

Revista da
**Propriedade
Industrial**

Seção I

Nº 2401
10 de Janeiro de 2017

**Patentes
Desenhos Industriais
Contratos de Tecnologia
Programas de Computador
Indicações Geográficas
Topografias de Circuitos
Integrados**





REPÚBLICA FEDERATIVA DO BRASIL

Presidente
Michel Temer

MINISTÉRIO DA INDÚSTRIA, COMÉRCIO EXTERIOR E SERVIÇOS

Ministro da Indústria, Comércio Exterior e Serviços
Marcos Pereira

INSTITUTO NACIONAL DA PROPRIEDADE INDUSTRIAL

Presidente
Luiz Otávio Pimentel

De conformidade com a Lei nº 5.648 de 11 de dezembro de 1970, esta é a publicação oficial do Instituto Nacional da Propriedade Industrial, órgão vinculado ao Ministério da Indústria, Comércio Exterior e Serviços, República Federativa do Brasil, que publica todos os seus atos, despachos e decisões relativos ao sistema de propriedade industrial no Brasil, compreendendo Marcas e Patentes, bem como os referentes a contratos de Transferência de Tecnologia e assuntos correlatos, além dos que dizem respeito ao registro de programas de computador como direito autoral.

As established by Law nº 5.648 of december 11, 1970, this is the official publication of the National Institute of Industrial Property, an office under the Ministry of Industry, Foreign Trade and Services, Federative Republic of Brazil, which publishes all its official acts, orders and decisions regarding the industrial property system in Brazil, comprising Trademarks and Patents, as well as those referring to Technology Transfer agreements and related matters, besides those regarding software registering as copyright.

D'après la Loi nº 5.648 du 11 décembre 1970, celle-ci est la publication officielle de l'Institut National de la Propriété Industrielle, un office lié au Ministère de l'Industrie, du Commerce Extérieur et des Services, République Fédérative du Brésil, qui publie tous ses actes, ordres et décisions concernant le système de la propriété industrielle au Brésil, y compris marques et brevets, aussi que ceux référents aux contrats de transfert de technologie et des sujets afférents, en outre que ceux se rapportant à l'enregistrement des programmes d'ordinateur comme droit d'auteur.

Según establece la Ley nº 5.648 de 11 diciembre 1970, esta es la publicación oficial del Instituto Nacional de la Propiedad Industrial, oficina vinculada al Ministerio de la Industria, Comercio Exterior y Servicios, República Federativa del Brasil, que publica todos sus actos, ordenes y decisiones referentes al sistema de propiedad industrial en Brasil, comprendiendo marcas y patentes así que los referentes a contratos de transferencia de tecnología y asuntos correlacionados, además de los referentes al registro de programas de ordenador como derecho de autor.

Laut Gezets Nr. 5.648 vom 11. dezember 1970, ist dies das Amtsblatt des Nationalen Instituts für gewerbliches Eigentum (INPI), eines Organs des Bundesministerium für Industrie, Handel und Dienstleistungen, der Bundesrepublik Brasilien, welches alle Amtshandlungen, Beschlüsse und Entscheidungen über gewerbliches Eigentum in Brasilien, einschliesslich Warenzeichen und Patente, ebenso wie auch Übertragungsverträge von Technologie und Computerprogramme als Urheberrecht veröffentlicht.

Outras informações, tais como telefones das unidades do INPI; endereços, telefones e horários de atendimento das Divisões Regionais, Representações e Postos avançados, podem ser obtidos no endereço eletrônico abaixo.

www.inpi.gov.br

Índice Geral

RPI 2401 de 10/01/2017

Comunicados	05
Ministério da Indústria, Comércio Exterior e Serviços	-
Presidência do INPI	07
Patentes - Exame Formal Preliminar – Índice Remissivo por Depositante	-
Patentes - Exame Formal Preliminar – Índice Numérico Remissivo	-
Patentes - Exigências Decorrentes do Exame Formal Preliminar	-
Tabela de Códigos de Despachos e Códigos INID de Pedidos, Patentes (incluindo as de MI/DI expedidas na vigência da Lei 5772/71) e Certificados de Adição de Invenção	11
Tabela de Códigos de Despachos de Pedidos e Patentes (incluindo as de MI/DI expedidas na vigência da Lei 5772/71) - Período de Transição (Lei 5772/71)	19
Índice Numérico Remissivo de Pedidos, Patentes e Certificados de Adição de Invenção	21
Notificação - Fase Nacional - PCT e Publicação de Pedidos de Patente e de Certificado de Adição de Invenção	39
Despachos Relativos a Pedidos, Patentes (incluindo as de MI/DI expedidas na vigência de Lei 5772/71) e Certificados de Adição de Invenção	79
Despachos Relativos a Pedidos e Patentes - Período de Transição (Lei 5772/71)	-
Tabela de Códigos de Despachos e Códigos INID de Pedidos e Registros de Desenho Industrial	437
Índice Numérico Remissivo de Pedidos e Registros de Desenho Industrial	439
Publicação de Desenhos Industriais	-
Despachos Relativos a Pedidos e Registros de Desenho Industrial	441
Contratos, Programa de Computador, Indicações Geográficas e Topografia de Circuito Integrado	443
Contratos de Tecnologia, Licenças de Direitos de PI (Uso de Marca e Exploração de Patente e DI) e Franquia	447
Despachos em Registros de Programas de Computador	451
Despachos - Indicações Geográficas	-
Despachos - Registro de Topografia de Circuito Integrado	-
Estatísticas	469
Código Internacional de Países e Organizações	475



De conformidade com a Lei nº 5.648, de 11 de dezembro de 1970, esta é a publicação oficial do Instituto Nacional da Propriedade Industrial, órgão vinculado ao Ministério da Indústria, Comércio Exterior e Serviços, República Federativa do Brasil, que publica todos os seus atos, despachos e decisões relativos ao sistema de propriedade industrial no Brasil, compreendendo Marcas e Patentes, bem como os referentes a contratos de Transferência de Tecnologia e assuntos correlatos, além dos que dizem respeito ao registro de programas de computador como direito autoral.

As established by Law nº 5.648 of december 11, 1970, this is the official publication of the National Institute of Industrial Property, an office under the Ministry of Industry, Foreign Trade and Services, Federative Republic of Brazil, which publishes all its official acts, orders and decisions regarding the industrial property system in Brazil, comprising Trademarks and Patents, as well as those referring to Technology Transfer agreements and related matters, besides those regarding software registering as copyright.

D'après la Loi nº 5.648 du 11 décembre 1970, celle-ci est la publication officielle de l'Institut National de la Propriété Industrielle, un office lié au Ministère de l'Industrie, du Commerce Extérieur et des Services, République Fédérative du Brésil, qui publie tous ses actes, ordres et décisions concernant le système de la propriété industrielle au Brésil, y compris marques et brevets, aussi que ceux référents aux contrats de transfert de technologie et des sujets afférents, en outre que ceux se rapportant à l'enregistrement des programmes d'ordinateur comme droit d'auteur.

Según establece la Ley nº 5.648 de 11 diciembre 1970, esta es la publicación oficial del Instituto Nacional de la Propiedad Industrial, oficina vinculada al Ministerio de la Industria, Comercio Exterior y Servicios, República Federativa del Brasil, que publica todos sus actos, ordenes y decisiones referentes al sistema de propiedad industrial en Brasil, comprendiendo marcas y patentes así que los referentes a contractos de transferencia de tecnologia y asuntos corelacionados, además de los referentes al registro de programas de ordenador como derecho de autor.



MINISTÉRIO DO DESENVOLVIMENTO, INDÚSTRIA E COMÉRCIO EXTERIOR
INSTITUTO NACIONAL DA PROPRIEDADE INDUSTRIAL
PRESIDÊNCIA

COMUNICADO

Senhores Usuários,

Comunicamos que a SEDIR/ES não estará realizando o protocolo de documentos, no período de 26 de dezembro de 2016 a 16 de janeiro de 2017. Contudo continuarão sendo prestados os serviços de informação e de orientação aos usuários.

Caso haja interesse, com o propósito de resguardar a prioridade de depósito, assim como o cumprimento de prazos legais, recomendamos que toda a documentação, a GRU original devidamente paga e o respectivo recibo de pagamento sejam encaminhados, via postal registrada com AR (aviso de recebimento), para o seguinte endereço:

SEPEX - Rua Mayrink Veiga, nº 09, 21º andar

Centro – RJ – CEP 20090-910

A via do documento protocolada poderá ser devolvida por solicitação, de próprio punho, em folha de papel A4, encaminhada junto com a documentação a ser protocolada, para que seja enviada ou ao usuário que informar o endereço

completo para que o INPI, excepcionalmente, possa devolver a via protocolada, pelo correio.

Quando se tratar de pedido inicial (Marca, Patente e Desenho Industrial), o Usuário receberá uma mensagem no e-mail que estiver cadastrado no INPI, informando o número do processo, que será necessário para o seu acompanhamento pela Revista Eletrônica da Propriedade Industrial - RPI.

Lembramos, por fim, que os pedidos de registro de marca e de patente podem ser feitos pela internet, acessando www.inpi.gov.br.

Informações adicionais poderão ser obtidas por <http://faleconosco.inpi.gov.br/faleconosco/> no Portal - Sistema Fale Conosco.

Rio de Janeiro, 02 de janeiro de 2017

Mauro Sodré Maia
Diretor Executivo, no exercício da Presidência

NULIDADES E RECURSOS AO SR. PRESIDENTE DO INPI

DIRMA

NULIDADES

(11) **BR 30 2013 004205-7** (45) 10/06/2014
(73) HM FERRARI EMBALAGENS LTDA (BR/RS)
(74) GUERRA PROPRIEDADE INDUSTRIAL
PAN de terceiros: O(s) Titular(es): HM FERRARI
EMBALAGENS LTDA e Requerente(s): PISANI
PLÁSTICOS S/A / Procurador(es): SKO OYARZABAL
MARCAS E PATENTES S/S LTDA, deverão tomar
conhecimento do parecer técnico que concluiu pela
manutenção do registro, para se manifestarem no
prazo de sessenta dias. O parecer encontra-se
disponibilizado para o titular através do e-mail
corporativo cgrec.desenho
inpi.gov.br

(11) **DI 6904416-3** (45) 03/08/2010
(73) Koninklijke Philips Electronics N.V. (NL)
(74) Nellie Anne Daniel-Shores
PAN de terceiros: O(s) Titular(es): Koninklijke Philips
Electronics N.V. e Requerente(s): MK
Eletrodomésticos Ltda, deverão tomar conhecimento
do parecer técnico que concluiu pela manutenção do
registro, para se manifestarem no prazo de sessenta
dias. O parecer encontra-se disponibilizado para o
titular através do e-mail corporativo cgrec.desenho
inpi.gov.br

(11) **DI 7004963-7** (45) 18/10/2011
(73) Adhemir Fogassa (BR/SC)
(74) LUCILA LUPO
PAN de terceiros: O(s) Titular(es): Adhemir Fogassa
e Requerente(s): Anvi Comércio e Indústria Ltda /
Procurador(es): Fortrade Brasil Marcas e Patentes
S/S Ltda, deverão tomar conhecimento do parecer
técnico que concluiu pela nulidade do registro, para
se manifestarem no prazo de sessenta dias. O
parecer encontra-se disponibilizado para o titular
através do e-mail corporativo cgrec.desenho
inpi.gov.br

(11) **DI 7005315-4** (45) 04/09/2012
(73) Karl Storz Gmbh & Co. KG
(74) Dannemann, Siemsen, Bigler & Ipanema Moreira
PAN de terceiros: O(s) Titular(es): Karl Storz Gmbh &
Co. KG e Requerente(s): Imbros Administração e
Participações Ltda / Procurador(es): SKO Oyarzabal
Marcas e Patentes S/S Ltda, deverão tomar
conhecimento do parecer técnico que concluiu pela
manutenção do registro, para se manifestarem no
prazo de sessenta dias. O parecer encontra-se
disponibilizado para o titular através do e-mail
corporativo cgrec.desenho
inpi.gov.br

(11) **DI 7005417-7** (45) 16/08/2011
(73) Goto Brasil Importação e Exportação de
Eletronicos Ltda (BR/PR)
(74) Village Marcas & Patentes S/S Ltda
PAN de terceiros: O(s) Titular(es): Goto Brasil
Importação e Exportação de Eletronicos Ltda e
Requerente(s): MK Eletrodomesticos Ltda /
Procurador(es): Vandrê Cavalcante Bittencourt
Torres, deverão tomar conhecimento do parecer
técnico que concluiu pela manutenção do registro,
para se manifestarem no prazo de sessenta dias. O
parecer encontra-se disponibilizado para o titular
através do e-mail corporativo cgrec.desenho
inpi.gov.br

(11) **DI 7005579-3** (45) 06/09/2011

(73) Medicaltec Indústria e Comércio de
Equipamentos Médicos Ltda (BR/RS)
(74) Gaiga & Peres Advocacia Empresarial
PAN de terceiros: O(s) Titular(es): Medicaltec
Indústria e Comércio de Equipamentos Médicos Ltda
e Requerente(s): Imbros Administração e
Participações Ltda / Procurador(es): SKO Oyarzabal
Marcas e Patentes S/S Ltda, deverão tomar
conhecimento do parecer técnico que concluiu pela
manutenção do registro, para se manifestarem no
prazo de sessenta dias. O parecer encontra-se
disponibilizado para o titular através do e-mail
corporativo cgrec.desenho
inpi.gov.br

(11) **DI 7100280-4** (45) 27/11/2012
(73) Kimak Indústria e Comércio de Máquinas Knihs
Ltda (BR/SC)
(74) Sandro Conrado da Silva
PAN de terceiros: O(s) Titular(es): Kimak Indústria e
Comércio de Máquinas Knihs Ltda e Requerente(s):
Master Sistemas Automotivos Ltda / Procurador(es):
Vieira de Mello Advogados, deverão tomar
conhecimento do parecer técnico que concluiu pela
nulidade do registro, para se manifestarem no prazo
de sessenta dias. O parecer encontra-se
disponibilizado para o titular através do e-mail
corporativo cgrec.desenho
inpi.gov.br

(11) **DI 7100534-0** (45) 06/09/2011
(73) Menegotti Indústrias Metalúrgicas Ltda (BR/SC)
(74) Maria Aparecida Pereira Gonçalves
PAN de terceiros: O(s) Titular(es): Menegotti
Indústrias Metalúrgicas Ltda e Requerente(s): CSM
Componentes Sistemas e Máquinas para Construção
Ltda / Procurador(es): SKO Oyarzabal Marcas e
Patentes S/S Ltda, deverão tomar conhecimento do
parecer técnico que concluiu pela manutenção do
registro, para se manifestarem no prazo de sessenta
dias. O parecer encontra-se disponibilizado para o
titular através do e-mail corporativo cgrec.desenho
inpi.gov.br

(11) **DI 7101249-4** (45) 02/08/2011
(73) BRITÂNIA ELETRODOMÉSTICOS S.A. (BR/SP)
(74) P A PRODUTORES ASSOCIADOS MARCAS E
PATENTES LTDA
PAN de terceiros: O(s) Titular(es): CESAR
EDUARDO ISAACSON BUFFARA e Requerente(s):
MK Eletrodomesticos Ltda / Procurador(es): Vandrê
Cavalcante Bittencourt Torres, deverão tomar
conhecimento do parecer técnico que concluiu pela
manutenção do registro, para se manifestarem no
prazo de sessenta dias. O parecer encontra-se
disponibilizado para o titular através do e-mail
corporativo cgrec.desenho
inpi.gov.br

(11) **DI 7101453-5** (45) 21/11/2012
(73) Prensso Máquinas Ltda (BR/RS)
(74) Mario de Almeida Marcas e Patentes Ltda
PAN de terceiros: O Titular deverá tomar conhecimento
do parecer técnico que concluiu pela nulidade do
registro, para se manifestar no prazo de sessenta
dias. O parecer encontra-se disponibilizado para o
titular através do e-mail corporativo cgrec.desenho
inpi.gov.br

(11) **DI 7101831-0** (45) 24/01/2012
(73) Colgate-Palmolive Company (US)
(74) ORLANDO DE SOUZA
PAN de terceiros: O Titular deverá tomar conhecimento
do parecer técnico que concluiu pela nulidade do
registro, para se manifestar no prazo de sessenta
dias. O parecer encontra-se disponibilizado para o
titular através do e-mail corporativo cgrec.desenho
inpi.gov.br

(11) **DI 7102045-4** (45) 22/11/2011
(73) Wanderley Vaz de Lima (BR/PR)
(74) Ivanilde de Oliveira Mendes
PAN de terceiros: O Titular deverá tomar conhecimento
do parecer técnico que concluiu pela nulidade do
registro, para se manifestar no prazo de sessenta
dias. O parecer encontra-se disponibilizado para o
titular através do e-mail corporativo cgrec.desenho
inpi.gov.br

(11) **DI 7102046-2** (45) 22/11/2011
(73) Wanderley Vaz de Lima (BR/PR)
(74) Ivanilde de Oliveira Mendes
PAN de terceiros: O Titular deverá tomar conhecimento
do parecer técnico que concluiu pela nulidade do
registro, para se manifestar no prazo de sessenta
dias. O parecer encontra-se disponibilizado para o
titular através do e-mail corporativo cgrec.desenho
inpi.gov.br

(11) **DI 7102141-8** (45) 16/11/2011
(73) Felício Tadeu Bragante (BR/SP)
(74) beerre Assessoria Empresarial Ltda
PAN de terceiros: O Titular deverá tomar conhecimento
do parecer técnico que concluiu pela nulidade do
registro, para se manifestar no prazo de sessenta
dias. O parecer encontra-se disponibilizado para o
titular através do e-mail corporativo cgrec.desenho
inpi.gov.br

(11) **DI 7102142-6** (45) 11/10/2011
(73) Felício Tadeu Bragante (BR/SP)
(74) Beerre Assessoria Empresarial Ltda
PAN de terceiros: O Titular deverá tomar conhecimento
do parecer técnico que concluiu pela nulidade do
registro, para se manifestar no prazo de sessenta
dias. O parecer encontra-se disponibilizado para o
titular através do e-mail corporativo cgrec.desenho
inpi.gov.br

(11) **DI 7102191-4** (45) 07/02/2012
(73) Grupo Seb do Brasil Produtos Domésticos Ltda
(BR/SP)
(74) Ararape & Associados
PAN de terceiros: O(s) Titular(es): Grupo Seb do
Brasil Produtos Domésticos Ltda e Requerente(s):
MK Eletrodomesticos Ltda / Procurador(es): Vandrê
Cavalcante Bittencourt Torres, deverão tomar
conhecimento do parecer técnico que concluiu pela
manutenção do registro, para se manifestarem no
prazo de sessenta dias. O parecer encontra-se
disponibilizado para o titular através do e-mail
corporativo cgrec.desenho
inpi.gov.br

(11) **DI 7102338-0** (45) 13/03/2012
(73) LG Electronics Inc (KR)
(74) Dannemann, Siemsen, Bigler & Ipanema Moreira
PAN de terceiros: O(s) Titular(es): LG Electronics Inc
e Requerente(s): MK Eletrodomesticos Ltda/
Procurador(es): Vandrê Cavalcante Bittencourt
Torres, deverão tomar conhecimento do parecer
técnico que concluiu pela manutenção do registro,
para se manifestarem no prazo de sessenta dias. O
parecer encontra-se disponibilizado para o titular
através do e-mail corporativo cgrec.desenho
inpi.gov.br

(11) **DI 7102483-2** (45) 11/10/2011
(73) VANESSA GIOLO MAGRIN (BR/SP)
(74) BEERRE ASSESSORIA EMPRESARIAL LTDA
PAN de terceiros: O Titular deverá tomar conhecimento
do parecer técnico que concluiu pela nulidade do
registro, para se manifestar no prazo de sessenta
dias. O parecer encontra-se disponibilizado para o
titular através do e-mail corporativo cgrec.desenho
inpi.gov.br

(11) **DI 7103874-4** (45) 25/09/2012
(73) CALOR (FR)
(74) Ararape & Associados

PAN de terceiros: O(s) Titular(es): CALOR e Requerente(s): MK Eletrodomesticos Ltda / Procurador(es): Vandrê Cavalcante Bittencourt Torres, deverão tomar conhecimento do parecer técnico que concluiu pela manutenção do registro, para se manifestarem no prazo de sessenta dias. O parecer encontra-se disponibilizado para o titular através do e-mail corporativo cgreg.desenho inpi.gov.br

(11) **DI 7104323-3** (45) 09/10/2012
(73) WHB Fundação S.A. (BR/PR)
(74) Carlos Eduardo Leme de Jesus
PAN de ofício: O Titular deverá tomar conhecimento do parecer técnico que concluiu pela nulidade do registro, para se manifestar no prazo de sessenta dias. O parecer encontra-se disponibilizado para o titular através do e-mail corporativo cgreg.desenho inpi.gov.br

(11) **DI 7104364-0** (45) 02/10/2012
(73) Deusanete Reis Quirino (BR/GO)
(74) Wagner Jose da Silva
PAN de ofício: O Titular deverá tomar conhecimento do parecer técnico que concluiu pela nulidade do registro, para se manifestar no prazo de sessenta dias. O parecer encontra-se disponibilizado para o titular através do e-mail corporativo cgreg.desenho inpi.gov.br

(11) **DI 7105152-0** (45) 16/10/2012
(73) Seb do Brasil Produtos Domésticos Ltda (BR/SP)
(74) Araripe & Associados
PAN de terceiros: O(s) Titular(es): Seb do Brasil Produtos Domésticos Ltda e Requerente(s): MK Eletrodomesticos Mondial Ltda / Procurador(es): Vandrê Cavalcante Bittencourt Torres, deverão tomar conhecimento do parecer técnico que concluiu pela nulidade do registro, para se manifestarem no prazo de sessenta dias. O parecer encontra-se disponibilizado para o titular através do e-mail corporativo cgreg.desenho inpi.gov.br

(11) **DI 7105168-6** (45) 16/10/2012
(73) Electrolux do Brasil S.A. (BR/PR)
(74) Momen, Leonardos & Cia.
PAN de terceiros: O(s) Titular(es): Electrolux do Brasil S.A. e Requerente(s): MK Eletrodomesticos Mondial Ltda / Procurador(es): Vandrê Cavalcante Bittencourt Torres, deverão tomar conhecimento do parecer técnico que concluiu pela nulidade do registro, para se manifestarem no prazo de sessenta dias. O parecer encontra-se disponibilizado para o titular através do e-mail corporativo cgreg.desenho inpi.gov.br

DIRPA

NULIDADES

(11) **MU 7701729-3** Y1(45) 18/03/2003
(73) Valmor Gesser (BR/SC)
Requerente da Nulidade: 1) Makiplast Indústria e Comércio de Máquinas Ltda
Despacho: Intimação para manifestação por parte do Titular e do Requerente no prazo comum de 60 (sessenta) dias .[205]

(11) **MU 8200056-5** Y1(45) 06/10/2015
(73) Oraidi Fagundes (BR/SP)
Requerente da Nulidade: ANTONIO RICARDO PACHECO ALUMÍNIOS EIRELI
Despacho: Intimação para manifestação por parte do Titular e do Requerente no prazo comum de 60 (sessenta) dias .[205]

(11) **MU 8401563-2** Y1(45) 20/05/2014
(73) Realgem's do Brasil Indústria de Cosméticos Ltda (BR/PR)
Requerente da Nulidade: Harus Indústria e Comércio de Cosméticos Ltda. EPP

Despacho: Intimação para manifestação por parte do Titular e do Requerente no prazo comum de 60 (sessenta) dias .[205]

(11) **MU 8403288-0** Y1(45) 05/03/2014
(73) Amanco Brasil Ltda. (BR/SC)
Requerente da Nulidade: TIGRE S/A - TUBOS E CONEXÕES
Despacho: Intimação para manifestação por parte do Titular e do Requerente no prazo comum de 60 (sessenta) dias .[205]

(11) **MU 8403350-9** Y1(45) 08/04/2014
(73) CHRISTIAN ROBERTO DE ALMEIDA (BR/SP)
Requerente da Nulidade: Mecânica Industrial Centro Ltda.
Despacho: Intimação para manifestação por parte do Titular e do Requerente no prazo comum de 60 (sessenta) dias .[205]

(11) **MU 8502727-8** Y1(45) 16/07/2013
(73) Marco Fábio Tartarini (BR/SP) , Robinson Aparecido Marioto (BR/SP)
Requerente da Nulidade: EMPRESA DE BASE & DISTRIBUIDORA LTDA.
Despacho: Intimação para manifestação por parte do Titular e do Requerente no prazo comum de 60 (sessenta) dias .[205]

(11) **PI 0013010-9** B1 (45) 10/12/2013
(73) BAYER INTELLECTUAL PROPERTY GMBH.
Requerente da Nulidade: Eurofarma Laboratórios S.A.
Despacho: Intimação para manifestação por parte do Titular e do Requerente no prazo comum de 60 (sessenta) dias .[205]

(11) **PI 0307729-2** B1 (45) 18/02/2015
(73) Basf Aktiengesellschaft
Requerente da Nulidade: ADAMA BRASIL S/A
Despacho: Intimação para manifestação por parte do Titular e do Requerente no prazo comum de 60 (sessenta) dias .[205]

(11) **PI 0509263-9** B1 (45) 30/06/2015
(73) Syngenta Participations AG (CH)
Requerente da Nulidade: ROTAM LIMITED
Despacho: Intimação para manifestação por parte do Titular e do Requerente no prazo comum de 60 (sessenta) dias .[205]

RECURSOS

(21) **BR 12 2012 032702-6** A2
(22) 11/12/2002
(62) PI 0214919-2 11/12/2002
(71) Virginia Tech Intellectual Properties, Inc (US) , Iowa State University Research Foundation, Inc. (US)
Recorrente: O depositante.
Despacho: Tome conhecimento do parecer técnico.[120]

(21) **PI 0017620-6** A2 (22) 04/04/2000
(62) PI 0010612-7 04/04/2000
(71) Smithkline Beecham Biologicals S.A. (BE)
Recorrente: O depositante.
Despacho: Tome conhecimento do parecer técnico.[120]

(21) **PI 0100955-9** A2 (22) 13/03/2001
(71) Natura Cosméticos S.A (BR/SP)
Recorrente: O depositante.
Despacho: Tome conhecimento do parecer técnico.[120]

(21) **PI 0102184-2** A2 (22) 30/05/2001
(71) Laboratório Catarinense S/A (BR/SC)
Recorrente: O depositante.
Despacho: Tome conhecimento do parecer técnico.[120]

(21) **PI 0109074-7** A2 (22) 02/03/2001
(71) Avon Products, INC. (US)
Recorrente: O depositante.
Despacho: Tome conhecimento do parecer técnico.[120]

(21) **PI 0116206-3** A2 (22) 14/12/2001

(71) AMYLIN PHARMACEUTICALS, INC. (US) , ASTRAZENCA PHARMACEUTICALS LP (US)
Recorrente: O depositante.
Despacho: Tome conhecimento do parecer técnico.[120]

(21) **PI 9912053-4** A8 (22) 12/07/1999
(71) Board Of Regents, The University Of Texas System (US)
Recorrente: O depositante.
Despacho: Tome conhecimento do parecer técnico.[120]

(21) **PI 9917887-7** A2 (22) 09/06/1999
(62) PI 9911131-4 09/06/1999
(71) CSL Behring AG (CH)
Recorrente: O depositante.
Despacho: Tome conhecimento do parecer técnico.[120]

(21) **PI 0011568-1** A2 (22) 13/06/2000
(71) International Controls And Measurements Corporation (US)
Recorrente: O depositante.
Despacho: Cumpra as exigências do parecer técnico.[121]

(21) **PI 0102666-6** A2 (22) 04/07/2001
(71) Ajinomoto Co, INC. (JP)
Recorrente: O depositante.
Despacho: Cumpra as exigências do parecer técnico.[121]

(21) **PI 9816295-0** A2 (22) 03/03/1998
(62) PI 9803639-4 03/03/1998
(71) Monsanto Technology LLC (US)
Recorrente: O depositante.
Despacho: Cumpra as exigências do parecer técnico.[121]

(21) **PI 9913382-2** A2 (22) 16/08/1999
(71) E.I. Du Pont De Nemours And Company (US)
Despacho: Prejudicado o recurso publicado na RPI 2259 de 22/04/2014, por perda de objeto, já que o pedido foi arquivado por não apresentar a documentação exigida, sendo a notificação de tal ato efetuada na RPI 2385 de 20/09/2016. [130]

(21) **BR 12 2012 018688-0** A2
(22) 27/08/2001
(62) PI 0113537-6 27/08/2001
(71) Syngenta Participations AG (CH)
Recorrente: O depositante.
Despacho: Anulada a publicação de exigência em grau de recurso, código 121, publicada na RPI 2398 de 20/12/2016 por ter sido indevida.[135]

(21) **PI 0300948-3** A8 (22) 01/04/2003
(71) ABB Technology AG. (CH)
Recorrente: O depositante.
Despacho: Anulada a publicação de ciência de parecer em grau de recurso, código 120, publicada na RPI 2399 por ter sido indevida.[135]

DIRMA

RECURSOS

(21) **DI 7001983-5** (22) 21/05/2010
(71) Orlando Reginatto Junior (BR/RS)
(74) Acerti - Marcas e Patentes Ltda
Deve o requerente da Nulidade Administrativa, BRANCO ESTOFADOS LTDA, apresentar imagem de boa qualidade do objeto 6088, da linha PRINCESS, com data anterior ao depósito do DI 7001983-5 neste Instituto para comprovar o alegado. Prazo de sessenta dias de acordo com o art. 214 da LPI.

(21) **DI 7102720-3** (22) 24/05/2011

(71) Kito Corp (JP)

(74) Dannemann, Siemsen, Bigler & Ipanema Moreira

Deve o requerente da Nulidade Administrativa, EIDT CIRIEX COMERCIO E INDUSTRIA DE SISTEMAS DE ELEVAÇÃO LTDA, apresentar imagens datadas dos objetos de modo que seja possível efetuar uma devida comparação visual entre os objetos e relacionar a imagem do objeto com a data de divulgação. Prazo de sessenta dias de acordo com o art. 224 da LPI.

(21) **DI 7104623-2** (22) 10/11/2011

(71) Censi Indústria de Produtos Hidro-Sanitários Ltda (BR/SC)

(74) Sandro Conrado da Silva

Deve o requerente da Nulidade Administrativa, BLUKIT METALURGICA LTDA, apresentar imagens datadas dos objetos apontados como anterioridade, para que seja possível comprovar a semelhança entre eles. Prazo de sessenta dias de acordo com o art. 224 da LPI.

Patentes - Tabela de Códigos de Despachos de Pedidos, Patentes (incluindo as de MI/DI expedidas na vigência da Lei 5772/71) e Certificados de Adição de Invenção

RPI 2401 de 10/01/2017

1. Pedido Internacional PCT/BR Designado ou Eleito

1.1 Publicação Internacional – PCT. Apresentação de petição de requerimento de entrada na fase nacional.

Comunicação da publicação internacional do pedido internacional nos termos do Tratado de Cooperação em matéria de Patentes – PCT e da apresentação de petição de requerimento de entrada na fase nacional. Documento publicado disponível no endereço eletrônico <http://www.wipo.int/pct/en> do sistema PATENTSCOPE® Search Service da Organização Mundial de Propriedade Intelectual – OMPI.

1.1.1 Retificação

Retificação da notificação da publicação internacional e da apresentação de petição de requerimento de entrada na fase nacional por ter sido efetuada com incorreção.

1.1.2 Publicação Anulada

Anulação da publicação da notificação da publicação internacional e da apresentação de petição de requerimento de entrada na fase nacional por ter sido indevida.

1.1.3 Republicação

Republicação da publicação da notificação da publicação internacional e da apresentação de petição de requerimento de entrada na fase nacional por ter sido efetuada com incorreção.

1.2 Notificação – Pedido Retirado – PCT

Notificação da retirada do pedido internacional de patente depositado nos termos do Tratado de Cooperação em Matéria de Patentes – PCT no Brasil por não terem sido cumpridas as determinações referentes à entrada na fase nacional disciplinadas nos artigos 22 (designação) ou 39 (eleição) do PCT. Desta data corre o prazo de 60 (sessenta) dias para eventual recurso do interessado.

1.2.1 Publicação Anulada

Anulação da publicação da retirada do pedido por ter sido indevida.

1.2.2 Republicação

Republicação da publicação da retirada do pedido por ter sido efetuada com incorreção.

1.2.3 Decisão Anulada (**)

Anulação da decisão de retirada do pedido internacional por ter sido indevida.

1.3 Notificação - Fase Nacional - PCT

Notificação da entrada na fase nacional brasileira do pedido internacional de patente depositado nos termos do Tratado de Cooperação em Matéria de Patentes – PCT. O prazo para requerimento do pedido de exame, conforme art. 33 da Lei nº 9.279/96 – Lei da Propriedade Industrial – LPI, é de 36 (trinta e seis) meses contado da data do depósito internacional.

1.3.1 Retificação

Retificação da notificação de entrada na fase nacional – PCT por ter sido efetuada com incorreção.

1.3.2 Publicação Anulada

Anulação da publicação da notificação de entrada na fase nacional – PCT por ter sido indevida.

1.3.3 Republicação

Republicação da publicação da notificação de entrada na fase nacional – PCT por ter sido efetuada com incorreção.

1.3.4 Decisão Anulada (**)

Anulação da decisão da notificação de entrada na fase nacional por ter sido indevida.

1.4 Restabelecimento de Direito para Entrada na Fase Nacional do PCT concedido

Notificação da concessão de devolução de prazo para o restabelecimento de direito para entrada na fase nacional brasileira do pedido internacional depositado através do PCT conforme norma vigente.

1.4.1 Restabelecimento de Direito para Entrada na Fase Nacional do PCT negado

Notificação da negação de devolução de prazo para o restabelecimento de direito para entrada na fase nacional brasileira do pedido internacional depositado através do PCT conforme norma vigente. Desta data corre o prazo de 60 (sessenta) dias para eventual recurso do interessado.

1.4.2 Publicação Anulada

Anulação da publicação da notificação da concessão de devolução de prazo para o restabelecimento de direito para entrada na fase nacional por ter sido indevida.

1.4.3 Republicação

Republicação da publicação de notificação da concessão de devolução de prazo para o restabelecimento de direito para entrada na fase nacional por ter sido efetuada com incorreção.

1.4.4 Decisão Anulada (**)

Anulação da decisão da concessão de devolução de prazo para o restabelecimento de direito para entrada na fase nacional por ter sido indevida.

1.5 Exigências Diversas

Suspensão do andamento de entrada na fase nacional brasileira do pedido internacional de patente depositado nos termos do Tratado de Cooperação em matéria de Patentes – PCT que, para sua instrução regular, aguardará, pelo prazo de 60 (sessenta) dias, o atendimento da exigência formulada. Caso a exigência não tenha sido explicitada no despacho na RPI, o interessado poderá obter o parecer através do endereço eletrônico www.inpi.gov.br - janela “e-parecer”.

1.5.1 Publicação Anulada

Anulação da publicação da exigência por ter sido indevida.

1.5.2 Republicação

Republicação da publicação da exigência por ter sido efetuada com incorreção.

1.5.3 Exigência Anulada (**)

Anulação da exigência por ter sido indevida.

2. Depósito

2.1 Pedido de Patente ou Certificado de Adição de Invenção depositado

Pedido de Patente ou Certificado de adição de invenção protocolizado. O pedido será mantido em sigilo durante 18 (dezoito) meses a contar da data da prioridade mais antiga. Decorrido esse prazo, será publicado para conhecimento público. O depositante pode, porém, requerer a antecipação da publicação. O prazo de sigilo de 18 (dezoito) meses para o pedido de Certificado de Adição de Invenção é contado da data do depósito do pedido principal. Quando houver ocorrido a publicação do pedido principal, o pedido de Certificado de Adição de Invenção será imediatamente publicado. Os depósitos são designados de acordo com a natureza requerida: Invenção (PI), Modelo de Utilidade (MU) e Certificado de Adição de Invenção (C). Os pedidos depositados através do PCT são notificados no subitem 1.1.

2.2 Notificação de Depósito do Pedido Dividido - Art 26 inciso I da LPI

Notificação de pedido dividido de um pedido de patente depositado anteriormente. Em relação ao pedido original, o pedido dividido tem a mesma data de depósito e, se for o caso, o correspondente benefício da prioridade reivindicada. O pedido dividido é considerado como estando na mesma fase processual do pedido original.

2.5 Exigência - Art. 21 da LPI

O pedido protocolizado não atende formalmente ao disposto no art. 19 da LPI e / ou às demais disposições quanto à sua forma. Fica o requerente obrigado a sanar, em 30 (trinta) dias a contar desta data, as exigências estabelecidas. Caso a exigência não tenha sido explicitada no despacho da RPI, o depositante poderá obter o parecer através do endereço eletrônico www.inpi.gov.br - janela “e-Patentes”. Não sendo a exigência cumprida com a apresentação da documentação correspondente no prazo acima, o depósito não será aceito e sua numeração será anulada conforme norma vigente.

2.6 Publicação Anulada

Anulada a publicação por ter sido indevida.

2.7 Republicação(*)

Republicação por ter sido efetuada com incorreção.

2.10 Requerimento de Pedido de Patente ou Certificado de Adição de Invenção

Notificação de requerimento de pedido de patente ou certificado de adição de

invenção. Será realizado o exame formal a fim de verificação do Art. 19 da LPI e IN 031/2013

3. Publicação do Pedido

3.1 Publicação do Pedido de Patente ou de Certificado de Adição de Invenção

Publicação do pedido depositado (Art. 30 da LPI), podendo ser adquirido no Banco de Patentes do Centro de Documentação e Informação Tecnológica do INPI - CEDIN - o folheto com o relatório descritivo, reivindicações, desenhos e resumo do pedido, por quem se interessar. Não sendo o exame requerido, pelo depositante ou qualquer interessado, no prazo de 36 (trinta e seis) meses do depósito, o pedido será arquivado. Publicado o arquivamento do pedido, poderá ser requerido, no prazo de 60 (sessenta) dias, o seu desarquivamento. Não sendo o requerido o desarquivamento no prazo anteriormente citado, o pedido será considerado definitivamente arquivado.

3.2 Publicação Antecipada

Publicação do pedido depositado, a requerimento do depositante. Aplicam-se as disposições do subitem 3.1.

3.6 Publicação do Pedido Arquivado Definitivamente - Art. 216 §2º e Art. 17 §2º da LPI

Publicação de pedido definitivamente arquivado devido à não apresentação de procuração ou devido à apresentação de um pedido posterior Encerrada a instância administrativa. Pode ser adquirido no Banco de Patentes do Centro de Documentação e Informação Tecnológica do INPI - CEDIN - o folheto com o relatório descritivo, reivindicações, desenhos e resumo do pedido.

3.7 Publicação Anulada

Anulação da publicação do pedido por ter sido indevida.

3.8 Retificação

Retificação da publicação do pedido por ter sido efetuada com incorreção que não impossibilita sua identificação. Tal publicação não implica na alteração da data de publicação do pedido de patente e nos prazos decorrentes da mesma.

4. Pedido de Exame

4.3 Desarquivamento - Art. 33 parágrafo único da LPI.

Desarquivado o pedido, arquivado por falta de pedido de exame (cf. item 11.1), para prosseguir seu andamento.

4.3.1 Publicação Anulada

Anulação da publicação do desarquivamento do pedido por ter sido indevida.

4.3.2 Republicação

Republicação da publicação do desarquivamento do pedido por ter sido efetuada com incorreção.

6. Exigências Técnicas e Formais

6.1 Exigência Técnica

Suspensão do andamento do pedido de patente que, para instrução regular, aguardará o atendimento ou contestação das exigências formuladas. O depositante poderá obter o parecer através do endereço eletrônico www.inpi.gov.br -

No Acesso rápido – Faça uma busca - Patente. Para acessar, cadastre-se no Portal do INPI e use login e senha. A não manifestação do depositante no prazo de 90 (noventa) dias desta data acarretará o arquivamento definitivo do pedido.

6.6 Exigência Formal

Suspensão do andamento do pedido de patente para que sejam apresentados documentos solicitados, dentre os quais, documentos relativos às objeções, buscas de anterioridade e resultados de exame para concessão de pedido correspondente em outros países, quando houver reivindicação de prioridade, documentos necessários à regularização do processo e exame do pedido, a tradução simples do documento hábil, caso esta tenha sido substituída pela declaração prevista na LPI. O depositante poderá obter o parecer através do endereço eletrônico www.inpi.gov.br - No Acesso rápido – Faça uma busca - Patente. Para acessar, cadastre-se no Portal do INPI e use login e senha. A não manifestação do depositante no prazo de 60 (sessenta) dias desta data acarretará o arquivamento do pedido.

6.7 Outras Exigências

Suspensão do andamento do pedido de patente para que seja feita a instrução regular do pedido de patente. O depositante poderá obter o parecer através do endereço eletrônico www.inpi.gov.br - No Acesso rápido – Faça uma busca - Patente. Para acessar, cadastre-se no Portal do INPI e use login e senha. A não manifestação do depositante no prazo de 90 (noventa) dias desta data acarretará o arquivamento definitivo do pedido.

6.8 Exigência Anulada (**)

Anulação da exigência por ter sido indevida.

6.9 Publicação Anulada

Anulação da publicação da exigência por ter sido indevida.

6.10 Republicação

Republicação da publicação de qualquer um dos subitens anteriores por ter sido efetuada com incorreção.

7. Ciência de Parecer

7.1 Conhecimento de Parecer Técnico

Suspensão do andamento do pedido para que o depositante se manifeste, no prazo de 90 (noventa) dias desta data, quanto ao conteúdo no parecer técnico. O parecer pode ser obtido através do endereço eletrônico www.inpi.gov.br - janela "e-parecer". A não manifestação ou a manifestação considerada improcedente acarretará a manutenção do posicionamento técnico anterior.

7.2 Publicação Anulada

Anulada a publicação por ter sido indevida.

7.3 Republicação

Republicação por ter sido efetuada com incorreção.

7.4 Ciência relacionada com o Art. 229-C da LPI

Comunicação ao usuário de que o pedido esta sendo encaminhado para obtenção da anuência de que trata o Art. 229 da Lei no 9.279 de 14 de maio de 1996, conforme redação dada pela Lei nº 10.196, de 14 de fevereiro de 2001 que alterou a Lei no 9.279 de 14 de maio de 1996, considerando a aprovação dos termos do Parecer nº 337/PGF/EA/2010. O processo pode ser visualizado no endereço eletrônico www.inpi.gov.br - janela "e-vista".

7.5 Notificação de Anuência relacionada com o Art. 229-C da LPI

O pedido obteve anuência referente ao disposto no Art. 229 da Lei nº 9.279 de 14 de maio de 1996, conforme redação dada pela Lei nº 10.196, de 14 de fevereiro de 2001 que alterou a Lei nº 9.279 de 14 de maio de 1996, considerando a aprovação dos termos do Parecer nº 337/PGF/EA/2010

7.6 Notificação de não Anuência relacionada com o Art. 229-C da LPI

O pedido não obteve anuência referente ao disposto no Art. 229 da Lei nº 9.279 de 14 de maio de 1996, conforme redação dada pela Lei nº 10.196, de 14 de fevereiro de 2001 que alterou a Lei nº 9.279 de 14 de maio de 1996, considerando a aprovação dos termos do Parecer nº 337/PGF/EA/2010

7.7 Notificação de devolução do pedido por não se enquadrar no Art. 229-C da LPI.

Notificação de devolução do pedido, por não se enquadrar no disposto no Art. 229 da Lei no 9.279 de 14 de maio de 1996, conforme redação dada pela Lei nº 10.196, de 14 de fevereiro de 2001 que alterou a Lei no 9.279 de 14 de maio de 1996.

8. Anuidade do Pedido

8.5 Exigência de Complementação da Retribuição Anual

O depositante deverá complementar, de acordo com a tabela vigente na data da complementação, o pagamento da retribuição especificada, por meio do formulário FQ002 acompanhado dos comprovantes dos pagamentos correspondentes ao cumprimento de exigência e a complementação da retribuição anual, no valor da retribuição adicional de que trata o art. 84º § 2º da LPI. O não cumprimento no prazo de 60 (sessenta) dias acarretará o arquivamento do pedido.

8.6 Arquivamento - Art. 86 da LPI

Arquivado o pedido por falta de pagamento da retribuição anual dentro do prazo ou por não cumprimento de exigência de complementação de pagamento da retribuição. Desta data corre o prazo de 3 (três) meses para o depositante requerer a restauração do andamento do pedido por meio do formulário modelo FQ002 acompanhado dos comprovantes referentes ao pagamento da restauração e conforme o caso: da cópia do pagamento correspondente a retribuição anual paga fora do prazo; do pagamento correspondente a retribuição anual em débito; ou do pagamento correspondente a complementação no valor da retribuição adicional de que trata o art. 84º § 2º da LPI.

8.7 Restauração

Notificação quanto à restauração do andamento do pedido.

8.8 Despacho Anulado (**)

Anulação do despacho por ter sido indevido.

8.9 Publicação Anulada

Anulada a publicação por ter sido indevida

8.10 Republicação

Republicação da publicação de qualquer um dos subitens por ter sido efetuada com incorreção.

8.11 Manutenção do Arquivamento

Mantido o arquivamento do pedido uma vez que não foi requerida a restauração nos termos do disposto no art. 87 da LPI, encerrando a instância administrativa.

8.12 Arquivamento Definitivo

Arquivamento definitivo do pedido e seus certificados se for o caso, por falta do pagamento da retribuição em mais de uma retribuição anual nos prazos fixados conforme IN 113/2013 e nos Art. 84 e 86 da LPI, não se aplicando a hipótese de restauração prevista no artigo 87 da referida Lei.

9. Decisão**9.1 Deferimento**

Deferido o pedido de patente. Desta data corre o prazo de 60 (sessenta) dias para o pagamento da retribuição para expedição da carta-patente conforme a Resolução 72/2013.

O pagamento desta retribuição poderá ainda ser efetuado dentro de 30 (trinta) dias subsequentes, independente de notificação na RPI mediante pagamento de retribuição específica. O não pagamento da retribuição nos prazos acima determinados acarretará o arquivamento definitivo do pedido.

9.1.1 Decisão Anulada ()**

Anulação da decisão de deferimento por ter sido indevida.

9.1.2 Publicação Anulada

Anulada a publicação de deferimento por ter sido indevida.

9.1.3 Republição

Republição da publicação de deferimento por ter sido efetuada com incorreção.

9.1.4 Retificação

Retificação da publicação de deferimento por ter sido efetuada com incorreção. Tal publicação não implica na alteração da data do deferimento e nos prazos decorrentes da mesma.

9.2 Indeferimento

Indeferido o pedido por não atender aos requisitos legais, conforme parecer técnico que pode ser obtido através do endereço eletrônico www.inpi.gov.br - janela "e- parecer". Desta data corre o prazo de 60 (sessenta) dias para eventual recurso do depositante. No caso de pedido de certificado de adição indeferido por não ter o mesmo conceito inventivo, o depositante poderá, no prazo de recurso, requerer a sua transformação em pedido de patente de invenção ou modelo de utilidade, nos termos do Art. 76 § 4º da LPI.

9.2.1 Decisão Anulada ()**

Anulação da decisão de indeferimento do pedido por ter sido indevida.

9.2.2 Publicação Anulada

Anulada a publicação de indeferimento por ter sido indevida.

9.2.3 Republição

Republição da publicação de indeferimento por ter sido efetuada com incorreção.

9.2.4 Manutenção do Indeferimento

Mantido o indeferimento uma vez que não foi apresentado recurso dentro do prazo legal.

9.2.4.1 Publicação Anulada

Anulada a publicação da manutenção do indeferimento por ter sido indevida

10. Desistência**10.1 Desistência Homologada**

Notificação da homologação da desistência do pedido de patente, apresentada pelo depositante, acarretando

o encerramento do processo administrativo.

10.5 Desistência não Homologada

Notificação da não homologação da desistência do pedido de patente.

10.6 Despacho Anulado ()**

Anulação do despacho por ter sido indevido.

10.7 Publicação Anulada

Anulada a publicação por ter sido indevida

10.8 Republição

Republição da publicação de qualquer um dos subitens anteriores por ter sido efetuada com incorreção.

10.9 Retirada Homologada Art. 29 § 1º da LPI

Notificação de homologação da retirada do pedido de patente, solicitada pelo depositante.

10.9.1 Retirada Não Homologada Art. 29 § 1º da LPI

Notificação de não homologação da retirada do pedido de patente.

11. Arquivamento**11.1 Arquivamento - Art. 33 da LPI**

Arquivado o pedido uma vez que não foi requerido o pedido de exame no prazo previsto no Art. 33 da LPI. Desta data corre o prazo de 60 (sessenta) dias para o depositante requerer o desarquivamento, através do formulário FQ002, mediante pagamento da retribuição específica de desarquivamento e do pagamento do pedido de exame sob pena de arquivamento definitivo.

11.1.1 Arquivamento definitivo - Art. 33 da LPI

Arquivado definitivamente o pedido uma vez que não foi requerido o desarquivamento.

11.2 Arquivamento - Art. 36 §1º da LPI

Arquivado definitivamente o pedido de patente, uma vez que não foi respondida a exigência formulada.

11.4 Arquivamento - Art. 38 § 2º da LPI

Arquivado definitivamente o pedido de patente, uma vez que não foi comprovado o pagamento da retribuição de expedição da carta-patente.

11.5 Arquivamento - Art. 34 da LPI

Arquivado o pedido, uma vez que não foram atendidas as exigências previstas no Art. 34 da LPI. Desta data corre o prazo de 60 (sessenta) dias para eventual recurso do interessado.

11.6 Arquivamento do Pedido-Art. 216 §2º da LPI

Arquivado definitivamente o pedido de patente, uma vez que não foi apresentada a procuração devida no prazo de 60 (sessenta) dias contados da prática do primeiro ato da parte no processo.

11.6.1 Arquivamento da Petição-Art. 216 §2º da LPI

Arquivada a petição, uma vez que não foi apresentada a procuração devida no prazo de 60 (sessenta) dias contados da prática do ato. Desta data corre o prazo de 60 (sessenta) dias para eventual recurso do interessado.

11.11 Arquivamento - Art. 17 § 2º da LPI

Arquivado definitivamente o pedido de patente, uma vez que foi efetuado depósito posterior nos termos do Art. 17 § 2º da LPI.

11.12 Art. 26 parágrafo único da LPI

Arquivado o pedido, uma vez que o requerimento de divisão está em desacordo com o disposto no Art. 26 da LPI. Desta data corre o prazo de 60 (sessenta) dias para eventual recurso ao depositante.

11.13 Despacho Anulado ()**

Anulação do despacho de arquivamento do pedido por ter sido indevido.

11.14 Publicação Anulada

Anulada a publicação de arquivamento do pedido por ter sido indevida.

11.15 Republição

Republição da publicação de qualquer um dos subitens anteriores por ter sido efetuada com incorreção.

11.16 Restauração

Notificação quanto à restauração do andamento do pedido.

11.17 Arquivamento do pedido de Certificado de Adição de Invenção – Art. 77 da LPI

Arquivado o pedido de Certificado de Adição de Invenção uma vez que não há uma patente de invenção da qual o mesmo possa ser acessório. Desta data corre o prazo de 60 (sessenta) dias para eventual recurso do depositante.

12. Recurso**12.2 Recurso Contra o Indeferimento**

Notificação de interposição de recurso ao Presidente do INPI contra o indeferimento do pedido de patente ou do certificado de adição de invenção, objetivando o reexame da matéria. Desta data corre o prazo de 60 (sessenta) dias para apresentação de contra-razões por qualquer interessado. Poderá ser requerida cópia do recurso através do formulário modelo FQ005.

12.3 Recurso Contra o Arquivamento

Notificação de interposição de recurso ao Presidente do INPI contra o arquivamento do pedido de patente, objetivando o reexame da matéria. Desta data corre o prazo de 60 (sessenta) dias para apresentação de contra-razões por qualquer interessado. Poderá ser requerida cópia do recurso através do formulário modelo FQ005.

12.6 Outros Recursos

Notificação de interposição de recurso ao Presidente do INPI contra a decisão proferida pela DIRPA, objetivando o reexame da matéria. Desta data corre o prazo de 60 (sessenta) dias para apresentação de contra-razões por qualquer interessado. Poderá ser requerida cópia do recurso através do formulário modelo FQ005.

12.7 Publicação Anulada

Anulada a publicação de notificação do recurso por ter sido indevida.

12.8 Republição

Republição da publicação de qualquer um dos subitens anteriores por ter sido efetuada com incorreção.

15. Outros Referentes a Pedidos**15.7 Petição Não Conhecida**

Não conhecimento da petição apresentada em virtude do disposto nos Arts. 218 ou 219 da LPI.

- 15.8 Petição Sustada**
Sustado o conhecimento da petição para aguardar providências necessárias ao seu conhecimento.
- 15.9 Perda de Prioridade**
Perda da prioridade reivindicada por não atender às disposições previstas no artigo 16 § 7º da LPI.
- 15.10 Mudança de Natureza**
Mudada a natureza e alterado o número do pedido.
- 15.11 Alteração de Classificação**
Alterada a classificação do pedido para melhor adequação.
- 15.12 Renumeração**
Alterada a numeração por ter sido numerado indevidamente.
- 15.14 Notificação de Decisão Judicial**
Notificação de decisão judicial referente ao pedido.
- 15.21 Numeração Anulada**
Anulada a numeração do pedido de patente ou certificado de adição de invenção. A documentação ficará a disposição do depositante ou seu procurador pelo prazo de 180 dias desta publicação. A documentação não retirada será descartada.
- 15.22 Devolução de Prazo Concedida**
Notificação de devolução de prazo uma vez que não foi possível ciência ao interessado diretamente no processo. Desta data corre o prazo adicional concedido no despacho. O prazo será de, no mínimo 15 (quinze) dias e, no máximo, o prazo legal dos atos correspondentes (Art. 221 da LPI e IN 030 e IN 031/2013).
- 15.22.1 Devolução de Prazo Negada**
Negada a solicitação de devolução de prazo uma vez que não ficou comprovada a justa causa conforme definida no Art. 221 da LPI. A cópia do parecer poderá ser obtida através do endereço eletrônico www.inpi.gov.br - janela "e- parecer". Desta data corre o prazo de 60 (sessenta) dias para eventual recurso do interessado.
- 15.23 Pedido "SUB JUDICE"**
Notificação de ação judicial referente a pedido.
- 15.24 Notificação de requerimento de exame prioritário de pedido de patente.**
O exame prioritário do pedido de patente só será iniciado após ter sido atendido o disposto no parágrafo único do art. 31 da LPI e nos arts. 33 e 84 da LPI, bem como transcorridos 24 meses da data de seu depósito, para garantir que todos os pedidos de patente depositados com data anterior já tenham sido publicados.
- 15.24.1 Notificação de exame prioritário, de Ofício, de pedido de patente.**
O exame prioritário do pedido de patente só será iniciado após ter sido atendido o disposto no parágrafo único do art. 31 da LPI e nos arts. 33 e 84 da LPI, bem como transcorridos 24 meses da data de seu depósito, para garantir que todos os pedidos de patente depositados com data anterior já tenham sido publicados.
- 15.24.2 Concedido o exame prioritário do pedido de patente**
Concedido o exame prioritário do pedido de patente uma vez que o requerimento apresentado atende ao disposto na Resolução INPI nº 68/2013 e na Resolução INPI nº 080/2013.
- 15.24.3 Negado o exame prioritário do pedido de patente**
Negado o exame prioritário do pedido de patente uma vez que o requerimento apresentado não atende ao disposto na

Resolução INPI nº 68/2013 e na Resolução INPI nº 080/2013.

- 15.30 Publicação Anulada**
Anulada a publicação de qualquer um dos subitens anteriores por ter sido indevida.
- 15.31 Despacho Anulado (**)**
Anulação do despacho referente a qualquer um dos subitens anteriores por ter sido indevido.
- 15.32 Decisão Anulada (**)**
Anulação da decisão referente a qualquer um dos subitens anteriores por ter sido indevida.
- 15.33 Republicação**
Republicação da publicação de qualquer um dos subitens anteriores por ter sido efetuada com incorreção.

16. Concessão de Patente ou Certificado de Adição de Invenção

- 16.1 Concessão de Patente ou Certificado de Adição de Invenção**
Expedição da carta-patente ou do certificado de adição de invenção. O título acha-se à disposição do interessado no setor competente do INPI. Desta data corre o prazo de 6 (seis) meses para interposição de nulidade administrativa por qualquer interessado (Art. 51 da LPI). O certificado de adição é acessório da patente, tem a data final de vigência desta e a acompanha para todos os efeitos legais.
Para acessar Cartas Patentes ou Certificados de Adição de Invenção concedidos de acordo com o Artigo 38 da Lei 9.279/96, por ocasião da expedição da Carta Patente, através do endereço eletrônico www.inpi.gov.br - janela "e- carta".
- 16.2 Publicação Anulada**
Anulada a publicação da concessão por ter sido indevida.
- 16.3 Retificação**
Retificação da publicação da concessão da patente por ter sido efetuada com incorreção que não impossibilita sua identificação. Tal publicação não implica na alteração da data de publicação da concessão da patente e nos prazos decorrentes da mesma.
- 16.4 Concessão Anulada**
Anulada a concessão da patente por ter sido indevida.

17. Nulidade Administrativa

- 17.1 Notificação de Interposição de Nulidade Administrativa**
Notificação, ao titular da patente, de instauração de processo administrativo de nulidade. Desta data corre o prazo de 60 (sessenta) dias para eventual contestação do titular (Art. 52 da LPI). Poderá ser requerida cópia do processo de nulidade através do formulário modelo FQ005.
- 17.2 Publicação Anulada**
Anulação da publicação de notificação da instauração de processo administrativo de nulidade por ter sido indevida.
- 17.3 Republicação**
Republicação da publicação de notificação da instauração de processo administrativo de nulidade por ter sido efetuada com incorreção.

18. Caducidade

- 18.1 Notificação de Pedido de Caducidade**
Notificação, ao titular da patente, da instauração do processo de caducidade por falta de exploração por requerimento de terceiros e/ou de ofício. Poderá ser requerida cópia do processo de caducidade através do formulário modelo FQ005.
- 18.3 Caducidade Deferida**
Declarada a caducidade da patente por falta de exploração. Desta data corre o prazo de 60 (sessenta) dias para eventual recurso do titular (Art. 212 da LPI). A decisão da caducidade produzirá efeitos a partir da data do requerimento ou da publicação da instauração de ofício do processo. O parecer pode ser obtido através do endereço eletrônico www.inpi.gov.br - janela "e- parecer".
- 18.4 Caducidade Indeferida**
Denegado o pedido de caducidade da patente. Desta data corre o prazo de 60 (sessenta) dias para eventual recurso do interessado (Art. 212 da LPI). O parecer pode ser obtido através do endereço eletrônico www.inpi.gov.br - janela "e- parecer".
- 18.5 Recurso contra o Deferimento da Caducidade**
Interposição de recurso ao Presidente do INPI contra o deferimento do pedido de caducidade, objetivando o reexame da matéria. Desta data corre o prazo de 60 (sessenta) dias para eventual contestação do interessado. Poderá ser requerida cópia do recurso através do formulário modelo FQ005.
- 18.6 Recurso contra o Indeferimento da Caducidade**
Interposição de recurso ao Presidente do INPI contra o indeferimento do pedido de caducidade, objetivando o reexame da matéria. Poderá ser requerida cópia do recurso através do formulário modelo FQ005.
- 18.10 Desistência de Caducidade**
Notificação de desistência do pedido de caducidade.
- 18.11 Decisão Anulada (**)**
Anulação da decisão da caducidade por ter sido indevida.
- 18.12 Publicação Anulada**
Anulada a publicação de qualquer um dos subitens anteriores por ter sido indevida.
- 18.13 Republicação**
Republicação da publicação de qualquer um dos subitens anteriores por ter sido efetuada com incorreção.
- 19. Notificação de Decisão Judicial**
- 19.1 Notificação de Decisão Judicial**
Comunicação de decisão judicial referente à patente.
- 19.2 Publicação Anulada**
Anulada a publicação de comunicação de decisão judicial por ter sido indevida.
- 19.3 Retificação**
Retificação da publicação de comunicação de decisão judicial ter sido efetuada com incorreção.

21. Extinção de Patente e Certificado de Adição de Invenção

- 21.1 Extinção - Art. 78 inciso I da LPI**
Notificação da extinção da patente e seus certificados, se for o caso, pela expiração do prazo de vigência de proteção legal.
- 21.2 Extinção - Art 78 inciso II da LPI**
Notificação da extinção da patente e seus certificados, se for o caso, pela homologação da renúncia apresentada pelo seu titular. Homologada a renúncia, a patente será considerada extinta na data da apresentação da renúncia.
- 21.6 Extinção da patente para fins da restauração nos termos do art. 87 da LPI.**
Extinção da patente por falta de pagamento da retribuição anual, por pagamento da retribuição anual fora do prazo ou por não cumprimento de exigência de complementação de pagamento da retribuição anual. Desta data corre o prazo de 3 (três) meses para o titular requerer a restauração da patente. A restauração deve ser requerida por meio do formulário FQ002, acompanhado dos comprovantes dos pagamentos correspondentes à restauração e a retribuição anual ou sua complementação no valor da retribuição adicional de que trata o art. 84º § 2º da LPI, sob pena da manutenção da extinção de acordo com o disposto no inciso IV do art. 78 da LPI.
- 21.7 Extinção - Art. 78 inciso V da LPI**
Notificação da extinção da patente e seus certificados, se for o caso, uma vez que após solicitação do INPI o titular deixou de comprovar a obrigação decorrente do Art. 217 da LPI.
- 21.8 Despacho Anulado (**)**
Anulação do despacho da extinção da patente por ter sido indevido.
- 21.9 Publicação Anulada**
Anulada a publicação de qualquer um dos subitens anteriores por ter sido indevida.
- 21.10 Republicação**
Republicação da publicação de qualquer um dos subitens anteriores por ter sido efetuada com incorreção.

22. Outros Referentes a Patentes e Certificados de Adição de Invenção

- 22.2 Petição Não Conhecida**
Não conhecimento da petição apresentada em virtude do disposto nos Arts. 218 ou 219 da LPI.
- 22.3 Petição Sustada**
Sustado o conhecimento da petição para aguardar providências necessárias ao seu conhecimento.
- 22.4 Pedido de Licença Compulsória Para Exploração de Patente**
Notificação de requerimento de licença compulsória para exploração da patente e seus certificados, se for o caso, face ao disposto no Art. 68 da LPI. Desta data corre o prazo de 60 (sessenta) dias para manifestação do titular. Ver publicação correspondente na seção da Diretoria de Transferência de Tecnologia.
- 22.5 Exigências Diversas**
Formulada exigência para adequação ou cumprimento de disposições legais no prazo de 60 (sessenta) dias desta data. Caso a exigência não tenha sido explicitada no despacho da RPI, o parecer

pode ser obtido através do endereço eletrônico www.inpi.gov.br - janela "e-pacecer".

22.10 Outros Recursos

Notificação de interposição de recurso ao Presidente do INPI contra a decisão proferida pela DIRPA, objetivando o reexame da matéria. Desta data corre o prazo de 60 (sessenta) dias para eventual contestação do interessado. Poderá ser requerida cópia do recurso através do formulário modelo FQ005.

22.11 Devolução de Prazo

Notificação de devolução de prazo uma vez que não foi possível ciência ao interessado diretamente no processo. Desta data corre o prazo adicional concedido no despacho. O prazo será de, no mínimo 15 (quinze) dias e, no máximo, o prazo legal dos atos correspondentes (Art. 221 da LPI e IN 030 e IN 031/2013).

22.12 Oferta de Licença de Patente

Notificação de oferta de licença (ou renovação da mesma) para exploração da patente (Art. 64 § 1º da LPI). O interessado poderá obter cópia na íntegra das condições contratuais oferecidas pelo titular mediante solicitação através do formulário modelo FQ005.

22.13 Desistência da Oferta de Licença

Notificação da desistência da oferta de licença pelo titular (Art. 64 § 4º).

22.14 Arquivamento da Petição-Art. 216 §2º da LPI

Arquivada a petição, uma vez que não foi apresentada a procuração devida no prazo de 60 (sessenta) dias contados da prática do ato. Desta data corre o prazo de 60 (sessenta) dias para eventual recurso do interessado.

22.15 Patente "SUB JUDICE"

Notificação de ação judicial referente a patente.

22.20 Publicação Anulada

Anulada a publicação de qualquer um dos subitens anteriores por ter sido indevida.

22.21 Despacho Anulado (**)

Anulação do despacho referente a qualquer um dos subitens anteriores por ter sido indevido.

22.22 Decisão Anulada (**)

Anulação da decisão referente a qualquer um dos subitens anteriores por ter sido indevida.

22.23 Republicação

Republicação da publicação de qualquer um dos subitens anteriores por ter sido efetuada com incorreção.

23. Processamento de Pedidos Segundo Artigos 230 e 231 da Lei 9279/96

23.1 Notificação de Pedido Depositado

23.1.1 Notificação de Depósito de Pedido Dividido

Notificação de pedido dividido de um pedido depositado anteriormente. Em relação ao pedido original, o pedido dividido tem a mesma data de depósito. O pedido dividido é considerado como estando na mesma fase processual do pedido original.

23.2 Exigência

Suspensão do andamento do pedido que, para instrução regular, aguardará o atendimento da exigência formulada em 90 (noventa) dias, desta data

23.3 Publicação do Pedido para Manifestação de Terceiros

Publicado o pedido uma vez que já foi apresentada a declaração de não comercialização até a data do depósito. Desta data corre o prazo de 90 (noventa) dias para apresentação, por qualquer interessado, de manifestação quanto ao atendimento ao disposto no caput do art. 230 da Lei 9279/96.

23.4 Notificação para Contestação do Depositante

23.5 Anuidade

23.6 Arquivamento

23.7 Denegação do Pedido

23.8 Recurso

23.9 Expedição da Patente

23.10 Publicação Anulada

23.11 Republicação

23.12 Retificação

23.13 Deferimento

Deferido o pedido. Desta data corre o prazo de 60 (sessenta) dias para o pagamento da retribuição para expedição da carta-patente. O pagamento desta retribuição, poderá ainda ser efetuado dentro dos 30 (trinta) dias subsequentes, independente de notificação da RPI. O não pagamento e sua comprovação nos prazos acima acarretará o arquivamento definitivo do pedido.

23.14 Decisão Anulada

23.15 Expedição Anulada

23.16 Outros

23.17 Ciência Relacionada com o Art. 229 da LPI

O exame técnico concluiu que o pedido atende aos requisitos estabelecidos pelos artigos 229 a 231 da LPI. O deferimento do mesmo está condicionado à obtenção da anuência de que trata o art. 229 da LPI da Lei 9.279/96, conforme redação dada pela Lei 10.196/2001

23.18 Notificação de Interposição de Nulidade Administrativa

Notificação ao titular da patente, de instauração de processo administrativo de nulidade. Desta data corre o prazo de 60 (sessenta) dias para eventual contestação do titular (Art. 52 da LPI). Poderá ser requerida cópia do processo de nulidade através do formulário modelo FQ005.

23.19 Extinção – Art. 78 da LPI

Notificação da extinção da patente pipeline pela expiração do prazo de vigência de proteção legal.

24. Anuidade de Patente

24.2 Exigência de Complementação da Retribuição Anual

O titular deverá complementar, de acordo com a tabela vigente na data da complementação, o recolhimento da retribuição anual especificada, por meio do formulário modelo FQ002 acompanhado dos comprovantes dos pagamentos correspondentes ao cumprimento da exigência e a complementação da retribuição anual no valor da retribuição adicional de que trata o art. 84º § 2º da LPI. O não cumprimento no prazo de 60 (sessenta) dias acarretará a extinção da patente nos termos do no art. 87 da LPI.

24.4 Restauração

Notificação quanto à restauração da patente.

24.5 Despacho Anulado ()**
Anulação do despacho referente a qualquer um dos subitens por ter sido indevido.

24.6 Publicação Anulada
Anulação da publicação referente a qualquer um dos subitens por ter sido indevida.

24.7 Republicação
Republicação da publicação de qualquer um dos subitens por ter sido efetuada com incorreção.

24.8 Extinção Definitiva - Art. 78 inciso IV da LPI
Extinção definitiva da patente e seus certificados se for o caso, por falta do pagamento em mais de uma retribuição anual nos prazos fixados conforme IN 113/2013 e nos Art. 84 e 86 da LPI, não se aplicando a hipótese de restauração prevista no artigo 87 da referida Lei.

24.10 Manutenção da Extinção - Art. 78 inciso IV da LPI
Mantida a extinção da patente e seus certificados, se for o caso, uma vez que não foi requerida a restauração nos termos do disposto no art. 87 da LPI, encerrando a instância administrativa. A patente é considerada extinta na data final do prazo legal (nove meses) do primeiro pagamento devido que deixou de ser efetuado.

25. Anotação de Alteração de nome e/ou sede, de Transferência e de Limitação ou Ônus de Pedido, Patente e Certificado de Adição de Invenção.

25.1 Transferência Deferida
Notificação do deferimento da transferência requerida. Desta data corre o prazo de 60 (sessenta) dias para eventual recurso do interessado.

25.2 Transferência Indeferida
Notificação do indeferimento da transferência requerida. Desta data corre o prazo de 60 (sessenta) dias para eventual recurso do interessado.

25.3 Transferência em Exigência
Exigência referente ao pedido de transferência requerida. Desta data corre o prazo de 60 (sessenta) dias para cumprimento da exigência formulada, sob pena de indeferimento da transferência.

25.4 Alteração de Nome Deferida
Notificação do deferimento da alteração de nome requerida. Desta data corre o prazo de 60 (sessenta) dias para eventual recurso do interessado.

25.5 Alteração de Nome Indeferida
Notificação do indeferimento da alteração de nome requerida. Desta data corre o prazo de 60 (sessenta) dias para eventual recurso do interessado.

25.6 Alteração de Nome em Exigência
Exigência referente ao pedido de alteração de nome requerida. Desta data corre o prazo de 60 (sessenta) dias para cumprimento da exigência formulada, sob pena de indeferimento da alteração.

25.7 Alteração de Sede Deferida
Notificação do deferimento da alteração de Sede requerida. Desta data corre o prazo de 60 (sessenta) dias para eventual recurso do interessado.

25.8 Alteração de Sede Indeferida
Notificação do indeferimento da alteração de Sede requerida. Desta data corre o prazo de 60 (sessenta) dias para eventual recurso do interessado.

25.9 Alteração de Sede em Exigência
Exigência referente ao pedido de alteração de Sede requerida. Desta data corre o prazo de 60 (sessenta) dias para cumprimento da exigência formulada, sob pena de indeferimento da alteração.

25.10 Despacho Anulado ()**
Anulação do despacho referente a qualquer um dos subitens anteriores por ter sido indevido.

25.11 Republicação
Republicação da publicação de qualquer um dos subitens anteriores por ter sido indevida.

25.12 Publicação Anulada
Anulada a publicação de qualquer um dos subitens anteriores por ter sido efetuada com incorreção.

25.13 Anotação de Limitação ou Ônus
Notificação referente à anotação de limitação ou ônus conforme indicado no complemento

26. Opinião Preliminar sobre a Patenteabilidade - Programa Piloto.

26.1 – Pedido Apto
Comunicação ao depositante que o pedido está apto a participar do Programa Piloto de Opinião Preliminar sobre a Patenteabilidade.

26.2 – Pedido Irregular
Comunicação ao depositante que o pedido não está apto a participar do Programa Piloto de Opinião Preliminar sobre a Patenteabilidade.

26.3 – Pedido Excedente
Comunicação ao depositante que o pedido excedeu o limite de vagas no Programa Piloto de Opinião Preliminar sobre a Patenteabilidade.

26.4 – Opinião Preliminar sobre a Patenteabilidade
Comunicação ao depositante da “Opinião Preliminar sobre a Patenteabilidade”.

26.5 – Republicação
Republicação da publicação por ter sido efetuada com incorreções.

26.6 – Retificação
Retificação da publicação por ter sido efetuada com incorreção que não impossibilita sua identificação. Tal publicação não implica em alteração da data de publicação e nos prazos decorrentes da mesma.

26.7 – Publicação anulada
Anulada a publicação por ter sido indevida.

27. Patentes Verdes

27.1 Notificação de Solicitação para Participação no Programa de Patentes Verdes

27.2 Solicitação Concedida
O pedido está apto a participar do Programa de Patentes Verdes.

27.3 Solicitação Negada
O pedido não está apto a participar do Programa de Patentes Verdes. Desta data corre o prazo de 60 (sessenta) dias para eventual recurso do interessado.

27.4 Solicitação Excedente

O pedido excedeu o limite das solicitações concedidas no Programa de Patentes Verdes.

27.5 Republicação
Republicação da publicação por ter sido efetuada com incorreções.

27.6 Retificação
Retificação da publicação por ter sido efetuada com incorreção que não impossibilita sua identificação. Tal publicação não implica em alteração da data de publicação e nos prazos decorrentes da mesma.

27.7 Publicação Anulada
Anulada a publicação por ter sido indevida.

28 - Projeto Piloto - PPH

28.1 – Solicitação Concedida
O pedido de patente está apto a participar do Projeto Piloto PPH, uma vez que o requerimento apresentado atende ao disposto na Resolução INPI nº 154/2015.

28.2 – Solicitação Negada
O pedido de patente não está apto a participar ou o limite de vagas do Projeto Piloto PPH foi excedido, de acordo com o disposto na Resolução INPI nº 154/2015.

28.3 – Republicação
Republicação da publicação por ter sido efetuada com incorreções.

28.4 – Retificação
Retificação da publicação por ter sido efetuada com incorreção que não impossibilita sua identificação. Tal publicação não implica em alteração da data de publicação e nos prazos decorrentes da mesma.

28.5 – Publicação anulada
Anulada a publicação por ter sido indevida.

29 – Sobrestamento

29.1 Exame técnico sobrestado por matéria não publicada
O exame técnico do pedido de patente encontra-se sobrestado pela existência de estado da técnica ainda não publicada que influencia na decisão.

29.2 Pedido de patente sobrestado por determinação judicial
Todos os atos relativos ao pedido de patente encontram-se sobrestados por determinação judicial.

29.3 - Patente sobrestada por determinação judicial
Todos os atos relativos à patente encontram-se sobrestados por determinação judicial.

29.10 – Dessobrestamento
Prosseguimento do trâmite do pedido de patente, exame técnico ou patente.

29.11 – Retificação
Retificação da publicação por ter sido efetuada com incorreção que não impossibilita sua identificação. Tal publicação não implica em alteração da data de publicação e nos prazos decorrentes da mesma.

29.12 – Publicação Anulada
Anulada a publicação por ter sido indevida.

PR. INPI - Presidência

Nulidade Administrativa - Intimação para Manifestação

Notificação ao titular da patente e ao requerente da nulidade, da emissão de parecer do INPI para manifestação. A manifestação deverá ser apresentada no prazo de 60(sessenta) dias, desta data após o que o processo será decidido. O parecer pode ser obtido através do endereço eletrônico www.inpi.gov.br - janela "e-parecer".

Nulidade Administrativa - Decisão

A decisão da nulidade encerra a instância administrativa.

Recurso – Exigência

Recurso - Exigência - Art. 214 da LPI

Formulada exigência para complementação das razões oferecidas a título de recurso no prazo de 60 (sessenta) dias desta data. Havendo ou não manifestação sobre a exigência dar-se-á prosseguimento ao exame do recurso. Caso a exigência não tenha sido explicitada no despacho da RPI, O parecer pode ser obtido através do endereço eletrônico www.inpi.gov.br - janela "e-parecer".

Recurso - Decisão

A decisão do recurso é final e irrecorrível na esfera administrativa.

Considerações Finais

Solicitação de Cópias:

1 - Os pedidos de fotocópias podem ser solicitados na sede do INPI/RJ ou nas delegacias e representações do INPI constantes da primeira página da RPI.

(*) *Quando a republicação se referir a item de publicação que envolva o prazo para tomada de providências, o prazo contar-se-á a partir da data da republicação.*

(**) *A toda publicação que envolva anulação de ato ou despacho caberá justificativa no processo administrativo.*

Códigos para Identificação de Dados Bibliográficos (INID)

- (11) Número da Patente
- (21) Número do Pedido
- (22) Data do Depósito
- (30) Dados da Prioridade Unionista (data de depósito, país, número)
- (43) Data da Publicação do Pedido
- (45) Data da Concessão da Patente/Certificado de Adição de Invenção
- (51) Classificação Internacional
- (52) Classificação Nacional
- (54) Título
- (57) Resumo
- (61) Dados do Pedido ou patente principal do qual o presente é uma adição (número e data de depósito)
- (62) Dados do pedido original do qual o presente é uma divisão (número e data de depósito)
- (66) Dados da Prioridade Interna (número e data de depósito)
- (71) Nome do Depositante
- (72) Nome do Inventor
- (73) Nome do Titular

- (74) Nome do Procurador
- (81) Países Designados
- (85) Data do Início da Fase Nacional
- (86) Número, Idioma e Data do Depósito Internacional
- (87) Número, Idioma e Data da Publicação Internaciona

Patentes - Tabela de Códigos de Despachos de Pedidos e Patentes (incluindo as de MI/DI expedidas na vigência da LEI 5772/71) Período de Transição - LEI 5772/71 (CPI)

RPI 2401 de 10/01/2017

11.30 Arquivamento Definitivo – Art. 18 § 1º da Lei 5772/71

Notificação da **retirada definitiva** do pedido de patente uma vez que não foi requerido o pedido de exame no prazo previsto pelo Art 18 § 1º, tendo o prazo expirado na vigência da Lei 5772/71.

11.31 Arquivamento Definitivo - Falta de Cumprimento de Exigência

Notificação do **arquivamento definitivo** do pedido uma vez que não houve manifestação do depositante quanto à exigência formal; exigência técnica ou exigência referente ao Art. 20, tendo o prazo de cumprimento expirado na vigência da Lei 5772/71.

12.1 Recurso Contra o Deferimento

Notificação de recurso, interposto na vigência da Lei 5772/71, contra o deferimento do pedido de patente, objetivando o reexame da matéria. Desta data corre o prazo de 60 (sessenta) dias para eventual contestação do depositante. Poderá ser requerida cópia do recurso através do formulário modelo FQ005.

13.1 Notificação para Pagamento da Retribuição Relativa à Expedição da Carta-Patente dos Pedidos Deferidos na Vigência da Lei 5772/71

Desta data corre o prazo de 60 (sessenta) dias para o pagamento e comprovação de retribuição para expedição da carta-patente. O não pagamento e sua comprovação no prazo acima determinado acarretará o **arquivamento definitivo** do pedido.

13.2 Publicação Anulada

Anulação da publicação de notificação para recolhimento por ter sido indevida.

15.1 Arquivamento do Pedido de Patente por Comprovação e Recolhimento Intempestivo de Anuidade - AN 082/86 item 4.1

Notificação do arquivamento automático do pedido de patente, ocorrido durante a vigência da Lei 5772/71, por intempestividade de comprovação e recolhimento de anuidade. Desta data corre o prazo de 60 (sessenta) dias para o depositante requerer a restauração do andamento do pedido através do formulário modelo 1.02, com o recolhimento correspondente à restauração.

15.2 Arquivamento do Pedido de Patente por Comprovação Intempestiva de Anuidade - AN 082/86 item 4.1

Notificação do arquivamento automático do pedido de patente, ocorrido durante a vigência da Lei 5772/71, por intempestividade de comprovação de anuidade. Desta data corre o prazo de 60 (sessenta) dias para o depositante requerer a restauração do andamento do pedido através do formulário modelo FQ002, com o recolhimento correspondente à restauração.

15.3 Arquivamento do Pedido de Patente por Falta de Comprovação e Recolhimento de Anuidade - AN 082/86 item 4.1

Notificação do arquivamento automático do pedido de patente, ocorrido durante a vigência da Lei 5772/71, por falta de comprovação e recolhimento de anuidade.

Desta data corre o prazo de 60 (sessenta) dias para o depositante requerer a restauração do andamento do pedido através do formulário modelo FQ002, com o recolhimento correspondente à restauração, devendo anexar a guia de recolhimento referente à anuidade devida. No caso de arquivamento indevido, o depositante deverá, no prazo acima, apresentar o comprovante de recolhimento tempestivo, através do formulário modelo FQ002, isento de retribuição.

15.3.1 Arquivamento do pedido de patente de Modelo ou Desenho Industrial por falta de recolhimento de anuidade/comprovação – AN 082/86 item 4.1

Notificação do arquivamento automático do pedido de patente, ocorrido durante a vigência da Lei 5772/71, por falta de recolhimento/comprovação de anuidade. Desta data corre o prazo de 60 (sessenta) dias para o depositante requerer a restauração do andamento do pedido através do formulário FQ002, com o recolhimento correspondente à restauração, não sendo necessário o recolhimento da(s) anuidade(s). No caso de arquivamento indevido, o depositante deverá, no prazo acima, apresentar o comprovante do recolhimento tempestivo através do formulário modelo FQ002, isento de retribuição.

15.4 Arquivamento do Pedido de Patente por Falta de Comprovação e Recolhimento de Anuidade e Comprovação e Recolhimento Intempestivo de Anuidade - AN 082/86 item 4.1

Notificação do arquivamento automático do pedido de patente, ocorrido durante a vigência da Lei 5772/71, por falta e por intempestividade de comprovação e recolhimento de anuidade. Desta data corre o prazo de 60 (sessenta) dias para o depositante requerer a restauração do andamento do pedido através do formulário modelo FQ002, com o recolhimento correspondente à restauração, devendo anexar a guia de recolhimento referente à anuidade devida. No caso de arquivamento indevido, o depositante deverá, no prazo acima, apresentar o comprovante de comprovação e recolhimento tempestivo, através do formulário modelo FQ002, isento de retribuição.

15.13 Extinção da Garantia de Prioridade

Notificação da extinção da garantia de prioridade por não ter sido requerido o privilégio dentro dos prazos previstos no Art 7º da Lei 5772/71.

18.2 Caducidade - Art 50 da Lei 5772/71

Notificação de caducidade automática da patente por não ter sido efetuada a comprovação do pagamento da respectiva anuidade no prazo legal encerrado na vigência da Lei 5772/71.

Indústria, Comércio Exterior e Serviços contra a decisão proferida pelo Presidente do INPI, objetivando o reexame da matéria.

Recurso - Decisão

A decisão do recurso, interposto na vigência da Lei 5772/71, pelo Ministério da Indústria, Comércio Exterior e Serviços encerra a instância administrativa..

MINISTÉRIO DA INDÚSTRIA, COMÉRCIO
EXTERIOR E SERVIÇOS

Recurso - Interposição

Notificação de interposição, na vigência da Lei 5772/71, de recurso ao Ministro da

Table with columns for document ID (e.g., BR 112012014347-6), number of pages (e.g., 8), date (e.g., 11 152), and title. The table contains multiple columns of data, with some cells containing page numbers (e.g., 1, 3, 4, 12, 16, 25, 26, 27, 30, 31, 32, 33, 34, 35, 36, 37, 40, 41, 42, 43, 44, 45, 46, 48, 50, 51, 52, 53, 54, 55, 56, 57, 60, 61, 62, 63, 64, 65, 66, 67, 68, 69, 70, 72, 73, 74, 75, 76, 77, 78, 79, 80, 81, 82, 83, 84, 85, 86, 87, 88, 89, 90, 91, 92, 93, 94, 95, 96, 97, 98, 99, 100, 101, 102, 103, 104, 105, 106, 107, 108, 109, 110, 111, 112, 113, 114, 115, 116, 117, 118, 119, 120, 121, 122, 123, 124, 125, 126, 127, 128, 129, 130, 131, 132, 133, 134, 135, 136, 137, 138, 139, 140, 141, 142, 143, 144, 145, 146, 147, 148, 149, 150, 151, 152, 153, 154, 155, 156, 157, 158, 159, 160, 161, 162, 163, 164, 165, 166, 167, 168, 169, 170, 171, 172, 173, 174, 175, 176, 177, 178, 179, 180, 181, 182, 183, 184, 185, 186, 187, 188, 189, 190, 191, 192, 193, 194, 195, 196, 197, 198, 199, 200, 201, 202, 203, 204, 205, 206, 207, 208, 209, 210, 211, 212, 213, 214, 215, 216, 217, 218, 219, 220, 221, 222, 223, 224, 225, 226, 227, 228, 229, 230, 231, 232, 233, 234, 235, 236, 237, 238, 239, 240, 241, 242, 243, 244, 245, 246, 247, 248, 249, 250, 251, 252, 253, 254, 255, 256, 257, 258, 259, 260, 261, 262, 263, 264, 265, 266, 267, 268, 269, 270, 271, 272, 273, 274, 275, 276, 277, 278, 279, 280, 281, 282, 283, 284, 285, 286, 287, 288, 289, 290, 291, 292, 293, 294, 295, 296, 297, 298, 299, 300, 301, 302, 303, 304, 305, 306, 307, 308, 309, 310, 311, 312, 313, 314, 315, 316, 317, 318, 319, 320, 321, 322, 323, 324, 325, 326, 327, 328, 329, 330, 331, 332, 333, 334, 335, 336, 337, 338, 339, 340, 341, 342, 343, 344, 345, 346, 347, 348, 349, 350, 351, 352, 353, 354, 355, 356, 357, 358, 359, 360, 361, 362, 363, 364, 365, 366, 367, 368, 369, 370, 371, 372, 373, 374, 375, 376, 377, 378, 379, 380, 381, 382, 383, 384, 385, 386, 387, 388, 389, 390, 391, 392, 393, 394, 395, 396, 397, 398, 399, 400, 401, 402, 403, 404, 405, 406, 407, 408, 409, 410, 411, 412, 413, 414, 415, 416, 417, 418, 419, 420, 421, 422, 423, 424, 425, 426, 427, 428, 429, 430, 431, 432, 433, 434, 435, 436, 437, 438, 439, 440, 441, 442, 443, 444, 445, 446, 447, 448, 449, 450, 451, 452, 453, 454, 455, 456, 457, 458, 459, 460, 461, 462, 463, 464, 465, 466, 467, 468, 469, 470, 471, 472, 473, 474, 475, 476, 477, 478, 479, 480, 481, 482, 483, 484, 485, 486, 487, 488, 489, 490, 491, 492, 493, 494, 495, 496, 497, 498, 499, 500, 501, 502, 503, 504, 505, 506, 507, 508, 509, 510, 511, 512, 513, 514, 515, 516, 517, 518, 519, 520, 521, 522, 523, 524, 525, 526, 527, 528, 529, 530, 531, 532, 533, 534, 535, 536, 537, 538, 539, 540, 541, 542, 543, 544, 545, 546, 547, 548, 549, 550, 551, 552, 553, 554, 555, 556, 557, 558, 559, 560, 561, 562, 563, 564, 565, 566, 567, 568, 569, 570, 571, 572, 573, 574, 575, 576, 577, 578, 579, 580, 581, 582, 583, 584, 585, 586, 587, 588, 589, 590, 591, 592, 593, 594, 595, 596, 597, 598, 599, 600, 601, 602, 603, 604, 605, 606, 607, 608, 609, 610, 611, 612, 613, 614, 615, 616, 617, 618, 619, 620, 621, 622, 623, 624, 625, 626, 627, 628, 629, 630, 631, 632, 633, 634, 635, 636, 637, 638, 639, 640, 641, 642, 643, 644, 645, 646, 647, 648, 649, 650, 651, 652, 653, 654, 655, 656, 657, 658, 659, 660, 661, 662, 663, 664, 665, 666, 667, 668, 669, 670, 671, 672, 673, 674, 675, 676, 677, 678, 679, 680, 681, 682, 683, 684, 685, 686, 687, 688, 689, 690, 691, 692, 693, 694, 695, 696, 697, 698, 699, 700, 701, 702, 703, 704, 705, 706, 707, 708, 709, 710, 711, 712, 713, 714, 715, 716, 717, 718, 719, 720, 721, 722, 723, 724, 725, 726, 727, 728, 729, 730, 731, 732, 733, 734, 735, 736, 737, 738, 739, 740, 741, 742, 743, 744, 745, 746, 747, 748, 749, 750, 751, 752, 753, 754, 755, 756, 757, 758, 759, 760, 761, 762, 763, 764, 765, 766, 767, 768, 769, 770, 771, 772, 773, 774, 775, 776, 777, 778, 779, 780, 781, 782, 783, 784, 785, 786, 787, 788, 789, 790, 791, 792, 793, 794, 795, 796, 797, 798, 799, 800, 801, 802, 803, 804, 805, 806, 807, 808, 809, 810, 811, 812, 813, 814, 815, 816, 817, 818, 819, 820, 821, 822, 823, 824, 825, 826, 827, 828, 829, 830, 831, 832, 833, 834, 835, 836, 837, 838, 839, 840, 841, 842, 843, 844, 845, 846, 847, 848, 849, 850, 851, 852, 853, 854, 855, 856, 857, 858, 859, 860, 861, 862, 863, 864, 865, 866, 867, 868, 869, 870, 871, 872, 873, 874, 875, 876, 877, 878, 879, 880, 881, 882, 883, 884, 885, 886, 887, 888, 889, 890, 891, 892, 893, 894, 895, 896, 897, 898, 899, 900, 901, 902, 903, 904, 905, 906, 907, 908, 909, 910, 911, 912, 913, 914, 915, 916, 917, 918, 919, 920, 921, 922, 923, 924, 925, 926, 927, 928, 929, 930, 931, 932, 933, 934, 935, 936, 937, 938, 939, 940, 941, 942, 943, 944, 945, 946, 947, 948, 949, 950, 951, 952, 953, 954, 955, 956, 957, 958, 959, 960, 961, 962, 963, 964, 965, 966, 967, 968, 969, 970, 971, 972, 973, 974, 975, 976, 977, 978, 979, 980, 981, 982, 983, 984, 985, 986, 987, 988, 989, 990, 991, 992, 993, 994, 995, 996, 997, 998, 999, 1000.

Table with 4 columns: ID, Page, Title, Page. Lists various entries such as BR 112013027789-0, BR 112013027790-4, etc., with corresponding page numbers and a final page number 91.

Table with 4 columns: ID/Code, Date/Time, Name/Code, and Page Number. Contains extensive lists of entries across multiple columns.

Table with 4 columns: RPI number, date, and index number. The table lists various RPI entries such as PI 0308218-0, PI 0308256-3, PI 0308260-1, etc., with their corresponding dates and index values.

PI 0819427-0	8. 11	285	PI 0902350-0	8. 11	289	PI 0909423-7	8. 11	293	PI 0912140-4	8. 11	297	PI 0914267-3	8. 11	302
PI 0819507-2	8. 11	285	PI 0902354-2	8. 11	289	PI 0909426-1	8. 11	293	PI 0912153-6	8. 11	297	PI 0914271-1	8. 11	302
PI 0819649-4	1. 3	66	PI 0902378-0	8. 11	289	PI 0909430-0	8. 11	293	PI 0912158-7	8. 11	297	PI 0914274-6	8. 11	302
PI 0819862-4	8. 11	285	PI 0902415-8	8. 11	289	PI 0909434-2	8. 11	293	PI 0912165-0	8. 11	298	PI 0914294-0	8. 11	302
PI 0819884-5	8. 11	285	PI 0902431-0	8. 11	289	PI 0909437-7	8. 11	293	PI 0912193-5	8. 11	298	PI 0914296-7	8. 11	302
PI 0820025-4	25. 4	437	PI 0902436-0	8. 11	289	PI 0909459-8	8. 11	293	PI 0912196-0	8. 11	298	PI 0914302-5	8. 11	302
PI 0820027-0	25. 4	437	PI 0902438-7	8. 11	289	PI 0909462-8	8. 11	293	PI 0912200-1	8. 11	298	PI 0914346-7	9. 1	373
PI 0820035-1	7. 1	113	PI 0902445-0	8. 11	289	PI 0909468-7	8. 11	293	PI 0912209-5	8. 11	298	PI 0914375-0	9. 1	373
PI 0820211-7	25. 1	436	PI 0902452-2	8. 11	289	PI 0909511-0	8. 11	293	PI 0912223-8	8. 11	298	PI 0914385-8	9. 1	373
PI 0820227-0	8. 11	285	PI 0902459-4	8. 11	289	PI 0909524-5	8. 11	293	PI 0912226-5	8. 11	298	PI 0914389-9	8. 11	303
PI 0820272-9	8. 11	285	PI 0902497-2	8. 11	289	PI 0909524-1	8. 11	293	PI 0912227-3	8. 11	298	PI 0914501-0	8. 11	302
PI 0820369-5	8. 11	285	PI 0902499-9	8. 11	289	PI 0909529-2	8. 11	293	PI 0912251-6	25. 1	436	PI 0914505-2	8. 11	302
PI 0820442-0	25. 4	437	PI 0902511-1	24. 10	415	PI 0909585-3	8. 11	293	PI 0912272-9	8. 11	298	PI 0914515-0	8. 11	302
PI 0820463-2	25. 4	437	PI 0902538-3	8. 11	289	PI 0909718-0	8. 11	293	PI 0912279-6	8. 11	298	PI 0914517-6	8. 11	302
PI 0820477-2	8. 11	285	PI 0902578-2	8. 11	289	PI 0909805-4	9. 2. 4	376	PI 0912283-4	8. 11	298	PI 0914521-4	8. 11	302
PI 0820623-6	25. 4	437	PI 0902595-2	8. 11	289	PI 0909849-6	8. 11	293	PI 0912312-1	8. 11	298	PI 0914532-0	8. 11	303
PI 0821176-0	8. 6	118	PI 0902604-5	8. 11	289	PI 0909868-2	8. 11	293	PI 0912335-0	8. 11	298	PI 0914538-9	8. 11	303
PI 0821229-5	1. 3	66	PI 0902620-7	8. 11	289	PI 0909897-6	25. 1	436	PI 0912336-9	8. 11	298	PI 0914540-0	8. 11	303
PI 0821539-1	8. 11	285	PI 0902621-5	8. 11	290	PI 0909911-5	8. 11	293	PI 0912342-3	8. 11	298	PI 0914552-4	8. 11	303
PI 0821626-6	25. 1	436	PI 0902639-8	8. 11	290	PI 0909912-3	8. 11	293	PI 0912347-4	8. 11	298	PI 0914554-0	8. 11	303
PI 0821889-7	8. 11	285	PI 0902712-2	8. 11	290	PI 0909923-4	8. 11	294	PI 0912362-8	8. 11	298	PI 0914555-9	8. 11	303
PI 0821932-0	25. 1	436	PI 0902730-4	8. 11	290	PI 0909943-3	8. 11	294	PI 0912370-9	8. 11	298	PI 0914589-3	8. 11	303
PI 0821933-8	25. 1	436	PI 0902780-7	8. 11	290	PI 0909944-1	8. 11	294	PI 0912378-4	1. 2. 2	106	PI 0914593-1	8. 11	303
PI 0822101-4	25. 1	436	PI 0902932-0	8. 11	290	PI 0909966-2	8. 11	294	PI 0912386-5	8. 11	298	PI 0914597-4	8. 11	303
PI 0822545-1	8. 11	285	PI 0902991-5	8. 11	290	PI 0909971-9	8. 11	294	PI 0912395-4	8. 11	298	PI 0914608-3	8. 11	303
PI 0822618-0	8. 11	285	PI 0903105-7	8. 11	290	PI 0909993-0	8. 11	294	PI 0912398-9	8. 11	298	PI 0914612-1	7. 1	113
PI 0822624-5	8. 11	285	PI 0903109-0	8. 11	290	PI 0909997-2	8. 11	294	PI 0912399-7	8. 11	298	PI 0914623-7	8. 11	303
PI 0822646-6	8. 11	285	PI 0903110-3	8. 11	290	PI 0910032-6	8. 11	294	PI 0912402-0	8. 11	298	PI 0914639-3	8. 11	303
PI 0822664-4	8. 11	285	PI 0903130-8	8. 11	290	PI 0910045-8	9. 2. 4	376	PI 0912404-7	8. 11	298	PI 0914679-2	8. 11	303
PI 0822682-2	8. 11	285	PI 0903214-2	8. 11	290	PI 0910054-7	8. 11	294	PI 0912412-8	8. 11	298	PI 0914690-3	8. 11	303
PI 0822703-9	8. 11	285	PI 0903304-1	8. 6	118	PI 0910065-2	8. 11	294	PI 0912422-5	8. 11	298	PI 0914698-9	8. 11	303
PI 0822744-6	9. 1	373	PI 0903347-5	7. 1	113	PI 0910067-9	8. 11	294	PI 0912425-0	8. 11	299	PI 0914775-6	8. 11	303
PI 0822745-4	8. 11	285	PI 0903404-8	7. 1	113	PI 0910078-8	8. 11	294	PI 0912434-9	8. 11	299	PI 0914806-0	8. 11	303
PI 0822779-4	8. 11	285	PI 0903427-7	8. 6	118	PI 0910090-8	8. 11	294	PI 0912447-5	8. 11	299	PI 0914812-4	8. 11	303
PI 0822797-7	8. 11	285	PI 0903698-9	8. 6	118	PI 0910106-3	8. 11	294	PI 0912514-0	8. 11	299	PI 0914824-8	8. 11	303
PI 0822873-6	8. 11	285	PI 0903703-9	8. 11	290	PI 0910124-1	8. 11	294	PI 0912531-0	25. 1	436	PI 0914833-7	8. 11	303
PI 0822900-7	8. 11	285	PI 0903782-9	8. 11	290	PI 0910126-8	8. 11	294	PI 0912571-0	8. 11	299	PI 0914840-0	8. 11	303
PI 0822910-4	8. 11	286	PI 0903819-1	7. 1	113	PI 0910170-5	8. 11	294	PI 0912577-9	8. 11	299	PI 0914861-2	8. 11	303
PI 0822919-8	8. 11	286	PI 0903862-0	8. 11	290	PI 0910179-9	8. 11	294	PI 0912579-5	8. 11	299	PI 0914864-7	8. 11	303
PI 0822925-2	8. 11	286	PI 0903937-6	8. 11	290	PI 0910199-3	8. 11	294	PI 0912582-5	8. 11	299	PI 0914865-5	8. 11	303
PI 0822927-9	8. 11	286	PI 0904175-3	8. 11	290	PI 0910268-0	8. 7	120	PI 0912601-5	8. 11	299	PI 0914880-9	8. 11	303
PI 0822987-2	8. 11	286	PI 0904320-9	8. 11	290	PI 0910275-2	8. 11	294	PI 0912609-0	8. 11	299	PI 0914894-9	1. 2	106
PI 0823012-9	8. 11	286	PI 0904323-3	8. 11	290	PI 0910286-8	8. 6	118	PI 0912620-1	8. 11	299	PI 0914895-7	8. 11	303
PI 0823016-1	8. 11	286	PI 0904329-2	8. 11	290	PI 0910300-7	8. 11	294	PI 0912636-4	8. 11	299	PI 0914903-1	8. 11	303
PI 0823068-0	8. 11	286	PI 0904308-2	8. 11	290	PI 0910308-2	8. 11	294	PI 0912662-7	8. 11	299	PI 0914915-5	8. 11	304
PI 0823154-0	8. 11	286	PI 0904473-2	8. 11	290	PI 0910313-9	8. 11	294	PI 0912670-8	8. 11	299	PI 0914913-0	8. 11	304
PI 0823195-8	8. 11	286	PI 0904510-4	8. 11	290	PI 0910369-4	8. 11	290	PI 0912683-0	8. 11	299	PI 0914921-0	8. 11	304
PI 0823500-7	8. 11	286	PI 0904668-2	8. 11	290	PI 0910370-8	8. 11	294	PI 0912702-0	8. 11	299	PI 0914926-0	9. 2	375
PI 0823663-1	24. 10	415	PI 0904763-8	8. 6	118	PI 0910377-5	8. 11	294	PI 0912732-1	8. 11	299	PI 0914930-9	8. 11	304
PI 0900257-0	25. 1	436	PI 0904808-1	8. 11	290	PI 0910378-3	8. 11	294	PI 0912793-3	8. 11	299	PI 0914936-8	8. 11	304
PI 0900294-4	8. 6	118	PI 0904843-0	8. 6	118	PI 0910401-1	25. 12	437	PI 0912800-0	25. 12	437	PI 0914962-7	8. 11	304
PI 0900360-6	8. 6	118	PI 0904850-2	8. 11	290	PI 0910431-3	8. 11	295	PI 0912801-8	25. 12	437	PI 0914994-5	8. 11	304
PI 0900381-9	8. 6	118	PI 0904856-1	8. 11	290	PI 0910472-0	8. 11	295	PI 0912840-9	8. 11	299	PI 0915045-5	8. 11	304
PI 0900476-9	12. 2	377	PI 0904864-2	8. 11	291	PI 0910480-1	15. 11	379	PI 0912848-4	8. 11	299	PI 0915048-0	8. 11	304
PI 0900567-6	8. 11	286	PI 0904960-6	8. 11	291	PI 0910496-8	8. 11	295	PI 0912852-2	8. 11	299	PI 0915085-4	8. 11	304
PI 0900575-7	8. 11	286	PI 0904962-2	8. 11	291	PI 0910503-4	8. 11	295	PI 0912863-8	8. 11	299	PI 0915087-0	8. 11	304
PI 0900578-4	8. 11	286	PI 0904945-2	8. 6	118	PI 0910517-0	8. 11	295	PI 0912875-3	8. 11	299	PI 0915104-4	8. 11	304
PI 0900604-4	6. 1	111	PI 0905165-1	8. 11	291	PI 0910526-3	8. 11	295	PI 0912881-6	8. 11	299	PI 0915131-1	8. 11	304
PI 0900661-3	25. 1	436	PI 0905264-0	8. 11	291	PI 0910537-9	8. 11	295	PI 0912897-2	8. 11	299	PI 0915172-9	8. 11	304
PI 0900708-3	9. 2. 4	376	PI 0905373-5	8. 11	291	PI 0910558-1	8. 11	295	PI 0912911-1	8. 11	299	PI 0915177-0	8. 11	304
PI 0900796-2	8. 11	286	PI 0905382-4	8. 11	291	PI 0910630-8	7. 1	113	PI 0912970-7	8. 11	299	PI 0915182-6	8. 11	304
PI 0900859-4	8. 11	286	PI 0905793-5	8. 11	291	PI 0910648-0	8. 11	295	PI 0912972-3	8. 11	299	PI 0915191-5	8. 11	304
PI 0900876-4	8. 11	286	PI 0905827-3	8. 7	120	PI 0910653-7	8. 11	295	PI 0912986-3	8. 11	300	PI 0915208-3	8. 11	304
PI 0900917-5	8. 11	286	PI 0905945-8	8. 11	291	PI 0910702-9	8. 11	295	PI 0912990-1	8. 11	300	PI 0915212-1	8. 11	304
PI 0900918-3	8. 11	286	PI 0906017-0	8. 6	118	PI 0910708-0	8. 11	295	PI 0913106-0	8. 11	300	PI 0915249-0	8. 11	304
PI 0900924-8	8. 11	286	PI 0906043-2	8. 6	118	PI 0910729-8	8. 6	118	PI 0913143-4	8. 11	300	PI 0915266-0	8. 11	304
PI 0900931-0	8. 11	286	PI 0906081-2	8. 6	118	PI 0910741-0	8. 11	295	PI 0913174-4	8. 11	300	PI 0915281-4	8. 11	304
PI 0900948-5	8. 11	286	PI 0906096-3	8. 6	118	PI 0910745-4	8. 11	295	PI 0913179-5	8. 11	300	PI 0915290-3	8. 11	304
PI 0900978-0	8. 11	286	PI 0906097-1	8. 11	291	PI 0910805-0	8. 11	295	PI 0913184-0	8. 11	300	PI 0915296-2	8. 11	304
PI 0901001-7	8. 11	286	PI 0906208-4	8. 7	120	PI 0910870-0	8. 11	295	PI 0913189-2	8. 11	300	PI 0915297-0	8. 11	304
PI 0901038-6	8. 11													

PI 0916137-6	8. 11	307	PI 0917829-5	8. 11	312	PI 0919317-0	8. 11	316	PI 0920540-3	8. 11	321	PI 0922008-9	8. 11	326
PI 0916142-2	8. 11	307	PI 0917861-9	8. 11	312	PI 0919335-9	8. 11	316	PI 0920557-8	8. 11	321	PI 0922012-7	8. 11	326
PI 0916143-0	8. 11	307	PI 0917863-5	8. 11	312	PI 0919341-3	8. 11	316	PI 0920583-7	8. 11	321	PI 0922029-1	8. 11	326
PI 0916169-4	8. 11	307	PI 0917877-5	8. 11	312	PI 0919376-8	8. 11	317	PI 0920587-0	8. 11	321	PI 0922038-0	8. 11	326
PI 0916205-4	8. 11	307	PI 0917890-5	8. 11	312	PI 0919351-0	8. 11	317	PI 0920603-5	8. 11	321	PI 0922052-4	8. 11	326
PI 0916209-7	8. 11	307	PI 0917880-5	8. 11	312	PI 0919375-8	8. 11	317	PI 0920605-1	8. 11	321	PI 0922058-5	8. 11	326
PI 0916210-0	8. 11	307	PI 0917890-2	8. 11	312	PI 0919382-0	8. 11	317	PI 0920613-2	8. 11	321	PI 0922069-0	8. 11	326
PI 0916219-4	8. 11	307	PI 0917950-0	8. 11	312	PI 0919398-7	8. 11	317	PI 0920614-0	8. 11	321	PI 0922075-5	8. 11	326
PI 0916220-8	8. 11	307	PI 0917951-8	8. 11	312	PI 0919399-5	8. 11	317	PI 0920623-0	8. 11	321	PI 0922085-2	8. 11	326
PI 0916250-0	8. 11	307	PI 0917962-3	8. 11	312	PI 0919402-9	8. 11	317	PI 0920626-4	8. 11	321	PI 0922086-0	8. 11	326
PI 0916251-8	8. 11	307	PI 0917964-0	8. 11	312	PI 0919408-8	8. 11	317	PI 0920628-0	8. 11	321	PI 0922097-6	8. 11	326
PI 0916336-0	8. 11	307	PI 0917974-7	8. 11	312	PI 0919410-0	8. 11	317	PI 0920636-1	8. 11	321	PI 0922098-4	8. 11	326
PI 0916393-0	8. 11	307	PI 0917999-2	9. 2	375	PI 0919413-4	8. 11	317	PI 0920638-8	8. 11	321	PI 0922119-0	8. 11	326
PI 0916424-3	7. 1	113	PI 0918005-2	8. 11	312	PI 0919420-7	8. 11	317	PI 0920653-1	8. 11	321	PI 0922124-7	8. 11	326
PI 0916482-0	8. 11	307	PI 0918018-4	8. 11	312	PI 0919423-1	8. 11	317	PI 0920658-2	8. 11	322	PI 0922150-6	8. 11	326
PI 0916483-9	8. 11	307	PI 0918023-0	8. 11	312	PI 0919425-8	8. 11	317	PI 0920664-9	8. 11	322	PI 0922154-9	8. 11	326
PI 0916488-0	8. 11	307	PI 0918026-5	8. 11	312	PI 0919429-0	8. 11	317	PI 0920672-7	8. 11	322	PI 0922159-0	8. 11	326
PI 0916527-4	8. 11	308	PI 0918035-4	8. 11	312	PI 0919433-9	8. 11	317	PI 0920673-6	8. 11	322	PI 0922179-4	8. 11	326
PI 0916539-8	8. 11	308	PI 0918045-1	8. 11	312	PI 0919443-6	8. 11	317	PI 0920675-2	8. 11	322	PI 0922196-4	8. 11	326
PI 0916552-5	8. 11	308	PI 0918066-4	8. 11	312	PI 0919449-5	8. 11	317	PI 0920677-9	8. 11	322	PI 0922200-6	8. 11	326
PI 0916559-2	8. 11	308	PI 0918068-0	8. 11	312	PI 0919450-9	8. 11	317	PI 0920686-8	8. 11	322	PI 0922221-9	8. 11	326
PI 0916560-6	8. 11	308	PI 0918070-2	8. 11	312	PI 0919451-7	8. 11	317	PI 0920695-7	8. 11	322	PI 0922231-6	8. 11	326
PI 0916564-9	8. 11	308	PI 0918097-4	8. 11	312	PI 0919453-3	8. 11	317	PI 0920724-4	8. 11	322	PI 0922256-1	8. 11	326
PI 0916567-3	8. 11	308	PI 0918128-8	8. 11	313	PI 0919457-6	8. 11	317	PI 0920736-8	8. 11	322	PI 0922300-2	6. 6	111
PI 0916568-1	8. 11	308	PI 0918132-6	8. 11	313	PI 0919462-2	8. 11	317	PI 0920758-9	8. 11	322	PI 0922309-6	8. 11	326
PI 0916574-6	8. 11	308	PI 0918142-3	8. 11	313	PI 0919475-4	8. 11	317	PI 0920764-3	8. 11	322	PI 0922312-6	8. 11	326
PI 0916606-8	8. 11	308	PI 0918145-8	8. 11	313	PI 0919484-3	8. 11	317	PI 0920768-6	8. 11	322	PI 0922322-3	8. 11	326
PI 0916613-0	8. 11	308	PI 0918150-4	8. 11	313	PI 0919488-2	8. 11	317	PI 0920771-7	8. 11	322	PI 0922331-2	8. 11	327
PI 0916624-6	8. 11	308	PI 0918151-2	8. 11	313	PI 0919493-2	9. 2	375	PI 0920786-4	8. 11	322	PI 0922340-1	8. 11	327
PI 0916645-9	8. 11	308	PI 0918157-1	8. 11	313	PI 0919498-3	8. 11	317	PI 0920796-1	8. 11	322	PI 0922361-4	8. 11	327
PI 0916649-1	8. 11	308	PI 0918163-6	8. 11	313	PI 0919500-9	8. 11	317	PI 0920798-8	8. 11	322	PI 0922367-3	8. 11	327
PI 0916679-3	8. 11	308	PI 0918169-5	8. 11	313	PI 0919504-1	8. 11	317	PI 0920807-0	8. 11	322	PI 0922396-7	8. 11	327
PI 0916682-3	8. 11	308	PI 0918175-0	8. 11	313	PI 0919518-1	8. 11	318	PI 0920818-6	8. 11	322	PI 0922414-9	8. 11	327
PI 0916695-5	8. 11	308	PI 0918176-8	8. 11	313	PI 0919527-0	8. 11	318	PI 0920825-9	8. 11	322	PI 0922415-7	8. 11	327
PI 0916713-7	8. 11	308	PI 0918189-0	8. 11	313	PI 0919529-7	8. 11	318	PI 0920859-3	8. 11	322	PI 0922416-5	8. 11	327
PI 0916715-3	8. 11	308	PI 0918190-3	8. 11	313	PI 0919545-9	8. 11	318	PI 0920860-7	8. 11	322	PI 0922419-0	8. 11	327
PI 0916727-7	8. 11	308	PI 0918213-6	8. 11	313	PI 0919547-5	8. 11	318	PI 0920883-6	8. 11	322	PI 0922434-3	8. 11	327
PI 0916738-2	8. 11	308	PI 0918220-9	8. 11	313	PI 0919558-0	8. 11	318	PI 0920912-3	8. 11	322	PI 0922450-5	8. 11	327
PI 0916831-1	8. 11	308	PI 0918222-5	8. 11	313	PI 0919579-3	8. 11	318	PI 0920938-7	9. 2	375	PI 0922457-2	8. 11	327
PI 0916847-8	8. 11	308	PI 0918233-5	8. 11	313	PI 0919581-5	8. 11	318	PI 0920939-5	9. 2	375	PI 0922477-7	8. 11	327
PI 0916860-5	8. 11	308	PI 0918256-0	8. 11	313	PI 0919589-0	8. 11	318	PI 0920941-7	9. 2	375	PI 0922504-8	8. 11	327
PI 0916861-3	8. 11	308	PI 0918257-8	8. 11	313	PI 0919593-9	8. 11	318	PI 0920944-1	9. 2	375	PI 0922531-5	8. 11	327
PI 0916882-6	8. 11	308	PI 0918258-6	8. 11	313	PI 0919607-2	8. 11	318	PI 0920947-6	8. 11	322	PI 0922565-0	8. 11	327
PI 0916886-9	8. 11	308	PI 0918335-3	8. 11	313	PI 0919608-0	8. 11	318	PI 0920948-4	8. 11	322	PI 0922616-8	8. 11	327
PI 0916888-5	8. 11	309	PI 0918366-3	8. 11	313	PI 0919612-9	25. 4	437	PI 0920957-3	8. 11	323	PI 0922632-0	8. 11	327
PI 0916895-8	8. 11	309	PI 0918396-5	8. 11	313	PI 0919613-7	8. 11	318	PI 0921002-4	9. 2	375	PI 0922643-5	8. 11	327
PI 0916913-0	8. 11	309	PI 0918397-3	8. 11	313	PI 0919614-5	8. 11	318	PI 0921019-9	8. 11	323	PI 0922648-6	8. 11	327
PI 0916918-0	8. 11	309	PI 0918418-0	8. 11	313	PI 0919636-6	8. 11	318	PI 0921050-4	8. 11	323	PI 0922659-1	8. 11	327
PI 0916919-9	8. 11	309	PI 0918421-0	8. 11	313	PI 0919637-4	8. 11	318	PI 0921061-0	8. 11	323	PI 0922674-5	8. 11	327
PI 0916937-7	8. 11	309	PI 0918422-8	8. 11	313	PI 0919642-0	8. 11	318	PI 0921065-2	8. 11	323	PI 0922679-6	8. 11	327
PI 0916943-1	8. 11	309	PI 0918428-1	8. 11	313	PI 0919643-7	8. 11	318	PI 0921070-6	8. 11	323	PI 0922701-6	8. 11	327
PI 0916945-8	8. 11	309	PI 0918452-0	8. 11	314	PI 0919666-7	8. 11	318	PI 0921100-4	8. 11	323	PI 0922702-4	8. 11	327
PI 0916957-1	8. 11	309	PI 0918463-5	8. 11	314	PI 0919664-1	8. 11	318	PI 0921101-2	8. 11	323	PI 0922741-5	8. 11	327
PI 0916960-1	8. 11	309	PI 0918465-1	8. 11	314	PI 0919690-0	8. 11	318	PI 0921109-8	8. 11	323	PI 0922744-0	8. 11	327
PI 0916962-8	1. 2	106	PI 0918468-6	8. 11	314	PI 0919698-6	8. 11	318	PI 0921114-4	8. 11	323	PI 0922753-9	8. 11	327
PI 0916976-8	8. 11	309	PI 0918472-4	8. 11	314	PI 0919714-1	8. 11	318	PI 0921122-5	8. 11	323	PI 0922755-5	8. 11	327
PI 0916991-1	8. 11	309	PI 0918475-9	8. 11	314	PI 0919721-4	8. 11	318	PI 0921123-3	8. 11	323	PI 0922783-0	8. 11	327
PI 0917006-5	8. 11	309	PI 0918487-2	8. 11	314	PI 0919729-0	8. 11	318	PI 0921128-4	8. 11	323	PI 0922793-8	8. 11	328
PI 0917016-2	8. 11	309	PI 0918495-3	9. 2	375	PI 0919737-0	8. 11	318	PI 0921143-8	8. 11	323	PI 0922851-9	8. 11	328
PI 0917025-1	8. 11	309	PI 0918497-0	8. 11	314	PI 0919738-9	8. 11	318	PI 0921144-6	8. 11	323	PI 0922857-8	8. 11	328
PI 0917052-9	8. 11	309	PI 0918499-9	8. 11	314	PI 0919739-7	8. 11	318	PI 0921146-2	8. 11	323	PI 0922862-4	8. 11	328
PI 0917089-8	8. 11	309	PI 0918508-9	8. 11	314	PI 0919746-0	8. 11	318	PI 0921151-9	8. 11	323	PI 0922872-1	8. 11	328
PI 0917091-2	8. 11	309	PI 0918519-6	8. 11	314	PI 0919763-0	8. 11	318	PI 0921160-1	8. 11	323	PI 0922882-9	8. 11	328
PI 0917101-0	8. 11	309	PI 0918527-5	8. 11	314	PI 0919779-6	8. 11	319	PI 0921161-6	8. 11	323	PI 0922883-7	8. 11	328
PI 0917106-1	8. 11	309	PI 0918538-0	6. 1	111	PI 0919780-0	8. 11	319	PI 0921168-3	8. 11	323	PI 0922887-0	8. 11	328
PI 0917108-8	8. 11	309	PI 0918576-3	8. 11	314	PI 0919799-0	8. 11	319	PI 0921196-9	8. 11	323	PI 0922890-0	8. 11	328
PI 0917112-6	8. 11	309	PI 0918583-6	8. 11	314	PI 0919807-5	8. 11	319	PI 0921201-9	8. 11	323	PI 0922942-6	8. 11	328
PI 0917122-3	8. 11	309	PI 0918584-4	8. 11	314	PI 0919809-1	1. 2	106	PI 0921204-3	8. 11	323	PI 0922946-9	8. 11	328
PI 0917132-0	8. 11	309	PI 0918588-7	8. 11	314	PI 0919812-1	8. 11	319	PI 0921229-9	8. 11	323	PI 0922965-5	8. 11	328
PI 0917135-5	8. 11	309	PI 0918618-2	8. 11	314	PI 0919833-4	8. 11	319	PI 0921256-6	8. 11	323	PI 0922995-7	8. 11	328
PI 0917139-8														

Table with 4 columns: PI number, year, index number, and RPI number. It lists numerous entries such as PI 1010881-5 (8. 11 352), PI 1010884-0 (8. 11 352), and PI 1104905-7 (8. 11 370).

PI 9704899-2	24. 10	418	PI 9714670-6	24. 10	422	PI 9807804-6	21. 6	380	PI 9901328-2	24. 10	428	PI 9910589-6	8. 11	372
PI 9704941-7	24. 10	418	PI 9714875-0	24. 10	422	PI 9807984-0	21. 6	380	PI 9901347-9	24. 10	428	PI 9910592-6	24. 10	432
PI 9704954-9	24. 10	418	PI 9715321-4	24. 10	422	PI 9808160-8	21. 6	380	PI 9901425-4	24. 10	429	PI 9910597-7	24. 10	432
PI 9704985-9	24. 10	419	PI 9800797-1	21. 6	380	PI 9808197-7	21. 6	380	PI 9901436-0	24. 10	429	PI 9910687-6	24. 10	432
PI 9705011-3	24. 10	419	PI 9800814-5	21. 6	380	PI 9808430-5	24. 10	425	PI 9901475-0	24. 10	429	PI 9910703-1	24. 10	432
PI 9705048-2	24. 10	419	PI 9800870-6	24. 10	422	PI 9808524-7	24. 10	425	PI 9901504-8	24. 10	429	PI 9910746-5	24. 10	432
PI 9705107-1	24. 10	419	PI 9800968-0	24. 10	422	PI 9808674-0	24. 10	425	PI 9901528-5	24. 10	429	PI 9910840-2	24. 10	432
PI 9705153-5	24. 10	419	PI 9800976-1	24. 10	422	PI 9808927-7	24. 10	425	PI 9901572-2	24. 10	429	PI 9910943-3	24. 10	432
PI 9705159-4	24. 10	419	PI 9801016-6	24. 10	422	PI 9809258-8	24. 10	425	PI 9901853-5	24. 10	429	PI 9911140-3	24. 10	432
PI 9705185-3	24. 10	419	PI 9801032-8	24. 10	422	PI 9809259-6	24. 10	425	PI 9901855-1	24. 10	429	PI 9911301-5	24. 10	432
PI 9705207-8	24. 10	419	PI 9801044-1	24. 10	422	PI 9809295-2	24. 10	425	PI 9901876-4	24. 10	429	PI 9911319-8	24. 10	432
PI 9705398-8	24. 10	419	PI 9801057-3	24. 10	422	PI 9809467-0	24. 10	425	PI 9902021-1	24. 10	429	PI 9911493-3	24. 10	432
PI 9705559-0	24. 10	419	PI 9801101-4	24. 10	422	PI 9809514-5	24. 10	426	PI 9902188-9	24. 10	429	PI 9911553-0	24. 10	432
PI 9706535-8	24. 10	419	PI 9801158-8	24. 10	422	PI 9809524-2	24. 10	426	PI 9902257-5	24. 10	429	PI 9911807-6	24. 10	432
PI 9706542-0	24. 10	419	PI 9801203-7	24. 10	422	PI 9809534-0	24. 10	426	PI 9902284-2	24. 10	429	PI 9911837-8	24. 10	432
PI 9706581-1	24. 10	419	PI 9801257-6	24. 10	422	PI 9809543-9	24. 10	426	PI 9902352-0	24. 10	429	PI 9911909-9	24. 10	432
PI 9706593-5	24. 10	419	PI 9801261-4	24. 10	422	PI 9809618-4	24. 10	426	PI 9902370-9	24. 10	429	PI 9911942-0	24. 10	432
PI 9706715-6	24. 10	419	PI 9801262-2	24. 10	422	PI 9809714-8	24. 10	426	PI 9902383-0	24. 10	429	PI 9911972-2	24. 10	432
PI 9706757-1	24. 10	419	PI 9801263-0	24. 10	422	PI 9809824-1	24. 10	426	PI 9902460-8	24. 10	429	PI 9911998-6	24. 10	432
PI 9706766-0	24. 10	419	PI 9801389-0	24. 10	422	PI 9809850-0	24. 10	426	PI 9902485-3	24. 10	429	PI 9912028-3	24. 10	432
PI 9706796-2	24. 10	419	PI 9801402-1	24. 10	422	PI 9809927-2	24. 10	426	PI 9902576-0	24. 10	429	PI 9912053-4	PR	6
PI 9706847-0	24. 10	419	PI 9801444-7	24. 10	422	PI 9809944-2	24. 10	426	PI 9902634-1	24. 10	429	PI 9912099-2	24. 10	432
PI 9707102-1	24. 10	419	PI 9801515-0	24. 10	423	PI 9809971-0	24. 10	426	PI 9902677-5	24. 10	429	PI 9912125-5	24. 10	432
PI 9707731-3	21. 6	380	PI 9801545-1	24. 10	423	PI 9810040-8	24. 10	426	PI 9902718-6	24. 10	429	PI 9912140-9	24. 10	432
PI 9707743-7	21. 6	380	PI 9801647-4	24. 10	423	PI 9810162-5	24. 10	426	PI 9902732-1	24. 10	429	PI 9912188-3	24. 10	432
PI 9707831-0	21. 6	380	PI 9801666-0	24. 10	423	PI 9810219-2	24. 10	426	PI 9902741-0	24. 10	429	PI 9912361-4	24. 10	432
PI 9707884-0	24. 10	419	PI 9801693-8	24. 10	423	PI 9810243-5	21. 6	380	PI 9902786-0	24. 10	429	PI 9912377-0	24. 10	432
PI 9708062-4	21. 6	380	PI 9801695-4	24. 10	423	PI 9810358-0	24. 10	426	PI 9902793-3	24. 10	429	PI 9912415-7	24. 10	433
PI 9708284-8	24. 10	419	PI 9801709-8	24. 10	423	PI 9810373-3	24. 10	426	PI 9902799-2	24. 10	429	PI 9912417-3	24. 10	433
PI 9708305-4	24. 10	419	PI 9801779-9	24. 10	423	PI 9810504-3	24. 10	426	PI 9902868-9	21. 6	380	PI 9912457-2	24. 10	433
PI 9708353-4	8. 11	371	PI 9801780-2	24. 10	423	PI 9810512-4	24. 10	426	PI 9902999-5	24. 10	429	PI 9912565-0	24. 10	433
PI 9708472-7	24. 10	419	PI 9801908-2	24. 10	423	PI 9810564-7	24. 10	426	PI 9903027-6	24. 10	430	PI 9912641-9	24. 10	433
PI 9708509-0	24. 10	419	PI 9801915-5	24. 10	423	PI 9810612-0	24. 10	426	PI 9903092-6	21. 8	381	PI 9912820-9	24. 10	433
PI 9708635-5	24. 10	419	PI 9802020-0	24. 10	423	PI 9810844-1	24. 10	426	PI 9903092-6	24. 4	381	PI 9912910-8	24. 10	433
PI 9708694-0	24. 10	419	PI 9802174-5	24. 10	423	PI 9810866-2	24. 10	426	PI 9903247-3	24. 10	430	PI 9913003-3	24. 10	433
PI 9709010-7	24. 10	420	PI 9802228-8	24. 10	423	PI 9810913-8	24. 10	426	PI 9903263-5	24. 10	430	PI 9913021-1	24. 10	433
PI 9709131-6	24. 10	420	PI 9802278-4	24. 10	423	PI 9810931-6	24. 10	426	PI 9903428-0	24. 10	430	PI 9913073-4	24. 10	433
PI 9709152-9	24. 10	420	PI 9802282-2	24. 10	423	PI 9810936-7	24. 10	426	PI 9903451-4	24. 10	430	PI 9913114-5	24. 10	433
PI 9709227-4	24. 10	420	PI 9802283-0	24. 10	423	PI 9810959-6	24. 10	426	PI 9903547-2	24. 10	430	PI 9913118-8	24. 10	433
PI 9709272-0	24. 10	420	PI 9802287-3	24. 10	423	PI 9811005-5	24. 10	426	PI 9903578-2	24. 10	430	PI 9913178-1	24. 10	433
PI 9709361-0	24. 10	420	PI 9802317-9	24. 10	423	PI 9811026-8	8. 11	372	PI 9903618-5	24. 10	430	PI 9913189-7	24. 10	433
PI 9709380-7	24. 10	420	PI 9802417-5	24. 10	423	PI 9811070-5	24. 10	427	PI 9903890-0	24. 10	430	PI 9913223-0	24. 10	433
PI 9709429-3	24. 10	420	PI 9802446-9	24. 10	423	PI 9811147-7	24. 10	427	PI 9903962-1	24. 10	430	PI 9913270-2	24. 10	433
PI 9709437-4	24. 10	420	PI 9802453-1	24. 10	423	PI 9811223-6	24. 10	427	PI 9903972-9	24. 10	430	PI 9913298-2	24. 10	433
PI 9709530-3	24. 10	420	PI 9802496-5	24. 10	423	PI 9811232-5	24. 10	427	PI 9903976-1	24. 10	430	PI 9913382-2	PR	8
PI 9709531-1	24. 10	420	PI 9802589-9	24. 10	423	PI 9811312-7	24. 10	427	PI 9904172-3	24. 10	430	PI 9913389-0	24. 10	433
PI 9709554-0	24. 10	420	PI 9802833-2	24. 10	423	PI 9811427-1	24. 10	427	PI 9904334-3	24. 10	430	PI 9913521-3	24. 10	433
PI 9709562-1	24. 10	420	PI 9802841-3	24. 10	423	PI 9811491-3	24. 10	427	PI 9904351-3	24. 10	430	PI 9913676-7	24. 10	433
PI 9709591-5	24. 10	420	PI 9802869-3	24. 10	423	PI 9811582-0	24. 10	427	PI 9904377-7	24. 10	430	PI 9913677-5	24. 10	433
PI 9709723-3	24. 10	420	PI 9802881-2	24. 10	423	PI 9811754-8	24. 10	427	PI 9904391-2	24. 10	430	PI 9913690-2	9. 1	374
PI 9709740-3	24. 10	420	PI 9803091-4	24. 10	424	PI 9811761-0	24. 10	427	PI 9904422-6	24. 10	430	PI 9913693-7	24. 10	433
PI 9709747-0	24. 10	420	PI 9803160-0	24. 10	424	PI 9811788-2	24. 10	427	PI 9904462-5	24. 10	430	PI 9913811-5	24. 10	433
PI 9709808-6	24. 10	420	PI 9803176-7	24. 10	424	PI 9811852-8	24. 10	427	PI 9904494-3	24. 10	430	PI 9913914-6	24. 10	433
PI 9709884-1	24. 10	420	PI 9803177-5	24. 10	424	PI 9811885-4	24. 10	427	PI 9904683-0	24. 10	430	PI 9913970-7	24. 10	433
PI 9710149-4	24. 10	420	PI 9803178-3	24. 10	424	PI 9811893-5	24. 10	427	PI 9904684-9	24. 10	430	PI 9913987-1	24. 10	433
PI 9710185-0	24. 10	420	PI 9803183-0	24. 10	424	PI 9811914-1	24. 10	427	PI 9904695-4	24. 10	430	PI 9914053-5	24. 10	433
PI 9710302-0	24. 10	420	PI 9803198-0	24. 10	424	PI 9812197-9	24. 10	427	PI 9904716-9	24. 10	430	PI 9914123-0	24. 10	434
PI 9710364-0	24. 10	420	PI 9803198-8	24. 10	424	PI 9812211-8	24. 10	427	PI 9904739-0	24. 10	430	PI 9914169-8	24. 10	434
PI 9710384-5	24. 10	420	PI 9803200-3	24. 10	424	PI 9812227-4	24. 10	427	PI 9904831-0	21. 6	380	PI 9914170-1	24. 10	434
PI 9710390-0	24. 10	420	PI 9803225-9	24. 10	424	PI 9812278-9	24. 10	427	PI 9904871-0	21. 6	380	PI 9914188-4	24. 10	434
PI 9710455-8	24. 10	420	PI 9803254-2	24. 10	424	PI 9812363-7	24. 10	427	PI 9904874-4	21. 6	380	PI 9914202-3	24. 10	434
PI 9710505-8	24. 10	420	PI 9803446-4	24. 10	424	PI 9812553-								

Patentes - Notificação - Fase Nacional - PCT

Publicação de Pedidos de Patente e de Certificado de Adição de Invenção

RPI 2401 de 10/01/2017

1. Pedido Internacional PCT/BR Designado ou Eleito

- 1.3
NOTIFICAÇÃO - FASE NACIONAL - PCT
- (21) **BR 11 2012 003087-6 A2** 1.3
(22) 12/08/2010
(30) 12/08/2009 US 61/233.273
(51) C03C 25/10 (2006.01), B29C 35/10 (2006.01), G02B 6/44 (2006.01)
(54) FIBRA ÓPTICA CONTENDO SISTEMA DE REVESTIMENTO DE MÚLTIPLAS CAMADAS.
(71) Corning Incorporated (US)
(72) Ching-Kee Chien, Robert C. Moore
(85) 10/02/2012
(86) PCT US10/045283 de 12/08/2010
(87) WO 2011/019885 de 17/02/2011
- (21) **BR 11 2012 004828-7 A2** 1.3
(22) 01/09/2010
(30) 03/09/2009 JP 2009-230362
(51) C07K 14/39 (2006.01), C12N 15/09 (2006.01), C12P 7/10 (2006.01)
(54) TRANSPORTADOR DE PENTOSE
(71) Kyoto University (JP)
(72) Seiya Watanabe, Shigeki Sawayama
(85) 02/03/2012
(86) PCT JP10/064962 de 01/09/2010
(87) WO 2011/027796 de 10/03/2011
- (21) **BR 11 2012 005670-0 A2** 1.3
(22) 16/09/2010
(30) 17/09/2009 US 61/243,361
(51) C12Q 1/68 (2006.01)
(54) "MÉTODO PARA A IDENTIFICAÇÃO DE UM PACIENTE COM CÂNCER QUE PODE SE BENEFICIAR COM A TERAPIA ANTIANGIÓGENICA, MÉTODO PARA A PREDIÇÃO DA RESPONSABILIDADE DE UM PACIENTE COM CÂNCER À TERAPIA ANTIANGIÓGENICA, USO DE UM ANTICORPO ANTO-VEGF PARA MELHORAR O EFEITO DO TRATAMENTO DE UM PACIENTE SOFRENDO DE CÂNCER, MÉTODO OU USO, KIT ÚTIL PARA REALIZAR O MÉTODO, USO DE UMA PROTEÍNA OU USOM KIT ÚTIL PARA REALIZAR O MÉTODO, USO DE UMA PROTEÍNA OU OLIGONUCLEOTÍDEO OU MATRIZ DE POLINECLEOTÍDEO PARA DETERMINAR O NÍVEL DE EXPRESSÃO DE BFGF EM UM MÉTODO E KIT OU USO
(71) F. HOFFMANN LA ROCHE AG (CH)
(72) SANNE LYSBET DE HAAS, PAUL DELMAR, STEFAN SCHERER
(85) 14/03/2012
(86) PCT EP2010/063584 de 16/09/2010
(87) WO 2011/033006 de 24/03/2011
- (21) **BR 11 2012 011561-8 A2** 1.3
(22) 12/07/2010
(30) 13/10/2009 US 61/251,145
(51) G06F 19/00 (2011.01)
(54) SISTEMAS PARA AVALIAÇÃO DA INGESTÃO DIETÉTICA E MÉTODOS DE USO DO MESMO
(71) Nestec S.A. (CH)
(72) Catherine Patricia Abramski, Cheryl Callen, Susan Gerberg Pac, Stefani Warren
(85) 12/04/2012
(86) PCT US2010/041709 de 12/07/2010
(87) WO 2011/046647 de 21/04/2011
- (21) **BR 11 2012 012160-0 A2** 1.3
(22) 12/11/2010
(30) 13/11/2009 US 61/261,149
(51) C07K 16/28 (2006.01), C07K 16/30 (2006.01), C07K 16/32 (2006.01)
(54) MATERIAL E MÉTODOS PARA TRATAR OU PREVENIR DOENÇAS ASSOCIADAS AO HER-3
(71) U3 Pharma GmbH (DE), Amgen INC (US)
(72) Thore Hettmann, Daniel J. Freeman, Robert Radinsky
(85) 14/05/2012
(86) PCT US2010/056430 de 12/11/2010
(87) WO 2011/060206 de 19/05/2011
- (21) **BR 11 2012 012190-1 A2** 1.3
(22) 22/11/2010
(30) 23/11/2009 EP 0916776.4
(51) C07K 14/00 (2006.01), C07K 14/05 (2006.01), C07K 14/47 (2006.01)
(54) PEPTÍDEO, MÉTODO E KIT DE DIAGNÓSTICO E COMPOSIÇÃO FARMACÉUTICA
(71) Toscana Biomarkers S.R.L. (IT)
(72) Federico Pratesi, Paola Migliorini
(85) 22/05/2012
(86) PCT IB10/055347 de 22/11/2010
(87) WO 2011/061720 de 26/05/2011
- (21) **BR 11 2012 012213-4 A2** 1.3
(22) 23/11/2010
(30) 26/11/2009 EP 09177238.4
(51) C07K 16/18 (2006.01), G01N 33/53 (2006.01)
(54) PROTEÍNA MARCADA PARA DIABETES DO TIPO 2
(71) F. Hoffmann-La Roche AG (CH)
(72) Laura Badi, Martin Ebeling, Hugues Matile, Cristiano Migliorini, Jacob Sabates Bellver, Thomas Schindler, Elena Sebkova, Haiyan Wang
(85) 22/05/2012
(86) PCT EP10/067963 de 23/11/2010
(87) WO 2011/064179 de 03/06/2011
- (21) **BR 11 2012 012513-3 A2** 1.3
(22) 24/11/2010
(30) 25/11/2009 US 61/264634
(51) C12Q 1/68 (2006.01), C12N 15/12 (2006.01), G01N 33/68 (2006.01)
(54) MÉTODO PARA DIAGNOSTICAR SÍNDROME DO INTESTINO IRRITÁVEL EM UM PACIENTE, MÉTODO PARA MONITORAR A PROGRESSÃO OU REGRESSÃO DA SÍNDROME DO INTESTINO IRRITÁVEL EM UM PACIENTE, E PARA DESIGNAR UMA TERAPIA CONTRA SÍNDROME DO INTESTINO IRRITÁVEL A UM PACIENTE EM NECESSIDADE DO MESMO
(71) Prometheus Laboratories Inc. (US)
(72) Hua Gong, Sharat Singh, Nicholas Hoe
(85) 24/05/2012
(86) PCT US10/058099 de 24/11/2010
(87) WO 2011/066458 de 03/06/2011
- (21) **BR 11 2012 012967-8 A2** 1.3
(22) 27/11/2010
(30) 30/11/2009 DE 10 2009 056 075.0
(51) F16D 65/12 (2006.01)
(54) CONJUNTO DE MONTAGEM DE RODA.
(71) Iptec Maschinen-Und Edelstahlprodukte GMBH (DE)
(72) Guido, Kochsiek
(85) 30/05/2012
(86) PCT EP2010/007202 de 27/11/2010
(87) WO 2011/069606 de 16/06/2011
- (21) **BR 11 2012 013502-3 A2** 1.3
(22) 06/12/2010
(30) 06/12/2009 US 61/267,070; 09/12/2009 US 61/285,054; 04/02/2010 US 61/301,592; 09/07/2010 US 61/363,065; 12/08/2010 US 61/373,113; 07/11/2010 US 61/410,929; 03/12/2010 US 61/419,676
(51) A61K 38/37 (2006.01), C07K 14/755 (2006.01)
(54) "POLIPEPTÍDEOS QUIMÉRICOS E HÍBRIDOS DE FATOR VIII-FC, E MÉTODOS DE USO DOS MESMOS".
(71) Biogen Idec Hemophilia Inc. (US)
(72) Jennifer A. Dumont, Susan Low, Alan J. Bitonti, Glenn Pierce, Alvin Luk, Haiyan Jiang, Byron Mckinney, Matt Ottmer, Jurg Sommer, Karen Nugent, Lian Li, Robert Peters
(85) 04/06/2012
(86) PCT US2010/059136 de 06/12/2010
(87) WO 2011/069164 de 09/06/2011
- (21) **BR 11 2012 013581-3 A2** 1.3
(22) 06/12/2010
(30) 05/12/2009 US 61/267,026
(51) C07K 14/44 (2006.01), C07K 14/445 (2006.01), A61K 39/015 (2006.01), A61P 33/06 (2006.01)
(54) VACINAS DE MALÁRIA BASEADAS EM FERLINAS APICOMPLEXAS, PROTEÍNAS SEMELHANTE A FERLINAS E OUTRAS PROTEÍNAS QUE CONTÊM O DOMÍNIO C2
(71) Ruprecht-Karls-Universität Heidelberg (DE)
(72) Ann-Kristin Mueller, Eva Morath
(85) 05/06/2012

- (86) PCT EP10/007399 de 06/12/2010
(87) WO 2011/066995 de 09/06/2011
- (21) **BR 11 2012 013717-4 A2** **1.3**
(22) 07/12/2010
(30) 10/12/2009 EP 09015310.7; 19/08/2010 EP 10173407.7
(51) C07K 16/28 (2006.01), A61P 35/00 (2006.01), A61P 37/00 (2006.01)
(54) "ANTICORPO DE LIGAÇÃO AO CSF-1R HUMANO, COMPOSIÇÃO FARMACÊUTICA, ÁCIDO NULEICO, VETOR DE EXPRESSÃO, CÉLULA HOSPEDEIRA PROCARIÓTICA OU EUCARIÓTICA, MÉTODO PARA A PRODUÇÃO DE UM ANTICORPO RECOMBINANTE, USO DO ANTICORPO EMÉTODO PARA O TRATAMENTO DE UM PACIENTE QUR SOFRE DE CÂNCER, DE METÁSTASE E DE DOENÇAS INFLAMATÓRIAS"
(71) F. HOFFMANN-LA ROCHE AG (CH)
(72) NIKOLAS DIMOUDIS, ALEXANDER FIDLER, CAROLA RIES, GEORG FERTIG, KLAUS KALUZA, MARLENE PICKL, MARTIN LANZENDOERFER (FALECIDO), STEFAN SEEBER
(85) 06/06/2012
(86) PCT EP2010/069090 de 07/12/2010
(87) WO 2011/070024 de 16/06/2011
- (21) **BR 11 2012 013725-5 A2** **1.3**
(22) 07/12/2009
(51) C07K 14/635 (2006.01)
(54) PARATORMÔNIO DE URSO PRETO E MÉTODOS DE USAR O PARATORMÔNIO DE USO PRETO.
(71) Michigan Technological University (US)
(72) Seth W. Donahue
(85) 06/06/2012
(86) PCT US2009/066974 de 07/12/2009
(87) WO 2011/071480 de 16/06/2011
- (21) **BR 11 2012 013734-4 A2** **1.3**
(22) 08/12/2010
(30) 08/12/2009 US 61/267.446
(51) C07K 16/22 (2006.01), A61K 39/395 (2006.01)
(54) ANTICORPOS MONOCLONAIS CONTRA A PROTEÍNA RGM A PARA USO NO TRATAMENTO DA DEGENERAÇÃO DA CAMADA DE FIBRAS NERVOSAS DA RETINA.
(71) Abbott GMBH & CO KG. (DE)
(72) Bernhard K. Mueller
(85) 06/06/2012
(86) PCT EP2010/069120 de 08/12/2010
(87) WO 2011/070045 de 16/06/2011
- (21) **BR 11 2012 013782-4 A2** **1.3**
(22) 10/12/2010
(30) 11/12/2009 US 61/285,942
(51) C07K 16/40 (2006.01), A61K 39/395 (2006.01), A61P 3/06 (2006.01)
(54) "ANTAGONISTAS DE PCSK9"
(71) IRM LLC (BM)
(72) SARAH RUE
(85) 06/06/2012
(86) PCT US2010/059959 de 10/12/2010
(87) WO 2011/072263 de 16/06/2011
- (21) **BR 11 2012 013868-5 A2** **1.3**
(22) 10/12/2010
(30) 11/12/2009 ES P200931158; 27/05/2010 ES P201030813
(51) C07K 14/54 (2006.01), C07K 14/715 (2006.01), C07K 14/775 (2006.01), C07K 19/00 (2006.01), C12N 1/15 (2006.01), C12N 1/21 (2006.01), C12N 5/10 (2006.01), C12N 15/62 (2006.01), A61K 38/17 (2006.01), A61K 48/00 (2006.01)
(54) COMPOSIÇÃO, PROTEÍNA DE FUSÃO, POLINUCLEOTÍDEO, VETOR OU CONSTRUCTO DE GENE, CÉLULA HOSPEDEIRA, COMPOSIÇÃO FARMACÊUTICA, MÉTODO IN VITRO E USO DE UMA COMPOSIÇÃO.
(71) Proyecto de Biomedicina Cima, S.L. (ES), Research Center Borstel (DE)
(72) Pedro Berraondo López, Jessica Fioravanti, José Medina Echeverz, Ignacio Javier Melero Bermejo, María Del Carmen Ochoa Nieto, Francisco de Asis Palazon Garcia, Silvia Bulfone-Paus, Erwin Hans Duitman
(85) 08/06/2012
(86) PCT ES2010/070818 de 10/12/2010
(87) WO 2011/070214 de 16/06/2011
- (21) **BR 11 2012 013876-6 A2** **1.3**
(22) 03/12/2010
(30) 07/12/2009 US 61/267,321; 10/09/2010 US 61/381,846
(51) C07K 16/28 (2006.01), C07K 16/18 (2006.01), A61K 39/395 (2006.01), A61P 3/04 (2006.01), C07K 19/00 (2006.01), C07K 14/71 (2006.01)
(54) PROTEÍNAS DE LIGAÇÃO DO ANTÍGENO HUMANO QUE LIGAM O SEU B-KLOTHO, RECEPTORES DE FGF E SEUS COMPLEXOS
(71) Amgen Inc (US)
(72) Shaw-Fen Sylvia Hu, Ian Foltz, Yang Li, Taruna Arora, Chadwick Terence King
(85) 08/06/2012
(86) PCT US10/058984 de 03/12/2010
(87) WO 2011/071783 de 16/06/2011
- (21) **BR 11 2012 013877-4 A2** **1.3**
(22) 07/12/2010
(30) 08/12/2009 US 61/283,791; 10/11/2010 US 61/412,205
- (51) A61K 38/16 (2006.01), C12P 21/04 (2006.01)
(54) FUSÕES DE ALBUMINA BCHE PARA O TRATAMENTO DE ABUSO DE COCAÍNA
(71) Teva Pharmaceutical Industries Ltd. (IL)
(72) Liora Sklair-Tavron, Moti Rosenstock, Liron Shemesh-Darvish, Hussein Hallak, Victor Piryatinsky, Viktor Roschke, David Lafleur
(85) 08/06/2012
(86) PCT US10/059292 de 07/12/2010
(87) WO 2011/071926 de 16/06/2011
- (21) **BR 11 2012 013915-0 A2** **1.3**
(22) 08/12/2010
(30) 09/12/2009 EP 09178474.4; 26/07/2010 EP 10170797.4
(51) C07K 16/30 (2006.01), A61K 39/395 (2006.01), G01N 33/53 (2006.01), A61P 35/00 (2006.01)
(54) ANTICORPOS ANTI-C4. 4A E USOS DOS MESMOS
(71) Bayer Pharma Aktiengesellschaft (DE)
(72) Lars Linden, Yong-Jiang Cao, Gabriele Leder, Beatrix Stelte-Ludwig, Axel Harrenga, Ricarda Finnm, Frank Dittner, Anke Mayer-Bartschmid, Juergen Franz, Simone Greven, Jörg Willuda, Jan Tebbe
(85) 08/06/2012
(86) PCT EP10/069216 de 08/12/2010
(87) WO 2011/070088 de 16/06/2011
- (21) **BR 11 2012 013975-4 A2** **1.3**
(22) 08/12/2010
(30) 09/12/2009 US 61/285,018
(51) C07K 16/28 (2006.01), A61K 39/395 (2006.01)
(54) ANTICORPOS MONOCLONAIS QUE SE LIGAM B7H6 E USOS DOS MESMO
(71) Institut National De La Sante Et De La Recherche Medicale (FR)
(72) Michel Pierres, Eric Vivier, Myriam Baratin
(85) 11/06/2012
(86) PCT IB2010/003411 de 08/12/2010
(87) WO 2011/070443 de 16/06/2011
- (21) **BR 11 2012 014194-5 A2** **1.3**
(22) 14/12/2010
(30) 14/12/2009 EP 09179147.5; 07/05/2010 EP 10162264.5; 08/10/2010 EP 10186980.8
(51) C07K 14/00 (2006.01), C12N 15/10 (2006.01), C40B 40/02 (2006.01)
(54) UM MÉTODO PARA IDENTIFICAR PROTEÍNAS UBIQUITINAS MODIFICADAS HETERO-MULTIMÉRICAS COM CAPACIDADE DE LIGAÇÃO A LIGANDOS
(71) Scil Proteins GMBH (DE)
(72) Anja Kunert, Jörg Nerkamp, Arnd Steuernagel, Markus Fiedler, Erik Fiedler, Thomas Göttler
(85) 12/06/2012
(86) PCT EP10/069674 de 14/12/2010
(87) WO 2011/073214 de 23/06/2011
- (21) **BR 11 2012 014345-0 A2** **1.3**
(22) 13/12/2010
(30) 14/12/2009 US 61/286,213; 17/12/2009 UA 61/287,650; 21/04/2010 US 61/326,380
(51) C07K 7/06 (2006.01), C12N 5/0781 (2010.01), C12N 5/0783 (2010.01), C12N 5/10 (2006.01), C12N 15/09 (2006.01)
(54) PEPTÍDEOS TMEM22 E VACINAS INCLUINDO OS MESMOS
(71) Oncotherapy Science, INC. (JP)
(72) Yusuke Nakamura, Takuya Tsunoda, Ryuji Ohsawa, Sachiko Yoshimura, Tomohisa Watanabe
(85) 13/06/2012
(86) PCT JP2010/007228 de 13/12/2010
(87) WO 2011/074236 de 23/06/2011
- (21) **BR 11 2012 014417-0 A2** **1.3**
(22) 14/12/2010
(30) 14/12/2009 EP 09179147.5; 07/05/2010 EP 10162264.5; 08/10/2010 EP 10186980.8
(51) C07K 14/00 (2006.01), C12N 15/10 (2006.01), C40B 40/02 (2006.01)
(54) PROTEÍNAS UBIQUITINAS MODIFICADAS TENDO UMA ATIVIDADE DE LIGAÇÃO ESPECÍFICA PARA O EXTRA-DOMÍNIO B DE FIBRONECTINA.
(71) Scil Proteins GMBH (DE)
(72) Arnd Steuernagel, Erik Fiedler, Markus Fiedler, Anja Kunert, Joerg Nerkamp, Thomas Goettler, Manja Gloser, Ilka Haenssng
(85) 14/06/2012
(86) PCT EP10/069665 de 14/12/2010
(87) WO 2011/073208 de 23/06/2011
- (21) **BR 11 2012 015139-8 A2** **1.3**
(22) 29/12/2010
(30) 29/12/2009 US 61/290,711
(51) F16J 15/10 (2006.01), F16F 1/36 (2006.01), F16J 15/16 (2006.01)
(54) VEDAÇÃO; MÉTODO DE FORMAÇÃO DE UMA VEDAÇÃO E MÁQUINA
(71) SAINT-GOBAIN PERFORMANCE PLASTICS CORPORATION (US)
(72) Hamid Reza Ghalambor
(85) 19/06/2012
(86) PCT US2010/062415 de 29/12/2010
(87) WO 2011/090756 de 28/07/2011

- (21) **BR 11 2012 015255-6 A2** 1.3
(22) 17/12/2010
(30) 22/12/2009 EP 09015831.2
(51) C07K 16/28 (2006.01), C07K 16/32 (2006.01), A61K 39/395 (2006.01), A61P 35/00 (2006.01)
(54) "ANTICORPO, COMPOSIÇÃO FARMACEUTICA, USO DE UM ANTICORPO, MÉTODO DE TRAMENTO ,ÁCIDO NUCLEICO, VETOR DE ESPRESSÃO, CÉLULA HOSPEDEIRA E MÉTODO DE PRODUÇÃO DE UM ANTICORPO RECOBINANTE"
(71) ROCHE GLYCART AG (CH)
(72) BIRGT BOSSENMAIER, EKKEHARD MOESSENER, GUY GEORGES, HANS-WILLI KRELL, IRENE KOLM, NIKOLAOS DIMOUDIS, THOMAS FRIESS, VALERIA LIFKE
(85) 20/06/2012
(86) PCT EP2010/070062 de 17/12/2010
(87) WO 2011/076683 de 30/06/2011
- (21) **BR 11 2012 015461-3 A2** 1.3
(22) 21/12/2010
(30) 21/12/2009 US 61/288.764
(51) C07K 14/475 (2006.01)
(54) POLIPEPTÍDEOS DE SOMATOTROPINA BOVINA MODIFICADOS E SEUS USOS
(71) Ambrx, Inc. (US)
(72) Anna-Maria A. Hays Putnam
(85) 25/06/2012
(86) PCT US2010/061669 de 21/12/2010
(87) WO 2011/087808 de 21/07/2011
- (21) **BR 11 2012 015943-7 A2** 1.3
(22) 23/12/2010
(30) 28/12/2009 JP 2009-296889
(51) C07D 207/04 (2006.01), C07D 401/04 (2006.01), A61K 31/4439 (2006.01), A61K 31/402 (2006.01), A01N 43/36 (2006.01), A01N 43/40 (2006.01)
(54) ARILPIRROLIDINAS PESTICIDA
(71) Bayer Intellectual Property Gmbh (DE)
(72) Jun Mihara, Mamoru Hatazawa, Daiei Yamazaki, Norio Sasaki, Tetsuya Murata, Eiichi Shimojo, Teruyuki Ichihara, Masashi Ataka, Katsuhiko Shibuya, Ulrich Görgens, Hidetoshi Kishikawa
(85) 27/06/2012
(86) PCT EP2010/070629 de 23/12/2010
(87) WO 2011/080211 de 07/07/2011
- (21) **BR 11 2012 017241-7 A2** 1.3
(22) 12/01/2011
(30) 12/01/2010 US 61/294,274; 11/01/2011 US 13/004,072
(51) A61K 8/92 (2006.01), A61Q 5/12 (2006.01), C11D 1/02 (2006.01), C11D 1/38 (2006.01), C11D 1/66 (2006.01), C11D 9/00 (2006.01), C12P 7/64 (2006.01)
(54) INTERMEDIÁRIOS E TENSOATIVOS EM COMPOSIÇÕES DE LIMPEZA DO MÉSTICA E DE CUIDADOS PESSOAIS, E MÉTODOS PARA A PRODUÇÃO DOS MESMOS
(71) The Procter & Gamble Company (US)
(72) Thomas Walter Federle, Jeffrey John Scheibel, Zaiyou Liu, Phillip Kyle Vinson, Howard David Hutton, III, John David Carter, Charles Winston Saunders, Jun Xu, Philip Richard Green
(85) 12/07/2012
(86) PCT US11/020949 de 12/01/2011
(87) WO 2011/088089 de 21/07/2011
- (21) **BR 11 2012 017348-0 A2** 1.3
(22) 15/12/2010
(30) 22/12/2009 US 61/288,888; 22/12/2009 US 61/352,576
(51) A61K 38/17 (2006.01), A61K 38/26 (2006.01), A61P 3/04 (2006.01), A61P 3/10 (2006.01), C07K 14/605 (2006.01)
(54) "ANÁLOGO DE PEPTÍDEO DE OXINTOMODULINA"
(71) ELI LILLY AND COMPANY (US)
(72) Alsina-Fernandez, Jorge
(85) 22/06/2012
(86) PCT US2010/060390 de 15/12/2010
(87) WO 2011/087672 de 21/07/2011
- (21) **BR 11 2012 018022-3 A2** 1.3
(22) 21/01/2011
(30) 22/01/2010 US 61/336,478
(51) C07K 14/00 (2006.01)
(54) INIBIÇÃO DE SINALIZAÇÃO AXL EM TERAPIA ANTIMETASTÁTICA.
(71) The Board of Trustees Of The Leland Stanford Junior University (US)
(72) Amato J. Giacci, Erinn Bruno Rankin, Jennifer R. Cochran, Douglas Jones, Mihalios Kariolis, Katherine Fuh, Yu Miao
(85) 19/07/2012
(86) PCT US2011/022125 de 21/01/2011
(87) WO 2011/091305 de 28/07/2011
- (21) **BR 11 2012 018122-0 A2** 1.3
(22) 20/01/2011
(30) 21/01/2010 EP 10 305067.0
(51) C12Q 1/68 (2006.01)
(54) "MÉTODO E USOS RELACIONADOS À IDENTIFICAÇÃO DE COPOSTO ENVOLVIDO NA DOR, BEM COMO MÉTODOS PARA DIAGNOSTICAR ALGESIA"
(71) SANOFI (FR)
(72) Mathias Gebauer
(85) 20/07/2012
(86) PCT EP2011/050771 de 20/01/2011
- (87) WO 2012/052189 de 26/04/2012
- (21) **BR 11 2012 018342-7 A2** 1.3
(22) 21/12/2010
(30) 22/12/2009 EP 09 180387.4; 03/09/2010 EP 10 175297.0
(51) C12Q 1/68 (2006.01), C12Q 1/70 (2006.01)
(54) "VALOR DE PREVISÃO DO POLIMORFISMO DO GENE IL28B COMBINADO COM A QUANTIFICAÇÃO DE IP-10 NO SORO PRÉ-TRATAMENTO PARA RESPOSTA AO PEGINTERFERON E À RIBAVIRINA APRIMORADA EM RELAÇÃO A QUALQUER DESSES BIOMARCADORES ISOLADAMENTE."
(71) Janssen R&D Ireland (IE)
(72) Jeroen Aerssens, Gregory Charles Fanning, Michael W. Fried
(85) 21/06/2012
(86) PCT EP2010/070429 de 21/12/2010
(87) WO 2011/076814 de 30/06/2011
- (21) **BR 11 2012 018394-0 A2** 1.3
(22) 26/03/2010
(30) 21/12/2009 KR 10-2009-0127880
(51) C12Q 1/68 (2006.01), C12N 15/11 (2006.01), C07H 21/00 (2006.01)
(54) "DETECÇÃO ALVO DE INDICADOR DE TSG"
(71) Seegene, Inc. (KR)
(72) Jong Yoon Chun
(85) 21/06/2012
(86) PCT KR2010/001873 de 26/03/2010
(87) WO 2011/078441 de 30/06/2011
- (21) **BR 11 2012 018457-1 A2** 1.3
(22) 24/01/2011
(30) 25/01/2010 US 61/297,996
(51) C07K 7/06 (2006.01), A61K 38/00 (2006.01), A61P 35/00 (2006.01)
(54) PEPTÍDEOS MELK MODIFICADOS E VACINAS CONTENDO OS MESMOS
(71) Oncotherapy Science, Inc. (JP)
(72) Yusuke Nakamura, Takuya Tsunoda, Ryuji Ohsawa, Sachiko Yoshimura, Tomohisa Watanabe
(85) 24/07/2012
(86) PCT JP2011/000352 de 24/01/2011
(87) WO 2011/089921 de 28/07/2011
- (21) **BR 11 2012 018585-3 A2** 1.3
(22) 26/01/2011
(30) 27/01/2010 US 61/298,812
(51) A61K 38/26 (2006.01)
(54) CONJUGADOS E COMPOSIÇÕES DE GLUCAGON ANTAGONISTA-GIP AGONISTA PARA O TRATAMENTO DE DISTÚRBIOS METABÓLICOS E DE OBESIDADE
(71) Indiana University Research And Technology Corporation (US)
(72) Dimarchi, Richard D., Mat, Tao
(85) 26/07/2012
(86) PCT US2011/022608 de 26/01/2011
(87) WO 2011/094337 de 04/08/2011
- (21) **BR 11 2012 018616-7 A2** 1.3
(22) 25/01/2011
(30) 26/01/2010 US 61/298,528; 26/01/2010 US 61/298,523; 06/08/2010 US 61/371,454; 06/08/2010 US 61/371,392
(51) C12Q 1/68 (2006.01), A01H 5/00 (2006.01), C12N 15/11 (2006.01)
(54) MARCADOR DE POLINUCLEOTÍDEO, POLINUCLEOTÍDEO ISOLADO, POLIPEPTÍDEO TRANSPORTADOR ABC ISOLADO, PLANTA, CÉLULA, SEMENTE, MÉTODO PARA SELEÇÃO DE UMA PLANTA OU GERMOPLASMA DE SOJA, MÉTODO DE INTROGRESSÃO DE UM ALELO DE RESISTÊNCIA A HERBICIDA EM UMA PLANTA DE SOJA, MÉTODO PARA CONFERIR TOLERÂNCIA OU TOLERÂNCIA MELHORADA A UM OU MAIS HERBICIDAS, MÉTODO PARA CONTROLAR DE MODO SELETIVO PLANTAS DANINHAS EM UM CAMPO CONTENDO UMA CULTURA
(71) Pioneer Hi-bred International, Inc (US)
(72) Bailin li, Kevin A. Fengler
(85) 26/07/2012
(86) PCT US11/022378 de 25/01/2011
(87) WO 2011/094199 de 04/08/2011
- (21) **BR 11 2012 018618-3 A2** 1.3
(22) 25/01/2011
(30) 26/01/2010 US 61/298,528; 26/01/2010 US 61/298,523; 06/08/2010 US 61/371,454; 06/08/2010 US 61/371,392
(51) C12Q 1/68 (2006.01), A01H 5/00 (2006.01), C12N 15/11 (2006.01)
(54) MÉTODO PARA SELEÇÃO DE UMA PLANTA OU GERMOPLASMA APRESENTANDO TOLERÂNCIA, TOLERÂNCIA AUMENTADA, SUSCEPTIBILIDADE, OU SUSCEPTIBILIDADE AUMENTADA A UM OU MAIS HERBICIDAS, PLANTA, KIT PARA SELEÇÃO DE PELO MENOS UMA PLANTA DE SOJA, MÉTODO DE TRIAGEM DE UMA SOJA, MÉTODO PARA CONTROLAR DE MODO SELETIVO PLANTAS DANINHAS, MÉTODO PARA TRIAR DE MODO SELETIVO PLANTAS DE SOJA PARA TOLERÂNCIA A UM OU MAIS HERBICIDAS
(71) Pioneer Hi-bred International, Inc (US)
(72) Mark Bogner, Julian Chaky, Jennifer A. Klaiber, Donald Kyle, Mark D. Vogt
(85) 26/07/2012
(86) PCT US11/022395 de 25/01/2011
(87) WO 2011/094205 de 04/08/2011
- (21) **BR 11 2012 018703-1 A2** 1.3
(22) 27/01/2011
(30) 27/07/2010 EP 10 01333.2

- (51) C07K 14/575 (2006.01)
 (54) COMPOSTOS E SEUS EFEITOS SOBRE O COMPORTAMENTO ALIMENTAR
 (71) Imperial Innovations Ltd (GB)
 (72) Stephen Robert Bloom
 (85) 26/07/2012
 (86) PCT GB2011/000110 de 27/01/2011
 (87) WO 2011/092473 de 04/08/2011
- (21) **BR 11 2012 018766-0 A2** 1.3
 (22) 28/01/2011
 (30) 29/01/2010 US 61/299,801; 06/07/2010 US 61/361,687; 01/10/2010 US 61/388,697
 (51) C07K 16/22 (2006.01), A61K 39/395 (2006.01), A61P 37/00 (2006.01)
 (54) MÉTODOS DE TRATAMENTO DE DOENÇAS AUTOIMUNES COM ANTAGONISTAS DE DLL4.
 (71) Regeneron Pharmaceuticals, Inc. (US)
 (72) Dimitris Skokos
 (85) 27/07/2012
 (86) PCT US2011/022810 de 28/01/2011
 (87) WO 2011/094465 de 04/08/2011
- (21) **BR 11 2012 018820-8 A2** 1.3
 (22) 28/01/2011
 (30) 29/01/2010 US 61/299,801; 06/07/2010 US 61/361,687; 01/10/2010 US 61/388,697
 (51) C07K 16/22 (2006.01), A61K 39/395 (2006.01), A61P 3/10 (2006.01), A61P 37/00 (2006.01)
 (54) "MÉTODO DE TRATAMENTO DE DIABETES COM ANTAGONISTAS DE DLL4"
 (71) REGENERON PHARMACEUTICALS, INC. (US)
 (72) Dimitris Skokos
 (85) 27/07/2012
 (86) PCT US2011/022817 de 28/01/2011
 (87) WO 2011/094467 de 04/08/2011
- (21) **BR 11 2012 019370-8 A2** 1.3
 (22) 01/02/2011
 (30) 03/02/2010 EP 10 152530.1
 (51) C07C 211/52 (2006.01), C07C 237/42 (2006.01), C07C 237/44 (2006.01), C07C 255/58 (2006.01), C07C 255/60 (2006.01), A01N 37/18 (2006.01), A01N 43/06 (2006.01), A01N 43/08 (2006.01), A01N 43/78 (2006.01), C07D 277/44 (2006.01), C07D 307/68 (2006.01), C07D 333/20 (2006.01), A01P 5/00 (2006.01), A01P 7/00 (2006.01), A01P 9/00 (2006.01)
 (54) COMPOSTOS INSETICIDAS.
 (71) SYNGENTA PARTICIPATIONS AG (CH)
 (72) Pierre Joseph Marcel Jung, CHRISTOPHER RICHARD AYLES GODFREY, OTTMAR FRANZ HUETER, PETER RENOLD
 (85) 02/08/2012
 (86) PCT EP2011/051342 de 01/02/2011
 (87) WO 2011/095462 de 11/08/2011
- (21) **BR 11 2012 019475-5 A2** 1.3
 (22) 02/02/2011
 (30) 04/02/2010 US 61/301,449
 (51) C07K 16/28 (2006.01), A61K 39/395 (2006.01), A61P 35/00 (2006.01)
 (54) "USO DE UM ANTICORPO MONOCLONAL ANTI-CD 44 ANTICORPO ANTI-CD44 HUMANIZADO E KIT PARA A DETECÇÃO DA PRESENÇA DE HNSCC EM UMA AMOSTRA
 (71) F. HOFFMANN-LA ROCHE AG (CH)
 (72) LUIS A.G, DA CRUZ, UNIVERSITY OF MIAMI
 (85) 03/08/2012
 (86) PCT EP2011/051436 de 02/02/2011
 (87) WO 2011/095498 de 11/08/2011
- (21) **BR 11 2012 020372-0 A2** 1.3
 (22) 03/03/2011
 (30) 05/03/2010 EP 100022680
 (51) C07K 16/28 (2006.01), A61P 35/00 (2006.01), A61P 37/00 (2006.01)
 (54) "NATICORPO QUE SE LIGA AO CSF- 1R HUMANO, COMPOSIÇÃO FARMACEUTICA ACIDO NUCLEICO VETORESDE EXPRESSÃO, CÉLULA HOSPEDEIRA E MÉTODO PARA A PRODUÇÃO DE UM ANTICORPO RECOMBINANTE
 (71) F.HOMANN-LA ROCHE AG (CH)
 (72) GEORG FERTIG
 (85) 14/08/2012
 (86) PCT EP2011/053214 de 03/03/2011
 (87) WO 2011/107553 de 09/09/2011
- (21) **BR 11 2012 020470-0 A2** 1.3
 (22) 16/02/2011
 (30) 16/02/2010 US 61/304,941
 (51) C12Q 1/68 (2006.01), C12Q 1/70 (2006.01), C12N 15/11 (2006.01), C12N 15/37 (2006.01)
 (54) ENSAIO PARA DETECTAR SOROTIPOS ESTREITAMENTE RELACIONADOS DE PAPILOMAVÍRUS HUMANO (HPV).
 (71) Becton, Dickinson And Company (US)
 (72) Chi Chen, Hugh J. Peck, Michael Porter, Gregory A. Richart, Ray A. MC Milliam
 (85) 15/08/2012
- (86) PCT US2011/025046 de 16/02/2011
 (87) WO 2011/103159 de 25/08/2011
- (21) **BR 11 2012 020481-5 A2** 1.3
 (22) 22/02/2011
 (30) 22/02/2010 US 61/306,722
 (51) A61K 38/28 (2006.01)
 (54) MÉTODO PARA TRATAR UM PACIENTE, O MÉTODO COMPREENDENDO ADMINISTRAR UMA FORMULAÇÃO FARMACÊUTICA CONTENDO UMA QUANTIDADE FISIOLÓGICAMENTE EFETIVA DE UM ANÁLOGO DE INSULINA OU UM SAL FISIOLÓGICAMENTE.
 (71) Case Western Reserve University (US)
 (72) Michael Weiss
 (85) 15/08/2012
 (86) PCT US2011/025730 de 22/02/2011
 (87) WO 2011/103575 de 25/08/2011
- (21) **BR 11 2012 020556-0 A2** 1.3
 (22) 17/02/2011
 (30) 17/02/2010 US 61/338,377
 (51) A61K 38/02 (2006.01)
 (54) USO DE SEQUÊNCIA LÍDER PTEN-LONG PARA TRANSPORTE TRANSMEMBRANA DE MOLÉCULAS.
 (71) THE TRUSTEES OF COLOMBIA UNIVERSITY IN THE CITY OF NEW YORK (US)
 (72) RAMON PARSONS
 (85) 16/08/2012
 (86) PCT US2011/025312 de 17/02/2011
 (87) WO 2011/103339 de 25/08/2011
- (21) **BR 11 2012 021059-9 A2** 1.3
 (22) 22/02/2011
 (30) 23/02/2010 NL 2004288; 22/07/2010 NL 2005127
 (51) A23N 4/14 (2006.01), B65G 51/01 (2006.01)
 (54) DISPOSITIVO DE BENEFICIAMENTO PARA PRODUTOS COM CAPACIDADE DE FLUTUAÇÃO, E MÉTODO PARA BENEFICIAMENTO DE PRODUTOS COM CAPACIDADE DE FLUTUAÇÃO NUMA DIREÇÃO SUBSTANCIALMENTE VERTICAL.
 (71) De Greef's Wagen - Carrosserie En Machinebouw B.V. (NL)
 (72) Hendrik Krijn Ruissen, Jan Van Der Vlist
 (85) 22/08/2012
 (86) PCT NL2011/050123 de 22/02/2011
 (87) WO 2011/105895 de 01/09/2011
- (21) **BR 11 2012 021544-2 A2** 1.3
 (22) 24/02/2011
 (30) 26/02/2010 EP 10002022.1
 (51) C12Q 1/68 (2006.01)
 (54) ENSAIO PARA DETECÇÃO SEROTIPO-ESPECÍFICA DE PSEUDOMONAS AERUGINOSA EM UMA AMOSTRA, PARA DE OLIGONUCLEO, KIT PARA DETECÇÃO SEROTIPO-ESPECÍFICA DE PSEUDOMONAS AERUGINOSA, KIT PARA DETECÇÃO
 (71) KENTA BIOTECH AG (CH)
 (72) THOMAS EMRICH, MICHAEL RUDOLF, HOLGER KOCH
 (85) 27/08/2012
 (86) PCT EP2011/000909 de 24/02/2011
 (87) WO 2011/104025 de 01/09/2011
- (21) **BR 11 2012 022102-7 A2** 1.3
 (22) 02/03/2011
 (30) 03/03/2010 EP 10 155339.4
 (51) C07K 16/18 (2006.01), C07K 16/46 (2006.01), A61K 39/395 (2006.01)
 (54) POLIPEPTÍDEOS DE LIGAÇÃO A A-BETA.
 (71) Boehringer Ingelheim International GMBH (DE)
 (72) John E. Park, Cornelia Dörner-Ciossek, Stefan Hoerrler, Lothar Kussmaul, Martin Lenter, Katharina Zimmermann, Toon Laeremans, Gerald Beste, Pascal Merchiers, Jo Vercammen
 (85) 31/08/2012
 (86) PCT EP2011/053090 de 02/03/2011
 (87) WO 2011/107507 de 09/09/2011
- (21) **BR 11 2012 022292-9 A2** 1.3
 (22) 02/03/2011
 (30) 04/03/2010 US 61/310,671
 (51) C07K 14/555 (2006.01), C12N 15/20 (2006.01), C12N 15/63 (2006.01), C07K 1/02 (2006.01), G01N 33/68 (2006.01)
 (54) MÉTODO PARA PRODUÇÃO DA PROTEÍNA RECOMBINANTE INTERFERON SOLÚVEL SEM DESNATURAÇÃO.
 (71) Pfenex INC (US)
 (72) Jeffrey Allen, Ping-Hua Feng, Anant Patkar, Keith L. Haney, Lawrence Chew, Lei Lei Phokham Sengchanthalangsy
 (85) 04/09/2012
 (86) PCT US2011/026921 de 02/03/2011
 (87) WO 2011/109556 de 09/09/2011
- (21) **BR 11 2012 022377-1 A2** 1.3
 (22) 23/03/2011
 (30) 25/03/2010 IE 2010/0174
 (51) A61K 38/04 (2006.01), A61K 47/12 (2006.01), A61K 9/00 (2006.01)
 (54) "ADMINISTRAÇÃO TRANSDÉRMICA DE PEPTÍDEOS"

(71) Ipsen Manufacturing Ireland Limited (IE) , The Provost, Fellows and Scholars of the College of the Holy and Undivided Trinity of Queen Elizabeth, near Dublin (IE)

(72) Patrick Bernard Deasy, Thomas Ciarán Loughman

(85) 04/09/2012

(86) PCT IE2011/000019 de 23/03/2011

(87) WO 2011/117851 de 29/09/2011

(21) **BR 11 2012 022801-3 A2** 1.3

(22) 09/03/2011

(30) 09/03/2010 US 61/312,193; 10/03/2010 US 61/312,519; 20/04/2010 US 61/362,021; 19/11/2010 US 61/415,569

(51) C12Q 1/68 (2006.01), A61K 31/4184 (2006.01), C12N 9/12 (2006.01)

(54) MÉTODOS DE DIAGNOSTICAR E TRATAR CÂNCER EM PACIENTES QUE TÊM OU QUE DESENVOLVEM RESISTÊNCIA A UMA PRIMEIRA TERAPIA CONTRA O CÂNCER.

(71) Dana-Farber Cancer Institute, Inc. (US) , The Broad Institute INC (US)

(72) Levi A. Garraway, Cory M. Johannessen

(85) 10/09/2012

(86) PCT US2011/027689 de 09/03/2011

(87) WO 2011/112678 de 15/09/2011

(21) **BR 11 2012 022917-6 A2** 1.3

(22) 09/03/2011

(30) 11/03/2010 US 61/313,102; 28/02/2011 US 61/447,638

(51) C07K 16/40 (2006.01)

(54) ANTICORPOS COM LIGAÇÃO A ANTÍGENO DEPENDENTE DE PH

(71) Rinat Neuroscience Corporation (US) , Pfizer Inc. (US)

(72) Jaime Pons, Jeffrey Raymond Chabot, Javier Fernando Chaparro Riggers, Bruce Charles Gomes, Hong Liang, Arvind Rajpal, David Louis Shelton, Kapil Mayawala, Thomas Jerome Mettetal II

(85) 11/09/2012

(86) PCT IB2011/050989 de 09/03/2011

(87) WO 2011/111007 de 15/09/2011

(21) **BR 11 2012 024373-0 A2** 1.3

(22) 23/03/2011

(30) 26/03/2010 US 61/317,850

(51) A61K 38/16 (2006.01), C07K 14/47 (2006.01), C07K 14/62 (2006.01), A61K 38/30 (2006.01), A61K 38/26 (2006.01), C07K 14/605 (2006.01)

(54) PEPTÍDEOS E MÉTODOS PARA SUA PREPARAÇÃO E USO.

(71) ELI LILLY AND COMPANY (US)

(72) Alsina-Fernandez, Jorge, Krister Bengt Bokvist, Lili Guo, John Philip Mayer

(85) 25/09/2012

(86) PCT US2011/029501 de 23/03/2011

(87) WO 2011/119657 de 29/09/2011

(21) **BR 11 2012 024379-9 A2** 1.3

(22) 28/03/2011

(30) 26/03/2010 EP 10157901.9; 01/04/2010 US 61/319,994

(51) C07K 14/605 (2006.01), A61K 38/26 (2006.01)

(54) "PEPTÍDEOS GLUCAGON, SEU USO, BEM COMO COMPOSIÇÃO FARMACÊUTICA"

(71) NOVO NORDISK A/S (DK)

(72) Jesper F. Lau, Thomas Kruse, Lars Linderoth, Henning Thogersen

(85) 25/09/2012

(86) PCT EP2011/054714 de 28/03/2011

(87) WO 2011/117416 de 29/09/2011

(21) **BR 11 2012 024713-1 A2** 1.3

(22) 30/03/2011

(30) 31/03/2010 US 61/319,574

(51) C07K 16/28 (2006.01), A61K 39/395 (2006.01), C12N 15/13 (2006.01), A61P 27/00 (2006.01), A61P 37/00 (2006.01)

(54) "ANTICORPO HUMANIZADO, ANTICORPO MONOCLONAL HUMANIZADO OU FRAGMENTO DE ANTICORPO, SEUS USOS, POLINUCLEOTÍDEO ISOLADO, E COMPOSIÇÃO FARMACÊUTICA"

(71) Boehringer Ingelheim International GmbH (DE)

(72) Rachel Barret, Scott Brodeur, Keith A. Canada, Tobias Litzenburger, Sanjaya Singh

(85) 27/09/2012

(86) PCT US2011/030427 de 30/03/2011

(87) WO 2011/123489 de 06/10/2011

(21) **BR 11 2012 024718-2 A2** 1.3

(22) 29/03/2011

(30) 31/03/2010 EP 10 158561.0

(51) C12Q 1/68 (2006.01)

(54) MÉTODO PARA A PREDIÇÃO DA RECORRÊNCIA DE CÂNCER DA MAMA SOB TRATAMENTO ENDÓCRINO

(71) Sividon Diagnostics GmbH (DE)

(72) Mareike Dartmann, Inke Sabine Feder, Mathias Gehrmann, GUIDO HENNIG, Karsten Weber, Christian Von Törne, Ralf Kronewett, Christoph Petry

(85) 27/09/2012

(86) PCT EP2011/054855 de 29/03/2011

(87) WO 2011/120984 de 06/10/2011

(21) **BR 11 2012 024786-7 A2** 1.3

(22) 30/03/2011

(30) 30/03/2010 US 61/341,458; 31/03/2010 US 61/319,260

(51) C07K 16/24 (2006.01), A61K 39/395 (2006.01)

(54) ANTICORPOS HUMANIZADOS IL-25

(71) Janssen Biotech, Inc. (US)

(72) Juan Carlos Almagro, Patrick Branigan, Colleen Kane, William Strohl, Susann Taudte, Mark Tornetta, John Wheeler

(85) 28/09/2012

(86) PCT US2011/030469 de 30/03/2011

(87) WO 2011/123507 de 06/10/2011

(21) **BR 11 2012 025092-2 A2** 1.3

(22) 01/04/2011

(30) 01/04/2010 CU 2010-0056

(51) C07K 14/47 (2006.01), C12N 15/113 (2010.01), A61K 31/7105 (2006.01), A61K 38/17 (2006.01), C07C 405/00 (2006.01), A61K 31/5575 (2006.01), A61P 31/18 (2006.01)

(54) MÉTODO PARA INIBIR A REPLICAÇÃO DO HIV EM CÉLULAS DE MAMÍFEROS E EM SERES HUMANOS

(71) Centro de Ingenieria Genetica Y Biotecnologia (CU)

(72) Celia Berta Fernandez Ortega, Anna Caridys Ramirez Suarez, Taimi Emelia Paneque Guerrero, Raimundo Ubieta Gomez, Marta Dubed Echevarria, Leonor Margarita Navea Leyva, Lila Rosa Castellanos Serra, Carlos Antonio Duarte Cano, Viviana Falcon Cama, Osvaldo Reyes Acosta

(85) 01/10/2012

(86) PCT CU2011/000001 de 01/04/2011

(87) WO 2011/120474 de 06/10/2011

(21) **BR 11 2012 025121-0 A2** 1.3

(22) 28/04/2010

(30) 24/03/2010 ES P201000392

(51) C12Q 1/70 (2006.01)

(54) KIT PARA DETECÇÃO DE VÍRUS DO PAPILOMA HUMANO

(71) Genomica S.A.U. (ES)

(72) Maria Luisa Villahermosa Jaen, Ana Isabel Moraga Quintanilla

(85) 24/09/2012

(86) PCT EP2010/002598 de 28/04/2010

(87) WO 2011/116797 de 29/09/2011

(21) **BR 11 2012 025486-3 A2** 1.3

(22) 26/10/2010

(30) 08/04/2010 US 61/322,099

(51) C07K 7/06 (2006.01), A61K 39/00 (2006.01), A61P 35/00 (2006.01), C07K 14/705 (2006.01), C07K 16/00 (2006.01), C12N 5/10 (2006.01), C12N 15/00 (2006.01)

(54) PEPTÍDEOS CLUAP1 E VACINAS INCLUINDO OS MESMOS

(71) OncoTherapy Science, Inc. (JP)

(72) YUSUKE NAKAMURA, TAKUYA TSUNODA, Ryuji Ohsawa, Sachiko Yoshimura, Tomohisa Watanabe

(85) 05/10/2012

(86) PCT JP2010/006313 de 26/10/2010

(87) WO 2011/125139 de 13/10/2011

(21) **BR 11 2012 025730-7 A2** 1.3

(22) 11/11/2009

(30) 09/04/2010 US 61/322,712

(51) C07K 16/32 (2006.01), A61K 39/395 (2006.01), A61P 35/00 (2006.01), C12N 15/13 (2006.01)

(54) "ANTICORPOS ANTI-ERBB3, SEUS USOS E SEU PROCESSO DE PRODUÇÃO, ÁCIDOS NUCLEÍCOS, VETORES DE EXPRESSÃO, CÉLULAS HOSPEDEIRAS, BEM COMO PROCESSO DE PRODUÇÃO DE UM POLIPEPTÍDEO"

(71) Aveo Pharmaceuticals, Inc. (US)

(72) Sylvie Vincent, William M. Jr. Winston, Fang Wang, Solly Weiler, Kristian Meetze, Lyne Breault, Steve Bottega, Ting Ghen, Michael Deprima, Christina Fleet, Steven Tyler, Jin-Kyeong Woo, Jen Gyrus

(85) 08/10/2012

(86) PCT US2011/031829 de 11/11/2009

(87) WO 2011/136911 de 03/11/2011

(21) **BR 11 2012 025854-0 A2** 1.3

(22) 11/04/2011

(30) 13/04/2010 US 61/323,502

(51) C12Q 1/68 (2006.01)

(54) POLIMORFISMO DE UM ÚNICO NUCLEOTÍDEO QUE PREVÊEM RESULTADOS PARA O TRATAMENTO DO HCV.

(71) F Hoffmann-La Roche AG (CH)

(72) Tom Chu, Laurent Essieux, Soren Germer, Uri Lopatin, Nancy Shulman, James Thommes

(85) 09/10/2012

(86) PCT EP2011/055579 de 11/04/2011

(87) WO 2011/128278 de 20/10/2011

(21) **BR 11 2012 026221-1 A2** 1.3

(22) 11/01/2012

(30) 11/01/2011 KR 10-2011-0002840; 16/03/2011 KR 10-2011-0023465; 17/06/2011 KR PCT/KR2011/004452

(51) C12Q 1/68 (2006.01), C12Q 1/48 (2006.01), C12N 15/11 (2006.01)

(54) MÉTODOS E KIT PARA DETECTAR SEQUÊNCIA DE ÁCIDO NUCLEÍCO-ALVO DE UM DNA OU UMA MISTURA DE ÁCIDOS NUCLEÍCOS ATRAVÉS DE UM ENSAIO DE PTOCE

(71) Seegene, Inc. (KR)

(72) Jong Yoo Chun, Young Jo Lee

(85) 11/10/2012

(86) PCT KR2012/000287 de 11/01/2012

(87) WO 2012/096523 de 19/07/2012

(21) **BR 11 2012 026870-8 A2** 1.3

(22) 19/04/2011

(30) 19/04/2010 US 61/325,633

(51) C12Q 1/68 (2006.01)

- (54) ASSINATURAS GENÉTICAS E CHIPS DE GENE ASSOCIADOS À ADMINISTRAÇÃO DE FREQUÊNCIA DE RÁFSDUDIO CONDUZIDA ELETRICAMENTE À PELE E MÉTODOS E TRATAMENTOS RELACIONADOS AOS MESMOS
(71) The Procter & Gamble Company (US)
(72) David John Weisgerber, Nikki Elizabeth Annunziata, Tia Janninne Maurer
(85) 19/10/2012
(86) PCT US11/033033 de 19/04/2011
(87) WO 2011/133538 de 27/10/2011
- (21) **BR 11 2012 026907-0 A2** 1.3
(22) 19/04/2011
(30) 19/04/2010 EP 10382085.8
(51) C07K 14/745 (2006.01), A61K 38/36 (2006.01)
(54) MÉTODO PARA A PREPARAÇÃO DE UMA MICROVESÍCULA SUPORTANDO TF TENDO ATIVIDADE PRÓ-COAGULANTE, MICROVESÍCULAS OBSTIDAS PELO DITO METODO E SEU USO, BEM COMO COMPOSIÇÃO FARMACÉUTICA E KIT AS COMPREENDENDO
(71) Thrombotargets Europe, S.L. (ES)
(72) Jesús Murat Moreno, Juan Ramón Rodríguez Fernández-Alba
(85) 19/10/2012
(86) PCT EP2011/056219 de 19/04/2011
(87) WO 2011/131658 de 27/10/2011
- (21) **BR 11 2012 027745-6 A2** 1.3
(22) 15/10/2010
(30) 27/04/2010 US 61/328,471
(51) A61K 38/19 (2006.01), A61P 35/02 (2006.01), A61P 35/00 (2006.01)
(54) MÉTODO E COMPOSIÇÃO IMUNOGÊNICA PARA TRATAMENTO DE NEOPLÁSIA
(71) The Johns Hopkins University (US)
(72) Young Jun Kim, Drew M. Pardoll, Charles George Drake, Meghan Davis, Juan Fu
(85) 29/10/2012
(86) PCT US2010/052889 de 15/10/2010
(87) WO 2011/136828 de 03/11/2011
- (21) **BR 11 2012 027747-2 A2** 1.3
(22) 27/04/2011
(30) 27/04/2010 US 61/328,471
(51) A61K 38/17 (2006.01), A61K 38/16 (2006.01), A61K 38/19 (2006.01), C07K 14/535 (2006.01), C12N 15/85 (2006.01), A61P 35/00 (2006.01)
(54) MÉTODO E COMPOSIÇÃO IMUNOGÊNICA PARA TRATAMENTO DE NEOPLÁSIA
(71) The Johns Hopkins University (US)
(72) Young Jun Kim, Drew M. Pardoll, Charles George Drake, Meghan Davis, Juan Fu
(85) 29/10/2012
(86) PCT US2011/034139 de 27/04/2011
(87) WO 2011/139769 de 10/11/2011
- (21) **BR 11 2012 027753-7 A2** 1.3
(22) 27/04/2011
(30) 27/04/2010 IN 1166/CHE/2010; 27/05/2010 IN 1457/CHE/2010; 18/06/2010 US 61/356,105; 27/09/2010 IN 2845/CHE/2010; 22/11/2010 US 61/416,132
(51) C07K 1/06 (2006.01), A61K 31/19 (2006.01), A61K 31/185 (2006.01), A61P 25/00 (2006.01)
(54) PREPARAÇÃO DE POLIPEPTÍDEOS E SAIS DOS MESMOS
(71) Dr. Reddy's Laboratories Ltd. (IN), Dr. Reddy's Laboratories Inc. (US)
(72) Rama Rao Kvs, Santhana Krishnan Sriivasan, Basanthi Devi, Sunil Kumar Gandavadi, Karthik Ramasamy, Yagna Kiran Kumar Komaravolu, Kalyan Chakravarthi Varanasi, Ramesh Bocha, Parameswara Reddy Konche, Laxmi Reddy Katta, Raijgopal Sharma, Sriakshmi Nekkhalapu
(85) 29/10/2012
(86) PCT US2011/034102 de 27/04/2011
(87) WO 2011/139752 de 10/11/2011
- (21) **BR 11 2012 027814-2 A2** 1.3
(22) 21/04/2011
(30) 30/04/2010 EP 10 161627.4
(51) A01N 43/56 (2006.01), A01P 7/00 (2006.01), A01P 3/00 (2006.01), A01N 41/10 (2006.01), A01N 43/82 (2006.01), A01N 43/80 (2006.01)
(54) MÉTODO PARA REDUZIR INFECÇÕES VIRAIS TRANSMITIDAS POR INSETOS.
(71) SYNGENTA PARTICIPATIONS AG (CH)
(72) Domingos Pedroni, Naglaa Monir, Robert Senn
(85) 29/10/2012
(86) PCT EP2011/056390 de 21/04/2011
(87) WO 2011/134876 de 03/11/2011
- (21) **BR 11 2012 027995-5 A2** 1.3
(22) 17/06/2011
(30) 18/06/2010 US 61/356,508
(51) C07K 16/46 (2006.01), A61P 9/00 (2006.01), A61P 37/00 (2006.01), A61K 39/395 (2006.01), A61P 35/00 (2006.01), C07K 16/30 (2006.01)
(54) ANTICORPO E ÁCIDO NUCLEÍCO ISOLADO, CÉLULA HOSPEDEIRA, MÉTODO DE PRODUÇÃO DE UM ANTICORPO, IMUNOCONJUGADO, FORMULAÇÃO FARMACÉUTICA, USO DO ANTICORPO, MÉTODO DE TRATAMENTO DE UM INDIVÍDUO COM CÂNCER, DE UM INDIVÍDUO
- POSSUÍDO UM DISTÚRBO IMUNE, DE INIBIÇÃO DA ANGIOGÊNESE E PARA INIBIR A ATIVAÇÃO CONSTITUTIVA DE AXL
(71) GENENTECH INC (US)
(72) LIN PEI, XIAOFEN YE, YAN WU
(85) 31/10/2012
(86) PCT US2011/040825 de 17/06/2011
(87) WO 2011/159980 de 22/12/2011
- (21) **BR 11 2012 028230-1 A2** 1.3
(22) 11/04/2011
(30) 07/05/2010 US 12/776,122
(51) F16D 65/00 (2006.01), F16D 66/02 (2006.01)
(54) PASTILHA DE FREIO HÍBRIDA
(71) BRAKE PARTS, LLC (US)
(72) TERRY L. HEFFELFINGER, DAVE WAGNER, MARK BONASERA, TERRY KLOSTER, JOHN MAHER, HIQMET CELHYKA
(85) 05/11/2012
(86) PCT US2011/031907 de 11/04/2011
(87) WO 2011/139485 de 10/11/2011
- (21) **BR 11 2012 028778-8 A2** 1.3
(22) 11/05/2011
(30) 11/05/2010 US 61/395,398; 11/05/2010 GB 10 07834.3
(51) C07K 14/415 (2006.01), C12N 15/82 (2006.01)
(54) PROTEÍNAS DE FUSÃO PROMOTORAS DO CRESCIMENTO
(71) Vib Vzm (BE), Universiteit Gent (BE), Regents Of the University Of Minnesota (US)
(72) Dirk Gustaaf Inzé, Nathalie Gonzalez, William M. Gray, Angela K. Spartz
(85) 09/11/2012
(86) PCT EP2011/057589 de 11/05/2011
(87) WO 2011/141499 de 17/11/2011
- (21) **BR 11 2012 028945-4 A2** 1.3
(22) 11/05/2011
(30) 12/05/2010 US 61/334,073
(51) C12Q 1/68 (2006.01), C12N 15/29 (2006.01), A01H 5/00 (2006.01)
(54) USO DE MARCADORES ESPECÍFICOS DO GENE BROWN MIDRIB-3 NO MILHO PARA A INCORPORAÇÃO DE TRAÇOS
(71) Agrigenetics, Inc. (US)
(72) Chen Wei, Nathan Van Oopdorp, Chandra-Shekara Channabasavaradhya, Siva P. Kumpatla
(85) 12/11/2012
(86) PCT US2011/036118 de 11/05/2011
(87) WO 2011/143344 de 17/11/2011
- (21) **BR 11 2012 029487-3 A2** 1.3
(22) 24/06/2010
(51) A61K 8/97 (2006.01), A61Q 11/00 (2006.01)
(54) COMPOSIÇÕES DE CUIDADO ORAL E MÉTODOS
(71) COLGATE-PALMOLIVE COMPANY (US)
(72) WEI WANG, JAMES R. BROWN, HARSH M. TRIVEDI, JOE VAZQUEZ
(85) 19/11/2012
(86) PCT US2010/039725 de 24/06/2010
(87) WO 2011/162758 de 29/12/2011
- (21) **BR 11 2012 032946-4 A2** 1.3
(22) 20/06/2011
(30) 24/06/2010 US 61/358,207; 01/04/2011 US 61/470,853; 28/04/2011 US 13/096,016
(51) C10L 1/02 (2006.01), C12P 5/00 (2006.01), C12N 1/12 (2006.01), C10G 3/00 (2006.01), C05F 11/00 (2006.01)
(54) PROCESSO PARA PRODUZIR HIDROCARBONETOS SELETIVOS DE ALGAS, MATERIAL DE ALIMENTAÇÃO PARA USO NA PRODUÇÃO DE HIDROCARBONETOS SELECIONADOS E PROCESSO PARA PRODUZIR HIDROCARBONETOS E FERTILIZANTE ORGÂNICO DE UM MATERIAL DE ALIMENTAÇÃO
(71) OLD DOMINION UNIVERSITY RESEARCH FOUNDATION (US)
(72) PATRICK G. HATCHER, ELODIE SALMON
(85) 21/12/2012
(86) PCT US11/041039 de 20/06/2011
(87) WO 2011/163111 de 29/12/2011
- (21) **BR 11 2012 032947-2 A2** 1.3
(22) 29/06/2011
(30) 29/06/2010 US 61/359,710; 15/10/2010 US 61/393,695
(51) A61B 17/17 (2006.01)
(54) DISPOSITIVO CIRÚRGICO FORMADO POS DADOS ANATÔMICOS PARA UM PACIENTE ESPECÍFICO, SISTEMA E MÉTODO PARA FACILITAR UM/UNS PROCEDIMENTO(S) CIRÚRGICO(S), GUIA CIRÚRGICO PERSONALIZADO, MOLDE CIRÚRGICO PRÉ-CONFIGURADO E MÉTODO PARA CRIAR UM MOLDE PARA USO EM UMA OPERAÇÃO CIRÚRGICA
(71) GEORGE FREY (US)
(72) GEORGE FREY
(85) 21/12/2012
(86) PCT US11/042412 de 29/06/2011
(87) WO 2012/006172 de 12/01/2012
- (21) **BR 11 2012 033048-9 A2** 1.3
(22) 17/06/2011
(30) 21/06/2010 GB 1010379.4

- (51) F03B 17/02 (2006.01), F03B 17/06 (2006.01)
(54) AMPLIFICADOR DE PRESSÃO DE FLUIDO
(71) Water Powered Technologies Limited (GB)
(72) Frederick Philip Selwyn
(85) 21/12/2012
(86) PCT GB2011/051142 de 17/06/2011
(87) WO 2011/161435 de 29/12/2011
- (21) **BR 11 2012 033057-8 A2** 1.3
(22) 11/05/2011
(30) 29/06/2010 FR 10 55201
(51) B65G 47/14 (2006.01), B67B 3/064 (2006.01)
(54) MÉTODO E MÁQUINA PARA PREPARAÇÃO DE TAMPÕES, TAMPAS OU OUTROS TIPOS DE OBJETOS
(71) Sidel Participations (FR)
(72) Rémy Lopez, Zmaj Petrovic, David Lamoly
(85) 21/12/2012
(86) PCT FR11/051057 de 11/05/2011
(87) WO 2012/001252 de 05/01/2012
- (21) **BR 11 2012 033655-0 A2** 1.3
(22) 29/06/2011
(30) 02/07/2010 US 12/830,039
(51) E21B 33/13 (2006.01), E21B 33/138 (2006.01)
(54) APARELHO PARA PREVENÇÃO DE MIGRAÇÃO DE GÁS EM ANULUS DE CIMENTO COM MEMÓRIA DE FORMA
(71) BAKER HUGHES INCORPORATED (US)
(72) Thomas Mathew, Michael H. Johnson, Steve Rosenblatt
(85) 28/12/2012
(86) PCT US2011/042278 de 29/06/2011
(87) WO 2012/003196 de 05/01/2012
- (21) **BR 11 2012 033743-2 A2** 1.3
(22) 17/06/2011
(30) 30/06/2010 US 12/827,448
(51) B65G 65/40 (2006.01)
(54) SISTEMA E MÉTODO DE DESCARREGAMENTO DE SILO CIRCULAR
(71) CTB. Inc. (US)
(72) Douglas J. Niemeyer, Mark S. Dingeldein
(85) 28/12/2012
(86) PCT US2011/040898 de 17/06/2011
(87) WO 2012/012061 de 26/01/2012
- (21) **BR 11 2012 033750-5 A2** 1.3
(22) 20/05/2011
(30) 02/07/2010 US 61361104; 29/03/2011 US 13074791
(51) B65D 81/05 (2006.01)
(54) PROTETOR DE BORDA APRIMORADO
(71) Illinois Tool Works Inc (US)
(72) Theodore J. Butch Jr, JOHN M. KRUELLE, LAWRENCE J. ULLMANN
(85) 28/12/2012
(86) PCT US2011/037266 de 20/05/2011
(87) WO 2012/003054 de 05/01/2012
- (21) **BR 11 2013 003671-0 A2** 1.3
(22) 17/08/2011
(30) 18/08/2010 US 61/401,707; 18/08/2010 US 61/401,705; 18/08/2010 US 61/401,706; 18/08/2010 US 61/401,709; 18/08/2010 US 61/401,712
(51) A01N 31/00 (2006.01)
(54) COMPOSIÇÕES E MÉTODOS PARA MELHORAR OS BENEFÍCIOS TERAPÊUTICOS DE COMPOSTOS QUÍMICOS ADMINISTRADOS SUB-OTIMAMENTE INCLUINDO HEXITÓIS SUBSTITUÍDOS TAIS COMO DIANDROGALACTITOL E DIACETILDIANDROGALACTIOL
(71) Del Mar Pharmaceuticals (CA)
(72) Dennis M. Brown
(85) 18/02/2013
(86) PCT US2011/048031 de 17/08/2011
(87) WO 2012/024367 de 23/02/2012
- (21) **BR 11 2013 025018-6 A2** 1.3
(22) 09/02/2012
(30) 29/03/2011 US 13/074,865
(51) E21B 43/12 (2006.01), E21B 33/03 (2006.01)
(54) ESP COM MANCAIS CARREGADOS LATERALMENTE COMPENSADOS
(71) BAKER HUGHES INCORPORATED (US)
(72) MICHAEL A. FORSBERG
(85) 27/09/2013
(86) PCT US2012/024394 de 09/02/2012
(87) WO 2012/134639 de 04/10/2012
- (21) **BR 11 2013 025019-4 A2** 1.3
(22) 09/03/2012
(30) 31/03/2011 JP 2011-079080
(51) C04B 38/06 (2006.01), B01D 39/20 (2006.01), B01D 46/00 (2006.01), C04B 35/478 (2006.01), F01N 3/022 (2006.01), F01N 3/10 (2006.01), F01N 3/28 (2006.01)
(54) ESTRUTURA DE FAVO DE MEL
(71) SUMITOMO CHEMICAL COMPANY, LIMITED (JP)
(72) YASYHARU KOBASHI, TETSURO TOHMA, KENTARO IWASAKI
(85) 27/09/2013
(86) PCT JP2012/056187 de 09/03/2012
(87) WO 2012/132843 de 04/10/2012
- (21) **BR 11 2013 025020-8 A2** 1.3
(22) 06/03/2012
- (30) 29/03/2011 US 13/074,920
(51) H04L 12/16 (2006.01), H04L 29/06 (2006.01)
(54) MÉTODO IMPLEMENTADO POR COMPUTADOR PARA PROPORCIONAR NOTIFICAÇÕES DE ESTADO PARA UM CLIENTE, MEIO DE ARMAZENAMENTO LEGÍVEL POR COMPUTADOR E SISTEMA DE COMPUTADOR
(71) MICROSOFT CORPORATION (US)
(72) PRAHALAD PRASHANTH, MATHEW GEORGE, DAVID M. KRUSE, JAMES T. PINKERTON, THOMAS E. JOLLY
(85) 27/09/2013
(86) PCT US2012/027796 de 06/03/2012
(87) WO 2012/134729 de 04/10/2012
- (21) **BR 11 2013 025023-2 A2** 1.3
(22) 06/03/2012
(30) 28/03/2011 DK PA 2011 00223
(51) F01N 3/20 (2006.01)
(54) PROCESSO PARA A REDUÇÃO DE ÓXIDOS DE NITROGÊNIO E ÓXIDOS DE ENXOFRE NOS GÁSES DE ESCAPE DE MOTORES DE COMBUSTÃO INTERNA
(71) HALDOR TOPSØE A/S (DK)
(72) JOAKIM REIMER THØGGERSEN, HENRIK TROLLE
(85) 27/09/2013
(86) PCT EP2012/000994 de 06/03/2012
(87) WO 2012/130375 de 04/10/2012
- (21) **BR 11 2013 025024-0 A2** 1.3
(22) 29/03/2012
(30) 31/03/2011 IT MI2011A000535
(51) H01J 49/00 (2006.01)
(54) SISTEMA PARA ANÁLISE QUÍMICA QUANTITATIVA DE AMOSTRAS, EM PARTICULAR NO CAMPO MÉDICO, COM CALIBRAGEM DA RESPOSTA INSTRUMENTAL DA INSTRUMENTAÇÃO USADA PARA DETECTAR OS DADOS QUANTITATIVOS DOS ANALITOS PRESENTES NAS AMOSTRAS ANALISADAS E O MÉTODO CORRESPONDENTE
(71) MATTEO FLORIDA (IT), SIMONE CRISTONI (IT)
(72) MATTEO FLORIDIA, SIMONE CRISTONI
(85) 27/09/2013
(86) PCT IB2012/051522 de 29/03/2012
(87) WO 2012/131620 de 04/10/2012
- (21) **BR 11 2013 025026-7 A2** 1.3
(22) 27/03/2012
(30) 01/04/2011 JP 2011-081377
(51) B60R 19/24 (2006.01)
(54) ESTRUTURA DE MONTAGEM DE AMORTECEDOR DE VEÍCULO
(71) HONDA MOTOR CO., LTD. (JP)
(72) MOTOYUKI MOMII, YUUKI T AGUCHI
(85) 27/09/2013
(86) PCT JP2012/057911 de 27/03/2012
(87) WO 2012/137627 de 11/10/2012
- (21) **BR 11 2013 025027-5 A2** 1.3
(22) 29/03/2012
(30) 29/03/2011 EP 11160171.2
(51) A61K 31/49 (2006.01), A23L 1/00 (2006.01), A23L 1/29 (2006.01), A61P 3/04 (2006.01)
(54) INIBIDORES TRMP5 DE APOIO À REDUÇÃO DE PESO CORPORAL SEM REDUZIR A INGESTÃO DE ALIMENTOS
(71) NESTEC S.A. (CH)
(72) SAMI DAMAK, PHILIPPE CETTOUR-ROSE, JOHANNES LE COUTRE
(85) 27/09/2013
(86) PCT EP2012/055731 de 29/03/2012
(87) WO 2012/131003 de 04/10/2012
- (21) **BR 11 2013 025029-1 A2** 1.3
(22) 15/03/2012
(30) 30/03/2011 DE 10 2011 015 607.0
(51) B29C 70/52 (2006.01)
(54) MÉTODO E DISPOSITIVO PARA PRODUÇÃO DE UM PERFIL PLÁSTICO COM UM REFORÇO
(71) THOMAS GMBH + CO. TECHNIK + INNOVATION KG (DE)
(72) KLAUS JANSEN
(85) 27/09/2013
(86) PCT EP2012/001159 de 15/03/2012
(87) WO 2012/130396 de 04/10/2012
- (21) **BR 11 2013 025032-1 A2** 1.3
(22) 26/10/2011
(30) 28/03/2011 JP 2011-070114
(51) G06T 7/20 (2006.01), G06T 7/00 (2006.01)
(54) DISPOSITIVO DE RASTREAMENTO DE PESSOA, MÉTODO DE RASTREAMENTO DE PESSOA, E MEIO LEGÍVEL POR COMPUTADOR NÃO TRANSITÓRIO QUE ARMAZENA PROGRAMA DE RASTREAMENTO DE PESSOA
(71) NEC CORPORATION (JP)
(72) RYOMA OAMI, YUSUKE TAKAHASHI
(85) 27/09/2013
(86) PCT JP2011/005973 de 26/10/2011
(87) WO 2012/131816 de 04/10/2012

- (21) **BR 11 2013 025617-6 A2** 1.3
 (22) 19/04/2012
 (30) 19/04/2011 EP 11003281.0
 (51) C08L 23/06 (2006.01), B65D 88/00 (2006.01), C08F 2/00 (2006.01), C08F 210/02 (2006.01)
 (54) COMPOSIÇÃO DE POLÍMEROS PARA USO EM MOLDAGEM POR SOPRO
 (71) BASELL POLYOLEFINE GMBH (DE)
 (72) DIANA DÖTSCH, BERND LOTHAR MARCZINKE, GERHARDUS MEIER, MACLOVIO HERRERA SALINAS
 (85) 03/10/2013
 (86) PCT EP2012/057127 de 19/04/2012
 (87) WO 2012/143421 de 26/10/2012
- (21) **BR 11 2013 026079-3 A2** 1.3
 (22) 12/04/2012
 (30) 13/04/2011 JP 2011-089250
 (51) C22C 38/00 (2006.01), C21D 9/46 (2006.01), C22C 38/06 (2006.01), C22C 38/58 (2006.01)
 (54) CHAPA DE AÇO LAMINADA A FRIO DE ALTA RESISTÊNCIA TENDO EXCELENTE DEFORMABILIDADE LOCAL, E MÉTODO DE PRODUÇÃO DA MESMA
 (71) NIPPON STEEL & SUMITOMO METAL CORPORATION (JP)
 (72) YOSHIHIRO SUWA, KAZUAKI NAKANO, KUNIO HAYASHI, RIKI OKAMOTO, NOBUHIRO FUJITA, KOHICHI SANO
 (85) 09/10/2013
 (86) PCT JP2012/060065 de 12/04/2012
 (87) WO 2012/141263 de 18/10/2012
- (21) **BR 11 2013 026602-3 A2** 1.3
 (22) 27/04/2012
 (30) 29/04/2011 EP 11164351.6
 (51) A23C 9/13 (2006.01), A23L 1/05 (2006.01), A23L 3/005 (2006.01), A21D 13/00 (2006.01), A23C 19/076 (2006.01)
 (54) PROCESSO PARA A PRODUÇÃO DE UM RECHEIO DE TORTA DE QUEIJO, RECHEIO DE TORTA DE QUEIJO ARMAZENÁVEL À TEMPERATURA AMBIENTE, PROCESSO PARA A OBTENÇÃO DE UMA TORTA DE QUEIJO, USO DO RECHEIO DE TORTA DE QUEIJO E USO DE OVOS PASTEURIZADOS NUMA COMPOSIÇÃO ALIMENTAR
 (71) PURATOS N.V. (BE)
 (72) JO LIBENS, MICHEL VANHOVE, JEAN-LUC SOYEUR
 (85) 15/10/2013
 (86) PCT EP2012/057717 de 27/04/2012
 (87) WO 2012/146693 de 01/11/2012
- (21) **BR 11 2013 026603-1 A2** 1.3
 (22) 13/04/2012
 (30) 15/04/2011 US 61/476,072
 (51) A61B 5/00 (2006.01), G08B 21/10 (2006.01), F17D 3/01 (2006.01), G01V 1/00 (2006.01)
 (54) SISTEMA DE MONITORAMENTO E COLETA DE DADOS REMOTO COM ANÁLISE DE MULTICAMADAS
 (71) INFOBIONIC, INC. (US)
 (72) MICHAEL FAHEY
 (85) 15/10/2013
 (86) PCT US2012/033592 de 13/04/2012
 (87) WO 2012/142462 de 18/10/2012
- (21) **BR 11 2013 026803-4 A2** 1.3
 (22) 17/04/2012
 (30) 18/04/2011 EP 11162787.3
 (51) B67D 1/04 (2006.01)
 (54) KIT DE PARTES PARA DISPENSAR UM LÍQUIDO CONTIDO EM UM RECIPIENTE, EQUIPAMENTO DE DISPENSAÇÃO ACIONADO POR PRESSÃO E MÉTODO PARA DISPENSAR UM LÍQUIDO FORA DE UM RECIPIENTE
 (71) ANHEUSER-BUSCH INBEV S.A. (BE)
 (72) DANIEL PEIRSMAN, STIJN VANDEKERCKHOVE
 (85) 17/10/2013
 (86) PCT EP2012/057005 de 17/04/2012
 (87) WO 2012/143352 de 26/10/2012
- (21) **BR 11 2013 026805-0 A2** 1.3
 (22) 18/04/2012
 (30) 18/04/2011 EP 11162827.7
 (51) C08G 77/18 (2006.01), C08G 77/30 (2006.01), C09D 183/08 (2006.01), C07D 317/36 (2006.01), B27K 3/15 (2006.01)
 (54) POLIORGANOSSILOXANOS OU SILANOS PARA O TRATAMENTO DE MATERIAIS LIGNOCELULÓSICOS, COMPOSIÇÕES COMPREENDENDO, PELO MENOS, UM POLISSILOXANO E/OU SILANO; COMPOSIÇÕES COMPREENDENDO, PELO MENOS, UM POLISSILOXANO E/OU SILANO; PROCESSO PARA O TRATAMENTO DE MATERIAL LIGNOCELULÓSICO; USO DE, PELO MENOS, UM POLISSILOXANO E/OU SILANO; MATERIAL LIGNOCELULÓSICO, COMPREENDENDO, PELO MENOS, UM POLISSILOXANO E/OU SILANO
 (71) MOMENTIVE PERFORMANCE MATERIALS GMBH (DE)
 (72) JOHANNES GERARDUS PETRUS DELIS, EGBERT KLAASSEN, JÖRG-WALTER HERMANN, HOLGER MILITZ, CARSTEN MAI, MALTE PRIES, ROLAND WAGNER, KARL-HEINZ SOCKEL, KARL-HEINZ STACHULLA, KARL-HEINZ KÄSLER, GUNNAR HOFFMÜLLER
 (85) 17/10/2013
 (86) PCT EP2012/057042 de 18/04/2012
 (87) WO 2012/143371 de 26/10/2012
- (21) **BR 11 2013 026806-9 A2** 1.3
 (22) 17/04/2012
 (30) 19/04/2011 IB PCT/IB2011/000857
 (51) H01L 21/02 (2006.01), H01L 21/36 (2006.01)
 (54) MÉTODO DE FABRICAÇÃO DE PELO MENOS UMA CAMADA ABSORVENTE PARA DISPOSITIVOS FOTOVOLTAICOS DE PELÍCULA DELGADA
 (71) FLISOM AG (CH), EMPA (CH)
 (72) ADRIAN CHIRILA, AYODHYA NATH TIWARI, PATRICK BLOESCH, SHIRO NISHIWAKI, DAVID BREMAUD
 (85) 17/10/2013
 (86) PCT IB2012/051926 de 17/04/2012
 (87) WO 2012/143858 de 26/10/2012
- (21) **BR 11 2013 026807-7 A2** 1.3
 (22) 13/04/2012
 (30) 18/04/2011 US 61/476,367
 (51) C07D 215/12 (2006.01), A61K 31/131 (2006.01), A61K 31/47 (2006.01), A61K 31/661 (2006.01), A61K 31/662 (2006.01), C07C 215/08 (2006.01), C07C 215/12 (2006.01), C07F 9/09 (2006.01), C07F 9/38 (2006.01)
 (54) DERIVADOS DE METIL AMINA BICÍCLICOS SUBSTITUÍDOS COMO MODULADORES DOS RECEPTORES DE ESFINFGOSINA-1 FOSFATO
 (71) ALLERGAN, INC. (US)
 (72) JANET A. TAKEUCHI, LING LI, WHA BIN IM
 (85) 17/10/2013
 (86) PCT US2012/033459 de 13/04/2012
 (87) WO 2012/145236 de 26/10/2012
- (21) **BR 11 2013 026808-5 A2** 1.3
 (22) 03/04/2012
 (30) 19/04/2011 GB 1106611.5; 03/11/2011 GB 1119013.9
 (51) F17C 13/00 (2006.01)
 (54) PROCESSO DE RESFRIAMENTO DE GÁS DE EBULIÇÃO E UMA APARELHAGEM PARA O MESMO
 (71) LIQUID GAS EQUIPMENT LIMITED (GB)
 (72) ALAN RODERICK DUCKETT
 (85) 17/10/2013
 (86) PCT GB2012/050750 de 03/04/2012
 (87) WO 2012/143699 de 26/10/2012
- (21) **BR 11 2013 026811-5 A2** 1.3
 (22) 17/04/2012
 (30) 18/04/2011 US 61/476,520
 (51) B01J 38/12 (2006.01), B01J 38/04 (2006.01), B01J 21/06 (2006.01), B01J 21/04 (2006.01), B01J 19/14 (2006.01), B01J 19/24 (2006.01)
 (54) SISTEMA E MÉTODO PARA REGENERAÇÃO DE CATALISADOR
 (71) M-I L.L.C. (US)
 (72) RYAN LARSEN
 (85) 17/10/2013
 (86) PCT US2012/033925 de 17/04/2012
 (87) WO 2012/145310 de 26/10/2012
- (21) **BR 11 2013 026813-1 A2** 1.3
 (22) 17/04/2012
 (30) 18/04/2011 US 61/476,637
 (51) A47J 47/00 (2006.01), A47J 47/14 (2006.01), B65D 85/36 (2006.01)
 (54) PORTADOR DE ALIMENTOS
 (71) WILTON INDUSTRIES, INC. (US)
 (72) DAVID STARR, MASON UMHOLTZ, CATHERINE FRANCYK, SARAH MAULT, BRUCE KONEN
 (85) 17/10/2013
 (86) PCT US2012/033958 de 17/04/2012
 (87) WO 2012/145329 de 26/10/2012
- (21) **BR 11 2013 026814-0 A2** 1.3
 (22) 19/04/2011
 (51) G06F 17/30 (2006.01)
 (54) MÉTODO, APARELHO, MEIO DE ARMAZENAMENTO LEGÍVEL POR COMPUTADOR E PRODUTO DE PROGRAMA DE COMPUTADOR
 (71) NOKIA CORPORATION (FI)
 (72) NAN DU, JILEI TIAN, HAO WANG
 (85) 17/10/2013
 (86) PCT CN2011/073020 de 19/04/2011
 (87) WO 2012/142748 de 26/10/2012
- (21) **BR 11 2013 026816-6 A2** 1.3
 (22) 23/03/2012
 (30) 18/04/2011 US 13/089,010
 (51) C10G 1/06 (2006.01), C10G 1/08 (2006.01), B01J 8/18 (2006.01), B01J 8/34 (2006.01), C10G 3/00 (2006.01)

- (54) PROCESSO DE HIDROPIRÓLISE CATALÍTICA DE LEITO BORBULHANTE QUE UTILIZA PARTÍCULAS MAIORES DE CATALISADOR E PARTÍCULAS MENORES DE BIOMASSA QUE APRESENTA UM REATOR ANTIFLUIDIZAÇÃO
(71) GAS TECHNOLOGY INSTITUTE (US)
(72) TERRY L. MARKER, LARRY G. FELIX, MARTIN B. LINCK, MICHAEL J. ROBERTS
(85) 17/10/2013
(86) PCT US2012/030386 de 23/03/2012
(87) WO 2012/145123 de 26/10/2012
- (21) **BR 11 2013 026817-4 A2** 1.3
(22) 17/04/2012
(30) 18/04/2011 US 61/476.428
(51) B24D 3/10 (2006.01), B24D 3/20 (2006.01), B24D 11/04 (2006.01)
(54) RODA DE ESMERIL COM LIGAÇÃO DE RESINA
(71) 3M INNOVATIVE PROPERTIES COMPANY (US)
(72) JANUSZ HAJDUK, JAMES L. MCARDLE
(85) 17/10/2013
(86) PCT US2012/033880 de 17/04/2012
(87) WO 2012/145284 de 26/10/2012
- (21) **BR 11 2013 026818-2 A2** 1.3
(22) 18/04/2012
(30) 18/04/2011 US 13/089,070
(51) H04L 12/28 (2006.01)
(54) MÉTODOS E SISTEMAS PARA TRANSMISSÃO DE DADOS
(71) OPENTV, INC. (US)
(72) JOHN TINSMAN
(85) 17/10/2013
(86) PCT US2012/034101 de 18/04/2012
(87) WO 2012/145411 de 26/10/2012
- (21) **BR 11 2013 026819-0 A2** 1.3
(22) 18/04/2012
(30) 18/04/2011 NO 20110611; 09/01/2012 GB 1200268.9
(51) H04M 1/04 (2006.01), H04M 1/02 (2006.01)
(54) TAMPA PARA DISPOSITIVOS PORTÁTEIS ADAPTADA PARA A FIXAÇÃO DE MÓDULOS À MESMA
(71) MOBILICER AS (NO)
(72) ARVID TORSET, STEIN GAUSEREIDE, MORTEN HANSEN, ARILD STOKKE
(85) 17/10/2013
(86) PCT GB2012/050848 de 18/04/2012
(87) WO 2012/143711 de 26/10/2012
- (21) **BR 11 2013 026913-8 A2** 1.3
(22) 17/04/2012
(30) 21/04/2011 US 61/477.679
(51) C08G 69/48 (2006.01), C08G 73/02 (2006.01), C08L 79/02 (2006.01), C08K 3/30 (2006.01), C08K 5/17 (2006.01)
(54) RESINAS DE POLIAMIDAMINA-EPIALOIDRINA, MÉTODO DE FABRICAÇÃO, E USO DAS MESMAS
(71) GEORGIA-PACIFIC CHEMICALS LLC (US)
(72) KARLA D. FAVORS, CLAY E. RINGOLD, YUPING LUO, CORNEL HAGIOPOL
(85) 18/10/2013
(86) PCT US2012/033938 de 17/04/2012
(87) WO 2012/145318 de 26/10/2012
- (21) **BR 11 2013 026915-4 A2** 1.3
(22) 08/03/2012
(30) 21/04/2011 CN 201110100207.2
(51) H01M 8/00 (2006.01), H01M 8/04 (2006.01)
(54) CÉLULA DE COMBUSTÍVEL DE HIDROGÊNIO E SEU SISTEMA, E MÉTODO PARA CONTROLE DE UMIDADE VARIÁVEL DINÂMICO
(71) TIELIU LI (CN)
(72) TIELIU LI
(85) 18/10/2013
(86) PCT CN2012/072086 de 08/03/2012
(87) WO 2012/142881 de 26/10/2012
- (21) **BR 11 2013 026922-7 A2** 1.3
(22) 16/03/2012
(30) 28/04/2011 KR 10-2011-0040242
(51) F03B 17/06 (2006.01), F03D 3/06 (2006.01), F03B 3/12 (2006.01)
(54) DISPOSITIVO GIRATÓRIO MULTIUSO E SISTEMA DE GERAÇÃO
(71) MYUNG-SOON BAE (KR)
(72) MYUNG-SOON BAE
(85) 18/10/2013
(86) PCT KR2012/001917 de 16/03/2012
(87) WO 2012/148082 de 01/11/2012
- (21) **BR 11 2013 026942-1 A2** 1.3
(22) 04/04/2012
(30) 25/04/2011 IN 1294/MUM/2011; 17/06/2011 EP EP11170341
(51) C11D 3/37 (2006.01), C11D 7/06 (2006.01), C11D 7/26 (2006.01), C11D 7/50 (2006.01)
(54) COMPOSIÇÃO DE TRATAMENTO DE SUPERFÍCIES, PROCESSO DE TRATAMENTO DE SUBSTRATOS, COMPOSIÇÃO DE LIMPEZA ENGARRAFADA E GARRAFA
- (71) UNILEVER N.V. (NL)
(72) SOMNATH DAS, KINGSHUK DUTTA, AMITAVA PRAMANIK
(85) 18/10/2013
(86) PCT EP2012/056182 de 04/04/2012
(87) WO 2012/146473 de 01/11/2012
- (21) **BR 11 2013 026943-0 A2** 1.3
(22) 19/04/2012
(30) 21/04/2011 EP 11163559.5
(51) C08C 1/15 (2006.01), C08F 36/18 (2006.01)
(54) PROCESSO PARA ISOLAR E OBTER SÓLIDOS DE POLICLOROPRENO
(71) LANXESS DEUTSCHLAND GMBH (DE)
(72) THOMAS-OLIVER NEUNER, HEINER STANGE, ROLF JOSTEN, ROLF FELLER, MESUT FIDAN
(85) 18/10/2013
(86) PCT EP2012/057191 de 19/04/2012
(87) WO 2012/143459 de 26/10/2012
- (21) **BR 11 2013 026944-8 A2** 1.3
(22) 10/05/2011
(30) 19/04/2011 CN 201110097421.7
(51) A61B 6/00 (2006.01), G01T 1/20 (2006.01)
(54) MÉTODO E DISPOSITIVO PARA EXTRAIR INFORMAÇÃO POR IMPULSO DE CINTILAÇÃO
(71) RAYCAN TECHNOLOGY CO., LTD. (SU ZHOU) (CN)
(72) QINGGUO XIE, PENG XIAO, XI WANG, NA LI, YUANBAO CHEN, WEI LIU
(85) 18/10/2013
(86) PCT CN2011/073856 de 10/05/2011
(87) WO 2012/142778 de 26/10/2012
- (21) **BR 11 2013 026947-2 A2** 1.3
(22) 17/04/2012
(30) 21/04/2011 EP 11163557.9
(51) C08F 36/18 (2006.01), C08C 1/15 (2006.01), C08L 11/00 (2006.01)
(54) POLICLOROPRENO SÓLIDO A BASE DE UMA DISPERSÃO DE POLICLOROPRENO; PROCESSO PARA O ISOLAMENTO E A OBTENÇÃO DE POLICLOROPRENO SÓLIDO; USO DE POLICLOROPRENO SÓLIDO; PRODUTOS VULCANIZADOS
(71) LANXESS DEUTSCHLAND GMBH (DE)
(72) THOMAS-OLIVER NEUNER, HEINER STANGE, ROLF JOSTEN, ROLF FELLER, MESUT FIDAN
(85) 18/10/2013
(86) PCT EP2012/056958 de 17/04/2012
(87) WO 2012/143336 de 26/10/2012
- (21) **BR 11 2013 026951-0 A2** 1.3
(22) 19/04/2012
(30) 21/04/2011 EP 11075072.6
(51) G01N 21/77 (2006.01)
(54) MÉTODO E SENSOR ÓTICO PARA A DETECÇÃO DE MOLÉCULAS DE UMA SUBSTÂNCIA ESPECÍFICA
(71) FRAUNHOFER-GESELLSCHAFT ZUR FÖRDERUNG DER ANGEWANDTEN FORSCHUNG E.V. (DE)
(72) HELMUT HEIDRICH, PETER LÜTZOW, DANIEL PERGANDE, WOLFGANG SCHADE
(85) 18/10/2013
(86) PCT EP2012/001175 de 19/04/2012
(87) WO 2012/143072 de 26/10/2012
- (21) **BR 11 2013 026952-9 A2** 1.3
(22) 12/04/2012
(30) 19/04/2011 EP 11163050.5
(51) H02B 1/38 (2006.01), E05D 3/02 (2006.01), E05D 5/06 (2006.01)
(54) CONJUNTO DE ARTICULAÇÃO PARA PAINÉIS DE CÂMBIO DE MARCHAS
(71) ABB TECHNOLOGY AG (CH)
(72) VITTORIO CARELLI, FABRIZIO PERACCHI
(85) 18/10/2013
(86) PCT EP2012/056640 de 12/04/2012
(87) WO 2012/143284 de 26/10/2012
- (21) **BR 11 2013 026953-7 A2** 1.3
(22) 12/04/2012
(30) 20/04/2011 EP 11163153.7
(51) B01D 53/26 (2006.01), B01D 53/04 (2006.01), H01F 27/14 (2006.01)
(54) CONJUNTO RESPIRADOR DESIDRATADOR DE AR PARA FORNECER AR DESUMIDIFICADO PARA DISPOSITIVOS ELÉTRICOS E MÉTODO RELACIONADO
(71) ABB TECHNOLOGY AG (CH)
(72) CARLO CAROLLO, ANDREA TONIN
(85) 18/10/2013
(86) PCT EP2012/056655 de 12/04/2012
(87) WO 2012/143285 de 26/10/2012
- (21) **BR 11 2013 026958-8 A2** 1.3
(22) 22/04/2011
(30) 22/04/2011 IT PCT/IT2011/000127
(51) B28B 3/04 (2006.01), B28B 3/12 (2006.01), B28B 5/02 (2006.01), B28B 11/10 (2006.01), B30B 11/14 (2006.01), B28B 3/02 (2006.01), B28B 13/02 (2006.01)
(54) Aparelhos, sistema e métodos para fabricação de peças prensadas assim como peças prensadas, fabricadas por meio dos mesmos
(71) VECOR IP HOLDINGS LTD (CN), MASS S.p.A. (IT)
(72) Sandor KOSZO, Lodovico BARDELLI
(85) 18/10/2013

- (86) PCT IT2011/000127 de 22/04/2011
(87) WO 2012/143960 de 26/10/2012
- (21) **BR 11 2013 026961-8 A2** 1.3
(22) 20/04/2012
(30) 20/04/2011 US 61/477,561; 28/07/2011 US 61/512,765; 19/04/2012 US 13/451,161
(51) H04N 7/26 (2006.01)
(54) PREDIÇÃO DE VETOR DE MOVIMENTO EM CODIFICAÇÃO DE VÍDEO
(71) QUALCOMM INCORPORATED (US)
(72) YING CHEN, PEISONG CHEN, MARTA KARCZEWICZ
(85) 18/10/2013
(86) PCT US2012/034508 de 20/04/2012
(87) WO 2012/145663 de 26/10/2012
- (21) **BR 11 2013 026962-6 A2** 1.3
(22) 04/04/2012
(30) 20/04/2011 DE 10 2011 018 363.9; 28/10/2011 DE 10 2011 117 177.4
(51) H01J 37/34 (2006.01), C23C 14/34 (2006.01)
(54) MÉTODO PARA PROVER PULSOS SEQUENCIAIS DE POTÊNCIA
(71) OERLIKON TRADING AG, TRÜBBACH (CH)
(72) SIEGFRIED KRASSNITZER, DANIEL LENDI, MARKUS LECHTHALER, KURT RUHM
(85) 18/10/2013
(86) PCT EP2012/001484 de 04/04/2012
(87) WO 2012/143091 de 26/10/2012
- (21) **BR 11 2013 026964-2 A2** 1.3
(22) 18/07/2012
(30) 18/07/2011 GB 1112324.7
(51) C09D 175/00 (2006.01), C09D 167/02 (2006.01), C09D 5/00 (2006.01), C08F 293/00 (2006.01), C08G 63/12 (2006.01), C08L 75/00 (2006.01), C08L 67/02 (2006.01)
(54) COMPOSIÇÃO DE POLÍMERO DISPERSÍVEL EM ÁGUA
(71) NIPSEA TECHNOLOGIES PTE LTD (SG)
(72) SHAOFENG WANG, JINGQIU LI, XIAOQUN YE, G. SUNDARARAJAN, ZELING DOU, SWEET HOW SEOW
(85) 18/10/2013
(86) PCT SG2012/000256 de 18/07/2012
(87) WO 2013/012394 de 24/01/2013
- (21) **BR 11 2013 026965-0 A2** 1.3
(22) 17/04/2012
(30) 19/04/2011 US 61/477,147
(51) A61K 31/736 (2006.01), A61K 31/047 (2006.01), A61K 31/155 (2006.01), A61P 31/02 (2006.01), A61P 39/00 (2006.01)
(54) MÉTODO PARA INIBIR MICRO-ORGANISMOS PREJUDICIAIS E COMPOSIÇÃO FORMADORA DE BARREIRA PARA OS MESMOS
(71) ARMS PHARMACEUTICAL LLC (US)
(72) AFIF GHANNOUM, BRIAN SOKOL
(85) 18/10/2013
(86) PCT US2012/033921 de 17/04/2012
(87) WO 2012/145307 de 26/10/2012
- (21) **BR 11 2013 026966-9 A2** 1.3
(22) 20/04/2012
(30) 20/04/2011 JP 2011-094126
(51) H04B 10/17 (2006.01)
(54) DISPOSITIVO DE DERIVAÇÃO COM FUNÇÃO DE OADM E SISTEMA DE REDE ÓPTICA DE MULTIPLEXAÇÃO POR DIVISÃO DE COMPRIMENTO DE ONDA E MÉTODO ASSOCIADO
(71) NEC CORPORATION (JP)
(72) RYUJI AIDA
(85) 18/10/2013
(86) PCT JP2012/060674 de 20/04/2012
(87) WO 2012/144585 de 26/10/2012
- (21) **BR 11 2013 026967-7 A2** 1.3
(22) 04/05/2012
(30) 06/05/2011 FR 1153928
(51) F01D 5/18 (2006.01), F01D 5/30 (2006.01), F01D 9/04 (2006.01)
(54) DISTRIBUIDOR DE TURBINA EM UMA TURBOMÁQUINA
(71) SNECMA (FR)
(72) DENIS JEAN MAURICE SANDELIS, DIDIER HIPPOLYTE HERNANDEZ
(85) 18/10/2013
(86) PCT FR2012/051000 de 04/05/2012
(87) WO 2012/153049 de 15/11/2012
- (21) **BR 11 2013 026969-3 A2** 1.3
(22) 16/04/2012
(30) 21/04/2011 FR 1153486
(51) G01N 29/00 (2006.01), G09B 9/16 (2006.01)
(54) PROCESSO DE SIMULAÇÃO DE OPERAÇÕES DE CONTROLE NÃO DESTRUTIVO EM CONDIÇÕES REAIS QUE UTILIZA SINAIS SINTÉTICOS
- (71) EUROPEAN AERONAUTIC DEFENCE AND SPACE COMPANY EADS FRANCE (FR)
(72) NICOLAS DOMINGUEZ, DIDIER SIMONET
(85) 18/10/2013
(86) PCT EP2012/056909 de 16/04/2012
(87) WO 2012/143327 de 26/10/2012
- (21) **BR 11 2013 026971-5 A2** 1.3
(22) 19/04/2012
(30) 21/04/2011 JP 2011-095344
(51) C08F 2/32 (2006.01)
(54) MÉTODO PARA PRODUÇÃO DE RESINA DE ABSORÇÃO DE ÁGUA
(71) SUMITOMO SEIKA CHEMICALS CO., LTD. (JP)
(72) SHINYA FUKUDOME, TETSUHIRO HINAYAMA, NORIKO HONDA, JUNICHI TAKATORI
(85) 18/10/2013
(86) PCT JP2012/060629 de 19/04/2012
(87) WO 2012/144566 de 26/10/2012
- (21) **BR 11 2013 026972-3 A2** 1.3
(22) 28/03/2012
(30) 19/04/2011 IT RM2011A000198
(51) F02M 27/04 (2006.01)
(54) MÉTODO PARA O TRATAMENTO DA MISTURA AR-COMBUSTÍVEL
(71) TITANO S.R.L. (IT)
(72) ALESSANDRO BOVE, FABRIZIO BOVE
(85) 18/10/2013
(86) PCT IB2012/051484 de 28/03/2012
(87) WO 2012/143804 de 26/10/2012
- (21) **BR 11 2013 026973-1 A2** 1.3
(22) 19/04/2012
(30) 20/04/2011 US 13/090,364
(51) E01C 5/00 (2006.01)
(54) DISPOSITIVO MODULAR PESADO MELHORADO PARA PAVIMENTAÇÃO E LEITO VIÁRIO
(71) SIGNATURE FENCING AND FLOORING SYSTEMS, LLC (US)
(72) ARNON ROSAN
(85) 18/10/2013
(86) PCT US2012/034220 de 19/04/2012
(87) WO 2012/145490 de 26/10/2012
- (21) **BR 11 2013 026975-8 A2** 1.3
(22) 20/04/2012
(30) 20/04/2011 US 61/477308
(51) G07F 11/00 (2006.01)
(54) UNIDADE DE MEDIDOR DE FLUXO DE COMBUSTÍVEL
(71) GILBARCO INC. (US)
(72) RODGER K. WILLIAMS, EDWARD A. PAYNE, CHRISTOPHER E. SCOTT
(85) 18/10/2013
(86) PCT US12/034531 de 20/04/2012
(87) WO 2012/145681 de 26/10/2012
- (21) **BR 11 2013 026977-4 A2** 1.3
(22) 19/04/2011
(51) H01G 4/18 (2006.01), B29C 55/12 (2006.01), B32B 15/085 (2006.01), C08J 5/18 (2006.01)
(54) PELÍCULA DE POLIPROPILENO BIAXIALMENTE ESTIRADA PARA CAPACITOR, PELÍCULA METALIZADA, E CAPACITOR DE PELÍCULA
(71) TORAY INDUSTRIES, INC. (JP)
(72) TAKANORI NAKATSUKA, MASAMI MIZUSHIMA, TETSUYA ASANO
(85) 18/10/2013
(86) PCT JP2011/059592 de 19/04/2011
(87) WO 2012/144015 de 26/10/2012
- (21) **BR 11 2013 026978-2 A2** 1.3
(22) 20/04/2012
(30) 20/04/2011 US 61/477469
(51) F16H 1/24 (2006.01), F03C 2/08 (2006.01), F04C 2/08 (2006.01), F16D 3/18 (2006.01), F16H 1/12 (2006.01), F16H 55/20 (2006.01), F16H 57/12 (2006.01)
(54) DISPOSITIVO, E, PAR DE ENGRENAGENS CÔNICAS
(71) EXPONENTIAL TECHNOLOGIES, INC. (CA)
(72) CURTIS PATTERSON, ALEJANDRO JUAN, KRISTJAN GOTTFRIED
(85) 18/10/2013
(86) PCT CA12/050257 de 20/04/2012
(87) WO 2012/142714 de 26/10/2012
- (21) **BR 11 2013 026980-4 A2** 1.3
(22) 23/04/2012
(30) 26/04/2011 US 61/478954; 26/04/2011 EP 11163666.8
(51) C08K 5/521 (2006.01), C08L 23/00 (2006.01)
(54) COMPOSIÇÃO, MÉTODOS PARA REDUZIR O VALOR DE TURVAMENTO DE UM POLÍMERO ORGÂNICO NATURAL OU SINTÉTICO, E PARA NUCLEAR E PRODUZIR UM POLÍMERO ORGÂNICO NATURAL OU SINTÉTICO, ARTIGO MOLDADO, E, MISTURA PADRÃO
(71) BASF SE (DE)
(72) MICHÈLE GERSTER, RAPHAËL DABBOUS
(85) 18/10/2013
(86) PCT IB2012/052034 de 23/04/2012

- (87) WO 2012/147025 de 01/11/2012
- (21) **BR 11 2013 026982-0 A2** 1.3
(22) 23/04/2012
(30) 21/04/2011 EP 11163544.7
(51) C10G 3/00 (2006.01), C10G 1/08 (2006.01), C10G 1/00 (2006.01), C10L 1/04 (2006.01), C10L 1/06 (2006.01)
(54) COMPOSIÇÃO DE COMBUSTÍVEL LÍQUIDO, PROCESSOS PARA PREPARAR UMA COMPOSIÇÃO DE COMBUSTÍVEL LÍQUIDO E PARA OPERAR UM MOTOR, E, USO DA COMPOSIÇÃO DE COMBUSTÍVEL LÍQUIDO
(71) SHELL INTERNATIONALE RESEARCH MAATSCHAPPIJ B.V. (NL)
(72) RICHARD JOHN PRICE, COLIN JOHN SCHAUVERIEN, ANDRIES HENDRIK JANSSEN, JOHN WILLIAM HARRIS, JOHAN WILLEM GOSSELINK, NICOLAAS WILHELMUS JOSEPH WAY
(85) 18/10/2013
(86) PCT EP2012/057409 de 23/04/2012
(87) WO 2012/143568 de 26/10/2012
- (21) **BR 11 2013 026983-9 A2** 1.3
(22) 18/04/2012
(30) 18/04/2011 GB 1106473.0; 10/06/2011 US 13/158100; 20/07/2011 GB 1112469.0; 20/09/2011 GB 1116226.0
(51) E21B 17/01 (2006.01)
(54) SISTEMA DE TUBO ASCENDENTE HÍBRIDO E MÉTODO PARA COMUNICAR FLUIDO ENTRE UM LOCAL SUBMARINO E UMA EMBARCAÇÃO NA SUPERFÍCIE OU PRÓXIMA DA SUPERFÍCIE
(71) MAGMA GLOBAL LIMITED (GB)
(72) STEPHEN HATTON
(85) 18/10/2013
(86) PCT GB2012/000354 de 18/04/2012
(87) WO 2012/143672 de 26/10/2012
- (21) **BR 11 2013 026984-7 A2** 1.3
(22) 16/04/2012
(30) 20/04/2011 EP 11163122.2
(51) C08K 3/00 (2006.01)
(54) USOS DE COMPOSIÇÕES DE PEÇAS MOLDADAS TERMOPLÁSTICAS E PEÇAS MOLDADAS TRANSPARENTES A LASER, PEÇA MOLDADA SOLDADA, E, PROCESSO PARA A PRODUÇÃO DA MESMA
(71) BASF SE (DE)
(72) REBEKKA VON BENTEN, PETER EIBECK
(85) 18/10/2013
(86) PCT EP2012/056871 de 16/04/2012
(87) WO 2012/143314 de 26/10/2012
- (21) **BR 11 2013 026985-5 A2** 1.3
(22) 20/04/2012
(30) 20/04/2011 ES P201130642
(51) C04B 28/06 (2006.01), C04B 14/04 (2006.01), B28C 5/08 (2006.01)
(54) MÉTODO MELHORADO PARA A FABRICAÇÃO DE UM CORPO DE ARGAMASSA DE CIMENTO, E, INSTALAÇÃO PARA A REALIZAÇÃO DE UM MÉTODO
(71) CARLOS FRADERA PELLICER (ES)
(72) CARLOS FRADERA PELLICER
(85) 18/10/2013
(86) PCT ES2012/070265 de 20/04/2012
(87) WO 2012/143593 de 26/10/2012
- (21) **BR 11 2013 026986-3 A2** 1.3
(22) 12/04/2012
(30) 25/04/2011 JP 2011-097391
(51) H04M 1/00 (2006.01)
(54) APARELHO E MÉTODO PARA HABILITAR O COMPARTILHAMENTO DE DADOS
(71) SONY CORPORATION (JP)
(72) OSAMU SHIGETA, SHUNICHI KASAHARA, YASUYUKI KOGA, SEIJI SUKUKI, KAZUYUKI YAMAMOTO
(85) 18/10/2013
(86) PCT JP2012/002524 de 12/04/2012
(87) WO 2012/147292 de 01/11/2012
- (21) **BR 11 2013 026988-0 A2** 1.3
(22) 18/04/2012
(30) 18/04/2011 GB 1106473.0; 10/06/2011 US 13/158100; 20/07/2011 GB 1112469.0; 20/09/2011 GB 1116227.8
(51) E21B 17/01 (2006.01)
(54) SISTEMA DE TUBO ASCENDENTE, E, MÉTODOS PARA ESTABELECEER COMUNICAÇÃO ENTRE UMA EMBARCAÇÃO NA SUPERFÍCIE E UM SUPORTE SUBMARINO, PARA MELHORAR ESTABILIDADE DENTRO DE UM CONDUTO
(71) MAGMA GLOBAL LIMITED (GB)
(72) STEPHEN HATTON
(85) 18/10/2013
(86) PCT GB2012/000353 de 18/04/2012
(87) WO 2012/143671 de 26/10/2012
- (21) **BR 11 2013 026990-1 A2** 1.3
(22) 09/04/2012
(30) 20/04/2011 US 13/090,733
(51) B31B 19/10 (2006.01)
(54) MÉTODO E APARELHO PARA A FABRICAÇÃO DE SACOS
(71) CMD CORPORATION (US)
(72) PAUL SELLE, CHRISTOPHER WHITE, JAMES CAMPBELL, TIMOTHY RYMER
- (85) 18/10/2013
(86) PCT US2012/032737 de 09/04/2012
(87) WO 2012/145186 de 26/10/2012
- (21) **BR 11 2013 027115-9 A2** 1.3
(22) 18/07/2011
(30) 20/04/2011 US 13/091,025
(51) C10G 69/12 (2006.01)
(54) PROCESSO PARA O APRIMORAMENTO DE BETUME E ÓLEO PESADO
(71) STEVE KRESNYAK (CA)
(72) STEVE KRESNYAK
(85) 21/10/2013
(86) PCT CA2011/000813 de 18/07/2011
(87) WO 2012/142690 de 26/10/2012
- (21) **BR 11 2013 027116-7 A2** 1.3
(22) 19/04/2012
(30) 19/04/2011 US 13/089,870
(51) G06F 3/048 (2013.01), G06F 3/033 (2013.01), G06F 3/041 (2006.01), G06F 3/14 (2006.01), H04M 1/02 (2006.01), H04M 1/725 (2006.01), H04N 13/02 (2006.01)
(54) MÉTODO E APARELHO PARA PROVIDENCIAR UMA INTERFACE DE DADOS MULTIDIMENSIONAL
(71) NOKIA CORPORATION (FI)
(72) PENG CHENG
(85) 21/10/2013
(86) PCT IB2012/051980 de 19/04/2012
(87) WO 2012/143891 de 26/10/2012
- (21) **BR 11 2013 027117-5 A2** 1.3
(22) 09/01/2012
(30) 19/04/2011 AU 2011901469
(51) A63B 23/20 (2006.01), A61B 5/04 (2006.01)
(54) DISPOSITIVO INTRAVAGINAL PARA AUXILIAR NO TREINAMENTO E DETERMINAÇÃO DA FORÇA MUSCULAR
(71) ANALYTICA LIMITED (AU)
(72) CHELSEA CORNELIUS, GEOFFREY DANIEL DALY
(85) 21/10/2013
(86) PCT AU2012/000012 de 09/01/2012
(87) WO 2012/142646 de 26/10/2012
- (21) **BR 11 2013 027122-1 A2** 1.3
(22) 23/04/2012
(30) 22/04/2011 US 61/478224; 03/10/2011 US 13/252078; 03/10/2011 US 13/252069; 03/10/2011 US 13/252072; 03/10/2011 US 13/252080
(51) G06K 9/00 (2006.01), C07K 16/30 (2006.01), G01N 33/574 (2006.01)
(54) MÉTODO E SISTEMA PARA ANALISAR CARACTERÍSTICAS DE TECIDO, E, KIT
(71) GENERAL ELECTRIC COMPANY (US)
(72) COLIN CRAIG MCCULLOCH, FIONA GINTY, CHRISTOPHER JAMES SEVINSKY
(85) 21/10/2013
(86) PCT EP2012/057394 de 23/04/2012
(87) WO 2012/143561 de 26/10/2012
- (21) **BR 11 2013 027123-0 A2** 1.3
(22) 23/04/2012
(30) 22/04/2011 US 61/478224; 03/10/2011 US 13/252069; 03/10/2011 US 13/252072; 03/10/2011 US 13/252080; 03/10/2011 US 13/252078
(51) G06K 9/00 (2006.01)
(54) MÉTODO E SISTEMA PARA ANALISAR CARACTERÍSTICAS DE TECIDO, E, MÉTODO DE ANÁLISE DE CARACTERÍSTICAS DE AGRUPAMENTO DE CÉLULAS
(71) GENERAL ELECTRIC COMPANY (US)
(72) COLIN CRAIG MCCULLOCH
(85) 21/10/2013
(86) PCT EP2012/057395 de 23/04/2012
(87) WO 2012/143562 de 26/10/2012
- (21) **BR 11 2013 027124-8 A2** 1.3
(22) 23/04/2012
(30) 22/04/2011 US 61/478224; 03/10/2011 US 13/252069; 03/10/2011 US 13/252078; 03/10/2011 US 13/252072; 03/10/2011 US 13/252080
(51) G06K 9/62 (2006.01), G06K 9/00 (2006.01)
(54) MÉTODO E SISTEMA PARA ANALISAR CARACTERÍSTICAS DE TECIDO
(71) GENERAL ELECTRIC COMPANY (US)
(72) COLIN CRAIG MCCULLOCH
(85) 21/10/2013
(86) PCT EP2012/057390 de 23/04/2012
(87) WO 2012/143558 de 26/10/2012
- (21) **BR 11 2013 027125-6 A2** 1.3
(22) 23/04/2012
(30) 22/04/2011 US 61/478224; 03/10/2011 US 13/252080; 03/10/2011 US 13/252072; 03/10/2011 US 13/252069
(51) G06K 9/00 (2006.01), G06K 9/62 (2006.01), G01N 33/574 (2006.01)
(54) MÉTODO E SISTEMA PARA ANALISAR CARACTERÍSTICAS DE TECIDO, E, KIT
(71) GENERAL ELECTRIC COMPANY (US)
(72) COLIN CRAIG MCCULLOCH, FIONA GINTY, CHRISTOPHER JAMES SEVINSKY
(85) 21/10/2013
(86) PCT EP2012/057387 de 23/04/2012
(87) WO 2012/143556 de 26/10/2012

- (21) **BR 11 2013 027127-2 A2** 1.3
 (22) 23/04/2012
 (30) 21/04/2011 US 61/477918; 30/09/2011 US 61/541548; 20/04/2012 US 13/452295
 (51) G07F 13/02 (2006.01), G07G 1/00 (2006.01), G06Q 20/32 (2012.01), H04W 84/18 (2009.01)
 (54) AMBIENTE DE ABASTECIMENTO DE COMBUSTÍVEL A VAREJO, E, DISPOSITIVO PORTÁTIL
 (71) GILBARCO, S.R.L. (IT)
 (72) GIOVANNI CARAPELLI
 (85) 21/10/2013
 (86) PCT EP2012/057337 de 23/04/2012
 (87) WO 2012/143544 de 26/10/2012
- (21) **BR 11 2013 027128-0 A2** 1.3
 (22) 20/04/2012
 (30) 22/04/2011 US 13/092302
 (51) A47K 5/14 (2006.01), B05B 7/00 (2006.01)
 (54) UNIDADE DE RECARGA PARA UM DISTRIBUIDOR DE PRODUTO LÍQUIDO, E, DISTRIBUIDOR
 (71) GOJO INDUSTRIES, INC. (US)
 (72) ROBERT QUINLAN, BRADLEY LIGHTNER
 (85) 21/10/2013
 (86) PCT US2012/034430 de 20/04/2012
 (87) WO 2012/145613 de 26/10/2012
- (21) **BR 11 2013 027129-9 A2** 1.3
 (22) 20/04/2012
 (30) 22/04/2011 US 61/478,261
 (51) A23L 1/30 (2006.01), A23L 1/015 (2006.01), A23L 1/221 (2006.01), B01D 11/02 (2006.01), B01D 11/04 (2006.01), A23L 1/22 (2006.01)
 (54) ENCAPSULAMENTO DE EXTRATO EM PARTÍCULAS POROSAS
 (71) PEPSICO, INC (US)
 (72) ANTHONY JAMES CLARK, JUSTIN ANDREW FRENCH, EAPEN GEORGE, JULIE ANNE GROVER, RASHMI TIWARI, GREGORY LEE YEP
 (85) 21/10/2013
 (86) PCT US2012/034458 de 20/04/2012
 (87) WO 2012/145631 de 26/10/2012
- (21) **BR 11 2013 027132-9 A2** 1.3
 (22) 21/04/2012
 (30) 22/04/2011 JP 2011-095785
 (51) B63B 25/16 (2006.01)
 (54) DISPOSITIVO E MÉTODO ANTIDERRAME
 (71) NATIONAL UNIVERSITY CORPORATION YOKOHAMA NATIONAL UNIVERSITY (JP)
 (72) MAKOTO ARAI
 (85) 21/10/2013
 (86) PCT JP2012/060798 de 21/04/2012
 (87) WO 2012/144641 de 26/10/2012
- (21) **BR 11 2013 027133-7 A2** 1.3
 (22) 23/04/2012
 (30) 21/04/2011 EP 11163411.9
 (51) C10G 3/00 (2006.01), C10G 11/18 (2006.01), B01J 8/18 (2006.01), B01J 8/24 (2006.01), C10G 1/08 (2006.01), C10B 49/22 (2006.01), C10G 1/00 (2006.01)
 (54) PROCESSOS PARA CONVERTER UM MATERIAL DE BIOMASSA SÓLIDO, E PARA PREPARAR UM BIOCOMBUSTÍVEL E / OU DE UM PRODUTO BIOQUÍMICO
 (71) SHELL INTERNATIONALE RESEARCH MAATSCHAPPIJ B. B. (NL)
 (72) COLIN JOHN SCHAVIERIEN, ANDRIES QUIRIN MARIA BOON, ANDRIES HENDRIK JANSSEN, JOHN WILLIAM HARRIS, SANDER VAN PAASEN, JOHAN WILLEM GOSSELINK, NICOLAAS WILHELMUS JOSEPH WAY
 (85) 21/10/2013
 (86) PCT EP2012/057415 de 23/04/2012
 (87) WO 2012/143573 de 26/10/2012
- (21) **BR 11 2013 027134-5 A2** 1.3
 (22) 24/06/2011
 (51) E21B 47/007 (2012.01)
 (54) MÉTODO PARA DETERMINAR OS MOMENTOS E FORÇAS DE DOIS TUBOS CONCÊNTRICOS DENTRO DE UM FURO DE POÇO, E, DISPOSITIVO PORTADOR DE PROGRAMA NÃO TRANSITÓRIO
 (71) LANDMARK GRAPHICS CORPORATION (US)
 (72) ROBERT FRANKLIN MITCHELL
 (85) 21/10/2013
 (86) PCT US2011/041867 de 24/06/2011
 (87) WO 2012/177264 de 27/12/2012
- (21) **BR 11 2013 027135-3 A2** 1.3
 (22) 01/05/2012
 (30) 02/05/2011 US 13/098636
 (51) H02P 6/14 (2006.01)
 (54) MÉTODO PARA CONTROLAR UM MOTOR ELÉTRICO, INVERSOR OU CONTROLADOR PARA UM MOTOR ELÉTRICO, E, SISTEMA
 (71) DEERE & COMPANY (US)
- (72) STEPHEN LIND, MICHAEL R. SCHLICHTMANN, ORRIN B. WEST, KENT D. WANNER
 (85) 21/10/2013
 (86) PCT US2012/035932 de 01/05/2012
 (87) WO 2012/151174 de 08/11/2012
- (21) **BR 11 2013 027136-1 A2** 1.3
 (22) 19/04/2012
 (30) 28/04/2011 JP 2011-101799
 (51) H03M 13/19 (2006.01), H03M 13/27 (2006.01), H04L 1/00 (2006.01), H04L 27/00 (2006.01)
 (54) DISPOSITIVO E MÉTODO DE PROCESSAMENTO DE DADOS
 (71) SONY CORPORATION (JP)
 (72) YUJI SHINOHARA, MAKIKO YAMAMOTO
 (85) 21/10/2013
 (86) PCT JP2012/060617 de 19/04/2012
 (87) WO 2012/147623 de 01/11/2012
- (21) **BR 11 2013 027137-0 A2** 1.3
 (22) 23/04/2012
 (30) 21/04/2011 EP 11163436.6
 (51) C10G 3/00 (2006.01), C10G 11/18 (2006.01), B01J 8/18 (2006.01), B01J 8/24 (2006.01), C10G 1/08 (2006.01), C10B 49/22 (2006.01)
 (54) PROCESSOS PARA A CONVERSÃO DE UM MATERIAL DE BIOMASSA SÓLIDA, PARA A PREPARAÇÃO DE UM COMPONENTE DE BIOCOMBUSTÍVEL E/OU COMPONENTE BIOQUÍMICO, E PARA A PRODUÇÃO DE UM BIOCOMBUSTÍVEL E/OU PRODUTO BIOQUÍMICO
 (71) SHELL INTERNATIONALE RESEARCH MAATSCHAPPIJ B.V. (NL)
 (72) COLIN JOHN SCHAVIERIEN, ANDRIES HENDRIK JANSSEN, JOHN WILLIAM HARRIS, SANDER VAN PAASEN, JOHAN WILLEM GOSSELINK, NICOLAAS WILHELMUS JOSEPH WAY
 (85) 21/10/2013
 (86) PCT EP2012/057403 de 23/04/2012
 (87) WO 2012/143564 de 26/10/2012
- (21) **BR 11 2013 027141-8 A2** 1.3
 (22) 19/04/2012
 (30) 21/04/2011 IN 1394/CHE/2011; 06/06/2011 US 61/493529
 (51) B01J 20/26 (2006.01), C08K 3/22 (2006.01), C08K 3/34 (2006.01)
 (54) CORPO MOLDADO, MÉTODO PARA A PREPARAÇÃO DE UM CORPO MOLDADO, E, USO DE UM CORPO MOLDADO
 (71) BASF SE (DE)
 (72) MANUELA GAAB, STEFAN MAURER, WOLF-RUDIGER KRAHNERT, MILAN KOSTUR, ULRICH MULLER, RANJIT GOKHALE, SHIRIRANG BHIKAJI HINDALEKAR
 (85) 21/10/2013
 (86) PCT IB2012/051966 de 19/04/2012
 (87) WO 2012/143878 de 26/10/2012
- (21) **BR 11 2013 027142-6 A2** 1.3
 (22) 11/04/2012
 (30) 21/04/2011 US 61/477967; 29/11/2011 US 13/306099
 (51) H01L 25/10 (2006.01), H01L 25/065 (2006.01), H01L 23/31 (2006.01)
 (54) CONJUNTO MICROELETRÔNICO
 (71) TESSERA, INC. (US)
 (72) BELGACEM HABA, RICHARD DEWITT CRISP, WAEL ZOHNI
 (85) 21/10/2013
 (86) PCT US2012/032997 de 11/04/2012
 (87) WO 2012/145201 de 26/10/2012
- (21) **BR 11 2013 027143-4 A2** 1.3
 (22) 21/03/2012
 (30) 21/04/2011 US 61/477820; 29/11/2011 US 13/306203
 (51) H01L 25/065 (2006.01), H01L 25/10 (2006.01), H01L 23/495 (2006.01)
 (54) MÓDULO, SISTEMA, COMPONENTE, E, MÉTODO PARA FABRICAÇÃO DE UM MÓDULO
 (71) TESSERA, INC. (US)
 (72) WAEL ZOHNI, BELGACEM HABA
 (85) 21/10/2013
 (86) PCT US2012/029876 de 21/03/2012
 (87) WO 2012/145115 de 26/10/2012
- (21) **BR 11 2013 027144-2 A2** 1.3
 (22) 23/04/2012
 (30) 21/04/2011 EP 11163425.9
 (51) C10G 3/00 (2006.01), C10G 11/18 (2006.01), B01J 8/18 (2006.01), B01J 8/24 (2006.01), C10G 1/08 (2006.01), C10B 49/22 (2006.01)
 (54) PROCESSO PARA A CONVERSÃO DE UM MATERIAL DE BIOMASSA SÓLIDA
 (71) SHELL INTERNATIONALE RESEARCH MAATSCHAPPIJ B. V. (NL)
 (72) COLIN JOHN SCHAVIERIEN, ANDRIES HENDRIK JANSSEN, JOHN WILLIAM HARRIS, SANDER VAN PAASEN, JOHAN WILLEM GOSSELINK, NICOLAAS WILHELMUS JOSEPH WAY
 (85) 21/10/2013
 (86) PCT EP2012/057408 de 23/04/2012
 (87) WO 2012/143567 de 26/10/2012
- (21) **BR 11 2013 027145-0 A2** 1.3
 (22) 19/04/2012
 (30) 28/04/2011 US 61/480033

- (51) H04N 7/173 (2011.01), H04H 20/40 (2008.01)
(54) DISPOSITIVO E MÉTODO DE RECEPÇÃO, DISPOSITIVO E MÉTODO DE TRANSMISSÃO, E PROGRAMA
(71) SONY CORPORATION (JP)
(72) JUN KITAHARA, NAOHISA KITAZATO, YOSHIHARU DEWA, YASUAKI YAMAGISHI
(85) 21/10/2013
(86) PCT JP2012/060614 de 19/04/2012
(87) WO 2012/147620 de 01/11/2012
- (21) **BR 11 2013 027149-3 A2** **1.3**
(22) 23/04/2012
(30) 21/04/2011 EP 11163542.1
(51) C10G 3/00 (2006.01), C10G 11/18 (2006.01), B01J 8/18 (2006.01), B01J 8/24 (2006.01), C10G 1/08 (2006.01), C10G 1/00 (2006.01), C10B 49/22 (2006.01)
(54) PROCESSO PARA A CONVERSÃO DE UM MATERIAL DE BIOMASSA SÓLIDA
(71) SHELL INTERNATIONALE RESEARCH MAATSCHAPPIJ B.V. (NL)
(72) ANDRIES QUIRIN MARIA BOON, JOHAN WILLEM GOSSELINK, JOHN WILLIAM HARRIS, ANDRIES HENDRIK JANSSEN, SANDER VAN PAASEN, COLIN JOHN SCHAVERIEN, NICOLAAS WILHELMUS JOSEPH WAY
(85) 21/10/2013
(86) PCT EP2012/057369 de 23/04/2012
(87) WO 2012/143550 de 26/10/2012
- (21) **BR 11 2013 027474-3 A2** **1.3**
(22) 19/04/2012
(30) 29/04/2011 US 61/518,081
(51) A23D 7/00 (2006.01)
(54) COMPOSIÇÕES QUE MELHORAM A PALATABILIDADE
(71) NESTEC S.A. (CH)
(72) MANJUAN JENNY SHE, GARY J. WOODWARD, SANDRA LYN, ZULIN SHI
(85) 24/10/2013
(86) PCT US2012/034198 de 19/04/2012
(87) WO 2012/148769 de 01/11/2012
- (21) **BR 11 2013 027478-6 A2** **1.3**
(22) 23/04/2012
(30) 27/04/2011 US 13/095,419
(51) B01J 23/22 (2006.01), B01J 27/198 (2006.01), B01J 37/02 (2006.01), B01J 37/08 (2006.01), B01J 35/10 (2006.01), C07C 51/25 (2006.01), C07C 57/00 (2006.01)
(54) CATALISADOR PARA PRODUÇÃO DE ÁCIDOS ACRÍLICOS E ACRILATOS
(71) CELANESE INTERNATIONAL CORPORATION (US)
(72) DICK NAGAKI, HEIKO WEINER, JOSEFINA CHAPMAN, MARK SCATES, ALEXANDRA LOCKE, CRAIG PETERSON
(85) 24/10/2013
(86) PCT US2012/034620 de 23/04/2012
(87) WO 2012/148837 de 01/11/2012
- (21) **BR 11 2013 027480-8 A2** **1.3**
(22) 27/04/2012
(30) 29/04/2011 EP 11164293.0
(51) E21B 47/01 (2006.01)
(54) FERRAMENTA DE FUNDO DE POÇO
(71) WELLTEC A/S (DK)
(72) JØRGEN HALLUNDBÆK
(85) 24/10/2013
(86) PCT EP2012/057803 de 27/04/2012
(87) WO 2012/146733 de 01/11/2012
- (21) **BR 11 2013 027483-2 A2** **1.3**
(22) 27/04/2012
(30) 29/04/2011 US 61/481,052
(51) E21B 34/06 (2006.01)
(54) SUBSTITUTO DE LIBERAÇÃO DE PRESSÃO ANULAR
(71) WEATHERFORD/LAMB, INC. (US)
(72) JOHN EMILE HEBERT, BRAND LEE BOURG, EMMET J. ARBONEAU III, JOSHUA T. SMITH
(85) 24/10/2013
(86) PCT US2012/035598 de 27/04/2012
(87) WO 2012/149426 de 01/11/2012
- (21) **BR 11 2013 027484-0 A2** **1.3**
(22) 12/06/2012
(30) 17/06/2011 EP PCT/EP2011/060098
(51) A61K 9/16 (2006.01), A61K 9/20 (2006.01)
(54) COMPOSIÇÃO FARMACÊUTICA OU NUTRACÊUTICA COM RESISTÊNCIA GÁSTRICA COM RESISTÊNCIA CONTRA A INFLUÊNCIA DO ETANOL
(71) EVONIK RÖHM GMBH (DE)
(72) JAN HENDRIK SCHATTKA, CHRISTIAN MEIER, HERBERT JUNG, HEDI KRACHTUS, JESSICA DEL ROSARIO FERRAND
(85) 24/10/2013
(86) PCT EP2012/061051 de 12/06/2012
(87) WO 2012/171884 de 20/12/2012
- (21) **BR 11 2013 027485-9 A2** **1.3**
- (22) 27/04/2012
(30) 03/05/2011 CN 2011110114279.2
(51) H04B 7/04 (2006.01)
(54) MÉTODO DE GERAÇÃO DE LIVRO-CÓDIGO DE ARRANJO CIRCULAR UNIFORME E AQUISIÇÃO DE PALAVRA-CÓDIGO DO LIVRO-CÓDIGO
(71) Alcatel Lucent (FR)
(72) LU WU, HONGWEI YANG, DI LV
(85) 24/10/2013
(86) PCT IB2012/001187 de 27/04/2012
(87) WO 2012/150505 de 08/11/2012
- (21) **BR 11 2013 027492-1 A2** **1.3**
(22) 25/04/2012
(30) 26/04/2011 US 61/479,110
(51) C08G 77/18 (2006.01), C08G 77/46 (2006.01), D21H 17/53 (2006.01), C08L 83/12 (2006.01)
(54) AUXILIAR DE DRENAGEM DE POLIÉTER DE ORGANO-POLISSILICONE
(71) HERCULES INCORPORATED (US)
(72) ZOHA M. AL-BADRI, TODD S. BOLTON
(85) 25/10/2013
(86) PCT US2012/034997 de 25/04/2012
(87) WO 2012/149019 de 01/11/2012
- (21) **BR 11 2013 027497-2 A2** **1.3**
(22) 01/05/2012
(30) 05/05/2011 US 61/482,773; 09/02/2012 US 61/596,838; 30/04/2012 US 13/459,576
(51) A61B 10/00 (2006.01), G01N 33/48 (2006.01), G01N 1/38 (2006.01)
(54) IDENTIFICAÇÃO RÁPIDA DE ORGANISMOS EM FLUIDOS CORPORAIS
(71) KIMBERLY-CLARK WORLDWIDE, INC. (US)
(72) SCOTT M. TEIXEIRA, ADRIENNE A. HERSHEY, BRIAN J. CUEVAS, JOSEPH A. CESA, AMY G. WILLIAMS, THOMAS D. HAUBERT, JEFFREY R. HELD, JAMES B. GLEESON, STEPHEN C. SCHMITT
(85) 25/10/2013
(86) PCT IB2012/052172 de 01/05/2012
(87) WO 2012/150544 de 08/11/2012
- (21) **BR 11 2013 027498-0 A2** **1.3**
(22) 27/04/2012
(30) 28/04/2011 EP 11164021.5
(51) E21B 37/00 (2006.01), E21B 41/00 (2006.01), E21B 23/03 (2006.01)
(54) SISTEMA DE LIMPEZA DE FUNDO DE POÇO
(71) WELLTEC A/S (DK)
(72) JØRGEN HALLUNDBÆK, HELGE HALVORSEN
(85) 25/10/2013
(86) PCT EP2012/057789 de 27/04/2012
(87) WO 2012/146725 de 01/11/2012
- (21) **BR 11 2013 027500-6 A2** **1.3**
(22) 27/04/2012
(30) 29/04/2011 US 61/480,946; 29/07/2011 US 61/513,514; 06/09/2011 US 61/531,180; 06/09/2011 US 61/531,215; 06/09/2011 US 61/531,153; 06/09/2011 US 61/531,164; 06/09/2011 US 61/531,209; 06/09/2011 US 61/531,147; 06/09/2011 US 61/531,204; 06/09/2011 US 61/531,168; 06/09/2011 US 61/531,175; 06/09/2011 US 61/531,194
(51) A61K 9/16 (2006.01), A61K 47/48 (2006.01), A61K 9/14 (2006.01), A61K 47/30 (2006.01), A61K 31/445 (2006.01)
(54) LIBERAÇÃO CONTROLADA DE IMUNOSSUPRESSORES DE NANOTRANSPORTADORES SINTÉTICOS
(71) SELECTA BIOSCIENCES, INC. (US)
(72) DAVID H. ALTREUTER, AARON P. GRISET, ROBERTO A. MALDONADO
(85) 25/10/2013
(86) PCT US2012/035581 de 27/04/2012
(87) WO 2012/149411 de 01/11/2012
- (21) **BR 11 2013 027504-9 A2** **1.3**
(22) 05/04/2012
(30) 28/04/2011 JP 2011-100358
(51) C05F 3/00 (2006.01), A01K 1/01 (2006.01), B09B 3/00 (2006.01), C02F 11/02 (2006.01)
(54) FERTILIZANTE ORGÂNICO QUE PRODUZ O SISTEMA PARA PRODUIR FERTILIZANTE ORGÂNICO A PARTIR DO EXCREMENTO DE GADO OU ANIMAL DOMÉSTICO USANDO-SE LARVAS DE MUSCA DOMÉSTICA (MOSCA-DOMÉSTICA)
(71) E'S INC. (JP)
(72) KAZUSHIGE KITAZUMI, HISAKI YAMAWAKI, KOJI NAGAE, RYOICHI SEKIYA, YAROSLAVA POLUTOVA, YASUHARU NAKANO
(85) 25/10/2013
(86) PCT JP2012/059312 de 05/04/2012
(87) WO 2012/147483 de 01/11/2012
- (21) **BR 11 2013 027541-3 A2** **1.3**
(22) 27/04/2012
(30) 29/04/2011 US 61/480,946; 29/07/2011 US 61/513,514; 06/09/2011 US 61/531,215; 06/09/2011 US 61/531,180; 06/09/2011 US 61/531,209; 06/09/2011 US 61/531,147; 06/09/2011 US 61/531,175; 06/09/2011 US 61/531,204;

- 06/09/2011 US 61/531,164; 06/09/2011 US 61/531,194; 06/09/2011 US 61/531,168; 06/09/2011 US 61/531,153
 (51) A61K 31/445 (2006.01), A61K 39/38 (2006.01), A61K 9/16 (2006.01), A61K 9/14 (2006.01), A61K 47/48 (2006.01), A61K 47/30 (2006.01)
 (54) NANOTRANSPORTADORES SINTÉTICOS TOLEROGÊNICOS
 (71) SELECTA BIOSCIENCES, INC. (US)
 (72) CHRISTOPHER FRASER, CHRISTOPHER J. ROY, GRAYSON B. LIPFORD, ROBERTO A. MALDONADO
 (85) 25/10/2013
 (86) PCT US2012/035360 de 27/04/2012
 (87) WO 2012/149252 de 01/11/2012
- (21) **BR 11 2013 027543-0 A2** 1.3
 (22) 12/04/2012
 (30) 28/04/2011 JP 2011-101602
 (51) B22C 3/00 (2006.01), B22D 9/12 (2006.01), B22D 17/20 (2006.01), C01B 31/02 (2006.01), C21D 1/68 (2006.01), C21D 1/74 (2006.01)
 (54) MÉTODO DE TRATAMENTO DE SUPERFÍCIE PARA MATERIAL DE METAL E MOLDE TRATADO POR MÉTODO DE TRATAMENTO DE SUPERFÍCIE
 (71) TOYOTA JIDOSHA KABUSHIKI KAISHA (JP) , TOYOTA SCHOOL FOUNDATION (JP) , MEC INTERNATIONAL CO. LTD. (JP)
 (72) YUICHI FURUKAWA, MASAHIRO OKUMIYA, YOSHIKI TSUNEKAWA, NAO KUMEMOTO, FUMIO KAWAHARA, KATSUHIRO TAKAMI
 (85) 25/10/2013
 (86) PCT IB2012/000845 de 12/04/2012
 (87) WO 2012/146977 de 01/11/2012
- (21) **BR 11 2013 027545-6 A2** 1.3
 (22) 26/04/2012
 (30) 26/04/2011 US 61/479,151; 07/11/2011 US 61/556,454
 (51) E21B 10/62 (2006.01), E21B 10/16 (2006.01)
 (54) ELEMENTO DE CORTE, E MÉTODO PARA FORMAR UMA BROCA DE PERFURAÇÃO
 (71) SMITH INTERNATIONAL, INC. (US)
 (72) YURI BURHAN, JIAQUING YU, YOUHE ZHANG, YUELIN SHEN, JONAN M. FULENCHEK
 (85) 25/10/2013
 (86) PCT US2012/035140 de 26/04/2012
 (87) WO 2012/149120 de 01/11/2012
- (21) **BR 11 2013 027548-0 A2** 1.3
 (22) 24/04/2012
 (30) 26/04/2011 US 61/479,392; 18/04/2012 US 13/449,582
 (51) F16K 5/10 (2006.01), E03C 1/04 (2006.01)
 (54) CARTUCHO DE VÁLVULA PARA UMA TORNEIRA E CONJUNTO DE TORNEIRA
 (71) AS IP HOLDCO, L.L.C. (US)
 (72) WALTER PITSCH, GUANG YI XIAN
 (85) 25/10/2013
 (86) PCT US2012/034754 de 24/04/2012
 (87) WO 2012/148888 de 01/11/2012
- (21) **BR 11 2013 027552-9 A2** 1.3
 (22) 12/04/2012
 (30) 28/04/2011 DE 20 2011 005 664.3; 19/05/2011 DE 10 2011 102 199.3; 03/12/2011 DE 20 2011 108 577.9
 (51) B66B 11/04 (2006.01)
 (54) UNIDADE DE ACIONAMENTO PARA MOVIMENTAÇÃO DE CARGAS E PESSOAS, BEM COMO DISPOSITIVOS PARA MOVIMENTAÇÃO DE PESSOAS E CARGAS COM ESSAS UNIDADES DE ACIONAMENTO
 (71) SHS VERMARKTUNG UG (HAFTUNGSBESCHRÄNKT) & CO. KG (DE)
 (72) HORST BECKER
 (85) 25/10/2013
 (86) PCT IB2012/000736 de 12/04/2012
 (87) WO 2013/050824 de 11/04/2013
- (21) **BR 11 2013 027784-0 A2** 1.3
 (22) 27/04/2012
 (30) 29/04/2011 EP 11164287.2
 (51) A47L 15/42 (2006.01)
 (54) FILTRO
 (71) ELECTROLUX HOME PRODUCTS CORPORATION N.V. (BE)
 (72) SARAH FÖRSTER, GERHARD HAIDER, NIKLAS OLSON
 (85) 29/10/2013
 (86) PCT EP2012/057815 de 27/04/2012
 (87) WO 2012/146742 de 01/11/2012
- (21) **BR 11 2013 027785-8 A2** 1.3
 (22) 30/04/2012
 (30) 03/05/2011 FR 1153779
 (51) H02H 9/00 (2006.01)
 (54) PROCESSO DE COMANDO DE UM APARELHO DE INTERRUÇÃO DE CORRENTE
 (71) ALSTOM TECHNOLOGY LTD (CH)
 (72) THIERRY JUNG, HOURIA SIGUERDIDJANE, MARC PETIT, TIAN LIU
- (85) 29/10/2013
 (86) PCT EP2012/057933 de 30/04/2012
 (87) WO 2012/150225 de 08/11/2012
- (21) **BR 11 2013 027789-0 A2** 1.3
 (22) 27/04/2012
 (30) 29/04/2011 EP 11164320.1
 (51) B60C 1/00 (2006.01), C08K 3/06 (2006.01), C08K 3/36 (2006.01), C08K 5/37 (2006.01), C08K 5/39 (2006.01), C08L 21/00 (2006.01)
 (54) PROCESSO PARA PRODUIR MISTURAS DE BORRACHA
 (71) LANXESS DEUTSCHLAND GMBH (DE)
 (72) MELANIE WIEDEMEIER, HERMANN-JOSEF WEIDENHAUPT, HEINZ UNTERBERG, ULRICH FELDHUES
 (85) 29/10/2013
 (86) PCT EP2012/057859 de 27/04/2012
 (87) WO 2012/146759 de 01/11/2012
- (21) **BR 11 2013 027790-4 A2** 1.3
 (22) 21/05/2012
 (30) 30/05/2011 FR 1154685
 (51) B64D 29/00 (2006.01), B64D 29/06 (2006.01), F01D 25/24 (2006.01)
 (54) CONJUNTO PARA UMA NACELA DE AERONAVE
 (71) AIRCELLE (FR)
 (72) XAVIER CAZUC, CHRISTOPHE THOREL, JOHN MOUTIER
 (85) 29/10/2013
 (86) PCT FR2012/051123 de 21/05/2012
 (87) WO 2012/164197 de 06/12/2012
- (21) **BR 11 2013 027791-2 A2** 1.3
 (22) 02/05/2012
 (30) 17/05/2011 DE 10 2011 075 998.0
 (51) B32B 1/02 (2006.01)
 (54) RECIPIENTE, TUBO OU APARELHO QUÍMICO E PRODUTO COMPOSTO SEMIACABADO PARA PRODUIR UM RECIPIENTE, TUBO OU APARELHO QUÍMICO
 (71) SIMONA AG (DE)
 (72) ACHIM LITZENBURGER
 (85) 29/10/2013
 (86) PCT EP2012/058005 de 02/05/2012
 (87) WO 2012/156201 de 22/11/2012
- (21) **BR 11 2013 027793-9 A2** 1.3
 (22) 16/05/2011
 (30) 29/04/2011 US 13/097,843
 (51) B01D 53/02 (2006.01), B01D 53/50 (2006.01), B01D 53/62 (2006.01), C10L 3/06 (2006.01)
 (54) MÉTODO PARA A SEPARAÇÃO E PURIFICAÇÃO DE METANO A PARTIR DE UM BIOGÁS E SISTEMA PARA A SEPARAÇÃO E PURIFICAÇÃO DE METANO A PARTIR DE UMA CORRENTE DE BIOGÁS
 (71) A.R.C. TECHNOLOGIES CORPORATION (US) , STANLEY M. SIEGEL (US) , DENNIS C. SIEGEL (US)
 (72) STANLEY M. SIEGEL, DENNIS C. SIEGEL
 (85) 29/10/2013
 (86) PCT US2011/036643 de 16/05/2011
 (87) WO 2012/148431 de 01/11/2012
- (21) **BR 11 2013 027794-7 A2** 1.3
 (22) 11/04/2012
 (30) 29/04/2011 US 13/097,856
 (51) A61B 17/072 (2006.01)
 (54) CARTUCHO DE GRAMPO QUE COMPREENDE GRAMPOS POSICIONADOS EM UMA PORÇÃO COMPRESSÍVEL DO MESMO
 (71) ETHICON ENDO-SURGERY, INC. (US)
 (72) FREDERICK E. SHELTON IV, CHESTER O. BAXTER III, TAYLOR W. ARONHALT, JOSEPH E. YOUNG
 (85) 29/10/2013
 (86) PCT US2012/032969 de 11/04/2012
 (87) WO 2012/148666 de 01/11/2012
- (21) **BR 11 2013 027796-3 A2** 1.3
 (22) 25/04/2012
 (30) 27/04/2011 US 13/095,600
 (51) B25B 21/00 (2006.01), A61B 17/88 (2006.01), B25B 13/46 (2006.01)
 (54) CATRACA ELÉTRICA PARA UMA CHAVE DE FENDA ENERGIZADA
 (71) MEDTRONIC XOMED, INC. (US)
 (72) CHRISTOPHER L. FAIR, MICHAEL L. KOLTZ, JR.
 (85) 29/10/2013
 (86) PCT US2012/035004 de 25/04/2012
 (87) WO 2012/149023 de 01/11/2012
- (21) **BR 11 2013 027799-8 A2** 1.3
 (22) 26/04/2012
 (30) 30/04/2011 ZA 2011/01810
 (51) H05B 6/10 (2006.01)
 (54) UM SISTEMA DE AQUECIMENTO DE INDUÇÃO
 (71) HARRY DEAN KASSEL (ZA)

- (72) HARRY DEAN KASSEL
(85) 29/10/2013
(86) PCT IB2012/052078 de 26/04/2012
(87) WO 2012/150530 de 08/11/2012
- (21) **BR 11 2013 027802-1 A2** 1.3
(22) 02/05/2012
(30) 02/05/2011 BE 2011/0257
(51) F17C 1/00 (2006.01)
(54) BOLSA, RESERVATÓRIO PRESSURIZADO, RECIPIENTE PARA PULVERIZAÇÃO, SÉRIE DE RESERVATÓRIOS PRESSURIZADOS DE DIVERSAS DIMENSÕES DO TIPO COM DOIS COMPARTIMENTOS E MÉTODOS DE FABRICAÇÃO DA REFERIDA SÉRIE
(71) DEUTSCHE AEROSÖL GMBH (DE)
(72) ALFONS FRANSEN
(85) 29/10/2013
(86) PCT BE2012/000021 de 02/05/2012
(87) WO 2012/149613 de 08/11/2012
- (21) **BR 11 2013 027896-0 A2** 1.3
(22) 13/04/2012
(30) 29/04/2011 US 13/097,938
(51) A61B 17/072 (2006.01)
(54) CARTUCHO DE GRAMPOS COMPREENDENDO COMPONENTES COMPRESSÍVEIS RESISTENTES À DISTORÇÃO
(71) ETHICON ENDO-SURGERY, INC. (US)
(72) FREDERICK E. SHELTON IV, CHESTER O. BAXTER III, TAYLOR W. ARONHALT, JOSEPH E. YOUNG
(85) 29/10/2013
(86) PCT US2012/033453 de 13/04/2012
(87) WO 2012/148703 de 01/11/2012
- (21) **BR 11 2013 027897-8 A2** 1.3
(22) 27/04/2012
(30) 28/04/2011 US 61/480,017; 25/04/2012 US 13/455,688
(51) G01N 30/12 (2006.01), G01N 30/88 (2006.01), G01N 33/28 (2006.01), G01N 33/24 (2006.01)
(54) ANÁLISE DE FLUIDOS DE RESERVATÓRIO PRESSURIZADO
(71) SGS NORTH AMERICA INC. (US)
(72) WAYNE A. KRIEL, GRAHAM M. MULLINGS
(85) 29/10/2013
(86) PCT US2012/035445 de 27/04/2012
(87) WO 2012/149310 de 01/11/2012
- (21) **BR 11 2013 027899-4 A2** 1.3
(22) 27/04/2012
(30) 29/04/2011 US 61/480,747
(51) A61B 17/32 (2006.01), A61B 17/3203 (2006.01), A61M 1/00 (2006.01), A61B 17/00 (2006.01), A61B 18/04 (2006.01), A61B 17/3207 (2006.01)
(54) COLETA TECIDO ADIPOSEO UTILIZANDO LIQUEFAÇÃO DE TECIDO
(71) ANDREW TECHNOLOGIES LLC (US)
(72) MARK S. ANDREW, PHILIP P. CHAN, CHRISTOPHER P. GODEK
(85) 29/10/2013
(86) PCT US2012/035523 de 27/04/2012
(87) WO 2012/149371 de 01/11/2012
- (21) **BR 11 2013 027900-1 A2** 1.3
(22) 26/04/2012
(30) 29/04/2011 KR 10-2011-0041077
(51) G06Q 50/10 (2012.01), G06Q 50/30 (2012.01)
(54) MÉTODO PARA EXIBIR MARCADORES EM UM SERVIÇO DE MAPA
(71) SAMSUNG ELECTRONICS CO., LTD (KR)
(72) JOO-IL SUNG, HAN-KYUNG JEON, CHAN-SU AHN, YOUNG-IL OH, JE-SANG YOON
(85) 29/10/2013
(86) PCT KR2012/003220 de 26/04/2012
(87) WO 2012/148179 de 01/11/2012
- (21) **BR 11 2013 027905-2 A2** 1.3
(22) 29/04/2011
(51) B60C 11/00 (2006.01)
(54) PNEU COM BANDA DE RODAGEM TENDO ÁREAS INTERLIGADAS COM FACES DE CONTATO DE DIVISÃO EM UMA RANHURA LATERAL
(71) COMPAGNIE GÉNÉRALE DES ÉTABLISSEMENTS MICHELIN (FR) , MICHELIN RECHERCHE ET TECHNIQUE S.A. (CH)
(72) DAVID SCOTT MORGAN, ERIC A. J. BERGER
(85) 29/10/2013
(86) PCT US2011/034431 de 29/04/2011
(87) WO 2012/148406 de 01/11/2012
- (21) **BR 11 2013 027907-9 A2** 1.3
(22) 02/05/2012
(30) 02/05/2011 FR 1153733
(51) F01D 5/00 (2006.01), F01D 5/28 (2006.01), F01D 25/00 (2006.01), B08B 7/00 (2006.01), B23K 26/36 (2006.01)
(54) PROCESSO DE LIMPEZA E DE DECAPAGEM DE UMA PÁ DE TURBOMOTOR COM O AUXÍLIO DE UM LASER IMPULSIONAL
(71) SNECMA (FR)
(72) JULIETTE HUGOT, FRANCK BOURDIN, THIERRY FEVRIER, JÉRÔME GESTIN
(85) 30/10/2013
- (86) PCT FR2012/050972 de 02/05/2012
(87) WO 2012/150413 de 08/11/2012
- (21) **BR 11 2013 027908-7 A2** 1.3
(22) 27/04/2012
(30) 02/05/2011 US 61/481,441; 21/12/2011 US 61/578,476
(51) H04W 16/14 (2009.01), A61B 5/00 (2006.01), H04W 84/18 (2009.01)
(54) SISTEMA MÉDICO E MÉTODO
(71) KONINKLIJKE PHILIPS N.V. (NL)
(72) DONG WANG
(85) 30/10/2013
(86) PCT IB2012/052110 de 27/04/2012
(87) WO 2012/150534 de 08/11/2012
- (21) **BR 11 2013 027914-1 A2** 1.3
(22) 23/04/2012
(30) 03/05/2011 EP 11164543.8
(51) A47L 9/04 (2006.01), A47L 11/40 (2006.01)
(54) DISPOSITIVO PARA REALIZAR AÇÃO SOBRE UMA SUPERFÍCIE
(71) KONINKLIJKE PHILIPS N.V. (NL)
(72) BASTIAAN JOHANNES DE WIT, FOKKE ROELOF VOORHORST, JOHANNES TSEARD VAN DER KOOL, SEPAS SETAYESH
(85) 30/10/2013
(86) PCT IB2012/052019 de 23/04/2012
(87) WO 2012/150521 de 08/11/2012
- (21) **BR 11 2013 027999-0 A2** 1.3
(22) 02/05/2012
(30) 02/05/2011 DE 10 2011 075 071.1
(51) F28F 9/18 (2006.01), F02B 29/04 (2006.01), F28D 21/00 (2006.01)
(54) TROCADOR DE CALOR, ESPECIALMENTE REFRIGERADOR DO AR DE ADMISSÃO
(71) BEHR GMBH & CO. KG (DE)
(72) CLAUSS AUGENSTEIN, HARALD BRONNER, STEPHAN POSSET, SILVIA-HELENA KLIPPAHN, EDUARD TYULYUKOVSKIY
(85) 30/10/2013
(86) PCT EP2012/057982 de 02/05/2012
(87) WO 2012/150237 de 08/11/2012
- (21) **BR 11 2013 028001-8 A2** 1.3
(22) 28/03/2012
(30) 04/05/2011 FR 11.53801
(51) C09K 5/04 (2006.01), C10M 171/00 (2006.01)
(54) COMPOSIÇÕES DE TRANSFERÊNCIA DE CALOR QUE APRESENTAM UMA MISCIBILIDADE MELHORADA COMO O ÓLEO DE LUBRIFICAÇÃO
(71) ARKEMA FRANCE (FR)
(72) SOPHIE GUERIN, LAURENT ABBAS, WISSAM RACHED
(85) 30/10/2013
(86) PCT FR2012/050653 de 28/03/2012
(87) WO 2012/150391 de 08/11/2012
- (21) **BR 11 2013 028002-6 A2** 1.3
(22) 03/05/2012
(30) 05/05/2011 EP 11 164926.5
(51) A61F 2/24 (2006.01), A61F 2/84 (2006.01)
(54) MÉTODO E APARELHO PARA COMPRIMIR/CARREGAR ENDOVÁLVULAS
(71) SYMETIS SA (CH)
(72) JACQUES ESSINGER, STÉPHANE DELALOYE, JEAN-LUC HEFTI, LUC MANTANUS, MICHAEL PARIS
(85) 30/10/2013
(86) PCT EP2012/058085 de 03/05/2012
(87) WO 2012/150290 de 08/11/2012
- (21) **BR 11 2013 028004-2 A2** 1.3
(22) 27/04/2012
(30) 05/05/2011 DE 10 2011 100 562.9
(51) B60C 5/10 (2006.01)
(54) CÂMARA DE AR DE RODA E PROCESSO PARA SUA PRODUÇÃO
(71) GAADI BICYCLE TUBE GMBH (DE)
(72) ADOLF ANDREAS JETTEN
(85) 30/10/2013
(86) PCT EP2012/057741 de 27/04/2012
(87) WO 2012/150187 de 08/11/2012
- (21) **BR 11 2013 028007-7 A2** 1.3
(22) 18/05/2012
(30) 20/05/2011 US 61/519,341
(51) C11D 1/02 (2006.01), A47L 15/00 (2006.01), C11D 1/79 (2006.01), C11D 1/82 (2006.01)
(54) DETERGENTES NÃO-FOSFATO E ÁCIDOS NÃO-FOSFÓRICOS EM UM SISTEMA ALTERNADO ALCALINIDADE/ACIDEZ PARA A LAVAGEM DE LOUÇA
(71) ÉCOLAB USA INC (US)
(72) LEE J. MONSRUD, MICHAEL S. RISCHMILLER, JOHN MANSERGH, DANIEL OSTERBERG
(85) 30/10/2013
(86) PCT IB2012/052518 de 18/05/2012
(87) WO 2012/160497 de 29/11/2012

(21) BR 11 2013 028009-3 A2	1.3	(54) CONVERSOR DE COR, USO DO MESMO, DISPOSITIVO DE ILUMINAÇÃO, E CÉLULA SOLAR DE CONVERSÃO DE FLUORESCÊNCIA
(22) 09/04/2012		(71) BASF SE (DE)
(30) 02/05/2011 US 13/098,510		(72) GERHARD WAGENBLAST, MARTIN KÖNEMANN, SORIN IVANOVICI, GERARDUS KEYZER, ROBERT SEND
(51) C07C 5/00 (2006.01)		(85) 30/10/2013
(54) PROCESSO PARA PRODUÇÃO DE ETILBENZENO		(86) PCT EP2012/058503 de 09/05/2012
(71) FINA TECHNOLOGY, INC. (US)		(87) WO 2012/152812 de 15/11/2012
(72) JAMES R. BUTLER		
(85) 30/10/2013		
(86) PCT US2012/032675 de 09/04/2012		
(87) WO 2013/109296 de 25/07/2013		
(21) BR 11 2013 028014-0 A2	1.3	(21) BR 11 2013 028030-1 A2
(22) 15/05/2012		(22) 02/05/2012
(30) 16/05/2011 US 61/486,645; 14/05/2012 US 13/470,498		(30) 03/05/2011 US 61/481760; 03/05/2011 EP 11164596.6
(51) B01D 3/22 (2006.01), B01D 3/32 (2006.01), B01J 19/00 (2006.01)		(51) C09B 49/06 (2006.01), A61K 8/49 (2006.01), A61K 8/46 (2006.01), C09B 49/00 (2006.01)
(54) USO DE TUBO DE DESCIDA COMO TRAVESSÃO PARA SUPORTE DE BANDEJAS DE ESCOAMENTO CRUZADO ADJACENTES NO INTERIOR DE UMA COLUNA DE TRANSFERÊNCIA DE MASSA E PROCESSO ENVOLVENDO AS MESMAS		(54) COMPOSTO, MÉTODO PARA TINGIR FIBRAS DE QUERATINA HUMANAS, E, COMPOSIÇÕES DE TINGIMENTO
(71) KOCH-GLITSCH, LP (US)		(71) BASF SE (DE)
(72) DARRAN MATTHEW HEADLEY, DAVID R. EWY, GARY W. GAGE		(72) SOPHIE MARQUAIS-BIENEWALD, CHRISTIAN CREMER, BEATE FRÖHLING
(85) 30/10/2013		(85) 30/10/2013
(86) PCT US2012/037924 de 15/05/2012		(86) PCT IB2012/052178 de 02/05/2012
(87) WO 2012/158683 de 22/11/2012		(87) WO 2012/150549 de 08/11/2012
(21) BR 11 2013 028016-6 A2	1.3	(21) BR 11 2013 028032-8 A2
(22) 15/04/2013		(22) 02/05/2012
(30) 01/06/2012 JP JP2012-125938		(30) 02/05/2011 FR 11/01354
(51) F16B 35/00 (2006.01)		(51) G06K 19/07 (2006.01), H04B 5/02 (2006.01), H04B 5/00 (2006.01), H04L 25/49 (2006.01), H04L 27/04 (2006.01), H04L 27/20 (2006.01)
(54) CAVILHA PARA PREVENÇÃO DE GRIMPAMENTO		(54) PROCESSO DE MODULAÇÃO PARCIAL DE AMPLITUDE DE UMA ONDA PORTADORA, E, DISPOSITIVO DE EMISSÃO/RECEPÇÃO SEM CONTATO
(71) AOYAMA SEISAKUSHO CO., LTD. (JP)		(71) ASK S.A. (FR)
(72) SATOSHI KONAGAYA, KENYA YAMADA, KAZUHIRO KOGA		(72) OLIVIER PARRAULT
(85) 30/10/2013		(85) 30/10/2013
(86) PCT JP2013/061175 de 15/04/2013		(86) PCT FR2012/000171 de 02/05/2012
(87) WO 2013/179788 de 05/12/2013		(87) WO 2012/150388 de 08/11/2012
(21) BR 11 2013 028019-0 A2	1.3	(21) BR 11 2013 028039-5 A2
(22) 26/04/2012		(22) 26/09/2011
(30) 02/05/2011 DK PA 2011 00334		(30) 01/06/2011 NO 20110804
(51) F16L 11/08 (2006.01)		(51) C04B 28/06 (2006.01), C04B 7/32 (2006.01), C09K 8/46 (2006.01)
(54) TUBO FLEXÍVEL NÃO LIGADO		(54) COMPOSIÇÃO DE CIMENTO
(71) NATIONAL OILWELL VARCO DENMARK I/S (DK)		(71) ELKEM AS (NO)
(72) KRISTIAN GLEJBOL, KRISTIAN KASSOW		(72) PHILIPPE REVIL, HONG PENG
(85) 30/10/2013		(85) 30/10/2013
(86) PCT DK2012/050137 de 26/04/2012		(86) PCT NO2011/000271 de 26/09/2011
(87) WO 2012/149937 de 08/11/2012		(87) WO 2012/165966 de 06/12/2012
(21) BR 11 2013 028021-2 A2	1.3	(21) BR 11 2013 028040-9 A2
(22) 02/05/2012		(22) 22/06/2012
(30) 05/05/2011 US 13/101413		(30) 24/06/2011 GB 1110702.6
(51) C09K 8/035 (2006.01), C09K 8/467 (2006.01), C04B 16/04 (2006.01), C04B 24/24 (2006.01), C04B 28/02 (2006.01)		(51) D06F 39/02 (2006.01)
(54) MÉTODO, E, FLUIDO DE CIMENTAÇÃO		(54) DISPOSITIVO DE DOSAGEM E DISTRIBUIÇÃO PARA DETERGENTE LÍQUIDO
(71) HALLIBURTON ENERGY SERVICES, INC. (US)		(71) RECKITT BENCKISER N.V. (NL)
(72) GARY P. FUNKHOUSER, MATTHEW KELLUM		(72) GIUSEPPE DI BONO, RALF WIEDEMANN
(85) 30/10/2013		(85) 30/10/2013
(86) PCT GB2012/000399 de 02/05/2012		(86) PCT GB2012/051461 de 22/06/2012
(87) WO 2012/150431 de 08/11/2012		(87) WO 2012/175986 de 27/12/2012
(21) BR 11 2013 028022-0 A2	1.3	(21) BR 11 2013 028042-5 A2
(22) 02/05/2012		(22) 22/06/2012
(30) 03/05/2011 US 13/099885		(30) 24/06/2011 GB 1110700.0
(51) D21F 5/02 (2006.01)		(51) D06F 39/02 (2006.01)
(54) UNIDADE DE BARRAS DE TURBULÊNCIA, CILINDRO DE SECAGEM, E, MÉTODO PARA INSTALAR UMA UNIDADE DE BARRA DE TURBULÊNCIA NO INTERIOR DE UM CILINDRO		(54) PRODUTO
(71) KADANT JOHNSON INC. (US)		(71) RECKITT BENCKISER N.V. (NL)
(72) GREGORY L. WEDEL, ALAN T. IVES, TIMOTHY N. HENRY		(72) GIUSEPPE DI BONO, NICOLA PRETTO, RALF WIEDEMANN
(85) 30/10/2013		(85) 30/10/2013
(86) PCT US2012/036052 de 02/05/2012		(86) PCT GB2012/051462 de 22/06/2012
(87) WO 2012/151235 de 08/11/2012		(87) WO 2012/175987 de 27/12/2012
(21) BR 11 2013 028024-7 A2	1.3	(21) BR 11 2013 028043-3 A2
(22) 17/06/2011		(22) 09/05/2011
(51) B64C 25/40 (2006.01)		(51) A46B 7/00 (2006.01), A46B 9/04 (2006.01)
(54) UNIDADE DE ACIONAMENTO, E, TREM DE ROLAMENTO DE AERONAVE		(54) ESCOVA DE DENTES
(71) L-3 COMMUNICATIONS MAGNET-MOTOR GMBH (DE)		(71) NEOB CO., LTD. (KR)
(72) JOHANN OSWALD, MANFRED HEEG		(72) PAL HYUNG LEE
(85) 30/10/2013		(85) 30/10/2013
(86) PCT EP2011/060172 de 17/06/2011		(86) PCT KR2011/003429 de 09/05/2011
(87) WO 2012/171589 de 20/12/2012		(87) WO 2012/153878 de 15/11/2012
(21) BR 11 2013 028026-3 A2	1.3	(21) BR 11 2013 028047-6 A2
(22) 09/05/2012		(22) 07/05/2012
(30) 10/05/2011 EP 11003839.5; 23/02/2012 EP 12156729.1		(30) 06/05/2011 EP 11305543.8
(51) C09K 11/06 (2006.01), H01L 31/048 (2006.01), H01L 31/055 (2006.01)		

(51) H04W 76/02 (2009.01) (54) MÉTODO PARA ESTABELECEER UMA PRIMEIRA E UMA SEGUNDA ASSOCIAÇÃO DESACOPLADA (71) THOMSON LICENSING (FR) (72) PATRICK FONTAINE, KANDARAJ PIAMRAT, RENAUD DORE (85) 31/10/2013 (86) PCT EP2012/058326 de 07/05/2012 (87) WO 2012/152733 de 15/11/2012		(21) BR 11 2013 028155-3 A2 (22) 30/05/2012 (30) 30/05/2011 KR 10-2011-0051664; 09/12/2011 KR 10-2011-0132131 (51) G06F 3/048 (2013.01), G06F 3/14 (2006.01), G06F 3/041 (2006.01), H04N 5/232 (2006.01) (54) APARELHO DE EXIBIÇÃO E MÉTODO (71) SAMSUNG ELECTRONICS CO., LTD. (KR) (72) HYO-SANG BANG, JUNG-AH SEUNG, EUN-SIL LIM (85) 31/10/2013 (86) PCT KR2012/004241 de 30/05/2012 (87) WO 2012/165845 de 06/12/2012	1.3
(21) BR 11 2013 028048-4 A2 (22) 04/05/2012 (30) 04/05/2011 FR 1153837 (51) F01D 21/08 (2006.01), F01D 11/00 (2006.01), F01D 11/02 (2006.01) (54) DISPOSITIVO VEDADOR PARA UM DISTRIBUIDOR DE TURBINA DE TURBOMÁQUINA (71) SNECMA (FR) (72) FLORENT PIERRE ANTOINE LUNEAU, PATRICK JOSEPH MARIE GIRARD, SÉBASTIEN JEAN LAURENT PRESTEL, JEAN-LUC SOUPIZON (85) 31/10/2013 (86) PCT FR2012/051003 de 04/05/2012 (87) WO 2012/150424 de 08/11/2012	1.3	(21) BR 11 2013 028158-8 A2 (22) 23/04/2012 (30) 02/05/2011 US 13/099,177 (51) H04B 7/02 (2006.01), H04L 5/00 (2006.01), H04W 52/40 (2009.01), H04J 11/00 (2006.01), H04W 52/24 (2009.01) (54) TRANSMISSÃO COORDENADAS DE MÚLTIPLAS CÉLULAS EM REDE DE COMUNICAÇÃO SEM FIO (71) MOTOROLA MOBILITY LLC (US) (72) KRISHNA KAMAL SAYANA, XIANGYANG ZHUANG (85) 31/10/2013 (86) PCT US2012/034650 de 23/04/2012 (87) WO 2012/151069 de 08/11/2012	1.3
(21) BR 11 2013 028136-7 A2 (22) 01/03/2012 (30) 10/05/2011 US 61/518,766; 17/11/2011 US 13/373,529 (51) G01K 1/16 (2006.01) (54) SISTEMA DE MEDIÇÃO DE TEMPERATURA A FLUXO DE CALOR ZERO, SISTEMA DE MEDIÇÃO DE TEMPERATURA DE TECIDOS PROFUNDOS, MÉTODO DE MEDIÇÃO DE TECIDOS PROFUNDOS A FLUXO DE CALOR ZERO EXECUTADO POR CONTROLADOR, COMBINAÇÃO PARA MEDIR A TEMPERATURA DE TECIDOS PROFUNDOS, MÉTODO EXECUTADO POR CONTROLADOR, SISTEMA DE EMULAÇÃO DE TERMISTOR E MÉTODO PARA EMULAR UM TERMISTOR (71) ARIZANT HEALTHCARE, INC. (US) (72) MARK T. BIEBERICH, ALBERT P. VAN DUREN, ALLEN H. ZIAIMEHR, DAVID R. PALCHAK, ELECIA WHITE, GARY L. HANSEN, PHILIP G. DION, RYAN J. STAAB, TIMOTHY J. PRACHAR (85) 31/10/2013 (86) PCT US2012/000112 de 01/03/2012 (87) WO 2012/154212 de 15/11/2012	1.3	(21) BR 11 2013 028160-0 A2 (22) 01/05/2012 (30) 02/05/2011 US 61/481,707 (51) C09D 11/00 (2006.01), C09D 11/10 (2006.01), B41M 1/00 (2006.01) (54) COMPOSIÇÕES DE TINTA PLASTISOL DE DOIS COMPONENTES PARA IMPRESSÃO SERIGRÁFICA DE TECIDOS (71) POLYONE CORPORATION (US) (72) JAMES M. HURLEY, FRANK S. BURKUS, ERIK M. SALY, J. KEVIN SEAGRAVES (85) 31/10/2013 (86) PCT US2012/035985 de 01/05/2012 (87) WO 2012/151202 de 08/11/2012	1.3
(21) BR 11 2013 028137-5 A2 (22) 07/05/2012 (30) 26/05/2011 EP 11167692.0 (51) A23L 1/01 (2006.01), A23L 1/0522 (2006.01), A23L 1/212 (2006.01), A23L 1/40 (2006.01), A23B 7/028 (2006.01), A23L 3/48 (2006.01), A23L 1/221 (2006.01) (54) PROCESSO DE PREPARAÇÃO DE UMA COMPOSIÇÃO ALIMENTÍCIA DESIDRATADA (71) UNILEVER N.V. (NL) (72) STEPHANIE BECK, TANJA REUSS (85) 31/10/2013 (86) PCT EP2012/058348 de 07/05/2012 (87) WO 2012/159873 de 29/11/2012	1.3	(21) BR 11 2013 028162-6 A2 (22) 22/11/2012 (30) 14/12/2011 US 61/570,330 (51) C01B 31/04 (2006.01), B82Y 40/00 (2011.01) (54) PROCESSO PARA FORMAR MINERAIS EM CAMADAS HEXAGONAIS EXPANDIDOS E DERIVADOS UTILIZANDO CARREGAMENTO ELETROQUÍMICO (71) NATIONAL UNIVERSITY OF SINGAPORE (SG) (72) GORDON CHIU, JUNZHONG WANG, KIAN PING LOH (85) 31/10/2013 (86) PCT SG2012/000440 de 22/11/2012 (87) WO 2013/089642 de 20/06/2013	1.3
(21) BR 11 2013 028148-0 A2 (22) 27/04/2012 (30) 12/05/2011 DE 10 2011 075 745.7 (51) B01J 19/02 (2006.01), B32B 1/08 (2006.01), B32B 27/12 (2006.01), F16L 58/10 (2006.01) (54) MÉTODO PARA PRODUZIR UM TUBO OU UM TUBO SEMIACABADO E TUBO OU TUBO SEMIACABADO (71) SIMONA AG (DE) (72) ACHIM LITZENBURGER (85) 31/10/2013 (86) PCT EP12/057823 de 27/04/2012 (87) WO 2012/152605 de 15/11/2012	1.3	(21) BR 11 2013 028163-4 A2 (22) 24/04/2012 (30) 03/05/2011 EP 1164526.3 (51) A61K 36/062 (2006.01), A61K 36/899 (2006.01), A61K 31/045 (2006.01), A61K 31/05 (2006.01), A61K 31/122 (2006.01), A61K 31/202 (2006.01), A61K 31/205 (2006.01), A61K 31/4415 (2006.01), A61K 31/714 (2006.01) (54) COMPOSIÇÃO ÚTIL PARA O TRATAMENTO DE DISTÚRBIOS DO METABOLISMO LIPÍDICO (71) SIGMA-TAU INDUSTRIE FARMACEUTICHE RIUNITE S.P.A. (IT) (72) ALEARDO KOVERECH, ASHRAF VIRMANI (85) 31/10/2013 (86) PCT EP2012/057428 de 24/04/2012 (87) WO 2012/150146 de 08/11/2012	1.3
(21) BR 11 2013 028152-9 A2 (22) 19/01/2012 (30) 05/05/2011 US 61/482,833 (51) G06Q 30/00 (2006.01) (54) ALOCAÇÃO DINÂMICA DE PROPAGANDA (71) THOMSON LICENSING (FR) (72) BASIL BADAWIYEH, SETH SKOLNIK (85) 31/10/2013 (86) PCT US2012/021793 de 19/01/2012 (87) WO 2012/150972 de 08/11/2012	1.3	(21) BR 11 2013 028164-2 A2 (22) 28/03/2012 (30) 03/05/2011 US 13/100,180 (51) G06Q 50/10 (2012.01), G06Q 50/30 (2012.01) (54) FÓRUM DE VIDEOGAME ONLINE REGIONAL ESPECIAL COM BASE NO LOCAL (71) SONY COMPUTER ENTERTAINMENT AMERICA LLC (US) (72) PAUL M. SANDERS (85) 31/10/2013 (86) PCT US2012/030879 de 28/03/2012 (87) WO 2012/151012 de 08/11/2012	1.3
(21) BR 11 2013 028153-7 A2 (22) 16/05/2012 (30) 18/05/2011 IN 1679/CHE/2011 (51) B62D 61/12 (2006.01), B62D 5/08 (2006.01) (54) VÁLVULA DE DETECÇÃO DE CARGA PARA UM VEÍCULO A MOTOR (71) WABCO INDIA LIMITED (IN) (72) SUNDARAMAHALINGAM SELVAMANI, NARAYANAN SREENIVASAN, ARUMUGHAM GANESAMOORTHY, SYED AZHAR JIFRI (85) 31/10/2013 (86) PCT IN2012/000352 de 16/05/2012 (87) WO 2012/156996 de 22/11/2012	1.3	(21) BR 11 2013 028166-9 A2 (22) 09/04/2012 (30) 17/05/2011 JP 2011-110617 (51) B60H 1/00 (2006.01) (54) CONDICIONADOR DE AR PARA UM VEÍCULO (71) DENSO CORPORATION (JP) (72) MASAYUKI NAKANISHI (85) 31/10/2013 (86) PCT JP2012/002458 de 09/04/2012 (87) WO 2012/157183 de 22/11/2012	1.3
		(21) BR 11 2013 028167-7 A2 (22) 09/05/2012 (30) 17/05/2011 US 61/486840 (51) C08F 22/40 (2006.01) (54) COMPOSIÇÃO DE RESINA TERMOENDURECÍVEL, MÉTODO PARA PRODUZIR UMA COMPOSIÇÃO DE RESINA TERMOENDURECÍVEL, PROCESSO PARA PRODUZIR UM ARTIGO REVESTIDO, PRÉ-	1.3

- IMPREGNADO, LAMINADO, PLACA DE CIRCUITO IMPRESSO, E, COMPÓSITO DE RADOMO
(71) HUNTSMAN ADVANCED MATERIALS AMERICAS LLC (US)
(72) ROGER TIETZE, YEN-LOAN NGUYEN
(85) 31/10/2013
(86) PCT US2012/037011 de 09/05/2012
(87) WO 2012/158415 de 22/11/2012
- (21) **BR 11 2013 028168-5 A2** 1.3
(22) 03/04/2012
(30) 02/05/2011 US 13/099,073
(51) C02F 3/12 (2006.01)
(54) SISTEMA E MÉTODO PARA PROCESSAR MATERIAL RESIDUAL
(71) RED BAG SOLUTIONS (US)
(72) SANFORD A. GLAZER, WILLIAM D. NORTON
(85) 31/10/2013
(86) PCT US2012/031974 de 03/04/2012
(87) WO 2012/151022 de 08/11/2012
- (21) **BR 11 2013 028170-7 A2** 1.3
(22) 04/05/2012
(30) 04/05/2011 FR 1153839
(51) F04D 29/32 (2006.01), F01D 5/32 (2006.01), F01D 11/00 (2006.01)
(54) ROTOR DE TURBOMÁQUINA COM MEIO DE RETENÇÃO AXIAL DAS PÁS
(71) SNECMA (FR)
(72) FRANÇOIS MARIE PAUL MARLIN, FRÉDÉRIC IMBOURG, DIDIER QUEANT
(85) 31/10/2013
(86) PCT FR2012/051004 de 04/05/2012
(87) WO 2012/150425 de 08/11/2012
- (21) **BR 11 2013 028172-3 A2** 1.3
(22) 01/05/2012
(30) 05/05/2011 US 13/101203
(51) H01M 10/44 (2006.01), H01M 10/48 (2006.01), H01M 10/42 (2006.01), G01D 4/00 (2006.01), H01M 6/50 (2006.01)
(54) MÉTODO PARA IMPEDIR PASSIVAÇÃO DE BATERIA EXCESSIVA, E, MÓDULO DE LEITURA DE MEDIDOR ELETRÔNICO
(71) SENSUS USA INC. (US)
(72) NICHOLAS HEATH
(85) 31/10/2013
(86) PCT US2012/035948 de 01/05/2012
(87) WO 2012/151185 de 08/11/2012
- (21) **BR 11 2013 028174-0 A2** 1.3
(22) 02/05/2012
(30) 02/05/2011 US 61/481599
(51) G06Q 10/00 (2006.01)
(54) SISTEMA DE CONTROLE DE MEDICAÇÃO, MÉTODO PARA CONTROLAR MEDICAÇÕES, E SISTEMA
(71) OMNICELL, INC. (US)
(72) JOHN VAHLBERG, MIKE DOUGAN
(85) 31/10/2013
(86) PCT US2012/036197 de 02/05/2012
(87) WO 2012/151332 de 08/11/2012
- (21) **BR 11 2013 028175-8 A2** 1.3
(22) 05/06/2012
(30) 30/06/2011 JP 2011-145612
(51) H04N 7/32 (2006.01)
(54) DISPOSITIVOS E MÉTODOS DE CODIFICAÇÃO E DE DECODIFICAÇÃO DE IMAGEM
(71) MITSUBISHI ELECTRIC CORPORATION (JP)
(72) SHUNICHI SEKIGUCHI, KAZUO SUGIMOTO, HIROHARU SAKATE, TOKUMICHI MURAKAMI, AKIRA MINEZAWA
(85) 31/10/2013
(86) PCT JP2012/003680 de 05/06/2012
(87) WO 2013/001727 de 03/01/2013
- (21) **BR 11 2013 028176-6 A2** 1.3
(22) 02/05/2012
(30) 02/05/2011 US 61/481577; 01/05/2012 US 13/461392
(51) G06F 17/00 (2006.01)
(54) DISPOSITIVO DE DISPENSAÇÃO, E, MÉTODO DE FABRICAÇÃO DE UM DISPOSITIVO DE DISPENSAÇÃO
(71) OMNICELL, INC. (US)
(72) AKBAR PAYDAR, STANLEY KIM, CHRIS RICHARDSON, JOHN FOOT, MAHMOUD AMINI, STUART MORITA
(85) 31/10/2013
(86) PCT US2012/036148 de 02/05/2012
(87) WO 2012/151293 de 08/11/2012
- (21) **BR 11 2013 028178-2 A2** 1.3
(22) 22/05/2012
(30) 23/05/2011 PL P.394995
(51) A24D 3/02 (2006.01)
(54) UNIDADE PARA TRANSPORTAR SEGMENTOS DE FILTRO
- (71) INTERNATIONAL TOBACCO MACHINERY POLAND SP. Z O.O. (PL)
(72) BARTOSZ CIESLIKOWSKI, RYSZARD DOMINIAK, MARCIN MAMERSKI, LESZEK SIKORA
(85) 31/10/2013
(86) PCT PL2012/050012 de 22/05/2012
(87) WO 2012/161604 de 29/11/2012
- (21) **BR 11 2013 028179-0 A2** 1.3
(22) 04/05/2012
(30) 05/05/2011 DE 10 2011 100 633.1
(51) B21D 5/00 (2006.01), B21D 11/10 (2006.01), B21D 11/20 (2006.01), B21D 47/00 (2006.01), E02D 5/04 (2006.01), B21D 17/04 (2006.01), B23K 26/20 (2006.01), B23K 26/14 (2006.01), B21D 39/02 (2006.01), E04B 5/40 (2006.01)
(54) MÉTODO PARA PRODUIR UM PERFIL DE AÇO, PERFIL DE AÇO, ESTACA-PRANCHA, PAREDE DE ESTACA-PRANCHA, E, SISTEMA PARA PRODUIR UM PERFIL DE AÇO
(71) ORIGAMI STEEL CORP. (US)
(72) ACHIM WÜNSCH
(85) 31/10/2013
(86) PCT EP2012/058311 de 04/05/2012
(87) WO 2012/150352 de 08/11/2012
- (21) **BR 11 2013 028180-4 A2** 1.3
(22) 25/05/2011
(51) B65D 43/02 (2006.01), B65D 45/32 (2006.01)
(54) ARRANJO DE FECHAMENTO PARA LATAS
(71) BRASILATA S/A EMBALAGENS METÁLICAS (BR/SP)
(72) ANTONIO CARLOS TEIXEIRA ALVARES, ANTONIO ROBERTO SENE
(85) 31/10/2013
(86) PCT BR2011/000166 de 25/05/2011
(87) WO 2012/159175 de 29/11/2012
- (21) **BR 11 2013 028181-2 A2** 1.3
(22) 13/05/2011
(51) F16C 19/38 (2006.01), F16C 19/40 (2006.01), F16C 33/37 (2006.01)
(54) ESPAÇADOR PARA MANCAL DE ROLAMENTO, USADO PRINCIPALMENTE EM UMA TURBINA DE VENTO
(71) AKTIEBOLAGET SKAF (SE)
(72) JEAN-BAPTISTE MAGNY, PASCAL OVIZE
(85) 31/10/2013
(86) PCT EP2011/057743 de 13/05/2011
(87) WO 2012/155946 de 22/11/2012
- (21) **BR 11 2013 028182-0 A2** 1.3
(22) 15/06/2012
(30) 15/06/2011 FR 1155237
(51) B60C 11/24 (2006.01)
(54) PNEUMÁTICOS MUNIDOS DE INDICADORES DE DESGASTE SONOROS MULTINÍVEIS
(71) MICHELIN RECHERCHE ET TECHNIQUE S.A. (FR) , COMPAGNIE GÉNÉRALE DES ÉTABLISSEMENTS MICHELIN (FR)
(72) ANTOINE PATURLE
(85) 31/10/2013
(86) PCT FR2012/051340 de 15/06/2012
(87) WO 2012/172260 de 20/12/2012
- (21) **BR 11 2013 028183-9 A2** 1.3
(22) 02/05/2012
(30) 02/05/2011 US 61/481368; 05/12/2011 US 61/466931; 01/05/2012 US 13/461578
(51) G06F 17/00 (2006.01)
(54) GABINETE DE DISPENSAÇÃO, E, MÉTODO DE PERAR O MESMO
(71) OMNICELL, INC (US)
(72) AKBAR PAYDAR, STANLEY KIM, CHRIS RICHARDSON, JOHN FOOT, MAHMOUD AMINI, STUART MORITA, JENNIFER CARTRIGHT, KYUNG-HEE KANG, JEFF BLANK, SCOTT GREGG, ANDREW CHAI
(85) 31/10/2013
(86) PCT US2012/036126 de 02/05/2012
(87) WO 2012/151280 de 08/11/2012
- (21) **BR 11 2013 028185-5 A2** 1.3
(22) 23/05/2012
(30) 13/06/2011 US 61/496402
(51) B23B 51/00 (2006.01)
(54) CALÇO DE SUPORTE DE FERRAMENTA DE CORTE, CORPO DE FERRAMENTA DE CORTE, E, FERRAMENTA DE CORTE
(71) ISCAR LTD . (IL)
(72) GIL HECHT
(85) 31/10/2013
(86) PCT IL2012/000202 de 23/05/2012
(87) WO 2012/172537 de 20/12/2012
- (21) **BR 11 2013 028187-1 A2** 1.3
(22) 07/06/2012
(30) 19/07/2011 US 13/186205
(51) C07C 2/04 (2006.01), C07C 5/10 (2006.01), C07C 9/00 (2006.01), C07C 2/64 (2006.01), C07C 15/073 (2006.01)
(54) PROCESSO PARA PRODUIR OLEFINAS

(71) UOP LLC (US)		(72) TAKASHI SHIMA, KAZUO SAKAGUCHI, SYOJI TERADA	
(72) DEBARSHI MAJUMDER, STEPHEN W. SOHN, BRYAN K. GLOVER, ANDREA G. BOZZANO		(85) 01/11/2013	
(85) 31/10/2013		(86) PCT JP2012/053976 de 20/02/2012	
(86) PCT US2012/041193 de 07/06/2012		(87) WO 2012/157308 de 22/11/2012	
(87) WO 2013/012486 de 24/01/2013			
(21) BR 11 2013 028188-0 A2	1.3	(21) BR 11 2013 028302-5 A2	1.3
(22) 16/05/2012		(22) 30/04/2012	
(30) 18/05/2011 EP 11166523.8		(30) 01/05/2011 FR 1153713; 19/05/2011 FR 1101548	
(51) E21B 17/10 (2006.01), E21B 43/119 (2006.01)		(51) G07F 7/08 (2006.01), G06T 1/00 (2006.01)	
(54) MÉTODO E SISTEMA PARA PROTEGER UM CONDUITO EM UM ESPAÇO ANULAR AO REDOR DE UM REVESTIMENTO DE POÇO		(54) PROCESSO DE AUTENTICAÇÃO UNITÁRIA DE UM OBJETO MATERIAL QUE COMBINA CRIPTOGRAFIA VISUAL E ASSINATURA MATERIAL	
(71) SHELL INTERNATIONALE RESEARCH MAATSCHAPPIJ B.V. (NL)		(71) SIGNOPTIC TECHNOLOGIES (FR)	
(72) WILLIAM BIRCH		(72) YANN BOUTANT, THIERRY FOURNEL	
(85) 31/10/2013		(85) 01/11/2013	
(86) PCT EP2012/059089 de 16/05/2012		(86) PCT FR2012/050968 de 30/04/2012	
(87) WO 2012/156434 de 22/11/2012		(87) WO 2012/150411 de 08/11/2012	
(21) BR 11 2013 028191-0 A2	1.3	(21) BR 11 2013 028309-2 A2	1.3
(22) 25/07/2012		(22) 29/04/2012	
(30) 02/09/2011 JP 2011-0191830		(30) 04/05/2011 US 61/482,379; 18/04/2012 US 13/449,413	
(51) C04B 35/00 (2006.01), C04B 35/657 (2006.01), C04B 35/103 (2006.01)		(51) G02B 1/04 (2006.01)	
(54) COMPOSIÇÃO DE OXICARBETO DE ALUMÍNIO, MÉTODO PARA PRODUIR A COMPOSIÇÃO DE OXICARBETO DE ALUMÍNIO, E, MATERIAL REFRATÁRIO		(54) DISPOSITIVOS MÉDICOS QUE TÊM DENSIDADE DE CARGA HOMOGÊNEA E MÉTODOS DE FABRICAÇÃO DOS MESMOS	
(71) KROSAKIHARIMA CORPORATION (JP)		(71) JOHNSON & JOHNSON VISION CARE, INC. (US)	
(72) KEIICHIRO AKAMINE, JOKI YOSHITOMI		(72) ERIC GEORGE, SHIVKUMAR MAHADEVAN, KUNISI VENKATASUBBAN, THOMAS MAGGIO, ZOHRA FADLI, CHARLES SCALES, SCOTT L. JOSLIN, JAMES D. FORD, CARRIE L. DAVIS, LEAH HANSEN	
(85) 31/10/2013		(85) 01/11/2013	
(86) PCT JP2012/068777 de 25/07/2012		(86) PCT US2012/035722 de 29/04/2012	
(87) WO 2013/031435 de 07/03/2013		(87) WO 2012/151135 de 08/11/2012	
(21) BR 11 2013 028263-0 A2	1.3	(21) BR 11 2013 028315-7 A2	1.3
(22) 02/05/2012		(22) 02/05/2012	
(30) 02/05/2011 US 61/481,473		(30) 03/05/2011 US 13/099.893	
(51) G06Q 40/04 (2012.01), G06Q 40/06 (2012.01)		(51) C09K 8/80 (2006.01)	
(54) PROCESSOS PARA A AVALIAÇÃO DE RISCO PARA O ENCERRAMENTO DE UMA CARTEIRA		(54) PROPANTES CURADOS E REVESTIDOS	
(71) BM&FBOVESPA S.A. - BOLSA DE VALORES, MERCADORIAS E FUTUROS (BR/SP)		(71) PREFERRED TECHNOLOGY, LLC (US)	
(72) LUIS ANTÔNIO BARRON GUERRA VICENTE		(72) ROBERT MCDANIEL, LLOYD MCCRARY	
(85) 01/11/2013		(85) 01/11/2013	
(86) PCT BR2012/000127 de 02/05/2012		(86) PCT US2012/036093 de 02/05/2012	
(87) WO 2012/149621 de 08/11/2012		(87) WO 2012/151260 de 08/11/2012	
(21) BR 11 2013 028268-1 A2	1.3	(21) BR 11 2013 028318-1 A2	1.3
(22) 01/05/2012		(22) 30/04/2012	
(30) 02/05/2011 US 61/481,375; 21/02/2012 US 13/401,267		(30) 02/05/2011 US 61/481,442	
(51) B41J 2/165 (2006.01)		(51) C12N 15/82 (2006.01)	
(54) REMOÇÃO POR SOLVENTE PARA DISPOSITIVOS DE JATEAMENTO DE FLUIDO		(54) MÉTODO PARA IDENTIFICAR PELO MENOS UM POLINUCLEOTÍDEO QUE CODIFICA UM POLIPEPTÍDEO QUE TEM ATIVIDADE PESTICIDA	
(71) ILLINOIS TOOL WORKS INC. (US)		(71) PIONEER HI-BRED INTERNATIONAL, INC. (US)	
(72) ROBERT E. GEHRIN		(72) ANDRE R. ABAD, DEIRDRE M. KAPKA-KITZMAN	
(85) 01/11/2013		(85) 01/11/2013	
(86) PCT US2012/035940 de 01/05/2012		(86) PCT US2012/035740 de 30/04/2012	
(87) WO 2012/151179 de 08/11/2012		(87) WO 2012/151145 de 08/11/2012	
(21) BR 11 2013 028281-9 A2	1.3	(21) BR 11 2013 028320-3 A2	1.3
(22) 02/09/2011		(22) 26/04/2012	
(30) 04/05/2011 US 61/482,537		(30) 02/05/2011 EP 11003572.2	
(51) C07D 213/34 (2006.01), C07D 401/12 (2006.01), C07D 405/12 (2006.01), C07D 491/08 (2006.01), A61P 35/00 (2006.01), A61K 31/4406 (2006.01)		(51) B32B 5/18 (2006.01), C08F 10/06 (2006.01), C08F 255/02 (2006.01)	
(54) COMPOSTOS E COMPOSIÇÕES PARA INIBIÇÃO DE NAMPT		(54) COMPOSIÇÃO COMPREENDENDO UMA RESINA À BASE DE POLIPROPILENO, COMPOSIÇÃO DE POLIPROPILENO, SEU PROCESSO DE PRODUÇÃO E SEU USO, ESPUMA	
(71) FORMA TM, LLC (US)		(71) BOREALIS AG (AT)	
(72) KENNETH W. BAIR, TIMM BAUMEISTER, ALEXANDRE J. BUCKMELTER, KARL H. CLODFELTER, BINGSONG HAN, JIAN LIN, DOMINIC J. REYNOLDS, CHASE C. SMITH, ZHONGGUO WANG, XIAOZHANG ZHENG		(72) ANH TUAN TRAN, KATJA KLIMKE, HERMANN BRAUN, SUSANA FILIPE	
(85) 01/11/2013		(85) 01/11/2013	
(86) PCT US2011/050301 de 02/09/2011		(86) PCT EP2012/001806 de 26/04/2012	
(87) WO 2012/150952 de 08/11/2012		(87) WO 2012/150019 de 08/11/2012	
(21) BR 11 2013 028285-1 A2	1.3	(21) BR 11 2013 028321-1 A2	1.3
(22) 02/05/2012		(22) 03/05/2012	
(30) 03/05/2011 US 61/482,009; 29/08/2011 US 61/528,484; 29/11/2011 US 61/564,551; 04/01/2012 US 61/582,881		(30) 05/05/2011 EP 11165010.7	
(51) A61K 35/14 (2006.01), A61K 38/20 (2006.01), A61P 37/04 (2006.01)		(51) C10M 107/02 (2006.01), C10M 143/00 (2006.01), C10N 30/06 (2006.01), C10N 30/04 (2006.01), C10N 40/26 (2006.01)	
(54) INDUÇÃO DE IL-12 USANDO IMUNOTERAPIA		(54) USO DE UMA COMPOSIÇÃO LUBRIFICANTE, E, COMPOSIÇÃO DE ÓLEO DE MOTOR LUBRIFICANTE DE 2 TEMPOS	
(71) IMMUNOVATIVE THERAPIES, LTD. (IL)		(71) SHELL INTERNATIONAL RESEARCH MAATSCHAPPIJ B.V. (NL)	
(72) MICHAEL HAR-NOY		(72) PETER MAX BUSSE, NIGEL EDMUND LUNT, STEFAN BERNHARD SCHLEPER, DAVID JOHN WEDLOCK	
(85) 01/11/2013		(85) 01/11/2013	
(86) PCT US2012/036123 de 02/05/2012		(86) PCT EP2012/058076 de 03/05/2012	
(87) WO 2012/151279 de 08/11/2012		(87) WO 2012/150283 de 08/11/2012	
(21) BR 11 2013 028300-9 A2	1.3	(21) BR 11 2013 028322-0 A2	1.3
(22) 20/02/2012		(22) 25/05/2012	
(30) 17/05/2011 JP 2011-110001; 23/05/2011 JP 2011-115005		(30) 27/05/2011 EP 11167867.8	
(51) B60C 23/02 (2006.01), B60C 23/04 (2006.01), G01L 17/00 (2006.01), G08C 17/02 (2006.01)		(51) C09K 8/584 (2006.01)	
(54) DISPOSITIVO DE MONITORAMENTO DE PRESSÃO DE PNEUMÁTICO		(54) COMPOSIÇÃO DE RECUPERAÇÃO DE HIDROCARBONETO, ARTIGO CONFORMADO, E, PROCESSO PARA TRATAR UMA FORMAÇÃO CONTENDO HIDROCARBONETO E PARA PREPARAR UMA COMPOSIÇÃO DE RECUPERAÇÃO DE HIDROCARBONETO	
(71) NISSAN MOTOR CO., LTD. (JP)		(71) SHELL INTERNATIONALE RESEARCH MAATSCHAPPIJ B.V. (NL)	
		(72) KIRK HERBERT RANEY, REINALDO CONRADO NAVARRETE, HENDRIK DIRKZWAGER, JULIAN RICHARD BARNES, ROBERT MOENE	
		(85) 01/11/2013	

- (86) PCT EP2012/059891 de 25/05/2012
(87) WO 2012/163852 de 06/12/2012
- (21) **BR 11 2013 028324-6 A2** 1.3
(22) 03/05/2012
(30) 10/05/2011 DE 10 2011 100 995.0
(51) C22B 5/10 (2006.01), C22B 5/12 (2006.01), C22B 7/00 (2006.01), C22B 7/02 (2006.01), C22B 59/00 (2006.01), C22B 11/02 (2006.01)
(54) MÉTODO PARA OBTENÇÃO DE METAIS, METAIS NÓBRES E METAIS DE TERRAS RARAS DE SUCATA
(71) ECOLOOP GMBH (DE)
(72) THOMAS STUMPF, LEONHARD BAUMANN, ROLAND MÖLLER
(85) 01/11/2013
(86) PCT EP2012/001893 de 03/05/2012
(87) WO 2012/152408 de 15/11/2012
- (21) **BR 11 2013 028488-9 A2** 1.3
(22) 03/05/2012
(30) 19/05/2011 US 13/111,130
(51) H04W 36/02 (2009.01), H04W 36/14 (2009.01), H04W 88/16 (2009.01)
(54) CONTROLE DE HANDOVER INTER-RAT USANDO NÚMEROS SEQUENCIAIS
(71) TELEFONAKTIEBOLAGET L M ERICSSON (publ) (SE)
(72) SURAJ JAISWAL, RENHUA WEN
(85) 05/11/2013
(86) PCT IB2012/052232 de 03/05/2012
(87) WO 2012/156856 de 22/11/2012
- (21) **BR 11 2013 028489-7 A2** 1.3
(22) 19/09/2011
(30) 05/05/2011 US 61/482,878
(51) H05K 7/20 (2006.01), H01L 23/34 (2006.01)
(54) DISPOSITIVO ELETRÔNICO DE POTÊNCIA E MÉTODO PARA RESFRIAMENTO DE UM DISPOSITIVO ELETRÔNICO DE POTÊNCIA
(71) CLEAN WAVE TECHNOLOGIES, INC. (US)
(72) RUDOLPH GARRIGA, MICHAEL KUBIC
(85) 05/11/2013
(86) PCT US2011/052074 de 19/09/2011
(87) WO 2012/150953 de 08/11/2012
- (21) **BR 11 2013 028494-3 A2** 1.3
(22) 03/05/2012
(30) 19/05/2011 US 13/111,141
(51) H04W 36/02 (2009.01), H04W 36/14 (2009.01), H04W 88/16 (2009.01)
(54) CONTROLE DE HANDOVER INTER-RAT USANDO PACOTE DE GRE VAZIOS
(71) TELEFONAKTIEBOLAGET L M ERICSSON (PUBL) (SE)
(72) SURAJ JAISWAL, RENHUA WEN
(85) 05/11/2013
(86) PCT IB2012/052231 de 03/05/2012
(87) WO 2012/156855 de 22/11/2012
- (21) **BR 11 2013 028496-0 A2** 1.3
(22) 09/05/2012
(30) 09/05/2011 IT MI2011A000792
(51) A61K 35/74 (2006.01), A23L 1/30 (2006.01)
(54) CEPAS BACTERIANAS PERTENCENTES AO GÊNERO BIFIDOBACTERIUM PARA USO NO TRATAMENTO DE HIPERCOLESTEROLEMIA
(71) Probiotal S.p.A.. (IT)
(72) GIOVANNI MOGNA, GIAN PAOLO STROZZI, LUCA MOGNA
(85) 05/11/2013
(86) PCT IB2012/000907 de 09/05/2012
(87) WO 2012/153179 de 15/11/2012
- (21) **BR 11 2013 028497-8 A2** 1.3
(22) 05/05/2012
(30) 06/05/2011 US 13/102,875
(51) G06Q 50/30 (2012.01)
(54) ESTABELECENDO PERMISSÕES PARA LIGAÇÕES ENCAMINHADAS EM MENSAGENS ELETRÔNICAS
(71) MICROSOFT CORPORATION (US)
(72) DANIEL PAUL COSTENARO, JEDIAH BROWN, DAVID PAUL LIMONT
(85) 05/11/2013
(86) PCT US2012/036702 de 05/05/2012
(87) WO 2012/154631 de 15/11/2012
- (21) **BR 11 2013 028498-6 A2** 1.3
(22) 02/05/2012
(30) 09/05/2011 FR 11 53956
(51) H01M 8/02 (2006.01), H01M 8/24 (2006.01), H01M 8/10 (2006.01)
- (54) PILHA DE COMBUSTÍVEL COM COLETORES DE JUNTAS INJETORAS INDIVIDUAIS
(71) COMMISSARIAT A L'ENERGIE ATOMIQUE ET AUX ENERGIES ALTERNATIVES (FR)
(72) JEAN-PHILIPPE POIROT-CROUVEZIER
(85) 05/11/2013
(86) PCT EP2012/058017 de 02/05/2012
(87) WO 2012/152624 de 15/11/2012
- (21) **BR 11 2013 028501-0 A2** 1.3
(22) 10/05/2012
(30) 10/05/2011 US 61/484,575; 09/05/2012 US 13/467,853
(51) G06F 21/02 (2006.01), G06F 21/24 (2006.01)
(54) APARELHO E MÉTODO PARA PROCESSAMENTO DE DADOS SEGURO BASEADO EM HARDWARE UTILIZANDO REGRAS DE FAIXA DE ENDEREÇO DE MEMÓRIA DE ARMAZENAMENTO TEMPORÁRIO
(71) QUALCOMM INCORPORATED (US)
(72) SUDEEP RAVI KOTTILINGAL, JAYANTH MANDAYAM, RON KEIDAR
(85) 05/11/2013
(86) PCT US2012/037389 de 10/05/2012
(87) WO 2012/154996 de 15/11/2012
- (21) **BR 11 2013 028503-6 A2** 1.3
(22) 23/05/2012
(30) 28/05/2011 DE 20 2011 101 229.1
(51) F24J 2/46 (2006.01), F24J 2/50 (2006.01), F24J 2/24 (2006.01)
(54) COLETOR SOLAR
(71) ROBERT BOSCH GMBH (DE)
(72) THOMAS DANNE, FREDERIK DECH, UWE CLEMENT
(85) 05/11/2013
(86) PCT EP2012/059544 de 23/05/2012
(87) WO 2012/163746 de 06/12/2012
- (21) **BR 11 2013 028504-4 A2** 1.3
(22) 14/06/2011
(51) H04W 28/20 (2009.01), G05B 19/418 (2006.01)
(54) MÉTODO PARA ATRIBUIR LARGURA DE BANDA PARA DISPOSITIVOS DE CAMPO SEM FIO, DISPOSITIVO DE GERENCIAMENTO DE REDE SEM FIO E PRODUTO DE PROGRAMA DE COMPUTADOR PARA DISPOSITIVO DE GERENCIAMENTO DE REDE SEM FIO
(71) ABB RESEARCH LTD. (CH)
(72) JOHAN AKERBERG, KRISTER LANDERNÄS, MIKAEL GIDLUND
(85) 05/11/2013
(86) PCT EP2011/059729 de 14/06/2011
(87) WO 2012/171549 de 20/12/2012
- (21) **BR 11 2013 028505-2 A2** 1.3
(22) 09/05/2012
(30) 10/05/2011 US 61/484,660
(51) A61K 31/4178 (2006.01), A61K 31/46 (2006.01), A61P 13/10 (2006.01)
(54) COMBINAÇÕES DE TRÓSPIO E ESTIMULANTES SALIVARES PARA O TRATAMENTO DE BEXIGA HIPERATIVA
(71) THERAVIDA, INC. (US)
(72) MEHDI PABORJI, KENNETH L. DUCHIN, WENDY JADE LIMAYO HERNANDEZ, ROGER S. FLUGEL
(85) 05/11/2013
(86) PCT US2012/037010 de 09/05/2012
(87) WO 2012/154776 de 15/11/2012
- (21) **BR 11 2013 028509-5 A2** 1.3
(22) 05/05/2011
(51) B65D 90/00 (2006.01), B65D 90/18 (2006.01)
(54) SISTEMA DE FLUXO E MANUSEIO DE CONTÊINER, USO DO MESMO E MÉTODO PARA MANUSEAR CONTÊINERES
(71) JAYC-IP GMBH (DE)
(72) JENS-CHRISTIAN HEROLD
(85) 05/11/2013
(86) PCT IB2011/051994 de 05/05/2011
(87) WO 2012/150484 de 08/11/2012
- (21) **BR 11 2013 028511-7 A2** 1.3
(22) 03/05/2012
(30) 05/05/2011 IT MI2011A000756
(51) H03G 3/30 (2006.01), H04B 1/16 (2006.01)
(54) RECEPTOR DE SINAIS DE RADIOFREQUÊNCIA
(71) STE S.A.S. DI G. MOIRAGHI & C. (IT)
(72) GUIDO MOIRAGHI, LUCA MOIRAGHI, PAOLO MOIRAGHI
(85) 05/11/2013
(86) PCT IB2012/052212 de 03/05/2012
(87) WO 2012/150565 de 08/11/2012
- (21) **BR 11 2013 028512-5 A2** 1.3
(22) 28/03/2012
(30) 06/05/2011 IT PR2011A 000035

(51) B65D 51/30 (2006.01), B65D 51/28 (2006.01)		(72) HEINZ-PETER HAMMACHER	
(54) CAPSULA		(85) 11/11/2013	
(71) BORMIOLI ROCCO S.P.A. (IT)		(86) PCT EP2012/058205 de 04/05/2012	
(72) FRANCESCO BRAMBILLA, ANNA MALORI, ROBERTO VALENTI		(87) WO 2012/152676 de 15/11/2012	
(85) 05/11/2013			
(86) PCT IB2012/051492 de 28/03/2012			
(87) WO 2012/153206 de 15/11/2012			
(21) BR 11 2013 028516-8 A2	1.3	(21) BR 11 2013 029030-7 A2	1.3
(22) 03/05/2012		(22) 24/09/2012	
(30) 06/05/2011 US 61/483,271		(30) 28/09/2011 CN 20111300054.6	
(51) C10M 173/02 (2006.01)		(51) G06F 3/041 (2006.01)	
(54) FLUIDO METALÚRGICO SEM VOC SEM AMINA		(54) MÉTODO E DISPOSITIVO DE INTERAÇÃO EM TERMINAL DE TOQUE, E MÉTODO DE INTERAÇÃO, SERVIDOR DE INTERAÇÃO E MEIO DE ARMAZENAMENTO EM COMPUTADOR	
(71) CHEMETALL GMBH (DE)		(71) TENCENT TECHNOLOGY (SHENZHEN) COMPANY LIMITED (CN)	
(72) YIXING ZHAO		(72) LI, LIJUAN	
(85) 05/11/2013		(85) 11/11/2013	
(86) PCT EP2012/058086 de 03/05/2012		(86) PCT CN2012/081862 de 24/09/2012	
(87) WO 2012/152639 de 15/11/2012		(87) WO 2013/044776 de 04/04/2013	
(21) BR 11 2013 028517-6 A2	1.3	(21) BR 11 2013 029031-5 A2	1.3
(22) 04/05/2012		(22) 06/03/2012	
(30) 06/05/2011 GB 1107584.3		(30) 13/05/2011 JP 2011-108477; 23/05/2011 JP 2011-114613; 14/06/2011 JP 2011-132213; 29/08/2011 JP 2011-185687	
(51) G01N 27/447 (2006.01), G01N 27/453 (2006.01), B01D 57/02 (2006.01)		(51) B60C 5/14 (2006.01)	
(54) DISPOSITIVO E MÉTODO PARA APLICAR UM CAMPO ELÉTRICO CONTÍNUO		(54) PNEUMÁTICO	
(71) GENETIC MICRODEVICES LIMITED (GB)		(71) SUMITOMO RUBBER INDUSTRIES, LTD. (JP)	
(72) DIMITRIOS SIDERIS, ALEX ILES, RICHARD JACKSON		(72) TORU IIZUKA	
(85) 05/11/2013		(85) 11/11/2013	
(86) PCT GB2012/050973 de 04/05/2012		(86) PCT JP2012/055688 de 06/03/2012	
(87) WO 2012/153108 de 15/11/2012		(87) WO 2012/157322 de 22/11/2012	
(21) BR 11 2013 028519-2 A2	1.3	(21) BR 11 2013 029032-3 A2	1.3
(22) 25/05/2012		(22) 10/05/2012	
(30) 31/05/2011 JP 2011-121211		(30) 13/05/2011 JP 2011-108105; 14/03/2012 JP 2012-057297	
(51) C21B 7/20 (2006.01), C21B 7/18 (2006.01)		(51) G01W 1/00 (2006.01), G06G 10/04 (2012.01)	
(54) APARELHO DE CARREGAMENTO DE CARGA PARA ALTO FORNO, E MÉTODO DE CARREGAMENTO DE CARGA USANDO O MESMO		(54) MÉTODO PARA BUSCAR UMA POSIÇÃO DE FONTE DE PÓ INSTÁVEL DE POEIRA	
(71) NIPPON STEEL & SUMITOMO METAL CORPORATION (JP)		(71) NIPPON STEEL & SUMITOMO METAL CORPORATION (JP)	
(72) TAKUYA NATSUI, YOSHINORI MATSUKURA, TAKANOBU INADA		(72) NOBUAKI ITO	
(85) 05/11/2013		(85) 11/11/2013	
(86) PCT JP2012/003423 de 25/05/2012		(86) PCT JP2012/061974 de 10/05/2012	
(87) WO 2012/164889 de 06/12/2012		(87) WO 2012/157508 de 22/11/2012	
(21) BR 11 2013 028520-6 A2	1.3	(21) BR 11 2013 029033-1 A2	1.3
(22) 04/05/2012		(22) 11/05/2012	
(30) 05/05/2011 US 61/518.399		(30) 11/05/2011 US 13/068.494	
(51) G01N 27/02 (2006.01), C12Q 1/68 (2006.01), G01N 33/48 (2006.01), B41J 2/315 (2006.01)		(51) H04W 74/00 (2009.01)	
(54) PADRÕES DE CONDUÇÃO E MÉTODOS PARA PRODUZIR OS PADRÕES DE CONDUÇÃO		(54) AGENDAMENTO CRUZADO PARA RESPOSTA DE ACESSO ALEATÓRIO	
(71) DAKTARI DIAGNOSTICS, INC. (US)		(71) NOKIA SIEMENS NETWORKS OY (FI)	
(72) ROBERT WINSTON III ETHEREDGE, AARON OPPEMHEIMER		(72) CHUNLI WU, BENOIST PIERRE SEBIRE	
(85) 05/11/2013		(85) 11/11/2013	
(86) PCT US2012/036598 de 04/05/2012		(86) PCT EP2012/058764 de 11/05/2012	
(87) WO 2012/151527 de 08/11/2012		(87) WO 2012/152917 de 15/11/2012	
(21) BR 11 2013 028522-2 A2	1.3	(21) BR 11 2013 029034-0 A2	1.3
(22) 03/05/2012		(22) 11/05/2012	
(30) 05/05/2011 US 61/482.886		(30) 18/05/2011 FR 1154326	
(51) B04B 7/12 (2006.01), B01D 21/26 (2006.01), B04B 15/00 (2006.01)		(51) B22F 3/00 (2006.01), B22F 3/15 (2006.01), C22C 47/06 (2006.01), C22C 49/14 (2006.01), F01D 5/02 (2006.01), B32B 5/10 (2006.01)	
(54) MÉTODO E INSERÇÃO PARA SEPARAÇÃO DE GRADIENTE DE DENSIDADE		(54) PROCESSO DE FABRICAÇÃO DE UMA PEÇA MONOBLOCO PARA UMA TURBOMÁQUINA ATRAVÉS DE SOLDAGEM POR DIFUSÃO	
(71) STEMCELL TECHNOLOGIES INC (CA)		(71) SNECMA (FR)	
(72) STEVEN M. WOODSIDE		(72) THIERRY GODON, BRUNO JACQUES GÉRARD DAMBRINE	
(85) 05/11/2013		(85) 11/11/2013	
(86) PCT CA2012/000418 de 03/05/2012		(86) PCT FR2012/051058 de 11/05/2012	
(87) WO 2012/149641 de 08/11/2012		(87) WO 2012/156632 de 22/11/2012	
(21) BR 11 2013 028524-9 A2	1.3	(21) BR 11 2013 029035-8 A2	1.3
(22) 06/05/2011		(22) 28/02/2012	
(51) G06F 9/44 (2006.01), G06F 9/54 (2006.01)		(30) 13/05/2011 JP 2011-108481	
(54) MÉTODO PARA CONFIGURAR PELO MENOS UM DISPOSITIVO DE PROCESSAMENTO DE ENTRADA/SAÍDA CONFIGURÁVEL, DISPOSITIVO DE PROCESSAMENTO DE ENTRADA/SAÍDA CONFIGURÁVEL, SISTEMA DE CONTROLE DE AVIÔNICA, PROGRAMA DE COMPUTADOR E PRODUTO DE PROGRAMA DE COMPUTADOR		(51) B29C 33/02 (2006.01), B29C 35/02 (2006.01), B29D 30/08 (2006.01), B60C 5/14 (2006.01), B29L 30/00 (2006.01)	
(71) SAAB AB (SE)		(54) MÉTODO PARA FABRICAÇÃO DE PNEUMÁTICO	
(72) TORKEL DANIELSSON, ANDERS GRIPSBORN, JAN HÅKEGÅRD		(71) SUMITOMO RUBBER INDUSTRIES, LTD. (JP)	
(85) 05/11/2013		(72) MUTSUKI SUGIMOTO, KENICHI UESAKA	
(86) PCT SE2011/050574 de 06/05/2011		(85) 11/11/2013	
(87) WO 2012/154092 de 15/11/2012		(86) PCT JP2012/054941 de 28/02/2012	
(21) BR 11 2013 029025-0 A2	1.3	(21) BR 11 2013 029037-4 A2	1.3
(22) 04/05/2012		(22) 18/05/2012	
(30) 11/05/2011 DE 10 2011 075 641.8		(30) 18/05/2011 EP 11 004124.1	
(51) B65D 77/02 (2006.01), B65D 85/60 (2006.01), B65B 5/06 (2006.01), B65B 15/04 (2006.01), B65B 25/00 (2006.01)		(51) H03M 13/27 (2006.01), H03M 13/19 (2006.01)	
(54) MÉTODO PARA EMBALAR OBJETOS DO TIPO TIRA, ESPECIALMENTE TIRAS DE GOMA DE MASCAR, E EMBALAGEM PRODUZIDA DESTA FORMA		(54) INTERCALAÇÃO DE BIT PARELELA	
(71) LOESCH VERPACKUNGSTECHNIK GMBH (DE)		(71) PANASONIC CORPORATION (JP)	
		(72) MIHAIL PETROV	
		(85) 11/11/2013	

- (86) PCT JP2012/003263 de 18/05/2012
(87) WO 2012/157283 de 22/11/2012
- (21) **BR 11 2013 029039-0 A2** 1.3
(22) 11/05/2012
(30) 13/05/2011 EP 11166053.6
(51) B62D 33/07 (2006.01), B62D 33/06 (2006.01)
(54) DISPOSITIVO DE ÂNCORA PARA ANCORAR UMA CABINE DE UM VEÍCULO INDUSTRIAL AO CHASSI DO VEÍCULO EM SI
(71) IVECO S.P.A. (IT), DE MOLLI GIANCARLO INDUSTRIE S.P.A. (IT)
(72) ROMEO DE MOLLI, STEFANO ZOGNO
(85) 11/11/2013
(86) PCT EP2012/058751 de 11/05/2012
(87) WO 2012/156301 de 22/11/2012
- (21) **BR 11 2013 029040-4 A2** 1.3
(22) 11/04/2012
(30) 18/05/2011 JP 2011-111163
(51) H01Q 1/46 (2006.01)
(54) ANTENA DE CABO USB
(71) SONY CORPORATION (JP)
(72) YOSHITAKA YOSHINO, SATORU TSUBOI
(85) 11/11/2013
(86) PCT JP2012/059885 de 11/04/2012
(87) WO 2012/157377 de 22/11/2012
- (21) **BR 11 2013 029042-0 A2** 1.3
(22) 17/05/2012
(30) 20/05/2011 JP 2011-113174; 28/06/2011 JP 2011-143478; 21/11/2011 JP 2011-254368; 15/12/2011 JP 2011-274141
(51) C07D 241/52 (2006.01), A01N 43/42 (2006.01), A01N 43/60 (2006.01), A01N 43/90 (2006.01), A01P 3/00 (2006.01), C07D 401/12 (2006.01), C07D 471/04 (2006.01)
(54) COMPOSTO HETEROCÍCLICO NITROGENADO OU SAL DO MESMO, E, FUNGICIDA AGRÍCOLA OU DE HORTICULTURA
(71) NIPPON SODA CO., LTD. (JP)
(72) KOTARO SHIBAYAMA, RAITO KUWAHARA, MOTOAKI SATO, SATOSHI NISHIMURA, YASUYUKI SHIINOKI, MASAHIRO YOKOYAMA, JURI KITAMURA
(85) 11/11/2013
(86) PCT JP2012/062618 de 17/05/2012
(87) WO 2012/161071 de 29/11/2012
- (21) **BR 11 2013 029045-5 A2** 1.3
(22) 12/04/2012
(30) 13/05/2011 DK PA 2011 00371
(51) F16L 11/08 (2006.01)
(54) TUBO FLEXÍVEL NÃO UNIDO
(71) NATIONAL OILWELL VARCO DENMARK I / S (DK)
(72) MIKAEL KRISTIANSEN
(85) 11/11/2013
(86) PCT DK2012/050122 de 12/04/2012
(87) WO 2012/155910 de 22/11/2012
- (21) **BR 11 2013 031634-9 A2** 1.3
(22) 09/06/2011
(51) H02J 9/06 (2006.01), H02J 1/10 (2006.01), H02J 3/46 (2006.01)
(54) SISTEMA DE SUPRIMENTO DE ENERGIA ININTERROMPÍVEL
(71) TOSHIBA MITSUBISHI-ELECTRIC INDUSTRIAL SYSTEMS CORPORATION (JP)
(72) MASARU TOYODA
(85) 09/12/2013
(86) PCT JP2011/063251 de 09/06/2011
(87) WO 2012/169045 de 13/12/2012
- (21) **BR 11 2014 000077-8 A2** 1.3
(22) 19/06/2012
(30) 06/07/2011 FI 20115726
(51) A23C 9/12 (2006.01), A23C 9/142 (2006.01), A23C 9/146 (2006.01), A23C 9/15 (2006.01)
(54) FORMULAÇÃO À BASE DE LEITE
(71) VALIO LTD (FI)
(72) HARRI KALLIOINEN, SOILE JÄRVIÖ
(85) 03/01/2014
(86) PCT FI2012/050634 de 19/06/2012
(87) WO 2013/004895 de 10/01/2013
- (21) **BR 11 2014 000085-9 A2** 1.3
(22) 06/07/2012
(30) 07/07/2011 EP 11305876.2; 11/05/2012 EP 12305524.6
(51) C07D 498/04 (2006.01), A61K 31/424 (2006.01)
(54) DERIVADOS DE ÁCIDO CARBOXÍLICO COM UM ANEL OXAZOLO[4,5-C]PIRIDINA
(71) SANOFI (FR)
- (72) DIETER KADEREIT, MATTHIAS SCHÄFER, STEPHANIE HACHTEL, THOMAS HUEBSCHLE, KATRIN HISS
(85) 03/01/2014
(86) PCT EP2012/063294 de 06/07/2012
(87) WO 2013/004824 de 10/01/2013
- (21) **BR 11 2014 000100-6 A2** 1.3
(22) 06/07/2012
(30) 07/07/2011 EP 11 305877.0; 11/05/2012 EP 12 305525.3
(51) C07D 498/04 (2006.01), A61K 31/437 (2006.01)
(54) DERIVADOS DE ÁCIDO CARBOXÍLICO TENDO UM ANEL OXAZOL[5,4-B]PIRIDINA
(71) SANOFI (FR)
(72) DIETER KADEREIT, MATTHIAS SCHÄFER, STEPHANIE HACHTEL, THOMAS HUEBSCHLE, KATRIN HISS
(85) 03/01/2014
(86) PCT EP2012/063297 de 06/07/2012
(87) WO 2013/004826 de 10/01/2013
- (21) **BR 11 2014 000118-9 A2** 1.3
(22) 06/07/2012
(30) 07/07/2011 EP 11305878.8; 11/05/2012 EP 12305526.1
(51) C07D 498/04 (2006.01), A61K 31/519 (2006.01), A61P 43/00 (2006.01), A61P 9/04 (2006.01)
(54) DERIVADOS DE ÁCIDO CARBOXÍLICO COM UM ANEL OXAZOLO[5,4-D]PIRIDINA
(71) SANOFI (FR)
(72) DIETER KADEREIT, MATTHIAS SCHÄFER, STEPHANIE HACHTEL, THOMAS HUEBSCHLE, KATRIN HISS
(85) 03/01/2014
(86) PCT EP2012/063298 de 06/07/2012
(87) WO 2013/004827 de 10/01/2013
- (21) **BR 11 2014 000139-1 A2** 1.3
(22) 03/07/2012
(30) 06/07/2011 GB 1111543.3
(51) A61K 8/41 (2006.01), A61K 8/42 (2006.01), A61K 8/36 (2006.01), A61Q 5/00 (2006.01)
(54) FORMULAÇÃO PARA CUIDADO PESSOAL, USO DO COMPOSTO ATIVO, COMPOSTO ATIVO, E, MÉTODO DE REDUZIR ATRITO NA SUPERFÍCIE DA FIBRA CAPILAR
(71) CRODA INTERNATIONAL PLC (GB)
(72) MICHAEL CHRISTOPHER HINDLEY, DAVID JOHN FREEMAN, JAMES PRODGER, SEAN PHILIP NIGEL ROUSE
(85) 03/01/2014
(86) PCT GB2012/051551 de 03/07/2012
(87) WO 2013/005025 de 10/01/2013
- (21) **BR 11 2014 000154-5 A2** 1.3
(22) 02/07/2012
(30) 06/07/2011 EP 11172833.3
(51) A23G 1/00 (2006.01), A23G 3/00 (2006.01), A23G 1/54 (2006.01)
(54) MÉTODO PARA PRODUZIR UMA CASA DE CONFEITARIA DE MÚLTIPLAS CAMADAS, CASCA DE CONFEITARIA, E, CONFEITO
(71) KRAFT FOODS R & D, INC (US)
(72) THORSTEN GUSTAV, PAULA MORA CASTRILLON
(85) 03/01/2014
(86) PCT US2012/045219 de 02/07/2012
(87) WO 2013/006541 de 10/01/2013
- (21) **BR 11 2014 000164-2 A2** 1.3
(22) 29/06/2012
(30) 06/07/2011 EP 11172834.1
(51) A23G 1/00 (2006.01), A23G 3/00 (2006.01), A23G 1/52 (2006.01), A23G 1/20 (2006.01), A23G 1/21 (2006.01), A23G 3/20 (2006.01), A23G 3/52 (2006.01)
(54) MÉTODO PARA MANUFATURA DE UMA CASCA DE CONFEITARIA AERADA
(71) KRAFT FOODS R & D, INC (US)
(72) THORSTEN GUSTAV, PAULA MORA CASTRILLON, RUDOLF HAUGER
(85) 03/01/2014
(86) PCT US2012/044857 de 29/06/2012
(87) WO 2013/006412 de 10/01/2013
- (21) **BR 11 2014 000165-0 A2** 1.3
(22) 19/11/2013
(30) 21/11/2012 US 61/729,272
(51) A01M 1/20 (2006.01), A01N 25/08 (2006.01), A01N 25/10 (2006.01), A01N 53/00 (2006.01)
(54) DISPENSADOR
(71) S. C. JOHNSON & SON, INC. (US)
(72) HEATHER J. SWANSON, NEYSA VOLKERT, JOEL E. ADAIR, BRIAN T. DAVIS, SYATRIZAL HAMDALLAH, MAUDE CHRISTIAN MEIER
(85) 03/01/2014
(86) PCT US2013/070755 de 19/11/2013
(87) WO 2014/081705 de 30/05/2014
- (21) **BR 11 2014 000167-7 A2** 1.3
(22) 03/07/2012
(30) 06/07/2011 EP 11172832.5

- (51) A23G 1/00 (2006.01), A23G 3/00 (2006.01), A23G 1/54 (2006.01), A23G 1/20 (2006.01), A23G 1/21 (2006.01), A23G 3/02 (2006.01), A23G 3/20 (2006.01)
 (54) MÉTODO PARA MANUFATURA DE UMA CASCA DE CONFEITARIA
 (71) KRAFT FOODS R & D, INC (US)
 (72) THORSTEN GUSTAV, PAULA MORA CASTRILLON
 (85) 03/01/2014
 (86) PCT US2012/045360 de 03/07/2012
 (87) WO 2013/006599 de 10/01/2013
- (21) **BR 11 2014 000198-7 A2** **1.3**
 (22) 04/07/2012
 (30) 07/07/2011 IB PCT/IB2011/001862
 (51) A23L 1/01 (2006.01), A23L 1/05 (2006.01), A23L 1/10 (2006.01), A23L 1/48 (2006.01), A23L 1/305 (2006.01)
 (54) COMPOSIÇÃO COM UMA TEXTURA SEMELHANTE A IOGURTE
 (71) COMPAGNIE GERVAIS DANONE (FR), DANONE GMBH (DE)
 (72) CHRISTOPH BRIEGLER, ELENI CHIOTELLI, EVELYN KRÄMER, ARNAUD LYOTHIER
 (85) 06/01/2014
 (86) PCT EP2012/063050 de 04/07/2012
 (87) WO 2013/004753 de 10/01/2013
- (21) **BR 11 2014 000216-9 A2** **1.3**
 (22) 09/07/2012
 (30) 07/07/2011 FR 1156151; 02/02/2012 US 61/594166
 (51) A61K 8/49 (2006.01), A61K 8/58 (2006.01), A61Q 5/06 (2006.01), A61Q 17/04 (2006.01), A61Q 5/00 (2006.01)
 (54) PROCESSO COSMÉTICO PARA TRATAR AS MATÉRIAS QUERATÍNICAS E KIT
 (71) L'OREAL (FR)
 (72) ANNE-CLAUDE DUBLANCHET, CHRISTIAN BLAISE
 (85) 06/01/2014
 (86) PCT FR2012/051613 de 09/07/2012
 (87) WO 2013/004982 de 10/01/2013
- (21) **BR 11 2014 000221-5 A2** **1.3**
 (22) 01/05/2012
 (30) 07/07/2011 CN PCT/CN2011/076937
 (51) A23L 1/0532 (2006.01), A23L 1/054 (2006.01), A23L 1/39 (2006.01), A23L 1/22 (2006.01)
 (54) COMPOSIÇÃO DE GEL
 (71) NESTEC S.A. (CH)
 (72) YU WANG, REBECCA LIAN HWEE PENG
 (85) 06/01/2014
 (86) PCT EP2012/057949 de 01/05/2012
 (87) WO 2013/004413 de 10/01/2013
- (21) **BR 11 2014 000256-8 A2** **1.3**
 (22) 13/07/2012
 (30) 15/07/2011 BE 2011/0456
 (51) A23L 1/303 (2006.01), A61K 9/107 (2006.01), A23L 2/52 (2006.01), A23L 1/22 (2006.01)
 (54) FORMULAÇÃO DE MICROEMULSÕES TRANSPARENTES E NUTRITIVAS
 (71) PRAYON (BE)
 (72) GUY BROZE, CLAIRE PUCCI, ADELIN NAVARRO
 (85) 06/01/2014
 (86) PCT EP2012/063836 de 13/07/2012
 (87) WO 2013/010956 de 24/01/2013
- (21) **BR 11 2014 000288-6 A2** **1.3**
 (22) 12/07/2012
 (30) 22/07/2011 US 61/510,582; 03/05/2012 US 61/642,077
 (51) C07D 215/38 (2006.01), C07D 239/94 (2006.01), A61K 31/47 (2006.01), A61K 31/502 (2006.01), A61P 3/10 (2006.01)
 (54) MODULADORES DO RECEPTOR DE GLUCAGON DE QUINOLINILINA
 (71) PFIZER INC. (US)
 (72) MARY DIDIUK, KEVIN J. FILIPSKI, ANGEL GUZMAN-PEREZ, ESTHER C. LEE, JEFFREY A. PFEFFERKORN, BENJAMIN STEVENS, MEIHUA TU
 (85) 07/01/2014
 (86) PCT IB2012/053575 de 12/07/2012
 (87) WO 2013/014569 de 31/01/2013
- (21) **BR 11 2014 000314-9 A2** **1.3**
 (22) 07/07/2012
 (30) 08/07/2011 US 61/505,560
 (51) C07D 487/04 (2006.01), A61K 31/519 (2006.01), A61P 35/00 (2006.01), A61P 29/00 (2006.01)
 (54) DERIVADOS DE PIRROLO PIRIMIDINA
 (71) NOVARTIS AG (CH)
 (72) RICHARD HENG, ELIZABETH KATE HOEGENAUER, GUIDO KOCH, ROBERT ALEXANDER PULZ, ANNA VULPETTI, RUDOLF WAELCHLI
 (85) 07/01/2014
 (86) PCT IB2012/001699 de 07/07/2012
 (87) WO 2013/008095 de 17/01/2013
- (21) **BR 11 2014 000322-0 A2** **1.3**
 (22) 11/07/2012
 (30) 12/07/2011 EP 11173567.6
 (51) A23L 1/30 (2006.01), A23L 1/308 (2006.01), A61K 31/702 (2006.01), A61K 35/74 (2006.01)
 (54) "PROBIÓTICOS, E SEUS USOS"
 (71) NESTEC S.A. (CH)
- (72) SWANTJE DUNCKER, MARIE LEWIS, ANNICK MERCENIER, ANURAG SINGH, MICK BAILEY
 (85) 07/01/2014
 (86) PCT EP2012/063553 de 11/07/2012
 (87) WO 2013/007742 de 17/01/2013
- (21) **BR 11 2014 000347-5 A2** **1.3**
 (22) 12/07/2012
 (30) 14/07/2011 JP 2011-155323
 (51) A23L 1/22 (2006.01), A61K 47/18 (2006.01), A61K 47/22 (2006.01)
 (54) MÉTODO PARA MELHORAR O AROMA DE UM ALIMENTO, BEBIDA, PRODUTO FARMACÉUTICO OU PRODUTO PARA O CUIDADO ORAL, E, ALIMENTO, BEBIDA, PRODUTO FARMACÉUTICO OU PRODUTO PARA O CUIDADO ORAL
 (71) TAKASAGO INTERNATIONAL CORPORATION (JP)
 (72) YOSHIKAZU TOYOHARA, TADAIHIRO HIRAMOTO, NAOTO OMOTANI
 (85) 07/01/2014
 (86) PCT JP2012/067781 de 12/07/2012
 (87) WO 2013/008875 de 17/01/2013
- (21) **BR 11 2014 000351-3 A2** **1.3**
 (22) 09/07/2012
 (30) 07/07/2011 US 61/505,389
 (51) C13B 10/14 (2011.01)
 (54) "MÉTODO PARA TRATAMENTO PRÉVIO DE BIOMASSA LIGNOCELULÓSICA"
 (71) POET RESEARCH INCORPORATED (US)
 (72) WILLIAM F. MCDONALD, SHANNON SCOTT URBAN, JASON L. MARTIN
 (85) 07/01/2014
 (86) PCT US2012/045953 de 09/07/2012
 (87) WO 2013/006856 de 10/01/2013
- (21) **BR 11 2014 000358-0 A2** **1.3**
 (22) 06/07/2012
 (30) 08/07/2011 EP 11005587.8
 (51) C07D 491/10 (2006.01), A61P 29/00 (2006.01), A61K 31/407 (2006.01)
 (54) (1R,4R)-6'-FLUORO-N,N-DIMETIL-4-FENIL-4',9'-DIIDRO-3'H-ESPIRO[CICLOEXANO-1,1'-PIRANO][3,4-B]INDOL]-4-AMINA CRISTALINA
 (71) GRÜNENTHAL GMBH (DE)
 (72) MICHAEL GRUBB, STEFAN KLUGE, STEFAN PRÜHS
 (85) 07/01/2014
 (86) PCT EP2012/002839 de 06/07/2012
 (87) WO 2013/007361 de 17/01/2013
- (21) **BR 11 2014 000371-8 A2** **1.3**
 (22) 06/07/2012
 (30) 08/07/2011 US 61/505,592
 (51) C07D 271/06 (2006.01), C07D 413/10 (2006.01), C07D 413/12 (2006.01), A61K 31/4245 (2006.01), A61P 25/28 (2006.01), A61P 3/00 (2006.01)
 (54) DERIVADOS DE TRIFLUORMETIL-OXADIAZOL E USO DOS MESMOS NO TRATAMENTO DE DOENÇA
 (71) NOVARTIS AG (CH)
 (72) CHRISTINA HEBACH, EMILIE JOLY, JOERG KALLEN, JAMES GILBERT TERNOIS, MARINA TINTELNOT-BLOMLEY
 (85) 07/01/2014
 (86) PCT IB2012/053470 de 06/07/2012
 (87) WO 2013/008162 de 17/01/2013
- (21) **BR 11 2014 000379-3 A2** **1.3**
 (22) 02/07/2012
 (30) 08/07/2011 US 61/505,685
 (51) C07D 498/04 (2006.01), A61K 31/55 (2006.01), A61P 25/00 (2006.01)
 (54) COMPOSTOS DE (TRIEENO[2,3-1])[1,5]BENZOXAZEPIN-4-IL)PIPERAZIN-1-ILA COMO ATIVIDADE DUPLA DE ANTAGONISTAS DE 5-HT2A /AGONISTAS INVERSOS DE H1
 (71) ELI LILLY AND COMPANY (US)
 (72) ANDREW JAMES LEGARD
 (85) 07/01/2014
 (86) PCT US2012/045254 de 02/07/2012
 (87) WO 2013/009517 de 17/01/2013
- (21) **BR 11 2014 000382-3 A2** **1.3**
 (22) 15/06/2012
 (30) 08/07/2011 US 61/505,563; 08/07/2011 EP 11005589.4
 (51) A61K 8/06 (2006.01), A61K 8/34 (2006.01), A61K 8/60 (2006.01), A61Q 1/14 (2006.01), A61Q 5/02 (2006.01), A61Q 5/12 (2006.01), A61Q 19/10 (2006.01)
 (54) USO DE MICROEMULSÕES EM COMPOSIÇÕES COSMÉTICAS DE LIMPEZA
 (71) COGNIS IP MANAGEMENT GMBH (DE)
 (72) Matthias HLOUCHA, Esther KÜSTERS, Jasmin MENZER, Daniela PRINZ, Werner SEIPEL, Michaela WIRTZ
 (85) 08/01/2014
 (86) PCT EP2012/061425 de 15/06/2012
 (87) WO 2013/007473 de 17/01/2013
- (21) **BR 11 2014 000412-9 A2** **1.3**
 (22) 06/07/2012
 (30) 08/07/2011 EP 11173191.5
 (51) A23C 3/033 (2006.01), A23L 3/32 (2006.01)

- (54) PROCESSO DE TRATAMENTO COM CAMPO ELÉTRICO PULSADO E PRODUTO LÁCTEO COMPREENDENDO MOLÉCULAS BIOATIVAS OBTENÍVEIS PELO PROCESSO
(71) NESTEC S.A. (CH)
(72) ALEXANDER MATHYS, STEFAN TOEPL, CLAUDIA SIEMER, LAURENT FAVRE, JALIL BENYACOU, CARL ERIK HANSEN
(85) 08/01/2014
(86) PCT EP2012/063218 de 06/07/2012
(87) WO 2013/007620 de 17/01/2013
- (21) **BR 11 2014 000416-1 A2** **1.3**
(22) 13/07/2012
(30) 15/07/2011 EP 11174258.1
(51) A23L 1/05 (2006.01), A23L 1/304 (2006.01), A23L 1/305 (2006.01), A23L 1/00 (2006.01), B01J 13/04 (2006.01), C08J 3/075 (2006.01)
(54) ENCAPSULADO DE GRAU ALIMENTÍCIO E PROCESSO PARA A PRODUÇÃO DO MESMO
(71) NESTEC S.A. (CH)
(72) ANA LUIZA BRAGA, ERIC KOLODZIEJCZYK, CHRISTOPHE JOSEPH ETIENNE SCHMITT
(85) 08/01/2014
(86) PCT EP2012/063855 de 13/07/2012
(87) WO 2013/010966 de 24/01/2013
- (21) **BR 11 2014 000423-4 A2** **1.3**
(22) 04/07/2012
(30) 12/07/2011 IN 1999/MUM/2011
(51) A61K 8/19 (2006.01), A61K 8/26 (2006.01), A61K 8/81 (2006.01), A61Q 11/00 (2006.01)
(54) "COMPOSIÇÃO DE PASTA DENTAL, MÉTODO PARA MELHORAR A HIGIENE ORAL E USO DE UMA COMPOSIÇÃO DE PASTA DENTAL"
(71) UNILEVER N.V. (NL)
(72) SEMBIAN CHANDRASEKARAN, MEENAKSHI IYER
(85) 08/01/2014
(86) PCT EP2012/063028 de 04/07/2012
(87) WO 2013/007571 de 17/01/2013
- (21) **BR 11 2014 000428-5 A2** **1.3**
(22) 03/07/2012
(30) 08/07/2011 EP 11173177.4; 08/07/2011 US 61/505,810
(51) A23K 1/00 (2006.01), A23K 1/175 (2006.01), A23K 1/16 (2006.01), A01N 31/00 (2006.01), A01N 59/00 (2006.01), A23K 1/18 (2006.01)
(54) FORMULAÇÃO ATIVA PARA USO EM PRODUTOS DE ALIMENTAÇÃO
(71) PURAC BIOCHEM B.V. (NL)
(72) SYMONE KOK, NIKOLAOS VOGIATZIS
(85) 08/01/2014
(86) PCT EP2012/062926 de 03/07/2012
(87) WO 2013/007558 de 17/01/2013
- (21) **BR 11 2014 000460-9 A2** **1.3**
(22) 13/07/2012
(30) 13/07/2011 JP 2011-15506
(51) A23L 1/31 (2006.01), A23B 4/037 (2006.01)
(54) MÉTODO PARA PRODUIR ALIMENTO SECO
(71) NISSIN FOODS HOLDING CO., LTD (JP)
(72) TAKATERU NAKAYAMA, KAZUKI YOSHIDA, SEIKO TAMURA, MITSURU TANAKA
(85) 08/01/2014
(86) PCT JP2012/067917 de 13/07/2012
(87) WO 2013/008910 de 17/01/2013
- (21) **BR 11 2014 000485-4 A2** **1.3**
(22) 13/07/2012
(30) 15/07/2011 US 61/508,133
(51) C07D 491/044 (2006.01), C07D 491/048 (2006.01), A61K 31/397 (2006.01), A61K 31/407 (2006.01), A61P 3/04 (2006.01)
(54) DERIVADOS DE AZETIDINA PARA O TRATAMENTO DE TRANSTORNOS RELACIONADOS À MELANINA
(71) ASTRAZENCA AB (SE)
(72) LARS ANDERS MIKAEL JOHANSSON
(85) 09/01/2014
(86) PCT GB2012/051666 de 13/07/2012
(87) WO 2013/011285 de 24/01/2013
- (21) **BR 11 2014 000499-4 A2** **1.3**
(22) 09/07/2012
(30) 12/07/2011 US 61/506,702
(51) C07D 215/48 (2006.01), C07D 401/12 (2006.01), C07D 405/12 (2006.01), C07D 413/04 (2006.01), C07D 413/12 (2006.01), C07D 413/14 (2006.01), C07D 417/12 (2006.01), C07D 417/14 (2006.01), C07D 215/233 (2006.01), A61K 31/4709 (2006.01), A61P 3/10 (2006.01), A61P 19/00 (2006.01), A61P 35/00 (2006.01), A61P 25/00 (2006.01)
(54) COMPOSTOS DE QUINOLONA DE AMINOMETILA
(71) F.HOFFMANN-LA ROCHE AG (CH)
- (72) JOSEPH ANTHONY BILOTTA, ADRIAN WAI-HING CHEUNG, FARIBORZ FIROOZNI, KEVIN RICHARD GUERTIN, STUART HAYDEN, NANCY-ELLEN HAYNES, CHRISTINE M. LUKACS-LESBURG, NICHOLAS MARCOPULOS, ERIC MERTZ, LIDA QI, YIMIN QIAN, SUNG-SAU SO, JENNY TAN, KSHITIJ CHHABILBHAI THAKKAR
(85) 09/01/2014
(86) PCT EP2012/063366 de 09/07/2012
(87) WO 2013/007676 de 17/01/2013
- (21) **BR 11 2014 000501-0 A2** **1.3**
(22) 12/07/2011
(51) A61K 8/362 (2006.01), A61K 8/27 (2006.01), A61K 8/25 (2006.01), A61K 8/21 (2006.01), A61K 8/19 (2006.01), A61Q 11/00 (2006.01)
(54) COMPOSIÇÕES PARA TRATAMENTO BUCAL QUE COMPREENDEM ÁCIDO FÍTICO
(71) The Procter & Gamble Company (US)
(72) STEVEN HAMILTON HOKE II, ROSS STRAND, XIAOLI WANG, YIQUN ZHANG
(85) 09/01/2014
(86) PCT CN2011/077065 de 12/07/2011
(87) WO 2013/007018 de 17/01/2013
- (21) **BR 11 2014 000636-9 A2** **1.3**
(22) 10/07/2012
(30) 12/07/2011 US 61/506,737
(51) C07D 403/12 (2006.01), C07D 205/04 (2006.01), A61K 31/506 (2006.01), C07D 317/20 (2006.01), C07D 317/24 (2006.01), C07C 69/92 (2006.01)
(54) N-(6-((2R,3S)-3,4-DI-IDROXIBUTAN-2-ILÓXI)-2-(4-FLUOROBENZILTIOPYRIMIDIN-4-IL)-3-METILAZETIDINA-1-SULFONAMIDA COMO MODULADOR DO RECEPTOR DA QUIMIIOCINA
(71) ASTRAZENCA AB (SE)
(72) STEPHEN CONNOLLY, MARK RICHARD EBDEN, THOMAS LANGER, ALAN ROBERT STEVEN, CRAIG ROBERT STEWART, PAULA MARGARET TOMLIN, IAIN ALASTAIR STEWART WALTERS, ANDREW JOHN WILLIAMS
(85) 10/01/2014
(86) PCT GB2012/051620 de 10/07/2012
(87) WO 2013/008002 de 17/01/2013
- (21) **BR 11 2014 000665-2 A2** **1.3**
(22) 30/08/2012
(30) 31/08/2011 CN PCT/CN2011/001477; 06/08/2012 CN PCT/CN2012/001044
(51) C07D 215/56 (2006.01), C07D 471/04 (2006.01), A61K 31/47 (2006.01), A61K 31/435 (2006.01)
(54) COMPOSTO, USO DO MESMO, COMPOSIÇÃO FARMACÊUTICA, AGENTE ANTIMICROBIANO, E MÉTODO PARA PREVINIR OU TRATAR UMA INFECÇÃO BACTERIANA
(71) OTSUKA PHARMACEUTICAL CO., LTD. (JP)
(72) MAMUTI ABUDUSAIMI, FANGGUO YE, JIANQIN SUN, HISASHI MIYAMOTO, JAY-FEI CHENG, DAISUKE OKA
(85) 10/01/2014
(86) PCT CN2012/080753 de 30/08/2012
(87) WO 2013/029548 de 07/03/2013
- (21) **BR 11 2014 000670-9 A2** **1.3**
(22) 12/07/2012
(30) 13/07/2011 FR 11/56,436
(51) A61K 8/60 (2006.01), A61K 31/7016 (2006.01), A61L 15/16 (2006.01), A61Q 19/00 (2006.01), A61P 17/02 (2006.01), A61L 15/22 (2006.01), A61L 15/44 (2006.01)
(54) USO DE COMPOSTOS OLIGOSSACARÍDEO PARA A PREVENÇÃO E TRATAMENTO DE CICATRIZES PATOLÓGICAS
(71) LABORATOIRES URGO (FR) , SOCIETE DE DEVELOPPEMENT ET DE RECHERCHE INDUSTRIELLE (FR)
(72) MARIELLE BOUSCH BACHER, CHRISTELLE LAURENSOU
(85) 10/01/2014
(86) PCT FR2012/051668 de 12/07/2012
(87) WO 2013/007960 de 17/01/2013
- (21) **BR 11 2014 000701-2 A2** **1.3**
(22) 11/07/2012
(30) 15/07/2011 DE 10 2011 107 503.1
(51) C07C 231/02 (2006.01), A61K 8/44 (2006.01), A61Q 19/00 (2006.01)
(54) PROCESSO PARA A PRODUÇÃO DE GLICINATOS DE ACILA E COMPOSIÇÕES CONTENDO TAIS COMPOSTOS
(71) CLARIANT FINANCE (BVI) LIMITED (VG)
(72) PETER KLUG, FRANZ-XAVER SCHERL
(85) 13/01/2014
(86) PCT EP2012/002931 de 11/07/2012
(87) WO 2013/010650 de 24/01/2013
- (21) **BR 11 2014 000713-6 A2** **1.3**
(22) 12/07/2012
(30) 15/07/2011 EP 11 174120.3
(51) C07D 487/04 (2006.01), C07D 498/04 (2006.01), A61K 31/5383 (2006.01), A61P 25/28 (2006.01)

- (54) DERIVADOS DE INDOL SUBSTITUÍDO COMO MODULADORES DE GAMA SECRETASE
(71) Janssen Pharmaceuticals, Inc. (US) , CELLZOME LIMITED (GB)
(72) GARRETT BERLOND MINNE, FRANÇOIS PAUL BISCHOFF, HENRICUS JACOBUS MARIA GIJSEN, ADRIANA INGRID VELTER, SERGE MARIA ALOYSIUS PIETERS, DIDIER JEAN-CLAUDE BERTHELOT
(85) 13/01/2014
(86) PCT EP2012/063667 de 12/07/2012
(87) WO 2013/010904 de 24/01/2013
- (21) **BR 11 2014 000938-4 A2** **1.3**
(22) 13/07/2012
(30) 15/07/2011 EP 11 174266.4; 30/05/2012 EP 12 170055.3
(51) C07D 473/06 (2006.01), A61K 31/522 (2006.01)
(54) QUINAZOLINAS SUBSTITUÍDAS, A PREPARAÇÃO DAS MESMAS E O USO DAS MESMAS EM COMPOSIÇÕES FARMACÊUTICAS
(71) BOEHRINGER INGELHEIM INTERNATIONAL GMBH (DE)
(72) WALDEMAR PFRENGLE, MARKUS FRANK, THOMAS KLEIN
(85) 14/01/2014
(86) PCT EP2012/063852 de 13/07/2012
(87) WO 2013/010964 de 24/01/2013
- (21) **BR 11 2014 001018-8 A2** **1.3**
(22) 13/07/2012
(30) 15/07/2011 JP 2011-156297; 13/03/2012 JP 2012-055785
(51) C07D 471/04 (2006.01), A61K 31/437 (2006.01), A61K 31/4545 (2006.01), A61K 31/496 (2006.01), A61K 31/5377 (2006.01), A61K 31/675 (2006.01), A61P 3/10 (2006.01), A61P 43/00 (2006.01), C07F 9/6561 (2006.01)
(54) DERIVADO DE AZABENZIMIDAZOL TENDO ATIVIDADE DE ATIVAÇÃO DE AMPK
(71) SHIONOGI & CO., LTD. (JP)
(72) EIICHI KOJIMA, KEISUKE TONOGAKI, NOBUYUKI TANAKA, MANABU KATOU, AKIRA INO, MASAFUMI IWATSU, MASAHICO FUJIOKA, YU HINATA, NAOKI OHYABU
(85) 15/01/2014
(86) PCT JP2012/067889 de 13/07/2012
(87) WO 2013/011932 de 24/01/2013
- (21) **BR 11 2014 001050-1 A2** **1.3**
(22) 18/05/2012
(30) 21/07/2011 US 61/510223
(51) A61K 8/90 (2006.01), C08G 65/333 (2006.01), C08G 69/40 (2006.01), A61Q 17/04 (2006.01), C08L 63/00 (2006.01)
(54) COPOLÍMERO EM BLOCO DE POLIÉSTER POLIAMIDA, MÉTODO PARA A PREPARAÇÃO DO MESMO, COMPOSIÇÃO, PRODUTOS DE LIBERAÇÃO CONTROLADA E DE CUIDADO PESSOAL, E, MÉTODO PARA PREPARAÇÃO DE UMA COMPOSIÇÃO DE GEL
(71) CRODA INTERNATIONAL PLC (GB)
(72) GENG LIN, NANCY W. HARMAN
(85) 15/01/2014
(86) PCT US2012/038606 de 18/05/2012
(87) WO 2013/012476 de 24/01/2013
- (21) **BR 11 2014 001129-0 A2** **1.3**
(22) 20/07/2012
(30) 21/07/2011 JP 2011-159711
(51) A01P 7/02 (2006.01), A01N 43/76 (2006.01), A01N 43/54 (2006.01)
(54) COMPOSIÇÃO DE CONTROLE DE PRAGA
(71) SUMITOMO CHEMICAL COMPANY, LIMITED (JP)
(72) KATSUYA NATSUHARA, AZUSA TANAKA
(85) 16/01/2014
(86) PCT JP2012/069071 de 20/07/2012
(87) WO 2013/012099 de 24/01/2013
- (21) **BR 11 2014 001147-8 A2** **1.3**
(22) 20/07/2012
(30) 21/07/2011 FR 1156620; 21/07/2011 FR 1156621; 29/08/2011 US 61/528,696; 29/08/2011 US 61/528,700
(51) A61K 8/35 (2006.01), A61K 8/43 (2006.01), A61K 8/44 (2006.01), A61K 8/49 (2006.01), A61K 8/97 (2006.01), A61Q 5/06 (2006.01), A61Q 5/04 (2006.01)
(54) PROCESSO DE TINGIMENTO USANDO UM CORANTE NATURAL EM FIBRAS DE QUERATINA QUE FORAM SUBMETIDAS A REMODELAÇÃO PERMANENTE
(71) L'OREAL (FR)
(72) BORIS LALLEMAN
(85) 16/01/2014
(86) PCT EP2012/064265 de 20/07/2012
(87) WO 2013/011116 de 24/01/2013
- (21) **BR 11 2014 001175-3 A2** **1.3**
(22) 03/08/2012
(30) 04/08/2011 JP 2011-170833; 30/03/2012 JP 2012-079323; 30/05/2012 JP 2012-122837
(51) C07D 471/04 (2006.01), C07D 495/04 (2006.01), C07D 498/04 (2006.01), A01N 43/50 (2006.01), A01N 43/60 (2006.01)
(54) COMPOSTO HETEROCÍCLICO FUNDIDO E USO DO MESMO PARA CONTROLE DE PESTE
(71) SUMITOMO CHEMICAL COMPANY, LIMITED (JP)
(72) MASAKI TAKAHASHI, TAKAMASA TANABE, MAI ITO, YOSHIHIKO NOKURA, ATSUSHI IWATA
(85) 17/01/2014
(86) PCT JP2012/070409 de 03/08/2012
(87) WO 2013/018928 de 07/02/2013
- (21) **BR 11 2014 001176-1 A2** **1.3**
(22) 21/06/2012
(30) 19/07/2011 EP 11 005901.1
(51) C07D 495/22 (2006.01), C08G 61/12 (2006.01), H01B 1/12 (2006.01), H01L 51/42 (2006.01), H01L 51/00 (2006.01), H01L 51/05 (2006.01)
(54) SEMICONDUTORES ORGÂNICOS
(71) MERCK PATENT GMBH (DE)
(72) CHANGSHENG WANG, STEVEN TIERNEY, MANSOOR D'LAVARI, LANA NANSON
(85) 17/01/2014
(86) PCT EP2012/002625 de 21/06/2012
(87) WO 2013/010614 de 24/01/2013
- (21) **BR 11 2014 001219-9 A2** **1.3**
(22) 18/07/2012
(30) 19/07/2011 US 61/509,364; 25/07/2011 US 61/511,288; 21/06/2012 US PCT/US2012/043525; 21/06/2012 US 13/529,480
(51) A61K 8/34 (2006.01), A61K 8/81 (2006.01), A61Q 13/00 (2006.01)
(54) PERFUME
(71) COTY INC (US)
(72) BARONE, SALVATORE J., STAINA, IRINA, BLEUEZ, LOIC
(85) 17/01/2014
(86) PCT US2012/047230 de 18/07/2012
(87) WO 2013/012939 de 24/01/2013
- (21) **BR 11 2014 001222-9 A2** **1.3**
(22) 21/06/2012
(30) 19/07/2011 US 61/509,364; 25/07/2011 US 61/511,288
(51) A61K 8/34 (2006.01), A61K 8/81 (2006.01), A61Q 13/00 (2006.01)
(54) PERFUME
(71) COTY INC (US)
(72) BARONE, SALVATORE J., STAINA, IRINA, BLEUEZ, LOIC
(85) 17/01/2014
(86) PCT US2012/043525 de 21/06/2012
(87) WO 2013/012515 de 24/01/2013
- (21) **BR 11 2014 001289-0 A2** **1.3**
(22) 19/07/2012
(30) 21/07/2011 US 61/510,174
(51) C07D 207/277 (2006.01), C10M 133/44 (2006.01)
(54) PIRROLIDINONAS CARBOXILICAS E MÉTODOS DE USO DAS MESMAS
(71) THE LUBRIZOL CORPORATION (US)
(72) DANIEL J. SACCOMANDO, RICHARD J. VICKERMAM, YANSHI ZHANG
(85) 17/01/2014
(86) PCT US2012/047371 de 19/07/2012
(87) WO 2013/013026 de 24/01/2013
- (21) **BR 11 2014 001299-7 A2** **1.3**
(22) 20/07/2012
(30) 22/07/2011 US 61/510,832
(51) C07D 213/89 (2006.01), A61K 31/4412 (2006.01), A61P 29/00 (2006.01)
(54) FORMA CRISTALINA DO SAL DE SÓDIO DE 4-TERC-BUTIL-N-[4-CLORO-2-(1-ÓXI-PIRIDINA-4-CARBONIL)-FE NIL]-BENZENOSSULFONAMIDA
(71) CHEMOCENTRYX, INC (US)
(72) ANDREW M.K. PENNELL, SOLOMON UNGASHE
(85) 17/01/2014
(86) PCT US2012/047559 de 20/07/2012
(87) WO 2013/016174 de 31/01/2013
- (21) **BR 11 2014 001369-1 A2** **1.3**
(22) 19/10/2012
(30) 21/10/2011 US 61/550,045
(51) C07D 213/81 (2006.01), C07D 217/26 (2006.01), C07D 401/04 (2006.01), C07D 401/12 (2006.01), C07D 401/14 (2006.01), C07D 405/08 (2006.01), C07D 413/04 (2006.01), C07D 471/04 (2006.01), C07D 495/04 (2006.01), A61K 31/44 (2006.01), A61P 31/16 (2006.01)
(54) DERIVADOS DE ÁCIDO HIDROXÂMICO DE HETEROARILA E USO DOS MESMOS NO TRATAMENTO, MELHORA OU PREVENÇÃO DE DOENÇA VIRAL
(71) F. HOFFMANN-LA ROCHE AG (CH) , SAVIRA PHARMACEUTICALS GMBH (AT) , EUROPEAN MOLECULAR BIOLOGY LABORATORY (DE)
(72) DIRK CLASSEN-HOUBEN, ANDREA WOLKERSTORFER, OLIVER SZOLAR, MARK SMITH, SUNG-SAU SO, STEPHEN CUSACK, THIERRY LANGER, BRUNO GIETHLEN, CHRISTOPHE MORICE, CÉLINE MICHAUT-SIMON, CHLOE ZUBIETA
(85) 21/01/2014
(86) PCT EP2012/070757 de 19/10/2012
(87) WO 2013/057251 de 25/04/2013
- (21) **BR 11 2014 001376-4 A2** **1.3**
(22) 19/07/2012
(30) 22/07/2011 FR 11 56681
(51) C07D 311/56 (2006.01), A01N 43/16 (2006.01)
(54) COMPOSTO, COMPOSIÇÃO RATICIDA QUE INCLUI AO MENOS O COMPOSTO E SEU USO PARA COMBATER ROEDORES NOCIVOS
(71) LIPHATECH (FR)
(72) HERVÉ CARUEL, ADRIEN MONTAGUT ROMANS, ETIENNE BENOIT, STÉPHANE BESSE, PHILIPPE BERNY, VIRGINIE LATTARD
(85) 21/01/2014
(86) PCT FR2012/051707 de 19/07/2012
(87) WO 2013/014370 de 31/01/2013

- (21) **BR 11 2014 001391-8 A2** 1.3
(22) 12/07/2012
(30) 22/07/2011 FR 1156660; 26/07/2011 US 61/511,708
(51) A61K 8/19 (2006.01), A61Q 15/00 (2006.01), A61K 8/20 (2006.01)
(54) MÉTODO COSMÉTICO PARA TRATAMENTO DE PERSPIRAÇÃO HUMANA E OPCIONALMENTE ODORES CORPORAIS QUE RESULTAM DE PERSPIRAÇÃO E PROCESSO
(71) L'OREAL (FR)
(72) LAURE RAMOS-STANBURY, ODILE AUBRUN
(85) 21/01/2014
(86) PCT EP2012/063719 de 12/07/2012
(87) WO 2013/013999 de 31/01/2013
- (21) **BR 11 2014 001417-5 A2** 1.3
(22) 20/07/2011
(51) A61K 8/04 (2006.01), A61K 8/19 (2006.01), A61Q 19/10 (2006.01), A61K 8/36 (2006.01)
(54) COMPOSIÇÃO DE LIMPEZA COM TEXTURA CREMOSA
(71) COLGATE-PALMOLIVE COMPANY (US)
(72) MARIAN N. HOLERCA, RABAD AHMED
(85) 21/01/2014
(86) PCT US2011/044649 de 20/07/2011
(87) WO 2013/012420 de 24/01/2013
- (21) **BR 11 2014 001468-0 A2** 1.3
(22) 20/07/2012
(30) 22/07/2011 US 61/510,643; 27/09/2011 US 61/539,732
(51) C07D 471/04 (2006.01), A61K 31/4375 (2006.01), A61K 31/519 (2006.01), A61P 27/02 (2006.01), A61P 37/00 (2006.01)
(54) COMPOSTOS DE TETRA-HIDROPIRIDO-PIRIDINA E TETRA-HIDROPIRIDO-PIRIMIDINA E USO DOS MESMOS COMO MODULARES DO RECEPTOR C5a
(71) NOVARTIS AG (CH)
(72) CHRISTOPHER MICHAEL ADAMS, VÉRONIQUE DARSIGNY, ALEC FLYER, CHRISTINE GELIN, TIMOTHY BRIAN HURLEY, NAN JI, RAJESHRI GANESH KARKI, TOSHIO KAWANAMI, ERIK MEREDITH, CHANG RAO, MICHAEL H. SERRANO-WU, CATHERINE SOLOVAY, CHRISTOPHER TOWLER, CHRISTINA CAPPACI-DANIEL, DENIS HAR, LICHUN SHEN, XINGLONG JIANG, GEORGE TIEN-SAN LEE, BIN HU
(85) 22/01/2014
(86) PCT US2012/047617 de 20/07/2012
(87) WO 2013/016197 de 31/01/2013
- (21) **BR 11 2014 001486-8 A2** 1.3
(22) 26/07/2012
(30) 26/07/2011 GB 1112787.5; 31/05/2012 GB 1209657.4
(51) A61Q 5/00 (2006.01)
(54) COMPOSIÇÕES DE ENXÁGUE
(71) GIVAUDAN SA (CH)
(72) ARUN KUMAR VISWANATH, SHREEDHAR IYER, PAOLO FACINO, AI TENG KOH
(85) 22/01/2014
(86) PCT EP2012/064697 de 26/07/2012
(87) WO 2013/014235 de 31/01/2013
- (21) **BR 11 2014 001613-5 A2** 1.3
(22) 24/07/2012
(30) 29/07/2011 JP 2011-167720
(51) A61K 8/98 (2006.01), A61K 35/56 (2006.01), A61P 17/00 (2006.01), A61P 43/00 (2006.01), A61Q 19/02 (2006.01)
(54) INIBIDOR DE TIROSINASE PRODUZIDO COM O USO DE PÓ DE MINHOCA SECO E MÉTODO PARA PRODUZIR O MESMO
(71) WELL STONE CO. (JP)
(72) YOICHI ISHII, KAZUYUKI ISHII
(85) 23/01/2014
(86) PCT JP2012/068718 de 24/07/2012
(87) WO 2013/018587 de 07/02/2013
- (21) **BR 11 2014 004274-8 A2** 1.3
(22) 28/08/2012
(30) 01/09/2011 US 61/530,059
(51) A61K 8/34 (2006.01), A61K 8/39 (2006.01), A61K 8/86 (2006.01), A61Q 11/00 (2006.01)
(54) COMPOSIÇÕES PARA TRATAMENTO BUCAL COM REOLOGIA APRIMORADA
(71) The Procter & Gamble Company (US)
(72) STEVEN CARL BURGESS, AYOWUMI FATADE
(85) 24/02/2014
(86) PCT US2012/052654 de 28/08/2012
(87) WO 2013/033090 de 07/03/2013
- (21) **BR 11 2014 004466-0 A2** 1.3
(22) 30/08/2012
(30) 02/09/2011 US 61/530,589; 24/07/2012 EP 12177613.2
- (51) A61K 8/46 (2006.01), A61Q 5/00 (2006.01), A61Q 19/00 (2006.01), A61K 8/22 (2006.01), A61K 8/34 (2006.01), A61Q 5/06 (2006.01)
(54) COMPOSIÇÃO PARA CUIDADOS PESSOAIS QUE COMPREENDE UM COMPOSTO DE HIDRÓXI ANISOL BUTILADO
(71) The Procter & Gamble Company (US)
(72) ANDREAS FLOHR, THOMAS KRIPP, CURTIS BOBY MOTLEY
(85) 25/02/2014
(86) PCT US2012/052966 de 30/08/2012
(87) WO 2013/033282 de 07/03/2013
- (21) **PI 0718114-0 A2** 1.3
(22) 31/10/2007
(30) 01/11/2006 US 60/856,071
(51) A61K 35/00 (2006.01), C12N 5/0789 (2010.01)
(54) MÉTODO PARA ESTIMULAR A PRODUÇÃO DE FATOR DE CRESCIMENTO POR CÉLULAS DE SANGUE DE CORDÃO UMBILICAL HUMANO, MÉTODO IN VITRO PARA EXPANDIR CÉLULAS DE SANGUE DE CORDÃO UMBILICAL HUMANO, E, MÉTODO PARA MELHORAR SOBREVIVÊNCIA E CRESCIMENTO DE CÉLULAS DE SANGUE DE CORDÃO UMBILICAL HUMANO TRANSPLANTADAS EM UM INDIVÍDUO
(71) Rutgers, The State University Of New Jersey (US)
(72) DONGMING SUN, Wise Young
(85) 04/05/2009
(86) PCT US2007/083210 de 31/10/2007
(87) WO 2008/055224 de 08/05/2008
- (21) **PI 0720017-0 A2** 1.3
(22) 11/12/2007
(30) 11/12/2006 US 60/869538; 12/12/2006 CA 2,570,952
(51) H05B 37/02 (2006.01), H05B 33/08 (2006.01)
(54) MÉTODO E SISTEMA PARA CONTROLAR UM OU MAIS ELEMENTOS DE EMISSÃO DE LUZ OPERADOS POR CORRENTES DIRETAS PARA GERAR UMA LUZ MISTURADA.
(71) Tir Technology LP (CA)
(72) Marc Salsbury, Ian Ashdown, Duncan L. B. Smith, Shane P. Robinson, Ingo Speier
(85) 10/06/2009
(86) PCT CA2007/002218 de 11/12/2007
(87) WO 2008/070976 de 19/06/2008
- (21) **PI 0721092-2 A2** 1.3
(22) 03/12/2007
(30) 14/12/2006 DE 10 2006 059 466.5
(51) H01H 19/10 (2006.01), H01H 19/56 (2006.01)
(54) CHAVE ELÉTRICA COM ELEMENTO DE CONTATO DISPOSTO DE MODO TORCÍVEL.
(71) lds-Technology Gmbh (DE)
(72) Viktor Krutten
(85) 15/06/2009
(86) PCT EP2007/010477 de 03/12/2007
(87) WO 2008/071320 de 19/06/2008
- (21) **PI 0807230-2 A2** 1.3
(22) 01/02/2008
(30) 02/02/2007 US 60/899,034
(51) A23C 9/127 (2006.01), A23C 9/133 (2006.01), A23C 9/152 (2006.01), A23C 9/156 (2006.01), A23C 21/06 (2006.01)
(54) IOGURTE BEBÍVEL E PROCESSO PARA FABRICAÇÃO DO MESMO
(71) Arla Foods Amba (DK)
(72) Claus Andersen, Gunner Christensen, Hans Burling
(85) 04/08/2009
(86) PCT DK2008/000048 de 01/02/2008
(87) WO 2008/092458 de 07/08/2008
- (21) **PI 0819649-4 A2** 1.3
(22) 26/11/2008
(30) 30/11/2007 US 60/991678; 20/03/2008 US 61/038368; 01/04/2008 US 61/041467; 18/09/2008 US 61/098221
(51) C12N 1/00 (2006.01), C12Q 1/48 (2006.01)
(54) MÉTODO, ORGANISMO GENETICAMENTE MODIFICADO, E, CÉLULA DE LEVEDURA REICINBINANTE
(71) The Redents Of The University Of California (US) , Daniel V. Santi (US)
(72) Christopher A. Voigt, Daniel V. Santi, Travis S. Bayer
(85) 31/05/2010
(86) PCT US2008/085019 de 26/11/2008
(87) WO 2009/073560 de 11/06/2009
- (21) **PI 0821229-5 A2** 1.3
(22) 11/12/2008
(30) 20/12/2007 US 61/008350
(51) A61K 8/81 (2006.01), A61Q 5/00 (2006.01), A61Q 19/00 (2006.01)
(54) COMPOSIÇÃO PARA CUIDADOS PESSOAIS, MÉTODO PARA O TRATAMENTO DE CONDICIONAMENTO DE FIBRAS CONTENDO QUERATINA DE MAMÍFEROS, E, TERPOLÍMERO CATIONICO
(71) Basf SE (DE)
(72) John Jennings, Xian-Zhi Zhou
(85) 16/06/2010
(86) PCT EP2008/067282 de 11/12/2008

- (87) WO 2009/080536 de 02/07/2009
- (21) **PI 0909196-3 A2** 1.3
(22) 14/01/2009
(30) 08/04/2008 KR 10-2008-0032618
(51) D06F 39/08 (2006.01)
(54) MÁQUINA DE LAVAR ROUPA
(71) LG Electronics INC (KR)
(72) Jin Woong Kim, Bo Sung Seo, Min Gyu Jo, Jae Hyuk Jang, Soo Young Oh, Hyun Sok Seo
(85) 07/10/2010
(86) PCT KR2009/000187 de 14/01/2009
(87) WO 2009/125917 de 15/10/2009
- (21) **PI 0909254-4 A2** 1.3
(22) 25/03/2009
(30) 28/03/2008 EP 08 153615.3
(51) A61K 9/48 (2006.01), A61P 9/00 (2006.01), A61K 31/60 (2006.01), A61K 31/22 (2006.01), A61K 31/366 (2006.01), A61K 31/401 (2006.01), A61K 31/403 (2006.01), A61K 31/405 (2006.01)
(54) CÁPSULA PARA A PREVENÇÃO DE DOENÇAS CARDIOVASCULARES
(71) Ferrer International, S.A. (ES) , Fundación Centro Nacional de Investigaciones Cardiovasculares Carlos III (ES)
(72) Marta Guerrero, Anna Orriols, PABLO MARTÍN, Manuel Raga
(85) 28/09/2010
(86) PCT EP2009/053545 de 25/03/2009
(87) WO 2009/118359 de 01/10/2009
- (21) **PI 0924563-4 A2** 1.3
(22) 09/06/2009
(51) C08F 110/06 (2006.01), C08F 4/651 (2006.01), C08F 4/654 (2006.01)
(54) COMPONENTE DE CATALISADOR DE TITÂNIO SÓLIDO, SISTEMA DE CATALISADOR PARA USO EM POLIMERIZAÇÃO OLEFINICA, E MÉTODOS PARA PREPARAR UM COMPONENTE DE CATALISADOR DE TITÂNIO SÓLIDO, E PARA POLIMERIZAR OU COPOLIMERIZAR UMA OLEFINA
(71) BASF CORPORATION (DE)
(72) Main Chang
(85) 09/12/2011
(86) PCT US2009/046684 de 09/06/2009
(87) WO 2010/144079 de 16/12/2010
- (21) **PI 1000007-0 A2** 1.3
(22) 10/02/2010
(51) F03D 11/00 (2006.01)
(54) MÉTODO DE REPARAR MANCAL DE GERADOR DE TURBINA DE VENTO
(71) Mitsubishi Heavy Industries, Ltd. (JP)
(72) Keiichirou Kawano, Kaoru Iwasaki, Yuji Matsunami, Shiro Takada, Yukio Akizuki, Hiroaki Takeuchi
(85) 22/04/2010
(86) PCT JP2010/051933 de 10/02/2010
(87) WO 2011/099120 de 18/08/2011
- (21) **PI 1001258-3 A2** 1.3
(22) 28/04/2010
(30) 28/04/2009 US 61/173,380
(51) H04N 7/32 (2006.01)
(54) MÉTODO DE DECODIFICAÇÃO DE IMAGEM, MÉTODO DE CODIFICAÇÃO DE IMAGEM, APARELHO DE DECODIFICAÇÃO DE IMAGEM, E APARELHO DE CODIFICAÇÃO DE IMAGEM
(71) Panasonic Coporation (JP)
(72) Chong Soon Lim, Takahiro Nishi
(85) 07/10/2010
(86) PCT JP2010/003041 de 28/04/2010
(87) WO 2010/125812 de 04/11/2010
- (21) **PI 1006340-4 A2** 1.3
(22) 02/03/2010
(30) 02/04/2009 US 61/165,923
(51) G06F 19/00 (2011.01), A61N 5/10 (2006.01)
(54) SISTEMA QUE FACILITA O DELINEAMENTO DE CARACTERÍSTICAS ANATÔMICAS EM IMAGENS USADAS PARA O PLANEJAMENTO DE TERAPIAS GUIADAS POR IMAGENS, MÉTODO DE DELINEAMENTO DE CARACTERÍSTICAS ANATÔMICAS EM IMAGENS USADAS PARA O PLANEJAMENTO DE TERAPIAS GUIADAS POR IMAGENS E MEIO QUE PODE SER LIDO POR COMPUTADOR
(71) KONINKLIJKE PHILIPS ELECTRONICS N.V. (NL)
(72) VLADIMIR PEKAR, DANIEL BYSTROV
(85) 28/09/2011
(86) PCT IB2010/050893 de 02/03/2010
(87) WO 2010/113050 de 07/10/2010
- (21) **PI 1006366-8 A2** 1.3
(22) 01/04/2010
(30) 03/04/2009 EP 09005010.5
(51) H04W 72/12 (2009.01), H04W 74/08 (2009.01)
(54) MÉTODO PARA TRANSMITIR UM RELATÓRIO DO STATUS DE BUFFER POR UM NÓ DE COMUNICAÇÃO EM UM SISTEMA DE COMUNICAÇÃO MÓVEL, MÉTODO PARA GERAR UM BLOCO DE TRANSPORTE PARA TRANSMISSÃO SOBRE UM RECURSO DE RÁDIO ALOCADO, MÉTODO PARA PROGRAMAR OS RECURSOS DE RÁDIO EM UM SISTEMA DE COMUNICAÇÃO MÓVEL, TERMINAL MÓVEL PARA TRANSMITIR UM RELATÓRIO DO STATUS DE BUFFER EM UM SISTEMA DE COMUNICAÇÃO MÓVEL, TERMINAL MÓVEL PARA GERAR UM BLOCO DE TRANSPORTE PARA TRANSMISSÃO SOBRE UM RECURSO DE RÁDIO
- ALOCADO, NÓ DE PROGRAMAÇÃO PARA PROGRAMAR RECURSOS DE RÁDIO EM UM SISTEMA DE COMUNICAÇÃO MÓVEL E MEIO LEGÍVEL POR COMPUTADOR
(71) PANASONIC CORPORATION (JP)
(72) MARTIN FEUERSÄNGER, JOACHIM LÖHR, CHRISTIAN WENGERTER
(85) 26/09/2011
(86) PCT EP2010/002118 de 01/04/2010
(87) WO 2010/112236 de 07/10/2010
- (21) **PI 1006379-0 A2** 1.3
(22) 18/02/2010
(30) 26/03/2009 US 61/163,572
(51) G06F 19/00 (2011.01)
(54) MÉTODO E ANALISADOR DE DADOS
(71) KONINKLIJKE PHILIPS ELECTRONICS N.V. (NL)
(72) KIRSTEN R. MEETZ, INGWER-CURT CARLSEN, JORG BREDNO
(85) 21/09/2011
(86) PCT IB2010/050730 de 18/02/2010
(87) WO 2010/109356 de 30/09/2010
- (21) **PI 1006382-0 A2** 1.3
(22) 26/02/2010
(30) 06/03/2009 EP 09154521.0
(51) H05B 37/02 (2006.01)
(54) SISTEMA PARA CONFIGURAR AUTOMATICAMENTE UMA ILUMINAÇÃO, LÂMPADA ADAPTADA PARA APLICAÇÃO COM UM SISTEMA, MÉTODO PARA CONFIGURAR AUTOMATICAMENTE UMA ILUMINAÇÃO EM UMA REDE DE LÂMPADAS, PROGRAMA DE COMPUTADOR, PORTADOR DE REGISTROS E COMPUTADOR
(71) KONINKLIJKE PHILIPS ELECTRONICS N.V. (NL)
(72) BASTIAAN DE GROOT
(85) 01/09/2011
(86) PCT IB2010/050836 de 26/02/2010
(87) WO 2010/100586 de 10/09/2010
- (21) **PI 1006402-8 A2** 1.3
(22) 11/03/2010
(30) 17/03/2009 EP 09155368.5
(51) A47L 9/22 (2006.01), A47L 9/00 (2006.01)
(54) ASPIRADOR DE PÓ
(71) KONINKLIJKE PHILIPS ELECTRONICS N.V. (NL)
(72) EGBERT VAN DE VEEN, FOKKE R. VOORHORST, JEROEN HERREWIJNEN, GIJS JANSSENS, LODEWIJK A. RIJFKOGEL
(85) 14/09/2011
(86) PCT IB2010/051052 de 11/03/2010
(87) WO 2010/106471 de 23/09/2010
- (21) **PI 1006409-5 A2** 1.3
(22) 03/03/2010
(30) 05/03/2009 EP 09154369.4
(51) A61M 5/142 (2006.01), G01F 1/74 (2006.01)
(54) SENSOR PARA DETECTAR BOLHAS NA FASE GASOSA PRESENTE EM UM LÍQUIDO FLUINDO ATRAVÉS DE UMA TRAJETÓRIA DE FLUXO, UNIDADE DE CONTROLE PARA COOPERAÇÃO COM SENSOR E SISTEMAS
(71) KONINKLIJKE PHILIPS ELECTRONICS N.V. (NL)
(72) JACOB R. HAARTSEN, RONALD DEKKER
(85) 31/08/2011
(86) PCT IB2010/050910 de 03/03/2010
(87) WO 2010/100611 de 10/09/2010
- (21) **PI 1007349-3 A2** 1.3
(22) 25/01/2010
(30) 23/01/2009 JP JP2009-012718; 23/01/2009 JP JP2009-012719
(51) F26B 17/32 (2006.01), F26B 25/04 (2006.01)
(54) SECADORA ROTATÓRIA HORIZONTAL
(71) Tsukishima Kikai Co., LTD. (JP)
(72) Ito Masayasu, Noguchi Takayuki, Kato Zenji, Suwa Satoshi
(85) 19/07/2011
(86) PCT JP2010/050919 de 25/01/2010
(87) WO 2010/084984 de 29/07/2010
- (21) **PI 1007658-1 A2** 1.3
(22) 11/05/2010
(30) 13/05/2009 EP 09160160.9
(51) A47G 9/10 (2006.01), A61B 5/00 (2006.01)
(54) SISTEMA DE TRAVESSEIRO ATIVO PARA MANIPULAR AS CONDIÇÕES DE REPOUSO DE UMA PESSOA E MÉTODO PARA MANIPULAR CONDIÇÕES DE REPOUSO DE UMA PESSOA
(71) KONINKLIJKE PHILIPS ELECTRONICS N.V. (NL)
(72) MIRELA A. ALBU, PHILIP S. NEWTON, PEDRO FONSECA, JIA DU, VICENTINUS P. BUIL, SERVERIUS P. P. PRONK
(85) 09/11/2011
(86) PCT IB2010/052066 de 11/05/2010
(87) WO 2010/131190 de 18/11/2010
- (21) **PI 1007668-9 A2** 1.3
(22) 06/05/2010
(30) 18/05/2009 EP 09160455.3
(51) A61B 5/11 (2006.01)
(54) APARELHO DE MEDIÇÃO DO BATIMENTO CARDÍACO, USO DO APARELHO DE MEDIÇÃO DO BATIMENTO CARDÍACO, MÉTODO, ADAPTADO PARA MEDIR O BATIMENTO CARDÍACO E/OU A VARIAÇÃO DO BATIMENTO CARDÍACO DE UM INDIVÍDUO
(71) KONINKLIJKE PHILIPS ELECTRONICS N.V. (NL)

(72) RONALDUS M. AARTS, SIDARTO BAMBANG OETOMO

(85) 16/11/2011

(86) PCT IB10/051998 de 06/05/2010

(87) WO 2010/133996 de 25/11/2010

(21) **PI 1010214-0 A2** 1.3

(22) 23/06/2010

(30) 30/06/2009 US 61/221,831

(51) A61B 8/00 (2006.01)

(54) MÉTODO DE DE VIBROMETRIA DE DISPERSÃO DE ONDA CISALHAMENTO (SDUV), MÍDIA LEGÍVEL PELO COMPUTADOR NÃO-TRANSITÓRIA E DISPOSITIVO DE ULTRASSOM CONFIGURADO PARA A VIBROMETRIA DE DISPERSÃO DE ONDA DE CISALHAMENTO (SDUV)

(71) KONINKLIJKE PHILIPS ELECTRONICS N. V. (NL)

(72) HUA XIE, ANNA TERESA FERNANDEZ, MICHAEL R. BURCHER, DOUG MAXWELL

(85) 27/12/2011

(86) PCT IB2010/052852 de 23/06/2010

(87) WO 2011/001333 de 06/01/2011

(21) **PI 1012083-1 A2** 1.3

(22) 17/05/2010

(30) 26/05/2009 US 61/217059; 07/07/2009 US 61/223500; 01/10/2009 US 61/247682

(51) C08L 23/10 (2006.01), C08L 37/00 (2006.01), C08K 5/34 (2006.01), C08K 13/02 (2006.01), C08J 7/04 (2006.01)

(54) PEÇA MOLDADA DE POLIPROPILENO, E, MÉTODO PARA FORNECER RESISTÊNCIA A ARRANHADURA EM UMA PEÇA MOLDADA DE POLIPROPILENO

(71) Basf Corporation (US)

(72) Hung Pham, Nikolas Kaprinidis, Ralph Dieter Maier, Johanne Wilson

(85) 25/11/2011

(86) PCT US2010/035107 de 17/05/2010

(87) WO 2010/138330 de 02/12/2010

(21) **PI 1012084-0 A2** 1.3

(22) 27/05/2010

(30) 29/05/2009 US 61/182,594; 06/01/2010 US 61/292,783

(51) G02B 6/00 (2006.01)

(54) DISPOSITIVO DE EXIBIÇÃO DE LUZ E MÉTODO DE PRODUÇÃO DO MESMO

(71) Qualcomm Mems Technologies, INC. (US)

(72) Ion Bitu, Suryaprakash Ganti, Sapna Patel, Clayton Ka Tsun Chan, Brian W. Arbuckle

(85) 23/11/2011

(86) PCT US2010/036477 de 27/05/2010

(87) WO 2010/138765 de 02/12/2010

(21) **PI 1013126-4 A2** 1.3

(22) 09/06/2010

(30) 12/06/2009 US 61/186,408

(51) B26B 21/22 (2006.01), B26B 21/52 (2006.01)

(54) APARELHO DE SEGURANÇA PARA BARBEAR OU DEPILAR COM PIVÔ E ROTAÇÃO

(71) THE GILLETTE COMPANY (US)

(72) Terence Gordon Royle

(85) 12/12/2011

(86) PCT US2010/037858 de 09/06/2010

(87) WO 2010/144510 de 16/12/2010

(21) **PI 1013391-7 A2** 1.3

(22) 23/06/2010

(30) 13/06/2010 CN 201010202732.0

(51) C22C 38/44 (2006.01)

(54) AÇO E ENGATE PRODUZIDO A PARTIR DO MESMO

(71) Qiqihar Railway Rolling Stock Co., Ltd. (CN), Mudanjiang Jinyuan Coupler and Darft Gear Manufacturing Co., Ltd. (CN)

(72) Xiaofeng Qin, Chunguo Tao, Yang Lu, Limin Xiao, Baoli Wen, Xunqian Wei

(85) 10/10/2011

(86) PCT CN2010/074332 de 23/06/2010

(87) WO 2011/156980 de 22/12/2011

(21) **PI 1015119-2 A2** 1.3

(22) 19/04/2010

(30) 06/05/2009 US 12/436230

(51) A61F 2/20 (2006.01)

(54) DISPOSITIVO AUTO-AJUSTÁVEL PARA VEDAR UMA FÍSTULA

(71) Hansa Medical Products, Inc. (US)

(72) Eric D. Blom

(85) 03/11/2011

(86) PCT US2010/031579 de 19/04/2010

(87) WO 2010/129162 de 11/11/2010

3.1

PUBLICAÇÃO DO PEDIDO DE PATENTE OU DE CERTIFICADO DE ADIÇÃO DE INVENÇÃO

(21) **BR 10 2013 020181-2 A2**

3.1

(22) 08/08/2013

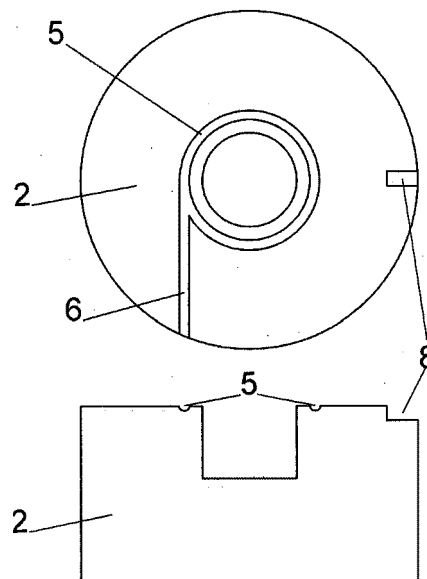
(51) A61N 5/10 (2006.01)

(52) A61N 5/1075, A61N 5/1071, A61N 5/1031

(54) BRACHYPHANTOM PARA VERIFICAÇÃO DE CÁLCULO DE DOSE FEITOS POR SISTEMAS DE PLANEJAMENTO DE ALTA TAXA DE DOSE DE EQUIPAMENTOS DE BRAQUITERAPIA

(71) CARLOS DE AUSTERLITZ ANDRADE E LIMA CAMPOS (BR/PE), DIANA MARIA TAVARES CAMPOS (BR/PE), CARLOS ANDRÉ TAVARES CAMPOS (BR/RJ)

(72) CARLOS DE AUSTERLITZ ANDRADE E LIMA CAMPOS, DIANA MARIA TAVARES CAMPOS, CARLOS ANDRÉ TAVARES CAMPOS



(21) **BR 10 2013 025090-2 A2**

3.1

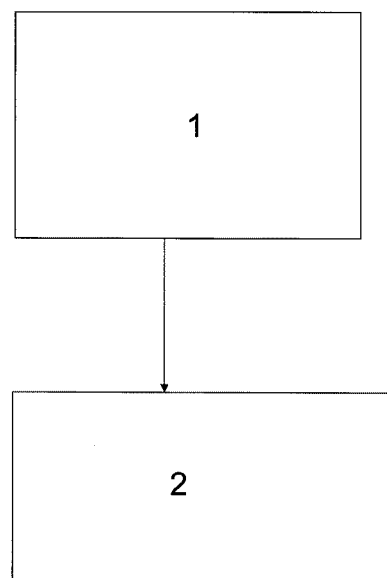
(22) 30/09/2013

(51) B27B 31/08 (2006.01), B27L 11/02 (2006.01)

(54) NOVO PROCESSO INDUSTRIAL DE BENEFICIAMENTO DE LENHA PARA USO PRINCIPALMENTE NA CONFECÇÃO DE ALIMENTOS EM: FORNOS, PIZZARIAS, CHURRASCARIAS, FOGÕES A LENHA (RESIDENCIAIS E INDUSTRIAIS) E EM LAREIRAS RESIDENCIAIS E COLETIVAS E NOS DE MAIS LUGARES ONDE SE UTILIZA A LENHA

(71) JOÃO PAULO GANEM ROMERO DE SOUZA LOPES (BR/DF)

(72) JOÃO PAULO GANEM ROMERO DE SOUZA LOPES



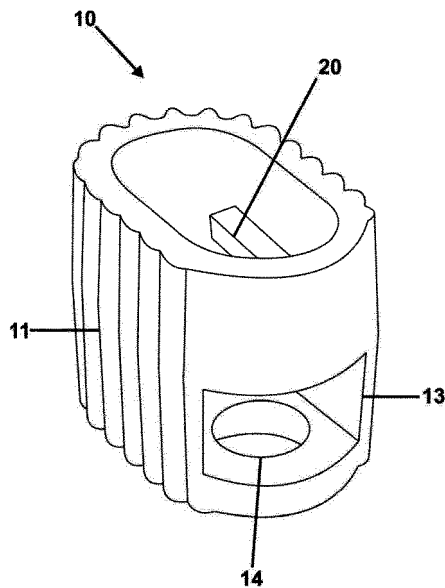
(21) **BR 10 2015 009348-9 A2**

3.1

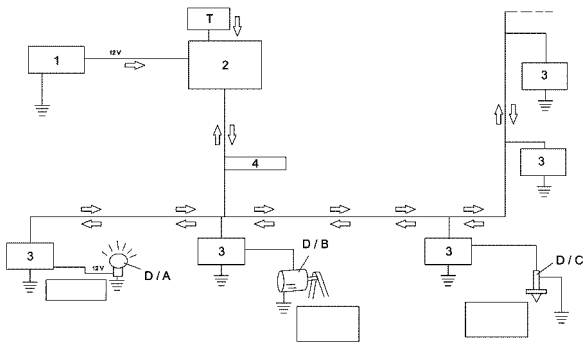
(22) 27/04/2015

3. Publicação do Pedido

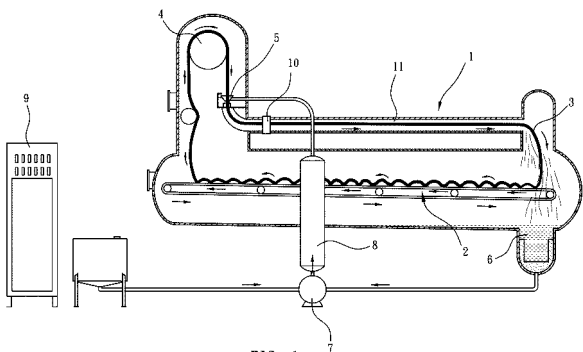
(51) A47B 47/04 (2006.01), F16B 12/02 (2006.01), A47B 57/48 (2006.01), A47B 57/18 (2006.01), A47B 57/32 (2006.01)
 (52) A47B 47/04, F16B 12/02, A47B 57/48, A47B 57/18, A47B 57/32
 (54) DISPOSITIVO DE ENCAIXE E FIXAÇÃO PARA A MONTAGEM DE MÓVEIS
 (71) CARMO ROBERTO WISSMANN (BR/RS)
 (72) CARMO ROBERTO WISSMANN



(21) BR 10 2015 009370-5 A2 3.1
 (22) 27/04/2015
 (51) B60R 16/023 (2006.01), B60R 16/03 (2006.01), G08C 15/08 (2006.01), G08C 19/02 (2006.01)
 (54) SISTEMA UNIFICADO DE TRANSMISSÃO, CONTROLE E ALIMENTAÇÃO ELÉTRICA DE DADOS E ENERGIA REDUZIDOS A CONDUTOR ÚNICO
 (71) NELSON BORDIN JUNIOR (BR/SP)
 (72) NELSON BORDIN JUNIOR

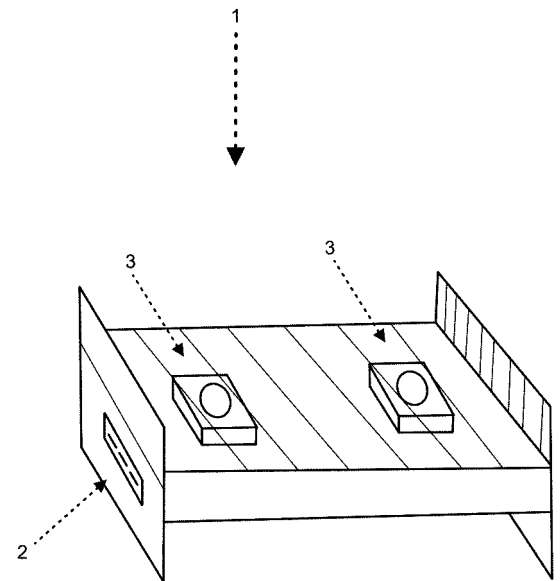


(21) BR 10 2015 009384-5 A2 3.1
 (22) 27/04/2015
 (51) D06B 3/20 (2006.01)
 (54) MECANISMO TRANSPORTADOR DE TECIDO EM MÁQUINA DE TINGIMENTO EQUIPADO COM DETECTOR DE COSTURA
 (71) CHI-LUNG CHANG (TW)
 (72) CHI-LUNG CHANG

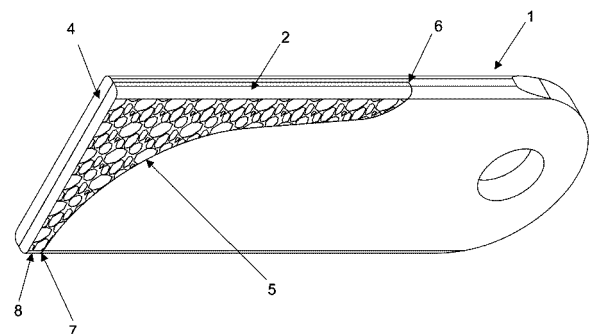


(21) BR 10 2015 009416-7 A2 3.1
 (22) 27/04/2015
 (51) A61G 7/05 (2006.01), G10K 11/00 (2006.01), H04R 1/00 (2006.01)
 (52) A61G 7/05, G10K 11/00, H04R 1/00

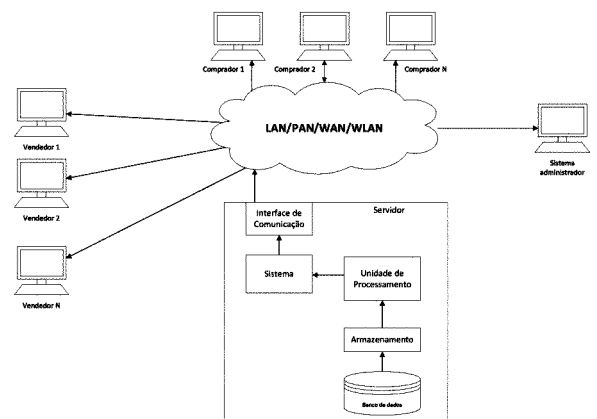
(54) CAMA HOSPITALAR COM MUSICOTERAPIA
 (71) GERSON JAIME CAVALIERI (BR/PR)
 (72) GERSON JAIME CAVALIERI



(21) BR 10 2015 009447-7 A2 3.1
 (22) 27/04/2015
 (51) A01D 59/02 (2006.01)
 (54) MARTELETE COM REVESTIMENTO DE ALTA DUREZA PARA ENFARDADEIRAS DE MATERIAL VEGETAL E SEU PROCESSO DE PRODUÇÃO
 (71) AGRICORTE INDUSTRIA E COMERCIO DE MAQUINAS E PECAS LTDA. (BR/SP)
 (72) EMERSON CHU

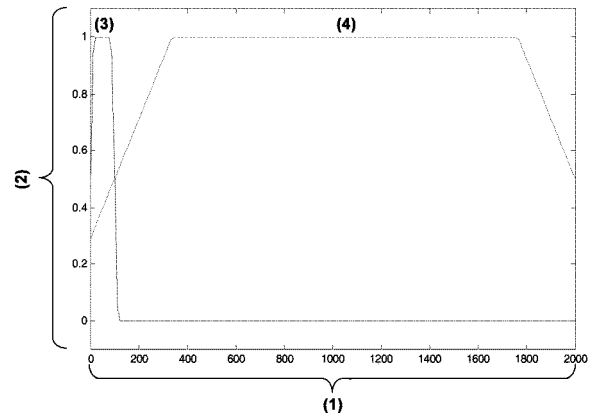
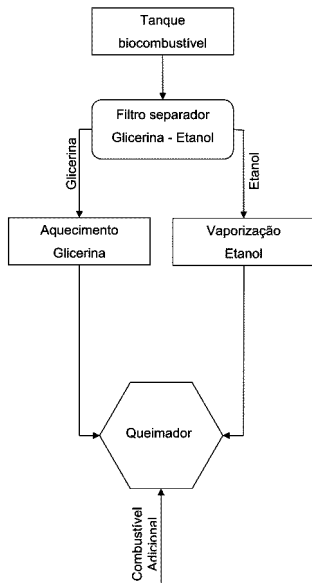


(21) BR 10 2015 009454-0 A2 3.1
 (22) 27/04/2015
 (51) G06Q 30/08 (2012.01)
 (54) MÉTODO E SISTEMA PARA REALIZAÇÃO DE AÇÕES DE UM LEILÃO DE UM PRODUTO OU SERVIÇO ATRAVÉS DE UMA REDE DE COMUNICAÇÃO
 (71) LUCIANO TRINDADE DE SOUSA MONTEIRO (BR/SP)
 (72) LUCIANO TRINDADE DE SOUSA MONTEIRO



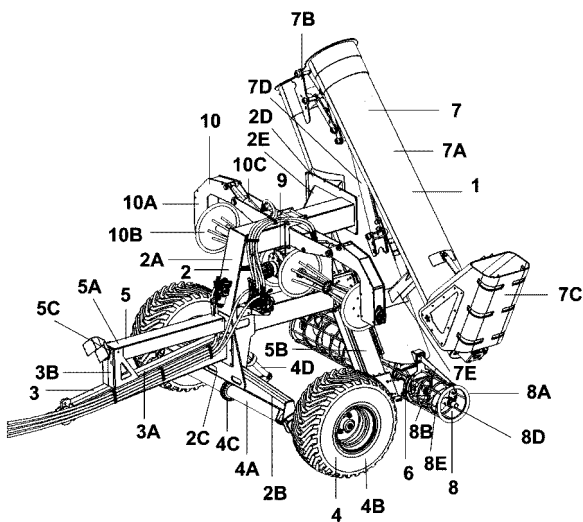
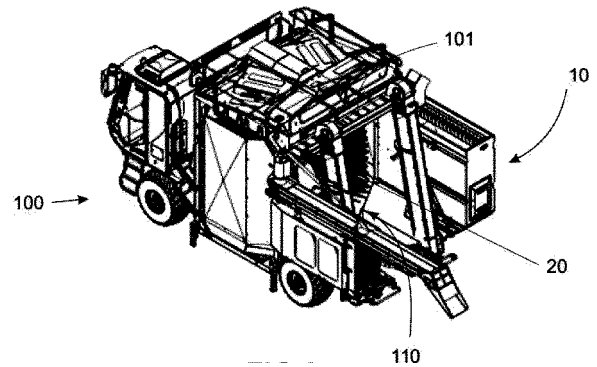
(21) BR 10 2015 009463-9 A2 3.1
 (22) 27/04/2015
 (51) C10L 1/02 (2006.01), C10L 3/06 (2006.01)
 (52) C10L 1/02, C10L 3/06, C10L 2290/24

(54) MÉTODO DE UTILIZAÇÃO E QUEIMA DE BIOCOMBUSTÍVEL
 (71) JOSUE MENEZES (BR/SC), NELSON EIJI AKIMOTO (BR/SC)
 (72) JOSUE MENEZES, NELSON EIJI AKIMOTO

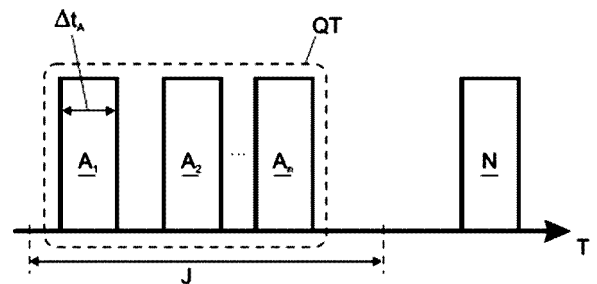


(21) BR 10 2015 009565-1 A2
 (22) 28/04/2015
 (51) A01D 46/26 (2006.01)
 (54) SISTEMA DE DERRIÇA DE CULTURA VEGETAL PARA COLHEITADEIRA
 (71) CNH INDUSTRIAL LATIN AMERICA LTDA. (BR/MG)
 (72) JOÃO AUGUSTO MARCOLIN LUCCA, FÁBIO MASSAHIDE SANTOS TANAKA, ANDRÉ LUÍS PAVAN

(21) BR 10 2015 009465-5 A2
 (22) 27/04/2015
 (51) A01D 90/10 (2006.01)
 (54) MÁQUINA EXTRATORA DE GRÃOS ARMAZENADOS EM SILOS-BOLSAS EM GERAL
 (71) GTS DO BRASIL LTDA (BR/SC)
 (72) ASSIS STRASSER

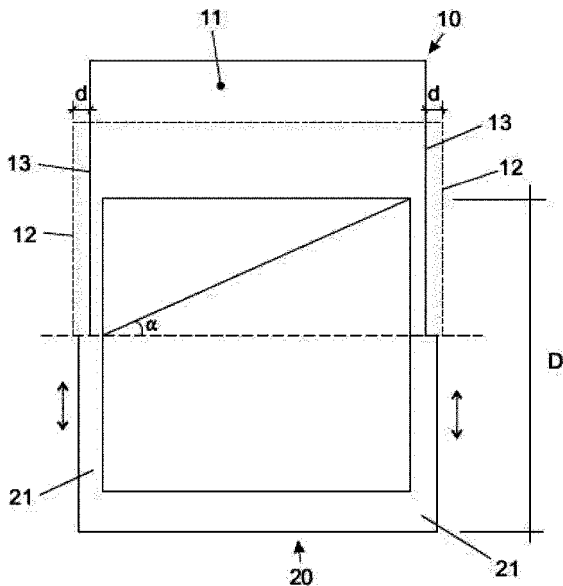


(21) BR 10 2015 009575-9 A2
 (22) 28/04/2015
 (51) D06F 33/02 (2006.01), D06F 49/04 (2006.01)
 (54) MÉTODO DE GERENCIAMENTO DAS CONDIÇÕES DE DESBALANCEAMENTO PARA APARELHOS ELETRODOMÉSTICOS
 (71) Whirlpool S.A. (BR/SP)
 (72) PEDRO HENRIQUE CAPELOTTI, DANILO ANTONIO BERGAMO



(21) BR 10 2015 009532-5 A2
 (22) 28/04/2015
 (51) G01R 29/00 (2006.01), G01R 31/00 (2006.01), G06N 7/02 (2006.01)
 (54) MÉTODO NÃO-INVASIVO PARA DIAGNÓSTICO DE TRANSFORMADORES DE POTÊNCIA USANDO ANÁLISE INTEGRADA DE RESULTADOS EXPERIMENTAIS
 (71) CTEEP - COMPANHIA DE TRANSMISSÃO DE ENERGIA ELÉTRICA PAULISTA (BR/SP)
 (72) CARLOS GUILHERME GONZALES, IVAN NUNES DA SILVA, ROGÉRIO ANDRADE FLAUZINO, DANILO HERNANE SPATTI

(21) BR 10 2015 009578-3 A2
 (22) 28/04/2015
 (51) F25D 23/02 (2006.01)
 (54) SISTEMA DE GUIA DE COMPARTIMENTO MÓVEL E EQUIPAMENTO ELETRODOMÉSTICO PROVIDO DO REFERIDO SISTEMA DE GUIA DE COMPARTIMENTO MÓVEL
 (71) Whirlpool S.A. (BR/SP)
 (72) LUIZ AFRÂNIO FERREIRA, EDSON ISALTINO BENTO, RAFAELI DA CUNHA SCHMIDT

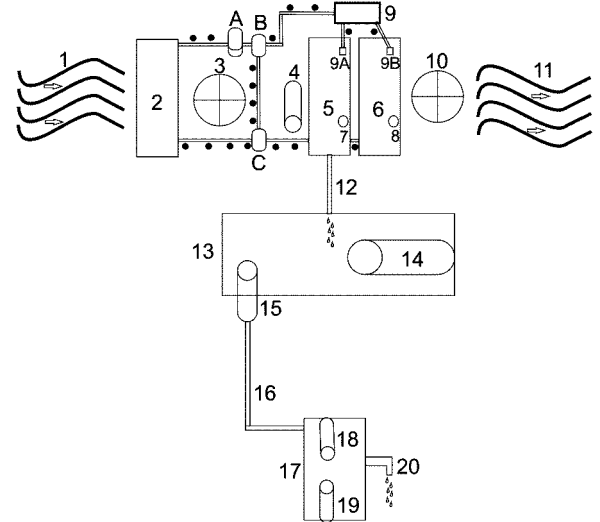


(21) **BR 10 2015 009686-0 A2**
 (22) 29/04/2015
 (51) G01R 21/133 (2006.01), G01R 11/24 (2006.01), H04W 88/02 (2009.01)
 (52) G01R 21/133, G01R 11/24, H04W 88/02
 (54) MÓDULO DE CORTE E RELIGAMENTO PARA MEDIDOR DE ENERGIA ELÉTRICA DE BAIXA TENSÃO
 (71) BANDEIRANTE ENERGIA S/A (BR/SP), Ecil Informática Indústria e Comércio Ltda (BR/SP)
 (72) Jeferson Marcondes, Paulo Rodrigues Andreus

3.1

(54) SISTEMA DE CONDICIONAMENTO DE AR AMBIENTE PRODUTOR DE ÁGUA POTÁVEL

(71) Pedro Ricardo Paulino Menezes (BR/SP)
 (72) Pedro Ricardo Paulino Menezes



(21) **BR 10 2015 009805-7 A2**
 (22) 30/04/2015
 (51) B60V 1/08 (2006.01), B60F 5/00 (2006.01)
 (52) B60V 1/08, B60F 5/00
 (54) VEÍCULO FLUTUADOR
 (71) ANTONIO GERALDO DE JESUS (BR/SP), JEAN CARVALHO DE JESUS (BR/SP)
 (72) ANTONIO GERALDO DE JESUS, JEAN CARVALHO DE JESUS

3.1

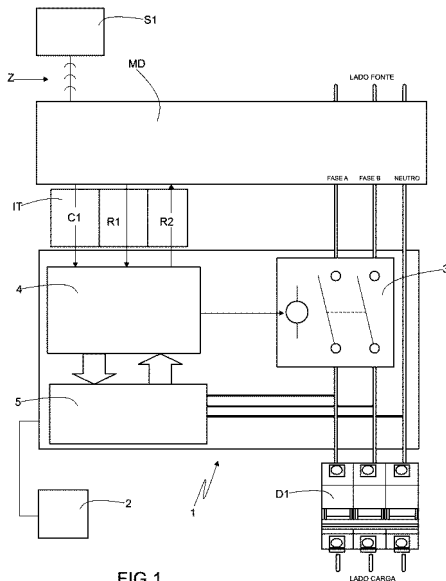
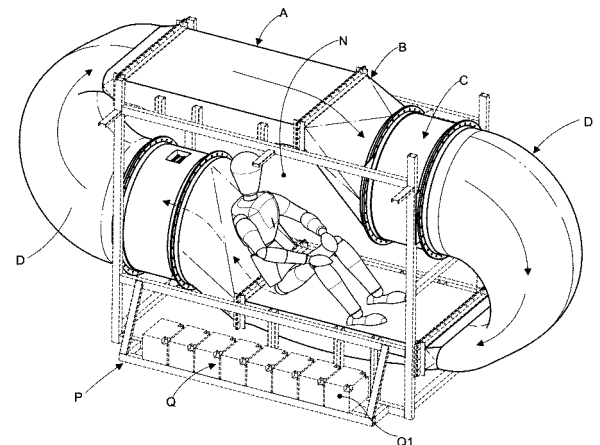


FIG 1

(21) **BR 10 2015 009743-3 A2**
 (22) 29/04/2015
 (51) G06F 11/30 (2006.01), C02F 103/00 (2006.01)
 (52) G06F 11/30, C02F 2103/00
 (54) GERENCIADOR INTERATIVO PARA RESERVATÓRIO DE ÁGUA
 (71) ANTONIO TADEU DO NACIMENTO (BR/PR)
 (72) JORGE ANGELO NICHE MACHADO

3.1

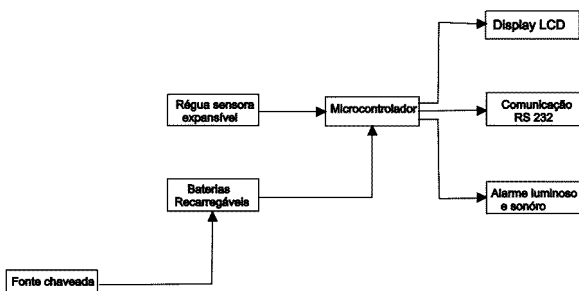


(21) **BR 10 2015 009928-2 A2**
 (22) 30/04/2015
 (51) C09D 5/14 (2006.01), A01N 65/00 (2009.01), A01P 7/04 (2006.01)
 (54) TINTA E VERNIZ COM PROPRIEDADE INSETICIDA PARA REPELIR E/OU MATAR INSETOS
 (71) SERGIO GIORGETTI FILHO (BR/SP)
 (72) SERGIO GIORGETTI FILHO

3.1

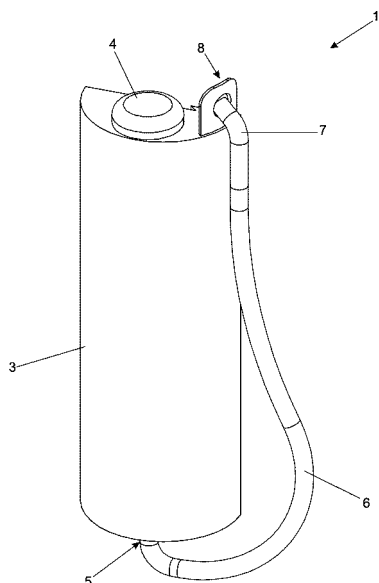
(21) **BR 10 2015 009966-5 A2**
 (22) 30/04/2015
 (51) E03D 9/00 (2006.01)
 (52) E03D 9/005
 (54) RESERVATÓRIO PARA DESINFETANTE LÍQUIDO APLICÁVEL EM VASOS SANITÁRIOS OU RECIPIENTES PARA ÁGUA
 (71) GIOVANNI IZIDORO DE MELLO (BR/SP)
 (72) GIOVANNI IZIDORO DE MELLO

3.1



(21) **BR 10 2015 009771-9 A2**
 (22) 29/04/2015
 (51) F24F 5/00 (2006.01)

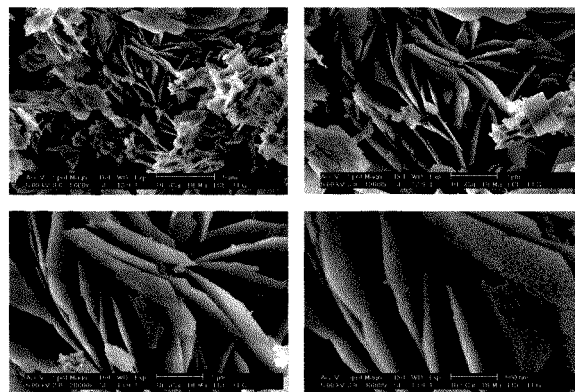
3.1



(21) **BR 10 2015 009991-6 A2**
 (22) 30/04/2015
 (51) G08B 13/24 (2006.01), G09F 3/03 (2006.01)
 (54) SISTEMA CONSTRUTIVO E PROCESSO DE LACRE POR FITA ADESIVA MAGNETIZADA
 (71) DELTA - INDUSTRIA E COMÉRCIO DE ETIQUETAS LTDA (BR/PR)
 (72) MARCOS DYBAS DA NATIVIDADE, MAURICIO MACIOSKI MACIOSKI

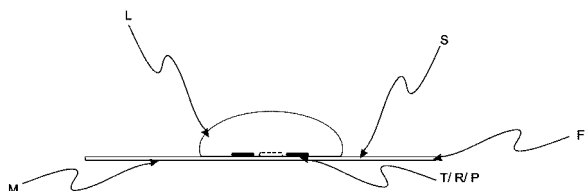
3.1

(54) PROCESSO DE OBTENÇÃO DE GERMANOSSILICATOS CRISTALINOS MICROPOROSOS E PRODUTO OBTIDO
 (71) Universidade Estadual Paulista Julio de Mesquita Filho (BR/SP)
 (72) José Geraldo Nery, Alex Silva Paula, Janine Contro



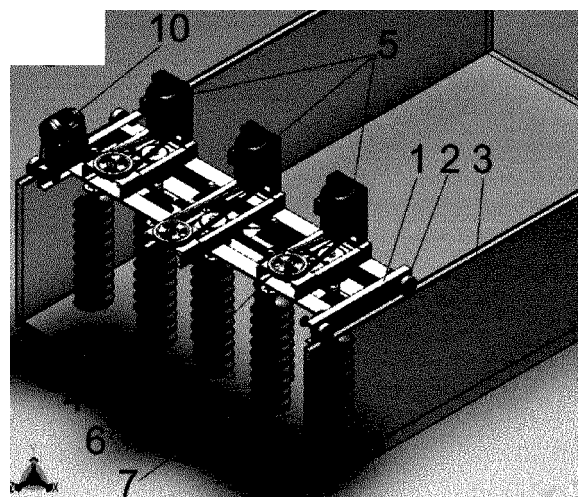
(21) **BR 10 2015 010158-9 A2**
 (22) 05/05/2015
 (51) C02F 3/08 (2006.01), C02F 103/20 (2006.01)
 (54) UNIDADE MECANIZADA PARA COMPOSTAGEM
 (71) BONI & SCHUSTER LTDA-ME (BR/RS)
 (72) CARLA CRISTIANE SCHUSTER

3.1



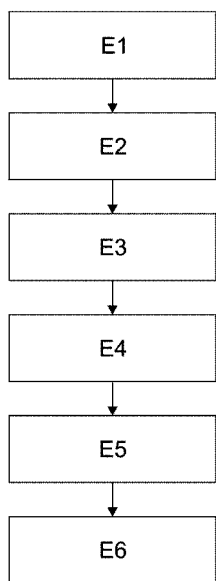
(21) **BR 10 2015 010018-3 A2**
 (22) 04/05/2015
 (51) C22B 1/00 (2006.01), C22B 1/24 (2006.01), C21C 7/06 (2006.01)
 (52) C22B 1/00, C22B 1/24, C21C 7/06
 (54) PROCESSO DE OBTENÇÃO DE BRIQUETE A PARTIR DE SUCATA DE ALUMÍNIO E AÇO E BRIQUETE OBTIDO
 (71) CLAUDINEI DOS SANTOS (BR/RJ), ALEXANDRE FERNANDES HABIBE (BR/RJ)
 (72) CLAUDINEI DOS SANTOS, ALEXANDRE FERNANDES HABIBE

3.1



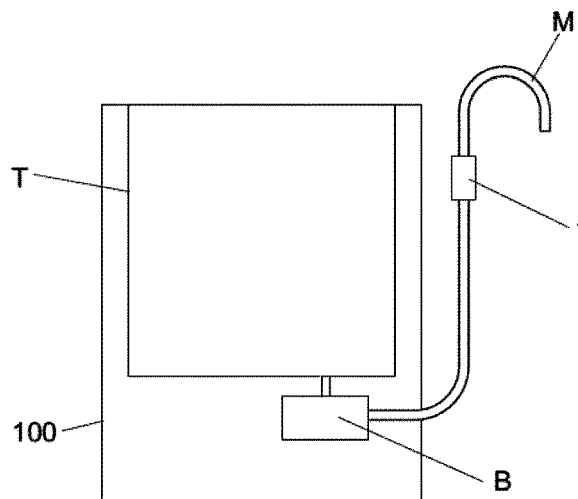
(21) **BR 10 2015 010227-5 A2**
 (22) 05/05/2015
 (51) D06F 33/02 (2006.01)
 (54) SISTEMA DE RETENÇÃO DE FLUXO PARA APARELHOS ELETRODOMÉSTICOS QUE OPERAM COM SISTEMAS DE REAPROVEITAMENTO DE ÁGUA
 (71) Whirlpool S.A. (BR/SP)
 (72) GEORGES PERIPATO

3.1

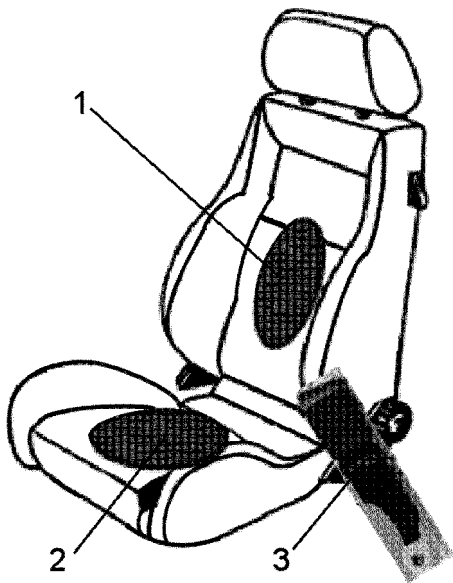


(21) **BR 10 2015 010133-3 A2**
 (22) 05/05/2015
 (51) C07F 7/30 (2006.01)
 (52) C07F 7/30

3.1

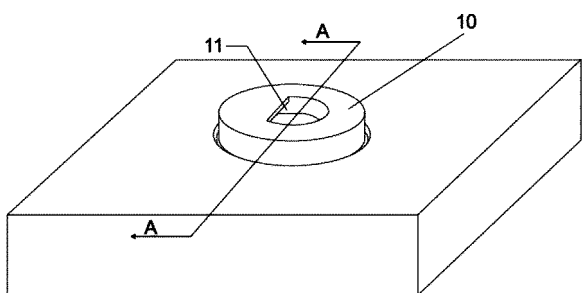


(21) **BR 10 2015 010245-3 A2** 3.1
 (22) 06/05/2015
 (51) B60R 22/48 (2006.01)
 (52) B60R 22/48, B60R 2022/4816
 (54) PROCESSO E SISTEMA DE MONITORAMENTO DE PRESENÇA E DE AFIVELAMENTO DE CINTO DE SEGURANÇA
 (71) IVAN ROBERTO TOCCHETTO (BR/SP), MARCOS OSMAR AREND (BR/RS)
 (72) IVAN ROBERTO TOCCHETTO, MARCOS OSMAR AREND

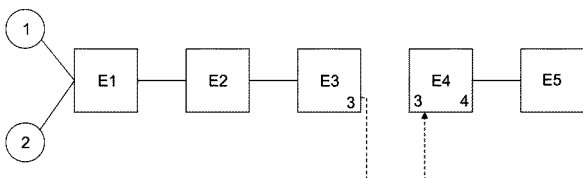


(21) **BR 10 2015 010746-3 A2** 3.1
 (22) 12/05/2015
 (51) A01N 59/00 (2006.01), A01N 59/06 (2006.01), A01N 25/22 (2006.01), A01P 1/00 (2006.01)
 (52) A01N 59/00, A01N 59/06, A01N 25/22
 (54) SOLUÇÃO E MÉTODO PARA SANITIZAÇÃO DE VEGETAIS
 (71) ROSEANE CRISTINA BOB (BR/SP)
 (72) ROSEANE CRISTINA BOB, EDMILSON FAUSTO DE QUEIROZ

(21) **BR 10 2015 010804-4 A2** 3.1
 (22) 12/05/2015
 (51) F24C 3/10 (2006.01), F24C 3/12 (2006.01), F24C 15/00 (2006.01)
 (54) SISTEMA DE CONTROLE MULTIFUNCIONAL PARA APARELHOS ELETRODOMÉSTICOS
 (71) Whirlpool S.A. (BR/SP)
 (72) Cassiano R Biesek

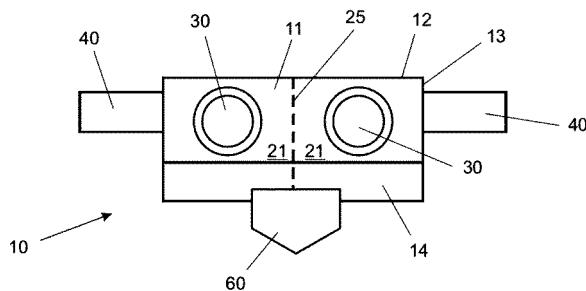


(21) **BR 10 2015 010891-5 A2** 3.1
 (22) 13/05/2015
 (51) C09D 129/14 (2006.01), C09D 5/46 (2006.01)
 (54) COMPOSTO DE CORANTE SÓLIDO E RESINA POLIVINILBUTIRAL PARA ADIÇÃO A TINTA PARA PINTURA ELETROSTÁTICA
 (71) ANDRÉ APARECIDO CARDOSO (BR/SP)
 (72) ANDRÉ APARECIDO CARDOSO

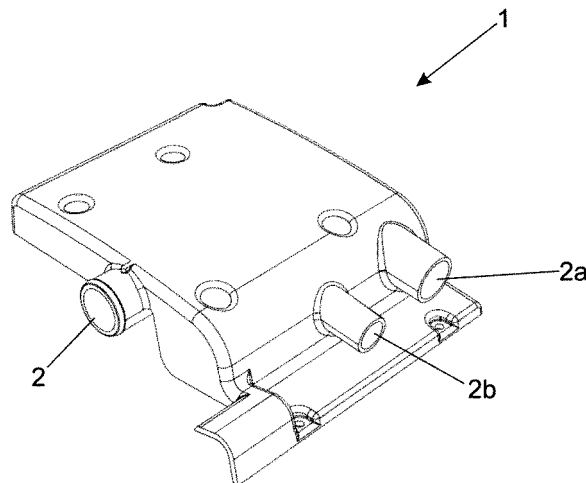


(21) **BR 10 2015 010950-4 A2** 3.1
 (22) 13/05/2015
 (51) D06F 39/02 (2006.01), F16L 55/045 (2006.01)
 (52) D06F 39/028, F16L 55/045

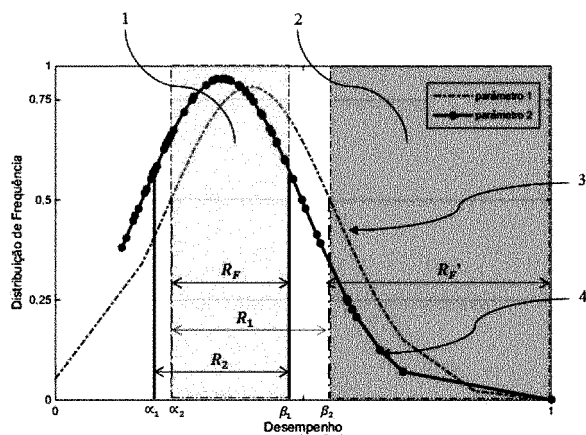
(54) DISPOSITIVO DE ATENUAÇÃO DE GOLPE DE AR E EQUIPAMENTO ELETRODOMÉSTICO DE LAVANDERIA PROVIDO DE DISPOSITIVO DE ATENUAÇÃO DE GOLPE DE AR
 (71) Whirlpool S.A. (BR/SP)
 (72) Diogo Matos Rodrigues, JOÃO P CURIEL, José Lopes Corrêa



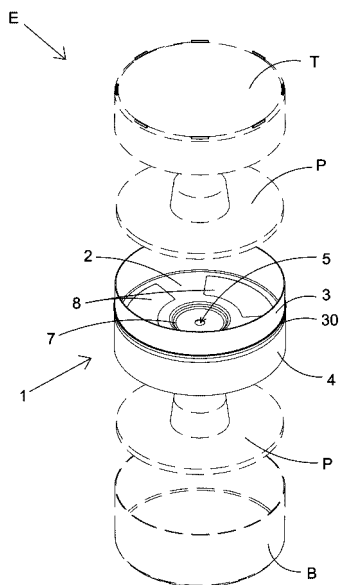
(21) **BR 10 2015 011012-0 A2** 3.1
 (22) 13/05/2015
 (51) F02M 69/08 (2006.01), F02D 23/02 (2006.01), F02D 7/02 (2006.01)
 (54) SISTEMA INTEGRADO DE ALIMENTAÇÃO PARA MOTORES TURBINADOS
 (71) MIGUEL DELL'AGLI (BR/SP)
 (72) MIGUEL DELL'AGLI



(21) **BR 10 2015 011210-6 A2** 3.1
 (22) 15/05/2015
 (51) B60L 11/18 (2006.01), G01R 31/36 (2006.01), H01M 10/48 (2006.01)
 (54) MÉTODO DE SELEÇÃO PARA ELEMENTOS DE BATERIA BASEADO EM UM SISTEMA DE DECISÃO POR FRONTEIRA PARA APLICAÇÕES EM VEÍCULOS PURAMENTE ELÉTRICOS DE ALTO DESEMPENHO
 (71) FUNDAÇÃO CPQD - CENTRO DE PESQUISA E DESENVOLVIMENTO EM TELECOMUNICAÇÕES (BR/SP), ELECTRIC DREAMS ENGENHARIA DA MOBILIDADE LTDA. (BR/SP)
 (72) Alex Pereira França, Maria de Fátima Negreli Campos Rosolem, PAULO DE TARSO PERES, Raul Fernando Beck, Sender Rocha dos Santos

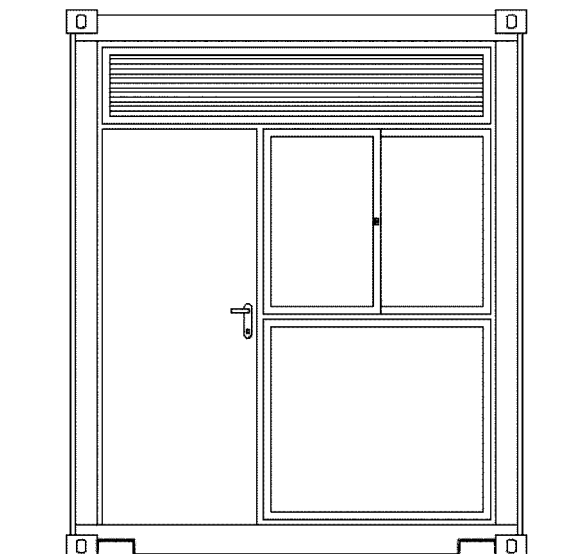


(21) **BR 10 2015 011286-6 A2** 3.1
 (22) 15/05/2015
 (51) B65D 43/03 (2006.01), B65D 1/16 (2006.01), B65D 85/00 (2006.01)
 (54) ELEMENTO EXTENSOR E SEPARADOR PARA EMBALAGEM
 (71) JOFUND S/A (BR/SC)
 (72) Marcos Alexandre Boettcher Sebben, FREDERICO PRATES VERICIMO

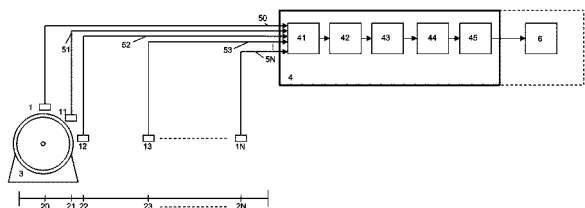


(21) **BR 10 2015 011438-9 A2** 3.1
 (22) 19/05/2015
 (51) G01R 33/02 (2006.01), G01R 31/34 (2006.01)
 (54) SISTEMA E MÉTODO PARA IDENTIFICAR CARACTERÍSTICAS DE UMA MÁQUINA ELÉTRICA
 (71) TRACTEBEL ENERGIA S.A. (BR/SC), UNIVERSIDADE FEDERAL DE SANTA CATARINA (BR/SC), ITÁ ENERGÉTICA S.A. (BR/SP)
 (72) MAURICIO RIGONI, NELSON JOHO BATISTELA, NELSON SADOWSKI, LEONARDO AUGUSTO FELER, CONRADO SIMÕES PEREIRA GAMEIRO, HELTON FERNANDO DOS SANTOS, RICARDO DE ARAUJO ELIAS, PATRICK KUO-PENG, JOÃO PEDRO ASSUMPTÃO BASTOS, LUCIANO MANDES DE FREITAS

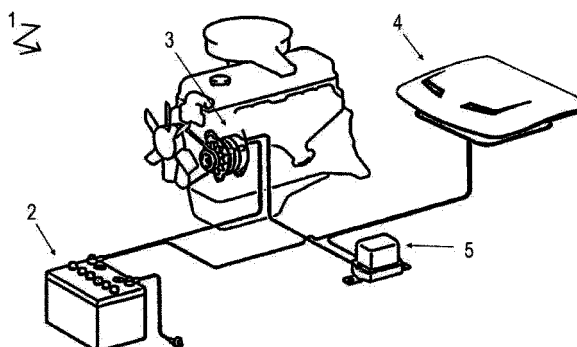
(72) RICARDO PAPA DE BOER, GABRIEL DE OLIVEIRA MARTINS, THOMAS PAPA DE BOER



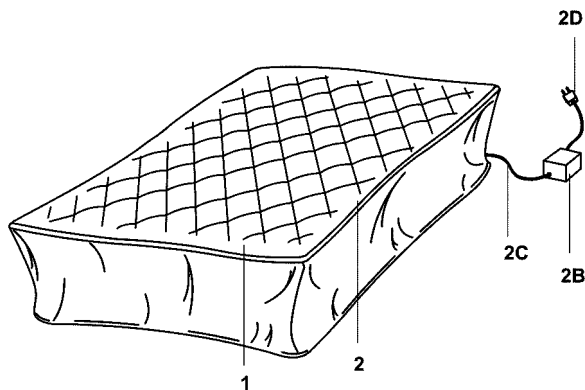
(21) **BR 10 2015 011561-0 A2** 3.1
 (22) 20/05/2015
 (51) B60H 1/32 (2006.01), B60H 3/02 (2006.01)
 (54) SISTEMA HÍBRIDO DE CLIMATIZAÇÃO AUTOMOTIVA
 (71) MATEUS ANDRÉ MENEGUZZO (BR/RS)
 (72) MATEUS ANDRÉ MENEGUZZO



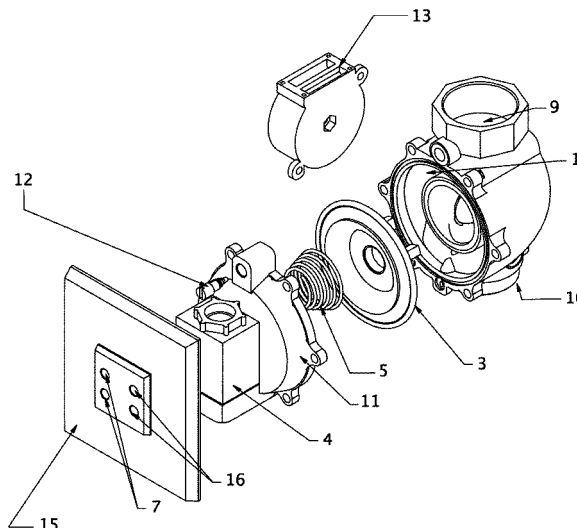
(21) **BR 10 2015 011493-1 A2** 3.1
 (22) 19/05/2015
 (51) A47C 21/06 (2006.01), A61N 5/00 (2006.01)
 (52) A47C 21/06, A61N 5/00
 (54) MANTA BIOQUÂNTICA COM INFRAVERMELHO LONGO PARA COLCHÕES E SIMILARES
 (71) NIVALDIR RUIVO DA SILVA (BR/PR)
 (72) NIVALDIR RUIVO DA SILVA



(21) **BR 10 2015 011567-9 A2** 3.1
 (22) 20/05/2015
 (51) E03D 9/02 (2006.01), F16K 21/04 (2006.01), A47K 17/00 (2006.01)
 (54) VÁLVULA ANTIODOR COM ACIONAMENTO AUTOMÁTICO
 (71) ONIVALDO FAVORETTO (BR/PR)
 (72) ONIVALDO FAVORETTO

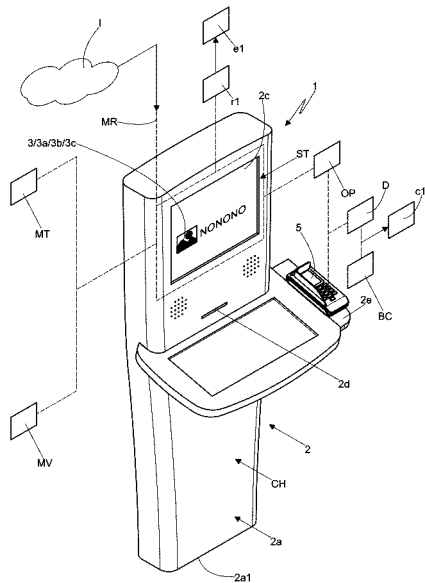


(21) **BR 10 2015 011552-0 A2** 3.1
 (22) 19/05/2015
 (51) B65D 88/02 (2006.01)
 (54) MÉTODO DE BENEFICIAMENTO E TRANSFORMAÇÃO DE CONTAINER PARA FABRICAÇÃO DE UNIDADE-CONTAINER TRANSPORTÁVEL E UNIDADE-CONTAINER OBTIDA
 (71) RICARDO PAPA DE BOER (BR/SP), GABRIEL DE OLIVEIRA MARTINS (BR/SP), THOMAS PAPA DE BOER (BR/SP)

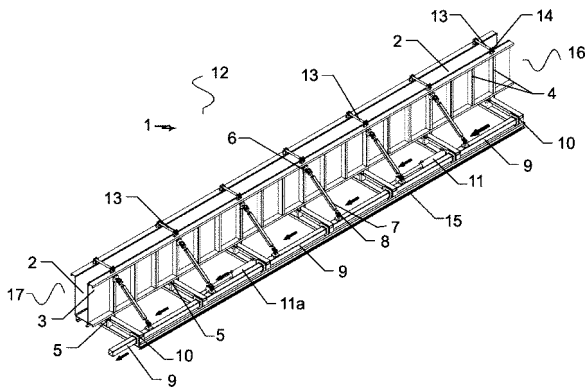


(21) **BR 10 2015 011582-2 A2** 3.1

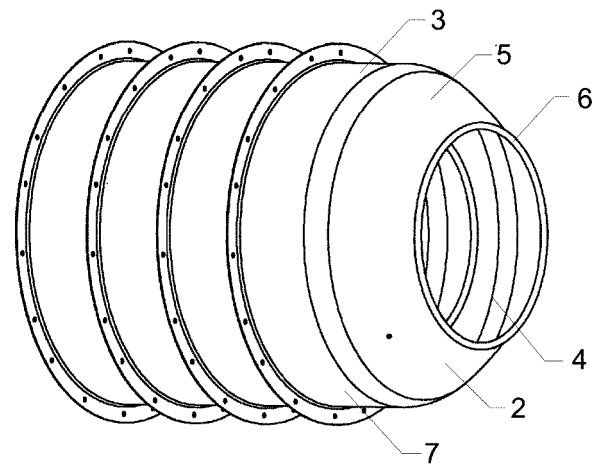
(22) 20/05/2015
 (51) G06Q 20/04 (2012.01), G07F 19/00 (2006.01), A47G 33/00 (2006.01)
 (52) G06Q 20/04, G07F 19/20, A47G 33/00
 (54) APERFEIÇOAMENTOS INTRODUZIDOS EM SISTEMA DE ARRECADAÇÃO DE DOAÇÕES APLICADO EM TERMINAL DE AUTOATENDIMENTO
 (71) ROBERTO CAROTO (BR/SP)
 (72) ROBERTO CAROTO



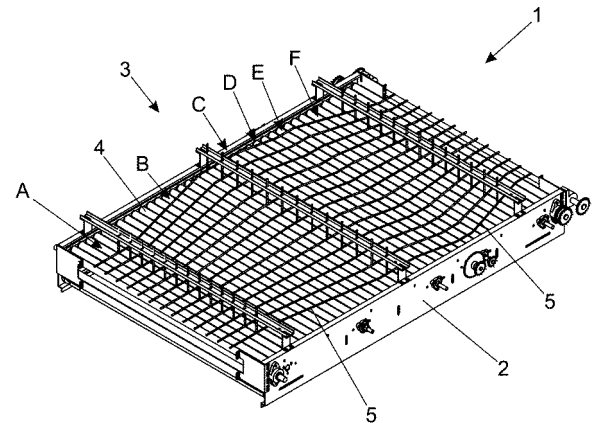
(21) **BR 10 2015 011612-8 A2** 3.1
 (22) 20/05/2015
 (51) E04G 13/02 (2006.01)
 (52) E04G 13/02
 (54) SISTEMA AUTOMATIZADO PARA ABERTURA E FECHAMENTO DE MOLDE PARA PRÉ-MOLDADO EM BARRAMENTO LINEAR DE ARTICULAÇÃO
 (71) TGM Máquinas e Equipamentos Ltda (BR/SC)
 (72) Álvaro Kasmierski



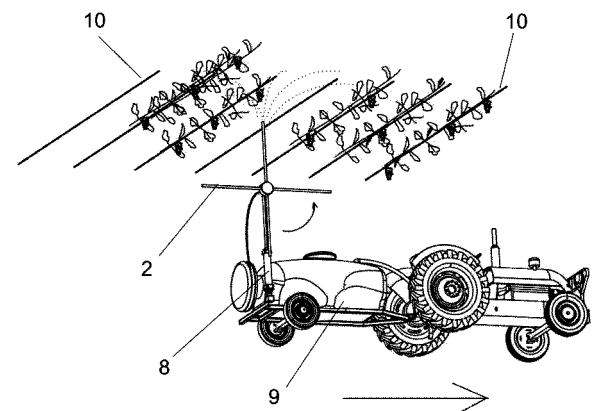
(21) **BR 10 2015 011621-7 A2** 3.1
 (22) 20/05/2015
 (51) B28C 5/08 (2006.01)
 (52) B28C 5/08
 (54) MÉTODO DE TRANSPORTE E ENCAIXE DO CONE INFERIOR E CONE SUPERIOR DO TAMBOR DE BETONEIRAS
 (71) MAQTRON IMP E EXPORTAÇÃO LTDA (BR/SC)
 (72) João Marcos Taieti Gimenes



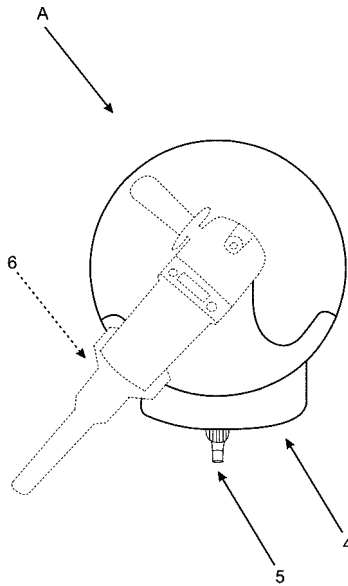
(21) **BR 10 2015 011670-5 A2** 3.1
 (22) 20/05/2015
 (51) B65B 23/06 (2006.01), B65B 23/02 (2006.01)
 (54) EQUIPAMENTO ORIENTADOR DE OVOS
 (71) NELSON YAMASAKI (BR/SP)
 (72) ANDRÉ LUIZ DE AGUIAR MIRANDOLA



(21) **BR 10 2015 011682-9 A2** 3.1
 (22) 21/05/2015
 (51) B05B 9/00 (2006.01)
 (54) ASPERSOR ROTATIVO PARA PULVERIZAÇÃO DE PARREIRAS
 (71) MIGUEL BATTISTIN (BR/RS)
 (72) MIGUEL BATTISTIN

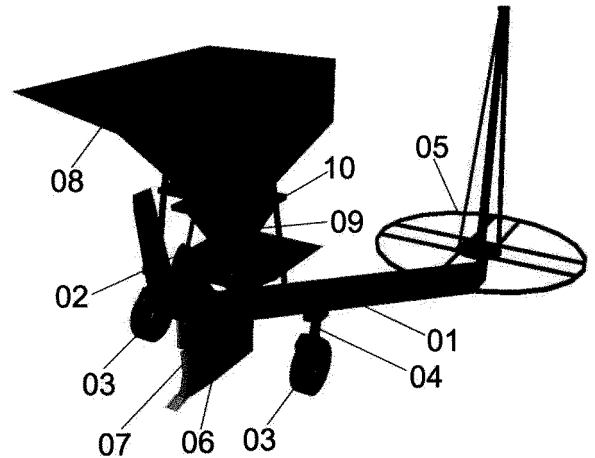


(21) **BR 10 2015 011690-0 A2** 3.1
 (22) 21/05/2015
 (51) B24B 37/34 (2012.01)
 (54) CENTRIFUGA
 (71) LUIZ ANTONIO MARQUES DA SILVA - ME (BR/SP)
 (72) LUIZ ANTONIO MARQUES DA SILVA

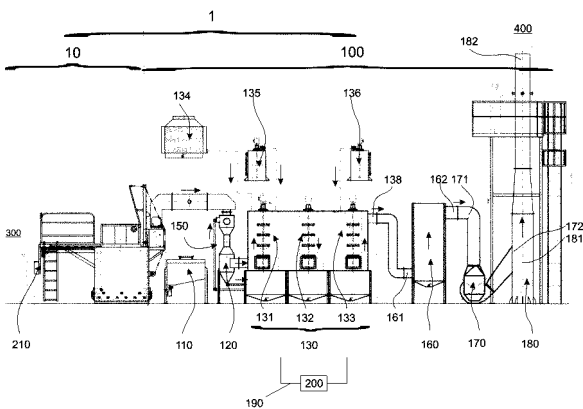


(21) **BR 10 2015 011701-9 A2** 3.1
 (22) 21/05/2015
 (51) F23G 5/14 (2006.01), B01D 50/00 (2006.01)
 (54) EQUIPAMENTO E PROCESSO PARA TRATAMENTO DE RESÍDUOS SÓLIDOS
 (71) MARCOS JOSÉ ABBUD (BR/SP) , MARCO ANTONIO VITTORIO MINERBO (BR/SP)
 (72) MARCOS JOSÉ ABBUD, MARCO ANTONIO VITTORIO MINERBO

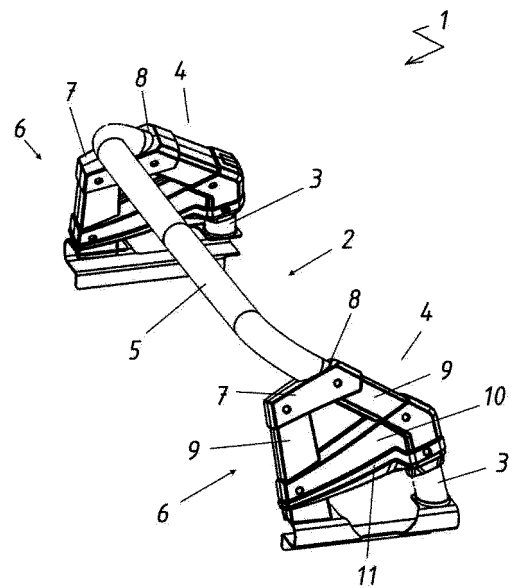
(71) JOSE CARLOS BEE (BR/RS)
 (72) JOSE CARLOS BEE



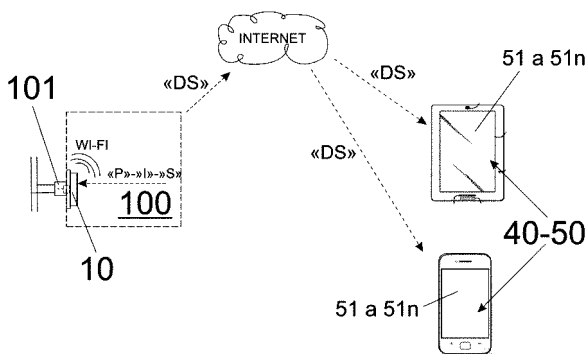
(21) **BR 10 2015 014508-0 A2** 3.1
 (22) 18/06/2015
 (51) B60R 21/13 (2006.01), B60R 21/02 (2006.01)
 (52) B60R 21/13, B60R 21/02
 (54) SANTO ANTÔNIO DOTADO DE SUPORTE TUBULAR ÚNICO
 (71) MATEUS ANDRÉ MENEGUZZO (BR/RS)
 (72) MATEUS ANDRÉ MENEGUZZO



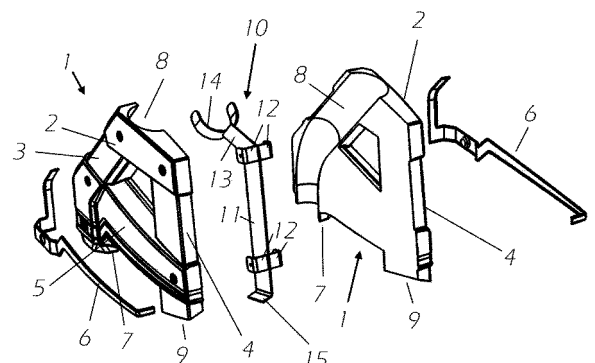
(21) **BR 10 2015 011702-7 A2** 3.1
 (22) 21/05/2015
 (51) G08C 17/00 (2006.01), G01R 22/00 (2006.01), G08B 19/00 (2006.01), G08B 21/12 (2006.01), H04L 12/28 (2006.01)
 (54) EQUIPAMENTO PARA SENSORIAMENTO REMOTO DE RESIDÊNCIAS, ESTABELECIMENTOS COMERCIAIS E SIMILARES
 (71) FFW CONSULTING LTDA ME (BR/SP)
 (72) PEDRO IVO JORGE VIEIRA DE RESENDE



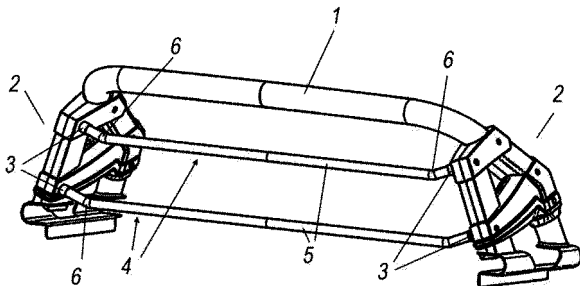
(21) **BR 10 2015 014512-8 A2** 3.1
 (22) 18/06/2015
 (51) B60R 21/13 (2006.01), B60R 21/02 (2006.01)
 (52) B60R 21/13, B60R 21/02
 (54) PLACA ESTRUTURAL FACETADA BIPARTIDA PARA BARRA TUBULAR DE SANTO ANTÔNIO AUTOMOTIVO
 (71) MATEUS ANDRÉ MENEGUZZO (BR/RS)
 (72) MATEUS ANDRÉ MENEGUZZO



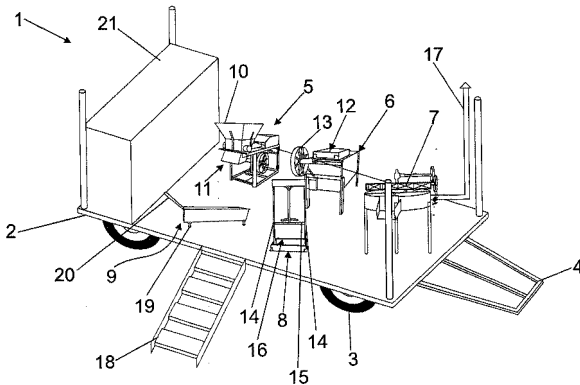
(21) **BR 10 2015 011789-2 A2** 3.1
 (22) 21/05/2015
 (51) E02B 11/02 (2006.01)
 (52) E02B 11/02
 (54) EQUIPAMENTO PARA COLOCAÇÃO DE MANGUEIRA DE DRENAGEM EM SOLO DE LOCAIS ALAGADOS



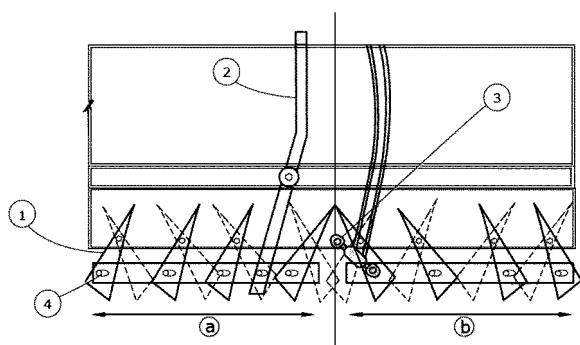
- (21) **BR 10 2015 014515-2 A2** 3.1
 (22) 18/06/2015
 (51) B60R 21/11 (2006.01), B60R 21/13 (2006.01)
 (52) B60R 21/11, B60R 21/13
 (54) DISPOSIÇÃO CONSTRUTIVA APLICADA EM SANTO ANTÔNIO AUTOMOTIVO
 (71) MATEUS ANDRÉ MENEGUZZO (BR/RS)
 (72) MATEUS ANDRÉ MENEGUZZO



- (21) **BR 20 2012 007475-9 U2** 3.1
 (22) 02/04/2012
 (51) A23N 12/00 (2006.01)
 (54) DISPOSIÇÃO CONSTRUTIVA APLICADA EM EQUIPAMENTO MÓVEL PARA PRODUÇÃO DE FARINHA DE MANDIOCA
 (71) INDÚSTRIA SANTA CRUZ LTDA EPP (BR/SE)
 (72) LUIZ CARLOS GÓIS DOS SANTOS

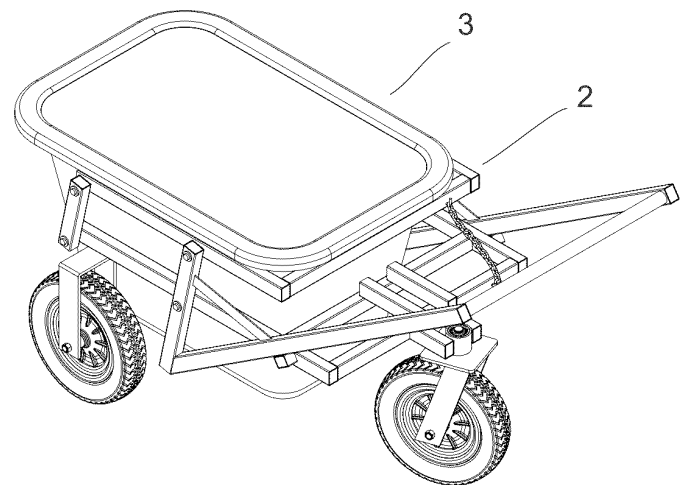


- (21) **BR 20 2014 005528-8 U2** 3.1
 (22) 11/03/2014
 (51) B02C 18/22 (2006.01)
 (54) SISTEMA DIRECIONADOR DE MATERIAL VEGETAL TRITURADO DE DIMENSÕES VARIADOS
 (71) MAURICIO RIGON HOFFMANN MOURA (BR/GO)
 (72) MAURICIO RIGON HOFFMANN MOURA, JULIANO DE OLIVEIRA E SILVA, ANDRÉ RODOLFO DE LIMA

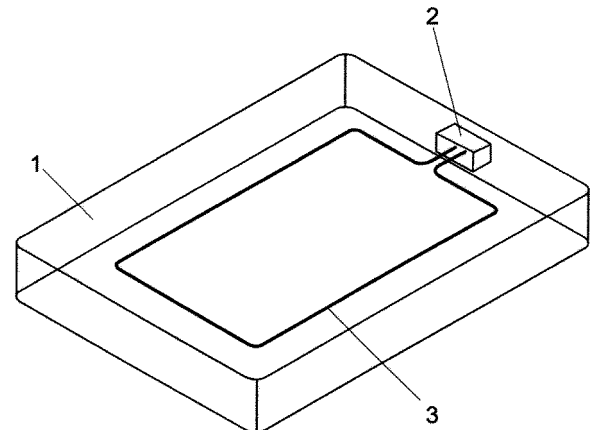


3.2
 PUBLICAÇÃO ANTECIPADA

- (21) **BR 10 2015 017116-1 A2** 3.2
 (22) 17/07/2015
 (51) B60P 1/02 (2006.01)
 (54) VEÍCULO ELEVADOR E TRANSPORTADOR DE CONTAINER E CARGAS E MÉTODO PARA ELEVAR UM CONTAINER OU CARGA CONTENDO BORDA SALIENTE
 (71) RAINGART STUHLERT (BR/SC)
 (72) RAINGART STUHLERT

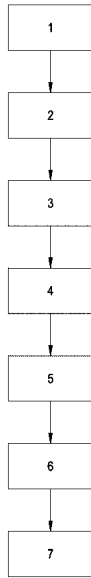


- (21) **BR 10 2015 023094-0 A2** 3.2
 (22) 31/08/2015
 (51) A61L 2/20 (2006.01), A61L 101/10 (2006.01), A47C 21/00 (2006.01), A47C 27/00 (2006.01), C01B 13/11 (2006.01)
 (54) DISPOSIÇÃO CONSTRUTIVA APLICADA EM SISTEMA DE APLICAÇÃO DE OZÔNIO EM MOVEIS
 (71) MARCO ANTONIO TAVARES MUZI (BR/PR)
 (72) MARCO ANTONIO TAVARES MUZI



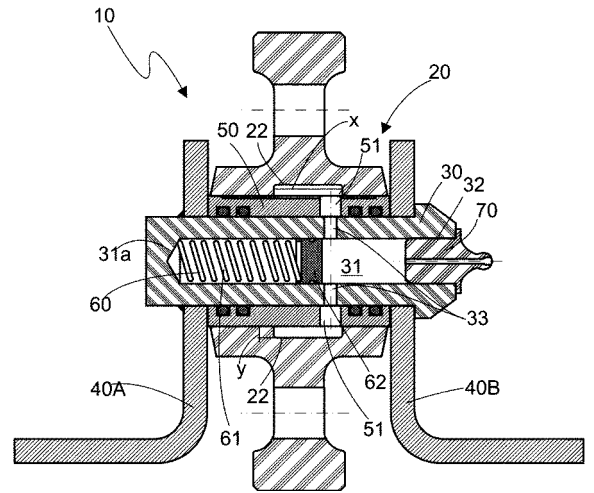
- (21) **BR 10 2016 004653-0 A2** 3.2
 (22) 02/03/2016
 (51) A61K 39/205 (2006.01), C12N 7/02 (2006.01), A61P 31/14 (2006.01), A61P 37/04 (2006.01)
 (54) PROCESSO COMPACTO DE PRODUÇÃO DE VACINA ANTIRRÁBICA VETERINÁRIA UTILIZANDO CÉLULAS BHK-21, VÍRUS PV E MÉTODO DE PERFUSÃO
 (71) INSTITUTO DE TECNOLOGIA DO PARANÁ (BR/PR)
 (72) AURELIO SANTO ZEFERINO, ANGELA APARECIDA PRETO, RAQUEL KOEHLER SANSON, JOSIANE BRODZINSKI, PAULO FELIPE DE LIMA MARTINS, EMERSON LUÍS BATISTA, ROSELENA NAKAMURA

- (21) **BR 10 2016 005015-4 A2** 3.2
 (22) 07/03/2016
 (51) C08K 13/02 (2006.01), C08K 13/06 (2006.01), B29B 17/02 (2006.01), B29B 17/04 (2006.01), B29L 30/00 (2006.01), B29K 21/00 (2006.01), B29K 105/26 (2006.01)
 (52) C08K 13/02, C08K 13/06, B29B 17/02, B29B 17/0404, B29L 2030/006, B29K 2021/00, B29K 2105/26
 (54) PROCESSO DE RECICLAGEM DE PNEUS E RESÍDUOS DE BORRACHA
 (71) ANDRÉ HEKERMANN BUSS (BR/PR), REGINA NEGRI PAGANI (BR/PR), LEURIS ANTONIO MAZURANA (BR/PR), JOÃO LUIZ KOVALESKI (BR/PR)
 (72) ANDRÉ HEKERMANN BUSS, REGINA NEGRI PAGANI, LEURIS ANTONIO MAZURANA, JOÃO LUIZ KOVALESKI



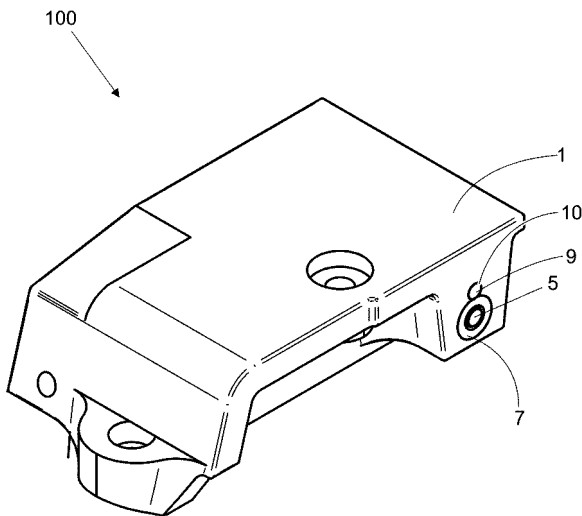
(21) **BR 10 2016 006498-8 A2**
 (22) 23/03/2016
 (51) E05B 81/64 (2014.01), E05B 77/44 (2014.01)
 (52) E05B 81/64, E05B 77/44
 (54) TRAVA MOTORIZADA
 (71) MASTERTRACK TECNOLOGIA EM SISTEMAS DE SEGURANÇA LTDA.-ME (BR/SP)
 (72) RODRIGO LOPES MOREIRA

3.2



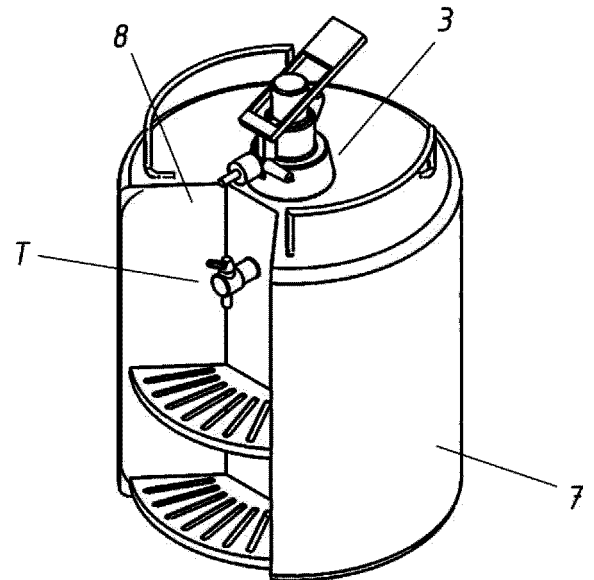
(21) **BR 10 2016 016313-7 A2**
 (22) 13/07/2016
 (51) B65D 83/14 (2006.01)
 (54) COMPARTIMENTO DE BEBIDAS AUTÔNOMO
 (71) AUGUSTO NEREU GRZYBOWSKI 07240747913 (BR/SC)
 (72) AUGUSTO NEREU GRZYBOWSKI

3.2



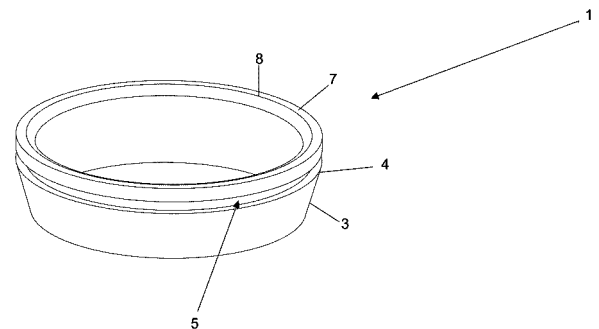
(21) **BR 10 2016 016085-5 A2**
 (22) 11/07/2016
 (51) F16N 7/02 (2006.01), F16N 7/00 (2006.01), F16N 11/00 (2006.01), F16N 9/02 (2006.01)
 (54) APERFEIÇOAMENTOS INTRODUZIDOS EM ROLETE COM LUBRIFICADOR AUTOMÁTICO APLICADO EM EQUIPAMENTO DESCARREGADOR DE NAVIO DE MINÉRIOS E/OU OUTROS GRÃOS
 (71) JEFERSON RODRIGUES PEREIRA (BR/MG)
 (72) JEFERSON RODRIGUES PEREIRA

3.2



(21) **BR 10 2016 018122-4 A2**
 (22) 04/08/2016
 (51) B01D 29/085 (2006.01), B01D 29/00 (2006.01)
 (54) COLARINHO PARA SISTEMA DE ACOPLAMENTO EM CHAPA ESPELHO DE FILTROS INDUSTRIAIS E FIXAÇÃO DE FILTRO DO TIPO SANFONADO (PLISSADO)
 (71) M.C. FIL TECNOLOGIA DE FILTRAGENS LTDA. (BR/SP)
 (72) MARCELLO VINICIUS BERNARDINI

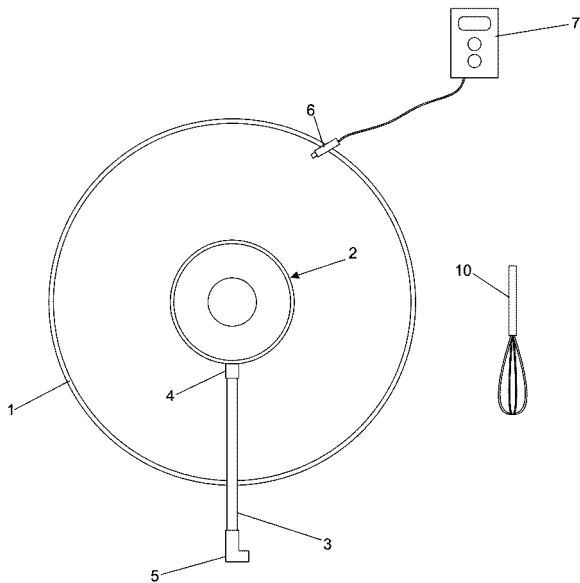
3.2



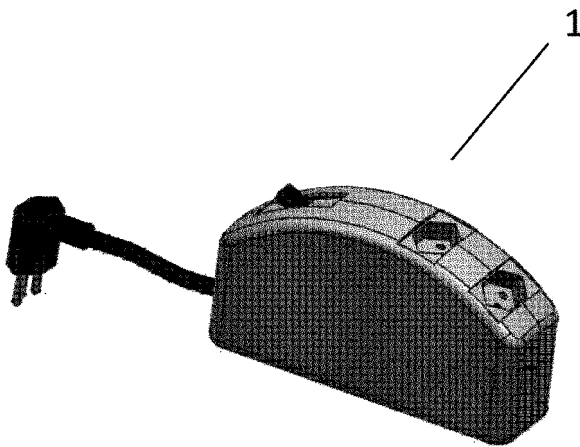
(21) **BR 10 2016 024859-0 A2**
 (22) 25/10/2016
 (51) A47J 31/20 (2006.01), A47J 31/14 (2006.01), A47J 31/00 (2006.01)
 (52) A47J 31/20, A47J 31/14, A47J 31/002

3.2

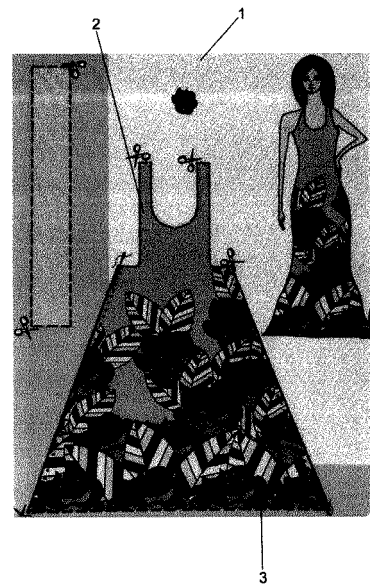
(54) EQUIPAMENTO PARA FABRICAÇÃO DE BEBIDA QUENTE EM GRANDE ESCALA E PROCESSO DE OBTENÇÃO DA BEBIDA
 (71) ANTONIO CARLOS BASSO (BR/PR)
 (72) ANTONIO CARLOS BASSO



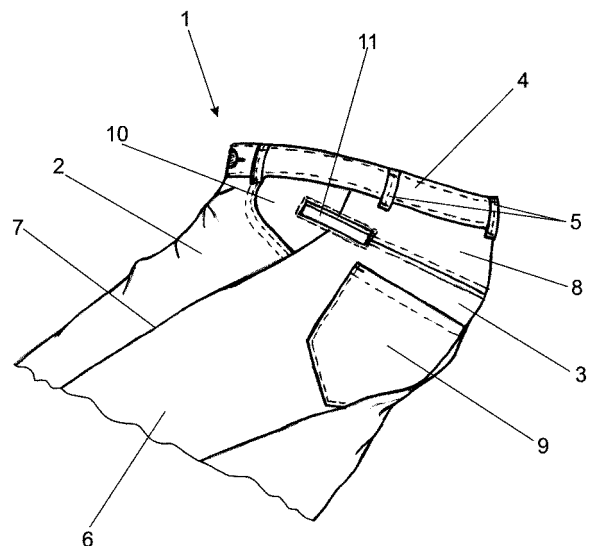
(21) **BR 20 2016 001960-0 U2** 3.2
 (22) 28/01/2016
 (51) H01H 83/22 (2006.01), H01R 25/00 (2006.01), H01R 13/10 (2006.01)
 (54) DISPOSITIVO PORTÁTIL DE CORTE INSTANTÂNEO DE ENERGIA PARA SEGURANÇA NO USO DE EQUIPAMENTOS ELÉTRICOS DIVERSOS
 (71) MARCELO SCHLACHTER (BR/SC) , SÉRGIO ELOTÉRIO (BR/SC)
 (72) SÉRGIO ELOTÉRIO



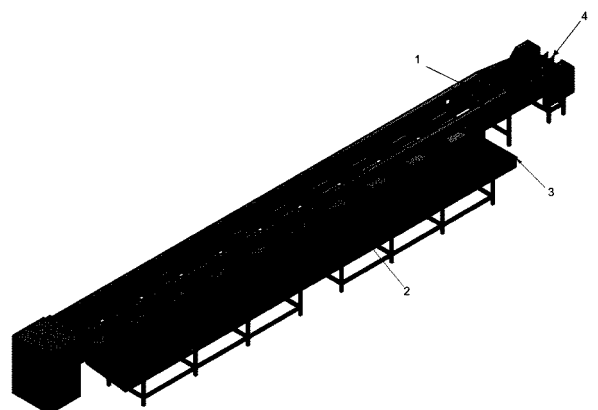
(21) **BR 20 2016 007580-2 U2** 3.2
 (22) 06/04/2016
 (51) A63H 3/16 (2006.01)
 (54) BRINQUEDO CONFECCIONADO A PARTIR DE PRANCHA DE TECIDO DOTADA DE MOLDES PARA CONFEÇÃO DE VESTUÁRIO PARA BONECAS
 (71) CLAUDIA JORDÃO RIBEIRO PAGNANO (BR/SP)
 (72) CLAUDIA JORDÃO RIBEIRO PAGNANO



(21) **BR 20 2016 013350-0 U2** 3.2
 (22) 09/06/2016
 (51) A41D 27/20 (2006.01)
 (52) A41D 27/20
 (54) DISPOSIÇÃO CONSTRUTIVA EM VESTUÁRIO
 (71) FREDERICO GIORDANO PERUSIN (BR/SP)
 (72) FREDERICO GIORDANO PERUSIN

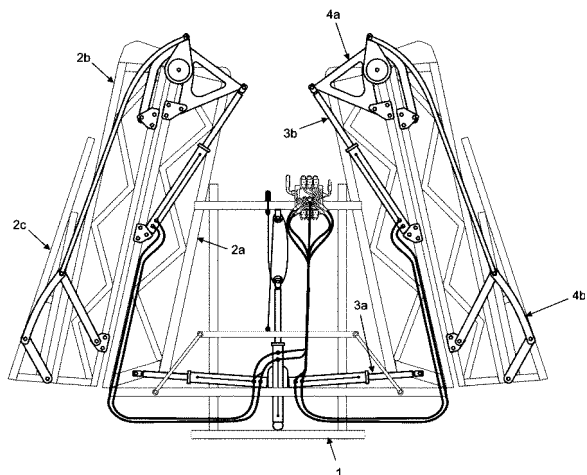


(21) **BR 20 2016 022426-3 U2** 3.2
 (22) 27/09/2016
 (51) B07B 13/04 (2006.01)
 (54) MÁQUINA CLASSIFICADORA DE FRUTAS E LEGUMES
 (71) AILTON CESAR BITENCOURT (BR/SC)
 (72) AILTON CESAR BITENCOURT

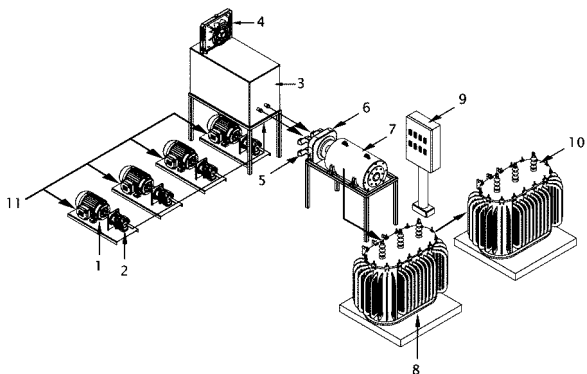


(21) **BR 20 2016 023671-7 U2** 3.2
 (22) 11/10/2016
 (51) B05B 3/12 (2006.01), A01M 7/00 (2006.01)

(54) MECANISMO AUTOMATIZADO PARA ABERTURA E FECHAMENTO DE BARRAMENTOS PARA PULVERIZADORES AGRÍCOLAS
 (71) WELINTON DULLIUS (BR/SC)
 (72) WELINTON DULLIUS



(21) **BR 20 2016 025102-3 U2** 3.2
 (22) 26/10/2016
 (51) H02N 11/00 (2006.01)
 (54) SISTEMA GERADOR DE ENERGIA ELÉTRICA BASEADO EM COMPRESSÃO DE FLUIDO HIDRÁULICO
 (71) C. E. FRESNEDA & CIA LTDA - ME (BR/PR)
 (72) JOÃO PAULO DE OLIVEIRA, CARLOS EDUARDO FRESNEDA, AGENOR BORTOLON JUNIOR, ADEMIR BUENO



(21) **BR 20 2016 025717-0 U2**

3.2

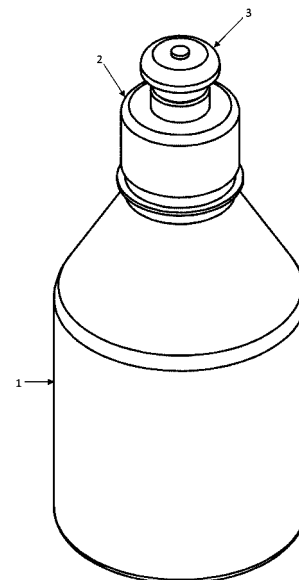
(22) 03/11/2016

(51) B65D 25/40 (2006.01)

(54) RECIPIENTE PARA ARMAZENAMENTO E DOSAGEM DE TINTA LÍQUIDA

(71) PAN DISTRIBUIDORA LTDA (BR/SC)

(72) HENRIQUE BAYER NETO



Patentes - Despachos Relativos a Pedidos, Patentes (incluindo as de MI/DI expedidas na vigência da Lei 5772/71) e Certificados de Adição de Invenção

RPI 2401 de 10/01/2017

1. Pedido Internacional PCT/BR Designado ou Eleito

1.1

PUBLICAÇÃO INTERNACIONAL - PCT. APRESENTAÇÃO DE PETIÇÃO DE REQUERIMENTO DE ENTRADA NA FASE NACIONAL.

(21) **BR 11 2012 009011-9** 1.1
(30) 30/10/2009 CN 200910201739.8; 23/04/2010
CN 201010154507.4
(51) B01D 63/10 (2006.01), B01D 63/12 (2006.01),
B01D 65/08 (2006.01)
(86) PCT CN2010/072738 de 13/05/2010
(87) WO 2011/050608 de 05/05/2011

(21) **BR 11 2012 009760-1** 1.1
(30) 02/11/2009 SE 0950814-4
(51) F15B 15/22 (2006.01), F16H 61/28 (2006.01),
F15B 15/28 (2006.01), G05D 16/00 (2006.01)
(86) PCT SE2010/051133 de 20/10/2010
(87) WO 2011/053227 de 05/05/2011

(21) **BR 11 2012 015224-6** 1.1
(30) 21/12/2009 US 61/288637
(51) C08G 18/20 (2006.01)
(86) PCT US2010/061558 de 21/12/2010
(87) WO 2011/084793 de 14/07/2011

(21) **BR 11 2012 017857-1** 1.1
(30) 20/01/2010 DE 102012001038.3
(51) F27B 1/10 (2006.01), F27B 1/21 (2006.01),
F27D 3/15 (2006.01), C21B 7/12 (2006.01)
(86) PCT EP2011/050347 de 12/01/2011
(87) WO 2011/089054 de 28/07/2011

(21) **BR 11 2012 024974-6** 1.1
(30) 30/03/2010 US 12/750,380
(51) B65H 18/08 (2006.01), B65H 16/00 (2006.01),
B65H 43/00 (2006.01), B65H 20/10 (2006.01)
(86) PCT IB2011/050707 de 21/02/2011
(87) WO 2011/121460 de 06/10/2011

(21) **BR 11 2013 002544-1** 1.1
(30) 04/08/2010 DE 10 2010 033 319.0
(51) H02B 1/01 (2006.01)
(86) PCT EP2011/003553 de 15/07/2011
(87) WO 2012/016636 de 09/02/2012

(21) **BR 11 2013 005501-4** 1.1
(30) 12/09/2010 US 61/382,000
(51) A61C 19/06 (2006.01)
(86) PCT US2011/051240 de 12/09/2011
(87) WO 2012/034127 de 15/03/2012

(21) **BR 11 2013 008835-4** 1.1
(30) 11/10/2010 AU 2010227086
(51) E21C 41/30 (2006.01), F42D 3/04 (2006.01),
F42D 99/00 (2009.01)
(86) PCT AU2011/001294 de 11/10/2011
(87) WO 2012/048368 de 19/04/2012

(21) **BR 11 2013 009101-0** 1.1
(30) 13/10/2010 BG 110769

(86) PCT BG2011/000019 de 11/10/2011
(87) WO WO/2012/048391 de 19/04/2012

(21) **BR 11 2013 011710-9** 1.1
(30) 15/11/2010 US 61/413,531
(51) A62B 18/08 (2006.01), A62B 25/00 (2006.01)
(86) PCT IB2011/001768 de 22/06/2011
(87) WO 2012/066394 de 24/05/2012

(21) **BR 11 2013 012465-2** 1.1
(30) 22/11/2010 BR PCT/BR2010/000379
(51) F17C 5/06 (2006.01), B60P 3/22 (2006.01),
F17C 5/00 (2006.01), F17C 13/04 (2006.01)
(86) PCT US2012/021693 de 18/01/2012
(87) WO 2012/071593 de 31/05/2012

(21) **BR 11 2013 012497-0** 1.1
(30) 23/11/2011 EP 10 192382.9
(51) E21B 23/00 (2006.01), E21B 41/00 (2006.01)
(86) PCT EP2011/070819 de 23/11/2011
(87) WO 2012/069540 de 31/05/2012

(21) **BR 11 2013 012506-3** 1.1
(30) 18/11/2010 GB 1019613.7; 18/11/2010 GB
1019571.7
(51) C25C 7/00 (2006.01), C25C 7/02 (2006.01)
(86) PCT GB2011/001629 de 18/11/2011
(87) WO 2012/066297 de 24/05/2012

(21) **BR 11 2013 015453-5** 1.1
(30) 20/12/2010 FR 1060817; 27/12/2010 US
61/427,234
(51) A61K 8/365 (2006.01), A61K 8/81 (2006.01),
A61Q 19/00 (2006.01)
(86) PCT EP2011/072979 de 15/12/2011
(87) WO 2012/084699 de 28/06/2012

(21) **BR 11 2013 017887-6** 1.1
(30) 18/01/2011 SE 1150026-1
(51) B60H 1/00 (2006.01), B62D 33/067 (2006.01)
(86) PCT SE2012/050015 de 12/01/2012
(87) WO 2012/099524 de 26/07/2012

(21) **BR 11 2013 018041-2** 1.1
(30) 14/01/2011 RU 2011101428
(51) B01D 53/14 (2006.01), B01D 61/00 (2006.01)
(86) PCT NL2012/050015 de 12/01/2012
(87) WO 2012/096576 de 19/07/2012

(21) **BR 11 2013 018385-3** 1.1
(30) 18/01/2011 KR 10-2011-0005136
(51) C12N 1/21 (2006.01), C12N 15/54 (2006.01),
C12N 15/70 (2006.01), C12N 15/69 (2006.01), C12P
13/08 (2006.01)
(86) PCT KR2012/000444 de 18/01/2012
(87) WO 2012/099396 de 26/07/2012

(21) **BR 11 2013 018720-4** 1.1
(30) 27/01/2011 JP 2011-015841
(51) B60K 17/348 (2006.01), B60K 23/08 (2006.01)
(86) PCT JP2012/051266 de 20/01/2012
(87) WO 2012/102214 de 02/08/2012

(21) **BR 11 2013 018860-0** 1.1
(30) 24/01/2011 US 61/435,613; 24/01/2011 US
61/435,618
(51) F02M 17/00 (2006.01), F02M 27/04 (2006.01),
F02M 25/025 (2006.01)
(86) PCT US2012/022453 de 24/01/2012
(87) WO 2012/103158 de 02/08/2012

(21) **BR 11 2013 020049-9** 1.1
(30) 09/02/2011 DE 10 2011 003 855.8

(51) C10G 73/04 (2006.01), C10G 73/22 (2006.01),
C08F 220/18 (2006.01), C10G 73/06 (2006.01)
(86) PCT EP2012/051911 de 06/02/2012
(87) WO 2012/107372 de 16/08/2012

(21) **BR 11 2013 020430-3** 1.1
(30) 09/02/2011 KR 10-2011-0011352
(51) H04B 1/40 (2006.01), G06F 3/041 (2006.01),
G06F 3/03 (2006.01), G06F 3/048 (2013.01)
(86) PCT KR2011/009850 de 20/12/2011
(87) WO 2012/108620 de 16/08/2012

(21) **BR 11 2013 022260-3** 1.1
(30) 18/03/2011 DE 10 2011 005 761.7
(51) F16C 39/02 (2006.01), F16C 32/04 (2006.01)
(86) PCT EP2012/054070 de 09/03/2012
(87) WO 2012/126743 de 27/09/2012

(21) **BR 11 2013 022543-2** 1.1
(30) 14/03/2011 FR 11/00758; 08/12/2011 FR
1161321
(51) A47C 27/15 (2006.01), A47C 27/14 (2006.01)
(86) PCT EP2012/054470 de 14/03/2012
(87) WO 2012/123499 de 20/09/2012

(21) **BR 11 2013 022608-0** 1.1
(30) 07/11/2012 CN CN201210437850.9
(51) H04L 9/32 (2006.01)
(86) PCT CN2013/070995 de 25/01/2013
(87) WO 2014/071703 de 15/05/2014

(21) **BR 11 2013 022616-1** 1.1
(30) 24/10/2012 CN CN201210408510.3
(51) H04L 29/06 (2006.01)
(86) PCT CN2013/071003 de 25/01/2013
(87) WO 2014/063455 de 01/05/2014

(21) **BR 11 2013 022870-9** 1.1
(30) 08/03/2011 NL 2006355
(51) F03G 3/08 (2006.01), F16F 15/167 (2006.01),
F03D 9/00 (2006.01)
(86) PCT NL2012/050143 de 08/03/2012
(87) WO 2012/121602 de 13/09/2012

(21) **BR 11 2013 023045-2** 1.1
(30) 15/03/2011 US 13/048.514
(51) A43B 1/04 (2006.01), A43C 1/00 (2006.01),
A43B 23/02 (2006.01)
(86) PCT US2012/028534 de 09/03/2012
(87) WO 2012/125473 de 09/03/2012

(21) **BR 11 2013 023173-4** 1.1
(30) 10/03/2011 US 61/451,324
(51) A61F 7/03 (2006.01)
(86) PCT US2012/028211 de 08/03/2012
(87) WO 2012/122344 de 13/09/2012

(21) **BR 11 2013 023459-8** 1.1
(30) 14/03/2011 GB 1104232.2; 23/08/2011 GB
1114581.0
(51) A24D 3/04 (2006.01)
(86) PCT GB2012/050531 de 09/03/2012
(87) WO 2012/123723 de 20/09/2012

(21) **BR 11 2013 023539-0** 1.1
(30) 15/03/2011 EP 11158230.0
(51) C07J 71/00 (2006.01), A61K 31/58 (2006.01),
A61P 5/44 (2006.01), A61P 11/06 (2006.01), A61P
37/08 (2006.01)
(86) PCT EP2012/054439 de 14/03/2012
(87) WO 2012/123482 de 20/09/2012

(21) **BR 11 2013 023694-9** 1.1

- (30) 04/04/2011 GB 11160974.9; 04/04/2011 US 61/471,316
(51) G06F 19/00 (2011.01)
(86) PCT EP2012/055227 de 23/03/2012
(87) WO 2012/136495 de 11/10/2012
- (21) **BR 11 2013 023964-6** 1.1
(30) 22/03/2011 US 61/466.150; 26/04/2011 US PCT/US2011/033912
(51) C07H 1/00 (2006.01)
(86) PCT US2012/030210 de 22/03/2012
(87) WO 2012/129451 de 27/09/2012
- (21) **BR 11 2013 025132-8** 1.1
(30) 08/04/2011 US 61/473,209
(51) C07D 487/02 (2006.01), C07D 498/04 (2006.01), C07D 513/04 (2006.01)
(86) PCT EP2012/056253 de 05/04/2012
(87) WO 2012/136751 de 11/10/2012
- (21) **BR 11 2013 025155-7** 1.1
(30) 01/04/2011 DE 10 2011 015 895.2
(51) F16L 19/028 (2006.01), F16L 19/06 (2006.01), F16L 19/065 (2006.01)
(86) PCT EP2012/055817 de 30/03/2012
(87) WO 2012/131049 de 04/10/2012
- (21) **BR 11 2013 025608-7** 1.1
(30) 17/05/2011 GB 1108263.3
(51) A61L 2/00 (2006.01), A61L 2/18 (2006.01), A61K 33/40 (2006.01), A61M 35/00 (2006.01), A61M 27/00 (2006.01), C01B 13/10 (2006.01)
(86) PCT GB2012/051067 de 14/05/2012
(87) WO 2012/156715 de 22/11/2012
- (21) **BR 11 2013 026283-4** 1.1
(30) 14/04/2011 CH PCT/IB2011051615
(51) C07D 471/04 (2006.01), A61K 31/437 (2006.01), A61P 37/08 (2006.01)
(86) PCT IB2012/051831 de 13/04/2012
(87) WO 2012/140612 de 18/10/2012
- (21) **BR 11 2013 026286-9** 1.1
(30) 15/04/2011 JP 2011-091186
(51) C09J 121/00 (2006.01), B60C 5/14 (2006.01), C09J 107/00 (2006.01)
(86) PCT JP2012/058999 de 02/04/2012
(87) WO 2012/141035 de 18/10/2012
- (21) **BR 11 2013 027311-9** 1.1
(30) 29/04/2011 ES 201130693
(51) H04W 52/02 (2009.01)
(86) PCT EP2012/057701 de 26/04/2012
(87) WO 2012/146683 de 01/11/2012
- (21) **BR 11 2013 028076-0** 1.1
(30) 11/05/2011 CN 201110120855.4
(86) PCT CN2012/000350 de 20/03/2012
(87) WO WO/2012/15 de 15/11/2012
- (21) **BR 11 2013 028418-8** 1.1
(30) 05/05/2011 IN 1571/CHE/2011
(51) G02B 21/06 (2006.01)
(86) PCT IN2012/000333 de 04/05/2012
(87) WO 2012/150613 de 08/11/2012
- (21) **BR 11 2013 030183-0** 1.1
(30) 23/05/2011 US 61/489,183; 24/05/2011 US 61/489,254
(51) A61B 17/22 (2006.01)
(86) PCT US12/039216 de 23/05/2012
(87) WO WO/2012/16243 de 29/11/2012
- (21) **BR 11 2013 030258-5** 1.1
(30) 26/05/2011 SG 201103887-4
(51) C22C 38/58 (2006.01), C22C 38/44 (2006.01)
(86) PCT SG2012/000183 de 24/05/2012
(87) WO 2012/161661 de 29/11/2012
- (21) **BR 11 2013 031685-3** 1.1
(30) 10/06/2011 US 61/495,672
(51) A61K 39/395 (2006.01), A61K 47/30 (2006.01), A61K 9/08 (2006.01), A61P 27/02 (2006.01)
(86) PCT US2012/041950 de 11/06/2012
(87) WO 2013/036309 de 14/03/2013
- (21) **BR 11 2013 032523-2** 1.1
(30) 21/06/2011 US 61/499187; 21/06/2011 EP 11170647.9
(51) B41M 3/00 (2006.01), B41M 3/06 (2006.01), B41M 3/14 (2006.01), B41M 7/00 (2006.01), B41F 17/00 (2006.01)
- (86) PCT IB2012/053100 de 20/06/2012
(87) WO 2012/176126 de 27/12/2012
- (21) **BR 11 2013 033115-1** 1.1
(30) 21/06/2011 IT MO2011A 000157
(51) B65D 85/804 (2006.01), A45C 11/00 (2006.01), H01H 9/02 (2006.01)
(86) PCT IB2012/001179 de 18/06/2012
(87) WO 2012/176035 de 27/12/2012
- (21) **BR 11 2013 033389-8** 1.1
(30) 27/06/2011 EP 11171522.3
(51) C07C 237/06 (2006.01), C07D 209/08 (2006.01), C07D 217/06 (2006.01), C07D 265/36 (2006.01), C07D 295/185 (2006.01), C07D 295/182 (2006.01), A61K 31/165 (2006.01), A61P 25/00 (2006.01)
(86) PCT EP2012/060006 de 29/05/2012
(87) WO 2013/000651 de 03/01/2013
- (21) **BR 11 2013 033919-5** 1.1
(30) 16/08/2011 EP 11177658.9; 16/08/2011 US 61/523,861; 16/05/2012 US 61/647,539
(51) A61K 39/395 (2006.01), C07K 16/28 (2006.01)
(86) PCT EP2012/065906 de 14/08/2012
(87) WO 2013/024097 de 21/02/2013
- (21) **BR 11 2014 000389-0** 1.1
(30) 12/07/2011 CO 1186711; 04/07/2012 WO PCT/IB2012/053393
(51) D21C 3/00 (2006.01), D21C 1/10 (2006.01)
(86) PCT IB2012/053393 de 04/07/2012
(87) WO WO/2013/00813 de 17/01/2013
- (21) **BR 11 2014 000669-5** 1.1
(30) 11/07/2011 US 61/506376
(51) G07C 1/10 (2006.01), G06Q 10/00 (2006.01)
(86) PCT US2012/043334 de 20/06/2012
(87) WO 2013/009445 de 17/01/2013
- (21) **BR 11 2014 001052-8** 1.1
(30) 22/07/2011 GB 1112658.8; 12/09/2011 GB 1115737.7
(51) C07K 14/47 (2006.01), A61K 39/00 (2006.01)
(86) PCT EP2012/064340 de 20/07/2012
(87) WO 2013/014105 de 31/01/2013
- (21) **BR 11 2014 001280-6** 1.1
(30) 21/07/2011 US 61/510355
(51) A47K 5/12 (2006.01)
(86) PCT US2012/043223 de 20/06/2012
(87) WO 2013/012511 de 24/01/2013
- (21) **BR 11 2014 001342-0** 1.1
(30) 21/07/2011 US 61/510,204; 21/07/2011 US 61/510,209
(51) C12P 7/64 (2006.01)
(86) PCT US2012/045933 de 09/07/2012
(87) WO 2013/012589 de 24/01/2013
- (21) **BR 11 2014 001347-0** 1.1
(30) 20/07/2011 US 61/509,651
(51) A61B 5/048 (2006.01), A61B 5/0484 (2006.01)
(86) PCT IL2012/050262 de 19/07/2012
(87) WO 2013/011515 de 24/01/2013
- (21) **BR 11 2014 001554-6** 1.1
(30) 22/07/2011 IS 8972
(51) A01K 73/045 (2006.01), B63B 21/66 (2006.01)
(86) PCT IB2012/001396 de 18/07/2012
(87) WO 2013/014507 de 31/01/2013
- (21) **BR 11 2014 002812-5** 1.1
(30) 05/08/2011 US 13/204,392
(51) E21B 43/26 (2006.01), E21B 43/17 (2006.01)
(86) PCT US2012/048744 de 28/07/2012
(87) WO 2013/022627 de 14/02/2013
- (21) **BR 11 2014 003052-9** 1.1
(30) 08/08/2011 GB 1113662.9
(51) A61K 9/16 (2006.01), A61K 9/00 (2006.01)
(86) PCT GB2012/051924 de 08/08/2012
(87) WO 2013/021199 de 14/02/2013
- (21) **BR 11 2014 003214-9** 1.1
(30) 11/08/2011 US 61/522,624
(51) A61K 31/52 (2006.01), A61K 31/535 (2006.01)
(86) PCT US2012/050453 de 10/08/2012
(87) WO 2013/023184 de 14/02/2013
- (21) **BR 11 2014 004399-0** 1.1
(30) 26/08/2011 EP EP11179074
- (51) B05B 12/00 (2006.01), G01F 15/06 (2006.01), G06F 3/00 (2006.01), A47K 3/28 (2006.01)
(86) PCT EP12/066269 de 21/08/2012
(87) WO 2013/030046 de 07/03/2013
- (21) **BR 11 2014 005112-7** 1.1
(30) 06/09/2011 US 13/226,346; 28/01/2012 US 13/360,707
(51) B65D 43/02 (2006.01), A47G 19/22 (2006.01), B65D 51/24 (2006.01), B65D 47/20 (2006.01), B65D 47/08 (2006.01)
(86) PCT US2012/054032 de 06/09/2012
(87) WO 2013/036692 de 14/03/2013
- (21) **BR 11 2014 005422-3** 1.1
(30) 08/09/2011 US 61/532,402
(51) C01G 3/04 (2006.01)
(86) PCT US12/053960 de 06/09/2012
(87) WO 2013/036637 de 14/03/2013
- (21) **BR 11 2014 005479-7** 1.1
(30) 09/09/2011 US 61/532,612
(51) C01V 3/28 (2006.01)
(86) PCT US12/053746 de 05/09/2012
(87) WO 2013/036509 de 14/03/2013
- (21) **BR 11 2014 005685-4** 1.1
(30) 12/09/2011 IN 2629/DEL/2011
(51) F24F 3/14 (2006.01), F24F 11/00 (2006.01)
(86) PCT IN2012/000609 de 12/09/2012
(87) WO 2013/038428 de 21/03/2013
- (21) **BR 11 2014 005787-7** 1.1
(30) 13/09/2011 US 13/230,896
(51) B65D 25/10 (2006.01), B65D 85/26 (2006.01)
(86) PCT IB2012/001764 de 12/09/2012
(87) WO 2013/038254 de 21/03/2013
- (21) **BR 11 2014 006719-8** 1.1
(51) A61K 31/167 (2006.01), A61K 9/70 (2006.01), A61K 47/10 (2006.01), A61K 47/12 (2006.01), A61L 15/00 (2006.01), A61P 21/00 (2006.01), A61P 23/02 (2006.01)
(86) PCT JP2011/072072 de 27/09/2011
(87) WO 2013/046335 de 04/04/2013
- (21) **BR 11 2014 006948-4** 1.1
(30) 25/07/2011 US 61/511,376
(51) G06F 1/20 (2006.01), G06F 1/26 (2006.01), G06F 1/32 (2006.01)
(86) PCT US2012/047925 de 24/07/2012
(87) WO 2013/016313 de 31/01/2013
- (21) **BR 11 2014 006971-9** 1.1
(51) C07D 317/20 (2006.01), C07B 41/04 (2006.01)
(86) PCT IB2011/002302 de 30/09/2011
(87) WO 2013/045968 de 04/04/2013
- (21) **BR 11 2014 007270-1** 1.1
(30) 28/09/2011 US 61/540,186; 29/02/2012 US 61/604,553
(51) B65D 5/42 (2006.01), B65D 5/02 (2006.01)
(86) PCT US12/057453 de 27/09/2012
(87) WO 2013/049282 de 04/04/2013
- (21) **BR 11 2014 007792-4** 1.1
(30) 19/10/2011 US 61/548,954
(51) B01D 25/12 (2006.01)
(86) PCT US2012/060965 de 19/10/2012
(87) WO 2013/059556 de 25/04/2013
- (21) **BR 11 2014 007965-0** 1.1
(51) G06F 7/00 (2006.01)
(86) PCT US2014/032232 de 28/03/2014
(87) WO 2015/147871 de 01/10/2015
- (21) **BR 11 2014 008013-5** 1.1
(30) 09/11/2011 EP 11188436.7
(51) F24C 15/10 (2006.01)
(86) PCT EP2012/069815 de 08/10/2012
(87) WO 2013/068186 de 16/05/2013
- (21) **BR 11 2014 010650-9** 1.1
(30) 04/11/2011 US 61/555,535
(51) C05F 11/08 (2006.01), C09K 17/00 (2006.01), C09K 101/00 (2006.01), C12N 1/20 (2006.01), C12N 11/02 (2006.01)
(86) PCT AU2012/001355 de 05/11/2012
(87) WO 2013/063658 de 10/05/2013
- (21) **BR 11 2014 011414-5** 1.1
(30) 11/11/2011 US 61/558,740

- (51) C12N 5/00 (2006.01)
(86) PCT US2012/064508 de 09/11/2012
(87) WO 2013/071151 de 16/05/2013
- (21) **BR 11 2014 024948-2** 1.1
(30) 06/04/2012 US 61/621184
(51) C11B 1/00 (2006.01), C11B 3/16 (2006.01)
(86) PCT US2013/029423 de 06/03/2013
(87) WO 2013/151652 de 10/10/2013
- (21) **BR 11 2014 024949-0** 1.1
(30) 06/04/2012 US 61 / 621206
(51) H02B 1/056 (2006.01)
(86) PCT US2013/031852 de 15/03/2013
(87) WO 2013/151740 de 10/10/2013
- (21) **BR 11 2014 024951-2** 1.1
(30) 06/04/2012 US 61 / 621162
(51) H02B 1/056 (2006.01), H01H 9/18 (2006.01), H02B 1/044 (2006.01)
(86) PCT US2013/031829 de 15/03/2013
(87) WO 2013/151737 de 10/10/2013
- (21) **BR 11 2014 024954-7** 1.1
(30) 13/04/2012 JP 2012 - 091549
(51) H04W 8/00 (2009.01), H04M 1/00 (2006.01), H04W 88/02 (2009.01), H04W 92/08 (2009.01)
(86) PCT JP2013/056322 de 07/03/2013
(87) WO 2013/153886 de 17/10/2013
- (21) **BR 11 2014 024955-5** 1.1
(30) 13/04/2012 JP 2012-091549
(51) H04W 8/00 (2009.01), H04M 1/00 (2006.01), H04W 88/02 (2009.01), H04W 92/08 (2009.01)
(86) PCT JP2013/056323 de 07/03/2013
(87) WO 2013/153887 de 17/10/2013
- (21) **BR 11 2014 029089-0** 1.1
(30) 24/05/2012 GB 1209096.5
(51) C07K 16/40 (2006.01)
(86) PCT GB2013/051373 de 24/05/2013
(87) WO 2013/175229 de 28/11/2013
- (21) **BR 11 2014 029232-9** 1.1
(30) 25/05/2012 FR 1254818
(51) A61K 8/26 (2006.01), A61K 8/28 (2006.01), A61K 8/368 (2006.01), A61K 8/44 (2006.01), A61Q 15/00 (2006.01)
(86) PCT EP2013/060199 de 16/05/2013
(87) WO 2013/174725 de 28/11/2013
- (21) **BR 11 2014 029251-5** 1.1
(30) 24/05/2012 US 61 / 651,220
(51) B62D 21/00 (2006.01), B62D 25/04 (2006.01)
(86) PCT US2013/042386 de 23/05/2013
(87) WO 2013/177377 de 28/11/2013
- (21) **BR 11 2015 002627-3** 1.1
(51) G06F 1/20 (2006.01), H05K 7/20 (2006.01)
(86) PCT US2012/049694 de 06/08/2012
(87) WO 2014/025332 de 13/02/2014
- (21) **BR 11 2015 002636-2** 1.1
(30) 07/08/2012 US 13/568,952
(51) A61F 13/56 (2006.01), A61F 13/58 (2006.01), A61F 13/64 (2006.01), A61F 13/494 (2006.01)
(86) PCT EP2013/065811 de 26/07/2013
(87) WO 2014/023588 de 13/02/2014
- (21) **BR 11 2015 002662-1** 1.1
(30) 08/08/2012 GB 1214165.1
(51) A01M 1/20 (2006.01), A61L 9/03 (2006.01)
(86) PCT GB2013/052117 de 08/08/2013
(87) WO 2014/023964 de 13/02/2014
- (21) **BR 11 2015 002767-9** 1.1
(30) 10/08/2012 US 61/682,185; 15/03/2013 US 61/794,277
(51) C07D 237/16 (2006.01), A61K 49/06 (2006.01), C07D 311/42 (2006.01), A61K 49/00 (2006.01)
(86) PCT US2013/054268 de 09/08/2013
(87) WO 2014/026079 de 13/02/2014
- (21) **BR 11 2015 002768-7** 1.1
(30) 10/08/2012 US 61/682,008; 15/03/2013 US 61/793,535
(51) G02C 7/04 (2006.01), A61F 9/013 (2006.01), A61K 38/47 (2006.01)
(86) PCT US2013/054425 de 09/08/2013
(87) WO 2014/026163 de 13/02/2014
- (21) **BR 11 2015 002785-7** 1.1
(30) 11/07/2013 DE 102013213582.3
(51) A43C 15/16 (2006.01), A43B 5/02 (2006.01), C09J 5/06 (2006.01)
- (86) PCT EP2014/064831 de 10/07/2014
(87) WO 2015/004246 de 15/01/2015
- (21) **BR 11 2015 002792-0** 1.1
(30) 22/08/2012 CH 1438/12
(51) C22C 9/06 (2006.01), C22C 9/08 (2006.01), C22C 9/10 (2006.01)
(86) PCT EP2013/067365 de 21/08/2013
(87) WO 2014/029798 de 27/02/2014
- (21) **BR 11 2015 002805-5** 1.1
(30) 07/08/2012 US 61/680.620; 18/06/2013 US 61/836.594
(51) A61K 36/02 (2006.01), A61P 17/00 (2006.01)
(86) PCT US2013/054026 de 07/08/2013
(87) WO 2014/025938 de 13/02/2014
- (21) **BR 11 2015 009813-4** 1.1
(51) A01K 67/00 (2006.01)
(86) PCT JP2015/002264 de 27/04/2015
(87) WO 2016/174696 de 03/11/2016
- (21) **BR 11 2015 012477-1** 1.1
(30) 28/11/2012 IT MI2012A002028
(51) A61M 1/02 (2006.01), A61J 1/10 (2006.01), A61M 39/22 (2006.01), B65B 59/04 (2006.01), B65B 69/00 (2006.01)
(86) PCT IB2013/002664 de 28/11/2013
(87) WO 2014/083412 de 05/06/2014
- (21) **BR 11 2015 014214-1** 1.1
(30) 18/12/2012 US 61/738,786
(51) H02J 5/00 (2006.01), H02J 7/02 (2006.01)
(86) PCT US2013/075303 de 16/12/2013
(87) WO 2014/099737 de 26/06/2014
- (21) **BR 11 2015 021965-9** 1.1
(30) 13/03/2013 US 61/778.777; 19/07/2013 US 61/856.351
(51) A61K 47/48 (2006.01), C07D 487/04 (2006.01), C07D 519/00 (2006.01), A61P 35/00 (2006.01)
(86) PCT IB2014/001029 de 13/03/2014
(87) WO 2014/140862 de 18/09/2014
- (21) **BR 11 2015 023412-7** 1.1
(30) 14/03/2013 US 61/783,210; 17/10/2013 US 61/892,131
(51) C07D 413/14 (2006.01), C07D 413/04 (2006.01), C07D 417/14 (2006.01), A61K 31/506 (2006.01), A61P 35/00 (2006.01)
(86) PCT IB2014/059695 de 12/03/2014
(87) WO 2014/141104 de 18/09/2014
- (21) **BR 11 2015 023581-6** 1.1
(30) 15/03/2013 US 61/789,929
(51) A61B 1/24 (2006.01), A61B 17/02 (2006.01), A61C 17/10 (2006.01)
(86) PCT US2014/028083 de 14/03/2014
(87) WO 2014/143911 de 18/09/2014
- (21) **BR 11 2015 025171-4** 1.1
(30) 01/04/2013 KR KR101281499
(86) PCT KR2014/002257 de 18/03/2014
(87) WO 2014/163307 de 09/10/2014
- (21) **BR 11 2015 025214-1** 1.1
(30) 28/05/2015 US 62/167,693
(51) H04B 10/071 (2013.01), H04B 10/077 (2013.01)
(86) PCT SE2015/050898 de 26/08/2015
(87) WO 2016/190792 de 01/12/2016
- (21) **BR 11 2015 025222-2** 1.1
(30) 03/04/2013 US 61/807,817
(51) A01N 25/02 (2006.01), A01N 27/00 (2006.01), A01N 29/10 (2006.01), A01N 31/08 (2006.01), A01N 33/10 (2006.01), A01N 35/10 (2006.01), A01P 13/02 (2006.01)
(86) PCT US2013/045379 de 12/06/2013
(87) WO 2014/163654 de 09/10/2014
- (21) **BR 11 2015 027743-8** 1.1
(30) 03/05/2013 US 61/819,485; 14/03/2014 US 61/953,572
(51) C07G 1/00 (2011.01)
(86) PCT US2014/036704 de 02/05/2014
(87) WO 2014/179777 de 06/11/2014
- (21) **BR 11 2015 027750-0** 1.1
(30) 02/05/2013 US 61/818.675; 08/11/2013 US 61/901.845
(51) G01N 21/35 (2006.01), G01N 21/3504 (2014.01), G01N 21/3577 (2014.01), G01V 8/02 (2006.01)
(86) PCT US2014/036573 de 02/05/2014
(87) WO 2014/179684 de 06/11/2014
- (21) **BR 11 2015 028030-7** 1.1
(30) 08/05/2013 US 61/820,969
(51) E04B 1/00 (2006.01), E04H 1/00 (2006.01)
(86) PCT US2014/036391 de 01/05/2014
(87) WO 2014/182539 de 13/11/2014
- (21) **BR 11 2015 029727-7** 1.1
(30) 09/06/2015 CN 201510314002.2
(51) G02F 1/1333 (2006.01)
(86) PCT CN2015/090245 de 22/09/2015
(87) WO 2016/197482 de 15/12/2016
- (21) **BR 11 2015 029948-2** 1.1
(30) 21/05/2015 CN 201510263801.1
(51) H05K 9/00 (2006.01)
(86) PCT CN2015/090382 de 23/09/2015
(87) WO 2016/183991 de 24/11/2016
- (21) **BR 11 2015 029995-4** 1.1
(30) 06/05/2015 CN 201510226573.0
(51) G06F 3/0485 (2013.01), H04N 9/73 (2006.01)
(86) PCT CN2015/090402 de 23/09/2015
(87) WO 2016/176954 de 10/11/2016
- (21) **BR 11 2015 031850-9** 1.1
(30) 28/04/2015 CN 201510209636.1
(51) G06F 1/16 (2006.01)
(86) PCT CN2015/090658 de 25/09/2015
(87) WO 2016/173201 de 03/11/2016
- (21) **BR 11 2015 031855-0** 1.1
(30) 06/05/2015 CN 201510226844.2
(51) G10L 21/028 (2013.01), G10L 21/003 (2013.01), H04M 3/56 (2006.01)
(86) PCT CN2015/090275 de 22/09/2015
(87) WO 2016/176951 de 10/11/2016
- (21) **BR 11 2015 032202-6** 1.1
(30) 30/04/2015 CN 201510213518.8
(51) G02F 1/13 (2006.01), G06F 3/041 (2006.01)
(86) PCT CN2015/090561 de 24/09/2015
(87) WO 2016/173198 de 03/11/2016
- (21) **BR 11 2015 032275-1** 1.1
(30) 27/04/2015 CN 201510204795.2
(51) H04W 48/08 (2009.01)
(86) PCT CN2015/090312 de 22/09/2015
(87) WO 2016/173190 de 03/11/2016
- (21) **BR 11 2016 000138-9** 1.1
(30) 21/05/2015 CN 201510263489.6
(51) H04L 29/08 (2006.01)
(86) PCT CN2015/090390 de 23/09/2015
(87) WO 2016/183992 de 24/11/2016
- (21) **BR 11 2016 000169-9** 1.1
(30) 20/04/2015 CN 201510188490.7
(51) H04W 48/08 (2009.01)
(86) PCT CN2015/090651 de 25/09/2015
(87) WO 2016/169208 de 27/10/2016
- (21) **BR 11 2016 000385-3** 1.1
(30) 21/04/2015 CN 201510191850.9
(51) G02F 1/13357 (2006.01)
(86) PCT CN2015/090661 de 25/09/2015
(87) WO 2016/169210 de 27/10/2016
- (21) **BR 11 2016 001052-3** 1.1
(30) 27/04/2015 CN 201510205717.4
(51) H04M 1/725 (2006.01)
(86) PCT CN2015/095005 de 19/11/2015
(87) WO 2016/173242 de 03/11/2016
- (21) **BR 11 2016 001172-4** 1.1
(30) 27/04/2015 CN 201510206050.X
(51) G08C 17/02 (2006.01), G06F 13/00 (2006.01)
(86) PCT CN2015/090425 de 23/09/2015
(87) WO 2016/173193 de 03/11/2016
- (21) **BR 11 2016 001518-5** 1.1
(30) 24/07/2013 EP 13177916.7
(51) B01J 29/90 (2006.01), B01J 29/89 (2006.01), C07D 301/12 (2006.01), C07D 303/04 (2006.01), B01J 38/48 (2006.01), B01J 37/10 (2006.01), B01J 29/70 (2006.01), B01J 35/00 (2006.01), B01J 37/00 (2006.01), B01J 37/02 (2006.01)
(86) PCT EP2014/065256 de 16/07/2014
(87) WO 2015/010994 de 29/01/2015
- (21) **BR 11 2016 001646-7** 1.1
(30) 28/04/2015 CN 201510209637.6
(51) G06F 3/0487 (2013.01), G06F 21/32 (2013.01)
(86) PCT CN2015/095158 de 20/11/2015
(87) WO 2016/173245 de 03/11/2016

- (21) **BR 11 2016 001804-4** 1.1
(30) 28/04/2015 CN 201510209620.0
(51) G06F 17/30 (2006.01)
(86) PCT CN2015/095129 de 20/11/2015
(87) WO 2016/173244 de 03/11/2016
- (21) **BR 11 2016 001850-8** 1.1
(30) 20/04/2015 CN 201510188562.8
(51) H04W 48/10 (2009.01)
(86) PCT CN2015/090652 de 25/09/2015
(87) WO 2016/169209 de 27/10/2016
- (21) **BR 11 2016 001852-4** 1.1
(30) 03/06/2015 CN 201510301029.8
(51) G06K 9/00 (2006.01)
(86) PCT CN2015/090559 de 24/09/2015
(87) WO 2016/192257 de 08/12/2016
- (21) **BR 11 2016 002310-2** 1.1
(30) 19/05/2015 CN 201510256395.6
(51) H04W 4/02 (2009.01), G01S 1/08 (2006.01)
(86) PCT CN2015/090370 de 23/09/2015
(87) WO 2016/183990 de 24/11/2016
- (21) **BR 11 2016 002421-4** 1.1
(51) C09K 8/58 (2006.01), C09K 8/035 (2006.01), E21B 43/22 (2006.01)
(86) PCT US2013/057594 de 30/08/2013
(87) WO 2015/030801 de 05/03/2015
- (21) **BR 11 2016 002497-4** 1.1
(30) 21/05/2015 CN 201510263821.9
(51) G06F 1/16 (2006.01)
(86) PCT CN2015/090660 de 25/09/2015
(87) WO 2016/183998 de 24/11/2016
- (21) **BR 11 2016 002694-2** 1.1
(30) 21/04/2015 CN 201510191110.5
(51) G06F 3/041 (2006.01), H04M 1/12 (2006.01), G02F 1/13 (2006.01)
(86) PCT CN2015/090574 de 24/09/2015
(87) WO 2016/169207 de 27/10/2016
- (21) **BR 11 2016 003080-0** 1.1
(30) 10/06/2015 CN 201510315693.8
(51) H04M 1/57 (2006.01), H04M 1/56 (2006.01)
(86) PCT CN2015/095008 de 19/11/2015
(87) WO 2016/197547 de 15/12/2016
- (21) **BR 11 2016 003185-7** 1.1
(30) 29/04/2015 CN 201510213472.X
(51) H04L 12/58 (2006.01), H04L 29/06 (2006.01), G06F 17/30 (2006.01)
(86) PCT CN2015/095006 de 19/11/2015
(87) WO 2016/173243 de 03/11/2016
- (21) **BR 11 2016 003259-4** 1.1
(30) 20/05/2015 CN 201510260776.1
(51) H04L 12/66 (2006.01), H04L 12/801 (2013.01)
(86) PCT CN2015/090607 de 24/09/2015
(87) WO 2016/183996 de 24/11/2016
- (21) **BR 11 2016 003711-1** 1.1
(30) 11/05/2015 CN 201510236279.8
(51) F24F 11/00 (2006.01)
(86) PCT CN2015/090600 de 24/09/2015
(87) WO 2016/179943 de 17/11/2016
- (21) **BR 11 2016 004439-8** 1.1
(30) 27/05/2015 CN 201510280550.8
(51) G05B 19/418 (2006.01), G05B 15/02 (2006.01)
(86) PCT CN2015/090399 de 23/09/2015
(87) WO 2016/187999 de 01/12/2016
- (21) **BR 11 2016 005295-1** 1.1
(30) 10/06/2015 CN 201510316910.5
(51) G06F 17/30 (2006.01)
(86) PCT CN2015/095150 de 20/11/2015
(87) WO 2016/197549 de 15/12/2016
- (21) **BR 11 2016 006001-6** 1.1
(30) 21/04/2015 CN 201510191109.2
(51) H04L 29/08 (2006.01)
(86) PCT CN2015/095153 de 20/11/2015
(87) WO 2016/169267 de 27/10/2016
- (21) **BR 11 2016 006483-6** 1.1
(51) A61B 17/04 (2006.01), A61B 17/56 (2006.01)
(86) PCT US2015/033177 de 29/05/2015
(87) WO 2016/195628 de 08/12/2016
- (21) **BR 11 2016 007107-7** 1.1
(30) 29/05/2015 CN 201510290039.6
(51) H04N 7/14 (2006.01)
(86) PCT CN2015/095139 de 20/11/2015
(87) WO 2016/192323 de 08/12/2016
- (21) **BR 11 2016 007700-8** 1.1
(30) 29/05/2015 CN 201510290442.9
(51) H04W 4/14 (2009.01), G06F 3/0481 (2013.01)
(86) PCT CN2015/095138 de 20/11/2015
(87) WO 2016/192322 de 08/12/2016
- (21) **BR 11 2016 007822-5** 1.1
(30) 19/05/2015 CN 201510257280.9
(51) H04N 5/235 (2006.01), G03B 15/05 (2006.01)
(86) PCT CN2015/090653 de 25/09/2015
(87) WO 2016/183997 de 24/11/2016
- (21) **BR 11 2016 008088-2** 1.1
(30) 22/05/2015 CN 201510268273.9
(51) G08G 1/017 (2006.01)
(86) PCT CN2015/095143 de 20/11/2015
(87) WO 2016/188061 de 01/12/2016
- (21) **BR 11 2016 008131-5** 1.1
(30) 21/04/2015 CN 201510189000.5
(51) G06Q 20/00 (2006.01)
(86) PCT CN2015/095190 de 20/11/2015
(87) WO 2016/169269 de 27/10/2016
- (21) **BR 11 2016 009406-9** 1.1
(30) 27/04/2015 CN 201510205370.3
(51) H04M 1/274 (2006.01), H04W 8/18 (2009.01)
(86) PCT CN2015/095162 de 20/11/2015
(87) WO 2016/173246 de 03/11/2016
- (21) **BR 11 2016 009547-2** 1.1
(30) 29/05/2015 CN 201510290678.2
(51) H04W 4/12 (2009.01)
(86) PCT CN2015/095161 de 20/11/2015
(87) WO 2016/192326 de 08/12/2016
- (21) **BR 11 2016 009804-8** 1.1
(30) 29/05/2015 CN 201510290508.4
(51) H04N 21/44 (2011.01)
(86) PCT CN2015/095145 de 20/11/2015
(87) WO 2016/192325 de 08/12/2016
- (21) **BR 11 2016 011353-5** 1.1
(30) 24/04/2015 CN 201510202319.7
(51) H04W 48/16 (2009.01), H04W 8/24 (2009.01)
(86) PCT CN2015/095155 de 20/11/2015
(87) WO 2016/169268 de 27/10/2016
- (21) **BR 11 2016 013282-3** 1.1
(30) 10/02/2015 DE 10 2015 101 848.9
(51) B60L 5/08 (2006.01), B60L 5/40 (2006.01)
(86) PCT EP2015/074568 de 23/10/2015
(87) WO 2016/128077 de 18/08/2016
- (21) **BR 11 2016 013469-9** 1.1
(30) 10/06/2015 US 14/735.830; 20/04/2016 US 15/134.123
(51) F21V 15/00 (2006.01), F21V 7/04 (2006.01), H04B 1/38 (2006.01)
(86) PCT US2016/032685 de 16/05/2016
(87) WO 2016/200561 de 15/12/2016
- (21) **BR 11 2016 013617-9** 1.1
(30) 24/03/2015 CN 201510131391.5
(51) G09G 3/36 (2006.01), G09G 3/34 (2006.01)
(86) PCT CN2015/093276 de 29/10/2015
(87) WO 2016/150161 de 29/09/2016
- (21) **BR 11 2016 015177-1** 1.1
(30) 10/05/2015 JP 2015-096129
(51) B02C 18/04 (2006.01), B02C 1/04 (2006.01), B02C 1/10 (2006.01)
(86) PCT JP2015/072200 de 05/08/2015
(87) WO 2016/181574 de 17/11/2016
- (21) **BR 11 2016 019730-5** 1.1
(30) 27/02/2014 US 61/945737
(51) C07K 16/28 (2006.01)
(86) PCT US2015/017562 de 25/02/2015
(87) WO 2015/130813 de 03/09/2015
- (21) **BR 11 2016 020750-5** 1.1
(51) H04W 52/18 (2009.01)
(86) PCT CN2015/078568 de 08/05/2015
(87) WO 2016/179750 de 17/11/2016
- (21) **BR 11 2016 021877-9** 1.1
(51) B05B 1/32 (2006.01), B05B 11/00 (2006.01), B05B 17/00 (2006.01)
(86) PCT US2014/031786 de 25/03/2014
(87) WO 2015/147808 de 01/10/2015
- (21) **BR 11 2016 023015-9** 1.1
(30) 11/04/2014 DE 10 2014 105 175.0
(51) D01H 5/14 (2006.01), D01G 19/10 (2006.01)
(86) PCT EP2015/000515 de 06/03/2015
(87) WO 2015/154840 de 15/10/2015
- (21) **BR 11 2016 023275-5** 1.1
(51) E21B 10/62 (2006.01), E21B 10/64 (2006.01), E21B 10/61 (2006.01), E21B 7/20 (2006.01)
(86) PCT BR2015/000072 de 15/05/2015
(87) WO 2016/183645 de 24/11/2016
- (21) **BR 11 2016 024332-3** 1.1
(30) 21/05/2014 US 62/001,205
(51) A61K 31/495 (2006.01), A61P 35/00 (2006.01), A61K 31/381 (2006.01)
(86) PCT EP2015/061051 de 20/05/2015
(87) WO 2015/177184 de 26/11/2015
- (21) **BR 11 2016 024339-0** 1.1
(30) 08/05/2014 US 61/990,369
(51) F01D 5/28 (2006.01), F01D 5/06 (2006.01), F01D 5/30 (2006.01), F04D 29/32 (2006.01)
(86) PCT US2015/029333 de 06/05/2015
(87) WO 2015/171670 de 12/11/2015
- (21) **BR 11 2016 024343-9** 1.1
(30) 01/05/2014 US 14/267,625
(51) G06F 3/01 (2006.01), G06T 19/00 (2011.01), G02B 27/01 (2006.01)
(86) PCT US2015/028382 de 30/04/2015
(87) WO 2015/168343 de 05/11/2015
- (21) **BR 11 2016 024346-3** 1.1
(30) 11/07/2014 JP 2014-143697
(51) A01G 3/08 (2006.01), A01G 3/025 (2006.01), F16B 7/14 (2006.01)
(86) PCT JP2015/067616 de 18/06/2015
(87) WO 2016/006406 de 14/01/2016
- (21) **BR 11 2016 024347-1** 1.1
(30) 30/04/2014 FR 1401042
(51) F41A 9/87 (2006.01), B66C 1/42 (2006.01), B66C 1/10 (2006.01), B66C 1/62 (2006.01)
(86) PCT EP2015/059422 de 29/04/2015
(87) WO 2015/166008 de 05/11/2015
- (21) **BR 11 2016 024349-8** 1.1
(30) 28/04/2014 FI 20145394
(51) B02C 17/18 (2006.01), B02C 17/22 (2006.01)
(86) PCT FI2015/050288 de 27/04/2015
(87) WO 2015/166140 de 05/11/2015
- (21) **BR 11 2016 024354-4** 1.1
(30) 21/04/2014 US 61/982,286; 05/11/2014 US 14/533,431
(51) G06F 13/40 (2006.01)
(86) PCT US2015/026033 de 15/04/2015
(87) WO 2015/164152 de 29/10/2015
- (21) **BR 11 2016 024357-9** 1.1
(30) 08/05/2014 US 61/990,402
(51) A61K 31/5585 (2006.01)
(86) PCT US2015/029010 de 04/05/2015
(87) WO 2015/171484 de 12/11/2015
- (21) **BR 11 2016 024358-7** 1.1
(30) 30/04/2014 FR 1453912
(51) G10L 19/005 (2013.01), G10L 19/20 (2013.01), G10L 25/93 (2013.01)
(86) PCT FR2015/051127 de 24/04/2015
(87) WO 2015/166175 de 05/11/2015
- (21) **BR 11 2016 024366-8** 1.1
(51) B03C 7/08 (2006.01), B65G 15/44 (2006.01), F16G 1/14 (2006.01), B03C 7/00 (2006.01)
(86) PCT US2014/035287 de 24/04/2014
(87) WO 2015/163883 de 29/10/2015
- (21) **BR 11 2016 024368-4** 1.1
(30) 21/04/2014 US 61/982,199
(51) C12P 7/06 (2006.01), C12P 7/14 (2006.01)
(86) PCT US2015/024522 de 06/04/2015
(87) WO 2015/164058 de 29/10/2015
- (21) **BR 11 2016 024370-6** 1.1

(30) 25/04/2014 US 61/984,645; 24/07/2014 US 62/028,731; 15/01/2015 US 62/103,999; 14/04/2015 US 62/147,293
(51) A61K 47/48 (2006.01)
(86) PCT IB2015/052918 de 21/04/2015
(87) WO 2015/162563 de 29/10/2015

(21) **BR 11 2016 024376-5** 1.1
(30) 24/04/2014 US 14/260622
(51) G06F 1/06 (2006.01)
(86) PCT EP2015/058314 de 16/04/2015
(87) WO 2015/162057 de 29/10/2015

(21) **BR 11 2016 024378-1** 1.1
(30) 22/04/2014 JP 2014-087881
(51) F16B 5/10 (2006.01), B60H 1/00 (2006.01)
(86) PCT JP2015/001953 de 07/04/2015
(87) WO 2015/162863 de 29/10/2015

(21) **BR 11 2016 024379-0** 1.1
(30) 25/04/2014 US 61/984,620; 09/07/2014 US 62/022,627
(51) C07K 14/705 (2006.01), A61K 48/00 (2006.01)
(86) PCT US2015/027572 de 24/04/2015
(87) WO 2015/164778 de 29/10/2015

(21) **BR 11 2016 024382-0** 1.1
(30) 24/04/2014 US 61/983,940
(51) E21B 33/035 (2006.01), E21B 33/038 (2006.01), E21B 33/076 (2006.01)
(86) PCT EP2015/058980 de 24/04/2015
(87) WO 2015/162275 de 29/10/2015

(21) **BR 11 2016 024384-6** 1.1
(30) 09/05/2014 EP 14167734.4
(51) A23C 9/12 (2006.01), C12P 1/04 (2006.01), C12P 5/02 (2006.01), C12P 7/64 (2006.01)
(86) PCT NL2015/050324 de 08/05/2015
(87) WO 2015/170985 de 12/11/2015

(21) **BR 11 2016 024385-4** 1.1
(30) 30/04/2014 IT MI2014A000797
(51) B29C 33/64 (2006.01), B60C 19/00 (2006.01)
(86) PCT IB2015/053089 de 28/04/2015
(87) WO 2015/166412 de 05/11/2015

(21) **BR 11 2016 024387-0** 1.1
(30) 02/05/2014 US 61/987,526
(51) F41A 9/18 (2006.01)
(86) PCT US2015/029008 de 04/05/2015
(87) WO 2015/168673 de 05/11/2015

(21) **BR 11 2016 024388-9** 1.1
(30) 30/04/2014 IT MI2014A000798
(51) B29C 33/64 (2006.01), C08L 83/04 (2006.01), C08J 7/04 (2006.01)
(86) PCT IB2015/053088 de 28/04/2015
(87) WO 2015/166611 de 05/11/2015

(21) **BR 11 2016 024389-7** 1.1
(30) 22/04/2014 SE 1450474-0
(51) F28D 1/053 (2006.01), F28F 1/02 (2006.01)
(86) PCT SE2015/050444 de 17/04/2015
(87) WO 2015/163808 de 29/10/2015

(21) **BR 11 2016 024390-0** 1.1
(30) 29/04/2014 DE 10 2014 006 475.1
(51) B21C 37/08 (2006.01), B21C 51/00 (2006.01), G01N 1/00 (2006.01)
(86) PCT EP2015/057944 de 13/04/2015
(87) WO 2015/165723 de 05/11/2015

(21) **BR 11 2016 024392-7** 1.1
(30) 23/04/2014 US 61/983246
(51) F16D 25/08 (2006.01)
(86) PCT US2015/027359 de 23/04/2015
(87) WO 2015/164646 de 29/10/2015

(21) **BR 11 2016 024393-5** 1.1
(30) 21/04/2014 US 61/982,076; 05/08/2014 US 14/452,319
(51) H04L 1/18 (2006.01)
(86) PCT US2015/021518 de 19/03/2015
(87) WO 2015/164005 de 29/10/2015

(21) **BR 11 2016 024395-1** 1.1
(30) 22/04/2014 IT TO2014A000338
(51) B65D 85/804 (2006.01)
(86) PCT IB2015/052908 de 21/04/2015
(87) WO 2015/162556 de 29/10/2015

(21) **BR 11 2016 024397-8** 1.1
(51) E21B 10/42 (2006.01), E21B 10/43 (2006.01), E21B 10/62 (2006.01)
(86) PCT US2014/036380 de 01/05/2014

(87) WO 2015/167570 de 05/11/2015

(21) **BR 11 2016 024398-6** 1.1
(30) 24/04/2014 SE 1450485-6
(51) E21B 3/02 (2006.01)
(86) PCT SE2015/050446 de 17/04/2015
(87) WO 2015/163809 de 29/10/2015

(21) **BR 11 2016 024400-1** 1.1
(51) A61K 8/67 (2006.01), A61Q 17/00 (2006.01), A61K 31/455 (2006.01)
(86) PCT EP2014/059590 de 12/05/2014
(87) WO 2015/172801 de 19/11/2015

(21) **BR 11 2016 024403-6** 1.1
(30) 29/04/2014 IT MI2014A000784
(51) B41F 5/24 (2006.01), B41F 13/20 (2006.01), B41F 13/30 (2006.01), B41F 13/40 (2006.01), B41F 27/10 (2006.01)
(86) PCT IB2015/053085 de 28/04/2015
(87) WO 2015/166409 de 05/11/2015

(21) **BR 11 2016 024405-2** 1.1
(30) 21/04/2014 JP 2014-087361
(51) A61F 13/56 (2006.01), A61F 13/40 (2006.01)
(86) PCT US2015/025297 de 10/04/2015
(87) WO 2015/164096 de 29/10/2015

(21) **BR 11 2016 024413-3** 1.1
(30) 25/04/2014 IB PCT/IB2014/000612
(51) B23K 26/26 (2006.01), B23K 26/30 (2006.01), B23K 26/32 (2006.01)
(86) PCT IB2015/000508 de 17/04/2015
(87) WO 2015/162478 de 20/10/2015

(21) **BR 11 2016 024414-1** 1.1
(30) 22/04/2014 US 61/982,645
(51) A61K 31/517 (2006.01), A61P 35/00 (2006.01)
(86) PCT US2015/026876 de 21/04/2015
(87) WO 2015/164374 de 29/10/2015

(21) **BR 11 2016 024418-4** 1.1
(30) 01/05/2014 US 14/267,659; 16/06/2014 US 14/305,987
(51) G06F 9/50 (2006.01)
(86) PCT US2015/028414 de 30/04/2015
(87) WO 2015/168356 de 05/11/2015

(21) **BR 11 2016 024419-2** 1.1
(30) 21/04/2014 JP 2014-087620
(51) C12N 15/09 (2006.01), A61K 39/235 (2006.01), A61P 15/00 (2006.01), A61P 15/08 (2006.01), A61P 31/12 (2006.01), A61P 31/20 (2006.01), C07K 14/00 (2006.01), C07K 14/075 (2006.01), C07K 16/08 (2006.01), C07K 16/18 (2006.01), C07K 19/00 (2006.01), C12N 1/15 (2006.01), C12N 1/19 (2006.01), C12N 1/21 (2006.01), C12N 5/10 (2006.01), G01N 33/53 (2006.01)
(86) PCT JP2015/057657 de 16/03/2015
(87) WO 2015/163037 de 29/10/2015

(21) **BR 11 2016 024421-4** 1.1
(30) 18/06/2014 EP 14173023.4; 27/06/2014 EP 14174664.4
(51) A61K 47/14 (2006.01), A61K 47/26 (2006.01), A61K 9/10 (2006.01), A61K 9/48 (2006.01), A61K 31/00 (2006.01), A61K 9/14 (2006.01)
(86) PCT EP2015/063469 de 16/06/2015
(87) WO 2015/193309 de 23/12/2015

(21) **BR 11 2016 024426-5** 1.1
(30) 21/04/2014 US 14/257,913
(51) H03L 7/081 (2006.01)
(86) PCT US2015/019970 de 11/03/2015
(87) WO 2015/163988 de 29/10/2015

(21) **BR 11 2016 024427-3** 1.1
(30) 23/04/2014 AU 2014901478
(51) B42D 15/00 (2006.01), G03H 1/00 (2006.01), B41M 3/14 (2006.01), B32B 27/16 (2006.01)
(86) PCT AU2015/050193 de 23/04/2015
(87) WO 2015/161347 de 29/10/2015

(21) **BR 11 2016 024430-3** 1.1
(30) 07/05/2014 DE 10 2014 006 647.9
(51) B05B 3/00 (2006.01), B05B 13/00 (2006.01), B05B 7/00 (2006.01), B05B 13/04 (2006.01)
(86) PCT EP2015/000907 de 04/05/2015
(87) WO 2015/169432 de 12/11/2015

(21) **BR 11 2016 029038-0** 1.1
(30) 11/06/2014 US 62/010,880
(51) B60R 25/00 (2013.01)
(86) PCT US2015/035415 de 11/06/2015
(87) WO 2015/191913 de 17/12/2015

(21) **BR 11 2016 029039-9** 1.1
(30) 13/06/2014 DE 10 2014 008 415.9; 19/11/2014 DE 10 2014 017 029.2
(51) F41A 1/06 (2006.01), F41A 21/28 (2006.01), F41A 13/06 (2006.01)
(86) PCT EP2015/063003 de 11/06/2015
(87) WO 2015/189305 de 17/12/2015

(21) **BR 11 2016 029040-2** 1.1
(30) 18/06/2014 EP 14173005.1
(51) C11D 1/62 (2006.01), C11D 3/00 (2006.01), C11D 3/22 (2006.01), C11D 3/50 (2006.01)
(86) PCT EP2015/050701 de 15/01/2015
(87) WO 2015/192974 de 23/12/2015

(21) **BR 11 2016 029041-0** 1.1
(30) 13/06/2014 US 62/012,061; 17/04/2015 US 62/149,487
(51) A61K 45/06 (2006.01), A61K 31/501 (2006.01), A61K 31/433 (2006.01), A61P 35/00 (2006.01), A61P 37/00 (2006.01), A61P 25/00 (2006.01)
(86) PCT US2015/035577 de 12/06/2015
(87) WO 2015/192014 de 17/12/2015

(21) **BR 11 2016 029042-9** 1.1
(30) 25/06/2014 GB 1411314.6
(51) F16C 33/04 (2006.01), F16C 33/20 (2006.01), B01J 3/08 (2006.01), F16C 33/64 (2006.01), F16C 33/58 (2006.01), F16C 33/66 (2006.01)
(86) PCT EP2015/063353 de 15/06/2015
(87) WO 2015/191744 de 30/12/2015

(21) **BR 11 2016 029043-7** 1.1
(30) 11/07/2014 US 62/023,225
(51) A01N 33/26 (2006.01), C07C 247/02 (2006.01)
(86) PCT US2015/039713 de 09/07/2015
(87) WO 2016/007726 de 14/01/2016

(21) **BR 11 2016 029044-5** 1.1
(30) 03/07/2014 EP 14306088.7
(51) A61K 31/506 (2006.01), A61P 19/02 (2006.01)
(86) PCT EP2015/064794 de 30/06/2015
(87) WO 2016/001197 de 07/01/2016

(21) **BR 11 2016 029047-0** 1.1
(30) 22/12/2014 EP 14199862.5
(51) B29C 70/68 (2006.01), B29D 24/00 (2006.01), B32B 38/08 (2006.01), B32B 37/18 (2006.01), B32B 38/00 (2006.01), B32B 37/14 (2006.01), B32B 37/10 (2006.01)
(86) PCT EP2015/080778 de 21/12/2015
(87) WO 2016/102454 de 30/06/2016

(21) **BR 11 2016 029049-8** 1.1
(30) 11/07/2014 DE 10 2014 213 526.5
(51) B27D 5/00 (2006.01), C09J 5/06 (2006.01)
(86) PCT EP2015/063171 de 12/06/2015
(87) WO 2016/005145 de 14/01/2016

(21) **BR 11 2016 029053-4** 1.1
(30) 17/06/2014 US 62/013,431
(51) C07C 35/44 (2006.01), C07C 69/157 (2006.01), C07C 69/16 (2006.01), H01L 35/24 (2006.01), H01L 51/00 (2006.01), H01L 51/42 (2006.01)
(86) PCT EP2015/001073 de 26/05/2015
(87) WO 2015/192942 de 23/12/2015

(21) **BR 11 2016 029055-0** 1.1
(30) 30/06/2014 US 14/320,320
(51) H04W 52/36 (2009.01), H04B 17/10 (2015.01), H04B 1/3827 (2015.01), H04W 88/06 (2009.01)
(86) PCT US2015/037563 de 25/06/2015
(87) WO 2016/003744 de 07/01/2016

(21) **BR 11 2016 029056-9** 1.1
(30) 13/06/2014 FR 1455394
(51) G06F 9/54 (2006.01), G06F 17/30 (2006.01)
(86) PCT FR2015/051484 de 04/06/2015
(87) WO 2015/189505 de 17/12/2015

(21) **BR 11 2016 029057-7** 1.1
(51) B29C 45/14 (2006.01), B65D 5/70 (2006.01)
(86) PCT EP2014/062961 de 19/06/2014
(87) WO 2015/192905 de 23/12/2015

(21) **BR 11 2016 029058-5** 1.1
(30) 14/04/2014 US 61/979,508
(51) H04W 72/04 (2009.01)
(86) PCT US2015/025837 de 14/04/2015
(87) WO 2015/160865 de 22/10/2015

(21) **BR 11 2016 029059-3** 1.1
(30) 12/06/2014 IT MI2014A 001070

- (51) A61M 27/00 (2006.01), A61F 2/04 (2013.01), A61F 2/00 (2006.01)
(86) PCT EP2015/062734 de 08/06/2015
(87) WO 2015/189156 de 17/12/2015
- (21) **BR 11 2016 029061-5** 1.1
(30) 11/06/2014 GB 1410429.3
(51) F03D 1/06 (2006.01)
(86) PCT EP2015/063079 de 11/06/2015
(87) WO 2015/189338 de 17/12/2015
- (21) **BR 11 2016 029065-8** 1.1
(30) 14/07/2014 US 62/023981
(51) C07D 401/00 (2006.01)
(86) PCT US2015/039634 de 09/07/2015
(87) WO 2016/010801 de 21/01/2016
- (21) **BR 11 2016 029066-6** 1.1
(30) 12/06/2014 NL 2012987
(51) C02F 11/06 (2006.01), C08B 37/00 (2006.01)
(86) PCT NL2015/050432 de 11/06/2015
(87) WO 2015/190927 de 17/12/2015
- (21) **BR 11 2016 029067-4** 1.1
(30) 14/07/2014 CN PCT/CN2014/082119
(51) C07D 401/00 (2006.01)
(86) PCT US2015/039635 de 09/07/2015
(87) WO 2016/010802 de 21/01/2016
- (21) **BR 11 2016 029070-4** 1.1
(30) 18/06/2014 JP 2014-125599
(51) F02F 1/42 (2006.01)
(86) PCT JP2015/066218 de 04/06/2015
(87) WO 2015/194383 de 23/12/2015
- (21) **BR 11 2016 029071-2** 1.1
(30) 18/06/2014 FR 14 55619
(51) G01D 4/00 (2006.01)
(86) PCT FR2015/051621 de 18/06/2015
(87) WO 2015/193623 de 23/12/2015
- (21) **BR 11 2016 029073-9** 1.1
(30) 13/06/2014 FR 1455445
(51) A01N 25/00 (2006.01), A01N 43/16 (2006.01), A01P 11/00 (2006.01)
(86) PCT EP2015/063025 de 11/06/2015
(87) WO 2015/189318 de 17/12/2015
- (21) **BR 11 2016 029074-7** 1.1
(30) 26/06/2014 JP 2014-131041
(51) C07D 213/78 (2006.01), C07B 61/00 (2006.01), C07D 213/79 (2006.01), C07D 213/803 (2006.01), C07D 213/81 (2006.01)
(86) PCT JP2015/067827 de 22/06/2015
(87) WO 2015/199006 de 30/12/2015
- (21) **BR 11 2016 029075-5** 1.1
(30) 18/06/2014 FR 1455583
(51) C08L 23/08 (2006.01), C08K 5/5419 (2006.01), C08L 33/08 (2006.01), C08L 33/14 (2006.01), C08L 35/00 (2006.01), H01L 31/048 (2006.01)
(86) PCT FR2015/051507 de 08/06/2015
(87) WO 2015/193581 de 23/12/2015
- (21) **BR 11 2016 029076-3** 1.1
(30) 12/06/2014 US 62/011,368; 10/11/2014 US 62/077,460; 28/01/2015 US 62/108,772
(51) A61K 38/06 (2006.01), A61K 38/07 (2006.01), A61K 38/00 (2006.01), C07K 2/00 (2006.01), C07K 4/00 (2006.01), C07K 5/00 (2006.01), C07K 7/00 (2006.01)
(86) PCT US2015/035473 de 12/06/2015
(87) WO 2015/191951 de 17/12/2015
- (21) **BR 11 2016 029077-1** 1.1
(30) 12/06/2014 FR 1455330
(51) A61B 19/00 (2006.01), A61M 25/01 (2006.01)
(86) PCT FR2015/051566 de 12/06/2015
(87) WO 2015/189531 de 17/12/2015
- (21) **BR 11 2016 029078-0** 1.1
(30) 12/06/2014 FR 1455357
(51) F01D 17/08 (2006.01), G05B 23/00 (2006.01), G05B 17/00 (2006.01)
(86) PCT FR2015/051531 de 10/06/2015
(87) WO 2015/189521 de 17/12/2015
- (21) **BR 11 2016 029080-1** 1.1
(30) 13/06/2014 US 14/304,077
(51) A61B 17/072 (2006.01), A61B 19/00 (2006.01), A61B 17/29 (2006.01)
(86) PCT US2015/030935 de 15/05/2015
- (87) WO 2015/191231 de 17/12/2015
- (21) **BR 11 2016 029081-0** 1.1
(30) 10/06/2014 NL 2012976
(51) A22C 13/00 (2006.01), A23P 1/12 (2006.01), A23L 1/317 (2006.01)
(86) PCT NL2015/050414 de 05/06/2015
(87) WO 2015/190918 de 17/12/2015
- (21) **BR 11 2016 029082-8** 1.1
(30) 15/07/2014 FI 20145674
(51) D21C 3/22 (2006.01), D21H 17/65 (2006.01), D21H 17/67 (2006.01), D21H 21/02 (2006.01)
(86) PCT FI2015/050499 de 10/07/2015
(87) WO 2016/009113 de 21/01/2016
- (21) **BR 11 2016 029083-6** 1.1
(30) 10/06/2014 FR 1455249
(51) B29C 65/48 (2006.01), B29C 65/72 (2006.01), B64C 3/26 (2006.01)
(86) PCT EP2015/062889 de 10/06/2015
(87) WO 2015/189242 de 17/12/2015
- (21) **BR 11 2016 029086-0** 1.1
(30) 17/07/2014 DE 10 2014 110 060.3
(51) B66C 3/12 (2006.01)
(86) PCT EP2015/066400 de 17/07/2015
(87) WO 2016/009040 de 21/01/2016
- (21) **BR 11 2016 029087-9** 1.1
(30) 11/07/2014 US 62/023,762
(51) E21B 47/00 (2006.01), G01V 3/18 (2006.01), G01V 3/28 (2006.01)
(86) PCT US2015/039990 de 10/07/2015
(87) WO 2016/007883 de 14/01/2016
- (21) **BR 11 2016 029088-7** 1.1
(30) 10/06/2014 FR 1455211
(51) B60R 9/04 (2006.01), B62D 25/00 (2006.01), B62D 25/06 (2006.01), B62D 27/02 (2006.01), B60R 21/13 (2006.01)
(86) PCT FR2015/051363 de 22/05/2015
(87) WO 2015/189493 de 17/12/2015
- (21) **BR 11 2016 029089-5** 1.1
(30) 04/07/2014 GB 1412005.9
(51) F16L 1/16 (2006.01)
(86) PCT GB2015/051941 de 02/07/2015
(87) WO 2016/001680 de 07/01/2016
- (21) **BR 11 2016 029090-9** 1.1
(30) 13/06/2014 JP 2014-122686; 30/03/2015 JP 2015-070182
(51) C12Q 1/68 (2006.01), C12M 1/00 (2006.01), C12N 15/09 (2006.01), C12N 15/113 (2010.01), G01N 33/53 (2006.01), G01N 33/574 (2006.01)
(86) PCT JP2015/066970 de 12/06/2015
(87) WO 2015/190586 de 17/12/2015
- (21) **BR 11 2016 029091-7** 1.1
(30) 13/06/2014 BE BE2014/0450
(51) F41G 7/26 (2006.01)
(86) PCT EP2015/060711 de 13/05/2015
(87) WO 2015/189003 de 17/12/2015
- (21) **BR 11 2016 029092-5** 1.1
(30) 13/06/2014 FR 1455386
(51) A45D 40/26 (2006.01), A45D 34/04 (2006.01)
(86) PCT FR2015/051560 de 12/06/2015
(87) WO 2015/189527 de 17/12/2015
- (21) **BR 11 2016 029095-0** 1.1
(30) 12/06/2014 EP 14172185.2
(51) A23L 1/10 (2006.01), A23L 1/20 (2006.01), A23L 1/015 (2006.01), A23K 1/14 (2006.01), A61K 8/97 (2006.01)
(86) PCT US2015/035502 de 12/06/2015
(87) WO 2015/191966 de 17/12/2015
- (21) **BR 11 2016 029097-6** 1.1
(30) 16/06/2014 AU 2014902300
(51) B61L 23/00 (2006.01), B61L 19/00 (2006.01)
(86) PCT AU2015/000356 de 10/07/2015
(87) WO 2015/192169 de 23/12/2015
- (21) **BR 11 2016 029098-4** 1.1
(30) 21/07/2014 US 14/336921
(51) G01F 3/10 (2006.01), G01D 5/30 (2006.01)
(86) PCT US2015/039962 de 10/07/2015
(87) WO 2016/014262 de 28/01/2016
- (21) **BR 11 2016 029099-2** 1.1
- (51) E21B 49/08 (2006.01), G01N 5/00 (2006.01), G01N 15/00 (2006.01), G01N 33/18 (2006.01)
(86) PCT US2014/047832 de 23/07/2014
(87) WO 2016/014053 de 28/01/2016
- (21) **BR 11 2016 029100-0** 1.1
(30) 13/06/2014 EP 14172311.4
(51) A61B 6/00 (2006.01), A61B 6/08 (2006.01), A61B 6/04 (2006.01)
(86) PCT EP2015/063162 de 12/06/2015
(87) WO 2015/189385 de 17/12/2015
- (21) **BR 11 2016 029101-8** 1.1
(30) 27/06/2014 GB 1411454.0
(51) B62D 23/00 (2006.01), B62D 27/02 (2006.01), B62D 29/00 (2006.01)
(86) PCT EP2015/064370 de 25/06/2015
(87) WO 2015/197761 de 30/12/2015
- (21) **BR 11 2016 029102-6** 1.1
(51) H04B 7/02 (2006.01), H04W 72/04 (2009.01), H04W 92/20 (2009.01)
(86) PCT SE2014/050879 de 09/07/2014
(87) WO 2016/007055 de 14/01/2016
- (21) **BR 11 2016 029104-2** 1.1
(30) 13/06/2014 JP 2014-122672; 30/03/2015 JP 2015-069321
(51) C12Q 1/68 (2006.01), C12M 1/00 (2006.01), C12N 15/09 (2006.01)
(86) PCT JP2015/066986 de 12/06/2015
(87) WO 2015/190591 de 17/12/2015
- (21) **BR 11 2016 029105-0** 1.1
(30) 11/06/2014 IT BG2014A000019
(51) F16D 65/12 (2006.01)
(86) PCT IB2015/054391 de 10/06/2015
(87) WO 2015/189785 de 17/12/2015
- (21) **BR 11 2016 029106-9** 1.1
(30) 13/06/2014 US 62/011,941
(51) A61B 17/56 (2006.01), A61B 17/17 (2006.01), A61F 2/40 (2006.01), A61F 2/46 (2006.01)
(86) PCT US2015/035466 de 12/06/2015
(87) WO 2015/191948 de 17/12/2015
- (21) **BR 11 2016 029107-7** 1.1
(30) 09/07/2014 EP 14176243.5
(51) A47J 31/44 (2006.01)
(86) PCT EP2015/065415 de 07/07/2015
(87) WO 2016/005352 de 14/01/2016
- (21) **BR 11 2016 029109-3** 1.1
(30) 11/06/2014 NO 20140733
(51) H05K 7/20 (2006.01), H05K 7/14 (2006.01)
(86) PCT EP2015/062535 de 05/06/2015
(87) WO 2015/189093 de 17/12/2015
- (21) **BR 11 2016 029111-5** 1.1
(30) 24/06/2014 US 14/313,387
(51) E21B 19/00 (2006.01)
(86) PCT US2015/034995 de 10/06/2015
(87) WO 2015/199979 de 30/12/2015
- (21) **BR 11 2016 029112-3** 1.1
(30) 13/06/2014 US 62/011,898
(51) A63G 21/02 (2006.01), A63G 21/18 (2006.01)
(86) PCT CA2015/050159 de 03/03/2015
(87) WO 2015/188265 de 17/12/2015
- (21) **BR 11 2016 029113-1** 1.1
(30) 12/06/2014 NL 2012994
(51) D01D 5/247 (2006.01), D03D 15/00 (2006.01), D01F 1/08 (2006.01), D01F 1/10 (2006.01)
(86) PCT NL2015/050419 de 10/06/2015
(87) WO 2015/190920 de 17/12/2015
- (21) **BR 11 2016 029114-0** 1.1
(30) 13/06/2014 JP 2014-122243
(51) B66C 1/10 (2006.01), B65G 1/04 (2006.01), B65G 47/90 (2006.01)
(86) PCT JP2015/066192 de 04/06/2015
(87) WO 2015/190393 de 17/12/2015
- (21) **BR 11 2016 029118-2** 1.1
(30) 12/06/2014 IN 2873/CHE/2014
(51) B22F 1/02 (2006.01), H05K 1/09 (2006.01), C22C 1/04 (2006.01)
(86) PCT US2015/035566 de 12/06/2015
(87) WO 2015/192004 de 17/12/2015
- (21) **BR 11 2016 029119-0** 1.1

- (30) 16/06/2014 US 62/012,646
(51) D01D 5/08 (2006.01), D04H 3/153 (2012.01), D01D 5/098 (2006.01), D01D 4/02 (2006.01)
(86) PCT US2015/036007 de 16/06/2015
(87) WO 2015/195648 de 23/12/2015
- (21) **BR 11 2016 029121-2** 1.1
(30) 13/06/2014 US 62/011,843; 30/10/2014 US 14/528,823
(51) H04L 27/00 (2006.01), H04B 1/7176 (2011.01), H04B 7/208 (2006.01)
(86) PCT CN2015/081279 de 11/06/2015
(87) WO 2015/188769 de 17/12/2015
- (21) **BR 11 2016 029123-9** 1.1
(30) 13/06/2014 US 62/012,190
(51) A61K 39/395 (2006.01), A61K 31/555 (2006.01)
(86) PCT US2015/035505 de 12/06/2015
(87) WO 2015/191969 de 17/12/2015
- (21) **BR 11 2016 029124-7** 1.1
(30) 11/06/2014 US 14/301.858
(51) H04W 8/18 (2009.01), H04W 4/12 (2009.01), H04W 88/18 (2009.01)
(86) PCT US2015/018385 de 03/03/2015
(87) WO 2015/191123 de 17/12/2015
- (21) **BR 11 2016 029125-5** 1.1
(30) 21/05/2015 US 62/164,965; 28/09/2015 US 14/868,177
(51) H04Q 1/02 (2006.01)
(86) PCT US2016/033001 de 18/05/2016
(87) WO 2016/187257 de 24/11/2016
- (21) **BR 11 2016 029127-1** 1.1
(30) 13/06/2014 US 62/011,654
(51) C09J 7/02 (2006.01), A61F 13/02 (2006.01), A61L 15/58 (2006.01)
(86) PCT US2015/035787 de 15/06/2015
(87) WO 2015/192122 de 17/12/2015
- (21) **BR 11 2016 029129-8** 1.1
(30) 13/06/2014 EP 14305895.6; 13/06/2014 EP 14305894.9; 13/06/2014 EP 14305896.4; 13/06/2014 EP 14305897.2; 24/12/2014 EP 14307187.6
(51) A61K 31/428 (2006.01), A61P 11/00 (2006.01), A61P 17/00 (2006.01), A61P 17/02 (2006.01), A61P 13/12 (2006.01), A61P 1/16 (2006.01)
(86) PCT EP2015/063196 de 12/06/2015
(87) WO 2015/189401 de 17/12/2015
- (21) **BR 11 2016 029130-1** 1.1
(30) 13/06/2014 SE 1450734-7
(51) D21C 9/00 (2006.01), D21H 27/30 (2006.01), B32B 29/00 (2006.01), D21H 11/00 (2006.01)
(86) PCT IB2015/054427 de 11/06/2015
(87) WO 2015/189800 de 17/12/2015
- (21) **BR 11 2016 029131-0** 1.1
(30) 13/06/2014 NZ 626228; 04/08/2014 NZ 628245
(51) A45D 6/12 (2006.01), A45D 1/00 (2006.01), A45D 2/08 (2006.01), A45D 2/10 (2006.01)
(86) PCT NZ2015/050074 de 12/06/2015
(87) WO 2015/190939 de 17/12/2015
- (21) **BR 11 2016 029132-8** 1.1
(30) 12/06/2014 DE 10 2014 009 170.8
(51) H01M 2/14 (2006.01), B01D 71/00 (2006.01), C08J 5/22 (2006.01), H01M 2/16 (2006.01), H01M 8/10 (2006.01)
(86) PCT DE2015/000294 de 12/06/2015
(87) WO 2015/188806 de 17/12/2015
- (21) **BR 11 2016 029135-2** 1.1
(30) 10/06/2014 NL PCT/NL2014/050372
(51) F03B 17/06 (2006.01), F03D 1/06 (2006.01)
(86) PCT NL2015/050423 de 10/06/2015
(87) WO 2015/190923 de 17/12/2015
- (21) **BR 11 2016 029138-7** 1.1
(30) 10/07/2014 US 14/327,752
(51) H04N 21/234 (2011.01), H04N 21/2343 (2011.01), H04N 21/236 (2011.01)
(86) PCT US2015/029298 de 05/05/2015
(87) WO 2016/007215 de 14/01/2016
- (21) **BR 11 2016 029140-9** 1.1
(30) 11/06/2014 US 62/010,746
(51) H02H 5/00 (2006.01), H02H 7/26 (2006.01), H02H 9/00 (2006.01), H02J 3/18 (2006.01)
(86) PCT US2015/035305 de 11/06/2015
(87) WO 2015/191840 de 17/12/2015
- (21) **BR 11 2016 029141-7** 1.1
- (30) 16/06/2014 US 62/012,681
(51) A01N 55/08 (2006.01), A61K 31/69 (2006.01), C07F 5/02 (2006.01)
(86) PCT US2015/036054 de 16/06/2015
(87) WO 2015/195680 de 23/12/2015
- (21) **BR 11 2016 029142-5** 1.1
(30) 27/06/2014 US 62/017,909
(51) C23C 14/34 (2006.01)
(86) PCT EP2015/001298 de 26/06/2015
(87) WO 2015/197196 de 30/12/2015
- (21) **BR 11 2016 029143-3** 1.1
(30) 18/06/2014 EP 14172860.0
(51) A45C 13/10 (2006.01), A44B 11/26 (2006.01), A45F 3/02 (2006.01)
(86) PCT EP2015/063738 de 18/06/2015
(87) WO 2015/193447 de 23/12/2015
- (21) **BR 11 2016 029145-0** 1.1
(30) 13/06/2014 IT MI2014A001077
(51) C07D 207/333 (2006.01), C07D 498/16 (2006.01)
(86) PCT EP2015/063221 de 12/06/2015
(87) WO 2015/189411 de 17/12/2015
- (21) **BR 11 2016 029147-6** 1.1
(51) H04W 92/18 (2009.01), H04W 92/10 (2009.01)
(86) PCT JP2014/066905 de 25/06/2014
(87) WO 2015/198428 de 30/12/2015
- (21) **BR 11 2016 029148-4** 1.1
(30) 02/07/2014 EP 14306077.0; 20/11/2014 EP 14194182.3
(51) H04S 3/00 (2006.01), G10L 19/008 (2013.01), H04S 3/02 (2006.01)
(86) PCT EP2015/065082 de 02/07/2015
(87) WO 2016/001352 de 07/01/2016
- (21) **BR 11 2016 029149-2** 1.1
(30) 13/06/2014 US 62/011,620
(51) F04B 43/073 (2006.01)
(86) PCT US2015/027738 de 27/04/2015
(87) WO 2015/191171 de 17/12/2015
- (21) **BR 11 2016 029151-4** 1.1
(30) 11/07/2014 SE 1450891-5
(51) F16B 12/12 (2006.01), A47B 47/00 (2006.01), A47B 61/00 (2006.01)
(86) PCT SE2015/050810 de 09/07/2015
(87) WO 2016/007082 de 14/01/2016
- (21) **BR 11 2016 029153-0** 1.1
(51) B65D 51/28 (2006.01), B65D 47/28 (2006.01), A45F 3/16 (2006.01), A47G 19/22 (2006.01)
(86) PCT EP2014/065516 de 18/07/2014
(87) WO 2015/188893 de 17/12/2015
- (21) **BR 11 2016 029157-3** 1.1
(30) 13/06/2014 IN 1919/MUM/2014
(51) C07K 14/715 (2006.01)
(86) PCT IB2015/054494 de 13/06/2015
(87) WO 2015/189832 de 17/12/2015
- (21) **BR 11 2016 029158-1** 1.1
(30) 20/06/2014 US 62/014,862
(51) B01D 53/26 (2006.01), B01D 53/28 (2006.01), C10L 3/10 (2006.01), C08L 71/02 (2006.01), C08G 65/26 (2006.01), C07C 43/11 (2006.01)
(86) PCT US2015/035239 de 11/06/2015
(87) WO 2015/195449 de 23/12/2015
- (21) **BR 11 2016 029159-0** 1.1
(30) 13/06/2014 GB 1410562.1
(51) A61M 15/06 (2006.01), A24F 47/00 (2006.01)
(86) PCT GB2015/051722 de 11/06/2015
(87) WO 2015/189623 de 17/12/2015
- (21) **BR 11 2016 029162-0** 1.1
(30) 16/06/2014 US 62/012,475
(51) C08L 23/08 (2006.01)
(86) PCT US2015/033744 de 02/06/2015
(87) WO 2015/195322 de 23/12/2015
- (21) **BR 11 2016 029163-8** 1.1
(30) 26/06/2014 US 62/017,525; 24/04/2015 US 62/152,402
(51) B32B 27/06 (2006.01), B32B 27/32 (2006.01), C08F 210/16 (2006.01), C08F 4/64 (2006.01), C08L 23/08 (2006.01)
(86) PCT US2015/037872 de 26/06/2015
(87) WO 2015/200743 de 30/12/2015
- (21) **BR 11 2016 029165-4** 1.1
(30) 17/06/2014 EP 14002085.0
- (51) C11B 3/00 (2006.01)
(86) PCT EP2015/063584 de 17/06/2015
(87) WO 2015/193367 de 23/12/2015
- (21) **BR 11 2016 029172-7** 1.1
(30) 18/06/2014 FR 1455590
(51) B01J 37/08 (2006.01), B01J 37/20 (2006.01), B01J 23/847 (2006.01), B01J 23/755 (2006.01), B01J 23/882 (2006.01), B01J 23/883 (2006.01), B01J 23/888 (2006.01), B01J 29/035 (2006.01), B01J 38/08 (2006.01), B01J 38/66 (2006.01)
(86) PCT FR2015/051576 de 15/06/2015
(87) WO 2015/193598 de 23/12/2015
- (21) **BR 11 2016 029174-3** 1.1
(30) 30/06/2014 FR 1456135; 30/06/2014 FR 1456136
(51) B60H 1/00 (2006.01)
(86) PCT EP2015/064274 de 24/06/2015
(87) WO 2016/001039 de 07/01/2016
- (21) **BR 11 2016 029175-1** 1.1
(30) 26/06/2014 EP 14174117.3
(51) B63J 2/12 (2006.01), F25J 1/02 (2006.01), B63B 9/06 (2006.01), B63B 35/44 (2006.01)
(86) PCT EP2015/064197 de 24/06/2015
(87) WO 2015/197663 de 30/12/2015
- (21) **BR 11 2016 029176-0** 1.1
(30) 04/07/2014 DE 10 2014 212 999.0
(51) C08G 18/48 (2006.01), C08G 18/76 (2006.01), C08G 18/10 (2006.01), C08G 18/40 (2006.01), C08G 18/42 (2006.01), C09J 175/06 (2006.01), C09J 175/08 (2006.01)
(86) PCT EP2015/064912 de 01/07/2015
(87) WO 2016/001265 de 07/01/2016
- (21) **BR 11 2016 029178-6** 1.1
(30) 16/06/2014 US 62/012,802
(51) C12N 15/63 (2006.01), C12N 15/79 (2006.01), C12N 15/85 (2006.01), C12N 15/861 (2006.01), C12N 9/16 (2006.01)
(86) PCT US2015/035964 de 16/06/2015
(87) WO 2015/195621 de 23/12/2015
- (21) **BR 11 2016 029179-4** 1.1
(30) 07/07/2014 SE 1450872-5
(51) B60W 50/00 (2006.01), B60W 10/06 (2006.01), B60W 30/18 (2006.01), F01N 9/00 (2006.01), B60W 10/196 (2012.01), B60W 10/18 (2006.01), B60W 30/14 (2006.01)
(86) PCT SE2015/050701 de 16/06/2015
(87) WO 2016/007073 de 14/01/2016
- (21) **BR 11 2016 029180-8** 1.1
(30) 20/06/2014 IT MI2014A001119
(51) B29D 30/00 (2006.01)
(86) PCT IB2015/054615 de 19/06/2015
(87) WO 2015/193844 de 23/12/2015
- (21) **BR 11 2016 029181-6** 1.1
(30) 13/06/2014 US 62/012,153; 13/06/2014 US 62/012,165; 27/03/2015 US 62/139,323
(51) B65D 88/28 (2006.01), B65D 90/10 (2006.01), B65D 90/02 (2006.01), G06Q 50/28 (2012.01)
(86) PCT US2015/035635 de 12/06/2015
(87) WO 2015/192061 de 17/12/2015
- (21) **BR 11 2016 029185-9** 1.1
(30) 13/06/2014 US 62/012,160; 19/06/2014 US 62/014,479; 11/02/2015 US 62/114,614; 01/04/2015 US 14/676,039
(51) E21B 43/267 (2006.01)
(86) PCT US2015/024810 de 08/04/2015
(87) WO 2015/191150 de 17/12/2015
- (21) **BR 11 2016 029186-7** 1.1
(30) 13/06/2014 FR 14/01348
(51) H02J 1/08 (2006.01), H02J 7/00 (2006.01), B63H 21/17 (2006.01)
(86) PCT EP2015/062966 de 10/06/2015
(87) WO 2015/189287 de 17/12/2015
- (21) **BR 11 2016 029187-5** 1.1
(30) 17/04/2015 US 62/149,374; 14/04/2016 US 15/099,407
(51) H04L 12/46 (2006.01), H04L 12/24 (2006.01)
(86) PCT US2016/027721 de 15/04/2016
(87) WO 2016/168577 de 20/10/2016
- (21) **BR 11 2016 029190-5** 1.1
(30) 12/07/2014 US 62/023862
(51) E21B 47/00 (2006.01), G01V 3/18 (2006.01), G01V 3/38 (2006.01)
(86) PCT US2015/040192 de 13/07/2015

- (87) WO 2016/010915 de 21/01/2016
- (21) **BR 11 2016 029196-4** 1.1
(30) 07/07/2014 SE 1450870-9
(51) B60W 30/18 (2006.01), B60W 30/14 (2006.01), B60W 10/06 (2006.01), B60W 10/184 (2012.01), B60W 50/00 (2006.01)
(86) PCT SE2015/050696 de 16/06/2015
(87) WO 2016/007071 de 14/01/2016
- (21) **BR 11 2016 029199-9** 1.1
(30) 25/07/2014 US 14/341,240
(51) H02J 7/00 (2006.01), G01R 31/36 (2006.01), H01M 10/48 (2006.01), H01M 6/50 (2006.01)
(86) PCT US2015/041874 de 24/07/2015
(87) WO 2016/014880 de 28/01/2016
- (21) **BR 11 2016 029201-4** 1.1
(30) 20/06/2014 US 62/015,265
(51) C12N 7/01 (2006.01), C12N 15/40 (2006.01), C07K 14/18 (2006.01), A61K 39/12 (2006.01), A61K 39/00 (2006.01)
(86) PCT US2015/036728 de 19/06/2015
(87) WO 2015/196094 de 23/12/2015
- (21) **BR 11 2016 029203-0** 1.1
(30) 12/05/2015 US 62/160,547; 20/01/2016 US 15/001,822; 20/01/2016 US 15/001,766; 20/01/2016 US 15/001,839; 20/01/2016 US 15/001,919; 20/01/2016 US 15/001,862; 20/01/2016 US 15/001,875
(51) H04L 12/24 (2006.01), H04L 12/715 (2013.01)
(86) PCT US2016/031943 de 11/05/2016
(87) WO 2016/183253 de 17/11/2016
- (21) **BR 11 2016 029207-3** 1.1
(30) 16/06/2014 US 62/012,642
(51) C08F 210/16 (2006.01)
(86) PCT US2015/025151 de 09/04/2015
(87) WO 2015/195189 de 23/12/2015
- (21) **BR 11 2016 029208-1** 1.1
(30) 07/07/2014 SE 1450871-7
(51) B60W 50/00 (2006.01), B60W 10/06 (2006.01), B60W 30/18 (2006.01)
(86) PCT SE2015/050700 de 16/06/2015
(87) WO 2016/007072 de 14/01/2016
- (21) **BR 11 2016 029209-0** 1.1
(30) 11/07/2014 DE 10 2014 109 760.2
(51) A47J 31/36 (2006.01)
(86) PCT EP2015/062360 de 03/06/2015
(87) WO 2016/005111 de 14/01/2016
- (21) **BR 11 2016 029210-3** 1.1
(30) 30/10/2014 US 62/072,976; 28/09/2015 US 62/233,933; 29/10/2015 US 14/927,451
(51) G06F 9/50 (2006.01), H04L 12/24 (2006.01), H04L 29/08 (2006.01)
(86) PCT US2015/058500 de 30/10/2015
(87) WO 2016/070145 de 06/05/2016
- (21) **BR 11 2016 029211-1** 1.1
(30) 13/06/2014 US 62/012,104; 09/09/2014 US 62/047,995; 02/10/2014 US 62/058,789; 03/04/2015 US 62/142,812
(51) C07K 14/71 (2006.01)
(86) PCT US2015/035818 de 15/06/2015
(87) WO 2015/192127 de 17/12/2015
- (21) **BR 11 2016 029212-0** 1.1
(51) E21B 34/06 (2006.01), E21B 43/12 (2006.01)
(86) PCT US2014/050949 de 13/08/2014
(87) WO 2016/024968 de 18/02/2016
- (21) **BR 11 2016 029213-8** 1.1
(51) G02B 27/00 (2006.01)
(86) PCT US2014/048370 de 28/07/2014
(87) WO 2016/018206 de 04/02/2016
- (21) **BR 11 2016 029214-6** 1.1
(30) 11/07/2014 US 62/023,735
(51) E21B 47/005 (2012.01), G01V 3/18 (2006.01), G01V 3/28 (2006.01)
(86) PCT US2015/040074 de 11/07/2015
(87) WO 2016/007938 de 14/01/2016
- (21) **BR 11 2016 029215-4** 1.1
(30) 03/07/2014 US 14/323,817
(51) H04N 5/76 (2006.01), H04N 21/4147 (2011.01), H04N 21/433 (2011.01), H04N 21/472 (2011.01)
(86) PCT GB2015/051786 de 18/06/2015
- (87) WO 2016/001626 de 07/01/2016
- (21) **BR 11 2016 029216-2** 1.1
(51) A61N 1/36 (2006.01), A61N 1/04 (2006.01)
(86) PCT EP2014/062474 de 13/06/2014
(87) WO 2015/188889 de 17/12/2015
- (21) **BR 11 2016 029217-0** 1.1
(30) 13/06/2014 US 62/012,036; 12/06/2015 US 14/738,534
(51) A01K 5/02 (2006.01), A01K 1/10 (2006.01)
(86) PCT US2015/035689 de 12/06/2015
(87) WO 2015/192097 de 17/12/2015
- (21) **BR 11 2016 029219-7** 1.1
(51) H04L 1/18 (2006.01)
(86) PCT EP2014/062459 de 13/06/2014
(87) WO 2015/188886 de 17/12/2015
- (21) **BR 11 2016 029222-7** 1.1
(30) 04/07/2014 DE 10 2014 009 945.8
(51) B05D 5/06 (2006.01), B05D 7/00 (2006.01), B05D 3/02 (2006.01)
(86) PCT EP2015/001366 de 03/07/2015
(87) WO 2016/000826 de 07/01/2016
- (21) **BR 11 2016 029223-5** 1.1
(30) 16/06/2014 EP 14172521.8; 19/12/2014 EP PCT/EP2014/078767
(51) A01C 1/06 (2006.01)
(86) PCT EP2015/063338 de 15/06/2015
(87) WO 2015/193239 de 23/12/2015
- (21) **BR 11 2016 029224-3** 1.1
(30) 26/06/2014 EP 14174109.0
(51) E21B 17/01 (2006.01), F16L 39/00 (2006.01), B63B 35/44 (2006.01)
(86) PCT EP2015/064954 de 01/07/2015
(87) WO 2015/197875 de 30/12/2015
- (21) **BR 11 2016 029225-1** 1.1
(51) H02K 13/02 (2006.01), H02K 19/22 (2006.01)
(86) PCT JP2014/066984 de 26/06/2014
(87) WO 2015/198446 de 30/12/2015
- (21) **BR 11 2016 029226-0** 1.1
(30) 13/06/2014 US 62/012.109; 04/09/2014 US 62/045,808
(51) A61K 38/18 (2006.01), A61K 39/395 (2006.01), A61P 17/02 (2006.01), C07K 19/00 (2006.01)
(86) PCT US2015/035706 de 12/06/2015
(87) WO 2015/192111 de 17/12/2015
- (21) **BR 11 2016 029227-8** 1.1
(30) 20/06/2014 IT MI2014A001127
(51) B66C 1/06 (2006.01)
(86) PCT IB2015/054598 de 18/06/2015
(87) WO 2015/193837 de 23/12/2015
- (21) **BR 11 2016 029228-6** 1.1
(30) 26/06/2014 EP 14174114.0
(51) B63J 2/12 (2006.01), F25J 1/02 (2006.01), B63B 35/44 (2006.01), B63B 9/06 (2006.01)
(86) PCT EP2015/064207 de 24/06/2015
(87) WO 2015/197666 de 30/12/2015
- (21) **BR 11 2016 029229-4** 1.1
(30) 19/06/2014 NO 20140773
(51) B65G 1/04 (2006.01)
(86) PCT EP2015/063415 de 16/06/2015
(87) WO 2015/193278 de 23/12/2015
- (21) **BR 11 2016 029230-8** 1.1
(30) 03/04/2015 EP 15248042.2; 26/02/2016 EP 16157757.2
(51) C09D 161/20 (2006.01), C09D 171/02 (2006.01)
(86) PCT EP2016/000650 de 22/04/2016
(87) WO 2016/155889 de 06/10/2016
- (21) **BR 11 2016 029239-1** 1.1
(30) 13/06/2014 MX MX/a/2014/007113
(51) A23K 1/14 (2006.01)
(86) PCT IB2015/054402 de 11/06/2015
(87) WO 2015/189792 de 17/12/2015
- (21) **BR 11 2016 029240-5** 1.1
(30) 23/06/2014 JP 2014-128254
(51) B65B 55/04 (2006.01)
(86) PCT JP2015/068435 de 19/06/2015
(87) WO 2016/189754 de 01/12/2016
- (21) **BR 11 2016 029241-3** 1.1
(30) 16/06/2014 US 62/012,614
(51) A61Q 5/12 (2006.01), A61K 8/898 (2006.01), A61K 8/04 (2006.01), A61K 8/06 (2006.01)
(86) PCT US2015/035796 de 15/06/2015
(87) WO 2015/195542 de 23/12/2015
- (21) **BR 11 2016 029242-1** 1.1
(30) 17/06/2014 US 62/013,097
(51) H01M 2/16 (2006.01), H01M 10/06 (2006.01)
(86) PCT US2015/036142 de 17/06/2015
(87) WO 2015/195743 de 23/12/2015
- (21) **BR 11 2016 029243-0** 1.1
(30) 17/06/2014 US 62/013,154
(51) C01B 21/12 (2006.01), G01N 21/25 (2006.01), G01N 21/35 (2006.01)
(86) PCT IL2015/050568 de 02/06/2015
(87) WO 2015/193876 de 23/12/2015
- (21) **BR 11 2016 029244-8** 1.1
(30) 18/06/2014 DE 10 2014 211 741.0
(51) F03D 1/06 (2006.01)
(86) PCT EP2015/063555 de 17/06/2015
(87) WO 2015/193353 de 23/12/2015
- (21) **BR 11 2016 029246-4** 1.1
(51) A23D 9/04 (2006.01)
(86) PCT US2014/045356 de 03/07/2014
(87) WO 2016/003465 de 07/01/2016
- (21) **BR 11 2016 029248-0** 1.1
(30) 27/06/2014 US 14/316,877
(51) C08F 210/16 (2006.01), C08F 4/6592 (2006.01)
(86) PCT US2015/037134 de 23/06/2015
(87) WO 2015/200294 de 30/12/2015
- (21) **BR 11 2016 029250-2** 1.1
(30) 17/06/2014 EP 14172786.7
(51) A23L 2/39 (2006.01), A23L 2/52 (2006.01), A23L 2/66 (2006.01), A23L 2/68 (2006.01), A23J 3/16 (2006.01)
(86) PCT EP2015/062489 de 04/06/2015
(87) WO 2015/193120 de 23/12/2015
- (21) **BR 11 2016 029254-5** 1.1
(30) 25/07/2014 US 14/341,212
(51) H01M 10/48 (2006.01), G01R 31/36 (2006.01), G01R 19/165 (2006.01)
(86) PCT US2015/041878 de 24/07/2015
(87) WO 2016/014882 de 28/01/2016
- (21) **BR 11 2016 029257-0** 1.1
(30) 20/06/2014 EP 14173224.8
(51) G01F 15/00 (2006.01), C02F 1/00 (2006.01), E03B 7/07 (2006.01), G01F 22/00 (2006.01), F16K 33/00 (2006.01), G01F 1/00 (2006.01), G01F 3/38 (2006.01), G01F 15/07 (2006.01)
(86) PCT EP2015/001245 de 19/06/2015
(87) WO 2015/192968 de 23/12/2015
- (21) **BR 11 2016 029258-8** 1.1
(30) 26/06/2014 US 62/017,525; 24/04/2015 US 62/152,414
(51) B32B 27/06 (2006.01), B32B 27/32 (2006.01), C08F 210/16 (2006.01), C08F 4/64 (2006.01), C08L 23/08 (2006.01)
(86) PCT US2015/037871 de 26/06/2015
(87) WO 2015/200742 de 30/12/2015
- (21) **BR 11 2016 029259-6** 1.1
(30) 18/06/2014 EP 14172893.1
(51) C01G 49/00 (2006.01), C02F 1/28 (2006.01), C01G 3/00 (2006.01), C01G 9/10 (2006.01), C02F 101/10 (2006.01), C02F 101/20 (2006.01)
(86) PCT EP2015/062094 de 01/06/2015
(87) WO 2015/193087 de 23/12/2015
- (21) **BR 11 2016 029260-0** 1.1
(30) 16/06/2014 US 62/012,826; 29/09/2014 US 14/500,047
(51) G01S 13/82 (2006.01), G01S 5/14 (2010.01)
(86) PCT US2015/024437 de 06/04/2015
(87) WO 2015/195185 de 23/12/2015
- (21) **BR 11 2016 029264-2** 1.1
(30) 16/06/2014 US 62/012,617
(51) A61K 8/04 (2006.01), A61K 8/25 (2006.01), A61Q 5/00 (2006.01), A61Q 5/12 (2006.01), A61K 8/02 (2006.01), A61K 8/89 (2006.01), B05B 7/00 (2006.01)
(86) PCT US2015/035756 de 15/06/2015

- (87) WO 2015/195512 de 23/12/2015
- (21) **BR 11 2016 029265-0** 1.1
(30) 13/06/2014 JP 2014-122246
(51) B66C 1/10 (2006.01), B65G 1/04 (2006.01), B65G 47/90 (2006.01)
(86) PCT JP2015/066197 de 04/06/2015
(87) WO 2015/190396 de 17/12/2015
- (21) **BR 11 2016 029266-9** 1.1
(30) 30/06/2014 US 62/018.841
(51) C07F 7/28 (2006.01), C08F 4/64 (2006.01), B01J 31/22 (2006.01)
(86) PCT US2015/038269 de 29/06/2015
(87) WO 2016/003878 de 07/01/2016
- (21) **BR 11 2016 029267-7** 1.1
(30) 13/06/2014 US 62/011.731
(51) B64B 1/22 (2006.01), A01G 15/00 (2006.01)
(86) PCT US2015/035261 de 11/06/2015
(87) WO 2015/191812 de 17/12/2015
- (21) **BR 11 2016 029269-3** 1.1
(30) 26/06/2014 US 62/017.525
(51) B32B 27/06 (2006.01), B32B 27/32 (2006.01), C08F 9/16 (2006.01), C08F 9/20 (2006.01), C08L 23/08 (2006.01), D06N 7/00 (2006.01), D01F 6/04 (2006.01)
(86) PCT IB2015/001185 de 26/06/2015
(87) WO 2015/198138 de 30/12/2015
- (21) **BR 11 2016 029271-5** 1.1
(30) 19/06/2014 EP 14173067.1
(51) A61K 9/107 (2006.01), A61K 47/44 (2006.01), A61K 9/16 (2006.01), A61K 9/20 (2006.01), A61K 9/48 (2006.01), A61K 47/14 (2006.01), A61K 31/58 (2006.01), A23L 1/30 (2006.01)
(86) PCT EP2015/063606 de 17/06/2015
(87) WO 2015/193380 de 23/12/2015
- (21) **BR 11 2016 029275-8** 1.1
(30) 02/07/2014 US 14/322.047
(51) C09K 11/61 (2006.01), C09K 11/80 (2006.01)
(86) PCT US2015/038779 de 01/07/2015
(87) WO 2016/004172 de 07/01/2016
- (21) **BR 11 2016 029278-2** 1.1
(30) 17/06/2014 EP 14172670.3; 23/07/2014 EP 14178122.9
(51) A61Q 5/00 (2006.01), A61Q 5/02 (2006.01), A61Q 5/06 (2006.01), A61Q 5/10 (2006.01), A61Q 5/12 (2006.01), A61K 8/81 (2006.01), A61K 8/87 (2006.01)
(86) PCT US2015/035911 de 16/06/2015
(87) WO 2015/195592 de 23/12/2015
- (21) **BR 11 2016 029284-7** 1.1
(30) 20/06/2014 EP 14173315.4
(51) C08J 5/04 (2006.01), C08L 77/06 (2006.01), C08K 7/14 (2006.01)
(86) PCT EP2015/062886 de 10/06/2015
(87) WO 2015/193144 de 23/12/2015
- (21) **BR 11 2016 029287-1** 1.1
(30) 24/06/2014 CN PCT/CN2014/080668; 29/08/2014 EP 14182855.8
(51) A61K 8/27 (2006.01), A61Q 5/00 (2006.01), A61Q 5/02 (2006.01), A61Q 5/12 (2006.01), A61K 8/34 (2006.01), A61K 8/49 (2006.01), A61K 8/23 (2006.01)
(86) PCT EP2015/063035 de 11/06/2015
(87) WO 2015/197370 de 30/12/2015
- (21) **BR 11 2016 029289-8** 1.1
(30) 11/07/2014 DE 10 2014 109 765.3
(51) A47J 31/36 (2006.01)
(86) PCT EP2015/062356 de 03/06/2015
(87) WO 2016/005110 de 14/01/2016
- (21) **BR 11 2016 029291-0** 1.1
(51) B22D 11/10 (2006.01), B22D 11/115 (2006.01), B22D 11/128 (2006.01), B22D 27/02 (2006.01), C22C 38/02 (2006.01), C22C 38/04 (2006.01), C22C 38/06 (2006.01), F27B 3/12 (2006.01), F27D 27/00 (2010.01)
(86) PCT EP2014/062511 de 16/06/2014
(87) WO 2015/192866 de 23/12/2015
- (21) **BR 11 2016 029297-9** 1.1
(30) 16/06/2014 US 62/012.867
(51) F04D 15/00 (2006.01)
(86) PCT US2015/035765 de 15/06/2015
(87) WO 2015/195520 de 23/12/2015
- (21) **BR 11 2016 029301-0** 1.1
- (30) 16/06/2014 US 14/305.964
(51) H04B 3/54 (2006.01), H04B 3/32 (2006.01), H04B 3/487 (2015.01)
(86) PCT US2015/034865 de 09/06/2015
(87) WO 2015/195410 de 23/12/2015
- (21) **BR 11 2016 029302-9** 1.1
(30) 16/06/2014 US 14/306.114
(51) H04B 7/06 (2006.01), H04W 8/00 (2009.01), H04B 7/08 (2006.01), H04W 16/28 (2009.01), H04W 48/12 (2009.01)
(86) PCT US2015/034551 de 05/06/2015
(87) WO 2015/195380 de 23/12/2015
- (21) **BR 11 2016 029303-7** 1.1
(30) 14/06/2014 GB 1410648.8; 13/02/2015 GB 1502368.2
(51) A61H 1/02 (2006.01)
(86) PCT GB2015/051730 de 12/06/2015
(87) WO 2015/189631 de 17/12/2015
- (21) **BR 11 2016 029304-5** 1.1
(30) 16/06/2014 US 14/306.097
(51) H04W 48/16 (2009.01), H04W 72/08 (2009.01), H04W 16/28 (2009.01)
(86) PCT US2015/034527 de 05/06/2015
(87) WO 2015/195376 de 23/12/2015
- (21) **BR 11 2016 029306-1** 1.1
(30) 18/06/2014 US 62/013.965; 16/06/2015 US 14/7741.298
(51) H04N 19/70 (2014.01), H04N 19/46 (2014.01), H04N 19/30 (2014.01), H04N 19/44 (2014.01), H04N 19/31 (2014.01), H04N 19/423 (2014.01)
(86) PCT US2015/036179 de 17/06/2015
(87) WO 2015/195767 de 23/12/2015
- (21) **BR 11 2016 029308-8** 1.1
(30) 18/06/2014 US 62/014.027; 11/12/2014 US 14/567.940
(51) H04W 72/04 (2009.01)
(86) PCT US2015/034913 de 09/06/2015
(87) WO 2015/195414 de 23/12/2015
- (21) **BR 11 2016 029309-6** 1.1
(30) 03/07/2014 DK PA 2014 70414
(51) G06F 3/041 (2006.01)
(86) PCT DK2015/050196 de 01/07/2015
(87) WO 2016/000720 de 07/01/2016
- (21) **BR 11 2016 029312-6** 1.1
(30) 18/06/2014 US 14/308.614
(51) H04W 72/12 (2009.01), H04W 24/10 (2009.01)
(86) PCT US2015/033998 de 03/06/2015
(87) WO 2015/195338 de 23/12/2015
- (21) **BR 11 2016 029314-2** 1.1
(30) 18/06/2014 US 62/014.104; 17/06/2015 US 14/742.574
(51) H04W 74/00 (2009.01), H04B 7/04 (2006.01), H04W 74/08 (2009.01)
(86) PCT US2015/036368 de 18/06/2015
(87) WO 2015/195875 de 23/12/2015
- (21) **BR 11 2016 029316-9** 1.1
(30) 20/06/2014 JP 2014-127240; 07/11/2014 JP 2014-226988
(51) A61K 39/395 (2006.01), A61P 7/04 (2006.01), C07K 16/36 (2006.01), C07K 16/46 (2006.01)
(86) PCT JP2015/060171 de 31/03/2015
(87) WO 2015/194233 de 23/12/2015
- (21) **BR 11 2016 029317-7** 1.1
(30) 16/06/2014 US 62/012.948
(51) A61K 8/25 (2006.01), A61K 8/34 (2006.01), A61Q 1/00 (2006.01), A61K 8/11 (2006.01)
(86) PCT US2015/025142 de 27/05/2015
(87) WO 2015/195280 de 23/12/2015
- (21) **BR 11 2016 029318-5** 1.1
(30) 16/06/2014 US 62/012.804
(51) A61K 47/48 (2006.01), A61P 31/00 (2006.01)
(86) PCT US2015/035515 de 12/06/2015
(87) WO 2015/195476 de 23/12/2015
- (21) **BR 11 2016 029320-7** 1.1
(30) 16/06/2014 US 62/012.644
(51) C08F 210/16 (2006.01)
(86) PCT US2015/025142 de 09/04/2015
(87) WO 2015/195188 de 23/12/2015
- (21) **BR 11 2016 029321-5** 1.1
(30) 20/06/2014 EP 14382240.1
(51) G03F 7/00 (2006.01), G03F 1/00 (2006.01), B01D 67/00 (2006.01)
- (86) PCT EP2015/063842 de 19/06/2015
(87) WO 2015/193486 de 23/12/2015
- (21) **BR 11 2016 029323-1** 1.1
(30) 18/06/2014 US 14/308.545
(51) H04N 7/10 (2006.01)
(86) PCT US2015/035670 de 12/06/2015
(87) WO 2015/195489 de 23/12/2015
- (21) **BR 11 2016 029324-0** 1.1
(30) 20/06/2014 FR 1455725
(51) C04B 28/02 (2006.01), C04B 7/52 (2006.01)
(86) PCT EP2015/063683 de 18/06/2015
(87) WO 2015/193419 de 23/12/2015
- (21) **BR 11 2016 029326-6** 1.1
(30) 20/06/2014 EP 14173220.6
(51) C11D 3/382 (2006.01), C11D 11/00 (2006.01), C11D 17/00 (2006.01)
(86) PCT EP2015/063226 de 12/06/2015
(87) WO 2015/193201 de 23/12/2015
- (21) **BR 11 2016 029328-2** 1.1
(30) 16/06/2014 FR 1455486
(51) F16L 11/08 (2006.01)
(86) PCT FR2015/051572 de 15/06/2015
(87) WO 2015/193595 de 23/12/2015
- (21) **BR 11 2016 029331-2** 1.1
(30) 16/06/2014 FR 1455485
(51) E21B 17/01 (2006.01)
(86) PCT FR2015/051594 de 16/06/2015
(87) WO 2015/193607 de 23/12/2015
- (21) **BR 11 2016 029333-9** 1.1
(30) 20/06/2014 US 62/015.081
(51) C07D 498/22 (2006.01), C07C 213/02 (2006.01), C07C 213/10 (2006.01), C07C 235/80 (2006.01), C07C 237/16 (2006.01), C07C 269/06 (2006.01), C07D 213/82 (2006.01), C07D 309/40 (2006.01), C07D 319/06 (2006.01)
(86) PCT US2015/036017 de 16/06/2015
(87) WO 2015/195656 de 23/12/2015
- (21) **BR 11 2016 029334-7** 1.1
(30) 14/08/2014 EP 14181067.1; 18/03/2015 EP 15159611.1
(51) C07K 16/28 (2006.01), A61K 39/395 (2006.01), A61P 35/00 (2006.01), A61K 39/00 (2006.01)
(86) PCT EP2015/068404 de 11/08/2015
(87) WO 2016/023875 de 18/02/2016
- (21) **BR 11 2016 029335-5** 1.1
(30) 19/06/2014 EP 14173093.7
(51) G06T 15/20 (2011.01), H04N 13/00 (2006.01), H04N 13/02 (2006.01), H04N 13/04 (2006.01)
(86) PCT EP2015/063211 de 12/06/2015
(87) WO 2015/193198 de 23/12/2015
- (21) **BR 11 2016 029337-1** 1.1
(30) 17/06/2014 US 62/013.060
(51) B01J 31/02 (2006.01), C07C 41/03 (2006.01), C07C 43/13 (2006.01)
(86) PCT US2015/036155 de 17/06/2015
(87) WO 2015/195749 de 23/12/2015
- (21) **BR 11 2016 029338-0** 1.1
(30) 29/07/2014 US 62/030.540; 24/04/2015 US 62/152.674
(51) A61K 31/57 (2006.01), A61K 31/015 (2006.01), A61K 47/44 (2006.01), A61K 47/34 (2006.01), A61K 9/06 (2006.01), A61P 17/00 (2006.01)
(86) PCT US2015/042621 de 29/07/2015
(87) WO 2016/018993 de 04/02/2016
- (21) **BR 11 2016 029339-8** 1.1
(30) 17/06/2014 EP 14172734.7
(51) D06F 87/00 (2006.01), D06F 73/00 (2006.01)
(86) PCT EP2015/060825 de 18/05/2015
(87) WO 2015/193040 de 23/12/2015
- (21) **BR 11 2016 029340-1** 1.1
(30) 18/06/2014 DE 10 2014 211 768.2
(51) B60H 1/00 (2006.01)
(86) PCT EP2015/063626 de 17/06/2015
(87) WO 2015/193386 de 23/12/2015
- (21) **BR 11 2016 029341-0** 1.1
(30) 18/06/2014 US 62/013.564
(51) C08L 23/08 (2006.01), C08L 27/04 (2006.01)
(86) PCT US2015/031672 de 20/05/2015
(87) WO 2015/195267 de 23/12/2015
- (21) **BR 11 2016 029342-8** 1.1
(30) 16/06/2014 US 62/012.505

- (51) H01R 9/05 (2006.01)
(86) PCT US2015/033455 de 01/06/2015
(87) WO 2015/195302 de 23/12/2015
- (21) **BR 11 2016 029343-6** 1.1
(30) 17/06/2014 US 62/013,052
(51) A61C 17/22 (2006.01), A61C 17/34 (2006.01), A61C 15/04 (2006.01)
(86) PCT IB2015/053681 de 19/05/2015
(87) WO 2015/193752 de 23/12/2015
- (21) **BR 11 2016 029346-0** 1.1
(30) 18/06/2014 DE 102014108555.8
(51) B60T 13/66 (2006.01), B60T 17/18 (2006.01), B60T 13/26 (2006.01)
(86) PCT EP2015/063001 de 11/06/2015
(87) WO 2015/193159 de 23/12/2015
- (21) **BR 11 2016 029347-9** 1.1
(30) 16/06/2014 JP 2014-123754
(51) A01N 43/78 (2006.01), A01M 29/30 (2011.01), A01P 17/00 (2006.01)
(86) PCT JP2015/067811 de 16/06/2015
(87) WO 2015/194676 de 23/12/2015
- (21) **BR 11 2016 029350-9** 1.1
(30) 18/06/2014 EP 14172990.5
(51) C08K 3/34 (2006.01), C09D 143/04 (2006.01)
(86) PCT EP2015/063182 de 12/06/2015
(87) WO 2015/193192 de 23/12/2015
- (21) **BR 11 2016 029354-1** 1.1
(30) 25/07/2014 EP 14178551.9
(51) F24C 7/08 (2006.01), F21V 33/00 (2006.01), F24C 15/04 (2006.01), G09F 13/18 (2006.01), G02B 6/00 (2006.01)
(86) PCT EP2015/066991 de 24/07/2015
(87) WO 2016/012589 de 28/01/2016
- (21) **BR 11 2016 029356-8** 1.1
(30) 18/06/2014 US 62/013,965; 16/06/2015 US 14/741,279
(51) H04N 19/70 (2014.01), H04N 19/46 (2014.01), H04N 19/30 (2014.01), H04N 19/44 (2014.01), H04N 19/31 (2014.01), H04N 19/423 (2014.01)
(86) PCT US2015/036172 de 17/06/2015
(87) WO 2015/195761 de 23/12/2015
- (21) **BR 11 2016 029357-6** 1.1
(30) 19/06/2014 EP 14173196.8; 10/07/2014 EP 14176627.9; 03/12/2014 EP 14196125.0; 20/02/2015 EP 15156025.7
(51) A23C 9/123 (2006.01)
(86) PCT EP2015/063767 de 18/06/2015
(87) WO 2015/193459 de 23/12/2015
- (21) **BR 11 2016 029362-2** 1.1
(30) 19/06/2014 SE 1450773-5; 19/06/2014 SE 1450774-3
(51) B65D 75/58 (2006.01), B31B 19/90 (2006.01)
(86) PCT EP2015/058621 de 22/04/2015
(87) WO 2015/193000 de 23/12/2015
- (21) **BR 11 2016 029363-0** 1.1
(30) 24/06/2014 JP 2014-129602
(51) A61F 13/15 (2006.01), A61F 13/49 (2006.01), A61F 13/496 (2006.01)
(86) PCT JP2015/067644 de 18/06/2015
(87) WO 2015/198967 de 30/12/2015
- (21) **BR 11 2016 029364-9** 1.1
(30) 26/06/2014 US 62/017,525
(51) B32B 27/06 (2006.01), B32B 27/32 (2006.01), C08F 21/016 (2006.01), C08F 4/64 (2006.01), C08L 23/08 (2006.01)
(86) PCT US2015/037869 de 26/06/2015
(87) WO 2015/200740 de 30/12/2015
- (21) **BR 11 2016 029365-7** 1.1
(30) 16/06/2014 US 62/012,604; 16/06/2014 US 62/012,659; 16/06/2014 US 62/012,666
(51) C12P 7/42 (2006.01)
(86) PCT US2015/036074 de 16/06/2015
(87) WO 2015/195695 de 23/12/2015
- (21) **BR 11 2016 029367-3** 1.1
(30) 16/06/2014 US 14/305,724
(51) C02F 1/28 (2006.01), B01D 17/04 (2006.01), B01D 17/00 (2006.01), C02F 1/00 (2006.01), C02F 1/24 (2006.01), C02F 1/38 (2006.01), C02F 1/40 (2006.01), C02F 101/32 (2006.01)
(86) PCT US2015/035769 de 15/06/2015
- (87) WO 2015/195524 de 23/12/2015
- (21) **BR 11 2016 029368-1** 1.1
(30) 27/06/2014 FR 1456017
(51) B01J 37/02 (2006.01), B01J 23/882 (2006.01), B01J 33/00 (2006.01)
(86) PCT EP2015/064288 de 24/06/2015
(87) WO 2015/197712 de 30/12/2015
- (21) **BR 11 2016 029369-0** 1.1
(30) 17/06/2014 JP 2014-124157
(51) C12N 15/113 (2010.01), A61K 31/712 (2006.01), A61K 31/7125 (2006.01), A61K 48/00 (2006.01), A61P 21/04 (2006.01)
(86) PCT JP2015/067238 de 16/06/2015
(87) WO 2015/194520 de 23/12/2015
- (21) **BR 11 2016 029370-3** 1.1
(30) 03/07/2014 GB 1411919.2
(51) B65D 71/50 (2006.01), B65B 17/02 (2006.01)
(86) PCT GB2015/051606 de 02/06/2015
(87) WO 2016/001619 de 07/01/2016
- (21) **BR 11 2016 029371-1** 1.1
(30) 24/06/2014 US 14/313,377
(51) G01N 27/327 (2006.01)
(86) PCT EP2015/064151 de 23/06/2015
(87) WO 2015/197645 de 30/12/2015
- (21) **BR 11 2016 029372-0** 1.1
(30) 18/06/2014 US 62/013944; 07/08/2014 US 62/034489; 15/04/2015 US 62/147960; 17/04/2015 US 62/149444
(51) C07K 16/32 (2006.01), A61K 47/48 (2006.01), A61K 39/395 (2006.01), A61P 35/00 (2006.01)
(86) PCT US2015/036431 de 18/06/2015
(87) WO 2015/195917 de 23/12/2015
- (21) **BR 11 2016 029373-8** 1.1
(30) 07/07/2014 DE 10 2014 010 058.8
(51) B23K 20/12 (2006.01)
(86) PCT DE2015/000307 de 22/06/2015
(87) WO 2016/004912 de 14/01/2016
- (21) **BR 11 2016 029375-4** 1.1
(30) 16/06/2014 US 62/012,592
(51) C12P 7/42 (2006.01), C12P 7/40 (2006.01), C12P 13/00 (2006.01), C12N 9/02 (2006.01)
(86) PCT US2015/036092 de 16/06/2015
(87) WO 2015/195707 de 23/12/2015
- (21) **BR 11 2016 029376-2** 1.1
(30) 15/06/2014 DE 62/012,363
(51) A61B 17/04 (2006.01)
(86) PCT IL2015/050599 de 14/06/2015
(87) WO 2015/193881 de 23/12/2015
- (21) **BR 11 2016 029378-9** 1.1
(30) 21/07/2014 EP 14177799.5
(51) C11D 17/04 (2006.01)
(86) PCT US2015/041301 de 21/07/2015
(87) WO 2016/014507 de 28/01/2016
- (21) **BR 11 2016 029379-7** 1.1
(30) 14/07/2014 JP 2014-144502
(51) C22C 38/00 (2006.01), B21B 1/26 (2006.01), B21B 3/00 (2006.01), C21D 8/02 (2006.01), C21D 9/46 (2006.01), C22C 38/58 (2006.01)
(86) PCT JP2015/070078 de 13/07/2015
(87) WO 2016/010004 de 21/01/2016
- (21) **BR 11 2016 029380-0** 1.1
(30) 24/06/2014 CN 201410288983.3
(51) G10L 19/02 (2013.01)
(86) PCT CN2015/082076 de 23/06/2015
(87) WO 2015/196968 de 30/12/2015
- (21) **BR 11 2016 029381-9** 1.1
(30) 18/06/2014 US 14/308,389
(51) H04W 72/04 (2009.01), H04B 7/08 (2006.01)
(86) PCT US2015/034546 de 05/06/2015
(87) WO 2015/195379 de 23/12/2015
- (21) **BR 11 2016 029382-7** 1.1
(30) 16/06/2014 US 62/012,586; 16/06/2014 US 62/012,722
(51) C12P 7/44 (2006.01), C12N 9/10 (2006.01), C12N 9/16 (2006.01), C12N 9/18 (2006.01), C12N 15/52 (2006.01), C12P 7/62 (2006.01)
(86) PCT US2015/036067 de 16/06/2015
(87) WO 2015/195689 de 23/12/2015
- (21) **BR 11 2016 029383-5** 1.1
(30) 16/06/2014 US 14/306,211
(51) A47J 31/00 (2006.01), A47J 31/02 (2006.01), A47J 31/10 (2006.01), A47J 31/34 (2006.01), A47J 31/44 (2006.01)
(86) PCT US2015/035887 de 15/06/2015
(87) WO 2015/195581 de 23/12/2015
- (21) **BR 11 2016 029386-0** 1.1
(30) 16/06/2014 US 62/012,585
(51) C12N 1/32 (2006.01), C12N 9/00 (2006.01)
(86) PCT US2015/036086 de 16/06/2015
(87) WO 2015/195703 de 23/12/2015
- (21) **BR 11 2016 029387-8** 1.1
(30) 19/06/2014 US 62/014,641; 29/04/2015 US 62/154,399; 18/06/2015 US 14/743,176
(51) H04N 19/109 (2014.01), H04N 19/159 (2014.01), H04N 19/176 (2014.01), H04N 19/593 (2014.01)
(86) PCT US2015/036609 de 19/06/2015
(87) WO 2015/196029 de 23/12/2015
- (21) **BR 11 2016 029388-6** 1.1
(30) 16/06/2014 US 62/012,735; 16/06/2014 US 62/012,674
(51) C12P 7/18 (2006.01), C12N 15/63 (2006.01), C12P 7/44 (2006.01), C12P 7/62 (2006.01), C12P 13/00 (2006.01), C12P 17/10 (2006.01)
(86) PCT US2015/036015 de 16/06/2015
(87) WO 2015/195654 de 23/12/2015
- (21) **BR 11 2016 029391-6** 1.1
(30) 16/06/2014 US 62/012,659; 16/06/2014 US 62/012,666; 16/06/2014 US 62/012,604
(51) C12P 7/42 (2006.01), C12P 7/44 (2006.01)
(86) PCT US2015/036057 de 16/06/2015
(87) WO 2015/195682 de 23/12/2015
- (21) **BR 11 2016 029392-4** 1.1
(30) 19/06/2014 US 14/309,458
(51) G06T 5/00 (2006.01), G06T 5/40 (2006.01)
(86) PCT US2015/033685 de 02/06/2015
(87) WO 2015/195317 de 23/12/2015
- (21) **BR 11 2016 029394-0** 1.1
(30) 16/06/2014 US 62/012,735; 16/06/2014 US 62/012,674
(51) C12P 7/18 (2006.01), C12N 15/63 (2006.01), C12P 7/44 (2006.01), C12P 7/62 (2006.01), C12P 13/00 (2006.01), C12P 17/10 (2006.01)
(86) PCT US2015/035947 de 16/06/2015
(87) WO 2015/195611 de 23/12/2015
- (21) **BR 11 2016 029399-1** 1.1
(30) 16/06/2014 US 62/012,659; 16/06/2014 US 62/012,604; 16/06/2014 US 62/012,666
(51) C12P 7/42 (2006.01)
(86) PCT US2015/036050 de 16/06/2015
(87) WO 2015/195678 de 23/12/2015
- (21) **BR 11 2016 029400-9** 1.1
(30) 17/06/2014 SE 1450755-2
(51) C02F 3/00 (2006.01), C02F 3/12 (2006.01), B01F 5/10 (2006.01), B01F 7/06 (2006.01), B01F 3/04 (2006.01)
(86) PCT IB2015/054499 de 15/06/2015
(87) WO 2015/193783 de 23/12/2015
- (21) **BR 11 2016 029406-8** 1.1
(30) 19/06/2014 CN 201410275790.4
(51) B64C 27/80 (2006.01), B64C 27/605 (2006.01)
(86) PCT CN2014/082245 de 15/07/2014
(87) WO 2015/192421 de 23/12/2015
- (21) **BR 11 2016 029408-4** 1.1
(30) 30/06/2014 EP 14174990.3
(51) E21B 47/01 (2006.01), E21B 47/06 (2006.01)
(86) PCT EP2015/064725 de 29/06/2015
(87) WO 2016/001157 de 07/01/2016
- (21) **BR 11 2016 029409-2** 1.1
(30) 18/06/2014 NL 2013019; 18/06/2014 NL 2013018; 18/06/2014 NL 2013017
(51) A22C 21/00 (2006.01)
(86) PCT NL2015/050430 de 11/06/2015
(87) WO 2015/194945 de 23/12/2015
- (21) **BR 11 2016 029413-0** 1.1
(30) 26/06/2014 EP PCT/EP2014/001736; 08/10/2014 EP PCT/EP2014/002724

- (51) A61K 38/17 (2006.01), C07K 14/47 (2006.01), A61K 48/00 (2006.01), C07K 16/40 (2006.01), C12N 15/00 (2006.01), A61P 25/28 (2006.01), A61P 3/10 (2006.01), A61P 41/00 (2006.01), A61P 13/12 (2006.01)
(86) PCT EP2015/001294 de 26/06/2015
(87) WO 2015/197194 de 30/12/2015
- (21) **BR 11 2016 029417-3** 1.1
(30) 16/06/2014 KR 1020140073067
(51) A61K 9/00 (2006.01), A61K 38/00 (2006.01), A61K 47/36 (2006.01)
(86) PCT EP2015/063347 de 15/06/2015
(87) WO 2015/193246 de 23/12/2015
- (21) **BR 11 2016 029420-3** 1.1
(30) 02/07/2014 US 14/322,076
(51) C09K 11/61 (2006.01), C09K 11/77 (2006.01), H05B 33/14 (2006.01)
(86) PCT US2015/037362 de 24/06/2015
(87) WO 2016/003720 de 07/01/2016
- (21) **BR 11 2016 029421-1** 1.1
(30) 22/08/2014 KR 10-2014-0109476; 20/07/2015 KR 10-2015-0102315; 20/07/2015 KR 10-2015-0102316
(51) A47L 15/00 (2006.01), A47L 15/08 (2006.01), A47L 15/42 (2006.01)
(86) PCT KR2015/008586 de 18/08/2015
(87) WO 2016/028049 de 25/02/2016
- (21) **BR 11 2016 029422-0** 1.1
(30) 30/06/2014 EP 14174961.4
(51) E21B 33/124 (2006.01), E21B 34/14 (2006.01), E21B 43/26 (2006.01)
(86) PCT EP2015/064704 de 29/06/2015
(87) WO 2016/001141 de 07/01/2016
- (21) **BR 11 2016 029424-6** 1.1
(30) 03/07/2014 US 62/020,440; 18/09/2014 US 14/490,183
(51) C10L 3/10 (2006.01), C10L 3/06 (2006.01), E21B 43/36 (2006.01), E21B 43/34 (2006.01), F04D 25/06 (2006.01), F04D 29/70 (2006.01), F04D 31/00 (2006.01)
(86) PCT US2015/038933 de 02/07/2015
(87) WO 2016/004271 de 07/01/2016
- (21) **BR 11 2016 029427-0** 1.1
(30) 25/07/2014 EP 14178511.3
(51) G06F 3/12 (2006.01)
(86) PCT EP2015/064953 de 01/07/2015
(87) WO 2016/012207 de 28/01/2016
- (21) **BR 11 2016 029428-9** 1.1
(30) 17/06/2014 FI 20145575
(51) C22C 38/42 (2006.01), C22C 38/44 (2006.01), C22C 38/02 (2006.01), C22C 38/04 (2006.01), C22C 38/00 (2006.01), C22C 38/58 (2006.01)
(86) PCT FI2015/050415 de 11/06/2015
(87) WO 2015/193542 de 23/12/2015
- (21) **BR 11 2016 029429-7** 1.1
(51) B32B 27/00 (2006.01), B32B 9/04 (2006.01)
(86) PCT CN2014/080971 de 27/06/2014
(87) WO 2015/196459 de 30/12/2015
- (21) **BR 11 2016 029430-0** 1.1
(30) 17/06/2014 SE 1450756-0
(51) F04D 15/00 (2006.01), F04B 49/02 (2006.01), F04D 15/02 (2006.01), F04B 49/20 (2006.01), F04D 1/00 (2006.01), F04D 13/08 (2006.01)
(86) PCT IB2015/054500 de 15/06/2015
(87) WO 2015/193784 de 23/12/2015
- (21) **BR 11 2016 029436-0** 1.1
(30) 16/06/2014 EP 14172586.1; 12/01/2015 EP 15150811.6; 22/01/2015 EP 15152162.2
(51) A01N 25/00 (2006.01), A01N 49/00 (2006.01), A01P 11/00 (2006.01)
(86) PCT EP2015/063071 de 11/06/2015
(87) WO 2015/193171 de 23/12/2015
- (21) **BR 11 2016 029437-8** 1.1
(30) 19/06/2014 US 62/014,540; 02/06/2015 US 14/728,800
(51) A61K 31/59 (2006.01)
(86) PCT US2015/036062 de 16/06/2015
(87) WO 2015/195685 de 23/12/2015
- (21) **BR 11 2016 029439-4** 1.1
(30) 30/06/2014 US 62/018,855
(51) C08F 210/16 (2006.01), C08F 4/642 (2006.01)
(86) PCT US2015/038272 de 29/06/2015
(87) WO 2016/003879 de 07/01/2016
- (21) **BR 11 2016 029447-5** 1.1
(30) 25/06/2014 FR 1455877
(51) C08F 220/18 (2006.01), A61K 8/81 (2006.01), A61Q 19/08 (2006.01), C08L 33/08 (2006.01)
(86) PCT EP2015/064429 de 25/06/2015
(87) WO 2015/197778 de 30/12/2015
- (21) **BR 11 2016 029448-3** 1.1
(30) 30/06/2014 US 62/018,828
(51) B01J 20/20 (2006.01), B01D 53/02 (2006.01), B01J 20/28 (2006.01), B01J 20/30 (2006.01), C01B 31/08 (2006.01)
(86) PCT US2015/036866 de 22/06/2015
(87) WO 2016/003680 de 07/01/2016
- (21) **BR 11 2016 029450-5** 1.1
(51) H04W 74/00 (2009.01), H04W 76/00 (2009.01)
(86) PCT CN2014/080095 de 17/06/2014
(87) WO 2015/192318 de 23/12/2015
- (21) **BR 11 2016 029454-8** 1.1
(30) 20/06/2014 EP 14002123.9
(51) C08K 5/20 (2006.01), C08L 23/00 (2006.01), C08L 25/00 (2006.01)
(86) PCT EP2015/000773 de 13/04/2015
(87) WO 2015/192928 de 23/12/2015
- (21) **BR 11 2016 029455-6** 1.1
(30) 17/06/2014 US 14/306,702
(51) C30B 29/06 (2006.01), B26B 21/58 (2006.01), C30B 33/08 (2006.01)
(86) PCT US2015/035910 de 16/06/2015
(87) WO 2015/195591 de 23/12/2015
- (21) **BR 11 2016 029456-4** 1.1
(30) 18/06/2014 FR 1455597; 30/12/2014 FR 1463457
(51) C23C 14/04 (2006.01), C23C 14/06 (2006.01), C23C 14/50 (2006.01), F01L 1/047 (2006.01), F16H 53/00 (2006.01)
(86) PCT FR2015/051528 de 10/06/2015
(87) WO 2015/193584 de 23/12/2015
- (21) **BR 11 2016 029457-2** 1.1
(30) 03/07/2014 IB PCT/IB2014/002392
(51) C21D 8/02 (2006.01), C21D 9/46 (2006.01), C21D 1/18 (2006.01), C22C 38/02 (2006.01), C22C 38/04 (2006.01)
(86) PCT IB2015/055041 de 03/07/2015
(87) WO 2016/001897 de 07/01/2016
- (21) **BR 11 2016 029458-0** 1.1
(30) 16/06/2014 FR 1455497
(51) B62D 25/08 (2006.01), B62D 29/00 (2006.01), B60K 11/04 (2006.01)
(86) PCT FR2015/051573 de 15/06/2015
(87) WO 2015/193596 de 23/12/2015
- (21) **BR 11 2016 029459-9** 1.1
(30) 20/06/2014 NL 2013045
(51) B29D 30/24 (2006.01)
(86) PCT NL2015/050399 de 03/06/2015
(87) WO 2015/194940 de 23/12/2015
- (21) **BR 11 2016 029460-2** 1.1
(30) 23/06/2014 US 62/015,710
(51) C07K 16/28 (2006.01), A61K 39/00 (2006.01)
(86) PCT US2015/036419 de 18/06/2015
(87) WO 2015/200089 de 30/12/2015
- (21) **BR 11 2016 029463-7** 1.1
(30) 16/06/2014 US 62/012,478
(51) B62H 5/00 (2006.01), B62J 1/00 (2006.01)
(86) PCT IB2015/054501 de 15/06/2015
(87) WO 2015/193785 de 23/12/2015
- (21) **BR 11 2016 029465-3** 1.1
(30) 26/06/2014 JP 2014-131043
(51) C22C 38/00 (2006.01), C22C 38/06 (2006.01), C22C 38/60 (2006.01), H01F 1/16 (2006.01), C21D 8/12 (2006.01)
(86) PCT JP2015/068497 de 26/06/2015
(87) WO 2015/199211 de 30/12/2015
- (21) **BR 11 2016 029468-8** 1.1
(30) 16/06/2014 US 62/012835
(51) H01M 12/00 (2006.01), H01M 4/13 (2010.01), H01G 11/22 (2013.01)
(86) PCT US2015/036082 de 16/06/2015
(87) WO 2015/195700 de 23/12/2015
- (21) **BR 11 2016 029469-6** 1.1
(30) 16/06/2014 GB 1410728.8
(51) H02B 1/36 (2006.01), H02B 11/127 (2006.01)
- (86) PCT EP2015/062617 de 05/06/2015
(87) WO 2015/193127 de 23/12/2015
- (21) **BR 11 2016 029470-0** 1.1
(30) 16/06/2014 EP 14405051.5
(51) B23K 26/14 (2006.01), B23K 26/30 (2006.01)
(86) PCT CH2015/000088 de 12/06/2015
(87) WO 2015/192255 de 23/12/2015
- (21) **BR 11 2016 029471-8** 1.1
(30) 16/06/2014 US 62/012,722; 16/06/2014 US 62/012,586
(51) C12P 7/44 (2006.01), C12P 7/62 (2006.01), C12N 9/10 (2006.01), C12N 9/16 (2006.01), C12N 9/18 (2006.01), C12N 15/52 (2006.01)
(86) PCT US2015/036095 de 16/06/2015
(87) WO 2015/195710 de 23/12/2015
- (21) **BR 11 2016 029473-4** 1.1
(51) E21B 43/11 (2006.01), E21B 33/13 (2006.01)
(86) PCT US2014/047661 de 22/07/2014
(87) WO 2016/014038 de 28/01/2016
- (21) **BR 11 2016 029474-2** 1.1
(51) E21B 17/01 (2006.01)
(86) PCT EP2014/062899 de 18/06/2014
(87) WO 2015/192899 de 23/12/2015
- (21) **BR 11 2016 029476-9** 1.1
(30) 18/06/2014 US 62/013,904; 01/10/2014 US 62/058,491
(51) C07F 3/02 (2006.01), A61K 31/7135 (2006.01), A61K 33/00 (2006.01), C07F 3/04 (2006.01), C07F 3/06 (2006.01)
(86) PCT US2015/035686 de 12/06/2015
(87) WO 2015/195491 de 23/12/2015
- (21) **BR 11 2016 029483-1** 1.1
(30) 18/06/2014 DE 10 2014 108 558.2
(51) B60T 15/18 (2006.01), B60T 15/20 (2006.01), B60T 13/02 (2006.01), B60T 15/02 (2006.01)
(86) PCT EP2015/062225 de 02/06/2015
(87) WO 2015/193102 de 23/12/2015
- (21) **BR 11 2016 029486-6** 1.1
(30) 19/06/2014 US 62/014613
(51) A61B 17/00 (2006.01), A61B 17/04 (2006.01), A61B 17/11 (2006.01)
(86) PCT US2015/036812 de 19/06/2015
(87) WO 2015/196157 de 23/12/2015
- (21) **BR 11 2016 029487-4** 1.1
(30) 30/06/2014 EP 14175021.6
(51) A61M 15/00 (2006.01)
(86) PCT EP2015/063803 de 19/06/2015
(87) WO 2016/000983 de 07/01/2016
- (21) **BR 11 2016 029490-4** 1.1
(30) 18/06/2014 DK PA 2014 70363
(51) G01N 21/00 (2006.01), B01L 3/00 (2006.01), G01N 35/00 (2006.01)
(86) PCT DK2015/050166 de 15/06/2015
(87) WO 2015/192855 de 23/12/2015
- (21) **BR 11 2016 029492-0** 1.1
(30) 17/06/2014 US 62/013,522; 12/08/2014 US 62/036,265
(51) A61K 31/5377 (2006.01), A61K 31/4412 (2006.01), A61K 31/444 (2006.01), A61P 35/00 (2006.01)
(86) PCT US2015/036310 de 17/06/2015
(87) WO 2015/195848 de 23/12/2015
- (21) **BR 11 2016 029494-7** 1.1
(30) 17/06/2014 EP 14172820.4
(51) B65B 57/00 (2006.01), B31B 1/25 (2006.01), B31F 1/08 (2006.01), B65D 5/42 (2006.01), B65B 9/10 (2006.01)
(86) PCT EP2015/063560 de 17/06/2015
(87) WO 2015/193354 de 23/12/2015
- (21) **BR 11 2016 029496-3** 1.1
(30) 17/06/2014 US 62/013,025
(51) C08F 8/30 (2006.01), C08F 283/00 (2006.01), C08G 18/62 (2006.01)
(86) PCT US2015/035450 de 12/06/2015
(87) WO 2015/195466 de 23/12/2015
- (21) **BR 11 2016 029497-1** 1.1
(30) 18/06/2014 CZ CZPV2014-420
(51) B60C 23/12 (2006.01), B60C 5/00 (2006.01), B60C 5/04 (2006.01), B60C 5/08 (2006.01)
(86) PCT IB2015/054600 de 18/06/2015
(87) WO 2015/193838 de 23/12/2015

- (21) **BR 11 2016 029498-0** 1.1
(30) 17/06/2014 GB 1410771.8
(51) A61K 31/05 (2006.01), A61K 31/195 (2006.01), A61K 31/20 (2006.01), A61K 31/27 (2006.01), A61K 31/352 (2006.01), A61K 31/4015 (2006.01), A61K 31/4166 (2006.01), A61K 31/423 (2006.01), A61K 31/496 (2006.01), A61K 31/53 (2006.01), A61K 31/551 (2006.01), A61K 31/5513 (2006.01), A61K 31/5517 (2006.01), A61K 31/7048 (2006.01), A61P 25/10 (2006.01)
(86) PCT GB2015/051776 de 17/06/2015
(87) WO 2015/193668 de 23/12/2015
- (21) **BR 11 2016 029499-8** 1.1
(30) 18/06/2014 EP 14173042.4
(51) C01C 1/04 (2006.01), B01J 19/00 (2006.01)
(86) PCT EP2015/062329 de 03/06/2015
(87) WO 2015/193108 de 23/12/2015
- (21) **BR 11 2016 029500-5** 1.1
(30) 17/06/2014 EP 14172821.2
(51) B65B 57/00 (2006.01), B31B 1/25 (2006.01), B31F 1/08 (2006.01), B65D 5/42 (2006.01), B65B 9/10 (2006.01)
(86) PCT EP2015/063562 de 17/06/2015
(87) WO 2015/193356 de 23/12/2015
- (21) **BR 11 2016 029502-1** 1.1
(30) 30/06/2014 DE 10 2014 109 124.8
(51) H01F 7/06 (2006.01)
(86) PCT EP2015/064896 de 30/06/2015
(87) WO 2016/001254 de 07/01/2016
- (21) **BR 11 2016 029503-0** 1.1
(30) 17/06/2014 EP 14172822.0
(51) B65B 57/00 (2006.01), B31B 1/25 (2006.01), B31F 1/08 (2006.01), B65D 5/42 (2006.01), B65B 9/10 (2006.01)
(86) PCT EP2015/063563 de 17/06/2015
(87) WO 2015/193357 de 23/12/2015
- (21) **BR 11 2016 029506-4** 1.1
(30) 17/06/2014 GB 1410771.8; 17/04/2015 GB 1506550.1
(51) A61K 31/05 (2006.01), A61K 31/195 (2006.01), A61K 31/20 (2006.01), A61K 31/27 (2006.01), A61K 31/352 (2006.01), A61K 31/4015 (2006.01), A61K 31/4166 (2006.01), A61K 31/423 (2006.01), A61K 31/496 (2006.01), A61K 31/53 (2006.01), A61K 31/551 (2006.01), A61K 31/5513 (2006.01), A61K 31/5517 (2006.01), A61K 31/7048 (2006.01), A61P 25/10 (2006.01)
(86) PCT GB2015/051775 de 17/06/2015
(87) WO 2015/193667 de 23/12/2015
- (21) **BR 11 2016 029507-2** 1.1
(30) 17/06/2014 EP 14172823.8
(51) B65B 57/00 (2006.01), B31B 1/25 (2006.01), B31F 1/08 (2006.01), B65D 5/42 (2006.01), B65B 9/10 (2006.01)
(86) PCT EP2015/063564 de 17/06/2015
(87) WO 2015/193358 de 23/12/2015
- (21) **BR 11 2016 029508-0** 1.1
(30) 19/06/2014 SE 1450774-3; 19/06/2014 SE 1450773-5
(51) B65D 33/16 (2006.01)
(86) PCT EP2015/058620 de 22/04/2015
(87) WO 2015/192999 de 23/12/2015
- (21) **BR 11 2016 029509-9** 1.1
(30) 19/06/2014 SE 1450774-3; 19/06/2014 SE 1450773-5
(51) B65D 33/16 (2006.01)
(86) PCT EP2015/058622 de 22/04/2015
(87) WO 2015/193001 de 23/12/2015
- (21) **BR 11 2016 029510-2** 1.1
(30) 23/06/2014 EP 14173397.2
(51) C07D 495/10 (2006.01)
(86) PCT EP2015/063942 de 22/06/2015
(87) WO 2015/197534 de 30/12/2015
- (21) **BR 11 2016 029511-0** 1.1
(30) 03/07/2014 NO 20140853
(51) G01V 1/38 (2006.01), B63B 21/66 (2006.01), B63G 7/04 (2006.01), G05B 13/04 (2006.01)
(86) PCT NO2015/050124 de 03/07/2015
(87) WO 2016/003292 de 07/01/2016
- (21) **BR 11 2016 029512-9** 1.1
(30) 18/07/2014 FR 1456932
- (51) C11D 3/00 (2006.01), C11D 3/37 (2006.01), C11D 11/00 (2006.01), C11D 1/62 (2006.01)
(86) PCT FR2015/051945 de 16/07/2015
(87) WO 2016/009149 de 21/01/2016
- (21) **BR 11 2016 029513-7** 1.1
(30) 16/06/2014 US 14/305,329
(51) A61K 39/112 (2006.01), A61K 8/06 (2006.01), B01F 3/08 (2006.01)
(86) PCT US2015/035742 de 15/06/2015
(87) WO 2015/195504 de 23/12/2015
- (21) **BR 11 2016 029514-5** 1.1
(30) 19/06/2014 US 62/014,652; 18/06/2015 US 14/743,980
(51) H04N 13/02 (2006.01)
(86) PCT US2015/036681 de 19/06/2015
(87) WO 2015/196067 de 23/12/2015
- (21) **BR 11 2016 029515-3** 1.1
(30) 31/07/2014 FR 1457431
(51) C08K 7/14 (2006.01), F16L 47/20 (2006.01), C08K 9/06 (2006.01)
(86) PCT FR2015/052113 de 30/07/2015
(87) WO 2016/016583 de 04/02/2016
- (21) **BR 11 2016 029519-6** 1.1
(30) 17/06/2014 US 62/013,099
(51) H01M 4/36 (2006.01), H01M 4/62 (2006.01), H01M 10/10 (2006.01)
(86) PCT US2015/036141 de 17/06/2015
(87) WO 2015/195742 de 23/12/2015
- (21) **BR 11 2016 029521-8** 1.1
(30) 16/06/2014 JP 2014-123224; 31/03/2015 JP 2015-071485
(51) C12Q 1/68 (2006.01), G01N 33/53 (2006.01), G01N 37/00 (2006.01)
(86) PCT JP2015/067267 de 16/06/2015
(87) WO 2015/194535 de 23/12/2015
- (21) **BR 11 2016 029522-6** 1.1
(30) 15/07/2014 US 62/024,629
(51) F01L 13/00 (2006.01), F01L 1/24 (2006.01), F01L 1/18 (2006.01)
(86) PCT US2015/040498 de 15/07/2015
(87) WO 2016/011109 de 21/01/2016
- (21) **BR 11 2016 029523-4** 1.1
(30) 17/06/2014 US 62/013,136; 29/08/2014 US 62/043,530; 31/10/2014 US 62/073,082; 14/05/2015 US 62/161,438
(51) A61K 45/00 (2006.01), A61P 35/00 (2006.01)
(86) PCT US2015/036137 de 17/06/2015
(87) WO 2015/195740 de 23/12/2015
- (21) **BR 11 2016 029527-7** 1.1
(30) 25/06/2014 FR 14 55925
(51) B02C 17/16 (2006.01), B02C 17/18 (2006.01)
(86) PCT FR2015/051684 de 23/06/2015
(87) WO 2015/197972 de 30/12/2015
- (21) **BR 11 2016 029528-5** 1.1
(51) D04H 3/04 (2006.01), B29C 65/00 (2006.01), B29C 70/20 (2006.01), F03D 1/06 (2006.01)
(86) PCT EP2014/062526 de 16/06/2014
(87) WO 2015/192867 de 23/12/2015
- (21) **BR 11 2016 029530-7** 1.1
(30) 19/06/2014 US 62/014,255
(51) A47F 5/00 (2006.01), A47B 95/04 (2006.01)
(86) PCT IB2015/054640 de 19/06/2015
(87) WO 2015/193857 de 23/12/2015
- (21) **BR 11 2016 029535-8** 1.1
(51) A43B 5/02 (2006.01), A43B 23/02 (2006.01), A43B 23/07 (2006.01)
(86) PCT EP2014/002069 de 29/07/2014
(87) WO 2016/015738 de 04/02/2016
- (21) **BR 11 2016 029536-6** 1.1
(51) H04W 48/16 (2009.01)
(86) PCT EP2014/063933 de 01/07/2014
(87) WO 2016/000759 de 07/01/2016
- (21) **BR 11 2016 029538-2** 1.1
(30) 20/06/2014 EP 14173301.4
(51) B26B 19/38 (2006.01)
(86) PCT EP2015/061757 de 27/05/2015
(87) WO 2015/193072 de 23/12/2015
- (21) **BR 11 2016 029539-0** 1.1
- (30) 19/06/2014 US 62/014,641; 29/04/2015 US 62/154,399; 18/06/2015 US 14/743,253
(51) H04N 19/105 (2014.01), H04N 19/159 (2014.01), H04N 19/176 (2014.01), H04N 19/593 (2014.01)
(86) PCT US2015/036610 de 19/06/2015
(87) WO 2015/196030 de 23/12/2015
- (21) **BR 11 2016 029541-2** 1.1
(30) 24/06/2014 FR 1455833
(51) B01D 35/027 (2006.01)
(86) PCT US2015/036695 de 19/06/2015
(87) WO 2015/200130 de 30/12/2015
- (21) **BR 11 2016 029542-0** 1.1
(30) 16/06/2014 DE 10 2014 108 424.1
(51) G01N 21/17 (2006.01), G01N 21/552 (2014.01), G01N 21/63 (2006.01), G01N 33/49 (2006.01), A61B 5/1455 (2006.01), A61B 5/145 (2006.01)
(86) PCT EP2015/063470 de 16/06/2015
(87) WO 2015/193310 de 23/12/2015
- (21) **BR 11 2016 029544-7** 1.1
(30) 30/06/2014 JP 2014-134192
(51) C01B 33/18 (2006.01), A61K 8/25 (2006.01), A61Q 1/00 (2006.01), A61Q 1/02 (2006.01), A61Q 17/04 (2006.01), A61Q 19/00 (2006.01)
(86) PCT JP2015/068872 de 30/06/2015
(87) WO 2016/002797 de 07/01/2016
- (21) **BR 11 2016 029545-5** 1.1
(30) 16/06/2014 US 62/012,877; 22/08/2014 US 14/466,350; 22/10/2014 US 14/521,076; 29/12/2014 US 14/585,071
(51) G06Q 50/00 (2006.01), G06Q 10/06 (2012.01)
(86) PCT EP2015/062614 de 05/06/2015
(87) WO 2015/193126 de 23/12/2015
- (21) **BR 11 2016 029548-0** 1.1
(30) 22/07/2014 GB 1412977.9
(51) C12Q 1/68 (2006.01)
(86) PCT GB2015/052119 de 22/07/2015
(87) WO 2016/012789 de 28/01/2016
- (21) **BR 11 2016 029550-1** 1.1
(30) 08/07/2014 US 14/326,022
(51) H04N 5/76 (2006.01), H04N 21/4147 (2011.01), H04N 21/472 (2011.01)
(86) PCT GB2015/051969 de 07/07/2015
(87) WO 2016/005739 de 14/01/2016
- (21) **BR 11 2016 029551-0** 1.1
(30) 20/06/2014 US 62/015,379; 12/06/2015 US 14/738,629
(51) H04W 52/34 (2009.01), H04W 52/36 (2009.01), H04W 52/14 (2009.01), H04W 52/40 (2009.01)
(86) PCT US2015/036214 de 17/06/2015
(87) WO 2015/195792 de 23/12/2015
- (21) **BR 11 2016 029555-2** 1.1
(30) 20/06/2014 US 62/015,380; 17/06/2015 US 14/742,435
(51) H04N 19/70 (2014.01), H04N 19/30 (2014.01)
(86) PCT US2015/036366 de 18/06/2015
(87) WO 2015/195874 de 23/12/2015
- (21) **BR 11 2016 029557-9** 1.1
(30) 19/06/2014 US 62/014,258
(51) B32B 27/08 (2006.01), B32B 27/18 (2006.01), B32B 27/32 (2006.01), B32B 3/26 (2006.01), B65B 25/02 (2006.01)
(86) PCT US2015/032163 de 22/05/2015
(87) WO 2015/195274 de 23/12/2015
- (21) **BR 11 2016 029558-7** 1.1
(30) 17/06/2014 US 62/013,121
(51) C12N 5/074 (2010.01), C12N 5/0775 (2010.01), A61K 35/12 (2006.01)
(86) PCT IB2015/001715 de 05/06/2015
(87) WO 2015/193737 de 23/12/2015
- (21) **BR 11 2016 029559-5** 1.1
(30) 19/06/2014 JP 2014-126738
(51) F02D 41/04 (2006.01), F02D 41/40 (2006.01), F02N 19/00 (2010.01), F02P 5/15 (2006.01)
(86) PCT IB2015/000862 de 08/06/2015
(87) WO 2015/193713 de 23/12/2015
- (21) **BR 11 2016 029560-9** 1.1
(30) 27/06/2014 GB 1411526.5
(51) A61K 9/00 (2006.01), A61K 36/81 (2006.01)
(86) PCT GB2015/051870 de 26/06/2015

- (87) WO 2015/198067 de 30/12/2015
- (21) **BR 11 2016 029561-7** 1.1
(30) 16/06/2014 US 62/012,469; 01/04/2015 US 14/676,301; 24/04/2015 US 14/695,547
(51) H01R 13/62 (2006.01), H05K 7/14 (2006.01), H01T 4/06 (2006.01), G06F 1/18 (2006.01), G06F 1/26 (2006.01)
(86) PCT US2015/028428 de 30/04/2015
(87) WO 2015/195206 de 23/12/2015
- (21) **BR 11 2016 029562-5** 1.1
(30) 27/06/2014 EP 14382249.2
(51) A61K 31/473 (2006.01), A61K 31/495 (2006.01), A61K 31/55 (2006.01), G01N 33/00 (2006.01), A61P 35/02 (2006.01)
(86) PCT EP2015/064571 de 26/06/2015
(87) WO 2015/197839 de 30/12/2015
- (21) **BR 11 2016 029564-1** 1.1
(30) 20/06/2014 EP 14173222.2
(51) C11D 3/30 (2006.01), C11D 3/33 (2006.01), C11D 3/26 (2006.01), C11D 3/386 (2006.01), C11D 7/32 (2006.01)
(86) PCT EP2015/063235 de 12/06/2015
(87) WO 2015/193206 de 23/12/2015
- (21) **BR 11 2016 029565-0** 1.1
(30) 20/06/2014 US 62/015,329; 18/06/2015 US 14/743,663
(51) H04N 5/232 (2006.01), G03B 17/17 (2006.01)
(86) PCT US2015/036710 de 19/06/2015
(87) WO 2015/196082 de 23/12/2015
- (21) **BR 11 2016 029569-2** 1.1
(30) 25/07/2014 JP 2014-152192
(51) A61F 13/49 (2006.01), A61F 13/53 (2006.01)
(86) PCT JP2014/079978 de 12/11/2014
(87) WO 2015/046631 de 02/04/2015
- (21) **BR 11 2016 029570-6** 1.1
(30) 25/07/2014 JP 2014-152178
(51) A61F 13/49 (2006.01), A61F 13/56 (2006.01)
(86) PCT JP2014/080078 de 13/11/2014
(87) WO 2015/046632 de 02/04/2015
- (21) **BR 11 2016 029571-4** 1.1
(30) 16/06/2014 EP 14305919.4
(51) C07C 255/57 (2006.01), C07C 311/37 (2006.01), C07C 211/27 (2006.01), C07C 211/29 (2006.01), C07C 233/78 (2006.01), C07C 235/50 (2006.01), C07C 237/20 (2006.01), C07C 237/34 (2006.01), C07D 209/08 (2006.01), A61P 25/00 (2006.01), A61K 31/132 (2006.01), A61K 31/137 (2006.01), A61K 31/165 (2006.01), A61K 31/166 (2006.01), A61K 31/167 (2006.01), A61K 31/18 (2006.01)
(86) PCT EP2015/063370 de 15/06/2015
(87) WO 2015/193255 de 23/12/2015
- (21) **BR 11 2016 029572-2** 1.1
(30) 20/06/2014 FR 14 55700
(51) C12N 15/80 (2006.01)
(86) PCT FR2015/051556 de 12/06/2015
(87) WO 2015/193587 de 23/12/2015
- (21) **BR 11 2016 029573-0** 1.1
(30) 20/06/2014 FR 14 55701
(51) C12P 19/14 (2006.01)
(86) PCT FR2015/051557 de 12/06/2015
(87) WO 2015/193588 de 23/12/2015
- (21) **BR 11 2016 029576-5** 1.1
(30) 01/07/2014 JP 2014-136030
(51) C23C 14/06 (2006.01), B23B 27/14 (2006.01), B23B 51/00 (2006.01), B23C 5/16 (2006.01), B32B 9/00 (2006.01)
(86) PCT JP2015/069068 de 01/07/2015
(87) WO 2016/002861 de 07/01/2016
- (21) **BR 11 2016 029578-1** 1.1
(30) 30/06/2014 EP 14174986.1
(51) E21B 33/127 (2006.01), E21B 34/06 (2006.01), E21B 43/14 (2006.01)
(86) PCT EP2015/064758 de 29/06/2015
(87) WO 2016/001174 de 07/01/2016
- (21) **BR 11 2016 029579-0** 1.1
(30) 26/06/2014 US 62/017,789; 26/06/2014 US 62/017,807; 26/06/2014 US 62/017,812; 26/06/2014 US 62/017,746; 04/08/2014 EP 14179699.5; 04/08/2014 EP 14179706.8; 04/08/2014 EP 14179739.9; 04/08/2014 EP 14179719.1
(51) C07K 16/18 (2006.01), A61K 39/395 (2006.01)
(86) PCT EP2015/064529 de 26/06/2015
- (37) WO 2015/197820 de 30/12/2015
- (21) **BR 11 2016 029581-1** 1.1
(30) 17/06/2014 US 62/013,159
(51) C12N 1/21 (2006.01), A61K 35/74 (2006.01), A61K 38/18 (2006.01), A61K 38/19 (2006.01), A61P 17/10 (2006.01)
(86) PCT US2015/036306 de 17/06/2015
(87) WO 2015/195845 de 23/12/2015
- (21) **BR 11 2016 029582-0** 1.1
(30) 18/06/2014 EP 14305935.0
(51) C07K 14/575 (2006.01), A61K 38/22 (2006.01), A61P 3/10 (2006.01)
(86) PCT EP2015/063607 de 17/06/2015
(87) WO 2015/193381 de 23/12/2015
- (21) **BR 11 2016 029583-8** 1.1
(30) 18/06/2014 JP 2014-125036; 30/03/2015 JP 2015-070379
(51) C12N 15/09 (2006.01), C12Q 1/68 (2006.01), G01N 33/53 (2006.01), G01N 33/574 (2006.01)
(86) PCT JP2015/067580 de 18/06/2015
(87) WO 2015/194627 de 23/12/2015
- (21) **BR 11 2016 029584-6** 1.1
(30) 17/06/2014 DE 10 2014 211 584.1
(51) C11D 11/00 (2006.01), C11D 1/83 (2006.01), C11D 1/66 (2006.01), C11D 1/02 (2006.01), C11D 3/43 (2006.01)
(86) PCT EP2015/063418 de 16/06/2015
(87) WO 2015/193280 de 23/12/2015
- (21) **BR 11 2016 029586-2** 1.1
(30) 01/07/2014 US 14/321,354
(51) F26B 3/36 (2006.01), F26B 5/02 (2006.01)
(86) PCT US2015/034440 de 05/06/2015
(87) WO 2016/003601 de 07/01/2016
- (21) **BR 11 2016 029587-0** 1.1
(30) 17/06/2014 AU 2014902313; 20/06/2014 AU 2014902359; 24/07/2014 AU 2014902869; 22/08/2014 AU 2014903311; 29/08/2014 AU 2014903449; 12/09/2014 AU 2014903657; 22/09/2014 AU 2014903781; 25/09/2014 AU 2014903829; 13/10/2014 AU 2014904072; 30/10/2014 AU 2014904356; 23/12/2014 AU 2014905256; 22/05/2015 AU 2015901886
(51) H02K 17/24 (2006.01), H02K 19/00 (2006.01), H02K 21/00 (2006.01)
(86) PCT AU2015/050333 de 17/06/2015
(87) WO 2015/192181 de 23/12/2015
- (21) **BR 11 2016 029588-9** 1.1
(30) 20/06/2014 US 62/014,912; 23/06/2014 US 62/015,661
(51) A61K 39/395 (2006.01), A61K 47/48 (2006.01), C07K 17/06 (2006.01), A61K 31/496 (2006.01), A61P 35/00 (2006.01)
(86) PCT US2015/036414 de 18/06/2015
(87) WO 2015/195904 de 23/12/2015
- (21) **BR 11 2016 029589-7** 1.1
(30) 18/06/2014 JP 2014-125561
(51) C12Q 1/68 (2006.01), C12M 1/00 (2006.01), C12N 15/09 (2006.01), G01N 33/53 (2006.01), G01N 33/574 (2006.01), G01N 37/00 (2006.01)
(86) PCT JP2015/067533 de 18/06/2015
(87) WO 2015/194610 de 23/12/2015
- (21) **BR 11 2016 029591-9** 1.1
(30) 25/06/2014 EP 14173987.0
(51) C07K 14/415 (2006.01), C12N 15/82 (2006.01)
(86) PCT EP2015/064308 de 24/06/2015
(87) WO 2015/197727 de 30/12/2015
- (21) **BR 11 2016 029592-7** 1.1
(30) 16/06/2014 IT LI2014A000005
(51) H01M 4/50 (2010.01), H01M 4/58 (2010.01), H01M 4/62 (2006.01), H01M 10/36 (2010.01)
(86) PCT IB2015/054504 de 15/06/2015
(87) WO 2015/193787 de 23/12/2015
- (21) **BR 11 2016 029596-0** 1.1
(30) 19/06/2014 US 62/014431
(51) A61B 5/22 (2006.01)
(86) PCT US2015/036775 de 19/06/2015
(87) WO 2015/196131 de 23/12/2015
- (21) **BR 11 2016 029597-8** 1.1
(30) 17/06/2014 EP 14172678.6
(51) C07D 307/42 (2006.01), C07D 307/46 (2006.01)
(86) PCT EP2015/063578 de 17/06/2015
(87) WO 2015/193364 de 23/12/2015
- (21) **BR 11 2016 029598-6** 1.1
(30) 18/06/2014 NL 2013019; 18/06/2014 NL 2013018; 18/06/2014 NL 2013017
(51) A22C 21/00 (2006.01)
(86) PCT NL2015/050431 de 11/06/2015
(87) WO 2015/194946 de 23/12/2015
- (21) **BR 11 2016 029600-1** 1.1
(30) 20/06/2014 US 14/310,265
(51) A61B 17/80 (2006.01)
(86) PCT US2015/034783 de 09/06/2015
(87) WO 2015/195399 de 23/12/2015
- (21) **BR 11 2016 029602-8** 1.1
(30) 19/06/2014 US 62/014,454
(51) C08L 23/00 (2006.01)
(86) PCT US2015/036157 de 17/06/2015
(87) WO 2015/195750 de 23/12/2015
- (21) **BR 11 2016 029603-6** 1.1
(30) 20/06/2014 US 62/015,232; 20/06/2014 US 62/015,358; 16/01/2015 US 14/599,248
(51) G01B 11/22 (2006.01), G01B 11/245 (2006.01), G01B 11/25 (2006.01), G03B 7/08 (2006.01), H04N 13/00 (2006.01), H04N 13/02 (2006.01)
(86) PCT US2015/033695 de 02/06/2015
(87) WO 2015/195318 de 23/12/2015
- (21) **BR 11 2016 029604-4** 1.1
(30) 11/08/2014 US 62/036,015
(51) C07D 231/56 (2006.01), A61K 31/416 (2006.01), A61P 35/00 (2006.01)
(86) PCT EP2015/068327 de 10/08/2015
(87) WO 2016/023847 de 18/02/2016
- (21) **BR 11 2016 029605-2** 1.1
(30) 20/06/2014 US 62/015,245
(51) C07D 498/14 (2006.01), A61K 31/535 (2006.01), A61P 31/18 (2006.01)
(86) PCT US2015/036757 de 19/06/2015
(87) WO 2015/196116 de 23/12/2015
- (21) **BR 11 2016 029608-7** 1.1
(30) 17/06/2014 CH 00915/14; 17/06/2014 CH 00914/14
(51) A61N 5/10 (2006.01)
(86) PCT EP2015/063007 de 11/06/2015
(87) WO 2015/193161 de 23/12/2015
- (21) **BR 11 2016 029611-7** 1.1
(30) 20/06/2014 US 62/015,346; 16/06/2015 US 14/741,253
(51) H04N 19/70 (2014.01), H04N 19/30 (2014.01)
(86) PCT US2015/036279 de 17/06/2015
(87) WO 2015/195832 de 23/12/2015
- (21) **BR 11 2016 029612-5** 1.1
(30) 17/06/2014 US 62/013,410; 04/05/2015 US 62/156,533
(51) C07D 401/14 (2006.01), C07D 405/14 (2006.01), C07D 401/06 (2006.01), A61K 31/47 (2006.01), A61P 35/00 (2006.01)
(86) PCT IB2015/054272 de 05/06/2015
(87) WO 2015/193765 de 23/12/2015
- (21) **BR 11 2016 029613-3** 1.1
(30) 18/06/2014 NL 2013018; 18/06/2014 NL 2013019; 18/06/2014 NL 2013017
(51) A22C 21/00 (2006.01)
(86) PCT NL2015/050429 de 11/06/2015
(87) WO 2015/194944 de 23/12/2015
- (21) **BR 11 2016 029614-1** 1.1
(30) 26/06/2014 US 62/017,525
(51) B32B 27/06 (2006.01), B32B 27/32 (2006.01), C08F 210/16 (2006.01), C08F 4/64 (2006.01), C08L 23/08 (2006.01), B32B 27/20 (2006.01)
(86) PCT US2015/037870 de 26/06/2015
(87) WO 2015/200741 de 30/12/2015
- (21) **BR 11 2016 029616-8** 1.1
(30) 20/06/2014 US 62/015,349; 19/09/2014 US 14/491,521
(51) G06K 9/20 (2006.01)
(86) PCT US2015/033531 de 01/06/2015
(87) WO 2015/195309 de 23/12/2015
- (21) **BR 11 2016 029618-4** 1.1
(51) E21B 47/09 (2006.01), G01V 1/40 (2006.01), G01V 1/48 (2006.01)
(86) PCT US2014/047166 de 18/07/2014
(87) WO 2016/010553 de 21/01/2016
- (21) **BR 11 2016 029619-2** 1.1

- (30) 18/06/2014 EP 14173040.8
(51) C07D 401/04 (2006.01), A61K 31/496 (2006.01), A61P 31/00 (2006.01)
(86) PCT EP2015/063752 de 18/06/2015
(87) WO 2015/193454 de 23/12/2015
- (21) **BR 11 2016 029620-6** 1.1
(30) 20/06/2014 FR 1455728
(51) C04B 28/04 (2006.01), C04B 7/52 (2006.01)
(86) PCT EP2015/063684 de 18/06/2015
(87) WO 2015/193420 de 23/12/2015
- (21) **BR 11 2016 029621-4** 1.1
(30) 20/06/2014 EP 14173318.8; 29/07/2014 US 62/030154
(51) A61L 9/014 (2006.01)
(86) PCT EP2015/063455 de 16/06/2015
(87) WO 2015/193299 de 23/12/2015
- (21) **BR 11 2016 029622-2** 1.1
(30) 20/06/2014 FR 1455732
(51) C04B 7/52 (2006.01), C04B 28/04 (2006.01)
(86) PCT EP2015/063728 de 18/06/2015
(87) WO 2015/193444 de 23/12/2015
- (21) **BR 11 2016 029623-0** 1.1
(51) C25C 3/20 (2006.01)
(86) PCT RU2014/000443 de 19/06/2014
(87) WO 2015/194985 de 23/12/2015
- (21) **BR 11 2016 029624-9** 1.1
(30) 18/06/2014 EP 14172910.3
(51) A61K 38/57 (2006.01), A61K 39/395 (2006.01), A61P 25/00 (2006.01)
(86) PCT EP2015/063760 de 18/06/2015
(87) WO 2015/193457 de 23/12/2015
- (21) **BR 11 2016 029625-7** 1.1
(30) 20/06/2014 US 62/015,316; 30/01/2015 US 14/611,045
(51) G03B 17/00 (2006.01), H04N 13/00 (2006.01)
(86) PCT US2015/033176 de 29/05/2015
(87) WO 2015/195296 de 23/12/2015
- (21) **BR 11 2016 029627-3** 1.1
(30) 18/06/2014 IT BO2014A000339
(51) B23F 5/04 (2006.01), B23F 5/22 (2006.01), B23F 17/00 (2006.01)
(86) PCT IB2015/054604 de 18/06/2015
(87) WO 2015/193839 de 23/12/2015
- (21) **BR 11 2016 029630-3** 1.1
(30) 17/06/2014 GB 1410816.1
(51) C07D 487/04 (2006.01), C07D 495/04 (2006.01), C07D 498/04 (2006.01), A61K 31/519 (2006.01), A61P 29/00 (2006.01), A61P 35/00 (2006.01)
(86) PCT EP2015/063051 de 11/06/2015
(87) WO 2015/193168 de 23/12/2015
- (21) **BR 11 2016 029632-0** 1.1
(30) 17/06/2014 GB 1410817.9
(51) C07D 487/04 (2006.01), A61K 31/519 (2006.01), A61K 31/53 (2006.01), A61P 29/00 (2006.01)
(86) PCT EP2015/063052 de 11/06/2015
(87) WO 2015/193169 de 23/12/2015
- (21) **BR 11 2016 029633-8** 1.1
(51) C08L 33/08 (2006.01), C09D 133/08 (2006.01), C09D 5/14 (2006.01)
(86) PCT CN2014/081170 de 30/06/2014
(87) WO 2016/000131 de 07/01/2016
- (21) **BR 11 2016 029634-6** 1.1
(30) 18/06/2014 JP 2014-124880
(51) C12M 1/34 (2006.01), C12N 15/09 (2006.01), C12Q 1/04 (2006.01), C12Q 1/68 (2006.01), G01N 33/53 (2006.01), G01N 33/574 (2006.01), G01N 37/00 (2006.01)
(86) PCT JP2015/067552 de 18/06/2015
(87) WO 2015/194615 de 23/12/2015
- (21) **BR 11 2016 029635-4** 1.1
(30) 17/06/2014 GB 1410815.3
(51) C07D 471/04 (2006.01), C07D 519/00 (2006.01), A61K 31/437 (2006.01), A61P 29/00 (2006.01)
(86) PCT EP2015/063048 de 11/06/2015
(87) WO 2015/193167 de 23/12/2015
- (21) **BR 11 2016 029641-9** 1.1
- (30) 02/07/2014 GB 1411822.8
(51) C03C 17/34 (2006.01), C03C 17/36 (2006.01)
(86) PCT GB2015/051919 de 30/06/2015
(87) WO 2016/001661 de 07/01/2016
- (21) **BR 11 2016 029648-6** 1.1
(30) 19/06/2014 IT MI2014A001114
(51) B60R 1/00 (2006.01)
(86) PCT IB2015/054629 de 19/06/2015
(87) WO 2015/193851 de 23/12/2015
- (21) **BR 11 2016 029649-4** 1.1
(30) 27/06/2014 US 62/018,050
(51) C08F 210/18 (2006.01), C08G 67/02 (2006.01), C08F 2/34 (2006.01)
(86) PCT US2015/037330 de 24/06/2015
(87) WO 2015/200430 de 30/12/2015
- (21) **BR 11 2016 029650-8** 1.1
(30) 19/06/2014 US 62/014181; 02/12/2014 US 62/086518; 25/03/2015 US 62/138221
(51) C07K 16/28 (2006.01), A01K 67/027 (2006.01), C07K 14/705 (2006.01), C12N 15/85 (2006.01)
(86) PCT US2015/036649 de 19/06/2015
(87) WO 2015/196051 de 23/12/2015
- (21) **BR 11 2016 029651-6** 1.1
(51) E21B 17/02 (2006.01), E21B 19/16 (2006.01)
(86) PCT US2014/046780 de 16/07/2014
(87) WO 2016/010531 de 21/01/2016
- (21) **BR 11 2016 029652-4** 1.1
(51) C09K 8/10 (2006.01), C09K 8/02 (2006.01), E21B 43/22 (2006.01)
(86) PCT US2014/049705 de 05/08/2014
(87) WO 2016/022101 de 11/02/2016
- (21) **BR 11 2016 029653-2** 1.1
(30) 19/06/2014 IT MI2014A001115
(51) B60N 2/50 (2006.01), B60N 2/54 (2006.01), B60N 2/02 (2006.01), B60N 2/16 (2006.01), B60N 2/24 (2006.01), B60N 2/30 (2006.01), B62D 1/181 (2006.01), B62D 1/19 (2006.01), B60R 21/09 (2006.01)
(86) PCT IB2015/054633 de 19/06/2015
(87) WO 2015/193854 de 23/12/2015
- (21) **BR 11 2016 029654-0** 1.1
(51) A61K 8/64 (2006.01)
(86) PCT ES2014/070513 de 24/06/2014
(87) WO 2015/197877 de 30/12/2015
- (21) **BR 11 2016 029656-7** 1.1
(30) 17/06/2014 FR 1455562
(51) B60P 1/36 (2006.01), B60P 1/52 (2006.01), B60P 7/15 (2006.01)
(86) PCT FR2015/051600 de 17/06/2015
(87) WO 2015/193613 de 23/12/2015
- (21) **BR 11 2016 029658-3** 1.1
(30) 17/06/2014 ZA 2014/04408
(51) C22B 3/06 (2006.01), C22B 47/00 (2006.01)
(86) PCT IB2015/054574 de 17/06/2015
(87) WO 2015/193828 de 23/12/2015
- (21) **BR 11 2016 029659-1** 1.1
(30) 23/06/2014 CN 201410283433.2
(51) H04W 24/02 (2009.01), H04W 76/00 (2009.01)
(86) PCT CN2015/080865 de 05/06/2015
(87) WO 2015/196919 de 30/12/2015
- (21) **BR 11 2016 029660-5** 1.1
(51) E21B 47/00 (2006.01), G01V 1/40 (2006.01), G01V 1/48 (2006.01)
(86) PCT US2014/050049 de 07/08/2014
(87) WO 2016/022118 de 11/02/2016
- (21) **BR 11 2016 029661-3** 1.1
(51) A61K 31/5377 (2006.01), A61P 5/24 (2006.01)
(86) PCT EP2014/062602 de 16/06/2014
(87) WO 2015/192878 de 23/12/2015
- (21) **BR 11 2016 029662-1** 1.1
(30) 19/06/2014 US 62/014,500
(51) C07D 403/14 (2006.01), C07D 473/16 (2006.01)
(86) PCT US2015/030576 de 13/05/2015
(87) WO 2015/195228 de 23/12/2015
- (21) **BR 11 2016 029663-0** 1.1
(30) 24/06/2014 JP 2014-129107
(51) G02B 6/42 (2006.01)
- (86) PCT JP2015/002432 de 13/05/2015
(87) WO 2015/198517 de 30/12/2015
- (21) **BR 11 2016 029664-8** 1.1
(30) 16/06/2014 US 62/012,497; 11/06/2015 US 14/737,022
(51) A42B 3/22 (2006.01), A61F 9/06 (2006.01)
(86) PCT US2015/035713 de 13/06/2015
(87) WO 2015/195495 de 23/12/2015
- (21) **BR 11 2016 029665-6** 1.1
(30) 24/06/2014 JP 2014-129108
(51) G02B 6/42 (2006.01)
(86) PCT JP2015/002434 de 13/05/2015
(87) WO 2015/198518 de 30/12/2015
- (21) **BR 11 2016 029666-4** 1.1
(30) 16/06/2014 US 62/012,509; 11/06/2015 US 14/737,032
(51) A61F 9/06 (2006.01)
(86) PCT US2015/035714 de 13/06/2015
(87) WO 2015/195496 de 23/12/2015
- (21) **BR 11 2016 029667-2** 1.1
(30) 16/06/2014 US 62/012,483; 27/05/2015 US 14/722,664
(51) A42B 3/14 (2006.01), A42B 3/22 (2006.01)
(86) PCT US2015/033054 de 28/05/2015
(87) WO 2015/195294 de 23/12/2015
- (21) **BR 11 2016 029668-0** 1.1
(30) 18/06/2014 US 62/013,965; 16/06/2015 US 14/741,291
(51) H04N 19/70 (2014.01), H04N 19/46 (2014.01), H04N 19/30 (2014.01), H04N 19/44 (2014.01), H04N 19/31 (2014.01), H04N 19/423 (2014.01)
(86) PCT US2015/036175 de 17/06/2015
(87) WO 2015/195763 de 23/12/2015
- (21) **BR 11 2016 029669-9** 1.1
(30) 17/06/2014 US 62/013,129; 04/12/2014 US 62/087,545
(51) F16H 37/02 (2006.01)
(86) PCT US2015/036170 de 17/06/2015
(87) WO 2015/195759 de 23/12/2015
- (21) **BR 11 2016 029671-0** 1.1
(30) 30/06/2014 US 62/018,863
(51) C08F 210/16 (2006.01), C08F 4/642 (2006.01), C08F 4/643 (2006.01)
(86) PCT US2015/038273 de 29/06/2015
(87) WO 2016/003880 de 07/01/2016
- (21) **BR 11 2016 029672-9** 1.1
(30) 24/06/2014 US 62/016,473
(51) C07H 15/203 (2006.01), C07C 233/05 (2006.01), C07D 309/10 (2006.01), C07D 311/08 (2006.01), C07D 307/20 (2006.01), A61P 25/00 (2006.01)
(86) PCT US2015/037478 de 24/06/2015
(87) WO 2015/200514 de 30/12/2015
- (21) **BR 11 2016 029674-5** 1.1
(30) 16/06/2014 US 62/012,973
(51) C09J 195/00 (2006.01), C08K 5/20 (2006.01), C09J 201/00 (2006.01), C08L 17/00 (2006.01), C08L 25/04 (2006.01), C08L 91/00 (2006.01), C08L 93/00 (2006.01), C08L 101/00 (2006.01)
(86) PCT US2015/035949 de 16/06/2015
(87) WO 2015/195613 de 23/12/2015
- (21) **BR 11 2016 029675-3** 1.1
(51) A61F 5/08 (2006.01), A61F 5/56 (2006.01)
(86) PCT AU2014/000649 de 20/06/2014
(87) WO 2015/192162 de 23/12/2015
- (21) **BR 11 2016 029690-7** 1.1
(51) C08K 5/29 (2006.01), C08K 5/25 (2006.01), C08K 3/22 (2006.01), B32B 27/18 (2006.01)
(86) PCT CN2014/081724 de 07/07/2014
(87) WO 2016/004565 de 14/01/2016
- (21) **BR 11 2016 029691-5** 1.1
(30) 20/06/2014 US 62/015,110; 17/06/2015 US 14/742,573
(51) H04N 19/70 (2014.01), H04N 19/30 (2014.01)
(86) PCT US2015/036390 de 18/06/2015
(87) WO 2015/195888 de 23/12/2015
- (21) **BR 11 2016 029693-1** 1.1
(30) 30/06/2014 US 62/018,910

(51) C08F 220/10 (2006.01), A61Q 19/00 (2006.01), A61K 31/15 (2006.01), C07C 291/02 (2006.01), C08F 220/58 (2006.01), C08F 226/02 (2006.01), C08L 33/14 (2006.01)
 (86) PCT US2015/037710 de 25/06/2015
 (87) WO 2016/003767 de 07/01/2016

(21) **BR 11 2016 029698-2** 1.1
 (30) 02/07/2014 EP 14175359.0
 (51) C07C 29/44 (2006.01)
 (86) PCT EP2015/064947 de 01/07/2015
 (87) WO 2016/001286 de 07/01/2016

(21) **BR 11 2016 029699-0** 1.1
 (30) 19/06/2014 NO 20140775
 (51) F16L 15/00 (2006.01), E21B 33/038 (2006.01), F16L 29/04 (2006.01), F16K 17/02 (2006.01)
 (86) PCT EP2015/063874 de 19/06/2015
 (87) WO 2015/193496 de 23/12/2015

(21) **BR 11 2016 029700-8** 1.1
 (30) 20/06/2014 GB 1411077.9
 (51) E21B 17/01 (2006.01), F16L 1/12 (2006.01)
 (86) PCT GB2015/051799 de 19/06/2015
 (87) WO 2015/193686 de 23/12/2015

(21) **BR 11 2016 029701-6** 1.1
 (30) 19/06/2014 IT BG2014A000021
 (51) B63J 4/00 (2006.01)
 (86) PCT EP2015/063679 de 18/06/2015
 (87) WO 2015/193416 de 23/12/2015

(21) **BR 11 2016 029704-0** 1.1
 (30) 18/06/2014 EP 14305934.3
 (51) C12P 19/02 (2006.01), C13K 13/00 (2006.01), C12N 15/52 (2006.01), C12N 9/04 (2006.01)
 (86) PCT EP2015/063549 de 17/06/2015
 (87) WO 2015/193350 de 23/12/2015

(21) **BR 11 2016 029706-7** 1.1
 (30) 19/06/2014 US 62/014.584
 (51) B01J 10/00 (2006.01), B01J 4/00 (2006.01), B01J 19/00 (2006.01), B01J 19/18 (2006.01), C07C 2/08 (2006.01)
 (86) PCT IB2015/054525 de 15/06/2015
 (87) WO 2015/193797 de 23/12/2015

(21) **BR 11 2016 029707-5** 1.1
 (30) 18/06/2014 EP 14173003.6
 (51) C09C 1/04 (2006.01), C09C 1/22 (2006.01), C09C 1/24 (2006.01), C08K 3/00 (2006.01), C08K 3/22 (2006.01), C09C 3/06 (2006.01)
 (86) PCT EP2015/063630 de 17/06/2015
 (87) WO 2015/193390 de 23/12/2015

(21) **BR 11 2016 029709-1** 1.1
 (30) 18/06/2014 US 62/013.718
 (51) G02B 6/44 (2006.01), C08L 23/08 (2006.01)
 (86) PCT US2015/035754 de 15/06/2015
 (87) WO 2015/195511 de 23/12/2015

(21) **BR 11 2016 029710-5** 1.1
 (30) 27/06/2014 US 62/018.096
 (51) C09D 5/00 (2006.01)
 (86) PCT US2015/035002 de 10/06/2015
 (87) WO 2015/199980 de 30/12/2015

(21) **BR 11 2016 029711-3** 1.1
 (30) 18/06/2014 EP 14173007.7
 (51) C09C 1/04 (2006.01), C09C 1/22 (2006.01), C09C 1/24 (2006.01), C08K 3/00 (2006.01), C08K 3/22 (2006.01), C09C 1/00 (2006.01), C09C 3/06 (2006.01)
 (86) PCT EP2015/063632 de 17/06/2015
 (87) WO 2015/193391 de 23/12/2015

(21) **BR 11 2016 029713-0** 1.1
 (30) 20/06/2014 US 62/014.926
 (51) A61K 31/715 (2006.01), A23L 1/0534 (2006.01), C08B 3/12 (2006.01)
 (86) PCT US2015/036654 de 19/06/2015
 (87) WO 2015/196054 de 23/12/2015

(21) **BR 11 2016 029714-8** 1.1
 (30) 20/06/2014 US 62/015.319; 15/12/2014 US 14/571.149
 (51) G03B 17/00 (2006.01)
 (86) PCT US2015/033195 de 29/05/2015
 (87) WO 2015/195297 de 23/12/2015

(21) **BR 11 2016 029716-4** 1.1
 (30) 30/09/2014 CN 201410517511.0
 (51) A63H 17/00 (2006.01)
 (86) PCT CN2015/082915 de 30/06/2015
 (87) WO 2016/050105 de 07/04/2016

(21) **BR 11 2016 029717-2** 1.1
 (30) 20/06/2014 US 62/015.378; 17/06/2015 US 14/742.286
 (51) H04N 19/52 (2014.01), H04N 19/70 (2014.01), H04N 19/30 (2014.01)
 (86) PCT US2015/036479 de 18/06/2015
 (87) WO 2015/195948 de 23/12/2015

(21) **BR 11 2016 029718-0** 1.1
 (30) 19/06/2014 EP 14173070.5
 (51) C11D 1/36 (2006.01), C11D 1/40 (2006.01), C11D 3/30 (2006.01), C11D 11/00 (2006.01), C11D 17/04 (2006.01)
 (86) PCT EP2015/063230 de 12/06/2015
 (87) WO 2015/193203 de 23/12/2015

(21) **BR 11 2016 029719-9** 1.1
 (30) 18/06/2014 US 62/013.847; 18/11/2014 US 62/081.243; 15/04/2015 US 14/687.097; 17/06/2015 US 14/741.754
 (51) B01J 29/06 (2006.01), B01J 29/064 (2006.01), F01N 3/20 (2006.01)
 (86) PCT US2015/036243 de 17/06/2015
 (87) WO 2015/195809 de 23/12/2015

(21) **BR 11 2016 029720-2** 1.1
 (30) 20/06/2014 US 62/015.347; 10/10/2014 US 62/062.797; 18/06/2015 US 14/743.776
 (51) H04N 19/176 (2014.01), H04N 19/70 (2014.01), H04N 19/124 (2014.01), H04N 19/186 (2014.01), H04N 19/157 (2014.01)
 (86) PCT US2015/036769 de 19/06/2015
 (87) WO 2015/196126 de 23/12/2015

(21) **BR 11 2016 029721-0** 1.1
 (30) 27/06/2014 EP 14174803.8
 (51) C11D 3/50 (2006.01), C11D 3/37 (2006.01), C11D 11/00 (2006.01), C11D 17/00 (2006.01)
 (86) PCT EP2015/064359 de 25/06/2015
 (87) WO 2015/197757 de 30/12/2015

(21) **BR 11 2016 029722-9** 1.1
 (30) 19/06/2014 EP 14173069.7
 (51) C11D 3/30 (2006.01), C11D 3/386 (2006.01), C11D 11/00 (2006.01), C11D 1/40 (2006.01), C11D 17/04 (2006.01)
 (86) PCT EP2015/063231 de 12/06/2015
 (87) WO 2015/193204 de 23/12/2015

(21) **BR 11 2016 029723-7** 1.1
 (30) 16/06/2014 US 62/012.789
 (51) A61B 17/34 (2006.01), A61B 19/00 (2006.01)
 (86) PCT US2015/030735 de 14/05/2015
 (87) WO 2015/195232 de 23/12/2015

(21) **BR 11 2016 029724-5** 1.1
 (30) 20/06/2014 US 62/015.378; 17/06/2015 US 14/742.258
 (51) H04N 19/70 (2014.01), H04N 19/30 (2014.01)
 (86) PCT US2015/036467 de 18/06/2015
 (87) WO 2015/195938 de 23/12/2015

(21) **BR 11 2016 029725-3** 1.1
 (30) 20/06/2014 EP 14173221.4
 (51) C11D 3/30 (2006.01), C11D 3/33 (2006.01), C11D 3/26 (2006.01)
 (86) PCT EP2015/063233 de 12/06/2015
 (87) WO 2015/193205 de 23/12/2015

(21) **BR 11 2016 029727-0** 1.1
 (30) 20/06/2014 US 62/015.333; 17/06/2015 US 14/742.017
 (51) H04N 5/225 (2006.01), H04N 5/232 (2006.01), G03B 3/06 (2006.01)
 (86) PCT US2015/036409 de 18/06/2015
 (87) WO 2015/195901 de 23/12/2015

(21) **BR 11 2016 029730-0** 1.1
 (30) 13/10/2014 KR 10-2014-0137794; 29/05/2015 KR 10-2015-0076331
 (51) C12N 1/20 (2006.01), C12R 1/15 (2006.01), C12P 13/10 (2006.01), C12N 15/77 (2006.01), C12N 9/10 (2006.01)
 (86) PCT KR2015/010768 de 13/10/2015
 (87) WO 2016/060437 de 21/04/2016

(21) **BR 11 2016 029732-6** 1.1
 (30) 20/06/2014 GB 1411004.3
 (51) H02J 3/18 (2006.01), H02J 3/38 (2006.01)
 (86) PCT EP2015/063213 de 12/06/2015
 (87) WO 2015/193199 de 23/12/2015

(21) **BR 11 2016 029733-4** 1.1

(30) 18/06/2014 US 62/013.847; 18/11/2014 US 62/081.243; 15/04/2015 US 14/687.097
 (51) B01J 29/06 (2006.01), B01J 29/16 (2006.01), B01J 29/20 (2006.01)
 (86) PCT US2015/036255 de 17/06/2015
 (87) WO 2015/195819 de 23/12/2015

(21) **BR 11 2016 029734-2** 1.1
 (30) 08/04/2014 US 61/976.684
 (51) A61K 8/64 (2006.01), C07K 16/42 (2006.01)
 (86) PCT US2015/024650 de 07/04/2015
 (87) WO 2015/157238 de 15/10/2015

(21) **BR 11 2016 029736-9** 1.1
 (30) 26/06/2014 DE 10.2014.108.980.4
 (51) C07C 51/44 (2006.01), C07C 51/48 (2006.01), C07C 57/07 (2006.01)
 (86) PCT EP2015/025033 de 16/06/2015
 (87) WO 2015/197197 de 30/12/2015

(21) **BR 11 2016 029737-7** 1.1
 (30) 26/06/2014 US 62/017.309
 (51) H01B 3/20 (2006.01)
 (86) PCT US2015/032521 de 27/05/2015
 (87) WO 2015/199867 de 30/12/2015

(21) **BR 11 2016 029739-3** 1.1
 (30) 27/06/2014 US 62/017.879
 (51) C08K 5/134 (2006.01), C08K 5/372 (2006.01), C08K 5/375 (2006.01), C08L 23/06 (2006.01), C08L 23/08 (2006.01)
 (86) PCT US2015/035733 de 15/06/2015
 (87) WO 2015/200016 de 30/12/2015

(21) **BR 11 2016 029740-7** 1.1
 (51) C01G 23/04 (2006.01), C01G 9/02 (2006.01), C01F 7/02 (2006.01), C11D 11/02 (2006.01)
 (86) PCT CN2014/081637 de 04/07/2014
 (87) WO 2016/000252 de 07/01/2016

(21) **BR 11 2016 029741-5** 1.1
 (30) 27/06/2014 US 62/017.878
 (51) C08K 5/13 (2006.01), C08K 5/372 (2006.01), C08K 5/375 (2006.01), C08L 23/06 (2006.01), C08L 23/08 (2006.01)
 (86) PCT US2015/035732 de 15/06/2015
 (87) WO 2015/200015 de 30/12/2015

(21) **BR 11 2016 029749-0** 1.1
 (30) 18/07/2014 US 62/026.157
 (51) A23L 33/00 (2016.01), A23L 33/16 (2016.01), A61K 31/11 (2006.01), A61K 33/30 (2006.01), A23L 33/105 (2016.01)
 (86) PCT EP2015/062696 de 08/06/2015
 (87) WO 2016/008642 de 21/01/2016

(21) **BR 11 2016 029750-4** 1.1
 (30) 26/06/2014 US 62/017.406
 (51) A61K 31/402 (2006.01), A61K 31/404 (2006.01), A61K 31/4178 (2006.01), A61K 31/4418 (2006.01), A61K 31/4439 (2006.01), A61K 31/47 (2006.01), A61K 31/472 (2006.01), A61K 31/496 (2006.01), A61P 35/00 (2006.01)
 (86) PCT IB2015/054792 de 25/06/2015
 (87) WO 2015/198266 de 30/12/2015

(21) **BR 11 2016 029751-2** 1.1
 (30) 20/06/2014 US 62/015.210; 18/06/2015 US 14/743.512
 (51) H04N 19/30 (2014.01), H04N 19/70 (2014.01)
 (86) PCT US2015/036614 de 19/06/2015
 (87) WO 2015/196034 de 23/12/2015

(21) **BR 11 2016 029753-9** 1.1
 (30) 20/06/2014 US 62/015.119; 11/08/2014 US 62/035.643; 18/02/2015 US 62/117.640
 (51) B29C 67/00 (2006.01), B33Y 10/00 (2015.01), B33Y 30/00 (2015.01)
 (86) PCT US2015/036444 de 18/06/2015
 (87) WO 2015/195924 de 23/12/2015

(21) **BR 11 2016 029754-7** 1.1
 (30) 18/06/2014 IT VE2014A000036
 (51) G01G 19/02 (2006.01), G01G 21/22 (2006.01)
 (86) PCT IB2015/054552 de 16/06/2015
 (87) WO 2015/193815 de 23/12/2015

(21) **BR 11 2016 029755-5** 1.1
 (30) 23/06/2014 US 62/015.780; 12/08/2014 US 62/036.161; 09/01/2015 US 62/101.671; 04/02/2015 US 62/111.961; 06/03/2015 US 62/129.187; 16/03/2015 US 62/133.642
 (51) G03F 7/00 (2006.01)
 (86) PCT US2015/036893 de 22/06/2015
 (87) WO 2015/200173 de 30/12/2015

- (21) **BR 11 2016 029756-3** 1.1
(51) C07D 213/803 (2006.01)
(86) PCT JP2014/067260 de 27/06/2014
(87) WO 2015/198486 de 30/12/2015
- (21) **BR 11 2016 029761-0** 1.1
(30) 20/06/2014 US 62/014,786
(51) A61K 31/045 (2006.01), A61K 31/4709 (2006.01), A61P 31/04 (2006.01)
(86) PCT US2015/036605 de 19/06/2015
(87) WO 2015/196027 de 23/12/2015
- (21) **BR 11 2016 029762-8** 1.1
(30) 20/06/2014 US 62/015,285; 18/06/2015 US 14/743,613
(51) H04N 19/70 (2014.01), H04N 19/30 (2014.01), H04N 19/463 (2014.01)
(86) PCT US2015/036615 de 19/06/2015
(87) WO 2015/196035 de 23/12/2015
- (21) **BR 11 2016 029763-6** 1.1
(30) 17/06/2014 US 14/306,326; 17/04/2015 US 14/689,589; 16/06/2015 US 14/740,306
(51) E04B 1/21 (2006.01)
(86) PCT US2015/035913 de 16/06/2015
(87) WO 2015/195593 de 23/12/2015
- (21) **BR 11 2016 029765-2** 1.1
(30) 27/06/2014 US 62/018,014
(51) C08F 210/18 (2006.01), C08G 67/02 (2006.01)
(86) PCT US2015/037324 de 24/06/2015
(87) WO 2015/200426 de 30/12/2015
- (21) **BR 11 2016 029766-0** 1.1
(30) 23/06/2014 US 62/015,780; 12/08/2014 US 62/036,161; 09/01/2015 US 62/101,671; 04/02/2015 US 62/111,961; 06/03/2015 US 62/129,187; 16/03/2015 US 62/133,642
(51) G03F 7/00 (2006.01)
(86) PCT US2015/036902 de 22/06/2015
(87) WO 2015/200179 de 30/12/2015
- (21) **BR 11 2016 029768-7** 1.1
(30) 30/06/2014 JP 2014-134086; 30/06/2014 JP 2014-134087; 30/06/2014 JP 2014-134088
(51) A22C 21/00 (2006.01), B26D 3/00 (2006.01), B26D 7/02 (2006.01)
(86) PCT JP2015/068358 de 25/06/2015
(87) WO 2016/002628 de 07/01/2016
- (21) **BR 11 2016 029769-5** 1.1
(30) 02/07/2014 NO 20140848
(51) E21B 17/10 (2006.01)
(86) PCT NO2015/050119 de 26/06/2015
(87) WO 2016/003290 de 07/01/2016
- (21) **BR 11 2016 029770-9** 1.1
(30) 30/06/2014 JP 2014-134086; 30/06/2014 JP 2014-134087; 30/06/2014 JP 2014-134088
(51) A22C 21/00 (2006.01), B26D 3/00 (2006.01)
(86) PCT JP2015/068359 de 25/06/2015
(87) WO 2016/002629 de 07/01/2016
- (21) **BR 11 2016 029773-3** 1.1
(30) 30/06/2014 JP 2014-134086; 30/06/2014 JP 2014-134087; 30/06/2014 JP 2014-134088
(51) A22C 21/00 (2006.01), B26D 3/00 (2006.01)
(86) PCT JP2015/068360 de 25/06/2015
(87) WO 2016/002630 de 07/01/2016
- (21) **BR 11 2016 029775-0** 1.1
(30) 30/06/2014 JP 2014-134088
(51) A22C 21/00 (2006.01), B26D 3/00 (2006.01)
(86) PCT JP2015/068361 de 25/06/2015
(87) WO 2016/002631 de 07/01/2016
- (21) **BR 11 2016 029776-8** 1.1
(30) 20/06/2014 US 62/015,329; 30/09/2014 US 62/057,938; 31/10/2014 US 62/073,856; 18/06/2015 US 14/743,818
(51) H04N 5/232 (2006.01), G03B 17/17 (2006.01), H04N 5/225 (2006.01), G03B 35/08 (2006.01), G03B 37/04 (2006.01), H04N 13/02 (2006.01)
(86) PCT US2015/036648 de 19/06/2015
(87) WO 2015/196050 de 23/12/2015
- (21) **BR 11 2016 029777-6** 1.1
(30) 20/06/2014 US 62/015,346; 16/06/2015 US 14/741,304
(51) H04N 19/70 (2014.01), H04N 19/30 (2014.01)
(86) PCT US2015/036209 de 17/06/2015
- (87) WO 2015/195789 de 23/12/2015
- (21) **BR 11 2016 029778-4** 1.1
(30) 27/06/2014 US 14/316,872
(51) C08J 7/04 (2006.01), C08K 3/34 (2006.01)
(86) PCT US2015/036943 de 22/06/2015
(87) WO 2015/200199 de 30/12/2015
- (21) **BR 11 2016 029779-2** 1.1
(30) 18/06/2014 IT MO2014A000180
(51) E02F 9/12 (2006.01), B66C 23/90 (2006.01), E02F 9/20 (2006.01), E02F 9/24 (2006.01), E02F 9/26 (2006.01), E02F 9/22 (2006.01)
(86) PCT EP2015/063639 de 17/06/2015
(87) WO 2015/193394 de 23/12/2015
- (21) **BR 11 2016 029780-6** 1.1
(30) 17/06/2014 EP 14172755.2
(51) C08G 59/50 (2006.01), C08G 59/68 (2006.01)
(86) PCT US2015/036189 de 17/06/2015
(87) WO 2015/195775 de 23/12/2015
- (21) **BR 11 2016 029781-4** 1.1
(30) 17/06/2014 US 62/013,288; 16/06/2015 US 14/740,307
(51) A61K 38/00 (2006.01), C12N 15/113 (2010.01)
(86) PCT US2015/035976 de 16/06/2015
(87) WO 2015/195628 de 23/12/2015
- (21) **BR 11 2016 029782-2** 1.1
(30) 20/06/2014 US 62/015,317; 17/06/2015 US 14/742,285
(51) G02B 13/00 (2006.01), G02B 5/04 (2006.01), G03B 17/17 (2006.01), G06T 3/40 (2006.01), H04N 5/225 (2006.01), H04N 5/232 (2006.01), G03B 37/04 (2006.01)
(86) PCT US2015/036415 de 18/06/2015
(87) WO 2015/195905 de 23/12/2015
- (21) **BR 11 2016 029784-9** 1.1
(51) C10L 1/02 (2006.01), C10G 15/08 (2006.01), C10G 15/12 (2006.01)
(86) PCT US2014/042632 de 17/06/2014
(87) WO 2015/195091 de 23/12/2015
- (21) **BR 11 2016 029786-5** 1.1
(51) C08L 83/04 (2006.01), C08L 23/16 (2006.01), C08K 5/09 (2006.01), C08K 3/22 (2006.01), H02G 15/08 (2006.01), H02G 15/18 (2006.01)
(86) PCT CN2014/080969 de 27/06/2014
(87) WO 2015/196458 de 30/12/2015
- (21) **BR 11 2016 029787-3** 1.1
(30) 20/06/2014 US 62/015,210; 18/06/2015 US 14/743,632
(51) H04N 19/70 (2014.01), H04N 19/573 (2014.01), H04N 19/58 (2014.01), H04N 19/30 (2014.01)
(86) PCT US2015/036600 de 19/06/2015
(87) WO 2015/196025 de 23/12/2015
- (21) **BR 11 2016 029789-0** 1.1
(30) 30/06/2014 US 62/019,032
(51) B32B 3/18 (2006.01), B32B 5/14 (2006.01), B29C 47/06 (2006.01), B32B 27/08 (2006.01), B32B 27/20 (2006.01), B32B 27/28 (2006.01), B32B 27/30 (2006.01), B32B 27/32 (2006.01)
(86) PCT US2015/038307 de 29/06/2015
(87) WO 2016/003899 de 07/01/2016
- (21) **BR 11 2016 029790-3** 1.1
(30) 20/06/2014 US 62/015,285; 18/06/2015 US 14/743,434
(51) H04N 19/70 (2014.01), H04N 19/30 (2014.01), H04N 19/463 (2014.01)
(86) PCT US2015/036611 de 19/06/2015
(87) WO 2015/196031 de 23/12/2015
- (21) **BR 11 2016 029792-0** 1.1
(30) 19/06/2014 US 62/014,445
(51) E21B 33/035 (2006.01), E21B 34/04 (2006.01), F16K 15/00 (2006.01)
(86) PCT US2015/036244 de 17/06/2015
(87) WO 2015/195810 de 23/12/2015
- (21) **BR 11 2016 029793-8** 1.1
(30) 23/06/2014 US 62/015,780; 12/08/2014 US 62/036,161; 09/01/2015 US 62/101,671; 04/02/2015 US 62/111,961; 06/03/2015 US 62/129,187; 16/03/2015 US 62/133,642
(51) G03F 7/00 (2006.01)
(86) PCT US2015/036946 de 22/06/2015
(87) WO 2015/200201 de 30/12/2015
- (21) **BR 11 2016 029794-6** 1.1
(30) 21/07/2014 US 14/336,128
(51) G06F 1/26 (2006.01), G06F 13/14 (2006.01)
(86) PCT US2015/037193 de 23/06/2015
(87) WO 2016/014197 de 28/01/2016
- (21) **BR 11 2016 029795-4** 1.1
(30) 20/06/2014 US 62/014,999
(51) A47F 1/12 (2006.01)
(86) PCT US2015/036429 de 18/06/2015
(87) WO 2015/195915 de 23/12/2015
- (21) **BR 11 2016 029796-2** 1.1
(30) 20/06/2014 US 14/310,217
(51) A61B 17/80 (2006.01)
(86) PCT US2015/034641 de 08/06/2015
(87) WO 2015/195389 de 23/12/2015
- (21) **BR 11 2016 029804-7** 1.1
(30) 20/06/2014 US 62/015,276
(51) H01M 4/42 (2006.01), H01M 4/50 (2010.01), H01M 6/06 (2006.01)
(86) PCT US2015/035927 de 16/06/2015
(87) WO 2015/195600 de 23/12/2015
- (21) **BR 11 2016 029808-0** 1.1
(30) 18/06/2014 US 62/013,821
(51) F16K 17/196 (2006.01), B60K 15/035 (2006.01)
(86) PCT US2015/036449 de 18/06/2015
(87) WO 2015/195929 de 23/12/2015
- (21) **BR 11 2016 029810-1** 1.1
(30) 19/06/2014 US 14/308,941
(51) E01F 15/14 (2006.01), F16F 7/12 (2006.01)
(86) PCT US2014/061470 de 21/10/2014
(87) WO 2015/195158 de 23/12/2015
- (21) **BR 11 2016 029811-0** 1.1
(30) 20/06/2014 ES P201430935
(51) C01B 39/48 (2006.01), B01J 29/70 (2006.01)
(86) PCT US2015/036584 de 19/06/2015
(87) WO 2015/196018 de 23/12/2015
- (21) **BR 11 2016 029814-4** 1.1
(30) 20/06/2014 US 62/014,950
(51) H01L 31/18 (2006.01), H01L 31/0392 (2006.01), H01L 31/04 (2006.01), H01L 31/0256 (2006.01)
(86) PCT US2015/032622 de 27/05/2015
(87) WO 2015/195283 de 23/12/2015
- (21) **BR 11 2016 029815-2** 1.1
(30) 17/06/2014 EP PCT/EP2014/062770
(51) B65D 1/34 (2006.01), B65D 1/36 (2006.01), B65D 77/20 (2006.01), B65D 81/32 (2006.01)
(86) PCT EP2015/063655 de 17/06/2015
(87) WO 2015/193405 de 23/12/2015
- (21) **BR 11 2016 029816-0** 1.1
(30) 17/06/2014 EP PCT/EP2014/062751
(51) B65D 77/20 (2006.01), B65D 1/34 (2006.01), B65D 1/36 (2006.01), B65D 81/32 (2006.01)
(86) PCT EP2015/063651 de 17/06/2015
(87) WO 2015/193401 de 23/12/2015
- (21) **BR 11 2016 029817-9** 1.1
(51) E21B 33/12 (2006.01), E21B 17/00 (2006.01)
(86) PCT US2014/050084 de 07/08/2014
(87) WO 2016/022121 de 11/02/2016
- (21) **BR 11 2016 029819-5** 1.1
(30) 25/06/2014 EP 141738874.0
(51) E21B 43/10 (2006.01), F16L 13/14 (2006.01)
(86) PCT EP2015/064271 de 24/06/2015
(87) WO 2015/197702 de 30/12/2015
- (21) **BR 11 2016 029820-9** 1.1
(30) 20/06/2014 US 62/015,242
(51) C07K 16/22 (2006.01), A61P 13/12 (2006.01), A61K 39/395 (2006.01)
(86) PCT US2015/036794 de 19/06/2015
(87) WO 2015/196145 de 23/12/2015
- (21) **BR 11 2016 029822-5** 1.1
(30) 17/06/2014 EP PCT/EP2014/062753
(51) B65D 77/20 (2006.01), B65D 81/32 (2006.01), B65D 1/34 (2006.01), B65D 1/36 (2006.01)
(86) PCT EP2015/063652 de 17/06/2015
(87) WO 2015/193402 de 23/12/2015
- (21) **BR 11 2016 029823-3** 1.1

- (30) 17/06/2014 NL 2013011
(51) B65D 85/32 (2006.01)
(86) PCT NL2015/050393 de 02/06/2015
(87) WO 2015/194939 de 23/12/2015
- (21) **BR 11 2016 029824-1** 1.1
(30) 24/06/2014 US 14/312,725
(51) C07K 14/195 (2006.01), C12P 7/06 (2006.01), C12N 1/21 (2006.01), C12R 1/01 (2006.01)
(86) PCT US2015/037328 de 24/06/2015
(87) WO 2015/200429 de 30/12/2015
- (21) **BR 11 2016 029825-0** 1.1
(30) 17/06/2014 CN 201410271554.5; 12/06/2015 CN 201510326169.0
(51) C07D 471/04 (2006.01), A61K 31/519 (2006.01), A61P 35/00 (2006.01)
(86) PCT CN2015/081519 de 16/06/2015
(87) WO 2015/192761 de 23/12/2015
- (21) **BR 11 2016 029826-8** 1.1
(30) 20/06/2014 US 62/015,198; 18/06/2015 US 14/743,825
(51) H04W 74/08 (2009.01)
(86) PCT US2015/036822 de 19/06/2015
(87) WO 2015/196165 de 23/12/2015
- (21) **BR 11 2016 029828-4** 1.1
(51) C09D 183/02 (2006.01), C08J 7/04 (2006.01), D21H 27/10 (2006.01), D21H 27/32 (2006.01), D21H 27/40 (2006.01)
(86) PCT EP2014/063537 de 26/06/2014
(87) WO 2015/197122 de 30/12/2015
- (21) **BR 11 2016 029829-2** 1.1
(51) G01B 17/02 (2006.01), G01N 29/04 (2006.01), G01B 11/06 (2006.01), G01N 21/84 (2006.01)
(86) PCT US2014/048791 de 30/07/2014
(87) WO 2016/018278 de 04/02/2016
- (21) **BR 11 2016 029833-0** 1.1
(51) E21B 47/06 (2006.01), E21B 49/00 (2006.01)
(86) PCT US2014/045587 de 07/07/2014
(87) WO 2016/007125 de 14/01/2016
- (21) **BR 11 2016 029835-7** 1.1
(30) 24/06/2014 US 62/016,209
(51) C07D 233/04 (2006.01)
(86) PCT US2015/036896 de 22/06/2015
(87) WO 2015/200175 de 30/12/2015
- (21) **BR 11 2016 029836-5** 1.1
(30) 30/06/2014 GB 1411577.8; 30/06/2014 GB 1411583.6
(51) A46B 9/02 (2006.01), A46D 1/00 (2006.01)
(86) PCT GB2015/051916 de 30/06/2015
(87) WO 2016/001658 de 07/01/2016
- (21) **BR 11 2016 029837-3** 1.1
(30) 24/06/2014 EP 14173656.1
(51) A01N 53/00 (2006.01), A01P 7/04 (2006.01), A01N 51/00 (2006.01)
(86) PCT EP2015/063798 de 19/06/2015
(87) WO 2015/197482 de 30/12/2015
- (21) **BR 11 2016 029839-0** 1.1
(30) 20/06/2014 US 62/015,197; 18/06/2015 US 14/743,327
(51) H04N 19/70 (2014.01), H04N 19/187 (2014.01), H04N 19/169 (2014.01)
(86) PCT US2015/036607 de 19/06/2015
(87) WO 2015/196028 de 23/12/2015
- (21) **BR 11 2016 029841-1** 1.1
(30) 21/07/2014 US 62/027,170
(51) H04W 36/00 (2009.01)
(86) PCT US2015/037479 de 24/06/2015
(87) WO 2016/014203 de 28/01/2016
- (21) **BR 11 2016 029842-0** 1.1
(30) 20/06/2014 US 62/015,320
(51) C07K 17/06 (2006.01), A61K 31/496 (2006.01), A61P 35/00 (2006.01), A61P 35/02 (2006.01)
(86) PCT US2015/036721 de 19/06/2015
(87) WO 2015/196089 de 23/12/2015
- (21) **BR 11 2016 029843-8** 1.1
(30) 19/06/2014 US 62/014,610; 26/06/2014 US 62/017,743
(51) H04N 19/184 (2014.01), H04N 19/91 (2014.01), H04N 19/147 (2014.01), H04N 19/186 (2014.01), H04N 19/463 (2014.01), G09G 5/06 (2006.01), H04N 19/13 (2014.01)
(86) PCT US2015/036311 de 17/06/2015
(87) WO 2015/195849 de 23/12/2015
- (21) **BR 11 2016 029844-6** 1.1
(30) 20/06/2014 NL 2013044
(51) B05B 1/14 (2006.01)
(86) PCT NL2015/050455 de 19/06/2015
(87) WO 2015/194962 de 23/12/2015
- (21) **BR 11 2016 029845-4** 1.1
(30) 17/11/2014 CN 2014106653379.6
(51) B62D 5/04 (2006.01), B60R 16/03 (2006.01), B62D 6/00 (2006.01)
(86) PCT CN2015/094606 de 13/11/2015
(87) WO 2016/078552 de 26/05/2016
- (21) **BR 11 2016 029846-2** 1.1
(30) 24/06/2014 US 62/016194
(51) C07D 403/12 (2006.01), C07D 401/14 (2006.01), C07D 413/14 (2006.01), C07D 403/14 (2006.01), C07D 409/14 (2006.01), C07D 491/107 (2006.01), A61K 31/517 (2006.01), A61P 35/00 (2006.01), A61P 37/00 (2006.01), A61P 29/00 (2006.01)
(86) PCT US2015/037234 de 23/06/2015
(87) WO 2015/200352 de 30/12/2015
- (21) **BR 11 2016 029847-0** 1.1
(30) 30/06/2014 EP 14175025.7; 07/07/2014 EP 14175977.9; 22/06/2015 EP 15173143.7
(51) C08L 23/22 (2006.01), C08J 3/03 (2006.01), C08J 3/20 (2006.01)
(86) PCT CA2015/050609 de 29/06/2015
(87) WO 2016/000074 de 07/01/2016
- (21) **BR 11 2016 029848-9** 1.1
(30) 24/06/2014 EP 14173664.5
(51) A61K 39/00 (2006.01), C07K 14/475 (2006.01)
(86) PCT EP2015/063596 de 17/06/2015
(87) WO 2015/197446 de 30/12/2015
- (21) **BR 11 2016 029849-7** 1.1
(30) 23/06/2014 US 62/015822
(51) B65B 3/00 (2006.01), B65B 3/02 (2006.01), B65B 7/28 (2006.01), B65B 55/00 (2006.01)
(86) PCT US2015/037089 de 23/06/2015
(87) WO 2015/200261 de 30/12/2015
- (21) **BR 11 2016 029851-9** 1.1
(30) 20/06/2014 FR 1401400
(51) H04K 1/00 (2006.01), H04K 1/02 (2006.01)
(86) PCT EP2015/063861 de 19/06/2015
(87) WO 2015/193491 de 23/12/2015
- (21) **BR 11 2016 029852-7** 1.1
(30) 18/06/2014 US 14/308,291
(51) C09K 3/22 (2006.01)
(86) PCT US2015/033591 de 01/06/2015
(87) WO 2015/195311 de 23/12/2015
- (21) **BR 11 2016 029853-5** 1.1
(30) 20/06/2014 IN 3017/CHE/2014
(51) A61K 31/416 (2006.01), C07D 231/56 (2006.01), C07D 405/14 (2006.01), C07D 401/14 (2006.01), A61P 35/00 (2006.01)
(86) PCT IB2015/054620 de 19/06/2015
(87) WO 2015/193846 de 23/12/2015
- (21) **BR 11 2016 029854-3** 1.1
(30) 19/06/2014 US 62/014,534; 02/02/2015 US 62/110,924
(51) A01N 33/02 (2006.01), A01N 31/00 (2006.01)
(86) PCT US2015/034715 de 08/06/2015
(87) WO 2015/195395 de 23/12/2015
- (21) **BR 11 2016 029855-1** 1.1
(30) 24/06/2014 US 62/016,481
(51) C12N 1/16 (2006.01), C12N 1/22 (2006.01), C12P 7/14 (2006.01), C12M 1/00 (2006.01)
(86) PCT US2015/036242 de 17/06/2015
(87) WO 2015/200068 de 30/12/2015
- (21) **BR 11 2016 029856-0** 1.1
(30) 20/06/2014 US 62/015,285; 18/06/2015 US 14/743,556
(51) H04N 19/70 (2014.01), H04N 19/30 (2014.01), H04N 19/463 (2014.01)
(86) PCT US2015/036613 de 19/06/2015
(87) WO 2015/196033 de 23/12/2015
- (21) **BR 11 2016 029857-8** 1.1
(30) 25/06/2014 EP 14173894.8
(51) F16K 1/12 (2006.01), F16K 31/122 (2006.01), F16K 17/00 (2006.01)
(86) PCT EP2015/062127 de 01/06/2015
(87) WO 2015/197312 de 30/12/2015
- (21) **BR 11 2016 029860-8** 1.1
(30) 20/06/2014 US 62/015,321
(51) C07K 17/06 (2006.01), A61K 31/496 (2006.01), A61P 35/00 (2006.01)
(86) PCT US2015/036824 de 19/06/2015
(87) WO 2015/196167 de 23/12/2015
- (21) **BR 11 2016 029868-3** 1.1
(30) 19/06/2014 US 62/014,370
(51) H05B 3/16 (2006.01), A01K 63/06 (2006.01)
(86) PCT US2015/035843 de 15/06/2015
(87) WO 2015/195559 de 23/12/2015
- (21) **BR 11 2016 029871-3** 1.1
(30) 20/06/2014 US 62/015,380; 17/06/2015 US 14/742,489
(51) H04N 19/70 (2014.01), H04N 19/30 (2014.01)
(86) PCT US2015/036420 de 18/06/2015
(87) WO 2015/195908 de 23/12/2015
- (21) **BR 11 2016 029875-6** 1.1
(30) 22/06/2014 IL 232393
(51) B65D 23/08 (2006.01)
(86) PCT EP2015/063936 de 22/06/2015
(87) WO 2015/197529 de 30/12/2015
- (21) **BR 11 2016 029876-4** 1.1
(30) 20/06/2014 GB 1411063.9
(51) A61B 5/05 (2006.01), A61B 5/0295 (2006.01), A61B 5/03 (2006.01), A61B 5/02 (2006.01), A61B 5/00 (2006.01)
(86) PCT EP2015/063988 de 22/06/2015
(87) WO 2015/193508 de 23/12/2015
- (21) **BR 11 2016 029877-2** 1.1
(30) 20/06/2014 MX MX/a/2014/007733
(51) C02F 1/28 (2006.01)
(86) PCT IB2015/001006 de 19/06/2015
(87) WO 2015/193725 de 23/12/2015
- (21) **BR 11 2016 029878-0** 1.1
(30) 30/09/2014 CN 201410517935.7
(51) A63H 17/00 (2006.01)
(86) PCT CN2015/082913 de 30/06/2015
(87) WO 2016/050103 de 07/04/2016
- (21) **BR 11 2016 029881-0** 1.1
(30) 23/06/2014 EP 14173470.7
(51) H04L 9/32 (2006.01)
(86) PCT EP2015/063839 de 19/06/2015
(87) WO 2015/197494 de 30/12/2015
- (21) **BR 11 2016 029884-5** 1.1
(30) 20/06/2014 AU 2014902374
(51) A01N 63/00 (2006.01), C12N 1/20 (2006.01), C12R 1/465 (2006.01)
(86) PCT AU2015/000360 de 19/06/2015
(87) WO 2015/192172 de 23/12/2015
- (21) **BR 11 2016 029888-8** 1.1
(30) 19/06/2014 US 62/014,245
(51) C07D 401/04 (2006.01), C07D 401/12 (2006.01), C07D 209/08 (2006.01), C07D 209/10 (2006.01), A01N 43/38 (2006.01), A01N 43/40 (2006.01), A01P 15/00 (2006.01)
(86) PCT US2015/036580 de 19/06/2015
(87) WO 2015/196014 de 23/12/2015
- (21) **BR 11 2016 029889-6** 1.1
(30) 17/06/2014 EP 14172851.9
(51) A23K 1/00 (2006.01), A23K 1/12 (2006.01), A61K 36/02 (2006.01), C12N 1/00 (2006.01), A23L 1/015 (2006.01), C11B 1/10 (2006.01), C12P 7/64 (2006.01)
(86) PCT FI2015/050439 de 16/06/2015
(87) WO 2015/193549 de 23/12/2015
- (21) **BR 11 2016 029890-0** 1.1
(30) 17/06/2014 EP 14172852.7
(51) A23K 1/00 (2006.01), A23K 1/12 (2006.01), A61K 36/02 (2006.01), C12N 1/00 (2006.01), A23L 1/015 (2006.01), C11B 1/10 (2006.01), C12P 7/64 (2006.01)
(86) PCT FI2015/050438 de 16/06/2015
(87) WO 2015/193548 de 23/12/2015
- (21) **BR 11 2016 029891-8** 1.1
(30) 17/06/2014 EP 14172853.5
(51) C11B 1/10 (2006.01), C12P 7/64 (2006.01), C10L 1/10 (2006.01)
(86) PCT FI2015/050437 de 16/06/2015
(87) WO 2015/193547 de 23/12/2015
- (21) **BR 11 2016 029892-6** 1.1
(30) 20/06/2014 CN 201410280528.9

- (51) B60B 17/00 (2006.01)
(86) PCT CN2015/081903 de 19/06/2015
(87) WO 2015/192799 de 23/12/2015
- (21) **BR 11 2016 029894-2** 1.1
(30) 27/06/2014 EP 14174741.0; 16/02/2015 EP 15155174.4
(51) A23K 1/165 (2006.01)
(86) PCT EP2015/064739 de 29/06/2015
(87) WO 2015/197871 de 30/12/2015
- (21) **BR 11 2016 029895-0** 1.1
(30) 01/07/2014 EP 14 175 202.2; 16/01/2015 EP 15 151 463.5
(51) G10L 19/18 (2013.01), G10L 19/02 (2013.01), G10L 21/007 (2013.01), G10L 21/038 (2013.01)
(86) PCT EP2015/064428 de 25/06/2015
(87) WO 2016/001066 de 07/01/2016
- (21) **BR 11 2016 029896-9** 1.1
(30) 20/06/2014 US 62/014,790; 07/08/2014 US 62/034,468
(51) A61P 31/04 (2006.01), C07D 215/56 (2006.01), C07D 401/04 (2006.01)
(86) PCT US2015/036699 de 19/06/2015
(87) WO 2015/196076 de 23/12/2015
- (21) **BR 11 2016 029900-0** 1.1
(30) 22/07/2014 US 62/027,765; 26/03/2015 US 14/669,908
(51) H04W 76/02 (2009.01), H04W 72/04 (2009.01), H04W 36/00 (2009.01), H04W 88/02 (2009.01), H04W 88/08 (2009.01)
(86) PCT US2015/036327 de 18/06/2015
(87) WO 2016/014179 de 28/01/2016
- (21) **BR 11 2016 029901-9** 1.1
(30) 19/06/2014 US 62/014,151
(51) G01M 17/02 (2006.01)
(86) PCT IL2015/050623 de 18/06/2015
(87) WO 2015/193903 de 23/12/2015
- (21) **BR 11 2016 029902-7** 1.1
(30) 19/06/2014 IT MI2014A001118; 06/08/2014 IT MI2014A001446
(51) B65D 47/04 (2006.01), B65D 51/28 (2006.01)
(86) PCT IB2015/054588 de 18/06/2015
(87) WO 2015/193835 de 23/12/2015
- (21) **BR 11 2016 029904-3** 1.1
(30) 28/07/2014 CN 201410363905.5
(51) G10L 19/02 (2013.01)
(86) PCT CN2015/075645 de 01/04/2015
(87) WO 2016/015485 de 04/02/2016
- (21) **BR 11 2016 029905-1** 1.1
(30) 18/06/2014 US 62/014,039
(51) C09J 5/06 (2006.01), C09J 123/08 (2006.01), C09J 153/00 (2006.01)
(86) PCT US2015/036322 de 18/06/2015
(87) WO 2015/195854 de 23/12/2015
- (21) **BR 11 2016 029906-0** 1.1
(30) 20/06/2014 US 62/014,784; 24/11/2014 US 62/083,623; 23/03/2015 US 62/136,763
(51) A61K 38/00 (2006.01), A61K 47/18 (2006.01), A61K 47/12 (2006.01), A61K 47/48 (2006.01)
(86) PCT US2015/036899 de 22/06/2015
(87) WO 2015/196187 de 23/12/2015
- (21) **BR 11 2016 029907-8** 1.1
(30) 18/06/2014 US 62/013,998
(51) C12Q 1/68 (2006.01), C12N 15/11 (2006.01), C12N 15/03 (2006.01), C12N 1/02 (2006.01), C12N 1/20 (2006.01)
(86) PCT US2015/036231 de 17/06/2015
(87) WO 2015/195802 de 23/12/2015
- (21) **BR 11 2016 029910-8** 1.1
(30) 20/06/2014 US 62/014,822
(51) B60C 23/00 (2006.01), F16J 15/16 (2006.01)
(86) PCT US2015/036554 de 19/06/2015
(87) WO 2015/195998 de 23/12/2015
- (21) **BR 11 2016 029911-6** 1.1
(30) 19/06/2014 US 62/014,594
(51) C12Q 1/68 (2006.01), G01N 33/68 (2006.01), G01N 33/574 (2006.01)
(86) PCT US2015/036677 de 19/06/2015
(87) WO 2015/196064 de 23/12/2015
- (21) **BR 11 2016 029912-4** 1.1
- (30) 20/06/2014 US 14/310,119
(51) A23K 1/14 (2006.01), A23K 1/16 (2006.01), A23K 1/175 (2006.01), A23K 1/18 (2006.01)
(86) PCT IB2015/001004 de 20/06/2015
(87) WO 2015/193724 de 23/12/2015
- (21) **BR 11 2016 029914-0** 1.1
(30) 20/06/2014 AU PCT/AU2014/000649
(51) A61F 5/08 (2006.01), A61F 5/56 (2006.01)
(86) PCT AU2015/050032 de 30/01/2015
(87) WO 2015/192173 de 23/12/2015
- (21) **BR 11 2016 029915-9** 1.1
(30) 18/06/2014 US 62/013,832; 29/08/2014 US 62/043,925
(51) B22C 1/02 (2006.01), B22C 1/16 (2006.01), B22C 1/22 (2006.01)
(86) PCT US2014/060015 de 10/10/2014
(87) WO 2015/195157 de 23/12/2015
- (21) **BR 11 2016 029916-7** 1.1
(30) 25/06/2014 US 62/017,112
(51) C07D 471/04 (2006.01), C07D 473/34 (2006.01), C07D 487/04 (2006.01), A61K 31/519 (2006.01), A61K 31/52 (2006.01)
(86) PCT US2015/037416 de 24/06/2015
(87) WO 2015/200481 de 30/12/2015
- (21) **BR 11 2016 029917-5** 1.1
(30) 23/06/2014 US 62/015,657; 11/07/2014 US 14/329,627
(51) A61K 31/575 (2006.01), A61K 35/56 (2006.01), A61K 31/56 (2006.01), A61P 25/28 (2006.01), A61P 1/00 (2006.01), A61P 25/00 (2006.01)
(86) PCT US2015/036935 de 22/06/2015
(87) WO 2015/200195 de 30/12/2015
- (21) **BR 11 2016 029925-6** 1.1
(30) 27/06/2014 EP 14174830.1
(51) G01N 27/06 (2006.01), G01N 13/00 (2006.01)
(86) PCT EP2015/064477 de 26/06/2015
(87) WO 2015/197807 de 30/12/2015
- (21) **BR 11 2016 029926-4** 1.1
(30) 25/06/2014 US 14/315,132
(51) A61M 15/00 (2006.01), A61M 15/08 (2006.01)
(86) PCT EP2015/064463 de 25/06/2015
(87) WO 2015/197798 de 30/12/2015
- (21) **BR 11 2016 029930-2** 1.1
(30) 03/07/2014 GB 1411859.0; 03/07/2014 GB 1411862.4
(51) F02M 25/00 (2006.01), C10L 1/23 (2006.01), F02D 41/30 (2006.01), F02D 19/12 (2006.01), F02D 41/00 (2006.01)
(86) PCT EP2015/025043 de 03/07/2015
(87) WO 2016/000834 de 07/01/2016
- (21) **BR 11 2016 029931-0** 1.1
(30) 07/07/2014 DE 10 2014 009 952.0
(51) B65D 5/42 (2006.01), B65D 85/10 (2006.01)
(86) PCT EP2015/001057 de 22/05/2015
(87) WO 2016/005017 de 14/01/2016
- (21) **BR 11 2016 029932-9** 1.1
(30) 11/07/2014 US 14/329,052
(51) G06F 3/041 (2006.01)
(86) PCT US2015/039282 de 07/07/2015
(87) WO 2016/007450 de 14/01/2016
- (21) **BR 11 2016 029935-3** 1.1
(30) 26/06/2014 EP 14174043.1
(51) A61K 47/48 (2006.01), C07K 16/44 (2006.01)
(86) PCT EP2015/064322 de 25/06/2015
(87) WO 2015/197736 de 30/12/2015
- (21) **BR 11 2016 029940-0** 1.1
(30) 20/06/2014 GB 1411045.6
(51) A01F 15/08 (2006.01), A01F 15/07 (2006.01)
(86) PCT EP2015/063873 de 19/06/2015
(87) WO 2015/193495 de 23/12/2015
- (21) **BR 11 2016 029941-8** 1.1
(30) 08/08/2014 US 62/035,118
(51) G01V 1/40 (2006.01), G01V 1/46 (2006.01), G01V 1/16 (2006.01), G01V 1/02 (2006.01)
(86) PCT US2015/044052 de 06/08/2015
(87) WO 2016/022826 de 11/02/2016
- (21) **BR 11 2016 029942-6** 1.1
(30) 20/06/2014 US 62/015126
(51) C07D 261/20 (2006.01)
- (86) PCT US2015/036754 de 19/06/2015
(87) WO 2015/196113 de 23/12/2015
- (21) **BR 11 2016 029946-9** 1.1
(30) 26/06/2014 JP 2014-131732
(51) D04H 1/495 (2012.01), D04H 1/70 (2006.01)
(86) PCT JP2015/068353 de 25/06/2015
(87) WO 2015/199179 de 30/12/2015
- (21) **BR 11 2016 029948-5** 1.1
(30) 27/06/2014 JP 2014-132848
(51) B22D 11/16 (2006.01)
(86) PCT JP2015/065085 de 26/05/2015
(87) WO 2015/198778 de 30/12/2015
- (21) **BR 11 2016 029950-7** 1.1
(30) 31/07/2014 JP 2014-157155; 27/07/2015 JP 2015-148125
(51) C12N 15/09 (2006.01), A01H 1/00 (2006.01), A01H 5/00 (2006.01)
(86) PCT JP2015/071380 de 28/07/2015
(87) WO 2016/017641 de 04/02/2016
- (21) **BR 11 2016 029952-3** 1.1
(30) 23/06/2014 FR 1455759
(51) F01D 11/00 (2006.01), F01D 11/12 (2006.01), F01D 21/00 (2006.01), F01D 9/04 (2006.01), F04D 29/08 (2006.01), F04D 29/54 (2006.01), F04D 29/64 (2006.01)
(86) PCT FR2015/051582 de 15/06/2015
(87) WO 2015/197942 de 30/12/2015
- (21) **BR 11 2016 029954-0** 1.1
(30) 25/06/2014 US 62/016.813
(51) A61L 2/28 (2006.01), G02B 5/124 (2006.01), B29D 11/00 (2006.01)
(86) PCT US2015/036150 de 17/06/2015
(87) WO 2015/200065 de 30/12/2015
- (21) **BR 11 2016 029955-8** 1.1
(30) 01/07/2014 IN 3236/CHE/2014
(51) C10K 1/00 (2006.01), C10K 3/04 (2006.01), C10G 1/06 (2006.01), C10G 1/08 (2006.01), C10G 1/10 (2006.01), C10G 3/00 (2006.01)
(86) PCT EP2015/064691 de 29/06/2015
(87) WO 2016/001134 de 07/01/2016
- (21) **BR 11 2016 029956-6** 1.1
(30) 23/06/2014 US 62/015,713
(51) G01N 23/223 (2006.01), E21B 47/10 (2006.01), G01N 33/28 (2006.01)
(86) PCT US2015/036135 de 17/06/2015
(87) WO 2015/200060 de 30/12/2015
- (21) **BR 11 2016 029957-4** 1.1
(30) 20/06/2014 US 62/015,106
(51) F24H 1/10 (2006.01), F24H 1/52 (2006.01), F24H 1/00 (2006.01)
(86) PCT US2015/036983 de 22/06/2015
(87) WO 2015/196198 de 23/12/2015
- (21) **BR 11 2016 029958-2** 1.1
(30) 29/07/2014 FR 1457350
(51) F01D 21/00 (2006.01), F01D 25/16 (2006.01), F01D 25/18 (2006.01), F01D 5/02 (2006.01), F02C 7/28 (2006.01)
(86) PCT FR2015/052004 de 21/07/2015
(87) WO 2016/016545 de 04/02/2016
- (21) **BR 11 2016 029959-0** 1.1
(30) 05/09/2014 FR 1458315
(51) F01D 5/06 (2006.01), F02C 7/36 (2006.01), F01D 5/02 (2006.01)
(86) PCT FR2015/052284 de 28/08/2015
(87) WO 2016/034796 de 10/03/2016
- (21) **BR 11 2016 029960-4** 1.1
(30) 30/06/2014 US 14/320,149
(51) F25J 3/00 (2006.01), F25J 3/02 (2006.01)
(86) PCT US2015/037126 de 23/06/2015
(87) WO 2016/003701 de 07/01/2016
- (21) **BR 11 2016 029961-2** 1.1
(30) 04/07/2014 IT TV2014A000098
(51) B60K 15/04 (2006.01)
(86) PCT EP2015/065065 de 02/07/2015
(87) WO 2016/001346 de 07/01/2016
- (21) **BR 11 2016 029962-0** 1.1
(30) 04/07/2014 IT TV2014A000097
(51) B60K 15/04 (2006.01)
(86) PCT EP2015/065039 de 01/07/2015

- (87) WO 2016/001330 de 07/01/2016
- (21) **BR 11 2016 029963-9** 1.1
(30) 20/06/2014 EP 14305963.2
(51) H04N 19/30 (2014.01), H04N 19/70 (2014.01)
(86) PCT EP2015/062470 de 04/06/2015
(87) WO 2015/193112 de 23/12/2015
- (21) **BR 11 2016 029964-7** 1.1
(30) 27/06/2014 DE 10 2014 212 464.6
(51) C23C 2/26 (2006.01), C23C 22/78 (2006.01), C25D 5/48 (2006.01)
(86) PCT EP2015/063457 de 16/06/2015
(87) WO 2015/197430 de 30/12/2015
- (21) **BR 11 2016 029966-3** 1.1
(30) 24/06/2014 SE 1450782-6; 22/05/2015 SE 1550661-1
(51) F03B 13/18 (2006.01), E02B 9/08 (2006.01), F03G 3/00 (2006.01)
(86) PCT SE2015/050737 de 24/06/2015
(87) WO 2015/199607 de 30/12/2015
- (21) **BR 11 2016 029968-0** 1.1
(51) C08L 23/16 (2006.01), C08K 5/09 (2006.01), C08K 3/22 (2006.01), H02G 15/18 (2006.01)
(86) PCT CN2014/080965 de 27/06/2014
(87) WO 2015/196454 de 30/12/2015
- (21) **BR 11 2016 029975-2** 1.1
(51) E21B 47/00 (2006.01), G01V 1/40 (2006.01), G01V 1/48 (2006.01)
(86) PCT US2014/050199 de 07/08/2014
(87) WO 2016/022134 de 11/02/2016
- (21) **BR 11 2016 029976-0** 1.1
(30) 26/06/2014 FR 1456012
(51) A61M 1/36 (2006.01), B01D 39/16 (2006.01), A61M 1/02 (2006.01)
(86) PCT FR2015/051634 de 19/06/2015
(87) WO 2015/197955 de 30/12/2015
- (21) **BR 11 2016 029977-9** 1.1
(51) H04W 56/00 (2009.01), H04W 76/02 (2009.01)
(86) PCT CN2014/083600 de 01/08/2014
(87) WO 2016/015350 de 04/02/2016
- (21) **BR 11 2016 029978-7** 1.1
(30) 27/06/2014 EP 14306023.4
(51) G10L 19/008 (2013.01)
(86) PCT EP2015/063912 de 22/06/2015
(87) WO 2015/197512 de 30/12/2015
- (21) **BR 11 2016 029980-9** 1.1
(30) 21/06/2014 EP 14173365.9
(51) B65B 25/04 (2006.01), B65B 35/24 (2006.01), B65B 35/44 (2006.01), B65B 35/54 (2006.01), B65G 21/14 (2006.01), B65G 47/71 (2006.01), B65G 15/14 (2006.01)
(86) PCT IB2015/054563 de 17/06/2015
(87) WO 2015/193823 de 23/12/2015
- (21) **BR 11 2016 029982-5** 1.1
(30) 11/02/2015 EP 15154727.0
(51) F01C 1/22 (2006.01), F01C 19/02 (2006.01), F01C 21/08 (2006.01)
(86) PCT EP2016/052786 de 10/02/2016
(87) WO 2016/128437 de 18/08/2016
- (21) **BR 11 2016 029983-3** 1.1
(30) 27/06/2014 EP 14174840.0
(51) B01J 13/16 (2006.01), C11D 3/50 (2006.01)
(86) PCT EP2015/064341 de 25/06/2015
(87) WO 2015/197745 de 30/12/2015
- (21) **BR 11 2016 029985-0** 1.1
(30) 25/06/2014 EP 14173873.2
(51) E21B 43/10 (2006.01)
(86) PCT EP2015/064276 de 24/06/2015
(87) WO 2015/197705 de 30/12/2015
- (21) **BR 11 2016 029990-6** 1.1
(30) 10/07/2014 DK PA 2014 70431; 01/09/2014 DK PA 2014 00492
(51) A61F 5/445 (2006.01)
(86) PCT DK2015/050210 de 10/07/2015
(87) WO 2016/004959 de 14/01/2016
- (21) **BR 11 2016 029991-4** 1.1
(51) C08L 33/08 (2006.01), C08L 33/12 (2006.01), C08L 63/00 (2006.01), C08L 5/00 (2006.01), D06N 5/00 (2006.01)
(86) PCT CN2014/081677 de 04/07/2014
(87) WO 2016/000264 de 07/01/2016
- (21) **BR 11 2016 029992-2** 1.1
(30) 30/07/2014 US 14/446,556
(51) H04N 19/147 (2014.01), H04N 19/172 (2014.01), H04N 19/176 (2014.01), H04N 19/50 (2014.01)
(86) PCT US2015/030631 de 13/05/2015
(87) WO 2016/018493 de 04/02/2016
- (21) **BR 11 2016 029993-0** 1.1
(30) 03/07/2014 FR 1456409
(51) C03C 17/00 (2006.01), C03C 17/32 (2006.01), C03C 17/34 (2006.01)
(86) PCT FR2015/051841 de 02/07/2015
(87) WO 2016/001600 de 07/01/2016
- (21) **BR 11 2016 029994-9** 1.1
(30) 24/06/2014 US 62/016,229
(51) C07H 19/10 (2006.01), C07H 19/067 (2006.01), C07H 1/04 (2006.01)
(86) PCT US2015/036989 de 22/06/2015
(87) WO 2015/200216 de 30/12/2015
- (21) **BR 11 2016 029996-5** 1.1
(30) 10/07/2014 FR 1456648
(51) A61K 8/362 (2006.01), A61Q 15/00 (2006.01)
(86) PCT FR2015/051917 de 10/07/2015
(87) WO 2016/005707 de 14/01/2016
- (21) **BR 11 2016 030002-5** 1.1
(30) 21/07/2014 US 62/027,181; 05/05/2015 US 14/7704,195
(51) H04W 76/02 (2009.01), H04W 48/14 (2009.01), H04W 48/10 (2009.01), H04W 88/02 (2009.01)
(86) PCT US2015/034957 de 09/06/2015
(87) WO 2016/014159 de 28/01/2016
- (21) **BR 11 2016 030007-6** 1.1
(30) 14/11/2014 CN 201410649047.0
(51) B61D 7/28 (2006.01), B61D 7/26 (2006.01), B61D 7/02 (2006.01), B61D 7/14 (2006.01), B61D 7/18 (2006.01), B61D 3/04 (2006.01), B61D 3/06 (2006.01)
(86) PCT CN2015/078512 de 08/05/2015
(87) WO 2016/074453 de 19/05/2016
- (21) **BR 11 2016 030008-4** 1.1
(30) 27/06/2014 US 62/018,282; 26/01/2015 US 62/107,782
(51) G01N 33/576 (2006.01), G01N 33/53 (2006.01), C12Q 1/70 (2006.01), C12P 21/08 (2006.01), C07K 16/10 (2006.01)
(86) PCT US2015/038067 de 26/06/2015
(87) WO 2015/200833 de 30/12/2015
- (21) **BR 11 2016 030009-2** 1.1
(30) 21/07/2014 US 62/027,110; 22/12/2014 US 14/580,024
(51) H04B 7/26 (2006.01)
(86) PCT US2015/034066 de 03/06/2015
(87) WO 2016/014155 de 28/01/2016
- (21) **BR 11 2016 030010-6** 1.1
(30) 24/06/2014 US 14/312,728
(51) H01M 10/04 (2006.01), H01M 6/10 (2006.01)
(86) PCT US2015/037136 de 23/06/2015
(87) WO 2015/200296 de 30/12/2015
- (21) **BR 11 2016 030014-9** 1.1
(30) 20/06/2014 EP 14173311.3
(51) B32B 25/08 (2006.01), B32B 27/34 (2006.01)
(86) PCT EP2015/063846 de 19/06/2015
(87) WO 2015/193487 de 23/12/2015
- (21) **BR 11 2016 030015-7** 1.1
(30) 24/06/2014 GB 1411199.1
(51) A62B 7/14 (2006.01)
(86) PCT EP2015/063953 de 22/06/2015
(87) WO 2015/197542 de 30/12/2015
- (21) **BR 11 2016 030016-5** 1.1
(30) 25/05/2015 CN 201510270935.6
(51) F24F 1/06 (2011.01), F24F 1/16 (2011.01)
(86) PCT CN2016/080405 de 27/04/2016
(87) WO 2016/188295 de 01/12/2016
- (21) **BR 11 2016 030017-3** 1.1
(30) 24/06/2014 DE 10 2014 108 843.3
(51) B22D 11/111 (2006.01), C21C 7/076 (2006.01)
(86) PCT EP2015/063749 de 18/06/2015
(87) WO 2015/197470 de 30/12/2015
- (21) **BR 11 2016 030018-1** 1.1
(30) 27/06/2014 JP 2014-132413
(51) C07D 333/36 (2006.01), A61K 31/381 (2006.01), A61P 13/00 (2006.01), A61P 19/04 (2006.01), A61P 25/00 (2006.01), A61P 29/00 (2006.01), A61P 35/00 (2006.01), A61P 37/02 (2006.01), A61P 43/00 (2006.01)
(86) PCT JP2015/068575 de 26/06/2015
(87) WO 2015/199234 de 30/12/2015
- (21) **BR 11 2016 030019-0** 1.1
(30) 24/06/2014 DE 10 2014 108 822.0
(51) C21D 8/06 (2006.01), C21D 9/26 (2006.01), C21D 9/52 (2006.01), C21D 9/56 (2006.01), C21D 9/573 (2006.01), C21D 1/52 (2006.01)
(86) PCT EP2015/000951 de 08/05/2015
(87) WO 2015/197150 de 30/12/2015
- (21) **BR 11 2016 030020-3** 1.1
(30) 24/09/2014 DE 10 2014 219 271.4
(51) F16F 15/123 (2006.01), F16F 15/14 (2006.01)
(86) PCT DE2015/200442 de 20/08/2015
(87) WO 2016/045671 de 31/03/2016
- (21) **BR 11 2016 030022-0** 1.1
(30) 03/04/2015 CN 201510158170.7; 03/04/2015 CN 2015202230.6
(51) F16K 1/46 (2006.01), F16K 1/04 (2006.01), F25B 41/04 (2006.01)
(86) PCT CN2015/087323 de 18/08/2015
(87) WO 2016/155201 de 06/10/2016
- (21) **BR 11 2016 030023-8** 1.1
(30) 28/07/2014 US 62/029,933; 27/03/2015 US 14/670,435
(51) H04L 29/10 (2006.01), H04L 29/06 (2006.01)
(86) PCT US2015/037602 de 25/06/2015
(87) WO 2016/018540 de 04/02/2016
- (21) **BR 11 2016 030024-6** 1.1
(30) 30/06/2014 DK PA 2014 70404
(51) F16L 53/00 (2006.01), F16L 11/127 (2006.01)
(86) PCT DK2015/050175 de 22/06/2015
(87) WO 2016/000716 de 07/01/2016
- (21) **BR 11 2016 030025-4** 1.1
(30) 27/06/2014 DE 10 2014 009 339.5
(51) D01G 15/24 (2006.01)
(86) PCT EP2015/000803 de 17/04/2015
(87) WO 2015/197144 de 30/12/2015
- (21) **BR 11 2016 030026-2** 1.1
(30) 25/06/2014 US 62/017,182; 07/11/2014 US 14/535,745
(51) H04W 72/08 (2009.01), H04W 72/12 (2009.01)
(86) PCT US2015/034271 de 04/06/2015
(87) WO 2015/199942 de 30/12/2015
- (21) **BR 11 2016 030027-0** 1.1
(30) 27/06/2014 CN 201410301461.2
(51) G06T 19/00 (2011.01)
(86) PCT CN2015/082539 de 26/06/2015
(87) WO 2015/197026 de 30/12/2015
- (21) **BR 11 2016 030028-9** 1.1
(30) 03/07/2014 US 62/020,870; 08/09/2014 US 14/480,125
(51) H04L 1/00 (2006.01), H04L 1/18 (2006.01), H04L 1/04 (2006.01), H04L 1/06 (2006.01)
(86) PCT US2015/035248 de 11/06/2015
(87) WO 2016/003617 de 07/01/2016
- (21) **BR 11 2016 030032-7** 1.1
(30) 20/06/2014 US 62/014,803; 19/06/2015 US 14/744,515
(51) C22C 19/03 (2006.01), C22C 19/05 (2006.01)
(86) PCT US2015/036931 de 22/06/2015
(87) WO 2016/032604 de 03/03/2016
- (21) **BR 11 2016 030033-5** 1.1
(30) 20/06/2014 CN 201410281354.8
(51) H04L 29/06 (2006.01)
(86) PCT CN2014/088465 de 13/10/2014
(87) WO 2015/192554 de 23/12/2015
- (21) **BR 11 2016 030035-1** 1.1
(30) 27/06/2014 US 14/318,542
(51) H04W 48/12 (2009.01)
(86) PCT US2015/035548 de 12/06/2015
(87) WO 2015/200009 de 30/12/2015
- (21) **BR 11 2016 030040-8** 1.1
(30) 27/06/2014 US 14/318,431
(51) H04B 7/08 (2006.01), H04W 72/04 (2009.01)
(86) PCT US2015/035249 de 11/06/2015
(87) WO 2015/199989 de 30/12/2015
- (21) **BR 11 2016 030044-0** 1.1

- (30) 25/06/2014 US 62/017,120; 24/06/2015 US 14/749,561
(51) H04N 19/30 (2014.01), H04N 19/70 (2014.01)
(86) PCT US2015/037788 de 25/06/2015
(87) WO 2015/200695 de 30/12/2015
- (21) **BR 11 2016 030045-9** 1.1
(30) 25/06/2014 NO 20140811
(51) H01R 13/629 (2006.01), E21B 33/038 (2006.01), H01R 13/523 (2006.01)
(86) PCT NO2015/050116 de 25/06/2015
(87) WO 2015/199550 de 30/12/2015
- (21) **BR 11 2016 030047-5** 1.1
(30) 16/07/2014 US 14/332,415
(51) G21C 3/40 (2006.01)
(86) PCT US2015/033892 de 03/06/2015
(87) WO 2016/010642 de 21/01/2016
- (21) **BR 11 2016 030050-5** 1.1
(30) 23/06/2014 US 62/015,739; 14/10/2014 US 14/513,997
(51) H04L 25/02 (2006.01), H03M 3/00 (2006.01), H04L 25/06 (2006.01)
(86) PCT US2015/031568 de 19/05/2015
(87) WO 2015/199844 de 30/12/2015
- (21) **BR 11 2016 030053-0** 1.1
(30) 23/06/2014 US 62/015,951; 01/04/2015 US 14/676,639
(51) H04B 1/00 (2006.01), H04L 27/26 (2006.01), H04B 1/44 (2006.01)
(86) PCT US2015/035252 de 11/06/2015
(87) WO 2015/199990 de 30/12/2015
- (21) **BR 11 2016 030055-6** 1.1
(30) 23/06/2014 IT MI2014A001138
(51) A47B 95/00 (2006.01)
(86) PCT EP2015/001138 de 05/06/2015
(87) WO 2015/197159 de 30/12/2015
- (21) **BR 11 2016 030056-4** 1.1
(30) 26/07/2014 US 62/029,437; 10/10/2014 US 14/511,943
(51) G10L 19/20 (2013.01)
(86) PCT CN2015/084931 de 23/07/2015
(87) WO 2016/015591 de 04/02/2016
- (21) **BR 11 2016 030057-2** 1.1
(30) 01/07/2014 US 62/019,439
(51) A61F 13/42 (2006.01), A61F 13/15 (2006.01), A61L 15/16 (2006.01), A61L 15/56 (2006.01)
(86) PCT IL2015/050670 de 30/06/2015
(87) WO 2016/001918 de 07/01/2016
- (21) **BR 11 2016 030058-0** 1.1
(30) 23/06/2014 DE 20 2014 005 077.5
(51) B60J 7/06 (2006.01)
(86) PCT DE2015/000304 de 23/06/2015
(87) WO 2015/197046 de 30/12/2015
- (21) **BR 11 2016 030059-9** 1.1
(30) 02/09/2014 DE 20 2014 007 174.8
(51) A47K 1/14 (2006.01), G08B 21/04 (2006.01), E05B 47/00 (2006.01), G07C 9/00 (2006.01), A61G 7/10 (2006.01)
(86) PCT EP2015/069130 de 20/08/2015
(87) WO 2016/034423 de 10/03/2016
- (21) **BR 11 2016 030064-5** 1.1
(30) 23/06/2014 US 62/015,932
(51) A61K 31/4709 (2006.01), A61K 31/404 (2006.01), A61P 35/00 (2006.01)
(86) PCT US2015/037189 de 23/06/2015
(87) WO 2015/200329 de 30/12/2015
- (21) **BR 11 2016 030065-3** 1.1
(30) 03/07/2014 IB PCT/IB2014/002296
(51) C21D 8/02 (2006.01), C21D 9/46 (2006.01), C21D 9/48 (2006.01), C21D 1/18 (2006.01), C22C 38/02 (2006.01), C22C 38/04 (2006.01), C22C 38/12 (2006.01)
(86) PCT IB2015/055037 de 03/07/2015
(87) WO 2016/001893 de 07/01/2016
- (21) **BR 11 2016 030069-6** 1.1
(30) 23/06/2014 GB 1411117.3
(51) F16L 9/04 (2006.01), F16L 9/18 (2006.01)
(86) PCT IB2015/001249 de 23/06/2015
(87) WO 2015/198142 de 30/12/2015
- (21) **BR 11 2016 030071-8** 1.1
- (30) 23/06/2014 DE 10 2014 212 015.2
(51) G01N 21/47 (2006.01), G01N 21/53 (2006.01)
(86) PCT EP2015/058883 de 24/04/2015
(87) WO 2015/197227 de 30/12/2015
- (21) **BR 11 2016 030075-0** 1.1
(51) C08F 2/44 (2006.01), C08K 3/36 (2006.01), C09D 5/16 (2006.01), C09D 157/00 (2006.01), C09J 157/00 (2006.01)
(86) PCT CN2014/081639 de 04/07/2014
(87) WO 2016/000253 de 07/01/2016
- (21) **BR 11 2016 030079-3** 1.1
(30) 04/07/2014 FR 1456439
(51) C07C 319/02 (2006.01), C07C 319/24 (2006.01)
(86) PCT FR2015/051759 de 29/06/2015
(87) WO 2016/001553 de 07/01/2016
- (21) **BR 11 2016 030081-5** 1.1
(30) 21/07/2014 EP 14177868.8
(51) G06Q 30/00 (2006.01), G06Q 30/06 (2012.01), G06F 17/30 (2006.01)
(86) PCT EP2015/064173 de 24/06/2015
(87) WO 2016/012176 de 28/01/2016
- (21) **BR 11 2016 030082-3** 1.1
(30) 30/06/2014 US 14/320,542
(51) A61B 17/80 (2006.01)
(86) PCT US2015/037051 de 23/06/2015
(87) WO 2016/003693 de 07/01/2016
- (21) **BR 11 2016 030084-0** 1.1
(30) 09/07/2014 US 62/022,455
(51) A01K 45/00 (2006.01)
(86) PCT US2015/039528 de 08/07/2015
(87) WO 2016/007611 de 14/01/2016
- (21) **BR 11 2016 030086-6** 1.1
(30) 25/06/2014 FR 1455921
(51) G05B 23/02 (2006.01), G01M 15/00 (2006.01), G06Q 10/06 (2012.01)
(86) PCT FR2015/051586 de 16/06/2015
(87) WO 2015/197944 de 30/12/2015
- (21) **BR 11 2016 030087-4** 1.1
(30) 23/06/2014 KR 10-2014-0076732; 23/06/2014 KR 10-2014-0076502; 23/06/2014 KR 10-2014-0076498
(51) D06F 37/22 (2006.01), D06F 37/20 (2006.01)
(86) PCT KR2015/006352 de 23/06/2015
(87) WO 2015/199408 de 30/12/2015
- (21) **BR 11 2016 030088-2** 1.1
(30) 25/06/2014 US 62/016,875
(51) E02F 3/48 (2006.01), E02F 9/20 (2006.01), E02F 9/24 (2006.01), E02F 9/26 (2006.01)
(86) PCT US2015/037419 de 24/06/2015
(87) WO 2015/200483 de 30/12/2015
- (21) **BR 11 2016 030089-0** 1.1
(51) G07F 17/32 (2006.01)
(86) PCT ES2014/070525 de 26/06/2014
(87) WO 2015/197881 de 30/12/2015
- (21) **BR 11 2016 030090-4** 1.1
(30) 27/06/2014 US 62/018,186
(51) G01N 30/86 (2006.01), G01N 30/88 (2006.01), G05B 13/04 (2006.01)
(86) PCT US2015/035741 de 15/06/2015
(87) WO 2015/200019 de 30/12/2015
- (21) **BR 11 2016 030096-3** 1.1
(30) 25/06/2014 GB 1411306.2; 26/06/2014 GB 1411371.6
(51) A61K 39/08 (2006.01), C07K 14/33 (2006.01)
(86) PCT EP2015/064324 de 25/06/2015
(87) WO 2015/197737 de 30/12/2015
- (21) **BR 11 2016 030102-1** 1.1
(30) 27/06/2014 CA 2855383
(51) C10L 3/10 (2006.01), F25J 1/02 (2006.01), F25J 3/08 (2006.01), F25J 5/00 (2006.01)
(86) PCT CA2015/050595 de 25/06/2015
(87) WO 2015/196295 de 30/12/2015
- (21) **BR 11 2016 030104-8** 1.1
(30) 27/06/2014 US 62/018094
(51) G05D 1/02 (2006.01)
(86) PCT NZ2015/050078 de 25/06/2015
(87) WO 2015/199553 de 30/12/2015
- (21) **BR 11 2016 030107-2** 1.1
(51) E21B 7/08 (2006.01), E21B 10/00 (2006.01)
(86) PCT US2014/048473 de 28/07/2014
(87) WO 2016/018228 de 04/02/2016
- (21) **BR 11 2016 030108-0** 1.1
(51) C08L 23/08 (2006.01), C08L 23/10 (2006.01)
(86) PCT CN2014/080543 de 23/06/2014
(87) WO 2015/196342 de 30/12/2015
- (21) **BR 11 2016 030111-0** 1.1
(30) 25/06/2014 KR 10-2014-0078388
(51) A61K 9/16 (2006.01), A61K 9/48 (2006.01), A61K 9/24 (2006.01), A61K 9/20 (2006.01)
(86) PCT KR2015/005779 de 09/06/2015
(87) WO 2015/199356 de 30/12/2015
- (21) **BR 11 2016 030112-9** 1.1
(30) 24/06/2014 EP 14173573.8
(51) G06T 15/08 (2011.01), G06T 19/00 (2011.01), G06T 7/00 (2006.01)
(86) PCT EP2015/063952 de 22/06/2015
(87) WO 2015/197541 de 30/12/2015
- (21) **BR 11 2016 030113-7** 1.1
(30) 23/06/2014 US 14/312,296
(51) B65D 17/00 (2006.01)
(86) PCT US2015/037147 de 23/06/2015
(87) WO 2015/200301 de 30/12/2015
- (21) **BR 11 2016 030114-5** 1.1
(30) 03/07/2014 DE 10 2014 009 813.3
(51) A01P 1/00 (2006.01), A01P 3/00 (2006.01), A01N 37/46 (2006.01), A01N 63/00 (2006.01), A01N 63/02 (2006.01)
(86) PCT DE2015/000289 de 16/06/2015
(87) WO 2016/000671 de 07/01/2016
- (21) **BR 11 2016 030116-1** 1.1
(30) 25/06/2014 EP 14173980.5
(51) A01N 43/653 (2006.01), A01N 43/80 (2006.01), A01N 47/40 (2006.01), A01N 47/22 (2006.01), A01N 53/00 (2006.01), A01N 47/24 (2006.01), A01N 43/90 (2006.01), A01N 25/00 (2006.01), A01P 3/00 (2006.01)
(86) PCT EP2015/063269 de 15/06/2015
(87) WO 2015/197393 de 30/12/2015
- (21) **BR 11 2016 030118-8** 1.1
(30) 27/06/2014 US 14/316,875
(51) C08J 7/04 (2006.01)
(86) PCT US2015/036942 de 22/06/2015
(87) WO 2015/200198 de 30/12/2015
- (21) **BR 11 2016 030119-6** 1.1
(30) 25/06/2014 FR 1455871
(51) A61L 2/238 (2006.01)
(86) PCT FR2015/051730 de 25/06/2015
(87) WO 2015/197992 de 30/12/2015
- (21) **BR 11 2016 030120-0** 1.1
(30) 03/07/2014 US 14/323,365
(51) G06F 17/30 (2006.01)
(86) PCT US2015/038921 de 02/07/2015
(87) WO 2016/004265 de 07/01/2016
- (21) **BR 11 2016 030123-4** 1.1
(51) E21B 47/00 (2006.01), G01V 3/18 (2006.01), G01V 3/38 (2006.01)
(86) PCT US2014/049189 de 31/07/2014
(87) WO 2016/018381 de 04/02/2016
- (21) **BR 11 2016 030125-0** 1.1
(30) 23/06/2014 DE 10 2014 211 929.4
(51) D07B 7/14 (2006.01), B65G 15/36 (2006.01), D07B 1/06 (2006.01)
(86) PCT EP2015/061209 de 21/05/2015
(87) WO 2015/197273 de 30/12/2015
- (21) **BR 11 2016 030129-3** 1.1
(30) 03/07/2014 US 62/020,499
(51) B29C 45/00 (2006.01), C08L 23/14 (2006.01)
(86) PCT US2015/036321 de 18/06/2015
(87) WO 2016/003657 de 07/01/2016
- (21) **BR 11 2016 030130-7** 1.1
(30) 22/07/2014 EP 14177933.0
(51) B23B 31/11 (2006.01), B23B 51/04 (2006.01), F16D 1/108 (2006.01), F16D 1/116 (2006.01)
(86) PCT EP2015/066723 de 22/07/2015
(87) WO 2016/012483 de 28/01/2016

- (21) **BR 11 2016 030135-8** 1.1
(30) 27/06/2014 DE 10 2014 212 446.8
(51) F01L 1/053 (2006.01), F01L 13/00 (2006.01), F02F 7/00 (2006.01)
(86) PCT EP2015/063326 de 15/06/2015
(87) WO 2015/197410 de 30/12/2015
- (21) **BR 11 2016 030138-2** 1.1
(30) 15/09/2014 EP 14184750.9
(51) C09B 29/08 (2006.01), C09B 29/42 (2006.01), C09B 67/22 (2006.01), C09D 11/328 (2014.01)
(86) PCT EP2015/070764 de 10/09/2015
(87) WO 2016/041849 de 24/03/2016
- (21) **BR 11 2016 030140-4** 1.1
(30) 11/07/2014 DE 10 2014 010 259.9
(51) C04B 28/02 (2006.01), C04B 18/02 (2006.01), C04B 41/45 (2006.01), B28B 11/06 (2006.01)
(86) PCT EP2015/065852 de 10/07/2015
(87) WO 2016/005566 de 14/01/2016
- (21) **BR 11 2016 030142-0** 1.1
(30) 23/06/2014 IT MI2014A001140
(51) B65D 43/02 (2006.01)
(86) PCT EP2015/063881 de 19/06/2015
(87) WO 2015/197501 de 30/12/2015
- (21) **BR 11 2016 030145-5** 1.1
(30) 23/06/2014 US 62/015809; 24/06/2014 US 62/016400; 13/08/2014 US 62/036983
(51) C12N 15/10 (2006.01), C12N 15/64 (2006.01), C12N 15/66 (2006.01)
(86) PCT US2015/037199 de 23/06/2015
(87) WO 2015/200334 de 30/12/2015
- (21) **BR 11 2016 030147-1** 1.1
(30) 26/06/2014 US 62/017582; 26/06/2014 US 62/017627
(51) C12N 5/0735 (2010.01), C12N 15/873 (2010.01), C12N 15/85 (2006.01), C12N 15/90 (2006.01)
(86) PCT US2015/038001 de 26/06/2015
(87) WO 2015/200805 de 30/12/2015
- (21) **BR 11 2016 030149-8** 1.1
(30) 01/07/2014 EP 14175202,2; 16/01/2015 EP 15151478,3
(51) G10L 21/038 (2013.01)
(86) PCT EP2015/064443 de 25/06/2015
(87) WO 2016/001069 de 07/01/2016
- (21) **BR 11 2016 030155-2** 1.1
(30) 26/06/2014 US 62/017,365
(51) G06F 19/00 (2011.01)
(86) PCT IB2015/053727 de 21/05/2015
(87) WO 2015/198168 de 30/12/2015
- (21) **BR 11 2016 030156-0** 1.1
(30) 02/07/2014 US 14/322,482
(51) E21B 47/00 (2006.01), G01V 3/18 (2006.01), G01V 3/36 (2006.01)
(86) PCT US2015/036861 de 22/06/2015
(87) WO 2016/003678 de 07/01/2016
- (21) **BR 11 2016 030157-9** 1.1
(30) 23/06/2014 FR 1455794
(51) B65D 63/08 (2006.01)
(86) PCT FR2015/051644 de 22/06/2015
(87) WO 2015/197959 de 30/12/2015
- (21) **BR 11 2016 030158-7** 1.1
(30) 23/06/2014 FR 1455795
(51) B65D 63/08 (2006.01)
(86) PCT FR2015/051646 de 22/06/2015
(87) WO 2015/197961 de 30/12/2015
- (21) **BR 11 2016 030160-9** 1.1
(30) 14/07/2014 EP 14176881.2
(51) C04B 35/48 (2006.01), C04B 35/482 (2006.01), C04B 35/52 (2006.01)
(86) PCT EP2015/061791 de 28/05/2015
(87) WO 2016/008632 de 21/01/2016
- (21) **BR 11 2016 030161-7** 1.1
(51) E21B 47/00 (2006.01), E21B 47/26 (2012.01), G01V 3/18 (2006.01), G01V 3/38 (2006.01)
(86) PCT US2014/049184 de 31/07/2014
(87) WO 2016/018377 de 04/02/2016
- (21) **BR 11 2016 030163-3** 1.1
(30) 02/04/2015 CN 201510155279.5
(51) B25J 9/10 (2006.01)
(86) PCT CN2016/075793 de 07/03/2016
(87) WO 2016/155469 de 06/10/2016
- (21) **BR 11 2016 030166-8** 1.1
(30) 27/06/2014 SE 1050793-3
(51) F28F 9/02 (2006.01), F28D 1/053 (2006.01)
(86) PCT EP2015/064068 de 23/06/2015
(87) WO 2015/197596 de 30/12/2015
- (21) **BR 11 2016 030167-6** 1.1
(30) 07/07/2014 US 62/021,243
(51) C07C 51/377 (2006.01)
(86) PCT US2015/037664 de 25/06/2015
(87) WO 2016/007306 de 14/01/2016
- (21) **BR 11 2016 030168-4** 1.1
(30) 01/07/2014 US 62/019,563
(51) G01V 1/38 (2006.01), G01V 1/28 (2006.01)
(86) PCT EP2015/064302 de 24/06/2015
(87) WO 2016/001041 de 07/01/2016
- (21) **BR 11 2016 030172-2** 1.1
(30) 24/06/2014 ES P201430955.
(51) C12N 15/115 (2010.01), A61P 29/00 (2006.01), A61K 31/7088 (2006.01)
(86) PCT EP2015/064277 de 24/06/2015
(87) WO 2015/197706 de 30/12/2015
- (21) **BR 11 2016 030173-0** 1.1
(30) 27/01/2015 US 62/108,109
(51) H04L 1/00 (2006.01), H04L 1/08 (2006.01)
(86) PCT SE2015/051362 de 17/12/2015
(87) WO 2016/122371 de 04/08/2016
- (21) **BR 11 2016 030174-9** 1.1
(30) 03/07/2014 EP 14175557.9
(51) F03D 1/06 (2006.01)
(86) PCT EP2015/065233 de 03/07/2015
(87) WO 2016/001420 de 07/01/2016
- (21) **BR 11 2016 030183-8** 1.1
(30) 26/06/2014 US 62/017,789; 26/06/2014 US 62/017,807; 26/06/2014 US 62/017,812; 26/06/2014 US 62/017,746; 04/08/2014 EP 14179699.5; 04/08/2014 EP 14179706.8; 04/08/2014 EP 14179739.9; 04/08/2014 EP 14179719.1
(51) C07K 16/18 (2006.01), A61K 39/395 (2006.01)
(86) PCT EP2015/064533 de 26/06/2015
(87) WO 2015/197823 de 30/12/2015
- (21) **BR 11 2016 030184-6** 1.1
(30) 23/06/2014 CH PCT/CH2014/000085
(51) C01B 25/32 (2006.01)
(86) PCT CH2015/000092 de 22/06/2015
(87) WO 2015/196309 de 30/12/2015
- (21) **BR 11 2016 030185-4** 1.1
(30) 23/09/2014 US 62/054,189; 18/08/2015 US 62/206,542
(51) A61B 5/0428 (2006.01), A61B 5/0402 (2006.01)
(86) PCT CA2015/050938 de 23/09/2015
(87) WO 2016/044933 de 31/03/2016
- (21) **BR 11 2016 030186-2** 1.1
(30) 01/08/2014 US 62/031,860
(51) A23L 1/22 (2006.01), A23L 1/226 (2006.01), C07C 233/11 (2006.01), C07C 233/22 (2006.01)
(86) PCT EP2015/067323 de 29/07/2015
(87) WO 2016/016276 de 04/02/2016
- (21) **BR 11 2016 030188-9** 1.1
(30) 24/06/2014 US 62/016,549; 12/06/2015 US 14/773,898
(51) H04N 19/70 (2014.01), H04N 19/30 (2014.01), H04N 19/102 (2014.01), H04N 19/152 (2014.01), H04N 19/169 (2014.01)
(86) PCT US2015/035853 de 15/06/2015
(87) WO 2015/200026 de 30/12/2015
- (21) **BR 11 2016 030189-7** 1.1
(51) F16H 1/32 (2006.01)
(86) PCT JP2014/070790 de 06/08/2014
(87) WO 2016/021011 de 11/02/2016
- (21) **BR 11 2016 030190-0** 1.1
(30) 08/07/2014 JP 2014-140780
(51) C08G 18/38 (2006.01), G02B 1/04 (2006.01)
(86) PCT JP2015/069530 de 07/07/2015
(87) WO 2016/006606 de 14/01/2016
- (21) **BR 11 2016 030194-3** 1.1
(30) 25/06/2014 US 62/017,120; 24/06/2015 US 14/749,544
(51) H04N 19/30 (2014.01), H04N 19/70 (2014.01)
(86) PCT US2015/037787 de 25/06/2015
(87) WO 2015/200694 de 30/12/2015
- (21) **BR 11 2016 030196-0** 1.1
- (30) 01/07/2014 PE 001057-2014/DIN
(51) A61F 2/02 (2006.01), A61F 2/14 (2006.01), A61F 9/007 (2006.01), A61M 1/00 (2006.01)
(86) PCT PE2015/000009 de 01/07/2015
(87) WO 2016/003294 de 07/01/2016
- (21) **BR 11 2016 030197-8** 1.1
(30) 25/06/2014 EP 14173934.2
(51) C07D 213/82 (2006.01), A01N 43/40 (2006.01)
(86) PCT EP2015/063938 de 22/06/2015
(87) WO 2015/197530 de 30/12/2015
- (21) **BR 11 2016 030198-6** 1.1
(51) H04W 36/02 (2009.01)
(86) PCT CN2014/080622 de 24/06/2014
(87) WO 2015/196366 de 30/12/2015
- (21) **BR 11 2016 030199-4** 1.1
(30) 27/06/2014 GB 1411483.9
(51) A24F 47/00 (2006.01)
(86) PCT GB2015/051845 de 25/06/2015
(87) WO 2015/198049 de 30/12/2015
- (21) **BR 11 2016 030202-8** 1.1
(30) 23/06/2014 US 62/015,765
(51) A61K 39/395 (2006.01), C12N 15/00 (2006.01)
(86) PCT US2015/036883 de 22/06/2015
(87) WO 2015/200165 de 30/12/2015
- (21) **BR 11 2016 030203-6** 1.1
(30) 23/06/2014 JP 2014-128605
(51) F16L 15/04 (2006.01), E21B 17/042 (2006.01)
(86) PCT JP2015/002994 de 16/06/2015
(87) WO 2015/198557 de 30/12/2015
- (21) **BR 11 2016 030205-2** 1.1
(30) 23/06/2014 IT MI2014A001134
(51) A47B 95/00 (2006.01)
(86) PCT EP2015/001227 de 17/06/2015
(87) WO 2015/197175 de 30/12/2015
- (21) **BR 11 2016 030207-9** 1.1
(30) 30/06/2014 GB 1411619.8
(51) A24D 3/04 (2006.01)
(86) PCT GB2015/051904 de 30/06/2015
(87) WO 2016/001648 de 07/01/2016
- (21) **BR 11 2016 030209-5** 1.1
(30) 25/06/2014 US 62/017,120; 24/06/2015 US 14/749,534
(51) H04N 19/70 (2014.01), H04N 19/30 (2014.01), H04N 19/196 (2014.01)
(86) PCT US2015/037757 de 25/06/2015
(87) WO 2015/200676 de 30/12/2015
- (21) **BR 11 2016 030210-9** 1.1
(30) 26/06/2014 US 14/316,678
(51) H04N 5/235 (2006.01), H04N 5/243 (2006.01)
(86) PCT US2015/034860 de 09/06/2015
(87) WO 2015/199969 de 30/12/2015
- (21) **BR 11 2016 030211-7** 1.1
(30) 26/06/2014 US 62/017,742; 24/06/2015 US 14/749,527
(51) H04N 19/597 (2014.01), H04N 19/50 (2014.01), H04N 19/70 (2014.01), H04N 19/30 (2014.01)
(86) PCT US2015/037718 de 25/06/2015
(87) WO 2015/200652 de 30/12/2015
- (21) **BR 11 2016 030212-5** 1.1
(30) 27/06/2014 US 62/017,943
(51) H01M 8/02 (2006.01)
(86) PCT US2015/037684 de 25/06/2015
(87) WO 2015/200629 de 30/12/2015
- (21) **BR 11 2016 030214-1** 1.1
(30) 25/06/2014 US 62/017,120; 24/06/2015 US 14/749,526
(51) H04N 19/70 (2014.01), H04N 19/30 (2014.01), H04N 19/40 (2014.01)
(86) PCT US2015/037744 de 25/06/2015
(87) WO 2015/200666 de 30/12/2015
- (21) **BR 11 2016 030215-0** 1.1
(30) 25/06/2014 US 62/017,094; 23/06/2015 US 14/748,051
(51) H04W 74/08 (2009.01), H04B 7/04 (2006.01)
(86) PCT US2015/037418 de 24/06/2015
(87) WO 2015/200482 de 30/12/2015
- (21) **BR 11 2016 030216-8** 1.1
(30) 24/06/2014 US 62/016,331; 28/08/2014 US 14/471,840
(51) H04W 72/08 (2009.01), H04W 16/14 (2009.01), H04W 72/12 (2009.01), H04W 74/08 (2009.01)

- (86) PCT US2015/036432 de 18/06/2015
(87) WO 2015/200090 de 30/12/2015
- (21) **BR 11 2016 030217-6** 1.1
(30) 23/06/2014 US 62/015.721
(51) G02B 6/44 (2006.01)
(86) PCT US2015/036625 de 19/06/2015
(87) WO 2015/200116 de 30/12/2015
- (21) **BR 11 2016 030220-6** 1.1
(51) C01B 25/32 (2006.01)
(86) PCT CH2014/000085 de 23/06/2014
(87) WO 2015/196306 de 30/12/2015
- (21) **BR 11 2016 030224-9** 1.1
(30) 23/06/2014 EP 14173388.1
(51) C07C 227/18 (2006.01), C07C 227/36 (2006.01), C07C 229/16 (2006.01)
(86) PCT EP2015/063134 de 12/06/2015
(87) WO 2015/197379 de 30/12/2015
- (21) **BR 11 2016 030226-5** 1.1
(51) B63C 3/06 (2006.01), B63C 15/00 (2006.01)
(86) PCT IB2014/064879 de 26/09/2014
(87) WO 2016/046608 de 31/03/2016
- (21) **BR 11 2016 030229-0** 1.1
(30) 31/07/2014 US 62/031.691; 26/03/2015 US 14/669.243
(51) H04W 64/00 (2009.01), G01S 5/02 (2010.01)
(86) PCT US2015/035075 de 10/06/2015
(87) WO 2016/018512 de 04/02/2016
- (21) **BR 11 2016 030233-8** 1.1
(30) 30/06/2014 US 62/019.210
(51) C02F 3/12 (2006.01), C02F 3/30 (2006.01), C02F 3/34 (2006.01), C02F 1/38 (2006.01), C02F 1/52 (2006.01), C02F 11/02 (2006.01), B01D 21/02 (2006.01), B01D 21/26 (2006.01), B01D 21/32 (2006.01)
(86) PCT US2015/038620 de 30/06/2015
(87) WO 2016/004082 de 07/01/2016
- (21) **BR 11 2016 030234-6** 1.1
(30) 16/07/2014 DE 10 2014 213 781.0
(51) F16G 5/20 (2006.01), F16H 7/02 (2006.01), F16H 55/36 (2006.01)
(86) PCT EP2015/061615 de 27/05/2015
(87) WO 2016/008630 de 21/01/2016
- (21) **BR 11 2016 030237-0** 1.1
(30) 27/06/2014 US 62/018.020
(51) C07K 16/44 (2006.01)
(86) PCT US2015/036912 de 22/06/2015
(87) WO 2015/200186 de 30/12/2015
- (21) **BR 11 2016 030238-9** 1.1
(30) 23/06/2014 DE 10 2014 108 757.7
(51) H02G 3/04 (2006.01)
(86) PCT EP2015/061018 de 19/05/2015
(87) WO 2015/197266 de 30/12/2015
- (21) **BR 11 2016 030241-9** 1.1
(51) E21B 21/08 (2006.01), E21B 12/00 (2006.01), E21B 47/06 (2006.01)
(86) PCT US2014/052332 de 22/08/2014
(87) WO 2016/028320 de 25/02/2016
- (21) **BR 11 2016 030242-7** 1.1
(30) 24/07/2014 EP 14178270.6
(51) F24C 15/02 (2006.01)
(86) PCT EP2015/067027 de 24/07/2015
(87) WO 2016/012602 de 28/01/2016
- (21) **BR 11 2016 030243-5** 1.1
(30) 07/07/2014 US 62/021.271
(51) A61K 9/20 (2006.01), A61K 31/45 (2006.01)
(86) PCT IB2015/055098 de 06/07/2015
(87) WO 2016/005880 de 14/01/2016
- (21) **BR 11 2016 030246-0** 1.1
(30) 24/06/2014 FR 14/55841
(51) B62D 1/28 (2006.01), B62D 5/04 (2006.01)
(86) PCT FR2015/051626 de 19/06/2015
(87) WO 2015/197951 de 30/12/2015
- (21) **BR 11 2016 030247-8** 1.1
(30) 24/06/2014 US 62/016.647
(51) C25B 1/26 (2006.01), C25B 9/02 (2006.01), C25B 9/06 (2006.01), C25B 9/20 (2006.01)
(86) PCT US2015/036845 de 20/06/2015
(87) WO 2015/200147 de 30/12/2015
- (21) **BR 11 2016 030256-7** 1.1
(30) 30/06/2014 NL 2013097
(51) A22B 5/00 (2006.01)
(86) PCT NL2015/050459 de 24/06/2015
(87) WO 2016/003265 de 07/01/2016
- (21) **BR 11 2016 030260-5** 1.1
(30) 24/06/2014 US 62/016.624; 24/09/2014 US 62/054.870
(51) A01B 79/02 (2006.01), C12N 15/82 (2006.01), G06Q 10/04 (2012.01)
(86) PCT US2015/037435 de 24/06/2015
(87) WO 2015/200489 de 30/12/2015
- (21) **BR 11 2016 030265-6** 1.1
(30) 24/06/2014 SE 1450778-4
(51) B01J 3/02 (2006.01), D21C 7/08 (2006.01), F16K 3/08 (2006.01)
(86) PCT SE2015/050703 de 16/06/2015
(87) WO 2015/199601 de 30/12/2015
- (21) **BR 11 2016 030266-4** 1.1
(30) 27/06/2014 EP 14174755.0
(51) H04L 9/08 (2006.01)
(86) PCT EP2015/063024 de 11/06/2015
(87) WO 2015/197368 de 30/12/2015
- (21) **BR 11 2016 030268-0** 1.1
(30) 07/07/2014 EP 14175909.2
(51) C08L 23/12 (2006.01)
(86) PCT EP2015/064680 de 29/06/2015
(87) WO 2016/005218 de 14/01/2016
- (21) **BR 11 2016 030269-9** 1.1
(30) 27/06/2014 EP 14174818.6
(51) B26B 19/20 (2006.01)
(86) PCT EP2015/061208 de 21/05/2015
(87) WO 2015/197272 de 30/12/2015
- (21) **BR 11 2016 030271-0** 1.1
(30) 27/06/2014 EP 14174681.8
(51) A61N 5/10 (2006.01), G01R 33/3875 (2006.01)
(86) PCT EP2015/063783 de 19/06/2015
(87) WO 2015/197475 de 30/12/2015
- (21) **BR 11 2016 030272-9** 1.1
(30) 30/07/2014 US 62/031.054; 24/03/2015 US 14/667.430
(51) H04W 72/04 (2009.01), H04W 28/02 (2009.01), H04W 88/08 (2009.01), H04B 7/26 (2006.01)
(86) PCT US2015/036706 de 19/06/2015
(87) WO 2016/018526 de 04/02/2016
- (21) **BR 11 2016 030273-7** 1.1
(30) 24/06/2014 US 62/016.189
(51) A61F 2/28 (2006.01)
(86) PCT US2015/029213 de 05/05/2015
(87) WO 2015/199816 de 30/12/2015
- (21) **BR 11 2016 030274-5** 1.1
(51) A61J 3/07 (2006.01)
(86) PCT US2014/044319 de 26/06/2014
(87) WO 2015/199696 de 30/12/2015
- (21) **BR 11 2016 030275-3** 1.1
(30) 24/06/2014 US 62/016324
(51) A61K 31/498 (2006.01), A61P 17/00 (2006.01)
(86) PCT EP2015/063930 de 22/06/2015
(87) WO 2015/197524 de 30/12/2015
- (21) **BR 11 2016 030277-0** 1.1
(51) C06B 31/28 (2006.01)
(86) PCT PE2014/000009 de 25/06/2014
(87) WO 2015/199556 de 30/12/2015
- (21) **BR 11 2016 030279-6** 1.1
(30) 27/06/2014 JP 2014-133378; 24/09/2014 JP 2014-194424
(51) A01H 5/00 (2006.01), A01H 1/00 (2006.01), A01H 1/06 (2006.01), C12N 15/01 (2006.01), C12N 15/113 (2010.01)
(86) PCT JP2015/068713 de 29/06/2015
(87) WO 2015/199242 de 30/12/2015
- (21) **BR 11 2016 030281-8** 1.1
(30) 14/07/2014 EP 14176843.2; 10/11/2014 EP 14192515.6
(51) A01N 43/653 (2006.01), A01N 43/713 (2006.01), A01P 3/00 (2006.01)
(86) PCT EP2015/065178 de 03/07/2015
(87) WO 2016/008740 de 21/01/2016
- (21) **BR 11 2016 030282-6** 1.1
(30) 23/06/2014 EP 14173489.7
(51) C08F 118/08 (2006.01), C08F 218/08 (2006.01)
(86) PCT EP2015/064125 de 23/06/2015
(87) WO 2015/197624 de 30/12/2015
- (21) **BR 11 2016 030283-4** 1.1
(30) 26/06/2014 GB 1411404.5
(51) E21B 36/00 (2006.01), E21B 43/12 (2006.01)
(86) PCT EP2015/064522 de 26/06/2015
(87) WO 2015/197817 de 30/12/2015
- (21) **BR 11 2016 030284-2** 1.1
(30) 23/06/2014 EP 14173393.1
(51) C08F 251/00 (2006.01), C11D 3/33 (2006.01), C11D 3/37 (2006.01), C11D 11/00 (2006.01)
(86) PCT EP2015/063130 de 12/06/2015
(87) WO 2015/197378 de 30/12/2015
- (21) **BR 11 2016 030286-9** 1.1
(30) 27/06/2014 SE 1450795-8
(51) C08B 15/06 (2006.01), C08B 16/00 (2006.01), D01C 1/00 (2006.01), D01F 2/28 (2006.01)
(86) PCT IB2015/054696 de 23/06/2015
(87) WO 2015/198218 de 30/12/2015
- (21) **BR 11 2016 030288-5** 1.1
(30) 26/06/2014 IL 233423
(51) A61M 25/01 (2006.01)
(86) PCT IL2015/050659 de 25/06/2015
(87) WO 2015/198330 de 30/12/2015
- (21) **BR 11 2016 030291-5** 1.1
(30) 03/07/2014 US 62/020.427
(51) A61K 39/395 (2006.01), A61K 31/704 (2006.01), C07K 16/28 (2006.01), C07K 16/30 (2006.01), A61P 35/00 (2006.01)
(86) PCT US2015/037892 de 26/06/2015
(87) WO 2016/003789 de 07/01/2016
- (21) **BR 11 2016 030292-3** 1.1
(30) 24/06/2014 US 61/016.512
(51) C07D 403/06 (2006.01), C07D 413/06 (2006.01)
(86) PCT US2015/037392 de 24/06/2015
(87) WO 2015/200465 de 30/12/2015
- (21) **BR 11 2016 030293-1** 1.1
(30) 26/06/2014 GB 1411399.7
(51) E21B 36/00 (2006.01), E21B 43/01 (2006.01)
(86) PCT EP2015/064441 de 25/06/2015
(87) WO 2015/197784 de 30/12/2015
- (21) **BR 11 2016 030294-0** 1.1
(30) 24/06/2014 US 62/016285
(51) A23K 1/00 (2006.01), A01K 45/00 (2006.01), A61K 39/12 (2006.01), A61K 35/747 (2015.01), A61K 39/17 (2006.01), A61K 39/255 (2006.01)
(86) PCT EP2015/064310 de 24/06/2015
(87) WO 2015/197728 de 30/12/2015
- (21) **BR 11 2016 030295-8** 1.1
(30) 04/07/2014 GB 1411988.7
(51) E21B 17/01 (2006.01)
(86) PCT EP2015/065158 de 02/07/2015
(87) WO 2016/001386 de 07/01/2016
- (21) **BR 11 2016 030296-6** 1.1
(30) 23/06/2014 FR 1455754
(51) E04H 4/12 (2006.01), F04D 29/42 (2006.01)
(86) PCT FR2015/051666 de 23/06/2015
(87) WO 2015/197967 de 30/12/2015
- (21) **BR 11 2016 030297-4** 1.1
(30) 27/06/2014 IT MI2014A001175
(51) A61F 2/00 (2006.01)
(86) PCT IB2015/054320 de 08/06/2015
(87) WO 2015/198179 de 30/12/2015
- (21) **BR 11 2016 030298-2** 1.1
(30) 24/06/2014 US 62/016.329; 15/09/2014 US 62/050.594
(51) C12N 9/88 (2006.01), C12Q 1/527 (2006.01), C12P 21/06 (2006.01)
(86) PCT US2015/037236 de 23/06/2015
(87) WO 2015/200354 de 30/12/2015
- (21) **BR 11 2016 030299-0** 1.1
(30) 24/06/2014 US 62/016.242

(51) A01N 25/02 (2006.01), A01N 25/04 (2006.01), A01N 25/16 (2006.01), A01N 53/00 (2006.01), A01P 7/04 (2006.01)
 (86) PCT US2015/037327 de 24/06/2015
 (87) WO 2015/200428 de 30/12/2015

(21) **BR 11 2016 030301-6** 1.1
 (30) 23/06/2014 US 62/015,608
 (51) A01K 5/01 (2006.01)
 (86) PCT IB2015/054702 de 23/06/2015
 (87) WO 2015/198222 de 30/12/2015

(21) **BR 11 2016 030304-0** 1.1
 (30) 25/06/2014 JP 2014-129927
 (51) C25D 5/26 (2006.01), C25D 5/12 (2006.01)
 (86) PCT JP2014/069875 de 29/07/2014
 (87) WO 2015/198495 de 30/12/2015

(21) **BR 11 2016 030307-5** 1.1
 (30) 25/06/2014 US 62/017,133; 24/06/2015 US 14/749,001
 (51) H04W 52/02 (2009.01)
 (86) PCT IB2015/054796 de 25/06/2015
 (87) WO 2015/198269 de 30/12/2015

(21) **BR 11 2016 030309-1** 1.1
 (30) 26/06/2014 DE 10 2014 212 292.9
 (51) F04B 1/04 (2006.01), B60T 8/40 (2006.01), F04B 53/10 (2006.01), F16K 15/04 (2006.01), F04B 53/12 (2006.01)
 (86) PCT EP2015/061983 de 29/05/2015
 (87) WO 2015/197307 de 30/12/2015

(21) **BR 11 2016 030310-5** 1.1
 (30) 23/06/2014 US 62/015,714; 06/08/2014 US 62/034,124; 08/08/2014 US 62/035,126; 11/08/2014 US 62/035,739; 20/04/2015 US 62/150,045
 (51) A61K 31/282 (2006.01), A61K 33/24 (2006.01)
 (86) PCT US2015/037071 de 23/06/2015
 (87) WO 2015/200250 de 30/12/2015

(21) **BR 11 2016 030313-0** 1.1
 (30) 26/06/2014 US 62/017,784
 (51) C12Q 1/68 (2006.01)
 (86) PCT US2015/038171 de 26/06/2015
 (87) WO 2015/200887 de 30/12/2015

(21) **BR 11 2016 030315-6** 1.1
 (51) C23C 16/27 (2006.01)
 (86) PCT US2014/049474 de 01/08/2014
 (87) WO 2016/018435 de 04/02/2016

(21) **BR 11 2016 030317-2** 1.1
 (30) 24/06/2014 US 62/016,558; 26/01/2015 US 62/107,847; 23/06/2015 US 14/748,026
 (51) H04L 1/00 (2006.01), H04L 1/08 (2006.01)
 (86) PCT IB2015/054746 de 24/06/2015
 (87) WO 2015/198244 de 30/12/2015

(21) **BR 11 2016 030319-9** 1.1
 (30) 25/06/2014 US 14/314,164
 (51) A61B 17/072 (2006.01)
 (86) PCT US2015/033109 de 29/05/2015
 (87) WO 2015/199894 de 30/12/2015

(21) **BR 11 2016 030320-2** 1.1
 (51) H04W 28/08 (2009.01)
 (86) PCT CN2014/080883 de 26/06/2014
 (87) WO 2015/196433 de 30/12/2015

(21) **BR 11 2016 030322-9** 1.1
 (30) 25/06/2014 US 62/016,732
 (51) B65G 47/53 (2006.01), B65G 47/64 (2006.01), B65G 13/10 (2006.01)
 (86) PCT US2015/037380 de 24/06/2015
 (87) WO 2015/200460 de 30/12/2015

(21) **BR 11 2016 030325-3** 1.1
 (30) 24/07/2014 DE 10 2014 214 463.9
 (51) A61Q 15/00 (2006.01), A61Q 17/00 (2006.01), A61K 8/81 (2006.01)
 (86) PCT EP2015/066594 de 21/07/2015
 (87) WO 2016/012418 de 28/01/2016

(21) **BR 11 2016 030326-1** 1.1
 (30) 23/06/2014 EP 14305984.8
 (51) A61K 39/12 (2006.01), C07K 14/18 (2006.01)
 (86) PCT EP2015/064010 de 22/06/2015
 (87) WO 2015/197565 de 30/12/2015

(21) **BR 11 2016 030327-0** 1.1
 (30) 24/06/2014 CN 201410288724.0
 (51) C04B 41/45 (2006.01), B28D 1/00 (2006.01)
 (86) PCT CN2015/073487 de 02/03/2015
 (87) WO 2015/196826 de 30/12/2015

(21) **BR 11 2016 030328-8** 1.1
 (30) 24/06/2014 GB 1411197.5
 (51) A23K 1/00 (2006.01), A23K 1/16 (2006.01), A23K 1/165 (2006.01), A23K 1/175 (2006.01), A23K 1/18 (2006.01)
 (86) PCT EP2015/064296 de 24/06/2015
 (87) WO 2015/197719 de 30/12/2015

(21) **BR 11 2016 030329-6** 1.1
 (30) 02/07/2014 EP 10 2014 009 690.4
 (51) D01B 3/02 (2006.01), D01G 31/00 (2006.01), G01N 21/85 (2006.01)
 (86) PCT EP2015/001128 de 03/06/2015
 (87) WO 2016/000805 de 07/01/2016

(21) **BR 11 2016 030332-6** 1.1
 (30) 25/06/2014 US 14/314,298
 (51) A61B 17/072 (2006.01), A61B 17/00 (2006.01)
 (86) PCT US2015/034095 de 04/06/2015
 (87) WO 2015/199931 de 30/12/2015

(21) **BR 11 2016 030333-4** 1.1
 (30) 11/07/2014 DE 10 2014 109 768.8
 (51) A47J 31/44 (2006.01)
 (86) PCT EP2015/062362 de 03/06/2015
 (87) WO 2016/005113 de 14/01/2016

(21) **BR 11 2016 030334-2** 1.1
 (30) 04/07/2014 FR 1456440
 (51) C07C 319/02 (2006.01), C07C 319/24 (2006.01), C07C 321/04 (2006.01), C07C 321/14 (2006.01)
 (86) PCT FR2015/051761 de 29/06/2015
 (87) WO 2016/001554 de 07/01/2016

(21) **BR 11 2016 030335-0** 1.1
 (30) 27/06/2014 US 62/018182; 19/01/2015 US 62/105011; 20/05/2015 US 62/164135; 24/06/2015 US 14/748865
 (51) D06P 5/00 (2006.01), A24D 3/00 (2006.01), D06M 23/16 (2006.01)
 (86) PCT US2015/037637 de 25/06/2015
 (87) WO 2015/200598 de 30/12/2015

(21) **BR 11 2016 030337-7** 1.1
 (51) E21B 34/06 (2006.01), E21B 21/10 (2006.01)
 (86) PCT US2014/048189 de 25/07/2014
 (87) WO 2016/014075 de 28/01/2016

(21) **BR 11 2016 030338-5** 1.1
 (30) 25/06/2014 FR 1455909
 (51) B32B 7/12 (2006.01), B32B 27/08 (2006.01), B32B 27/30 (2006.01), B32B 27/32 (2006.01), B32B 27/34 (2006.01)
 (86) PCT FR2015/051636 de 19/06/2015
 (87) WO 2015/197957 de 30/12/2015

(21) **BR 11 2016 030341-5** 1.1
 (30) 27/06/2014 US 62/017,891
 (51) A61K 31/575 (2006.01), A61K 31/56 (2006.01), A61K 9/08 (2006.01), A61K 9/00 (2006.01), A61P 3/04 (2006.01)
 (86) PCT IB2015/001646 de 26/06/2015
 (87) WO 2015/198150 de 30/12/2015

(21) **BR 11 2016 030342-3** 1.1
 (30) 23/06/2014 US 62/015,794
 (51) B66C 1/12 (2006.01)
 (86) PCT US2015/037280 de 23/06/2015
 (87) WO 2015/200387 de 30/12/2015

(21) **BR 11 2016 030343-1** 1.1
 (30) 01/07/2014 EP 14175202.2; 16/01/2015 EP 15151476.7
 (51) G10L 21/038 (2013.01)
 (86) PCT EP2015/064439 de 25/06/2015
 (87) WO 2016/001068 de 07/01/2016

(21) **BR 11 2016 030344-0** 1.1
 (30) 23/06/2014 US 14/311,533
 (51) B05D 5/00 (2006.01), B05C 5/02 (2006.01), B05D 1/26 (2006.01), B60J 11/00 (2006.01)
 (86) PCT US2015/037130 de 23/06/2015
 (87) WO 2015/200291 de 30/12/2015

(21) **BR 11 2016 030345-8** 1.1
 (30) 26/06/2014 US 62/017,499
 (51) H04S 5/00 (2006.01), H04S 5/02 (2006.01)
 (86) PCT KR2015/006601 de 26/06/2015
 (87) WO 2015/199508 de 30/12/2015

(21) **BR 11 2016 030348-2** 1.1
 (30) 02/07/2014 DE 10 2014 009 686.6
 (51) G06K 9/20 (2006.01), A01K 29/00 (2006.01)

(86) PCT DE2015/000332 de 02/07/2015
 (87) WO 2016/000676 de 07/01/2016

(21) **BR 11 2016 030349-0** 1.1
 (30) 30/06/2014 JP 2014-134878; 27/05/2015 JP 2015-107970; 29/05/2015 JP 2015-109838; 12/06/2015 JP 2015-119359; 16/06/2015 JP 2015-121336; 22/06/2015 JP 2015-124453
 (51) G10L 19/00 (2013.01), G11B 20/12 (2006.01), G11B 27/00 (2006.01), H04N 21/439 (2011.01)
 (86) PCT JP2015/068751 de 30/06/2015
 (87) WO 2016/002738 de 07/01/2016

(21) **BR 11 2016 030350-4** 1.1
 (30) 30/06/2014 GB 1411569.5
 (51) C07B 59/00 (2006.01)
 (86) PCT EP2015/064796 de 30/06/2015
 (87) WO 2016/001199 de 07/01/2016

(21) **BR 11 2016 030351-2** 1.1
 (30) 28/07/2014 US 62/029,944
 (51) H04W 48/02 (2009.01), H04W 48/08 (2009.01), H04W 48/20 (2009.01)
 (86) PCT US2015/037735 de 25/06/2015
 (87) WO 2016/018542 de 04/02/2016

(21) **BR 11 2016 030352-0** 1.1
 (30) 27/06/2014 US 62/018284; 18/12/2014 US 14/575004
 (51) H04N 19/70 (2014.01), H04N 19/105 (2014.01), H04N 19/117 (2014.01), H04N 19/136 (2014.01), H04N 19/186 (2014.01), H04N 19/86 (2014.01)
 (86) PCT JP2015/067531 de 11/06/2015
 (87) WO 2015/198954 de 30/12/2015

(21) **BR 11 2016 030355-5** 1.1
 (30) 26/06/2014 US 62/017,532
 (51) F01P 7/04 (2006.01), B60H 1/00 (2006.01)
 (86) PCT US2015/036748 de 19/06/2015
 (87) WO 2015/200136 de 30/12/2015

(21) **BR 11 2016 030357-1** 1.1
 (30) 17/07/2014 IL 233711
 (51) G01S 17/06 (2006.01)
 (86) PCT IL2015/050694 de 05/07/2015
 (87) WO 2016/009422 de 21/01/2016

(21) **BR 11 2016 030360-1** 1.1
 (30) 26/06/2014 US 62/017,803
 (51) C12Q 1/68 (2006.01), G01N 33/00 (2006.01)
 (86) PCT US2015/038147 de 26/06/2015
 (87) WO 2015/200873 de 30/12/2015

(21) **BR 11 2016 030369-5** 1.1
 (30) 27/06/2014 US 62/018,351; 23/06/2015 US 14/747,652
 (51) G06Q 10/06 (2012.01), G09B 9/00 (2006.01), G09B 19/00 (2006.01), G09B 19/24 (2006.01), G06Q 10/10 (2012.01)
 (86) PCT US2015/037410 de 24/06/2015
 (87) WO 2015/200479 de 30/12/2015

(21) **BR 11 2016 030370-9** 1.1
 (30) 25/06/2014 US 14/314,125
 (51) A61B 17/068 (2006.01), A61B 17/072 (2006.01)
 (86) PCT US2015/033134 de 29/05/2015
 (87) WO 2015/199896 de 30/12/2015

(21) **BR 11 2016 030371-7** 1.1
 (30) 25/06/2014 US 62/016,805
 (51) A61L 2/28 (2006.01), G02B 5/124 (2006.01), B29D 11/00 (2006.01)
 (86) PCT US2015/036147 de 17/06/2015
 (87) WO 2015/200063 de 30/12/2015

(21) **BR 11 2016 030373-3** 1.1
 (30) 30/06/2014 CZ PV 2014-451
 (51) A61K 47/02 (2006.01), A61K 47/36 (2006.01), A61K 9/107 (2006.01), A61K 9/14 (2006.01), A61K 9/51 (2006.01), A61K 33/26 (2006.01), A61K 33/30 (2006.01)
 (86) PCT CZ2015/000068 de 30/06/2015
 (87) WO 2016/000669 de 07/01/2016

(21) **BR 11 2016 030374-1** 1.1
 (30) 01/07/2014 EP 14175202.2; 16/01/2015 EP 15151465.0
 (51) G10L 19/02 (2013.01), G10L 21/038 (2013.01)
 (86) PCT EP2015/064436 de 25/06/2015
 (87) WO 2016/001067 de 07/01/2016

(21) **BR 11 2016 030375-0** 1.1
 (30) 23/06/2014 US 62/015,727; 29/01/2015 US 62/109,386

- (51) C07K 5/103 (2006.01), A61K 38/07 (2006.01), A61P 25/06 (2006.01)
(86) PCT US2015/037177 de 23/06/2015
(87) WO 2015/200322 de 30/12/2015
- (21) **BR 11 2016 030377-6** 1.1
(30) 26/06/2014 US 62/017,742; 24/06/2015 US 14/749,533
(51) H04N 19/597 (2014.01), H04N 19/70 (2014.01), H04N 19/30 (2014.01), H04N 19/50 (2014.01)
(86) PCT US2015/037720 de 25/06/2015
(87) WO 2015/200653 de 30/12/2015
- (21) **BR 11 2016 030381-4** 1.1
(30) 26/06/2014 US 62/017,790; 04/06/2015 US 14/731,276
(51) G10L 19/06 (2013.01), G10L 19/02 (2013.01), G10L 19/24 (2013.01), G10L 21/038 (2013.01)
(86) PCT US2015/034540 de 05/06/2015
(87) WO 2015/199955 de 30/12/2015
- (21) **BR 11 2016 030384-9** 1.1
(30) 26/06/2014 US 62/017,790; 04/06/2015 US 14/731,198
(51) G10L 21/038 (2013.01), G10L 19/24 (2013.01), G10L 19/02 (2013.01), G10L 19/06 (2013.01)
(86) PCT US2015/034535 de 05/06/2015
(87) WO 2015/199954 de 30/12/2015
- (21) **BR 11 2016 030386-5** 1.1
(30) 26/06/2014 US 62/017,753; 25/06/2015 US 14/750,784
(51) G10L 19/04 (2013.01), G10L 21/038 (2013.01)
(86) PCT US2015/038120 de 26/06/2015
(87) WO 2015/200859 de 30/12/2015
- (21) **BR 11 2016 030388-1** 1.1
(30) 30/06/2014 US 14/320,322
(51) H04W 36/00 (2009.01), H01Q 3/00 (2006.01), H04B 7/00 (2006.01), H04W 72/04 (2009.01), H04W 36/14 (2009.01)
(86) PCT US2015/035388 de 11/06/2015
(87) WO 2016/003624 de 07/01/2016
- (21) **BR 11 2016 030391-1** 1.1
(30) 23/06/2014 FR 14/55,780
(51) B42D 25/425 (2014.01), B42D 25/43 (2014.01), B42D 25/29 (2014.01), B42D 25/333 (2014.01), B42D 25/355 (2014.01), B42D 25/00 (2014.01), B42D 25/435 (2014.01), D21F 11/00 (2006.01), D21F 11/06 (2006.01), D21H 21/42 (2006.01), B42D 25/351 (2014.01), D21F 9/04 (2006.01), D21F 1/44 (2006.01)
(86) PCT EP2015/064114 de 23/06/2015
(87) WO 2015/197617 de 30/12/2015
- (21) **BR 11 2016 030394-6** 1.1
(30) 27/06/2014 US 62/018,384
(51) B29C 43/04 (2006.01), B29C 43/52 (2006.01), B29C 43/14 (2006.01)
(86) PCT US2015/038371 de 29/06/2015
(87) WO 2015/200917 de 30/12/2015
- (21) **BR 11 2016 030398-9** 1.1
(30) 25/06/2014 US 14/314,722
(51) A61B 17/072 (2006.01), A61B 17/29 (2006.01)
(86) PCT US2015/034617 de 08/06/2015
(87) WO 2015/199958 de 30/12/2015
- (21) **BR 11 2016 030400-4** 1.1
(30) 25/06/2014 US 14/314,626
(51) A61B 17/072 (2006.01), A61B 17/068 (2006.01), A61B 17/29 (2006.01)
(86) PCT US2015/034326 de 05/06/2015
(87) WO 2015/199945 de 30/12/2015
- (21) **BR 11 2016 030401-2** 1.1
(30) 25/06/2014 JP 2014-130365
(51) A61K 39/145 (2006.01), A61K 9/12 (2006.01), A61K 47/32 (2006.01), A61M 11/00 (2006.01), A61P 31/16 (2006.01)
(86) PCT JP2015/068198 de 24/06/2015
(87) WO 2015/199129 de 30/12/2015
- (21) **BR 11 2016 030402-0** 1.1
(30) 24/06/2014 NO NO 20140808
(51) F04B 17/03 (2006.01), F04B 23/04 (2006.01), F04B 47/06 (2006.01), F04D 13/08 (2006.01)
(86) PCT NO2015/050021 de 30/01/2015
(87) WO 2015/199546 de 30/12/2015
- (21) **BR 11 2016 030404-7** 1.1
- (30) 26/06/2014 JP 2014-131902
(51) B21D 22/26 (2006.01), B21D 22/20 (2006.01), B21D 24/00 (2006.01)
(86) PCT JP2015/068554 de 26/06/2015
(87) WO 2015/199231 de 30/12/2015
- (21) **BR 11 2016 030405-5** 1.1
(51) C08G 81/02 (2006.01), C08G 69/30 (2006.01), C08G 69/28 (2006.01), C08G 69/26 (2006.01), C08L 77/06 (2006.01)
(86) PCT EP2014/063584 de 26/06/2014
(87) WO 2015/197124 de 30/12/2015
- (21) **BR 11 2016 030407-1** 1.1
(30) 24/04/2014 US 14/260952
(51) C12N 15/82 (2006.01)
(86) PCT IL2015/050416 de 20/04/2015
(87) WO 2015/162608 de 29/10/2015
- (21) **BR 11 2016 030416-0** 1.1
(30) 24/06/2014 US 62/016,643
(51) A61P 1/08 (2006.01), A61K 31/4178 (2006.01), A61K 9/00 (2006.01)
(86) PCT US2015/037045 de 23/06/2015
(87) WO 2015/200233 de 30/12/2015
- (21) **BR 11 2016 030417-9** 1.1
(30) 26/06/2014 FR 1455997
(51) F01D 5/08 (2006.01), F01D 5/30 (2006.01), F01D 11/00 (2006.01)
(86) PCT FR2015/051699 de 24/06/2015
(87) WO 2015/197980 de 30/12/2015
- (21) **BR 11 2016 030418-7** 1.1
(51) B60W 30/08 (2006.01), B60R 21/00 (2006.01), B60W 30/09 (2012.01), G01C 21/00 (2006.01), G08G 1/09 (2006.01), G08G 1/16 (2006.01)
(86) PCT JP2014/066861 de 25/06/2014
(87) WO 2015/198426 de 30/12/2015
- (21) **BR 11 2016 030419-5** 1.1
(30) 23/06/2014 US 62/015,637
(51) B01D 39/16 (2006.01), D04H 1/46 (2006.01), D06M 10/00 (2006.01)
(86) PCT US2015/034891 de 09/06/2015
(87) WO 2015/199972 de 30/12/2015
- (21) **BR 11 2016 030421-7** 1.1
(30) 27/06/2014 DE 10 2014 009 588.6
(51) D21D 1/30 (2006.01)
(86) PCT EP2015/001276 de 24/06/2015
(87) WO 2015/197192 de 30/12/2015
- (21) **BR 11 2016 030422-5** 1.1
(30) 26/06/2014 EP 14174174.4
(51) C07K 16/08 (2006.01)
(86) PCT EP2015/064378 de 25/06/2015
(87) WO 2015/197763 de 30/12/2015
- (21) **BR 11 2016 030423-3** 1.1
(30) 02/07/2014 FR 1456326
(51) A45D 1/06 (2006.01), A45D 1/18 (2006.01), A45D 2/02 (2006.01)
(86) PCT EP2015/064468 de 25/06/2015
(87) WO 2016/001071 de 07/01/2016
- (21) **BR 11 2016 030424-1** 1.1
(30) 26/06/2014 GB 1411420.1
(51) C07K 16/46 (2006.01)
(86) PCT EP2015/064450 de 25/06/2015
(87) WO 2015/197789 de 30/12/2015
- (21) **BR 11 2016 030425-0** 1.1
(30) 25/06/2014 US 62/016833; 24/06/2015 US 14/748653
(51) D21H 17/23 (2006.01)
(86) PCT US2015/037375 de 24/06/2015
(87) WO 2015/200456 de 30/12/2015
- (21) **BR 11 2016 030426-8** 1.1
(51) B60T 17/02 (2006.01), B60T 17/22 (2006.01)
(86) PCT EP2014/001813 de 02/07/2014
(87) WO 2016/000730 de 07/01/2016
- (21) **BR 11 2016 030428-4** 1.1
(30) 14/07/2014 EP 14176927.3
(51) A61K 36/84 (2006.01), A61K 36/53 (2006.01), A61P 25/00 (2006.01), A61P 25/20 (2006.01)
(86) PCT EP2015/062891 de 10/06/2015
(87) WO 2016/008650 de 21/01/2016
- (21) **BR 11 2016 030430-6** 1.1
- (30) 27/06/2014 FI 20145624; 27/06/2014 US 62/017,927
(51) G01N 21/64 (2006.01)
(86) PCT FI2015/050426 de 15/06/2015
(87) WO 2015/197912 de 30/12/2015
- (21) **BR 11 2016 030431-4** 1.1
(30) 26/06/2014 EP 14174604.0
(51) A61K 9/16 (2006.01), A61K 9/20 (2006.01), A61K 9/24 (2006.01), A61K 31/495 (2006.01)
(86) PCT EP2015/064560 de 26/06/2015
(87) WO 2015/197833 de 30/12/2015
- (21) **BR 11 2016 030432-2** 1.1
(30) 27/06/2014 US 62/018094
(51) G05D 1/02 (2006.01)
(86) PCT NZ2015/050079 de 25/06/2015
(87) WO 2015/199554 de 30/12/2015
- (21) **BR 11 2016 030433-0** 1.1
(30) 27/06/2014 US 62/018,212
(51) A61L 15/22 (2006.01), A61L 15/42 (2006.01), A61L 15/60 (2006.01), C08F 2/32 (2006.01), C08J 9/00 (2006.01)
(86) PCT US2015/037943 de 26/06/2015
(87) WO 2015/200777 de 30/12/2015
- (21) **BR 11 2016 030434-9** 1.1
(30) 06/11/2014 MY PI2014003115
(51) C08L 21/02 (2006.01), C08J 5/02 (2006.01), C08K 3/00 (2006.01), C08K 3/22 (2006.01), C08K 3/28 (2006.01), C08K 5/06 (2006.01)
(86) PCT MY2015/050110 de 29/09/2015
(87) WO 2016/072835 de 12/05/2016
- (21) **BR 11 2016 030436-5** 1.1
(30) 25/06/2014 US 62/017,238; 24/06/2015 US 14/749,577
(51) H04N 19/597 (2014.01), H04N 19/70 (2014.01), H04N 19/46 (2014.01), H04N 19/30 (2014.01), H04N 19/573 (2014.01)
(86) PCT US2015/037790 de 25/06/2015
(87) WO 2015/200696 de 30/12/2015
- (21) **BR 11 2016 030437-3** 1.1
(30) 02/07/2014 EP 14175434.1
(51) B26B 21/22 (2006.01), B26B 21/52 (2006.01)
(86) PCT US2015/038720 de 01/07/2015
(87) WO 2016/004143 de 07/01/2016
- (21) **BR 11 2016 030446-2** 1.1
(30) 01/07/2014 BR BR1020140163646
(51) E21B 41/04 (2006.01), E21B 41/10 (2006.01)
(86) PCT BR2015/050084 de 30/06/2015
(87) WO 2016/000057 de 07/01/2016
- (21) **BR 11 2016 030447-0** 1.1
(30) 26/06/2014 US 62/017,467
(51) C07K 16/28 (2006.01)
(86) PCT US2015/036634 de 19/06/2015
(87) WO 2015/200119 de 30/12/2015
- (21) **BR 11 2016 030450-0** 1.1
(30) 30/06/2014 EP 14175104.0; 22/06/2015 EP 15173132.0
(51) B26B 21/44 (2006.01), B26B 21/52 (2006.01)
(86) PCT US2015/038208 de 29/06/2015
(87) WO 2016/003837 de 07/01/2016
- (21) **BR 11 2016 030451-9** 1.1
(30) 30/06/2014 DE 102014009466.9
(51) B32B 15/085 (2006.01), B32B 15/12 (2006.01), B32B 23/06 (2006.01), B32B 27/08 (2006.01), B32B 27/10 (2006.01), B32B 27/18 (2006.01), B32B 27/30 (2006.01), B32B 27/32 (2006.01), B32B 27/34 (2006.01), B32B 3/00 (2006.01)
(86) PCT EP2015/064507 de 26/06/2015
(87) WO 2016/001081 de 07/01/2016
- (21) **BR 11 2016 030452-7** 1.1
(30) 01/07/2014 US 62/019,796
(51) B05D 3/10 (2006.01), B05D 5/08 (2006.01), B05D 7/00 (2006.01), B26B 21/60 (2006.01)
(86) PCT US2015/038719 de 01/07/2015
(87) WO 2016/004142 de 07/01/2016
- (21) **BR 11 2016 030453-5** 1.1
(30) 25/06/2014 EP 14173893.0
(51) C08F 2/01 (2006.01), C08F 2/12 (2006.01), C08F 2/18 (2006.01)
(86) PCT EP2015/063990 de 22/06/2015
(87) WO 2015/197558 de 30/12/2015

- (21) **BR 11 2016 030456-0** 1.1
(30) 30/06/2014 EP 14175100.8; 22/06/2015 EP 15173130.4
(51) B26B 21/44 (2006.01), B26B 21/52 (2006.01)
(86) PCT US2015/038207 de 29/06/2015
(87) WO 2016/003836 de 07/01/2016
- (21) **BR 11 2016 030457-8** 1.1
(30) 25/06/2014 JP 2014-130150
(51) A61M 11/00 (2006.01), A61K 9/12 (2006.01), A61K 47/02 (2006.01), A61K 47/32 (2006.01), A61M 15/08 (2006.01), B05B 1/34 (2006.01)
(86) PCT JP2015/068199 de 24/06/2015
(87) WO 2015/199130 de 30/12/2015
- (21) **BR 11 2016 030458-6** 1.1
(30) 26/06/2014 US 14/315,804; 24/12/2014 US PCT/US2014/072399; 24/12/2014 US PCT/US2014/072400
(51) C12N 15/00 (2006.01)
(86) PCT US2015/038110 de 26/06/2015
(87) WO 2015/200852 de 30/12/2015
- (21) **BR 11 2016 030459-4** 1.1
(30) 30/06/2014 EP 14175102.4; 22/06/2015 EP 15173129.6
(51) B65D 75/48 (2006.01), B65D 75/68 (2006.01), B65D 75/70 (2006.01), B65D 75/66 (2006.01), B26B 21/44 (2006.01)
(86) PCT US2015/038205 de 29/06/2015
(87) WO 2016/003834 de 07/01/2016
- (21) **BR 11 2016 030461-6** 1.1
(30) 27/06/2014 US 14/316852
(51) H04B 1/00 (2006.01), H04B 1/10 (2006.01), H04L 25/03 (2006.01), H04L 25/06 (2006.01)
(86) PCT US2015/035982 de 24/06/2015
(87) WO 2015/200039 de 30/12/2015
- (21) **BR 11 2016 030462-4** 1.1
(30) 04/08/2014 EP 14179764.7; 05/06/2015 EP 15170866.6
(51) C07K 16/28 (2006.01)
(86) PCT EP2015/067776 de 03/08/2015
(87) WO 2016/020309 de 11/02/2016
- (21) **BR 11 2016 030463-2** 1.1
(30) 25/06/2014 US 62/016,856
(51) E02F 3/48 (2006.01), E02F 9/12 (2006.01), E02F 9/20 (2006.01), E02F 9/26 (2006.01)
(86) PCT US2015/037404 de 24/06/2015
(87) WO 2015/200475 de 30/12/2015
- (21) **BR 11 2016 030465-9** 1.1
(30) 30/06/2014 EP 14174988.7
(51) A61M 1/10 (2006.01), A61B 17/34 (2006.01)
(86) PCT EP2015/064836 de 30/06/2015
(87) WO 2016/001218 de 07/01/2016
- (21) **BR 11 2016 030466-7** 1.1
(30) 30/06/2014 US 14/319,576
(51) A61M 5/14 (2006.01), A61M 5/40 (2006.01), A61M 39/22 (2006.01)
(86) PCT US2015/036288 de 17/06/2015
(87) WO 2016/003653 de 07/01/2016
- (21) **BR 11 2016 030467-5** 1.1
(30) 23/06/2014 KR KR 10-2014-0076698
(51) C12N 1/21 (2006.01), C12N 15/52 (2006.01), C12P 13/22 (2006.01)
(86) PCT KR2015/006350 de 23/06/2015
(87) WO 2015/199406 de 30/12/2015
- (21) **BR 11 2016 030469-1** 1.1
(30) 25/06/2014 EP 14173958.1
(51) C08F 2/01 (2006.01), C08F 2/12 (2006.01), C08F 2/18 (2006.01)
(86) PCT EP2015/063996 de 22/06/2015
(87) WO 2015/197561 de 30/12/2015
- (21) **BR 11 2016 030475-6** 1.1
(30) 23/06/2014 EP 14173481.4
(51) A61C 5/06 (2006.01), A61C 9/00 (2006.01), B05C 17/005 (2006.01), B05C 11/10 (2006.01)
(86) PCT EP2015/063833 de 19/06/2015
(87) WO 2015/197492 de 30/12/2015
- (21) **BR 11 2016 030477-2** 1.1
(30) 26/06/2014 CN 201410300276.1
(51) H01H 31/00 (2006.01), H01H 33/12 (2006.01)
(86) PCT EP2015/064446 de 25/06/2015
(87) WO 2015/197785 de 30/12/2015
- (21) **BR 11 2016 030481-0** 1.1
(30) 23/06/2014 US 62/015,756
(51) G01N 21/71 (2006.01), B07C 5/342 (2006.01), G01J 3/443 (2006.01)
(86) PCT US2015/036617 de 19/06/2015
(87) WO 2015/200111 de 30/12/2015
- (21) **BR 11 2016 030482-9** 1.1
(30) 24/06/2014 US 62/016,157
(51) B60G 17/052 (2006.01)
(86) PCT US2015/037314 de 24/06/2015
(87) WO 2015/200418 de 30/12/2015
- (21) **BR 11 2016 030487-0** 1.1
(30) 23/06/2014 BE BE2014/0488
(51) F01P 11/12 (2006.01), A01D 41/12 (2006.01)
(86) PCT EP2015/064084 de 23/06/2015
(87) WO 2015/197602 de 30/12/2015
- (21) **BR 11 2016 030489-6** 1.1
(30) 25/06/2014 FR 1455939
(51) F01D 21/04 (2006.01), F02K 3/06 (2006.01), F02C 3/113 (2006.01), F02C 7/36 (2006.01)
(86) PCT FR2015/051614 de 17/06/2015
(87) WO 2015/197949 de 30/12/2015
- (21) **BR 11 2016 030490-0** 1.1
(30) 25/06/2014 US 62/016,722
(51) B29C 47/68 (2006.01), B29C 47/80 (2006.01), C08J 3/20 (2006.01), C08K 5/00 (2006.01), C08L 23/02 (2006.01), C08L 23/10 (2006.01)
(86) PCT US2015/037616 de 25/06/2015
(87) WO 2015/200586 de 30/12/2015
- (21) **BR 11 2016 030493-4** 1.1
(30) 26/06/2014 US 62/017,796; 26/06/2014 US 62/017,809; 26/06/2014 US 62/017,815; 26/06/2014 US 62/017,816; 26/06/2014 US 62/017,813; 26/06/2014 US 62/017,818; 26/06/2014 US PCT/US2014/044427; 30/12/2014 US 62/098,298; 30/12/2014 US 62/098,296; 30/12/2014 US 62/098,299; 30/12/2014 US 62/098,304; 30/12/2014 US 62/098,302
(51) C12N 1/20 (2006.01)
(86) PCT US2015/038187 de 26/06/2015
(87) WO 2015/200902 de 30/12/2015
- (21) **BR 11 2016 030494-2** 1.1
(30) 26/06/2014 US 62/017,658
(51) B65D 1/02 (2006.01)
(86) PCT US2015/037912 de 26/06/2015
(87) WO 2015/200765 de 30/12/2015
- (21) **BR 11 2016 030496-9** 1.1
(30) 26/06/2014 US 62/017,530; 01/08/2014 US 62/032,129; 19/06/2015 US 14/744,776
(51) C10M 169/04 (2006.01), C10M 131/04 (2006.01), C10M 107/32 (2006.01), C10M 101/02 (2006.01), F25D 17/06 (2006.01), B60H 1/32 (2006.01)
(86) PCT US2015/037689 de 25/06/2015
(87) WO 2015/200633 de 30/12/2015
- (21) **BR 11 2016 030497-7** 1.1
(30) 27/06/2014 US 14/317,686
(51) H01L 31/0216 (2006.01), H01L 31/0232 (2006.01), H01L 31/02 (2006.01)
(86) PCT US2015/037820 de 25/06/2015
(87) WO 2015/200716 de 30/12/2015
- (21) **BR 11 2016 030498-5** 1.1
(51) F04C 25/02 (2006.01), F04C 28/02 (2006.01), F04C 18/344 (2006.01)
(86) PCT EP2014/063725 de 27/06/2014
(87) WO 2015/197138 de 30/12/2015
- (21) **BR 11 2016 030499-3** 1.1
(30) 24/06/2014 US 62/016,221
(51) C08G 18/75 (2006.01), C08G 18/08 (2006.01), C08G 18/48 (2006.01), C08G 18/32 (2006.01), C09D 175/04 (2006.01), C08G 18/66 (2006.01), C09D 175/12 (2006.01)
(86) PCT US2015/035729 de 15/06/2015
(87) WO 2015/200014 de 30/12/2015
- (21) **BR 11 2016 030500-0** 1.1
(30) 24/06/2014 US 14/313761; 05/05/2015 US 14704820
(51) A62C 13/66 (2006.01), A62C 13/74 (2006.01)
(86) PCT US2015/036895 de 22/06/2015
(87) WO 2015/200174 de 30/12/2015
- (21) **BR 11 2016 030501-9** 1.1
(30) 24/06/2014 ES P201430956
(51) A01N 63/02 (2006.01), C12N 7/02 (2006.01)
(86) PCT ES2015/070490 de 24/06/2015
- (87) WO 2015/197900 de 30/12/2015
- (21) **BR 11 2016 030502-7** 1.1
(30) 27/06/2014 IN 3144/CHE/2014
(51) C07D 487/04 (2006.01), A61K 31/519 (2006.01), A61P 35/00 (2006.01), A61P 37/00 (2006.01)
(86) PCT IB2015/054844 de 26/06/2015
(87) WO 2015/198289 de 30/12/2015
- (21) **BR 11 2016 030504-3** 1.1
(30) 30/06/2014 JP 2014-134037
(51) A01N 43/80 (2006.01), A01N 41/10 (2006.01), A01N 43/22 (2006.01), A01N 43/40 (2006.01), A01N 43/56 (2006.01), A01N 43/713 (2006.01), A01N 47/06 (2006.01), A01N 47/34 (2006.01), A01N 53/06 (2006.01), A01N 53/08 (2006.01), A01P 7/04 (2006.01)
(86) PCT JP2015/068850 de 30/06/2015
(87) WO 2016/002790 de 07/01/2016
- (21) **BR 11 2016 030505-1** 1.1
(30) 27/06/2014 US 62/018,361
(51) F16H 15/40 (2006.01), F16H 15/52 (2006.01), F16H 35/02 (2006.01), F16H 37/08 (2006.01), F16H 61/00 (2006.01), F16H 61/66 (2006.01)
(86) PCT US2015/037916 de 26/06/2015
(87) WO 2015/200769 de 30/12/2015
- (21) **BR 11 2016 030506-0** 1.1
(51) H04B 1/12 (2006.01)
(86) PCT CN2014/080870 de 26/06/2014
(87) WO 2015/196428 de 30/12/2015
- (21) **BR 11 2016 030507-8** 1.1
(30) 27/06/2014 US 62/018,008
(51) A61K 31/59 (2006.01)
(86) PCT US2015/036904 de 22/06/2015
(87) WO 2015/200180 de 30/12/2015
- (21) **BR 11 2016 030509-4** 1.1
(30) 26/06/2014 EP 14002193.2
(51) H05B 3/44 (2006.01), F24H 1/10 (2006.01), H05B 3/62 (2006.01), B01J 19/24 (2006.01)
(86) PCT EP2015/001237 de 18/06/2015
(87) WO 2015/197181 de 30/12/2015
- (21) **BR 11 2016 030510-8** 1.1
(30) 27/06/2014 JP 2014-133364
(51) C07K 19/00 (2006.01), C12N 1/00 (2006.01), C12N 5/0735 (2010.01), C12N 5/10 (2006.01), C12N 15/09 (2006.01), C07K 14/33 (2006.01)
(86) PCT JP2015/068715 de 29/06/2015
(87) WO 2015/199243 de 30/12/2015
- (21) **BR 11 2016 030512-4** 1.1
(30) 27/06/2014 US 62/018,001
(51) C07K 16/44 (2006.01)
(86) PCT US2015/036900 de 22/06/2015
(87) WO 2015/200178 de 30/12/2015
- (21) **BR 21 2016 030438-7** 1.1
(30) 25/06/2014 ES U201430883
(51) B63B 35/73 (2006.01)
(86) PCT ES2015/070006 de 12/01/2015
(87) WO 2015/197888 de 30/12/2015

1.2 NOTIFICAÇÃO – PEDIDO RETIRADO – PCT

- (21) **PI 0210934-4** 1.2
(22) 13/06/2002
(71) Reinmar Peppmoeller (DE) , Gerhard Fabritz (DE)
(86) PCT DE02/02159 de 13/06/2002
(87) WO 2003/000621 de 03/01/2003
Pedido retirado em relação ao Brasil por não atender às determinações referentes à entrada do pedido na fase nacional e por não cumprimento da exigência formulada na RPI nº 2389 de 18/10/2016.
- (21) **PI 0907666-2** 1.2
(22) 02/06/2009
(71) GALDERMA RESEARCH & DEVELOPMENT (FR)
(86) PCT FR2009/051036 de 02/06/2009
(87) WO 2009/156675 de 30/12/2009
Pedido retirado em relação ao Brasil por não atender às determinações referentes à entrada do pedido na fase nacional e por não cumprimento da exigência formulada na RPI nº 2387 de 04/10/2016.

(21) **PI 0907669-7** 1.2
(22) 29/04/2009
(71) PINE VALLEY INVESTMENTS, INC. (US)
(86) PCT US2009/002732 de 29/04/2009
(87) WO 2009/134454 de 05/11/2009
Pedido retirado em relação ao Brasil por não atender às determinações referentes à entrada do pedido na fase nacional e por não cumprimento da exigência formulada na RPI nº 2386 de 27/09/2016.

(21) **PI 0914894-9** 1.2
(22) 12/06/2009
(71) Qualcomm Incorporated (US)
(86) PCT US2009/047230 de 12/06/2009
(87) WO 2010/005683 de 14/01/2010
Pedido retirado, uma vez que a exigência formulada para que fosse regularizada a procuração não foi respondida no prazo legal e não houve manifestação do requerente frente à publicação do arquivamento da petição (11.6.1) na RPI 2387 de 04/10/2016.

(21) **PI 0916962-8** 1.2
(22) 24/07/2009
(71) UNILEVER N.V (NL)
(86) PCT EP2009/059529 de 24/07/2009
(87) WO 2010/023043 de 04/03/2010
Pedido retirado, uma vez que a exigência formulada para que fosse identificado o signatário da petição 020110015129 não foi respondida no prazo legal e não houve manifestação do requerente frente à publicação do arquivamento da petição (11.6.1) na RPI 2387 de 04/10/2016.

(21) **PI 0919809-1** 1.2
(22) 02/10/2009
(71) SÜD-CHEMIE AG (DE)
(86) PCT EP2009/007088 de 02/10/2009
(87) WO 2010/037560 de 08/04/2010
Pedido retirado em relação ao Brasil por não atender às determinações referentes à entrada do pedido na fase nacional e por não cumprimento da exigência formulada na RPI nº 2387 de 04/10/2016.

1.2.2 REPUBLICAÇÃO

(21) **PI 0912378-4** 1.2.2
(22) 05/05/2009
(30) 05/05/2008 US 12/115,297
(71) Qualcomm Incorporated (US)
(86) PCT US2009/042825 de 05/05/2009
(87) WO 2009/137467 de 12/11/2009
Pedido retirado em relação ao Brasil por não atender às determinações referentes à entrada do pedido na fase nacional e por não cumprimento da exigência formulada na RPI nº 2371.

1.3.1 RETIFICAÇÃO

(21) **BR 11 2012 003994-6 A8** 1.3.1
(22) 24/08/2010
(30) 24/08/2009 US 61/236,436
(51) B01J 23/888 (2006.01), B01J 23/88 (2006.01), B01J 27/185 (2006.01), B01J 27/19 (2006.01), B01J 21/04 (2006.01), B01J 37/02 (2006.01), B01J 37/08 (2006.01)
(54) COMPOSIÇÕES E CATALISADORES COMPREENDENDO METAL DO GRUPO VI, METAL DO GRUPO VIII E FÓSFORO E PROCESSOS
(71) Albemarle Europe SPRL (BE)
(72) SONA EIJSBOUTS-SPICKOVA, Marcel Adriaan Jansen
(85) 24/02/2012
(86) PCT EP2010/062282 de 24/08/2010
(87) WO 2011/023668 de 03/03/2011
Foi retificada a publicação 1.3 da RPI 2360 de 29/03/2016 em relação aos itens (72) e (30) da mesma.

(21) **BR 11 2012 022707-6 A8** 1.3.1
(22) 02/03/2011
(30) 10/03/2010 ES p201000307
(51) A61C 8/00 (2006.01), A61F 2/00 (2006.01)
(54) MÉTODO DE EXTRAÇÃO DE IMPLANTE E BROCA DE TREFINA PARA EXECUTAR O MESMO
(71) BIOTECHNOLOGY INSTITUTE, I MAS D, S.L. (ES)

(72) EDUARDO ANITUA ALDECOA
(85) 10/09/2012
(86) PCT ES2011/000057 de 02/03/2011
(87) WO 2011/110703 de 15/09/2011
Retificação da publicação 1.3 no item 31 - data de prioridade

1.5.3 EXIGÊNCIA ANULADA (**)

(21) **PI 1011216-2 A2** 1.5.3
(22) 17/05/2010
(71) Romonet Limited (GB)
(86) PCT GB2010/000994 de 17/05/2010
(87) WO 2010/133832 de 25/11/2010
Anulação da exigência publicada na RPI 2390 de 25/10/2016 pois, apesar da mesma ser pertinente no momento da sua elaboração (07/10/2016 conforme o parecer emitido), sua publicação ocorreu posteriormente ao protocolo da petição número 870160060872 de 19/10/2016.

(21) **PI 1015578-3 A2** 1.5.3
(22) 23/06/2010
(71) International Busines Machines Corporation (US)
(86) PCT EP2010/058884 de 23/06/2010
(87) WO 2011/000748 de 06/01/2011
A publicação do 1.5 na RPI 2389 está sendo anulada. Observa-se que na época que foi feito o parecer a exigência era devida. No entanto, como sua publicação ocorreu 15 dias depois, durante esse lapso temporal o usuário entrou com uma petição que sanava o problema.

2. Depósito

2.1 PEDIDO DE PATENTE OU CERTIFICADO DE ADIÇÃO DE INVENÇÃO DEPOSITADO

(21) **BR 10 2012 003404-2** 2.1
(22) 15/02/2012
(71) TIGRE S/A - TUBOS E CONEXOES (BR/SC)

(21) **BR 10 2012 011861-0** 2.1
(22) 18/05/2012
(71) SADIA S.A. (BR/SC), TREXEL INC (US)

(21) **BR 10 2012 018866-0** 2.1
(22) 27/07/2012
(71) KRAFT FOODS GLOBAL BRANDS LLC (US)

(21) **BR 10 2013 033041-8** 2.1
(22) 20/12/2013
(71) PERKONS S/A (BR/PR)

(21) **BR 10 2014 011184-0** 2.1
(22) 09/05/2014
(71) GLAXOSMITHKLINE BIOLOGICALS S.A. (BE)

(21) **BR 10 2014 019706-0** 2.1
(22) 31/07/2014
(71) UNIVERSIDADE FEDERAL DO PARÁ (BR/PA), ASSOCIAÇÃO CULTURAL E EDUCACIONAL DO PARÁ (BR/PA)

(21) **BR 10 2014 022315-0** 2.1
(22) 09/09/2014
(71) AKEMI FUCATU SUGANO (BR/SP)

(21) **BR 10 2014 026858-8** 2.1
(22) 27/10/2014
(71) CHINA PETROLEUM & CHEMICAL CORPORATION (CN), SHANGHAI RESEARCH INSTITUTE OF PETROCHEMICAL TECHNOLOGY SINOPEC (CN)

(21) **BR 10 2014 026980-0** 2.1
(22) 29/10/2014
(71) UNIVERSIDADE FEDERAL DO PARANÁ (BR/PR)

(21) **BR 10 2014 032015-6** 2.1
(22) 19/12/2014

(71) UNIVERSIDADE FEDERAL DE JUIZ DE FORA (BR/MG), FUNDAÇÃO DE AMPARO À PESQUISA DO ESTADO DE MINAS GERAIS - FAPEMIG (BR/MG)

(21) **BR 10 2014 032953-6** 2.1
(22) 30/12/2014
(71) UNIVERSIDADE FEDERAL DO ESPÍRITO SANTO - UFES (BR/ES)

(21) **BR 10 2015 003446-6** 2.1
(22) 18/02/2015
(71) WALTER SICHMANN (BR/SP)

(21) **BR 10 2015 005040-2** 2.1
(22) 06/03/2015
(71) UNIVERSIDADE FEDERAL DE SERGIPE (BR/SE)

(21) **BR 10 2015 005263-4** 2.1
(22) 10/03/2015
(71) ASSOCIAÇÃO INSTITUTO NACIONAL DE MATEMÁTICA PURA E APLICADA - IMPA (BR/RJ), INSTITUTO MILITAR DE ENGENHARIA - IME (BR/RJ)

(21) **BR 10 2015 009801-4** 2.1
(22) 30/04/2015
(71) CLEAN TECH SOLUÇÕES (BR/RJ)

(21) **BR 10 2015 021652-1** 2.1
(22) 28/08/2015
(71) MARIA DEUSA DA PAZ OLIVEIRA (BR/PI)

(21) **BR 10 2015 024087-2** 2.1
(22) 18/09/2015
(71) QUIMIFLEX ARG. E REVEST. LTDA (BR)

(21) **BR 10 2015 027703-2** 2.1
(22) 03/11/2015
(71) POLINOVA DESENVOLVIMENTO E FABRICAÇÃO DE MATERIAIS POLIMÉRICOS S.A (BR/RJ)

(21) **BR 10 2015 027712-1** 2.1
(22) 03/11/2015
(71) MARCOS NOGUEIRA PRUDENCIO (BR/RJ)

(21) **BR 10 2015 027889-6** 2.1
(22) 05/11/2015
(71) DIONÍCIOS SARANTAKOS (BR)

(21) **BR 10 2015 028967-7** 2.1
(22) 18/11/2015
(71) ASSAD MIGUEL SASSINE (BR/ES)

(21) **BR 10 2015 029219-8** 2.1
(22) 04/11/2015
(71) ROSA LÚCIA CARNEIRO DA SILVA (BR/PE)

(21) **BR 10 2015 029255-4** 2.1
(22) 23/11/2015
(71) PAULO CÉSAR RIBEIRO LIMA (BR)

(21) **BR 10 2015 029256-2** 2.1
(22) 23/11/2015
(71) PAULO CÉSAR RIBEIRO LIMA (BR)

(21) **BR 10 2015 029393-3** 2.1
(22) 24/11/2015
(71) CARLOS CRISTIANO NUNES - ME (BR/RS)

(21) **BR 10 2015 030602-4** 2.1
(22) 07/12/2015
(71) INSTITUTO FEDERAL DE EDUCAÇÃO, CIÊNCIA E TECNOLOGIA DO RIO DE JANEIRO (BR/RJ)

(21) **BR 10 2016 001959-1** 2.1
(22) 28/01/2016
(66) BR 10 2015 001999-8 28/01/2015
(71) MAURO DE SOUZA LEITE PINHO (BR/SC), THIAGO MAGALHÃES BRAMANTE (BR/SP), MIGUEL ANGELO PEDROSO (BR/SP)

(21) **BR 10 2016 002735-7** 2.1
(22) 09/02/2016
(71) DEVADIR GONÇALVES DOS REIS (BR/PR)

(21) **BR 10 2016 007269-7** 2.1
(22) 01/04/2016

(71) INDÚSTRIAS REUNIDAS COLOMBO LTDA (BR/SP)	(71) L'AIR LIQUIDE SOCIETE ANONYME POUR L'ETUDE ET L'EXPLOITATION DES PROCEDES GEORGES CLAUDE (FR) , AIR LIQUIDE OIL AND GAS SERVICES LIMITED (GB) , FABER INDUSTRIE S.P.A. (IT)	(21) BR 10 2016 024065-4 2.1 (22) 14/10/2016 (71) ITW DO BRASIL INDL E COML LTDA - ZIPPAK BRASIL (BR/SP)
(21) BR 10 2016 008081-9 2.1 (22) 12/04/2016 (71) ECO MÁQUINAS INDÚSTRIA, COMÉRCIO IMPORTAÇÃO E EXPORTAÇÃO LTDA. - E.P.P. (BR/MS)	(21) BR 10 2016 020386-4 2.1 (22) 02/09/2016 (71) GOODRICH AEROSPACE SERVICES PRIVATE LIMITED (IN) , AMI INDUSTRIES, INC. (US)	(21) BR 10 2016 024073-5 2.1 (22) 14/10/2016 (66) BR 10 2015 026538-7 20/10/2015 (71) LUIZ CARMINE GIUNTI DE OLIVEIRA (BR/PR) , ELOISA HELENA ORLANDI GIUNTI OLIVEIRA (BR/PR)
(21) BR 10 2016 008204-8 2.1 (22) 13/04/2016 (71) MARIENE RODRIGUES OLIVEIRA (BR/ES)	(21) BR 10 2016 020952-8 2.1 (22) 12/09/2016 (71) DEERE & COMPANY (US)	(21) BR 10 2016 024702-0 2.1 (22) 21/10/2016 (71) UNIVERSIDADE DE SÃO PAULO - USP (BR/SP)
(21) BR 10 2016 008307-9 2.1 (22) 14/04/2016 (66) BR 10 2015 020308-0 24/08/2015 (71) SIRLANDIO MARTINS RIBEIRO (BR/ES)	(21) BR 10 2016 020962-5 2.1 (22) 12/09/2016 (71) UNIVERSIDADE TECNOLÓGICA FEDERAL DO PARANA (BR/PR)	(21) BR 10 2016 024822-1 2.1 (22) 24/10/2016 (71) UNIVERSIDADE FEDERAL DE PELOTAS (BR/RS)
(21) BR 10 2016 010075-5 2.1 (22) 04/05/2016 (71) AGROFRESH INC. (US)	(21) BR 10 2016 021191-3 2.1 (22) 14/09/2016 (71) DASSAULT AVIATION (FR)	(21) BR 10 2016 024832-9 2.1 (22) 24/10/2016 (71) MARIA DA SOLIDADE ANDRADE SANTOS CECCONI (BR/BA)
(21) BR 10 2016 013796-9 2.1 (22) 15/06/2016 (71) LUIZ CARLOS CAMILLO DE OLIVEIRA (BR/SP)	(21) BR 10 2016 021194-8 2.1 (22) 14/09/2016 (71) BEIJING BAIDU NETCOM SCIENCE AND TECHNOLOGY CO., LTD. (CN)	(21) BR 10 2016 024833-7 2.1 (22) 24/10/2016 (71) UNIVERSIDADE FEDERAL DE PELOTAS (BR/RS)
(21) BR 10 2016 015186-4 2.1 (22) 28/06/2016 (71) BIOCELERE AGROINDUSTRIAL LTDA (BR/SP)	(21) BR 10 2016 022123-4 2.1 (22) 26/09/2016 (71) GM GLOBAL TECHNOLOGY OPERATIONS LLC (US)	(21) BR 10 2016 025023-4 2.1 (22) 26/10/2016 (71) SAFRAN IDENTITY & SECURITY (FR)
(21) BR 10 2016 016485-0 2.1 (22) 15/07/2016 (71) KIDDE GRAVINER LIMITED (GB)	(21) BR 10 2016 022182-0 2.1 (22) 26/09/2016 (71) DEERE & COMPANY (US)	(21) BR 10 2016 025855-3 2.1 (22) 04/11/2016 (71) FUNDACIÓN TECNALIA RESEARCH AND INNOVATION (ES)
(21) BR 10 2016 016488-5 2.1 (22) 15/07/2016 (71) KIDDE GRAVINER LIMITED (GB)	(21) BR 10 2016 022202-8 2.1 (22) 26/09/2016 (71) HONDA MOTOR CO., LTD. (JP)	(21) BR 10 2016 027323-4 2.1 (22) 22/11/2016 (71) THE BOEING COMPANY (US)
(21) BR 10 2016 017140-7 2.1 (22) 24/07/2016 (71) EUDES DANTAS (BR/RJ)	(21) BR 10 2016 022230-3 2.1 (22) 26/09/2016 (71) HONDA MOTOR CO., LTD. (JP)	(21) BR 10 2016 027369-2 2.1 (22) 22/11/2016 (71) GM GLOBAL TECHNOLOGY OPERATIONS LLC (US)
(21) BR 10 2016 017145-8 2.1 (22) 25/07/2016 (71) FUNDAÇÃO UNIVERSIDADE REGIONAL DE BLUMENAU (BR/SC)	(21) BR 10 2016 022232-0 2.1 (22) 26/09/2016 (71) HONDA MOTOR CO., LTD. (JP)	(21) BR 10 2016 027434-6 2.1 (22) 23/11/2016 (71) GENERAL ELECTRIC COMPANY (US)
(21) BR 10 2016 017157-1 2.1 (22) 25/07/2016 (71) R. CIANCAGLINI Y ASOCIADOS S.A. (AR)	(21) BR 10 2016 022913-8 2.1 (22) 30/09/2016 (71) LG ELECTRONICS INC. (KR)	(21) BR 10 2016 027439-7 2.1 (22) 23/11/2016 (71) GENERAL ELECTRIC COMPANY (US)
(21) BR 10 2016 017238-1 2.1 (22) 25/07/2016 (71) CNH INDUSTRIAL AMERICA LLC (US)	(21) BR 10 2016 022915-4 2.1 (22) 30/09/2016 (71) LG ELECTRONICS INC. (KR)	(21) BR 10 2016 027583-0 2.1 (22) 24/11/2016 (71) GENERAL ELECTRIC COMPANY (US)
(21) BR 10 2016 017282-9 2.1 (22) 26/07/2016 (71) UNIVERSIDADE FEDERAL DE MINAS GERAIS (BR/MG) , MYLEUS ANÁLISES GENÉTICAS S.A (BR/MG) , MYLEUS PESQUISA E DESENVOLVIMENTO LTDA. (BR/MG) , FUNDAÇÃO DE AMPARO À PESQUISA DO ESTADO DE MINAS GERAIS - FAPEMIG (BR/MG)	(21) BR 10 2016 022928-6 2.1 (22) 02/10/2016 (71) CNH INDUSTRIAL AMERICA LLC (US)	(21) BR 10 2016 027641-1 2.1 (22) 24/11/2016 (71) TOYOTA JIDOSHA KABUSHIKI KAISHA (JP)
(21) BR 10 2016 018823-7 2.1 (22) 16/08/2016 (71) FERNANDO SILVÉRIO DE BRITO BARROS (BR/SP)	(21) BR 10 2016 023127-2 2.1 (22) 04/10/2016 (71) DOW GLOBAL TECHNOLOGIES LLC (US) , ROHM AND HAAS COMPANY (US)	(21) BR 10 2016 027678-0 2.1 (22) 25/11/2016 (71) MAN TRUCK & BUS AG (DE)
(21) BR 10 2016 019499-7 2.1 (22) 24/08/2016 (71) CECCONI'S COSMETICS (BR/BA)	(21) BR 10 2016 023370-4 2.1 (22) 06/10/2016 (71) PAULO CEZAR PADILHA (BR/SC)	(21) BR 10 2016 027686-1 2.1 (22) 25/11/2016 (71) GM GLOBAL TECHNOLOGY OPERATIONS LLC (US)
(21) BR 10 2016 019551-9 2.1 (22) 24/08/2016 (71) JOHNSON & JOHNSON VISION CARE, INC. (US)	(21) BR 10 2016 023381-0 2.1 (22) 07/10/2016 (71) GENERAL ELECTRIC COMPANY (US)	(21) BR 10 2016 027703-5 2.1 (22) 25/11/2016 (71) EVONIK DEGUSSA GMBH (DE)
(21) BR 10 2016 019626-4 2.1 (22) 25/08/2016 (71) ADÍLIO LINHARES (BR/SC)	(21) BR 10 2016 023812-9 2.1 (22) 13/10/2016 (71) CHINA PETROLEUM & CHEMICAL CORPORATION (CN) , SHANGHAI RESEARCH INSTITUTE OF PETROCHEMICAL TECHNOLOGY, SINOPEC (CN)	(21) BR 10 2016 027746-9 2.1 (22) 25/11/2016 (71) THE BOEING COMPANY (US)
(21) BR 10 2016 019912-3 2.1 (22) 29/08/2016 (71) DEERE & COMPANY (US)	(21) BR 10 2016 023949-4 2.1 (22) 14/10/2016 (71) JOHNSON ELECTRIC S.A. (CH)	(21) BR 10 2016 027757-4 2.1 (22) 25/11/2016 (71) THE BOEING COMPANY (US)
(21) BR 10 2016 019948-4 2.1 (22) 29/08/2016 (71) ALBEA LACROST (FR)	(21) BR 10 2016 024001-8 2.1 (22) 14/10/2016 (71) JOHNSON ELECTRIC S.A. (CH)	(21) BR 10 2016 027910-0 2.1 (22) 28/11/2016 (71) EPAWN (FR)
(21) BR 10 2016 020359-7 2.1 (22) 02/09/2016		(21) BR 10 2016 028925-4 2.1 (22) 09/12/2016 (71) GENERAL ELECTRIC COMPANY (US)

(21) BR 10 2016 029249-2 2.1 (22) 13/12/2016 (71) JOHNSON & JOHNSON CONSUMER INC. (US)	(21) BR 20 2016 008123-3 2.1 (22) 12/04/2016 (71) MIGUEL LUIS PEREIRA NUNES (BR/RS) , FERNANDA MARIA NUNES MORAES (BR/RS)	(22) 16/09/2016 (71) ZKS INDUSTRIA E COMERCIO DE ENGRENAGENS E EIXOS LTDA-ME (BR/PR)
(21) BR 10 2016 029253-0 2.1 (22) 13/12/2016 (71) CNH INDUSTRIAL AMERICA LLC (US) , AUTONOMOUS SOLUTIONS, INC. (US)	(21) BR 20 2016 008321-0 2.1 (22) 14/04/2016 (71) ROSA MARIA BRAATZ DA SILVA (BR/PR)	(21) BR 20 2016 022225-2 2.1 (22) 26/09/2016 (71) NUCTECH COMPANY LIMITED (CN)
(21) BR 10 2016 029263-8 2.1 (22) 13/12/2016 (71) JOHNSON & JOHNSON VISION CARE, INC. (US)	(21) BR 20 2016 008461-5 2.1 (22) 15/04/2016 (71) MOACIR MENEGHELLI (BR/SC)	(21) BR 20 2016 024980-0 2.1 (22) 25/10/2016 (71) ADEMIR BOLLIS (BR/SC)
(21) BR 10 2016 029270-0 2.1 (22) 13/12/2016 (71) DOW GLOBAL TECHNOLOGIES LLC (US) , ROHM AND HAAS COMPANY (US)	(21) BR 20 2016 008524-7 2.1 (22) 15/04/2016 (71) WILSON BATISTA (BR/SP)	(21) BR 20 2016 024996-7 2.1 (22) 26/10/2016 (71) BRUDDEN EQUIPAMENTOS LTDA (BR/SP)
(21) BR 13 2014 025044-0 2.1 (22) 07/10/2014 (61) BR 10 2014 009156-4 07/04/2014 (71) JORGE VINICIUS DA SILVA NETO (BR/SP)	(21) BR 20 2016 011446-8 2.1 (22) 19/05/2016 (71) CENTRO FEDERAL DE EDUCAÇÃO TECNOLÓGICA DE MINAS GERAIS (BR/MG) , FUNDAÇÃO DE AMPARO À PESQUISA DO ESTADO DE MINAS GERAIS - FAPEMIG (BR/MG)	(21) BR 20 2016 026466-4 2.1 (22) 11/11/2016 (71) POLITECONAÇO INDUSTRIAL LTDA (BR/SP)
(21) BR 13 2015 006892-0 2.1 (22) 27/03/2015 (61) BR 11 2015 004151-5 29/10/2013 (71) Paulo Emmanuel DE ABREU (BR/PR) , Paulo Emmanuel DE ABREU JUNIOR (BR/PR)	(21) BR 20 2016 014815-0 2.1 (22) 23/06/2016 (71) JW INDÚSTRIA E COMÉRCIO DE PEÇAS LTDA. (BR/RS)	(21) BR 20 2016 026690-0 2.1 (22) 14/11/2016 (71) BELLA ARTEFATOS DE PAPÉIS EIRELI - ME (BR/RJ)
(21) BR 20 2014 030118-1 2.1 (22) 02/12/2014 (71) RUBENS PERTENCE DE CAMPOS (BR/MG)	(21) BR 20 2016 015352-8 2.1 (22) 30/06/2016 (71) TAYIH LUN AN CO., LTD. (TW)	(21) PI 0925220-7 2.1 (22) 15/12/2009 (71) EMBRAER - EMPRESA BRASILEIRA DE AERONÁUTICA S.A. (BR/SP)
(21) BR 20 2014 031641-3 2.1 (22) 17/12/2014 (71) GKL - INDUSTRIA E COMERCIO DE PRODUTOS DE BELEZA LTDA (BR/SP)	(21) BR 20 2016 015741-8 2.1 (22) 06/07/2016 (71) JOSE ONIVALDO GOMES (BR/PR)	(21) PI 1104195-1 2.1 (22) 23/08/2011 (71) JENNIFER MICHIKO CHAUCA YOKOYA (BR/SP)
(21) BR 20 2015 000430-9 2.1 (22) 08/01/2015 (71) FORD GLOBAL TECHNOLOGIES, LLC. (US)	(21) BR 20 2016 017061-9 2.1 (22) 22/07/2016 (71) JONATAS HONÓRIO DA SILVA (BR/MG)	2.4 NOTIFICAÇÃO DE DEPÓSITO DO PEDIDO DIVIDIDO - ART 26 INCISO I DA LPI
(21) BR 20 2015 001516-5 2.1 (22) 23/01/2015 (71) LUIZ ONISTO (BR)	(21) BR 20 2016 017147-0 2.1 (22) 25/07/2016 (71) X TORK LOCAÇÃO DE EQUIPAMENTOS LTDA - ME (BR/PR)	(21) BR 12 2016 020535-5 A2 2.4 (22) 29/04/2005 (62) PI 0510386-0 29/04/2005 (71) HONEYWELL INTERNATIONAL INC. (US) Por ser considerado no ato do protocolo estar na mesma fase processual de seu inicial (PI 0510386- 0) o pedido dividido passa a conter todos os despachos atribuídos àquele nas RPI's anteriores à data de entrada deste dividido, cfe. legislação vigente.
(21) BR 20 2015 003448-8 2.1 (22) 18/02/2015 (71) CLAYTON JOSÉ VIEIRA (BR/SC)	(21) BR 20 2016 018090-8 2.1 (22) 03/08/2016 (71) VOLANI METAIS INDÚSTRIA E COMÉRCIO LTDA. (BR/SC)	(21) BR 12 2016 027602-3 A2 2.4 (22) 29/03/2007 (62) PI 0702858-0 29/03/2007 (71) NIPPON STEEL & SUMITOMO METAL CORPORATION (JP) Por ser considerado no ato do protocolo estar na mesma fase processual de seu inicial (PI 0702858- 0) o pedido dividido passa a conter todos os despachos atribuídos àquele nas RPI's anteriores à data de entrada deste dividido, cfe. legislação vigente.
(21) BR 20 2015 013679-5 2.1 (22) 11/06/2015 (71) DIANA CRISTINA CORREA WILBERT (BR/SP)	(21) BR 20 2016 020050-0 2.1 (22) 30/08/2016 (71) DANILO BAPTISTELLA LUIZ (BR/SP)	(21) BR 12 2016 028420-4 A2 2.4 (22) 20/11/2003 (62) PI 0306214-7 20/11/2003 (71) JAPAN TOBACCO INC. (JP) Por ser considerado no ato do protocolo estar na mesma fase processual de seu inicial (PI 0306214- 7) o pedido dividido passa a conter todos os despachos atribuídos àquele nas RPI's anteriores à data de entrada deste dividido, cfe. legislação vigente.
(21) BR 20 2015 025082-2 2.1 (22) 30/09/2015 (71) HUMBERTO VASCONCELOS VILLELA GOUVEIA (BR/MT)	(21) BR 20 2016 020063-1 2.1 (22) 30/08/2016 (71) DANIELA DA ROSA LOPES (BR/RS)	(21) BR 12 2016 028475-1 A2 2.4 (22) 11/10/2010 (62) BR 11 2012 008235-3 11/10/2010 (71) PHILIP MORRIS PRODUCTS S.A. (CH) Por ser considerado no ato do protocolo estar na mesma fase processual de seu inicial (BR 11 2012 008235-3) o pedido dividido passa a conter todos os despachos atribuídos àquele nas RPI's anteriores à data de entrada deste dividido, cfe. legislação vigente.
(21) BR 20 2016 001634-2 2.1 (22) 25/01/2016 (71) ADEMIR CESAR DE OLIVEIRA (BR/SP)	(21) BR 20 2016 020590-0 2.1 (22) 06/09/2016 (71) OLGA KRAFT ME (BR/PR)	(21) BR 12 2016 028772-6 A2 2.4 (22) 26/04/2006 (62) PI 0610466-5 26/04/2006 (71) UNILEVER N.V. (NL) Por ser considerado no ato do protocolo estar na mesma fase processual de seu inicial (PI 0610466-
(21) BR 20 2016 002299-7 2.1 (22) 02/02/2016 (71) UNIVERSIDADE ESTADUAL DO MARANHÃO (BR/MA)	(21) BR 20 2016 020678-8 2.1 (22) 08/09/2016 (71) ANTONIO CASADO (BR/MG)	
(21) BR 20 2016 002470-1 2.1 (22) 04/02/2016 (71) HESIO NAVES MUNDIM (BR/MG)	(21) BR 20 2016 020697-4 2.1 (22) 08/09/2016 (71) SOLUÇÕES EM CONECTIVIDADE DAS COISAS INDUSTRIA E COMERCIO DE PRODUTOS ELETRONICOS LTDA. - ME (BR/MG)	
(21) BR 20 2016 002714-0 2.1 (22) 05/02/2016 (71) SISTEMAS KERN, S.A.U. (ES)	(21) BR 20 2016 020834-9 2.1 (22) 09/09/2016 (71) MAURO TIECHER (BR/SC)	
(21) BR 20 2016 007795-3 2.1 (22) 07/04/2016 (66) BR 20 2015 031522-3 16/12/2015 (71) EDILBERTO ACACIO DA SILVA (BR/SP)	(21) BR 20 2016 021020-3 2.1 (22) 12/09/2016 (71) EDUARDO RODRIGUES ALVES (BR/SC) , RONI GIRARDI (BR/SC)	
(21) BR 20 2016 008116-0 2.1 (22) 12/04/2016 (71) LUCIANO GIACOMIM (BR/PR)	(21) BR 20 2016 021035-1 2.1 (22) 12/09/2016 (71) ALBERTO ALEXANDRE PAES MORON (BR/SP)	
(21) BR 20 2016 008122-5 2.1 (22) 12/04/2016 (71) MIGUEL LUIS PEREIRA NUNES (BR/RS) , FERNANDA MARIA NUNES MORAES (BR/RS)	(21) BR 20 2016 021182-0 2.1 (22) 14/09/2016 (71) LEONARDO VALDETARO PORTO (BR/RJ)	
	(21) BR 20 2016 021448-9 2.1	

5) o pedido dividido passa a conter todos os despachos atribuídos àquele nas RPI's anteriores à data de entrada deste dividido, cfe. legislação vigente.

2.5 EXIGÊNCIA - ART. 21 DA LPI

(21) BR 10 2013 028632-0 2.5 (22) 06/11/2013 (71) BUSCAPÉ COMPANY INFORMAÇÃO E TECNOLOGIA LTDA. (BR/SP)	(21) BR 10 2016 017143-1 2.5 (22) 24/07/2016 (71) FERNANDO TEDESCKI PEREIRA (BR/SP)	(21) BR 20 2013 026122-5 2.5 (22) 10/10/2013 (71) RICARDO DE MATOS CHICONELLI (BR/MT)
(21) BR 10 2014 011363-0 2.5 (22) 12/05/2014 (71) HELENA FLORINDA DE JESUS FROTA (BR/MG)	(21) BR 10 2016 017156-3 2.5 (22) 25/07/2016 (71) SCHNEIDER ELECTRIC IT CORPORATION (US)	(21) BR 20 2014 010350-9 2.5 (22) 24/04/2014 (71) DELTA INDUSTRIA E COMÉRCIO DE MOTORES ELÉTRICOS LTDA ME (BR/SP)
(21) BR 10 2014 011446-7 2.5 (22) 22/04/2014 (71) UNIVERSIDADE DO ESTADO DA BAHIA (BR/BA)	(21) BR 10 2016 020361-9 2.5 (22) 02/09/2016 (71) APEC - SOCIEDADE POTIGUAR DE EDUCAÇÃO E CULTURA S.A. (BR/RN)	(21) BR 20 2015 016805-0 2.5 (22) 14/07/2015 (71) PAULO GUILHERME SENNA JARDIM (BR/MG)
(21) BR 10 2014 017277-7 2.5 (22) 14/07/2014 (71) PEDRO HAYAMA (BR/SP)	(21) BR 10 2016 020405-4 2.5 (22) 02/09/2016 (71) CARLOS WALTER FLISTER (BR/RS) , HELMUT JOHAN DUCATTI FLISTER (BR/RS)	(21) BR 20 2016 008147-0 2.5 (22) 13/04/2016 (71) RENATA LOUREIRO SANTOS (BR/RJ)
(21) BR 10 2014 025163-4 2.5 (22) 08/10/2014 (71) ATLAS HOLDING LTDA (BR/DF)	(21) BR 10 2016 020926-9 2.5 (22) 11/09/2016 (71) JAIRO DE MEDEIROS ROCHA RODRIGUES (BR/DF)	(21) BR 20 2016 015583-0 2.5 (22) 02/07/2016 (71) LUCIANO AURÉLIO WINCK (BR/SC)
(21) BR 10 2014 030115-1 2.5 (22) 02/12/2014 (71) ANDRÉ FERREIRA MOTA (BR/RJ)	(21) BR 10 2016 021173-5 2.5 (22) 14/09/2016 (71) HEATCRAFT REFRIGERATION PRODUCTS LLC (US)	(21) BR 20 2016 020619-2 2.5 (22) 06/09/2016 (71) AGROPOWER SOLUÇÕES SUSTENTÁVEIS NO CAMPO LTDA-ME (BR/SP)
(21) BR 10 2014 033141-7 2.5 (22) 23/12/2014 (71) UNIVERSIDADE FEDERAL DO PARÁ (BR/PA)	(21) BR 10 2016 021198-0 2.5 (22) 14/09/2016 (71) HEATCRAFT REFRIGERATION PRODUCTS LLC (US)	(21) BR 20 2016 020671-0 2.5 (22) 06/09/2016 (71) SANDERS DO BRASIL LTDA (BR/MG) , CLAUDINEI F M CHAVASCO (BR/MG)
(21) BR 10 2015 004125-0 2.5 (22) 26/02/2015 (71) PETRÓLEO BRASILEIRO S.A. - PETROBRAS (BR/RJ) , UNIVERSIDADE DE SÃO PAULO - USP (BR/SP)	(21) BR 10 2016 021249-9 2.5 (22) 14/09/2016 (71) HEALTECH LTDA. (BR/RS)	(21) BR 20 2016 021161-7 2.5 (22) 13/09/2016 (71) ACRÍLICO WORLD INDÚSTRIA E COMÉRCIO EIRELI ME (BR/SP)
(21) BR 10 2015 008409-9 2.5 (22) 15/04/2015 (71) PAULO FERREIRA TROTTA (BR/RJ)	(21) BR 10 2016 022328-8 2.5 (22) 27/09/2016 (71) JOHNSON ELECTRIC S.A. (CH)	(21) BR 20 2016 021175-7 2.5 (22) 14/09/2016 (71) LEANDRO PRIETO (BR/MG)
(21) BR 10 2015 011434-6 2.5 (22) 19/05/2015 (71) HENRIQUE DE SOUZA E SILVA PERETO (BR/SP)	(21) BR 10 2016 023813-7 2.5 (22) 13/10/2016 (71) VITOR JOSÉ BELCHIOR (BR/SP)	(21) BR 20 2016 021178-1 2.5 (22) 14/09/2016 (71) PROQUALIT TELECOM LTDA (BR/SP)
(21) BR 10 2015 012574-7 2.5 (22) 21/05/2015 (71) ALUBAR METAIS E CABOS S/A (BR/PA)	(21) BR 10 2016 023834-0 2.5 (22) 13/10/2016 (71) CASCADE TECHNOLOGIES HOLDINGS LIMITED (GB)	(21) BR 20 2016 021494-2 2.5 (22) 18/09/2016 (71) CARMEM EMANUELLA MENDES RAMOS (BR/PB)
(21) BR 10 2015 012797-9 2.5 (22) 02/06/2015 (71) NATANAIR ALVES CARDOSO (BR/GO)	(21) BR 10 2016 023903-6 2.5 (22) 13/10/2016 (71) RICOH COMPANY, LTD. (JP)	(21) BR 20 2016 023114-6 2.5 (22) 04/10/2016 (71) RUY OLLAVO DE AQUINO NEVES (BR/SE)
(21) BR 10 2015 031275-0 2.5 (22) 03/12/2015 (71) YTCHE COMÉRCIO DE PEÇAS E ACESSÓRIOS LTDA - ME (BR)	(21) BR 10 2016 024093-0 2.5 (22) 14/10/2016 (71) TANIA HVANOV (BR/SP)	(21) BR 20 2016 023682-2 2.5 (22) 11/10/2016 (71) GUILHERME RODOLFO DE ALMEIDA 00782814905 (BR/SC) , LILIANE MARIA DOS SANTOS (BR/PR)
(21) BR 10 2015 031283-0 2.5 (22) 14/12/2015 (71) UNIVERSIDADE FEDERAL DO RIO DE JANEIRO (BR/RJ)	(21) BR 10 2016 025067-6 2.5 (22) 26/10/2016 (71) ANTONIO FERREIRA DE SOUZA (BR/AL)	(21) BR 20 2016 023794-2 2.5 (22) 13/10/2016 (71) FABIANA AMARAL GUEDES RODRIGUES (BR/SP)
(21) BR 10 2016 008151-3 2.5 (22) 13/04/2016 (71) BRADAR INDUSTRIA S.A (BR/SP)	(21) BR 10 2016 029255-7 2.5 (22) 13/12/2016 (71) HGF LOCAÇÃO DE EQUIPAMENTOS LTDA ME (BR/SP) , FERNANDO ALVES TEIXEIRA (BR/SP)	(21) BR 20 2016 024217-2 2.5 (22) 17/10/2016 (71) LAVE EXPRESS EIRELI ME (BR/MG)
(21) BR 10 2016 008184-0 2.5 (22) 13/04/2016 (71) MARIO TADANO (BR/MS)	(21) BR 10 2016 029256-5 2.5 (22) 13/12/2016 (71) JACSON POLESE DOS SANTOS (BR/PR)	(21) BR 20 2016 024979-7 2.5 (22) 25/10/2016 (71) VALDAIR PAVAN (BR/SC)
(21) BR 10 2016 015314-0 2.5 (22) 29/06/2016 (71) WALTER COSTA DE CARVALHO (BR/SP)	(21) BR 10 2016 029262-0 2.5 (22) 13/12/2016 (71) MARCIO NUNES DA SILVA (BR/SP)	(21) BR 20 2016 024982-7 2.5 (22) 25/10/2016 (71) RENATO LEANDRO BERCE (BR/SC)
(21) BR 10 2016 015370-0 2.5 (22) 30/06/2016 (71) FLAVIANE GOMES PEREIRA (BR/RJ)	(21) BR 13 2012 007713-1 2.5 (22) 04/04/2012 (71) INSTITUTO NACIONAL DE TECNOLOGIA (BR/RJ)	(21) BR 20 2016 024985-1 2.5 (22) 26/10/2016 (71) CARLOS ADELL PÉRICAS (BR/SC)
(21) BR 10 2016 016410-9 2.5 (22) 14/07/2016 (71) UNIVERSIDADE FEDERAL DE MINAS GERAIS (BR/MG) , FUNDAÇÃO BUTANTAN (BR/SP)	(21) BR 13 2016 007956-9 2.5 (22) 11/04/2016 (71) ASSOCIAÇÃO PARANAENSE DE CULTURA - APC (BR/PR)	(21) BR 20 2016 025044-2 2.5 (22) 26/10/2016 (71) MAQUINAS HIDRAULICAS HIDROSUL LTDA (BR/RS)
	(21) BR 20 2012 006698-5 2.5 (22) 23/03/2012 (71) JOSÉ ROBERTO NICOLUSSI JÚNIOR (BR/SP)	(21) BR 20 2016 026666-7 2.5 (22) 14/11/2016 (71) ALETHÉA GENOVESI (BR/SP)
	(21) BR 20 2013 019298-3 2.5 (22) 30/07/2013 (71) ENIO MAINARDI (BR/SP)	(21) BR 20 2016 027946-7 2.5 (22) 29/11/2016 (71) METALCANÁ INDÚSTRIA E COMÉRCIO LTDA (BR/PR)

(21) **BR 20 2016 028060-0** 2.5
(22) 29/11/2016
(71) MARINETE PANTOJA LEITE SILVA (BR/GO)

(21) **BR 20 2016 028068-6** 2.5
(22) 29/11/2016
(71) ALEXSANDRA DOS SANTOS SANTANA (BR/SE)

(21) **BR 20 2016 028647-1** 2.5
(22) 06/12/2016
(71) SEBASTIÃO REIS MARCELO ARRUDA (BR/GO)

(21) **MU 9103055-2** 2.5
(22) 11/11/2011
(71) FERNANDO COSTA KISZEWSKI (BR/RS)

(21) **MU 9103075-7** 2.5
(22) 09/12/2011
(71) LUIS MAURO DA SILVA BEZERRA (BR/MT)

2.6 PUBLICAÇÃO ANULADA

(21) **BR 20 2015 021216-5** 2.6
(22) 01/09/2015
(71) LAERTE BENZI (BR/SP), MAGDIEL SOUZA DOS SANTOS (BR/SP)
ANULADA A PUBLICAÇÃO POR TER SIDO INDEVIDA. REFERENTE À RPI 2398, DE 20/12/2016, CÓD. DE DESPACHO 2.1.

(21) **BR 20 2016 016177-6** 2.6
(22) 12/07/2016
(71) CIS ELETRÔNICA INDÚSTRIA E COMÉRCIO LTDA. (BR/SP)
Anulada a publicação do despacho na RPI 2391 de 01/11/2016 por ter sido indevido.

(21) **BR 20 2016 023511-7** 2.6
(22) 07/10/2016
(71) NILO CRISTOFOLINI (BR/SC)
ANULADA A PUBLICAÇÃO POR TER SIDO INDEVIDA. REFERENTE À RPI 2395, DE 29/11/2016, CÓD. DE DESPACHO 2.1.

2.10 REQUERIMENTO DE PEDIDO DE PATENTE OU CERTIFICADO DE ADIÇÃO DE INVENÇÃO

(21) **BR 10 2015 003007-0** 2.10
(22) 11/02/2015
(71) CARLOS ROBERTO DIAS DA SILVA (BR/ES)

(21) **BR 10 2015 010721-8** 2.10
(22) 11/05/2015
(71) JOSE MARCIO RAMIREZ (BR/SP)

(21) **BR 10 2015 017591-4** 2.10
(22) 23/07/2015
(71) COPOBRÁS S/A INDÚSTRIA E COMÉRCIO DE EMBALAGENS (BR/SC)

(21) **BR 10 2015 021335-2** 2.10
(22) 02/09/2015
(71) ADEMIR OLINDO VENTURINI (BR/RS)

(21) **BR 10 2016 006654-9** 2.10
(22) 23/02/2016
(71) ARTHUR RENATO FERREIRA DA SILVA (BR/RJ)

(21) **BR 12 2016 029687-3** 2.10
(22) 16/12/2013
(71) NUCLEUS SCIENTIFIC, INC. (US)
Protocolo nº 20160007769, de 16/12/2016; 1º dividido do PCT BR 11 2015 014214-1

(21) **BR 12 2016 029688-1** 2.10
(22) 16/12/2013
(71) NUCLEUS SCIENTIFIC, INC. (US)
Protocolo nº 20160007770, de 16/12/2016; 2º dividido do PCT BR 11 2015 014214-1

(21) **BR 13 2014 027501-0** 2.10
(22) 04/11/2014
(71) HUGO OMAR FACCINI (BR/PR)

(21) **BR 20 2015 010173-8** 2.10
(22) 29/04/2015
(71) CARLOS EDUARDO DA COSTA SIMÃO (BR/SP)

(21) **BR 20 2016 004632-2** 2.10
(22) 01/03/2016
(71) CARLOS ANDRÉ CAPPELLARI (BR/RS)

(21) **BR 20 2016 025573-8** 2.10
(22) 01/11/2016
(71) ZENILDA MARIA DA COSTA QUESADA (BR/RJ)

6. Exigências Técnicas e Formais

6.1 EXIGÊNCIA TÉCNICA

(21) **BR 11 2012 005680-8 A2** 6.1
(22) 15/09/2010
(71) UNION CARBIDE CHEMICALS & PLASTICS TECHNOLOGY LLC (US)

(21) **BR 11 2012 005689-1 A2** 6.1
(22) 15/09/2010
(71) UNION CARBIDE CHEMICALS & PLASTICS TECHNOLOGY LLC (US)

(21) **BR 11 2012 029959-0 A2** 6.1
(22) 25/05/2010
(71) Symrise Ag (DE)

(21) **BR 11 2015 005874-4 A2** 6.1
(22) 19/09/2013
(71) NATIONAL OILWELL VARCO, L.P. (US)

(21) **BR 12 2016 018398-0 A2** 6.1
(22) 21/12/2004
(62) PI 0417794-0 21/12/2004
(71) NIKE INNOVATE C.V. (US)

(21) **MU 8802124-6 U2** 6.1
(22) 08/10/2008
(71) Sandro Luiz Bunn (BR/PR)

(21) **MU 8802229-3 U2** 6.1
(22) 18/09/2008
(71) Andaimes Jirau Ltda. (BR/RJ)

(21) **MU 8802266-8 U2** 6.1
(22) 08/10/2008
(71) INDÚSTRIA REUNIDAS COLOMBO LTDA (BR/SP)

(21) **MU 8802282-0 U2** 6.1
(22) 15/10/2008
(71) Antonio Martos Calvo (BR/SP)

(21) **MU 8802353-2 U2** 6.1
(22) 20/10/2008
(71) Color Visão do Brasil Indústria Acrílica Ltda. (BR/SP)

(21) **MU 8802401-6 U2** 6.1
(22) 31/10/2008
(71) Gascom Equipamentos Industriais Ltda (BR/SP)

(21) **MU 8900257-1 U2** 6.1
(22) 20/02/2009
(71) Sergio Luiz da Silva (BR/SP), Jairo Augusto Bizin (BR/SP), Flávio Guagliioni (BR/SP)

(21) **MU 8900284-9 U2** 6.1
(22) 16/02/2009
(71) ELETROLUX DO BRASIL S.A. (BR/PR)

(21) **MU 8901041-8 U2** 6.1
(22) 29/05/2009
(71) Elza Marques Bertolini (BR/SP), Eduardo José Bertolini (BR/SP), Humberto Atilio Bertolini (BR/SP), Solange Aparecida Bertolini Gibin (BR/SP), Cláudia Mara Bertolini (BR/SP), Adriana Maria Bertolini Polezer (BR/SP), Cristina Mary Bertolini Fuhrmann (BR/SP)

(21) **MU 8901421-9 U2** 6.1
(22) 06/07/2009
(71) Master Ink-Industria, Comercio e Serviços Ltda-Epp (BR/PR)

(21) **MU 8901787-0 U2** 6.1
(22) 16/09/2009
(71) Reinaldo Edmar Passeri (BR/PR), Antonio Roberto Barison (BR/PR)

(21) **MU 8901928-8 U2** 6.1
(22) 05/06/2009
(71) ORALVA EGÉA CAMARGO DE LAET (BR/SP)

(21) **MU 8902092-8 U2** 6.1
(22) 24/09/2009
(71) Alexandre Nicola (BR/RS), Janrie Mattiello (BR/RS)

(21) **MU 8902106-1 U2** 6.1
(22) 25/09/2009
(71) RSBC - Rede Sulbrasileira de Counciação Visual S.A (BR/RS)

(21) **MU 8902206-8 U2** 6.1
(22) 16/10/2009
(71) RENATO MONTAGNER (BR/SP)

(21) **MU 8902244-0 U2** 6.1
(22) 19/10/2009
(71) Maria Candida Amaral Lolato Tabet (BR/SP)

(21) **MU 8902508-3 U2** 6.1
(22) 05/11/2009
(71) Brasilgráfica S/A Indústria e Comércio (BR/SP)

(21) **MU 8902522-9 U2** 6.1
(22) 06/11/2009
(71) RSE COMÉRCIO DE EMBALAGENS LTDA ME (BR/SP)

(21) **MU 8902614-4 U2** 6.1
(22) 10/11/2009
(71) VALENTIN BORGHEZAN (BR/SP)

(21) **PI 0306094-2 A2** 6.1
(22) 29/12/2003
(71) Intel Corporation (US)

(21) **PI 0308490-6 A2** 6.1
(22) 05/03/2003
(71) Thomson Licensing S.A. (FR)

(21) **PI 0308910-0 A2** 6.1
(22) 17/03/2003
(71) Saint-Gobain Glass France (FR)

(21) **PI 0309998-9 A2** 6.1
(22) 07/05/2003
(71) INTERDIGITAL TECHNOLOGY CORPORATION (US)

(21) **PI 0317837-4 A2** 6.1
(22) 17/12/2003
(71) NOBEL BIOCARE SERVICES AG (CH)

(21) **PI 0402704-3 A2** 6.1
(22) 22/01/2004
(71) Valdir Carlos de Brito (BR/SP)

(21) **PI 0402986-0 A2** 6.1
(22) 22/07/2004
(71) H.C. Starck GMBH (DE)

(21) **PI 0412135-0 A2** 6.1
(22) 16/06/2004
(71) Sony Ericsson Mobile Communications AB (SE)

(21) **PI 0415952-7 A2** 6.1
(22) 27/04/2004
(71) Mitsubishi Denki Kabushiki Kaisha (JP)

(21) **PI 0416808-9 A2** 6.1
(22) 18/11/2004
(71) Viking Technologies, L.C. (US)

(21) **PI 0417050-4 A2** 6.1
(22) 29/03/2004
(71) Mitsubishi Denki Kabushiki Kaisha (JP)

(21) **PI 0501785-8 A2** 6.1

(22) 23/05/2005 (71) Samsung Electronics CO., LTD. (KR)	(22) 23/01/2006 (71) Wellodynamics, INC. (US)	(71) INTERCONTINENTAL GREAT BRANDS LLC (US)
(21) PI 0501836-6 A2 6.1 (22) 16/05/2005 (71) Samsung Electronics CO., LTD (KR)	(21) PI 0621936-5 A2 6.1 (22) 09/08/2006 (71) PPG INDUSTRIES OHIO, INC (US)	(21) PI 0922300-2 A2 6.6 (22) 18/11/2009 (71) Nestec S.A. (CH)
(21) PI 0504916-4 A2 6.1 (22) 14/03/2005 (71) Ricoh Company, Limited (JP)	(21) PI 0621964-0 A2 6.1 (22) 23/08/2006 (71) Europlasma NV (BE)	(21) PI 0922998-1 A2 6.6 (22) 18/12/2009 (71) Pasteria Bioscience, Inc. (US)
(21) PI 0511496-9 A2 6.1 (22) 10/05/2005 (71) Schneider Electric Industries SAS (FR)	(21) PI 0706201-0 A2 6.1 (22) 05/01/2007 (71) Yixing Lingzhi Environmental Co., Ltda. (CN)	(21) PI 1000194-8 A2 6.6 (22) 06/01/2010 (71) Reynaldo Dias de Moraes e Silva (BR/SP)
(21) PI 0516909-7 A2 6.1 (22) 22/11/2005 (71) Frank's International, Inc. (US)	(21) PI 0710694-7 A2 6.1 (22) 03/05/2007 (71) Novozymes A/S (DK)	(21) PI 1006838-4 A2 6.6 (22) 12/01/2010 (71) INTERCONTINENTAL GREAT BRANDS LLC (US)
(21) PI 0601047-4 A2 6.1 (22) 30/03/2006 (71) Johnson & Johnson (US)	(21) PI 0716899-3 A2 6.1 (22) 14/09/2007 (71) Kemira Oyj (FI)	(21) PI 1010756-8 A2 6.6 (22) 03/06/2010 (71) Sinochem Corporation (CN) , Shenyang Research Institute Of Chemical Industry Co., Ltd. (CN)
(21) PI 0605017-4 A2 6.1 (22) 30/11/2006 (71) Petroleo Brasileiro S.A - PETROBRAS (BR/RJ)	(21) PI 0719038-7 A2 6.1 (22) 21/11/2007 (71) Federacion Nacional de Cafeteros de Colombia (CO) , Cornell Research Foundation, INC. (US)	(21) PI 1015177-0 A2 6.6 (22) 04/06/2010 (71) Ishihara Sangyo Kaisha, LTD (JP)
(21) PI 0605358-0 A2 6.1 (22) 20/12/2006 (71) Fundação Universidade de Caxias do Sul (BR/RS)	(21) PI 0812144-3 A2 6.1 (22) 27/06/2008 (71) Zobebe Holding S.P.A (IT)	(21) PI 1016156-2 A2 6.6 (22) 20/04/2010 (71) Dow Agroscience Llc (US)
(21) PI 0606389-6 A2 6.1 (22) 10/01/2006 (71) NOVOZYMES A/S (DK)	(21) PI 0900604-4 A2 6.1 (22) 25/02/2009 (71) Universidade Federal do Paraná (BR/PR) , Universidade Tuiuti do Paraná - UTP (BR/PR)	
(21) PI 0607849-4 A2 6.1 (22) 15/02/2006 (71) WELL INTERVENTION SOLUTIONS AS (NO)	(21) PI 0903404-8 A2 6.1 (22) 13/07/2009 (71) Deere & Company (US)	
(21) PI 0609721-9 A2 6.1 (22) 24/03/2006 (71) SUNTORY BEVERAGE & FOOD LIMITED (JP)	(21) PI 0913389-5 A2 6.1 (22) 20/05/2009 (71) Lonza Inc. (US) , LONZA LTD (CH)	
(21) PI 0609838-0 A2 6.1 (22) 30/01/2006 (71) Dow Global Technologies INC (US)	(21) PI 0918538-0 A2 6.1 (22) 14/09/2009 (71) Emerald Fisheries AS (NO)	
(21) PI 0610223-9 A2 6.1 (22) 12/04/2006 (71) BASF AKTIENGESELLSCHAFT (DE)	(21) PI 0924091-8 A2 6.1 (22) 22/01/2009 (71) Schalker Eisenhuetten Maschinenfabrik Gmbh (DE)	
(21) PI 0612398-8 A2 6.1 (22) 21/06/2006 (71) NOVELIS INC. (CA)	(21) PI 0924416-6 A2 6.1 (22) 17/03/2009 (71) United Technologies Ut Ag (CH)	
(21) PI 0614216-8 A2 6.1 (22) 28/07/2006 (71) Schill + Seilacher GmbH (DE)	(21) PI 1002135-3 A2 6.1 (22) 15/06/2010 (71) Gojo Industries, INC. (US)	
(21) PI 0614862-0 A2 6.1 (22) 17/08/2006 (71) SOLVAY (BE)	(21) PI 1006242-4 A2 6.1 (22) 24/02/2010 (71) 3M INNOVATIVE PROPERETIES COMPANY (US)	
(21) PI 0615166-3 A8 6.1 (22) 26/07/2006 (71) KRATON POLYMERS RESEARCH B.V. (NL)	(21) PI 1008146-1 A2 6.1 (22) 20/05/2010 (71) UNILEVER N.V (NL)	
(21) PI 0615276-7 A2 6.1 (22) 21/08/2006 (71) AKZO NOBEL COATINGS INTERNATIONAL B.V. (NL)	(21) PI 9917755-2 A2 6.1 (22) 18/08/1999 (62) PI 9913690-2 18/08/1999 (71) Monsanto Technology LLC (US)	
(21) PI 0615386-0 A2 6.1 (22) 29/08/2006 (71) TETRA LAVAL HOLDINGS & FINANCE SA (CH)		
(21) PI 0615843-9 A2 6.1 (22) 15/09/2006 (71) NEW TECHNOLOGY VENTURES, INC. (US)		
(21) PI 0616666-0 A2 6.1 (22) 29/09/2006 (71) HUNTSMAN INTERNATIONAL LLC (US)		
(21) PI 0616718-7 A2 6.1 (22) 21/09/2006 (71) Elotex AG. (CH)		
(21) PI 0617048-0 A2 6.1 (22) 22/08/2006 (71) 3M Innovative Properties Company (US)		
(21) PI 0621049-0 A2 6.1		

6.7

OUTRAS EXIGÊNCIAS

- (21) **BR 20 2014 025615-1 U2** 6.7
(22) 13/10/2014
(71) URBANO LUIS ZONTA FRANZNER (BR/SC) , GERALDO FRANZNER BARBOSA (BR/SC)
Para que a petição nº 870160075683 de 15/12/2016 seja conhecida, o procurador deverá apresentar documento de procuração outorgado por todos os depositantes, no original ou cópia autenticada, dando-lhe poderes para desistir do pedido.

7. Ciência de Parecer

7.1

CONHECIMENTO DE PARECER TÉCNICO

- (21) **BR 10 2015 031247-4 A2** 7.1
(22) 14/12/2015
(71) ASSOCIAÇÃO PRÓ-ENSINO EM SANTA CRUZ DO SUL - APESC (BR/RS)
- (21) **BR 11 2012 002227-0 A2** 7.1
(22) 30/06/2010
(71) Evonik Stockhausen GMBH (DE)
- (21) **BR 11 2012 011961-3 A2** 7.1
(22) 17/11/2010
(71) Bayer Cropscience AG (DE)
- (21) **BR 11 2012 013846-4 A2** 7.1
(22) 09/12/2010
(71) EAST CHINA UNIVERSITY OF SCIENCE AND TECHNOLOGY (CN)
- (21) **BR 11 2012 027179-2 A2** 7.1
(22) 01/06/2010
(71) COLGATE-PALMOLIVE COMPANY (US)
- (21) **BR 11 2012 030037-7 A2** 7.1
(22) 23/06/2010
(71) Colgate-Palmolive Company (US)
- (21) **BR 11 2014 028704-0 A2** 7.1
(22) 20/05/2013
(71) ISIS INNOVATION LIMITED (GB)
- (21) **MU 8802394-0 U2** 7.1
(22) 22/10/2008
(71) Giancarlo Soletti (BR/SC)
- (21) **MU 8900301-2 U2** 7.1
(22) 23/03/2009

(71) Nely Cristina Braidotti (BR/SP)		(71) José Carlos Guedes (BR/SP)
(21) MU 8900751-4 U2 7.1	(21) PI 0306497-2 A2 7.1	(21) PI 0502135-9 A2 7.1
(22) 06/04/2009	(22) 09/09/2003	(22) 20/05/2005
(71) Antonio Domingos Trevisan (BR/SP)	(71) Schenck Rotec GMBH. (DE)	(71) Eaton Corporation (US)
(21) MU 8901105-8 U2 7.1	(21) PI 0307366-1 A2 7.1	(21) PI 0504234-8 A2 7.1
(22) 30/06/2009	(22) 31/01/2003	(22) 06/09/2005
(71) PEEQFLEX EMBALAGENS LTDA. (BR/SP)	(71) Qualcomm Incorporated (US)	(71) ASSOCIACAO PARANAENSE DE CULTURA - APC (BR/PR)
(21) MU 8901329-8 U2 7.1	(21) PI 0307383-1 A2 7.1	(21) PI 0505512-1 A2 7.1
(22) 15/07/2009	(22) 22/01/2003	(22) 14/12/2005
(71) Alberto dos Santos (BR/RJ)	(71) The University Of Utah Research Foundation (US)	(71) MICROSOFT TECHNOLOGY LICENSING, LLC (US)
(21) MU 8901543-6 U2 7.1	(21) PI 0311517-8 A2 7.1	(21) PI 0505518-0 A2 7.1
(22) 17/07/2009	(22) 30/05/2003	(22) 15/12/2005
(71) Laudiceu Josue Gomes (BR/MG) , Nélia Junia Duarte (BR/MG)	(71) Cargill Dow LLC (US)	(71) Xerox Corporation (US)
(21) MU 8901964-4 U8 7.1	(21) PI 0318524-9 A2 7.1	(21) PI 0506248-9 A2 7.1
(22) 22/09/2009	(22) 30/09/2003	(22) 27/10/2005
(71) João Duarte Guimarães Filho (BR/SP)	(71) Thomson Licensing (FR)	(71) Autotrac Comércio e Telecomunicações S.A (BR/DF)
(21) MU 8902023-5 U2 7.1	(21) PI 0318621-0 A2 7.1	(21) PI 0506755-3 A2 7.1
(22) 02/09/2009	(22) 27/11/2003	(22) 03/01/2005
(71) Edson Miers (BR/SC)	(71) Telecom Italia S.P.A. (IT)	(71) G.I. View LTD (IL)
(21) MU 8902180-0 U2 7.1	(21) PI 0318780-2 A2 7.1	(21) PI 0506850-9 A8 7.1
(22) 09/10/2009	(22) 09/07/2003	(22) 06/01/2005
(71) Brasilgráfica S/A Indústria e Comércio (BR/SP)	(62) PI 0312516-5 09/07/2003	(71) COOPER CAMERON VALVES ITALY S.R.L. (IT)
(21) MU 8902200-9 U2 7.1	(71) QUALCOMM INCORPORATED (US)	(21) PI 0508606-0 A2 7.1
(22) 13/10/2009	(21) PI 0402842-2 A2 7.1	(22) 10/03/2005
(71) Extramold Jomo Industria de Plasticos Ltda (BR/RS)	(22) 23/06/2004	(71) POET RESEARCH, INC (US)
(21) MU 8902264-5 U2 7.1	(71) Universidade Federal de Minas Gerais - UFMG (BR/MG) , ECOVEC COMERCIO E LICENCIAMENTO DE TECNOLOGIAS LTDA (BR/MG)	(21) PI 0511961-8 A2 7.1
(22) 22/10/2009	(21) PI 0405713-9 A2 7.1	(22) 10/06/2005
(71) PH Fit Fitas e Inovações Textéis Ltda (BR/SP)	(22) 20/12/2004	(71) RGS Development B.V. (NL)
(21) MU 8902275-0 U2 7.1	(71) Transdata Ind e Serviços de Automação Ltda (BR/SP)	(21) PI 0512838-2 A2 7.1
(22) 02/10/2009	(21) PI 0406273-6 A2 7.1	(22) 30/06/2005
(71) APC Products Limited (CA)	(22) 23/12/2004	(71) Mcneil-PPC, Inc. (US)
(21) MU 8902452-4 U2 7.1	(71) Fundação de Amparo à Pesquisa do Estado de Minas Gerais/FAPEMIG (BR/MG) , Universidade Federal de Uberlândia (BR/MG)	(21) PI 0518703-6 A2 7.1
(22) 26/11/2009	(21) PI 0413169-0 A2 7.1	(22) 08/11/2005
(71) RETESP INDUSTRIA DE VEDANTES LTDA (BR/SP)	(22) 29/07/2004	(71) Ucar Carbon Company INC. (US)
(21) MU 8902541-5 U2 7.1	(71) Les Laboratoires Servier (FR)	(21) PI 0600398-2 A2 7.1
(22) 07/12/2009	(21) PI 0414670-0 A2 7.1	(22) 21/02/2006
(71) Ummil Ind. Com. Imp. e Exp. de Prod. Eletrônicos Ltda (BR/SC)	(22) 04/10/2004	(71) Coltène/Whaledent GMBH + CO. KG (DE)
(21) MU 8902617-9 U2 7.1	(71) Crucell Holland B.V. (NL)	(21) PI 0600409-1 A2 7.1
(22) 03/11/2009	(21) PI 0415233-6 A2 7.1	(22) 08/02/2006
(71) PASTIFICIO SELMI S/A (BR/SP)	(22) 05/10/2004	(71) Institut Français Du Petrole (FR)
(21) MU 8902633-0 U2 7.1	(71) Giesecke & Devrient GmbH (DE)	(21) PI 0601357-0 A2 7.1
(22) 13/11/2009	(21) PI 0415728-1 A2 7.1	(22) 13/04/2006
(71) B. MARINI MINERADORA - ME (BR/SP)	(22) 18/10/2004	(71) Johnson & Johnson (US)
(21) MU 8902682-9 U2 7.1	(71) General Electric Company (US)	(21) PI 0602544-7 A2 7.1
(22) 27/11/2009	(21) PI 0417660-0 A2 7.1	(22) 08/06/2006
(71) Robson Posnik (BR/PR)	(22) 13/12/2004	(71) Alcides Torres (BR/SP)
(21) MU 8902712-4 U2 7.1	(71) Colgate-Palmolive Company (US)	(21) PI 0602800-4 A2 7.1
(22) 12/11/2009	(21) PI 0419019-0 A2 7.1	(22) 17/07/2006
(71) Geraldo Moreira (BR/SC)	(22) 30/08/2004	(71) Yoo Soo Ahn (KR)
(21) PI 0008892-7 A2 7.1	(71) LG Electronics Inc (KR)	(21) PI 0603790-9 A2 7.1
(22) 11/01/2000	(21) PI 0419021-1 A2 7.1	(22) 13/09/2006
(71) Alstom Belgium S.A. (BE)	(22) 30/08/2004	(71) CJ Cheiljedang Corporation (KR)
(21) PI 0215469-2 A8 7.1	(71) LG Electronics Inc. (KR)	(21) PI 0604174-4 A2 7.1
(22) 20/12/2002	(21) PI 0500986-3 A2 7.1	(22) 09/10/2006
(71) DSM IP ASSETS B.V (NL)	(22) 24/03/2005	(71) UNIVERSIDADE ESTADUAL DE MARINGÁ (BR/PR)
(21) PI 0300604-2 A2 7.1	(71) Silicon Valley Micro C Corporation (US)	(21) PI 0606141-9 A2 7.1
(22) 17/02/2003	(21) PI 0501704-1 A2 7.1	(22) 02/02/2006
(71) Fundação de Amparo à Pesquisa do Estado de São Paulo (BR/SP) , Universidade Estadual Paulista "Júlio de Mesquita Filho" - UNESP (BR/SP) , Universidade de São Paulo - USP (BR/SP)	(22) 10/05/2005	(71) Friadent GMBH (DE)
(21) PI 0305260-5 A2 7.1	(71) Universidade Estadual de Campinas - Unicamp (BR/SP)	(21) PI 0606826-0 A2 7.1
(22) 01/07/2003	(21) PI 0501829-3 A2 7.1	(22) 20/01/2006
(71) Schenck Rotec GMBH. (DE)	(22) 13/05/2005	(71) MERCK SHARP & DOHME B.V. (NL)
(21) PI 0306459-0 A2 7.1	(71) Samsung Electronics Co., LTD. (KR)	(21) PI 0607053-1 A2 7.1
(22) 24/09/2003	(21) PI 0501970-2 A2 7.1	(22) 27/01/2006
(71) Thomson Licensing S.A. (FR)	(22) 19/05/2005	(71) Icon Genetics GMBH (DE)
		(21) PI 0607300-0 A2 7.1

(22) 19/01/2006 (71) 3M INNOVATIVE PROPERTIES COMPANY (US)	(22) 24/09/2008 (71) Fundação Universidade Federal de São Carlos (BR/SP)	(71) Universidade Federal do Paraná - UFPR (BR/PR)
(21) PI 0607422-7 A2 7.1 (22) 29/05/2006 (71) HONDA MOTOR CO., LTD. (JP)	(21) PI 0806530-6 A2 7.1 (22) 07/01/2008 (71) Uop LLC (US)	(21) PI 1003263-0 A2 7.1 (22) 17/05/2010 (71) Hallstar Innovations Corp. (US)
(21) PI 0609430-9 A2 7.1 (22) 23/03/2006 (71) DSM IP ASSETS B.V (NL)	(21) PI 0807035-0 A8 7.1 (22) 28/01/2008 (71) Albemarle Netherlands B.V. (NL)	(21) PI 1003807-8 A2 7.1 (22) 01/10/2010 (71) Johnson & Johnson Consumer Companies, Inc. (US)
(21) PI 0609453-8 A2 7.1 (22) 12/04/2006 (71) MENTOR GROUP, L.L.C (US)	(21) PI 0811632-6 A2 7.1 (22) 06/06/2008 (71) Zobebe Holding S.P.A (IT)	(21) PI 1003940-6 A2 7.1 (22) 06/10/2010 (71) Johnson & Johnson Consumer Companies, INC. (US)
(21) PI 0609675-1 A2 7.1 (22) 12/05/2006 (71) AJINOMOTO CO., INC. (JP)	(21) PI 0812317-9 A2 7.1 (22) 22/07/2008 (71) Innospec Limited (GB)	(21) PI 1004512-0 A2 7.1 (22) 19/11/2010 (71) L'OREAL (FR)
(21) PI 0610031-7 A2 7.1 (22) 27/04/2006 (71) Novozymes, Inc. (US)	(21) PI 0814956-9 A2 7.1 (22) 12/08/2008 (71) Shell Internationale Research Maatschappij B. V. (NL)	(21) PI 1006025-1 A2 7.1 (22) 19/01/2010 (71) J.M. HUBER CORPORATION (US)
(21) PI 0610804-0 A2 7.1 (22) 10/05/2006 (71) THE PROCTER & GAMBLE COMPANY (US) , MonoSol, LLC (US)	(21) PI 0816163-1 A8 7.1 (22) 29/08/2008 (71) Toyota Jidosha Kabushiki Kaisha (JP)	(21) PI 1006575-0 A2 7.1 (22) 12/04/2010 (71) L'OREAL (FR)
(21) PI 0611594-2 A2 7.1 (22) 23/06/2006 (71) Regents of the University of Minnesota (US)	(21) PI 0816427-4 A2 7.1 (22) 05/09/2008 (71) Arkema France (FR)	(21) PI 1008176-3 A2 7.1 (22) 10/05/2010 (71) UNILEVER N.V. (NL)
(21) PI 0612432-1 A2 7.1 (22) 09/05/2006 (71) BASSELL POLIOLEFINE ITALIA S.R.L. (IT)	(21) PI 0820035-1 A2 7.1 (22) 28/11/2008 (71) Cognis Ip Management Gmbh (DE)	(21) PI 1009270-6 A2 7.1 (22) 16/03/2010 (71) BioeCon International Holding N.V (NL)
(21) PI 0614213-3 A2 7.1 (22) 17/07/2006 (71) HARALD SCHEFFER (DE)	(21) PI 0903347-5 A2 7.1 (22) 13/07/2009 (71) Deere & Company (US)	(21) PI 1010113-6 A2 7.1 (22) 25/06/2010 (71) INSTITUT BIOPHYTIS (FR)
(21) PI 0614498-5 A2 7.1 (22) 20/06/2006 (71) HORST SONNENDORFER (DE) , FRANZ WIETH (DE)	(21) PI 0903427-7 A2 7.1 (22) 14/07/2009 (71) Deere & Company (US)	(21) PI 1010140-3 A2 7.1 (22) 27/05/2010 (71) UNILEVER N.V (NL)
(21) PI 0615897-8 A2 7.1 (22) 11/09/2006 (71) NOVOZYMES NORTH AMERICA, INC. (US) , NOVOZYMES A / S (DK)	(21) PI 0903819-1 A2 7.1 (22) 22/09/2009 (71) Deere & Company (US)	(21) PI 1014283-5 A2 7.1 (22) 08/01/2010 (71) Beiersdorf AG. (DE)
(21) PI 0619047-2 A2 7.1 (22) 09/10/2006 (71) The Welding Institute (GB)	(21) PI 0910630-8 A2 7.1 (22) 16/04/2009 (71) Pierre Fabre Dermo-Cosmetique (FR)	(21) PI 1014421-8 A2 7.1 (22) 16/04/2010 (71) Arkema France (FR)
(21) PI 0621048-1 A2 7.1 (22) 24/01/2006 (71) WellDynamics, INC. (US)	(21) PI 0911215-4 A2 7.1 (22) 15/04/2009 (71) COÖPERATIE AVEBE U.A. (NL)	(21) PI 1016210-0 A2 7.1 (22) 17/03/2010 (71) EVONIK DEGUSSA GMBH (DE)
(21) PI 0700210-6 A2 7.1 (22) 25/01/2007 (71) Heraeus Electro-Nite International N.V. (BE)	(21) PI 0913316-0 A2 7.1 (22) 01/07/2009 (71) Ecolab INC. (US)	(21) PI 1101136-0 A2 7.1 (22) 31/03/2011 (71) Natura Cosméticos S.A. (BR/SP)
(21) PI 0702324-3 A2 7.1 (22) 30/04/2007 (71) BALTIMORE AIRCOIL COMPANY, INC. (US)	(21) PI 0913983-4 A2 7.1 (22) 30/06/2009 (71) Orf Liftaekni HF (IS)	
(21) PI 0702895-4 A2 7.1 (22) 06/07/2007 (71) NGK INSULATORS, LTD (JP)	(21) PI 0914612-1 A2 7.1 (22) 25/06/2009 (71) Geafarm Technologies, Inc. (US)	7.4 A CIÊNCIA RELACIONADA COM O ART.229 DA LPI
(21) PI 0711672-1 A2 7.1 (22) 16/05/2007 (71) Monsanto Technology LLC (US)	(21) PI 0916424-3 A2 7.1 (22) 14/07/2009 (71) Sabritas, S. De R.L. De C.V., (MX)	(21) BR 11 2012 011002-0 A2 7.4 (22) 09/11/2010 (71) Nippon Soda Company Limited (JP)
(21) PI 0714651-5 A2 7.1 (22) 27/04/2007 (71) UENF-Universidade Est. do Norte Fluminense Darcy Ribeiro (BR/RJ) , RICHARD IAN SAMUELS (BR/RJ)	(21) PI 0918023-0 A2 7.1 (22) 11/08/2009 (71) COLGATE-PALMOLIVE COMPANY (US)	(21) PI 0401556-8 A2 7.4 (22) 05/04/2004 (71) MEDLEY FARMACÊUTICA LTDA. (BR/SP)
(21) PI 0716657-5 A2 7.1 (22) 09/08/2007 (71) Monsanto Technology Llc (US)	(21) PI 0921836-0 A2 7.1 (22) 24/11/2009 (71) THE PROCTER & GAMBLE COMPANY (US)	(21) PI 0410049-2 A2 7.4 (22) 24/05/2004 (71) NICOX SCIENCE IRELAND (IE)
(21) PI 0720226-1 A2 7.1 (22) 07/12/2007 (71) Dow Agrosiences LLC (US)	(21) PI 0922701-6 A2 7.1 (22) 16/12/2009 (71) Hill's Pet Nutrition, INC. (US)	(21) PI 0411702-6 A2 7.4 (22) 23/06/2004 (71) Bioplax Limited (GB)
(21) PI 0803455-9 A2 7.1 (22) 15/09/2008 (71) UNIVERSIDADE ESTADUAL DE CAMPINAS - UNICAMP (BR/SP)	(21) PI 0923063-7 A2 7.1 (22) 10/03/2009 (71) Mars, Incorporated (US)	(21) PI 0411713-1 A2 7.4 (22) 11/06/2004 (71) F. Hoffmann-La Roche AG (CH)
(21) PI 0803611-0 A2 7.1	(21) PI 1001389-0 A2 7.1 (22) 05/05/2010 (71) Rohm And Haas Company (US)	(21) PI 0411715-8 A2 7.4 (22) 18/06/2004 (71) The Regents OF The University OF California (US)
	(21) PI 1001470-5 A2 7.1 (22) 21/05/2010	(21) PI 0411729-8 A2 7.4 (22) 22/06/2004 (71) Glaxo Group Limited (GB)

(21) PI 0412224-0 A2 (22) 19/07/2004 (71) Warren Ward (GB)	7.4	Complementar a retribuição da 3ª anuidade de acordo com tabela vigente , referente à guia de recolhimento 221603760851.	(22) 29/10/2012 (71) Universidade Federal do Rio de Janeiro - UFRJ (BR/RJ) Pagar restauração.
(21) PI 0412370-0 A2 (22) 08/07/2004 (71) Genfit (FR)	7.4	(21) BR 10 2013 030007-1 A2 (22) 22/11/2013 (71) Universidade do Estado de Mato Grosso (BR/MT) Complementar a retribuição da 3ª anuidade de acordo com tabela vigente , referente à guia de recolhimento 221509072769.	(21) BR 10 2012 033504-2 A2 (22) 28/12/2012 (71) EMBRAPA - EMPRESA BRASILEIRA DE PESQUISA AGROPECUÁRIA (BR/DF) , KATHOLIEKE UNIVERSITEIT LEUVEN (KU LEUVEN) (BE) Referente as 3ª e 4ª anuidades.
(21) PI 0413071-5 A2 (22) 29/07/2004 (71) Xenon Pharmaceuticals INC. (CA)	7.4	(21) BR 20 2013 002133-0 U2 (22) 29/01/2013 (71) JOÃO DE DEUS CARDOSO (BR/SP) complementar a retribuição da(s) 3ª e 4ª anuidade(s), de acordo com tabela vigente, referente à(s) guia(s) de recolhimento 221504813680 e 221605241096.	(21) BR 10 2013 000005-1 A2 (22) 19/12/2012 (71) Universidade Federal da Paraíba (BR/PB) Referente as 3ª e 4ª anuidades.
(21) PI 0413381-1 A2 (22) 05/08/2004 (71) Allergan, Inc. (US)	7.4	(21) PI 0802009-4 A2 (22) 30/04/2008 (71) Universidade Federal de Minas Gerais - UFMG (BR/MG) Complementar a retribuição das 4ª e 6ª anuidades de acordo com tabela vigente , referente às guias de recolhimento 221106985286 e 22130994393.	(21) BR 10 2013 004141-6 A2 (22) 22/02/2013 (71) Instituto Federal de Educação, Ciência e Tecnologia do Ceará (BR/CE) Referente a 3ª e 4ª anuidades.
(21) PI 0419328-8 A2 (22) 23/01/2004 (71) Stiefel Research Australia Pty Ltd. (AU)	7.4	(21) PI 0802009-4 A2 (22) 30/04/2008 (71) Universidade Federal de Minas Gerais - UFMG (BR/MG) Complementar a retribuição das 4ª e 6ª anuidades de acordo com tabela vigente , referente às guias de recolhimento 221106985286 e 22130994393.	(21) BR 10 2013 004382-6 A2 (22) 25/02/2013 (71) MAHLE METAL LEVE S.A (BR/SP) Referente à 4ª anuidade.
(21) PI 0419348-2 A2 (22) 20/05/2004 (71) Immunogen, Inc. (US)	7.4	(21) PI 0803807-4 A2 (22) 21/08/2008 (71) Universidade Federal de Minas Gerais - UFMG (BR/MG) , FUNDAÇÃO DE AMPARO À PESQUISA DO ESTADO DE MINAS GERAIS (BR/MG) Complementar a retribuição da 3ª anuidade de acordo com tabela vigente , referente à guia de recolhimento 221008121953.	(21) BR 10 2013 004394-0 A2 (22) 25/02/2013 (71) DANIEL LOURENÇO RIBEIRO MEDEIROS (BR/SP) Referente à 4ª anuidade.
(21) PI 0923393-8 A2 (22) 22/12/2009 (71) Ortho-McNeil-Janssen Pharmaceuticals, Inc. (US)	7.4	(21) PI 0803807-4 A2 (22) 21/08/2008 (71) Universidade Federal de Minas Gerais - UFMG (BR/MG) , FUNDAÇÃO DE AMPARO À PESQUISA DO ESTADO DE MINAS GERAIS (BR/MG) Complementar a retribuição da 3ª anuidade de acordo com tabela vigente , referente à guia de recolhimento 221008121953.	(21) BR 10 2013 004484-9 A2 (22) 26/02/2013 (71) JOSE WAGNER JUCA PEREIRA (BR/CE) Referente à 4ª anuidade.
7.5 NOTIFICAÇÃO DE ANUÊNCIA RELACIONADA COM O ART. 229 DA LPI		8.6 ARQUIVAMENTO - ART. 86 DA LPI	(21) BR 10 2013 004598-5 A2 (22) 26/02/2013 (71) GM Global Technology Operations LLC (US) Referente à 4ª anuidade.
(21) PI 0409250-3 A8 (22) 06/04/2004 (71) Novartis AG (CH) , MITSUBISHI TANABE PHARMA CORPORATION (JP) NOTIFICAÇÃO DE ANUÊNCIA RELACIONADA COM O ART 229 DA LPI	7.5	(21) BR 10 2012 003827-7 A8 (22) 22/02/2012 (66) PI 1100226-3 18/02/2011 (71) Jarbas Braga Neto (BR/RJ) Referente à 5ª anuidade.	(21) BR 10 2013 004619-1 A2 (22) 26/02/2013 (71) Covidien LP (US) Referente à 4ª anuidade.
8. Anuidade de Pedido		(21) BR 10 2012 004253-3 A2 (22) 27/02/2012 (71) Robert Bosch GmbH (DE) Referente à 5ª anuidade.	(21) BR 10 2013 004993-0 A2 (22) 01/03/2013 (71) INSTITUTO FEDERAL DE EDUCAÇÃO, CIÊNCIA E TECNOLOGIA DE PERNAMBUCO (BR/PE) Referente à 4ª anuidade.
8.5 EXIGÊNCIA DE COMPLEMENTAÇÃO DA RETRIBUIÇÃO ANUAL		(21) BR 10 2012 004286-0 A2 (22) 27/02/2012 (71) Sumitomo Rubber Industries, LTD. (JP) Referente à 5ª anuidade.	(21) BR 10 2013 006368-1 A2 (22) 01/03/2013 (71) VALDECIR JOÃO DE OLIVEIRA (BR/SC) Referente à 4ª anuidade.
(21) BR 10 2012 005647-0 A2 (22) 14/03/2012 (71) Wendell Costa Riguetti (BR/RJ) Complementar a retribuição da 3ª anuidade de acordo com tabela vigente , referente a guia de recolhimento 221403822845.	8.5	(21) BR 10 2012 004360-2 A8 (22) 28/02/2012 (71) ADRIANA MENDES (BR/SP) Referente à 5ª anuidade.	(21) BR 10 2013 015967-0 A2 (22) 03/06/2013 (71) UNIVERSIDADE ESTADUAL DE SANTA CRUZ (BR/BA) Referente a 3ª anuidade.
(21) BR 10 2013 027918-8 A2 (22) 06/09/2013 (71) UNIVERSIDADE FEDERAL DO PIAUÍ (BR/PI) , MARCOR - MÁXIMO ATENDIMENTO E RECUPERAÇÃO CORPORAL LTDA-ME (BR/PI) Complementar a retribuição da 3ª anuidade de acordo com tabela vigente , referente à guia de recolhimento 221506942924.	8.5	(21) BR 10 2012 004732-2 A2 (22) 01/03/2012 (71) Cggveritas Services (U.S.) Inc. (US) Referente à 5ª anuidade.	(21) BR 10 2013 024678-6 A2 (22) 26/09/2013 (71) UNIVERSIDADE FEDERAL DO CEARÁ (BR/CE) Referente à 4ª anuidade.
(21) BR 10 2013 028793-8 A2 (22) 08/11/2013 (71) UNIVERSIDADE FEDERAL DO CEARÁ (BR/CE) Complementar a retribuição da 3ª anuidade de acordo com tabela vigente , referente à guia de recolhimento 221603652072.	8.5	(21) BR 10 2012 004738-1 A2 (22) 02/03/2012 (71) Leandro Barros Kissmann (BR/RS) Referente à 5ª anuidade.	(21) BR 11 2012 013672-0 A2 (22) 22/02/2011 (71) Loesche GMBH (DE) Referente à 6ª anuidade.
(21) BR 10 2013 028929-9 A2 (22) 11/11/2013 (71) UNIVERSIDADE FEDERAL DA BAHIA (BR/BA) Complementar a retribuição da 3ª anuidade de acordo com tabela vigente , referente à guia de recolhimento 221600679123.	8.5	(21) BR 10 2012 009929-2 A2 (22) 27/04/2012 (71) Universidade Federal de Itajubá - UNIFEI (BR/MG) Referente a 3ª anuidade.	(21) BR 11 2012 016214-4 A2 (22) 03/03/2011 (71) SHARP KABUSHIKI KAISHA (JP) Referente à 6ª anuidade.
(21) BR 10 2013 029564-7 A2 (22) 18/11/2013 (71) EMPATIK PRESTAÇÃO DE SERVIÇOS DE APOIO ADMINISTRATIVO LTDA.ME. (BR/SP)	8.5	(21) BR 10 2012 021611-6 A2 (22) 28/08/2012 (71) UNIVERSIDADE DE SÃO PAULO-USP (BR/SP) Referente a 3ª anuidade.	(21) BR 11 2012 019652-9 A2 (22) 22/02/2011 (71) Eastman Kodak Company (US) Referente à 6ª anuidade.
		(21) BR 10 2012 027667-4 A2 (22) 28/08/2012 (71) UNIVERSIDADE DE SÃO PAULO-USP (BR/SP) Referente a 3ª anuidade.	(21) BR 11 2012 019898-0 A2 (22) 23/02/2011 (71) Eastman Kodak Company (US)

Referente à 6ª anuidade.		(22) 09/04/2010 (71) SITER LLC (US) referente a 3ª e 4ª anuidades		(71) PESTLINE INDÚSTRIA E COMÉRCIO LTDA. M.E. (BR/SP) , TECNOFLY - INDÚSTRIA E COMÉRCIO LTDA - E.P.P. (BR/PB) Referente a 3ª anuidade.
(21) BR 11 2012 020301-0 A2 8.6 (22) 01/03/2011 (71) Acal Energy Limited (GB) Referente à 6ª anuidade.		(21) BR 11 2012 026865-1 A2 8.6 (22) 28/02/2011 (71) SUMITOMO RUBBER INDUSTRIES, LTD. (JP) Referente à 6ª anuidade.		(21) BR 20 2013 004638-3 U2 8.6 (22) 27/02/2013 (71) FRANCISCO ARAÚJO DE OLIVEIRA (BR/SP) Referente à 4ª anuidade.
(21) BR 11 2012 020309-6 A2 8.6 (22) 02/03/2011 (71) Novozymes, Inc. (US) , Novozymes A/S (DK) Referente à 6ª anuidade.		(21) BR 11 2012 026895-3 A2 8.6 (22) 25/02/2011 (71) Cassidian SAS (FR) Referente à 6ª anuidade.		(21) BR 20 2013 005182-4 U2 8.6 (22) 04/03/2013 (71) ERLI MAQUINAS PARA LABORATORIOS FARMACEUTICOS LTDA (BR/SP) Referente à 4ª anuidade.
(21) BR 11 2012 020500-5 A2 8.6 (22) 22/02/2011 (71) Twin Disc, Inc. (US) Referente à 6ª anuidade.		(21) BR 11 2012 027078-8 A2 8.6 (22) 23/02/2011 (71) MITSUBISHI GAS CHEMICAL COMPANY, INC. (JP) Referente à 6ª anuidade.		(21) MU 8501241-6 U2 8.6 (22) 18/05/2005 (71) Universidade Federal do Pará (BR/PA) Referente restauração da 8a.
(21) BR 11 2012 020751-2 A2 8.6 (22) 24/02/2011 (71) Snecma (FR) Referente à 6ª anuidade.		(21) BR 11 2012 027358-2 A2 8.6 (22) 02/03/2011 (71) Robert Bosch GMBH (DE) Referente à 6ª anuidade.		(21) MU 8700343-0 U2 8.6 (22) 26/02/2007 (71) Global Target Enterprise Inc (TW) Referente à 10ª anuidade.
(21) BR 11 2012 020965-5 A2 8.6 (22) 23/02/2011 (71) SANOFI (FR) Referente à 6ª anuidade.		(21) BR 11 2012 027714-6 A2 8.6 (22) 23/02/2011 (71) Maschinenfabrik Reinhausen GMBH (DE) Referente à 6ª anuidade.		(21) MU 8800210-1 U2 8.6 (22) 28/02/2008 (71) Valdir Nicolini (BR/PR) , Paulo Cezar Nicolini (BR/PR) , Moacir Botelho Ribeiro (BR/PR) , Jorge Takeo Umezaki (BR/PR) Referente à 9ª anuidade.
(21) BR 11 2012 021075-0 A2 8.6 (22) 22/02/2011 (71) Torotrak (Development) Limited (GB) Referente à 6ª anuidade.		(21) BR 11 2012 028246-8 A2 8.6 (22) 28/02/2011 (71) Cameron International Corporation (US) Referente à 6ª anuidade.		(21) MU 8800314-0 U2 8.6 (22) 25/02/2008 (71) Carlos Henrique de Araujo Ponte (BR/RJ) Referente à 9ª anuidade.
(21) BR 11 2012 021096-3 A2 8.6 (22) 03/03/2011 (71) Shell Internationale Research Maatschappij B. V. (NL) Referente à 6ª anuidade.		(21) BR 11 2013 006676-8 A2 8.6 (22) 25/02/2011 (71) Panasonic Corporation (JP) Referente à 6ª anuidade.		(21) MU 8800771-5 U2 8.6 (22) 26/02/2008 (71) Aginaldo de Fiori Filho (BR/SP) Referente à 9ª anuidade.
(21) BR 11 2012 021422-5 A2 8.6 (22) 25/02/2011 (71) All Right Steel, LLC (US) Referente à 6ª anuidade.		(21) BR 11 2013 010538-0 A2 8.6 (22) 28/02/2012 (71) Luoxis Diagnostics, Inc. (US) Referente à 5ª anuidade.		(21) MU 8801525-4 U2 8.6 (22) 25/06/2008 (71) Luiz Gustavo Kass Mwosa (BR/SP) Referente à 8ª anuidade.
(21) BR 11 2012 021954-5 A2 8.6 (22) 02/03/2010 (71) International Truck Intellectual Property Company, LLC (US) Referente à 7ª anuidade.		(21) BR 11 2013 014231-6 A2 8.6 (22) 15/12/2011 (71) AKZO NOBEL CHEMICALS INTERNATIONAL B.V. (NL) Referente a 5ª anuidade		(21) MU 8900219-9 U2 8.6 (22) 25/02/2009 (71) L.P.S. SÃO PAULO COMÉRCIO DE SUCO E ÁGUA LTDA. (BR/SP) Referente à 8ª anuidade.
(21) BR 11 2012 021963-4 A2 8.6 (22) 03/03/2011 (71) Sharp Kabushiki Kaisha (JP) Referente à 6ª anuidade.		(21) BR 11 2013 021638-7 A2 8.6 (22) 23/02/2012 (71) IRM LLC (BM) Referente à 5ª anuidade.		(21) MU 8900221-0 U2 8.6 (22) 26/02/2009 (71) Vanessa Giolo Magrin (BR/SP) Referente à 8ª anuidade.
(21) BR 11 2012 021970-7 A2 8.6 (22) 03/03/2011 (71) LUFTHANSA TECHNIK AG. (DE) Referente à 6ª anuidade.		(21) BR 11 2013 021756-1 A2 8.6 (22) 01/03/2012 (71) DOW CORNING CORPORATION (US) Referente à 5ª anuidade.		(21) MU 8900547-3 U2 8.6 (22) 26/02/2009 (71) Electrolux do Brasil SA (BR/PR) Referente à 8ª anuidade.
(21) BR 11 2012 022189-2 A2 8.6 (22) 02/03/2011 (71) Paul Evans (AU) Referente à 6ª anuidade.		(21) BR 11 2013 022085-6 A2 8.6 (22) 29/02/2012 (71) MERZ PHARMA GMBH & CO. KGAA (DE) Referente à 5ª anuidade.		(21) MU 8902625-0 U2 8.6 (22) 26/02/2009 (71) Gustavo Thomé Cecchini (BR/SP) Referente à 8ª anuidade.
(21) BR 11 2012 022199-0 A2 8.6 (22) 28/02/2011 (71) 3M Innovative Properties Company (US) Referente à 6ª anuidade.		(21) BR 13 2012 013140-3 E2 8.6 (22) 31/05/2012 (61) BR 10 2012 004618-0 01/03/2012 (71) MARCOS APARECIDO CASSAPULAS (BR/SP) , MAURO CASSAPULAS (BR/SP) Referente à 5ª anuidade.		(21) MU 9000210-5 U2 8.6 (22) 22/02/2010 (71) Fundação Núcleo de Tecnologia Industrial do Ceará - NUTEC (BR/CE) Referente à 7ª anuidade.
(21) BR 11 2012 022208-2 A2 8.6 (22) 03/03/2011 (71) SWIFT FUELS, LLC (US) Referente à 6ª anuidade.		(21) BR 13 2013 033858-2 E2 8.6 (22) 30/12/2013 (61) PI 1010856-4 14/05/2010 (71) ROMANELLI EXPORTAÇÃO E IMPORTAÇÃO LTDA (BR/PR) Referente às 5ª e 6ª anuidades.		(21) MU 9000252-0 U2 8.6 (22) 26/02/2010 (71) Ubirajara Garanhani (BR/SP) Referente à 7ª anuidade.
(21) BR 11 2012 022341-0 A2 8.6 (22) 25/02/2011 (71) Rosemount Inc (US) Referente à 6ª anuidade.		(21) BR 20 2012 003887-6 U2 8.6 (22) 23/02/2012 (71) Alexandre Augusto Wrubleski (BR/SC) Referente à 5ª anuidade.		(21) MU 9000283-0 U2 8.6 (22) 26/02/2010 (71) Industrial Pagé Ltda (BR/SC) Referente à 7ª anuidade.
(21) BR 11 2012 023240-1 A2 8.6 (22) 28/02/2011 (71) Vita-Mix Corporation (US) Referente à 6ª anuidade.		(21) BR 20 2012 016427-8 U2 8.6 (22) 11/06/2012 (71) Universidade Federal do Rio Grande do Norte (BR/RN) Referente a 5ª anuidade.		(21) MU 9000403-5 U2 8.6 (22) 04/03/2010 (71) Enterplak Produtos Eletrônicos Ltda. (BR/MG) Referente à 7ª anuidade.
(21) BR 11 2012 023902-3 A2 8.6 (22) 24/02/2011 (71) Siemens Aktiengesellschaft (DE) Referente à 6ª anuidade.		(21) BR 20 2013 002131-3 U2 8.6 (22) 29/01/2013		(21) MU 9000404-3 U2 8.6 (22) 03/03/2010 (71) Tércio Caparrós de Paiva (BR/SP) Referente à 7ª anuidade.
(21) BR 11 2012 024783-2 A2 8.6 (22) 02/03/2011 (71) Haldor Topsøe A/S (DK) Referente à 6ª anuidade.				
(21) BR 11 2012 025511-8 A2 8.6				

(21) MU 9100062-9 U2 (22) 28/02/2011 (71) Romania Indústria e Comércio Ltda (BR/SP) Referente à 6ª anuidade.	8.6	(22) 26/02/2004 (71) Shell Internationale Research Maatschappij B.V. (NL) Referente à 13ª anuidade.	(21) PI 0506609-3 A2 (22) 25/02/2005 (71) Nissan Chemical Industries, Ltd (JP) Referente à 12ª anuidade.	8.6
(21) MU 9100095-5 U2 (22) 23/02/2011 (71) Companhia de Canetas Compactor (BR/RJ) Referente à 6ª anuidade.	8.6	(21) PI 0407974-4 A2 (22) 25/02/2004 (71) Allergan, Inc. (US) Referente à 13ª anuidade.	(21) PI 0507105-4 A2 (22) 23/02/2005 (71) Dura Global Technologies, Inc. (US) Referente à 12ª anuidade.	8.6
(21) MU 9100174-9 U2 (22) 24/02/2011 (71) Celio Poppi (BR/SP) Referente à 6ª anuidade.	8.6	(21) PI 0408142-0 A2 (22) 01/03/2004 (71) Focke & Co (GmbH & Co. KG) (DE) Referente à 13ª anuidade.	(21) PI 0507219-0 A2 (22) 24/02/2005 (71) General Electric Company (US) Referente à 12ª anuidade.	8.6
(21) MU 9100442-0 U2 (22) 04/03/2011 (71) RODOWESSLER PEÇAS E SERVIÇOS LTDA (BR/SP) Referente à 6ª anuidade.	8.6	(21) PI 0408228-1 A8 (22) 02/03/2004 (71) Boehringer Ingelheim Pharmaceuticals, INC. (US) Referente à 13ª anuidade.	(21) PI 0507230-1 A2 (22) 23/02/2005 (71) E.I. Du Pont de Nemours And Company (US) Referente à 12ª anuidade.	8.6
(21) MU 9100490-0 U2 (22) 01/03/2011 (71) Progás Indústria Metalúrgica LTDA. (BR/RS) Referente à 6ª anuidade.	8.6	(21) PI 0408287-7 A2 (22) 04/03/2004 (71) GOOGLE TECHNOLOGY HOLDINGS LLC (US) Referente à 13ª anuidade.	(21) PI 0507439-8 A2 (22) 03/03/2005 (71) Mcneil - PPC, INC. (US) Referente à 12ª anuidade.	8.6
(21) MU 9100498-5 U2 (22) 01/03/2011 (71) Joel Borstel (BR/RS) Referente à 6ª anuidade.	8.6	(21) PI 0409222-8 A8 (22) 04/03/2004 (71) Kathrein-Werke KG (DE) Referente à 13ª anuidade.	(21) PI 0507944-6 A2 (22) 23/02/2005 (71) Sankyo Company, Limited (JP) Referente à 12ª anuidade.	8.6
(21) MU 9100561-2 U2 (22) 01/03/2011 (71) Daniel Ganda dos Santos (BR/GO) Referente à 6ª anuidade.	8.6	(21) PI 0500605-8 A2 (22) 23/02/2005 (71) Gradiente Eletrônica S/A. (BR/SP) Referente à 12ª anuidade.	(21) PI 0508027-4 A2 (22) 28/02/2005 (71) Norchip A/S (NO) Referente à 12ª anuidade.	8.6
(21) PI 0000812-5 A2 (22) 03/03/2000 (71) Eaton Corporation (US) Referente à 17ª anuidade.	8.6	(21) PI 0500673-2 A2 (22) 25/02/2005 (71) LG Electronics Inc (KR) Referente à 12ª anuidade.	(21) PI 0508035-5 A2 (22) 28/02/2005 (71) ABB Technology AG (CH) Referente à 12ª anuidade.	8.6
(21) PI 0008717-3 A2 (22) 28/02/2000 (71) Speedel Pharma AG (CH) Referente à 17ª anuidade.	8.6	(21) PI 0500686-4 A2 (22) 28/02/2005 (71) Nec Corporation (JP) Referente à 12ª anuidade.	(21) PI 0508125-4 A2 (22) 03/03/2005 (71) Vital Health Sciences PTY Ltd (AU) Referente à 12ª anuidade.	8.6
(21) PI 0115587-3 A2 (22) 27/02/2001 (71) JCM American Corporation (US) Referente à 16ª anuidade.	8.6	(21) PI 0500727-5 A2 (22) 03/03/2005 (71) Universidade Federal do Rio de Janeiro - UFRJ (BR/RJ) Referente à 12ª anuidade.	(21) PI 0508232-3 A8 (22) 28/02/2005 (71) Sloan-Kettering Institute For Cancer Research (US) Referente à 12ª anuidade.	8.6
(21) PI 0300667-0 A2 (22) 28/03/2003 (71) Comissão Nacional de Energia Nuclear (BR/RJ) Referente a 12ª anuidade.	8.6	(21) PI 0500840-9 A2 (22) 01/03/2005 (71) Pst Eletrônica Ltda. (BR/AM) Referente à 12ª anuidade.	(21) PI 0508255-2 A2 (22) 28/02/2005 (71) Whirlpool Corporation (US) Referente à 12ª anuidade.	8.6
(21) PI 0307302-5 A2 (22) 29/01/2003 (71) Tyco Electronics Raychem N.V (BE) Referente às 10ª, 11ª, 12ª, 13ª e 14ª anuidades.	8.6	(21) PI 0501122-1 A2 (22) 24/02/2005 (71) Bashir Mussa Gazi (BR/SP) Referente à 12ª anuidade.	(21) PI 0508719-8 A2 (22) 03/03/2005 (71) Victoria's Secret Stores Brand Management, INC., (US) Referente à 12ª anuidade.	8.6
(21) PI 0307942-2 A8 (22) 25/02/2003 (71) Sk Telecom CO., LTD. (KR) Referente à 14ª anuidade.	8.6	(21) PI 0504978-4 A2 (22) 30/09/2005 (71) Universidade Federal de Minas Gerais (BR/MG) Referente 8a. anuidade.	(21) PI 0508919-0 A2 (22) 28/02/2005 (71) Xfire, Inc. (US) Referente à 12ª anuidade.	8.6
(21) PI 0308030-7 A8 (22) 27/02/2003 (71) NOVARTIS AG (CH) Referente à 14ª anuidade.	8.6	(21) PI 0505832-5 A2 (22) 30/11/2005 (71) Empresa Brasileira de Pesquisa Agropecuária - Embrapa (BR/DF) , Fundação Universidade de Brasília (BR/DF) Referente 9a., 10a., 11a., e 12a. anuidade(s).	(21) PI 0508980-8 A2 (22) 03/03/2005 (71) Core Wireless Licensing S.a.r.l. (LU) Referente à 12ª anuidade.	8.6
(21) PI 0308216-4 A2 (22) 04/03/2003 (71) Qualcomm Incorporated (US) Referente à 14ª anuidade.	8.6	(21) PI 0505957-7 A2 (22) 22/12/2005 (71) Empresa Brasileira de Pesquisa Agropecuária - EMBRAPA (BR/DF) Referente 9a., 10a. e 11a. anuidade(s)	(21) PI 0508987-5 A2 (22) 03/03/2005 (71) LG Electronics, Inc. (KR) Referente à 12ª anuidade.	8.6
(21) PI 0400743-3 A2 (22) 04/03/2004 (71) Schlumberger Surenco, S.A. (PA) Referente à 13ª anuidade.	8.6	(21) PI 0506317-5 A2 (22) 25/10/2005 (71) Empresa Brasileira de Pesquisa Agropecuária - EMBRAPA (BR/DF) Referente 9a. e 10a. anuidade(s)	(21) PI 0508994-8 A2 (22) 03/03/2005 (71) LG Electronics INC (KR) Referente à 12ª anuidade.	8.6
(21) PI 0407718-0 A2 (22) 23/02/2004 (71) Sandvik Tamrock OY (FI) Referente à 13ª anuidade.	8.6	(21) PI 0506401-5 A2 (22) 28/07/2005 (71) Comissão Nacional de Energia Nuclear (BR/RJ) Referente a restauração da 4a.	(21) PI 0509270-1 A2 (22) 03/03/2005 (71) LG Electronics, INC (KR) Referente à 12ª anuidade.	8.6
(21) PI 0407777-6 A2 (22) 27/02/2004 (71) Heineken Supply Chain B.V. (NL) Referente à 13ª anuidade.	8.6		(21) PI 0513331-9 A2 (22) 13/06/2005 (71) Willy Vogel AG (DE) Referente à 11ª anuidade (complementação).	8.6
(21) PI 0407853-5 A2	8.6			

(21) PI 0519980-8 A2 8.6 (22) 25/02/2005 (71) OTIS ELEVATOR COMPANY (US) Referente à 12ª anuidade.	Referente à 11ª anuidade.	Referente à 10ª anuidade.
(21) PI 0600555-1 A2 8.6 (22) 01/03/2006 (71) Haldex Brake Products AB (SE) Referente à 11ª anuidade.	(21) PI 0608261-0 A2 8.6 (22) 01/03/2006 (71) ASIAWORLD SHIPPING SERVICES PTY LTD (US) Referente à 11ª anuidade.	(21) PI 0707013-6 A2 8.6 (22) 23/02/2007 (71) Airbus Operations SAS (FR) Referente à 10ª anuidade.
(21) PI 0600624-8 A2 8.6 (22) 23/02/2006 (71) Microsoft Corporation (US) Referente à 11ª anuidade.	(21) PI 0608363-3 A2 8.6 (22) 27/02/2006 (71) THE REGENTS OF THE UNIVERSITY OF CALIFORNIA (US) Referente à 11ª anuidade.	(21) PI 0707014-4 A2 8.6 (22) 23/02/2007 (71) Picodeon Ltd Oy (FI) Referente à 10ª anuidade.
(21) PI 0600680-9 A2 8.6 (22) 24/02/2006 (71) Oscar Rolando Avila Cusicanqui (BO) , José Carlos Tinoco Soares Júnior (BR/SP) Referente à 11ª anuidade.	(21) PI 0608395-1 A2 8.6 (22) 23/02/2006 (71) AVENTIS PHARMA S.A. (FR) Referente à 11ª anuidade.	(21) PI 0707072-1 A2 8.6 (22) 28/02/2007 (71) Airbus Operations SAS (FR) Referente à 10ª anuidade.
(21) PI 0600872-0 A2 8.6 (22) 03/03/2006 (71) Industrias Metalurgicas Pescarmona S.A.C.Y. F.IMPISA (AR) Referente à 11ª anuidade.	(21) PI 0608542-3 A2 8.6 (22) 27/02/2006 (71) WINLOC AG (CH) Referente à 11ª anuidade.	(21) PI 0708277-0 A2 8.6 (22) 28/02/2007 (71) Monogram Aerospace Fasteners, Inc. (US) Referente à 10ª anuidade.
(21) PI 0603870-0 A2 8.6 (22) 21/08/2006 (71) Embrapa - Empresa Brasileira de Pesquisa Agropecuária (BR/DF) , Universidade Estadual de Campinas - UNICAMP (BR/SP) Referente 10a. anuidade(s) .	(21) PI 0608847-3 A2 8.6 (22) 03/03/2006 (71) JANSSEN PHARMACEUTICA N. V. (BE) Referente à 11ª anuidade.	(21) PI 0708305-0 A2 8.6 (22) 27/02/2007 (71) Thomson Licensing (FR) Referente à 10ª anuidade.
(21) PI 0603871-9 A2 8.6 (22) 24/08/2006 (71) Fundação Universidade de Brasília (BR/DF) Referente 9a. e 10a. anuidade(s)	(21) PI 0609245-4 A2 8.6 (22) 24/02/2006 (71) KNORR-BREMSE SYSTEME FÜR NUTZFAHRZEUGE GMBH (DE) Referente à 11ª anuidade.	(21) PI 0708411-0 A2 8.6 (22) 28/02/2007 (71) Aquatrove Biosciences, INC (US) Referente à 10ª anuidade.
(21) PI 0606198-2 A2 8.6 (22) 23/02/2006 (71) Peugeot Citroën Automobiles SA (FR) Referente à 11ª anuidade.	(21) PI 0609254-3 A2 8.6 (22) 24/02/2006 (71) Evonik Degussa GmbH (DE) Referente à 11ª anuidade.	(21) PI 0708412-9 A2 8.6 (22) 27/02/2007 (71) Mikron Agie Charmilles AG (CH) Referente à 10ª anuidade.
(21) PI 0606241-5 A2 8.6 (22) 24/02/2006 (71) Peugeot Citroën Automobiles SA. (FR) Referente à 11ª anuidade.	(21) PI 0609257-8 A2 8.6 (22) 02/03/2006 (71) AAGE V. KJAERS MASKINFABRIK A/S (DK) Referente à 11ª anuidade.	(21) PI 0708422-6 A2 8.6 (22) 01/03/2007 (71) FMC Biopolymer AS e FMC Corporation (US) Referente à 10ª anuidade.
(21) PI 0606244-0 A2 8.6 (22) 24/02/2006 (71) Peugeot Citroën Automobiles SA. (FR) Referente à 11ª anuidade.	(21) PI 0609371-0 A2 8.6 (22) 03/03/2006 (71) TAKEDA GMBH (DE) Referente à 11ª anuidade.	(21) PI 0708453-6 A2 8.6 (22) 01/03/2007 (71) Airbus Operations Limited (GB) Referente à 10ª anuidade.
(21) PI 0606878-2 A2 8.6 (22) 27/02/2006 (71) CLEAN COMBUSTION TECHNOLOGIES LLC (US) Referente à 11ª anuidade.	(21) PI 0610397-9 A2 8.6 (22) 25/04/2006 (71) HALLIBURTON ENERGY SERVICES INC (US) Referente às 6ª, 7ª, 8ª, 9ª e 10ª anuidades.	(21) PI 0708454-4 A2 8.6 (22) 26/02/2007 (71) Moeller Gebäudeautomation Gmbh (AT) Referente à 10ª anuidade.
(21) PI 0607616-5 A2 8.6 (22) 08/02/2006 (71) PRAXAIR TECHNOLOGY, INC. (US) Referente às 7ª, 8ª, 9ª, 10ª e 11ª anuidades.	(21) PI 0610747-8 A2 8.6 (22) 16/05/2006 (71) BASF AKTIENGESELLSCHAFT (DE) Referente às 6ª, 7ª, 8ª, 9ª e 10ª anuidades.	(21) PI 0708503-6 A2 8.6 (22) 01/03/2007 (71) CBIO Limited (AU) Referente à 10ª anuidade.
(21) PI 0607709-9 A2 8.6 (22) 23/03/2006 (71) BASF AKTIENGESELLSCHAFT (DE) Referente às 6ª, 7ª, 8ª, 9ª e 10ª anuidades.	(21) PI 0612208-6 A2 8.6 (22) 28/02/2006 (71) LG ELECTRONICS INC. (KR) Referente à 11ª anuidade.	(21) PI 0708608-3 A2 8.6 (22) 01/03/2007 (71) Cameron International Corporation (US) Referente à 10ª anuidade.
(21) PI 0607813-3 A2 8.6 (22) 23/02/2006 (71) EXXONMOBIL UPSTREAM RESEARCH COMPANY (US) Referente à 11ª anuidade.	(21) PI 0613316-9 A2 8.6 (22) 31/05/2006 (71) Nanologix, Inc. (US) Referente às 7ª, 8ª, 9ª e 10ª anuidades.	(21) PI 0708609-1 A2 8.6 (22) 01/03/2007 (71) The Coca-Cola Company (US) Referente à 10ª anuidade.
(21) PI 0607887-7 A8 8.6 (22) 23/02/2006 (71) PHILIP MORRIS PRODUCTS S.A (CH) Referente à 11ª anuidade.	(21) PI 0616478-1 A2 8.6 (22) 25/08/2006 (71) MONIER TECHNICAL CENTRE GMBH (DE) Referente às 6ª, 7ª, 8ª, 9ª e 10ª anuidades.	(21) PI 0708617-2 A2 8.6 (22) 27/02/2007 (71) Basf SE (DE) Referente à 10ª anuidade.
(21) PI 0607914-8 A2 8.6 (22) 24/02/2006 (71) NOVA CHEMICALS, INC. (US) , DIETRICH INDUSTRIES, INC. (US) Referente à 11ª anuidade.	(21) PI 0616564-8 A2 8.6 (22) 07/09/2006 (71) Council OF Scientific & Industrial Research (IN) Referente às 6ª, 7ª, 8ª, 9ª e 10ª anuidades.	(21) PI 0709205-9 A2 8.6 (22) 23/02/2007 (71) Airbus Operations Limited (GB) Referente à 10ª anuidade.
(21) PI 0608074-0 A8 8.6 (22) 03/03/2006 (71) JANSSEN PHARMACEUTICA N. V (BE) Referente à 11ª anuidade.	(21) PI 0616932-5 A2 8.6 (22) 12/10/2006 (71) BASF SE (DE) Referente às 6ª, 7ª, 8ª, 9ª e 10ª anuidades.	(21) PI 0709230-0 A2 8.6 (22) 27/02/2007 (71) Valentina Ivanovna Akhapkina (RU) Referente à 10ª anuidade.
(21) PI 0608254-8 A2 8.6 (22) 02/03/2006 (71) BIOGEN IDEC MA INC (US)	(21) PI 0617085-4 A2 8.6 (22) 15/08/2006 (71) Agency For Science, Technology and Research (SG) Referente às 6ª, 7ª, 8ª, 9ª e 10ª anuidades.	(21) PI 0710093-0 A2 8.6 (22) 27/02/2007 (71) Thomson Licensing (FR) Referente à 10ª anuidade.
	(21) PI 0700777-9 A2 8.6 (22) 23/02/2007 (71) José Márcio Ramirez (BR/SP)	(21) PI 0712784-7 A2 8.6 (22) 22/02/2007 (71) Cameron International Corporation (US) Referente à 10ª anuidade.
		(21) PI 0712914-9 A2 8.6 (22) 27/02/2007 (71) Edenspace System Corporation (US)

Referente à 10ª anuidade.		(71) Propriectect L.P. (CA) , Cargill, Incorporated (US) Referente à 9ª anuidade.	Referente à 8ª anuidade.
(21) PI 0721304-2 A2	8.6	(21) PI 0808490-4 A2	(21) PI 0906043-0 A2
(22) 26/02/2007		(22) 04/03/2008	(22) 27/02/2009
(71) BAYER MATERIALSCIENCE LLC (US)		(71) Alstom Technology Ltd. (CH)	(71) CATERPILLAR INC. (US)
Referente à 10ª anuidade.		Referente à 9ª anuidade.	Referente à 8ª anuidade.
(21) PI 0800268-1 A2	8.6	(21) PI 0808535-8 A2	(21) PI 0906081-2 A2
(22) 25/02/2008		(22) 26/02/2008	(22) 03/03/2009
(71) UNIVERSIDADE FEDERAL DO RIO DE JANEIRO (BR/RJ)		(71) Membrane Technology And Research, INC. (US)	(71) JOULE UNLIMITED TECHNOLOGIES, INC. (US)
Referente à 9ª anuidade.		Referente à 9ª anuidade.	Referente à 8ª anuidade.
(21) PI 0800431-5 A2	8.6	(21) PI 0808539-0 A2	(21) PI 0906086-3 A2
(22) 29/02/2008		(22) 26/02/2008	(22) 27/02/2009
(71) The Goodyear Tire & Rubber Company (US)		(71) Schuler Smg Gmbh & Co. Kg (DE)	(71) 3M INNOVATIVE PROPERTIES COMPANY (US)
Referente à 9ª anuidade.		Referente à 9ª anuidade.	Referente à 8ª anuidade.
(21) PI 0800899-0 A2	8.6	(21) PI 0808644-3 A2	(21) PI 0907920-3 A2
(22) 27/02/2008		(22) 03/03/2008	(22) 26/02/2009
(71) General Electric Company (US)		(71) Interglass Technology AG (CH)	(71) AB-CWT, LLC (US)
Referente à 9ª anuidade.		Referente à 9ª anuidade.	Referente à 8ª anuidade.
(21) PI 0803245-9 A2	8.6	(21) PI 0808752-0 A2	(21) PI 0907969-6 A2
(22) 09/06/2008		(22) 04/03/2008	(22) 02/03/2009
(71) Agenor Vicente da Silva (BR/AM)		(71) AIRBUS OPERATIONS LIMITED (GB)	(71) Ontario Die International Inc. (CA)
referente a 8ª anuidade		Referente à 9ª anuidade.	Referente à 8ª anuidade.
(21) PI 0806795-3 A2	8.6	(21) PI 0810534-0 A2	(21) PI 0908005-8 A2
(22) 28/02/2008		(22) 29/02/2008	(22) 25/02/2009
(71) Secoren Limited (HK)		(71) Aircelle (FR)	(71) Statoil Asa (NO)
Referente à 9ª anuidade.		Referente à 9ª anuidade.	Referente à 8ª anuidade.
(21) PI 0807391-0 A2	8.6	(21) PI 0815520-8 A2	(21) PI 0908251-4 A2
(22) 22/02/2008		(22) 29/02/2008	(22) 23/02/2009
(71) ULTRADENT PRODUCTS, INC. (US)		(71) Hiok Nam Tay (SG)	(71) Acqua Minerale S. Benedetto - S.P.A. (IT)
Referente à 9ª anuidade.		Referente à 9ª anuidade.	Referente à 8ª anuidade.
(21) PI 0807397-0 A2	8.6	(21) PI 0821176-0 A2	(21) PI 0908252-2 A2
(22) 27/02/2008		(22) 04/03/2008	(22) 27/02/2009
(71) Ceres Intellectual Property Company Limited (GB)		(71) ROBERT SHORR (US) , ROBERT RODRIGUEZ (US)	(71) Basf SE (DE)
Referente à 9ª anuidade.		Referente à 9ª anuidade.	Referente à 8ª anuidade.
(21) PI 0807752-5 A2	8.6	(21) PI 0900294-4 A2	(21) PI 0908519-0 A2
(22) 04/03/2008		(22) 26/02/2009	(22) 24/02/2009
(71) Samsung Electronics Co., Ltd. (KR)		(71) INTERCONTINENTAL GREAT BRANDS LLC (US)	(71) Saint-Gobain Glass France (FR)
Referente à 9ª anuidade.		Referente à 8ª anuidade.	Referente à 8ª anuidade.
(21) PI 0807780-0 A2	8.6	(21) PI 0900360-6 A2	(21) PI 0908528-9 A2
(22) 25/02/2008		(22) 27/02/2009	(22) 27/02/2009
(71) Pellenc (FR)		(71) Jose Marcio Ramirez (BR/SP)	(71) Baker Hughes Incorporated (US)
Referente à 9ª anuidade.		Referente à 8ª anuidade.	Referente à 8ª anuidade.
(21) PI 0807783-5 A2	8.6	(21) PI 0900381-9 A2	(21) PI 0908760-5 A2
(22) 22/02/2008		(22) 02/03/2009	(22) 03/03/2009
(71) U.S. SMOKELESS TOBACCO COMPANY LLC (US)		(71) PZG, S.A. De C.V. (MX)	(71) Movirtu Limited (GB)
Referente à 9ª anuidade.		Referente à 8ª anuidade.	Referente à 8ª anuidade.
(21) PI 0807792-4 A2	8.6	(21) PI 0901284-2 A2	(21) PI 0908937-3 A2
(22) 25/02/2008		(22) 26/02/2009	(22) 26/02/2009
(71) Pellenc (FR)		(71) Bayer Materialscience AG (DE)	(71) Wacker Chemie AG (DE)
Referente à 9ª anuidade.		Referente à 8ª anuidade.	Referente à 8ª anuidade.
(21) PI 0807820-3 A2	8.6	(21) PI 0903304-1 A2	(21) PI 0909191-2 A2
(22) 25/02/2008		(22) 04/03/2009	(22) 27/02/2009
(71) Pellenc (FR)		(71) Baker Hughes Incorporated (US)	(71) Nucor Corporation (US) , Siemens Aktiengesellschaft (DE)
Referente à 9ª anuidade.		Referente à 8ª anuidade.	Referente às 6ª, 7ª e 8ª anuidades.
(21) PI 0807987-0 A2	8.6	(21) PI 0903698-9 A2	(21) PI 0910286-8 A2
(22) 26/02/2008		(22) 22/06/2009	(22) 03/03/2009
(71) MERCK SHARP & DOHME CORP. (US)		(71) Universidade Federal de Alagoas - UFAL (BR/AL)	(71) ABBVIE INC. (US)
Referente à 9ª anuidade.		Referente a 7ª anuidade.	Referente à 8ª anuidade.
(21) PI 0807991-9 A2	8.6	(21) PI 0904763-8 A2	(21) PI 0910729-0 A2
(22) 26/02/2008		(22) 23/11/2009	(22) 02/03/2009
(71) MERCK SHARP & DOHME CORP. (US)		(71) Universidade Federal de Juiz de Fora UFJF (BR/MG)	(71) Sharp Kabushiki Kaisha (JP)
Referente à 9ª anuidade.		Referente a 5ª anuidade.	Referente à 8ª anuidade.
(21) PI 0808096-8 A2	8.6	(21) PI 0904843-0 A2	(21) PI 0924542-1 A2
(22) 27/02/2008		(22) 28/02/2009	(22) 03/03/2009
(71) Danisco Us Inc. (US)		(71) Huawei Technologies Co., Ltd. (CN)	(71) Google INC. (US)
Referente à 9ª anuidade.		Referente à 8ª anuidade.	Referente à 8ª anuidade.
(21) PI 0808144-1 A2	8.6	(21) PI 0906017-0 A8	(21) PI 0924828-5 A2
(22) 27/02/2008		(22) 26/02/2009	(22) 04/03/2009
(71) Danisco US Inc. (US)		(71) MON4D LTD. (IL)	(71) Nestec S.A (CH)
Referente à 9ª anuidade.			Referente à 8ª anuidade.
(21) PI 0808206-5 A2	8.6		(21) PI 0925275-4 A2
(22) 03/03/2008			(22) 25/09/2009

(71) Universidade Federal do Rio Grande do Norte (BR/RN) Referente a 3ª anuidade.	(21) PI 1006760-4 A2 8.6 (22) 01/03/2010 (71) GENERAL ELECTRIC COMPANY (US) Referente à 7ª anuidade.	(21) PI 1009341-9 A2 8.6 (22) 01/03/2010 (71) The Procter & Gamble Company (US) Referente à 7ª anuidade.
(21) PI 0925284-3 A2 8.6 (22) 03/04/2009 (71) UNIVERSIDADE FEDERAL DO RIO GRANDE DO NORTE (BR/RN) Referente as 3ª e 4ª anuidades.	(21) PI 1007807-0 A2 8.6 (22) 24/02/2010 (71) Osmotex AG (CH) Referente à 7ª anuidade.	(21) PI 1009543-8 A2 8.6 (22) 04/03/2010 (71) Nalco Company (US) Referente à 7ª anuidade.
(21) PI 0925294-0 A2 8.6 (22) 03/12/2009 (71) Universidade Federal de Lavras (BR/MG) , Fundação de Amparo à Pesquisa do Estado de Minas Gerais - FAPEMIG (BR/MG) Referente a 4ª anuidade.	(21) PI 1007883-5 A2 8.6 (22) 24/02/2010 (71) Eisai R&D Management CO., LTD. (JP) Referente à 7ª anuidade.	(21) PI 1009559-4 A2 8.6 (22) 03/03/2010 (71) Green Urethanes Limited (GB) Referente à 7ª anuidade.
(21) PI 1000289-8 A2 8.6 (22) 26/02/2010 (71) Novozymes Bioag Produtos para Agricultura Ltda. (BR/PR) Referente à 7ª anuidade.	(21) PI 1007961-0 A2 8.6 (22) 23/02/2010 (71) Technological Resources PTY Limited (AU) Referente à 7ª anuidade.	(21) PI 1009562-4 A2 8.6 (22) 01/03/2010 (71) DrillTronics Rig System AS (NO) Referente à 7ª anuidade.
(21) PI 1000332-0 A2 8.6 (22) 26/02/2010 (71) Smartwater Technology Limited (GB) Referente à 7ª anuidade.	(21) PI 1007966-1 A2 8.6 (22) 22/02/2010 (71) Ceravision Limited (GB) Referente à 7ª anuidade.	(21) PI 1010524-7 A2 8.6 (22) 04/03/2010 (71) ATMI B.V.B.A. (BE) Referente à 7ª anuidade.
(21) PI 1000364-9 A2 8.6 (22) 24/02/2010 (71) Tredgar Film Products Corporation (US) Referente à 7ª anuidade.	(21) PI 1007990-4 A2 8.6 (22) 24/02/2010 (71) Medivation Prostate Therapeutics, Inc (US) Referente à 7ª anuidade.	(21) PI 1010532-8 A2 8.6 (22) 01/03/2010 (71) Seco Tools AB (SE) Referente à 7ª anuidade.
(21) PI 1000380-0 A2 8.6 (22) 24/02/2010 (71) Mabe S.A. de C.V. (MX) Referente à 7ª anuidade.	(21) PI 1008000-7 A2 8.6 (22) 24/02/2010 (71) Daiichi Sankyo Company, Limited (JP) Referente à 7ª anuidade.	(21) PI 1011037-2 A2 8.6 (22) 19/05/2010 (71) Erick Girouard (CA) Referente à 4ª anuidade.
(21) PI 1000388-6 A2 8.6 (22) 24/02/2010 (71) Mabe S.A. de C.V. (MX) Referente à 7ª anuidade.	(21) PI 1008586-6 A2 8.6 (22) 25/02/2010 (71) Snecma (FR) Referente à 7ª anuidade.	(21) PI 1011515-3 A2 8.6 (22) 10/03/2010 (71) Plexikon, Inc. (US) Referente à 5ª anuidade.
(21) PI 1000497-1 A2 8.6 (22) 26/02/2010 (71) METALEX METAL EXPANDIDO DO BRASIL LTDA - EPP (BR/SP) Referente à 7ª anuidade.	(21) PI 1008669-2 A2 8.6 (22) 24/02/2010 (71) Mitsubishi Heavy Industries, Ltd (JP) Referente à 7ª anuidade.	(21) PI 1012234-6 A2 8.6 (22) 25/02/2010 (71) Mitsubishi Heavy Industries , LTD (JP) Referente à 7ª anuidade.
(21) PI 1000506-4 A2 8.6 (22) 25/02/2010 (71) Celso de Almeida Sampaio Junior (BR/SP) Referente à 7ª anuidade.	(21) PI 1008713-3 A2 8.6 (22) 24/02/2010 (71) Discover Medical Devices LTD. (IL) Referente à 7ª anuidade.	(21) PI 1012590-6 A2 8.6 (22) 25/02/2010 (71) Danisco US Inc., Genencor Division (US) Referente à 7ª anuidade.
(21) PI 1000617-6 A2 8.6 (22) 04/03/2010 (71) Universidade Federal do Piauí (BR/PI) Referente à 7ª anuidade.	(21) PI 1008769-9 A2 8.6 (22) 23/02/2010 (71) M-T Patents Gmbh (CH) Referente à 7ª anuidade.	(21) PI 1012642-2 A2 8.6 (22) 03/03/2010 (71) Biodel, Inc. (US) Referente à 7ª anuidade.
(21) PI 1000659-1 A2 8.6 (22) 02/03/2010 (71) Andritz INC. (US) Referente à 7ª anuidade.	(21) PI 1008796-6 A2 8.6 (22) 24/02/2010 (71) Orthobond Corp. (US) Referente à 7ª anuidade.	(21) PI 1013228-7 A8 8.6 (22) 04/03/2010 (71) Clean Energy Systems, Inc (US) Referente à 7ª anuidade.
(21) PI 1001022-0 A2 8.6 (22) 12/04/2010 (71) Embrapa - Empresa Brasileira de Pesquisa Agropecuária (BR/DF) Referente a 5ª anuidade.	(21) PI 1009153-0 A2 8.6 (22) 02/03/2010 (71) Danisco US INC. (US) Referente à 7ª anuidade.	(21) PI 1013342-9 A8 8.6 (22) 01/03/2010 (71) SNECMA (FR) , HERAKLES (FR) Referente à 7ª anuidade.
(21) PI 1002254-6 A2 8.6 (22) 03/03/2010 (71) José Antônio de Araújo Filho (BR/PE) Referente à 7ª anuidade.	(21) PI 1009154-8 A2 8.6 (22) 04/03/2010 (71) Baker Hughes Incorporated (US) Referente à 7ª anuidade.	(21) PI 1013352-6 A8 8.6 (22) 23/02/2010 (71) Baker Hughes Incorporated. (US) Referente à 7ª anuidade.
(21) PI 1003221-5 A2 8.6 (22) 02/03/2010 (71) GM Global Technology Operations, INC. (US) Referente à 7ª anuidade.	(21) PI 1009217-0 A2 8.6 (22) 01/03/2010 (71) Electrolux Home Products Corporation N.V. (BE) Referente à 7ª anuidade.	(21) PI 1013659-2 A2 8.6 (22) 26/02/2010 (71) Seco Tools AB (SE) Referente à 7ª anuidade.
(21) PI 1004212-1 A2 8.6 (22) 23/02/2010 (71) Fujifilm Corporation (JP) Referente à 7ª anuidade.	(21) PI 1009218-8 A2 8.6 (22) 03/03/2010 (71) Süd-Chemie, INC. (US) Referente à 7ª anuidade.	(21) PI 1101314-1 A2 8.6 (22) 02/03/2011 (71) Sumitomo Wiring Systems, Ltd. (JP) Referente à 6ª anuidade.
(21) PI 1005935-0 A2 8.6 (22) 01/03/2010 (71) BUTAMAX ADVANCED BIOFUELS LLC (US) Referente à 7ª anuidade.	(21) PI 1009242-0 A2 8.6 (22) 04/03/2010 (71) Ricoh Company, LTD. (JP) Referente à 7ª anuidade.	(21) PI 1101771-6 A2 8.6 (22) 23/02/2011 (71) Seiko Epson Corporation (JP) Referente à 6ª anuidade.
(21) PI 1006025-1 A2 8.6 (22) 19/01/2010 (71) J.M. HUBER CORPORATION (US) Referente à 7ª anuidade.	(21) PI 1009276-5 A2 8.6 (22) 02/03/2010 (71) Fio Corporation (CA) Referente à 7ª anuidade.	(21) PI 1101882-8 A2 8.6 (22) 25/02/2011 (71) Whirlpool S.A. (BR/SP) Referente à 6ª anuidade.
	(21) PI 1009285-4 A2 8.6 (22) 03/03/2010 (71) LG Electronics Inc (KR) Referente à 7ª anuidade.	(21) PI 1105478-6 A2 8.6 (22) 11/11/2011 (71) Instituto Nacional de Metrologia, Qualidade e Tecnologia - Inmetro (BR/RJ)

Referente as 3ª e 5ª anuidades .	(22) 12/04/2013 (71) WHB Fundação S.A. (BR/PR)	(71) CARLOS LUIZ DA SILVA SANTOS (BR/MG)
(21) PI 1106203-7 A2 8.6 (22) 11/08/2011 (71) Fundação Universidade de Brasília (BR/DF) Referente as 4ª e 5ª anuidades.	(21) BR 20 2013 023437-6 U2 8.7 (22) 12/09/2013 (71) HÉLIO ROSA FILHO (BR/MG)	(21) PI 0905827-3 A2 8.7 (22) 26/11/2009 (71) Adilson Campos de Barros (BR/SP)
(21) PI 1106439-0 A2 8.6 (22) 03/10/2011 (71) Gabriel Peixoto Guimarães Ubirajara e Silva (BR/MG) Não apresentada a guia de cumprimento de exigência.	(21) MU 8502844-4 U2 8.7 (22) 30/11/2005 (71) Eugênio Silva Marques (BR/MG)	(21) PI 0906208-4 A2 8.7 (22) 09/11/2009 (71) WILLIAM DURAZZO NADEU (BR/SP)
8.7 RESTAURAÇÃO	(21) MU 8602936-3 U2 8.7 (22) 03/11/2006 (71) Antonio F. Ferreira Rocha (BR/SP) , Odilon Venancio Pereira (BR/SP)	(21) PI 0907716-2 A2 8.7 (22) 20/02/2009 (71) Roquette Freres (FR)
(21) BR 10 2012 011769-0 A2 8.7 (22) 17/05/2012 (71) Carlos Frederico Vaz de Carvalho (BR/MG)	(21) MU 8900254-7 U2 8.7 (22) 26/02/2009 (71) MARCIO ANTONIO CALDEIRA (BR/SP)	(21) PI 0910268-0 A2 8.7 (22) 19/03/2009 (71) Tyratech, Inc. (US)
(21) BR 10 2012 015063-8 A2 8.7 (22) 19/06/2012 (71) Jorge Luiz Dantas Da Costa (BR/ES)	(21) MU 8900740-9 U2 8.7 (22) 29/04/2009 (71) Dura Automotive Systems do Brasil Ltda (BR/SP)	(21) PI 0925324-6 A2 8.7 (22) 17/04/2009 (71) Huawei Technologies Co., Ltd (CN)
(21) BR 10 2012 019245-4 A2 8.7 (22) 01/08/2012 (71) GUILHERME MENDES SPITZMAN JORDAM (BR/RJ)	(21) MU 9000746-8 U2 8.7 (22) 26/05/2010 (71) Giacomini Componentes Plásticos Ltda. (BR/PR)	(21) PI 1005037-0 A2 8.7 (22) 20/12/2010 (71) Ângelo de Souza Pereira (BR/PR)
(21) BR 10 2012 029117-7 A2 8.7 (22) 14/11/2012 (71) Perto S/A Periféricos para Automação (BR/RS)	(21) MU 9001191-0 U2 8.7 (22) 23/07/2010 (71) Araci Carlos Basso (BR/RS)	(21) PI 1015790-5 A2 8.7 (22) 10/12/2010 (71) Sergio Damasceno Ferreira (BR/MG)
(21) BR 10 2012 029846-5 A2 8.7 (22) 23/11/2012 (71) WHIRPOOL S.A. (BR/SP)	(21) MU 9001818-4 U2 8.7 (22) 18/10/2010 (71) Novello & Godoi Ltda (BR/PR)	(21) PI 1103320-7 A2 8.7 (22) 30/06/2011 (71) WALTER LUIZ RIBEIRO DOS SANTOS (BR/SP)
(21) BR 10 2012 033158-6 A2 8.7 (22) 23/11/2012 (71) Fernanda da Conceição Antonio (BR/RN)	(21) MU 9002210-6 U2 8.7 (22) 17/11/2010 (71) ADILSON CAMPOS DE BARROS (BR/SP)	(21) PI 1104888-3 A2 8.7 (22) 29/09/2011 (71) INSTITUTO DE PESQUISAS TECNOLÓGICAS DO EST. S. PAULO S/A IPT (BR/SP) , FUNDAÇÃO DE AMPARO À PESQUISA DO ESTADO DE SÃO PAULO (BR/SP)
(21) BR 10 2013 022379-4 A2 8.7 (22) 02/09/2013 (71) FERNANDO SILVEIRA BOUÇAS (BR/MG) , ENIO VICTOR ZANINI (BR/MG) , JANAINA GONÇALVES BOUÇAS (BR/MG) , SERGIO ROBERTO VIEIRA TEIXEIRA (BR/MG)	(21) MU 9101321-6 U2 8.7 (22) 10/06/2011 (71) Daniel Martins (BR/SC)	(21) PI 1105882-0 A2 8.7 (22) 16/09/2011 (71) Luciano Vinicius Demarchi (BR/PR) , Élio de Mello Castanho Junior (BR/PR)
(21) BR 10 2013 031956-2 A2 8.7 (22) 07/11/2013 (71) UNIVERSIDADE ESTADUAL DA PARAÍBA (BR/PB)	(21) PI 0204051-4 A2 8.7 (22) 01/10/2002 (71) CANOVA DO BRASIL LTDA. ME (BR/PR)	(21) PI 1106018-2 A2 8.7 (22) 14/12/2011 (71) Universidade Federal do Rio Grande do Sul (BR/RS)
(21) BR 11 2012 003287-9 A2 8.7 (22) 21/08/2009 (71) Colgate-Palmolive Company (US)	(21) PI 0214217-1 A2 8.7 (22) 12/11/2002 (71) Children's Medical Center Corporation (US)	(21) PI 1106361-0 A2 8.7 (22) 29/12/2011 (71) Walter Szortika Tessmann (BR/RS)
(21) BR 11 2012 004327-7 A2 8.7 (22) 31/08/2009 (71) Colgate-Palmolive Company (US) , Kobo Products, INC. (US)	(21) PI 0501936-2 A2 8.7 (22) 20/05/2005 (71) Coppe/Ufrj-Coordenação dos Programas de Pós Graduação de Engenharia da Universidade Federal do Rio de Janeiro (BR/RJ)	8.8 DESPACHO ANULADO (**)
(21) BR 11 2012 011615-0 A2 8.7 (22) 19/11/2010 (71) Valeo Securite Habitacle (FR)	(21) PI 0502983-0 A2 8.7 (22) 22/07/2005 (71) Maria Ferreira Oliveira Antunes (BR/SP)	(21) BR 20 2012 016741-2 U2 8.8 (22) 06/07/2012 (71) Marina Teixeira (BR/MG) referente ao despacho 8.6 na RPI2385 de 20/09/2016
(21) BR 11 2012 028847-4 A2 8.7 (22) 03/05/2011 (71) Valeo Securite Habitacle (FR)	(21) PI 0603492-6 A2 8.7 (22) 16/08/2006 (71) Werner Kruger D'Almeida (BR/PR)	(21) MU 9002379-0 U2 8.8 (22) 15/12/2010 (71) CLAUDIO BERTONI (BR/SP) Referente RPI 2386 de 27/09/2016 - cód. 8.6
(21) BR 11 2013 007043-9 A2 8.7 (22) 26/10/2011 (71) FLEXMOVE SYSTEM (M) SDN. BHD. (DK)	(21) PI 0604329-1 A2 8.7 (22) 23/10/2006 (71) Richard Carlos (BR/SP) , Roger Alberto de Moraes Carlos (BR/SP)	(21) PI 0622426-1 A2 8.8 (22) 18/08/2006 (71) Universidade Estadual do Norte Fluminense Darcy Ribeiro - UENF - Diretoria de Projetos (BR/RJ) , Jonas Alexandre (BR/RJ) referente ao despacho 8.6 na RPI 2386 de 27/09/2016
(21) BR 11 2013 013052-0 A2 8.7 (22) 30/11/2011 (71) S.T. Special Tanks SRL (IT)	(21) PI 0605441-2 A2 8.7 (22) 23/11/2006 (71) Rodney Aparecido Fernandes (BR/SP)	(21) PI 0722302-1 A2 8.8 (22) 14/12/2007 (71) Wayne Lovelace (US) , Judy Lovelace (US) Referente ao despacho 8.5 publicado na RPI 2391 de 01/11/2016.
(21) BR 20 2012 002927-3 U2 8.7 (22) 09/02/2012 (71) Devanil de Souza (BR/PR)	(21) PI 0701948-3 A2 8.7 (22) 08/06/2007 (71) Paulo Sérgio Capeleti (BR/SP)	(21) PI 0925202-9 A2 8.8 (22) 27/10/2009 (71) WHIRLPOOL S.A. (BR/SP) Referente ao despacho 8.6 publicado na RPI 2398 de 20/12/2016.
(21) BR 20 2012 006542-3 U2 8.7 (22) 23/03/2012 (71) Embatiba Indústria e Comércio Ltda. (BR/PR)	(21) PI 0719086-7 A2 8.7 (22) 19/11/2007 (71) Roger G. Etter (US)	
(21) BR 20 2012 009680-9 U2 8.7 (22) 25/04/2012 (71) JOSÉ ANTONIO LIMA DA SILVA (BR/SP)	(21) PI 0803446-0 A8 8.7 (22) 12/09/2008 (71) Instituto de Pesquisas Tecnológicas de São Paulo S/A - IPT (BR/SP)	
(21) BR 20 2013 008951-1 U2 8.7	(21) PI 0806119-0 A2 8.7 (22) 15/10/2008	8.11

MANUTENÇÃO DO ARQUIVAMENTO

(21) **BR 10 2012 002480-2 A2** 8.11

(22) 03/02/2012

(71) Ricardo Schneider Pereyron Mocellin (BR/RS)
Em virtude do arquivamento publicado na RPI 2385 de 13-09-2016 e considerando ausência de manifestação dentro dos prazos legais, informo que cabe ser mantido o arquivamento do pedido de patente, conforme o disposto no artigo 12, da resolução 113/2013.

(21) **BR 10 2012 002772-0 A2** 8.11

(22) 07/02/2012

(71) GENERAL ELECTRIC COMPANY (US)
Em virtude do arquivamento publicado na RPI 2384 de 13-09-2016 e considerando ausência de manifestação dentro dos prazos legais, informo que cabe ser mantido o arquivamento do pedido de patente, conforme o disposto no artigo 12, da resolução 113/2013.

(21) **BR 10 2012 002921-9 A2** 8.11

(22) 09/02/2012

(71) FREDERICO GUILHERME PONTES DE SOUZA (BR/SP)
Em virtude do arquivamento publicado na RPI 2384 de 13-09-2016 e considerando ausência de manifestação dentro dos prazos legais, informo que cabe ser mantido o arquivamento do pedido de patente, conforme o disposto no artigo 12, da resolução 113/2013.

(21) **BR 10 2012 003017-9 A2** 8.11

(22) 10/02/2012

(71) HUDSON BARBOSA FERNANDES (BR/SP)
Em virtude do arquivamento publicado na RPI 2384 de 13-09-2016 e considerando ausência de manifestação dentro dos prazos legais, informo que cabe ser mantido o arquivamento do pedido de patente, conforme o disposto no artigo 12, da resolução 113/2013.

(21) **BR 10 2012 003400-0 A2** 8.11

(22) 15/02/2012

(71) A.L. INDÚSTRIA COMÉRCIO, IMPORTAÇÃO E EXPORTAÇÃO DE ACESSÓRIOS (BR/SP)
Em virtude do arquivamento publicado na RPI 2384 de 13-09-2016 e considerando ausência de manifestação dentro dos prazos legais, informo que cabe ser mantido o arquivamento do pedido de patente, conforme o disposto no artigo 12, da resolução 113/2013.

(21) **BR 10 2012 005078-1 A2** 8.11

(22) 07/03/2012

(71) EDUARDO LOPES FARIAS (BR/SP)
Em virtude do arquivamento publicado na RPI 2384 de 13-09-2016 e considerando ausência de manifestação dentro dos prazos legais, informo que cabe ser mantido o arquivamento do pedido de patente, conforme o disposto no artigo 12, da resolução 113/2013.

(21) **BR 10 2012 005129-0 A2** 8.11

(22) 07/03/2012

(71) DANIEL SAMPAIO PROVENZANO (BR/SP)
Em virtude do arquivamento publicado na RPI 2384 de 13-09-2016 e considerando ausência de manifestação dentro dos prazos legais, informo que cabe ser mantido o arquivamento do pedido de patente, conforme o disposto no artigo 12, da resolução 113/2013.

(21) **BR 10 2012 005174-5 A2** 8.11

(22) 08/03/2012

(71) MARCOS AURELIO NEVES GOMES (BR/SP)
Em virtude do arquivamento publicado na RPI 2384 de 13-09-2016 e considerando ausência de manifestação dentro dos prazos legais, informo que cabe ser mantido o arquivamento do pedido de patente, conforme o disposto no artigo 12, da resolução 113/2013.

(21) **BR 10 2012 005175-3 A2** 8.11

(22) 08/03/2012

(71) EDGARDO FRANCISCO MENGHINI (BR/SP)
Em virtude do arquivamento publicado na RPI 2384 de 13-09-2016 e considerando ausência de manifestação dentro dos prazos legais, informo que cabe ser mantido o arquivamento do pedido de patente, conforme o disposto no artigo 12, da resolução 113/2013.

(21) **BR 10 2012 006719-6 A2** 8.11

(22) 26/03/2012

(71) MDC Industria e Comércio de Máquinas Ltda ME (BR/SC)
Em virtude do arquivamento publicado na RPI 2384 de 13-09-2016 e considerando ausência de manifestação dentro dos prazos legais, informo que cabe ser mantido o arquivamento do pedido de patente, conforme o disposto no artigo 12, da resolução 113/2013.

(21) **BR 10 2012 007036-7 A8** 8.11

(22) 29/03/2012

(71) Wilson Carlos Mariani (BR/RS)
Em virtude do arquivamento publicado na RPI 2384 de 13-09-2016 e considerando ausência de manifestação dentro dos prazos legais, informo que cabe ser mantido o arquivamento do pedido de patente, conforme o disposto no artigo 12, da resolução 113/2013.

(21) **BR 10 2012 007292-0 A2** 8.11

(22) 30/03/2012

(71) Siemens Aktiengesellschaft (DE)
Em virtude do arquivamento publicado na RPI 2384 de 13-09-2016 e considerando ausência de manifestação dentro dos prazos legais, informo que cabe ser mantido o arquivamento do pedido de patente, conforme o disposto no artigo 12, da resolução 113/2013.

(21) **BR 10 2012 007319-6 A2** 8.11

(22) 30/03/2012

(71) Siemens Aktiengesellschaft (DE)
Em virtude do arquivamento publicado na RPI 2384 de 13-09-2016 e considerando ausência de manifestação dentro dos prazos legais, informo que cabe ser mantido o arquivamento do pedido de patente, conforme o disposto no artigo 12, da resolução 113/2013.

(21) **BR 10 2012 007710-8 A2** 8.11

(22) 04/04/2012

(71) VANDERLEI REZENDE DA COSTA SALES (BR/SP)
Em virtude do arquivamento publicado na RPI 2384 de 13-09-2016 e considerando ausência de manifestação dentro dos prazos legais, informo que cabe ser mantido o arquivamento do pedido de patente, conforme o disposto no artigo 12, da resolução 113/2013.

(21) **BR 10 2012 007971-2 A2** 8.11

(22) 05/04/2012

(71) HITACHI, LTD. (JP)
Em virtude do arquivamento publicado na RPI 2384 de 13-09-2016 e considerando ausência de manifestação dentro dos prazos legais, informo que cabe ser mantido o arquivamento do pedido de patente, conforme o disposto no artigo 12, da resolução 113/2013.

(21) **BR 10 2012 008551-8 A8** 8.11

(22) 12/04/2012

(71) JOSÉ ALBERTO CORREA GONÇALVES FILHO (BR/SP), ANTONIO GILBERTO DE FREITAS FILHO (BR/SP)
Em virtude do arquivamento publicado na RPI 2384 de 13-09-2016 e considerando ausência de manifestação dentro dos prazos legais, informo que cabe ser mantido o arquivamento do pedido de patente, conforme o disposto no artigo 12, da resolução 113/2013.

(21) **BR 10 2012 008648-4 A2** 8.11

(22) 12/04/2012

(71) HARMAN INTERNATIONAL INDUSTRIES, INCORPORATED (US)
Em virtude do arquivamento publicado na RPI 2384 de 13-09-2016 e considerando ausência de manifestação dentro dos prazos legais, informo que cabe ser mantido o arquivamento do pedido de patente, conforme o disposto no artigo 12, da resolução 113/2013.

(21) **BR 10 2012 008707-3 A2** 8.11

(22) 13/04/2012

(71) CARLOS ROBERTO DONTAL (BR/SP)
Em virtude do arquivamento publicado na RPI 2384 de 13-09-2016 e considerando ausência de manifestação dentro dos prazos legais, informo que cabe ser mantido o arquivamento do pedido de patente, conforme o disposto no artigo 12, da resolução 113/2013.

(21) **BR 10 2012 008845-2 A2** 8.11

(22) 13/04/2012

(71) Mattel, Inc. (US)
Em virtude do arquivamento publicado na RPI 2384 de 13-09-2016 e considerando ausência de manifestação dentro dos prazos legais, informo que cabe ser mantido o arquivamento do pedido de patente, conforme o disposto no artigo 12, da resolução 113/2013.

(21) **BR 10 2012 009068-6 A8** 8.11

(22) 18/04/2012

(71) Ademar Pian Ebone (BR/SP)
Em virtude do arquivamento publicado na RPI 2385 de 20-09-2016 e considerando ausência de manifestação dentro dos prazos legais, informo que cabe ser mantido o arquivamento do pedido de patente, conforme o disposto no artigo 12, da resolução 113/2013.

(21) **BR 10 2012 009342-1 A2** 8.11

(22) 20/04/2012

(71) JOSÉ LEOPOLDO XAVIER TAVARES DA MATA (BR/SP)
Em virtude do arquivamento publicado na RPI 2385 de 20-09-2016 e considerando ausência de manifestação dentro dos prazos legais, informo que cabe ser mantido o arquivamento do pedido de patente, conforme o disposto no artigo 12, da resolução 113/2013.

(21) **BR 10 2012 009570-0 A2** 8.11

(22) 23/04/2012

(71) RENATO KASANSKY DE FARIA (BR/SP), CRISTIANE NASSER DE MIRANDA (BR/SP)
Em virtude do arquivamento publicado na RPI 2385 de 20-09-2016 e considerando ausência de manifestação dentro dos prazos legais, informo que cabe ser mantido o arquivamento do pedido de patente, conforme o disposto no artigo 12, da resolução 113/2013.

(21) **BR 10 2012 009648-0 A2** 8.11

(22) 24/04/2012

(71) Dow Global Technologies, LLC (US), Rohm and Haas Company (US)
Em virtude do arquivamento publicado na RPI 2385 de 20-09-2016 e considerando ausência de manifestação dentro dos prazos legais, informo que cabe ser mantido o arquivamento do pedido de patente, conforme o disposto no artigo 12, da resolução 113/2013.

(21) **BR 10 2012 009692-7 A2** 8.11

(22) 25/04/2012

(71) EDVAL GONÇALVES DE ARAÚJO (BR/SP)
Em virtude do arquivamento publicado na RPI 2385 de 20-09-2016 e considerando ausência de manifestação dentro dos prazos legais, informo que cabe ser mantido o arquivamento do pedido de patente, conforme o disposto no artigo 12, da resolução 113/2013.

(21) **BR 10 2012 009895-4 A2** 8.11

(22) 26/04/2012

(71) Mattel, Inc (US)
Em virtude do arquivamento publicado na RPI 2385 de 20-09-2016 e considerando ausência de manifestação dentro dos prazos legais, informo que cabe ser mantido o arquivamento do pedido de patente, conforme o disposto no artigo 12, da resolução 113/2013.

(21) **BR 10 2012 010240-4 A2** 8.11

(22) 30/04/2012

(71) Siemens Aktiengesellschaft (DE)
Em virtude do arquivamento publicado na RPI 2385 de 20-09-2016 e considerando ausência de manifestação dentro dos prazos legais, informo que cabe ser mantido o arquivamento do pedido de patente, conforme o disposto no artigo 12, da resolução 113/2013.

(21) **BR 10 2012 010395-8 A2** 8.11

(22) 02/05/2012

(71) POLLOGEN LTD (IL)
Em virtude do arquivamento publicado na RPI 2385 de 20-09-2016 e considerando ausência de manifestação dentro dos prazos legais, informo que cabe ser mantido o arquivamento do pedido de patente, conforme o disposto no artigo 12, da resolução 113/2013.

(21) **BR 10 2012 010869-0 A2** 8.11

(22) 08/05/2012

(71) BRASILATA S/A EMBALAGENS METÁLICAS (BR/SP)

Em virtude do arquivamento publicado na RPI 2385 de 20-09-2016 e considerando ausência de manifestação dentro dos prazos legais, informo que cabe ser mantido o arquivamento do pedido de patente, conforme o disposto no artigo 12, da resolução 113/2013.

(21) **BR 10 2012 010891-7 A2** 8.11

(22) 08/05/2012

(71) Rubens Bernardo (BR/PR)

Em virtude do arquivamento publicado na RPI 2385 de 20-09-2016 e considerando ausência de manifestação dentro dos prazos legais, informo que cabe ser mantido o arquivamento do pedido de patente, conforme o disposto no artigo 12, da resolução 113/2013.

(21) **BR 10 2012 011045-8 A2** 8.11

(22) 10/05/2012

(71) Valdinei Antonio Domingues Bonetti (BR/SC)

Em virtude do arquivamento publicado na RPI 2385 de 20-09-2016 e considerando ausência de manifestação dentro dos prazos legais, informo que cabe ser mantido o arquivamento do pedido de patente, conforme o disposto no artigo 12, da resolução 113/2013.

(21) **BR 10 2012 011146-2 A2** 8.11

(22) 11/05/2012

(71) INDUSPARQUET INDÚSTRIA E COMÉRCIO DE MADEIRAS LTDA (BR/SP)

Em virtude do arquivamento publicado na RPI 2385 de 20-09-2016 e considerando ausência de manifestação dentro dos prazos legais, informo que cabe ser mantido o arquivamento do pedido de patente, conforme o disposto no artigo 12, da resolução 113/2013.

(21) **BR 10 2012 011366-0 A2** 8.11

(22) 14/05/2012

(71) DEVANIR ANTONIO MUNARI (BR/SP) , JOÃO BATISTA DE SOUZA (BR/SP)

Em virtude do arquivamento publicado na RPI 2385 de 20-09-2016 e considerando ausência de manifestação dentro dos prazos legais, informo que cabe ser mantido o arquivamento do pedido de patente, conforme o disposto no artigo 12, da resolução 113/2013.

(21) **BR 10 2012 011433-0 A2** 8.11

(22) 14/05/2012

(71) Siemens Aktiengesellschaft (DE)

Em virtude do arquivamento publicado na RPI 2385 de 20-09-2016 e considerando ausência de manifestação dentro dos prazos legais, informo que cabe ser mantido o arquivamento do pedido de patente, conforme o disposto no artigo 12, da resolução 113/2013.

(21) **BR 10 2012 011587-5 A2** 8.11

(22) 16/05/2012

(71) MARCELO DEL GIUDICE ROCHA SANTOS (BR/SP)

Em virtude do arquivamento publicado na RPI 2385 de 20-09-2016 e considerando ausência de manifestação dentro dos prazos legais, informo que cabe ser mantido o arquivamento do pedido de patente, conforme o disposto no artigo 12, da resolução 113/2013.

(21) **BR 10 2012 012064-0 A2** 8.11

(22) 21/05/2012

(71) Rentank Industrial Ltda (BR/RS)

Em virtude do arquivamento publicado na RPI 2385 de 20-09-2016 e considerando ausência de manifestação dentro dos prazos legais, informo que cabe ser mantido o arquivamento do pedido de patente, conforme o disposto no artigo 12, da resolução 113/2013.

(21) **BR 10 2012 012174-3 A2** 8.11

(22) 22/05/2012

(71) Rogerio Messias Leandro (BR/MG)

Em virtude do arquivamento publicado na RPI 2385 de 20-09-2016 e considerando ausência de manifestação dentro dos prazos legais, informo que cabe ser mantido o arquivamento do pedido de patente, conforme o disposto no artigo 12, da resolução 113/2013.

(21) **BR 10 2012 012217-0 A2** 8.11

(22) 22/05/2012

(71) GENERAL ELECTRIC COMPANY (US)

Em virtude do arquivamento publicado na RPI 2385 de 20-09-2016 e considerando ausência de manifestação dentro dos prazos legais, informo que cabe ser mantido o arquivamento do pedido de patente, conforme o disposto no artigo 12, da resolução 113/2013.

(21) **BR 10 2012 012295-2 A2** 8.11

(22) 23/05/2012

(71) Rogerio Messias Leandro (BR/MG)

Em virtude do arquivamento publicado na RPI 2385 de 20-09-2016 e considerando ausência de manifestação dentro dos prazos legais, informo que cabe ser mantido o arquivamento do pedido de patente, conforme o disposto no artigo 12, da resolução 113/2013.

(21) **BR 10 2012 012304-5 A2** 8.11

(22) 23/05/2012

(71) Vanderson Zumach (BR/SC)

Em virtude do arquivamento publicado na RPI 2385 de 20-09-2016 e considerando ausência de manifestação dentro dos prazos legais, informo que cabe ser mantido o arquivamento do pedido de patente, conforme o disposto no artigo 12, da resolução 113/2013.

(21) **BR 10 2012 012542-0 A2** 8.11

(22) 25/05/2012

(71) CGGVERITAS SERVICES (NORWAY) AS

(NO)

Em virtude do arquivamento publicado na RPI 2385 de 20-09-2016 e considerando ausência de manifestação dentro dos prazos legais, informo que cabe ser mantido o arquivamento do pedido de patente, conforme o disposto no artigo 12, da resolução 113/2013.

(21) **BR 10 2012 012549-8 A2** 8.11

(22) 25/05/2012

(71) Kropy Industrial Ltda (BR/SC) , Fernando Antônio (BR/SC)

Em virtude do arquivamento publicado na RPI 2385 de 20-09-2016 e considerando ausência de manifestação dentro dos prazos legais, informo que cabe ser mantido o arquivamento do pedido de patente, conforme o disposto no artigo 12, da resolução 113/2013.

(21) **BR 10 2012 012570-6 A2** 8.11

(22) 25/05/2012

(71) FUNDAÇÃO CPQD - CENTRO DE PESQUISA E DESENVOLVIMENTO EM TELECOMUNICAÇÕES (BR/SP)

Em virtude do arquivamento publicado na RPI 2385 de 20-09-2016 e considerando ausência de manifestação dentro dos prazos legais, informo que cabe ser mantido o arquivamento do pedido de patente, conforme o disposto no artigo 12, da resolução 113/2013.

(21) **BR 10 2012 012613-3 A2** 8.11

(22) 25/05/2012

(71) Moulding Specialists, Inc. D/B/A Msi Oilfield Products (US)

Em virtude do arquivamento publicado na RPI 2385 de 20-09-2016 e considerando ausência de manifestação dentro dos prazos legais, informo que cabe ser mantido o arquivamento do pedido de patente, conforme o disposto no artigo 12, da resolução 113/2013.

(21) **BR 10 2012 012850-0 A2** 8.11

(22) 29/05/2012

(71) Siemens Aktiengesellschaft (DE)

Em virtude do arquivamento publicado na RPI 2385 de 20-09-2016 e considerando ausência de manifestação dentro dos prazos legais, informo que cabe ser mantido o arquivamento do pedido de patente, conforme o disposto no artigo 12, da resolução 113/2013.

(21) **BR 10 2012 012851-9 A2** 8.11

(22) 29/05/2012

(71) Siemens Aktiengesellschaft (DE)

Em virtude do arquivamento publicado na RPI 2385 de 20-09-2016 e considerando ausência de manifestação dentro dos prazos legais, informo que

cabe ser mantido o arquivamento do pedido de patente, conforme o disposto no artigo 12, da resolução 113/2013.

(21) **BR 10 2012 012884-5 A2** 8.11

(22) 29/05/2012

(71) Universidade Federal do Rio Grande do Sul (BR/RS) , Hospital de Clínicas de Porto Alegre (BR/RS) , Bhio Supply Indústria e Comércio de Equipamentos Médicos Ltda (BR/RS)

Em virtude do arquivamento publicado na RPI 2385 de 20-09-2016 e considerando ausência de manifestação dentro dos prazos legais, informo que cabe ser mantido o arquivamento do pedido de patente, conforme o disposto no artigo 12, da resolução 113/2013.

(21) **BR 10 2012 012998-1 A2** 8.11

(22) 30/05/2012

(71) Siemens Aktiengesellschaft (DE)

Em virtude do arquivamento publicado na RPI 2385 de 20-09-2016 e considerando ausência de manifestação dentro dos prazos legais, informo que cabe ser mantido o arquivamento do pedido de patente, conforme o disposto no artigo 12, da resolução 113/2013.

(21) **BR 10 2012 013157-9 A2** 8.11

(22) 31/05/2012

(71) SIEMENS AKTIENGESELLSCHAFT (DE)

Em virtude do arquivamento publicado na RPI 2385 de 20-09-2016 e considerando ausência de manifestação dentro dos prazos legais, informo que cabe ser mantido o arquivamento do pedido de patente, conforme o disposto no artigo 12, da resolução 113/2013.

(21) **BR 10 2012 013230-3 A2** 8.11

(22) 01/06/2012

(71) WASHINGTON LUIS ZAGO (BR/SP) , MARCELO RODRIGUES GUERRA (BR/SP)

Em virtude do arquivamento publicado na RPI 2384 de 13-09-2016 e considerando ausência de manifestação dentro dos prazos legais, informo que cabe ser mantido o arquivamento do pedido de patente, conforme o disposto no artigo 12, da resolução 113/2013.

(21) **BR 10 2012 013267-2 A2** 8.11

(22) 01/06/2012

(71) INDÚSTRIA METALÚRGICA PURIAR S/A (BR/SP)

Em virtude do arquivamento publicado na RPI 2385 de 20-09-2016 e considerando ausência de manifestação dentro dos prazos legais, informo que cabe ser mantido o arquivamento do pedido de patente, conforme o disposto no artigo 12, da resolução 113/2013.

(21) **BR 10 2012 013275-3 A2** 8.11

(22) 01/06/2012

(71) Apple INC. (US)

Em virtude do arquivamento publicado na RPI 2385 de 20-09-2016 e considerando ausência de manifestação dentro dos prazos legais, informo que cabe ser mantido o arquivamento do pedido de patente, conforme o disposto no artigo 12, da resolução 113/2013.

(21) **BR 10 2012 013573-6 A2** 8.11

(22) 05/06/2012

(71) Les Laboratoires Servier (FR)

Em virtude do arquivamento publicado na RPI 2385 de 20-09-2016 e considerando ausência de manifestação dentro dos prazos legais, informo que cabe ser mantido o arquivamento do pedido de patente, conforme o disposto no artigo 12, da resolução 113/2013.

(21) **BR 10 2012 013802-6 A2** 8.11

(22) 08/06/2012

(71) Vanessa Cristina de Matos (BR/RS) , Lilian Zanandrea da Silva (BR/RS) , Rodrigo Escaim (BR/RS)

Em virtude do arquivamento publicado na RPI 2385 de 20-09-2016 e considerando ausência de manifestação dentro dos prazos legais, informo que cabe ser mantido o arquivamento do pedido de patente, conforme o disposto no artigo 12, da resolução 113/2013.

(21) **BR 10 2012 014120-5 A2** 8.11

- (22) 12/06/2012
(71) RUBBERSTONE COMÉRCIO DE BORRACHAS LTDA (BR/SP)
Em virtude do arquivamento publicado na RPI 2385 de 20-09-2016 e considerando ausência de manifestação dentro dos prazos legais, informo que cabe ser mantido o arquivamento do pedido de patente, conforme o disposto no artigo 12, da resolução 113/2013.
- (21) **BR 10 2012 014368-2 A2** **8.11**
(22) 14/06/2012
(71) ECOFÉRTIL AGROPECUARIA LTDA (BR/RN)
Em virtude do arquivamento publicado na RPI 2384 de 13-09-2016 e considerando ausência de manifestação dentro dos prazos legais, informo que cabe ser mantido o arquivamento do pedido de patente, conforme o disposto no artigo 12, da resolução 113/2013.
- (21) **BR 10 2012 014605-3 A2** **8.11**
(22) 15/06/2012
(71) GEOSOL - GEOLOGIA E SONDAGENS S/A (BR/MG) , MARCELO ANTONIO SOARES (BR/MG)
Em virtude do arquivamento publicado na RPI 2385 de 20-09-2016 e considerando ausência de manifestação dentro dos prazos legais, informo que cabe ser mantido o arquivamento do pedido de patente, conforme o disposto no artigo 12, da resolução 113/2013.
- (21) **BR 10 2012 014608-8 A2** **8.11**
(22) 15/06/2012
(71) ALEXANDRE GOMES DOMINGUES (BR/SP)
Em virtude do arquivamento publicado na RPI 2385 de 20-09-2016 e considerando ausência de manifestação dentro dos prazos legais, informo que cabe ser mantido o arquivamento do pedido de patente, conforme o disposto no artigo 12, da resolução 113/2013.
- (21) **BR 10 2012 014629-0 A2** **8.11**
(22) 15/06/2012
(71) Antonio Carlos Lourenço (BR/MG) , MAURICIO CASSEMIRO FERREIRA (BR/MG) , WILSON CASSEMIRO FERREIRA (BR/RJ)
Em virtude do arquivamento publicado na RPI 2384 de 13-09-2016 e considerando ausência de manifestação dentro dos prazos legais, informo que cabe ser mantido o arquivamento do pedido de patente, conforme o disposto no artigo 12, da resolução 113/2013.
- (21) **BR 10 2012 014812-9 A2** **8.11**
(22) 18/06/2012
(71) Colovent - Equipamentos Industriais Ltda (BR/PR)
Em virtude do arquivamento publicado na RPI 2385 de 20-09-2016 e considerando ausência de manifestação dentro dos prazos legais, informo que cabe ser mantido o arquivamento do pedido de patente, conforme o disposto no artigo 12, da resolução 113/2013.
- (21) **BR 10 2012 015315-7 A2** **8.11**
(22) 21/06/2012
(71) Paulo Roberto Penido dos Santos (BR/MG) , Rangel Borene de Assis Matos (BR/MG)
Em virtude do arquivamento publicado na RPI 2385 de 20-09-2016 e considerando ausência de manifestação dentro dos prazos legais, informo que cabe ser mantido o arquivamento do pedido de patente, conforme o disposto no artigo 12, da resolução 113/2013.
- (21) **BR 10 2012 015549-4 A2** **8.11**
(22) 25/06/2012
(71) Makita Corporation (JP)
Em virtude do arquivamento publicado na RPI 2385 de 20-09-2016 e considerando ausência de manifestação dentro dos prazos legais, informo que cabe ser mantido o arquivamento do pedido de patente, conforme o disposto no artigo 12, da resolução 113/2013.
- (21) **BR 10 2012 015702-0 A2** **8.11**
(22) 25/06/2012
(71) GM Global Technology Operations LLC (US)
Em virtude do arquivamento publicado na RPI 2385 de 20-09-2016 e considerando ausência de manifestação dentro dos prazos legais, informo que cabe ser mantido o arquivamento do pedido de patente, conforme o disposto no artigo 12, da resolução 113/2013.
- (21) **BR 10 2012 015751-9 A2** **8.11**
(22) 25/06/2012
(71) Heine Allemagne Vilarinho Dias (BR/MG)
Em virtude do arquivamento publicado na RPI 2385 de 20-09-2016 e considerando ausência de manifestação dentro dos prazos legais, informo que cabe ser mantido o arquivamento do pedido de patente, conforme o disposto no artigo 12, da resolução 113/2013.
- (21) **BR 10 2012 015947-3 A2** **8.11**
(22) 27/06/2012
(71) POSITIVO INFORMÁTICA S.A (BR/PR)
Em virtude do arquivamento publicado na RPI 2385 de 20-09-2016 e considerando ausência de manifestação dentro dos prazos legais, informo que cabe ser mantido o arquivamento do pedido de patente, conforme o disposto no artigo 12, da resolução 113/2013.
- (21) **BR 10 2012 016052-8 A2** **8.11**
(22) 28/06/2012
(71) Siemens Aktiengesellschaft (DE)
Em virtude do arquivamento publicado na RPI 2385 de 20-09-2016 e considerando ausência de manifestação dentro dos prazos legais, informo que cabe ser mantido o arquivamento do pedido de patente, conforme o disposto no artigo 12, da resolução 113/2013.
- (21) **BR 10 2012 016279-2 A2** **8.11**
(22) 29/06/2012
(71) Siemens Aktiengesellschaft (DE)
Em virtude do arquivamento publicado na RPI 2385 de 20-09-2016 e considerando ausência de manifestação dentro dos prazos legais, informo que cabe ser mantido o arquivamento do pedido de patente, conforme o disposto no artigo 12, da resolução 113/2013.
- (21) **BR 10 2012 016414-0 A2** **8.11**
(22) 03/07/2012
(71) Antonio Santana Pereira (BR/RJ)
Em virtude do arquivamento publicado na RPI 2385 de 20-09-2016 e considerando ausência de manifestação dentro dos prazos legais, informo que cabe ser mantido o arquivamento do pedido de patente, conforme o disposto no artigo 12, da resolução 113/2013.
- (21) **BR 10 2012 016423-0 A2** **8.11**
(22) 03/07/2012
(71) Air Products And Chemicals Inc (US)
Em virtude do arquivamento publicado na RPI 2385 de 20-09-2016 e considerando ausência de manifestação dentro dos prazos legais, informo que cabe ser mantido o arquivamento do pedido de patente, conforme o disposto no artigo 12, da resolução 113/2013.
- (21) **BR 10 2012 016949-5 A2** **8.11**
(22) 10/07/2012
(71) ALEXANDRE CHIACHIRI RODRIGUES SILVA (BR/SP)
Em virtude do arquivamento publicado na RPI 2385 de 20-09-2016 e considerando ausência de manifestação dentro dos prazos legais, informo que cabe ser mantido o arquivamento do pedido de patente, conforme o disposto no artigo 12, da resolução 113/2013.
- (21) **BR 10 2012 017046-9 A2** **8.11**
(22) 11/07/2012
(71) MARCELO DA CRUZ PINTO CORRÊA (BR/SP)
Em virtude do arquivamento publicado na RPI 2385 de 20-09-2016 e considerando ausência de manifestação dentro dos prazos legais, informo que cabe ser mantido o arquivamento do pedido de patente, conforme o disposto no artigo 12, da resolução 113/2013.
- (21) **BR 10 2012 017113-9 A2** **8.11**
(22) 11/07/2012
(71) Frederico Augusto Guimarães Carneiro (BR/MG)
Em virtude do arquivamento publicado na RPI 2385 de 20-09-2016 e considerando ausência de manifestação dentro dos prazos legais, informo que cabe ser mantido o arquivamento do pedido de patente, conforme o disposto no artigo 12, da resolução 113/2013.
- (21) **BR 10 2012 017193-7 A2** **8.11**
(22) 20/06/2012
- (71) Aisan Kogyo Kabushiki Kaisha (JP)
Em virtude do arquivamento publicado na RPI 2385 de 20-09-2016 e considerando ausência de manifestação dentro dos prazos legais, informo que cabe ser mantido o arquivamento do pedido de patente, conforme o disposto no artigo 12, da resolução 113/2013.
- (21) **BR 10 2012 017506-1 A2** **8.11**
(22) 16/07/2012
(71) Edson Antonio de Souza (BR/BA)
Em virtude do arquivamento publicado na RPI 2385 de 20-09-2016 e considerando ausência de manifestação dentro dos prazos legais, informo que cabe ser mantido o arquivamento do pedido de patente, conforme o disposto no artigo 12, da resolução 113/2013.
- (21) **BR 10 2012 017527-4 A2** **8.11**
(22) 16/07/2012
(71) Asahi Glass Company, Limited (JP)
Em virtude do arquivamento publicado na RPI 2385 de 20-09-2016 e considerando ausência de manifestação dentro dos prazos legais, informo que cabe ser mantido o arquivamento do pedido de patente, conforme o disposto no artigo 12, da resolução 113/2013.
- (21) **BR 10 2012 017617-3 A2** **8.11**
(22) 17/07/2012
(71) MOACIR PINTO (BR/SP) , FERNANDA NOGUEIRA PINTO (BR/SP) , RAFAEL NOGUEIRA PINTO (BR/SP) , FLÁVIO NOGUEIRA PINTO (BR/SP)
Em virtude do arquivamento publicado na RPI 2385 de 20-09-2016 e considerando ausência de manifestação dentro dos prazos legais, informo que cabe ser mantido o arquivamento do pedido de patente, conforme o disposto no artigo 12, da resolução 113/2013.
- (21) **BR 10 2012 017658-0 A2** **8.11**
(22) 17/07/2012
(71) Redjane Almeida Gonçalves de Santana-ME (BR/SP)
Em virtude do arquivamento publicado na RPI 2385 de 20-09-2016 e considerando ausência de manifestação dentro dos prazos legais, informo que cabe ser mantido o arquivamento do pedido de patente, conforme o disposto no artigo 12, da resolução 113/2013.
- (21) **BR 10 2012 017665-3 A2** **8.11**
(22) 16/07/2012
(71) EDSON DE JESUS MARSOLI (BR/SP)
Em virtude do arquivamento publicado na RPI 2384 de 13-09-2016 e considerando ausência de manifestação dentro dos prazos legais, informo que cabe ser mantido o arquivamento do pedido de patente, conforme o disposto no artigo 12, da resolução 113/2013.
- (21) **BR 10 2012 017665-3 A2** **8.11**
(22) 16/07/2012
(71) Bae Systems Controls Inc. (US)
Em virtude do arquivamento publicado na RPI 2385 de 20-09-2016 e considerando ausência de manifestação dentro dos prazos legais, informo que cabe ser mantido o arquivamento do pedido de patente, conforme o disposto no artigo 12, da resolução 113/2013.
- (21) **BR 10 2012 017679-3 A2** **8.11**
(22) 17/07/2012
(71) Bae Systems Controls Inc. (US)
Em virtude do arquivamento publicado na RPI 2385 de 20-09-2016 e considerando ausência de manifestação dentro dos prazos legais, informo que cabe ser mantido o arquivamento do pedido de patente, conforme o disposto no artigo 12, da resolução 113/2013.
- (21) **BR 10 2012 017685-8 A2** **8.11**
(22) 17/07/2012
(71) Bae Systems Controls Inc. (US)
Em virtude do arquivamento publicado na RPI 2385 de 20-09-2016 e considerando ausência de manifestação dentro dos prazos legais, informo que cabe ser mantido o arquivamento do pedido de patente, conforme o disposto no artigo 12, da resolução 113/2013.
- (21) **BR 10 2012 017897-4 A2** **8.11**
(22) 19/07/2012
(71) Orcelino Alves de Sousa (BR/MG)
Em virtude do arquivamento publicado na RPI 2385 de 20-09-2016 e considerando ausência de manifestação dentro dos prazos legais, informo que cabe ser mantido o arquivamento do pedido de patente, conforme o disposto no artigo 12, da resolução 113/2013.
- (21) **BR 10 2012 017902-4 A2** **8.11**
(22) 19/07/2012
(71) HOME MEDICINE BRASIL LTDA (BR/SP)

Em virtude do arquivamento publicado na RPI 2385 de 20-09-2016 e considerando ausência de manifestação dentro dos prazos legais, informo que cabe ser mantido o arquivamento do pedido de patente, conforme o disposto no artigo 12, da resolução 113/2013.

(21) **BR 10 2012 017903-2 A2** 8.11

(22) 19/07/2012

(71) HOME MEDICINE BRASIL LTDA (BR/SP)

Em virtude do arquivamento publicado na RPI 2385 de 20-09-2016 e considerando ausência de manifestação dentro dos prazos legais, informo que cabe ser mantido o arquivamento do pedido de patente, conforme o disposto no artigo 12, da resolução 113/2013.

(21) **BR 10 2012 017910-5 A2** 8.11

(22) 19/07/2012

(71) Makita Corporation (JP)

Em virtude do arquivamento publicado na RPI 2385 de 20-09-2016 e considerando ausência de manifestação dentro dos prazos legais, informo que cabe ser mantido o arquivamento do pedido de patente, conforme o disposto no artigo 12, da resolução 113/2013.

(21) **BR 10 2012 018036-7 A2** 8.11

(22) 20/07/2012

(71) DALVA ALICE CORENO (BR/SP)

Em virtude do arquivamento publicado na RPI 2385 de 20-09-2016 e considerando ausência de manifestação dentro dos prazos legais, informo que cabe ser mantido o arquivamento do pedido de patente, conforme o disposto no artigo 12, da resolução 113/2013.

(21) **BR 10 2012 018181-9 A2** 8.11

(22) 23/07/2012

(71) CARLOS ERNESTO ALVARES VASCO (BR/SP)

Em virtude do arquivamento publicado na RPI 2385 de 20-09-2016 e considerando ausência de manifestação dentro dos prazos legais, informo que cabe ser mantido o arquivamento do pedido de patente, conforme o disposto no artigo 12, da resolução 113/2013.

(21) **BR 10 2012 018192-4 A2** 8.11

(22) 23/07/2012

(71) Sávio Gonçalves Vieira Silvério (BR/MG)

Em virtude do arquivamento publicado na RPI 2385 de 20-09-2016 e considerando ausência de manifestação dentro dos prazos legais, informo que cabe ser mantido o arquivamento do pedido de patente, conforme o disposto no artigo 12, da resolução 113/2013.

(21) **BR 10 2012 018210-6 A2** 8.11

(22) 23/07/2012

(71) JURACI DO NASCIMENTO PEREIRA (BR/SP)

Em virtude do arquivamento publicado na RPI 2385 de 20-09-2016 e considerando ausência de manifestação dentro dos prazos legais, informo que cabe ser mantido o arquivamento do pedido de patente, conforme o disposto no artigo 12, da resolução 113/2013.

(21) **BR 10 2012 018222-0 A2** 8.11

(22) 23/07/2012

(71) Fábio Bloise Mundstock (BR/RS)

Em virtude do arquivamento publicado na RPI 2385 de 20-09-2016 e considerando ausência de manifestação dentro dos prazos legais, informo que cabe ser mantido o arquivamento do pedido de patente, conforme o disposto no artigo 12, da resolução 113/2013.

(21) **BR 10 2012 018239-4 A2** 8.11

(22) 23/07/2012

(71) WÄRTSILÄ SCHWEIZ AG (CH)

Em virtude do arquivamento publicado na RPI 2384 de 13-09-2016 e considerando ausência de manifestação dentro dos prazos legais, informo que cabe ser mantido o arquivamento do pedido de patente, conforme o disposto no artigo 12, da resolução 113/2013.

(21) **BR 10 2012 018567-9 A2** 8.11

(22) 26/07/2012

(71) Joel Capelini (BR/PR)

Em virtude do arquivamento publicado na RPI 2383 de 06-09-2016 e considerando ausência de manifestação dentro dos prazos legais, informo que cabe ser mantido o arquivamento do pedido de patente, conforme o disposto no artigo 12, da resolução 113/2013.

(21) **BR 10 2012 018581-4 A2** 8.11

(22) 26/07/2012

(71) Erico Lara Pierotto Filho (BR/RS)

Em virtude do arquivamento publicado na RPI 2384 de 13-09-2016 e considerando ausência de manifestação dentro dos prazos legais, informo que cabe ser mantido o arquivamento do pedido de patente, conforme o disposto no artigo 12, da resolução 113/2013.

(21) **BR 10 2012 018713-2 A2** 8.11

(22) 27/07/2012

(71) Onildo José dos Santos da Silva (BR/RS)

Em virtude do arquivamento publicado na RPI 2385 de 20-09-2016 e considerando ausência de manifestação dentro dos prazos legais, informo que cabe ser mantido o arquivamento do pedido de patente, conforme o disposto no artigo 12, da resolução 113/2013.

(21) **BR 10 2012 018726-4 A2** 8.11

(22) 27/07/2012

(71) ERIK NASCIMENTO DE MOURA (BR/SP)

Em virtude do arquivamento publicado na RPI 2385 de 20-09-2016 e considerando ausência de manifestação dentro dos prazos legais, informo que cabe ser mantido o arquivamento do pedido de patente, conforme o disposto no artigo 12, da resolução 113/2013.

(21) **BR 10 2012 018727-2 A2** 8.11

(22) 27/07/2012

(71) Concreate Construção e Pavimento Ltda-Me (BR/RS)

Em virtude do arquivamento publicado na RPI 2385 de 20-09-2016 e considerando ausência de manifestação dentro dos prazos legais, informo que cabe ser mantido o arquivamento do pedido de patente, conforme o disposto no artigo 12, da resolução 113/2013.

(21) **BR 10 2012 018738-8 A2** 8.11

(22) 27/07/2012

(71) FLÁVIA MARIA DE OLIVEIRA ALVARENGA (BR/SP)

Em virtude do arquivamento publicado na RPI 2385 de 20-09-2016 e considerando ausência de manifestação dentro dos prazos legais, informo que cabe ser mantido o arquivamento do pedido de patente, conforme o disposto no artigo 12, da resolução 113/2013.

(21) **BR 10 2012 018746-9 A2** 8.11

(22) 27/07/2012

(71) Antonio Luchesi Junior (BR/MG)

Em virtude do arquivamento publicado na RPI 2385 de 20-09-2016 e considerando ausência de manifestação dentro dos prazos legais, informo que cabe ser mantido o arquivamento do pedido de patente, conforme o disposto no artigo 12, da resolução 113/2013.

(21) **BR 10 2012 019054-0 A2** 8.11

(22) 31/07/2012

(71) LEO VISSE VENERA (BR/SP)

Em virtude do arquivamento publicado na RPI 2385 de 20-09-2016 e considerando ausência de manifestação dentro dos prazos legais, informo que cabe ser mantido o arquivamento do pedido de patente, conforme o disposto no artigo 12, da resolução 113/2013.

(21) **BR 10 2012 019223-3 A2** 8.11

(22) 01/08/2012

(71) SERGIO MARTINS MENDES (BR/SP)

Em virtude do arquivamento publicado na RPI 2384 de 13-09-2016 e considerando ausência de manifestação dentro dos prazos legais, informo que cabe ser mantido o arquivamento do pedido de patente, conforme o disposto no artigo 12, da resolução 113/2013.

(21) **BR 10 2012 019224-1 A2** 8.11

(22) 01/08/2012

(71) SERGIO MARTINS MENDES (BR/SP)

Em virtude do arquivamento publicado na RPI 2384 de 13-09-2016 e considerando ausência de manifestação dentro dos prazos legais, informo que cabe ser mantido o arquivamento do pedido de patente, conforme o disposto no artigo 12, da resolução 113/2013.

(21) **BR 10 2012 019225-0 A2** 8.11

(22) 01/08/2012

(71) SERGIO MARTINS MENDES (BR/SP)

Em virtude do arquivamento publicado na RPI 2384 de 13-09-2016 e considerando ausência de manifestação dentro dos prazos legais, informo que cabe ser mantido o arquivamento do pedido de patente, conforme o disposto no artigo 12, da resolução 113/2013.

(21) **BR 10 2012 019289-6 A2** 8.11

(22) 01/08/2012

(71) Kabushiki Kaisha Yaskawa Denki (JP)

Em virtude do arquivamento publicado na RPI 2385 de 20-09-2016 e considerando ausência de manifestação dentro dos prazos legais, informo que cabe ser mantido o arquivamento do pedido de patente, conforme o disposto no artigo 12, da resolução 113/2013.

(21) **BR 10 2012 019499-6 A2** 8.11

(22) 03/08/2012

(71) Kabushiki Kaisha Yaskawa Denki (JP)

Em virtude do arquivamento publicado na RPI 2385 de 20-09-2016 e considerando ausência de manifestação dentro dos prazos legais, informo que cabe ser mantido o arquivamento do pedido de patente, conforme o disposto no artigo 12, da resolução 113/2013.

(21) **BR 10 2012 019710-3 A2** 8.11

(22) 07/08/2012

(71) FERNANDO BIFULCO (BR/SP) , ANDERSON BIFULCO (BR/SP) , JULIANO SILVA BARBOSA (BR/SP)

Em virtude do arquivamento publicado na RPI 2384 de 13-09-2016 e considerando ausência de manifestação dentro dos prazos legais, informo que cabe ser mantido o arquivamento do pedido de patente, conforme o disposto no artigo 12, da resolução 113/2013.

(21) **BR 10 2012 019930-0 A2** 8.11

(22) 08/08/2012

(71) Bae Systems Controls Inc. (US)

Em virtude do arquivamento publicado na RPI 2385 de 20-09-2016 e considerando ausência de manifestação dentro dos prazos legais, informo que cabe ser mantido o arquivamento do pedido de patente, conforme o disposto no artigo 12, da resolução 113/2013.

(21) **BR 10 2012 020004-0 A2** 8.11

(22) 10/08/2012

(71) AGUINALDO JOSÉ CAJUHI (BR/BA)

Em virtude do arquivamento publicado na RPI 2385 de 20-09-2016 e considerando ausência de manifestação dentro dos prazos legais, informo que cabe ser mantido o arquivamento do pedido de patente, conforme o disposto no artigo 12, da resolução 113/2013.

(21) **BR 10 2012 020017-1 A2** 8.11

(22) 10/08/2012

(71) JORGE RODRIGUES ALVES (BR/SP)

Em virtude do arquivamento publicado na RPI 2385 de 20-09-2016 e considerando ausência de manifestação dentro dos prazos legais, informo que cabe ser mantido o arquivamento do pedido de patente, conforme o disposto no artigo 12, da resolução 113/2013.

(21) **BR 10 2012 020192-5 A2** 8.11

(22) 06/08/2012

(71) Reginaldo de Souza (BR/MG)

Em virtude do arquivamento publicado na RPI 2385 de 20-09-2016 e considerando ausência de manifestação dentro dos prazos legais, informo que cabe ser mantido o arquivamento do pedido de patente, conforme o disposto no artigo 12, da resolução 113/2013.

(21) **BR 10 2012 020644-7 A2** 8.11

(22) 17/08/2012

(71) HELENA MELKE ABDO DOMINGOS (BR/SP)

Em virtude do arquivamento publicado na RPI 2384 de 13-09-2016 e considerando ausência de manifestação dentro dos prazos legais, informo que cabe ser mantido o arquivamento do pedido de patente, conforme o disposto no artigo 12, da resolução 113/2013.

(21) **BR 10 2012 021016-9 A2** 8.11

(22) 22/08/2012

(71) FLÁVIO COZI (BR/SP)

Em virtude do arquivamento publicado na RPI 2384 de 13-09-2016 e considerando ausência de manifestação dentro dos prazos legais, informo que cabe ser mantido o arquivamento do pedido de patente, conforme o disposto no artigo 12, da resolução 113/2013.

(21) **BR 10 2012 021474-1 A2** 8.11

(22) 27/08/2012

(71) JCN SISTEMAS COMUNICAÇÃO E MARKETING S.A. (BR/SP)

Em virtude do arquivamento publicado na RPI 2383 de 06-09-2016 e considerando ausência de manifestação dentro dos prazos legais, informo que cabe ser mantido o arquivamento do pedido de patente, conforme o disposto no artigo 12, da resolução 113/2013.

(21) **BR 10 2012 021701-5 A2** 8.11

(22) 29/08/2012

(71) ADOLFO HOROWICZ (BR/SP)

Em virtude do arquivamento publicado na RPI 2384 de 13-09-2016 e considerando ausência de manifestação dentro dos prazos legais, informo que cabe ser mantido o arquivamento do pedido de patente, conforme o disposto no artigo 12, da resolução 113/2013.

(21) **BR 10 2012 021747-3 A2** 8.11

(22) 29/08/2012

(71) Poura Embalagens Ltda-Me (BR/SP)

Em virtude do arquivamento publicado na RPI 2385 de 20-09-2016 e considerando ausência de manifestação dentro dos prazos legais, informo que cabe ser mantido o arquivamento do pedido de patente, conforme o disposto no artigo 12, da resolução 113/2013.

(21) **BR 10 2012 022414-3 A2** 8.11

(22) 05/09/2012

(71) FLUIDITECH IP LIMITED (SC)

Em virtude do arquivamento publicado na RPI 2384 de 13-09-2016 e considerando ausência de manifestação dentro dos prazos legais, informo que cabe ser mantido o arquivamento do pedido de patente, conforme o disposto no artigo 12, da resolução 113/2013.

(21) **BR 10 2012 022732-0 A2** 8.11

(22) 10/09/2012

(71) PTW SERVIÇOS CONTÁBEIS LTDA (BR/SP)

Em virtude do arquivamento publicado na RPI 2384 de 13-09-2016 e considerando ausência de manifestação dentro dos prazos legais, informo que cabe ser mantido o arquivamento do pedido de patente, conforme o disposto no artigo 12, da resolução 113/2013.

(21) **BR 10 2012 022842-4 A2** 8.11

(22) 11/09/2012

(71) JULIO BRANDÃO ROCHA (BR/RJ)

Em virtude do arquivamento publicado na RPI 2385 de 20-09-2016 e considerando ausência de manifestação dentro dos prazos legais, informo que cabe ser mantido o arquivamento do pedido de patente, conforme o disposto no artigo 12, da resolução 113/2013.

(21) **BR 10 2012 024789-5 A8** 8.11

(22) 28/09/2012

(71) Erfindergemeinschaft Gustav Und Fred Schumacher GBR (DE)

Em virtude do arquivamento publicado na RPI 2384 de 13-09-2016 e considerando ausência de manifestação dentro dos prazos legais, informo que cabe ser mantido o arquivamento do pedido de patente, conforme o disposto no artigo 12, da resolução 113/2013.

(21) **BR 10 2012 025372-0 A2** 8.11

(22) 04/10/2012

(71) Flexi-Bogdahn Technik GmbH & Co Kg (DE)

Em virtude do arquivamento publicado na RPI 2384 de 13-09-2016 e considerando ausência de manifestação dentro dos prazos legais, informo que

cabe ser mantido o arquivamento do pedido de patente, conforme o disposto no artigo 12, da resolução 113/2013.

(21) **BR 10 2012 025461-1 A2** 8.11

(22) 05/10/2012

(71) DIEGO GOMES MARTINS FERREIRA (BR/SP)

Em virtude do arquivamento publicado na RPI 2385 de 20-09-2016 e considerando ausência de manifestação dentro dos prazos legais, informo que cabe ser mantido o arquivamento do pedido de patente, conforme o disposto no artigo 12, da resolução 113/2013.

(21) **BR 10 2012 026268-1 A2** 8.11

(22) 15/10/2012

(71) JOSIANE APARECIDA ALMEIDA GESSULLI (BR/SP)

Em virtude do arquivamento publicado na RPI 2384 de 13-09-2016 e considerando ausência de manifestação dentro dos prazos legais, informo que cabe ser mantido o arquivamento do pedido de patente, conforme o disposto no artigo 12, da resolução 113/2013.

(21) **BR 10 2012 026676-8 A2** 8.11

(22) 18/10/2012

(71) CENTRO BRASILEIRO DE PESQUISAS FÍSICAS - CBPF (BR/RJ)

Em virtude do arquivamento publicado na RPI 2384 de 13-09-2016 e considerando ausência de manifestação dentro dos prazos legais, informo que cabe ser mantido o arquivamento do pedido de patente, conforme o disposto no artigo 12, da resolução 113/2013.

(21) **BR 10 2012 026822-1 A2** 8.11

(22) 05/10/2012

(71) Ely Divino do Amaral (BR/MG), Fernando Pereira Resende (BR/MG)

Em virtude do arquivamento publicado na RPI 2384 de 13-09-2016 e considerando ausência de manifestação dentro dos prazos legais, informo que cabe ser mantido o arquivamento do pedido de patente, conforme o disposto no artigo 12, da resolução 113/2013.

(21) **BR 10 2012 026857-4 A2** 8.11

(22) 10/10/2012

(71) Felipe Guimarães Achcar (BR/MG)

Em virtude do arquivamento publicado na RPI 2384 de 13-09-2016 e considerando ausência de manifestação dentro dos prazos legais, informo que cabe ser mantido o arquivamento do pedido de patente, conforme o disposto no artigo 12, da resolução 113/2013.

(21) **BR 10 2012 027118-4 A2** 8.11

(22) 23/10/2012

(71) IVAN DE AZEVEDO (BR/RJ)

Em virtude do arquivamento publicado na RPI 2383 de 06-09-2016 e considerando ausência de manifestação dentro dos prazos legais, informo que cabe ser mantido o arquivamento do pedido de patente, conforme o disposto no artigo 12, da resolução 113/2013.

(21) **BR 10 2012 027674-7 A2** 8.11

(22) 29/10/2012

(71) Enes Melito de Campos (BR/CE)

Em virtude do arquivamento publicado na RPI 2384 de 13-09-2016 e considerando ausência de manifestação dentro dos prazos legais, informo que cabe ser mantido o arquivamento do pedido de patente, conforme o disposto no artigo 12, da resolução 113/2013.

(21) **BR 10 2012 028216-0 A2** 8.11

(22) 05/11/2012

(71) M. F. MARTINS TREINAMENTO E GERENCIAMENTO - ME (BR/SP)

Em virtude do arquivamento publicado na RPI 2385 de 20-09-2016 e considerando ausência de manifestação dentro dos prazos legais, informo que cabe ser mantido o arquivamento do pedido de patente, conforme o disposto no artigo 12, da resolução 113/2013.

(21) **BR 10 2013 001170-3 A2** 8.11

(22) 16/01/2013

(71) KIDDE TECHNOLOGIES, INC. (US)

Em virtude do arquivamento publicado na RPI 2383 de 06-09-2016 e considerando ausência de manifestação dentro dos prazos legais, informo que cabe ser mantido o arquivamento do pedido de

patente, conforme o disposto no artigo 12, da resolução 113/2013.

(21) **BR 10 2013 002190-3 A2** 8.11

(22) 29/01/2013

(71) UNIVERSIDADE DO ESTADO DO AMAZONAS - UEA (BR/AM)

Em virtude do arquivamento publicado na RPI 2384 de 13-09-2016 e considerando ausência de manifestação dentro dos prazos legais, informo que cabe ser mantido o arquivamento do pedido de patente, conforme o disposto no artigo 12, da resolução 113/2013.

(21) **BR 10 2013 002572-0 A2** 8.11

(22) 01/02/2013

(71) Kabushiki Kaisha Yaskawa Denki (JP)

Em virtude do arquivamento publicado na RPI 2384 de 13-09-2016 e considerando ausência de manifestação dentro dos prazos legais, informo que cabe ser mantido o arquivamento do pedido de patente, conforme o disposto no artigo 12, da resolução 113/2013.

(21) **BR 10 2013 002757-0 A2** 8.11

(22) 05/02/2013

(71) Instituto Alberto Luiz Coimbra de Pós Graduação e Pesquisa (BR/RJ)

Em virtude do arquivamento publicado na RPI 2384 de 13-09-2016 e considerando ausência de manifestação dentro dos prazos legais, informo que cabe ser mantido o arquivamento do pedido de patente, conforme o disposto no artigo 12, da resolução 113/2013.

(21) **BR 10 2013 004259-5 A2** 8.11

(22) 22/02/2013

(71) KABUSHIKI KAISHA YASKAWA DENKI (JP)

Em virtude do arquivamento publicado na RPI 2384 de 13-09-2016 e considerando ausência de manifestação dentro dos prazos legais, informo que cabe ser mantido o arquivamento do pedido de patente, conforme o disposto no artigo 12, da resolução 113/2013.

(21) **BR 10 2013 004526-8 A2** 8.11

(22) 26/02/2013

(71) RAIMUNDO EUSTÁQUIO DELFIM BUENO (BR/MG)

Em virtude do arquivamento publicado na RPI 2385 de 20-09-2016 e considerando ausência de manifestação dentro dos prazos legais, informo que cabe ser mantido o arquivamento do pedido de patente, conforme o disposto no artigo 12, da resolução 113/2013.

(21) **BR 10 2013 005334-1 A2** 8.11

(22) 05/03/2013

(71) DOW GLOBAL TECHNOLOGIES LLC (US), REGENTS OF THE UNIVERSITY OF MINNESOTA (US)

Em virtude do arquivamento publicado na RPI 2385 de 20-09-2016 e considerando ausência de manifestação dentro dos prazos legais, informo que cabe ser mantido o arquivamento do pedido de patente, conforme o disposto no artigo 12, da resolução 113/2013.

(21) **BR 10 2013 007110-2 A2** 8.11

(22) 26/03/2013

(71) Kabushiki Kaisha Toyota Jidoshokki (JP)

Em virtude do arquivamento publicado na RPI 2384 de 13-09-2016 e considerando ausência de manifestação dentro dos prazos legais, informo que cabe ser mantido o arquivamento do pedido de patente, conforme o disposto no artigo 12, da resolução 113/2013.

(21) **BR 10 2013 010593-7 A2** 8.11

(22) 30/04/2013

(71) RIBERMAN PLÁSTICOS INDUSTRIAIS LTDA (BR/SP)

Em virtude do arquivamento publicado na RPI 2384 de 13-09-2016 e considerando ausência de manifestação dentro dos prazos legais, informo que cabe ser mantido o arquivamento do pedido de patente, conforme o disposto no artigo 12, da resolução 113/2013.

(21) **BR 10 2013 012222-0 A2** 8.11

(22) 16/05/2013

(71) Metalúrgica Alufer Ltda (BR/DF)

Em virtude do arquivamento publicado na RPI 2384 de 13-09-2016 e considerando ausência de manifestação dentro dos prazos legais, informo que

cabe ser mantido o arquivamento do pedido de patente, conforme o disposto no artigo 12, da resolução 113/2013.

(21) **BR 10 2013 012696-9 A2** 8.11

(22) 22/05/2013

(71) SONY CORPORATION (JP)

Em virtude do arquivamento publicado na RPI 2384 de 13-09-2016 e considerando ausência de manifestação dentro dos prazos legais, informo que cabe ser mantido o arquivamento do pedido de patente, conforme o disposto no artigo 12, da resolução 113/2013.

(21) **BR 10 2013 014513-0 A2** 8.11

(22) 11/06/2013

(71) RUBENS EIGEN DITZEL (BR/SC)

Em virtude do arquivamento publicado na RPI 2384 de 13-09-2016 e considerando ausência de manifestação dentro dos prazos legais, informo que cabe ser mantido o arquivamento do pedido de patente, conforme o disposto no artigo 12, da resolução 113/2013.

(21) **BR 10 2013 016056-3 A2** 8.11

(22) 24/06/2013

(71) PINHALENSE S/A MÁQUINAS AGRÍCOLAS (BR/SP)

Em virtude do arquivamento publicado na RPI 2385 de 20-09-2016 e considerando ausência de manifestação dentro dos prazos legais, informo que cabe ser mantido o arquivamento do pedido de patente, conforme o disposto no artigo 12, da resolução 113/2013.

(21) **BR 10 2013 016059-8 A2** 8.11

(22) 24/06/2013

(71) LINS MARCANDALI COMÉRCIO DE ACESSÓRIOS PARA CABELEIREIROS LTDA-ME (BR/SP)

Em virtude do arquivamento publicado na RPI 2385 de 20-09-2016 e considerando ausência de manifestação dentro dos prazos legais, informo que cabe ser mantido o arquivamento do pedido de patente, conforme o disposto no artigo 12, da resolução 113/2013.

(21) **BR 10 2013 016083-0 A2** 8.11

(22) 24/06/2013

(71) CHARLES WILLIAM CAETANO COSTA (BR/MG)

Em virtude do arquivamento publicado na RPI 2385 de 20-09-2016 e considerando ausência de manifestação dentro dos prazos legais, informo que cabe ser mantido o arquivamento do pedido de patente, conforme o disposto no artigo 12, da resolução 113/2013.

(21) **BR 10 2013 016099-7 A2** 8.11

(22) 24/06/2013

(71) IVANIO ÂNGELO ARIOLI (BR/RS)

Em virtude do arquivamento publicado na RPI 2385 de 20-09-2016 e considerando ausência de manifestação dentro dos prazos legais, informo que cabe ser mantido o arquivamento do pedido de patente, conforme o disposto no artigo 12, da resolução 113/2013.

(21) **BR 10 2013 016270-1 A2** 8.11

(22) 25/06/2013

(71) GIOVANI SABINO (BR/SC) , JOEL IGNACIO (BR/SC) , NELSON DEBORTOLI JUNIOR (BR/SC)

Em virtude do arquivamento publicado na RPI 2384 de 13-09-2016 e considerando ausência de manifestação dentro dos prazos legais, informo que cabe ser mantido o arquivamento do pedido de patente, conforme o disposto no artigo 12, da resolução 113/2013.

(21) **BR 10 2013 016393-7 A2** 8.11

(22) 26/06/2013

(71) CARL ANDRÉ VON STUDNITZ (BR/RJ)

Em virtude do arquivamento publicado na RPI 2385 de 20-09-2016 e considerando ausência de manifestação dentro dos prazos legais, informo que cabe ser mantido o arquivamento do pedido de patente, conforme o disposto no artigo 12, da resolução 113/2013.

(21) **BR 10 2013 016619-7 A2** 8.11

(22) 27/06/2013

(71) Blufer Tecnoplast Ltda - EPP (BR/SC)

Em virtude do arquivamento publicado na RPI 2385 de 20-09-2016 e considerando ausência de manifestação dentro dos prazos legais, informo que cabe ser mantido o arquivamento do pedido de patente, conforme o disposto no artigo 12, da resolução 113/2013.

(21) **BR 10 2013 016972-2 A2** 8.11

(22) 01/07/2013

(71) SYLVIO BOVE JUNIOR - AUTO PEÇAS - ME (BR/PR)

Em virtude do arquivamento publicado na RPI 2385 de 20-09-2016 e considerando ausência de manifestação dentro dos prazos legais, informo que cabe ser mantido o arquivamento do pedido de patente, conforme o disposto no artigo 12, da resolução 113/2013.

(21) **BR 10 2013 017061-5 A2** 8.11

(22) 02/07/2013

(71) ANGELO CLETO (BR/SP)

Em virtude do arquivamento publicado na RPI 2384 de 13-09-2016 e considerando ausência de manifestação dentro dos prazos legais, informo que cabe ser mantido o arquivamento do pedido de patente, conforme o disposto no artigo 12, da resolução 113/2013.

(21) **BR 10 2013 017128-0 A2** 8.11

(22) 03/07/2013

(71) ROBERTO RIBEIRO FUENTES (BR/SP)

Em virtude do arquivamento publicado na RPI 2385 de 20-09-2016 e considerando ausência de manifestação dentro dos prazos legais, informo que cabe ser mantido o arquivamento do pedido de patente, conforme o disposto no artigo 12, da resolução 113/2013.

(21) **BR 10 2013 017202-2 A2** 8.11

(22) 04/07/2013

(71) JONAS MARCHI (BR/GO)

Em virtude do arquivamento publicado na RPI 2385 de 20-09-2016 e considerando ausência de manifestação dentro dos prazos legais, informo que cabe ser mantido o arquivamento do pedido de patente, conforme o disposto no artigo 12, da resolução 113/2013.

(21) **BR 10 2013 017217-0 A2** 8.11

(22) 04/07/2013

(71) HERBERT JUNIOR DE FREITAS (BR/SP)

Em virtude do arquivamento publicado na RPI 2385 de 20-09-2016 e considerando ausência de manifestação dentro dos prazos legais, informo que cabe ser mantido o arquivamento do pedido de patente, conforme o disposto no artigo 12, da resolução 113/2013.

(21) **BR 10 2013 017221-9 A2** 8.11

(22) 04/07/2013

(71) EDERALDO GODOY JUNIOR (BR/SP)

Em virtude do arquivamento publicado na RPI 2385 de 20-09-2016 e considerando ausência de manifestação dentro dos prazos legais, informo que cabe ser mantido o arquivamento do pedido de patente, conforme o disposto no artigo 12, da resolução 113/2013.

(21) **BR 10 2013 017224-3 A2** 8.11

(22) 04/07/2013

(71) FLEX EVENTOS LTDA. (BR/SP)

Em virtude do arquivamento publicado na RPI 2385 de 20-09-2016 e considerando ausência de manifestação dentro dos prazos legais, informo que cabe ser mantido o arquivamento do pedido de patente, conforme o disposto no artigo 12, da resolução 113/2013.

(21) **BR 10 2013 017226-0 A2** 8.11

(22) 04/07/2013

(71) LUIS HENRIQUE PESSOA MOGI GUAÇU - MG (BR/SP)

Em virtude do arquivamento publicado na RPI 2385 de 20-09-2016 e considerando ausência de manifestação dentro dos prazos legais, informo que cabe ser mantido o arquivamento do pedido de patente, conforme o disposto no artigo 12, da resolução 113/2013.

(21) **BR 10 2013 017241-3 A2** 8.11

(22) 04/07/2013

(71) GENERAL ELECTRIC COMPANY (US)

Em virtude do arquivamento publicado na RPI 2385 de 20-09-2016 e considerando ausência de manifestação dentro dos prazos legais, informo que cabe ser mantido o arquivamento do pedido de patente, conforme o disposto no artigo 12, da resolução 113/2013.

(21) **BR 10 2013 017339-8 A2** 8.11

(22) 01/07/2013

(71) WILLIAN SUZIN (BR/SC) , GUILHERME AUGUSTO NEGRÃO (BR/SC) , MARCO AURÉLIO SOPRANA (BR/SC) , JOÃO VICENTE SOPRANA (BR/SC)

Em virtude do arquivamento publicado na RPI 2385 de 20-09-2016 e considerando ausência de manifestação dentro dos prazos legais, informo que cabe ser mantido o arquivamento do pedido de patente, conforme o disposto no artigo 12, da resolução 113/2013.

(21) **BR 10 2013 017627-3 A2** 8.11

(22) 13/06/2013

(71) IGOR RIBEIRO DE CASTRO BIENERT (BR/SP)

Em virtude do arquivamento publicado na RPI 2385 de 20-09-2016 e considerando ausência de manifestação dentro dos prazos legais, informo que cabe ser mantido o arquivamento do pedido de patente, conforme o disposto no artigo 12, da resolução 113/2013.

(21) **BR 10 2013 017681-8 A2** 8.11

(22) 10/07/2013

(71) DANIEL HILÁRIO PEDROSA (BR/MG)

Em virtude do arquivamento publicado na RPI 2384 de 13-09-2016 e considerando ausência de manifestação dentro dos prazos legais, informo que cabe ser mantido o arquivamento do pedido de patente, conforme o disposto no artigo 12, da resolução 113/2013.

(21) **BR 10 2013 017739-3 A2** 8.11

(22) 10/07/2013

(71) MANITOWOC FOODSERVICE COMPANIES, LLC. (US)

Em virtude do arquivamento publicado na RPI 2385 de 20-09-2016 e considerando ausência de manifestação dentro dos prazos legais, informo que cabe ser mantido o arquivamento do pedido de patente, conforme o disposto no artigo 12, da resolução 113/2013.

(21) **BR 10 2013 017740-7 A2** 8.11

(22) 10/07/2013

(71) MANITOWOC FOODSERVICE COMPANIES, LLC. (US)

Em virtude do arquivamento publicado na RPI 2385 de 20-09-2016 e considerando ausência de manifestação dentro dos prazos legais, informo que cabe ser mantido o arquivamento do pedido de patente, conforme o disposto no artigo 12, da resolução 113/2013.

(21) **BR 10 2013 017781-4 A2** 8.11

(22) 11/07/2013

(71) MARCOS BARONCINI PROENÇA (BR/PR)

Em virtude do arquivamento publicado na RPI 2383 de 06-09-2016 e considerando ausência de manifestação dentro dos prazos legais, informo que cabe ser mantido o arquivamento do pedido de patente, conforme o disposto no artigo 12, da resolução 113/2013.

(21) **BR 10 2013 017832-2 A2** 8.11

(22) 02/07/2013

(71) SILVIO ALVES MOREIRA (BR/PB)

Em virtude do arquivamento publicado na RPI 2384 de 13-09-2016 e considerando ausência de manifestação dentro dos prazos legais, informo que cabe ser mantido o arquivamento do pedido de patente, conforme o disposto no artigo 12, da resolução 113/2013.

(21) **BR 10 2013 017872-1 A2** 8.11

(22) 12/07/2013

(71) MICHAEL CAPELLO (BR/SC)

Em virtude do arquivamento publicado na RPI 2385 de 20-09-2016 e considerando ausência de manifestação dentro dos prazos legais, informo que cabe ser mantido o arquivamento do pedido de patente, conforme o disposto no artigo 12, da resolução 113/2013.

- (21) **BR 10 2013 017907-8 A2** 8.11
(22) 12/07/2013
(71) MULLER E MULLER VIDROS TEMPERADOS LTDA - ME (BR/PR)
Em virtude do arquivamento publicado na RPI 2385 de 20-09-2016 e considerando ausência de manifestação dentro dos prazos legais, informo que cabe ser mantido o arquivamento do pedido de patente, conforme o disposto no artigo 12, da resolução 113/2013.
- (21) **BR 10 2013 018026-2 A2** 8.11
(22) 15/07/2013
(71) ÉDER ÂNGELO SOARES (BR/RJ)
Em virtude do arquivamento publicado na RPI 2384 de 13-09-2016 e considerando ausência de manifestação dentro dos prazos legais, informo que cabe ser mantido o arquivamento do pedido de patente, conforme o disposto no artigo 12, da resolução 113/2013.
- (21) **BR 10 2013 018082-3 A2** 8.11
(22) 16/07/2013
(71) ANTÔNIO CARLOS PIRES TOLEDO (BR/MG)
Em virtude do arquivamento publicado na RPI 2385 de 20-09-2016 e considerando ausência de manifestação dentro dos prazos legais, informo que cabe ser mantido o arquivamento do pedido de patente, conforme o disposto no artigo 12, da resolução 113/2013.
- (21) **BR 10 2013 018103-0 A2** 8.11
(22) 16/07/2013
(71) OTALÍCIO PACHECO DA CUNHA JÚNIOR (BR/RS)
Em virtude do arquivamento publicado na RPI 2385 de 20-09-2016 e considerando ausência de manifestação dentro dos prazos legais, informo que cabe ser mantido o arquivamento do pedido de patente, conforme o disposto no artigo 12, da resolução 113/2013.
- (21) **BR 10 2013 018105-6 A2** 8.11
(22) 16/07/2013
(71) EDILSON BORBA DA TRINDADE (BR/RS)
Em virtude do arquivamento publicado na RPI 2385 de 20-09-2016 e considerando ausência de manifestação dentro dos prazos legais, informo que cabe ser mantido o arquivamento do pedido de patente, conforme o disposto no artigo 12, da resolução 113/2013.
- (21) **BR 10 2013 018199-4 A2** 8.11
(22) 17/07/2013
(71) SÁVIO BACKER MARTINS (BR/ES)
Em virtude do arquivamento publicado na RPI 2383 de 06-09-2016 e considerando ausência de manifestação dentro dos prazos legais, informo que cabe ser mantido o arquivamento do pedido de patente, conforme o disposto no artigo 12, da resolução 113/2013.
- (21) **BR 10 2013 018208-7 A2** 8.11
(22) 17/07/2013
(71) EDÉCIO GERALDO DINIZ (BR/MG)
Em virtude do arquivamento publicado na RPI 2385 de 20-09-2016 e considerando ausência de manifestação dentro dos prazos legais, informo que cabe ser mantido o arquivamento do pedido de patente, conforme o disposto no artigo 12, da resolução 113/2013.
- (21) **BR 10 2013 018355-5 A2** 8.11
(22) 18/07/2013
(71) VULCABRAS/AZALÉIA - RS, CALÇADOS E ARTIGOS ESPORTIVOS S.A. (BR/RS)
Em virtude do arquivamento publicado na RPI 2385 de 20-09-2016 e considerando ausência de manifestação dentro dos prazos legais, informo que cabe ser mantido o arquivamento do pedido de patente, conforme o disposto no artigo 12, da resolução 113/2013.
- (21) **BR 10 2013 018357-1 A2** 8.11
(22) 18/07/2013
(71) GENOA BIOTECNOLOGIA S.A. (BR/SP)
Em virtude do arquivamento publicado na RPI 2384 de 13-09-2016 e considerando ausência de manifestação dentro dos prazos legais, informo que cabe ser mantido o arquivamento do pedido de patente, conforme o disposto no artigo 12, da resolução 113/2013.
- (21) **BR 10 2013 018485-3 A2** 8.11
- (22) 19/07/2013
(71) INDUSTRIAS HACEB S.A. (CO)
Em virtude do arquivamento publicado na RPI 2385 de 20-09-2016 e considerando ausência de manifestação dentro dos prazos legais, informo que cabe ser mantido o arquivamento do pedido de patente, conforme o disposto no artigo 12, da resolução 113/2013.
- (21) **BR 10 2013 018502-7 A2** 8.11
(22) 19/07/2013
(71) MINDS T.I. INDÚSTRIA E COMÉRCIO DE EQUIPAMENTOS ELETRICOS E ELETRÔNICOS LTDA (BR/RS)
Em virtude do arquivamento publicado na RPI 2383 de 06-09-2016 e considerando ausência de manifestação dentro dos prazos legais, informo que cabe ser mantido o arquivamento do pedido de patente, conforme o disposto no artigo 12, da resolução 113/2013.
- (21) **BR 10 2013 018506-0 A2** 8.11
(22) 19/07/2013
(71) BARAM NORDESTE INDÚSTRIA DE EQUIPAMENTOS LTDA (BR/CE)
Em virtude do arquivamento publicado na RPI 2384 de 13-09-2016 e considerando ausência de manifestação dentro dos prazos legais, informo que cabe ser mantido o arquivamento do pedido de patente, conforme o disposto no artigo 12, da resolução 113/2013.
- (21) **BR 10 2013 018540-0 A2** 8.11
(22) 19/07/2013
(71) GENERAL ELECTRIC COMPANY (US)
Em virtude do arquivamento publicado na RPI 2385 de 20-09-2016 e considerando ausência de manifestação dentro dos prazos legais, informo que cabe ser mantido o arquivamento do pedido de patente, conforme o disposto no artigo 12, da resolução 113/2013.
- (21) **BR 10 2013 018650-3 A2** 8.11
(22) 22/07/2013
(71) PAULO CELSO CESAR DE MEDEIROS (BR/SP)
Em virtude do arquivamento publicado na RPI 2385 de 20-09-2016 e considerando ausência de manifestação dentro dos prazos legais, informo que cabe ser mantido o arquivamento do pedido de patente, conforme o disposto no artigo 12, da resolução 113/2013.
- (21) **BR 10 2013 018670-8 A2** 8.11
(22) 22/07/2013
(71) JOSÉ NILO ALVES DE SOUSA JUNIOR (BR/CE)
Em virtude do arquivamento publicado na RPI 2385 de 20-09-2016 e considerando ausência de manifestação dentro dos prazos legais, informo que cabe ser mantido o arquivamento do pedido de patente, conforme o disposto no artigo 12, da resolução 113/2013.
- (21) **BR 10 2013 018671-6 A2** 8.11
(22) 22/07/2013
(71) JEFFERSON DIOGO DO NASCIMENTO (BR/PE)
Em virtude do arquivamento publicado na RPI 2385 de 20-09-2016 e considerando ausência de manifestação dentro dos prazos legais, informo que cabe ser mantido o arquivamento do pedido de patente, conforme o disposto no artigo 12, da resolução 113/2013.
- (21) **BR 10 2013 018677-5 A2** 8.11
(22) 22/07/2013
(71) MDT INDÚSTRIA COMÉRCIO IMPORTAÇÃO E EXPORTAÇÃO DE IMPLANTES S.A. (BR/SP)
Em virtude do arquivamento publicado na RPI 2385 de 20-09-2016 e considerando ausência de manifestação dentro dos prazos legais, informo que cabe ser mantido o arquivamento do pedido de patente, conforme o disposto no artigo 12, da resolução 113/2013.
- (21) **BR 10 2013 018730-5 A2** 8.11
(22) 23/07/2013
(71) MAP CHILE SPA (CL)
Em virtude do arquivamento publicado na RPI 2385 de 20-09-2016 e considerando ausência de manifestação dentro dos prazos legais, informo que cabe ser mantido o arquivamento do pedido de patente, conforme o disposto no artigo 12, da resolução 113/2013.
- (21) **BR 10 2013 018753-4 A2** 8.11
(22) 28/06/2013
(71) INTERTECHNIQUE (FR)
Em virtude do arquivamento publicado na RPI 2384 de 13-09-2016 e considerando ausência de manifestação dentro dos prazos legais, informo que cabe ser mantido o arquivamento do pedido de patente, conforme o disposto no artigo 12, da resolução 113/2013.
- (21) **BR 10 2013 018795-0 A2** 8.11
(22) 09/07/2013
(71) JOSÉ CARLOS CAIRES VELOSO (BR/MG)
Em virtude do arquivamento publicado na RPI 2385 de 20-09-2016 e considerando ausência de manifestação dentro dos prazos legais, informo que cabe ser mantido o arquivamento do pedido de patente, conforme o disposto no artigo 12, da resolução 113/2013.
- (21) **BR 10 2013 018810-7 A2** 8.11
(22) 04/07/2013
(71) CARLOS PINHEIRO (BR/MG)
Em virtude do arquivamento publicado na RPI 2384 de 13-09-2016 e considerando ausência de manifestação dentro dos prazos legais, informo que cabe ser mantido o arquivamento do pedido de patente, conforme o disposto no artigo 12, da resolução 113/2013.
- (21) **BR 10 2013 018815-8 A2** 8.11
(22) 23/07/2013
(71) VILLAREJO FRANQUIA E ARTEFATOS DE COURO LTDA. (BR/RJ)
Em virtude do arquivamento publicado na RPI 2385 de 20-09-2016 e considerando ausência de manifestação dentro dos prazos legais, informo que cabe ser mantido o arquivamento do pedido de patente, conforme o disposto no artigo 12, da resolução 113/2013.
- (21) **BR 10 2013 018893-0 A2** 8.11
(22) 24/07/2013
(71) Jonel Kuperman (BR/RJ)
Em virtude do arquivamento publicado na RPI 2385 de 20-09-2016 e considerando ausência de manifestação dentro dos prazos legais, informo que cabe ser mantido o arquivamento do pedido de patente, conforme o disposto no artigo 12, da resolução 113/2013.
- (21) **BR 10 2013 018894-8 A2** 8.11
(22) 24/07/2013
(71) GUGLIELMO ALOVISI (IT)
Em virtude do arquivamento publicado na RPI 2385 de 20-09-2016 e considerando ausência de manifestação dentro dos prazos legais, informo que cabe ser mantido o arquivamento do pedido de patente, conforme o disposto no artigo 12, da resolução 113/2013.
- (21) **BR 10 2013 018929-4 A2** 8.11
(22) 24/07/2013
(71) MAURO SÉRGIO RODRIGUES DA SILVA (BR/MG)
Em virtude do arquivamento publicado na RPI 2385 de 20-09-2016 e considerando ausência de manifestação dentro dos prazos legais, informo que cabe ser mantido o arquivamento do pedido de patente, conforme o disposto no artigo 12, da resolução 113/2013.
- (21) **BR 10 2013 019062-4 A2** 8.11
(22) 25/07/2013
(71) OCTAVIANO MASCARENHAS DE SOUZA MENEZES (BR/BA)
Em virtude do arquivamento publicado na RPI 2385 de 20-09-2016 e considerando ausência de manifestação dentro dos prazos legais, informo que cabe ser mantido o arquivamento do pedido de patente, conforme o disposto no artigo 12, da resolução 113/2013.
- (21) **BR 10 2013 019065-9 A2** 8.11
(22) 25/07/2013
(71) ARGOS GUINDASTES INDÚSTRIA E COMÉRCIO S.A. (BR/RS)
Em virtude do arquivamento publicado na RPI 2385 de 20-09-2016 e considerando ausência de manifestação dentro dos prazos legais, informo que cabe ser mantido o arquivamento do pedido de patente, conforme o disposto no artigo 12, da resolução 113/2013.

- (21) **BR 10 2013 019066-7 A2** 8.11
(22) 25/07/2013
(71) SERGIO VARKALA SANGIOVANI (BR/SP) , CARLOS HENRIQUE RODRIGUES APEZZATTO (BR/SP)
Em virtude do arquivamento publicado na RPI 2385 de 20-09-2016 e considerando ausência de manifestação dentro dos prazos legais, informo que cabe ser mantido o arquivamento do pedido de patente, conforme o disposto no artigo 12, da resolução 113/2013.
- (21) **BR 10 2013 019089-6 A2** 8.11
(22) 25/07/2013
(71) GE AVIATION SYSTEMS LLC (US)
Em virtude do arquivamento publicado na RPI 2383 de 06-09-2016 e considerando ausência de manifestação dentro dos prazos legais, informo que cabe ser mantido o arquivamento do pedido de patente, conforme o disposto no artigo 12, da resolução 113/2013.
- (21) **BR 10 2013 019090-0 A2** 8.11
(22) 25/07/2013
(71) GENERAL ELECTRIC COMPANY (US)
Em virtude do arquivamento publicado na RPI 2384 de 13-09-2016 e considerando ausência de manifestação dentro dos prazos legais, informo que cabe ser mantido o arquivamento do pedido de patente, conforme o disposto no artigo 12, da resolução 113/2013.
- (21) **BR 10 2013 019113-2 A2** 8.11
(22) 26/07/2013
(71) Geraldo Claudemir Bezzi (BR/SP)
Em virtude do arquivamento publicado na RPI 2385 de 20-09-2016 e considerando ausência de manifestação dentro dos prazos legais, informo que cabe ser mantido o arquivamento do pedido de patente, conforme o disposto no artigo 12, da resolução 113/2013.
- (21) **BR 10 2013 019116-7 A2** 8.11
(22) 26/07/2013
(71) G.T.S. CORPORATION PTY LTD (AU)
Em virtude do arquivamento publicado na RPI 2385 de 20-09-2016 e considerando ausência de manifestação dentro dos prazos legais, informo que cabe ser mantido o arquivamento do pedido de patente, conforme o disposto no artigo 12, da resolução 113/2013.
- (21) **BR 10 2013 019117-5 A2** 8.11
(22) 26/07/2013
(71) ALBERTO JOSÉ ÁLVARES (BR/DF) , RICARDO RIBEIRO GUDWIN (BR/SP)
Em virtude do arquivamento publicado na RPI 2383 de 06-09-2016 e considerando ausência de manifestação dentro dos prazos legais, informo que cabe ser mantido o arquivamento do pedido de patente, conforme o disposto no artigo 12, da resolução 113/2013.
- (21) **BR 10 2013 019126-4 A2** 8.11
(22) 26/07/2013
(71) MARCO ANTÔNIO CANGUSSU SOUTO (BR/MG)
Em virtude do arquivamento publicado na RPI 2383 de 06-09-2016 e considerando ausência de manifestação dentro dos prazos legais, informo que cabe ser mantido o arquivamento do pedido de patente, conforme o disposto no artigo 12, da resolução 113/2013.
- (21) **BR 10 2013 019127-2 A2** 8.11
(22) 26/07/2013
(71) CARLA MARIE TAKASHIMA (BR/SP)
Em virtude do arquivamento publicado na RPI 2384 de 13-09-2016 e considerando ausência de manifestação dentro dos prazos legais, informo que cabe ser mantido o arquivamento do pedido de patente, conforme o disposto no artigo 12, da resolução 113/2013.
- (21) **BR 10 2013 019133-7 A2** 8.11
(22) 26/07/2013
(71) ANDRÉ JACOBOWITZ (US) , JOÃO ALFREDO DE BRITO LAMBERT (BR/SP) , SERGIO ASSUMPCÃO OLIVEIRA (BR/SP) , MARTIN MÜLLER (CH)
Em virtude do arquivamento publicado na RPI 2384 de 13-09-2016 e considerando ausência de manifestação dentro dos prazos legais, informo que cabe ser mantido o arquivamento do pedido de patente, conforme o disposto no artigo 12, da resolução 113/2013.
- (21) **BR 10 2013 019140-0 A2** 8.11
(22) 26/07/2013
(71) JOÃO PAULO ROSCOE RAMIRES PEREIRA (BR/MG) , MARCUS FILIPE PEREIRA (BR/MG)
Em virtude do arquivamento publicado na RPI 2384 de 13-09-2016 e considerando ausência de manifestação dentro dos prazos legais, informo que cabe ser mantido o arquivamento do pedido de patente, conforme o disposto no artigo 12, da resolução 113/2013.
- (21) **BR 10 2013 019222-8 A2** 8.11
(22) 29/07/2013
(71) GRENDENE S.A. (BR/RS)
Em virtude do arquivamento publicado na RPI 2385 de 20-09-2016 e considerando ausência de manifestação dentro dos prazos legais, informo que cabe ser mantido o arquivamento do pedido de patente, conforme o disposto no artigo 12, da resolução 113/2013.
- (21) **BR 10 2013 019252-0 A2** 8.11
(22) 29/07/2013
(71) CNPEM-CENTRO NACIONAL DE PESQUISA EM ENERGIA E MATERIAIS (BR/SP)
Em virtude do arquivamento publicado na RPI 2384 de 13-09-2016 e considerando ausência de manifestação dentro dos prazos legais, informo que cabe ser mantido o arquivamento do pedido de patente, conforme o disposto no artigo 12, da resolução 113/2013.
- (21) **BR 10 2013 019334-8 A2** 8.11
(22) 30/07/2013
(71) Alvimar Klaus (BR/RS)
Em virtude do arquivamento publicado na RPI 2385 de 20-09-2016 e considerando ausência de manifestação dentro dos prazos legais, informo que cabe ser mantido o arquivamento do pedido de patente, conforme o disposto no artigo 12, da resolução 113/2013.
- (21) **BR 10 2013 019384-4 A2** 8.11
(22) 30/07/2013
(71) CANEVAFLOR (FR)
Em virtude do arquivamento publicado na RPI 2384 de 13-09-2016 e considerando ausência de manifestação dentro dos prazos legais, informo que cabe ser mantido o arquivamento do pedido de patente, conforme o disposto no artigo 12, da resolução 113/2013.
- (21) **BR 10 2013 019460-3 A2** 8.11
(22) 25/07/2013
(71) JORGE LUIZ PAES DE OLIVEIRA (BR/MS)
Em virtude do arquivamento publicado na RPI 2385 de 20-09-2016 e considerando ausência de manifestação dentro dos prazos legais, informo que cabe ser mantido o arquivamento do pedido de patente, conforme o disposto no artigo 12, da resolução 113/2013.
- (21) **BR 10 2013 019465-4 A2** 8.11
(22) 31/07/2013
(71) BLUE TRACK SISTEMAS DE GERENCIAMENTO DE EQUIPAMENTOS MÓVEIS LTDA (BR/PR)
Em virtude do arquivamento publicado na RPI 2384 de 13-09-2016 e considerando ausência de manifestação dentro dos prazos legais, informo que cabe ser mantido o arquivamento do pedido de patente, conforme o disposto no artigo 12, da resolução 113/2013.
- (21) **BR 10 2013 019648-7 A2** 8.11
(22) 01/08/2013
(71) LEANDRO CARDOSO DE VASCONCELOS (BR/SP)
Em virtude do arquivamento publicado na RPI 2385 de 20-09-2016 e considerando ausência de manifestação dentro dos prazos legais, informo que cabe ser mantido o arquivamento do pedido de patente, conforme o disposto no artigo 12, da resolução 113/2013.
- (21) **BR 10 2013 019696-7 A2** 8.11
(22) 01/08/2013
- (71) Bianca Fiorentin Moura (BR/SC)
Em virtude do arquivamento publicado na RPI 2385 de 20-09-2016 e considerando ausência de manifestação dentro dos prazos legais, informo que cabe ser mantido o arquivamento do pedido de patente, conforme o disposto no artigo 12, da resolução 113/2013.
- (21) **BR 10 2013 019743-2 A2** 8.11
(22) 02/08/2013
(71) IGUI WORLDWIDE PISCINAS LTDA (BR/SP)
Em virtude do arquivamento publicado na RPI 2385 de 20-09-2016 e considerando ausência de manifestação dentro dos prazos legais, informo que cabe ser mantido o arquivamento do pedido de patente, conforme o disposto no artigo 12, da resolução 113/2013.
- (21) **BR 10 2013 019863-3 A2** 8.11
(22) 05/08/2013
(71) MARCOS ABRAHAM PRZESTRZELIENEC KOWALEWSKA (BR/SP)
Em virtude do arquivamento publicado na RPI 2384 de 13-09-2016 e considerando ausência de manifestação dentro dos prazos legais, informo que cabe ser mantido o arquivamento do pedido de patente, conforme o disposto no artigo 12, da resolução 113/2013.
- (21) **BR 10 2013 019881-1 A2** 8.11
(22) 05/08/2013
(71) ROMEU GRAEFF (BR/RS)
Em virtude do arquivamento publicado na RPI 2384 de 13-09-2016 e considerando ausência de manifestação dentro dos prazos legais, informo que cabe ser mantido o arquivamento do pedido de patente, conforme o disposto no artigo 12, da resolução 113/2013.
- (21) **BR 10 2013 019941-9 A2** 8.11
(22) 06/08/2013
(71) JOAQUIM NORBERTO DE CARVALHO NETO (BR/PI)
Em virtude do arquivamento publicado na RPI 2384 de 13-09-2016 e considerando ausência de manifestação dentro dos prazos legais, informo que cabe ser mantido o arquivamento do pedido de patente, conforme o disposto no artigo 12, da resolução 113/2013.
- (21) **BR 10 2013 019944-3 A2** 8.11
(22) 06/08/2013
(71) DENTAL IMAGING TECHNOLOGIES CORPORATION (US)
Em virtude do arquivamento publicado na RPI 2384 de 13-09-2016 e considerando ausência de manifestação dentro dos prazos legais, informo que cabe ser mantido o arquivamento do pedido de patente, conforme o disposto no artigo 12, da resolução 113/2013.
- (21) **BR 10 2013 019967-2 A2** 8.11
(22) 06/08/2013
(71) VLADIMIR ZACHARCZUK (BR/SP)
Em virtude do arquivamento publicado na RPI 2385 de 20-09-2016 e considerando ausência de manifestação dentro dos prazos legais, informo que cabe ser mantido o arquivamento do pedido de patente, conforme o disposto no artigo 12, da resolução 113/2013.
- (21) **BR 10 2013 020064-6 A2** 8.11
(22) 25/07/2013
(71) ERIBERTO ANGELI GUSSONI (BR/MG)
Em virtude do arquivamento publicado na RPI 2384 de 13-09-2016 e considerando ausência de manifestação dentro dos prazos legais, informo que cabe ser mantido o arquivamento do pedido de patente, conforme o disposto no artigo 12, da resolução 113/2013.
- (21) **BR 10 2013 020095-6 A2** 8.11
(22) 07/08/2013
(71) FELIPE RANS DORF (BR/SC) , ADENIR RODRIGES (BR/SC)
Em virtude do arquivamento publicado na RPI 2384 de 13-09-2016 e considerando ausência de manifestação dentro dos prazos legais, informo que cabe ser mantido o arquivamento do pedido de patente, conforme o disposto no artigo 12, da resolução 113/2013.

(21) **BR 10 2013 020103-0 A2** 8.11
(22) 07/08/2013
(71) GENERAL ELECTRIC COMPANY (US)
Em virtude do arquivamento publicado na RPI 2384 de 13-09-2016 e considerando ausência de manifestação dentro dos prazos legais, informo que cabe ser mantido o arquivamento do pedido de patente, conforme o disposto no artigo 12, da resolução 113/2013.

(21) **BR 10 2013 020144-8 A2** 8.11
(22) 07/08/2013
(71) FERDINANDO MUNZLINGER (BR/SC)
Em virtude do arquivamento publicado na RPI 2384 de 13-09-2016 e considerando ausência de manifestação dentro dos prazos legais, informo que cabe ser mantido o arquivamento do pedido de patente, conforme o disposto no artigo 12, da resolução 113/2013.

(21) **BR 10 2013 020268-1 A2** 8.11
(22) 08/08/2013
(71) Dilciomar Carlos Santin (BR/SC)
Em virtude do arquivamento publicado na RPI 2385 de 20-09-2016 e considerando ausência de manifestação dentro dos prazos legais, informo que cabe ser mantido o arquivamento do pedido de patente, conforme o disposto no artigo 12, da resolução 113/2013.

(21) **BR 10 2013 020340-8 A2** 8.11
(22) 09/08/2013
(71) CELSO MOREIRA MACHADO (BR/SC) , PAULO ANDRE PELLEGRINI (BR/RS)
Em virtude do arquivamento publicado na RPI 2385 de 20-09-2016 e considerando ausência de manifestação dentro dos prazos legais, informo que cabe ser mantido o arquivamento do pedido de patente, conforme o disposto no artigo 12, da resolução 113/2013.

(21) **BR 10 2013 020428-5 A2** 8.11
(22) 09/08/2013
(71) PEDRO JORGE RAMOS (BR/PR)
Em virtude do arquivamento publicado na RPI 2385 de 20-09-2016 e considerando ausência de manifestação dentro dos prazos legais, informo que cabe ser mantido o arquivamento do pedido de patente, conforme o disposto no artigo 12, da resolução 113/2013.

(21) **BR 10 2013 020610-5 A2** 8.11
(22) 13/08/2013
(71) JOÃO MARTINS LEAL JUNIOR (BR/SP)
Em virtude do arquivamento publicado na RPI 2384 de 13-09-2016 e considerando ausência de manifestação dentro dos prazos legais, informo que cabe ser mantido o arquivamento do pedido de patente, conforme o disposto no artigo 12, da resolução 113/2013.

(21) **BR 10 2013 020658-0 A2** 8.11
(22) 13/08/2013
(71) Marcus Augusto Rigo (BR/RS)
Em virtude do arquivamento publicado na RPI 2385 de 20-09-2016 e considerando ausência de manifestação dentro dos prazos legais, informo que cabe ser mantido o arquivamento do pedido de patente, conforme o disposto no artigo 12, da resolução 113/2013.

(21) **BR 10 2013 020659-8 A2** 8.11
(22) 13/08/2013
(71) Marcus Augusto Rigo (BR/RS)
Em virtude do arquivamento publicado na RPI 2385 de 20-09-2016 e considerando ausência de manifestação dentro dos prazos legais, informo que cabe ser mantido o arquivamento do pedido de patente, conforme o disposto no artigo 12, da resolução 113/2013.

(21) **BR 10 2013 020666-0 A2** 8.11
(22) 14/08/2013
(71) OMRON COMPONENTES AUTOMOTIVOS LTDA (BR/SP)
Em virtude do arquivamento publicado na RPI 2385 de 20-09-2016 e considerando ausência de manifestação dentro dos prazos legais, informo que cabe ser mantido o arquivamento do pedido de patente, conforme o disposto no artigo 12, da resolução 113/2013.

(21) **BR 10 2013 020696-2 A2** 8.11
(22) 14/08/2013
(71) GENERAL ELECTRIC COMPANY (US)

Em virtude do arquivamento publicado na RPI 2384 de 13-09-2016 e considerando ausência de manifestação dentro dos prazos legais, informo que cabe ser mantido o arquivamento do pedido de patente, conforme o disposto no artigo 12, da resolução 113/2013.

(21) **BR 10 2013 020697-0 A2** 8.11
(22) 14/08/2013
(71) GE AVIATION SYSTEMS LLC (US)
Em virtude do arquivamento publicado na RPI 2384 de 13-09-2016 e considerando ausência de manifestação dentro dos prazos legais, informo que cabe ser mantido o arquivamento do pedido de patente, conforme o disposto no artigo 12, da resolução 113/2013.

(21) **BR 10 2013 020776-4 A2** 8.11
(22) 14/08/2013
(71) MAYCON SMANIOTTO (BR/SC)
Em virtude do arquivamento publicado na RPI 2385 de 20-09-2016 e considerando ausência de manifestação dentro dos prazos legais, informo que cabe ser mantido o arquivamento do pedido de patente, conforme o disposto no artigo 12, da resolução 113/2013.

(21) **BR 10 2013 020779-9 A2** 8.11
(22) 15/08/2013
(71) SPEAKUPPER OPINIÕES ONLINE LTDA. (BR/PE)
Em virtude do arquivamento publicado na RPI 2385 de 20-09-2016 e considerando ausência de manifestação dentro dos prazos legais, informo que cabe ser mantido o arquivamento do pedido de patente, conforme o disposto no artigo 12, da resolução 113/2013.

(21) **BR 10 2013 020801-9 A2** 8.11
(22) 15/08/2013
(71) SÉRGIO HERNAN PEZOA MONTERO (BR/ES) , TARCÍCIO DE LIMA (BR/ES) , LUIZ HENRIQUE PESSANHA DE SOUZA (BR/ES)
Em virtude do arquivamento publicado na RPI 2385 de 20-09-2016 e considerando ausência de manifestação dentro dos prazos legais, informo que cabe ser mantido o arquivamento do pedido de patente, conforme o disposto no artigo 12, da resolução 113/2013.

(21) **BR 10 2013 020923-6 A2** 8.11
(22) 16/08/2013
(71) ALESSANDRA RICARDO NUNES (BR/CE)
Em virtude do arquivamento publicado na RPI 2385 de 20-09-2016 e considerando ausência de manifestação dentro dos prazos legais, informo que cabe ser mantido o arquivamento do pedido de patente, conforme o disposto no artigo 12, da resolução 113/2013.

(21) **BR 10 2013 020929-5 A2** 8.11
(22) 16/08/2013
(71) EVARISTO FRANCISCO DA SILVA (BR/SP)
Em virtude do arquivamento publicado na RPI 2384 de 13-09-2016 e considerando ausência de manifestação dentro dos prazos legais, informo que cabe ser mantido o arquivamento do pedido de patente, conforme o disposto no artigo 12, da resolução 113/2013.

(21) **BR 10 2013 020935-0 A2** 8.11
(22) 16/08/2013
(71) ROBERTO ROZEMBLUM (BR/SP)
Em virtude do arquivamento publicado na RPI 2384 de 13-09-2016 e considerando ausência de manifestação dentro dos prazos legais, informo que cabe ser mantido o arquivamento do pedido de patente, conforme o disposto no artigo 12, da resolução 113/2013.

(21) **BR 10 2013 020942-2 A2** 8.11
(22) 16/08/2013
(71) LUIZ HENRIQUE BRANDÃO VELASCO (BR/SP)
Em virtude do arquivamento publicado na RPI 2383 de 06-09-2016 e considerando ausência de manifestação dentro dos prazos legais, informo que cabe ser mantido o arquivamento do pedido de patente, conforme o disposto no artigo 12, da resolução 113/2013.

(21) **BR 10 2013 020944-9 A2** 8.11
(22) 16/08/2013
(71) ILDEU DE OLIVEIRA VITAL (BR/MG)

Em virtude do arquivamento publicado na RPI 2385 de 20-09-2016 e considerando ausência de manifestação dentro dos prazos legais, informo que cabe ser mantido o arquivamento do pedido de patente, conforme o disposto no artigo 12, da resolução 113/2013.

(21) **BR 10 2013 021023-4 A2** 8.11
(22) 16/08/2013
(71) NELSON JOSÉ DA SILVA (BR/MG)
Em virtude do arquivamento publicado na RPI 2385 de 20-09-2016 e considerando ausência de manifestação dentro dos prazos legais, informo que cabe ser mantido o arquivamento do pedido de patente, conforme o disposto no artigo 12, da resolução 113/2013.

(21) **BR 10 2013 021069-2 A2** 8.11
(22) 17/08/2013
(71) Luciana Lordello da Silva (BR/RJ)
Em virtude do arquivamento publicado na RPI 2385 de 20-09-2016 e considerando ausência de manifestação dentro dos prazos legais, informo que cabe ser mantido o arquivamento do pedido de patente, conforme o disposto no artigo 12, da resolução 113/2013.

(21) **BR 10 2013 021080-3 A2** 8.11
(22) 19/08/2013
(71) ILDEU DE OLIVEIRA VITAL (BR/MG)
Em virtude do arquivamento publicado na RPI 2383 de 06-09-2016 e considerando ausência de manifestação dentro dos prazos legais, informo que cabe ser mantido o arquivamento do pedido de patente, conforme o disposto no artigo 12, da resolução 113/2013.

(21) **BR 10 2013 021104-4 A2** 8.11
(22) 19/08/2013
(71) RODRIGO OLIVEIRA DA SILVA (BR/PR)
Em virtude do arquivamento publicado na RPI 2385 de 20-09-2016 e considerando ausência de manifestação dentro dos prazos legais, informo que cabe ser mantido o arquivamento do pedido de patente, conforme o disposto no artigo 12, da resolução 113/2013.

(21) **BR 10 2013 021115-0 A2** 8.11
(22) 19/08/2013
(71) INDUSCAD INDÚSTRIA METALURGICA EIRELI (BR/RS)
Em virtude do arquivamento publicado na RPI 2385 de 20-09-2016 e considerando ausência de manifestação dentro dos prazos legais, informo que cabe ser mantido o arquivamento do pedido de patente, conforme o disposto no artigo 12, da resolução 113/2013.

(21) **BR 10 2013 021118-4 A2** 8.11
(22) 19/08/2013
(71) GENERAL ELECTRIC COMPANY (US)
Em virtude do arquivamento publicado na RPI 2385 de 20-09-2016 e considerando ausência de manifestação dentro dos prazos legais, informo que cabe ser mantido o arquivamento do pedido de patente, conforme o disposto no artigo 12, da resolução 113/2013.

(21) **BR 10 2013 021245-8 A2** 8.11
(22) 20/08/2013
(71) DUO-THERMO-SISTEMA DE AQUECIMENTO LDA. (PT)
Em virtude do arquivamento publicado na RPI 2385 de 20-09-2016 e considerando ausência de manifestação dentro dos prazos legais, informo que cabe ser mantido o arquivamento do pedido de patente, conforme o disposto no artigo 12, da resolução 113/2013.

(21) **BR 10 2013 021258-0 A2** 8.11
(22) 20/08/2013
(71) SOLIS INDÚSTRIA E COMÉRCIO DE AQUECEDOR SOLAR LTDA EPP (BR/SP)
Em virtude do arquivamento publicado na RPI 2385 de 20-09-2016 e considerando ausência de manifestação dentro dos prazos legais, informo que cabe ser mantido o arquivamento do pedido de patente, conforme o disposto no artigo 12, da resolução 113/2013.

(21) **BR 10 2013 021259-8 A2** 8.11
(22) 20/08/2013
(71) ANDREY TAYLOR BASSO PICCINI (BR/SC)
Em virtude do arquivamento publicado na RPI 2385 de 20-09-2016 e considerando ausência de

manifestação dentro dos prazos legais, informo que cabe ser mantido o arquivamento do pedido de patente, conforme o disposto no artigo 12, da resolução 113/2013.

(21) **BR 10 2013 021271-7 A2** 8.11

(22) 21/08/2013

(71) CESAR LUIZ PAIVA CORREA (BR/BA)

Em virtude do arquivamento publicado na RPI 2385 de 20-09-2016 e considerando ausência de manifestação dentro dos prazos legais, informo que cabe ser mantido o arquivamento do pedido de patente, conforme o disposto no artigo 12, da resolução 113/2013.

(21) **BR 10 2013 021277-6 A2** 8.11

(22) 21/08/2013

(71) CESAR LUIZ PAIVA CORREA (BR/BA)

Em virtude do arquivamento publicado na RPI 2385 de 20-09-2016 e considerando ausência de manifestação dentro dos prazos legais, informo que cabe ser mantido o arquivamento do pedido de patente, conforme o disposto no artigo 12, da resolução 113/2013.

(21) **BR 10 2013 021278-4 A2** 8.11

(22) 21/08/2013

(71) CESAR LUIZ PAIVA CORREA (BR/BA)

Em virtude do arquivamento publicado na RPI 2385 de 20-09-2016 e considerando ausência de manifestação dentro dos prazos legais, informo que cabe ser mantido o arquivamento do pedido de patente, conforme o disposto no artigo 12, da resolução 113/2013.

(21) **BR 10 2013 021281-4 A2** 8.11

(22) 21/08/2013

(71) CÉSAR VALENTIM ZANCHET (BR/SP)

Em virtude do arquivamento publicado na RPI 2385 de 20-09-2016 e considerando ausência de manifestação dentro dos prazos legais, informo que cabe ser mantido o arquivamento do pedido de patente, conforme o disposto no artigo 12, da resolução 113/2013.

(21) **BR 10 2013 021286-5 A2** 8.11

(22) 21/08/2013

(71) SOLIVAN PADILHA PESCADOR (BR/RS)

Em virtude do arquivamento publicado na RPI 2385 de 20-09-2016 e considerando ausência de manifestação dentro dos prazos legais, informo que cabe ser mantido o arquivamento do pedido de patente, conforme o disposto no artigo 12, da resolução 113/2013.

(21) **BR 10 2013 021288-1 A2** 8.11

(22) 21/08/2013

(71) NATHAN TAFLA RABINOVITCH (BR/SP)

Em virtude do arquivamento publicado na RPI 2385 de 20-09-2016 e considerando ausência de manifestação dentro dos prazos legais, informo que cabe ser mantido o arquivamento do pedido de patente, conforme o disposto no artigo 12, da resolução 113/2013.

(21) **BR 10 2013 021289-0 A2** 8.11

(22) 21/08/2013

(71) ZILMAR FRANCISCO FERREIRA (BR/SP)

Em virtude do arquivamento publicado na RPI 2385 de 20-09-2016 e considerando ausência de manifestação dentro dos prazos legais, informo que cabe ser mantido o arquivamento do pedido de patente, conforme o disposto no artigo 12, da resolução 113/2013.

(21) **BR 10 2013 021290-3 A2** 8.11

(22) 21/08/2013

(71) SANDRA DA SILVA MATTOS (BR/PE), PAULO COELHO VIEIRA (BR/PE)

Em virtude do arquivamento publicado na RPI 2385 de 20-09-2016 e considerando ausência de manifestação dentro dos prazos legais, informo que cabe ser mantido o arquivamento do pedido de patente, conforme o disposto no artigo 12, da resolução 113/2013.

(21) **BR 10 2013 021291-1 A2** 8.11

(22) 21/08/2013

(71) SANDRA DA SILVA MATTOS (BR/PE), PAULO COELHO VIEIRA (BR/PE)

Em virtude do arquivamento publicado na RPI 2385 de 20-09-2016 e considerando ausência de

manifestação dentro dos prazos legais, informo que cabe ser mantido o arquivamento do pedido de patente, conforme o disposto no artigo 12, da resolução 113/2013.

(21) **BR 10 2013 021292-0 A2** 8.11

(22) 21/08/2013

(71) JOSÉ UBALDO GIMENES (BR/SP)

Em virtude do arquivamento publicado na RPI 2385 de 20-09-2016 e considerando ausência de manifestação dentro dos prazos legais, informo que cabe ser mantido o arquivamento do pedido de patente, conforme o disposto no artigo 12, da resolução 113/2013.

(21) **BR 10 2013 021358-6 A2** 8.11

(22) 21/08/2013

(71) HONÓRIO NOZAKI (BR/SP)

Em virtude do arquivamento publicado na RPI 2385 de 20-09-2016 e considerando ausência de manifestação dentro dos prazos legais, informo que cabe ser mantido o arquivamento do pedido de patente, conforme o disposto no artigo 12, da resolução 113/2013.

(21) **BR 10 2013 021379-9 A2** 8.11

(22) 21/08/2013

(71) GETÚLIO HIDEKI FUMIYA (BR/SP)

Em virtude do arquivamento publicado na RPI 2385 de 20-09-2016 e considerando ausência de manifestação dentro dos prazos legais, informo que cabe ser mantido o arquivamento do pedido de patente, conforme o disposto no artigo 12, da resolução 113/2013.

(21) **BR 10 2013 021392-6 A2** 8.11

(22) 22/08/2013

(71) MÁQUINAS MEDIANEIRA LTDA. (BR/RS)

Em virtude do arquivamento publicado na RPI 2385 de 20-09-2016 e considerando ausência de manifestação dentro dos prazos legais, informo que cabe ser mantido o arquivamento do pedido de patente, conforme o disposto no artigo 12, da resolução 113/2013.

(21) **BR 10 2013 021394-2 A2** 8.11

(22) 22/08/2013

(71) FLÁVIO MAURÍLIO DE FREITAS (BR/MG)

Em virtude do arquivamento publicado na RPI 2384 de 13-09-2016 e considerando ausência de manifestação dentro dos prazos legais, informo que cabe ser mantido o arquivamento do pedido de patente, conforme o disposto no artigo 12, da resolução 113/2013.

(21) **BR 10 2013 021415-9 A2** 8.11

(22) 22/08/2013

(71) FUNDAÇÃO CPQD - CENTRO DE PESQUISA E DESENVOLVIMENTO EM

TELECOMUNICACOES (BR/SP)

Em virtude do arquivamento publicado na RPI 2385 de 20-09-2016 e considerando ausência de manifestação dentro dos prazos legais, informo que cabe ser mantido o arquivamento do pedido de patente, conforme o disposto no artigo 12, da resolução 113/2013.

(21) **BR 10 2013 021454-0 A2** 8.11

(22) 22/08/2013

(71) CRISTIANO FERNANDES DA COSTA (BR/MG)

Em virtude do arquivamento publicado na RPI 2384 de 13-09-2016 e considerando ausência de manifestação dentro dos prazos legais, informo que cabe ser mantido o arquivamento do pedido de patente, conforme o disposto no artigo 12, da resolução 113/2013.

(21) **BR 10 2013 021456-6 A2** 8.11

(22) 22/08/2013

(71) JULIERME DA CRUZ DIAS FILHO (BR/ES)

Em virtude do arquivamento publicado na RPI 2385 de 20-09-2016 e considerando ausência de manifestação dentro dos prazos legais, informo que cabe ser mantido o arquivamento do pedido de patente, conforme o disposto no artigo 12, da resolução 113/2013.

(21) **BR 10 2013 021577-5 A2** 8.11

(22) 23/08/2013

(71) GENERAL ELECTRIC COMPANY (US)

Em virtude do arquivamento publicado na RPI 2384 de 13-09-2016 e considerando ausência de manifestação dentro dos prazos legais, informo que cabe ser mantido o arquivamento do pedido de patente, conforme o disposto no artigo 12, da resolução 113/2013.

(21) **BR 10 2013 021691-7 A2** 8.11

(22) 26/08/2013

(71) JORGE MALUF NETO (BR/SP)

Em virtude do arquivamento publicado na RPI 2385 de 20-09-2016 e considerando ausência de manifestação dentro dos prazos legais, informo que cabe ser mantido o arquivamento do pedido de patente, conforme o disposto no artigo 12, da resolução 113/2013.

(21) **BR 10 2013 021738-7 A2** 8.11

(22) 26/08/2013

(71) EVONIK INDUSTRIES AG (DE)

Em virtude do arquivamento publicado na RPI 2385 de 20-09-2016 e considerando ausência de manifestação dentro dos prazos legais, informo que cabe ser mantido o arquivamento do pedido de patente, conforme o disposto no artigo 12, da resolução 113/2013.

(21) **BR 10 2013 021754-9 A2** 8.11

(22) 26/08/2013

(71) WHIRLPOOL S.A. (BR/SP)

Em virtude do arquivamento publicado na RPI 2383 de 06-09-2016 e considerando ausência de manifestação dentro dos prazos legais, informo que cabe ser mantido o arquivamento do pedido de patente, conforme o disposto no artigo 12, da resolução 113/2013.

(21) **BR 10 2013 021824-3 A2** 8.11

(22) 27/08/2013

(71) JOSÉ ANDRÉ RATO SCHULTZ (BR/ES)

Em virtude do arquivamento publicado na RPI 2384 de 13-09-2016 e considerando ausência de manifestação dentro dos prazos legais, informo que cabe ser mantido o arquivamento do pedido de patente, conforme o disposto no artigo 12, da resolução 113/2013.

(21) **BR 10 2013 021826-0 A2** 8.11

(22) 20/08/2013

(71) DIRCE SALUSTIANO DA SILVA (BR/MS)

Em virtude do arquivamento publicado na RPI 2385 de 20-09-2016 e considerando ausência de manifestação dentro dos prazos legais, informo que cabe ser mantido o arquivamento do pedido de patente, conforme o disposto no artigo 12, da resolução 113/2013.

(21) **BR 10 2013 021831-6 A2** 8.11

(22) 27/08/2013

(71) VALDEMIR ALVES GOMES (BR/SP), ALEXANDRE KRITSCH (BR/SP)

Em virtude do arquivamento publicado na RPI 2384 de 13-09-2016 e considerando ausência de manifestação dentro dos prazos legais, informo que cabe ser mantido o arquivamento do pedido de patente, conforme o disposto no artigo 12, da resolução 113/2013.

(21) **BR 10 2013 021854-5 A2** 8.11

(22) 27/08/2013

(71) VITOR LOURENÇO CAMPOS (BR/MG)

Em virtude do arquivamento publicado na RPI 2385 de 20-09-2016 e considerando ausência de manifestação dentro dos prazos legais, informo que cabe ser mantido o arquivamento do pedido de patente, conforme o disposto no artigo 12, da resolução 113/2013.

(21) **BR 10 2013 021910-0 A2** 8.11

(22) 28/08/2013

(71) Maxilaser Indústria Metalúrgica Ltda. (BR/PR)

Em virtude do arquivamento publicado na RPI 2384 de 13-09-2016 e considerando ausência de manifestação dentro dos prazos legais, informo que cabe ser mantido o arquivamento do pedido de patente, conforme o disposto no artigo 12, da resolução 113/2013.

(21) **BR 10 2013 021925-8 A2** 8.11

(22) 28/08/2013

(71) ROSENI BUENO SCHIEFELBEIN (BR/RS)

Em virtude do arquivamento publicado na RPI 2385 de 20-09-2016 e considerando ausência de manifestação dentro dos prazos legais, informo que cabe ser mantido o arquivamento do pedido de patente, conforme o disposto no artigo 12, da resolução 113/2013.

(21) **BR 10 2013 021927-4 A2** 8.11

(22) 28/08/2013

(71) ROSENI BUENO SCHIEFELBEIN (BR/RS)

Em virtude do arquivamento publicado na RPI 2385 de 20-09-2016 e considerando ausência de manifestação dentro dos prazos legais, informo que cabe ser mantido o arquivamento do pedido de patente, conforme o disposto no artigo 12, da resolução 113/2013.

(21) **BR 10 2013 021928-2 A2** 8.11

(22) 28/08/2013

(71) HPA DA AMAZONIA INDÚSTRIA E COMÉRCIO LTDA (BR/SP)

Em virtude do arquivamento publicado na RPI 2385 de 20-09-2016 e considerando ausência de manifestação dentro dos prazos legais, informo que cabe ser mantido o arquivamento do pedido de patente, conforme o disposto no artigo 12, da resolução 113/2013.

(21) **BR 10 2013 021935-5 A2** 8.11

(22) 28/08/2013

(71) WILLIAM BORGES RESENDE JUNIOR (BR/SP) , CRISTIANO FRANCISCO CORREIA (BR/SP)

Em virtude do arquivamento publicado na RPI 2385 de 20-09-2016 e considerando ausência de manifestação dentro dos prazos legais, informo que cabe ser mantido o arquivamento do pedido de patente, conforme o disposto no artigo 12, da resolução 113/2013.

(21) **BR 10 2013 022061-2 A2** 8.11

(22) 29/08/2013

(71) DIMAS RODRIGUES DA COSTA (BR/MG)

Em virtude do arquivamento publicado na RPI 2384 de 13-09-2016 e considerando ausência de manifestação dentro dos prazos legais, informo que cabe ser mantido o arquivamento do pedido de patente, conforme o disposto no artigo 12, da resolução 113/2013.

(21) **BR 10 2013 022191-0 A2** 8.11

(22) 30/08/2013

(71) Cleomar Perissinotto (BR/SC)

Em virtude do arquivamento publicado na RPI 2385 de 20-09-2016 e considerando ausência de manifestação dentro dos prazos legais, informo que cabe ser mantido o arquivamento do pedido de patente, conforme o disposto no artigo 12, da resolução 113/2013.

(21) **BR 10 2013 022195-3 A2** 8.11

(22) 30/08/2013

(71) Salesio Kasmirski (BR/SC)

Em virtude do arquivamento publicado na RPI 2385 de 20-09-2016 e considerando ausência de manifestação dentro dos prazos legais, informo que cabe ser mantido o arquivamento do pedido de patente, conforme o disposto no artigo 12, da resolução 113/2013.

(21) **BR 10 2013 022250-0 A2** 8.11

(22) 30/08/2013

(71) DRIESSEN AEROSPACE GROUP N.V. (NL)

Em virtude do arquivamento publicado na RPI 2384 de 13-09-2016 e considerando ausência de manifestação dentro dos prazos legais, informo que cabe ser mantido o arquivamento do pedido de patente, conforme o disposto no artigo 12, da resolução 113/2013.

(21) **BR 10 2013 022315-8 A2** 8.11

(22) 30/08/2013

(71) MIN-CHIN CHEN (TW)

Em virtude do arquivamento publicado na RPI 2385 de 20-09-2016 e considerando ausência de manifestação dentro dos prazos legais, informo que cabe ser mantido o arquivamento do pedido de patente, conforme o disposto no artigo 12, da resolução 113/2013.

(21) **BR 10 2013 022336-0 A2** 8.11

(22) 30/08/2013

(71) Whirlpool S.A. (BR/SP)

Em virtude do arquivamento publicado na RPI 2385 de 20-09-2016 e considerando ausência de

manifestação dentro dos prazos legais, informo que cabe ser mantido o arquivamento do pedido de patente, conforme o disposto no artigo 12, da resolução 113/2013.

(21) **BR 10 2013 022342-5 A2** 8.11

(22) 02/09/2013

(71) GILBERTO MARTINS DAMACENO (BR/SP)

Em virtude do arquivamento publicado na RPI 2385 de 20-09-2016 e considerando ausência de manifestação dentro dos prazos legais, informo que cabe ser mantido o arquivamento do pedido de patente, conforme o disposto no artigo 12, da resolução 113/2013.

(21) **BR 10 2013 022344-1 A2** 8.11

(22) 02/09/2013

(71) MICHAEL WILLY ASMUSSEN (BR/SP)

Em virtude do arquivamento publicado na RPI 2384 de 13-09-2016 e considerando ausência de manifestação dentro dos prazos legais, informo que cabe ser mantido o arquivamento do pedido de patente, conforme o disposto no artigo 12, da resolução 113/2013.

(21) **BR 10 2013 022364-6 A2** 8.11

(22) 02/09/2013

(71) EUGÊNIO MORETTO (BR/SP) , CLÁUDIO JOSÉ FELÍCIO DE OLIVEIRA (BR/SP)

Em virtude do arquivamento publicado na RPI 2385 de 20-09-2016 e considerando ausência de manifestação dentro dos prazos legais, informo que cabe ser mantido o arquivamento do pedido de patente, conforme o disposto no artigo 12, da resolução 113/2013.

(21) **BR 10 2013 022366-2 A2** 8.11

(22) 02/09/2013

(71) CELSO BELLINETTI (BR/SP) , ANTONIO CARLOS FERNANDES (BR/SP)

Em virtude do arquivamento publicado na RPI 2385 de 20-09-2016 e considerando ausência de manifestação dentro dos prazos legais, informo que cabe ser mantido o arquivamento do pedido de patente, conforme o disposto no artigo 12, da resolução 113/2013.

(21) **BR 10 2013 022464-2 A2** 8.11

(22) 03/09/2013

(71) ELIANA GIALIN ROSSET (BR/SP)

Em virtude do arquivamento publicado na RPI 2385 de 20-09-2016 e considerando ausência de manifestação dentro dos prazos legais, informo que cabe ser mantido o arquivamento do pedido de patente, conforme o disposto no artigo 12, da resolução 113/2013.

(21) **BR 10 2013 022471-5 A2** 8.11

(22) 03/09/2013

(71) MARCO ANTONIO MARQUES FILHO (BR/ES)

Em virtude do arquivamento publicado na RPI 2385 de 20-09-2016 e considerando ausência de manifestação dentro dos prazos legais, informo que cabe ser mantido o arquivamento do pedido de patente, conforme o disposto no artigo 12, da resolução 113/2013.

(21) **BR 10 2013 022488-0 A2** 8.11

(22) 03/09/2013

(71) JC KOREA CORP. (KR)

Em virtude do arquivamento publicado na RPI 2384 de 13-09-2016 e considerando ausência de manifestação dentro dos prazos legais, informo que cabe ser mantido o arquivamento do pedido de patente, conforme o disposto no artigo 12, da resolução 113/2013.

(21) **BR 10 2013 022507-0 A2** 8.11

(22) 03/09/2013

(71) GEORG SAHM GMBH & CO. KG (DE)

Em virtude do arquivamento publicado na RPI 2385 de 20-09-2016 e considerando ausência de manifestação dentro dos prazos legais, informo que cabe ser mantido o arquivamento do pedido de patente, conforme o disposto no artigo 12, da resolução 113/2013.

(21) **BR 10 2013 022570-3 A2** 8.11

(22) 04/09/2013

(71) CELIO FELIX (BR/ES)

Em virtude do arquivamento publicado na RPI 2384 de 13-09-2016 e considerando ausência de manifestação dentro dos prazos legais, informo que cabe ser mantido o arquivamento do pedido de

patente, conforme o disposto no artigo 12, da resolução 113/2013.

(21) **BR 10 2013 022677-7 A2** 8.11

(22) 04/09/2013

(71) MARLON FERNANDES GONÇALVES

(BR/MG)

Em virtude do arquivamento publicado na RPI 2384 de 13-09-2016 e considerando ausência de manifestação dentro dos prazos legais, informo que cabe ser mantido o arquivamento do pedido de patente, conforme o disposto no artigo 12, da resolução 113/2013.

(21) **BR 10 2013 022806-0 A2** 8.11

(22) 06/09/2013

(71) MARCELO CHIERICI LAURINDO (BR/ES) , ROGÉRIO GONÇALVES ISIDORIO (BR/ES)

Em virtude do arquivamento publicado na RPI 2385 de 20-09-2016 e considerando ausência de manifestação dentro dos prazos legais, informo que cabe ser mantido o arquivamento do pedido de patente, conforme o disposto no artigo 12, da resolução 113/2013.

(21) **BR 10 2013 022815-0 A2** 8.11

(22) 06/09/2013

(71) METALÚRGICA RODOLFO GLAUS LTDA. (BR/RS)

Em virtude do arquivamento publicado na RPI 2385 de 20-09-2016 e considerando ausência de manifestação dentro dos prazos legais, informo que cabe ser mantido o arquivamento do pedido de patente, conforme o disposto no artigo 12, da resolução 113/2013.

(21) **BR 10 2013 022840-0 A2** 8.11

(22) 06/09/2013

(71) JOSÉ ALBERTO ANGELI (BR/SP)

Em virtude do arquivamento publicado na RPI 2385 de 20-09-2016 e considerando ausência de manifestação dentro dos prazos legais, informo que cabe ser mantido o arquivamento do pedido de patente, conforme o disposto no artigo 12, da resolução 113/2013.

(21) **BR 10 2013 022850-8 A2** 8.11

(22) 06/09/2013

(71) GEMBRAP. GERADORES DE ENERGIA E MOTORES BRASILEIROS DE ALTA PERFORMANCE (BR/DF)

Em virtude do arquivamento publicado na RPI 2385 de 20-09-2016 e considerando ausência de manifestação dentro dos prazos legais, informo que cabe ser mantido o arquivamento do pedido de patente, conforme o disposto no artigo 12, da resolução 113/2013.

(21) **BR 10 2013 022851-6 A2** 8.11

(22) 06/09/2013

(71) GEMBRAP. GERADORES DE ENERGIA E MOTORES BRASILEIROS DE ALTA PERFORMANCE (BR/DF)

Em virtude do arquivamento publicado na RPI 2385 de 20-09-2016 e considerando ausência de manifestação dentro dos prazos legais, informo que cabe ser mantido o arquivamento do pedido de patente, conforme o disposto no artigo 12, da resolução 113/2013.

(21) **BR 10 2013 022966-0 A2** 8.11

(22) 09/09/2013

(71) EDISON ANDRÉ MACHIAVERNI (BR/SP)

Em virtude do arquivamento publicado na RPI 2383 de 06-09-2016 e considerando ausência de manifestação dentro dos prazos legais, informo que cabe ser mantido o arquivamento do pedido de patente, conforme o disposto no artigo 12, da resolução 113/2013.

(21) **BR 10 2013 022973-3 A2** 8.11

(22) 09/09/2013

(71) ANTONIO CEZAR TEIXEIRA DO CARMO (BR/PR)

Em virtude do arquivamento publicado na RPI 2385 de 20-09-2016 e considerando ausência de manifestação dentro dos prazos legais, informo que cabe ser mantido o arquivamento do pedido de patente, conforme o disposto no artigo 12, da resolução 113/2013.

(21) **BR 10 2013 022999-7 A2** 8.11

(22) 09/09/2013

(71) GE ENERGY POWER CONVERSION TECHNOLOGY LTD. (GB)

Em virtude do arquivamento publicado na RPI 2384 de 13-09-2016 e considerando ausência de manifestação dentro dos prazos legais, informo que cabe ser mantido o arquivamento do pedido de patente, conforme o disposto no artigo 12, da resolução 113/2013.

(21) **BR 10 2013 023069-3 A2** 8.11

(22) 10/09/2013

(71) ABDO FARRET NETO (BR/RN)

Em virtude do arquivamento publicado na RPI 2385 de 20-09-2016 e considerando ausência de manifestação dentro dos prazos legais, informo que cabe ser mantido o arquivamento do pedido de patente, conforme o disposto no artigo 12, da resolução 113/2013.

(21) **BR 10 2013 023078-2 A2** 8.11

(22) 10/09/2013

(71) MARIA REGINA D'AMORIM TEIXEIRA (BR/PE)

Em virtude do arquivamento publicado na RPI 2384 de 13-09-2016 e considerando ausência de manifestação dentro dos prazos legais, informo que cabe ser mantido o arquivamento do pedido de patente, conforme o disposto no artigo 12, da resolução 113/2013.

(21) **BR 10 2013 023081-2 A2** 8.11

(22) 10/09/2013

(71) NILTON ODILYR DA CRUZ BRITTO (BR/PR)

Em virtude do arquivamento publicado na RPI 2383 de 06-09-2016 e considerando ausência de manifestação dentro dos prazos legais, informo que cabe ser mantido o arquivamento do pedido de patente, conforme o disposto no artigo 12, da resolução 113/2013.

(21) **BR 10 2013 023114-2 A2** 8.11

(22) 10/09/2013

(71) MILTON JESUS BARBIERI FERREIRA (BR/ES)

Em virtude do arquivamento publicado na RPI 2385 de 20-09-2016 e considerando ausência de manifestação dentro dos prazos legais, informo que cabe ser mantido o arquivamento do pedido de patente, conforme o disposto no artigo 12, da resolução 113/2013.

(21) **BR 10 2013 023191-6 A2** 8.11

(22) 10/09/2013

(71) MAISA CARLA VALAR 03538448965 (BR/SC)

Em virtude do arquivamento publicado na RPI 2385 de 20-09-2016 e considerando ausência de manifestação dentro dos prazos legais, informo que cabe ser mantido o arquivamento do pedido de patente, conforme o disposto no artigo 12, da resolução 113/2013.

(21) **BR 10 2013 023210-6 A2** 8.11

(22) 11/09/2013

(71) ROMELSON SIMAS DE OLIVEIRA (BR/CE)

Em virtude do arquivamento publicado na RPI 2385 de 20-09-2016 e considerando ausência de manifestação dentro dos prazos legais, informo que cabe ser mantido o arquivamento do pedido de patente, conforme o disposto no artigo 12, da resolução 113/2013.

(21) **BR 10 2013 023372-2 A2** 8.11

(22) 12/09/2013

(71) SIDNEIA APARECIDA ROSSI (BR/SP)

Em virtude do arquivamento publicado na RPI 2385 de 20-09-2016 e considerando ausência de manifestação dentro dos prazos legais, informo que cabe ser mantido o arquivamento do pedido de patente, conforme o disposto no artigo 12, da resolução 113/2013.

(21) **BR 10 2013 023378-1 A2** 8.11

(22) 12/09/2013

(71) CAIRO ROBERTO DE SOUZA ANDRADE (BR/GO)

Em virtude do arquivamento publicado na RPI 2385 de 20-09-2016 e considerando ausência de manifestação dentro dos prazos legais, informo que cabe ser mantido o arquivamento do pedido de patente, conforme o disposto no artigo 12, da resolução 113/2013.

(21) **BR 10 2013 023381-1 A2** 8.11

(22) 12/09/2013

(71) LÁZARO RUFINO LINS (BR/SP)

Em virtude do arquivamento publicado na RPI 2384 de 13-09-2016 e considerando ausência de manifestação dentro dos prazos legais, informo que cabe ser mantido o arquivamento do pedido de patente, conforme o disposto no artigo 12, da resolução 113/2013.

(21) **BR 10 2013 023424-9 A2** 8.11

(22) 12/09/2013

(71) ROGÉRIO BUIAR (BR/PR) , JOÃO DE SOLDI (BR/PR)

Em virtude do arquivamento publicado na RPI 2385 de 20-09-2016 e considerando ausência de manifestação dentro dos prazos legais, informo que cabe ser mantido o arquivamento do pedido de patente, conforme o disposto no artigo 12, da resolução 113/2013.

(21) **BR 10 2013 023614-4 A2** 8.11

(22) 13/09/2013

(71) MAPA GMBH (DE)

Em virtude do arquivamento publicado na RPI 2385 de 20-09-2016 e considerando ausência de manifestação dentro dos prazos legais, informo que cabe ser mantido o arquivamento do pedido de patente, conforme o disposto no artigo 12, da resolução 113/2013.

(21) **BR 10 2013 023622-5 A2** 8.11

(22) 16/09/2013

(71) MANUEL SIMÃO (BR/SP)

Em virtude do arquivamento publicado na RPI 2385 de 20-09-2016 e considerando ausência de manifestação dentro dos prazos legais, informo que cabe ser mantido o arquivamento do pedido de patente, conforme o disposto no artigo 12, da resolução 113/2013.

(21) **BR 10 2013 023623-3 A2** 8.11

(22) 16/09/2013

(71) MANUEL SIMÃO (BR/SP)

Em virtude do arquivamento publicado na RPI 2385 de 20-09-2016 e considerando ausência de manifestação dentro dos prazos legais, informo que cabe ser mantido o arquivamento do pedido de patente, conforme o disposto no artigo 12, da resolução 113/2013.

(21) **BR 10 2013 023624-1 A2** 8.11

(22) 16/09/2013

(71) MEYER EDGARD NIGRI (BR/SP) , LEONARDO FERREIRA DE CAMACHO FRANÇA (BR/SP)

Em virtude do arquivamento publicado na RPI 2385 de 20-09-2016 e considerando ausência de manifestação dentro dos prazos legais, informo que cabe ser mantido o arquivamento do pedido de patente, conforme o disposto no artigo 12, da resolução 113/2013.

(21) **BR 10 2013 023649-7 A2** 8.11

(22) 16/09/2013

(71) IGOR ARACI BASSO (BR/RS)

Em virtude do arquivamento publicado na RPI 2384 de 13-09-2016 e considerando ausência de manifestação dentro dos prazos legais, informo que cabe ser mantido o arquivamento do pedido de patente, conforme o disposto no artigo 12, da resolução 113/2013.

(21) **BR 10 2013 023701-9 A2** 8.11

(22) 16/09/2013

(71) VALE S.A (BR/RJ)

Em virtude do arquivamento publicado na RPI 2385 de 20-09-2016 e considerando ausência de manifestação dentro dos prazos legais, informo que cabe ser mantido o arquivamento do pedido de patente, conforme o disposto no artigo 12, da resolução 113/2013.

(21) **BR 10 2013 023872-4 A2** 8.11

(22) 17/09/2013

(71) MARCELO JIMENES DALKE (BR/SC)

Em virtude do arquivamento publicado na RPI 2384 de 13-09-2016 e considerando ausência de manifestação dentro dos prazos legais, informo que cabe ser mantido o arquivamento do pedido de patente, conforme o disposto no artigo 12, da resolução 113/2013.

(21) **BR 10 2013 023891-0 A2** 8.11

(22) 18/09/2013

(71) SUA OBRA RELACIONAMENTOS COMERCIAIS LTDA - ME (BR/SP)

Em virtude do arquivamento publicado na RPI 2385 de 20-09-2016 e considerando ausência de manifestação dentro dos prazos legais, informo que cabe ser mantido o arquivamento do pedido de patente, conforme o disposto no artigo 12, da resolução 113/2013.

(21) **BR 10 2013 023904-6 A2** 8.11

(22) 18/09/2013

(71) ANTONIO CRISTOVÃO KIPPER (BR/RS)

Em virtude do arquivamento publicado na RPI 2385 de 20-09-2016 e considerando ausência de manifestação dentro dos prazos legais, informo que cabe ser mantido o arquivamento do pedido de patente, conforme o disposto no artigo 12, da resolução 113/2013.

(21) **BR 10 2013 023951-8 A2** 8.11

(22) 18/09/2013

(71) INDUSTRIAS METALÚRGICAS PESCARMONA S.A.I.C.YF. IMPSA (AR)

Em virtude do arquivamento publicado na RPI 2385 de 20-09-2016 e considerando ausência de manifestação dentro dos prazos legais, informo que cabe ser mantido o arquivamento do pedido de patente, conforme o disposto no artigo 12, da resolução 113/2013.

(21) **BR 10 2013 023952-6 A2** 8.11

(22) 18/09/2013

(71) BELMIRO ATHAYDE DE BRITO (BR/SP)

Em virtude do arquivamento publicado na RPI 2384 de 13-09-2016 e considerando ausência de manifestação dentro dos prazos legais, informo que cabe ser mantido o arquivamento do pedido de patente, conforme o disposto no artigo 12, da resolução 113/2013.

(21) **BR 10 2013 024286-1 A2** 8.11

(22) 20/09/2013

(71) Sergio Bolsi (BR/PR)

Em virtude do arquivamento publicado na RPI 2383 de 06-09-2016 e considerando ausência de manifestação dentro dos prazos legais, informo que cabe ser mantido o arquivamento do pedido de patente, conforme o disposto no artigo 12, da resolução 113/2013.

(21) **BR 10 2013 024305-1 A2** 8.11

(22) 23/09/2013

(71) CARLOS FELIPE DE MEDEIROS CUNHA (BR/RS) , FABIO RODRIGUES BILHARVA (BR/RS)

Em virtude do arquivamento publicado na RPI 2384 de 13-09-2016 e considerando ausência de manifestação dentro dos prazos legais, informo que cabe ser mantido o arquivamento do pedido de patente, conforme o disposto no artigo 12, da resolução 113/2013.

(21) **BR 10 2013 024309-4 A2** 8.11

(22) 13/09/2013

(71) VALTEMIR ALVES DE BRITO (BR/MS)

Em virtude do arquivamento publicado na RPI 2384 de 13-09-2016 e considerando ausência de manifestação dentro dos prazos legais, informo que cabe ser mantido o arquivamento do pedido de patente, conforme o disposto no artigo 12, da resolução 113/2013.

(21) **BR 10 2013 024601-8 A2** 8.11

(22) 25/09/2013

(71) MARA JULIA SAMBUGARO (BR/SP)

Em virtude do arquivamento publicado na RPI 2384 de 13-09-2016 e considerando ausência de manifestação dentro dos prazos legais, informo que cabe ser mantido o arquivamento do pedido de patente, conforme o disposto no artigo 12, da resolução 113/2013.

(21) **BR 10 2013 024680-8 A2** 8.11

(22) 26/09/2013

(71) JOSÉ CLAUDIO PREGNOLATTO (BR/SP)

Em virtude do arquivamento publicado na RPI 2383 de 06-09-2016 e considerando ausência de manifestação dentro dos prazos legais, informo que cabe ser mantido o arquivamento do pedido de patente, conforme o disposto no artigo 12, da resolução 113/2013.

(21) **BR 10 2013 024779-0 A2** 8.11

(22) 26/09/2013
(71) WÄRTSILÄ SWITZERLAND LTD. (CH)
Em virtude do arquivamento publicado na RPI 2385 de 20-09-2016 e considerando ausência de manifestação dentro dos prazos legais, informo que cabe ser mantido o arquivamento do pedido de patente, conforme o disposto no artigo 12, da resolução 113/2013.

(21) **BR 10 2013 024822-3 A2** 8.11
(22) 27/09/2013
(71) ROBSON DONIZETE SATO (BR/PR)
Em virtude do arquivamento publicado na RPI 2385 de 20-09-2016 e considerando ausência de manifestação dentro dos prazos legais, informo que cabe ser mantido o arquivamento do pedido de patente, conforme o disposto no artigo 12, da resolução 113/2013.

(21) **BR 10 2013 024843-6 A2** 8.11
(22) 27/09/2013
(71) ANTONIO SETSUO KIMURA (BR/SP)
Em virtude do arquivamento publicado na RPI 2385 de 20-09-2016 e considerando ausência de manifestação dentro dos prazos legais, informo que cabe ser mantido o arquivamento do pedido de patente, conforme o disposto no artigo 12, da resolução 113/2013.

(21) **BR 10 2013 024849-5 A2** 8.11
(22) 27/09/2013
(71) CARLOS HENRIQUE DE ASSIS (BR/MG)
Em virtude do arquivamento publicado na RPI 2384 de 13-09-2016 e considerando ausência de manifestação dentro dos prazos legais, informo que cabe ser mantido o arquivamento do pedido de patente, conforme o disposto no artigo 12, da resolução 113/2013.

(21) **BR 10 2013 024857-6 A2** 8.11
(22) 27/09/2013
(71) MICRONS INDÚSTRIA MECÂNICA LTDA (BR/PR)
Em virtude do arquivamento publicado na RPI 2384 de 13-09-2016 e considerando ausência de manifestação dentro dos prazos legais, informo que cabe ser mantido o arquivamento do pedido de patente, conforme o disposto no artigo 12, da resolução 113/2013.

(21) **BR 10 2013 024861-4 A2** 8.11
(22) 27/09/2013
(71) VICENTE PACCHIAROTTI (BR/SP)
Em virtude do arquivamento publicado na RPI 2385 de 20-09-2016 e considerando ausência de manifestação dentro dos prazos legais, informo que cabe ser mantido o arquivamento do pedido de patente, conforme o disposto no artigo 12, da resolução 113/2013.

(21) **BR 10 2013 024865-7 A2** 8.11
(22) 27/09/2013
(71) DAURI TAVARES PIMENTEL (BR/SP)
Em virtude do arquivamento publicado na RPI 2383 de 06-09-2016 e considerando ausência de manifestação dentro dos prazos legais, informo que cabe ser mantido o arquivamento do pedido de patente, conforme o disposto no artigo 12, da resolução 113/2013.

(21) **BR 10 2013 024868-1 A2** 8.11
(22) 26/09/2013
(71) JOSÉ WILSON DOS SANTOS (BR/PR)
Em virtude do arquivamento publicado na RPI 2385 de 20-09-2016 e considerando ausência de manifestação dentro dos prazos legais, informo que cabe ser mantido o arquivamento do pedido de patente, conforme o disposto no artigo 12, da resolução 113/2013.

(21) **BR 10 2013 024876-2 A2** 8.11
(22) 27/09/2013
(71) JOSÉ FRANCISCO LEME NETO (BR/SP), RAFAEL DE CARVALHO (BR/SP)
Em virtude do arquivamento publicado na RPI 2385 de 20-09-2016 e considerando ausência de manifestação dentro dos prazos legais, informo que cabe ser mantido o arquivamento do pedido de patente, conforme o disposto no artigo 12, da resolução 113/2013.

(21) **BR 10 2013 025097-0 A2** 8.11
(22) 30/09/2013
(71) A VERO DOMINO CONSULTORIA E PESQUISA LTDA (BR/SC), ASSOCIAÇÃO

BENEFICENTE DA INDUSTRIA CARBONIFERA DE SANTA CATARINA - SATC (BR/SC)
Em virtude do arquivamento publicado na RPI 2385 de 20-09-2016 e considerando ausência de manifestação dentro dos prazos legais, informo que cabe ser mantido o arquivamento do pedido de patente, conforme o disposto no artigo 12, da resolução 113/2013.

(21) **BR 10 2013 025338-3 A2** 8.11
(22) 01/10/2013
(71) EWALDO MATTE (BR/SP)
Em virtude do arquivamento publicado na RPI 2385 de 20-09-2016 e considerando ausência de manifestação dentro dos prazos legais, informo que cabe ser mantido o arquivamento do pedido de patente, conforme o disposto no artigo 12, da resolução 113/2013.

(21) **BR 10 2013 025370-7 A2** 8.11
(22) 01/10/2013
(71) Gladstone Buarque Domingues (BR/BA)
Em virtude do arquivamento publicado na RPI 2385 de 20-09-2016 e considerando ausência de manifestação dentro dos prazos legais, informo que cabe ser mantido o arquivamento do pedido de patente, conforme o disposto no artigo 12, da resolução 113/2013.

(21) **BR 10 2013 025461-4 A2** 8.11
(22) 02/10/2013
(71) ANDREW WILSON (BR/PR)
Em virtude do arquivamento publicado na RPI 2384 de 13-09-2016 e considerando ausência de manifestação dentro dos prazos legais, informo que cabe ser mantido o arquivamento do pedido de patente, conforme o disposto no artigo 12, da resolução 113/2013.

(21) **BR 10 2013 025526-2 A2** 8.11
(22) 03/10/2013
(71) ABC EQUIPAMENTOS E TECNOLOGIAS AMBIENTAIS LTDA - EPP (BR/SP)
Em virtude do arquivamento publicado na RPI 2384 de 13-09-2016 e considerando ausência de manifestação dentro dos prazos legais, informo que cabe ser mantido o arquivamento do pedido de patente, conforme o disposto no artigo 12, da resolução 113/2013.

(21) **BR 10 2013 025550-5 A2** 8.11
(22) 03/10/2013
(71) ROBERTO NUNES SZENTE (BR/SP)
Em virtude do arquivamento publicado na RPI 2385 de 20-09-2016 e considerando ausência de manifestação dentro dos prazos legais, informo que cabe ser mantido o arquivamento do pedido de patente, conforme o disposto no artigo 12, da resolução 113/2013.

(21) **BR 10 2013 025606-4 A2** 8.11
(22) 03/10/2013
(71) ANTONIO MAURICIO JOSÉ VAN MOORSEL NETO (BR/SP)
Em virtude do arquivamento publicado na RPI 2385 de 20-09-2016 e considerando ausência de manifestação dentro dos prazos legais, informo que cabe ser mantido o arquivamento do pedido de patente, conforme o disposto no artigo 12, da resolução 113/2013.

(21) **BR 10 2013 025645-5 A2** 8.11
(22) 04/10/2013
(71) EDIS APARECIDO RUBIM (BR/SP)
Em virtude do arquivamento publicado na RPI 2385 de 20-09-2016 e considerando ausência de manifestação dentro dos prazos legais, informo que cabe ser mantido o arquivamento do pedido de patente, conforme o disposto no artigo 12, da resolução 113/2013.

(21) **BR 10 2013 025824-5 A2** 8.11
(22) 27/08/2013
(71) POTYCHIP TECNOLOGIA LTDA (BR/RN)
Em virtude do arquivamento publicado na RPI 2385 de 20-09-2016 e considerando ausência de manifestação dentro dos prazos legais, informo que cabe ser mantido o arquivamento do pedido de patente, conforme o disposto no artigo 12, da resolução 113/2013.

(21) **BR 10 2013 025829-6 A2** 8.11
(22) 04/10/2013
(71) SOLANGE APARECIDA DE SOUZA (BR/SP)

Em virtude do arquivamento publicado na RPI 2385 de 20-09-2016 e considerando ausência de manifestação dentro dos prazos legais, informo que cabe ser mantido o arquivamento do pedido de patente, conforme o disposto no artigo 12, da resolução 113/2013.

(21) **BR 10 2013 025836-9 A2** 8.11
(22) 07/10/2013
(71) JOSÉ RAFAEL DIOGENES PESSOA (BR/CE)
Em virtude do arquivamento publicado na RPI 2384 de 13-09-2016 e considerando ausência de manifestação dentro dos prazos legais, informo que cabe ser mantido o arquivamento do pedido de patente, conforme o disposto no artigo 12, da resolução 113/2013.

(21) **BR 10 2013 025873-3 A2** 8.11
(22) 07/10/2013
(71) DJALMA LUIZ RODRIGUES (BR/SP)
Em virtude do arquivamento publicado na RPI 2385 de 20-09-2016 e considerando ausência de manifestação dentro dos prazos legais, informo que cabe ser mantido o arquivamento do pedido de patente, conforme o disposto no artigo 12, da resolução 113/2013.

(21) **BR 10 2013 026160-2 A2** 8.11
(22) 10/10/2013
(71) WESLEY POSSO (BR/SP)
Em virtude do arquivamento publicado na RPI 2383 de 06-09-2016 e considerando ausência de manifestação dentro dos prazos legais, informo que cabe ser mantido o arquivamento do pedido de patente, conforme o disposto no artigo 12, da resolução 113/2013.

(21) **BR 10 2013 026209-9 A2** 8.11
(22) 20/09/2013
(71) JOSÉ SIDNEI ROBERTO DA SILVA (BR/TO)
Em virtude do arquivamento publicado na RPI 2385 de 20-09-2016 e considerando ausência de manifestação dentro dos prazos legais, informo que cabe ser mantido o arquivamento do pedido de patente, conforme o disposto no artigo 12, da resolução 113/2013.

(21) **BR 10 2013 026234-0 A2** 8.11
(22) 11/10/2013
(71) RAQUEL NOEL RIBEIRO (BR/SP)
Em virtude do arquivamento publicado na RPI 2385 de 20-09-2016 e considerando ausência de manifestação dentro dos prazos legais, informo que cabe ser mantido o arquivamento do pedido de patente, conforme o disposto no artigo 12, da resolução 113/2013.

(21) **BR 10 2013 026271-4 A2** 8.11
(22) 11/10/2013
(71) ANTONIO DONIZETI BELTRAMI (BR/SP)
Em virtude do arquivamento publicado na RPI 2385 de 20-09-2016 e considerando ausência de manifestação dentro dos prazos legais, informo que cabe ser mantido o arquivamento do pedido de patente, conforme o disposto no artigo 12, da resolução 113/2013.

(21) **BR 10 2013 026323-0 A2** 8.11
(22) 11/10/2013
(71) TI AUTOMOTIVE TECHNOLOGY CENTER GMBH (DE)
Em virtude do arquivamento publicado na RPI 2385 de 20-09-2016 e considerando ausência de manifestação dentro dos prazos legais, informo que cabe ser mantido o arquivamento do pedido de patente, conforme o disposto no artigo 12, da resolução 113/2013.

(21) **BR 10 2013 026369-9 A2** 8.11
(22) 14/10/2013
(71) RILDO JOSÉ CANDIDO (BR/MG)
Em virtude do arquivamento publicado na RPI 2384 de 13-09-2016 e considerando ausência de manifestação dentro dos prazos legais, informo que cabe ser mantido o arquivamento do pedido de patente, conforme o disposto no artigo 12, da resolução 113/2013.

(21) **BR 10 2013 026376-1 A2** 8.11
(22) 14/10/2013
(71) MARCELO FERNANDO KLINGER (BR/RS)
Em virtude do arquivamento publicado na RPI 2385 de 20-09-2016 e considerando ausência de manifestação dentro dos prazos legais, informo que cabe ser mantido o arquivamento do pedido de

patente, conforme o disposto no artigo 12, da resolução 113/2013.

(21) **BR 10 2013 026379-6 A2** 8.11
(22) 14/10/2013

(71) ROMAO LUIZ RODRIGUES (BR/SP)
Em virtude do arquivamento publicado na RPI 2385 de 20-09-2016 e considerando ausência de manifestação dentro dos prazos legais, informo que cabe ser mantido o arquivamento do pedido de patente, conforme o disposto no artigo 12, da resolução 113/2013.

(21) **BR 10 2013 026546-2 A2** 8.11
(22) 15/10/2013

(71) REINILSON ALVES DE JESUS (BR/SP)
Em virtude do arquivamento publicado na RPI 2385 de 20-09-2016 e considerando ausência de manifestação dentro dos prazos legais, informo que cabe ser mantido o arquivamento do pedido de patente, conforme o disposto no artigo 12, da resolução 113/2013.

(21) **BR 10 2013 026582-9 A2** 8.11
(22) 15/10/2013

(71) BARTHOLOMEU MACHADO NOGUEIRA AMARAL (BR/MG), ANGELA GIOVANNA FIORITA LAGE (BR/MG)
Em virtude do arquivamento publicado na RPI 2384 de 13-09-2016 e considerando ausência de manifestação dentro dos prazos legais, informo que cabe ser mantido o arquivamento do pedido de patente, conforme o disposto no artigo 12, da resolução 113/2013.

(21) **BR 10 2013 026615-9 A2** 8.11
(22) 16/10/2013

(71) DANIEL GANDA DOS SANTOS (BR/GO)
Em virtude do arquivamento publicado na RPI 2385 de 20-09-2016 e considerando ausência de manifestação dentro dos prazos legais, informo que cabe ser mantido o arquivamento do pedido de patente, conforme o disposto no artigo 12, da resolução 113/2013.

(21) **BR 10 2013 026713-9 A2** 8.11
(22) 16/10/2013

(71) NICEPEL PRODUTOS QUÍMICOS LTDA. - EPP (BR/SP)
Em virtude do arquivamento publicado na RPI 2385 de 20-09-2016 e considerando ausência de manifestação dentro dos prazos legais, informo que cabe ser mantido o arquivamento do pedido de patente, conforme o disposto no artigo 12, da resolução 113/2013.

(21) **BR 10 2013 026732-5 A2** 8.11
(22) 17/10/2013

(71) WELLINGTON JOSÉ MATIAS (BR/SP)
Em virtude do arquivamento publicado na RPI 2385 de 20-09-2016 e considerando ausência de manifestação dentro dos prazos legais, informo que cabe ser mantido o arquivamento do pedido de patente, conforme o disposto no artigo 12, da resolução 113/2013.

(21) **BR 10 2013 026739-2 A2** 8.11
(22) 17/10/2013

(71) MINORU TAKEDA (BR/SP)
Em virtude do arquivamento publicado na RPI 2385 de 20-09-2016 e considerando ausência de manifestação dentro dos prazos legais, informo que cabe ser mantido o arquivamento do pedido de patente, conforme o disposto no artigo 12, da resolução 113/2013.

(21) **BR 10 2013 026769-4 A2** 8.11
(22) 17/10/2013

(71) RESIPLASTIC INDÚSTRIA E COMÉRCIO LTDA (BR/SP)
Em virtude do arquivamento publicado na RPI 2385 de 20-09-2016 e considerando ausência de manifestação dentro dos prazos legais, informo que cabe ser mantido o arquivamento do pedido de patente, conforme o disposto no artigo 12, da resolução 113/2013.

(21) **BR 10 2013 026838-0 A2** 8.11
(22) 17/10/2013

(71) Ivan Campos da Silva (BR/SC)
Em virtude do arquivamento publicado na RPI 2385 de 20-09-2016 e considerando ausência de

manifestação dentro dos prazos legais, informo que cabe ser mantido o arquivamento do pedido de patente, conforme o disposto no artigo 12, da resolução 113/2013.

(21) **BR 10 2013 026872-0 A2** 8.11
(22) 18/10/2013

(71) JEFFERSON DE OLIVEIRA PEREIRA (BR/SP), CLAUDIO DA SILVA E SOUZA (BR/SP)
Em virtude do arquivamento publicado na RPI 2385 de 20-09-2016 e considerando ausência de manifestação dentro dos prazos legais, informo que cabe ser mantido o arquivamento do pedido de patente, conforme o disposto no artigo 12, da resolução 113/2013.

(21) **BR 10 2013 026939-5 A2** 8.11
(22) 18/10/2013

(71) CHEN QIANG WEI (BR/RJ)
Em virtude do arquivamento publicado na RPI 2385 de 20-09-2016 e considerando ausência de manifestação dentro dos prazos legais, informo que cabe ser mantido o arquivamento do pedido de patente, conforme o disposto no artigo 12, da resolução 113/2013.

(21) **BR 10 2013 027059-8 A2** 8.11
(22) 21/10/2013

(71) HAYSLEER APOLINÁRIO AMOROSO LIMA (BR/SP)
Em virtude do arquivamento publicado na RPI 2385 de 20-09-2016 e considerando ausência de manifestação dentro dos prazos legais, informo que cabe ser mantido o arquivamento do pedido de patente, conforme o disposto no artigo 12, da resolução 113/2013.

(21) **BR 10 2013 027085-7 A2** 8.11
(22) 21/10/2013

(71) ROBERTO EDWARD ROSE (BR/SP)
Em virtude do arquivamento publicado na RPI 2385 de 20-09-2016 e considerando ausência de manifestação dentro dos prazos legais, informo que cabe ser mantido o arquivamento do pedido de patente, conforme o disposto no artigo 12, da resolução 113/2013.

(21) **BR 10 2013 027156-0 A2** 8.11
(22) 22/10/2013

(71) VILMA DA SILVA ARAUJO BAPTISTA (BR/RJ)
Em virtude do arquivamento publicado na RPI 2385 de 20-09-2016 e considerando ausência de manifestação dentro dos prazos legais, informo que cabe ser mantido o arquivamento do pedido de patente, conforme o disposto no artigo 12, da resolução 113/2013.

(21) **BR 10 2013 027259-0 A2** 8.11
(22) 16/10/2013

(71) NOVA TECNOLOGIA EM INFORMÁTICA LTDA (BR/PB)
Em virtude do arquivamento publicado na RPI 2385 de 20-09-2016 e considerando ausência de manifestação dentro dos prazos legais, informo que cabe ser mantido o arquivamento do pedido de patente, conforme o disposto no artigo 12, da resolução 113/2013.

(21) **BR 10 2013 027266-3 A2** 8.11
(22) 23/10/2013

(71) LAURO YUQUIMITSU INOUE (BR/MG), DANIEL DIAS FERREIRA (BR/MG)
Em virtude do arquivamento publicado na RPI 2384 de 13-09-2016 e considerando ausência de manifestação dentro dos prazos legais, informo que cabe ser mantido o arquivamento do pedido de patente, conforme o disposto no artigo 12, da resolução 113/2013.

(21) **BR 10 2013 027267-1 A2** 8.11
(22) 23/10/2013

(71) LAURO YUQUIMITSU INOUE (BR/MG), DANIEL DIAS FERREIRA (BR/MG)
Em virtude do arquivamento publicado na RPI 2384 de 13-09-2016 e considerando ausência de manifestação dentro dos prazos legais, informo que cabe ser mantido o arquivamento do pedido de patente, conforme o disposto no artigo 12, da resolução 113/2013.

(21) **BR 10 2013 027529-8 A2** 8.11
(22) 25/10/2013

(71) RIBERMAN PLÁSTICOS INDUSTRIAIS LTDA (BR/SP)

Em virtude do arquivamento publicado na RPI 2384 de 13-09-2016 e considerando ausência de manifestação dentro dos prazos legais, informo que cabe ser mantido o arquivamento do pedido de patente, conforme o disposto no artigo 12, da resolução 113/2013.

(21) **BR 10 2013 027536-0 A2** 8.11
(22) 25/10/2013

(71) ESSENCIS SOLUÇÕES AMBIENTAIS S.A. (BR/SP)
Em virtude do arquivamento publicado na RPI 2384 de 13-09-2016 e considerando ausência de manifestação dentro dos prazos legais, informo que cabe ser mantido o arquivamento do pedido de patente, conforme o disposto no artigo 12, da resolução 113/2013.

(21) **BR 10 2013 027735-5 A2** 8.11
(22) 29/10/2013

(71) LUCIANO CARVALHO (BR/SP)
Em virtude do arquivamento publicado na RPI 2384 de 13-09-2016 e considerando ausência de manifestação dentro dos prazos legais, informo que cabe ser mantido o arquivamento do pedido de patente, conforme o disposto no artigo 12, da resolução 113/2013.

(21) **BR 10 2013 027842-4 A2** 8.11
(22) 29/10/2013

(71) DEERE & COMPANY (US)
Em virtude do arquivamento publicado na RPI 2385 de 20-09-2016 e considerando ausência de manifestação dentro dos prazos legais, informo que cabe ser mantido o arquivamento do pedido de patente, conforme o disposto no artigo 12, da resolução 113/2013.

(21) **BR 10 2013 028073-9 A2** 8.11
(22) 31/10/2013

(71) AYRTON JOSÉ FRACARO FILHO (BR/ES)
Em virtude do arquivamento publicado na RPI 2385 de 20-09-2016 e considerando ausência de manifestação dentro dos prazos legais, informo que cabe ser mantido o arquivamento do pedido de patente, conforme o disposto no artigo 12, da resolução 113/2013.

(21) **BR 10 2013 028207-3 A2** 8.11
(22) 01/11/2013

(71) JOÃO MARTINS CORREIA (BR/GO)
Em virtude do arquivamento publicado na RPI 2384 de 13-09-2016 e considerando ausência de manifestação dentro dos prazos legais, informo que cabe ser mantido o arquivamento do pedido de patente, conforme o disposto no artigo 12, da resolução 113/2013.

(21) **BR 10 2013 028336-3 A2** 8.11
(22) 02/11/2013

(71) MARLON FERNANDES GONÇALVES (BR/MG)
Em virtude do arquivamento publicado na RPI 2384 de 13-09-2016 e considerando ausência de manifestação dentro dos prazos legais, informo que cabe ser mantido o arquivamento do pedido de patente, conforme o disposto no artigo 12, da resolução 113/2013.

(21) **BR 10 2013 028829-2 A2** 8.11
(22) 08/11/2013

(71) SAVVY OFFSHORE ENGENHARIA & COMÉRCIO LTDA (BR/RJ)
Em virtude do arquivamento publicado na RPI 2384 de 13-09-2016 e considerando ausência de manifestação dentro dos prazos legais, informo que cabe ser mantido o arquivamento do pedido de patente, conforme o disposto no artigo 12, da resolução 113/2013.

(21) **BR 10 2013 028988-4 A2** 8.11
(22) 11/11/2013

(71) SANDBLAST BY CREATIVE CONCEPTS INC. (US)
Em virtude do arquivamento publicado na RPI 2385 de 20-09-2016 e considerando ausência de manifestação dentro dos prazos legais, informo que cabe ser mantido o arquivamento do pedido de patente, conforme o disposto no artigo 12, da resolução 113/2013.

- (21) **BR 10 2013 029139-0 A2** 8.11
(22) 12/11/2013
(71) JOSÉ CARLOS PECEGUINI SALDANHA (BR/SP)
Em virtude do arquivamento publicado na RPI 2384 de 13-09-2016 e considerando ausência de manifestação dentro dos prazos legais, informo que cabe ser mantido o arquivamento do pedido de patente, conforme o disposto no artigo 12, da resolução 113/2013.
- (21) **BR 10 2013 029253-2 A2** 8.11
(22) 13/11/2013
(71) IN HO KIM (BR/SP)
Em virtude do arquivamento publicado na RPI 2384 de 13-09-2016 e considerando ausência de manifestação dentro dos prazos legais, informo que cabe ser mantido o arquivamento do pedido de patente, conforme o disposto no artigo 12, da resolução 113/2013.
- (21) **BR 10 2013 029395-4 A2** 8.11
(22) 14/11/2013
(71) CÉSAR AUGUSTO COELHO (BR/SP) , CELSO AMADEU COELHO (BR/SP)
Em virtude do arquivamento publicado na RPI 2384 de 13-09-2016 e considerando ausência de manifestação dentro dos prazos legais, informo que cabe ser mantido o arquivamento do pedido de patente, conforme o disposto no artigo 12, da resolução 113/2013.
- (21) **BR 10 2013 029396-2 A2** 8.11
(22) 14/11/2013
(71) RODRIGO LASALVIA BESADA (BR/SP)
Em virtude do arquivamento publicado na RPI 2384 de 13-09-2016 e considerando ausência de manifestação dentro dos prazos legais, informo que cabe ser mantido o arquivamento do pedido de patente, conforme o disposto no artigo 12, da resolução 113/2013.
- (21) **BR 10 2013 029446-2 A2** 8.11
(22) 14/11/2013
(71) MILTON DAVISON SACRAMENTO (BR/MG)
Em virtude do arquivamento publicado na RPI 2384 de 13-09-2016 e considerando ausência de manifestação dentro dos prazos legais, informo que cabe ser mantido o arquivamento do pedido de patente, conforme o disposto no artigo 12, da resolução 113/2013.
- (21) **BR 10 2013 033735-8 A2** 8.11
(22) 24/09/2013
(71) EDUARDO DA FONSECA RAMOS (UY) , MARIA SOFIA JASO BARTHEL (UY)
Em virtude do arquivamento publicado na RPI 2385 de 20-09-2016 e considerando ausência de manifestação dentro dos prazos legais, informo que cabe ser mantido o arquivamento do pedido de patente, conforme o disposto no artigo 12, da resolução 113/2013.
- (21) **BR 10 2013 033846-0 A2** 8.11
(22) 09/10/2013
(71) NATALINO MICHELIN (BR/SP)
Em virtude do arquivamento publicado na RPI 2384 de 13-09-2016 e considerando ausência de manifestação dentro dos prazos legais, informo que cabe ser mantido o arquivamento do pedido de patente, conforme o disposto no artigo 12, da resolução 113/2013.
- (21) **BR 11 2012 000038-1 A2** 8.11
(22) 21/06/2010
(71) Nestec S.A. (CH)
Em virtude do arquivamento publicado na RPI 2384 de 13-09-2016 e considerando ausência de manifestação dentro dos prazos legais, informo que cabe ser mantido o arquivamento do pedido de patente, conforme o disposto no artigo 12, da resolução 113/2013.
- (21) **BR 11 2012 000040-3 A2** 8.11
(22) 16/03/2010
(71) Sharp Kabushiki Kaisha (JP)
Em virtude do arquivamento publicado na RPI 2384 de 13-09-2016 e considerando ausência de manifestação dentro dos prazos legais, informo que cabe ser mantido o arquivamento do pedido de patente, conforme o disposto no artigo 12, da resolução 113/2013.
- (21) **BR 11 2012 000077-2 A2** 8.11
- (22) 05/07/2010
(71) Rockstar Bidco LP (US)
Em virtude do arquivamento publicado na RPI 2383 de 06-09-2016 e considerando ausência de manifestação dentro dos prazos legais, informo que cabe ser mantido o arquivamento do pedido de patente, conforme o disposto no artigo 12, da resolução 113/2013.
- (21) **BR 11 2012 000109-4 A2** 8.11
(22) 21/06/2010
(71) Nestec S.A. (CH)
Em virtude do arquivamento publicado na RPI 2383 de 06-09-2016 e considerando ausência de manifestação dentro dos prazos legais, informo que cabe ser mantido o arquivamento do pedido de patente, conforme o disposto no artigo 12, da resolução 113/2013.
- (21) **BR 11 2012 000119-1 A2** 8.11
(22) 05/07/2010
(71) Michelin Recherche Et Technique S.A. (CH) , COMPAGNIE GENERALE DES ETABLISSEMENTS MICHELIN (FR)
Em virtude do arquivamento publicado na RPI 2383 de 06-09-2016 e considerando ausência de manifestação dentro dos prazos legais, informo que cabe ser mantido o arquivamento do pedido de patente, conforme o disposto no artigo 12, da resolução 113/2013.
- (21) **BR 11 2012 000120-5 A2** 8.11
(22) 05/07/2010
(71) Michelin Recherche et Technique S.A. (CH) , COMPAGNIE GENERALE DES ETABLISSEMENTS MICHELIN (FR)
Em virtude do arquivamento publicado na RPI 2384 de 13-09-2016 e considerando ausência de manifestação dentro dos prazos legais, informo que cabe ser mantido o arquivamento do pedido de patente, conforme o disposto no artigo 12, da resolução 113/2013.
- (21) **BR 11 2012 000122-1 A2** 8.11
(22) 02/07/2010
(71) Heineken Supply Chain B.V. (NL)
Em virtude do arquivamento publicado na RPI 2384 de 13-09-2016 e considerando ausência de manifestação dentro dos prazos legais, informo que cabe ser mantido o arquivamento do pedido de patente, conforme o disposto no artigo 12, da resolução 113/2013.
- (21) **BR 11 2012 000293-7 A2** 8.11
(22) 15/06/2010
(71) Sharp Kabushiki Kaisha (JP)
Em virtude do arquivamento publicado na RPI 2383 de 06-09-2016 e considerando ausência de manifestação dentro dos prazos legais, informo que cabe ser mantido o arquivamento do pedido de patente, conforme o disposto no artigo 12, da resolução 113/2013.
- (21) **BR 11 2012 000312-7 A2** 8.11
(22) 14/06/2010
(71) ELBIT SYSTEMS LTD. (IL) , MIST MOBILITY INTEGRATED SYSTEMS TECHNOLOGY (MMIST) INC (CA)
Em virtude do arquivamento publicado na RPI 2384 de 13-09-2016 e considerando ausência de manifestação dentro dos prazos legais, informo que cabe ser mantido o arquivamento do pedido de patente, conforme o disposto no artigo 12, da resolução 113/2013.
- (21) **BR 11 2012 000388-7 A2** 8.11
(22) 07/07/2010
(71) The Procter & Gamble Company (US)
Em virtude do arquivamento publicado na RPI 2384 de 13-09-2016 e considerando ausência de manifestação dentro dos prazos legais, informo que cabe ser mantido o arquivamento do pedido de patente, conforme o disposto no artigo 12, da resolução 113/2013.
- (21) **BR 11 2012 000411-5 A2** 8.11
(22) 27/05/2010
(71) Sharp Kabushiki Kaisha (JP)
Em virtude do arquivamento publicado na RPI 2384 de 13-09-2016 e considerando ausência de manifestação dentro dos prazos legais, informo que cabe ser mantido o arquivamento do pedido de patente, conforme o disposto no artigo 12, da resolução 113/2013.
- (21) **BR 11 2012 000466-2 A2** 8.11
(22) 06/07/2010
(71) BAKER HUGHES INCORPORATED (US)
Em virtude do arquivamento publicado na RPI 2383 de 06-09-2016 e considerando ausência de manifestação dentro dos prazos legais, informo que cabe ser mantido o arquivamento do pedido de patente, conforme o disposto no artigo 12, da resolução 113/2013.
- (21) **BR 11 2012 000483-2 A2** 8.11
(22) 07/07/2010
(71) M-I L.L.C. (US)
Em virtude do arquivamento publicado na RPI 2384 de 13-09-2016 e considerando ausência de manifestação dentro dos prazos legais, informo que cabe ser mantido o arquivamento do pedido de patente, conforme o disposto no artigo 12, da resolução 113/2013.
- (21) **BR 11 2012 000486-7 A2** 8.11
(22) 08/07/2010
(71) Moustafa Ahmed El-Shafie (EG)
Em virtude do arquivamento publicado na RPI 2383 de 06-09-2016 e considerando ausência de manifestação dentro dos prazos legais, informo que cabe ser mantido o arquivamento do pedido de patente, conforme o disposto no artigo 12, da resolução 113/2013.
- (21) **BR 11 2012 000608-8 A2** 8.11
(22) 09/07/2010
(71) Statoil Petroleum AS (NO)
Em virtude do arquivamento publicado na RPI 2383 de 06-09-2016 e considerando ausência de manifestação dentro dos prazos legais, informo que cabe ser mantido o arquivamento do pedido de patente, conforme o disposto no artigo 12, da resolução 113/2013.
- (21) **BR 11 2012 000610-0 A2** 8.11
(22) 12/07/2010
(71) Statoil Petroleum AS (NO)
Em virtude do arquivamento publicado na RPI 2384 de 13-09-2016 e considerando ausência de manifestação dentro dos prazos legais, informo que cabe ser mantido o arquivamento do pedido de patente, conforme o disposto no artigo 12, da resolução 113/2013.
- (21) **BR 11 2012 000640-1 A2** 8.11
(22) 11/12/2009
(71) Golden Lady Company S.P.A. (IT)
Em virtude do arquivamento publicado na RPI 2384 de 13-09-2016 e considerando ausência de manifestação dentro dos prazos legais, informo que cabe ser mantido o arquivamento do pedido de patente, conforme o disposto no artigo 12, da resolução 113/2013.
- (21) **BR 11 2012 000697-5 A2** 8.11
(22) 23/06/2010
(71) Tdy Industries, Inc. (US)
Em virtude do arquivamento publicado na RPI 2383 de 06-09-2016 e considerando ausência de manifestação dentro dos prazos legais, informo que cabe ser mantido o arquivamento do pedido de patente, conforme o disposto no artigo 12, da resolução 113/2013.
- (21) **BR 11 2012 000743-2 A2** 8.11
(22) 21/07/2009
(71) SIDEL S.P.A. (IT)
Em virtude do arquivamento publicado na RPI 2384 de 13-09-2016 e considerando ausência de manifestação dentro dos prazos legais, informo que cabe ser mantido o arquivamento do pedido de patente, conforme o disposto no artigo 12, da resolução 113/2013.
- (21) **BR 11 2012 000786-6 A2** 8.11
(22) 14/07/2010
(71) Sanofi-Aventis Deutschland Gmbh (DE)
Em virtude do arquivamento publicado na RPI 2384 de 13-09-2016 e considerando ausência de manifestação dentro dos prazos legais, informo que cabe ser mantido o arquivamento do pedido de patente, conforme o disposto no artigo 12, da resolução 113/2013.
- (21) **BR 11 2012 000787-4 A2** 8.11
(22) 28/06/2010
(71) Ruia Global Fasteners AG (DE)
Em virtude do arquivamento publicado na RPI 2383 de 06-09-2016 e considerando ausência de

manifestação dentro dos prazos legais, informo que cabe ser mantido o arquivamento do pedido de patente, conforme o disposto no artigo 12, da resolução 113/2013.

(21) **BR 11 2012 000795-5 A2** 8.11

(22) 14/07/2010

(71) Sanofi-Aventis Deutschland GMBH (DE)

Em virtude do arquivamento publicado na RPI 2384 de 13-09-2016 e considerando ausência de manifestação dentro dos prazos legais, informo que cabe ser mantido o arquivamento do pedido de patente, conforme o disposto no artigo 12, da resolução 113/2013.

(21) **BR 11 2012 000799-8 A2** 8.11

(22) 05/07/2010

(71) Sanofi-Aventis Deutschland GMBH (DE)

Em virtude do arquivamento publicado na RPI 2384 de 13-09-2016 e considerando ausência de manifestação dentro dos prazos legais, informo que cabe ser mantido o arquivamento do pedido de patente, conforme o disposto no artigo 12, da resolução 113/2013.

(21) **BR 11 2012 000842-0 A2** 8.11

(22) 10/06/2010

(71) Sony Corporation. (JP)

Em virtude do arquivamento publicado na RPI 2384 de 13-09-2016 e considerando ausência de manifestação dentro dos prazos legais, informo que cabe ser mantido o arquivamento do pedido de patente, conforme o disposto no artigo 12, da resolução 113/2013.

(21) **BR 11 2012 000910-9 A2** 8.11

(22) 15/07/2009

(71) SKF B.V. (NL)

Em virtude do arquivamento publicado na RPI 2384 de 13-09-2016 e considerando ausência de manifestação dentro dos prazos legais, informo que cabe ser mantido o arquivamento do pedido de patente, conforme o disposto no artigo 12, da resolução 113/2013.

(21) **BR 11 2012 000912-5 A2** 8.11

(22) 13/07/2010

(71) Novartis Ag (CH)

Em virtude do arquivamento publicado na RPI 2384 de 13-09-2016 e considerando ausência de manifestação dentro dos prazos legais, informo que cabe ser mantido o arquivamento do pedido de patente, conforme o disposto no artigo 12, da resolução 113/2013.

(21) **BR 11 2012 000928-1 A2** 8.11

(22) 03/06/2010

(71) ASK Chemicals L.P. (US)

Em virtude do arquivamento publicado na RPI 2383 de 06-09-2016 e considerando ausência de manifestação dentro dos prazos legais, informo que cabe ser mantido o arquivamento do pedido de patente, conforme o disposto no artigo 12, da resolução 113/2013.

(21) **BR 11 2012 000961-3 A2** 8.11

(22) 13/07/2010

(71) Recurrent Engineering LLC (US)

Em virtude do arquivamento publicado na RPI 2384 de 13-09-2016 e considerando ausência de manifestação dentro dos prazos legais, informo que cabe ser mantido o arquivamento do pedido de patente, conforme o disposto no artigo 12, da resolução 113/2013.

(21) **BR 11 2012 001020-4 A2** 8.11

(22) 02/08/2010

(71) Mollificio Apuano S.r.l. (IT)

Em virtude do arquivamento publicado na RPI 2384 de 13-09-2016 e considerando ausência de manifestação dentro dos prazos legais, informo que cabe ser mantido o arquivamento do pedido de patente, conforme o disposto no artigo 12, da resolução 113/2013.

(21) **BR 11 2012 001072-7 A2** 8.11

(22) 15/07/2010

(71) Syngenta Limited (GB)

Em virtude do arquivamento publicado na RPI 2384 de 13-09-2016 e considerando ausência de manifestação dentro dos prazos legais, informo que cabe ser mantido o arquivamento do pedido de

patente, conforme o disposto no artigo 12, da resolução 113/2013.

(21) **BR 11 2012 001080-8 A2** 8.11

(22) 06/07/2010

(71) Bayer Cropscience AG (DE)

Em virtude do arquivamento publicado na RPI 2384 de 13-09-2016 e considerando ausência de manifestação dentro dos prazos legais, informo que cabe ser mantido o arquivamento do pedido de patente, conforme o disposto no artigo 12, da resolução 113/2013.

(21) **BR 11 2012 001088-3 A2** 8.11

(22) 15/07/2010

(71) Clariant Finance (BVI) Limited (VG)

Em virtude do arquivamento publicado na RPI 2384 de 13-09-2016 e considerando ausência de manifestação dentro dos prazos legais, informo que cabe ser mantido o arquivamento do pedido de patente, conforme o disposto no artigo 12, da resolução 113/2013.

(21) **BR 11 2012 001089-1 A2** 8.11

(22) 22/06/2010

(71) Cameron International Corporation (US)

Em virtude do arquivamento publicado na RPI 2384 de 13-09-2016 e considerando ausência de manifestação dentro dos prazos legais, informo que cabe ser mantido o arquivamento do pedido de patente, conforme o disposto no artigo 12, da resolução 113/2013.

(21) **BR 11 2012 001118-9 A2** 8.11

(22) 16/07/2010

(71) Exelixis, Inc. (US)

Em virtude do arquivamento publicado na RPI 2383 de 06-09-2016 e considerando ausência de manifestação dentro dos prazos legais, informo que cabe ser mantido o arquivamento do pedido de patente, conforme o disposto no artigo 12, da resolução 113/2013.

(21) **BR 11 2012 001132-4 A2** 8.11

(22) 13/07/2010

(71) Arkema France (FR)

Em virtude do arquivamento publicado na RPI 2384 de 13-09-2016 e considerando ausência de manifestação dentro dos prazos legais, informo que cabe ser mantido o arquivamento do pedido de patente, conforme o disposto no artigo 12, da resolução 113/2013.

(21) **BR 11 2012 001160-0 A2** 8.11

(22) 17/07/2009

(71) Syngenta Limited (GB)

Em virtude do arquivamento publicado na RPI 2384 de 13-09-2016 e considerando ausência de manifestação dentro dos prazos legais, informo que cabe ser mantido o arquivamento do pedido de patente, conforme o disposto no artigo 12, da resolução 113/2013.

(21) **BR 11 2012 001199-5 A2** 8.11

(22) 23/08/2010

(71) Samsung Electronics Co., Ltd. (KR)

Em virtude do arquivamento publicado na RPI 2383 de 06-09-2016 e considerando ausência de manifestação dentro dos prazos legais, informo que cabe ser mantido o arquivamento do pedido de patente, conforme o disposto no artigo 12, da resolução 113/2013.

(21) **BR 11 2012 001226-6 A2** 8.11

(22) 29/07/2009

(71) Fujifilm Corporation (JP)

Em virtude do arquivamento publicado na RPI 2384 de 13-09-2016 e considerando ausência de manifestação dentro dos prazos legais, informo que cabe ser mantido o arquivamento do pedido de patente, conforme o disposto no artigo 12, da resolução 113/2013.

(21) **BR 11 2012 001230-4 A2** 8.11

(22) 20/07/2010

(71) Li-Tec Battery GmbH (DE)

Em virtude do arquivamento publicado na RPI 2383 de 06-09-2016 e considerando ausência de manifestação dentro dos prazos legais, informo que cabe ser mantido o arquivamento do pedido de patente, conforme o disposto no artigo 12, da resolução 113/2013.

(21) **BR 11 2012 001235-5 A2** 8.11

(22) 15/07/2010

(71) Syngenta Limited (GB)

Em virtude do arquivamento publicado na RPI 2384 de 13-09-2016 e considerando ausência de manifestação dentro dos prazos legais, informo que cabe ser mantido o arquivamento do pedido de patente, conforme o disposto no artigo 12, da resolução 113/2013.

(21) **BR 11 2012 001258-4 A2** 8.11

(22) 23/07/2010

(71) Novartis Ag (CH)

Em virtude do arquivamento publicado na RPI 2384 de 13-09-2016 e considerando ausência de manifestação dentro dos prazos legais, informo que cabe ser mantido o arquivamento do pedido de patente, conforme o disposto no artigo 12, da resolução 113/2013.

(21) **BR 11 2012 001274-6 A2** 8.11

(22) 25/05/2010

(71) Evonik Oxeno GmbH (DE)

Em virtude do arquivamento publicado na RPI 2384 de 13-09-2016 e considerando ausência de manifestação dentro dos prazos legais, informo que cabe ser mantido o arquivamento do pedido de patente, conforme o disposto no artigo 12, da resolução 113/2013.

(21) **BR 11 2012 001326-2 A2** 8.11

(22) 29/06/2010

(71) Arkema France (FR)

Em virtude do arquivamento publicado na RPI 2384 de 13-09-2016 e considerando ausência de manifestação dentro dos prazos legais, informo que cabe ser mantido o arquivamento do pedido de patente, conforme o disposto no artigo 12, da resolução 113/2013.

(21) **BR 11 2012 001346-7 A2** 8.11

(22) 29/04/2010

(71) Evonik Degussa GmbH (DE)

Em virtude do arquivamento publicado na RPI 2384 de 13-09-2016 e considerando ausência de manifestação dentro dos prazos legais, informo que cabe ser mantido o arquivamento do pedido de patente, conforme o disposto no artigo 12, da resolução 113/2013.

(21) **BR 11 2012 001370-0 A2** 8.11

(22) 10/02/2010

(71) Sharp Kabushiki Kaisha (JP)

Em virtude do arquivamento publicado na RPI 2384 de 13-09-2016 e considerando ausência de manifestação dentro dos prazos legais, informo que cabe ser mantido o arquivamento do pedido de patente, conforme o disposto no artigo 12, da resolução 113/2013.

(21) **BR 11 2012 001374-2 A2** 8.11

(22) 24/03/2010

(71) Sharp Kabushiki Kaisha (JP)

Em virtude do arquivamento publicado na RPI 2383 de 06-09-2016 e considerando ausência de manifestação dentro dos prazos legais, informo que cabe ser mantido o arquivamento do pedido de patente, conforme o disposto no artigo 12, da resolução 113/2013.

(21) **BR 11 2012 001380-7 A2** 8.11

(22) 26/07/2010

(71) COMMISSARIAT A L'ENERGIE ATOMIQUE ET AUX ENERGIES ALTERNATIVES (FR)

Em virtude do arquivamento publicado na RPI 2384 de 13-09-2016 e considerando ausência de manifestação dentro dos prazos legais, informo que cabe ser mantido o arquivamento do pedido de patente, conforme o disposto no artigo 12, da resolução 113/2013.

(21) **BR 11 2012 001486-2 A2** 8.11

(22) 01/07/2010

(71) Pablo César Silva (AR)

Em virtude do arquivamento publicado na RPI 2384 de 13-09-2016 e considerando ausência de manifestação dentro dos prazos legais, informo que cabe ser mantido o arquivamento do pedido de patente, conforme o disposto no artigo 12, da resolução 113/2013.

- (21) **BR 11 2012 001599-0 A2** 8.11
(22) 09/07/2010
(71) UNILEVER N. V. (NL)
Em virtude do arquivamento publicado na RPI 2384 de 13-09-2016 e considerando ausência de manifestação dentro dos prazos legais, informo que cabe ser mantido o arquivamento do pedido de patente, conforme o disposto no artigo 12, da resolução 113/2013.
- (21) **BR 11 2012 001616-4 A2** 8.11
(22) 22/07/2010
(71) Graham C. Dickson (CA)
Em virtude do arquivamento publicado na RPI 2384 de 13-09-2016 e considerando ausência de manifestação dentro dos prazos legais, informo que cabe ser mantido o arquivamento do pedido de patente, conforme o disposto no artigo 12, da resolução 113/2013.
- (21) **BR 11 2012 001651-2 A2** 8.11
(22) 20/08/2009
(71) Michelin Recherche Et Technique S.A. (CH) , COMPAGNIE GENERALE DES ETABLISSEMENTS MICHELIN (FR)
Em virtude do arquivamento publicado na RPI 2384 de 13-09-2016 e considerando ausência de manifestação dentro dos prazos legais, informo que cabe ser mantido o arquivamento do pedido de patente, conforme o disposto no artigo 12, da resolução 113/2013.
- (21) **BR 11 2012 001658-0 A2** 8.11
(22) 25/06/2010
(71) Fina Technology, Inc. (US)
Em virtude do arquivamento publicado na RPI 2384 de 13-09-2016 e considerando ausência de manifestação dentro dos prazos legais, informo que cabe ser mantido o arquivamento do pedido de patente, conforme o disposto no artigo 12, da resolução 113/2013.
- (21) **BR 11 2012 001705-5 A2** 8.11
(22) 12/08/2010
(71) Illinois Tool Works Inc (US)
Em virtude do arquivamento publicado na RPI 2383 de 06-09-2016 e considerando ausência de manifestação dentro dos prazos legais, informo que cabe ser mantido o arquivamento do pedido de patente, conforme o disposto no artigo 12, da resolução 113/2013.
- (21) **BR 11 2012 001722-5 A2** 8.11
(22) 21/07/2010
(71) Franco Venturini (IT)
Em virtude do arquivamento publicado na RPI 2384 de 13-09-2016 e considerando ausência de manifestação dentro dos prazos legais, informo que cabe ser mantido o arquivamento do pedido de patente, conforme o disposto no artigo 12, da resolução 113/2013.
- (21) **BR 11 2012 001786-1 A2** 8.11
(22) 26/07/2010
(71) Cargill, Incorporated (US)
Em virtude do arquivamento publicado na RPI 2383 de 06-09-2016 e considerando ausência de manifestação dentro dos prazos legais, informo que cabe ser mantido o arquivamento do pedido de patente, conforme o disposto no artigo 12, da resolução 113/2013.
- (21) **BR 11 2012 001795-0 A2** 8.11
(22) 15/07/2010
(71) Lotte CO., Ltd. (JP)
Em virtude do arquivamento publicado na RPI 2384 de 13-09-2016 e considerando ausência de manifestação dentro dos prazos legais, informo que cabe ser mantido o arquivamento do pedido de patente, conforme o disposto no artigo 12, da resolução 113/2013.
- (21) **BR 11 2012 001821-3 A2** 8.11
(22) 26/07/2010
(71) HONDA MOTOR CO., LTD. (JP)
Em virtude do arquivamento publicado na RPI 2384 de 13-09-2016 e considerando ausência de manifestação dentro dos prazos legais, informo que cabe ser mantido o arquivamento do pedido de patente, conforme o disposto no artigo 12, da resolução 113/2013.
- (21) **BR 11 2012 001822-1 A2** 8.11
(22) 02/08/2010
- (71) Franz Haas Waffel-Und Keksanlagen-Industrie Gmbh (AT)
Em virtude do arquivamento publicado na RPI 2384 de 13-09-2016 e considerando ausência de manifestação dentro dos prazos legais, informo que cabe ser mantido o arquivamento do pedido de patente, conforme o disposto no artigo 12, da resolução 113/2013.
- (21) **BR 11 2012 001837-0 A2** 8.11
(22) 26/07/2010
(71) ASTRAZENECA AB (SE)
Em virtude do arquivamento publicado na RPI 2384 de 13-09-2016 e considerando ausência de manifestação dentro dos prazos legais, informo que cabe ser mantido o arquivamento do pedido de patente, conforme o disposto no artigo 12, da resolução 113/2013.
- (21) **BR 11 2012 001847-7 A2** 8.11
(22) 15/07/2010
(71) Sharp Kabushiki Kaisha (JP)
Em virtude do arquivamento publicado na RPI 2384 de 13-09-2016 e considerando ausência de manifestação dentro dos prazos legais, informo que cabe ser mantido o arquivamento do pedido de patente, conforme o disposto no artigo 12, da resolução 113/2013.
- (21) **BR 11 2012 001907-4 A2** 8.11
(22) 17/03/2010
(71) Sharp Kabushiki Kaisha (JP)
Em virtude do arquivamento publicado na RPI 2383 de 06-09-2016 e considerando ausência de manifestação dentro dos prazos legais, informo que cabe ser mantido o arquivamento do pedido de patente, conforme o disposto no artigo 12, da resolução 113/2013.
- (21) **BR 11 2012 001918-0 A2** 8.11
(22) 26/07/2010
(71) Arkema Inc. (US)
Em virtude do arquivamento publicado na RPI 2384 de 13-09-2016 e considerando ausência de manifestação dentro dos prazos legais, informo que cabe ser mantido o arquivamento do pedido de patente, conforme o disposto no artigo 12, da resolução 113/2013.
- (21) **BR 11 2012 001930-9 A2** 8.11
(22) 28/07/2010
(71) E.I. DU PONT DE NEMOURS AND COMPANY (US)
Em virtude do arquivamento publicado na RPI 2384 de 13-09-2016 e considerando ausência de manifestação dentro dos prazos legais, informo que cabe ser mantido o arquivamento do pedido de patente, conforme o disposto no artigo 12, da resolução 113/2013.
- (21) **BR 11 2012 001946-5 A2** 8.11
(22) 28/07/2010
(71) Marina Vladimirovna Soboleva (RU) , VITALIY VIKTOROVICH USOV (RU)
Em virtude do arquivamento publicado na RPI 2384 de 13-09-2016 e considerando ausência de manifestação dentro dos prazos legais, informo que cabe ser mantido o arquivamento do pedido de patente, conforme o disposto no artigo 12, da resolução 113/2013.
- (21) **BR 11 2012 001952-0 A2** 8.11
(22) 28/07/2010
(71) Kennametal Inc (US)
Em virtude do arquivamento publicado na RPI 2384 de 13-09-2016 e considerando ausência de manifestação dentro dos prazos legais, informo que cabe ser mantido o arquivamento do pedido de patente, conforme o disposto no artigo 12, da resolução 113/2013.
- (21) **BR 11 2012 001997-0 A2** 8.11
(22) 23/07/2010
(71) Idemitsu Kosan Co., Ltd (JP)
Em virtude do arquivamento publicado na RPI 2384 de 13-09-2016 e considerando ausência de manifestação dentro dos prazos legais, informo que cabe ser mantido o arquivamento do pedido de patente, conforme o disposto no artigo 12, da resolução 113/2013.
- (21) **BR 11 2012 002060-9 A2** 8.11
(22) 24/03/2010
(71) Sharp Kabushiki Kaisha (JP)
- Em virtude do arquivamento publicado na RPI 2384 de 13-09-2016 e considerando ausência de manifestação dentro dos prazos legais, informo que cabe ser mantido o arquivamento do pedido de patente, conforme o disposto no artigo 12, da resolução 113/2013.
- (21) **BR 11 2012 002086-2 A2** 8.11
(22) 29/07/2010
(71) Artemis (FR)
Em virtude do arquivamento publicado na RPI 2384 de 13-09-2016 e considerando ausência de manifestação dentro dos prazos legais, informo que cabe ser mantido o arquivamento do pedido de patente, conforme o disposto no artigo 12, da resolução 113/2013.
- (21) **BR 11 2012 002113-3 A2** 8.11
(22) 26/07/2010
(71) Valois S.A.S. (FR)
Em virtude do arquivamento publicado na RPI 2385 de 20-09-2016 e considerando ausência de manifestação dentro dos prazos legais, informo que cabe ser mantido o arquivamento do pedido de patente, conforme o disposto no artigo 12, da resolução 113/2013.
- (21) **BR 11 2012 002142-7 A2** 8.11
(22) 23/07/2010
(71) HUMBERTO COSTAS GARCÍA (ES) , ANNA COSTAS GARCÍA (ES)
Em virtude do arquivamento publicado na RPI 2385 de 20-09-2016 e considerando ausência de manifestação dentro dos prazos legais, informo que cabe ser mantido o arquivamento do pedido de patente, conforme o disposto no artigo 12, da resolução 113/2013.
- (21) **BR 11 2012 002178-8 A2** 8.11
(22) 18/05/2010
(71) Sharp Kabushiki Kaisha (JP)
Em virtude do arquivamento publicado na RPI 2384 de 13-09-2016 e considerando ausência de manifestação dentro dos prazos legais, informo que cabe ser mantido o arquivamento do pedido de patente, conforme o disposto no artigo 12, da resolução 113/2013.
- (21) **BR 11 2012 002201-6 A2** 8.11
(22) 07/07/2010
(71) Telefonica, S.A. (ES)
Em virtude do arquivamento publicado na RPI 2384 de 13-09-2016 e considerando ausência de manifestação dentro dos prazos legais, informo que cabe ser mantido o arquivamento do pedido de patente, conforme o disposto no artigo 12, da resolução 113/2013.
- (21) **BR 11 2012 002223-7 A2** 8.11
(22) 28/07/2010
(71) Nestec S.A. (CH)
Em virtude do arquivamento publicado na RPI 2383 de 06-09-2016 e considerando ausência de manifestação dentro dos prazos legais, informo que cabe ser mantido o arquivamento do pedido de patente, conforme o disposto no artigo 12, da resolução 113/2013.
- (21) **BR 11 2012 002239-3 A2** 8.11
(22) 28/07/2010
(71) Air Products And Chemicals, Inc. (US)
Em virtude do arquivamento publicado na RPI 2384 de 13-09-2016 e considerando ausência de manifestação dentro dos prazos legais, informo que cabe ser mantido o arquivamento do pedido de patente, conforme o disposto no artigo 12, da resolução 113/2013.
- (21) **BR 11 2012 002273-3 A2** 8.11
(22) 30/07/2010
(71) Mapa GMBH (DE)
Em virtude do arquivamento publicado na RPI 2384 de 13-09-2016 e considerando ausência de manifestação dentro dos prazos legais, informo que cabe ser mantido o arquivamento do pedido de patente, conforme o disposto no artigo 12, da resolução 113/2013.
- (21) **BR 11 2012 002279-2 A2** 8.11
(22) 19/07/2010
(71) Baker Hugues Incorporated (US)
Em virtude do arquivamento publicado na RPI 2385 de 20-09-2016 e considerando ausência de manifestação dentro dos prazos legais, informo que cabe ser mantido o arquivamento do pedido de

patente, conforme o disposto no artigo 12, da resolução 113/2013.

(21) **BR 11 2012 002295-4 A2** 8.11
(22) 19/07/2010

(71) Praxair Technology, INC. (US)
Em virtude do arquivamento publicado na RPI 2383 de 06-09-2016 e considerando ausência de manifestação dentro dos prazos legais, informo que cabe ser mantido o arquivamento do pedido de patente, conforme o disposto no artigo 12, da resolução 113/2013.

(21) **BR 11 2012 002298-9 A2** 8.11
(22) 05/08/2010

(71) Acal Energy Limited (GB)
Em virtude do arquivamento publicado na RPI 2384 de 13-09-2016 e considerando ausência de manifestação dentro dos prazos legais, informo que cabe ser mantido o arquivamento do pedido de patente, conforme o disposto no artigo 12, da resolução 113/2013.

(21) **BR 11 2012 002300-4 A2** 8.11
(22) 25/05/2011

(71) SONY CORPORATION (JP)
Em virtude do arquivamento publicado na RPI 2383 de 06-09-2016 e considerando ausência de manifestação dentro dos prazos legais, informo que cabe ser mantido o arquivamento do pedido de patente, conforme o disposto no artigo 12, da resolução 113/2013.

(21) **BR 11 2012 002304-7 A2** 8.11
(22) 29/07/2010

(71) Snecma (FR)
Em virtude do arquivamento publicado na RPI 2384 de 13-09-2016 e considerando ausência de manifestação dentro dos prazos legais, informo que cabe ser mantido o arquivamento do pedido de patente, conforme o disposto no artigo 12, da resolução 113/2013.

(21) **BR 11 2012 002306-3 A2** 8.11
(22) 23/07/2010

(71) Sony Corporation (JP)
Em virtude do arquivamento publicado na RPI 2383 de 06-09-2016 e considerando ausência de manifestação dentro dos prazos legais, informo que cabe ser mantido o arquivamento do pedido de patente, conforme o disposto no artigo 12, da resolução 113/2013.

(21) **BR 11 2012 002406-0 A2** 8.11
(22) 02/08/2010

(71) Basell Polyolefine GMBH (DE)
Em virtude do arquivamento publicado na RPI 2384 de 13-09-2016 e considerando ausência de manifestação dentro dos prazos legais, informo que cabe ser mantido o arquivamento do pedido de patente, conforme o disposto no artigo 12, da resolução 113/2013.

(21) **BR 11 2012 002413-2 A2** 8.11
(22) 02/08/2010

(71) Cera-Med Kft (HU)
Em virtude do arquivamento publicado na RPI 2384 de 13-09-2016 e considerando ausência de manifestação dentro dos prazos legais, informo que cabe ser mantido o arquivamento do pedido de patente, conforme o disposto no artigo 12, da resolução 113/2013.

(21) **BR 11 2012 002506-6 A2** 8.11
(22) 02/08/2010

(71) Basell Poliolefine Italia S.R.L. (IT)
Em virtude do arquivamento publicado na RPI 2384 de 13-09-2016 e considerando ausência de manifestação dentro dos prazos legais, informo que cabe ser mantido o arquivamento do pedido de patente, conforme o disposto no artigo 12, da resolução 113/2013.

(21) **BR 11 2012 002508-2 A2** 8.11
(22) 06/08/2010

(71) Tibotec Pharmaceuticals (IE)
Em virtude do arquivamento publicado na RPI 2384 de 13-09-2016 e considerando ausência de manifestação dentro dos prazos legais, informo que cabe ser mantido o arquivamento do pedido de patente, conforme o disposto no artigo 12, da resolução 113/2013.

(21) **BR 11 2012 002552-0 A2** 8.11
(22) 22/07/2010

(71) Motorola Solutions, Inc. (US)
Em virtude do arquivamento publicado na RPI 2384 de 13-09-2016 e considerando ausência de manifestação dentro dos prazos legais, informo que cabe ser mantido o arquivamento do pedido de patente, conforme o disposto no artigo 12, da resolução 113/2013.

(21) **BR 11 2012 002573-2 A2** 8.11
(22) 10/08/2010

(71) Sony Corporation. (JP)
Em virtude do arquivamento publicado na RPI 2384 de 13-09-2016 e considerando ausência de manifestação dentro dos prazos legais, informo que cabe ser mantido o arquivamento do pedido de patente, conforme o disposto no artigo 12, da resolução 113/2013.

(21) **BR 11 2012 002589-9 A2** 8.11
(22) 27/07/2010

(71) S.D. Warren Company (US)
Em virtude do arquivamento publicado na RPI 2384 de 13-09-2016 e considerando ausência de manifestação dentro dos prazos legais, informo que cabe ser mantido o arquivamento do pedido de patente, conforme o disposto no artigo 12, da resolução 113/2013.

(21) **BR 11 2012 002596-1 A2** 8.11
(22) 03/08/2010

(71) Genentech, Inc. (US)
Em virtude do arquivamento publicado na RPI 2384 de 13-09-2016 e considerando ausência de manifestação dentro dos prazos legais, informo que cabe ser mantido o arquivamento do pedido de patente, conforme o disposto no artigo 12, da resolução 113/2013.

(21) **BR 11 2012 002613-5 A2** 8.11
(22) 28/07/2010

(71) Basf SE (DE)
Em virtude do arquivamento publicado na RPI 2384 de 13-09-2016 e considerando ausência de manifestação dentro dos prazos legais, informo que cabe ser mantido o arquivamento do pedido de patente, conforme o disposto no artigo 12, da resolução 113/2013.

(21) **BR 11 2012 002644-5 A2** 8.11
(22) 29/07/2010

(71) Sharp Kabushiki Kaisha (JP)
Em virtude do arquivamento publicado na RPI 2384 de 13-09-2016 e considerando ausência de manifestação dentro dos prazos legais, informo que cabe ser mantido o arquivamento do pedido de patente, conforme o disposto no artigo 12, da resolução 113/2013.

(21) **BR 11 2012 002648-8 A2** 8.11
(22) 03/08/2010

(71) EATON CORPORATION (US)
Em virtude do arquivamento publicado na RPI 2383 de 06-09-2016 e considerando ausência de manifestação dentro dos prazos legais, informo que cabe ser mantido o arquivamento do pedido de patente, conforme o disposto no artigo 12, da resolução 113/2013.

(21) **BR 11 2012 002650-0 A2** 8.11
(22) 05/08/2010

(71) TRUEPATH HOLDINGS, LLC (US)
Em virtude do arquivamento publicado na RPI 2384 de 13-09-2016 e considerando ausência de manifestação dentro dos prazos legais, informo que cabe ser mantido o arquivamento do pedido de patente, conforme o disposto no artigo 12, da resolução 113/2013.

(21) **BR 11 2012 002665-8 A2** 8.11
(22) 01/07/2010

(71) TRÜTZSCHLER NONWOVENS GMBH (DE)
Em virtude do arquivamento publicado na RPI 2384 de 13-09-2016 e considerando ausência de manifestação dentro dos prazos legais, informo que cabe ser mantido o arquivamento do pedido de patente, conforme o disposto no artigo 12, da resolução 113/2013.

(21) **BR 11 2012 002666-6 A2** 8.11

(22) 05/06/2010

(71) Lurgi GmbH (DE)

Em virtude do arquivamento publicado na RPI 2383 de 06-09-2016 e considerando ausência de manifestação dentro dos prazos legais, informo que cabe ser mantido o arquivamento do pedido de patente, conforme o disposto no artigo 12, da resolução 113/2013.

(21) **BR 11 2012 002671-2 A2** 8.11
(22) 05/08/2010

(71) Walter Freller (AT)
Em virtude do arquivamento publicado na RPI 2383 de 06-09-2016 e considerando ausência de manifestação dentro dos prazos legais, informo que cabe ser mantido o arquivamento do pedido de patente, conforme o disposto no artigo 12, da resolução 113/2013.

(21) **BR 11 2012 002683-6 A2** 8.11
(22) 04/08/2010

(71) Samsung Electronics CO., LTD. (KR) , Kwangwoon University Industry-Academic Collaboration Foundation (KR)
Em virtude do arquivamento publicado na RPI 2384 de 13-09-2016 e considerando ausência de manifestação dentro dos prazos legais, informo que cabe ser mantido o arquivamento do pedido de patente, conforme o disposto no artigo 12, da resolução 113/2013.

(21) **BR 11 2012 002697-6 A2** 8.11
(22) 09/08/2010

(71) Halosource, Inc (US)
Em virtude do arquivamento publicado na RPI 2384 de 13-09-2016 e considerando ausência de manifestação dentro dos prazos legais, informo que cabe ser mantido o arquivamento do pedido de patente, conforme o disposto no artigo 12, da resolução 113/2013.

(21) **BR 11 2012 002704-2 A2** 8.11
(22) 04/08/2010

(71) Frito-Lay Trading Company GmbH (CH)
Em virtude do arquivamento publicado na RPI 2384 de 13-09-2016 e considerando ausência de manifestação dentro dos prazos legais, informo que cabe ser mantido o arquivamento do pedido de patente, conforme o disposto no artigo 12, da resolução 113/2013.

(21) **BR 11 2012 002717-4 A2** 8.11
(22) 09/08/2010

(71) Sony Corporation. (JP)
Em virtude do arquivamento publicado na RPI 2384 de 13-09-2016 e considerando ausência de manifestação dentro dos prazos legais, informo que cabe ser mantido o arquivamento do pedido de patente, conforme o disposto no artigo 12, da resolução 113/2013.

(21) **BR 11 2012 002766-2 A2** 8.11
(22) 06/08/2010

(71) Sharp Kabushiki Kaisha (JP)
Em virtude do arquivamento publicado na RPI 2384 de 13-09-2016 e considerando ausência de manifestação dentro dos prazos legais, informo que cabe ser mantido o arquivamento do pedido de patente, conforme o disposto no artigo 12, da resolução 113/2013.

(21) **BR 11 2012 002825-1 A2** 8.11
(22) 12/03/2010

(71) Synfuels International, Inc. (US)
Em virtude do arquivamento publicado na RPI 2384 de 13-09-2016 e considerando ausência de manifestação dentro dos prazos legais, informo que cabe ser mantido o arquivamento do pedido de patente, conforme o disposto no artigo 12, da resolução 113/2013.

(21) **BR 11 2012 002870-7 A2** 8.11
(22) 06/08/2010

(71) Alcatel Lucent (FR)
Em virtude do arquivamento publicado na RPI 2384 de 13-09-2016 e considerando ausência de manifestação dentro dos prazos legais, informo que cabe ser mantido o arquivamento do pedido de patente, conforme o disposto no artigo 12, da resolução 113/2013.

(21) **BR 11 2012 002878-2 A2** 8.11

- (22) 19/08/2010
(71) The Procter & Gamble Company (US)
Em virtude do arquivamento publicado na RPI 2384 de 13-09-2016 e considerando ausência de manifestação dentro dos prazos legais, informo que cabe ser mantido o arquivamento do pedido de patente, conforme o disposto no artigo 12, da resolução 113/2013.
- (21) **BR 11 2012 002915-0 A2** 8.11
(22) 10/08/2010
(71) Lincoln Global, Inc. (US)
Em virtude do arquivamento publicado na RPI 2385 de 20-09-2016 e considerando ausência de manifestação dentro dos prazos legais, informo que cabe ser mantido o arquivamento do pedido de patente, conforme o disposto no artigo 12, da resolução 113/2013.
- (21) **BR 11 2012 002948-7 A2** 8.11
(22) 11/08/2009
(71) Alcatel Lucent (FR)
Em virtude do arquivamento publicado na RPI 2385 de 20-09-2016 e considerando ausência de manifestação dentro dos prazos legais, informo que cabe ser mantido o arquivamento do pedido de patente, conforme o disposto no artigo 12, da resolução 113/2013.
- (21) **BR 11 2012 003026-4 A2** 8.11
(22) 12/08/2010
(71) Pure Bioscience (US)
Em virtude do arquivamento publicado na RPI 2384 de 13-09-2016 e considerando ausência de manifestação dentro dos prazos legais, informo que cabe ser mantido o arquivamento do pedido de patente, conforme o disposto no artigo 12, da resolução 113/2013.
- (21) **BR 11 2012 003033-7 A2** 8.11
(22) 10/08/2010
(71) Sumitomo Chemical Company, Limited (JP)
Em virtude do arquivamento publicado na RPI 2384 de 13-09-2016 e considerando ausência de manifestação dentro dos prazos legais, informo que cabe ser mantido o arquivamento do pedido de patente, conforme o disposto no artigo 12, da resolução 113/2013.
- (21) **BR 11 2012 003035-3 A2** 8.11
(22) 14/06/2010
(71) Basf SE (DE)
Em virtude do arquivamento publicado na RPI 2384 de 13-09-2016 e considerando ausência de manifestação dentro dos prazos legais, informo que cabe ser mantido o arquivamento do pedido de patente, conforme o disposto no artigo 12, da resolução 113/2013.
- (21) **BR 11 2012 003068-0 A2** 8.11
(22) 03/08/2010
(71) Bayer Cropscience AG (DE)
Em virtude do arquivamento publicado na RPI 2383 de 06-09-2016 e considerando ausência de manifestação dentro dos prazos legais, informo que cabe ser mantido o arquivamento do pedido de patente, conforme o disposto no artigo 12, da resolução 113/2013.
- (21) **BR 11 2012 003070-1 A2** 8.11
(22) 20/07/2010
(71) CATERPILLAR INC. (US)
Em virtude do arquivamento publicado na RPI 2384 de 13-09-2016 e considerando ausência de manifestação dentro dos prazos legais, informo que cabe ser mantido o arquivamento do pedido de patente, conforme o disposto no artigo 12, da resolução 113/2013.
- (21) **BR 11 2012 003104-0 A2** 8.11
(22) 11/08/2010
(71) Echelon Laser Systems, LP (US)
Em virtude do arquivamento publicado na RPI 2384 de 13-09-2016 e considerando ausência de manifestação dentro dos prazos legais, informo que cabe ser mantido o arquivamento do pedido de patente, conforme o disposto no artigo 12, da resolução 113/2013.
- (21) **BR 11 2012 003129-5 A2** 8.11
(22) 26/05/2010
(71) Siemens Energy, INC. (US)
Em virtude do arquivamento publicado na RPI 2384 de 13-09-2016 e considerando ausência de manifestação dentro dos prazos legais, informo que
- cabe ser mantido o arquivamento do pedido de patente, conforme o disposto no artigo 12, da resolução 113/2013.
- (21) **BR 11 2012 003138-4 A2** 8.11
(22) 12/08/2009
(71) Synthon B.V. (NL)
Em virtude do arquivamento publicado na RPI 2384 de 13-09-2016 e considerando ausência de manifestação dentro dos prazos legais, informo que cabe ser mantido o arquivamento do pedido de patente, conforme o disposto no artigo 12, da resolução 113/2013.
- (21) **BR 11 2012 003150-3 A2** 8.11
(22) 11/08/2010
(71) BASF CORPORATION (US)
Em virtude do arquivamento publicado na RPI 2384 de 13-09-2016 e considerando ausência de manifestação dentro dos prazos legais, informo que cabe ser mantido o arquivamento do pedido de patente, conforme o disposto no artigo 12, da resolução 113/2013.
- (21) **BR 11 2012 003153-8 A2** 8.11
(22) 13/08/2010
(71) Effcom Oy (FI)
Em virtude do arquivamento publicado na RPI 2384 de 13-09-2016 e considerando ausência de manifestação dentro dos prazos legais, informo que cabe ser mantido o arquivamento do pedido de patente, conforme o disposto no artigo 12, da resolução 113/2013.
- (21) **BR 11 2012 003246-1 A2** 8.11
(22) 22/07/2010
(71) UMICORE AG & CO. KG (DE)
Em virtude do arquivamento publicado na RPI 2384 de 13-09-2016 e considerando ausência de manifestação dentro dos prazos legais, informo que cabe ser mantido o arquivamento do pedido de patente, conforme o disposto no artigo 12, da resolução 113/2013.
- (21) **BR 11 2012 003278-0 A2** 8.11
(22) 11/08/2010
(71) Novartis Ag (CH) , The University Court Of The University Of Glasgow (GB)
Em virtude do arquivamento publicado na RPI 2384 de 13-09-2016 e considerando ausência de manifestação dentro dos prazos legais, informo que cabe ser mantido o arquivamento do pedido de patente, conforme o disposto no artigo 12, da resolução 113/2013.
- (21) **BR 11 2012 003323-9 A2** 8.11
(22) 07/07/2010
(71) Hacanoka Gmbh (DE)
Em virtude do arquivamento publicado na RPI 2384 de 13-09-2016 e considerando ausência de manifestação dentro dos prazos legais, informo que cabe ser mantido o arquivamento do pedido de patente, conforme o disposto no artigo 12, da resolução 113/2013.
- (21) **BR 11 2012 003331-0 A2** 8.11
(22) 13/08/2010
(71) Once Innovations, Inc (US)
Em virtude do arquivamento publicado na RPI 2384 de 13-09-2016 e considerando ausência de manifestação dentro dos prazos legais, informo que cabe ser mantido o arquivamento do pedido de patente, conforme o disposto no artigo 12, da resolução 113/2013.
- (21) **BR 11 2012 003378-6 A2** 8.11
(22) 30/07/2010
(71) Cryovac, Inc (US)
Em virtude do arquivamento publicado na RPI 2384 de 13-09-2016 e considerando ausência de manifestação dentro dos prazos legais, informo que cabe ser mantido o arquivamento do pedido de patente, conforme o disposto no artigo 12, da resolução 113/2013.
- (21) **BR 11 2012 003392-1 A2** 8.11
(22) 13/08/2010
(71) Bottlenworkx International (PTY) Ltd (ZA)
Em virtude do arquivamento publicado na RPI 2384 de 13-09-2016 e considerando ausência de manifestação dentro dos prazos legais, informo que cabe ser mantido o arquivamento do pedido de patente, conforme o disposto no artigo 12, da resolução 113/2013.
- (21) **BR 11 2012 003458-8 A2** 8.11
(22) 24/06/2010
(71) Hunan Sany Intelligent Control Equipment CO., Ltd (CN) , Sany Automobile Manufacture CO., Ltd (CN)
Em virtude do arquivamento publicado na RPI 2384 de 13-09-2016 e considerando ausência de manifestação dentro dos prazos legais, informo que cabe ser mantido o arquivamento do pedido de patente, conforme o disposto no artigo 12, da resolução 113/2013.
- (21) **BR 11 2012 003460-0 A2** 8.11
(22) 24/06/2010
(71) Hunan Sany Intelligent Control Equipment CO., Ltd (CN) , Sany Automobile Manufacture CO., Ltd (CN)
Em virtude do arquivamento publicado na RPI 2384 de 13-09-2016 e considerando ausência de manifestação dentro dos prazos legais, informo que cabe ser mantido o arquivamento do pedido de patente, conforme o disposto no artigo 12, da resolução 113/2013.
- (21) **BR 11 2012 003465-0 A2** 8.11
(22) 25/08/2010
(71) Hunan Sany Intelligent Control Equipment CO., Ltd (CN) , Sany Automobile Manufacture CO., Ltd (CN)
Em virtude do arquivamento publicado na RPI 2385 de 20-09-2016 e considerando ausência de manifestação dentro dos prazos legais, informo que cabe ser mantido o arquivamento do pedido de patente, conforme o disposto no artigo 12, da resolução 113/2013.
- (21) **BR 11 2012 003472-3 A2** 8.11
(22) 22/06/2010
(71) Hunan Sany Intelligent Control Equipment CO., Ltd (CN) , Sany Automobile Manufacture CO., Ltd (CN)
Em virtude do arquivamento publicado na RPI 2384 de 13-09-2016 e considerando ausência de manifestação dentro dos prazos legais, informo que cabe ser mantido o arquivamento do pedido de patente, conforme o disposto no artigo 12, da resolução 113/2013.
- (21) **BR 11 2012 003480-4 A2** 8.11
(22) 31/05/2010
(71) José Perera Miro (ES)
Em virtude do arquivamento publicado na RPI 2384 de 13-09-2016 e considerando ausência de manifestação dentro dos prazos legais, informo que cabe ser mantido o arquivamento do pedido de patente, conforme o disposto no artigo 12, da resolução 113/2013.
- (21) **BR 11 2012 003588-6 A2** 8.11
(22) 12/08/2010
(71) Kronos Ag (DE)
Em virtude do arquivamento publicado na RPI 2384 de 13-09-2016 e considerando ausência de manifestação dentro dos prazos legais, informo que cabe ser mantido o arquivamento do pedido de patente, conforme o disposto no artigo 12, da resolução 113/2013.
- (21) **BR 11 2012 003596-7 A2** 8.11
(22) 18/08/2009
(71) Alcatel Lucent (FR)
Em virtude do arquivamento publicado na RPI 2385 de 20-09-2016 e considerando ausência de manifestação dentro dos prazos legais, informo que cabe ser mantido o arquivamento do pedido de patente, conforme o disposto no artigo 12, da resolução 113/2013.
- (21) **BR 11 2012 003634-3 A2** 8.11
(22) 16/08/2010
(71) Tace Parley Hart (US) , Albert Augustus Mullins (US)
Em virtude do arquivamento publicado na RPI 2384 de 13-09-2016 e considerando ausência de manifestação dentro dos prazos legais, informo que cabe ser mantido o arquivamento do pedido de patente, conforme o disposto no artigo 12, da resolução 113/2013.
- (21) **BR 11 2012 003636-0 A2** 8.11
(22) 17/08/2009
(71) AL CETEL LUCENT (FR)
Em virtude do arquivamento publicado na RPI 2385 de 20-09-2016 e considerando ausência de manifestação dentro dos prazos legais, informo que

cabe ser mantido o arquivamento do pedido de patente, conforme o disposto no artigo 12, da resolução 113/2013.

(21) **BR 11 2012 003662-9 A2** 8.11

(22) 21/08/2009

(71) 3M INNOVATIVE PROPERTIES COMPANY (US)

Em virtude do arquivamento publicado na RPI 2384 de 13-09-2016 e considerando ausência de manifestação dentro dos prazos legais, informo que cabe ser mantido o arquivamento do pedido de patente, conforme o disposto no artigo 12, da resolução 113/2013.

(21) **BR 11 2012 003663-7 A2** 8.11

(22) 21/08/2009

(71) 3M INNOVATIVE PROPERTIES COMPANY (US)

Em virtude do arquivamento publicado na RPI 2383 de 06-09-2016 e considerando ausência de manifestação dentro dos prazos legais, informo que cabe ser mantido o arquivamento do pedido de patente, conforme o disposto no artigo 12, da resolução 113/2013.

(21) **BR 11 2012 003736-6 A2** 8.11

(22) 12/08/2010

(71) European Aeronautic Defence And Space Company Eads France (FR)

Em virtude do arquivamento publicado na RPI 2384 de 13-09-2016 e considerando ausência de manifestação dentro dos prazos legais, informo que cabe ser mantido o arquivamento do pedido de patente, conforme o disposto no artigo 12, da resolução 113/2013.

(21) **BR 11 2012 003776-5 A2** 8.11

(22) 29/07/2010

(71) Li-Tec Battery GmbH (DE)

Em virtude do arquivamento publicado na RPI 2384 de 13-09-2016 e considerando ausência de manifestação dentro dos prazos legais, informo que cabe ser mantido o arquivamento do pedido de patente, conforme o disposto no artigo 12, da resolução 113/2013.

(21) **BR 11 2012 003784-6 A2** 8.11

(22) 20/07/2010

(71) Intel Corporation (US)

Em virtude do arquivamento publicado na RPI 2384 de 13-09-2016 e considerando ausência de manifestação dentro dos prazos legais, informo que cabe ser mantido o arquivamento do pedido de patente, conforme o disposto no artigo 12, da resolução 113/2013.

(21) **BR 11 2012 003811-7 A2** 8.11

(22) 10/08/2010

(71) Sony Corporation. (JP)

Em virtude do arquivamento publicado na RPI 2384 de 13-09-2016 e considerando ausência de manifestação dentro dos prazos legais, informo que cabe ser mantido o arquivamento do pedido de patente, conforme o disposto no artigo 12, da resolução 113/2013.

(21) **BR 11 2012 003815-0 A2** 8.11

(22) 09/08/2010

(71) Sony Corporation. (JP)

Em virtude do arquivamento publicado na RPI 2384 de 13-09-2016 e considerando ausência de manifestação dentro dos prazos legais, informo que cabe ser mantido o arquivamento do pedido de patente, conforme o disposto no artigo 12, da resolução 113/2013.

(21) **BR 11 2012 003824-9 A2** 8.11

(22) 20/08/2009

(71) Halliburton Energy Services, INC (US)

Em virtude do arquivamento publicado na RPI 2384 de 13-09-2016 e considerando ausência de manifestação dentro dos prazos legais, informo que cabe ser mantido o arquivamento do pedido de patente, conforme o disposto no artigo 12, da resolução 113/2013.

(21) **BR 11 2012 003846-0 A2** 8.11

(22) 17/08/2010

(71) Huawei Technologies CO., LTD. (CN)

Em virtude do arquivamento publicado na RPI 2384 de 13-09-2016 e considerando ausência de

manifestação dentro dos prazos legais, informo que cabe ser mantido o arquivamento do pedido de patente, conforme o disposto no artigo 12, da resolução 113/2013.

(21) **BR 11 2012 003860-5 A2** 8.11

(22) 23/08/2010

(71) N.V. Nutricia (NL)

Em virtude do arquivamento publicado na RPI 2384 de 13-09-2016 e considerando ausência de manifestação dentro dos prazos legais, informo que cabe ser mantido o arquivamento do pedido de patente, conforme o disposto no artigo 12, da resolução 113/2013.

(21) **BR 11 2012 004027-8 A2** 8.11

(22) 20/08/2010

(71) Sanofi-Aventis Deutschland GmbH (DE)

Em virtude do arquivamento publicado na RPI 2384 de 13-09-2016 e considerando ausência de manifestação dentro dos prazos legais, informo que cabe ser mantido o arquivamento do pedido de patente, conforme o disposto no artigo 12, da resolução 113/2013.

(21) **BR 11 2012 004071-5 A2** 8.11

(22) 24/08/2010

(71) Oilflow Solutions Holdings Limited (GB)

Em virtude do arquivamento publicado na RPI 2384 de 13-09-2016 e considerando ausência de manifestação dentro dos prazos legais, informo que cabe ser mantido o arquivamento do pedido de patente, conforme o disposto no artigo 12, da resolução 113/2013.

(21) **BR 11 2012 004087-1 A2** 8.11

(22) 03/08/2010

(71) Tdy Industries, Inc. (US)

Em virtude do arquivamento publicado na RPI 2384 de 13-09-2016 e considerando ausência de manifestação dentro dos prazos legais, informo que cabe ser mantido o arquivamento do pedido de patente, conforme o disposto no artigo 12, da resolução 113/2013.

(21) **BR 11 2012 004096-0 A2** 8.11

(22) 12/01/2010

(71) Taegutec Ltd. (KR)

Em virtude do arquivamento publicado na RPI 2384 de 13-09-2016 e considerando ausência de manifestação dentro dos prazos legais, informo que cabe ser mantido o arquivamento do pedido de patente, conforme o disposto no artigo 12, da resolução 113/2013.

(21) **BR 11 2012 004124-0 A2** 8.11

(22) 06/08/2010

(71) Visa International Service Association (US)

Em virtude do arquivamento publicado na RPI 2384 de 13-09-2016 e considerando ausência de manifestação dentro dos prazos legais, informo que cabe ser mantido o arquivamento do pedido de patente, conforme o disposto no artigo 12, da resolução 113/2013.

(21) **BR 11 2012 004168-1 A2** 8.11

(22) 24/08/2010

(71) Intel Corporation (US)

Em virtude do arquivamento publicado na RPI 2384 de 13-09-2016 e considerando ausência de manifestação dentro dos prazos legais, informo que cabe ser mantido o arquivamento do pedido de patente, conforme o disposto no artigo 12, da resolução 113/2013.

(21) **BR 11 2012 004184-3 A2** 8.11

(22) 24/08/2010

(71) Basf SE (DE)

Em virtude do arquivamento publicado na RPI 2384 de 13-09-2016 e considerando ausência de manifestação dentro dos prazos legais, informo que cabe ser mantido o arquivamento do pedido de patente, conforme o disposto no artigo 12, da resolução 113/2013.

(21) **BR 11 2012 004213-0 A2** 8.11

(22) 14/06/2010

(71) GENERAL ELETRONIC COMPANY (US)

Em virtude do arquivamento publicado na RPI 2384 de 13-09-2016 e considerando ausência de manifestação dentro dos prazos legais, informo que cabe ser mantido o arquivamento do pedido de

patente, conforme o disposto no artigo 12, da resolução 113/2013.

(21) **BR 11 2012 004264-5 A2** 8.11

(22) 25/08/2010

(71) Rollersigns Limited (GB)

Em virtude do arquivamento publicado na RPI 2383 de 06-09-2016 e considerando ausência de manifestação dentro dos prazos legais, informo que cabe ser mantido o arquivamento do pedido de patente, conforme o disposto no artigo 12, da resolução 113/2013.

(21) **BR 11 2012 004266-1 A2** 8.11

(22) 26/08/2010

(71) Huawei Technologies CO., LTD. (CN)

Em virtude do arquivamento publicado na RPI 2384 de 13-09-2016 e considerando ausência de manifestação dentro dos prazos legais, informo que cabe ser mantido o arquivamento do pedido de patente, conforme o disposto no artigo 12, da resolução 113/2013.

(21) **BR 11 2012 004290-4 A2** 8.11

(22) 27/08/2009

(71) The Procter & Gamble Company (US)

Em virtude do arquivamento publicado na RPI 2384 de 13-09-2016 e considerando ausência de manifestação dentro dos prazos legais, informo que cabe ser mantido o arquivamento do pedido de patente, conforme o disposto no artigo 12, da resolução 113/2013.

(21) **BR 11 2012 004295-5 A2** 8.11

(22) 23/09/2010

(71) Rubén Fernando Sayago (MX)

Em virtude do arquivamento publicado na RPI 2384 de 13-09-2016 e considerando ausência de manifestação dentro dos prazos legais, informo que cabe ser mantido o arquivamento do pedido de patente, conforme o disposto no artigo 12, da resolução 113/2013.

(21) **BR 11 2012 004330-7 A2** 8.11

(22) 16/08/2010

(71) Polymers CRC LTD. (AU)

Em virtude do arquivamento publicado na RPI 2384 de 13-09-2016 e considerando ausência de manifestação dentro dos prazos legais, informo que cabe ser mantido o arquivamento do pedido de patente, conforme o disposto no artigo 12, da resolução 113/2013.

(21) **BR 11 2012 004338-2 A2** 8.11

(22) 11/08/2010

(71) Visa U.S.A., INC. (US)

Em virtude do arquivamento publicado na RPI 2383 de 06-09-2016 e considerando ausência de manifestação dentro dos prazos legais, informo que cabe ser mantido o arquivamento do pedido de patente, conforme o disposto no artigo 12, da resolução 113/2013.

(21) **BR 11 2012 004344-7 A2** 8.11

(22) 03/09/2010

(71) Graphic Packaging International, Inc (US)

Em virtude do arquivamento publicado na RPI 2384 de 13-09-2016 e considerando ausência de manifestação dentro dos prazos legais, informo que cabe ser mantido o arquivamento do pedido de patente, conforme o disposto no artigo 12, da resolução 113/2013.

(21) **BR 11 2012 004400-1 A2** 8.11

(22) 26/08/2010

(71) Lanxess Deutschland GmbH (DE)

Em virtude do arquivamento publicado na RPI 2384 de 13-09-2016 e considerando ausência de manifestação dentro dos prazos legais, informo que cabe ser mantido o arquivamento do pedido de patente, conforme o disposto no artigo 12, da resolução 113/2013.

(21) **BR 11 2012 004401-0 A2** 8.11

(22) 24/06/2010

(71) GE AVIATION SYSTEMS LLC (US)

Em virtude do arquivamento publicado na RPI 2384 de 13-09-2016 e considerando ausência de manifestação dentro dos prazos legais, informo que cabe ser mantido o arquivamento do pedido de patente, conforme o disposto no artigo 12, da resolução 113/2013.

(21) **BR 11 2012 004411-7 A2** 8.11

(22) 27/08/2010

(71) Lanxess Deutschland GmbH (DE)

Em virtude do arquivamento publicado na RPI 2384 de 13-09-2016 e considerando ausência de manifestação dentro dos prazos legais, informo que cabe ser mantido o arquivamento do pedido de patente, conforme o disposto no artigo 12, da resolução 113/2013.

(21) **BR 11 2012 004457-5 A2** 8.11

(22) 10/03/2010

(71) Sharp Kabushiki Kaisha (JP)

Em virtude do arquivamento publicado na RPI 2384 de 13-09-2016 e considerando ausência de manifestação dentro dos prazos legais, informo que cabe ser mantido o arquivamento do pedido de patente, conforme o disposto no artigo 12, da resolução 113/2013.

(21) **BR 11 2012 004459-1 A2** 8.11

(22) 24/08/2010

(71) Johnson & Johnson Vision Care, INC (US)

Em virtude do arquivamento publicado na RPI 2384 de 13-09-2016 e considerando ausência de manifestação dentro dos prazos legais, informo que cabe ser mantido o arquivamento do pedido de patente, conforme o disposto no artigo 12, da resolução 113/2013.

(21) **BR 11 2012 004505-9 A2** 8.11

(22) 26/08/2010

(71) Sharp Kabushiki Kaisha (JP)

Em virtude do arquivamento publicado na RPI 2384 de 13-09-2016 e considerando ausência de manifestação dentro dos prazos legais, informo que cabe ser mantido o arquivamento do pedido de patente, conforme o disposto no artigo 12, da resolução 113/2013.

(21) **BR 11 2012 004509-1 A2** 8.11

(22) 18/08/2010

(71) Contitech Elastomer-Beschichtungen GMBH (DE)

Em virtude do arquivamento publicado na RPI 2383 de 06-09-2016 e considerando ausência de manifestação dentro dos prazos legais, informo que cabe ser mantido o arquivamento do pedido de patente, conforme o disposto no artigo 12, da resolução 113/2013.

(21) **BR 11 2012 004582-2 A2** 8.11

(22) 10/03/2010

(71) Sharp Kabushiki Kaisha (JP)

Em virtude do arquivamento publicado na RPI 2384 de 13-09-2016 e considerando ausência de manifestação dentro dos prazos legais, informo que cabe ser mantido o arquivamento do pedido de patente, conforme o disposto no artigo 12, da resolução 113/2013.

(21) **BR 11 2012 004586-5 A2** 8.11

(22) 15/03/2010

(71) Sharp Kabushiki Kaisha (JP)

Em virtude do arquivamento publicado na RPI 2383 de 06-09-2016 e considerando ausência de manifestação dentro dos prazos legais, informo que cabe ser mantido o arquivamento do pedido de patente, conforme o disposto no artigo 12, da resolução 113/2013.

(21) **BR 11 2012 004607-1 A2** 8.11

(22) 31/08/2010

(71) Pergo (Europe) AB (SE)

Em virtude do arquivamento publicado na RPI 2384 de 13-09-2016 e considerando ausência de manifestação dentro dos prazos legais, informo que cabe ser mantido o arquivamento do pedido de patente, conforme o disposto no artigo 12, da resolução 113/2013.

(21) **BR 11 2012 004700-0 A2** 8.11

(22) 10/09/2009

(71) Brady Worldwide, Inc. (US)

Em virtude do arquivamento publicado na RPI 2385 de 20-09-2016 e considerando ausência de manifestação dentro dos prazos legais, informo que cabe ser mantido o arquivamento do pedido de patente, conforme o disposto no artigo 12, da resolução 113/2013.

(21) **BR 11 2012 004703-5 A2** 8.11

(22) 30/08/2010

(71) Wyeth LLC (US)

Em virtude do arquivamento publicado na RPI 2384 de 13-09-2016 e considerando ausência de manifestação dentro dos prazos legais, informo que cabe ser mantido o arquivamento do pedido de patente, conforme o disposto no artigo 12, da resolução 113/2013.

(21) **BR 11 2012 004710-8 A2** 8.11

(22) 01/09/2010

(71) Abbott Laboratories (US)

Em virtude do arquivamento publicado na RPI 2384 de 13-09-2016 e considerando ausência de manifestação dentro dos prazos legais, informo que cabe ser mantido o arquivamento do pedido de patente, conforme o disposto no artigo 12, da resolução 113/2013.

(21) **BR 11 2012 004722-1 A2** 8.11

(22) 30/08/2010

(71) Dow Agrosiences LLC (US)

Em virtude do arquivamento publicado na RPI 2384 de 13-09-2016 e considerando ausência de manifestação dentro dos prazos legais, informo que cabe ser mantido o arquivamento do pedido de patente, conforme o disposto no artigo 12, da resolução 113/2013.

(21) **BR 11 2012 004815-5 A2** 8.11

(22) 01/07/2011

(71) Sony Corporation (JP)

Em virtude do arquivamento publicado na RPI 2384 de 13-09-2016 e considerando ausência de manifestação dentro dos prazos legais, informo que cabe ser mantido o arquivamento do pedido de patente, conforme o disposto no artigo 12, da resolução 113/2013.

(21) **BR 11 2012 004845-7 A2** 8.11

(22) 03/09/2010

(71) Compracel, S.A. de C.V. (MX)

Em virtude do arquivamento publicado na RPI 2383 de 06-09-2016 e considerando ausência de manifestação dentro dos prazos legais, informo que cabe ser mantido o arquivamento do pedido de patente, conforme o disposto no artigo 12, da resolução 113/2013.

(21) **BR 11 2012 004854-6 A2** 8.11

(22) 31/08/2010

(71) Redpoint Bio Corporation (US)

Em virtude do arquivamento publicado na RPI 2384 de 13-09-2016 e considerando ausência de manifestação dentro dos prazos legais, informo que cabe ser mantido o arquivamento do pedido de patente, conforme o disposto no artigo 12, da resolução 113/2013.

(21) **BR 11 2012 004856-2 A2** 8.11

(22) 30/08/2010

(71) SONY CORPORATION (JP)

Em virtude do arquivamento publicado na RPI 2384 de 13-09-2016 e considerando ausência de manifestação dentro dos prazos legais, informo que cabe ser mantido o arquivamento do pedido de patente, conforme o disposto no artigo 12, da resolução 113/2013.

(21) **BR 11 2012 004857-0 A2** 8.11

(22) 01/09/2010

(71) Visa International Service Association (US)

Em virtude do arquivamento publicado na RPI 2384 de 13-09-2016 e considerando ausência de manifestação dentro dos prazos legais, informo que cabe ser mantido o arquivamento do pedido de patente, conforme o disposto no artigo 12, da resolução 113/2013.

(21) **BR 11 2012 004859-7 A2** 8.11

(22) 27/08/2010

(71) TEIJIN ARAMID GMBH (DE)

Em virtude do arquivamento publicado na RPI 2384 de 13-09-2016 e considerando ausência de manifestação dentro dos prazos legais, informo que cabe ser mantido o arquivamento do pedido de patente, conforme o disposto no artigo 12, da resolução 113/2013.

(21) **BR 11 2012 004862-7 A2** 8.11

(22) 02/09/2010

(71) Zentiva, K.s (CZ)

Em virtude do arquivamento publicado na RPI 2384 de 13-09-2016 e considerando ausência de manifestação dentro dos prazos legais, informo que cabe ser mantido o arquivamento do pedido de

patente, conforme o disposto no artigo 12, da resolução 113/2013.

(21) **BR 11 2012 004868-6 A2** 8.11

(22) 03/09/2010

(71) HALLIBURTON ENERGY SERVICES, INC. (US)

Em virtude do arquivamento publicado na RPI 2384 de 13-09-2016 e considerando ausência de manifestação dentro dos prazos legais, informo que cabe ser mantido o arquivamento do pedido de patente, conforme o disposto no artigo 12, da resolução 113/2013.

(21) **BR 11 2012 004908-9 A2** 8.11

(22) 29/08/2011

(71) Sharp Kabushiki Kaisha (JP)

Em virtude do arquivamento publicado na RPI 2383 de 06-09-2016 e considerando ausência de manifestação dentro dos prazos legais, informo que cabe ser mantido o arquivamento do pedido de patente, conforme o disposto no artigo 12, da resolução 113/2013.

(21) **BR 11 2012 004951-8 A2** 8.11

(22) 03/09/2010

(71) CO AND CO COMMUNICATION REKLÁM ÉS HIRDETÉSSZERVEZŐ KFT (HU)

Em virtude do arquivamento publicado na RPI 2384 de 13-09-2016 e considerando ausência de manifestação dentro dos prazos legais, informo que cabe ser mantido o arquivamento do pedido de patente, conforme o disposto no artigo 12, da resolução 113/2013.

(21) **BR 11 2012 004987-9 A2** 8.11

(22) 02/09/2010

(71) Daniel Kelly (US)

Em virtude do arquivamento publicado na RPI 2384 de 13-09-2016 e considerando ausência de manifestação dentro dos prazos legais, informo que cabe ser mantido o arquivamento do pedido de patente, conforme o disposto no artigo 12, da resolução 113/2013.

(21) **BR 11 2012 005010-9 A2** 8.11

(22) 29/08/2011

(71) Sharp Kabushiki Kaisha (JP)

Em virtude do arquivamento publicado na RPI 2384 de 13-09-2016 e considerando ausência de manifestação dentro dos prazos legais, informo que cabe ser mantido o arquivamento do pedido de patente, conforme o disposto no artigo 12, da resolução 113/2013.

(21) **BR 11 2012 005053-2 A2** 8.11

(22) 07/09/2010

(71) Xolution GmbH (DE)

Em virtude do arquivamento publicado na RPI 2384 de 13-09-2016 e considerando ausência de manifestação dentro dos prazos legais, informo que cabe ser mantido o arquivamento do pedido de patente, conforme o disposto no artigo 12, da resolução 113/2013.

(21) **BR 11 2012 005153-9 A2** 8.11

(22) 06/09/2010

(71) Sony Corporation (JP)

Em virtude do arquivamento publicado na RPI 2383 de 06-09-2016 e considerando ausência de manifestação dentro dos prazos legais, informo que cabe ser mantido o arquivamento do pedido de patente, conforme o disposto no artigo 12, da resolução 113/2013.

(21) **BR 11 2012 005162-8 A2** 8.11

(22) 23/08/2010

(71) W&E International (Canada) Corp. (CA), Huazi Lin (CA)

Em virtude do arquivamento publicado na RPI 2385 de 20-09-2016 e considerando ausência de manifestação dentro dos prazos legais, informo que cabe ser mantido o arquivamento do pedido de patente, conforme o disposto no artigo 12, da resolução 113/2013.

(21) **BR 11 2012 005223-3 A2** 8.11

(22) 20/09/2010

(71) Saint-Gobain Performance Plastics Corporation (US)

Em virtude do arquivamento publicado na RPI 2384 de 13-09-2016 e considerando ausência de manifestação dentro dos prazos legais, informo que cabe ser mantido o arquivamento do pedido de

patente, conforme o disposto no artigo 12, da resolução 113/2013.

(21) **BR 11 2012 005227-6 A2** 8.11
(22) 08/09/2010

(71) HOFFMAN ENCLOSURES, INC. D/B/A

PENTAIR TECHNICAL PRODUCTS (US)

Em virtude do arquivamento publicado na RPI 2385 de 20-09-2016 e considerando ausência de manifestação dentro dos prazos legais, informo que cabe ser mantido o arquivamento do pedido de patente, conforme o disposto no artigo 12, da resolução 113/2013.

(21) **BR 11 2012 005255-1 A2** 8.11

(22) 16/08/2010

(71) Siemens Aktiengesellschaft (DE)

Em virtude do arquivamento publicado na RPI 2385 de 20-09-2016 e considerando ausência de manifestação dentro dos prazos legais, informo que cabe ser mantido o arquivamento do pedido de patente, conforme o disposto no artigo 12, da resolução 113/2013.

(21) **BR 11 2012 005256-0 A2** 8.11

(22) 09/09/2011

(71) Sharp Kabushiki Kaisha (JP)

Em virtude do arquivamento publicado na RPI 2384 de 13-09-2016 e considerando ausência de manifestação dentro dos prazos legais, informo que cabe ser mantido o arquivamento do pedido de patente, conforme o disposto no artigo 12, da resolução 113/2013.

(21) **BR 11 2012 005317-5 A2** 8.11

(22) 10/09/2010

(71) ENRICO DANOVARO (IT) , MAURO

VINCENZO BONELLI (IT)

Em virtude do arquivamento publicado na RPI 2384 de 13-09-2016 e considerando ausência de manifestação dentro dos prazos legais, informo que cabe ser mantido o arquivamento do pedido de patente, conforme o disposto no artigo 12, da resolução 113/2013.

(21) **BR 11 2012 005343-4 A2** 8.11

(22) 08/09/2010

(71) Novartis AG (CH)

Em virtude do arquivamento publicado na RPI 2384 de 13-09-2016 e considerando ausência de manifestação dentro dos prazos legais, informo que cabe ser mantido o arquivamento do pedido de patente, conforme o disposto no artigo 12, da resolução 113/2013.

(21) **BR 11 2012 005352-3 A2** 8.11

(22) 03/12/2010

(71) SHARP KABUSHIKI KAISHA (JP)

Em virtude do arquivamento publicado na RPI 2384 de 13-09-2016 e considerando ausência de manifestação dentro dos prazos legais, informo que cabe ser mantido o arquivamento do pedido de patente, conforme o disposto no artigo 12, da resolução 113/2013.

(21) **BR 11 2012 005378-7 A2** 8.11

(22) 10/09/2009

(71) Core Surgical Limited (GB) , E-MEDIX LIMITED (GB) , RICHARD PACKARD (GB)

Em virtude do arquivamento publicado na RPI 2384 de 13-09-2016 e considerando ausência de manifestação dentro dos prazos legais, informo que cabe ser mantido o arquivamento do pedido de patente, conforme o disposto no artigo 12, da resolução 113/2013.

(21) **BR 11 2012 005413-9 A2** 8.11

(22) 09/09/2010

(71) Baker Hughes Incorporated (US)

Em virtude do arquivamento publicado na RPI 2383 de 06-09-2016 e considerando ausência de manifestação dentro dos prazos legais, informo que cabe ser mantido o arquivamento do pedido de patente, conforme o disposto no artigo 12, da resolução 113/2013.

(21) **BR 11 2012 005431-7 A2** 8.11

(22) 10/09/2010

(71) Board Of Regents, The University Of Texas System (US)

Em virtude do arquivamento publicado na RPI 2384 de 13-09-2016 e considerando ausência de

manifestação dentro dos prazos legais, informo que cabe ser mantido o arquivamento do pedido de patente, conforme o disposto no artigo 12, da resolução 113/2013.

(21) **BR 11 2012 005432-5 A2** 8.11

(22) 13/05/2010

(71) Sharp Kabushiki Kaisha (JP)

Em virtude do arquivamento publicado na RPI 2384 de 13-09-2016 e considerando ausência de manifestação dentro dos prazos legais, informo que cabe ser mantido o arquivamento do pedido de patente, conforme o disposto no artigo 12, da resolução 113/2013.

(21) **BR 11 2012 005444-9 A2** 8.11

(22) 13/09/2010

(71) MESSIER-BUGATTI-DOWTY (FR)

Em virtude do arquivamento publicado na RPI 2384 de 13-09-2016 e considerando ausência de manifestação dentro dos prazos legais, informo que cabe ser mantido o arquivamento do pedido de patente, conforme o disposto no artigo 12, da resolução 113/2013.

(21) **BR 11 2012 005539-9 A2** 8.11

(22) 07/09/2010

(71) SIEMENS VAI METALS TECHNOLOGIES

GMBH (AT) , L'Air Liquide Société Anonyme Pour

L'étude Et L'exploitation D'procédés Georges

Claude (FR)

Em virtude do arquivamento publicado na RPI 2384 de 13-09-2016 e considerando ausência de manifestação dentro dos prazos legais, informo que cabe ser mantido o arquivamento do pedido de patente, conforme o disposto no artigo 12, da resolução 113/2013.

(21) **BR 11 2012 005620-4 A2** 8.11

(22) 14/09/2010

(71) Cryovac, Inc. (US)

Em virtude do arquivamento publicado na RPI 2384 de 13-09-2016 e considerando ausência de manifestação dentro dos prazos legais, informo que cabe ser mantido o arquivamento do pedido de patente, conforme o disposto no artigo 12, da resolução 113/2013.

(21) **BR 11 2012 005629-8 A2** 8.11

(22) 14/09/2010

(71) Acino AG (DE)

Em virtude do arquivamento publicado na RPI 2384 de 13-09-2016 e considerando ausência de manifestação dentro dos prazos legais, informo que cabe ser mantido o arquivamento do pedido de patente, conforme o disposto no artigo 12, da resolução 113/2013.

(21) **BR 11 2012 005658-1 A2** 8.11

(22) 30/08/2010

(71) UNICHARM CORPORATION (JP)

Em virtude do arquivamento publicado na RPI 2383 de 06-09-2016 e considerando ausência de manifestação dentro dos prazos legais, informo que cabe ser mantido o arquivamento do pedido de patente, conforme o disposto no artigo 12, da resolução 113/2013.

(21) **BR 11 2012 005678-6 A2** 8.11

(22) 15/09/2010

(71) DOW GLOBAL TECHNOLOGIES LLC (US)

Em virtude do arquivamento publicado na RPI 2384 de 13-09-2016 e considerando ausência de manifestação dentro dos prazos legais, informo que cabe ser mantido o arquivamento do pedido de patente, conforme o disposto no artigo 12, da resolução 113/2013.

(21) **BR 11 2012 005829-0 A2** 8.11

(22) 16/08/2010

(71) Bayer Materialscience AG (DE)

Em virtude do arquivamento publicado na RPI 2384 de 13-09-2016 e considerando ausência de manifestação dentro dos prazos legais, informo que cabe ser mantido o arquivamento do pedido de patente, conforme o disposto no artigo 12, da resolução 113/2013.

(21) **BR 11 2012 005881-9 A2** 8.11

(22) 14/09/2010

(71) The Gleason Works (US)

Em virtude do arquivamento publicado na RPI 2384 de 13-09-2016 e considerando ausência de manifestação dentro dos prazos legais, informo que cabe ser mantido o arquivamento do pedido de patente, conforme o disposto no artigo 12, da resolução 113/2013.

(21) **BR 11 2012 005885-1 A2** 8.11

(22) 19/08/2010

(71) Sharp Kabushiki Kaisha (JP)

Em virtude do arquivamento publicado na RPI 2384 de 13-09-2016 e considerando ausência de manifestação dentro dos prazos legais, informo que cabe ser mantido o arquivamento do pedido de patente, conforme o disposto no artigo 12, da resolução 113/2013.

(21) **BR 11 2012 005911-4 A2** 8.11

(22) 16/09/2009

(71) Otis Elevator Company (US)

Em virtude do arquivamento publicado na RPI 2384 de 13-09-2016 e considerando ausência de manifestação dentro dos prazos legais, informo que cabe ser mantido o arquivamento do pedido de patente, conforme o disposto no artigo 12, da resolução 113/2013.

(21) **BR 11 2012 005922-0 A2** 8.11

(22) 16/09/2010

(71) GIPLANET SPA (IT)

Em virtude do arquivamento publicado na RPI 2384 de 13-09-2016 e considerando ausência de manifestação dentro dos prazos legais, informo que cabe ser mantido o arquivamento do pedido de patente, conforme o disposto no artigo 12, da resolução 113/2013.

(21) **BR 11 2012 005956-4 A2** 8.11

(22) 21/07/2010

(71) Siemens Aktiengesellschaft (DE)

Em virtude do arquivamento publicado na RPI 2383 de 06-09-2016 e considerando ausência de manifestação dentro dos prazos legais, informo que cabe ser mantido o arquivamento do pedido de patente, conforme o disposto no artigo 12, da resolução 113/2013.

(21) **BR 11 2012 005995-5 A2** 8.11

(22) 15/09/2010

(71) Millennium Inorganic Chemicals, INC. (US)

Em virtude do arquivamento publicado na RPI 2383 de 06-09-2016 e considerando ausência de manifestação dentro dos prazos legais, informo que cabe ser mantido o arquivamento do pedido de patente, conforme o disposto no artigo 12, da resolução 113/2013.

(21) **BR 11 2012 006050-3 A2** 8.11

(22) 10/09/2010

(71) CHEVRON U.S.A. INC. (US)

Em virtude do arquivamento publicado na RPI 2383 de 06-09-2016 e considerando ausência de manifestação dentro dos prazos legais, informo que cabe ser mantido o arquivamento do pedido de patente, conforme o disposto no artigo 12, da resolução 113/2013.

(21) **BR 11 2012 006058-9 A2** 8.11

(22) 15/09/2010

(71) Tokuyama Corporation (JP)

Em virtude do arquivamento publicado na RPI 2384 de 13-09-2016 e considerando ausência de manifestação dentro dos prazos legais, informo que cabe ser mantido o arquivamento do pedido de patente, conforme o disposto no artigo 12, da resolução 113/2013.

(21) **BR 11 2012 006070-8 A2** 8.11

(22) 15/09/2010

(71) Allergan, Inc (US)

Em virtude do arquivamento publicado na RPI 2384 de 13-09-2016 e considerando ausência de manifestação dentro dos prazos legais, informo que cabe ser mantido o arquivamento do pedido de patente, conforme o disposto no artigo 12, da resolução 113/2013.

(21) **BR 11 2012 006071-6 A2** 8.11

(22) 14/09/2010

(71) Sony Corporation. (JP)

Em virtude do arquivamento publicado na RPI 2384 de 13-09-2016 e considerando ausência de

manifestação dentro dos prazos legais, informo que cabe ser mantido o arquivamento do pedido de patente, conforme o disposto no artigo 12, da resolução 113/2013.

(21) **BR 11 2012 006073-2 A2** 8.11

(22) 15/09/2010

(71) ALLERGAN, INC. (US)

Em virtude do arquivamento publicado na RPI 2384 de 13-09-2016 e considerando ausência de manifestação dentro dos prazos legais, informo que cabe ser mantido o arquivamento do pedido de patente, conforme o disposto no artigo 12, da resolução 113/2013.

(21) **BR 11 2012 006091-0 A2** 8.11

(22) 08/11/2010

(71) Valeo Securite Habitable (FR)

Em virtude do arquivamento publicado na RPI 2384 de 13-09-2016 e considerando ausência de manifestação dentro dos prazos legais, informo que cabe ser mantido o arquivamento do pedido de patente, conforme o disposto no artigo 12, da resolução 113/2013.

(21) **BR 11 2012 006093-7 A2** 8.11

(22) 02/11/2010

(71) Lincoln Global, Inc. (US)

Em virtude do arquivamento publicado na RPI 2383 de 06-09-2016 e considerando ausência de manifestação dentro dos prazos legais, informo que cabe ser mantido o arquivamento do pedido de patente, conforme o disposto no artigo 12, da resolução 113/2013.

(21) **BR 11 2012 006134-8 A2** 8.11

(22) 20/09/2010

(71) PYROPURE LIMITED (GB)

Em virtude do arquivamento publicado na RPI 2384 de 13-09-2016 e considerando ausência de manifestação dentro dos prazos legais, informo que cabe ser mantido o arquivamento do pedido de patente, conforme o disposto no artigo 12, da resolução 113/2013.

(21) **BR 11 2012 006172-0 A2** 8.11

(22) 20/09/2010

(71) F. Hoffmann-La Roche Ag (CH)

Em virtude do arquivamento publicado na RPI 2383 de 06-09-2016 e considerando ausência de manifestação dentro dos prazos legais, informo que cabe ser mantido o arquivamento do pedido de patente, conforme o disposto no artigo 12, da resolução 113/2013.

(21) **BR 11 2012 006245-0 A2** 8.11

(22) 21/09/2010

(71) Avery Dennison Corporation (US)

Em virtude do arquivamento publicado na RPI 2385 de 20-09-2016 e considerando ausência de manifestação dentro dos prazos legais, informo que cabe ser mantido o arquivamento do pedido de patente, conforme o disposto no artigo 12, da resolução 113/2013.

(21) **BR 11 2012 006260-3 A2** 8.11

(22) 21/09/2010

(71) HALLIBURTON ENERGY SERVICE, INC. (US)

Em virtude do arquivamento publicado na RPI 2383 de 06-09-2016 e considerando ausência de manifestação dentro dos prazos legais, informo que cabe ser mantido o arquivamento do pedido de patente, conforme o disposto no artigo 12, da resolução 113/2013.

(21) **BR 11 2012 006335-9 A2** 8.11

(22) 21/09/2009

(71) Volvo Compact Equipment Sas (FR)

Em virtude do arquivamento publicado na RPI 2384 de 13-09-2016 e considerando ausência de manifestação dentro dos prazos legais, informo que cabe ser mantido o arquivamento do pedido de patente, conforme o disposto no artigo 12, da resolução 113/2013.

(21) **BR 11 2012 006360-0 A2** 8.11

(22) 21/09/2010

(71) EATON CORPORATION (US)

Em virtude do arquivamento publicado na RPI 2383 de 06-09-2016 e considerando ausência de manifestação dentro dos prazos legais, informo que cabe ser mantido o arquivamento do pedido de patente, conforme o disposto no artigo 12, da resolução 113/2013.

(21) **BR 11 2012 006385-5 A2** 8.11

(22) 22/09/2010

(71) The Procter & Gamble Company (US)

Em virtude do arquivamento publicado na RPI 2383 de 06-09-2016 e considerando ausência de manifestação dentro dos prazos legais, informo que cabe ser mantido o arquivamento do pedido de patente, conforme o disposto no artigo 12, da resolução 113/2013.

(21) **BR 11 2012 006395-2 A2** 8.11

(22) 16/09/2010

(71) Rosemount Inc. (US)

Em virtude do arquivamento publicado na RPI 2383 de 06-09-2016 e considerando ausência de manifestação dentro dos prazos legais, informo que cabe ser mantido o arquivamento do pedido de patente, conforme o disposto no artigo 12, da resolução 113/2013.

(21) **BR 11 2012 006396-0 A2** 8.11

(22) 22/09/2010

(71) Coloplast A/S (DK)

Em virtude do arquivamento publicado na RPI 2384 de 13-09-2016 e considerando ausência de manifestação dentro dos prazos legais, informo que cabe ser mantido o arquivamento do pedido de patente, conforme o disposto no artigo 12, da resolução 113/2013.

(21) **BR 11 2012 006455-0 A2** 8.11

(22) 23/09/2009

(71) Alcatel Lucent (FR)

Em virtude do arquivamento publicado na RPI 2385 de 20-09-2016 e considerando ausência de manifestação dentro dos prazos legais, informo que cabe ser mantido o arquivamento do pedido de patente, conforme o disposto no artigo 12, da resolução 113/2013.

(21) **BR 11 2012 006458-4 A2** 8.11

(22) 24/09/2010

(71) Aker Subsea AS (NO)

Em virtude do arquivamento publicado na RPI 2384 de 13-09-2016 e considerando ausência de manifestação dentro dos prazos legais, informo que cabe ser mantido o arquivamento do pedido de patente, conforme o disposto no artigo 12, da resolução 113/2013.

(21) **BR 11 2012 006468-1 A2** 8.11

(22) 23/09/2010

(71) Carolus Therapeutics, Inc. (US) , CAROLUS THERAPEUTICS, INC. (US)

Em virtude do arquivamento publicado na RPI 2384 de 13-09-2016 e considerando ausência de manifestação dentro dos prazos legais, informo que cabe ser mantido o arquivamento do pedido de patente, conforme o disposto no artigo 12, da resolução 113/2013.

(21) **BR 11 2012 006473-8 A2** 8.11

(22) 22/09/2010

(71) M-I L.L.C. (US)

Em virtude do arquivamento publicado na RPI 2384 de 13-09-2016 e considerando ausência de manifestação dentro dos prazos legais, informo que cabe ser mantido o arquivamento do pedido de patente, conforme o disposto no artigo 12, da resolução 113/2013.

(21) **BR 11 2012 006478-9 A2** 8.11

(22) 12/10/2010

(71) Serac Group (FR)

Em virtude do arquivamento publicado na RPI 2384 de 13-09-2016 e considerando ausência de manifestação dentro dos prazos legais, informo que cabe ser mantido o arquivamento do pedido de patente, conforme o disposto no artigo 12, da resolução 113/2013.

(21) **BR 11 2012 006481-9 A2** 8.11

(22) 03/11/2010

(71) Graco Minnesota Inc. (US)

Em virtude do arquivamento publicado na RPI 2384 de 13-09-2016 e considerando ausência de manifestação dentro dos prazos legais, informo que cabe ser mantido o arquivamento do pedido de patente, conforme o disposto no artigo 12, da resolução 113/2013.

(21) **BR 11 2012 006494-0 A2** 8.11

(22) 30/08/2010

(71) Li-Tec Battery GMBH (DE)

Em virtude do arquivamento publicado na RPI 2384 de 13-09-2016 e considerando ausência de manifestação dentro dos prazos legais, informo que cabe ser mantido o arquivamento do pedido de patente, conforme o disposto no artigo 12, da resolução 113/2013.

(21) **BR 11 2012 006500-9 A2** 8.11

(22) 21/09/2010

(71) Arkema France (FR)

Em virtude do arquivamento publicado na RPI 2384 de 13-09-2016 e considerando ausência de manifestação dentro dos prazos legais, informo que cabe ser mantido o arquivamento do pedido de patente, conforme o disposto no artigo 12, da resolução 113/2013.

(21) **BR 11 2012 006501-7 A2** 8.11

(22) 22/09/2010

(71) XIMMUNE AB (SE)

Em virtude do arquivamento publicado na RPI 2385 de 20-09-2016 e considerando ausência de manifestação dentro dos prazos legais, informo que cabe ser mantido o arquivamento do pedido de patente, conforme o disposto no artigo 12, da resolução 113/2013.

(21) **BR 11 2012 006504-1 A2** 8.11

(22) 23/09/2010

(71) Blu Homes, Inc. (US)

Em virtude do arquivamento publicado na RPI 2384 de 13-09-2016 e considerando ausência de manifestação dentro dos prazos legais, informo que cabe ser mantido o arquivamento do pedido de patente, conforme o disposto no artigo 12, da resolução 113/2013.

(21) **BR 11 2012 006506-8 A2** 8.11

(22) 23/08/2010

(71) Siemens Aktiengesellschaft (DE)

Em virtude do arquivamento publicado na RPI 2385 de 20-09-2016 e considerando ausência de manifestação dentro dos prazos legais, informo que cabe ser mantido o arquivamento do pedido de patente, conforme o disposto no artigo 12, da resolução 113/2013.

(21) **BR 11 2012 006512-2 A2** 8.11

(22) 21/09/2010

(71) Baker Hughes Incorporated. (US)

Em virtude do arquivamento publicado na RPI 2384 de 13-09-2016 e considerando ausência de manifestação dentro dos prazos legais, informo que cabe ser mantido o arquivamento do pedido de patente, conforme o disposto no artigo 12, da resolução 113/2013.

(21) **BR 11 2012 006519-0 A2** 8.11

(22) 22/09/2010

(71) Sanofi-Aventis U.S. LLC (US)

Em virtude do arquivamento publicado na RPI 2384 de 13-09-2016 e considerando ausência de manifestação dentro dos prazos legais, informo que cabe ser mantido o arquivamento do pedido de patente, conforme o disposto no artigo 12, da resolução 113/2013.

(21) **BR 11 2012 006525-4 A2** 8.11

(22) 21/09/2010

(71) Robert Bosch GMBH (DE)

Em virtude do arquivamento publicado na RPI 2384 de 13-09-2016 e considerando ausência de manifestação dentro dos prazos legais, informo que cabe ser mantido o arquivamento do pedido de patente, conforme o disposto no artigo 12, da resolução 113/2013.

(21) **BR 11 2012 006578-5 A2** 8.11

(22) 11/11/2010

(71) Abrahan Conde Mendez (ES)

Em virtude do arquivamento publicado na RPI 2384 de 13-09-2016 e considerando ausência de manifestação dentro dos prazos legais, informo que cabe ser mantido o arquivamento do pedido de patente, conforme o disposto no artigo 12, da resolução 113/2013.

(21) **BR 11 2012 006625-0 A2** 8.11

(22) 16/09/2010

(71) THE PROCTER & GAMBLE COMPANY (US)

Em virtude do arquivamento publicado na RPI 2385 de 20-09-2016 e considerando ausência de manifestação dentro dos prazos legais, informo que cabe ser mantido o arquivamento do pedido de

patente, conforme o disposto no artigo 12, da resolução 113/2013.

(21) **BR 11 2012 006655-2 A2** 8.11
(22) 17/03/2010

(71) Telefonaktiebolaget Lm Ericsson (publ) (SE)
Em virtude do arquivamento publicado na RPI 2385 de 20-09-2016 e considerando ausência de manifestação dentro dos prazos legais, informo que cabe ser mantido o arquivamento do pedido de patente, conforme o disposto no artigo 12, da resolução 113/2013.

(21) **BR 11 2012 006663-3 A2** 8.11
(22) 31/08/2010

(71) Sony Corporation (JP)
Em virtude do arquivamento publicado na RPI 2384 de 13-09-2016 e considerando ausência de manifestação dentro dos prazos legais, informo que cabe ser mantido o arquivamento do pedido de patente, conforme o disposto no artigo 12, da resolução 113/2013.

(21) **BR 11 2012 006756-7 A2** 8.11
(22) 23/09/2010

(71) Pharmasol Corporation (US)
Em virtude do arquivamento publicado na RPI 2383 de 06-09-2016 e considerando ausência de manifestação dentro dos prazos legais, informo que cabe ser mantido o arquivamento do pedido de patente, conforme o disposto no artigo 12, da resolução 113/2013.

(21) **BR 11 2012 006768-0 A2** 8.11
(22) 24/09/2010

(71) Innovation First, Inc. (US)
Em virtude do arquivamento publicado na RPI 2384 de 13-09-2016 e considerando ausência de manifestação dentro dos prazos legais, informo que cabe ser mantido o arquivamento do pedido de patente, conforme o disposto no artigo 12, da resolução 113/2013.

(21) **BR 11 2012 006817-2 A2** 8.11
(22) 29/09/2009

(71) Cognis Ip Management Gmbh (DE)
Em virtude do arquivamento publicado na RPI 2384 de 13-09-2016 e considerando ausência de manifestação dentro dos prazos legais, informo que cabe ser mantido o arquivamento do pedido de patente, conforme o disposto no artigo 12, da resolução 113/2013.

(21) **BR 11 2012 006925-0 A2** 8.11
(22) 16/10/2010

(71) Hemoteq AG (DE)
Em virtude do arquivamento publicado na RPI 2384 de 13-09-2016 e considerando ausência de manifestação dentro dos prazos legais, informo que cabe ser mantido o arquivamento do pedido de patente, conforme o disposto no artigo 12, da resolução 113/2013.

(21) **BR 11 2012 006926-8 A2** 8.11
(22) 21/09/2010

(71) Daikin Industries, LTD (JP)
Em virtude do arquivamento publicado na RPI 2384 de 13-09-2016 e considerando ausência de manifestação dentro dos prazos legais, informo que cabe ser mantido o arquivamento do pedido de patente, conforme o disposto no artigo 12, da resolução 113/2013.

(21) **BR 11 2012 006959-4 A2** 8.11
(22) 24/08/2010

(71) Siemens Aktiengesellschaft (DE)
Em virtude do arquivamento publicado na RPI 2384 de 13-09-2016 e considerando ausência de manifestação dentro dos prazos legais, informo que cabe ser mantido o arquivamento do pedido de patente, conforme o disposto no artigo 12, da resolução 113/2013.

(21) **BR 11 2012 007021-5 A2** 8.11
(22) 29/09/2009

(71) Volvo Technology Corporation (SE)
Em virtude do arquivamento publicado na RPI 2384 de 13-09-2016 e considerando ausência de manifestação dentro dos prazos legais, informo que cabe ser mantido o arquivamento do pedido de patente, conforme o disposto no artigo 12, da resolução 113/2013.

(21) **BR 11 2012 007064-9 A2** 8.11
(22) 28/06/2010

(71) Interfacial Soluitions IP, LLC (US)
Em virtude do arquivamento publicado na RPI 2385 de 20-09-2016 e considerando ausência de manifestação dentro dos prazos legais, informo que cabe ser mantido o arquivamento do pedido de patente, conforme o disposto no artigo 12, da resolução 113/2013.

(21) **BR 11 2012 007073-8 A2** 8.11
(22) 26/08/2010

(71) Robert Bosch Gmbh (DE)
Em virtude do arquivamento publicado na RPI 2384 de 13-09-2016 e considerando ausência de manifestação dentro dos prazos legais, informo que cabe ser mantido o arquivamento do pedido de patente, conforme o disposto no artigo 12, da resolução 113/2013.

(21) **BR 11 2012 007091-6 A2** 8.11
(22) 01/10/2010

(71) Alcon Research, Ltd (US)
Em virtude do arquivamento publicado na RPI 2384 de 13-09-2016 e considerando ausência de manifestação dentro dos prazos legais, informo que cabe ser mantido o arquivamento do pedido de patente, conforme o disposto no artigo 12, da resolução 113/2013.

(21) **BR 11 2012 007095-9 A2** 8.11
(22) 28/09/2010

(71) Allergan, Inc. (US)
Em virtude do arquivamento publicado na RPI 2384 de 13-09-2016 e considerando ausência de manifestação dentro dos prazos legais, informo que cabe ser mantido o arquivamento do pedido de patente, conforme o disposto no artigo 12, da resolução 113/2013.

(21) **BR 11 2012 007100-9 A2** 8.11
(22) 06/08/2010

(71) Siemens Aktiengesellschaft (DE)
Em virtude do arquivamento publicado na RPI 2384 de 13-09-2016 e considerando ausência de manifestação dentro dos prazos legais, informo que cabe ser mantido o arquivamento do pedido de patente, conforme o disposto no artigo 12, da resolução 113/2013.

(21) **BR 11 2012 007102-5 A2** 8.11
(22) 29/09/2010

(71) Amira Pharmaceuticals, Inc. (US)
Em virtude do arquivamento publicado na RPI 2383 de 06-09-2016 e considerando ausência de manifestação dentro dos prazos legais, informo que cabe ser mantido o arquivamento do pedido de patente, conforme o disposto no artigo 12, da resolução 113/2013.

(21) **BR 11 2012 007113-0 A2** 8.11
(22) 24/09/2010

(71) United Video Properties, Inc. (US)
Em virtude do arquivamento publicado na RPI 2384 de 13-09-2016 e considerando ausência de manifestação dentro dos prazos legais, informo que cabe ser mantido o arquivamento do pedido de patente, conforme o disposto no artigo 12, da resolução 113/2013.

(21) **BR 11 2012 007114-9 A2** 8.11
(22) 28/09/2010

(71) Gilead Biologics, Inc (US)
Em virtude do arquivamento publicado na RPI 2384 de 13-09-2016 e considerando ausência de manifestação dentro dos prazos legais, informo que cabe ser mantido o arquivamento do pedido de patente, conforme o disposto no artigo 12, da resolução 113/2013.

(21) **BR 11 2012 007117-3 A2** 8.11
(22) 04/08/2010

(71) Robert Bosch Gmbh (DE)
Em virtude do arquivamento publicado na RPI 2384 de 13-09-2016 e considerando ausência de manifestação dentro dos prazos legais, informo que cabe ser mantido o arquivamento do pedido de patente, conforme o disposto no artigo 12, da resolução 113/2013.

(21) **BR 11 2012 007127-0 A2** 8.11

(22) 31/08/2010

(71) Microsoft Corporation (US)
Em virtude do arquivamento publicado na RPI 2383 de 06-09-2016 e considerando ausência de manifestação dentro dos prazos legais, informo que cabe ser mantido o arquivamento do pedido de patente, conforme o disposto no artigo 12, da resolução 113/2013.

(21) **BR 11 2012 007141-6 A2** 8.11
(22) 24/08/2010

(71) Elmere (FR)
Em virtude do arquivamento publicado na RPI 2384 de 13-09-2016 e considerando ausência de manifestação dentro dos prazos legais, informo que cabe ser mantido o arquivamento do pedido de patente, conforme o disposto no artigo 12, da resolução 113/2013.

(21) **BR 11 2012 007194-7 A2** 8.11
(22) 22/09/2010

(71) Li-Tec Battery Gmbh (DE)
Em virtude do arquivamento publicado na RPI 2384 de 13-09-2016 e considerando ausência de manifestação dentro dos prazos legais, informo que cabe ser mantido o arquivamento do pedido de patente, conforme o disposto no artigo 12, da resolução 113/2013.

(21) **BR 11 2012 007206-4 A2** 8.11
(22) 29/09/2010

(71) Sanofi-Aventis Deutschland Gmbh (DE)
Em virtude do arquivamento publicado na RPI 2384 de 13-09-2016 e considerando ausência de manifestação dentro dos prazos legais, informo que cabe ser mantido o arquivamento do pedido de patente, conforme o disposto no artigo 12, da resolução 113/2013.

(21) **BR 11 2012 007207-2 A2** 8.11
(22) 29/09/2010

(71) Sanofi-Aventis Deutschland Gmbh (DE)
Em virtude do arquivamento publicado na RPI 2384 de 13-09-2016 e considerando ausência de manifestação dentro dos prazos legais, informo que cabe ser mantido o arquivamento do pedido de patente, conforme o disposto no artigo 12, da resolução 113/2013.

(21) **BR 11 2012 007235-8 A2** 8.11
(22) 30/09/2010

(71) Ceramtec GMBH (DE)
Em virtude do arquivamento publicado na RPI 2384 de 13-09-2016 e considerando ausência de manifestação dentro dos prazos legais, informo que cabe ser mantido o arquivamento do pedido de patente, conforme o disposto no artigo 12, da resolução 113/2013.

(21) **BR 11 2012 007280-3 A2** 8.11
(22) 01/10/2010

(71) Exen Holdings, LLC (US)
Em virtude do arquivamento publicado na RPI 2384 de 13-09-2016 e considerando ausência de manifestação dentro dos prazos legais, informo que cabe ser mantido o arquivamento do pedido de patente, conforme o disposto no artigo 12, da resolução 113/2013.

(21) **BR 11 2012 007285-4 A2** 8.11
(22) 30/09/2010

(71) Calmark Sweden Aktiebolag AB (SE)
Em virtude do arquivamento publicado na RPI 2384 de 13-09-2016 e considerando ausência de manifestação dentro dos prazos legais, informo que cabe ser mantido o arquivamento do pedido de patente, conforme o disposto no artigo 12, da resolução 113/2013.

(21) **BR 11 2012 007315-0 A2** 8.11
(22) 30/09/2010

(71) KOLON INDUSTRIES, INC. (KR)
Em virtude do arquivamento publicado na RPI 2383 de 06-09-2016 e considerando ausência de manifestação dentro dos prazos legais, informo que cabe ser mantido o arquivamento do pedido de patente, conforme o disposto no artigo 12, da resolução 113/2013.

(21) **BR 11 2012 007399-0 A2** 8.11
(22) 29/09/2009

(71) UNITED TECHNOLOGIES UT AG (CH)

Em virtude do arquivamento publicado na RPI 2385 de 20-09-2016 e considerando ausência de manifestação dentro dos prazos legais, informo que cabe ser mantido o arquivamento do pedido de patente, conforme o disposto no artigo 12, da resolução 113/2013.

(21) **BR 11 2012 007573-0 A2** 8.11

(22) 28/04/2010

(71) Sharp Kabushiki Kaisha (JP)

Em virtude do arquivamento publicado na RPI 2384 de 13-09-2016 e considerando ausência de manifestação dentro dos prazos legais, informo que cabe ser mantido o arquivamento do pedido de patente, conforme o disposto no artigo 12, da resolução 113/2013.

(21) **BR 11 2012 007592-6 A2** 8.11

(22) 30/09/2010

(71) Bayer Materialscience AG (DE)

Em virtude do arquivamento publicado na RPI 2384 de 13-09-2016 e considerando ausência de manifestação dentro dos prazos legais, informo que cabe ser mantido o arquivamento do pedido de patente, conforme o disposto no artigo 12, da resolução 113/2013.

(21) **BR 11 2012 007594-2 A2** 8.11

(22) 29/09/2010

(71) New Energy AG (AT)

Em virtude do arquivamento publicado na RPI 2384 de 13-09-2016 e considerando ausência de manifestação dentro dos prazos legais, informo que cabe ser mantido o arquivamento do pedido de patente, conforme o disposto no artigo 12, da resolução 113/2013.

(21) **BR 11 2012 007596-9 A2** 8.11

(22) 30/09/2009

(71) Spectroscan Sarl (FR)

Em virtude do arquivamento publicado na RPI 2384 de 13-09-2016 e considerando ausência de manifestação dentro dos prazos legais, informo que cabe ser mantido o arquivamento do pedido de patente, conforme o disposto no artigo 12, da resolução 113/2013.

(21) **BR 11 2012 007608-6 A2** 8.11

(22) 29/09/2010

(71) Sanofi-Aventis Deutschland GmbH (DE)

Em virtude do arquivamento publicado na RPI 2384 de 13-09-2016 e considerando ausência de manifestação dentro dos prazos legais, informo que cabe ser mantido o arquivamento do pedido de patente, conforme o disposto no artigo 12, da resolução 113/2013.

(21) **BR 11 2012 007610-8 A2** 8.11

(22) 27/09/2010

(71) Sumitomo Chemical Company, Limited (JP)

Em virtude do arquivamento publicado na RPI 2384 de 13-09-2016 e considerando ausência de manifestação dentro dos prazos legais, informo que cabe ser mantido o arquivamento do pedido de patente, conforme o disposto no artigo 12, da resolução 113/2013.

(21) **BR 11 2012 007611-6 A2** 8.11

(22) 14/05/2010

(71) Shiseido Company Ltd (JP)

Em virtude do arquivamento publicado na RPI 2385 de 20-09-2016 e considerando ausência de manifestação dentro dos prazos legais, informo que cabe ser mantido o arquivamento do pedido de patente, conforme o disposto no artigo 12, da resolução 113/2013.

(21) **BR 11 2012 007614-0 A2** 8.11

(22) 29/09/2010

(71) NESTEC S.A (CH)

Em virtude do arquivamento publicado na RPI 2384 de 13-09-2016 e considerando ausência de manifestação dentro dos prazos legais, informo que cabe ser mantido o arquivamento do pedido de patente, conforme o disposto no artigo 12, da resolução 113/2013.

(21) **BR 11 2012 007642-6 A2** 8.11

(22) 05/10/2010

(71) YISSUM RESEARCH DEVELOPMENT CO. OF THE HEBREW UNIVERSITY OF JERUSALEM (IL)

Em virtude do arquivamento publicado na RPI 2384 de 13-09-2016 e considerando ausência de manifestação dentro dos prazos legais, informo que cabe ser mantido o arquivamento do pedido de

patente, conforme o disposto no artigo 12, da resolução 113/2013.

(21) **BR 11 2012 007679-5 A2** 8.11

(22) 23/11/2010

(71) Graco Minnesota Inc (US)

Em virtude do arquivamento publicado na RPI 2384 de 13-09-2016 e considerando ausência de manifestação dentro dos prazos legais, informo que cabe ser mantido o arquivamento do pedido de patente, conforme o disposto no artigo 12, da resolução 113/2013.

(21) **BR 11 2012 007680-9 A2** 8.11

(22) 23/11/2010

(71) GRACO MINNESOTA INC. (US)

Em virtude do arquivamento publicado na RPI 2384 de 13-09-2016 e considerando ausência de manifestação dentro dos prazos legais, informo que cabe ser mantido o arquivamento do pedido de patente, conforme o disposto no artigo 12, da resolução 113/2013.

(21) **BR 11 2012 007691-4 A2** 8.11

(22) 05/10/2010

(71) Qualcomm Incorporated (US)

Em virtude do arquivamento publicado na RPI 2383 de 06-09-2016 e considerando ausência de manifestação dentro dos prazos legais, informo que cabe ser mantido o arquivamento do pedido de patente, conforme o disposto no artigo 12, da resolução 113/2013.

(21) **BR 11 2012 007694-9 A2** 8.11

(22) 30/09/2010

(71) NESTEC S.A. (CH)

Em virtude do arquivamento publicado na RPI 2384 de 13-09-2016 e considerando ausência de manifestação dentro dos prazos legais, informo que cabe ser mantido o arquivamento do pedido de patente, conforme o disposto no artigo 12, da resolução 113/2013.

(21) **BR 11 2012 007701-5 A2** 8.11

(22) 08/10/2010

(71) GE Healthcare Limited (GB)

Em virtude do arquivamento publicado na RPI 2384 de 13-09-2016 e considerando ausência de manifestação dentro dos prazos legais, informo que cabe ser mantido o arquivamento do pedido de patente, conforme o disposto no artigo 12, da resolução 113/2013.

(21) **BR 11 2012 007703-1 A2** 8.11

(22) 22/09/2010

(71) Li-Tec Battery GmbH (DE)

Em virtude do arquivamento publicado na RPI 2384 de 13-09-2016 e considerando ausência de manifestação dentro dos prazos legais, informo que cabe ser mantido o arquivamento do pedido de patente, conforme o disposto no artigo 12, da resolução 113/2013.

(21) **BR 11 2012 007724-4 A2** 8.11

(22) 23/09/2010

(71) Prad Research And Development Limited (VG)

Em virtude do arquivamento publicado na RPI 2383 de 06-09-2016 e considerando ausência de manifestação dentro dos prazos legais, informo que cabe ser mantido o arquivamento do pedido de patente, conforme o disposto no artigo 12, da resolução 113/2013.

(21) **BR 11 2012 007741-4 A2** 8.11

(22) 08/10/2010

(71) Sanofi-Aventis Deutschland GmbH (DE)

Em virtude do arquivamento publicado na RPI 2384 de 13-09-2016 e considerando ausência de manifestação dentro dos prazos legais, informo que cabe ser mantido o arquivamento do pedido de patente, conforme o disposto no artigo 12, da resolução 113/2013.

(21) **BR 11 2012 007750-3 A2** 8.11

(22) 05/10/2010

(71) Sumitomo Electric Industries, Ltd (JP)

Em virtude do arquivamento publicado na RPI 2384 de 13-09-2016 e considerando ausência de manifestação dentro dos prazos legais, informo que cabe ser mantido o arquivamento do pedido de patente, conforme o disposto no artigo 12, da resolução 113/2013.

(21) **BR 11 2012 007754-6 A2** 8.11

(22) 25/06/2010

(71) HONDA MOTOR CO., LTD. (JP)

Em virtude do arquivamento publicado na RPI 2383 de 06-09-2016 e considerando ausência de manifestação dentro dos prazos legais, informo que cabe ser mantido o arquivamento do pedido de patente, conforme o disposto no artigo 12, da resolução 113/2013.

(21) **BR 11 2012 007783-0 A2** 8.11

(22) 05/10/2010

(71) Hussmann Corporation (US)

Em virtude do arquivamento publicado na RPI 2384 de 13-09-2016 e considerando ausência de manifestação dentro dos prazos legais, informo que cabe ser mantido o arquivamento do pedido de patente, conforme o disposto no artigo 12, da resolução 113/2013.

(21) **BR 11 2012 007789-9 A2** 8.11

(22) 20/05/2010

(71) Sharp Kabushiki Kaisha (JP)

Em virtude do arquivamento publicado na RPI 2384 de 13-09-2016 e considerando ausência de manifestação dentro dos prazos legais, informo que cabe ser mantido o arquivamento do pedido de patente, conforme o disposto no artigo 12, da resolução 113/2013.

(21) **BR 11 2012 007806-2 A2** 8.11

(22) 13/09/2010

(71) Li-Tec Battery GmbH (DE)

Em virtude do arquivamento publicado na RPI 2384 de 13-09-2016 e considerando ausência de manifestação dentro dos prazos legais, informo que cabe ser mantido o arquivamento do pedido de patente, conforme o disposto no artigo 12, da resolução 113/2013.

(21) **BR 11 2012 007807-0 A2** 8.11

(22) 17/08/2010

(71) Li-Tec Battery GmbH (DE)

Em virtude do arquivamento publicado na RPI 2384 de 13-09-2016 e considerando ausência de manifestação dentro dos prazos legais, informo que cabe ser mantido o arquivamento do pedido de patente, conforme o disposto no artigo 12, da resolução 113/2013.

(21) **BR 11 2012 007816-0 A2** 8.11

(22) 05/10/2010

(71) Nestec S.A. (CH)

Em virtude do arquivamento publicado na RPI 2384 de 13-09-2016 e considerando ausência de manifestação dentro dos prazos legais, informo que cabe ser mantido o arquivamento do pedido de patente, conforme o disposto no artigo 12, da resolução 113/2013.

(21) **BR 11 2012 007829-1 A2** 8.11

(22) 27/09/2010

(71) MERCK SHARP & DOHME CORP (US)

Em virtude do arquivamento publicado na RPI 2384 de 13-09-2016 e considerando ausência de manifestação dentro dos prazos legais, informo que cabe ser mantido o arquivamento do pedido de patente, conforme o disposto no artigo 12, da resolução 113/2013.

(21) **BR 11 2012 007831-3 A2** 8.11

(22) 06/10/2010

(71) Cummins Ltd (GB)

Em virtude do arquivamento publicado na RPI 2384 de 13-09-2016 e considerando ausência de manifestação dentro dos prazos legais, informo que cabe ser mantido o arquivamento do pedido de patente, conforme o disposto no artigo 12, da resolução 113/2013.

(21) **BR 11 2012 007832-1 A2** 8.11

(22) 04/10/2010

(71) Cummins Ltd (GB)

Em virtude do arquivamento publicado na RPI 2384 de 13-09-2016 e considerando ausência de manifestação dentro dos prazos legais, informo que cabe ser mantido o arquivamento do pedido de patente, conforme o disposto no artigo 12, da resolução 113/2013.

(21) **BR 11 2012 007835-6 A2** 8.11

(22) 06/10/2010

(71) Cummins Ltd (GB)

Em virtude do arquivamento publicado na RPI 2384 de 13-09-2016 e considerando ausência de manifestação dentro dos prazos legais, informo que cabe ser mantido o arquivamento do pedido de

patente, conforme o disposto no artigo 12, da resolução 113/2013.

(21) **BR 11 2012 007841-0 A2** 8.11
(22) 14/10/2010

(71) Avon Products, Inc. (US)

Em virtude do arquivamento publicado na RPI 2384 de 13-09-2016 e considerando ausência de manifestação dentro dos prazos legais, informo que cabe ser mantido o arquivamento do pedido de patente, conforme o disposto no artigo 12, da resolução 113/2013.

(21) **BR 11 2012 007850-0 A2** 8.11
(22) 25/06/2010

(71) Honda Motor Co.,Ltd (JP)

Em virtude do arquivamento publicado na RPI 2384 de 13-09-2016 e considerando ausência de manifestação dentro dos prazos legais, informo que cabe ser mantido o arquivamento do pedido de patente, conforme o disposto no artigo 12, da resolução 113/2013.

(21) **BR 11 2012 007898-4 A2** 8.11
(22) 24/08/2010

(71) POLINVENT KFT (HU)

Em virtude do arquivamento publicado na RPI 2384 de 13-09-2016 e considerando ausência de manifestação dentro dos prazos legais, informo que cabe ser mantido o arquivamento do pedido de patente, conforme o disposto no artigo 12, da resolução 113/2013.

(21) **BR 11 2012 007941-7 A2** 8.11
(22) 06/10/2009

(71) Kern AG (CH)

Em virtude do arquivamento publicado na RPI 2384 de 13-09-2016 e considerando ausência de manifestação dentro dos prazos legais, informo que cabe ser mantido o arquivamento do pedido de patente, conforme o disposto no artigo 12, da resolução 113/2013.

(21) **BR 11 2012 007962-0 A2** 8.11
(22) 15/09/2010

(71) Mattel, INC. (US)

Em virtude do arquivamento publicado na RPI 2384 de 13-09-2016 e considerando ausência de manifestação dentro dos prazos legais, informo que cabe ser mantido o arquivamento do pedido de patente, conforme o disposto no artigo 12, da resolução 113/2013.

(21) **BR 11 2012 007997-2 A2** 8.11
(22) 07/08/2010

(71) Braskem S A (BR/BA)

Em virtude do arquivamento publicado na RPI 2385 de 20-09-2016 e considerando ausência de manifestação dentro dos prazos legais, informo que cabe ser mantido o arquivamento do pedido de patente, conforme o disposto no artigo 12, da resolução 113/2013.

(21) **BR 11 2012 008018-0 A2** 8.11
(22) 05/10/2010

(71) Nortel Networks Limited (CA)

Em virtude do arquivamento publicado na RPI 2384 de 13-09-2016 e considerando ausência de manifestação dentro dos prazos legais, informo que cabe ser mantido o arquivamento do pedido de patente, conforme o disposto no artigo 12, da resolução 113/2013.

(21) **BR 11 2012 008046-6 A2** 8.11
(22) 30/07/2010

(71) Baker Hughes Incorporated (US)

Em virtude do arquivamento publicado na RPI 2385 de 20-09-2016 e considerando ausência de manifestação dentro dos prazos legais, informo que cabe ser mantido o arquivamento do pedido de patente, conforme o disposto no artigo 12, da resolução 113/2013.

(21) **BR 11 2012 008070-9 A2** 8.11
(22) 31/03/2010

(71) Sharp Kabushiki Kaisha (JP)

Em virtude do arquivamento publicado na RPI 2384 de 13-09-2016 e considerando ausência de manifestação dentro dos prazos legais, informo que cabe ser mantido o arquivamento do pedido de patente, conforme o disposto no artigo 12, da resolução 113/2013.

(21) **BR 11 2012 008127-6 A2** 8.11

(22) 22/07/2010

(71) NESTEC S.A (CH)

Em virtude do arquivamento publicado na RPI 2384 de 13-09-2016 e considerando ausência de manifestação dentro dos prazos legais, informo que cabe ser mantido o arquivamento do pedido de patente, conforme o disposto no artigo 12, da resolução 113/2013.

(21) **BR 11 2012 008145-4 A2** 8.11

(22) 03/09/2010

(71) Virtual Piggy, Inc. (US)

Em virtude do arquivamento publicado na RPI 2384 de 13-09-2016 e considerando ausência de manifestação dentro dos prazos legais, informo que cabe ser mantido o arquivamento do pedido de patente, conforme o disposto no artigo 12, da resolução 113/2013.

(21) **BR 11 2012 008154-3 A2** 8.11

(22) 09/09/2010

(71) Dompé S.P.A. (IT), Geymonat S.P.A (IT)

Em virtude do arquivamento publicado na RPI 2384 de 13-09-2016 e considerando ausência de manifestação dentro dos prazos legais, informo que cabe ser mantido o arquivamento do pedido de patente, conforme o disposto no artigo 12, da resolução 113/2013.

(21) **BR 11 2012 008185-3 A2** 8.11

(22) 29/09/2010

(71) ZOETIS W LLC (US)

Em virtude do arquivamento publicado na RPI 2384 de 13-09-2016 e considerando ausência de manifestação dentro dos prazos legais, informo que cabe ser mantido o arquivamento do pedido de patente, conforme o disposto no artigo 12, da resolução 113/2013.

(21) **BR 11 2012 008207-8 A2** 8.11

(22) 28/07/2010

(71) BARTENBACH HOLDING GMBH (AT)

Em virtude do arquivamento publicado na RPI 2384 de 13-09-2016 e considerando ausência de manifestação dentro dos prazos legais, informo que cabe ser mantido o arquivamento do pedido de patente, conforme o disposto no artigo 12, da resolução 113/2013.

(21) **BR 11 2012 008231-0 A2** 8.11

(22) 07/10/2010

(71) Baker Hughes Incorporated (US)

Em virtude do arquivamento publicado na RPI 2384 de 13-09-2016 e considerando ausência de manifestação dentro dos prazos legais, informo que cabe ser mantido o arquivamento do pedido de patente, conforme o disposto no artigo 12, da resolução 113/2013.

(21) **BR 11 2012 008252-3 A2** 8.11

(22) 07/10/2010

(71) Sharp Kabushiki Kaisha (JP)

Em virtude do arquivamento publicado na RPI 2384 de 13-09-2016 e considerando ausência de manifestação dentro dos prazos legais, informo que cabe ser mantido o arquivamento do pedido de patente, conforme o disposto no artigo 12, da resolução 113/2013.

(21) **BR 11 2012 008276-0 A2** 8.11

(22) 07/10/2010

(71) Surgical Innovations Limited (GB)

Em virtude do arquivamento publicado na RPI 2384 de 13-09-2016 e considerando ausência de manifestação dentro dos prazos legais, informo que cabe ser mantido o arquivamento do pedido de patente, conforme o disposto no artigo 12, da resolução 113/2013.

(21) **BR 11 2012 008320-1 A2** 8.11

(22) 13/09/2010

(71) HOLDING P.M.M. HOFF B.V (NL)

Em virtude do arquivamento publicado na RPI 2384 de 13-09-2016 e considerando ausência de manifestação dentro dos prazos legais, informo que cabe ser mantido o arquivamento do pedido de patente, conforme o disposto no artigo 12, da resolução 113/2013.

(21) **BR 11 2012 008407-0 A2** 8.11

(22) 06/10/2010

(71) INVENTIO AKTIENGESSELLSCHAFT (CH)

Em virtude do arquivamento publicado na RPI 2385 de 20-09-2016 e considerando ausência de manifestação dentro dos prazos legais, informo que cabe ser mantido o arquivamento do pedido de patente, conforme o disposto no artigo 12, da resolução 113/2013.

(21) **BR 11 2012 008408-9 A2** 8.11

(22) 01/06/2010

(71) MILENIUM ESPACIO SOFT, S.A. (ES)

Em virtude do arquivamento publicado na RPI 2384 de 13-09-2016 e considerando ausência de manifestação dentro dos prazos legais, informo que cabe ser mantido o arquivamento do pedido de patente, conforme o disposto no artigo 12, da resolução 113/2013.

(21) **BR 11 2012 008429-1 A2** 8.11

(22) 04/10/2010

(71) UNILEVER N.V (NL)

Em virtude do arquivamento publicado na RPI 2385 de 20-09-2016 e considerando ausência de manifestação dentro dos prazos legais, informo que cabe ser mantido o arquivamento do pedido de patente, conforme o disposto no artigo 12, da resolução 113/2013.

(21) **BR 11 2012 008436-4 A2** 8.11

(22) 12/10/2010

(71) LI-TEC BATTERY GMBH (DE)

Em virtude do arquivamento publicado na RPI 2384 de 13-09-2016 e considerando ausência de manifestação dentro dos prazos legais, informo que cabe ser mantido o arquivamento do pedido de patente, conforme o disposto no artigo 12, da resolução 113/2013.

(21) **BR 11 2012 008511-5 A2** 8.11

(22) 13/10/2009

(71) Roberto Bolelli (IT)

Em virtude do arquivamento publicado na RPI 2384 de 13-09-2016 e considerando ausência de manifestação dentro dos prazos legais, informo que cabe ser mantido o arquivamento do pedido de patente, conforme o disposto no artigo 12, da resolução 113/2013.

(21) **BR 11 2012 008514-0 A2** 8.11

(22) 12/10/2010

(71) Basf SE (DE)

Em virtude do arquivamento publicado na RPI 2384 de 13-09-2016 e considerando ausência de manifestação dentro dos prazos legais, informo que cabe ser mantido o arquivamento do pedido de patente, conforme o disposto no artigo 12, da resolução 113/2013.

(21) **BR 11 2012 008519-0 A2** 8.11

(22) 12/10/2010

(71) Glaxosmithkline LLC (US)

Em virtude do arquivamento publicado na RPI 2384 de 13-09-2016 e considerando ausência de manifestação dentro dos prazos legais, informo que cabe ser mantido o arquivamento do pedido de patente, conforme o disposto no artigo 12, da resolução 113/2013.

(21) **BR 11 2012 008528-0 A2** 8.11

(22) 10/08/2010

(71) Exxonmobil Upstream Research Company (US)

Em virtude do arquivamento publicado na RPI 2383 de 06-09-2016 e considerando ausência de manifestação dentro dos prazos legais, informo que cabe ser mantido o arquivamento do pedido de patente, conforme o disposto no artigo 12, da resolução 113/2013.

(21) **BR 11 2012 008544-1 A2** 8.11

(22) 12/10/2010

(71) MANN+HUMMEL GMBH (DE)

Em virtude do arquivamento publicado na RPI 2383 de 06-09-2016 e considerando ausência de manifestação dentro dos prazos legais, informo que cabe ser mantido o arquivamento do pedido de patente, conforme o disposto no artigo 12, da resolução 113/2013.

(21) **BR 11 2012 008626-0 A2** 8.11

(22) 15/10/2010

(71) Flamel Technologies (FR)

Em virtude do arquivamento publicado na RPI 2384 de 13-09-2016 e considerando ausência de manifestação dentro dos prazos legais, informo que cabe ser mantido o arquivamento do pedido de patente, conforme o disposto no artigo 12, da resolução 113/2013.

(21) **BR 11 2012 008653-7 A2** 8.11

(22) 12/10/2010

(71) Waytag (Proprietary) Limited (ZA)

Em virtude do arquivamento publicado na RPI 2384 de 13-09-2016 e considerando ausência de manifestação dentro dos prazos legais, informo que cabe ser mantido o arquivamento do pedido de patente, conforme o disposto no artigo 12, da resolução 113/2013.

(21) **BR 11 2012 008660-0 A2** 8.11

(22) 04/06/2010

(71) Sharp Kabushiki Kaisha (JP)

Em virtude do arquivamento publicado na RPI 2384 de 13-09-2016 e considerando ausência de manifestação dentro dos prazos legais, informo que cabe ser mantido o arquivamento do pedido de patente, conforme o disposto no artigo 12, da resolução 113/2013.

(21) **BR 11 2012 008678-2 A2** 8.11

(22) 08/02/2010

(71) TELEFONAKTIEBOLAGET LM ERICSSON (PUBL) (SE)

Em virtude do arquivamento publicado na RPI 2384 de 13-09-2016 e considerando ausência de manifestação dentro dos prazos legais, informo que cabe ser mantido o arquivamento do pedido de patente, conforme o disposto no artigo 12, da resolução 113/2013.

(21) **BR 11 2012 008705-3 A2** 8.11

(22) 13/10/2010

(71) LINCOLN GLOBAL, INC. (US)

Em virtude do arquivamento publicado na RPI 2385 de 20-09-2016 e considerando ausência de manifestação dentro dos prazos legais, informo que cabe ser mantido o arquivamento do pedido de patente, conforme o disposto no artigo 12, da resolução 113/2013.

(21) **BR 11 2012 008744-4 A2** 8.11

(22) 29/01/2010

(71) HEWLETT - PACKARD DEVELOPMENT COMPANY, L. P. (US)

Em virtude do arquivamento publicado na RPI 2385 de 20-09-2016 e considerando ausência de manifestação dentro dos prazos legais, informo que cabe ser mantido o arquivamento do pedido de patente, conforme o disposto no artigo 12, da resolução 113/2013.

(21) **BR 11 2012 008946-3 A2** 8.11

(22) 16/04/2010

(71) ZOETIS LLC (US)

Em virtude do arquivamento publicado na RPI 2385 de 20-09-2016 e considerando ausência de manifestação dentro dos prazos legais, informo que cabe ser mantido o arquivamento do pedido de patente, conforme o disposto no artigo 12, da resolução 113/2013.

(21) **BR 11 2012 008974-9 A2** 8.11

(22) 15/10/2010

(71) British American Tobacco (Investments) Limited (GB)

Em virtude do arquivamento publicado na RPI 2384 de 13-09-2016 e considerando ausência de manifestação dentro dos prazos legais, informo que cabe ser mantido o arquivamento do pedido de patente, conforme o disposto no artigo 12, da resolução 113/2013.

(21) **BR 11 2012 008981-1 A2** 8.11

(22) 15/10/2010

(71) SONY CORPORATION (JP)

Em virtude do arquivamento publicado na RPI 2384 de 13-09-2016 e considerando ausência de manifestação dentro dos prazos legais, informo que cabe ser mantido o arquivamento do pedido de patente, conforme o disposto no artigo 12, da resolução 113/2013.

(21) **BR 11 2012 008985-4 A2** 8.11

(22) 21/09/2010

(71) SONY CORPORATION (JP)

Em virtude do arquivamento publicado na RPI 2383 de 06-09-2016 e considerando ausência de

manifestação dentro dos prazos legais, informo que cabe ser mantido o arquivamento do pedido de patente, conforme o disposto no artigo 12, da resolução 113/2013.

(21) **BR 11 2012 009038-0 A2** 8.11

(22) 11/11/2010

(71) Linak A/S (DK)

Em virtude do arquivamento publicado na RPI 2384 de 13-09-2016 e considerando ausência de manifestação dentro dos prazos legais, informo que cabe ser mantido o arquivamento do pedido de patente, conforme o disposto no artigo 12, da resolução 113/2013.

(21) **BR 11 2012 009082-8 A2** 8.11

(22) 19/10/2010

(71) Mat Communication Solutions, S.a (ES)

Em virtude do arquivamento publicado na RPI 2383 de 06-09-2016 e considerando ausência de manifestação dentro dos prazos legais, informo que cabe ser mantido o arquivamento do pedido de patente, conforme o disposto no artigo 12, da resolução 113/2013.

(21) **BR 11 2012 009155-7 A2** 8.11

(22) 14/10/2010

(71) CHEVRON U.S.A. INC. (US)

Em virtude do arquivamento publicado na RPI 2384 de 13-09-2016 e considerando ausência de manifestação dentro dos prazos legais, informo que cabe ser mantido o arquivamento do pedido de patente, conforme o disposto no artigo 12, da resolução 113/2013.

(21) **BR 11 2012 009188-3 A2** 8.11

(22) 09/09/2010

(71) Reckitt Benckiser LLC (US)

Em virtude do arquivamento publicado na RPI 2384 de 13-09-2016 e considerando ausência de manifestação dentro dos prazos legais, informo que cabe ser mantido o arquivamento do pedido de patente, conforme o disposto no artigo 12, da resolução 113/2013.

(21) **BR 11 2012 009219-7 A2** 8.11

(22) 07/09/2010

(71) Evonik Röhm GmbH (DE)

Em virtude do arquivamento publicado na RPI 2384 de 13-09-2016 e considerando ausência de manifestação dentro dos prazos legais, informo que cabe ser mantido o arquivamento do pedido de patente, conforme o disposto no artigo 12, da resolução 113/2013.

(21) **BR 11 2012 009223-5 A2** 8.11

(22) 22/09/2010

(71) HENKEL AG & CO. KGAA (DE)

Em virtude do arquivamento publicado na RPI 2384 de 13-09-2016 e considerando ausência de manifestação dentro dos prazos legais, informo que cabe ser mantido o arquivamento do pedido de patente, conforme o disposto no artigo 12, da resolução 113/2013.

(21) **BR 11 2012 009224-3 A2** 8.11

(22) 29/10/2010

(71) Welltec A/S (DK)

Em virtude do arquivamento publicado na RPI 2384 de 13-09-2016 e considerando ausência de manifestação dentro dos prazos legais, informo que cabe ser mantido o arquivamento do pedido de patente, conforme o disposto no artigo 12, da resolução 113/2013.

(21) **BR 11 2012 009254-5 A2** 8.11

(22) 21/09/2010

(71) Bae Systems Hägglunds Aktiebolag (SE)

Em virtude do arquivamento publicado na RPI 2385 de 20-09-2016 e considerando ausência de manifestação dentro dos prazos legais, informo que cabe ser mantido o arquivamento do pedido de patente, conforme o disposto no artigo 12, da resolução 113/2013.

(21) **BR 11 2012 009276-6 A2** 8.11

(22) 21/10/2010

(71) Qualcomm Incorporated (US)

Em virtude do arquivamento publicado na RPI 2384 de 13-09-2016 e considerando ausência de manifestação dentro dos prazos legais, informo que cabe ser mantido o arquivamento do pedido de patente, conforme o disposto no artigo 12, da resolução 113/2013.

(21) **BR 11 2012 009280-4 A2** 8.11

(22) 05/11/2010

(71) Schrader-Bridgeport International, Inc. (US)

Em virtude do arquivamento publicado na RPI 2384 de 13-09-2016 e considerando ausência de manifestação dentro dos prazos legais, informo que cabe ser mantido o arquivamento do pedido de patente, conforme o disposto no artigo 12, da resolução 113/2013.

(21) **BR 11 2012 009282-0 A2** 8.11

(22) 04/11/2010

(71) Chevron U.S.A. Inc. (US)

Em virtude do arquivamento publicado na RPI 2384 de 13-09-2016 e considerando ausência de manifestação dentro dos prazos legais, informo que cabe ser mantido o arquivamento do pedido de patente, conforme o disposto no artigo 12, da resolução 113/2013.

(21) **BR 11 2012 009294-4 A2** 8.11

(22) 06/10/2010

(71) Mitsubishi Heavy Industries, Ltd. (JP)

Em virtude do arquivamento publicado na RPI 2384 de 13-09-2016 e considerando ausência de manifestação dentro dos prazos legais, informo que cabe ser mantido o arquivamento do pedido de patente, conforme o disposto no artigo 12, da resolução 113/2013.

(21) **BR 11 2012 009311-8 A2** 8.11

(22) 20/10/2010

(71) H. Lundbeck A/S (DK)

Em virtude do arquivamento publicado na RPI 2384 de 13-09-2016 e considerando ausência de manifestação dentro dos prazos legais, informo que cabe ser mantido o arquivamento do pedido de patente, conforme o disposto no artigo 12, da resolução 113/2013.

(21) **BR 11 2012 009388-6 A2** 8.11

(22) 07/10/2010

(71) Sanford-Burnham Medical Research Institute (US)

Em virtude do arquivamento publicado na RPI 2384 de 13-09-2016 e considerando ausência de manifestação dentro dos prazos legais, informo que cabe ser mantido o arquivamento do pedido de patente, conforme o disposto no artigo 12, da resolução 113/2013.

(21) **BR 11 2012 009414-9 A2** 8.11

(22) 04/10/2010

(71) UNILEVER N.V. (NL)

Em virtude do arquivamento publicado na RPI 2383 de 06-09-2016 e considerando ausência de manifestação dentro dos prazos legais, informo que cabe ser mantido o arquivamento do pedido de patente, conforme o disposto no artigo 12, da resolução 113/2013.

(21) **BR 11 2012 009468-8 A2** 8.11

(22) 21/10/2010

(71) Norsk Titanium Components As (NO)

Em virtude do arquivamento publicado na RPI 2383 de 06-09-2016 e considerando ausência de manifestação dentro dos prazos legais, informo que cabe ser mantido o arquivamento do pedido de patente, conforme o disposto no artigo 12, da resolução 113/2013.

(21) **BR 11 2012 009473-4 A2** 8.11

(22) 21/10/2010

(71) Polymedix, Inc (US)

Em virtude do arquivamento publicado na RPI 2384 de 13-09-2016 e considerando ausência de manifestação dentro dos prazos legais, informo que cabe ser mantido o arquivamento do pedido de patente, conforme o disposto no artigo 12, da resolução 113/2013.

(21) **BR 11 2012 009618-4 A2** 8.11

(22) 22/10/2010

(71) TELEFONICA, S.A. (ES)

Em virtude do arquivamento publicado na RPI 2384 de 13-09-2016 e considerando ausência de manifestação dentro dos prazos legais, informo que cabe ser mantido o arquivamento do pedido de patente, conforme o disposto no artigo 12, da resolução 113/2013.

(21) **BR 11 2012 009627-3 A2** 8.11

(22) 20/10/2010

(71) CONTINENTAL AUTOMOTIVE GMBH (DE)

Em virtude do arquivamento publicado na RPI 2385 de 20-09-2016 e considerando ausência de manifestação dentro dos prazos legais, informo que cabe ser mantido o arquivamento do pedido de patente, conforme o disposto no artigo 12, da resolução 113/2013.

(21) **BR 11 2012 009636-2 A2** 8.11

(22) 18/10/2010

(71) Ceravision Limited (GB)

Em virtude do arquivamento publicado na RPI 2384 de 13-09-2016 e considerando ausência de manifestação dentro dos prazos legais, informo que cabe ser mantido o arquivamento do pedido de patente, conforme o disposto no artigo 12, da resolução 113/2013.

(21) **BR 11 2012 009646-0 A2** 8.11

(22) 26/10/2010

(71) Basf SE (DE)

Em virtude do arquivamento publicado na RPI 2384 de 13-09-2016 e considerando ausência de manifestação dentro dos prazos legais, informo que cabe ser mantido o arquivamento do pedido de patente, conforme o disposto no artigo 12, da resolução 113/2013.

(21) **BR 11 2012 009650-8 A2** 8.11

(22) 28/10/2010

(71) Sony Corporation (JP)

Em virtude do arquivamento publicado na RPI 2384 de 13-09-2016 e considerando ausência de manifestação dentro dos prazos legais, informo que cabe ser mantido o arquivamento do pedido de patente, conforme o disposto no artigo 12, da resolução 113/2013.

(21) **BR 11 2012 009720-2 A2** 8.11

(22) 29/10/2010

(71) Samsung Electronics Co., Ltd (KR)

Em virtude do arquivamento publicado na RPI 2384 de 13-09-2016 e considerando ausência de manifestação dentro dos prazos legais, informo que cabe ser mantido o arquivamento do pedido de patente, conforme o disposto no artigo 12, da resolução 113/2013.

(21) **BR 11 2012 009784-9 A2** 8.11

(22) 25/10/2010

(71) Otsuka Pharmaceutical Co., Ltd (JP)

Em virtude do arquivamento publicado na RPI 2384 de 13-09-2016 e considerando ausência de manifestação dentro dos prazos legais, informo que cabe ser mantido o arquivamento do pedido de patente, conforme o disposto no artigo 12, da resolução 113/2013.

(21) **BR 11 2012 010003-3 A2** 8.11

(22) 02/11/2010

(71) The Procter & Gamble Company (US)

Em virtude do arquivamento publicado na RPI 2383 de 06-09-2016 e considerando ausência de manifestação dentro dos prazos legais, informo que cabe ser mantido o arquivamento do pedido de patente, conforme o disposto no artigo 12, da resolução 113/2013.

(21) **BR 11 2012 010060-2 A2** 8.11

(22) 29/10/2010

(71) C.R. Bard, Inc. (US)

Em virtude do arquivamento publicado na RPI 2383 de 06-09-2016 e considerando ausência de manifestação dentro dos prazos legais, informo que cabe ser mantido o arquivamento do pedido de patente, conforme o disposto no artigo 12, da resolução 113/2013.

(21) **BR 11 2012 010065-3 A2** 8.11

(22) 25/10/2010

(71) Li-Tec Battery Gmbh (DE)

Em virtude do arquivamento publicado na RPI 2384 de 13-09-2016 e considerando ausência de manifestação dentro dos prazos legais, informo que cabe ser mantido o arquivamento do pedido de patente, conforme o disposto no artigo 12, da resolução 113/2013.

(21) **BR 11 2012 010067-0 A2** 8.11

(22) 15/10/2010

(71) Tobacco Research and Development Institute (Proprietary) Limited (ZA)

Em virtude do arquivamento publicado na RPI 2384 de 13-09-2016 e considerando ausência de manifestação dentro dos prazos legais, informo que cabe ser mantido o arquivamento do pedido de patente, conforme o disposto no artigo 12, da resolução 113/2013.

(21) **BR 11 2012 010072-6 A2** 8.11

(22) 20/10/2010

(71) Li-Tec Battery Gmbh (DE)

Em virtude do arquivamento publicado na RPI 2384 de 13-09-2016 e considerando ausência de manifestação dentro dos prazos legais, informo que cabe ser mantido o arquivamento do pedido de patente, conforme o disposto no artigo 12, da resolução 113/2013.

(21) **BR 11 2012 010097-1 A2** 8.11

(22) 27/10/2010

(71) Sony Computer Entertainment INC. (JP)

Em virtude do arquivamento publicado na RPI 2383 de 06-09-2016 e considerando ausência de manifestação dentro dos prazos legais, informo que cabe ser mantido o arquivamento do pedido de patente, conforme o disposto no artigo 12, da resolução 113/2013.

(21) **BR 11 2012 010098-0 A2** 8.11

(22) 26/10/2010

(71) Basf SE (DE), National University of Singapore (SG)

Em virtude do arquivamento publicado na RPI 2384 de 13-09-2016 e considerando ausência de manifestação dentro dos prazos legais, informo que cabe ser mantido o arquivamento do pedido de patente, conforme o disposto no artigo 12, da resolução 113/2013.

(21) **BR 11 2012 010108-0 A2** 8.11

(22) 29/10/2010

(71) Prometheus Laboratoires Inc. (US)

Em virtude do arquivamento publicado na RPI 2384 de 13-09-2016 e considerando ausência de manifestação dentro dos prazos legais, informo que cabe ser mantido o arquivamento do pedido de patente, conforme o disposto no artigo 12, da resolução 113/2013.

(21) **BR 11 2012 010109-9 A2** 8.11

(22) 06/10/2010

(71) Mitsubishi Heavy Industries, Ltd. (JP)

Em virtude do arquivamento publicado na RPI 2384 de 13-09-2016 e considerando ausência de manifestação dentro dos prazos legais, informo que cabe ser mantido o arquivamento do pedido de patente, conforme o disposto no artigo 12, da resolução 113/2013.

(21) **BR 11 2012 010122-6 A2** 8.11

(22) 04/10/2010

(71) Croda International PLC (GB)

Em virtude do arquivamento publicado na RPI 2383 de 06-09-2016 e considerando ausência de manifestação dentro dos prazos legais, informo que cabe ser mantido o arquivamento do pedido de patente, conforme o disposto no artigo 12, da resolução 113/2013.

(21) **BR 11 2012 010138-2 A2** 8.11

(22) 26/10/2010

(71) Stingray Geophysical Ltd (GB)

Em virtude do arquivamento publicado na RPI 2384 de 13-09-2016 e considerando ausência de manifestação dentro dos prazos legais, informo que cabe ser mantido o arquivamento do pedido de patente, conforme o disposto no artigo 12, da resolução 113/2013.

(21) **BR 11 2012 010140-4 A2** 8.11

(22) 27/10/2010

(71) Peixe Software, SLNE (ES)

Em virtude do arquivamento publicado na RPI 2383 de 06-09-2016 e considerando ausência de manifestação dentro dos prazos legais, informo que cabe ser mantido o arquivamento do pedido de patente, conforme o disposto no artigo 12, da resolução 113/2013.

(21) **BR 11 2012 010163-3 A2** 8.11

(22) 28/09/2010

(71) Nestec S.A. (CH)

Em virtude do arquivamento publicado na RPI 2384 de 13-09-2016 e considerando ausência de manifestação dentro dos prazos legais, informo que cabe ser mantido o arquivamento do pedido de patente, conforme o disposto no artigo 12, da resolução 113/2013.

(21) **BR 11 2012 010181-1 A2** 8.11

(22) 21/10/2010

(71) SHARP KABUSHIKI KAISHA (JP)

Em virtude do arquivamento publicado na RPI 2385 de 20-09-2016 e considerando ausência de manifestação dentro dos prazos legais, informo que cabe ser mantido o arquivamento do pedido de patente, conforme o disposto no artigo 12, da resolução 113/2013.

(21) **BR 11 2012 010184-6 A2** 8.11

(22) 28/10/2010

(71) Revolymer Limited (GB)

Em virtude do arquivamento publicado na RPI 2384 de 13-09-2016 e considerando ausência de manifestação dentro dos prazos legais, informo que cabe ser mantido o arquivamento do pedido de patente, conforme o disposto no artigo 12, da resolução 113/2013.

(21) **BR 11 2012 010185-4 A2** 8.11

(22) 28/05/2010

(71) SHARP KABUSHIKI KAISHA (JP)

Em virtude do arquivamento publicado na RPI 2385 de 20-09-2016 e considerando ausência de manifestação dentro dos prazos legais, informo que cabe ser mantido o arquivamento do pedido de patente, conforme o disposto no artigo 12, da resolução 113/2013.

(21) **BR 11 2012 010189-7 A2** 8.11

(22) 27/10/2010

(71) Siemens aktiengesellschaft (DE)

Em virtude do arquivamento publicado na RPI 2384 de 13-09-2016 e considerando ausência de manifestação dentro dos prazos legais, informo que cabe ser mantido o arquivamento do pedido de patente, conforme o disposto no artigo 12, da resolução 113/2013.

(21) **BR 11 2012 010208-7 A2** 8.11

(22) 13/10/2010

(71) PRAD RESEARCH AND DEVELOPMENT LIMITED (GB)

Em virtude do arquivamento publicado na RPI 2385 de 20-09-2016 e considerando ausência de manifestação dentro dos prazos legais, informo que cabe ser mantido o arquivamento do pedido de patente, conforme o disposto no artigo 12, da resolução 113/2013.

(21) **BR 11 2012 010282-6 A2** 8.11

(22) 02/11/2010

(71) Sanofi (FR)

Em virtude do arquivamento publicado na RPI 2384 de 13-09-2016 e considerando ausência de manifestação dentro dos prazos legais, informo que cabe ser mantido o arquivamento do pedido de patente, conforme o disposto no artigo 12, da resolução 113/2013.

(21) **BR 11 2012 010310-5 A2** 8.11

(22) 30/10/2010

(71) DIEFFENBACHER GMBH MASCHINEN-UND ANLAGENBAU (DE)

Em virtude do arquivamento publicado na RPI 2383 de 06-09-2016 e considerando ausência de manifestação dentro dos prazos legais, informo que cabe ser mantido o arquivamento do pedido de patente, conforme o disposto no artigo 12, da resolução 113/2013.

(21) **BR 11 2012 010371-7 A2** 8.11

(22) 02/11/2010

(71) The Procter & Gamble Company (US)

Em virtude do arquivamento publicado na RPI 2384 de 13-09-2016 e considerando ausência de manifestação dentro dos prazos legais, informo que cabe ser mantido o arquivamento do pedido de patente, conforme o disposto no artigo 12, da resolução 113/2013.

(21) **BR 11 2012 010412-8 A2** 8.11

(22) 13/10/2010

(71) Applied Nanostructured Solutions, LLC (US)

Em virtude do arquivamento publicado na RPI 2383 de 06-09-2016 e considerando ausência de manifestação dentro dos prazos legais, informo que cabe ser mantido o arquivamento do pedido de patente, conforme o disposto no artigo 12, da resolução 113/2013.

(21) **BR 11 2012 010413-6 A2** 8.11

(22) 13/10/2010

(71) Applied Manosstructured Solutions, LLC (US)

Em virtude do arquivamento publicado na RPI 2383 de 06-09-2016 e considerando ausência de manifestação dentro dos prazos legais, informo que cabe ser mantido o arquivamento do pedido de patente, conforme o disposto no artigo 12, da resolução 113/2013.

(21) **BR 11 2012 010420-9 A2** 8.11

(22) 29/10/2010

(71) L & P Property Management Company (US)

Em virtude do arquivamento publicado na RPI 2384 de 13-09-2016 e considerando ausência de manifestação dentro dos prazos legais, informo que cabe ser mantido o arquivamento do pedido de patente, conforme o disposto no artigo 12, da resolução 113/2013.

(21) **BR 11 2012 010424-1 A2** 8.11

(22) 04/11/2010

(71) Henner Jahns (US)

Em virtude do arquivamento publicado na RPI 2384 de 13-09-2016 e considerando ausência de manifestação dentro dos prazos legais, informo que cabe ser mantido o arquivamento do pedido de patente, conforme o disposto no artigo 12, da resolução 113/2013.

(21) **BR 11 2012 010448-9 A2** 8.11

(22) 19/10/2010

(71) Umicore (BE)

Em virtude do arquivamento publicado na RPI 2384 de 13-09-2016 e considerando ausência de manifestação dentro dos prazos legais, informo que cabe ser mantido o arquivamento do pedido de patente, conforme o disposto no artigo 12, da resolução 113/2013.

(21) **BR 11 2012 010472-1 A2** 8.11

(22) 02/11/2010

(71) Bayer Materialscience AG (DE)

Em virtude do arquivamento publicado na RPI 2385 de 20-09-2016 e considerando ausência de manifestação dentro dos prazos legais, informo que cabe ser mantido o arquivamento do pedido de patente, conforme o disposto no artigo 12, da resolução 113/2013.

(21) **BR 11 2012 010473-0 A2** 8.11

(22) 04/11/2010

(71) Inversor GmbH (DE)

Em virtude do arquivamento publicado na RPI 2384 de 13-09-2016 e considerando ausência de manifestação dentro dos prazos legais, informo que cabe ser mantido o arquivamento do pedido de patente, conforme o disposto no artigo 12, da resolução 113/2013.

(21) **BR 11 2012 010499-3 A2** 8.11

(22) 22/10/2010

(71) Panasonic Corporation (JP)

Em virtude do arquivamento publicado na RPI 2384 de 13-09-2016 e considerando ausência de manifestação dentro dos prazos legais, informo que cabe ser mantido o arquivamento do pedido de patente, conforme o disposto no artigo 12, da resolução 113/2013.

(21) **BR 11 2012 010521-3 A2** 8.11

(22) 04/11/2009

(71) ALCATEL LUCENT (FR)

Em virtude do arquivamento publicado na RPI 2385 de 20-09-2016 e considerando ausência de manifestação dentro dos prazos legais, informo que cabe ser mantido o arquivamento do pedido de patente, conforme o disposto no artigo 12, da resolução 113/2013.

(21) **BR 11 2012 010563-9 A2** 8.11

(22) 19/10/2010

(71) Umicore (BE)

Em virtude do arquivamento publicado na RPI 2383 de 06-09-2016 e considerando ausência de manifestação dentro dos prazos legais, informo que cabe ser mantido o arquivamento do pedido de

patente, conforme o disposto no artigo 12, da resolução 113/2013.

(21) **BR 11 2012 010587-6 A2** 8.11

(22) 15/09/2010

(71) The J. David Gladstone Institutes (US)

Em virtude do arquivamento publicado na RPI 2384 de 13-09-2016 e considerando ausência de manifestação dentro dos prazos legais, informo que cabe ser mantido o arquivamento do pedido de patente, conforme o disposto no artigo 12, da resolução 113/2013.

(21) **BR 11 2012 010611-2 A2** 8.11

(22) 08/11/2010

(71) SEM AKTIEBOLAG (SE)

Em virtude do arquivamento publicado na RPI 2385 de 20-09-2016 e considerando ausência de manifestação dentro dos prazos legais, informo que cabe ser mantido o arquivamento do pedido de patente, conforme o disposto no artigo 12, da resolução 113/2013.

(21) **BR 11 2012 010623-6 A2** 8.11

(22) 01/11/2010

(71) HARRIS CORPORATION (US)

Em virtude do arquivamento publicado na RPI 2384 de 13-09-2016 e considerando ausência de manifestação dentro dos prazos legais, informo que cabe ser mantido o arquivamento do pedido de patente, conforme o disposto no artigo 12, da resolução 113/2013.

(21) **BR 11 2012 010647-3 A2** 8.11

(22) 04/11/2010

(71) NESTEC S.A. (CH)

Em virtude do arquivamento publicado na RPI 2384 de 13-09-2016 e considerando ausência de manifestação dentro dos prazos legais, informo que cabe ser mantido o arquivamento do pedido de patente, conforme o disposto no artigo 12, da resolução 113/2013.

(21) **BR 11 2012 010775-5 A2** 8.11

(22) 24/06/2010

(71) International Truck Intellectual Property Company, LLC. (US)

Em virtude do arquivamento publicado na RPI 2384 de 13-09-2016 e considerando ausência de manifestação dentro dos prazos legais, informo que cabe ser mantido o arquivamento do pedido de patente, conforme o disposto no artigo 12, da resolução 113/2013.

(21) **BR 11 2012 010798-4 A2** 8.11

(22) 08/11/2010

(71) BEHR GMBH & CO. KG (DE)

Em virtude do arquivamento publicado na RPI 2385 de 20-09-2016 e considerando ausência de manifestação dentro dos prazos legais, informo que cabe ser mantido o arquivamento do pedido de patente, conforme o disposto no artigo 12, da resolução 113/2013.

(21) **BR 11 2012 010867-0 A2** 8.11

(22) 08/10/2010

(71) BORTOLIN KEMO S.P.A. (IT)

Em virtude do arquivamento publicado na RPI 2384 de 13-09-2016 e considerando ausência de manifestação dentro dos prazos legais, informo que cabe ser mantido o arquivamento do pedido de patente, conforme o disposto no artigo 12, da resolução 113/2013.

(21) **BR 11 2012 010981-2 A2** 8.11

(22) 09/11/2010

(71) Li-Tec Battery GmbH (DE)

Em virtude do arquivamento publicado na RPI 2384 de 13-09-2016 e considerando ausência de manifestação dentro dos prazos legais, informo que cabe ser mantido o arquivamento do pedido de patente, conforme o disposto no artigo 12, da resolução 113/2013.

(21) **BR 11 2012 011007-1 A2** 8.11

(22) 09/11/2010

(71) Georgia Tech Research Corporation (US), Texaco Inc. (US)

Em virtude do arquivamento publicado na RPI 2384 de 13-09-2016 e considerando ausência de manifestação dentro dos prazos legais, informo que cabe ser mantido o arquivamento do pedido de patente, conforme o disposto no artigo 12, da resolução 113/2013.

(21) **BR 11 2012 011012-8 A2** 8.11

(22) 17/10/2010

(71) Iscar Ltd. (IL)

Em virtude do arquivamento publicado na RPI 2384 de 13-09-2016 e considerando ausência de manifestação dentro dos prazos legais, informo que cabe ser mantido o arquivamento do pedido de patente, conforme o disposto no artigo 12, da resolução 113/2013.

(21) **BR 11 2012 011015-2 A2** 8.11

(22) 01/11/2010

(71) Siemens Industry, Inc (US)

Em virtude do arquivamento publicado na RPI 2384 de 13-09-2016 e considerando ausência de manifestação dentro dos prazos legais, informo que cabe ser mantido o arquivamento do pedido de patente, conforme o disposto no artigo 12, da resolução 113/2013.

(21) **BR 11 2012 011049-7 A2** 8.11

(22) 10/11/2009

(71) Mariano Segundo Jiménez (ES)

Em virtude do arquivamento publicado na RPI 2385 de 20-09-2016 e considerando ausência de manifestação dentro dos prazos legais, informo que cabe ser mantido o arquivamento do pedido de patente, conforme o disposto no artigo 12, da resolução 113/2013.

(21) **BR 11 2012 011061-6 A2** 8.11

(22) 21/09/2010

(71) Alcatel Lucent (FR)

Em virtude do arquivamento publicado na RPI 2383 de 06-09-2016 e considerando ausência de manifestação dentro dos prazos legais, informo que cabe ser mantido o arquivamento do pedido de patente, conforme o disposto no artigo 12, da resolução 113/2013.

(21) **BR 11 2012 011064-0 A2** 8.11

(22) 08/11/2010

(71) Bayer Cropscience AG (DE)

Em virtude do arquivamento publicado na RPI 2384 de 13-09-2016 e considerando ausência de manifestação dentro dos prazos legais, informo que cabe ser mantido o arquivamento do pedido de patente, conforme o disposto no artigo 12, da resolução 113/2013.

(21) **BR 11 2012 011070-5 A2** 8.11

(22) 10/11/2010

(71) Kennametal Inc. (US)

Em virtude do arquivamento publicado na RPI 2384 de 13-09-2016 e considerando ausência de manifestação dentro dos prazos legais, informo que cabe ser mantido o arquivamento do pedido de patente, conforme o disposto no artigo 12, da resolução 113/2013.

(21) **BR 11 2012 011076-4 A2** 8.11

(22) 08/11/2010

(71) Shell Internationale Research Maatschappij B. V. (NL)

Em virtude do arquivamento publicado na RPI 2384 de 13-09-2016 e considerando ausência de manifestação dentro dos prazos legais, informo que cabe ser mantido o arquivamento do pedido de patente, conforme o disposto no artigo 12, da resolução 113/2013.

(21) **BR 11 2012 011099-3 A2** 8.11

(22) 11/10/2010

(71) Basf SE (DE)

Em virtude do arquivamento publicado na RPI 2384 de 13-09-2016 e considerando ausência de manifestação dentro dos prazos legais, informo que cabe ser mantido o arquivamento do pedido de patente, conforme o disposto no artigo 12, da resolução 113/2013.

(21) **BR 11 2012 011108-6 A2** 8.11

(22) 21/10/2010

(71) Sharp Kabushiki Kaisha (JP)

Em virtude do arquivamento publicado na RPI 2384 de 13-09-2016 e considerando ausência de manifestação dentro dos prazos legais, informo que cabe ser mantido o arquivamento do pedido de patente, conforme o disposto no artigo 12, da resolução 113/2013.

(21) **BR 11 2012 011113-2 A2** 8.11

(22) 25/08/2011

(71) Sony Corporation. (JP)

Em virtude do arquivamento publicado na RPI 2384 de 13-09-2016 e considerando ausência de manifestação dentro dos prazos legais, informo que cabe ser mantido o arquivamento do pedido de patente, conforme o disposto no artigo 12, da resolução 113/2013.

(21) **BR 11 2012 011114-0 A2** 8.11

(22) 03/11/2010

(71) Applied Chemicals Handels-GMBH (AT)

Em virtude do arquivamento publicado na RPI 2384 de 13-09-2016 e considerando ausência de manifestação dentro dos prazos legais, informo que cabe ser mantido o arquivamento do pedido de patente, conforme o disposto no artigo 12, da resolução 113/2013.

(21) **BR 11 2012 011117-5 A2** 8.11

(22) 11/08/2010

(71) SHARP KABUSHIKI KAISAH (JP)

Em virtude do arquivamento publicado na RPI 2383 de 06-09-2016 e considerando ausência de manifestação dentro dos prazos legais, informo que cabe ser mantido o arquivamento do pedido de patente, conforme o disposto no artigo 12, da resolução 113/2013.

(21) **BR 11 2012 011120-5 A2** 8.11

(22) 04/11/2010

(71) Ingenia Holdings Limited (VG)

Em virtude do arquivamento publicado na RPI 2384 de 13-09-2016 e considerando ausência de manifestação dentro dos prazos legais, informo que cabe ser mantido o arquivamento do pedido de patente, conforme o disposto no artigo 12, da resolução 113/2013.

(21) **BR 11 2012 011132-9 A2** 8.11

(22) 10/11/2010

(71) Illuminoss Medical, INC (US)

Em virtude do arquivamento publicado na RPI 2384 de 13-09-2016 e considerando ausência de manifestação dentro dos prazos legais, informo que cabe ser mantido o arquivamento do pedido de patente, conforme o disposto no artigo 12, da resolução 113/2013.

(21) **BR 11 2012 011156-6 A2** 8.11

(22) 18/10/2010

(71) RENAULT S. A. S. (FR)

Em virtude do arquivamento publicado na RPI 2384 de 13-09-2016 e considerando ausência de manifestação dentro dos prazos legais, informo que cabe ser mantido o arquivamento do pedido de patente, conforme o disposto no artigo 12, da resolução 113/2013.

(21) **BR 11 2012 011168-0 A2** 8.11

(22) 12/11/2010

(71) IMPRESS GROUP B.V. (NL)

Em virtude do arquivamento publicado na RPI 2383 de 06-09-2016 e considerando ausência de manifestação dentro dos prazos legais, informo que cabe ser mantido o arquivamento do pedido de patente, conforme o disposto no artigo 12, da resolução 113/2013.

(21) **BR 11 2012 011190-6 A2** 8.11

(22) 15/11/2010

(71) Telefonica, S.A. (ES)

Em virtude do arquivamento publicado na RPI 2383 de 06-09-2016 e considerando ausência de manifestação dentro dos prazos legais, informo que cabe ser mantido o arquivamento do pedido de patente, conforme o disposto no artigo 12, da resolução 113/2013.

(21) **BR 11 2012 011192-2 A2** 8.11

(22) 12/11/2010

(71) ARCHITECTURE ET CONCEPTION DE SYSTEMES AVANCES (FR)

Em virtude do arquivamento publicado na RPI 2383 de 06-09-2016 e considerando ausência de manifestação dentro dos prazos legais, informo que cabe ser mantido o arquivamento do pedido de patente, conforme o disposto no artigo 12, da resolução 113/2013.

(21) **BR 11 2012 011216-3 A2** 8.11

(22) 15/11/2010

(71) Li-Tec Battery Gmbh (DE)

Em virtude do arquivamento publicado na RPI 2384 de 13-09-2016 e considerando ausência de manifestação dentro dos prazos legais, informo que cabe ser mantido o arquivamento do pedido de patente, conforme o disposto no artigo 12, da resolução 113/2013.

(21) **BR 11 2012 011249-0 A2** 8.11

(22) 09/11/2010

(71) MERCK SHARP & DOHME CORP. (US)

Em virtude do arquivamento publicado na RPI 2384 de 13-09-2016 e considerando ausência de manifestação dentro dos prazos legais, informo que cabe ser mantido o arquivamento do pedido de patente, conforme o disposto no artigo 12, da resolução 113/2013.

(21) **BR 11 2012 011267-8 A2** 8.11

(22) 12/11/2010

(71) Philipps-Universität Marburg (DE)

Em virtude do arquivamento publicado na RPI 2383 de 06-09-2016 e considerando ausência de manifestação dentro dos prazos legais, informo que cabe ser mantido o arquivamento do pedido de patente, conforme o disposto no artigo 12, da resolução 113/2013.

(21) **BR 11 2012 011305-4 A2** 8.11

(22) 11/10/2010

(71) EVONIK RÖHM GMBH (DE)

Em virtude do arquivamento publicado na RPI 2384 de 13-09-2016 e considerando ausência de manifestação dentro dos prazos legais, informo que cabe ser mantido o arquivamento do pedido de patente, conforme o disposto no artigo 12, da resolução 113/2013.

(21) **BR 11 2012 011322-4 A2** 8.11

(22) 22/10/2010

(71) Krüger Gmbh & Co. Kg (DE)

Em virtude do arquivamento publicado na RPI 2384 de 13-09-2016 e considerando ausência de manifestação dentro dos prazos legais, informo que cabe ser mantido o arquivamento do pedido de patente, conforme o disposto no artigo 12, da resolução 113/2013.

(21) **BR 11 2012 011383-6 A2** 8.11

(22) 12/11/2010

(71) Universiteit Utrecht Holding B.V. (NL) , Stichting Voor de Technische Wetenschappen (NL) , Universiteit Leiden (NL) , VERENIGING VOOR CHRISTELIJK HOGER ONDERWIJS, WETENSCHAPPELIJK ONDERZOEK EN PATIËNTENZORG (NL)

Em virtude do arquivamento publicado na RPI 2384 de 13-09-2016 e considerando ausência de manifestação dentro dos prazos legais, informo que cabe ser mantido o arquivamento do pedido de patente, conforme o disposto no artigo 12, da resolução 113/2013.

(21) **BR 11 2012 011388-7 A2** 8.11

(22) 30/09/2010

(71) Samsung Electronics Co., Ltd. (KR)

Em virtude do arquivamento publicado na RPI 2383 de 06-09-2016 e considerando ausência de manifestação dentro dos prazos legais, informo que cabe ser mantido o arquivamento do pedido de patente, conforme o disposto no artigo 12, da resolução 113/2013.

(21) **BR 11 2012 011425-5 A2** 8.11

(22) 11/11/2010

(71) Alstom Technology Ltd. (CH)

Em virtude do arquivamento publicado na RPI 2383 de 06-09-2016 e considerando ausência de manifestação dentro dos prazos legais, informo que cabe ser mantido o arquivamento do pedido de patente, conforme o disposto no artigo 12, da resolução 113/2013.

(21) **BR 11 2012 011551-0 A2** 8.11

(22) 15/11/2010

(71) Heraeus Precious Metals North America Conshohocken LLC (US)

Em virtude do arquivamento publicado na RPI 2384 de 13-09-2016 e considerando ausência de manifestação dentro dos prazos legais, informo que cabe ser mantido o arquivamento do pedido de patente, conforme o disposto no artigo 12, da resolução 113/2013.

(21) **BR 11 2012 011554-5 A2** 8.11

(22) 16/11/2009

(71) Evonik Röhm Gmbh (DE)

Em virtude do arquivamento publicado na RPI 2384 de 13-09-2016 e considerando ausência de manifestação dentro dos prazos legais, informo que cabe ser mantido o arquivamento do pedido de patente, conforme o disposto no artigo 12, da resolução 113/2013.

(21) **BR 11 2012 011573-1 A2** 8.11

(22) 15/10/2010

(71) Agg Glass Europe (BE)

Em virtude do arquivamento publicado na RPI 2384 de 13-09-2016 e considerando ausência de manifestação dentro dos prazos legais, informo que cabe ser mantido o arquivamento do pedido de patente, conforme o disposto no artigo 12, da resolução 113/2013.

(21) **BR 11 2012 011662-2 A2** 8.11

(22) 16/11/2010

(71) Telefonica, S.A. (ES)

Em virtude do arquivamento publicado na RPI 2384 de 13-09-2016 e considerando ausência de manifestação dentro dos prazos legais, informo que cabe ser mantido o arquivamento do pedido de patente, conforme o disposto no artigo 12, da resolução 113/2013.

(21) **BR 11 2012 011672-0 A2** 8.11

(22) 28/10/2010

(71) Innovative Health Technologies, LLC (US)

Em virtude do arquivamento publicado na RPI 2385 de 20-09-2016 e considerando ausência de manifestação dentro dos prazos legais, informo que cabe ser mantido o arquivamento do pedido de patente, conforme o disposto no artigo 12, da resolução 113/2013.

(21) **BR 11 2012 011673-8 A2** 8.11

(22) 11/11/2010

(71) Li-Tec Battery GMBH (DE)

Em virtude do arquivamento publicado na RPI 2384 de 13-09-2016 e considerando ausência de manifestação dentro dos prazos legais, informo que cabe ser mantido o arquivamento do pedido de patente, conforme o disposto no artigo 12, da resolução 113/2013.

(21) **BR 11 2012 011714-9 A2** 8.11

(22) 15/11/2010

(71) Basf SE (DE)

Em virtude do arquivamento publicado na RPI 2384 de 13-09-2016 e considerando ausência de manifestação dentro dos prazos legais, informo que cabe ser mantido o arquivamento do pedido de patente, conforme o disposto no artigo 12, da resolução 113/2013.

(21) **BR 11 2012 011800-5 A2** 8.11

(22) 11/11/2010

(71) Cryovac, Inc. (US)

Em virtude do arquivamento publicado na RPI 2385 de 20-09-2016 e considerando ausência de manifestação dentro dos prazos legais, informo que cabe ser mantido o arquivamento do pedido de patente, conforme o disposto no artigo 12, da resolução 113/2013.

(21) **BR 11 2012 011843-9 A2** 8.11

(22) 06/12/2010

(71) AIRCELLE (FR)

Em virtude do arquivamento publicado na RPI 2384 de 13-09-2016 e considerando ausência de manifestação dentro dos prazos legais, informo que cabe ser mantido o arquivamento do pedido de patente, conforme o disposto no artigo 12, da resolução 113/2013.

(21) **BR 11 2012 011939-7 A2** 8.11

(22) 12/11/2010

(71) British American Tobacco Americas Prestação de Serviços Ltda. (BR/RJ)

Em virtude do arquivamento publicado na RPI 2383 de 06-09-2016 e considerando ausência de manifestação dentro dos prazos legais, informo que cabe ser mantido o arquivamento do pedido de patente, conforme o disposto no artigo 12, da resolução 113/2013.

- (21) **BR 11 2012 011952-4 A2** 8.11
(22) 16/11/2010
(71) First Green Park PTY LTD (AU)
Em virtude do arquivamento publicado na RPI 2385 de 20-09-2016 e considerando ausência de manifestação dentro dos prazos legais, informo que cabe ser mantido o arquivamento do pedido de patente, conforme o disposto no artigo 12, da resolução 113/2013.
- (21) **BR 11 2012 011970-2 A2** 8.11
(22) 27/08/2010
(71) Exxonmobil Upstream Research Company (US)
Em virtude do arquivamento publicado na RPI 2384 de 13-09-2016 e considerando ausência de manifestação dentro dos prazos legais, informo que cabe ser mantido o arquivamento do pedido de patente, conforme o disposto no artigo 12, da resolução 113/2013.
- (21) **BR 11 2012 011975-3 A2** 8.11
(22) 18/11/2010
(71) Kao Corporation (JP)
Em virtude do arquivamento publicado na RPI 2384 de 13-09-2016 e considerando ausência de manifestação dentro dos prazos legais, informo que cabe ser mantido o arquivamento do pedido de patente, conforme o disposto no artigo 12, da resolução 113/2013.
- (21) **BR 11 2012 011979-6 A2** 8.11
(22) 18/11/2010
(71) Kao Corporation (JP)
Em virtude do arquivamento publicado na RPI 2383 de 06-09-2016 e considerando ausência de manifestação dentro dos prazos legais, informo que cabe ser mantido o arquivamento do pedido de patente, conforme o disposto no artigo 12, da resolução 113/2013.
- (21) **BR 11 2012 011993-1 A2** 8.11
(22) 15/10/2010
(71) Prad Research And Development Limited (VG)
Em virtude do arquivamento publicado na RPI 2383 de 06-09-2016 e considerando ausência de manifestação dentro dos prazos legais, informo que cabe ser mantido o arquivamento do pedido de patente, conforme o disposto no artigo 12, da resolução 113/2013.
- (21) **BR 11 2012 012015-8 A2** 8.11
(22) 18/11/2010
(71) TUNGALOY CORPORATION (JP)
Em virtude do arquivamento publicado na RPI 2384 de 13-09-2016 e considerando ausência de manifestação dentro dos prazos legais, informo que cabe ser mantido o arquivamento do pedido de patente, conforme o disposto no artigo 12, da resolução 113/2013.
- (21) **BR 11 2012 012033-6 A2** 8.11
(22) 16/06/2011
(71) BASF SE (DE)
Em virtude do arquivamento publicado na RPI 2383 de 06-09-2016 e considerando ausência de manifestação dentro dos prazos legais, informo que cabe ser mantido o arquivamento do pedido de patente, conforme o disposto no artigo 12, da resolução 113/2013.
- (21) **BR 11 2012 012077-8 A2** 8.11
(22) 19/11/2010
(71) Zte Corporation (CN)
Em virtude do arquivamento publicado na RPI 2384 de 13-09-2016 e considerando ausência de manifestação dentro dos prazos legais, informo que cabe ser mantido o arquivamento do pedido de patente, conforme o disposto no artigo 12, da resolução 113/2013.
- (21) **BR 11 2012 012079-4 A2** 8.11
(22) 22/11/2010
(71) DENTOZONE CO., LTD (KR)
Em virtude do arquivamento publicado na RPI 2384 de 13-09-2016 e considerando ausência de manifestação dentro dos prazos legais, informo que cabe ser mantido o arquivamento do pedido de patente, conforme o disposto no artigo 12, da resolução 113/2013.
- (21) **BR 11 2012 012099-9 A2** 8.11
(22) 24/11/2010
(71) Diversey, Inc. (US)
Em virtude do arquivamento publicado na RPI 2384 de 13-09-2016 e considerando ausência de manifestação dentro dos prazos legais, informo que cabe ser mantido o arquivamento do pedido de patente, conforme o disposto no artigo 12, da resolução 113/2013.
- (21) **BR 11 2012 012113-8 A2** 8.11
(22) 10/11/2010
(71) Sumitomo Rubber Industries, Ltd. (JP)
Em virtude do arquivamento publicado na RPI 2384 de 13-09-2016 e considerando ausência de manifestação dentro dos prazos legais, informo que cabe ser mantido o arquivamento do pedido de patente, conforme o disposto no artigo 12, da resolução 113/2013.
- (21) **BR 11 2012 012156-1 A2** 8.11
(22) 04/11/2010
(71) Plexikion, Inc. (US)
Em virtude do arquivamento publicado na RPI 2384 de 13-09-2016 e considerando ausência de manifestação dentro dos prazos legais, informo que cabe ser mantido o arquivamento do pedido de patente, conforme o disposto no artigo 12, da resolução 113/2013.
- (21) **BR 11 2012 012209-6 A2** 8.11
(22) 26/11/2010
(71) Yazaki Corporation (JP)
Em virtude do arquivamento publicado na RPI 2384 de 13-09-2016 e considerando ausência de manifestação dentro dos prazos legais, informo que cabe ser mantido o arquivamento do pedido de patente, conforme o disposto no artigo 12, da resolução 113/2013.
- (21) **BR 11 2012 012359-9 A2** 8.11
(22) 22/11/2010
(71) Sharp Kabushiki Kaisha (JP)
Em virtude do arquivamento publicado na RPI 2383 de 06-09-2016 e considerando ausência de manifestação dentro dos prazos legais, informo que cabe ser mantido o arquivamento do pedido de patente, conforme o disposto no artigo 12, da resolução 113/2013.
- (21) **BR 11 2012 012384-0 A2** 8.11
(22) 19/11/2010
(71) Boehringer Ingelheim International GmbH (DE)
Em virtude do arquivamento publicado na RPI 2384 de 13-09-2016 e considerando ausência de manifestação dentro dos prazos legais, informo que cabe ser mantido o arquivamento do pedido de patente, conforme o disposto no artigo 12, da resolução 113/2013.
- (21) **BR 11 2012 012400-5 A2** 8.11
(22) 24/11/2010
(71) Xeros Limited (GB)
Em virtude do arquivamento publicado na RPI 2383 de 06-09-2016 e considerando ausência de manifestação dentro dos prazos legais, informo que cabe ser mantido o arquivamento do pedido de patente, conforme o disposto no artigo 12, da resolução 113/2013.
- (21) **BR 11 2012 012507-9 A2** 8.11
(22) 25/11/2009
(71) Commissariat A L' Energie Atomique Et Aux Energies Alternatives (FR) , King Saud University (ZA)
Em virtude do arquivamento publicado na RPI 2384 de 13-09-2016 e considerando ausência de manifestação dentro dos prazos legais, informo que cabe ser mantido o arquivamento do pedido de patente, conforme o disposto no artigo 12, da resolução 113/2013.
- (21) **BR 11 2012 012510-9 A2** 8.11
(22) 22/11/2010
(71) Ole-Bendt Rasmussen (CH)
Em virtude do arquivamento publicado na RPI 2384 de 13-09-2016 e considerando ausência de manifestação dentro dos prazos legais, informo que cabe ser mantido o arquivamento do pedido de patente, conforme o disposto no artigo 12, da resolução 113/2013.
- (21) **BR 11 2012 012619-9 A2** 8.11
(22) 25/11/2010
(71) Telefonica, S.A. (ES)
Em virtude do arquivamento publicado na RPI 2384 de 13-09-2016 e considerando ausência de manifestação dentro dos prazos legais, informo que cabe ser mantido o arquivamento do pedido de patente, conforme o disposto no artigo 12, da resolução 113/2013.
- (21) **BR 11 2012 012623-7 A2** 8.11
(22) 24/11/2010
(71) Telefonica, S.A. (ES)
Em virtude do arquivamento publicado na RPI 2384 de 13-09-2016 e considerando ausência de manifestação dentro dos prazos legais, informo que cabe ser mantido o arquivamento do pedido de patente, conforme o disposto no artigo 12, da resolução 113/2013.
- (21) **BR 11 2012 012633-4 A2** 8.11
(22) 23/11/2010
(71) Basf SE (DE)
Em virtude do arquivamento publicado na RPI 2384 de 13-09-2016 e considerando ausência de manifestação dentro dos prazos legais, informo que cabe ser mantido o arquivamento do pedido de patente, conforme o disposto no artigo 12, da resolução 113/2013.
- (21) **BR 11 2012 012637-7 A2** 8.11
(22) 29/10/2010
(71) Sony Corporation (JP)
Em virtude do arquivamento publicado na RPI 2384 de 13-09-2016 e considerando ausência de manifestação dentro dos prazos legais, informo que cabe ser mantido o arquivamento do pedido de patente, conforme o disposto no artigo 12, da resolução 113/2013.
- (21) **BR 11 2012 012642-3 A2** 8.11
(22) 12/11/2010
(71) Huntsman Petrochemical LLC (US)
Em virtude do arquivamento publicado na RPI 2384 de 13-09-2016 e considerando ausência de manifestação dentro dos prazos legais, informo que cabe ser mantido o arquivamento do pedido de patente, conforme o disposto no artigo 12, da resolução 113/2013.
- (21) **BR 11 2012 012854-0 A2** 8.11
(22) 30/11/2010
(71) Robert Bosch GmbH (DE)
Em virtude do arquivamento publicado na RPI 2383 de 06-09-2016 e considerando ausência de manifestação dentro dos prazos legais, informo que cabe ser mantido o arquivamento do pedido de patente, conforme o disposto no artigo 12, da resolução 113/2013.
- (21) **BR 11 2012 013158-3 A2** 8.11
(22) 02/12/2010
(71) BOARD OF TRUSTEES OF MICHIGAN STATE UNIVERSITY (US)
Em virtude do arquivamento publicado na RPI 2384 de 13-09-2016 e considerando ausência de manifestação dentro dos prazos legais, informo que cabe ser mantido o arquivamento do pedido de patente, conforme o disposto no artigo 12, da resolução 113/2013.
- (21) **BR 11 2012 013174-5 A2** 8.11
(22) 30/11/2010
(71) Dorma GMBH & CO. KG (DE)
Em virtude do arquivamento publicado na RPI 2383 de 06-09-2016 e considerando ausência de manifestação dentro dos prazos legais, informo que cabe ser mantido o arquivamento do pedido de patente, conforme o disposto no artigo 12, da resolução 113/2013.
- (21) **BR 11 2012 013180-0 A2** 8.11
(22) 30/11/2010
(71) Dorma GMBH & CO. KG (DE)
Em virtude do arquivamento publicado na RPI 2384 de 13-09-2016 e considerando ausência de manifestação dentro dos prazos legais, informo que cabe ser mantido o arquivamento do pedido de patente, conforme o disposto no artigo 12, da resolução 113/2013.
- (21) **BR 11 2012 013181-8 A2** 8.11
(22) 30/11/2010
(71) Dorma GMBH & CO. KG (DE)
Em virtude do arquivamento publicado na RPI 2383 de 06-09-2016 e considerando ausência de manifestação dentro dos prazos legais, informo que cabe ser mantido o arquivamento do pedido de patente, conforme o disposto no artigo 12, da resolução 113/2013.
- (21) **BR 11 2012 013262-8 A2** 8.11

- (22) 22/11/2010
(71) Alcon Research, LTD (US)
Em virtude do arquivamento publicado na RPI 2384 de 13-09-2016 e considerando ausência de manifestação dentro dos prazos legais, informo que cabe ser mantido o arquivamento do pedido de patente, conforme o disposto no artigo 12, da resolução 113/2013.
- (21) **BR 11 2012 013365-9 A2 8.11**
(22) 03/12/2010
(71) Astrazeneca Ab (SE)
Em virtude do arquivamento publicado na RPI 2384 de 13-09-2016 e considerando ausência de manifestação dentro dos prazos legais, informo que cabe ser mantido o arquivamento do pedido de patente, conforme o disposto no artigo 12, da resolução 113/2013.
- (21) **BR 11 2012 013386-1 A2 8.11**
(22) 02/12/2010
(71) Ceramtec Gmbh (DE)
Em virtude do arquivamento publicado na RPI 2384 de 13-09-2016 e considerando ausência de manifestação dentro dos prazos legais, informo que cabe ser mantido o arquivamento do pedido de patente, conforme o disposto no artigo 12, da resolução 113/2013.
- (21) **BR 11 2012 013455-8 A2 8.11**
(22) 03/11/2010
(71) Prad Research And Development Limited (VG)
Em virtude do arquivamento publicado na RPI 2384 de 13-09-2016 e considerando ausência de manifestação dentro dos prazos legais, informo que cabe ser mantido o arquivamento do pedido de patente, conforme o disposto no artigo 12, da resolução 113/2013.
- (21) **BR 11 2012 013582-1 A2 8.11**
(22) 01/12/2010
(71) Boehringer Ingelheim International Gmbh (DE)
Em virtude do arquivamento publicado na RPI 2384 de 13-09-2016 e considerando ausência de manifestação dentro dos prazos legais, informo que cabe ser mantido o arquivamento do pedido de patente, conforme o disposto no artigo 12, da resolução 113/2013.
- (21) **BR 11 2012 013591-0 A2 8.11**
(22) 24/11/2010
(71) Robert Ley (LU) , Ralf Scherer (DE)
Em virtude do arquivamento publicado na RPI 2384 de 13-09-2016 e considerando ausência de manifestação dentro dos prazos legais, informo que cabe ser mantido o arquivamento do pedido de patente, conforme o disposto no artigo 12, da resolução 113/2013.
- (21) **BR 11 2012 013632-1 A2 8.11**
(22) 13/12/2010
(71) Renault S.A.S. (FR)
Em virtude do arquivamento publicado na RPI 2384 de 13-09-2016 e considerando ausência de manifestação dentro dos prazos legais, informo que cabe ser mantido o arquivamento do pedido de patente, conforme o disposto no artigo 12, da resolução 113/2013.
- (21) **BR 11 2012 013671-2 A2 8.11**
(22) 08/12/2010
(71) NOVARTIS AG (CH)
Em virtude do arquivamento publicado na RPI 2384 de 13-09-2016 e considerando ausência de manifestação dentro dos prazos legais, informo que cabe ser mantido o arquivamento do pedido de patente, conforme o disposto no artigo 12, da resolução 113/2013.
- (21) **BR 11 2012 013679-8 A2 8.11**
(22) 07/12/2010
(71) APTALIS PHARMA US, INC. (US)
Em virtude do arquivamento publicado na RPI 2385 de 20-09-2016 e considerando ausência de manifestação dentro dos prazos legais, informo que cabe ser mantido o arquivamento do pedido de patente, conforme o disposto no artigo 12, da resolução 113/2013.
- (21) **BR 11 2012 013719-0 A2 8.11**
(22) 08/12/2010
(71) New York Blood Center, INC (US)
Em virtude do arquivamento publicado na RPI 2384 de 13-09-2016 e considerando ausência de manifestação dentro dos prazos legais, informo que cabe ser mantido o arquivamento do pedido de patente, conforme o disposto no artigo 12, da resolução 113/2013.
- (21) **BR 11 2012 013765-4 A2 8.11**
(22) 03/12/2010
(71) Targacept, INC. (US)
Em virtude do arquivamento publicado na RPI 2384 de 13-09-2016 e considerando ausência de manifestação dentro dos prazos legais, informo que cabe ser mantido o arquivamento do pedido de patente, conforme o disposto no artigo 12, da resolução 113/2013.
- (21) **BR 11 2012 013826-0 A2 8.11**
(22) 09/11/2010
(71) Thyssenkrupp Uhde GMBH (DE)
Em virtude do arquivamento publicado na RPI 2384 de 13-09-2016 e considerando ausência de manifestação dentro dos prazos legais, informo que cabe ser mantido o arquivamento do pedido de patente, conforme o disposto no artigo 12, da resolução 113/2013.
- (21) **BR 11 2012 013842-1 A2 8.11**
(22) 06/12/2010
(71) THE PROCTER & GAMBLE COMPANY (US)
Em virtude do arquivamento publicado na RPI 2384 de 13-09-2016 e considerando ausência de manifestação dentro dos prazos legais, informo que cabe ser mantido o arquivamento do pedido de patente, conforme o disposto no artigo 12, da resolução 113/2013.
- (21) **BR 11 2012 014074-4 A2 8.11**
(22) 10/12/2010
(71) Eltek S.P.A. (IT)
Em virtude do arquivamento publicado na RPI 2384 de 13-09-2016 e considerando ausência de manifestação dentro dos prazos legais, informo que cabe ser mantido o arquivamento do pedido de patente, conforme o disposto no artigo 12, da resolução 113/2013.
- (21) **BR 11 2012 014090-6 A2 8.11**
(22) 06/12/2010
(71) Sumitomo Electric Industries, Ltd. (JP)
Em virtude do arquivamento publicado na RPI 2384 de 13-09-2016 e considerando ausência de manifestação dentro dos prazos legais, informo que cabe ser mantido o arquivamento do pedido de patente, conforme o disposto no artigo 12, da resolução 113/2013.
- (21) **BR 11 2012 014104-0 A2 8.11**
(22) 01/12/2010
(71) Stem Cell & Regenerative Medicine International, Inc. (US)
Em virtude do arquivamento publicado na RPI 2384 de 13-09-2016 e considerando ausência de manifestação dentro dos prazos legais, informo que cabe ser mantido o arquivamento do pedido de patente, conforme o disposto no artigo 12, da resolução 113/2013.
- (21) **BR 11 2012 014163-5 A2 8.11**
(22) 06/12/2010
(71) PPG Industries Ohio, INC (US)
Em virtude do arquivamento publicado na RPI 2384 de 13-09-2016 e considerando ausência de manifestação dentro dos prazos legais, informo que cabe ser mantido o arquivamento do pedido de patente, conforme o disposto no artigo 12, da resolução 113/2013.
- (21) **BR 11 2012 014255-0 A2 8.11**
(22) 25/10/2010
(71) Robert Bosch Gmbh (DE)
Em virtude do arquivamento publicado na RPI 2384 de 13-09-2016 e considerando ausência de manifestação dentro dos prazos legais, informo que cabe ser mantido o arquivamento do pedido de patente, conforme o disposto no artigo 12, da resolução 113/2013.
- (21) **BR 11 2012 014299-2 A2 8.11**
(22) 13/12/2010
(71) F. Hoffmann-La Roche AG (CH)
Em virtude do arquivamento publicado na RPI 2384 de 13-09-2016 e considerando ausência de manifestação dentro dos prazos legais, informo que cabe ser mantido o arquivamento do pedido de patente, conforme o disposto no artigo 12, da resolução 113/2013.
- Em virtude do arquivamento publicado na RPI 2384 de 13-09-2016 e considerando ausência de manifestação dentro dos prazos legais, informo que cabe ser mantido o arquivamento do pedido de patente, conforme o disposto no artigo 12, da resolução 113/2013.
- (21) **BR 11 2012 014303-4 A2 8.11**
(22) 08/12/2010
(71) Qualcomm Incorporated (US)
Em virtude do arquivamento publicado na RPI 2384 de 13-09-2016 e considerando ausência de manifestação dentro dos prazos legais, informo que cabe ser mantido o arquivamento do pedido de patente, conforme o disposto no artigo 12, da resolução 113/2013.
- (21) **BR 11 2012 014316-6 A2 8.11**
(22) 10/12/2010
(71) Bayer Materialscience AG (DE)
Em virtude do arquivamento publicado na RPI 2384 de 13-09-2016 e considerando ausência de manifestação dentro dos prazos legais, informo que cabe ser mantido o arquivamento do pedido de patente, conforme o disposto no artigo 12, da resolução 113/2013.
- (21) **BR 11 2012 014338-7 A2 8.11**
(22) 13/12/2010
(71) Basf SE (DE)
Em virtude do arquivamento publicado na RPI 2384 de 13-09-2016 e considerando ausência de manifestação dentro dos prazos legais, informo que cabe ser mantido o arquivamento do pedido de patente, conforme o disposto no artigo 12, da resolução 113/2013.
- (21) **BR 11 2012 014347-6 A2 8.11**
(22) 20/12/2010
(71) Scientific Design Company, Inc. (US)
Em virtude do arquivamento publicado na RPI 2384 de 13-09-2016 e considerando ausência de manifestação dentro dos prazos legais, informo que cabe ser mantido o arquivamento do pedido de patente, conforme o disposto no artigo 12, da resolução 113/2013.
- (21) **BR 11 2012 014383-2 A2 8.11**
(22) 09/08/2010
(71) 3M INNOVATIVE PROPERTIES COMPANY (US)
Em virtude do arquivamento publicado na RPI 2383 de 06-09-2016 e considerando ausência de manifestação dentro dos prazos legais, informo que cabe ser mantido o arquivamento do pedido de patente, conforme o disposto no artigo 12, da resolução 113/2013.
- (21) **BR 11 2012 014425-1 A2 8.11**
(22) 14/12/2010
(71) NTT Docomo, Inc (JP)
Em virtude do arquivamento publicado na RPI 2384 de 13-09-2016 e considerando ausência de manifestação dentro dos prazos legais, informo que cabe ser mantido o arquivamento do pedido de patente, conforme o disposto no artigo 12, da resolução 113/2013.
- (21) **BR 11 2012 014481-2 A2 8.11**
(22) 10/12/2010
(71) Gurit (UK) LTD. (GB)
Em virtude do arquivamento publicado na RPI 2384 de 13-09-2016 e considerando ausência de manifestação dentro dos prazos legais, informo que cabe ser mantido o arquivamento do pedido de patente, conforme o disposto no artigo 12, da resolução 113/2013.
- (21) **BR 11 2012 014488-0 A2 8.11**
(22) 23/03/2010
(71) Messier-Downty Inc. (CA)
Em virtude do arquivamento publicado na RPI 2385 de 20-09-2016 e considerando ausência de manifestação dentro dos prazos legais, informo que cabe ser mantido o arquivamento do pedido de patente, conforme o disposto no artigo 12, da resolução 113/2013.
- (21) **BR 11 2012 014514-2 A2 8.11**
(22) 15/12/2010
(71) Bene-Arzneimittel GMBH (DE)
Em virtude do arquivamento publicado na RPI 2384 de 13-09-2016 e considerando ausência de manifestação dentro dos prazos legais, informo que cabe ser mantido o arquivamento do pedido de patente, conforme o disposto no artigo 12, da resolução 113/2013.

Em virtude do arquivamento publicado na RPI 2384 de 13-09-2016 e considerando ausência de manifestação dentro dos prazos legais, informo que cabe ser mantido o arquivamento do pedido de patente, conforme o disposto no artigo 12, da resolução 113/2013.

(21) **BR 11 2012 014521-5 A2** 8.11

(22) 26/10/2010

(71) Robert Bosch GMBH (DE)

Em virtude do arquivamento publicado na RPI 2384 de 13-09-2016 e considerando ausência de manifestação dentro dos prazos legais, informo que cabe ser mantido o arquivamento do pedido de patente, conforme o disposto no artigo 12, da resolução 113/2013.

(21) **BR 11 2012 014565-7 A2** 8.11

(22) 06/12/2010

(71) ALCON LABORATORIES, LTD. (US)

Em virtude do arquivamento publicado na RPI 2384 de 13-09-2016 e considerando ausência de manifestação dentro dos prazos legais, informo que cabe ser mantido o arquivamento do pedido de patente, conforme o disposto no artigo 12, da resolução 113/2013.

(21) **BR 11 2012 014595-9 A2** 8.11

(22) 17/12/2010

(71) PHOENIX CONTACT GMBH & CO. KG (DE)

Em virtude do arquivamento publicado na RPI 2384 de 13-09-2016 e considerando ausência de manifestação dentro dos prazos legais, informo que cabe ser mantido o arquivamento do pedido de patente, conforme o disposto no artigo 12, da resolução 113/2013.

(21) **BR 11 2012 014638-6 A2** 8.11

(22) 30/11/2010

(71) Trueposition, Inc. (US)

Em virtude do arquivamento publicado na RPI 2384 de 13-09-2016 e considerando ausência de manifestação dentro dos prazos legais, informo que cabe ser mantido o arquivamento do pedido de patente, conforme o disposto no artigo 12, da resolução 113/2013.

(21) **BR 11 2012 014657-2 A2** 8.11

(22) 13/12/2010

(71) Stars Syringe Limited (GB)

Em virtude do arquivamento publicado na RPI 2383 de 06-09-2016 e considerando ausência de manifestação dentro dos prazos legais, informo que cabe ser mantido o arquivamento do pedido de patente, conforme o disposto no artigo 12, da resolução 113/2013.

(21) **BR 11 2012 014671-8 A2** 8.11

(22) 03/11/2010

(71) GENERAL ELECTRIC COMPANY (US)

Em virtude do arquivamento publicado na RPI 2384 de 13-09-2016 e considerando ausência de manifestação dentro dos prazos legais, informo que cabe ser mantido o arquivamento do pedido de patente, conforme o disposto no artigo 12, da resolução 113/2013.

(21) **BR 11 2012 014748-0 A2** 8.11

(22) 14/12/2010

(71) Basf SE (DE)

Em virtude do arquivamento publicado na RPI 2384 de 13-09-2016 e considerando ausência de manifestação dentro dos prazos legais, informo que cabe ser mantido o arquivamento do pedido de patente, conforme o disposto no artigo 12, da resolução 113/2013.

(21) **BR 11 2012 014763-3 A2** 8.11

(22) 23/11/2010

(71) Alstom Technology LTD. (CH)

Em virtude do arquivamento publicado na RPI 2384 de 13-09-2016 e considerando ausência de manifestação dentro dos prazos legais, informo que cabe ser mantido o arquivamento do pedido de patente, conforme o disposto no artigo 12, da resolução 113/2013.

(21) **BR 11 2012 014775-7 A2** 8.11

(22) 08/09/2010

(71) Sony Corporation. (JP)

Em virtude do arquivamento publicado na RPI 2383 de 06-09-2016 e considerando ausência de manifestação dentro dos prazos legais, informo que cabe ser mantido o arquivamento do pedido de

patente, conforme o disposto no artigo 12, da resolução 113/2013.

(21) **BR 11 2012 014779-0 A2** 8.11

(22) 07/12/2010

(71) Visa International Service Association (US)

Em virtude do arquivamento publicado na RPI 2384 de 13-09-2016 e considerando ausência de manifestação dentro dos prazos legais, informo que cabe ser mantido o arquivamento do pedido de patente, conforme o disposto no artigo 12, da resolução 113/2013.

(21) **BR 11 2012 014781-1 A2** 8.11

(22) 15/12/2010

(71) UOP LLC (US)

Em virtude do arquivamento publicado na RPI 2384 de 13-09-2016 e considerando ausência de manifestação dentro dos prazos legais, informo que cabe ser mantido o arquivamento do pedido de patente, conforme o disposto no artigo 12, da resolução 113/2013.

(21) **BR 11 2012 014969-5 A2** 8.11

(22) 05/11/2010

(71) Weyerhaeuser Nr Company (US)

Em virtude do arquivamento publicado na RPI 2383 de 06-09-2016 e considerando ausência de manifestação dentro dos prazos legais, informo que cabe ser mantido o arquivamento do pedido de patente, conforme o disposto no artigo 12, da resolução 113/2013.

(21) **BR 11 2012 014988-1 A2** 8.11

(22) 03/12/2010

(71) Trueposition, Inc (US)

Em virtude do arquivamento publicado na RPI 2384 de 13-09-2016 e considerando ausência de manifestação dentro dos prazos legais, informo que cabe ser mantido o arquivamento do pedido de patente, conforme o disposto no artigo 12, da resolução 113/2013.

(21) **BR 11 2012 015103-7 A2** 8.11

(22) 17/12/2010

(71) REDEXIM HANDEL - EN EXPLOITATIE MIJ. B.V. (NL)

Em virtude do arquivamento publicado na RPI 2384 de 13-09-2016 e considerando ausência de manifestação dentro dos prazos legais, informo que cabe ser mantido o arquivamento do pedido de patente, conforme o disposto no artigo 12, da resolução 113/2013.

(21) **BR 11 2012 015128-2 A2** 8.11

(22) 21/10/2011

(71) SONY CORPORATION (JP)

Em virtude do arquivamento publicado na RPI 2383 de 06-09-2016 e considerando ausência de manifestação dentro dos prazos legais, informo que cabe ser mantido o arquivamento do pedido de patente, conforme o disposto no artigo 12, da resolução 113/2013.

(21) **BR 11 2012 015140-1 A2** 8.11

(22) 05/11/2010

(71) Praxair Technology, Inc. (US)

Em virtude do arquivamento publicado na RPI 2385 de 20-09-2016 e considerando ausência de manifestação dentro dos prazos legais, informo que cabe ser mantido o arquivamento do pedido de patente, conforme o disposto no artigo 12, da resolução 113/2013.

(21) **BR 11 2012 015143-6 A2** 8.11

(22) 05/11/2010

(71) Praxair Technology, Inc. (US)

Em virtude do arquivamento publicado na RPI 2383 de 06-09-2016 e considerando ausência de manifestação dentro dos prazos legais, informo que cabe ser mantido o arquivamento do pedido de patente, conforme o disposto no artigo 12, da resolução 113/2013.

(21) **BR 11 2012 015214-9 A2** 8.11

(22) 08/09/2010

(71) SONY CORPORATION (JP)

Em virtude do arquivamento publicado na RPI 2384 de 13-09-2016 e considerando ausência de manifestação dentro dos prazos legais, informo que cabe ser mantido o arquivamento do pedido de patente, conforme o disposto no artigo 12, da resolução 113/2013.

(21) **BR 11 2012 015240-8 A2** 8.11

(22) 06/04/2011

(71) XIAN GENHER OPTICALTECH. COMPANY (CN)

Em virtude do arquivamento publicado na RPI 2384 de 13-09-2016 e considerando ausência de manifestação dentro dos prazos legais, informo que cabe ser mantido o arquivamento do pedido de patente, conforme o disposto no artigo 12, da resolução 113/2013.

(21) **BR 11 2012 015396-0 A2** 8.11

(22) 23/11/2010

(71) KIMBERLY - CLARK WORLDWIDE, INC. (US)

Em virtude do arquivamento publicado na RPI 2384 de 13-09-2016 e considerando ausência de manifestação dentro dos prazos legais, informo que cabe ser mantido o arquivamento do pedido de patente, conforme o disposto no artigo 12, da resolução 113/2013.

(21) **BR 11 2012 015429-0 A2** 8.11

(22) 20/12/2010

(71) Total Petrochemicals Research Feluy (BE)

Em virtude do arquivamento publicado na RPI 2384 de 13-09-2016 e considerando ausência de manifestação dentro dos prazos legais, informo que cabe ser mantido o arquivamento do pedido de patente, conforme o disposto no artigo 12, da resolução 113/2013.

(21) **BR 11 2012 015468-0 A2** 8.11

(22) 30/11/2010

(71) Kennametal Inc. (US)

Em virtude do arquivamento publicado na RPI 2384 de 13-09-2016 e considerando ausência de manifestação dentro dos prazos legais, informo que cabe ser mantido o arquivamento do pedido de patente, conforme o disposto no artigo 12, da resolução 113/2013.

(21) **BR 11 2012 015488-5 A2** 8.11

(22) 21/12/2010

(71) Bombardier Transportation Gmbh (DE)

Em virtude do arquivamento publicado na RPI 2383 de 06-09-2016 e considerando ausência de manifestação dentro dos prazos legais, informo que cabe ser mantido o arquivamento do pedido de patente, conforme o disposto no artigo 12, da resolução 113/2013.

(21) **BR 11 2012 015492-3 A2** 8.11

(22) 17/12/2010

(71) Panasonic Corporation (JP)

Em virtude do arquivamento publicado na RPI 2384 de 13-09-2016 e considerando ausência de manifestação dentro dos prazos legais, informo que cabe ser mantido o arquivamento do pedido de patente, conforme o disposto no artigo 12, da resolução 113/2013.

(21) **BR 11 2012 015505-9 A2** 8.11

(22) 22/12/2010

(71) VALOIS S.A.S. (FR)

Em virtude do arquivamento publicado na RPI 2384 de 13-09-2016 e considerando ausência de manifestação dentro dos prazos legais, informo que cabe ser mantido o arquivamento do pedido de patente, conforme o disposto no artigo 12, da resolução 113/2013.

(21) **BR 11 2012 015512-1 A2** 8.11

(22) 23/12/2010

(71) DOLAV PLASTIC PRODUCTS COOPERATIVE SOCIETY LTD. (IL)

Em virtude do arquivamento publicado na RPI 2384 de 13-09-2016 e considerando ausência de manifestação dentro dos prazos legais, informo que cabe ser mantido o arquivamento do pedido de patente, conforme o disposto no artigo 12, da resolução 113/2013.

(21) **BR 11 2012 015645-4 A2** 8.11

(22) 22/12/2010

(71) Vetco Gray Scandinavia As (NO)

Em virtude do arquivamento publicado na RPI 2385 de 20-09-2016 e considerando ausência de manifestação dentro dos prazos legais, informo que cabe ser mantido o arquivamento do pedido de patente, conforme o disposto no artigo 12, da resolução 113/2013.

(21) **BR 11 2012 015660-8 A2** 8.11

(22) 23/12/2010

(71) Andrey A. Shmakov (RU)

Em virtude do arquivamento publicado na RPI 2384 de 13-09-2016 e considerando ausência de manifestação dentro dos prazos legais, informo que cabe ser mantido o arquivamento do pedido de patente, conforme o disposto no artigo 12, da resolução 113/2013.

(21) **BR 11 2012 015683-7 A2** 8.11

(22) 14/10/2011

(71) SONY CORPORATION (JP)

Em virtude do arquivamento publicado na RPI 2384 de 13-09-2016 e considerando ausência de manifestação dentro dos prazos legais, informo que cabe ser mantido o arquivamento do pedido de patente, conforme o disposto no artigo 12, da resolução 113/2013.

(21) **BR 11 2012 015709-4 A2** 8.11

(22) 23/12/2009

(71) Nokia Corporation (FI)

Em virtude do arquivamento publicado na RPI 2384 de 13-09-2016 e considerando ausência de manifestação dentro dos prazos legais, informo que cabe ser mantido o arquivamento do pedido de patente, conforme o disposto no artigo 12, da resolução 113/2013.

(21) **BR 11 2012 015710-8 A2** 8.11

(22) 21/12/2010

(71) British American Tobacco (Investments) Limited. (GB)

Em virtude do arquivamento publicado na RPI 2384 de 13-09-2016 e considerando ausência de manifestação dentro dos prazos legais, informo que cabe ser mantido o arquivamento do pedido de patente, conforme o disposto no artigo 12, da resolução 113/2013.

(21) **BR 11 2012 015712-4 A2** 8.11

(22) 13/12/2010

(71) Tobacco Research and Development Institute (Proprietary) Limited (ZA)

Em virtude do arquivamento publicado na RPI 2384 de 13-09-2016 e considerando ausência de manifestação dentro dos prazos legais, informo que cabe ser mantido o arquivamento do pedido de patente, conforme o disposto no artigo 12, da resolução 113/2013.

(21) **BR 11 2012 015717-5 A2** 8.11

(22) 16/11/2010

(71) Nokia Corporation (FI)

Em virtude do arquivamento publicado na RPI 2384 de 13-09-2016 e considerando ausência de manifestação dentro dos prazos legais, informo que cabe ser mantido o arquivamento do pedido de patente, conforme o disposto no artigo 12, da resolução 113/2013.

(21) **BR 11 2012 015723-0 A2** 8.11

(22) 23/12/2009

(71) Promoitatia Group S.P.A. (IT)

Em virtude do arquivamento publicado na RPI 2384 de 13-09-2016 e considerando ausência de manifestação dentro dos prazos legais, informo que cabe ser mantido o arquivamento do pedido de patente, conforme o disposto no artigo 12, da resolução 113/2013.

(21) **BR 11 2012 015743-4 A2** 8.11

(22) 24/12/2010

(71) Merten Gmbh & Co. Kg (DE)

Em virtude do arquivamento publicado na RPI 2384 de 13-09-2016 e considerando ausência de manifestação dentro dos prazos legais, informo que cabe ser mantido o arquivamento do pedido de patente, conforme o disposto no artigo 12, da resolução 113/2013.

(21) **BR 11 2012 015788-4 A2** 8.11

(22) 16/12/2010

(71) UNICHARM CORPORATION (JP)

Em virtude do arquivamento publicado na RPI 2385 de 20-09-2016 e considerando ausência de manifestação dentro dos prazos legais, informo que cabe ser mantido o arquivamento do pedido de patente, conforme o disposto no artigo 12, da resolução 113/2013.

(21) **BR 11 2012 016008-7 A2** 8.11

(22) 21/12/2010

(71) 3M INNOVATIVE PROPERTIES COMPANY (US)

Em virtude do arquivamento publicado na RPI 2384 de 13-09-2016 e considerando ausência de manifestação dentro dos prazos legais, informo que cabe ser mantido o arquivamento do pedido de patente, conforme o disposto no artigo 12, da resolução 113/2013.

(21) **BR 11 2012 016044-3 A2** 8.11

(22) 17/12/2010

(71) ZOULIEX AB (SE)

Em virtude do arquivamento publicado na RPI 2383 de 06-09-2016 e considerando ausência de manifestação dentro dos prazos legais, informo que cabe ser mantido o arquivamento do pedido de patente, conforme o disposto no artigo 12, da resolução 113/2013.

(21) **BR 11 2012 016062-1 A2** 8.11

(22) 27/12/2010

(71) Sidel Participations (FR)

Em virtude do arquivamento publicado na RPI 2383 de 06-09-2016 e considerando ausência de manifestação dentro dos prazos legais, informo que cabe ser mantido o arquivamento do pedido de patente, conforme o disposto no artigo 12, da resolução 113/2013.

(21) **BR 11 2012 016084-2 A2** 8.11

(22) 15/12/2010

(71) KIMBERLY-CLARK WORDWIDE, INC. (US)

Em virtude do arquivamento publicado na RPI 2384 de 13-09-2016 e considerando ausência de manifestação dentro dos prazos legais, informo que cabe ser mantido o arquivamento do pedido de patente, conforme o disposto no artigo 12, da resolução 113/2013.

(21) **BR 11 2012 016099-0 A2** 8.11

(22) 20/12/2010

(71) 3M INNOVATIVE PROPERTIES COMPANY (US)

Em virtude do arquivamento publicado na RPI 2384 de 13-09-2016 e considerando ausência de manifestação dentro dos prazos legais, informo que cabe ser mantido o arquivamento do pedido de patente, conforme o disposto no artigo 12, da resolução 113/2013.

(21) **BR 11 2012 016100-8 A2** 8.11

(22) 21/12/2010

(71) THE PROCTER & GAMBLE COMPANY (US)

Em virtude do arquivamento publicado na RPI 2384 de 13-09-2016 e considerando ausência de manifestação dentro dos prazos legais, informo que cabe ser mantido o arquivamento do pedido de patente, conforme o disposto no artigo 12, da resolução 113/2013.

(21) **BR 11 2012 016221-7 A2** 8.11

(22) 30/12/2009

(71) TELEFONICA S.A (ES)

Em virtude do arquivamento publicado na RPI 2384 de 13-09-2016 e considerando ausência de manifestação dentro dos prazos legais, informo que cabe ser mantido o arquivamento do pedido de patente, conforme o disposto no artigo 12, da resolução 113/2013.

(21) **BR 11 2012 016222-5 A2** 8.11

(22) 30/12/2009

(71) TELEFONICA S.A (ES)

Em virtude do arquivamento publicado na RPI 2384 de 13-09-2016 e considerando ausência de manifestação dentro dos prazos legais, informo que cabe ser mantido o arquivamento do pedido de patente, conforme o disposto no artigo 12, da resolução 113/2013.

(21) **BR 11 2012 016275-6 A2** 8.11

(22) 21/12/2010

(71) THE PROCTER & GAMBLE COMPANY (US)

Em virtude do arquivamento publicado na RPI 2384 de 13-09-2016 e considerando ausência de manifestação dentro dos prazos legais, informo que cabe ser mantido o arquivamento do pedido de patente, conforme o disposto no artigo 12, da resolução 113/2013.

(21) **BR 11 2012 016554-2 A2** 8.11

(22) 19/04/2011

(71) Chevron U.S.A. Inc. (US)

Em virtude do arquivamento publicado na RPI 2383 de 06-09-2016 e considerando ausência de manifestação dentro dos prazos legais, informo que cabe ser mantido o arquivamento do pedido de patente, conforme o disposto no artigo 12, da resolução 113/2013.

(21) **BR 11 2012 016567-4 A2** 8.11

(22) 21/01/2011

(71) Applied Nanostructured Solutions, LLC (US)

Em virtude do arquivamento publicado na RPI 2384 de 13-09-2016 e considerando ausência de manifestação dentro dos prazos legais, informo que cabe ser mantido o arquivamento do pedido de patente, conforme o disposto no artigo 12, da resolução 113/2013.

(21) **BR 11 2012 016570-4 A2** 8.11

(22) 05/01/2011

(71) POLYMEDIX, INC (US)

Em virtude do arquivamento publicado na RPI 2384 de 13-09-2016 e considerando ausência de manifestação dentro dos prazos legais, informo que cabe ser mantido o arquivamento do pedido de patente, conforme o disposto no artigo 12, da resolução 113/2013.

(21) **BR 11 2012 016616-6 A2** 8.11

(22) 07/01/2011

(71) Triax A/S (DK)

Em virtude do arquivamento publicado na RPI 2384 de 13-09-2016 e considerando ausência de manifestação dentro dos prazos legais, informo que cabe ser mantido o arquivamento do pedido de patente, conforme o disposto no artigo 12, da resolução 113/2013.

(21) **BR 11 2012 016920-3 A2** 8.11

(22) 21/12/2010

(71) Novartis AG (CH)

Em virtude do arquivamento publicado na RPI 2384 de 13-09-2016 e considerando ausência de manifestação dentro dos prazos legais, informo que cabe ser mantido o arquivamento do pedido de patente, conforme o disposto no artigo 12, da resolução 113/2013.

(21) **BR 11 2012 016939-4 A2** 8.11

(22) 03/07/2010

(71) SHAANXI J&R FIRE FIGHTING CO., LTD (CN)

Em virtude do arquivamento publicado na RPI 2384 de 13-09-2016 e considerando ausência de manifestação dentro dos prazos legais, informo que cabe ser mantido o arquivamento do pedido de patente, conforme o disposto no artigo 12, da resolução 113/2013.

(21) **BR 11 2012 016957-2 A2** 8.11

(22) 06/01/2011

(71) Trueposition, Inc. (US)

Em virtude do arquivamento publicado na RPI 2384 de 13-09-2016 e considerando ausência de manifestação dentro dos prazos legais, informo que cabe ser mantido o arquivamento do pedido de patente, conforme o disposto no artigo 12, da resolução 113/2013.

(21) **BR 11 2012 016962-9 A2** 8.11

(22) 24/08/2010

(71) Pieburg Pump Technology Gmbh (DE)

Em virtude do arquivamento publicado na RPI 2384 de 13-09-2016 e considerando ausência de manifestação dentro dos prazos legais, informo que cabe ser mantido o arquivamento do pedido de patente, conforme o disposto no artigo 12, da resolução 113/2013.

(21) **BR 11 2012 016974-2 A2** 8.11

(22) 28/10/2010

(71) GOSUDARSTVENNOE OBRAZOVATELNOE

UCHREZHDENIE VYSSHEGO

PROFESSIONALNOGO OBRAZOVANIYA

"NIZHEGORODSKY GOSUDARSTVENNYI

UNIVERSITET IM. N.I. LOBACHEVSKOGO" (RU)

Em virtude do arquivamento publicado na RPI 2383 de 06-09-2016 e considerando ausência de manifestação dentro dos prazos legais, informo que cabe ser mantido o arquivamento do pedido de patente, conforme o disposto no artigo 12, da resolução 113/2013.

- (21) **BR 11 2012 017002-3 A2** 8.11
(22) 12/01/2010
(71) Alcatel Lucent (FR)
Em virtude do arquivamento publicado na RPI 2385 de 20-09-2016 e considerando ausência de manifestação dentro dos prazos legais, informo que cabe ser mantido o arquivamento do pedido de patente, conforme o disposto no artigo 12, da resolução 113/2013.
- (21) **BR 11 2012 017012-0 A2** 8.11
(22) 22/12/2010
(71) Baker Hughes Incorporated (US)
Em virtude do arquivamento publicado na RPI 2384 de 13-09-2016 e considerando ausência de manifestação dentro dos prazos legais, informo que cabe ser mantido o arquivamento do pedido de patente, conforme o disposto no artigo 12, da resolução 113/2013.
- (21) **BR 11 2012 017078-3 A2** 8.11
(22) 10/11/2010
(71) Sumitomo Electric Industries, Ltd. (JP)
Em virtude do arquivamento publicado na RPI 2384 de 13-09-2016 e considerando ausência de manifestação dentro dos prazos legais, informo que cabe ser mantido o arquivamento do pedido de patente, conforme o disposto no artigo 12, da resolução 113/2013.
- (21) **BR 11 2012 017086-4 A2** 8.11
(22) 14/01/2011
(71) Applied Nanostructured Solutions, LLC (US)
Em virtude do arquivamento publicado na RPI 2384 de 13-09-2016 e considerando ausência de manifestação dentro dos prazos legais, informo que cabe ser mantido o arquivamento do pedido de patente, conforme o disposto no artigo 12, da resolução 113/2013.
- (21) **BR 11 2012 017187-9 A2** 8.11
(22) 22/12/2009
(71) BÜHLER AG (CH)
Em virtude do arquivamento publicado na RPI 2384 de 13-09-2016 e considerando ausência de manifestação dentro dos prazos legais, informo que cabe ser mantido o arquivamento do pedido de patente, conforme o disposto no artigo 12, da resolução 113/2013.
- (21) **BR 11 2012 017326-0 A2** 8.11
(22) 20/12/2010
(71) Asahi Glass Company, Limited (JP)
Em virtude do arquivamento publicado na RPI 2385 de 20-09-2016 e considerando ausência de manifestação dentro dos prazos legais, informo que cabe ser mantido o arquivamento do pedido de patente, conforme o disposto no artigo 12, da resolução 113/2013.
- (21) **BR 11 2012 017540-8 A2** 8.11
(22) 04/01/2011
(71) PFIZER, INC (US)
Em virtude do arquivamento publicado na RPI 2384 de 13-09-2016 e considerando ausência de manifestação dentro dos prazos legais, informo que cabe ser mantido o arquivamento do pedido de patente, conforme o disposto no artigo 12, da resolução 113/2013.
- (21) **BR 11 2012 017550-5 A2** 8.11
(22) 11/01/2011
(71) PPG INDUSTRIES OHIO, INC. (US)
Em virtude do arquivamento publicado na RPI 2384 de 13-09-2016 e considerando ausência de manifestação dentro dos prazos legais, informo que cabe ser mantido o arquivamento do pedido de patente, conforme o disposto no artigo 12, da resolução 113/2013.
- (21) **BR 11 2012 017566-1 A2** 8.11
(22) 17/01/2011
(71) ZHEJIANG HONGZHAN NEW MATERIALS CO., LTD. (CN)
Em virtude do arquivamento publicado na RPI 2384 de 13-09-2016 e considerando ausência de manifestação dentro dos prazos legais, informo que cabe ser mantido o arquivamento do pedido de patente, conforme o disposto no artigo 12, da resolução 113/2013.
- (21) **BR 11 2012 017579-3 A2** 8.11
(22) 27/12/2010
(71) Evonik Degussa GMBH (DE)
- Em virtude do arquivamento publicado na RPI 2383 de 06-09-2016 e considerando ausência de manifestação dentro dos prazos legais, informo que cabe ser mantido o arquivamento do pedido de patente, conforme o disposto no artigo 12, da resolução 113/2013.
- (21) **BR 11 2012 017592-0 A2** 8.11
(22) 11/01/2011
(71) William Lee Steadman (GB)
Em virtude do arquivamento publicado na RPI 2384 de 13-09-2016 e considerando ausência de manifestação dentro dos prazos legais, informo que cabe ser mantido o arquivamento do pedido de patente, conforme o disposto no artigo 12, da resolução 113/2013.
- (21) **BR 11 2012 017662-5 A2** 8.11
(22) 16/12/2010
(71) KONINKLIJKE PHILIPS ELECTRONICS N.V. (NL)
Em virtude do arquivamento publicado na RPI 2383 de 06-09-2016 e considerando ausência de manifestação dentro dos prazos legais, informo que cabe ser mantido o arquivamento do pedido de patente, conforme o disposto no artigo 12, da resolução 113/2013.
- (21) **BR 11 2012 017663-3 A2** 8.11
(22) 14/12/2010
(71) KONINKLIJKE PHILIPS ELECTRONICS N.V. (NL)
Em virtude do arquivamento publicado na RPI 2384 de 13-09-2016 e considerando ausência de manifestação dentro dos prazos legais, informo que cabe ser mantido o arquivamento do pedido de patente, conforme o disposto no artigo 12, da resolução 113/2013.
- (21) **BR 11 2012 017678-1 A2** 8.11
(22) 26/01/2011
(71) Momentive Performance Materials Inc. (US)
Em virtude do arquivamento publicado na RPI 2384 de 13-09-2016 e considerando ausência de manifestação dentro dos prazos legais, informo que cabe ser mantido o arquivamento do pedido de patente, conforme o disposto no artigo 12, da resolução 113/2013.
- (21) **BR 11 2012 017691-9 A2** 8.11
(22) 18/01/2011
(71) Glaxo Group Limited (GB)
Em virtude do arquivamento publicado na RPI 2384 de 13-09-2016 e considerando ausência de manifestação dentro dos prazos legais, informo que cabe ser mantido o arquivamento do pedido de patente, conforme o disposto no artigo 12, da resolução 113/2013.
- (21) **BR 11 2012 017702-8 A2** 8.11
(22) 29/12/2010
(71) Guardian Industries Corp (US)
Em virtude do arquivamento publicado na RPI 2383 de 06-09-2016 e considerando ausência de manifestação dentro dos prazos legais, informo que cabe ser mantido o arquivamento do pedido de patente, conforme o disposto no artigo 12, da resolução 113/2013.
- (21) **BR 11 2012 017755-9 A2** 8.11
(22) 24/02/2011
(71) SHARP KABUSHIKI KAISHA (JP)
Em virtude do arquivamento publicado na RPI 2384 de 13-09-2016 e considerando ausência de manifestação dentro dos prazos legais, informo que cabe ser mantido o arquivamento do pedido de patente, conforme o disposto no artigo 12, da resolução 113/2013.
- (21) **BR 11 2012 017846-6 A2** 8.11
(22) 19/01/2011
(71) VOLVO TECHNOLOGY CORPORATION (SE)
Em virtude do arquivamento publicado na RPI 2384 de 13-09-2016 e considerando ausência de manifestação dentro dos prazos legais, informo que cabe ser mantido o arquivamento do pedido de patente, conforme o disposto no artigo 12, da resolução 113/2013.
- (21) **BR 11 2012 017855-5 A2** 8.11
(22) 18/01/2011
(71) COMPAGNIE GÉNÉRALE DES ETABLISSEMENTS MICHELIN (FR) , MICHELIN RECHERCHE ETTECHNIQUE S.A. (CH)
- Em virtude do arquivamento publicado na RPI 2383 de 06-09-2016 e considerando ausência de manifestação dentro dos prazos legais, informo que cabe ser mantido o arquivamento do pedido de patente, conforme o disposto no artigo 12, da resolução 113/2013.
- (21) **BR 11 2012 017882-2 A2** 8.11
(22) 19/01/2011
(71) JEAN PIERRE BOGAERT (MC)
Em virtude do arquivamento publicado na RPI 2384 de 13-09-2016 e considerando ausência de manifestação dentro dos prazos legais, informo que cabe ser mantido o arquivamento do pedido de patente, conforme o disposto no artigo 12, da resolução 113/2013.
- (21) **BR 11 2012 017966-7 A2** 8.11
(22) 20/01/2011
(71) The Procter & Gamble Company (US)
Em virtude do arquivamento publicado na RPI 2384 de 13-09-2016 e considerando ausência de manifestação dentro dos prazos legais, informo que cabe ser mantido o arquivamento do pedido de patente, conforme o disposto no artigo 12, da resolução 113/2013.
- (21) **BR 11 2012 017993-4 A2** 8.11
(22) 05/01/2011
(71) Exxonmobil Upstream Research Company (US)
Em virtude do arquivamento publicado na RPI 2383 de 06-09-2016 e considerando ausência de manifestação dentro dos prazos legais, informo que cabe ser mantido o arquivamento do pedido de patente, conforme o disposto no artigo 12, da resolução 113/2013.
- (21) **BR 11 2012 017999-3 A2** 8.11
(22) 19/01/2011
(71) Messier-Bugatti-Dowty (FR)
Em virtude do arquivamento publicado na RPI 2383 de 06-09-2016 e considerando ausência de manifestação dentro dos prazos legais, informo que cabe ser mantido o arquivamento do pedido de patente, conforme o disposto no artigo 12, da resolução 113/2013.
- (21) **BR 11 2012 018016-9 A2** 8.11
(22) 18/01/2011
(71) Fpinnovations (CA)
Em virtude do arquivamento publicado na RPI 2384 de 13-09-2016 e considerando ausência de manifestação dentro dos prazos legais, informo que cabe ser mantido o arquivamento do pedido de patente, conforme o disposto no artigo 12, da resolução 113/2013.
- (21) **BR 11 2012 018018-5 A2** 8.11
(22) 20/01/2011
(71) Fpinnovagtions (CA)
Em virtude do arquivamento publicado na RPI 2383 de 06-09-2016 e considerando ausência de manifestação dentro dos prazos legais, informo que cabe ser mantido o arquivamento do pedido de patente, conforme o disposto no artigo 12, da resolução 113/2013.
- (21) **BR 11 2012 018090-8 A2** 8.11
(22) 20/01/2011
(71) The Procter & Gamble Company (US)
Em virtude do arquivamento publicado na RPI 2384 de 13-09-2016 e considerando ausência de manifestação dentro dos prazos legais, informo que cabe ser mantido o arquivamento do pedido de patente, conforme o disposto no artigo 12, da resolução 113/2013.
- (21) **BR 11 2012 018154-8 A2** 8.11
(22) 21/01/2011
(71) ALLERGAN, INC. (US)
Em virtude do arquivamento publicado na RPI 2384 de 13-09-2016 e considerando ausência de manifestação dentro dos prazos legais, informo que cabe ser mantido o arquivamento do pedido de patente, conforme o disposto no artigo 12, da resolução 113/2013.
- (21) **BR 11 2012 018169-6 A2** 8.11
(22) 13/01/2011
(71) Illinois Tool Works Inc (US)
Em virtude do arquivamento publicado na RPI 2384 de 13-09-2016 e considerando ausência de manifestação dentro dos prazos legais, informo que cabe ser mantido o arquivamento do pedido de

patente, conforme o disposto no artigo 12, da resolução 113/2013.

(21) **BR 11 2012 018217-0 A2** 8.11
(22) 04/02/2011

(71) Third Millennium Metals, LLC (US)
Em virtude do arquivamento publicado na RPI 2384 de 13-09-2016 e considerando ausência de manifestação dentro dos prazos legais, informo que cabe ser mantido o arquivamento do pedido de patente, conforme o disposto no artigo 12, da resolução 113/2013.

(21) **BR 11 2012 018417-2 A2** 8.11
(22) 28/12/2010

(71) The Texas A&M University System (US), KANEKA AMERICAS HOLDING, INC (US)
Em virtude do arquivamento publicado na RPI 2385 de 20-09-2016 e considerando ausência de manifestação dentro dos prazos legais, informo que cabe ser mantido o arquivamento do pedido de patente, conforme o disposto no artigo 12, da resolução 113/2013.

(21) **BR 11 2012 018524-1 A2** 8.11
(22) 22/12/2010

(71) OERLIKON TRADING AG, TRÜBBACH (CH)
Em virtude do arquivamento publicado na RPI 2385 de 20-09-2016 e considerando ausência de manifestação dentro dos prazos legais, informo que cabe ser mantido o arquivamento do pedido de patente, conforme o disposto no artigo 12, da resolução 113/2013.

(21) **BR 11 2012 018529-2 A2** 8.11
(22) 25/01/2011

(71) Enanta Pharmaceuticals, Inc. (US)
Em virtude do arquivamento publicado na RPI 2384 de 13-09-2016 e considerando ausência de manifestação dentro dos prazos legais, informo que cabe ser mantido o arquivamento do pedido de patente, conforme o disposto no artigo 12, da resolução 113/2013.

(21) **BR 11 2012 018648-5 A2** 8.11
(22) 20/10/2010

(71) Creative CO. Ltd. (JP)
Em virtude do arquivamento publicado na RPI 2384 de 13-09-2016 e considerando ausência de manifestação dentro dos prazos legais, informo que cabe ser mantido o arquivamento do pedido de patente, conforme o disposto no artigo 12, da resolução 113/2013.

(21) **BR 11 2012 018673-6 A2** 8.11
(22) 27/01/2011

(71) Sanden Corporation (JP)
Em virtude do arquivamento publicado na RPI 2384 de 13-09-2016 e considerando ausência de manifestação dentro dos prazos legais, informo que cabe ser mantido o arquivamento do pedido de patente, conforme o disposto no artigo 12, da resolução 113/2013.

(21) **BR 11 2012 018678-7 A2** 8.11
(22) 13/01/2011

(71) Taegutec Ltd. (KR)
Em virtude do arquivamento publicado na RPI 2383 de 06-09-2016 e considerando ausência de manifestação dentro dos prazos legais, informo que cabe ser mantido o arquivamento do pedido de patente, conforme o disposto no artigo 12, da resolução 113/2013.

(21) **BR 11 2012 018740-6 A2** 8.11
(22) 27/01/2011

(71) MEDITEX LTD. (IL)
Em virtude do arquivamento publicado na RPI 2385 de 20-09-2016 e considerando ausência de manifestação dentro dos prazos legais, informo que cabe ser mantido o arquivamento do pedido de patente, conforme o disposto no artigo 12, da resolução 113/2013.

(21) **BR 11 2012 018793-7 A2** 8.11
(22) 26/01/2011

(71) APPLE INC. (US)
Em virtude do arquivamento publicado na RPI 2384 de 13-09-2016 e considerando ausência de manifestação dentro dos prazos legais, informo que cabe ser mantido o arquivamento do pedido de

patente, conforme o disposto no artigo 12, da resolução 113/2013.

(21) **BR 11 2012 018954-9 A2** 8.11
(22) 17/12/2010

(71) Merck Patent GmbH (DE)
Em virtude do arquivamento publicado na RPI 2384 de 13-09-2016 e considerando ausência de manifestação dentro dos prazos legais, informo que cabe ser mantido o arquivamento do pedido de patente, conforme o disposto no artigo 12, da resolução 113/2013.

(21) **BR 11 2012 019006-7 A2** 8.11
(22) 27/01/2011

(71) Wacker Chemie AG (DE)
Em virtude do arquivamento publicado na RPI 2384 de 13-09-2016 e considerando ausência de manifestação dentro dos prazos legais, informo que cabe ser mantido o arquivamento do pedido de patente, conforme o disposto no artigo 12, da resolução 113/2013.

(21) **BR 11 2012 019119-5 A2** 8.11
(22) 31/01/2011

(71) Huawei Technologies Co., Ltd. (CN)
Em virtude do arquivamento publicado na RPI 2383 de 06-09-2016 e considerando ausência de manifestação dentro dos prazos legais, informo que cabe ser mantido o arquivamento do pedido de patente, conforme o disposto no artigo 12, da resolução 113/2013.

(21) **BR 11 2012 019126-8 A2** 8.11
(22) 11/10/2010

(71) YOUNKOOK ELECTRONICS, CO., LTD. (KR)
Em virtude do arquivamento publicado na RPI 2384 de 13-09-2016 e considerando ausência de manifestação dentro dos prazos legais, informo que cabe ser mantido o arquivamento do pedido de patente, conforme o disposto no artigo 12, da resolução 113/2013.

(21) **BR 11 2012 019142-0 A2** 8.11
(22) 01/02/2011

(71) SYNGENTA PARTICIPATIONS AG (CH)
Em virtude do arquivamento publicado na RPI 2384 de 13-09-2016 e considerando ausência de manifestação dentro dos prazos legais, informo que cabe ser mantido o arquivamento do pedido de patente, conforme o disposto no artigo 12, da resolução 113/2013.

(21) **BR 11 2012 019271-0 A2** 8.11
(22) 25/01/2011

(71) Tobacco Research And Development Institute (Proprietary) Limited (ZA)
Em virtude do arquivamento publicado na RPI 2383 de 06-09-2016 e considerando ausência de manifestação dentro dos prazos legais, informo que cabe ser mantido o arquivamento do pedido de patente, conforme o disposto no artigo 12, da resolução 113/2013.

(21) **BR 11 2012 019281-7 A2** 8.11
(22) 03/02/2011

(71) LATCHWAYS PLC (GB)
Em virtude do arquivamento publicado na RPI 2384 de 13-09-2016 e considerando ausência de manifestação dentro dos prazos legais, informo que cabe ser mantido o arquivamento do pedido de patente, conforme o disposto no artigo 12, da resolução 113/2013.

(21) **BR 11 2012 019511-5 A2** 8.11
(22) 24/01/2011

(71) ZOETIS LLC (US)
Em virtude do arquivamento publicado na RPI 2385 de 20-09-2016 e considerando ausência de manifestação dentro dos prazos legais, informo que cabe ser mantido o arquivamento do pedido de patente, conforme o disposto no artigo 12, da resolução 113/2013.

(21) **BR 11 2012 019594-8 A2** 8.11
(22) 05/11/2010

(71) Sharp Kabushiki Kaisha (JP)
Em virtude do arquivamento publicado na RPI 2385 de 20-09-2016 e considerando ausência de manifestação dentro dos prazos legais, informo que cabe ser mantido o arquivamento do pedido de

patente, conforme o disposto no artigo 12, da resolução 113/2013.

(21) **BR 11 2012 019649-9 A2** 8.11
(22) 12/11/2010

(71) Ecore International Inc. (US)
Em virtude do arquivamento publicado na RPI 2384 de 13-09-2016 e considerando ausência de manifestação dentro dos prazos legais, informo que cabe ser mantido o arquivamento do pedido de patente, conforme o disposto no artigo 12, da resolução 113/2013.

(21) **BR 11 2012 019677-4 A2** 8.11
(22) 05/01/2011

(71) Sony Corporation (JP)
Em virtude do arquivamento publicado na RPI 2384 de 13-09-2016 e considerando ausência de manifestação dentro dos prazos legais, informo que cabe ser mantido o arquivamento do pedido de patente, conforme o disposto no artigo 12, da resolução 113/2013.

(21) **BR 11 2012 019685-5 A2** 8.11
(22) 07/02/2011

(71) Cytec Technology Corp (US)
Em virtude do arquivamento publicado na RPI 2384 de 13-09-2016 e considerando ausência de manifestação dentro dos prazos legais, informo que cabe ser mantido o arquivamento do pedido de patente, conforme o disposto no artigo 12, da resolução 113/2013.

(21) **BR 11 2012 019723-1 A2** 8.11
(22) 03/02/2011

(71) DSM IP Assets B.V (NL)
Em virtude do arquivamento publicado na RPI 2383 de 06-09-2016 e considerando ausência de manifestação dentro dos prazos legais, informo que cabe ser mantido o arquivamento do pedido de patente, conforme o disposto no artigo 12, da resolução 113/2013.

(21) **BR 11 2012 019747-9 A2** 8.11
(22) 28/01/2011

(71) Hunan Sany Intelligent Control Equipment Co., Ltd. (CN), Sany Heavy Industry Co., Ltd. (CN)
Em virtude do arquivamento publicado na RPI 2384 de 13-09-2016 e considerando ausência de manifestação dentro dos prazos legais, informo que cabe ser mantido o arquivamento do pedido de patente, conforme o disposto no artigo 12, da resolução 113/2013.

(21) **BR 11 2012 019772-0 A2** 8.11
(22) 08/02/2011

(71) Visa International Service Association (US)
Em virtude do arquivamento publicado na RPI 2384 de 13-09-2016 e considerando ausência de manifestação dentro dos prazos legais, informo que cabe ser mantido o arquivamento do pedido de patente, conforme o disposto no artigo 12, da resolução 113/2013.

(21) **BR 11 2012 019778-9 A2** 8.11
(22) 20/12/2010

(71) SHARP KABUSHIKI KAISHA (JP)
Em virtude do arquivamento publicado na RPI 2385 de 20-09-2016 e considerando ausência de manifestação dentro dos prazos legais, informo que cabe ser mantido o arquivamento do pedido de patente, conforme o disposto no artigo 12, da resolução 113/2013.

(21) **BR 11 2012 019816-5 A2** 8.11
(22) 09/02/2011

(71) Renault S.A.S. (FR)
Em virtude do arquivamento publicado na RPI 2384 de 13-09-2016 e considerando ausência de manifestação dentro dos prazos legais, informo que cabe ser mantido o arquivamento do pedido de patente, conforme o disposto no artigo 12, da resolução 113/2013.

(21) **BR 11 2012 019834-3 A2** 8.11
(22) 10/02/2010

(71) Nutripol Capital S.A.R.L. (LU)
Em virtude do arquivamento publicado na RPI 2385 de 20-09-2016 e considerando ausência de manifestação dentro dos prazos legais, informo que cabe ser mantido o arquivamento do pedido de

patente, conforme o disposto no artigo 12, da resolução 113/2013.

(21) **BR 11 2012 019847-5 A2** 8.11
(22) 11/02/2010

(71) PIERBURG PUMP TECHNOLOGY GMBH (DE)
Em virtude do arquivamento publicado na RPI 2384 de 13-09-2016 e considerando ausência de manifestação dentro dos prazos legais, informo que cabe ser mantido o arquivamento do pedido de patente, conforme o disposto no artigo 12, da resolução 113/2013.

(21) **BR 11 2012 019872-6 A2** 8.11
(22) 09/02/2011

(71) Basf SE (DE)
Em virtude do arquivamento publicado na RPI 2384 de 13-09-2016 e considerando ausência de manifestação dentro dos prazos legais, informo que cabe ser mantido o arquivamento do pedido de patente, conforme o disposto no artigo 12, da resolução 113/2013.

(21) **BR 11 2012 019890-4 A2** 8.11
(22) 08/02/2011

(71) WINDHAGER HOLDING AG (CH)
Em virtude do arquivamento publicado na RPI 2384 de 13-09-2016 e considerando ausência de manifestação dentro dos prazos legais, informo que cabe ser mantido o arquivamento do pedido de patente, conforme o disposto no artigo 12, da resolução 113/2013.

(21) **BR 11 2012 019895-5 A2** 8.11
(22) 15/12/2010

(71) ANGELANTONI LIFE SCIENCE S.R.L. TAMBÉM CONHECIDO COMO ALS S.R.L. (IT)
Em virtude do arquivamento publicado na RPI 2384 de 13-09-2016 e considerando ausência de manifestação dentro dos prazos legais, informo que cabe ser mantido o arquivamento do pedido de patente, conforme o disposto no artigo 12, da resolução 113/2013.

(21) **BR 11 2012 019920-0 A2** 8.11
(22) 07/02/2011

(71) Allergan INC. (US)
Em virtude do arquivamento publicado na RPI 2384 de 13-09-2016 e considerando ausência de manifestação dentro dos prazos legais, informo que cabe ser mantido o arquivamento do pedido de patente, conforme o disposto no artigo 12, da resolução 113/2013.

(21) **BR 11 2012 020057-7 A2** 8.11
(22) 10/02/2011

(71) The Procter & Gamble Company (US)
Em virtude do arquivamento publicado na RPI 2384 de 13-09-2016 e considerando ausência de manifestação dentro dos prazos legais, informo que cabe ser mantido o arquivamento do pedido de patente, conforme o disposto no artigo 12, da resolução 113/2013.

(21) **BR 11 2012 020088-7 A2** 8.11
(22) 09/02/2011

(71) Daikin Industries, Ltd (JP)
Em virtude do arquivamento publicado na RPI 2384 de 13-09-2016 e considerando ausência de manifestação dentro dos prazos legais, informo que cabe ser mantido o arquivamento do pedido de patente, conforme o disposto no artigo 12, da resolução 113/2013.

(21) **BR 11 2012 020092-5 A2** 8.11
(22) 08/02/2011

(71) Tiki'labs SAS (FR)
Em virtude do arquivamento publicado na RPI 2383 de 06-09-2016 e considerando ausência de manifestação dentro dos prazos legais, informo que cabe ser mantido o arquivamento do pedido de patente, conforme o disposto no artigo 12, da resolução 113/2013.

(21) **BR 11 2012 020376-2 A2** 8.11
(22) 19/01/2011

(71) E.G.O. Elektro-Geratebau GmbH (DE)
Em virtude do arquivamento publicado na RPI 2384 de 13-09-2016 e considerando ausência de manifestação dentro dos prazos legais, informo que cabe ser mantido o arquivamento do pedido de patente, conforme o disposto no artigo 12, da resolução 113/2013.

(21) **BR 11 2012 020434-3 A2** 8.11

(22) 15/02/2011

(71) Kurashiki Boseki Kabushiki Kaisha (JP)
Em virtude do arquivamento publicado na RPI 2384 de 13-09-2016 e considerando ausência de manifestação dentro dos prazos legais, informo que cabe ser mantido o arquivamento do pedido de patente, conforme o disposto no artigo 12, da resolução 113/2013.

(21) **BR 11 2012 020552-8 A2** 8.11
(22) 18/02/2011

(71) Acea Biosciences Inc. (US)
Em virtude do arquivamento publicado na RPI 2383 de 06-09-2016 e considerando ausência de manifestação dentro dos prazos legais, informo que cabe ser mantido o arquivamento do pedido de patente, conforme o disposto no artigo 12, da resolução 113/2013.

(21) **BR 11 2012 020691-5 A2** 8.11
(22) 22/02/2010

(71) HIDRA FORCE D.O.O. (HR)
Em virtude do arquivamento publicado na RPI 2384 de 13-09-2016 e considerando ausência de manifestação dentro dos prazos legais, informo que cabe ser mantido o arquivamento do pedido de patente, conforme o disposto no artigo 12, da resolução 113/2013.

(21) **BR 11 2012 020704-0 A2** 8.11
(22) 17/02/2011

(71) Novartis AG (CH)
Em virtude do arquivamento publicado na RPI 2383 de 06-09-2016 e considerando ausência de manifestação dentro dos prazos legais, informo que cabe ser mantido o arquivamento do pedido de patente, conforme o disposto no artigo 12, da resolução 113/2013.

(21) **BR 11 2012 020736-9 A2** 8.11
(22) 17/02/2011

(71) Genkyotex SA (CH)
Em virtude do arquivamento publicado na RPI 2384 de 13-09-2016 e considerando ausência de manifestação dentro dos prazos legais, informo que cabe ser mantido o arquivamento do pedido de patente, conforme o disposto no artigo 12, da resolução 113/2013.

(21) **BR 11 2012 020737-7 A2** 8.11
(22) 24/01/2011

(71) Selex Galileo Limited (GB)
Em virtude do arquivamento publicado na RPI 2384 de 13-09-2016 e considerando ausência de manifestação dentro dos prazos legais, informo que cabe ser mantido o arquivamento do pedido de patente, conforme o disposto no artigo 12, da resolução 113/2013.

(21) **BR 11 2012 020747-4 A2** 8.11
(22) 11/02/2011

(71) Thomson Licensing (FR)
Em virtude do arquivamento publicado na RPI 2384 de 13-09-2016 e considerando ausência de manifestação dentro dos prazos legais, informo que cabe ser mantido o arquivamento do pedido de patente, conforme o disposto no artigo 12, da resolução 113/2013.

(21) **BR 11 2012 020774-1 A2** 8.11
(22) 10/02/2011

(71) Sony Corporation. (JP)
Em virtude do arquivamento publicado na RPI 2384 de 13-09-2016 e considerando ausência de manifestação dentro dos prazos legais, informo que cabe ser mantido o arquivamento do pedido de patente, conforme o disposto no artigo 12, da resolução 113/2013.

(21) **BR 11 2012 020778-4 A2** 8.11
(22) 15/12/2010

(71) Alcon Research, LTD (US)
Em virtude do arquivamento publicado na RPI 2384 de 13-09-2016 e considerando ausência de manifestação dentro dos prazos legais, informo que cabe ser mantido o arquivamento do pedido de patente, conforme o disposto no artigo 12, da resolução 113/2013.

(21) **BR 11 2012 020779-2 A2** 8.11
(22) 11/02/2011

(71) Messier-Bugatti-Downty (FR)
Em virtude do arquivamento publicado na RPI 2383 de 06-09-2016 e considerando ausência de manifestação dentro dos prazos legais, informo que

cabe ser mantido o arquivamento do pedido de patente, conforme o disposto no artigo 12, da resolução 113/2013.

(21) **BR 11 2012 020785-7 A2** 8.11
(22) 14/02/2011

(71) Clean Fuels B.V. (NL)
Em virtude do arquivamento publicado na RPI 2384 de 13-09-2016 e considerando ausência de manifestação dentro dos prazos legais, informo que cabe ser mantido o arquivamento do pedido de patente, conforme o disposto no artigo 12, da resolução 113/2013.

(21) **BR 11 2012 020845-4 A2** 8.11
(22) 18/02/2011

(71) Peter Waldemar Lehn (CA)
Em virtude do arquivamento publicado na RPI 2384 de 13-09-2016 e considerando ausência de manifestação dentro dos prazos legais, informo que cabe ser mantido o arquivamento do pedido de patente, conforme o disposto no artigo 12, da resolução 113/2013.

(21) **BR 11 2012 020860-8 A2** 8.11
(22) 24/08/2010

(71) Sharp Kabushiki Kaisha (JP)
Em virtude do arquivamento publicado na RPI 2385 de 20-09-2016 e considerando ausência de manifestação dentro dos prazos legais, informo que cabe ser mantido o arquivamento do pedido de patente, conforme o disposto no artigo 12, da resolução 113/2013.

(21) **BR 11 2012 020872-1 A2** 8.11
(22) 24/02/2010

(71) Fujitsu Frontech Limited (JP)
Em virtude do arquivamento publicado na RPI 2383 de 06-09-2016 e considerando ausência de manifestação dentro dos prazos legais, informo que cabe ser mantido o arquivamento do pedido de patente, conforme o disposto no artigo 12, da resolução 113/2013.

(21) **BR 11 2012 020881-0 A2** 8.11
(22) 10/03/2010

(71) Tungaloy Corporation (JP)
Em virtude do arquivamento publicado na RPI 2385 de 20-09-2016 e considerando ausência de manifestação dentro dos prazos legais, informo que cabe ser mantido o arquivamento do pedido de patente, conforme o disposto no artigo 12, da resolução 113/2013.

(21) **BR 11 2012 021095-5 A2** 8.11
(22) 23/02/2011

(71) The Procter & Gamble Company (US)
Em virtude do arquivamento publicado na RPI 2384 de 13-09-2016 e considerando ausência de manifestação dentro dos prazos legais, informo que cabe ser mantido o arquivamento do pedido de patente, conforme o disposto no artigo 12, da resolução 113/2013.

(21) **BR 11 2012 021188-9 A2** 8.11
(22) 08/03/2011

(71) Continental Automotive Systems Us, Inc (US)
Em virtude do arquivamento publicado na RPI 2384 de 13-09-2016 e considerando ausência de manifestação dentro dos prazos legais, informo que cabe ser mantido o arquivamento do pedido de patente, conforme o disposto no artigo 12, da resolução 113/2013.

(21) **BR 11 2012 021203-6 A2** 8.11
(22) 14/04/2010

(71) SANOFI-AVENTIS DEUTSCHLAND GMBH (DE)
Em virtude do arquivamento publicado na RPI 2385 de 20-09-2016 e considerando ausência de manifestação dentro dos prazos legais, informo que cabe ser mantido o arquivamento do pedido de patente, conforme o disposto no artigo 12, da resolução 113/2013.

(21) **BR 11 2012 021423-3 A2** 8.11
(22) 23/02/2011

(71) Nitto Denko Corporation (JP) , Toa Eiyo Ltd. (JP)
Em virtude do arquivamento publicado na RPI 2384 de 13-09-2016 e considerando ausência de manifestação dentro dos prazos legais, informo que cabe ser mantido o arquivamento do pedido de patente, conforme o disposto no artigo 12, da resolução 113/2013.

- (21) **BR 11 2012 021450-0 A2** 8.11
(22) 22/02/2011
(71) Sharp Kabushiki Kaisha (JP)
Em virtude do arquivamento publicado na RPI 2383 de 06-09-2016 e considerando ausência de manifestação dentro dos prazos legais, informo que cabe ser mantido o arquivamento do pedido de patente, conforme o disposto no artigo 12, da resolução 113/2013.
- (21) **BR 11 2012 021497-7 A2** 8.11
(22) 26/02/2011
(71) NOKIA CORPORATION (FI)
Em virtude do arquivamento publicado na RPI 2384 de 13-09-2016 e considerando ausência de manifestação dentro dos prazos legais, informo que cabe ser mantido o arquivamento do pedido de patente, conforme o disposto no artigo 12, da resolução 113/2013.
- (21) **BR 11 2012 021525-6 A2** 8.11
(22) 11/03/2011
(71) The Procter & Gamble Company (US)
Em virtude do arquivamento publicado na RPI 2384 de 13-09-2016 e considerando ausência de manifestação dentro dos prazos legais, informo que cabe ser mantido o arquivamento do pedido de patente, conforme o disposto no artigo 12, da resolução 113/2013.
- (21) **BR 11 2012 021528-0 A2** 8.11
(22) 23/02/2011
(71) Nitto Denko Corporation (JP)
Em virtude do arquivamento publicado na RPI 2384 de 13-09-2016 e considerando ausência de manifestação dentro dos prazos legais, informo que cabe ser mantido o arquivamento do pedido de patente, conforme o disposto no artigo 12, da resolução 113/2013.
- (21) **BR 11 2012 021547-7 A2** 8.11
(22) 27/02/2010
(71) R.H. SHEPPARD CO. INC. (US)
Em virtude do arquivamento publicado na RPI 2385 de 20-09-2016 e considerando ausência de manifestação dentro dos prazos legais, informo que cabe ser mantido o arquivamento do pedido de patente, conforme o disposto no artigo 12, da resolução 113/2013.
- (21) **BR 11 2012 021775-5 A2** 8.11
(22) 10/09/2010
(71) THE PROCTER & GAMBLE COMPANY (US)
Em virtude do arquivamento publicado na RPI 2385 de 20-09-2016 e considerando ausência de manifestação dentro dos prazos legais, informo que cabe ser mantido o arquivamento do pedido de patente, conforme o disposto no artigo 12, da resolução 113/2013.
- (21) **BR 11 2012 021780-1 A2** 8.11
(22) 10/09/2010
(71) THE PROCTER & GAMBLE COMPANY (US)
Em virtude do arquivamento publicado na RPI 2385 de 20-09-2016 e considerando ausência de manifestação dentro dos prazos legais, informo que cabe ser mantido o arquivamento do pedido de patente, conforme o disposto no artigo 12, da resolução 113/2013.
- (21) **BR 11 2012 021788-7 A2** 8.11
(22) 01/03/2011
(71) GKN AEROSPACE SERVICES LIMITED (GB)
Em virtude do arquivamento publicado na RPI 2384 de 13-09-2016 e considerando ausência de manifestação dentro dos prazos legais, informo que cabe ser mantido o arquivamento do pedido de patente, conforme o disposto no artigo 12, da resolução 113/2013.
- (21) **BR 11 2012 021791-7 A2** 8.11
(22) 03/02/2011
(71) SONY CORPORATION (JP)
Em virtude do arquivamento publicado na RPI 2384 de 13-09-2016 e considerando ausência de manifestação dentro dos prazos legais, informo que cabe ser mantido o arquivamento do pedido de patente, conforme o disposto no artigo 12, da resolução 113/2013.
- (21) **BR 11 2012 021865-4 A2** 8.11
- (22) 01/03/2011
(71) SANOFI (FR)
Em virtude do arquivamento publicado na RPI 2383 de 06-09-2016 e considerando ausência de manifestação dentro dos prazos legais, informo que cabe ser mantido o arquivamento do pedido de patente, conforme o disposto no artigo 12, da resolução 113/2013.
- (21) **BR 11 2012 021885-9 A2** 8.11
(22) 18/03/2011
(71) Dana Automotive Systems Group, LLC (US)
Em virtude do arquivamento publicado na RPI 2383 de 06-09-2016 e considerando ausência de manifestação dentro dos prazos legais, informo que cabe ser mantido o arquivamento do pedido de patente, conforme o disposto no artigo 12, da resolução 113/2013.
- (21) **BR 11 2012 021896-4 A2** 8.11
(22) 02/03/2010
(71) Desarrollo Integral Del Molde, S.L. (ES) , Industrial Zapatera, S.A. (ES) , Plastinher S.L. (ES)
Em virtude do arquivamento publicado na RPI 2383 de 06-09-2016 e considerando ausência de manifestação dentro dos prazos legais, informo que cabe ser mantido o arquivamento do pedido de patente, conforme o disposto no artigo 12, da resolução 113/2013.
- (21) **BR 11 2012 021936-7 A2** 8.11
(22) 07/03/2011
(71) Sharp Kabushiki Kaisha (JP)
Em virtude do arquivamento publicado na RPI 2383 de 06-09-2016 e considerando ausência de manifestação dentro dos prazos legais, informo que cabe ser mantido o arquivamento do pedido de patente, conforme o disposto no artigo 12, da resolução 113/2013.
- (21) **BR 11 2012 021968-5 A2** 8.11
(22) 02/03/2011
(71) Applied Nanostructured Solutions, LLC (US)
Em virtude do arquivamento publicado na RPI 2384 de 13-09-2016 e considerando ausência de manifestação dentro dos prazos legais, informo que cabe ser mantido o arquivamento do pedido de patente, conforme o disposto no artigo 12, da resolução 113/2013.
- (21) **BR 11 2012 022027-6 A2** 8.11
(22) 02/03/2011
(71) Sumitomo Chemical Company, Limited (JP)
Em virtude do arquivamento publicado na RPI 2384 de 13-09-2016 e considerando ausência de manifestação dentro dos prazos legais, informo que cabe ser mantido o arquivamento do pedido de patente, conforme o disposto no artigo 12, da resolução 113/2013.
- (21) **BR 11 2012 022094-2 A2** 8.11
(22) 02/03/2011
(71) Boehringer Ingelheim Vetmedica GMBH (DE)
Em virtude do arquivamento publicado na RPI 2384 de 13-09-2016 e considerando ausência de manifestação dentro dos prazos legais, informo que cabe ser mantido o arquivamento do pedido de patente, conforme o disposto no artigo 12, da resolução 113/2013.
- (21) **BR 11 2012 022195-7 A2** 8.11
(22) 01/03/2011
(71) 3M Innovative Properties Company. (US)
Em virtude do arquivamento publicado na RPI 2384 de 13-09-2016 e considerando ausência de manifestação dentro dos prazos legais, informo que cabe ser mantido o arquivamento do pedido de patente, conforme o disposto no artigo 12, da resolução 113/2013.
- (21) **BR 11 2012 022203-1 A2** 8.11
(22) 03/03/2011
(71) Lotte Co., LTD. (JP)
Em virtude do arquivamento publicado na RPI 2384 de 13-09-2016 e considerando ausência de manifestação dentro dos prazos legais, informo que cabe ser mantido o arquivamento do pedido de patente, conforme o disposto no artigo 12, da resolução 113/2013.
- (21) **BR 11 2012 022224-4 A2** 8.11
(22) 03/03/2011
- (71) Satori Pharmaceuticals, Inc (US)
Em virtude do arquivamento publicado na RPI 2384 de 13-09-2016 e considerando ausência de manifestação dentro dos prazos legais, informo que cabe ser mantido o arquivamento do pedido de patente, conforme o disposto no artigo 12, da resolução 113/2013.
- (21) **BR 11 2012 022311-9 A2** 8.11
(22) 05/08/2010
(71) Enanta Pharmaceuticals, INC (US)
Em virtude do arquivamento publicado na RPI 2384 de 13-09-2016 e considerando ausência de manifestação dentro dos prazos legais, informo que cabe ser mantido o arquivamento do pedido de patente, conforme o disposto no artigo 12, da resolução 113/2013.
- (21) **BR 11 2012 022337-2 A2** 8.11
(22) 09/03/2011
(71) Nitto Denko Corporation (JP)
Em virtude do arquivamento publicado na RPI 2383 de 06-09-2016 e considerando ausência de manifestação dentro dos prazos legais, informo que cabe ser mantido o arquivamento do pedido de patente, conforme o disposto no artigo 12, da resolução 113/2013.
- (21) **BR 11 2012 022354-2 A2** 8.11
(22) 02/03/2011
(71) Colour Code Technologies Co., LTD. (US)
Em virtude do arquivamento publicado na RPI 2384 de 13-09-2016 e considerando ausência de manifestação dentro dos prazos legais, informo que cabe ser mantido o arquivamento do pedido de patente, conforme o disposto no artigo 12, da resolução 113/2013.
- (21) **BR 11 2012 022356-9 A2** 8.11
(22) 04/03/2011
(71) Sanofi (FR)
Em virtude do arquivamento publicado na RPI 2384 de 13-09-2016 e considerando ausência de manifestação dentro dos prazos legais, informo que cabe ser mantido o arquivamento do pedido de patente, conforme o disposto no artigo 12, da resolução 113/2013.
- (21) **BR 11 2012 022376-3 A2** 8.11
(22) 21/02/2011
(71) Fisher Controls International Llc (US)
Em virtude do arquivamento publicado na RPI 2384 de 13-09-2016 e considerando ausência de manifestação dentro dos prazos legais, informo que cabe ser mantido o arquivamento do pedido de patente, conforme o disposto no artigo 12, da resolução 113/2013.
- (21) **BR 11 2012 022379-8 A2** 8.11
(22) 28/09/2010
(71) Intuit Inc. (US)
Em virtude do arquivamento publicado na RPI 2385 de 20-09-2016 e considerando ausência de manifestação dentro dos prazos legais, informo que cabe ser mantido o arquivamento do pedido de patente, conforme o disposto no artigo 12, da resolução 113/2013.
- (21) **BR 11 2012 022411-5 A2** 8.11
(22) 16/04/2010
(71) CHAE-BUNG LEE (KR) , SE-HUN KIM (KR)
Em virtude do arquivamento publicado na RPI 2384 de 13-09-2016 e considerando ausência de manifestação dentro dos prazos legais, informo que cabe ser mantido o arquivamento do pedido de patente, conforme o disposto no artigo 12, da resolução 113/2013.
- (21) **BR 11 2012 022457-3 A2** 8.11
(22) 24/02/2011
(71) Telefonica, S.A. (ES)
Em virtude do arquivamento publicado na RPI 2383 de 06-09-2016 e considerando ausência de manifestação dentro dos prazos legais, informo que cabe ser mantido o arquivamento do pedido de patente, conforme o disposto no artigo 12, da resolução 113/2013.
- (21) **BR 11 2012 022476-0 A2** 8.11
(22) 04/03/2011
(71) Inergy Automotive Systems Research (Société Anonyme) (BE)

Em virtude do arquivamento publicado na RPI 2384 de 13-09-2016 e considerando ausência de manifestação dentro dos prazos legais, informo que cabe ser mantido o arquivamento do pedido de patente, conforme o disposto no artigo 12, da resolução 113/2013.

(21) **BR 11 2012 022482-4 A2** 8.11

(22) 07/03/2011

(71) ArthroSurface INC. (US)

Em virtude do arquivamento publicado na RPI 2383 de 06-09-2016 e considerando ausência de manifestação dentro dos prazos legais, informo que cabe ser mantido o arquivamento do pedido de patente, conforme o disposto no artigo 12, da resolução 113/2013.

(21) **BR 11 2012 022575-8 A2** 8.11

(22) 09/03/2010

(71) International Truck Intellectual Property Company, LLC (US)

Em virtude do arquivamento publicado na RPI 2385 de 20-09-2016 e considerando ausência de manifestação dentro dos prazos legais, informo que cabe ser mantido o arquivamento do pedido de patente, conforme o disposto no artigo 12, da resolução 113/2013.

(21) **BR 11 2012 022603-7 A2** 8.11

(22) 04/03/2011

(71) Mitsui Chemicals, Inc. (JP)

Em virtude do arquivamento publicado na RPI 2384 de 13-09-2016 e considerando ausência de manifestação dentro dos prazos legais, informo que cabe ser mantido o arquivamento do pedido de patente, conforme o disposto no artigo 12, da resolução 113/2013.

(21) **BR 11 2012 022662-2 A2** 8.11

(22) 08/03/2010

(71) International Truck Intellectual Property Company, LLC (US)

Em virtude do arquivamento publicado na RPI 2385 de 20-09-2016 e considerando ausência de manifestação dentro dos prazos legais, informo que cabe ser mantido o arquivamento do pedido de patente, conforme o disposto no artigo 12, da resolução 113/2013.

(21) **BR 11 2012 022756-4 A2** 8.11

(22) 18/01/2011

(71) Lm Glasfiber A/S (DK)

Em virtude do arquivamento publicado na RPI 2383 de 06-09-2016 e considerando ausência de manifestação dentro dos prazos legais, informo que cabe ser mantido o arquivamento do pedido de patente, conforme o disposto no artigo 12, da resolução 113/2013.

(21) **BR 11 2012 022773-4 A2** 8.11

(22) 21/12/2010

(71) Pharmasecure, Inc. (US)

Em virtude do arquivamento publicado na RPI 2383 de 06-09-2016 e considerando ausência de manifestação dentro dos prazos legais, informo que cabe ser mantido o arquivamento do pedido de patente, conforme o disposto no artigo 12, da resolução 113/2013.

(21) **BR 11 2012 022827-7 A2** 8.11

(22) 10/03/2011

(71) Waseda University (JP) , Obihiro University of Agriculture and Veterinary Medicine (JP)

Em virtude do arquivamento publicado na RPI 2384 de 13-09-2016 e considerando ausência de manifestação dentro dos prazos legais, informo que cabe ser mantido o arquivamento do pedido de patente, conforme o disposto no artigo 12, da resolução 113/2013.

(21) **BR 11 2012 022894-3 A2** 8.11

(22) 10/03/2011

(71) FORPOGUI, S.L (ES)

Em virtude do arquivamento publicado na RPI 2384 de 13-09-2016 e considerando ausência de manifestação dentro dos prazos legais, informo que cabe ser mantido o arquivamento do pedido de patente, conforme o disposto no artigo 12, da resolução 113/2013.

(21) **BR 11 2012 022897-8 A2** 8.11

(22) 04/03/2011

(71) AGC AUTOMOTIVE AMERICAS R&D, INC. (US)

Em virtude do arquivamento publicado na RPI 2384 de 13-09-2016 e considerando ausência de manifestação dentro dos prazos legais, informo que cabe ser mantido o arquivamento do pedido de patente, conforme o disposto no artigo 12, da resolução 113/2013.

(21) **BR 11 2012 023011-5 A2** 8.11

(22) 11/03/2011

(71) SHARP KABUSHIKI KAISHA (JP)

Em virtude do arquivamento publicado na RPI 2383 de 06-09-2016 e considerando ausência de manifestação dentro dos prazos legais, informo que cabe ser mantido o arquivamento do pedido de patente, conforme o disposto no artigo 12, da resolução 113/2013.

(21) **BR 11 2012 023063-8 A2** 8.11

(22) 22/03/2011

(71) GE Healthcare AS (NO)

Em virtude do arquivamento publicado na RPI 2384 de 13-09-2016 e considerando ausência de manifestação dentro dos prazos legais, informo que cabe ser mantido o arquivamento do pedido de patente, conforme o disposto no artigo 12, da resolução 113/2013.

(21) **BR 11 2012 023071-9 A2** 8.11

(22) 12/03/2010

(71) GOUDSCHE MACHINEFABRIEK B.V. (NL)

Em virtude do arquivamento publicado na RPI 2385 de 20-09-2016 e considerando ausência de manifestação dentro dos prazos legais, informo que cabe ser mantido o arquivamento do pedido de patente, conforme o disposto no artigo 12, da resolução 113/2013.

(21) **BR 11 2012 023297-5 A2** 8.11

(22) 21/03/2011

(71) Spanolux N.V. - Div. Balterio (BE)

Em virtude do arquivamento publicado na RPI 2384 de 13-09-2016 e considerando ausência de manifestação dentro dos prazos legais, informo que cabe ser mantido o arquivamento do pedido de patente, conforme o disposto no artigo 12, da resolução 113/2013.

(21) **BR 11 2012 023441-2 A2** 8.11

(22) 17/03/2011

(71) President And Fellows Of Havard College (US) , Basf SE (DE)

Em virtude do arquivamento publicado na RPI 2384 de 13-09-2016 e considerando ausência de manifestação dentro dos prazos legais, informo que cabe ser mantido o arquivamento do pedido de patente, conforme o disposto no artigo 12, da resolução 113/2013.

(21) **BR 11 2012 023456-0 A2** 8.11

(22) 09/02/2011

(71) Evonik Röhm GmbH (DE)

Em virtude do arquivamento publicado na RPI 2385 de 20-09-2016 e considerando ausência de manifestação dentro dos prazos legais, informo que cabe ser mantido o arquivamento do pedido de patente, conforme o disposto no artigo 12, da resolução 113/2013.

(21) **BR 11 2012 023480-3 A2** 8.11

(22) 17/03/2011

(71) COMMISSARIAT A L'ENERGIE ATOMIQUE ET AUX ENERGIES ALTERNATIVES (FR) , INSTITUT TECHNOLOGIQUE FCBA (FR)

Em virtude do arquivamento publicado na RPI 2384 de 13-09-2016 e considerando ausência de manifestação dentro dos prazos legais, informo que cabe ser mantido o arquivamento do pedido de patente, conforme o disposto no artigo 12, da resolução 113/2013.

(21) **BR 11 2012 023523-0 A2** 8.11

(22) 23/03/2011

(71) Action Target Inc. (US)

Em virtude do arquivamento publicado na RPI 2383 de 06-09-2016 e considerando ausência de manifestação dentro dos prazos legais, informo que cabe ser mantido o arquivamento do pedido de patente, conforme o disposto no artigo 12, da resolução 113/2013.

(21) **BR 11 2012 023561-3 A2** 8.11

(22) 14/03/2011

(71) Saint-Gobain Oberland AG (DE)

Em virtude do arquivamento publicado na RPI 2384 de 13-09-2016 e considerando ausência de

manifestação dentro dos prazos legais, informo que cabe ser mantido o arquivamento do pedido de patente, conforme o disposto no artigo 12, da resolução 113/2013.

(21) **BR 11 2012 023599-0 A2** 8.11

(22) 25/02/2011

(71) Unilever N.V. (NL)

Em virtude do arquivamento publicado na RPI 2384 de 13-09-2016 e considerando ausência de manifestação dentro dos prazos legais, informo que cabe ser mantido o arquivamento do pedido de patente, conforme o disposto no artigo 12, da resolução 113/2013.

(21) **BR 11 2012 023626-1 A2** 8.11

(22) 03/03/2011

(71) SMS Siemag Aktiengesellschaft (DE)

Em virtude do arquivamento publicado na RPI 2384 de 13-09-2016 e considerando ausência de manifestação dentro dos prazos legais, informo que cabe ser mantido o arquivamento do pedido de patente, conforme o disposto no artigo 12, da resolução 113/2013.

(21) **BR 11 2012 023680-6 A2** 8.11

(22) 14/03/2011

(71) Sharp Kabushiki Kaisha (JP)

Em virtude do arquivamento publicado na RPI 2384 de 13-09-2016 e considerando ausência de manifestação dentro dos prazos legais, informo que cabe ser mantido o arquivamento do pedido de patente, conforme o disposto no artigo 12, da resolução 113/2013.

(21) **BR 11 2012 023685-7 A2** 8.11

(22) 17/03/2011

(71) Hydro-Aire, Inc. (US)

Em virtude do arquivamento publicado na RPI 2384 de 13-09-2016 e considerando ausência de manifestação dentro dos prazos legais, informo que cabe ser mantido o arquivamento do pedido de patente, conforme o disposto no artigo 12, da resolução 113/2013.

(21) **BR 11 2012 023710-1 A2** 8.11

(22) 14/03/2011

(71) Sony Corporation. (JP)

Em virtude do arquivamento publicado na RPI 2384 de 13-09-2016 e considerando ausência de manifestação dentro dos prazos legais, informo que cabe ser mantido o arquivamento do pedido de patente, conforme o disposto no artigo 12, da resolução 113/2013.

(21) **BR 11 2012 023747-0 A2** 8.11

(22) 25/03/2011

(71) Inotek Pharmaceuticals Corporation (US)

Em virtude do arquivamento publicado na RPI 2384 de 13-09-2016 e considerando ausência de manifestação dentro dos prazos legais, informo que cabe ser mantido o arquivamento do pedido de patente, conforme o disposto no artigo 12, da resolução 113/2013.

(21) **BR 11 2012 023749-7 A2** 8.11

(22) 25/03/2011

(71) Inotek Pharmaceuticals Corporation (US)

Em virtude do arquivamento publicado na RPI 2384 de 13-09-2016 e considerando ausência de manifestação dentro dos prazos legais, informo que cabe ser mantido o arquivamento do pedido de patente, conforme o disposto no artigo 12, da resolução 113/2013.

(21) **BR 11 2012 023758-6 A2** 8.11

(22) 22/03/2011

(71) E.I. DU PONT DE NEMOURS AND COMPANY (US)

Em virtude do arquivamento publicado na RPI 2384 de 13-09-2016 e considerando ausência de manifestação dentro dos prazos legais, informo que cabe ser mantido o arquivamento do pedido de patente, conforme o disposto no artigo 12, da resolução 113/2013.

(21) **BR 11 2012 023763-2 A2** 8.11

(22) 22/03/2011

(71) Moteurs Leroy-Somer (FR)

Em virtude do arquivamento publicado na RPI 2384 de 13-09-2016 e considerando ausência de manifestação dentro dos prazos legais, informo que cabe ser mantido o arquivamento do pedido de patente, conforme o disposto no artigo 12, da resolução 113/2013.

- (21) **BR 11 2012 023881-7 A2** 8.11
(22) 16/03/2011
(71) Graco Minnesota Inc. (US)
Em virtude do arquivamento publicado na RPI 2384 de 13-09-2016 e considerando ausência de manifestação dentro dos prazos legais, informo que cabe ser mantido o arquivamento do pedido de patente, conforme o disposto no artigo 12, da resolução 113/2013.
- (21) **BR 11 2012 023916-3 A2** 8.11
(22) 19/08/2010
(71) Rheinfelden Alloys GMBH & Co. KG (DE)
Em virtude do arquivamento publicado na RPI 2384 de 13-09-2016 e considerando ausência de manifestação dentro dos prazos legais, informo que cabe ser mantido o arquivamento do pedido de patente, conforme o disposto no artigo 12, da resolução 113/2013.
- (21) **BR 11 2012 023940-6 A2** 8.11
(22) 23/03/2011
(71) BASF SE (DE)
Em virtude do arquivamento publicado na RPI 2384 de 13-09-2016 e considerando ausência de manifestação dentro dos prazos legais, informo que cabe ser mantido o arquivamento do pedido de patente, conforme o disposto no artigo 12, da resolução 113/2013.
- (21) **BR 11 2012 023963-5 A2** 8.11
(22) 11/05/2011
(71) Viktor Lvovich Limonov (RU)
Em virtude do arquivamento publicado na RPI 2384 de 13-09-2016 e considerando ausência de manifestação dentro dos prazos legais, informo que cabe ser mantido o arquivamento do pedido de patente, conforme o disposto no artigo 12, da resolução 113/2013.
- (21) **BR 11 2012 023968-6 A2** 8.11
(22) 08/02/2011
(71) Bank Of America (US)
Em virtude do arquivamento publicado na RPI 2383 de 06-09-2016 e considerando ausência de manifestação dentro dos prazos legais, informo que cabe ser mantido o arquivamento do pedido de patente, conforme o disposto no artigo 12, da resolução 113/2013.
- (21) **BR 11 2012 023980-5 A2** 8.11
(22) 18/03/2011
(71) Lindal France SAS (FR)
Em virtude do arquivamento publicado na RPI 2384 de 13-09-2016 e considerando ausência de manifestação dentro dos prazos legais, informo que cabe ser mantido o arquivamento do pedido de patente, conforme o disposto no artigo 12, da resolução 113/2013.
- (21) **BR 11 2012 023987-2 A2** 8.11
(22) 16/03/2011
(71) SONY CORPORATION (JP)
Em virtude do arquivamento publicado na RPI 2384 de 13-09-2016 e considerando ausência de manifestação dentro dos prazos legais, informo que cabe ser mantido o arquivamento do pedido de patente, conforme o disposto no artigo 12, da resolução 113/2013.
- (21) **BR 11 2012 023996-1 A2** 8.11
(22) 29/03/2011
(71) LUBRIZOL ADVANCED MATERIALS, INC. (US)
Em virtude do arquivamento publicado na RPI 2384 de 13-09-2016 e considerando ausência de manifestação dentro dos prazos legais, informo que cabe ser mantido o arquivamento do pedido de patente, conforme o disposto no artigo 12, da resolução 113/2013.
- (21) **BR 11 2012 024005-6 A2** 8.11
(22) 15/03/2011
(71) SONY CORPORATION (JP)
Em virtude do arquivamento publicado na RPI 2384 de 13-09-2016 e considerando ausência de manifestação dentro dos prazos legais, informo que cabe ser mantido o arquivamento do pedido de patente, conforme o disposto no artigo 12, da resolução 113/2013.
- (21) **BR 11 2012 024020-0 A2** 8.11
(22) 16/03/2011
(71) Asahi Glass Company, Limited (JP)
Em virtude do arquivamento publicado na RPI 2384 de 13-09-2016 e considerando ausência de manifestação dentro dos prazos legais, informo que cabe ser mantido o arquivamento do pedido de patente, conforme o disposto no artigo 12, da resolução 113/2013.
- (21) **BR 11 2012 024033-1 A2** 8.11
(22) 23/03/2011
(71) ARCARIOS B.V. (NL)
Em virtude do arquivamento publicado na RPI 2384 de 13-09-2016 e considerando ausência de manifestação dentro dos prazos legais, informo que cabe ser mantido o arquivamento do pedido de patente, conforme o disposto no artigo 12, da resolução 113/2013.
- (21) **BR 11 2012 024044-7 A2** 8.11
(22) 23/03/2011
(71) TOOD. C. Dana (US)
Em virtude do arquivamento publicado na RPI 2384 de 13-09-2016 e considerando ausência de manifestação dentro dos prazos legais, informo que cabe ser mantido o arquivamento do pedido de patente, conforme o disposto no artigo 12, da resolução 113/2013.
- (21) **BR 11 2012 024084-6 A2** 8.11
(22) 14/02/2011
(71) Unilever N.V. (NL)
Em virtude do arquivamento publicado na RPI 2384 de 13-09-2016 e considerando ausência de manifestação dentro dos prazos legais, informo que cabe ser mantido o arquivamento do pedido de patente, conforme o disposto no artigo 12, da resolução 113/2013.
- (21) **BR 11 2012 024167-2 A2** 8.11
(22) 11/03/2011
(71) Sony Corporation (JP)
Em virtude do arquivamento publicado na RPI 2383 de 06-09-2016 e considerando ausência de manifestação dentro dos prazos legais, informo que cabe ser mantido o arquivamento do pedido de patente, conforme o disposto no artigo 12, da resolução 113/2013.
- (21) **BR 11 2012 024205-9 A2** 8.11
(22) 25/03/2011
(71) SHARP KABUSHIKI KAISHA (JP)
Em virtude do arquivamento publicado na RPI 2384 de 13-09-2016 e considerando ausência de manifestação dentro dos prazos legais, informo que cabe ser mantido o arquivamento do pedido de patente, conforme o disposto no artigo 12, da resolução 113/2013.
- (21) **BR 11 2012 024210-5 A2** 8.11
(22) 23/03/2011
(71) Baker Hughes Incorporated (US)
Em virtude do arquivamento publicado na RPI 2383 de 06-09-2016 e considerando ausência de manifestação dentro dos prazos legais, informo que cabe ser mantido o arquivamento do pedido de patente, conforme o disposto no artigo 12, da resolução 113/2013.
- (21) **BR 11 2012 024245-8 A2** 8.11
(22) 24/03/2011
(71) Automat Industrial, S.L. (ES)
Em virtude do arquivamento publicado na RPI 2383 de 06-09-2016 e considerando ausência de manifestação dentro dos prazos legais, informo que cabe ser mantido o arquivamento do pedido de patente, conforme o disposto no artigo 12, da resolução 113/2013.
- (21) **BR 11 2012 024263-6 A2** 8.11
(22) 28/03/2011
(71) Sharp Kabushiki Kaisha (JP)
Em virtude do arquivamento publicado na RPI 2384 de 13-09-2016 e considerando ausência de manifestação dentro dos prazos legais, informo que cabe ser mantido o arquivamento do pedido de patente, conforme o disposto no artigo 12, da resolução 113/2013.
- (21) **BR 11 2012 024277-6 A2** 8.11
(22) 28/04/2010
- (71) Siemens S.A.S. (FR)
Em virtude do arquivamento publicado na RPI 2383 de 06-09-2016 e considerando ausência de manifestação dentro dos prazos legais, informo que cabe ser mantido o arquivamento do pedido de patente, conforme o disposto no artigo 12, da resolução 113/2013.
- (21) **BR 11 2012 024322-5 A2** 8.11
(22) 22/03/2011
(71) Aptar France SAS (FR)
Em virtude do arquivamento publicado na RPI 2384 de 13-09-2016 e considerando ausência de manifestação dentro dos prazos legais, informo que cabe ser mantido o arquivamento do pedido de patente, conforme o disposto no artigo 12, da resolução 113/2013.
- (21) **BR 11 2012 024331-4 A2** 8.11
(22) 15/03/2011
(71) Keihin Corporation (JP)
Em virtude do arquivamento publicado na RPI 2384 de 13-09-2016 e considerando ausência de manifestação dentro dos prazos legais, informo que cabe ser mantido o arquivamento do pedido de patente, conforme o disposto no artigo 12, da resolução 113/2013.
- (21) **BR 11 2012 024333-0 A2** 8.11
(22) 15/03/2011
(71) Keihin Corporation (JP)
Em virtude do arquivamento publicado na RPI 2384 de 13-09-2016 e considerando ausência de manifestação dentro dos prazos legais, informo que cabe ser mantido o arquivamento do pedido de patente, conforme o disposto no artigo 12, da resolução 113/2013.
- (21) **BR 11 2012 024403-5 A2** 8.11
(22) 31/03/2011
(71) Sanofi (FR)
Em virtude do arquivamento publicado na RPI 2384 de 13-09-2016 e considerando ausência de manifestação dentro dos prazos legais, informo que cabe ser mantido o arquivamento do pedido de patente, conforme o disposto no artigo 12, da resolução 113/2013.
- (21) **BR 11 2012 024421-3 A2** 8.11
(22) 24/03/2011
(71) SOLARKOR COMPANY LTD. (KR)
Em virtude do arquivamento publicado na RPI 2384 de 13-09-2016 e considerando ausência de manifestação dentro dos prazos legais, informo que cabe ser mantido o arquivamento do pedido de patente, conforme o disposto no artigo 12, da resolução 113/2013.
- (21) **BR 11 2012 024572-4 A2** 8.11
(22) 02/03/2011
(71) HALDOR TOPSOE A/S (DK)
Em virtude do arquivamento publicado na RPI 2384 de 13-09-2016 e considerando ausência de manifestação dentro dos prazos legais, informo que cabe ser mantido o arquivamento do pedido de patente, conforme o disposto no artigo 12, da resolução 113/2013.
- (21) **BR 11 2012 024586-4 A2** 8.11
(22) 28/03/2011
(71) Eli Lilly And Company (US)
Em virtude do arquivamento publicado na RPI 2383 de 06-09-2016 e considerando ausência de manifestação dentro dos prazos legais, informo que cabe ser mantido o arquivamento do pedido de patente, conforme o disposto no artigo 12, da resolução 113/2013.
- (21) **BR 11 2012 024705-0 A2** 8.11
(22) 30/03/2011
(71) Actelion Pharmaceuticals LTD (CH)
Em virtude do arquivamento publicado na RPI 2384 de 13-09-2016 e considerando ausência de manifestação dentro dos prazos legais, informo que cabe ser mantido o arquivamento do pedido de patente, conforme o disposto no artigo 12, da resolução 113/2013.
- (21) **BR 11 2012 024717-4 A2** 8.11
(22) 30/03/2011
(71) Fromageries Bel (FR)

Em virtude do arquivamento publicado na RPI 2384 de 13-09-2016 e considerando ausência de manifestação dentro dos prazos legais, informo que cabe ser mantido o arquivamento do pedido de patente, conforme o disposto no artigo 12, da resolução 113/2013.

(21) **BR 11 2012 024792-1 A2** 8.11

(22) 30/03/2011

(71) Sanofi (FR)

Em virtude do arquivamento publicado na RPI 2384 de 13-09-2016 e considerando ausência de manifestação dentro dos prazos legais, informo que cabe ser mantido o arquivamento do pedido de patente, conforme o disposto no artigo 12, da resolução 113/2013.

(21) **BR 11 2012 024817-0 A2** 8.11

(22) 05/04/2011

(71) RHODIA OPERAITONS (FR)

Em virtude do arquivamento publicado na RPI 2384 de 13-09-2016 e considerando ausência de manifestação dentro dos prazos legais, informo que cabe ser mantido o arquivamento do pedido de patente, conforme o disposto no artigo 12, da resolução 113/2013.

(21) **BR 11 2012 024852-9 A2** 8.11

(22) 30/03/2011

(71) DOW GLOBAL TECHNOLOGIES LLC (US)

Em virtude do arquivamento publicado na RPI 2384 de 13-09-2016 e considerando ausência de manifestação dentro dos prazos legais, informo que cabe ser mantido o arquivamento do pedido de patente, conforme o disposto no artigo 12, da resolução 113/2013.

(21) **BR 11 2012 024885-5 A2** 8.11

(22) 31/03/2011

(71) Pharmanest AB (SE)

Em virtude do arquivamento publicado na RPI 2384 de 13-09-2016 e considerando ausência de manifestação dentro dos prazos legais, informo que cabe ser mantido o arquivamento do pedido de patente, conforme o disposto no artigo 12, da resolução 113/2013.

(21) **BR 11 2012 024914-2 A2** 8.11

(22) 07/03/2011

(71) Follica, Inc. (US)

Em virtude do arquivamento publicado na RPI 2384 de 13-09-2016 e considerando ausência de manifestação dentro dos prazos legais, informo que cabe ser mantido o arquivamento do pedido de patente, conforme o disposto no artigo 12, da resolução 113/2013.

(21) **BR 11 2012 024916-9 A2** 8.11

(22) 29/03/2011

(71) Pfeleiderer Holzwerkstoffe GmbH (DE)

Em virtude do arquivamento publicado na RPI 2383 de 06-09-2016 e considerando ausência de manifestação dentro dos prazos legais, informo que cabe ser mantido o arquivamento do pedido de patente, conforme o disposto no artigo 12, da resolução 113/2013.

(21) **BR 11 2012 024925-8 A2** 8.11

(22) 28/03/2011

(71) Technische Universität München (DE)

Em virtude do arquivamento publicado na RPI 2384 de 13-09-2016 e considerando ausência de manifestação dentro dos prazos legais, informo que cabe ser mantido o arquivamento do pedido de patente, conforme o disposto no artigo 12, da resolução 113/2013.

(21) **BR 11 2012 024943-6 A2** 8.11

(22) 08/09/2011

(71) Furukawa Electric Co Ltd. (JP)

Em virtude do arquivamento publicado na RPI 2384 de 13-09-2016 e considerando ausência de manifestação dentro dos prazos legais, informo que cabe ser mantido o arquivamento do pedido de patente, conforme o disposto no artigo 12, da resolução 113/2013.

(21) **BR 11 2012 024953-3 A2** 8.11

(22) 10/12/2010

(71) Archon Technologies Ltd. (CA)

Em virtude do arquivamento publicado na RPI 2385 de 20-09-2016 e considerando ausência de manifestação dentro dos prazos legais, informo que cabe ser mantido o arquivamento do pedido de

patente, conforme o disposto no artigo 12, da resolução 113/2013.

(21) **BR 11 2012 024999-1 A2** 8.11

(22) 29/03/2011

(71) Helperby Therapeutics Limited (GB)

Em virtude do arquivamento publicado na RPI 2384 de 13-09-2016 e considerando ausência de manifestação dentro dos prazos legais, informo que cabe ser mantido o arquivamento do pedido de patente, conforme o disposto no artigo 12, da resolução 113/2013.

(21) **BR 11 2012 025009-4 A2** 8.11

(22) 31/03/2011

(71) Composite Cooling Solutions, L.P. (US)

Em virtude do arquivamento publicado na RPI 2383 de 06-09-2016 e considerando ausência de manifestação dentro dos prazos legais, informo que cabe ser mantido o arquivamento do pedido de patente, conforme o disposto no artigo 12, da resolução 113/2013.

(21) **BR 11 2012 025017-5 A2** 8.11

(22) 01/04/2011

(71) Theravida, INC. (US)

Em virtude do arquivamento publicado na RPI 2384 de 13-09-2016 e considerando ausência de manifestação dentro dos prazos legais, informo que cabe ser mantido o arquivamento do pedido de patente, conforme o disposto no artigo 12, da resolução 113/2013.

(21) **BR 11 2012 025133-3 A2** 8.11

(22) 19/04/2011

(71) KABUSHIKI KAISHA MIYANAGA (JP)

Em virtude do arquivamento publicado na RPI 2384 de 13-09-2016 e considerando ausência de manifestação dentro dos prazos legais, informo que cabe ser mantido o arquivamento do pedido de patente, conforme o disposto no artigo 12, da resolução 113/2013.

(21) **BR 11 2012 025141-4 A2** 8.11

(22) 06/04/2011

(71) Sharp Kabushiki Kaisha (JP)

Em virtude do arquivamento publicado na RPI 2384 de 13-09-2016 e considerando ausência de manifestação dentro dos prazos legais, informo que cabe ser mantido o arquivamento do pedido de patente, conforme o disposto no artigo 12, da resolução 113/2013.

(21) **BR 11 2012 025164-3 A2** 8.11

(22) 01/04/2011

(71) AMGEN INC. (US)

Em virtude do arquivamento publicado na RPI 2384 de 13-09-2016 e considerando ausência de manifestação dentro dos prazos legais, informo que cabe ser mantido o arquivamento do pedido de patente, conforme o disposto no artigo 12, da resolução 113/2013.

(21) **BR 11 2012 025266-6 A2** 8.11

(22) 06/04/2011

(71) THE PROCTER & GAMBLE COMPANY (US)

Em virtude do arquivamento publicado na RPI 2383 de 06-09-2016 e considerando ausência de manifestação dentro dos prazos legais, informo que cabe ser mantido o arquivamento do pedido de patente, conforme o disposto no artigo 12, da resolução 113/2013.

(21) **BR 11 2012 025289-5 A2** 8.11

(22) 10/03/2011

(71) 3M INNOVATIVE PROPERTIES COMPANY (US)

Em virtude do arquivamento publicado na RPI 2383 de 06-09-2016 e considerando ausência de manifestação dentro dos prazos legais, informo que cabe ser mantido o arquivamento do pedido de patente, conforme o disposto no artigo 12, da resolução 113/2013.

(21) **BR 11 2012 025434-0 A2** 8.11

(22) 22/04/2011

(71) SAINT-GOBAIN PERFORMANCE PLASTICS CORPORATION (US)

Em virtude do arquivamento publicado na RPI 2384 de 13-09-2016 e considerando ausência de manifestação dentro dos prazos legais, informo que cabe ser mantido o arquivamento do pedido de patente, conforme o disposto no artigo 12, da resolução 113/2013.

(21) **BR 11 2012 025454-5 A2** 8.11

(22) 04/04/2011

(71) Gruppo Fabbri Vignola S.P.A. (IT)

Em virtude do arquivamento publicado na RPI 2384 de 13-09-2016 e considerando ausência de manifestação dentro dos prazos legais, informo que cabe ser mantido o arquivamento do pedido de patente, conforme o disposto no artigo 12, da resolução 113/2013.

(21) **BR 11 2012 025558-4 A2** 8.11

(22) 04/04/2011

(71) Edison Pharmaceuticals, Inc (US)

Em virtude do arquivamento publicado na RPI 2384 de 13-09-2016 e considerando ausência de manifestação dentro dos prazos legais, informo que cabe ser mantido o arquivamento do pedido de patente, conforme o disposto no artigo 12, da resolução 113/2013.

(21) **BR 11 2012 025673-4 A2** 8.11

(22) 14/03/2011

(71) Methanol Casale SA (CH)

Em virtude do arquivamento publicado na RPI 2383 de 06-09-2016 e considerando ausência de manifestação dentro dos prazos legais, informo que cabe ser mantido o arquivamento do pedido de patente, conforme o disposto no artigo 12, da resolução 113/2013.

(21) **BR 11 2012 025683-1 A2** 8.11

(22) 07/04/2011

(71) Max Value Solutions Intl, LLC (US)

Em virtude do arquivamento publicado na RPI 2383 de 06-09-2016 e considerando ausência de manifestação dentro dos prazos legais, informo que cabe ser mantido o arquivamento do pedido de patente, conforme o disposto no artigo 12, da resolução 113/2013.

(21) **BR 11 2012 025703-0 A2** 8.11

(22) 04/04/2011

(71) Medicinova, Inc (US)

Em virtude do arquivamento publicado na RPI 2384 de 13-09-2016 e considerando ausência de manifestação dentro dos prazos legais, informo que cabe ser mantido o arquivamento do pedido de patente, conforme o disposto no artigo 12, da resolução 113/2013.

(21) **BR 11 2012 025747-1 A2** 8.11

(22) 12/08/2010

(71) Corcost Limited (GB)

Em virtude do arquivamento publicado na RPI 2385 de 20-09-2016 e considerando ausência de manifestação dentro dos prazos legais, informo que cabe ser mantido o arquivamento do pedido de patente, conforme o disposto no artigo 12, da resolução 113/2013.

(21) **BR 11 2012 025796-0 A2** 8.11

(22) 23/02/2011

(71) Comexi Group Industries S.A.U (ES)

Em virtude do arquivamento publicado na RPI 2383 de 06-09-2016 e considerando ausência de manifestação dentro dos prazos legais, informo que cabe ser mantido o arquivamento do pedido de patente, conforme o disposto no artigo 12, da resolução 113/2013.

(21) **BR 11 2012 025804-4 A2** 8.11

(22) 06/04/2011

(71) Premium Aerotec GmbH (DE)

Em virtude do arquivamento publicado na RPI 2384 de 13-09-2016 e considerando ausência de manifestação dentro dos prazos legais, informo que cabe ser mantido o arquivamento do pedido de patente, conforme o disposto no artigo 12, da resolução 113/2013.

(21) **BR 11 2012 025818-4 A2** 8.11

(22) 07/04/2011

(71) Stöbich Bramschutz GmbH (DE)

Em virtude do arquivamento publicado na RPI 2383 de 06-09-2016 e considerando ausência de manifestação dentro dos prazos legais, informo que cabe ser mantido o arquivamento do pedido de patente, conforme o disposto no artigo 12, da resolução 113/2013.

(21) **BR 11 2012 025846-0 A2** 8.11

(22) 13/04/2011

(71) Genomatica, Inc (US)

Em virtude do arquivamento publicado na RPI 2384 de 13-09-2016 e considerando ausência de

manifestação dentro dos prazos legais, informo que cabe ser mantido o arquivamento do pedido de patente, conforme o disposto no artigo 12, da resolução 113/2013.

(21) **BR 11 2012 025876-1 A2** 8.11

(22) 07/04/2011

(71) Ebner Industrieofenbau GMBH (AT)

Em virtude do arquivamento publicado na RPI 2383 de 13-09-2016 e considerando ausência de manifestação dentro dos prazos legais, informo que cabe ser mantido o arquivamento do pedido de patente, conforme o disposto no artigo 12, da resolução 113/2013.

(21) **BR 11 2012 025884-2 A2** 8.11

(22) 18/03/2011

(71) Sharp Kabushiki Kaisha (JP)

Em virtude do arquivamento publicado na RPI 2384 de 13-09-2016 e considerando ausência de manifestação dentro dos prazos legais, informo que cabe ser mantido o arquivamento do pedido de patente, conforme o disposto no artigo 12, da resolução 113/2013.

(21) **BR 11 2012 025887-7 A2** 8.11

(22) 08/04/2011

(71) Sway Turbine AS (NO)

Em virtude do arquivamento publicado na RPI 2384 de 13-09-2016 e considerando ausência de manifestação dentro dos prazos legais, informo que cabe ser mantido o arquivamento do pedido de patente, conforme o disposto no artigo 12, da resolução 113/2013.

(21) **BR 11 2012 025903-2 A2** 8.11

(22) 30/05/2011

(71) MUSIC GROUOP IP, LTD. (VG)

Em virtude do arquivamento publicado na RPI 2384 de 13-09-2016 e considerando ausência de manifestação dentro dos prazos legais, informo que cabe ser mantido o arquivamento do pedido de patente, conforme o disposto no artigo 12, da resolução 113/2013.

(21) **BR 11 2012 025982-2 A2** 8.11

(22) 08/04/2011

(71) Basf Se (DE)

Em virtude do arquivamento publicado na RPI 2384 de 13-09-2016 e considerando ausência de manifestação dentro dos prazos legais, informo que cabe ser mantido o arquivamento do pedido de patente, conforme o disposto no artigo 12, da resolução 113/2013.

(21) **BR 11 2012 026103-7 A2** 8.11

(22) 06/04/2011

(71) Baker Hughes Incorporated (US)

Em virtude do arquivamento publicado na RPI 2384 de 13-09-2016 e considerando ausência de manifestação dentro dos prazos legais, informo que cabe ser mantido o arquivamento do pedido de patente, conforme o disposto no artigo 12, da resolução 113/2013.

(21) **BR 11 2012 026122-3 A2** 8.11

(22) 08/04/2011

(71) Restaurant Technology, Inc. (US)

Em virtude do arquivamento publicado na RPI 2384 de 13-09-2016 e considerando ausência de manifestação dentro dos prazos legais, informo que cabe ser mantido o arquivamento do pedido de patente, conforme o disposto no artigo 12, da resolução 113/2013.

(21) **BR 11 2012 026128-2 A2** 8.11

(22) 23/03/2011

(71) Siemens Aktiengesellschaft (DE)

Em virtude do arquivamento publicado na RPI 2384 de 13-09-2016 e considerando ausência de manifestação dentro dos prazos legais, informo que cabe ser mantido o arquivamento do pedido de patente, conforme o disposto no artigo 12, da resolução 113/2013.

(21) **BR 11 2012 026152-5 A2** 8.11

(22) 14/04/2011

(71) CATERPILLAR FOREST PRODUCTS INC. (US)

Em virtude do arquivamento publicado na RPI 2384 de 13-09-2016 e considerando ausência de manifestação dentro dos prazos legais, informo que

cabe ser mantido o arquivamento do pedido de patente, conforme o disposto no artigo 12, da resolução 113/2013.

(21) **BR 11 2012 026180-0 A2** 8.11

(22) 08/04/2011

(71) Schlumberger Norge As (NO)

Em virtude do arquivamento publicado na RPI 2384 de 13-09-2016 e considerando ausência de manifestação dentro dos prazos legais, informo que cabe ser mantido o arquivamento do pedido de patente, conforme o disposto no artigo 12, da resolução 113/2013.

(21) **BR 11 2012 026208-4 A2** 8.11

(22) 14/01/2011

(71) Alcoa Inc. (US)

Em virtude do arquivamento publicado na RPI 2384 de 13-09-2016 e considerando ausência de manifestação dentro dos prazos legais, informo que cabe ser mantido o arquivamento do pedido de patente, conforme o disposto no artigo 12, da resolução 113/2013.

(21) **BR 11 2012 026250-5 A2** 8.11

(22) 06/04/2011

(71) SONY CORPORATION (JP)

Em virtude do arquivamento publicado na RPI 2383 de 06-09-2016 e considerando ausência de manifestação dentro dos prazos legais, informo que cabe ser mantido o arquivamento do pedido de patente, conforme o disposto no artigo 12, da resolução 113/2013.

(21) **BR 11 2012 026344-7 A2** 8.11

(22) 21/04/2011

(71) The Procter & Gamble Company (US)

Em virtude do arquivamento publicado na RPI 2384 de 13-09-2016 e considerando ausência de manifestação dentro dos prazos legais, informo que cabe ser mantido o arquivamento do pedido de patente, conforme o disposto no artigo 12, da resolução 113/2013.

(21) **BR 11 2012 026359-5 A2** 8.11

(22) 03/03/2011

(71) Deepflex Inc. (US)

Em virtude do arquivamento publicado na RPI 2383 de 06-09-2016 e considerando ausência de manifestação dentro dos prazos legais, informo que cabe ser mantido o arquivamento do pedido de patente, conforme o disposto no artigo 12, da resolução 113/2013.

(21) **BR 11 2012 026382-0 A2** 8.11

(22) 17/05/2011

(71) Magna Seating Inc. (CA)

Em virtude do arquivamento publicado na RPI 2384 de 13-09-2016 e considerando ausência de manifestação dentro dos prazos legais, informo que cabe ser mantido o arquivamento do pedido de patente, conforme o disposto no artigo 12, da resolução 113/2013.

(21) **BR 11 2012 026392-7 A2** 8.11

(22) 13/04/2011

(71) Discovery Holdings Limited (ZA)

Em virtude do arquivamento publicado na RPI 2383 de 06-09-2016 e considerando ausência de manifestação dentro dos prazos legais, informo que cabe ser mantido o arquivamento do pedido de patente, conforme o disposto no artigo 12, da resolução 113/2013.

(21) **BR 11 2012 026412-5 A2** 8.11

(22) 14/04/2011

(71) Discovery Holdings Limited (ZA)

Em virtude do arquivamento publicado na RPI 2384 de 13-09-2016 e considerando ausência de manifestação dentro dos prazos legais, informo que cabe ser mantido o arquivamento do pedido de patente, conforme o disposto no artigo 12, da resolução 113/2013.

(21) **BR 11 2012 026418-4 A2** 8.11

(22) 15/04/2011

(71) Discovery Holdings Limited (ZA)

Em virtude do arquivamento publicado na RPI 2383 de 06-09-2016 e considerando ausência de manifestação dentro dos prazos legais, informo que cabe ser mantido o arquivamento do pedido de

patente, conforme o disposto no artigo 12, da resolução 113/2013.

(21) **BR 11 2012 026421-4 A2** 8.11

(22) 14/04/2011

(71) Discovery Holdings Limited (ZA)

Em virtude do arquivamento publicado na RPI 2383 de 06-09-2016 e considerando ausência de manifestação dentro dos prazos legais, informo que cabe ser mantido o arquivamento do pedido de patente, conforme o disposto no artigo 12, da resolução 113/2013.

(21) **BR 11 2012 026463-0 A2** 8.11

(22) 12/04/2011

(71) Tesa Se (DE)

Em virtude do arquivamento publicado na RPI 2384 de 13-09-2016 e considerando ausência de manifestação dentro dos prazos legais, informo que cabe ser mantido o arquivamento do pedido de patente, conforme o disposto no artigo 12, da resolução 113/2013.

(21) **BR 11 2012 026467-2 A2** 8.11

(22) 05/04/2011

(71) UNILEVER N.V. (NL)

Em virtude do arquivamento publicado na RPI 2384 de 13-09-2016 e considerando ausência de manifestação dentro dos prazos legais, informo que cabe ser mantido o arquivamento do pedido de patente, conforme o disposto no artigo 12, da resolução 113/2013.

(21) **BR 11 2012 026476-1 A2** 8.11

(22) 11/04/2011

(71) Siemens Aktiengesellschaft (DE)

Em virtude do arquivamento publicado na RPI 2384 de 13-09-2016 e considerando ausência de manifestação dentro dos prazos legais, informo que cabe ser mantido o arquivamento do pedido de patente, conforme o disposto no artigo 12, da resolução 113/2013.

(21) **BR 11 2012 026543-1 A2** 8.11

(22) 16/04/2010

(71) Ammann Schweiz Ag (CH)

Em virtude do arquivamento publicado na RPI 2385 de 20-09-2016 e considerando ausência de manifestação dentro dos prazos legais, informo que cabe ser mantido o arquivamento do pedido de patente, conforme o disposto no artigo 12, da resolução 113/2013.

(21) **BR 11 2012 026620-9 A2** 8.11

(22) 19/04/2011

(71) UNICHARM CORPORATION (JP)

Em virtude do arquivamento publicado na RPI 2383 de 06-09-2016 e considerando ausência de manifestação dentro dos prazos legais, informo que cabe ser mantido o arquivamento do pedido de patente, conforme o disposto no artigo 12, da resolução 113/2013.

(21) **BR 11 2012 026632-2 A2** 8.11

(22) 29/07/2011

(71) Fujifilm Corporation (JP)

Em virtude do arquivamento publicado na RPI 2384 de 13-09-2016 e considerando ausência de manifestação dentro dos prazos legais, informo que cabe ser mantido o arquivamento do pedido de patente, conforme o disposto no artigo 12, da resolução 113/2013.

(21) **BR 11 2012 026711-6 A2** 8.11

(22) 02/05/2011

(71) Mapa GMBH (DE)

Em virtude do arquivamento publicado na RPI 2384 de 13-09-2016 e considerando ausência de manifestação dentro dos prazos legais, informo que cabe ser mantido o arquivamento do pedido de patente, conforme o disposto no artigo 12, da resolução 113/2013.

(21) **BR 11 2012 026713-2 A2** 8.11

(22) 21/03/2011

(71) Siemens Vai Metals Technologies GMBH (AT)

Em virtude do arquivamento publicado na RPI 2385 de 20-09-2016 e considerando ausência de manifestação dentro dos prazos legais, informo que cabe ser mantido o arquivamento do pedido de patente, conforme o disposto no artigo 12, da resolução 113/2013.

- (21) **BR 11 2012 026714-0 A2** 8.11
(22) 13/04/2011
(71) Cargill, Incorporated (US)
Em virtude do arquivamento publicado na RPI 2384 de 13-09-2016 e considerando ausência de manifestação dentro dos prazos legais, informo que cabe ser mantido o arquivamento do pedido de patente, conforme o disposto no artigo 12, da resolução 113/2013.
- (21) **BR 11 2012 026736-1 A2** 8.11
(22) 20/04/2011
(71) SCIL PROTEINS GMBH (DE)
Em virtude do arquivamento publicado na RPI 2385 de 20-09-2016 e considerando ausência de manifestação dentro dos prazos legais, informo que cabe ser mantido o arquivamento do pedido de patente, conforme o disposto no artigo 12, da resolução 113/2013.
- (21) **BR 11 2012 026745-0 A2** 8.11
(22) 13/04/2011
(71) British American Tobacco (Investments) Limited (GB)
Em virtude do arquivamento publicado na RPI 2384 de 13-09-2016 e considerando ausência de manifestação dentro dos prazos legais, informo que cabe ser mantido o arquivamento do pedido de patente, conforme o disposto no artigo 12, da resolução 113/2013.
- (21) **BR 11 2012 026749-3 A2** 8.11
(22) 05/04/2011
(71) Sharp Kabushiki Kaisha (JP)
Em virtude do arquivamento publicado na RPI 2384 de 13-09-2016 e considerando ausência de manifestação dentro dos prazos legais, informo que cabe ser mantido o arquivamento do pedido de patente, conforme o disposto no artigo 12, da resolução 113/2013.
- (21) **BR 11 2012 026750-7 A2** 8.11
(22) 29/04/2011
(71) Thomson Licensing (FR)
Em virtude do arquivamento publicado na RPI 2384 de 13-09-2016 e considerando ausência de manifestação dentro dos prazos legais, informo que cabe ser mantido o arquivamento do pedido de patente, conforme o disposto no artigo 12, da resolução 113/2013.
- (21) **BR 11 2012 026757-4 A2** 8.11
(22) 05/04/2011
(71) Mitsubishi Plastics, Inc. (JP)
Em virtude do arquivamento publicado na RPI 2384 de 13-09-2016 e considerando ausência de manifestação dentro dos prazos legais, informo que cabe ser mantido o arquivamento do pedido de patente, conforme o disposto no artigo 12, da resolução 113/2013.
- (21) **BR 11 2012 026814-7 A2** 8.11
(22) 20/04/2011
(71) THE L.S. STARRETT COMPANY (US)
Em virtude do arquivamento publicado na RPI 2384 de 13-09-2016 e considerando ausência de manifestação dentro dos prazos legais, informo que cabe ser mantido o arquivamento do pedido de patente, conforme o disposto no artigo 12, da resolução 113/2013.
- (21) **BR 11 2012 026824-4 A2** 8.11
(22) 27/04/2011
(71) DEUTSCHE INSTITUTE FÜR TEXTIL-UND FASERFORSCHUNG DENKENDORF (DE)
Em virtude do arquivamento publicado na RPI 2384 de 13-09-2016 e considerando ausência de manifestação dentro dos prazos legais, informo que cabe ser mantido o arquivamento do pedido de patente, conforme o disposto no artigo 12, da resolução 113/2013.
- (21) **BR 11 2012 026835-0 A2** 8.11
(22) 29/04/2011
(71) The Procter & Gamble Company (US)
Em virtude do arquivamento publicado na RPI 2384 de 13-09-2016 e considerando ausência de manifestação dentro dos prazos legais, informo que cabe ser mantido o arquivamento do pedido de patente, conforme o disposto no artigo 12, da resolução 113/2013.
- (21) **BR 11 2012 026838-4 A2** 8.11
(22) 19/10/2010
- (71) Elcelyx Therapeutics, Inc. (US)
Em virtude do arquivamento publicado na RPI 2384 de 13-09-2016 e considerando ausência de manifestação dentro dos prazos legais, informo que cabe ser mantido o arquivamento do pedido de patente, conforme o disposto no artigo 12, da resolução 113/2013.
- (21) **BR 11 2012 026888-0 A2** 8.11
(22) 20/04/2011
(71) DIVERSE TECHNOLOGIES AND SYSTEMS LIMITED (GB)
Em virtude do arquivamento publicado na RPI 2384 de 13-09-2016 e considerando ausência de manifestação dentro dos prazos legais, informo que cabe ser mantido o arquivamento do pedido de patente, conforme o disposto no artigo 12, da resolução 113/2013.
- (21) **BR 11 2012 026892-9 A2** 8.11
(22) 21/04/2011
(71) Pacific Scientific Energetic Materials Company (US)
Em virtude do arquivamento publicado na RPI 2384 de 13-09-2016 e considerando ausência de manifestação dentro dos prazos legais, informo que cabe ser mantido o arquivamento do pedido de patente, conforme o disposto no artigo 12, da resolução 113/2013.
- (21) **BR 11 2012 026902-0 A2** 8.11
(22) 21/04/2011
(71) The Warb Trust (nº 1 Trust 13337/99) (ZA) , Ethekewini Municipality (ZA)
Em virtude do arquivamento publicado na RPI 2384 de 13-09-2016 e considerando ausência de manifestação dentro dos prazos legais, informo que cabe ser mantido o arquivamento do pedido de patente, conforme o disposto no artigo 12, da resolução 113/2013.
- (21) **BR 11 2012 026913-5 A2** 8.11
(22) 06/05/2011
(71) Compagnie Générale Des Etablissements Michelin (FR) , Michelin Recherche et Technique S.A. (CH)
Em virtude do arquivamento publicado na RPI 2384 de 13-09-2016 e considerando ausência de manifestação dentro dos prazos legais, informo que cabe ser mantido o arquivamento do pedido de patente, conforme o disposto no artigo 12, da resolução 113/2013.
- (21) **BR 11 2012 026914-3 A2** 8.11
(22) 18/04/2011
(71) THE PROCTER & GAMBLE COMAPNY (US)
Em virtude do arquivamento publicado na RPI 2384 de 13-09-2016 e considerando ausência de manifestação dentro dos prazos legais, informo que cabe ser mantido o arquivamento do pedido de patente, conforme o disposto no artigo 12, da resolução 113/2013.
- (21) **BR 11 2012 026920-8 A2** 8.11
(22) 18/05/2011
(71) Compagnie Générale Des Etablissements Michelin (FR) , Michelin Recherche et Technique S.A. (CH)
Em virtude do arquivamento publicado na RPI 2384 de 13-09-2016 e considerando ausência de manifestação dentro dos prazos legais, informo que cabe ser mantido o arquivamento do pedido de patente, conforme o disposto no artigo 12, da resolução 113/2013.
- (21) **BR 11 2012 026924-0 A2** 8.11
(22) 30/03/2011
(71) Basf Coatings Gmbh (DE)
Em virtude do arquivamento publicado na RPI 2384 de 13-09-2016 e considerando ausência de manifestação dentro dos prazos legais, informo que cabe ser mantido o arquivamento do pedido de patente, conforme o disposto no artigo 12, da resolução 113/2013.
- (21) **BR 11 2012 026931-3 A2** 8.11
(22) 21/04/2011
(71) International Engine Intellectual Property Company, LLC (US)
Em virtude do arquivamento publicado na RPI 2384 de 13-09-2016 e considerando ausência de manifestação dentro dos prazos legais, informo que cabe ser mantido o arquivamento do pedido de patente, conforme o disposto no artigo 12, da resolução 113/2013.
- (21) **BR 11 2012 026985-2 A2** 8.11
(22) 11/04/2011
(71) LASERCARD CORPORATION (US)
Em virtude do arquivamento publicado na RPI 2384 de 13-09-2016 e considerando ausência de manifestação dentro dos prazos legais, informo que cabe ser mantido o arquivamento do pedido de patente, conforme o disposto no artigo 12, da resolução 113/2013.
- (21) **BR 11 2012 027007-9 A2** 8.11
(22) 20/04/2011
(71) Seco Tools AB (SE)
Em virtude do arquivamento publicado na RPI 2384 de 13-09-2016 e considerando ausência de manifestação dentro dos prazos legais, informo que cabe ser mantido o arquivamento do pedido de patente, conforme o disposto no artigo 12, da resolução 113/2013.
- (21) **BR 11 2012 027018-4 A2** 8.11
(22) 22/04/2011
(71) ST Reproductive Technologies, LLC (US)
Em virtude do arquivamento publicado na RPI 2383 de 06-09-2016 e considerando ausência de manifestação dentro dos prazos legais, informo que cabe ser mantido o arquivamento do pedido de patente, conforme o disposto no artigo 12, da resolução 113/2013.
- (21) **BR 11 2012 027042-7 A2** 8.11
(22) 31/03/2011
(71) British American Tobacco (investments) Limited (GB)
Em virtude do arquivamento publicado na RPI 2384 de 13-09-2016 e considerando ausência de manifestação dentro dos prazos legais, informo que cabe ser mantido o arquivamento do pedido de patente, conforme o disposto no artigo 12, da resolução 113/2013.
- (21) **BR 11 2012 027049-4 A2** 8.11
(22) 18/04/2011
(71) SIEMENS AKTIENGESELLSCHAFT (DE)
Em virtude do arquivamento publicado na RPI 2383 de 06-09-2016 e considerando ausência de manifestação dentro dos prazos legais, informo que cabe ser mantido o arquivamento do pedido de patente, conforme o disposto no artigo 12, da resolução 113/2013.
- (21) **BR 11 2012 027073-7 A2** 8.11
(22) 15/04/2011
(71) BAKER HUGHES INCORPORATED (US)
Em virtude do arquivamento publicado na RPI 2384 de 13-09-2016 e considerando ausência de manifestação dentro dos prazos legais, informo que cabe ser mantido o arquivamento do pedido de patente, conforme o disposto no artigo 12, da resolução 113/2013.
- (21) **BR 11 2012 027075-3 A2** 8.11
(22) 19/04/2011
(71) ALSTOM TECHNOLOGY LTD. (CH)
Em virtude do arquivamento publicado na RPI 2383 de 06-09-2016 e considerando ausência de manifestação dentro dos prazos legais, informo que cabe ser mantido o arquivamento do pedido de patente, conforme o disposto no artigo 12, da resolução 113/2013.
- (21) **BR 11 2012 027085-0 A2** 8.11
(22) 08/03/2011
(71) SIEMENS AKTIENGESELLSCHAFT (DE)
Em virtude do arquivamento publicado na RPI 2383 de 06-09-2016 e considerando ausência de manifestação dentro dos prazos legais, informo que cabe ser mantido o arquivamento do pedido de patente, conforme o disposto no artigo 12, da resolução 113/2013.
- (21) **BR 11 2012 027098-2 A2** 8.11
(22) 21/04/2011
(71) Metso Power Oy (FI)
Em virtude do arquivamento publicado na RPI 2384 de 13-09-2016 e considerando ausência de manifestação dentro dos prazos legais, informo que cabe ser mantido o arquivamento do pedido de patente, conforme o disposto no artigo 12, da resolução 113/2013.
- (21) **BR 11 2012 027136-9 A2** 8.11
(22) 16/02/2011
(71) Smartspine (FR)

Em virtude do arquivamento publicado na RPI 2384 de 13-09-2016 e considerando ausência de manifestação dentro dos prazos legais, informo que cabe ser mantido o arquivamento do pedido de patente, conforme o disposto no artigo 12, da resolução 113/2013.

(21) **BR 11 2012 027148-2 A2** 8.11

(22) 01/04/2011

(71) GE INTELLIGENT PLATFORMS, INC. (US)

Em virtude do arquivamento publicado na RPI 2384 de 13-09-2016 e considerando ausência de manifestação dentro dos prazos legais, informo que cabe ser mantido o arquivamento do pedido de patente, conforme o disposto no artigo 12, da resolução 113/2013.

(21) **BR 11 2012 027154-7 A2** 8.11

(22) 21/10/2010

(71) Ilse Rubio (US)

Em virtude do arquivamento publicado na RPI 2385 de 20-09-2016 e considerando ausência de manifestação dentro dos prazos legais, informo que cabe ser mantido o arquivamento do pedido de patente, conforme o disposto no artigo 12, da resolução 113/2013.

(21) **BR 11 2012 027173-3 A2** 8.11

(22) 30/06/2011

(71) HITACHI KOKI CO., LTD. (JP)

Em virtude do arquivamento publicado na RPI 2384 de 13-09-2016 e considerando ausência de manifestação dentro dos prazos legais, informo que cabe ser mantido o arquivamento do pedido de patente, conforme o disposto no artigo 12, da resolução 113/2013.

(21) **BR 11 2012 027180-6 A2** 8.11

(22) 26/04/2011

(71) Regenerative Sciences Patents Limited (IE)

Em virtude do arquivamento publicado na RPI 2385 de 20-09-2016 e considerando ausência de manifestação dentro dos prazos legais, informo que cabe ser mantido o arquivamento do pedido de patente, conforme o disposto no artigo 12, da resolução 113/2013.

(21) **BR 11 2012 027187-3 A2** 8.11

(22) 20/04/2011

(71) Edison2 Llc (US)

Em virtude do arquivamento publicado na RPI 2384 de 13-09-2016 e considerando ausência de manifestação dentro dos prazos legais, informo que cabe ser mantido o arquivamento do pedido de patente, conforme o disposto no artigo 12, da resolução 113/2013.

(21) **BR 11 2012 027198-9 A2** 8.11

(22) 27/04/2011

(71) GLAXO GROUP LIMITED (GB)

Em virtude do arquivamento publicado na RPI 2383 de 06-09-2016 e considerando ausência de manifestação dentro dos prazos legais, informo que cabe ser mantido o arquivamento do pedido de patente, conforme o disposto no artigo 12, da resolução 113/2013.

(21) **BR 11 2012 027210-1 A2** 8.11

(22) 04/05/2011

(71) BASF SE (DE)

Em virtude do arquivamento publicado na RPI 2384 de 13-09-2016 e considerando ausência de manifestação dentro dos prazos legais, informo que cabe ser mantido o arquivamento do pedido de patente, conforme o disposto no artigo 12, da resolução 113/2013.

(21) **BR 11 2012 027216-0 A2** 8.11

(22) 22/04/2011

(71) SONY CORPORATION (JP)

Em virtude do arquivamento publicado na RPI 2384 de 13-09-2016 e considerando ausência de manifestação dentro dos prazos legais, informo que cabe ser mantido o arquivamento do pedido de patente, conforme o disposto no artigo 12, da resolução 113/2013.

(21) **BR 11 2012 027262-4 A2** 8.11

(22) 17/05/2011

(71) F. HOFFMANN - LA ROCHE AG (CH)

Em virtude do arquivamento publicado na RPI 2383 de 06-09-2016 e considerando ausência de

manifestação dentro dos prazos legais, informo que cabe ser mantido o arquivamento do pedido de patente, conforme o disposto no artigo 12, da resolução 113/2013.

(21) **BR 11 2012 027278-0 A2** 8.11

(22) 20/04/2011

(71) The Procter & Gamble Company (US)

Em virtude do arquivamento publicado na RPI 2384 de 13-09-2016 e considerando ausência de manifestação dentro dos prazos legais, informo que cabe ser mantido o arquivamento do pedido de patente, conforme o disposto no artigo 12, da resolução 113/2013.

(21) **BR 11 2012 027306-0 A2** 8.11

(22) 29/07/2011

(71) Fujifilm Corporation (JP)

Em virtude do arquivamento publicado na RPI 2383 de 06-09-2016 e considerando ausência de manifestação dentro dos prazos legais, informo que cabe ser mantido o arquivamento do pedido de patente, conforme o disposto no artigo 12, da resolução 113/2013.

(21) **BR 11 2012 027309-4 A2** 8.11

(22) 29/07/2011

(71) Fujifilm Corporation (JP)

Em virtude do arquivamento publicado na RPI 2384 de 13-09-2016 e considerando ausência de manifestação dentro dos prazos legais, informo que cabe ser mantido o arquivamento do pedido de patente, conforme o disposto no artigo 12, da resolução 113/2013.

(21) **BR 11 2012 027319-1 A2** 8.11

(22) 02/05/2011

(71) Tetra Laval Holdings & Finance SA (CH)

Em virtude do arquivamento publicado na RPI 2384 de 13-09-2016 e considerando ausência de manifestação dentro dos prazos legais, informo que cabe ser mantido o arquivamento do pedido de patente, conforme o disposto no artigo 12, da resolução 113/2013.

(21) **BR 11 2012 027440-6 A2** 8.11

(22) 09/09/2010

(71) Watermann Polyworks Gmbh (DE)

Em virtude do arquivamento publicado na RPI 2384 de 13-09-2016 e considerando ausência de manifestação dentro dos prazos legais, informo que cabe ser mantido o arquivamento do pedido de patente, conforme o disposto no artigo 12, da resolução 113/2013.

(21) **BR 11 2012 027525-9 A2** 8.11

(22) 13/04/2011

(71) Institut Polytechnique de Grenoble (FR) ,

Centre Technique de L'Industrie Des Papiers,

Cartons et Celluloses (FR)

Em virtude do arquivamento publicado na RPI 2383 de 06-09-2016 e considerando ausência de manifestação dentro dos prazos legais, informo que cabe ser mantido o arquivamento do pedido de patente, conforme o disposto no artigo 12, da resolução 113/2013.

(21) **BR 11 2012 027534-8 A2** 8.11

(22) 27/05/2011

(71) SONITUS MEDICAL, INC. (US)

Em virtude do arquivamento publicado na RPI 2384 de 13-09-2016 e considerando ausência de manifestação dentro dos prazos legais, informo que cabe ser mantido o arquivamento do pedido de patente, conforme o disposto no artigo 12, da resolução 113/2013.

(21) **BR 11 2012 027558-5 A2** 8.11

(22) 22/04/2011

(71) BAYER CROPSCIENCE AG (DE)

Em virtude do arquivamento publicado na RPI 2384 de 13-09-2016 e considerando ausência de manifestação dentro dos prazos legais, informo que cabe ser mantido o arquivamento do pedido de patente, conforme o disposto no artigo 12, da resolução 113/2013.

(21) **BR 11 2012 027559-3 A2** 8.11

(22) 22/04/2011

(71) BAYER CROPSCIENCE AG (DE)

Em virtude do arquivamento publicado na RPI 2384 de 13-09-2016 e considerando ausência de

manifestação dentro dos prazos legais, informo que cabe ser mantido o arquivamento do pedido de patente, conforme o disposto no artigo 12, da resolução 113/2013.

(21) **BR 11 2012 027562-3 A2** 8.11

(22) 29/01/2011

(71) Cognis Ip Management GMBH (DE)

Em virtude do arquivamento publicado na RPI 2385 de 20-09-2016 e considerando ausência de manifestação dentro dos prazos legais, informo que cabe ser mantido o arquivamento do pedido de patente, conforme o disposto no artigo 12, da resolução 113/2013.

(21) **BR 11 2012 027568-2 A2** 8.11

(22) 26/04/2011

(71) QUEEN'S-UNIVERSITY AT KINGSTON (CA)

Em virtude do arquivamento publicado na RPI 2384 de 13-09-2016 e considerando ausência de manifestação dentro dos prazos legais, informo que cabe ser mantido o arquivamento do pedido de patente, conforme o disposto no artigo 12, da resolução 113/2013.

(21) **BR 11 2012 027571-2 A2** 8.11

(22) 26/04/2011

(71) QUEEN'S UNIVERSITY AT KINGSTON (CA)

Em virtude do arquivamento publicado na RPI 2384 de 13-09-2016 e considerando ausência de manifestação dentro dos prazos legais, informo que cabe ser mantido o arquivamento do pedido de patente, conforme o disposto no artigo 12, da resolução 113/2013.

(21) **BR 11 2012 027615-8 A2** 8.11

(22) 21/04/2011

(71) Compagnie Générale des Etablissements

Michelin (FR) , Michelin Recherche Et Technique

S.A. (CH)

Em virtude do arquivamento publicado na RPI 2383 de 06-09-2016 e considerando ausência de manifestação dentro dos prazos legais, informo que cabe ser mantido o arquivamento do pedido de patente, conforme o disposto no artigo 12, da resolução 113/2013.

(21) **BR 11 2012 027628-0 A2** 8.11

(22) 21/04/2011

(71) Astrazeneca AB (SE)

Em virtude do arquivamento publicado na RPI 2384 de 13-09-2016 e considerando ausência de manifestação dentro dos prazos legais, informo que cabe ser mantido o arquivamento do pedido de patente, conforme o disposto no artigo 12, da resolução 113/2013.

(21) **BR 11 2012 027658-1 A2** 8.11

(22) 19/04/2011

(71) Yazaki Corporation (JP)

Em virtude do arquivamento publicado na RPI 2384 de 13-09-2016 e considerando ausência de manifestação dentro dos prazos legais, informo que cabe ser mantido o arquivamento do pedido de patente, conforme o disposto no artigo 12, da resolução 113/2013.

(21) **BR 11 2012 027660-3 A2** 8.11

(22) 26/04/2011

(71) Astellas Pharma Inc. (JP)

Em virtude do arquivamento publicado na RPI 2384 de 13-09-2016 e considerando ausência de manifestação dentro dos prazos legais, informo que cabe ser mantido o arquivamento do pedido de patente, conforme o disposto no artigo 12, da resolução 113/2013.

(21) **BR 11 2012 027784-7 A2** 8.11

(22) 29/04/2011

(71) Generale Biscuit (FR)

Em virtude do arquivamento publicado na RPI 2384 de 13-09-2016 e considerando ausência de manifestação dentro dos prazos legais, informo que cabe ser mantido o arquivamento do pedido de patente, conforme o disposto no artigo 12, da resolução 113/2013.

(21) **BR 11 2012 027803-7 A2** 8.11

(22) 18/04/2011

(71) Cellzome Limited (GB)

Em virtude do arquivamento publicado na RPI 2384 de 13-09-2016 e considerando ausência de

manifestação dentro dos prazos legais, informo que cabe ser mantido o arquivamento do pedido de patente, conforme o disposto no artigo 12, da resolução 113/2013.

(21) **BR 11 2012 027875-4 A2** 8.11

(22) 26/04/2011

(71) NTT Docomo, Inc. (JP)

Em virtude do arquivamento publicado na RPI 2384 de 13-09-2016 e considerando ausência de manifestação dentro dos prazos legais, informo que cabe ser mantido o arquivamento do pedido de patente, conforme o disposto no artigo 12, da resolução 113/2013.

(21) **BR 11 2012 027923-8 A2** 8.11

(22) 21/04/2011

(71) COMMISSARIAT A L'ENERGIE ATOMIQUE ET AUX ENERGIES ALTERNATIVES (FR)

Em virtude do arquivamento publicado na RPI 2384 de 13-09-2016 e considerando ausência de manifestação dentro dos prazos legais, informo que cabe ser mantido o arquivamento do pedido de patente, conforme o disposto no artigo 12, da resolução 113/2013.

(21) **BR 11 2012 027937-8 A2** 8.11

(22) 02/05/2011

(71) Tungaloy Corporation (JP)

Em virtude do arquivamento publicado na RPI 2384 de 13-09-2016 e considerando ausência de manifestação dentro dos prazos legais, informo que cabe ser mantido o arquivamento do pedido de patente, conforme o disposto no artigo 12, da resolução 113/2013.

(21) **BR 11 2012 027938-6 A2** 8.11

(22) 15/05/2011

(71) Iscar LTD. (IL)

Em virtude do arquivamento publicado na RPI 2384 de 13-09-2016 e considerando ausência de manifestação dentro dos prazos legais, informo que cabe ser mantido o arquivamento do pedido de patente, conforme o disposto no artigo 12, da resolução 113/2013.

(21) **BR 11 2012 027980-7 A2** 8.11

(22) 03/05/2011

(71) RANDALL WISHART (US)

Em virtude do arquivamento publicado na RPI 2383 de 06-09-2016 e considerando ausência de manifestação dentro dos prazos legais, informo que cabe ser mantido o arquivamento do pedido de patente, conforme o disposto no artigo 12, da resolução 113/2013.

(21) **BR 11 2012 028040-6 A2** 8.11

(22) 16/05/2011

(71) Tioxide Europe Limited (GB)

Em virtude do arquivamento publicado na RPI 2384 de 13-09-2016 e considerando ausência de manifestação dentro dos prazos legais, informo que cabe ser mantido o arquivamento do pedido de patente, conforme o disposto no artigo 12, da resolução 113/2013.

(21) **BR 11 2012 028041-4 A2** 8.11

(22) 29/06/2011

(71) Sintokogio, Ltd. (JP) , Fujiwa Denki Co., Ltd. (JP)

Em virtude do arquivamento publicado na RPI 2383 de 06-09-2016 e considerando ausência de manifestação dentro dos prazos legais, informo que cabe ser mantido o arquivamento do pedido de patente, conforme o disposto no artigo 12, da resolução 113/2013.

(21) **BR 11 2012 028059-7 A2** 8.11

(22) 09/05/2011

(71) Federal-Mogul Ignition Company (US)

Em virtude do arquivamento publicado na RPI 2384 de 13-09-2016 e considerando ausência de manifestação dentro dos prazos legais, informo que cabe ser mantido o arquivamento do pedido de patente, conforme o disposto no artigo 12, da resolução 113/2013.

(21) **BR 11 2012 028068-6 A2** 8.11

(22) 02/05/2011

(71) Swanson Tool Company, Inc (US)

Em virtude do arquivamento publicado na RPI 2383 de 06-09-2016 e considerando ausência de manifestação dentro dos prazos legais, informo que cabe ser mantido o arquivamento do pedido de

patente, conforme o disposto no artigo 12, da resolução 113/2013.

(21) **BR 11 2012 028073-2 A2** 8.11

(22) 25/02/2011

(71) Robert Bosch GMBH (DE)

Em virtude do arquivamento publicado na RPI 2384 de 13-09-2016 e considerando ausência de manifestação dentro dos prazos legais, informo que cabe ser mantido o arquivamento do pedido de patente, conforme o disposto no artigo 12, da resolução 113/2013.

(21) **BR 11 2012 028083-0 A2** 8.11

(22) 04/05/2011

(71) Brayton Energy Canada, Inc. (CA) , Eric Matte (CA)

Em virtude do arquivamento publicado na RPI 2383 de 06-09-2016 e considerando ausência de manifestação dentro dos prazos legais, informo que cabe ser mantido o arquivamento do pedido de patente, conforme o disposto no artigo 12, da resolução 113/2013.

(21) **BR 11 2012 028099-6 A2** 8.11

(22) 27/04/2011

(71) Albemarle Corporation (US)

Em virtude do arquivamento publicado na RPI 2384 de 13-09-2016 e considerando ausência de manifestação dentro dos prazos legais, informo que cabe ser mantido o arquivamento do pedido de patente, conforme o disposto no artigo 12, da resolução 113/2013.

(21) **BR 11 2012 028100-3 A2** 8.11

(22) 27/04/2011

(71) Albemarle Corporation (US)

Em virtude do arquivamento publicado na RPI 2384 de 13-09-2016 e considerando ausência de manifestação dentro dos prazos legais, informo que cabe ser mantido o arquivamento do pedido de patente, conforme o disposto no artigo 12, da resolução 113/2013.

(21) **BR 11 2012 028187-9 A2** 8.11

(22) 10/03/2011

(71) Robert Bosch Gmbh (DE)

Em virtude do arquivamento publicado na RPI 2383 de 06-09-2016 e considerando ausência de manifestação dentro dos prazos legais, informo que cabe ser mantido o arquivamento do pedido de patente, conforme o disposto no artigo 12, da resolução 113/2013.

(21) **BR 11 2012 028190-9 A2** 8.11

(22) 05/05/2011

(71) Novartis AG (CH)

Em virtude do arquivamento publicado na RPI 2384 de 13-09-2016 e considerando ausência de manifestação dentro dos prazos legais, informo que cabe ser mantido o arquivamento do pedido de patente, conforme o disposto no artigo 12, da resolução 113/2013.

(21) **BR 11 2012 028203-4 A2** 8.11

(22) 03/05/2011

(71) Drilltec Patents & Technologies Corporation (US)

Em virtude do arquivamento publicado na RPI 2384 de 13-09-2016 e considerando ausência de manifestação dentro dos prazos legais, informo que cabe ser mantido o arquivamento do pedido de patente, conforme o disposto no artigo 12, da resolução 113/2013.

(21) **BR 11 2012 028249-2 A2** 8.11

(22) 18/05/2011

(71) DOW GLOBAL TECHNOLOGIES LLC (US)

Em virtude do arquivamento publicado na RPI 2384 de 13-09-2016 e considerando ausência de manifestação dentro dos prazos legais, informo que cabe ser mantido o arquivamento do pedido de patente, conforme o disposto no artigo 12, da resolução 113/2013.

(21) **BR 11 2012 028273-5 A2** 8.11

(22) 21/04/2011

(71) BASF SE (DE)

Em virtude do arquivamento publicado na RPI 2384 de 13-09-2016 e considerando ausência de manifestação dentro dos prazos legais, informo que cabe ser mantido o arquivamento do pedido de patente, conforme o disposto no artigo 12, da resolução 113/2013.

(21) **BR 11 2012 028425-8 A2** 8.11

(22) 23/02/2011

(71) MASCHINENFABRIK REINHAUSEN GMBH (DE)

Em virtude do arquivamento publicado na RPI 2384 de 13-09-2016 e considerando ausência de manifestação dentro dos prazos legais, informo que cabe ser mantido o arquivamento do pedido de patente, conforme o disposto no artigo 12, da resolução 113/2013.

(21) **BR 11 2012 028436-3 A2** 8.11

(22) 02/05/2011

(71) DSM IP ASSETS B.V. (NL)

Em virtude do arquivamento publicado na RPI 2384 de 13-09-2016 e considerando ausência de manifestação dentro dos prazos legais, informo que cabe ser mantido o arquivamento do pedido de patente, conforme o disposto no artigo 12, da resolução 113/2013.

(21) **BR 11 2012 028441-0 A2** 8.11

(22) 25/04/2011

(71) Sony Corporation (JP)

Em virtude do arquivamento publicado na RPI 2384 de 13-09-2016 e considerando ausência de manifestação dentro dos prazos legais, informo que cabe ser mantido o arquivamento do pedido de patente, conforme o disposto no artigo 12, da resolução 113/2013.

(21) **BR 11 2012 028445-2 A2** 8.11

(22) 04/05/2011

(71) Bristol-Myers Squibb Company (US)

Em virtude do arquivamento publicado na RPI 2384 de 13-09-2016 e considerando ausência de manifestação dentro dos prazos legais, informo que cabe ser mantido o arquivamento do pedido de patente, conforme o disposto no artigo 12, da resolução 113/2013.

(21) **BR 11 2012 028505-0 A2** 8.11

(22) 22/03/2011

(71) SAF-Holland, Inc. (US)

Em virtude do arquivamento publicado na RPI 2384 de 13-09-2016 e considerando ausência de manifestação dentro dos prazos legais, informo que cabe ser mantido o arquivamento do pedido de patente, conforme o disposto no artigo 12, da resolução 113/2013.

(21) **BR 11 2012 028522-0 A2** 8.11

(22) 04/05/2011

(71) BAYLOR RESEARCH INSTITUTE (US)

Em virtude do arquivamento publicado na RPI 2384 de 13-09-2016 e considerando ausência de manifestação dentro dos prazos legais, informo que cabe ser mantido o arquivamento do pedido de patente, conforme o disposto no artigo 12, da resolução 113/2013.

(21) **BR 11 2012 028539-4 A2** 8.11

(22) 31/03/2011

(71) Litens Automotive Partnership (CA)

Em virtude do arquivamento publicado na RPI 2383 de 06-09-2016 e considerando ausência de manifestação dentro dos prazos legais, informo que cabe ser mantido o arquivamento do pedido de patente, conforme o disposto no artigo 12, da resolução 113/2013.

(21) **BR 11 2012 028547-5 A2** 8.11

(22) 28/04/2011

(71) Sony Corporation (JP)

Em virtude do arquivamento publicado na RPI 2383 de 06-09-2016 e considerando ausência de manifestação dentro dos prazos legais, informo que cabe ser mantido o arquivamento do pedido de patente, conforme o disposto no artigo 12, da resolução 113/2013.

(21) **BR 11 2012 028550-5 A2** 8.11

(22) 09/05/2011

(71) Opex Corporation (US)

Em virtude do arquivamento publicado na RPI 2384 de 13-09-2016 e considerando ausência de manifestação dentro dos prazos legais, informo que cabe ser mantido o arquivamento do pedido de patente, conforme o disposto no artigo 12, da resolução 113/2013.

(21) **BR 11 2012 028552-1 A2** 8.11

(22) 10/05/2011

(71) JURA ELEKTROAPPARATE AG (CH)

Em virtude do arquivamento publicado na RPI 2384 de 13-09-2016 e considerando ausência de manifestação dentro dos prazos legais, informo que cabe ser mantido o arquivamento do pedido de patente, conforme o disposto no artigo 12, da resolução 113/2013.

(21) **BR 11 2012 028566-1 A2** 8.11

(22) 06/05/2011

(71) Celanese International Corporation (US)

Em virtude do arquivamento publicado na RPI 2384 de 13-09-2016 e considerando ausência de manifestação dentro dos prazos legais, informo que cabe ser mantido o arquivamento do pedido de patente, conforme o disposto no artigo 12, da resolução 113/2013.

(21) **BR 11 2012 028567-0 A2** 8.11

(22) 10/05/2011

(71) Basf SE (DE)

Em virtude do arquivamento publicado na RPI 2384 de 13-09-2016 e considerando ausência de manifestação dentro dos prazos legais, informo que cabe ser mantido o arquivamento do pedido de patente, conforme o disposto no artigo 12, da resolução 113/2013.

(21) **BR 11 2012 028577-7 A2** 8.11

(22) 27/05/2011

(71) Pergo (Europe) AB (SE)

Em virtude do arquivamento publicado na RPI 2385 de 20-09-2016 e considerando ausência de manifestação dentro dos prazos legais, informo que cabe ser mantido o arquivamento do pedido de patente, conforme o disposto no artigo 12, da resolução 113/2013.

(21) **BR 11 2012 028615-3 A2** 8.11

(22) 06/05/2011

(71) Saf-Holland GmbH (DE)

Em virtude do arquivamento publicado na RPI 2384 de 13-09-2016 e considerando ausência de manifestação dentro dos prazos legais, informo que cabe ser mantido o arquivamento do pedido de patente, conforme o disposto no artigo 12, da resolução 113/2013.

(21) **BR 11 2012 028645-5 A2** 8.11

(22) 11/06/2010

(71) E.I. DU PONT DE NEMOURS AND COMPANY (US)

Em virtude do arquivamento publicado na RPI 2384 de 13-09-2016 e considerando ausência de manifestação dentro dos prazos legais, informo que cabe ser mantido o arquivamento do pedido de patente, conforme o disposto no artigo 12, da resolução 113/2013.

(21) **BR 11 2012 028649-8 A2** 8.11

(22) 16/06/2011

(71) CHEVRON U.S.A. INC (US)

Em virtude do arquivamento publicado na RPI 2383 de 06-09-2016 e considerando ausência de manifestação dentro dos prazos legais, informo que cabe ser mantido o arquivamento do pedido de patente, conforme o disposto no artigo 12, da resolução 113/2013.

(21) **BR 11 2012 028651-0 A2** 8.11

(22) 03/05/2011

(71) Bayer Intellectual Property GmbH (DE)

Em virtude do arquivamento publicado na RPI 2384 de 13-09-2016 e considerando ausência de manifestação dentro dos prazos legais, informo que cabe ser mantido o arquivamento do pedido de patente, conforme o disposto no artigo 12, da resolução 113/2013.

(21) **BR 11 2012 028674-9 A2** 8.11

(22) 16/05/2011

(71) OSI PHARMACEUTICALS, LLC (US)

Em virtude do arquivamento publicado na RPI 2383 de 06-09-2016 e considerando ausência de manifestação dentro dos prazos legais, informo que cabe ser mantido o arquivamento do pedido de patente, conforme o disposto no artigo 12, da resolução 113/2013.

(21) **BR 11 2012 028677-3 A2** 8.11

(22) 10/05/2011

(71) Neste Oil Oyj (FI)

Em virtude do arquivamento publicado na RPI 2384 de 13-09-2016 e considerando ausência de manifestação dentro dos prazos legais, informo que cabe ser mantido o arquivamento do pedido de patente, conforme o disposto no artigo 12, da resolução 113/2013.

(21) **BR 11 2012 028730-3 A2** 8.11

(22) 29/04/2011

(71) BISHOP STEERING TECHNOLOGY PTY LTD (AU)

Em virtude do arquivamento publicado na RPI 2384 de 13-09-2016 e considerando ausência de manifestação dentro dos prazos legais, informo que cabe ser mantido o arquivamento do pedido de patente, conforme o disposto no artigo 12, da resolução 113/2013.

(21) **BR 11 2012 028772-9 A2** 8.11

(22) 12/05/2011

(71) Smith & Nephew Orthopaedics AG (CH)

Em virtude do arquivamento publicado na RPI 2384 de 13-09-2016 e considerando ausência de manifestação dentro dos prazos legais, informo que cabe ser mantido o arquivamento do pedido de patente, conforme o disposto no artigo 12, da resolução 113/2013.

(21) **BR 11 2012 028780-0 A2** 8.11

(22) 09/03/2012

(71) Sony Corporation (JP)

Em virtude do arquivamento publicado na RPI 2384 de 13-09-2016 e considerando ausência de manifestação dentro dos prazos legais, informo que cabe ser mantido o arquivamento do pedido de patente, conforme o disposto no artigo 12, da resolução 113/2013.

(21) **BR 11 2012 028803-2 A2** 8.11

(22) 16/03/2011

(71) Shin-Kobe Electric Machinery Co., Ltd. (JP)

Em virtude do arquivamento publicado na RPI 2383 de 06-09-2016 e considerando ausência de manifestação dentro dos prazos legais, informo que cabe ser mantido o arquivamento do pedido de patente, conforme o disposto no artigo 12, da resolução 113/2013.

(21) **BR 11 2012 028807-5 A2** 8.11

(22) 13/05/2011

(71) Electrolux Home Products Corporation N.V. (BE)

Em virtude do arquivamento publicado na RPI 2384 de 13-09-2016 e considerando ausência de manifestação dentro dos prazos legais, informo que cabe ser mantido o arquivamento do pedido de patente, conforme o disposto no artigo 12, da resolução 113/2013.

(21) **BR 11 2012 028871-7 A2** 8.11

(22) 08/02/2011

(71) Sharp Kabushiki Kaisha (JP)

Em virtude do arquivamento publicado na RPI 2383 de 06-09-2016 e considerando ausência de manifestação dentro dos prazos legais, informo que cabe ser mantido o arquivamento do pedido de patente, conforme o disposto no artigo 12, da resolução 113/2013.

(21) **BR 11 2012 028887-3 A2** 8.11

(22) 09/05/2011

(71) MENARINI INTERNATIONAL OPERATIONS LUXEMBOURG S.A. (LU)

Em virtude do arquivamento publicado na RPI 2384 de 13-09-2016 e considerando ausência de manifestação dentro dos prazos legais, informo que cabe ser mantido o arquivamento do pedido de patente, conforme o disposto no artigo 12, da resolução 113/2013.

(21) **BR 11 2012 028892-0 A2** 8.11

(22) 06/05/2011

(71) MENARINI INTERNATIONAL OPERATIONS LUXEMBOURG S.A. (LU)

Em virtude do arquivamento publicado na RPI 2384 de 13-09-2016 e considerando ausência de manifestação dentro dos prazos legais, informo que cabe ser mantido o arquivamento do pedido de patente, conforme o disposto no artigo 12, da resolução 113/2013.

(21) **BR 11 2012 028906-3 A2** 8.11

(22) 22/11/2010

(71) Mapi Pharma Limited (IL)

Em virtude do arquivamento publicado na RPI 2385 de 20-09-2016 e considerando ausência de manifestação dentro dos prazos legais, informo que cabe ser mantido o arquivamento do pedido de patente, conforme o disposto no artigo 12, da resolução 113/2013.

(21) **BR 11 2012 028921-7 A2** 8.11

(22) 13/05/2011

(71) Sharp Kabushiki Kaisha (JP)

Em virtude do arquivamento publicado na RPI 2384 de 13-09-2016 e considerando ausência de manifestação dentro dos prazos legais, informo que cabe ser mantido o arquivamento do pedido de patente, conforme o disposto no artigo 12, da resolução 113/2013.

(21) **BR 11 2012 028936-5 A2** 8.11

(22) 11/05/2011

(71) Sony Corporation (JP)

Em virtude do arquivamento publicado na RPI 2384 de 13-09-2016 e considerando ausência de manifestação dentro dos prazos legais, informo que cabe ser mantido o arquivamento do pedido de patente, conforme o disposto no artigo 12, da resolução 113/2013.

(21) **BR 11 2012 028941-1 A2** 8.11

(22) 12/05/2011

(71) Epcos Ag (DE)

Em virtude do arquivamento publicado na RPI 2384 de 13-09-2016 e considerando ausência de manifestação dentro dos prazos legais, informo que cabe ser mantido o arquivamento do pedido de patente, conforme o disposto no artigo 12, da resolução 113/2013.

(21) **BR 11 2012 029000-2 A2** 8.11

(22) 13/05/2011

(71) Continental Automotive Systems, Inc. (US)

Em virtude do arquivamento publicado na RPI 2383 de 06-09-2016 e considerando ausência de manifestação dentro dos prazos legais, informo que cabe ser mantido o arquivamento do pedido de patente, conforme o disposto no artigo 12, da resolução 113/2013.

(21) **BR 11 2012 029004-5 A2** 8.11

(22) 01/06/2011

(71) Applied Nanostructured Solutions, LLC (US)

Em virtude do arquivamento publicado na RPI 2384 de 13-09-2016 e considerando ausência de manifestação dentro dos prazos legais, informo que cabe ser mantido o arquivamento do pedido de patente, conforme o disposto no artigo 12, da resolução 113/2013.

(21) **BR 11 2012 029006-1 A2** 8.11

(22) 13/05/2011

(71) Beckman Coulter, Inc (US)

Em virtude do arquivamento publicado na RPI 2384 de 13-09-2016 e considerando ausência de manifestação dentro dos prazos legais, informo que cabe ser mantido o arquivamento do pedido de patente, conforme o disposto no artigo 12, da resolução 113/2013.

(21) **BR 11 2012 029010-0 A2** 8.11

(22) 16/05/2011

(71) H 32 (FR)

Em virtude do arquivamento publicado na RPI 2384 de 13-09-2016 e considerando ausência de manifestação dentro dos prazos legais, informo que cabe ser mantido o arquivamento do pedido de patente, conforme o disposto no artigo 12, da resolução 113/2013.

(21) **BR 11 2012 029032-0 A2** 8.11

(22) 17/05/2011

(71) L'Oreal (FR)

Em virtude do arquivamento publicado na RPI 2383 de 06-09-2016 e considerando ausência de manifestação dentro dos prazos legais, informo que cabe ser mantido o arquivamento do pedido de patente, conforme o disposto no artigo 12, da resolução 113/2013.

(21) **BR 11 2012 029033-9 A2** 8.11

(22) 16/05/2011

(71) BTG International Limited (GB)

Em virtude do arquivamento publicado na RPI 2384 de 13-09-2016 e considerando ausência de manifestação dentro dos prazos legais, informo que cabe ser mantido o arquivamento do pedido de patente, conforme o disposto no artigo 12, da resolução 113/2013.

(21) **BR 11 2012 029050-9 A2** 8.11

(22) 18/05/2011

(71) Tyco Electronics Uk Limited (GB)

Em virtude do arquivamento publicado na RPI 2383 de 06-09-2016 e considerando ausência de manifestação dentro dos prazos legais, informo que cabe ser mantido o arquivamento do pedido de patente, conforme o disposto no artigo 12, da resolução 113/2013.

(21) **BR 11 2012 029056-8 A2** 8.11

(22) 06/05/2011

(71) Siemens Aktiengesellschaft (DE)

Em virtude do arquivamento publicado na RPI 2383 de 06-09-2016 e considerando ausência de manifestação dentro dos prazos legais, informo que cabe ser mantido o arquivamento do pedido de patente, conforme o disposto no artigo 12, da resolução 113/2013.

(21) **BR 11 2012 029069-0 A2** 8.11

(22) 17/05/2011

(71) Scientific Design Company, Inc. (US)

Em virtude do arquivamento publicado na RPI 2384 de 13-09-2016 e considerando ausência de manifestação dentro dos prazos legais, informo que cabe ser mantido o arquivamento do pedido de patente, conforme o disposto no artigo 12, da resolução 113/2013.

(21) **BR 11 2012 029072-0 A2** 8.11

(22) 18/05/2011

(71) Kraft Foods Global Brands LLC (US)

Em virtude do arquivamento publicado na RPI 2383 de 06-09-2016 e considerando ausência de manifestação dentro dos prazos legais, informo que cabe ser mantido o arquivamento do pedido de patente, conforme o disposto no artigo 12, da resolução 113/2013.

(21) **BR 11 2012 029267-6 A2** 8.11

(22) 16/05/2011

(71) BASF SE (DE)

Em virtude do arquivamento publicado na RPI 2384 de 13-09-2016 e considerando ausência de manifestação dentro dos prazos legais, informo que cabe ser mantido o arquivamento do pedido de patente, conforme o disposto no artigo 12, da resolução 113/2013.

(21) **BR 11 2012 029304-4 A2** 8.11

(22) 19/04/2011

(71) Evonik Goldschmidt GmbH (DE)

Em virtude do arquivamento publicado na RPI 2384 de 13-09-2016 e considerando ausência de manifestação dentro dos prazos legais, informo que cabe ser mantido o arquivamento do pedido de patente, conforme o disposto no artigo 12, da resolução 113/2013.

(21) **BR 11 2012 029327-3 A2** 8.11

(22) 05/05/2011

(71) Universitete I Stavanger (NO),

Havforskningssinstituttet (NO)

Em virtude do arquivamento publicado na RPI 2384 de 13-09-2016 e considerando ausência de manifestação dentro dos prazos legais, informo que cabe ser mantido o arquivamento do pedido de patente, conforme o disposto no artigo 12, da resolução 113/2013.

(21) **BR 11 2012 029375-3 A2** 8.11

(22) 09/06/2010

(71) EMPIRE TECHNOLOGY DEVELOPMENT LLC (US)

Em virtude do arquivamento publicado na RPI 2385 de 20-09-2016 e considerando ausência de manifestação dentro dos prazos legais, informo que cabe ser mantido o arquivamento do pedido de patente, conforme o disposto no artigo 12, da resolução 113/2013.

(21) **BR 11 2012 029395-8 A2** 8.11

(22) 13/05/2011

(71) Array Biopharma, Inc. (US)

Em virtude do arquivamento publicado na RPI 2384 de 13-09-2016 e considerando ausência de manifestação dentro dos prazos legais, informo que

cabe ser mantido o arquivamento do pedido de patente, conforme o disposto no artigo 12, da resolução 113/2013.

(21) **BR 11 2012 029400-8 A2** 8.11

(22) 19/05/2010

(71) RAÚL DELGADO ACARRETA (ES)

Em virtude do arquivamento publicado na RPI 2383 de 06-09-2016 e considerando ausência de manifestação dentro dos prazos legais, informo que cabe ser mantido o arquivamento do pedido de patente, conforme o disposto no artigo 12, da resolução 113/2013.

(21) **BR 11 2012 029415-6 A2** 8.11

(22) 17/05/2011

(71) Bioamber S.A.S (FR)

Em virtude do arquivamento publicado na RPI 2384 de 13-09-2016 e considerando ausência de manifestação dentro dos prazos legais, informo que cabe ser mantido o arquivamento do pedido de patente, conforme o disposto no artigo 12, da resolução 113/2013.

(21) **BR 11 2012 029458-0 A2** 8.11

(22) 19/05/2011

(71) ENDOCYTE, INC. (US)

Em virtude do arquivamento publicado na RPI 2384 de 13-09-2016 e considerando ausência de manifestação dentro dos prazos legais, informo que cabe ser mantido o arquivamento do pedido de patente, conforme o disposto no artigo 12, da resolução 113/2013.

(21) **BR 11 2012 029571-3 A2** 8.11

(22) 12/05/2011

(71) GENERAL ELECTRIC COMPANY (US)

Em virtude do arquivamento publicado na RPI 2383 de 06-09-2016 e considerando ausência de manifestação dentro dos prazos legais, informo que cabe ser mantido o arquivamento do pedido de patente, conforme o disposto no artigo 12, da resolução 113/2013.

(21) **BR 11 2012 029579-9 A2** 8.11

(22) 08/07/2011

(71) Celanese International Corporation (US)

Em virtude do arquivamento publicado na RPI 2383 de 06-09-2016 e considerando ausência de manifestação dentro dos prazos legais, informo que cabe ser mantido o arquivamento do pedido de patente, conforme o disposto no artigo 12, da resolução 113/2013.

(21) **BR 11 2012 029647-7 A2** 8.11

(22) 20/05/2011

(71) Chemilia AB (SE)

Em virtude do arquivamento publicado na RPI 2384 de 13-09-2016 e considerando ausência de manifestação dentro dos prazos legais, informo que cabe ser mantido o arquivamento do pedido de patente, conforme o disposto no artigo 12, da resolução 113/2013.

(21) **BR 11 2012 029655-8 A2** 8.11

(22) 27/05/2010

(71) Prysmian Power Cables And Systems USA, LLC (US)

Em virtude do arquivamento publicado na RPI 2383 de 06-09-2016 e considerando ausência de manifestação dentro dos prazos legais, informo que cabe ser mantido o arquivamento do pedido de patente, conforme o disposto no artigo 12, da resolução 113/2013.

(21) **BR 11 2012 029674-4 A2** 8.11

(22) 07/04/2011

(71) Sony Corporation (JP)

Em virtude do arquivamento publicado na RPI 2384 de 13-09-2016 e considerando ausência de manifestação dentro dos prazos legais, informo que cabe ser mantido o arquivamento do pedido de patente, conforme o disposto no artigo 12, da resolução 113/2013.

(21) **BR 11 2012 029686-8 A2** 8.11

(22) 12/05/2011

(71) GENERAL ELECTRIC COMPANY (US)

Em virtude do arquivamento publicado na RPI 2384 de 13-09-2016 e considerando ausência de manifestação dentro dos prazos legais, informo que cabe ser mantido o arquivamento do pedido de patente, conforme o disposto no artigo 12, da resolução 113/2013.

(21) **BR 11 2012 029701-5 A2** 8.11

(22) 15/09/2010

(71) Siemens Aktiengesellschaft (DE)

Em virtude do arquivamento publicado na RPI 2385 de 20-09-2016 e considerando ausência de manifestação dentro dos prazos legais, informo que cabe ser mantido o arquivamento do pedido de patente, conforme o disposto no artigo 12, da resolução 113/2013.

(21) **BR 11 2012 029727-9 A2** 8.11

(22) 24/05/2010

(71) NIPPON STEEL & SUMIKIN HARDFACING CO., LTD. (JP)

Em virtude do arquivamento publicado na RPI 2385 de 20-09-2016 e considerando ausência de manifestação dentro dos prazos legais, informo que cabe ser mantido o arquivamento do pedido de patente, conforme o disposto no artigo 12, da resolução 113/2013.

(21) **BR 11 2012 029738-4 A2** 8.11

(22) 24/05/2011

(71) University of Florida Research Foundation, Inc. (US), Nanoholdings, LLC (US)

Em virtude do arquivamento publicado na RPI 2383 de 06-09-2016 e considerando ausência de manifestação dentro dos prazos legais, informo que cabe ser mantido o arquivamento do pedido de patente, conforme o disposto no artigo 12, da resolução 113/2013.

(21) **BR 11 2012 029742-2 A2** 8.11

(22) 09/06/2011

(71) The Procter & Gamble Company (US)

Em virtude do arquivamento publicado na RPI 2384 de 13-09-2016 e considerando ausência de manifestação dentro dos prazos legais, informo que cabe ser mantido o arquivamento do pedido de patente, conforme o disposto no artigo 12, da resolução 113/2013.

(21) **BR 11 2012 029767-8 A2** 8.11

(22) 03/08/2011

(71) Celanese International Corporation (US)

Em virtude do arquivamento publicado na RPI 2384 de 13-09-2016 e considerando ausência de manifestação dentro dos prazos legais, informo que cabe ser mantido o arquivamento do pedido de patente, conforme o disposto no artigo 12, da resolução 113/2013.

(21) **BR 11 2012 029819-4 A2** 8.11

(22) 19/05/2011

(71) Messier-Dowty Limited (GB)

Em virtude do arquivamento publicado na RPI 2384 de 13-09-2016 e considerando ausência de manifestação dentro dos prazos legais, informo que cabe ser mantido o arquivamento do pedido de patente, conforme o disposto no artigo 12, da resolução 113/2013.

(21) **BR 11 2012 029824-0 A2** 8.11

(22) 30/05/2011

(71) CHIESI FARMACEUTICI S.P.A. (IT)

Em virtude do arquivamento publicado na RPI 2384 de 13-09-2016 e considerando ausência de manifestação dentro dos prazos legais, informo que cabe ser mantido o arquivamento do pedido de patente, conforme o disposto no artigo 12, da resolução 113/2013.

(21) **BR 11 2012 029868-2 A2** 8.11

(22) 26/05/2011

(71) Robert Bosch GmbH (DE)

Em virtude do arquivamento publicado na RPI 2383 de 06-09-2016 e considerando ausência de manifestação dentro dos prazos legais, informo que cabe ser mantido o arquivamento do pedido de patente, conforme o disposto no artigo 12, da resolução 113/2013.

(21) **BR 11 2012 029878-0 A2** 8.11

(22) 22/04/2011

(71) Panasonic Corporation (JP)

Em virtude do arquivamento publicado na RPI 2384 de 13-09-2016 e considerando ausência de manifestação dentro dos prazos legais, informo que cabe ser mantido o arquivamento do pedido de patente, conforme o disposto no artigo 12, da resolução 113/2013.

(21) **BR 11 2012 029899-2 A2** 8.11

(22) 23/06/2011

(71) LITENS AUTOMOTIVE PARTNERSHIP (CA)

Em virtude do arquivamento publicado na RPI 2384 de 13-09-2016 e considerando ausência de manifestação dentro dos prazos legais, informo que cabe ser mantido o arquivamento do pedido de patente, conforme o disposto no artigo 12, da resolução 113/2013.

(21) **BR 11 2012 029918-2 A2** 8.11

(22) 07/06/2011

(71) The Procter & Gamble Company (US)

Em virtude do arquivamento publicado na RPI 2384 de 13-09-2016 e considerando ausência de manifestação dentro dos prazos legais, informo que cabe ser mantido o arquivamento do pedido de patente, conforme o disposto no artigo 12, da resolução 113/2013.

(21) **BR 11 2012 029977-8 A2** 8.11

(22) 24/05/2011

(71) Bayer Innovation GmbH (DE)

Em virtude do arquivamento publicado na RPI 2384 de 13-09-2016 e considerando ausência de manifestação dentro dos prazos legais, informo que cabe ser mantido o arquivamento do pedido de patente, conforme o disposto no artigo 12, da resolução 113/2013.

(21) **BR 11 2012 029990-5 A2** 8.11

(22) 23/05/2011

(71) Marfafin AG (CH)

Em virtude do arquivamento publicado na RPI 2384 de 13-09-2016 e considerando ausência de manifestação dentro dos prazos legais, informo que cabe ser mantido o arquivamento do pedido de patente, conforme o disposto no artigo 12, da resolução 113/2013.

(21) **BR 11 2012 029995-6 A2** 8.11

(22) 26/05/2011

(71) Laboratorios Leti, S.L. (ES)

Em virtude do arquivamento publicado na RPI 2384 de 13-09-2016 e considerando ausência de manifestação dentro dos prazos legais, informo que cabe ser mantido o arquivamento do pedido de patente, conforme o disposto no artigo 12, da resolução 113/2013.

(21) **BR 11 2012 030023-7 A2** 8.11

(22) 23/05/2011

(71) Amerilab Technologies, Inc. (US)

Em virtude do arquivamento publicado na RPI 2384 de 13-09-2016 e considerando ausência de manifestação dentro dos prazos legais, informo que cabe ser mantido o arquivamento do pedido de patente, conforme o disposto no artigo 12, da resolução 113/2013.

(21) **BR 11 2012 030038-5 A2** 8.11

(22) 12/05/2011

(71) Graham Engineering Corporation (US)

Em virtude do arquivamento publicado na RPI 2383 de 06-09-2016 e considerando ausência de manifestação dentro dos prazos legais, informo que cabe ser mantido o arquivamento do pedido de patente, conforme o disposto no artigo 12, da resolução 113/2013.

(21) **BR 11 2012 030045-8 A2** 8.11

(22) 26/05/2011

(71) Topsfield Medical GmbH (DE)

Em virtude do arquivamento publicado na RPI 2384 de 13-09-2016 e considerando ausência de manifestação dentro dos prazos legais, informo que cabe ser mantido o arquivamento do pedido de patente, conforme o disposto no artigo 12, da resolução 113/2013.

(21) **BR 11 2012 030047-4 A2** 8.11

(22) 07/06/2011

(71) Scania CV AB (SE)

Em virtude do arquivamento publicado na RPI 2384 de 13-09-2016 e considerando ausência de manifestação dentro dos prazos legais, informo que cabe ser mantido o arquivamento do pedido de patente, conforme o disposto no artigo 12, da resolução 113/2013.

(21) **BR 11 2012 030051-2 A2** 8.11

(22) 30/06/2010

(71) Colgate - Palmolive Company (US)

Em virtude do arquivamento publicado na RPI 2384 de 13-09-2016 e considerando ausência de

manifestação dentro dos prazos legais, informo que cabe ser mantido o arquivamento do pedido de patente, conforme o disposto no artigo 12, da resolução 113/2013.

(21) **BR 11 2012 030054-7 A2** 8.11

(22) 07/06/2011

(71) Scania CV AB (SE)

Em virtude do arquivamento publicado na RPI 2384 de 13-09-2016 e considerando ausência de manifestação dentro dos prazos legais, informo que cabe ser mantido o arquivamento do pedido de patente, conforme o disposto no artigo 12, da resolução 113/2013.

(21) **BR 11 2012 030272-8 A2** 8.11

(22) 30/05/2011

(71) Activevideo Networks B.V. (NL)

Em virtude do arquivamento publicado na RPI 2383 de 06-09-2016 e considerando ausência de manifestação dentro dos prazos legais, informo que cabe ser mantido o arquivamento do pedido de patente, conforme o disposto no artigo 12, da resolução 113/2013.

(21) **BR 11 2012 030273-6 A2** 8.11

(22) 24/05/2011

(71) UNION CARBIDE CHEMICAL & PLASTICS TECHNOLOGY LLC (US)

Em virtude do arquivamento publicado na RPI 2384 de 13-09-2016 e considerando ausência de manifestação dentro dos prazos legais, informo que cabe ser mantido o arquivamento do pedido de patente, conforme o disposto no artigo 12, da resolução 113/2013.

(21) **BR 11 2012 030283-3 A2** 8.11

(22) 27/05/2011

(71) Hanning & Kahl GMBH & Co KG (DE)

Em virtude do arquivamento publicado na RPI 2384 de 13-09-2016 e considerando ausência de manifestação dentro dos prazos legais, informo que cabe ser mantido o arquivamento do pedido de patente, conforme o disposto no artigo 12, da resolução 113/2013.

(21) **BR 11 2012 030295-7 A2** 8.11

(22) 20/07/2011

(71) Graham C. Dickson (CA)

Em virtude do arquivamento publicado na RPI 2383 de 06-09-2016 e considerando ausência de manifestação dentro dos prazos legais, informo que cabe ser mantido o arquivamento do pedido de patente, conforme o disposto no artigo 12, da resolução 113/2013.

(21) **BR 11 2012 030296-5 A2** 8.11

(22) 17/05/2011

(71) Hochland SE (DE)

Em virtude do arquivamento publicado na RPI 2384 de 13-09-2016 e considerando ausência de manifestação dentro dos prazos legais, informo que cabe ser mantido o arquivamento do pedido de patente, conforme o disposto no artigo 12, da resolução 113/2013.

(21) **BR 11 2012 030303-1 A2** 8.11

(22) 18/05/2011

(71) EVONIK DEGUSSA GMBH (DE)

Em virtude do arquivamento publicado na RPI 2384 de 13-09-2016 e considerando ausência de manifestação dentro dos prazos legais, informo que cabe ser mantido o arquivamento do pedido de patente, conforme o disposto no artigo 12, da resolução 113/2013.

(21) **BR 11 2012 030308-2 A2** 8.11

(22) 24/06/2011

(71) TORAY INDUSTRIES, INC (JP)

Em virtude do arquivamento publicado na RPI 2384 de 13-09-2016 e considerando ausência de manifestação dentro dos prazos legais, informo que cabe ser mantido o arquivamento do pedido de patente, conforme o disposto no artigo 12, da resolução 113/2013.

(21) **BR 11 2012 030342-2 A2** 8.11

(22) 03/06/2011

(71) The Procter & Gamble Company (US)

Em virtude do arquivamento publicado na RPI 2384 de 13-09-2016 e considerando ausência de manifestação dentro dos prazos legais, informo que

cabe ser mantido o arquivamento do pedido de patente, conforme o disposto no artigo 12, da resolução 113/2013.

(21) **BR 11 2012 030353-8 A2** 8.11

(22) 17/05/2011

(71) Brose Fahrzeugteile GmbH & Co. Kommanditgesellschaft, Hallstadt (DE)

Em virtude do arquivamento publicado na RPI 2384 de 13-09-2016 e considerando ausência de manifestação dentro dos prazos legais, informo que cabe ser mantido o arquivamento do pedido de patente, conforme o disposto no artigo 12, da resolução 113/2013.

(21) **BR 11 2012 030358-9 A2** 8.11

(22) 28/05/2010

(71) Swiss Technical Electronics (STE) Holding AG (LI)

Em virtude do arquivamento publicado na RPI 2385 de 20-09-2016 e considerando ausência de manifestação dentro dos prazos legais, informo que cabe ser mantido o arquivamento do pedido de patente, conforme o disposto no artigo 12, da resolução 113/2013.

(21) **BR 11 2012 030404-6 A2** 8.11

(22) 02/06/2011

(71) UNILEVER N. V. (NL)

Em virtude do arquivamento publicado na RPI 2384 de 13-09-2016 e considerando ausência de manifestação dentro dos prazos legais, informo que cabe ser mantido o arquivamento do pedido de patente, conforme o disposto no artigo 12, da resolução 113/2013.

(21) **BR 11 2012 030406-2 A2** 8.11

(22) 02/06/2011

(71) UNILEVER N.V. (NL)

Em virtude do arquivamento publicado na RPI 2384 de 13-09-2016 e considerando ausência de manifestação dentro dos prazos legais, informo que cabe ser mantido o arquivamento do pedido de patente, conforme o disposto no artigo 12, da resolução 113/2013.

(21) **BR 11 2012 030412-7 A2** 8.11

(22) 02/05/2011

(71) Evonik Goldschmidt GMBH (DE)

Em virtude do arquivamento publicado na RPI 2384 de 13-09-2016 e considerando ausência de manifestação dentro dos prazos legais, informo que cabe ser mantido o arquivamento do pedido de patente, conforme o disposto no artigo 12, da resolução 113/2013.

(21) **BR 11 2012 030428-3 A2** 8.11

(22) 27/05/2011

(71) Aircelle (FR)

Em virtude do arquivamento publicado na RPI 2384 de 13-09-2016 e considerando ausência de manifestação dentro dos prazos legais, informo que cabe ser mantido o arquivamento do pedido de patente, conforme o disposto no artigo 12, da resolução 113/2013.

(21) **BR 11 2012 030437-2 A2** 8.11

(22) 07/06/2011

(71) FITT S.P.A. (IT)

Em virtude do arquivamento publicado na RPI 2383 de 06-09-2016 e considerando ausência de manifestação dentro dos prazos legais, informo que cabe ser mantido o arquivamento do pedido de patente, conforme o disposto no artigo 12, da resolução 113/2013.

(21) **BR 11 2012 030443-7 A2** 8.11

(22) 30/05/2011

(71) Sanden Corporation (JP)

Em virtude do arquivamento publicado na RPI 2385 de 20-09-2016 e considerando ausência de manifestação dentro dos prazos legais, informo que cabe ser mantido o arquivamento do pedido de patente, conforme o disposto no artigo 12, da resolução 113/2013.

(21) **BR 11 2012 030450-0 A2** 8.11

(22) 24/06/2011

(71) The Procter & Gamble Company (US)

Em virtude do arquivamento publicado na RPI 2384 de 13-09-2016 e considerando ausência de manifestação dentro dos prazos legais, informo que

cabe ser mantido o arquivamento do pedido de patente, conforme o disposto no artigo 12, da resolução 113/2013.

(21) **BR 11 2012 030460-7 A2** 8.11
(22) 01/06/2011

(71) EXTREMITY MEDICAL LLC (US)
Em virtude do arquivamento publicado na RPI 2383 de 06-09-2016 e considerando ausência de manifestação dentro dos prazos legais, informo que cabe ser mantido o arquivamento do pedido de patente, conforme o disposto no artigo 12, da resolução 113/2013.

(21) **BR 11 2012 030544-1 A2** 8.11
(22) 25/05/2011

(71) SONY CORPORATION (JP)
Em virtude do arquivamento publicado na RPI 2384 de 13-09-2016 e considerando ausência de manifestação dentro dos prazos legais, informo que cabe ser mantido o arquivamento do pedido de patente, conforme o disposto no artigo 12, da resolução 113/2013.

(21) **BR 11 2012 030545-0 A2** 8.11
(22) 24/05/2011

(71) Hesco Bastion Limited (GB)
Em virtude do arquivamento publicado na RPI 2384 de 13-09-2016 e considerando ausência de manifestação dentro dos prazos legais, informo que cabe ser mantido o arquivamento do pedido de patente, conforme o disposto no artigo 12, da resolução 113/2013.

(21) **BR 11 2012 030547-6 A2** 8.11
(22) 01/06/2011

(71) SONY CORPORATION (JP)
Em virtude do arquivamento publicado na RPI 2384 de 13-09-2016 e considerando ausência de manifestação dentro dos prazos legais, informo que cabe ser mantido o arquivamento do pedido de patente, conforme o disposto no artigo 12, da resolução 113/2013.

(21) **BR 11 2012 030552-2 A2** 8.11
(22) 02/06/2011

(71) GLAXOSMITHKLINE BIOLOGICALS S.A. (BE)
Em virtude do arquivamento publicado na RPI 2383 de 06-09-2016 e considerando ausência de manifestação dentro dos prazos legais, informo que cabe ser mantido o arquivamento do pedido de patente, conforme o disposto no artigo 12, da resolução 113/2013.

(21) **BR 11 2012 030608-1 A2** 8.11
(22) 01/06/2011

(71) GIESECKE & DEVRIENT GMBH (DE)
Em virtude do arquivamento publicado na RPI 2384 de 13-09-2016 e considerando ausência de manifestação dentro dos prazos legais, informo que cabe ser mantido o arquivamento do pedido de patente, conforme o disposto no artigo 12, da resolução 113/2013.

(21) **BR 11 2012 030638-3 A2** 8.11
(22) 14/02/2011

(71) Bank Of America (US)
Em virtude do arquivamento publicado na RPI 2383 de 06-09-2016 e considerando ausência de manifestação dentro dos prazos legais, informo que cabe ser mantido o arquivamento do pedido de patente, conforme o disposto no artigo 12, da resolução 113/2013.

(21) **BR 11 2012 030644-8 A2** 8.11
(22) 31/05/2011

(71) NISSAN MOTOR., LTD. (JP)
Em virtude do arquivamento publicado na RPI 2383 de 06-09-2016 e considerando ausência de manifestação dentro dos prazos legais, informo que cabe ser mantido o arquivamento do pedido de patente, conforme o disposto no artigo 12, da resolução 113/2013.

(21) **BR 11 2012 030649-9 A2** 8.11
(22) 06/06/2011

(71) Dow Global Technologies LLC (US)
Em virtude do arquivamento publicado na RPI 2384 de 13-09-2016 e considerando ausência de manifestação dentro dos prazos legais, informo que cabe ser mantido o arquivamento do pedido de patente, conforme o disposto no artigo 12, da resolução 113/2013.

(21) **BR 11 2012 030650-2 A2** 8.11

(22) 06/06/2011

(71) Dow Global Technologies LLC (US)
Em virtude do arquivamento publicado na RPI 2383 de 06-09-2016 e considerando ausência de manifestação dentro dos prazos legais, informo que cabe ser mantido o arquivamento do pedido de patente, conforme o disposto no artigo 12, da resolução 113/2013.

(21) **BR 11 2012 030902-1 A2** 8.11
(22) 31/05/2011

(71) BAYER INTELLECTUAL PROPERTY GMBH (DE)
Em virtude do arquivamento publicado na RPI 2384 de 13-09-2016 e considerando ausência de manifestação dentro dos prazos legais, informo que cabe ser mantido o arquivamento do pedido de patente, conforme o disposto no artigo 12, da resolução 113/2013.

(21) **BR 11 2012 031213-8 A2** 8.11
(22) 08/06/2011

(71) Kenneth Hillel Peter Harris (NO)
Em virtude do arquivamento publicado na RPI 2384 de 13-09-2016 e considerando ausência de manifestação dentro dos prazos legais, informo que cabe ser mantido o arquivamento do pedido de patente, conforme o disposto no artigo 12, da resolução 113/2013.

(21) **BR 11 2012 031406-8 A2** 8.11
(22) 14/06/2011

(71) Syngenta Participations Ag (CH) , Syngenta Limited (GB)
Em virtude do arquivamento publicado na RPI 2384 de 13-09-2016 e considerando ausência de manifestação dentro dos prazos legais, informo que cabe ser mantido o arquivamento do pedido de patente, conforme o disposto no artigo 12, da resolução 113/2013.

(21) **BR 11 2012 031463-7 A2** 8.11
(22) 11/07/2011

(71) Kao Corporation (JP)
Em virtude do arquivamento publicado na RPI 2384 de 13-09-2016 e considerando ausência de manifestação dentro dos prazos legais, informo que cabe ser mantido o arquivamento do pedido de patente, conforme o disposto no artigo 12, da resolução 113/2013.

(21) **BR 11 2012 031615-0 A2** 8.11
(22) 15/06/2011

(71) Bp Biofuels Uk Limited (GB)
Em virtude do arquivamento publicado na RPI 2383 de 06-09-2016 e considerando ausência de manifestação dentro dos prazos legais, informo que cabe ser mantido o arquivamento do pedido de patente, conforme o disposto no artigo 12, da resolução 113/2013.

(21) **BR 11 2012 031957-4 A2** 8.11
(22) 17/06/2011

(71) Galaxy Surfactants Ltd. (IN)
Em virtude do arquivamento publicado na RPI 2384 de 13-09-2016 e considerando ausência de manifestação dentro dos prazos legais, informo que cabe ser mantido o arquivamento do pedido de patente, conforme o disposto no artigo 12, da resolução 113/2013.

(21) **BR 11 2012 031981-7 A2** 8.11
(22) 15/06/2011

(71) BASF SE (DE)
Em virtude do arquivamento publicado na RPI 2384 de 13-09-2016 e considerando ausência de manifestação dentro dos prazos legais, informo que cabe ser mantido o arquivamento do pedido de patente, conforme o disposto no artigo 12, da resolução 113/2013.

(21) **BR 11 2012 032079-3 A2** 8.11
(22) 09/06/2011

(71) General Atomics (US)
Em virtude do arquivamento publicado na RPI 2385 de 20-09-2016 e considerando ausência de manifestação dentro dos prazos legais, informo que cabe ser mantido o arquivamento do pedido de patente, conforme o disposto no artigo 12, da resolução 113/2013.

(21) **BR 11 2012 032166-8 A2** 8.11
(22) 17/06/2011

(71) BUTAMAX (TM) ADVANCED BIOFUELS LLC. (US)

Em virtude do arquivamento publicado na RPI 2384 de 13-09-2016 e considerando ausência de manifestação dentro dos prazos legais, informo que cabe ser mantido o arquivamento do pedido de patente, conforme o disposto no artigo 12, da resolução 113/2013.

(21) **BR 11 2012 032228-1 A2** 8.11
(22) 24/06/2011

(71) Shiseido Company, Ltd (JP)
Em virtude do arquivamento publicado na RPI 2384 de 13-09-2016 e considerando ausência de manifestação dentro dos prazos legais, informo que cabe ser mantido o arquivamento do pedido de patente, conforme o disposto no artigo 12, da resolução 113/2013.

(21) **BR 11 2012 032355-5 A2** 8.11
(22) 17/06/2011

(71) BASF SE (DE)
Em virtude do arquivamento publicado na RPI 2384 de 13-09-2016 e considerando ausência de manifestação dentro dos prazos legais, informo que cabe ser mantido o arquivamento do pedido de patente, conforme o disposto no artigo 12, da resolução 113/2013.

(21) **BR 11 2012 032671-6 A2** 8.11
(22) 20/06/2011

(71) BASF SE (DE)
Em virtude do arquivamento publicado na RPI 2384 de 13-09-2016 e considerando ausência de manifestação dentro dos prazos legais, informo que cabe ser mantido o arquivamento do pedido de patente, conforme o disposto no artigo 12, da resolução 113/2013.

(21) **BR 11 2012 032672-4 A2** 8.11
(22) 04/07/2011

(71) UNILEVER N.V (NL)
Em virtude do arquivamento publicado na RPI 2384 de 13-09-2016 e considerando ausência de manifestação dentro dos prazos legais, informo que cabe ser mantido o arquivamento do pedido de patente, conforme o disposto no artigo 12, da resolução 113/2013.

(21) **BR 11 2012 033064-0 A2** 8.11
(22) 21/06/2011

(71) Abbott Laboratoires (US)
Em virtude do arquivamento publicado na RPI 2384 de 13-09-2016 e considerando ausência de manifestação dentro dos prazos legais, informo que cabe ser mantido o arquivamento do pedido de patente, conforme o disposto no artigo 12, da resolução 113/2013.

(21) **BR 11 2012 033258-9 A2** 8.11
(22) 23/06/2011

(71) S.C. Johnson & Son. Inc. (US)
Em virtude do arquivamento publicado na RPI 2384 de 13-09-2016 e considerando ausência de manifestação dentro dos prazos legais, informo que cabe ser mantido o arquivamento do pedido de patente, conforme o disposto no artigo 12, da resolução 113/2013.

(21) **BR 11 2012 033586-3 A2** 8.11
(22) 25/05/2011

(71) KONINKLIJKE PHILIPS N.V. (NL)
Em virtude do arquivamento publicado na RPI 2384 de 13-09-2016 e considerando ausência de manifestação dentro dos prazos legais, informo que cabe ser mantido o arquivamento do pedido de patente, conforme o disposto no artigo 12, da resolução 113/2013.

(21) **BR 11 2012 033677-0 A2** 8.11
(22) 28/06/2011

(71) Tate & Lyle Ingredients Americas LLC (US)
Em virtude do arquivamento publicado na RPI 2384 de 13-09-2016 e considerando ausência de manifestação dentro dos prazos legais, informo que cabe ser mantido o arquivamento do pedido de patente, conforme o disposto no artigo 12, da resolução 113/2013.

(21) **BR 11 2013 000075-9 A2** 8.11
(22) 23/06/2011

(71) Manitowoc Foodservice Companies, LLC (US)
Em virtude do arquivamento publicado na RPI 2384 de 13-09-2016 e considerando ausência de manifestação dentro dos prazos legais, informo que cabe ser mantido o arquivamento do pedido de

patente, conforme o disposto no artigo 12, da resolução 113/2013.

(21) **BR 11 2013 000090-2 A2** 8.11
(22) 02/07/2010

(71) Abb Research LTD. (CH)

Em virtude do arquivamento publicado na RPI 2384 de 13-09-2016 e considerando ausência de manifestação dentro dos prazos legais, informo que cabe ser mantido o arquivamento do pedido de patente, conforme o disposto no artigo 12, da resolução 113/2013.

(21) **BR 11 2013 000165-8 A2** 8.11
(22) 13/07/2011

(71) Sagemcom Broadband Sas (FR)

Em virtude do arquivamento publicado na RPI 2384 de 13-09-2016 e considerando ausência de manifestação dentro dos prazos legais, informo que cabe ser mantido o arquivamento do pedido de patente, conforme o disposto no artigo 12, da resolução 113/2013.

(21) **BR 11 2013 000169-0 A2** 8.11
(22) 01/06/2011

(71) Evonik Rohm GmbH (DD)

Em virtude do arquivamento publicado na RPI 2384 de 13-09-2016 e considerando ausência de manifestação dentro dos prazos legais, informo que cabe ser mantido o arquivamento do pedido de patente, conforme o disposto no artigo 12, da resolução 113/2013.

(21) **BR 11 2013 000171-2 A2** 8.11
(22) 01/06/2011

(71) Evonik Rohm GmbH (DD)

Em virtude do arquivamento publicado na RPI 2384 de 13-09-2016 e considerando ausência de manifestação dentro dos prazos legais, informo que cabe ser mantido o arquivamento do pedido de patente, conforme o disposto no artigo 12, da resolução 113/2013.

(21) **BR 11 2013 000272-7 A2** 8.11
(22) 05/07/2011

(71) RELUCEO, INC. (US)

Em virtude do arquivamento publicado na RPI 2385 de 20-09-2016 e considerando ausência de manifestação dentro dos prazos legais, informo que cabe ser mantido o arquivamento do pedido de patente, conforme o disposto no artigo 12, da resolução 113/2013.

(21) **BR 11 2013 000291-3 A2** 8.11
(22) 21/06/2011

(71) INNOVIA FILMS LIMITED (GB)

Em virtude do arquivamento publicado na RPI 2385 de 20-09-2016 e considerando ausência de manifestação dentro dos prazos legais, informo que cabe ser mantido o arquivamento do pedido de patente, conforme o disposto no artigo 12, da resolução 113/2013.

(21) **BR 11 2013 000305-7 A2** 8.11
(22) 08/07/2011

(71) The Procter & Gamble Company (US)

Em virtude do arquivamento publicado na RPI 2384 de 13-09-2016 e considerando ausência de manifestação dentro dos prazos legais, informo que cabe ser mantido o arquivamento do pedido de patente, conforme o disposto no artigo 12, da resolução 113/2013.

(21) **BR 11 2013 000335-9 A2** 8.11
(22) 06/07/2011

(71) Sudhir V. Panse (IN)

Em virtude do arquivamento publicado na RPI 2384 de 13-09-2016 e considerando ausência de manifestação dentro dos prazos legais, informo que cabe ser mantido o arquivamento do pedido de patente, conforme o disposto no artigo 12, da resolução 113/2013.

(21) **BR 11 2013 000343-0 A2** 8.11
(22) 12/07/2010

(71) Octio As (NO)

Em virtude do arquivamento publicado na RPI 2384 de 13-09-2016 e considerando ausência de manifestação dentro dos prazos legais, informo que cabe ser mantido o arquivamento do pedido de patente, conforme o disposto no artigo 12, da resolução 113/2013.

(21) **BR 11 2013 000347-2 A2** 8.11
(22) 07/07/2010

(71) Sca Hygiene Products AB (SE)

Em virtude do arquivamento publicado na RPI 2384 de 13-09-2016 e considerando ausência de manifestação dentro dos prazos legais, informo que cabe ser mantido o arquivamento do pedido de patente, conforme o disposto no artigo 12, da resolução 113/2013.

(21) **BR 11 2013 000424-0 A2** 8.11
(22) 08/07/2011

(71) Biomerieux (FR)

Em virtude do arquivamento publicado na RPI 2384 de 13-09-2016 e considerando ausência de manifestação dentro dos prazos legais, informo que cabe ser mantido o arquivamento do pedido de patente, conforme o disposto no artigo 12, da resolução 113/2013.

(21) **BR 11 2013 000435-5 A2** 8.11
(22) 22/07/2010

(71) COLGATE-PALMOLIVE COMPANY (US)

Em virtude do arquivamento publicado na RPI 2383 de 06-09-2016 e considerando ausência de manifestação dentro dos prazos legais, informo que cabe ser mantido o arquivamento do pedido de patente, conforme o disposto no artigo 12, da resolução 113/2013.

(21) **BR 11 2013 000501-7 A2** 8.11
(22) 22/07/2011

(71) The Procter & Gamble Company (US)

Em virtude do arquivamento publicado na RPI 2384 de 13-09-2016 e considerando ausência de manifestação dentro dos prazos legais, informo que cabe ser mantido o arquivamento do pedido de patente, conforme o disposto no artigo 12, da resolução 113/2013.

(21) **BR 11 2013 000503-3 A2** 8.11
(22) 27/07/2011

(71) The Procter & Gamble Company (US)

Em virtude do arquivamento publicado na RPI 2384 de 13-09-2016 e considerando ausência de manifestação dentro dos prazos legais, informo que cabe ser mantido o arquivamento do pedido de patente, conforme o disposto no artigo 12, da resolução 113/2013.

(21) **BR 11 2013 000521-1 A2** 8.11
(22) 04/07/2011

(71) Basf Se (DE)

Em virtude do arquivamento publicado na RPI 2384 de 13-09-2016 e considerando ausência de manifestação dentro dos prazos legais, informo que cabe ser mantido o arquivamento do pedido de patente, conforme o disposto no artigo 12, da resolução 113/2013.

(21) **BR 11 2013 000538-6 A2** 8.11
(22) 07/07/2011

(71) Total Raffinage Marketing (FR)

Em virtude do arquivamento publicado na RPI 2384 de 13-09-2016 e considerando ausência de manifestação dentro dos prazos legais, informo que cabe ser mantido o arquivamento do pedido de patente, conforme o disposto no artigo 12, da resolução 113/2013.

(21) **BR 11 2013 000567-0 A2** 8.11
(22) 13/05/2011

(71) F-Secure Corporation (FI)

Em virtude do arquivamento publicado na RPI 2385 de 20-09-2016 e considerando ausência de manifestação dentro dos prazos legais, informo que cabe ser mantido o arquivamento do pedido de patente, conforme o disposto no artigo 12, da resolução 113/2013.

(21) **BR 11 2013 000592-0 A2** 8.11
(22) 22/07/2011

(71) The Procter & Gamble Company (US)

Em virtude do arquivamento publicado na RPI 2384 de 13-09-2016 e considerando ausência de manifestação dentro dos prazos legais, informo que cabe ser mantido o arquivamento do pedido de patente, conforme o disposto no artigo 12, da resolução 113/2013.

(21) **BR 11 2013 000594-7 A2** 8.11

(22) 26/07/2011

(71) The Procter & Gamble Company (US)

Em virtude do arquivamento publicado na RPI 2384 de 13-09-2016 e considerando ausência de manifestação dentro dos prazos legais, informo que cabe ser mantido o arquivamento do pedido de patente, conforme o disposto no artigo 12, da resolução 113/2013.

(21) **BR 11 2013 000603-0 A2** 8.11
(22) 08/07/2011

(71) JV Bio SRL (IT)

Em virtude do arquivamento publicado na RPI 2383 de 06-09-2016 e considerando ausência de manifestação dentro dos prazos legais, informo que cabe ser mantido o arquivamento do pedido de patente, conforme o disposto no artigo 12, da resolução 113/2013.

(21) **BR 11 2013 000641-2 A2** 8.11
(22) 09/07/2010

(71) Dresser Wayne AB (SE)

Em virtude do arquivamento publicado na RPI 2384 de 13-09-2016 e considerando ausência de manifestação dentro dos prazos legais, informo que cabe ser mantido o arquivamento do pedido de patente, conforme o disposto no artigo 12, da resolução 113/2013.

(21) **BR 11 2013 000654-4 A2** 8.11
(22) 09/07/2010

(71) Dresser Wayne AB (SE)

Em virtude do arquivamento publicado na RPI 2383 de 06-09-2016 e considerando ausência de manifestação dentro dos prazos legais, informo que cabe ser mantido o arquivamento do pedido de patente, conforme o disposto no artigo 12, da resolução 113/2013.

(21) **BR 11 2013 000657-9 A2** 8.11
(22) 09/07/2010

(71) Dresser Wayne AB (SE)

Em virtude do arquivamento publicado na RPI 2383 de 06-09-2016 e considerando ausência de manifestação dentro dos prazos legais, informo que cabe ser mantido o arquivamento do pedido de patente, conforme o disposto no artigo 12, da resolução 113/2013.

(21) **BR 11 2013 000777-0 A2** 8.11
(22) 12/07/2010

(71) Perfetti Van Melle S.P.A. (IT)

Em virtude do arquivamento publicado na RPI 2383 de 06-09-2016 e considerando ausência de manifestação dentro dos prazos legais, informo que cabe ser mantido o arquivamento do pedido de patente, conforme o disposto no artigo 12, da resolução 113/2013.

(21) **BR 11 2013 000785-0 A2** 8.11
(22) 11/07/2011

(71) Materion Advanced Materials Technologies and Services Inc. (US)

Em virtude do arquivamento publicado na RPI 2383 de 06-09-2016 e considerando ausência de manifestação dentro dos prazos legais, informo que cabe ser mantido o arquivamento do pedido de patente, conforme o disposto no artigo 12, da resolução 113/2013.

(21) **BR 11 2013 000786-9 A2** 8.11
(22) 28/06/2011

(71) SUMITOMO RUBBER INDUSTRIES, LTD. (JP)
, YAMAGATA UNIVERSITY (JP)

Em virtude do arquivamento publicado na RPI 2384 de 13-09-2016 e considerando ausência de manifestação dentro dos prazos legais, informo que cabe ser mantido o arquivamento do pedido de patente, conforme o disposto no artigo 12, da resolução 113/2013.

(21) **BR 11 2013 000800-8 A2** 8.11
(22) 11/07/2011

(71) WELLTEC A/S (DK)

Em virtude do arquivamento publicado na RPI 2385 de 20-09-2016 e considerando ausência de manifestação dentro dos prazos legais, informo que cabe ser mantido o arquivamento do pedido de patente, conforme o disposto no artigo 12, da resolução 113/2013.

(21) **BR 11 2013 000878-4 A2** 8.11

(22) 12/07/2011

(71) L'AIR LIQUIDE, SOCIÉTÉ ANONYME POUR L'ETUDE ET L'EXPLOITATION DES PROCÉDES GEORGES CLAUDE (FR)

Em virtude do arquivamento publicado na RPI 2384 de 13-09-2016 e considerando ausência de manifestação dentro dos prazos legais, informo que cabe ser mantido o arquivamento do pedido de patente, conforme o disposto no artigo 12, da resolução 113/2013.

(21) **BR 11 2013 000888-1 A2** 8.11

(22) 14/07/2011

(71) AK Steel Properties, Inc (US)

Em virtude do arquivamento publicado na RPI 2384 de 13-09-2016 e considerando ausência de manifestação dentro dos prazos legais, informo que cabe ser mantido o arquivamento do pedido de patente, conforme o disposto no artigo 12, da resolução 113/2013.

(21) **BR 11 2013 000899-7 A2** 8.11

(22) 30/06/2011

(71) National Oilwell Varco Denmark I/S (DK)

Em virtude do arquivamento publicado na RPI 2384 de 13-09-2016 e considerando ausência de manifestação dentro dos prazos legais, informo que cabe ser mantido o arquivamento do pedido de patente, conforme o disposto no artigo 12, da resolução 113/2013.

(21) **BR 11 2013 000918-7 A2** 8.11

(22) 03/06/2011

(71) KIMBERLY-CLARK WORLDWIDE, INC (US)

Em virtude do arquivamento publicado na RPI 2383 de 06-09-2016 e considerando ausência de manifestação dentro dos prazos legais, informo que cabe ser mantido o arquivamento do pedido de patente, conforme o disposto no artigo 12, da resolução 113/2013.

(21) **BR 11 2013 000952-7 A2** 8.11

(22) 11/07/2011

(71) ENTROPIC COMMUNICATIONS, INC. (US)

Em virtude do arquivamento publicado na RPI 2384 de 13-09-2016 e considerando ausência de manifestação dentro dos prazos legais, informo que cabe ser mantido o arquivamento do pedido de patente, conforme o disposto no artigo 12, da resolução 113/2013.

(21) **BR 11 2013 001032-0 A2** 8.11

(22) 12/07/2011

(71) Chevron U.S.A. INC. (US)

Em virtude do arquivamento publicado na RPI 2384 de 13-09-2016 e considerando ausência de manifestação dentro dos prazos legais, informo que cabe ser mantido o arquivamento do pedido de patente, conforme o disposto no artigo 12, da resolução 113/2013.

(21) **BR 11 2013 001034-7 A2** 8.11

(22) 15/07/2011

(71) Alcatel Lucent (FR)

Em virtude do arquivamento publicado na RPI 2384 de 13-09-2016 e considerando ausência de manifestação dentro dos prazos legais, informo que cabe ser mantido o arquivamento do pedido de patente, conforme o disposto no artigo 12, da resolução 113/2013.

(21) **BR 11 2013 001039-8 A2** 8.11

(22) 14/07/2011

(71) The Procter & Gamble Company (US)

Em virtude do arquivamento publicado na RPI 2384 de 13-09-2016 e considerando ausência de manifestação dentro dos prazos legais, informo que cabe ser mantido o arquivamento do pedido de patente, conforme o disposto no artigo 12, da resolução 113/2013.

(21) **BR 11 2013 001046-0 A2** 8.11

(22) 05/07/2011

(71) Basf SE (DE)

Em virtude do arquivamento publicado na RPI 2384 de 13-09-2016 e considerando ausência de manifestação dentro dos prazos legais, informo que cabe ser mantido o arquivamento do pedido de patente, conforme o disposto no artigo 12, da resolução 113/2013.

(21) **BR 11 2013 001053-3 A2** 8.11

(22) 14/07/2011

(71) Metallux SA (CH)

Em virtude do arquivamento publicado na RPI 2384 de 13-09-2016 e considerando ausência de manifestação dentro dos prazos legais, informo que cabe ser mantido o arquivamento do pedido de patente, conforme o disposto no artigo 12, da resolução 113/2013.

(21) **BR 11 2013 001063-0 A2** 8.11

(22) 14/07/2011

(71) The Procter & Gamble Company (US)

Em virtude do arquivamento publicado na RPI 2384 de 13-09-2016 e considerando ausência de manifestação dentro dos prazos legais, informo que cabe ser mantido o arquivamento do pedido de patente, conforme o disposto no artigo 12, da resolução 113/2013.

(21) **BR 11 2013 001139-4 A2** 8.11

(22) 12/07/2011

(71) Commissariat a L'Energie Atomique Et Aux Energies Alternatives (FR)

Em virtude do arquivamento publicado na RPI 2383 de 06-09-2016 e considerando ausência de manifestação dentro dos prazos legais, informo que cabe ser mantido o arquivamento do pedido de patente, conforme o disposto no artigo 12, da resolução 113/2013.

(21) **BR 11 2013 001141-6 A2** 8.11

(22) 15/07/2011

(71) Universiteit Twente (NL)

Em virtude do arquivamento publicado na RPI 2384 de 13-09-2016 e considerando ausência de manifestação dentro dos prazos legais, informo que cabe ser mantido o arquivamento do pedido de patente, conforme o disposto no artigo 12, da resolução 113/2013.

(21) **BR 11 2013 001171-8 A2** 8.11

(22) 14/07/2011

(71) Delta Crystallon B.V (NL)

Em virtude do arquivamento publicado na RPI 2383 de 06-09-2016 e considerando ausência de manifestação dentro dos prazos legais, informo que cabe ser mantido o arquivamento do pedido de patente, conforme o disposto no artigo 12, da resolução 113/2013.

(21) **BR 11 2013 001228-5 A2** 8.11

(22) 19/07/2011

(71) Rhodius Schleifwerkzeuge GMBH & CO. KG (DE)

Em virtude do arquivamento publicado na RPI 2384 de 13-09-2016 e considerando ausência de manifestação dentro dos prazos legais, informo que cabe ser mantido o arquivamento do pedido de patente, conforme o disposto no artigo 12, da resolução 113/2013.

(21) **BR 11 2013 001304-4 A2** 8.11

(22) 07/07/2011

(71) Maschinenfabrik Reinhausen Gmbh (US)

Em virtude do arquivamento publicado na RPI 2383 de 06-09-2016 e considerando ausência de manifestação dentro dos prazos legais, informo que cabe ser mantido o arquivamento do pedido de patente, conforme o disposto no artigo 12, da resolução 113/2013.

(21) **BR 11 2013 001342-7 A2** 8.11

(22) 19/07/2011

(71) Astrazeneca AB (SE)

Em virtude do arquivamento publicado na RPI 2384 de 13-09-2016 e considerando ausência de manifestação dentro dos prazos legais, informo que cabe ser mantido o arquivamento do pedido de patente, conforme o disposto no artigo 12, da resolução 113/2013.

(21) **BR 11 2013 001391-5 A2** 8.11

(22) 21/07/2011

(71) Halliburton Energy Services, Inc. (US)

Em virtude do arquivamento publicado na RPI 2384 de 13-09-2016 e considerando ausência de manifestação dentro dos prazos legais, informo que cabe ser mantido o arquivamento do pedido de patente, conforme o disposto no artigo 12, da resolução 113/2013.

(21) **BR 11 2013 001424-5 A2** 8.11

(22) 15/07/2011

(71) BASF PLANT SCIENCE COMPANY GMBH (DE)

Em virtude do arquivamento publicado na RPI 2383 de 06-09-2016 e considerando ausência de

manifestação dentro dos prazos legais, informo que cabe ser mantido o arquivamento do pedido de patente, conforme o disposto no artigo 12, da resolução 113/2013.

(21) **BR 11 2013 001461-0 A2** 8.11

(22) 16/12/2010

(71) GET PATENT B.V. (NL)

Em virtude do arquivamento publicado na RPI 2384 de 13-09-2016 e considerando ausência de manifestação dentro dos prazos legais, informo que cabe ser mantido o arquivamento do pedido de patente, conforme o disposto no artigo 12, da resolução 113/2013.

(21) **BR 11 2013 001492-0 A2** 8.11

(22) 13/07/2011

(71) Bayer Innovation Gmbh (DE)

Em virtude do arquivamento publicado na RPI 2383 de 06-09-2016 e considerando ausência de manifestação dentro dos prazos legais, informo que cabe ser mantido o arquivamento do pedido de patente, conforme o disposto no artigo 12, da resolução 113/2013.

(21) **BR 11 2013 001511-0 A2** 8.11

(22) 20/07/2011

(71) EATON CORPORATION (US)

Em virtude do arquivamento publicado na RPI 2384 de 13-09-2016 e considerando ausência de manifestação dentro dos prazos legais, informo que cabe ser mantido o arquivamento do pedido de patente, conforme o disposto no artigo 12, da resolução 113/2013.

(21) **BR 11 2013 001525-0 A2** 8.11

(22) 19/07/2011

(71) KAELUS PTY LTD (AU)

Em virtude do arquivamento publicado na RPI 2385 de 20-09-2016 e considerando ausência de manifestação dentro dos prazos legais, informo que cabe ser mantido o arquivamento do pedido de patente, conforme o disposto no artigo 12, da resolução 113/2013.

(21) **BR 11 2013 001544-6 A2** 8.11

(22) 19/07/2011

(71) The Regents Of The University Of California (US)

Em virtude do arquivamento publicado na RPI 2383 de 06-09-2016 e considerando ausência de manifestação dentro dos prazos legais, informo que cabe ser mantido o arquivamento do pedido de patente, conforme o disposto no artigo 12, da resolução 113/2013.

(21) **BR 11 2013 001552-7 A2** 8.11

(22) 03/01/2012

(71) Inova Lisec Technologiezentrum GMBH (AT)

Em virtude do arquivamento publicado na RPI 2384 de 13-09-2016 e considerando ausência de manifestação dentro dos prazos legais, informo que cabe ser mantido o arquivamento do pedido de patente, conforme o disposto no artigo 12, da resolução 113/2013.

(21) **BR 11 2013 001591-8 A2** 8.11

(22) 22/07/2011

(71) MRIDANGAM RESEARCH INTELLECTUAL PROPERTY TRUST (US)

Em virtude do arquivamento publicado na RPI 2385 de 20-09-2016 e considerando ausência de manifestação dentro dos prazos legais, informo que cabe ser mantido o arquivamento do pedido de patente, conforme o disposto no artigo 12, da resolução 113/2013.

(21) **BR 11 2013 001607-8 A2** 8.11

(22) 23/06/2011

(71) Ambicare Health Limited (GB)

Em virtude do arquivamento publicado na RPI 2384 de 13-09-2016 e considerando ausência de manifestação dentro dos prazos legais, informo que cabe ser mantido o arquivamento do pedido de patente, conforme o disposto no artigo 12, da resolução 113/2013.

(21) **BR 11 2013 001700-7 A2** 8.11

(22) 07/07/2011

(71) Maschinenfabrik Reinhausen GMBH (DE)

Em virtude do arquivamento publicado na RPI 2384 de 13-09-2016 e considerando ausência de manifestação dentro dos prazos legais, informo que cabe ser mantido o arquivamento do pedido de

patente, conforme o disposto no artigo 12, da resolução 113/2013.

(21) **BR 11 2013 001702-3 A2** 8.11

(22) 19/09/2011

(71) Synthes GmbH (CH)

Em virtude do arquivamento publicado na RPI 2384 de 13-09-2016 e considerando ausência de manifestação dentro dos prazos legais, informo que cabe ser mantido o arquivamento do pedido de patente, conforme o disposto no artigo 12, da resolução 113/2013.

(21) **BR 11 2013 001717-1 A2** 8.11

(22) 20/07/2011

(71) North Texas Medical Associates (US)

Em virtude do arquivamento publicado na RPI 2383 de 06-09-2016 e considerando ausência de manifestação dentro dos prazos legais, informo que cabe ser mantido o arquivamento do pedido de patente, conforme o disposto no artigo 12, da resolução 113/2013.

(21) **BR 11 2013 001718-0 A2** 8.11

(22) 25/07/2011

(71) GTG GMBH (DE)

Em virtude do arquivamento publicado na RPI 2383 de 06-09-2016 e considerando ausência de manifestação dentro dos prazos legais, informo que cabe ser mantido o arquivamento do pedido de patente, conforme o disposto no artigo 12, da resolução 113/2013.

(21) **BR 11 2013 001719-8 A2** 8.11

(22) 20/07/2011

(71) Trueposition, Inc. (US)

Em virtude do arquivamento publicado na RPI 2384 de 13-09-2016 e considerando ausência de manifestação dentro dos prazos legais, informo que cabe ser mantido o arquivamento do pedido de patente, conforme o disposto no artigo 12, da resolução 113/2013.

(21) **BR 11 2013 001728-7 A2** 8.11

(22) 18/07/2011

(71) Emue Holdings Pty Ltd (AU)

Em virtude do arquivamento publicado na RPI 2384 de 13-09-2016 e considerando ausência de manifestação dentro dos prazos legais, informo que cabe ser mantido o arquivamento do pedido de patente, conforme o disposto no artigo 12, da resolução 113/2013.

(21) **BR 11 2013 001735-0 A2** 8.11

(22) 29/07/2011

(71) MAGDI LIMITED (US)

Em virtude do arquivamento publicado na RPI 2384 de 13-09-2016 e considerando ausência de manifestação dentro dos prazos legais, informo que cabe ser mantido o arquivamento do pedido de patente, conforme o disposto no artigo 12, da resolução 113/2013.

(21) **BR 11 2013 001788-0 A2** 8.11

(22) 02/09/2011

(71) Ael Mining Services Limited (ZA)

Em virtude do arquivamento publicado na RPI 2384 de 13-09-2016 e considerando ausência de manifestação dentro dos prazos legais, informo que cabe ser mantido o arquivamento do pedido de patente, conforme o disposto no artigo 12, da resolução 113/2013.

(21) **BR 11 2013 001826-7 A2** 8.11

(22) 26/07/2011

(71) PIPESAK INC. (CA)

Em virtude do arquivamento publicado na RPI 2384 de 13-09-2016 e considerando ausência de manifestação dentro dos prazos legais, informo que cabe ser mantido o arquivamento do pedido de patente, conforme o disposto no artigo 12, da resolução 113/2013.

(21) **BR 11 2013 001834-8 A2** 8.11

(22) 13/04/2011

(71) Robert Bosch GmbH (DE)

Em virtude do arquivamento publicado na RPI 2384 de 13-09-2016 e considerando ausência de manifestação dentro dos prazos legais, informo que cabe ser mantido o arquivamento do pedido de patente, conforme o disposto no artigo 12, da resolução 113/2013.

(21) **BR 11 2013 001878-0 A2** 8.11

(22) 25/07/2011

(71) E.I. DU PONT DE NEMOURS AND COMPANY (US)

Em virtude do arquivamento publicado na RPI 2384 de 13-09-2016 e considerando ausência de manifestação dentro dos prazos legais, informo que cabe ser mantido o arquivamento do pedido de patente, conforme o disposto no artigo 12, da resolução 113/2013.

(21) **BR 11 2013 002010-5 A2** 8.11

(22) 27/06/2011

(71) Hugo Vogelsang Maschinenbau GmbH (DE)

Em virtude do arquivamento publicado na RPI 2384 de 13-09-2016 e considerando ausência de manifestação dentro dos prazos legais, informo que cabe ser mantido o arquivamento do pedido de patente, conforme o disposto no artigo 12, da resolução 113/2013.

(21) **BR 11 2013 002139-0 A2** 8.11

(22) 27/07/2011

(71) Doikos Investments Ltd. (GB)

Em virtude do arquivamento publicado na RPI 2384 de 13-09-2016 e considerando ausência de manifestação dentro dos prazos legais, informo que cabe ser mantido o arquivamento do pedido de patente, conforme o disposto no artigo 12, da resolução 113/2013.

(21) **BR 11 2013 002141-1 A2** 8.11

(22) 21/07/2011

(71) Doikos Investments Ltd. (GB)

Em virtude do arquivamento publicado na RPI 2384 de 13-09-2016 e considerando ausência de manifestação dentro dos prazos legais, informo que cabe ser mantido o arquivamento do pedido de patente, conforme o disposto no artigo 12, da resolução 113/2013.

(21) **BR 11 2013 002151-9 A2** 8.11

(22) 20/07/2011

(71) Basf Coatings GmbH (DE)

Em virtude do arquivamento publicado na RPI 2384 de 13-09-2016 e considerando ausência de manifestação dentro dos prazos legais, informo que cabe ser mantido o arquivamento do pedido de patente, conforme o disposto no artigo 12, da resolução 113/2013.

(21) **BR 11 2013 002160-8 A2** 8.11

(22) 12/07/2011

(71) Sca Tissue France (FR)

Em virtude do arquivamento publicado na RPI 2384 de 13-09-2016 e considerando ausência de manifestação dentro dos prazos legais, informo que cabe ser mantido o arquivamento do pedido de patente, conforme o disposto no artigo 12, da resolução 113/2013.

(21) **BR 11 2013 002192-6 A2** 8.11

(22) 03/08/2011

(71) Manitowoc Foodservice Companies, LLC (US)

Em virtude do arquivamento publicado na RPI 2384 de 13-09-2016 e considerando ausência de manifestação dentro dos prazos legais, informo que cabe ser mantido o arquivamento do pedido de patente, conforme o disposto no artigo 12, da resolução 113/2013.

(21) **BR 11 2013 002197-7 A2** 8.11

(22) 07/11/2011

(71) Huawei Device Co., Ltd (CN)

Em virtude do arquivamento publicado na RPI 2384 de 13-09-2016 e considerando ausência de manifestação dentro dos prazos legais, informo que cabe ser mantido o arquivamento do pedido de patente, conforme o disposto no artigo 12, da resolução 113/2013.

(21) **BR 11 2013 002211-6 A2** 8.11

(22) 22/07/2011

(71) Eli Lilly And Company (US)

Em virtude do arquivamento publicado na RPI 2383 de 06-09-2016 e considerando ausência de manifestação dentro dos prazos legais, informo que cabe ser mantido o arquivamento do pedido de patente, conforme o disposto no artigo 12, da resolução 113/2013.

(21) **BR 11 2013 002248-5 A2** 8.11

(22) 27/07/2011

(71) Sony Corporation. (JP)

Em virtude do arquivamento publicado na RPI 2384 de 13-09-2016 e considerando ausência de manifestação dentro dos prazos legais, informo que cabe ser mantido o arquivamento do pedido de patente, conforme o disposto no artigo 12, da resolução 113/2013.

(21) **BR 11 2013 002261-2 A2** 8.11

(22) 01/08/2011

(71) Perma-Liner Industries, Inc. (US)

Em virtude do arquivamento publicado na RPI 2384 de 13-09-2016 e considerando ausência de manifestação dentro dos prazos legais, informo que cabe ser mantido o arquivamento do pedido de patente, conforme o disposto no artigo 12, da resolução 113/2013.

(21) **BR 11 2013 002280-9 A2** 8.11

(22) 10/08/2011

(71) Lupin Limited (IN)

Em virtude do arquivamento publicado na RPI 2385 de 20-09-2016 e considerando ausência de manifestação dentro dos prazos legais, informo que cabe ser mantido o arquivamento do pedido de patente, conforme o disposto no artigo 12, da resolução 113/2013.

(21) **BR 11 2013 002319-8 A2** 8.11

(22) 29/07/2011

(71) Allergan, Inc. (US)

Em virtude do arquivamento publicado na RPI 2384 de 13-09-2016 e considerando ausência de manifestação dentro dos prazos legais, informo que cabe ser mantido o arquivamento do pedido de patente, conforme o disposto no artigo 12, da resolução 113/2013.

(21) **BR 11 2013 002357-0 A2** 8.11

(22) 08/07/2011

(71) Total Research & Technology Feluy (BE)

Em virtude do arquivamento publicado na RPI 2384 de 13-09-2016 e considerando ausência de manifestação dentro dos prazos legais, informo que cabe ser mantido o arquivamento do pedido de patente, conforme o disposto no artigo 12, da resolução 113/2013.

(21) **BR 11 2013 002382-1 A2** 8.11

(22) 19/07/2011

(71) Tecnocad Progetti S.P.A. (IT)

Em virtude do arquivamento publicado na RPI 2384 de 13-09-2016 e considerando ausência de manifestação dentro dos prazos legais, informo que cabe ser mantido o arquivamento do pedido de patente, conforme o disposto no artigo 12, da resolução 113/2013.

(21) **BR 11 2013 002385-6 A2** 8.11

(22) 19/07/2011

(71) Tecnocad Progetti S.P.A. (IT)

Em virtude do arquivamento publicado na RPI 2383 de 06-09-2016 e considerando ausência de manifestação dentro dos prazos legais, informo que cabe ser mantido o arquivamento do pedido de patente, conforme o disposto no artigo 12, da resolução 113/2013.

(21) **BR 11 2013 002447-0 A2** 8.11

(22) 10/08/2010

(71) F. HOFFMANN - LA ROCHE AG (CH)

Em virtude do arquivamento publicado na RPI 2383 de 06-09-2016 e considerando ausência de manifestação dentro dos prazos legais, informo que cabe ser mantido o arquivamento do pedido de patente, conforme o disposto no artigo 12, da resolução 113/2013.

(21) **BR 11 2013 002470-4 A2** 8.11

(22) 31/08/2011

(71) Ruia Global Fasteners Ag (DE)

Em virtude do arquivamento publicado na RPI 2384 de 13-09-2016 e considerando ausência de manifestação dentro dos prazos legais, informo que cabe ser mantido o arquivamento do pedido de patente, conforme o disposto no artigo 12, da resolução 113/2013.

(21) **BR 11 2013 002486-0 A2** 8.11

(22) 02/08/2011

- (71) Basf SE (DE)
Em virtude do arquivamento publicado na RPI 2384 de 13-09-2016 e considerando ausência de manifestação dentro dos prazos legais, informo que cabe ser mantido o arquivamento do pedido de patente, conforme o disposto no artigo 12, da resolução 113/2013.
- (21) **BR 11 2013 002525-5 A2 8.11**
(22) 02/08/2011
(71) University Of Georgia Research Foundation, INC. (US)
Em virtude do arquivamento publicado na RPI 2384 de 13-09-2016 e considerando ausência de manifestação dentro dos prazos legais, informo que cabe ser mantido o arquivamento do pedido de patente, conforme o disposto no artigo 12, da resolução 113/2013.
- (21) **BR 11 2013 002563-8 A2 8.11**
(22) 02/08/2011
(71) Manitowoc Foodservice Companies, LLC (US)
Em virtude do arquivamento publicado na RPI 2384 de 13-09-2016 e considerando ausência de manifestação dentro dos prazos legais, informo que cabe ser mantido o arquivamento do pedido de patente, conforme o disposto no artigo 12, da resolução 113/2013.
- (21) **BR 11 2013 002564-6 A2 8.11**
(22) 29/07/2011
(71) Manitowoc Foodservice Companies, LLC (US)
Em virtude do arquivamento publicado na RPI 2384 de 13-09-2016 e considerando ausência de manifestação dentro dos prazos legais, informo que cabe ser mantido o arquivamento do pedido de patente, conforme o disposto no artigo 12, da resolução 113/2013.
- (21) **BR 11 2013 002566-2 A2 8.11**
(22) 01/08/2011
(71) Manitowoc Foodservice Companies, LLC (US)
Em virtude do arquivamento publicado na RPI 2384 de 13-09-2016 e considerando ausência de manifestação dentro dos prazos legais, informo que cabe ser mantido o arquivamento do pedido de patente, conforme o disposto no artigo 12, da resolução 113/2013.
- (21) **BR 11 2013 002580-8 A2 8.11**
(22) 01/09/2011
(71) Huawei Technologies CO., LTD (CN)
Em virtude do arquivamento publicado na RPI 2384 de 13-09-2016 e considerando ausência de manifestação dentro dos prazos legais, informo que cabe ser mantido o arquivamento do pedido de patente, conforme o disposto no artigo 12, da resolução 113/2013.
- (21) **BR 11 2013 002602-2 A2 8.11**
(22) 02/08/2011
(71) University Of Florida Research Foundation, INC. (US)
Em virtude do arquivamento publicado na RPI 2383 de 06-09-2016 e considerando ausência de manifestação dentro dos prazos legais, informo que cabe ser mantido o arquivamento do pedido de patente, conforme o disposto no artigo 12, da resolução 113/2013.
- (21) **BR 11 2013 002652-9 A2 8.11**
(22) 20/07/2011
(71) Prad Research and Development Limited (GB)
Em virtude do arquivamento publicado na RPI 2384 de 13-09-2016 e considerando ausência de manifestação dentro dos prazos legais, informo que cabe ser mantido o arquivamento do pedido de patente, conforme o disposto no artigo 12, da resolução 113/2013.
- (21) **BR 11 2013 002670-7 A2 8.11**
(22) 01/08/2011
(71) Aptar France SAS (FR)
Em virtude do arquivamento publicado na RPI 2384 de 13-09-2016 e considerando ausência de manifestação dentro dos prazos legais, informo que cabe ser mantido o arquivamento do pedido de patente, conforme o disposto no artigo 12, da resolução 113/2013.
- (21) **BR 11 2013 002709-6 A2 8.11**
(22) 19/07/2011
(71) Sony Corporation (JP)
Em virtude do arquivamento publicado na RPI 2384 de 13-09-2016 e considerando ausência de manifestação dentro dos prazos legais, informo que cabe ser mantido o arquivamento do pedido de patente, conforme o disposto no artigo 12, da resolução 113/2013.
- manifestação dentro dos prazos legais, informo que cabe ser mantido o arquivamento do pedido de patente, conforme o disposto no artigo 12, da resolução 113/2013.
- (21) **BR 11 2013 002743-6 A2 8.11**
(22) 04/08/2010
(71) TOYOTA JIDOSHA KABUSHIKI KAISHA (JP)
Em virtude do arquivamento publicado na RPI 2385 de 20-09-2016 e considerando ausência de manifestação dentro dos prazos legais, informo que cabe ser mantido o arquivamento do pedido de patente, conforme o disposto no artigo 12, da resolução 113/2013.
- (21) **BR 11 2013 002771-1 A2 8.11**
(22) 28/12/2010
(71) KANGHAN NI (CN)
Em virtude do arquivamento publicado na RPI 2384 de 13-09-2016 e considerando ausência de manifestação dentro dos prazos legais, informo que cabe ser mantido o arquivamento do pedido de patente, conforme o disposto no artigo 12, da resolução 113/2013.
- (21) **BR 11 2013 002787-8 A2 8.11**
(22) 05/08/2011
(71) Allos Therapeutics, Inc. (US)
Em virtude do arquivamento publicado na RPI 2384 de 13-09-2016 e considerando ausência de manifestação dentro dos prazos legais, informo que cabe ser mantido o arquivamento do pedido de patente, conforme o disposto no artigo 12, da resolução 113/2013.
- (21) **BR 11 2013 002813-0 A2 8.11**
(22) 06/08/2010
(71) General Ecology, Inc. (US)
Em virtude do arquivamento publicado na RPI 2384 de 13-09-2016 e considerando ausência de manifestação dentro dos prazos legais, informo que cabe ser mantido o arquivamento do pedido de patente, conforme o disposto no artigo 12, da resolução 113/2013.
- (21) **BR 11 2013 002927-7 A2 8.11**
(22) 18/07/2011
(71) Paul Wurth S.A. (LU)
Em virtude do arquivamento publicado na RPI 2384 de 13-09-2016 e considerando ausência de manifestação dentro dos prazos legais, informo que cabe ser mantido o arquivamento do pedido de patente, conforme o disposto no artigo 12, da resolução 113/2013.
- (21) **BR 11 2013 002942-0 A2 8.11**
(22) 05/08/2011
(71) Baker Hughes Incorporated (US)
Em virtude do arquivamento publicado na RPI 2383 de 06-09-2016 e considerando ausência de manifestação dentro dos prazos legais, informo que cabe ser mantido o arquivamento do pedido de patente, conforme o disposto no artigo 12, da resolução 113/2013.
- (21) **BR 11 2013 002956-0 A2 8.11**
(22) 12/08/2010
(71) Automatismos Y Montajes Industriales J. Martin, S.L. (ES)
Em virtude do arquivamento publicado na RPI 2384 de 13-09-2016 e considerando ausência de manifestação dentro dos prazos legais, informo que cabe ser mantido o arquivamento do pedido de patente, conforme o disposto no artigo 12, da resolução 113/2013.
- (21) **BR 11 2013 003104-2 A2 8.11**
(22) 02/08/2011
(71) Living Quarter Technology, Inc. (US)
Em virtude do arquivamento publicado na RPI 2384 de 13-09-2016 e considerando ausência de manifestação dentro dos prazos legais, informo que cabe ser mantido o arquivamento do pedido de patente, conforme o disposto no artigo 12, da resolução 113/2013.
- (21) **BR 11 2013 003119-0 A2 8.11**
(22) 12/08/2011
(71) ILLINOIS TOOL WORKS INC (US)
Em virtude do arquivamento publicado na RPI 2385 de 20-09-2016 e considerando ausência de manifestação dentro dos prazos legais, informo que cabe ser mantido o arquivamento do pedido de patente, conforme o disposto no artigo 12, da resolução 113/2013.
- (21) **BR 11 2013 003123-9 A2 8.11**
(22) 08/08/2011
(71) Zvi Shitlerman (IL)
Em virtude do arquivamento publicado na RPI 2385 de 20-09-2016 e considerando ausência de manifestação dentro dos prazos legais, informo que cabe ser mantido o arquivamento do pedido de patente, conforme o disposto no artigo 12, da resolução 113/2013.
- (21) **BR 11 2013 003131-0 A2 8.11**
(22) 19/07/2011
(71) Praxair Technology, Inc (US)
Em virtude do arquivamento publicado na RPI 2384 de 13-09-2016 e considerando ausência de manifestação dentro dos prazos legais, informo que cabe ser mantido o arquivamento do pedido de patente, conforme o disposto no artigo 12, da resolução 113/2013.
- (21) **BR 11 2013 003144-1 A2 8.11**
(22) 06/08/2011
(71) Clariant Finance (BVI) Limited (VG)
Em virtude do arquivamento publicado na RPI 2384 de 13-09-2016 e considerando ausência de manifestação dentro dos prazos legais, informo que cabe ser mantido o arquivamento do pedido de patente, conforme o disposto no artigo 12, da resolução 113/2013.
- (21) **BR 11 2013 003145-0 A2 8.11**
(22) 03/08/2011
(71) Sumitomo Chemical Company, Limited (JP)
Em virtude do arquivamento publicado na RPI 2384 de 13-09-2016 e considerando ausência de manifestação dentro dos prazos legais, informo que cabe ser mantido o arquivamento do pedido de patente, conforme o disposto no artigo 12, da resolução 113/2013.
- (21) **BR 11 2013 003152-2 A2 8.11**
(22) 03/05/2011
(71) Heat Transfer Technology AG (CH)
Em virtude do arquivamento publicado na RPI 2383 de 06-09-2016 e considerando ausência de manifestação dentro dos prazos legais, informo que cabe ser mantido o arquivamento do pedido de patente, conforme o disposto no artigo 12, da resolução 113/2013.
- (21) **BR 11 2013 003154-9 A2 8.11**
(22) 10/08/2011
(71) Grenzebach BSH Gmbh (DE)
Em virtude do arquivamento publicado na RPI 2384 de 13-09-2016 e considerando ausência de manifestação dentro dos prazos legais, informo que cabe ser mantido o arquivamento do pedido de patente, conforme o disposto no artigo 12, da resolução 113/2013.
- (21) **BR 11 2013 003199-9 A2 8.11**
(22) 04/08/2011
(71) Aesculap AG (DE)
Em virtude do arquivamento publicado na RPI 2384 de 13-09-2016 e considerando ausência de manifestação dentro dos prazos legais, informo que cabe ser mantido o arquivamento do pedido de patente, conforme o disposto no artigo 12, da resolução 113/2013.
- (21) **BR 11 2013 003218-9 A2 8.11**
(22) 06/08/2011
(71) Clariant Finance (BVI) Limited (VG)
Em virtude do arquivamento publicado na RPI 2384 de 13-09-2016 e considerando ausência de manifestação dentro dos prazos legais, informo que cabe ser mantido o arquivamento do pedido de patente, conforme o disposto no artigo 12, da resolução 113/2013.
- (21) **BR 11 2013 003235-9 A2 8.11**
(22) 12/08/2011
(71) HEARD SYSTEMS PTY LTD. (AU)
Em virtude do arquivamento publicado na RPI 2385 de 20-09-2016 e considerando ausência de manifestação dentro dos prazos legais, informo que cabe ser mantido o arquivamento do pedido de patente, conforme o disposto no artigo 12, da resolução 113/2013.
- (21) **BR 11 2013 003236-7 A2 8.11**
(22) 09/08/2011
(71) Innovation Technologies, Inc (US)

Em virtude do arquivamento publicado na RPI 2384 de 13-09-2016 e considerando ausência de manifestação dentro dos prazos legais, informo que cabe ser mantido o arquivamento do pedido de patente, conforme o disposto no artigo 12, da resolução 113/2013.

(21) **BR 11 2013 003237-5 A2** 8.11

(22) 07/07/2011

(71) SONY CORPORATION (JP)

Em virtude do arquivamento publicado na RPI 2385 de 20-09-2016 e considerando ausência de manifestação dentro dos prazos legais, informo que cabe ser mantido o arquivamento do pedido de patente, conforme o disposto no artigo 12, da resolução 113/2013.

(21) **BR 11 2013 003294-4 A2** 8.11

(22) 15/12/2010

(71) 3M INNOVATIVE PROPERTIES COMPANY (US)

Em virtude do arquivamento publicado na RPI 2384 de 13-09-2016 e considerando ausência de manifestação dentro dos prazos legais, informo que cabe ser mantido o arquivamento do pedido de patente, conforme o disposto no artigo 12, da resolução 113/2013.

(21) **BR 11 2013 003296-0 A2** 8.11

(22) 16/12/2010

(71) 3M INNOVATIVE PROPERTIES COMPANY (US)

Em virtude do arquivamento publicado na RPI 2384 de 13-09-2016 e considerando ausência de manifestação dentro dos prazos legais, informo que cabe ser mantido o arquivamento do pedido de patente, conforme o disposto no artigo 12, da resolução 113/2013.

(21) **BR 11 2013 003319-3 A2** 8.11

(22) 11/08/2010

(71) ERICH JAEGER GMBH + CO. KG (DE)

Em virtude do arquivamento publicado na RPI 2385 de 20-09-2016 e considerando ausência de manifestação dentro dos prazos legais, informo que cabe ser mantido o arquivamento do pedido de patente, conforme o disposto no artigo 12, da resolução 113/2013.

(21) **BR 11 2013 003324-0 A2** 8.11

(22) 08/07/2011

(71) Telefonica, S.A. (ES)

Em virtude do arquivamento publicado na RPI 2384 de 13-09-2016 e considerando ausência de manifestação dentro dos prazos legais, informo que cabe ser mantido o arquivamento do pedido de patente, conforme o disposto no artigo 12, da resolução 113/2013.

(21) **BR 11 2013 003327-4 A2** 8.11

(22) 12/08/2011

(71) Prosthesis PTY LTD. (AU)

Em virtude do arquivamento publicado na RPI 2384 de 13-09-2016 e considerando ausência de manifestação dentro dos prazos legais, informo que cabe ser mantido o arquivamento do pedido de patente, conforme o disposto no artigo 12, da resolução 113/2013.

(21) **BR 11 2013 003351-7 A2** 8.11

(22) 11/08/2011

(71) Dynamic Energy Technologies, LLC (US)

Em virtude do arquivamento publicado na RPI 2384 de 13-09-2016 e considerando ausência de manifestação dentro dos prazos legais, informo que cabe ser mantido o arquivamento do pedido de patente, conforme o disposto no artigo 12, da resolução 113/2013.

(21) **BR 11 2013 003355-0 A2** 8.11

(22) 27/05/2011

(71) Martor KG (DE)

Em virtude do arquivamento publicado na RPI 2383 de 06-09-2016 e considerando ausência de manifestação dentro dos prazos legais, informo que cabe ser mantido o arquivamento do pedido de patente, conforme o disposto no artigo 12, da resolução 113/2013.

(21) **BR 11 2013 003358-4 A2** 8.11

(22) 11/08/2011

(71) Millennium Pharmaceuticals, Inc. (US)

Em virtude do arquivamento publicado na RPI 2383 de 06-09-2016 e considerando ausência de manifestação dentro dos prazos legais, informo que cabe ser mantido o arquivamento do pedido de patente, conforme o disposto no artigo 12, da resolução 113/2013.

(21) **BR 11 2013 003478-5 A2** 8.11

(22) 09/08/2011

(71) Alcatel Lucent (FR)

Em virtude do arquivamento publicado na RPI 2384 de 13-09-2016 e considerando ausência de manifestação dentro dos prazos legais, informo que cabe ser mantido o arquivamento do pedido de patente, conforme o disposto no artigo 12, da resolução 113/2013.

(21) **BR 11 2013 003520-0 A2** 8.11

(22) 12/08/2011

(71) Nabaltec AG (DE)

Em virtude do arquivamento publicado na RPI 2384 de 13-09-2016 e considerando ausência de manifestação dentro dos prazos legais, informo que cabe ser mantido o arquivamento do pedido de patente, conforme o disposto no artigo 12, da resolução 113/2013.

(21) **BR 11 2013 003541-2 A2** 8.11

(22) 11/08/2011

(71) Innovapeur (FR)

Em virtude do arquivamento publicado na RPI 2384 de 13-09-2016 e considerando ausência de manifestação dentro dos prazos legais, informo que cabe ser mantido o arquivamento do pedido de patente, conforme o disposto no artigo 12, da resolução 113/2013.

(21) **BR 11 2013 003594-3 A2** 8.11

(22) 17/08/2011

(71) St. Jude Medical, Cardiology Division, Inc. (US)

Em virtude do arquivamento publicado na RPI 2384 de 13-09-2016 e considerando ausência de manifestação dentro dos prazos legais, informo que cabe ser mantido o arquivamento do pedido de patente, conforme o disposto no artigo 12, da resolução 113/2013.

(21) **BR 11 2013 003600-1 A2** 8.11

(22) 17/08/2011

(71) Allergan, Inc. (US)

Em virtude do arquivamento publicado na RPI 2384 de 13-09-2016 e considerando ausência de manifestação dentro dos prazos legais, informo que cabe ser mantido o arquivamento do pedido de patente, conforme o disposto no artigo 12, da resolução 113/2013.

(21) **BR 11 2013 003601-0 A2** 8.11

(22) 17/08/2011

(71) St. Jude Medical, Inc. (US)

Em virtude do arquivamento publicado na RPI 2384 de 13-09-2016 e considerando ausência de manifestação dentro dos prazos legais, informo que cabe ser mantido o arquivamento do pedido de patente, conforme o disposto no artigo 12, da resolução 113/2013.

(21) **BR 11 2013 003615-0 A2** 8.11

(22) 05/08/2011

(71) HEEREMA MARINE CONTRACTORS

NEDERLAND SE (NL)

Em virtude do arquivamento publicado na RPI 2384 de 13-09-2016 e considerando ausência de manifestação dentro dos prazos legais, informo que cabe ser mantido o arquivamento do pedido de patente, conforme o disposto no artigo 12, da resolução 113/2013.

(21) **BR 11 2013 003617-6 A2** 8.11

(22) 10/08/2011

(71) Chevron U.S.A. Inc. (US)

Em virtude do arquivamento publicado na RPI 2383 de 06-09-2016 e considerando ausência de manifestação dentro dos prazos legais, informo que cabe ser mantido o arquivamento do pedido de patente, conforme o disposto no artigo 12, da resolução 113/2013.

(21) **BR 11 2013 003696-6 A2** 8.11

(22) 18/08/2011

(71) Dow Agrosciences Llc (US)

Em virtude do arquivamento publicado na RPI 2384 de 13-09-2016 e considerando ausência de manifestação dentro dos prazos legais, informo que cabe ser mantido o arquivamento do pedido de patente, conforme o disposto no artigo 12, da resolução 113/2013.

(21) **BR 11 2013 003703-2 A2** 8.11

(22) 22/08/2011

(71) PTG REIFENDRUCKREGELSYSTEME GMBH (DE)

Em virtude do arquivamento publicado na RPI 2384 de 13-09-2016 e considerando ausência de manifestação dentro dos prazos legais, informo que cabe ser mantido o arquivamento do pedido de patente, conforme o disposto no artigo 12, da resolução 113/2013.

(21) **BR 11 2013 003710-5 A2** 8.11

(22) 08/07/2011

(71) Telefonica, S. A. (ES)

Em virtude do arquivamento publicado na RPI 2383 de 06-09-2016 e considerando ausência de manifestação dentro dos prazos legais, informo que cabe ser mantido o arquivamento do pedido de patente, conforme o disposto no artigo 12, da resolução 113/2013.

(21) **BR 11 2013 003738-5 A2** 8.11

(22) 11/08/2011

(71) Apple Inc. (US)

Em virtude do arquivamento publicado na RPI 2383 de 06-09-2016 e considerando ausência de manifestação dentro dos prazos legais, informo que cabe ser mantido o arquivamento do pedido de patente, conforme o disposto no artigo 12, da resolução 113/2013.

(21) **BR 11 2013 003740-7 A2** 8.11

(22) 18/08/2011

(71) Dow Agrosciences LLC (US)

Em virtude do arquivamento publicado na RPI 2384 de 13-09-2016 e considerando ausência de manifestação dentro dos prazos legais, informo que cabe ser mantido o arquivamento do pedido de patente, conforme o disposto no artigo 12, da resolução 113/2013.

(21) **BR 11 2013 003827-6 A2** 8.11

(22) 17/08/2011

(71) DOW GLOBAL TECHNOLOGIES LLC (US)

Em virtude do arquivamento publicado na RPI 2384 de 13-09-2016 e considerando ausência de manifestação dentro dos prazos legais, informo que cabe ser mantido o arquivamento do pedido de patente, conforme o disposto no artigo 12, da resolução 113/2013.

(21) **BR 11 2013 003845-4 A2** 8.11

(22) 22/08/2011

(71) Novozymes A/S (DK)

Em virtude do arquivamento publicado na RPI 2384 de 13-09-2016 e considerando ausência de manifestação dentro dos prazos legais, informo que cabe ser mantido o arquivamento do pedido de patente, conforme o disposto no artigo 12, da resolução 113/2013.

(21) **BR 11 2013 003871-3 A2** 8.11

(22) 18/08/2011

(71) Paul Hartmann Ag (DE)

Em virtude do arquivamento publicado na RPI 2384 de 13-09-2016 e considerando ausência de manifestação dentro dos prazos legais, informo que cabe ser mantido o arquivamento do pedido de patente, conforme o disposto no artigo 12, da resolução 113/2013.

(21) **BR 11 2013 003895-0 A2** 8.11

(22) 12/08/2011

(71) MERZ PHARMA GMBH & CO. KGAA (DE)

Em virtude do arquivamento publicado na RPI 2385 de 20-09-2016 e considerando ausência de manifestação dentro dos prazos legais, informo que cabe ser mantido o arquivamento do pedido de patente, conforme o disposto no artigo 12, da resolução 113/2013.

(21) **BR 11 2013 003899-3 A2** 8.11

(22) 12/08/2011

(71) Glaxosmithkline Intellectual Property Development Limited (GB)

Em virtude do arquivamento publicado na RPI 2383 de 06-09-2016 e considerando ausência de manifestação dentro dos prazos legais, informo que cabe ser mantido o arquivamento do pedido de patente, conforme o disposto no artigo 12, da resolução 113/2013.

(21) **BR 11 2013 003938-8 A2** 8.11

(22) 17/08/2011

(71) Manufacturing Resources International, Inc. (US)

Em virtude do arquivamento publicado na RPI 2383 de 06-09-2016 e considerando ausência de manifestação dentro dos prazos legais, informo que cabe ser mantido o arquivamento do pedido de patente, conforme o disposto no artigo 12, da resolução 113/2013.

(21) **BR 11 2013 003944-2 A2** 8.11

(22) 02/08/2011

(71) TENNECO AUTOMOTIVE OPERATING COMPANY INC. (US)

Em virtude do arquivamento publicado na RPI 2384 de 13-09-2016 e considerando ausência de manifestação dentro dos prazos legais, informo que cabe ser mantido o arquivamento do pedido de patente, conforme o disposto no artigo 12, da resolução 113/2013.

(21) **BR 11 2013 003946-9 A2** 8.11

(22) 23/08/2011

(71) THE REGENTS OF THE UNIVERSITY OF CALIFORNIA (US)

Em virtude do arquivamento publicado na RPI 2383 de 06-09-2016 e considerando ausência de manifestação dentro dos prazos legais, informo que cabe ser mantido o arquivamento do pedido de patente, conforme o disposto no artigo 12, da resolução 113/2013.

(21) **BR 11 2013 003948-5 A2** 8.11

(22) 16/08/2011

(71) THYSSENKRUPP UHDE GMBH (DE)

Em virtude do arquivamento publicado na RPI 2384 de 13-09-2016 e considerando ausência de manifestação dentro dos prazos legais, informo que cabe ser mantido o arquivamento do pedido de patente, conforme o disposto no artigo 12, da resolução 113/2013.

(21) **BR 11 2013 003949-3 A2** 8.11

(22) 29/12/2011

(71) ADVANCED DIGITAL BROADCAST S.A. (CH)

Em virtude do arquivamento publicado na RPI 2385 de 20-09-2016 e considerando ausência de manifestação dentro dos prazos legais, informo que cabe ser mantido o arquivamento do pedido de patente, conforme o disposto no artigo 12, da resolução 113/2013.

(21) **BR 11 2013 003954-0 A2** 8.11

(22) 01/10/2011

(71) Lupin Limited (IN)

Em virtude do arquivamento publicado na RPI 2384 de 13-09-2016 e considerando ausência de manifestação dentro dos prazos legais, informo que cabe ser mantido o arquivamento do pedido de patente, conforme o disposto no artigo 12, da resolução 113/2013.

(21) **BR 11 2013 003962-0 A2** 8.11

(22) 22/07/2011

(71) Commissariat A L'Energie Atomique Et Aux Energies Alternatives (FR)

Em virtude do arquivamento publicado na RPI 2383 de 06-09-2016 e considerando ausência de manifestação dentro dos prazos legais, informo que cabe ser mantido o arquivamento do pedido de patente, conforme o disposto no artigo 12, da resolução 113/2013.

(21) **BR 11 2013 003963-9 A2** 8.11

(22) 31/08/2011

(71) COMMISSARIAT A L'ENERGIE ATOMIQUE ET AUX ENERGIES ALTERNATIVES (FR)

Em virtude do arquivamento publicado na RPI 2383 de 06-09-2016 e considerando ausência de manifestação dentro dos prazos legais, informo que cabe ser mantido o arquivamento do pedido de patente, conforme o disposto no artigo 12, da resolução 113/2013.

(21) **BR 11 2013 003994-9 A2** 8.11

(22) 18/08/2011

(71) Dow Agrosciences LLC (US)

Em virtude do arquivamento publicado na RPI 2384 de 13-09-2016 e considerando ausência de manifestação dentro dos prazos legais, informo que cabe ser mantido o arquivamento do pedido de patente, conforme o disposto no artigo 12, da resolução 113/2013.

(21) **BR 11 2013 003996-5 A2** 8.11

(22) 22/08/2011

(71) Novozymes A/S (DK)

Em virtude do arquivamento publicado na RPI 2383 de 06-09-2016 e considerando ausência de manifestação dentro dos prazos legais, informo que cabe ser mantido o arquivamento do pedido de patente, conforme o disposto no artigo 12, da resolução 113/2013.

(21) **BR 11 2013 003997-3 A2** 8.11

(22) 08/08/2011

(71) Sumitomo Chemical Company, Limited (JP)

Em virtude do arquivamento publicado na RPI 2384 de 13-09-2016 e considerando ausência de manifestação dentro dos prazos legais, informo que cabe ser mantido o arquivamento do pedido de patente, conforme o disposto no artigo 12, da resolução 113/2013.

(21) **BR 11 2013 004000-9 A2** 8.11

(22) 18/08/2011

(71) Juan Pablo Covarrubias Torres (CL)

Em virtude do arquivamento publicado na RPI 2384 de 13-09-2016 e considerando ausência de manifestação dentro dos prazos legais, informo que cabe ser mantido o arquivamento do pedido de patente, conforme o disposto no artigo 12, da resolução 113/2013.

(21) **BR 11 2013 004046-7 A2** 8.11

(22) 08/08/2011

(71) UNICHARM CORPORATION (JP)

Em virtude do arquivamento publicado na RPI 2383 de 06-09-2016 e considerando ausência de manifestação dentro dos prazos legais, informo que cabe ser mantido o arquivamento do pedido de patente, conforme o disposto no artigo 12, da resolução 113/2013.

(21) **BR 11 2013 004111-0 A2** 8.11

(22) 15/08/2011

(71) Prominent Dosiertechnik Gmbh (DE)

Em virtude do arquivamento publicado na RPI 2384 de 13-09-2016 e considerando ausência de manifestação dentro dos prazos legais, informo que cabe ser mantido o arquivamento do pedido de patente, conforme o disposto no artigo 12, da resolução 113/2013.

(21) **BR 11 2013 004112-9 A2** 8.11

(22) 29/09/2011

(71) Panasonic Corporation (JP)

Em virtude do arquivamento publicado na RPI 2384 de 13-09-2016 e considerando ausência de manifestação dentro dos prazos legais, informo que cabe ser mantido o arquivamento do pedido de patente, conforme o disposto no artigo 12, da resolução 113/2013.

(21) **BR 11 2013 004131-5 A2** 8.11

(22) 23/08/2011

(71) Symbiotic Technology, LLC (US)

Em virtude do arquivamento publicado na RPI 2384 de 13-09-2016 e considerando ausência de manifestação dentro dos prazos legais, informo que cabe ser mantido o arquivamento do pedido de patente, conforme o disposto no artigo 12, da resolução 113/2013.

(21) **BR 11 2013 004251-6 A2** 8.11

(22) 24/08/2011

(71) Litens Automotive Partnership (CA)

Em virtude do arquivamento publicado na RPI 2384 de 13-09-2016 e considerando ausência de manifestação dentro dos prazos legais, informo que cabe ser mantido o arquivamento do pedido de patente, conforme o disposto no artigo 12, da resolução 113/2013.

(21) **BR 11 2013 004253-2 A2** 8.11

(22) 11/08/2011

(71) ROSEMOUNT INC (US)

Em virtude do arquivamento publicado na RPI 2385 de 20-09-2016 e considerando ausência de manifestação dentro dos prazos legais, informo que cabe ser mantido o arquivamento do pedido de

patente, conforme o disposto no artigo 12, da resolução 113/2013.

(21) **BR 11 2013 004264-8 A2** 8.11

(22) 18/08/2011

(71) St. Jude Medical, Inc. (US)

Em virtude do arquivamento publicado na RPI 2384 de 13-09-2016 e considerando ausência de manifestação dentro dos prazos legais, informo que cabe ser mantido o arquivamento do pedido de patente, conforme o disposto no artigo 12, da resolução 113/2013.

(21) **BR 11 2013 004272-9 A2** 8.11

(22) 23/08/2011

(71) Würth International Ag (CH)

Em virtude do arquivamento publicado na RPI 2383 de 06-09-2016 e considerando ausência de manifestação dentro dos prazos legais, informo que cabe ser mantido o arquivamento do pedido de patente, conforme o disposto no artigo 12, da resolução 113/2013.

(21) **BR 11 2013 004290-7 A2** 8.11

(22) 23/08/2011

(71) Würth International Ag (CH)

Em virtude do arquivamento publicado na RPI 2383 de 06-09-2016 e considerando ausência de manifestação dentro dos prazos legais, informo que cabe ser mantido o arquivamento do pedido de patente, conforme o disposto no artigo 12, da resolução 113/2013.

(21) **BR 11 2013 004407-1 A2** 8.11

(22) 29/08/2011

(71) Datron Ag (DE)

Em virtude do arquivamento publicado na RPI 2384 de 13-09-2016 e considerando ausência de manifestação dentro dos prazos legais, informo que cabe ser mantido o arquivamento do pedido de patente, conforme o disposto no artigo 12, da resolução 113/2013.

(21) **BR 11 2013 004432-2 A2** 8.11

(22) 25/08/2011

(71) Panolin Holding AG (CH)

Em virtude do arquivamento publicado na RPI 2384 de 13-09-2016 e considerando ausência de manifestação dentro dos prazos legais, informo que cabe ser mantido o arquivamento do pedido de patente, conforme o disposto no artigo 12, da resolução 113/2013.

(21) **BR 11 2013 004442-0 A2** 8.11

(22) 31/05/2011

(71) Sumitomo Rubber Industries, LTD. (JP)

Em virtude do arquivamento publicado na RPI 2384 de 13-09-2016 e considerando ausência de manifestação dentro dos prazos legais, informo que cabe ser mantido o arquivamento do pedido de patente, conforme o disposto no artigo 12, da resolução 113/2013.

(21) **BR 11 2013 004452-7 A2** 8.11

(22) 31/08/2011

(71) SONY CORPORATION (JP)

Em virtude do arquivamento publicado na RPI 2385 de 20-09-2016 e considerando ausência de manifestação dentro dos prazos legais, informo que cabe ser mantido o arquivamento do pedido de patente, conforme o disposto no artigo 12, da resolução 113/2013.

(21) **BR 11 2013 004454-3 A2** 8.11

(22) 31/08/2011

(71) SONY CORPORATION (JP)

Em virtude do arquivamento publicado na RPI 2385 de 20-09-2016 e considerando ausência de manifestação dentro dos prazos legais, informo que cabe ser mantido o arquivamento do pedido de patente, conforme o disposto no artigo 12, da resolução 113/2013.

(21) **BR 11 2013 004456-0 A2** 8.11

(22) 23/08/2011

(71) GOWAN COMÉRCIO INTERNACIONAL E SERVIÇOS, LIMITADA (PT)

Em virtude do arquivamento publicado na RPI 2384 de 13-09-2016 e considerando ausência de manifestação dentro dos prazos legais, informo que cabe ser mantido o arquivamento do pedido de patente, conforme o disposto no artigo 12, da resolução 113/2013.

(21) **BR 11 2013 004458-6 A2** 8.11

- (22) 26/08/2011
(71) UNIVERSITY OF WASHINGTON THROUGH ITS CENTER FOR COMMERCIALIZATION (US)
Em virtude do arquivamento publicado na RPI 2385 de 20-09-2016 e considerando ausência de manifestação dentro dos prazos legais, informo que cabe ser mantido o arquivamento do pedido de patente, conforme o disposto no artigo 12, da resolução 113/2013.
- (21) **BR 11 2013 004460-8 A2 8.11**
(22) 31/08/2011
(71) SONY CORPORATION (JP)
Em virtude do arquivamento publicado na RPI 2385 de 20-09-2016 e considerando ausência de manifestação dentro dos prazos legais, informo que cabe ser mantido o arquivamento do pedido de patente, conforme o disposto no artigo 12, da resolução 113/2013.
- (21) **BR 11 2013 004467-5 A2 8.11**
(22) 30/08/2011
(71) MEDICREA INTERNATIONAL (FR)
Em virtude do arquivamento publicado na RPI 2383 de 06-09-2016 e considerando ausência de manifestação dentro dos prazos legais, informo que cabe ser mantido o arquivamento do pedido de patente, conforme o disposto no artigo 12, da resolução 113/2013.
- (21) **BR 11 2013 004469-1 A2 8.11**
(22) 19/08/2011
(71) Albemarle Corporation (US)
Em virtude do arquivamento publicado na RPI 2384 de 13-09-2016 e considerando ausência de manifestação dentro dos prazos legais, informo que cabe ser mantido o arquivamento do pedido de patente, conforme o disposto no artigo 12, da resolução 113/2013.
- (21) **BR 11 2013 004493-4 A2 8.11**
(22) 01/09/2011
(71) Kao Corporation (JP)
Em virtude do arquivamento publicado na RPI 2384 de 13-09-2016 e considerando ausência de manifestação dentro dos prazos legais, informo que cabe ser mantido o arquivamento do pedido de patente, conforme o disposto no artigo 12, da resolução 113/2013.
- (21) **BR 11 2013 004535-3 A2 8.11**
(22) 15/08/2011
(71) HALLIBURTON ENERGY SERVICES INC (US)
Em virtude do arquivamento publicado na RPI 2384 de 13-09-2016 e considerando ausência de manifestação dentro dos prazos legais, informo que cabe ser mantido o arquivamento do pedido de patente, conforme o disposto no artigo 12, da resolução 113/2013.
- (21) **BR 11 2013 004543-4 A2 8.11**
(22) 27/08/2010
(71) Cooper Technologies Company (US)
Em virtude do arquivamento publicado na RPI 2384 de 13-09-2016 e considerando ausência de manifestação dentro dos prazos legais, informo que cabe ser mantido o arquivamento do pedido de patente, conforme o disposto no artigo 12, da resolução 113/2013.
- (21) **BR 11 2013 004587-6 A2 8.11**
(22) 06/07/2011
(71) Mall Herlan Mb GmbH (DE)
Em virtude do arquivamento publicado na RPI 2384 de 13-09-2016 e considerando ausência de manifestação dentro dos prazos legais, informo que cabe ser mantido o arquivamento do pedido de patente, conforme o disposto no artigo 12, da resolução 113/2013.
- (21) **BR 11 2013 004599-0 A2 8.11**
(22) 24/08/2011
(71) BASF SE (DE)
Em virtude do arquivamento publicado na RPI 2384 de 13-09-2016 e considerando ausência de manifestação dentro dos prazos legais, informo que cabe ser mantido o arquivamento do pedido de patente, conforme o disposto no artigo 12, da resolução 113/2013.
- (21) **BR 11 2013 004604-0 A2 8.11**
- (22) 26/08/2011
(71) MATTEL, INC (US)
Em virtude do arquivamento publicado na RPI 2383 de 06-09-2016 e considerando ausência de manifestação dentro dos prazos legais, informo que cabe ser mantido o arquivamento do pedido de patente, conforme o disposto no artigo 12, da resolução 113/2013.
- (21) **BR 11 2013 004624-4 A2 8.11**
(22) 29/07/2011
(71) Merck Patent GmbH (DE)
Em virtude do arquivamento publicado na RPI 2384 de 13-09-2016 e considerando ausência de manifestação dentro dos prazos legais, informo que cabe ser mantido o arquivamento do pedido de patente, conforme o disposto no artigo 12, da resolução 113/2013.
- (21) **BR 11 2013 004664-3 A2 8.11**
(22) 17/08/2011
(71) 3M INNOVATIVE PROPERETIES COMPANY (US)
Em virtude do arquivamento publicado na RPI 2384 de 13-09-2016 e considerando ausência de manifestação dentro dos prazos legais, informo que cabe ser mantido o arquivamento do pedido de patente, conforme o disposto no artigo 12, da resolução 113/2013.
- (21) **BR 11 2013 004669-4 A2 8.11**
(22) 07/09/2011
(71) 3M INNOVATIVE PROPERETIES COMPANY (US)
Em virtude do arquivamento publicado na RPI 2383 de 06-09-2016 e considerando ausência de manifestação dentro dos prazos legais, informo que cabe ser mantido o arquivamento do pedido de patente, conforme o disposto no artigo 12, da resolução 113/2013.
- (21) **BR 11 2013 004678-3 A2 8.11**
(22) 29/08/2011
(71) Yogaglo, Inc. (US)
Em virtude do arquivamento publicado na RPI 2383 de 06-09-2016 e considerando ausência de manifestação dentro dos prazos legais, informo que cabe ser mantido o arquivamento do pedido de patente, conforme o disposto no artigo 12, da resolução 113/2013.
- (21) **BR 11 2013 004746-1 A2 8.11**
(22) 01/09/2011
(71) Takeda Pharmaceutical Company Limited (JP)
Em virtude do arquivamento publicado na RPI 2384 de 13-09-2016 e considerando ausência de manifestação dentro dos prazos legais, informo que cabe ser mantido o arquivamento do pedido de patente, conforme o disposto no artigo 12, da resolução 113/2013.
- (21) **BR 11 2013 004748-8 A2 8.11**
(22) 24/08/2011
(71) Alcatel Lucent (FR)
Em virtude do arquivamento publicado na RPI 2383 de 06-09-2016 e considerando ausência de manifestação dentro dos prazos legais, informo que cabe ser mantido o arquivamento do pedido de patente, conforme o disposto no artigo 12, da resolução 113/2013.
- (21) **BR 11 2013 004760-7 A2 8.11**
(22) 12/07/2011
(71) DB NETZ AG (DE) , RAIL.ONE GMBH (DE)
Em virtude do arquivamento publicado na RPI 2384 de 13-09-2016 e considerando ausência de manifestação dentro dos prazos legais, informo que cabe ser mantido o arquivamento do pedido de patente, conforme o disposto no artigo 12, da resolução 113/2013.
- (21) **BR 11 2013 004815-8 A2 8.11**
(22) 02/09/2011
(71) TRANSHIELD TECHNOLOGY AS (NO)
Em virtude do arquivamento publicado na RPI 2383 de 06-09-2016 e considerando ausência de manifestação dentro dos prazos legais, informo que cabe ser mantido o arquivamento do pedido de patente, conforme o disposto no artigo 12, da resolução 113/2013.
- (21) **BR 11 2013 004829-8 A2 8.11**
- (22) 01/09/2011
(71) Kao Corporation (JP)
Em virtude do arquivamento publicado na RPI 2384 de 13-09-2016 e considerando ausência de manifestação dentro dos prazos legais, informo que cabe ser mantido o arquivamento do pedido de patente, conforme o disposto no artigo 12, da resolução 113/2013.
- (21) **BR 11 2013 004926-0 A2 8.11**
(22) 30/08/2011
(71) Academia Sinica (TW) , Chi-Ming Liang (US)
Em virtude do arquivamento publicado na RPI 2384 de 13-09-2016 e considerando ausência de manifestação dentro dos prazos legais, informo que cabe ser mantido o arquivamento do pedido de patente, conforme o disposto no artigo 12, da resolução 113/2013.
- (21) **BR 11 2013 004940-5 A2 8.11**
(22) 01/09/2011
(71) Techtronic Floor Care Technology Limited (VG)
Em virtude do arquivamento publicado na RPI 2383 de 06-09-2016 e considerando ausência de manifestação dentro dos prazos legais, informo que cabe ser mantido o arquivamento do pedido de patente, conforme o disposto no artigo 12, da resolução 113/2013.
- (21) **BR 11 2013 004952-9 A2 8.11**
(22) 19/07/2011
(71) Tata Steel Ijmuiden BV (NL)
Em virtude do arquivamento publicado na RPI 2384 de 13-09-2016 e considerando ausência de manifestação dentro dos prazos legais, informo que cabe ser mantido o arquivamento do pedido de patente, conforme o disposto no artigo 12, da resolução 113/2013.
- (21) **BR 11 2013 004966-9 A2 8.11**
(22) 25/08/2011
(71) Mitsubishi Heavy Industries, LTD. (JP)
Em virtude do arquivamento publicado na RPI 2383 de 06-09-2016 e considerando ausência de manifestação dentro dos prazos legais, informo que cabe ser mantido o arquivamento do pedido de patente, conforme o disposto no artigo 12, da resolução 113/2013.
- (21) **BR 11 2013 004970-7 A2 8.11**
(22) 20/06/2012
(71) SONY CORPORATION (JP)
Em virtude do arquivamento publicado na RPI 2384 de 13-09-2016 e considerando ausência de manifestação dentro dos prazos legais, informo que cabe ser mantido o arquivamento do pedido de patente, conforme o disposto no artigo 12, da resolução 113/2013.
- (21) **BR 11 2013 004973-1 A2 8.11**
(22) 06/09/2011
(71) Basf Se (DE)
Em virtude do arquivamento publicado na RPI 2384 de 13-09-2016 e considerando ausência de manifestação dentro dos prazos legais, informo que cabe ser mantido o arquivamento do pedido de patente, conforme o disposto no artigo 12, da resolução 113/2013.
- (21) **BR 11 2013 004975-8 A2 8.11**
(22) 07/09/2011
(71) Innovia Films Limited (GB)
Em virtude do arquivamento publicado na RPI 2384 de 13-09-2016 e considerando ausência de manifestação dentro dos prazos legais, informo que cabe ser mantido o arquivamento do pedido de patente, conforme o disposto no artigo 12, da resolução 113/2013.
- (21) **BR 11 2013 005055-1 A2 8.11**
(22) 02/09/2010
(71) Siemens Aktiengesellschaft (DE)
Em virtude do arquivamento publicado na RPI 2384 de 13-09-2016 e considerando ausência de manifestação dentro dos prazos legais, informo que cabe ser mantido o arquivamento do pedido de patente, conforme o disposto no artigo 12, da resolução 113/2013.
- (21) **BR 11 2013 005093-4 A2 8.11**
(22) 01/09/2011
(71) Sony Corporation (JP)

Em virtude do arquivamento publicado na RPI 2383 de 06-09-2016 e considerando ausência de manifestação dentro dos prazos legais, informo que cabe ser mantido o arquivamento do pedido de patente, conforme o disposto no artigo 12, da resolução 113/2013.

(21) **BR 11 2013 005098-5 A2** 8.11

(22) 24/08/2011

(71) Sony Corporation (JP)

Em virtude do arquivamento publicado na RPI 2384 de 13-09-2016 e considerando ausência de manifestação dentro dos prazos legais, informo que cabe ser mantido o arquivamento do pedido de patente, conforme o disposto no artigo 12, da resolução 113/2013.

(21) **BR 11 2013 005104-3 A2** 8.11

(22) 05/09/2011

(71) MESSIER-BUGATTI-DOWTY (FR) , AIRCELLE (FR)

Em virtude do arquivamento publicado na RPI 2383 de 06-09-2016 e considerando ausência de manifestação dentro dos prazos legais, informo que cabe ser mantido o arquivamento do pedido de patente, conforme o disposto no artigo 12, da resolução 113/2013.

(21) **BR 11 2013 005128-0 A2** 8.11

(22) 31/08/2011

(71) Frito-lay North America Inc (US)

Em virtude do arquivamento publicado na RPI 2384 de 13-09-2016 e considerando ausência de manifestação dentro dos prazos legais, informo que cabe ser mantido o arquivamento do pedido de patente, conforme o disposto no artigo 12, da resolução 113/2013.

(21) **BR 11 2013 005157-4 A2** 8.11

(22) 25/08/2011

(71) Apple Inc. (US)

Em virtude do arquivamento publicado na RPI 2384 de 13-09-2016 e considerando ausência de manifestação dentro dos prazos legais, informo que cabe ser mantido o arquivamento do pedido de patente, conforme o disposto no artigo 12, da resolução 113/2013.

(21) **BR 11 2013 005191-4 A2** 8.11

(22) 22/07/2011

(71) Siemens Aktiengesellschaft (DE)

Em virtude do arquivamento publicado na RPI 2384 de 13-09-2016 e considerando ausência de manifestação dentro dos prazos legais, informo que cabe ser mantido o arquivamento do pedido de patente, conforme o disposto no artigo 12, da resolução 113/2013.

(21) **BR 11 2013 005203-1 A2** 8.11

(22) 31/08/2011

(71) Halliburton Energy Services INC. (US)

Em virtude do arquivamento publicado na RPI 2384 de 13-09-2016 e considerando ausência de manifestação dentro dos prazos legais, informo que cabe ser mantido o arquivamento do pedido de patente, conforme o disposto no artigo 12, da resolução 113/2013.

(21) **BR 11 2013 005226-0 A2** 8.11

(22) 31/08/2011

(71) Bayer Intellectual Property GmbH (DE)

Em virtude do arquivamento publicado na RPI 2384 de 13-09-2016 e considerando ausência de manifestação dentro dos prazos legais, informo que cabe ser mantido o arquivamento do pedido de patente, conforme o disposto no artigo 12, da resolução 113/2013.

(21) **BR 11 2013 005301-1 A2** 8.11

(22) 30/09/2011

(71) NISSAN MOTOR CO, LTD. (JP)

Em virtude do arquivamento publicado na RPI 2385 de 20-09-2016 e considerando ausência de manifestação dentro dos prazos legais, informo que cabe ser mantido o arquivamento do pedido de patente, conforme o disposto no artigo 12, da resolução 113/2013.

(21) **BR 11 2013 005320-8 A2** 8.11

(22) 16/09/2011

(71) TELEFONAKTIEBOLAGET L M ERICSSON (PUBL) (SE)

Em virtude do arquivamento publicado na RPI 2385 de 20-09-2016 e considerando ausência de manifestação dentro dos prazos legais, informo que

cabe ser mantido o arquivamento do pedido de patente, conforme o disposto no artigo 12, da resolução 113/2013.

(21) **BR 11 2013 005336-4 A2** 8.11

(22) 05/09/2011

(71) Xolution GmbH (DE)

Em virtude do arquivamento publicado na RPI 2384 de 13-09-2016 e considerando ausência de manifestação dentro dos prazos legais, informo que cabe ser mantido o arquivamento do pedido de patente, conforme o disposto no artigo 12, da resolução 113/2013.

(21) **BR 11 2013 005383-6 A2** 8.11

(22) 02/09/2011

(71) ARKEMA FRANCE (FR) , INSTITUT NATIONAL DES SCIENCES APPLIQUEES DE LYON (FR)

Em virtude do arquivamento publicado na RPI 2384 de 13-09-2016 e considerando ausência de manifestação dentro dos prazos legais, informo que cabe ser mantido o arquivamento do pedido de patente, conforme o disposto no artigo 12, da resolução 113/2013.

(21) **BR 11 2013 005387-9 A2** 8.11

(22) 31/08/2011

(71) COMMISSARIAT À L'ÉNERGIE ATOMIQUE ET AUX ÉNERGIES ALTERNATIVES (FR)

Em virtude do arquivamento publicado na RPI 2384 de 13-09-2016 e considerando ausência de manifestação dentro dos prazos legais, informo que cabe ser mantido o arquivamento do pedido de patente, conforme o disposto no artigo 12, da resolução 113/2013.

(21) **BR 11 2013 005391-7 A2** 8.11

(22) 20/09/2011

(71) The Procter & Gamble Company (US)

Em virtude do arquivamento publicado na RPI 2384 de 13-09-2016 e considerando ausência de manifestação dentro dos prazos legais, informo que cabe ser mantido o arquivamento do pedido de patente, conforme o disposto no artigo 12, da resolução 113/2013.

(21) **BR 11 2013 005412-3 A2** 8.11

(22) 17/09/2010

(71) NOKIA TECHNOLOGIES OY. (FI)

Em virtude do arquivamento publicado na RPI 2383 de 06-09-2016 e considerando ausência de manifestação dentro dos prazos legais, informo que cabe ser mantido o arquivamento do pedido de patente, conforme o disposto no artigo 12, da resolução 113/2013.

(21) **BR 11 2013 005437-9 A2** 8.11

(22) 08/09/2011

(71) COLTEC INDUSTRIES, INC. (US)

Em virtude do arquivamento publicado na RPI 2384 de 13-09-2016 e considerando ausência de manifestação dentro dos prazos legais, informo que cabe ser mantido o arquivamento do pedido de patente, conforme o disposto no artigo 12, da resolução 113/2013.

(21) **BR 11 2013 005440-9 A2** 8.11

(22) 01/09/2011

(71) Cargill, Incorporated (US)

Em virtude do arquivamento publicado na RPI 2384 de 13-09-2016 e considerando ausência de manifestação dentro dos prazos legais, informo que cabe ser mantido o arquivamento do pedido de patente, conforme o disposto no artigo 12, da resolução 113/2013.

(21) **BR 11 2013 005452-2 A2** 8.11

(22) 05/09/2011

(71) Hackforth GmbH (DE)

Em virtude do arquivamento publicado na RPI 2385 de 20-09-2016 e considerando ausência de manifestação dentro dos prazos legais, informo que cabe ser mantido o arquivamento do pedido de patente, conforme o disposto no artigo 12, da resolução 113/2013.

(21) **BR 11 2013 005529-4 A2** 8.11

(22) 13/09/2011

(71) Applied Nanostructured Solutions, LLC (US)

Em virtude do arquivamento publicado na RPI 2383 de 06-09-2016 e considerando ausência de manifestação dentro dos prazos legais, informo que cabe ser mantido o arquivamento do pedido de

patente, conforme o disposto no artigo 12, da resolução 113/2013.

(21) **BR 11 2013 005548-0 A2** 8.11

(22) 16/09/2010

(71) Loesche GmbH (DE)

Em virtude do arquivamento publicado na RPI 2384 de 13-09-2016 e considerando ausência de manifestação dentro dos prazos legais, informo que cabe ser mantido o arquivamento do pedido de patente, conforme o disposto no artigo 12, da resolução 113/2013.

(21) **BR 11 2013 005559-6 A2** 8.11

(22) 29/08/2011

(71) Basf Se (DE)

Em virtude do arquivamento publicado na RPI 2384 de 13-09-2016 e considerando ausência de manifestação dentro dos prazos legais, informo que cabe ser mantido o arquivamento do pedido de patente, conforme o disposto no artigo 12, da resolução 113/2013.

(21) **BR 11 2013 005572-3 A2** 8.11

(22) 13/09/2011

(71) The Procter & Gamble Company (US)

Em virtude do arquivamento publicado na RPI 2384 de 13-09-2016 e considerando ausência de manifestação dentro dos prazos legais, informo que cabe ser mantido o arquivamento do pedido de patente, conforme o disposto no artigo 12, da resolução 113/2013.

(21) **BR 11 2013 005606-1 A2** 8.11

(22) 07/09/2011

(71) XEDA INTERNATIONAL (FR)

Em virtude do arquivamento publicado na RPI 2384 de 13-09-2016 e considerando ausência de manifestação dentro dos prazos legais, informo que cabe ser mantido o arquivamento do pedido de patente, conforme o disposto no artigo 12, da resolução 113/2013.

(21) **BR 11 2013 005613-4 A2** 8.11

(22) 19/08/2011

(71) Lincoln Global, Inc. (US)

Em virtude do arquivamento publicado na RPI 2385 de 20-09-2016 e considerando ausência de manifestação dentro dos prazos legais, informo que cabe ser mantido o arquivamento do pedido de patente, conforme o disposto no artigo 12, da resolução 113/2013.

(21) **BR 11 2013 005791-2 A2** 8.11

(22) 08/09/2011

(71) SK Innovation Co., Ltd. (KR)

Em virtude do arquivamento publicado na RPI 2384 de 13-09-2016 e considerando ausência de manifestação dentro dos prazos legais, informo que cabe ser mantido o arquivamento do pedido de patente, conforme o disposto no artigo 12, da resolução 113/2013.

(21) **BR 11 2013 005802-1 A2** 8.11

(22) 12/09/2011

(71) Applied Nanostructured Solutions, LLC (US)

Em virtude do arquivamento publicado na RPI 2384 de 13-09-2016 e considerando ausência de manifestação dentro dos prazos legais, informo que cabe ser mantido o arquivamento do pedido de patente, conforme o disposto no artigo 12, da resolução 113/2013.

(21) **BR 11 2013 005853-6 A2** 8.11

(22) 14/09/2011

(71) Philip Morris Products S.A. (CH)

Em virtude do arquivamento publicado na RPI 2384 de 13-09-2016 e considerando ausência de manifestação dentro dos prazos legais, informo que cabe ser mantido o arquivamento do pedido de patente, conforme o disposto no artigo 12, da resolução 113/2013.

(21) **BR 11 2013 005855-2 A2** 8.11

(22) 15/09/2011

(71) Hutchison Medipharma Limited (CN)

Em virtude do arquivamento publicado na RPI 2384 de 13-09-2016 e considerando ausência de manifestação dentro dos prazos legais, informo que cabe ser mantido o arquivamento do pedido de patente, conforme o disposto no artigo 12, da resolução 113/2013.

(21) **BR 11 2013 005944-3 A2** 8.11

(22) 14/09/2011

(71) Council Of Scientific & Industrial Research (IN)
Em virtude do arquivamento publicado na RPI 2384 de 13-09-2016 e considerando ausência de manifestação dentro dos prazos legais, informo que cabe ser mantido o arquivamento do pedido de patente, conforme o disposto no artigo 12, da resolução 113/2013.

(21) **BR 11 2013 005946-0 A2** 8.11
(22) 07/09/2011

(71) RHODIA OPERATIONS (FR)
Em virtude do arquivamento publicado na RPI 2384 de 13-09-2016 e considerando ausência de manifestação dentro dos prazos legais, informo que cabe ser mantido o arquivamento do pedido de patente, conforme o disposto no artigo 12, da resolução 113/2013.

(21) **BR 11 2013 005961-3 A2** 8.11
(22) 15/09/2011

(71) RISE MINING DEVELOPMENTS PTY LTD (AU)
Em virtude do arquivamento publicado na RPI 2384 de 13-09-2016 e considerando ausência de manifestação dentro dos prazos legais, informo que cabe ser mantido o arquivamento do pedido de patente, conforme o disposto no artigo 12, da resolução 113/2013.

(21) **BR 11 2013 005998-2 A2** 8.11
(22) 29/09/2010

(71) Beta Renewables S.P.A. (IT)
Em virtude do arquivamento publicado na RPI 2384 de 13-09-2016 e considerando ausência de manifestação dentro dos prazos legais, informo que cabe ser mantido o arquivamento do pedido de patente, conforme o disposto no artigo 12, da resolução 113/2013.

(21) **BR 11 2013 006066-2 A2** 8.11
(22) 27/09/2011

(71) KAWASAKI JUKOGYO KABUSHIKI KAISHA (JP)
Em virtude do arquivamento publicado na RPI 2384 de 13-09-2016 e considerando ausência de manifestação dentro dos prazos legais, informo que cabe ser mantido o arquivamento do pedido de patente, conforme o disposto no artigo 12, da resolução 113/2013.

(21) **BR 11 2013 006099-9 A2** 8.11
(22) 05/09/2011

(71) Siemens Aktiengesellschaft (DE)
Em virtude do arquivamento publicado na RPI 2384 de 13-09-2016 e considerando ausência de manifestação dentro dos prazos legais, informo que cabe ser mantido o arquivamento do pedido de patente, conforme o disposto no artigo 12, da resolução 113/2013.

(21) **BR 11 2013 006104-9 A2** 8.11
(22) 02/09/2011

(71) Automatik Plastics Machinery Gmbh (DE)
Em virtude do arquivamento publicado na RPI 2384 de 13-09-2016 e considerando ausência de manifestação dentro dos prazos legais, informo que cabe ser mantido o arquivamento do pedido de patente, conforme o disposto no artigo 12, da resolução 113/2013.

(21) **BR 11 2013 006114-6 A2** 8.11
(22) 14/10/2011

(71) Woodward HRT, Inc. (US)
Em virtude do arquivamento publicado na RPI 2384 de 13-09-2016 e considerando ausência de manifestação dentro dos prazos legais, informo que cabe ser mantido o arquivamento do pedido de patente, conforme o disposto no artigo 12, da resolução 113/2013.

(21) **BR 11 2013 006131-6 A2** 8.11
(22) 13/09/2011

(71) LEXICON PHARMACEUTICALS, INC. (US)
Em virtude do arquivamento publicado na RPI 2384 de 13-09-2016 e considerando ausência de manifestação dentro dos prazos legais, informo que cabe ser mantido o arquivamento do pedido de patente, conforme o disposto no artigo 12, da resolução 113/2013.

(21) **BR 11 2013 006173-1 A2** 8.11
(22) 16/09/2011

(71) PETRÓLEO BRASILEIRO S.A - PETROBRAS (BR/RJ) , BIOECON INTERNATIONAL HOLDING N.V. (NL)

Em virtude do arquivamento publicado na RPI 2385 de 20-09-2016 e considerando ausência de manifestação dentro dos prazos legais, informo que cabe ser mantido o arquivamento do pedido de patente, conforme o disposto no artigo 12, da resolução 113/2013.

(21) **BR 11 2013 006268-1 A2** 8.11
(22) 14/09/2011

(71) M-I L.L.C. (US)
Em virtude do arquivamento publicado na RPI 2384 de 13-09-2016 e considerando ausência de manifestação dentro dos prazos legais, informo que cabe ser mantido o arquivamento do pedido de patente, conforme o disposto no artigo 12, da resolução 113/2013.

(21) **BR 11 2013 006301-7 A2** 8.11
(22) 14/09/2011

(71) Knape Gruppe Holding Gmbh (DE)
Em virtude do arquivamento publicado na RPI 2384 de 13-09-2016 e considerando ausência de manifestação dentro dos prazos legais, informo que cabe ser mantido o arquivamento do pedido de patente, conforme o disposto no artigo 12, da resolução 113/2013.

(21) **BR 11 2013 006307-6 A2** 8.11
(22) 14/09/2011

(71) Bayer Intellectual Property Gmbh (DE)
Em virtude do arquivamento publicado na RPI 2384 de 13-09-2016 e considerando ausência de manifestação dentro dos prazos legais, informo que cabe ser mantido o arquivamento do pedido de patente, conforme o disposto no artigo 12, da resolução 113/2013.

(21) **BR 11 2013 006333-5 A2** 8.11
(22) 29/09/2011

(71) Graham Engineering Corporation (US)
Em virtude do arquivamento publicado na RPI 2384 de 13-09-2016 e considerando ausência de manifestação dentro dos prazos legais, informo que cabe ser mantido o arquivamento do pedido de patente, conforme o disposto no artigo 12, da resolução 113/2013.

(21) **BR 11 2013 006345-9 A2** 8.11
(22) 31/08/2011

(71) Frito-Lay North America, Inc. (US)
Em virtude do arquivamento publicado na RPI 2383 de 06-09-2016 e considerando ausência de manifestação dentro dos prazos legais, informo que cabe ser mantido o arquivamento do pedido de patente, conforme o disposto no artigo 12, da resolução 113/2013.

(21) **BR 11 2013 006352-1 A2** 8.11
(22) 16/09/2011

(71) Allergan, Inc (US)
Em virtude do arquivamento publicado na RPI 2384 de 13-09-2016 e considerando ausência de manifestação dentro dos prazos legais, informo que cabe ser mantido o arquivamento do pedido de patente, conforme o disposto no artigo 12, da resolução 113/2013.

(21) **BR 11 2013 006354-8 A2** 8.11
(22) 15/09/2011

(71) Ccg Energy Technology Company Ltd (CN)
Em virtude do arquivamento publicado na RPI 2384 de 13-09-2016 e considerando ausência de manifestação dentro dos prazos legais, informo que cabe ser mantido o arquivamento do pedido de patente, conforme o disposto no artigo 12, da resolução 113/2013.

(21) **BR 11 2013 006355-6 A2** 8.11
(22) 16/09/2011

(71) Allergan, Inc. (US)
Em virtude do arquivamento publicado na RPI 2384 de 13-09-2016 e considerando ausência de manifestação dentro dos prazos legais, informo que cabe ser mantido o arquivamento do pedido de patente, conforme o disposto no artigo 12, da resolução 113/2013.

(21) **BR 11 2013 006362-9 A2** 8.11
(22) 16/09/2011

(71) Allergan, Inc. (US)

Em virtude do arquivamento publicado na RPI 2384 de 13-09-2016 e considerando ausência de manifestação dentro dos prazos legais, informo que cabe ser mantido o arquivamento do pedido de patente, conforme o disposto no artigo 12, da resolução 113/2013.

(21) **BR 11 2013 006392-0 A2** 8.11
(22) 12/09/2011

(71) Alcatel Lucent (FR)
Em virtude do arquivamento publicado na RPI 2384 de 13-09-2016 e considerando ausência de manifestação dentro dos prazos legais, informo que cabe ser mantido o arquivamento do pedido de patente, conforme o disposto no artigo 12, da resolução 113/2013.

(21) **BR 11 2013 006414-5 A2** 8.11
(22) 22/08/2011

(71) Evonik Rohm GmbH (DE)
Em virtude do arquivamento publicado na RPI 2383 de 06-09-2016 e considerando ausência de manifestação dentro dos prazos legais, informo que cabe ser mantido o arquivamento do pedido de patente, conforme o disposto no artigo 12, da resolução 113/2013.

(21) **BR 11 2013 006423-4 A2** 8.11
(22) 09/09/2011

(71) Chevron U.S.A. Inc. (US)
Em virtude do arquivamento publicado na RPI 2384 de 13-09-2016 e considerando ausência de manifestação dentro dos prazos legais, informo que cabe ser mantido o arquivamento do pedido de patente, conforme o disposto no artigo 12, da resolução 113/2013.

(21) **BR 11 2013 006424-2 A2** 8.11
(22) 23/09/2011

(71) Chevron U.S.A. Inc. (US)
Em virtude do arquivamento publicado na RPI 2383 de 06-09-2016 e considerando ausência de manifestação dentro dos prazos legais, informo que cabe ser mantido o arquivamento do pedido de patente, conforme o disposto no artigo 12, da resolução 113/2013.

(21) **BR 11 2013 006425-0 A2** 8.11
(22) 29/09/2011

(71) Freeport-Mcmoran Corporation (US)
Em virtude do arquivamento publicado na RPI 2384 de 13-09-2016 e considerando ausência de manifestação dentro dos prazos legais, informo que cabe ser mantido o arquivamento do pedido de patente, conforme o disposto no artigo 12, da resolução 113/2013.

(21) **BR 11 2013 006450-1 A2** 8.11
(22) 23/09/2011

(71) Chevron U.S.A. Inc. (US)
Em virtude do arquivamento publicado na RPI 2384 de 13-09-2016 e considerando ausência de manifestação dentro dos prazos legais, informo que cabe ser mantido o arquivamento do pedido de patente, conforme o disposto no artigo 12, da resolução 113/2013.

(21) **BR 11 2013 006451-0 A2** 8.11
(22) 08/06/2011

(71) Chevron U.S.A. Inc. (US)
Em virtude do arquivamento publicado na RPI 2384 de 13-09-2016 e considerando ausência de manifestação dentro dos prazos legais, informo que cabe ser mantido o arquivamento do pedido de patente, conforme o disposto no artigo 12, da resolução 113/2013.

(21) **BR 11 2013 006459-5 A2** 8.11
(22) 30/09/2011

(71) Scania CV AB (SE)
Em virtude do arquivamento publicado na RPI 2384 de 13-09-2016 e considerando ausência de manifestação dentro dos prazos legais, informo que cabe ser mantido o arquivamento do pedido de patente, conforme o disposto no artigo 12, da resolução 113/2013.

(21) **BR 11 2013 006463-3 A2** 8.11
(22) 21/09/2011

(71) DM Orthotics Limited (GB)

Em virtude do arquivamento publicado na RPI 2384 de 13-09-2016 e considerando ausência de manifestação dentro dos prazos legais, informo que cabe ser mantido o arquivamento do pedido de patente, conforme o disposto no artigo 12, da resolução 113/2013.

(21) **BR 11 2013 006479-0 A2** 8.11

(22) 20/09/2011

(71) Daewoo Electronics Corporation (KR)

Em virtude do arquivamento publicado na RPI 2384 de 13-09-2016 e considerando ausência de manifestação dentro dos prazos legais, informo que cabe ser mantido o arquivamento do pedido de patente, conforme o disposto no artigo 12, da resolução 113/2013.

(21) **BR 11 2013 006480-3 A2** 8.11

(22) 20/09/2011

(71) Daewoo Electronics Corporation (KR)

Em virtude do arquivamento publicado na RPI 2384 de 13-09-2016 e considerando ausência de manifestação dentro dos prazos legais, informo que cabe ser mantido o arquivamento do pedido de patente, conforme o disposto no artigo 12, da resolução 113/2013.

(21) **BR 11 2013 006484-6 A2** 8.11

(22) 20/09/2011

(71) CPS Color Equipment SPA Con Unico Socio (IT)

Em virtude do arquivamento publicado na RPI 2384 de 13-09-2016 e considerando ausência de manifestação dentro dos prazos legais, informo que cabe ser mantido o arquivamento do pedido de patente, conforme o disposto no artigo 12, da resolução 113/2013.

(21) **BR 11 2013 006492-7 A2** 8.11

(22) 08/09/2011

(71) Toho Tenax Europe GmbH (DE)

Em virtude do arquivamento publicado na RPI 2383 de 06-09-2016 e considerando ausência de manifestação dentro dos prazos legais, informo que cabe ser mantido o arquivamento do pedido de patente, conforme o disposto no artigo 12, da resolução 113/2013.

(21) **BR 11 2013 006505-2 A2** 8.11

(22) 20/09/2011

(71) Ge Healthcare Limited e Imperial College (GB)

Em virtude do arquivamento publicado na RPI 2384 de 13-09-2016 e considerando ausência de manifestação dentro dos prazos legais, informo que cabe ser mantido o arquivamento do pedido de patente, conforme o disposto no artigo 12, da resolução 113/2013.

(21) **BR 11 2013 006514-1 A2** 8.11

(22) 20/09/2011

(71) St. Jude Medical, Cardiology Division, Inc. (US)

Em virtude do arquivamento publicado na RPI 2384 de 13-09-2016 e considerando ausência de manifestação dentro dos prazos legais, informo que cabe ser mantido o arquivamento do pedido de patente, conforme o disposto no artigo 12, da resolução 113/2013.

(21) **BR 11 2013 006516-8 A2** 8.11

(22) 07/09/2011

(71) Microsoft Corporation (US)

Em virtude do arquivamento publicado na RPI 2383 de 06-09-2016 e considerando ausência de manifestação dentro dos prazos legais, informo que cabe ser mantido o arquivamento do pedido de patente, conforme o disposto no artigo 12, da resolução 113/2013.

(21) **BR 11 2013 006526-5 A2** 8.11

(22) 20/09/2011

(71) Goodtech Recovery Technology As (NO)

Em virtude do arquivamento publicado na RPI 2384 de 13-09-2016 e considerando ausência de manifestação dentro dos prazos legais, informo que cabe ser mantido o arquivamento do pedido de patente, conforme o disposto no artigo 12, da resolução 113/2013.

(21) **BR 11 2013 006587-7 A2** 8.11

(22) 11/08/2011

(71) La-Z-Boy Incorporated (US)

Em virtude do arquivamento publicado na RPI 2383 de 06-09-2016 e considerando ausência de manifestação dentro dos prazos legais, informo que cabe ser mantido o arquivamento do pedido de

patente, conforme o disposto no artigo 12, da resolução 113/2013.

(21) **BR 11 2013 006626-1 A2** 8.11

(22) 19/09/2011

(71) Stora Enso Oyj (FI)

Em virtude do arquivamento publicado na RPI 2384 de 13-09-2016 e considerando ausência de manifestação dentro dos prazos legais, informo que cabe ser mantido o arquivamento do pedido de patente, conforme o disposto no artigo 12, da resolução 113/2013.

(21) **BR 11 2013 006629-6 A2** 8.11

(22) 21/09/2011

(71) Suokone Oy (FI)

Em virtude do arquivamento publicado na RPI 2385 de 20-09-2016 e considerando ausência de manifestação dentro dos prazos legais, informo que cabe ser mantido o arquivamento do pedido de patente, conforme o disposto no artigo 12, da resolução 113/2013.

(21) **BR 11 2013 006634-2 A2** 8.11

(22) 20/09/2011

(71) STARRAG AG (CH)

Em virtude do arquivamento publicado na RPI 2384 de 13-09-2016 e considerando ausência de manifestação dentro dos prazos legais, informo que cabe ser mantido o arquivamento do pedido de patente, conforme o disposto no artigo 12, da resolução 113/2013.

(21) **BR 11 2013 006640-7 A2** 8.11

(22) 30/09/2010

(71) FCS System SRL (IT)

Em virtude do arquivamento publicado na RPI 2384 de 13-09-2016 e considerando ausência de manifestação dentro dos prazos legais, informo que cabe ser mantido o arquivamento do pedido de patente, conforme o disposto no artigo 12, da resolução 113/2013.

(21) **BR 11 2013 006654-7 A2** 8.11

(22) 07/09/2011

(71) Lotte Co., Ltd (JP)

Em virtude do arquivamento publicado na RPI 2383 de 06-09-2016 e considerando ausência de manifestação dentro dos prazos legais, informo que cabe ser mantido o arquivamento do pedido de patente, conforme o disposto no artigo 12, da resolução 113/2013.

(21) **BR 11 2013 006670-9 A2** 8.11

(22) 22/07/2011

(71) Evonik Oil Additives GmbH (DE)

Em virtude do arquivamento publicado na RPI 2383 de 06-09-2016 e considerando ausência de manifestação dentro dos prazos legais, informo que cabe ser mantido o arquivamento do pedido de patente, conforme o disposto no artigo 12, da resolução 113/2013.

(21) **BR 11 2013 006680-6 A2** 8.11

(22) 20/09/2011

(71) Arkema France (FR)

Em virtude do arquivamento publicado na RPI 2384 de 13-09-2016 e considerando ausência de manifestação dentro dos prazos legais, informo que cabe ser mantido o arquivamento do pedido de patente, conforme o disposto no artigo 12, da resolução 113/2013.

(21) **BR 11 2013 006723-3 A2** 8.11

(22) 22/09/2011

(71) Multisorb Technologies, Inc. (US)

Em virtude do arquivamento publicado na RPI 2384 de 13-09-2016 e considerando ausência de manifestação dentro dos prazos legais, informo que cabe ser mantido o arquivamento do pedido de patente, conforme o disposto no artigo 12, da resolução 113/2013.

(21) **BR 11 2013 006787-0 A2** 8.11

(22) 21/06/2011

(71) Zoomlion Heavy Industry Science and Technology Co. Ltd. (CN), HUNAN ZOOMLION SPECIAL VEHICLE CO., LTD. (CN)

Em virtude do arquivamento publicado na RPI 2385 de 20-09-2016 e considerando ausência de manifestação dentro dos prazos legais, informo que cabe ser mantido o arquivamento do pedido de patente, conforme o disposto no artigo 12, da resolução 113/2013.

(21) **BR 11 2013 006791-8 A2** 8.11

(22) 12/09/2011

(71) UNILEVER N. V. (NL)

Em virtude do arquivamento publicado na RPI 2384 de 13-09-2016 e considerando ausência de manifestação dentro dos prazos legais, informo que cabe ser mantido o arquivamento do pedido de patente, conforme o disposto no artigo 12, da resolução 113/2013.

(21) **BR 11 2013 006846-9 A2** 8.11

(22) 30/08/2011

(71) Evonik Degussa GmbH (DE)

Em virtude do arquivamento publicado na RPI 2383 de 06-09-2016 e considerando ausência de manifestação dentro dos prazos legais, informo que cabe ser mantido o arquivamento do pedido de patente, conforme o disposto no artigo 12, da resolução 113/2013.

(21) **BR 11 2013 006881-7 A2** 8.11

(22) 14/09/2011

(71) Lotte Co., Ltd (JP)

Em virtude do arquivamento publicado na RPI 2384 de 13-09-2016 e considerando ausência de manifestação dentro dos prazos legais, informo que cabe ser mantido o arquivamento do pedido de patente, conforme o disposto no artigo 12, da resolução 113/2013.

(21) **BR 11 2013 006886-8 A2** 8.11

(22) 01/03/2011

(71) Panasonic Corporation (JP)

Em virtude do arquivamento publicado na RPI 2384 de 13-09-2016 e considerando ausência de manifestação dentro dos prazos legais, informo que cabe ser mantido o arquivamento do pedido de patente, conforme o disposto no artigo 12, da resolução 113/2013.

(21) **BR 11 2013 006893-0 A2** 8.11

(22) 19/11/2010

(71) GENERAL ELECTRIC COMPANY (US)

Em virtude do arquivamento publicado na RPI 2383 de 06-09-2016 e considerando ausência de manifestação dentro dos prazos legais, informo que cabe ser mantido o arquivamento do pedido de patente, conforme o disposto no artigo 12, da resolução 113/2013.

(21) **BR 11 2013 006912-0 A2** 8.11

(22) 20/09/2011

(71) Bayer Intellectual Property GmbH (DE)

Em virtude do arquivamento publicado na RPI 2384 de 13-09-2016 e considerando ausência de manifestação dentro dos prazos legais, informo que cabe ser mantido o arquivamento do pedido de patente, conforme o disposto no artigo 12, da resolução 113/2013.

(21) **BR 11 2013 006922-8 A2** 8.11

(22) 22/09/2011

(71) Det Norske Veritas AS (NO)

Em virtude do arquivamento publicado na RPI 2384 de 13-09-2016 e considerando ausência de manifestação dentro dos prazos legais, informo que cabe ser mantido o arquivamento do pedido de patente, conforme o disposto no artigo 12, da resolução 113/2013.

(21) **BR 11 2013 006932-5 A2** 8.11

(22) 26/09/2011

(71) Ranbaxy Laboratories Limited (IN)

Em virtude do arquivamento publicado na RPI 2383 de 06-09-2016 e considerando ausência de manifestação dentro dos prazos legais, informo que cabe ser mantido o arquivamento do pedido de patente, conforme o disposto no artigo 12, da resolução 113/2013.

(21) **BR 11 2013 006953-8 A2** 8.11

(22) 28/09/2011

(71) Intervet International B.V. (NL)

Em virtude do arquivamento publicado na RPI 2383 de 06-09-2016 e considerando ausência de manifestação dentro dos prazos legais, informo que cabe ser mantido o arquivamento do pedido de patente, conforme o disposto no artigo 12, da resolução 113/2013.

(21) **BR 11 2013 006966-0 A2** 8.11

(22) 21/09/2011

(71) International Engine Intellectual Property Company, LLC (US)

Em virtude do arquivamento publicado na RPI 2384 de 13-09-2016 e considerando ausência de manifestação dentro dos prazos legais, informo que cabe ser mantido o arquivamento do pedido de patente, conforme o disposto no artigo 12, da resolução 113/2013.

(21) **BR 11 2013 007058-7 A2** 8.11

(22) 28/09/2011

(71) Scuderì Group, Inc (US)

Em virtude do arquivamento publicado na RPI 2384 de 13-09-2016 e considerando ausência de manifestação dentro dos prazos legais, informo que cabe ser mantido o arquivamento do pedido de patente, conforme o disposto no artigo 12, da resolução 113/2013.

(21) **BR 11 2013 007062-5 A2** 8.11

(22) 29/09/2011

(71) Theravance, Inc (US)

Em virtude do arquivamento publicado na RPI 2384 de 13-09-2016 e considerando ausência de manifestação dentro dos prazos legais, informo que cabe ser mantido o arquivamento do pedido de patente, conforme o disposto no artigo 12, da resolução 113/2013.

(21) **BR 11 2013 007071-4 A2** 8.11

(22) 28/09/2011

(71) Scuderì Group, Inc (US)

Em virtude do arquivamento publicado na RPI 2383 de 06-09-2016 e considerando ausência de manifestação dentro dos prazos legais, informo que cabe ser mantido o arquivamento do pedido de patente, conforme o disposto no artigo 12, da resolução 113/2013.

(21) **BR 11 2013 007074-9 A2** 8.11

(22) 26/09/2011

(71) Baker Hughes Incorporated (US)

Em virtude do arquivamento publicado na RPI 2384 de 13-09-2016 e considerando ausência de manifestação dentro dos prazos legais, informo que cabe ser mantido o arquivamento do pedido de patente, conforme o disposto no artigo 12, da resolução 113/2013.

(21) **BR 11 2013 007101-0 A2** 8.11

(22) 28/09/2011

(71) Lit Scooters Corporation (US)

Em virtude do arquivamento publicado na RPI 2385 de 20-09-2016 e considerando ausência de manifestação dentro dos prazos legais, informo que cabe ser mantido o arquivamento do pedido de patente, conforme o disposto no artigo 12, da resolução 113/2013.

(21) **BR 11 2013 007125-7 A2** 8.11

(22) 16/09/2011

(71) Chevron U.S.A. Inc. (US)

Em virtude do arquivamento publicado na RPI 2383 de 06-09-2016 e considerando ausência de manifestação dentro dos prazos legais, informo que cabe ser mantido o arquivamento do pedido de patente, conforme o disposto no artigo 12, da resolução 113/2013.

(21) **BR 11 2013 007130-3 A2** 8.11

(22) 04/08/2011

(71) Chevron U.S.A. Inc. (US)

Em virtude do arquivamento publicado na RPI 2384 de 13-09-2016 e considerando ausência de manifestação dentro dos prazos legais, informo que cabe ser mantido o arquivamento do pedido de patente, conforme o disposto no artigo 12, da resolução 113/2013.

(21) **BR 11 2013 007141-9 A2** 8.11

(22) 15/07/2011

(71) Chevron U.S.A. Inc. (US)

Em virtude do arquivamento publicado na RPI 2384 de 13-09-2016 e considerando ausência de manifestação dentro dos prazos legais, informo que cabe ser mantido o arquivamento do pedido de patente, conforme o disposto no artigo 12, da resolução 113/2013.

(21) **BR 11 2013 007164-8 A2** 8.11

(22) 28/09/2011

(71) Sanofi-Aventis Deutschland GMBH (DE)

Em virtude do arquivamento publicado na RPI 2383 de 06-09-2016 e considerando ausência de

manifestação dentro dos prazos legais, informo que cabe ser mantido o arquivamento do pedido de patente, conforme o disposto no artigo 12, da resolução 113/2013.

(21) **BR 11 2013 007196-6 A2** 8.11

(22) 29/09/2011

(71) Dr. Hhn Gmbh & Co.Kg (DE) , Stauda

Kunststofftechnik Gmbh (DE)

Em virtude do arquivamento publicado na RPI 2383 de 06-09-2016 e considerando ausência de manifestação dentro dos prazos legais, informo que cabe ser mantido o arquivamento do pedido de patente, conforme o disposto no artigo 12, da resolução 113/2013.

(21) **BR 11 2013 007197-4 A2** 8.11

(22) 29/09/2011

(71) Dr. Hahn GMBH & Co. KG (DE) , Stauda

Kunststofftechnik GMBH (DE)

Em virtude do arquivamento publicado na RPI 2384 de 13-09-2016 e considerando ausência de manifestação dentro dos prazos legais, informo que cabe ser mantido o arquivamento do pedido de patente, conforme o disposto no artigo 12, da resolução 113/2013.

(21) **BR 11 2013 007198-2 A2** 8.11

(22) 27/09/2011

(71) Grupo Empresarial de Producciones

Biofarmaceuticas y Quimicas (CU)

Em virtude do arquivamento publicado na RPI 2384 de 13-09-2016 e considerando ausência de manifestação dentro dos prazos legais, informo que cabe ser mantido o arquivamento do pedido de patente, conforme o disposto no artigo 12, da resolução 113/2013.

(21) **BR 11 2013 007225-3 A2** 8.11

(22) 25/08/2011

(71) GENERAL ELECTRIC COMPANY (US)

Em virtude do arquivamento publicado na RPI 2384 de 13-09-2016 e considerando ausência de manifestação dentro dos prazos legais, informo que cabe ser mantido o arquivamento do pedido de patente, conforme o disposto no artigo 12, da resolução 113/2013.

(21) **BR 11 2013 007229-6 A2** 8.11

(22) 27/09/2011

(71) EVONIK OXENO GMBH (DE)

Em virtude do arquivamento publicado na RPI 2383 de 06-09-2016 e considerando ausência de manifestação dentro dos prazos legais, informo que cabe ser mantido o arquivamento do pedido de patente, conforme o disposto no artigo 12, da resolução 113/2013.

(21) **BR 11 2013 007249-0 A2** 8.11

(22) 27/09/2011

(71) Joseph EK (US)

Em virtude do arquivamento publicado na RPI 2384 de 13-09-2016 e considerando ausência de manifestação dentro dos prazos legais, informo que cabe ser mantido o arquivamento do pedido de patente, conforme o disposto no artigo 12, da resolução 113/2013.

(21) **BR 11 2013 007258-0 A2** 8.11

(22) 22/08/2011

(71) Alcatel Lugent (FR)

Em virtude do arquivamento publicado na RPI 2384 de 13-09-2016 e considerando ausência de manifestação dentro dos prazos legais, informo que cabe ser mantido o arquivamento do pedido de patente, conforme o disposto no artigo 12, da resolução 113/2013.

(21) **BR 11 2013 007278-4 A2** 8.11

(22) 07/09/2011

(71) Baker Hughes Incorporated (US)

Em virtude do arquivamento publicado na RPI 2384 de 13-09-2016 e considerando ausência de manifestação dentro dos prazos legais, informo que cabe ser mantido o arquivamento do pedido de patente, conforme o disposto no artigo 12, da resolução 113/2013.

(21) **BR 11 2013 007287-3 A2** 8.11

(22) 27/09/2011

(71) Janssen Pharmaceutica N.V (BE)

Em virtude do arquivamento publicado na RPI 2384 de 13-09-2016 e considerando ausência de manifestação dentro dos prazos legais, informo que cabe ser mantido o arquivamento do pedido de patente, conforme o disposto no artigo 12, da resolução 113/2013.

(21) **BR 11 2013 007297-0 A2** 8.11

(22) 28/09/2011

(71) The Procter & Gamble Company (US)

Em virtude do arquivamento publicado na RPI 2383 de 06-09-2016 e considerando ausência de manifestação dentro dos prazos legais, informo que cabe ser mantido o arquivamento do pedido de patente, conforme o disposto no artigo 12, da resolução 113/2013.

(21) **BR 11 2013 007329-2 A2** 8.11

(22) 27/09/2011

(71) Cornell University (US)

Em virtude do arquivamento publicado na RPI 2384 de 13-09-2016 e considerando ausência de manifestação dentro dos prazos legais, informo que cabe ser mantido o arquivamento do pedido de patente, conforme o disposto no artigo 12, da resolução 113/2013.

(21) **BR 11 2013 007333-0 A2** 8.11

(22) 31/08/2011

(71) Apple Inc. (US)

Em virtude do arquivamento publicado na RPI 2384 de 13-09-2016 e considerando ausência de manifestação dentro dos prazos legais, informo que cabe ser mantido o arquivamento do pedido de patente, conforme o disposto no artigo 12, da resolução 113/2013.

(21) **BR 11 2013 007358-6 A2** 8.11

(22) 11/10/2010

(71) IIA Technologies Pte (SG)

Em virtude do arquivamento publicado na RPI 2384 de 13-09-2016 e considerando ausência de manifestação dentro dos prazos legais, informo que cabe ser mantido o arquivamento do pedido de patente, conforme o disposto no artigo 12, da resolução 113/2013.

(21) **BR 11 2013 007361-6 A2** 8.11

(22) 20/10/2011

(71) Eastman Chemical Company (US)

Em virtude do arquivamento publicado na RPI 2383 de 06-09-2016 e considerando ausência de manifestação dentro dos prazos legais, informo que cabe ser mantido o arquivamento do pedido de patente, conforme o disposto no artigo 12, da resolução 113/2013.

(21) **BR 11 2013 007405-1 A2** 8.11

(22) 26/09/2011

(71) Boehringer Ingelheim International Gmbh (DE)

Em virtude do arquivamento publicado na RPI 2384 de 13-09-2016 e considerando ausência de manifestação dentro dos prazos legais, informo que cabe ser mantido o arquivamento do pedido de patente, conforme o disposto no artigo 12, da resolução 113/2013.

(21) **BR 11 2013 007423-0 A2** 8.11

(22) 23/09/2011

(71) Boehringer Ingelheim International Gmbh (DE)

Em virtude do arquivamento publicado na RPI 2384 de 13-09-2016 e considerando ausência de manifestação dentro dos prazos legais, informo que cabe ser mantido o arquivamento do pedido de patente, conforme o disposto no artigo 12, da resolução 113/2013.

(21) **BR 11 2013 007428-0 A2** 8.11

(22) 15/09/2011

(71) Electrolux Home Products Corporation N.V (BE)

Em virtude do arquivamento publicado na RPI 2384 de 13-09-2016 e considerando ausência de manifestação dentro dos prazos legais, informo que cabe ser mantido o arquivamento do pedido de patente, conforme o disposto no artigo 12, da resolução 113/2013.

(21) **BR 11 2013 007477-9 A2** 8.11

(22) 21/09/2011

(71) GRENZEBACH MASCHINENBAU GMBH (DE)

Em virtude do arquivamento publicado na RPI 2385 de 20-09-2016 e considerando ausência de

manifestação dentro dos prazos legais, informo que cabe ser mantido o arquivamento do pedido de patente, conforme o disposto no artigo 12, da resolução 113/2013.

(21) **BR 11 2013 007492-2 A2** 8.11

(22) 22/08/2011

(71) IMPERIAL INNOVATIONS LTD. (GB)

Em virtude do arquivamento publicado na RPI 2385 de 20-09-2016 e considerando ausência de manifestação dentro dos prazos legais, informo que cabe ser mantido o arquivamento do pedido de patente, conforme o disposto no artigo 12, da resolução 113/2013.

(21) **BR 11 2013 007506-6 A2** 8.11

(22) 31/08/2011

(71) GENENTECH, INC. (US), GILEAD CONNECTICUT, INC. (US)

Em virtude do arquivamento publicado na RPI 2385 de 20-09-2016 e considerando ausência de manifestação dentro dos prazos legais, informo que cabe ser mantido o arquivamento do pedido de patente, conforme o disposto no artigo 12, da resolução 113/2013.

(21) **BR 11 2013 007513-9 A2** 8.11

(22) 24/08/2012

(71) NEC CORPORATION (JP)

Em virtude do arquivamento publicado na RPI 2383 de 06-09-2016 e considerando ausência de manifestação dentro dos prazos legais, informo que cabe ser mantido o arquivamento do pedido de patente, conforme o disposto no artigo 12, da resolução 113/2013.

(21) **BR 11 2013 007526-0 A2** 8.11

(22) 27/09/2011

(71) Miba Sinter Austria GmbH (AT)

Em virtude do arquivamento publicado na RPI 2383 de 06-09-2016 e considerando ausência de manifestação dentro dos prazos legais, informo que cabe ser mantido o arquivamento do pedido de patente, conforme o disposto no artigo 12, da resolução 113/2013.

(21) **BR 11 2013 007549-0 A2** 8.11

(22) 27/09/2011

(71) VERTICAL FARM SYSTEMS PTY LTD. (AU)

Em virtude do arquivamento publicado na RPI 2383 de 06-09-2016 e considerando ausência de manifestação dentro dos prazos legais, informo que cabe ser mantido o arquivamento do pedido de patente, conforme o disposto no artigo 12, da resolução 113/2013.

(21) **BR 11 2013 007566-0 A2** 8.11

(22) 27/09/2011

(71) Panacea Biotech Limited (IN)

Em virtude do arquivamento publicado na RPI 2384 de 13-09-2016 e considerando ausência de manifestação dentro dos prazos legais, informo que cabe ser mantido o arquivamento do pedido de patente, conforme o disposto no artigo 12, da resolução 113/2013.

(21) **BR 11 2013 007570-8 A2** 8.11

(22) 27/09/2011

(71) Zona Engineering & Design S.A.S. Di Zona Mauro & C. (IT)

Em virtude do arquivamento publicado na RPI 2384 de 13-09-2016 e considerando ausência de manifestação dentro dos prazos legais, informo que cabe ser mantido o arquivamento do pedido de patente, conforme o disposto no artigo 12, da resolução 113/2013.

(21) **BR 11 2013 007576-7 A2** 8.11

(22) 30/09/2011

(71) Suk Shin In (KR)

Em virtude do arquivamento publicado na RPI 2383 de 06-09-2016 e considerando ausência de manifestação dentro dos prazos legais, informo que cabe ser mantido o arquivamento do pedido de patente, conforme o disposto no artigo 12, da resolução 113/2013.

(21) **BR 11 2013 007581-3 A2** 8.11

(22) 01/10/2010

(71) Research In Motion Limited (CA)

Em virtude do arquivamento publicado na RPI 2385 de 20-09-2016 e considerando ausência de manifestação dentro dos prazos legais, informo que cabe ser mantido o arquivamento do pedido de

patente, conforme o disposto no artigo 12, da resolução 113/2013.

(21) **BR 11 2013 007584-8 A2** 8.11

(22) 11/10/2011

(71) THE GILLETTE COMPANY (US)

Em virtude do arquivamento publicado na RPI 2385 de 20-09-2016 e considerando ausência de manifestação dentro dos prazos legais, informo que cabe ser mantido o arquivamento do pedido de patente, conforme o disposto no artigo 12, da resolução 113/2013.

(21) **BR 11 2013 007609-7 A2** 8.11

(22) 15/09/2011

(71) MITSUBISHI HEAVY INDUSTRIES, LTD. (JP)

Em virtude do arquivamento publicado na RPI 2385 de 20-09-2016 e considerando ausência de manifestação dentro dos prazos legais, informo que cabe ser mantido o arquivamento do pedido de patente, conforme o disposto no artigo 12, da resolução 113/2013.

(21) **BR 11 2013 007617-8 A2** 8.11

(22) 05/10/2011

(71) THE PROCTER & GAMBLE COMPANY (US)

Em virtude do arquivamento publicado na RPI 2385 de 20-09-2016 e considerando ausência de manifestação dentro dos prazos legais, informo que cabe ser mantido o arquivamento do pedido de patente, conforme o disposto no artigo 12, da resolução 113/2013.

(21) **BR 11 2013 007626-7 A2** 8.11

(22) 22/11/2010

(71) GENERAL ELECTRIC COMPANY (US)

Em virtude do arquivamento publicado na RPI 2384 de 13-09-2016 e considerando ausência de manifestação dentro dos prazos legais, informo que cabe ser mantido o arquivamento do pedido de patente, conforme o disposto no artigo 12, da resolução 113/2013.

(21) **BR 11 2013 007628-3 A2** 8.11

(22) 26/09/2011

(71) UNILEVER N.V. (NL)

Em virtude do arquivamento publicado na RPI 2384 de 13-09-2016 e considerando ausência de manifestação dentro dos prazos legais, informo que cabe ser mantido o arquivamento do pedido de patente, conforme o disposto no artigo 12, da resolução 113/2013.

(21) **BR 11 2013 007635-6 A2** 8.11

(22) 28/09/2011

(71) E.I. DU PONT DE NEMOURS AND COMPANY (US)

Em virtude do arquivamento publicado na RPI 2384 de 13-09-2016 e considerando ausência de manifestação dentro dos prazos legais, informo que cabe ser mantido o arquivamento do pedido de patente, conforme o disposto no artigo 12, da resolução 113/2013.

(21) **BR 11 2013 007660-7 A2** 8.11

(22) 14/09/2011

(71) ALCATEL LUCENT (FR)

Em virtude do arquivamento publicado na RPI 2385 de 20-09-2016 e considerando ausência de manifestação dentro dos prazos legais, informo que cabe ser mantido o arquivamento do pedido de patente, conforme o disposto no artigo 12, da resolução 113/2013.

(21) **BR 11 2013 007682-8 A2** 8.11

(22) 27/09/2011

(71) Himark Biogas Inc (CA)

Em virtude do arquivamento publicado na RPI 2384 de 13-09-2016 e considerando ausência de manifestação dentro dos prazos legais, informo que cabe ser mantido o arquivamento do pedido de patente, conforme o disposto no artigo 12, da resolução 113/2013.

(21) **BR 11 2013 007691-7 A2** 8.11

(22) 14/09/2011

(71) SONY CORPORATION (JP)

Em virtude do arquivamento publicado na RPI 2385 de 20-09-2016 e considerando ausência de manifestação dentro dos prazos legais, informo que cabe ser mantido o arquivamento do pedido de patente, conforme o disposto no artigo 12, da resolução 113/2013.

(21) **BR 11 2013 007697-6 A2** 8.11

(22) 04/10/2011

(71) BASF SE (DE)

Em virtude do arquivamento publicado na RPI 2385 de 20-09-2016 e considerando ausência de manifestação dentro dos prazos legais, informo que cabe ser mantido o arquivamento do pedido de patente, conforme o disposto no artigo 12, da resolução 113/2013.

(21) **BR 11 2013 007698-4 A2** 8.11

(22) 30/09/2011

(71) LYKKE. IT S.R.L. (IT)

Em virtude do arquivamento publicado na RPI 2384 de 13-09-2016 e considerando ausência de manifestação dentro dos prazos legais, informo que cabe ser mantido o arquivamento do pedido de patente, conforme o disposto no artigo 12, da resolução 113/2013.

(21) **BR 11 2013 007702-6 A2** 8.11

(22) 04/10/2011

(71) UOP LLC (US)

Em virtude do arquivamento publicado na RPI 2385 de 20-09-2016 e considerando ausência de manifestação dentro dos prazos legais, informo que cabe ser mantido o arquivamento do pedido de patente, conforme o disposto no artigo 12, da resolução 113/2013.

(21) **BR 11 2013 007782-4 A2** 8.11

(22) 30/09/2011

(71) SAMSUNG ELECTRONICS CO., LTD (KR)

Em virtude do arquivamento publicado na RPI 2385 de 20-09-2016 e considerando ausência de manifestação dentro dos prazos legais, informo que cabe ser mantido o arquivamento do pedido de patente, conforme o disposto no artigo 12, da resolução 113/2013.

(21) **BR 11 2013 007823-5 A2** 8.11

(22) 29/09/2011

(71) SCUDERI GROUP, INC (US)

Em virtude do arquivamento publicado na RPI 2384 de 13-09-2016 e considerando ausência de manifestação dentro dos prazos legais, informo que cabe ser mantido o arquivamento do pedido de patente, conforme o disposto no artigo 12, da resolução 113/2013.

(21) **BR 11 2013 007829-4 A2** 8.11

(22) 30/11/2010

(71) RESEARCH IN MOTION LIMITED (CA)

Em virtude do arquivamento publicado na RPI 2385 de 20-09-2016 e considerando ausência de manifestação dentro dos prazos legais, informo que cabe ser mantido o arquivamento do pedido de patente, conforme o disposto no artigo 12, da resolução 113/2013.

(21) **BR 11 2013 007839-1 A2** 8.11

(22) 01/10/2011

(71) BRIAN R ARNOLD (US)

Em virtude do arquivamento publicado na RPI 2385 de 20-09-2016 e considerando ausência de manifestação dentro dos prazos legais, informo que cabe ser mantido o arquivamento do pedido de patente, conforme o disposto no artigo 12, da resolução 113/2013.

(21) **BR 11 2013 007844-8 A2** 8.11

(22) 03/09/2011

(71) AKER SUBSEA INC. (US)

Em virtude do arquivamento publicado na RPI 2385 de 20-09-2016 e considerando ausência de manifestação dentro dos prazos legais, informo que cabe ser mantido o arquivamento do pedido de patente, conforme o disposto no artigo 12, da resolução 113/2013.

(21) **BR 11 2013 007846-4 A2** 8.11

(22) 28/09/2011

(71) S.C JOHNSON & SON, INC (US)

Em virtude do arquivamento publicado na RPI 2385 de 20-09-2016 e considerando ausência de manifestação dentro dos prazos legais, informo que cabe ser mantido o arquivamento do pedido de patente, conforme o disposto no artigo 12, da resolução 113/2013.

(21) **BR 11 2013 007863-4 A2** 8.11

(22) 30/09/2011

(71) Qualmark Corporation (US)

Em virtude do arquivamento publicado na RPI 2384 de 13-09-2016 e considerando ausência de manifestação dentro dos prazos legais, informo que

cabe ser mantido o arquivamento do pedido de patente, conforme o disposto no artigo 12, da resolução 113/2013.

(21) **BR 11 2013 007872-3 A2** 8.11

(22) 30/09/2011

(71) Blu Homes (US)

Em virtude do arquivamento publicado na RPI 2384 de 20-09-2016 e considerando ausência de manifestação dentro dos prazos legais, informo que cabe ser mantido o arquivamento do pedido de patente, conforme o disposto no artigo 12, da resolução 113/2013.

(21) **BR 11 2013 007935-5 A2** 8.11

(22) 03/10/2011

(71) SCANIA CV AB (SE)

Em virtude do arquivamento publicado na RPI 2385 de 20-09-2016 e considerando ausência de manifestação dentro dos prazos legais, informo que cabe ser mantido o arquivamento do pedido de patente, conforme o disposto no artigo 12, da resolução 113/2013.

(21) **BR 11 2013 007937-1 A2** 8.11

(22) 15/09/2011

(71) CHEVRON U.S.A INC (US)

Em virtude do arquivamento publicado na RPI 2385 de 20-09-2016 e considerando ausência de manifestação dentro dos prazos legais, informo que cabe ser mantido o arquivamento do pedido de patente, conforme o disposto no artigo 12, da resolução 113/2013.

(21) **BR 11 2013 007939-8 A2** 8.11

(22) 29/09/2011

(71) CHEVRON U.S.A INC. (US)

Em virtude do arquivamento publicado na RPI 2385 de 20-09-2016 e considerando ausência de manifestação dentro dos prazos legais, informo que cabe ser mantido o arquivamento do pedido de patente, conforme o disposto no artigo 12, da resolução 113/2013.

(21) **BR 11 2013 007982-7 A2** 8.11

(22) 07/10/2011

(71) PHOENIX CONTACT GMBH & CO.KG (DE)

Em virtude do arquivamento publicado na RPI 2384 de 13-09-2016 e considerando ausência de manifestação dentro dos prazos legais, informo que cabe ser mantido o arquivamento do pedido de patente, conforme o disposto no artigo 12, da resolução 113/2013.

(21) **BR 11 2013 007988-6 A2** 8.11

(22) 03/10/2011

(71) Syngenta Participations AG (CH)

Em virtude do arquivamento publicado na RPI 2384 de 13-09-2016 e considerando ausência de manifestação dentro dos prazos legais, informo que cabe ser mantido o arquivamento do pedido de patente, conforme o disposto no artigo 12, da resolução 113/2013.

(21) **BR 11 2013 008028-0 A2** 8.11

(22) 29/09/2011

(71) Graham Engineering Corporation (US)

Em virtude do arquivamento publicado na RPI 2384 de 13-09-2016 e considerando ausência de manifestação dentro dos prazos legais, informo que cabe ser mantido o arquivamento do pedido de patente, conforme o disposto no artigo 12, da resolução 113/2013.

(21) **BR 11 2013 008049-3 A2** 8.11

(22) 19/09/2011

(71) Dexera (FR)

Em virtude do arquivamento publicado na RPI 2385 de 20-09-2016 e considerando ausência de manifestação dentro dos prazos legais, informo que cabe ser mantido o arquivamento do pedido de patente, conforme o disposto no artigo 12, da resolução 113/2013.

(21) **BR 11 2013 008055-8 A2** 8.11

(22) 20/09/2011

(71) Chevron U.S.A I.N.C (US)

Em virtude do arquivamento publicado na RPI 2384 de 13-09-2016 e considerando ausência de manifestação dentro dos prazos legais, informo que cabe ser mantido o arquivamento do pedido de

patente, conforme o disposto no artigo 12, da resolução 113/2013.

(21) **BR 11 2013 008063-9 A2** 8.11

(22) 03/10/2011

(71) SYNGENTA PARTICIPATIONS AG (CH)

Em virtude do arquivamento publicado na RPI 2385 de 20-09-2016 e considerando ausência de manifestação dentro dos prazos legais, informo que cabe ser mantido o arquivamento do pedido de patente, conforme o disposto no artigo 12, da resolução 113/2013.

(21) **BR 11 2013 008112-0 A2** 8.11

(22) 30/09/2011

(71) GALLAGHER GROUP LIMITED (NZ)

Em virtude do arquivamento publicado na RPI 2385 de 20-09-2016 e considerando ausência de manifestação dentro dos prazos legais, informo que cabe ser mantido o arquivamento do pedido de patente, conforme o disposto no artigo 12, da resolução 113/2013.

(21) **BR 11 2013 008130-9 A2** 8.11

(22) 04/10/2010

(71) VOLVO LASTVAGNAR AB (SE)

Em virtude do arquivamento publicado na RPI 2385 de 20-09-2016 e considerando ausência de manifestação dentro dos prazos legais, informo que cabe ser mantido o arquivamento do pedido de patente, conforme o disposto no artigo 12, da resolução 113/2013.

(21) **BR 11 2013 008137-6 A2** 8.11

(22) 29/09/2011

(71) SAMSUNG ELETRONICS CO., LTD (KR)

Em virtude do arquivamento publicado na RPI 2385 de 20-09-2016 e considerando ausência de manifestação dentro dos prazos legais, informo que cabe ser mantido o arquivamento do pedido de patente, conforme o disposto no artigo 12, da resolução 113/2013.

(21) **BR 11 2013 008155-4 A2** 8.11

(22) 06/10/2011

(71) PHOENIX CONTACT GMBH & CO. KG (DE)

Em virtude do arquivamento publicado na RPI 2385 de 20-09-2016 e considerando ausência de manifestação dentro dos prazos legais, informo que cabe ser mantido o arquivamento do pedido de patente, conforme o disposto no artigo 12, da resolução 113/2013.

(21) **BR 11 2013 008180-5 A2** 8.11

(22) 05/10/2011

(71) Baker Hughes Incorporated (US)

Em virtude do arquivamento publicado na RPI 2384 de 13-09-2016 e considerando ausência de manifestação dentro dos prazos legais, informo que cabe ser mantido o arquivamento do pedido de patente, conforme o disposto no artigo 12, da resolução 113/2013.

(21) **BR 11 2013 008186-4 A2** 8.11

(22) 04/10/2011

(71) ACTIVBIOTICS PHARMA, LLC (US)

Em virtude do arquivamento publicado na RPI 2383 de 06-09-2016 e considerando ausência de manifestação dentro dos prazos legais, informo que cabe ser mantido o arquivamento do pedido de patente, conforme o disposto no artigo 12, da resolução 113/2013.

(21) **BR 11 2013 008216-0 A2** 8.11

(22) 06/10/2011

(71) FRITO-LAY TRADINGCOMPANY GMBH (CH)

Em virtude do arquivamento publicado na RPI 2384 de 13-09-2016 e considerando ausência de manifestação dentro dos prazos legais, informo que cabe ser mantido o arquivamento do pedido de patente, conforme o disposto no artigo 12, da resolução 113/2013.

(21) **BR 11 2013 008226-7 A2** 8.11

(22) 05/10/2011

(71) Allergan, Inc (US)

Em virtude do arquivamento publicado na RPI 2384 de 13-09-2016 e considerando ausência de manifestação dentro dos prazos legais, informo que cabe ser mantido o arquivamento do pedido de patente, conforme o disposto no artigo 12, da resolução 113/2013.

(21) **BR 11 2013 008275-5 A2** 8.11

(22) 05/10/2011

(71) LINCOLN GLOBAL, INC (US)

Em virtude do arquivamento publicado na RPI 2385 de 20-09-2016 e considerando ausência de manifestação dentro dos prazos legais, informo que cabe ser mantido o arquivamento do pedido de patente, conforme o disposto no artigo 12, da resolução 113/2013.

(21) **BR 11 2013 008302-6 A2** 8.11

(22) 11/10/2011

(71) NEURON BIOPHARMA, S.A. (ES)

Em virtude do arquivamento publicado na RPI 2385 de 20-09-2016 e considerando ausência de manifestação dentro dos prazos legais, informo que cabe ser mantido o arquivamento do pedido de patente, conforme o disposto no artigo 12, da resolução 113/2013.

(21) **BR 11 2013 008319-0 A2** 8.11

(22) 04/10/2011

(71) BASF SE (DE)

Em virtude do arquivamento publicado na RPI 2384 de 13-09-2016 e considerando ausência de manifestação dentro dos prazos legais, informo que cabe ser mantido o arquivamento do pedido de patente, conforme o disposto no artigo 12, da resolução 113/2013.

(21) **BR 11 2013 008330-1 A2** 8.11

(22) 04/10/2011

(71) LABORATÓRIOS SENOSIAIN S.A DE C.V (MX)

Em virtude do arquivamento publicado na RPI 2385 de 20-09-2016 e considerando ausência de manifestação dentro dos prazos legais, informo que cabe ser mantido o arquivamento do pedido de patente, conforme o disposto no artigo 12, da resolução 113/2013.

(21) **BR 11 2013 008338-7 A2** 8.11

(22) 19/10/2011

(71) THE PROCTER & GAMBLE COMPANY (US)

Em virtude do arquivamento publicado na RPI 2385 de 20-09-2016 e considerando ausência de manifestação dentro dos prazos legais, informo que cabe ser mantido o arquivamento do pedido de patente, conforme o disposto no artigo 12, da resolução 113/2013.

(21) **BR 11 2013 008344-1 A2** 8.11

(22) 20/10/2011

(71) THE PROCTER & GAMBLE COMPANY (US)

Em virtude do arquivamento publicado na RPI 2385 de 20-09-2016 e considerando ausência de manifestação dentro dos prazos legais, informo que cabe ser mantido o arquivamento do pedido de patente, conforme o disposto no artigo 12, da resolução 113/2013.

(21) **BR 11 2013 008399-9 A2** 8.11

(22) 31/10/2011

(71) FRAUNHOFER-GESELLSCHAFT ZUR FOERDERUNG DER ANGEWANDTEN FORSCHUNG E.V. (DE)

Em virtude do arquivamento publicado na RPI 2385 de 20-09-2016 e considerando ausência de manifestação dentro dos prazos legais, informo que cabe ser mantido o arquivamento do pedido de patente, conforme o disposto no artigo 12, da resolução 113/2013.

(21) **BR 11 2013 008408-1 A2** 8.11

(22) 07/10/2011

(71) NESTEC S.A (CH)

Em virtude do arquivamento publicado na RPI 2385 de 20-09-2016 e considerando ausência de manifestação dentro dos prazos legais, informo que cabe ser mantido o arquivamento do pedido de patente, conforme o disposto no artigo 12, da resolução 113/2013.

(21) **BR 11 2013 008418-9 A2** 8.11

(22) 05/10/2011

(71) Sony Corporation (JP)

Em virtude do arquivamento publicado na RPI 2384 de 13-09-2016 e considerando ausência de manifestação dentro dos prazos legais, informo que cabe ser mantido o arquivamento do pedido de

patente, conforme o disposto no artigo 12, da resolução 113/2013.

(21) **BR 11 2013 008442-1 A2** 8.11
(22) 08/10/2010

(71) Naturin Viscofan GmbH (DE)

Em virtude do arquivamento publicado na RPI 2385 de 20-09-2016 e considerando ausência de manifestação dentro dos prazos legais, informo que cabe ser mantido o arquivamento do pedido de patente, conforme o disposto no artigo 12, da resolução 113/2013.

(21) **BR 11 2013 008445-6 A2** 8.11
(22) 04/10/2011

(71) BASF SE (DE)

Em virtude do arquivamento publicado na RPI 2384 de 13-09-2016 e considerando ausência de manifestação dentro dos prazos legais, informo que cabe ser mantido o arquivamento do pedido de patente, conforme o disposto no artigo 12, da resolução 113/2013.

(21) **BR 11 2013 008465-0 A2** 8.11
(22) 07/10/2011

(71) CROP ENHANCEMENT,LLC (US)

Em virtude do arquivamento publicado na RPI 2383 de 06-09-2016 e considerando ausência de manifestação dentro dos prazos legais, informo que cabe ser mantido o arquivamento do pedido de patente, conforme o disposto no artigo 12, da resolução 113/2013.

(21) **BR 11 2013 008467-7 A2** 8.11
(22) 07/10/2011

(71) JOHN MEZZALINGUA ASSOCIATES, INC. (US)

Em virtude do arquivamento publicado na RPI 2384 de 13-09-2016 e considerando ausência de manifestação dentro dos prazos legais, informo que cabe ser mantido o arquivamento do pedido de patente, conforme o disposto no artigo 12, da resolução 113/2013.

(21) **BR 11 2013 008474-0 A2** 8.11
(22) 05/10/2011

(71) Motorola Mobility LLC (US)

Em virtude do arquivamento publicado na RPI 2384 de 13-09-2016 e considerando ausência de manifestação dentro dos prazos legais, informo que cabe ser mantido o arquivamento do pedido de patente, conforme o disposto no artigo 12, da resolução 113/2013.

(21) **BR 11 2013 008477-4 A2** 8.11
(22) 06/10/2011

(71) PEARLS MIHOMI IP PTY LTD (AU)

Em virtude do arquivamento publicado na RPI 2384 de 13-09-2016 e considerando ausência de manifestação dentro dos prazos legais, informo que cabe ser mantido o arquivamento do pedido de patente, conforme o disposto no artigo 12, da resolução 113/2013.

(21) **BR 11 2013 008483-9 A2** 8.11
(22) 11/08/2011

(71) La-Z-Boy Incorporated (US)

Em virtude do arquivamento publicado na RPI 2384 de 13-09-2016 e considerando ausência de manifestação dentro dos prazos legais, informo que cabe ser mantido o arquivamento do pedido de patente, conforme o disposto no artigo 12, da resolução 113/2013.

(21) **BR 11 2013 008486-3 A2** 8.11
(22) 08/11/2011

(71) Mitsubishi Heavy Industries, Ltd (JP)

Em virtude do arquivamento publicado na RPI 2384 de 13-09-2016 e considerando ausência de manifestação dentro dos prazos legais, informo que cabe ser mantido o arquivamento do pedido de patente, conforme o disposto no artigo 12, da resolução 113/2013.

(21) **BR 11 2013 008488-0 A2** 8.11
(22) 14/10/2011

(71) Xolution GmbH (DE)

Em virtude do arquivamento publicado na RPI 2384 de 13-09-2016 e considerando ausência de manifestação dentro dos prazos legais, informo que cabe ser mantido o arquivamento do pedido de patente, conforme o disposto no artigo 12, da resolução 113/2013.

(21) **BR 11 2013 008500-2 A2** 8.11

(22) 06/10/2011

(71) Nalco Company (US)

Em virtude do arquivamento publicado na RPI 2385 de 20-09-2016 e considerando ausência de manifestação dentro dos prazos legais, informo que cabe ser mantido o arquivamento do pedido de patente, conforme o disposto no artigo 12, da resolução 113/2013.

(21) **BR 11 2013 008506-1 A2** 8.11
(22) 19/12/2011

(71) Valeo Equipements Electriques Moteur (FR)

Em virtude do arquivamento publicado na RPI 2384 de 13-09-2016 e considerando ausência de manifestação dentro dos prazos legais, informo que cabe ser mantido o arquivamento do pedido de patente, conforme o disposto no artigo 12, da resolução 113/2013.

(21) **BR 11 2013 008510-0 A2** 8.11
(22) 07/10/2011

(71) NOVARTIS AG (CH)

Em virtude do arquivamento publicado na RPI 2385 de 20-09-2016 e considerando ausência de manifestação dentro dos prazos legais, informo que cabe ser mantido o arquivamento do pedido de patente, conforme o disposto no artigo 12, da resolução 113/2013.

(21) **BR 11 2013 008518-5 A2** 8.11
(22) 13/09/2011

(71) Tdy Industries, LLC (US)

Em virtude do arquivamento publicado na RPI 2385 de 20-09-2016 e considerando ausência de manifestação dentro dos prazos legais, informo que cabe ser mantido o arquivamento do pedido de patente, conforme o disposto no artigo 12, da resolução 113/2013.

(21) **BR 11 2013 008520-7 A2** 8.11
(22) 13/09/2011

(71) Tdy Industries, LLC (US)

Em virtude do arquivamento publicado na RPI 2385 de 20-09-2016 e considerando ausência de manifestação dentro dos prazos legais, informo que cabe ser mantido o arquivamento do pedido de patente, conforme o disposto no artigo 12, da resolução 113/2013.

(21) **BR 11 2013 008524-0 A2** 8.11
(22) 10/10/2011

(71) BUNTROCK INDUSTRIES, INC (US)

Em virtude do arquivamento publicado na RPI 2385 de 20-09-2016 e considerando ausência de manifestação dentro dos prazos legais, informo que cabe ser mantido o arquivamento do pedido de patente, conforme o disposto no artigo 12, da resolução 113/2013.

(21) **BR 11 2013 008526-6 A2** 8.11
(22) 06/10/2011

(71) ELAN PHARMACEUTICALS, INC (US)

Em virtude do arquivamento publicado na RPI 2385 de 20-09-2016 e considerando ausência de manifestação dentro dos prazos legais, informo que cabe ser mantido o arquivamento do pedido de patente, conforme o disposto no artigo 12, da resolução 113/2013.

(21) **BR 11 2013 008589-4 A2** 8.11
(22) 11/10/2011

(71) Pontos (FR)

Em virtude do arquivamento publicado na RPI 2384 de 13-09-2016 e considerando ausência de manifestação dentro dos prazos legais, informo que cabe ser mantido o arquivamento do pedido de patente, conforme o disposto no artigo 12, da resolução 113/2013.

(21) **BR 11 2013 008609-2 A2** 8.11
(22) 14/09/2011

(71) XEDA INTERNATIONAL (FR)

Em virtude do arquivamento publicado na RPI 2385 de 20-09-2016 e considerando ausência de manifestação dentro dos prazos legais, informo que cabe ser mantido o arquivamento do pedido de patente, conforme o disposto no artigo 12, da resolução 113/2013.

(21) **BR 11 2013 008638-6 A2** 8.11
(22) 20/09/2011

(71) Boehringer Ingelheim International GmbH (DE)
Em virtude do arquivamento publicado na RPI 2385 de 20-09-2016 e considerando ausência de manifestação dentro dos prazos legais, informo que

cabe ser mantido o arquivamento do pedido de patente, conforme o disposto no artigo 12, da resolução 113/2013.

(21) **BR 11 2013 008640-8 A2** 8.11
(22) 07/09/2011

(71) APPLE INC. (US)

Em virtude do arquivamento publicado na RPI 2385 de 20-09-2016 e considerando ausência de manifestação dentro dos prazos legais, informo que cabe ser mantido o arquivamento do pedido de patente, conforme o disposto no artigo 12, da resolução 113/2013.

(21) **BR 11 2013 008675-0 A2** 8.11
(22) 20/09/2011

(71) Kareus Therapeutics, SA (CH)

Em virtude do arquivamento publicado na RPI 2384 de 13-09-2016 e considerando ausência de manifestação dentro dos prazos legais, informo que cabe ser mantido o arquivamento do pedido de patente, conforme o disposto no artigo 12, da resolução 113/2013.

(21) **BR 11 2013 008679-3 A2** 8.11
(22) 05/10/2011

(71) TOTAL RESEARCH & TECHNOLOGY FELUY (BE)

Em virtude do arquivamento publicado na RPI 2385 de 20-09-2016 e considerando ausência de manifestação dentro dos prazos legais, informo que cabe ser mantido o arquivamento do pedido de patente, conforme o disposto no artigo 12, da resolução 113/2013.

(21) **BR 11 2013 008695-5 A2** 8.11
(22) 26/09/2011

(71) Proximagen Limited (GB)

Em virtude do arquivamento publicado na RPI 2385 de 20-09-2016 e considerando ausência de manifestação dentro dos prazos legais, informo que cabe ser mantido o arquivamento do pedido de patente, conforme o disposto no artigo 12, da resolução 113/2013.

(21) **BR 11 2013 008702-1 A2** 8.11
(22) 12/10/2011

(71) 3M INNOVATIVE PROPERTIES COMPANY (US)

Em virtude do arquivamento publicado na RPI 2383 de 06-09-2016 e considerando ausência de manifestação dentro dos prazos legais, informo que cabe ser mantido o arquivamento do pedido de patente, conforme o disposto no artigo 12, da resolução 113/2013.

(21) **BR 11 2013 008714-5 A2** 8.11
(22) 11/10/2011

(71) NAMMO RAUFOSS AS (NO)

Em virtude do arquivamento publicado na RPI 2384 de 13-09-2016 e considerando ausência de manifestação dentro dos prazos legais, informo que cabe ser mantido o arquivamento do pedido de patente, conforme o disposto no artigo 12, da resolução 113/2013.

(21) **BR 11 2013 008764-1 A2** 8.11
(22) 11/10/2011

(71) Baker Hughes Incorporated (US)

Em virtude do arquivamento publicado na RPI 2384 de 13-09-2016 e considerando ausência de manifestação dentro dos prazos legais, informo que cabe ser mantido o arquivamento do pedido de patente, conforme o disposto no artigo 12, da resolução 113/2013.

(21) **BR 11 2013 008816-8 A2** 8.11
(22) 14/10/2011

(71) ARIAD PHARMACEUTICALS, INC. (US)

Em virtude do arquivamento publicado na RPI 2384 de 13-09-2016 e considerando ausência de manifestação dentro dos prazos legais, informo que cabe ser mantido o arquivamento do pedido de patente, conforme o disposto no artigo 12, da resolução 113/2013.

(21) **BR 11 2013 008845-1 A2** 8.11
(22) 27/10/2011

(71) The Procter & Gamble Company (US)

Em virtude do arquivamento publicado na RPI 2384 de 13-09-2016 e considerando ausência de manifestação dentro dos prazos legais, informo que cabe ser mantido o arquivamento do pedido de patente, conforme o disposto no artigo 12, da resolução 113/2013.

(21) **BR 11 2013 008853-2 A2** 8.11
(22) 18/10/2011
(71) KRAFT FOODS GLOBAL BRANDS LLC (US)
Em virtude do arquivamento publicado na RPI 2384 de 13-09-2016 e considerando ausência de manifestação dentro dos prazos legais, informo que cabe ser mantido o arquivamento do pedido de patente, conforme o disposto no artigo 12, da resolução 113/2013.

(21) **BR 11 2013 008857-5 A2** 8.11
(22) 20/09/2011
(71) CLOSURE SYSTEMS INTERNATIONAL, INC. (US)
Em virtude do arquivamento publicado na RPI 2385 de 20-09-2016 e considerando ausência de manifestação dentro dos prazos legais, informo que cabe ser mantido o arquivamento do pedido de patente, conforme o disposto no artigo 12, da resolução 113/2013.

(21) **BR 11 2013 008893-1 A2** 8.11
(22) 11/10/2011
(71) NEUMAYER TEKFOR HOLDING GMBH (DE)
Em virtude do arquivamento publicado na RPI 2385 de 20-09-2016 e considerando ausência de manifestação dentro dos prazos legais, informo que cabe ser mantido o arquivamento do pedido de patente, conforme o disposto no artigo 12, da resolução 113/2013.

(21) **BR 11 2013 008894-0 A2** 8.11
(22) 13/10/2011
(71) Ntt Docomo, Inc. (JP)
Em virtude do arquivamento publicado na RPI 2384 de 13-09-2016 e considerando ausência de manifestação dentro dos prazos legais, informo que cabe ser mantido o arquivamento do pedido de patente, conforme o disposto no artigo 12, da resolução 113/2013.

(21) **BR 11 2013 008901-6 A2** 8.11
(22) 13/10/2011
(71) NESTEC S.A (CH)
Em virtude do arquivamento publicado na RPI 2385 de 20-09-2016 e considerando ausência de manifestação dentro dos prazos legais, informo que cabe ser mantido o arquivamento do pedido de patente, conforme o disposto no artigo 12, da resolução 113/2013.

(21) **BR 11 2013 008946-6 A2** 8.11
(22) 11/10/2011
(71) BAYER INTELLECTUAL PROPERTY GMBH (DE)
Em virtude do arquivamento publicado na RPI 2383 de 06-09-2016 e considerando ausência de manifestação dentro dos prazos legais, informo que cabe ser mantido o arquivamento do pedido de patente, conforme o disposto no artigo 12, da resolução 113/2013.

(21) **BR 11 2013 008948-2 A2** 8.11
(22) 15/08/2011
(71) GENERAL ELECTRIC COMPANY (US)
Em virtude do arquivamento publicado na RPI 2383 de 06-09-2016 e considerando ausência de manifestação dentro dos prazos legais, informo que cabe ser mantido o arquivamento do pedido de patente, conforme o disposto no artigo 12, da resolução 113/2013.

(21) **BR 11 2013 008954-7 A2** 8.11
(22) 07/09/2011
(71) UNILEVER N.V (NL)
Em virtude do arquivamento publicado na RPI 2384 de 13-09-2016 e considerando ausência de manifestação dentro dos prazos legais, informo que cabe ser mantido o arquivamento do pedido de patente, conforme o disposto no artigo 12, da resolução 113/2013.

(21) **BR 11 2013 008955-5 A2** 8.11
(22) 07/09/2011
(71) UNILEVER N.V (NL)
Em virtude do arquivamento publicado na RPI 2384 de 13-09-2016 e considerando ausência de manifestação dentro dos prazos legais, informo que cabe ser mantido o arquivamento do pedido de patente, conforme o disposto no artigo 12, da resolução 113/2013.

(21) **BR 11 2013 008985-7 A2** 8.11
(22) 12/10/2011
(71) THE JOHNS HOPKINS UNIVERSITY (US) , CERECOR INC. (US)
Em virtude do arquivamento publicado na RPI 2385 de 20-09-2016 e considerando ausência de manifestação dentro dos prazos legais, informo que cabe ser mantido o arquivamento do pedido de patente, conforme o disposto no artigo 12, da resolução 113/2013.

(21) **BR 11 2013 008996-2 A2** 8.11
(22) 20/10/2011
(71) THE PROCTER & GAMBLE COMPANY (US)
Em virtude do arquivamento publicado na RPI 2385 de 20-09-2016 e considerando ausência de manifestação dentro dos prazos legais, informo que cabe ser mantido o arquivamento do pedido de patente, conforme o disposto no artigo 12, da resolução 113/2013.

(21) **BR 11 2013 008997-0 A2** 8.11
(22) 20/10/2011
(71) The Procter & Gamble Company (US)
Em virtude do arquivamento publicado na RPI 2384 de 13-09-2016 e considerando ausência de manifestação dentro dos prazos legais, informo que cabe ser mantido o arquivamento do pedido de patente, conforme o disposto no artigo 12, da resolução 113/2013.

(21) **BR 11 2013 009021-9 A2** 8.11
(22) 12/07/2012
(71) SONY CORPORATION (JP)
Em virtude do arquivamento publicado na RPI 2384 de 13-09-2016 e considerando ausência de manifestação dentro dos prazos legais, informo que cabe ser mantido o arquivamento do pedido de patente, conforme o disposto no artigo 12, da resolução 113/2013.

(21) **BR 11 2013 009035-9 A2** 8.11
(22) 12/10/2011
(71) Bulk Box Logistics (PTY) Limited (ZA)
Em virtude do arquivamento publicado na RPI 2384 de 13-09-2016 e considerando ausência de manifestação dentro dos prazos legais, informo que cabe ser mantido o arquivamento do pedido de patente, conforme o disposto no artigo 12, da resolução 113/2013.

(21) **BR 11 2013 009063-4 A2** 8.11
(22) 10/10/2011
(71) HERMAN MILLER, INC. (US)

(21) **BR 11 2013 009069-3 A2** 8.11
(22) 14/10/2011
(71) SMITH & NEPHEW, INC. (US)
Em virtude do arquivamento publicado na RPI 2384 de 13-09-2016 e considerando ausência de manifestação dentro dos prazos legais, informo que cabe ser mantido o arquivamento do pedido de patente, conforme o disposto no artigo 12, da resolução 113/2013.

(21) **BR 11 2013 009070-7 A2** 8.11
(22) 12/10/2011
(71) NOPPARAT THIPCHUWONG (TH)
Em virtude do arquivamento publicado na RPI 2384 de 13-09-2016 e considerando ausência de manifestação dentro dos prazos legais, informo que cabe ser mantido o arquivamento do pedido de patente, conforme o disposto no artigo 12, da resolução 113/2013.

(21) **BR 11 2013 009071-5 A2** 8.11
(22) 04/10/2011
(71) GUARDIAN INDUSTRIES CORP (US)
Em virtude do arquivamento publicado na RPI 2385 de 20-09-2016 e considerando ausência de manifestação dentro dos prazos legais, informo que cabe ser mantido o arquivamento do pedido de patente, conforme o disposto no artigo 12, da resolução 113/2013.

(21) **BR 11 2013 009072-3 A2** 8.11
(22) 13/10/2011
(71) ELAN PHARMACEUTICALS, INC (US)
Em virtude do arquivamento publicado na RPI 2385 de 20-09-2016 e considerando ausência de manifestação dentro dos prazos legais, informo que

cabe ser mantido o arquivamento do pedido de patente, conforme o disposto no artigo 12, da resolução 113/2013.

(21) **BR 11 2013 009082-0 A2** 8.11
(22) 14/10/2011
(71) I.P.S. S.R.L. International Project Services (IT)
Em virtude do arquivamento publicado na RPI 2384 de 13-09-2016 e considerando ausência de manifestação dentro dos prazos legais, informo que cabe ser mantido o arquivamento do pedido de patente, conforme o disposto no artigo 12, da resolução 113/2013.

(21) **BR 11 2013 009086-3 A2** 8.11
(22) 13/10/2010
(71) Mustafa Bilgin Ali Djamgoz (GB)
Em virtude do arquivamento publicado na RPI 2385 de 20-09-2016 e considerando ausência de manifestação dentro dos prazos legais, informo que cabe ser mantido o arquivamento do pedido de patente, conforme o disposto no artigo 12, da resolução 113/2013.

(21) **BR 11 2013 009121-5 A2** 8.11
(22) 14/10/2011
(71) UNITED STATES GYPSUM COMPANY (US)
Em virtude do arquivamento publicado na RPI 2384 de 13-09-2016 e considerando ausência de manifestação dentro dos prazos legais, informo que cabe ser mantido o arquivamento do pedido de patente, conforme o disposto no artigo 12, da resolução 113/2013.

(21) **BR 11 2013 009138-0 A2** 8.11
(22) 06/10/2011
(71) CHIESI FARMACEUTICI S.P.A. (IT)
Em virtude do arquivamento publicado na RPI 2383 de 06-09-2016 e considerando ausência de manifestação dentro dos prazos legais, informo que cabe ser mantido o arquivamento do pedido de patente, conforme o disposto no artigo 12, da resolução 113/2013.

(21) **BR 11 2013 009141-0 A2** 8.11
(22) 12/10/2011
(71) ORTRONICS, INC. (US)
Em virtude do arquivamento publicado na RPI 2383 de 06-09-2016 e considerando ausência de manifestação dentro dos prazos legais, informo que cabe ser mantido o arquivamento do pedido de patente, conforme o disposto no artigo 12, da resolução 113/2013.

(21) **BR 11 2013 009142-8 A2** 8.11
(22) 17/10/2011
(71) COOLWAY INC. (US)
Em virtude do arquivamento publicado na RPI 2384 de 13-09-2016 e considerando ausência de manifestação dentro dos prazos legais, informo que cabe ser mantido o arquivamento do pedido de patente, conforme o disposto no artigo 12, da resolução 113/2013.

(21) **BR 11 2013 009145-2 A2** 8.11
(22) 14/10/2011
(71) 3M INNOVATIVE PROPERTIES COMPANY (US)
Em virtude do arquivamento publicado na RPI 2383 de 06-09-2016 e considerando ausência de manifestação dentro dos prazos legais, informo que cabe ser mantido o arquivamento do pedido de patente, conforme o disposto no artigo 12, da resolução 113/2013.

(21) **BR 11 2013 009163-0 A2** 8.11
(22) 15/10/2010
(71) Scinopharm (Kunshan) Biochemical Technology Co., Ltd (CN)
Em virtude do arquivamento publicado na RPI 2384 de 13-09-2016 e considerando ausência de manifestação dentro dos prazos legais, informo que cabe ser mantido o arquivamento do pedido de patente, conforme o disposto no artigo 12, da resolução 113/2013.

(21) **BR 11 2013 009166-5 A2** 8.11
(22) 13/10/2011
(71) Millennium Pharmaceuticals, Inc. (US)
Em virtude do arquivamento publicado na RPI 2384 de 13-09-2016 e considerando ausência de manifestação dentro dos prazos legais, informo que

cabe ser mantido o arquivamento do pedido de patente, conforme o disposto no artigo 12, da resolução 113/2013.

(21) **BR 11 2013 009193-2 A2** 8.11

(22) 14/10/2011

(71) 34 Solutions, LLC (US)

Em virtude do arquivamento publicado na RPI 2385 de 20-09-2016 e considerando ausência de manifestação dentro dos prazos legais, informo que cabe ser mantido o arquivamento do pedido de patente, conforme o disposto no artigo 12, da resolução 113/2013.

(21) **BR 11 2013 009194-0 A2** 8.11

(22) 14/10/2011

(71) Ceramtec GMBH (DE)

Em virtude do arquivamento publicado na RPI 2384 de 13-09-2016 e considerando ausência de manifestação dentro dos prazos legais, informo que cabe ser mantido o arquivamento do pedido de patente, conforme o disposto no artigo 12, da resolução 113/2013.

(21) **BR 11 2013 009195-9 A2** 8.11

(22) 14/10/2011

(71) Ceramtec GMBH (DE)

Em virtude do arquivamento publicado na RPI 2383 de 06-09-2016 e considerando ausência de manifestação dentro dos prazos legais, informo que cabe ser mantido o arquivamento do pedido de patente, conforme o disposto no artigo 12, da resolução 113/2013.

(21) **BR 11 2013 009198-3 A2** 8.11

(22) 20/10/2011

(71) Elevadores Goian, S.L. (ES)

Em virtude do arquivamento publicado na RPI 2383 de 06-09-2016 e considerando ausência de manifestação dentro dos prazos legais, informo que cabe ser mantido o arquivamento do pedido de patente, conforme o disposto no artigo 12, da resolução 113/2013.

(21) **BR 11 2013 009200-9 A2** 8.11

(22) 10/10/2011

(71) Nexcis (FR)

Em virtude do arquivamento publicado na RPI 2383 de 06-09-2016 e considerando ausência de manifestação dentro dos prazos legais, informo que cabe ser mantido o arquivamento do pedido de patente, conforme o disposto no artigo 12, da resolução 113/2013.

(21) **BR 11 2013 009204-1 A2** 8.11

(22) 14/10/2011

(71) SONY CORPORATION (JP)

Em virtude do arquivamento publicado na RPI 2384 de 13-09-2016 e considerando ausência de manifestação dentro dos prazos legais, informo que cabe ser mantido o arquivamento do pedido de patente, conforme o disposto no artigo 12, da resolução 113/2013.

(21) **BR 11 2013 009244-0 A2** 8.11

(22) 04/10/2011

(71) Rentschler Biotechnologie GMBH (DE)

Em virtude do arquivamento publicado na RPI 2384 de 13-09-2016 e considerando ausência de manifestação dentro dos prazos legais, informo que cabe ser mantido o arquivamento do pedido de patente, conforme o disposto no artigo 12, da resolução 113/2013.

(21) **BR 11 2013 009259-9 A2** 8.11

(22) 06/10/2011

(71) VISA INTERNATIONAL SERVICE ASSOCIATION (US)

Em virtude do arquivamento publicado na RPI 2385 de 20-09-2016 e considerando ausência de manifestação dentro dos prazos legais, informo que cabe ser mantido o arquivamento do pedido de patente, conforme o disposto no artigo 12, da resolução 113/2013.

(21) **BR 11 2013 009287-4 A2** 8.11

(22) 18/10/2011

(71) TENNECO AUTOMOTIVE OPERATING COMPANY INC. (US)

Em virtude do arquivamento publicado na RPI 2384 de 13-09-2016 e considerando ausência de manifestação dentro dos prazos legais, informo que cabe ser mantido o arquivamento do pedido de patente, conforme o disposto no artigo 12, da resolução 113/2013.

(21) **BR 11 2013 009330-7 A2** 8.11

(22) 05/10/2011

(71) Daniel Matos Cuevas (DO)

Em virtude do arquivamento publicado na RPI 2384 de 13-09-2016 e considerando ausência de manifestação dentro dos prazos legais, informo que cabe ser mantido o arquivamento do pedido de patente, conforme o disposto no artigo 12, da resolução 113/2013.

(21) **BR 11 2013 009341-2 A2** 8.11

(22) 17/10/2011

(71) Wacker Chemie Ag (DE)

Em virtude do arquivamento publicado na RPI 2383 de 06-09-2016 e considerando ausência de manifestação dentro dos prazos legais, informo que cabe ser mantido o arquivamento do pedido de patente, conforme o disposto no artigo 12, da resolução 113/2013.

(21) **BR 11 2013 009347-1 A2** 8.11

(22) 14/10/2011

(71) HINTERWALDNER CONSUKTING & PARTNER (DE)

Em virtude do arquivamento publicado na RPI 2384 de 13-09-2016 e considerando ausência de manifestação dentro dos prazos legais, informo que cabe ser mantido o arquivamento do pedido de patente, conforme o disposto no artigo 12, da resolução 113/2013.

(21) **BR 11 2013 009348-0 A2** 8.11

(22) 20/10/2011

(71) PUNCH FOLD TUCK PTY LTD (AU)

Em virtude do arquivamento publicado na RPI 2383 de 06-09-2016 e considerando ausência de manifestação dentro dos prazos legais, informo que cabe ser mantido o arquivamento do pedido de patente, conforme o disposto no artigo 12, da resolução 113/2013.

(21) **BR 11 2013 009384-6 A2** 8.11

(22) 19/10/2011

(71) Otsuka Pharmaceutical Co (JP)

Em virtude do arquivamento publicado na RPI 2383 de 06-09-2016 e considerando ausência de manifestação dentro dos prazos legais, informo que cabe ser mantido o arquivamento do pedido de patente, conforme o disposto no artigo 12, da resolução 113/2013.

(21) **BR 11 2013 009386-2 A2** 8.11

(22) 20/10/2011

(71) NESTEC S.A. (CH)

Em virtude do arquivamento publicado na RPI 2383 de 06-09-2016 e considerando ausência de manifestação dentro dos prazos legais, informo que cabe ser mantido o arquivamento do pedido de patente, conforme o disposto no artigo 12, da resolução 113/2013.

(21) **BR 11 2013 009420-6 A2** 8.11

(22) 18/10/2011

(71) BLUE INFUSION TECHNOLOGIES, LLC (US)

Em virtude do arquivamento publicado na RPI 2384 de 13-09-2016 e considerando ausência de manifestação dentro dos prazos legais, informo que cabe ser mantido o arquivamento do pedido de patente, conforme o disposto no artigo 12, da resolução 113/2013.

(21) **BR 11 2013 009422-2 A2** 8.11

(22) 17/10/2011

(71) BAYER INTELLECTUAL PROPERTY GMBH (DE)

Em virtude do arquivamento publicado na RPI 2385 de 20-09-2016 e considerando ausência de manifestação dentro dos prazos legais, informo que cabe ser mantido o arquivamento do pedido de patente, conforme o disposto no artigo 12, da resolução 113/2013.

(21) **BR 11 2013 009424-9 A2** 8.11

(22) 18/10/2011

(71) Prad Research And Development LIMITED (VG)

Em virtude do arquivamento publicado na RPI 2384 de 13-09-2016 e considerando ausência de manifestação dentro dos prazos legais, informo que cabe ser mantido o arquivamento do pedido de patente, conforme o disposto no artigo 12, da resolução 113/2013.

(21) **BR 11 2013 009442-7 A2** 8.11

(22) 26/08/2011

(71) GENERAL ELETRIC COMPANY (US)

Em virtude do arquivamento publicado na RPI 2384 de 13-09-2016 e considerando ausência de manifestação dentro dos prazos legais, informo que cabe ser mantido o arquivamento do pedido de patente, conforme o disposto no artigo 12, da resolução 113/2013.

(21) **BR 11 2013 009453-2 A2** 8.11

(22) 27/04/2012

(71) NTT DOCOMO, INC. (JP)

Em virtude do arquivamento publicado na RPI 2385 de 20-09-2016 e considerando ausência de manifestação dentro dos prazos legais, informo que cabe ser mantido o arquivamento do pedido de patente, conforme o disposto no artigo 12, da resolução 113/2013.

(21) **BR 11 2013 009461-3 A2** 8.11

(22) 20/10/2011

(71) BIOTA SCIENTIFIC MANAGEMENT PTY LTD (AU)

Em virtude do arquivamento publicado na RPI 2385 de 20-09-2016 e considerando ausência de manifestação dentro dos prazos legais, informo que cabe ser mantido o arquivamento do pedido de patente, conforme o disposto no artigo 12, da resolução 113/2013.

(21) **BR 11 2013 009478-8 A2** 8.11

(22) 19/12/2011

(71) VALEO EQUIPEMENTS ELECTRIQUES MOTEUR (FR)

Em virtude do arquivamento publicado na RPI 2384 de 13-09-2016 e considerando ausência de manifestação dentro dos prazos legais, informo que cabe ser mantido o arquivamento do pedido de patente, conforme o disposto no artigo 12, da resolução 113/2013.

(21) **BR 11 2013 009481-8 A2** 8.11

(22) 17/10/2011

(71) EXXONMOBIL RESEARCH AND ENGINEERING COMPANY (US)

Em virtude do arquivamento publicado na RPI 2385 de 20-09-2016 e considerando ausência de manifestação dentro dos prazos legais, informo que cabe ser mantido o arquivamento do pedido de patente, conforme o disposto no artigo 12, da resolução 113/2013.

(21) **BR 11 2013 009514-8 A2** 8.11

(22) 14/10/2011

(71) Eastman Chemical Company (US)

Em virtude do arquivamento publicado na RPI 2384 de 13-09-2016 e considerando ausência de manifestação dentro dos prazos legais, informo que cabe ser mantido o arquivamento do pedido de patente, conforme o disposto no artigo 12, da resolução 113/2013.

(21) **BR 11 2013 009528-8 A2** 8.11

(22) 20/10/2011

(71) Ntt Docomo, Inc. (JP)

Em virtude do arquivamento publicado na RPI 2384 de 13-09-2016 e considerando ausência de manifestação dentro dos prazos legais, informo que cabe ser mantido o arquivamento do pedido de patente, conforme o disposto no artigo 12, da resolução 113/2013.

(21) **BR 11 2013 009531-8 A2** 8.11

(22) 11/11/2011

(71) Redx Pharma Limited (GB)

Em virtude do arquivamento publicado na RPI 2384 de 13-09-2016 e considerando ausência de manifestação dentro dos prazos legais, informo que cabe ser mantido o arquivamento do pedido de patente, conforme o disposto no artigo 12, da resolução 113/2013.

(21) **BR 11 2013 009571-7 A2** 8.11

(22) 19/10/2011

(71) SAMSUNG ELECTRONICS CO., LTD. (KR)

Em virtude do arquivamento publicado na RPI 2385 de 20-09-2016 e considerando ausência de manifestação dentro dos prazos legais, informo que cabe ser mantido o arquivamento do pedido de patente, conforme o disposto no artigo 12, da resolução 113/2013.

(21) **BR 11 2013 009574-1 A2** 8.11

(22) 19/10/2011

(71) HAWS CORPORATION (US)

Em virtude do arquivamento publicado na RPI 2385 de 20-09-2016 e considerando ausência de manifestação dentro dos prazos legais, informo que cabe ser mantido o arquivamento do pedido de patente, conforme o disposto no artigo 12, da resolução 113/2013.

(21) **BR 11 2013 009585-7 A2** 8.11

(22) 21/10/2011

(71) EUROFEEDBACK (FR)

Em virtude do arquivamento publicado na RPI 2385 de 20-09-2016 e considerando ausência de manifestação dentro dos prazos legais, informo que cabe ser mantido o arquivamento do pedido de patente, conforme o disposto no artigo 12, da resolução 113/2013.

(21) **BR 11 2013 009587-3 A2** 8.11

(22) 21/10/2011

(71) EUROFEEDBACK (FR)

Em virtude do arquivamento publicado na RPI 2385 de 20-09-2016 e considerando ausência de manifestação dentro dos prazos legais, informo que cabe ser mantido o arquivamento do pedido de patente, conforme o disposto no artigo 12, da resolução 113/2013.

(21) **BR 11 2013 009594-6 A2** 8.11

(22) 21/10/2011

(71) CARBON AIR LIMITED (GB)

Em virtude do arquivamento publicado na RPI 2385 de 20-09-2016 e considerando ausência de manifestação dentro dos prazos legais, informo que cabe ser mantido o arquivamento do pedido de patente, conforme o disposto no artigo 12, da resolução 113/2013.

(21) **BR 11 2013 009621-7 A2** 8.11

(22) 10/10/2011

(71) RAPHAEL VALVES INDUSTRIES (1975), LTD. (IL)

Em virtude do arquivamento publicado na RPI 2385 de 20-09-2016 e considerando ausência de manifestação dentro dos prazos legais, informo que cabe ser mantido o arquivamento do pedido de patente, conforme o disposto no artigo 12, da resolução 113/2013.

(21) **BR 11 2013 009635-7 A2** 8.11

(22) 18/10/2011

(71) ELCELYX THERAPEUTICS, INC. (US)

Em virtude do arquivamento publicado na RPI 2385 de 20-09-2016 e considerando ausência de manifestação dentro dos prazos legais, informo que cabe ser mantido o arquivamento do pedido de patente, conforme o disposto no artigo 12, da resolução 113/2013.

(21) **BR 11 2013 009636-5 A2** 8.11

(22) 18/10/2011

(71) ELCELYX THERAPEUTICS, INC. (US)

Em virtude do arquivamento publicado na RPI 2385 de 20-09-2016 e considerando ausência de manifestação dentro dos prazos legais, informo que cabe ser mantido o arquivamento do pedido de patente, conforme o disposto no artigo 12, da resolução 113/2013.

(21) **BR 11 2013 009643-8 A2** 8.11

(22) 18/10/2011

(71) Merck Serono S.A. Geneva (CH)

Em virtude do arquivamento publicado na RPI 2384 de 13-09-2016 e considerando ausência de manifestação dentro dos prazos legais, informo que cabe ser mantido o arquivamento do pedido de patente, conforme o disposto no artigo 12, da resolução 113/2013.

(21) **BR 11 2013 009670-5 A2** 8.11

(22) 14/10/2011

(71) Eli Lilly And Company (US)

Em virtude do arquivamento publicado na RPI 2384 de 13-09-2016 e considerando ausência de manifestação dentro dos prazos legais, informo que cabe ser mantido o arquivamento do pedido de patente, conforme o disposto no artigo 12, da resolução 113/2013.

(21) **BR 11 2013 009680-2 A2** 8.11

(22) 20/10/2011

(71) VISA INTERNATIONAL SERVICE ASSOCIATION (US)

Em virtude do arquivamento publicado na RPI 2385 de 20-09-2016 e considerando ausência de manifestação dentro dos prazos legais, informo que cabe ser mantido o arquivamento do pedido de patente, conforme o disposto no artigo 12, da resolução 113/2013.

(21) **BR 11 2013 009702-7 A2** 8.11

(22) 18/10/2011

(71) Fraunhofer-Gesellschaft Zur Foerderung Der Angewadten Forschung E.V (DE)

Em virtude do arquivamento publicado na RPI 2384 de 13-09-2016 e considerando ausência de manifestação dentro dos prazos legais, informo que cabe ser mantido o arquivamento do pedido de patente, conforme o disposto no artigo 12, da resolução 113/2013.

(21) **BR 11 2013 009721-3 A2** 8.11

(22) 27/10/2011

(71) DOW AGROSCIENCES LLC (US)

Em virtude do arquivamento publicado na RPI 2385 de 20-09-2016 e considerando ausência de manifestação dentro dos prazos legais, informo que cabe ser mantido o arquivamento do pedido de patente, conforme o disposto no artigo 12, da resolução 113/2013.

(21) **BR 11 2013 009724-8 A2** 8.11

(22) 31/10/2011

(71) VIRIDIS BIOPHARMA PVT LTD (IN)

Em virtude do arquivamento publicado na RPI 2384 de 13-09-2016 e considerando ausência de manifestação dentro dos prazos legais, informo que cabe ser mantido o arquivamento do pedido de patente, conforme o disposto no artigo 12, da resolução 113/2013.

(21) **BR 11 2013 009763-9 A2** 8.11

(22) 26/09/2011

(71) SCA HYGIENE PRODUCTS AB (SE)

Em virtude do arquivamento publicado na RPI 2385 de 20-09-2016 e considerando ausência de manifestação dentro dos prazos legais, informo que cabe ser mantido o arquivamento do pedido de patente, conforme o disposto no artigo 12, da resolução 113/2013.

(21) **BR 11 2013 009767-1 A2** 8.11

(22) 04/08/2011

(71) METHANOL CASALE SA (CH)

Em virtude do arquivamento publicado na RPI 2385 de 20-09-2016 e considerando ausência de manifestação dentro dos prazos legais, informo que cabe ser mantido o arquivamento do pedido de patente, conforme o disposto no artigo 12, da resolução 113/2013.

(21) **BR 11 2013 009778-7 A2** 8.11

(22) 24/10/2011

(71) GORE ENTERPRISE HOLDINGS, INC. (US)

Em virtude do arquivamento publicado na RPI 2385 de 20-09-2016 e considerando ausência de manifestação dentro dos prazos legais, informo que cabe ser mantido o arquivamento do pedido de patente, conforme o disposto no artigo 12, da resolução 113/2013.

(21) **BR 11 2013 009809-0 A2** 8.11

(22) 20/10/2011

(71) PILKINGTON GROUP LIMITED (GB)

Em virtude do arquivamento publicado na RPI 2385 de 20-09-2016 e considerando ausência de manifestação dentro dos prazos legais, informo que cabe ser mantido o arquivamento do pedido de patente, conforme o disposto no artigo 12, da resolução 113/2013.

(21) **BR 11 2013 009825-2 A2** 8.11

(22) 24/10/2011

(71) Basf Se (DE)

Em virtude do arquivamento publicado na RPI 2384 de 13-09-2016 e considerando ausência de manifestação dentro dos prazos legais, informo que cabe ser mantido o arquivamento do pedido de patente, conforme o disposto no artigo 12, da resolução 113/2013.

(21) **BR 11 2013 009853-8 A2** 8.11

(22) 20/10/2011

(71) NESTEC S.A. (CH)

Em virtude do arquivamento publicado na RPI 2385 de 20-09-2016 e considerando ausência de manifestação dentro dos prazos legais, informo que cabe ser mantido o arquivamento do pedido de patente, conforme o disposto no artigo 12, da resolução 113/2013.

(21) **BR 11 2013 009854-6 A2** 8.11

(22) 20/10/2011

(71) Inventio AG (CH)

Em virtude do arquivamento publicado na RPI 2385 de 20-09-2016 e considerando ausência de manifestação dentro dos prazos legais, informo que cabe ser mantido o arquivamento do pedido de patente, conforme o disposto no artigo 12, da resolução 113/2013.

(21) **BR 11 2013 009977-1 A2** 8.11

(22) 04/10/2011

(71) CHEVRON U.S.A. INC. (US)

Em virtude do arquivamento publicado na RPI 2383 de 06-09-2016 e considerando ausência de manifestação dentro dos prazos legais, informo que cabe ser mantido o arquivamento do pedido de patente, conforme o disposto no artigo 12, da resolução 113/2013.

(21) **BR 11 2013 010017-6 A2** 8.11

(22) 28/10/2011

(71) Evonik Oil Additives GmbH (DE)

Em virtude do arquivamento publicado na RPI 2384 de 13-09-2016 e considerando ausência de manifestação dentro dos prazos legais, informo que cabe ser mantido o arquivamento do pedido de patente, conforme o disposto no artigo 12, da resolução 113/2013.

(21) **BR 11 2013 010023-0 A2** 8.11

(22) 07/11/2011

(71) Freedom Meditech, Inc. (US)

Em virtude do arquivamento publicado na RPI 2383 de 06-09-2016 e considerando ausência de manifestação dentro dos prazos legais, informo que cabe ser mantido o arquivamento do pedido de patente, conforme o disposto no artigo 12, da resolução 113/2013.

(21) **BR 11 2013 010041-9 A2** 8.11

(22) 26/10/2011

(71) Seb S.A. (FR)

Em virtude do arquivamento publicado na RPI 2384 de 13-09-2016 e considerando ausência de manifestação dentro dos prazos legais, informo que cabe ser mantido o arquivamento do pedido de patente, conforme o disposto no artigo 12, da resolução 113/2013.

(21) **BR 11 2013 010047-8 A2** 8.11

(22) 02/11/2011

(71) Emanuele Vavassori (IT)

Em virtude do arquivamento publicado na RPI 2384 de 13-09-2016 e considerando ausência de manifestação dentro dos prazos legais, informo que cabe ser mantido o arquivamento do pedido de patente, conforme o disposto no artigo 12, da resolução 113/2013.

(21) **BR 11 2013 010053-2 A2** 8.11

(22) 26/10/2010

(71) Volvo Lastvagnar Ab (SE)

Em virtude do arquivamento publicado na RPI 2385 de 20-09-2016 e considerando ausência de manifestação dentro dos prazos legais, informo que cabe ser mantido o arquivamento do pedido de patente, conforme o disposto no artigo 12, da resolução 113/2013.

(21) **BR 11 2013 010069-9 A2** 8.11

(22) 26/10/2011

(71) SILVIA A MANDEL (IL), MOUSSA B.H. YODIM (IL), PETER RIEDERER (DE), EDNA GRUNBLATT (CH), JOSE M. RABEY (IL), LEONID MOLOCHNIKOV (IL)

Em virtude do arquivamento publicado na RPI 2385 de 20-09-2016 e considerando ausência de manifestação dentro dos prazos legais, informo que cabe ser mantido o arquivamento do pedido de patente, conforme o disposto no artigo 12, da resolução 113/2013.

(21) **BR 11 2013 010073-7 A2** 8.11

(22) 11/11/2011

(71) SEGETIS, INC. (US)

Em virtude do arquivamento publicado na RPI 2385 de 20-09-2016 e considerando ausência de manifestação dentro dos prazos legais, informo que cabe ser mantido o arquivamento do pedido de patente, conforme o disposto no artigo 12, da resolução 113/2013.

(21) **BR 11 2013 010141-5 A2** 8.11

(22) 26/10/2011

(71) SHARP KABUSHIKI KAISHA (JP)

Em virtude do arquivamento publicado na RPI 2385 de 20-09-2016 e considerando ausência de manifestação dentro dos prazos legais, informo que cabe ser mantido o arquivamento do pedido de patente, conforme o disposto no artigo 12, da resolução 113/2013.

(21) **BR 11 2013 010164-4 A2** 8.11

(22) 24/10/2011

(71) KYORIN PHARMACEUTICAL CO., LTD. (JP)

Em virtude do arquivamento publicado na RPI 2385 de 20-09-2016 e considerando ausência de manifestação dentro dos prazos legais, informo que cabe ser mantido o arquivamento do pedido de patente, conforme o disposto no artigo 12, da resolução 113/2013.

(21) **BR 11 2013 010233-0 A2** 8.11

(22) 25/10/2011

(71) THE GILLETTE COMPANY (US)

Em virtude do arquivamento publicado na RPI 2385 de 20-09-2016 e considerando ausência de manifestação dentro dos prazos legais, informo que cabe ser mantido o arquivamento do pedido de patente, conforme o disposto no artigo 12, da resolução 113/2013.

(21) **BR 11 2013 010235-7 A2** 8.11

(22) 28/10/2011

(71) THE PROCTER & GAMBLE COMPANY (US)

Em virtude do arquivamento publicado na RPI 2385 de 20-09-2016 e considerando ausência de manifestação dentro dos prazos legais, informo que cabe ser mantido o arquivamento do pedido de patente, conforme o disposto no artigo 12, da resolução 113/2013.

(21) **BR 11 2013 010270-5 A2** 8.11

(22) 17/03/2011

(71) MAPI PHARMA LIMITED (IL)

Em virtude do arquivamento publicado na RPI 2385 de 20-09-2016 e considerando ausência de manifestação dentro dos prazos legais, informo que cabe ser mantido o arquivamento do pedido de patente, conforme o disposto no artigo 12, da resolução 113/2013.

(21) **BR 11 2013 010336-1 A2** 8.11

(22) 28/10/2011

(71) SYNGENTA PARTICIPATIONS AG (CH)

Em virtude do arquivamento publicado na RPI 2384 de 13-09-2016 e considerando ausência de manifestação dentro dos prazos legais, informo que cabe ser mantido o arquivamento do pedido de patente, conforme o disposto no artigo 12, da resolução 113/2013.

(21) **BR 11 2013 010353-1 A2** 8.11

(22) 28/10/2011

(71) Novozymes A/S (DK), Novozymes Inc. (US)

Em virtude do arquivamento publicado na RPI 2384 de 13-09-2016 e considerando ausência de manifestação dentro dos prazos legais, informo que cabe ser mantido o arquivamento do pedido de patente, conforme o disposto no artigo 12, da resolução 113/2013.

(21) **BR 11 2013 010368-0 A2** 8.11

(22) 21/10/2011

(71) Sony Corporation (JP)

Em virtude do arquivamento publicado na RPI 2383 de 06-09-2016 e considerando ausência de manifestação dentro dos prazos legais, informo que cabe ser mantido o arquivamento do pedido de patente, conforme o disposto no artigo 12, da resolução 113/2013.

(21) **BR 11 2013 010372-8 A2** 8.11

(22) 13/12/2011

(71) Merck Sharp & Dohme Corp. (US)

Em virtude do arquivamento publicado na RPI 2384 de 13-09-2016 e considerando ausência de manifestação dentro dos prazos legais, informo que cabe ser mantido o arquivamento do pedido de

patente, conforme o disposto no artigo 12, da resolução 113/2013.

(21) **BR 11 2013 010390-6 A2** 8.11

(22) 26/10/2011

(71) Joseph Davidovits (FR)

Em virtude do arquivamento publicado na RPI 2384 de 13-09-2016 e considerando ausência de manifestação dentro dos prazos legais, informo que cabe ser mantido o arquivamento do pedido de patente, conforme o disposto no artigo 12, da resolução 113/2013.

(21) **BR 11 2013 010404-0 A2** 8.11

(22) 28/10/2011

(71) Gulfstream Services, Inc (US)

Em virtude do arquivamento publicado na RPI 2384 de 13-09-2016 e considerando ausência de manifestação dentro dos prazos legais, informo que cabe ser mantido o arquivamento do pedido de patente, conforme o disposto no artigo 12, da resolução 113/2013.

(21) **BR 11 2013 010441-4 A2** 8.11

(22) 31/10/2011

(71) Biocopea Limited (GB)

Em virtude do arquivamento publicado na RPI 2384 de 13-09-2016 e considerando ausência de manifestação dentro dos prazos legais, informo que cabe ser mantido o arquivamento do pedido de patente, conforme o disposto no artigo 12, da resolução 113/2013.

(21) **BR 11 2013 010455-4 A2** 8.11

(22) 28/10/2011

(71) FLARE INDUSTRIES, INC. (US)

Em virtude do arquivamento publicado na RPI 2384 de 13-09-2016 e considerando ausência de manifestação dentro dos prazos legais, informo que cabe ser mantido o arquivamento do pedido de patente, conforme o disposto no artigo 12, da resolução 113/2013.

(21) **BR 11 2013 010463-5 A2** 8.11

(22) 27/10/2011

(71) E.I. DU PONT DE NEMOURS AND COMPANY (US)

Em virtude do arquivamento publicado na RPI 2384 de 13-09-2016 e considerando ausência de manifestação dentro dos prazos legais, informo que cabe ser mantido o arquivamento do pedido de patente, conforme o disposto no artigo 12, da resolução 113/2013.

(21) **BR 11 2013 010466-0 A2** 8.11

(22) 27/10/2011

(71) E.I. DU PONT DE NEMOURS AND COMPANY (US)

Em virtude do arquivamento publicado na RPI 2384 de 13-09-2016 e considerando ausência de manifestação dentro dos prazos legais, informo que cabe ser mantido o arquivamento do pedido de patente, conforme o disposto no artigo 12, da resolução 113/2013.

(21) **BR 11 2013 010473-2 A2** 8.11

(22) 27/10/2011

(71) E.I. DU PONT DE NEMOURS AND COMPANY (US)

Em virtude do arquivamento publicado na RPI 2384 de 13-09-2016 e considerando ausência de manifestação dentro dos prazos legais, informo que cabe ser mantido o arquivamento do pedido de patente, conforme o disposto no artigo 12, da resolução 113/2013.

(21) **BR 11 2013 010482-1 A2** 8.11

(22) 25/10/2011

(71) DORMA GMBH + CO. KG (DE)

Em virtude do arquivamento publicado na RPI 2383 de 06-09-2016 e considerando ausência de manifestação dentro dos prazos legais, informo que cabe ser mantido o arquivamento do pedido de patente, conforme o disposto no artigo 12, da resolução 113/2013.

(21) **BR 11 2013 010490-2 A2** 8.11

(22) 25/10/2011

(71) WELLSTREAM INTERNATIONAL LIMITED (GB)

Em virtude do arquivamento publicado na RPI 2384 de 13-09-2016 e considerando ausência de manifestação dentro dos prazos legais, informo que cabe ser mantido o arquivamento do pedido de

patente, conforme o disposto no artigo 12, da resolução 113/2013.

(21) **BR 11 2013 010505-4 A2** 8.11

(22) 17/12/2010

(71) Telefonaktiebolaget L M Ericsson (publ) (SE)

Em virtude do arquivamento publicado na RPI 2385 de 20-09-2016 e considerando ausência de manifestação dentro dos prazos legais, informo que cabe ser mantido o arquivamento do pedido de patente, conforme o disposto no artigo 12, da resolução 113/2013.

(21) **BR 11 2013 010515-1 A2** 8.11

(22) 27/10/2011

(71) Baker Hughes Incorporated (US)

Em virtude do arquivamento publicado na RPI 2384 de 13-09-2016 e considerando ausência de manifestação dentro dos prazos legais, informo que cabe ser mantido o arquivamento do pedido de patente, conforme o disposto no artigo 12, da resolução 113/2013.

(21) **BR 11 2013 010552-6 A2** 8.11

(22) 27/10/2011

(71) Nippon Shinyaku Co., Ltd. (JP)

Em virtude do arquivamento publicado na RPI 2384 de 13-09-2016 e considerando ausência de manifestação dentro dos prazos legais, informo que cabe ser mantido o arquivamento do pedido de patente, conforme o disposto no artigo 12, da resolução 113/2013.

(21) **BR 11 2013 010562-3 A2** 8.11

(22) 31/10/2011

(71) Xeros Limited (GB)

Em virtude do arquivamento publicado na RPI 2384 de 13-09-2016 e considerando ausência de manifestação dentro dos prazos legais, informo que cabe ser mantido o arquivamento do pedido de patente, conforme o disposto no artigo 12, da resolução 113/2013.

(21) **BR 11 2013 010566-6 A2** 8.11

(22) 03/08/2011

(71) Injectnotech Inc. (CA)

Em virtude do arquivamento publicado na RPI 2384 de 13-09-2016 e considerando ausência de manifestação dentro dos prazos legais, informo que cabe ser mantido o arquivamento do pedido de patente, conforme o disposto no artigo 12, da resolução 113/2013.

(21) **BR 11 2013 010571-2 A2** 8.11

(22) 27/10/2011

(71) Palmaz Scientific, Inc. (US)

Em virtude do arquivamento publicado na RPI 2385 de 20-09-2016 e considerando ausência de manifestação dentro dos prazos legais, informo que cabe ser mantido o arquivamento do pedido de patente, conforme o disposto no artigo 12, da resolução 113/2013.

(21) **BR 11 2013 010575-5 A2** 8.11

(22) 28/10/2011

(71) Velico Medical, Inc. (US)

Em virtude do arquivamento publicado na RPI 2384 de 13-09-2016 e considerando ausência de manifestação dentro dos prazos legais, informo que cabe ser mantido o arquivamento do pedido de patente, conforme o disposto no artigo 12, da resolução 113/2013.

(21) **BR 11 2013 010589-5 A2** 8.11

(22) 25/10/2011

(71) Giuseppe Giordano (IT)

Em virtude do arquivamento publicado na RPI 2384 de 13-09-2016 e considerando ausência de manifestação dentro dos prazos legais, informo que cabe ser mantido o arquivamento do pedido de patente, conforme o disposto no artigo 12, da resolução 113/2013.

(21) **BR 11 2013 010663-8 A2** 8.11

(22) 29/09/2011

(71) DZHABRAIL KHARUNOVICH BAZIEV (RU), ALIY KHASANOVICH TOTORKULOV (RU)

Em virtude do arquivamento publicado na RPI 2384 de 13-09-2016 e considerando ausência de manifestação dentro dos prazos legais, informo que cabe ser mantido o arquivamento do pedido de patente, conforme o disposto no artigo 12, da resolução 113/2013.

(21) **BR 11 2013 010680-8 A2** 8.11

(22) 01/11/2011

(71) E.I. DU PONT DE NEMOURS AND COMPANY (US)

Em virtude do arquivamento publicado na RPI 2384 de 20-09-2016 e considerando ausência de manifestação dentro dos prazos legais, informo que cabe ser mantido o arquivamento do pedido de patente, conforme o disposto no artigo 12, da resolução 113/2013.

(21) **BR 11 2013 010730-8 A2** **8.11**

(22) 01/11/2011

(71) STELLAR FIELD CORP. (CA)

Em virtude do arquivamento publicado na RPI 2385 de 20-09-2016 e considerando ausência de manifestação dentro dos prazos legais, informo que cabe ser mantido o arquivamento do pedido de patente, conforme o disposto no artigo 12, da resolução 113/2013.

(21) **BR 11 2013 010733-2 A2** **8.11**

(22) 09/11/2011

(71) GLAXO GROUP LIMITED (GB)

Em virtude do arquivamento publicado na RPI 2385 de 20-09-2016 e considerando ausência de manifestação dentro dos prazos legais, informo que cabe ser mantido o arquivamento do pedido de patente, conforme o disposto no artigo 12, da resolução 113/2013.

(21) **BR 11 2013 010768-5 A2** **8.11**

(22) 09/11/2011

(71) GRÜNENTHAL GMBH (DE)

Em virtude do arquivamento publicado na RPI 2385 de 20-09-2016 e considerando ausência de manifestação dentro dos prazos legais, informo que cabe ser mantido o arquivamento do pedido de patente, conforme o disposto no artigo 12, da resolução 113/2013.

(21) **BR 11 2013 010782-0 A2** **8.11**

(22) 19/10/2011

(71) SYNGENTA PARTICIPATIONS AG (CH)

Em virtude do arquivamento publicado na RPI 2385 de 20-09-2016 e considerando ausência de manifestação dentro dos prazos legais, informo que cabe ser mantido o arquivamento do pedido de patente, conforme o disposto no artigo 12, da resolução 113/2013.

(21) **BR 11 2013 010815-0 A2** **8.11**

(22) 01/11/2010

(71) Volvo Construction Equipment AB (SE)

Em virtude do arquivamento publicado na RPI 2385 de 20-09-2016 e considerando ausência de manifestação dentro dos prazos legais, informo que cabe ser mantido o arquivamento do pedido de patente, conforme o disposto no artigo 12, da resolução 113/2013.

(21) **BR 11 2013 010865-7 A2** **8.11**

(22) 07/12/2011

(71) Sika Technology AG (CH)

Em virtude do arquivamento publicado na RPI 2384 de 13-09-2016 e considerando ausência de manifestação dentro dos prazos legais, informo que cabe ser mantido o arquivamento do pedido de patente, conforme o disposto no artigo 12, da resolução 113/2013.

(21) **BR 11 2013 010874-6 A2** **8.11**

(22) 02/11/2011

(71) Institut National de Recherche Agronomique (FR) , Universite de Montpellier (FR)

Em virtude do arquivamento publicado na RPI 2384 de 13-09-2016 e considerando ausência de manifestação dentro dos prazos legais, informo que cabe ser mantido o arquivamento do pedido de patente, conforme o disposto no artigo 12, da resolução 113/2013.

(21) **BR 11 2013 010892-4 A2** **8.11**

(22) 05/10/2012

(71) Honda Motor Co., Ltd. (JP)

Em virtude do arquivamento publicado na RPI 2384 de 13-09-2016 e considerando ausência de manifestação dentro dos prazos legais, informo que cabe ser mantido o arquivamento do pedido de patente, conforme o disposto no artigo 12, da resolução 113/2013.

(21) **BR 11 2013 010920-3 A2** **8.11**

(22) 01/11/2010

(71) Scinopharm (Kunshan) Biochemical Technology Co., Ltd (CN)

Em virtude do arquivamento publicado na RPI 2385 de 20-09-2016 e considerando ausência de manifestação dentro dos prazos legais, informo que cabe ser mantido o arquivamento do pedido de patente, conforme o disposto no artigo 12, da resolução 113/2013.

(21) **BR 11 2013 010938-6 A2** **8.11**

(22) 06/10/2011

(71) SCA Hygiene Products AB (SE)

Em virtude do arquivamento publicado na RPI 2384 de 13-09-2016 e considerando ausência de manifestação dentro dos prazos legais, informo que cabe ser mantido o arquivamento do pedido de patente, conforme o disposto no artigo 12, da resolução 113/2013.

(21) **BR 11 2013 010955-6 A2** **8.11**

(22) 18/10/2011

(71) SIEMENS AKTIENGESSELLSCHAFT (DE)

Em virtude do arquivamento publicado na RPI 2385 de 20-09-2016 e considerando ausência de manifestação dentro dos prazos legais, informo que cabe ser mantido o arquivamento do pedido de patente, conforme o disposto no artigo 12, da resolução 113/2013.

(21) **BR 11 2013 011015-5 A2** **8.11**

(22) 03/11/2011

(71) Lexicon Pharmaceuticals, Inc (US)

Em virtude do arquivamento publicado na RPI 2384 de 13-09-2016 e considerando ausência de manifestação dentro dos prazos legais, informo que cabe ser mantido o arquivamento do pedido de patente, conforme o disposto no artigo 12, da resolução 113/2013.

(21) **BR 11 2013 011043-0 A2** **8.11**

(22) 03/11/2011

(71) THE COCA-COLA COMPANY (US)

Em virtude do arquivamento publicado na RPI 2385 de 20-09-2016 e considerando ausência de manifestação dentro dos prazos legais, informo que cabe ser mantido o arquivamento do pedido de patente, conforme o disposto no artigo 12, da resolução 113/2013.

(21) **BR 11 2013 011047-3 A2** **8.11**

(22) 03/11/2011

(71) THE COCA-COLA COMPANY (US)

Em virtude do arquivamento publicado na RPI 2385 de 20-09-2016 e considerando ausência de manifestação dentro dos prazos legais, informo que cabe ser mantido o arquivamento do pedido de patente, conforme o disposto no artigo 12, da resolução 113/2013.

(21) **BR 11 2013 011050-3 A2** **8.11**

(22) 03/11/2011

(71) THE COCA-COLA COMPANY (US)

Em virtude do arquivamento publicado na RPI 2385 de 20-09-2016 e considerando ausência de manifestação dentro dos prazos legais, informo que cabe ser mantido o arquivamento do pedido de patente, conforme o disposto no artigo 12, da resolução 113/2013.

(21) **BR 11 2013 011051-1 A2** **8.11**

(22) 24/10/2011

(71) SONY CORPORATION (JP)

Em virtude do arquivamento publicado na RPI 2385 de 20-09-2016 e considerando ausência de manifestação dentro dos prazos legais, informo que cabe ser mantido o arquivamento do pedido de patente, conforme o disposto no artigo 12, da resolução 113/2013.

(21) **BR 11 2013 011052-0 A2** **8.11**

(22) 04/11/2011

(71) SONY CORPORATION (JP)

Em virtude do arquivamento publicado na RPI 2385 de 20-09-2016 e considerando ausência de manifestação dentro dos prazos legais, informo que cabe ser mantido o arquivamento do pedido de patente, conforme o disposto no artigo 12, da resolução 113/2013.

(21) **BR 11 2013 011053-8 A2** **8.11**

(22) 09/11/2011

(71) SONY CORPORATION (JP)

Em virtude do arquivamento publicado na RPI 2385 de 20-09-2016 e considerando ausência de manifestação dentro dos prazos legais, informo que cabe ser mantido o arquivamento do pedido de patente, conforme o disposto no artigo 12, da resolução 113/2013.

(21) **BR 11 2013 011138-0 A2** **8.11**

(22) 24/10/2011

(71) EVONIK OXENO GMBH (DE)

Em virtude do arquivamento publicado na RPI 2384 de 13-09-2016 e considerando ausência de manifestação dentro dos prazos legais, informo que cabe ser mantido o arquivamento do pedido de patente, conforme o disposto no artigo 12, da resolução 113/2013.

(21) **BR 11 2013 011164-0 A2** **8.11**

(22) 08/11/2011

(71) UBE INDUSTRIES, LTD (JP)

Em virtude do arquivamento publicado na RPI 2385 de 20-09-2016 e considerando ausência de manifestação dentro dos prazos legais, informo que cabe ser mantido o arquivamento do pedido de patente, conforme o disposto no artigo 12, da resolução 113/2013.

(21) **BR 11 2013 011169-0 A2** **8.11**

(22) 14/10/2011

(71) Alcatel Lucent (FR)

Em virtude do arquivamento publicado na RPI 2384 de 13-09-2016 e considerando ausência de manifestação dentro dos prazos legais, informo que cabe ser mantido o arquivamento do pedido de patente, conforme o disposto no artigo 12, da resolução 113/2013.

(21) **BR 11 2013 011181-0 A2** **8.11**

(22) 31/10/2011

(71) Fraunhofer-Gesellschaft Zur Foerderung Der Angewandten Forschung (DE)

Em virtude do arquivamento publicado na RPI 2383 de 06-09-2016 e considerando ausência de manifestação dentro dos prazos legais, informo que cabe ser mantido o arquivamento do pedido de patente, conforme o disposto no artigo 12, da resolução 113/2013.

(21) **BR 11 2013 011190-9 A2** **8.11**

(22) 04/11/2011

(71) Proteqt Technologies Inc (US)

Em virtude do arquivamento publicado na RPI 2384 de 13-09-2016 e considerando ausência de manifestação dentro dos prazos legais, informo que cabe ser mantido o arquivamento do pedido de patente, conforme o disposto no artigo 12, da resolução 113/2013.

(21) **BR 11 2013 011354-5 A2** **8.11**

(22) 28/10/2011

(71) Emag AG (DE)

Em virtude do arquivamento publicado na RPI 2384 de 13-09-2016 e considerando ausência de manifestação dentro dos prazos legais, informo que cabe ser mantido o arquivamento do pedido de patente, conforme o disposto no artigo 12, da resolução 113/2013.

(21) **BR 11 2013 011362-6 A2** **8.11**

(22) 10/11/2010

(71) Alcatel Lucent (FR)

Em virtude do arquivamento publicado na RPI 2384 de 13-09-2016 e considerando ausência de manifestação dentro dos prazos legais, informo que cabe ser mantido o arquivamento do pedido de patente, conforme o disposto no artigo 12, da resolução 113/2013.

(21) **BR 11 2013 011384-7 A2** **8.11**

(22) 08/11/2011

(71) CONSEJO SUPERIOR DE INVESTIGACIONES CIENTÍFICAS (CSIC) (ES)

Em virtude do arquivamento publicado na RPI 2383 de 06-09-2016 e considerando ausência de manifestação dentro dos prazos legais, informo que cabe ser mantido o arquivamento do pedido de patente, conforme o disposto no artigo 12, da resolução 113/2013.

(21) **BR 11 2013 011404-5 A2** **8.11**

(22) 10/11/2011

(71) THE PROCTER & GAMBLE COMPANY (US)
Em virtude do arquivamento publicado na RPI 2385 de 20-09-2016 e considerando ausência de manifestação dentro dos prazos legais, informo que cabe ser mantido o arquivamento do pedido de patente, conforme o disposto no artigo 12, da resolução 113/2013.

(21) **BR 11 2013 011440-1 A2** 8.11
(22) 10/11/2011

(71) Michael Clark Reed (US)
Em virtude do arquivamento publicado na RPI 2383 de 06-09-2016 e considerando ausência de manifestação dentro dos prazos legais, informo que cabe ser mantido o arquivamento do pedido de patente, conforme o disposto no artigo 12, da resolução 113/2013.

(21) **BR 11 2013 011453-3 A2** 8.11
(22) 08/11/2011

(71) NTT DOCOMO, INC. (JP)
Em virtude do arquivamento publicado na RPI 2384 de 13-09-2016 e considerando ausência de manifestação dentro dos prazos legais, informo que cabe ser mantido o arquivamento do pedido de patente, conforme o disposto no artigo 12, da resolução 113/2013.

(21) **BR 11 2013 011465-7 A2** 8.11
(22) 08/11/2011

(71) AMCOL INTERNATIONAL CORPORATION (US)
Em virtude do arquivamento publicado na RPI 2385 de 20-09-2016 e considerando ausência de manifestação dentro dos prazos legais, informo que cabe ser mantido o arquivamento do pedido de patente, conforme o disposto no artigo 12, da resolução 113/2013.

(21) **BR 11 2013 011469-0 A2** 8.11
(22) 09/11/2010

(71) ROSS TECHNOLOGY CORPORATION (US)
Em virtude do arquivamento publicado na RPI 2385 de 20-09-2016 e considerando ausência de manifestação dentro dos prazos legais, informo que cabe ser mantido o arquivamento do pedido de patente, conforme o disposto no artigo 12, da resolução 113/2013.

(21) **BR 11 2013 011515-7 A2** 8.11
(22) 01/11/2011

(71) THE PROCTER & GAMBLE COMPANY (US)
Em virtude do arquivamento publicado na RPI 2383 de 06-09-2016 e considerando ausência de manifestação dentro dos prazos legais, informo que cabe ser mantido o arquivamento do pedido de patente, conforme o disposto no artigo 12, da resolução 113/2013.

(21) **BR 11 2013 011575-0 A2** 8.11
(22) 07/11/2011

(71) SONY CORPORATION (JP)
Em virtude do arquivamento publicado na RPI 2385 de 20-09-2016 e considerando ausência de manifestação dentro dos prazos legais, informo que cabe ser mantido o arquivamento do pedido de patente, conforme o disposto no artigo 12, da resolução 113/2013.

(21) **BR 11 2013 011578-5 A2** 8.11
(22) 25/10/2011

(71) Rhi AG (AT)
Em virtude do arquivamento publicado na RPI 2384 de 13-09-2016 e considerando ausência de manifestação dentro dos prazos legais, informo que cabe ser mantido o arquivamento do pedido de patente, conforme o disposto no artigo 12, da resolução 113/2013.

(21) **BR 11 2013 011592-0 A2** 8.11
(22) 10/11/2011

(71) Terralux, Inc. (US)
Em virtude do arquivamento publicado na RPI 2384 de 13-09-2016 e considerando ausência de manifestação dentro dos prazos legais, informo que cabe ser mantido o arquivamento do pedido de patente, conforme o disposto no artigo 12, da resolução 113/2013.

(21) **BR 11 2013 011594-7 A2** 8.11
(22) 08/11/2011

(71) Jie Zhang (US)
Em virtude do arquivamento publicado na RPI 2384 de 13-09-2016 e considerando ausência de manifestação dentro dos prazos legais, informo que

cabe ser mantido o arquivamento do pedido de patente, conforme o disposto no artigo 12, da resolução 113/2013.

(21) **BR 11 2013 011624-2 A2** 8.11
(22) 25/10/2011

(71) NESTEC S.A. (CH)
Em virtude do arquivamento publicado na RPI 2384 de 13-09-2016 e considerando ausência de manifestação dentro dos prazos legais, informo que cabe ser mantido o arquivamento do pedido de patente, conforme o disposto no artigo 12, da resolução 113/2013.

(21) **BR 11 2013 011643-9 A2** 8.11
(22) 16/11/2010

(71) GIUSEPPE MARINEO (IT)
Em virtude do arquivamento publicado na RPI 2385 de 20-09-2016 e considerando ausência de manifestação dentro dos prazos legais, informo que cabe ser mantido o arquivamento do pedido de patente, conforme o disposto no artigo 12, da resolução 113/2013.

(21) **BR 11 2013 011687-0 A2** 8.11
(22) 12/10/2011

(71) MARZOLI S.P.A (IT)
Em virtude do arquivamento publicado na RPI 2385 de 20-09-2016 e considerando ausência de manifestação dentro dos prazos legais, informo que cabe ser mantido o arquivamento do pedido de patente, conforme o disposto no artigo 12, da resolução 113/2013.

(21) **BR 11 2013 011693-5 A2** 8.11
(22) 04/11/2011

(71) ACHAOGEN, INC (US)
Em virtude do arquivamento publicado na RPI 2385 de 20-09-2016 e considerando ausência de manifestação dentro dos prazos legais, informo que cabe ser mantido o arquivamento do pedido de patente, conforme o disposto no artigo 12, da resolução 113/2013.

(21) **BR 11 2013 011718-4 A2** 8.11
(22) 10/11/2011

(71) FERNO-WASHINGTON, INC (US)
Em virtude do arquivamento publicado na RPI 2385 de 20-09-2016 e considerando ausência de manifestação dentro dos prazos legais, informo que cabe ser mantido o arquivamento do pedido de patente, conforme o disposto no artigo 12, da resolução 113/2013.

(21) **BR 11 2013 011726-5 A2** 8.11
(22) 08/11/2011

(71) ELECTROLUX HOME PRODUCTS PTY LIMITED (AU) , ELECTROLUX THAILAND CO., LTD (TH)
Em virtude do arquivamento publicado na RPI 2383 de 06-09-2016 e considerando ausência de manifestação dentro dos prazos legais, informo que cabe ser mantido o arquivamento do pedido de patente, conforme o disposto no artigo 12, da resolução 113/2013.

(21) **BR 11 2013 011742-7 A2** 8.11
(22) 10/11/2010

(71) COLGATE - PALMOLIVE COMPANY (US)
Em virtude do arquivamento publicado na RPI 2385 de 20-09-2016 e considerando ausência de manifestação dentro dos prazos legais, informo que cabe ser mantido o arquivamento do pedido de patente, conforme o disposto no artigo 12, da resolução 113/2013.

(21) **BR 11 2013 011785-0 A2** 8.11
(22) 11/11/2011

(71) VOITH PATENT GMBH (DE)
Em virtude do arquivamento publicado na RPI 2385 de 20-09-2016 e considerando ausência de manifestação dentro dos prazos legais, informo que cabe ser mantido o arquivamento do pedido de patente, conforme o disposto no artigo 12, da resolução 113/2013.

(21) **BR 11 2013 011847-4 A2** 8.11
(22) 10/11/2011

(71) THE PROCTER & GAMBLE COMPANY (US)
Em virtude do arquivamento publicado na RPI 2385 de 20-09-2016 e considerando ausência de manifestação dentro dos prazos legais, informo que cabe ser mantido o arquivamento do pedido de patente, conforme o disposto no artigo 12, da resolução 113/2013.

(21) **BR 11 2013 011865-2 A2** 8.11
(22) 09/11/2011

(71) PFIZER INC (US)
Em virtude do arquivamento publicado na RPI 2385 de 20-09-2016 e considerando ausência de manifestação dentro dos prazos legais, informo que cabe ser mantido o arquivamento do pedido de patente, conforme o disposto no artigo 12, da resolução 113/2013.

(21) **BR 11 2013 011952-7 A2** 8.11
(22) 15/11/2011

(71) K.J. MANUFACTURING CO. (US)
Em virtude do arquivamento publicado na RPI 2385 de 20-09-2016 e considerando ausência de manifestação dentro dos prazos legais, informo que cabe ser mantido o arquivamento do pedido de patente, conforme o disposto no artigo 12, da resolução 113/2013.

(21) **BR 11 2013 011968-3 A2** 8.11
(22) 07/11/2011

(71) Boehringer Ingelheim International GmbH (DE)
Em virtude do arquivamento publicado na RPI 2385 de 20-09-2016 e considerando ausência de manifestação dentro dos prazos legais, informo que cabe ser mantido o arquivamento do pedido de patente, conforme o disposto no artigo 12, da resolução 113/2013.

(21) **BR 11 2013 011973-0 A2** 8.11
(22) 24/11/2011

(71) RUIA GLOBAL FASTENERS AG (DE)
Em virtude do arquivamento publicado na RPI 2385 de 20-09-2016 e considerando ausência de manifestação dentro dos prazos legais, informo que cabe ser mantido o arquivamento do pedido de patente, conforme o disposto no artigo 12, da resolução 113/2013.

(21) **BR 11 2013 011974-8 A2** 8.11
(22) 24/11/2011

(71) RUIA GLOBAL FASRENERS AG (DE)
Em virtude do arquivamento publicado na RPI 2385 de 20-09-2016 e considerando ausência de manifestação dentro dos prazos legais, informo que cabe ser mantido o arquivamento do pedido de patente, conforme o disposto no artigo 12, da resolução 113/2013.

(21) **BR 11 2013 011978-0 A2** 8.11
(22) 22/11/2011

(71) MEADWESTVACO PACKAGING SYSTEMS, LLC (US)
Em virtude do arquivamento publicado na RPI 2385 de 20-09-2016 e considerando ausência de manifestação dentro dos prazos legais, informo que cabe ser mantido o arquivamento do pedido de patente, conforme o disposto no artigo 12, da resolução 113/2013.

(21) **BR 11 2013 011984-5 A2** 8.11
(22) 07/11/2011

(71) GE HEALTHCARE LIMITED (GB)
Em virtude do arquivamento publicado na RPI 2385 de 20-09-2016 e considerando ausência de manifestação dentro dos prazos legais, informo que cabe ser mantido o arquivamento do pedido de patente, conforme o disposto no artigo 12, da resolução 113/2013.

(21) **BR 11 2013 012000-2 A2** 8.11
(22) 19/10/2011

(71) ELECTROLUX HOME PRODUCTS CORPORATION N.V. (BE)
Em virtude do arquivamento publicado na RPI 2384 de 13-09-2016 e considerando ausência de manifestação dentro dos prazos legais, informo que cabe ser mantido o arquivamento do pedido de patente, conforme o disposto no artigo 12, da resolução 113/2013.

(21) **BR 11 2013 012033-9 A2** 8.11
(22) 15/11/2011

(71) RAMOT AT TEL-AVIV UNIVERSITY LTD (IL) , MERZ PHARMA GMBH & CO. KGAA (DE)
Em virtude do arquivamento publicado na RPI 2384 de 13-09-2016 e considerando ausência de manifestação dentro dos prazos legais, informo que cabe ser mantido o arquivamento do pedido de patente, conforme o disposto no artigo 12, da resolução 113/2013.

(21) **BR 11 2013 012042-8 A2** 8.11

- (22) 20/10/2011
(71) GENERAL ELECTRIC COMPANY (US)
Em virtude do arquivamento publicado na RPI 2384 de 13-09-2016 e considerando ausência de manifestação dentro dos prazos legais, informo que cabe ser mantido o arquivamento do pedido de patente, conforme o disposto no artigo 12, da resolução 113/2013.
- (21) **BR 11 2013 012072-0 A2 8.11**
(22) 15/11/2011
(71) AGENEBIO, INC (US)
Em virtude do arquivamento publicado na RPI 2385 de 20-09-2016 e considerando ausência de manifestação dentro dos prazos legais, informo que cabe ser mantido o arquivamento do pedido de patente, conforme o disposto no artigo 12, da resolução 113/2013.
- (21) **BR 11 2013 012102-5 A2 8.11**
(22) 15/11/2011
(71) POSI VISIONARY SOLUTIONS, LLP (GB)
Em virtude do arquivamento publicado na RPI 2385 de 20-09-2016 e considerando ausência de manifestação dentro dos prazos legais, informo que cabe ser mantido o arquivamento do pedido de patente, conforme o disposto no artigo 12, da resolução 113/2013.
- (21) **BR 11 2013 012219-6 A2 8.11**
(22) 10/11/2011
(71) KIMBERLY-CLARK WORLDWIDE, INC (US)
Em virtude do arquivamento publicado na RPI 2384 de 13-09-2016 e considerando ausência de manifestação dentro dos prazos legais, informo que cabe ser mantido o arquivamento do pedido de patente, conforme o disposto no artigo 12, da resolução 113/2013.
- (21) **BR 11 2013 012248-0 A2 8.11**
(22) 16/11/2011
(71) BIOMÉRIEUX (FR)
Em virtude do arquivamento publicado na RPI 2385 de 20-09-2016 e considerando ausência de manifestação dentro dos prazos legais, informo que cabe ser mantido o arquivamento do pedido de patente, conforme o disposto no artigo 12, da resolução 113/2013.
- (21) **BR 11 2013 012254-4 A2 8.11**
(22) 14/11/2011
(71) KOAR ENERGY RESOURCES LLC (US)
Em virtude do arquivamento publicado na RPI 2384 de 13-09-2016 e considerando ausência de manifestação dentro dos prazos legais, informo que cabe ser mantido o arquivamento do pedido de patente, conforme o disposto no artigo 12, da resolução 113/2013.
- (21) **BR 11 2013 012256-0 A2 8.11**
(22) 01/12/2011
(71) ISCAR LTD. (IL)
Em virtude do arquivamento publicado na RPI 2385 de 20-09-2016 e considerando ausência de manifestação dentro dos prazos legais, informo que cabe ser mantido o arquivamento do pedido de patente, conforme o disposto no artigo 12, da resolução 113/2013.
- (21) **BR 11 2013 012296-0 A2 8.11**
(22) 22/11/2011
(71) GENERAL ELECTRIC COMPANY (US)
Em virtude do arquivamento publicado na RPI 2384 de 13-09-2016 e considerando ausência de manifestação dentro dos prazos legais, informo que cabe ser mantido o arquivamento do pedido de patente, conforme o disposto no artigo 12, da resolução 113/2013.
- (21) **BR 11 2013 012300-1 A2 8.11**
(22) 16/11/2011
(71) SANOFI (FR)
Em virtude do arquivamento publicado na RPI 2385 de 20-09-2016 e considerando ausência de manifestação dentro dos prazos legais, informo que cabe ser mantido o arquivamento do pedido de patente, conforme o disposto no artigo 12, da resolução 113/2013.
- (21) **BR 11 2013 012344-3 A2 8.11**
(22) 14/12/2011
(71) THE PROCTER & GAMBLE COMPANY (US)
- Em virtude do arquivamento publicado na RPI 2385 de 20-09-2016 e considerando ausência de manifestação dentro dos prazos legais, informo que cabe ser mantido o arquivamento do pedido de patente, conforme o disposto no artigo 12, da resolução 113/2013.
- (21) **BR 11 2013 012346-0 A2 8.11**
(22) 28/02/2011
(71) 3M INNOVATIVE PROPERTIES COMPANY (US)
Em virtude do arquivamento publicado na RPI 2384 de 13-09-2016 e considerando ausência de manifestação dentro dos prazos legais, informo que cabe ser mantido o arquivamento do pedido de patente, conforme o disposto no artigo 12, da resolução 113/2013.
- (21) **BR 11 2013 012355-9 A2 8.11**
(22) 17/11/2011
(71) SONY CORPORATION (JP)
Em virtude do arquivamento publicado na RPI 2385 de 20-09-2016 e considerando ausência de manifestação dentro dos prazos legais, informo que cabe ser mantido o arquivamento do pedido de patente, conforme o disposto no artigo 12, da resolução 113/2013.
- (21) **BR 11 2013 012364-8 A2 8.11**
(22) 16/11/2011
(71) SONY CORPORATION (JP)
Em virtude do arquivamento publicado na RPI 2385 de 20-09-2016 e considerando ausência de manifestação dentro dos prazos legais, informo que cabe ser mantido o arquivamento do pedido de patente, conforme o disposto no artigo 12, da resolução 113/2013.
- (21) **BR 11 2013 012376-1 A2 8.11**
(22) 02/11/2011
(71) CHEVRON U.S.A. INC. (US)
Em virtude do arquivamento publicado na RPI 2385 de 20-09-2016 e considerando ausência de manifestação dentro dos prazos legais, informo que cabe ser mantido o arquivamento do pedido de patente, conforme o disposto no artigo 12, da resolução 113/2013.
- (21) **BR 11 2013 012380-0 A2 8.11**
(22) 17/11/2011
(71) NOVARTIS AG (CH)
Em virtude do arquivamento publicado na RPI 2385 de 20-09-2016 e considerando ausência de manifestação dentro dos prazos legais, informo que cabe ser mantido o arquivamento do pedido de patente, conforme o disposto no artigo 12, da resolução 113/2013.
- (21) **BR 11 2013 012386-9 A2 8.11**
(22) 02/11/2011
(71) CAMERON INTERNATIONAL CORPORATION (US)
Em virtude do arquivamento publicado na RPI 2385 de 20-09-2016 e considerando ausência de manifestação dentro dos prazos legais, informo que cabe ser mantido o arquivamento do pedido de patente, conforme o disposto no artigo 12, da resolução 113/2013.
- (21) **BR 11 2013 012464-4 A2 8.11**
(22) 18/11/2011
(71) SYNGENTA PARTICIPATIONS AG (CH)
Em virtude do arquivamento publicado na RPI 2384 de 13-09-2016 e considerando ausência de manifestação dentro dos prazos legais, informo que cabe ser mantido o arquivamento do pedido de patente, conforme o disposto no artigo 12, da resolução 113/2013.
- (21) **BR 11 2013 012603-5 A2 8.11**
(22) 22/11/2011
(71) UNIVERSITY OF FLORIDA RESEARCH FOUNDATION, INC. (US)
Em virtude do arquivamento publicado na RPI 2385 de 20-09-2016 e considerando ausência de manifestação dentro dos prazos legais, informo que cabe ser mantido o arquivamento do pedido de patente, conforme o disposto no artigo 12, da resolução 113/2013.
- (21) **BR 11 2013 012612-4 A2 8.11**
(22) 29/11/2011
- (71) Sharp Kabushiki Kaisha (JP)
Em virtude do arquivamento publicado na RPI 2384 de 13-09-2016 e considerando ausência de manifestação dentro dos prazos legais, informo que cabe ser mantido o arquivamento do pedido de patente, conforme o disposto no artigo 12, da resolução 113/2013.
- (21) **BR 11 2013 012827-5 A2 8.11**
(22) 23/11/2011
(71) DEBIOTECH S.A. (CH)
Em virtude do arquivamento publicado na RPI 2384 de 13-09-2016 e considerando ausência de manifestação dentro dos prazos legais, informo que cabe ser mantido o arquivamento do pedido de patente, conforme o disposto no artigo 12, da resolução 113/2013.
- (21) **BR 11 2013 013037-7 A2 8.11**
(22) 10/11/2011
(71) ALLERGAN, INC (US)
Em virtude do arquivamento publicado na RPI 2385 de 20-09-2016 e considerando ausência de manifestação dentro dos prazos legais, informo que cabe ser mantido o arquivamento do pedido de patente, conforme o disposto no artigo 12, da resolução 113/2013.
- (21) **BR 11 2013 013040-7 A2 8.11**
(22) 25/11/2011
(71) NESTEC S.A. (CH)
Em virtude do arquivamento publicado na RPI 2385 de 20-09-2016 e considerando ausência de manifestação dentro dos prazos legais, informo que cabe ser mantido o arquivamento do pedido de patente, conforme o disposto no artigo 12, da resolução 113/2013.
- (21) **BR 11 2013 013051-2 A2 8.11**
(22) 10/03/2011
(71) Syc Trading Corp (KR) , Sung Yong Chang (US)
Em virtude do arquivamento publicado na RPI 2384 de 13-09-2016 e considerando ausência de manifestação dentro dos prazos legais, informo que cabe ser mantido o arquivamento do pedido de patente, conforme o disposto no artigo 12, da resolução 113/2013.
- (21) **BR 11 2013 013103-9 A2 8.11**
(22) 21/10/2011
(71) PASS OF SWEDEN AB (SE)
Em virtude do arquivamento publicado na RPI 2384 de 13-09-2016 e considerando ausência de manifestação dentro dos prazos legais, informo que cabe ser mantido o arquivamento do pedido de patente, conforme o disposto no artigo 12, da resolução 113/2013.
- (21) **BR 11 2013 013157-8 A2 8.11**
(22) 11/10/2011
(71) ROBERT BOSCH GMBH (DE)
Em virtude do arquivamento publicado na RPI 2385 de 20-09-2016 e considerando ausência de manifestação dentro dos prazos legais, informo que cabe ser mantido o arquivamento do pedido de patente, conforme o disposto no artigo 12, da resolução 113/2013.
- (21) **BR 11 2013 013536-0 A2 8.11**
(22) 30/11/2011
(71) FROMAGERIES BEL (FR)
Em virtude do arquivamento publicado na RPI 2385 de 20-09-2016 e considerando ausência de manifestação dentro dos prazos legais, informo que cabe ser mantido o arquivamento do pedido de patente, conforme o disposto no artigo 12, da resolução 113/2013.
- (21) **BR 11 2013 013638-3 A2 8.11**
(22) 11/11/2011
(71) ALLERGAN, INC. (US)
Em virtude do arquivamento publicado na RPI 2385 de 20-09-2016 e considerando ausência de manifestação dentro dos prazos legais, informo que cabe ser mantido o arquivamento do pedido de patente, conforme o disposto no artigo 12, da resolução 113/2013.
- (21) **BR 11 2013 013639-1 A2 8.11**
(22) 09/11/2011
(71) ALLERGAN, INC. (US)

Em virtude do arquivamento publicado na RPI 2385 de 20-09-2016 e considerando ausência de manifestação dentro dos prazos legais, informo que cabe ser mantido o arquivamento do pedido de patente, conforme o disposto no artigo 12, da resolução 113/2013.

(21) **BR 11 2013 013643-0 A2** 8.11

(22) 14/11/2011

(71) ALLERGAN, INC. (US)

Em virtude do arquivamento publicado na RPI 2385 de 20-09-2016 e considerando ausência de manifestação dentro dos prazos legais, informo que cabe ser mantido o arquivamento do pedido de patente, conforme o disposto no artigo 12, da resolução 113/2013.

(21) **BR 11 2013 013644-8 A2** 8.11

(22) 11/11/2011

(71) ALLERGAN, INC. (US)

Em virtude do arquivamento publicado na RPI 2385 de 20-09-2016 e considerando ausência de manifestação dentro dos prazos legais, informo que cabe ser mantido o arquivamento do pedido de patente, conforme o disposto no artigo 12, da resolução 113/2013.

(21) **BR 11 2013 013646-4 A2** 8.11

(22) 11/11/2011

(71) ALLERGAN, INC. (US)

Em virtude do arquivamento publicado na RPI 2385 de 20-09-2016 e considerando ausência de manifestação dentro dos prazos legais, informo que cabe ser mantido o arquivamento do pedido de patente, conforme o disposto no artigo 12, da resolução 113/2013.

(21) **BR 11 2013 013648-0 A2** 8.11

(22) 14/11/2011

(71) ALLERGAN, INC. (US)

Em virtude do arquivamento publicado na RPI 2385 de 20-09-2016 e considerando ausência de manifestação dentro dos prazos legais, informo que cabe ser mantido o arquivamento do pedido de patente, conforme o disposto no artigo 12, da resolução 113/2013.

(21) **BR 11 2013 013649-9 A2** 8.11

(22) 18/11/2011

(71) ALLERGAN, INC. (US)

Em virtude do arquivamento publicado na RPI 2385 de 20-09-2016 e considerando ausência de manifestação dentro dos prazos legais, informo que cabe ser mantido o arquivamento do pedido de patente, conforme o disposto no artigo 12, da resolução 113/2013.

(21) **BR 11 2013 013662-6 A2** 8.11

(22) 30/11/2011

(71) ConvaTec Technologies Inc. (US)

Em virtude do arquivamento publicado na RPI 2385 de 20-09-2016 e considerando ausência de manifestação dentro dos prazos legais, informo que cabe ser mantido o arquivamento do pedido de patente, conforme o disposto no artigo 12, da resolução 113/2013.

(21) **BR 11 2013 013663-4 A2** 8.11

(22) 05/12/2011

(71) BAYER INTELLECTUAL PROPERTY GMBH (DE)

Em virtude do arquivamento publicado na RPI 2385 de 20-09-2016 e considerando ausência de manifestação dentro dos prazos legais, informo que cabe ser mantido o arquivamento do pedido de patente, conforme o disposto no artigo 12, da resolução 113/2013.

(21) **BR 11 2013 013667-7 A2** 8.11

(22) 28/11/2011

(71) BAYER INTELLECTUAL PROPERTY GMBH (DE)

Em virtude do arquivamento publicado na RPI 2385 de 20-09-2016 e considerando ausência de manifestação dentro dos prazos legais, informo que cabe ser mantido o arquivamento do pedido de patente, conforme o disposto no artigo 12, da resolução 113/2013.

(21) **BR 11 2013 013674-0 A2** 8.11

(22) 01/12/2011

(71) DIAMEDICA INC. (CA)

Em virtude do arquivamento publicado na RPI 2385 de 20-09-2016 e considerando ausência de manifestação dentro dos prazos legais, informo que

cabe ser mantido o arquivamento do pedido de patente, conforme o disposto no artigo 12, da resolução 113/2013.

(21) **BR 11 2013 013677-4 A2** 8.11

(22) 30/11/2011

(71) POLYONE CORPORATION (US)

Em virtude do arquivamento publicado na RPI 2385 de 20-09-2016 e considerando ausência de manifestação dentro dos prazos legais, informo que cabe ser mantido o arquivamento do pedido de patente, conforme o disposto no artigo 12, da resolução 113/2013.

(21) **BR 11 2013 015018-1 A2** 8.11

(22) 13/12/2011

(71) DONG-WON LEE (KR)

Em virtude do arquivamento publicado na RPI 2384 de 13-09-2016 e considerando ausência de manifestação dentro dos prazos legais, informo que cabe ser mantido o arquivamento do pedido de patente, conforme o disposto no artigo 12, da resolução 113/2013.

(21) **BR 11 2013 015065-3 A2** 8.11

(22) 28/12/2011

(71) SAINT-GOBAIN ABRASIVES, INC. (US)

Em virtude do arquivamento publicado na RPI 2384 de 13-09-2016 e considerando ausência de manifestação dentro dos prazos legais, informo que cabe ser mantido o arquivamento do pedido de patente, conforme o disposto no artigo 12, da resolução 113/2013.

(21) **BR 11 2013 015068-8 A2** 8.11

(22) 25/10/2011

(71) MEADWESTVACO CORPORATION (US)

Em virtude do arquivamento publicado na RPI 2384 de 13-09-2016 e considerando ausência de manifestação dentro dos prazos legais, informo que cabe ser mantido o arquivamento do pedido de patente, conforme o disposto no artigo 12, da resolução 113/2013.

(21) **BR 11 2013 015080-7 A2** 8.11

(22) 15/12/2011

(71) SAUDI ARABIAN OIL COMPANY (SA)

Em virtude do arquivamento publicado na RPI 2384 de 13-09-2016 e considerando ausência de manifestação dentro dos prazos legais, informo que cabe ser mantido o arquivamento do pedido de patente, conforme o disposto no artigo 12, da resolução 113/2013.

(21) **BR 11 2013 015115-3 A2** 8.11

(22) 07/12/2011

(71) DOW GLOBAL TECHNOLOGIES INC (US)

Em virtude do arquivamento publicado na RPI 2384 de 13-09-2016 e considerando ausência de manifestação dentro dos prazos legais, informo que cabe ser mantido o arquivamento do pedido de patente, conforme o disposto no artigo 12, da resolução 113/2013.

(21) **BR 11 2013 015549-3 A2** 8.11

(22) 20/12/2010

(71) VOLVO LASTVAGNAR AB (SE)

Em virtude do arquivamento publicado na RPI 2384 de 13-09-2016 e considerando ausência de manifestação dentro dos prazos legais, informo que cabe ser mantido o arquivamento do pedido de patente, conforme o disposto no artigo 12, da resolução 113/2013.

(21) **BR 11 2013 015645-7 A2** 8.11

(22) 19/12/2011

(71) AKZO NOBEL CHEMICALS INTERNATIONAL B.V. (NL)

Em virtude do arquivamento publicado na RPI 2384 de 13-09-2016 e considerando ausência de manifestação dentro dos prazos legais, informo que cabe ser mantido o arquivamento do pedido de patente, conforme o disposto no artigo 12, da resolução 113/2013.

(21) **BR 11 2013 015688-0 A2** 8.11

(22) 20/12/2011

(71) E.I. DU PONT DE NEMOURS AND COMPANY (US)

Em virtude do arquivamento publicado na RPI 2384 de 13-09-2016 e considerando ausência de manifestação dentro dos prazos legais, informo que cabe ser mantido o arquivamento do pedido de patente, conforme o disposto no artigo 12, da resolução 113/2013.

(21) **BR 11 2013 015826-3 A2** 8.11

(22) 21/12/2010

(71) LABORATORIOS SILANES S.A. DE C.V. (MX)

Em virtude do arquivamento publicado na RPI 2384 de 13-09-2016 e considerando ausência de manifestação dentro dos prazos legais, informo que cabe ser mantido o arquivamento do pedido de patente, conforme o disposto no artigo 12, da resolução 113/2013.

(21) **BR 11 2013 016223-6 A2** 8.11

(22) 23/12/2010

(71) COLGATE-PALMOLIVE COMPANY (US)

Em virtude do arquivamento publicado na RPI 2385 de 20-09-2016 e considerando ausência de manifestação dentro dos prazos legais, informo que cabe ser mantido o arquivamento do pedido de patente, conforme o disposto no artigo 12, da resolução 113/2013.

(21) **BR 11 2013 016839-0 A2** 8.11

(22) 27/12/2011

(71) BAYER INTELLECTUAL PROPERTY GMBH (DE)

Em virtude do arquivamento publicado na RPI 2384 de 13-09-2016 e considerando ausência de manifestação dentro dos prazos legais, informo que cabe ser mantido o arquivamento do pedido de patente, conforme o disposto no artigo 12, da resolução 113/2013.

(21) **BR 11 2013 016884-6 A2** 8.11

(22) 14/12/2011

(71) COATEX S.A.S. (FR)

Em virtude do arquivamento publicado na RPI 2384 de 13-09-2016 e considerando ausência de manifestação dentro dos prazos legais, informo que cabe ser mantido o arquivamento do pedido de patente, conforme o disposto no artigo 12, da resolução 113/2013.

(21) **BR 11 2013 017094-8 A2** 8.11

(22) 10/01/2012

(71) STICHTING DIENST LANDBOUWKUNDIG ONDERZOEK (NL) , STICHTING VOOR DE TECHNISCHE WETENSCHAPPEN (NL)

Em virtude do arquivamento publicado na RPI 2384 de 13-09-2016 e considerando ausência de manifestação dentro dos prazos legais, informo que cabe ser mantido o arquivamento do pedido de patente, conforme o disposto no artigo 12, da resolução 113/2013.

(21) **BR 11 2013 017792-6 A2** 8.11

(22) 11/01/2012

(71) ISHIHARA SANGYO KAISHA, LTD. (JP)

Em virtude do arquivamento publicado na RPI 2384 de 13-09-2016 e considerando ausência de manifestação dentro dos prazos legais, informo que cabe ser mantido o arquivamento do pedido de patente, conforme o disposto no artigo 12, da resolução 113/2013.

(21) **BR 11 2013 018998-3 A2** 8.11

(22) 26/01/2012

(71) ABBVIE INC. (US)

Em virtude do arquivamento publicado na RPI 2384 de 13-09-2016 e considerando ausência de manifestação dentro dos prazos legais, informo que cabe ser mantido o arquivamento do pedido de patente, conforme o disposto no artigo 12, da resolução 113/2013.

(21) **BR 11 2013 019345-0 A2** 8.11

(22) 31/01/2012

(71) BARRY CALLEBAUT AG (CH)

Em virtude do arquivamento publicado na RPI 2384 de 13-09-2016 e considerando ausência de manifestação dentro dos prazos legais, informo que cabe ser mantido o arquivamento do pedido de patente, conforme o disposto no artigo 12, da resolução 113/2013.

(21) **BR 11 2013 020410-9 A2** 8.11

(22) 10/02/2012

(71) COATING SUPPLY, INC. (US) , SAKA SEED SUDAMERICA LTDA (BR/SP)

Em virtude do arquivamento publicado na RPI 2384 de 13-09-2016 e considerando ausência de manifestação dentro dos prazos legais, informo que cabe ser mantido o arquivamento do pedido de patente, conforme o disposto no artigo 12, da resolução 113/2013.

- (21) **BR 11 2013 022596-3 A2** 8.11
(22) 26/01/2012
(71) UNILEVER N.V. (NL)
Em virtude do arquivamento publicado na RPI 2384 de 13-09-2016 e considerando ausência de manifestação dentro dos prazos legais, informo que cabe ser mantido o arquivamento do pedido de patente, conforme o disposto no artigo 12, da resolução 113/2013.
- (21) **BR 11 2013 022891-1 A2** 8.11
(22) 07/03/2012
(71) NEOVALIS S.R.L. (IT)
Em virtude do arquivamento publicado na RPI 2384 de 13-09-2016 e considerando ausência de manifestação dentro dos prazos legais, informo que cabe ser mantido o arquivamento do pedido de patente, conforme o disposto no artigo 12, da resolução 113/2013.
- (21) **BR 11 2013 023502-0 A2** 8.11
(22) 13/03/2012
(71) BAYER INTELLECTUAL PROPERTY GMBH (DE)
Em virtude do arquivamento publicado na RPI 2384 de 13-09-2016 e considerando ausência de manifestação dentro dos prazos legais, informo que cabe ser mantido o arquivamento do pedido de patente, conforme o disposto no artigo 12, da resolução 113/2013.
- (21) **BR 11 2013 023530-6 A2** 8.11
(22) 23/12/2011
(71) DR HAHN GMBH & CO KG (DE)
Em virtude do arquivamento publicado na RPI 2384 de 13-09-2016 e considerando ausência de manifestação dentro dos prazos legais, informo que cabe ser mantido o arquivamento do pedido de patente, conforme o disposto no artigo 12, da resolução 113/2013.
- (21) **BR 11 2013 023740-6 A2** 8.11
(22) 16/03/2012
(71) MAYO FOUNDATION FOR MEDICAL EDUCATION AND RESEARCH (US) , DYNASIL BIOMEDICAL CORPORATION (US)
Em virtude do arquivamento publicado na RPI 2384 de 13-09-2016 e considerando ausência de manifestação dentro dos prazos legais, informo que cabe ser mantido o arquivamento do pedido de patente, conforme o disposto no artigo 12, da resolução 113/2013.
- (21) **BR 11 2013 024404-6 A2** 8.11
(22) 22/03/2012
(71) S. C. JOHNSON & SON, INC. (US)
Em virtude do arquivamento publicado na RPI 2384 de 13-09-2016 e considerando ausência de manifestação dentro dos prazos legais, informo que cabe ser mantido o arquivamento do pedido de patente, conforme o disposto no artigo 12, da resolução 113/2013.
- (21) **BR 11 2013 024738-0 A2** 8.11
(22) 30/03/2012
(71) COATEX (FR)
Em virtude do arquivamento publicado na RPI 2384 de 13-09-2016 e considerando ausência de manifestação dentro dos prazos legais, informo que cabe ser mantido o arquivamento do pedido de patente, conforme o disposto no artigo 12, da resolução 113/2013.
- (21) **BR 11 2013 024910-2 A2** 8.11
(22) 02/04/2012
(71) AKZO NOBEL CHEMICALS INTERNATIONAL B.V. (NL)
Em virtude do arquivamento publicado na RPI 2383 de 06-09-2016 e considerando ausência de manifestação dentro dos prazos legais, informo que cabe ser mantido o arquivamento do pedido de patente, conforme o disposto no artigo 12, da resolução 113/2013.
- (21) **BR 11 2013 025300-2 A2** 8.11
(22) 27/03/2012
(71) SANOFI (FR)
Em virtude do arquivamento publicado na RPI 2384 de 13-09-2016 e considerando ausência de manifestação dentro dos prazos legais, informo que cabe ser mantido o arquivamento do pedido de
- patente, conforme o disposto no artigo 12, da resolução 113/2013.
- (21) **BR 11 2013 025679-6 A2** 8.11
(22) 06/04/2012
(71) BETA PHARMA, INC (US)
Em virtude do arquivamento publicado na RPI 2383 de 06-09-2016 e considerando ausência de manifestação dentro dos prazos legais, informo que cabe ser mantido o arquivamento do pedido de patente, conforme o disposto no artigo 12, da resolução 113/2013.
- (21) **BR 11 2013 025871-3 A2** 8.11
(22) 30/03/2012
(71) BAYER INTELLECTUAL PROPERTY GMBH (DE)
Em virtude do arquivamento publicado na RPI 2384 de 13-09-2016 e considerando ausência de manifestação dentro dos prazos legais, informo que cabe ser mantido o arquivamento do pedido de patente, conforme o disposto no artigo 12, da resolução 113/2013.
- (21) **BR 11 2013 026131-5 A2** 8.11
(22) 04/04/2012
(71) UNILEVER N.V. (NL)
Em virtude do arquivamento publicado na RPI 2384 de 13-09-2016 e considerando ausência de manifestação dentro dos prazos legais, informo que cabe ser mantido o arquivamento do pedido de patente, conforme o disposto no artigo 12, da resolução 113/2013.
- (21) **BR 11 2013 026159-5 A2** 8.11
(22) 18/04/2012
(71) THE PROCTER & GAMBLE COMPANY (US)
Em virtude do arquivamento publicado na RPI 2385 de 20-09-2016 e considerando ausência de manifestação dentro dos prazos legais, informo que cabe ser mantido o arquivamento do pedido de patente, conforme o disposto no artigo 12, da resolução 113/2013.
- (21) **BR 11 2013 026352-0 A2** 8.11
(22) 12/04/2012
(71) ENDOCYTE, INC. (US)
Em virtude do arquivamento publicado na RPI 2384 de 13-09-2016 e considerando ausência de manifestação dentro dos prazos legais, informo que cabe ser mantido o arquivamento do pedido de patente, conforme o disposto no artigo 12, da resolução 113/2013.
- (21) **BR 11 2013 027257-0 A2** 8.11
(22) 17/04/2012
(71) CLARIANT INTERNATIONAL LTD. (CH)
Em virtude do arquivamento publicado na RPI 2384 de 13-09-2016 e considerando ausência de manifestação dentro dos prazos legais, informo que cabe ser mantido o arquivamento do pedido de patente, conforme o disposto no artigo 12, da resolução 113/2013.
- (21) **BR 11 2013 027676-2 A2** 8.11
(22) 24/04/2012
(71) BAYER INTELLECTUAL PROPERTY GMBH (DE)
Em virtude do arquivamento publicado na RPI 2384 de 13-09-2016 e considerando ausência de manifestação dentro dos prazos legais, informo que cabe ser mantido o arquivamento do pedido de patente, conforme o disposto no artigo 12, da resolução 113/2013.
- (21) **BR 11 2013 027775-0 A2** 8.11
(22) 23/04/2012
(71) UNILEVER N.V. (NL)
Em virtude do arquivamento publicado na RPI 2384 de 13-09-2016 e considerando ausência de manifestação dentro dos prazos legais, informo que cabe ser mantido o arquivamento do pedido de patente, conforme o disposto no artigo 12, da resolução 113/2013.
- (21) **BR 11 2013 027976-1 A2** 8.11
(22) 02/05/2012
(71) BROCK UNIVERSITY (CA)
Em virtude do arquivamento publicado na RPI 2384 de 13-09-2016 e considerando ausência de manifestação dentro dos prazos legais, informo que cabe ser mantido o arquivamento do pedido de
- patente, conforme o disposto no artigo 12, da resolução 113/2013.
- (21) **BR 11 2013 028467-6 A2** 8.11
(22) 04/05/2012
(71) BROCK UNIVERSITY (CA)
Em virtude do arquivamento publicado na RPI 2384 de 13-09-2016 e considerando ausência de manifestação dentro dos prazos legais, informo que cabe ser mantido o arquivamento do pedido de patente, conforme o disposto no artigo 12, da resolução 113/2013.
- (21) **BR 11 2013 028510-9 A2** 8.11
(22) 13/04/2012
(71) SYNGENTA PARTICIPATIONS AG (CH)
Em virtude do arquivamento publicado na RPI 2384 de 13-09-2016 e considerando ausência de manifestação dentro dos prazos legais, informo que cabe ser mantido o arquivamento do pedido de patente, conforme o disposto no artigo 12, da resolução 113/2013.
- (21) **BR 11 2013 030230-5 A2** 8.11
(22) 26/04/2012
(71) LIQUID LIGNIN COMPANY, LLC (US)
Em virtude do arquivamento publicado na RPI 2384 de 13-09-2016 e considerando ausência de manifestação dentro dos prazos legais, informo que cabe ser mantido o arquivamento do pedido de patente, conforme o disposto no artigo 12, da resolução 113/2013.
- (21) **BR 11 2013 030822-2 A2** 8.11
(22) 08/06/2012
(71) BASF SE (DE)
Em virtude do arquivamento publicado na RPI 2384 de 13-09-2016 e considerando ausência de manifestação dentro dos prazos legais, informo que cabe ser mantido o arquivamento do pedido de patente, conforme o disposto no artigo 12, da resolução 113/2013.
- (21) **BR 11 2013 032225-0 A2** 8.11
(22) 08/06/2012
(71) MERCK SHARP & DOHME CORP. (US)
Em virtude do arquivamento publicado na RPI 2384 de 13-09-2016 e considerando ausência de manifestação dentro dos prazos legais, informo que cabe ser mantido o arquivamento do pedido de patente, conforme o disposto no artigo 12, da resolução 113/2013.
- (21) **BR 11 2013 032554-2 A2** 8.11
(22) 20/06/2012
(71) GENERALE BISCUIT (FR)
Em virtude do arquivamento publicado na RPI 2383 de 06-09-2016 e considerando ausência de manifestação dentro dos prazos legais, informo que cabe ser mantido o arquivamento do pedido de patente, conforme o disposto no artigo 12, da resolução 113/2013.
- (21) **BR 11 2013 032653-0 A2** 8.11
(22) 03/07/2012
(71) BASF SE (DE)
Em virtude do arquivamento publicado na RPI 2384 de 13-09-2016 e considerando ausência de manifestação dentro dos prazos legais, informo que cabe ser mantido o arquivamento do pedido de patente, conforme o disposto no artigo 12, da resolução 113/2013.
- (21) **BR 11 2013 032813-4 A2** 8.11
(22) 19/06/2012
(71) E.I. DU PONT DE MOURS AND COMPANY (US)
Em virtude do arquivamento publicado na RPI 2383 de 06-09-2016 e considerando ausência de manifestação dentro dos prazos legais, informo que cabe ser mantido o arquivamento do pedido de patente, conforme o disposto no artigo 12, da resolução 113/2013.
- (21) **BR 11 2013 033345-6 A2** 8.11
(22) 22/06/2012
(71) THE DELFIELD COMPANY, LLC (US)
Em virtude do arquivamento publicado na RPI 2384 de 13-09-2016 e considerando ausência de manifestação dentro dos prazos legais, informo que cabe ser mantido o arquivamento do pedido de

patente, conforme o disposto no artigo 12, da resolução 113/2013.

(21) **BR 11 2014 000315-7 A2** 8.11
(22) 05/07/2012

(71) SYNGENTA PARTICIPATIONS AG (CH)
Em virtude do arquivamento publicado na RPI 2384 de 13-09-2016 e considerando ausência de manifestação dentro dos prazos legais, informo que cabe ser mantido o arquivamento do pedido de patente, conforme o disposto no artigo 12, da resolução 113/2013.

(21) **BR 11 2014 015164-4 A2** 8.11
(22) 11/12/2012

(71) DR. HAHN GMBH & CO. KG (DE)
Em virtude do arquivamento publicado na RPI 2384 de 13-09-2016 e considerando ausência de manifestação dentro dos prazos legais, informo que cabe ser mantido o arquivamento do pedido de patente, conforme o disposto no artigo 12, da resolução 113/2013.

(21) **BR 13 2012 005494-8 E2** 8.11
(22) 12/03/2012

(61) PI 0603741-0 08/06/2006
(71) Alcides Torres (BR/SP)
Em virtude do arquivamento publicado na RPI 2385 de 20-09-2016 e considerando ausência de manifestação dentro dos prazos legais, informo que cabe ser mantido o arquivamento do certificado de adição, conforme o disposto no artigo 12, da resolução 113/2013.

(21) **BR 13 2012 005495-6 E2** 8.11
(22) 12/03/2012

(61) PI 0602544-7 08/06/2006
(71) Alcides Torres (BR/SP)
Em virtude do arquivamento publicado na RPI 2385 de 20-09-2016 e considerando ausência de manifestação dentro dos prazos legais, informo que cabe ser mantido o arquivamento do certificado de adição, conforme o disposto no artigo 12, da resolução 113/2013.

(21) **BR 13 2012 016705-0 E2** 8.11
(22) 06/07/2012

(61) PI 0602334-7 23/06/2006
(71) Sadanori Matsui (BR/SP)
Em virtude do arquivamento publicado na RPI 2384 de 13-09-2016 e considerando ausência de manifestação dentro dos prazos legais, informo que cabe ser mantido o arquivamento do certificado de adição, conforme o disposto no artigo 12, da resolução 113/2013.

(21) **BR 13 2014 001087-3 E2** 8.11
(22) 16/01/2014

(61) BR 10 2012 029084-7 14/11/2012
(71) CIBRAGEL INDÚSTRIA E COMÉRCIO DE EMBALAGENS PLÁSTICAS EIRELI - EPP (BR/SP)
Em virtude do arquivamento publicado na RPI 2385 de 20-09-2016 e considerando ausência de manifestação dentro dos prazos legais, informo que cabe ser mantido o arquivamento do certificado de adição, conforme o disposto no artigo 12, da resolução 113/2013.

(21) **BR 20 2012 004613-5 U2** 8.11
(22) 01/03/2012

(71) Max Metalurgica Ltda. (BR/RS)
Em virtude do arquivamento publicado na RPI 2385 de 20-09-2016 e considerando ausência de manifestação dentro dos prazos legais, informo que cabe ser mantido o arquivamento do pedido de patente, conforme o disposto no artigo 12, da resolução 113/2013.

(21) **BR 20 2012 007013-3 U2** 8.11
(22) 29/03/2012

(71) HEVELYN SILVA SANTOS (BR/SP)
Em virtude do arquivamento publicado na RPI 2384 de 13-09-2016 e considerando ausência de manifestação dentro dos prazos legais, informo que cabe ser mantido o arquivamento do pedido de patente, conforme o disposto no artigo 12, da resolução 113/2013.

(21) **BR 20 2012 007043-5 U2** 8.11
(22) 29/03/2012

(71) BIOSYSTEMS COMERCIO IMPORTAÇÃO E EXPORTAÇÃO LTDA (BR/SP)
Em virtude do arquivamento publicado na RPI 2385 de 20-09-2016 e considerando ausência de manifestação dentro dos prazos legais, informo que

cabe ser mantido o arquivamento do pedido de patente, conforme o disposto no artigo 12, da resolução 113/2013.

(21) **BR 20 2012 007464-3 U2** 8.11
(22) 02/04/2012

(71) Amicus Industria e Comércio de Produtos Eletrônicos Ltda - Me (BR/MG)
Em virtude do arquivamento publicado na RPI 2384 de 13-09-2016 e considerando ausência de manifestação dentro dos prazos legais, informo que cabe ser mantido o arquivamento do pedido de patente, conforme o disposto no artigo 12, da resolução 113/2013.

(21) **BR 20 2012 008559-9 U2** 8.11
(22) 12/04/2012

(71) GERALDO JOSÉ VANCETTO (BR/SP)
Em virtude do arquivamento publicado na RPI 2384 de 13-09-2016 e considerando ausência de manifestação dentro dos prazos legais, informo que cabe ser mantido o arquivamento do pedido de patente, conforme o disposto no artigo 12, da resolução 113/2013.

(21) **BR 20 2012 009683-3 U2** 8.11
(22) 25/04/2012

(71) ENIO ROQUE FANK (BR/SC)
Em virtude do arquivamento publicado na RPI 2385 de 20-09-2016 e considerando ausência de manifestação dentro dos prazos legais, informo que cabe ser mantido o arquivamento do pedido de patente, conforme o disposto no artigo 12, da resolução 113/2013.

(21) **BR 20 2012 009755-4 U2** 8.11
(22) 26/04/2012

(71) Soprano Eletrometalúrgica e Hidráulica Ltda (BR/RS)
Em virtude do arquivamento publicado na RPI 2385 de 20-09-2016 e considerando ausência de manifestação dentro dos prazos legais, informo que cabe ser mantido o arquivamento do pedido de patente, conforme o disposto no artigo 12, da resolução 113/2013.

(21) **BR 20 2012 010876-9 U2** 8.11
(22) 08/05/2012

(71) FELIPE OLIVIERO (BR/SP)
Em virtude do arquivamento publicado na RPI 2385 de 20-09-2016 e considerando ausência de manifestação dentro dos prazos legais, informo que cabe ser mantido o arquivamento do pedido de patente, conforme o disposto no artigo 12, da resolução 113/2013.

(21) **BR 20 2012 011627-3 U2** 8.11
(22) 04/05/2012

(71) Luiz Antonio Missio (BR/SP)
Em virtude do arquivamento publicado na RPI 2385 de 20-09-2016 e considerando ausência de manifestação dentro dos prazos legais, informo que cabe ser mantido o arquivamento do pedido de patente, conforme o disposto no artigo 12, da resolução 113/2013.

(21) **BR 20 2012 011775-0 U2** 8.11
(22) 17/05/2012

(71) Wallace Soares (BR/DF) , Walter Burmann (BR/DF)
Em virtude do arquivamento publicado na RPI 2385 de 20-09-2016 e considerando ausência de manifestação dentro dos prazos legais, informo que cabe ser mantido o arquivamento do pedido de patente, conforme o disposto no artigo 12, da resolução 113/2013.

(21) **BR 20 2012 011778-4 U2** 8.11
(22) 17/05/2012

(71) Wallace Soares (BR/DF) , Walter Burmann (BR/DF)
Em virtude do arquivamento publicado na RPI 2385 de 20-09-2016 e considerando ausência de manifestação dentro dos prazos legais, informo que cabe ser mantido o arquivamento do pedido de patente, conforme o disposto no artigo 12, da resolução 113/2013.

(21) **BR 20 2012 011866-7 U2** 8.11
(22) 18/05/2012

(71) Marinela Moura Dias da Silva & Cia Ltda (BR/PR)
Em virtude do arquivamento publicado na RPI 2385 de 20-09-2016 e considerando ausência de manifestação dentro dos prazos legais, informo que

cabe ser mantido o arquivamento do pedido de patente, conforme o disposto no artigo 12, da resolução 113/2013.

(21) **BR 20 2012 011940-0 U2** 8.11
(22) 18/05/2012

(71) Leonardo Coelho Brites Pinto (BR/RJ) , Fernanda Coelho Brites Pinto (BR/RJ)
Em virtude do arquivamento publicado na RPI 2385 de 20-09-2016 e considerando ausência de manifestação dentro dos prazos legais, informo que cabe ser mantido o arquivamento do pedido de patente, conforme o disposto no artigo 12, da resolução 113/2013.

(21) **BR 20 2012 012173-0 U2** 8.11
(22) 22/05/2012

(71) ALEXANDRE GIANNELLA (BR/SP)
Em virtude do arquivamento publicado na RPI 2385 de 20-09-2016 e considerando ausência de manifestação dentro dos prazos legais, informo que cabe ser mantido o arquivamento do pedido de patente, conforme o disposto no artigo 12, da resolução 113/2013.

(21) **BR 20 2012 012336-9 U2** 8.11
(22) 23/05/2012

(71) Divicar Móveis Ltda (BR/RS)
Em virtude do arquivamento publicado na RPI 2385 de 20-09-2016 e considerando ausência de manifestação dentro dos prazos legais, informo que cabe ser mantido o arquivamento do pedido de patente, conforme o disposto no artigo 12, da resolução 113/2013.

(21) **BR 20 2012 012878-6 U2** 8.11
(22) 29/05/2012

(71) RIGESA, CELULOSE PAPEL E EMBALAGENS, LTDA. (BR/SP)
Em virtude do arquivamento publicado na RPI 2385 de 20-09-2016 e considerando ausência de manifestação dentro dos prazos legais, informo que cabe ser mantido o arquivamento do pedido de patente, conforme o disposto no artigo 12, da resolução 113/2013.

(21) **BR 20 2012 013235-0 U2** 8.11
(22) 01/06/2012

(71) JOSÉ LUIZ DE JESUS TAVARES (BR/SP)
Em virtude do arquivamento publicado na RPI 2385 de 20-09-2016 e considerando ausência de manifestação dentro dos prazos legais, informo que cabe ser mantido o arquivamento do pedido de patente, conforme o disposto no artigo 12, da resolução 113/2013.

(21) **BR 20 2012 013401-8 U2** 8.11
(22) 04/06/2012

(71) JOSE AGNALDO DE MACEDO SOARES (BR/SP)
Em virtude do arquivamento publicado na RPI 2385 de 20-09-2016 e considerando ausência de manifestação dentro dos prazos legais, informo que cabe ser mantido o arquivamento do pedido de patente, conforme o disposto no artigo 12, da resolução 113/2013.

(21) **BR 20 2012 013607-0 U2** 8.11
(22) 06/06/2012

(71) CAIO CAPRETTI VECCHI (BR/SP)
Em virtude do arquivamento publicado na RPI 2385 de 20-09-2016 e considerando ausência de manifestação dentro dos prazos legais, informo que cabe ser mantido o arquivamento do pedido de patente, conforme o disposto no artigo 12, da resolução 113/2013.

(21) **BR 20 2012 013941-9 U2** 8.11
(22) 11/06/2012

(71) Valdinei Antonio Domingues Bonetti (BR/SC)
Em virtude do arquivamento publicado na RPI 2385 de 20-09-2016 e considerando ausência de manifestação dentro dos prazos legais, informo que cabe ser mantido o arquivamento do pedido de patente, conforme o disposto no artigo 12, da resolução 113/2013.

(21) **BR 20 2012 014123-5 U2** 8.11
(22) 12/06/2012

(71) ANGEL FROSSARD FERNANDEZ (BR/MG)
Em virtude do arquivamento publicado na RPI 2385 de 20-09-2016 e considerando ausência de manifestação dentro dos prazos legais, informo que cabe ser mantido o arquivamento do pedido de

patente, conforme o disposto no artigo 12, da resolução 113/2013.

(21) **BR 20 2012 014234-7 U2** 8.11
(22) 13/06/2012

(71) Arthur Peçanha De Mattos Júnior (BR/MG)
Em virtude do arquivamento publicado na RPI 2385 de 20-09-2016 e considerando ausência de manifestação dentro dos prazos legais, informo que cabe ser mantido o arquivamento do pedido de patente, conforme o disposto no artigo 12, da resolução 113/2013.

(21) **BR 20 2012 014529-0 U2** 8.11
(22) 15/06/2012

(71) HÉLCIO ALUIZIO (BR/SP)
Em virtude do arquivamento publicado na RPI 2385 de 20-09-2016 e considerando ausência de manifestação dentro dos prazos legais, informo que cabe ser mantido o arquivamento do pedido de patente, conforme o disposto no artigo 12, da resolução 113/2013.

(21) **BR 20 2012 015053-6 U2** 8.11
(22) 19/06/2012

(71) Wilmar Borile (BR/SC)
Em virtude do arquivamento publicado na RPI 2385 de 20-09-2016 e considerando ausência de manifestação dentro dos prazos legais, informo que cabe ser mantido o arquivamento do pedido de patente, conforme o disposto no artigo 12, da resolução 113/2013.

(21) **BR 20 2012 015232-6 U2** 8.11
(22) 20/06/2012

(71) Moacir Pagliaroni (BR/SP)
Em virtude do arquivamento publicado na RPI 2385 de 20-09-2016 e considerando ausência de manifestação dentro dos prazos legais, informo que cabe ser mantido o arquivamento do pedido de patente, conforme o disposto no artigo 12, da resolução 113/2013.

(21) **BR 20 2012 015408-6 U2** 8.11
(22) 25/06/2012

(71) MICHAEL RODRIGUES MOTA (BR/SP)
Em virtude do arquivamento publicado na RPI 2383 de 06-09-2016 e considerando ausência de manifestação dentro dos prazos legais, informo que cabe ser mantido o arquivamento do pedido de patente, conforme o disposto no artigo 12, da resolução 113/2013.

(21) **BR 20 2012 015417-5 U2** 8.11
(22) 25/06/2012

(71) VALMIR ALVES DE OLIVEIRA (BR/SP)
Em virtude do arquivamento publicado na RPI 2385 de 20-09-2016 e considerando ausência de manifestação dentro dos prazos legais, informo que cabe ser mantido o arquivamento do pedido de patente, conforme o disposto no artigo 12, da resolução 113/2013.

(21) **BR 20 2012 016158-9 U2** 8.11
(22) 29/06/2012

(71) SANDRA KEIKO IWAMURA (BR/SP)
Em virtude do arquivamento publicado na RPI 2384 de 13-09-2016 e considerando ausência de manifestação dentro dos prazos legais, informo que cabe ser mantido o arquivamento do pedido de patente, conforme o disposto no artigo 12, da resolução 113/2013.

(21) **BR 20 2012 016355-7 U2** 8.11
(22) 02/07/2012

(71) PKZ PLASTIC UTILIDADES E ARTIGOS INFANTIS LTDA (BR/SP)
Em virtude do arquivamento publicado na RPI 2385 de 20-09-2016 e considerando ausência de manifestação dentro dos prazos legais, informo que cabe ser mantido o arquivamento do pedido de patente, conforme o disposto no artigo 12, da resolução 113/2013.

(21) **BR 20 2012 016481-2 U8** 8.11
(22) 04/07/2012

(71) TIAGO LOPES (BR/SP) , LUIS SIQUEIRA LOPES (BR/SP) , AGUINALDO LOPES (BR/SP) , SILVANO LOPES (BR/SP)
Em virtude do arquivamento publicado na RPI 2385 de 20-09-2016 e considerando ausência de manifestação dentro dos prazos legais, informo que

cabe ser mantido o arquivamento do pedido de patente, conforme o disposto no artigo 12, da resolução 113/2013.

(21) **BR 20 2012 016587-8 U2** 8.11
(22) 05/07/2012

(71) DANIEL HENRIQUE DE OLIVEIRA NUNES (BR/SP) , EDUARDO LICH AZEVEDO SOARES (BR/SP)
Em virtude do arquivamento publicado na RPI 2385 de 20-09-2016 e considerando ausência de manifestação dentro dos prazos legais, informo que cabe ser mantido o arquivamento do pedido de patente, conforme o disposto no artigo 12, da resolução 113/2013.

(21) **BR 20 2012 016946-6 U2** 8.11
(22) 10/07/2012

(71) Rudinei Luciano Costet de Mascheville (BR/RS)
Em virtude do arquivamento publicado na RPI 2385 de 20-09-2016 e considerando ausência de manifestação dentro dos prazos legais, informo que cabe ser mantido o arquivamento do pedido de patente, conforme o disposto no artigo 12, da resolução 113/2013.

(21) **BR 20 2012 017049-9 U2** 8.11
(22) 11/07/2012

(71) HELENA SATIE GEJIMA CASTILHO (BR/SP) , AUGUSTO CESAR CARLQUIST DE CASTILHO (BR/SP)
Em virtude do arquivamento publicado na RPI 2384 de 13-09-2016 e considerando ausência de manifestação dentro dos prazos legais, informo que cabe ser mantido o arquivamento do pedido de patente, conforme o disposto no artigo 12, da resolução 113/2013.

(21) **BR 20 2012 017218-1 U2** 8.11
(22) 12/07/2012

(71) VINICIUS FERREIRA SILVA (BR/SP) , JOÃO PAULO TRINDADE CERREIJO BERSANI (BR/SP) , SEDEMIR CARLOS MOROTTI (BR/SP)
Em virtude do arquivamento publicado na RPI 2385 de 20-09-2016 e considerando ausência de manifestação dentro dos prazos legais, informo que cabe ser mantido o arquivamento do pedido de patente, conforme o disposto no artigo 12, da resolução 113/2013.

(21) **BR 20 2012 017353-6 U2** 8.11
(22) 13/07/2012

(71) Dario Heuser (BR/SC)
Em virtude do arquivamento publicado na RPI 2385 de 20-09-2016 e considerando ausência de manifestação dentro dos prazos legais, informo que cabe ser mantido o arquivamento do pedido de patente, conforme o disposto no artigo 12, da resolução 113/2013.

(21) **BR 20 2012 017362-5 U2** 8.11
(22) 13/07/2012

(71) CASTILHO MÁQUINAS TÊXTEIS LTDA (BR/SP)
Em virtude do arquivamento publicado na RPI 2385 de 20-09-2016 e considerando ausência de manifestação dentro dos prazos legais, informo que cabe ser mantido o arquivamento do pedido de patente, conforme o disposto no artigo 12, da resolução 113/2013.

(21) **BR 20 2012 017419-2 U2** 8.11
(22) 13/07/2012

(71) Q-Yield Outdoor Gear Ltd (CN)
Em virtude do arquivamento publicado na RPI 2385 de 20-09-2016 e considerando ausência de manifestação dentro dos prazos legais, informo que cabe ser mantido o arquivamento do pedido de patente, conforme o disposto no artigo 12, da resolução 113/2013.

(21) **BR 20 2012 017721-3 U2** 8.11
(22) 18/07/2012

(71) Jesus Rodrigues dos Santos (BR/PR)
Em virtude do arquivamento publicado na RPI 2385 de 20-09-2016 e considerando ausência de manifestação dentro dos prazos legais, informo que cabe ser mantido o arquivamento do pedido de patente, conforme o disposto no artigo 12, da resolução 113/2013.

(21) **BR 20 2012 017791-4 U2** 8.11

(22) 18/07/2012
(71) IBITEC - Industria Brasileira de Inovacao Tecnologica Ltda (BR/PR)
Em virtude do arquivamento publicado na RPI 2385 de 20-09-2016 e considerando ausência de manifestação dentro dos prazos legais, informo que cabe ser mantido o arquivamento do pedido de patente, conforme o disposto no artigo 12, da resolução 113/2013.

(21) **BR 20 2012 018029-0 U2** 8.11
(22) 20/07/2012

(71) LOURENÇO KUHNEN (BR/SC)
Em virtude do arquivamento publicado na RPI 2385 de 20-09-2016 e considerando ausência de manifestação dentro dos prazos legais, informo que cabe ser mantido o arquivamento do pedido de patente, conforme o disposto no artigo 12, da resolução 113/2013.

(21) **BR 20 2012 018467-8 U2** 8.11
(22) 25/07/2012

(71) EXPEDITO TEIXEIRA BARROSO (BR/MG)
Em virtude do arquivamento publicado na RPI 2383 de 06-09-2016 e considerando ausência de manifestação dentro dos prazos legais, informo que cabe ser mantido o arquivamento do pedido de patente, conforme o disposto no artigo 12, da resolução 113/2013.

(21) **BR 20 2012 018540-2 U2** 8.11
(22) 26/07/2012

(71) Merina Representações e Assessoria Comercial Ltda (BR/SC)
Em virtude do arquivamento publicado na RPI 2385 de 20-09-2016 e considerando ausência de manifestação dentro dos prazos legais, informo que cabe ser mantido o arquivamento do pedido de patente, conforme o disposto no artigo 12, da resolução 113/2013.

(21) **BR 20 2012 019079-1 U2** 8.11
(22) 31/07/2012

(71) Redjane Almeida Gonçalves de Santana-ME (BR/SP)
Em virtude do arquivamento publicado na RPI 2385 de 20-09-2016 e considerando ausência de manifestação dentro dos prazos legais, informo que cabe ser mantido o arquivamento do pedido de patente, conforme o disposto no artigo 12, da resolução 113/2013.

(21) **BR 20 2012 019796-6 U2** 8.11
(22) 08/08/2012

(71) EEMPLAS SUEDESTE EMBALAGENS PLASTICAS LTDA (BR/SP)
Em virtude do arquivamento publicado na RPI 2385 de 20-09-2016 e considerando ausência de manifestação dentro dos prazos legais, informo que cabe ser mantido o arquivamento do pedido de patente, conforme o disposto no artigo 12, da resolução 113/2013.

(21) **BR 20 2012 019983-7 U2** 8.11
(22) 10/08/2012

(71) ANTONIO JOSÉ DE FRANÇA (BR/SP)
Em virtude do arquivamento publicado na RPI 2385 de 20-09-2016 e considerando ausência de manifestação dentro dos prazos legais, informo que cabe ser mantido o arquivamento do pedido de patente, conforme o disposto no artigo 12, da resolução 113/2013.

(21) **BR 20 2012 020014-2 U2** 8.11
(22) 10/08/2012

(71) RUBENS VIANA MARTINES (BR/SP)
Em virtude do arquivamento publicado na RPI 2385 de 20-09-2016 e considerando ausência de manifestação dentro dos prazos legais, informo que cabe ser mantido o arquivamento do pedido de patente, conforme o disposto no artigo 12, da resolução 113/2013.

(21) **BR 20 2012 020465-2 U2** 8.11
(22) 15/08/2012

(71) DIETMAR HERMANN EHRL (BA)
Em virtude do arquivamento publicado na RPI 2385 de 20-09-2016 e considerando ausência de manifestação dentro dos prazos legais, informo que cabe ser mantido o arquivamento do pedido de patente, conforme o disposto no artigo 12, da resolução 113/2013.

(21) **BR 20 2012 021851-3 U2** 8.11

(22) 30/08/2012

(71) Darilio Velludo (BR/SP)

Em virtude do arquivamento publicado na RPI 2385 de 20-09-2016 e considerando ausência de manifestação dentro dos prazos legais, informo que cabe ser mantido o arquivamento do pedido de patente, conforme o disposto no artigo 12, da resolução 113/2013.

(21) **BR 20 2012 024601-0 U2** 8.11

(22) 27/09/2012

(71) COOPERATIVA DE CAFEICULTORES E AGROPECUARISTAS (BR/SP), ANDRÉ LUIS STEFANI (BR/SP), JOSÉ ROBERTO MALTA (BR/SP)

Em virtude do arquivamento publicado na RPI 2385 de 20-09-2016 e considerando ausência de manifestação dentro dos prazos legais, informo que cabe ser mantido o arquivamento do pedido de patente, conforme o disposto no artigo 12, da resolução 113/2013.

(21) **BR 20 2012 024745-9 U2** 8.11

(22) 28/09/2012

(71) GERALDO ROSÁRIO DE JESUS LOPES (BR/SP)

Em virtude do arquivamento publicado na RPI 2385 de 20-09-2016 e considerando ausência de manifestação dentro dos prazos legais, informo que cabe ser mantido o arquivamento do pedido de patente, conforme o disposto no artigo 12, da resolução 113/2013.

(21) **BR 20 2012 029734-0 U2** 8.11

(22) 16/10/2012

(71) E FLORENCIO DA COSTA (BR/RN)

Em virtude do arquivamento publicado na RPI 2385 de 20-09-2016 e considerando ausência de manifestação dentro dos prazos legais, informo que cabe ser mantido o arquivamento do pedido de patente, conforme o disposto no artigo 12, da resolução 113/2013.

(21) **BR 20 2012 033838-1 U2** 8.11

(22) 12/01/2012

(71) Affonso Kherlakian Junior (BR/SP)

Em virtude do arquivamento publicado na RPI 2384 de 13-09-2016 e considerando ausência de manifestação dentro dos prazos legais, informo que cabe ser mantido o arquivamento do pedido de patente, conforme o disposto no artigo 12, da resolução 113/2013.

(21) **BR 20 2013 001207-1 U2** 8.11

(22) 17/01/2013

(71) PATRICIA SOARES DA MOTA (BR/SP)

Em virtude do arquivamento publicado na RPI 2384 de 13-09-2016 e considerando ausência de manifestação dentro dos prazos legais, informo que cabe ser mantido o arquivamento do pedido de patente, conforme o disposto no artigo 12, da resolução 113/2013.

(21) **BR 20 2013 002136-4 U2** 8.11

(22) 29/01/2013

(71) LEONARDO BORENE DE ASSIS MATOS (BR/MG)

Em virtude do arquivamento publicado na RPI 2384 de 13-09-2016 e considerando ausência de manifestação dentro dos prazos legais, informo que cabe ser mantido o arquivamento do pedido de patente, conforme o disposto no artigo 12, da resolução 113/2013.

(21) **BR 20 2013 005185-9 U2** 8.11

(22) 04/03/2013

(71) Frank Bloebaum (BR/RS)

Em virtude do arquivamento publicado na RPI 2384 de 13-09-2016 e considerando ausência de manifestação dentro dos prazos legais, informo que cabe ser mantido o arquivamento do pedido de patente, conforme o disposto no artigo 12, da resolução 113/2013.

(21) **BR 20 2013 005461-0 U2** 8.11

(22) 06/03/2013

(71) MILÊNIO VISUAL INDÚSTRIA E COMÉRCIO DE BRINDES LTDA-ME (BR/SP)

Em virtude do arquivamento publicado na RPI 2384 de 13-09-2016 e considerando ausência de manifestação dentro dos prazos legais, informo que cabe ser mantido o arquivamento do pedido de

patente, conforme o disposto no artigo 12, da resolução 113/2013.

(21) **BR 20 2013 005462-9 U2** 8.11

(22) 06/03/2013

(71) MILÊNIO VISUAL INDÚSTRIA E COMÉRCIO DE BRINDES LTDA - ME (BR/SP)

Em virtude do arquivamento publicado na RPI 2384 de 13-09-2016 e considerando ausência de manifestação dentro dos prazos legais, informo que cabe ser mantido o arquivamento do pedido de patente, conforme o disposto no artigo 12, da resolução 113/2013.

(21) **BR 20 2013 008288-6 U2** 8.11

(22) 05/04/2013

(71) Wellington Vieira da Costa (BR/DF)

Em virtude do arquivamento publicado na RPI 2385 de 20-09-2016 e considerando ausência de manifestação dentro dos prazos legais, informo que cabe ser mantido o arquivamento do pedido de patente, conforme o disposto no artigo 12, da resolução 113/2013.

(21) **BR 20 2013 010954-7 U2** 8.11

(22) 03/05/2013

(71) TADEUS RODRIGUES GOMES FILHO (BR/MG)

Em virtude do arquivamento publicado na RPI 2384 de 13-09-2016 e considerando ausência de manifestação dentro dos prazos legais, informo que cabe ser mantido o arquivamento do pedido de patente, conforme o disposto no artigo 12, da resolução 113/2013.

(21) **BR 20 2013 011697-7 U2** 8.11

(22) 10/05/2013

(71) ANDRÉ LUIS HANUM (BR/MG)

Em virtude do arquivamento publicado na RPI 2384 de 13-09-2016 e considerando ausência de manifestação dentro dos prazos legais, informo que cabe ser mantido o arquivamento do pedido de patente, conforme o disposto no artigo 12, da resolução 113/2013.

(21) **BR 20 2013 012144-0 U2** 8.11

(22) 16/05/2013

(71) ELIANA GIALIN ROSSET (BR/SP)

Em virtude do arquivamento publicado na RPI 2384 de 13-09-2016 e considerando ausência de manifestação dentro dos prazos legais, informo que cabe ser mantido o arquivamento do pedido de patente, conforme o disposto no artigo 12, da resolução 113/2013.

(21) **BR 20 2013 012940-8 U2** 8.11

(22) 09/09/2013

(71) OTAVIO AUGUSTO CARNEIRO FERREIRA (BR/MG)

Em virtude do arquivamento publicado na RPI 2384 de 13-09-2016 e considerando ausência de manifestação dentro dos prazos legais, informo que cabe ser mantido o arquivamento do pedido de patente, conforme o disposto no artigo 12, da resolução 113/2013.

(21) **BR 20 2013 013853-9 U2** 8.11

(22) 05/06/2013

(71) YEH KUANG HSIANG (BR/SP)

Em virtude do arquivamento publicado na RPI 2383 de 06-09-2016 e considerando ausência de manifestação dentro dos prazos legais, informo que cabe ser mantido o arquivamento do pedido de patente, conforme o disposto no artigo 12, da resolução 113/2013.

(21) **BR 20 2013 014132-7 U2** 8.11

(22) 07/06/2013

(71) JOSE FERREIRA DA CUNHA (BR/MA)

Em virtude do arquivamento publicado na RPI 2383 de 06-09-2016 e considerando ausência de manifestação dentro dos prazos legais, informo que cabe ser mantido o arquivamento do pedido de patente, conforme o disposto no artigo 12, da resolução 113/2013.

(21) **BR 20 2013 014174-2 U2** 8.11

(22) 07/06/2013

(71) ALEXANDRE VISANI PERROUD (BR/SP)

Em virtude do arquivamento publicado na RPI 2384 de 13-09-2016 e considerando ausência de manifestação dentro dos prazos legais, informo que cabe ser mantido o arquivamento do pedido de patente, conforme o disposto no artigo 12, da resolução 113/2013.

(21) **BR 20 2013 014346-0 U2** 8.11

(22) 10/06/2013

(71) AGNALDO JONAS JUNIOR (BR/ES)

Em virtude do arquivamento publicado na RPI 2383 de 06-09-2016 e considerando ausência de manifestação dentro dos prazos legais, informo que cabe ser mantido o arquivamento do pedido de patente, conforme o disposto no artigo 12, da resolução 113/2013.

(21) **BR 20 2013 015324-4 U2** 8.11

(22) 18/06/2013

(71) AGMAN DUARTE BENVINDO (BR/BA)

Em virtude do arquivamento publicado na RPI 2384 de 13-09-2016 e considerando ausência de manifestação dentro dos prazos legais, informo que cabe ser mantido o arquivamento do pedido de patente, conforme o disposto no artigo 12, da resolução 113/2013.

(21) **BR 20 2013 015525-5 U2** 8.11

(22) 20/06/2013

(71) RAFAEL MARTINS SILVA (BR/SP)

Em virtude do arquivamento publicado na RPI 2385 de 20-09-2016 e considerando ausência de manifestação dentro dos prazos legais, informo que cabe ser mantido o arquivamento do pedido de patente, conforme o disposto no artigo 12, da resolução 113/2013.

(21) **BR 20 2013 015544-1 U2** 8.11

(22) 20/06/2013

(71) THIAGO MARTINS BARROS (BR/GO), JEAN-MARIE LAMBERT (BR/GO)

Em virtude do arquivamento publicado na RPI 2384 de 13-09-2016 e considerando ausência de manifestação dentro dos prazos legais, informo que cabe ser mantido o arquivamento do pedido de patente, conforme o disposto no artigo 12, da resolução 113/2013.

(21) **BR 20 2013 015625-1 U2** 8.11

(22) 20/06/2013

(71) BRAZ NICODEMO NETO (BR/SP)

Em virtude do arquivamento publicado na RPI 2385 de 20-09-2016 e considerando ausência de manifestação dentro dos prazos legais, informo que cabe ser mantido o arquivamento do pedido de patente, conforme o disposto no artigo 12, da resolução 113/2013.

(21) **BR 20 2013 015709-6 U2** 8.11

(22) 21/06/2013

(71) PEDRO LUIZ RIBEIRO MAZZEI (BR/SP)

Em virtude do arquivamento publicado na RPI 2385 de 20-09-2016 e considerando ausência de manifestação dentro dos prazos legais, informo que cabe ser mantido o arquivamento do pedido de patente, conforme o disposto no artigo 12, da resolução 113/2013.

(21) **BR 20 2013 015711-8 U2** 8.11

(22) 21/06/2013

(71) EDUARDO DA SILVA CORREA (BR/ES)

Em virtude do arquivamento publicado na RPI 2385 de 20-09-2016 e considerando ausência de manifestação dentro dos prazos legais, informo que cabe ser mantido o arquivamento do pedido de patente, conforme o disposto no artigo 12, da resolução 113/2013.

(21) **BR 20 2013 015712-6 U2** 8.11

(22) 21/06/2013

(71) RENATO CARDOSO DE MENEZES (BR/RJ)

Em virtude do arquivamento publicado na RPI 2385 de 20-09-2016 e considerando ausência de manifestação dentro dos prazos legais, informo que cabe ser mantido o arquivamento do pedido de patente, conforme o disposto no artigo 12, da resolução 113/2013.

(21) **BR 20 2013 015765-7 U2** 8.11

(22) 21/06/2013

(71) HENRIQUE HERBST PEREIRA (BR/SP)

Em virtude do arquivamento publicado na RPI 2385 de 20-09-2016 e considerando ausência de manifestação dentro dos prazos legais, informo que cabe ser mantido o arquivamento do pedido de patente, conforme o disposto no artigo 12, da resolução 113/2013.

(21) **BR 20 2013 016050-0 U2** 8.11

(22) 24/06/2013

(71) VICTOR MARSAIOLI DONEUX (BR/SC) ,
ROMEU BRUNO FILHO (BR/SC) , ALEXANDRE
GONÇALVES MELLO (BR/SC)

Em virtude do arquivamento publicado na RPI 2383 de 06-09-2016 e considerando ausência de manifestação dentro dos prazos legais, informo que cabe ser mantido o arquivamento do pedido de patente, conforme o disposto no artigo 12, da resolução 113/2013.

(21) **BR 20 2013 017120-0 U2** 8.11
(22) 03/07/2013

(71) LEOCIR ROQUE MAZURANA (BR/PR)
Em virtude do arquivamento publicado na RPI 2383 de 06-09-2016 e considerando ausência de manifestação dentro dos prazos legais, informo que cabe ser mantido o arquivamento do pedido de patente, conforme o disposto no artigo 12, da resolução 113/2013.

(21) **BR 20 2013 017206-0 U2** 8.11
(22) 04/07/2013

(71) PINHALENSE MECANIZAÇÃO AGRÍCOLA LTDA (BR/SP)
Em virtude do arquivamento publicado na RPI 2384 de 13-09-2016 e considerando ausência de manifestação dentro dos prazos legais, informo que cabe ser mantido o arquivamento do pedido de patente, conforme o disposto no artigo 12, da resolução 113/2013.

(21) **BR 20 2013 017227-3 U2** 8.11
(22) 04/07/2013

(71) PEDRO CUSTÓDIO MARTINS (BR/SC)
Em virtude do arquivamento publicado na RPI 2384 de 13-09-2016 e considerando ausência de manifestação dentro dos prazos legais, informo que cabe ser mantido o arquivamento do pedido de patente, conforme o disposto no artigo 12, da resolução 113/2013.

(21) **BR 20 2013 017230-3 U2** 8.11
(22) 04/07/2013

(71) PEDRO CUSTÓDIO MARTINS (BR/SC)
Em virtude do arquivamento publicado na RPI 2383 de 06-09-2016 e considerando ausência de manifestação dentro dos prazos legais, informo que cabe ser mantido o arquivamento do pedido de patente, conforme o disposto no artigo 12, da resolução 113/2013.

(21) **BR 20 2013 017335-0 U2** 8.11
(22) 05/07/2013

(71) AGROFAR AUTOMAÇÃO LTDA - ME (BR/PR)
Em virtude do arquivamento publicado na RPI 2384 de 13-09-2016 e considerando ausência de manifestação dentro dos prazos legais, informo que cabe ser mantido o arquivamento do pedido de patente, conforme o disposto no artigo 12, da resolução 113/2013.

(21) **BR 20 2013 017350-4 U2** 8.11
(22) 05/07/2013

(71) Paulo Eduardo Goulart Netto (BR/PR) , RAUL PAULO NETTO (BR/PR)
Em virtude do arquivamento publicado na RPI 2384 de 13-09-2016 e considerando ausência de manifestação dentro dos prazos legais, informo que cabe ser mantido o arquivamento do pedido de patente, conforme o disposto no artigo 12, da resolução 113/2013.

(21) **BR 20 2013 017529-9 U2** 8.11
(22) 09/07/2013

(71) Paulo Marangoni (BR/SC)
Em virtude do arquivamento publicado na RPI 2384 de 13-09-2016 e considerando ausência de manifestação dentro dos prazos legais, informo que cabe ser mantido o arquivamento do pedido de patente, conforme o disposto no artigo 12, da resolução 113/2013.

(21) **BR 20 2013 017535-3 U2** 8.11
(22) 09/07/2013

(71) William Roger Carvalho Gomes (BR/RS) , Roger Lima (BR/RS) , Juliano Lisowski de Andrade (BR/RS) , Lucas Frederico Grohs Nis (BR/RS) , ANDERSON SANTOS DE SOUZA (BR/RS)
Em virtude do arquivamento publicado na RPI 2383 de 06-09-2016 e considerando ausência de manifestação dentro dos prazos legais, informo que cabe ser mantido o arquivamento do pedido de

patente, conforme o disposto no artigo 12, da resolução 113/2013.

(21) **BR 20 2013 017548-5 U2** 8.11
(22) 09/07/2013

(71) WELINGTON BORTOLINI (BR/DF) , JOÃO PEDRO GARCIA BORTOLINI (BR/DF)
Em virtude do arquivamento publicado na RPI 2384 de 13-09-2016 e considerando ausência de manifestação dentro dos prazos legais, informo que cabe ser mantido o arquivamento do pedido de patente, conforme o disposto no artigo 12, da resolução 113/2013.

(21) **BR 20 2013 017634-1 U2** 8.11
(22) 10/07/2013

(71) ALBERTO RAFAEL BONTORIN (BR/PR)
Em virtude do arquivamento publicado na RPI 2384 de 13-09-2016 e considerando ausência de manifestação dentro dos prazos legais, informo que cabe ser mantido o arquivamento do pedido de patente, conforme o disposto no artigo 12, da resolução 113/2013.

(21) **BR 20 2013 017637-6 U2** 8.11
(22) 10/07/2013

(71) JOSE APARECIDO DA SILVA (BR/PR)
Em virtude do arquivamento publicado na RPI 2383 de 06-09-2016 e considerando ausência de manifestação dentro dos prazos legais, informo que cabe ser mantido o arquivamento do pedido de patente, conforme o disposto no artigo 12, da resolução 113/2013.

(21) **BR 20 2013 017642-2 U2** 8.11
(22) 10/07/2013

(71) MIGUEL DROBENKO (BR/PR)
Em virtude do arquivamento publicado na RPI 2385 de 20-09-2016 e considerando ausência de manifestação dentro dos prazos legais, informo que cabe ser mantido o arquivamento do pedido de patente, conforme o disposto no artigo 12, da resolução 113/2013.

(21) **BR 20 2013 017817-4 U2** 8.11
(22) 11/07/2013

(71) FOSHAN IDEAL CO., LTD. (SN)
Em virtude do arquivamento publicado na RPI 2384 de 13-09-2016 e considerando ausência de manifestação dentro dos prazos legais, informo que cabe ser mantido o arquivamento do pedido de patente, conforme o disposto no artigo 12, da resolução 113/2013.

(21) **BR 20 2013 017870-0 U2** 8.11
(22) 12/07/2013

(71) ONADIR ONOFRE BOGO (BR/SC)
Em virtude do arquivamento publicado na RPI 2384 de 13-09-2016 e considerando ausência de manifestação dentro dos prazos legais, informo que cabe ser mantido o arquivamento do pedido de patente, conforme o disposto no artigo 12, da resolução 113/2013.

(21) **BR 20 2013 018009-8 U2** 8.11
(22) 09/07/2013

(71) OLIONALDO GOMES PEREIRA (BR/MS) , DEBONI INDUSTRIA DE PRODUTOS PLASTICOS LTDA-EPP (BR/MS)
Em virtude do arquivamento publicado na RPI 2383 de 06-09-2016 e considerando ausência de manifestação dentro dos prazos legais, informo que cabe ser mantido o arquivamento do pedido de patente, conforme o disposto no artigo 12, da resolução 113/2013.

(21) **BR 20 2013 018102-7 U2** 8.11
(22) 16/07/2013

(71) ADILSON RODEM (BR/SC)
Em virtude do arquivamento publicado na RPI 2384 de 13-09-2016 e considerando ausência de manifestação dentro dos prazos legais, informo que cabe ser mantido o arquivamento do pedido de patente, conforme o disposto no artigo 12, da resolução 113/2013.

(21) **BR 20 2013 018306-2 U2** 8.11
(22) 17/07/2013

(71) AGROFAR AUTOMAÇÃO LTDA - ME (BR/PR)
Em virtude do arquivamento publicado na RPI 2384 de 13-09-2016 e considerando ausência de manifestação dentro dos prazos legais, informo que

cabe ser mantido o arquivamento do pedido de patente, conforme o disposto no artigo 12, da resolução 113/2013.

(21) **BR 20 2013 018490-5 U2** 8.11
(22) 19/07/2013

(71) GIOVANNI GARBONI (BR/RJ)
Em virtude do arquivamento publicado na RPI 2384 de 13-09-2016 e considerando ausência de manifestação dentro dos prazos legais, informo que cabe ser mantido o arquivamento do pedido de patente, conforme o disposto no artigo 12, da resolução 113/2013.

(21) **BR 20 2013 018498-0 U2** 8.11
(22) 19/07/2013

(71) DANIEL LEHR JANNER (BR/RS)
Em virtude do arquivamento publicado na RPI 2384 de 13-09-2016 e considerando ausência de manifestação dentro dos prazos legais, informo que cabe ser mantido o arquivamento do pedido de patente, conforme o disposto no artigo 12, da resolução 113/2013.

(21) **BR 20 2013 018562-6 U2** 8.11
(22) 19/07/2013

(71) DENIS MALTA FERRAZ FILHO (BR/RJ)
Em virtude do arquivamento publicado na RPI 2384 de 13-09-2016 e considerando ausência de manifestação dentro dos prazos legais, informo que cabe ser mantido o arquivamento do pedido de patente, conforme o disposto no artigo 12, da resolução 113/2013.

(21) **BR 20 2013 018832-3 U2** 8.11
(22) 17/07/2013

(71) WALKER ARAUJO GRABSKI (BR/MS)
Em virtude do arquivamento publicado na RPI 2384 de 13-09-2016 e considerando ausência de manifestação dentro dos prazos legais, informo que cabe ser mantido o arquivamento do pedido de patente, conforme o disposto no artigo 12, da resolução 113/2013.

(21) **BR 20 2013 018878-1 U2** 8.11
(22) 24/07/2013

(71) EXTRAMOLD JOMO INDÚSTRIA DE PLÁSTICOS LTDA (BR/RS)
Em virtude do arquivamento publicado na RPI 2383 de 06-09-2016 e considerando ausência de manifestação dentro dos prazos legais, informo que cabe ser mantido o arquivamento do pedido de patente, conforme o disposto no artigo 12, da resolução 113/2013.

(21) **BR 20 2013 018879-0 U2** 8.11
(22) 24/07/2013

(71) Jair Moisés Franke (BR/RS)
Em virtude do arquivamento publicado na RPI 2383 de 06-09-2016 e considerando ausência de manifestação dentro dos prazos legais, informo que cabe ser mantido o arquivamento do pedido de patente, conforme o disposto no artigo 12, da resolução 113/2013.

(21) **BR 20 2013 019060-3 U2** 8.11
(22) 25/07/2013

(71) JAILTON MESSIAS DE OLIVEIRA (BR/BA)
Em virtude do arquivamento publicado na RPI 2384 de 13-09-2016 e considerando ausência de manifestação dentro dos prazos legais, informo que cabe ser mantido o arquivamento do pedido de patente, conforme o disposto no artigo 12, da resolução 113/2013.

(21) **BR 20 2013 019118-9 U2** 8.11
(22) 26/07/2013

(71) LUANA HELENA COELHO (BR/SP)
Em virtude do arquivamento publicado na RPI 2383 de 06-09-2016 e considerando ausência de manifestação dentro dos prazos legais, informo que cabe ser mantido o arquivamento do pedido de patente, conforme o disposto no artigo 12, da resolução 113/2013.

(21) **BR 20 2013 019130-8 U2** 8.11
(22) 26/07/2013

(71) ROGERIO SANTOS VARGAS (BR/RS)
Em virtude do arquivamento publicado na RPI 2384 de 13-09-2016 e considerando ausência de manifestação dentro dos prazos legais, informo que cabe ser mantido o arquivamento do pedido de

patente, conforme o disposto no artigo 12, da resolução 113/2013.

(21) **BR 20 2013 019198-7 U2** 8.11
(22) 29/07/2013

(71) FLÁVIO SIQUEIRA BRICK (BR/RJ)

Em virtude do arquivamento publicado na RPI 2384 de 13-09-2016 e considerando ausência de manifestação dentro dos prazos legais, informo que cabe ser mantido o arquivamento do pedido de patente, conforme o disposto no artigo 12, da resolução 113/2013.

(21) **BR 20 2013 019365-3 U2** 8.11
(22) 30/07/2013

(71) Ferramentaria Nani Ltda. (BR/SP)

Em virtude do arquivamento publicado na RPI 2384 de 13-09-2016 e considerando ausência de manifestação dentro dos prazos legais, informo que cabe ser mantido o arquivamento do pedido de patente, conforme o disposto no artigo 12, da resolução 113/2013.

(21) **BR 20 2013 019436-6 U2** 8.11
(22) 23/07/2013

(71) FABRICIO DA SILVEIRA (BR/MG)

Em virtude do arquivamento publicado na RPI 2384 de 13-09-2016 e considerando ausência de manifestação dentro dos prazos legais, informo que cabe ser mantido o arquivamento do pedido de patente, conforme o disposto no artigo 12, da resolução 113/2013.

(21) **BR 20 2013 019760-8 U2** 8.11
(22) 02/08/2013

(71) ELIZEU DE ALMEIDA SILVA MENDES (BR/SP)

Em virtude do arquivamento publicado na RPI 2384 de 13-09-2016 e considerando ausência de manifestação dentro dos prazos legais, informo que cabe ser mantido o arquivamento do pedido de patente, conforme o disposto no artigo 12, da resolução 113/2013.

(21) **BR 20 2013 019869-8 U2** 8.11
(22) 05/08/2013

(71) JOANI MOREIRA DE SOUZA (BR/ES)

Em virtude do arquivamento publicado na RPI 2383 de 06-09-2016 e considerando ausência de manifestação dentro dos prazos legais, informo que cabe ser mantido o arquivamento do pedido de patente, conforme o disposto no artigo 12, da resolução 113/2013.

(21) **BR 20 2013 019884-1 U2** 8.11
(22) 05/08/2013

(71) EBTS EMPRESA BRASILEIRA DE

TREINAMENTO E SIMULAÇÃO LTDA (BR/RJ), HARPPIA INDUSTRIA DE ARMAS LTDA (BR/PR)

Em virtude do arquivamento publicado na RPI 2384 de 13-09-2016 e considerando ausência de manifestação dentro dos prazos legais, informo que cabe ser mantido o arquivamento do pedido de patente, conforme o disposto no artigo 12, da resolução 113/2013.

(21) **BR 20 2013 019947-3 U2** 8.11
(22) 06/08/2013

(71) VALERIA MARTA STELLATO REBOLO (BR/SP), VANUSA QUEIROZ MOREIRA DA SILVA (BR/SP)

Em virtude do arquivamento publicado na RPI 2384 de 13-09-2016 e considerando ausência de manifestação dentro dos prazos legais, informo que cabe ser mantido o arquivamento do pedido de patente, conforme o disposto no artigo 12, da resolução 113/2013.

(21) **BR 20 2013 020056-0 U2** 8.11
(22) 07/08/2013

(71) PEDRO RICARDO CLEMENTE FERNANDES (BR/MG)

Em virtude do arquivamento publicado na RPI 2384 de 13-09-2016 e considerando ausência de manifestação dentro dos prazos legais, informo que cabe ser mantido o arquivamento do pedido de patente, conforme o disposto no artigo 12, da resolução 113/2013.

(21) **BR 20 2013 020065-0 U2** 8.11
(22) 23/07/2013

(71) F. FILHOS INDUSTRIA COMÉRCIO LTDA (BR/MG)

Em virtude do arquivamento publicado na RPI 2383 de 06-09-2016 e considerando ausência de

manifestação dentro dos prazos legais, informo que cabe ser mantido o arquivamento do pedido de patente, conforme o disposto no artigo 12, da resolução 113/2013.

(21) **BR 20 2013 020098-6 U2** 8.11

(22) 07/08/2013

(71) LUCAS DALPIVA (BR/RS)

Em virtude do arquivamento publicado na RPI 2384 de 13-09-2016 e considerando ausência de manifestação dentro dos prazos legais, informo que cabe ser mantido o arquivamento do pedido de patente, conforme o disposto no artigo 12, da resolução 113/2013.

(21) **BR 20 2013 020113-3 U2** 8.11
(22) 07/08/2013

(71) RAPHAEL NIKOLAS LIRA (BR/SC)

Em virtude do arquivamento publicado na RPI 2383 de 06-09-2016 e considerando ausência de manifestação dentro dos prazos legais, informo que cabe ser mantido o arquivamento do pedido de patente, conforme o disposto no artigo 12, da resolução 113/2013.

(21) **BR 20 2013 020292-0 U2** 8.11
(22) 09/08/2013

(71) LEANDRO DEL BIANCO (BR/SP)

Em virtude do arquivamento publicado na RPI 2384 de 13-09-2016 e considerando ausência de manifestação dentro dos prazos legais, informo que cabe ser mantido o arquivamento do pedido de patente, conforme o disposto no artigo 12, da resolução 113/2013.

(21) **BR 20 2013 020576-7 U2** 8.11
(22) 13/08/2013

(71) NITRO PRILL BOMBEAMENTO DE EXPLOSIVOS LTDA (BR/SP)

Em virtude do arquivamento publicado na RPI 2385 de 20-09-2016 e considerando ausência de manifestação dentro dos prazos legais, informo que cabe ser mantido o arquivamento do pedido de patente, conforme o disposto no artigo 12, da resolução 113/2013.

(21) **BR 20 2013 020765-4 U2** 8.11
(22) 14/08/2013

(71) FRANCISCO ODENIR PICOLOTO (BR/SC)

Em virtude do arquivamento publicado na RPI 2384 de 13-09-2016 e considerando ausência de manifestação dentro dos prazos legais, informo que cabe ser mantido o arquivamento do pedido de patente, conforme o disposto no artigo 12, da resolução 113/2013.

(21) **BR 20 2013 021081-7 U2** 8.11
(22) 19/08/2013

(71) RANIERI LUKASCHEK (BR/SP)

Em virtude do arquivamento publicado na RPI 2385 de 20-09-2016 e considerando ausência de manifestação dentro dos prazos legais, informo que cabe ser mantido o arquivamento do pedido de patente, conforme o disposto no artigo 12, da resolução 113/2013.

(21) **BR 20 2013 021105-8 U2** 8.11
(22) 19/08/2013

(71) ROMÃO LUIZ RODRIGUES (BR/SP)

Em virtude do arquivamento publicado na RPI 2385 de 20-09-2016 e considerando ausência de manifestação dentro dos prazos legais, informo que cabe ser mantido o arquivamento do pedido de patente, conforme o disposto no artigo 12, da resolução 113/2013.

(21) **BR 20 2013 021189-9 U2** 8.11
(22) 20/08/2013

(71) WANKE S/A (BR/SC)

Em virtude do arquivamento publicado na RPI 2385 de 20-09-2016 e considerando ausência de manifestação dentro dos prazos legais, informo que cabe ser mantido o arquivamento do pedido de patente, conforme o disposto no artigo 12, da resolução 113/2013.

(21) **BR 20 2013 021687-4 U2** 8.11
(22) 26/08/2013

(71) JORGE CARLOS LEIRA GONÇALVES (BR/RJ)

Em virtude do arquivamento publicado na RPI 2384 de 13-09-2016 e considerando ausência de manifestação dentro dos prazos legais, informo que cabe ser mantido o arquivamento do pedido de patente, conforme o disposto no artigo 12, da resolução 113/2013.

(21) **BR 20 2013 021695-5 U2** 8.11

(22) 26/08/2013

(71) WANG SIK LEE (BR/SP)

Em virtude do arquivamento publicado na RPI 2384 de 13-09-2016 e considerando ausência de manifestação dentro dos prazos legais, informo que cabe ser mantido o arquivamento do pedido de patente, conforme o disposto no artigo 12, da resolução 113/2013.

(21) **BR 20 2013 021795-1 U2** 8.11
(22) 27/08/2013

(71) FRANCISCO DE ASSIS RIBEIRO (BR/BA)

Em virtude do arquivamento publicado na RPI 2384 de 13-09-2016 e considerando ausência de manifestação dentro dos prazos legais, informo que cabe ser mantido o arquivamento do pedido de patente, conforme o disposto no artigo 12, da resolução 113/2013.

(21) **BR 20 2013 021825-7 U2** 8.11
(22) 27/08/2013

(71) LUCIANO HENRIQUE DUQUESNOIS DUBOIS (BR/RJ)

Em virtude do arquivamento publicado na RPI 2384 de 13-09-2016 e considerando ausência de manifestação dentro dos prazos legais, informo que cabe ser mantido o arquivamento do pedido de patente, conforme o disposto no artigo 12, da resolução 113/2013.

(21) **BR 20 2013 021909-1 U2** 8.11
(22) 28/08/2013

(71) Maxilaser Indústria Metalúrgica Ltda. (BR/PR)

Em virtude do arquivamento publicado na RPI 2384 de 13-09-2016 e considerando ausência de manifestação dentro dos prazos legais, informo que cabe ser mantido o arquivamento do pedido de patente, conforme o disposto no artigo 12, da resolução 113/2013.

(21) **BR 20 2013 022005-7 U2** 8.11
(22) 28/08/2013

(71) PERONNE DOS REIS JORGE (BR/RS)

Em virtude do arquivamento publicado na RPI 2384 de 13-09-2016 e considerando ausência de manifestação dentro dos prazos legais, informo que cabe ser mantido o arquivamento do pedido de patente, conforme o disposto no artigo 12, da resolução 113/2013.

(21) **BR 20 2013 022172-0 U2** 8.11
(22) 30/08/2013

(71) FUEDE ABDALA (BR/SP)

Em virtude do arquivamento publicado na RPI 2384 de 13-09-2016 e considerando ausência de manifestação dentro dos prazos legais, informo que cabe ser mantido o arquivamento do pedido de patente, conforme o disposto no artigo 12, da resolução 113/2013.

(21) **BR 20 2013 022186-0 U2** 8.11
(22) 30/08/2013

(71) EDUARDO HENRIQUE JOBIM SOARES (BR/BA), FELIPE LASMAR STUDART (BR/BA)

Em virtude do arquivamento publicado na RPI 2384 de 13-09-2016 e considerando ausência de manifestação dentro dos prazos legais, informo que cabe ser mantido o arquivamento do pedido de patente, conforme o disposto no artigo 12, da resolução 113/2013.

(21) **BR 20 2013 022244-0 U2** 8.11
(22) 30/08/2013

(71) M H ALVES DOS SANTOS INJETADOS ME (BR/SP)

Em virtude do arquivamento publicado na RPI 2384 de 13-09-2016 e considerando ausência de manifestação dentro dos prazos legais, informo que cabe ser mantido o arquivamento do pedido de patente, conforme o disposto no artigo 12, da resolução 113/2013.

(21) **BR 20 2013 022348-0 U2** 8.11
(22) 02/09/2013

(71) MICHAEL WILLY ASMUSSEN (BR/SP)

Em virtude do arquivamento publicado na RPI 2385 de 20-09-2016 e considerando ausência de manifestação dentro dos prazos legais, informo que cabe ser mantido o arquivamento do pedido de patente, conforme o disposto no artigo 12, da resolução 113/2013.

(21) **BR 20 2013 022460-5 U2** 8.11

(22) 03/09/2013
(71) FERNANDO AQUILINI DE AGUIAR (BR/SP)
Em virtude do arquivamento publicado na RPI 2385 de 20-09-2016 e considerando ausência de manifestação dentro dos prazos legais, informo que cabe ser mantido o arquivamento do pedido de patente, conforme o disposto no artigo 12, da resolução 113/2013.

(21) **BR 20 2013 022472-9 U2** 8.11
(22) 03/09/2013
(71) CSM - COMPONENTES SISTEMAS E MÁQUINAS PARA CONSTRUÇÃO LTDA (BR/SC)
Em virtude do arquivamento publicado na RPI 2384 de 13-09-2016 e considerando ausência de manifestação dentro dos prazos legais, informo que cabe ser mantido o arquivamento do pedido de patente, conforme o disposto no artigo 12, da resolução 113/2013.

(21) **BR 20 2013 022679-9 U2** 8.11
(22) 05/09/2013
(71) Serralheria Nova Arte Ltda - ME (BR/MS)
Em virtude do arquivamento publicado na RPI 2383 de 06-09-2016 e considerando ausência de manifestação dentro dos prazos legais, informo que cabe ser mantido o arquivamento do pedido de patente, conforme o disposto no artigo 12, da resolução 113/2013.

(21) **BR 20 2013 022888-0 U2** 8.11
(22) 06/09/2013
(71) MAX GIOVANI MESQUITA MARTINS (BR/SP)
Em virtude do arquivamento publicado na RPI 2384 de 13-09-2016 e considerando ausência de manifestação dentro dos prazos legais, informo que cabe ser mantido o arquivamento do pedido de patente, conforme o disposto no artigo 12, da resolução 113/2013.

(21) **BR 20 2013 022896-1 U2** 8.11
(22) 06/09/2013
(71) TONY ANDERSON FERNANDES BASILIO (BR/RS)
Em virtude do arquivamento publicado na RPI 2383 de 06-09-2016 e considerando ausência de manifestação dentro dos prazos legais, informo que cabe ser mantido o arquivamento do pedido de patente, conforme o disposto no artigo 12, da resolução 113/2013.

(21) **BR 20 2013 023189-0 U2** 8.11
(22) 10/09/2013
(71) REZENDE PEREIRA INDÚSTRIA E COMÉRCIO DE COMPONENTES PLÁSTICOS LTDA (BR/SP)
Em virtude do arquivamento publicado na RPI 2384 de 13-09-2016 e considerando ausência de manifestação dentro dos prazos legais, informo que cabe ser mantido o arquivamento do pedido de patente, conforme o disposto no artigo 12, da resolução 113/2013.

(21) **BR 20 2013 023190-3 U2** 8.11
(22) 10/09/2013
(71) REZENDE PEREIRA INDÚSTRIA E COMÉRCIO DE COMPONENTES PLÁSTICOS LTDA (BR/SP)
Em virtude do arquivamento publicado na RPI 2385 de 20-09-2016 e considerando ausência de manifestação dentro dos prazos legais, informo que cabe ser mantido o arquivamento do pedido de patente, conforme o disposto no artigo 12, da resolução 113/2013.

(21) **BR 20 2013 023245-4 U2** 8.11
(22) 11/09/2013
(71) ANDRÉ LUIS PEREIRA BARBOSA (BR/SP)
Em virtude do arquivamento publicado na RPI 2384 de 13-09-2016 e considerando ausência de manifestação dentro dos prazos legais, informo que cabe ser mantido o arquivamento do pedido de patente, conforme o disposto no artigo 12, da resolução 113/2013.

(21) **BR 20 2013 023500-3 U2** 8.11
(22) 13/09/2013
(71) ODILON BARROS - ME (BR/SC)
Em virtude do arquivamento publicado na RPI 2383 de 06-09-2016 e considerando ausência de manifestação dentro dos prazos legais, informo que cabe ser mantido o arquivamento do pedido de

patente, conforme o disposto no artigo 12, da resolução 113/2013.

(21) **BR 20 2013 023634-4 U2** 8.11
(22) 16/09/2013
(71) DELVO FERRAZ DA SILVA (BR/SP)
Em virtude do arquivamento publicado na RPI 2383 de 06-09-2016 e considerando ausência de manifestação dentro dos prazos legais, informo que cabe ser mantido o arquivamento do pedido de patente, conforme o disposto no artigo 12, da resolução 113/2013.

(21) **BR 20 2013 023652-2 U2** 8.11
(22) 16/09/2013
(71) SÉRGIO BRAGGION (BR/SP)
Em virtude do arquivamento publicado na RPI 2384 de 13-09-2016 e considerando ausência de manifestação dentro dos prazos legais, informo que cabe ser mantido o arquivamento do pedido de patente, conforme o disposto no artigo 12, da resolução 113/2013.

(21) **BR 20 2013 024298-0 U2** 8.11
(22) 23/09/2013
(71) ARNALDO DA SILVA FOGAÇA (BR/PR)
Em virtude do arquivamento publicado na RPI 2384 de 13-09-2016 e considerando ausência de manifestação dentro dos prazos legais, informo que cabe ser mantido o arquivamento do pedido de patente, conforme o disposto no artigo 12, da resolução 113/2013.

(21) **BR 20 2013 024299-9 U2** 8.11
(22) 23/09/2013
(71) ARNALDO DA SILVA FOGAÇA (BR/PR)
Em virtude do arquivamento publicado na RPI 2383 de 06-09-2016 e considerando ausência de manifestação dentro dos prazos legais, informo que cabe ser mantido o arquivamento do pedido de patente, conforme o disposto no artigo 12, da resolução 113/2013.

(21) **BR 20 2013 024693-5 U2** 8.11
(22) 23/09/2013
(71) NARIANO GALLI (BR/RS)
Em virtude do arquivamento publicado na RPI 2384 de 13-09-2016 e considerando ausência de manifestação dentro dos prazos legais, informo que cabe ser mantido o arquivamento do pedido de patente, conforme o disposto no artigo 12, da resolução 113/2013.

(21) **BR 20 2013 025076-2 U2** 8.11
(22) 30/09/2013
(71) VALTER PEREIRA BAHIA (BR/RJ)
Em virtude do arquivamento publicado na RPI 2384 de 13-09-2016 e considerando ausência de manifestação dentro dos prazos legais, informo que cabe ser mantido o arquivamento do pedido de patente, conforme o disposto no artigo 12, da resolução 113/2013.

(21) **BR 20 2013 025475-0 U2** 8.11
(22) 02/10/2013
(71) E-LEEZE IMPORTACAO E COMERCIO DE BICICLETAS ELETRICAS LTDA - EPP (BR/PR)
Em virtude do arquivamento publicado na RPI 2384 de 13-09-2016 e considerando ausência de manifestação dentro dos prazos legais, informo que cabe ser mantido o arquivamento do pedido de patente, conforme o disposto no artigo 12, da resolução 113/2013.

(21) **BR 20 2013 025636-1 U2** 8.11
(22) 04/10/2013
(71) MARCOS ANTÔNIO GOMES DA SILVA (BR/MG)
Em virtude do arquivamento publicado na RPI 2384 de 13-09-2016 e considerando ausência de manifestação dentro dos prazos legais, informo que cabe ser mantido o arquivamento do pedido de patente, conforme o disposto no artigo 12, da resolução 113/2013.

(21) **BR 20 2013 026023-7 U2** 8.11
(22) 09/10/2013
(71) Carlos Fabiano de Oliveira Quintanilha (BR/RJ)
Em virtude do arquivamento publicado na RPI 2384 de 13-09-2016 e considerando ausência de manifestação dentro dos prazos legais, informo que cabe ser mantido o arquivamento do pedido de

patente, conforme o disposto no artigo 12, da resolução 113/2013.

(21) **BR 20 2013 026121-7 U2** 8.11
(22) 10/10/2013
(71) ROBERTO GEHLEN OLIVEIRA (BR/SP), RENATO LUIS BERALDO (BR/SP), CLOVIS AMARAL OLIVEIRA (BR/SP)
Em virtude do arquivamento publicado na RPI 2383 de 06-09-2016 e considerando ausência de manifestação dentro dos prazos legais, informo que cabe ser mantido o arquivamento do pedido de patente, conforme o disposto no artigo 12, da resolução 113/2013.

(21) **BR 20 2013 026272-8 U2** 8.11
(22) 09/10/2013
(71) EDINALVA FERNANDES DO NASCIMENTO (BR/MT)
Em virtude do arquivamento publicado na RPI 2384 de 13-09-2016 e considerando ausência de manifestação dentro dos prazos legais, informo que cabe ser mantido o arquivamento do pedido de patente, conforme o disposto no artigo 12, da resolução 113/2013.

(21) **BR 20 2013 026303-1 U2** 8.11
(22) 11/10/2013
(71) MARCOS ROBERTO DUARTE (BR/PR)
Em virtude do arquivamento publicado na RPI 2384 de 13-09-2016 e considerando ausência de manifestação dentro dos prazos legais, informo que cabe ser mantido o arquivamento do pedido de patente, conforme o disposto no artigo 12, da resolução 113/2013.

(21) **BR 20 2013 026375-9 U2** 8.11
(22) 14/10/2013
(71) VANDERLEI NUNES (BR/RJ)
Em virtude do arquivamento publicado na RPI 2385 de 20-09-2016 e considerando ausência de manifestação dentro dos prazos legais, informo que cabe ser mantido o arquivamento do pedido de patente, conforme o disposto no artigo 12, da resolução 113/2013.

(21) **BR 20 2013 026518-2 U2** 8.11
(22) 15/10/2013
(71) CLAUDIO DA SILVA VIANNA (BR/RJ)
Em virtude do arquivamento publicado na RPI 2385 de 20-09-2016 e considerando ausência de manifestação dentro dos prazos legais, informo que cabe ser mantido o arquivamento do pedido de patente, conforme o disposto no artigo 12, da resolução 113/2013.

(21) **BR 20 2013 026522-0 U2** 8.11
(22) 15/10/2013
(71) PEDRO LUIZ RIBEIRO MAZZEI (BR/SP)
Em virtude do arquivamento publicado na RPI 2385 de 20-09-2016 e considerando ausência de manifestação dentro dos prazos legais, informo que cabe ser mantido o arquivamento do pedido de patente, conforme o disposto no artigo 12, da resolução 113/2013.

(21) **BR 20 2013 026658-8 U2** 8.11
(22) 16/10/2013
(71) N S F INDÚSTRIA E COM DE EQUIPAMENTOS P/INST COM LTDA (BR/SP)
Em virtude do arquivamento publicado na RPI 2383 de 06-09-2016 e considerando ausência de manifestação dentro dos prazos legais, informo que cabe ser mantido o arquivamento do pedido de patente, conforme o disposto no artigo 12, da resolução 113/2013.

(21) **BR 20 2013 026718-5 U2** 8.11
(22) 16/10/2013
(71) JOSE CARLOS TCHIAN (BR/SP)
Em virtude do arquivamento publicado na RPI 2384 de 13-09-2016 e considerando ausência de manifestação dentro dos prazos legais, informo que cabe ser mantido o arquivamento do pedido de patente, conforme o disposto no artigo 12, da resolução 113/2013.

(21) **BR 20 2013 026920-0 U2** 8.11
(22) 18/10/2013
(71) WALDIR DIAS FRUCTUOSO (BR/RJ)
Em virtude do arquivamento publicado na RPI 2385 de 20-09-2016 e considerando ausência de

manifestação dentro dos prazos legais, informo que cabe ser mantido o arquivamento do pedido de patente, conforme o disposto no artigo 12, da resolução 113/2013.

(21) **BR 20 2013 027146-8 U2** 8.11

(22) 21/10/2013

(71) CARLOS ALBERTO CAMARGO LIMA (BR/SP)
Em virtude do arquivamento publicado na RPI 2385 de 20-09-2016 e considerando ausência de manifestação dentro dos prazos legais, informo que cabe ser mantido o arquivamento do pedido de patente, conforme o disposto no artigo 12, da resolução 113/2013.

(21) **BR 20 2013 027253-7 U2** 8.11

(22) 23/10/2013

(71) JOSÉ CARDOSO DE ASSUMPÇÃO (BR/SP)
Em virtude do arquivamento publicado na RPI 2383 de 06-09-2016 e considerando ausência de manifestação dentro dos prazos legais, informo que cabe ser mantido o arquivamento do pedido de patente, conforme o disposto no artigo 12, da resolução 113/2013.

(21) **BR 20 2013 027343-6 U2** 8.11

(22) 23/10/2013

(71) VICTOR MARSAIOLI DONEUX (BR/SC) ,
ROMEU BRUNO FILHO (BR/SC) , ALEXANDRE
GONÇALVES MELLO (BR/SC)
Em virtude do arquivamento publicado na RPI 2384 de 13-09-2016 e considerando ausência de manifestação dentro dos prazos legais, informo que cabe ser mantido o arquivamento do pedido de patente, conforme o disposto no artigo 12, da resolução 113/2013.

(21) **BR 20 2013 027435-1 U2** 8.11

(22) 24/10/2013

(71) Iremar Prada Ramos (BR/SP)
Em virtude do arquivamento publicado na RPI 2384 de 13-09-2016 e considerando ausência de manifestação dentro dos prazos legais, informo que cabe ser mantido o arquivamento do pedido de patente, conforme o disposto no artigo 12, da resolução 113/2013.

(21) **BR 20 2013 027499-8 U2** 8.11

(22) 25/10/2013

(71) MARCOS ANTÔNIO GOMES DA SILVA
(BR/MG)
Em virtude do arquivamento publicado na RPI 2384 de 13-09-2016 e considerando ausência de manifestação dentro dos prazos legais, informo que cabe ser mantido o arquivamento do pedido de patente, conforme o disposto no artigo 12, da resolução 113/2013.

(21) **BR 20 2013 027588-9 U2** 8.11

(22) 25/10/2013

(71) JOSÉ LUIZ FERRARI (BR/SP)
Em virtude do arquivamento publicado na RPI 2384 de 13-09-2016 e considerando ausência de manifestação dentro dos prazos legais, informo que cabe ser mantido o arquivamento do pedido de patente, conforme o disposto no artigo 12, da resolução 113/2013.

(21) **BR 20 2013 027733-4 U2** 8.11

(22) 29/10/2013

(71) MARCO ANTONIO POMARICO (BR/SP)
Em virtude do arquivamento publicado na RPI 2384 de 13-09-2016 e considerando ausência de manifestação dentro dos prazos legais, informo que cabe ser mantido o arquivamento do pedido de patente, conforme o disposto no artigo 12, da resolução 113/2013.

(21) **BR 20 2013 027808-0 U2** 8.11

(22) 24/10/2013

(71) JORGE JIRO FARIA THAMAY (BR/SC)
Em virtude do arquivamento publicado na RPI 2383 de 06-09-2016 e considerando ausência de manifestação dentro dos prazos legais, informo que cabe ser mantido o arquivamento do pedido de patente, conforme o disposto no artigo 12, da resolução 113/2013.

(21) **BR 20 2013 028057-2 U2** 8.11

(22) 31/10/2013

(71) FABIO NOGUEIRA DE SOUZA (BR/PR)
Em virtude do arquivamento publicado na RPI 2384 de 13-09-2016 e considerando ausência de manifestação dentro dos prazos legais, informo que cabe ser mantido o arquivamento do pedido de

patente, conforme o disposto no artigo 12, da resolução 113/2013.

(21) **BR 20 2013 028062-9 U2** 8.11

(22) 31/10/2013

(71) DIONEI HELOI DE SOUZA (BR/SC) , DANIEL
HENRIQUE CAMARGO DE SOUZA (BR/SC)
Em virtude do arquivamento publicado na RPI 2385 de 20-09-2016 e considerando ausência de manifestação dentro dos prazos legais, informo que cabe ser mantido o arquivamento do pedido de patente, conforme o disposto no artigo 12, da resolução 113/2013.

(21) **BR 20 2013 028085-8 U2** 8.11

(22) 31/10/2013

(71) MILA MOTOS E CARROCERIAS EIRELI -EPP
(BR/SP)
Em virtude do arquivamento publicado na RPI 2384 de 13-09-2016 e considerando ausência de manifestação dentro dos prazos legais, informo que cabe ser mantido o arquivamento do pedido de patente, conforme o disposto no artigo 12, da resolução 113/2013.

(21) **BR 20 2013 028208-7 U2** 8.11

(22) 01/11/2013

(71) FRANCIS GEORGES EMILE ROUSSEAU
(BR/SP)
Em virtude do arquivamento publicado na RPI 2384 de 13-09-2016 e considerando ausência de manifestação dentro dos prazos legais, informo que cabe ser mantido o arquivamento do pedido de patente, conforme o disposto no artigo 12, da resolução 113/2013.

(21) **BR 20 2013 028215-0 U2** 8.11

(22) 01/11/2013

(71) SEBASTIÃO RAYMUNDO JUNIOR (BR/SP)
Em virtude do arquivamento publicado na RPI 2384 de 13-09-2016 e considerando ausência de manifestação dentro dos prazos legais, informo que cabe ser mantido o arquivamento do pedido de patente, conforme o disposto no artigo 12, da resolução 113/2013.

(21) **BR 20 2013 028332-6 U2** 8.11

(22) 01/11/2013

(71) ERNANDO BIZELLO JUNIOR (BR/SP)
Em virtude do arquivamento publicado na RPI 2384 de 13-09-2016 e considerando ausência de manifestação dentro dos prazos legais, informo que cabe ser mantido o arquivamento do pedido de patente, conforme o disposto no artigo 12, da resolução 113/2013.

(21) **BR 20 2013 028337-7 U2** 8.11

(22) 04/11/2013

(71) Julian Capeller Angulski (BR/SC) , LAERCIO
PERETTI (BR/SC)
Em virtude do arquivamento publicado na RPI 2384 de 13-09-2016 e considerando ausência de manifestação dentro dos prazos legais, informo que cabe ser mantido o arquivamento do pedido de patente, conforme o disposto no artigo 12, da resolução 113/2013.

(21) **BR 20 2013 028382-2 U2** 8.11

(22) 04/11/2013

(71) MARLON TROIAN (BR/RS)
Em virtude do arquivamento publicado na RPI 2384 de 13-09-2016 e considerando ausência de manifestação dentro dos prazos legais, informo que cabe ser mantido o arquivamento do pedido de patente, conforme o disposto no artigo 12, da resolução 113/2013.

(21) **BR 20 2013 028461-6 U2** 8.11

(22) 05/11/2013

(71) EDSON EDILSON DE LIMA (BR/SP)
Em virtude do arquivamento publicado na RPI 2384 de 13-09-2016 e considerando ausência de manifestação dentro dos prazos legais, informo que cabe ser mantido o arquivamento do pedido de patente, conforme o disposto no artigo 12, da resolução 113/2013.

(21) **BR 20 2013 028499-3 U2** 8.11

(22) 05/11/2013

(71) ALFIO MACIEL CAMPELO (BR/PE)
Em virtude do arquivamento publicado na RPI 2384 de 13-09-2016 e considerando ausência de manifestação dentro dos prazos legais, informo que cabe ser mantido o arquivamento do pedido de

patente, conforme o disposto no artigo 12, da resolução 113/2013.

(21) **BR 20 2013 028547-7 U2** 8.11

(22) 05/11/2013

(71) DINOVAN WENCESLAU (BR/SP) , GILBERTO
GRESPI (BR/SP) , JOSE ANTONIO BOSCO
JUNIOR (BR/SP) , MARCELO ALEXANDRE DE
PAULA RUSSI (BR/SP)
Em virtude do arquivamento publicado na RPI 2384 de 13-09-2016 e considerando ausência de manifestação dentro dos prazos legais, informo que cabe ser mantido o arquivamento do pedido de patente, conforme o disposto no artigo 12, da resolução 113/2013.

(21) **BR 20 2013 028583-3 U2** 8.11

(22) 06/11/2013

(71) VALMIR DIAS DE ALMEIDA (BR/SP)
Em virtude do arquivamento publicado na RPI 2384 de 13-09-2016 e considerando ausência de manifestação dentro dos prazos legais, informo que cabe ser mantido o arquivamento do pedido de patente, conforme o disposto no artigo 12, da resolução 113/2013.

(21) **BR 20 2013 028805-0 U2** 8.11

(22) 08/11/2013

(71) PEDRO PAULO DE SOUZA SILVA (BR/MG)
Em virtude do arquivamento publicado na RPI 2383 de 06-09-2016 e considerando ausência de manifestação dentro dos prazos legais, informo que cabe ser mantido o arquivamento do pedido de patente, conforme o disposto no artigo 12, da resolução 113/2013.

(21) **BR 20 2013 029087-0 U2** 8.11

(22) 12/11/2013

(71) EDUARDO GERALDES CORREA (BR/SP)
Em virtude do arquivamento publicado na RPI 2384 de 13-09-2016 e considerando ausência de manifestação dentro dos prazos legais, informo que cabe ser mantido o arquivamento do pedido de patente, conforme o disposto no artigo 12, da resolução 113/2013.

(21) **BR 20 2013 033780-9 U2** 8.11

(22) 04/09/2013

(71) EDGARD MARINHO BESSA (BR/RJ)
Em virtude do arquivamento publicado na RPI 2385 de 20-09-2016 e considerando ausência de manifestação dentro dos prazos legais, informo que cabe ser mantido o arquivamento do pedido de patente, conforme o disposto no artigo 12, da resolução 113/2013.

(21) **BR 20 2013 033957-7 U2** 8.11

(22) 23/08/2013

(71) FERNANDO ZIMMERMANN BAKONYI
(BR/SP)
Em virtude do arquivamento publicado na RPI 2385 de 20-09-2016 e considerando ausência de manifestação dentro dos prazos legais, informo que cabe ser mantido o arquivamento do pedido de patente, conforme o disposto no artigo 12, da resolução 113/2013.

(21) **BR 21 2012 003383-8 U2** 8.11

(22) 29/04/2011

(71) Josefina Batanero Bastida (MX)
Em virtude do arquivamento publicado na RPI 2385 de 20-09-2016 e considerando ausência de manifestação dentro dos prazos legais, informo que cabe ser mantido o arquivamento do pedido de patente, conforme o disposto no artigo 12, da resolução 113/2013.

(21) **BR 21 2012 005399-5 U2** 8.11

(22) 06/09/2010

(71) SIEMENS VAI METALS TECHNOLOGIES
GMBH & CO (US)
Em virtude do arquivamento publicado na RPI 2384 de 13-09-2016 e considerando ausência de manifestação dentro dos prazos legais, informo que cabe ser mantido o arquivamento do pedido de patente, conforme o disposto no artigo 12, da resolução 113/2013.

(21) **C1 0001211-4 E2** 8.11

(22) 04/04/2001

(61) PI 0001211-4 13/04/2000
(71) Centro de Tecnologia da Informação Renato
Archer - CTI (BR/SP)
Em virtude do arquivamento publicado na RPI 2384 de 13-09-2016 e considerando ausência de

manifestação dentro dos prazos legais, informo que cabe ser mantido o arquivamento do certificado de adição, conforme o disposto no artigo 12, da resolução 113/2013.

(21) **C1 0404795-8 E2** **8.11**

(22) 03/11/2006
(61) PI 0404795-8 04/11/2004
(71) USIMASTER – PEÇAS DE PRECISÃO LTDA. (BR/RJ)

Em virtude do arquivamento publicado na RPI 2384 de 13-09-2016 e considerando ausência de manifestação dentro dos prazos legais, informo que cabe ser mantido o arquivamento do certificado de adição, conforme o disposto no artigo 12, da resolução 113/2013.

(21) **C1 0501497-2 E2** **8.11**

(22) 25/09/2006
(61) PI 0501497-2 20/04/2005
(71) Francisco Pedro Guilherme Neto (BR/RN)

Em virtude do arquivamento publicado na RPI 2385 de 20-09-2016 e considerando ausência de manifestação dentro dos prazos legais, informo que cabe ser mantido o arquivamento do certificado de adição, conforme o disposto no artigo 12, da resolução 113/2013.

(21) **C1 0506304-3 E2** **8.11**

(22) 27/07/2006
(61) PI 0506304-3 07/11/2005

(71) Sigmatech Sistemas Eletrônicos Ltda. (BR/PR)
Em virtude do arquivamento publicado na RPI 2384 de 13-09-2016 e considerando ausência de manifestação dentro dos prazos legais, informo que cabe ser mantido o arquivamento do certificado de adição, conforme o disposto no artigo 12, da resolução 113/2013.

(21) **C1 0601626-0 E2** **8.11**

(22) 25/05/2009
(61) PI 0601626-0 08/05/2006
(71) Vivaldo Mazon (BR/DF) , José Danilo de Paiva Carvalho (BR/SP) , Dante Raul Guerrero (BR/SP) , João Artur Graf (BR/SP) , Maurício Pessoa Vaz (BR/SP)

Em virtude do arquivamento publicado na RPI 2385 de 20-09-2016 e considerando ausência de manifestação dentro dos prazos legais, informo que cabe ser mantido o arquivamento do certificado de adição, conforme o disposto no artigo 12, da resolução 113/2013.

(21) **C1 0602077-1 E2** **8.11**

(22) 01/08/2008
(61) PI 0602077-1 23/05/2006

(71) Fernando de Moraes Mendonça Ribeiro (BR/SP) , Luiz Antonio de Oliveira (BR/SP) , Gnatus Equipamentos Médico Odontológicos Ltda. (BR/SP)
Em virtude do arquivamento publicado na RPI 2385 de 20-09-2016 e considerando ausência de manifestação dentro dos prazos legais, informo que cabe ser mantido o arquivamento do certificado de adição, conforme o disposto no artigo 12, da resolução 113/2013.

(21) **C1 0702038-4 E2** **8.11**

(22) 28/05/2008
(61) PI 0702038-4 30/05/2007

(71) Adriano Biondi Monteiro Carneiro (BR/SP)
Em virtude do arquivamento publicado na RPI 2385 de 20-09-2016 e considerando ausência de manifestação dentro dos prazos legais, informo que cabe ser mantido o arquivamento do certificado de adição, conforme o disposto no artigo 12, da resolução 113/2013.

(21) **C1 1004158-3 E2** **8.11**

(22) 15/08/2011
(61) PI 1004158-3 29/10/2010

(71) Angelo de Souza Pereira (BR/PR)
Em virtude do arquivamento publicado na RPI 2384 de 13-09-2016 e considerando ausência de manifestação dentro dos prazos legais, informo que cabe ser mantido o arquivamento do certificado de adição, conforme o disposto no artigo 12, da resolução 113/2013.

(21) **MU 8300959-0 U2** **8.11**

(22) 27/06/2003
(71) João Artur Bernardes Villadangos (BR/SP)

Em virtude do arquivamento publicado na RPI 2385 de 20-09-2016 e considerando ausência de manifestação dentro dos prazos legais, informo que cabe ser mantido o arquivamento do pedido de patente, conforme o disposto no artigo 12, da resolução 113/2013.

(21) **MU 8401848-8 U2** **8.11**

(22) 20/05/2004
(71) Gelson Luiz Kaempfer (BR/RS) , Elton Eurico Wetter (BR/RS)

Em virtude do arquivamento publicado na RPI 2385 de 20-09-2016 e considerando ausência de manifestação dentro dos prazos legais, informo que cabe ser mantido o arquivamento do pedido de patente, conforme o disposto no artigo 12, da resolução 113/2013.

(21) **MU 8403631-1 U2** **8.11**

(22) 30/06/2004
(71) Marcelo Luis Mees (BR/PR)

Em virtude do arquivamento publicado na RPI 2385 de 20-09-2016 e considerando ausência de manifestação dentro dos prazos legais, informo que cabe ser mantido o arquivamento do pedido de patente, conforme o disposto no artigo 12, da resolução 113/2013.

(21) **MU 8500595-9 U2** **8.11**

(22) 29/03/2005
(71) Shokichi Tadano (BR/MT)

Em virtude do arquivamento publicado na RPI 2384 de 13-09-2016 e considerando ausência de manifestação dentro dos prazos legais, informo que cabe ser mantido o arquivamento do pedido de patente, conforme o disposto no artigo 12, da resolução 113/2013.

(21) **MU 8501426-5 U2** **8.11**

(22) 08/07/2005
(71) Lúcia Helena Nenoki (BR/PR)
Em virtude do arquivamento publicado na RPI 2385 de 20-09-2016 e considerando ausência de manifestação dentro dos prazos legais, informo que cabe ser mantido o arquivamento do pedido de patente, conforme o disposto no artigo 12, da resolução 113/2013.

(21) **MU 8601241-0 U2** **8.11**

(22) 20/06/2006
(71) Paulo Sergio Bins (BR/ES)
Em virtude do arquivamento publicado na RPI 2385 de 20-09-2016 e considerando ausência de manifestação dentro dos prazos legais, informo que cabe ser mantido o arquivamento do pedido de patente, conforme o disposto no artigo 12, da resolução 113/2013.

(21) **MU 8602961-4 U2** **8.11**

(22) 04/08/2006
(71) Luiz Alberto Padilha (BR/SC)
Em virtude do arquivamento publicado na RPI 2385 de 20-09-2016 e considerando ausência de manifestação dentro dos prazos legais, informo que cabe ser mantido o arquivamento do pedido de patente, conforme o disposto no artigo 12, da resolução 113/2013.

(21) **MU 8700469-0 U2** **8.11**

(22) 27/04/2007
(71) CARLO KARL TRAKOFLER (BR/ES)
Em virtude do arquivamento publicado na RPI 2385 de 20-09-2016 e considerando ausência de manifestação dentro dos prazos legais, informo que cabe ser mantido o arquivamento do pedido de patente, conforme o disposto no artigo 12, da resolução 113/2013.

(21) **MU 8700775-4 U2** **8.11**

(22) 29/06/2007
(71) Nilko Metalurgia Ltda (BR/PR)
Em virtude do arquivamento publicado na RPI 2385 de 20-09-2016 e considerando ausência de manifestação dentro dos prazos legais, informo que cabe ser mantido o arquivamento do pedido de patente, conforme o disposto no artigo 12, da resolução 113/2013.

(21) **MU 8701033-0 U2** **8.11**

(22) 11/07/2007
(71) Abdo Farret Neto (BR/RN)

Em virtude do arquivamento publicado na RPI 2385 de 20-09-2016 e considerando ausência de manifestação dentro dos prazos legais, informo que cabe ser mantido o arquivamento do pedido de patente, conforme o disposto no artigo 12, da resolução 113/2013.

(21) **MU 8701173-5 U2** **8.11**

(22) 14/05/2007
(71) Omar Soubhia (BR/SP) , Sleman Soubhia (BR/SP)

Em virtude do arquivamento publicado na RPI 2385 de 20-09-2016 e considerando ausência de manifestação dentro dos prazos legais, informo que cabe ser mantido o arquivamento do pedido de patente, conforme o disposto no artigo 12, da resolução 113/2013.

(21) **MU 8701434-3 U2** **8.11**

(22) 25/07/2007
(71) Fundação Universidade do Amazonas (BR/AM)
Em virtude do arquivamento publicado na RPI 2385 de 20-09-2016 e considerando ausência de manifestação dentro dos prazos legais, informo que cabe ser mantido o arquivamento do pedido de patente, conforme o disposto no artigo 12, da resolução 113/2013.

(21) **MU 8702025-4 U2** **8.11**

(22) 21/11/2007
(71) Susana Thönnigs (BR/RS)
Em virtude do arquivamento publicado na RPI 2385 de 20-09-2016 e considerando ausência de manifestação dentro dos prazos legais, informo que cabe ser mantido o arquivamento do pedido de patente, conforme o disposto no artigo 12, da resolução 113/2013.

(21) **MU 8702362-8 U2** **8.11**

(22) 09/11/2007
(71) Francisco Antonio Lopes Junior (BR/SP)
Em virtude do arquivamento publicado na RPI 2385 de 20-09-2016 e considerando ausência de manifestação dentro dos prazos legais, informo que cabe ser mantido o arquivamento do pedido de patente, conforme o disposto no artigo 12, da resolução 113/2013.

(21) **MU 8702689-9 U2** **8.11**

(22) 30/03/2007
(71) Daniel Silvério da Silva (BR/MG)
Em virtude do arquivamento publicado na RPI 2384 de 13-09-2016 e considerando ausência de manifestação dentro dos prazos legais, informo que cabe ser mantido o arquivamento do pedido de patente, conforme o disposto no artigo 12, da resolução 113/2013.

(21) **MU 8703016-0 U2** **8.11**

(22) 06/08/2007
(71) Geraldo Alexandre Martins de Barros (BR/SP)
Em virtude do arquivamento publicado na RPI 2384 de 13-09-2016 e considerando ausência de manifestação dentro dos prazos legais, informo que cabe ser mantido o arquivamento do pedido de patente, conforme o disposto no artigo 12, da resolução 113/2013.

(21) **MU 8800360-4 U2** **8.11**

(22) 01/08/2008
(71) Indústria e Comércio de Auto Peças Rei Ltda (BR/SP)
Em virtude do arquivamento publicado na RPI 2385 de 20-09-2016 e considerando ausência de manifestação dentro dos prazos legais, informo que cabe ser mantido o arquivamento do pedido de patente, conforme o disposto no artigo 12, da resolução 113/2013.

(21) **MU 8800489-9 U2** **8.11**

(22) 21/07/2008
(71) Carthom's Eletro Metalúrgica Ltda (BR/SP)
Em virtude do arquivamento publicado na RPI 2385 de 20-09-2016 e considerando ausência de manifestação dentro dos prazos legais, informo que cabe ser mantido o arquivamento do pedido de patente, conforme o disposto no artigo 12, da resolução 113/2013.

(21) **MU 8800496-1 U2** **8.11**

(22) 06/08/2008
(71) Tilibra Produtos de Papelaria Ltda (BR/SP)

Em virtude do arquivamento publicado na RPI 2385 de 20-09-2016 e considerando ausência de manifestação dentro dos prazos legais, informo que cabe ser mantido o arquivamento do pedido de patente, conforme o disposto no artigo 12, da resolução 113/2013.

(21) **MU 8800558-5 U2** **8.11**

(22) 26/08/2008

(71) Marcelino Heck (BR/RS), Gerson Luis Kunkel (BR/RS)

Em virtude do arquivamento publicado na RPI 2384 de 13-09-2016 e considerando ausência de manifestação dentro dos prazos legais, informo que cabe ser mantido o arquivamento do pedido de patente, conforme o disposto no artigo 12, da resolução 113/2013.

(21) **MU 8800638-7 U2** **8.11**

(22) 31/07/2008

(71) Elizeu Gonçalves (BR/SP)

Em virtude do arquivamento publicado na RPI 2385 de 20-09-2016 e considerando ausência de manifestação dentro dos prazos legais, informo que cabe ser mantido o arquivamento do pedido de patente, conforme o disposto no artigo 12, da resolução 113/2013.

(21) **MU 8800823-1 U2** **8.11**

(22) 24/03/2008

(71) Jeova Souza da Silva ME (BR/DF)

Em virtude do arquivamento publicado na RPI 2385 de 20-09-2016 e considerando ausência de manifestação dentro dos prazos legais, informo que cabe ser mantido o arquivamento do pedido de patente, conforme o disposto no artigo 12, da resolução 113/2013.

(21) **MU 8800886-0 U2** **8.11**

(22) 27/03/2008

(71) Nivaldo da Silva (BR/SP)

Em virtude do arquivamento publicado na RPI 2384 de 13-09-2016 e considerando ausência de manifestação dentro dos prazos legais, informo que cabe ser mantido o arquivamento do pedido de patente, conforme o disposto no artigo 12, da resolução 113/2013.

(21) **MU 8800897-5 U2** **8.11**

(22) 28/04/2008

(71) Sodécia da Bahia Ltda (BR/BA)

Em virtude do arquivamento publicado na RPI 2385 de 20-09-2016 e considerando ausência de manifestação dentro dos prazos legais, informo que cabe ser mantido o arquivamento do pedido de patente, conforme o disposto no artigo 12, da resolução 113/2013.

(21) **MU 8800906-8 U2** **8.11**

(22) 28/04/2008

(71) Aldo Itaru Fujimoto (BR/PR)

Em virtude do arquivamento publicado na RPI 2385 de 20-09-2016 e considerando ausência de manifestação dentro dos prazos legais, informo que cabe ser mantido o arquivamento do pedido de patente, conforme o disposto no artigo 12, da resolução 113/2013.

(21) **MU 8800975-0 U2** **8.11**

(22) 11/04/2008

(71) Nivaldo da Silva (BR/SP)

Em virtude do arquivamento publicado na RPI 2384 de 13-09-2016 e considerando ausência de manifestação dentro dos prazos legais, informo que cabe ser mantido o arquivamento do pedido de patente, conforme o disposto no artigo 12, da resolução 113/2013.

(21) **MU 8801006-6 U2** **8.11**

(22) 14/04/2008

(71) José Sejtman (BR/SP)

Em virtude do arquivamento publicado na RPI 2384 de 13-09-2016 e considerando ausência de manifestação dentro dos prazos legais, informo que cabe ser mantido o arquivamento do pedido de patente, conforme o disposto no artigo 12, da resolução 113/2013.

(21) **MU 8801060-0 U2** **8.11**

(22) 09/01/2008

(71) José Alexandre Scalon Borges (BR/MG)

Em virtude do arquivamento publicado na RPI 2385 de 20-09-2016 e considerando ausência de manifestação dentro dos prazos legais, informo que cabe ser mantido o arquivamento do pedido de

patente, conforme o disposto no artigo 12, da resolução 113/2013.

(21) **MU 8801081-3 U2** **8.11**

(22) 09/05/2008

(71) Flávio Luiz Vendramini (BR/SP)

Em virtude do arquivamento publicado na RPI 2385 de 20-09-2016 e considerando ausência de manifestação dentro dos prazos legais, informo que cabe ser mantido o arquivamento do pedido de patente, conforme o disposto no artigo 12, da resolução 113/2013.

(21) **MU 8801091-0 U2** **8.11**

(22) 16/04/2008

(71) Denivaldo Gonçalves da Silva (BR/SP)

Em virtude do arquivamento publicado na RPI 2384 de 13-09-2016 e considerando ausência de manifestação dentro dos prazos legais, informo que cabe ser mantido o arquivamento do pedido de patente, conforme o disposto no artigo 12, da resolução 113/2013.

(21) **MU 8801148-8 U2** **8.11**

(22) 28/05/2008

(71) Mapol Comércio, Importação e Exportação Ltda (BR/SP)

Em virtude do arquivamento publicado na RPI 2385 de 20-09-2016 e considerando ausência de manifestação dentro dos prazos legais, informo que cabe ser mantido o arquivamento do pedido de patente, conforme o disposto no artigo 12, da resolução 113/2013.

(21) **MU 8801174-7 U2** **8.11**

(22) 15/05/2008

(71) Sérgio Romagnolo (BR/SP)

Em virtude do arquivamento publicado na RPI 2385 de 20-09-2016 e considerando ausência de manifestação dentro dos prazos legais, informo que cabe ser mantido o arquivamento do pedido de patente, conforme o disposto no artigo 12, da resolução 113/2013.

(21) **MU 8801185-2 U2** **8.11**

(22) 29/05/2008

(71) Maurizio Mariano Sartore (BR/SP)

Em virtude do arquivamento publicado na RPI 2385 de 20-09-2016 e considerando ausência de manifestação dentro dos prazos legais, informo que cabe ser mantido o arquivamento do pedido de patente, conforme o disposto no artigo 12, da resolução 113/2013.

(21) **MU 8801318-9 U2** **8.11**

(22) 08/04/2008

(71) Antônio Marloch Neto (BR/SC), Jonas Kamchen (BR/SC)

Em virtude do arquivamento publicado na RPI 2384 de 13-09-2016 e considerando ausência de manifestação dentro dos prazos legais, informo que cabe ser mantido o arquivamento do pedido de patente, conforme o disposto no artigo 12, da resolução 113/2013.

(21) **MU 8801363-4 U2** **8.11**

(22) 11/04/2008

(71) João Batista de Matos (BR/PR)

Em virtude do arquivamento publicado na RPI 2384 de 13-09-2016 e considerando ausência de manifestação dentro dos prazos legais, informo que cabe ser mantido o arquivamento do pedido de patente, conforme o disposto no artigo 12, da resolução 113/2013.

(21) **MU 8801379-0 U2** **8.11**

(22) 07/05/2008

(71) Francisco César Gradowski Bueno (BR/SC), Rudolph Gevers Deynoot (BR/SC), Francisco César Gradowski Bueno (BR/SC)

Em virtude do arquivamento publicado na RPI 2385 de 20-09-2016 e considerando ausência de manifestação dentro dos prazos legais, informo que cabe ser mantido o arquivamento do pedido de patente, conforme o disposto no artigo 12, da resolução 113/2013.

(21) **MU 8801424-0 U2** **8.11**

(22) 09/04/2008

(71) Pedro Mentges (BR/SC)

Em virtude do arquivamento publicado na RPI 2385 de 20-09-2016 e considerando ausência de manifestação dentro dos prazos legais, informo que cabe ser mantido o arquivamento do pedido de

patente, conforme o disposto no artigo 12, da resolução 113/2013.

(21) **MU 8801534-3 U2** **8.11**

(22) 19/06/2008

(71) Raimundo Nonato Silva Costa (BR/BA)

Em virtude do arquivamento publicado na RPI 2385 de 20-09-2016 e considerando ausência de manifestação dentro dos prazos legais, informo que cabe ser mantido o arquivamento do pedido de patente, conforme o disposto no artigo 12, da resolução 113/2013.

(21) **MU 8801662-5 U2** **8.11**

(22) 22/07/2008

(71) Robson Siluk Schuster (BR/RS)

Em virtude do arquivamento publicado na RPI 2385 de 20-09-2016 e considerando ausência de manifestação dentro dos prazos legais, informo que cabe ser mantido o arquivamento do pedido de patente, conforme o disposto no artigo 12, da resolução 113/2013.

(21) **MU 8801678-1 U2** **8.11**

(22) 24/07/2008

(71) Perci Fernando Folador (BR/PR)

Em virtude do arquivamento publicado na RPI 2385 de 20-09-2016 e considerando ausência de manifestação dentro dos prazos legais, informo que cabe ser mantido o arquivamento do pedido de patente, conforme o disposto no artigo 12, da resolução 113/2013.

(21) **MU 8801698-6 U2** **8.11**

(22) 28/07/2008

(71) Geraldo Abadio de Meira (BR/MG)

Em virtude do arquivamento publicado na RPI 2385 de 20-09-2016 e considerando ausência de manifestação dentro dos prazos legais, informo que cabe ser mantido o arquivamento do pedido de patente, conforme o disposto no artigo 12, da resolução 113/2013.

(21) **MU 8801704-4 U2** **8.11**

(22) 04/07/2008

(71) PAULO SERGIO CANDIDO DOS SANTOS (BR/SP)

Em virtude do arquivamento publicado na RPI 2385 de 20-09-2016 e considerando ausência de manifestação dentro dos prazos legais, informo que cabe ser mantido o arquivamento do pedido de patente, conforme o disposto no artigo 12, da resolução 113/2013.

(21) **MU 8801739-7 U2** **8.11**

(22) 17/07/2008

(71) José Sejtman (BR/SP)

Em virtude do arquivamento publicado na RPI 2385 de 20-09-2016 e considerando ausência de manifestação dentro dos prazos legais, informo que cabe ser mantido o arquivamento do pedido de patente, conforme o disposto no artigo 12, da resolução 113/2013.

(21) **MU 8801819-9 U2** **8.11**

(22) 24/04/2008

(71) Nivaldo da Silva (BR/SP)

Em virtude do arquivamento publicado na RPI 2385 de 20-09-2016 e considerando ausência de manifestação dentro dos prazos legais, informo que cabe ser mantido o arquivamento do pedido de patente, conforme o disposto no artigo 12, da resolução 113/2013.

(21) **MU 8802084-3 U2** **8.11**

(22) 15/04/2008

(71) Eduardo Seiji Nishi (BR/BA)

Em virtude do arquivamento publicado na RPI 2384 de 13-09-2016 e considerando ausência de manifestação dentro dos prazos legais, informo que cabe ser mantido o arquivamento do pedido de patente, conforme o disposto no artigo 12, da resolução 113/2013.

(21) **MU 8802224-2 U2** **8.11**

(22) 23/06/2008

(71) Milton José da Encarnação (BR/RS)

Em virtude do arquivamento publicado na RPI 2385 de 20-09-2016 e considerando ausência de manifestação dentro dos prazos legais, informo que cabe ser mantido o arquivamento do pedido de patente, conforme o disposto no artigo 12, da resolução 113/2013.

(21) **MU 8802673-6 U2** **8.11**

- (22) 17/11/2008
(71) WILSON HILÁRIO MOREIRA (BR/SP)
Em virtude do arquivamento publicado na RPI 2385 de 20-09-2016 e considerando ausência de manifestação dentro dos prazos legais, informo que cabe ser mantido o arquivamento do pedido de patente, conforme o disposto no artigo 12, da resolução 113/2013.
- (21) **MU 8803204-3 U2** **8.11**
(22) 18/07/2008
(71) Illinois Tool Works INC. (US)
Em virtude do arquivamento publicado na RPI 2384 de 13-09-2016 e considerando ausência de manifestação dentro dos prazos legais, informo que cabe ser mantido o arquivamento do pedido de patente, conforme o disposto no artigo 12, da resolução 113/2013.
- (21) **MU 8900470-1 U2** **8.11**
(22) 25/03/2009
(71) José Sejtman (BR/SP)
Em virtude do arquivamento publicado na RPI 2384 de 13-09-2016 e considerando ausência de manifestação dentro dos prazos legais, informo que cabe ser mantido o arquivamento do pedido de patente, conforme o disposto no artigo 12, da resolução 113/2013.
- (21) **MU 8900573-2 U2** **8.11**
(22) 14/04/2009
(71) Luiz Carlos Nuss (BR/SC)
Em virtude do arquivamento publicado na RPI 2384 de 13-09-2016 e considerando ausência de manifestação dentro dos prazos legais, informo que cabe ser mantido o arquivamento do pedido de patente, conforme o disposto no artigo 12, da resolução 113/2013.
- (21) **MU 8900584-8 U2** **8.11**
(22) 08/04/2009
(71) Venax Eletrodomésticos Ltda (BR/RS)
Em virtude do arquivamento publicado na RPI 2384 de 13-09-2016 e considerando ausência de manifestação dentro dos prazos legais, informo que cabe ser mantido o arquivamento do pedido de patente, conforme o disposto no artigo 12, da resolução 113/2013.
- (21) **MU 8900593-7 U2** **8.11**
(22) 28/04/2009
(71) Nilko Metalurgia Ltda (BR/PR)
Em virtude do arquivamento publicado na RPI 2385 de 20-09-2016 e considerando ausência de manifestação dentro dos prazos legais, informo que cabe ser mantido o arquivamento do pedido de patente, conforme o disposto no artigo 12, da resolução 113/2013.
- (21) **MU 8900639-9 U2** **8.11**
(22) 27/03/2009
(71) Sebastião Ney Beckhauser (BR/PR)
Em virtude do arquivamento publicado na RPI 2384 de 13-09-2016 e considerando ausência de manifestação dentro dos prazos legais, informo que cabe ser mantido o arquivamento do pedido de patente, conforme o disposto no artigo 12, da resolução 113/2013.
- (21) **MU 8900660-7 U2** **8.11**
(22) 27/03/2009
(71) ALBÉA DO BRASIL EMBALAGENS LTDA (BR/SP)
Em virtude do arquivamento publicado na RPI 2384 de 13-09-2016 e considerando ausência de manifestação dentro dos prazos legais, informo que cabe ser mantido o arquivamento do pedido de patente, conforme o disposto no artigo 12, da resolução 113/2013.
- (21) **MU 8900661-5 U2** **8.11**
(22) 30/04/2009
(71) AVM Auto Equipamentos LTDA (BR/SP)
Em virtude do arquivamento publicado na RPI 2385 de 20-09-2016 e considerando ausência de manifestação dentro dos prazos legais, informo que cabe ser mantido o arquivamento do pedido de patente, conforme o disposto no artigo 12, da resolução 113/2013.
- (21) **MU 8900670-4 U2** **8.11**
(22) 27/03/2009
- (71) ALBÉA DO BRASIL EMBALAGENS LTDA (BR/SP)
Em virtude do arquivamento publicado na RPI 2384 de 13-09-2016 e considerando ausência de manifestação dentro dos prazos legais, informo que cabe ser mantido o arquivamento do pedido de patente, conforme o disposto no artigo 12, da resolução 113/2013.
- (21) **MU 8900725-5 U2** **8.11**
(22) 15/04/2009
(71) Junges & Cia Ltda. ME (BR/PR)
Em virtude do arquivamento publicado na RPI 2384 de 13-09-2016 e considerando ausência de manifestação dentro dos prazos legais, informo que cabe ser mantido o arquivamento do pedido de patente, conforme o disposto no artigo 12, da resolução 113/2013.
- (21) **MU 8900801-4 U2** **8.11**
(22) 21/05/2009
(71) Everton Rodrigo Hickmann (BR/PR)
Em virtude do arquivamento publicado na RPI 2385 de 20-09-2016 e considerando ausência de manifestação dentro dos prazos legais, informo que cabe ser mantido o arquivamento do pedido de patente, conforme o disposto no artigo 12, da resolução 113/2013.
- (21) **MU 8900925-8 U2** **8.11**
(22) 29/05/2009
(71) Juibas Thomaz (BR/SC)
Em virtude do arquivamento publicado na RPI 2385 de 20-09-2016 e considerando ausência de manifestação dentro dos prazos legais, informo que cabe ser mantido o arquivamento do pedido de patente, conforme o disposto no artigo 12, da resolução 113/2013.
- (21) **MU 8900970-3 U2** **8.11**
(22) 22/05/2009
(71) Benedito Rubens Mousignatti ME (BR/SP)
Em virtude do arquivamento publicado na RPI 2385 de 20-09-2016 e considerando ausência de manifestação dentro dos prazos legais, informo que cabe ser mantido o arquivamento do pedido de patente, conforme o disposto no artigo 12, da resolução 113/2013.
- (21) **MU 8900999-1 U2** **8.11**
(22) 01/06/2009
(71) ROGERIO AIELLO (BR/SP), RENATO RIBEIRO OLIVA DE SOUZA (BR/AL)
Em virtude do arquivamento publicado na RPI 2385 de 20-09-2016 e considerando ausência de manifestação dentro dos prazos legais, informo que cabe ser mantido o arquivamento do pedido de patente, conforme o disposto no artigo 12, da resolução 113/2013.
- (21) **MU 8901028-0 U2** **8.11**
(22) 25/05/2009
(71) Soprano Eletrometalúrgica e Hidráulica LTDA (BR/RS)
Em virtude do arquivamento publicado na RPI 2385 de 20-09-2016 e considerando ausência de manifestação dentro dos prazos legais, informo que cabe ser mantido o arquivamento do pedido de patente, conforme o disposto no artigo 12, da resolução 113/2013.
- (21) **MU 8901073-6 U2** **8.11**
(22) 25/06/2009
(71) Moldemaq Máquinas e Implementos Agrícolas Ltda (BR/SC)
Em virtude do arquivamento publicado na RPI 2385 de 20-09-2016 e considerando ausência de manifestação dentro dos prazos legais, informo que cabe ser mantido o arquivamento do pedido de patente, conforme o disposto no artigo 12, da resolução 113/2013.
- (21) **MU 8901082-5 U2** **8.11**
(22) 29/05/2009
(71) ORLEI APARECIDO BERNUZZI (BR/SP)
Em virtude do arquivamento publicado na RPI 2385 de 20-09-2016 e considerando ausência de manifestação dentro dos prazos legais, informo que cabe ser mantido o arquivamento do pedido de patente, conforme o disposto no artigo 12, da resolução 113/2013.
- (21) **MU 8901106-6 U2** **8.11**
(22) 02/06/2009
(71) VERA LUCIA SILVEIRA CHAVES (BR/DF)
Em virtude do arquivamento publicado na RPI 2385 de 20-09-2016 e considerando ausência de manifestação dentro dos prazos legais, informo que cabe ser mantido o arquivamento do pedido de patente, conforme o disposto no artigo 12, da resolução 113/2013.
- (21) **MU 8901129-5 U2** **8.11**
(22) 24/06/2009
(71) M M R Indústria & Comércio de Máquinas Ltda (BR/RS)
Em virtude do arquivamento publicado na RPI 2385 de 20-09-2016 e considerando ausência de manifestação dentro dos prazos legais, informo que cabe ser mantido o arquivamento do pedido de patente, conforme o disposto no artigo 12, da resolução 113/2013.
- (21) **MU 8901157-0 U2** **8.11**
(22) 15/06/2009
(71) Starplast Participações Ltda. (BR/SP)
Em virtude do arquivamento publicado na RPI 2385 de 20-09-2016 e considerando ausência de manifestação dentro dos prazos legais, informo que cabe ser mantido o arquivamento do pedido de patente, conforme o disposto no artigo 12, da resolução 113/2013.
- (21) **MU 8901161-9 U2** **8.11**
(22) 09/06/2009
(71) EDUARDO ALEXANDRE GOMES JÚNIOR (BR/SP)
Em virtude do arquivamento publicado na RPI 2385 de 20-09-2016 e considerando ausência de manifestação dentro dos prazos legais, informo que cabe ser mantido o arquivamento do pedido de patente, conforme o disposto no artigo 12, da resolução 113/2013.
- (21) **MU 8901177-5 U2** **8.11**
(22) 15/06/2009
(71) Starplast Participações Ltda. (BR/SP)
Em virtude do arquivamento publicado na RPI 2385 de 20-09-2016 e considerando ausência de manifestação dentro dos prazos legais, informo que cabe ser mantido o arquivamento do pedido de patente, conforme o disposto no artigo 12, da resolução 113/2013.
- (21) **MU 8901181-3 U2** **8.11**
(22) 16/06/2009
(71) HIROO MATSUMOTO (BR/SP)
Em virtude do arquivamento publicado na RPI 2385 de 20-09-2016 e considerando ausência de manifestação dentro dos prazos legais, informo que cabe ser mantido o arquivamento do pedido de patente, conforme o disposto no artigo 12, da resolução 113/2013.
- (21) **MU 8901197-0 U2** **8.11**
(22) 30/05/2009
(71) Rogerio Gomes Usinagem ME (BR/MG)
Em virtude do arquivamento publicado na RPI 2385 de 20-09-2016 e considerando ausência de manifestação dentro dos prazos legais, informo que cabe ser mantido o arquivamento do pedido de patente, conforme o disposto no artigo 12, da resolução 113/2013.
- (21) **MU 8901209-7 U2** **8.11**
(22) 26/06/2009
(71) Gualton Remo Sousa Leça (BR/PE)
Em virtude do arquivamento publicado na RPI 2385 de 20-09-2016 e considerando ausência de manifestação dentro dos prazos legais, informo que cabe ser mantido o arquivamento do pedido de patente, conforme o disposto no artigo 12, da resolução 113/2013.
- (21) **MU 8901229-1 U2** **8.11**
(22) 23/06/2009
(71) Alcedir Lazzari (BR/SC)
Em virtude do arquivamento publicado na RPI 2385 de 20-09-2016 e considerando ausência de manifestação dentro dos prazos legais, informo que cabe ser mantido o arquivamento do pedido de patente, conforme o disposto no artigo 12, da resolução 113/2013.

- (21) **MU 8901264-0 U2** **8.11**
(22) 18/06/2009
(71) Paulo Roberto Lisecki (BR/PR), Pedro Lisecki (BR/PR)
Em virtude do arquivamento publicado na RPI 2385 de 20-09-2016 e considerando ausência de manifestação dentro dos prazos legais, informo que cabe ser mantido o arquivamento do pedido de patente, conforme o disposto no artigo 12, da resolução 113/2013.
- (21) **MU 8901302-6 U2** **8.11**
(22) 08/07/2009
(71) CARLOS ROBERTO DEMETINO (BR/SP)
Em virtude do arquivamento publicado na RPI 2385 de 20-09-2016 e considerando ausência de manifestação dentro dos prazos legais, informo que cabe ser mantido o arquivamento do pedido de patente, conforme o disposto no artigo 12, da resolução 113/2013.
- (21) **MU 8901303-4 U2** **8.11**
(22) 08/07/2009
(71) VIVIANE MARIA DA SILVA GAUDIO (BR/SP), GISELE MARIA SILVA SANTOS (BR/SP)
Em virtude do arquivamento publicado na RPI 2385 de 20-09-2016 e considerando ausência de manifestação dentro dos prazos legais, informo que cabe ser mantido o arquivamento do pedido de patente, conforme o disposto no artigo 12, da resolução 113/2013.
- (21) **MU 8901311-5 U2** **8.11**
(22) 03/07/2009
(71) Elias Francisco da Silva (BR/SP)
Em virtude do arquivamento publicado na RPI 2385 de 20-09-2016 e considerando ausência de manifestação dentro dos prazos legais, informo que cabe ser mantido o arquivamento do pedido de patente, conforme o disposto no artigo 12, da resolução 113/2013.
- (21) **MU 8901320-4 U2** **8.11**
(22) 21/07/2009
(71) Marcopolo S.A. (BR/RS)
Em virtude do arquivamento publicado na RPI 2385 de 20-09-2016 e considerando ausência de manifestação dentro dos prazos legais, informo que cabe ser mantido o arquivamento do pedido de patente, conforme o disposto no artigo 12, da resolução 113/2013.
- (21) **MU 8901335-2 U2** **8.11**
(22) 16/07/2009
(71) SBU SOCIEDADE BRASILEIRA DE USINAGENS LTDA (BR/SP)
Em virtude do arquivamento publicado na RPI 2385 de 20-09-2016 e considerando ausência de manifestação dentro dos prazos legais, informo que cabe ser mantido o arquivamento do pedido de patente, conforme o disposto no artigo 12, da resolução 113/2013.
- (21) **MU 8901390-5 U2** **8.11**
(22) 21/07/2009
(71) WINDUSTRY INDÚSTRIA DE PRODUTOS VETERINARIOS LTDA. (BR/SP)
Em virtude do arquivamento publicado na RPI 2385 de 20-09-2016 e considerando ausência de manifestação dentro dos prazos legais, informo que cabe ser mantido o arquivamento do pedido de patente, conforme o disposto no artigo 12, da resolução 113/2013.
- (21) **MU 8901410-3 U2** **8.11**
(22) 15/07/2009
(71) Sur Engenharia, Máquinas e Instalações Industrias Ltda. (BR/RS)
Em virtude do arquivamento publicado na RPI 2385 de 20-09-2016 e considerando ausência de manifestação dentro dos prazos legais, informo que cabe ser mantido o arquivamento do pedido de patente, conforme o disposto no artigo 12, da resolução 113/2013.
- (21) **MU 8901472-3 U2** **8.11**
(22) 10/07/2009
(71) Mário Eugênio Flores Carneiro (BR/BA)
Em virtude do arquivamento publicado na RPI 2385 de 20-09-2016 e considerando ausência de manifestação dentro dos prazos legais, informo que cabe ser mantido o arquivamento do pedido de patente, conforme o disposto no artigo 12, da resolução 113/2013.
- (21) **MU 8901475-8 U2** **8.11**
(22) 31/07/2009
(71) Nilko Metalurgia Ltda (BR/PR)
Em virtude do arquivamento publicado na RPI 2385 de 20-09-2016 e considerando ausência de manifestação dentro dos prazos legais, informo que cabe ser mantido o arquivamento do pedido de patente, conforme o disposto no artigo 12, da resolução 113/2013.
- (21) **MU 8901476-6 U2** **8.11**
(22) 06/07/2009
(71) Extramold Jomo Indústria de Plásticos LTDA (BR/RS)
Em virtude do arquivamento publicado na RPI 2385 de 20-09-2016 e considerando ausência de manifestação dentro dos prazos legais, informo que cabe ser mantido o arquivamento do pedido de patente, conforme o disposto no artigo 12, da resolução 113/2013.
- (21) **MU 8901482-0 U2** **8.11**
(22) 10/08/2009
(71) Jeruel Plásticos Indústria e Comércio Ltda - EPP (BR/SP)
Em virtude do arquivamento publicado na RPI 2385 de 20-09-2016 e considerando ausência de manifestação dentro dos prazos legais, informo que cabe ser mantido o arquivamento do pedido de patente, conforme o disposto no artigo 12, da resolução 113/2013.
- (21) **MU 8901484-7 U2** **8.11**
(22) 04/08/2009
(71) José Roque Cantoni (BR/PR)
Em virtude do arquivamento publicado na RPI 2385 de 20-09-2016 e considerando ausência de manifestação dentro dos prazos legais, informo que cabe ser mantido o arquivamento do pedido de patente, conforme o disposto no artigo 12, da resolução 113/2013.
- (21) **MU 8901492-8 U2** **8.11**
(22) 21/07/2009
(71) Nilko Metalurgia LTDA (BR/PR)
Em virtude do arquivamento publicado na RPI 2385 de 20-09-2016 e considerando ausência de manifestação dentro dos prazos legais, informo que cabe ser mantido o arquivamento do pedido de patente, conforme o disposto no artigo 12, da resolução 113/2013.
- (21) **MU 8901498-7 U2** **8.11**
(22) 27/07/2009
(71) Marcos Jaeger (BR/SC)
Em virtude do arquivamento publicado na RPI 2385 de 20-09-2016 e considerando ausência de manifestação dentro dos prazos legais, informo que cabe ser mantido o arquivamento do pedido de patente, conforme o disposto no artigo 12, da resolução 113/2013.
- (21) **MU 8901509-6 U2** **8.11**
(22) 03/07/2009
(71) Anscar Schaefer (BR/SC)
Em virtude do arquivamento publicado na RPI 2385 de 20-09-2016 e considerando ausência de manifestação dentro dos prazos legais, informo que cabe ser mantido o arquivamento do pedido de patente, conforme o disposto no artigo 12, da resolução 113/2013.
- (21) **MU 8901546-0 U2** **8.11**
(22) 04/08/2009
(71) José Roque Cantoni (BR/PR)
Em virtude do arquivamento publicado na RPI 2385 de 20-09-2016 e considerando ausência de manifestação dentro dos prazos legais, informo que cabe ser mantido o arquivamento do pedido de patente, conforme o disposto no artigo 12, da resolução 113/2013.
- (21) **MU 8901574-6 U2** **8.11**
(22) 11/08/2009
(71) Elite-Aço Indústria e Comércio de Móveis Ltda. (BR/SP)
Em virtude do arquivamento publicado na RPI 2385 de 20-09-2016 e considerando ausência de manifestação dentro dos prazos legais, informo que cabe ser mantido o arquivamento do pedido de patente, conforme o disposto no artigo 12, da resolução 113/2013.
- (21) **MU 8901605-0 U2** **8.11**
(22) 23/03/2009
- (71) EDMUR DE LUCCA (BR/SP)
Em virtude do arquivamento publicado na RPI 2384 de 13-09-2016 e considerando ausência de manifestação dentro dos prazos legais, informo que cabe ser mantido o arquivamento do pedido de patente, conforme o disposto no artigo 12, da resolução 113/2013.
- (21) **MU 8901618-1 U2** **8.11**
(22) 07/08/2009
(71) WILCE DAS GRAÇAS ARAUJO (BR/MT)
Em virtude do arquivamento publicado na RPI 2385 de 20-09-2016 e considerando ausência de manifestação dentro dos prazos legais, informo que cabe ser mantido o arquivamento do pedido de patente, conforme o disposto no artigo 12, da resolução 113/2013.
- (21) **MU 8901677-7 U2** **8.11**
(22) 20/04/2009
(71) João Gomes (BR/SC)
Em virtude do arquivamento publicado na RPI 2385 de 20-09-2016 e considerando ausência de manifestação dentro dos prazos legais, informo que cabe ser mantido o arquivamento do pedido de patente, conforme o disposto no artigo 12, da resolução 113/2013.
- (21) **MU 8901687-4 U2** **8.11**
(22) 03/08/2009
(71) CSM Componentes Sistemas e Máquinas para Construção LTDA (BR/SC)
Em virtude do arquivamento publicado na RPI 2385 de 20-09-2016 e considerando ausência de manifestação dentro dos prazos legais, informo que cabe ser mantido o arquivamento do pedido de patente, conforme o disposto no artigo 12, da resolução 113/2013.
- (21) **MU 8901760-9 U2** **8.11**
(22) 06/08/2009
(71) Clivete Teresinha Vanin Serafin (BR/RS)
Em virtude do arquivamento publicado na RPI 2385 de 20-09-2016 e considerando ausência de manifestação dentro dos prazos legais, informo que cabe ser mantido o arquivamento do pedido de patente, conforme o disposto no artigo 12, da resolução 113/2013.
- (21) **MU 8902009-0 U2** **8.11**
(22) 04/08/2009
(71) Transcontrol Comércio e Indústria de Produtos Eletrônicos Ltda (BR/RJ)
Em virtude do arquivamento publicado na RPI 2385 de 20-09-2016 e considerando ausência de manifestação dentro dos prazos legais, informo que cabe ser mantido o arquivamento do pedido de patente, conforme o disposto no artigo 12, da resolução 113/2013.
- (21) **MU 8902043-0 U2** **8.11**
(22) 01/06/2009
(71) José Roberto Machado (BR/SC)
Em virtude do arquivamento publicado na RPI 2385 de 20-09-2016 e considerando ausência de manifestação dentro dos prazos legais, informo que cabe ser mantido o arquivamento do pedido de patente, conforme o disposto no artigo 12, da resolução 113/2013.
- (21) **MU 8902068-5 U2** **8.11**
(22) 04/08/2009
(71) Transcontrol Comércio e Indústria de Produtos Eletrônicos LTDA. (BR/RJ)
Em virtude do arquivamento publicado na RPI 2385 de 20-09-2016 e considerando ausência de manifestação dentro dos prazos legais, informo que cabe ser mantido o arquivamento do pedido de patente, conforme o disposto no artigo 12, da resolução 113/2013.
- (21) **MU 8902183-5 U2** **8.11**
(22) 22/10/2009
(71) ANA LÚCIA FONSECA AMORIM DE PAULA (BR/MG)
Em virtude do arquivamento publicado na RPI 2385 de 20-09-2016 e considerando ausência de manifestação dentro dos prazos legais, informo que cabe ser mantido o arquivamento do pedido de patente, conforme o disposto no artigo 12, da resolução 113/2013.
- (21) **MU 8902350-1 U2** **8.11**
(22) 09/10/2009

- (71) VALDECIR ANTÔNIO NONNENMACHER (BR/SC)
Em virtude do arquivamento publicado na RPI 2384 de 13-09-2016 e considerando ausência de manifestação dentro dos prazos legais, informo que cabe ser mantido o arquivamento do pedido de patente, conforme o disposto no artigo 12, da resolução 113/2013.
- (21) **MU 8902450-8 U2** **8.11**
(22) 25/07/2009
(71) Antonio Cesar de Oliveira (BR/MG)
Em virtude do arquivamento publicado na RPI 2385 de 20-09-2016 e considerando ausência de manifestação dentro dos prazos legais, informo que cabe ser mantido o arquivamento do pedido de patente, conforme o disposto no artigo 12, da resolução 113/2013.
- (21) **MU 8902489-3 U2** **8.11**
(22) 18/06/2009
(71) Jofre José Freire Bonito (BR/BA)
Em virtude do arquivamento publicado na RPI 2385 de 20-09-2016 e considerando ausência de manifestação dentro dos prazos legais, informo que cabe ser mantido o arquivamento do pedido de patente, conforme o disposto no artigo 12, da resolução 113/2013.
- (21) **MU 8902539-3 U2** **8.11**
(22) 08/07/2009
(71) Marcelo Jurczyk Vassalli (BR/RJ)
Em virtude do arquivamento publicado na RPI 2385 de 20-09-2016 e considerando ausência de manifestação dentro dos prazos legais, informo que cabe ser mantido o arquivamento do pedido de patente, conforme o disposto no artigo 12, da resolução 113/2013.
- (21) **MU 8902960-7 U2** **8.11**
(22) 02/04/2009
(71) Roberto Carlos Leite de Siqueira (BR/SP)
Em virtude do arquivamento publicado na RPI 2384 de 13-09-2016 e considerando ausência de manifestação dentro dos prazos legais, informo que cabe ser mantido o arquivamento do pedido de patente, conforme o disposto no artigo 12, da resolução 113/2013.
- (21) **MU 8903115-6 U8** **8.11**
(22) 12/05/2009
(71) Alexander Yurievich Elizarov (RU)
Em virtude do arquivamento publicado na RPI 2385 de 20-09-2016 e considerando ausência de manifestação dentro dos prazos legais, informo que cabe ser mantido o arquivamento do pedido de patente, conforme o disposto no artigo 12, da resolução 113/2013.
- (21) **MU 9000317-9 U2** **8.11**
(22) 29/03/2010
(71) Milton José da Encarnação (BR/RS)
Em virtude do arquivamento publicado na RPI 2384 de 13-09-2016 e considerando ausência de manifestação dentro dos prazos legais, informo que cabe ser mantido o arquivamento do pedido de patente, conforme o disposto no artigo 12, da resolução 113/2013.
- (21) **MU 9000440-0 U2** **8.11**
(22) 25/03/2010
(71) ADRIANO DAVID (BR/SP)
Em virtude do arquivamento publicado na RPI 2384 de 13-09-2016 e considerando ausência de manifestação dentro dos prazos legais, informo que cabe ser mantido o arquivamento do pedido de patente, conforme o disposto no artigo 12, da resolução 113/2013.
- (21) **MU 9000445-0 U2** **8.11**
(22) 31/03/2010
(71) AGRO MATAO LTDA EPP (BR/SP)
Em virtude do arquivamento publicado na RPI 2384 de 13-09-2016 e considerando ausência de manifestação dentro dos prazos legais, informo que cabe ser mantido o arquivamento do pedido de patente, conforme o disposto no artigo 12, da resolução 113/2013.
- (21) **MU 9000466-3 U2** **8.11**
(22) 23/03/2010
- (71) ALIPIO FAUSTINO COSTA FILHO (BR/SP) , JOÃO CARLOS BIANCO (BR/SP)
Em virtude do arquivamento publicado na RPI 2384 de 13-09-2016 e considerando ausência de manifestação dentro dos prazos legais, informo que cabe ser mantido o arquivamento do pedido de patente, conforme o disposto no artigo 12, da resolução 113/2013.
- (21) **MU 9000550-3 U2** **8.11**
(22) 30/04/2010
(71) Inac Matex Ltda Me (BR/SC)
Em virtude do arquivamento publicado na RPI 2385 de 20-09-2016 e considerando ausência de manifestação dentro dos prazos legais, informo que cabe ser mantido o arquivamento do pedido de patente, conforme o disposto no artigo 12, da resolução 113/2013.
- (21) **MU 9000556-2 U2** **8.11**
(22) 19/04/2010
(71) JOSENILDO SOUZA REIS (BR/SP)
Em virtude do arquivamento publicado na RPI 2385 de 20-09-2016 e considerando ausência de manifestação dentro dos prazos legais, informo que cabe ser mantido o arquivamento do pedido de patente, conforme o disposto no artigo 12, da resolução 113/2013.
- (21) **MU 9000589-9 U2** **8.11**
(22) 29/04/2010
(71) BERCAM INDUSTRIA E COMÉRCIO LTDA EPP (BR/SP)
Em virtude do arquivamento publicado na RPI 2385 de 20-09-2016 e considerando ausência de manifestação dentro dos prazos legais, informo que cabe ser mantido o arquivamento do pedido de patente, conforme o disposto no artigo 12, da resolução 113/2013.
- (21) **MU 9000631-3 U2** **8.11**
(22) 22/03/2010
(71) Lupatech S/A (BR/RS)
Em virtude do arquivamento publicado na RPI 2383 de 06-09-2016 e considerando ausência de manifestação dentro dos prazos legais, informo que cabe ser mantido o arquivamento do pedido de patente, conforme o disposto no artigo 12, da resolução 113/2013.
- (21) **MU 9000636-4 U2** **8.11**
(22) 26/04/2010
(71) Semeato S/A Indústria e Comércio (BR/RS)
Em virtude do arquivamento publicado na RPI 2385 de 20-09-2016 e considerando ausência de manifestação dentro dos prazos legais, informo que cabe ser mantido o arquivamento do pedido de patente, conforme o disposto no artigo 12, da resolução 113/2013.
- (21) **MU 9000643-7 U2** **8.11**
(22) 27/04/2010
(71) LIVIO HIROKAZU MAKI (BR/SP)
Em virtude do arquivamento publicado na RPI 2385 de 20-09-2016 e considerando ausência de manifestação dentro dos prazos legais, informo que cabe ser mantido o arquivamento do pedido de patente, conforme o disposto no artigo 12, da resolução 113/2013.
- (21) **MU 9000647-0 U2** **8.11**
(22) 16/04/2010
(71) Nivaldo da Silva (BR/SP)
Em virtude do arquivamento publicado na RPI 2384 de 13-09-2016 e considerando ausência de manifestação dentro dos prazos legais, informo que cabe ser mantido o arquivamento do pedido de patente, conforme o disposto no artigo 12, da resolução 113/2013.
- (21) **MU 9000665-8 U2** **8.11**
(22) 30/04/2010
(71) Rosangela Dantas Lacerda (BR/SP)
Em virtude do arquivamento publicado na RPI 2385 de 20-09-2016 e considerando ausência de manifestação dentro dos prazos legais, informo que cabe ser mantido o arquivamento do pedido de patente, conforme o disposto no artigo 12, da resolução 113/2013.
- (21) **MU 9000671-2 U2** **8.11**
(22) 14/05/2010
- (71) Paulo Roberto Lourenço (BR/SP)
Em virtude do arquivamento publicado na RPI 2385 de 20-09-2016 e considerando ausência de manifestação dentro dos prazos legais, informo que cabe ser mantido o arquivamento do pedido de patente, conforme o disposto no artigo 12, da resolução 113/2013.
- (21) **MU 9000679-8 U2** **8.11**
(22) 17/05/2010
(71) Estevão Fenz Filho (BR/SP)
Em virtude do arquivamento publicado na RPI 2385 de 20-09-2016 e considerando ausência de manifestação dentro dos prazos legais, informo que cabe ser mantido o arquivamento do pedido de patente, conforme o disposto no artigo 12, da resolução 113/2013.
- (21) **MU 9000689-5 U2** **8.11**
(22) 14/05/2010
(71) NUNZIATA BOCCIA (BR/SP)
Em virtude do arquivamento publicado na RPI 2385 de 20-09-2016 e considerando ausência de manifestação dentro dos prazos legais, informo que cabe ser mantido o arquivamento do pedido de patente, conforme o disposto no artigo 12, da resolução 113/2013.
- (21) **MU 9000736-0 U2** **8.11**
(22) 26/05/2010
(71) Francisco Estevam Gonçalves (BR/MG)
Em virtude do arquivamento publicado na RPI 2385 de 20-09-2016 e considerando ausência de manifestação dentro dos prazos legais, informo que cabe ser mantido o arquivamento do pedido de patente, conforme o disposto no artigo 12, da resolução 113/2013.
- (21) **MU 9000738-7 U2** **8.11**
(22) 28/05/2010
(71) Cláudio Honório da Silva (BR/PR)
Em virtude do arquivamento publicado na RPI 2385 de 20-09-2016 e considerando ausência de manifestação dentro dos prazos legais, informo que cabe ser mantido o arquivamento do pedido de patente, conforme o disposto no artigo 12, da resolução 113/2013.
- (21) **MU 9000742-5 U2** **8.11**
(22) 30/04/2010
(71) Manuel Flávio Porto Presa (BR/BA)
Em virtude do arquivamento publicado na RPI 2385 de 20-09-2016 e considerando ausência de manifestação dentro dos prazos legais, informo que cabe ser mantido o arquivamento do pedido de patente, conforme o disposto no artigo 12, da resolução 113/2013.
- (21) **MU 9000748-4 U2** **8.11**
(22) 07/05/2010
(71) FRANCO CELICO PAVAN (BR/GO)
Em virtude do arquivamento publicado na RPI 2385 de 20-09-2016 e considerando ausência de manifestação dentro dos prazos legais, informo que cabe ser mantido o arquivamento do pedido de patente, conforme o disposto no artigo 12, da resolução 113/2013.
- (21) **MU 9000757-3 U2** **8.11**
(22) 11/05/2010
(71) JOSENILDO SOUZA REIS (BR/SP)
Em virtude do arquivamento publicado na RPI 2385 de 20-09-2016 e considerando ausência de manifestação dentro dos prazos legais, informo que cabe ser mantido o arquivamento do pedido de patente, conforme o disposto no artigo 12, da resolução 113/2013.
- (21) **MU 9000759-0 U2** **8.11**
(22) 11/05/2010
(71) JOSENILDO SOUZA REIS (BR/SP)
Em virtude do arquivamento publicado na RPI 2385 de 20-09-2016 e considerando ausência de manifestação dentro dos prazos legais, informo que cabe ser mantido o arquivamento do pedido de patente, conforme o disposto no artigo 12, da resolução 113/2013.
- (21) **MU 9000779-4 U2** **8.11**
(22) 26/05/2010
(71) JOSÉ MASTELLARO (BR/SP)

Em virtude do arquivamento publicado na RPI 2385 de 20-09-2016 e considerando ausência de manifestação dentro dos prazos legais, informo que cabe ser mantido o arquivamento do pedido de patente, conforme o disposto no artigo 12, da resolução 113/2013.

(21) **MU 9000780-8 U2** **8.11**

(22) 21/05/2010
(71) FRANCO CELICO PAVAN (BR/GO)
Em virtude do arquivamento publicado na RPI 2385 de 20-09-2016 e considerando ausência de manifestação dentro dos prazos legais, informo que cabe ser mantido o arquivamento do pedido de patente, conforme o disposto no artigo 12, da resolução 113/2013.

(21) **MU 9000794-8 U2** **8.11**

(22) 26/05/2010
(71) CAETANO PROCÓPIO MACHADO JÚNIOR (BR/SP)
Em virtude do arquivamento publicado na RPI 2385 de 20-09-2016 e considerando ausência de manifestação dentro dos prazos legais, informo que cabe ser mantido o arquivamento do pedido de patente, conforme o disposto no artigo 12, da resolução 113/2013.

(21) **MU 9000798-0 U2** **8.11**

(22) 28/05/2010
(71) Nivaldo José Vieira (BR/SP)
Em virtude do arquivamento publicado na RPI 2385 de 20-09-2016 e considerando ausência de manifestação dentro dos prazos legais, informo que cabe ser mantido o arquivamento do pedido de patente, conforme o disposto no artigo 12, da resolução 113/2013.

(21) **MU 9000803-0 U2** **8.11**

(22) 31/05/2010
(71) LUIZ ANTONIO DOS SANTOS PINTO (BR/SP)
Em virtude do arquivamento publicado na RPI 2385 de 20-09-2016 e considerando ausência de manifestação dentro dos prazos legais, informo que cabe ser mantido o arquivamento do pedido de patente, conforme o disposto no artigo 12, da resolução 113/2013.

(21) **MU 9000836-7 U2** **8.11**

(22) 04/06/2010
(71) Perto S/A Periféricos para Automação (BR/RS)
Em virtude do arquivamento publicado na RPI 2385 de 20-09-2016 e considerando ausência de manifestação dentro dos prazos legais, informo que cabe ser mantido o arquivamento do pedido de patente, conforme o disposto no artigo 12, da resolução 113/2013.

(21) **MU 9000845-6 U2** **8.11**

(22) 04/06/2010
(71) Enivaldo Gonçalves (BR/MG)
Em virtude do arquivamento publicado na RPI 2385 de 20-09-2016 e considerando ausência de manifestação dentro dos prazos legais, informo que cabe ser mantido o arquivamento do pedido de patente, conforme o disposto no artigo 12, da resolução 113/2013.

(21) **MU 9000876-6 U2** **8.11**

(22) 18/06/2010
(71) José Ignacio Lejarcegui dos Santos (US)
Em virtude do arquivamento publicado na RPI 2385 de 20-09-2016 e considerando ausência de manifestação dentro dos prazos legais, informo que cabe ser mantido o arquivamento do pedido de patente, conforme o disposto no artigo 12, da resolução 113/2013.

(21) **MU 9000897-9 U2** **8.11**

(22) 16/06/2010
(71) Itacir Valentin Deon (BR/SC)
Em virtude do arquivamento publicado na RPI 2385 de 20-09-2016 e considerando ausência de manifestação dentro dos prazos legais, informo que cabe ser mantido o arquivamento do pedido de patente, conforme o disposto no artigo 12, da resolução 113/2013.

(21) **MU 9000912-6 U2** **8.11**

(22) 07/04/2010
(71) MAYRA ROSTIROLLA (BR/SP)
Em virtude do arquivamento publicado na RPI 2384 de 13-09-2016 e considerando ausência de manifestação dentro dos prazos legais, informo que cabe ser mantido o arquivamento do pedido de

patente, conforme o disposto no artigo 12, da resolução 113/2013.

(21) **MU 9000923-1 U2** **8.11**

(22) 18/06/2010
(71) Camila Christine Combe Pinheiro (BR/SP)
Em virtude do arquivamento publicado na RPI 2385 de 20-09-2016 e considerando ausência de manifestação dentro dos prazos legais, informo que cabe ser mantido o arquivamento do pedido de patente, conforme o disposto no artigo 12, da resolução 113/2013.

(21) **MU 9000927-4 U2** **8.11**

(22) 14/06/2010
(71) Jose Robson de Alvarenga (BR/SP)
Em virtude do arquivamento publicado na RPI 2385 de 20-09-2016 e considerando ausência de manifestação dentro dos prazos legais, informo que cabe ser mantido o arquivamento do pedido de patente, conforme o disposto no artigo 12, da resolução 113/2013.

(21) **MU 9000981-9 U2** **8.11**

(22) 18/06/2010
(71) FRANCO CELICO PAVAN (BR/GO)
Em virtude do arquivamento publicado na RPI 2385 de 20-09-2016 e considerando ausência de manifestação dentro dos prazos legais, informo que cabe ser mantido o arquivamento do pedido de patente, conforme o disposto no artigo 12, da resolução 113/2013.

(21) **MU 9000992-4 U2** **8.11**

(22) 28/06/2010
(71) Keko Acessórios S/A (BR/RS)
Em virtude do arquivamento publicado na RPI 2385 de 20-09-2016 e considerando ausência de manifestação dentro dos prazos legais, informo que cabe ser mantido o arquivamento do pedido de patente, conforme o disposto no artigo 12, da resolução 113/2013.

(21) **MU 9001003-5 U2** **8.11**

(22) 11/06/2010
(71) FH Equipamentos Especiais Ltda. (BR/SP)
Em virtude do arquivamento publicado na RPI 2385 de 20-09-2016 e considerando ausência de manifestação dentro dos prazos legais, informo que cabe ser mantido o arquivamento do pedido de patente, conforme o disposto no artigo 12, da resolução 113/2013.

(21) **MU 9001005-1 U2** **8.11**

(22) 15/06/2010
(71) René Bourquin (BR/SP)
Em virtude do arquivamento publicado na RPI 2385 de 20-09-2016 e considerando ausência de manifestação dentro dos prazos legais, informo que cabe ser mantido o arquivamento do pedido de patente, conforme o disposto no artigo 12, da resolução 113/2013.

(21) **MU 9001033-7 U2** **8.11**

(22) 27/07/2010
(71) Marcelo Sperb. (BR/RS)
Em virtude do arquivamento publicado na RPI 2385 de 20-09-2016 e considerando ausência de manifestação dentro dos prazos legais, informo que cabe ser mantido o arquivamento do pedido de patente, conforme o disposto no artigo 12, da resolução 113/2013.

(21) **MU 9001041-8 U2** **8.11**

(22) 22/07/2010
(71) Sidnei Felizardo de Lima (BR/SC)
Em virtude do arquivamento publicado na RPI 2385 de 20-09-2016 e considerando ausência de manifestação dentro dos prazos legais, informo que cabe ser mantido o arquivamento do pedido de patente, conforme o disposto no artigo 12, da resolução 113/2013.

(21) **MU 9001063-9 U2** **8.11**

(22) 22/06/2010
(71) Extramold Jomo Indústria de Plásticos Ltda (BR/RS)
Em virtude do arquivamento publicado na RPI 2385 de 20-09-2016 e considerando ausência de manifestação dentro dos prazos legais, informo que cabe ser mantido o arquivamento do pedido de patente, conforme o disposto no artigo 12, da resolução 113/2013.

(21) **MU 9001064-7 U2** **8.11**

(22) 30/04/2010

(71) Vincenzo Fasano Neto (BR/SC)
Em virtude do arquivamento publicado na RPI 2385 de 20-09-2016 e considerando ausência de manifestação dentro dos prazos legais, informo que cabe ser mantido o arquivamento do pedido de patente, conforme o disposto no artigo 12, da resolução 113/2013.

(21) **MU 9001074-4 U2** **8.11**

(22) 13/05/2010
(71) Rosângela Madalena de Carvalho Fernandes (BR/MG)
Em virtude do arquivamento publicado na RPI 2385 de 20-09-2016 e considerando ausência de manifestação dentro dos prazos legais, informo que cabe ser mantido o arquivamento do pedido de patente, conforme o disposto no artigo 12, da resolução 113/2013.

(21) **MU 9001076-0 U2** **8.11**

(22) 21/05/2010
(71) BIOFLORENCE INDUSTRIA E COMERCIO DE ARTEFATOS PLASTICOS LTDA-EPP (BR/SP)
Em virtude do arquivamento publicado na RPI 2385 de 20-09-2016 e considerando ausência de manifestação dentro dos prazos legais, informo que cabe ser mantido o arquivamento do pedido de patente, conforme o disposto no artigo 12, da resolução 113/2013.

(21) **MU 9001110-4 U2** **8.11**

(22) 08/07/2010
(71) Soprano Eletrometalúrgica e Hidráulica Ltda (BR/RS)
Em virtude do arquivamento publicado na RPI 2385 de 20-09-2016 e considerando ausência de manifestação dentro dos prazos legais, informo que cabe ser mantido o arquivamento do pedido de patente, conforme o disposto no artigo 12, da resolução 113/2013.

(21) **MU 9001114-7 U2** **8.11**

(22) 07/07/2010
(71) Vicente Maia Gomide (BR/PR)
Em virtude do arquivamento publicado na RPI 2385 de 20-09-2016 e considerando ausência de manifestação dentro dos prazos legais, informo que cabe ser mantido o arquivamento do pedido de patente, conforme o disposto no artigo 12, da resolução 113/2013.

(21) **MU 9001117-1 U2** **8.11**

(22) 07/07/2010
(71) Dublauto Indústria e Comércio Ltda (BR/SP)
Em virtude do arquivamento publicado na RPI 2385 de 20-09-2016 e considerando ausência de manifestação dentro dos prazos legais, informo que cabe ser mantido o arquivamento do pedido de patente, conforme o disposto no artigo 12, da resolução 113/2013.

(21) **MU 9001188-0 U2** **8.11**

(22) 07/07/2010
(71) Dublauto Indústria e Comércio Ltda (BR/SP)
Em virtude do arquivamento publicado na RPI 2385 de 20-09-2016 e considerando ausência de manifestação dentro dos prazos legais, informo que cabe ser mantido o arquivamento do pedido de patente, conforme o disposto no artigo 12, da resolução 113/2013.

(21) **MU 9001216-0 U2** **8.11**

(22) 30/07/2010
(71) Koblenz S.P.A. (IT)
Em virtude do arquivamento publicado na RPI 2385 de 20-09-2016 e considerando ausência de manifestação dentro dos prazos legais, informo que cabe ser mantido o arquivamento do pedido de patente, conforme o disposto no artigo 12, da resolução 113/2013.

(21) **MU 9001234-8 U2** **8.11**

(22) 06/07/2010
(71) DELLA VIDA INDÚSTRIA E COMÉRCIO DE APARELHOS ORTOPÉDICOS LTDA EPP (BR/SP)
Em virtude do arquivamento publicado na RPI 2385 de 20-09-2016 e considerando ausência de manifestação dentro dos prazos legais, informo que cabe ser mantido o arquivamento do pedido de patente, conforme o disposto no artigo 12, da resolução 113/2013.

(21) **MU 9001239-9 U2** **8.11**

(22) 08/07/2010

- (71) José Sejtman (BR/SP)
Em virtude do arquivamento publicado na RPI 2385 de 20-09-2016 e considerando ausência de manifestação dentro dos prazos legais, informo que cabe ser mantido o arquivamento do pedido de patente, conforme o disposto no artigo 12, da resolução 113/2013.
- (21) **MU 9001287-9 U2** **8.11**
(22) 26/07/2010
(71) Als Administradora de Bens Ltda. (BR/SC)
Em virtude do arquivamento publicado na RPI 2385 de 20-09-2016 e considerando ausência de manifestação dentro dos prazos legais, informo que cabe ser mantido o arquivamento do pedido de patente, conforme o disposto no artigo 12, da resolução 113/2013.
- (21) **MU 9001290-9 U2** **8.11**
(22) 27/07/2010
(71) Formosa Tire Co., Ltd. (TW)
Em virtude do arquivamento publicado na RPI 2385 de 20-09-2016 e considerando ausência de manifestação dentro dos prazos legais, informo que cabe ser mantido o arquivamento do pedido de patente, conforme o disposto no artigo 12, da resolução 113/2013.
- (21) **MU 9001310-7 U2** **8.11**
(22) 06/07/2010
(71) Hit Tecnologia em Saúde Ltda - Me (BR/PR)
Em virtude do arquivamento publicado na RPI 2384 de 13-09-2016 e considerando ausência de manifestação dentro dos prazos legais, informo que cabe ser mantido o arquivamento do pedido de patente, conforme o disposto no artigo 12, da resolução 113/2013.
- (21) **MU 9001332-8 U8** **8.11**
(22) 05/08/2010
(71) CROMOPAR - CROMAGEM DO PARANÁ LTDA. (BR/PR)
Em virtude do arquivamento publicado na RPI 2385 de 20-09-2016 e considerando ausência de manifestação dentro dos prazos legais, informo que cabe ser mantido o arquivamento do pedido de patente, conforme o disposto no artigo 12, da resolução 113/2013.
- (21) **MU 9001342-5 U2** **8.11**
(22) 29/07/2010
(71) INKSTAND INDÚSTRIA E COMÉRCIO LTDA (BR/SP)
Em virtude do arquivamento publicado na RPI 2385 de 20-09-2016 e considerando ausência de manifestação dentro dos prazos legais, informo que cabe ser mantido o arquivamento do pedido de patente, conforme o disposto no artigo 12, da resolução 113/2013.
- (21) **MU 9001455-3 U2** **8.11**
(22) 03/08/2010
(71) Dimas Barreto Correa (BR/RS)
Em virtude do arquivamento publicado na RPI 2385 de 20-09-2016 e considerando ausência de manifestação dentro dos prazos legais, informo que cabe ser mantido o arquivamento do pedido de patente, conforme o disposto no artigo 12, da resolução 113/2013.
- (21) **MU 9001483-9 U2** **8.11**
(22) 10/08/2010
(71) FERNANDO FUZINATTO DALLAGNOL (BR/SP)
Em virtude do arquivamento publicado na RPI 2385 de 20-09-2016 e considerando ausência de manifestação dentro dos prazos legais, informo que cabe ser mantido o arquivamento do pedido de patente, conforme o disposto no artigo 12, da resolução 113/2013.
- (21) **MU 9001535-5 U2** **8.11**
(22) 09/08/2010
(71) TADEU BARBOSA PÔRTO (BR/SP)
Em virtude do arquivamento publicado na RPI 2385 de 20-09-2016 e considerando ausência de manifestação dentro dos prazos legais, informo que cabe ser mantido o arquivamento do pedido de patente, conforme o disposto no artigo 12, da resolução 113/2013.
- (21) **MU 9001558-4 U2** **8.11**
- (22) 16/07/2010
(71) Alcyr Soares Cardoso (BR/RS) , Luciano Valente Franz (BR/RS)
Em virtude do arquivamento publicado na RPI 2385 de 20-09-2016 e considerando ausência de manifestação dentro dos prazos legais, informo que cabe ser mantido o arquivamento do pedido de patente, conforme o disposto no artigo 12, da resolução 113/2013.
- (21) **MU 9001559-2 U2** **8.11**
(22) 28/06/2010
(71) Nokia Siemens Networks Oy (FI)
Em virtude do arquivamento publicado na RPI 2385 de 20-09-2016 e considerando ausência de manifestação dentro dos prazos legais, informo que cabe ser mantido o arquivamento do pedido de patente, conforme o disposto no artigo 12, da resolução 113/2013.
- (21) **MU 9001564-9 U2** **8.11**
(22) 13/07/2010
(71) Alerta - Indústria e Comércio de Termoplasticos Ltda. (BR/SC)
Em virtude do arquivamento publicado na RPI 2385 de 20-09-2016 e considerando ausência de manifestação dentro dos prazos legais, informo que cabe ser mantido o arquivamento do pedido de patente, conforme o disposto no artigo 12, da resolução 113/2013.
- (21) **MU 9001587-8 U2** **8.11**
(22) 23/04/2010
(71) FRANCO CELICO PAVAN (BR/GO)
Em virtude do arquivamento publicado na RPI 2385 de 20-09-2016 e considerando ausência de manifestação dentro dos prazos legais, informo que cabe ser mantido o arquivamento do pedido de patente, conforme o disposto no artigo 12, da resolução 113/2013.
- (21) **MU 9001600-9 U2** **8.11**
(22) 09/08/2010
(71) Netuno Indústria de Acessórios para Piscinas Ltda (BR/RS)
Em virtude do arquivamento publicado na RPI 2385 de 20-09-2016 e considerando ausência de manifestação dentro dos prazos legais, informo que cabe ser mantido o arquivamento do pedido de patente, conforme o disposto no artigo 12, da resolução 113/2013.
- (21) **MU 9001758-7 U2** **8.11**
(22) 28/09/2010
(71) Roberto Zagonel (BR/SP)
Em virtude do arquivamento publicado na RPI 2385 de 20-09-2016 e considerando ausência de manifestação dentro dos prazos legais, informo que cabe ser mantido o arquivamento do pedido de patente, conforme o disposto no artigo 12, da resolução 113/2013.
- (21) **MU 9001759-5 U2** **8.11**
(22) 28/09/2010
(71) Roberto Zagonel (BR/SC)
Em virtude do arquivamento publicado na RPI 2385 de 20-09-2016 e considerando ausência de manifestação dentro dos prazos legais, informo que cabe ser mantido o arquivamento do pedido de patente, conforme o disposto no artigo 12, da resolução 113/2013.
- (21) **MU 9001792-7 U2** **8.11**
(22) 26/03/2010
(71) ISRAEL DIAS DA SILVA JUNIOR (BR/SP)
Em virtude do arquivamento publicado na RPI 2384 de 13-09-2016 e considerando ausência de manifestação dentro dos prazos legais, informo que cabe ser mantido o arquivamento do pedido de patente, conforme o disposto no artigo 12, da resolução 113/2013.
- (21) **MU 9002021-9 U2** **8.11**
(22) 11/05/2010
(71) JOSENILDO SOUZA REIS (BR/SP)
Em virtude do arquivamento publicado na RPI 2385 de 20-09-2016 e considerando ausência de manifestação dentro dos prazos legais, informo que cabe ser mantido o arquivamento do pedido de patente, conforme o disposto no artigo 12, da resolução 113/2013.
- (21) **MU 9002059-6 U2** **8.11**
(22) 27/07/2010
(71) Formosa Tire Co., Ltd. (TW)
Em virtude do arquivamento publicado na RPI 2385 de 20-09-2016 e considerando ausência de manifestação dentro dos prazos legais, informo que cabe ser mantido o arquivamento do pedido de patente, conforme o disposto no artigo 12, da resolução 113/2013.
- (21) **MU 9002087-1 U2** **8.11**
(22) 13/09/2010
(71) Marcelo Silva dos Santos (BR/MG) , Renato Veloso Caetano (BR/MG)
Em virtude do arquivamento publicado na RPI 2385 de 20-09-2016 e considerando ausência de manifestação dentro dos prazos legais, informo que cabe ser mantido o arquivamento do pedido de patente, conforme o disposto no artigo 12, da resolução 113/2013.
- (21) **MU 9002391-9 U2** **8.11**
(22) 16/12/2010
(71) Thiago Simon (BR/SC) , Ildo Antonio Simon (BR/SC)
Em virtude do arquivamento publicado na RPI 2385 de 20-09-2016 e considerando ausência de manifestação dentro dos prazos legais, informo que cabe ser mantido o arquivamento do pedido de patente, conforme o disposto no artigo 12, da resolução 113/2013.
- (21) **MU 9002551-2 U8** **8.11**
(22) 06/09/2010
(71) CARMEM CELIA LIMA DA SILVA (BR/ES)
Em virtude do arquivamento publicado na RPI 2384 de 13-09-2016 e considerando ausência de manifestação dentro dos prazos legais, informo que cabe ser mantido o arquivamento do pedido de patente, conforme o disposto no artigo 12, da resolução 113/2013.
- (21) **MU 9002619-5 U2** **8.11**
(22) 20/05/2010
(71) JUAN MARQUEZ CANADA (ES)
Em virtude do arquivamento publicado na RPI 2385 de 20-09-2016 e considerando ausência de manifestação dentro dos prazos legais, informo que cabe ser mantido o arquivamento do pedido de patente, conforme o disposto no artigo 12, da resolução 113/2013.
- (21) **MU 9002631-4 U2** **8.11**
(22) 09/06/2010
(71) CIGARSOLO, S.A DE CV. (MX)
Em virtude do arquivamento publicado na RPI 2383 de 06-09-2016 e considerando ausência de manifestação dentro dos prazos legais, informo que cabe ser mantido o arquivamento do pedido de patente, conforme o disposto no artigo 12, da resolução 113/2013.
- (21) **MU 9002682-9 U2** **8.11**
(22) 08/10/2010
(71) João Edivaldo Rodrigues (BR/SP)
Em virtude do arquivamento publicado na RPI 2385 de 20-09-2016 e considerando ausência de manifestação dentro dos prazos legais, informo que cabe ser mantido o arquivamento do pedido de patente, conforme o disposto no artigo 12, da resolução 113/2013.
- (21) **MU 9002741-8 U2** **8.11**
(22) 26/05/2010
(71) Sérgio Pacífico Soares Rosa (BR/MG)
Em virtude do arquivamento publicado na RPI 2385 de 20-09-2016 e considerando ausência de manifestação dentro dos prazos legais, informo que cabe ser mantido o arquivamento do pedido de patente, conforme o disposto no artigo 12, da resolução 113/2013.
- (21) **MU 9002754-0 U2** **8.11**
(22) 02/07/2010
(71) Marcus Boaventura de Castro e Silva (BR/RJ)
Em virtude do arquivamento publicado na RPI 2384 de 13-09-2016 e considerando ausência de manifestação dentro dos prazos legais, informo que cabe ser mantido o arquivamento do pedido de patente, conforme o disposto no artigo 12, da resolução 113/2013.

- (21) **MU 9002937-2 U2** **8.11**
(22) 17/06/2010
(71) João Pedrosa de Moraes (BR/PR) , José Orivaldo Campiteli (BR/PR) , Luciano Rodrigues (BR/PR)
Em virtude do arquivamento publicado na RPI 2385 de 20-09-2016 e considerando ausência de manifestação dentro dos prazos legais, informo que cabe ser mantido o arquivamento do pedido de patente, conforme o disposto no artigo 12, da resolução 113/2013.
- (21) **MU 9002996-8 U2** **8.11**
(22) 17/11/2010
(71) BRASWELL PAPEL E CELULOSE LTDA (BR/SP)
Em virtude do arquivamento publicado na RPI 2385 de 20-09-2016 e considerando ausência de manifestação dentro dos prazos legais, informo que cabe ser mantido o arquivamento do pedido de patente, conforme o disposto no artigo 12, da resolução 113/2013.
- (21) **MU 9003038-9 U2** **8.11**
(22) 29/11/2010
(71) ELIEZER FARES ABDALA NETO (BR/CE)
Em virtude do arquivamento publicado na RPI 2383 de 06-09-2016 e considerando ausência de manifestação dentro dos prazos legais, informo que cabe ser mantido o arquivamento do pedido de patente, conforme o disposto no artigo 12, da resolução 113/2013.
- (21) **MU 9100006-8 U2** **8.11**
(22) 31/05/2011
(71) João Luiz Rocco (BR/SP)
Em virtude do arquivamento publicado na RPI 2385 de 20-09-2016 e considerando ausência de manifestação dentro dos prazos legais, informo que cabe ser mantido o arquivamento do pedido de patente, conforme o disposto no artigo 12, da resolução 113/2013.
- (21) **MU 9100030-0 U2** **8.11**
(22) 28/01/2011
(71) Itacir Valentin Deon (BR/SC)
Em virtude do arquivamento publicado na RPI 2385 de 20-09-2016 e considerando ausência de manifestação dentro dos prazos legais, informo que cabe ser mantido o arquivamento do pedido de patente, conforme o disposto no artigo 12, da resolução 113/2013.
- (21) **MU 9100082-3 U2** **8.11**
(22) 02/02/2011
(71) Sergio Eduardo Teles Pinto (BR/RJ)
Em virtude do arquivamento publicado na RPI 2384 de 13-09-2016 e considerando ausência de manifestação dentro dos prazos legais, informo que cabe ser mantido o arquivamento do pedido de patente, conforme o disposto no artigo 12, da resolução 113/2013.
- (21) **MU 9100224-9 U2** **8.11**
(22) 04/02/2011
(71) EDIVALDO JOSE FERREIRA (BR/SP)
Em virtude do arquivamento publicado na RPI 2385 de 20-09-2016 e considerando ausência de manifestação dentro dos prazos legais, informo que cabe ser mantido o arquivamento do pedido de patente, conforme o disposto no artigo 12, da resolução 113/2013.
- (21) **MU 9100465-9 U2** **8.11**
(22) 29/03/2011
(71) CLÁUDIO SIGILIANO FERREIRA (BR/RJ)
Em virtude do arquivamento publicado na RPI 2384 de 13-09-2016 e considerando ausência de manifestação dentro dos prazos legais, informo que cabe ser mantido o arquivamento do pedido de patente, conforme o disposto no artigo 12, da resolução 113/2013.
- (21) **MU 9100562-0 U2** **8.11**
(22) 04/03/2011
(71) EXTRAMOLD JOMO INDÚSTRIA DE PLÁSTICOS LTDA (BR/RS)
Em virtude do arquivamento publicado na RPI 2384 de 13-09-2016 e considerando ausência de manifestação dentro dos prazos legais, informo que cabe ser mantido o arquivamento do pedido de patente, conforme o disposto no artigo 12, da resolução 113/2013.
- (21) **MU 9100580-9 U2** **8.11**
- (22) 29/03/2011
(71) SANG KOO SEO (BR/SP)
Em virtude do arquivamento publicado na RPI 2384 de 13-09-2016 e considerando ausência de manifestação dentro dos prazos legais, informo que cabe ser mantido o arquivamento do pedido de patente, conforme o disposto no artigo 12, da resolução 113/2013.
- (21) **MU 9100590-6 U2** **8.11**
(22) 23/03/2011
(71) BRASILGRÁFICA S.A. INDÚSTRIA E COMÉRCIO (BR/SP)
Em virtude do arquivamento publicado na RPI 2384 de 13-09-2016 e considerando ausência de manifestação dentro dos prazos legais, informo que cabe ser mantido o arquivamento do pedido de patente, conforme o disposto no artigo 12, da resolução 113/2013.
- (21) **MU 9100626-0 U2** **8.11**
(22) 25/03/2011
(71) CLAUDIA CORREIA DE MEDEIROS - ME (BR/SP)
Em virtude do arquivamento publicado na RPI 2384 de 13-09-2016 e considerando ausência de manifestação dentro dos prazos legais, informo que cabe ser mantido o arquivamento do pedido de patente, conforme o disposto no artigo 12, da resolução 113/2013.
- (21) **MU 9100649-0 U2** **8.11**
(22) 25/04/2011
(71) Stahlwerk Annahütte Max Aicher GMBH & CO. KG (DE)
Em virtude do arquivamento publicado na RPI 2385 de 20-09-2016 e considerando ausência de manifestação dentro dos prazos legais, informo que cabe ser mantido o arquivamento do pedido de patente, conforme o disposto no artigo 12, da resolução 113/2013.
- (21) **MU 9100654-6 U2** **8.11**
(22) 26/04/2011
(71) Ricardo Guedes Veran (BR/SC)
Em virtude do arquivamento publicado na RPI 2385 de 20-09-2016 e considerando ausência de manifestação dentro dos prazos legais, informo que cabe ser mantido o arquivamento do pedido de patente, conforme o disposto no artigo 12, da resolução 113/2013.
- (21) **MU 9100655-4 U2** **8.11**
(22) 28/04/2011
(71) Itacir Valentin Deon (BR/SC)
Em virtude do arquivamento publicado na RPI 2385 de 20-09-2016 e considerando ausência de manifestação dentro dos prazos legais, informo que cabe ser mantido o arquivamento do pedido de patente, conforme o disposto no artigo 12, da resolução 113/2013.
- (21) **MU 9100672-4 U2** **8.11**
(22) 01/04/2011
(71) JOSÉ SEJTMAN (BR/SP)
Em virtude do arquivamento publicado na RPI 2384 de 13-09-2016 e considerando ausência de manifestação dentro dos prazos legais, informo que cabe ser mantido o arquivamento do pedido de patente, conforme o disposto no artigo 12, da resolução 113/2013.
- (21) **MU 9100756-9 U2** **8.11**
(22) 28/04/2011
(71) LUIZ FERNANDO RUFO (BR/SP)
Em virtude do arquivamento publicado na RPI 2385 de 20-09-2016 e considerando ausência de manifestação dentro dos prazos legais, informo que cabe ser mantido o arquivamento do pedido de patente, conforme o disposto no artigo 12, da resolução 113/2013.
- (21) **MU 9100766-6 U2** **8.11**
(22) 13/04/2011
(71) FRANCISCO DE ASSIS BUSOLIN DA SILVA (BR/SP)
Em virtude do arquivamento publicado na RPI 2384 de 13-09-2016 e considerando ausência de manifestação dentro dos prazos legais, informo que cabe ser mantido o arquivamento do pedido de patente, conforme o disposto no artigo 12, da resolução 113/2013.
- (21) **MU 9100773-9 U2** **8.11**
(22) 01/04/2011
- (71) RALM COMÉRCIO DE MÁQUINAS E EQUIPAMENTOS LTDA (BR/SP)
Em virtude do arquivamento publicado na RPI 2383 de 06-09-2016 e considerando ausência de manifestação dentro dos prazos legais, informo que cabe ser mantido o arquivamento do pedido de patente, conforme o disposto no artigo 12, da resolução 113/2013.
- (21) **MU 9100803-4 U2** **8.11**
(22) 14/04/2011
(71) KILBRA TRADING EQUIPAMENTOS PARA AVICULTURA LTDA (BR/SP)
Em virtude do arquivamento publicado na RPI 2384 de 13-09-2016 e considerando ausência de manifestação dentro dos prazos legais, informo que cabe ser mantido o arquivamento do pedido de patente, conforme o disposto no artigo 12, da resolução 113/2013.
- (21) **MU 9100813-1 U8** **8.11**
(22) 20/04/2011
(71) FITOCLONE PRODUTOS E SERVIÇOS EM BIOTECNOLOGIA LTDA. - ME (BR/MG)
Em virtude do arquivamento publicado na RPI 2385 de 20-09-2016 e considerando ausência de manifestação dentro dos prazos legais, informo que cabe ser mantido o arquivamento do pedido de patente, conforme o disposto no artigo 12, da resolução 113/2013.
- (21) **MU 9100852-2 U2** **8.11**
(22) 04/04/2011
(71) IVALDO GARCIA (BR/SP)
Em virtude do arquivamento publicado na RPI 2384 de 13-09-2016 e considerando ausência de manifestação dentro dos prazos legais, informo que cabe ser mantido o arquivamento do pedido de patente, conforme o disposto no artigo 12, da resolução 113/2013.
- (21) **MU 9100853-0 U2** **8.11**
(22) 26/04/2011
(71) Luis Alberto Vieira de Carvalho (BR/SP)
Em virtude do arquivamento publicado na RPI 2385 de 20-09-2016 e considerando ausência de manifestação dentro dos prazos legais, informo que cabe ser mantido o arquivamento do pedido de patente, conforme o disposto no artigo 12, da resolução 113/2013.
- (21) **MU 9100854-9 U2** **8.11**
(22) 26/04/2011
(71) José Hajime Takahashi (BR/SP)
Em virtude do arquivamento publicado na RPI 2385 de 20-09-2016 e considerando ausência de manifestação dentro dos prazos legais, informo que cabe ser mantido o arquivamento do pedido de patente, conforme o disposto no artigo 12, da resolução 113/2013.
- (21) **MU 9100903-0 U2** **8.11**
(22) 13/05/2011
(71) Wellington Tacahashi (BR/SP)
Em virtude do arquivamento publicado na RPI 2385 de 20-09-2016 e considerando ausência de manifestação dentro dos prazos legais, informo que cabe ser mantido o arquivamento do pedido de patente, conforme o disposto no artigo 12, da resolução 113/2013.
- (21) **MU 9100925-1 U2** **8.11**
(22) 06/05/2011
(71) DANIEL ROBERTO BASO (BR/SP)
Em virtude do arquivamento publicado na RPI 2385 de 20-09-2016 e considerando ausência de manifestação dentro dos prazos legais, informo que cabe ser mantido o arquivamento do pedido de patente, conforme o disposto no artigo 12, da resolução 113/2013.
- (21) **MU 9100926-0 U2** **8.11**
(22) 06/05/2011
(71) ITARÉ COMÉRCIO DE PEÇAS LTDA. (BR/SP)
Em virtude do arquivamento publicado na RPI 2385 de 20-09-2016 e considerando ausência de manifestação dentro dos prazos legais, informo que cabe ser mantido o arquivamento do pedido de patente, conforme o disposto no artigo 12, da resolução 113/2013.
- (21) **MU 9100970-7 U2** **8.11**
(22) 12/05/2011
(71) Eduardo Ferraz Damiani (BR/PR)

Em virtude do arquivamento publicado na RPI 2385 de 20-09-2016 e considerando ausência de manifestação dentro dos prazos legais, informo que cabe ser mantido o arquivamento do pedido de patente, conforme o disposto no artigo 12, da resolução 113/2013.

(21) **MU 9100993-6 U2** **8.11**

(22) 18/05/2011

(71) Márcio Pinto de Castro (BR/RJ)

Em virtude do arquivamento publicado na RPI 2385 de 20-09-2016 e considerando ausência de manifestação dentro dos prazos legais, informo que cabe ser mantido o arquivamento do pedido de patente, conforme o disposto no artigo 12, da resolução 113/2013.

(21) **MU 9101008-0 U2** **8.11**

(22) 05/05/2011

(71) Anderson Eduardo Rossetto (BR/PR)

Em virtude do arquivamento publicado na RPI 2385 de 20-09-2016 e considerando ausência de manifestação dentro dos prazos legais, informo que cabe ser mantido o arquivamento do pedido de patente, conforme o disposto no artigo 12, da resolução 113/2013.

(21) **MU 9101010-1 U2** **8.11**

(22) 04/05/2011

(71) Marisa Barbosa Vieira (BR/SP) , Maria Carolina Tirico Felizatti (BR/SP)

Em virtude do arquivamento publicado na RPI 2385 de 20-09-2016 e considerando ausência de manifestação dentro dos prazos legais, informo que cabe ser mantido o arquivamento do pedido de patente, conforme o disposto no artigo 12, da resolução 113/2013.

(21) **MU 9101014-4 U8** **8.11**

(22) 16/05/2011

(71) Amarilto Rocha (BR/RS)

Em virtude do arquivamento publicado na RPI 2385 de 20-09-2016 e considerando ausência de manifestação dentro dos prazos legais, informo que cabe ser mantido o arquivamento do pedido de patente, conforme o disposto no artigo 12, da resolução 113/2013.

(21) **MU 9101070-5 U2** **8.11**

(22) 20/05/2011

(71) Digicon S/A Controle Eletrônico para Mecânica (BR/RS)

Em virtude do arquivamento publicado na RPI 2385 de 20-09-2016 e considerando ausência de manifestação dentro dos prazos legais, informo que cabe ser mantido o arquivamento do pedido de patente, conforme o disposto no artigo 12, da resolução 113/2013.

(21) **MU 9101073-0 U2** **8.11**

(22) 04/05/2011

(71) José Luiz da Silva (BR/MG)

Em virtude do arquivamento publicado na RPI 2385 de 20-09-2016 e considerando ausência de manifestação dentro dos prazos legais, informo que cabe ser mantido o arquivamento do pedido de patente, conforme o disposto no artigo 12, da resolução 113/2013.

(21) **MU 9101115-9 U2** **8.11**

(22) 06/05/2011

(71) Astal Biotecnologia do Brasil Ltda (BR/SC)

Em virtude do arquivamento publicado na RPI 2385 de 20-09-2016 e considerando ausência de manifestação dentro dos prazos legais, informo que cabe ser mantido o arquivamento do pedido de patente, conforme o disposto no artigo 12, da resolução 113/2013.

(21) **MU 9101116-7 U8** **8.11**

(22) 13/05/2011

(71) Oswaldo Pereira (BR/SC)

Em virtude do arquivamento publicado na RPI 2385 de 20-09-2016 e considerando ausência de manifestação dentro dos prazos legais, informo que cabe ser mantido o arquivamento do pedido de patente, conforme o disposto no artigo 12, da resolução 113/2013.

(21) **MU 9101119-1 U2** **8.11**

(22) 28/06/2011

(71) Mauro Sophia Serra (BR/RJ)

Em virtude do arquivamento publicado na RPI 2385 de 20-09-2016 e considerando ausência de manifestação dentro dos prazos legais, informo que cabe ser mantido o arquivamento do pedido de patente, conforme o disposto no artigo 12, da resolução 113/2013.

(21) **MU 9101120-5 U2** **8.11**

(22) 15/06/2011

(71) Custodio Carlos Sapin de Almeida (BR/RJ)

Em virtude do arquivamento publicado na RPI 2385 de 20-09-2016 e considerando ausência de manifestação dentro dos prazos legais, informo que cabe ser mantido o arquivamento do pedido de patente, conforme o disposto no artigo 12, da resolução 113/2013.

(21) **MU 9101136-1 U2** **8.11**

(22) 10/06/2011

(71) Marcos Cordeiro (BR/SC)

Em virtude do arquivamento publicado na RPI 2385 de 20-09-2016 e considerando ausência de manifestação dentro dos prazos legais, informo que cabe ser mantido o arquivamento do pedido de patente, conforme o disposto no artigo 12, da resolução 113/2013.

(21) **MU 9101141-8 U2** **8.11**

(22) 13/06/2011

(71) FRISOKAR EQUIPAMENTOS DE PLÁSTICOS LTDA (BR/SP)

Em virtude do arquivamento publicado na RPI 2385 de 20-09-2016 e considerando ausência de manifestação dentro dos prazos legais, informo que cabe ser mantido o arquivamento do pedido de patente, conforme o disposto no artigo 12, da resolução 113/2013.

(21) **MU 9101142-6 U2** **8.11**

(22) 13/06/2011

(71) FRISOKAR EQUIPAMENTOS DE PLÁSTICOS LTDA (BR/SP)

Em virtude do arquivamento publicado na RPI 2385 de 20-09-2016 e considerando ausência de manifestação dentro dos prazos legais, informo que cabe ser mantido o arquivamento do pedido de patente, conforme o disposto no artigo 12, da resolução 113/2013.

(21) **MU 9101145-0 U2** **8.11**

(22) 27/06/2011

(71) ODAIR DE BRANCO SANCHES (BR/MS)

Em virtude do arquivamento publicado na RPI 2385 de 20-09-2016 e considerando ausência de manifestação dentro dos prazos legais, informo que cabe ser mantido o arquivamento do pedido de patente, conforme o disposto no artigo 12, da resolução 113/2013.

(21) **MU 9101192-2 U2** **8.11**

(22) 03/06/2011

(71) ELOISA MARCANTONIO BOECK (BR/SP) ,

ELCIO MARCANTONIO (BR/SP) , ELCIO MARCANTONIO JÚNIOR (BR/SP) , ELOISA MARCANTONIO BOECK (BR/SP) , RODOLFO JORGE BOECK NETO (BR/SP) , NADIA LUNARDI (BR/SP) , KARINA EIRAS DELLA COLETA PIZZOL (BR/SP) , ROGÉRIO MARGONAR (BR/SP)

Em virtude do arquivamento publicado na RPI 2385 de 20-09-2016 e considerando ausência de manifestação dentro dos prazos legais, informo que cabe ser mantido o arquivamento do pedido de patente, conforme o disposto no artigo 12, da resolução 113/2013.

(21) **MU 9101219-8 U2** **8.11**

(22) 08/07/2011

(71) Adriano Luiz Vanzin (BR/SC)

Em virtude do arquivamento publicado na RPI 2385 de 20-09-2016 e considerando ausência de manifestação dentro dos prazos legais, informo que cabe ser mantido o arquivamento do pedido de patente, conforme o disposto no artigo 12, da resolução 113/2013.

(21) **MU 9101224-4 U2** **8.11**

(22) 16/06/2011

(71) Danilo Raimundo de Souza Saldanha (BR/SP)

Em virtude do arquivamento publicado na RPI 2385 de 20-09-2016 e considerando ausência de manifestação dentro dos prazos legais, informo que cabe ser mantido o arquivamento do pedido de

patente, conforme o disposto no artigo 12, da resolução 113/2013.

(21) **MU 9101289-9 U2** **8.11**

(22) 20/06/2011

(71) SERGIO DI BONAVENTURA (BR/SP)

Em virtude do arquivamento publicado na RPI 2385 de 20-09-2016 e considerando ausência de manifestação dentro dos prazos legais, informo que cabe ser mantido o arquivamento do pedido de patente, conforme o disposto no artigo 12, da resolução 113/2013.

(21) **MU 9101314-3 U2** **8.11**

(22) 27/06/2011

(71) Sérgio Nau (BR/SC)

Em virtude do arquivamento publicado na RPI 2385 de 20-09-2016 e considerando ausência de manifestação dentro dos prazos legais, informo que cabe ser mantido o arquivamento do pedido de patente, conforme o disposto no artigo 12, da resolução 113/2013.

(21) **MU 9101332-1 U2** **8.11**

(22) 06/06/2011

(71) Michael Silva Cabral (BR/RS)

Em virtude do arquivamento publicado na RPI 2385 de 20-09-2016 e considerando ausência de manifestação dentro dos prazos legais, informo que cabe ser mantido o arquivamento do pedido de patente, conforme o disposto no artigo 12, da resolução 113/2013.

(21) **MU 9101350-0 U2** **8.11**

(22) 28/06/2011

(71) Luizinho Zich (BR/RS)

Em virtude do arquivamento publicado na RPI 2385 de 20-09-2016 e considerando ausência de manifestação dentro dos prazos legais, informo que cabe ser mantido o arquivamento do pedido de patente, conforme o disposto no artigo 12, da resolução 113/2013.

(21) **MU 9101408-5 U2** **8.11**

(22) 27/07/2011

(71) ORESTES BIANCHI JUNIOR (BR/SP)

Em virtude do arquivamento publicado na RPI 2385 de 20-09-2016 e considerando ausência de manifestação dentro dos prazos legais, informo que cabe ser mantido o arquivamento do pedido de patente, conforme o disposto no artigo 12, da resolução 113/2013.

(21) **MU 9101411-5 U2** **8.11**

(22) 25/07/2011

(71) CELSO MARTINELLI DE CILLO (BR/SP)

Em virtude do arquivamento publicado na RPI 2385 de 20-09-2016 e considerando ausência de manifestação dentro dos prazos legais, informo que cabe ser mantido o arquivamento do pedido de patente, conforme o disposto no artigo 12, da resolução 113/2013.

(21) **MU 9101412-3 U2** **8.11**

(22) 27/07/2011

(71) EDUARDO BERNARDO DE OLIVEIRA (BR/SP)

Em virtude do arquivamento publicado na RPI 2385 de 20-09-2016 e considerando ausência de manifestação dentro dos prazos legais, informo que cabe ser mantido o arquivamento do pedido de patente, conforme o disposto no artigo 12, da resolução 113/2013.

(21) **MU 9101457-3 U2** **8.11**

(22) 11/07/2011

(71) SDI CORPORATION (TW)

Em virtude do arquivamento publicado na RPI 2385 de 20-09-2016 e considerando ausência de manifestação dentro dos prazos legais, informo que cabe ser mantido o arquivamento do pedido de patente, conforme o disposto no artigo 12, da resolução 113/2013.

(21) **MU 9101470-0 U2** **8.11**

(22) 07/07/2011

(71) LEANDRO GOMES DA SILVA (BR/SP)

Em virtude do arquivamento publicado na RPI 2385 de 20-09-2016 e considerando ausência de manifestação dentro dos prazos legais, informo que cabe ser mantido o arquivamento do pedido de

patente, conforme o disposto no artigo 12, da resolução 113/2013.

(21) **MU 9101483-2 U2** **8.11**
(22) 11/07/2011

(71) KLL EQUIPAMENTOS PARA TRANSPORTE LTDA. (BR/RS)

Em virtude do arquivamento publicado na RPI 2385 de 06-09-2016 e considerando ausência de manifestação dentro dos prazos legais, informo que cabe ser mantido o arquivamento do pedido de patente, conforme o disposto no artigo 12, da resolução 113/2013.

(21) **MU 9101502-2 U2** **8.11**
(22) 18/07/2011

(71) Alvaro José de Oliveira Teixeira (BR/BA)
Em virtude do arquivamento publicado na RPI 2385 de 20-09-2016 e considerando ausência de manifestação dentro dos prazos legais, informo que cabe ser mantido o arquivamento do pedido de patente, conforme o disposto no artigo 12, da resolução 113/2013.

(21) **MU 9101509-0 U2** **8.11**
(22) 19/07/2011

(71) MARCK ANTÔNIO NUNES (BR/MG)
Em virtude do arquivamento publicado na RPI 2385 de 20-09-2016 e considerando ausência de manifestação dentro dos prazos legais, informo que cabe ser mantido o arquivamento do pedido de patente, conforme o disposto no artigo 12, da resolução 113/2013.

(21) **MU 9101510-3 U2** **8.11**
(22) 19/07/2011

(71) AYRTON LEITE DE AZEVEDO (BR/SP)
Em virtude do arquivamento publicado na RPI 2385 de 20-09-2016 e considerando ausência de manifestação dentro dos prazos legais, informo que cabe ser mantido o arquivamento do pedido de patente, conforme o disposto no artigo 12, da resolução 113/2013.

(21) **MU 9101541-3 U2** **8.11**
(22) 29/07/2011

(71) DIOGO BARBOSA DA COSTA (BR/SP)
Em virtude do arquivamento publicado na RPI 2385 de 20-09-2016 e considerando ausência de manifestação dentro dos prazos legais, informo que cabe ser mantido o arquivamento do pedido de patente, conforme o disposto no artigo 12, da resolução 113/2013.

(21) **MU 9101563-4 U2** **8.11**
(22) 28/07/2011

(71) SEMEATO S/A INDÚSTRIA E COMÉRCIO (BR/RS)
Em virtude do arquivamento publicado na RPI 2385 de 20-09-2016 e considerando ausência de manifestação dentro dos prazos legais, informo que cabe ser mantido o arquivamento do pedido de patente, conforme o disposto no artigo 12, da resolução 113/2013.

(21) **MU 9101566-9 U2** **8.11**
(22) 08/07/2011

(71) BGM INDUSTRIA E COMÉRCIO LTDA (BR/SP)
Em virtude do arquivamento publicado na RPI 2385 de 20-09-2016 e considerando ausência de manifestação dentro dos prazos legais, informo que cabe ser mantido o arquivamento do pedido de patente, conforme o disposto no artigo 12, da resolução 113/2013.

(21) **MU 9101568-5 U2** **8.11**
(22) 08/07/2011

(71) BGM INDUSTRIA E COMÉRCIO LTDA (BR/SP)
Em virtude do arquivamento publicado na RPI 2385 de 20-09-2016 e considerando ausência de manifestação dentro dos prazos legais, informo que cabe ser mantido o arquivamento do pedido de patente, conforme o disposto no artigo 12, da resolução 113/2013.

(21) **MU 9101578-2 U2** **8.11**
(22) 08/07/2011

(71) BGM INDUSTRIA E COMÉRCIO LTDA (BR/SP)
Em virtude do arquivamento publicado na RPI 2385 de 20-09-2016 e considerando ausência de manifestação dentro dos prazos legais, informo que cabe ser mantido o arquivamento do pedido de

patente, conforme o disposto no artigo 12, da resolução 113/2013.

(21) **MU 9101606-1 U2** **8.11**
(22) 22/07/2011

(71) Myron Keith Unruh (BR/GO)

Em virtude do arquivamento publicado na RPI 2385 de 20-09-2016 e considerando ausência de manifestação dentro dos prazos legais, informo que cabe ser mantido o arquivamento do pedido de patente, conforme o disposto no artigo 12, da resolução 113/2013.

(21) **MU 9101655-0 U2** **8.11**
(22) 29/08/2011

(71) INNOVCABLE INDÚSTRIA DE CABOS E SISTEMAS ESPECIAIS LTDA EPP (BR/SP)
Em virtude do arquivamento publicado na RPI 2385 de 20-09-2016 e considerando ausência de manifestação dentro dos prazos legais, informo que cabe ser mantido o arquivamento do pedido de patente, conforme o disposto no artigo 12, da resolução 113/2013.

(21) **MU 9101773-4 U2** **8.11**
(22) 02/08/2011

(71) LUIZ FERNANDO RUFO (BR/SP)
Em virtude do arquivamento publicado na RPI 2385 de 20-09-2016 e considerando ausência de manifestação dentro dos prazos legais, informo que cabe ser mantido o arquivamento do pedido de patente, conforme o disposto no artigo 12, da resolução 113/2013.

(21) **MU 9101786-6 U2** **8.11**
(22) 02/08/2011

(71) WAGNER MONTEIRO (BR/SP) , ALCEBÍADES FERREIRA LIMA (BR/SP)
Em virtude do arquivamento publicado na RPI 2385 de 20-09-2016 e considerando ausência de manifestação dentro dos prazos legais, informo que cabe ser mantido o arquivamento do pedido de patente, conforme o disposto no artigo 12, da resolução 113/2013.

(21) **MU 9101978-8 U2** **8.11**
(22) 11/08/2011

(71) Eletrotrafo Produtos Eletricos Ltda. (BR/PR)
Em virtude do arquivamento publicado na RPI 2385 de 20-09-2016 e considerando ausência de manifestação dentro dos prazos legais, informo que cabe ser mantido o arquivamento do pedido de patente, conforme o disposto no artigo 12, da resolução 113/2013.

(21) **MU 9102006-9 U2** **8.11**
(22) 07/10/2011

(71) APREMOC COMERCIO E ASSISTENCIA TECNICA LTDA (BR/SP)
referente ao despacho 8.6 na RPI 2385 de 20/09/2016

(21) **MU 9102134-0 U2** **8.11**
(22) 23/08/2011

(71) JANUÁRIO LUIS GONÇALVES VASCONCELLOS (BR/RS)
Em virtude do arquivamento publicado na RPI 2385 de 20-09-2016 e considerando ausência de manifestação dentro dos prazos legais, informo que cabe ser mantido o arquivamento do pedido de patente, conforme o disposto no artigo 12, da resolução 113/2013.

(21) **MU 9102220-7 U2** **8.11**
(22) 18/07/2011

(71) MBM Brasil Importadora e Exportadora Ltda (BR/PR)
Em virtude do arquivamento publicado na RPI 2385 de 20-09-2016 e considerando ausência de manifestação dentro dos prazos legais, informo que cabe ser mantido o arquivamento do pedido de patente, conforme o disposto no artigo 12, da resolução 113/2013.

(21) **MU 9102426-9 U2** **8.11**
(22) 23/11/2011

(71) NIVALDO DE SOUZA LOPES (BR/SP)
Em virtude do arquivamento publicado na RPI 2383 de 06-09-2016 e considerando ausência de manifestação dentro dos prazos legais, informo que cabe ser mantido o arquivamento do pedido de patente, conforme o disposto no artigo 12, da resolução 113/2013.

(21) **MU 9102576-1 U2** **8.11**

(22) 04/11/2011

(71) Lúcio Alves Figueiredo (BR/MG)

Em virtude do arquivamento publicado na RPI 2384 de 13-09-2016 e considerando ausência de manifestação dentro dos prazos legais, informo que cabe ser mantido o arquivamento do pedido de patente, conforme o disposto no artigo 12, da resolução 113/2013.

(21) **MU 9102586-9 U2** **8.11**
(22) 26/09/2011

(71) Fernando Luiz Garbuio (BR/PR) , João Henrique Manfredini Steinemann (BR/PR)
Em virtude do arquivamento publicado na RPI 2384 de 13-09-2016 e considerando ausência de manifestação dentro dos prazos legais, informo que cabe ser mantido o arquivamento do pedido de patente, conforme o disposto no artigo 12, da resolução 113/2013.

(21) **MU 9102628-8 U2** **8.11**
(22) 14/12/2011

(71) DIEGO LAND (BR/RS)
Em virtude do arquivamento publicado na RPI 2385 de 20-09-2016 e considerando ausência de manifestação dentro dos prazos legais, informo que cabe ser mantido o arquivamento do pedido de patente, conforme o disposto no artigo 12, da resolução 113/2013.

(21) **MU 9102651-2 U2** **8.11**
(22) 12/09/2011

(71) FORTALEZA INDÚSTRIA E COMÉRCIO DE MÁQUINAS E EQUIPAMENTOS LTDA EPP (BR/RS)
Em virtude do arquivamento publicado na RPI 2385 de 20-09-2016 e considerando ausência de manifestação dentro dos prazos legais, informo que cabe ser mantido o arquivamento do pedido de patente, conforme o disposto no artigo 12, da resolução 113/2013.

(21) **MU 9102712-8 U2** **8.11**
(22) 07/10/2011

(71) MARILENA ASSIS (BR/RS)
Em virtude do arquivamento publicado na RPI 2385 de 20-09-2016 e considerando ausência de manifestação dentro dos prazos legais, informo que cabe ser mantido o arquivamento do pedido de patente, conforme o disposto no artigo 12, da resolução 113/2013.

(21) **MU 9103019-6 U2** **8.11**
(22) 25/11/2011

(71) Sergio Roberto Dalmarco (BR/SC)
Em virtude do arquivamento publicado na RPI 2385 de 20-09-2016 e considerando ausência de manifestação dentro dos prazos legais, informo que cabe ser mantido o arquivamento do pedido de patente, conforme o disposto no artigo 12, da resolução 113/2013.

(21) **MU 9103030-7 U2** **8.11**
(22) 02/12/2011

(71) GOULARTE & BAZACAS LTDA (BR/RS)
Em virtude do arquivamento publicado na RPI 2383 de 06-09-2016 e considerando ausência de manifestação dentro dos prazos legais, informo que cabe ser mantido o arquivamento do pedido de patente, conforme o disposto no artigo 12, da resolução 113/2013.

(21) **MU 9103117-6 U2** **8.11**
(22) 18/10/2011

(71) Roberto Ávila Pereira Júnior (BR/RJ)
Em virtude do arquivamento publicado na RPI 2384 de 13-09-2016 e considerando ausência de manifestação dentro dos prazos legais, informo que cabe ser mantido o arquivamento do pedido de patente, conforme o disposto no artigo 12, da resolução 113/2013.

(21) **MU 9103118-4 U2** **8.11**
(22) 25/10/2011

(71) Márcio Cesar Ruiz (BR/PR)
Em virtude do arquivamento publicado na RPI 2384 de 13-09-2016 e considerando ausência de manifestação dentro dos prazos legais, informo que cabe ser mantido o arquivamento do pedido de patente, conforme o disposto no artigo 12, da resolução 113/2013.

(21) **MU 9103150-8 U2** **8.11**
(22) 11/07/2011

<p>(71) ASSOCIAÇÃO EDUCACIONAL NOVE DE JULHO (BR/SP) Em virtude do arquivamento publicado na RPI 2385 de 20-09-2016 e considerando ausência de manifestação dentro dos prazos legais, informo que cabe ser mantido o arquivamento do pedido de patente, conforme o disposto no artigo 12, da resolução 113/2013.</p>	<p>(22) 30/03/2001 (71) Computer Process Controls, Inc. (US) Em virtude do arquivamento publicado na RPI 2384 de 13-09-2016 e considerando ausência de manifestação dentro dos prazos legais, informo que cabe ser mantido o arquivamento do pedido de patente, conforme o disposto no artigo 12, da resolução 113/2013.</p>	<p>(71) Schlumberger Sureenco, S.A. (PA) Em virtude do arquivamento publicado na RPI 2385 de 20-09-2016 e considerando ausência de manifestação dentro dos prazos legais, informo que cabe ser mantido o arquivamento do pedido de patente, conforme o disposto no artigo 12, da resolução 113/2013.</p>
<p>(21) PI 9103162-1 U2 8.11 (22) 11/08/2011 (71) IRMÃOS PERFEITO FÁBRICA DE ACESSÓRIOS DE MODA LTDA (BR/SP) Em virtude do arquivamento publicado na RPI 2384 de 13-09-2016 e considerando ausência de manifestação dentro dos prazos legais, informo que cabe ser mantido o arquivamento do pedido de patente, conforme o disposto no artigo 12, da resolução 113/2013.</p>	<p>(21) PI 0109617-6 A2 8.11 (22) 26/03/2001 (71) Aventis Pharma S.A. (FR) Em virtude do arquivamento publicado na RPI 2384 de 13-09-2016 e considerando ausência de manifestação dentro dos prazos legais, informo que cabe ser mantido o arquivamento do pedido de patente, conforme o disposto no artigo 12, da resolução 113/2013.</p>	<p>(21) PI 0111948-6 A2 8.11 (22) 26/06/2001 (71) Rxkinetix, INC. (US) Em virtude do arquivamento publicado na RPI 2385 de 20-09-2016 e considerando ausência de manifestação dentro dos prazos legais, informo que cabe ser mantido o arquivamento do pedido de patente, conforme o disposto no artigo 12, da resolução 113/2013.</p>
<p>(21) PI 0001211-4 A2 8.11 (22) 13/04/2000 (71) Centro de Tecnologia da Informação Renato Archer - CTI (BR/SP) Em virtude do arquivamento publicado na RPI 2384 de 13-09-2016 e considerando ausência de manifestação dentro dos prazos legais, informo que cabe ser mantido o arquivamento do pedido de patente, conforme o disposto no artigo 12, da resolução 113/2013.</p>	<p>(21) PI 0109704-0 A2 8.11 (22) 30/03/2001 (71) Purdue Research Foundation (US) Em virtude do arquivamento publicado na RPI 2384 de 13-09-2016 e considerando ausência de manifestação dentro dos prazos legais, informo que cabe ser mantido o arquivamento do pedido de patente, conforme o disposto no artigo 12, da resolução 113/2013.</p>	<p>(21) PI 0112390-4 A2 8.11 (22) 22/06/2001 (71) The Uab Research Foundation (US) Em virtude do arquivamento publicado na RPI 2385 de 20-09-2016 e considerando ausência de manifestação dentro dos prazos legais, informo que cabe ser mantido o arquivamento do pedido de patente, conforme o disposto no artigo 12, da resolução 113/2013.</p>
<p>(21) PI 0002975-0 A2 8.11 (22) 19/07/2000 (71) Lucent Technologies Inc (US) Em virtude do arquivamento publicado na RPI 2385 de 20-09-2016 e considerando ausência de manifestação dentro dos prazos legais, informo que cabe ser mantido o arquivamento do pedido de patente, conforme o disposto no artigo 12, da resolução 113/2013.</p>	<p>(21) PI 0109721-0 A2 8.11 (22) 02/04/2001 (71) Aventis Pharmaceuticals, Inc. (US) Em virtude do arquivamento publicado na RPI 2384 de 13-09-2016 e considerando ausência de manifestação dentro dos prazos legais, informo que cabe ser mantido o arquivamento do pedido de patente, conforme o disposto no artigo 12, da resolução 113/2013.</p>	<p>(21) PI 0112402-1 A2 8.11 (22) 11/07/2001 (71) Icu Medical, Inc. (US) Em virtude do arquivamento publicado na RPI 2385 de 20-09-2016 e considerando ausência de manifestação dentro dos prazos legais, informo que cabe ser mantido o arquivamento do pedido de patente, conforme o disposto no artigo 12, da resolução 113/2013.</p>
<p>(21) PI 0010214-8 A2 8.11 (22) 01/05/2000 (71) Wyeth (US) Em virtude do arquivamento publicado na RPI 2385 de 20-09-2016 e considerando ausência de manifestação dentro dos prazos legais, informo que cabe ser mantido o arquivamento do pedido de patente, conforme o disposto no artigo 12, da resolução 113/2013.</p>	<p>(21) PI 0109855-1 A2 8.11 (22) 05/04/2001 (71) Novartis AG (CH) Em virtude do arquivamento publicado na RPI 2384 de 13-09-2016 e considerando ausência de manifestação dentro dos prazos legais, informo que cabe ser mantido o arquivamento do pedido de patente, conforme o disposto no artigo 12, da resolução 113/2013.</p>	<p>(21) PI 0112628-8 A2 8.11 (22) 17/07/2001 (71) INTERCONTINENTAL GREAT BRANDS LLC (US) Em virtude do arquivamento publicado na RPI 2385 de 20-09-2016 e considerando ausência de manifestação dentro dos prazos legais, informo que cabe ser mantido o arquivamento do pedido de patente, conforme o disposto no artigo 12, da resolução 113/2013.</p>
<p>(21) PI 0010658-5 A2 8.11 (22) 04/04/2000 (71) Sanofi-Aventis Deutschland GmbH (DE) Em virtude do arquivamento publicado na RPI 2384 de 13-09-2016 e considerando ausência de manifestação dentro dos prazos legais, informo que cabe ser mantido o arquivamento do pedido de patente, conforme o disposto no artigo 12, da resolução 113/2013.</p>	<p>(21) PI 0110248-6 A2 8.11 (22) 14/04/2001 (71) Sanofi-Aventis Deutschland GmbH (DE) Em virtude do arquivamento publicado na RPI 2384 de 13-09-2016 e considerando ausência de manifestação dentro dos prazos legais, informo que cabe ser mantido o arquivamento do pedido de patente, conforme o disposto no artigo 12, da resolução 113/2013.</p>	<p>(21) PI 0112807-8 A2 8.11 (22) 26/07/2001 (71) Zentaris GmbH (DE) Em virtude do arquivamento publicado na RPI 2385 de 20-09-2016 e considerando ausência de manifestação dentro dos prazos legais, informo que cabe ser mantido o arquivamento do pedido de patente, conforme o disposto no artigo 12, da resolução 113/2013.</p>
<p>(21) PI 0013043-5 A2 8.11 (22) 19/07/2000 (71) Arkion Life Sciences (US) Em virtude do arquivamento publicado na RPI 2385 de 20-09-2016 e considerando ausência de manifestação dentro dos prazos legais, informo que cabe ser mantido o arquivamento do pedido de patente, conforme o disposto no artigo 12, da resolução 113/2013.</p>	<p>(21) PI 0110459-4 A2 8.11 (22) 25/04/2001 (71) Sanofi-Aventis Deutschland GmbH (DE) Em virtude do arquivamento publicado na RPI 2385 de 20-09-2016 e considerando ausência de manifestação dentro dos prazos legais, informo que cabe ser mantido o arquivamento do pedido de patente, conforme o disposto no artigo 12, da resolução 113/2013.</p>	<p>(21) PI 0201279-0 A2 8.11 (22) 09/04/2002 (71) Kabushiki Kaisha Hayashibara Seibutsu Kagaku Kenkyujo (JP) Em virtude do arquivamento publicado na RPI 2384 de 13-09-2016 e considerando ausência de manifestação dentro dos prazos legais, informo que cabe ser mantido o arquivamento do pedido de patente, conforme o disposto no artigo 12, da resolução 113/2013.</p>
<p>(21) PI 0013231-4 A2 8.11 (22) 09/08/2000 (71) Merck Patent GmbH (DE) Em virtude do arquivamento publicado na RPI 2385 de 20-09-2016 e considerando ausência de manifestação dentro dos prazos legais, informo que cabe ser mantido o arquivamento do pedido de patente, conforme o disposto no artigo 12, da resolução 113/2013.</p>	<p>(21) PI 0110717-8 A2 8.11 (22) 09/05/2001 (71) Colgate-Palmolive Company (US) Em virtude do arquivamento publicado na RPI 2385 de 20-09-2016 e considerando ausência de manifestação dentro dos prazos legais, informo que cabe ser mantido o arquivamento do pedido de patente, conforme o disposto no artigo 12, da resolução 113/2013.</p>	<p>(21) PI 0203116-7 A2 8.11 (22) 08/08/2002 (71) Halliburton Energy Services, INC. (US) Em virtude do arquivamento publicado na RPI 2385 de 20-09-2016 e considerando ausência de manifestação dentro dos prazos legais, informo que cabe ser mantido o arquivamento do pedido de patente, conforme o disposto no artigo 12, da resolução 113/2013.</p>
<p>(21) PI 0015617-5 A2 8.11 (22) 17/11/2000 (71) Reckitt Benckiser (UK) Limited (GB) Em virtude do arquivamento publicado na RPI 2385 de 20-09-2016 e considerando ausência de manifestação dentro dos prazos legais, informo que cabe ser mantido o arquivamento do pedido de patente, conforme o disposto no artigo 12, da resolução 113/2013.</p>	<p>(21) PI 0111321-6 A2 8.11 (22) 21/05/2001 (71) PRYSMIAN CAVI E SISTEMI ENERGIA S.R.L. (IT) Em virtude do arquivamento publicado na RPI 2385 de 20-09-2016 e considerando ausência de manifestação dentro dos prazos legais, informo que cabe ser mantido o arquivamento do pedido de patente, conforme o disposto no artigo 12, da resolução 113/2013.</p>	<p>(21) PI 0205103-6 A2 8.11 (22) 25/04/2002 (71) Arjo Wiggins Security SAS (FR) Em virtude do arquivamento publicado na RPI 2385 de 20-09-2016 e considerando ausência de manifestação dentro dos prazos legais, informo que cabe ser mantido o arquivamento do pedido de patente, conforme o disposto no artigo 12, da resolução 113/2013.</p>
<p>(21) PI 0101279-7 A2 8.11</p>	<p>(21) PI 0111513-8 A2 8.11 (22) 16/05/2001</p>	<p>(21) PI 0208305-1 A2 8.11 (22) 25/03/2002</p>

- (71) Universite Laval (CA)
Em virtude do arquivamento publicado na RPI 2384 de 13-09-2016 e considerando ausência de manifestação dentro dos prazos legais, informo que cabe ser mantido o arquivamento do pedido de patente, conforme o disposto no artigo 12, da resolução 113/2013.
- (21) **PI 0208517-8 A2** **8.11**
(22) 29/03/2002
(71) Bukwang Pharmaceutical Co., Ltd. (KR)
Em virtude do arquivamento publicado na RPI 2384 de 13-09-2016 e considerando ausência de manifestação dentro dos prazos legais, informo que cabe ser mantido o arquivamento do pedido de patente, conforme o disposto no artigo 12, da resolução 113/2013.
- (21) **PI 0208887-8 A2** **8.11**
(22) 02/04/2002
(71) F.Hoffmann-La Roche AG (CH)
Em virtude do arquivamento publicado na RPI 2384 de 13-09-2016 e considerando ausência de manifestação dentro dos prazos legais, informo que cabe ser mantido o arquivamento do pedido de patente, conforme o disposto no artigo 12, da resolução 113/2013.
- (21) **PI 0208917-3 A2** **8.11**
(22) 16/04/2002
(71) The Procter & Gamble Company (US)
Em virtude do arquivamento publicado na RPI 2384 de 13-09-2016 e considerando ausência de manifestação dentro dos prazos legais, informo que cabe ser mantido o arquivamento do pedido de patente, conforme o disposto no artigo 12, da resolução 113/2013.
- (21) **PI 0208985-8 A8** **8.11**
(22) 19/04/2002
(71) Eisai R&D Management Company, Ltd. (JP)
Em virtude do arquivamento publicado na RPI 2385 de 20-09-2016 e considerando ausência de manifestação dentro dos prazos legais, informo que cabe ser mantido o arquivamento do pedido de patente, conforme o disposto no artigo 12, da resolução 113/2013.
- (21) **PI 0209074-0 A2** **8.11**
(22) 23/04/2002
(71) Mallinckrodt LLC (US)
Em virtude do arquivamento publicado na RPI 2385 de 20-09-2016 e considerando ausência de manifestação dentro dos prazos legais, informo que cabe ser mantido o arquivamento do pedido de patente, conforme o disposto no artigo 12, da resolução 113/2013.
- (21) **PI 0209086-4 A2** **8.11**
(22) 16/04/2002
(71) Interdigital Technology Corporation (US)
Em virtude do arquivamento publicado na RPI 2384 de 13-09-2016 e considerando ausência de manifestação dentro dos prazos legais, informo que cabe ser mantido o arquivamento do pedido de patente, conforme o disposto no artigo 12, da resolução 113/2013.
- (21) **PI 0209177-1 A8** **8.11**
(22) 03/05/2002
(71) Merck Patent Gesellschaft Mit Beschränkter Haftung (DE)
Em virtude do arquivamento publicado na RPI 2385 de 20-09-2016 e considerando ausência de manifestação dentro dos prazos legais, informo que cabe ser mantido o arquivamento do pedido de patente, conforme o disposto no artigo 12, da resolução 113/2013.
- (21) **PI 0209187-9 A2** **8.11**
(22) 03/04/2002
(71) SPX Corporation (US)
Em virtude do arquivamento publicado na RPI 2384 de 13-09-2016 e considerando ausência de manifestação dentro dos prazos legais, informo que cabe ser mantido o arquivamento do pedido de patente, conforme o disposto no artigo 12, da resolução 113/2013.
- (21) **PI 0209594-7 A2** **8.11**
(22) 10/05/2002
(71) Tibotec Pharmaceuticals Ltd. (IE)
Em virtude do arquivamento publicado na RPI 2385 de 20-09-2016 e considerando ausência de manifestação dentro dos prazos legais, informo que
- cabe ser mantido o arquivamento do pedido de patente, conforme o disposto no artigo 12, da resolução 113/2013.
- (21) **PI 0209837-7 A2** **8.11**
(22) 17/05/2002
(71) Universiteit Utrecht (NL) , Stichting Voor de Technische Wetenschappen (NL)
Em virtude do arquivamento publicado na RPI 2385 de 20-09-2016 e considerando ausência de manifestação dentro dos prazos legais, informo que cabe ser mantido o arquivamento do pedido de patente, conforme o disposto no artigo 12, da resolução 113/2013.
- (21) **PI 0209913-6 A2** **8.11**
(22) 20/05/2002
(71) React, LLC (US)
Em virtude do arquivamento publicado na RPI 2384 de 13-09-2016 e considerando ausência de manifestação dentro dos prazos legais, informo que cabe ser mantido o arquivamento do pedido de patente, conforme o disposto no artigo 12, da resolução 113/2013.
- (21) **PI 0210003-7 A2** **8.11**
(22) 22/05/2002
(71) Exxonmobil Upstream Research Company (US)
Em virtude do arquivamento publicado na RPI 2385 de 20-09-2016 e considerando ausência de manifestação dentro dos prazos legais, informo que cabe ser mantido o arquivamento do pedido de patente, conforme o disposto no artigo 12, da resolução 113/2013.
- (21) **PI 0210163-7 A2** **8.11**
(22) 05/06/2002
(71) 22ND Century Limited, LLC (US)
Em virtude do arquivamento publicado na RPI 2385 de 20-09-2016 e considerando ausência de manifestação dentro dos prazos legais, informo que cabe ser mantido o arquivamento do pedido de patente, conforme o disposto no artigo 12, da resolução 113/2013.
- (21) **PI 0210659-0 A2** **8.11**
(22) 25/06/2002
(71) CFS Weert B.V. (NL)
Em virtude do arquivamento publicado na RPI 2385 de 20-09-2016 e considerando ausência de manifestação dentro dos prazos legais, informo que cabe ser mantido o arquivamento do pedido de patente, conforme o disposto no artigo 12, da resolução 113/2013.
- (21) **PI 0210744-9 A2** **8.11**
(22) 10/07/2002
(71) N-Gene Research Laboratories Inc. (US)
Em virtude do arquivamento publicado na RPI 2385 de 20-09-2016 e considerando ausência de manifestação dentro dos prazos legais, informo que cabe ser mantido o arquivamento do pedido de patente, conforme o disposto no artigo 12, da resolução 113/2013.
- (21) **PI 0210772-4 A2** **8.11**
(22) 02/07/2002
(71) Aimsco Limited (GB)
Em virtude do arquivamento publicado na RPI 2385 de 20-09-2016 e considerando ausência de manifestação dentro dos prazos legais, informo que cabe ser mantido o arquivamento do pedido de patente, conforme o disposto no artigo 12, da resolução 113/2013.
- (21) **PI 0211127-6 A2** **8.11**
(22) 11/07/2002
(71) Pierre Fabre Medicament (FR)
Em virtude do arquivamento publicado na RPI 2385 de 20-09-2016 e considerando ausência de manifestação dentro dos prazos legais, informo que cabe ser mantido o arquivamento do pedido de patente, conforme o disposto no artigo 12, da resolução 113/2013.
- (21) **PI 0211152-7 A2** **8.11**
(22) 26/06/2002
(71) Mahle GmbH (DE)
Em virtude do arquivamento publicado na RPI 2385 de 20-09-2016 e considerando ausência de manifestação dentro dos prazos legais, informo que cabe ser mantido o arquivamento do pedido de patente, conforme o disposto no artigo 12, da resolução 113/2013.
- (21) **PI 0211178-0 A2** **8.11**
(22) 12/07/2002
(71) Centro de Ingeniería Genética Y Biotecnología (CU) , Instituto de Medicina Tropical 'Pedro Kouri' (CU)
Em virtude do arquivamento publicado na RPI 2385 de 20-09-2016 e considerando ausência de manifestação dentro dos prazos legais, informo que cabe ser mantido o arquivamento do pedido de patente, conforme o disposto no artigo 12, da resolução 113/2013.
- (21) **PI 0211196-9 A2** **8.11**
(22) 12/07/2002
(71) Solvay Pharmaceuticals GmbH (DE)
Em virtude do arquivamento publicado na RPI 2385 de 20-09-2016 e considerando ausência de manifestação dentro dos prazos legais, informo que cabe ser mantido o arquivamento do pedido de patente, conforme o disposto no artigo 12, da resolução 113/2013.
- (21) **PI 0211360-0 A2** **8.11**
(22) 18/07/2002
(71) Boehringer Ingelheim (Canada) Ltd. (CA)
Em virtude do arquivamento publicado na RPI 2385 de 20-09-2016 e considerando ausência de manifestação dentro dos prazos legais, informo que cabe ser mantido o arquivamento do pedido de patente, conforme o disposto no artigo 12, da resolução 113/2013.
- (21) **PI 0211477-1 A2** **8.11**
(22) 18/07/2002
(71) Boehringer Ingelheim (Canada) Ltd. (CA)
Em virtude do arquivamento publicado na RPI 2385 de 20-09-2016 e considerando ausência de manifestação dentro dos prazos legais, informo que cabe ser mantido o arquivamento do pedido de patente, conforme o disposto no artigo 12, da resolução 113/2013.
- (21) **PI 0213383-0 A2** **8.11**
(22) 15/10/2002
(71) Mcneil-PPC, Inc (US)
Em virtude do arquivamento publicado na RPI 2384 de 13-09-2016 e considerando ausência de manifestação dentro dos prazos legais, informo que cabe ser mantido o arquivamento do pedido de patente, conforme o disposto no artigo 12, da resolução 113/2013.
- (21) **PI 0213928-6 A2** **8.11**
(22) 04/09/2002
(71) Evonik Degussa GmbH (DE)
Em virtude do arquivamento publicado na RPI 2385 de 20-09-2016 e considerando ausência de manifestação dentro dos prazos legais, informo que cabe ser mantido o arquivamento do pedido de patente, conforme o disposto no artigo 12, da resolução 113/2013.
- (21) **PI 0215085-9 A2** **8.11**
(22) 19/12/2002
(71) Behr Gmbh & Co. (DE)
Em virtude do arquivamento publicado na RPI 2383 de 06-09-2016 e considerando ausência de manifestação dentro dos prazos legais, informo que cabe ser mantido o arquivamento do pedido de patente, conforme o disposto no artigo 12, da resolução 113/2013.
- (21) **PI 0215433-1 A2** **8.11**
(22) 18/11/2002
(71) Dow Global Technologies Inc. (US)
Em virtude do arquivamento publicado na RPI 2384 de 13-09-2016 e considerando ausência de manifestação dentro dos prazos legais, informo que cabe ser mantido o arquivamento do pedido de patente, conforme o disposto no artigo 12, da resolução 113/2013.
- (21) **PI 0215775-6 A2** **8.11**
(22) 04/06/2002
(71) Zila, Inc. (US)
Em virtude do arquivamento publicado na RPI 2384 de 13-09-2016 e considerando ausência de manifestação dentro dos prazos legais, informo que cabe ser mantido o arquivamento do pedido de patente, conforme o disposto no artigo 12, da resolução 113/2013.
- (21) **PI 0215825-6 A2** **8.11**
(22) 30/07/2002
(71) Nestec S.A. (CH)

Em virtude do arquivamento publicado na RPI 2384 de 13-09-2016 e considerando ausência de manifestação dentro dos prazos legais, informo que cabe ser mantido o arquivamento do pedido de patente, conforme o disposto no artigo 12, da resolução 113/2013.

(21) **PI 0300830-4 A2** **8.11**

(22) 27/03/2003
(71) Johnson & Johnson Consumer Companies, INC. (US) , Rutgers, The State University Of New Jersey (US)

Em virtude do arquivamento publicado na RPI 2384 de 13-09-2016 e considerando ausência de manifestação dentro dos prazos legais, informo que cabe ser mantido o arquivamento do pedido de patente, conforme o disposto no artigo 12, da resolução 113/2013.

(21) **PI 0301068-6 A2** **8.11**

(22) 30/04/2003
(71) The Toypower Indústria e Comércio LTDA. (BR/SP)

Em virtude do arquivamento publicado na RPI 2385 de 20-09-2016 e considerando ausência de manifestação dentro dos prazos legais, informo que cabe ser mantido o arquivamento do pedido de patente, conforme o disposto no artigo 12, da resolução 113/2013.

(21) **PI 0301557-2 A2** **8.11**

(22) 12/05/2003
(71) Sony Deutschland GmbH (DE)

Em virtude do arquivamento publicado na RPI 2385 de 20-09-2016 e considerando ausência de manifestação dentro dos prazos legais, informo que cabe ser mantido o arquivamento do pedido de patente, conforme o disposto no artigo 12, da resolução 113/2013.

(21) **PI 0301670-6 A2** **8.11**

(22) 05/06/2003
(71) Xerox Corporation (US)

Em virtude do arquivamento publicado na RPI 2385 de 20-09-2016 e considerando ausência de manifestação dentro dos prazos legais, informo que cabe ser mantido o arquivamento do pedido de patente, conforme o disposto no artigo 12, da resolução 113/2013.

(21) **PI 0301959-4 A2** **8.11**

(22) 25/06/2003
(71) Avaya Technology Corp. (US)

Em virtude do arquivamento publicado na RPI 2385 de 20-09-2016 e considerando ausência de manifestação dentro dos prazos legais, informo que cabe ser mantido o arquivamento do pedido de patente, conforme o disposto no artigo 12, da resolução 113/2013.

(21) **PI 0302104-1 A2** **8.11**

(22) 26/06/2003
(71) Xerox Corporation (US)

Em virtude do arquivamento publicado na RPI 2385 de 20-09-2016 e considerando ausência de manifestação dentro dos prazos legais, informo que cabe ser mantido o arquivamento do pedido de patente, conforme o disposto no artigo 12, da resolução 113/2013.

(21) **PI 0302114-9 A2** **8.11**

(22) 04/06/2003
(71) Microsoft Corporation (US)

Em virtude do arquivamento publicado na RPI 2385 de 20-09-2016 e considerando ausência de manifestação dentro dos prazos legais, informo que cabe ser mantido o arquivamento do pedido de patente, conforme o disposto no artigo 12, da resolução 113/2013.

(21) **PI 0302206-4 A2** **8.11**

(22) 26/05/2003
(71) Flex Editora LTDA. (BR/SP)

Em virtude do arquivamento publicado na RPI 2385 de 20-09-2016 e considerando ausência de manifestação dentro dos prazos legais, informo que cabe ser mantido o arquivamento do pedido de patente, conforme o disposto no artigo 12, da resolução 113/2013.

(21) **PI 0303247-7 A2** **8.11**

(22) 29/07/2003

(71) General Electric Company (US)

Em virtude do arquivamento publicado na RPI 2385 de 20-09-2016 e considerando ausência de manifestação dentro dos prazos legais, informo que cabe ser mantido o arquivamento do pedido de patente, conforme o disposto no artigo 12, da resolução 113/2013.

(21) **PI 0304936-1 A2** **8.11**

(22) 22/05/2003
(71) JENOPTIK Robot GmbH (DE)

Em virtude do arquivamento publicado na RPI 2385 de 20-09-2016 e considerando ausência de manifestação dentro dos prazos legais, informo que cabe ser mantido o arquivamento do pedido de patente, conforme o disposto no artigo 12, da resolução 113/2013.

(21) **PI 0305101-3 A2** **8.11**

(22) 05/05/2003
(71) MOTOROLA MOBILITY, LLC (US)

Em virtude do arquivamento publicado na RPI 2384 de 13-09-2016 e considerando ausência de manifestação dentro dos prazos legais, informo que cabe ser mantido o arquivamento do pedido de patente, conforme o disposto no artigo 12, da resolução 113/2013.

(21) **PI 0306189-2 A2** **8.11**

(22) 06/01/2003
(71) New Balance Athletic Shoe, Inc. (US)

Em virtude do arquivamento publicado na RPI 2384 de 13-09-2016 e considerando ausência de manifestação dentro dos prazos legais, informo que cabe ser mantido o arquivamento do pedido de patente, conforme o disposto no artigo 12, da resolução 113/2013.

(21) **PI 0306908-7 A2** **8.11**

(22) 14/01/2003
(71) Henry Arnold de Bruyn (ZA)

Em virtude do arquivamento publicado na RPI 2384 de 13-09-2016 e considerando ausência de manifestação dentro dos prazos legais, informo que cabe ser mantido o arquivamento do pedido de patente, conforme o disposto no artigo 12, da resolução 113/2013.

(21) **PI 0306934-6 A2** **8.11**

(22) 16/01/2003
(71) Behr GmbH & Co. (DE)

Em virtude do arquivamento publicado na RPI 2384 de 13-09-2016 e considerando ausência de manifestação dentro dos prazos legais, informo que cabe ser mantido o arquivamento do pedido de patente, conforme o disposto no artigo 12, da resolução 113/2013.

(21) **PI 0307808-6 A2** **8.11**

(22) 19/02/2003
(71) The Procter & Gamble Company (US)

Em virtude do arquivamento publicado na RPI 2384 de 13-09-2016 e considerando ausência de manifestação dentro dos prazos legais, informo que cabe ser mantido o arquivamento do pedido de patente, conforme o disposto no artigo 12, da resolução 113/2013.

(21) **PI 0308104-4 A2** **8.11**

(22) 20/02/2003
(71) Syngenta Participations AG (CH)

Em virtude do arquivamento publicado na RPI 2384 de 13-09-2016 e considerando ausência de manifestação dentro dos prazos legais, informo que cabe ser mantido o arquivamento do pedido de patente, conforme o disposto no artigo 12, da resolução 113/2013.

(21) **PI 0308123-0 A2** **8.11**

(22) 04/03/2003
(71) The Coca-Cola Company (US)

Em virtude do arquivamento publicado na RPI 2384 de 13-09-2016 e considerando ausência de manifestação dentro dos prazos legais, informo que cabe ser mantido o arquivamento do pedido de patente, conforme o disposto no artigo 12, da resolução 113/2013.

(21) **PI 0308138-9 A2** **8.11**

(22) 01/02/2003
(71) Ina-Schaeffler KG (DE)

Em virtude do arquivamento publicado na RPI 2383 de 06-09-2016 e considerando ausência de manifestação dentro dos prazos legais, informo que cabe ser mantido o arquivamento do pedido de patente, conforme o disposto no artigo 12, da resolução 113/2013.

(21) **PI 0308148-6 A2** **8.11**

(22) 19/03/2003
(71) Koninklijke Philips Electronics N.V. (NL)

Em virtude do arquivamento publicado na RPI 2384 de 13-09-2016 e considerando ausência de manifestação dentro dos prazos legais, informo que cabe ser mantido o arquivamento do pedido de patente, conforme o disposto no artigo 12, da resolução 113/2013.

(21) **PI 0308218-0 A2** **8.11**

(22) 03/03/2003
(71) Akzo Nobel N.V. (NL)

Em virtude do arquivamento publicado na RPI 2384 de 13-09-2016 e considerando ausência de manifestação dentro dos prazos legais, informo que cabe ser mantido o arquivamento do pedido de patente, conforme o disposto no artigo 12, da resolução 113/2013.

(21) **PI 0308256-3 A2** **8.11**

(22) 05/03/2003
(71) Universitätsklinikum Charité Der Humboldt - Universität Zu Berlin Technologietransferstelle (DE)

Em virtude do arquivamento publicado na RPI 2384 de 13-09-2016 e considerando ausência de manifestação dentro dos prazos legais, informo que cabe ser mantido o arquivamento do pedido de patente, conforme o disposto no artigo 12, da resolução 113/2013.

(21) **PI 0308260-1 A2** **8.11**

(22) 03/02/2003
(71) Precision Dynamics Corporation (US)

Em virtude do arquivamento publicado na RPI 2384 de 13-09-2016 e considerando ausência de manifestação dentro dos prazos legais, informo que cabe ser mantido o arquivamento do pedido de patente, conforme o disposto no artigo 12, da resolução 113/2013.

(21) **PI 0308293-8 A2** **8.11**

(22) 28/03/2003
(71) Janssen Pharmaceutica N.V. (BE)

Em virtude do arquivamento publicado na RPI 2384 de 13-09-2016 e considerando ausência de manifestação dentro dos prazos legais, informo que cabe ser mantido o arquivamento do pedido de patente, conforme o disposto no artigo 12, da resolução 113/2013.

(21) **PI 0308727-1 A2** **8.11**

(22) 27/03/2003
(71) Magnetizer Industrial Technologies, INC. (US)

Em virtude do arquivamento publicado na RPI 2384 de 13-09-2016 e considerando ausência de manifestação dentro dos prazos legais, informo que cabe ser mantido o arquivamento do pedido de patente, conforme o disposto no artigo 12, da resolução 113/2013.

(21) **PI 0308768-9 A2** **8.11**

(22) 26/03/2003
(71) Novartis Vaccines and Diagnostics S.R.L. (IT)

Em virtude do arquivamento publicado na RPI 2384 de 13-09-2016 e considerando ausência de manifestação dentro dos prazos legais, informo que cabe ser mantido o arquivamento do pedido de patente, conforme o disposto no artigo 12, da resolução 113/2013.

(21) **PI 0308843-0 A2** **8.11**

(22) 25/03/2003
(71) INTERDIGITAL TECHNOLOGY CORPORATION (US)

Em virtude do arquivamento publicado na RPI 2384 de 13-09-2016 e considerando ausência de manifestação dentro dos prazos legais, informo que cabe ser mantido o arquivamento do pedido de patente, conforme o disposto no artigo 12, da resolução 113/2013.

(21) **PI 0308881-2 A2** **8.11**

(22) 27/05/2003
(71) Elan Pharmaceuticals, INC. (US)

Em virtude do arquivamento publicado na RPI 2385 de 20-09-2016 e considerando ausência de manifestação dentro dos prazos legais, informo que cabe ser mantido o arquivamento do pedido de patente, conforme o disposto no artigo 12, da resolução 113/2013.

(21) **PI 0308908-8 A2** **8.11**

(22) 03/04/2003

(71) Topotarget Uk Limited (GB)

Em virtude do arquivamento publicado na RPI 2384 de 13-09-2016 e considerando ausência de manifestação dentro dos prazos legais, informo que cabe ser mantido o arquivamento do pedido de patente, conforme o disposto no artigo 12, da resolução 113/2013.

(21) **PI 0308957-6 A2** **8.11**

(22) 01/04/2003

(71) Cadila Healthcare LTD. (IN)

Em virtude do arquivamento publicado na RPI 2384 de 13-09-2016 e considerando ausência de manifestação dentro dos prazos legais, informo que cabe ser mantido o arquivamento do pedido de patente, conforme o disposto no artigo 12, da resolução 113/2013.

(21) **PI 0308967-3 A2** **8.11**

(22) 29/03/2003

(71) BAYER INTELLECTUAL PROPERTY GMBH (DE)

Em virtude do arquivamento publicado na RPI 2384 de 13-09-2016 e considerando ausência de manifestação dentro dos prazos legais, informo que cabe ser mantido o arquivamento do pedido de patente, conforme o disposto no artigo 12, da resolução 113/2013.

(21) **PI 0309018-3 A2** **8.11**

(22) 02/04/2003

(71) Sanofi-Aventis (FR)

Em virtude do arquivamento publicado na RPI 2384 de 13-09-2016 e considerando ausência de manifestação dentro dos prazos legais, informo que cabe ser mantido o arquivamento do pedido de patente, conforme o disposto no artigo 12, da resolução 113/2013.

(21) **PI 0309137-6 A2** **8.11**

(22) 01/04/2003

(71) Network Management Solutions, LLC (US)

Em virtude do arquivamento publicado na RPI 2384 de 13-09-2016 e considerando ausência de manifestação dentro dos prazos legais, informo que cabe ser mantido o arquivamento do pedido de patente, conforme o disposto no artigo 12, da resolução 113/2013.

(21) **PI 0309160-0 A2** **8.11**

(22) 09/04/2003

(71) Qualcomm Incorporated (US)

Em virtude do arquivamento publicado na RPI 2384 de 13-09-2016 e considerando ausência de manifestação dentro dos prazos legais, informo que cabe ser mantido o arquivamento do pedido de patente, conforme o disposto no artigo 12, da resolução 113/2013.

(21) **PI 0309277-1 A2** **8.11**

(22) 17/04/2003

(71) Merck Sharp & Dohme Limited (GB) , Merck Sharp & Dohme Corp. (US)

Em virtude do arquivamento publicado na RPI 2384 de 13-09-2016 e considerando ausência de manifestação dentro dos prazos legais, informo que cabe ser mantido o arquivamento do pedido de patente, conforme o disposto no artigo 12, da resolução 113/2013.

(21) **PI 0309491-0 A2** **8.11**

(22) 04/04/2003

(71) Neovacs (FR)

Em virtude do arquivamento publicado na RPI 2384 de 13-09-2016 e considerando ausência de manifestação dentro dos prazos legais, informo que cabe ser mantido o arquivamento do pedido de patente, conforme o disposto no artigo 12, da resolução 113/2013.

(21) **PI 0309497-9 A2** **8.11**

(22) 22/04/2003

(71) The Ohio State University Research Foundation (US) , Galearo Antenne S.R.L. (IT)

Em virtude do arquivamento publicado na RPI 2385 de 20-09-2016 e considerando ausência de

manifestação dentro dos prazos legais, informo que cabe ser mantido o arquivamento do pedido de patente, conforme o disposto no artigo 12, da resolução 113/2013.

(21) **PI 0309550-9 A2** **8.11**

(22) 24/03/2003

(71) Richard M. Kream (US)

Em virtude do arquivamento publicado na RPI 2384 de 13-09-2016 e considerando ausência de manifestação dentro dos prazos legais, informo que cabe ser mantido o arquivamento do pedido de patente, conforme o disposto no artigo 12, da resolução 113/2013.

(21) **PI 0309693-9 A2** **8.11**

(22) 12/04/2003

(71) Focke & CO. (GMBH &CO.) (DE)

Em virtude do arquivamento publicado na RPI 2384 de 13-09-2016 e considerando ausência de manifestação dentro dos prazos legais, informo que cabe ser mantido o arquivamento do pedido de patente, conforme o disposto no artigo 12, da resolução 113/2013.

(21) **PI 0309740-4 A2** **8.11**

(22) 02/05/2003

(71) Pronova Biocare AS (NO)

Em virtude do arquivamento publicado na RPI 2385 de 20-09-2016 e considerando ausência de manifestação dentro dos prazos legais, informo que cabe ser mantido o arquivamento do pedido de patente, conforme o disposto no artigo 12, da resolução 113/2013.

(21) **PI 0309809-5 A2** **8.11**

(22) 05/05/2003

(71) Biomarin Pharmaceutical Inc. (US) , Los Angeles Biomedical Research Institute At Harbor-Ucla Medical Center (US)

Em virtude do arquivamento publicado na RPI 2385 de 20-09-2016 e considerando ausência de manifestação dentro dos prazos legais, informo que cabe ser mantido o arquivamento do pedido de patente, conforme o disposto no artigo 12, da resolução 113/2013.

(21) **PI 0309817-6 A2** **8.11**

(22) 31/03/2003

(71) Ubukata Industries Co., Ltd. (JP)

Em virtude do arquivamento publicado na RPI 2384 de 13-09-2016 e considerando ausência de manifestação dentro dos prazos legais, informo que cabe ser mantido o arquivamento do pedido de patente, conforme o disposto no artigo 12, da resolução 113/2013.

(21) **PI 0309828-1 A2** **8.11**

(22) 02/05/2003

(71) Surf Pools Limited (NZ)

Em virtude do arquivamento publicado na RPI 2384 de 13-09-2016 e considerando ausência de manifestação dentro dos prazos legais, informo que cabe ser mantido o arquivamento do pedido de patente, conforme o disposto no artigo 12, da resolução 113/2013.

(21) **PI 0309902-4 A2** **8.11**

(22) 05/05/2003

(71) INTERDIGITAL TECHNOLOGY CORPORATION (US)

Em virtude do arquivamento publicado na RPI 2385 de 20-09-2016 e considerando ausência de manifestação dentro dos prazos legais, informo que cabe ser mantido o arquivamento do pedido de patente, conforme o disposto no artigo 12, da resolução 113/2013.

(21) **PI 0309924-5 A2** **8.11**

(22) 08/05/2003

(71) Colgate-Palmolive Company (US)

Em virtude do arquivamento publicado na RPI 2385 de 20-09-2016 e considerando ausência de manifestação dentro dos prazos legais, informo que cabe ser mantido o arquivamento do pedido de patente, conforme o disposto no artigo 12, da resolução 113/2013.

(21) **PI 0309925-3 A2** **8.11**

(22) 08/05/2003

(71) Colgate-Palmolive Company (US)

Em virtude do arquivamento publicado na RPI 2385 de 20-09-2016 e considerando ausência de manifestação dentro dos prazos legais, informo que cabe ser mantido o arquivamento do pedido de

patente, conforme o disposto no artigo 12, da resolução 113/2013.

(21) **PI 0310008-1 A2** **8.11**

(22) 15/04/2003

(71) Hemoteq AG (DE)

Em virtude do arquivamento publicado na RPI 2384 de 13-09-2016 e considerando ausência de manifestação dentro dos prazos legais, informo que cabe ser mantido o arquivamento do pedido de patente, conforme o disposto no artigo 12, da resolução 113/2013.

(21) **PI 0310026-0 A2** **8.11**

(22) 15/05/2003

(71) AVENTIS PHARMA S.A. (FR)

Em virtude do arquivamento publicado na RPI 2385 de 20-09-2016 e considerando ausência de manifestação dentro dos prazos legais, informo que cabe ser mantido o arquivamento do pedido de patente, conforme o disposto no artigo 12, da resolução 113/2013.

(21) **PI 0310089-8 A2** **8.11**

(22) 16/05/2003

(71) Tibotec Pharmaceuticals Ltd. (IE)

Em virtude do arquivamento publicado na RPI 2385 de 20-09-2016 e considerando ausência de manifestação dentro dos prazos legais, informo que cabe ser mantido o arquivamento do pedido de patente, conforme o disposto no artigo 12, da resolução 113/2013.

(21) **PI 0310102-9 A8** **8.11**

(22) 15/04/2003

(71) MOTOROLA MOBILITY, INC. (US)

Em virtude do arquivamento publicado na RPI 2384 de 13-09-2016 e considerando ausência de manifestação dentro dos prazos legais, informo que cabe ser mantido o arquivamento do pedido de patente, conforme o disposto no artigo 12, da resolução 113/2013.

(21) **PI 0311128-8 A2** **8.11**

(22) 05/05/2003

(71) Sanofi-Aventis Deutschland GmbH (DE)

Em virtude do arquivamento publicado na RPI 2385 de 20-09-2016 e considerando ausência de manifestação dentro dos prazos legais, informo que cabe ser mantido o arquivamento do pedido de patente, conforme o disposto no artigo 12, da resolução 113/2013.

(21) **PI 0311177-6 A2** **8.11**

(22) 16/05/2003

(71) EVOTEC INTERNATIONAL GMBH (DE)

Em virtude do arquivamento publicado na RPI 2385 de 20-09-2016 e considerando ausência de manifestação dentro dos prazos legais, informo que cabe ser mantido o arquivamento do pedido de patente, conforme o disposto no artigo 12, da resolução 113/2013.

(21) **PI 0311179-2 A2** **8.11**

(22) 13/05/2003

(71) Janssen Pharmaceutica N.V. (BE)

Em virtude do arquivamento publicado na RPI 2384 de 13-09-2016 e considerando ausência de manifestação dentro dos prazos legais, informo que cabe ser mantido o arquivamento do pedido de patente, conforme o disposto no artigo 12, da resolução 113/2013.

(21) **PI 0311182-2 A2** **8.11**

(22) 16/05/2003

(71) Absorber, AB (SE)

Em virtude do arquivamento publicado na RPI 2384 de 13-09-2016 e considerando ausência de manifestação dentro dos prazos legais, informo que cabe ser mantido o arquivamento do pedido de patente, conforme o disposto no artigo 12, da resolução 113/2013.

(21) **PI 0311198-9 A2** **8.11**

(22) 21/05/2003

(71) Embrace Limited (IE)

Em virtude do arquivamento publicado na RPI 2384 de 13-09-2016 e considerando ausência de manifestação dentro dos prazos legais, informo que cabe ser mantido o arquivamento do pedido de patente, conforme o disposto no artigo 12, da resolução 113/2013.

(21) **PI 0311224-1 A2** **8.11**

(22) 16/05/2003

- (71) International Business Machines Corporation (US)
Em virtude do arquivamento publicado na RPI 2384 de 13-09-2016 e considerando ausência de manifestação dentro dos prazos legais, informo que cabe ser mantido o arquivamento do pedido de patente, conforme o disposto no artigo 12, da resolução 113/2013.
- (21) **PI 0311358-2 A8** **8.11**
(22) 04/06/2003
(71) Mantrose-Haeuser Company INC. (US)
Em virtude do arquivamento publicado na RPI 2385 de 20-09-2016 e considerando ausência de manifestação dentro dos prazos legais, informo que cabe ser mantido o arquivamento do pedido de patente, conforme o disposto no artigo 12, da resolução 113/2013.
- (21) **PI 0311446-5 A8** **8.11**
(22) 15/04/2003
(71) Hemoteq AG (DE)
Em virtude do arquivamento publicado na RPI 2384 de 13-09-2016 e considerando ausência de manifestação dentro dos prazos legais, informo que cabe ser mantido o arquivamento do pedido de patente, conforme o disposto no artigo 12, da resolução 113/2013.
- (21) **PI 0311461-9 A8** **8.11**
(22) 06/06/2003
(71) Basf Aktiengesellschaft (DE)
Em virtude do arquivamento publicado na RPI 2385 de 20-09-2016 e considerando ausência de manifestação dentro dos prazos legais, informo que cabe ser mantido o arquivamento do pedido de patente, conforme o disposto no artigo 12, da resolução 113/2013.
- (21) **PI 0311476-7 A2** **8.11**
(22) 23/05/2003
(71) Cingular Wireless II, LLC (US)
Em virtude do arquivamento publicado na RPI 2384 de 13-09-2016 e considerando ausência de manifestação dentro dos prazos legais, informo que cabe ser mantido o arquivamento do pedido de patente, conforme o disposto no artigo 12, da resolução 113/2013.
- (21) **PI 0311522-4 A2** **8.11**
(22) 22/05/2003
(71) Rafael-Armament Development Authority LTD. (IL)
Em virtude do arquivamento publicado na RPI 2385 de 20-09-2016 e considerando ausência de manifestação dentro dos prazos legais, informo que cabe ser mantido o arquivamento do pedido de patente, conforme o disposto no artigo 12, da resolução 113/2013.
- (21) **PI 0311548-8 A2** **8.11**
(22) 26/05/2003
(71) Sanofi-Aventis Deutschland GmbH (DE)
Em virtude do arquivamento publicado na RPI 2385 de 20-09-2016 e considerando ausência de manifestação dentro dos prazos legais, informo que cabe ser mantido o arquivamento do pedido de patente, conforme o disposto no artigo 12, da resolução 113/2013.
- (21) **PI 0311556-9 A2** **8.11**
(22) 20/05/2003
(71) Sanofi-Aventis Deutschland GmbH (DE)
Em virtude do arquivamento publicado na RPI 2385 de 20-09-2016 e considerando ausência de manifestação dentro dos prazos legais, informo que cabe ser mantido o arquivamento do pedido de patente, conforme o disposto no artigo 12, da resolução 113/2013.
- (21) **PI 0311584-4 A2** **8.11**
(22) 28/05/2003
(71) Wake Forest University Health Sciences (US)
Em virtude do arquivamento publicado na RPI 2385 de 20-09-2016 e considerando ausência de manifestação dentro dos prazos legais, informo que cabe ser mantido o arquivamento do pedido de patente, conforme o disposto no artigo 12, da resolução 113/2013.
- (21) **PI 0311592-5 A2** **8.11**
(22) 03/06/2003
- (71) Contentguard Holdings, INC. (US)
Em virtude do arquivamento publicado na RPI 2385 de 20-09-2016 e considerando ausência de manifestação dentro dos prazos legais, informo que cabe ser mantido o arquivamento do pedido de patente, conforme o disposto no artigo 12, da resolução 113/2013.
- (21) **PI 0311682-4 A2** **8.11**
(22) 02/05/2003
(71) CF Gomma S.P.A. (IT)
Em virtude do arquivamento publicado na RPI 2384 de 13-09-2016 e considerando ausência de manifestação dentro dos prazos legais, informo que cabe ser mantido o arquivamento do pedido de patente, conforme o disposto no artigo 12, da resolução 113/2013.
- (21) **PI 0311795-2 A2** **8.11**
(22) 10/06/2003
(71) Cingular Wireless II, LLC (US)
Em virtude do arquivamento publicado na RPI 2385 de 20-09-2016 e considerando ausência de manifestação dentro dos prazos legais, informo que cabe ser mantido o arquivamento do pedido de patente, conforme o disposto no artigo 12, da resolução 113/2013.
- (21) **PI 0311828-2 A8** **8.11**
(22) 05/06/2003
(71) Sanofi-Aventis (FR)
Em virtude do arquivamento publicado na RPI 2385 de 20-09-2016 e considerando ausência de manifestação dentro dos prazos legais, informo que cabe ser mantido o arquivamento do pedido de patente, conforme o disposto no artigo 12, da resolução 113/2013.
- (21) **PI 0311841-0 A2** **8.11**
(22) 13/06/2003
(71) Neoss Limited (GB)
Em virtude do arquivamento publicado na RPI 2384 de 13-09-2016 e considerando ausência de manifestação dentro dos prazos legais, informo que cabe ser mantido o arquivamento do pedido de patente, conforme o disposto no artigo 12, da resolução 113/2013.
- (21) **PI 0311924-6 A2** **8.11**
(22) 04/06/2003
(71) Bayer Materialscience AG (DE)
Em virtude do arquivamento publicado na RPI 2384 de 13-09-2016 e considerando ausência de manifestação dentro dos prazos legais, informo que cabe ser mantido o arquivamento do pedido de patente, conforme o disposto no artigo 12, da resolução 113/2013.
- (21) **PI 0311961-0 A2** **8.11**
(22) 19/06/2003
(71) Board Of Regents, The University Of Texas System (US)
Em virtude do arquivamento publicado na RPI 2384 de 13-09-2016 e considerando ausência de manifestação dentro dos prazos legais, informo que cabe ser mantido o arquivamento do pedido de patente, conforme o disposto no artigo 12, da resolução 113/2013.
- (21) **PI 0311979-3 A2** **8.11**
(22) 18/06/2003
(71) Tomas Cerdan Martin (ES) , Antonio Frias Frias (ES)
Em virtude do arquivamento publicado na RPI 2384 de 13-09-2016 e considerando ausência de manifestação dentro dos prazos legais, informo que cabe ser mantido o arquivamento do pedido de patente, conforme o disposto no artigo 12, da resolução 113/2013.
- (21) **PI 0312048-1 A2** **8.11**
(22) 08/05/2003
(71) Cryovac, Inc. (US)
Em virtude do arquivamento publicado na RPI 2383 de 06-09-2016 e considerando ausência de manifestação dentro dos prazos legais, informo que cabe ser mantido o arquivamento do pedido de patente, conforme o disposto no artigo 12, da resolução 113/2013.
- (21) **PI 0312110-0 A2** **8.11**
(22) 11/07/2003
- (71) Sopro (Societe Anonyme) (FR)
Em virtude do arquivamento publicado na RPI 2385 de 20-09-2016 e considerando ausência de manifestação dentro dos prazos legais, informo que cabe ser mantido o arquivamento do pedido de patente, conforme o disposto no artigo 12, da resolução 113/2013.
- (21) **PI 0312140-2 A8** **8.11**
(22) 11/06/2003
(71) BAYER INTELLECTUAL PROPERTY GMBH. (DE)
Em virtude do arquivamento publicado na RPI 2385 de 20-09-2016 e considerando ausência de manifestação dentro dos prazos legais, informo que cabe ser mantido o arquivamento do pedido de patente, conforme o disposto no artigo 12, da resolução 113/2013.
- (21) **PI 0312154-2 A2** **8.11**
(22) 10/07/2003
(71) Cryovac, Inc (US)
Em virtude do arquivamento publicado na RPI 2384 de 13-09-2016 e considerando ausência de manifestação dentro dos prazos legais, informo que cabe ser mantido o arquivamento do pedido de patente, conforme o disposto no artigo 12, da resolução 113/2013.
- (21) **PI 0312159-3 A2** **8.11**
(22) 10/06/2003
(71) Pulse-Link, Inc. (US)
Em virtude do arquivamento publicado na RPI 2384 de 13-09-2016 e considerando ausência de manifestação dentro dos prazos legais, informo que cabe ser mantido o arquivamento do pedido de patente, conforme o disposto no artigo 12, da resolução 113/2013.
- (21) **PI 0312185-2 A8** **8.11**
(22) 11/06/2003
(71) Serplas Industria Di Plastico Serplas S.A (CL)
Em virtude do arquivamento publicado na RPI 2385 de 20-09-2016 e considerando ausência de manifestação dentro dos prazos legais, informo que cabe ser mantido o arquivamento do pedido de patente, conforme o disposto no artigo 12, da resolução 113/2013.
- (21) **PI 0312186-0 A8** **8.11**
(22) 22/07/2003
(71) Plastipak Packaging, INC. (US)
Em virtude do arquivamento publicado na RPI 2385 de 20-09-2016 e considerando ausência de manifestação dentro dos prazos legais, informo que cabe ser mantido o arquivamento do pedido de patente, conforme o disposto no artigo 12, da resolução 113/2013.
- (21) **PI 0312209-3 A2** **8.11**
(22) 27/06/2003
(71) Presidio Power Limited (GB)
Em virtude do arquivamento publicado na RPI 2384 de 13-09-2016 e considerando ausência de manifestação dentro dos prazos legais, informo que cabe ser mantido o arquivamento do pedido de patente, conforme o disposto no artigo 12, da resolução 113/2013.
- (21) **PI 0312250-6 A2** **8.11**
(22) 13/06/2003
(71) Sanofi-Aventis Deutschland GmbH (DE)
Em virtude do arquivamento publicado na RPI 2385 de 20-09-2016 e considerando ausência de manifestação dentro dos prazos legais, informo que cabe ser mantido o arquivamento do pedido de patente, conforme o disposto no artigo 12, da resolução 113/2013.
- (21) **PI 0312331-6 A2** **8.11**
(22) 03/07/2003
(71) Pericor Science, Inc. (US)
Em virtude do arquivamento publicado na RPI 2384 de 13-09-2016 e considerando ausência de manifestação dentro dos prazos legais, informo que cabe ser mantido o arquivamento do pedido de patente, conforme o disposto no artigo 12, da resolução 113/2013.
- (21) **PI 0312413-4 A2** **8.11**
(22) 01/07/2003

- (71) Fasgen, LLC (US) , The Johns Hopkins University (US)
Em virtude do arquivamento publicado na RPI 2384 de 13-09-2016 e considerando ausência de manifestação dentro dos prazos legais, informo que cabe ser mantido o arquivamento do pedido de patente, conforme o disposto no artigo 12, da resolução 113/2013.
- (21) **PI 0312438-0 A2** **8.11**
(22) 17/06/2003
(71) ARBOC LTD. (US)
Em virtude do arquivamento publicado na RPI 2384 de 13-09-2016 e considerando ausência de manifestação dentro dos prazos legais, informo que cabe ser mantido o arquivamento do pedido de patente, conforme o disposto no artigo 12, da resolução 113/2013.
- (21) **PI 0312506-8 A2** **8.11**
(22) 08/07/2003
(71) Allergan, INC. (US)
Em virtude do arquivamento publicado na RPI 2385 de 20-09-2016 e considerando ausência de manifestação dentro dos prazos legais, informo que cabe ser mantido o arquivamento do pedido de patente, conforme o disposto no artigo 12, da resolução 113/2013.
- (21) **PI 0312618-8 A2** **8.11**
(22) 10/07/2003
(71) Atvisican Ag (DE)
Em virtude do arquivamento publicado na RPI 2384 de 13-09-2016 e considerando ausência de manifestação dentro dos prazos legais, informo que cabe ser mantido o arquivamento do pedido de patente, conforme o disposto no artigo 12, da resolução 113/2013.
- (21) **PI 0312636-6 A2** **8.11**
(22) 09/07/2003
(71) THE PROCTER & GAMBLE COMPANY (US)
Em virtude do arquivamento publicado na RPI 2385 de 20-09-2016 e considerando ausência de manifestação dentro dos prazos legais, informo que cabe ser mantido o arquivamento do pedido de patente, conforme o disposto no artigo 12, da resolução 113/2013.
- (21) **PI 0312650-1 A8** **8.11**
(22) 10/07/2003
(71) Merck Serono S.A. (CH)
Em virtude do arquivamento publicado na RPI 2385 de 20-09-2016 e considerando ausência de manifestação dentro dos prazos legais, informo que cabe ser mantido o arquivamento do pedido de patente, conforme o disposto no artigo 12, da resolução 113/2013.
- (21) **PI 0312769-9 A2** **8.11**
(22) 14/07/2003
(71) Argo-Tech Corporation (US)
Em virtude do arquivamento publicado na RPI 2384 de 13-09-2016 e considerando ausência de manifestação dentro dos prazos legais, informo que cabe ser mantido o arquivamento do pedido de patente, conforme o disposto no artigo 12, da resolução 113/2013.
- (21) **PI 0312842-3 A2** **8.11**
(22) 08/07/2003
(71) MOTOROLA MOBILITY, INC. (US)
Em virtude do arquivamento publicado na RPI 2384 de 13-09-2016 e considerando ausência de manifestação dentro dos prazos legais, informo que cabe ser mantido o arquivamento do pedido de patente, conforme o disposto no artigo 12, da resolução 113/2013.
- (21) **PI 0312893-8 A2** **8.11**
(22) 16/07/2003
(71) Colgate-Palmolive Company (US)
Em virtude do arquivamento publicado na RPI 2385 de 20-09-2016 e considerando ausência de manifestação dentro dos prazos legais, informo que cabe ser mantido o arquivamento do pedido de patente, conforme o disposto no artigo 12, da resolução 113/2013.
- (21) **PI 0312960-8 A2** **8.11**
(22) 25/07/2003
(71) Boehringer Ingelheim International GmbH (DE)
Em virtude do arquivamento publicado na RPI 2385 de 20-09-2016 e considerando ausência de manifestação dentro dos prazos legais, informo que
- cabe ser mantido o arquivamento do pedido de patente, conforme o disposto no artigo 12, da resolução 113/2013.
- (21) **PI 0312995-0 A2** **8.11**
(22) 28/07/2003
(71) FLAMEL IRELAND LIMITED (IE)
Em virtude do arquivamento publicado na RPI 2385 de 20-09-2016 e considerando ausência de manifestação dentro dos prazos legais, informo que cabe ser mantido o arquivamento do pedido de patente, conforme o disposto no artigo 12, da resolução 113/2013.
- (21) **PI 0313039-8 A2** **8.11**
(22) 31/07/2003
(71) Eisai R & D Management Co., Ltd. (JP)
Em virtude do arquivamento publicado na RPI 2385 de 20-09-2016 e considerando ausência de manifestação dentro dos prazos legais, informo que cabe ser mantido o arquivamento do pedido de patente, conforme o disposto no artigo 12, da resolução 113/2013.
- (21) **PI 0313110-6 A2** **8.11**
(22) 04/08/2003
(71) Basf Plant Science GMBH. (DE)
Em virtude do arquivamento publicado na RPI 2385 de 20-09-2016 e considerando ausência de manifestação dentro dos prazos legais, informo que cabe ser mantido o arquivamento do pedido de patente, conforme o disposto no artigo 12, da resolução 113/2013.
- (21) **PI 0313131-9 A2** **8.11**
(22) 18/07/2003
(71) Sanofi-Aventis Deutschland GmbH (DE)
Em virtude do arquivamento publicado na RPI 2385 de 20-09-2016 e considerando ausência de manifestação dentro dos prazos legais, informo que cabe ser mantido o arquivamento do pedido de patente, conforme o disposto no artigo 12, da resolução 113/2013.
- (21) **PI 0313264-1 A2** **8.11**
(22) 02/07/2003
(71) MOTOROLA MOBILITY, INC. (US)
Em virtude do arquivamento publicado na RPI 2384 de 13-09-2016 e considerando ausência de manifestação dentro dos prazos legais, informo que cabe ser mantido o arquivamento do pedido de patente, conforme o disposto no artigo 12, da resolução 113/2013.
- (21) **PI 0313301-0 A2** **8.11**
(22) 06/08/2003
(71) VALEO SECURITE HABITACLE (FR)
Em virtude do arquivamento publicado na RPI 2383 de 06-09-2016 e considerando ausência de manifestação dentro dos prazos legais, informo que cabe ser mantido o arquivamento do pedido de patente, conforme o disposto no artigo 12, da resolução 113/2013.
- (21) **PI 0313449-0 A2** **8.11**
(22) 11/08/2003
(71) Trueposition, Inc. (US)
Em virtude do arquivamento publicado na RPI 2385 de 20-09-2016 e considerando ausência de manifestação dentro dos prazos legais, informo que cabe ser mantido o arquivamento do pedido de patente, conforme o disposto no artigo 12, da resolução 113/2013.
- (21) **PI 0313482-2 A2** **8.11**
(22) 11/08/2003
(71) The Research Foundation Of State University Of New York (US)
Em virtude do arquivamento publicado na RPI 2384 de 13-09-2016 e considerando ausência de manifestação dentro dos prazos legais, informo que cabe ser mantido o arquivamento do pedido de patente, conforme o disposto no artigo 12, da resolução 113/2013.
- (21) **PI 0313643-4 A2** **8.11**
(22) 20/08/2003
(71) E-Vision, LLC. (US)
Em virtude do arquivamento publicado na RPI 2384 de 13-09-2016 e considerando ausência de manifestação dentro dos prazos legais, informo que cabe ser mantido o arquivamento do pedido de patente, conforme o disposto no artigo 12, da resolução 113/2013.
- (21) **PI 0313646-9 A2** **8.11**
(22) 19/08/2003
(71) Siemens Aktiengesellschaft (DE)
Em virtude do arquivamento publicado na RPI 2384 de 13-09-2016 e considerando ausência de manifestação dentro dos prazos legais, informo que cabe ser mantido o arquivamento do pedido de patente, conforme o disposto no artigo 12, da resolução 113/2013.
- (21) **PI 0313654-0 A2** **8.11**
(22) 20/08/2003
(71) Siemens Aktiengesellschaft (DE)
Em virtude do arquivamento publicado na RPI 2384 de 13-09-2016 e considerando ausência de manifestação dentro dos prazos legais, informo que cabe ser mantido o arquivamento do pedido de patente, conforme o disposto no artigo 12, da resolução 113/2013.
- (21) **PI 0315752-0 A2** **8.11**
(22) 23/09/2003
(71) MOTOROLA MOBILITY, INC. (US)
Em virtude do arquivamento publicado na RPI 2384 de 13-09-2016 e considerando ausência de manifestação dentro dos prazos legais, informo que cabe ser mantido o arquivamento do pedido de patente, conforme o disposto no artigo 12, da resolução 113/2013.
- (21) **PI 0316098-0 A2** **8.11**
(22) 07/11/2003
(71) Huawei Technologies CO., LTD. (CN)
Em virtude do arquivamento publicado na RPI 2384 de 13-09-2016 e considerando ausência de manifestação dentro dos prazos legais, informo que cabe ser mantido o arquivamento do pedido de patente, conforme o disposto no artigo 12, da resolução 113/2013.
- (21) **PI 0317892-7 A2** **8.11**
(22) 10/06/2003
(71) Kimberly-Clark Worldwide , INC (US)
Em virtude do arquivamento publicado na RPI 2385 de 20-09-2016 e considerando ausência de manifestação dentro dos prazos legais, informo que cabe ser mantido o arquivamento do pedido de patente, conforme o disposto no artigo 12, da resolução 113/2013.
- (21) **PI 0318101-4 A2** **8.11**
(22) 20/10/2003
(71) F. LLI Citterio S.P.A (IT)
Em virtude do arquivamento publicado na RPI 2384 de 13-09-2016 e considerando ausência de manifestação dentro dos prazos legais, informo que cabe ser mantido o arquivamento do pedido de patente, conforme o disposto no artigo 12, da resolução 113/2013.
- (21) **PI 0318141-3 A2** **8.11**
(22) 31/03/2003
(71) Nokia Siemens Networks GmbH & Co. KG (DE)
Em virtude do arquivamento publicado na RPI 2384 de 13-09-2016 e considerando ausência de manifestação dentro dos prazos legais, informo que cabe ser mantido o arquivamento do pedido de patente, conforme o disposto no artigo 12, da resolução 113/2013.
- (21) **PI 0318333-5 A2** **8.11**
(22) 07/07/2003
(71) Luiz Fernando Mesquita (BR/RJ)
Em virtude do arquivamento publicado na RPI 2385 de 20-09-2016 e considerando ausência de manifestação dentro dos prazos legais, informo que cabe ser mantido o arquivamento do pedido de patente, conforme o disposto no artigo 12, da resolução 113/2013.
- (21) **PI 0401407-3 A2** **8.11**
(22) 08/04/2004
(71) Augusto Reinaldo Pimentel Guimarães (BR/CE)
Em virtude do arquivamento publicado na RPI 2384 de 13-09-2016 e considerando ausência de manifestação dentro dos prazos legais, informo que cabe ser mantido o arquivamento do pedido de patente, conforme o disposto no artigo 12, da resolução 113/2013.
- (21) **PI 0401491-0 A2** **8.11**
(22) 28/04/2004
(71) Clínica Fisionort S/S Ltda. (BR/SP)
Em virtude do arquivamento publicado na RPI 2384 de 13-09-2016 e considerando ausência de

patente, conforme o disposto no artigo 12, da resolução 113/2013.

(21) **PI 0403210-1 A2** **8.11**
(22) 05/08/2004

(71) Vicente Lozargo Filho (BR/SP)
Em virtude do arquivamento publicado na RPI 2385 de 13-09-2016 e considerando ausência de manifestação dentro dos prazos legais, informo que cabe ser mantido o arquivamento do pedido de patente, conforme o disposto no artigo 12, da resolução 113/2013.

(21) **PI 0403758-8 A2** **8.11**
(22) 11/06/2004

(71) Samsung Electronics CO., LTD. (KR)
Em virtude do arquivamento publicado na RPI 2384 de 13-09-2016 e considerando ausência de manifestação dentro dos prazos legais, informo que cabe ser mantido o arquivamento do pedido de patente, conforme o disposto no artigo 12, da resolução 113/2013.

(21) **PI 0404124-0 A2** **8.11**
(22) 24/09/2004

(71) Xerox Corporation (US)
Em virtude do arquivamento publicado na RPI 2384 de 13-09-2016 e considerando ausência de manifestação dentro dos prazos legais, informo que cabe ser mantido o arquivamento do pedido de patente, conforme o disposto no artigo 12, da resolução 113/2013.

(21) **PI 0404140-2 A2** **8.11**
(22) 24/09/2004

(71) Xerox Corporation (US)
Em virtude do arquivamento publicado na RPI 2384 de 13-09-2016 e considerando ausência de manifestação dentro dos prazos legais, informo que cabe ser mantido o arquivamento do pedido de patente, conforme o disposto no artigo 12, da resolução 113/2013.

(21) **PI 0404142-9 A2** **8.11**
(22) 20/09/2004

(71) Xerox Corporation (US)
Em virtude do arquivamento publicado na RPI 2384 de 13-09-2016 e considerando ausência de manifestação dentro dos prazos legais, informo que cabe ser mantido o arquivamento do pedido de patente, conforme o disposto no artigo 12, da resolução 113/2013.

(21) **PI 0404320-0 A2** **8.11**
(22) 05/10/2004

(71) Xerox Corporation (US)
Em virtude do arquivamento publicado na RPI 2384 de 13-09-2016 e considerando ausência de manifestação dentro dos prazos legais, informo que cabe ser mantido o arquivamento do pedido de patente, conforme o disposto no artigo 12, da resolução 113/2013.

(21) **PI 0404475-4 A2** **8.11**
(22) 01/10/2004

(71) Aratec Engenharia Consultoria & Representações S/C Ltda (BR/SP)
Em virtude do arquivamento publicado na RPI 2384 de 13-09-2016 e considerando ausência de manifestação dentro dos prazos legais, informo que cabe ser mantido o arquivamento do pedido de patente, conforme o disposto no artigo 12, da resolução 113/2013.

(21) **PI 0404580-7 A2** **8.11**
(22) 30/09/2004

(71) Usinas Siderúrgicas de Minas Gerais S.A. - USIMINAS (BR/MG)
Em virtude do arquivamento publicado na RPI 2384 de 13-09-2016 e considerando ausência de manifestação dentro dos prazos legais, informo que cabe ser mantido o arquivamento do pedido de patente, conforme o disposto no artigo 12, da resolução 113/2013.

(21) **PI 0404660-9 A8** **8.11**
(22) 22/10/2004

(71) General Electric Company (US)
Em virtude do arquivamento publicado na RPI 2384 de 13-09-2016 e considerando ausência de manifestação dentro dos prazos legais, informo que cabe ser mantido o arquivamento do pedido de patente, conforme o disposto no artigo 12, da resolução 113/2013.

(21) **PI 0404678-1 A2** **8.11**
(22) 11/08/2004

(71) Datacar Electronica S.R.L. (AR)
Em virtude do arquivamento publicado na RPI 2384 de 13-09-2016 e considerando ausência de manifestação dentro dos prazos legais, informo que cabe ser mantido o arquivamento do pedido de patente, conforme o disposto no artigo 12, da resolução 113/2013.

(21) **PI 0405058-4 A2** **8.11**
(22) 27/09/2004

(71) Fábio Medeiros Martins da Silva (BR/SP) , Patricia Busatto Martins da Silva (BR/SP) , Daniel de Andrade Gomes (BR/SP) , Eduardo Gama Schaeffer (BR/SP)
Em virtude do arquivamento publicado na RPI 2384 de 13-09-2016 e considerando ausência de manifestação dentro dos prazos legais, informo que cabe ser mantido o arquivamento do pedido de patente, conforme o disposto no artigo 12, da resolução 113/2013.

(21) **PI 0405108-4 A2** **8.11**
(22) 17/09/2004

(71) Richard Zietemann (BR/SP) , Ingo Zietemann (BR/SP)
Em virtude do arquivamento publicado na RPI 2384 de 13-09-2016 e considerando ausência de manifestação dentro dos prazos legais, informo que cabe ser mantido o arquivamento do pedido de patente, conforme o disposto no artigo 12, da resolução 113/2013.

(21) **PI 0405559-4 A2** **8.11**
(22) 20/10/2004

(71) Scania CV AB (SE)
Em virtude do arquivamento publicado na RPI 2384 de 13-09-2016 e considerando ausência de manifestação dentro dos prazos legais, informo que cabe ser mantido o arquivamento do pedido de patente, conforme o disposto no artigo 12, da resolução 113/2013.

(21) **PI 0406075-0 A2** **8.11**
(22) 22/07/2004

(71) Fundação CPQD - Centro de Pesquisa e Desenvolvimento em Telecomunicações (BR/SP)
Em virtude do arquivamento publicado na RPI 2385 de 20-09-2016 e considerando ausência de manifestação dentro dos prazos legais, informo que cabe ser mantido o arquivamento do pedido de patente, conforme o disposto no artigo 12, da resolução 113/2013.

(21) **PI 0406180-2 A2** **8.11**
(22) 10/04/2004

(71) SK Planet Co., Ltd. (KR)
Em virtude do arquivamento publicado na RPI 2384 de 13-09-2016 e considerando ausência de manifestação dentro dos prazos legais, informo que cabe ser mantido o arquivamento do pedido de patente, conforme o disposto no artigo 12, da resolução 113/2013.

(21) **PI 0406213-2 A2** **8.11**
(22) 05/07/2004

(71) LG Electronics INC (KR)
Em virtude do arquivamento publicado na RPI 2385 de 20-09-2016 e considerando ausência de manifestação dentro dos prazos legais, informo que cabe ser mantido o arquivamento do pedido de patente, conforme o disposto no artigo 12, da resolução 113/2013.

(21) **PI 0407006-2 A2** **8.11**
(22) 23/03/2004

(71) Eaton Corporation (US)
Em virtude do arquivamento publicado na RPI 2384 de 13-09-2016 e considerando ausência de manifestação dentro dos prazos legais, informo que cabe ser mantido o arquivamento do pedido de patente, conforme o disposto no artigo 12, da resolução 113/2013.

(21) **PI 0408724-0 A2** **8.11**
(22) 24/03/2004

(71) Instraction GMBH (DE)
Em virtude do arquivamento publicado na RPI 2384 de 13-09-2016 e considerando ausência de manifestação dentro dos prazos legais, informo que cabe ser mantido o arquivamento do pedido de patente, conforme o disposto no artigo 12, da resolução 113/2013.

(21) **PI 0408817-4 A2** **8.11**
(22) 29/03/2004

(71) Ipsen Pharma S.A.S. (FR)
Em virtude do arquivamento publicado na RPI 2384 de 13-09-2016 e considerando ausência de manifestação dentro dos prazos legais, informo que cabe ser mantido o arquivamento do pedido de patente, conforme o disposto no artigo 12, da resolução 113/2013.

(21) **PI 0408895-6 A2** **8.11**
(22) 26/03/2004

(71) Ares Trading S.A. (CH)
Em virtude do arquivamento publicado na RPI 2384 de 13-09-2016 e considerando ausência de manifestação dentro dos prazos legais, informo que cabe ser mantido o arquivamento do pedido de patente, conforme o disposto no artigo 12, da resolução 113/2013.

(21) **PI 0408972-3 A2** **8.11**
(22) 13/04/2004

(71) AstraZeneca AB (SE)
Em virtude do arquivamento publicado na RPI 2384 de 13-09-2016 e considerando ausência de manifestação dentro dos prazos legais, informo que cabe ser mantido o arquivamento do pedido de patente, conforme o disposto no artigo 12, da resolução 113/2013.

(21) **PI 0409104-3 A2** **8.11**
(22) 08/04/2004

(71) O2 (Germany) Gmbh & Co. OHG (DE)
Em virtude do arquivamento publicado na RPI 2384 de 13-09-2016 e considerando ausência de manifestação dentro dos prazos legais, informo que cabe ser mantido o arquivamento do pedido de patente, conforme o disposto no artigo 12, da resolução 113/2013.

(21) **PI 0409240-6 A2** **8.11**
(22) 09/04/2004

(71) PHILIP MORRIS PRODUCTS S.A (CH)
Em virtude do arquivamento publicado na RPI 2384 de 13-09-2016 e considerando ausência de manifestação dentro dos prazos legais, informo que cabe ser mantido o arquivamento do pedido de patente, conforme o disposto no artigo 12, da resolução 113/2013.

(21) **PI 0409274-0 A2** **8.11**
(22) 09/04/2004

(71) PHILIP MORRIS PRODUCTS S.A (CH)
Em virtude do arquivamento publicado na RPI 2384 de 13-09-2016 e considerando ausência de manifestação dentro dos prazos legais, informo que cabe ser mantido o arquivamento do pedido de patente, conforme o disposto no artigo 12, da resolução 113/2013.

(21) **PI 0409275-9 A2** **8.11**
(22) 08/04/2004

(71) Kohler Co. (US)
Em virtude do arquivamento publicado na RPI 2384 de 13-09-2016 e considerando ausência de manifestação dentro dos prazos legais, informo que cabe ser mantido o arquivamento do pedido de patente, conforme o disposto no artigo 12, da resolução 113/2013.

(21) **PI 0409374-7 A2** **8.11**
(22) 13/04/2004

(71) Abbott Gmbh & Co Kg (DE)
Em virtude do arquivamento publicado na RPI 2384 de 13-09-2016 e considerando ausência de manifestação dentro dos prazos legais, informo que cabe ser mantido o arquivamento do pedido de patente, conforme o disposto no artigo 12, da resolução 113/2013.

(21) **PI 0409482-4 A2** **8.11**
(22) 31/03/2004

(71) Trueposition, Inc. (US)
Em virtude do arquivamento publicado na RPI 2384 de 13-09-2016 e considerando ausência de manifestação dentro dos prazos legais, informo que cabe ser mantido o arquivamento do pedido de patente, conforme o disposto no artigo 12, da resolução 113/2013.

(21) **PI 0409601-0 A2** **8.11**
(22) 09/04/2004

(71) Merck Sharp & Dohme Corp. (US)
Em virtude do arquivamento publicado na RPI 2384 de 13-09-2016 e considerando ausência de

manifestação dentro dos prazos legais, informo que cabe ser mantido o arquivamento do pedido de patente, conforme o disposto no artigo 12, da resolução 113/2013.

(21) **PI 0409757-2 A2** **8.11**

(22) 15/06/2004
(71) Westergo Seismic Holdings Limited (VG)
Em virtude do arquivamento publicado na RPI 2384 de 20-09-2016 e considerando ausência de manifestação dentro dos prazos legais, informo que cabe ser mantido o arquivamento do pedido de patente, conforme o disposto no artigo 12, da resolução 113/2013.

(21) **PI 0409831-5 A2** **8.11**

(22) 09/04/2004
(71) Unilever N.V. (NL)
Em virtude do arquivamento publicado na RPI 2384 de 20-09-2016 e considerando ausência de manifestação dentro dos prazos legais, informo que cabe ser mantido o arquivamento do pedido de patente, conforme o disposto no artigo 12, da resolução 113/2013.

(21) **PI 0409905-2 A2** **8.11**

(22) 26/04/2004
(71) Tate & Lyle Technology Limited (GB)
Em virtude do arquivamento publicado na RPI 2385 de 20-09-2016 e considerando ausência de manifestação dentro dos prazos legais, informo que cabe ser mantido o arquivamento do pedido de patente, conforme o disposto no artigo 12, da resolução 113/2013.

(21) **PI 0410115-4 A2** **8.11**

(22) 27/04/2004
(71) MOTOROLA MOBILITY LLC (US)
Em virtude do arquivamento publicado na RPI 2385 de 20-09-2016 e considerando ausência de manifestação dentro dos prazos legais, informo que cabe ser mantido o arquivamento do pedido de patente, conforme o disposto no artigo 12, da resolução 113/2013.

(21) **PI 0410120-0 A2** **8.11**

(22) 06/05/2004
(71) Sri International (US)
Em virtude do arquivamento publicado na RPI 2384 de 20-09-2016 e considerando ausência de manifestação dentro dos prazos legais, informo que cabe ser mantido o arquivamento do pedido de patente, conforme o disposto no artigo 12, da resolução 113/2013.

(21) **PI 0410264-9 A2** **8.11**

(22) 12/05/2004
(71) LG Electronics Inc. (KR)
Em virtude do arquivamento publicado na RPI 2385 de 20-09-2016 e considerando ausência de manifestação dentro dos prazos legais, informo que cabe ser mantido o arquivamento do pedido de patente, conforme o disposto no artigo 12, da resolução 113/2013.

(21) **PI 0410267-3 A2** **8.11**

(22) 14/05/2004
(71) Mucos Pharma GmbH & Co. (DE)
Em virtude do arquivamento publicado na RPI 2385 de 20-09-2016 e considerando ausência de manifestação dentro dos prazos legais, informo que cabe ser mantido o arquivamento do pedido de patente, conforme o disposto no artigo 12, da resolução 113/2013.

(21) **PI 0410509-5 A2** **8.11**

(22) 30/04/2004
(71) Interdigital Technology Corporation (US)
Em virtude do arquivamento publicado na RPI 2385 de 20-09-2016 e considerando ausência de manifestação dentro dos prazos legais, informo que cabe ser mantido o arquivamento do pedido de patente, conforme o disposto no artigo 12, da resolução 113/2013.

(21) **PI 0410867-1 A2** **8.11**

(22) 02/06/2004
(71) Nippon Kayaku Kabushiki Kaisha (JP)
Em virtude do arquivamento publicado na RPI 2385 de 20-09-2016 e considerando ausência de manifestação dentro dos prazos legais, informo que cabe ser mantido o arquivamento do pedido de

patente, conforme o disposto no artigo 12, da resolução 113/2013.

(21) **PI 0410926-0 A2** **8.11**

(22) 25/05/2004
(71) Allergan, INC. (US)
Em virtude do arquivamento publicado na RPI 2385 de 20-09-2016 e considerando ausência de manifestação dentro dos prazos legais, informo que cabe ser mantido o arquivamento do pedido de patente, conforme o disposto no artigo 12, da resolução 113/2013.

(21) **PI 0410960-0 A2** **8.11**

(22) 15/05/2004
(71) Sanofi-Aventis Deutschland GmbH (DE)
Em virtude do arquivamento publicado na RPI 2385 de 20-09-2016 e considerando ausência de manifestação dentro dos prazos legais, informo que cabe ser mantido o arquivamento do pedido de patente, conforme o disposto no artigo 12, da resolução 113/2013.

(21) **PI 0411011-0 A2** **8.11**

(22) 04/06/2004
(71) Transgene S.A. (FR)
Em virtude do arquivamento publicado na RPI 2385 de 20-09-2016 e considerando ausência de manifestação dentro dos prazos legais, informo que cabe ser mantido o arquivamento do pedido de patente, conforme o disposto no artigo 12, da resolução 113/2013.

(21) **PI 0411057-9 A2** **8.11**

(22) 04/06/2004
(71) Allergan, INC (US)
Em virtude do arquivamento publicado na RPI 2385 de 20-09-2016 e considerando ausência de manifestação dentro dos prazos legais, informo que cabe ser mantido o arquivamento do pedido de patente, conforme o disposto no artigo 12, da resolução 113/2013.

(21) **PI 0411118-4 A2** **8.11**

(22) 10/06/2004
(71) HTC Sweden AB (SE)
Em virtude do arquivamento publicado na RPI 2384 de 20-09-2016 e considerando ausência de manifestação dentro dos prazos legais, informo que cabe ser mantido o arquivamento do pedido de patente, conforme o disposto no artigo 12, da resolução 113/2013.

(21) **PI 0411151-6 A2** **8.11**

(22) 07/09/2004
(71) TSO3, Inc (CA)
Em virtude do arquivamento publicado na RPI 2384 de 20-09-2016 e considerando ausência de manifestação dentro dos prazos legais, informo que cabe ser mantido o arquivamento do pedido de patente, conforme o disposto no artigo 12, da resolução 113/2013.

(21) **PI 0411173-7 A2** **8.11**

(22) 16/04/2004
(71) INTERDIGITAL TECHNOLOGY CORPORATION (US)
Em virtude do arquivamento publicado na RPI 2384 de 20-09-2016 e considerando ausência de manifestação dentro dos prazos legais, informo que cabe ser mantido o arquivamento do pedido de patente, conforme o disposto no artigo 12, da resolução 113/2013.

(21) **PI 0411195-8 A2** **8.11**

(22) 10/06/2004
(71) E. I. Du Pont de Nemours And Company (US)
Em virtude do arquivamento publicado na RPI 2385 de 20-09-2016 e considerando ausência de manifestação dentro dos prazos legais, informo que cabe ser mantido o arquivamento do pedido de patente, conforme o disposto no artigo 12, da resolução 113/2013.

(21) **PI 0411250-4 A2** **8.11**

(22) 09/06/2004
(71) Samuel Waksal (US)
Em virtude do arquivamento publicado na RPI 2385 de 20-09-2016 e considerando ausência de manifestação dentro dos prazos legais, informo que cabe ser mantido o arquivamento do pedido de

patente, conforme o disposto no artigo 12, da resolução 113/2013.

(21) **PI 0411298-9 A2** **8.11**

(22) 10/06/2004
(71) Joan Phillips Waldron (US) , Brett William Jelkin (US) , Joan Billger Burleigh (US)
Em virtude do arquivamento publicado na RPI 2384 de 20-09-2016 e considerando ausência de manifestação dentro dos prazos legais, informo que cabe ser mantido o arquivamento do pedido de patente, conforme o disposto no artigo 12, da resolução 113/2013.

(21) **PI 0411357-8 A2** **8.11**

(22) 02/06/2004
(71) Light Engineering, Inc. (US)
Em virtude do arquivamento publicado na RPI 2385 de 20-09-2016 e considerando ausência de manifestação dentro dos prazos legais, informo que cabe ser mantido o arquivamento do pedido de patente, conforme o disposto no artigo 12, da resolução 113/2013.

(21) **PI 0411422-1 A2** **8.11**

(22) 09/06/2004
(71) Motorola, Inc. (US)
Em virtude do arquivamento publicado na RPI 2385 de 20-09-2016 e considerando ausência de manifestação dentro dos prazos legais, informo que cabe ser mantido o arquivamento do pedido de patente, conforme o disposto no artigo 12, da resolução 113/2013.

(21) **PI 0411426-4 A2** **8.11**

(22) 14/06/2004
(71) The Procter & Gamble Company (US)
Em virtude do arquivamento publicado na RPI 2385 de 20-09-2016 e considerando ausência de manifestação dentro dos prazos legais, informo que cabe ser mantido o arquivamento do pedido de patente, conforme o disposto no artigo 12, da resolução 113/2013.

(21) **PI 0411449-3 A2** **8.11**

(22) 14/06/2004
(71) Assurant, Inc. (US)
Em virtude do arquivamento publicado na RPI 2383 de 06-09-2016 e considerando ausência de manifestação dentro dos prazos legais, informo que cabe ser mantido o arquivamento do pedido de patente, conforme o disposto no artigo 12, da resolução 113/2013.

(21) **PI 0411470-1 A2** **8.11**

(22) 16/06/2004
(71) Arena Pharmaceuticals, Inc. (US)
Em virtude do arquivamento publicado na RPI 2385 de 20-09-2016 e considerando ausência de manifestação dentro dos prazos legais, informo que cabe ser mantido o arquivamento do pedido de patente, conforme o disposto no artigo 12, da resolução 113/2013.

(21) **PI 0411650-0 A2** **8.11**

(22) 18/06/2004
(71) Maxygen Holdings LTD. (GT)
Em virtude do arquivamento publicado na RPI 2385 de 20-09-2016 e considerando ausência de manifestação dentro dos prazos legais, informo que cabe ser mantido o arquivamento do pedido de patente, conforme o disposto no artigo 12, da resolução 113/2013.

(21) **PI 0411658-5 A2** **8.11**

(22) 17/06/2004
(71) AVENTIS PHARMA S.A. (FR)
Em virtude do arquivamento publicado na RPI 2385 de 20-09-2016 e considerando ausência de manifestação dentro dos prazos legais, informo que cabe ser mantido o arquivamento do pedido de patente, conforme o disposto no artigo 12, da resolução 113/2013.

(21) **PI 0411740-9 A2** **8.11**

(22) 25/06/2004
(71) Takeda Pharmaceutical Company Limited (JP)
Em virtude do arquivamento publicado na RPI 2385 de 20-09-2016 e considerando ausência de manifestação dentro dos prazos legais, informo que cabe ser mantido o arquivamento do pedido de

patente, conforme o disposto no artigo 12, da resolução 113/2013.

(21) **PI 0411815-4 A2** **8.11**
(22) 23/06/2004

(71) Baxter International Inc (US) , Baxter Healthcare S.A (CH)

Em virtude do arquivamento publicado na RPI 2385 de 20-09-2016 e considerando ausência de manifestação dentro dos prazos legais, informo que cabe ser mantido o arquivamento do pedido de patente, conforme o disposto no artigo 12, da resolução 113/2013.

(21) **PI 0411826-0 A2** **8.11**
(22) 22/06/2004

(71) Allergan, Inc (US)

Em virtude do arquivamento publicado na RPI 2385 de 20-09-2016 e considerando ausência de manifestação dentro dos prazos legais, informo que cabe ser mantido o arquivamento do pedido de patente, conforme o disposto no artigo 12, da resolução 113/2013.

(21) **PI 0411854-5 A2** **8.11**
(22) 23/06/2004

(71) Baxter International Inc. (US) , Baxter Healthcare S.A (CH)

Em virtude do arquivamento publicado na RPI 2385 de 20-09-2016 e considerando ausência de manifestação dentro dos prazos legais, informo que cabe ser mantido o arquivamento do pedido de patente, conforme o disposto no artigo 12, da resolução 113/2013.

(21) **PI 0411884-7 A2** **8.11**
(22) 22/06/2004

(71) CMS Peptides Patent Holding Company Limited (VG)

Em virtude do arquivamento publicado na RPI 2385 de 20-09-2016 e considerando ausência de manifestação dentro dos prazos legais, informo que cabe ser mantido o arquivamento do pedido de patente, conforme o disposto no artigo 12, da resolução 113/2013.

(21) **PI 0411998-3 A2** **8.11**
(22) 22/06/2004

(71) Janssen Pharmaceutica N.V. (BE)

Em virtude do arquivamento publicado na RPI 2385 de 20-09-2016 e considerando ausência de manifestação dentro dos prazos legais, informo que cabe ser mantido o arquivamento do pedido de patente, conforme o disposto no artigo 12, da resolução 113/2013.

(21) **PI 0412001-9 A2** **8.11**
(22) 30/06/2004

(71) Basf Aktiengesellschaft (DE) , The Regents Of The University Of Michigan (US)

Em virtude do arquivamento publicado na RPI 2385 de 20-09-2016 e considerando ausência de manifestação dentro dos prazos legais, informo que cabe ser mantido o arquivamento do pedido de patente, conforme o disposto no artigo 12, da resolução 113/2013.

(21) **PI 0412087-6 A2** **8.11**
(22) 25/06/2004

(71) Fisher Controls International LLC (US)

Em virtude do arquivamento publicado na RPI 2385 de 20-09-2016 e considerando ausência de manifestação dentro dos prazos legais, informo que cabe ser mantido o arquivamento do pedido de patente, conforme o disposto no artigo 12, da resolução 113/2013.

(21) **PI 0412258-5 A2** **8.11**
(22) 16/07/2004

(71) OVD Kinogram AG (CH)

Em virtude do arquivamento publicado na RPI 2385 de 20-09-2016 e considerando ausência de manifestação dentro dos prazos legais, informo que cabe ser mantido o arquivamento do pedido de patente, conforme o disposto no artigo 12, da resolução 113/2013.

(21) **PI 0412333-6 A2** **8.11**
(22) 05/07/2004

(71) LG Electronics INC (KR)

Em virtude do arquivamento publicado na RPI 2384 de 13-09-2016 e considerando ausência de manifestação dentro dos prazos legais, informo que cabe ser mantido o arquivamento do pedido de

patente, conforme o disposto no artigo 12, da resolução 113/2013.

(21) **PI 0412334-4 A2** **8.11**
(22) 02/07/2004

(71) LG Electronics Inc. (KR)

Em virtude do arquivamento publicado na RPI 2384 de 13-09-2016 e considerando ausência de manifestação dentro dos prazos legais, informo que cabe ser mantido o arquivamento do pedido de patente, conforme o disposto no artigo 12, da resolução 113/2013.

(21) **PI 0412420-0 A2** **8.11**
(22) 09/07/2004

(71) SCA Hygiene Products AB (SE)

Em virtude do arquivamento publicado na RPI 2385 de 20-09-2016 e considerando ausência de manifestação dentro dos prazos legais, informo que cabe ser mantido o arquivamento do pedido de patente, conforme o disposto no artigo 12, da resolução 113/2013.

(21) **PI 0412435-9 A2** **8.11**
(22) 06/07/2004

(71) Sandvik Tamrock Oy (FI)

Em virtude do arquivamento publicado na RPI 2384 de 13-09-2016 e considerando ausência de manifestação dentro dos prazos legais, informo que cabe ser mantido o arquivamento do pedido de patente, conforme o disposto no artigo 12, da resolução 113/2013.

(21) **PI 0412493-6 A2** **8.11**
(22) 16/07/2004

(71) Teva Women's Health, Inc. (US)

Em virtude do arquivamento publicado na RPI 2385 de 20-09-2016 e considerando ausência de manifestação dentro dos prazos legais, informo que cabe ser mantido o arquivamento do pedido de patente, conforme o disposto no artigo 12, da resolução 113/2013.

(21) **PI 0412556-8 A2** **8.11**
(22) 09/07/2004

(71) LG Electronics INC (KR)

Em virtude do arquivamento publicado na RPI 2384 de 13-09-2016 e considerando ausência de manifestação dentro dos prazos legais, informo que cabe ser mantido o arquivamento do pedido de patente, conforme o disposto no artigo 12, da resolução 113/2013.

(21) **PI 0412740-4 A8** **8.11**
(22) 15/07/2004

(71) AVENTIS PHARMA S.A. (FR)

Em virtude do arquivamento publicado na RPI 2385 de 20-09-2016 e considerando ausência de manifestação dentro dos prazos legais, informo que cabe ser mantido o arquivamento do pedido de patente, conforme o disposto no artigo 12, da resolução 113/2013.

(21) **PI 0412759-5 A2** **8.11**
(22) 15/07/2004

(71) Aventis Pharma S.A (FR)

Em virtude do arquivamento publicado na RPI 2385 de 20-09-2016 e considerando ausência de manifestação dentro dos prazos legais, informo que cabe ser mantido o arquivamento do pedido de patente, conforme o disposto no artigo 12, da resolução 113/2013.

(21) **PI 0412760-9 A2** **8.11**
(22) 15/07/2004

(71) Sanofi-Aventis Deutschland GmbH (DE)

Em virtude do arquivamento publicado na RPI 2385 de 20-09-2016 e considerando ausência de manifestação dentro dos prazos legais, informo que cabe ser mantido o arquivamento do pedido de patente, conforme o disposto no artigo 12, da resolução 113/2013.

(21) **PI 0412768-4 A2** **8.11**
(22) 21/07/2004

(71) Google, Inc (US)

Em virtude do arquivamento publicado na RPI 2385 de 20-09-2016 e considerando ausência de manifestação dentro dos prazos legais, informo que cabe ser mantido o arquivamento do pedido de patente, conforme o disposto no artigo 12, da resolução 113/2013.

(21) **PI 0412778-1 A2** **8.11**
(22) 22/07/2004

(71) Kinor Technologies Inc (IL)

Em virtude do arquivamento publicado na RPI 2385 de 20-09-2016 e considerando ausência de manifestação dentro dos prazos legais, informo que cabe ser mantido o arquivamento do pedido de patente, conforme o disposto no artigo 12, da resolução 113/2013.

(21) **PI 0412877-0 A2** **8.11**
(22) 13/07/2004

(71) Abbott Products GmbH (DE)

Em virtude do arquivamento publicado na RPI 2385 de 20-09-2016 e considerando ausência de manifestação dentro dos prazos legais, informo que cabe ser mantido o arquivamento do pedido de patente, conforme o disposto no artigo 12, da resolução 113/2013.

(21) **PI 0412885-0 A2** **8.11**
(22) 16/07/2004

(71) Amgen INC. (US) , Amgen Fremont Inc. (US)

Em virtude do arquivamento publicado na RPI 2385 de 20-09-2016 e considerando ausência de manifestação dentro dos prazos legais, informo que cabe ser mantido o arquivamento do pedido de patente, conforme o disposto no artigo 12, da resolução 113/2013.

(21) **PI 0412912-1 A2** **8.11**
(22) 22/07/2004

(71) LG Electronics Inc. (KR)

Em virtude do arquivamento publicado na RPI 2385 de 20-09-2016 e considerando ausência de manifestação dentro dos prazos legais, informo que cabe ser mantido o arquivamento do pedido de patente, conforme o disposto no artigo 12, da resolução 113/2013.

(21) **PI 0412950-4 A2** **8.11**
(22) 06/08/2004

(71) MBI Co., Ltd. (CF)

Em virtude do arquivamento publicado na RPI 2384 de 13-09-2016 e considerando ausência de manifestação dentro dos prazos legais, informo que cabe ser mantido o arquivamento do pedido de patente, conforme o disposto no artigo 12, da resolução 113/2013.

(21) **PI 0412989-0 A2** **8.11**
(22) 23/07/2004

(71) Dompe' S.p.A. (IT)

Em virtude do arquivamento publicado na RPI 2385 de 20-09-2016 e considerando ausência de manifestação dentro dos prazos legais, informo que cabe ser mantido o arquivamento do pedido de patente, conforme o disposto no artigo 12, da resolução 113/2013.

(21) **PI 0413000-6 A2** **8.11**
(22) 22/07/2004

(71) UCB Pharma GmbH (DE)

Em virtude do arquivamento publicado na RPI 2385 de 20-09-2016 e considerando ausência de manifestação dentro dos prazos legais, informo que cabe ser mantido o arquivamento do pedido de patente, conforme o disposto no artigo 12, da resolução 113/2013.

(21) **PI 0413003-0 A8** **8.11**
(22) 27/07/2004

(71) Siemens Aktiengesellschaft (DE)

Em virtude do arquivamento publicado na RPI 2384 de 13-09-2016 e considerando ausência de manifestação dentro dos prazos legais, informo que cabe ser mantido o arquivamento do pedido de patente, conforme o disposto no artigo 12, da resolução 113/2013.

(21) **PI 0413060-0 A2** **8.11**
(22) 09/07/2004

(71) Kraton Polymers Research B.V. (NL)

Em virtude do arquivamento publicado na RPI 2385 de 20-09-2016 e considerando ausência de manifestação dentro dos prazos legais, informo que cabe ser mantido o arquivamento do pedido de patente, conforme o disposto no artigo 12, da resolução 113/2013.

(21) **PI 0413233-5 A2** **8.11**
(22) 30/07/2004

(71) Tanabe Seiyaku Co., Ltd. (JP)

Em virtude do arquivamento publicado na RPI 2385 de 20-09-2016 e considerando ausência de manifestação dentro dos prazos legais, informo que cabe ser mantido o arquivamento do pedido de

patente, conforme o disposto no artigo 12, da resolução 113/2013.		patente, conforme o disposto no artigo 12, da resolução 113/2013.		(21) PI 0415076-7 A2	8.11
(21) PI 0413316-1 A2	8.11	(21) PI 0413983-6 A2	8.11	(22) 07/09/2004	
(22) 06/08/2004		(22) 25/08/2004		(71) Diversey, Inc. (US)	
(71) Sony Corporation (JP)		(71) Timberwolf Corporation (US)		Em virtude do arquivamento publicado na RPI 2384 de 13-09-2016 e considerando ausência de manifestação dentro dos prazos legais, informo que cabe ser mantido o arquivamento do pedido de patente, conforme o disposto no artigo 12, da resolução 113/2013.	
Em virtude do arquivamento publicado na RPI 2385 de 20-09-2016 e considerando ausência de manifestação dentro dos prazos legais, informo que cabe ser mantido o arquivamento do pedido de patente, conforme o disposto no artigo 12, da resolução 113/2013.		Em virtude do arquivamento publicado na RPI 2384 de 13-09-2016 e considerando ausência de manifestação dentro dos prazos legais, informo que cabe ser mantido o arquivamento do pedido de patente, conforme o disposto no artigo 12, da resolução 113/2013.		(21) PI 0415264-6 A2	8.11
(21) PI 0413336-6 A2	8.11	(21) PI 0414032-0 A2	8.11	(22) 06/10/2004	
(22) 04/08/2004		(22) 27/08/2004		(71) Koninklijke Philips Electronics N. V (NL)	
(71) LG Electronics Inc. (KR)		(71) Airbus Operations GmbH (DE)		Em virtude do arquivamento publicado na RPI 2384 de 13-09-2016 e considerando ausência de manifestação dentro dos prazos legais, informo que cabe ser mantido o arquivamento do pedido de patente, conforme o disposto no artigo 12, da resolução 113/2013.	
Em virtude do arquivamento publicado na RPI 2384 de 13-09-2016 e considerando ausência de manifestação dentro dos prazos legais, informo que cabe ser mantido o arquivamento do pedido de patente, conforme o disposto no artigo 12, da resolução 113/2013.		Em virtude do arquivamento publicado na RPI 2384 de 13-09-2016 e considerando ausência de manifestação dentro dos prazos legais, informo que cabe ser mantido o arquivamento do pedido de patente, conforme o disposto no artigo 12, da resolução 113/2013.		(21) PI 0415408-8 A2	8.11
(21) PI 0413362-5 A8	8.11	(21) PI 0414213-6 A2	8.11	(22) 06/10/2004	
(22) 06/08/2004		(22) 02/09/2004		(71) LG Electronics INC (KR)	
(71) ALCOA CLOSURE SYSTEMS INTERNATIONAL, INC (US)		(71) LG Electronics, Inc. (KR)		Em virtude do arquivamento publicado na RPI 2384 de 13-09-2016 e considerando ausência de manifestação dentro dos prazos legais, informo que cabe ser mantido o arquivamento do pedido de patente, conforme o disposto no artigo 12, da resolução 113/2013.	
Em virtude do arquivamento publicado na RPI 2385 de 20-09-2016 e considerando ausência de manifestação dentro dos prazos legais, informo que cabe ser mantido o arquivamento do pedido de patente, conforme o disposto no artigo 12, da resolução 113/2013.		Em virtude do arquivamento publicado na RPI 2384 de 13-09-2016 e considerando ausência de manifestação dentro dos prazos legais, informo que cabe ser mantido o arquivamento do pedido de patente, conforme o disposto no artigo 12, da resolução 113/2013.		(21) PI 0415861-0 A2	8.11
(21) PI 0413412-5 A2	8.11	(21) PI 0414368-0 A2	8.11	(22) 21/09/2004	
(22) 07/09/2004		(22) 14/09/2004		(71) Resource Development L.L.C. (US)	
(71) Cooper Technologies Company (US)		(71) LG Electronics Inc (KR)		Em virtude do arquivamento publicado na RPI 2384 de 13-09-2016 e considerando ausência de manifestação dentro dos prazos legais, informo que cabe ser mantido o arquivamento do pedido de patente, conforme o disposto no artigo 12, da resolução 113/2013.	
Em virtude do arquivamento publicado na RPI 2384 de 13-09-2016 e considerando ausência de manifestação dentro dos prazos legais, informo que cabe ser mantido o arquivamento do pedido de patente, conforme o disposto no artigo 12, da resolução 113/2013.		Em virtude do arquivamento publicado na RPI 2384 de 13-09-2016 e considerando ausência de manifestação dentro dos prazos legais, informo que cabe ser mantido o arquivamento do pedido de patente, conforme o disposto no artigo 12, da resolução 113/2013.		(21) PI 0416339-7 A2	8.11
(21) PI 0413455-9 A2	8.11	(21) PI 0414380-9 A2	8.11	(22) 12/11/2004	
(22) 09/08/2004		(22) 14/09/2004		(71) Alexander Vasilievich Borisenko (KZ)	
(71) MOTOROLA MOBILITY, INC. (US)		(71) LG Electronics Inc. (KR)		Em virtude do arquivamento publicado na RPI 2384 de 13-09-2016 e considerando ausência de manifestação dentro dos prazos legais, informo que cabe ser mantido o arquivamento do pedido de patente, conforme o disposto no artigo 12, da resolução 113/2013.	
Em virtude do arquivamento publicado na RPI 2385 de 20-09-2016 e considerando ausência de manifestação dentro dos prazos legais, informo que cabe ser mantido o arquivamento do pedido de patente, conforme o disposto no artigo 12, da resolução 113/2013.		Em virtude do arquivamento publicado na RPI 2384 de 13-09-2016 e considerando ausência de manifestação dentro dos prazos legais, informo que cabe ser mantido o arquivamento do pedido de patente, conforme o disposto no artigo 12, da resolução 113/2013.		(21) PI 0416551-9 A8	8.11
(21) PI 0413537-7 A2	8.11	(21) PI 0414861-4 A2	8.11	(22) 11/11/2004	
(22) 10/08/2004		(22) 04/10/2004		(71) Solvay Pharmaceuticals GMBH (DE)	
(71) Sony Corporation (JP)		(71) Agresearch Limited (NZ)		Em virtude do arquivamento publicado na RPI 2384 de 13-09-2016 e considerando ausência de manifestação dentro dos prazos legais, informo que cabe ser mantido o arquivamento do pedido de patente, conforme o disposto no artigo 12, da resolução 113/2013.	
Em virtude do arquivamento publicado na RPI 2385 de 20-09-2016 e considerando ausência de manifestação dentro dos prazos legais, informo que cabe ser mantido o arquivamento do pedido de patente, conforme o disposto no artigo 12, da resolução 113/2013.		Em virtude do arquivamento publicado na RPI 2384 de 13-09-2016 e considerando ausência de manifestação dentro dos prazos legais, informo que cabe ser mantido o arquivamento do pedido de patente, conforme o disposto no artigo 12, da resolução 113/2013.		(21) PI 0416721-0 A2	8.11
(21) PI 0413597-0 A2	8.11	(21) PI 0414882-7 A2	8.11	(22) 30/06/2004	
(22) 13/08/2004		(22) 27/09/2004		(71) General Electric Company (US)	
(71) LG Electronics Inc. (KR)		(71) Google, Inc. (US)		Em virtude do arquivamento publicado na RPI 2384 de 13-09-2016 e considerando ausência de manifestação dentro dos prazos legais, informo que cabe ser mantido o arquivamento do pedido de patente, conforme o disposto no artigo 12, da resolução 113/2013.	
Em virtude do arquivamento publicado na RPI 2384 de 13-09-2016 e considerando ausência de manifestação dentro dos prazos legais, informo que cabe ser mantido o arquivamento do pedido de patente, conforme o disposto no artigo 12, da resolução 113/2013.		Em virtude do arquivamento publicado na RPI 2384 de 13-09-2016 e considerando ausência de manifestação dentro dos prazos legais, informo que cabe ser mantido o arquivamento do pedido de patente, conforme o disposto no artigo 12, da resolução 113/2013.		(21) PI 0416868-2 A2	8.11
(21) PI 0413613-6 A2	8.11	(21) PI 0414929-7 A2	8.11	(22) 29/04/2004	
(22) 17/08/2004		(22) 01/07/2004		(71) Kimberly-Clark Worldwide, Inc. (US)	
(71) Fisher Controls International LLC (US)		(71) Orloff Engineers, LTD (US)		Em virtude do arquivamento publicado na RPI 2385 de 20-09-2016 e considerando ausência de manifestação dentro dos prazos legais, informo que cabe ser mantido o arquivamento do pedido de patente, conforme o disposto no artigo 12, da resolução 113/2013.	
Em virtude do arquivamento publicado na RPI 2384 de 13-09-2016 e considerando ausência de manifestação dentro dos prazos legais, informo que cabe ser mantido o arquivamento do pedido de patente, conforme o disposto no artigo 12, da resolução 113/2013.		Em virtude do arquivamento publicado na RPI 2385 de 20-09-2016 e considerando ausência de manifestação dentro dos prazos legais, informo que cabe ser mantido o arquivamento do pedido de patente, conforme o disposto no artigo 12, da resolução 113/2013.		(21) PI 0416937-9 A2	8.11
(21) PI 0413627-6 A2	8.11	(21) PI 0415074-0 A2	8.11	(22) 05/11/2004	
(22) 24/07/2004		(22) 08/10/2004		(71) Sony Corporation (JP)	
(71) SCHAEFFLER TECHNOLOGIES AG & CO. KG (DE)		(71) Koninklijke Philips Electronics N.V. (NL)		Em virtude do arquivamento publicado na RPI 2384 de 13-09-2016 e considerando ausência de manifestação dentro dos prazos legais, informo que cabe ser mantido o arquivamento do pedido de patente, conforme o disposto no artigo 12, da resolução 113/2013.	
Em virtude do arquivamento publicado na RPI 2385 de 20-09-2016 e considerando ausência de manifestação dentro dos prazos legais, informo que cabe ser mantido o arquivamento do pedido de		Em virtude do arquivamento publicado na RPI 2384 de 13-09-2016 e considerando ausência de manifestação dentro dos prazos legais, informo que cabe ser mantido o arquivamento do pedido de patente, conforme o disposto no artigo 12, da resolução 113/2013.		(21) PI 0417289-2 A2	8.11

- (22) 26/08/2004
(71) Cartridge Corporation of America, Inc. (US)
Em virtude do arquivamento publicado na RPI 2384 de 13-09-2016 e considerando ausência de manifestação dentro dos prazos legais, informo que cabe ser mantido o arquivamento do pedido de patente, conforme o disposto no artigo 12, da resolução 113/2013.
- (21) **PI 0417470-4 A2** **8.11**
(22) 15/11/2004
(71) Exxonmobil Upstream Research Company (US)
Em virtude do arquivamento publicado na RPI 2384 de 13-09-2016 e considerando ausência de manifestação dentro dos prazos legais, informo que cabe ser mantido o arquivamento do pedido de patente, conforme o disposto no artigo 12, da resolução 113/2013.
- (21) **PI 0417598-0 A2** **8.11**
(22) 11/11/2004
(71) SMS Demag AG (DE)
Em virtude do arquivamento publicado na RPI 2384 de 13-09-2016 e considerando ausência de manifestação dentro dos prazos legais, informo que cabe ser mantido o arquivamento do pedido de patente, conforme o disposto no artigo 12, da resolução 113/2013.
- (21) **PI 0418342-8 A2** **8.11**
(22) 31/03/2004
(71) Bell Helicopter Textron Inc (US)
Em virtude do arquivamento publicado na RPI 2384 de 13-09-2016 e considerando ausência de manifestação dentro dos prazos legais, informo que cabe ser mantido o arquivamento do pedido de patente, conforme o disposto no artigo 12, da resolução 113/2013.
- (21) **PI 0418560-9 A2** **8.11**
(22) 18/08/2004
(71) Sunpower, Inc. (US)
Em virtude do arquivamento publicado na RPI 2384 de 13-09-2016 e considerando ausência de manifestação dentro dos prazos legais, informo que cabe ser mantido o arquivamento do pedido de patente, conforme o disposto no artigo 12, da resolução 113/2013.
- (21) **PI 0418671-0 A2** **8.11**
(22) 29/06/2004
(71) Otis Elevator Company (US)
Em virtude do arquivamento publicado na RPI 2384 de 13-09-2016 e considerando ausência de manifestação dentro dos prazos legais, informo que cabe ser mantido o arquivamento do pedido de patente, conforme o disposto no artigo 12, da resolução 113/2013.
- (21) **PI 0418682-6 A2** **8.11**
(22) 11/06/2004
(71) Otis Elevator Company (US)
Em virtude do arquivamento publicado na RPI 2384 de 13-09-2016 e considerando ausência de manifestação dentro dos prazos legais, informo que cabe ser mantido o arquivamento do pedido de patente, conforme o disposto no artigo 12, da resolução 113/2013.
- (21) **PI 0418742-3 A2** **8.11**
(22) 14/04/2004
(71) Celgene Corporation (US)
Em virtude do arquivamento publicado na RPI 2384 de 13-09-2016 e considerando ausência de manifestação dentro dos prazos legais, informo que cabe ser mantido o arquivamento do pedido de patente, conforme o disposto no artigo 12, da resolução 113/2013.
- (21) **PI 0418831-4 A2** **8.11**
(22) 12/05/2004
(71) Togewa Holding Ag (CH)
Em virtude do arquivamento publicado na RPI 2385 de 20-09-2016 e considerando ausência de manifestação dentro dos prazos legais, informo que cabe ser mantido o arquivamento do pedido de patente, conforme o disposto no artigo 12, da resolução 113/2013.
- (21) **PI 0418880-2 A2** **8.11**
(22) 06/07/2004
(71) Synthes GmbH (CH)
Em virtude do arquivamento publicado na RPI 2385 de 20-09-2016 e considerando ausência de manifestação dentro dos prazos legais, informo que
- cabe ser mantido o arquivamento do pedido de patente, conforme o disposto no artigo 12, da resolução 113/2013.
- (21) **PI 0418886-1 A2** **8.11**
(22) 03/06/2004
(71) Synthes GmbH (CH)
Em virtude do arquivamento publicado na RPI 2385 de 20-09-2016 e considerando ausência de manifestação dentro dos prazos legais, informo que cabe ser mantido o arquivamento do pedido de patente, conforme o disposto no artigo 12, da resolução 113/2013.
- (21) **PI 0418984-1 A2** **8.11**
(22) 04/08/2004
(71) Otis Elevator Company (US)
Em virtude do arquivamento publicado na RPI 2385 de 20-09-2016 e considerando ausência de manifestação dentro dos prazos legais, informo que cabe ser mantido o arquivamento do pedido de patente, conforme o disposto no artigo 12, da resolução 113/2013.
- (21) **PI 0500883-2 A2** **8.11**
(22) 23/03/2005
(71) Denso Thermal Systems SPA (IT)
Em virtude do arquivamento publicado na RPI 2384 de 13-09-2016 e considerando ausência de manifestação dentro dos prazos legais, informo que cabe ser mantido o arquivamento do pedido de patente, conforme o disposto no artigo 12, da resolução 113/2013.
- (21) **PI 0500887-5 A2** **8.11**
(22) 23/03/2005
(71) Denso Thermal Systems Spa (IT)
Em virtude do arquivamento publicado na RPI 2384 de 13-09-2016 e considerando ausência de manifestação dentro dos prazos legais, informo que cabe ser mantido o arquivamento do pedido de patente, conforme o disposto no artigo 12, da resolução 113/2013.
- (21) **PI 0501126-4 A2** **8.11**
(22) 30/03/2005
(71) L'oreal (FR)
Em virtude do arquivamento publicado na RPI 2384 de 13-09-2016 e considerando ausência de manifestação dentro dos prazos legais, informo que cabe ser mantido o arquivamento do pedido de patente, conforme o disposto no artigo 12, da resolução 113/2013.
- (21) **PI 0501315-1 A2** **8.11**
(22) 15/04/2005
(71) Phoenix Contact GmbH & Co. KG (DE)
Em virtude do arquivamento publicado na RPI 2384 de 13-09-2016 e considerando ausência de manifestação dentro dos prazos legais, informo que cabe ser mantido o arquivamento do pedido de patente, conforme o disposto no artigo 12, da resolução 113/2013.
- (21) **PI 0501483-2 A2** **8.11**
(22) 18/04/2005
(71) Vibrac System S/A (BR/SP)
Em virtude do arquivamento publicado na RPI 2385 de 20-09-2016 e considerando ausência de manifestação dentro dos prazos legais, informo que cabe ser mantido o arquivamento do pedido de patente, conforme o disposto no artigo 12, da resolução 113/2013.
- (21) **PI 0501497-2 A2** **8.11**
(22) 20/04/2005
(71) Francisco Pedro Guilherme Neto (BR/RN)
Em virtude do arquivamento publicado na RPI 2385 de 20-09-2016 e considerando ausência de manifestação dentro dos prazos legais, informo que cabe ser mantido o arquivamento do pedido de patente, conforme o disposto no artigo 12, da resolução 113/2013.
- (21) **PI 0501581-2 A2** **8.11**
(22) 27/04/2005
(71) Microsoft Corporation (US)
Em virtude do arquivamento publicado na RPI 2385 de 20-09-2016 e considerando ausência de manifestação dentro dos prazos legais, informo que cabe ser mantido o arquivamento do pedido de patente, conforme o disposto no artigo 12, da resolução 113/2013.
- (21) **PI 0501593-6 A2** **8.11**
- (22) 04/05/2005
(71) Xerox Corporation (US)
Em virtude do arquivamento publicado na RPI 2385 de 20-09-2016 e considerando ausência de manifestação dentro dos prazos legais, informo que cabe ser mantido o arquivamento do pedido de patente, conforme o disposto no artigo 12, da resolução 113/2013.
- (21) **PI 0501758-0 A2** **8.11**
(22) 12/05/2005
(71) Xerox Corporation (US)
Em virtude do arquivamento publicado na RPI 2385 de 20-09-2016 e considerando ausência de manifestação dentro dos prazos legais, informo que cabe ser mantido o arquivamento do pedido de patente, conforme o disposto no artigo 12, da resolução 113/2013.
- (21) **PI 0501774-2 A2** **8.11**
(22) 19/05/2005
(71) Xerox Corporation (US)
Em virtude do arquivamento publicado na RPI 2385 de 20-09-2016 e considerando ausência de manifestação dentro dos prazos legais, informo que cabe ser mantido o arquivamento do pedido de patente, conforme o disposto no artigo 12, da resolução 113/2013.
- (21) **PI 0501798-0 A2** **8.11**
(22) 06/05/2005
(71) Premark Feg L.L.C. (US)
Em virtude do arquivamento publicado na RPI 2384 de 13-09-2016 e considerando ausência de manifestação dentro dos prazos legais, informo que cabe ser mantido o arquivamento do pedido de patente, conforme o disposto no artigo 12, da resolução 113/2013.
- (21) **PI 0501803-0 A2** **8.11**
(22) 11/05/2005
(71) Pedro Bruni Labate (BR/SP) , Manoel José Guarda (BR/SP)
Em virtude do arquivamento publicado na RPI 2384 de 13-09-2016 e considerando ausência de manifestação dentro dos prazos legais, informo que cabe ser mantido o arquivamento do pedido de patente, conforme o disposto no artigo 12, da resolução 113/2013.
- (21) **PI 0501842-0 A2** **8.11**
(22) 23/05/2005
(71) Xerox Corporation (US)
Em virtude do arquivamento publicado na RPI 2385 de 20-09-2016 e considerando ausência de manifestação dentro dos prazos legais, informo que cabe ser mantido o arquivamento do pedido de patente, conforme o disposto no artigo 12, da resolução 113/2013.
- (21) **PI 0501878-1 A2** **8.11**
(22) 19/04/2005
(71) Mould Indústria de Matrizes Ltda. (BR/RS)
Em virtude do arquivamento publicado na RPI 2385 de 20-09-2016 e considerando ausência de manifestação dentro dos prazos legais, informo que cabe ser mantido o arquivamento do pedido de patente, conforme o disposto no artigo 12, da resolução 113/2013.
- (21) **PI 0501905-2 A2** **8.11**
(22) 13/05/2005
(71) Brasilatá S/A Embalagens Metálicas (BR/SP)
Em virtude do arquivamento publicado na RPI 2385 de 20-09-2016 e considerando ausência de manifestação dentro dos prazos legais, informo que cabe ser mantido o arquivamento do pedido de patente, conforme o disposto no artigo 12, da resolução 113/2013.
- (21) **PI 0501929-0 A2** **8.11**
(22) 10/05/2005
(71) Sonoco Development, Inc. (US)
Em virtude do arquivamento publicado na RPI 2385 de 20-09-2016 e considerando ausência de manifestação dentro dos prazos legais, informo que cabe ser mantido o arquivamento do pedido de patente, conforme o disposto no artigo 12, da resolução 113/2013.
- (21) **PI 0501938-9 A2** **8.11**
(22) 24/05/2005
(71) Xerox Corporation (US)
Em virtude do arquivamento publicado na RPI 2385 de 20-09-2016 e considerando ausência de

manifestação dentro dos prazos legais, informo que cabe ser mantido o arquivamento do pedido de patente, conforme o disposto no artigo 12, da resolução 113/2013.

(21) **PI 0501960-5 A2** **8.11**

(22) 31/05/2005
(71) Microsoft Corporation (US)
Em virtude do arquivamento publicado na RPI 2385 de 20-09-2016 e considerando ausência de manifestação dentro dos prazos legais, informo que cabe ser mantido o arquivamento do pedido de patente, conforme o disposto no artigo 12, da resolução 113/2013.

(21) **PI 0502039-5 A2** **8.11**

(22) 12/05/2005
(71) Tigre S/A - Tubos e Conexoes (BR/SC)
Em virtude do arquivamento publicado na RPI 2385 de 20-09-2016 e considerando ausência de manifestação dentro dos prazos legais, informo que cabe ser mantido o arquivamento do pedido de patente, conforme o disposto no artigo 12, da resolução 113/2013.

(21) **PI 0502053-0 A2** **8.11**

(22) 03/06/2005
(71) Xerox Corporation (US)
Em virtude do arquivamento publicado na RPI 2385 de 20-09-2016 e considerando ausência de manifestação dentro dos prazos legais, informo que cabe ser mantido o arquivamento do pedido de patente, conforme o disposto no artigo 12, da resolução 113/2013.

(21) **PI 0502077-8 A2** **8.11**

(22) 27/05/2005
(71) Bauen Indústrias Plásticas Ltda. (BR/RJ)
Em virtude do arquivamento publicado na RPI 2384 de 13-09-2016 e considerando ausência de manifestação dentro dos prazos legais, informo que cabe ser mantido o arquivamento do pedido de patente, conforme o disposto no artigo 12, da resolução 113/2013.

(21) **PI 0502323-8 A2** **8.11**

(22) 21/06/2005
(71) MOTOROLA MOBILITY, INC. (US)
Em virtude do arquivamento publicado na RPI 2385 de 20-09-2016 e considerando ausência de manifestação dentro dos prazos legais, informo que cabe ser mantido o arquivamento do pedido de patente, conforme o disposto no artigo 12, da resolução 113/2013.

(21) **PI 0502410-2 A2** **8.11**

(22) 28/03/2005
(71) VALE S.A. (BR/RJ)
Em virtude do arquivamento publicado na RPI 2384 de 13-09-2016 e considerando ausência de manifestação dentro dos prazos legais, informo que cabe ser mantido o arquivamento do pedido de patente, conforme o disposto no artigo 12, da resolução 113/2013.

(21) **PI 0502421-8 A2** **8.11**

(22) 21/06/2005
(71) MOTOROLA MOBILITY, INC. (US)
Em virtude do arquivamento publicado na RPI 2385 de 20-09-2016 e considerando ausência de manifestação dentro dos prazos legais, informo que cabe ser mantido o arquivamento do pedido de patente, conforme o disposto no artigo 12, da resolução 113/2013.

(21) **PI 0502435-8 A2** **8.11**

(22) 29/04/2005
(71) Delaware Capital Formation, INC (US)
Em virtude do arquivamento publicado na RPI 2385 de 20-09-2016 e considerando ausência de manifestação dentro dos prazos legais, informo que cabe ser mantido o arquivamento do pedido de patente, conforme o disposto no artigo 12, da resolução 113/2013.

(21) **PI 0502436-6 A2** **8.11**

(22) 29/04/2005
(71) Delaware Capital Formation, INC (US)
Em virtude do arquivamento publicado na RPI 2385 de 20-09-2016 e considerando ausência de manifestação dentro dos prazos legais, informo que cabe ser mantido o arquivamento do pedido de

patente, conforme o disposto no artigo 12, da resolução 113/2013.

(21) **PI 0502444-7 A2** **8.11**

(22) 28/06/2005
(71) Microsoft Corporation (US)
Em virtude do arquivamento publicado na RPI 2385 de 20-09-2016 e considerando ausência de manifestação dentro dos prazos legais, informo que cabe ser mantido o arquivamento do pedido de patente, conforme o disposto no artigo 12, da resolução 113/2013.

(21) **PI 0502514-1 A2** **8.11**

(22) 13/04/2005
(71) Evaldo Walder Marafon (BR/SP)
Em virtude do arquivamento publicado na RPI 2384 de 13-09-2016 e considerando ausência de manifestação dentro dos prazos legais, informo que cabe ser mantido o arquivamento do pedido de patente, conforme o disposto no artigo 12, da resolução 113/2013.

(21) **PI 0502552-4 A2** **8.11**

(22) 27/06/2005
(71) Chao-Hung Wu (TW)
Em virtude do arquivamento publicado na RPI 2385 de 20-09-2016 e considerando ausência de manifestação dentro dos prazos legais, informo que cabe ser mantido o arquivamento do pedido de patente, conforme o disposto no artigo 12, da resolução 113/2013.

(21) **PI 0502570-2 A2** **8.11**

(22) 07/07/2005
(71) Prad Research and Development N.V. (NL)
Em virtude do arquivamento publicado na RPI 2385 de 20-09-2016 e considerando ausência de manifestação dentro dos prazos legais, informo que cabe ser mantido o arquivamento do pedido de patente, conforme o disposto no artigo 12, da resolução 113/2013.

(21) **PI 0502575-3 A8** **8.11**

(22) 30/06/2005
(71) Xerox Corporation (US)
Em virtude do arquivamento publicado na RPI 2385 de 20-09-2016 e considerando ausência de manifestação dentro dos prazos legais, informo que cabe ser mantido o arquivamento do pedido de patente, conforme o disposto no artigo 12, da resolução 113/2013.

(21) **PI 0502680-6 A2** **8.11**

(22) 05/07/2005
(71) Ivanildo Alves Claudino da Silva (BR/SP)
Em virtude do arquivamento publicado na RPI 2385 de 20-09-2016 e considerando ausência de manifestação dentro dos prazos legais, informo que cabe ser mantido o arquivamento do pedido de patente, conforme o disposto no artigo 12, da resolução 113/2013.

(21) **PI 0502722-5 A2** **8.11**

(22) 20/05/2005
(71) Washington de Vargas Saccone (BR/RS) , Carlos Alberto Martirene Ruibal (BR/RS)
Em virtude do arquivamento publicado na RPI 2384 de 13-09-2016 e considerando ausência de manifestação dentro dos prazos legais, informo que cabe ser mantido o arquivamento do pedido de patente, conforme o disposto no artigo 12, da resolução 113/2013.

(21) **PI 0502746-2 A2** **8.11**

(22) 02/05/2005
(71) Delaware Capital Formation, Inc. (US)
Em virtude do arquivamento publicado na RPI 2384 de 13-09-2016 e considerando ausência de manifestação dentro dos prazos legais, informo que cabe ser mantido o arquivamento do pedido de patente, conforme o disposto no artigo 12, da resolução 113/2013.

(21) **PI 0502747-0 A2** **8.11**

(22) 02/05/2005
(71) Delaware Capital Formation, Inc. (US)
Em virtude do arquivamento publicado na RPI 2385 de 20-09-2016 e considerando ausência de manifestação dentro dos prazos legais, informo que cabe ser mantido o arquivamento do pedido de

patente, conforme o disposto no artigo 12, da resolução 113/2013.

(21) **PI 0502749-7 A2** **8.11**

(22) 22/06/2005
(71) Tecnoprojet, S.L. (ES)
Em virtude do arquivamento publicado na RPI 2385 de 20-09-2016 e considerando ausência de manifestação dentro dos prazos legais, informo que cabe ser mantido o arquivamento do pedido de patente, conforme o disposto no artigo 12, da resolução 113/2013.

(21) **PI 0502767-5 A2** **8.11**

(22) 11/07/2005
(71) Instituto Nacional de Processamento de Embalagens Vazias - INPEV (BR/SP)
Em virtude do arquivamento publicado na RPI 2385 de 20-09-2016 e considerando ausência de manifestação dentro dos prazos legais, informo que cabe ser mantido o arquivamento do pedido de patente, conforme o disposto no artigo 12, da resolução 113/2013.

(21) **PI 0502769-1 A2** **8.11**

(22) 01/06/2005
(71) Luiz Sergio Prestes Marcondes (BR/PR)
Em virtude do arquivamento publicado na RPI 2385 de 20-09-2016 e considerando ausência de manifestação dentro dos prazos legais, informo que cabe ser mantido o arquivamento do pedido de patente, conforme o disposto no artigo 12, da resolução 113/2013.

(21) **PI 0502795-0 A2** **8.11**

(22) 14/06/2005
(71) Universidade de São Paulo - USP (BR/SP)
Em virtude do arquivamento publicado na RPI 2385 de 20-09-2016 e considerando ausência de manifestação dentro dos prazos legais, informo que cabe ser mantido o arquivamento do pedido de patente, conforme o disposto no artigo 12, da resolução 113/2013.

(21) **PI 0502846-9 A2** **8.11**

(22) 25/07/2005
(71) Xerox Corporation (US)
Em virtude do arquivamento publicado na RPI 2385 de 20-09-2016 e considerando ausência de manifestação dentro dos prazos legais, informo que cabe ser mantido o arquivamento do pedido de patente, conforme o disposto no artigo 12, da resolução 113/2013.

(21) **PI 0502847-7 A2** **8.11**

(22) 25/07/2005
(71) Fabbria D'Armi Pietro Beretta S.p.A. (IT)
Em virtude do arquivamento publicado na RPI 2385 de 20-09-2016 e considerando ausência de manifestação dentro dos prazos legais, informo que cabe ser mantido o arquivamento do pedido de patente, conforme o disposto no artigo 12, da resolução 113/2013.

(21) **PI 0502868-0 A2** **8.11**

(22) 21/07/2005
(71) MÁQUINAS AGRÍCOLAS JACTO S.A. (BR/SP)
Em virtude do arquivamento publicado na RPI 2385 de 20-09-2016 e considerando ausência de manifestação dentro dos prazos legais, informo que cabe ser mantido o arquivamento do pedido de patente, conforme o disposto no artigo 12, da resolução 113/2013.

(21) **PI 0502939-2 A2** **8.11**

(22) 19/07/2005
(71) José Vanderlei Taques (BR/PR)
Em virtude do arquivamento publicado na RPI 2385 de 20-09-2016 e considerando ausência de manifestação dentro dos prazos legais, informo que cabe ser mantido o arquivamento do pedido de patente, conforme o disposto no artigo 12, da resolução 113/2013.

(21) **PI 0502994-5 A2** **8.11**

(22) 26/07/2005
(71) Vitor Antonio Amati (BR/SP)
Em virtude do arquivamento publicado na RPI 2385 de 20-09-2016 e considerando ausência de manifestação dentro dos prazos legais, informo que cabe ser mantido o arquivamento do pedido de

patente, conforme o disposto no artigo 12, da resolução 113/2013.

(21) **PI 0502997-0 A2** **8.11**
(22) 07/07/2005

(71) Altamiro Nunes Philippini (BR/PE)
Em virtude do arquivamento publicado na RPI 2385 de 20-09-2016 e considerando ausência de manifestação dentro dos prazos legais, informo que cabe ser mantido o arquivamento do pedido de patente, conforme o disposto no artigo 12, da resolução 113/2013.

(21) **PI 0503010-2 A2** **8.11**
(22) 14/07/2005

(71) Xerox Corporation (US)
Em virtude do arquivamento publicado na RPI 2385 de 20-09-2016 e considerando ausência de manifestação dentro dos prazos legais, informo que cabe ser mantido o arquivamento do pedido de patente, conforme o disposto no artigo 12, da resolução 113/2013.

(21) **PI 0503022-6 A2** **8.11**
(22) 22/07/2005

(71) Mitsubishi Heavy Industries, Ltd. (JP)
Em virtude do arquivamento publicado na RPI 2385 de 20-09-2016 e considerando ausência de manifestação dentro dos prazos legais, informo que cabe ser mantido o arquivamento do pedido de patente, conforme o disposto no artigo 12, da resolução 113/2013.

(21) **PI 0503034-0 A2** **8.11**
(22) 28/07/2005

(71) Xerox Corporation (US)
Em virtude do arquivamento publicado na RPI 2385 de 20-09-2016 e considerando ausência de manifestação dentro dos prazos legais, informo que cabe ser mantido o arquivamento do pedido de patente, conforme o disposto no artigo 12, da resolução 113/2013.

(21) **PI 0503042-0 A2** **8.11**
(22) 28/07/2005

(71) International Indústria Automotiva da América do Sul Ltda (BR/RS)
Em virtude do arquivamento publicado na RPI 2385 de 20-09-2016 e considerando ausência de manifestação dentro dos prazos legais, informo que cabe ser mantido o arquivamento do pedido de patente, conforme o disposto no artigo 12, da resolução 113/2013.

(21) **PI 0503053-6 A2** **8.11**
(22) 19/07/2005

(71) LG Electronics Inc. (KR)
Em virtude do arquivamento publicado na RPI 2385 de 20-09-2016 e considerando ausência de manifestação dentro dos prazos legais, informo que cabe ser mantido o arquivamento do pedido de patente, conforme o disposto no artigo 12, da resolução 113/2013.

(21) **PI 0503125-7 A2** **8.11**
(22) 04/08/2005

(71) Nilko Metalurgia Ltda (BR/PR)
Em virtude do arquivamento publicado na RPI 2385 de 20-09-2016 e considerando ausência de manifestação dentro dos prazos legais, informo que cabe ser mantido o arquivamento do pedido de patente, conforme o disposto no artigo 12, da resolução 113/2013.

(21) **PI 0503141-9 A2** **8.11**
(22) 02/05/2005

(71) Delaware Capital Formation, Inc. (US)
Em virtude do arquivamento publicado na RPI 2385 de 20-09-2016 e considerando ausência de manifestação dentro dos prazos legais, informo que cabe ser mantido o arquivamento do pedido de patente, conforme o disposto no artigo 12, da resolução 113/2013.

(21) **PI 0503194-0 A2** **8.11**
(22) 29/07/2005

(71) Xerox Corporation (US)
Em virtude do arquivamento publicado na RPI 2385 de 20-09-2016 e considerando ausência de manifestação dentro dos prazos legais, informo que cabe ser mantido o arquivamento do pedido de patente, conforme o disposto no artigo 12, da resolução 113/2013.

(21) **PI 0503229-6 A2** **8.11**

(22) 29/07/2005

(71) Xerox Corporation (US)
Em virtude do arquivamento publicado na RPI 2385 de 20-09-2016 e considerando ausência de manifestação dentro dos prazos legais, informo que cabe ser mantido o arquivamento do pedido de patente, conforme o disposto no artigo 12, da resolução 113/2013.

(21) **PI 0503267-9 A2** **8.11**
(22) 02/05/2005

(71) Xerox Corporation (US)
Em virtude do arquivamento publicado na RPI 2385 de 20-09-2016 e considerando ausência de manifestação dentro dos prazos legais, informo que cabe ser mantido o arquivamento do pedido de patente, conforme o disposto no artigo 12, da resolução 113/2013.

(21) **PI 0503283-0 A8** **8.11**
(22) 01/08/2005

(71) Indústria e Comércio de Auto Peças Rei Ltda (BR/SP)
Em virtude do arquivamento publicado na RPI 2385 de 20-09-2016 e considerando ausência de manifestação dentro dos prazos legais, informo que cabe ser mantido o arquivamento do pedido de patente, conforme o disposto no artigo 12, da resolução 113/2013.

(21) **PI 0503284-9 A8** **8.11**
(22) 01/08/2005

(71) Indústria e Comércio de Auto Peças Rei Ltda (BR/SP)
Em virtude do arquivamento publicado na RPI 2385 de 20-09-2016 e considerando ausência de manifestação dentro dos prazos legais, informo que cabe ser mantido o arquivamento do pedido de patente, conforme o disposto no artigo 12, da resolução 113/2013.

(21) **PI 0503292-0 A2** **8.11**
(22) 11/08/2005

(71) Rudy Alan Ricci (BR/SP)
Em virtude do arquivamento publicado na RPI 2385 de 20-09-2016 e considerando ausência de manifestação dentro dos prazos legais, informo que cabe ser mantido o arquivamento do pedido de patente, conforme o disposto no artigo 12, da resolução 113/2013.

(21) **PI 0503338-1 A2** **8.11**
(22) 05/08/2005

(71) Porto Bianco Indústria e Comércio de Produtos Farmacêuticos Ltda. (BR/SP)
Em virtude do arquivamento publicado na RPI 2385 de 20-09-2016 e considerando ausência de manifestação dentro dos prazos legais, informo que cabe ser mantido o arquivamento do pedido de patente, conforme o disposto no artigo 12, da resolução 113/2013.

(21) **PI 0503354-3 A2** **8.11**
(22) 15/08/2005

(71) Xerox Corporation (US)
Em virtude do arquivamento publicado na RPI 2384 de 13-09-2016 e considerando ausência de manifestação dentro dos prazos legais, informo que cabe ser mantido o arquivamento do pedido de patente, conforme o disposto no artigo 12, da resolução 113/2013.

(21) **PI 0503485-0 A2** **8.11**
(22) 27/06/2005

(71) David G. Pimentel Burgoa (BR/SC)
Em virtude do arquivamento publicado na RPI 2385 de 20-09-2016 e considerando ausência de manifestação dentro dos prazos legais, informo que cabe ser mantido o arquivamento do pedido de patente, conforme o disposto no artigo 12, da resolução 113/2013.

(21) **PI 0503762-0 A2** **8.11**
(22) 29/08/2005

(71) Carlos Antonio Lapique Martinez (BR/SP)
Em virtude do arquivamento publicado na RPI 2384 de 13-09-2016 e considerando ausência de manifestação dentro dos prazos legais, informo que cabe ser mantido o arquivamento do pedido de patente, conforme o disposto no artigo 12, da resolução 113/2013.

(21) **PI 0503778-6 A2** **8.11**
(22) 22/07/2005

(71) Google, Inc (US)

Em virtude do arquivamento publicado na RPI 2385 de 20-09-2016 e considerando ausência de manifestação dentro dos prazos legais, informo que cabe ser mantido o arquivamento do pedido de patente, conforme o disposto no artigo 12, da resolução 113/2013.

(21) **PI 0503779-4 A2** **8.11**
(22) 22/07/2005

(71) Google, Inc (US)
Em virtude do arquivamento publicado na RPI 2385 de 20-09-2016 e considerando ausência de manifestação dentro dos prazos legais, informo que cabe ser mantido o arquivamento do pedido de patente, conforme o disposto no artigo 12, da resolução 113/2013.

(21) **PI 0503780-8 A2** **8.11**
(22) 22/07/2005

(71) Google, Inc. (US)
Em virtude do arquivamento publicado na RPI 2385 de 20-09-2016 e considerando ausência de manifestação dentro dos prazos legais, informo que cabe ser mantido o arquivamento do pedido de patente, conforme o disposto no artigo 12, da resolução 113/2013.

(21) **PI 0503781-6 A2** **8.11**
(22) 22/07/2005

(71) Google, Inc. (US)
Em virtude do arquivamento publicado na RPI 2385 de 20-09-2016 e considerando ausência de manifestação dentro dos prazos legais, informo que cabe ser mantido o arquivamento do pedido de patente, conforme o disposto no artigo 12, da resolução 113/2013.

(21) **PI 0503901-0 A2** **8.11**
(22) 27/09/2005

(71) IDC, LLC (US)
Em virtude do arquivamento publicado na RPI 2384 de 13-09-2016 e considerando ausência de manifestação dentro dos prazos legais, informo que cabe ser mantido o arquivamento do pedido de patente, conforme o disposto no artigo 12, da resolução 113/2013.

(21) **PI 0504032-9 A2** **8.11**
(22) 23/06/2005

(71) Frederico Nicolau Scheffer (BR/PR)
Em virtude do arquivamento publicado na RPI 2385 de 20-09-2016 e considerando ausência de manifestação dentro dos prazos legais, informo que cabe ser mantido o arquivamento do pedido de patente, conforme o disposto no artigo 12, da resolução 113/2013.

(21) **PI 0504049-3 A2** **8.11**
(22) 13/09/2005

(71) Francisco Carlos Boaventura (BR/SP)
Em virtude do arquivamento publicado na RPI 2385 de 20-09-2016 e considerando ausência de manifestação dentro dos prazos legais, informo que cabe ser mantido o arquivamento do pedido de patente, conforme o disposto no artigo 12, da resolução 113/2013.

(21) **PI 0504134-1 A2** **8.11**
(22) 28/09/2005

(71) Truetzschler GmbH & Co. KG (DE)
Em virtude do arquivamento publicado na RPI 2384 de 13-09-2016 e considerando ausência de manifestação dentro dos prazos legais, informo que cabe ser mantido o arquivamento do pedido de patente, conforme o disposto no artigo 12, da resolução 113/2013.

(21) **PI 0504142-2 A2** **8.11**
(22) 16/05/2005

(71) BLACKBERRY LIMITED (CA)
Em virtude do arquivamento publicado na RPI 2385 de 20-09-2016 e considerando ausência de manifestação dentro dos prazos legais, informo que cabe ser mantido o arquivamento do pedido de patente, conforme o disposto no artigo 12, da resolução 113/2013.

(21) **PI 0504217-8 A2** **8.11**
(22) 30/09/2005

(71) Xerox Corporation (US)
Em virtude do arquivamento publicado na RPI 2384 de 13-09-2016 e considerando ausência de manifestação dentro dos prazos legais, informo que cabe ser mantido o arquivamento do pedido de

patente, conforme o disposto no artigo 12, da resolução 113/2013.

(21) **PI 0504356-5 A2** **8.11**
(22) 06/10/2005

(71) West Pharmaceutical Services Brasil Ltda. (BR/SP)

Em virtude do arquivamento publicado na RPI 2384 de 13-09-2016 e considerando ausência de manifestação dentro dos prazos legais, informo que cabe ser mantido o arquivamento do pedido de patente, conforme o disposto no artigo 12, da resolução 113/2013.

(21) **PI 0504384-0 A2** **8.11**
(22) 10/10/2005

(71) Luís Henrique Durães Silva (BR/MG)

Em virtude do arquivamento publicado na RPI 2385 de 20-09-2016 e considerando ausência de manifestação dentro dos prazos legais, informo que cabe ser mantido o arquivamento do pedido de patente, conforme o disposto no artigo 12, da resolução 113/2013.

(21) **PI 0504625-4 A2** **8.11**
(22) 05/07/2005

(71) Indebrás Indústria Eletromecânica Brasileira Ltda (BR/SP)

Em virtude do arquivamento publicado na RPI 2385 de 20-09-2016 e considerando ausência de manifestação dentro dos prazos legais, informo que cabe ser mantido o arquivamento do pedido de patente, conforme o disposto no artigo 12, da resolução 113/2013.

(21) **PI 0504843-5 A2** **8.11**
(22) 14/09/2005

(71) John Deere Fabriek Horst B.V. (NL)

Em virtude do arquivamento publicado na RPI 2384 de 13-09-2016 e considerando ausência de manifestação dentro dos prazos legais, informo que cabe ser mantido o arquivamento do pedido de patente, conforme o disposto no artigo 12, da resolução 113/2013.

(21) **PI 0504987-3 A2** **8.11**
(22) 06/05/2005

(71) Vetco Gray Inc. (US)

Em virtude do arquivamento publicado na RPI 2385 de 20-09-2016 e considerando ausência de manifestação dentro dos prazos legais, informo que cabe ser mantido o arquivamento do pedido de patente, conforme o disposto no artigo 12, da resolução 113/2013.

(21) **PI 0505057-0 A2** **8.11**
(22) 08/11/2005

(71) Franklin Electric Europa GmbH (DE)

Em virtude do arquivamento publicado na RPI 2384 de 13-09-2016 e considerando ausência de manifestação dentro dos prazos legais, informo que cabe ser mantido o arquivamento do pedido de patente, conforme o disposto no artigo 12, da resolução 113/2013.

(21) **PI 0505406-0 A2** **8.11**
(22) 07/12/2005

(71) Bokela Ingenieurgesellschaft Für Mechanische Verfahrenstechnik Mbh (DE)

Em virtude do arquivamento publicado na RPI 2385 de 20-09-2016 e considerando ausência de manifestação dentro dos prazos legais, informo que cabe ser mantido o arquivamento do pedido de patente, conforme o disposto no artigo 12, da resolução 113/2013.

(21) **PI 0505972-0 A2** **8.11**
(22) 20/05/2005

(71) Sony Corporation (JP)

Em virtude do arquivamento publicado na RPI 2385 de 20-09-2016 e considerando ausência de manifestação dentro dos prazos legais, informo que cabe ser mantido o arquivamento do pedido de patente, conforme o disposto no artigo 12, da resolução 113/2013.

(21) **PI 0505978-0 A2** **8.11**
(22) 25/04/2005

(71) Sony Corporation (JP)

Em virtude do arquivamento publicado na RPI 2385 de 20-09-2016 e considerando ausência de manifestação dentro dos prazos legais, informo que

cabe ser mantido o arquivamento do pedido de patente, conforme o disposto no artigo 12, da resolução 113/2013.

(21) **PI 0506453-8 A2** **8.11**
(22) 10/05/2005

(71) PANASONIC CORPORATION (JP)

Em virtude do arquivamento publicado na RPI 2385 de 20-09-2016 e considerando ausência de manifestação dentro dos prazos legais, informo que cabe ser mantido o arquivamento do pedido de patente, conforme o disposto no artigo 12, da resolução 113/2013.

(21) **PI 0506556-9 A2** **8.11**
(22) 24/05/2005

(71) Zakrytoe Aktsionernoe Obschestvo

Rustermosintez (RU)

Em virtude do arquivamento publicado na RPI 2384 de 13-09-2016 e considerando ausência de manifestação dentro dos prazos legais, informo que cabe ser mantido o arquivamento do pedido de patente, conforme o disposto no artigo 12, da resolução 113/2013.

(21) **PI 0506663-8 A2** **8.11**
(22) 30/06/2005

(71) KME GERMANY GMBH & CO. KG (DE)

Em virtude do arquivamento publicado na RPI 2385 de 20-09-2016 e considerando ausência de manifestação dentro dos prazos legais, informo que cabe ser mantido o arquivamento do pedido de patente, conforme o disposto no artigo 12, da resolução 113/2013.

(21) **PI 0508184-0 A8** **8.11**
(22) 01/04/2005

(71) Perlick Corporation (US)

Em virtude do arquivamento publicado na RPI 2384 de 13-09-2016 e considerando ausência de manifestação dentro dos prazos legais, informo que cabe ser mantido o arquivamento do pedido de patente, conforme o disposto no artigo 12, da resolução 113/2013.

(21) **PI 0508563-2 A2** **8.11**
(22) 10/05/2005

(71) Sanofi-Aventis (FR)

Em virtude do arquivamento publicado na RPI 2385 de 20-09-2016 e considerando ausência de manifestação dentro dos prazos legais, informo que cabe ser mantido o arquivamento do pedido de patente, conforme o disposto no artigo 12, da resolução 113/2013.

(21) **PI 0508784-8 A2** **8.11**
(22) 25/03/2005

(71) Peugeot Citroën Automobiles (FR)

Em virtude do arquivamento publicado na RPI 2384 de 13-09-2016 e considerando ausência de manifestação dentro dos prazos legais, informo que cabe ser mantido o arquivamento do pedido de patente, conforme o disposto no artigo 12, da resolução 113/2013.

(21) **PI 0509209-4 A2** **8.11**
(22) 07/04/2005

(71) WYETH LLC. (US)

Em virtude do arquivamento publicado na RPI 2384 de 13-09-2016 e considerando ausência de manifestação dentro dos prazos legais, informo que cabe ser mantido o arquivamento do pedido de patente, conforme o disposto no artigo 12, da resolução 113/2013.

(21) **PI 0509213-2 A2** **8.11**
(22) 07/04/2005

(71) WYETH LLC. (US)

Em virtude do arquivamento publicado na RPI 2384 de 13-09-2016 e considerando ausência de manifestação dentro dos prazos legais, informo que cabe ser mantido o arquivamento do pedido de patente, conforme o disposto no artigo 12, da resolução 113/2013.

(21) **PI 0509298-1 A2** **8.11**
(22) 25/03/2005

(71) Eli Lilly and Company (US)

Em virtude do arquivamento publicado na RPI 2384 de 13-09-2016 e considerando ausência de manifestação dentro dos prazos legais, informo que cabe ser mantido o arquivamento do pedido de

patente, conforme o disposto no artigo 12, da resolução 113/2013.

(21) **PI 0509332-5 A2** **8.11**
(22) 14/04/2005

(71) Allergan, Inc. (US)

Em virtude do arquivamento publicado na RPI 2384 de 13-09-2016 e considerando ausência de manifestação dentro dos prazos legais, informo que cabe ser mantido o arquivamento do pedido de patente, conforme o disposto no artigo 12, da resolução 113/2013.

(21) **PI 0509348-1 A2** **8.11**
(22) 21/04/2005

(71) Innovata Biomed Limited (GB)

Em virtude do arquivamento publicado na RPI 2384 de 13-09-2016 e considerando ausência de manifestação dentro dos prazos legais, informo que cabe ser mantido o arquivamento do pedido de patente, conforme o disposto no artigo 12, da resolução 113/2013.

(21) **PI 0509629-4 A2** **8.11**
(22) 01/04/2005

(71) Aimsco Limited (GB)

Em virtude do arquivamento publicado na RPI 2384 de 13-09-2016 e considerando ausência de manifestação dentro dos prazos legais, informo que cabe ser mantido o arquivamento do pedido de patente, conforme o disposto no artigo 12, da resolução 113/2013.

(21) **PI 0509633-2 A2** **8.11**
(22) 30/03/2005

(71) Deere & Company (US)

Em virtude do arquivamento publicado na RPI 2384 de 13-09-2016 e considerando ausência de manifestação dentro dos prazos legais, informo que cabe ser mantido o arquivamento do pedido de patente, conforme o disposto no artigo 12, da resolução 113/2013.

(21) **PI 0509691-0 A2** **8.11**
(22) 23/03/2005

(71) Otkrytoe Aktsionernoe Obschestvo Faberlic (RU)

Em virtude do arquivamento publicado na RPI 2384 de 13-09-2016 e considerando ausência de manifestação dentro dos prazos legais, informo que cabe ser mantido o arquivamento do pedido de patente, conforme o disposto no artigo 12, da resolução 113/2013.

(21) **PI 0509722-3 A2** **8.11**
(22) 04/04/2005

(71) Kohler Co. (US)

Em virtude do arquivamento publicado na RPI 2384 de 13-09-2016 e considerando ausência de manifestação dentro dos prazos legais, informo que cabe ser mantido o arquivamento do pedido de patente, conforme o disposto no artigo 12, da resolução 113/2013.

(21) **PI 0509755-0 A2** **8.11**
(22) 08/04/2005

(71) Merck Serono S.A. (CH)

Em virtude do arquivamento publicado na RPI 2384 de 13-09-2016 e considerando ausência de manifestação dentro dos prazos legais, informo que cabe ser mantido o arquivamento do pedido de patente, conforme o disposto no artigo 12, da resolução 113/2013.

(21) **PI 0509806-8 A2** **8.11**
(22) 11/04/2005

(71) Allergan (US)

Em virtude do arquivamento publicado na RPI 2384 de 13-09-2016 e considerando ausência de manifestação dentro dos prazos legais, informo que cabe ser mantido o arquivamento do pedido de patente, conforme o disposto no artigo 12, da resolução 113/2013.

(21) **PI 0509815-7 A2** **8.11**
(22) 04/04/2005

(71) INTERDIGITAL TECHNOLOGY CORPORATION (US)

Em virtude do arquivamento publicado na RPI 2384 de 13-09-2016 e considerando ausência de manifestação dentro dos prazos legais, informo que cabe ser mantido o arquivamento do pedido de

patente, conforme o disposto no artigo 12, da resolução 113/2013.

(21) **PI 0509825-4 A2** **8.11**
(22) 28/04/2005

(71) THE YOKOHAMA RUBBER CO., LTD. (JP)
Em virtude do arquivamento publicado na RPI 2385 de 20-09-2016 e considerando ausência de manifestação dentro dos prazos legais, informo que cabe ser mantido o arquivamento do pedido de patente, conforme o disposto no artigo 12, da resolução 113/2013.

(21) **PI 0509876-9 A2** **8.11**
(22) 05/04/2005

(71) Canyon Pharmaceuticals, INC (US)
Em virtude do arquivamento publicado na RPI 2384 de 13-09-2016 e considerando ausência de manifestação dentro dos prazos legais, informo que cabe ser mantido o arquivamento do pedido de patente, conforme o disposto no artigo 12, da resolução 113/2013.

(21) **PI 0509895-5 A2** **8.11**
(22) 13/04/2005

(71) Whirlpool Corporation (US)
Em virtude do arquivamento publicado na RPI 2384 de 13-09-2016 e considerando ausência de manifestação dentro dos prazos legais, informo que cabe ser mantido o arquivamento do pedido de patente, conforme o disposto no artigo 12, da resolução 113/2013.

(21) **PI 0509900-5 A2** **8.11**
(22) 12/04/2005

(71) XDS, Inc (US)
Em virtude do arquivamento publicado na RPI 2384 de 13-09-2016 e considerando ausência de manifestação dentro dos prazos legais, informo que cabe ser mantido o arquivamento do pedido de patente, conforme o disposto no artigo 12, da resolução 113/2013.

(21) **PI 0509905-6 A2** **8.11**
(22) 14/04/2005

(71) Arjowiggins Security (FR) , Arjowiggins (FR)
Em virtude do arquivamento publicado na RPI 2384 de 13-09-2016 e considerando ausência de manifestação dentro dos prazos legais, informo que cabe ser mantido o arquivamento do pedido de patente, conforme o disposto no artigo 12, da resolução 113/2013.

(21) **PI 0510011-9 A2** **8.11**
(22) 15/04/2005

(71) Moeller Gebäudeautomation KG (AT)
Em virtude do arquivamento publicado na RPI 2384 de 13-09-2016 e considerando ausência de manifestação dentro dos prazos legais, informo que cabe ser mantido o arquivamento do pedido de patente, conforme o disposto no artigo 12, da resolução 113/2013.

(21) **PI 0510029-1 A2** **8.11**
(22) 09/05/2005

(71) INTERCONTINENTAL GREAT BRANDS LLC (US)
Em virtude do arquivamento publicado na RPI 2384 de 13-09-2016 e considerando ausência de manifestação dentro dos prazos legais, informo que cabe ser mantido o arquivamento do pedido de patente, conforme o disposto no artigo 12, da resolução 113/2013.

(21) **PI 0510069-0 A2** **8.11**
(22) 14/04/2005

(71) Sony Corporation (JP)
Em virtude do arquivamento publicado na RPI 2384 de 13-09-2016 e considerando ausência de manifestação dentro dos prazos legais, informo que cabe ser mantido o arquivamento do pedido de patente, conforme o disposto no artigo 12, da resolução 113/2013.

(21) **PI 0510084-4 A2** **8.11**
(22) 18/04/2005

(71) Boehringer Ingelheim International GmbH (DE)
Em virtude do arquivamento publicado na RPI 2385 de 20-09-2016 e considerando ausência de manifestação dentro dos prazos legais, informo que cabe ser mantido o arquivamento do pedido de patente, conforme o disposto no artigo 12, da resolução 113/2013.

(21) **PI 0510175-1 A2** **8.11**

(22) 25/04/2005

(71) Norgine BV (NL)

Em virtude do arquivamento publicado na RPI 2385 de 20-09-2016 e considerando ausência de manifestação dentro dos prazos legais, informo que cabe ser mantido o arquivamento do pedido de patente, conforme o disposto no artigo 12, da resolução 113/2013.

(21) **PI 0510201-4 A2** **8.11**
(22) 02/05/2005

(71) INTERDIGITAL TECHNOLOGY CORPORATION (US)
Em virtude do arquivamento publicado na RPI 2385 de 20-09-2016 e considerando ausência de manifestação dentro dos prazos legais, informo que cabe ser mantido o arquivamento do pedido de patente, conforme o disposto no artigo 12, da resolução 113/2013.

(21) **PI 0510205-7 A2** **8.11**
(22) 10/05/2005

(71) CPS Color Equipment SPA Con Único Socio (IT)
Em virtude do arquivamento publicado na RPI 2385 de 20-09-2016 e considerando ausência de manifestação dentro dos prazos legais, informo que cabe ser mantido o arquivamento do pedido de patente, conforme o disposto no artigo 12, da resolução 113/2013.

(21) **PI 0510226-0 A2** **8.11**
(22) 06/05/2005

(71) Emisphere Technologies, Inc (US)
Em virtude do arquivamento publicado na RPI 2385 de 20-09-2016 e considerando ausência de manifestação dentro dos prazos legais, informo que cabe ser mantido o arquivamento do pedido de patente, conforme o disposto no artigo 12, da resolução 113/2013.

(21) **PI 0510248-0 A2** **8.11**
(22) 23/03/2005

(71) Coatex S.A.S (FR)
Em virtude do arquivamento publicado na RPI 2384 de 13-09-2016 e considerando ausência de manifestação dentro dos prazos legais, informo que cabe ser mantido o arquivamento do pedido de patente, conforme o disposto no artigo 12, da resolução 113/2013.

(21) **PI 0510301-0 A2** **8.11**
(22) 31/03/2005

(71) Korea Institute Of Machinery And Materials (KR)
Em virtude do arquivamento publicado na RPI 2384 de 13-09-2016 e considerando ausência de manifestação dentro dos prazos legais, informo que cabe ser mantido o arquivamento do pedido de patente, conforme o disposto no artigo 12, da resolução 113/2013.

(21) **PI 0510341-0 A2** **8.11**
(22) 26/04/2005

(71) Robert Bosch GmbH (DE)
Em virtude do arquivamento publicado na RPI 2385 de 20-09-2016 e considerando ausência de manifestação dentro dos prazos legais, informo que cabe ser mantido o arquivamento do pedido de patente, conforme o disposto no artigo 12, da resolução 113/2013.

(21) **PI 0510356-8 A2** **8.11**
(22) 29/04/2005

(71) The Procter & Gamble Company (US)
Em virtude do arquivamento publicado na RPI 2385 de 20-09-2016 e considerando ausência de manifestação dentro dos prazos legais, informo que cabe ser mantido o arquivamento do pedido de patente, conforme o disposto no artigo 12, da resolução 113/2013.

(21) **PI 0510413-0 A2** **8.11**
(22) 26/05/2005

(71) Agrinomics, LLC (US)
Em virtude do arquivamento publicado na RPI 2385 de 20-09-2016 e considerando ausência de manifestação dentro dos prazos legais, informo que cabe ser mantido o arquivamento do pedido de patente, conforme o disposto no artigo 12, da resolução 113/2013.

(21) **PI 0510416-5 A2** **8.11**
(22) 24/05/2005

(71) Saint-Gobain Ceramics & Plastics, Inc. (US)

Em virtude do arquivamento publicado na RPI 2385 de 20-09-2016 e considerando ausência de manifestação dentro dos prazos legais, informo que cabe ser mantido o arquivamento do pedido de patente, conforme o disposto no artigo 12, da resolução 113/2013.

(21) **PI 0510421-1 A2** **8.11**
(22) 27/04/2005

(71) Inter Ikea Systems B.V. (NL)
Em virtude do arquivamento publicado na RPI 2385 de 20-09-2016 e considerando ausência de manifestação dentro dos prazos legais, informo que cabe ser mantido o arquivamento do pedido de patente, conforme o disposto no artigo 12, da resolução 113/2013.

(21) **PI 0510429-7 A2** **8.11**
(22) 29/04/2005

(71) The Procter & Gamble Company (US)
Em virtude do arquivamento publicado na RPI 2385 de 20-09-2016 e considerando ausência de manifestação dentro dos prazos legais, informo que cabe ser mantido o arquivamento do pedido de patente, conforme o disposto no artigo 12, da resolução 113/2013.

(21) **PI 0510439-4 A2** **8.11**
(22) 20/04/2005

(71) Allergan, Inc. (US)
Em virtude do arquivamento publicado na RPI 2384 de 13-09-2016 e considerando ausência de manifestação dentro dos prazos legais, informo que cabe ser mantido o arquivamento do pedido de patente, conforme o disposto no artigo 12, da resolução 113/2013.

(21) **PI 0510476-9 A2** **8.11**
(22) 25/05/2005

(71) Shell Internationale Research Maatschappij B.V. (NL)
Em virtude do arquivamento publicado na RPI 2385 de 20-09-2016 e considerando ausência de manifestação dentro dos prazos legais, informo que cabe ser mantido o arquivamento do pedido de patente, conforme o disposto no artigo 12, da resolução 113/2013.

(21) **PI 0510503-0 A2** **8.11**
(22) 29/04/2005

(71) Irm LLC (BM)
Em virtude do arquivamento publicado na RPI 2385 de 20-09-2016 e considerando ausência de manifestação dentro dos prazos legais, informo que cabe ser mantido o arquivamento do pedido de patente, conforme o disposto no artigo 12, da resolução 113/2013.

(21) **PI 0510574-9 A2** **8.11**
(22) 02/05/2005

(71) Koninklijke Philips Electronics N. V (NL)
Em virtude do arquivamento publicado na RPI 2385 de 20-09-2016 e considerando ausência de manifestação dentro dos prazos legais, informo que cabe ser mantido o arquivamento do pedido de patente, conforme o disposto no artigo 12, da resolução 113/2013.

(21) **PI 0510612-5 A2** **8.11**
(22) 04/05/2005

(71) Tibotec Pharmaceuticals Ltd. (IE)
Em virtude do arquivamento publicado na RPI 2384 de 13-09-2016 e considerando ausência de manifestação dentro dos prazos legais, informo que cabe ser mantido o arquivamento do pedido de patente, conforme o disposto no artigo 12, da resolução 113/2013.

(21) **PI 0510647-8 A2** **8.11**
(22) 12/05/2005

(71) Schaeffler Technologies GmbH & Co. KG (DE)
Em virtude do arquivamento publicado na RPI 2385 de 20-09-2016 e considerando ausência de manifestação dentro dos prazos legais, informo que cabe ser mantido o arquivamento do pedido de patente, conforme o disposto no artigo 12, da resolução 113/2013.

(21) **PI 0510662-1 A2** **8.11**
(22) 27/04/2005

(71) Diversey, Inc. (US)
Em virtude do arquivamento publicado na RPI 2385 de 20-09-2016 e considerando ausência de manifestação dentro dos prazos legais, informo que cabe ser mantido o arquivamento do pedido de

patente, conforme o disposto no artigo 12, da resolução 113/2013.			
(21) PI 0510726-1 A2	8.11	(21) PI 0510906-0 A2	8.11
(22) 07/05/2005		(22) 19/05/2005	
(71) LG Electronics Inc. (KR)		(71) Emisphere Technologies, Inc (US)	
Em virtude do arquivamento publicado na RPI 2385 de 20-09-2016 e considerando ausência de manifestação dentro dos prazos legais, informo que cabe ser mantido o arquivamento do pedido de patente, conforme o disposto no artigo 12, da resolução 113/2013.		Em virtude do arquivamento publicado na RPI 2385 de 20-09-2016 e considerando ausência de manifestação dentro dos prazos legais, informo que cabe ser mantido o arquivamento do pedido de patente, conforme o disposto no artigo 12, da resolução 113/2013.	
(21) PI 0510747-4 A2	8.11	(21) PI 0510912-4 A2	8.11
(22) 07/05/2005		(22) 29/06/2005	
(71) LG Electronics Inc. (KR)		(71) Airbus Operations SAS (FR)	
Em virtude do arquivamento publicado na RPI 2385 de 20-09-2016 e considerando ausência de manifestação dentro dos prazos legais, informo que cabe ser mantido o arquivamento do pedido de patente, conforme o disposto no artigo 12, da resolução 113/2013.		Em virtude do arquivamento publicado na RPI 2385 de 20-09-2016 e considerando ausência de manifestação dentro dos prazos legais, informo que cabe ser mantido o arquivamento do pedido de patente, conforme o disposto no artigo 12, da resolução 113/2013.	
(21) PI 0510766-0 A2	8.11	(21) PI 0510931-0 A2	8.11
(22) 18/04/2005		(22) 16/06/2005	
(71) Sony Corporation (JP)		(71) Janssen Pharmaceutica N. V. (BE)	
Em virtude do arquivamento publicado na RPI 2385 de 20-09-2016 e considerando ausência de manifestação dentro dos prazos legais, informo que cabe ser mantido o arquivamento do pedido de patente, conforme o disposto no artigo 12, da resolução 113/2013.		Em virtude do arquivamento publicado na RPI 2385 de 20-09-2016 e considerando ausência de manifestação dentro dos prazos legais, informo que cabe ser mantido o arquivamento do pedido de patente, conforme o disposto no artigo 12, da resolução 113/2013.	
(21) PI 0510783-0 A2	8.11	(21) PI 0510940-0 A8	8.11
(22) 31/03/2005		(22) 17/06/2005	
(71) Fischer Controls International, LLC (US)		(71) Novartis A.G (CH)	
Em virtude do arquivamento publicado na RPI 2384 de 13-09-2016 e considerando ausência de manifestação dentro dos prazos legais, informo que cabe ser mantido o arquivamento do pedido de patente, conforme o disposto no artigo 12, da resolução 113/2013.		Em virtude do arquivamento publicado na RPI 2385 de 20-09-2016 e considerando ausência de manifestação dentro dos prazos legais, informo que cabe ser mantido o arquivamento do pedido de patente, conforme o disposto no artigo 12, da resolução 113/2013.	
(21) PI 0510786-5 A2	8.11	(21) PI 0510971-0 A2	8.11
(22) 10/05/2005		(22) 11/05/2005	
(71) Flsmidth A/S (DK)		(71) Eisai R&D Management Co., LTD (JP)	
Em virtude do arquivamento publicado na RPI 2384 de 13-09-2016 e considerando ausência de manifestação dentro dos prazos legais, informo que cabe ser mantido o arquivamento do pedido de patente, conforme o disposto no artigo 12, da resolução 113/2013.		Em virtude do arquivamento publicado na RPI 2384 de 13-09-2016 e considerando ausência de manifestação dentro dos prazos legais, informo que cabe ser mantido o arquivamento do pedido de patente, conforme o disposto no artigo 12, da resolução 113/2013.	
(21) PI 0510820-9 A2	8.11	(21) PI 0510992-2 A2	8.11
(22) 19/05/2005		(22) 09/05/2005	
(71) Emisphere Technologies, Inc (US)		(71) INTERCONTINENTAL GREAT BRANDS LLC (US)	
Em virtude do arquivamento publicado na RPI 2385 de 20-09-2016 e considerando ausência de manifestação dentro dos prazos legais, informo que cabe ser mantido o arquivamento do pedido de patente, conforme o disposto no artigo 12, da resolução 113/2013.		Em virtude do arquivamento publicado na RPI 2385 de 20-09-2016 e considerando ausência de manifestação dentro dos prazos legais, informo que cabe ser mantido o arquivamento do pedido de patente, conforme o disposto no artigo 12, da resolução 113/2013.	
(21) PI 0510854-3 A2	8.11	(21) PI 0511010-6 A2	8.11
(22) 21/04/2005		(22) 03/05/2005	
(71) Mettler-Toledo Garvens GMBH (DE)		(71) Roelof Mulder (ZA)	
Em virtude do arquivamento publicado na RPI 2385 de 20-09-2016 e considerando ausência de manifestação dentro dos prazos legais, informo que cabe ser mantido o arquivamento do pedido de patente, conforme o disposto no artigo 12, da resolução 113/2013.		Em virtude do arquivamento publicado na RPI 2385 de 20-09-2016 e considerando ausência de manifestação dentro dos prazos legais, informo que cabe ser mantido o arquivamento do pedido de patente, conforme o disposto no artigo 12, da resolução 113/2013.	
(21) PI 0510858-6 A2	8.11	(21) PI 0511013-0 A2	8.11
(22) 16/05/2005		(22) 27/05/2005	
(71) EMISPHERE TECHNOLOGIES, INC., (US)		(71) Scania CV AB (SE)	
Em virtude do arquivamento publicado na RPI 2384 de 13-09-2016 e considerando ausência de manifestação dentro dos prazos legais, informo que cabe ser mantido o arquivamento do pedido de patente, conforme o disposto no artigo 12, da resolução 113/2013.		Em virtude do arquivamento publicado na RPI 2385 de 20-09-2016 e considerando ausência de manifestação dentro dos prazos legais, informo que cabe ser mantido o arquivamento do pedido de patente, conforme o disposto no artigo 12, da resolução 113/2013.	
(21) PI 0510889-6 A2	8.11	(21) PI 0511074-2 A2	8.11
(22) 27/05/2005		(22) 28/04/2005	
(71) Eaton Fluid Power GMBH (DE)		(71) Bayer Materialscience AG (DE)	
Em virtude do arquivamento publicado na RPI 2385 de 20-09-2016 e considerando ausência de manifestação dentro dos prazos legais, informo que cabe ser mantido o arquivamento do pedido de patente, conforme o disposto no artigo 12, da resolução 113/2013.		Em virtude do arquivamento publicado na RPI 2385 de 20-09-2016 e considerando ausência de manifestação dentro dos prazos legais, informo que cabe ser mantido o arquivamento do pedido de patente, conforme o disposto no artigo 12, da resolução 113/2013.	
		(21) PI 0511116-1 A2	8.11
		(22) 19/05/2005	
		(71) Volvo Lastvagnar AB (SE)	
		Em virtude do arquivamento publicado na RPI 2385 de 20-09-2016 e considerando ausência de manifestação dentro dos prazos legais, informo que cabe ser mantido o arquivamento do pedido de patente, conforme o disposto no artigo 12, da resolução 113/2013.	
		(21) PI 0511136-6 A2	8.11
		(22) 11/05/2005	
		(71) Boehringer Ingelheim International GmbH (DE)	
		Em virtude do arquivamento publicado na RPI 2385 de 20-09-2016 e considerando ausência de manifestação dentro dos prazos legais, informo que cabe ser mantido o arquivamento do pedido de patente, conforme o disposto no artigo 12, da resolução 113/2013.	
		(21) PI 0511138-2 A2	8.11
		(22) 02/05/2005	
		(71) Pfizer Products INC (US)	
		Em virtude do arquivamento publicado na RPI 2384 de 13-09-2016 e considerando ausência de manifestação dentro dos prazos legais, informo que cabe ser mantido o arquivamento do pedido de patente, conforme o disposto no artigo 12, da resolução 113/2013.	
		(21) PI 0511187-0 A2	8.11
		(22) 20/05/2005	
		(71) Zymogenetics, Inc. (US)	
		Em virtude do arquivamento publicado na RPI 2385 de 20-09-2016 e considerando ausência de manifestação dentro dos prazos legais, informo que cabe ser mantido o arquivamento do pedido de patente, conforme o disposto no artigo 12, da resolução 113/2013.	
		(21) PI 0511201-0 A2	8.11
		(22) 18/04/2005	
		(71) Gcrypt Limited (GB)	
		Em virtude do arquivamento publicado na RPI 2385 de 20-09-2016 e considerando ausência de manifestação dentro dos prazos legais, informo que cabe ser mantido o arquivamento do pedido de patente, conforme o disposto no artigo 12, da resolução 113/2013.	
		(21) PI 0511205-2 A2	8.11
		(22) 06/05/2005	
		(71) INTERDIGITAL TECHNOLOGY CORPORATION (US)	
		Em virtude do arquivamento publicado na RPI 2385 de 20-09-2016 e considerando ausência de manifestação dentro dos prazos legais, informo que cabe ser mantido o arquivamento do pedido de patente, conforme o disposto no artigo 12, da resolução 113/2013.	
		(21) PI 0511240-0 A2	8.11
		(22) 19/05/2005	
		(71) Innovative Energy, INC (US)	
		Em virtude do arquivamento publicado na RPI 2385 de 20-09-2016 e considerando ausência de manifestação dentro dos prazos legais, informo que cabe ser mantido o arquivamento do pedido de patente, conforme o disposto no artigo 12, da resolução 113/2013.	
		(21) PI 0511245-1 A2	8.11
		(22) 20/04/2005	
		(71) Exxonmobil Upstream Research Company (US)	
		Em virtude do arquivamento publicado na RPI 2385 de 20-09-2016 e considerando ausência de manifestação dentro dos prazos legais, informo que cabe ser mantido o arquivamento do pedido de patente, conforme o disposto no artigo 12, da resolução 113/2013.	
		(21) PI 0511302-4 A2	8.11
		(22) 07/06/2005	
		(71) LG Electronics Inc (KR)	
		Em virtude do arquivamento publicado na RPI 2385 de 20-09-2016 e considerando ausência de manifestação dentro dos prazos legais, informo que cabe ser mantido o arquivamento do pedido de patente, conforme o disposto no artigo 12, da resolução 113/2013.	
		(21) PI 0511382-2 A2	8.11

- (22) 07/06/2005
(71) Westerngeco Seismic Holdings Limited (VG)
Em virtude do arquivamento publicado na RPI 2384 de 13-09-2016 e considerando ausência de manifestação dentro dos prazos legais, informo que cabe ser mantido o arquivamento do pedido de patente, conforme o disposto no artigo 12, da resolução 113/2013.
- (21) **PI 0511409-8 A2** **8.11**
(22) 21/06/2005
(71) E.I. Du Pont de Nemours And Company (US)
Em virtude do arquivamento publicado na RPI 2385 de 20-09-2016 e considerando ausência de manifestação dentro dos prazos legais, informo que cabe ser mantido o arquivamento do pedido de patente, conforme o disposto no artigo 12, da resolução 113/2013.
- (21) **PI 0511414-4 A2** **8.11**
(22) 25/06/2005
(71) LG Electronics Inc (KR)
Em virtude do arquivamento publicado na RPI 2385 de 20-09-2016 e considerando ausência de manifestação dentro dos prazos legais, informo que cabe ser mantido o arquivamento do pedido de patente, conforme o disposto no artigo 12, da resolução 113/2013.
- (21) **PI 0511428-4 A2** **8.11**
(22) 11/04/2005
(71) Lotte Co., Ltd. (JP)
Em virtude do arquivamento publicado na RPI 2384 de 13-09-2016 e considerando ausência de manifestação dentro dos prazos legais, informo que cabe ser mantido o arquivamento do pedido de patente, conforme o disposto no artigo 12, da resolução 113/2013.
- (21) **PI 0511465-9 A2** **8.11**
(22) 24/05/2005
(71) Transdermal Technology And Systems (TTS) Limited (GB)
Em virtude do arquivamento publicado na RPI 2385 de 20-09-2016 e considerando ausência de manifestação dentro dos prazos legais, informo que cabe ser mantido o arquivamento do pedido de patente, conforme o disposto no artigo 12, da resolução 113/2013.
- (21) **PI 0511492-6 A2** **8.11**
(22) 24/05/2005
(71) The Procter & Gamble Company (US)
Em virtude do arquivamento publicado na RPI 2385 de 20-09-2016 e considerando ausência de manifestação dentro dos prazos legais, informo que cabe ser mantido o arquivamento do pedido de patente, conforme o disposto no artigo 12, da resolução 113/2013.
- (21) **PI 0511503-5 A2** **8.11**
(22) 26/05/2005
(71) Steven Edward Kelly (NL)
Em virtude do arquivamento publicado na RPI 2384 de 13-09-2016 e considerando ausência de manifestação dentro dos prazos legais, informo que cabe ser mantido o arquivamento do pedido de patente, conforme o disposto no artigo 12, da resolução 113/2013.
- (21) **PI 0511504-3 A2** **8.11**
(22) 25/05/2005
(71) Eisai R&D Management Co., Ltd. (JP)
Em virtude do arquivamento publicado na RPI 2384 de 13-09-2016 e considerando ausência de manifestação dentro dos prazos legais, informo que cabe ser mantido o arquivamento do pedido de patente, conforme o disposto no artigo 12, da resolução 113/2013.
- (21) **PI 0511522-1 A2** **8.11**
(22) 24/05/2005
(71) The Procter & Gamble Company (US)
Em virtude do arquivamento publicado na RPI 2385 de 20-09-2016 e considerando ausência de manifestação dentro dos prazos legais, informo que cabe ser mantido o arquivamento do pedido de patente, conforme o disposto no artigo 12, da resolução 113/2013.
- (21) **PI 0511525-6 A2** **8.11**
(22) 18/05/2005
(71) Ciba Specialty Chemicals Holding INC (CH)
Em virtude do arquivamento publicado na RPI 2385 de 20-09-2016 e considerando ausência de manifestação dentro dos prazos legais, informo que cabe ser mantido o arquivamento do pedido de patente, conforme o disposto no artigo 12, da resolução 113/2013.
- manifestação dentro dos prazos legais, informo que cabe ser mantido o arquivamento do pedido de patente, conforme o disposto no artigo 12, da resolução 113/2013.
- (21) **PI 0511545-0 A2** **8.11**
(22) 18/04/2005
(71) Nestec S.A. (CH)
Em virtude do arquivamento publicado na RPI 2385 de 20-09-2016 e considerando ausência de manifestação dentro dos prazos legais, informo que cabe ser mantido o arquivamento do pedido de patente, conforme o disposto no artigo 12, da resolução 113/2013.
- (21) **PI 0511555-8 A2** **8.11**
(22) 27/05/2005
(71) Subsea Services International, Inc. (US)
Em virtude do arquivamento publicado na RPI 2385 de 20-09-2016 e considerando ausência de manifestação dentro dos prazos legais, informo que cabe ser mantido o arquivamento do pedido de patente, conforme o disposto no artigo 12, da resolução 113/2013.
- (21) **PI 0511603-1 A2** **8.11**
(22) 27/05/2005
(71) Avigen, Inc (US)
Em virtude do arquivamento publicado na RPI 2385 de 20-09-2016 e considerando ausência de manifestação dentro dos prazos legais, informo que cabe ser mantido o arquivamento do pedido de patente, conforme o disposto no artigo 12, da resolução 113/2013.
- (21) **PI 0511630-9 A2** **8.11**
(22) 26/05/2005
(71) Agrinomics, LLC (US)
Em virtude do arquivamento publicado na RPI 2385 de 20-09-2016 e considerando ausência de manifestação dentro dos prazos legais, informo que cabe ser mantido o arquivamento do pedido de patente, conforme o disposto no artigo 12, da resolução 113/2013.
- (21) **PI 0511649-0 A2** **8.11**
(22) 26/05/2005
(71) Agrinomics, LLC (US)
Em virtude do arquivamento publicado na RPI 2385 de 20-09-2016 e considerando ausência de manifestação dentro dos prazos legais, informo que cabe ser mantido o arquivamento do pedido de patente, conforme o disposto no artigo 12, da resolução 113/2013.
- (21) **PI 0511672-4 A2** **8.11**
(22) 26/05/2005
(71) Ortech LLP (GB)
Em virtude do arquivamento publicado na RPI 2385 de 20-09-2016 e considerando ausência de manifestação dentro dos prazos legais, informo que cabe ser mantido o arquivamento do pedido de patente, conforme o disposto no artigo 12, da resolução 113/2013.
- (21) **PI 0511693-7 A2** **8.11**
(22) 09/05/2005
(71) Gil Hecht (IL) , Iscar Ltd. (IL)
Em virtude do arquivamento publicado na RPI 2385 de 20-09-2016 e considerando ausência de manifestação dentro dos prazos legais, informo que cabe ser mantido o arquivamento do pedido de patente, conforme o disposto no artigo 12, da resolução 113/2013.
- (21) **PI 0511742-9 A2** **8.11**
(22) 02/06/2005
(71) Laboratoire Aguettant (FR)
Em virtude do arquivamento publicado na RPI 2384 de 13-09-2016 e considerando ausência de manifestação dentro dos prazos legais, informo que cabe ser mantido o arquivamento do pedido de patente, conforme o disposto no artigo 12, da resolução 113/2013.
- (21) **PI 0511752-6 A8** **8.11**
(22) 29/03/2005
(71) Sharp Kabushiki Kaisha (JP)
Em virtude do arquivamento publicado na RPI 2384 de 13-09-2016 e considerando ausência de manifestação dentro dos prazos legais, informo que cabe ser mantido o arquivamento do pedido de patente, conforme o disposto no artigo 12, da resolução 113/2013.
- (21) **PI 0511772-0 A2** **8.11**
(22) 26/04/2005
(71) Exxonmobil Upstream Research Company (US)
Em virtude do arquivamento publicado na RPI 2385 de 20-09-2016 e considerando ausência de manifestação dentro dos prazos legais, informo que cabe ser mantido o arquivamento do pedido de patente, conforme o disposto no artigo 12, da resolução 113/2013.
- (21) **PI 0511797-6 A2** **8.11**
(22) 27/05/2005
(71) TEL SOLAR AG (CH)
Em virtude do arquivamento publicado na RPI 2385 de 20-09-2016 e considerando ausência de manifestação dentro dos prazos legais, informo que cabe ser mantido o arquivamento do pedido de patente, conforme o disposto no artigo 12, da resolução 113/2013.
- (21) **PI 0511823-9 A2** **8.11**
(22) 22/06/2005
(71) LG Electronics, Inc. (KR)
Em virtude do arquivamento publicado na RPI 2385 de 20-09-2016 e considerando ausência de manifestação dentro dos prazos legais, informo que cabe ser mantido o arquivamento do pedido de patente, conforme o disposto no artigo 12, da resolução 113/2013.
- (21) **PI 0511839-5 A2** **8.11**
(22) 02/06/2005
(71) BP Chemicals Limited (GB) , BP Oil International Limited (UK)
Em virtude do arquivamento publicado na RPI 2385 de 20-09-2016 e considerando ausência de manifestação dentro dos prazos legais, informo que cabe ser mantido o arquivamento do pedido de patente, conforme o disposto no artigo 12, da resolução 113/2013.
- (21) **PI 0511900-6 A2** **8.11**
(22) 08/06/2005
(71) JANSSEN PHARMACEUTICA NV (BE)
Em virtude do arquivamento publicado na RPI 2385 de 20-09-2016 e considerando ausência de manifestação dentro dos prazos legais, informo que cabe ser mantido o arquivamento do pedido de patente, conforme o disposto no artigo 12, da resolução 113/2013.
- (21) **PI 0511923-5 A2** **8.11**
(22) 19/05/2005
(71) Allergan, INC (US)
Em virtude do arquivamento publicado na RPI 2385 de 20-09-2016 e considerando ausência de manifestação dentro dos prazos legais, informo que cabe ser mantido o arquivamento do pedido de patente, conforme o disposto no artigo 12, da resolução 113/2013.
- (21) **PI 0512018-7 A2** **8.11**
(22) 07/06/2005
(71) Fisher Controls International LLC (US)
Em virtude do arquivamento publicado na RPI 2385 de 20-09-2016 e considerando ausência de manifestação dentro dos prazos legais, informo que cabe ser mantido o arquivamento do pedido de patente, conforme o disposto no artigo 12, da resolução 113/2013.
- (21) **PI 0512028-4 A2** **8.11**
(22) 14/04/2005
(71) Chris Cintos de Segurança Ltda. (BR/SP)
Em virtude do arquivamento publicado na RPI 2385 de 20-09-2016 e considerando ausência de manifestação dentro dos prazos legais, informo que cabe ser mantido o arquivamento do pedido de patente, conforme o disposto no artigo 12, da resolução 113/2013.
- (21) **PI 0512069-1 A2** **8.11**
(22) 14/06/2005
(71) M-I LLC (US)
Em virtude do arquivamento publicado na RPI 2385 de 20-09-2016 e considerando ausência de manifestação dentro dos prazos legais, informo que cabe ser mantido o arquivamento do pedido de patente, conforme o disposto no artigo 12, da resolução 113/2013.
- (21) **PI 0512085-3 A2** **8.11**
(22) 30/05/2005
(71) Toshiba Carrier Corporation (JP)

Em virtude do arquivamento publicado na RPI 2385 de 20-09-2016 e considerando ausência de manifestação dentro dos prazos legais, informo que cabe ser mantido o arquivamento do pedido de patente, conforme o disposto no artigo 12, da resolução 113/2013.

(21) **PI 0512098-5 A2** **8.11**

(22) 14/04/2005

(71) Chris Cintos de Segurança Ltda. (BR/SP)

Em virtude do arquivamento publicado na RPI 2385 de 20-09-2016 e considerando ausência de manifestação dentro dos prazos legais, informo que cabe ser mantido o arquivamento do pedido de patente, conforme o disposto no artigo 12, da resolução 113/2013.

(21) **PI 0512131-0 A2** **8.11**

(22) 17/06/2005

(71) MTS Systems Corporation (US)

Em virtude do arquivamento publicado na RPI 2385 de 20-09-2016 e considerando ausência de manifestação dentro dos prazos legais, informo que cabe ser mantido o arquivamento do pedido de patente, conforme o disposto no artigo 12, da resolução 113/2013.

(21) **PI 0512133-7 A2** **8.11**

(22) 14/06/2005

(71) Qualcomm Incorporated (US)

Em virtude do arquivamento publicado na RPI 2385 de 20-09-2016 e considerando ausência de manifestação dentro dos prazos legais, informo que cabe ser mantido o arquivamento do pedido de patente, conforme o disposto no artigo 12, da resolução 113/2013.

(21) **PI 0512244-9 A2** **8.11**

(22) 20/06/2005

(71) Reckitt Benckiser N.V. (NL)

Em virtude do arquivamento publicado na RPI 2385 de 20-09-2016 e considerando ausência de manifestação dentro dos prazos legais, informo que cabe ser mantido o arquivamento do pedido de patente, conforme o disposto no artigo 12, da resolução 113/2013.

(21) **PI 0512246-5 A2** **8.11**

(22) 15/06/2005

(71) LG Electronics INC. (KR)

Em virtude do arquivamento publicado na RPI 2385 de 20-09-2016 e considerando ausência de manifestação dentro dos prazos legais, informo que cabe ser mantido o arquivamento do pedido de patente, conforme o disposto no artigo 12, da resolução 113/2013.

(21) **PI 0512290-2 A2** **8.11**

(22) 17/06/2005

(71) Diesel Machinery International Corporation (PANAMÁ) (PA)

Em virtude do arquivamento publicado na RPI 2385 de 20-09-2016 e considerando ausência de manifestação dentro dos prazos legais, informo que cabe ser mantido o arquivamento do pedido de patente, conforme o disposto no artigo 12, da resolução 113/2013.

(21) **PI 0512330-5 A2** **8.11**

(22) 13/06/2005

(71) F. Hoffmann-La Roche AG (CH)

Em virtude do arquivamento publicado na RPI 2385 de 20-09-2016 e considerando ausência de manifestação dentro dos prazos legais, informo que cabe ser mantido o arquivamento do pedido de patente, conforme o disposto no artigo 12, da resolução 113/2013.

(21) **PI 0512435-2 A2** **8.11**

(22) 23/06/2005

(71) SGL Italia S.R.L. (IT)

Em virtude do arquivamento publicado na RPI 2384 de 13-09-2016 e considerando ausência de manifestação dentro dos prazos legais, informo que cabe ser mantido o arquivamento do pedido de patente, conforme o disposto no artigo 12, da resolução 113/2013.

(21) **PI 0512450-6 A2** **8.11**

(22) 30/06/2005

(71) Elliott Company (US)

Em virtude do arquivamento publicado na RPI 2385 de 20-09-2016 e considerando ausência de manifestação dentro dos prazos legais, informo que cabe ser mantido o arquivamento do pedido de patente, conforme o disposto no artigo 12, da resolução 113/2013.

(21) **PI 0512498-0 A8** **8.11**

(22) 24/06/2005

(71) Kolon Industries INC. (KR)

Em virtude do arquivamento publicado na RPI 2385 de 20-09-2016 e considerando ausência de manifestação dentro dos prazos legais, informo que cabe ser mantido o arquivamento do pedido de patente, conforme o disposto no artigo 12, da resolução 113/2013.

(21) **PI 0512520-0 A2** **8.11**

(22) 20/04/2005

(71) SBM-Imodco, Inc. (US)

Em virtude do arquivamento publicado na RPI 2385 de 20-09-2016 e considerando ausência de manifestação dentro dos prazos legais, informo que cabe ser mantido o arquivamento do pedido de patente, conforme o disposto no artigo 12, da resolução 113/2013.

(21) **PI 0512551-0 A2** **8.11**

(22) 27/06/2005

(71) ID Biomedical Corporation Of Quebec (CA) , The Brigham And Women's Hospital, Inc. (US)

Em virtude do arquivamento publicado na RPI 2385 de 20-09-2016 e considerando ausência de manifestação dentro dos prazos legais, informo que cabe ser mantido o arquivamento do pedido de patente, conforme o disposto no artigo 12, da resolução 113/2013.

(21) **PI 0512566-9 A2** **8.11**

(22) 02/06/2005

(71) WellDynamics B.V. (NL)

Em virtude do arquivamento publicado na RPI 2385 de 20-09-2016 e considerando ausência de manifestação dentro dos prazos legais, informo que cabe ser mantido o arquivamento do pedido de patente, conforme o disposto no artigo 12, da resolução 113/2013.

(21) **PI 0512568-5 A2** **8.11**

(22) 14/06/2005

(71) Basf Plant Science GMBH (DE)

Em virtude do arquivamento publicado na RPI 2385 de 20-09-2016 e considerando ausência de manifestação dentro dos prazos legais, informo que cabe ser mantido o arquivamento do pedido de patente, conforme o disposto no artigo 12, da resolução 113/2013.

(21) **PI 0512602-9 A2** **8.11**

(22) 29/06/2005

(71) The Procter & Gamble Company (US)

Em virtude do arquivamento publicado na RPI 2385 de 20-09-2016 e considerando ausência de manifestação dentro dos prazos legais, informo que cabe ser mantido o arquivamento do pedido de patente, conforme o disposto no artigo 12, da resolução 113/2013.

(21) **PI 0512617-7 A2** **8.11**

(22) 30/06/2005

(71) Great Stuff, Inc. (US)

Em virtude do arquivamento publicado na RPI 2385 de 20-09-2016 e considerando ausência de manifestação dentro dos prazos legais, informo que cabe ser mantido o arquivamento do pedido de patente, conforme o disposto no artigo 12, da resolução 113/2013.

(21) **PI 0512635-5 A2** **8.11**

(22) 28/06/2005

(71) Kolon Industries, Inc. (KR)

Em virtude do arquivamento publicado na RPI 2385 de 20-09-2016 e considerando ausência de manifestação dentro dos prazos legais, informo que cabe ser mantido o arquivamento do pedido de patente, conforme o disposto no artigo 12, da resolução 113/2013.

(21) **PI 0512636-3 A2** **8.11**

(22) 21/06/2005

(71) Vifor (International) AG (CH)

Em virtude do arquivamento publicado na RPI 2385 de 20-09-2016 e considerando ausência de manifestação dentro dos prazos legais, informo que cabe ser mantido o arquivamento do pedido de patente, conforme o disposto no artigo 12, da resolução 113/2013.

(21) **PI 0512664-9 A2** **8.11**

(22) 29/06/2005

(71) The Procter & Gamble Company (US)

Em virtude do arquivamento publicado na RPI 2385 de 20-09-2016 e considerando ausência de manifestação dentro dos prazos legais, informo que cabe ser mantido o arquivamento do pedido de patente, conforme o disposto no artigo 12, da resolução 113/2013.

(21) **PI 0512705-0 A2** **8.11**

(22) 20/06/2005

(71) F. Hoffmann-La Roche AG (CH)

Em virtude do arquivamento publicado na RPI 2384 de 13-09-2016 e considerando ausência de manifestação dentro dos prazos legais, informo que cabe ser mantido o arquivamento do pedido de patente, conforme o disposto no artigo 12, da resolução 113/2013.

(21) **PI 0512785-8 A2** **8.11**

(22) 04/08/2005

(71) RICOH COMPANY, LTD. (JP)

Em virtude do arquivamento publicado na RPI 2385 de 20-09-2016 e considerando ausência de manifestação dentro dos prazos legais, informo que cabe ser mantido o arquivamento do pedido de patente, conforme o disposto no artigo 12, da resolução 113/2013.

(21) **PI 0512801-3 A2** **8.11**

(22) 16/06/2005

(71) Pioneer Hi-Bred International, Inc. (US)

Em virtude do arquivamento publicado na RPI 2385 de 20-09-2016 e considerando ausência de manifestação dentro dos prazos legais, informo que cabe ser mantido o arquivamento do pedido de patente, conforme o disposto no artigo 12, da resolução 113/2013.

(21) **PI 0512802-1 A2** **8.11**

(22) 29/06/2005

(71) Google Inc. (US)

Em virtude do arquivamento publicado na RPI 2385 de 20-09-2016 e considerando ausência de manifestação dentro dos prazos legais, informo que cabe ser mantido o arquivamento do pedido de patente, conforme o disposto no artigo 12, da resolução 113/2013.

(21) **PI 0512806-4 A2** **8.11**

(22) 24/06/2005

(71) Aventis Pharmaceuticals, Inc. (US)

Em virtude do arquivamento publicado na RPI 2385 de 20-09-2016 e considerando ausência de manifestação dentro dos prazos legais, informo que cabe ser mantido o arquivamento do pedido de patente, conforme o disposto no artigo 12, da resolução 113/2013.

(21) **PI 0512824-2 A2** **8.11**

(22) 17/06/2005

(71) Sony Ericsson Mobile Communications AB (SE)

Em virtude do arquivamento publicado na RPI 2385 de 20-09-2016 e considerando ausência de manifestação dentro dos prazos legais, informo que cabe ser mantido o arquivamento do pedido de patente, conforme o disposto no artigo 12, da resolução 113/2013.

(21) **PI 0512835-8 A2** **8.11**

(22) 29/06/2005

(71) Kunststoff-Technik Scherer & Trier GmbH & Co. Kg (DE)

Em virtude do arquivamento publicado na RPI 2385 de 20-09-2016 e considerando ausência de manifestação dentro dos prazos legais, informo que cabe ser mantido o arquivamento do pedido de patente, conforme o disposto no artigo 12, da resolução 113/2013.

(21) **PI 0512839-0 A2** **8.11**

(22) 30/06/2005

(71) 3M Innovative Properties Company (US)

Em virtude do arquivamento publicado na RPI 2385 de 20-09-2016 e considerando ausência de manifestação dentro dos prazos legais, informo que cabe ser mantido o arquivamento do pedido de patente, conforme o disposto no artigo 12, da resolução 113/2013.

(21) **PI 0512902-8 A2** **8.11**

(22) 28/06/2005

(71) Janssen Pharmaceutica N.V. (BE)

Em virtude do arquivamento publicado na RPI 2385 de 20-09-2016 e considerando ausência de manifestação dentro dos prazos legais, informo que cabe ser mantido o arquivamento do pedido de patente, conforme o disposto no artigo 12, da resolução 113/2013.

(21) **PI 0512984-2 A2** **8.11**

(22) 01/07/2005

(71) National Oilwell Varco Denmark I/S (DK)

Em virtude do arquivamento publicado na RPI 2385 de 20-09-2016 e considerando ausência de manifestação dentro dos prazos legais, informo que cabe ser mantido o arquivamento do pedido de patente, conforme o disposto no artigo 12, da resolução 113/2013.

(21) **PI 0512991-5 A2** **8.11**

(22) 06/07/2005

(71) WYETH LLC. (US)

Em virtude do arquivamento publicado na RPI 2385 de 20-09-2016 e considerando ausência de manifestação dentro dos prazos legais, informo que cabe ser mantido o arquivamento do pedido de patente, conforme o disposto no artigo 12, da resolução 113/2013.

(21) **PI 0513008-5 A2** **8.11**

(22) 22/06/2005

(71) Sony Corporation (JP)

Em virtude do arquivamento publicado na RPI 2385 de 20-09-2016 e considerando ausência de manifestação dentro dos prazos legais, informo que cabe ser mantido o arquivamento do pedido de patente, conforme o disposto no artigo 12, da resolução 113/2013.

(21) **PI 0513009-3 A2** **8.11**

(22) 23/06/2005

(71) Fisher Controls International LLC (US)

Em virtude do arquivamento publicado na RPI 2385 de 20-09-2016 e considerando ausência de manifestação dentro dos prazos legais, informo que cabe ser mantido o arquivamento do pedido de patente, conforme o disposto no artigo 12, da resolução 113/2013.

(21) **PI 0513064-6 A2** **8.11**

(22) 05/07/2005

(71) ZF Friedrichshafen AG (DE)

Em virtude do arquivamento publicado na RPI 2385 de 20-09-2016 e considerando ausência de manifestação dentro dos prazos legais, informo que cabe ser mantido o arquivamento do pedido de patente, conforme o disposto no artigo 12, da resolução 113/2013.

(21) **PI 0513209-6 A2** **8.11**

(22) 05/07/2005

(71) Zentaris GmbH (DE)

Em virtude do arquivamento publicado na RPI 2384 de 13-09-2016 e considerando ausência de manifestação dentro dos prazos legais, informo que cabe ser mantido o arquivamento do pedido de patente, conforme o disposto no artigo 12, da resolução 113/2013.

(21) **PI 0513248-7 A2** **8.11**

(22) 13/06/2005

(71) A. W. Chesterton Company (US)

Em virtude do arquivamento publicado na RPI 2385 de 20-09-2016 e considerando ausência de manifestação dentro dos prazos legais, informo que cabe ser mantido o arquivamento do pedido de patente, conforme o disposto no artigo 12, da resolução 113/2013.

(21) **PI 0513287-8 A2** **8.11**

(22) 13/07/2005

(71) Sanofi-Aventis (FR)

Em virtude do arquivamento publicado na RPI 2384 de 13-09-2016 e considerando ausência de manifestação dentro dos prazos legais, informo que cabe ser mantido o arquivamento do pedido de

patente, conforme o disposto no artigo 12, da resolução 113/2013.

(21) **PI 0513301-7 A2** **8.11**

(22) 13/07/2005

(71) Sumitomo Chemical Company, Limited (JP)

Em virtude do arquivamento publicado na RPI 2384 de 13-09-2016 e considerando ausência de manifestação dentro dos prazos legais, informo que cabe ser mantido o arquivamento do pedido de patente, conforme o disposto no artigo 12, da resolução 113/2013.

(21) **PI 0513305-0 A2** **8.11**

(22) 15/07/2005

(71) Université Laval (CA)

Em virtude do arquivamento publicado na RPI 2384 de 13-09-2016 e considerando ausência de manifestação dentro dos prazos legais, informo que cabe ser mantido o arquivamento do pedido de patente, conforme o disposto no artigo 12, da resolução 113/2013.

(21) **PI 0513336-0 A2** **8.11**

(22) 16/07/2005

(71) Nestec S.A. (CH)

Em virtude do arquivamento publicado na RPI 2385 de 20-09-2016 e considerando ausência de manifestação dentro dos prazos legais, informo que cabe ser mantido o arquivamento do pedido de patente, conforme o disposto no artigo 12, da resolução 113/2013.

(21) **PI 0513351-3 A2** **8.11**

(22) 14/07/2005

(71) Masako Nozaki (JP)

Em virtude do arquivamento publicado na RPI 2385 de 20-09-2016 e considerando ausência de manifestação dentro dos prazos legais, informo que cabe ser mantido o arquivamento do pedido de patente, conforme o disposto no artigo 12, da resolução 113/2013.

(21) **PI 0513406-4 A2** **8.11**

(22) 15/07/2005

(71) Alcoa Closure Systems International, INC. (US)

Em virtude do arquivamento publicado na RPI 2385 de 20-09-2016 e considerando ausência de manifestação dentro dos prazos legais, informo que cabe ser mantido o arquivamento do pedido de patente, conforme o disposto no artigo 12, da resolução 113/2013.

(21) **PI 0513429-3 A2** **8.11**

(22) 14/07/2005

(71) Statoil Asa (NO) , Sinvent AS (NO) , Orkla Engineering (NO) , Teekay Norway AS (NO)

Em virtude do arquivamento publicado na RPI 2385 de 20-09-2016 e considerando ausência de manifestação dentro dos prazos legais, informo que cabe ser mantido o arquivamento do pedido de patente, conforme o disposto no artigo 12, da resolução 113/2013.

(21) **PI 0513478-1 A2** **8.11**

(22) 13/07/2005

(71) Dialogic Networks (Israel) Ltd. (IL)

Em virtude do arquivamento publicado na RPI 2385 de 20-09-2016 e considerando ausência de manifestação dentro dos prazos legais, informo que cabe ser mantido o arquivamento do pedido de patente, conforme o disposto no artigo 12, da resolução 113/2013.

(21) **PI 0513512-5 A2** **8.11**

(22) 04/07/2005

(71) Whirlpool Corporation (US)

Em virtude do arquivamento publicado na RPI 2385 de 20-09-2016 e considerando ausência de manifestação dentro dos prazos legais, informo que cabe ser mantido o arquivamento do pedido de patente, conforme o disposto no artigo 12, da resolução 113/2013.

(21) **PI 0513577-0 A2** **8.11**

(22) 22/07/2005

(71) Erasmus University Medical Centre Rotterdam (NL) , Roger Kingdom Craig (GB)

Em virtude do arquivamento publicado na RPI 2385 de 20-09-2016 e considerando ausência de manifestação dentro dos prazos legais, informo que cabe ser mantido o arquivamento do pedido de patente, conforme o disposto no artigo 12, da resolução 113/2013.

(21) **PI 0513708-0 A2** **8.11**

(22) 20/07/2005

(71) LG Electronics, INC. (KR)

Em virtude do arquivamento publicado na RPI 2385 de 20-09-2016 e considerando ausência de manifestação dentro dos prazos legais, informo que cabe ser mantido o arquivamento do pedido de patente, conforme o disposto no artigo 12, da resolução 113/2013.

(21) **PI 0513747-0 A2** **8.11**

(22) 22/07/2005

(71) Charles E. Willmore (US)

Em virtude do arquivamento publicado na RPI 2385 de 20-09-2016 e considerando ausência de manifestação dentro dos prazos legais, informo que cabe ser mantido o arquivamento do pedido de patente, conforme o disposto no artigo 12, da resolução 113/2013.

(21) **PI 0513750-0 A2** **8.11**

(22) 26/07/2005

(71) Chugai Seiyaku Kabushiki Kaisha (JP)

Em virtude do arquivamento publicado na RPI 2384 de 13-09-2016 e considerando ausência de manifestação dentro dos prazos legais, informo que cabe ser mantido o arquivamento do pedido de patente, conforme o disposto no artigo 12, da resolução 113/2013.

(21) **PI 0513777-2 A2** **8.11**

(22) 14/07/2005

(71) Eli Lilly and Company (US)

Em virtude do arquivamento publicado na RPI 2384 de 13-09-2016 e considerando ausência de manifestação dentro dos prazos legais, informo que cabe ser mantido o arquivamento do pedido de patente, conforme o disposto no artigo 12, da resolução 113/2013.

(21) **PI 0513811-6 A2** **8.11**

(22) 26/07/2005

(71) Gilead Sciences, Inc. (US) , K.U. Leuven Research & Development (BE) , Gerhard Puerstinger (AT)

Em virtude do arquivamento publicado na RPI 2384 de 13-09-2016 e considerando ausência de manifestação dentro dos prazos legais, informo que cabe ser mantido o arquivamento do pedido de patente, conforme o disposto no artigo 12, da resolução 113/2013.

(21) **PI 0513833-7 A2** **8.11**

(22) 26/07/2005

(71) LG Electronics, INC (KR)

Em virtude do arquivamento publicado na RPI 2385 de 20-09-2016 e considerando ausência de manifestação dentro dos prazos legais, informo que cabe ser mantido o arquivamento do pedido de patente, conforme o disposto no artigo 12, da resolução 113/2013.

(21) **PI 0513846-9 A2** **8.11**

(22) 25/07/2005

(71) Boehringer Ingelheim International GmbH (DE)

Em virtude do arquivamento publicado na RPI 2385 de 20-09-2016 e considerando ausência de manifestação dentro dos prazos legais, informo que cabe ser mantido o arquivamento do pedido de patente, conforme o disposto no artigo 12, da resolução 113/2013.

(21) **PI 0513878-7 A2** **8.11**

(22) 25/07/2005

(71) Merck Serono S.A. (CH)

Em virtude do arquivamento publicado na RPI 2384 de 13-09-2016 e considerando ausência de manifestação dentro dos prazos legais, informo que cabe ser mantido o arquivamento do pedido de patente, conforme o disposto no artigo 12, da resolução 113/2013.

(21) **PI 0513879-5 A2** **8.11**

(22) 13/07/2005

(71) Stiwa Holding GMBH (AT)

Em virtude do arquivamento publicado na RPI 2385 de 20-09-2016 e considerando ausência de manifestação dentro dos prazos legais, informo que cabe ser mantido o arquivamento do pedido de patente, conforme o disposto no artigo 12, da resolução 113/2013.

(21) **PI 0513920-1 A2** **8.11**

(22) 29/07/2005

(71) Silgan Holdings Inc. (US)

Em virtude do arquivamento publicado na RPI 2385 de 20-09-2016 e considerando ausência de manifestação dentro dos prazos legais, informo que cabe ser mantido o arquivamento do pedido de patente, conforme o disposto no artigo 12, da resolução 113/2013.

(21) **PI 0513977-5 A2** **8.11**

(22) 09/08/2005

(71) Boehringer Ingelheim International GmbH (DE)
Em virtude do arquivamento publicado na RPI 2385 de 20-09-2016 e considerando ausência de manifestação dentro dos prazos legais, informo que cabe ser mantido o arquivamento do pedido de patente, conforme o disposto no artigo 12, da resolução 113/2013.

(21) **PI 0513981-3 A2** **8.11**

(22) 29/07/2005

(71) Basf Agrochemical Products B.V. (NL) , Advanta Seeds, B.V. (NL)

Em virtude do arquivamento publicado na RPI 2385 de 20-09-2016 e considerando ausência de manifestação dentro dos prazos legais, informo que cabe ser mantido o arquivamento do pedido de patente, conforme o disposto no artigo 12, da resolução 113/2013.

(21) **PI 0513988-0 A2** **8.11**

(22) 16/06/2005

(71) MOTOROLA MOBILITY, INC. (US)

Em virtude do arquivamento publicado na RPI 2385 de 20-09-2016 e considerando ausência de manifestação dentro dos prazos legais, informo que cabe ser mantido o arquivamento do pedido de patente, conforme o disposto no artigo 12, da resolução 113/2013.

(21) **PI 0514003-0 A2** **8.11**

(22) 21/07/2005

(71) Metanomics GmbH (DE)

Em virtude do arquivamento publicado na RPI 2385 de 20-09-2016 e considerando ausência de manifestação dentro dos prazos legais, informo que cabe ser mantido o arquivamento do pedido de patente, conforme o disposto no artigo 12, da resolução 113/2013.

(21) **PI 0514052-8 A2** **8.11**

(22) 03/08/2005

(71) TRANSTECH PHARMA, LLC (US)

Em virtude do arquivamento publicado na RPI 2384 de 13-09-2016 e considerando ausência de manifestação dentro dos prazos legais, informo que cabe ser mantido o arquivamento do pedido de patente, conforme o disposto no artigo 12, da resolução 113/2013.

(21) **PI 0514150-8 A2** **8.11**

(22) 03/08/2005

(71) Otsuka Pharmaceutical Co., Ltd. (JP)

Em virtude do arquivamento publicado na RPI 2384 de 13-09-2016 e considerando ausência de manifestação dentro dos prazos legais, informo que cabe ser mantido o arquivamento do pedido de patente, conforme o disposto no artigo 12, da resolução 113/2013.

(21) **PI 0514252-0 A8** **8.11**

(22) 02/06/2005

(71) Allergan, Inc. (US)

Em virtude do arquivamento publicado na RPI 2384 de 13-09-2016 e considerando ausência de manifestação dentro dos prazos legais, informo que cabe ser mantido o arquivamento do pedido de patente, conforme o disposto no artigo 12, da resolução 113/2013.

(21) **PI 0514273-3 A2** **8.11**

(22) 11/08/2005

(71) WYETH LLC. (US)

Em virtude do arquivamento publicado na RPI 2384 de 13-09-2016 e considerando ausência de manifestação dentro dos prazos legais, informo que cabe ser mantido o arquivamento do pedido de patente, conforme o disposto no artigo 12, da resolução 113/2013.

(21) **PI 0514304-7 A2** **8.11**

(22) 11/08/2005

(71) Deutsches Zentrum Für Luft - Und Raumfahrt E.V. (DE)

Em virtude do arquivamento publicado na RPI 2385 de 20-09-2016 e considerando ausência de manifestação dentro dos prazos legais, informo que cabe ser mantido o arquivamento do pedido de patente, conforme o disposto no artigo 12, da resolução 113/2013.

(21) **PI 0514344-6 A2** **8.11**

(22) 05/08/2005

(71) Total Raffinage Marketing (FR)

Em virtude do arquivamento publicado na RPI 2385 de 20-09-2016 e considerando ausência de manifestação dentro dos prazos legais, informo que cabe ser mantido o arquivamento do pedido de patente, conforme o disposto no artigo 12, da resolução 113/2013.

(21) **PI 0514392-6 A2** **8.11**

(22) 24/08/2005

(71) Itron, Inc. (US)

Em virtude do arquivamento publicado na RPI 2384 de 13-09-2016 e considerando ausência de manifestação dentro dos prazos legais, informo que cabe ser mantido o arquivamento do pedido de patente, conforme o disposto no artigo 12, da resolução 113/2013.

(21) **PI 0514394-2 A2** **8.11**

(22) 10/08/2005

(71) Tetra Laval Holdings & Finance S A (CH)

Em virtude do arquivamento publicado na RPI 2385 de 20-09-2016 e considerando ausência de manifestação dentro dos prazos legais, informo que cabe ser mantido o arquivamento do pedido de patente, conforme o disposto no artigo 12, da resolução 113/2013.

(21) **PI 0514545-7 A2** **8.11**

(22) 31/05/2005

(71) Tata Steel Nederland Technology B.V. (NL)

Em virtude do arquivamento publicado na RPI 2384 de 13-09-2016 e considerando ausência de manifestação dentro dos prazos legais, informo que cabe ser mantido o arquivamento do pedido de patente, conforme o disposto no artigo 12, da resolução 113/2013.

(21) **PI 0514586-4 A2** **8.11**

(22) 31/08/2005

(71) TAKEDA GMBH (DE)

Em virtude do arquivamento publicado na RPI 2384 de 13-09-2016 e considerando ausência de manifestação dentro dos prazos legais, informo que cabe ser mantido o arquivamento do pedido de patente, conforme o disposto no artigo 12, da resolução 113/2013.

(21) **PI 0514592-9 A2** **8.11**

(22) 04/08/2005

(71) Basf Aktiengesellschaft (DE)

Em virtude do arquivamento publicado na RPI 2385 de 20-09-2016 e considerando ausência de manifestação dentro dos prazos legais, informo que cabe ser mantido o arquivamento do pedido de patente, conforme o disposto no artigo 12, da resolução 113/2013.

(21) **PI 0514683-6 A2** **8.11**

(22) 10/08/2005

(71) Haldex Brake Products Limited (GB)

Em virtude do arquivamento publicado na RPI 2385 de 20-09-2016 e considerando ausência de manifestação dentro dos prazos legais, informo que cabe ser mantido o arquivamento do pedido de patente, conforme o disposto no artigo 12, da resolução 113/2013.

(21) **PI 0514731-0 A2** **8.11**

(22) 26/08/2005

(71) Novartis AG (CH)

Em virtude do arquivamento publicado na RPI 2384 de 13-09-2016 e considerando ausência de manifestação dentro dos prazos legais, informo que cabe ser mantido o arquivamento do pedido de patente, conforme o disposto no artigo 12, da resolução 113/2013.

(21) **PI 0515001-9 A2** **8.11**

(22) 08/08/2005

(71) Real Federacion Española de Caza (ES)

Em virtude do arquivamento publicado na RPI 2385 de 20-09-2016 e considerando ausência de

manifestação dentro dos prazos legais, informo que cabe ser mantido o arquivamento do pedido de patente, conforme o disposto no artigo 12, da resolução 113/2013.

(21) **PI 0515017-5 A2** **8.11**

(22) 09/08/2005

(71) LG Electronics Inc. (KR)

Em virtude do arquivamento publicado na RPI 2385 de 20-09-2016 e considerando ausência de manifestação dentro dos prazos legais, informo que cabe ser mantido o arquivamento do pedido de patente, conforme o disposto no artigo 12, da resolução 113/2013.

(21) **PI 0515075-2 A2** **8.11**

(22) 09/09/2005

(71) Canica Design Inc. (CA)

Em virtude do arquivamento publicado na RPI 2384 de 13-09-2016 e considerando ausência de manifestação dentro dos prazos legais, informo que cabe ser mantido o arquivamento do pedido de patente, conforme o disposto no artigo 12, da resolução 113/2013.

(21) **PI 0515123-6 A2** **8.11**

(22) 19/08/2005

(71) Nestec S.A. (CH)

Em virtude do arquivamento publicado na RPI 2384 de 13-09-2016 e considerando ausência de manifestação dentro dos prazos legais, informo que cabe ser mantido o arquivamento do pedido de patente, conforme o disposto no artigo 12, da resolução 113/2013.

(21) **PI 0515164-3 A2** **8.11**

(22) 12/09/2005

(71) Ono Pharmaceutical Co., Ltd (JP)

Em virtude do arquivamento publicado na RPI 2384 de 13-09-2016 e considerando ausência de manifestação dentro dos prazos legais, informo que cabe ser mantido o arquivamento do pedido de patente, conforme o disposto no artigo 12, da resolução 113/2013.

(21) **PI 0515190-2 A2** **8.11**

(22) 10/08/2005

(71) Multisorb Technologies, Inc. (US)

Em virtude do arquivamento publicado na RPI 2385 de 20-09-2016 e considerando ausência de manifestação dentro dos prazos legais, informo que cabe ser mantido o arquivamento do pedido de patente, conforme o disposto no artigo 12, da resolução 113/2013.

(21) **PI 0515212-7 A2** **8.11**

(22) 03/08/2005

(71) John Bean Technologies Corporation (US)

Em virtude do arquivamento publicado na RPI 2385 de 20-09-2016 e considerando ausência de manifestação dentro dos prazos legais, informo que cabe ser mantido o arquivamento do pedido de patente, conforme o disposto no artigo 12, da resolução 113/2013.

(21) **PI 0515344-1 A2** **8.11**

(22) 16/09/2005

(71) Idenix Pharmaceuticals, Inc. (US)

Em virtude do arquivamento publicado na RPI 2384 de 13-09-2016 e considerando ausência de manifestação dentro dos prazos legais, informo que cabe ser mantido o arquivamento do pedido de patente, conforme o disposto no artigo 12, da resolução 113/2013.

(21) **PI 0515898-2 A8** **8.11**

(22) 23/09/2005

(71) Akzo Nobel N.V. (NL)

Em virtude do arquivamento publicado na RPI 2384 de 13-09-2016 e considerando ausência de manifestação dentro dos prazos legais, informo que cabe ser mantido o arquivamento do pedido de patente, conforme o disposto no artigo 12, da resolução 113/2013.

(21) **PI 0515998-9 A2** **8.11**

(22) 14/10/2005

(71) Abbott GmbH & Co. Kg. (DE)

Em virtude do arquivamento publicado na RPI 2384 de 13-09-2016 e considerando ausência de manifestação dentro dos prazos legais, informo que cabe ser mantido o arquivamento do pedido de

patente, conforme o disposto no artigo 12, da resolução 113/2013.

(21) **PI 0516021-9 A2** **8.11**
(22) 03/08/2005
(71) Momentive Specialty Chemicals Inc. (US)
Em virtude do arquivamento publicado na RPI 2385 de 20-09-2016 e considerando ausência de manifestação dentro dos prazos legais, informo que cabe ser mantido o arquivamento do pedido de patente, conforme o disposto no artigo 12, da resolução 113/2013.

(21) **PI 0516107-0 A2** **8.11**
(22) 13/10/2005
(71) Tyco Electronics Corporation (US)
Em virtude do arquivamento publicado na RPI 2384 de 13-09-2016 e considerando ausência de manifestação dentro dos prazos legais, informo que cabe ser mantido o arquivamento do pedido de patente, conforme o disposto no artigo 12, da resolução 113/2013.

(21) **PI 0516252-1 A2** **8.11**
(22) 29/09/2005
(71) HALLIBURTON ENERGY SERVICES, INC. (US)
Em virtude do arquivamento publicado na RPI 2384 de 13-09-2016 e considerando ausência de manifestação dentro dos prazos legais, informo que cabe ser mantido o arquivamento do pedido de patente, conforme o disposto no artigo 12, da resolução 113/2013.

(21) **PI 0516340-4 A2** **8.11**
(22) 26/07/2005
(71) Glenmark Pharmaceuticals S.A. (CH)
Em virtude do arquivamento publicado na RPI 2384 de 13-09-2016 e considerando ausência de manifestação dentro dos prazos legais, informo que cabe ser mantido o arquivamento do pedido de patente, conforme o disposto no artigo 12, da resolução 113/2013.

(21) **PI 0517225-0 A2** **8.11**
(22) 31/10/2005
(71) Stryker Corporation (US)
Em virtude do arquivamento publicado na RPI 2384 de 13-09-2016 e considerando ausência de manifestação dentro dos prazos legais, informo que cabe ser mantido o arquivamento do pedido de patente, conforme o disposto no artigo 12, da resolução 113/2013.

(21) **PI 0517673-5 A2** **8.11**
(22) 08/11/2005
(71) Huber + Suhner AG (CH)
Em virtude do arquivamento publicado na RPI 2384 de 13-09-2016 e considerando ausência de manifestação dentro dos prazos legais, informo que cabe ser mantido o arquivamento do pedido de patente, conforme o disposto no artigo 12, da resolução 113/2013.

(21) **PI 0517926-2 A2** **8.11**
(22) 24/10/2005
(71) Renault S.A.S. (FR)
Em virtude do arquivamento publicado na RPI 2384 de 13-09-2016 e considerando ausência de manifestação dentro dos prazos legais, informo que cabe ser mantido o arquivamento do pedido de patente, conforme o disposto no artigo 12, da resolução 113/2013.

(21) **PI 0518058-9 A2** **8.11**
(22) 01/11/2005
(71) E-Vision, LLC. (US)
Em virtude do arquivamento publicado na RPI 2384 de 13-09-2016 e considerando ausência de manifestação dentro dos prazos legais, informo que cabe ser mantido o arquivamento do pedido de patente, conforme o disposto no artigo 12, da resolução 113/2013.

(21) **PI 0518181-0 A2** **8.11**
(22) 14/11/2005
(71) OTSUKA AMERICA PHARMACEUTICAL, INC. (US)
Em virtude do arquivamento publicado na RPI 2384 de 13-09-2016 e considerando ausência de manifestação dentro dos prazos legais, informo que cabe ser mantido o arquivamento do pedido de patente, conforme o disposto no artigo 12, da resolução 113/2013.

(21) **PI 0518209-3 A2** **8.11**
(22) 19/10/2005
(71) AMGEN INC. (US)
Em virtude do arquivamento publicado na RPI 2384 de 13-09-2016 e considerando ausência de manifestação dentro dos prazos legais, informo que cabe ser mantido o arquivamento do pedido de patente, conforme o disposto no artigo 12, da resolução 113/2013.

(21) **PI 0518526-2 A2** **8.11**
(22) 25/10/2005
(71) United States Gypsum Company (US)
Em virtude do arquivamento publicado na RPI 2384 de 13-09-2016 e considerando ausência de manifestação dentro dos prazos legais, informo que cabe ser mantido o arquivamento do pedido de patente, conforme o disposto no artigo 12, da resolução 113/2013.

(21) **PI 0518931-4 A2** **8.11**
(22) 14/11/2005
(71) Tyco Electronics Corporation (US)
Em virtude do arquivamento publicado na RPI 2384 de 13-09-2016 e considerando ausência de manifestação dentro dos prazos legais, informo que cabe ser mantido o arquivamento do pedido de patente, conforme o disposto no artigo 12, da resolução 113/2013.

(21) **PI 0519188-2 A2** **8.11**
(22) 07/11/2005
(71) UNILEVER N.V. (NL)
Em virtude do arquivamento publicado na RPI 2384 de 13-09-2016 e considerando ausência de manifestação dentro dos prazos legais, informo que cabe ser mantido o arquivamento do pedido de patente, conforme o disposto no artigo 12, da resolução 113/2013.

(21) **PI 0519752-0 A2** **8.11**
(22) 21/09/2005
(71) UNIVERSITY OF WOLLONGONG (AU)
Em virtude do arquivamento publicado na RPI 2384 de 13-09-2016 e considerando ausência de manifestação dentro dos prazos legais, informo que cabe ser mantido o arquivamento do pedido de patente, conforme o disposto no artigo 12, da resolução 113/2013.

(21) **PI 0519995-6 A2** **8.11**
(22) 14/09/2005
(71) SEB S.A (FR)
Em virtude do arquivamento publicado na RPI 2384 de 13-09-2016 e considerando ausência de manifestação dentro dos prazos legais, informo que cabe ser mantido o arquivamento do pedido de patente, conforme o disposto no artigo 12, da resolução 113/2013.

(21) **PI 0520026-1 A2** **8.11**
(22) 25/04/2005
(71) TRUEPOSITION, INC. (US)
Em virtude do arquivamento publicado na RPI 2385 de 20-09-2016 e considerando ausência de manifestação dentro dos prazos legais, informo que cabe ser mantido o arquivamento do pedido de patente, conforme o disposto no artigo 12, da resolução 113/2013.

(21) **PI 0520052-0 A2** **8.11**
(22) 07/06/2005
(71) Vinay K. Mehta (IN)
Em virtude do arquivamento publicado na RPI 2385 de 20-09-2016 e considerando ausência de manifestação dentro dos prazos legais, informo que cabe ser mantido o arquivamento do pedido de patente, conforme o disposto no artigo 12, da resolução 113/2013.

(21) **PI 0520142-0 A8** **8.11**
(22) 08/04/2005
(71) Coveright Surfaces Holding GmbH (DE)
Em virtude do arquivamento publicado na RPI 2384 de 13-09-2016 e considerando ausência de manifestação dentro dos prazos legais, informo que cabe ser mantido o arquivamento do pedido de patente, conforme o disposto no artigo 12, da resolução 113/2013.

(21) **PI 0520145-4 A2** **8.11**
(22) 11/04/2005
(71) LIFECARE INNOVATIONS PVT.LTD. (IN)
Em virtude do arquivamento publicado na RPI 2384 de 13-09-2016 e considerando ausência de

manifestação dentro dos prazos legais, informo que cabe ser mantido o arquivamento do pedido de patente, conforme o disposto no artigo 12, da resolução 113/2013.

(21) **PI 0520178-0 A2** **8.11**
(22) 06/07/2005
(71) Myung Ho Kang (KR)
Em virtude do arquivamento publicado na RPI 2385 de 20-09-2016 e considerando ausência de manifestação dentro dos prazos legais, informo que cabe ser mantido o arquivamento do pedido de patente, conforme o disposto no artigo 12, da resolução 113/2013.

(21) **PI 0520187-0 A2** **8.11**
(22) 22/04/2005
(71) THOMSON LICENSING (FR)
Em virtude do arquivamento publicado na RPI 2385 de 20-09-2016 e considerando ausência de manifestação dentro dos prazos legais, informo que cabe ser mantido o arquivamento do pedido de patente, conforme o disposto no artigo 12, da resolução 113/2013.

(21) **PI 0520215-9 A2** **8.11**
(22) 15/04/2005
(71) PERLEN CONVERTING AG (CH)
Em virtude do arquivamento publicado na RPI 2384 de 13-09-2016 e considerando ausência de manifestação dentro dos prazos legais, informo que cabe ser mantido o arquivamento do pedido de patente, conforme o disposto no artigo 12, da resolução 113/2013.

(21) **PI 0520339-2 A2** **8.11**
(22) 25/07/2005
(71) Dayco IP Holdings, LLC (US)
Em virtude do arquivamento publicado na RPI 2385 de 20-09-2016 e considerando ausência de manifestação dentro dos prazos legais, informo que cabe ser mantido o arquivamento do pedido de patente, conforme o disposto no artigo 12, da resolução 113/2013.

(21) **PI 0520476-3 A2** **8.11**
(22) 12/08/2005
(71) Vupiesse Italia S.R.L (IT)
Em virtude do arquivamento publicado na RPI 2384 de 13-09-2016 e considerando ausência de manifestação dentro dos prazos legais, informo que cabe ser mantido o arquivamento do pedido de patente, conforme o disposto no artigo 12, da resolução 113/2013.

(21) **PI 0520574-3 A2** **8.11**
(22) 30/09/2005
(71) Airbus Operations, S.L. (ES)
Em virtude do arquivamento publicado na RPI 2384 de 13-09-2016 e considerando ausência de manifestação dentro dos prazos legais, informo que cabe ser mantido o arquivamento do pedido de patente, conforme o disposto no artigo 12, da resolução 113/2013.

(21) **PI 0600851-8 A2** **8.11**
(22) 24/03/2006
(71) Xerox Corporation (US)
Em virtude do arquivamento publicado na RPI 2384 de 13-09-2016 e considerando ausência de manifestação dentro dos prazos legais, informo que cabe ser mantido o arquivamento do pedido de patente, conforme o disposto no artigo 12, da resolução 113/2013.

(21) **PI 0601044-0 A2** **8.11**
(22) 30/03/2006
(71) O.A.M. - Societa' Per Azioni (IT)
Em virtude do arquivamento publicado na RPI 2384 de 13-09-2016 e considerando ausência de manifestação dentro dos prazos legais, informo que cabe ser mantido o arquivamento do pedido de patente, conforme o disposto no artigo 12, da resolução 113/2013.

(21) **PI 0601113-6 A2** **8.11**
(22) 27/03/2006
(71) Paulo Ricardo Pereira Ferreira (BR/RJ) , Marcelo de Resende Matta (BR/RJ)
Em virtude do arquivamento publicado na RPI 2384 de 13-09-2016 e considerando ausência de manifestação dentro dos prazos legais, informo que cabe ser mantido o arquivamento do pedido de patente, conforme o disposto no artigo 12, da resolução 113/2013.

<p>(21) PI 0601176-4 A2 8.11 (22) 30/03/2006 (71) L'oreal (FR) Em virtude do arquivamento publicado na RPI 2384 de 13-09-2016 e considerando ausência de manifestação dentro dos prazos legais, informo que cabe ser mantido o arquivamento do pedido de patente, conforme o disposto no artigo 12, da resolução 113/2013.</p>	<p>patente, conforme o disposto no artigo 12, da resolução 113/2013.</p> <p>(21) PI 0601684-7 A2 8.11 (22) 24/04/2006 (71) Dixie Toga S/A (BR/SP) Em virtude do arquivamento publicado na RPI 2385 de 20-09-2016 e considerando ausência de manifestação dentro dos prazos legais, informo que cabe ser mantido o arquivamento do pedido de patente, conforme o disposto no artigo 12, da resolução 113/2013.</p>	<p>patente, conforme o disposto no artigo 12, da resolução 113/2013.</p> <p>(21) PI 0602039-9 A2 8.11 (22) 22/05/2006 (71) Seta S/A Extrativa Tanino de Acácia (BR/RS) , Fundação Universidade de Caxias do Sul (BR/RS) Em virtude do arquivamento publicado na RPI 2384 de 13-09-2016 e considerando ausência de manifestação dentro dos prazos legais, informo que cabe ser mantido o arquivamento do pedido de patente, conforme o disposto no artigo 12, da resolução 113/2013.</p>
<p>(21) PI 0601264-7 A2 8.11 (22) 07/04/2006 (71) Hitachi Koki Co., Ltd (JP) Em virtude do arquivamento publicado na RPI 2384 de 13-09-2016 e considerando ausência de manifestação dentro dos prazos legais, informo que cabe ser mantido o arquivamento do pedido de patente, conforme o disposto no artigo 12, da resolução 113/2013.</p>	<p>(21) PI 0601744-4 A2 8.11 (22) 03/05/2006 (71) Roberto Kazuhiko Takahashi (BR/SP) , Thomas Yoshiro Takahashi (BR/SP) Em virtude do arquivamento publicado na RPI 2385 de 20-09-2016 e considerando ausência de manifestação dentro dos prazos legais, informo que cabe ser mantido o arquivamento do pedido de patente, conforme o disposto no artigo 12, da resolução 113/2013.</p>	<p>(21) PI 0602087-9 A2 8.11 (22) 24/05/2006 (71) Eaton Corporation (US) Em virtude do arquivamento publicado na RPI 2385 de 20-09-2016 e considerando ausência de manifestação dentro dos prazos legais, informo que cabe ser mantido o arquivamento do pedido de patente, conforme o disposto no artigo 12, da resolução 113/2013.</p>
<p>(21) PI 0601281-7 A2 8.11 (22) 18/04/2006 (71) Ti Group Automotive Systems LLC (US) Em virtude do arquivamento publicado na RPI 2385 de 20-09-2016 e considerando ausência de manifestação dentro dos prazos legais, informo que cabe ser mantido o arquivamento do pedido de patente, conforme o disposto no artigo 12, da resolução 113/2013.</p>	<p>(21) PI 0601915-3 A2 8.11 (22) 23/05/2006 (71) Xerox Corporation (US) Em virtude do arquivamento publicado na RPI 2385 de 20-09-2016 e considerando ausência de manifestação dentro dos prazos legais, informo que cabe ser mantido o arquivamento do pedido de patente, conforme o disposto no artigo 12, da resolução 113/2013.</p>	<p>(21) PI 0602090-9 A2 8.11 (22) 24/05/2006 (71) Célia Jaber de Oliveira (BR/SP) Em virtude do arquivamento publicado na RPI 2385 de 20-09-2016 e considerando ausência de manifestação dentro dos prazos legais, informo que cabe ser mantido o arquivamento do pedido de patente, conforme o disposto no artigo 12, da resolução 113/2013.</p>
<p>(21) PI 0601318-0 A2 8.11 (22) 23/03/2006 (71) Xerox Corporation (US) Em virtude do arquivamento publicado na RPI 2384 de 13-09-2016 e considerando ausência de manifestação dentro dos prazos legais, informo que cabe ser mantido o arquivamento do pedido de patente, conforme o disposto no artigo 12, da resolução 113/2013.</p>	<p>(21) PI 0601918-8 A2 8.11 (22) 24/05/2006 (71) Xerox Corporation (US) Em virtude do arquivamento publicado na RPI 2385 de 20-09-2016 e considerando ausência de manifestação dentro dos prazos legais, informo que cabe ser mantido o arquivamento do pedido de patente, conforme o disposto no artigo 12, da resolução 113/2013.</p>	<p>(21) PI 0602108-5 A2 8.11 (22) 25/05/2006 (71) Denso Thermal Systems S.P.A (IT) Em virtude do arquivamento publicado na RPI 2385 de 20-09-2016 e considerando ausência de manifestação dentro dos prazos legais, informo que cabe ser mantido o arquivamento do pedido de patente, conforme o disposto no artigo 12, da resolução 113/2013.</p>
<p>(21) PI 0601411-9 A2 8.11 (22) 25/04/2006 (71) Robert Bosch GMBH (DE) Em virtude do arquivamento publicado na RPI 2385 de 20-09-2016 e considerando ausência de manifestação dentro dos prazos legais, informo que cabe ser mantido o arquivamento do pedido de patente, conforme o disposto no artigo 12, da resolução 113/2013.</p>	<p>(21) PI 0601921-8 A2 8.11 (22) 24/05/2006 (71) Ti Group Automotive Systems, L.L.C. (US) Em virtude do arquivamento publicado na RPI 2385 de 20-09-2016 e considerando ausência de manifestação dentro dos prazos legais, informo que cabe ser mantido o arquivamento do pedido de patente, conforme o disposto no artigo 12, da resolução 113/2013.</p>	<p>(21) PI 0602112-3 A2 8.11 (22) 26/05/2006 (71) Westergenco Seismic Holdings Limited (VG) Em virtude do arquivamento publicado na RPI 2385 de 20-09-2016 e considerando ausência de manifestação dentro dos prazos legais, informo que cabe ser mantido o arquivamento do pedido de patente, conforme o disposto no artigo 12, da resolução 113/2013.</p>
<p>(21) PI 0601603-0 A2 8.11 (22) 20/04/2006 (71) Nenzito Carneiro de Oliveira (US) Em virtude do arquivamento publicado na RPI 2385 de 20-09-2016 e considerando ausência de manifestação dentro dos prazos legais, informo que cabe ser mantido o arquivamento do pedido de patente, conforme o disposto no artigo 12, da resolução 113/2013.</p>	<p>(21) PI 0601942-0 A2 8.11 (22) 29/05/2006 (71) Bayer Materialscience LLC (US) Em virtude do arquivamento publicado na RPI 2385 de 20-09-2016 e considerando ausência de manifestação dentro dos prazos legais, informo que cabe ser mantido o arquivamento do pedido de patente, conforme o disposto no artigo 12, da resolução 113/2013.</p>	<p>(21) PI 0602157-3 A2 8.11 (22) 06/06/2006 (71) Inventio Aktiengesellschaft (CH) Em virtude do arquivamento publicado na RPI 2385 de 20-09-2016 e considerando ausência de manifestação dentro dos prazos legais, informo que cabe ser mantido o arquivamento do pedido de patente, conforme o disposto no artigo 12, da resolução 113/2013.</p>
<p>(21) PI 0601626-0 A2 8.11 (22) 08/05/2006 (71) Vivaldo Mazon (BR/DF) , José Danilo de Paiva Carvalho (BR/SP) , Dante Raul Guerrero (BR/SP) , João Artur Graf (BR/SP) , Mauricio Pessoa Vaz (BR/SP) Em virtude do arquivamento publicado na RPI 2385 de 20-09-2016 e considerando ausência de manifestação dentro dos prazos legais, informo que cabe ser mantido o arquivamento do pedido de patente, conforme o disposto no artigo 12, da resolução 113/2013.</p>	<p>(21) PI 0601948-0 A2 8.11 (22) 30/05/2006 (71) Abb Oy (FI) Em virtude do arquivamento publicado na RPI 2385 de 20-09-2016 e considerando ausência de manifestação dentro dos prazos legais, informo que cabe ser mantido o arquivamento do pedido de patente, conforme o disposto no artigo 12, da resolução 113/2013.</p>	<p>(21) PI 0602170-0 A2 8.11 (22) 07/06/2006 (71) Xerox Corporation (US) Em virtude do arquivamento publicado na RPI 2385 de 20-09-2016 e considerando ausência de manifestação dentro dos prazos legais, informo que cabe ser mantido o arquivamento do pedido de patente, conforme o disposto no artigo 12, da resolução 113/2013.</p>
<p>(21) PI 0601627-8 A2 8.11 (22) 08/05/2006 (71) Maxiforja S/A Forjaria e Metalurgica (BR/RS) Em virtude do arquivamento publicado na RPI 2385 de 20-09-2016 e considerando ausência de manifestação dentro dos prazos legais, informo que cabe ser mantido o arquivamento do pedido de patente, conforme o disposto no artigo 12, da resolução 113/2013.</p>	<p>(21) PI 0601958-7 A2 8.11 (22) 31/05/2006 (71) POLY-CLIP SYSTEM GMBH & CO. KG (DE) Em virtude do arquivamento publicado na RPI 2385 de 20-09-2016 e considerando ausência de manifestação dentro dos prazos legais, informo que cabe ser mantido o arquivamento do pedido de patente, conforme o disposto no artigo 12, da resolução 113/2013.</p>	<p>(21) PI 0602171-9 A2 8.11 (22) 07/06/2006 (71) Xerox Corporation (US) Em virtude do arquivamento publicado na RPI 2385 de 20-09-2016 e considerando ausência de manifestação dentro dos prazos legais, informo que cabe ser mantido o arquivamento do pedido de patente, conforme o disposto no artigo 12, da resolução 113/2013.</p>
<p>(21) PI 0601664-2 A2 8.11 (22) 11/05/2006 (71) Leticia Milagre Moreira (BR/MG) Em virtude do arquivamento publicado na RPI 2385 de 20-09-2016 e considerando ausência de manifestação dentro dos prazos legais, informo que cabe ser mantido o arquivamento do pedido de</p>	<p>(21) PI 0601987-0 A2 8.11 (22) 10/05/2006 (71) Magneti Marelli Powertrain S.p.A. (IT) Em virtude do arquivamento publicado na RPI 2385 de 20-09-2016 e considerando ausência de manifestação dentro dos prazos legais, informo que cabe ser mantido o arquivamento do pedido de</p>	<p>(21) PI 0602175-1 A2 8.11 (22) 08/06/2006 (71) Ace Bed CO., Ltd. (KR) Em virtude do arquivamento publicado na RPI 2384 de 13-09-2016 e considerando ausência de manifestação dentro dos prazos legais, informo que cabe ser mantido o arquivamento do pedido de</p>

patente, conforme o disposto no artigo 12, da resolução 113/2013.

(21) **PI 0602184-0 A2** **8.11**
(22) 09/06/2006

(71) Xerox Corporation (US)

Em virtude do arquivamento publicado na RPI 2385 de 20-09-2016 e considerando ausência de manifestação dentro dos prazos legais, informo que cabe ser mantido o arquivamento do pedido de patente, conforme o disposto no artigo 12, da resolução 113/2013.

(21) **PI 0602187-5 A2** **8.11**
(22) 09/06/2006

(71) Xerox Corporation (US)

Em virtude do arquivamento publicado na RPI 2385 de 20-09-2016 e considerando ausência de manifestação dentro dos prazos legais, informo que cabe ser mantido o arquivamento do pedido de patente, conforme o disposto no artigo 12, da resolução 113/2013.

(21) **PI 0602195-6 A2** **8.11**
(22) 12/06/2006

(71) Xerox Corporation (US)

Em virtude do arquivamento publicado na RPI 2385 de 20-09-2016 e considerando ausência de manifestação dentro dos prazos legais, informo que cabe ser mantido o arquivamento do pedido de patente, conforme o disposto no artigo 12, da resolução 113/2013.

(21) **PI 0602199-9 A2** **8.11**
(22) 14/06/2006

(71) Xerox Corporation (US)

Em virtude do arquivamento publicado na RPI 2385 de 20-09-2016 e considerando ausência de manifestação dentro dos prazos legais, informo que cabe ser mantido o arquivamento do pedido de patente, conforme o disposto no artigo 12, da resolução 113/2013.

(21) **PI 0602202-2 A2** **8.11**
(22) 14/06/2006

(71) Sandvik Intellectual Property AB (SE)

Em virtude do arquivamento publicado na RPI 2385 de 20-09-2016 e considerando ausência de manifestação dentro dos prazos legais, informo que cabe ser mantido o arquivamento do pedido de patente, conforme o disposto no artigo 12, da resolução 113/2013.

(21) **PI 0602203-0 A2** **8.11**
(22) 14/06/2006

(71) Sandvik Intellectual Property AB (SE)

Em virtude do arquivamento publicado na RPI 2385 de 20-09-2016 e considerando ausência de manifestação dentro dos prazos legais, informo que cabe ser mantido o arquivamento do pedido de patente, conforme o disposto no artigo 12, da resolução 113/2013.

(21) **PI 0602241-3 A2** **8.11**
(22) 10/05/2006

(71) José do Carmo de Souza (BR/MG) , Valdeci Antonio de Almeida (BR/SP) , Fernando César Smith Xavier (BR/MG) , Alfredo Rodrigo Gouvêa de Andrade (BR/MG)

Em virtude do arquivamento publicado na RPI 2385 de 20-09-2016 e considerando ausência de manifestação dentro dos prazos legais, informo que cabe ser mantido o arquivamento do pedido de patente, conforme o disposto no artigo 12, da resolução 113/2013.

(21) **PI 0602281-2 A2** **8.11**
(22) 08/06/2006

(71) Xerox Corporation (US)

Em virtude do arquivamento publicado na RPI 2385 de 20-09-2016 e considerando ausência de manifestação dentro dos prazos legais, informo que cabe ser mantido o arquivamento do pedido de patente, conforme o disposto no artigo 12, da resolução 113/2013.

(21) **PI 0602358-4 A2** **8.11**
(22) 27/06/2006

(71) Xerox Corporation (US)

Em virtude do arquivamento publicado na RPI 2385 de 20-09-2016 e considerando ausência de manifestação dentro dos prazos legais, informo que cabe ser mantido o arquivamento do pedido de patente, conforme o disposto no artigo 12, da resolução 113/2013.

(21) **PI 0602399-1 A2** **8.11**

(22) 29/05/2006

(71) Fundação Cpqd- Centro de Pesquisa e Desenvolvimento em Telecomunicações (BR/SP)
Em virtude do arquivamento publicado na RPI 2385 de 20-09-2016 e considerando ausência de manifestação dentro dos prazos legais, informo que cabe ser mantido o arquivamento do pedido de patente, conforme o disposto no artigo 12, da resolução 113/2013.

(21) **PI 0602454-8 A2** **8.11**

(22) 29/06/2006

(71) Xerox Corporation (US)

Em virtude do arquivamento publicado na RPI 2385 de 20-09-2016 e considerando ausência de manifestação dentro dos prazos legais, informo que cabe ser mantido o arquivamento do pedido de patente, conforme o disposto no artigo 12, da resolução 113/2013.

(21) **PI 0602478-5 A2** **8.11**

(22) 28/06/2006

(71) Xerox Corporation (US)

Em virtude do arquivamento publicado na RPI 2385 de 20-09-2016 e considerando ausência de manifestação dentro dos prazos legais, informo que cabe ser mantido o arquivamento do pedido de patente, conforme o disposto no artigo 12, da resolução 113/2013.

(21) **PI 0602492-0 A2** **8.11**

(22) 30/06/2006

(71) Deere & Company (US)

Em virtude do arquivamento publicado na RPI 2385 de 20-09-2016 e considerando ausência de manifestação dentro dos prazos legais, informo que cabe ser mantido o arquivamento do pedido de patente, conforme o disposto no artigo 12, da resolução 113/2013.

(21) **PI 0602518-8 A2** **8.11**

(22) 06/04/2006

(71) Hudson Gonzaga Perna (BR/SP)

Em virtude do arquivamento publicado na RPI 2384 de 13-09-2016 e considerando ausência de manifestação dentro dos prazos legais, informo que cabe ser mantido o arquivamento do pedido de patente, conforme o disposto no artigo 12, da resolução 113/2013.

(21) **PI 0602553-6 A2** **8.11**

(22) 21/06/2006

(71) Silenitite 02 Company Limited (NZ)

Em virtude do arquivamento publicado na RPI 2385 de 20-09-2016 e considerando ausência de manifestação dentro dos prazos legais, informo que cabe ser mantido o arquivamento do pedido de patente, conforme o disposto no artigo 12, da resolução 113/2013.

(21) **PI 0602600-1 A2** **8.11**

(22) 27/04/2006

(71) BLACKBERRY LIMITED (CA)

Em virtude do arquivamento publicado na RPI 2385 de 20-09-2016 e considerando ausência de manifestação dentro dos prazos legais, informo que cabe ser mantido o arquivamento do pedido de patente, conforme o disposto no artigo 12, da resolução 113/2013.

(21) **PI 0602723-7 A2** **8.11**

(22) 10/05/2006

(71) José do Carmo de Souza (BR/MG) , Valdeci Antonio de Almeida (BR/SP) , Fernando César Smith Xavier (BR/MG) , Alfredo Rodrigo Gouvêa de Andrade (BR/MG)

Em virtude do arquivamento publicado na RPI 2384 de 13-09-2016 e considerando ausência de manifestação dentro dos prazos legais, informo que cabe ser mantido o arquivamento do pedido de patente, conforme o disposto no artigo 12, da resolução 113/2013.

(21) **PI 0602770-9 A2** **8.11**

(22) 05/07/2006

(71) Madeireira Herval Ltda (BR/RS)

Em virtude do arquivamento publicado na RPI 2384 de 13-09-2016 e considerando ausência de manifestação dentro dos prazos legais, informo que cabe ser mantido o arquivamento do pedido de patente, conforme o disposto no artigo 12, da resolução 113/2013.

(21) **PI 0602804-7 A2** **8.11**

(22) 17/07/2006

(71) Coltène/Whaledent GMBH + CO. KG (DE)

Em virtude do arquivamento publicado na RPI 2385 de 20-09-2016 e considerando ausência de manifestação dentro dos prazos legais, informo que cabe ser mantido o arquivamento do pedido de patente, conforme o disposto no artigo 12, da resolução 113/2013.

(21) **PI 0602855-1 A2** **8.11**

(22) 10/07/2006

(71) Alexandre Silva de Oliveira (BR/RS)

Em virtude do arquivamento publicado na RPI 2385 de 20-09-2016 e considerando ausência de manifestação dentro dos prazos legais, informo que cabe ser mantido o arquivamento do pedido de patente, conforme o disposto no artigo 12, da resolução 113/2013.

(21) **PI 0602879-9 A2** **8.11**

(22) 21/07/2006

(71) Xerox Corporation (US)

Em virtude do arquivamento publicado na RPI 2385 de 20-09-2016 e considerando ausência de manifestação dentro dos prazos legais, informo que cabe ser mantido o arquivamento do pedido de patente, conforme o disposto no artigo 12, da resolução 113/2013.

(21) **PI 0603049-1 A2** **8.11**

(22) 05/05/2006

(71) Michigan State University (US)

Em virtude do arquivamento publicado na RPI 2384 de 13-09-2016 e considerando ausência de manifestação dentro dos prazos legais, informo que cabe ser mantido o arquivamento do pedido de patente, conforme o disposto no artigo 12, da resolução 113/2013.

(21) **PI 0603091-2 A2** **8.11**

(22) 01/08/2006

(71) Lanxess Deutschland GmbH (DE)

Em virtude do arquivamento publicado na RPI 2385 de 20-09-2016 e considerando ausência de manifestação dentro dos prazos legais, informo que cabe ser mantido o arquivamento do pedido de patente, conforme o disposto no artigo 12, da resolução 113/2013.

(21) **PI 0603115-3 A2** **8.11**

(22) 14/07/2006

(71) Nivaldo Nunes de Miranda (BR/SP)

Em virtude do arquivamento publicado na RPI 2385 de 20-09-2016 e considerando ausência de manifestação dentro dos prazos legais, informo que cabe ser mantido o arquivamento do pedido de patente, conforme o disposto no artigo 12, da resolução 113/2013.

(21) **PI 0603137-4 A2** **8.11**

(22) 27/07/2006

(71) José Ailton Leão Barbosa (BR/CE)

Em virtude do arquivamento publicado na RPI 2385 de 20-09-2016 e considerando ausência de manifestação dentro dos prazos legais, informo que cabe ser mantido o arquivamento do pedido de patente, conforme o disposto no artigo 12, da resolução 113/2013.

(21) **PI 0603142-0 A2** **8.11**

(22) 09/08/2006

(71) Airbus Operations, S.L. (ES)

Em virtude do arquivamento publicado na RPI 2385 de 20-09-2016 e considerando ausência de manifestação dentro dos prazos legais, informo que cabe ser mantido o arquivamento do pedido de patente, conforme o disposto no artigo 12, da resolução 113/2013.

(21) **PI 0603336-9 A8** **8.11**

(22) 10/08/2006

(71) WHIRLPOOL CORPORATION (US)

Em virtude do arquivamento publicado na RPI 2385 de 20-09-2016 e considerando ausência de manifestação dentro dos prazos legais, informo que cabe ser mantido o arquivamento do pedido de patente, conforme o disposto no artigo 12, da resolução 113/2013.

(21) **PI 0603351-2 A2** **8.11**

(22) 13/07/2006

(71) Fábrica de Escovas Suissa S.A. (BR/RJ)

Em virtude do arquivamento publicado na RPI 2385 de 20-09-2016 e considerando ausência de

manifestação dentro dos prazos legais, informo que cabe ser mantido o arquivamento do pedido de patente, conforme o disposto no artigo 12, da resolução 113/2013.

(21) **PI 0603365-2 A2** **8.11**

(22) 16/08/2006

(71) Evonik Degussa GmbH (DE)

Em virtude do arquivamento publicado na RPI 2384 de 13-09-2016 e considerando ausência de manifestação dentro dos prazos legais, informo que cabe ser mantido o arquivamento do pedido de patente, conforme o disposto no artigo 12, da resolução 113/2013.

(21) **PI 0603370-9 A2** **8.11**

(22) 17/08/2006

(71) Evonik Degussa GmbH (DE)

Em virtude do arquivamento publicado na RPI 2384 de 13-09-2016 e considerando ausência de manifestação dentro dos prazos legais, informo que cabe ser mantido o arquivamento do pedido de patente, conforme o disposto no artigo 12, da resolução 113/2013.

(21) **PI 0603405-5 A2** **8.11**

(22) 24/08/2006

(71) Bayer Materialscience AG (DE)

Em virtude do arquivamento publicado na RPI 2384 de 13-09-2016 e considerando ausência de manifestação dentro dos prazos legais, informo que cabe ser mantido o arquivamento do pedido de patente, conforme o disposto no artigo 12, da resolução 113/2013.

(21) **PI 0603583-3 A2** **8.11**

(22) 10/08/2006

(71) NIVALDO DE SOUZA LIMA (BR/RS)

Em virtude do arquivamento publicado na RPI 2385 de 20-09-2016 e considerando ausência de manifestação dentro dos prazos legais, informo que cabe ser mantido o arquivamento do pedido de patente, conforme o disposto no artigo 12, da resolução 113/2013.

(21) **PI 0603592-2 A2** **8.11**

(22) 22/08/2006

(71) VALE S.A. (BR/RJ)

Em virtude do arquivamento publicado na RPI 2385 de 20-09-2016 e considerando ausência de manifestação dentro dos prazos legais, informo que cabe ser mantido o arquivamento do pedido de patente, conforme o disposto no artigo 12, da resolução 113/2013.

(21) **PI 0603628-7 A2** **8.11**

(22) 21/06/2006

(71) General Electric Company (US)

Em virtude do arquivamento publicado na RPI 2385 de 20-09-2016 e considerando ausência de manifestação dentro dos prazos legais, informo que cabe ser mantido o arquivamento do pedido de patente, conforme o disposto no artigo 12, da resolução 113/2013.

(21) **PI 0603650-3 A2** **8.11**

(22) 30/08/2006

(71) Lanxess Deutschland GMBH (DE)

Em virtude do arquivamento publicado na RPI 2384 de 13-09-2016 e considerando ausência de manifestação dentro dos prazos legais, informo que cabe ser mantido o arquivamento do pedido de patente, conforme o disposto no artigo 12, da resolução 113/2013.

(21) **PI 0603847-6 A2** **8.11**

(22) 30/08/2006

(71) Deltacap 430 Participações Ltda (BR/RJ),

Cipatex Impregnadora de Papéis e Tecidos Ltda (BR/SP)

Em virtude do arquivamento publicado na RPI 2384 de 13-09-2016 e considerando ausência de manifestação dentro dos prazos legais, informo que cabe ser mantido o arquivamento do pedido de patente, conforme o disposto no artigo 12, da resolução 113/2013.

(21) **PI 0603903-0 A2** **8.11**

(22) 08/08/2006

(71) INTERCONTINENTAL GREAT BRANDS LLC

(US)

Em virtude do arquivamento publicado na RPI 2385 de 20-09-2016 e considerando ausência de manifestação dentro dos prazos legais, informo que cabe ser mantido o arquivamento do pedido de patente, conforme o disposto no artigo 12, da resolução 113/2013.

(21) **PI 0604180-9 A2** **8.11**

(22) 22/09/2006

(71) Daniel Ganda dos Santos (BR/GO)

Em virtude do arquivamento publicado na RPI 2384 de 13-09-2016 e considerando ausência de manifestação dentro dos prazos legais, informo que cabe ser mantido o arquivamento do pedido de patente, conforme o disposto no artigo 12, da resolução 113/2013.

(21) **PI 0604212-0 A2** **8.11**

(22) 07/08/2006

(71) Xerox Corporation (US)

Em virtude do arquivamento publicado na RPI 2385 de 20-09-2016 e considerando ausência de manifestação dentro dos prazos legais, informo que cabe ser mantido o arquivamento do pedido de patente, conforme o disposto no artigo 12, da resolução 113/2013.

(21) **PI 0604262-7 A2** **8.11**

(22) 11/10/2006

(71) Truetzschler GMBH & CO. KG (DE)

Em virtude do arquivamento publicado na RPI 2384 de 13-09-2016 e considerando ausência de manifestação dentro dos prazos legais, informo que cabe ser mantido o arquivamento do pedido de patente, conforme o disposto no artigo 12, da resolução 113/2013.

(21) **PI 0604263-5 A2** **8.11**

(22) 11/10/2006

(71) Truetzschler GMBH & CO. KG (DE)

Em virtude do arquivamento publicado na RPI 2384 de 13-09-2016 e considerando ausência de manifestação dentro dos prazos legais, informo que cabe ser mantido o arquivamento do pedido de patente, conforme o disposto no artigo 12, da resolução 113/2013.

(21) **PI 0604285-6 A2** **8.11**

(22) 11/10/2006

(71) Truetzschler GMBH & Co. Kg (DE)

Em virtude do arquivamento publicado na RPI 2384 de 13-09-2016 e considerando ausência de manifestação dentro dos prazos legais, informo que cabe ser mantido o arquivamento do pedido de patente, conforme o disposto no artigo 12, da resolução 113/2013.

(21) **PI 0604331-3 A2** **8.11**

(22) 23/10/2006

(71) Garlock Sealing Technologies, LLC (US)

Em virtude do arquivamento publicado na RPI 2384 de 13-09-2016 e considerando ausência de manifestação dentro dos prazos legais, informo que cabe ser mantido o arquivamento do pedido de patente, conforme o disposto no artigo 12, da resolução 113/2013.

(21) **PI 0604542-1 A2** **8.11**

(22) 08/11/2006

(71) Bayer Materialscience LLC (US)

Em virtude do arquivamento publicado na RPI 2384 de 13-09-2016 e considerando ausência de manifestação dentro dos prazos legais, informo que cabe ser mantido o arquivamento do pedido de patente, conforme o disposto no artigo 12, da resolução 113/2013.

(21) **PI 0604770-0 A2** **8.11**

(22) 07/11/2006

(71) Lorenzetti S.A. Indústrias Brasileiras

Eletrometalúrgicas (BR/SP)

Em virtude do arquivamento publicado na RPI 2384 de 13-09-2016 e considerando ausência de manifestação dentro dos prazos legais, informo que cabe ser mantido o arquivamento do pedido de patente, conforme o disposto no artigo 12, da resolução 113/2013.

(21) **PI 0604772-6 A2** **8.11**

(22) 08/11/2006

(71) Prad Research And Development N.V. (AN)

Em virtude do arquivamento publicado na RPI 2384 de 13-09-2016 e considerando ausência de manifestação dentro dos prazos legais, informo que cabe ser mantido o arquivamento do pedido de patente, conforme o disposto no artigo 12, da resolução 113/2013.

(21) **PI 0604869-2 A2** **8.11**

(22) 10/11/2006

(71) Zahonero Indústria e Comércio de Espumas

Ltda. (BR/RS)

Em virtude do arquivamento publicado na RPI 2384 de 13-09-2016 e considerando ausência de manifestação dentro dos prazos legais, informo que cabe ser mantido o arquivamento do pedido de patente, conforme o disposto no artigo 12, da resolução 113/2013.

(21) **PI 0605041-7 A2** **8.11**

(22) 10/11/2006

(71) Divino da Silva Xavier (BR/SP)

Em virtude do arquivamento publicado na RPI 2384 de 13-09-2016 e considerando ausência de manifestação dentro dos prazos legais, informo que cabe ser mantido o arquivamento do pedido de patente, conforme o disposto no artigo 12, da resolução 113/2013.

(21) **PI 0605637-7 A2** **8.11**

(22) 20/04/2006

(71) Spraying Systems Co. (US)

Em virtude do arquivamento publicado na RPI 2385 de 20-09-2016 e considerando ausência de manifestação dentro dos prazos legais, informo que cabe ser mantido o arquivamento do pedido de patente, conforme o disposto no artigo 12, da resolução 113/2013.

(21) **PI 0605835-3 A2** **8.11**

(22) 11/05/2006

(71) Sony Corporation (JP)

Em virtude do arquivamento publicado na RPI 2385 de 20-09-2016 e considerando ausência de manifestação dentro dos prazos legais, informo que cabe ser mantido o arquivamento do pedido de patente, conforme o disposto no artigo 12, da resolução 113/2013.

(21) **PI 0605853-1 A2** **8.11**

(22) 15/09/2006

(71) Alpargatas S.A. (BR/SP)

Em virtude do arquivamento publicado na RPI 2384 de 13-09-2016 e considerando ausência de manifestação dentro dos prazos legais, informo que cabe ser mantido o arquivamento do pedido de patente, conforme o disposto no artigo 12, da resolução 113/2013.

(21) **PI 0605906-6 A2** **8.11**

(22) 30/06/2006

(71) Bericap do Brasil Ltda. (BR/SP)

Em virtude do arquivamento publicado na RPI 2385 de 20-09-2016 e considerando ausência de manifestação dentro dos prazos legais, informo que cabe ser mantido o arquivamento do pedido de patente, conforme o disposto no artigo 12, da resolução 113/2013.

(21) **PI 0605929-5 A2** **8.11**

(22) 12/06/2006

(71) Flsmidth A/S (DK)

Em virtude do arquivamento publicado na RPI 2385 de 20-09-2016 e considerando ausência de manifestação dentro dos prazos legais, informo que cabe ser mantido o arquivamento do pedido de patente, conforme o disposto no artigo 12, da resolução 113/2013.

(21) **PI 0605962-7 A2** **8.11**

(22) 30/10/2006

(71) ERNESTO CHAVES PEREIRA DE SOUZA

(BR/SP)

Em virtude do arquivamento publicado na RPI 2384 de 13-09-2016 e considerando ausência de manifestação dentro dos prazos legais, informo que cabe ser mantido o arquivamento do pedido de patente, conforme o disposto no artigo 12, da resolução 113/2013.

(21) **PI 0606073-0 A2** **8.11**

(22) 21/09/2006

- (71) Biomecanica Ind e Com de Produtos Ortopedicos Ltda (BR/SP)
Em virtude do arquivamento publicado na RPI 2385 de 20-09-2016 e considerando ausência de manifestação dentro dos prazos legais, informo que cabe ser mantido o arquivamento do pedido de patente, conforme o disposto no artigo 12, da resolução 113/2013.
- (21) **PI 0606176-1 A2** **8.11**
(22) 25/07/2006
(71) BEIJING WATCHDATA SYSTEM CO. LTD. (CN)
Em virtude do arquivamento publicado na RPI 2385 de 20-09-2016 e considerando ausência de manifestação dentro dos prazos legais, informo que cabe ser mantido o arquivamento do pedido de patente, conforme o disposto no artigo 12, da resolução 113/2013.
- (21) **PI 0606466-3 A2** **8.11**
(22) 31/03/2006
(71) AstraZeneca Pharmaceuticals LP (US)
Em virtude do arquivamento publicado na RPI 2384 de 13-09-2016 e considerando ausência de manifestação dentro dos prazos legais, informo que cabe ser mantido o arquivamento do pedido de patente, conforme o disposto no artigo 12, da resolução 113/2013.
- (21) **PI 0606835-9 A2** **8.11**
(22) 05/06/2006
(71) SABIC Innovative Plastics IP B.V. (NL)
Em virtude do arquivamento publicado na RPI 2385 de 20-09-2016 e considerando ausência de manifestação dentro dos prazos legais, informo que cabe ser mantido o arquivamento do pedido de patente, conforme o disposto no artigo 12, da resolução 113/2013.
- (21) **PI 0607554-1 A2** **8.11**
(22) 29/03/2006
(71) Sensors For Medicine And Science, INC. (US)
Em virtude do arquivamento publicado na RPI 2384 de 13-09-2016 e considerando ausência de manifestação dentro dos prazos legais, informo que cabe ser mantido o arquivamento do pedido de patente, conforme o disposto no artigo 12, da resolução 113/2013.
- (21) **PI 0607658-0 A8** **8.11**
(22) 27/04/2006
(71) ASSA AB (SE)
Em virtude do arquivamento publicado na RPI 2385 de 20-09-2016 e considerando ausência de manifestação dentro dos prazos legais, informo que cabe ser mantido o arquivamento do pedido de patente, conforme o disposto no artigo 12, da resolução 113/2013.
- (21) **PI 0607680-7 A2** **8.11**
(22) 26/04/2006
(71) MITSUBISHI TANABE PHARMA CORPORATION (JP)
Em virtude do arquivamento publicado na RPI 2385 de 20-09-2016 e considerando ausência de manifestação dentro dos prazos legais, informo que cabe ser mantido o arquivamento do pedido de patente, conforme o disposto no artigo 12, da resolução 113/2013.
- (21) **PI 0607920-2 A2** **8.11**
(22) 01/05/2006
(71) ILLINOIS TOOL WORKS INC (US)
Em virtude do arquivamento publicado na RPI 2385 de 20-09-2016 e considerando ausência de manifestação dentro dos prazos legais, informo que cabe ser mantido o arquivamento do pedido de patente, conforme o disposto no artigo 12, da resolução 113/2013.
- (21) **PI 0607925-3 A2** **8.11**
(22) 07/04/2006
(71) Airbus Operations GmbH (DE)
Em virtude do arquivamento publicado na RPI 2384 de 13-09-2016 e considerando ausência de manifestação dentro dos prazos legais, informo que cabe ser mantido o arquivamento do pedido de patente, conforme o disposto no artigo 12, da resolução 113/2013.
- (21) **PI 0608097-9 A2** **8.11**
(22) 27/04/2006
(71) AMGEN INC (US)
Em virtude do arquivamento publicado na RPI 2384 de 13-09-2016 e considerando ausência de manifestação dentro dos prazos legais, informo que cabe ser mantido o arquivamento do pedido de patente, conforme o disposto no artigo 12, da resolução 113/2013.
- (21) **PI 0608244-0 A2** **8.11**
(22) 15/02/2006
(71) Alembic Limited (IN)
Em virtude do arquivamento publicado na RPI 2384 de 13-09-2016 e considerando ausência de manifestação dentro dos prazos legais, informo que cabe ser mantido o arquivamento do pedido de patente, conforme o disposto no artigo 12, da resolução 113/2013.
- (21) **PI 0608387-0 A2** **8.11**
(22) 19/04/2006
(71) Boehringer Ingelheim International GmbH (DE)
Em virtude do arquivamento publicado na RPI 2384 de 13-09-2016 e considerando ausência de manifestação dentro dos prazos legais, informo que cabe ser mantido o arquivamento do pedido de patente, conforme o disposto no artigo 12, da resolução 113/2013.
- (21) **PI 0608432-0 A2** **8.11**
(22) 21/04/2006
(71) Astra Tech AB (SE)
Em virtude do arquivamento publicado na RPI 2385 de 20-09-2016 e considerando ausência de manifestação dentro dos prazos legais, informo que cabe ser mantido o arquivamento do pedido de patente, conforme o disposto no artigo 12, da resolução 113/2013.
- (21) **PI 0608559-8 A2** **8.11**
(22) 09/02/2006
(71) E-COURIER (BELIZE), INC. (BZ)
Em virtude do arquivamento publicado na RPI 2384 de 13-09-2016 e considerando ausência de manifestação dentro dos prazos legais, informo que cabe ser mantido o arquivamento do pedido de patente, conforme o disposto no artigo 12, da resolução 113/2013.
- (21) **PI 0608617-9 A2** **8.11**
(22) 10/04/2006
(71) NOVARTIS AG (CH)
Em virtude do arquivamento publicado na RPI 2384 de 13-09-2016 e considerando ausência de manifestação dentro dos prazos legais, informo que cabe ser mantido o arquivamento do pedido de patente, conforme o disposto no artigo 12, da resolução 113/2013.
- (21) **PI 0608619-5 A2** **8.11**
(22) 04/04/2006
(71) NIPPON STEEL ENGINEERING CO., LTD. (JP)
Em virtude do arquivamento publicado na RPI 2384 de 13-09-2016 e considerando ausência de manifestação dentro dos prazos legais, informo que cabe ser mantido o arquivamento do pedido de patente, conforme o disposto no artigo 12, da resolução 113/2013.
- (21) **PI 0608658-6 A2** **8.11**
(22) 28/03/2006
(71) KIRIN PHARMA KABUSHIKI KAISHA (JP)
Em virtude do arquivamento publicado na RPI 2384 de 13-09-2016 e considerando ausência de manifestação dentro dos prazos legais, informo que cabe ser mantido o arquivamento do pedido de patente, conforme o disposto no artigo 12, da resolução 113/2013.
- (21) **PI 0608677-2 A2** **8.11**
(22) 28/03/2006
(71) Techint Compagnia Tecnica Internazionale S.P.A (IT)
Em virtude do arquivamento publicado na RPI 2384 de 13-09-2016 e considerando ausência de manifestação dentro dos prazos legais, informo que cabe ser mantido o arquivamento do pedido de patente, conforme o disposto no artigo 12, da resolução 113/2013.
- (21) **PI 0608770-1 A2** **8.11**
(22) 11/05/2006
(71) INDUSTRIE DE NORA S.P.A. (IT)
Em virtude do arquivamento publicado na RPI 2385 de 20-09-2016 e considerando ausência de manifestação dentro dos prazos legais, informo que
- cabe ser mantido o arquivamento do pedido de patente, conforme o disposto no artigo 12, da resolução 113/2013.
- (21) **PI 0608776-0 A2** **8.11**
(22) 12/05/2006
(71) Canica Design INC. (CA)
Em virtude do arquivamento publicado na RPI 2385 de 20-09-2016 e considerando ausência de manifestação dentro dos prazos legais, informo que cabe ser mantido o arquivamento do pedido de patente, conforme o disposto no artigo 12, da resolução 113/2013.
- (21) **PI 0608802-3 A2** **8.11**
(22) 10/05/2006
(71) BASF AKTIENGESSELLSCHAFT (DE)
Em virtude do arquivamento publicado na RPI 2384 de 13-09-2016 e considerando ausência de manifestação dentro dos prazos legais, informo que cabe ser mantido o arquivamento do pedido de patente, conforme o disposto no artigo 12, da resolução 113/2013.
- (21) **PI 0608803-1 A2** **8.11**
(22) 06/05/2006
(71) BASELL POLYOLEFINE GMBH (DE)
Em virtude do arquivamento publicado na RPI 2384 de 13-09-2016 e considerando ausência de manifestação dentro dos prazos legais, informo que cabe ser mantido o arquivamento do pedido de patente, conforme o disposto no artigo 12, da resolução 113/2013.
- (21) **PI 0608811-2 A2** **8.11**
(22) 05/07/2006
(71) SMS DEMAG AG (DE)
Em virtude do arquivamento publicado na RPI 2384 de 13-09-2016 e considerando ausência de manifestação dentro dos prazos legais, informo que cabe ser mantido o arquivamento do pedido de patente, conforme o disposto no artigo 12, da resolução 113/2013.
- (21) **PI 0608820-1 A2** **8.11**
(22) 03/05/2006
(71) ILLINOIS TOOL WORKS INC (US)
Em virtude do arquivamento publicado na RPI 2385 de 20-09-2016 e considerando ausência de manifestação dentro dos prazos legais, informo que cabe ser mantido o arquivamento do pedido de patente, conforme o disposto no artigo 12, da resolução 113/2013.
- (21) **PI 0608842-2 A2** **8.11**
(22) 01/05/2006
(71) ILLINOIS TOOL WORKS INC. (US)
Em virtude do arquivamento publicado na RPI 2385 de 20-09-2016 e considerando ausência de manifestação dentro dos prazos legais, informo que cabe ser mantido o arquivamento do pedido de patente, conforme o disposto no artigo 12, da resolução 113/2013.
- (21) **PI 0608902-0 A2** **8.11**
(22) 09/05/2006
(71) QUALCOMM INCORPORATED (US)
Em virtude do arquivamento publicado na RPI 2385 de 20-09-2016 e considerando ausência de manifestação dentro dos prazos legais, informo que cabe ser mantido o arquivamento do pedido de patente, conforme o disposto no artigo 12, da resolução 113/2013.
- (21) **PI 0608916-0 A2** **8.11**
(22) 12/04/2006
(71) Cool Options, INC (US)
Em virtude do arquivamento publicado na RPI 2384 de 13-09-2016 e considerando ausência de manifestação dentro dos prazos legais, informo que cabe ser mantido o arquivamento do pedido de patente, conforme o disposto no artigo 12, da resolução 113/2013.
- (21) **PI 0608918-6 A2** **8.11**
(22) 12/04/2006
(71) SHELL INTERNATIONALE RESEARCH MAATSCHAPPIJ B. V. (NL)
Em virtude do arquivamento publicado na RPI 2385 de 20-09-2016 e considerando ausência de manifestação dentro dos prazos legais, informo que cabe ser mantido o arquivamento do pedido de patente, conforme o disposto no artigo 12, da resolução 113/2013.

<p>(21) PI 0608961-5 A2 8.11 (22) 02/05/2006 (71) LIVE TECHNOLOGIES LIMITED (AU) Em virtude do arquivamento publicado na RPI 2385 de 20-09-2016 e considerando ausência de manifestação dentro dos prazos legais, informo que cabe ser mantido o arquivamento do pedido de patente, conforme o disposto no artigo 12, da resolução 113/2013.</p>	<p>(22) 31/03/2006 (71) AstraZeneca Pharmaceuticals LP (US) Em virtude do arquivamento publicado na RPI 2384 de 13-09-2016 e considerando ausência de manifestação dentro dos prazos legais, informo que cabe ser mantido o arquivamento do pedido de patente, conforme o disposto no artigo 12, da resolução 113/2013.</p>	<p>(71) KINOSHITA, HIROMICHI (JP) , KINOSHITA, YOKO (JP) Em virtude do arquivamento publicado na RPI 2384 de 13-09-2016 e considerando ausência de manifestação dentro dos prazos legais, informo que cabe ser mantido o arquivamento do pedido de patente, conforme o disposto no artigo 12, da resolução 113/2013.</p>
<p>(21) PI 0608978-0 A2 8.11 (22) 09/05/2006 (71) ALLERGAN, INC. (US) Em virtude do arquivamento publicado na RPI 2385 de 20-09-2016 e considerando ausência de manifestação dentro dos prazos legais, informo que cabe ser mantido o arquivamento do pedido de patente, conforme o disposto no artigo 12, da resolução 113/2013.</p>	<p>(21) PI 0609676-0 A2 8.11 (22) 11/05/2006 (71) ELI LILLY AND COMPANY (US) Em virtude do arquivamento publicado na RPI 2385 de 20-09-2016 e considerando ausência de manifestação dentro dos prazos legais, informo que cabe ser mantido o arquivamento do pedido de patente, conforme o disposto no artigo 12, da resolução 113/2013.</p>	<p>(21) PI 0609969-6 A2 8.11 (22) 11/05/2006 (71) INNOVATIER, INC. (US) Em virtude do arquivamento publicado na RPI 2384 de 13-09-2016 e considerando ausência de manifestação dentro dos prazos legais, informo que cabe ser mantido o arquivamento do pedido de patente, conforme o disposto no artigo 12, da resolução 113/2013.</p>
<p>(21) PI 0608996-8 A2 8.11 (22) 31/03/2006 (71) COMPAGNIE GERVAIS DANONE (FR) Em virtude do arquivamento publicado na RPI 2384 de 13-09-2016 e considerando ausência de manifestação dentro dos prazos legais, informo que cabe ser mantido o arquivamento do pedido de patente, conforme o disposto no artigo 12, da resolução 113/2013.</p>	<p>(21) PI 0609683-2 A2 8.11 (22) 07/04/2006 (71) TRUEPOSITION, INC (US) Em virtude do arquivamento publicado na RPI 2384 de 13-09-2016 e considerando ausência de manifestação dentro dos prazos legais, informo que cabe ser mantido o arquivamento do pedido de patente, conforme o disposto no artigo 12, da resolução 113/2013.</p>	<p>(21) PI 0609998-0 A2 8.11 (22) 21/04/2006 (71) SIX CONTINENTS HOTELS, INC. (US) Em virtude do arquivamento publicado na RPI 2385 de 20-09-2016 e considerando ausência de manifestação dentro dos prazos legais, informo que cabe ser mantido o arquivamento do pedido de patente, conforme o disposto no artigo 12, da resolução 113/2013.</p>
<p>(21) PI 0609064-8 A2 8.11 (22) 18/05/2006 (71) EASTMAN CHEMICAL COMPANY (US) Em virtude do arquivamento publicado na RPI 2384 de 13-09-2016 e considerando ausência de manifestação dentro dos prazos legais, informo que cabe ser mantido o arquivamento do pedido de patente, conforme o disposto no artigo 12, da resolução 113/2013.</p>	<p>(21) PI 0609738-3 A2 8.11 (22) 03/04/2006 (71) ASTRAZENECA AB (SE) Em virtude do arquivamento publicado na RPI 2384 de 13-09-2016 e considerando ausência de manifestação dentro dos prazos legais, informo que cabe ser mantido o arquivamento do pedido de patente, conforme o disposto no artigo 12, da resolução 113/2013.</p>	<p>(21) PI 0610029-5 A2 8.11 (22) 27/04/2006 (71) TAKEDA PHARMACEUTICAL COMPANY LIMITED (JP) Em virtude do arquivamento publicado na RPI 2385 de 20-09-2016 e considerando ausência de manifestação dentro dos prazos legais, informo que cabe ser mantido o arquivamento do pedido de patente, conforme o disposto no artigo 12, da resolução 113/2013.</p>
<p>(21) PI 0609102-4 A2 8.11 (22) 21/04/2006 (71) Valdemar Portney (US) Em virtude do arquivamento publicado na RPI 2384 de 13-09-2016 e considerando ausência de manifestação dentro dos prazos legais, informo que cabe ser mantido o arquivamento do pedido de patente, conforme o disposto no artigo 12, da resolução 113/2013.</p>	<p>(21) PI 0609748-0 A2 8.11 (22) 04/04/2006 (71) BAKER HUGHES INCORPORATED (US) Em virtude do arquivamento publicado na RPI 2384 de 13-09-2016 e considerando ausência de manifestação dentro dos prazos legais, informo que cabe ser mantido o arquivamento do pedido de patente, conforme o disposto no artigo 12, da resolução 113/2013.</p>	<p>(21) PI 0610043-0 A2 8.11 (22) 21/04/2006 (71) EVONIK DEGUSSA GMBH (DE) Em virtude do arquivamento publicado na RPI 2385 de 20-09-2016 e considerando ausência de manifestação dentro dos prazos legais, informo que cabe ser mantido o arquivamento do pedido de patente, conforme o disposto no artigo 12, da resolução 113/2013.</p>
<p>(21) PI 0609156-3 A2 8.11 (22) 28/02/2006 (71) EXXONMOBIL RESEARCH AND ENGINEERING COMPANY (US) Em virtude do arquivamento publicado na RPI 2384 de 13-09-2016 e considerando ausência de manifestação dentro dos prazos legais, informo que cabe ser mantido o arquivamento do pedido de patente, conforme o disposto no artigo 12, da resolução 113/2013.</p>	<p>(21) PI 0609778-2 A2 8.11 (22) 31/03/2006 (71) Leiden University Medical Center (ZA) Em virtude do arquivamento publicado na RPI 2384 de 13-09-2016 e considerando ausência de manifestação dentro dos prazos legais, informo que cabe ser mantido o arquivamento do pedido de patente, conforme o disposto no artigo 12, da resolução 113/2013.</p>	<p>(21) PI 0610047-3 A8 8.11 (22) 03/05/2006 (71) METALL-UND KUNSTSTOFFWAREN ERZEUGUNGSGESELLSCHAFT M.B.H. (AT) Em virtude do arquivamento publicado na RPI 2385 de 20-09-2016 e considerando ausência de manifestação dentro dos prazos legais, informo que cabe ser mantido o arquivamento do pedido de patente, conforme o disposto no artigo 12, da resolução 113/2013.</p>
<p>(21) PI 0609171-7 A2 8.11 (22) 10/03/2006 (71) Inergy Automotive Systems Research (BE) Em virtude do arquivamento publicado na RPI 2384 de 13-09-2016 e considerando ausência de manifestação dentro dos prazos legais, informo que cabe ser mantido o arquivamento do pedido de patente, conforme o disposto no artigo 12, da resolução 113/2013.</p>	<p>(21) PI 0609918-1 A2 8.11 (22) 27/04/2006 (71) ASSA AB (SE) Em virtude do arquivamento publicado na RPI 2385 de 20-09-2016 e considerando ausência de manifestação dentro dos prazos legais, informo que cabe ser mantido o arquivamento do pedido de patente, conforme o disposto no artigo 12, da resolução 113/2013.</p>	<p>(21) PI 0610093-7 A2 8.11 (22) 01/05/2006 (71) Merck Sharp & Dohme Corp. (US) Em virtude do arquivamento publicado na RPI 2385 de 20-09-2016 e considerando ausência de manifestação dentro dos prazos legais, informo que cabe ser mantido o arquivamento do pedido de patente, conforme o disposto no artigo 12, da resolução 113/2013.</p>
<p>(21) PI 0609215-2 A2 8.11 (22) 23/03/2006 (71) BELL HELICOPTER TEXTRON INC (US) Em virtude do arquivamento publicado na RPI 2384 de 13-09-2016 e considerando ausência de manifestação dentro dos prazos legais, informo que cabe ser mantido o arquivamento do pedido de patente, conforme o disposto no artigo 12, da resolução 113/2013.</p>	<p>(21) PI 0609932-7 A2 8.11 (22) 24/05/2006 (71) Neovacs (FR) Em virtude do arquivamento publicado na RPI 2385 de 20-09-2016 e considerando ausência de manifestação dentro dos prazos legais, informo que cabe ser mantido o arquivamento do pedido de patente, conforme o disposto no artigo 12, da resolução 113/2013.</p>	<p>(21) PI 0610105-4 A2 8.11 (22) 27/04/2006 (71) CASTROL LIMITED (GB) Em virtude do arquivamento publicado na RPI 2384 de 13-09-2016 e considerando ausência de manifestação dentro dos prazos legais, informo que cabe ser mantido o arquivamento do pedido de patente, conforme o disposto no artigo 12, da resolução 113/2013.</p>
<p>(21) PI 0609438-4 A8 8.11 (22) 24/03/2006 (71) QUALCOMM INCORPORATED (US) Em virtude do arquivamento publicado na RPI 2384 de 13-09-2016 e considerando ausência de manifestação dentro dos prazos legais, informo que cabe ser mantido o arquivamento do pedido de patente, conforme o disposto no artigo 12, da resolução 113/2013.</p>	<p>(21) PI 0609953-0 A2 8.11 (22) 26/04/2006 (71) SCANIA CV AB (SE) Em virtude do arquivamento publicado na RPI 2385 de 20-09-2016 e considerando ausência de manifestação dentro dos prazos legais, informo que cabe ser mantido o arquivamento do pedido de patente, conforme o disposto no artigo 12, da resolução 113/2013.</p>	<p>(21) PI 0610121-6 A2 8.11 (22) 23/05/2006 (71) GREAT STUFF, INC. (US) Em virtude do arquivamento publicado na RPI 2385 de 20-09-2016 e considerando ausência de manifestação dentro dos prazos legais, informo que cabe ser mantido o arquivamento do pedido de patente, conforme o disposto no artigo 12, da resolução 113/2013.</p>
<p>(21) PI 0609595-0 A2 8.11</p>	<p>(21) PI 0609966-1 A2 8.11 (22) 28/03/2006</p>	<p>(21) PI 0610122-4 A2 8.11</p>

- (22) 26/05/2006
(71) GREAT STUFF, INC. (US)
Em virtude do arquivamento publicado na RPI 2384 de 13-09-2016 e considerando ausência de manifestação dentro dos prazos legais, informo que cabe ser mantido o arquivamento do pedido de patente, conforme o disposto no artigo 12, da resolução 113/2013.
- (21) **PI 0610145-3 A2** **8.11**
(22) 24/05/2006
(71) EISAI R&D MANAGEMENT CO., LTD. (JP) , Microbiopharm Japan Co., Ltd. (JP)
Em virtude do arquivamento publicado na RPI 2385 de 20-09-2016 e considerando ausência de manifestação dentro dos prazos legais, informo que cabe ser mantido o arquivamento do pedido de patente, conforme o disposto no artigo 12, da resolução 113/2013.
- (21) **PI 0610150-0 A2** **8.11**
(22) 26/04/2006
(71) TAKEDA PHARMACEUTICAL COMPANY LIMITED (JP)
Em virtude do arquivamento publicado na RPI 2384 de 13-09-2016 e considerando ausência de manifestação dentro dos prazos legais, informo que cabe ser mantido o arquivamento do pedido de patente, conforme o disposto no artigo 12, da resolução 113/2013.
- (21) **PI 0610156-9 A2** **8.11**
(22) 26/04/2006
(71) WYETH (US)
Em virtude do arquivamento publicado na RPI 2384 de 13-09-2016 e considerando ausência de manifestação dentro dos prazos legais, informo que cabe ser mantido o arquivamento do pedido de patente, conforme o disposto no artigo 12, da resolução 113/2013.
- (21) **PI 0610261-1 A2** **8.11**
(22) 05/05/2006
(71) THE PROCTER & GAMBLE COMPANY (US)
Em virtude do arquivamento publicado na RPI 2385 de 20-09-2016 e considerando ausência de manifestação dentro dos prazos legais, informo que cabe ser mantido o arquivamento do pedido de patente, conforme o disposto no artigo 12, da resolução 113/2013.
- (21) **PI 0610342-1 A2** **8.11**
(22) 15/05/2006
(71) EASTMAN KODAK COMPANY (US)
Em virtude do arquivamento publicado na RPI 2385 de 20-09-2016 e considerando ausência de manifestação dentro dos prazos legais, informo que cabe ser mantido o arquivamento do pedido de patente, conforme o disposto no artigo 12, da resolução 113/2013.
- (21) **PI 0610431-2 A2** **8.11**
(22) 26/04/2006
(71) WYETH LLC. (US)
Em virtude do arquivamento publicado na RPI 2385 de 20-09-2016 e considerando ausência de manifestação dentro dos prazos legais, informo que cabe ser mantido o arquivamento do pedido de patente, conforme o disposto no artigo 12, da resolução 113/2013.
- (21) **PI 0610433-9 A2** **8.11**
(22) 25/04/2006
(71) WYETH LLC. (US)
Em virtude do arquivamento publicado na RPI 2385 de 20-09-2016 e considerando ausência de manifestação dentro dos prazos legais, informo que cabe ser mantido o arquivamento do pedido de patente, conforme o disposto no artigo 12, da resolução 113/2013.
- (21) **PI 0610437-1 A2** **8.11**
(22) 26/04/2006
(71) WYETH LLC. (US)
Em virtude do arquivamento publicado na RPI 2385 de 20-09-2016 e considerando ausência de manifestação dentro dos prazos legais, informo que cabe ser mantido o arquivamento do pedido de patente, conforme o disposto no artigo 12, da resolução 113/2013.
- (21) **PI 0610438-0 A2** **8.11**
(22) 26/04/2006
(71) WYETH LLC. (US)
- Em virtude do arquivamento publicado na RPI 2385 de 20-09-2016 e considerando ausência de manifestação dentro dos prazos legais, informo que cabe ser mantido o arquivamento do pedido de patente, conforme o disposto no artigo 12, da resolução 113/2013.
- (21) **PI 0610459-2 A2** **8.11**
(22) 27/03/2006
(71) F Hoffmann-La Roche AG (CH)
Em virtude do arquivamento publicado na RPI 2384 de 13-09-2016 e considerando ausência de manifestação dentro dos prazos legais, informo que cabe ser mantido o arquivamento do pedido de patente, conforme o disposto no artigo 12, da resolução 113/2013.
- (21) **PI 0610473-8 A2** **8.11**
(22) 28/04/2006
(71) BASF AKTIENGESSELLSCHAFT (DE)
Em virtude do arquivamento publicado na RPI 2385 de 20-09-2016 e considerando ausência de manifestação dentro dos prazos legais, informo que cabe ser mantido o arquivamento do pedido de patente, conforme o disposto no artigo 12, da resolução 113/2013.
- (21) **PI 0610474-6 A2** **8.11**
(22) 28/04/2006
(71) Halliburton Energy Services INC. (US)
Em virtude do arquivamento publicado na RPI 2384 de 13-09-2016 e considerando ausência de manifestação dentro dos prazos legais, informo que cabe ser mantido o arquivamento do pedido de patente, conforme o disposto no artigo 12, da resolução 113/2013.
- (21) **PI 0610480-0 A2** **8.11**
(22) 04/05/2006
(71) POWER MEASUREMENT LTD. (CA)
Em virtude do arquivamento publicado na RPI 2385 de 20-09-2016 e considerando ausência de manifestação dentro dos prazos legais, informo que cabe ser mantido o arquivamento do pedido de patente, conforme o disposto no artigo 12, da resolução 113/2013.
- (21) **PI 0610481-9 A2** **8.11**
(22) 04/05/2006
(71) POWER MEASUREMENT LTD. (CA)
Em virtude do arquivamento publicado na RPI 2385 de 20-09-2016 e considerando ausência de manifestação dentro dos prazos legais, informo que cabe ser mantido o arquivamento do pedido de patente, conforme o disposto no artigo 12, da resolução 113/2013.
- (21) **PI 0610631-5 A2** **8.11**
(22) 13/04/2006
(71) POLIMERI EUROPA S.P.A. (IT)
Em virtude do arquivamento publicado na RPI 2384 de 13-09-2016 e considerando ausência de manifestação dentro dos prazos legais, informo que cabe ser mantido o arquivamento do pedido de patente, conforme o disposto no artigo 12, da resolução 113/2013.
- (21) **PI 0610664-1 A2** **8.11**
(22) 30/03/2006
(71) FUJIAN ELECTRIC POWER TEST & RESEARCH INSTITUTE (CN) , FUJIAN HOSHING GROUP CO. LTD. (CN) , FUZHOU UNIVERSITY (CN)
Em virtude do arquivamento publicado na RPI 2384 de 13-09-2016 e considerando ausência de manifestação dentro dos prazos legais, informo que cabe ser mantido o arquivamento do pedido de patente, conforme o disposto no artigo 12, da resolução 113/2013.
- (21) **PI 0610703-6 A2** **8.11**
(22) 05/05/2006
(71) Shnyrkov, Volodymyr Ivanovich (UA) , Chernyshov, Sergiy Ivanovich (UA)
Em virtude do arquivamento publicado na RPI 2385 de 20-09-2016 e considerando ausência de manifestação dentro dos prazos legais, informo que cabe ser mantido o arquivamento do pedido de patente, conforme o disposto no artigo 12, da resolução 113/2013.
- (21) **PI 0610705-2 A2** **8.11**
(22) 26/05/2006
(71) CHR. Hansen A/S (DK)
- Em virtude do arquivamento publicado na RPI 2385 de 20-09-2016 e considerando ausência de manifestação dentro dos prazos legais, informo que cabe ser mantido o arquivamento do pedido de patente, conforme o disposto no artigo 12, da resolução 113/2013.
- (21) **PI 0610728-1 A2** **8.11**
(22) 18/04/2006
(71) Q-BA-MAZE INC. (US)
Em virtude do arquivamento publicado na RPI 2384 de 13-09-2016 e considerando ausência de manifestação dentro dos prazos legais, informo que cabe ser mantido o arquivamento do pedido de patente, conforme o disposto no artigo 12, da resolução 113/2013.
- (21) **PI 0610761-3 A2** **8.11**
(22) 28/04/2006
(71) GARY PIERRE LAURYSSSEN (ZA)
Em virtude do arquivamento publicado na RPI 2385 de 20-09-2016 e considerando ausência de manifestação dentro dos prazos legais, informo que cabe ser mantido o arquivamento do pedido de patente, conforme o disposto no artigo 12, da resolução 113/2013.
- (21) **PI 0610794-0 A2** **8.11**
(22) 18/05/2006
(71) DECORE GENETICS EHF (IS)
Em virtude do arquivamento publicado na RPI 2385 de 20-09-2016 e considerando ausência de manifestação dentro dos prazos legais, informo que cabe ser mantido o arquivamento do pedido de patente, conforme o disposto no artigo 12, da resolução 113/2013.
- (21) **PI 0610822-9 A2** **8.11**
(22) 10/05/2006
(71) VAE EISENBAHNSYSTEME GMBH (AT) , VAE GMBH (AT)
Em virtude do arquivamento publicado na RPI 2384 de 13-09-2016 e considerando ausência de manifestação dentro dos prazos legais, informo que cabe ser mantido o arquivamento do pedido de patente, conforme o disposto no artigo 12, da resolução 113/2013.
- (21) **PI 0610851-2 A2** **8.11**
(22) 18/04/2006
(71) SANOFI-AVENTIS (FR)
Em virtude do arquivamento publicado na RPI 2385 de 20-09-2016 e considerando ausência de manifestação dentro dos prazos legais, informo que cabe ser mantido o arquivamento do pedido de patente, conforme o disposto no artigo 12, da resolução 113/2013.
- (21) **PI 0610874-1 A2** **8.11**
(22) 27/04/2006
(71) Tata Steel Nederland Technology B.V. (NL)
Em virtude do arquivamento publicado na RPI 2385 de 20-09-2016 e considerando ausência de manifestação dentro dos prazos legais, informo que cabe ser mantido o arquivamento do pedido de patente, conforme o disposto no artigo 12, da resolução 113/2013.
- (21) **PI 0610877-6 A2** **8.11**
(22) 29/05/2006
(71) F. Hoffmann-La Roche AG (CH)
Em virtude do arquivamento publicado na RPI 2384 de 13-09-2016 e considerando ausência de manifestação dentro dos prazos legais, informo que cabe ser mantido o arquivamento do pedido de patente, conforme o disposto no artigo 12, da resolução 113/2013.
- (21) **PI 0610886-5 A2** **8.11**
(22) 21/04/2006
(71) TOROTRAK (DEVELOPMENT) LIMITED (GB)
Em virtude do arquivamento publicado na RPI 2385 de 20-09-2016 e considerando ausência de manifestação dentro dos prazos legais, informo que cabe ser mantido o arquivamento do pedido de patente, conforme o disposto no artigo 12, da resolução 113/2013.
- (21) **PI 0610933-0 A2** **8.11**
(22) 06/06/2006
(71) SANOFI-AVENTIS (FR)
Em virtude do arquivamento publicado na RPI 2384 de 13-09-2016 e considerando ausência de manifestação dentro dos prazos legais, informo que cabe ser mantido o arquivamento do pedido de

patente, conforme o disposto no artigo 12, da resolução 113/2013.

(21) **PI 0610950-0 A2** **8.11**
(22) 24/05/2006
(71) SCINOPHARM TAIWAN, LTD (TW) , GEORGE SCHLOEMER (TW)
Em virtude do arquivamento publicado na RPI 2384 de 13-09-2016 e considerando ausência de manifestação dentro dos prazos legais, informo que cabe ser mantido o arquivamento do pedido de patente, conforme o disposto no artigo 12, da resolução 113/2013.

(21) **PI 0610975-6 A2** **8.11**
(22) 26/04/2006
(71) Tripath Imaging, Inc. (US)
Em virtude do arquivamento publicado na RPI 2385 de 20-09-2016 e considerando ausência de manifestação dentro dos prazos legais, informo que cabe ser mantido o arquivamento do pedido de patente, conforme o disposto no artigo 12, da resolução 113/2013.

(21) **PI 0610977-2 A2** **8.11**
(22) 28/04/2006
(71) THALES (FR)
Em virtude do arquivamento publicado na RPI 2385 de 20-09-2016 e considerando ausência de manifestação dentro dos prazos legais, informo que cabe ser mantido o arquivamento do pedido de patente, conforme o disposto no artigo 12, da resolução 113/2013.

(21) **PI 0611011-8 A2** **8.11**
(22) 23/05/2006
(71) PAPERFOAM B.V. (NL)
Em virtude do arquivamento publicado na RPI 2385 de 20-09-2016 e considerando ausência de manifestação dentro dos prazos legais, informo que cabe ser mantido o arquivamento do pedido de patente, conforme o disposto no artigo 12, da resolução 113/2013.

(21) **PI 0611039-8 A2** **8.11**
(22) 29/05/2006
(71) EYEQIDO LIMITED (GB)
Em virtude do arquivamento publicado na RPI 2384 de 13-09-2016 e considerando ausência de manifestação dentro dos prazos legais, informo que cabe ser mantido o arquivamento do pedido de patente, conforme o disposto no artigo 12, da resolução 113/2013.

(21) **PI 0611041-0 A2** **8.11**
(22) 24/05/2006
(71) SAINT-GOBAIN VETROTEX FRANCE S.A (FR)
Em virtude do arquivamento publicado na RPI 2384 de 13-09-2016 e considerando ausência de manifestação dentro dos prazos legais, informo que cabe ser mantido o arquivamento do pedido de patente, conforme o disposto no artigo 12, da resolução 113/2013.

(21) **PI 0611059-2 A2** **8.11**
(22) 06/06/2006
(71) SYNTHES GMBH (CH)
Em virtude do arquivamento publicado na RPI 2384 de 13-09-2016 e considerando ausência de manifestação dentro dos prazos legais, informo que cabe ser mantido o arquivamento do pedido de patente, conforme o disposto no artigo 12, da resolução 113/2013.

(21) **PI 0611076-2 A2** **8.11**
(22) 23/05/2006
(71) Home Diagnostics, INC. (US)
Em virtude do arquivamento publicado na RPI 2384 de 13-09-2016 e considerando ausência de manifestação dentro dos prazos legais, informo que cabe ser mantido o arquivamento do pedido de patente, conforme o disposto no artigo 12, da resolução 113/2013.

(21) **PI 0611086-0 A2** **8.11**
(22) 26/04/2006
(71) NORSK HYDRO ASA (NO)
Em virtude do arquivamento publicado na RPI 2385 de 20-09-2016 e considerando ausência de manifestação dentro dos prazos legais, informo que cabe ser mantido o arquivamento do pedido de

patente, conforme o disposto no artigo 12, da resolução 113/2013.

(21) **PI 0611209-9 A2** **8.11**
(22) 02/06/2006
(71) THE PROCTER & GAMBLE COMPANY (US)
Em virtude do arquivamento publicado na RPI 2385 de 20-09-2016 e considerando ausência de manifestação dentro dos prazos legais, informo que cabe ser mantido o arquivamento do pedido de patente, conforme o disposto no artigo 12, da resolução 113/2013.

(21) **PI 0611250-1 A2** **8.11**
(22) 07/06/2006
(71) WYETH LLC. (US)
Em virtude do arquivamento publicado na RPI 2385 de 20-09-2016 e considerando ausência de manifestação dentro dos prazos legais, informo que cabe ser mantido o arquivamento do pedido de patente, conforme o disposto no artigo 12, da resolução 113/2013.

(21) **PI 0611264-1 A2** **8.11**
(22) 17/05/2006
(71) THE PROCTER & GAMBLE COMPANY (US)
Em virtude do arquivamento publicado na RPI 2385 de 20-09-2016 e considerando ausência de manifestação dentro dos prazos legais, informo que cabe ser mantido o arquivamento do pedido de patente, conforme o disposto no artigo 12, da resolução 113/2013.

(21) **PI 0611285-4 A2** **8.11**
(22) 22/05/2006
(71) ELAN PHARMACEUTICALS, INC (US)
Em virtude do arquivamento publicado na RPI 2385 de 20-09-2016 e considerando ausência de manifestação dentro dos prazos legais, informo que cabe ser mantido o arquivamento do pedido de patente, conforme o disposto no artigo 12, da resolução 113/2013.

(21) **PI 0611392-3 A2** **8.11**
(22) 06/07/2006
(71) SMS DEMAG AG (DE)
Em virtude do arquivamento publicado na RPI 2384 de 13-09-2016 e considerando ausência de manifestação dentro dos prazos legais, informo que cabe ser mantido o arquivamento do pedido de patente, conforme o disposto no artigo 12, da resolução 113/2013.

(21) **PI 0611393-1 A2** **8.11**
(22) 04/04/2006
(71) Owen Mumford Limited (GB)
Em virtude do arquivamento publicado na RPI 2384 de 13-09-2016 e considerando ausência de manifestação dentro dos prazos legais, informo que cabe ser mantido o arquivamento do pedido de patente, conforme o disposto no artigo 12, da resolução 113/2013.

(21) **PI 0611394-0 A2** **8.11**
(22) 28/04/2006
(71) THE PROCTER & GAMBLE COMPANY (US)
Em virtude do arquivamento publicado na RPI 2385 de 20-09-2016 e considerando ausência de manifestação dentro dos prazos legais, informo que cabe ser mantido o arquivamento do pedido de patente, conforme o disposto no artigo 12, da resolução 113/2013.

(21) **PI 0611417-2 A2** **8.11**
(22) 22/05/2006
(71) BALL PACKAGING EUROPE GMBH (DE)
Em virtude do arquivamento publicado na RPI 2385 de 20-09-2016 e considerando ausência de manifestação dentro dos prazos legais, informo que cabe ser mantido o arquivamento do pedido de patente, conforme o disposto no artigo 12, da resolução 113/2013.

(21) **PI 0611424-5 A2** **8.11**
(22) 19/05/2006
(71) AVENTIS PHARMA S.A. (FR)
Em virtude do arquivamento publicado na RPI 2384 de 13-09-2016 e considerando ausência de manifestação dentro dos prazos legais, informo que cabe ser mantido o arquivamento do pedido de patente, conforme o disposto no artigo 12, da resolução 113/2013.

(21) **PI 0611429-6 A2** **8.11**
(22) 12/05/2006
(71) Gulfstream Aerospace Corporation (US)
Em virtude do arquivamento publicado na RPI 2385 de 20-09-2016 e considerando ausência de manifestação dentro dos prazos legais, informo que cabe ser mantido o arquivamento do pedido de patente, conforme o disposto no artigo 12, da resolução 113/2013.

(21) **PI 0611433-4 A2** **8.11**
(22) 03/05/2006
(71) SANOFI AVENTIS U.S. LLC (US)
Em virtude do arquivamento publicado na RPI 2385 de 20-09-2016 e considerando ausência de manifestação dentro dos prazos legais, informo que cabe ser mantido o arquivamento do pedido de patente, conforme o disposto no artigo 12, da resolução 113/2013.

(21) **PI 0611494-6 A2** **8.11**
(22) 31/05/2006
(71) THE PROCTER & GAMBLE COMPANY (US)
Em virtude do arquivamento publicado na RPI 2385 de 20-09-2016 e considerando ausência de manifestação dentro dos prazos legais, informo que cabe ser mantido o arquivamento do pedido de patente, conforme o disposto no artigo 12, da resolução 113/2013.

(21) **PI 0611544-6 A2** **8.11**
(22) 24/05/2006
(71) Iwan Rasa (CH)
Em virtude do arquivamento publicado na RPI 2384 de 13-09-2016 e considerando ausência de manifestação dentro dos prazos legais, informo que cabe ser mantido o arquivamento do pedido de patente, conforme o disposto no artigo 12, da resolução 113/2013.

(21) **PI 0611551-9 A2** **8.11**
(22) 28/03/2006
(71) FABIO EDUARDO ELIAS (BR/SP)
Em virtude do arquivamento publicado na RPI 2384 de 13-09-2016 e considerando ausência de manifestação dentro dos prazos legais, informo que cabe ser mantido o arquivamento do pedido de patente, conforme o disposto no artigo 12, da resolução 113/2013.

(21) **PI 0611562-4 A2** **8.11**
(22) 15/06/2006
(71) St. Jude Medical, Atrial Fibrillation Division, INC. (US)
Em virtude do arquivamento publicado na RPI 2385 de 20-09-2016 e considerando ausência de manifestação dentro dos prazos legais, informo que cabe ser mantido o arquivamento do pedido de patente, conforme o disposto no artigo 12, da resolução 113/2013.

(21) **PI 0611563-2 A2** **8.11**
(22) 14/06/2006
(71) St. Jude Medical, Atrial Fibrillation Division, INC. (US)
Em virtude do arquivamento publicado na RPI 2385 de 20-09-2016 e considerando ausência de manifestação dentro dos prazos legais, informo que cabe ser mantido o arquivamento do pedido de patente, conforme o disposto no artigo 12, da resolução 113/2013.

(21) **PI 0611623-0 A2** **8.11**
(22) 24/05/2006
(71) SOLVAY PHARMACEUTICALS GMBH (DE)
Em virtude do arquivamento publicado na RPI 2384 de 13-09-2016 e considerando ausência de manifestação dentro dos prazos legais, informo que cabe ser mantido o arquivamento do pedido de patente, conforme o disposto no artigo 12, da resolução 113/2013.

(21) **PI 0611662-0 A2** **8.11**
(22) 16/06/2006
(71) PRAXAIR TECHNOLOGY, INC. (US)
Em virtude do arquivamento publicado na RPI 2385 de 20-09-2016 e considerando ausência de manifestação dentro dos prazos legais, informo que cabe ser mantido o arquivamento do pedido de patente, conforme o disposto no artigo 12, da resolução 113/2013.

- (21) **PI 0611664-7 A2** **8.11**
(22) 03/06/2006
(71) MAN DIESEL & TURBO SE (DE)
Em virtude do arquivamento publicado na RPI 2385 de 20-09-2016 e considerando ausência de manifestação dentro dos prazos legais, informo que cabe ser mantido o arquivamento do pedido de patente, conforme o disposto no artigo 12, da resolução 113/2013.
- (21) **PI 0611714-7 A2** **8.11**
(22) 29/06/2006
(71) ABBVIE INC. (US)
Em virtude do arquivamento publicado na RPI 2385 de 20-09-2016 e considerando ausência de manifestação dentro dos prazos legais, informo que cabe ser mantido o arquivamento do pedido de patente, conforme o disposto no artigo 12, da resolução 113/2013.
- (21) **PI 0611747-3 A2** **8.11**
(22) 16/06/2006
(71) ASTRAZENECA AB (SE)
Em virtude do arquivamento publicado na RPI 2384 de 13-09-2016 e considerando ausência de manifestação dentro dos prazos legais, informo que cabe ser mantido o arquivamento do pedido de patente, conforme o disposto no artigo 12, da resolução 113/2013.
- (21) **PI 0611777-5 A2** **8.11**
(22) 21/07/2006
(71) LUCENT TECHNOLOGIES INC. (US)
Em virtude do arquivamento publicado na RPI 2385 de 20-09-2016 e considerando ausência de manifestação dentro dos prazos legais, informo que cabe ser mantido o arquivamento do pedido de patente, conforme o disposto no artigo 12, da resolução 113/2013.
- (21) **PI 0611802-0 A2** **8.11**
(22) 02/06/2006
(71) Garland Commercial Industries LLC (US)
Em virtude do arquivamento publicado na RPI 2384 de 13-09-2016 e considerando ausência de manifestação dentro dos prazos legais, informo que cabe ser mantido o arquivamento do pedido de patente, conforme o disposto no artigo 12, da resolução 113/2013.
- (21) **PI 0611812-7 A2** **8.11**
(22) 08/06/2006
(71) 3M INNOVATIVE PROPERTIES COMPANY (US)
Em virtude do arquivamento publicado na RPI 2385 de 20-09-2016 e considerando ausência de manifestação dentro dos prazos legais, informo que cabe ser mantido o arquivamento do pedido de patente, conforme o disposto no artigo 12, da resolução 113/2013.
- (21) **PI 0611839-9 A2** **8.11**
(22) 12/06/2006
(71) ASTRAZENECA AB (SE)
Em virtude do arquivamento publicado na RPI 2384 de 13-09-2016 e considerando ausência de manifestação dentro dos prazos legais, informo que cabe ser mantido o arquivamento do pedido de patente, conforme o disposto no artigo 12, da resolução 113/2013.
- (21) **PI 0611849-6 A2** **8.11**
(22) 14/06/2006
(71) VOLVO LASTVAGNAR AB (SE)
Em virtude do arquivamento publicado na RPI 2385 de 20-09-2016 e considerando ausência de manifestação dentro dos prazos legais, informo que cabe ser mantido o arquivamento do pedido de patente, conforme o disposto no artigo 12, da resolução 113/2013.
- (21) **PI 0611851-8 A2** **8.11**
(22) 09/06/2006
(71) BASELL POLYOLEFINE GMBH (DE) , MÜLHEIM PIPECOATINGS GMBH (DE)
Em virtude do arquivamento publicado na RPI 2385 de 20-09-2016 e considerando ausência de manifestação dentro dos prazos legais, informo que cabe ser mantido o arquivamento do pedido de patente, conforme o disposto no artigo 12, da resolução 113/2013.
- (21) **PI 0611871-2 A2** **8.11**
(22) 16/06/2006
- (71) Friedrich-Alexander-Universität Erlangen-Nürnberg (DE)
Em virtude do arquivamento publicado na RPI 2385 de 20-09-2016 e considerando ausência de manifestação dentro dos prazos legais, informo que cabe ser mantido o arquivamento do pedido de patente, conforme o disposto no artigo 12, da resolução 113/2013.
- (21) **PI 0611911-5 A2** **8.11**
(22) 16/06/2006
(71) ZF FRIEDRICHSHAFEN AG (DE)
Em virtude do arquivamento publicado na RPI 2385 de 20-09-2016 e considerando ausência de manifestação dentro dos prazos legais, informo que cabe ser mantido o arquivamento do pedido de patente, conforme o disposto no artigo 12, da resolução 113/2013.
- (21) **PI 0611927-1 A2** **8.11**
(22) 23/06/2006
(71) RAPID PHARMACEUTICALS, AG. (CH)
Em virtude do arquivamento publicado na RPI 2385 de 20-09-2016 e considerando ausência de manifestação dentro dos prazos legais, informo que cabe ser mantido o arquivamento do pedido de patente, conforme o disposto no artigo 12, da resolução 113/2013.
- (21) **PI 0611983-2 A2** **8.11**
(22) 12/05/2006
(71) MICROSOFT CORPORATION (US)
Em virtude do arquivamento publicado na RPI 2385 de 20-09-2016 e considerando ausência de manifestação dentro dos prazos legais, informo que cabe ser mantido o arquivamento do pedido de patente, conforme o disposto no artigo 12, da resolução 113/2013.
- (21) **PI 0612069-5 A2** **8.11**
(22) 13/06/2006
(71) IMPERIAL INNOVATIONS LIMITED (GB)
Em virtude do arquivamento publicado na RPI 2384 de 13-09-2016 e considerando ausência de manifestação dentro dos prazos legais, informo que cabe ser mantido o arquivamento do pedido de patente, conforme o disposto no artigo 12, da resolução 113/2013.
- (21) **PI 0612103-9 A2** **8.11**
(22) 26/06/2006
(71) AI2 LIMITED (GB)
Em virtude do arquivamento publicado na RPI 2385 de 20-09-2016 e considerando ausência de manifestação dentro dos prazos legais, informo que cabe ser mantido o arquivamento do pedido de patente, conforme o disposto no artigo 12, da resolução 113/2013.
- (21) **PI 0612117-9 A2** **8.11**
(22) 26/06/2006
(71) Merck Sharp & Dohme Corp. (US)
Em virtude do arquivamento publicado na RPI 2385 de 20-09-2016 e considerando ausência de manifestação dentro dos prazos legais, informo que cabe ser mantido o arquivamento do pedido de patente, conforme o disposto no artigo 12, da resolução 113/2013.
- (21) **PI 0612119-5 A8** **8.11**
(22) 31/05/2006
(71) ALLERGAN INC (US)
Em virtude do arquivamento publicado na RPI 2385 de 20-09-2016 e considerando ausência de manifestação dentro dos prazos legais, informo que cabe ser mantido o arquivamento do pedido de patente, conforme o disposto no artigo 12, da resolução 113/2013.
- (21) **PI 0612131-4 A2** **8.11**
(22) 08/06/2006
(71) Tripath Imaging, INC (US)
Em virtude do arquivamento publicado na RPI 2385 de 20-09-2016 e considerando ausência de manifestação dentro dos prazos legais, informo que cabe ser mantido o arquivamento do pedido de patente, conforme o disposto no artigo 12, da resolução 113/2013.
- (21) **PI 0612147-0 A2** **8.11**
(22) 13/06/2006
(71) THE PROCTER & GAMBLE COMPANY (US)
Em virtude do arquivamento publicado na RPI 2384 de 13-09-2016 e considerando ausência de manifestação dentro dos prazos legais, informo que
- cabe ser mantido o arquivamento do pedido de patente, conforme o disposto no artigo 12, da resolução 113/2013.
- (21) **PI 0612163-2 A2** **8.11**
(22) 05/04/2006
(71) Global Percussion Supply GMBH (DE)
Em virtude do arquivamento publicado na RPI 2384 de 13-09-2016 e considerando ausência de manifestação dentro dos prazos legais, informo que cabe ser mantido o arquivamento do pedido de patente, conforme o disposto no artigo 12, da resolução 113/2013.
- (21) **PI 0612166-7 A2** **8.11**
(22) 10/04/2006
(71) ALBÉA LE TRÉPORT (FR)
Em virtude do arquivamento publicado na RPI 2384 de 13-09-2016 e considerando ausência de manifestação dentro dos prazos legais, informo que cabe ser mantido o arquivamento do pedido de patente, conforme o disposto no artigo 12, da resolução 113/2013.
- (21) **PI 0612201-9 A2** **8.11**
(22) 29/03/2006
(71) LG Electronics INC (KR)
Em virtude do arquivamento publicado na RPI 2384 de 13-09-2016 e considerando ausência de manifestação dentro dos prazos legais, informo que cabe ser mantido o arquivamento do pedido de patente, conforme o disposto no artigo 12, da resolução 113/2013.
- (21) **PI 0612220-5 A2** **8.11**
(22) 30/03/2006
(71) Queen Mary & Westfield College (GB)
Em virtude do arquivamento publicado na RPI 2384 de 13-09-2016 e considerando ausência de manifestação dentro dos prazos legais, informo que cabe ser mantido o arquivamento do pedido de patente, conforme o disposto no artigo 12, da resolução 113/2013.
- (21) **PI 0612278-7 A2** **8.11**
(22) 21/06/2006
(71) MINTEQ UK LIMITED (GB)
Em virtude do arquivamento publicado na RPI 2385 de 20-09-2016 e considerando ausência de manifestação dentro dos prazos legais, informo que cabe ser mantido o arquivamento do pedido de patente, conforme o disposto no artigo 12, da resolução 113/2013.
- (21) **PI 0612286-8 A2** **8.11**
(22) 20/06/2006
(71) SYNTHES GMBH (CH)
Em virtude do arquivamento publicado na RPI 2385 de 20-09-2016 e considerando ausência de manifestação dentro dos prazos legais, informo que cabe ser mantido o arquivamento do pedido de patente, conforme o disposto no artigo 12, da resolução 113/2013.
- (21) **PI 0612287-6 A2** **8.11**
(22) 26/06/2006
(71) Exelixis Patent Company LLC (US)
Em virtude do arquivamento publicado na RPI 2385 de 20-09-2016 e considerando ausência de manifestação dentro dos prazos legais, informo que cabe ser mantido o arquivamento do pedido de patente, conforme o disposto no artigo 12, da resolução 113/2013.
- (21) **PI 0612296-5 A2** **8.11**
(22) 04/04/2006
(71) THE COCA-COLA COMPANY (US)
Em virtude do arquivamento publicado na RPI 2384 de 13-09-2016 e considerando ausência de manifestação dentro dos prazos legais, informo que cabe ser mantido o arquivamento do pedido de patente, conforme o disposto no artigo 12, da resolução 113/2013.
- (21) **PI 0612323-6 A2** **8.11**
(22) 30/03/2006
(71) Interdigital Technology Corporation (US)
Em virtude do arquivamento publicado na RPI 2384 de 13-09-2016 e considerando ausência de manifestação dentro dos prazos legais, informo que cabe ser mantido o arquivamento do pedido de patente, conforme o disposto no artigo 12, da resolução 113/2013.
- (21) **PI 0612326-0 A2** **8.11**

<p>(22) 31/03/2006 (71) Buckeye Technologies Inc. (US) Em virtude do arquivamento publicado na RPI 2384 de 13-09-2016 e considerando ausência de manifestação dentro dos prazos legais, informo que cabe ser mantido o arquivamento do pedido de patente, conforme o disposto no artigo 12, da resolução 113/2013.</p>	<p>(22) 21/06/2006 (71) The Procter & Gamble Company (US) Em virtude do arquivamento publicado na RPI 2385 de 20-09-2016 e considerando ausência de manifestação dentro dos prazos legais, informo que cabe ser mantido o arquivamento do pedido de patente, conforme o disposto no artigo 12, da resolução 113/2013.</p>	<p>(22) 15/06/2006 (71) Saipem S.A. (FR) Em virtude do arquivamento publicado na RPI 2385 de 20-09-2016 e considerando ausência de manifestação dentro dos prazos legais, informo que cabe ser mantido o arquivamento do pedido de patente, conforme o disposto no artigo 12, da resolução 113/2013.</p>
<p>(21) PI 0612357-0 A2 8.11 (22) 03/05/2006 (71) Lg Electronics Inc (KR) Em virtude do arquivamento publicado na RPI 2385 de 20-09-2016 e considerando ausência de manifestação dentro dos prazos legais, informo que cabe ser mantido o arquivamento do pedido de patente, conforme o disposto no artigo 12, da resolução 113/2013.</p>	<p>(21) PI 0612554-9 A2 8.11 (22) 16/06/2006 (71) ZF FRIEDRICHSHAFEN AG (DE) Em virtude do arquivamento publicado na RPI 2385 de 20-09-2016 e considerando ausência de manifestação dentro dos prazos legais, informo que cabe ser mantido o arquivamento do pedido de patente, conforme o disposto no artigo 12, da resolução 113/2013.</p>	<p>(21) PI 0612784-3 A2 8.11 (22) 29/06/2006 (71) SINGLE BUOY MOORINGS INC. (CH) Em virtude do arquivamento publicado na RPI 2384 de 13-09-2016 e considerando ausência de manifestação dentro dos prazos legais, informo que cabe ser mantido o arquivamento do pedido de patente, conforme o disposto no artigo 12, da resolução 113/2013.</p>
<p>(21) PI 0612415-1 A8 8.11 (22) 17/04/2006 (71) INTERDIGITAL TECHNOLOGY CORPORATION (US) Em virtude do arquivamento publicado na RPI 2384 de 13-09-2016 e considerando ausência de manifestação dentro dos prazos legais, informo que cabe ser mantido o arquivamento do pedido de patente, conforme o disposto no artigo 12, da resolução 113/2013.</p>	<p>(21) PI 0612558-1 A2 8.11 (22) 19/06/2006 (71) ZF FRIEDRICHSHAFEN AG (DE) Em virtude do arquivamento publicado na RPI 2385 de 20-09-2016 e considerando ausência de manifestação dentro dos prazos legais, informo que cabe ser mantido o arquivamento do pedido de patente, conforme o disposto no artigo 12, da resolução 113/2013.</p>	<p>(21) PI 0612811-4 A2 8.11 (22) 10/07/2006 (71) UNIVERSITY COLLEGE CARDIFF CONSULTANTS LIMITED (GB) Em virtude do arquivamento publicado na RPI 2385 de 20-09-2016 e considerando ausência de manifestação dentro dos prazos legais, informo que cabe ser mantido o arquivamento do pedido de patente, conforme o disposto no artigo 12, da resolução 113/2013.</p>
<p>(21) PI 0612434-8 A2 8.11 (22) 27/04/2006 (71) VOITH PATENT GMBH. (DE) Em virtude do arquivamento publicado na RPI 2384 de 13-09-2016 e considerando ausência de manifestação dentro dos prazos legais, informo que cabe ser mantido o arquivamento do pedido de patente, conforme o disposto no artigo 12, da resolução 113/2013.</p>	<p>(21) PI 0612565-4 A2 8.11 (22) 30/06/2006 (71) Burcon Nutrascience (MB) CORP. (CA) Em virtude do arquivamento publicado na RPI 2385 de 20-09-2016 e considerando ausência de manifestação dentro dos prazos legais, informo que cabe ser mantido o arquivamento do pedido de patente, conforme o disposto no artigo 12, da resolução 113/2013.</p>	<p>(21) PI 0612822-0 A2 8.11 (22) 30/06/2006 (71) INNOVATIER, INC. (US) Em virtude do arquivamento publicado na RPI 2384 de 13-09-2016 e considerando ausência de manifestação dentro dos prazos legais, informo que cabe ser mantido o arquivamento do pedido de patente, conforme o disposto no artigo 12, da resolução 113/2013.</p>
<p>(21) PI 0612453-4 A2 8.11 (22) 12/04/2006 (71) Calogero Di Bella (IT) , Francesco Cottino (IT) Em virtude do arquivamento publicado na RPI 2384 de 13-09-2016 e considerando ausência de manifestação dentro dos prazos legais, informo que cabe ser mantido o arquivamento do pedido de patente, conforme o disposto no artigo 12, da resolução 113/2013.</p>	<p>(21) PI 0612596-4 A2 8.11 (22) 06/06/2006 (71) SIGMA-TAU INDUSTRIE FARMACEUTICHE RIUNITE S.P.A (IT) Em virtude do arquivamento publicado na RPI 2385 de 20-09-2016 e considerando ausência de manifestação dentro dos prazos legais, informo que cabe ser mantido o arquivamento do pedido de patente, conforme o disposto no artigo 12, da resolução 113/2013.</p>	<p>(21) PI 0612887-4 A2 8.11 (22) 28/06/2006 (71) VOLVO LASTVAGNAR AB (SE) Em virtude do arquivamento publicado na RPI 2385 de 20-09-2016 e considerando ausência de manifestação dentro dos prazos legais, informo que cabe ser mantido o arquivamento do pedido de patente, conforme o disposto no artigo 12, da resolução 113/2013.</p>
<p>(21) PI 0612454-2 A2 8.11 (22) 10/05/2006 (71) INTERDIGITAL TECHNOLOGY CORPORATION (US) Em virtude do arquivamento publicado na RPI 2385 de 20-09-2016 e considerando ausência de manifestação dentro dos prazos legais, informo que cabe ser mantido o arquivamento do pedido de patente, conforme o disposto no artigo 12, da resolução 113/2013.</p>	<p>(21) PI 0612606-5 A2 8.11 (22) 30/06/2006 (71) VOLVO LASTVAGNAR AB (SE) Em virtude do arquivamento publicado na RPI 2385 de 20-09-2016 e considerando ausência de manifestação dentro dos prazos legais, informo que cabe ser mantido o arquivamento do pedido de patente, conforme o disposto no artigo 12, da resolução 113/2013.</p>	<p>(21) PI 0612921-8 A2 8.11 (22) 09/06/2006 (71) EURO-CELTIQUE S.A. (LU) Em virtude do arquivamento publicado na RPI 2385 de 20-09-2016 e considerando ausência de manifestação dentro dos prazos legais, informo que cabe ser mantido o arquivamento do pedido de patente, conforme o disposto no artigo 12, da resolução 113/2013.</p>
<p>(21) PI 0612472-0 A2 8.11 (22) 27/04/2006 (71) Lg Electronics Inc. (KR) Em virtude do arquivamento publicado na RPI 2385 de 20-09-2016 e considerando ausência de manifestação dentro dos prazos legais, informo que cabe ser mantido o arquivamento do pedido de patente, conforme o disposto no artigo 12, da resolução 113/2013.</p>	<p>(21) PI 0612626-0 A2 8.11 (22) 16/06/2006 (71) NESTEC S.A (CH) Em virtude do arquivamento publicado na RPI 2384 de 13-09-2016 e considerando ausência de manifestação dentro dos prazos legais, informo que cabe ser mantido o arquivamento do pedido de patente, conforme o disposto no artigo 12, da resolução 113/2013.</p>	<p>(21) PI 0612938-2 A2 8.11 (22) 04/04/2006 (71) INTERDIGITAL TECHNOLOGY CORPORATION (US) Em virtude do arquivamento publicado na RPI 2384 de 13-09-2016 e considerando ausência de manifestação dentro dos prazos legais, informo que cabe ser mantido o arquivamento do pedido de patente, conforme o disposto no artigo 12, da resolução 113/2013.</p>
<p>(21) PI 0612473-9 A2 8.11 (22) 02/05/2006 (71) Lg Electronics Inc. (KR) Em virtude do arquivamento publicado na RPI 2385 de 20-09-2016 e considerando ausência de manifestação dentro dos prazos legais, informo que cabe ser mantido o arquivamento do pedido de patente, conforme o disposto no artigo 12, da resolução 113/2013.</p>	<p>(21) PI 0612636-7 A2 8.11 (22) 10/07/2006 (71) NATIONAL UNIVERSITY CORPORATION KUMAMOTO UNIVERSITY (JP) Em virtude do arquivamento publicado na RPI 2385 de 20-09-2016 e considerando ausência de manifestação dentro dos prazos legais, informo que cabe ser mantido o arquivamento do pedido de patente, conforme o disposto no artigo 12, da resolução 113/2013.</p>	<p>(21) PI 0612953-6 A2 8.11 (22) 20/04/2006 (71) Structural Concrete & Steel, S.L. (ES) Em virtude do arquivamento publicado na RPI 2384 de 13-09-2016 e considerando ausência de manifestação dentro dos prazos legais, informo que cabe ser mantido o arquivamento do pedido de patente, conforme o disposto no artigo 12, da resolução 113/2013.</p>
<p>(21) PI 0612477-1 A2 8.11 (22) 03/05/2006 (71) Interdigital Technology Corporation (US) Em virtude do arquivamento publicado na RPI 2385 de 20-09-2016 e considerando ausência de manifestação dentro dos prazos legais, informo que cabe ser mantido o arquivamento do pedido de patente, conforme o disposto no artigo 12, da resolução 113/2013.</p>	<p>(21) PI 0612683-9 A2 8.11 (22) 16/06/2006 (71) Schaeffler Technologies GmbH & Co. KG (DE) Em virtude do arquivamento publicado na RPI 2385 de 20-09-2016 e considerando ausência de manifestação dentro dos prazos legais, informo que cabe ser mantido o arquivamento do pedido de patente, conforme o disposto no artigo 12, da resolução 113/2013.</p>	<p>(21) PI 0612958-7 A2 8.11 (22) 27/04/2006 (71) E.I. Du Pont De Nemours And Company (US) Em virtude do arquivamento publicado na RPI 2384 de 13-09-2016 e considerando ausência de manifestação dentro dos prazos legais, informo que cabe ser mantido o arquivamento do pedido de patente, conforme o disposto no artigo 12, da resolução 113/2013.</p>
<p>(21) PI 0612487-9 A2 8.11</p>	<p>(21) PI 0612780-0 A2 8.11</p>	<p>(21) PI 0612992-7 A2 8.11</p>

- (22) 14/07/2006
(71) BAKER HUGHES INCORPORATED (US)
Em virtude do arquivamento publicado na RPI 2385 de 20-09-2016 e considerando ausência de manifestação dentro dos prazos legais, informo que cabe ser mantido o arquivamento do pedido de patente, conforme o disposto no artigo 12, da resolução 113/2013.
- (21) **PI 0613042-9 A2** **8.11**
(22) 11/07/2006
(71) Merck Serono S.A. (CH)
Em virtude do arquivamento publicado na RPI 2385 de 20-09-2016 e considerando ausência de manifestação dentro dos prazos legais, informo que cabe ser mantido o arquivamento do pedido de patente, conforme o disposto no artigo 12, da resolução 113/2013.
- (21) **PI 0613079-8 A2** **8.11**
(22) 28/06/2006
(71) GOOGLE INC (US)
Em virtude do arquivamento publicado na RPI 2385 de 20-09-2016 e considerando ausência de manifestação dentro dos prazos legais, informo que cabe ser mantido o arquivamento do pedido de patente, conforme o disposto no artigo 12, da resolução 113/2013.
- (21) **PI 0613082-8 A2** **8.11**
(22) 29/06/2006
(71) GOOGLE, INC. (US)
Em virtude do arquivamento publicado na RPI 2385 de 20-09-2016 e considerando ausência de manifestação dentro dos prazos legais, informo que cabe ser mantido o arquivamento do pedido de patente, conforme o disposto no artigo 12, da resolução 113/2013.
- (21) **PI 0613090-9 A2** **8.11**
(22) 01/06/2006
(71) LABORATÓRIOS LEON FARMA, S.A. (ES)
Em virtude do arquivamento publicado na RPI 2385 de 20-09-2016 e considerando ausência de manifestação dentro dos prazos legais, informo que cabe ser mantido o arquivamento do pedido de patente, conforme o disposto no artigo 12, da resolução 113/2013.
- (21) **PI 0613139-5 A8** **8.11**
(22) 07/06/2006
(71) BAXTER INTERNATIONAL INC (US) , BAXTER HEALTHCARE S.A (CH)
Em virtude do arquivamento publicado na RPI 2385 de 20-09-2016 e considerando ausência de manifestação dentro dos prazos legais, informo que cabe ser mantido o arquivamento do pedido de patente, conforme o disposto no artigo 12, da resolução 113/2013.
- (21) **PI 0613201-4 A2** **8.11**
(22) 16/05/2006
(71) INTERDIGITAL TECHNOLOGY CORPORATION (US)
Em virtude do arquivamento publicado na RPI 2385 de 20-09-2016 e considerando ausência de manifestação dentro dos prazos legais, informo que cabe ser mantido o arquivamento do pedido de patente, conforme o disposto no artigo 12, da resolução 113/2013.
- (21) **PI 0613207-3 A2** **8.11**
(22) 11/04/2006
(71) Airbus Operations SAS (FR)
Em virtude do arquivamento publicado na RPI 2384 de 13-09-2016 e considerando ausência de manifestação dentro dos prazos legais, informo que cabe ser mantido o arquivamento do pedido de patente, conforme o disposto no artigo 12, da resolução 113/2013.
- (21) **PI 0613210-3 A2** **8.11**
(22) 07/06/2006
(71) GENERAL ELECTRIC COMPANY (US)
Em virtude do arquivamento publicado na RPI 2385 de 20-09-2016 e considerando ausência de manifestação dentro dos prazos legais, informo que cabe ser mantido o arquivamento do pedido de patente, conforme o disposto no artigo 12, da resolução 113/2013.
- (21) **PI 0613217-0 A2** **8.11**
(22) 22/05/2006
(71) TRUEPOSITION, INC. (US)
- Em virtude do arquivamento publicado na RPI 2385 de 20-09-2016 e considerando ausência de manifestação dentro dos prazos legais, informo que cabe ser mantido o arquivamento do pedido de patente, conforme o disposto no artigo 12, da resolução 113/2013.
- (21) **PI 0613243-0 A2** **8.11**
(22) 06/06/2006
(71) INTERDIGITAL TECHNOLOGY CORPORATION (US)
Em virtude do arquivamento publicado na RPI 2385 de 20-09-2016 e considerando ausência de manifestação dentro dos prazos legais, informo que cabe ser mantido o arquivamento do pedido de patente, conforme o disposto no artigo 12, da resolução 113/2013.
- (21) **PI 0613244-8 A2** **8.11**
(22) 07/06/2006
(71) GENERAL ELECTRIC COMPANY (US)
Em virtude do arquivamento publicado na RPI 2385 de 20-09-2016 e considerando ausência de manifestação dentro dos prazos legais, informo que cabe ser mantido o arquivamento do pedido de patente, conforme o disposto no artigo 12, da resolução 113/2013.
- (21) **PI 0613288-0 A2** **8.11**
(22) 14/06/2006
(71) E.i.Du Pont de Nemours And Company (US)
Em virtude do arquivamento publicado na RPI 2385 de 20-09-2016 e considerando ausência de manifestação dentro dos prazos legais, informo que cabe ser mantido o arquivamento do pedido de patente, conforme o disposto no artigo 12, da resolução 113/2013.
- (21) **PI 0613333-9 A2** **8.11**
(22) 06/06/2006
(71) 3M Innovative Properties Company (US)
Em virtude do arquivamento publicado na RPI 2385 de 20-09-2016 e considerando ausência de manifestação dentro dos prazos legais, informo que cabe ser mantido o arquivamento do pedido de patente, conforme o disposto no artigo 12, da resolução 113/2013.
- (21) **PI 0613341-0 A2** **8.11**
(22) 13/06/2006
(71) LG ELECTRONICS INC. (BR/SP)
Em virtude do arquivamento publicado na RPI 2385 de 20-09-2016 e considerando ausência de manifestação dentro dos prazos legais, informo que cabe ser mantido o arquivamento do pedido de patente, conforme o disposto no artigo 12, da resolução 113/2013.
- (21) **PI 0613395-9 A2** **8.11**
(22) 13/07/2006
(71) BASF PLANT SCIENCE GMBH (DE)
Em virtude do arquivamento publicado na RPI 2385 de 20-09-2016 e considerando ausência de manifestação dentro dos prazos legais, informo que cabe ser mantido o arquivamento do pedido de patente, conforme o disposto no artigo 12, da resolução 113/2013.
- (21) **PI 0613408-4 A2** **8.11**
(22) 18/07/2006
(71) BASF AKTIENGESELLSCHAFT (DE)
Em virtude do arquivamento publicado na RPI 2385 de 20-09-2016 e considerando ausência de manifestação dentro dos prazos legais, informo que cabe ser mantido o arquivamento do pedido de patente, conforme o disposto no artigo 12, da resolução 113/2013.
- (21) **PI 0613440-8 A2** **8.11**
(22) 17/07/2006
(71) BASF AKTIENGESELLSCHAFT (DE)
Em virtude do arquivamento publicado na RPI 2385 de 20-09-2016 e considerando ausência de manifestação dentro dos prazos legais, informo que cabe ser mantido o arquivamento do pedido de patente, conforme o disposto no artigo 12, da resolução 113/2013.
- (21) **PI 0613463-7 A2** **8.11**
(22) 11/07/2006
(71) MICROSOFT CORPORATION (US)
Em virtude do arquivamento publicado na RPI 2385 de 20-09-2016 e considerando ausência de manifestação dentro dos prazos legais, informo que cabe ser mantido o arquivamento do pedido de
- patente, conforme o disposto no artigo 12, da resolução 113/2013.
- (21) **PI 0613495-5 A2** **8.11**
(22) 28/06/2006
(71) ELI LILLY AND COMPANY (US)
Em virtude do arquivamento publicado na RPI 2385 de 20-09-2016 e considerando ausência de manifestação dentro dos prazos legais, informo que cabe ser mantido o arquivamento do pedido de patente, conforme o disposto no artigo 12, da resolução 113/2013.
- (21) **PI 0613517-0 A2** **8.11**
(22) 01/06/2006
(71) COLIN C. KERR (US)
Em virtude do arquivamento publicado na RPI 2385 de 20-09-2016 e considerando ausência de manifestação dentro dos prazos legais, informo que cabe ser mantido o arquivamento do pedido de patente, conforme o disposto no artigo 12, da resolução 113/2013.
- (21) **PI 0613538-2 A2** **8.11**
(22) 27/05/2006
(71) TIMM OBERHOFER (DE) , KURT OBERHOFER (DE)
Em virtude do arquivamento publicado na RPI 2385 de 20-09-2016 e considerando ausência de manifestação dentro dos prazos legais, informo que cabe ser mantido o arquivamento do pedido de patente, conforme o disposto no artigo 12, da resolução 113/2013.
- (21) **PI 0613564-1 A2** **8.11**
(22) 30/06/2006
(71) High Point Pharmaceuticals, LLC (US)
Em virtude do arquivamento publicado na RPI 2384 de 13-09-2016 e considerando ausência de manifestação dentro dos prazos legais, informo que cabe ser mantido o arquivamento do pedido de patente, conforme o disposto no artigo 12, da resolução 113/2013.
- (21) **PI 0613607-9 A2** **8.11**
(22) 11/07/2006
(71) BASF CATALYSTS LLC (US)
Em virtude do arquivamento publicado na RPI 2384 de 13-09-2016 e considerando ausência de manifestação dentro dos prazos legais, informo que cabe ser mantido o arquivamento do pedido de patente, conforme o disposto no artigo 12, da resolução 113/2013.
- (21) **PI 0613616-8 A2** **8.11**
(22) 21/07/2006
(71) ASK S.A. (FR)
Em virtude do arquivamento publicado na RPI 2385 de 20-09-2016 e considerando ausência de manifestação dentro dos prazos legais, informo que cabe ser mantido o arquivamento do pedido de patente, conforme o disposto no artigo 12, da resolução 113/2013.
- (21) **PI 0613630-3 A2** **8.11**
(22) 29/06/2006
(71) PRAD Research and Development Limited (VG)
Em virtude do arquivamento publicado na RPI 2385 de 20-09-2016 e considerando ausência de manifestação dentro dos prazos legais, informo que cabe ser mantido o arquivamento do pedido de patente, conforme o disposto no artigo 12, da resolução 113/2013.
- (21) **PI 0613633-8 A2** **8.11**
(22) 14/07/2006
(71) Merck Sharp & Dohme Corp. (US)
Em virtude do arquivamento publicado na RPI 2385 de 20-09-2016 e considerando ausência de manifestação dentro dos prazos legais, informo que cabe ser mantido o arquivamento do pedido de patente, conforme o disposto no artigo 12, da resolução 113/2013.
- (21) **PI 0613642-7 A2** **8.11**
(22) 21/07/2006
(71) Pierre Fabre Medicament (FR)
Em virtude do arquivamento publicado na RPI 2385 de 20-09-2016 e considerando ausência de manifestação dentro dos prazos legais, informo que cabe ser mantido o arquivamento do pedido de patente, conforme o disposto no artigo 12, da resolução 113/2013.
- (21) **PI 0613649-4 A8** **8.11**

- (22) 12/07/2006
(71) Ciba Specialty Chemicals Holding Inc. (CH)
Em virtude do arquivamento publicado na RPI 2384 de 20-09-2016 e considerando ausência de manifestação dentro dos prazos legais, informo que cabe ser mantido o arquivamento do pedido de patente, conforme o disposto no artigo 12, da resolução 113/2013.
- (21) **PI 0613673-7 A2** **8.11**
(22) 24/07/2006
(71) Airbus Operations GmbH (DE)
Em virtude do arquivamento publicado na RPI 2385 de 20-09-2016 e considerando ausência de manifestação dentro dos prazos legais, informo que cabe ser mantido o arquivamento do pedido de patente, conforme o disposto no artigo 12, da resolução 113/2013.
- (21) **PI 0613711-3 A2** **8.11**
(22) 16/06/2006
(71) JANSSEN PHARMACEUTICA N.V. (BE)
Em virtude do arquivamento publicado na RPI 2384 de 20-09-2016 e considerando ausência de manifestação dentro dos prazos legais, informo que cabe ser mantido o arquivamento do pedido de patente, conforme o disposto no artigo 12, da resolução 113/2013.
- (21) **PI 0613787-3 A2** **8.11**
(22) 20/06/2006
(71) Dow Global Technologies Inc. (US)
Em virtude do arquivamento publicado na RPI 2385 de 20-09-2016 e considerando ausência de manifestação dentro dos prazos legais, informo que cabe ser mantido o arquivamento do pedido de patente, conforme o disposto no artigo 12, da resolução 113/2013.
- (21) **PI 0613819-5 A2** **8.11**
(22) 21/06/2006
(71) E.I Du Pont De Nemours And Company (US)
Em virtude do arquivamento publicado na RPI 2385 de 20-09-2016 e considerando ausência de manifestação dentro dos prazos legais, informo que cabe ser mantido o arquivamento do pedido de patente, conforme o disposto no artigo 12, da resolução 113/2013.
- (21) **PI 0613858-6 A2** **8.11**
(22) 17/07/2006
(71) ABLE PLANET, INC. (US)
Em virtude do arquivamento publicado na RPI 2385 de 20-09-2016 e considerando ausência de manifestação dentro dos prazos legais, informo que cabe ser mantido o arquivamento do pedido de patente, conforme o disposto no artigo 12, da resolução 113/2013.
- (21) **PI 0613932-9 A2** **8.11**
(22) 29/06/2006
(71) KIMBERLY-CLARK WORLDWIDE, INC. (US)
Em virtude do arquivamento publicado na RPI 2384 de 20-09-2016 e considerando ausência de manifestação dentro dos prazos legais, informo que cabe ser mantido o arquivamento do pedido de patente, conforme o disposto no artigo 12, da resolução 113/2013.
- (21) **PI 0613939-6 A2** **8.11**
(22) 29/06/2006
(71) SONY MOBILE COMMUNICATIONS AB (SE)
Em virtude do arquivamento publicado na RPI 2385 de 20-09-2016 e considerando ausência de manifestação dentro dos prazos legais, informo que cabe ser mantido o arquivamento do pedido de patente, conforme o disposto no artigo 12, da resolução 113/2013.
- (21) **PI 0613957-4 A2** **8.11**
(22) 30/06/2006
(71) CONSTRUCTION RESEARCH & TECHNOLOGY GMBH (DE)
Em virtude do arquivamento publicado na RPI 2384 de 20-09-2016 e considerando ausência de manifestação dentro dos prazos legais, informo que cabe ser mantido o arquivamento do pedido de patente, conforme o disposto no artigo 12, da resolução 113/2013.
- (21) **PI 0614039-4 A2** **8.11**
(22) 26/07/2006
- (71) TAKEDA GMBH (DE)
Em virtude do arquivamento publicado na RPI 2385 de 20-09-2016 e considerando ausência de manifestação dentro dos prazos legais, informo que cabe ser mantido o arquivamento do pedido de patente, conforme o disposto no artigo 12, da resolução 113/2013.
- (21) **PI 0614052-1 A2** **8.11**
(22) 23/06/2006
(71) AptarGroup, Inc. (US)
Em virtude do arquivamento publicado na RPI 2385 de 20-09-2016 e considerando ausência de manifestação dentro dos prazos legais, informo que cabe ser mantido o arquivamento do pedido de patente, conforme o disposto no artigo 12, da resolução 113/2013.
- (21) **PI 0614145-5 A2** **8.11**
(22) 22/05/2006
(71) Rich Products Corporation (US)
Em virtude do arquivamento publicado na RPI 2385 de 20-09-2016 e considerando ausência de manifestação dentro dos prazos legais, informo que cabe ser mantido o arquivamento do pedido de patente, conforme o disposto no artigo 12, da resolução 113/2013.
- (21) **PI 0614179-0 A2** **8.11**
(22) 26/07/2006
(71) BRADKEN RESOURCES PTY LIMITED (AU)
Em virtude do arquivamento publicado na RPI 2385 de 20-09-2016 e considerando ausência de manifestação dentro dos prazos legais, informo que cabe ser mantido o arquivamento do pedido de patente, conforme o disposto no artigo 12, da resolução 113/2013.
- (21) **PI 0614180-3 A2** **8.11**
(22) 26/07/2006
(71) Static Control Components, Inc (US)
Em virtude do arquivamento publicado na RPI 2385 de 20-09-2016 e considerando ausência de manifestação dentro dos prazos legais, informo que cabe ser mantido o arquivamento do pedido de patente, conforme o disposto no artigo 12, da resolução 113/2013.
- (21) **PI 0614230-3 A2** **8.11**
(22) 13/07/2006
(71) Airbus Operations SAS (FR)
Em virtude do arquivamento publicado na RPI 2385 de 20-09-2016 e considerando ausência de manifestação dentro dos prazos legais, informo que cabe ser mantido o arquivamento do pedido de patente, conforme o disposto no artigo 12, da resolução 113/2013.
- (21) **PI 0614242-7 A2** **8.11**
(22) 28/07/2006
(71) Medivir Aktiebolag (SE) , Tibotec Pharmaceuticals Ltd. (IE)
Em virtude do arquivamento publicado na RPI 2385 de 20-09-2016 e considerando ausência de manifestação dentro dos prazos legais, informo que cabe ser mantido o arquivamento do pedido de patente, conforme o disposto no artigo 12, da resolução 113/2013.
- (21) **PI 0614254-0 A2** **8.11**
(22) 02/08/2006
(71) NOVARTIS VACCINES AND DIAGNOSTICS SRL (IT)
Em virtude do arquivamento publicado na RPI 2385 de 20-09-2016 e considerando ausência de manifestação dentro dos prazos legais, informo que cabe ser mantido o arquivamento do pedido de patente, conforme o disposto no artigo 12, da resolução 113/2013.
- (21) **PI 0614285-0 A2** **8.11**
(22) 09/08/2006
(71) BUCCHI S. R. L. (IT)
Em virtude do arquivamento publicado na RPI 2385 de 20-09-2016 e considerando ausência de manifestação dentro dos prazos legais, informo que cabe ser mantido o arquivamento do pedido de patente, conforme o disposto no artigo 12, da resolução 113/2013.
- (21) **PI 0614296-6 A2** **8.11**
(22) 04/08/2006
- (71) ATOTECH DEUTSCHLAND GMBH (DE)
Em virtude do arquivamento publicado na RPI 2385 de 20-09-2016 e considerando ausência de manifestação dentro dos prazos legais, informo que cabe ser mantido o arquivamento do pedido de patente, conforme o disposto no artigo 12, da resolução 113/2013.
- (21) **PI 0614314-8 A2** **8.11**
(22) 04/08/2006
(71) FISHER CONTROLS INTERNATIONAL LLC (US)
Em virtude do arquivamento publicado na RPI 2385 de 20-09-2016 e considerando ausência de manifestação dentro dos prazos legais, informo que cabe ser mantido o arquivamento do pedido de patente, conforme o disposto no artigo 12, da resolução 113/2013.
- (21) **PI 0614333-4 A2** **8.11**
(22) 09/08/2006
(71) SAF-HOLLAND GMBH (DE)
Em virtude do arquivamento publicado na RPI 2385 de 20-09-2016 e considerando ausência de manifestação dentro dos prazos legais, informo que cabe ser mantido o arquivamento do pedido de patente, conforme o disposto no artigo 12, da resolução 113/2013.
- (21) **PI 0614375-0 A2** **8.11**
(22) 18/07/2006
(71) Mahle International GmbH (DE)
Em virtude do arquivamento publicado na RPI 2385 de 20-09-2016 e considerando ausência de manifestação dentro dos prazos legais, informo que cabe ser mantido o arquivamento do pedido de patente, conforme o disposto no artigo 12, da resolução 113/2013.
- (21) **PI 0614385-7 A2** **8.11**
(22) 10/08/2006
(71) TENNECO AUTOMOTIVE OPERATING COMPANY INC. (US)
Em virtude do arquivamento publicado na RPI 2385 de 20-09-2016 e considerando ausência de manifestação dentro dos prazos legais, informo que cabe ser mantido o arquivamento do pedido de patente, conforme o disposto no artigo 12, da resolução 113/2013.
- (21) **PI 0614455-1 A2** **8.11**
(22) 28/07/2006
(71) ISP INVESTMENTS INC. (US)
Em virtude do arquivamento publicado na RPI 2385 de 20-09-2016 e considerando ausência de manifestação dentro dos prazos legais, informo que cabe ser mantido o arquivamento do pedido de patente, conforme o disposto no artigo 12, da resolução 113/2013.
- (21) **PI 0614490-0 A2** **8.11**
(22) 01/08/2006
(71) RIC INVESTMENTS, INC (US)
Em virtude do arquivamento publicado na RPI 2385 de 20-09-2016 e considerando ausência de manifestação dentro dos prazos legais, informo que cabe ser mantido o arquivamento do pedido de patente, conforme o disposto no artigo 12, da resolução 113/2013.
- (21) **PI 0614500-0 A2** **8.11**
(22) 16/05/2006
(71) MYUNG-HO KANG (KR)
Em virtude do arquivamento publicado na RPI 2384 de 20-09-2016 e considerando ausência de manifestação dentro dos prazos legais, informo que cabe ser mantido o arquivamento do pedido de patente, conforme o disposto no artigo 12, da resolução 113/2013.
- (21) **PI 0614515-9 A2** **8.11**
(22) 28/07/2006
(71) TIBOTEC PHARMACEUTICALS LTD. (IE) , MEDIVIR AKTIEBOLAG (SE)
Em virtude do arquivamento publicado na RPI 2385 de 20-09-2016 e considerando ausência de manifestação dentro dos prazos legais, informo que cabe ser mantido o arquivamento do pedido de patente, conforme o disposto no artigo 12, da resolução 113/2013.
- (21) **PI 0614536-1 A2** **8.11**

- (22) 02/08/2006
(71) Fidia Farmaceutici S.P.A. (IT)
Em virtude do arquivamento publicado na RPI 2385 de 20-09-2016 e considerando ausência de manifestação dentro dos prazos legais, informo que cabe ser mantido o arquivamento do pedido de patente, conforme o disposto no artigo 12, da resolução 113/2013.
- (21) **PI 0614569-8 A2** **8.11**
(22) 27/07/2006
(71) MEDAX S.R.L. (TC)
Em virtude do arquivamento publicado na RPI 2384 de 13-09-2016 e considerando ausência de manifestação dentro dos prazos legais, informo que cabe ser mantido o arquivamento do pedido de patente, conforme o disposto no artigo 12, da resolução 113/2013.
- (21) **PI 0614575-2 A2** **8.11**
(22) 19/07/2006
(71) SAINT-GOBAIN CENTRE DE RECHERCHES ET D'ETUDES EUROPEEN (FR)
Em virtude do arquivamento publicado na RPI 2384 de 13-09-2016 e considerando ausência de manifestação dentro dos prazos legais, informo que cabe ser mantido o arquivamento do pedido de patente, conforme o disposto no artigo 12, da resolução 113/2013.
- (21) **PI 0614592-2 A2** **8.11**
(22) 08/08/2006
(71) KICK OFF LTD (AL)
Em virtude do arquivamento publicado na RPI 2384 de 13-09-2016 e considerando ausência de manifestação dentro dos prazos legais, informo que cabe ser mantido o arquivamento do pedido de patente, conforme o disposto no artigo 12, da resolução 113/2013.
- (21) **PI 0614603-1 A2** **8.11**
(22) 01/08/2006
(71) LIMELIGHT NETWORKS, INC. (US)
Em virtude do arquivamento publicado na RPI 2384 de 13-09-2016 e considerando ausência de manifestação dentro dos prazos legais, informo que cabe ser mantido o arquivamento do pedido de patente, conforme o disposto no artigo 12, da resolução 113/2013.
- (21) **PI 0614613-9 A2** **8.11**
(22) 28/07/2006
(71) Primet Precision Materials, Inc. (US)
Em virtude do arquivamento publicado na RPI 2385 de 20-09-2016 e considerando ausência de manifestação dentro dos prazos legais, informo que cabe ser mantido o arquivamento do pedido de patente, conforme o disposto no artigo 12, da resolução 113/2013.
- (21) **PI 0614620-1 A2** **8.11**
(22) 28/07/2006
(71) TIBOTEC PHARMACEUTICALS LTD. (IE) , MEDIVIR AKTIEBOLAG (SE)
Em virtude do arquivamento publicado na RPI 2385 de 20-09-2016 e considerando ausência de manifestação dentro dos prazos legais, informo que cabe ser mantido o arquivamento do pedido de patente, conforme o disposto no artigo 12, da resolução 113/2013.
- (21) **PI 0614621-0 A2** **8.11**
(22) 28/07/2006
(71) TIBOTEC PHARMACEUTICALS LTD. (IE) , MEDIVIR AB (SE)
Em virtude do arquivamento publicado na RPI 2385 de 20-09-2016 e considerando ausência de manifestação dentro dos prazos legais, informo que cabe ser mantido o arquivamento do pedido de patente, conforme o disposto no artigo 12, da resolução 113/2013.
- (21) **PI 0614638-4 A2** **8.11**
(22) 28/07/2006
(71) TIBOTEC PHARMACEUTICALS LTD. (IE) , MEDIVIR AB (SE)
Em virtude do arquivamento publicado na RPI 2385 de 20-09-2016 e considerando ausência de manifestação dentro dos prazos legais, informo que cabe ser mantido o arquivamento do pedido de patente, conforme o disposto no artigo 12, da resolução 113/2013.
- (21) **PI 0614649-0 A2** **8.11**
(22) 11/08/2006
- (71) AstraZeneca Pharmaceuticals LP (US)
Em virtude do arquivamento publicado na RPI 2384 de 13-09-2016 e considerando ausência de manifestação dentro dos prazos legais, informo que cabe ser mantido o arquivamento do pedido de patente, conforme o disposto no artigo 12, da resolução 113/2013.
- (21) **PI 0614667-8 A2** **8.11**
(22) 11/08/2006
(71) LG Electronics INC (KR)
Em virtude do arquivamento publicado na RPI 2385 de 20-09-2016 e considerando ausência de manifestação dentro dos prazos legais, informo que cabe ser mantido o arquivamento do pedido de patente, conforme o disposto no artigo 12, da resolução 113/2013.
- (21) **PI 0614696-1 A2** **8.11**
(22) 28/07/2006
(71) TIBOTEC PHARMACEUTICALS LTD. (IE)
Em virtude do arquivamento publicado na RPI 2385 de 20-09-2016 e considerando ausência de manifestação dentro dos prazos legais, informo que cabe ser mantido o arquivamento do pedido de patente, conforme o disposto no artigo 12, da resolução 113/2013.
- (21) **PI 0614701-1 A2** **8.11**
(22) 26/07/2006
(71) VANDA PHARMACEUTICALS, INC. (US)
Em virtude do arquivamento publicado na RPI 2385 de 20-09-2016 e considerando ausência de manifestação dentro dos prazos legais, informo que cabe ser mantido o arquivamento do pedido de patente, conforme o disposto no artigo 12, da resolução 113/2013.
- (21) **PI 0614727-5 A2** **8.11**
(22) 03/08/2006
(71) UOP LLC (US)
Em virtude do arquivamento publicado na RPI 2384 de 13-09-2016 e considerando ausência de manifestação dentro dos prazos legais, informo que cabe ser mantido o arquivamento do pedido de patente, conforme o disposto no artigo 12, da resolução 113/2013.
- (21) **PI 0614728-3 A2** **8.11**
(22) 04/08/2006
(71) BASF SE (DE)
Em virtude do arquivamento publicado na RPI 2384 de 13-09-2016 e considerando ausência de manifestação dentro dos prazos legais, informo que cabe ser mantido o arquivamento do pedido de patente, conforme o disposto no artigo 12, da resolução 113/2013.
- (21) **PI 0614729-1 A2** **8.11**
(22) 01/08/2006
(71) BASF SE (DE)
Em virtude do arquivamento publicado na RPI 2384 de 13-09-2016 e considerando ausência de manifestação dentro dos prazos legais, informo que cabe ser mantido o arquivamento do pedido de patente, conforme o disposto no artigo 12, da resolução 113/2013.
- (21) **PI 0614736-4 A2** **8.11**
(22) 15/08/2006
(71) Home Diagnostics, INC. (US)
Em virtude do arquivamento publicado na RPI 2385 de 20-09-2016 e considerando ausência de manifestação dentro dos prazos legais, informo que cabe ser mantido o arquivamento do pedido de patente, conforme o disposto no artigo 12, da resolução 113/2013.
- (21) **PI 0614749-6 A2** **8.11**
(22) 27/07/2006
(71) EASTMAN CHEMICAL COMPANY (US)
Em virtude do arquivamento publicado na RPI 2384 de 13-09-2016 e considerando ausência de manifestação dentro dos prazos legais, informo que cabe ser mantido o arquivamento do pedido de patente, conforme o disposto no artigo 12, da resolução 113/2013.
- (21) **PI 0614792-5 A2** **8.11**
(22) 27/07/2006
(71) SANOFI-AVENTIS (FR)
Em virtude do arquivamento publicado na RPI 2385 de 20-09-2016 e considerando ausência de manifestação dentro dos prazos legais, informo que cabe ser mantido o arquivamento do pedido de
- patente, conforme o disposto no artigo 12, da resolução 113/2013.
- (21) **PI 0614882-4 A2** **8.11**
(22) 09/08/2006
(71) BASF SE (DE)
Em virtude do arquivamento publicado na RPI 2384 de 13-09-2016 e considerando ausência de manifestação dentro dos prazos legais, informo que cabe ser mantido o arquivamento do pedido de patente, conforme o disposto no artigo 12, da resolução 113/2013.
- (21) **PI 0614894-8 A2** **8.11**
(22) 18/08/2006
(71) BIOXELL SPA (IT)
Em virtude do arquivamento publicado na RPI 2384 de 13-09-2016 e considerando ausência de manifestação dentro dos prazos legais, informo que cabe ser mantido o arquivamento do pedido de patente, conforme o disposto no artigo 12, da resolução 113/2013.
- (21) **PI 0614908-1 A2** **8.11**
(22) 28/07/2006
(71) PRAD RESEARCH AND DEVELOPMENT LIMITED (VI)
Em virtude do arquivamento publicado na RPI 2385 de 20-09-2016 e considerando ausência de manifestação dentro dos prazos legais, informo que cabe ser mantido o arquivamento do pedido de patente, conforme o disposto no artigo 12, da resolução 113/2013.
- (21) **PI 0614923-5 A2** **8.11**
(22) 26/07/2006
(71) GEOSTORAGE CORPORATION (US)
Em virtude do arquivamento publicado na RPI 2384 de 13-09-2016 e considerando ausência de manifestação dentro dos prazos legais, informo que cabe ser mantido o arquivamento do pedido de patente, conforme o disposto no artigo 12, da resolução 113/2013.
- (21) **PI 0614930-8 A2** **8.11**
(22) 08/08/2006
(71) BAYER MATERIALSCIENCE AG (DE)
Em virtude do arquivamento publicado na RPI 2385 de 20-09-2016 e considerando ausência de manifestação dentro dos prazos legais, informo que cabe ser mantido o arquivamento do pedido de patente, conforme o disposto no artigo 12, da resolução 113/2013.
- (21) **PI 0614996-0 A2** **8.11**
(22) 08/08/2006
(71) VISA INTERNATIONAL SERVICE ASSOCIATION (US)
Em virtude do arquivamento publicado na RPI 2385 de 20-09-2016 e considerando ausência de manifestação dentro dos prazos legais, informo que cabe ser mantido o arquivamento do pedido de patente, conforme o disposto no artigo 12, da resolução 113/2013.
- (21) **PI 0615008-0 A2** **8.11**
(22) 09/08/2006
(71) SAF-HOLLAND GMBH (DE)
Em virtude do arquivamento publicado na RPI 2385 de 20-09-2016 e considerando ausência de manifestação dentro dos prazos legais, informo que cabe ser mantido o arquivamento do pedido de patente, conforme o disposto no artigo 12, da resolução 113/2013.
- (21) **PI 0615029-2 A2** **8.11**
(22) 18/08/2006
(71) JANSSEN PHARMACEUTICA NV (BE)
Em virtude do arquivamento publicado na RPI 2384 de 13-09-2016 e considerando ausência de manifestação dentro dos prazos legais, informo que cabe ser mantido o arquivamento do pedido de patente, conforme o disposto no artigo 12, da resolução 113/2013.
- (21) **PI 0615063-2 A2** **8.11**
(22) 24/08/2006
(71) ENVIRONMENTAL TECHNOLOGY AS (NO)
Em virtude do arquivamento publicado na RPI 2384 de 13-09-2016 e considerando ausência de manifestação dentro dos prazos legais, informo que cabe ser mantido o arquivamento do pedido de patente, conforme o disposto no artigo 12, da resolução 113/2013.

- (21) **PI 0615161-2 A2** **8.11**
(22) 24/07/2006
(71) DEERE & COMPANY (US)
Em virtude do arquivamento publicado na RPI 2385 de 20-09-2016 e considerando ausência de manifestação dentro dos prazos legais, informo que cabe ser mantido o arquivamento do pedido de patente, conforme o disposto no artigo 12, da resolução 113/2013.
- (21) **PI 0615218-0 A8** **8.11**
(22) 28/08/2006
(71) AMGEN INC. (US)
Em virtude do arquivamento publicado na RPI 2384 de 13-09-2016 e considerando ausência de manifestação dentro dos prazos legais, informo que cabe ser mantido o arquivamento do pedido de patente, conforme o disposto no artigo 12, da resolução 113/2013.
- (21) **PI 0615287-2 A2** **8.11**
(22) 06/09/2006
(71) Chemrec Aktiebolag (SE)
Em virtude do arquivamento publicado na RPI 2384 de 13-09-2016 e considerando ausência de manifestação dentro dos prazos legais, informo que cabe ser mantido o arquivamento do pedido de patente, conforme o disposto no artigo 12, da resolução 113/2013.
- (21) **PI 0615353-4 A2** **8.11**
(22) 21/08/2006
(71) WILLIAM LEE JOHNSON, SR. (US)
Em virtude do arquivamento publicado na RPI 2384 de 13-09-2016 e considerando ausência de manifestação dentro dos prazos legais, informo que cabe ser mantido o arquivamento do pedido de patente, conforme o disposto no artigo 12, da resolução 113/2013.
- (21) **PI 0615490-5 A2** **8.11**
(22) 07/04/2006
(71) Interdigital Technology Corporation (US)
Em virtude do arquivamento publicado na RPI 2384 de 13-09-2016 e considerando ausência de manifestação dentro dos prazos legais, informo que cabe ser mantido o arquivamento do pedido de patente, conforme o disposto no artigo 12, da resolução 113/2013.
- (21) **PI 0615491-3 A2** **8.11**
(22) 07/04/2006
(71) INTERDIGITAL TECHNOLOGY CORPORATION (US)
Em virtude do arquivamento publicado na RPI 2384 de 13-09-2016 e considerando ausência de manifestação dentro dos prazos legais, informo que cabe ser mantido o arquivamento do pedido de patente, conforme o disposto no artigo 12, da resolução 113/2013.
- (21) **PI 0615504-9 A2** **8.11**
(22) 28/07/2006
(71) Mako Rentals, Inc. (US)
Em virtude do arquivamento publicado na RPI 2385 de 20-09-2016 e considerando ausência de manifestação dentro dos prazos legais, informo que cabe ser mantido o arquivamento do pedido de patente, conforme o disposto no artigo 12, da resolução 113/2013.
- (21) **PI 0615507-3 A2** **8.11**
(22) 07/07/2006
(71) General Electric Company (US)
Em virtude do arquivamento publicado na RPI 2385 de 20-09-2016 e considerando ausência de manifestação dentro dos prazos legais, informo que cabe ser mantido o arquivamento do pedido de patente, conforme o disposto no artigo 12, da resolução 113/2013.
- (21) **PI 0615552-9 A2** **8.11**
(22) 26/07/2006
(71) Heim Medizintechnik GmbH (DE)
Em virtude do arquivamento publicado na RPI 2385 de 20-09-2016 e considerando ausência de manifestação dentro dos prazos legais, informo que cabe ser mantido o arquivamento do pedido de patente, conforme o disposto no artigo 12, da resolução 113/2013.
- (21) **PI 0615603-7 A2** **8.11**
- (22) 21/08/2006
(71) CIBA SPECIALTY CHEMICALS HOLDING INC (CH)
Em virtude do arquivamento publicado na RPI 2384 de 13-09-2016 e considerando ausência de manifestação dentro dos prazos legais, informo que cabe ser mantido o arquivamento do pedido de patente, conforme o disposto no artigo 12, da resolução 113/2013.
- (21) **PI 0615632-0 A2** **8.11**
(22) 29/08/2006
(71) SEMINIS VEGETABLE SEEDS, INC. (US)
Em virtude do arquivamento publicado na RPI 2384 de 13-09-2016 e considerando ausência de manifestação dentro dos prazos legais, informo que cabe ser mantido o arquivamento do pedido de patente, conforme o disposto no artigo 12, da resolução 113/2013.
- (21) **PI 0615701-7 A2** **8.11**
(22) 07/09/2006
(71) COMPAGNIE PLASTIC OMNIUM (FR)
Em virtude do arquivamento publicado na RPI 2384 de 13-09-2016 e considerando ausência de manifestação dentro dos prazos legais, informo que cabe ser mantido o arquivamento do pedido de patente, conforme o disposto no artigo 12, da resolução 113/2013.
- (21) **PI 0615705-0 A2** **8.11**
(22) 28/08/2006
(71) SMITHKLINE BEECHAM CORPORATION (US)
Em virtude do arquivamento publicado na RPI 2384 de 13-09-2016 e considerando ausência de manifestação dentro dos prazos legais, informo que cabe ser mantido o arquivamento do pedido de patente, conforme o disposto no artigo 12, da resolução 113/2013.
- (21) **PI 0615747-5 A2** **8.11**
(22) 11/09/2006
(71) BASF SE (DE)
Em virtude do arquivamento publicado na RPI 2384 de 13-09-2016 e considerando ausência de manifestação dentro dos prazos legais, informo que cabe ser mantido o arquivamento do pedido de patente, conforme o disposto no artigo 12, da resolução 113/2013.
- (21) **PI 0615786-6 A2** **8.11**
(22) 08/09/2006
(71) PHERIN PHARMACEUTICALS, INC. (US)
Em virtude do arquivamento publicado na RPI 2384 de 13-09-2016 e considerando ausência de manifestação dentro dos prazos legais, informo que cabe ser mantido o arquivamento do pedido de patente, conforme o disposto no artigo 12, da resolução 113/2013.
- (21) **PI 0615825-0 A2** **8.11**
(22) 06/09/2006
(71) BASF SE (DE)
Em virtude do arquivamento publicado na RPI 2383 de 06-09-2016 e considerando ausência de manifestação dentro dos prazos legais, informo que cabe ser mantido o arquivamento do pedido de patente, conforme o disposto no artigo 12, da resolução 113/2013.
- (21) **PI 0615828-5 A2** **8.11**
(22) 13/09/2006
(71) VALEO EQUIPEMENTS ELECTRIQUES MOTEUR (FR)
Em virtude do arquivamento publicado na RPI 2384 de 13-09-2016 e considerando ausência de manifestação dentro dos prazos legais, informo que cabe ser mantido o arquivamento do pedido de patente, conforme o disposto no artigo 12, da resolução 113/2013.
- (21) **PI 0615900-1 A2** **8.11**
(22) 11/09/2006
(71) BASF SE (DE)
Em virtude do arquivamento publicado na RPI 2384 de 13-09-2016 e considerando ausência de manifestação dentro dos prazos legais, informo que cabe ser mantido o arquivamento do pedido de patente, conforme o disposto no artigo 12, da resolução 113/2013.
- (21) **PI 0615901-0 A2** **8.11**
- (22) 11/09/2006
(71) BASF SE (DE)
Em virtude do arquivamento publicado na RPI 2384 de 13-09-2016 e considerando ausência de manifestação dentro dos prazos legais, informo que cabe ser mantido o arquivamento do pedido de patente, conforme o disposto no artigo 12, da resolução 113/2013.
- (21) **PI 0615930-3 A2** **8.11**
(22) 14/09/2006
(71) PAINCEPTOR PHARMA CORPORATION (CA)
Em virtude do arquivamento publicado na RPI 2384 de 13-09-2016 e considerando ausência de manifestação dentro dos prazos legais, informo que cabe ser mantido o arquivamento do pedido de patente, conforme o disposto no artigo 12, da resolução 113/2013.
- (21) **PI 0615931-1 A2** **8.11**
(22) 11/09/2006
(71) BASF SE (DE)
Em virtude do arquivamento publicado na RPI 2384 de 13-09-2016 e considerando ausência de manifestação dentro dos prazos legais, informo que cabe ser mantido o arquivamento do pedido de patente, conforme o disposto no artigo 12, da resolução 113/2013.
- (21) **PI 0615940-0 A2** **8.11**
(22) 14/09/2006
(71) PAINCEPTOR PHARMA CORPORATION (CA)
Em virtude do arquivamento publicado na RPI 2384 de 13-09-2016 e considerando ausência de manifestação dentro dos prazos legais, informo que cabe ser mantido o arquivamento do pedido de patente, conforme o disposto no artigo 12, da resolução 113/2013.
- (21) **PI 0615944-3 A2** **8.11**
(22) 15/09/2006
(71) AVDEL UK LIMITED (GB)
Em virtude do arquivamento publicado na RPI 2384 de 13-09-2016 e considerando ausência de manifestação dentro dos prazos legais, informo que cabe ser mantido o arquivamento do pedido de patente, conforme o disposto no artigo 12, da resolução 113/2013.
- (21) **PI 0615951-6 A2** **8.11**
(22) 02/08/2006
(71) MAPA GMBH GUMMI- UND PLASTIKWERKE (DE)
Em virtude do arquivamento publicado na RPI 2385 de 20-09-2016 e considerando ausência de manifestação dentro dos prazos legais, informo que cabe ser mantido o arquivamento do pedido de patente, conforme o disposto no artigo 12, da resolução 113/2013.
- (21) **PI 0615973-7 A2** **8.11**
(22) 28/07/2006
(71) Concert Pharmaceuticals Inc (US)
Em virtude do arquivamento publicado na RPI 2384 de 13-09-2016 e considerando ausência de manifestação dentro dos prazos legais, informo que cabe ser mantido o arquivamento do pedido de patente, conforme o disposto no artigo 12, da resolução 113/2013.
- (21) **PI 0616012-3 A2** **8.11**
(22) 18/07/2006
(71) Protalix Ltd (IL)
Em virtude do arquivamento publicado na RPI 2384 de 13-09-2016 e considerando ausência de manifestação dentro dos prazos legais, informo que cabe ser mantido o arquivamento do pedido de patente, conforme o disposto no artigo 12, da resolução 113/2013.
- (21) **PI 0616095-6 A2** **8.11**
(22) 13/09/2006
(71) EASTMAN CHEMICAL COMPANY (US)
Em virtude do arquivamento publicado na RPI 2384 de 13-09-2016 e considerando ausência de manifestação dentro dos prazos legais, informo que cabe ser mantido o arquivamento do pedido de patente, conforme o disposto no artigo 12, da resolução 113/2013.
- (21) **PI 0616128-6 A2** **8.11**
(22) 23/08/2006

(71) BAYER MATERIALSCIENCE AG (DE)
Em virtude do arquivamento publicado na RPI 2384 de 13-09-2016 e considerando ausência de manifestação dentro dos prazos legais, informo que cabe ser mantido o arquivamento do pedido de patente, conforme o disposto no artigo 12, da resolução 113/2013.

(21) **PI 0616187-1 A2** **8.11**
(22) 23/06/2006

(71) DECODE GENETICS EHF (IS)
Em virtude do arquivamento publicado na RPI 2385 de 20-09-2016 e considerando ausência de manifestação dentro dos prazos legais, informo que cabe ser mantido o arquivamento do pedido de patente, conforme o disposto no artigo 12, da resolução 113/2013.

(21) **PI 0616281-9 A2** **8.11**
(22) 20/09/2006

(71) SHELL INTERNATIONALE RESEARCH MAATSCHAPPIJ B.V. (NL)
Em virtude do arquivamento publicado na RPI 2383 de 06-09-2016 e considerando ausência de manifestação dentro dos prazos legais, informo que cabe ser mantido o arquivamento do pedido de patente, conforme o disposto no artigo 12, da resolução 113/2013.

(21) **PI 0616297-5 A2** **8.11**
(22) 26/09/2006

(71) COLOPLAST A/S (DK)
Em virtude do arquivamento publicado na RPI 2385 de 20-09-2016 e considerando ausência de manifestação dentro dos prazos legais, informo que cabe ser mantido o arquivamento do pedido de patente, conforme o disposto no artigo 12, da resolução 113/2013.

(21) **PI 0616332-7 A2** **8.11**
(22) 25/09/2006

(71) MECS, INC. (US)
Em virtude do arquivamento publicado na RPI 2384 de 13-09-2016 e considerando ausência de manifestação dentro dos prazos legais, informo que cabe ser mantido o arquivamento do pedido de patente, conforme o disposto no artigo 12, da resolução 113/2013.

(21) **PI 0616341-6 A2** **8.11**
(22) 26/09/2006

(71) BASF SE (DE)
Em virtude do arquivamento publicado na RPI 2384 de 13-09-2016 e considerando ausência de manifestação dentro dos prazos legais, informo que cabe ser mantido o arquivamento do pedido de patente, conforme o disposto no artigo 12, da resolução 113/2013.

(21) **PI 0616342-4 A2** **8.11**
(22) 18/09/2006

(71) HALLIBURTON ENERGY SERVICES, INC. (US)
Em virtude do arquivamento publicado na RPI 2384 de 13-09-2016 e considerando ausência de manifestação dentro dos prazos legais, informo que cabe ser mantido o arquivamento do pedido de patente, conforme o disposto no artigo 12, da resolução 113/2013.

(21) **PI 0616373-4 A2** **8.11**
(22) 27/07/2006

(71) Georgsmarienhuetten GMBH. (DE)
Em virtude do arquivamento publicado na RPI 2385 de 20-09-2016 e considerando ausência de manifestação dentro dos prazos legais, informo que cabe ser mantido o arquivamento do pedido de patente, conforme o disposto no artigo 12, da resolução 113/2013.

(21) **PI 0616522-2 A2** **8.11**
(22) 25/07/2006

(71) Unilever N.V. (NL)
Em virtude do arquivamento publicado na RPI 2385 de 20-09-2016 e considerando ausência de manifestação dentro dos prazos legais, informo que cabe ser mantido o arquivamento do pedido de patente, conforme o disposto no artigo 12, da resolução 113/2013.

(21) **PI 0616546-0 A2** **8.11**
(22) 01/08/2006

(71) General Electric Company (US)
Em virtude do arquivamento publicado na RPI 2385 de 20-09-2016 e considerando ausência de

manifestação dentro dos prazos legais, informo que cabe ser mantido o arquivamento do pedido de patente, conforme o disposto no artigo 12, da resolução 113/2013.

(21) **PI 0616560-5 A2** **8.11**
(22) 09/08/2006

(71) Keun-Soo Yun (BR/SP) , Kab-Su Yun (BR/SP)
Em virtude do arquivamento publicado na RPI 2385 de 20-09-2016 e considerando ausência de manifestação dentro dos prazos legais, informo que cabe ser mantido o arquivamento do pedido de patente, conforme o disposto no artigo 12, da resolução 113/2013.

(21) **PI 0616570-2 A2** **8.11**
(22) 16/05/2006

(71) SAKAI CHEMICAL INDUSTRY CO. LTD. (JP)
Em virtude do arquivamento publicado na RPI 2385 de 20-09-2016 e considerando ausência de manifestação dentro dos prazos legais, informo que cabe ser mantido o arquivamento do pedido de patente, conforme o disposto no artigo 12, da resolução 113/2013.

(21) **PI 0616575-3 A2** **8.11**
(22) 26/09/2006

(71) IRM LLC (BM) , NOVARTIS AG (CH)
Em virtude do arquivamento publicado na RPI 2384 de 13-09-2016 e considerando ausência de manifestação dentro dos prazos legais, informo que cabe ser mantido o arquivamento do pedido de patente, conforme o disposto no artigo 12, da resolução 113/2013.

(21) **PI 0616595-8 A2** **8.11**
(22) 23/08/2006

(71) GOOGLE INC (US)
Em virtude do arquivamento publicado na RPI 2384 de 13-09-2016 e considerando ausência de manifestação dentro dos prazos legais, informo que cabe ser mantido o arquivamento do pedido de patente, conforme o disposto no artigo 12, da resolução 113/2013.

(21) **PI 0616731-4 A2** **8.11**
(22) 08/09/2006

(71) Analytecon S.A. (CH)
Em virtude do arquivamento publicado na RPI 2384 de 13-09-2016 e considerando ausência de manifestação dentro dos prazos legais, informo que cabe ser mantido o arquivamento do pedido de patente, conforme o disposto no artigo 12, da resolução 113/2013.

(21) **PI 0616733-0 A2** **8.11**
(22) 03/10/2006

(71) FIBERVISIONS DELAWARE CORPORATION (US)
Em virtude do arquivamento publicado na RPI 2384 de 13-09-2016 e considerando ausência de manifestação dentro dos prazos legais, informo que cabe ser mantido o arquivamento do pedido de patente, conforme o disposto no artigo 12, da resolução 113/2013.

(21) **PI 0616748-9 A2** **8.11**
(22) 08/08/2006

(71) ROBERT BOSCH GMBH (DE)
Em virtude do arquivamento publicado na RPI 2385 de 20-09-2016 e considerando ausência de manifestação dentro dos prazos legais, informo que cabe ser mantido o arquivamento do pedido de patente, conforme o disposto no artigo 12, da resolução 113/2013.

(21) **PI 0616787-0 A2** **8.11**
(22) 02/10/2006

(71) BASF SE (DE)
Em virtude do arquivamento publicado na RPI 2384 de 13-09-2016 e considerando ausência de manifestação dentro dos prazos legais, informo que cabe ser mantido o arquivamento do pedido de patente, conforme o disposto no artigo 12, da resolução 113/2013.

(21) **PI 0616847-7 A8** **8.11**
(22) 02/09/2006

(71) BAYER MATERIALSCIENCE AG (DE)
Em virtude do arquivamento publicado na RPI 2384 de 13-09-2016 e considerando ausência de manifestação dentro dos prazos legais, informo que cabe ser mantido o arquivamento do pedido de patente, conforme o disposto no artigo 12, da resolução 113/2013.

(21) **PI 0616849-3 A2** **8.11**
(22) 22/09/2006

(71) BAYER MATERIALSCIENCE AG (DE)
Em virtude do arquivamento publicado na RPI 2384 de 13-09-2016 e considerando ausência de manifestação dentro dos prazos legais, informo que cabe ser mantido o arquivamento do pedido de patente, conforme o disposto no artigo 12, da resolução 113/2013.

(21) **PI 0616915-5 A2** **8.11**
(22) 04/10/2006

(71) Musashino Chemical Laboratory, Ltd. (JP) , Yoshiharu Kimura (JP) , Teijin Limited (JP)
Em virtude do arquivamento publicado na RPI 2384 de 13-09-2016 e considerando ausência de manifestação dentro dos prazos legais, informo que cabe ser mantido o arquivamento do pedido de patente, conforme o disposto no artigo 12, da resolução 113/2013.

(21) **PI 0616990-2 A2** **8.11**
(22) 06/10/2006

(71) PEUGEOT CITROËN AUTOMOBILES SA (FR) , HENKEL KGAA (DE)
Em virtude do arquivamento publicado na RPI 2384 de 13-09-2016 e considerando ausência de manifestação dentro dos prazos legais, informo que cabe ser mantido o arquivamento do pedido de patente, conforme o disposto no artigo 12, da resolução 113/2013.

(21) **PI 0617029-3 A2** **8.11**
(22) 06/09/2006

(71) Element Six (Production) (Pty) Ltd. (ZA)
Em virtude do arquivamento publicado na RPI 2384 de 13-09-2016 e considerando ausência de manifestação dentro dos prazos legais, informo que cabe ser mantido o arquivamento do pedido de patente, conforme o disposto no artigo 12, da resolução 113/2013.

(21) **PI 0617128-1 A2** **8.11**
(22) 08/08/2006

(71) General Electric Company (US)
Em virtude do arquivamento publicado na RPI 2385 de 20-09-2016 e considerando ausência de manifestação dentro dos prazos legais, informo que cabe ser mantido o arquivamento do pedido de patente, conforme o disposto no artigo 12, da resolução 113/2013.

(21) **PI 0617139-7 A2** **8.11**
(22) 07/08/2006

(71) General Electric Company (US)
Em virtude do arquivamento publicado na RPI 2385 de 20-09-2016 e considerando ausência de manifestação dentro dos prazos legais, informo que cabe ser mantido o arquivamento do pedido de patente, conforme o disposto no artigo 12, da resolução 113/2013.

(21) **PI 0617218-0 A2** **8.11**
(22) 06/10/2006

(71) TEIJIN ARAMID B.V. (NL)
Em virtude do arquivamento publicado na RPI 2384 de 13-09-2016 e considerando ausência de manifestação dentro dos prazos legais, informo que cabe ser mantido o arquivamento do pedido de patente, conforme o disposto no artigo 12, da resolução 113/2013.

(21) **PI 0617230-0 A2** **8.11**
(22) 05/10/2006

(71) BASF SE (DE)
Em virtude do arquivamento publicado na RPI 2383 de 06-09-2016 e considerando ausência de manifestação dentro dos prazos legais, informo que cabe ser mantido o arquivamento do pedido de patente, conforme o disposto no artigo 12, da resolução 113/2013.

(21) **PI 0617243-1 A2** **8.11**
(22) 09/10/2006

(71) DSM IP ASSETS B.V. (NL)
Em virtude do arquivamento publicado na RPI 2385 de 20-09-2016 e considerando ausência de manifestação dentro dos prazos legais, informo que cabe ser mantido o arquivamento do pedido de patente, conforme o disposto no artigo 12, da resolução 113/2013.

(21) **PI 0617261-0 A2** **8.11**
(22) 25/09/2006

- (71) Trican Well Service Ltd (CA)
Em virtude do arquivamento publicado na RPI 2384 de 13-09-2016 e considerando ausência de manifestação dentro dos prazos legais, informo que cabe ser mantido o arquivamento do pedido de patente, conforme o disposto no artigo 12, da resolução 113/2013.
- (21) **PI 0617395-0 A2** **8.11**
(22) 02/10/2006
(71) NESTEC S.A (CH)
Em virtude do arquivamento publicado na RPI 2384 de 13-09-2016 e considerando ausência de manifestação dentro dos prazos legais, informo que cabe ser mantido o arquivamento do pedido de patente, conforme o disposto no artigo 12, da resolução 113/2013.
- (21) **PI 0617444-2 A2** **8.11**
(22) 17/10/2006
(71) Michelin Recherche Et Technique S. A. (CH) , Compagnie Generale Des Etablissements Michelin (FR)
Em virtude do arquivamento publicado na RPI 2384 de 13-09-2016 e considerando ausência de manifestação dentro dos prazos legais, informo que cabe ser mantido o arquivamento do pedido de patente, conforme o disposto no artigo 12, da resolução 113/2013.
- (21) **PI 0617448-5 A2** **8.11**
(22) 13/10/2006
(71) Solvay (BE)
Em virtude do arquivamento publicado na RPI 2384 de 13-09-2016 e considerando ausência de manifestação dentro dos prazos legais, informo que cabe ser mantido o arquivamento do pedido de patente, conforme o disposto no artigo 12, da resolução 113/2013.
- (21) **PI 0617557-0 A2** **8.11**
(22) 27/09/2006
(71) Buckman Laboratories International, INC. (US)
Em virtude do arquivamento publicado na RPI 2384 de 13-09-2016 e considerando ausência de manifestação dentro dos prazos legais, informo que cabe ser mantido o arquivamento do pedido de patente, conforme o disposto no artigo 12, da resolução 113/2013.
- (21) **PI 0617635-6 A2** **8.11**
(22) 12/10/2006
(71) Basf Se (DE)
Em virtude do arquivamento publicado na RPI 2384 de 13-09-2016 e considerando ausência de manifestação dentro dos prazos legais, informo que cabe ser mantido o arquivamento do pedido de patente, conforme o disposto no artigo 12, da resolução 113/2013.
- (21) **PI 0617644-5 A2** **8.11**
(22) 18/10/2006
(71) Deepbreeze Ltd. (IL)
Em virtude do arquivamento publicado na RPI 2384 de 13-09-2016 e considerando ausência de manifestação dentro dos prazos legais, informo que cabe ser mantido o arquivamento do pedido de patente, conforme o disposto no artigo 12, da resolução 113/2013.
- (21) **PI 0617657-7 A2** **8.11**
(22) 16/10/2006
(71) TOKUYAMA CORPORATION (JP)
Em virtude do arquivamento publicado na RPI 2384 de 13-09-2016 e considerando ausência de manifestação dentro dos prazos legais, informo que cabe ser mantido o arquivamento do pedido de patente, conforme o disposto no artigo 12, da resolução 113/2013.
- (21) **PI 0617667-4 A2** **8.11**
(22) 17/10/2006
(71) Arkema France (FR)
Em virtude do arquivamento publicado na RPI 2384 de 13-09-2016 e considerando ausência de manifestação dentro dos prazos legais, informo que cabe ser mantido o arquivamento do pedido de patente, conforme o disposto no artigo 12, da resolução 113/2013.
- (21) **PI 0617706-9 A2** **8.11**
(22) 26/09/2006
- (71) Lenzi Egisto S.P.A. (IT)
Em virtude do arquivamento publicado na RPI 2384 de 13-09-2016 e considerando ausência de manifestação dentro dos prazos legais, informo que cabe ser mantido o arquivamento do pedido de patente, conforme o disposto no artigo 12, da resolução 113/2013.
- (21) **PI 0617815-4 A2** **8.11**
(22) 17/10/2006
(71) Inergy Automotive Systems Research (BE)
Em virtude do arquivamento publicado na RPI 2384 de 13-09-2016 e considerando ausência de manifestação dentro dos prazos legais, informo que cabe ser mantido o arquivamento do pedido de patente, conforme o disposto no artigo 12, da resolução 113/2013.
- (21) **PI 0617837-5 A2** **8.11**
(22) 25/10/2006
(71) Shell Internationale Research Maatschappij B. V. (NL)
Em virtude do arquivamento publicado na RPI 2383 de 06-09-2016 e considerando ausência de manifestação dentro dos prazos legais, informo que cabe ser mantido o arquivamento do pedido de patente, conforme o disposto no artigo 12, da resolução 113/2013.
- (21) **PI 0617844-8 A2** **8.11**
(22) 17/10/2006
(71) Basf SE (DE)
Em virtude do arquivamento publicado na RPI 2384 de 13-09-2016 e considerando ausência de manifestação dentro dos prazos legais, informo que cabe ser mantido o arquivamento do pedido de patente, conforme o disposto no artigo 12, da resolução 113/2013.
- (21) **PI 0617864-2 A2** **8.11**
(22) 17/10/2006
(71) BASF SE (DE)
Em virtude do arquivamento publicado na RPI 2384 de 13-09-2016 e considerando ausência de manifestação dentro dos prazos legais, informo que cabe ser mantido o arquivamento do pedido de patente, conforme o disposto no artigo 12, da resolução 113/2013.
- (21) **PI 0617926-6 A2** **8.11**
(22) 11/10/2006
(71) Telefonaktiebolaget LM Ericsson (SE)
Em virtude do arquivamento publicado na RPI 2384 de 13-09-2016 e considerando ausência de manifestação dentro dos prazos legais, informo que cabe ser mantido o arquivamento do pedido de patente, conforme o disposto no artigo 12, da resolução 113/2013.
- (21) **PI 0617954-1 A2** **8.11**
(22) 22/10/2006
(71) Solutia Inc. (US)
Em virtude do arquivamento publicado na RPI 2384 de 13-09-2016 e considerando ausência de manifestação dentro dos prazos legais, informo que cabe ser mantido o arquivamento do pedido de patente, conforme o disposto no artigo 12, da resolução 113/2013.
- (21) **PI 0617990-8 A2** **8.11**
(22) 10/10/2006
(71) E.I Du Pont de Nemours and Company (US)
Em virtude do arquivamento publicado na RPI 2384 de 13-09-2016 e considerando ausência de manifestação dentro dos prazos legais, informo que cabe ser mantido o arquivamento do pedido de patente, conforme o disposto no artigo 12, da resolução 113/2013.
- (21) **PI 0618043-4 A2** **8.11**
(22) 12/10/2006
(71) WYETH (US)
Em virtude do arquivamento publicado na RPI 2384 de 13-09-2016 e considerando ausência de manifestação dentro dos prazos legais, informo que cabe ser mantido o arquivamento do pedido de patente, conforme o disposto no artigo 12, da resolução 113/2013.
- (21) **PI 0618338-7 A2** **8.11**
(22) 06/11/2006
(71) The Scripps Resarch Institute (US)
- Em virtude do arquivamento publicado na RPI 2384 de 13-09-2016 e considerando ausência de manifestação dentro dos prazos legais, informo que cabe ser mantido o arquivamento do pedido de patente, conforme o disposto no artigo 12, da resolução 113/2013.
- (21) **PI 0618410-3 A2** **8.11**
(22) 13/10/2006
(71) Three Eleven Distribution (Pty) Ltd. (ZA)
Em virtude do arquivamento publicado na RPI 2384 de 13-09-2016 e considerando ausência de manifestação dentro dos prazos legais, informo que cabe ser mantido o arquivamento do pedido de patente, conforme o disposto no artigo 12, da resolução 113/2013.
- (21) **PI 0618445-6 A2** **8.11**
(22) 31/10/2006
(71) Clariant Produkte (Deutschland) GMBH (DE)
Em virtude do arquivamento publicado na RPI 2384 de 13-09-2016 e considerando ausência de manifestação dentro dos prazos legais, informo que cabe ser mantido o arquivamento do pedido de patente, conforme o disposto no artigo 12, da resolução 113/2013.
- (21) **PI 0618459-6 A2** **8.11**
(22) 09/11/2006
(71) Commonwealth Scientific and Industrial Research Organisation (AU) , Meat & Livestock Australia Limited (AU) , The State of Queensland Thruogh Its Department of Primary Industries and Fisheries (AU) , The University of New England (AU) , Department of Primary Industries For and On Behalf of The State Of New South Wales (AU)
Em virtude do arquivamento publicado na RPI 2384 de 13-09-2016 e considerando ausência de manifestação dentro dos prazos legais, informo que cabe ser mantido o arquivamento do pedido de patente, conforme o disposto no artigo 12, da resolução 113/2013.
- (21) **PI 0618474-0 A2** **8.11**
(22) 07/11/2006
(71) 3M Innovative Properties Company (US)
Em virtude do arquivamento publicado na RPI 2384 de 13-09-2016 e considerando ausência de manifestação dentro dos prazos legais, informo que cabe ser mantido o arquivamento do pedido de patente, conforme o disposto no artigo 12, da resolução 113/2013.
- (21) **PI 0618482-0 A2** **8.11**
(22) 06/11/2006
(71) Tosoh Corporation (JP) , Tosoh F-Tech, Inc. (JP) , Sagami Chemical Research Center (JP)
Em virtude do arquivamento publicado na RPI 2384 de 13-09-2016 e considerando ausência de manifestação dentro dos prazos legais, informo que cabe ser mantido o arquivamento do pedido de patente, conforme o disposto no artigo 12, da resolução 113/2013.
- (21) **PI 0618484-7 A8** **8.11**
(22) 10/11/2006
(71) Eli Lilly And Company (US)
Em virtude do arquivamento publicado na RPI 2384 de 13-09-2016 e considerando ausência de manifestação dentro dos prazos legais, informo que cabe ser mantido o arquivamento do pedido de patente, conforme o disposto no artigo 12, da resolução 113/2013.
- (21) **PI 0618643-2 A2** **8.11**
(22) 08/11/2006
(71) Combinatorx, Incorporated (US)
Em virtude do arquivamento publicado na RPI 2384 de 13-09-2016 e considerando ausência de manifestação dentro dos prazos legais, informo que cabe ser mantido o arquivamento do pedido de patente, conforme o disposto no artigo 12, da resolução 113/2013.
- (21) **PI 0618649-1 A2** **8.11**
(22) 14/11/2006
(71) Eli Lilly And Company (US)
Em virtude do arquivamento publicado na RPI 2384 de 13-09-2016 e considerando ausência de manifestação dentro dos prazos legais, informo que cabe ser mantido o arquivamento do pedido de

patente, conforme o disposto no artigo 12, da resolução 113/2013.

(21) **PI 0618651-3 A2** **8.11**
(22) 14/11/2006

(71) Carsten Hornshøj Poulsen (DK)
Em virtude do arquivamento publicado na RPI 2384 de 13-09-2016 e considerando ausência de manifestação dentro dos prazos legais, informo que cabe ser mantido o arquivamento do pedido de patente, conforme o disposto no artigo 12, da resolução 113/2013.

(21) **PI 0618701-3 A2** **8.11**
(22) 27/10/2006

(71) Santoni S.P.A. (IT)
Em virtude do arquivamento publicado na RPI 2384 de 13-09-2016 e considerando ausência de manifestação dentro dos prazos legais, informo que cabe ser mantido o arquivamento do pedido de patente, conforme o disposto no artigo 12, da resolução 113/2013.

(21) **PI 0618743-9 A2** **8.11**
(22) 16/11/2006

(71) Sandal PLC (GB)
Em virtude do arquivamento publicado na RPI 2384 de 13-09-2016 e considerando ausência de manifestação dentro dos prazos legais, informo que cabe ser mantido o arquivamento do pedido de patente, conforme o disposto no artigo 12, da resolução 113/2013.

(21) **PI 0618772-2 A2** **8.11**
(22) 30/06/2006

(71) Kimberly-Clark Worldwide, INC (US)
Em virtude do arquivamento publicado na RPI 2384 de 13-09-2016 e considerando ausência de manifestação dentro dos prazos legais, informo que cabe ser mantido o arquivamento do pedido de patente, conforme o disposto no artigo 12, da resolução 113/2013.

(21) **PI 0618789-7 A2** **8.11**
(22) 20/11/2006

(71) ANADYS PHARMACEUTICALS, INC. (US)
Em virtude do arquivamento publicado na RPI 2384 de 13-09-2016 e considerando ausência de manifestação dentro dos prazos legais, informo que cabe ser mantido o arquivamento do pedido de patente, conforme o disposto no artigo 12, da resolução 113/2013.

(21) **PI 0619471-0 A2** **8.11**
(22) 20/07/2006

(71) Nippon Steel Materials CO., LTD (JP)
Em virtude do arquivamento publicado na RPI 2385 de 20-09-2016 e considerando ausência de manifestação dentro dos prazos legais, informo que cabe ser mantido o arquivamento do pedido de patente, conforme o disposto no artigo 12, da resolução 113/2013.

(21) **PI 0619793-0 A2** **8.11**
(22) 08/12/2006

(71) Arpida Ag (CH)
Em virtude do arquivamento publicado na RPI 2384 de 13-09-2016 e considerando ausência de manifestação dentro dos prazos legais, informo que cabe ser mantido o arquivamento do pedido de patente, conforme o disposto no artigo 12, da resolução 113/2013.

(21) **PI 0619935-6 A2** **8.11**
(22) 25/08/2006

(71) KIMBERLY-CLARK WORLDWIDE INC. (US)
Em virtude do arquivamento publicado na RPI 2384 de 13-09-2016 e considerando ausência de manifestação dentro dos prazos legais, informo que cabe ser mantido o arquivamento do pedido de patente, conforme o disposto no artigo 12, da resolução 113/2013.

(21) **PI 0620022-2 A2** **8.11**
(22) 07/11/2006

(71) EXXONMOBIL UPSTREAM RESEARCH COMPANY (US)
Em virtude do arquivamento publicado na RPI 2384 de 13-09-2016 e considerando ausência de manifestação dentro dos prazos legais, informo que cabe ser mantido o arquivamento do pedido de patente, conforme o disposto no artigo 12, da resolução 113/2013.

(21) **PI 0620028-1 A2** **8.11**

(22) 15/12/2006
(71) IGT (US)

Em virtude do arquivamento publicado na RPI 2384 de 13-09-2016 e considerando ausência de manifestação dentro dos prazos legais, informo que cabe ser mantido o arquivamento do pedido de patente, conforme o disposto no artigo 12, da resolução 113/2013.

(21) **PI 0620046-0 A2** **8.11**
(22) 04/12/2006

(71) NOVA CHEMICALS INC. (US)
Em virtude do arquivamento publicado na RPI 2383 de 06-09-2016 e considerando ausência de manifestação dentro dos prazos legais, informo que cabe ser mantido o arquivamento do pedido de patente, conforme o disposto no artigo 12, da resolução 113/2013.

(21) **PI 0620200-4 A2** **8.11**
(22) 11/12/2006

(71) Basf Se (DE)
Em virtude do arquivamento publicado na RPI 2384 de 13-09-2016 e considerando ausência de manifestação dentro dos prazos legais, informo que cabe ser mantido o arquivamento do pedido de patente, conforme o disposto no artigo 12, da resolução 113/2013.

(21) **PI 0620807-0 A2** **8.11**
(22) 08/12/2006

(71) J. M. Huber Corporation (US)
Em virtude do arquivamento publicado na RPI 2384 de 13-09-2016 e considerando ausência de manifestação dentro dos prazos legais, informo que cabe ser mantido o arquivamento do pedido de patente, conforme o disposto no artigo 12, da resolução 113/2013.

(21) **PI 0620815-0 A2** **8.11**
(22) 30/01/2006

(71) Yasuaki Okuya (JP)
Em virtude do arquivamento publicado na RPI 2384 de 13-09-2016 e considerando ausência de manifestação dentro dos prazos legais, informo que cabe ser mantido o arquivamento do pedido de patente, conforme o disposto no artigo 12, da resolução 113/2013.

(21) **PI 0620820-7 A2** **8.11**
(22) 08/12/2006

(71) J.M. Huber Corporation (US)
Em virtude do arquivamento publicado na RPI 2384 de 13-09-2016 e considerando ausência de manifestação dentro dos prazos legais, informo que cabe ser mantido o arquivamento do pedido de patente, conforme o disposto no artigo 12, da resolução 113/2013.

(21) **PI 0621019-8 A2** **8.11**
(22) 15/12/2006

(71) LFB Biotechnologies (FR)
Em virtude do arquivamento publicado na RPI 2384 de 13-09-2016 e considerando ausência de manifestação dentro dos prazos legais, informo que cabe ser mantido o arquivamento do pedido de patente, conforme o disposto no artigo 12, da resolução 113/2013.

(21) **PI 0621232-8 A2** **8.11**
(22) 18/01/2006

(71) Shell Internationale Research Maatschappij B.V. (NL)
Em virtude do arquivamento publicado na RPI 2385 de 20-09-2016 e considerando ausência de manifestação dentro dos prazos legais, informo que cabe ser mantido o arquivamento do pedido de patente, conforme o disposto no artigo 12, da resolução 113/2013.

(21) **PI 0621367-7 A2** **8.11**
(22) 28/02/2006

(71) Pirelli Tyre S.P.A. (IT)
Em virtude do arquivamento publicado na RPI 2384 de 13-09-2016 e considerando ausência de manifestação dentro dos prazos legais, informo que cabe ser mantido o arquivamento do pedido de patente, conforme o disposto no artigo 12, da resolução 113/2013.

(21) **PI 0621401-0 A2** **8.11**
(22) 25/10/2006

(71) Sony Ericsson Mobile Communications AB (SE)
Em virtude do arquivamento publicado na RPI 2385 de 20-09-2016 e considerando ausência de

manifestação dentro dos prazos legais, informo que cabe ser mantido o arquivamento do pedido de patente, conforme o disposto no artigo 12, da resolução 113/2013.

(21) **PI 0621412-6 A2** **8.11**
(22) 19/07/2006

(71) SONY ERICSSON MOBILE COMMUNICATIONS AB (SE)
Em virtude do arquivamento publicado na RPI 2385 de 20-09-2016 e considerando ausência de manifestação dentro dos prazos legais, informo que cabe ser mantido o arquivamento do pedido de patente, conforme o disposto no artigo 12, da resolução 113/2013.

(21) **PI 0621488-6 A2** **8.11**
(22) 09/05/2006

(71) OKAMURA YUGEN KAISHA (JP)
Em virtude do arquivamento publicado na RPI 2385 de 20-09-2016 e considerando ausência de manifestação dentro dos prazos legais, informo que cabe ser mantido o arquivamento do pedido de patente, conforme o disposto no artigo 12, da resolução 113/2013.

(21) **PI 0621528-9 A2** **8.11**
(22) 03/04/2006

(71) Innogene Kalbiotech PTE LTD. (SG)
Em virtude do arquivamento publicado na RPI 2384 de 13-09-2016 e considerando ausência de manifestação dentro dos prazos legais, informo que cabe ser mantido o arquivamento do pedido de patente, conforme o disposto no artigo 12, da resolução 113/2013.

(21) **PI 0621534-3 A2** **8.11**
(22) 23/03/2006

(71) Zia Metallurgical Processes, Inc. (US)
Em virtude do arquivamento publicado na RPI 2384 de 13-09-2016 e considerando ausência de manifestação dentro dos prazos legais, informo que cabe ser mantido o arquivamento do pedido de patente, conforme o disposto no artigo 12, da resolução 113/2013.

(21) **PI 0621547-5 A2** **8.11**
(22) 12/04/2006

(71) Thomson Licensing (FR)
Em virtude do arquivamento publicado na RPI 2384 de 13-09-2016 e considerando ausência de manifestação dentro dos prazos legais, informo que cabe ser mantido o arquivamento do pedido de patente, conforme o disposto no artigo 12, da resolução 113/2013.

(21) **PI 0621551-3 A2** **8.11**
(22) 09/05/2006

(71) Teva Pharmaceutical Industries, LTD. (IL)
Em virtude do arquivamento publicado na RPI 2384 de 13-09-2016 e considerando ausência de manifestação dentro dos prazos legais, informo que cabe ser mantido o arquivamento do pedido de patente, conforme o disposto no artigo 12, da resolução 113/2013.

(21) **PI 0621564-5 A2** **8.11**
(22) 28/03/2006

(71) Bruni, Gustavo, Daniel (AR) , Prado, Julian (AR)
Em virtude do arquivamento publicado na RPI 2384 de 13-09-2016 e considerando ausência de manifestação dentro dos prazos legais, informo que cabe ser mantido o arquivamento do pedido de patente, conforme o disposto no artigo 12, da resolução 113/2013.

(21) **PI 0621663-3 A2** **8.11**
(22) 11/05/2006

(71) G&W Electric Company (US)
Em virtude do arquivamento publicado na RPI 2385 de 20-09-2016 e considerando ausência de manifestação dentro dos prazos legais, informo que cabe ser mantido o arquivamento do pedido de patente, conforme o disposto no artigo 12, da resolução 113/2013.

(21) **PI 0621697-8 A2** **8.11**
(22) 30/05/2006

(71) Sca Hygiene Products AB (SE)
Em virtude do arquivamento publicado na RPI 2385 de 20-09-2016 e considerando ausência de manifestação dentro dos prazos legais, informo que cabe ser mantido o arquivamento do pedido de patente, conforme o disposto no artigo 12, da resolução 113/2013.

<p>(21) PI 0621728-1 A2 8.11 (22) 05/06/2006 (71) Traiber, S.L. (ES) Em virtude do arquivamento publicado na RPI 2385 de 20-09-2016 e considerando ausência de manifestação dentro dos prazos legais, informo que cabe ser mantido o arquivamento do pedido de patente, conforme o disposto no artigo 12, da resolução 113/2013.</p>	<p>(21) PI 0701207-1 A2 8.11 (22) 26/03/2007 (71) Renner Sayerlack S/A (BR/RS) Em virtude do arquivamento publicado na RPI 2384 de 13-09-2016 e considerando ausência de manifestação dentro dos prazos legais, informo que cabe ser mantido o arquivamento do pedido de patente, conforme o disposto no artigo 12, da resolução 113/2013.</p>	<p>(21) PI 0701494-5 A2 8.11 (22) 28/06/2007 (71) Beijing Watchdata System Co. Ltd. (CN) Em virtude do arquivamento publicado na RPI 2385 de 20-09-2016 e considerando ausência de manifestação dentro dos prazos legais, informo que cabe ser mantido o arquivamento do pedido de patente, conforme o disposto no artigo 12, da resolução 113/2013.</p>
<p>(21) PI 0621751-6 A2 8.11 (22) 14/06/2006 (71) Pirelli Tyre S.P.A (IT) Em virtude do arquivamento publicado na RPI 2385 de 20-09-2016 e considerando ausência de manifestação dentro dos prazos legais, informo que cabe ser mantido o arquivamento do pedido de patente, conforme o disposto no artigo 12, da resolução 113/2013.</p>	<p>(21) PI 0701259-4 A2 8.11 (22) 04/04/2007 (71) XEROX CORPORATION (US) Em virtude do arquivamento publicado na RPI 2384 de 13-09-2016 e considerando ausência de manifestação dentro dos prazos legais, informo que cabe ser mantido o arquivamento do pedido de patente, conforme o disposto no artigo 12, da resolução 113/2013.</p>	<p>(21) PI 0701496-1 A2 8.11 (22) 29/06/2007 (71) José Nilo Alves de Sousa Junior (BR/CE) Em virtude do arquivamento publicado na RPI 2385 de 20-09-2016 e considerando ausência de manifestação dentro dos prazos legais, informo que cabe ser mantido o arquivamento do pedido de patente, conforme o disposto no artigo 12, da resolução 113/2013.</p>
<p>(21) PI 0621793-1 A2 8.11 (22) 26/06/2006 (71) Otis Elevator Company (US) Em virtude do arquivamento publicado na RPI 2385 de 20-09-2016 e considerando ausência de manifestação dentro dos prazos legais, informo que cabe ser mantido o arquivamento do pedido de patente, conforme o disposto no artigo 12, da resolução 113/2013.</p>	<p>(21) PI 0701266-7 A2 8.11 (22) 04/04/2007 (71) HERAEUS MEDICAL GMBH (DE) Em virtude do arquivamento publicado na RPI 2384 de 13-09-2016 e considerando ausência de manifestação dentro dos prazos legais, informo que cabe ser mantido o arquivamento do pedido de patente, conforme o disposto no artigo 12, da resolução 113/2013.</p>	<p>(21) PI 0701510-0 A2 8.11 (22) 04/07/2007 (71) Carlos Alberto Gregório Cabrera (BR/PR) , Marise de Castro Cabrera (BR/PR) Em virtude do arquivamento publicado na RPI 2385 de 20-09-2016 e considerando ausência de manifestação dentro dos prazos legais, informo que cabe ser mantido o arquivamento do pedido de patente, conforme o disposto no artigo 12, da resolução 113/2013.</p>
<p>(21) PI 0621840-7 A2 8.11 (22) 30/06/2006 (71) Airbus Operations, S.L. (ES) Em virtude do arquivamento publicado na RPI 2385 de 20-09-2016 e considerando ausência de manifestação dentro dos prazos legais, informo que cabe ser mantido o arquivamento do pedido de patente, conforme o disposto no artigo 12, da resolução 113/2013.</p>	<p>(21) PI 0701274-8 A8 8.11 (22) 20/04/2007 (71) POLY-CLIP SYSTEM GMBH & CO.KG (DE) Em virtude do arquivamento publicado na RPI 2385 de 20-09-2016 e considerando ausência de manifestação dentro dos prazos legais, informo que cabe ser mantido o arquivamento do pedido de patente, conforme o disposto no artigo 12, da resolução 113/2013.</p>	<p>(21) PI 0701512-7 A2 8.11 (22) 06/07/2007 (71) Mor Indústria e Comércio de Madeiras Ltda. (BR/SC) Em virtude do arquivamento publicado na RPI 2385 de 20-09-2016 e considerando ausência de manifestação dentro dos prazos legais, informo que cabe ser mantido o arquivamento do pedido de patente, conforme o disposto no artigo 12, da resolução 113/2013.</p>
<p>(21) PI 0700378-1 A2 8.11 (22) 23/01/2007 (71) Lauro Fabiano Alves Ojeda (BR/SP) Em virtude do arquivamento publicado na RPI 2385 de 20-09-2016 e considerando ausência de manifestação dentro dos prazos legais, informo que cabe ser mantido o arquivamento do pedido de patente, conforme o disposto no artigo 12, da resolução 113/2013.</p>	<p>(21) PI 0701294-2 A2 8.11 (22) 29/03/2007 (71) XEROX CORPORATION (US) Em virtude do arquivamento publicado na RPI 2384 de 13-09-2016 e considerando ausência de manifestação dentro dos prazos legais, informo que cabe ser mantido o arquivamento do pedido de patente, conforme o disposto no artigo 12, da resolução 113/2013.</p>	<p>(21) PI 0701521-6 A2 8.11 (22) 05/04/2007 (71) Lanxess Elastômeros do Brasil S.A. (BR/RJ) Em virtude do arquivamento publicado na RPI 2384 de 13-09-2016 e considerando ausência de manifestação dentro dos prazos legais, informo que cabe ser mantido o arquivamento do pedido de patente, conforme o disposto no artigo 12, da resolução 113/2013.</p>
<p>(21) PI 0701028-1 A2 8.11 (22) 17/05/2007 (71) Jayme Frederico Junior (BR/PR) Em virtude do arquivamento publicado na RPI 2385 de 20-09-2016 e considerando ausência de manifestação dentro dos prazos legais, informo que cabe ser mantido o arquivamento do pedido de patente, conforme o disposto no artigo 12, da resolução 113/2013.</p>	<p>(21) PI 0701303-5 A2 8.11 (22) 04/04/2007 (71) Denso Thermal Systems S.P.A (IT) Em virtude do arquivamento publicado na RPI 2384 de 13-09-2016 e considerando ausência de manifestação dentro dos prazos legais, informo que cabe ser mantido o arquivamento do pedido de patente, conforme o disposto no artigo 12, da resolução 113/2013.</p>	<p>(21) PI 0701522-4 A2 8.11 (22) 11/04/2007 (71) Schoeller Arca Systems Services Gmbh (DE) Em virtude do arquivamento publicado na RPI 2384 de 13-09-2016 e considerando ausência de manifestação dentro dos prazos legais, informo que cabe ser mantido o arquivamento do pedido de patente, conforme o disposto no artigo 12, da resolução 113/2013.</p>
<p>(21) PI 0701035-4 A2 8.11 (22) 04/05/2007 (71) Seibt Máquinas Para Plásticos Ltda (BR/RS) Em virtude do arquivamento publicado na RPI 2385 de 20-09-2016 e considerando ausência de manifestação dentro dos prazos legais, informo que cabe ser mantido o arquivamento do pedido de patente, conforme o disposto no artigo 12, da resolução 113/2013.</p>	<p>(21) PI 0701364-7 A2 8.11 (22) 22/06/2007 (71) GIBRON BRASIL IMÓVEIS E EMPREENDIMENTOS LTDA (BR/RS) Em virtude do arquivamento publicado na RPI 2385 de 20-09-2016 e considerando ausência de manifestação dentro dos prazos legais, informo que cabe ser mantido o arquivamento do pedido de patente, conforme o disposto no artigo 12, da resolução 113/2013.</p>	<p>(21) PI 0701581-0 A2 8.11 (22) 16/07/2007 (71) Anscar Schaeffer (BR/SC) Em virtude do arquivamento publicado na RPI 2385 de 20-09-2016 e considerando ausência de manifestação dentro dos prazos legais, informo que cabe ser mantido o arquivamento do pedido de patente, conforme o disposto no artigo 12, da resolução 113/2013.</p>
<p>(21) PI 0701090-7 A2 8.11 (22) 14/05/2007 (71) CHINA INTERNATIONAL MARINE CONTAINERS (GROUP) LTD. (CN) , Shanghai Cimc Reefer Containers Co., Ltd (CN) Em virtude do arquivamento publicado na RPI 2385 de 20-09-2016 e considerando ausência de manifestação dentro dos prazos legais, informo que cabe ser mantido o arquivamento do pedido de patente, conforme o disposto no artigo 12, da resolução 113/2013.</p>	<p>(21) PI 0701473-2 A2 8.11 (22) 09/05/2007 (71) Tecumseh do Brasil Ltda. (BR/SP) Em virtude do arquivamento publicado na RPI 2385 de 20-09-2016 e considerando ausência de manifestação dentro dos prazos legais, informo que cabe ser mantido o arquivamento do pedido de patente, conforme o disposto no artigo 12, da resolução 113/2013.</p>	<p>(21) PI 0701620-4 A2 8.11 (22) 13/04/2007 (71) POLY-CLIP SYSTEM GMBH & CO.KG (DE) Em virtude do arquivamento publicado na RPI 2384 de 13-09-2016 e considerando ausência de manifestação dentro dos prazos legais, informo que cabe ser mantido o arquivamento do pedido de patente, conforme o disposto no artigo 12, da resolução 113/2013.</p>
<p>(21) PI 0701141-5 A2 8.11 (22) 01/06/2007 (71) Edson da Silva (BR/PR) Em virtude do arquivamento publicado na RPI 2385 de 20-09-2016 e considerando ausência de manifestação dentro dos prazos legais, informo que cabe ser mantido o arquivamento do pedido de patente, conforme o disposto no artigo 12, da resolução 113/2013.</p>	<p>(21) PI 0701475-9 A2 8.11 (22) 09/05/2007 (71) Vania Declair Falcão (BR/SP) Em virtude do arquivamento publicado na RPI 2385 de 20-09-2016 e considerando ausência de manifestação dentro dos prazos legais, informo que cabe ser mantido o arquivamento do pedido de patente, conforme o disposto no artigo 12, da resolução 113/2013.</p>	<p>(21) PI 0701646-8 A2 8.11 (22) 11/05/2007 (71) XEROX CORPORATION (US) Em virtude do arquivamento publicado na RPI 2385 de 20-09-2016 e considerando ausência de manifestação dentro dos prazos legais, informo que cabe ser mantido o arquivamento do pedido de patente, conforme o disposto no artigo 12, da resolução 113/2013.</p>

- (21) **PI 0701689-1 A2** **8.11**
(22) 07/05/2007
(71) Nilson Henrique Honório (BR/SP)
Em virtude do arquivamento publicado na RPI 2385 de 20-09-2016 e considerando ausência de manifestação dentro dos prazos legais, informo que cabe ser mantido o arquivamento do pedido de patente, conforme o disposto no artigo 12, da resolução 113/2013.
- (21) **PI 0701694-8 A2** **8.11**
(22) 10/05/2007
(71) Robert Wutzl (BR/SP)
Em virtude do arquivamento publicado na RPI 2384 de 13-09-2016 e considerando ausência de manifestação dentro dos prazos legais, informo que cabe ser mantido o arquivamento do pedido de patente, conforme o disposto no artigo 12, da resolução 113/2013.
- (21) **PI 0701702-2 A2** **8.11**
(22) 14/05/2007
(71) Julia Takahashi (BR/SP)
Em virtude do arquivamento publicado na RPI 2385 de 20-09-2016 e considerando ausência de manifestação dentro dos prazos legais, informo que cabe ser mantido o arquivamento do pedido de patente, conforme o disposto no artigo 12, da resolução 113/2013.
- (21) **PI 0701743-0 A2** **8.11**
(22) 04/05/2007
(71) General Electric Company (US)
Em virtude do arquivamento publicado na RPI 2385 de 20-09-2016 e considerando ausência de manifestação dentro dos prazos legais, informo que cabe ser mantido o arquivamento do pedido de patente, conforme o disposto no artigo 12, da resolução 113/2013.
- (21) **PI 0701795-2 A2** **8.11**
(22) 25/04/2007
(71) XEROX CORPORATION (US)
Em virtude do arquivamento publicado na RPI 2385 de 20-09-2016 e considerando ausência de manifestação dentro dos prazos legais, informo que cabe ser mantido o arquivamento do pedido de patente, conforme o disposto no artigo 12, da resolução 113/2013.
- (21) **PI 0701879-7 A2** **8.11**
(22) 25/07/2007
(71) MARIA JOSÉ PAIXÃO PACHECO (BR/RS)
Em virtude do arquivamento publicado na RPI 2385 de 20-09-2016 e considerando ausência de manifestação dentro dos prazos legais, informo que cabe ser mantido o arquivamento do pedido de patente, conforme o disposto no artigo 12, da resolução 113/2013.
- (21) **PI 0701941-6 A2** **8.11**
(22) 30/05/2007
(71) Mei, Inc. (US)
Em virtude do arquivamento publicado na RPI 2385 de 20-09-2016 e considerando ausência de manifestação dentro dos prazos legais, informo que cabe ser mantido o arquivamento do pedido de patente, conforme o disposto no artigo 12, da resolução 113/2013.
- (21) **PI 0701951-3 A2** **8.11**
(22) 11/06/2007
(71) Denso Thermal Systems S.P.A. (IT)
Em virtude do arquivamento publicado na RPI 2385 de 20-09-2016 e considerando ausência de manifestação dentro dos prazos legais, informo que cabe ser mantido o arquivamento do pedido de patente, conforme o disposto no artigo 12, da resolução 113/2013.
- (21) **PI 0701954-8 A2** **8.11**
(22) 12/06/2007
(71) China International Marine Containers (Group) Ltd. (CN) , Shanghai Cimc Reefer Containers Co., Ltd. (CN)
Em virtude do arquivamento publicado na RPI 2385 de 20-09-2016 e considerando ausência de manifestação dentro dos prazos legais, informo que cabe ser mantido o arquivamento do pedido de patente, conforme o disposto no artigo 12, da resolução 113/2013.
- (21) **PI 0701986-6 A2** **8.11**
(22) 30/03/2007
(71) O.A.M. - Societa' Per Azioni (IT)
- Em virtude do arquivamento publicado na RPI 2384 de 13-09-2016 e considerando ausência de manifestação dentro dos prazos legais, informo que cabe ser mantido o arquivamento do pedido de patente, conforme o disposto no artigo 12, da resolução 113/2013.
- (21) **PI 0702038-4 A2** **8.11**
(22) 30/05/2007
(71) Adriano Biondi Monteiro Carneiro (BR/SP)
Em virtude do arquivamento publicado na RPI 2385 de 20-09-2016 e considerando ausência de manifestação dentro dos prazos legais, informo que cabe ser mantido o arquivamento do pedido de patente, conforme o disposto no artigo 12, da resolução 113/2013.
- (21) **PI 0702043-0 A2** **8.11**
(22) 06/06/2007
(71) Oleak Indústria e Comércio Ltda (BR/SP)
Em virtude do arquivamento publicado na RPI 2385 de 20-09-2016 e considerando ausência de manifestação dentro dos prazos legais, informo que cabe ser mantido o arquivamento do pedido de patente, conforme o disposto no artigo 12, da resolução 113/2013.
- (21) **PI 0702048-1 A2** **8.11**
(22) 12/06/2007
(71) China International Marine Containers (Group) Ltd. (CN) , Shanghai Cimc Reefer Containers Co., Ltd. (CN)
Em virtude do arquivamento publicado na RPI 2385 de 20-09-2016 e considerando ausência de manifestação dentro dos prazos legais, informo que cabe ser mantido o arquivamento do pedido de patente, conforme o disposto no artigo 12, da resolução 113/2013.
- (21) **PI 0702124-0 A2** **8.11**
(22) 22/06/2007
(71) Indústria e Comércio de Auto Peças Rei Ltda (BR/SP)
Em virtude do arquivamento publicado na RPI 2385 de 20-09-2016 e considerando ausência de manifestação dentro dos prazos legais, informo que cabe ser mantido o arquivamento do pedido de patente, conforme o disposto no artigo 12, da resolução 113/2013.
- (21) **PI 0702169-0 A2** **8.11**
(22) 19/04/2007
(71) ACTARIS UK LIMITED (GB)
Em virtude do arquivamento publicado na RPI 2385 de 20-09-2016 e considerando ausência de manifestação dentro dos prazos legais, informo que cabe ser mantido o arquivamento do pedido de patente, conforme o disposto no artigo 12, da resolução 113/2013.
- (21) **PI 0702171-2 A2** **8.11**
(22) 25/04/2007
(71) Andrew Corporation (US)
Em virtude do arquivamento publicado na RPI 2385 de 20-09-2016 e considerando ausência de manifestação dentro dos prazos legais, informo que cabe ser mantido o arquivamento do pedido de patente, conforme o disposto no artigo 12, da resolução 113/2013.
- (21) **PI 0702176-3 A2** **8.11**
(22) 27/04/2007
(71) XEROX CORPORATION (US)
Em virtude do arquivamento publicado na RPI 2385 de 20-09-2016 e considerando ausência de manifestação dentro dos prazos legais, informo que cabe ser mantido o arquivamento do pedido de patente, conforme o disposto no artigo 12, da resolução 113/2013.
- (21) **PI 0702219-0 A2** **8.11**
(22) 01/08/2007
(71) SYSTEM-MUD PRODUTOS QUÍMICOS LTDA. (BR/SC)
Em virtude do arquivamento publicado na RPI 2384 de 13-09-2016 e considerando ausência de manifestação dentro dos prazos legais, informo que cabe ser mantido o arquivamento do pedido de patente, conforme o disposto no artigo 12, da resolução 113/2013.
- (21) **PI 0702230-1 A2** **8.11**
(22) 07/08/2007
(71) Valtra do Brasil Ltda. (BR/SP)
- Em virtude do arquivamento publicado na RPI 2385 de 20-09-2016 e considerando ausência de manifestação dentro dos prazos legais, informo que cabe ser mantido o arquivamento do pedido de patente, conforme o disposto no artigo 12, da resolução 113/2013.
- (21) **PI 0702271-9 A2** **8.11**
(22) 03/05/2007
(71) Inventio Aktiengesellschaft (CH)
Em virtude do arquivamento publicado na RPI 2385 de 20-09-2016 e considerando ausência de manifestação dentro dos prazos legais, informo que cabe ser mantido o arquivamento do pedido de patente, conforme o disposto no artigo 12, da resolução 113/2013.
- (21) **PI 0702293-0 A2** **8.11**
(22) 18/05/2007
(71) FRANCISCO JOSÉ ROCHA VILLAÇA FILHO (BR/RJ) , ROBERTO DE ABREU MARTINS (BR/RJ)
Em virtude do arquivamento publicado na RPI 2385 de 20-09-2016 e considerando ausência de manifestação dentro dos prazos legais, informo que cabe ser mantido o arquivamento do pedido de patente, conforme o disposto no artigo 12, da resolução 113/2013.
- (21) **PI 0702323-5 A2** **8.11**
(22) 30/04/2007
(71) INVENTIO AKTIENGESELLSCHAFT (CH)
Em virtude do arquivamento publicado na RPI 2385 de 20-09-2016 e considerando ausência de manifestação dentro dos prazos legais, informo que cabe ser mantido o arquivamento do pedido de patente, conforme o disposto no artigo 12, da resolução 113/2013.
- (21) **PI 0702354-5 A2** **8.11**
(22) 24/05/2007
(71) XEROX CORPORATION (US)
Em virtude do arquivamento publicado na RPI 2385 de 20-09-2016 e considerando ausência de manifestação dentro dos prazos legais, informo que cabe ser mantido o arquivamento do pedido de patente, conforme o disposto no artigo 12, da resolução 113/2013.
- (21) **PI 0702363-4 A2** **8.11**
(22) 29/05/2007
(71) LS Industrial Systems Co., LTD. (KR)
Em virtude do arquivamento publicado na RPI 2385 de 20-09-2016 e considerando ausência de manifestação dentro dos prazos legais, informo que cabe ser mantido o arquivamento do pedido de patente, conforme o disposto no artigo 12, da resolução 113/2013.
- (21) **PI 0702427-4 A2** **8.11**
(22) 26/06/2007
(71) Cafe Automatic Ltda (BR/PR)
Em virtude do arquivamento publicado na RPI 2385 de 20-09-2016 e considerando ausência de manifestação dentro dos prazos legais, informo que cabe ser mantido o arquivamento do pedido de patente, conforme o disposto no artigo 12, da resolução 113/2013.
- (21) **PI 0702436-3 A2** **8.11**
(22) 20/07/2007
(71) C.R.F.Società Consortile Per Azioni (IT)
Em virtude do arquivamento publicado na RPI 2385 de 20-09-2016 e considerando ausência de manifestação dentro dos prazos legais, informo que cabe ser mantido o arquivamento do pedido de patente, conforme o disposto no artigo 12, da resolução 113/2013.
- (21) **PI 0702488-6 A2** **8.11**
(22) 20/07/2007
(71) Tosi Indústria e Comércio Ltda (BR/SP)
Em virtude do arquivamento publicado na RPI 2385 de 20-09-2016 e considerando ausência de manifestação dentro dos prazos legais, informo que cabe ser mantido o arquivamento do pedido de patente, conforme o disposto no artigo 12, da resolução 113/2013.
- (21) **PI 0702492-4 A2** **8.11**
(22) 17/07/2007
(71) João Luiz Rossi Campedelli (BR/SP)
Em virtude do arquivamento publicado na RPI 2385 de 20-09-2016 e considerando ausência de manifestação dentro dos prazos legais, informo que cabe ser mantido o arquivamento do pedido de

patente, conforme o disposto no artigo 12, da resolução 113/2013.

(21) **PI 0702534-3 A2** **8.11**
(22) 14/05/2007
(71) Evonik Degussa GmbH (DE)
Em virtude do arquivamento publicado na RPI 2385 de 20-09-2016 e considerando ausência de manifestação dentro dos prazos legais, informo que cabe ser mantido o arquivamento do pedido de patente, conforme o disposto no artigo 12, da resolução 113/2013.

(21) **PI 0702555-6 A2** **8.11**
(22) 14/06/2007
(71) XEROX CORPORATION (US)
Em virtude do arquivamento publicado na RPI 2385 de 20-09-2016 e considerando ausência de manifestação dentro dos prazos legais, informo que cabe ser mantido o arquivamento do pedido de patente, conforme o disposto no artigo 12, da resolução 113/2013.

(21) **PI 0702564-5 A2** **8.11**
(22) 11/06/2007
(71) Deere & Company (US)
Em virtude do arquivamento publicado na RPI 2385 de 20-09-2016 e considerando ausência de manifestação dentro dos prazos legais, informo que cabe ser mantido o arquivamento do pedido de patente, conforme o disposto no artigo 12, da resolução 113/2013.

(21) **PI 0702574-2 A2** **8.11**
(22) 24/05/2007
(71) JOSE AUGUSTO LOPES PAIVA (BR/RJ)
Em virtude do arquivamento publicado na RPI 2385 de 20-09-2016 e considerando ausência de manifestação dentro dos prazos legais, informo que cabe ser mantido o arquivamento do pedido de patente, conforme o disposto no artigo 12, da resolução 113/2013.

(21) **PI 0702595-5 A2** **8.11**
(22) 06/06/2007
(71) EVONIK DEGUSSA GMBH (DE)
Em virtude do arquivamento publicado na RPI 2385 de 20-09-2016 e considerando ausência de manifestação dentro dos prazos legais, informo que cabe ser mantido o arquivamento do pedido de patente, conforme o disposto no artigo 12, da resolução 113/2013.

(21) **PI 0702614-5 A2** **8.11**
(22) 05/06/2007
(71) DEERE & COMPANY (US)
Em virtude do arquivamento publicado na RPI 2385 de 20-09-2016 e considerando ausência de manifestação dentro dos prazos legais, informo que cabe ser mantido o arquivamento do pedido de patente, conforme o disposto no artigo 12, da resolução 113/2013.

(21) **PI 0702635-8 A2** **8.11**
(22) 06/06/2007
(71) PRAD RESEARCH AND DEVELOPMENT LIMITED (US)
Em virtude do arquivamento publicado na RPI 2385 de 20-09-2016 e considerando ausência de manifestação dentro dos prazos legais, informo que cabe ser mantido o arquivamento do pedido de patente, conforme o disposto no artigo 12, da resolução 113/2013.

(21) **PI 0702637-4 A2** **8.11**
(22) 27/04/2007
(71) XEROX CORPORATION (US)
Em virtude do arquivamento publicado na RPI 2385 de 20-09-2016 e considerando ausência de manifestação dentro dos prazos legais, informo que cabe ser mantido o arquivamento do pedido de patente, conforme o disposto no artigo 12, da resolução 113/2013.

(21) **PI 0702684-6 A2** **8.11**
(22) 13/07/2007
(71) Provectel Indústria, Comércio, Desenvolvimento e Serviços Ltda (BR/MG)
Em virtude do arquivamento publicado na RPI 2385 de 20-09-2016 e considerando ausência de manifestação dentro dos prazos legais, informo que cabe ser mantido o arquivamento do pedido de

patente, conforme o disposto no artigo 12, da resolução 113/2013.

(21) **PI 0702703-6 A2** **8.11**
(22) 20/07/2007
(71) Leonardo Valle Ganem de Carvalho (BR/MG)
Em virtude do arquivamento publicado na RPI 2385 de 20-09-2016 e considerando ausência de manifestação dentro dos prazos legais, informo que cabe ser mantido o arquivamento do pedido de patente, conforme o disposto no artigo 12, da resolução 113/2013.

(21) **PI 0702781-8 A2** **8.11**
(22) 18/06/2007
(71) SERCEL (FR)
Em virtude do arquivamento publicado na RPI 2385 de 20-09-2016 e considerando ausência de manifestação dentro dos prazos legais, informo que cabe ser mantido o arquivamento do pedido de patente, conforme o disposto no artigo 12, da resolução 113/2013.

(21) **PI 0702789-3 A2** **8.11**
(22) 15/06/2007
(71) XEROX CORPORATION (US)
Em virtude do arquivamento publicado na RPI 2385 de 20-09-2016 e considerando ausência de manifestação dentro dos prazos legais, informo que cabe ser mantido o arquivamento do pedido de patente, conforme o disposto no artigo 12, da resolução 113/2013.

(21) **PI 0702792-3 A2** **8.11**
(22) 13/06/2007
(71) BOEGLI-GRAVURES S.A. (CH)
Em virtude do arquivamento publicado na RPI 2385 de 20-09-2016 e considerando ausência de manifestação dentro dos prazos legais, informo que cabe ser mantido o arquivamento do pedido de patente, conforme o disposto no artigo 12, da resolução 113/2013.

(21) **PI 0702819-9 A2** **8.11**
(22) 20/06/2007
(71) XEROX CORPORATION (US)
Em virtude do arquivamento publicado na RPI 2385 de 20-09-2016 e considerando ausência de manifestação dentro dos prazos legais, informo que cabe ser mantido o arquivamento do pedido de patente, conforme o disposto no artigo 12, da resolução 113/2013.

(21) **PI 0702824-5 A2** **8.11**
(22) 04/07/2007
(71) SUMITOMO RUBBER INDUSTRIES, LTD. (JP)
Em virtude do arquivamento publicado na RPI 2385 de 20-09-2016 e considerando ausência de manifestação dentro dos prazos legais, informo que cabe ser mantido o arquivamento do pedido de patente, conforme o disposto no artigo 12, da resolução 113/2013.

(21) **PI 0702871-7 A2** **8.11**
(22) 18/04/2007
(71) YG-1 CO., LTD. (KR)
Em virtude do arquivamento publicado na RPI 2385 de 20-09-2016 e considerando ausência de manifestação dentro dos prazos legais, informo que cabe ser mantido o arquivamento do pedido de patente, conforme o disposto no artigo 12, da resolução 113/2013.

(21) **PI 0702898-9 A2** **8.11**
(22) 03/04/2007
(71) MERMAID CO., LTD. (JP)
Em virtude do arquivamento publicado na RPI 2384 de 13-09-2016 e considerando ausência de manifestação dentro dos prazos legais, informo que cabe ser mantido o arquivamento do pedido de patente, conforme o disposto no artigo 12, da resolução 113/2013.

(21) **PI 0702917-9 A2** **8.11**
(22) 03/07/2007
(71) ARTURO SALICE S.P.A (IT)
Em virtude do arquivamento publicado na RPI 2385 de 20-09-2016 e considerando ausência de manifestação dentro dos prazos legais, informo que cabe ser mantido o arquivamento do pedido de patente, conforme o disposto no artigo 12, da resolução 113/2013.

(21) **PI 0702923-3 A2** **8.11**
(22) 31/05/2007
(71) KABUSHIKI KAISHA TOYOTA JIDOSHOKKI (JP)
Em virtude do arquivamento publicado na RPI 2385 de 20-09-2016 e considerando ausência de manifestação dentro dos prazos legais, informo que cabe ser mantido o arquivamento do pedido de patente, conforme o disposto no artigo 12, da resolução 113/2013.

(21) **PI 0702937-3 A2** **8.11**
(22) 26/06/2007
(71) XEROX CORPORATION (US)
Em virtude do arquivamento publicado na RPI 2385 de 20-09-2016 e considerando ausência de manifestação dentro dos prazos legais, informo que cabe ser mantido o arquivamento do pedido de patente, conforme o disposto no artigo 12, da resolução 113/2013.

(21) **PI 0702945-4 A2** **8.11**
(22) 19/06/2007
(71) DANIEL ZVONIMIR URIZAR FUNES (CH)
Em virtude do arquivamento publicado na RPI 2385 de 20-09-2016 e considerando ausência de manifestação dentro dos prazos legais, informo que cabe ser mantido o arquivamento do pedido de patente, conforme o disposto no artigo 12, da resolução 113/2013.

(21) **PI 0703009-6 A2** **8.11**
(22) 30/07/2007
(71) Burigotto S A Industria e Comercio (BR/SP)
Em virtude do arquivamento publicado na RPI 2385 de 20-09-2016 e considerando ausência de manifestação dentro dos prazos legais, informo que cabe ser mantido o arquivamento do pedido de patente, conforme o disposto no artigo 12, da resolução 113/2013.

(21) **PI 0703019-3 A2** **8.11**
(22) 30/07/2007
(71) Fundação Universidade do Amazonas (BR/AM)
Em virtude do arquivamento publicado na RPI 2385 de 20-09-2016 e considerando ausência de manifestação dentro dos prazos legais, informo que cabe ser mantido o arquivamento do pedido de patente, conforme o disposto no artigo 12, da resolução 113/2013.

(21) **PI 0703022-3 A2** **8.11**
(22) 02/08/2007
(71) Ricardo Luiz Ferreira (BR/SP)
Em virtude do arquivamento publicado na RPI 2385 de 20-09-2016 e considerando ausência de manifestação dentro dos prazos legais, informo que cabe ser mantido o arquivamento do pedido de patente, conforme o disposto no artigo 12, da resolução 113/2013.

(21) **PI 0703031-2 A2** **8.11**
(22) 16/07/2007
(71) XEROX CORPORATION (US)
Em virtude do arquivamento publicado na RPI 2385 de 20-09-2016 e considerando ausência de manifestação dentro dos prazos legais, informo que cabe ser mantido o arquivamento do pedido de patente, conforme o disposto no artigo 12, da resolução 113/2013.

(21) **PI 0703038-0 A2** **8.11**
(22) 17/07/2007
(71) SEMEATO S/A INDÚSTRIA E COMÉRCIO (BR/RS)
Em virtude do arquivamento publicado na RPI 2384 de 13-09-2016 e considerando ausência de manifestação dentro dos prazos legais, informo que cabe ser mantido o arquivamento do pedido de patente, conforme o disposto no artigo 12, da resolução 113/2013.

(21) **PI 0703041-0 A2** **8.11**
(22) 20/07/2007
(71) AUTOLIV Development AB (SE)
Em virtude do arquivamento publicado na RPI 2385 de 20-09-2016 e considerando ausência de manifestação dentro dos prazos legais, informo que cabe ser mantido o arquivamento do pedido de patente, conforme o disposto no artigo 12, da resolução 113/2013.

- (21) **PI 0703051-7 A2** **8.11**
(22) 20/07/2007
(71) AUTOLIV Development AB (SE)
Em virtude do arquivamento publicado na RPI 2385 de 20-09-2016 e considerando ausência de manifestação dentro dos prazos legais, informo que cabe ser mantido o arquivamento do pedido de patente, conforme o disposto no artigo 12, da resolução 113/2013.
- (21) **PI 0703052-5 A2** **8.11**
(22) 26/06/2007
(71) SACMI FORNI S.P.A. (IT)
Em virtude do arquivamento publicado na RPI 2384 de 13-09-2016 e considerando ausência de manifestação dentro dos prazos legais, informo que cabe ser mantido o arquivamento do pedido de patente, conforme o disposto no artigo 12, da resolução 113/2013.
- (21) **PI 0703065-7 A2** **8.11**
(22) 26/07/2007
(71) Fundação Universidade do Amazonas (BR/AM)
Em virtude do arquivamento publicado na RPI 2385 de 20-09-2016 e considerando ausência de manifestação dentro dos prazos legais, informo que cabe ser mantido o arquivamento do pedido de patente, conforme o disposto no artigo 12, da resolução 113/2013.
- (21) **PI 0703070-3 A2** **8.11**
(22) 07/08/2007
(71) Burigotto S A Industria e Comercio (BR/SP)
Em virtude do arquivamento publicado na RPI 2385 de 20-09-2016 e considerando ausência de manifestação dentro dos prazos legais, informo que cabe ser mantido o arquivamento do pedido de patente, conforme o disposto no artigo 12, da resolução 113/2013.
- (21) **PI 0703072-0 A2** **8.11**
(22) 02/08/2007
(71) Ricardo Luiz Ferreira (BR/SP)
Em virtude do arquivamento publicado na RPI 2385 de 20-09-2016 e considerando ausência de manifestação dentro dos prazos legais, informo que cabe ser mantido o arquivamento do pedido de patente, conforme o disposto no artigo 12, da resolução 113/2013.
- (21) **PI 0703075-4 A2** **8.11**
(22) 07/08/2007
(71) Burigotto S A Industria e Comercio (BR/SP)
Em virtude do arquivamento publicado na RPI 2385 de 20-09-2016 e considerando ausência de manifestação dentro dos prazos legais, informo que cabe ser mantido o arquivamento do pedido de patente, conforme o disposto no artigo 12, da resolução 113/2013.
- (21) **PI 0703098-3 A2** **8.11**
(22) 22/06/2007
(71) Ronaldo Scholze Webster (BR/RS) , Gustavo Lisboa Martins (BR/RS)
Em virtude do arquivamento publicado na RPI 2385 de 20-09-2016 e considerando ausência de manifestação dentro dos prazos legais, informo que cabe ser mantido o arquivamento do pedido de patente, conforme o disposto no artigo 12, da resolução 113/2013.
- (21) **PI 0703115-7 A2** **8.11**
(22) 19/07/2007
(71) AUTOLIV Development AB (SE)
Em virtude do arquivamento publicado na RPI 2385 de 20-09-2016 e considerando ausência de manifestação dentro dos prazos legais, informo que cabe ser mantido o arquivamento do pedido de patente, conforme o disposto no artigo 12, da resolução 113/2013.
- (21) **PI 0703120-3 A2** **8.11**
(22) 17/07/2007
(71) Wärtsilä Schweiz Ag (CH)
Em virtude do arquivamento publicado na RPI 2385 de 20-09-2016 e considerando ausência de manifestação dentro dos prazos legais, informo que cabe ser mantido o arquivamento do pedido de patente, conforme o disposto no artigo 12, da resolução 113/2013.
- (21) **PI 0703252-8 A2** **8.11**
(22) 03/08/2007
(71) Brasilata S.A. Embalagens Metálicas (BR/SP)
- Em virtude do arquivamento publicado na RPI 2385 de 20-09-2016 e considerando ausência de manifestação dentro dos prazos legais, informo que cabe ser mantido o arquivamento do pedido de patente, conforme o disposto no artigo 12, da resolução 113/2013.
- (21) **PI 0703281-1 A2** **8.11**
(22) 18/07/2007
(71) Wärtsilä Schweiz Ag (CH)
Em virtude do arquivamento publicado na RPI 2385 de 20-09-2016 e considerando ausência de manifestação dentro dos prazos legais, informo que cabe ser mantido o arquivamento do pedido de patente, conforme o disposto no artigo 12, da resolução 113/2013.
- (21) **PI 0703318-4 A2** **8.11**
(22) 25/07/2007
(71) AUTOLIV Development AB (SE)
Em virtude do arquivamento publicado na RPI 2385 de 20-09-2016 e considerando ausência de manifestação dentro dos prazos legais, informo que cabe ser mantido o arquivamento do pedido de patente, conforme o disposto no artigo 12, da resolução 113/2013.
- (21) **PI 0703341-9 A2** **8.11**
(22) 08/08/2007
(71) HERAEUS MEDICAL GMBH (DE)
Em virtude do arquivamento publicado na RPI 2385 de 20-09-2016 e considerando ausência de manifestação dentro dos prazos legais, informo que cabe ser mantido o arquivamento do pedido de patente, conforme o disposto no artigo 12, da resolução 113/2013.
- (21) **PI 0703384-2 A2** **8.11**
(22) 13/08/2007
(71) Poly Defensor Produtos Defesa Pessoal Ltda. (BR/SP) , Dantak Administração e Participação Ltda. (BR/SP) , Orecam Administração e Empreendimentos Ltda. (BR/SP) , Agnaldo Rodrigues Coutinho (BR/SP)
Em virtude do arquivamento publicado na RPI 2384 de 13-09-2016 e considerando ausência de manifestação dentro dos prazos legais, informo que cabe ser mantido o arquivamento do pedido de patente, conforme o disposto no artigo 12, da resolução 113/2013.
- (21) **PI 0703438-5 A2** **8.11**
(22) 06/08/2007
(71) José Maria Pereira de Godoy (BR/SP) , Maria de Fátima Guerreiro Godoy (BR/SP)
Em virtude do arquivamento publicado na RPI 2385 de 20-09-2016 e considerando ausência de manifestação dentro dos prazos legais, informo que cabe ser mantido o arquivamento do pedido de patente, conforme o disposto no artigo 12, da resolução 113/2013.
- (21) **PI 0703506-3 A2** **8.11**
(22) 23/07/2007
(71) CARL FREUDENBERG KG (DE)
Em virtude do arquivamento publicado na RPI 2384 de 13-09-2016 e considerando ausência de manifestação dentro dos prazos legais, informo que cabe ser mantido o arquivamento do pedido de patente, conforme o disposto no artigo 12, da resolução 113/2013.
- (21) **PI 0703826-7 A2** **8.11**
(22) 28/08/2007
(71) Nacional de Grafite Ltda. (BR/MG)
Em virtude do arquivamento publicado na RPI 2384 de 13-09-2016 e considerando ausência de manifestação dentro dos prazos legais, informo que cabe ser mantido o arquivamento do pedido de patente, conforme o disposto no artigo 12, da resolução 113/2013.
- (21) **PI 0703888-7 A2** **8.11**
(22) 15/05/2007
(71) FABIO PASSETTI (BR/RJ) , PAULO SERGIO LOPES DE OLIVEIRA (BR/SP) , FUNDAÇÃO DE AMPARO À PESQUISA DO ESTADO DE SÃO PAULO-FAPESP (BR/SP) , FUNDAÇÃO ARY FRAUZINO PARA PESQUISA E CONTROLE DO CÂNCER (BR/RJ) , FUNDAÇÃO ZERBINI (BR/SP)
Em virtude do arquivamento publicado na RPI 2385 de 20-09-2016 e considerando ausência de manifestação dentro dos prazos legais, informo que cabe ser mantido o arquivamento do pedido de
- patente, conforme o disposto no artigo 12, da resolução 113/2013.
- (21) **PI 0703908-5 A8** **8.11**
(22) 18/09/2007
(71) Xerox Corporation (US)
Em virtude do arquivamento publicado na RPI 2384 de 13-09-2016 e considerando ausência de manifestação dentro dos prazos legais, informo que cabe ser mantido o arquivamento do pedido de patente, conforme o disposto no artigo 12, da resolução 113/2013.
- (21) **PI 0703966-2 A2** **8.11**
(22) 11/10/2007
(71) Roberto Carlos da França Sampaio (BR/RJ)
Em virtude do arquivamento publicado na RPI 2384 de 13-09-2016 e considerando ausência de manifestação dentro dos prazos legais, informo que cabe ser mantido o arquivamento do pedido de patente, conforme o disposto no artigo 12, da resolução 113/2013.
- (21) **PI 0704006-7 A2** **8.11**
(22) 11/05/2007
(71) XEROX CORPORATION (US)
Em virtude do arquivamento publicado na RPI 2385 de 20-09-2016 e considerando ausência de manifestação dentro dos prazos legais, informo que cabe ser mantido o arquivamento do pedido de patente, conforme o disposto no artigo 12, da resolução 113/2013.
- (21) **PI 0704264-7 A2** **8.11**
(22) 17/09/2007
(71) Rodrigo Scardovelli Danilusi (BR/SP)
Em virtude do arquivamento publicado na RPI 2384 de 13-09-2016 e considerando ausência de manifestação dentro dos prazos legais, informo que cabe ser mantido o arquivamento do pedido de patente, conforme o disposto no artigo 12, da resolução 113/2013.
- (21) **PI 0704277-9 A2** **8.11**
(22) 07/05/2007
(71) Pontificia Universidad Catolica de Chile (CL) , Fundacion Copec - Universidad Catolica (CL)
Em virtude do arquivamento publicado na RPI 2385 de 20-09-2016 e considerando ausência de manifestação dentro dos prazos legais, informo que cabe ser mantido o arquivamento do pedido de patente, conforme o disposto no artigo 12, da resolução 113/2013.
- (21) **PI 0704344-9 A2** **8.11**
(22) 11/07/2007
(71) Abdo Farret Neto (BR/RN)
Em virtude do arquivamento publicado na RPI 2385 de 20-09-2016 e considerando ausência de manifestação dentro dos prazos legais, informo que cabe ser mantido o arquivamento do pedido de patente, conforme o disposto no artigo 12, da resolução 113/2013.
- (21) **PI 0704440-2 A2** **8.11**
(22) 20/06/2007
(71) Vetco Gray INC. (US)
Em virtude do arquivamento publicado na RPI 2385 de 20-09-2016 e considerando ausência de manifestação dentro dos prazos legais, informo que cabe ser mantido o arquivamento do pedido de patente, conforme o disposto no artigo 12, da resolução 113/2013.
- (21) **PI 0704668-5 A2** **8.11**
(22) 25/06/2007
(71) China International Marine Containers (Group) Ltd (CN) , Qingdao Cimc Special Reefer CO., LTD. (CN)
Em virtude do arquivamento publicado na RPI 2385 de 20-09-2016 e considerando ausência de manifestação dentro dos prazos legais, informo que cabe ser mantido o arquivamento do pedido de patente, conforme o disposto no artigo 12, da resolução 113/2013.
- (21) **PI 0704949-8 A2** **8.11**
(22) 15/05/2007
(71) Evonik Degussa GmbH (DE)
Em virtude do arquivamento publicado na RPI 2385 de 20-09-2016 e considerando ausência de manifestação dentro dos prazos legais, informo que cabe ser mantido o arquivamento do pedido de patente, conforme o disposto no artigo 12, da resolução 113/2013.

<p>(21) PI 0705239-1 A2 8.11 (22) 11/07/2007 (71) Xerox Corporation (US) Em virtude do arquivamento publicado na RPI 2385 de 20-09-2016 e considerando ausência de manifestação dentro dos prazos legais, informo que cabe ser mantido o arquivamento do pedido de patente, conforme o disposto no artigo 12, da resolução 113/2013.</p>	<p>(21) PI 0705980-9 A2 8.11 (22) 18/05/2007 (71) Kabushiki Kaisha Toyota Jidoshokki (JP) Em virtude do arquivamento publicado na RPI 2385 de 20-09-2016 e considerando ausência de manifestação dentro dos prazos legais, informo que cabe ser mantido o arquivamento do pedido de patente, conforme o disposto no artigo 12, da resolução 113/2013.</p>	<p>(22) 04/05/2007 (71) Prad Research And Development Limited (VG) Em virtude do arquivamento publicado na RPI 2385 de 20-09-2016 e considerando ausência de manifestação dentro dos prazos legais, informo que cabe ser mantido o arquivamento do pedido de patente, conforme o disposto no artigo 12, da resolução 113/2013.</p>
<p>(21) PI 0705254-5 A2 8.11 (22) 17/05/2007 (71) Xerox Corporation (US) Em virtude do arquivamento publicado na RPI 2385 de 20-09-2016 e considerando ausência de manifestação dentro dos prazos legais, informo que cabe ser mantido o arquivamento do pedido de patente, conforme o disposto no artigo 12, da resolução 113/2013.</p>	<p>(21) PI 0706016-5 A2 8.11 (22) 13/04/2007 (71) Gilson Cristiano Souza Salmaso (BR/SP) Em virtude do arquivamento publicado na RPI 2384 de 13-09-2016 e considerando ausência de manifestação dentro dos prazos legais, informo que cabe ser mantido o arquivamento do pedido de patente, conforme o disposto no artigo 12, da resolução 113/2013.</p>	<p>(21) PI 0709078-1 A2 8.11 (22) 27/03/2007 (71) Qualcomm Incorporated (US) Em virtude do arquivamento publicado na RPI 2384 de 13-09-2016 e considerando ausência de manifestação dentro dos prazos legais, informo que cabe ser mantido o arquivamento do pedido de patente, conforme o disposto no artigo 12, da resolução 113/2013.</p>
<p>(21) PI 0705291-0 A2 8.11 (22) 16/10/2007 (71) Esan Engenharia e Saneamento Ltda. (BR/SP) Em virtude do arquivamento publicado na RPI 2384 de 13-09-2016 e considerando ausência de manifestação dentro dos prazos legais, informo que cabe ser mantido o arquivamento do pedido de patente, conforme o disposto no artigo 12, da resolução 113/2013.</p>	<p>(21) PI 0706022-0 A2 8.11 (22) 01/08/2007 (71) Sérgio Bressiani (BR/SP) Em virtude do arquivamento publicado na RPI 2385 de 20-09-2016 e considerando ausência de manifestação dentro dos prazos legais, informo que cabe ser mantido o arquivamento do pedido de patente, conforme o disposto no artigo 12, da resolução 113/2013.</p>	<p>(21) PI 0709090-0 A2 8.11 (22) 28/03/2007 (71) Airbus Operations SAS (FR) Em virtude do arquivamento publicado na RPI 2384 de 13-09-2016 e considerando ausência de manifestação dentro dos prazos legais, informo que cabe ser mantido o arquivamento do pedido de patente, conforme o disposto no artigo 12, da resolução 113/2013.</p>
<p>(21) PI 0705303-7 A2 8.11 (22) 04/05/2007 (71) Brasken S.A. (BR/BA) Em virtude do arquivamento publicado na RPI 2385 de 20-09-2016 e considerando ausência de manifestação dentro dos prazos legais, informo que cabe ser mantido o arquivamento do pedido de patente, conforme o disposto no artigo 12, da resolução 113/2013.</p>	<p>(21) PI 0706033-5 A2 8.11 (22) 24/07/2007 (71) Ricoh Company, Limited (JP) Em virtude do arquivamento publicado na RPI 2385 de 20-09-2016 e considerando ausência de manifestação dentro dos prazos legais, informo que cabe ser mantido o arquivamento do pedido de patente, conforme o disposto no artigo 12, da resolução 113/2013.</p>	<p>(21) PI 0709223-7 A2 8.11 (22) 27/03/2007 (71) ABB Technology Ltd. (CH) Em virtude do arquivamento publicado na RPI 2384 de 13-09-2016 e considerando ausência de manifestação dentro dos prazos legais, informo que cabe ser mantido o arquivamento do pedido de patente, conforme o disposto no artigo 12, da resolução 113/2013.</p>
<p>(21) PI 0705492-0 A2 8.11 (22) 05/07/2007 (71) Vetco Gray INC. (US) Em virtude do arquivamento publicado na RPI 2385 de 20-09-2016 e considerando ausência de manifestação dentro dos prazos legais, informo que cabe ser mantido o arquivamento do pedido de patente, conforme o disposto no artigo 12, da resolução 113/2013.</p>	<p>(21) PI 0706036-0 A2 8.11 (22) 16/04/2007 (71) General Electric Company (US) Em virtude do arquivamento publicado na RPI 2384 de 13-09-2016 e considerando ausência de manifestação dentro dos prazos legais, informo que cabe ser mantido o arquivamento do pedido de patente, conforme o disposto no artigo 12, da resolução 113/2013.</p>	<p>(21) PI 0709249-0 A2 8.11 (22) 23/03/2007 (71) PANASONIC HEALTHCARE CO., LTD (JP) Em virtude do arquivamento publicado na RPI 2384 de 13-09-2016 e considerando ausência de manifestação dentro dos prazos legais, informo que cabe ser mantido o arquivamento do pedido de patente, conforme o disposto no artigo 12, da resolução 113/2013.</p>
<p>(21) PI 0705510-2 A2 8.11 (22) 06/07/2007 (71) Sérgio Ribeiro de Aguiar (BR/PE) , Manoel Alves Oliveira (BR/PE) Em virtude do arquivamento publicado na RPI 2385 de 20-09-2016 e considerando ausência de manifestação dentro dos prazos legais, informo que cabe ser mantido o arquivamento do pedido de patente, conforme o disposto no artigo 12, da resolução 113/2013.</p>	<p>(21) PI 0706099-8 A2 8.11 (22) 03/08/2007 (71) Roberto José Eli (BR/SP) Em virtude do arquivamento publicado na RPI 2385 de 20-09-2016 e considerando ausência de manifestação dentro dos prazos legais, informo que cabe ser mantido o arquivamento do pedido de patente, conforme o disposto no artigo 12, da resolução 113/2013.</p>	<p>(21) PI 0709263-6 A2 8.11 (22) 29/03/2007 (71) Qualcomm Incorporated (US) Em virtude do arquivamento publicado na RPI 2384 de 13-09-2016 e considerando ausência de manifestação dentro dos prazos legais, informo que cabe ser mantido o arquivamento do pedido de patente, conforme o disposto no artigo 12, da resolução 113/2013.</p>
<p>(21) PI 0705841-1 A2 8.11 (22) 08/08/2007 (71) Deusanete Reis Quirino (BR/GO) Em virtude do arquivamento publicado na RPI 2385 de 20-09-2016 e considerando ausência de manifestação dentro dos prazos legais, informo que cabe ser mantido o arquivamento do pedido de patente, conforme o disposto no artigo 12, da resolução 113/2013.</p>	<p>(21) PI 0706410-1 A2 8.11 (22) 17/05/2007 (71) Tyco Electronics Corporation (US) Em virtude do arquivamento publicado na RPI 2385 de 20-09-2016 e considerando ausência de manifestação dentro dos prazos legais, informo que cabe ser mantido o arquivamento do pedido de patente, conforme o disposto no artigo 12, da resolução 113/2013.</p>	<p>(21) PI 0709283-0 A2 8.11 (22) 30/03/2007 (71) DAC S.R.L. (IT) Em virtude do arquivamento publicado na RPI 2384 de 13-09-2016 e considerando ausência de manifestação dentro dos prazos legais, informo que cabe ser mantido o arquivamento do pedido de patente, conforme o disposto no artigo 12, da resolução 113/2013.</p>
<p>(21) PI 0705972-8 A2 8.11 (22) 30/07/2007 (71) Autoliv Development AB (SE) Em virtude do arquivamento publicado na RPI 2385 de 20-09-2016 e considerando ausência de manifestação dentro dos prazos legais, informo que cabe ser mantido o arquivamento do pedido de patente, conforme o disposto no artigo 12, da resolução 113/2013.</p>	<p>(21) PI 0706649-0 A2 8.11 (22) 27/07/2007 (71) Reinz-Dichtungs-GmbH (DE) Em virtude do arquivamento publicado na RPI 2385 de 20-09-2016 e considerando ausência de manifestação dentro dos prazos legais, informo que cabe ser mantido o arquivamento do pedido de patente, conforme o disposto no artigo 12, da resolução 113/2013.</p>	<p>(21) PI 0709334-9 A2 8.11 (22) 29/03/2007 (71) Airbus Operations SAS (FR) Em virtude do arquivamento publicado na RPI 2384 de 13-09-2016 e considerando ausência de manifestação dentro dos prazos legais, informo que cabe ser mantido o arquivamento do pedido de patente, conforme o disposto no artigo 12, da resolução 113/2013.</p>
<p>(21) PI 0705978-7 A2 8.11 (22) 05/06/2007 (71) JOHNSON & JOHNSON (US) Em virtude do arquivamento publicado na RPI 2385 de 20-09-2016 e considerando ausência de manifestação dentro dos prazos legais, informo que cabe ser mantido o arquivamento do pedido de patente, conforme o disposto no artigo 12, da resolução 113/2013.</p>	<p>(21) PI 0706871-9 A2 8.11 (22) 17/01/2007 (71) HEALTHCARE BRANDS INTERNATIONAL LIMITED (GB) Em virtude do arquivamento publicado na RPI 2384 de 13-09-2016 e considerando ausência de manifestação dentro dos prazos legais, informo que cabe ser mantido o arquivamento do pedido de patente, conforme o disposto no artigo 12, da resolução 113/2013.</p>	<p>(21) PI 0709357-8 A2 8.11 (22) 26/03/2007 (71) BIOCONVERSION TECHNOLOGIES LIMITED (GB) Em virtude do arquivamento publicado na RPI 2384 de 13-09-2016 e considerando ausência de manifestação dentro dos prazos legais, informo que cabe ser mantido o arquivamento do pedido de patente, conforme o disposto no artigo 12, da resolução 113/2013.</p>
	<p>(21) PI 0707727-0 A2 8.11</p>	<p>(21) PI 0709358-6 A2 8.11 (22) 28/03/2007</p>

- (71) RSG ROMBOLD SYSTEM GMMH & CO. KG (DE)
Em virtude do arquivamento publicado na RPI 2384 de 13-09-2016 e considerando ausência de manifestação dentro dos prazos legais, informo que cabe ser mantido o arquivamento do pedido de patente, conforme o disposto no artigo 12, da resolução 113/2013.
- (21) **PI 0709359-4 A2** **8.11**
(22) 21/05/2007
(71) HEWLETT - PACKARD DEVELOPMENT COMPANY, L. P. (US)
Em virtude do arquivamento publicado na RPI 2384 de 13-09-2016 e considerando ausência de manifestação dentro dos prazos legais, informo que cabe ser mantido o arquivamento do pedido de patente, conforme o disposto no artigo 12, da resolução 113/2013.
- (21) **PI 0709420-5 A2** **8.11**
(22) 30/03/2007
(71) Canadian Energy Services L.P. (CA)
Em virtude do arquivamento publicado na RPI 2384 de 13-09-2016 e considerando ausência de manifestação dentro dos prazos legais, informo que cabe ser mantido o arquivamento do pedido de patente, conforme o disposto no artigo 12, da resolução 113/2013.
- (21) **PI 0709447-7 A2** **8.11**
(22) 30/03/2007
(71) DRAIS PHARMACEUTICALS, INC (US)
Em virtude do arquivamento publicado na RPI 2384 de 13-09-2016 e considerando ausência de manifestação dentro dos prazos legais, informo que cabe ser mantido o arquivamento do pedido de patente, conforme o disposto no artigo 12, da resolução 113/2013.
- (21) **PI 0709482-5 A2** **8.11**
(22) 09/04/2007
(71) KSR TECHNOLOGIES CO. (CA)
Em virtude do arquivamento publicado na RPI 2384 de 13-09-2016 e considerando ausência de manifestação dentro dos prazos legais, informo que cabe ser mantido o arquivamento do pedido de patente, conforme o disposto no artigo 12, da resolução 113/2013.
- (21) **PI 0709484-1 A2** **8.11**
(22) 24/04/2007
(71) THE YOKOHAMA RUBBER CO., LTD. (JP)
Em virtude do arquivamento publicado na RPI 2385 de 20-09-2016 e considerando ausência de manifestação dentro dos prazos legais, informo que cabe ser mantido o arquivamento do pedido de patente, conforme o disposto no artigo 12, da resolução 113/2013.
- (21) **PI 0709491-4 A2** **8.11**
(22) 24/04/2007
(71) THE YOKOHAMA RUBBER CO., LTD. (JP)
Em virtude do arquivamento publicado na RPI 2385 de 20-09-2016 e considerando ausência de manifestação dentro dos prazos legais, informo que cabe ser mantido o arquivamento do pedido de patente, conforme o disposto no artigo 12, da resolução 113/2013.
- (21) **PI 0709492-2 A2** **8.11**
(22) 05/04/2007
(71) GENERAL ELECTRIC COMPANY (US)
Em virtude do arquivamento publicado na RPI 2384 de 13-09-2016 e considerando ausência de manifestação dentro dos prazos legais, informo que cabe ser mantido o arquivamento do pedido de patente, conforme o disposto no artigo 12, da resolução 113/2013.
- (21) **PI 0709496-5 A2** **8.11**
(22) 05/04/2007
(71) GENERAL ELECTRIC COMPANY (US)
Em virtude do arquivamento publicado na RPI 2384 de 13-09-2016 e considerando ausência de manifestação dentro dos prazos legais, informo que cabe ser mantido o arquivamento do pedido de patente, conforme o disposto no artigo 12, da resolução 113/2013.
- (21) **PI 0709513-9 A2** **8.11**
(22) 10/04/2007
(71) INTERDIGITAL TECHNOLOGY CORPORATION (US)
Em virtude do arquivamento publicado na RPI 2384 de 13-09-2016 e considerando ausência de manifestação dentro dos prazos legais, informo que cabe ser mantido o arquivamento do pedido de patente, conforme o disposto no artigo 12, da resolução 113/2013.
- (21) **PI 0709517-1 A2** **8.11**
(22) 15/05/2007
(71) GUY HEFFEZ (US)
Em virtude do arquivamento publicado na RPI 2385 de 20-09-2016 e considerando ausência de manifestação dentro dos prazos legais, informo que cabe ser mantido o arquivamento do pedido de patente, conforme o disposto no artigo 12, da resolução 113/2013.
- (21) **PI 0709536-8 A2** **8.11**
(22) 23/03/2007
(71) AEL Mining Services Limited (ZA)
Em virtude do arquivamento publicado na RPI 2384 de 13-09-2016 e considerando ausência de manifestação dentro dos prazos legais, informo que cabe ser mantido o arquivamento do pedido de patente, conforme o disposto no artigo 12, da resolução 113/2013.
- (21) **PI 0709658-5 A2** **8.11**
(22) 30/03/2007
(71) Pilkington Group Limited (GB) , Pilkington Italia S.P.A. (IT)
Em virtude do arquivamento publicado na RPI 2384 de 13-09-2016 e considerando ausência de manifestação dentro dos prazos legais, informo que cabe ser mantido o arquivamento do pedido de patente, conforme o disposto no artigo 12, da resolução 113/2013.
- (21) **PI 0709720-4 A2** **8.11**
(22) 27/03/2007
(71) Allergan, Inc. (US)
Em virtude do arquivamento publicado na RPI 2384 de 13-09-2016 e considerando ausência de manifestação dentro dos prazos legais, informo que cabe ser mantido o arquivamento do pedido de patente, conforme o disposto no artigo 12, da resolução 113/2013.
- (21) **PI 0709750-6 A2** **8.11**
(22) 05/04/2007
(71) Novartis AG (CH)
Em virtude do arquivamento publicado na RPI 2384 de 13-09-2016 e considerando ausência de manifestação dentro dos prazos legais, informo que cabe ser mantido o arquivamento do pedido de patente, conforme o disposto no artigo 12, da resolução 113/2013.
- (21) **PI 0709753-0 A2** **8.11**
(22) 03/05/2007
(71) Terapia Celular, LN, Inc. (US)
Em virtude do arquivamento publicado na RPI 2385 de 20-09-2016 e considerando ausência de manifestação dentro dos prazos legais, informo que cabe ser mantido o arquivamento do pedido de patente, conforme o disposto no artigo 12, da resolução 113/2013.
- (21) **PI 0709758-1 A2** **8.11**
(22) 01/05/2007
(71) The Trustees Of Dartmouth College (US)
Em virtude do arquivamento publicado na RPI 2385 de 20-09-2016 e considerando ausência de manifestação dentro dos prazos legais, informo que cabe ser mantido o arquivamento do pedido de patente, conforme o disposto no artigo 12, da resolução 113/2013.
- (21) **PI 0709767-0 A2** **8.11**
(22) 03/04/2007
(71) Tyco Electronics Corporation (US)
Em virtude do arquivamento publicado na RPI 2384 de 13-09-2016 e considerando ausência de manifestação dentro dos prazos legais, informo que cabe ser mantido o arquivamento do pedido de patente, conforme o disposto no artigo 12, da resolução 113/2013.
- (21) **PI 0709781-6 A2** **8.11**
(22) 08/05/2007
(71) Targacept, INC (US)
Em virtude do arquivamento publicado na RPI 2384 de 13-09-2016 e considerando ausência de manifestação dentro dos prazos legais, informo que cabe ser mantido o arquivamento do pedido de
- patente, conforme o disposto no artigo 12, da resolução 113/2013.
- (21) **PI 0709785-9 A2** **8.11**
(22) 18/04/2007
(71) Valdemar Portney (US)
Em virtude do arquivamento publicado na RPI 2385 de 20-09-2016 e considerando ausência de manifestação dentro dos prazos legais, informo que cabe ser mantido o arquivamento do pedido de patente, conforme o disposto no artigo 12, da resolução 113/2013.
- (21) **PI 0709820-0 A2** **8.11**
(22) 10/04/2007
(71) Medical Instill Technologies, Inc. (US)
Em virtude do arquivamento publicado na RPI 2384 de 13-09-2016 e considerando ausência de manifestação dentro dos prazos legais, informo que cabe ser mantido o arquivamento do pedido de patente, conforme o disposto no artigo 12, da resolução 113/2013.
- (21) **PI 0709909-6 A2** **8.11**
(22) 30/03/2007
(71) Rubicon Research Private Limited (IN)
Em virtude do arquivamento publicado na RPI 2384 de 13-09-2016 e considerando ausência de manifestação dentro dos prazos legais, informo que cabe ser mantido o arquivamento do pedido de patente, conforme o disposto no artigo 12, da resolução 113/2013.
- (21) **PI 0709920-7 A2** **8.11**
(22) 28/03/2007
(71) Saint-Gobain Glass France (FR)
Em virtude do arquivamento publicado na RPI 2384 de 13-09-2016 e considerando ausência de manifestação dentro dos prazos legais, informo que cabe ser mantido o arquivamento do pedido de patente, conforme o disposto no artigo 12, da resolução 113/2013.
- (21) **PI 0709926-6 A2** **8.11**
(22) 23/03/2007
(71) 4Ts Finland Oy (FI)
Em virtude do arquivamento publicado na RPI 2384 de 13-09-2016 e considerando ausência de manifestação dentro dos prazos legais, informo que cabe ser mantido o arquivamento do pedido de patente, conforme o disposto no artigo 12, da resolução 113/2013.
- (21) **PI 0709944-4 A2** **8.11**
(22) 12/04/2007
(71) Uddeholms AB (SE)
Em virtude do arquivamento publicado na RPI 2384 de 13-09-2016 e considerando ausência de manifestação dentro dos prazos legais, informo que cabe ser mantido o arquivamento do pedido de patente, conforme o disposto no artigo 12, da resolução 113/2013.
- (21) **PI 0709948-7 A2** **8.11**
(22) 12/04/2007
(71) Speedel Experimenta AG (CH)
Em virtude do arquivamento publicado na RPI 2384 de 13-09-2016 e considerando ausência de manifestação dentro dos prazos legais, informo que cabe ser mantido o arquivamento do pedido de patente, conforme o disposto no artigo 12, da resolução 113/2013.
- (21) **PI 0709976-2 A2** **8.11**
(22) 19/04/2007
(71) Albany International Corp. (US)
Em virtude do arquivamento publicado na RPI 2384 de 13-09-2016 e considerando ausência de manifestação dentro dos prazos legais, informo que cabe ser mantido o arquivamento do pedido de patente, conforme o disposto no artigo 12, da resolução 113/2013.
- (21) **PI 0709981-9 A2** **8.11**
(22) 05/04/2007
(71) Momentive Specialty Chemicals Inc. (US)
Em virtude do arquivamento publicado na RPI 2384 de 13-09-2016 e considerando ausência de manifestação dentro dos prazos legais, informo que cabe ser mantido o arquivamento do pedido de patente, conforme o disposto no artigo 12, da resolução 113/2013.
- (21) **PI 0710044-2 A2** **8.11**
(22) 02/04/2007

(71) Nestec S.A. (CH) Em virtude do arquivamento publicado na RPI 2384 de 13-09-2016 e considerando ausência de manifestação dentro dos prazos legais, informo que cabe ser mantido o arquivamento do pedido de patente, conforme o disposto no artigo 12, da resolução 113/2013.	Em virtude do arquivamento publicado na RPI 2384 de 13-09-2016 e considerando ausência de manifestação dentro dos prazos legais, informo que cabe ser mantido o arquivamento do pedido de patente, conforme o disposto no artigo 12, da resolução 113/2013.	Em virtude do arquivamento publicado na RPI 2384 de 13-09-2016 e considerando ausência de manifestação dentro dos prazos legais, informo que cabe ser mantido o arquivamento do pedido de patente, conforme o disposto no artigo 12, da resolução 113/2013.
(21) PI 0710102-3 A2 8.11 (22) 29/03/2007 (71) KB Seiren, Ltd. (JP) , Seiren Co., Ltd. (JP) Em virtude do arquivamento publicado na RPI 2384 de 13-09-2016 e considerando ausência de manifestação dentro dos prazos legais, informo que cabe ser mantido o arquivamento do pedido de patente, conforme o disposto no artigo 12, da resolução 113/2013.	(21) PI 0710326-3 A2 8.11 (22) 23/05/2007 (71) Merck Serono S.A. (CH) Em virtude do arquivamento publicado na RPI 2385 de 20-09-2016 e considerando ausência de manifestação dentro dos prazos legais, informo que cabe ser mantido o arquivamento do pedido de patente, conforme o disposto no artigo 12, da resolução 113/2013.	(21) PI 0710524-0 A2 8.11 (22) 04/04/2007 (71) Pharma Consult GES.M.B.H & CO NFG KG (AT) Em virtude do arquivamento publicado na RPI 2384 de 13-09-2016 e considerando ausência de manifestação dentro dos prazos legais, informo que cabe ser mantido o arquivamento do pedido de patente, conforme o disposto no artigo 12, da resolução 113/2013.
(21) PI 0710112-0 A2 8.11 (22) 28/03/2007 (71) Rhodia Inc. (US) Em virtude do arquivamento publicado na RPI 2384 de 13-09-2016 e considerando ausência de manifestação dentro dos prazos legais, informo que cabe ser mantido o arquivamento do pedido de patente, conforme o disposto no artigo 12, da resolução 113/2013.	(21) PI 0710347-6 A2 8.11 (22) 23/04/2007 (71) INTERDIGITAL TECHNOLOGY CORPORATION (US) Em virtude do arquivamento publicado na RPI 2385 de 20-09-2016 e considerando ausência de manifestação dentro dos prazos legais, informo que cabe ser mantido o arquivamento do pedido de patente, conforme o disposto no artigo 12, da resolução 113/2013.	(21) PI 0710529-0 A2 8.11 (22) 04/04/2007 (71) Saint-Gobain Ceramics & Plastics, INC (US) Em virtude do arquivamento publicado na RPI 2384 de 13-09-2016 e considerando ausência de manifestação dentro dos prazos legais, informo que cabe ser mantido o arquivamento do pedido de patente, conforme o disposto no artigo 12, da resolução 113/2013.
(21) PI 0710125-2 A2 8.11 (22) 12/04/2007 (71) Industrie de Nora S.P.A. (IT) Em virtude do arquivamento publicado na RPI 2384 de 13-09-2016 e considerando ausência de manifestação dentro dos prazos legais, informo que cabe ser mantido o arquivamento do pedido de patente, conforme o disposto no artigo 12, da resolução 113/2013.	(21) PI 0710370-0 A2 8.11 (22) 23/04/2007 (71) INTERDIGITAL TECHNOLOGY CORPORATION (US) Em virtude do arquivamento publicado na RPI 2385 de 20-09-2016 e considerando ausência de manifestação dentro dos prazos legais, informo que cabe ser mantido o arquivamento do pedido de patente, conforme o disposto no artigo 12, da resolução 113/2013.	(21) PI 0710532-0 A2 8.11 (22) 20/04/2007 (71) M-I L.L.C (US) Em virtude do arquivamento publicado na RPI 2384 de 13-09-2016 e considerando ausência de manifestação dentro dos prazos legais, informo que cabe ser mantido o arquivamento do pedido de patente, conforme o disposto no artigo 12, da resolução 113/2013.
(21) PI 0710149-0 A2 8.11 (22) 12/04/2007 (71) Industrie de Nora S.P.A. (IT) Em virtude do arquivamento publicado na RPI 2384 de 13-09-2016 e considerando ausência de manifestação dentro dos prazos legais, informo que cabe ser mantido o arquivamento do pedido de patente, conforme o disposto no artigo 12, da resolução 113/2013.	(21) PI 0710379-4 A2 8.11 (22) 17/04/2007 (71) Interdigital Technology Corporation (US) Em virtude do arquivamento publicado na RPI 2384 de 13-09-2016 e considerando ausência de manifestação dentro dos prazos legais, informo que cabe ser mantido o arquivamento do pedido de patente, conforme o disposto no artigo 12, da resolução 113/2013.	(21) PI 0710552-5 A2 8.11 (22) 05/04/2007 (71) Chevron U.S.A Inc. (US) Em virtude do arquivamento publicado na RPI 2384 de 13-09-2016 e considerando ausência de manifestação dentro dos prazos legais, informo que cabe ser mantido o arquivamento do pedido de patente, conforme o disposto no artigo 12, da resolução 113/2013.
(21) PI 0710152-0 A2 8.11 (22) 06/04/2007 (71) Sanofi-Aventis (FR) Em virtude do arquivamento publicado na RPI 2384 de 13-09-2016 e considerando ausência de manifestação dentro dos prazos legais, informo que cabe ser mantido o arquivamento do pedido de patente, conforme o disposto no artigo 12, da resolução 113/2013.	(21) PI 0710387-5 A2 8.11 (22) 24/04/2007 (71) Interdigital Technology Corporation (US) Em virtude do arquivamento publicado na RPI 2385 de 20-09-2016 e considerando ausência de manifestação dentro dos prazos legais, informo que cabe ser mantido o arquivamento do pedido de patente, conforme o disposto no artigo 12, da resolução 113/2013.	(21) PI 0710573-8 A2 8.11 (22) 19/04/2007 (71) Novartis AG (CH) Em virtude do arquivamento publicado na RPI 2384 de 13-09-2016 e considerando ausência de manifestação dentro dos prazos legais, informo que cabe ser mantido o arquivamento do pedido de patente, conforme o disposto no artigo 12, da resolução 113/2013.
(21) PI 0710160-0 A2 8.11 (22) 19/04/2007 (71) Golden Eagle Trading (FR) Em virtude do arquivamento publicado na RPI 2385 de 20-09-2016 e considerando ausência de manifestação dentro dos prazos legais, informo que cabe ser mantido o arquivamento do pedido de patente, conforme o disposto no artigo 12, da resolução 113/2013.	(21) PI 0710426-0 A2 8.11 (22) 02/05/2007 (71) MULTI-HOLDING AG (CH) Em virtude do arquivamento publicado na RPI 2385 de 20-09-2016 e considerando ausência de manifestação dentro dos prazos legais, informo que cabe ser mantido o arquivamento do pedido de patente, conforme o disposto no artigo 12, da resolução 113/2013.	(21) PI 0710580-0 A2 8.11 (22) 14/05/2007 (71) Baker Hughes Incorporated (US) Em virtude do arquivamento publicado na RPI 2385 de 20-09-2016 e considerando ausência de manifestação dentro dos prazos legais, informo que cabe ser mantido o arquivamento do pedido de patente, conforme o disposto no artigo 12, da resolução 113/2013.
(21) PI 0710174-0 A2 8.11 (22) 19/04/2007 (71) National University Corporation Nagoya University (JP) Em virtude do arquivamento publicado na RPI 2385 de 20-09-2016 e considerando ausência de manifestação dentro dos prazos legais, informo que cabe ser mantido o arquivamento do pedido de patente, conforme o disposto no artigo 12, da resolução 113/2013.	(21) PI 0710460-0 A2 8.11 (22) 19/04/2007 (71) M-I LLC (US) Em virtude do arquivamento publicado na RPI 2385 de 20-09-2016 e considerando ausência de manifestação dentro dos prazos legais, informo que cabe ser mantido o arquivamento do pedido de patente, conforme o disposto no artigo 12, da resolução 113/2013.	(21) PI 0710597-5 A2 8.11 (22) 10/04/2007 (71) Arena Pharmaceuticals, Inc. (US) Em virtude do arquivamento publicado na RPI 2384 de 13-09-2016 e considerando ausência de manifestação dentro dos prazos legais, informo que cabe ser mantido o arquivamento do pedido de patente, conforme o disposto no artigo 12, da resolução 113/2013.
(21) PI 0710288-7 A2 8.11 (22) 17/04/2007 (71) Microsoft Corporation (US) Em virtude do arquivamento publicado na RPI 2384 de 13-09-2016 e considerando ausência de manifestação dentro dos prazos legais, informo que cabe ser mantido o arquivamento do pedido de patente, conforme o disposto no artigo 12, da resolução 113/2013.	(21) PI 0710487-1 A2 8.11 (22) 11/04/2007 (71) Merck Sharp & Dohme Corp. (US) Em virtude do arquivamento publicado na RPI 2384 de 13-09-2016 e considerando ausência de manifestação dentro dos prazos legais, informo que cabe ser mantido o arquivamento do pedido de patente, conforme o disposto no artigo 12, da resolução 113/2013.	(21) PI 0710650-5 A2 8.11 (22) 13/04/2007 (71) Naomasa Yamamoto (JP) , Medical And Biological Laboratories CO., Ltd (JP) Em virtude do arquivamento publicado na RPI 2384 de 13-09-2016 e considerando ausência de manifestação dentro dos prazos legais, informo que cabe ser mantido o arquivamento do pedido de patente, conforme o disposto no artigo 12, da resolução 113/2013.
(21) PI 0710314-0 A2 8.11 (22) 04/04/2007 (71) Momentive Performance Materials Inc. (US)	(21) PI 0710499-5 A2 8.11 (22) 04/04/2007 (71) Xeros Limited (GB)	(21) PI 0710660-2 A2 8.11 (22) 27/03/2007 (71) Fisher Controls International LLC (US)

Em virtude do arquivamento publicado na RPI 2384 de 13-09-2016 e considerando ausência de manifestação dentro dos prazos legais, informo que cabe ser mantido o arquivamento do pedido de patente, conforme o disposto no artigo 12, da resolução 113/2013.

(21) **PI 0710697-1 A2** **8.11**

(22) 24/04/2007

(71) Acal Energy Limited (GB)

Em virtude do arquivamento publicado na RPI 2385 de 20-09-2016 e considerando ausência de manifestação dentro dos prazos legais, informo que cabe ser mantido o arquivamento do pedido de patente, conforme o disposto no artigo 12, da resolução 113/2013.

(21) **PI 0710732-3 A2** **8.11**

(22) 24/04/2007

(71) Allergan, Inc. (US)

Em virtude do arquivamento publicado na RPI 2385 de 20-09-2016 e considerando ausência de manifestação dentro dos prazos legais, informo que cabe ser mantido o arquivamento do pedido de patente, conforme o disposto no artigo 12, da resolução 113/2013.

(21) **PI 0710740-4 A2** **8.11**

(22) 13/04/2007

(71) UNIVERSITE DE LORRAINE (FR)

Em virtude do arquivamento publicado na RPI 2384 de 13-09-2016 e considerando ausência de manifestação dentro dos prazos legais, informo que cabe ser mantido o arquivamento do pedido de patente, conforme o disposto no artigo 12, da resolução 113/2013.

(21) **PI 0710745-5 A2** **8.11**

(22) 17/04/2007

(71) Robert Bosch GMBH (DE)

Em virtude do arquivamento publicado na RPI 2384 de 13-09-2016 e considerando ausência de manifestação dentro dos prazos legais, informo que cabe ser mantido o arquivamento do pedido de patente, conforme o disposto no artigo 12, da resolução 113/2013.

(21) **PI 0710747-1 A2** **8.11**

(22) 04/04/2007

(71) The Procter & Gamble Company (US)

Em virtude do arquivamento publicado na RPI 2384 de 13-09-2016 e considerando ausência de manifestação dentro dos prazos legais, informo que cabe ser mantido o arquivamento do pedido de patente, conforme o disposto no artigo 12, da resolução 113/2013.

(21) **PI 0710777-3 A2** **8.11**

(22) 24/04/2007

(71) Reinnervate Limited (GB)

Em virtude do arquivamento publicado na RPI 2385 de 20-09-2016 e considerando ausência de manifestação dentro dos prazos legais, informo que cabe ser mantido o arquivamento do pedido de patente, conforme o disposto no artigo 12, da resolução 113/2013.

(21) **PI 0710887-7 A2** **8.11**

(22) 25/04/2007

(71) Monsanto Invest N.V. (NL)

Em virtude do arquivamento publicado na RPI 2385 de 20-09-2016 e considerando ausência de manifestação dentro dos prazos legais, informo que cabe ser mantido o arquivamento do pedido de patente, conforme o disposto no artigo 12, da resolução 113/2013.

(21) **PI 0710889-3 A2** **8.11**

(22) 19/04/2007

(71) Sigma Alimentos, S.A. DE C.V. (MX)

Em virtude do arquivamento publicado na RPI 2385 de 20-09-2016 e considerando ausência de manifestação dentro dos prazos legais, informo que cabe ser mantido o arquivamento do pedido de patente, conforme o disposto no artigo 12, da resolução 113/2013.

(21) **PI 0710905-9 A2** **8.11**

(22) 27/04/2007

(71) Cytec Surface Specialties Austria GMBH (AT)

Em virtude do arquivamento publicado na RPI 2385 de 20-09-2016 e considerando ausência de manifestação dentro dos prazos legais, informo que cabe ser mantido o arquivamento do pedido de

patente, conforme o disposto no artigo 12, da resolução 113/2013.

(21) **PI 0710922-9 A2** **8.11**

(22) 25/04/2007

(71) Hydrocision, Inc. (US)

Em virtude do arquivamento publicado na RPI 2385 de 20-09-2016 e considerando ausência de manifestação dentro dos prazos legais, informo que cabe ser mantido o arquivamento do pedido de patente, conforme o disposto no artigo 12, da resolução 113/2013.

(21) **PI 0710950-4 A2** **8.11**

(22) 25/04/2007

(71) Shionogi & Co Ltd (JP)

Em virtude do arquivamento publicado na RPI 2384 de 13-09-2016 e considerando ausência de manifestação dentro dos prazos legais, informo que cabe ser mantido o arquivamento do pedido de patente, conforme o disposto no artigo 12, da resolução 113/2013.

(21) **PI 0710993-8 A2** **8.11**

(22) 26/04/2007

(71) DOW GLOBAL TECHNOLOGIES INC. (US)

Em virtude do arquivamento publicado na RPI 2384 de 13-09-2016 e considerando ausência de manifestação dentro dos prazos legais, informo que cabe ser mantido o arquivamento do pedido de patente, conforme o disposto no artigo 12, da resolução 113/2013.

(21) **PI 0710997-0 A2** **8.11**

(22) 10/05/2007

(71) INTERDIGITAL TECHNOLOGY CORPORATION (US)

Em virtude do arquivamento publicado na RPI 2385 de 20-09-2016 e considerando ausência de manifestação dentro dos prazos legais, informo que cabe ser mantido o arquivamento do pedido de patente, conforme o disposto no artigo 12, da resolução 113/2013.

(21) **PI 0711010-3 A2** **8.11**

(22) 20/04/2007

(71) JERVIS B. WEBB INTERNATIONAL COMPANY (US)

Em virtude do arquivamento publicado na RPI 2385 de 20-09-2016 e considerando ausência de manifestação dentro dos prazos legais, informo que cabe ser mantido o arquivamento do pedido de patente, conforme o disposto no artigo 12, da resolução 113/2013.

(21) **PI 0711068-5 A2** **8.11**

(22) 25/04/2007

(71) Krause-Röhm-Systeme AG (DE)

Em virtude do arquivamento publicado na RPI 2385 de 20-09-2016 e considerando ausência de manifestação dentro dos prazos legais, informo que cabe ser mantido o arquivamento do pedido de patente, conforme o disposto no artigo 12, da resolução 113/2013.

(21) **PI 0711074-0 A2** **8.11**

(22) 17/04/2007

(71) Bayer Innovation GMBH (DE)

Em virtude do arquivamento publicado na RPI 2384 de 13-09-2016 e considerando ausência de manifestação dentro dos prazos legais, informo que cabe ser mantido o arquivamento do pedido de patente, conforme o disposto no artigo 12, da resolução 113/2013.

(21) **PI 0711077-4 A2** **8.11**

(22) 01/05/2007

(71) Sumitomo Rubber Industries, Ltd. (JP)

Em virtude do arquivamento publicado na RPI 2385 de 20-09-2016 e considerando ausência de manifestação dentro dos prazos legais, informo que cabe ser mantido o arquivamento do pedido de patente, conforme o disposto no artigo 12, da resolução 113/2013.

(21) **PI 0711115-0 A2** **8.11**

(22) 25/04/2007

(71) Carbone Savoie (FR)

Em virtude do arquivamento publicado na RPI 2385 de 20-09-2016 e considerando ausência de manifestação dentro dos prazos legais, informo que cabe ser mantido o arquivamento do pedido de patente, conforme o disposto no artigo 12, da resolução 113/2013.

(21) **PI 0711159-2 A2** **8.11**

(22) 02/05/2007

(71) Allergan, Inc. (US)

Em virtude do arquivamento publicado na RPI 2384 de 13-09-2016 e considerando ausência de manifestação dentro dos prazos legais, informo que cabe ser mantido o arquivamento do pedido de patente, conforme o disposto no artigo 12, da resolução 113/2013.

(21) **PI 0711160-6 A2** **8.11**

(22) 19/04/2007

(71) Bayer Materialscience AG (DE)

Em virtude do arquivamento publicado na RPI 2385 de 20-09-2016 e considerando ausência de manifestação dentro dos prazos legais, informo que cabe ser mantido o arquivamento do pedido de patente, conforme o disposto no artigo 12, da resolução 113/2013.

(21) **PI 0711177-0 A2** **8.11**

(22) 26/04/2007

(71) Electrolux Home Products Corporation N.V. (BE)

Em virtude do arquivamento publicado na RPI 2385 de 20-09-2016 e considerando ausência de manifestação dentro dos prazos legais, informo que cabe ser mantido o arquivamento do pedido de patente, conforme o disposto no artigo 12, da resolução 113/2013.

(21) **PI 0711186-0 A2** **8.11**

(22) 23/04/2007

(71) 3M Innovative Properties Company (US)

Em virtude do arquivamento publicado na RPI 2385 de 20-09-2016 e considerando ausência de manifestação dentro dos prazos legais, informo que cabe ser mantido o arquivamento do pedido de patente, conforme o disposto no artigo 12, da resolução 113/2013.

(21) **PI 0711187-8 A2** **8.11**

(22) 30/04/2007

(71) Allergan, Inc (US)

Em virtude do arquivamento publicado na RPI 2384 de 13-09-2016 e considerando ausência de manifestação dentro dos prazos legais, informo que cabe ser mantido o arquivamento do pedido de patente, conforme o disposto no artigo 12, da resolução 113/2013.

(21) **PI 0711206-8 A2** **8.11**

(22) 05/06/2007

(71) MARC RAYNAL (WF)

Em virtude do arquivamento publicado na RPI 2385 de 20-09-2016 e considerando ausência de manifestação dentro dos prazos legais, informo que cabe ser mantido o arquivamento do pedido de patente, conforme o disposto no artigo 12, da resolução 113/2013.

(21) **PI 0711232-7 A2** **8.11**

(22) 29/05/2007

(71) SONITUS MEDICAL, INC., (US)

Em virtude do arquivamento publicado na RPI 2385 de 20-09-2016 e considerando ausência de manifestação dentro dos prazos legais, informo que cabe ser mantido o arquivamento do pedido de patente, conforme o disposto no artigo 12, da resolução 113/2013.

(21) **PI 0711265-3 A2** **8.11**

(22) 01/05/2007

(71) Shell Internationale Research Maatschappij B.v. (NL)

Em virtude do arquivamento publicado na RPI 2385 de 20-09-2016 e considerando ausência de manifestação dentro dos prazos legais, informo que cabe ser mantido o arquivamento do pedido de patente, conforme o disposto no artigo 12, da resolução 113/2013.

(21) **PI 0711269-6 A2** **8.11**

(22) 26/04/2007

(71) Innovia Films Limited (GB)

Em virtude do arquivamento publicado na RPI 2385 de 20-09-2016 e considerando ausência de manifestação dentro dos prazos legais, informo que cabe ser mantido o arquivamento do pedido de patente, conforme o disposto no artigo 12, da resolução 113/2013.

(21) **PI 0711307-2 A2** **8.11**

(22) 25/04/2007

(71) Krause Röhm Systeme AG (DE)

Em virtude do arquivamento publicado na RPI 2385 de 20-09-2016 e considerando ausência de manifestação dentro dos prazos legais, informo que cabe ser mantido o arquivamento do pedido de patente, conforme o disposto no artigo 12, da resolução 113/2013.

(21) **PI 0711309-9 A2** **8.11**

(22) 30/04/2007
(71) Allergan, INC. (US)

Em virtude do arquivamento publicado na RPI 2384 de 13-09-2016 e considerando ausência de manifestação dentro dos prazos legais, informo que cabe ser mantido o arquivamento do pedido de patente, conforme o disposto no artigo 12, da resolução 113/2013.

(21) **PI 0711323-4 A2** **8.11**

(22) 07/05/2007
(71) Plascoenergy IP Holdings, S.L., Bilbao, Schaffhausen Branch (CH)

Em virtude do arquivamento publicado na RPI 2385 de 20-09-2016 e considerando ausência de manifestação dentro dos prazos legais, informo que cabe ser mantido o arquivamento do pedido de patente, conforme o disposto no artigo 12, da resolução 113/2013.

(21) **PI 0711325-0 A2** **8.11**

(22) 07/05/2007
(71) Plascoenergy IP Holdings, S.L., Bilbao, Schaffhausen Branch (CH)

Em virtude do arquivamento publicado na RPI 2385 de 20-09-2016 e considerando ausência de manifestação dentro dos prazos legais, informo que cabe ser mantido o arquivamento do pedido de patente, conforme o disposto no artigo 12, da resolução 113/2013.

(21) **PI 0711327-7 A2** **8.11**

(22) 08/05/2007
(71) Microsoft Corporation (US)

Em virtude do arquivamento publicado na RPI 2385 de 20-09-2016 e considerando ausência de manifestação dentro dos prazos legais, informo que cabe ser mantido o arquivamento do pedido de patente, conforme o disposto no artigo 12, da resolução 113/2013.

(21) **PI 0711329-3 A2** **8.11**

(22) 07/05/2007
(71) Plascoenergy IP Holdings, S.L., Bilbao, Schaffhausen Branch (CH)

Em virtude do arquivamento publicado na RPI 2385 de 20-09-2016 e considerando ausência de manifestação dentro dos prazos legais, informo que cabe ser mantido o arquivamento do pedido de patente, conforme o disposto no artigo 12, da resolução 113/2013.

(21) **PI 0711330-7 A8** **8.11**

(22) 07/05/2007
(71) PLASCOENERGY GROUP INC. (CH)

Em virtude do arquivamento publicado na RPI 2385 de 20-09-2016 e considerando ausência de manifestação dentro dos prazos legais, informo que cabe ser mantido o arquivamento do pedido de patente, conforme o disposto no artigo 12, da resolução 113/2013.

(21) **PI 0711334-0 A2** **8.11**

(22) 04/05/2007
(71) The Procter & Gamble Company (US)

Em virtude do arquivamento publicado na RPI 2384 de 13-09-2016 e considerando ausência de manifestação dentro dos prazos legais, informo que cabe ser mantido o arquivamento do pedido de patente, conforme o disposto no artigo 12, da resolução 113/2013.

(21) **PI 0711352-8 A2** **8.11**

(22) 04/05/2007
(71) Merck Sharp & Dohme Corp. (US)

Em virtude do arquivamento publicado na RPI 2384 de 13-09-2016 e considerando ausência de manifestação dentro dos prazos legais, informo que cabe ser mantido o arquivamento do pedido de patente, conforme o disposto no artigo 12, da resolução 113/2013.

(21) **PI 0711362-5 A2** **8.11**

(22) 07/05/2007

(71) Astrazeneca AB (SE)

Em virtude do arquivamento publicado na RPI 2384 de 13-09-2016 e considerando ausência de manifestação dentro dos prazos legais, informo que cabe ser mantido o arquivamento do pedido de patente, conforme o disposto no artigo 12, da resolução 113/2013.

(21) **PI 0711382-0 A2** **8.11**

(22) 24/04/2007
(71) Olympus Medical Systems Corp. (JP)

Em virtude do arquivamento publicado na RPI 2385 de 20-09-2016 e considerando ausência de manifestação dentro dos prazos legais, informo que cabe ser mantido o arquivamento do pedido de patente, conforme o disposto no artigo 12, da resolução 113/2013.

(21) **PI 0711386-2 A2** **8.11**

(22) 09/05/2007
(71) Lenzing Aktiengesellschaft (AT)

Em virtude do arquivamento publicado na RPI 2385 de 20-09-2016 e considerando ausência de manifestação dentro dos prazos legais, informo que cabe ser mantido o arquivamento do pedido de patente, conforme o disposto no artigo 12, da resolução 113/2013.

(21) **PI 0711403-6 A2** **8.11**

(22) 14/05/2007
(71) Microsoft Corporation (US)

Em virtude do arquivamento publicado na RPI 2385 de 20-09-2016 e considerando ausência de manifestação dentro dos prazos legais, informo que cabe ser mantido o arquivamento do pedido de patente, conforme o disposto no artigo 12, da resolução 113/2013.

(21) **PI 0711413-3 A2** **8.11**

(22) 27/03/2007
(71) Motorola Solutions, Inc. (US)

Em virtude do arquivamento publicado na RPI 2384 de 13-09-2016 e considerando ausência de manifestação dentro dos prazos legais, informo que cabe ser mantido o arquivamento do pedido de patente, conforme o disposto no artigo 12, da resolução 113/2013.

(21) **PI 0711420-6 A2** **8.11**

(22) 04/05/2007
(71) The Procter & Gamble Company (US)

Em virtude do arquivamento publicado na RPI 2385 de 20-09-2016 e considerando ausência de manifestação dentro dos prazos legais, informo que cabe ser mantido o arquivamento do pedido de patente, conforme o disposto no artigo 12, da resolução 113/2013.

(21) **PI 0711437-0 A2** **8.11**

(22) 21/05/2007
(71) Scanvaegt International A/S (DK)

Em virtude do arquivamento publicado na RPI 2385 de 20-09-2016 e considerando ausência de manifestação dentro dos prazos legais, informo que cabe ser mantido o arquivamento do pedido de patente, conforme o disposto no artigo 12, da resolução 113/2013.

(21) **PI 0711446-0 A2** **8.11**

(22) 26/04/2007
(71) BNT Force Biodegradable Polymers Pvt Ltd. (IN)

Em virtude do arquivamento publicado na RPI 2385 de 20-09-2016 e considerando ausência de manifestação dentro dos prazos legais, informo que cabe ser mantido o arquivamento do pedido de patente, conforme o disposto no artigo 12, da resolução 113/2013.

(21) **PI 0711472-9 A2** **8.11**

(22) 16/05/2007
(71) Coöperatie Avebe U.A (NL)

Em virtude do arquivamento publicado na RPI 2385 de 20-09-2016 e considerando ausência de manifestação dentro dos prazos legais, informo que cabe ser mantido o arquivamento do pedido de patente, conforme o disposto no artigo 12, da resolução 113/2013.

(21) **PI 0711473-7 A2** **8.11**

(22) 17/05/2007

(71) The Research Foundation Of State University Of New York (US)

Em virtude do arquivamento publicado na RPI 2384 de 13-09-2016 e considerando ausência de manifestação dentro dos prazos legais, informo que cabe ser mantido o arquivamento do pedido de patente, conforme o disposto no artigo 12, da resolução 113/2013.

(21) **PI 0711475-3 A2** **8.11**

(22) 16/05/2007
(71) Chevron U.S.A. INC. (US)

Em virtude do arquivamento publicado na RPI 2385 de 20-09-2016 e considerando ausência de manifestação dentro dos prazos legais, informo que cabe ser mantido o arquivamento do pedido de patente, conforme o disposto no artigo 12, da resolução 113/2013.

(21) **PI 0711533-4 A2** **8.11**

(22) 03/04/2007
(71) Oilab Ltd. (HK)

Em virtude do arquivamento publicado na RPI 2384 de 13-09-2016 e considerando ausência de manifestação dentro dos prazos legais, informo que cabe ser mantido o arquivamento do pedido de patente, conforme o disposto no artigo 12, da resolução 113/2013.

(21) **PI 0711534-2 A2** **8.11**

(22) 27/03/2007
(71) Polyone Corporation (US)

Em virtude do arquivamento publicado na RPI 2384 de 13-09-2016 e considerando ausência de manifestação dentro dos prazos legais, informo que cabe ser mantido o arquivamento do pedido de patente, conforme o disposto no artigo 12, da resolução 113/2013.

(21) **PI 0711577-6 A2** **8.11**

(22) 18/05/2007
(71) Qualcomm Incorporated (US)

Em virtude do arquivamento publicado na RPI 2385 de 20-09-2016 e considerando ausência de manifestação dentro dos prazos legais, informo que cabe ser mantido o arquivamento do pedido de patente, conforme o disposto no artigo 12, da resolução 113/2013.

(21) **PI 0711587-3 A2** **8.11**

(22) 24/04/2007
(71) University Of The Witwatersrand, Johannesburg (ZA)

Em virtude do arquivamento publicado na RPI 2385 de 20-09-2016 e considerando ausência de manifestação dentro dos prazos legais, informo que cabe ser mantido o arquivamento do pedido de patente, conforme o disposto no artigo 12, da resolução 113/2013.

(21) **PI 0711627-6 A2** **8.11**

(22) 28/03/2007
(71) Evonik Röhm GmbH (DE)

Em virtude do arquivamento publicado na RPI 2384 de 13-09-2016 e considerando ausência de manifestação dentro dos prazos legais, informo que cabe ser mantido o arquivamento do pedido de patente, conforme o disposto no artigo 12, da resolução 113/2013.

(21) **PI 0711632-2 A8** **8.11**

(22) 09/05/2007
(71) Novartis AG (CH)

Em virtude do arquivamento publicado na RPI 2385 de 20-09-2016 e considerando ausência de manifestação dentro dos prazos legais, informo que cabe ser mantido o arquivamento do pedido de patente, conforme o disposto no artigo 12, da resolução 113/2013.

(21) **PI 0711639-0 A2** **8.11**

(22) 11/05/2007
(71) Crane & CO., INC. (US)

Em virtude do arquivamento publicado na RPI 2385 de 20-09-2016 e considerando ausência de manifestação dentro dos prazos legais, informo que cabe ser mantido o arquivamento do pedido de patente, conforme o disposto no artigo 12, da resolução 113/2013.

(21) **PI 0711642-0 A2** **8.11**

(22) 14/05/2007

- (71) Gilead Sciences, Inc. (US)
Em virtude do arquivamento publicado na RPI 2384 de 13-09-2016 e considerando ausência de manifestação dentro dos prazos legais, informo que cabe ser mantido o arquivamento do pedido de patente, conforme o disposto no artigo 12, da resolução 113/2013.
- (21) **PI 0711648-9 A2** **8.11**
(22) 14/05/2007
(71) Boehringer Ingelheim International GMBH (DE)
Em virtude do arquivamento publicado na RPI 2384 de 13-09-2016 e considerando ausência de manifestação dentro dos prazos legais, informo que cabe ser mantido o arquivamento do pedido de patente, conforme o disposto no artigo 12, da resolução 113/2013.
- (21) **PI 0711650-0 A2** **8.11**
(22) 16/05/2007
(71) Kddi Corporation (JP) , Nippon Hosyo Kyokai (JP) , Kyocera Corporation (JP)
Em virtude do arquivamento publicado na RPI 2385 de 20-09-2016 e considerando ausência de manifestação dentro dos prazos legais, informo que cabe ser mantido o arquivamento do pedido de patente, conforme o disposto no artigo 12, da resolução 113/2013.
- (21) **PI 0711658-6 A2** **8.11**
(22) 10/05/2007
(71) Universiteit Gent (BE) , Vib Vzw (BE) , Bayer CropScience N.V. (BE)
Em virtude do arquivamento publicado na RPI 2385 de 20-09-2016 e considerando ausência de manifestação dentro dos prazos legais, informo que cabe ser mantido o arquivamento do pedido de patente, conforme o disposto no artigo 12, da resolução 113/2013.
- (21) **PI 0711679-9 A2** **8.11**
(22) 12/06/2007
(71) E.I DU PONT DE MOURS AND COMPANY (US)
Em virtude do arquivamento publicado na RPI 2385 de 20-09-2016 e considerando ausência de manifestação dentro dos prazos legais, informo que cabe ser mantido o arquivamento do pedido de patente, conforme o disposto no artigo 12, da resolução 113/2013.
- (21) **PI 0711793-0 A2** **8.11**
(22) 15/05/2007
(71) Aisapack Holding S.A. (CH)
Em virtude do arquivamento publicado na RPI 2385 de 20-09-2016 e considerando ausência de manifestação dentro dos prazos legais, informo que cabe ser mantido o arquivamento do pedido de patente, conforme o disposto no artigo 12, da resolução 113/2013.
- (21) **PI 0711823-6 A2** **8.11**
(22) 15/05/2007
(71) Ares Trading S.A. (CH) , Zymogenetics, Inc (US)
Em virtude do arquivamento publicado na RPI 2384 de 13-09-2016 e considerando ausência de manifestação dentro dos prazos legais, informo que cabe ser mantido o arquivamento do pedido de patente, conforme o disposto no artigo 12, da resolução 113/2013.
- (21) **PI 0711854-6 A2** **8.11**
(22) 15/05/2007
(71) Schneider Electric Industries Sas (FR)
Em virtude do arquivamento publicado na RPI 2385 de 20-09-2016 e considerando ausência de manifestação dentro dos prazos legais, informo que cabe ser mantido o arquivamento do pedido de patente, conforme o disposto no artigo 12, da resolução 113/2013.
- (21) **PI 0711894-5 A2** **8.11**
(22) 21/05/2007
(71) M-ILLC (US)
Em virtude do arquivamento publicado na RPI 2385 de 20-09-2016 e considerando ausência de manifestação dentro dos prazos legais, informo que cabe ser mantido o arquivamento do pedido de patente, conforme o disposto no artigo 12, da resolução 113/2013.
- (21) **PI 0711898-8 A2** **8.11**
(22) 18/05/2007
(71) Glycofi, Inc (US)
- Em virtude do arquivamento publicado na RPI 2384 de 13-09-2016 e considerando ausência de manifestação dentro dos prazos legais, informo que cabe ser mantido o arquivamento do pedido de patente, conforme o disposto no artigo 12, da resolução 113/2013.
- (21) **PI 0711920-8 A2** **8.11**
(22) 18/05/2007
(71) Graphic Packaging International Inc. (US)
Em virtude do arquivamento publicado na RPI 2385 de 20-09-2016 e considerando ausência de manifestação dentro dos prazos legais, informo que cabe ser mantido o arquivamento do pedido de patente, conforme o disposto no artigo 12, da resolução 113/2013.
- (21) **PI 0711940-2 A2** **8.11**
(22) 27/04/2007
(71) Ozomax Inc. (CA)
Em virtude do arquivamento publicado na RPI 2385 de 20-09-2016 e considerando ausência de manifestação dentro dos prazos legais, informo que cabe ser mantido o arquivamento do pedido de patente, conforme o disposto no artigo 12, da resolução 113/2013.
- (21) **PI 0711971-2 A2** **8.11**
(22) 15/05/2007
(71) Allergan, Inc (US)
Em virtude do arquivamento publicado na RPI 2384 de 13-09-2016 e considerando ausência de manifestação dentro dos prazos legais, informo que cabe ser mantido o arquivamento do pedido de patente, conforme o disposto no artigo 12, da resolução 113/2013.
- (21) **PI 0711975-5 A2** **8.11**
(22) 21/05/2007
(71) BAYER INTELLECTUAL PROPERTY GMBH. (DE)
Em virtude do arquivamento publicado na RPI 2384 de 13-09-2016 e considerando ausência de manifestação dentro dos prazos legais, informo que cabe ser mantido o arquivamento do pedido de patente, conforme o disposto no artigo 12, da resolução 113/2013.
- (21) **PI 0712002-8 A2** **8.11**
(22) 07/06/2007
(71) INTERDIGITAL TECHNOLOGY CORPORATION (US)
Em virtude do arquivamento publicado na RPI 2385 de 20-09-2016 e considerando ausência de manifestação dentro dos prazos legais, informo que cabe ser mantido o arquivamento do pedido de patente, conforme o disposto no artigo 12, da resolução 113/2013.
- (21) **PI 0712025-7 A2** **8.11**
(22) 17/05/2007
(71) Allergan, Inc (US)
Em virtude do arquivamento publicado na RPI 2384 de 13-09-2016 e considerando ausência de manifestação dentro dos prazos legais, informo que cabe ser mantido o arquivamento do pedido de patente, conforme o disposto no artigo 12, da resolução 113/2013.
- (21) **PI 0712041-9 A2** **8.11**
(22) 08/05/2007
(71) Novo Nordisk A/S (DK)
Em virtude do arquivamento publicado na RPI 2384 de 13-09-2016 e considerando ausência de manifestação dentro dos prazos legais, informo que cabe ser mantido o arquivamento do pedido de patente, conforme o disposto no artigo 12, da resolução 113/2013.
- (21) **PI 0712049-4 A2** **8.11**
(22) 23/05/2007
(71) Paul Wurth S A (LU)
Em virtude do arquivamento publicado na RPI 2384 de 13-09-2016 e considerando ausência de manifestação dentro dos prazos legais, informo que cabe ser mantido o arquivamento do pedido de patente, conforme o disposto no artigo 12, da resolução 113/2013.
- (21) **PI 0712087-7 A8** **8.11**
(22) 24/05/2007
(71) Nestec S.A. (CH) (CH)
Em virtude do arquivamento publicado na RPI 2384 de 13-09-2016 e considerando ausência de manifestação dentro dos prazos legais, informo que
- cabe ser mantido o arquivamento do pedido de patente, conforme o disposto no artigo 12, da resolução 113/2013.
- (21) **PI 0712093-1 A2** **8.11**
(22) 30/04/2007
(71) Ozomax Inc. (CA)
Em virtude do arquivamento publicado na RPI 2385 de 20-09-2016 e considerando ausência de manifestação dentro dos prazos legais, informo que cabe ser mantido o arquivamento do pedido de patente, conforme o disposto no artigo 12, da resolução 113/2013.
- (21) **PI 0712105-9 A2** **8.11**
(22) 22/05/2007
(71) Qualcomm Incorporated (US)
Em virtude do arquivamento publicado na RPI 2385 de 20-09-2016 e considerando ausência de manifestação dentro dos prazos legais, informo que cabe ser mantido o arquivamento do pedido de patente, conforme o disposto no artigo 12, da resolução 113/2013.
- (21) **PI 0712128-8 A2** **8.11**
(22) 21/05/2007
(71) Abb Technology Ag (CH)
Em virtude do arquivamento publicado na RPI 2385 de 20-09-2016 e considerando ausência de manifestação dentro dos prazos legais, informo que cabe ser mantido o arquivamento do pedido de patente, conforme o disposto no artigo 12, da resolução 113/2013.
- (21) **PI 0712146-6 A2** **8.11**
(22) 11/06/2007
(71) M-I L.L.C. (US)
Em virtude do arquivamento publicado na RPI 2384 de 13-09-2016 e considerando ausência de manifestação dentro dos prazos legais, informo que cabe ser mantido o arquivamento do pedido de patente, conforme o disposto no artigo 12, da resolução 113/2013.
- (21) **PI 0712211-0 A2** **8.11**
(22) 16/05/2007
(71) Airbus Operations SAS (FR)
Em virtude do arquivamento publicado na RPI 2385 de 20-09-2016 e considerando ausência de manifestação dentro dos prazos legais, informo que cabe ser mantido o arquivamento do pedido de patente, conforme o disposto no artigo 12, da resolução 113/2013.
- (21) **PI 0712212-8 A2** **8.11**
(22) 16/05/2007
(71) Airbus Operations SAS (FR)
Em virtude do arquivamento publicado na RPI 2385 de 20-09-2016 e considerando ausência de manifestação dentro dos prazos legais, informo que cabe ser mantido o arquivamento do pedido de patente, conforme o disposto no artigo 12, da resolução 113/2013.
- (21) **PI 0712275-6 A2** **8.11**
(22) 12/07/2007
(71) BAYER CROPSCIENCE SA (FR)
Em virtude do arquivamento publicado na RPI 2385 de 20-09-2016 e considerando ausência de manifestação dentro dos prazos legais, informo que cabe ser mantido o arquivamento do pedido de patente, conforme o disposto no artigo 12, da resolução 113/2013.
- (21) **PI 0712283-7 A2** **8.11**
(22) 14/06/2007
(71) INTERDIGITAL TECHNOLOGY CORPORATION (US)
Em virtude do arquivamento publicado na RPI 2385 de 20-09-2016 e considerando ausência de manifestação dentro dos prazos legais, informo que cabe ser mantido o arquivamento do pedido de patente, conforme o disposto no artigo 12, da resolução 113/2013.
- (21) **PI 0712394-9 A2** **8.11**
(22) 18/05/2007
(71) Moeller GMBH (DE)
Em virtude do arquivamento publicado na RPI 2385 de 20-09-2016 e considerando ausência de manifestação dentro dos prazos legais, informo que cabe ser mantido o arquivamento do pedido de patente, conforme o disposto no artigo 12, da resolução 113/2013.

- (21) **PI 0712407-4 A2** **8.11**
(22) 15/05/2007
(71) Horiba ABX SAS (FR)
Em virtude do arquivamento publicado na RPI 2385 de 20-09-2016 e considerando ausência de manifestação dentro dos prazos legais, informo que cabe ser mantido o arquivamento do pedido de patente, conforme o disposto no artigo 12, da resolução 113/2013.
- (21) **PI 0712473-2 A2** **8.11**
(22) 25/05/2007
(71) Regado Biosciences, INC (US)
Em virtude do arquivamento publicado na RPI 2384 de 13-09-2016 e considerando ausência de manifestação dentro dos prazos legais, informo que cabe ser mantido o arquivamento do pedido de patente, conforme o disposto no artigo 12, da resolução 113/2013.
- (21) **PI 0712480-5 A2** **8.11**
(22) 08/05/2007
(71) Klaus Bock (DE)
Em virtude do arquivamento publicado na RPI 2385 de 20-09-2016 e considerando ausência de manifestação dentro dos prazos legais, informo que cabe ser mantido o arquivamento do pedido de patente, conforme o disposto no artigo 12, da resolução 113/2013.
- (21) **PI 0712493-7 A2** **8.11**
(22) 24/05/2007
(71) United States Gypsum Company (US)
Em virtude do arquivamento publicado na RPI 2384 de 13-09-2016 e considerando ausência de manifestação dentro dos prazos legais, informo que cabe ser mantido o arquivamento do pedido de patente, conforme o disposto no artigo 12, da resolução 113/2013.
- (21) **PI 0712500-3 A2** **8.11**
(22) 23/05/2007
(71) Allergan, Inc (US)
Em virtude do arquivamento publicado na RPI 2384 de 13-09-2016 e considerando ausência de manifestação dentro dos prazos legais, informo que cabe ser mantido o arquivamento do pedido de patente, conforme o disposto no artigo 12, da resolução 113/2013.
- (21) **PI 0712513-5 A8** **8.11**
(22) 23/05/2007
(71) Lg Electronics, Inc (KR)
Em virtude do arquivamento publicado na RPI 2385 de 20-09-2016 e considerando ausência de manifestação dentro dos prazos legais, informo que cabe ser mantido o arquivamento do pedido de patente, conforme o disposto no artigo 12, da resolução 113/2013.
- (21) **PI 0712518-6 A2** **8.11**
(22) 31/05/2007
(71) Basf Agrochemical Products BV (NL)
Em virtude do arquivamento publicado na RPI 2385 de 20-09-2016 e considerando ausência de manifestação dentro dos prazos legais, informo que cabe ser mantido o arquivamento do pedido de patente, conforme o disposto no artigo 12, da resolução 113/2013.
- (21) **PI 0712537-2 A2** **8.11**
(22) 07/05/2007
(71) NOKIA SOLUTIONS AND NETWORKS GMBH & CO. KG (DE)
Em virtude do arquivamento publicado na RPI 2385 de 20-09-2016 e considerando ausência de manifestação dentro dos prazos legais, informo que cabe ser mantido o arquivamento do pedido de patente, conforme o disposto no artigo 12, da resolução 113/2013.
- (21) **PI 0712565-8 A2** **8.11**
(22) 22/05/2007
(71) Rubber Nano Products (Proprietary) Limited (ZA)
Em virtude do arquivamento publicado na RPI 2385 de 20-09-2016 e considerando ausência de manifestação dentro dos prazos legais, informo que cabe ser mantido o arquivamento do pedido de patente, conforme o disposto no artigo 12, da resolução 113/2013.
- (21) **PI 0712570-4 A2** **8.11**
(22) 23/05/2007
(71) Süd-Chemie IP GmbH & Co. KG (DE)
Em virtude do arquivamento publicado na RPI 2384 de 13-09-2016 e considerando ausência de manifestação dentro dos prazos legais, informo que cabe ser mantido o arquivamento do pedido de patente, conforme o disposto no artigo 12, da resolução 113/2013.
- (21) **PI 0712605-0 A8** **8.11**
(22) 31/05/2007
(71) Microsoft Corporation (US)
Em virtude do arquivamento publicado na RPI 2385 de 20-09-2016 e considerando ausência de manifestação dentro dos prazos legais, informo que cabe ser mantido o arquivamento do pedido de patente, conforme o disposto no artigo 12, da resolução 113/2013.
- (21) **PI 0712609-3 A2** **8.11**
(22) 09/05/2007
(71) José Joaquín Amanarriz Azcolain (ES) , José Miguel Echeberria Goicoechea (ES)
Em virtude do arquivamento publicado na RPI 2384 de 13-09-2016 e considerando ausência de manifestação dentro dos prazos legais, informo que cabe ser mantido o arquivamento do pedido de patente, conforme o disposto no artigo 12, da resolução 113/2013.
- (21) **PI 0712612-3 A2** **8.11**
(22) 18/05/2007
(71) BP Oil International Limited (UK)
Em virtude do arquivamento publicado na RPI 2385 de 20-09-2016 e considerando ausência de manifestação dentro dos prazos legais, informo que cabe ser mantido o arquivamento do pedido de patente, conforme o disposto no artigo 12, da resolução 113/2013.
- (21) **PI 0712613-1 A2** **8.11**
(22) 25/05/2007
(71) Light Engineering, INC. (US)
Em virtude do arquivamento publicado na RPI 2385 de 20-09-2016 e considerando ausência de manifestação dentro dos prazos legais, informo que cabe ser mantido o arquivamento do pedido de patente, conforme o disposto no artigo 12, da resolução 113/2013.
- (21) **PI 0712620-4 A2** **8.11**
(22) 19/06/2007
(71) TEK GLOBAL S.R.L. (IT)
Em virtude do arquivamento publicado na RPI 2385 de 20-09-2016 e considerando ausência de manifestação dentro dos prazos legais, informo que cabe ser mantido o arquivamento do pedido de patente, conforme o disposto no artigo 12, da resolução 113/2013.
- (21) **PI 0712633-6 A2** **8.11**
(22) 21/06/2007
(71) THE DEZAC GROUP LIMITED (GB)
Em virtude do arquivamento publicado na RPI 2385 de 20-09-2016 e considerando ausência de manifestação dentro dos prazos legais, informo que cabe ser mantido o arquivamento do pedido de patente, conforme o disposto no artigo 12, da resolução 113/2013.
- (21) **PI 0712637-9 A2** **8.11**
(22) 13/06/2007
(71) Airbus Operations SAS (FR)
Em virtude do arquivamento publicado na RPI 2385 de 20-09-2016 e considerando ausência de manifestação dentro dos prazos legais, informo que cabe ser mantido o arquivamento do pedido de patente, conforme o disposto no artigo 12, da resolução 113/2013.
- (21) **PI 0712642-5 A2** **8.11**
(22) 12/07/2007
(71) BAYER CROPSCIENCE SA (FR)
Em virtude do arquivamento publicado na RPI 2385 de 20-09-2016 e considerando ausência de manifestação dentro dos prazos legais, informo que cabe ser mantido o arquivamento do pedido de patente, conforme o disposto no artigo 12, da resolução 113/2013.
- (21) **PI 0712681-6 A2** **8.11**
- (22) 06/06/2007
(71) Pressco Technology Inc. (US)
Em virtude do arquivamento publicado na RPI 2385 de 20-09-2016 e considerando ausência de manifestação dentro dos prazos legais, informo que cabe ser mantido o arquivamento do pedido de patente, conforme o disposto no artigo 12, da resolução 113/2013.
- (21) **PI 0712696-4 A2** **8.11**
(22) 30/05/2007
(71) Baker Hughes Incorporated (US)
Em virtude do arquivamento publicado na RPI 2385 de 20-09-2016 e considerando ausência de manifestação dentro dos prazos legais, informo que cabe ser mantido o arquivamento do pedido de patente, conforme o disposto no artigo 12, da resolução 113/2013.
- (21) **PI 0712703-0 A2** **8.11**
(22) 30/05/2007
(71) Atlas Copco Rock Drills AB (SE)
Em virtude do arquivamento publicado na RPI 2385 de 20-09-2016 e considerando ausência de manifestação dentro dos prazos legais, informo que cabe ser mantido o arquivamento do pedido de patente, conforme o disposto no artigo 12, da resolução 113/2013.
- (21) **PI 0712708-1 A2** **8.11**
(22) 11/06/2007
(71) Magisso Oy (FI)
Em virtude do arquivamento publicado na RPI 2385 de 20-09-2016 e considerando ausência de manifestação dentro dos prazos legais, informo que cabe ser mantido o arquivamento do pedido de patente, conforme o disposto no artigo 12, da resolução 113/2013.
- (21) **PI 0712792-8 A2** **8.11**
(22) 10/05/2007
(71) MERSEN FRANCE PY SAS (FR)
Em virtude do arquivamento publicado na RPI 2385 de 20-09-2016 e considerando ausência de manifestação dentro dos prazos legais, informo que cabe ser mantido o arquivamento do pedido de patente, conforme o disposto no artigo 12, da resolução 113/2013.
- (21) **PI 0712813-4 A2** **8.11**
(22) 16/05/2007
(71) Graphic Packaging International Inc. (US)
Em virtude do arquivamento publicado na RPI 2385 de 20-09-2016 e considerando ausência de manifestação dentro dos prazos legais, informo que cabe ser mantido o arquivamento do pedido de patente, conforme o disposto no artigo 12, da resolução 113/2013.
- (21) **PI 0712856-8 A2** **8.11**
(22) 05/06/2007
(71) LG Electronics INC (KR)
Em virtude do arquivamento publicado na RPI 2385 de 20-09-2016 e considerando ausência de manifestação dentro dos prazos legais, informo que cabe ser mantido o arquivamento do pedido de patente, conforme o disposto no artigo 12, da resolução 113/2013.
- (21) **PI 0712860-6 A2** **8.11**
(22) 01/06/2007
(71) Allergan Inc (US)
Em virtude do arquivamento publicado na RPI 2385 de 20-09-2016 e considerando ausência de manifestação dentro dos prazos legais, informo que cabe ser mantido o arquivamento do pedido de patente, conforme o disposto no artigo 12, da resolução 113/2013.
- (21) **PI 0712872-0 A2** **8.11**
(22) 11/06/2007
(71) M-I L.L.C. (US)
Em virtude do arquivamento publicado na RPI 2384 de 13-09-2016 e considerando ausência de manifestação dentro dos prazos legais, informo que cabe ser mantido o arquivamento do pedido de patente, conforme o disposto no artigo 12, da resolução 113/2013.
- (21) **PI 0712883-5 A2** **8.11**
(22) 06/07/2007
(71) Cameron International Corporation (US)

Em virtude do arquivamento publicado na RPI 2385 de 20-09-2016 e considerando ausência de manifestação dentro dos prazos legais, informo que cabe ser mantido o arquivamento do pedido de patente, conforme o disposto no artigo 12, da resolução 113/2013.

(21) **PI 0712890-8 A2** **8.11**
(22) 12/07/2007

(71) Shell Internationale Research Maatschappij B. V. (NL)

Em virtude do arquivamento publicado na RPI 2385 de 20-09-2016 e considerando ausência de manifestação dentro dos prazos legais, informo que cabe ser mantido o arquivamento do pedido de patente, conforme o disposto no artigo 12, da resolução 113/2013.

(21) **PI 0712898-3 A8** **8.11**
(22) 03/07/2007

(71) Biovitrum Ab (SE)

Em virtude do arquivamento publicado na RPI 2384 de 13-09-2016 e considerando ausência de manifestação dentro dos prazos legais, informo que cabe ser mantido o arquivamento do pedido de patente, conforme o disposto no artigo 12, da resolução 113/2013.

(21) **PI 0712899-1 A8** **8.11**
(22) 23/05/2007

(71) Sanofi-Aventis (FR)

Em virtude do arquivamento publicado na RPI 2385 de 20-09-2016 e considerando ausência de manifestação dentro dos prazos legais, informo que cabe ser mantido o arquivamento do pedido de patente, conforme o disposto no artigo 12, da resolução 113/2013.

(21) **PI 0712920-3 A2** **8.11**
(22) 24/04/2007

(71) Amgen Inc. (US)

Em virtude do arquivamento publicado na RPI 2384 de 13-09-2016 e considerando ausência de manifestação dentro dos prazos legais, informo que cabe ser mantido o arquivamento do pedido de patente, conforme o disposto no artigo 12, da resolução 113/2013.

(21) **PI 0713016-3 A2** **8.11**
(22) 14/06/2007

(71) Insectshield Limited (GB)

Em virtude do arquivamento publicado na RPI 2385 de 20-09-2016 e considerando ausência de manifestação dentro dos prazos legais, informo que cabe ser mantido o arquivamento do pedido de patente, conforme o disposto no artigo 12, da resolução 113/2013.

(21) **PI 0713068-6 A2** **8.11**
(22) 08/06/2007

(71) Exxonmobil Research and Engineering Company (US)

Em virtude do arquivamento publicado na RPI 2384 de 13-09-2016 e considerando ausência de manifestação dentro dos prazos legais, informo que cabe ser mantido o arquivamento do pedido de patente, conforme o disposto no artigo 12, da resolução 113/2013.

(21) **PI 0713127-5 A8** **8.11**
(22) 23/05/2007

(71) The Coca-Cola Company (US)

Em virtude do arquivamento publicado na RPI 2385 de 20-09-2016 e considerando ausência de manifestação dentro dos prazos legais, informo que cabe ser mantido o arquivamento do pedido de patente, conforme o disposto no artigo 12, da resolução 113/2013.

(21) **PI 0713154-2 A2** **8.11**
(22) 01/05/2007

(71) Kimberly-Clark Worldwide, Inc (US)

Em virtude do arquivamento publicado na RPI 2385 de 20-09-2016 e considerando ausência de manifestação dentro dos prazos legais, informo que cabe ser mantido o arquivamento do pedido de patente, conforme o disposto no artigo 12, da resolução 113/2013.

(21) **PI 0713242-5 A2** **8.11**
(22) 17/07/2007

(71) EATON CORPORATION (US)

Em virtude do arquivamento publicado na RPI 2385 de 20-09-2016 e considerando ausência de manifestação dentro dos prazos legais, informo que

cabe ser mantido o arquivamento do pedido de patente, conforme o disposto no artigo 12, da resolução 113/2013.

(21) **PI 0713315-4 A8** **8.11**
(22) 19/06/2007

(71) Johnson & Johnson Vision Care, Inc. (US)

Em virtude do arquivamento publicado na RPI 2384 de 13-09-2016 e considerando ausência de manifestação dentro dos prazos legais, informo que cabe ser mantido o arquivamento do pedido de patente, conforme o disposto no artigo 12, da resolução 113/2013.

(21) **PI 0713351-0 A2** **8.11**
(22) 24/05/2007

(71) Unilever N.V. (NL)

Em virtude do arquivamento publicado na RPI 2385 de 20-09-2016 e considerando ausência de manifestação dentro dos prazos legais, informo que cabe ser mantido o arquivamento do pedido de patente, conforme o disposto no artigo 12, da resolução 113/2013.

(21) **PI 0713370-7 A2** **8.11**
(22) 19/06/2007

(71) Omet S.R.L. (IT)

Em virtude do arquivamento publicado na RPI 2385 de 20-09-2016 e considerando ausência de manifestação dentro dos prazos legais, informo que cabe ser mantido o arquivamento do pedido de patente, conforme o disposto no artigo 12, da resolução 113/2013.

(21) **PI 0713434-7 A2** **8.11**
(22) 28/06/2007

(71) Qualcomm Incorporated (US)

Em virtude do arquivamento publicado na RPI 2385 de 20-09-2016 e considerando ausência de manifestação dentro dos prazos legais, informo que cabe ser mantido o arquivamento do pedido de patente, conforme o disposto no artigo 12, da resolução 113/2013.

(21) **PI 0713465-7 A2** **8.11**
(22) 19/06/2007

(71) Fischerwerke Gmbh & Co. Kg (DE)

Em virtude do arquivamento publicado na RPI 2385 de 20-09-2016 e considerando ausência de manifestação dentro dos prazos legais, informo que cabe ser mantido o arquivamento do pedido de patente, conforme o disposto no artigo 12, da resolução 113/2013.

(21) **PI 0713483-5 A2** **8.11**
(22) 20/06/2007

(71) Empco(Canada) Ltd (CA)

Em virtude do arquivamento publicado na RPI 2385 de 20-09-2016 e considerando ausência de manifestação dentro dos prazos legais, informo que cabe ser mantido o arquivamento do pedido de patente, conforme o disposto no artigo 12, da resolução 113/2013.

(21) **PI 0713501-7 A2** **8.11**
(22) 21/06/2007

(71) Biota Europe Limited (GB)

Em virtude do arquivamento publicado na RPI 2385 de 20-09-2016 e considerando ausência de manifestação dentro dos prazos legais, informo que cabe ser mantido o arquivamento do pedido de patente, conforme o disposto no artigo 12, da resolução 113/2013.

(21) **PI 0713508-4 A2** **8.11**
(22) 27/06/2007

(71) Basf SE (DE)

Em virtude do arquivamento publicado na RPI 2385 de 20-09-2016 e considerando ausência de manifestação dentro dos prazos legais, informo que cabe ser mantido o arquivamento do pedido de patente, conforme o disposto no artigo 12, da resolução 113/2013.

(21) **PI 0713516-5 A2** **8.11**
(22) 29/06/2007

(71) The Procter & Gamble Company (US)

Em virtude do arquivamento publicado na RPI 2385 de 20-09-2016 e considerando ausência de manifestação dentro dos prazos legais, informo que cabe ser mantido o arquivamento do pedido de patente, conforme o disposto no artigo 12, da resolução 113/2013.

(21) **PI 0713530-0 A2** **8.11**

(22) 11/06/2007

(71) Pixeloptics INC. (US)

Em virtude do arquivamento publicado na RPI 2385 de 20-09-2016 e considerando ausência de manifestação dentro dos prazos legais, informo que cabe ser mantido o arquivamento do pedido de patente, conforme o disposto no artigo 12, da resolução 113/2013.

(21) **PI 0713561-0 A2** **8.11**
(22) 22/06/2007

(71) Incyte Corporation (US)

Em virtude do arquivamento publicado na RPI 2384 de 13-09-2016 e considerando ausência de manifestação dentro dos prazos legais, informo que cabe ser mantido o arquivamento do pedido de patente, conforme o disposto no artigo 12, da resolução 113/2013.

(21) **PI 0713573-4 A2** **8.11**
(22) 25/06/2007

(71) Lanxess Deutschland GMBH (DE)

Em virtude do arquivamento publicado na RPI 2385 de 20-09-2016 e considerando ausência de manifestação dentro dos prazos legais, informo que cabe ser mantido o arquivamento do pedido de patente, conforme o disposto no artigo 12, da resolução 113/2013.

(21) **PI 0713587-4 A2** **8.11**
(22) 19/06/2007

(71) Allergan, Inc. (US)

Em virtude do arquivamento publicado na RPI 2384 de 13-09-2016 e considerando ausência de manifestação dentro dos prazos legais, informo que cabe ser mantido o arquivamento do pedido de patente, conforme o disposto no artigo 12, da resolução 113/2013.

(21) **PI 0713619-6 A2** **8.11**
(22) 22/06/2007

(71) Incyte Corporation (US)

Em virtude do arquivamento publicado na RPI 2384 de 13-09-2016 e considerando ausência de manifestação dentro dos prazos legais, informo que cabe ser mantido o arquivamento do pedido de patente, conforme o disposto no artigo 12, da resolução 113/2013.

(21) **PI 0713635-8 A2** **8.11**
(22) 03/07/2007

(71) De La Rue International Limited (GB)

Em virtude do arquivamento publicado na RPI 2385 de 20-09-2016 e considerando ausência de manifestação dentro dos prazos legais, informo que cabe ser mantido o arquivamento do pedido de patente, conforme o disposto no artigo 12, da resolução 113/2013.

(21) **PI 0713661-7 A2** **8.11**
(22) 08/06/2007

(71) Omni-Id Limited (GB)

Em virtude do arquivamento publicado na RPI 2385 de 20-09-2016 e considerando ausência de manifestação dentro dos prazos legais, informo que cabe ser mantido o arquivamento do pedido de patente, conforme o disposto no artigo 12, da resolução 113/2013.

(21) **PI 0713719-2 A2** **8.11**
(22) 15/06/2007

(71) Johnson & Johnson Vision Care, Inc (US)

Em virtude do arquivamento publicado na RPI 2385 de 20-09-2016 e considerando ausência de manifestação dentro dos prazos legais, informo que cabe ser mantido o arquivamento do pedido de patente, conforme o disposto no artigo 12, da resolução 113/2013.

(21) **PI 0713720-6 A2** **8.11**
(22) 13/06/2007

(71) Ciba Holding Inc. (CH)

Em virtude do arquivamento publicado na RPI 2385 de 20-09-2016 e considerando ausência de manifestação dentro dos prazos legais, informo que cabe ser mantido o arquivamento do pedido de patente, conforme o disposto no artigo 12, da resolução 113/2013.

(21) **PI 0713724-9 A2** **8.11**
(22) 18/06/2007

(71) Mw Security AB (SE)

Em virtude do arquivamento publicado na RPI 2385 de 20-09-2016 e considerando ausência de manifestação dentro dos prazos legais, informo que

cabe ser mantido o arquivamento do pedido de patente, conforme o disposto no artigo 12, da resolução 113/2013.

(21) **PI 0713727-3 A2** **8.11**
(22) 20/06/2007

(71) Sanofi-Aventis (FR)

Em virtude do arquivamento publicado na RPI 2384 de 20-09-2016 e considerando ausência de manifestação dentro dos prazos legais, informo que cabe ser mantido o arquivamento do pedido de patente, conforme o disposto no artigo 12, da resolução 113/2013.

(21) **PI 0713744-3 A2** **8.11**
(22) 15/06/2007

(71) Claes-Goran Gustafson (SE) , Nils Petter Vedvik (NO)

Em virtude do arquivamento publicado na RPI 2385 de 20-09-2016 e considerando ausência de manifestação dentro dos prazos legais, informo que cabe ser mantido o arquivamento do pedido de patente, conforme o disposto no artigo 12, da resolução 113/2013.

(21) **PI 0713750-8 A2** **8.11**
(22) 18/06/2007

(71) Shell Internationale Research Maatschappij B.V (NL)

Em virtude do arquivamento publicado na RPI 2385 de 20-09-2016 e considerando ausência de manifestação dentro dos prazos legais, informo que cabe ser mantido o arquivamento do pedido de patente, conforme o disposto no artigo 12, da resolução 113/2013.

(21) **PI 0713803-2 A2** **8.11**
(22) 24/05/2007

(71) Sharp Kabushiki Kaisha (JP) , Japan Aviation Electronics Industry, Limited (JP)

Em virtude do arquivamento publicado na RPI 2385 de 20-09-2016 e considerando ausência de manifestação dentro dos prazos legais, informo que cabe ser mantido o arquivamento do pedido de patente, conforme o disposto no artigo 12, da resolução 113/2013.

(21) **PI 0713804-0 A2** **8.11**
(22) 24/05/2007

(71) Sharp Kabushiki Kaisha (JP) , Japan Aviation Electronics Industry, Limited (JP)

Em virtude do arquivamento publicado na RPI 2385 de 20-09-2016 e considerando ausência de manifestação dentro dos prazos legais, informo que cabe ser mantido o arquivamento do pedido de patente, conforme o disposto no artigo 12, da resolução 113/2013.

(21) **PI 0713805-9 A2** **8.11**
(22) 24/05/2007

(71) Sharp Kabushiki Kaisha (JP) , Japan Aviation Electronics Industry, Limited (JP)

Em virtude do arquivamento publicado na RPI 2385 de 20-09-2016 e considerando ausência de manifestação dentro dos prazos legais, informo que cabe ser mantido o arquivamento do pedido de patente, conforme o disposto no artigo 12, da resolução 113/2013.

(21) **PI 0713806-7 A2** **8.11**
(22) 11/06/2007

(71) Allergan Inc (US)

Em virtude do arquivamento publicado na RPI 2384 de 13-09-2016 e considerando ausência de manifestação dentro dos prazos legais, informo que cabe ser mantido o arquivamento do pedido de patente, conforme o disposto no artigo 12, da resolução 113/2013.

(21) **PI 0713829-6 A2** **8.11**
(22) 29/07/2007

(71) POLLOGEN LTD (IL)

Em virtude do arquivamento publicado na RPI 2385 de 20-09-2016 e considerando ausência de manifestação dentro dos prazos legais, informo que cabe ser mantido o arquivamento do pedido de patente, conforme o disposto no artigo 12, da resolução 113/2013.

(21) **PI 0713836-9 A2** **8.11**
(22) 25/07/2007

(71) CEPHALON, INC. (US)

Em virtude do arquivamento publicado na RPI 2384 de 13-09-2016 e considerando ausência de manifestação dentro dos prazos legais, informo que cabe ser mantido o arquivamento do pedido de patente, conforme o disposto no artigo 12, da resolução 113/2013.

(21) **PI 0713876-8 A2** **8.11**
(22) 18/06/2007

(71) International Engine Intellectual Property Company, LLC (US) , Terry G. Wood (US)

Em virtude do arquivamento publicado na RPI 2385 de 20-09-2016 e considerando ausência de manifestação dentro dos prazos legais, informo que cabe ser mantido o arquivamento do pedido de patente, conforme o disposto no artigo 12, da resolução 113/2013.

(21) **PI 0713894-6 A2** **8.11**
(22) 02/07/2007

(71) Siemens Aktiengesellschaft (DE)

Em virtude do arquivamento publicado na RPI 2385 de 20-09-2016 e considerando ausência de manifestação dentro dos prazos legais, informo que cabe ser mantido o arquivamento do pedido de patente, conforme o disposto no artigo 12, da resolução 113/2013.

(21) **PI 0713917-9 A2** **8.11**
(22) 06/07/2007

(71) Gilead Sciences, Inc. (US) , K.U. Leuven Research & Development (BE) , Gerhard Puerstinger (AT)

Em virtude do arquivamento publicado na RPI 2384 de 13-09-2016 e considerando ausência de manifestação dentro dos prazos legais, informo que cabe ser mantido o arquivamento do pedido de patente, conforme o disposto no artigo 12, da resolução 113/2013.

(21) **PI 0713918-7 A2** **8.11**
(22) 05/07/2007

(71) Gesenkschmiede Schneider GmbH (DE)

Em virtude do arquivamento publicado na RPI 2385 de 20-09-2016 e considerando ausência de manifestação dentro dos prazos legais, informo que cabe ser mantido o arquivamento do pedido de patente, conforme o disposto no artigo 12, da resolução 113/2013.

(21) **PI 0713937-3 A2** **8.11**
(22) 04/07/2007

(71) Arizona Public Service Company (US)

Em virtude do arquivamento publicado na RPI 2385 de 20-09-2016 e considerando ausência de manifestação dentro dos prazos legais, informo que cabe ser mantido o arquivamento do pedido de patente, conforme o disposto no artigo 12, da resolução 113/2013.

(21) **PI 0713938-1 A2** **8.11**
(22) 16/05/2007

(71) Airbus Operations SAS (FR)

Em virtude do arquivamento publicado na RPI 2385 de 20-09-2016 e considerando ausência de manifestação dentro dos prazos legais, informo que cabe ser mantido o arquivamento do pedido de patente, conforme o disposto no artigo 12, da resolução 113/2013.

(21) **PI 0713946-2 A2** **8.11**
(22) 18/06/2007

(71) F. Hoffmann-La Roche Ag (CH)

Em virtude do arquivamento publicado na RPI 2384 de 13-09-2016 e considerando ausência de manifestação dentro dos prazos legais, informo que cabe ser mantido o arquivamento do pedido de patente, conforme o disposto no artigo 12, da resolução 113/2013.

(21) **PI 0713980-2 A2** **8.11**
(22) 14/06/2007

(71) Rolls-Royce Plc (GB)

Em virtude do arquivamento publicado na RPI 2385 de 20-09-2016 e considerando ausência de manifestação dentro dos prazos legais, informo que cabe ser mantido o arquivamento do pedido de patente, conforme o disposto no artigo 12, da resolução 113/2013.

(21) **PI 0714001-0 A2** **8.11**
(22) 06/07/2007

(71) Lg Electronics, Inc (KR)

Em virtude do arquivamento publicado na RPI 2385 de 20-09-2016 e considerando ausência de manifestação dentro dos prazos legais, informo que cabe ser mantido o arquivamento do pedido de patente, conforme o disposto no artigo 12, da resolução 113/2013.

(21) **PI 0714020-7 A2** **8.11**
(22) 02/07/2007

(71) W. R. Grace & Co. -Conn (US)

Em virtude do arquivamento publicado na RPI 2384 de 13-09-2016 e considerando ausência de manifestação dentro dos prazos legais, informo que cabe ser mantido o arquivamento do pedido de patente, conforme o disposto no artigo 12, da resolução 113/2013.

(21) **PI 0714040-1 A2** **8.11**
(22) 13/06/2007

(71) Societe Cassese (FR)

Em virtude do arquivamento publicado na RPI 2385 de 20-09-2016 e considerando ausência de manifestação dentro dos prazos legais, informo que cabe ser mantido o arquivamento do pedido de patente, conforme o disposto no artigo 12, da resolução 113/2013.

(21) **PI 0714048-7 A2** **8.11**
(22) 13/07/2007

(71) Sony Corporation e Sony Computer Entertainment INC. (JP)

Em virtude do arquivamento publicado na RPI 2385 de 20-09-2016 e considerando ausência de manifestação dentro dos prazos legais, informo que cabe ser mantido o arquivamento do pedido de patente, conforme o disposto no artigo 12, da resolução 113/2013.

(21) **PI 0714066-5 A2** **8.11**
(22) 03/07/2007

(71) Prad Research And Development Limited (VG)

Em virtude do arquivamento publicado na RPI 2385 de 20-09-2016 e considerando ausência de manifestação dentro dos prazos legais, informo que cabe ser mantido o arquivamento do pedido de patente, conforme o disposto no artigo 12, da resolução 113/2013.

(21) **PI 0714196-3 A2** **8.11**
(22) 06/06/2007

(71) Evonik Degussa GMBH (DE)

Em virtude do arquivamento publicado na RPI 2385 de 20-09-2016 e considerando ausência de manifestação dentro dos prazos legais, informo que cabe ser mantido o arquivamento do pedido de patente, conforme o disposto no artigo 12, da resolução 113/2013.

(21) **PI 0714200-5 A2** **8.11**
(22) 26/06/2007

(71) F. Hoffmann-La Roche AG (CH)

Em virtude do arquivamento publicado na RPI 2384 de 13-09-2016 e considerando ausência de manifestação dentro dos prazos legais, informo que cabe ser mantido o arquivamento do pedido de patente, conforme o disposto no artigo 12, da resolução 113/2013.

(21) **PI 0714243-9 A2** **8.11**
(22) 12/07/2007

(71) Shell Internationale Research Maatschappij B. V. (NL)

Em virtude do arquivamento publicado na RPI 2385 de 20-09-2016 e considerando ausência de manifestação dentro dos prazos legais, informo que cabe ser mantido o arquivamento do pedido de patente, conforme o disposto no artigo 12, da resolução 113/2013.

(21) **PI 0714247-1 A2** **8.11**
(22) 12/07/2007

(71) Shell Internationalr Research Maatschappij B.v (NL)

Em virtude do arquivamento publicado na RPI 2385 de 20-09-2016 e considerando ausência de manifestação dentro dos prazos legais, informo que cabe ser mantido o arquivamento do pedido de patente, conforme o disposto no artigo 12, da resolução 113/2013.

(21) **PI 0714266-8 A2** **8.11**

- (22) 26/07/2007
(71) DOW GLOBAL TECHNOLOGIES INC. (US)
Em virtude do arquivamento publicado na RPI 2385 de 20-09-2016 e considerando ausência de manifestação dentro dos prazos legais, informo que cabe ser mantido o arquivamento do pedido de patente, conforme o disposto no artigo 12, da resolução 113/2013.
- (21) **PI 0714267-6 A2** **8.11**
(22) 19/07/2007
(71) CYRIUM TECHNOLOGIES INCORPORATED (CA)
Em virtude do arquivamento publicado na RPI 2385 de 20-09-2016 e considerando ausência de manifestação dentro dos prazos legais, informo que cabe ser mantido o arquivamento do pedido de patente, conforme o disposto no artigo 12, da resolução 113/2013.
- (21) **PI 0714330-3 A2** **8.11**
(22) 18/07/2007
(71) ANTIBE HOLDINGS INC (CA)
Em virtude do arquivamento publicado na RPI 2384 de 13-09-2016 e considerando ausência de manifestação dentro dos prazos legais, informo que cabe ser mantido o arquivamento do pedido de patente, conforme o disposto no artigo 12, da resolução 113/2013.
- (21) **PI 0714364-8 A2** **8.11**
(22) 11/07/2007
(71) Basf SE (DE)
Em virtude do arquivamento publicado na RPI 2385 de 20-09-2016 e considerando ausência de manifestação dentro dos prazos legais, informo que cabe ser mantido o arquivamento do pedido de patente, conforme o disposto no artigo 12, da resolução 113/2013.
- (21) **PI 0714383-4 A2** **8.11**
(22) 10/07/2007
(71) The Arizona Board Of Regents, A Body Corporate Acting For And On Behalf Of Arizona State (US)
Em virtude do arquivamento publicado na RPI 2384 de 13-09-2016 e considerando ausência de manifestação dentro dos prazos legais, informo que cabe ser mantido o arquivamento do pedido de patente, conforme o disposto no artigo 12, da resolução 113/2013.
- (21) **PI 0714386-9 A2** **8.11**
(22) 13/06/2007
(71) FMC Biopolymer AS (NO)
Em virtude do arquivamento publicado na RPI 2385 de 20-09-2016 e considerando ausência de manifestação dentro dos prazos legais, informo que cabe ser mantido o arquivamento do pedido de patente, conforme o disposto no artigo 12, da resolução 113/2013.
- (21) **PI 0714387-7 A2** **8.11**
(22) 13/07/2007
(71) Amgen Inc. (US)
Em virtude do arquivamento publicado na RPI 2384 de 13-09-2016 e considerando ausência de manifestação dentro dos prazos legais, informo que cabe ser mantido o arquivamento do pedido de patente, conforme o disposto no artigo 12, da resolução 113/2013.
- (21) **PI 0714401-6 A2** **8.11**
(22) 05/07/2007
(71) Basf SE (DE)
Em virtude do arquivamento publicado na RPI 2385 de 20-09-2016 e considerando ausência de manifestação dentro dos prazos legais, informo que cabe ser mantido o arquivamento do pedido de patente, conforme o disposto no artigo 12, da resolução 113/2013.
- (21) **PI 0714454-7 A2** **8.11**
(22) 20/07/2007
(71) Ask S.A. (FR)
Em virtude do arquivamento publicado na RPI 2385 de 20-09-2016 e considerando ausência de manifestação dentro dos prazos legais, informo que cabe ser mantido o arquivamento do pedido de patente, conforme o disposto no artigo 12, da resolução 113/2013.
- (21) **PI 0714457-1 A2** **8.11**
(22) 22/06/2007
(71) Fisher Controls International, LLC (US)
Em virtude do arquivamento publicado na RPI 2385 de 20-09-2016 e considerando ausência de manifestação dentro dos prazos legais, informo que cabe ser mantido o arquivamento do pedido de patente, conforme o disposto no artigo 12, da resolução 113/2013.
- (21) **PI 0714461-0 A2** **8.11**
(22) 19/07/2007
(71) Acal Energy Limited (GB)
Em virtude do arquivamento publicado na RPI 2385 de 20-09-2016 e considerando ausência de manifestação dentro dos prazos legais, informo que cabe ser mantido o arquivamento do pedido de patente, conforme o disposto no artigo 12, da resolução 113/2013.
- (21) **PI 0714505-5 A2** **8.11**
(22) 17/07/2007
(71) MDI Motor Development International S.A. (LU)
Em virtude do arquivamento publicado na RPI 2385 de 20-09-2016 e considerando ausência de manifestação dentro dos prazos legais, informo que cabe ser mantido o arquivamento do pedido de patente, conforme o disposto no artigo 12, da resolução 113/2013.
- (21) **PI 0714587-0 A2** **8.11**
(22) 24/07/2007
(71) OSMOTICA KERESKEDELMI ÉS SZOLGÁLTATÓ KFT (HU)
Em virtude do arquivamento publicado na RPI 2385 de 20-09-2016 e considerando ausência de manifestação dentro dos prazos legais, informo que cabe ser mantido o arquivamento do pedido de patente, conforme o disposto no artigo 12, da resolução 113/2013.
- (21) **PI 0714594-2 A2** **8.11**
(22) 15/06/2007
(71) Boehringer Ingelheim Pharma GMBH & CO. KG (DE)
Em virtude do arquivamento publicado na RPI 2384 de 13-09-2016 e considerando ausência de manifestação dentro dos prazos legais, informo que cabe ser mantido o arquivamento do pedido de patente, conforme o disposto no artigo 12, da resolução 113/2013.
- (21) **PI 0714617-5 A2** **8.11**
(22) 19/07/2007
(71) Caltec Limited (GB)
Em virtude do arquivamento publicado na RPI 2385 de 20-09-2016 e considerando ausência de manifestação dentro dos prazos legais, informo que cabe ser mantido o arquivamento do pedido de patente, conforme o disposto no artigo 12, da resolução 113/2013.
- (21) **PI 0714675-2 A2** **8.11**
(22) 05/06/2007
(71) Yanmar Co., Ltd. (JP) , Denso Corporation (JP)
Em virtude do arquivamento publicado na RPI 2385 de 20-09-2016 e considerando ausência de manifestação dentro dos prazos legais, informo que cabe ser mantido o arquivamento do pedido de patente, conforme o disposto no artigo 12, da resolução 113/2013.
- (21) **PI 0714679-5 A2** **8.11**
(22) 15/06/2007
(71) SCA Hygiene Products GMBH (DE)
Em virtude do arquivamento publicado na RPI 2384 de 13-09-2016 e considerando ausência de manifestação dentro dos prazos legais, informo que cabe ser mantido o arquivamento do pedido de patente, conforme o disposto no artigo 12, da resolução 113/2013.
- (21) **PI 0714705-8 A2** **8.11**
(22) 23/07/2007
(71) Taiho Pharmaceutical Co., Ltd. (JP) , Takuma Sasaki (JP) , Akira Matsuda (JP)
Em virtude do arquivamento publicado na RPI 2384 de 13-09-2016 e considerando ausência de manifestação dentro dos prazos legais, informo que cabe ser mantido o arquivamento do pedido de patente, conforme o disposto no artigo 12, da resolução 113/2013.
- (21) **PI 0714727-9 A2** **8.11**
(22) 23/07/2007
(71) Allergan, Inc (US)
Em virtude do arquivamento publicado na RPI 2385 de 20-09-2016 e considerando ausência de manifestação dentro dos prazos legais, informo que cabe ser mantido o arquivamento do pedido de patente, conforme o disposto no artigo 12, da resolução 113/2013.
- manifestação dentro dos prazos legais, informo que cabe ser mantido o arquivamento do pedido de patente, conforme o disposto no artigo 12, da resolução 113/2013.
- (21) **PI 0714772-4 A2** **8.11**
(22) 27/07/2007
(71) Pfizer Products INC (US)
Em virtude do arquivamento publicado na RPI 2385 de 20-09-2016 e considerando ausência de manifestação dentro dos prazos legais, informo que cabe ser mantido o arquivamento do pedido de patente, conforme o disposto no artigo 12, da resolução 113/2013.
- (21) **PI 0714787-2 A2** **8.11**
(22) 06/07/2007
(71) Mahesh Chandra Dwivedi (IN)
Em virtude do arquivamento publicado na RPI 2385 de 20-09-2016 e considerando ausência de manifestação dentro dos prazos legais, informo que cabe ser mantido o arquivamento do pedido de patente, conforme o disposto no artigo 12, da resolução 113/2013.
- (21) **PI 0714802-0 A2** **8.11**
(22) 07/08/2007
(71) Saf-Holland Gmbh (DE)
Em virtude do arquivamento publicado na RPI 2385 de 20-09-2016 e considerando ausência de manifestação dentro dos prazos legais, informo que cabe ser mantido o arquivamento do pedido de patente, conforme o disposto no artigo 12, da resolução 113/2013.
- (21) **PI 0714804-6 A2** **8.11**
(22) 26/07/2007
(71) Janssen Pharmaceutica N.V. (BE)
Em virtude do arquivamento publicado na RPI 2385 de 20-09-2016 e considerando ausência de manifestação dentro dos prazos legais, informo que cabe ser mantido o arquivamento do pedido de patente, conforme o disposto no artigo 12, da resolução 113/2013.
- (21) **PI 0714814-3 A2** **8.11**
(22) 26/07/2007
(71) THYSSENKRUPP RASSELSTEIN GMBH (DE)
Em virtude do arquivamento publicado na RPI 2385 de 20-09-2016 e considerando ausência de manifestação dentro dos prazos legais, informo que cabe ser mantido o arquivamento do pedido de patente, conforme o disposto no artigo 12, da resolução 113/2013.
- (21) **PI 0714833-0 A2** **8.11**
(22) 24/07/2007
(71) GE OIL & GAS UK LIMITED (GB)
Em virtude do arquivamento publicado na RPI 2385 de 20-09-2016 e considerando ausência de manifestação dentro dos prazos legais, informo que cabe ser mantido o arquivamento do pedido de patente, conforme o disposto no artigo 12, da resolução 113/2013.
- (21) **PI 0714835-6 A2** **8.11**
(22) 12/07/2007
(71) Thomson Licensing (FR)
Em virtude do arquivamento publicado na RPI 2385 de 20-09-2016 e considerando ausência de manifestação dentro dos prazos legais, informo que cabe ser mantido o arquivamento do pedido de patente, conforme o disposto no artigo 12, da resolução 113/2013.
- (21) **PI 0714859-3 A2** **8.11**
(22) 31/07/2007
(71) Thomson Licensing (FR)
Em virtude do arquivamento publicado na RPI 2385 de 20-09-2016 e considerando ausência de manifestação dentro dos prazos legais, informo que cabe ser mantido o arquivamento do pedido de patente, conforme o disposto no artigo 12, da resolução 113/2013.
- (21) **PI 0714871-2 A2** **8.11**
(22) 13/07/2007
(71) Sanofi-Aventis (FR)
Em virtude do arquivamento publicado na RPI 2384 de 13-09-2016 e considerando ausência de manifestação dentro dos prazos legais, informo que cabe ser mantido o arquivamento do pedido de patente, conforme o disposto no artigo 12, da resolução 113/2013.

- (21) **PI 0714881-0 A2** **8.11**
(22) 23/07/2007
(71) Baker Hughes Incorporated (US)
Em virtude do arquivamento publicado na RPI 2384 de 13-09-2016 e considerando ausência de manifestação dentro dos prazos legais, informo que cabe ser mantido o arquivamento do pedido de patente, conforme o disposto no artigo 12, da resolução 113/2013.
- (21) **PI 0714922-0 A2** **8.11**
(22) 26/07/2007
(71) Saint-Gobain Glass France (FR)
Em virtude do arquivamento publicado na RPI 2385 de 20-09-2016 e considerando ausência de manifestação dentro dos prazos legais, informo que cabe ser mantido o arquivamento do pedido de patente, conforme o disposto no artigo 12, da resolução 113/2013.
- (21) **PI 0714968-9 A2** **8.11**
(22) 19/07/2007
(71) Acal Energy Limited (GB)
Em virtude do arquivamento publicado na RPI 2385 de 20-09-2016 e considerando ausência de manifestação dentro dos prazos legais, informo que cabe ser mantido o arquivamento do pedido de patente, conforme o disposto no artigo 12, da resolução 113/2013.
- (21) **PI 0714969-7 A2** **8.11**
(22) 17/07/2007
(71) Saint-Gobain Glass France (FR)
Em virtude do arquivamento publicado na RPI 2385 de 20-09-2016 e considerando ausência de manifestação dentro dos prazos legais, informo que cabe ser mantido o arquivamento do pedido de patente, conforme o disposto no artigo 12, da resolução 113/2013.
- (21) **PI 0714981-6 A2** **8.11**
(22) 25/07/2007
(71) Sanofi-Aventis (FR)
Em virtude do arquivamento publicado na RPI 2384 de 13-09-2016 e considerando ausência de manifestação dentro dos prazos legais, informo que cabe ser mantido o arquivamento do pedido de patente, conforme o disposto no artigo 12, da resolução 113/2013.
- (21) **PI 0715056-3 A2** **8.11**
(22) 02/08/2007
(71) Toyama Chemical Co., Ltd. (JP)
Em virtude do arquivamento publicado na RPI 2384 de 13-09-2016 e considerando ausência de manifestação dentro dos prazos legais, informo que cabe ser mantido o arquivamento do pedido de patente, conforme o disposto no artigo 12, da resolução 113/2013.
- (21) **PI 0715098-9 A2** **8.11**
(22) 09/07/2007
(71) Whirlpool Corporation (US)
Em virtude do arquivamento publicado na RPI 2385 de 20-09-2016 e considerando ausência de manifestação dentro dos prazos legais, informo que cabe ser mantido o arquivamento do pedido de patente, conforme o disposto no artigo 12, da resolução 113/2013.
- (21) **PI 0715107-1 A2** **8.11**
(22) 17/07/2007
(71) Uop LLC (US)
Em virtude do arquivamento publicado na RPI 2385 de 20-09-2016 e considerando ausência de manifestação dentro dos prazos legais, informo que cabe ser mantido o arquivamento do pedido de patente, conforme o disposto no artigo 12, da resolução 113/2013.
- (21) **PI 0715121-7 A2** **8.11**
(22) 06/08/2007
(71) Arjowiggins (FR)
Em virtude do arquivamento publicado na RPI 2384 de 13-09-2016 e considerando ausência de manifestação dentro dos prazos legais, informo que cabe ser mantido o arquivamento do pedido de patente, conforme o disposto no artigo 12, da resolução 113/2013.
- (21) **PI 0715122-5 A2** **8.11**
(22) 03/08/2007
- (71) Paul Robert Hatten (AU)
Em virtude do arquivamento publicado na RPI 2385 de 20-09-2016 e considerando ausência de manifestação dentro dos prazos legais, informo que cabe ser mantido o arquivamento do pedido de patente, conforme o disposto no artigo 12, da resolução 113/2013.
- (21) **PI 0715178-0 A2** **8.11**
(22) 22/06/2007
(71) Fisher Controls International LLC (US)
Em virtude do arquivamento publicado na RPI 2385 de 20-09-2016 e considerando ausência de manifestação dentro dos prazos legais, informo que cabe ser mantido o arquivamento do pedido de patente, conforme o disposto no artigo 12, da resolução 113/2013.
- (21) **PI 0715179-9 A2** **8.11**
(22) 02/08/2007
(71) Actelion Pharmaceuticals LTD (CH)
Em virtude do arquivamento publicado na RPI 2384 de 13-09-2016 e considerando ausência de manifestação dentro dos prazos legais, informo que cabe ser mantido o arquivamento do pedido de patente, conforme o disposto no artigo 12, da resolução 113/2013.
- (21) **PI 0715188-8 A2** **8.11**
(22) 19/07/2007
(71) Jean-Claude De Carli (FR)
Em virtude do arquivamento publicado na RPI 2385 de 20-09-2016 e considerando ausência de manifestação dentro dos prazos legais, informo que cabe ser mantido o arquivamento do pedido de patente, conforme o disposto no artigo 12, da resolução 113/2013.
- (21) **PI 0715229-9 A2** **8.11**
(22) 31/07/2007
(71) Clariant Finance (BVI) Limited (VG)
Em virtude do arquivamento publicado na RPI 2385 de 20-09-2016 e considerando ausência de manifestação dentro dos prazos legais, informo que cabe ser mantido o arquivamento do pedido de patente, conforme o disposto no artigo 12, da resolução 113/2013.
- (21) **PI 0715231-0 A2** **8.11**
(22) 21/08/2007
(71) Ranbaxy Laboratories Limited. (IN)
Em virtude do arquivamento publicado na RPI 2384 de 13-09-2016 e considerando ausência de manifestação dentro dos prazos legais, informo que cabe ser mantido o arquivamento do pedido de patente, conforme o disposto no artigo 12, da resolução 113/2013.
- (21) **PI 0715236-1 A2** **8.11**
(22) 17/10/2007
(71) LABORATORIOS ALMIRALL, S.A. (ES)
Em virtude do arquivamento publicado na RPI 2384 de 13-09-2016 e considerando ausência de manifestação dentro dos prazos legais, informo que cabe ser mantido o arquivamento do pedido de patente, conforme o disposto no artigo 12, da resolução 113/2013.
- (21) **PI 0715339-2 A2** **8.11**
(22) 01/08/2007
(71) Arigen Pharmaceuticals, INC. (JP)
Em virtude do arquivamento publicado na RPI 2384 de 13-09-2016 e considerando ausência de manifestação dentro dos prazos legais, informo que cabe ser mantido o arquivamento do pedido de patente, conforme o disposto no artigo 12, da resolução 113/2013.
- (21) **PI 0715349-0 A2** **8.11**
(22) 26/07/2007
(71) LG Electronics Inc. (KR)
Em virtude do arquivamento publicado na RPI 2385 de 20-09-2016 e considerando ausência de manifestação dentro dos prazos legais, informo que cabe ser mantido o arquivamento do pedido de patente, conforme o disposto no artigo 12, da resolução 113/2013.
- (21) **PI 0715351-1 A2** **8.11**
(22) 26/07/2007
(71) LG Electronics Inc. (KR)
- Em virtude do arquivamento publicado na RPI 2385 de 20-09-2016 e considerando ausência de manifestação dentro dos prazos legais, informo que cabe ser mantido o arquivamento do pedido de patente, conforme o disposto no artigo 12, da resolução 113/2013.
- (21) **PI 0715368-6 A2** **8.11**
(22) 25/07/2007
(71) Honda Motor Company, Ltd. (JP)
Em virtude do arquivamento publicado na RPI 2385 de 20-09-2016 e considerando ausência de manifestação dentro dos prazos legais, informo que cabe ser mantido o arquivamento do pedido de patente, conforme o disposto no artigo 12, da resolução 113/2013.
- (21) **PI 0715369-4 A2** **8.11**
(22) 27/07/2007
(71) Mitsubishi Tanabe Pharma Corporation (JP)
Em virtude do arquivamento publicado na RPI 2384 de 13-09-2016 e considerando ausência de manifestação dentro dos prazos legais, informo que cabe ser mantido o arquivamento do pedido de patente, conforme o disposto no artigo 12, da resolução 113/2013.
- (21) **PI 0715551-4 A2** **8.11**
(22) 12/10/2007
(71) INSTITUT PASTEUR (FR) , Inserm (Institut National De La Sante Et de La Recherche Medicale) (FR) , Universite Libre de Bruxelles (BE) , Rijksuniversiteit Te Groningen (NL)
Em virtude do arquivamento publicado na RPI 2384 de 13-09-2016 e considerando ausência de manifestação dentro dos prazos legais, informo que cabe ser mantido o arquivamento do pedido de patente, conforme o disposto no artigo 12, da resolução 113/2013.
- (21) **PI 0715585-9 A2** **8.11**
(22) 13/07/2007
(71) Koninklijke Philips Electronics N.V (NL)
Em virtude do arquivamento publicado na RPI 2385 de 20-09-2016 e considerando ausência de manifestação dentro dos prazos legais, informo que cabe ser mantido o arquivamento do pedido de patente, conforme o disposto no artigo 12, da resolução 113/2013.
- (21) **PI 0715609-0 A2** **8.11**
(22) 21/08/2007
(71) Astrazeneca AB (SE)
Em virtude do arquivamento publicado na RPI 2384 de 13-09-2016 e considerando ausência de manifestação dentro dos prazos legais, informo que cabe ser mantido o arquivamento do pedido de patente, conforme o disposto no artigo 12, da resolução 113/2013.
- (21) **PI 0715641-3 A2** **8.11**
(22) 19/07/2007
(71) Rhodia Operations (FR)
Em virtude do arquivamento publicado na RPI 2384 de 13-09-2016 e considerando ausência de manifestação dentro dos prazos legais, informo que cabe ser mantido o arquivamento do pedido de patente, conforme o disposto no artigo 12, da resolução 113/2013.
- (21) **PI 0715646-4 A2** **8.11**
(22) 17/07/2007
(71) Sony Corporation (JP)
Em virtude do arquivamento publicado na RPI 2385 de 20-09-2016 e considerando ausência de manifestação dentro dos prazos legais, informo que cabe ser mantido o arquivamento do pedido de patente, conforme o disposto no artigo 12, da resolução 113/2013.
- (21) **PI 0715731-2 A2** **8.11**
(22) 24/08/2007
(71) Runttech Systems OY (FI)
Em virtude do arquivamento publicado na RPI 2384 de 13-09-2016 e considerando ausência de manifestação dentro dos prazos legais, informo que cabe ser mantido o arquivamento do pedido de patente, conforme o disposto no artigo 12, da resolução 113/2013.
- (21) **PI 0715757-6 A2** **8.11**
(22) 01/06/2007

- (71) Evonik Rohmax Additives GMBH (DE)
Em virtude do arquivamento publicado na RPI 2385 de 20-09-2016 e considerando ausência de manifestação dentro dos prazos legais, informo que cabe ser mantido o arquivamento do pedido de patente, conforme o disposto no artigo 12, da resolução 113/2013.
- (21) **PI 0715874-2 A2** **8.11**
(22) 30/08/2007
(71) Deere & Company (US)
Em virtude do arquivamento publicado na RPI 2384 de 13-09-2016 e considerando ausência de manifestação dentro dos prazos legais, informo que cabe ser mantido o arquivamento do pedido de patente, conforme o disposto no artigo 12, da resolução 113/2013.
- (21) **PI 0715957-9 A2** **8.11**
(22) 22/06/2007
(71) Fisher Controls International LLC (US)
Em virtude do arquivamento publicado na RPI 2385 de 20-09-2016 e considerando ausência de manifestação dentro dos prazos legais, informo que cabe ser mantido o arquivamento do pedido de patente, conforme o disposto no artigo 12, da resolução 113/2013.
- (21) **PI 0716003-8 A2** **8.11**
(22) 06/11/2007
(71) Süd-Chemie IP GmbH & Co. KG (DE)
Em virtude do arquivamento publicado na RPI 2384 de 13-09-2016 e considerando ausência de manifestação dentro dos prazos legais, informo que cabe ser mantido o arquivamento do pedido de patente, conforme o disposto no artigo 12, da resolução 113/2013.
- (21) **PI 0716014-3 A2** **8.11**
(22) 08/08/2007
(71) Cognis IP Management GmbH (DE)
Em virtude do arquivamento publicado na RPI 2385 de 20-09-2016 e considerando ausência de manifestação dentro dos prazos legais, informo que cabe ser mantido o arquivamento do pedido de patente, conforme o disposto no artigo 12, da resolução 113/2013.
- (21) **PI 0716038-0 A2** **8.11**
(22) 07/08/2007
(71) MESSIER-BUGATTI-DOWTY (FR)
Em virtude do arquivamento publicado na RPI 2384 de 13-09-2016 e considerando ausência de manifestação dentro dos prazos legais, informo que cabe ser mantido o arquivamento do pedido de patente, conforme o disposto no artigo 12, da resolução 113/2013.
- (21) **PI 0716039-9 A2** **8.11**
(22) 07/08/2007
(71) MESSIER-BUGATTI-DOWTY (FR)
Em virtude do arquivamento publicado na RPI 2385 de 20-09-2016 e considerando ausência de manifestação dentro dos prazos legais, informo que cabe ser mantido o arquivamento do pedido de patente, conforme o disposto no artigo 12, da resolução 113/2013.
- (21) **PI 0716069-0 A2** **8.11**
(22) 07/08/2007
(71) Albany Molecular Research, Inc. (US)
Em virtude do arquivamento publicado na RPI 2385 de 20-09-2016 e considerando ausência de manifestação dentro dos prazos legais, informo que cabe ser mantido o arquivamento do pedido de patente, conforme o disposto no artigo 12, da resolução 113/2013.
- (21) **PI 0716107-7 A2** **8.11**
(22) 03/09/2007
(71) Basf Beauty Care Solutions France Sas (FR)
Em virtude do arquivamento publicado na RPI 2384 de 13-09-2016 e considerando ausência de manifestação dentro dos prazos legais, informo que cabe ser mantido o arquivamento do pedido de patente, conforme o disposto no artigo 12, da resolução 113/2013.
- (21) **PI 0716169-7 A2** **8.11**
(22) 17/07/2007
(71) Fronius International GmbH (AT)
Em virtude do arquivamento publicado na RPI 2385 de 20-09-2016 e considerando ausência de manifestação dentro dos prazos legais, informo que cabe ser mantido o arquivamento do pedido de
- patente, conforme o disposto no artigo 12, da resolução 113/2013.
- (21) **PI 0716239-1 A2** **8.11**
(22) 30/08/2007
(71) Cellzome Limited (GB)
Em virtude do arquivamento publicado na RPI 2384 de 13-09-2016 e considerando ausência de manifestação dentro dos prazos legais, informo que cabe ser mantido o arquivamento do pedido de patente, conforme o disposto no artigo 12, da resolução 113/2013.
- (21) **PI 0716258-8 A2** **8.11**
(22) 23/07/2007
(71) Exxonmobil Upstream Research Company (US)
Em virtude do arquivamento publicado na RPI 2385 de 20-09-2016 e considerando ausência de manifestação dentro dos prazos legais, informo que cabe ser mantido o arquivamento do pedido de patente, conforme o disposto no artigo 12, da resolução 113/2013.
- (21) **PI 0716410-6 A2** **8.11**
(22) 08/08/2007
(71) Metoxit AG (CH)
Em virtude do arquivamento publicado na RPI 2385 de 20-09-2016 e considerando ausência de manifestação dentro dos prazos legais, informo que cabe ser mantido o arquivamento do pedido de patente, conforme o disposto no artigo 12, da resolução 113/2013.
- (21) **PI 0716487-4 A2** **8.11**
(22) 20/07/2007
(71) FINISHING BRANDS HOLDINGS INC. (US)
Em virtude do arquivamento publicado na RPI 2385 de 20-09-2016 e considerando ausência de manifestação dentro dos prazos legais, informo que cabe ser mantido o arquivamento do pedido de patente, conforme o disposto no artigo 12, da resolução 113/2013.
- (21) **PI 0716491-2 A2** **8.11**
(22) 09/08/2007
(71) Astellas Pharma Inc. (JP)
Em virtude do arquivamento publicado na RPI 2385 de 20-09-2016 e considerando ausência de manifestação dentro dos prazos legais, informo que cabe ser mantido o arquivamento do pedido de patente, conforme o disposto no artigo 12, da resolução 113/2013.
- (21) **PI 0716675-3 A2** **8.11**
(22) 21/06/2007
(71) General Instrument Corporation (US)
Em virtude do arquivamento publicado na RPI 2385 de 20-09-2016 e considerando ausência de manifestação dentro dos prazos legais, informo que cabe ser mantido o arquivamento do pedido de patente, conforme o disposto no artigo 12, da resolução 113/2013.
- (21) **PI 0716724-5 A2** **8.11**
(22) 14/09/2007
(71) Medimmune, LLC (US)
Em virtude do arquivamento publicado na RPI 2384 de 13-09-2016 e considerando ausência de manifestação dentro dos prazos legais, informo que cabe ser mantido o arquivamento do pedido de patente, conforme o disposto no artigo 12, da resolução 113/2013.
- (21) **PI 0716746-6 A2** **8.11**
(22) 25/07/2007
(71) Saint-Gobain Glass France (FR)
Em virtude do arquivamento publicado na RPI 2385 de 20-09-2016 e considerando ausência de manifestação dentro dos prazos legais, informo que cabe ser mantido o arquivamento do pedido de patente, conforme o disposto no artigo 12, da resolução 113/2013.
- (21) **PI 0716747-4 A2** **8.11**
(22) 14/09/2007
(71) Pioneer Hi-Bred International, Inc. (US) , E. I. DuPont de Nemours And Company (US)
Em virtude do arquivamento publicado na RPI 2384 de 13-09-2016 e considerando ausência de manifestação dentro dos prazos legais, informo que cabe ser mantido o arquivamento do pedido de patente, conforme o disposto no artigo 12, da resolução 113/2013.
- (21) **PI 0716801-2 A2** **8.11**
- (22) 18/07/2007
(71) Alfred Von Schuckmann (DE)
Em virtude do arquivamento publicado na RPI 2385 de 20-09-2016 e considerando ausência de manifestação dentro dos prazos legais, informo que cabe ser mantido o arquivamento do pedido de patente, conforme o disposto no artigo 12, da resolução 113/2013.
- (21) **PI 0716988-4 A2** **8.11**
(22) 27/09/2007
(71) Uop LLC (US)
Em virtude do arquivamento publicado na RPI 2384 de 13-09-2016 e considerando ausência de manifestação dentro dos prazos legais, informo que cabe ser mantido o arquivamento do pedido de patente, conforme o disposto no artigo 12, da resolução 113/2013.
- (21) **PI 0717000-9 A2** **8.11**
(22) 07/08/2007
(71) Panasonic Corporation (JP)
Em virtude do arquivamento publicado na RPI 2385 de 20-09-2016 e considerando ausência de manifestação dentro dos prazos legais, informo que cabe ser mantido o arquivamento do pedido de patente, conforme o disposto no artigo 12, da resolução 113/2013.
- (21) **PI 0717070-0 A2** **8.11**
(22) 13/09/2007
(71) Eli Lilly And Company (US)
Em virtude do arquivamento publicado na RPI 2384 de 13-09-2016 e considerando ausência de manifestação dentro dos prazos legais, informo que cabe ser mantido o arquivamento do pedido de patente, conforme o disposto no artigo 12, da resolução 113/2013.
- (21) **PI 0717102-1 A2** **8.11**
(22) 17/09/2007
(71) Raqualia Pharma Inc. (JP)
Em virtude do arquivamento publicado na RPI 2384 de 13-09-2016 e considerando ausência de manifestação dentro dos prazos legais, informo que cabe ser mantido o arquivamento do pedido de patente, conforme o disposto no artigo 12, da resolução 113/2013.
- (21) **PI 0717218-4 A2** **8.11**
(22) 02/10/2007
(71) Otsuka Pharmaceutical Co., LTD. (JP)
Em virtude do arquivamento publicado na RPI 2384 de 13-09-2016 e considerando ausência de manifestação dentro dos prazos legais, informo que cabe ser mantido o arquivamento do pedido de patente, conforme o disposto no artigo 12, da resolução 113/2013.
- (21) **PI 0717263-0 A2** **8.11**
(22) 24/09/2007
(71) Pioneer Hi-Bred International, Inc. (US)
Em virtude do arquivamento publicado na RPI 2384 de 13-09-2016 e considerando ausência de manifestação dentro dos prazos legais, informo que cabe ser mantido o arquivamento do pedido de patente, conforme o disposto no artigo 12, da resolução 113/2013.
- (21) **PI 0717289-3 A2** **8.11**
(22) 08/10/2007
(71) Kuhne Anlagenbau GmbH (DE)
Em virtude do arquivamento publicado na RPI 2384 de 13-09-2016 e considerando ausência de manifestação dentro dos prazos legais, informo que cabe ser mantido o arquivamento do pedido de patente, conforme o disposto no artigo 12, da resolução 113/2013.
- (21) **PI 0717290-7 A2** **8.11**
(22) 06/08/2007
(71) Evonik Degussa GmbH (DE)
Em virtude do arquivamento publicado na RPI 2385 de 20-09-2016 e considerando ausência de manifestação dentro dos prazos legais, informo que cabe ser mantido o arquivamento do pedido de patente, conforme o disposto no artigo 12, da resolução 113/2013.
- (21) **PI 0717461-6 A2** **8.11**
(22) 18/10/2007
(71) Novartis Ag (CH)
Em virtude do arquivamento publicado na RPI 2384 de 13-09-2016 e considerando ausência de manifestação dentro dos prazos legais, informo que

cabe ser mantido o arquivamento do pedido de patente, conforme o disposto no artigo 12, da resolução 113/2013.

(21) **PI 0717466-7 A2** **8.11**

(22) 11/08/2007

(71) BAYER INTELLECTUAL PROPERTY GMBH (DE)

Em virtude do arquivamento publicado na RPI 2384 de 13-09-2016 e considerando ausência de manifestação dentro dos prazos legais, informo que cabe ser mantido o arquivamento do pedido de patente, conforme o disposto no artigo 12, da resolução 113/2013.

(21) **PI 0717479-9 A2** **8.11**

(22) 04/10/2007

(71) Shell Internationale Research Maatschappij B.V. (NL)

Em virtude do arquivamento publicado na RPI 2384 de 13-09-2016 e considerando ausência de manifestação dentro dos prazos legais, informo que cabe ser mantido o arquivamento do pedido de patente, conforme o disposto no artigo 12, da resolução 113/2013.

(21) **PI 0717511-6 A2** **8.11**

(22) 28/09/2007

(71) Idenix Pharmaceuticals, INC. (US)

Em virtude do arquivamento publicado na RPI 2384 de 13-09-2016 e considerando ausência de manifestação dentro dos prazos legais, informo que cabe ser mantido o arquivamento do pedido de patente, conforme o disposto no artigo 12, da resolução 113/2013.

(21) **PI 0717515-9 A2** **8.11**

(22) 12/10/2007

(71) Danisco Us Inc., Genencor Division (US)

Em virtude do arquivamento publicado na RPI 2384 de 13-09-2016 e considerando ausência de manifestação dentro dos prazos legais, informo que cabe ser mantido o arquivamento do pedido de patente, conforme o disposto no artigo 12, da resolução 113/2013.

(21) **PI 0717639-2 A2** **8.11**

(22) 23/10/2007

(71) Nippon Telegraph And Telephone Corporation (JP)

Em virtude do arquivamento publicado na RPI 2384 de 13-09-2016 e considerando ausência de manifestação dentro dos prazos legais, informo que cabe ser mantido o arquivamento do pedido de patente, conforme o disposto no artigo 12, da resolução 113/2013.

(21) **PI 0717664-3 A2** **8.11**

(22) 05/06/2007

(71) DOW GLOBAL TECHNOLOGIES INC. (US)

Em virtude do arquivamento publicado na RPI 2385 de 20-09-2016 e considerando ausência de manifestação dentro dos prazos legais, informo que cabe ser mantido o arquivamento do pedido de patente, conforme o disposto no artigo 12, da resolução 113/2013.

(21) **PI 0717764-0 A2** **8.11**

(22) 11/10/2007

(71) MESSIER-BUGATTI-DOWTY (FR)

Em virtude do arquivamento publicado na RPI 2384 de 13-09-2016 e considerando ausência de manifestação dentro dos prazos legais, informo que cabe ser mantido o arquivamento do pedido de patente, conforme o disposto no artigo 12, da resolução 113/2013.

(21) **PI 0717766-6 A2** **8.11**

(22) 18/10/2007

(71) Kraft Foods R & D, Inc. (DE)

Em virtude do arquivamento publicado na RPI 2384 de 13-09-2016 e considerando ausência de manifestação dentro dos prazos legais, informo que cabe ser mantido o arquivamento do pedido de patente, conforme o disposto no artigo 12, da resolução 113/2013.

(21) **PI 0717841-7 A2** **8.11**

(22) 02/10/2007

(71) SEMINIS VEGETABLE SEEDS, INC. (US)

Em virtude do arquivamento publicado na RPI 2384 de 13-09-2016 e considerando ausência de

manifestação dentro dos prazos legais, informo que cabe ser mantido o arquivamento do pedido de patente, conforme o disposto no artigo 12, da resolução 113/2013.

(21) **PI 0717952-9 A2** **8.11**

(22) 06/11/2007

(71) Qualcomm Incorporated (US)

Em virtude do arquivamento publicado na RPI 2384 de 13-09-2016 e considerando ausência de manifestação dentro dos prazos legais, informo que cabe ser mantido o arquivamento do pedido de patente, conforme o disposto no artigo 12, da resolução 113/2013.

(21) **PI 0718152-3 A2** **8.11**

(22) 24/10/2007

(71) Basf Se (DE)

Em virtude do arquivamento publicado na RPI 2384 de 13-09-2016 e considerando ausência de manifestação dentro dos prazos legais, informo que cabe ser mantido o arquivamento do pedido de patente, conforme o disposto no artigo 12, da resolução 113/2013.

(21) **PI 0718310-0 A2** **8.11**

(22) 17/10/2007

(71) Stiefel Laboratories, Inc. (US)

Em virtude do arquivamento publicado na RPI 2384 de 13-09-2016 e considerando ausência de manifestação dentro dos prazos legais, informo que cabe ser mantido o arquivamento do pedido de patente, conforme o disposto no artigo 12, da resolução 113/2013.

(21) **PI 0718322-4 A2** **8.11**

(22) 26/10/2007

(71) Decode Genetics (IS)

Em virtude do arquivamento publicado na RPI 2384 de 13-09-2016 e considerando ausência de manifestação dentro dos prazos legais, informo que cabe ser mantido o arquivamento do pedido de patente, conforme o disposto no artigo 12, da resolução 113/2013.

(21) **PI 0718424-7 A2** **8.11**

(22) 10/10/2007

(71) LG Electronics INC. (KR)

Em virtude do arquivamento publicado na RPI 2385 de 20-09-2016 e considerando ausência de manifestação dentro dos prazos legais, informo que cabe ser mantido o arquivamento do pedido de patente, conforme o disposto no artigo 12, da resolução 113/2013.

(21) **PI 0718881-1 A2** **8.11**

(22) 04/06/2007

(71) Sharp Kabushiki Kaisha (JP) , Japan Aviation Electronics Industry, Limited (JP)

Em virtude do arquivamento publicado na RPI 2385 de 20-09-2016 e considerando ausência de manifestação dentro dos prazos legais, informo que cabe ser mantido o arquivamento do pedido de patente, conforme o disposto no artigo 12, da resolução 113/2013.

(21) **PI 0718921-4 A2** **8.11**

(22) 13/11/2007

(71) Kc Energy LLC (US)

Em virtude do arquivamento publicado na RPI 2384 de 13-09-2016 e considerando ausência de manifestação dentro dos prazos legais, informo que cabe ser mantido o arquivamento do pedido de patente, conforme o disposto no artigo 12, da resolução 113/2013.

(21) **PI 0718999-0 A2** **8.11**

(22) 09/11/2007

(71) Sanofi-Aventis (FR)

Em virtude do arquivamento publicado na RPI 2384 de 13-09-2016 e considerando ausência de manifestação dentro dos prazos legais, informo que cabe ser mantido o arquivamento do pedido de patente, conforme o disposto no artigo 12, da resolução 113/2013.

(21) **PI 0719089-1 A2** **8.11**

(22) 22/10/2007

(71) Unilever N.V. (NL)

Em virtude do arquivamento publicado na RPI 2384 de 13-09-2016 e considerando ausência de manifestação dentro dos prazos legais, informo que

cabe ser mantido o arquivamento do pedido de patente, conforme o disposto no artigo 12, da resolução 113/2013.

(21) **PI 0719090-5 A2** **8.11**

(22) 22/10/2007

(71) Unilever N.V. (NL)

Em virtude do arquivamento publicado na RPI 2384 de 13-09-2016 e considerando ausência de manifestação dentro dos prazos legais, informo que cabe ser mantido o arquivamento do pedido de patente, conforme o disposto no artigo 12, da resolução 113/2013.

(21) **PI 0719129-4 A2** **8.11**

(22) 29/10/2007

(71) Tetra Laval Holdings & Finance SA (CH)

Em virtude do arquivamento publicado na RPI 2384 de 13-09-2016 e considerando ausência de manifestação dentro dos prazos legais, informo que cabe ser mantido o arquivamento do pedido de patente, conforme o disposto no artigo 12, da resolução 113/2013.

(21) **PI 0719255-0 A2** **8.11**

(22) 04/07/2007

(71) LG Electronics Inc. (KR)

Em virtude do arquivamento publicado na RPI 2385 de 20-09-2016 e considerando ausência de manifestação dentro dos prazos legais, informo que cabe ser mantido o arquivamento do pedido de patente, conforme o disposto no artigo 12, da resolução 113/2013.

(21) **PI 0719272-0 A2** **8.11**

(22) 11/10/2007

(71) Kemlin Industries, Inc. (US)

Em virtude do arquivamento publicado na RPI 2384 de 13-09-2016 e considerando ausência de manifestação dentro dos prazos legais, informo que cabe ser mantido o arquivamento do pedido de patente, conforme o disposto no artigo 12, da resolução 113/2013.

(21) **PI 0719357-2 A2** **8.11**

(22) 08/11/2007

(71) Nestec S.A. (CH)

Em virtude do arquivamento publicado na RPI 2384 de 13-09-2016 e considerando ausência de manifestação dentro dos prazos legais, informo que cabe ser mantido o arquivamento do pedido de patente, conforme o disposto no artigo 12, da resolução 113/2013.

(21) **PI 0719788-8 A2** **8.11**

(22) 01/10/2007

(71) Toyota Jidosha Kabushiki Kaisha (JP)

Em virtude do arquivamento publicado na RPI 2384 de 13-09-2016 e considerando ausência de manifestação dentro dos prazos legais, informo que cabe ser mantido o arquivamento do pedido de patente, conforme o disposto no artigo 12, da resolução 113/2013.

(21) **PI 0719824-8 A2** **8.11**

(22) 12/10/2007

(71) Basf Plant Science Gmbh (DE) , MAX-PLANCK-INSTITUT FÜR MOLEKULARE PFLANZENPHYSIOLOGIE (DE)

Em virtude do arquivamento publicado na RPI 2384 de 13-09-2016 e considerando ausência de manifestação dentro dos prazos legais, informo que cabe ser mantido o arquivamento do pedido de patente, conforme o disposto no artigo 12, da resolução 113/2013.

(21) **PI 0719938-4 A2** **8.11**

(22) 06/12/2007

(71) ECOPETROL S.A. (CO)

Em virtude do arquivamento publicado na RPI 2385 de 20-09-2016 e considerando ausência de manifestação dentro dos prazos legais, informo que cabe ser mantido o arquivamento do pedido de patente, conforme o disposto no artigo 12, da resolução 113/2013.

(21) **PI 0720216-4 A2** **8.11**

(22) 14/11/2007

(71) 3M Innovative Properties Company (US)

Em virtude do arquivamento publicado na RPI 2384 de 13-09-2016 e considerando ausência de manifestação dentro dos prazos legais, informo que

- cabe ser mantido o arquivamento do pedido de patente, conforme o disposto no artigo 12, da resolução 113/2013.
- (21) **PI 0720323-3 A2** **8.11**
(22) 28/12/2007
(71) Cortex Pharmaceuticals, INC (US)
Em virtude do arquivamento publicado na RPI 2384 de 13-09-2016 e considerando ausência de manifestação dentro dos prazos legais, informo que cabe ser mantido o arquivamento do pedido de patente, conforme o disposto no artigo 12, da resolução 113/2013.
- (21) **PI 0721018-3 A2** **8.11**
(22) 25/06/2007
(71) Commissariat A L'Energie Atomique e Raigi (FR)
Em virtude do arquivamento publicado na RPI 2385 de 20-09-2016 e considerando ausência de manifestação dentro dos prazos legais, informo que cabe ser mantido o arquivamento do pedido de patente, conforme o disposto no artigo 12, da resolução 113/2013.
- (21) **PI 0721225-9 A2** **8.11**
(22) 05/10/2007
(71) TSD Integrated Controls, LLC (US)
Em virtude do arquivamento publicado na RPI 2384 de 13-09-2016 e considerando ausência de manifestação dentro dos prazos legais, informo que cabe ser mantido o arquivamento do pedido de patente, conforme o disposto no artigo 12, da resolução 113/2013.
- (21) **PI 0721397-2 A2** **8.11**
(22) 13/07/2007
(71) KOREA RESEARCH INSTITUTE OF CHEMICAL TECHNOLOGY (KR)
Em virtude do arquivamento publicado na RPI 2385 de 20-09-2016 e considerando ausência de manifestação dentro dos prazos legais, informo que cabe ser mantido o arquivamento do pedido de patente, conforme o disposto no artigo 12, da resolução 113/2013.
- (21) **PI 0721445-6 A2** **8.11**
(22) 06/04/2007
(71) Denso Corporation (JP) , Toyota Jidosha Kabushiki Kaisha (JP)
Em virtude do arquivamento publicado na RPI 2384 de 13-09-2016 e considerando ausência de manifestação dentro dos prazos legais, informo que cabe ser mantido o arquivamento do pedido de patente, conforme o disposto no artigo 12, da resolução 113/2013.
- (21) **PI 0721500-2 A2** **8.11**
(22) 02/07/2007
(71) Airbus Operations GMBH (DE)
Em virtude do arquivamento publicado na RPI 2385 de 20-09-2016 e considerando ausência de manifestação dentro dos prazos legais, informo que cabe ser mantido o arquivamento do pedido de patente, conforme o disposto no artigo 12, da resolução 113/2013.
- (21) **PI 0721509-6 A2** **8.11**
(22) 26/03/2007
(71) Fundación Gaiker (ES) , Ikerlan (ES)
Em virtude do arquivamento publicado na RPI 2384 de 13-09-2016 e considerando ausência de manifestação dentro dos prazos legais, informo que cabe ser mantido o arquivamento do pedido de patente, conforme o disposto no artigo 12, da resolução 113/2013.
- (21) **PI 0721576-2 A2** **8.11**
(22) 25/05/2007
(71) Thomson Licensing (FR)
Em virtude do arquivamento publicado na RPI 2385 de 20-09-2016 e considerando ausência de manifestação dentro dos prazos legais, informo que cabe ser mantido o arquivamento do pedido de patente, conforme o disposto no artigo 12, da resolução 113/2013.
- (21) **PI 0721611-4 A2** **8.11**
(22) 27/04/2007
(71) Manfred Roth (DE)
Em virtude do arquivamento publicado na RPI 2385 de 20-09-2016 e considerando ausência de manifestação dentro dos prazos legais, informo que cabe ser mantido o arquivamento do pedido de
- patente, conforme o disposto no artigo 12, da resolução 113/2013.
- (21) **PI 0721618-1 A2** **8.11**
(22) 01/08/2007
(71) Sam Sung Glass Ind. Co., Ltd. (KR)
Em virtude do arquivamento publicado na RPI 2385 de 20-09-2016 e considerando ausência de manifestação dentro dos prazos legais, informo que cabe ser mantido o arquivamento do pedido de patente, conforme o disposto no artigo 12, da resolução 113/2013.
- (21) **PI 0721675-0 A2** **8.11**
(22) 18/05/2007
(71) Medimate Holding B.V. (NL)
Em virtude do arquivamento publicado na RPI 2384 de 13-09-2016 e considerando ausência de manifestação dentro dos prazos legais, informo que cabe ser mantido o arquivamento do pedido de patente, conforme o disposto no artigo 12, da resolução 113/2013.
- (21) **PI 0721708-0 A2** **8.11**
(22) 30/05/2007
(71) Raul Delgado Acarreta (ES)
Em virtude do arquivamento publicado na RPI 2385 de 20-09-2016 e considerando ausência de manifestação dentro dos prazos legais, informo que cabe ser mantido o arquivamento do pedido de patente, conforme o disposto no artigo 12, da resolução 113/2013.
- (21) **PI 0721742-0 A2** **8.11**
(22) 15/06/2007
(71) Sandvik Intellectual Property AB (SE)
Em virtude do arquivamento publicado na RPI 2385 de 20-09-2016 e considerando ausência de manifestação dentro dos prazos legais, informo que cabe ser mantido o arquivamento do pedido de patente, conforme o disposto no artigo 12, da resolução 113/2013.
- (21) **PI 0721840-0 A2** **8.11**
(22) 02/07/2007
(71) Alcatel Lucent (FR)
Em virtude do arquivamento publicado na RPI 2385 de 20-09-2016 e considerando ausência de manifestação dentro dos prazos legais, informo que cabe ser mantido o arquivamento do pedido de patente, conforme o disposto no artigo 12, da resolução 113/2013.
- (21) **PI 0721891-5 A2** **8.11**
(22) 20/07/2007
(71) Alcatel Lucent (FR)
Em virtude do arquivamento publicado na RPI 2385 de 20-09-2016 e considerando ausência de manifestação dentro dos prazos legais, informo que cabe ser mantido o arquivamento do pedido de patente, conforme o disposto no artigo 12, da resolução 113/2013.
- (21) **PI 0721892-3 A2** **8.11**
(22) 23/07/2007
(71) Vaccine Research International PLC (GB)
Em virtude do arquivamento publicado na RPI 2385 de 20-09-2016 e considerando ausência de manifestação dentro dos prazos legais, informo que cabe ser mantido o arquivamento do pedido de patente, conforme o disposto no artigo 12, da resolução 113/2013.
- (21) **PI 0722088-0 A2** **8.11**
(22) 19/12/2007
(71) Plexxikon, Inc. (US)
Em virtude do arquivamento publicado na RPI 2384 de 13-09-2016 e considerando ausência de manifestação dentro dos prazos legais, informo que cabe ser mantido o arquivamento do pedido de patente, conforme o disposto no artigo 12, da resolução 113/2013.
- (21) **PI 0722198-3 A2** **8.11**
(22) 03/12/2007
(71) Francisco Juan Garcia Saban (ES) , Juan Carlos Garcia Saban (ES) , Miguel Angel Garcia Saban (ES)
Em virtude do arquivamento publicado na RPI 2385 de 20-09-2016 e considerando ausência de manifestação dentro dos prazos legais, informo que cabe ser mantido o arquivamento do pedido de patente, conforme o disposto no artigo 12, da resolução 113/2013.
- (21) **PI 0800773-0 A2** **8.11**
(22) 25/03/2008
(71) MICROHEAT TECHNOLOGIES PTY LTD (AU)
Em virtude do arquivamento publicado na RPI 2384 de 13-09-2016 e considerando ausência de manifestação dentro dos prazos legais, informo que cabe ser mantido o arquivamento do pedido de patente, conforme o disposto no artigo 12, da resolução 113/2013.
- (21) **PI 0800777-2 A2** **8.11**
(22) 25/03/2008
(71) TIGRE S/A TUBOS E CONEXÕES (BR/SC)
Em virtude do arquivamento publicado na RPI 2384 de 13-09-2016 e considerando ausência de manifestação dentro dos prazos legais, informo que cabe ser mantido o arquivamento do pedido de patente, conforme o disposto no artigo 12, da resolução 113/2013.
- (21) **PI 0800778-0 A2** **8.11**
(22) 25/03/2008
(71) CHT R. Beilich GMBH. (DE)
Em virtude do arquivamento publicado na RPI 2384 de 13-09-2016 e considerando ausência de manifestação dentro dos prazos legais, informo que cabe ser mantido o arquivamento do pedido de patente, conforme o disposto no artigo 12, da resolução 113/2013.
- (21) **PI 0800904-0 A2** **8.11**
(22) 28/03/2008
(71) Günther Spelsberg Gmbh & Co. Kg (DE) , Multi-Contact Ag (CH)
Em virtude do arquivamento publicado na RPI 2384 de 13-09-2016 e considerando ausência de manifestação dentro dos prazos legais, informo que cabe ser mantido o arquivamento do pedido de patente, conforme o disposto no artigo 12, da resolução 113/2013.
- (21) **PI 0800911-2 A2** **8.11**
(22) 02/04/2008
(71) DEERE & COMPANY (US)
Em virtude do arquivamento publicado na RPI 2384 de 13-09-2016 e considerando ausência de manifestação dentro dos prazos legais, informo que cabe ser mantido o arquivamento do pedido de patente, conforme o disposto no artigo 12, da resolução 113/2013.
- (21) **PI 0800929-5 A2** **8.11**
(22) 28/03/2008
(71) XEROX CORPORATION (US)
Em virtude do arquivamento publicado na RPI 2384 de 13-09-2016 e considerando ausência de manifestação dentro dos prazos legais, informo que cabe ser mantido o arquivamento do pedido de patente, conforme o disposto no artigo 12, da resolução 113/2013.
- (21) **PI 0800961-9 A2** **8.11**
(22) 09/04/2008
(71) YAMAHA HATSUDOKI KABUSHIKI KAISHA (JP)
Em virtude do arquivamento publicado na RPI 2384 de 13-09-2016 e considerando ausência de manifestação dentro dos prazos legais, informo que cabe ser mantido o arquivamento do pedido de patente, conforme o disposto no artigo 12, da resolução 113/2013.
- (21) **PI 0800998-8 A2** **8.11**
(22) 10/04/2008
(71) WHIRLPOOL CORPORATION (US)
Em virtude do arquivamento publicado na RPI 2384 de 13-09-2016 e considerando ausência de manifestação dentro dos prazos legais, informo que cabe ser mantido o arquivamento do pedido de patente, conforme o disposto no artigo 12, da resolução 113/2013.
- (21) **PI 0800999-6 A2** **8.11**
(22) 07/04/2008
(71) Deere & Company (US)
Em virtude do arquivamento publicado na RPI 2384 de 13-09-2016 e considerando ausência de manifestação dentro dos prazos legais, informo que cabe ser mantido o arquivamento do pedido de patente, conforme o disposto no artigo 12, da resolução 113/2013.
- (21) **PI 0801088-9 A2** **8.11**
(22) 26/03/2008

- (71) Hasa Administrações e Participações Ltda (BR/SP)
Em virtude do arquivamento publicado na RPI 2384 de 13-09-2016 e considerando ausência de manifestação dentro dos prazos legais, informo que cabe ser mantido o arquivamento do pedido de patente, conforme o disposto no artigo 12, da resolução 113/2013.
- (21) **PI 0801093-5 A2** **8.11**
(22) 28/03/2008
(71) Columbiann Studies Empreendimentos e Participações Limitada (BR/SP)
Em virtude do arquivamento publicado na RPI 2384 de 13-09-2016 e considerando ausência de manifestação dentro dos prazos legais, informo que cabe ser mantido o arquivamento do pedido de patente, conforme o disposto no artigo 12, da resolução 113/2013.
- (21) **PI 0801139-7 A2** **8.11**
(22) 17/04/2008
(71) LG Electronics INC. (KR)
Em virtude do arquivamento publicado na RPI 2384 de 13-09-2016 e considerando ausência de manifestação dentro dos prazos legais, informo que cabe ser mantido o arquivamento do pedido de patente, conforme o disposto no artigo 12, da resolução 113/2013.
- (21) **PI 0801167-2 A2** **8.11**
(22) 22/04/2008
(71) SEMEATO S/A INDÚSTRIA E COMÉRCIO (BR/RS)
Em virtude do arquivamento publicado na RPI 2385 de 20-09-2016 e considerando ausência de manifestação dentro dos prazos legais, informo que cabe ser mantido o arquivamento do pedido de patente, conforme o disposto no artigo 12, da resolução 113/2013.
- (21) **PI 0801182-6 A2** **8.11**
(22) 16/04/2008
(71) Bayer Materialscience LLC (US)
Em virtude do arquivamento publicado na RPI 2384 de 13-09-2016 e considerando ausência de manifestação dentro dos prazos legais, informo que cabe ser mantido o arquivamento do pedido de patente, conforme o disposto no artigo 12, da resolução 113/2013.
- (21) **PI 0801195-8 A2** **8.11**
(22) 14/04/2008
(71) Sensata Technologies Sensores e Controles do Brasil Ltda. (BR/SP)
Em virtude do arquivamento publicado na RPI 2384 de 13-09-2016 e considerando ausência de manifestação dentro dos prazos legais, informo que cabe ser mantido o arquivamento do pedido de patente, conforme o disposto no artigo 12, da resolução 113/2013.
- (21) **PI 0801198-2 A2** **8.11**
(22) 28/04/2008
(71) The Goodyear Tire & Rubber Company (US)
Em virtude do arquivamento publicado na RPI 2385 de 20-09-2016 e considerando ausência de manifestação dentro dos prazos legais, informo que cabe ser mantido o arquivamento do pedido de patente, conforme o disposto no artigo 12, da resolução 113/2013.
- (21) **PI 0801216-4 A2** **8.11**
(22) 24/04/2008
(71) Central Laminações LTDA (BR/RO)
Em virtude do arquivamento publicado na RPI 2385 de 20-09-2016 e considerando ausência de manifestação dentro dos prazos legais, informo que cabe ser mantido o arquivamento do pedido de patente, conforme o disposto no artigo 12, da resolução 113/2013.
- (21) **PI 0801226-1 A2** **8.11**
(22) 26/03/2008
(71) Rafael Barbosa Viviani Junior (BR/PR)
Em virtude do arquivamento publicado na RPI 2384 de 13-09-2016 e considerando ausência de manifestação dentro dos prazos legais, informo que cabe ser mantido o arquivamento do pedido de patente, conforme o disposto no artigo 12, da resolução 113/2013.
- (21) **PI 0801372-1 A2** **8.11**
(22) 29/04/2008
(71) Air Products and Chemicals, Inc. (US)
Em virtude do arquivamento publicado na RPI 2385 de 20-09-2016 e considerando ausência de manifestação dentro dos prazos legais, informo que cabe ser mantido o arquivamento do pedido de patente, conforme o disposto no artigo 12, da resolução 113/2013.
- (21) **PI 0801373-0 A2** **8.11**
(22) 05/05/2008
(71) POLY-CLIPS SYSTEM GMBH & CO.KG (DE)
Em virtude do arquivamento publicado na RPI 2385 de 20-09-2016 e considerando ausência de manifestação dentro dos prazos legais, informo que cabe ser mantido o arquivamento do pedido de patente, conforme o disposto no artigo 12, da resolução 113/2013.
- (21) **PI 0801379-9 A2** **8.11**
(22) 02/05/2008
(71) Andritz Inc. (US)
Em virtude do arquivamento publicado na RPI 2385 de 20-09-2016 e considerando ausência de manifestação dentro dos prazos legais, informo que cabe ser mantido o arquivamento do pedido de patente, conforme o disposto no artigo 12, da resolução 113/2013.
- (21) **PI 0801385-3 A2** **8.11**
(22) 06/05/2008
(71) XEROX CORPORATION (US)
Em virtude do arquivamento publicado na RPI 2385 de 20-09-2016 e considerando ausência de manifestação dentro dos prazos legais, informo que cabe ser mantido o arquivamento do pedido de patente, conforme o disposto no artigo 12, da resolução 113/2013.
- (21) **PI 0801414-0 A2** **8.11**
(22) 26/03/2008
(71) ABELSON CARLES (BR/PR)
Em virtude do arquivamento publicado na RPI 2384 de 13-09-2016 e considerando ausência de manifestação dentro dos prazos legais, informo que cabe ser mantido o arquivamento do pedido de patente, conforme o disposto no artigo 12, da resolução 113/2013.
- (21) **PI 0801419-1 A2** **8.11**
(22) 16/04/2008
(71) Carlos José dos Santos Linhares (BR/MG)
Em virtude do arquivamento publicado na RPI 2385 de 20-09-2016 e considerando ausência de manifestação dentro dos prazos legais, informo que cabe ser mantido o arquivamento do pedido de patente, conforme o disposto no artigo 12, da resolução 113/2013.
- (21) **PI 0801509-0 A2** **8.11**
(22) 14/05/2008
(71) SUMITOMO RUBBER INDUSTRIES, LTD. (JP)
Em virtude do arquivamento publicado na RPI 2385 de 20-09-2016 e considerando ausência de manifestação dentro dos prazos legais, informo que cabe ser mantido o arquivamento do pedido de patente, conforme o disposto no artigo 12, da resolução 113/2013.
- (21) **PI 0801545-7 A2** **8.11**
(22) 07/05/2008
(71) Betina Giehl Zanetti Ramos (BR/SC)
Em virtude do arquivamento publicado na RPI 2384 de 13-09-2016 e considerando ausência de manifestação dentro dos prazos legais, informo que cabe ser mantido o arquivamento do pedido de patente, conforme o disposto no artigo 12, da resolução 113/2013.
- (21) **PI 0801620-8 A2** **8.11**
(22) 29/04/2008
(71) JULIANA CASTRO DOURADO PINEZI (BR/GO)
Em virtude do arquivamento publicado na RPI 2385 de 20-09-2016 e considerando ausência de manifestação dentro dos prazos legais, informo que cabe ser mantido o arquivamento do pedido de patente, conforme o disposto no artigo 12, da resolução 113/2013.
- (21) **PI 0801653-4 A2** **8.11**
- (22) 23/05/2008
(71) Sony Corporation (JP)
Em virtude do arquivamento publicado na RPI 2385 de 20-09-2016 e considerando ausência de manifestação dentro dos prazos legais, informo que cabe ser mantido o arquivamento do pedido de patente, conforme o disposto no artigo 12, da resolução 113/2013.
- (21) **PI 0801678-0 A2** **8.11**
(22) 03/06/2008
(71) Xerox Corporation (US)
Em virtude do arquivamento publicado na RPI 2385 de 20-09-2016 e considerando ausência de manifestação dentro dos prazos legais, informo que cabe ser mantido o arquivamento do pedido de patente, conforme o disposto no artigo 12, da resolução 113/2013.
- (21) **PI 0801680-1 A2** **8.11**
(22) 09/06/2008
(71) SAGEM Défense Sécurité (FR)
Em virtude do arquivamento publicado na RPI 2385 de 20-09-2016 e considerando ausência de manifestação dentro dos prazos legais, informo que cabe ser mantido o arquivamento do pedido de patente, conforme o disposto no artigo 12, da resolução 113/2013.
- (21) **PI 0801686-0 A2** **8.11**
(22) 12/06/2008
(71) Kraft Foods Group Brands LLC (US)
Em virtude do arquivamento publicado na RPI 2385 de 20-09-2016 e considerando ausência de manifestação dentro dos prazos legais, informo que cabe ser mantido o arquivamento do pedido de patente, conforme o disposto no artigo 12, da resolução 113/2013.
- (21) **PI 0801715-8 A2** **8.11**
(22) 15/05/2008
(71) Juliano Woll de Assis (BR/SC)
Em virtude do arquivamento publicado na RPI 2385 de 20-09-2016 e considerando ausência de manifestação dentro dos prazos legais, informo que cabe ser mantido o arquivamento do pedido de patente, conforme o disposto no artigo 12, da resolução 113/2013.
- (21) **PI 0801769-7 A2** **8.11**
(22) 15/05/2008
(71) ALBÉA DO BRASIL EMBALAGENS LTDA (BR/SP)
Em virtude do arquivamento publicado na RPI 2385 de 20-09-2016 e considerando ausência de manifestação dentro dos prazos legais, informo que cabe ser mantido o arquivamento do pedido de patente, conforme o disposto no artigo 12, da resolução 113/2013.
- (21) **PI 0801771-9 A2** **8.11**
(22) 05/05/2008
(71) POLY-CLIP SYSTEM GMBH & CO. KG (DE)
Em virtude do arquivamento publicado na RPI 2385 de 20-09-2016 e considerando ausência de manifestação dentro dos prazos legais, informo que cabe ser mantido o arquivamento do pedido de patente, conforme o disposto no artigo 12, da resolução 113/2013.
- (21) **PI 0801781-6 A2** **8.11**
(22) 28/04/2008
(71) Cláudio Dezidério (BR/SP) , José Ricardo de Lello Vicino (BR/SP)
Em virtude do arquivamento publicado na RPI 2385 de 20-09-2016 e considerando ausência de manifestação dentro dos prazos legais, informo que cabe ser mantido o arquivamento do pedido de patente, conforme o disposto no artigo 12, da resolução 113/2013.
- (21) **PI 0801825-1 A2** **8.11**
(22) 07/04/2008
(71) Geraldo Gonçalves da Silva (BR/SP)
Em virtude do arquivamento publicado na RPI 2384 de 13-09-2016 e considerando ausência de manifestação dentro dos prazos legais, informo que cabe ser mantido o arquivamento do pedido de patente, conforme o disposto no artigo 12, da resolução 113/2013.
- (21) **PI 0801828-6 A2** **8.11**

- (22) 24/04/2008
(71) Fernando Tedescki Pereira (BR/SP)
Em virtude do arquivamento publicado na RPI 2385 de 20-09-2016 e considerando ausência de manifestação dentro dos prazos legais, informo que cabe ser mantido o arquivamento do pedido de patente, conforme o disposto no artigo 12, da resolução 113/2013.
- (21) **PI 0801830-8 A2** **8.11**
(22) 18/04/2008
(71) Fabio Moreira Santos (BR/SP)
Em virtude do arquivamento publicado na RPI 2385 de 20-09-2016 e considerando ausência de manifestação dentro dos prazos legais, informo que cabe ser mantido o arquivamento do pedido de patente, conforme o disposto no artigo 12, da resolução 113/2013.
- (21) **PI 0801833-2 A2** **8.11**
(22) 07/04/2008
(71) Fernando Tedescki Pereira (BR/SP)
Em virtude do arquivamento publicado na RPI 2384 de 13-09-2016 e considerando ausência de manifestação dentro dos prazos legais, informo que cabe ser mantido o arquivamento do pedido de patente, conforme o disposto no artigo 12, da resolução 113/2013.
- (21) **PI 0801874-0 A2** **8.11**
(22) 28/05/2008
(71) Deere & Company (US)
Em virtude do arquivamento publicado na RPI 2385 de 20-09-2016 e considerando ausência de manifestação dentro dos prazos legais, informo que cabe ser mantido o arquivamento do pedido de patente, conforme o disposto no artigo 12, da resolução 113/2013.
- (21) **PI 0801908-8 A2** **8.11**
(22) 24/03/2008
(71) Paulo Fraga Lacerda (BR/MG)
Em virtude do arquivamento publicado na RPI 2384 de 13-09-2016 e considerando ausência de manifestação dentro dos prazos legais, informo que cabe ser mantido o arquivamento do pedido de patente, conforme o disposto no artigo 12, da resolução 113/2013.
- (21) **PI 0801995-9 A2** **8.11**
(22) 16/05/2008
(71) Braskem S.A (BR/BA)
Em virtude do arquivamento publicado na RPI 2385 de 20-09-2016 e considerando ausência de manifestação dentro dos prazos legais, informo que cabe ser mantido o arquivamento do pedido de patente, conforme o disposto no artigo 12, da resolução 113/2013.
- (21) **PI 0802031-0 A2** **8.11**
(22) 23/04/2008
(71) Uniflex Ind. e Comércio de Artefatos de Poliuretanos Ltda. (BR/RS)
Em virtude do arquivamento publicado na RPI 2385 de 20-09-2016 e considerando ausência de manifestação dentro dos prazos legais, informo que cabe ser mantido o arquivamento do pedido de patente, conforme o disposto no artigo 12, da resolução 113/2013.
- (21) **PI 0802059-0 A2** **8.11**
(22) 06/05/2008
(71) Antonio Fernando Vasconcellos Crivelenti (BR/SP)
Em virtude do arquivamento publicado na RPI 2385 de 20-09-2016 e considerando ausência de manifestação dentro dos prazos legais, informo que cabe ser mantido o arquivamento do pedido de patente, conforme o disposto no artigo 12, da resolução 113/2013.
- (21) **PI 0802105-8 A2** **8.11**
(22) 23/06/2008
(71) MARCOS ANTONIO CAPALBO (BR/SP)
Em virtude do arquivamento publicado na RPI 2385 de 20-09-2016 e considerando ausência de manifestação dentro dos prazos legais, informo que cabe ser mantido o arquivamento do pedido de patente, conforme o disposto no artigo 12, da resolução 113/2013.
- (21) **PI 0802165-1 A2** **8.11**
(22) 30/06/2008
(71) Marisa Barbosa Vieira (BR/SP) , Maria Carolina Tirico Felizzati (BR/SP)
- Em virtude do arquivamento publicado na RPI 2385 de 20-09-2016 e considerando ausência de manifestação dentro dos prazos legais, informo que cabe ser mantido o arquivamento do pedido de patente, conforme o disposto no artigo 12, da resolução 113/2013.
- (21) **PI 0802172-4 A2** **8.11**
(22) 03/07/2008
(71) Celso Luiz Nogueira (BR/SP)
Em virtude do arquivamento publicado na RPI 2385 de 20-09-2016 e considerando ausência de manifestação dentro dos prazos legais, informo que cabe ser mantido o arquivamento do pedido de patente, conforme o disposto no artigo 12, da resolução 113/2013.
- (21) **PI 0802175-9 A2** **8.11**
(22) 16/04/2008
(71) Fundação de Amparo à Pesquisa do Estado de São Paulo (BR/SP) , Casa de Nossa Senhora da Paz Ação Social Franciscana (BR/SP)
Em virtude do arquivamento publicado na RPI 2384 de 13-09-2016 e considerando ausência de manifestação dentro dos prazos legais, informo que cabe ser mantido o arquivamento do pedido de patente, conforme o disposto no artigo 12, da resolução 113/2013.
- (21) **PI 0802182-1 A2** **8.11**
(22) 24/06/2008
(71) POLIMPACTO COMÉRCIO E SERVIÇOS LTDA. (BR/SP)
Em virtude do arquivamento publicado na RPI 2385 de 20-09-2016 e considerando ausência de manifestação dentro dos prazos legais, informo que cabe ser mantido o arquivamento do pedido de patente, conforme o disposto no artigo 12, da resolução 113/2013.
- (21) **PI 0802200-3 A2** **8.11**
(22) 06/06/2008
(71) Gonçalo José Yamashita (BR/SP)
Em virtude do arquivamento publicado na RPI 2385 de 20-09-2016 e considerando ausência de manifestação dentro dos prazos legais, informo que cabe ser mantido o arquivamento do pedido de patente, conforme o disposto no artigo 12, da resolução 113/2013.
- (21) **PI 0802203-8 A2** **8.11**
(22) 09/06/2008
(71) José Aélío dos Santos (BR/SP)
Em virtude do arquivamento publicado na RPI 2385 de 20-09-2016 e considerando ausência de manifestação dentro dos prazos legais, informo que cabe ser mantido o arquivamento do pedido de patente, conforme o disposto no artigo 12, da resolução 113/2013.
- (21) **PI 0802208-9 A2** **8.11**
(22) 27/06/2008
(71) Adriano Luiz Carneiro Sabino (BR/DF)
Em virtude do arquivamento publicado na RPI 2385 de 20-09-2016 e considerando ausência de manifestação dentro dos prazos legais, informo que cabe ser mantido o arquivamento do pedido de patente, conforme o disposto no artigo 12, da resolução 113/2013.
- (21) **PI 0802229-1 A2** **8.11**
(22) 16/05/2008
(71) STMICROELECTRONICS INTERNATIONAL N.V. (CH)
Em virtude do arquivamento publicado na RPI 2385 de 20-09-2016 e considerando ausência de manifestação dentro dos prazos legais, informo que cabe ser mantido o arquivamento do pedido de patente, conforme o disposto no artigo 12, da resolução 113/2013.
- (21) **PI 0802236-4 A2** **8.11**
(22) 27/06/2008
(71) Adriano Luiz Carneiro Sabino (BR/DF)
Em virtude do arquivamento publicado na RPI 2385 de 20-09-2016 e considerando ausência de manifestação dentro dos prazos legais, informo que cabe ser mantido o arquivamento do pedido de patente, conforme o disposto no artigo 12, da resolução 113/2013.
- (21) **PI 0802313-1 A2** **8.11**
(22) 17/06/2008
(71) COVERTI DO BRASIL INDÚSTRIA E COMÉRCIO LTDA (BR/SP)
- Em virtude do arquivamento publicado na RPI 2385 de 20-09-2016 e considerando ausência de manifestação dentro dos prazos legais, informo que cabe ser mantido o arquivamento do pedido de patente, conforme o disposto no artigo 12, da resolução 113/2013.
- (21) **PI 0802324-7 A2** **8.11**
(22) 24/06/2008
(71) POLIMPACTO COMÉRCIO E SERVIÇOS LTDA. (BR/SP)
Em virtude do arquivamento publicado na RPI 2385 de 20-09-2016 e considerando ausência de manifestação dentro dos prazos legais, informo que cabe ser mantido o arquivamento do pedido de patente, conforme o disposto no artigo 12, da resolução 113/2013.
- (21) **PI 0802388-3 A2** **8.11**
(22) 27/06/2008
(71) Luis Alberto Vieira de Carvalho (BR/SP)
Em virtude do arquivamento publicado na RPI 2385 de 20-09-2016 e considerando ausência de manifestação dentro dos prazos legais, informo que cabe ser mantido o arquivamento do pedido de patente, conforme o disposto no artigo 12, da resolução 113/2013.
- (21) **PI 0802409-0 A2** **8.11**
(22) 10/07/2008
(71) Marcos Urnas Bach, S.L. (ES)
Em virtude do arquivamento publicado na RPI 2385 de 20-09-2016 e considerando ausência de manifestação dentro dos prazos legais, informo que cabe ser mantido o arquivamento do pedido de patente, conforme o disposto no artigo 12, da resolução 113/2013.
- (21) **PI 0802430-8 A2** **8.11**
(22) 23/07/2008
(71) R.E.M. Holding S.R.L. (IT)
Em virtude do arquivamento publicado na RPI 2385 de 20-09-2016 e considerando ausência de manifestação dentro dos prazos legais, informo que cabe ser mantido o arquivamento do pedido de patente, conforme o disposto no artigo 12, da resolução 113/2013.
- (21) **PI 0802506-1 A2** **8.11**
(22) 22/07/2008
(71) EDSON APARECIDO TAGLIAFERRO (BR/SP) , CLAUDIO MARCOS FRANCO (BR/SP)
Em virtude do arquivamento publicado na RPI 2384 de 13-09-2016 e considerando ausência de manifestação dentro dos prazos legais, informo que cabe ser mantido o arquivamento do pedido de patente, conforme o disposto no artigo 12, da resolução 113/2013.
- (21) **PI 0802511-8 A2** **8.11**
(22) 20/06/2008
(71) Claudio Truchlaeff (BR/CE)
Em virtude do arquivamento publicado na RPI 2385 de 20-09-2016 e considerando ausência de manifestação dentro dos prazos legais, informo que cabe ser mantido o arquivamento do pedido de patente, conforme o disposto no artigo 12, da resolução 113/2013.
- (21) **PI 0802564-9 A2** **8.11**
(22) 28/07/2008
(71) GABRIEL SCHMIDT (BR/SP) , JOSÉ ROBERTO RODRIGUES (BR/SP)
Em virtude do arquivamento publicado na RPI 2385 de 20-09-2016 e considerando ausência de manifestação dentro dos prazos legais, informo que cabe ser mantido o arquivamento do pedido de patente, conforme o disposto no artigo 12, da resolução 113/2013.
- (21) **PI 0802565-7 A2** **8.11**
(22) 08/07/2008
(71) Augusta S.p.A. (IT)
Em virtude do arquivamento publicado na RPI 2385 de 20-09-2016 e considerando ausência de manifestação dentro dos prazos legais, informo que cabe ser mantido o arquivamento do pedido de patente, conforme o disposto no artigo 12, da resolução 113/2013.
- (21) **PI 0802656-4 A2** **8.11**
(22) 11/08/2008
(71) Pedro Luiz Aguirre Menin (BR/SP) , Leteia Priscila Gomes (BR/SP) , Valter Barbosa Júnior (BR/SP)

Em virtude do arquivamento publicado na RPI 2385 de 20-09-2016 e considerando ausência de manifestação dentro dos prazos legais, informo que cabe ser mantido o arquivamento do pedido de patente, conforme o disposto no artigo 12, da resolução 113/2013.

(21) **PI 0802709-9 A2** **8.11**

(22) 17/07/2008

(71) Cláudio Truchlaeff (BR/CE)

Em virtude do arquivamento publicado na RPI 2384 de 13-09-2016 e considerando ausência de manifestação dentro dos prazos legais, informo que cabe ser mantido o arquivamento do pedido de patente, conforme o disposto no artigo 12, da resolução 113/2013.

(21) **PI 0802797-8 A2** **8.11**

(22) 10/06/2008

(71) Sérgio Antônio de Sousa (BR/MG)

Em virtude do arquivamento publicado na RPI 2385 de 20-09-2016 e considerando ausência de manifestação dentro dos prazos legais, informo que cabe ser mantido o arquivamento do pedido de patente, conforme o disposto no artigo 12, da resolução 113/2013.

(21) **PI 0802798-6 A2** **8.11**

(22) 27/06/2008

(71) Michel Vilas Boas (BR/MG)

Em virtude do arquivamento publicado na RPI 2385 de 20-09-2016 e considerando ausência de manifestação dentro dos prazos legais, informo que cabe ser mantido o arquivamento do pedido de patente, conforme o disposto no artigo 12, da resolução 113/2013.

(21) **PI 0802808-7 A2** **8.11**

(22) 25/07/2008

(71) Otoni Moreira Gomes (BR/MG)

Em virtude do arquivamento publicado na RPI 2385 de 20-09-2016 e considerando ausência de manifestação dentro dos prazos legais, informo que cabe ser mantido o arquivamento do pedido de patente, conforme o disposto no artigo 12, da resolução 113/2013.

(21) **PI 0802881-8 A2** **8.11**

(22) 25/07/2008

(71) Marcelo Fleck (BR/RS)

Em virtude do arquivamento publicado na RPI 2385 de 20-09-2016 e considerando ausência de manifestação dentro dos prazos legais, informo que cabe ser mantido o arquivamento do pedido de patente, conforme o disposto no artigo 12, da resolução 113/2013.

(21) **PI 0802890-7 A2** **8.11**

(22) 06/08/2008

(71) A Sys Computadores Ltda (BR/RS)

Em virtude do arquivamento publicado na RPI 2385 de 20-09-2016 e considerando ausência de manifestação dentro dos prazos legais, informo que cabe ser mantido o arquivamento do pedido de patente, conforme o disposto no artigo 12, da resolução 113/2013.

(21) **PI 0802904-0 A2** **8.11**

(22) 06/08/2008

(71) Azevedo de Assis e Cia. Ltda. (BR/RS)

Em virtude do arquivamento publicado na RPI 2385 de 20-09-2016 e considerando ausência de manifestação dentro dos prazos legais, informo que cabe ser mantido o arquivamento do pedido de patente, conforme o disposto no artigo 12, da resolução 113/2013.

(21) **PI 0802931-8 A2** **8.11**

(22) 06/08/2008

(71) Azevedo de Assis e Cia. Ltda. (BR/RS)

Em virtude do arquivamento publicado na RPI 2385 de 20-09-2016 e considerando ausência de manifestação dentro dos prazos legais, informo que cabe ser mantido o arquivamento do pedido de patente, conforme o disposto no artigo 12, da resolução 113/2013.

(21) **PI 0802991-1 A2** **8.11**

(22) 01/08/2008

(71) Abelson Carles (BR/PR)

Em virtude do arquivamento publicado na RPI 2385 de 20-09-2016 e considerando ausência de

manifestação dentro dos prazos legais, informo que cabe ser mantido o arquivamento do pedido de patente, conforme o disposto no artigo 12, da resolução 113/2013.

(21) **PI 0802995-4 A2** **8.11**

(22) 06/06/2008

(71) SODECIA - Centro Tecnológico S/A (PT)

Em virtude do arquivamento publicado na RPI 2385 de 20-09-2016 e considerando ausência de manifestação dentro dos prazos legais, informo que cabe ser mantido o arquivamento do pedido de patente, conforme o disposto no artigo 12, da resolução 113/2013.

(21) **PI 0802997-0 A2** **8.11**

(22) 22/07/2008

(71) Karam Abou Saab (BR/PR)

Em virtude do arquivamento publicado na RPI 2385 de 20-09-2016 e considerando ausência de manifestação dentro dos prazos legais, informo que cabe ser mantido o arquivamento do pedido de patente, conforme o disposto no artigo 12, da resolução 113/2013.

(21) **PI 0803000-6 A2** **8.11**

(22) 27/06/2008

(71) Whirlpool Corporation (US)

Em virtude do arquivamento publicado na RPI 2385 de 20-09-2016 e considerando ausência de manifestação dentro dos prazos legais, informo que cabe ser mantido o arquivamento do pedido de patente, conforme o disposto no artigo 12, da resolução 113/2013.

(21) **PI 0803014-6 A8** **8.11**

(22) 18/06/2008

(71) Wärtsilä Schweiz Ag (CH)

Em virtude do arquivamento publicado na RPI 2385 de 20-09-2016 e considerando ausência de manifestação dentro dos prazos legais, informo que cabe ser mantido o arquivamento do pedido de patente, conforme o disposto no artigo 12, da resolução 113/2013.

(21) **PI 0803075-8 A2** **8.11**

(22) 27/06/2008

(71) TRUETZSCHLER GMBH & CO. KG (DE)

Em virtude do arquivamento publicado na RPI 2385 de 20-09-2016 e considerando ausência de manifestação dentro dos prazos legais, informo que cabe ser mantido o arquivamento do pedido de patente, conforme o disposto no artigo 12, da resolução 113/2013.

(21) **PI 0803150-9 A2** **8.11**

(22) 11/08/2008

(71) Liberato Mont'Alvão Neto (BR/DF)

Em virtude do arquivamento publicado na RPI 2385 de 20-09-2016 e considerando ausência de manifestação dentro dos prazos legais, informo que cabe ser mantido o arquivamento do pedido de patente, conforme o disposto no artigo 12, da resolução 113/2013.

(21) **PI 0803194-0 A2** **8.11**

(22) 01/08/2008

(71) Genésio Henrique de Souza (BR/SC)

Em virtude do arquivamento publicado na RPI 2385 de 20-09-2016 e considerando ausência de manifestação dentro dos prazos legais, informo que cabe ser mantido o arquivamento do pedido de patente, conforme o disposto no artigo 12, da resolução 113/2013.

(21) **PI 0803335-8 A2** **8.11**

(22) 16/07/2008

(71) Flávio Francisco Dulcetti Filho (BR/PA)

Em virtude do arquivamento publicado na RPI 2385 de 20-09-2016 e considerando ausência de manifestação dentro dos prazos legais, informo que cabe ser mantido o arquivamento do pedido de patente, conforme o disposto no artigo 12, da resolução 113/2013.

(21) **PI 0803373-0 A2** **8.11**

(22) 25/08/2008

(71) Braskem S.A. (BR/BA)

Em virtude do arquivamento publicado na RPI 2384 de 13-09-2016 e considerando ausência de manifestação dentro dos prazos legais, informo que cabe ser mantido o arquivamento do pedido de

patente, conforme o disposto no artigo 12, da resolução 113/2013.

(21) **PI 0803382-0 A2** **8.11**

(22) 27/06/2008

(71) Whirlpool Corporation (US)

Em virtude do arquivamento publicado na RPI 2385 de 20-09-2016 e considerando ausência de manifestação dentro dos prazos legais, informo que cabe ser mantido o arquivamento do pedido de patente, conforme o disposto no artigo 12, da resolução 113/2013.

(21) **PI 0803416-8 A2** **8.11**

(22) 21/07/2008

(71) Kraft Foods R & D. Inc. (US)

Em virtude do arquivamento publicado na RPI 2384 de 13-09-2016 e considerando ausência de manifestação dentro dos prazos legais, informo que cabe ser mantido o arquivamento do pedido de patente, conforme o disposto no artigo 12, da resolução 113/2013.

(21) **PI 0803420-6 A2** **8.11**

(22) 25/07/2008

(71) Sumitomo Rubber Industries, Ltd. (JP)

Em virtude do arquivamento publicado na RPI 2385 de 20-09-2016 e considerando ausência de manifestação dentro dos prazos legais, informo que cabe ser mantido o arquivamento do pedido de patente, conforme o disposto no artigo 12, da resolução 113/2013.

(21) **PI 0803424-9 A2** **8.11**

(22) 11/07/2008

(71) National Starch And Cchemical Investment Holding Corporation (US)

Em virtude do arquivamento publicado na RPI 2385 de 20-09-2016 e considerando ausência de manifestação dentro dos prazos legais, informo que cabe ser mantido o arquivamento do pedido de patente, conforme o disposto no artigo 12, da resolução 113/2013.

(21) **PI 0803428-1 A2** **8.11**

(22) 02/07/2008

(71) The Gleason Works (US)

Em virtude do arquivamento publicado na RPI 2385 de 20-09-2016 e considerando ausência de manifestação dentro dos prazos legais, informo que cabe ser mantido o arquivamento do pedido de patente, conforme o disposto no artigo 12, da resolução 113/2013.

(21) **PI 0803462-1 A2** **8.11**

(22) 11/09/2008

(71) MARIA CRISTIANE BARTASSON (BR/SP)

Em virtude do arquivamento publicado na RPI 2384 de 13-09-2016 e considerando ausência de manifestação dentro dos prazos legais, informo que cabe ser mantido o arquivamento do pedido de patente, conforme o disposto no artigo 12, da resolução 113/2013.

(21) **PI 0803485-0 A8** **8.11**

(22) 28/07/2008

(71) Wärtsilä Schweiz AG (CH)

Em virtude do arquivamento publicado na RPI 2385 de 20-09-2016 e considerando ausência de manifestação dentro dos prazos legais, informo que cabe ser mantido o arquivamento do pedido de patente, conforme o disposto no artigo 12, da resolução 113/2013.

(21) **PI 0803492-3 A2** **8.11**

(22) 04/07/2008

(71) Alcon Manufacturing, LTD. (US)

Em virtude do arquivamento publicado na RPI 2385 de 20-09-2016 e considerando ausência de manifestação dentro dos prazos legais, informo que cabe ser mantido o arquivamento do pedido de patente, conforme o disposto no artigo 12, da resolução 113/2013.

(21) **PI 0803512-1 A8** **8.11**

(22) 06/08/2008

(71) MAKITA CORPORATION (JP)

Em virtude do arquivamento publicado na RPI 2385 de 20-09-2016 e considerando ausência de manifestação dentro dos prazos legais, informo que cabe ser mantido o arquivamento do pedido de

patente, conforme o disposto no artigo 12, da resolução 113/2013.

(21) **PI 0803557-1 A2** **8.11**
(22) 21/07/2008

(71) Evonik Degussa GMBH (DE)
Em virtude do arquivamento publicado na RPI 2385 de 20-09-2016 e considerando ausência de manifestação dentro dos prazos legais, informo que cabe ser mantido o arquivamento do pedido de patente, conforme o disposto no artigo 12, da resolução 113/2013.

(21) **PI 0803694-2 A2** **8.11**
(22) 10/07/2008

(71) Clariant Finance (BVI) Limited (VG)
Em virtude do arquivamento publicado na RPI 2385 de 20-09-2016 e considerando ausência de manifestação dentro dos prazos legais, informo que cabe ser mantido o arquivamento do pedido de patente, conforme o disposto no artigo 12, da resolução 113/2013.

(21) **PI 0803696-9 A2** **8.11**
(22) 30/06/2008

(71) Truetzschler GMBH & CO. KG (DE)
Em virtude do arquivamento publicado na RPI 2385 de 20-09-2016 e considerando ausência de manifestação dentro dos prazos legais, informo que cabe ser mantido o arquivamento do pedido de patente, conforme o disposto no artigo 12, da resolução 113/2013.

(21) **PI 0803744-2 A2** **8.11**
(22) 25/07/2008

(71) Wärtsilä Schweiz AG (CH)
Em virtude do arquivamento publicado na RPI 2385 de 20-09-2016 e considerando ausência de manifestação dentro dos prazos legais, informo que cabe ser mantido o arquivamento do pedido de patente, conforme o disposto no artigo 12, da resolução 113/2013.

(21) **PI 0803761-2 A2** **8.11**
(22) 04/06/2008

(71) Chung Kwo Tzuo (BR/SP)
Em virtude do arquivamento publicado na RPI 2385 de 20-09-2016 e considerando ausência de manifestação dentro dos prazos legais, informo que cabe ser mantido o arquivamento do pedido de patente, conforme o disposto no artigo 12, da resolução 113/2013.

(21) **PI 0803769-8 A2** **8.11**
(22) 30/06/2008

(71) Truetzschler Gmbh & Co. Kg (DE)
Em virtude do arquivamento publicado na RPI 2385 de 20-09-2016 e considerando ausência de manifestação dentro dos prazos legais, informo que cabe ser mantido o arquivamento do pedido de patente, conforme o disposto no artigo 12, da resolução 113/2013.

(21) **PI 0803771-0 A2** **8.11**
(22) 27/06/2008

(71) Whirlpool Corporation (US)
Em virtude do arquivamento publicado na RPI 2385 de 20-09-2016 e considerando ausência de manifestação dentro dos prazos legais, informo que cabe ser mantido o arquivamento do pedido de patente, conforme o disposto no artigo 12, da resolução 113/2013.

(21) **PI 0803779-5 A2** **8.11**
(22) 05/05/2008

(71) Electrocoating Indústria e Comércio Ltda. - E.P.P. (BR/SP)
Em virtude do arquivamento publicado na RPI 2385 de 20-09-2016 e considerando ausência de manifestação dentro dos prazos legais, informo que cabe ser mantido o arquivamento do pedido de patente, conforme o disposto no artigo 12, da resolução 113/2013.

(21) **PI 0803834-1 A2** **8.11**
(22) 14/07/2008

(71) Fabio Gimenez Calçados (BR/SP)
Em virtude do arquivamento publicado na RPI 2385 de 20-09-2016 e considerando ausência de manifestação dentro dos prazos legais, informo que cabe ser mantido o arquivamento do pedido de patente, conforme o disposto no artigo 12, da resolução 113/2013.

(21) **PI 0803843-0 A2** **8.11**

(22) 27/06/2008

(71) Mabe México, S.de R.L. de C.V. (MX)
Em virtude do arquivamento publicado na RPI 2385 de 20-09-2016 e considerando ausência de manifestação dentro dos prazos legais, informo que cabe ser mantido o arquivamento do pedido de patente, conforme o disposto no artigo 12, da resolução 113/2013.

(21) **PI 0803850-3 A2** **8.11**
(22) 02/07/2008

(71) The Gleason Works (US)
Em virtude do arquivamento publicado na RPI 2385 de 20-09-2016 e considerando ausência de manifestação dentro dos prazos legais, informo que cabe ser mantido o arquivamento do pedido de patente, conforme o disposto no artigo 12, da resolução 113/2013.

(21) **PI 0803864-3 A2** **8.11**
(22) 10/07/2008

(71) OY KWH MIRKA AB (FI)
Em virtude do arquivamento publicado na RPI 2385 de 20-09-2016 e considerando ausência de manifestação dentro dos prazos legais, informo que cabe ser mantido o arquivamento do pedido de patente, conforme o disposto no artigo 12, da resolução 113/2013.

(21) **PI 0803871-6 A2** **8.11**
(22) 27/06/2008

(71) Truetzschler Gmbh & Co. Kg (DE)
Em virtude do arquivamento publicado na RPI 2385 de 20-09-2016 e considerando ausência de manifestação dentro dos prazos legais, informo que cabe ser mantido o arquivamento do pedido de patente, conforme o disposto no artigo 12, da resolução 113/2013.

(21) **PI 0803872-4 A2** **8.11**
(22) 27/06/2008

(71) Truetzschler Gmbh & Co. Kg (DE)
Em virtude do arquivamento publicado na RPI 2385 de 20-09-2016 e considerando ausência de manifestação dentro dos prazos legais, informo que cabe ser mantido o arquivamento do pedido de patente, conforme o disposto no artigo 12, da resolução 113/2013.

(21) **PI 0803899-6 A2** **8.11**
(22) 02/07/2008

(71) Juliana Maria Jabor Garcia Santos (BR/RJ)
Em virtude do arquivamento publicado na RPI 2385 de 20-09-2016 e considerando ausência de manifestação dentro dos prazos legais, informo que cabe ser mantido o arquivamento do pedido de patente, conforme o disposto no artigo 12, da resolução 113/2013.

(21) **PI 0803934-8 A2** **8.11**
(22) 15/09/2008

(71) MARIA CRISTIANE BARTASSON (BR/SP)
Em virtude do arquivamento publicado na RPI 2384 de 13-09-2016 e considerando ausência de manifestação dentro dos prazos legais, informo que cabe ser mantido o arquivamento do pedido de patente, conforme o disposto no artigo 12, da resolução 113/2013.

(21) **PI 0803936-4 A2** **8.11**
(22) 15/09/2008

(71) Humberto Rubens Belleri Devoraes (BR/SP)
Em virtude do arquivamento publicado na RPI 2384 de 13-09-2016 e considerando ausência de manifestação dentro dos prazos legais, informo que cabe ser mantido o arquivamento do pedido de patente, conforme o disposto no artigo 12, da resolução 113/2013.

(21) **PI 0804174-1 A2** **8.11**
(22) 18/07/2008

(71) SÓ MARCAS COMERCIAL LTDA (BR/SP)
Em virtude do arquivamento publicado na RPI 2385 de 20-09-2016 e considerando ausência de manifestação dentro dos prazos legais, informo que cabe ser mantido o arquivamento do pedido de patente, conforme o disposto no artigo 12, da resolução 113/2013.

(21) **PI 0804340-0 A2** **8.11**
(22) 16/10/2008

(71) Deere & Company (US)
Em virtude do arquivamento publicado na RPI 2384 de 13-09-2016 e considerando ausência de manifestação dentro dos prazos legais, informo que

cabe ser mantido o arquivamento do pedido de patente, conforme o disposto no artigo 12, da resolução 113/2013.

(21) **PI 0804450-3 A2** **8.11**
(22) 24/07/2008

(71) WACKER NEUSON PRODUCTION AMERICAS LLC (US)
Em virtude do arquivamento publicado na RPI 2385 de 20-09-2016 e considerando ausência de manifestação dentro dos prazos legais, informo que cabe ser mantido o arquivamento do pedido de patente, conforme o disposto no artigo 12, da resolução 113/2013.

(21) **PI 0804490-2 A2** **8.11**
(22) 11/08/2008

(71) LG Electronics Inc. (KR)
Em virtude do arquivamento publicado na RPI 2385 de 20-09-2016 e considerando ausência de manifestação dentro dos prazos legais, informo que cabe ser mantido o arquivamento do pedido de patente, conforme o disposto no artigo 12, da resolução 113/2013.

(21) **PI 0804493-7 A2** **8.11**
(22) 16/05/2008

(71) Sony Corporation (JP)
Em virtude do arquivamento publicado na RPI 2385 de 20-09-2016 e considerando ausência de manifestação dentro dos prazos legais, informo que cabe ser mantido o arquivamento do pedido de patente, conforme o disposto no artigo 12, da resolução 113/2013.

(21) **PI 0804560-7 A2** **8.11**
(22) 17/10/2008

(71) Usinas Siderúrgicas de Minas Gerais S.A. - USIMINAS (BR/MG)
Em virtude do arquivamento publicado na RPI 2384 de 13-09-2016 e considerando ausência de manifestação dentro dos prazos legais, informo que cabe ser mantido o arquivamento do pedido de patente, conforme o disposto no artigo 12, da resolução 113/2013.

(21) **PI 0804744-8 A2** **8.11**
(22) 10/07/2008

(71) Belkin International INC. (US)
Em virtude do arquivamento publicado na RPI 2385 de 20-09-2016 e considerando ausência de manifestação dentro dos prazos legais, informo que cabe ser mantido o arquivamento do pedido de patente, conforme o disposto no artigo 12, da resolução 113/2013.

(21) **PI 0804767-7 A2** **8.11**
(22) 10/06/2008

(71) Oy Kwh Mirka AB (FI)
Em virtude do arquivamento publicado na RPI 2385 de 20-09-2016 e considerando ausência de manifestação dentro dos prazos legais, informo que cabe ser mantido o arquivamento do pedido de patente, conforme o disposto no artigo 12, da resolução 113/2013.

(21) **PI 0804874-6 A2** **8.11**
(22) 11/08/2008

(71) Polilontra Indústria de Produtos de Polímeros S.A. (BR/SP)
Em virtude do arquivamento publicado na RPI 2385 de 20-09-2016 e considerando ausência de manifestação dentro dos prazos legais, informo que cabe ser mantido o arquivamento do pedido de patente, conforme o disposto no artigo 12, da resolução 113/2013.

(21) **PI 0804886-0 A2** **8.11**
(22) 28/08/2008

(71) Cláudio Truchlaeff (BR/CE)
Em virtude do arquivamento publicado na RPI 2384 de 13-09-2016 e considerando ausência de manifestação dentro dos prazos legais, informo que cabe ser mantido o arquivamento do pedido de patente, conforme o disposto no artigo 12, da resolução 113/2013.

(21) **PI 0805022-8 A2** **8.11**
(22) 07/11/2008

(71) Erfindergemeinschaft Gustav Und Fred Schumacher Gbr (DE)
Em virtude do arquivamento publicado na RPI 2384 de 13-09-2016 e considerando ausência de manifestação dentro dos prazos legais, informo que cabe ser mantido o arquivamento do pedido de

patente, conforme o disposto no artigo 12, da resolução 113/2013.

(21) **PI 0805315-4 A2** **8.11**
(22) 10/07/2008
(71) Belkin International INC. (US)
Em virtude do arquivamento publicado na RPI 2385 de 13-09-2016 e considerando ausência de manifestação dentro dos prazos legais, informo que cabe ser mantido o arquivamento do pedido de patente, conforme o disposto no artigo 12, da resolução 113/2013.

(21) **PI 0805605-6 A2** **8.11**
(22) 31/03/2008
(71) Electrolux do Brasil S.A (BR/PR)
Em virtude do arquivamento publicado na RPI 2384 de 13-09-2016 e considerando ausência de manifestação dentro dos prazos legais, informo que cabe ser mantido o arquivamento do pedido de patente, conforme o disposto no artigo 12, da resolução 113/2013.

(21) **PI 0805640-4 A8** **8.11**
(22) 28/10/2008
(71) Universidad Austral de Chile (CL)
Em virtude do arquivamento publicado na RPI 2384 de 13-09-2016 e considerando ausência de manifestação dentro dos prazos legais, informo que cabe ser mantido o arquivamento do pedido de patente, conforme o disposto no artigo 12, da resolução 113/2013.

(21) **PI 0805802-4 A2** **8.11**
(22) 31/03/2008
(71) Sony Corporation (JP)
Em virtude do arquivamento publicado na RPI 2384 de 13-09-2016 e considerando ausência de manifestação dentro dos prazos legais, informo que cabe ser mantido o arquivamento do pedido de patente, conforme o disposto no artigo 12, da resolução 113/2013.

(21) **PI 0805805-9 A2** **8.11**
(22) 19/05/2008
(71) Palazzoli S.P.A. (IT)
Em virtude do arquivamento publicado na RPI 2385 de 20-09-2016 e considerando ausência de manifestação dentro dos prazos legais, informo que cabe ser mantido o arquivamento do pedido de patente, conforme o disposto no artigo 12, da resolução 113/2013.

(21) **PI 0807250-7 A2** **8.11**
(22) 13/02/2008
(71) HOLMER VICTORIO ANGELINI (AR) , ALBERTO ENRIQUE TRAMANNONI (BR/SP)
Em virtude do arquivamento publicado na RPI 2384 de 13-09-2016 e considerando ausência de manifestação dentro dos prazos legais, informo que cabe ser mantido o arquivamento do pedido de patente, conforme o disposto no artigo 12, da resolução 113/2013.

(21) **PI 0807545-0 A2** **8.11**
(22) 30/04/2008
(71) Robert Bosch GMBH. (DE)
Em virtude do arquivamento publicado na RPI 2385 de 20-09-2016 e considerando ausência de manifestação dentro dos prazos legais, informo que cabe ser mantido o arquivamento do pedido de patente, conforme o disposto no artigo 12, da resolução 113/2013.

(21) **PI 0807661-8 A2** **8.11**
(22) 01/04/2008
(71) Kao Corporation (JP)
Em virtude do arquivamento publicado na RPI 2384 de 13-09-2016 e considerando ausência de manifestação dentro dos prazos legais, informo que cabe ser mantido o arquivamento do pedido de patente, conforme o disposto no artigo 12, da resolução 113/2013.

(21) **PI 0808124-7 A2** **8.11**
(22) 02/05/2008
(71) ITW Industrial Components S.R.L. Con Unico Socio (IT)
Em virtude do arquivamento publicado na RPI 2385 de 20-09-2016 e considerando ausência de manifestação dentro dos prazos legais, informo que cabe ser mantido o arquivamento do pedido de

patente, conforme o disposto no artigo 12, da resolução 113/2013.

(21) **PI 0808355-0 A2** **8.11**
(22) 25/03/2008
(71) Zenergy Power Gmbh (DE)
Em virtude do arquivamento publicado na RPI 2384 de 13-09-2016 e considerando ausência de manifestação dentro dos prazos legais, informo que cabe ser mantido o arquivamento do pedido de patente, conforme o disposto no artigo 12, da resolução 113/2013.

(21) **PI 0808608-7 A2** **8.11**
(22) 27/03/2008
(71) FRAUNHOFER-GESELLSCHAFT ZUR FÖRDERUNG DER ANGEWADTEN FORSCHUNG E.V. (DE)
Em virtude do arquivamento publicado na RPI 2384 de 13-09-2016 e considerando ausência de manifestação dentro dos prazos legais, informo que cabe ser mantido o arquivamento do pedido de patente, conforme o disposto no artigo 12, da resolução 113/2013.

(21) **PI 0808813-6 A2** **8.11**
(22) 10/03/2008
(71) Basf SE (DE)
Em virtude do arquivamento publicado na RPI 2384 de 13-09-2016 e considerando ausência de manifestação dentro dos prazos legais, informo que cabe ser mantido o arquivamento do pedido de patente, conforme o disposto no artigo 12, da resolução 113/2013.

(21) **PI 0809040-8 A2** **8.11**
(22) 24/03/2008
(71) NANOLOGIX, INC. (US)
Em virtude do arquivamento publicado na RPI 2384 de 13-09-2016 e considerando ausência de manifestação dentro dos prazos legais, informo que cabe ser mantido o arquivamento do pedido de patente, conforme o disposto no artigo 12, da resolução 113/2013.

(21) **PI 0809046-7 A2** **8.11**
(22) 03/04/2008
(71) Imperial Tobacco Canada Limited (CA)
Em virtude do arquivamento publicado na RPI 2384 de 13-09-2016 e considerando ausência de manifestação dentro dos prazos legais, informo que cabe ser mantido o arquivamento do pedido de patente, conforme o disposto no artigo 12, da resolução 113/2013.

(21) **PI 0809058-0 A2** **8.11**
(22) 13/06/2008
(71) Swales & Associates, Inc. (US)
Em virtude do arquivamento publicado na RPI 2385 de 20-09-2016 e considerando ausência de manifestação dentro dos prazos legais, informo que cabe ser mantido o arquivamento do pedido de patente, conforme o disposto no artigo 12, da resolução 113/2013.

(21) **PI 0809137-4 A2** **8.11**
(22) 24/03/2008
(71) The Translational Genomics Research Institute (US) , Washington University (US)
Em virtude do arquivamento publicado na RPI 2384 de 13-09-2016 e considerando ausência de manifestação dentro dos prazos legais, informo que cabe ser mantido o arquivamento do pedido de patente, conforme o disposto no artigo 12, da resolução 113/2013.

(21) **PI 0809185-4 A2** **8.11**
(22) 04/04/2008
(71) AIRBUS (FR) , AIRBUS OPERATIONS SAS (FR)
Em virtude do arquivamento publicado na RPI 2384 de 13-09-2016 e considerando ausência de manifestação dentro dos prazos legais, informo que cabe ser mantido o arquivamento do pedido de patente, conforme o disposto no artigo 12, da resolução 113/2013.

(21) **PI 0809209-5 A2** **8.11**
(22) 27/03/2008
(71) ABBVIE INC. (US)
Em virtude do arquivamento publicado na RPI 2384 de 13-09-2016 e considerando ausência de

manifestação dentro dos prazos legais, informo que cabe ser mantido o arquivamento do pedido de patente, conforme o disposto no artigo 12, da resolução 113/2013.

(21) **PI 0809259-1 A2** **8.11**
(22) 24/03/2008
(71) ZTE (Usa) Inc. (US)
Em virtude do arquivamento publicado na RPI 2384 de 13-09-2016 e considerando ausência de manifestação dentro dos prazos legais, informo que cabe ser mantido o arquivamento do pedido de patente, conforme o disposto no artigo 12, da resolução 113/2013.

(21) **PI 0809290-7 A2** **8.11**
(22) 22/04/2008
(71) Microsoft Corporation (US)
Em virtude do arquivamento publicado na RPI 2385 de 20-09-2016 e considerando ausência de manifestação dentro dos prazos legais, informo que cabe ser mantido o arquivamento do pedido de patente, conforme o disposto no artigo 12, da resolução 113/2013.

(21) **PI 0809307-5 A2** **8.11**
(22) 25/03/2008
(71) Qualcomm Incorporated (US)
Em virtude do arquivamento publicado na RPI 2384 de 13-09-2016 e considerando ausência de manifestação dentro dos prazos legais, informo que cabe ser mantido o arquivamento do pedido de patente, conforme o disposto no artigo 12, da resolução 113/2013.

(21) **PI 0809316-4 A2** **8.11**
(22) 24/03/2008
(71) Mattel, Inc. (US)
Em virtude do arquivamento publicado na RPI 2384 de 13-09-2016 e considerando ausência de manifestação dentro dos prazos legais, informo que cabe ser mantido o arquivamento do pedido de patente, conforme o disposto no artigo 12, da resolução 113/2013.

(21) **PI 0809361-0 A8** **8.11**
(22) 28/03/2008
(71) Abbott Laboratories (US)
Em virtude do arquivamento publicado na RPI 2384 de 13-09-2016 e considerando ausência de manifestação dentro dos prazos legais, informo que cabe ser mantido o arquivamento do pedido de patente, conforme o disposto no artigo 12, da resolução 113/2013.

(21) **PI 0809438-1 A2** **8.11**
(22) 26/03/2008
(71) Cryovac, Inc. (US)
Em virtude do arquivamento publicado na RPI 2384 de 13-09-2016 e considerando ausência de manifestação dentro dos prazos legais, informo que cabe ser mantido o arquivamento do pedido de patente, conforme o disposto no artigo 12, da resolução 113/2013.

(21) **PI 0809442-0 A2** **8.11**
(22) 27/03/2008
(71) Radiomedix Inc. (US)
Em virtude do arquivamento publicado na RPI 2384 de 13-09-2016 e considerando ausência de manifestação dentro dos prazos legais, informo que cabe ser mantido o arquivamento do pedido de patente, conforme o disposto no artigo 12, da resolução 113/2013.

(21) **PI 0809464-0 A2** **8.11**
(22) 26/03/2008
(71) Momentive Performance Materials Inc. (US)
Em virtude do arquivamento publicado na RPI 2384 de 13-09-2016 e considerando ausência de manifestação dentro dos prazos legais, informo que cabe ser mantido o arquivamento do pedido de patente, conforme o disposto no artigo 12, da resolução 113/2013.

(21) **PI 0809465-9 A2** **8.11**
(22) 26/03/2008
(71) Momentive Performance Materials Inc. (US)
Em virtude do arquivamento publicado na RPI 2384 de 13-09-2016 e considerando ausência de manifestação dentro dos prazos legais, informo que cabe ser mantido o arquivamento do pedido de

patente, conforme o disposto no artigo 12, da resolução 113/2013.

(21) **PI 0809481-0 A2** **8.11**
(22) 03/04/2008

(71) Qualcomm Incorporated (US)

Em virtude do arquivamento publicado na RPI 2384 de 13-09-2016 e considerando ausência de manifestação dentro dos prazos legais, informo que cabe ser mantido o arquivamento do pedido de patente, conforme o disposto no artigo 12, da resolução 113/2013.

(21) **PI 0809503-5 A2** **8.11**
(22) 28/03/2008

(71) Multisorb Technologies, Inc. (US)

Em virtude do arquivamento publicado na RPI 2384 de 13-09-2016 e considerando ausência de manifestação dentro dos prazos legais, informo que cabe ser mantido o arquivamento do pedido de patente, conforme o disposto no artigo 12, da resolução 113/2013.

(21) **PI 0809515-9 A2** **8.11**
(22) 27/03/2008

(71) Teijin Limited (JP)

Em virtude do arquivamento publicado na RPI 2383 de 06-09-2016 e considerando ausência de manifestação dentro dos prazos legais, informo que cabe ser mantido o arquivamento do pedido de patente, conforme o disposto no artigo 12, da resolução 113/2013.

(21) **PI 0809522-1 A2** **8.11**
(22) 26/03/2008

(71) Takeda Pharmaceutical Company Limited (JP)

Em virtude do arquivamento publicado na RPI 2384 de 13-09-2016 e considerando ausência de manifestação dentro dos prazos legais, informo que cabe ser mantido o arquivamento do pedido de patente, conforme o disposto no artigo 12, da resolução 113/2013.

(21) **PI 0809534-5 A2** **8.11**
(22) 26/03/2008

(71) Mitsui Engineering & Shipbuilding CO., LTD. (JP)

Em virtude do arquivamento publicado na RPI 2384 de 13-09-2016 e considerando ausência de manifestação dentro dos prazos legais, informo que cabe ser mantido o arquivamento do pedido de patente, conforme o disposto no artigo 12, da resolução 113/2013.

(21) **PI 0809547-7 A2** **8.11**
(22) 11/12/2008

(71) Panasonic Corporation (JP)

Em virtude do arquivamento publicado na RPI 2384 de 13-09-2016 e considerando ausência de manifestação dentro dos prazos legais, informo que cabe ser mantido o arquivamento do pedido de patente, conforme o disposto no artigo 12, da resolução 113/2013.

(21) **PI 0809568-0 A2** **8.11**
(22) 09/04/2008

(71) Synthes GmbH (CH)

Em virtude do arquivamento publicado na RPI 2384 de 13-09-2016 e considerando ausência de manifestação dentro dos prazos legais, informo que cabe ser mantido o arquivamento do pedido de patente, conforme o disposto no artigo 12, da resolução 113/2013.

(21) **PI 0809582-5 A2** **8.11**
(22) 04/04/2008

(71) Abb Technology AG (CH)

Em virtude do arquivamento publicado na RPI 2384 de 13-09-2016 e considerando ausência de manifestação dentro dos prazos legais, informo que cabe ser mantido o arquivamento do pedido de patente, conforme o disposto no artigo 12, da resolução 113/2013.

(21) **PI 0809593-0 A2** **8.11**
(22) 11/04/2008

(71) Novexel (FR)

Em virtude do arquivamento publicado na RPI 2384 de 13-09-2016 e considerando ausência de manifestação dentro dos prazos legais, informo que cabe ser mantido o arquivamento do pedido de patente, conforme o disposto no artigo 12, da resolução 113/2013.

(21) **PI 0809660-0 A2** **8.11**

(22) 02/04/2008

(71) Combi Corporation (JP)

Em virtude do arquivamento publicado na RPI 2384 de 13-09-2016 e considerando ausência de manifestação dentro dos prazos legais, informo que cabe ser mantido o arquivamento do pedido de patente, conforme o disposto no artigo 12, da resolução 113/2013.

(21) **PI 0809684-8 A2** **8.11**
(22) 29/05/2008

(71) Graphic Packaging International, INC. (US)

Em virtude do arquivamento publicado na RPI 2385 de 20-09-2016 e considerando ausência de manifestação dentro dos prazos legais, informo que cabe ser mantido o arquivamento do pedido de patente, conforme o disposto no artigo 12, da resolução 113/2013.

(21) **PI 0809712-7 A2** **8.11**
(22) 14/04/2008

(71) Airbus Operations (FR)

Em virtude do arquivamento publicado na RPI 2384 de 13-09-2016 e considerando ausência de manifestação dentro dos prazos legais, informo que cabe ser mantido o arquivamento do pedido de patente, conforme o disposto no artigo 12, da resolução 113/2013.

(21) **PI 0809725-9 A2** **8.11**
(22) 14/04/2008

(71) Airbus Operations (FR)

Em virtude do arquivamento publicado na RPI 2384 de 13-09-2016 e considerando ausência de manifestação dentro dos prazos legais, informo que cabe ser mantido o arquivamento do pedido de patente, conforme o disposto no artigo 12, da resolução 113/2013.

(21) **PI 0809741-0 A2** **8.11**
(22) 14/04/2008

(71) Flexsys, Inc. (US)

Em virtude do arquivamento publicado na RPI 2384 de 13-09-2016 e considerando ausência de manifestação dentro dos prazos legais, informo que cabe ser mantido o arquivamento do pedido de patente, conforme o disposto no artigo 12, da resolução 113/2013.

(21) **PI 0809747-0 A2** **8.11**
(22) 18/04/2008

(71) ARCELORMITTAL - STAINLESS AND NICKEL ALLOYS (FR) , SOLARTE (FR)

Em virtude do arquivamento publicado na RPI 2385 de 20-09-2016 e considerando ausência de manifestação dentro dos prazos legais, informo que cabe ser mantido o arquivamento do pedido de patente, conforme o disposto no artigo 12, da resolução 113/2013.

(21) **PI 0809762-3 A2** **8.11**
(22) 25/04/2008

(71) INTERDIGITAL TECHNOLOGY CORPORATION (US)

Em virtude do arquivamento publicado na RPI 2385 de 20-09-2016 e considerando ausência de manifestação dentro dos prazos legais, informo que cabe ser mantido o arquivamento do pedido de patente, conforme o disposto no artigo 12, da resolução 113/2013.

(21) **PI 0809793-3 A2** **8.11**
(22) 11/04/2008

(71) SUSANNE NEUBERT. (DE)

Em virtude do arquivamento publicado na RPI 2384 de 13-09-2016 e considerando ausência de manifestação dentro dos prazos legais, informo que cabe ser mantido o arquivamento do pedido de patente, conforme o disposto no artigo 12, da resolução 113/2013.

(21) **PI 0809806-9 A2** **8.11**
(22) 23/04/2008

(71) BAYER SCHERING PHARMA OY (FI)

Em virtude do arquivamento publicado na RPI 2385 de 20-09-2016 e considerando ausência de manifestação dentro dos prazos legais, informo que cabe ser mantido o arquivamento do pedido de patente, conforme o disposto no artigo 12, da resolução 113/2013.

(21) **PI 0809834-4 A2** **8.11**
(22) 04/04/2008

(71) AKZO NOBEL COATINGS INTERNATIONAL B.V (NL)

Em virtude do arquivamento publicado na RPI 2384 de 13-09-2016 e considerando ausência de manifestação dentro dos prazos legais, informo que cabe ser mantido o arquivamento do pedido de patente, conforme o disposto no artigo 12, da resolução 113/2013.

(21) **PI 0809835-2 A2** **8.11**
(22) 04/04/2008

(71) AKZO NOBEL COATINGS INTERNATIONAL B.V (NL)

Em virtude do arquivamento publicado na RPI 2384 de 13-09-2016 e considerando ausência de manifestação dentro dos prazos legais, informo que cabe ser mantido o arquivamento do pedido de patente, conforme o disposto no artigo 12, da resolução 113/2013.

(21) **PI 0809867-0 A2** **8.11**
(22) 29/04/2008

(71) GENENTECH INC (US)

Em virtude do arquivamento publicado na RPI 2384 de 13-09-2016 e considerando ausência de manifestação dentro dos prazos legais, informo que cabe ser mantido o arquivamento do pedido de patente, conforme o disposto no artigo 12, da resolução 113/2013.

(21) **PI 0809917-0 A2** **8.11**
(22) 04/04/2008

(71) The Coca-Cola Company (US)

Em virtude do arquivamento publicado na RPI 2384 de 13-09-2016 e considerando ausência de manifestação dentro dos prazos legais, informo que cabe ser mantido o arquivamento do pedido de patente, conforme o disposto no artigo 12, da resolução 113/2013.

(21) **PI 0809934-0 A2** **8.11**
(22) 27/03/2008

(71) ZF Friedrichshafen AG (DE)

Em virtude do arquivamento publicado na RPI 2384 de 13-09-2016 e considerando ausência de manifestação dentro dos prazos legais, informo que cabe ser mantido o arquivamento do pedido de patente, conforme o disposto no artigo 12, da resolução 113/2013.

(21) **PI 0809939-1 A2** **8.11**
(22) 26/03/2008

(71) Mitsui Engineering & Shipbuilding CO., LTD. (JP)

Em virtude do arquivamento publicado na RPI 2384 de 13-09-2016 e considerando ausência de manifestação dentro dos prazos legais, informo que cabe ser mantido o arquivamento do pedido de patente, conforme o disposto no artigo 12, da resolução 113/2013.

(21) **PI 0809948-0 A2** **8.11**
(22) 26/03/2008

(71) European Aeronautic Defence And Space Company Eads France (FR)

Em virtude do arquivamento publicado na RPI 2384 de 13-09-2016 e considerando ausência de manifestação dentro dos prazos legais, informo que cabe ser mantido o arquivamento do pedido de patente, conforme o disposto no artigo 12, da resolução 113/2013.

(21) **PI 0809956-1 A2** **8.11**
(22) 27/03/2008

(71) Saint-Gobain Performance Plastics Pampus GmbH (DE)

Em virtude do arquivamento publicado na RPI 2384 de 13-09-2016 e considerando ausência de manifestação dentro dos prazos legais, informo que cabe ser mantido o arquivamento do pedido de patente, conforme o disposto no artigo 12, da resolução 113/2013.

(21) **PI 0809960-0 A2** **8.11**
(22) 04/04/2008

(71) Northern Technologies International Corporation (US)

Em virtude do arquivamento publicado na RPI 2384 de 13-09-2016 e considerando ausência de manifestação dentro dos prazos legais, informo que cabe ser mantido o arquivamento do pedido de patente, conforme o disposto no artigo 12, da resolução 113/2013.

(21) **PI 0810035-7 A2** **8.11**
(22) 16/04/2008

(71) Grüenthal GMBH (DE)

Em virtude do arquivamento publicado na RPI 2384 de 13-09-2016 e considerando ausência de manifestação dentro dos prazos legais, informo que cabe ser mantido o arquivamento do pedido de patente, conforme o disposto no artigo 12, da resolução 113/2013.

(21) **PI 0810045-4 A2** **8.11**

(22) 04/04/2008

(71) Siemens Aktiengesellschaft (DE)

Em virtude do arquivamento publicado na RPI 2384 de 13-09-2016 e considerando ausência de manifestação dentro dos prazos legais, informo que cabe ser mantido o arquivamento do pedido de patente, conforme o disposto no artigo 12, da resolução 113/2013.

(21) **PI 0810047-0 A2** **8.11**

(22) 04/04/2008

(71) Astrazeneca AB (SE)

Em virtude do arquivamento publicado na RPI 2384 de 13-09-2016 e considerando ausência de manifestação dentro dos prazos legais, informo que cabe ser mantido o arquivamento do pedido de patente, conforme o disposto no artigo 12, da resolução 113/2013.

(21) **PI 0810090-0 A2** **8.11**

(22) 18/04/2008

(71) Max-Planck-Gesellschaft Zur Foerderung Der Winssenschaften E.V. (DE)

Em virtude do arquivamento publicado na RPI 2385 de 20-09-2016 e considerando ausência de manifestação dentro dos prazos legais, informo que cabe ser mantido o arquivamento do pedido de patente, conforme o disposto no artigo 12, da resolução 113/2013.

(21) **PI 0810121-3 A2** **8.11**

(22) 18/04/2008

(71) Generale Biscuit (FR)

Em virtude do arquivamento publicado na RPI 2385 de 20-09-2016 e considerando ausência de manifestação dentro dos prazos legais, informo que cabe ser mantido o arquivamento do pedido de patente, conforme o disposto no artigo 12, da resolução 113/2013.

(21) **PI 0810127-2 A2** **8.11**

(22) 23/04/2008

(71) Lipid Nutrition B.V. (NL)

Em virtude do arquivamento publicado na RPI 2385 de 20-09-2016 e considerando ausência de manifestação dentro dos prazos legais, informo que cabe ser mantido o arquivamento do pedido de patente, conforme o disposto no artigo 12, da resolução 113/2013.

(21) **PI 0810158-2 A2** **8.11**

(22) 31/03/2008

(71) Basf SE (DE)

Em virtude do arquivamento publicado na RPI 2384 de 13-09-2016 e considerando ausência de manifestação dentro dos prazos legais, informo que cabe ser mantido o arquivamento do pedido de patente, conforme o disposto no artigo 12, da resolução 113/2013.

(21) **PI 0810175-2 A2** **8.11**

(22) 11/04/2008

(71) Exelixis, Inc. (US)

Em virtude do arquivamento publicado na RPI 2384 de 13-09-2016 e considerando ausência de manifestação dentro dos prazos legais, informo que cabe ser mantido o arquivamento do pedido de patente, conforme o disposto no artigo 12, da resolução 113/2013.

(21) **PI 0810211-2 A2** **8.11**

(22) 14/04/2008

(71) The Board of Regents of the University of Oklahoma (US)

Em virtude do arquivamento publicado na RPI 2384 de 13-09-2016 e considerando ausência de manifestação dentro dos prazos legais, informo que cabe ser mantido o arquivamento do pedido de patente, conforme o disposto no artigo 12, da resolução 113/2013.

(21) **PI 0810217-1 A2** **8.11**

(22) 28/03/2008

(71) Eni S.P.A. (IT)

Em virtude do arquivamento publicado na RPI 2384 de 13-09-2016 e considerando ausência de manifestação dentro dos prazos legais, informo que cabe ser mantido o arquivamento do pedido de patente, conforme o disposto no artigo 12, da resolução 113/2013.

(21) **PI 0810226-0 A2** **8.11**

(22) 17/04/2008

(71) The Coca-Cola Company (US)

Em virtude do arquivamento publicado na RPI 2384 de 13-09-2016 e considerando ausência de manifestação dentro dos prazos legais, informo que cabe ser mantido o arquivamento do pedido de patente, conforme o disposto no artigo 12, da resolução 113/2013.

(21) **PI 0810233-3 A2** **8.11**

(22) 18/04/2008

(71) Heximá Limited (AU)

Em virtude do arquivamento publicado na RPI 2384 de 13-09-2016 e considerando ausência de manifestação dentro dos prazos legais, informo que cabe ser mantido o arquivamento do pedido de patente, conforme o disposto no artigo 12, da resolução 113/2013.

(21) **PI 0810242-2 A2** **8.11**

(22) 25/04/2008

(71) Voith Patent GMBH (DE)

Em virtude do arquivamento publicado na RPI 2385 de 20-09-2016 e considerando ausência de manifestação dentro dos prazos legais, informo que cabe ser mantido o arquivamento do pedido de patente, conforme o disposto no artigo 12, da resolução 113/2013.

(21) **PI 0810254-6 A2** **8.11**

(22) 08/04/2008

(71) Philippe Margueritte (FR)

Em virtude do arquivamento publicado na RPI 2384 de 13-09-2016 e considerando ausência de manifestação dentro dos prazos legais, informo que cabe ser mantido o arquivamento do pedido de patente, conforme o disposto no artigo 12, da resolução 113/2013.

(21) **PI 0810270-8 A2** **8.11**

(22) 14/05/2008

(71) Cardiosolutions, Inc. (US)

Em virtude do arquivamento publicado na RPI 2383 de 06-09-2016 e considerando ausência de manifestação dentro dos prazos legais, informo que cabe ser mantido o arquivamento do pedido de patente, conforme o disposto no artigo 12, da resolução 113/2013.

(21) **PI 0810284-8 A2** **8.11**

(22) 16/05/2008

(71) HASAN SIGERGOK (FR)

Em virtude do arquivamento publicado na RPI 2385 de 20-09-2016 e considerando ausência de manifestação dentro dos prazos legais, informo que cabe ser mantido o arquivamento do pedido de patente, conforme o disposto no artigo 12, da resolução 113/2013.

(21) **PI 0810285-6 A2** **8.11**

(22) 16/05/2008

(71) SHORTHAND MOBILE INC. (US)

Em virtude do arquivamento publicado na RPI 2385 de 20-09-2016 e considerando ausência de manifestação dentro dos prazos legais, informo que cabe ser mantido o arquivamento do pedido de patente, conforme o disposto no artigo 12, da resolução 113/2013.

(21) **PI 0810287-2 A2** **8.11**

(22) 13/05/2008

(71) AIRBUS OPERATIONS (FR)

Em virtude do arquivamento publicado na RPI 2385 de 20-09-2016 e considerando ausência de manifestação dentro dos prazos legais, informo que cabe ser mantido o arquivamento do pedido de patente, conforme o disposto no artigo 12, da resolução 113/2013.

(21) **PI 0810330-5 A2** **8.11**

(22) 02/05/2008

(71) CEPHALON, INC (US)

Em virtude do arquivamento publicado na RPI 2384 de 13-09-2016 e considerando ausência de

manifestação dentro dos prazos legais, informo que cabe ser mantido o arquivamento do pedido de patente, conforme o disposto no artigo 12, da resolução 113/2013.

(21) **PI 0810344-5 A2** **8.11**

(22) 28/04/2008

(71) AIRBUS OPERATIONS SAS (FR)

Em virtude do arquivamento publicado na RPI 2385 de 20-09-2016 e considerando ausência de manifestação dentro dos prazos legais, informo que cabe ser mantido o arquivamento do pedido de patente, conforme o disposto no artigo 12, da resolução 113/2013.

(21) **PI 0810345-3 A2** **8.11**

(22) 09/05/2008

(71) NALCO COMPANY (US)

Em virtude do arquivamento publicado na RPI 2385 de 20-09-2016 e considerando ausência de manifestação dentro dos prazos legais, informo que cabe ser mantido o arquivamento do pedido de patente, conforme o disposto no artigo 12, da resolução 113/2013.

(21) **PI 0810346-1 A2** **8.11**

(22) 07/05/2008

(71) MCNNAC ENERGY SERVICES, INC. (CA)

Em virtude do arquivamento publicado na RPI 2385 de 20-09-2016 e considerando ausência de manifestação dentro dos prazos legais, informo que cabe ser mantido o arquivamento do pedido de patente, conforme o disposto no artigo 12, da resolução 113/2013.

(21) **PI 0810349-6 A2** **8.11**

(22) 10/04/2008

(71) INVISTA TECHNOLOGIES, Sà.r.l. (CH)

Em virtude do arquivamento publicado na RPI 2384 de 13-09-2016 e considerando ausência de manifestação dentro dos prazos legais, informo que cabe ser mantido o arquivamento do pedido de patente, conforme o disposto no artigo 12, da resolução 113/2013.

(21) **PI 0810371-2 A2** **8.11**

(22) 18/04/2008

(71) Qualcomm Incorporated (US)

Em virtude do arquivamento publicado na RPI 2385 de 20-09-2016 e considerando ausência de manifestação dentro dos prazos legais, informo que cabe ser mantido o arquivamento do pedido de patente, conforme o disposto no artigo 12, da resolução 113/2013.

(21) **PI 0810374-7 A2** **8.11**

(22) 17/04/2008

(71) Imclone LLC (US)

Em virtude do arquivamento publicado na RPI 2384 de 13-09-2016 e considerando ausência de manifestação dentro dos prazos legais, informo que cabe ser mantido o arquivamento do pedido de patente, conforme o disposto no artigo 12, da resolução 113/2013.

(21) **PI 0810395-0 A2** **8.11**

(22) 23/04/2008

(71) Prad Research And Development Limited (VG)

Em virtude do arquivamento publicado na RPI 2385 de 20-09-2016 e considerando ausência de manifestação dentro dos prazos legais, informo que cabe ser mantido o arquivamento do pedido de patente, conforme o disposto no artigo 12, da resolução 113/2013.

(21) **PI 0810409-3 A2** **8.11**

(22) 18/04/2008

(71) Thethys Bioscience, Inc. (US)

Em virtude do arquivamento publicado na RPI 2384 de 13-09-2016 e considerando ausência de manifestação dentro dos prazos legais, informo que cabe ser mantido o arquivamento do pedido de patente, conforme o disposto no artigo 12, da resolução 113/2013.

(21) **PI 0810432-8 A2** **8.11**

(22) 09/04/2008

(71) Igus GMBH (DE)

Em virtude do arquivamento publicado na RPI 2384 de 13-09-2016 e considerando ausência de manifestação dentro dos prazos legais, informo que cabe ser mantido o arquivamento do pedido de

patente, conforme o disposto no artigo 12, da resolução 113/2013.

(21) **PI 0810453-0 A2** **8.11**
(22) 16/04/2008
(71) Trueposition, INC. (US)

Em virtude do arquivamento publicado na RPI 2384 de 13-09-2016 e considerando ausência de manifestação dentro dos prazos legais, informo que cabe ser mantido o arquivamento do pedido de patente, conforme o disposto no artigo 12, da resolução 113/2013.

(21) **PI 0810454-9 A2** **8.11**
(22) 16/04/2008
(71) Trueposition, INC. (US)

Em virtude do arquivamento publicado na RPI 2384 de 13-09-2016 e considerando ausência de manifestação dentro dos prazos legais, informo que cabe ser mantido o arquivamento do pedido de patente, conforme o disposto no artigo 12, da resolução 113/2013.

(21) **PI 0810455-7 A2** **8.11**
(22) 17/04/2008
(71) Trueposition, Inc. (US)

Em virtude do arquivamento publicado na RPI 2384 de 13-09-2016 e considerando ausência de manifestação dentro dos prazos legais, informo que cabe ser mantido o arquivamento do pedido de patente, conforme o disposto no artigo 12, da resolução 113/2013.

(21) **PI 0810456-5 A2** **8.11**
(22) 17/04/2008
(71) Trueposition, Inc. (US)

Em virtude do arquivamento publicado na RPI 2384 de 13-09-2016 e considerando ausência de manifestação dentro dos prazos legais, informo que cabe ser mantido o arquivamento do pedido de patente, conforme o disposto no artigo 12, da resolução 113/2013.

(21) **PI 0810459-0 A2** **8.11**
(22) 22/04/2008
(71) Andritz Oy (FI)

Em virtude do arquivamento publicado na RPI 2385 de 20-09-2016 e considerando ausência de manifestação dentro dos prazos legais, informo que cabe ser mantido o arquivamento do pedido de patente, conforme o disposto no artigo 12, da resolução 113/2013.

(21) **PI 0810474-3 A2** **8.11**
(22) 15/04/2008
(71) Airbus Operations (FR)

Em virtude do arquivamento publicado na RPI 2384 de 13-09-2016 e considerando ausência de manifestação dentro dos prazos legais, informo que cabe ser mantido o arquivamento do pedido de patente, conforme o disposto no artigo 12, da resolução 113/2013.

(21) **PI 0810507-3 A2** **8.11**
(22) 24/04/2008
(71) Sandvik Mining And Construction Oy (SE)

Em virtude do arquivamento publicado na RPI 2385 de 20-09-2016 e considerando ausência de manifestação dentro dos prazos legais, informo que cabe ser mantido o arquivamento do pedido de patente, conforme o disposto no artigo 12, da resolução 113/2013.

(21) **PI 0810515-4 A2** **8.11**
(22) 25/04/2008
(71) Abbott Diabetes Care, INC. (US)

Em virtude do arquivamento publicado na RPI 2384 de 13-09-2016 e considerando ausência de manifestação dentro dos prazos legais, informo que cabe ser mantido o arquivamento do pedido de patente, conforme o disposto no artigo 12, da resolução 113/2013.

(21) **PI 0810520-0 A2** **8.11**
(22) 25/04/2008
(71) Abbott Diabetes Care, Inc. (US)

Em virtude do arquivamento publicado na RPI 2384 de 13-09-2016 e considerando ausência de manifestação dentro dos prazos legais, informo que cabe ser mantido o arquivamento do pedido de patente, conforme o disposto no artigo 12, da resolução 113/2013.

(21) **PI 0810590-1 A2** **8.11**
(22) 21/05/2008

(71) Exxonmobil Upstream Research Company (US)
Em virtude do arquivamento publicado na RPI 2385 de 20-09-2016 e considerando ausência de manifestação dentro dos prazos legais, informo que cabe ser mantido o arquivamento do pedido de patente, conforme o disposto no artigo 12, da resolução 113/2013.

(21) **PI 0810591-0 A2** **8.11**
(22) 21/05/2008
(71) Exxonmobil Upstream Research Company (US)

Em virtude do arquivamento publicado na RPI 2385 de 20-09-2016 e considerando ausência de manifestação dentro dos prazos legais, informo que cabe ser mantido o arquivamento do pedido de patente, conforme o disposto no artigo 12, da resolução 113/2013.

(21) **PI 0810607-0 A2** **8.11**
(22) 22/04/2008
(71) Mapa Gmbh Gummi - Und Plastikwerke (DE)

Em virtude do arquivamento publicado na RPI 2385 de 20-09-2016 e considerando ausência de manifestação dentro dos prazos legais, informo que cabe ser mantido o arquivamento do pedido de patente, conforme o disposto no artigo 12, da resolução 113/2013.

(21) **PI 0810617-7 A2** **8.11**
(22) 23/04/2008
(71) M-I L.L.C (US)

Em virtude do arquivamento publicado na RPI 2385 de 20-09-2016 e considerando ausência de manifestação dentro dos prazos legais, informo que cabe ser mantido o arquivamento do pedido de patente, conforme o disposto no artigo 12, da resolução 113/2013.

(21) **PI 0810620-7 A2** **8.11**
(22) 23/04/2008
(71) M-I L.L.C (US)

Em virtude do arquivamento publicado na RPI 2385 de 20-09-2016 e considerando ausência de manifestação dentro dos prazos legais, informo que cabe ser mantido o arquivamento do pedido de patente, conforme o disposto no artigo 12, da resolução 113/2013.

(21) **PI 0810657-6 A2** **8.11**
(22) 16/04/2008
(71) Kathrein-Werke KG (DE)

Em virtude do arquivamento publicado na RPI 2384 de 13-09-2016 e considerando ausência de manifestação dentro dos prazos legais, informo que cabe ser mantido o arquivamento do pedido de patente, conforme o disposto no artigo 12, da resolução 113/2013.

(21) **PI 0810678-9 A2** **8.11**
(22) 24/04/2008
(71) Techcom GMBH (DE)

Em virtude do arquivamento publicado na RPI 2385 de 20-09-2016 e considerando ausência de manifestação dentro dos prazos legais, informo que cabe ser mantido o arquivamento do pedido de patente, conforme o disposto no artigo 12, da resolução 113/2013.

(21) **PI 0810704-1 A2** **8.11**
(22) 15/04/2008
(71) Universal Industrial Products, Inc. (US)

Em virtude do arquivamento publicado na RPI 2384 de 13-09-2016 e considerando ausência de manifestação dentro dos prazos legais, informo que cabe ser mantido o arquivamento do pedido de patente, conforme o disposto no artigo 12, da resolução 113/2013.

(21) **PI 0810713-0 A2** **8.11**
(22) 02/05/2008
(71) EVONIK RÖHM GMBH (DE)

Em virtude do arquivamento publicado na RPI 2385 de 20-09-2016 e considerando ausência de manifestação dentro dos prazos legais, informo que cabe ser mantido o arquivamento do pedido de patente, conforme o disposto no artigo 12, da resolução 113/2013.

(21) **PI 0810718-1 A2** **8.11**
(22) 30/04/2008
(71) Path Scientific, LLC (US)

Em virtude do arquivamento publicado na RPI 2385 de 20-09-2016 e considerando ausência de manifestação dentro dos prazos legais, informo que cabe ser mantido o arquivamento do pedido de

patente, conforme o disposto no artigo 12, da resolução 113/2013.

(21) **PI 0810741-6 A2** **8.11**
(22) 06/05/2008
(71) Decathlon (FR)

Em virtude do arquivamento publicado na RPI 2385 de 20-09-2016 e considerando ausência de manifestação dentro dos prazos legais, informo que cabe ser mantido o arquivamento do pedido de patente, conforme o disposto no artigo 12, da resolução 113/2013.

(21) **PI 0810745-9 A2** **8.11**
(22) 07/05/2008
(71) Geoffrey Paul Sandford (AU)

Em virtude do arquivamento publicado na RPI 2384 de 13-09-2016 e considerando ausência de manifestação dentro dos prazos legais, informo que cabe ser mantido o arquivamento do pedido de patente, conforme o disposto no artigo 12, da resolução 113/2013.

(21) **PI 0810751-3 A2** **8.11**
(22) 01/05/2008
(71) Drinkard Metalox, Inc. (US)

Em virtude do arquivamento publicado na RPI 2385 de 20-09-2016 e considerando ausência de manifestação dentro dos prazos legais, informo que cabe ser mantido o arquivamento do pedido de patente, conforme o disposto no artigo 12, da resolução 113/2013.

(21) **PI 0810752-1 A2** **8.11**
(22) 18/04/2008
(71) Exxonmobil Upstream Research Company (US)

Em virtude do arquivamento publicado na RPI 2385 de 20-09-2016 e considerando ausência de manifestação dentro dos prazos legais, informo que cabe ser mantido o arquivamento do pedido de patente, conforme o disposto no artigo 12, da resolução 113/2013.

(21) **PI 0810761-0 A2** **8.11**
(22) 18/04/2008
(71) Exxonmobil Upstream Research Company (US)

Em virtude do arquivamento publicado na RPI 2385 de 20-09-2016 e considerando ausência de manifestação dentro dos prazos legais, informo que cabe ser mantido o arquivamento do pedido de patente, conforme o disposto no artigo 12, da resolução 113/2013.

(21) **PI 0810812-9 A2** **8.11**
(22) 24/04/2008
(71) SOMNACEUTICS LIMITED (NZ)

Em virtude do arquivamento publicado na RPI 2384 de 13-09-2016 e considerando ausência de manifestação dentro dos prazos legais, informo que cabe ser mantido o arquivamento do pedido de patente, conforme o disposto no artigo 12, da resolução 113/2013.

(21) **PI 0810826-9 A2** **8.11**
(22) 25/03/2008
(71) Shanghai National Engineering Research Center Of Antibody Medicine CO., LTD. (CN)

Em virtude do arquivamento publicado na RPI 2384 de 13-09-2016 e considerando ausência de manifestação dentro dos prazos legais, informo que cabe ser mantido o arquivamento do pedido de patente, conforme o disposto no artigo 12, da resolução 113/2013.

(21) **PI 0810828-5 A2** **8.11**
(22) 09/04/2008
(71) Board Of Regents, The University Of Texas System (US)

Em virtude do arquivamento publicado na RPI 2384 de 13-09-2016 e considerando ausência de manifestação dentro dos prazos legais, informo que cabe ser mantido o arquivamento do pedido de patente, conforme o disposto no artigo 12, da resolução 113/2013.

(21) **PI 0810867-6 A2** **8.11**
(22) 30/04/2008
(71) Google Inc. (US)

Em virtude do arquivamento publicado na RPI 2385 de 20-09-2016 e considerando ausência de manifestação dentro dos prazos legais, informo que cabe ser mantido o arquivamento do pedido de patente, conforme o disposto no artigo 12, da resolução 113/2013.

<p>(21) PI 0810877-3 A2 8.11 (22) 30/04/2008 (71) Kising Ag (CH) Em virtude do arquivamento publicado na RPI 2385 de 20-09-2016 e considerando ausência de manifestação dentro dos prazos legais, informo que cabe ser mantido o arquivamento do pedido de patente, conforme o disposto no artigo 12, da resolução 113/2013.</p>	<p>(22) 11/04/2008 (71) Regents of The University of Minnesota (US) Em virtude do arquivamento publicado na RPI 2384 de 13-09-2016 e considerando ausência de manifestação dentro dos prazos legais, informo que cabe ser mantido o arquivamento do pedido de patente, conforme o disposto no artigo 12, da resolução 113/2013.</p>	<p>(71) Scania Cv Ab (SE) Em virtude do arquivamento publicado na RPI 2385 de 20-09-2016 e considerando ausência de manifestação dentro dos prazos legais, informo que cabe ser mantido o arquivamento do pedido de patente, conforme o disposto no artigo 12, da resolução 113/2013.</p>
<p>(21) PI 0810878-1 A2 8.11 (22) 05/05/2008 (71) Flamel Technologies (FR) Em virtude do arquivamento publicado na RPI 2385 de 20-09-2016 e considerando ausência de manifestação dentro dos prazos legais, informo que cabe ser mantido o arquivamento do pedido de patente, conforme o disposto no artigo 12, da resolução 113/2013.</p>	<p>(21) PI 0811055-7 A2 8.11 (22) 23/05/2008 (71) Sony Corporation (JP) Em virtude do arquivamento publicado na RPI 2385 de 20-09-2016 e considerando ausência de manifestação dentro dos prazos legais, informo que cabe ser mantido o arquivamento do pedido de patente, conforme o disposto no artigo 12, da resolução 113/2013.</p>	<p>(21) PI 0811171-5 A2 8.11 (22) 16/05/2008 (71) Johnsondiversey, Inc (US) Em virtude do arquivamento publicado na RPI 2385 de 20-09-2016 e considerando ausência de manifestação dentro dos prazos legais, informo que cabe ser mantido o arquivamento do pedido de patente, conforme o disposto no artigo 12, da resolução 113/2013.</p>
<p>(21) PI 0810896-0 A2 8.11 (22) 11/04/2008 (71) Trican Well Service Ltd (CA) Em virtude do arquivamento publicado na RPI 2384 de 13-09-2016 e considerando ausência de manifestação dentro dos prazos legais, informo que cabe ser mantido o arquivamento do pedido de patente, conforme o disposto no artigo 12, da resolução 113/2013.</p>	<p>(21) PI 0811065-4 A2 8.11 (22) 04/06/2008 (71) Abbott GMBH & CO. KG (DE) , ABBVIE INC. (US) Em virtude do arquivamento publicado na RPI 2384 de 13-09-2016 e considerando ausência de manifestação dentro dos prazos legais, informo que cabe ser mantido o arquivamento do pedido de patente, conforme o disposto no artigo 12, da resolução 113/2013.</p>	<p>(21) PI 0811189-8 A2 8.11 (22) 16/05/2008 (71) James S. Allemand (US) Em virtude do arquivamento publicado na RPI 2385 de 20-09-2016 e considerando ausência de manifestação dentro dos prazos legais, informo que cabe ser mantido o arquivamento do pedido de patente, conforme o disposto no artigo 12, da resolução 113/2013.</p>
<p>(21) PI 0810910-9 A2 8.11 (22) 30/04/2008 (71) Qualcomm Incorporated (US) Em virtude do arquivamento publicado na RPI 2385 de 20-09-2016 e considerando ausência de manifestação dentro dos prazos legais, informo que cabe ser mantido o arquivamento do pedido de patente, conforme o disposto no artigo 12, da resolução 113/2013.</p>	<p>(21) PI 0811071-9 A2 8.11 (22) 02/05/2008 (71) The Procter & Gamble Company (US) Em virtude do arquivamento publicado na RPI 2384 de 13-09-2016 e considerando ausência de manifestação dentro dos prazos legais, informo que cabe ser mantido o arquivamento do pedido de patente, conforme o disposto no artigo 12, da resolução 113/2013.</p>	<p>(21) PI 0811200-2 A2 8.11 (22) 08/05/2008 (71) Bristol-Myers Squibb Company (US) , ALBANY MOLECULAR RESEARCH, INC. (US) Em virtude do arquivamento publicado na RPI 2385 de 20-09-2016 e considerando ausência de manifestação dentro dos prazos legais, informo que cabe ser mantido o arquivamento do pedido de patente, conforme o disposto no artigo 12, da resolução 113/2013.</p>
<p>(21) PI 0810941-9 A2 8.11 (22) 13/05/2008 (71) AIRBUS OPERATIONS (FR) Em virtude do arquivamento publicado na RPI 2385 de 20-09-2016 e considerando ausência de manifestação dentro dos prazos legais, informo que cabe ser mantido o arquivamento do pedido de patente, conforme o disposto no artigo 12, da resolução 113/2013.</p>	<p>(21) PI 0811073-5 A2 8.11 (22) 30/04/2008 (71) Alcon Research, Ltd. (US) Em virtude do arquivamento publicado na RPI 2385 de 20-09-2016 e considerando ausência de manifestação dentro dos prazos legais, informo que cabe ser mantido o arquivamento do pedido de patente, conforme o disposto no artigo 12, da resolução 113/2013.</p>	<p>(21) PI 0811204-5 A2 8.11 (22) 08/05/2008 (71) Bristol-Myers Squibb Company (US) , ALBANY MOLECULAR RESEARCH, INC. (US) Em virtude do arquivamento publicado na RPI 2385 de 20-09-2016 e considerando ausência de manifestação dentro dos prazos legais, informo que cabe ser mantido o arquivamento do pedido de patente, conforme o disposto no artigo 12, da resolução 113/2013.</p>
<p>(21) PI 0810961-3 A2 8.11 (22) 30/06/2008 (71) E.I. DU PONT DE NEMOURS AND COMPANY (US) Em virtude do arquivamento publicado na RPI 2385 de 20-09-2016 e considerando ausência de manifestação dentro dos prazos legais, informo que cabe ser mantido o arquivamento do pedido de patente, conforme o disposto no artigo 12, da resolução 113/2013.</p>	<p>(21) PI 0811093-0 A2 8.11 (22) 19/05/2008 (71) Monsanto Invest N.V. (NL) Em virtude do arquivamento publicado na RPI 2384 de 13-09-2016 e considerando ausência de manifestação dentro dos prazos legais, informo que cabe ser mantido o arquivamento do pedido de patente, conforme o disposto no artigo 12, da resolução 113/2013.</p>	<p>(21) PI 0811220-7 A2 8.11 (22) 08/05/2008 (71) SOWOOD HEALTHCARE LLC (US) Em virtude do arquivamento publicado na RPI 2385 de 20-09-2016 e considerando ausência de manifestação dentro dos prazos legais, informo que cabe ser mantido o arquivamento do pedido de patente, conforme o disposto no artigo 12, da resolução 113/2013.</p>
<p>(21) PI 0810971-0 A2 8.11 (22) 25/04/2008 (71) Trican Well Service Ltd. (CA) Em virtude do arquivamento publicado na RPI 2385 de 20-09-2016 e considerando ausência de manifestação dentro dos prazos legais, informo que cabe ser mantido o arquivamento do pedido de patente, conforme o disposto no artigo 12, da resolução 113/2013.</p>	<p>(21) PI 0811132-4 A2 8.11 (22) 04/04/2008 (71) Lyondell Chemical Technology L.P. (US) Em virtude do arquivamento publicado na RPI 2384 de 13-09-2016 e considerando ausência de manifestação dentro dos prazos legais, informo que cabe ser mantido o arquivamento do pedido de patente, conforme o disposto no artigo 12, da resolução 113/2013.</p>	<p>(21) PI 0811226-6 A2 8.11 (22) 23/04/2008 (71) Tecnomagnete S.P.A. (IT) , Politecnico Di Milano (IT) Em virtude do arquivamento publicado na RPI 2385 de 20-09-2016 e considerando ausência de manifestação dentro dos prazos legais, informo que cabe ser mantido o arquivamento do pedido de patente, conforme o disposto no artigo 12, da resolução 113/2013.</p>
<p>(21) PI 0811021-2 A2 8.11 (22) 10/04/2008 (71) Oncotherapy Science, INC. (JP) Em virtude do arquivamento publicado na RPI 2384 de 13-09-2016 e considerando ausência de manifestação dentro dos prazos legais, informo que cabe ser mantido o arquivamento do pedido de patente, conforme o disposto no artigo 12, da resolução 113/2013.</p>	<p>(21) PI 0811145-6 A2 8.11 (22) 20/05/2008 (71) Astellas Pharma Inc. (JP) Em virtude do arquivamento publicado na RPI 2385 de 20-09-2016 e considerando ausência de manifestação dentro dos prazos legais, informo que cabe ser mantido o arquivamento do pedido de patente, conforme o disposto no artigo 12, da resolução 113/2013.</p>	<p>(21) PI 0811227-4 A2 8.11 (22) 13/05/2008 (71) Basf SE (DE) Em virtude do arquivamento publicado na RPI 2385 de 20-09-2016 e considerando ausência de manifestação dentro dos prazos legais, informo que cabe ser mantido o arquivamento do pedido de patente, conforme o disposto no artigo 12, da resolução 113/2013.</p>
<p>(21) PI 0811026-3 A2 8.11 (22) 24/04/2008 (71) Fisher Controls International LLC (US) Em virtude do arquivamento publicado na RPI 2385 de 20-09-2016 e considerando ausência de manifestação dentro dos prazos legais, informo que cabe ser mantido o arquivamento do pedido de patente, conforme o disposto no artigo 12, da resolução 113/2013.</p>	<p>(21) PI 0811161-8 A2 8.11 (22) 06/05/2008 (71) Medimmune, LLC (US) Em virtude do arquivamento publicado na RPI 2384 de 13-09-2016 e considerando ausência de manifestação dentro dos prazos legais, informo que cabe ser mantido o arquivamento do pedido de patente, conforme o disposto no artigo 12, da resolução 113/2013.</p>	<p>(21) PI 0811247-9 A2 8.11 (22) 04/04/2008 (71) Indian Institute Of Technology, Bombay (IN) Em virtude do arquivamento publicado na RPI 2384 de 13-09-2016 e considerando ausência de manifestação dentro dos prazos legais, informo que cabe ser mantido o arquivamento do pedido de patente, conforme o disposto no artigo 12, da resolução 113/2013.</p>
<p>(21) PI 0811052-2 A2 8.11</p>	<p>(21) PI 0811169-3 A2 8.11 (22) 13/05/2008</p>	<p>(21) PI 0811310-6 A2 8.11</p>

- (22) 27/05/2008
(71) Microsoft Corporation (US)
Em virtude do arquivamento publicado na RPI 2385 de 20-09-2016 e considerando ausência de manifestação dentro dos prazos legais, informo que cabe ser mantido o arquivamento do pedido de patente, conforme o disposto no artigo 12, da resolução 113/2013.
- (21) **PI 0811321-1 A2** **8.11**
(22) 05/06/2008
(71) DIGGER TOOLS, S.L. (ES)
Em virtude do arquivamento publicado na RPI 2384 de 13-09-2016 e considerando ausência de manifestação dentro dos prazos legais, informo que cabe ser mantido o arquivamento do pedido de patente, conforme o disposto no artigo 12, da resolução 113/2013.
- (21) **PI 0811330-0 A2** **8.11**
(22) 06/06/2008
(71) Geco Technology B.V (NL)
Em virtude do arquivamento publicado na RPI 2385 de 20-09-2016 e considerando ausência de manifestação dentro dos prazos legais, informo que cabe ser mantido o arquivamento do pedido de patente, conforme o disposto no artigo 12, da resolução 113/2013.
- (21) **PI 0811358-0 A2** **8.11**
(22) 05/06/2008
(71) INTERDIGITAL TECHNOLOGY CORPORATION (US)
Em virtude do arquivamento publicado na RPI 2385 de 20-09-2016 e considerando ausência de manifestação dentro dos prazos legais, informo que cabe ser mantido o arquivamento do pedido de patente, conforme o disposto no artigo 12, da resolução 113/2013.
- (21) **PI 0811435-8 A2** **8.11**
(22) 14/04/2008
(71) M-I L.L.C. (US)
Em virtude do arquivamento publicado na RPI 2384 de 13-09-2016 e considerando ausência de manifestação dentro dos prazos legais, informo que cabe ser mantido o arquivamento do pedido de patente, conforme o disposto no artigo 12, da resolução 113/2013.
- (21) **PI 0811452-8 A2** **8.11**
(22) 05/05/2008
(71) Envirotech Pumpsystems, INC. (US)
Em virtude do arquivamento publicado na RPI 2385 de 20-09-2016 e considerando ausência de manifestação dentro dos prazos legais, informo que cabe ser mantido o arquivamento do pedido de patente, conforme o disposto no artigo 12, da resolução 113/2013.
- (21) **PI 0811494-3 A2** **8.11**
(22) 15/05/2008
(71) Tyco Electronics Corporation (US)
Em virtude do arquivamento publicado na RPI 2385 de 20-09-2016 e considerando ausência de manifestação dentro dos prazos legais, informo que cabe ser mantido o arquivamento do pedido de patente, conforme o disposto no artigo 12, da resolução 113/2013.
- (21) **PI 0811500-1 A2** **8.11**
(22) 05/05/2008
(71) Perkinelmer Health Sciences, Inc. (US)
Em virtude do arquivamento publicado na RPI 2384 de 13-09-2016 e considerando ausência de manifestação dentro dos prazos legais, informo que cabe ser mantido o arquivamento do pedido de patente, conforme o disposto no artigo 12, da resolução 113/2013.
- (21) **PI 0811509-5 A2** **8.11**
(22) 06/05/2008
(71) Youn Soo Kim (KR)
Em virtude do arquivamento publicado na RPI 2385 de 20-09-2016 e considerando ausência de manifestação dentro dos prazos legais, informo que cabe ser mantido o arquivamento do pedido de patente, conforme o disposto no artigo 12, da resolução 113/2013.
- (21) **PI 0811516-8 A2** **8.11**
(22) 02/05/2008
(71) Irm LLC (BM) , Novartis AG (CH)
Em virtude do arquivamento publicado na RPI 2385 de 20-09-2016 e considerando ausência de manifestação dentro dos prazos legais, informo que cabe ser mantido o arquivamento do pedido de patente, conforme o disposto no artigo 12, da resolução 113/2013.
- manifestação dentro dos prazos legais, informo que cabe ser mantido o arquivamento do pedido de patente, conforme o disposto no artigo 12, da resolução 113/2013.
- (21) **PI 0811570-2 A2** **8.11**
(22) 13/05/2008
(71) Metso Paper, Inc. (FI)
Em virtude do arquivamento publicado na RPI 2385 de 20-09-2016 e considerando ausência de manifestação dentro dos prazos legais, informo que cabe ser mantido o arquivamento do pedido de patente, conforme o disposto no artigo 12, da resolução 113/2013.
- (21) **PI 0811611-3 A2** **8.11**
(22) 07/05/2008
(71) Eli Lilly And Company (US)
Em virtude do arquivamento publicado na RPI 2385 de 20-09-2016 e considerando ausência de manifestação dentro dos prazos legais, informo que cabe ser mantido o arquivamento do pedido de patente, conforme o disposto no artigo 12, da resolução 113/2013.
- (21) **PI 0811643-1 A2** **8.11**
(22) 19/05/2008
(71) Pamci Networks Denmark APS (DK)
Em virtude do arquivamento publicado na RPI 2385 de 20-09-2016 e considerando ausência de manifestação dentro dos prazos legais, informo que cabe ser mantido o arquivamento do pedido de patente, conforme o disposto no artigo 12, da resolução 113/2013.
- (21) **PI 0811678-4 A2** **8.11**
(22) 06/06/2008
(71) XICATO, INC. (US)
Em virtude do arquivamento publicado na RPI 2385 de 20-09-2016 e considerando ausência de manifestação dentro dos prazos legais, informo que cabe ser mantido o arquivamento do pedido de patente, conforme o disposto no artigo 12, da resolução 113/2013.
- (21) **PI 0811689-0 A2** **8.11**
(22) 12/06/2008
(71) AIRBUS OPERATIONS (FR)
Em virtude do arquivamento publicado na RPI 2385 de 20-09-2016 e considerando ausência de manifestação dentro dos prazos legais, informo que cabe ser mantido o arquivamento do pedido de patente, conforme o disposto no artigo 12, da resolução 113/2013.
- (21) **PI 0811712-8 A2** **8.11**
(22) 16/06/2008
(71) BIOPROJET (FR) , SUN PHARMA ADVANCED RESEARCH COMPANY LTD (IN)
Em virtude do arquivamento publicado na RPI 2385 de 20-09-2016 e considerando ausência de manifestação dentro dos prazos legais, informo que cabe ser mantido o arquivamento do pedido de patente, conforme o disposto no artigo 12, da resolução 113/2013.
- (21) **PI 0811722-5 A2** **8.11**
(22) 23/04/2008
(71) Prad Research And Development Limited (VG)
Em virtude do arquivamento publicado na RPI 2385 de 20-09-2016 e considerando ausência de manifestação dentro dos prazos legais, informo que cabe ser mantido o arquivamento do pedido de patente, conforme o disposto no artigo 12, da resolução 113/2013.
- (21) **PI 0811723-3 A2** **8.11**
(22) 06/05/2008
(71) Antonio Oliva Gurgui (ES)
Em virtude do arquivamento publicado na RPI 2385 de 20-09-2016 e considerando ausência de manifestação dentro dos prazos legais, informo que cabe ser mantido o arquivamento do pedido de patente, conforme o disposto no artigo 12, da resolução 113/2013.
- (21) **PI 0811725-0 A2** **8.11**
(22) 09/05/2008
(71) Devgen N.V (BE)
Em virtude do arquivamento publicado na RPI 2384 de 13-09-2016 e considerando ausência de manifestação dentro dos prazos legais, informo que cabe ser mantido o arquivamento do pedido de patente, conforme o disposto no artigo 12, da resolução 113/2013.
- (21) **PI 0811728-4 A2** **8.11**
(22) 18/06/2008
(71) Sharp Kabushiki Kaisha (JP)
Em virtude do arquivamento publicado na RPI 2385 de 20-09-2016 e considerando ausência de manifestação dentro dos prazos legais, informo que cabe ser mantido o arquivamento do pedido de patente, conforme o disposto no artigo 12, da resolução 113/2013.
- (21) **PI 0811731-4 A2** **8.11**
(22) 30/05/2008
(71) Google INC. (US)
Em virtude do arquivamento publicado na RPI 2385 de 20-09-2016 e considerando ausência de manifestação dentro dos prazos legais, informo que cabe ser mantido o arquivamento do pedido de patente, conforme o disposto no artigo 12, da resolução 113/2013.
- (21) **PI 0811732-2 A8** **8.11**
(22) 04/06/2008
(71) BOEHRINGER INGELHEIM INTERNATIONAL GMBH (DE)
Em virtude do arquivamento publicado na RPI 2385 de 20-09-2016 e considerando ausência de manifestação dentro dos prazos legais, informo que cabe ser mantido o arquivamento do pedido de patente, conforme o disposto no artigo 12, da resolução 113/2013.
- (21) **PI 0811776-4 A2** **8.11**
(22) 08/05/2008
(71) Index-Werke Gmbh & Co. Kg Hahn & Tessky (DE)
Em virtude do arquivamento publicado na RPI 2385 de 20-09-2016 e considerando ausência de manifestação dentro dos prazos legais, informo que cabe ser mantido o arquivamento do pedido de patente, conforme o disposto no artigo 12, da resolução 113/2013.
- (21) **PI 0811783-7 A2** **8.11**
(22) 21/05/2008
(71) Allergan, Inc. (US)
Em virtude do arquivamento publicado na RPI 2385 de 20-09-2016 e considerando ausência de manifestação dentro dos prazos legais, informo que cabe ser mantido o arquivamento do pedido de patente, conforme o disposto no artigo 12, da resolução 113/2013.
- (21) **PI 0811784-5 A2** **8.11**
(22) 22/05/2008
(71) Allergan, Inc. (US)
Em virtude do arquivamento publicado na RPI 2384 de 13-09-2016 e considerando ausência de manifestação dentro dos prazos legais, informo que cabe ser mantido o arquivamento do pedido de patente, conforme o disposto no artigo 12, da resolução 113/2013.
- (21) **PI 0811786-1 A2** **8.11**
(22) 27/06/2008
(71) CHIESI FARMACEUTICI S.P.A. (IT)
Em virtude do arquivamento publicado na RPI 2385 de 20-09-2016 e considerando ausência de manifestação dentro dos prazos legais, informo que cabe ser mantido o arquivamento do pedido de patente, conforme o disposto no artigo 12, da resolução 113/2013.
- (21) **PI 0811792-6 A2** **8.11**
(22) 27/06/2008
(71) E.I DU PONT DE NEMOURS AND COMPANY (US)
Em virtude do arquivamento publicado na RPI 2384 de 13-09-2016 e considerando ausência de manifestação dentro dos prazos legais, informo que cabe ser mantido o arquivamento do pedido de patente, conforme o disposto no artigo 12, da resolução 113/2013.
- (21) **PI 0811824-8 A2** **8.11**
(22) 27/06/2008
(71) COMPAGNIE GERVAIS DANONE (FR)
Em virtude do arquivamento publicado na RPI 2385 de 20-09-2016 e considerando ausência de manifestação dentro dos prazos legais, informo que cabe ser mantido o arquivamento do pedido de patente, conforme o disposto no artigo 12, da resolução 113/2013.
- (21) **PI 0811829-9 A2** **8.11**

- (22) 30/06/2008
(71) ERNEST JENNER (CH)
Em virtude do arquivamento publicado na RPI 2385 de 20-09-2016 e considerando ausência de manifestação dentro dos prazos legais, informo que cabe ser mantido o arquivamento do pedido de patente, conforme o disposto no artigo 12, da resolução 113/2013.
- (21) **PI 0811834-5 A2** **8.11**
(22) 02/07/2008
(71) EATON CORPORATION (US)
Em virtude do arquivamento publicado na RPI 2385 de 20-09-2016 e considerando ausência de manifestação dentro dos prazos legais, informo que cabe ser mantido o arquivamento do pedido de patente, conforme o disposto no artigo 12, da resolução 113/2013.
- (21) **PI 0811835-3 A2** **8.11**
(22) 27/06/2008
(71) COMPAGNIE GERVAIS DANONE (FR)
Em virtude do arquivamento publicado na RPI 2385 de 20-09-2016 e considerando ausência de manifestação dentro dos prazos legais, informo que cabe ser mantido o arquivamento do pedido de patente, conforme o disposto no artigo 12, da resolução 113/2013.
- (21) **PI 0811839-6 A2** **8.11**
(22) 20/05/2008
(71) Sony Corporation (JP)
Em virtude do arquivamento publicado na RPI 2385 de 20-09-2016 e considerando ausência de manifestação dentro dos prazos legais, informo que cabe ser mantido o arquivamento do pedido de patente, conforme o disposto no artigo 12, da resolução 113/2013.
- (21) **PI 0811844-2 A2** **8.11**
(22) 21/05/2008
(71) Reviva Pharmaceuticals, INC. (US)
Em virtude do arquivamento publicado na RPI 2385 de 20-09-2016 e considerando ausência de manifestação dentro dos prazos legais, informo que cabe ser mantido o arquivamento do pedido de patente, conforme o disposto no artigo 12, da resolução 113/2013.
- (21) **PI 0811848-5 A2** **8.11**
(22) 07/05/2008
(71) Chevron U.S.A. Inc (US)
Em virtude do arquivamento publicado na RPI 2385 de 20-09-2016 e considerando ausência de manifestação dentro dos prazos legais, informo que cabe ser mantido o arquivamento do pedido de patente, conforme o disposto no artigo 12, da resolução 113/2013.
- (21) **PI 0811853-1 A2** **8.11**
(22) 16/05/2008
(71) Nobel Biocare Services AG (CH)
Em virtude do arquivamento publicado na RPI 2385 de 20-09-2016 e considerando ausência de manifestação dentro dos prazos legais, informo que cabe ser mantido o arquivamento do pedido de patente, conforme o disposto no artigo 12, da resolução 113/2013.
- (21) **PI 0811860-4 A2** **8.11**
(22) 13/05/2008
(71) Allergan, Inc. (US)
Em virtude do arquivamento publicado na RPI 2385 de 20-09-2016 e considerando ausência de manifestação dentro dos prazos legais, informo que cabe ser mantido o arquivamento do pedido de patente, conforme o disposto no artigo 12, da resolução 113/2013.
- (21) **PI 0811882-5 A2** **8.11**
(22) 02/06/2008
(71) COMPAGNIE GENERALE DES ETABLISSEMENTS MICHELIN (FR) , MICHELIN RECHERCHE ET TECHNIQUE S.A. (CH)
Em virtude do arquivamento publicado na RPI 2385 de 20-09-2016 e considerando ausência de manifestação dentro dos prazos legais, informo que cabe ser mantido o arquivamento do pedido de patente, conforme o disposto no artigo 12, da resolução 113/2013.
- (21) **PI 0811884-1 A2** **8.11**
- (22) 23/05/2008
(71) Gasek Oy (FI)
Em virtude do arquivamento publicado na RPI 2385 de 20-09-2016 e considerando ausência de manifestação dentro dos prazos legais, informo que cabe ser mantido o arquivamento do pedido de patente, conforme o disposto no artigo 12, da resolução 113/2013.
- (21) **PI 0811900-7 A2** **8.11**
(22) 09/04/2008
(71) Plant Bioscience Limited (GB)
Em virtude do arquivamento publicado na RPI 2384 de 13-09-2016 e considerando ausência de manifestação dentro dos prazos legais, informo que cabe ser mantido o arquivamento do pedido de patente, conforme o disposto no artigo 12, da resolução 113/2013.
- (21) **PI 0811944-9 A2** **8.11**
(22) 23/05/2008
(71) The Procter & Gamble Company (US)
Em virtude do arquivamento publicado na RPI 2385 de 20-09-2016 e considerando ausência de manifestação dentro dos prazos legais, informo que cabe ser mantido o arquivamento do pedido de patente, conforme o disposto no artigo 12, da resolução 113/2013.
- (21) **PI 0811959-7 A2** **8.11**
(22) 14/05/2008
(71) TELETRON EURORICERCHE S.R.L. (IT)
Em virtude do arquivamento publicado na RPI 2385 de 20-09-2016 e considerando ausência de manifestação dentro dos prazos legais, informo que cabe ser mantido o arquivamento do pedido de patente, conforme o disposto no artigo 12, da resolução 113/2013.
- (21) **PI 0811962-7 A2** **8.11**
(22) 06/06/2008
(71) Ecole Centrale de Paris - ECP (FR) , COMMISSARIAT A L'ENERGIE ATOMIQUE - CEA (FR)
Em virtude do arquivamento publicado na RPI 2385 de 20-09-2016 e considerando ausência de manifestação dentro dos prazos legais, informo que cabe ser mantido o arquivamento do pedido de patente, conforme o disposto no artigo 12, da resolução 113/2013.
- (21) **PI 0811978-3 A2** **8.11**
(22) 22/05/2008
(71) F. Hoffmann-La Roche AG (CH)
Em virtude do arquivamento publicado na RPI 2384 de 13-09-2016 e considerando ausência de manifestação dentro dos prazos legais, informo que cabe ser mantido o arquivamento do pedido de patente, conforme o disposto no artigo 12, da resolução 113/2013.
- (21) **PI 0811997-0 A2** **8.11**
(22) 08/05/2008
(71) Sony Corporation (JP)
Em virtude do arquivamento publicado na RPI 2385 de 20-09-2016 e considerando ausência de manifestação dentro dos prazos legais, informo que cabe ser mantido o arquivamento do pedido de patente, conforme o disposto no artigo 12, da resolução 113/2013.
- (21) **PI 0812001-3 A2** **8.11**
(22) 05/06/2008
(71) W.R. Grace & CO - CONN (US)
Em virtude do arquivamento publicado na RPI 2385 de 20-09-2016 e considerando ausência de manifestação dentro dos prazos legais, informo que cabe ser mantido o arquivamento do pedido de patente, conforme o disposto no artigo 12, da resolução 113/2013.
- (21) **PI 0812003-0 A2** **8.11**
(22) 15/04/2008
(71) Robert Bosch GmbH (DE)
Em virtude do arquivamento publicado na RPI 2384 de 13-09-2016 e considerando ausência de manifestação dentro dos prazos legais, informo que cabe ser mantido o arquivamento do pedido de patente, conforme o disposto no artigo 12, da resolução 113/2013.
- (21) **PI 0812118-4 A2** **8.11**
- (22) 09/05/2008
(71) Frank's International, INC. (US)
Em virtude do arquivamento publicado na RPI 2385 de 20-09-2016 e considerando ausência de manifestação dentro dos prazos legais, informo que cabe ser mantido o arquivamento do pedido de patente, conforme o disposto no artigo 12, da resolução 113/2013.
- (21) **PI 0812119-2 A2** **8.11**
(22) 08/05/2008
(71) Frank's International, INC. (US)
Em virtude do arquivamento publicado na RPI 2385 de 20-09-2016 e considerando ausência de manifestação dentro dos prazos legais, informo que cabe ser mantido o arquivamento do pedido de patente, conforme o disposto no artigo 12, da resolução 113/2013.
- (21) **PI 0812145-1 A2** **8.11**
(22) 19/05/2008
(71) Lanxess Deutschland GmbH (DE)
Em virtude do arquivamento publicado na RPI 2385 de 20-09-2016 e considerando ausência de manifestação dentro dos prazos legais, informo que cabe ser mantido o arquivamento do pedido de patente, conforme o disposto no artigo 12, da resolução 113/2013.
- (21) **PI 0812149-4 A2** **8.11**
(22) 27/06/2008
(71) Zobebe Holding S.P.A (IT)
Em virtude do arquivamento publicado na RPI 2384 de 13-09-2016 e considerando ausência de manifestação dentro dos prazos legais, informo que cabe ser mantido o arquivamento do pedido de patente, conforme o disposto no artigo 12, da resolução 113/2013.
- (21) **PI 0812163-0 A2** **8.11**
(22) 23/05/2008
(71) Abbott GmbH & CO. KG (DE) , ABBVIE INC. (US)
Em virtude do arquivamento publicado na RPI 2384 de 13-09-2016 e considerando ausência de manifestação dentro dos prazos legais, informo que cabe ser mantido o arquivamento do pedido de patente, conforme o disposto no artigo 12, da resolução 113/2013.
- (21) **PI 0812179-6 A2** **8.11**
(22) 29/05/2008
(71) Allergan, Inc. (US) , Gino Rigotti (IT) , Guido Baroni (IT)
Em virtude do arquivamento publicado na RPI 2384 de 13-09-2016 e considerando ausência de manifestação dentro dos prazos legais, informo que cabe ser mantido o arquivamento do pedido de patente, conforme o disposto no artigo 12, da resolução 113/2013.
- (21) **PI 0812184-2 A2** **8.11**
(22) 03/06/2008
(71) Michelin Recherche Et Technique S.A. (CH) , COMPAGNIE GENERALE DES ETABLISSEMENTS MICHELIN (FR)
Em virtude do arquivamento publicado na RPI 2385 de 20-09-2016 e considerando ausência de manifestação dentro dos prazos legais, informo que cabe ser mantido o arquivamento do pedido de patente, conforme o disposto no artigo 12, da resolução 113/2013.
- (21) **PI 0812189-3 A2** **8.11**
(22) 06/06/2008
(71) S.C. Johnson & Son, INC. (US)
Em virtude do arquivamento publicado na RPI 2385 de 20-09-2016 e considerando ausência de manifestação dentro dos prazos legais, informo que cabe ser mantido o arquivamento do pedido de patente, conforme o disposto no artigo 12, da resolução 113/2013.
- (21) **PI 0812191-5 A2** **8.11**
(22) 29/05/2008
(71) Thomson Licensing (FR)
Em virtude do arquivamento publicado na RPI 2385 de 20-09-2016 e considerando ausência de manifestação dentro dos prazos legais, informo que cabe ser mantido o arquivamento do pedido de patente, conforme o disposto no artigo 12, da resolução 113/2013.

- (21) **PI 0812213-0 A2** **8.11**
(22) 10/06/2008
(71) Qualcomm Incorporated (US)
Em virtude do arquivamento publicado na RPI 2385 de 20-09-2016 e considerando ausência de manifestação dentro dos prazos legais, informo que cabe ser mantido o arquivamento do pedido de patente, conforme o disposto no artigo 12, da resolução 113/2013.
- (21) **PI 0812214-8 A2** **8.11**
(22) 06/06/2008
(71) The Trustees Of Columbia University In The City Of New York (US)
Em virtude do arquivamento publicado na RPI 2384 de 13-09-2016 e considerando ausência de manifestação dentro dos prazos legais, informo que cabe ser mantido o arquivamento do pedido de patente, conforme o disposto no artigo 12, da resolução 113/2013.
- (21) **PI 0812227-0 A2** **8.11**
(22) 03/06/2008
(71) Atotech Deutschland GMBH (DE)
Em virtude do arquivamento publicado na RPI 2385 de 20-09-2016 e considerando ausência de manifestação dentro dos prazos legais, informo que cabe ser mantido o arquivamento do pedido de patente, conforme o disposto no artigo 12, da resolução 113/2013.
- (21) **PI 0812243-1 A2** **8.11**
(22) 30/05/2008
(71) The Gorman-Rupp Company (US)
Em virtude do arquivamento publicado na RPI 2385 de 20-09-2016 e considerando ausência de manifestação dentro dos prazos legais, informo que cabe ser mantido o arquivamento do pedido de patente, conforme o disposto no artigo 12, da resolução 113/2013.
- (21) **PI 0812257-1 A2** **8.11**
(22) 02/06/2008
(71) Sanofi-Aventis (FR)
Em virtude do arquivamento publicado na RPI 2385 de 20-09-2016 e considerando ausência de manifestação dentro dos prazos legais, informo que cabe ser mantido o arquivamento do pedido de patente, conforme o disposto no artigo 12, da resolução 113/2013.
- (21) **PI 0812259-8 A2** **8.11**
(22) 03/06/2008
(71) Atotech Deutschland GMBH (DE)
Em virtude do arquivamento publicado na RPI 2385 de 20-09-2016 e considerando ausência de manifestação dentro dos prazos legais, informo que cabe ser mantido o arquivamento do pedido de patente, conforme o disposto no artigo 12, da resolução 113/2013.
- (21) **PI 0812262-8 A2** **8.11**
(22) 03/06/2008
(71) Airbus Operations (FR)
Em virtude do arquivamento publicado na RPI 2385 de 20-09-2016 e considerando ausência de manifestação dentro dos prazos legais, informo que cabe ser mantido o arquivamento do pedido de patente, conforme o disposto no artigo 12, da resolução 113/2013.
- (21) **PI 0812329-2 A2** **8.11**
(22) 29/05/2008
(71) British American Tobacco (Investments) Limited (GB)
Em virtude do arquivamento publicado na RPI 2385 de 20-09-2016 e considerando ausência de manifestação dentro dos prazos legais, informo que cabe ser mantido o arquivamento do pedido de patente, conforme o disposto no artigo 12, da resolução 113/2013.
- (21) **PI 0812331-4 A2** **8.11**
(22) 29/05/2008
(71) British American Tobacco (Investments) Limited (GB)
Em virtude do arquivamento publicado na RPI 2385 de 20-09-2016 e considerando ausência de manifestação dentro dos prazos legais, informo que cabe ser mantido o arquivamento do pedido de patente, conforme o disposto no artigo 12, da resolução 113/2013.
- (21) **PI 0812332-2 A2** **8.11**
- (22) 29/05/2008
(71) British American Tobacco (Investments) Limited (GB)
Em virtude do arquivamento publicado na RPI 2385 de 20-09-2016 e considerando ausência de manifestação dentro dos prazos legais, informo que cabe ser mantido o arquivamento do pedido de patente, conforme o disposto no artigo 12, da resolução 113/2013.
- (21) **PI 0812343-8 A2** **8.11**
(22) 28/05/2008
(71) Siemens Aktiengesellschaft (DE)
Em virtude do arquivamento publicado na RPI 2385 de 20-09-2016 e considerando ausência de manifestação dentro dos prazos legais, informo que cabe ser mantido o arquivamento do pedido de patente, conforme o disposto no artigo 12, da resolução 113/2013.
- (21) **PI 0812345-4 A2** **8.11**
(22) 09/04/2008
(71) Evonik Röhm GmbH (DE)
Em virtude do arquivamento publicado na RPI 2384 de 13-09-2016 e considerando ausência de manifestação dentro dos prazos legais, informo que cabe ser mantido o arquivamento do pedido de patente, conforme o disposto no artigo 12, da resolução 113/2013.
- (21) **PI 0812347-0 A2** **8.11**
(22) 06/06/2008
(71) Helicon Therapeutics, Inc. (US)
Em virtude do arquivamento publicado na RPI 2384 de 13-09-2016 e considerando ausência de manifestação dentro dos prazos legais, informo que cabe ser mantido o arquivamento do pedido de patente, conforme o disposto no artigo 12, da resolução 113/2013.
- (21) **PI 0812351-9 A2** **8.11**
(22) 02/06/2008
(71) Michelin Recherche Et Technique S.A. (CH) , COMPAGNIE GENERALE DES ETABLISSEMENTS MICHELIN (FR)
Em virtude do arquivamento publicado na RPI 2385 de 20-09-2016 e considerando ausência de manifestação dentro dos prazos legais, informo que cabe ser mantido o arquivamento do pedido de patente, conforme o disposto no artigo 12, da resolução 113/2013.
- (21) **PI 0812366-7 A2** **8.11**
(22) 06/06/2008
(71) Helicon Therapeutics, Inc. (US)
Em virtude do arquivamento publicado na RPI 2384 de 13-09-2016 e considerando ausência de manifestação dentro dos prazos legais, informo que cabe ser mantido o arquivamento do pedido de patente, conforme o disposto no artigo 12, da resolução 113/2013.
- (21) **PI 0812373-0 A2** **8.11**
(22) 02/06/2008
(71) Ceca S.A. (FR)
Em virtude do arquivamento publicado na RPI 2385 de 20-09-2016 e considerando ausência de manifestação dentro dos prazos legais, informo que cabe ser mantido o arquivamento do pedido de patente, conforme o disposto no artigo 12, da resolução 113/2013.
- (21) **PI 0812397-7 A2** **8.11**
(22) 04/06/2008
(71) Lord Corporation (US)
Em virtude do arquivamento publicado na RPI 2385 de 20-09-2016 e considerando ausência de manifestação dentro dos prazos legais, informo que cabe ser mantido o arquivamento do pedido de patente, conforme o disposto no artigo 12, da resolução 113/2013.
- (21) **PI 0812422-1 A2** **8.11**
(22) 03/06/2008
(71) Rhodia Operations (FR)
Em virtude do arquivamento publicado na RPI 2385 de 20-09-2016 e considerando ausência de manifestação dentro dos prazos legais, informo que cabe ser mantido o arquivamento do pedido de patente, conforme o disposto no artigo 12, da resolução 113/2013.
- (21) **PI 0812425-6 A2** **8.11**
(22) 03/06/2008
(71) Atotech Deutschland GMBH. (DE)
- Em virtude do arquivamento publicado na RPI 2385 de 20-09-2016 e considerando ausência de manifestação dentro dos prazos legais, informo que cabe ser mantido o arquivamento do pedido de patente, conforme o disposto no artigo 12, da resolução 113/2013.
- (21) **PI 0812429-9 A2** **8.11**
(22) 05/06/2008
(71) KEMIRA KEMI AKTIEBOLAG (SE)
Em virtude do arquivamento publicado na RPI 2385 de 20-09-2016 e considerando ausência de manifestação dentro dos prazos legais, informo que cabe ser mantido o arquivamento do pedido de patente, conforme o disposto no artigo 12, da resolução 113/2013.
- (21) **PI 0812488-4 A2** **8.11**
(22) 23/05/2008
(71) F. Hoffmann-La Roche AG (CH)
Em virtude do arquivamento publicado na RPI 2384 de 13-09-2016 e considerando ausência de manifestação dentro dos prazos legais, informo que cabe ser mantido o arquivamento do pedido de patente, conforme o disposto no artigo 12, da resolução 113/2013.
- (21) **PI 0812494-9 A2** **8.11**
(22) 02/06/2008
(71) Dong-A Pharm. CO., LTD. (KR)
Em virtude do arquivamento publicado na RPI 2384 de 13-09-2016 e considerando ausência de manifestação dentro dos prazos legais, informo que cabe ser mantido o arquivamento do pedido de patente, conforme o disposto no artigo 12, da resolução 113/2013.
- (21) **PI 0812503-1 A2** **8.11**
(22) 11/06/2008
(71) BMT Scientific Marine Services INC. (US)
Em virtude do arquivamento publicado na RPI 2385 de 20-09-2016 e considerando ausência de manifestação dentro dos prazos legais, informo que cabe ser mantido o arquivamento do pedido de patente, conforme o disposto no artigo 12, da resolução 113/2013.
- (21) **PI 0812519-8 A2** **8.11**
(22) 11/06/2008
(71) UOP LLC (US)
Em virtude do arquivamento publicado na RPI 2385 de 20-09-2016 e considerando ausência de manifestação dentro dos prazos legais, informo que cabe ser mantido o arquivamento do pedido de patente, conforme o disposto no artigo 12, da resolução 113/2013.
- (21) **PI 0812558-9 A2** **8.11**
(22) 09/06/2008
(71) GILTECH LIMITED (GB)
Em virtude do arquivamento publicado na RPI 2385 de 20-09-2016 e considerando ausência de manifestação dentro dos prazos legais, informo que cabe ser mantido o arquivamento do pedido de patente, conforme o disposto no artigo 12, da resolução 113/2013.
- (21) **PI 0812563-5 A2** **8.11**
(22) 12/06/2008
(71) Incyte Corporation (US)
Em virtude do arquivamento publicado na RPI 2385 de 20-09-2016 e considerando ausência de manifestação dentro dos prazos legais, informo que cabe ser mantido o arquivamento do pedido de patente, conforme o disposto no artigo 12, da resolução 113/2013.
- (21) **PI 0812570-8 A2** **8.11**
(22) 05/05/2008
(71) Sandvik Intellectual Property AB (SE)
Em virtude do arquivamento publicado na RPI 2385 de 20-09-2016 e considerando ausência de manifestação dentro dos prazos legais, informo que cabe ser mantido o arquivamento do pedido de patente, conforme o disposto no artigo 12, da resolução 113/2013.
- (21) **PI 0812572-4 A2** **8.11**
(22) 11/06/2008
(71) Thomas Gallenschütz (DE)
Em virtude do arquivamento publicado na RPI 2385 de 20-09-2016 e considerando ausência de manifestação dentro dos prazos legais, informo que cabe ser mantido o arquivamento do pedido de

patente, conforme o disposto no artigo 12, da resolução 113/2013.

(21) **PI 0812576-7 A2** **8.11**
(22) 04/06/2008
(71) Shell Internationale Research Maatschappij B.V. (NL)
Em virtude do arquivamento publicado na RPI 2385 de 20-09-2016 e considerando ausência de manifestação dentro dos prazos legais, informo que cabe ser mantido o arquivamento do pedido de patente, conforme o disposto no artigo 12, da resolução 113/2013.

(21) **PI 0812577-5 A2** **8.11**
(22) 04/06/2008
(71) Shell Internationale Research Maaschappij B.V (NL)
Em virtude do arquivamento publicado na RPI 2385 de 20-09-2016 e considerando ausência de manifestação dentro dos prazos legais, informo que cabe ser mantido o arquivamento do pedido de patente, conforme o disposto no artigo 12, da resolução 113/2013.

(21) **PI 0812581-3 A2** **8.11**
(22) 03/06/2008
(71) AXEL THIERAUF (DE)
Em virtude do arquivamento publicado na RPI 2385 de 20-09-2016 e considerando ausência de manifestação dentro dos prazos legais, informo que cabe ser mantido o arquivamento do pedido de patente, conforme o disposto no artigo 12, da resolução 113/2013.

(21) **PI 0812591-0 A2** **8.11**
(22) 21/05/2008
(71) Saipem S.P.A. (IT)
Em virtude do arquivamento publicado na RPI 2385 de 20-09-2016 e considerando ausência de manifestação dentro dos prazos legais, informo que cabe ser mantido o arquivamento do pedido de patente, conforme o disposto no artigo 12, da resolução 113/2013.

(21) **PI 0812594-5 A2** **8.11**
(22) 11/08/2008
(71) H. Lundbeck A/S (DK)
Em virtude do arquivamento publicado na RPI 2384 de 13-09-2016 e considerando ausência de manifestação dentro dos prazos legais, informo que cabe ser mantido o arquivamento do pedido de patente, conforme o disposto no artigo 12, da resolução 113/2013.

(21) **PI 0812623-2 A2** **8.11**
(22) 04/07/2008
(71) Canadian Energy Services L.P. (CA)
Em virtude do arquivamento publicado na RPI 2385 de 20-09-2016 e considerando ausência de manifestação dentro dos prazos legais, informo que cabe ser mantido o arquivamento do pedido de patente, conforme o disposto no artigo 12, da resolução 113/2013.

(21) **PI 0812638-0 A2** **8.11**
(22) 10/07/2008
(71) LYCORED LTD (IL)
Em virtude do arquivamento publicado na RPI 2385 de 20-09-2016 e considerando ausência de manifestação dentro dos prazos legais, informo que cabe ser mantido o arquivamento do pedido de patente, conforme o disposto no artigo 12, da resolução 113/2013.

(21) **PI 0812668-2 A2** **8.11**
(22) 29/04/2008
(71) Rnl Bio Co., Ltd. (KR)
Em virtude do arquivamento publicado na RPI 2385 de 20-09-2016 e considerando ausência de manifestação dentro dos prazos legais, informo que cabe ser mantido o arquivamento do pedido de patente, conforme o disposto no artigo 12, da resolução 113/2013.

(21) **PI 0812740-9 A2** **8.11**
(22) 04/06/2008
(71) Nsab, Filial Af Neurosearch Sweden AB, Sverige (DK)
Em virtude do arquivamento publicado na RPI 2384 de 13-09-2016 e considerando ausência de manifestação dentro dos prazos legais, informo que

cabe ser mantido o arquivamento do pedido de patente, conforme o disposto no artigo 12, da resolução 113/2013.

(21) **PI 0812802-2 A2** **8.11**
(22) 18/06/2008
(71) Nestec S.A. (CH)
Em virtude do arquivamento publicado na RPI 2385 de 20-09-2016 e considerando ausência de manifestação dentro dos prazos legais, informo que cabe ser mantido o arquivamento do pedido de patente, conforme o disposto no artigo 12, da resolução 113/2013.

(21) **PI 0812803-0 A2** **8.11**
(22) 17/06/2008
(71) Desalination Technology PTY LTD. (AU)
Em virtude do arquivamento publicado na RPI 2385 de 20-09-2016 e considerando ausência de manifestação dentro dos prazos legais, informo que cabe ser mantido o arquivamento do pedido de patente, conforme o disposto no artigo 12, da resolução 113/2013.

(21) **PI 0812830-8 A2** **8.11**
(22) 07/07/2008
(71) Flsmidth A/S (DK)
Em virtude do arquivamento publicado na RPI 2385 de 20-09-2016 e considerando ausência de manifestação dentro dos prazos legais, informo que cabe ser mantido o arquivamento do pedido de patente, conforme o disposto no artigo 12, da resolução 113/2013.

(21) **PI 0812838-3 A2** **8.11**
(22) 03/07/2008
(71) Sucampo AG (CH)
Em virtude do arquivamento publicado na RPI 2385 de 20-09-2016 e considerando ausência de manifestação dentro dos prazos legais, informo que cabe ser mantido o arquivamento do pedido de patente, conforme o disposto no artigo 12, da resolução 113/2013.

(21) **PI 0812858-8 A2** **8.11**
(22) 19/06/2008
(71) VR Dichtungen GmbH (DE)
Em virtude do arquivamento publicado na RPI 2385 de 20-09-2016 e considerando ausência de manifestação dentro dos prazos legais, informo que cabe ser mantido o arquivamento do pedido de patente, conforme o disposto no artigo 12, da resolução 113/2013.

(21) **PI 0812905-3 A2** **8.11**
(22) 19/06/2008
(71) Huber Packaging Group GmbH + Co. KG (DE)
Em virtude do arquivamento publicado na RPI 2385 de 20-09-2016 e considerando ausência de manifestação dentro dos prazos legais, informo que cabe ser mantido o arquivamento do pedido de patente, conforme o disposto no artigo 12, da resolução 113/2013.

(21) **PI 0812912-6 A2** **8.11**
(22) 04/06/2008
(71) Sanofi-Aventis (FR)
Em virtude do arquivamento publicado na RPI 2384 de 13-09-2016 e considerando ausência de manifestação dentro dos prazos legais, informo que cabe ser mantido o arquivamento do pedido de patente, conforme o disposto no artigo 12, da resolução 113/2013.

(21) **PI 0812948-7 A2** **8.11**
(22) 13/06/2008
(71) Qualcomm Incorporated (US)
Em virtude do arquivamento publicado na RPI 2385 de 20-09-2016 e considerando ausência de manifestação dentro dos prazos legais, informo que cabe ser mantido o arquivamento do pedido de patente, conforme o disposto no artigo 12, da resolução 113/2013.

(21) **PI 0812975-4 A2** **8.11**
(22) 05/08/2008
(71) Microsoft Corporation (US)
Em virtude do arquivamento publicado na RPI 2385 de 20-09-2016 e considerando ausência de manifestação dentro dos prazos legais, informo que cabe ser mantido o arquivamento do pedido de

patente, conforme o disposto no artigo 12, da resolução 113/2013.

(21) **PI 0812987-8 A2** **8.11**
(22) 25/07/2008
(71) YONG-CHENG SHI (US)
Em virtude do arquivamento publicado na RPI 2384 de 13-09-2016 e considerando ausência de manifestação dentro dos prazos legais, informo que cabe ser mantido o arquivamento do pedido de patente, conforme o disposto no artigo 12, da resolução 113/2013.

(21) **PI 0813000-0 A2** **8.11**
(22) 26/06/2008
(71) Gilead Sciences INC. (US)
Em virtude do arquivamento publicado na RPI 2385 de 20-09-2016 e considerando ausência de manifestação dentro dos prazos legais, informo que cabe ser mantido o arquivamento do pedido de patente, conforme o disposto no artigo 12, da resolução 113/2013.

(21) **PI 0813016-7 A2** **8.11**
(22) 24/07/2008
(71) AMGEN INC. (US)
Em virtude do arquivamento publicado na RPI 2384 de 13-09-2016 e considerando ausência de manifestação dentro dos prazos legais, informo que cabe ser mantido o arquivamento do pedido de patente, conforme o disposto no artigo 12, da resolução 113/2013.

(21) **PI 0813056-6 A2** **8.11**
(22) 28/07/2008
(71) E.I. DU PONT DE NEMOURS AND COMPANY (US)
Em virtude do arquivamento publicado na RPI 2384 de 13-09-2016 e considerando ausência de manifestação dentro dos prazos legais, informo que cabe ser mantido o arquivamento do pedido de patente, conforme o disposto no artigo 12, da resolução 113/2013.

(21) **PI 0813076-0 A2** **8.11**
(22) 28/07/2008
(71) E.I. DU PONT DE NEMOURS AND COMPANY (US)
Em virtude do arquivamento publicado na RPI 2384 de 13-09-2016 e considerando ausência de manifestação dentro dos prazos legais, informo que cabe ser mantido o arquivamento do pedido de patente, conforme o disposto no artigo 12, da resolução 113/2013.

(21) **PI 0813098-1 A2** **8.11**
(22) 17/06/2008
(71) Agrinomics LLC (US)
Em virtude do arquivamento publicado na RPI 2384 de 13-09-2016 e considerando ausência de manifestação dentro dos prazos legais, informo que cabe ser mantido o arquivamento do pedido de patente, conforme o disposto no artigo 12, da resolução 113/2013.

(21) **PI 0813104-0 A2** **8.11**
(22) 02/07/2008
(71) Toyama Chemical Co., Ltd. (JP)
Em virtude do arquivamento publicado na RPI 2385 de 20-09-2016 e considerando ausência de manifestação dentro dos prazos legais, informo que cabe ser mantido o arquivamento do pedido de patente, conforme o disposto no artigo 12, da resolução 113/2013.

(21) **PI 0813109-0 A2** **8.11**
(22) 12/06/2008
(71) Autonet Technologies, Inc. (CN)
Em virtude do arquivamento publicado na RPI 2385 de 20-09-2016 e considerando ausência de manifestação dentro dos prazos legais, informo que cabe ser mantido o arquivamento do pedido de patente, conforme o disposto no artigo 12, da resolução 113/2013.

(21) **PI 0813128-7 A2** **8.11**
(22) 17/06/2008
(71) BF New Technologies GMBH (DE)
Em virtude do arquivamento publicado na RPI 2385 de 20-09-2016 e considerando ausência de manifestação dentro dos prazos legais, informo que cabe ser mantido o arquivamento do pedido de

patente, conforme o disposto no artigo 12, da resolução 113/2013.

(21) **PI 0813164-3 A2** **8.11**

(22) 12/06/2008

(71) Chevron U.S.A. INC. (US)

Em virtude do arquivamento publicado na RPI 2385 de 20-09-2016 e considerando ausência de manifestação dentro dos prazos legais, informo que cabe ser mantido o arquivamento do pedido de patente, conforme o disposto no artigo 12, da resolução 113/2013.

(21) **PI 0813173-2 A2** **8.11**

(22) 10/06/2008

(71) Airbus Operations (Société Par Actions Simplifiée) (FR)

Em virtude do arquivamento publicado na RPI 2385 de 20-09-2016 e considerando ausência de manifestação dentro dos prazos legais, informo que cabe ser mantido o arquivamento do pedido de patente, conforme o disposto no artigo 12, da resolução 113/2013.

(21) **PI 0813177-5 A2** **8.11**

(22) 10/06/2008

(71) Baker Hughes Incorporated (US)

Em virtude do arquivamento publicado na RPI 2385 de 20-09-2016 e considerando ausência de manifestação dentro dos prazos legais, informo que cabe ser mantido o arquivamento do pedido de patente, conforme o disposto no artigo 12, da resolução 113/2013.

(21) **PI 0813215-1 A2** **8.11**

(22) 27/06/2008

(71) Airbus Operations, S.L. (ES)

Em virtude do arquivamento publicado na RPI 2385 de 20-09-2016 e considerando ausência de manifestação dentro dos prazos legais, informo que cabe ser mantido o arquivamento do pedido de patente, conforme o disposto no artigo 12, da resolução 113/2013.

(21) **PI 0813230-5 A2** **8.11**

(22) 26/06/2008

(71) Novartis AG (CH)

Em virtude do arquivamento publicado na RPI 2384 de 13-09-2016 e considerando ausência de manifestação dentro dos prazos legais, informo que cabe ser mantido o arquivamento do pedido de patente, conforme o disposto no artigo 12, da resolução 113/2013.

(21) **PI 0813232-1 A2** **8.11**

(22) 27/06/2008

(71) Industrie de Nora S.P.A. (IT)

Em virtude do arquivamento publicado na RPI 2385 de 20-09-2016 e considerando ausência de manifestação dentro dos prazos legais, informo que cabe ser mantido o arquivamento do pedido de patente, conforme o disposto no artigo 12, da resolução 113/2013.

(21) **PI 0813241-0 A2** **8.11**

(22) 25/06/2008

(71) Kraft Foods Global Brands LLC (US)

Em virtude do arquivamento publicado na RPI 2385 de 20-09-2016 e considerando ausência de manifestação dentro dos prazos legais, informo que cabe ser mantido o arquivamento do pedido de patente, conforme o disposto no artigo 12, da resolução 113/2013.

(21) **PI 0813243-7 A2** **8.11**

(22) 26/06/2008

(71) Mari Design, Mari Helgeland (NO)

Em virtude do arquivamento publicado na RPI 2385 de 20-09-2016 e considerando ausência de manifestação dentro dos prazos legais, informo que cabe ser mantido o arquivamento do pedido de patente, conforme o disposto no artigo 12, da resolução 113/2013.

(21) **PI 0813248-8 A2** **8.11**

(22) 04/07/2008

(71) Josef Grasmann (AT)

Em virtude do arquivamento publicado na RPI 2385 de 20-09-2016 e considerando ausência de manifestação dentro dos prazos legais, informo que cabe ser mantido o arquivamento do pedido de patente, conforme o disposto no artigo 12, da resolução 113/2013.

(21) **PI 0813274-7 A2** **8.11**

(22) 09/06/2008

(71) Otsuka Pharmaceutical Co., Ltd. (JP)

Em virtude do arquivamento publicado na RPI 2385 de 20-09-2016 e considerando ausência de manifestação dentro dos prazos legais, informo que cabe ser mantido o arquivamento do pedido de patente, conforme o disposto no artigo 12, da resolução 113/2013.

(21) **PI 0813294-1 A2** **8.11**

(22) 24/06/2008

(71) Gary Pierre Laurysen (ZA)

Em virtude do arquivamento publicado na RPI 2385 de 20-09-2016 e considerando ausência de manifestação dentro dos prazos legais, informo que cabe ser mantido o arquivamento do pedido de patente, conforme o disposto no artigo 12, da resolução 113/2013.

(21) **PI 0813303-4 A2** **8.11**

(22) 02/07/2008

(71) Airbus Operations (FR)

Em virtude do arquivamento publicado na RPI 2385 de 20-09-2016 e considerando ausência de manifestação dentro dos prazos legais, informo que cabe ser mantido o arquivamento do pedido de patente, conforme o disposto no artigo 12, da resolução 113/2013.

(21) **PI 0813308-5 A2** **8.11**

(22) 20/06/2008

(71) Solvay (Société Anonyme) (BE)

Em virtude do arquivamento publicado na RPI 2385 de 20-09-2016 e considerando ausência de manifestação dentro dos prazos legais, informo que cabe ser mantido o arquivamento do pedido de patente, conforme o disposto no artigo 12, da resolução 113/2013.

(21) **PI 0813340-9 A2** **8.11**

(22) 05/06/2008

(71) Airbus Operations (FR)

Em virtude do arquivamento publicado na RPI 2385 de 20-09-2016 e considerando ausência de manifestação dentro dos prazos legais, informo que cabe ser mantido o arquivamento do pedido de patente, conforme o disposto no artigo 12, da resolução 113/2013.

(21) **PI 0813349-2 A2** **8.11**

(22) 13/06/2008

(71) Qualcomm Incorporated (US)

Em virtude do arquivamento publicado na RPI 2384 de 13-09-2016 e considerando ausência de manifestação dentro dos prazos legais, informo que cabe ser mantido o arquivamento do pedido de patente, conforme o disposto no artigo 12, da resolução 113/2013.

(21) **PI 0813357-3 A2** **8.11**

(22) 30/05/2008

(71) F. Hoffmann-La Roche AG (CH)

Em virtude do arquivamento publicado na RPI 2384 de 13-09-2016 e considerando ausência de manifestação dentro dos prazos legais, informo que cabe ser mantido o arquivamento do pedido de patente, conforme o disposto no artigo 12, da resolução 113/2013.

(21) **PI 0813368-9 A2** **8.11**

(22) 12/06/2008

(71) Amgen Inc. (US)

Em virtude do arquivamento publicado na RPI 2384 de 13-09-2016 e considerando ausência de manifestação dentro dos prazos legais, informo que cabe ser mantido o arquivamento do pedido de patente, conforme o disposto no artigo 12, da resolução 113/2013.

(21) **PI 0813371-9 A2** **8.11**

(22) 16/06/2008

(71) Vesuvius Crucible Company (US)

Em virtude do arquivamento publicado na RPI 2385 de 20-09-2016 e considerando ausência de manifestação dentro dos prazos legais, informo que cabe ser mantido o arquivamento do pedido de patente, conforme o disposto no artigo 12, da resolução 113/2013.

(21) **PI 0813373-5 A2** **8.11**

(22) 10/06/2008

(71) Danisco Us Inc., Genencor Division (US)

Em virtude do arquivamento publicado na RPI 2384 de 13-09-2016 e considerando ausência de manifestação dentro dos prazos legais, informo que

cabe ser mantido o arquivamento do pedido de patente, conforme o disposto no artigo 12, da resolução 113/2013.

(21) **PI 0813375-1 A2** **8.11**

(22) 18/06/2008

(71) Statoil Asa (NO)

Em virtude do arquivamento publicado na RPI 2385 de 20-09-2016 e considerando ausência de manifestação dentro dos prazos legais, informo que cabe ser mantido o arquivamento do pedido de patente, conforme o disposto no artigo 12, da resolução 113/2013.

(21) **PI 0813394-8 A2** **8.11**

(22) 05/06/2008

(71) Michelin Recherche Et Technique S.A. (CH) , COMPAGNIE GENERALE DES ETABLISSEMENTS MICHELIN (FR)

Em virtude do arquivamento publicado na RPI 2385 de 20-09-2016 e considerando ausência de manifestação dentro dos prazos legais, informo que cabe ser mantido o arquivamento do pedido de patente, conforme o disposto no artigo 12, da resolução 113/2013.

(21) **PI 0813400-6 A2** **8.11**

(22) 21/05/2008

(71) Sony Corporation (JP)

Em virtude do arquivamento publicado na RPI 2385 de 20-09-2016 e considerando ausência de manifestação dentro dos prazos legais, informo que cabe ser mantido o arquivamento do pedido de patente, conforme o disposto no artigo 12, da resolução 113/2013.

(21) **PI 0813403-0 A2** **8.11**

(22) 14/07/2008

(71) Tna Australia PTY Limited (AU)

Em virtude do arquivamento publicado na RPI 2385 de 20-09-2016 e considerando ausência de manifestação dentro dos prazos legais, informo que cabe ser mantido o arquivamento do pedido de patente, conforme o disposto no artigo 12, da resolução 113/2013.

(21) **PI 0813405-7 A2** **8.11**

(22) 25/06/2008

(71) Kind Consumer Limited (GB)

Em virtude do arquivamento publicado na RPI 2385 de 20-09-2016 e considerando ausência de manifestação dentro dos prazos legais, informo que cabe ser mantido o arquivamento do pedido de patente, conforme o disposto no artigo 12, da resolução 113/2013.

(21) **PI 0813500-2 A2** **8.11**

(22) 26/06/2008

(71) Gilead Sciences, Inc. (US)

Em virtude do arquivamento publicado na RPI 2385 de 20-09-2016 e considerando ausência de manifestação dentro dos prazos legais, informo que cabe ser mantido o arquivamento do pedido de patente, conforme o disposto no artigo 12, da resolução 113/2013.

(21) **PI 0813521-5 A2** **8.11**

(22) 11/07/2008

(71) Sony Corporation (JP)

Em virtude do arquivamento publicado na RPI 2385 de 20-09-2016 e considerando ausência de manifestação dentro dos prazos legais, informo que cabe ser mantido o arquivamento do pedido de patente, conforme o disposto no artigo 12, da resolução 113/2013.

(21) **PI 0813523-1 A2** **8.11**

(22) 08/07/2008

(71) Sony Corporation (JP)

Em virtude do arquivamento publicado na RPI 2385 de 20-09-2016 e considerando ausência de manifestação dentro dos prazos legais, informo que cabe ser mantido o arquivamento do pedido de patente, conforme o disposto no artigo 12, da resolução 113/2013.

(21) **PI 0813527-4 A2** **8.11**

(22) 18/07/2008

(71) The Regents Of The University Of Colorado (US)

Em virtude do arquivamento publicado na RPI 2384 de 13-09-2016 e considerando ausência de manifestação dentro dos prazos legais, informo que cabe ser mantido o arquivamento do pedido de

patente, conforme o disposto no artigo 12, da resolução 113/2013.

(21) **PI 0813540-1 A2** **8.11**
(22) 07/07/2008

(71) Single Buoy Moorings INC. (CH)
Em virtude do arquivamento publicado na RPI 2385 de 20-09-2016 e considerando ausência de manifestação dentro dos prazos legais, informo que cabe ser mantido o arquivamento do pedido de patente, conforme o disposto no artigo 12, da resolução 113/2013.

(21) **PI 0813581-9 A2** **8.11**
(22) 01/07/2008

(71) Sumitomo Chemical Company, Limited (JP)
Em virtude do arquivamento publicado na RPI 2385 de 20-09-2016 e considerando ausência de manifestação dentro dos prazos legais, informo que cabe ser mantido o arquivamento do pedido de patente, conforme o disposto no artigo 12, da resolução 113/2013.

(21) **PI 0813661-0 A2** **8.11**
(22) 09/05/2008

(71) Sony Corporation (JP)
Em virtude do arquivamento publicado na RPI 2385 de 20-09-2016 e considerando ausência de manifestação dentro dos prazos legais, informo que cabe ser mantido o arquivamento do pedido de patente, conforme o disposto no artigo 12, da resolução 113/2013.

(21) **PI 0813667-0 A2** **8.11**
(22) 16/06/2008

(71) Beijing Watch Data System CO., LTD. (CN)
Em virtude do arquivamento publicado na RPI 2385 de 20-09-2016 e considerando ausência de manifestação dentro dos prazos legais, informo que cabe ser mantido o arquivamento do pedido de patente, conforme o disposto no artigo 12, da resolução 113/2013.

(21) **PI 0813671-8 A2** **8.11**
(22) 18/06/2008

(71) GE Healthcare Limited (GB)
Em virtude do arquivamento publicado na RPI 2384 de 13-09-2016 e considerando ausência de manifestação dentro dos prazos legais, informo que cabe ser mantido o arquivamento do pedido de patente, conforme o disposto no artigo 12, da resolução 113/2013.

(21) **PI 0813743-9 A2** **8.11**
(22) 04/07/2008

(71) Astrazeneca AB. (SE)
Em virtude do arquivamento publicado na RPI 2384 de 13-09-2016 e considerando ausência de manifestação dentro dos prazos legais, informo que cabe ser mantido o arquivamento do pedido de patente, conforme o disposto no artigo 12, da resolução 113/2013.

(21) **PI 0813749-8 A2** **8.11**
(22) 04/07/2008

(71) Basf SE (DE)
Em virtude do arquivamento publicado na RPI 2385 de 20-09-2016 e considerando ausência de manifestação dentro dos prazos legais, informo que cabe ser mantido o arquivamento do pedido de patente, conforme o disposto no artigo 12, da resolução 113/2013.

(21) **PI 0813778-1 A2** **8.11**
(22) 12/04/2008

(71) Bühler Barth Ag (DE)
Em virtude do arquivamento publicado na RPI 2384 de 13-09-2016 e considerando ausência de manifestação dentro dos prazos legais, informo que cabe ser mantido o arquivamento do pedido de patente, conforme o disposto no artigo 12, da resolução 113/2013.

(21) **PI 0813873-7 A2** **8.11**
(22) 28/04/2008

(71) Flsmidth A/S (DK)
Em virtude do arquivamento publicado na RPI 2385 de 20-09-2016 e considerando ausência de manifestação dentro dos prazos legais, informo que cabe ser mantido o arquivamento do pedido de patente, conforme o disposto no artigo 12, da resolução 113/2013.

(21) **PI 0813884-2 A2** **8.11**
(22) 31/07/2008

(71) Basf Plant Science GMBH (DE) , Crop Functional Genomics Center (KR)
Em virtude do arquivamento publicado na RPI 2384 de 13-09-2016 e considerando ausência de manifestação dentro dos prazos legais, informo que cabe ser mantido o arquivamento do pedido de patente, conforme o disposto no artigo 12, da resolução 113/2013.

(21) **PI 0813894-0 A2** **8.11**
(22) 30/07/2008

(71) Croda International PLC (GB)
Em virtude do arquivamento publicado na RPI 2384 de 13-09-2016 e considerando ausência de manifestação dentro dos prazos legais, informo que cabe ser mantido o arquivamento do pedido de patente, conforme o disposto no artigo 12, da resolução 113/2013.

(21) **PI 0813902-4 A2** **8.11**
(22) 25/06/2008

(71) Eandis (BE)
Em virtude do arquivamento publicado na RPI 2385 de 20-09-2016 e considerando ausência de manifestação dentro dos prazos legais, informo que cabe ser mantido o arquivamento do pedido de patente, conforme o disposto no artigo 12, da resolução 113/2013.

(21) **PI 0813911-3 A2** **8.11**
(22) 12/06/2008

(71) Concert Pharmaceuticals, Inc. (US)
Em virtude do arquivamento publicado na RPI 2385 de 20-09-2016 e considerando ausência de manifestação dentro dos prazos legais, informo que cabe ser mantido o arquivamento do pedido de patente, conforme o disposto no artigo 12, da resolução 113/2013.

(21) **PI 0813915-6 A2** **8.11**
(22) 26/06/2008

(71) Nestec S.A (CH)
Em virtude do arquivamento publicado na RPI 2385 de 20-09-2016 e considerando ausência de manifestação dentro dos prazos legais, informo que cabe ser mantido o arquivamento do pedido de patente, conforme o disposto no artigo 12, da resolução 113/2013.

(21) **PI 0813925-3 A2** **8.11**
(22) 09/07/2008

(71) Basf Beauty Care Solutions France SAS (FR)
Em virtude do arquivamento publicado na RPI 2384 de 13-09-2016 e considerando ausência de manifestação dentro dos prazos legais, informo que cabe ser mantido o arquivamento do pedido de patente, conforme o disposto no artigo 12, da resolução 113/2013.

(21) **PI 0813965-2 A2** **8.11**
(22) 10/07/2008

(71) Shell Internationale Research Maatschappij B.V. (NL)
Em virtude do arquivamento publicado na RPI 2385 de 20-09-2016 e considerando ausência de manifestação dentro dos prazos legais, informo que cabe ser mantido o arquivamento do pedido de patente, conforme o disposto no artigo 12, da resolução 113/2013.

(21) **PI 0813970-9 A2** **8.11**
(22) 17/07/2008

(71) Colgate-Palmolive Company (US)
Em virtude do arquivamento publicado na RPI 2385 de 20-09-2016 e considerando ausência de manifestação dentro dos prazos legais, informo que cabe ser mantido o arquivamento do pedido de patente, conforme o disposto no artigo 12, da resolução 113/2013.

(21) **PI 0813989-0 A2** **8.11**
(22) 01/07/2008

(71) Centrix, INC. (US)
Em virtude do arquivamento publicado na RPI 2385 de 20-09-2016 e considerando ausência de manifestação dentro dos prazos legais, informo que cabe ser mantido o arquivamento do pedido de patente, conforme o disposto no artigo 12, da resolução 113/2013.

(21) **PI 0814016-2 A2** **8.11**
(22) 17/07/2008

(71) Cameron International Corporation (US)
Em virtude do arquivamento publicado na RPI 2385 de 20-09-2016 e considerando ausência de manifestação dentro dos prazos legais, informo que cabe ser mantido o arquivamento do pedido de patente, conforme o disposto no artigo 12, da resolução 113/2013.

(21) **PI 0814044-8 A2** **8.11**
(22) 09/07/2008

(71) SIEMENS AKTIENGESSELLSCHAFT (DE)
Em virtude do arquivamento publicado na RPI 2385 de 20-09-2016 e considerando ausência de manifestação dentro dos prazos legais, informo que cabe ser mantido o arquivamento do pedido de patente, conforme o disposto no artigo 12, da resolução 113/2013.

(21) **PI 0814074-0 A2** **8.11**
(22) 15/07/2008

(71) Lanxess Deutschland Gmbh (DE)
Em virtude do arquivamento publicado na RPI 2385 de 20-09-2016 e considerando ausência de manifestação dentro dos prazos legais, informo que cabe ser mantido o arquivamento do pedido de patente, conforme o disposto no artigo 12, da resolução 113/2013.

(21) **PI 0814086-3 A2** **8.11**
(22) 14/07/2008

(71) Basf SE (DE)
Em virtude do arquivamento publicado na RPI 2385 de 20-09-2016 e considerando ausência de manifestação dentro dos prazos legais, informo que cabe ser mantido o arquivamento do pedido de patente, conforme o disposto no artigo 12, da resolução 113/2013.

(21) **PI 0814087-1 A2** **8.11**
(22) 18/07/2008

(71) Koninklijke Philips Electronics N.V. (NL) , CONCATENO UK LIMITED (GB)
Em virtude do arquivamento publicado na RPI 2384 de 13-09-2016 e considerando ausência de manifestação dentro dos prazos legais, informo que cabe ser mantido o arquivamento do pedido de patente, conforme o disposto no artigo 12, da resolução 113/2013.

(21) **PI 0814092-8 A2** **8.11**
(22) 12/05/2008

(71) Plascoenergy IP Holdings, S.L., Bilbao, Schaffhausen Branch (CH)
Em virtude do arquivamento publicado na RPI 2385 de 20-09-2016 e considerando ausência de manifestação dentro dos prazos legais, informo que cabe ser mantido o arquivamento do pedido de patente, conforme o disposto no artigo 12, da resolução 113/2013.

(21) **PI 0814099-5 A2** **8.11**
(22) 05/06/2008

(71) Western Seed International B.V. (NL)
Em virtude do arquivamento publicado na RPI 2384 de 13-09-2016 e considerando ausência de manifestação dentro dos prazos legais, informo que cabe ser mantido o arquivamento do pedido de patente, conforme o disposto no artigo 12, da resolução 113/2013.

(21) **PI 0814112-6 A2** **8.11**
(22) 17/07/2008

(71) Alcatel Lucent (FR)
Em virtude do arquivamento publicado na RPI 2385 de 20-09-2016 e considerando ausência de manifestação dentro dos prazos legais, informo que cabe ser mantido o arquivamento do pedido de patente, conforme o disposto no artigo 12, da resolução 113/2013.

(21) **PI 0814124-0 A2** **8.11**
(22) 24/07/2008

(71) Cytec Surface Specialties Austria GMBH (AT)
Em virtude do arquivamento publicado na RPI 2385 de 20-09-2016 e considerando ausência de manifestação dentro dos prazos legais, informo que cabe ser mantido o arquivamento do pedido de patente, conforme o disposto no artigo 12, da resolução 113/2013.

- (21) **PI 0814135-5 A2** **8.11**
(22) 24/07/2008
(71) Allergan, Inc. (US)
Em virtude do arquivamento publicado na RPI 2385 de 20-09-2016 e considerando ausência de manifestação dentro dos prazos legais, informo que cabe ser mantido o arquivamento do pedido de patente, conforme o disposto no artigo 12, da resolução 113/2013.
- (21) **PI 0814137-1 A2** **8.11**
(22) 08/08/2008
(71) The Procter & Gamble Company (US)
Em virtude do arquivamento publicado na RPI 2385 de 20-09-2016 e considerando ausência de manifestação dentro dos prazos legais, informo que cabe ser mantido o arquivamento do pedido de patente, conforme o disposto no artigo 12, da resolução 113/2013.
- (21) **PI 0814162-2 A2** **8.11**
(22) 03/07/2008
(71) Kislring AG (CH)
Em virtude do arquivamento publicado na RPI 2385 de 20-09-2016 e considerando ausência de manifestação dentro dos prazos legais, informo que cabe ser mantido o arquivamento do pedido de patente, conforme o disposto no artigo 12, da resolução 113/2013.
- (21) **PI 0814167-3 A2** **8.11**
(22) 05/08/2008
(71) Halliburton Energy Services, Inc. (US)
Em virtude do arquivamento publicado na RPI 2385 de 20-09-2016 e considerando ausência de manifestação dentro dos prazos legais, informo que cabe ser mantido o arquivamento do pedido de patente, conforme o disposto no artigo 12, da resolução 113/2013.
- (21) **PI 0814183-5 A8** **8.11**
(22) 12/04/2008
(71) Bühler Barth Ag (DE)
Em virtude do arquivamento publicado na RPI 2384 de 13-09-2016 e considerando ausência de manifestação dentro dos prazos legais, informo que cabe ser mantido o arquivamento do pedido de patente, conforme o disposto no artigo 12, da resolução 113/2013.
- (21) **PI 0814207-6 A2** **8.11**
(22) 11/07/2008
(71) BAYER INTELLECTUAL PROPERTY GMBH (DE)
Em virtude do arquivamento publicado na RPI 2384 de 13-09-2016 e considerando ausência de manifestação dentro dos prazos legais, informo que cabe ser mantido o arquivamento do pedido de patente, conforme o disposto no artigo 12, da resolução 113/2013.
- (21) **PI 0814247-5 A2** **8.11**
(22) 13/06/2008
(71) Institut Pasteur (FR) , Centre National de La Recherche Scientifique (FR)
Em virtude do arquivamento publicado na RPI 2384 de 13-09-2016 e considerando ausência de manifestação dentro dos prazos legais, informo que cabe ser mantido o arquivamento do pedido de patente, conforme o disposto no artigo 12, da resolução 113/2013.
- (21) **PI 0814257-2 A2** **8.11**
(22) 07/08/2008
(71) F. Hoffmann-La Roche AG (CH)
Em virtude do arquivamento publicado na RPI 2384 de 13-09-2016 e considerando ausência de manifestação dentro dos prazos legais, informo que cabe ser mantido o arquivamento do pedido de patente, conforme o disposto no artigo 12, da resolução 113/2013.
- (21) **PI 0814261-0 A2** **8.11**
(22) 12/08/2008
(71) Tmo Renewables Limited (GB)
Em virtude do arquivamento publicado na RPI 2384 de 13-09-2016 e considerando ausência de manifestação dentro dos prazos legais, informo que cabe ser mantido o arquivamento do pedido de patente, conforme o disposto no artigo 12, da resolução 113/2013.
- (21) **PI 0814273-4 A2** **8.11**
(22) 18/07/2008
- (71) UPM-Kymmene Oyj (FI)
Em virtude do arquivamento publicado na RPI 2385 de 20-09-2016 e considerando ausência de manifestação dentro dos prazos legais, informo que cabe ser mantido o arquivamento do pedido de patente, conforme o disposto no artigo 12, da resolução 113/2013.
- (21) **PI 0814293-9 A2** **8.11**
(22) 20/06/2008
(71) Adisseo France S.A.S. (FR)
Em virtude do arquivamento publicado na RPI 2385 de 20-09-2016 e considerando ausência de manifestação dentro dos prazos legais, informo que cabe ser mantido o arquivamento do pedido de patente, conforme o disposto no artigo 12, da resolução 113/2013.
- (21) **PI 0814296-3 A2** **8.11**
(22) 11/07/2008
(71) Bärbel Hahn AB (SE)
Em virtude do arquivamento publicado na RPI 2384 de 13-09-2016 e considerando ausência de manifestação dentro dos prazos legais, informo que cabe ser mantido o arquivamento do pedido de patente, conforme o disposto no artigo 12, da resolução 113/2013.
- (21) **PI 0814320-0 A2** **8.11**
(22) 16/07/2008
(71) 3M INNOVATIVE PROPERTIES COMPANY (US)
Em virtude do arquivamento publicado na RPI 2385 de 20-09-2016 e considerando ausência de manifestação dentro dos prazos legais, informo que cabe ser mantido o arquivamento do pedido de patente, conforme o disposto no artigo 12, da resolução 113/2013.
- (21) **PI 0814322-6 A2** **8.11**
(22) 10/07/2008
(71) Sinecma (FR) , Messier Dowty (FR)
Em virtude do arquivamento publicado na RPI 2384 de 13-09-2016 e considerando ausência de manifestação dentro dos prazos legais, informo que cabe ser mantido o arquivamento do pedido de patente, conforme o disposto no artigo 12, da resolução 113/2013.
- (21) **PI 0814329-3 A2** **8.11**
(22) 04/08/2008
(71) Baker Hughes Incorporated (US)
Em virtude do arquivamento publicado na RPI 2385 de 20-09-2016 e considerando ausência de manifestação dentro dos prazos legais, informo que cabe ser mantido o arquivamento do pedido de patente, conforme o disposto no artigo 12, da resolução 113/2013.
- (21) **PI 0814334-0 A2** **8.11**
(22) 30/07/2008
(71) Marvell Israel (MISL) LTD. (IL)
Em virtude do arquivamento publicado na RPI 2385 de 20-09-2016 e considerando ausência de manifestação dentro dos prazos legais, informo que cabe ser mantido o arquivamento do pedido de patente, conforme o disposto no artigo 12, da resolução 113/2013.
- (21) **PI 0814378-1 A2** **8.11**
(22) 31/07/2008
(71) Basf Plant Science GMBH (DE)
Em virtude do arquivamento publicado na RPI 2384 de 13-09-2016 e considerando ausência de manifestação dentro dos prazos legais, informo que cabe ser mantido o arquivamento do pedido de patente, conforme o disposto no artigo 12, da resolução 113/2013.
- (21) **PI 0814403-6 A2** **8.11**
(22) 23/06/2008
(71) F. Hoffmann-La Roche AG (CH)
Em virtude do arquivamento publicado na RPI 2385 de 20-09-2016 e considerando ausência de manifestação dentro dos prazos legais, informo que cabe ser mantido o arquivamento do pedido de patente, conforme o disposto no artigo 12, da resolução 113/2013.
- (21) **PI 0814422-2 A2** **8.11**
(22) 18/07/2008
(71) Cropdesing N.V. (BE)
Em virtude do arquivamento publicado na RPI 2384 de 13-09-2016 e considerando ausência de manifestação dentro dos prazos legais, informo que
- cabe ser mantido o arquivamento do pedido de patente, conforme o disposto no artigo 12, da resolução 113/2013.
- (21) **PI 0814457-5 A2** **8.11**
(22) 01/08/2008
(71) Universite de Rennes 1 (FR) , Centre National de La Recherche Scientifique (CNRS) (FR)
Em virtude do arquivamento publicado na RPI 2385 de 20-09-2016 e considerando ausência de manifestação dentro dos prazos legais, informo que cabe ser mantido o arquivamento do pedido de patente, conforme o disposto no artigo 12, da resolução 113/2013.
- (21) **PI 0814467-2 A2** **8.11**
(22) 19/07/2008
(71) Chevron U.S.A. INC. (US)
Em virtude do arquivamento publicado na RPI 2385 de 20-09-2016 e considerando ausência de manifestação dentro dos prazos legais, informo que cabe ser mantido o arquivamento do pedido de patente, conforme o disposto no artigo 12, da resolução 113/2013.
- (21) **PI 0814479-6 A2** **8.11**
(22) 07/08/2008
(71) YEDA RESEARCH AND DEVELOPMENT CO. LTD. (IL)
Em virtude do arquivamento publicado na RPI 2384 de 13-09-2016 e considerando ausência de manifestação dentro dos prazos legais, informo que cabe ser mantido o arquivamento do pedido de patente, conforme o disposto no artigo 12, da resolução 113/2013.
- (21) **PI 0814512-1 A2** **8.11**
(22) 17/07/2008
(71) Johnsondiversey, Inc. (US)
Em virtude do arquivamento publicado na RPI 2385 de 20-09-2016 e considerando ausência de manifestação dentro dos prazos legais, informo que cabe ser mantido o arquivamento do pedido de patente, conforme o disposto no artigo 12, da resolução 113/2013.
- (21) **PI 0814543-1 A2** **8.11**
(22) 10/07/2008
(71) Airbus Operations (Société Par Actions Simplifiée) (FR)
Em virtude do arquivamento publicado na RPI 2385 de 20-09-2016 e considerando ausência de manifestação dentro dos prazos legais, informo que cabe ser mantido o arquivamento do pedido de patente, conforme o disposto no artigo 12, da resolução 113/2013.
- (21) **PI 0814551-2 A2** **8.11**
(22) 30/06/2008
(71) MOTOROLA MOBILITY, INC. (US)
Em virtude do arquivamento publicado na RPI 2385 de 20-09-2016 e considerando ausência de manifestação dentro dos prazos legais, informo que cabe ser mantido o arquivamento do pedido de patente, conforme o disposto no artigo 12, da resolução 113/2013.
- (21) **PI 0814555-5 A2** **8.11**
(22) 18/07/2008
(71) Novacta Biosystems Limited (GB)
Em virtude do arquivamento publicado na RPI 2384 de 13-09-2016 e considerando ausência de manifestação dentro dos prazos legais, informo que cabe ser mantido o arquivamento do pedido de patente, conforme o disposto no artigo 12, da resolução 113/2013.
- (21) **PI 0814586-5 A2** **8.11**
(22) 24/07/2008
(71) Biota Guard AS (NO)
Em virtude do arquivamento publicado na RPI 2385 de 20-09-2016 e considerando ausência de manifestação dentro dos prazos legais, informo que cabe ser mantido o arquivamento do pedido de patente, conforme o disposto no artigo 12, da resolução 113/2013.
- (21) **PI 0814644-6 A2** **8.11**
(22) 25/07/2008
(71) Alexion Pharmaceuticals, Inc. (US)
Em virtude do arquivamento publicado na RPI 2384 de 13-09-2016 e considerando ausência de manifestação dentro dos prazos legais, informo que

patente, conforme o disposto no artigo 12, da resolução 113/2013.

(21) **PI 0814645-4 A2** **8.11**
(22) 25/07/2008

(71) Alexion Pharmaceuticals, Inc. (US)
Em virtude do arquivamento publicado na RPI 2384 de 13-09-2016 e considerando ausência de manifestação dentro dos prazos legais, informo que cabe ser mantido o arquivamento do pedido de patente, conforme o disposto no artigo 12, da resolução 113/2013.

(21) **PI 0814665-9 A2** **8.11**
(22) 21/07/2008

(71) Fisher Controls International LLC (US)
Em virtude do arquivamento publicado na RPI 2385 de 20-09-2016 e considerando ausência de manifestação dentro dos prazos legais, informo que cabe ser mantido o arquivamento do pedido de patente, conforme o disposto no artigo 12, da resolução 113/2013.

(21) **PI 0814693-4 A2** **8.11**
(22) 03/07/2008

(71) Cytec Surface Specialties, S.A. (BE)
Em virtude do arquivamento publicado na RPI 2385 de 20-09-2016 e considerando ausência de manifestação dentro dos prazos legais, informo que cabe ser mantido o arquivamento do pedido de patente, conforme o disposto no artigo 12, da resolução 113/2013.

(21) **PI 0814702-7 A2** **8.11**
(22) 27/06/2008

(71) Aisapack Holding S.A. (CH)
Em virtude do arquivamento publicado na RPI 2385 de 20-09-2016 e considerando ausência de manifestação dentro dos prazos legais, informo que cabe ser mantido o arquivamento do pedido de patente, conforme o disposto no artigo 12, da resolução 113/2013.

(21) **PI 0814716-7 A2** **8.11**
(22) 20/06/2008

(71) Dompé S.P.A. (IT)
Em virtude do arquivamento publicado na RPI 2385 de 20-09-2016 e considerando ausência de manifestação dentro dos prazos legais, informo que cabe ser mantido o arquivamento do pedido de patente, conforme o disposto no artigo 12, da resolução 113/2013.

(21) **PI 0814771-0 A2** **8.11**
(22) 17/07/2008

(71) Sanofi-Aventis (FR)
Em virtude do arquivamento publicado na RPI 2384 de 13-09-2016 e considerando ausência de manifestação dentro dos prazos legais, informo que cabe ser mantido o arquivamento do pedido de patente, conforme o disposto no artigo 12, da resolução 113/2013.

(21) **PI 0814800-7 A2** **8.11**
(22) 04/07/2008

(71) Proximagen Ltd. (GB)
Em virtude do arquivamento publicado na RPI 2385 de 20-09-2016 e considerando ausência de manifestação dentro dos prazos legais, informo que cabe ser mantido o arquivamento do pedido de patente, conforme o disposto no artigo 12, da resolução 113/2013.

(21) **PI 0814836-8 A2** **8.11**
(22) 04/08/2008

(71) Dow Corning Corporation (US)
Em virtude do arquivamento publicado na RPI 2385 de 20-09-2016 e considerando ausência de manifestação dentro dos prazos legais, informo que cabe ser mantido o arquivamento do pedido de patente, conforme o disposto no artigo 12, da resolução 113/2013.

(21) **PI 0814856-2 A2** **8.11**
(22) 07/08/2008

(71) Thomson Licensing (FR)
Em virtude do arquivamento publicado na RPI 2385 de 20-09-2016 e considerando ausência de manifestação dentro dos prazos legais, informo que cabe ser mantido o arquivamento do pedido de patente, conforme o disposto no artigo 12, da resolução 113/2013.

(21) **PI 0814902-0 A2** **8.11**
(22) 21/08/2008

(71) PURATOS N.V. (BE)
Em virtude do arquivamento publicado na RPI 2384 de 13-09-2016 e considerando ausência de manifestação dentro dos prazos legais, informo que cabe ser mantido o arquivamento do pedido de patente, conforme o disposto no artigo 12, da resolução 113/2013.

(21) **PI 0814920-8 A2** **8.11**
(22) 04/08/2008

(71) AIRBUS OPERATIONS SAS (FR)
Em virtude do arquivamento publicado na RPI 2385 de 20-09-2016 e considerando ausência de manifestação dentro dos prazos legais, informo que cabe ser mantido o arquivamento do pedido de patente, conforme o disposto no artigo 12, da resolução 113/2013.

(21) **PI 0814931-3 A2** **8.11**
(22) 01/08/2008

(71) Bristol-Myers Squibb Company (US)
Em virtude do arquivamento publicado na RPI 2385 de 20-09-2016 e considerando ausência de manifestação dentro dos prazos legais, informo que cabe ser mantido o arquivamento do pedido de patente, conforme o disposto no artigo 12, da resolução 113/2013.

(21) **PI 0814954-2 A2** **8.11**
(22) 30/07/2008

(71) Iscar LTD. (IL)
Em virtude do arquivamento publicado na RPI 2385 de 20-09-2016 e considerando ausência de manifestação dentro dos prazos legais, informo que cabe ser mantido o arquivamento do pedido de patente, conforme o disposto no artigo 12, da resolução 113/2013.

(21) **PI 0814959-3 A2** **8.11**
(22) 31/07/2008

(71) CELLULAR COMMUNICATIONS EQUIPMENT LLC (US)
Em virtude do arquivamento publicado na RPI 2385 de 20-09-2016 e considerando ausência de manifestação dentro dos prazos legais, informo que cabe ser mantido o arquivamento do pedido de patente, conforme o disposto no artigo 12, da resolução 113/2013.

(21) **PI 0814975-5 A2** **8.11**
(22) 29/07/2008

(71) Merck Serono S.A. (CH)
Em virtude do arquivamento publicado na RPI 2385 de 20-09-2016 e considerando ausência de manifestação dentro dos prazos legais, informo que cabe ser mantido o arquivamento do pedido de patente, conforme o disposto no artigo 12, da resolução 113/2013.

(21) **PI 0814991-7 A2** **8.11**
(22) 31/07/2008

(71) The Board of Regents of The University of Texas System (US)
Em virtude do arquivamento publicado na RPI 2385 de 20-09-2016 e considerando ausência de manifestação dentro dos prazos legais, informo que cabe ser mantido o arquivamento do pedido de patente, conforme o disposto no artigo 12, da resolução 113/2013.

(21) **PI 0815009-5 A2** **8.11**
(22) 01/08/2008

(71) Targacept, Inc. (US)
Em virtude do arquivamento publicado na RPI 2385 de 20-09-2016 e considerando ausência de manifestação dentro dos prazos legais, informo que cabe ser mantido o arquivamento do pedido de patente, conforme o disposto no artigo 12, da resolução 113/2013.

(21) **PI 0815034-6 A2** **8.11**
(22) 06/08/2008

(71) Educational Foundation Jichi Medical University (JP), Otsuka Pharmaceutical CO., LTD. (JP)
Em virtude do arquivamento publicado na RPI 2384 de 13-09-2016 e considerando ausência de manifestação dentro dos prazos legais, informo que cabe ser mantido o arquivamento do pedido de

patente, conforme o disposto no artigo 12, da resolução 113/2013.

(21) **PI 0815045-1 A2** **8.11**
(22) 24/07/2008

(71) Allergan, Inc. (US)
Em virtude do arquivamento publicado na RPI 2385 de 20-09-2016 e considerando ausência de manifestação dentro dos prazos legais, informo que cabe ser mantido o arquivamento do pedido de patente, conforme o disposto no artigo 12, da resolução 113/2013.

(21) **PI 0815063-0 A2** **8.11**
(22) 01/05/2008

(71) Sharp Kabushiki Kaisha (JP)
Em virtude do arquivamento publicado na RPI 2385 de 20-09-2016 e considerando ausência de manifestação dentro dos prazos legais, informo que cabe ser mantido o arquivamento do pedido de patente, conforme o disposto no artigo 12, da resolução 113/2013.

(21) **PI 0815074-5 A2** **8.11**
(22) 31/07/2008

(71) M-I L.L.C. (US)
Em virtude do arquivamento publicado na RPI 2385 de 20-09-2016 e considerando ausência de manifestação dentro dos prazos legais, informo que cabe ser mantido o arquivamento do pedido de patente, conforme o disposto no artigo 12, da resolução 113/2013.

(21) **PI 0815086-9 A2** **8.11**
(22) 08/08/2008

(71) Basf SE (DE)
Em virtude do arquivamento publicado na RPI 2385 de 20-09-2016 e considerando ausência de manifestação dentro dos prazos legais, informo que cabe ser mantido o arquivamento do pedido de patente, conforme o disposto no artigo 12, da resolução 113/2013.

(21) **PI 0815143-1 A2** **8.11**
(22) 01/08/2008

(71) Arizona Public Service Company (US)
Em virtude do arquivamento publicado na RPI 2385 de 20-09-2016 e considerando ausência de manifestação dentro dos prazos legais, informo que cabe ser mantido o arquivamento do pedido de patente, conforme o disposto no artigo 12, da resolução 113/2013.

(21) **PI 0815153-9 A2** **8.11**
(22) 14/08/2008

(71) Basf SE (DE)
Em virtude do arquivamento publicado na RPI 2384 de 13-09-2016 e considerando ausência de manifestação dentro dos prazos legais, informo que cabe ser mantido o arquivamento do pedido de patente, conforme o disposto no artigo 12, da resolução 113/2013.

(21) **PI 0815239-0 A2** **8.11**
(22) 09/07/2008

(71) KIMBERLY-CLARK (US)
Em virtude do arquivamento publicado na RPI 2385 de 20-09-2016 e considerando ausência de manifestação dentro dos prazos legais, informo que cabe ser mantido o arquivamento do pedido de patente, conforme o disposto no artigo 12, da resolução 113/2013.

(21) **PI 0815285-3 A2** **8.11**
(22) 23/07/2008

(71) 3M INNOVATIVE PROPERETIES COMPANY (US)
Em virtude do arquivamento publicado na RPI 2385 de 20-09-2016 e considerando ausência de manifestação dentro dos prazos legais, informo que cabe ser mantido o arquivamento do pedido de patente, conforme o disposto no artigo 12, da resolução 113/2013.

(21) **PI 0815358-2 A2** **8.11**
(22) 29/07/2008

(71) Shanghai Hengrui Pharmaceutical CO. LTD. (CN), Jiangsu Hengrui Medicine CO., LTD. (CN)
Em virtude do arquivamento publicado na RPI 2385 de 20-09-2016 e considerando ausência de manifestação dentro dos prazos legais, informo que cabe ser mantido o arquivamento do pedido de

patente, conforme o disposto no artigo 12, da resolução 113/2013.

(21) **PI 0815363-9 A2** **8.11**
(22) 08/07/2008

(71) Unilever N.V., (NL)

Em virtude do arquivamento publicado na RPI 2385 de 20-09-2016 e considerando ausência de manifestação dentro dos prazos legais, informo que cabe ser mantido o arquivamento do pedido de patente, conforme o disposto no artigo 12, da resolução 113/2013.

(21) **PI 0815368-0 A2** **8.11**
(22) 19/08/2008

(71) AMGEN INC. (US)

Em virtude do arquivamento publicado na RPI 2384 de 13-09-2016 e considerando ausência de manifestação dentro dos prazos legais, informo que cabe ser mantido o arquivamento do pedido de patente, conforme o disposto no artigo 12, da resolução 113/2013.

(21) **PI 0815371-0 A2** **8.11**
(22) 06/08/2008

(71) Novartis AG (CH)

Em virtude do arquivamento publicado na RPI 2384 de 13-09-2016 e considerando ausência de manifestação dentro dos prazos legais, informo que cabe ser mantido o arquivamento do pedido de patente, conforme o disposto no artigo 12, da resolução 113/2013.

(21) **PI 0815398-1 A2** **8.11**
(22) 27/06/2008

(71) Outokumpu Oyj (FI)

Em virtude do arquivamento publicado na RPI 2385 de 20-09-2016 e considerando ausência de manifestação dentro dos prazos legais, informo que cabe ser mantido o arquivamento do pedido de patente, conforme o disposto no artigo 12, da resolução 113/2013.

(21) **PI 0815414-7 A2** **8.11**
(22) 07/08/2008

(71) F. Hoffmann-La Roche AG. (CH)

Em virtude do arquivamento publicado na RPI 2384 de 13-09-2016 e considerando ausência de manifestação dentro dos prazos legais, informo que cabe ser mantido o arquivamento do pedido de patente, conforme o disposto no artigo 12, da resolução 113/2013.

(21) **PI 0815420-1 A2** **8.11**
(22) 04/08/2008

(71) Closure Systems International, INC. (US)

Em virtude do arquivamento publicado na RPI 2385 de 20-09-2016 e considerando ausência de manifestação dentro dos prazos legais, informo que cabe ser mantido o arquivamento do pedido de patente, conforme o disposto no artigo 12, da resolução 113/2013.

(21) **PI 0815453-8 A2** **8.11**
(22) 25/06/2008

(71) KIMBERLY-CLARK WORLDWIDE, INC. (US)

Em virtude do arquivamento publicado na RPI 2385 de 20-09-2016 e considerando ausência de manifestação dentro dos prazos legais, informo que cabe ser mantido o arquivamento do pedido de patente, conforme o disposto no artigo 12, da resolução 113/2013.

(21) **PI 0815479-1 A2** **8.11**
(22) 04/08/2008

(71) F. Hoffmann-La Roche AG (CH)

Em virtude do arquivamento publicado na RPI 2385 de 20-09-2016 e considerando ausência de manifestação dentro dos prazos legais, informo que cabe ser mantido o arquivamento do pedido de patente, conforme o disposto no artigo 12, da resolução 113/2013.

(21) **PI 0815506-2 A2** **8.11**
(22) 25/07/2008

(71) Nestec S.A. (CH)

Em virtude do arquivamento publicado na RPI 2385 de 20-09-2016 e considerando ausência de manifestação dentro dos prazos legais, informo que cabe ser mantido o arquivamento do pedido de patente, conforme o disposto no artigo 12, da resolução 113/2013.

(21) **PI 0815541-0 A2** **8.11**
(22) 05/08/2008

(71) MOTOROLA MOBILITY INC (US)

Em virtude do arquivamento publicado na RPI 2385 de 20-09-2016 e considerando ausência de manifestação dentro dos prazos legais, informo que cabe ser mantido o arquivamento do pedido de patente, conforme o disposto no artigo 12, da resolução 113/2013.

(21) **PI 0815549-6 A2** **8.11**
(22) 01/05/2008

(71) Sharp Kabushiki Kaisha (JP)

Em virtude do arquivamento publicado na RPI 2385 de 20-09-2016 e considerando ausência de manifestação dentro dos prazos legais, informo que cabe ser mantido o arquivamento do pedido de patente, conforme o disposto no artigo 12, da resolução 113/2013.

(21) **PI 0815560-7 A2** **8.11**
(22) 17/06/2008

(71) The Coca-Cola Company (US)

Em virtude do arquivamento publicado na RPI 2385 de 20-09-2016 e considerando ausência de manifestação dentro dos prazos legais, informo que cabe ser mantido o arquivamento do pedido de patente, conforme o disposto no artigo 12, da resolução 113/2013.

(21) **PI 0815562-3 A2** **8.11**
(22) 10/07/2008

(71) Novartis AG (CH)

Em virtude do arquivamento publicado na RPI 2385 de 20-09-2016 e considerando ausência de manifestação dentro dos prazos legais, informo que cabe ser mantido o arquivamento do pedido de patente, conforme o disposto no artigo 12, da resolução 113/2013.

(21) **PI 0815604-2 A2** **8.11**
(22) 05/08/2008

(71) Boehringer Ingelheim Vetmedica GMBH (DE)

Em virtude do arquivamento publicado na RPI 2384 de 13-09-2016 e considerando ausência de manifestação dentro dos prazos legais, informo que cabe ser mantido o arquivamento do pedido de patente, conforme o disposto no artigo 12, da resolução 113/2013.

(21) **PI 0815608-5 A2** **8.11**
(22) 07/08/2008

(71) Google INC. (US)

Em virtude do arquivamento publicado na RPI 2385 de 20-09-2016 e considerando ausência de manifestação dentro dos prazos legais, informo que cabe ser mantido o arquivamento do pedido de patente, conforme o disposto no artigo 12, da resolução 113/2013.

(21) **PI 0815636-0 A2** **8.11**
(22) 07/08/2008

(71) Sumitomo Rubber Industries, LTD. (JP)

Em virtude do arquivamento publicado na RPI 2385 de 20-09-2016 e considerando ausência de manifestação dentro dos prazos legais, informo que cabe ser mantido o arquivamento do pedido de patente, conforme o disposto no artigo 12, da resolução 113/2013.

(21) **PI 0815661-1 A2** **8.11**
(22) 23/06/2008

(71) APTARGROUP, INC. (US)

Em virtude do arquivamento publicado na RPI 2385 de 20-09-2016 e considerando ausência de manifestação dentro dos prazos legais, informo que cabe ser mantido o arquivamento do pedido de patente, conforme o disposto no artigo 12, da resolução 113/2013.

(21) **PI 0815691-3 A2** **8.11**
(22) 14/05/2008

(71) Honda Motor Co., Ltd. (JP)

Em virtude do arquivamento publicado na RPI 2385 de 20-09-2016 e considerando ausência de manifestação dentro dos prazos legais, informo que cabe ser mantido o arquivamento do pedido de patente, conforme o disposto no artigo 12, da resolução 113/2013.

(21) **PI 0815696-4 A2** **8.11**
(22) 19/08/2008

(71) F. Hoffmann-La Roche AG (CH)

Em virtude do arquivamento publicado na RPI 2385 de 20-09-2016 e considerando ausência de manifestação dentro dos prazos legais, informo que cabe ser mantido o arquivamento do pedido de

patente, conforme o disposto no artigo 12, da resolução 113/2013.

(21) **PI 0815707-3 A2** **8.11**
(22) 26/06/2008

(71) Exxonmobil Upstream Research Company (US)

Em virtude do arquivamento publicado na RPI 2385 de 20-09-2016 e considerando ausência de manifestação dentro dos prazos legais, informo que cabe ser mantido o arquivamento do pedido de patente, conforme o disposto no artigo 12, da resolução 113/2013.

(21) **PI 0815808-8 A2** **8.11**
(22) 22/07/2008

(71) Paul Wurth S.A. (LU)

Em virtude do arquivamento publicado na RPI 2385 de 20-09-2016 e considerando ausência de manifestação dentro dos prazos legais, informo que cabe ser mantido o arquivamento do pedido de patente, conforme o disposto no artigo 12, da resolução 113/2013.

(21) **PI 0815880-0 A2** **8.11**
(22) 24/04/2008

(71) PRINCO CORP. (CN) , PRINCO AMERICA CORP. (US)

Em virtude do arquivamento publicado na RPI 2385 de 20-09-2016 e considerando ausência de manifestação dentro dos prazos legais, informo que cabe ser mantido o arquivamento do pedido de patente, conforme o disposto no artigo 12, da resolução 113/2013.

(21) **PI 0816096-1 A2** **8.11**
(22) 01/09/2008

(71) Basf Plant Science GMBH (DE)

Em virtude do arquivamento publicado na RPI 2384 de 13-09-2016 e considerando ausência de manifestação dentro dos prazos legais, informo que cabe ser mantido o arquivamento do pedido de patente, conforme o disposto no artigo 12, da resolução 113/2013.

(21) **PI 0816114-3 A2** **8.11**
(22) 31/07/2008

(71) Ajinomoto CO., INC. (JP)

Em virtude do arquivamento publicado na RPI 2384 de 13-09-2016 e considerando ausência de manifestação dentro dos prazos legais, informo que cabe ser mantido o arquivamento do pedido de patente, conforme o disposto no artigo 12, da resolução 113/2013.

(21) **PI 0816142-9 A2** **8.11**
(22) 22/08/2008

(71) Novartis AG (CH)

Em virtude do arquivamento publicado na RPI 2384 de 13-09-2016 e considerando ausência de manifestação dentro dos prazos legais, informo que cabe ser mantido o arquivamento do pedido de patente, conforme o disposto no artigo 12, da resolução 113/2013.

(21) **PI 0816161-5 A2** **8.11**
(22) 28/08/2008

(71) Research Institute Of Innovative Technology For The Earth (JP) , Honda Giken Kogyo Kabushiki Kaisha (JP)

Em virtude do arquivamento publicado na RPI 2384 de 13-09-2016 e considerando ausência de manifestação dentro dos prazos legais, informo que cabe ser mantido o arquivamento do pedido de patente, conforme o disposto no artigo 12, da resolução 113/2013.

(21) **PI 0816188-7 A2** **8.11**
(22) 18/07/2008

(71) Colgate-Palmolive Company (US)

Em virtude do arquivamento publicado na RPI 2385 de 20-09-2016 e considerando ausência de manifestação dentro dos prazos legais, informo que cabe ser mantido o arquivamento do pedido de patente, conforme o disposto no artigo 12, da resolução 113/2013.

(21) **PI 0816244-1 A2** **8.11**
(22) 07/08/2008

(71) Baker Hughes Incorporated (US)

Em virtude do arquivamento publicado na RPI 2383 de 06-09-2016 e considerando ausência de manifestação dentro dos prazos legais, informo que cabe ser mantido o arquivamento do pedido de patente, conforme o disposto no artigo 12, da resolução 113/2013.

- (21) **PI 0816256-5 A2** **8.11**
(22) 20/08/2008
(71) BASF SE (DE)
Em virtude do arquivamento publicado na RPI 2384 de 13-09-2016 e considerando ausência de manifestação dentro dos prazos legais, informo que cabe ser mantido o arquivamento do pedido de patente, conforme o disposto no artigo 12, da resolução 113/2013.
- (21) **PI 0816472-0 A2** **8.11**
(22) 08/08/2008
(71) TEK GLOBAL S.R.L (IT)
Em virtude do arquivamento publicado na RPI 2385 de 20-09-2016 e considerando ausência de manifestação dentro dos prazos legais, informo que cabe ser mantido o arquivamento do pedido de patente, conforme o disposto no artigo 12, da resolução 113/2013.
- (21) **PI 0816526-2 A2** **8.11**
(22) 15/10/2008
(71) 3M INNOVATIVE PROPERTIES COMPANY (US)
Em virtude do arquivamento publicado na RPI 2384 de 13-09-2016 e considerando ausência de manifestação dentro dos prazos legais, informo que cabe ser mantido o arquivamento do pedido de patente, conforme o disposto no artigo 12, da resolução 113/2013.
- (21) **PI 0816640-4 A2** **8.11**
(22) 28/08/2008
(71) NAIRSONS FLAVOURHOUSE CC (ZA)
Em virtude do arquivamento publicado na RPI 2384 de 13-09-2016 e considerando ausência de manifestação dentro dos prazos legais, informo que cabe ser mantido o arquivamento do pedido de patente, conforme o disposto no artigo 12, da resolução 113/2013.
- (21) **PI 0816822-9 A2** **8.11**
(22) 23/04/2008
(71) WRH Walter Reist Holding AG (CH)
Em virtude do arquivamento publicado na RPI 2385 de 20-09-2016 e considerando ausência de manifestação dentro dos prazos legais, informo que cabe ser mantido o arquivamento do pedido de patente, conforme o disposto no artigo 12, da resolução 113/2013.
- (21) **PI 0817073-8 A2** **8.11**
(22) 29/08/2008
(71) Prad Research and Development Limited (GB)
Em virtude do arquivamento publicado na RPI 2385 de 20-09-2016 e considerando ausência de manifestação dentro dos prazos legais, informo que cabe ser mantido o arquivamento do pedido de patente, conforme o disposto no artigo 12, da resolução 113/2013.
- (21) **PI 0817075-4 A2** **8.11**
(22) 05/09/2008
(71) QLT Plug Delivery, Inc. (US)
Em virtude do arquivamento publicado na RPI 2383 de 06-09-2016 e considerando ausência de manifestação dentro dos prazos legais, informo que cabe ser mantido o arquivamento do pedido de patente, conforme o disposto no artigo 12, da resolução 113/2013.
- (21) **PI 0817099-1 A2** **8.11**
(22) 15/09/2008
(71) Delenex Therapeutics AG (CH) , University Zürich (CH)
Em virtude do arquivamento publicado na RPI 2384 de 13-09-2016 e considerando ausência de manifestação dentro dos prazos legais, informo que cabe ser mantido o arquivamento do pedido de patente, conforme o disposto no artigo 12, da resolução 113/2013.
- (21) **PI 0817296-0 A2** **8.11**
(22) 25/07/2008
(71) Otoni Moreira Gomes (BR/MG)
Em virtude do arquivamento publicado na RPI 2385 de 20-09-2016 e considerando ausência de manifestação dentro dos prazos legais, informo que cabe ser mantido o arquivamento do pedido de patente, conforme o disposto no artigo 12, da resolução 113/2013.
- (21) **PI 0817356-7 A2** **8.11**
(22) 05/11/2008
(71) E. I. DU PONT DE NEMOURS AND COMPANY (US) , PIONEER HI-BRED INTERNATIONAL, INC. (US)
Em virtude do arquivamento publicado na RPI 2384 de 13-09-2016 e considerando ausência de manifestação dentro dos prazos legais, informo que cabe ser mantido o arquivamento do pedido de patente, conforme o disposto no artigo 12, da resolução 113/2013.
- (21) **PI 0817361-3 A2** **8.11**
(22) 07/08/2008
(71) F. Hoffmann-La Roche Ltd. (CH)
Em virtude do arquivamento publicado na RPI 2384 de 13-09-2016 e considerando ausência de manifestação dentro dos prazos legais, informo que cabe ser mantido o arquivamento do pedido de patente, conforme o disposto no artigo 12, da resolução 113/2013.
- (21) **PI 0817589-6 A2** **8.11**
(22) 04/07/2008
(71) Aircelle (FR)
Em virtude do arquivamento publicado na RPI 2385 de 20-09-2016 e considerando ausência de manifestação dentro dos prazos legais, informo que cabe ser mantido o arquivamento do pedido de patente, conforme o disposto no artigo 12, da resolução 113/2013.
- (21) **PI 0817740-6 A2** **8.11**
(22) 08/08/2008
(71) Asociación de Investigación de Las Industrias Cerámicas A.I.C.E (ES)
Em virtude do arquivamento publicado na RPI 2384 de 13-09-2016 e considerando ausência de manifestação dentro dos prazos legais, informo que cabe ser mantido o arquivamento do pedido de patente, conforme o disposto no artigo 12, da resolução 113/2013.
- (21) **PI 0817862-3 A2** **8.11**
(22) 03/10/2008
(71) Horizon Science PTY LTD (AU)
Em virtude do arquivamento publicado na RPI 2384 de 13-09-2016 e considerando ausência de manifestação dentro dos prazos legais, informo que cabe ser mantido o arquivamento do pedido de patente, conforme o disposto no artigo 12, da resolução 113/2013.
- (21) **PI 0817898-4 A2** **8.11**
(22) 17/10/2008
(71) Centro de Ingeniería Genética Y Biotecnología (CU)
Em virtude do arquivamento publicado na RPI 2384 de 13-09-2016 e considerando ausência de manifestação dentro dos prazos legais, informo que cabe ser mantido o arquivamento do pedido de patente, conforme o disposto no artigo 12, da resolução 113/2013.
- (21) **PI 0817937-9 A2** **8.11**
(22) 01/10/2008
(71) Alcon Research, Ltd (US)
Em virtude do arquivamento publicado na RPI 2384 de 13-09-2016 e considerando ausência de manifestação dentro dos prazos legais, informo que cabe ser mantido o arquivamento do pedido de patente, conforme o disposto no artigo 12, da resolução 113/2013.
- (21) **PI 0818273-6 A2** **8.11**
(22) 30/10/2008
(71) Danisco US Inc. (US)
Em virtude do arquivamento publicado na RPI 2384 de 13-09-2016 e considerando ausência de manifestação dentro dos prazos legais, informo que cabe ser mantido o arquivamento do pedido de patente, conforme o disposto no artigo 12, da resolução 113/2013.
- (21) **PI 0818433-0 A2** **8.11**
(22) 06/10/2008
(71) Guerbet (FR)
Em virtude do arquivamento publicado na RPI 2384 de 13-09-2016 e considerando ausência de manifestação dentro dos prazos legais, informo que cabe ser mantido o arquivamento do pedido de
- patente, conforme o disposto no artigo 12, da resolução 113/2013.
- (21) **PI 0818434-8 A2** **8.11**
(22) 03/10/2008
(71) Deere & Company (US)
Em virtude do arquivamento publicado na RPI 2384 de 13-09-2016 e considerando ausência de manifestação dentro dos prazos legais, informo que cabe ser mantido o arquivamento do pedido de patente, conforme o disposto no artigo 12, da resolução 113/2013.
- (21) **PI 0818482-8 A2** **8.11**
(22) 29/10/2008
(71) Basf Plant Science Gmbh (DE)
Em virtude do arquivamento publicado na RPI 2384 de 13-09-2016 e considerando ausência de manifestação dentro dos prazos legais, informo que cabe ser mantido o arquivamento do pedido de patente, conforme o disposto no artigo 12, da resolução 113/2013.
- (21) **PI 0818512-3 A2** **8.11**
(22) 20/10/2008
(71) Convatec Technologies INC. (US)
Em virtude do arquivamento publicado na RPI 2384 de 13-09-2016 e considerando ausência de manifestação dentro dos prazos legais, informo que cabe ser mantido o arquivamento do pedido de patente, conforme o disposto no artigo 12, da resolução 113/2013.
- (21) **PI 0818558-1 A2** **8.11**
(22) 17/10/2008
(71) Prad Research And Development Limited (US)
Em virtude do arquivamento publicado na RPI 2384 de 13-09-2016 e considerando ausência de manifestação dentro dos prazos legais, informo que cabe ser mantido o arquivamento do pedido de patente, conforme o disposto no artigo 12, da resolução 113/2013.
- (21) **PI 0818653-7 A2** **8.11**
(22) 01/10/2008
(71) ZF Friedrichshafen AG (DE)
Em virtude do arquivamento publicado na RPI 2384 de 13-09-2016 e considerando ausência de manifestação dentro dos prazos legais, informo que cabe ser mantido o arquivamento do pedido de patente, conforme o disposto no artigo 12, da resolução 113/2013.
- (21) **PI 0818671-5 A2** **8.11**
(22) 15/10/2008
(71) Boehringer Ingelheim International GMBH (DE)
Em virtude do arquivamento publicado na RPI 2384 de 13-09-2016 e considerando ausência de manifestação dentro dos prazos legais, informo que cabe ser mantido o arquivamento do pedido de patente, conforme o disposto no artigo 12, da resolução 113/2013.
- (21) **PI 0818673-1 A2** **8.11**
(22) 13/10/2008
(71) Roche Glycart AG (CH)
Em virtude do arquivamento publicado na RPI 2384 de 13-09-2016 e considerando ausência de manifestação dentro dos prazos legais, informo que cabe ser mantido o arquivamento do pedido de patente, conforme o disposto no artigo 12, da resolução 113/2013.
- (21) **PI 0818870-0 A2** **8.11**
(22) 31/10/2008
(71) Hendrix Genetics B.V. (NL)
Em virtude do arquivamento publicado na RPI 2384 de 13-09-2016 e considerando ausência de manifestação dentro dos prazos legais, informo que cabe ser mantido o arquivamento do pedido de patente, conforme o disposto no artigo 12, da resolução 113/2013.
- (21) **PI 0818941-2 A2** **8.11**
(22) 29/08/2008
(71) Pioneer Hi-Bred Intenational, INC (US) , E.I. DU PONT DE NEMOURS AND COMPANY (US)
Em virtude do arquivamento publicado na RPI 2384 de 13-09-2016 e considerando ausência de manifestação dentro dos prazos legais, informo que cabe ser mantido o arquivamento do pedido de

patente, conforme o disposto no artigo 12, da resolução 113/2013.

(21) **PI 0819140-9 A2** **8.11**
(22) 29/10/2008

(71) Baxter International Inc. (US) , Baxter Healthcare S.A (CH)

Em virtude do arquivamento publicado na RPI 2384 de 13-09-2016 e considerando ausência de manifestação dentro dos prazos legais, informo que cabe ser mantido o arquivamento do pedido de patente, conforme o disposto no artigo 12, da resolução 113/2013.

(21) **PI 0819151-4 A2** **8.11**

(22) 06/10/2008
(71) Danisco US INC. (US)

Em virtude do arquivamento publicado na RPI 2384 de 13-09-2016 e considerando ausência de manifestação dentro dos prazos legais, informo que cabe ser mantido o arquivamento do pedido de patente, conforme o disposto no artigo 12, da resolução 113/2013.

(21) **PI 0819176-0 A2** **8.11**

(22) 18/07/2008

(71) Upm-Kymmene OYJ (FI)

Em virtude do arquivamento publicado na RPI 2385 de 20-09-2016 e considerando ausência de manifestação dentro dos prazos legais, informo que cabe ser mantido o arquivamento do pedido de patente, conforme o disposto no artigo 12, da resolução 113/2013.

(21) **PI 0819211-1 A2** **8.11**

(22) 29/10/2008

(71) Eli Lilly And Company (US)

Em virtude do arquivamento publicado na RPI 2384 de 13-09-2016 e considerando ausência de manifestação dentro dos prazos legais, informo que cabe ser mantido o arquivamento do pedido de patente, conforme o disposto no artigo 12, da resolução 113/2013.

(21) **PI 0819310-0 A2** **8.11**

(22) 19/11/2008

(71) The Hershey Company (US)

Em virtude do arquivamento publicado na RPI 2384 de 13-09-2016 e considerando ausência de manifestação dentro dos prazos legais, informo que cabe ser mantido o arquivamento do pedido de patente, conforme o disposto no artigo 12, da resolução 113/2013.

(21) **PI 0819311-8 A2** **8.11**

(22) 14/11/2008

(71) Proyecto de Biomedicina Cima, S.L (ES)

Em virtude do arquivamento publicado na RPI 2384 de 13-09-2016 e considerando ausência de manifestação dentro dos prazos legais, informo que cabe ser mantido o arquivamento do pedido de patente, conforme o disposto no artigo 12, da resolução 113/2013.

(21) **PI 0819427-0 A2** **8.11**

(22) 13/11/2008

(71) KRONES AG (DE)

Em virtude do arquivamento publicado na RPI 2384 de 13-09-2016 e considerando ausência de manifestação dentro dos prazos legais, informo que cabe ser mantido o arquivamento do pedido de patente, conforme o disposto no artigo 12, da resolução 113/2013.

(21) **PI 0819507-2 A2** **8.11**

(22) 23/04/2008

(71) CAMILLO GARCIA ROJO (ES)

Em virtude do arquivamento publicado na RPI 2385 de 20-09-2016 e considerando ausência de manifestação dentro dos prazos legais, informo que cabe ser mantido o arquivamento do pedido de patente, conforme o disposto no artigo 12, da resolução 113/2013.

(21) **PI 0819862-4 A2** **8.11**

(22) 21/11/2008

(71) Google Inc. (US)

Em virtude do arquivamento publicado na RPI 2385 de 20-09-2016 e considerando ausência de manifestação dentro dos prazos legais, informo que cabe ser mantido o arquivamento do pedido de patente, conforme o disposto no artigo 12, da resolução 113/2013.

(21) **PI 0819884-5 A2** **8.11**

(22) 01/12/2008

(71) Siemens Water Technologies Corp. (US)

Em virtude do arquivamento publicado na RPI 2384 de 13-09-2016 e considerando ausência de manifestação dentro dos prazos legais, informo que cabe ser mantido o arquivamento do pedido de patente, conforme o disposto no artigo 12, da resolução 113/2013.

(21) **PI 0820271-0 A2** **8.11**

(22) 07/11/2008

(71) Baxter International INC (US) , Baxter Healthcare S.A (CH)

Em virtude do arquivamento publicado na RPI 2384 de 13-09-2016 e considerando ausência de manifestação dentro dos prazos legais, informo que cabe ser mantido o arquivamento do pedido de patente, conforme o disposto no artigo 12, da resolução 113/2013.

(21) **PI 0820272-9 A2** **8.11**

(22) 10/11/2008

(71) University Of Washington (US)

Em virtude do arquivamento publicado na RPI 2384 de 13-09-2016 e considerando ausência de manifestação dentro dos prazos legais, informo que cabe ser mantido o arquivamento do pedido de patente, conforme o disposto no artigo 12, da resolução 113/2013.

(21) **PI 0820369-5 A2** **8.11**

(22) 14/11/2008

(71) Aalto University Foundation (FI)

Em virtude do arquivamento publicado na RPI 2384 de 13-09-2016 e considerando ausência de manifestação dentro dos prazos legais, informo que cabe ser mantido o arquivamento do pedido de patente, conforme o disposto no artigo 12, da resolução 113/2013.

(21) **PI 0820477-2 A2** **8.11**

(22) 06/11/2008

(71) The Regents Of The University Of Michigan (US)

Em virtude do arquivamento publicado na RPI 2384 de 13-09-2016 e considerando ausência de manifestação dentro dos prazos legais, informo que cabe ser mantido o arquivamento do pedido de patente, conforme o disposto no artigo 12, da resolução 113/2013.

(21) **PI 0821539-1 A2** **8.11**

(22) 26/12/2008

(71) Brnscience Co., LTD. (KR)

Em virtude do arquivamento publicado na RPI 2384 de 13-09-2016 e considerando ausência de manifestação dentro dos prazos legais, informo que cabe ser mantido o arquivamento do pedido de patente, conforme o disposto no artigo 12, da resolução 113/2013.

(21) **PI 0821889-7 A2** **8.11**

(22) 17/07/2008

(71) Intelligent Engineering (Bahamas) Limited (BS)

Em virtude do arquivamento publicado na RPI 2385 de 20-09-2016 e considerando ausência de manifestação dentro dos prazos legais, informo que cabe ser mantido o arquivamento do pedido de patente, conforme o disposto no artigo 12, da resolução 113/2013.

(21) **PI 0822545-1 A2** **8.11**

(22) 11/07/2008

(71) ACUMINE PTY LTD (AU)

Em virtude do arquivamento publicado na RPI 2385 de 20-09-2016 e considerando ausência de manifestação dentro dos prazos legais, informo que cabe ser mantido o arquivamento do pedido de patente, conforme o disposto no artigo 12, da resolução 113/2013.

(21) **PI 0822618-0 A2** **8.11**

(22) 31/07/2008

(71) NAVAL CAT INTERNATIONAL S.A.S. (CO)

Em virtude do arquivamento publicado na RPI 2385 de 20-09-2016 e considerando ausência de manifestação dentro dos prazos legais, informo que cabe ser mantido o arquivamento do pedido de patente, conforme o disposto no artigo 12, da resolução 113/2013.

(21) **PI 0822624-5 A2** **8.11**

(22) 31/07/2008

(71) GENERAL ELECTRIC COMPANY (US)

Em virtude do arquivamento publicado na RPI 2385 de 20-09-2016 e considerando ausência de manifestação dentro dos prazos legais, informo que cabe ser mantido o arquivamento do pedido de patente, conforme o disposto no artigo 12, da resolução 113/2013.

(21) **PI 0822646-6 A2** **8.11**

(22) 05/06/2008

(71) Mitsubishi Heavy Industries , LTD (JP)

Em virtude do arquivamento publicado na RPI 2385 de 20-09-2016 e considerando ausência de manifestação dentro dos prazos legais, informo que cabe ser mantido o arquivamento do pedido de patente, conforme o disposto no artigo 12, da resolução 113/2013.

(21) **PI 0822664-4 A2** **8.11**

(22) 09/05/2008

(71) M-I L.L.C. (US)

Em virtude do arquivamento publicado na RPI 2385 de 20-09-2016 e considerando ausência de manifestação dentro dos prazos legais, informo que cabe ser mantido o arquivamento do pedido de patente, conforme o disposto no artigo 12, da resolução 113/2013.

(21) **PI 0822682-2 A2** **8.11**

(22) 07/05/2008

(71) Commissariat A L' Energie Atomique Et Aux Energies Alternatives (FR)

Em virtude do arquivamento publicado na RPI 2385 de 20-09-2016 e considerando ausência de manifestação dentro dos prazos legais, informo que cabe ser mantido o arquivamento do pedido de patente, conforme o disposto no artigo 12, da resolução 113/2013.

(21) **PI 0822703-9 A2** **8.11**

(22) 15/05/2008

(71) E-Ressource Österreich GmbH (AT)

Em virtude do arquivamento publicado na RPI 2385 de 20-09-2016 e considerando ausência de manifestação dentro dos prazos legais, informo que cabe ser mantido o arquivamento do pedido de patente, conforme o disposto no artigo 12, da resolução 113/2013.

(21) **PI 0822745-4 A2** **8.11**

(22) 28/05/2008

(71) HEEREMA MARINE CONTRACTORS

NEDERLAND SE (NL)
Em virtude do arquivamento publicado na RPI 2385 de 20-09-2016 e considerando ausência de manifestação dentro dos prazos legais, informo que cabe ser mantido o arquivamento do pedido de patente, conforme o disposto no artigo 12, da resolução 113/2013.

(21) **PI 0822779-9 A2** **8.11**

(22) 03/07/2008

(71) Deere & Company (US)

Em virtude do arquivamento publicado na RPI 2385 de 20-09-2016 e considerando ausência de manifestação dentro dos prazos legais, informo que cabe ser mantido o arquivamento do pedido de patente, conforme o disposto no artigo 12, da resolução 113/2013.

(21) **PI 0822797-7 A2** **8.11**

(22) 03/07/2008

(71) Deere & Company (US)

Em virtude do arquivamento publicado na RPI 2385 de 20-09-2016 e considerando ausência de manifestação dentro dos prazos legais, informo que cabe ser mantido o arquivamento do pedido de patente, conforme o disposto no artigo 12, da resolução 113/2013.

(21) **PI 0822873-6 A2** **8.11**

(22) 03/07/2008

(71) Deere & Company (US)

Em virtude do arquivamento publicado na RPI 2385 de 20-09-2016 e considerando ausência de manifestação dentro dos prazos legais, informo que cabe ser mantido o arquivamento do pedido de patente, conforme o disposto no artigo 12, da resolução 113/2013.

(21) **PI 0822900-7 A2** **8.11**

(22) 02/07/2008

(71) Uop LLC (US)

Em virtude do arquivamento publicado na RPI 2385 de 20-09-2016 e considerando ausência de manifestação dentro dos prazos legais, informo que

cabe ser mantido o arquivamento do pedido de patente, conforme o disposto no artigo 12, da resolução 113/2013.

(21) **PI 0822910-4 A2** **8.11**

(22) 20/06/2008

(71) Siemens S.A.S. (FR)

Em virtude do arquivamento publicado na RPI 2385 de 20-09-2016 e considerando ausência de manifestação dentro dos prazos legais, informo que cabe ser mantido o arquivamento do pedido de patente, conforme o disposto no artigo 12, da resolução 113/2013.

(21) **PI 0822919-8 A2** **8.11**

(22) 07/07/2008

(71) Deere & Company (US)

Em virtude do arquivamento publicado na RPI 2385 de 20-09-2016 e considerando ausência de manifestação dentro dos prazos legais, informo que cabe ser mantido o arquivamento do pedido de patente, conforme o disposto no artigo 12, da resolução 113/2013.

(21) **PI 0822925-2 A2** **8.11**

(22) 07/07/2008

(71) Deere & Company (US)

Em virtude do arquivamento publicado na RPI 2385 de 20-09-2016 e considerando ausência de manifestação dentro dos prazos legais, informo que cabe ser mantido o arquivamento do pedido de patente, conforme o disposto no artigo 12, da resolução 113/2013.

(21) **PI 0822927-9 A2** **8.11**

(22) 07/07/2008

(71) Deere & Company (US)

Em virtude do arquivamento publicado na RPI 2385 de 20-09-2016 e considerando ausência de manifestação dentro dos prazos legais, informo que cabe ser mantido o arquivamento do pedido de patente, conforme o disposto no artigo 12, da resolução 113/2013.

(21) **PI 0822987-2 A2** **8.11**

(22) 30/07/2008

(71) Abb Research Ltd (CH)

Em virtude do arquivamento publicado na RPI 2385 de 20-09-2016 e considerando ausência de manifestação dentro dos prazos legais, informo que cabe ser mantido o arquivamento do pedido de patente, conforme o disposto no artigo 12, da resolução 113/2013.

(21) **PI 0823012-9 A2** **8.11**

(22) 28/08/2008

(71) Seabased AB (SE)

Em virtude do arquivamento publicado na RPI 2384 de 13-09-2016 e considerando ausência de manifestação dentro dos prazos legais, informo que cabe ser mantido o arquivamento do pedido de patente, conforme o disposto no artigo 12, da resolução 113/2013.

(21) **PI 0823016-1 A2** **8.11**

(22) 18/08/2008

(71) Seoul National University Industry Foundation (KR)

Em virtude do arquivamento publicado na RPI 2384 de 13-09-2016 e considerando ausência de manifestação dentro dos prazos legais, informo que cabe ser mantido o arquivamento do pedido de patente, conforme o disposto no artigo 12, da resolução 113/2013.

(21) **PI 0823068-4 A2** **8.11**

(22) 05/09/2008

(71) Sean Brian Meadon (ZA) , Anne Marie Meadon (ZA)

Em virtude do arquivamento publicado na RPI 2383 de 06-09-2016 e considerando ausência de manifestação dentro dos prazos legais, informo que cabe ser mantido o arquivamento do pedido de patente, conforme o disposto no artigo 12, da resolução 113/2013.

(21) **PI 0823154-0 A2** **8.11**

(22) 18/08/2008

(71) Novo Nordisk A/S (DK)

Em virtude do arquivamento publicado na RPI 2384 de 13-09-2016 e considerando ausência de manifestação dentro dos prazos legais, informo que

cabe ser mantido o arquivamento do pedido de patente, conforme o disposto no artigo 12, da resolução 113/2013.

(21) **PI 0823195-8 A2** **8.11**

(22) 08/12/2008

(71) STRATA DIRECTIONAL TECHNOLOGY, LLC (US)

Em virtude do arquivamento publicado na RPI 2385 de 20-09-2016 e considerando ausência de manifestação dentro dos prazos legais, informo que cabe ser mantido o arquivamento do pedido de patente, conforme o disposto no artigo 12, da resolução 113/2013.

(21) **PI 0823500-7 A2** **8.11**

(22) 03/03/2008

(71) Londe Morato (BR/GO)

Em virtude do arquivamento publicado na RPI 2384 de 13-09-2016 e considerando ausência de manifestação dentro dos prazos legais, informo que cabe ser mantido o arquivamento do pedido de patente, conforme o disposto no artigo 12, da resolução 113/2013.

(21) **PI 0900567-6 A2** **8.11**

(22) 30/03/2009

(71) Richter Ltda (BR/SP)

Em virtude do arquivamento publicado na RPI 2384 de 13-09-2016 e considerando ausência de manifestação dentro dos prazos legais, informo que cabe ser mantido o arquivamento do pedido de patente, conforme o disposto no artigo 12, da resolução 113/2013.

(21) **PI 0900575-7 A2** **8.11**

(22) 31/03/2009

(71) Takashi Nishimura (BR/SP)

Em virtude do arquivamento publicado na RPI 2384 de 13-09-2016 e considerando ausência de manifestação dentro dos prazos legais, informo que cabe ser mantido o arquivamento do pedido de patente, conforme o disposto no artigo 12, da resolução 113/2013.

(21) **PI 0900577-3 A2** **8.11**

(22) 23/03/2009

(71) STU - Indústria de Componentes e Peças Ltda (BR/SP)

Em virtude do arquivamento publicado na RPI 2384 de 13-09-2016 e considerando ausência de manifestação dentro dos prazos legais, informo que cabe ser mantido o arquivamento do pedido de patente, conforme o disposto no artigo 12, da resolução 113/2013.

(21) **PI 0900796-2 A2** **8.11**

(22) 07/04/2009

(71) Evonik Degussa GMBH (DE)

Em virtude do arquivamento publicado na RPI 2384 de 13-09-2016 e considerando ausência de manifestação dentro dos prazos legais, informo que cabe ser mantido o arquivamento do pedido de patente, conforme o disposto no artigo 12, da resolução 113/2013.

(21) **PI 0900859-4 A2** **8.11**

(22) 23/04/2009

(71) BAIER & KÖPPEL GMBH & CO. (DE)

Em virtude do arquivamento publicado na RPI 2385 de 20-09-2016 e considerando ausência de manifestação dentro dos prazos legais, informo que cabe ser mantido o arquivamento do pedido de patente, conforme o disposto no artigo 12, da resolução 113/2013.

(21) **PI 0900876-4 A2** **8.11**

(22) 23/04/2009

(71) SANDRA MARA RAMOS (BR/SP)

Em virtude do arquivamento publicado na RPI 2384 de 13-09-2016 e considerando ausência de manifestação dentro dos prazos legais, informo que cabe ser mantido o arquivamento do pedido de patente, conforme o disposto no artigo 12, da resolução 113/2013.

(21) **PI 0900917-5 A2** **8.11**

(22) 17/04/2009

(71) Prad Research And Development Limited (VG)

Em virtude do arquivamento publicado na RPI 2384 de 13-09-2016 e considerando ausência de manifestação dentro dos prazos legais, informo que

cabe ser mantido o arquivamento do pedido de patente, conforme o disposto no artigo 12, da resolução 113/2013.

(21) **PI 0900918-3 A2** **8.11**

(22) 17/04/2009

(71) Messier-Bugatti-Dowty (FR)

Em virtude do arquivamento publicado na RPI 2384 de 13-09-2016 e considerando ausência de manifestação dentro dos prazos legais, informo que cabe ser mantido o arquivamento do pedido de patente, conforme o disposto no artigo 12, da resolução 113/2013.

(21) **PI 0900924-8 A2** **8.11**

(22) 31/03/2009

(71) Elói Bertoldi (BR/SC)

Em virtude do arquivamento publicado na RPI 2384 de 13-09-2016 e considerando ausência de manifestação dentro dos prazos legais, informo que cabe ser mantido o arquivamento do pedido de patente, conforme o disposto no artigo 12, da resolução 113/2013.

(21) **PI 0900931-0 A2** **8.11**

(22) 20/04/2009

(71) Wärtsilä Schweiz AG (CH)

Em virtude do arquivamento publicado na RPI 2385 de 20-09-2016 e considerando ausência de manifestação dentro dos prazos legais, informo que cabe ser mantido o arquivamento do pedido de patente, conforme o disposto no artigo 12, da resolução 113/2013.

(21) **PI 0900948-5 A2** **8.11**

(22) 16/04/2009

(71) Whirlpool S.A. (BR/SP)

Em virtude do arquivamento publicado na RPI 2384 de 13-09-2016 e considerando ausência de manifestação dentro dos prazos legais, informo que cabe ser mantido o arquivamento do pedido de patente, conforme o disposto no artigo 12, da resolução 113/2013.

(21) **PI 0900978-7 A2** **8.11**

(22) 30/03/2009

(71) The Goodyear Tire & Rubber Company (US)

Em virtude do arquivamento publicado na RPI 2384 de 13-09-2016 e considerando ausência de manifestação dentro dos prazos legais, informo que cabe ser mantido o arquivamento do pedido de patente, conforme o disposto no artigo 12, da resolução 113/2013.

(21) **PI 0901001-7 A2** **8.11**

(22) 20/04/2009

(71) Thomson Licensing (FR)

Em virtude do arquivamento publicado na RPI 2385 de 20-09-2016 e considerando ausência de manifestação dentro dos prazos legais, informo que cabe ser mantido o arquivamento do pedido de patente, conforme o disposto no artigo 12, da resolução 113/2013.

(21) **PI 0901038-6 A2** **8.11**

(22) 29/04/2009

(71) Xerox Corporation (US)

Em virtude do arquivamento publicado na RPI 2385 de 20-09-2016 e considerando ausência de manifestação dentro dos prazos legais, informo que cabe ser mantido o arquivamento do pedido de patente, conforme o disposto no artigo 12, da resolução 113/2013.

(21) **PI 0901099-8 A2** **8.11**

(22) 31/03/2009

(71) Egon Hegele (BR/PR) , Rosiane Hegele Stumn (BR/PR)

Em virtude do arquivamento publicado na RPI 2384 de 13-09-2016 e considerando ausência de manifestação dentro dos prazos legais, informo que cabe ser mantido o arquivamento do pedido de patente, conforme o disposto no artigo 12, da resolução 113/2013.

(21) **PI 0901167-6 A2** **8.11**

(22) 30/03/2009

(71) CSM Componentes Sistemas e Máquinas para Construção Ltda (BR/SC)

Em virtude do arquivamento publicado na RPI 2384 de 13-09-2016 e considerando ausência de manifestação dentro dos prazos legais, informo que

cabe ser mantido o arquivamento do pedido de patente, conforme o disposto no artigo 12, da resolução 113/2013.

(21) **PI 0901199-4 A2** **8.11**
(22) 06/04/2009

(71) Toigo Importadora e Distribuidora de Sistemas Automotivos Ltda (BR/RS)
Em virtude do arquivamento publicado na RPI 2384 de 20-09-2016 e considerando ausência de manifestação dentro dos prazos legais, informo que cabe ser mantido o arquivamento do pedido de patente, conforme o disposto no artigo 12, da resolução 113/2013.

(21) **PI 0901233-8 A2** **8.11**
(22) 16/04/2009

(71) Shana Jung (BR/SC)
Em virtude do arquivamento publicado na RPI 2384 de 20-09-2016 e considerando ausência de manifestação dentro dos prazos legais, informo que cabe ser mantido o arquivamento do pedido de patente, conforme o disposto no artigo 12, da resolução 113/2013.

(21) **PI 0901240-0 A2** **8.11**
(22) 27/04/2009

(71) Osvaldo Alves de Sousa Filho (BR/CE) , José Alcides Nunes de Albuquerque (BR/CE)
Em virtude do arquivamento publicado na RPI 2385 de 20-09-2016 e considerando ausência de manifestação dentro dos prazos legais, informo que cabe ser mantido o arquivamento do pedido de patente, conforme o disposto no artigo 12, da resolução 113/2013.

(21) **PI 0901293-1 A2** **8.11**
(22) 30/04/2009

(71) Thais de Moraes Rego Gomes (BR/BA)
Em virtude do arquivamento publicado na RPI 2385 de 20-09-2016 e considerando ausência de manifestação dentro dos prazos legais, informo que cabe ser mantido o arquivamento do pedido de patente, conforme o disposto no artigo 12, da resolução 113/2013.

(21) **PI 0901343-1 A2** **8.11**
(22) 28/04/2009

(71) Brasilata S.A Embalagens Metálicas (BR/SP)
Em virtude do arquivamento publicado na RPI 2385 de 20-09-2016 e considerando ausência de manifestação dentro dos prazos legais, informo que cabe ser mantido o arquivamento do pedido de patente, conforme o disposto no artigo 12, da resolução 113/2013.

(21) **PI 0901364-4 A2** **8.11**
(22) 24/04/2009

(71) RODOLFO GRANER RODRIGUES (BR/SP)
Em virtude do arquivamento publicado na RPI 2385 de 20-09-2016 e considerando ausência de manifestação dentro dos prazos legais, informo que cabe ser mantido o arquivamento do pedido de patente, conforme o disposto no artigo 12, da resolução 113/2013.

(21) **PI 0901437-3 A2** **8.11**
(22) 13/05/2009

(71) Worthington Armstrong Venture (US)
Em virtude do arquivamento publicado na RPI 2385 de 20-09-2016 e considerando ausência de manifestação dentro dos prazos legais, informo que cabe ser mantido o arquivamento do pedido de patente, conforme o disposto no artigo 12, da resolução 113/2013.

(21) **PI 0901446-2 A2** **8.11**
(22) 18/05/2009

(71) BAYER INTELLECTUAL PROPERTY GMBH. (DE)
Em virtude do arquivamento publicado na RPI 2385 de 20-09-2016 e considerando ausência de manifestação dentro dos prazos legais, informo que cabe ser mantido o arquivamento do pedido de patente, conforme o disposto no artigo 12, da resolução 113/2013.

(21) **PI 0901478-0 A2** **8.11**
(22) 27/04/2009

(71) Kabushiki Kaisha Toyota Jidoshokki (JP)
Em virtude do arquivamento publicado na RPI 2385 de 20-09-2016 e considerando ausência de manifestação dentro dos prazos legais, informo que cabe ser mantido o arquivamento do pedido de

patente, conforme o disposto no artigo 12, da resolução 113/2013.

(21) **PI 0901486-1 A2** **8.11**
(22) 12/05/2009

(71) Sistemi Comandi Meccanici S.C.M. S.P.A. (IT)
Em virtude do arquivamento publicado na RPI 2385 de 20-09-2016 e considerando ausência de manifestação dentro dos prazos legais, informo que cabe ser mantido o arquivamento do pedido de patente, conforme o disposto no artigo 12, da resolução 113/2013.

(21) **PI 0901525-6 A2** **8.11**
(22) 20/05/2009

(71) Prad Research And Development Limited (VG)
Em virtude do arquivamento publicado na RPI 2385 de 20-09-2016 e considerando ausência de manifestação dentro dos prazos legais, informo que cabe ser mantido o arquivamento do pedido de patente, conforme o disposto no artigo 12, da resolução 113/2013.

(21) **PI 0901558-2 A2** **8.11**
(22) 22/05/2009

(71) Manitowoc Crane Group France (FR)
Em virtude do arquivamento publicado na RPI 2385 de 20-09-2016 e considerando ausência de manifestação dentro dos prazos legais, informo que cabe ser mantido o arquivamento do pedido de patente, conforme o disposto no artigo 12, da resolução 113/2013.

(21) **PI 0901601-5 A2** **8.11**
(22) 06/05/2009

(71) The Goodyear Tire & Rubber Company (US)
Em virtude do arquivamento publicado na RPI 2385 de 20-09-2016 e considerando ausência de manifestação dentro dos prazos legais, informo que cabe ser mantido o arquivamento do pedido de patente, conforme o disposto no artigo 12, da resolução 113/2013.

(21) **PI 0901609-0 A2** **8.11**
(22) 25/05/2009

(71) Concast AG (CH)
Em virtude do arquivamento publicado na RPI 2384 de 13-09-2016 e considerando ausência de manifestação dentro dos prazos legais, informo que cabe ser mantido o arquivamento do pedido de patente, conforme o disposto no artigo 12, da resolução 113/2013.

(21) **PI 0901620-1 A2** **8.11**
(22) 29/05/2009

(71) Fechamentos Inteligentes Desenvolvimento de Embalagens Ltda. (BR/RJ)
Em virtude do arquivamento publicado na RPI 2385 de 20-09-2016 e considerando ausência de manifestação dentro dos prazos legais, informo que cabe ser mantido o arquivamento do pedido de patente, conforme o disposto no artigo 12, da resolução 113/2013.

(21) **PI 0901665-1 A2** **8.11**
(22) 15/05/2009

(71) GE AVIATION SYSTEMS LIMITED (GB)
Em virtude do arquivamento publicado na RPI 2385 de 20-09-2016 e considerando ausência de manifestação dentro dos prazos legais, informo que cabe ser mantido o arquivamento do pedido de patente, conforme o disposto no artigo 12, da resolução 113/2013.

(21) **PI 0901758-5 A2** **8.11**
(22) 28/05/2009

(71) Cristália Produtos Químicos Farmacêuticos Ltda (BR/SP) , Genpharma Consultoria Farmacêutica e Genética Ltda (BR/CE)
Em virtude do arquivamento publicado na RPI 2385 de 20-09-2016 e considerando ausência de manifestação dentro dos prazos legais, informo que cabe ser mantido o arquivamento do pedido de patente, conforme o disposto no artigo 12, da resolução 113/2013.

(21) **PI 0901776-3 A2** **8.11**
(22) 09/06/2009

(71) Bauer Maschinen GMBH (DE)
Em virtude do arquivamento publicado na RPI 2385 de 20-09-2016 e considerando ausência de manifestação dentro dos prazos legais, informo que cabe ser mantido o arquivamento do pedido de patente, conforme o disposto no artigo 12, da resolução 113/2013.

(21) **PI 0901781-0 A2** **8.11**
(22) 18/05/2009

(71) José Roberto Damélio (BR/SP)
Em virtude do arquivamento publicado na RPI 2385 de 20-09-2016 e considerando ausência de manifestação dentro dos prazos legais, informo que cabe ser mantido o arquivamento do pedido de patente, conforme o disposto no artigo 12, da resolução 113/2013.

(21) **PI 0901785-2 A2** **8.11**
(22) 06/05/2009

(71) ALLAN TADASHI SHINTANI (BR/SP)
Em virtude do arquivamento publicado na RPI 2385 de 20-09-2016 e considerando ausência de manifestação dentro dos prazos legais, informo que cabe ser mantido o arquivamento do pedido de patente, conforme o disposto no artigo 12, da resolução 113/2013.

(21) **PI 0901804-2 A2** **8.11**
(22) 07/05/2009

(71) Antônio Henrique Alves Pereira (BR/SP)
Em virtude do arquivamento publicado na RPI 2385 de 20-09-2016 e considerando ausência de manifestação dentro dos prazos legais, informo que cabe ser mantido o arquivamento do pedido de patente, conforme o disposto no artigo 12, da resolução 113/2013.

(21) **PI 0901805-0 A2** **8.11**
(22) 21/05/2009

(71) Tecumseh do Brasil Ltda. (BR/SP)
Em virtude do arquivamento publicado na RPI 2385 de 20-09-2016 e considerando ausência de manifestação dentro dos prazos legais, informo que cabe ser mantido o arquivamento do pedido de patente, conforme o disposto no artigo 12, da resolução 113/2013.

(21) **PI 0901820-4 A2** **8.11**
(22) 28/05/2009

(71) LUIZ CARLOS PRESTA (BR/SP)
Em virtude do arquivamento publicado na RPI 2385 de 20-09-2016 e considerando ausência de manifestação dentro dos prazos legais, informo que cabe ser mantido o arquivamento do pedido de patente, conforme o disposto no artigo 12, da resolução 113/2013.

(21) **PI 0901829-8 A2** **8.11**
(22) 27/05/2009

(71) CONCRETIZE EMPREENDIMENTOS E NEGÓCIOS IMOBILIÁRIOS LTDA. (BR/SP)
Em virtude do arquivamento publicado na RPI 2385 de 20-09-2016 e considerando ausência de manifestação dentro dos prazos legais, informo que cabe ser mantido o arquivamento do pedido de patente, conforme o disposto no artigo 12, da resolução 113/2013.

(21) **PI 0901851-4 A2** **8.11**
(22) 15/05/2009

(71) Jayme de Oliveira Franco (BR/BA)
Em virtude do arquivamento publicado na RPI 2385 de 20-09-2016 e considerando ausência de manifestação dentro dos prazos legais, informo que cabe ser mantido o arquivamento do pedido de patente, conforme o disposto no artigo 12, da resolução 113/2013.

(21) **PI 0901854-9 A2** **8.11**
(22) 06/05/2009

(71) Luis Carlos Parise (BR/RS)
Em virtude do arquivamento publicado na RPI 2385 de 20-09-2016 e considerando ausência de manifestação dentro dos prazos legais, informo que cabe ser mantido o arquivamento do pedido de patente, conforme o disposto no artigo 12, da resolução 113/2013.

(21) **PI 0901857-3 A2** **8.11**
(22) 27/05/2009

(71) Universidade Federal do Rio Grande do Sul (BR/RS)
Em virtude do arquivamento publicado na RPI 2385 de 20-09-2016 e considerando ausência de manifestação dentro dos prazos legais, informo que cabe ser mantido o arquivamento do pedido de patente, conforme o disposto no artigo 12, da resolução 113/2013.

(21) **PI 0901881-6 A2** **8.11**
(22) 29/05/2009

- (71) Universidade Federal do Rio Grande do Sul - UFRGS (BR/RS)
Em virtude do arquivamento publicado na RPI 2385 de 20-09-2016 e considerando ausência de manifestação dentro dos prazos legais, informo que cabe ser mantido o arquivamento do pedido de patente, conforme o disposto no artigo 12, da resolução 113/2013.
- (21) **PI 0901890-5 A2** **8.11**
(22) 11/05/2009
(71) Lapaza Empreendimentos Ltda - ME (BR/PR)
Em virtude do arquivamento publicado na RPI 2385 de 20-09-2016 e considerando ausência de manifestação dentro dos prazos legais, informo que cabe ser mantido o arquivamento do pedido de patente, conforme o disposto no artigo 12, da resolução 113/2013.
- (21) **PI 0901891-3 A2** **8.11**
(22) 14/05/2009
(71) Candon Aditivos para Alimentos Ltda (BR/PR)
Em virtude do arquivamento publicado na RPI 2385 de 20-09-2016 e considerando ausência de manifestação dentro dos prazos legais, informo que cabe ser mantido o arquivamento do pedido de patente, conforme o disposto no artigo 12, da resolução 113/2013.
- (21) **PI 0901922-7 A2** **8.11**
(22) 23/06/2009
(71) Fechamentos Inteligentes Desenvolvimento de Embalagens Ltda. (BR/RJ)
Em virtude do arquivamento publicado na RPI 2385 de 20-09-2016 e considerando ausência de manifestação dentro dos prazos legais, informo que cabe ser mantido o arquivamento do pedido de patente, conforme o disposto no artigo 12, da resolução 113/2013.
- (21) **PI 0901927-8 A2** **8.11**
(22) 29/06/2009
(71) Fechamentos Inteligentes Desenvolvimento de Embalagens Ltda. (BR/RJ)
Em virtude do arquivamento publicado na RPI 2385 de 20-09-2016 e considerando ausência de manifestação dentro dos prazos legais, informo que cabe ser mantido o arquivamento do pedido de patente, conforme o disposto no artigo 12, da resolução 113/2013.
- (21) **PI 0901946-4 A2** **8.11**
(22) 29/05/2009
(71) Andre Manfroi Toledo (BR/PR) , Guilherme Loss Machado (BR/PR) , Angelo Bronoski Zimmermann (BR/PR)
Em virtude do arquivamento publicado na RPI 2385 de 20-09-2016 e considerando ausência de manifestação dentro dos prazos legais, informo que cabe ser mantido o arquivamento do pedido de patente, conforme o disposto no artigo 12, da resolução 113/2013.
- (21) **PI 0901959-6 A2** **8.11**
(22) 26/05/2009
(71) Marcos Antonio Custódio (BR/PR)
Em virtude do arquivamento publicado na RPI 2384 de 13-09-2016 e considerando ausência de manifestação dentro dos prazos legais, informo que cabe ser mantido o arquivamento do pedido de patente, conforme o disposto no artigo 12, da resolução 113/2013.
- (21) **PI 0901975-8 A2** **8.11**
(22) 29/05/2009
(71) Leonas Antunes de Melo (BR/SP)
Em virtude do arquivamento publicado na RPI 2385 de 20-09-2016 e considerando ausência de manifestação dentro dos prazos legais, informo que cabe ser mantido o arquivamento do pedido de patente, conforme o disposto no artigo 12, da resolução 113/2013.
- (21) **PI 0901984-7 A2** **8.11**
(22) 25/03/2009
(71) H ENGENHARIA E PARTICIPAÇÕES LTDA (BR/SP)
Em virtude do arquivamento publicado na RPI 2384 de 13-09-2016 e considerando ausência de manifestação dentro dos prazos legais, informo que cabe ser mantido o arquivamento do pedido de
- patente, conforme o disposto no artigo 12, da resolução 113/2013.
- (21) **PI 0901994-4 A2** **8.11**
(22) 22/06/2009
(71) Xerox Corporation (US)
Em virtude do arquivamento publicado na RPI 2385 de 20-09-2016 e considerando ausência de manifestação dentro dos prazos legais, informo que cabe ser mantido o arquivamento do pedido de patente, conforme o disposto no artigo 12, da resolução 113/2013.
- (21) **PI 0901997-9 A2** **8.11**
(22) 24/06/2009
(71) Xerox Corporation (US)
Em virtude do arquivamento publicado na RPI 2385 de 20-09-2016 e considerando ausência de manifestação dentro dos prazos legais, informo que cabe ser mantido o arquivamento do pedido de patente, conforme o disposto no artigo 12, da resolução 113/2013.
- (21) **PI 0902000-4 A2** **8.11**
(22) 15/06/2009
(71) Bauer Maschinen GMBH (DE)
Em virtude do arquivamento publicado na RPI 2385 de 20-09-2016 e considerando ausência de manifestação dentro dos prazos legais, informo que cabe ser mantido o arquivamento do pedido de patente, conforme o disposto no artigo 12, da resolução 113/2013.
- (21) **PI 0902015-2 A2** **8.11**
(22) 09/06/2009
(71) Bauer Maschinen GMBH (DE)
Em virtude do arquivamento publicado na RPI 2385 de 20-09-2016 e considerando ausência de manifestação dentro dos prazos legais, informo que cabe ser mantido o arquivamento do pedido de patente, conforme o disposto no artigo 12, da resolução 113/2013.
- (21) **PI 0902033-0 A2** **8.11**
(22) 16/06/2009
(71) Deere & Company (US)
Em virtude do arquivamento publicado na RPI 2384 de 13-09-2016 e considerando ausência de manifestação dentro dos prazos legais, informo que cabe ser mantido o arquivamento do pedido de patente, conforme o disposto no artigo 12, da resolução 113/2013.
- (21) **PI 0902040-3 A2** **8.11**
(22) 08/06/2009
(71) Deere & Company (US)
Em virtude do arquivamento publicado na RPI 2385 de 20-09-2016 e considerando ausência de manifestação dentro dos prazos legais, informo que cabe ser mantido o arquivamento do pedido de patente, conforme o disposto no artigo 12, da resolução 113/2013.
- (21) **PI 0902047-0 A2** **8.11**
(22) 10/06/2009
(71) Tecumseh do Brasil Ltda. (BR/SP)
Em virtude do arquivamento publicado na RPI 2385 de 20-09-2016 e considerando ausência de manifestação dentro dos prazos legais, informo que cabe ser mantido o arquivamento do pedido de patente, conforme o disposto no artigo 12, da resolução 113/2013.
- (21) **PI 0902057-8 A2** **8.11**
(22) 28/05/2009
(71) CONSEJO NACIONAL DE INVESTIGACIONES CIENTÍFICAS Y TÉCNICAS (CONICET) (AR) , UNIVERSIDAD NACIONAL DE LA PLATA (AR)
Em virtude do arquivamento publicado na RPI 2384 de 13-09-2016 e considerando ausência de manifestação dentro dos prazos legais, informo que cabe ser mantido o arquivamento do pedido de patente, conforme o disposto no artigo 12, da resolução 113/2013.
- (21) **PI 0902081-0 A2** **8.11**
(22) 04/06/2009
(71) Tai-Her Yang (TW)
Em virtude do arquivamento publicado na RPI 2385 de 20-09-2016 e considerando ausência de manifestação dentro dos prazos legais, informo que cabe ser mantido o arquivamento do pedido de
- patente, conforme o disposto no artigo 12, da resolução 113/2013.
- (21) **PI 0902102-7 A2** **8.11**
(22) 30/06/2009
(71) Claudio Truchlaeff (BR/PE)
Em virtude do arquivamento publicado na RPI 2385 de 20-09-2016 e considerando ausência de manifestação dentro dos prazos legais, informo que cabe ser mantido o arquivamento do pedido de patente, conforme o disposto no artigo 12, da resolução 113/2013.
- (21) **PI 0902104-3 A2** **8.11**
(22) 19/06/2009
(71) MOACYR BROTO JUNIOR (BR/SP) , RENAN HOLLANDA FILENI (BR/SP)
Em virtude do arquivamento publicado na RPI 2385 de 20-09-2016 e considerando ausência de manifestação dentro dos prazos legais, informo que cabe ser mantido o arquivamento do pedido de patente, conforme o disposto no artigo 12, da resolução 113/2013.
- (21) **PI 0902163-9 A2** **8.11**
(22) 18/06/2009
(71) Sabó Indústria e Comércio de Autopeças Ltda (BR/SP)
Em virtude do arquivamento publicado na RPI 2385 de 20-09-2016 e considerando ausência de manifestação dentro dos prazos legais, informo que cabe ser mantido o arquivamento do pedido de patente, conforme o disposto no artigo 12, da resolução 113/2013.
- (21) **PI 0902180-9 A2** **8.11**
(22) 29/06/2009
(71) Deere & Company (US)
Em virtude do arquivamento publicado na RPI 2385 de 20-09-2016 e considerando ausência de manifestação dentro dos prazos legais, informo que cabe ser mantido o arquivamento do pedido de patente, conforme o disposto no artigo 12, da resolução 113/2013.
- (21) **PI 0902219-8 A2** **8.11**
(22) 04/06/2009
(71) Valmir Antônio de Lemos (BR/RS) , Valter Luiz de Lemos (BR/RS)
Em virtude do arquivamento publicado na RPI 2385 de 20-09-2016 e considerando ausência de manifestação dentro dos prazos legais, informo que cabe ser mantido o arquivamento do pedido de patente, conforme o disposto no artigo 12, da resolução 113/2013.
- (21) **PI 0902222-8 A2** **8.11**
(22) 05/06/2009
(71) Geraldo Aurélio Rolim Sperb (BR/RS)
Em virtude do arquivamento publicado na RPI 2385 de 20-09-2016 e considerando ausência de manifestação dentro dos prazos legais, informo que cabe ser mantido o arquivamento do pedido de patente, conforme o disposto no artigo 12, da resolução 113/2013.
- (21) **PI 0902247-3 A2** **8.11**
(22) 26/06/2009
(71) Dray Ind e Comercio Ltda (BR/SC)
Em virtude do arquivamento publicado na RPI 2385 de 20-09-2016 e considerando ausência de manifestação dentro dos prazos legais, informo que cabe ser mantido o arquivamento do pedido de patente, conforme o disposto no artigo 12, da resolução 113/2013.
- (21) **PI 0902257-0 A2** **8.11**
(22) 12/06/2009
(71) Alcedir Lazzari (BR/SC)
Em virtude do arquivamento publicado na RPI 2385 de 20-09-2016 e considerando ausência de manifestação dentro dos prazos legais, informo que cabe ser mantido o arquivamento do pedido de patente, conforme o disposto no artigo 12, da resolução 113/2013.
- (21) **PI 0902270-8 A2** **8.11**
(22) 30/06/2009
(71) João Vergílio do Nascimento (BR/ES)
Em virtude do arquivamento publicado na RPI 2385 de 20-09-2016 e considerando ausência de manifestação dentro dos prazos legais, informo que

cabe ser mantido o arquivamento do pedido de patente, conforme o disposto no artigo 12, da resolução 113/2013.

(21) **PI 0902288-0 A2** **8.11**
(22) 03/07/2009

(71) Vicente Fermino Bento (BR/SP)
Em virtude do arquivamento publicado na RPI 2385 de 20-09-2016 e considerando ausência de manifestação dentro dos prazos legais, informo que cabe ser mantido o arquivamento do pedido de patente, conforme o disposto no artigo 12, da resolução 113/2013.

(21) **PI 0902293-7 A2** **8.11**
(22) 03/07/2009

(71) Vicente Fermino Bento (BR/SP)
Em virtude do arquivamento publicado na RPI 2385 de 20-09-2016 e considerando ausência de manifestação dentro dos prazos legais, informo que cabe ser mantido o arquivamento do pedido de patente, conforme o disposto no artigo 12, da resolução 113/2013.

(21) **PI 0902304-6 A2** **8.11**
(22) 06/07/2009

(71) Vicente Fermino Bento (BR/SP)
Em virtude do arquivamento publicado na RPI 2385 de 20-09-2016 e considerando ausência de manifestação dentro dos prazos legais, informo que cabe ser mantido o arquivamento do pedido de patente, conforme o disposto no artigo 12, da resolução 113/2013.

(21) **PI 0902305-4 A2** **8.11**
(22) 06/07/2009

(71) Vicente Fermino Bento (BR/SP)
Em virtude do arquivamento publicado na RPI 2385 de 20-09-2016 e considerando ausência de manifestação dentro dos prazos legais, informo que cabe ser mantido o arquivamento do pedido de patente, conforme o disposto no artigo 12, da resolução 113/2013.

(21) **PI 0902307-0 A2** **8.11**
(22) 06/07/2009

(71) Burigotto S A Industria e Comercio (BR/SP)
Em virtude do arquivamento publicado na RPI 2385 de 20-09-2016 e considerando ausência de manifestação dentro dos prazos legais, informo que cabe ser mantido o arquivamento do pedido de patente, conforme o disposto no artigo 12, da resolução 113/2013.

(21) **PI 0902308-9 A2** **8.11**
(22) 06/07/2009

(71) Burigotto S A Industria e Comercio (BR/SP)
Em virtude do arquivamento publicado na RPI 2385 de 20-09-2016 e considerando ausência de manifestação dentro dos prazos legais, informo que cabe ser mantido o arquivamento do pedido de patente, conforme o disposto no artigo 12, da resolução 113/2013.

(21) **PI 0902309-7 A2** **8.11**
(22) 06/07/2009

(71) Burigotto S A Industria e Comercio (BR/SP)
Em virtude do arquivamento publicado na RPI 2385 de 20-09-2016 e considerando ausência de manifestação dentro dos prazos legais, informo que cabe ser mantido o arquivamento do pedido de patente, conforme o disposto no artigo 12, da resolução 113/2013.

(21) **PI 0902316-0 A2** **8.11**
(22) 15/07/2009

(71) SEMATEC INDUSTRIA E MONTAGENS LTDA (BR/SP)
Em virtude do arquivamento publicado na RPI 2385 de 20-09-2016 e considerando ausência de manifestação dentro dos prazos legais, informo que cabe ser mantido o arquivamento do pedido de patente, conforme o disposto no artigo 12, da resolução 113/2013.

(21) **PI 0902344-5 A2** **8.11**
(22) 23/07/2009

(71) Flávio Rissoli Casado (BR/SP)
Em virtude do arquivamento publicado na RPI 2385 de 20-09-2016 e considerando ausência de manifestação dentro dos prazos legais, informo que cabe ser mantido o arquivamento do pedido de patente, conforme o disposto no artigo 12, da resolução 113/2013.

(21) **PI 0902345-3 A2** **8.11**
(22) 24/07/2009

(71) Fórmula Indústria Química do Brasil LTDA. (BR/SC)
Em virtude do arquivamento publicado na RPI 2384 de 13-09-2016 e considerando ausência de manifestação dentro dos prazos legais, informo que cabe ser mantido o arquivamento do pedido de patente, conforme o disposto no artigo 12, da resolução 113/2013.

(21) **PI 0902348-8 A2** **8.11**
(22) 22/07/2009

(71) Lanxess INC. (CA)
Em virtude do arquivamento publicado na RPI 2385 de 20-09-2016 e considerando ausência de manifestação dentro dos prazos legais, informo que cabe ser mantido o arquivamento do pedido de patente, conforme o disposto no artigo 12, da resolução 113/2013.

(21) **PI 0902350-0 A2** **8.11**
(22) 16/07/2009

(71) Sony Corporation (JP)
Em virtude do arquivamento publicado na RPI 2385 de 20-09-2016 e considerando ausência de manifestação dentro dos prazos legais, informo que cabe ser mantido o arquivamento do pedido de patente, conforme o disposto no artigo 12, da resolução 113/2013.

(21) **PI 0902354-2 A2** **8.11**
(22) 17/07/2009

(71) INTERCONTINENTAL GREAT BRANDS LLC (US)
Em virtude do arquivamento publicado na RPI 2385 de 20-09-2016 e considerando ausência de manifestação dentro dos prazos legais, informo que cabe ser mantido o arquivamento do pedido de patente, conforme o disposto no artigo 12, da resolução 113/2013.

(21) **PI 0902378-0 A2** **8.11**
(22) 08/07/2009

(71) Deere & Company (US)
Em virtude do arquivamento publicado na RPI 2385 de 20-09-2016 e considerando ausência de manifestação dentro dos prazos legais, informo que cabe ser mantido o arquivamento do pedido de patente, conforme o disposto no artigo 12, da resolução 113/2013.

(21) **PI 0902415-8 A2** **8.11**
(22) 07/07/2009

(71) Vicente Fermino Bento (BR/SP)
Em virtude do arquivamento publicado na RPI 2385 de 20-09-2016 e considerando ausência de manifestação dentro dos prazos legais, informo que cabe ser mantido o arquivamento do pedido de patente, conforme o disposto no artigo 12, da resolução 113/2013.

(21) **PI 0902431-0 A2** **8.11**
(22) 17/07/2009

(71) INTEL CORPORATION (US)
Em virtude do arquivamento publicado na RPI 2385 de 20-09-2016 e considerando ausência de manifestação dentro dos prazos legais, informo que cabe ser mantido o arquivamento do pedido de patente, conforme o disposto no artigo 12, da resolução 113/2013.

(21) **PI 0902436-0 A2** **8.11**
(22) 15/07/2009

(71) SERMATEC INDUSTRIA E MONTAGENS LTDA (BR/SP)
Em virtude do arquivamento publicado na RPI 2385 de 20-09-2016 e considerando ausência de manifestação dentro dos prazos legais, informo que cabe ser mantido o arquivamento do pedido de patente, conforme o disposto no artigo 12, da resolução 113/2013.

(21) **PI 0902438-7 A2** **8.11**
(22) 15/07/2009

(71) CAPAERO (FR)
Em virtude do arquivamento publicado na RPI 2385 de 20-09-2016 e considerando ausência de manifestação dentro dos prazos legais, informo que cabe ser mantido o arquivamento do pedido de patente, conforme o disposto no artigo 12, da resolução 113/2013.

(21) **PI 0902445-0 A2** **8.11**
(22) 16/07/2009

(71) LEONARDO CLAUMAN UNIOR (BR/SC)
Em virtude do arquivamento publicado na RPI 2385 de 20-09-2016 e considerando ausência de manifestação dentro dos prazos legais, informo que cabe ser mantido o arquivamento do pedido de patente, conforme o disposto no artigo 12, da resolução 113/2013.

(21) **PI 0902452-2 A2** **8.11**
(22) 27/07/2009

(71) Steltech - soluções Tecnológicas Ltda. (BR/SP)
Em virtude do arquivamento publicado na RPI 2385 de 20-09-2016 e considerando ausência de manifestação dentro dos prazos legais, informo que cabe ser mantido o arquivamento do pedido de patente, conforme o disposto no artigo 12, da resolução 113/2013.

(21) **PI 0902482-4 A2** **8.11**
(22) 31/07/2009

(71) Sleever International Company (FR)
Em virtude do arquivamento publicado na RPI 2385 de 20-09-2016 e considerando ausência de manifestação dentro dos prazos legais, informo que cabe ser mantido o arquivamento do pedido de patente, conforme o disposto no artigo 12, da resolução 113/2013.

(21) **PI 0902497-2 A2** **8.11**
(22) 23/07/2009

(71) ORLEI APARECIDO BERNUZZI (BR/SP)
Em virtude do arquivamento publicado na RPI 2385 de 20-09-2016 e considerando ausência de manifestação dentro dos prazos legais, informo que cabe ser mantido o arquivamento do pedido de patente, conforme o disposto no artigo 12, da resolução 113/2013.

(21) **PI 0902499-9 A2** **8.11**
(22) 30/07/2009

(71) WAGNER IZZO PELUSO (BR/SP)
Em virtude do arquivamento publicado na RPI 2384 de 13-09-2016 e considerando ausência de manifestação dentro dos prazos legais, informo que cabe ser mantido o arquivamento do pedido de patente, conforme o disposto no artigo 12, da resolução 113/2013.

(21) **PI 0902538-3 A2** **8.11**
(22) 21/07/2009

(71) Brasil Recicle Ltda (BR/SC)
Em virtude do arquivamento publicado na RPI 2385 de 20-09-2016 e considerando ausência de manifestação dentro dos prazos legais, informo que cabe ser mantido o arquivamento do pedido de patente, conforme o disposto no artigo 12, da resolução 113/2013.

(21) **PI 0902578-2 A2** **8.11**
(22) 20/07/2009

(71) André Luis Pi Corrent (BR/RS) , Pedro Omar Barbosa Paz (BR/RS)
Em virtude do arquivamento publicado na RPI 2385 de 20-09-2016 e considerando ausência de manifestação dentro dos prazos legais, informo que cabe ser mantido o arquivamento do pedido de patente, conforme o disposto no artigo 12, da resolução 113/2013.

(21) **PI 0902595-2 A2** **8.11**
(22) 13/07/2009

(71) CARLOS ALBERTO CIFUENTES (AR)
Em virtude do arquivamento publicado na RPI 2385 de 20-09-2016 e considerando ausência de manifestação dentro dos prazos legais, informo que cabe ser mantido o arquivamento do pedido de patente, conforme o disposto no artigo 12, da resolução 113/2013.

(21) **PI 0902604-5 A2** **8.11**
(22) 06/07/2009

(71) DANTAS, LEE, BROCK E CAMARGO ADVOGADOS (BR/RJ)
Em virtude do arquivamento publicado na RPI 2385 de 20-09-2016 e considerando ausência de manifestação dentro dos prazos legais, informo que cabe ser mantido o arquivamento do pedido de patente, conforme o disposto no artigo 12, da resolução 113/2013.

(21) **PI 0902620-7 A2** **8.11**
(22) 28/07/2009

(71) Dirceu Rezende de Souza (BR/RJ)
Em virtude do arquivamento publicado na RPI 2385 de 20-09-2016 e considerando ausência de

manifestação dentro dos prazos legais, informo que cabe ser mantido o arquivamento do pedido de patente, conforme o disposto no artigo 12, da resolução 113/2013.

(21) **PI 0902621-5 A2** **8.11**

(22) 01/07/2009

(71) Lanxess Deutschland GMBH (DE)

Em virtude do arquivamento publicado na RPI 2385 de 20-09-2016 e considerando ausência de manifestação dentro dos prazos legais, informo que cabe ser mantido o arquivamento do pedido de patente, conforme o disposto no artigo 12, da resolução 113/2013.

(21) **PI 0902639-8 A2** **8.11**

(22) 15/07/2009

(71) Ricardo Serena (BR/SC)

Em virtude do arquivamento publicado na RPI 2385 de 20-09-2016 e considerando ausência de manifestação dentro dos prazos legais, informo que cabe ser mantido o arquivamento do pedido de patente, conforme o disposto no artigo 12, da resolução 113/2013.

(21) **PI 0902712-2 A2** **8.11**

(22) 03/04/2009

(71) Tecnosweet S.R.L. (IT)

Em virtude do arquivamento publicado na RPI 2384 de 13-09-2016 e considerando ausência de manifestação dentro dos prazos legais, informo que cabe ser mantido o arquivamento do pedido de patente, conforme o disposto no artigo 12, da resolução 113/2013.

(21) **PI 0902773-4 A2** **8.11**

(22) 05/08/2009

(71) Bayer Materialscience AG (DE)

Em virtude do arquivamento publicado na RPI 2385 de 20-09-2016 e considerando ausência de manifestação dentro dos prazos legais, informo que cabe ser mantido o arquivamento do pedido de patente, conforme o disposto no artigo 12, da resolução 113/2013.

(21) **PI 0902780-7 A2** **8.11**

(22) 26/08/2009

(71) INTERCONTINENTAL GREAT BRANDS LLC (US)

Em virtude do arquivamento publicado na RPI 2384 de 13-09-2016 e considerando ausência de manifestação dentro dos prazos legais, informo que cabe ser mantido o arquivamento do pedido de patente, conforme o disposto no artigo 12, da resolução 113/2013.

(21) **PI 0902932-0 A2** **8.11**

(22) 24/04/2009

(71) Felipe Rodrigues Petterle (BR/RS)

Em virtude do arquivamento publicado na RPI 2384 de 13-09-2016 e considerando ausência de manifestação dentro dos prazos legais, informo que cabe ser mantido o arquivamento do pedido de patente, conforme o disposto no artigo 12, da resolução 113/2013.

(21) **PI 0902991-5 A2** **8.11**

(22) 24/08/2009

(71) JBS S/A (BR/SP)

Em virtude do arquivamento publicado na RPI 2384 de 13-09-2016 e considerando ausência de manifestação dentro dos prazos legais, informo que cabe ser mantido o arquivamento do pedido de patente, conforme o disposto no artigo 12, da resolução 113/2013.

(21) **PI 0903105-7 A2** **8.11**

(22) 11/05/2009

(71) Ihome Sistema Construtivo Sustentável Indústria e Comércio Ltda. (BR/PR)

Em virtude do arquivamento publicado na RPI 2385 de 20-09-2016 e considerando ausência de manifestação dentro dos prazos legais, informo que cabe ser mantido o arquivamento do pedido de patente, conforme o disposto no artigo 12, da resolução 113/2013.

(21) **PI 0903109-0 A2** **8.11**

(22) 07/08/2009

(71) Metal Work Pneumática do Brasil Ltda (BR/RS)

Em virtude do arquivamento publicado na RPI 2385 de 20-09-2016 e considerando ausência de

manifestação dentro dos prazos legais, informo que cabe ser mantido o arquivamento do pedido de patente, conforme o disposto no artigo 12, da resolução 113/2013.

(21) **PI 0903110-3 A2** **8.11**

(22) 02/06/2009

(71) Weatherford Indústria e Comércio Ltda (BR/RS)

Em virtude do arquivamento publicado na RPI 2385 de 20-09-2016 e considerando ausência de manifestação dentro dos prazos legais, informo que cabe ser mantido o arquivamento do pedido de patente, conforme o disposto no artigo 12, da resolução 113/2013.

(21) **PI 0903130-8 A2** **8.11**

(22) 04/08/2009

(71) Fernando Antonio Franco da Encarnação (BR/PE)

Em virtude do arquivamento publicado na RPI 2385 de 20-09-2016 e considerando ausência de manifestação dentro dos prazos legais, informo que cabe ser mantido o arquivamento do pedido de patente, conforme o disposto no artigo 12, da resolução 113/2013.

(21) **PI 0903214-2 A2** **8.11**

(22) 27/08/2009

(71) Thiago Schindler (BR/SC)

Em virtude do arquivamento publicado na RPI 2384 de 13-09-2016 e considerando ausência de manifestação dentro dos prazos legais, informo que cabe ser mantido o arquivamento do pedido de patente, conforme o disposto no artigo 12, da resolução 113/2013.

(21) **PI 0903703-9 A2** **8.11**

(22) 15/04/2009

(71) Plümat Plate & Lübeck GMBH & CO. (DE)

Em virtude do arquivamento publicado na RPI 2384 de 13-09-2016 e considerando ausência de manifestação dentro dos prazos legais, informo que cabe ser mantido o arquivamento do pedido de patente, conforme o disposto no artigo 12, da resolução 113/2013.

(21) **PI 0903782-9 A2** **8.11**

(22) 08/04/2009

(71) Ecofill Especialidades em Tecnologia de

Transformação de Resíduos Ltda. (BR/SP)
Em virtude do arquivamento publicado na RPI 2384 de 13-09-2016 e considerando ausência de manifestação dentro dos prazos legais, informo que cabe ser mantido o arquivamento do pedido de patente, conforme o disposto no artigo 12, da resolução 113/2013.

(21) **PI 0903862-0 A8** **8.11**

(22) 09/07/2009

(71) Surco Tecnologia Industrial Ltda (BR/RJ)

Em virtude do arquivamento publicado na RPI 2385 de 20-09-2016 e considerando ausência de manifestação dentro dos prazos legais, informo que cabe ser mantido o arquivamento do pedido de patente, conforme o disposto no artigo 12, da resolução 113/2013.

(21) **PI 0903937-6 A2** **8.11**

(22) 09/10/2009

(71) Companhia Refinadora da Amazônia (BR/SP)

Em virtude do arquivamento publicado na RPI 2384 de 13-09-2016 e considerando ausência de manifestação dentro dos prazos legais, informo que cabe ser mantido o arquivamento do pedido de patente, conforme o disposto no artigo 12, da resolução 113/2013.

(21) **PI 0904175-3 A2** **8.11**

(22) 27/10/2009

(71) Deere & Company (US)

Em virtude do arquivamento publicado na RPI 2384 de 13-09-2016 e considerando ausência de manifestação dentro dos prazos legais, informo que cabe ser mantido o arquivamento do pedido de patente, conforme o disposto no artigo 12, da resolução 113/2013.

(21) **PI 0904320-9 A2** **8.11**

(22) 23/06/2009

(71) Sony Corporation (JP)

Em virtude do arquivamento publicado na RPI 2385 de 20-09-2016 e considerando ausência de

manifestação dentro dos prazos legais, informo que cabe ser mantido o arquivamento do pedido de patente, conforme o disposto no artigo 12, da resolução 113/2013.

(21) **PI 0904323-3 A2** **8.11**

(22) 23/06/2009

(71) Sony Corporation (JP)

Em virtude do arquivamento publicado na RPI 2385 de 20-09-2016 e considerando ausência de manifestação dentro dos prazos legais, informo que cabe ser mantido o arquivamento do pedido de patente, conforme o disposto no artigo 12, da resolução 113/2013.

(21) **PI 0904329-2 A2** **8.11**

(22) 30/08/2009

(71) Panasonic Corporation (JP) , Sony Corporation (JP)

Em virtude do arquivamento publicado na RPI 2385 de 20-09-2016 e considerando ausência de manifestação dentro dos prazos legais, informo que cabe ser mantido o arquivamento do pedido de patente, conforme o disposto no artigo 12, da resolução 113/2013.

(21) **PI 0904395-0 A2** **8.11**

(22) 07/10/2009

(71) Kraft Foods R & D, INC. (US)

Em virtude do arquivamento publicado na RPI 2384 de 13-09-2016 e considerando ausência de manifestação dentro dos prazos legais, informo que cabe ser mantido o arquivamento do pedido de patente, conforme o disposto no artigo 12, da resolução 113/2013.

(21) **PI 0904413-2 A2** **8.11**

(22) 01/04/2009

(71) João Alexandre Cripa (BR/SC)

Em virtude do arquivamento publicado na RPI 2384 de 13-09-2016 e considerando ausência de manifestação dentro dos prazos legais, informo que cabe ser mantido o arquivamento do pedido de patente, conforme o disposto no artigo 12, da resolução 113/2013.

(21) **PI 0904510-4 A2** **8.11**

(22) 01/07/2009

(71) Egidio Marchi Junior (BR/GO)

Em virtude do arquivamento publicado na RPI 2385 de 20-09-2016 e considerando ausência de manifestação dentro dos prazos legais, informo que cabe ser mantido o arquivamento do pedido de patente, conforme o disposto no artigo 12, da resolução 113/2013.

(21) **PI 0904668-2 A2** **8.11**

(22) 12/11/2009

(71) INTERCONTINENTAL GREAT BRANDS LLC (US)

Em virtude do arquivamento publicado na RPI 2384 de 13-09-2016 e considerando ausência de manifestação dentro dos prazos legais, informo que cabe ser mantido o arquivamento do pedido de patente, conforme o disposto no artigo 12, da resolução 113/2013.

(21) **PI 0904808-1 A2** **8.11**

(22) 15/07/2009

(71) Sony Corporation (JP)

Em virtude do arquivamento publicado na RPI 2385 de 20-09-2016 e considerando ausência de manifestação dentro dos prazos legais, informo que cabe ser mantido o arquivamento do pedido de patente, conforme o disposto no artigo 12, da resolução 113/2013.

(21) **PI 0904850-2 A2** **8.11**

(22) 30/06/2009

(71) DESIGN MD LLC. (US)

Em virtude do arquivamento publicado na RPI 2385 de 20-09-2016 e considerando ausência de manifestação dentro dos prazos legais, informo que cabe ser mantido o arquivamento do pedido de patente, conforme o disposto no artigo 12, da resolução 113/2013.

(21) **PI 0904856-1 A2** **8.11**

(22) 13/07/2009

(71) Bayer Materialscience Ag (DE)

Em virtude do arquivamento publicado na RPI 2385 de 20-09-2016 e considerando ausência de

manifestação dentro dos prazos legais, informo que cabe ser mantido o arquivamento do pedido de patente, conforme o disposto no artigo 12, da resolução 113/2013.

(21) **PI 0904864-2 A2** **8.11**

(22) 08/07/2009
(71) Lanxess Deutschland GMBH (DE)
Em virtude do arquivamento publicado na RPI 2385 de 20-09-2016 e considerando ausência de manifestação dentro dos prazos legais, informo que cabe ser mantido o arquivamento do pedido de patente, conforme o disposto no artigo 12, da resolução 113/2013.

(21) **PI 0904960-6 A2** **8.11**

(22) 17/04/2009
(71) Warsaw Orthopedic, Inc. (US) , Medtronic, Inc. (US)
Em virtude do arquivamento publicado na RPI 2384 de 13-09-2016 e considerando ausência de manifestação dentro dos prazos legais, informo que cabe ser mantido o arquivamento do pedido de patente, conforme o disposto no artigo 12, da resolução 113/2013.

(21) **PI 0904962-2 A2** **8.11**

(22) 17/04/2009
(71) Warsaw Orthopedic, Inc. (US)
Em virtude do arquivamento publicado na RPI 2384 de 13-09-2016 e considerando ausência de manifestação dentro dos prazos legais, informo que cabe ser mantido o arquivamento do pedido de patente, conforme o disposto no artigo 12, da resolução 113/2013.

(21) **PI 0905078-7 A2** **8.11**

(22) 10/04/2009
(71) Medtronic, INC. (US) , Warsaw Orthopedic, INC. (US)
Em virtude do arquivamento publicado na RPI 2384 de 13-09-2016 e considerando ausência de manifestação dentro dos prazos legais, informo que cabe ser mantido o arquivamento do pedido de patente, conforme o disposto no artigo 12, da resolução 113/2013.

(21) **PI 0905165-1 A2** **8.11**

(22) 05/06/2009
(71) L'OREAL (FR)
Em virtude do arquivamento publicado na RPI 2385 de 20-09-2016 e considerando ausência de manifestação dentro dos prazos legais, informo que cabe ser mantido o arquivamento do pedido de patente, conforme o disposto no artigo 12, da resolução 113/2013.

(21) **PI 0905264-0 A2** **8.11**

(22) 13/05/2009
(71) ZUZANA PAULICKOVÁ (BR/SP)
Em virtude do arquivamento publicado na RPI 2385 de 20-09-2016 e considerando ausência de manifestação dentro dos prazos legais, informo que cabe ser mantido o arquivamento do pedido de patente, conforme o disposto no artigo 12, da resolução 113/2013.

(21) **PI 0905373-5 A2** **8.11**

(22) 27/08/2009
(71) GENERAL ELECTRIC COMPANY (US)
Em virtude do arquivamento publicado na RPI 2384 de 13-09-2016 e considerando ausência de manifestação dentro dos prazos legais, informo que cabe ser mantido o arquivamento do pedido de patente, conforme o disposto no artigo 12, da resolução 113/2013.

(21) **PI 0905382-4 A2** **8.11**

(22) 22/05/2009
(71) Visa U.S.A. Inc. (US)
Em virtude do arquivamento publicado na RPI 2385 de 20-09-2016 e considerando ausência de manifestação dentro dos prazos legais, informo que cabe ser mantido o arquivamento do pedido de patente, conforme o disposto no artigo 12, da resolução 113/2013.

(21) **PI 0905793-5 A2** **8.11**

(22) 03/02/2009
(71) MIGUEL LARA RODRÍGUEZ (MX)
Em virtude do arquivamento publicado na RPI 2384 de 13-09-2016 e considerando ausência de manifestação dentro dos prazos legais, informo que cabe ser mantido o arquivamento do pedido de

patente, conforme o disposto no artigo 12, da resolução 113/2013.

(21) **PI 0905945-8 A2** **8.11**

(22) 10/04/2009
(71) TORAY INDUSTRIES, INC (JP)
Em virtude do arquivamento publicado na RPI 2384 de 13-09-2016 e considerando ausência de manifestação dentro dos prazos legais, informo que cabe ser mantido o arquivamento do pedido de patente, conforme o disposto no artigo 12, da resolução 113/2013.

(21) **PI 0906090-1 A2** **8.11**

(22) 13/03/2009
(71) PERKINELMAR LAS, INC. (US)
Em virtude do arquivamento publicado na RPI 2385 de 20-09-2016 e considerando ausência de manifestação dentro dos prazos legais, informo que cabe ser mantido o arquivamento do pedido de patente, conforme o disposto no artigo 12, da resolução 113/2013.

(21) **PI 0906232-7 A2** **8.11**

(22) 25/03/2009
(71) UNILEVER N.V. (NL)
Em virtude do arquivamento publicado na RPI 2384 de 13-09-2016 e considerando ausência de manifestação dentro dos prazos legais, informo que cabe ser mantido o arquivamento do pedido de patente, conforme o disposto no artigo 12, da resolução 113/2013.

(21) **PI 0906306-4 A2** **8.11**

(22) 03/04/2009
(71) BASF SE (DE)
Em virtude do arquivamento publicado na RPI 2384 de 13-09-2016 e considerando ausência de manifestação dentro dos prazos legais, informo que cabe ser mantido o arquivamento do pedido de patente, conforme o disposto no artigo 12, da resolução 113/2013.

(21) **PI 0906321-8 A2** **8.11**

(22) 03/04/2009
(71) E. I. DU PONT DE NEMOURS AND COMPANY (US) , PIONEER HI-BRED INTERNATIONAL, INC. (US)
Em virtude do arquivamento publicado na RPI 2384 de 13-09-2016 e considerando ausência de manifestação dentro dos prazos legais, informo que cabe ser mantido o arquivamento do pedido de patente, conforme o disposto no artigo 12, da resolução 113/2013.

(21) **PI 0906341-2 A2** **8.11**

(22) 22/04/2009
(71) E.I. DU PONT DE NEMOURS AND COMPANY (US) , PIONEER HI-BRED INTERNATIONAL, INC. (US)
Em virtude do arquivamento publicado na RPI 2384 de 13-09-2016 e considerando ausência de manifestação dentro dos prazos legais, informo que cabe ser mantido o arquivamento do pedido de patente, conforme o disposto no artigo 12, da resolução 113/2013.

(21) **PI 0906543-1 A2** **8.11**

(22) 02/04/2009
(71) KENNAMETAL INC. (US)
Em virtude do arquivamento publicado na RPI 2384 de 13-09-2016 e considerando ausência de manifestação dentro dos prazos legais, informo que cabe ser mantido o arquivamento do pedido de patente, conforme o disposto no artigo 12, da resolução 113/2013.

(21) **PI 0906561-0 A2** **8.11**

(22) 27/10/2009
(71) Associação Brasileira de Manutenção-Abraman (BR/RJ)
Em virtude do arquivamento publicado na RPI 2385 de 20-09-2016 e considerando ausência de manifestação dentro dos prazos legais, informo que cabe ser mantido o arquivamento do pedido de patente, conforme o disposto no artigo 12, da resolução 113/2013.

(21) **PI 0906771-0 A2** **8.11**

(22) 05/01/2009
(71) Caltec Limited (GB)
Em virtude do arquivamento publicado na RPI 2384 de 13-09-2016 e considerando ausência de manifestação dentro dos prazos legais, informo que cabe ser mantido o arquivamento do pedido de

patente, conforme o disposto no artigo 12, da resolução 113/2013.

(21) **PI 0906888-0 A2** **8.11**

(22) 16/01/2009
(71) Astellas Pharma Inc. (JP)
Em virtude do arquivamento publicado na RPI 2384 de 13-09-2016 e considerando ausência de manifestação dentro dos prazos legais, informo que cabe ser mantido o arquivamento do pedido de patente, conforme o disposto no artigo 12, da resolução 113/2013.

(21) **PI 0906909-7 A2** **8.11**

(22) 08/04/2009
(71) DOW GLOBAL TECHNOLOGIES INC (US)
Em virtude do arquivamento publicado na RPI 2384 de 13-09-2016 e considerando ausência de manifestação dentro dos prazos legais, informo que cabe ser mantido o arquivamento do pedido de patente, conforme o disposto no artigo 12, da resolução 113/2013.

(21) **PI 0906995-0 A2** **8.11**

(22) 02/02/2009
(71) Isis Innovation Limited (GB)
Em virtude do arquivamento publicado na RPI 2383 de 06-09-2016 e considerando ausência de manifestação dentro dos prazos legais, informo que cabe ser mantido o arquivamento do pedido de patente, conforme o disposto no artigo 12, da resolução 113/2013.

(21) **PI 0907316-7 A2** **8.11**

(22) 16/04/2009
(71) THIERRY ANDRÉ CHRISTIAN VALLET (FR)
Em virtude do arquivamento publicado na RPI 2384 de 13-09-2016 e considerando ausência de manifestação dentro dos prazos legais, informo que cabe ser mantido o arquivamento do pedido de patente, conforme o disposto no artigo 12, da resolução 113/2013.

(21) **PI 0907339-6 A2** **8.11**

(22) 16/04/2009
(71) VALE INCO LIMITED (CA)
Em virtude do arquivamento publicado na RPI 2384 de 13-09-2016 e considerando ausência de manifestação dentro dos prazos legais, informo que cabe ser mantido o arquivamento do pedido de patente, conforme o disposto no artigo 12, da resolução 113/2013.

(21) **PI 0907365-5 A2** **8.11**

(22) 21/05/2009
(71) University of Georgia Research Foundation, INC. (US)
Em virtude do arquivamento publicado na RPI 2384 de 13-09-2016 e considerando ausência de manifestação dentro dos prazos legais, informo que cabe ser mantido o arquivamento do pedido de patente, conforme o disposto no artigo 12, da resolução 113/2013.

(21) **PI 0907371-0 A2** **8.11**

(22) 06/01/2009
(71) Sanofi-Aventis Deutschland Gmbh (DE)
Em virtude do arquivamento publicado na RPI 2384 de 13-09-2016 e considerando ausência de manifestação dentro dos prazos legais, informo que cabe ser mantido o arquivamento do pedido de patente, conforme o disposto no artigo 12, da resolução 113/2013.

(21) **PI 0907598-4 A2** **8.11**

(22) 24/03/2009
(71) Boehringer Ingelheim International Gmbh (DE)
Em virtude do arquivamento publicado na RPI 2384 de 13-09-2016 e considerando ausência de manifestação dentro dos prazos legais, informo que cabe ser mantido o arquivamento do pedido de patente, conforme o disposto no artigo 12, da resolução 113/2013.

(21) **PI 0907694-8 A2** **8.11**

(22) 26/04/2009
(71) P2W CY LIMITED (CY)
Em virtude do arquivamento publicado na RPI 2385 de 20-09-2016 e considerando ausência de manifestação dentro dos prazos legais, informo que cabe ser mantido o arquivamento do pedido de patente, conforme o disposto no artigo 12, da resolução 113/2013.

(21) **PI 0907732-4 A2** **8.11**

- (22) 10/02/2009
(71) Givaudan SA (CH)
Em virtude do arquivamento publicado na RPI 2384 de 13-09-2016 e considerando ausência de manifestação dentro dos prazos legais, informo que cabe ser mantido o arquivamento do pedido de patente, conforme o disposto no artigo 12, da resolução 113/2013.
- (21) **PI 0907987-4 A2** **8.11**
(22) 04/03/2009
(71) Basf Se (DE)
Em virtude do arquivamento publicado na RPI 2384 de 13-09-2016 e considerando ausência de manifestação dentro dos prazos legais, informo que cabe ser mantido o arquivamento do pedido de patente, conforme o disposto no artigo 12, da resolução 113/2013.
- (21) **PI 0908004-0 A2** **8.11**
(22) 02/03/2009
(71) Moulene (FR)
Em virtude do arquivamento publicado na RPI 2384 de 13-09-2016 e considerando ausência de manifestação dentro dos prazos legais, informo que cabe ser mantido o arquivamento do pedido de patente, conforme o disposto no artigo 12, da resolução 113/2013.
- (21) **PI 0908018-0 A2** **8.11**
(22) 28/01/2009
(71) Microsoft Corporation (US)
Em virtude do arquivamento publicado na RPI 2384 de 13-09-2016 e considerando ausência de manifestação dentro dos prazos legais, informo que cabe ser mantido o arquivamento do pedido de patente, conforme o disposto no artigo 12, da resolução 113/2013.
- (21) **PI 0908019-8 A2** **8.11**
(22) 26/01/2009
(71) Microsoft Corporation (US)
Em virtude do arquivamento publicado na RPI 2384 de 13-09-2016 e considerando ausência de manifestação dentro dos prazos legais, informo que cabe ser mantido o arquivamento do pedido de patente, conforme o disposto no artigo 12, da resolução 113/2013.
- (21) **PI 0908163-1 A2** **8.11**
(22) 09/03/2009
(71) Padana Ag (CH)
Em virtude do arquivamento publicado na RPI 2384 de 13-09-2016 e considerando ausência de manifestação dentro dos prazos legais, informo que cabe ser mantido o arquivamento do pedido de patente, conforme o disposto no artigo 12, da resolução 113/2013.
- (21) **PI 0908294-8 A2** **8.11**
(22) 06/05/2009
(71) INVISTA TECHNOLOGIES S.À.R.L. (CH)
Em virtude do arquivamento publicado na RPI 2385 de 20-09-2016 e considerando ausência de manifestação dentro dos prazos legais, informo que cabe ser mantido o arquivamento do pedido de patente, conforme o disposto no artigo 12, da resolução 113/2013.
- (21) **PI 0908379-0 A2** **8.11**
(22) 20/02/2009
(71) Glaxosmithkline Llc (US)
Em virtude do arquivamento publicado na RPI 2384 de 13-09-2016 e considerando ausência de manifestação dentro dos prazos legais, informo que cabe ser mantido o arquivamento do pedido de patente, conforme o disposto no artigo 12, da resolução 113/2013.
- (21) **PI 0908387-1 A2** **8.11**
(22) 12/02/2009
(71) Lockheed Martin Corporation (US)
Em virtude do arquivamento publicado na RPI 2384 de 13-09-2016 e considerando ausência de manifestação dentro dos prazos legais, informo que cabe ser mantido o arquivamento do pedido de patente, conforme o disposto no artigo 12, da resolução 113/2013.
- (21) **PI 0908390-1 A2** **8.11**
(22) 12/02/2009
(71) Qualcomm Incorporated (US)
Em virtude do arquivamento publicado na RPI 2384 de 13-09-2016 e considerando ausência de manifestação dentro dos prazos legais, informo que cabe ser mantido o arquivamento do pedido de patente, conforme o disposto no artigo 12, da resolução 113/2013.
- (21) **PI 0908434-7 A2** **8.11**
(22) 03/02/2009
(71) Ntt Docomo, INC. (JP)
Em virtude do arquivamento publicado na RPI 2384 de 13-09-2016 e considerando ausência de manifestação dentro dos prazos legais, informo que cabe ser mantido o arquivamento do pedido de patente, conforme o disposto no artigo 12, da resolução 113/2013.
- (21) **PI 0908455-0 A2** **8.11**
(22) 11/02/2009
(71) Boehringer Ingelheim International GMBH. (DE)
Em virtude do arquivamento publicado na RPI 2383 de 06-09-2016 e considerando ausência de manifestação dentro dos prazos legais, informo que cabe ser mantido o arquivamento do pedido de patente, conforme o disposto no artigo 12, da resolução 113/2013.
- (21) **PI 0908464-9 A2** **8.11**
(22) 06/02/2009
(71) Qualcomm Mems Technologies, INC. (US)
Em virtude do arquivamento publicado na RPI 2384 de 13-09-2016 e considerando ausência de manifestação dentro dos prazos legais, informo que cabe ser mantido o arquivamento do pedido de patente, conforme o disposto no artigo 12, da resolução 113/2013.
- (21) **PI 0908513-0 A2** **8.11**
(22) 11/02/2009
(71) Microflow International PTY Limited (AU)
Em virtude do arquivamento publicado na RPI 2384 de 13-09-2016 e considerando ausência de manifestação dentro dos prazos legais, informo que cabe ser mantido o arquivamento do pedido de patente, conforme o disposto no artigo 12, da resolução 113/2013.
- (21) **PI 0908595-5 A2** **8.11**
(22) 07/04/2009
(71) Deere & Company (US)
Em virtude do arquivamento publicado na RPI 2384 de 13-09-2016 e considerando ausência de manifestação dentro dos prazos legais, informo que cabe ser mantido o arquivamento do pedido de patente, conforme o disposto no artigo 12, da resolução 113/2013.
- (21) **PI 0908616-1 A2** **8.11**
(22) 12/05/2009
(71) AKZO NOBEL N.V. (NL)
Em virtude do arquivamento publicado na RPI 2384 de 13-09-2016 e considerando ausência de manifestação dentro dos prazos legais, informo que cabe ser mantido o arquivamento do pedido de patente, conforme o disposto no artigo 12, da resolução 113/2013.
- (21) **PI 0908628-5 A2** **8.11**
(22) 19/05/2009
(71) SINCRON S.R.L. (IT)
Em virtude do arquivamento publicado na RPI 2385 de 20-09-2016 e considerando ausência de manifestação dentro dos prazos legais, informo que cabe ser mantido o arquivamento do pedido de patente, conforme o disposto no artigo 12, da resolução 113/2013.
- (21) **PI 0908656-0 A2** **8.11**
(22) 05/06/2009
(71) KIMBERLY-CLARK WORLDWIDE INC (US)
Em virtude do arquivamento publicado na RPI 2385 de 20-09-2016 e considerando ausência de manifestação dentro dos prazos legais, informo que cabe ser mantido o arquivamento do pedido de patente, conforme o disposto no artigo 12, da resolução 113/2013.
- (21) **PI 0908681-1 A2** **8.11**
(22) 01/05/2009
(71) BUTAMAX ADVANCED BIOFUELS LLC (US)
Em virtude do arquivamento publicado na RPI 2385 de 20-09-2016 e considerando ausência de manifestação dentro dos prazos legais, informo que cabe ser mantido o arquivamento do pedido de patente, conforme o disposto no artigo 12, da resolução 113/2013.
- manifestação dentro dos prazos legais, informo que cabe ser mantido o arquivamento do pedido de patente, conforme o disposto no artigo 12, da resolução 113/2013.
- (21) **PI 0908845-8 A2** **8.11**
(22) 12/02/2009
(71) Sun Pharma Advanced Research Company Ltd. (IN)
Em virtude do arquivamento publicado na RPI 2384 de 13-09-2016 e considerando ausência de manifestação dentro dos prazos legais, informo que cabe ser mantido o arquivamento do pedido de patente, conforme o disposto no artigo 12, da resolução 113/2013.
- (21) **PI 0908865-2 A2** **8.11**
(22) 06/02/2009
(71) MANFRED A. A. LUPKE (CA) , STEFAN A. LUPKE (CA)
Em virtude do arquivamento publicado na RPI 2385 de 20-09-2016 e considerando ausência de manifestação dentro dos prazos legais, informo que cabe ser mantido o arquivamento do pedido de patente, conforme o disposto no artigo 12, da resolução 113/2013.
- (21) **PI 0908953-5 A2** **8.11**
(22) 12/03/2009
(71) Università Degli Studi Di Siena (IT)
Em virtude do arquivamento publicado na RPI 2384 de 13-09-2016 e considerando ausência de manifestação dentro dos prazos legais, informo que cabe ser mantido o arquivamento do pedido de patente, conforme o disposto no artigo 12, da resolução 113/2013.
- (21) **PI 0908976-4 A2** **8.11**
(22) 13/03/2009
(71) Wittner Gmbh & Co. Kg (DE)
Em virtude do arquivamento publicado na RPI 2384 de 13-09-2016 e considerando ausência de manifestação dentro dos prazos legais, informo que cabe ser mantido o arquivamento do pedido de patente, conforme o disposto no artigo 12, da resolução 113/2013.
- (21) **PI 0909003-7 A2** **8.11**
(22) 12/03/2009
(71) Airbus UK Limited (GB)
Em virtude do arquivamento publicado na RPI 2383 de 06-09-2016 e considerando ausência de manifestação dentro dos prazos legais, informo que cabe ser mantido o arquivamento do pedido de patente, conforme o disposto no artigo 12, da resolução 113/2013.
- (21) **PI 0909016-9 A2** **8.11**
(22) 08/04/2009
(71) Pierre Fabre Medicament (FR)
Em virtude do arquivamento publicado na RPI 2384 de 13-09-2016 e considerando ausência de manifestação dentro dos prazos legais, informo que cabe ser mantido o arquivamento do pedido de patente, conforme o disposto no artigo 12, da resolução 113/2013.
- (21) **PI 0909024-0 A2** **8.11**
(22) 31/03/2009
(71) PETER OPSVIK AS (NO)
Em virtude do arquivamento publicado na RPI 2384 de 13-09-2016 e considerando ausência de manifestação dentro dos prazos legais, informo que cabe ser mantido o arquivamento do pedido de patente, conforme o disposto no artigo 12, da resolução 113/2013.
- (21) **PI 0909060-6 A2** **8.11**
(22) 10/03/2009
(71) Intel Corporation (US)
Em virtude do arquivamento publicado na RPI 2384 de 13-09-2016 e considerando ausência de manifestação dentro dos prazos legais, informo que cabe ser mantido o arquivamento do pedido de patente, conforme o disposto no artigo 12, da resolução 113/2013.
- (21) **PI 0909086-0 A2** **8.11**
(22) 23/03/2009
(71) Valeo Systems D'Essuyage (FR)
Em virtude do arquivamento publicado na RPI 2384 de 13-09-2016 e considerando ausência de

manifestação dentro dos prazos legais, informo que cabe ser mantido o arquivamento do pedido de patente, conforme o disposto no artigo 12, da resolução 113/2013.

(21) **PI 0909096-7 A2** **8.11**

(22) 05/03/2009
(71) Cytos Biotechnology AG (CH)
Em virtude do arquivamento publicado na RPI 2384 de 13-09-2016 e considerando ausência de manifestação dentro dos prazos legais, informo que cabe ser mantido o arquivamento do pedido de patente, conforme o disposto no artigo 12, da resolução 113/2013.

(21) **PI 0909153-0 A2** **8.11**

(22) 05/03/2009
(71) Frito-Lay North America INC (US)
Em virtude do arquivamento publicado na RPI 2384 de 13-09-2016 e considerando ausência de manifestação dentro dos prazos legais, informo que cabe ser mantido o arquivamento do pedido de patente, conforme o disposto no artigo 12, da resolução 113/2013.

(21) **PI 0909189-0 A2** **8.11**

(22) 18/03/2009
(71) Proyecto de Biomedicina Cima, S.L. (ES)
Em virtude do arquivamento publicado na RPI 2384 de 13-09-2016 e considerando ausência de manifestação dentro dos prazos legais, informo que cabe ser mantido o arquivamento do pedido de patente, conforme o disposto no artigo 12, da resolução 113/2013.

(21) **PI 0909217-0 A2** **8.11**

(22) 24/03/2009
(71) Kohler CO. (US)
Em virtude do arquivamento publicado na RPI 2384 de 13-09-2016 e considerando ausência de manifestação dentro dos prazos legais, informo que cabe ser mantido o arquivamento do pedido de patente, conforme o disposto no artigo 12, da resolução 113/2013.

(21) **PI 0909258-7 A2** **8.11**

(22) 26/03/2009
(71) Graphic Packaging International, INC. (US)
Em virtude do arquivamento publicado na RPI 2384 de 13-09-2016 e considerando ausência de manifestação dentro dos prazos legais, informo que cabe ser mantido o arquivamento do pedido de patente, conforme o disposto no artigo 12, da resolução 113/2013.

(21) **PI 0909375-3 A2** **8.11**

(22) 30/03/2009
(71) Altiris Therapeutics (US)
Em virtude do arquivamento publicado na RPI 2384 de 13-09-2016 e considerando ausência de manifestação dentro dos prazos legais, informo que cabe ser mantido o arquivamento do pedido de patente, conforme o disposto no artigo 12, da resolução 113/2013.

(21) **PI 0909395-8 A2** **8.11**

(22) 09/04/2009
(71) Teijin Aramid B.V. (NL)
Em virtude do arquivamento publicado na RPI 2383 de 06-09-2016 e considerando ausência de manifestação dentro dos prazos legais, informo que cabe ser mantido o arquivamento do pedido de patente, conforme o disposto no artigo 12, da resolução 113/2013.

(21) **PI 0909397-4 A2** **8.11**

(22) 27/03/2009
(71) Glaxo Group Limited (GB)
Em virtude do arquivamento publicado na RPI 2384 de 13-09-2016 e considerando ausência de manifestação dentro dos prazos legais, informo que cabe ser mantido o arquivamento do pedido de patente, conforme o disposto no artigo 12, da resolução 113/2013.

(21) **PI 0909408-3 A2** **8.11**

(22) 25/03/2009
(71) Xolution GMBH (DE)
Em virtude do arquivamento publicado na RPI 2383 de 06-09-2016 e considerando ausência de manifestação dentro dos prazos legais, informo que cabe ser mantido o arquivamento do pedido de patente, conforme o disposto no artigo 12, da resolução 113/2013.

(21) **PI 0909417-2 A2** **8.11**

(22) 17/03/2009
(71) Novartis Ag (CH)
Em virtude do arquivamento publicado na RPI 2383 de 06-09-2016 e considerando ausência de manifestação dentro dos prazos legais, informo que cabe ser mantido o arquivamento do pedido de patente, conforme o disposto no artigo 12, da resolução 113/2013.

(21) **PI 0909423-7 A2** **8.11**

(22) 27/02/2009
(71) TP VISION HOLDING B.V. (NL)
Em virtude do arquivamento publicado na RPI 2384 de 13-09-2016 e considerando ausência de manifestação dentro dos prazos legais, informo que cabe ser mantido o arquivamento do pedido de patente, conforme o disposto no artigo 12, da resolução 113/2013.

(21) **PI 0909426-1 A2** **8.11**

(22) 17/03/2009
(71) S. C. JOHNSON & SON, INC. (US)
Em virtude do arquivamento publicado na RPI 2384 de 13-09-2016 e considerando ausência de manifestação dentro dos prazos legais, informo que cabe ser mantido o arquivamento do pedido de patente, conforme o disposto no artigo 12, da resolução 113/2013.

(21) **PI 0909430-0 A2** **8.11**

(22) 07/01/2009
(71) Tata Chemicals Limited (IN)
Em virtude do arquivamento publicado na RPI 2384 de 13-09-2016 e considerando ausência de manifestação dentro dos prazos legais, informo que cabe ser mantido o arquivamento do pedido de patente, conforme o disposto no artigo 12, da resolução 113/2013.

(21) **PI 0909434-2 A2** **8.11**

(22) 09/03/2009
(71) Basf Se (DE)
Em virtude do arquivamento publicado na RPI 2384 de 13-09-2016 e considerando ausência de manifestação dentro dos prazos legais, informo que cabe ser mantido o arquivamento do pedido de patente, conforme o disposto no artigo 12, da resolução 113/2013.

(21) **PI 0909437-7 A2** **8.11**

(22) 02/03/2009
(71) Basf Se (DE)
Em virtude do arquivamento publicado na RPI 2384 de 13-09-2016 e considerando ausência de manifestação dentro dos prazos legais, informo que cabe ser mantido o arquivamento do pedido de patente, conforme o disposto no artigo 12, da resolução 113/2013.

(21) **PI 0909459-8 A2** **8.11**

(22) 01/04/2009
(71) Statoil Asa (NO)
Em virtude do arquivamento publicado na RPI 2383 de 06-09-2016 e considerando ausência de manifestação dentro dos prazos legais, informo que cabe ser mantido o arquivamento do pedido de patente, conforme o disposto no artigo 12, da resolução 113/2013.

(21) **PI 0909462-8 A2** **8.11**

(22) 30/03/2009
(71) Ntt Docomo, INC (JP)
Em virtude do arquivamento publicado na RPI 2384 de 13-09-2016 e considerando ausência de manifestação dentro dos prazos legais, informo que cabe ser mantido o arquivamento do pedido de patente, conforme o disposto no artigo 12, da resolução 113/2013.

(21) **PI 0909468-7 A2** **8.11**

(22) 24/03/2009
(71) MOTOROLA MOBILITY, INC. (US)
Em virtude do arquivamento publicado na RPI 2385 de 20-09-2016 e considerando ausência de manifestação dentro dos prazos legais, informo que cabe ser mantido o arquivamento do pedido de patente, conforme o disposto no artigo 12, da resolução 113/2013.

(21) **PI 0909511-0 A2** **8.11**

(22) 12/03/2009
(71) Alcon, Inc. (CH)
Em virtude do arquivamento publicado na RPI 2384 de 13-09-2016 e considerando ausência de

manifestação dentro dos prazos legais, informo que cabe ser mantido o arquivamento do pedido de patente, conforme o disposto no artigo 12, da resolução 113/2013.

(21) **PI 0909522-5 A2** **8.11**

(22) 25/03/2009
(71) Qualcomm Incorporated (US)
Em virtude do arquivamento publicado na RPI 2384 de 13-09-2016 e considerando ausência de manifestação dentro dos prazos legais, informo que cabe ser mantido o arquivamento do pedido de patente, conforme o disposto no artigo 12, da resolução 113/2013.

(21) **PI 0909524-1 A2** **8.11**

(22) 24/03/2009
(71) Qualcomm Incorporated (US)
Em virtude do arquivamento publicado na RPI 2384 de 13-09-2016 e considerando ausência de manifestação dentro dos prazos legais, informo que cabe ser mantido o arquivamento do pedido de patente, conforme o disposto no artigo 12, da resolução 113/2013.

(21) **PI 0909529-2 A2** **8.11**

(22) 08/07/2009
(71) E. I. DU PONT DE NEMOURS AND COMPANY (US), PIONEER HI-BRED INTERNATIONAL, INC. (US)
Em virtude do arquivamento publicado na RPI 2384 de 13-09-2016 e considerando ausência de manifestação dentro dos prazos legais, informo que cabe ser mantido o arquivamento do pedido de patente, conforme o disposto no artigo 12, da resolução 113/2013.

(21) **PI 0909585-3 A2** **8.11**

(22) 13/04/2009
(71) GENERAL ELECTRIC COMPANY (US)
Em virtude do arquivamento publicado na RPI 2384 de 13-09-2016 e considerando ausência de manifestação dentro dos prazos legais, informo que cabe ser mantido o arquivamento do pedido de patente, conforme o disposto no artigo 12, da resolução 113/2013.

(21) **PI 0909718-0 A2** **8.11**

(22) 27/03/2009
(71) Qualcomm Incorporated (US)
Em virtude do arquivamento publicado na RPI 2384 de 13-09-2016 e considerando ausência de manifestação dentro dos prazos legais, informo que cabe ser mantido o arquivamento do pedido de patente, conforme o disposto no artigo 12, da resolução 113/2013.

(21) **PI 0909849-6 A2** **8.11**

(22) 03/04/2009
(71) University of Utah Research Foundation (US)
Em virtude do arquivamento publicado na RPI 2384 de 13-09-2016 e considerando ausência de manifestação dentro dos prazos legais, informo que cabe ser mantido o arquivamento do pedido de patente, conforme o disposto no artigo 12, da resolução 113/2013.

(21) **PI 0909868-2 A2** **8.11**

(22) 22/04/2009
(71) RAJIV MEHROTRA (IN)
Em virtude do arquivamento publicado na RPI 2384 de 13-09-2016 e considerando ausência de manifestação dentro dos prazos legais, informo que cabe ser mantido o arquivamento do pedido de patente, conforme o disposto no artigo 12, da resolução 113/2013.

(21) **PI 0909911-5 A2** **8.11**

(22) 11/06/2009
(71) EATON CORPORATION (US)
Em virtude do arquivamento publicado na RPI 2385 de 20-09-2016 e considerando ausência de manifestação dentro dos prazos legais, informo que cabe ser mantido o arquivamento do pedido de patente, conforme o disposto no artigo 12, da resolução 113/2013.

(21) **PI 0909912-3 A2** **8.11**

(22) 05/06/2009
(71) RHODIA OPERATIONS (FR)
Em virtude do arquivamento publicado na RPI 2385 de 20-09-2016 e considerando ausência de manifestação dentro dos prazos legais, informo que cabe ser mantido o arquivamento do pedido de

patente, conforme o disposto no artigo 12, da resolução 113/2013.

(21) **PI 0909934-4 A2** **8.11**
(22) 16/06/2009
(71) BIOTECHNOLOGY INSTITUTE, I MAS D, S.L. (ES)
Em virtude do arquivamento publicado na RPI 2385 de 20-09-2016 e considerando ausência de manifestação dentro dos prazos legais, informo que cabe ser mantido o arquivamento do pedido de patente, conforme o disposto no artigo 12, da resolução 113/2013.

(21) **PI 0909943-3 A2** **8.11**
(22) 17/06/2009
(71) DIXON PUMPS, INC (US)
Em virtude do arquivamento publicado na RPI 2385 de 20-09-2016 e considerando ausência de manifestação dentro dos prazos legais, informo que cabe ser mantido o arquivamento do pedido de patente, conforme o disposto no artigo 12, da resolução 113/2013.

(21) **PI 0909944-1 A2** **8.11**
(22) 24/07/2009
(71) KOREA VILENE CO., LTD. (KR)
Em virtude do arquivamento publicado na RPI 2385 de 20-09-2016 e considerando ausência de manifestação dentro dos prazos legais, informo que cabe ser mantido o arquivamento do pedido de patente, conforme o disposto no artigo 12, da resolução 113/2013.

(21) **PI 0909966-2 A2** **8.11**
(22) 02/06/2009
(71) GENERAL ELECTRIC COMPANY (US)
Em virtude do arquivamento publicado na RPI 2385 de 20-09-2016 e considerando ausência de manifestação dentro dos prazos legais, informo que cabe ser mantido o arquivamento do pedido de patente, conforme o disposto no artigo 12, da resolução 113/2013.

(21) **PI 0909971-9 A2** **8.11**
(22) 16/06/2009
(71) VETCO GRAY INC (US)
Em virtude do arquivamento publicado na RPI 2385 de 20-09-2016 e considerando ausência de manifestação dentro dos prazos legais, informo que cabe ser mantido o arquivamento do pedido de patente, conforme o disposto no artigo 12, da resolução 113/2013.

(21) **PI 0909993-0 A2** **8.11**
(22) 19/06/2009
(71) KIMBERLY CLARK WORLDWIDE INC (US)
Em virtude do arquivamento publicado na RPI 2385 de 20-09-2016 e considerando ausência de manifestação dentro dos prazos legais, informo que cabe ser mantido o arquivamento do pedido de patente, conforme o disposto no artigo 12, da resolução 113/2013.

(21) **PI 0909997-2 A2** **8.11**
(22) 19/06/2009
(71) TEVA PHARMACEUTICAL INDUSTRIES, LTD. (IL)
Em virtude do arquivamento publicado na RPI 2385 de 20-09-2016 e considerando ausência de manifestação dentro dos prazos legais, informo que cabe ser mantido o arquivamento do pedido de patente, conforme o disposto no artigo 12, da resolução 113/2013.

(21) **PI 0910032-6 A2** **8.11**
(22) 23/03/2009
(71) Revolution Money, Inc. (US)
Em virtude do arquivamento publicado na RPI 2385 de 20-09-2016 e considerando ausência de manifestação dentro dos prazos legais, informo que cabe ser mantido o arquivamento do pedido de patente, conforme o disposto no artigo 12, da resolução 113/2013.

(21) **PI 0910054-7 A2** **8.11**
(22) 25/03/2009
(71) Clariant Finance (BVI) Limited (VG)
Em virtude do arquivamento publicado na RPI 2384 de 13-09-2016 e considerando ausência de manifestação dentro dos prazos legais, informo que cabe ser mantido o arquivamento do pedido de

patente, conforme o disposto no artigo 12, da resolução 113/2013.

(21) **PI 0910065-2 A2** **8.11**
(22) 24/03/2009
(71) 3L Plentyplay Aps (DK)
Em virtude do arquivamento publicado na RPI 2383 de 06-09-2016 e considerando ausência de manifestação dentro dos prazos legais, informo que cabe ser mantido o arquivamento do pedido de patente, conforme o disposto no artigo 12, da resolução 113/2013.

(21) **PI 0910067-9 A2** **8.11**
(22) 30/03/2009
(71) Arjowiggins Security Integrale Solutions (FR)
Em virtude do arquivamento publicado na RPI 2384 de 13-09-2016 e considerando ausência de manifestação dentro dos prazos legais, informo que cabe ser mantido o arquivamento do pedido de patente, conforme o disposto no artigo 12, da resolução 113/2013.

(21) **PI 0910078-4 A2** **8.11**
(22) 06/03/2009
(71) Microsoft Corporation (US)
Em virtude do arquivamento publicado na RPI 2384 de 13-09-2016 e considerando ausência de manifestação dentro dos prazos legais, informo que cabe ser mantido o arquivamento do pedido de patente, conforme o disposto no artigo 12, da resolução 113/2013.

(21) **PI 0910093-8 A2** **8.11**
(22) 26/03/2009
(71) Ericsson AB (SE)
Em virtude do arquivamento publicado na RPI 2384 de 13-09-2016 e considerando ausência de manifestação dentro dos prazos legais, informo que cabe ser mantido o arquivamento do pedido de patente, conforme o disposto no artigo 12, da resolução 113/2013.

(21) **PI 0910106-3 A2** **8.11**
(22) 24/03/2009
(71) The Sherwin-Williams Company (US)
Em virtude do arquivamento publicado na RPI 2384 de 13-09-2016 e considerando ausência de manifestação dentro dos prazos legais, informo que cabe ser mantido o arquivamento do pedido de patente, conforme o disposto no artigo 12, da resolução 113/2013.

(21) **PI 0910124-1 A2** **8.11**
(22) 15/05/2009
(71) KIMBERLY-CLARK WORLDWIDE, INC. (US)
Em virtude do arquivamento publicado na RPI 2384 de 13-09-2016 e considerando ausência de manifestação dentro dos prazos legais, informo que cabe ser mantido o arquivamento do pedido de patente, conforme o disposto no artigo 12, da resolução 113/2013.

(21) **PI 0910126-8 A2** **8.11**
(22) 21/06/2009
(71) KIMBERLY-CLARK WORLDWIDE, INC. (US)
Em virtude do arquivamento publicado na RPI 2384 de 13-09-2016 e considerando ausência de manifestação dentro dos prazos legais, informo que cabe ser mantido o arquivamento do pedido de patente, conforme o disposto no artigo 12, da resolução 113/2013.

(21) **PI 0910170-5 A2** **8.11**
(22) 25/06/2009
(71) ARVATO DIGITAL SERVICES LLC (US)
Em virtude do arquivamento publicado na RPI 2384 de 13-09-2016 e considerando ausência de manifestação dentro dos prazos legais, informo que cabe ser mantido o arquivamento do pedido de patente, conforme o disposto no artigo 12, da resolução 113/2013.

(21) **PI 0910179-9 A2** **8.11**
(22) 23/06/2009
(71) INSTITUTE OF PHARMACOLOGY AND TOXICOLOGY ACADEMY OF MILITARY MEDICAL SCIENCES P.L.A. CHINA (CN)
Em virtude do arquivamento publicado na RPI 2384 de 13-09-2016 e considerando ausência de manifestação dentro dos prazos legais, informo que cabe ser mantido o arquivamento do pedido de

patente, conforme o disposto no artigo 12, da resolução 113/2013.

(21) **PI 0910199-3 A2** **8.11**
(22) 22/06/2009
(71) UNILEVER N.V. (NL)
Em virtude do arquivamento publicado na RPI 2384 de 13-09-2016 e considerando ausência de manifestação dentro dos prazos legais, informo que cabe ser mantido o arquivamento do pedido de patente, conforme o disposto no artigo 12, da resolução 113/2013.

(21) **PI 0910275-2 A2** **8.11**
(22) 24/03/2009
(71) 3M Innovative Properties Company. (US)
Em virtude do arquivamento publicado na RPI 2384 de 13-09-2016 e considerando ausência de manifestação dentro dos prazos legais, informo que cabe ser mantido o arquivamento do pedido de patente, conforme o disposto no artigo 12, da resolução 113/2013.

(21) **PI 0910300-7 A2** **8.11**
(22) 26/03/2009
(71) Kathrein-Werke Kg (DE)
Em virtude do arquivamento publicado na RPI 2384 de 13-09-2016 e considerando ausência de manifestação dentro dos prazos legais, informo que cabe ser mantido o arquivamento do pedido de patente, conforme o disposto no artigo 12, da resolução 113/2013.

(21) **PI 0910308-2 A2** **8.11**
(22) 19/03/2009
(71) Alstom Technology LTD. (CH)
Em virtude do arquivamento publicado na RPI 2384 de 13-09-2016 e considerando ausência de manifestação dentro dos prazos legais, informo que cabe ser mantido o arquivamento do pedido de patente, conforme o disposto no artigo 12, da resolução 113/2013.

(21) **PI 0910313-9 A2** **8.11**
(22) 26/03/2009
(71) National Tank Company (US)
Em virtude do arquivamento publicado na RPI 2384 de 13-09-2016 e considerando ausência de manifestação dentro dos prazos legais, informo que cabe ser mantido o arquivamento do pedido de patente, conforme o disposto no artigo 12, da resolução 113/2013.

(21) **PI 0910369-4 A2** **8.11**
(22) 25/06/2009
(71) GENERAL ELECTRIC COMPANY (US)
Em virtude do arquivamento publicado na RPI 2384 de 13-09-2016 e considerando ausência de manifestação dentro dos prazos legais, informo que cabe ser mantido o arquivamento do pedido de patente, conforme o disposto no artigo 12, da resolução 113/2013.

(21) **PI 0910370-8 A2** **8.11**
(22) 07/07/2009
(71) Avesthagen Limited (IN)
Em virtude do arquivamento publicado na RPI 2384 de 13-09-2016 e considerando ausência de manifestação dentro dos prazos legais, informo que cabe ser mantido o arquivamento do pedido de patente, conforme o disposto no artigo 12, da resolução 113/2013.

(21) **PI 0910377-5 A2** **8.11**
(22) 30/06/2009
(71) ISIQIRI INTERFACE TECHNOLOGIES GMBH (AT)
Em virtude do arquivamento publicado na RPI 2385 de 20-09-2016 e considerando ausência de manifestação dentro dos prazos legais, informo que cabe ser mantido o arquivamento do pedido de patente, conforme o disposto no artigo 12, da resolução 113/2013.

(21) **PI 0910378-3 A2** **8.11**
(22) 07/07/2009
(71) CHIESI FARMACEUTICI S.p.A. (IT)
Em virtude do arquivamento publicado na RPI 2384 de 13-09-2016 e considerando ausência de manifestação dentro dos prazos legais, informo que cabe ser mantido o arquivamento do pedido de

patente, conforme o disposto no artigo 12, da resolução 113/2013.

(21) **PI 0910431-3 A2** **8.11**
(22) 03/03/2009

(71) Eclairage Contraste Inc (CA)

Em virtude do arquivamento publicado na RPI 2384 de 13-09-2016 e considerando ausência de manifestação dentro dos prazos legais, informo que cabe ser mantido o arquivamento do pedido de patente, conforme o disposto no artigo 12, da resolução 113/2013.

(21) **PI 0910472-0 A2** **8.11**
(22) 22/04/2009

(71) Ecoflameprotect Ab (SE) , MATS SVENSSON (SE)

Em virtude do arquivamento publicado na RPI 2384 de 13-09-2016 e considerando ausência de manifestação dentro dos prazos legais, informo que cabe ser mantido o arquivamento do pedido de patente, conforme o disposto no artigo 12, da resolução 113/2013.

(21) **PI 0910496-8 A2** **8.11**
(22) 30/06/2009

(71) ACTIV BIOTICS PHARMA, LLC (US)

Em virtude do arquivamento publicado na RPI 2385 de 20-09-2016 e considerando ausência de manifestação dentro dos prazos legais, informo que cabe ser mantido o arquivamento do pedido de patente, conforme o disposto no artigo 12, da resolução 113/2013.

(21) **PI 0910503-4 A2** **8.11**
(22) 15/04/2009

(71) Glenmark Pharmaceuticals, S.A. (CH)

Em virtude do arquivamento publicado na RPI 2384 de 13-09-2016 e considerando ausência de manifestação dentro dos prazos legais, informo que cabe ser mantido o arquivamento do pedido de patente, conforme o disposto no artigo 12, da resolução 113/2013.

(21) **PI 0910519-0 A2** **8.11**
(22) 18/06/2009

(71) 3M INNOVATIVE PROPERTIES COMPANY (US)

Em virtude do arquivamento publicado na RPI 2384 de 13-09-2016 e considerando ausência de manifestação dentro dos prazos legais, informo que cabe ser mantido o arquivamento do pedido de patente, conforme o disposto no artigo 12, da resolução 113/2013.

(21) **PI 0910526-3 A2** **8.11**
(22) 07/07/2009

(71) HARRIS CORPORATION (US)

Em virtude do arquivamento publicado na RPI 2384 de 13-09-2016 e considerando ausência de manifestação dentro dos prazos legais, informo que cabe ser mantido o arquivamento do pedido de patente, conforme o disposto no artigo 12, da resolução 113/2013.

(21) **PI 0910537-9 A2** **8.11**
(22) 02/04/2009

(71) Eli Lilly And Company (US)

Em virtude do arquivamento publicado na RPI 2384 de 13-09-2016 e considerando ausência de manifestação dentro dos prazos legais, informo que cabe ser mantido o arquivamento do pedido de patente, conforme o disposto no artigo 12, da resolução 113/2013.

(21) **PI 0910558-1 A2** **8.11**
(22) 16/04/2009

(71) Visa U.S.A. Inc. (US)

Em virtude do arquivamento publicado na RPI 2384 de 13-09-2016 e considerando ausência de manifestação dentro dos prazos legais, informo que cabe ser mantido o arquivamento do pedido de patente, conforme o disposto no artigo 12, da resolução 113/2013.

(21) **PI 0910648-0 A2** **8.11**
(22) 20/04/2009

(71) ENFIN NICKEL PTY LTD (AU)

Em virtude do arquivamento publicado na RPI 2384 de 13-09-2016 e considerando ausência de manifestação dentro dos prazos legais, informo que cabe ser mantido o arquivamento do pedido de patente, conforme o disposto no artigo 12, da resolução 113/2013.

(21) **PI 0910653-7 A2** **8.11**
(22) 23/03/2009

(71) Frito-Lay North America, INC. (US)

Em virtude do arquivamento publicado na RPI 2384 de 13-09-2016 e considerando ausência de manifestação dentro dos prazos legais, informo que cabe ser mantido o arquivamento do pedido de patente, conforme o disposto no artigo 12, da resolução 113/2013.

(21) **PI 0910702-9 A2** **8.11**
(22) 16/04/2009

(71) Bayer Healthcare LLC (US) , Bayer Schering Pharma Aktiengesellschaft (DE)

Em virtude do arquivamento publicado na RPI 2384 de 13-09-2016 e considerando ausência de manifestação dentro dos prazos legais, informo que cabe ser mantido o arquivamento do pedido de patente, conforme o disposto no artigo 12, da resolução 113/2013.

(21) **PI 0910708-8 A2** **8.11**
(22) 16/04/2009

(71) BP Corporation North America Inc. (US)

Em virtude do arquivamento publicado na RPI 2384 de 13-09-2016 e considerando ausência de manifestação dentro dos prazos legais, informo que cabe ser mantido o arquivamento do pedido de patente, conforme o disposto no artigo 12, da resolução 113/2013.

(21) **PI 0910741-0 A2** **8.11**
(22) 22/04/2009

(71) Allergan, INC (US)

Em virtude do arquivamento publicado na RPI 2385 de 20-09-2016 e considerando ausência de manifestação dentro dos prazos legais, informo que cabe ser mantido o arquivamento do pedido de patente, conforme o disposto no artigo 12, da resolução 113/2013.

(21) **PI 0910775-4 A2** **8.11**
(22) 02/04/2009

(71) Eli Lilly and Company (US)

Em virtude do arquivamento publicado na RPI 2384 de 13-09-2016 e considerando ausência de manifestação dentro dos prazos legais, informo que cabe ser mantido o arquivamento do pedido de patente, conforme o disposto no artigo 12, da resolução 113/2013.

(21) **PI 0910853-0 A2** **8.11**
(22) 07/05/2009

(71) Pfizer, Inc (US)

Em virtude do arquivamento publicado na RPI 2385 de 20-09-2016 e considerando ausência de manifestação dentro dos prazos legais, informo que cabe ser mantido o arquivamento do pedido de patente, conforme o disposto no artigo 12, da resolução 113/2013.

(21) **PI 0910870-0 A2** **8.11**
(22) 23/04/2009

(71) Calmark Sweden Aktiebolag AB (SE)

Em virtude do arquivamento publicado na RPI 2384 de 13-09-2016 e considerando ausência de manifestação dentro dos prazos legais, informo que cabe ser mantido o arquivamento do pedido de patente, conforme o disposto no artigo 12, da resolução 113/2013.

(21) **PI 0910871-8 A2** **8.11**
(22) 14/04/2009

(71) DAC S.R.L (IT)

Em virtude do arquivamento publicado na RPI 2384 de 13-09-2016 e considerando ausência de manifestação dentro dos prazos legais, informo que cabe ser mantido o arquivamento do pedido de patente, conforme o disposto no artigo 12, da resolução 113/2013.

(21) **PI 0910872-6 A2** **8.11**
(22) 21/04/2009

(71) Convatec Technologies Inc. (US)

Em virtude do arquivamento publicado na RPI 2385 de 20-09-2016 e considerando ausência de manifestação dentro dos prazos legais, informo que cabe ser mantido o arquivamento do pedido de patente, conforme o disposto no artigo 12, da resolução 113/2013.

(21) **PI 0910877-7 A2** **8.11**
(22) 24/03/2009

(71) 3M Innovative Properties Company (US)

Em virtude do arquivamento publicado na RPI 2384 de 13-09-2016 e considerando ausência de manifestação dentro dos prazos legais, informo que cabe ser mantido o arquivamento do pedido de patente, conforme o disposto no artigo 12, da resolução 113/2013.

(21) **PI 0910908-0 A2** **8.11**
(22) 10/04/2009

(71) Eurofeedback (FR)

Em virtude do arquivamento publicado na RPI 2384 de 13-09-2016 e considerando ausência de manifestação dentro dos prazos legais, informo que cabe ser mantido o arquivamento do pedido de patente, conforme o disposto no artigo 12, da resolução 113/2013.

(21) **PI 0910935-8 A2** **8.11**
(22) 09/04/2009

(71) Aircelle (FR)

Em virtude do arquivamento publicado na RPI 2384 de 13-09-2016 e considerando ausência de manifestação dentro dos prazos legais, informo que cabe ser mantido o arquivamento do pedido de patente, conforme o disposto no artigo 12, da resolução 113/2013.

(21) **PI 0910945-5 A2** **8.11**
(22) 02/04/2009

(71) Koninklijke Philips Electronics N. V. (NL)

Em virtude do arquivamento publicado na RPI 2383 de 06-09-2016 e considerando ausência de manifestação dentro dos prazos legais, informo que cabe ser mantido o arquivamento do pedido de patente, conforme o disposto no artigo 12, da resolução 113/2013.

(21) **PI 0910950-1 A2** **8.11**
(22) 22/04/2009

(71) Longyear TM, INC. (US)

Em virtude do arquivamento publicado na RPI 2384 de 13-09-2016 e considerando ausência de manifestação dentro dos prazos legais, informo que cabe ser mantido o arquivamento do pedido de patente, conforme o disposto no artigo 12, da resolução 113/2013.

(21) **PI 0910960-9 A2** **8.11**
(22) 01/04/2009

(71) Yougetitback Limited (IE)

Em virtude do arquivamento publicado na RPI 2384 de 13-09-2016 e considerando ausência de manifestação dentro dos prazos legais, informo que cabe ser mantido o arquivamento do pedido de patente, conforme o disposto no artigo 12, da resolução 113/2013.

(21) **PI 0910975-7 A2** **8.11**
(22) 02/04/2009

(71) The Secretary Of State For Defence (GB)

Em virtude do arquivamento publicado na RPI 2384 de 13-09-2016 e considerando ausência de manifestação dentro dos prazos legais, informo que cabe ser mantido o arquivamento do pedido de patente, conforme o disposto no artigo 12, da resolução 113/2013.

(21) **PI 0910979-0 A2** **8.11**
(22) 03/04/2009

(71) IRM LLC (BM)

Em virtude do arquivamento publicado na RPI 2384 de 13-09-2016 e considerando ausência de manifestação dentro dos prazos legais, informo que cabe ser mantido o arquivamento do pedido de patente, conforme o disposto no artigo 12, da resolução 113/2013.

(21) **PI 0910983-8 A2** **8.11**
(22) 19/03/2009

(71) Sharp Kabushiki Kaisha (JP)

Em virtude do arquivamento publicado na RPI 2384 de 13-09-2016 e considerando ausência de manifestação dentro dos prazos legais, informo que cabe ser mantido o arquivamento do pedido de patente, conforme o disposto no artigo 12, da resolução 113/2013.

(21) **PI 0910993-5 A2** **8.11**
(22) 31/03/2009

(71) Allergan, INC (US)

Em virtude do arquivamento publicado na RPI 2384 de 13-09-2016 e considerando ausência de manifestação dentro dos prazos legais, informo que cabe ser mantido o arquivamento do pedido de

patente, conforme o disposto no artigo 12, da resolução 113/2013.

(21) **PI 0910998-6 A2** **8.11**
(22) 17/07/2009
(71) GEORGIA LEVIS (US)

Em virtude do arquivamento publicado na RPI 2384 de 13-09-2016 e considerando ausência de manifestação dentro dos prazos legais, informo que cabe ser mantido o arquivamento do pedido de patente, conforme o disposto no artigo 12, da resolução 113/2013.

(21) **PI 0911019-4 A2** **8.11**
(22) 09/12/2009
(71) EFFIK (FR)

Em virtude do arquivamento publicado na RPI 2384 de 13-09-2016 e considerando ausência de manifestação dentro dos prazos legais, informo que cabe ser mantido o arquivamento do pedido de patente, conforme o disposto no artigo 12, da resolução 113/2013.

(21) **PI 0911039-9 A2** **8.11**
(22) 12/05/2009
(71) Longyear Tm, INC (US)

Em virtude do arquivamento publicado na RPI 2384 de 13-09-2016 e considerando ausência de manifestação dentro dos prazos legais, informo que cabe ser mantido o arquivamento do pedido de patente, conforme o disposto no artigo 12, da resolução 113/2013.

(21) **PI 0911041-0 A2** **8.11**
(22) 06/04/2009
(71) USV Limited (IN)

Em virtude do arquivamento publicado na RPI 2384 de 13-09-2016 e considerando ausência de manifestação dentro dos prazos legais, informo que cabe ser mantido o arquivamento do pedido de patente, conforme o disposto no artigo 12, da resolução 113/2013.

(21) **PI 0911080-1 A2** **8.11**
(22) 31/03/2009
(71) Cedar Ridge Research, LLC (US)

Em virtude do arquivamento publicado na RPI 2384 de 13-09-2016 e considerando ausência de manifestação dentro dos prazos legais, informo que cabe ser mantido o arquivamento do pedido de patente, conforme o disposto no artigo 12, da resolução 113/2013.

(21) **PI 0911085-2 A2** **8.11**
(22) 14/04/2009
(71) The Procter & Gamble Company (US)

Em virtude do arquivamento publicado na RPI 2384 de 13-09-2016 e considerando ausência de manifestação dentro dos prazos legais, informo que cabe ser mantido o arquivamento do pedido de patente, conforme o disposto no artigo 12, da resolução 113/2013.

(21) **PI 0911098-4 A2** **8.11**
(22) 03/04/2009
(71) Lipella Pharmaceuticals, Inc. (US)

Em virtude do arquivamento publicado na RPI 2384 de 13-09-2016 e considerando ausência de manifestação dentro dos prazos legais, informo que cabe ser mantido o arquivamento do pedido de patente, conforme o disposto no artigo 12, da resolução 113/2013.

(21) **PI 0911103-4 A2** **8.11**
(22) 16/04/2009
(71) FLODESIGN WIND TURBINE CORP. (US)

Em virtude do arquivamento publicado na RPI 2384 de 13-09-2016 e considerando ausência de manifestação dentro dos prazos legais, informo que cabe ser mantido o arquivamento do pedido de patente, conforme o disposto no artigo 12, da resolução 113/2013.

(21) **PI 0911118-2 A2** **8.11**
(22) 03/04/2009
(71) IRM LLC (BM)

Em virtude do arquivamento publicado na RPI 2384 de 13-09-2016 e considerando ausência de manifestação dentro dos prazos legais, informo que cabe ser mantido o arquivamento do pedido de patente, conforme o disposto no artigo 12, da resolução 113/2013.

(21) **PI 0911205-7 A2** **8.11**
(22) 03/04/2009

(71) Total Petrochemicals France (FR)
Em virtude do arquivamento publicado na RPI 2384 de 13-09-2016 e considerando ausência de manifestação dentro dos prazos legais, informo que cabe ser mantido o arquivamento do pedido de patente, conforme o disposto no artigo 12, da resolução 113/2013.

(21) **PI 0911232-4 A2** **8.11**
(22) 27/03/2009

(71) MONSANTO TECHNOLOGY LLC (US)
Em virtude do arquivamento publicado na RPI 2384 de 13-09-2016 e considerando ausência de manifestação dentro dos prazos legais, informo que cabe ser mantido o arquivamento do pedido de patente, conforme o disposto no artigo 12, da resolução 113/2013.

(21) **PI 0911262-6 A2** **8.11**
(22) 02/04/2009

(71) Nestec S.A (CH)
Em virtude do arquivamento publicado na RPI 2384 de 13-09-2016 e considerando ausência de manifestação dentro dos prazos legais, informo que cabe ser mantido o arquivamento do pedido de patente, conforme o disposto no artigo 12, da resolução 113/2013.

(21) **PI 0911279-0 A2** **8.11**
(22) 08/04/2009

(71) Kohler Co (US)
Em virtude do arquivamento publicado na RPI 2384 de 13-09-2016 e considerando ausência de manifestação dentro dos prazos legais, informo que cabe ser mantido o arquivamento do pedido de patente, conforme o disposto no artigo 12, da resolução 113/2013.

(21) **PI 0911288-0 A2** **8.11**
(22) 25/03/2009

(71) Flexlife Limited (GB) , Brinker Technology Limited (GB)
Em virtude do arquivamento publicado na RPI 2383 de 06-09-2016 e considerando ausência de manifestação dentro dos prazos legais, informo que cabe ser mantido o arquivamento do pedido de patente, conforme o disposto no artigo 12, da resolução 113/2013.

(21) **PI 0911320-7 A2** **8.11**
(22) 26/03/2009

(71) University of Florida Research Foundation, Inc. (US)
Em virtude do arquivamento publicado na RPI 2384 de 13-09-2016 e considerando ausência de manifestação dentro dos prazos legais, informo que cabe ser mantido o arquivamento do pedido de patente, conforme o disposto no artigo 12, da resolução 113/2013.

(21) **PI 0911373-8 A2** **8.11**
(22) 18/03/2009

(71) Uhde GMBH (DE)
Em virtude do arquivamento publicado na RPI 2384 de 13-09-2016 e considerando ausência de manifestação dentro dos prazos legais, informo que cabe ser mantido o arquivamento do pedido de patente, conforme o disposto no artigo 12, da resolução 113/2013.

(21) **PI 0911379-7 A2** **8.11**
(22) 31/03/2009

(71) Michael Arnold (US)
Em virtude do arquivamento publicado na RPI 2384 de 13-09-2016 e considerando ausência de manifestação dentro dos prazos legais, informo que cabe ser mantido o arquivamento do pedido de patente, conforme o disposto no artigo 12, da resolução 113/2013.

(21) **PI 0911391-6 A2** **8.11**
(22) 19/03/2009

(71) Fronius International GMBH (AT)
Em virtude do arquivamento publicado na RPI 2384 de 13-09-2016 e considerando ausência de manifestação dentro dos prazos legais, informo que cabe ser mantido o arquivamento do pedido de patente, conforme o disposto no artigo 12, da resolução 113/2013.

(21) **PI 0911393-2 A2** **8.11**
(22) 21/04/2009

(71) Daiichi Sankyo Company, Limited (JP)
Em virtude do arquivamento publicado na RPI 2384 de 13-09-2016 e considerando ausência de manifestação dentro dos prazos legais, informo que cabe ser mantido o arquivamento do pedido de patente, conforme o disposto no artigo 12, da resolução 113/2013.

(21) **PI 0911396-7 A2** **8.11**
(22) 23/04/2009

(71) Water Security Corporation (US)
Em virtude do arquivamento publicado na RPI 2384 de 13-09-2016 e considerando ausência de manifestação dentro dos prazos legais, informo que cabe ser mantido o arquivamento do pedido de patente, conforme o disposto no artigo 12, da resolução 113/2013.

(21) **PI 0911399-1 A2** **8.11**
(22) 15/04/2009

(71) Snecma (FR)
Em virtude do arquivamento publicado na RPI 2384 de 13-09-2016 e considerando ausência de manifestação dentro dos prazos legais, informo que cabe ser mantido o arquivamento do pedido de patente, conforme o disposto no artigo 12, da resolução 113/2013.

(21) **PI 0911400-9 A2** **8.11**
(22) 15/04/2009

(71) Basf SE (DE)
Em virtude do arquivamento publicado na RPI 2384 de 13-09-2016 e considerando ausência de manifestação dentro dos prazos legais, informo que cabe ser mantido o arquivamento do pedido de patente, conforme o disposto no artigo 12, da resolução 113/2013.

(21) **PI 0911440-8 A2** **8.11**
(22) 29/04/2009

(71) SIEMENS AKTIENGESSELLSCHAFT (DE)
Em virtude do arquivamento publicado na RPI 2385 de 20-09-2016 e considerando ausência de manifestação dentro dos prazos legais, informo que cabe ser mantido o arquivamento do pedido de patente, conforme o disposto no artigo 12, da resolução 113/2013.

(21) **PI 0911462-9 A2** **8.11**
(22) 21/04/2009

(71) Healthlink Limited (AU)
Em virtude do arquivamento publicado na RPI 2384 de 13-09-2016 e considerando ausência de manifestação dentro dos prazos legais, informo que cabe ser mantido o arquivamento do pedido de patente, conforme o disposto no artigo 12, da resolução 113/2013.

(21) **PI 0911464-5 A2** **8.11**
(22) 22/04/2009

(71) Takeda Pharmaceutical Company Limited (JP)
Em virtude do arquivamento publicado na RPI 2384 de 13-09-2016 e considerando ausência de manifestação dentro dos prazos legais, informo que cabe ser mantido o arquivamento do pedido de patente, conforme o disposto no artigo 12, da resolução 113/2013.

(21) **PI 0911490-4 A2** **8.11**
(22) 27/04/2009

(71) Novartis AG (CH)
Em virtude do arquivamento publicado na RPI 2384 de 13-09-2016 e considerando ausência de manifestação dentro dos prazos legais, informo que cabe ser mantido o arquivamento do pedido de patente, conforme o disposto no artigo 12, da resolução 113/2013.

(21) **PI 0911530-7 A2** **8.11**
(22) 17/03/2009

(71) Exxonmobil Upstream Research Company (US)
Em virtude do arquivamento publicado na RPI 2384 de 13-09-2016 e considerando ausência de manifestação dentro dos prazos legais, informo que cabe ser mantido o arquivamento do pedido de patente, conforme o disposto no artigo 12, da resolução 113/2013.

(21) **PI 0911543-9 A2** **8.11**

- (22) 22/04/2009
(71) Allergan, Inc (US)
Em virtude do arquivamento publicado na RPI 2385 de 20-09-2016 e considerando ausência de manifestação dentro dos prazos legais, informo que cabe ser mantido o arquivamento do pedido de patente, conforme o disposto no artigo 12, da resolução 113/2013.
- (21) **PI 0911603-6 A2** **8.11**
(22) 23/04/2009
(71) Proscap Technologies, Inc. (US)
Em virtude do arquivamento publicado na RPI 2385 de 20-09-2016 e considerando ausência de manifestação dentro dos prazos legais, informo que cabe ser mantido o arquivamento do pedido de patente, conforme o disposto no artigo 12, da resolução 113/2013.
- (21) **PI 0911604-4 A2** **8.11**
(22) 24/04/2009
(71) Institute For Systems Biology (US)
Em virtude do arquivamento publicado na RPI 2384 de 13-09-2016 e considerando ausência de manifestação dentro dos prazos legais, informo que cabe ser mantido o arquivamento do pedido de patente, conforme o disposto no artigo 12, da resolução 113/2013.
- (21) **PI 0911649-4 A2** **8.11**
(22) 06/04/2009
(71) Ems-Patent AG (CH)
Em virtude do arquivamento publicado na RPI 2384 de 13-09-2016 e considerando ausência de manifestação dentro dos prazos legais, informo que cabe ser mantido o arquivamento do pedido de patente, conforme o disposto no artigo 12, da resolução 113/2013.
- (21) **PI 0911686-9 A2** **8.11**
(22) 20/04/2009
(71) Snecma (FR)
Em virtude do arquivamento publicado na RPI 2385 de 20-09-2016 e considerando ausência de manifestação dentro dos prazos legais, informo que cabe ser mantido o arquivamento do pedido de patente, conforme o disposto no artigo 12, da resolução 113/2013.
- (21) **PI 0911724-5 A2** **8.11**
(22) 24/07/2009
(71) KONINKLIJKE PHILIPS ELECTRONICS N.V. (NL)
Em virtude do arquivamento publicado na RPI 2384 de 13-09-2016 e considerando ausência de manifestação dentro dos prazos legais, informo que cabe ser mantido o arquivamento do pedido de patente, conforme o disposto no artigo 12, da resolução 113/2013.
- (21) **PI 0911785-7 A2** **8.11**
(22) 20/04/2009
(71) MASCHINENFABRIK RIETER AG (CH)
Em virtude do arquivamento publicado na RPI 2385 de 20-09-2016 e considerando ausência de manifestação dentro dos prazos legais, informo que cabe ser mantido o arquivamento do pedido de patente, conforme o disposto no artigo 12, da resolução 113/2013.
- (21) **PI 0911789-0 A2** **8.11**
(22) 29/04/2009
(71) CHEVRON U.S.A . INC (US)
Em virtude do arquivamento publicado na RPI 2385 de 20-09-2016 e considerando ausência de manifestação dentro dos prazos legais, informo que cabe ser mantido o arquivamento do pedido de patente, conforme o disposto no artigo 12, da resolução 113/2013.
- (21) **PI 0911806-3 A2** **8.11**
(22) 02/06/2009
(71) H R D Corporation (US)
Em virtude do arquivamento publicado na RPI 2385 de 20-09-2016 e considerando ausência de manifestação dentro dos prazos legais, informo que cabe ser mantido o arquivamento do pedido de patente, conforme o disposto no artigo 12, da resolução 113/2013.
- (21) **PI 0911807-1 A2** **8.11**
(22) 28/04/2009
(71) Visa U.S.A, INC. (US)
Em virtude do arquivamento publicado na RPI 2385 de 20-09-2016 e considerando ausência de manifestação dentro dos prazos legais, informo que cabe ser mantido o arquivamento do pedido de patente, conforme o disposto no artigo 12, da resolução 113/2013.
- (21) **PI 0911839-0 A2** **8.11**
(22) 28/04/2009
(71) Visa U.S.A., INC. (US)
Em virtude do arquivamento publicado na RPI 2385 de 20-09-2016 e considerando ausência de manifestação dentro dos prazos legais, informo que cabe ser mantido o arquivamento do pedido de patente, conforme o disposto no artigo 12, da resolução 113/2013.
- (21) **PI 0911888-8 A2** **8.11**
(22) 27/04/2009
(71) TTS Sense AS (NO)
Em virtude do arquivamento publicado na RPI 2385 de 20-09-2016 e considerando ausência de manifestação dentro dos prazos legais, informo que cabe ser mantido o arquivamento do pedido de patente, conforme o disposto no artigo 12, da resolução 113/2013.
- (21) **PI 0911908-6 A2** **8.11**
(22) 25/03/2009
(71) Master Lock Company LLC (US)
Em virtude do arquivamento publicado na RPI 2384 de 13-09-2016 e considerando ausência de manifestação dentro dos prazos legais, informo que cabe ser mantido o arquivamento do pedido de patente, conforme o disposto no artigo 12, da resolução 113/2013.
- (21) **PI 0911910-8 A2** **8.11**
(22) 24/04/2009
(71) Inspired Gaming (UK) Limited (GB)
Em virtude do arquivamento publicado na RPI 2385 de 20-09-2016 e considerando ausência de manifestação dentro dos prazos legais, informo que cabe ser mantido o arquivamento do pedido de patente, conforme o disposto no artigo 12, da resolução 113/2013.
- (21) **PI 0911975-2 A2** **8.11**
(22) 12/05/2009
(71) Siemens Aktiengesellschaft (DE)
Em virtude do arquivamento publicado na RPI 2385 de 20-09-2016 e considerando ausência de manifestação dentro dos prazos legais, informo que cabe ser mantido o arquivamento do pedido de patente, conforme o disposto no artigo 12, da resolução 113/2013.
- (21) **PI 0911995-7 A2** **8.11**
(22) 13/05/2009
(71) Kawasaki Jukogyo Kabushiki Kaisha (JP) , Magaldi Industrie S.R.L. (IT)
Em virtude do arquivamento publicado na RPI 2385 de 20-09-2016 e considerando ausência de manifestação dentro dos prazos legais, informo que cabe ser mantido o arquivamento do pedido de patente, conforme o disposto no artigo 12, da resolução 113/2013.
- (21) **PI 0912016-5 A2** **8.11**
(22) 14/05/2009
(71) Snecma (FR)
Em virtude do arquivamento publicado na RPI 2385 de 20-09-2016 e considerando ausência de manifestação dentro dos prazos legais, informo que cabe ser mantido o arquivamento do pedido de patente, conforme o disposto no artigo 12, da resolução 113/2013.
- (21) **PI 0912039-4 A2** **8.11**
(22) 04/06/2009
(71) Sony Corporation (JP)
Em virtude do arquivamento publicado na RPI 2385 de 20-09-2016 e considerando ausência de manifestação dentro dos prazos legais, informo que cabe ser mantido o arquivamento do pedido de patente, conforme o disposto no artigo 12, da resolução 113/2013.
- (21) **PI 0912044-0 A2** **8.11**
(22) 24/04/2009
(71) Sharp Kabushiki Kaisha (JP)
Em virtude do arquivamento publicado na RPI 2384 de 13-09-2016 e considerando ausência de manifestação dentro dos prazos legais, informo que cabe ser mantido o arquivamento do pedido de patente, conforme o disposto no artigo 12, da resolução 113/2013.
- (21) **PI 0912053-0 A2** **8.11**
(22) 28/05/2009
(71) Kraft Foods Global Brands LLC (US)
Em virtude do arquivamento publicado na RPI 2384 de 13-09-2016 e considerando ausência de manifestação dentro dos prazos legais, informo que cabe ser mantido o arquivamento do pedido de patente, conforme o disposto no artigo 12, da resolução 113/2013.
- (21) **PI 0912054-8 A2** **8.11**
(22) 04/08/2009
(71) EYAL DROR (IL)
Em virtude do arquivamento publicado na RPI 2384 de 13-09-2016 e considerando ausência de manifestação dentro dos prazos legais, informo que cabe ser mantido o arquivamento do pedido de patente, conforme o disposto no artigo 12, da resolução 113/2013.
- (21) **PI 0912069-6 A2** **8.11**
(22) 07/08/2009
(71) KONINKLIJKE PHILIPS ELECTRONICS N.V. (NL)
Em virtude do arquivamento publicado na RPI 2384 de 13-09-2016 e considerando ausência de manifestação dentro dos prazos legais, informo que cabe ser mantido o arquivamento do pedido de patente, conforme o disposto no artigo 12, da resolução 113/2013.
- (21) **PI 0912113-7 A2** **8.11**
(22) 29/05/2009
(71) Solvay (BE)
Em virtude do arquivamento publicado na RPI 2383 de 06-09-2016 e considerando ausência de manifestação dentro dos prazos legais, informo que cabe ser mantido o arquivamento do pedido de patente, conforme o disposto no artigo 12, da resolução 113/2013.
- (21) **PI 0912115-3 A2** **8.11**
(22) 22/05/2009
(71) HPD, LLC (US)
Em virtude do arquivamento publicado na RPI 2384 de 13-09-2016 e considerando ausência de manifestação dentro dos prazos legais, informo que cabe ser mantido o arquivamento do pedido de patente, conforme o disposto no artigo 12, da resolução 113/2013.
- (21) **PI 0912122-6 A2** **8.11**
(22) 05/05/2009
(71) Siemens Aktiengesellschaft (DE)
Em virtude do arquivamento publicado na RPI 2383 de 06-09-2016 e considerando ausência de manifestação dentro dos prazos legais, informo que cabe ser mantido o arquivamento do pedido de patente, conforme o disposto no artigo 12, da resolução 113/2013.
- (21) **PI 0912130-7 A2** **8.11**
(22) 29/05/2009
(71) Itron, Inc. (US)
Em virtude do arquivamento publicado na RPI 2384 de 13-09-2016 e considerando ausência de manifestação dentro dos prazos legais, informo que cabe ser mantido o arquivamento do pedido de patente, conforme o disposto no artigo 12, da resolução 113/2013.
- (21) **PI 0912131-5 A2** **8.11**
(22) 29/05/2009
(71) Gilles Galichet (FR)
Em virtude do arquivamento publicado na RPI 2384 de 13-09-2016 e considerando ausência de manifestação dentro dos prazos legais, informo que cabe ser mantido o arquivamento do pedido de patente, conforme o disposto no artigo 12, da resolução 113/2013.
- (21) **PI 0912140-4 A2** **8.11**
(22) 26/05/2009
(71) Autoliv Development AB (SE)
Em virtude do arquivamento publicado na RPI 2384 de 13-09-2016 e considerando ausência de manifestação dentro dos prazos legais, informo que cabe ser mantido o arquivamento do pedido de patente, conforme o disposto no artigo 12, da resolução 113/2013.
- (21) **PI 0912153-6 A2** **8.11**
(22) 24/06/2009
(71) John Deere Fabriek Horst B.V. (NL)

Em virtude do arquivamento publicado na RPI 2385 de 20-09-2016 e considerando ausência de manifestação dentro dos prazos legais, informo que cabe ser mantido o arquivamento do pedido de patente, conforme o disposto no artigo 12, da resolução 113/2013.

(21) **PI 0912158-7 A2** **8.11**

(22) 15/05/2009

(71) Fujifilm Corporation (JP)

Em virtude do arquivamento publicado na RPI 2385 de 20-09-2016 e considerando ausência de manifestação dentro dos prazos legais, informo que cabe ser mantido o arquivamento do pedido de patente, conforme o disposto no artigo 12, da resolução 113/2013.

(21) **PI 0912165-0 A2** **8.11**

(22) 12/05/2009

(71) Exxonmobil Research & Engineering Company (US)

Em virtude do arquivamento publicado na RPI 2384 de 13-09-2016 e considerando ausência de manifestação dentro dos prazos legais, informo que cabe ser mantido o arquivamento do pedido de patente, conforme o disposto no artigo 12, da resolução 113/2013.

(21) **PI 0912193-5 A2** **8.11**

(22) 01/05/2009

(71) Allergan, Inc. (US)

Em virtude do arquivamento publicado na RPI 2385 de 20-09-2016 e considerando ausência de manifestação dentro dos prazos legais, informo que cabe ser mantido o arquivamento do pedido de patente, conforme o disposto no artigo 12, da resolução 113/2013.

(21) **PI 0912196-0 A2** **8.11**

(22) 08/05/2009

(71) Janssen Pharmaceutica N.V. (BE)

Em virtude do arquivamento publicado na RPI 2385 de 20-09-2016 e considerando ausência de manifestação dentro dos prazos legais, informo que cabe ser mantido o arquivamento do pedido de patente, conforme o disposto no artigo 12, da resolução 113/2013.

(21) **PI 0912200-1 A2** **8.11**

(22) 02/05/2009

(71) Bayer Schering Pharma Aktiengesellschaft (DE)

Em virtude do arquivamento publicado na RPI 2384 de 13-09-2016 e considerando ausência de manifestação dentro dos prazos legais, informo que cabe ser mantido o arquivamento do pedido de patente, conforme o disposto no artigo 12, da resolução 113/2013.

(21) **PI 0912209-5 A2** **8.11**

(22) 30/04/2009

(71) SIEMENS AKTIENGESELLSCHAFT (DE)

Em virtude do arquivamento publicado na RPI 2385 de 20-09-2016 e considerando ausência de manifestação dentro dos prazos legais, informo que cabe ser mantido o arquivamento do pedido de patente, conforme o disposto no artigo 12, da resolução 113/2013.

(21) **PI 0912223-0 A2** **8.11**

(22) 07/05/2009

(71) H. Lundbeck A/S (DK)

Em virtude do arquivamento publicado na RPI 2385 de 20-09-2016 e considerando ausência de manifestação dentro dos prazos legais, informo que cabe ser mantido o arquivamento do pedido de patente, conforme o disposto no artigo 12, da resolução 113/2013.

(21) **PI 0912226-5 A2** **8.11**

(22) 06/05/2009

(71) Nestec S.A. (CH)

Em virtude do arquivamento publicado na RPI 2384 de 13-09-2016 e considerando ausência de manifestação dentro dos prazos legais, informo que cabe ser mantido o arquivamento do pedido de patente, conforme o disposto no artigo 12, da resolução 113/2013.

(21) **PI 0912227-3 A2** **8.11**

(22) 06/05/2009

(71) Nestec S.A. (CH)

Em virtude do arquivamento publicado na RPI 2385 de 20-09-2016 e considerando ausência de manifestação dentro dos prazos legais, informo que cabe ser mantido o arquivamento do pedido de patente, conforme o disposto no artigo 12, da resolução 113/2013.

(21) **PI 0912272-9 A2** **8.11**

(22) 19/05/2009

(71) Microsoft Corporation (US)

Em virtude do arquivamento publicado na RPI 2385 de 20-09-2016 e considerando ausência de manifestação dentro dos prazos legais, informo que cabe ser mantido o arquivamento do pedido de patente, conforme o disposto no artigo 12, da resolução 113/2013.

(21) **PI 0912279-6 A2** **8.11**

(22) 28/05/2009

(71) EVONIK DEGUSSA GMBH (DE)

Em virtude do arquivamento publicado na RPI 2384 de 13-09-2016 e considerando ausência de manifestação dentro dos prazos legais, informo que cabe ser mantido o arquivamento do pedido de patente, conforme o disposto no artigo 12, da resolução 113/2013.

(21) **PI 0912283-4 A2** **8.11**

(22) 28/05/2009

(71) Francesco Matteucci (IT)

Em virtude do arquivamento publicado na RPI 2385 de 20-09-2016 e considerando ausência de manifestação dentro dos prazos legais, informo que cabe ser mantido o arquivamento do pedido de patente, conforme o disposto no artigo 12, da resolução 113/2013.

(21) **PI 0912312-1 A2** **8.11**

(22) 26/05/2009

(71) Schaeffler Technologies Gmbh & Co Kg (DE)

Em virtude do arquivamento publicado na RPI 2385 de 20-09-2016 e considerando ausência de manifestação dentro dos prazos legais, informo que cabe ser mantido o arquivamento do pedido de patente, conforme o disposto no artigo 12, da resolução 113/2013.

(21) **PI 0912335-0 A2** **8.11**

(22) 22/04/2009

(71) The Coca-Cola Company (US)

Em virtude do arquivamento publicado na RPI 2385 de 20-09-2016 e considerando ausência de manifestação dentro dos prazos legais, informo que cabe ser mantido o arquivamento do pedido de patente, conforme o disposto no artigo 12, da resolução 113/2013.

(21) **PI 0912336-9 A2** **8.11**

(22) 22/04/2009

(71) The Coca-Cola Company (US)

Em virtude do arquivamento publicado na RPI 2385 de 20-09-2016 e considerando ausência de manifestação dentro dos prazos legais, informo que cabe ser mantido o arquivamento do pedido de patente, conforme o disposto no artigo 12, da resolução 113/2013.

(21) **PI 0912342-3 A2** **8.11**

(22) 06/05/2009

(71) ALLERGAN, INC. (US)

Em virtude do arquivamento publicado na RPI 2385 de 20-09-2016 e considerando ausência de manifestação dentro dos prazos legais, informo que cabe ser mantido o arquivamento do pedido de patente, conforme o disposto no artigo 12, da resolução 113/2013.

(21) **PI 0912347-4 A2** **8.11**

(22) 28/04/2009

(71) Sharp kabushiki Kaisha (JP)

Em virtude do arquivamento publicado na RPI 2385 de 20-09-2016 e considerando ausência de manifestação dentro dos prazos legais, informo que cabe ser mantido o arquivamento do pedido de patente, conforme o disposto no artigo 12, da resolução 113/2013.

(21) **PI 0912362-8 A2** **8.11**

(22) 11/05/2009

(71) Emory University (US)

Em virtude do arquivamento publicado na RPI 2385 de 20-09-2016 e considerando ausência de

manifestação dentro dos prazos legais, informo que cabe ser mantido o arquivamento do pedido de patente, conforme o disposto no artigo 12, da resolução 113/2013.

(21) **PI 0912370-9 A2** **8.11**

(22) 06/05/2009

(71) Fujifilm Corporation (JP)

Em virtude do arquivamento publicado na RPI 2385 de 20-09-2016 e considerando ausência de manifestação dentro dos prazos legais, informo que cabe ser mantido o arquivamento do pedido de patente, conforme o disposto no artigo 12, da resolução 113/2013.

(21) **PI 0912386-5 A2** **8.11**

(22) 11/05/2009

(71) Amnestix, INC. (US)

Em virtude do arquivamento publicado na RPI 2384 de 13-09-2016 e considerando ausência de manifestação dentro dos prazos legais, informo que cabe ser mantido o arquivamento do pedido de patente, conforme o disposto no artigo 12, da resolução 113/2013.

(21) **PI 0912395-4 A2** **8.11**

(22) 16/02/2009

(71) Deutsche Telekom AG (DE)

Em virtude do arquivamento publicado na RPI 2384 de 13-09-2016 e considerando ausência de manifestação dentro dos prazos legais, informo que cabe ser mantido o arquivamento do pedido de patente, conforme o disposto no artigo 12, da resolução 113/2013.

(21) **PI 0912398-9 A2** **8.11**

(22) 13/05/2009

(71) Pharmaleads (FR)

Em virtude do arquivamento publicado na RPI 2384 de 13-09-2016 e considerando ausência de manifestação dentro dos prazos legais, informo que cabe ser mantido o arquivamento do pedido de patente, conforme o disposto no artigo 12, da resolução 113/2013.

(21) **PI 0912399-7 A2** **8.11**

(22) 06/05/2009

(71) F.Hoffmann-La Roche AG (CH)

Em virtude do arquivamento publicado na RPI 2384 de 13-09-2016 e considerando ausência de manifestação dentro dos prazos legais, informo que cabe ser mantido o arquivamento do pedido de patente, conforme o disposto no artigo 12, da resolução 113/2013.

(21) **PI 0912402-0 A2** **8.11**

(22) 29/05/2009

(71) L'Oreal (FR)

Em virtude do arquivamento publicado na RPI 2384 de 13-09-2016 e considerando ausência de manifestação dentro dos prazos legais, informo que cabe ser mantido o arquivamento do pedido de patente, conforme o disposto no artigo 12, da resolução 113/2013.

(21) **PI 0912404-7 A2** **8.11**

(22) 05/05/2009

(71) PALADIN BRANDS GROUP, INC. (US)

Em virtude do arquivamento publicado na RPI 2385 de 20-09-2016 e considerando ausência de manifestação dentro dos prazos legais, informo que cabe ser mantido o arquivamento do pedido de patente, conforme o disposto no artigo 12, da resolução 113/2013.

(21) **PI 0912412-8 A2** **8.11**

(22) 06/05/2009

(71) Galapagos N.V. (BE)

Em virtude do arquivamento publicado na RPI 2384 de 13-09-2016 e considerando ausência de manifestação dentro dos prazos legais, informo que cabe ser mantido o arquivamento do pedido de patente, conforme o disposto no artigo 12, da resolução 113/2013.

(21) **PI 0912422-5 A2** **8.11**

(22) 30/04/2009

(71) The Procter & Gamble Company (US)

Em virtude do arquivamento publicado na RPI 2384 de 13-09-2016 e considerando ausência de manifestação dentro dos prazos legais, informo que cabe ser mantido o arquivamento do pedido de

patente, conforme o disposto no artigo 12, da resolução 113/2013.

(21) **PI 0912425-0 A2** **8.11**
(22) 06/03/2009

(71) Kennametal INC. (US)

Em virtude do arquivamento publicado na RPI 2384 de 13-09-2016 e considerando ausência de manifestação dentro dos prazos legais, informo que cabe ser mantido o arquivamento do pedido de patente, conforme o disposto no artigo 12, da resolução 113/2013.

(21) **PI 0912434-9 A2** **8.11**
(22) 12/03/2009

(71) Siemens Aktiengesellschaft (DE)

Em virtude do arquivamento publicado na RPI 2384 de 13-09-2016 e considerando ausência de manifestação dentro dos prazos legais, informo que cabe ser mantido o arquivamento do pedido de patente, conforme o disposto no artigo 12, da resolução 113/2013.

(21) **PI 0912467-5 A2** **8.11**
(22) 11/08/2009

(71) DOW GLOBAL TECHNOLOGIES LLC (US)

Em virtude do arquivamento publicado na RPI 2384 de 13-09-2016 e considerando ausência de manifestação dentro dos prazos legais, informo que cabe ser mantido o arquivamento do pedido de patente, conforme o disposto no artigo 12, da resolução 113/2013.

(21) **PI 0912514-0 A2** **8.11**
(22) 30/04/2009

(71) Renault S.A.S. (FR)

Em virtude do arquivamento publicado na RPI 2385 de 20-09-2016 e considerando ausência de manifestação dentro dos prazos legais, informo que cabe ser mantido o arquivamento do pedido de patente, conforme o disposto no artigo 12, da resolução 113/2013.

(21) **PI 0912571-0 A2** **8.11**
(22) 19/05/2009

(71) STOKELY-VAN CAMP, INC (US)

Em virtude do arquivamento publicado na RPI 2384 de 13-09-2016 e considerando ausência de manifestação dentro dos prazos legais, informo que cabe ser mantido o arquivamento do pedido de patente, conforme o disposto no artigo 12, da resolução 113/2013.

(21) **PI 0912577-9 A2** **8.11**
(22) 04/05/2009

(71) Mallard Creek Polymers, INC. (US)

Em virtude do arquivamento publicado na RPI 2385 de 20-09-2016 e considerando ausência de manifestação dentro dos prazos legais, informo que cabe ser mantido o arquivamento do pedido de patente, conforme o disposto no artigo 12, da resolução 113/2013.

(21) **PI 0912579-5 A2** **8.11**
(22) 27/04/2009

(71) Saab AB (SE)

Em virtude do arquivamento publicado na RPI 2385 de 20-09-2016 e considerando ausência de manifestação dentro dos prazos legais, informo que cabe ser mantido o arquivamento do pedido de patente, conforme o disposto no artigo 12, da resolução 113/2013.

(21) **PI 0912582-5 A2** **8.11**
(22) 05/05/2009

(71) Glaxosmithkline LLC (US)

Em virtude do arquivamento publicado na RPI 2385 de 20-09-2016 e considerando ausência de manifestação dentro dos prazos legais, informo que cabe ser mantido o arquivamento do pedido de patente, conforme o disposto no artigo 12, da resolução 113/2013.

(21) **PI 0912601-5 A2** **8.11**
(22) 04/05/2009

(71) Actaris Sas (FR)

Em virtude do arquivamento publicado na RPI 2384 de 13-09-2016 e considerando ausência de manifestação dentro dos prazos legais, informo que cabe ser mantido o arquivamento do pedido de patente, conforme o disposto no artigo 12, da resolução 113/2013.

(21) **PI 0912609-0 A2** **8.11**
(22) 15/05/2009

(71) ROCKSTAR BIDCO, LP (US)

Em virtude do arquivamento publicado na RPI 2384 de 13-09-2016 e considerando ausência de manifestação dentro dos prazos legais, informo que cabe ser mantido o arquivamento do pedido de patente, conforme o disposto no artigo 12, da resolução 113/2013.

(21) **PI 0912620-1 A2** **8.11**
(22) 30/04/2009

(71) Snaplock, LLC (US)

Em virtude do arquivamento publicado na RPI 2384 de 13-09-2016 e considerando ausência de manifestação dentro dos prazos legais, informo que cabe ser mantido o arquivamento do pedido de patente, conforme o disposto no artigo 12, da resolução 113/2013.

(21) **PI 0912638-4 A2** **8.11**
(22) 08/05/2009

(71) Alstom Technology Ltd. (CH)

Em virtude do arquivamento publicado na RPI 2384 de 13-09-2016 e considerando ausência de manifestação dentro dos prazos legais, informo que cabe ser mantido o arquivamento do pedido de patente, conforme o disposto no artigo 12, da resolução 113/2013.

(21) **PI 0912662-7 A2** **8.11**
(22) 05/05/2009

(71) Alec Blanchard (CH)

Em virtude do arquivamento publicado na RPI 2384 de 13-09-2016 e considerando ausência de manifestação dentro dos prazos legais, informo que cabe ser mantido o arquivamento do pedido de patente, conforme o disposto no artigo 12, da resolução 113/2013.

(21) **PI 0912670-8 A2** **8.11**
(22) 28/04/2009

(71) Sharp Kabushiki Kaisha (JP)

Em virtude do arquivamento publicado na RPI 2384 de 13-09-2016 e considerando ausência de manifestação dentro dos prazos legais, informo que cabe ser mantido o arquivamento do pedido de patente, conforme o disposto no artigo 12, da resolução 113/2013.

(21) **PI 0912683-0 A2** **8.11**
(22) 15/05/2009

(71) Transmolecular, Inc (US)

Em virtude do arquivamento publicado na RPI 2384 de 13-09-2016 e considerando ausência de manifestação dentro dos prazos legais, informo que cabe ser mantido o arquivamento do pedido de patente, conforme o disposto no artigo 12, da resolução 113/2013.

(21) **PI 0912702-0 A2** **8.11**
(22) 05/05/2009

(71) Fisher Controls International LLC (US)

Em virtude do arquivamento publicado na RPI 2385 de 20-09-2016 e considerando ausência de manifestação dentro dos prazos legais, informo que cabe ser mantido o arquivamento do pedido de patente, conforme o disposto no artigo 12, da resolução 113/2013.

(21) **PI 0912732-1 A2** **8.11**
(22) 14/05/2009

(71) Fundacio Privada Clinic Per a La Recerca Biomedica (ES)

Em virtude do arquivamento publicado na RPI 2384 de 13-09-2016 e considerando ausência de manifestação dentro dos prazos legais, informo que cabe ser mantido o arquivamento do pedido de patente, conforme o disposto no artigo 12, da resolução 113/2013.

(21) **PI 0912793-3 A2** **8.11**
(22) 13/07/2009

(71) Mitsubishi Heavy Industries, LTD. (JP)

Em virtude do arquivamento publicado na RPI 2385 de 20-09-2016 e considerando ausência de manifestação dentro dos prazos legais, informo que cabe ser mantido o arquivamento do pedido de patente, conforme o disposto no artigo 12, da resolução 113/2013.

(21) **PI 0912840-9 A2** **8.11**
(22) 20/05/2009

(71) Elopak Systems A G (CH)

Em virtude do arquivamento publicado na RPI 2385 de 20-09-2016 e considerando ausência de manifestação dentro dos prazos legais, informo que

cabe ser mantido o arquivamento do pedido de patente, conforme o disposto no artigo 12, da resolução 113/2013.

(21) **PI 0912848-4 A2** **8.11**
(22) 22/05/2009

(71) Qualcomm Incorporated (US)

Em virtude do arquivamento publicado na RPI 2385 de 20-09-2016 e considerando ausência de manifestação dentro dos prazos legais, informo que cabe ser mantido o arquivamento do pedido de patente, conforme o disposto no artigo 12, da resolução 113/2013.

(21) **PI 0912852-2 A2** **8.11**
(22) 27/05/2009

(71) Geco Technology B.V. (NL)

Em virtude do arquivamento publicado na RPI 2385 de 20-09-2016 e considerando ausência de manifestação dentro dos prazos legais, informo que cabe ser mantido o arquivamento do pedido de patente, conforme o disposto no artigo 12, da resolução 113/2013.

(21) **PI 0912863-8 A2** **8.11**
(22) 04/05/2009

(71) Sandvik Intellectual Property AB (SE)

Em virtude do arquivamento publicado na RPI 2385 de 20-09-2016 e considerando ausência de manifestação dentro dos prazos legais, informo que cabe ser mantido o arquivamento do pedido de patente, conforme o disposto no artigo 12, da resolução 113/2013.

(21) **PI 0912875-1 A2** **8.11**
(22) 31/03/2009

(71) Putzmeister Engineering Gmbh (DE)

Em virtude do arquivamento publicado na RPI 2384 de 13-09-2016 e considerando ausência de manifestação dentro dos prazos legais, informo que cabe ser mantido o arquivamento do pedido de patente, conforme o disposto no artigo 12, da resolução 113/2013.

(21) **PI 0912881-6 A2** **8.11**
(22) 08/05/2009

(71) Uhde Gmbh (DE)

Em virtude do arquivamento publicado na RPI 2385 de 20-09-2016 e considerando ausência de manifestação dentro dos prazos legais, informo que cabe ser mantido o arquivamento do pedido de patente, conforme o disposto no artigo 12, da resolução 113/2013.

(21) **PI 0912897-2 A2** **8.11**
(22) 21/05/2009

(71) Fujifilm Corporation (JP)

Em virtude do arquivamento publicado na RPI 2385 de 20-09-2016 e considerando ausência de manifestação dentro dos prazos legais, informo que cabe ser mantido o arquivamento do pedido de patente, conforme o disposto no artigo 12, da resolução 113/2013.

(21) **PI 0912911-1 A2** **8.11**
(22) 14/07/2009

(71) ARNOUT DE LILLE (BE) , BERN DE LILLE (BE)

Em virtude do arquivamento publicado na RPI 2384 de 13-09-2016 e considerando ausência de manifestação dentro dos prazos legais, informo que cabe ser mantido o arquivamento do pedido de patente, conforme o disposto no artigo 12, da resolução 113/2013.

(21) **PI 0912970-7 A2** **8.11**
(22) 24/04/2009

(71) MERCK PATENT GESELLSCHAFT MIT BESCHRÄNKTER HAFTUNG (DE)

Em virtude do arquivamento publicado na RPI 2385 de 20-09-2016 e considerando ausência de manifestação dentro dos prazos legais, informo que cabe ser mantido o arquivamento do pedido de patente, conforme o disposto no artigo 12, da resolução 113/2013.

(21) **PI 0912972-3 A2** **8.11**
(22) 12/05/2009

(71) Nestec S.A. (CH)

Em virtude do arquivamento publicado na RPI 2384 de 13-09-2016 e considerando ausência de manifestação dentro dos prazos legais, informo que cabe ser mantido o arquivamento do pedido de patente, conforme o disposto no artigo 12, da resolução 113/2013.

- (21) **PI 0912986-3 A2** **8.11**
(22) 15/05/2009
(71) Omron Healthcare CO., LTD. (JP)
Em virtude do arquivamento publicado na RPI 2384 de 20-09-2016 e considerando ausência de manifestação dentro dos prazos legais, informo que cabe ser mantido o arquivamento do pedido de patente, conforme o disposto no artigo 12, da resolução 113/2013.
- (21) **PI 0912990-1 A2** **8.11**
(22) 15/04/2009
(71) Baker Hughes Incorporated (US)
Em virtude do arquivamento publicado na RPI 2384 de 13-09-2016 e considerando ausência de manifestação dentro dos prazos legais, informo que cabe ser mantido o arquivamento do pedido de patente, conforme o disposto no artigo 12, da resolução 113/2013.
- (21) **PI 0913106-0 A2** **8.11**
(22) 29/05/2009
(71) Stokke As (NO)
Em virtude do arquivamento publicado na RPI 2384 de 13-09-2016 e considerando ausência de manifestação dentro dos prazos legais, informo que cabe ser mantido o arquivamento do pedido de patente, conforme o disposto no artigo 12, da resolução 113/2013.
- (21) **PI 0913143-4 A2** **8.11**
(22) 28/08/2009
(71) DOW GLOBAL TECHNOLOGIES LLC (US)
Em virtude do arquivamento publicado na RPI 2384 de 13-09-2016 e considerando ausência de manifestação dentro dos prazos legais, informo que cabe ser mantido o arquivamento do pedido de patente, conforme o disposto no artigo 12, da resolução 113/2013.
- (21) **PI 0913174-4 A2** **8.11**
(22) 29/05/2009
(71) Novozymes A/S (DK)
Em virtude do arquivamento publicado na RPI 2384 de 13-09-2016 e considerando ausência de manifestação dentro dos prazos legais, informo que cabe ser mantido o arquivamento do pedido de patente, conforme o disposto no artigo 12, da resolução 113/2013.
- (21) **PI 0913179-5 A2** **8.11**
(22) 28/05/2009
(71) SHELL INTERNATIONALE RESEARCH MAATSCHAPPIJ B.V. (NL)
Em virtude do arquivamento publicado na RPI 2384 de 13-09-2016 e considerando ausência de manifestação dentro dos prazos legais, informo que cabe ser mantido o arquivamento do pedido de patente, conforme o disposto no artigo 12, da resolução 113/2013.
- (21) **PI 0913184-1 A2** **8.11**
(22) 22/05/2009
(71) LS MEDCAP GMBH (DE)
Em virtude do arquivamento publicado na RPI 2383 de 06-09-2016 e considerando ausência de manifestação dentro dos prazos legais, informo que cabe ser mantido o arquivamento do pedido de patente, conforme o disposto no artigo 12, da resolução 113/2013.
- (21) **PI 0913189-2 A2** **8.11**
(22) 01/06/2009
(71) Allergan, INC (US)
Em virtude do arquivamento publicado na RPI 2384 de 13-09-2016 e considerando ausência de manifestação dentro dos prazos legais, informo que cabe ser mantido o arquivamento do pedido de patente, conforme o disposto no artigo 12, da resolução 113/2013.
- (21) **PI 0913206-6 A2** **8.11**
(22) 07/05/2009
(71) UHDE GMBH (DE)
Em virtude do arquivamento publicado na RPI 2384 de 13-09-2016 e considerando ausência de manifestação dentro dos prazos legais, informo que cabe ser mantido o arquivamento do pedido de patente, conforme o disposto no artigo 12, da resolução 113/2013.
- (21) **PI 0913207-4 A2** **8.11**
(22) 21/05/2009
(71) Sharp Kabushiki Kaisha (JP)
Em virtude do arquivamento publicado na RPI 2384 de 13-09-2016 e considerando ausência de manifestação dentro dos prazos legais, informo que cabe ser mantido o arquivamento do pedido de patente, conforme o disposto no artigo 12, da resolução 113/2013.
- (21) **PI 0913216-3 A2** **8.11**
(22) 22/06/2009
(71) Intervet International B.V. (NL)
Em virtude do arquivamento publicado na RPI 2384 de 13-09-2016 e considerando ausência de manifestação dentro dos prazos legais, informo que cabe ser mantido o arquivamento do pedido de patente, conforme o disposto no artigo 12, da resolução 113/2013.
- (21) **PI 0913217-1 A2** **8.11**
(22) 28/05/2009
(71) Solvay (BE)
Em virtude do arquivamento publicado na RPI 2384 de 13-09-2016 e considerando ausência de manifestação dentro dos prazos legais, informo que cabe ser mantido o arquivamento do pedido de patente, conforme o disposto no artigo 12, da resolução 113/2013.
- (21) **PI 0913251-1 A2** **8.11**
(22) 04/06/2009
(71) Tungaloy Corporation (JP)
Em virtude do arquivamento publicado na RPI 2384 de 13-09-2016 e considerando ausência de manifestação dentro dos prazos legais, informo que cabe ser mantido o arquivamento do pedido de patente, conforme o disposto no artigo 12, da resolução 113/2013.
- (21) **PI 0913260-0 A2** **8.11**
(22) 15/05/2009
(71) Uhde GMBH (DE)
Em virtude do arquivamento publicado na RPI 2384 de 13-09-2016 e considerando ausência de manifestação dentro dos prazos legais, informo que cabe ser mantido o arquivamento do pedido de patente, conforme o disposto no artigo 12, da resolução 113/2013.
- (21) **PI 0913264-3 A2** **8.11**
(22) 22/06/2009
(71) Arkema France (FR)
Em virtude do arquivamento publicado na RPI 2384 de 13-09-2016 e considerando ausência de manifestação dentro dos prazos legais, informo que cabe ser mantido o arquivamento do pedido de patente, conforme o disposto no artigo 12, da resolução 113/2013.
- (21) **PI 0913266-0 A2** **8.11**
(22) 28/05/2009
(71) Panacea Biotec Limited (IN)
Em virtude do arquivamento publicado na RPI 2384 de 13-09-2016 e considerando ausência de manifestação dentro dos prazos legais, informo que cabe ser mantido o arquivamento do pedido de patente, conforme o disposto no artigo 12, da resolução 113/2013.
- (21) **PI 0913267-8 A2** **8.11**
(22) 02/06/2009
(71) DSM Ip Assets B.V. (NL)
Em virtude do arquivamento publicado na RPI 2384 de 13-09-2016 e considerando ausência de manifestação dentro dos prazos legais, informo que cabe ser mantido o arquivamento do pedido de patente, conforme o disposto no artigo 12, da resolução 113/2013.
- (21) **PI 0913269-4 A2** **8.11**
(22) 22/06/2009
(71) Topanga Technologies, Inc (US)
Em virtude do arquivamento publicado na RPI 2384 de 13-09-2016 e considerando ausência de manifestação dentro dos prazos legais, informo que cabe ser mantido o arquivamento do pedido de patente, conforme o disposto no artigo 12, da resolução 113/2013.
- (21) **PI 0913273-2 A2** **8.11**
(22) 12/05/2009
- (71) Total Raffinage Marketing (FR)
Em virtude do arquivamento publicado na RPI 2384 de 13-09-2016 e considerando ausência de manifestação dentro dos prazos legais, informo que cabe ser mantido o arquivamento do pedido de patente, conforme o disposto no artigo 12, da resolução 113/2013.
- (21) **PI 0913278-3 A2** **8.11**
(22) 27/05/2009
(71) Cliqloc GMBH (DE)
Em virtude do arquivamento publicado na RPI 2384 de 13-09-2016 e considerando ausência de manifestação dentro dos prazos legais, informo que cabe ser mantido o arquivamento do pedido de patente, conforme o disposto no artigo 12, da resolução 113/2013.
- (21) **PI 0913318-6 A2** **8.11**
(22) 02/06/2009
(71) Sumitomo Chemical Company, Limited (JP)
Em virtude do arquivamento publicado na RPI 2384 de 13-09-2016 e considerando ausência de manifestação dentro dos prazos legais, informo que cabe ser mantido o arquivamento do pedido de patente, conforme o disposto no artigo 12, da resolução 113/2013.
- (21) **PI 0913338-0 A2** **8.11**
(22) 28/05/2009
(71) Sharp Kabushiki Kaisha (JP)
Em virtude do arquivamento publicado na RPI 2385 de 20-09-2016 e considerando ausência de manifestação dentro dos prazos legais, informo que cabe ser mantido o arquivamento do pedido de patente, conforme o disposto no artigo 12, da resolução 113/2013.
- (21) **PI 0913375-5 A2** **8.11**
(22) 03/06/2009
(71) Apple Inc. (US)
Em virtude do arquivamento publicado na RPI 2384 de 13-09-2016 e considerando ausência de manifestação dentro dos prazos legais, informo que cabe ser mantido o arquivamento do pedido de patente, conforme o disposto no artigo 12, da resolução 113/2013.
- (21) **PI 0913380-1 A2** **8.11**
(22) 03/06/2009
(71) Neovista, Inc. (US)
Em virtude do arquivamento publicado na RPI 2383 de 06-09-2016 e considerando ausência de manifestação dentro dos prazos legais, informo que cabe ser mantido o arquivamento do pedido de patente, conforme o disposto no artigo 12, da resolução 113/2013.
- (21) **PI 0913383-6 A2** **8.11**
(22) 01/06/2009
(71) Proyecto de Biomedicina Cima, S.L. (ES)
Em virtude do arquivamento publicado na RPI 2384 de 13-09-2016 e considerando ausência de manifestação dentro dos prazos legais, informo que cabe ser mantido o arquivamento do pedido de patente, conforme o disposto no artigo 12, da resolução 113/2013.
- (21) **PI 0913401-8 A2** **8.11**
(22) 26/05/2009
(71) Bayer Schering Pharma Aktiengesellschaft (DE)
Em virtude do arquivamento publicado na RPI 2384 de 13-09-2016 e considerando ausência de manifestação dentro dos prazos legais, informo que cabe ser mantido o arquivamento do pedido de patente, conforme o disposto no artigo 12, da resolução 113/2013.
- (21) **PI 0913412-3 A2** **8.11**
(22) 01/06/2009
(71) Sagawa Printing Co., Ltd. (JP)
Em virtude do arquivamento publicado na RPI 2384 de 13-09-2016 e considerando ausência de manifestação dentro dos prazos legais, informo que cabe ser mantido o arquivamento do pedido de patente, conforme o disposto no artigo 12, da resolução 113/2013.
- (21) **PI 0913436-0 A2** **8.11**
(22) 09/06/2009
(71) Oncotherapy Science, INC. (JP)

Em virtude do arquivamento publicado na RPI 2384 de 13-09-2016 e considerando ausência de manifestação dentro dos prazos legais, informo que cabe ser mantido o arquivamento do pedido de patente, conforme o disposto no artigo 12, da resolução 113/2013.

(21) **PI 0913465-4 A2** **8.11**

(22) 04/09/2009

(71) SOLLAND SOLAR ENERGY HOLDING B.V. (NL)

Em virtude do arquivamento publicado na RPI 2384 de 13-09-2016 e considerando ausência de manifestação dentro dos prazos legais, informo que cabe ser mantido o arquivamento do pedido de patente, conforme o disposto no artigo 12, da resolução 113/2013.

(21) **PI 0913515-4 A2** **8.11**

(22) 11/09/2009

(71) REXAM CLOSURES AND CONTAINERS INC. (US)

Em virtude do arquivamento publicado na RPI 2385 de 20-09-2016 e considerando ausência de manifestação dentro dos prazos legais, informo que cabe ser mantido o arquivamento do pedido de patente, conforme o disposto no artigo 12, da resolução 113/2013.

(21) **PI 0913527-8 A2** **8.11**

(22) 03/09/2009

(71) 3M INNOVATIVE PROPERTIES COMPANY (US)

Em virtude do arquivamento publicado na RPI 2384 de 13-09-2016 e considerando ausência de manifestação dentro dos prazos legais, informo que cabe ser mantido o arquivamento do pedido de patente, conforme o disposto no artigo 12, da resolução 113/2013.

(21) **PI 0913617-7 A2** **8.11**

(22) 15/05/2009

(71) Graftech International Holdings Inc. (US)

Em virtude do arquivamento publicado na RPI 2384 de 13-09-2016 e considerando ausência de manifestação dentro dos prazos legais, informo que cabe ser mantido o arquivamento do pedido de patente, conforme o disposto no artigo 12, da resolução 113/2013.

(21) **PI 0913629-0 A2** **8.11**

(22) 28/05/2009

(71) Commissariat A L' Energie Atomique Et Aux Energies Alternatives (FR)

Em virtude do arquivamento publicado na RPI 2385 de 20-09-2016 e considerando ausência de manifestação dentro dos prazos legais, informo que cabe ser mantido o arquivamento do pedido de patente, conforme o disposto no artigo 12, da resolução 113/2013.

(21) **PI 0913663-0 A2** **8.11**

(22) 05/02/2009

(71) Bookrix GMBH & CO. KG (DE)

Em virtude do arquivamento publicado na RPI 2384 de 13-09-2016 e considerando ausência de manifestação dentro dos prazos legais, informo que cabe ser mantido o arquivamento do pedido de patente, conforme o disposto no artigo 12, da resolução 113/2013.

(21) **PI 0913675-4 A2** **8.11**

(22) 30/06/2009

(71) Basf Se (DE)

Em virtude do arquivamento publicado na RPI 2384 de 13-09-2016 e considerando ausência de manifestação dentro dos prazos legais, informo que cabe ser mantido o arquivamento do pedido de patente, conforme o disposto no artigo 12, da resolução 113/2013.

(21) **PI 0913733-5 A2** **8.11**

(22) 28/09/2009

(71) 3M INNOVATIVE PROPERTIES COMPANY (US)

Em virtude do arquivamento publicado na RPI 2384 de 13-09-2016 e considerando ausência de manifestação dentro dos prazos legais, informo que cabe ser mantido o arquivamento do pedido de patente, conforme o disposto no artigo 12, da resolução 113/2013.

(21) **PI 0913860-9 A2** **8.11**

(22) 18/06/2009

(71) Chevron U.S.A I.N.C (US)

Em virtude do arquivamento publicado na RPI 2385 de 20-09-2016 e considerando ausência de manifestação dentro dos prazos legais, informo que cabe ser mantido o arquivamento do pedido de patente, conforme o disposto no artigo 12, da resolução 113/2013.

(21) **PI 0913870-6 A2** **8.11**

(22) 30/06/2009

(71) Telefonarktiebolaget LM Ericsson (publ) (SE)

Em virtude do arquivamento publicado na RPI 2384 de 13-09-2016 e considerando ausência de manifestação dentro dos prazos legais, informo que cabe ser mantido o arquivamento do pedido de patente, conforme o disposto no artigo 12, da resolução 113/2013.

(21) **PI 0913871-4 A2** **8.11**

(22) 02/07/2009

(71) Arjowiggins Security (FR)

Em virtude do arquivamento publicado na RPI 2384 de 13-09-2016 e considerando ausência de manifestação dentro dos prazos legais, informo que cabe ser mantido o arquivamento do pedido de patente, conforme o disposto no artigo 12, da resolução 113/2013.

(21) **PI 0913895-1 A2** **8.11**

(22) 26/06/2009

(71) Comverse, Ltd (IL)

Em virtude do arquivamento publicado na RPI 2384 de 13-09-2016 e considerando ausência de manifestação dentro dos prazos legais, informo que cabe ser mantido o arquivamento do pedido de patente, conforme o disposto no artigo 12, da resolução 113/2013.

(21) **PI 0913903-6 A2** **8.11**

(22) 01/07/2009

(71) Dequest Ag (CH)

Em virtude do arquivamento publicado na RPI 2385 de 20-09-2016 e considerando ausência de manifestação dentro dos prazos legais, informo que cabe ser mantido o arquivamento do pedido de patente, conforme o disposto no artigo 12, da resolução 113/2013.

(21) **PI 0913909-5 A2** **8.11**

(22) 25/06/2009

(71) Sigma-Tau Industrie Famaceutiche Riunite S.P.A (IT)

Em virtude do arquivamento publicado na RPI 2385 de 20-09-2016 e considerando ausência de manifestação dentro dos prazos legais, informo que cabe ser mantido o arquivamento do pedido de patente, conforme o disposto no artigo 12, da resolução 113/2013.

(21) **PI 0913927-3 A2** **8.11**

(22) 02/07/2009

(71) Dow Corning Corporation S.A. (US)

Em virtude do arquivamento publicado na RPI 2385 de 20-09-2016 e considerando ausência de manifestação dentro dos prazos legais, informo que cabe ser mantido o arquivamento do pedido de patente, conforme o disposto no artigo 12, da resolução 113/2013.

(21) **PI 0913931-1 A2** **8.11**

(22) 02/07/2009

(71) Dow Corning Corporation S.A. (US)

Em virtude do arquivamento publicado na RPI 2385 de 20-09-2016 e considerando ausência de manifestação dentro dos prazos legais, informo que cabe ser mantido o arquivamento do pedido de patente, conforme o disposto no artigo 12, da resolução 113/2013.

(21) **PI 0913933-8 A2** **8.11**

(22) 02/07/2009

(71) Dow Corning Corporation S.A. (US)

Em virtude do arquivamento publicado na RPI 2385 de 20-09-2016 e considerando ausência de manifestação dentro dos prazos legais, informo que cabe ser mantido o arquivamento do pedido de patente, conforme o disposto no artigo 12, da resolução 113/2013.

(21) **PI 0913934-6 A2** **8.11**

(22) 02/07/2009

(71) Avexa Limited (AU)

Em virtude do arquivamento publicado na RPI 2385 de 20-09-2016 e considerando ausência de manifestação dentro dos prazos legais, informo que cabe ser mantido o arquivamento do pedido de

patente, conforme o disposto no artigo 12, da resolução 113/2013.

(21) **PI 0913943-5 A2** **8.11**

(22) 06/07/2009

(71) TRANSLATIONAL CANCER DRUGS PHARMA, S.L. (ES)

Em virtude do arquivamento publicado na RPI 2384 de 13-09-2016 e considerando ausência de manifestação dentro dos prazos legais, informo que cabe ser mantido o arquivamento do pedido de patente, conforme o disposto no artigo 12, da resolução 113/2013.

(21) **PI 0913946-0 A2** **8.11**

(22) 20/05/2009

(71) Bedloe Industries LLC (US)

Em virtude do arquivamento publicado na RPI 2385 de 20-09-2016 e considerando ausência de manifestação dentro dos prazos legais, informo que cabe ser mantido o arquivamento do pedido de patente, conforme o disposto no artigo 12, da resolução 113/2013.

(21) **PI 0913955-9 A2** **8.11**

(22) 15/05/2009

(71) Construction Research & Technology GMBH (DE)

Em virtude do arquivamento publicado na RPI 2385 de 20-09-2016 e considerando ausência de manifestação dentro dos prazos legais, informo que cabe ser mantido o arquivamento do pedido de patente, conforme o disposto no artigo 12, da resolução 113/2013.

(21) **PI 0913971-0 A2** **8.11**

(22) 06/07/2009

(71) KRATON POLYMERS U.S. LLC (US)

Em virtude do arquivamento publicado na RPI 2384 de 13-09-2016 e considerando ausência de manifestação dentro dos prazos legais, informo que cabe ser mantido o arquivamento do pedido de patente, conforme o disposto no artigo 12, da resolução 113/2013.

(21) **PI 0913978-8 A2** **8.11**

(22) 29/06/2009

(71) Universidade do Porto (PT) , Metro do Porto S.A. (PT) , ACAPO - Associação dos Cegos e Amblíopes de Portugal (PT)

Em virtude do arquivamento publicado na RPI 2384 de 13-09-2016 e considerando ausência de manifestação dentro dos prazos legais, informo que cabe ser mantido o arquivamento do pedido de patente, conforme o disposto no artigo 12, da resolução 113/2013.

(21) **PI 0913997-4 A2** **8.11**

(22) 01/07/2009

(71) INFINITY PHARMACEUTICALS, INC. (US)

Em virtude do arquivamento publicado na RPI 2384 de 13-09-2016 e considerando ausência de manifestação dentro dos prazos legais, informo que cabe ser mantido o arquivamento do pedido de patente, conforme o disposto no artigo 12, da resolução 113/2013.

(21) **PI 0914025-5 A2** **8.11**

(22) 19/10/2009

(71) VOITH PATENT GMBH. (DE)

Em virtude do arquivamento publicado na RPI 2383 de 06-09-2016 e considerando ausência de manifestação dentro dos prazos legais, informo que cabe ser mantido o arquivamento do pedido de patente, conforme o disposto no artigo 12, da resolução 113/2013.

(21) **PI 0914039-5 A2** **8.11**

(22) 07/10/2009

(71) GREEN - TIDE TURBINES LIMITED (GB)

Em virtude do arquivamento publicado na RPI 2384 de 13-09-2016 e considerando ausência de manifestação dentro dos prazos legais, informo que cabe ser mantido o arquivamento do pedido de patente, conforme o disposto no artigo 12, da resolução 113/2013.

(21) **PI 0914057-3 A2** **8.11**

(22) 08/10/2009

(71) SWISS RALTEC GMBH (CH)

Em virtude do arquivamento publicado na RPI 2384 de 13-09-2016 e considerando ausência de manifestação dentro dos prazos legais, informo que cabe ser mantido o arquivamento do pedido de

patente, conforme o disposto no artigo 12, da resolução 113/2013.

(21) **PI 0914062-0 A2** **8.11**
(22) 10/09/2009
(71) UNI-CHARM CORPORATION. (JP)
Em virtude do arquivamento publicado na RPI 2384 de 13-09-2016 e considerando ausência de manifestação dentro dos prazos legais, informo que cabe ser mantido o arquivamento do pedido de patente, conforme o disposto no artigo 12, da resolução 113/2013.

(21) **PI 0914087-5 A2** **8.11**
(22) 13/11/2009
(71) DENG, ZHIHUI (CN)
Em virtude do arquivamento publicado na RPI 2384 de 13-09-2016 e considerando ausência de manifestação dentro dos prazos legais, informo que cabe ser mantido o arquivamento do pedido de patente, conforme o disposto no artigo 12, da resolução 113/2013.

(21) **PI 0914090-5 A2** **8.11**
(22) 21/09/2009
(71) GENERAL ELECTRIC COMPANY (US)
Em virtude do arquivamento publicado na RPI 2383 de 06-09-2016 e considerando ausência de manifestação dentro dos prazos legais, informo que cabe ser mantido o arquivamento do pedido de patente, conforme o disposto no artigo 12, da resolução 113/2013.

(21) **PI 0914097-2 A2** **8.11**
(22) 09/10/2009
(71) KONINKLIJKE PHILIPS ELECTRONICS N. V. (NL)
Em virtude do arquivamento publicado na RPI 2383 de 06-09-2016 e considerando ausência de manifestação dentro dos prazos legais, informo que cabe ser mantido o arquivamento do pedido de patente, conforme o disposto no artigo 12, da resolução 113/2013.

(21) **PI 0914102-2 A2** **8.11**
(22) 01/07/2009
(71) Chevron U.S.A INC. (US) , Logined B.V. (NL)
Em virtude do arquivamento publicado na RPI 2385 de 20-09-2016 e considerando ausência de manifestação dentro dos prazos legais, informo que cabe ser mantido o arquivamento do pedido de patente, conforme o disposto no artigo 12, da resolução 113/2013.

(21) **PI 0914110-3 A2** **8.11**
(22) 01/07/2009
(71) Qualcomm Incorporated (US)
Em virtude do arquivamento publicado na RPI 2385 de 20-09-2016 e considerando ausência de manifestação dentro dos prazos legais, informo que cabe ser mantido o arquivamento do pedido de patente, conforme o disposto no artigo 12, da resolução 113/2013.

(21) **PI 0914115-4 A2** **8.11**
(22) 30/06/2009
(71) CELLULAR COMMUNICATIONS EQUIPMENT LLC (US)
Em virtude do arquivamento publicado na RPI 2385 de 20-09-2016 e considerando ausência de manifestação dentro dos prazos legais, informo que cabe ser mantido o arquivamento do pedido de patente, conforme o disposto no artigo 12, da resolução 113/2013.

(21) **PI 0914134-0 A2** **8.11**
(22) 28/07/2009
(71) Aircelle (FR)
Em virtude do arquivamento publicado na RPI 2385 de 20-09-2016 e considerando ausência de manifestação dentro dos prazos legais, informo que cabe ser mantido o arquivamento do pedido de patente, conforme o disposto no artigo 12, da resolução 113/2013.

(21) **PI 0914174-0 A2** **8.11**
(22) 16/06/2009
(71) The Procter & Gamble Company (US)
Em virtude do arquivamento publicado na RPI 2384 de 13-09-2016 e considerando ausência de manifestação dentro dos prazos legais, informo que cabe ser mantido o arquivamento do pedido de

patente, conforme o disposto no artigo 12, da resolução 113/2013.

(21) **PI 0914175-8 A2** **8.11**
(22) 16/06/2009
(71) The Procter & Gamble Company (US)
Em virtude do arquivamento publicado na RPI 2384 de 13-09-2016 e considerando ausência de manifestação dentro dos prazos legais, informo que cabe ser mantido o arquivamento do pedido de patente, conforme o disposto no artigo 12, da resolução 113/2013.

(21) **PI 0914212-6 A2** **8.11**
(22) 08/07/2009
(71) Smith & Nephew, Inc. (US)
Em virtude do arquivamento publicado na RPI 2384 de 13-09-2016 e considerando ausência de manifestação dentro dos prazos legais, informo que cabe ser mantido o arquivamento do pedido de patente, conforme o disposto no artigo 12, da resolução 113/2013.

(21) **PI 0914228-2 A2** **8.11**
(22) 19/06/2009
(71) Sony Corporation e Sony Electronics Inc. (JP)
Em virtude do arquivamento publicado na RPI 2384 de 13-09-2016 e considerando ausência de manifestação dentro dos prazos legais, informo que cabe ser mantido o arquivamento do pedido de patente, conforme o disposto no artigo 12, da resolução 113/2013.

(21) **PI 0914230-4 A2** **8.11**
(22) 19/06/2009
(71) Sony Corporation e Sony Electronics Inc. (JP)
Em virtude do arquivamento publicado na RPI 2383 de 06-09-2016 e considerando ausência de manifestação dentro dos prazos legais, informo que cabe ser mantido o arquivamento do pedido de patente, conforme o disposto no artigo 12, da resolução 113/2013.

(21) **PI 0914242-8 A2** **8.11**
(22) 19/08/2009
(71) Pellenc (Société Anonyme) (FR)
Em virtude do arquivamento publicado na RPI 2384 de 13-09-2016 e considerando ausência de manifestação dentro dos prazos legais, informo que cabe ser mantido o arquivamento do pedido de patente, conforme o disposto no artigo 12, da resolução 113/2013.

(21) **PI 0914249-5 A2** **8.11**
(22) 22/06/2009
(71) Pluton Resources LTD (AU)
Em virtude do arquivamento publicado na RPI 2383 de 06-09-2016 e considerando ausência de manifestação dentro dos prazos legais, informo que cabe ser mantido o arquivamento do pedido de patente, conforme o disposto no artigo 12, da resolução 113/2013.

(21) **PI 0914266-5 A2** **8.11**
(22) 05/06/2009
(71) Husky Injection Molding System Ltd. (CA)
Em virtude do arquivamento publicado na RPI 2384 de 13-09-2016 e considerando ausência de manifestação dentro dos prazos legais, informo que cabe ser mantido o arquivamento do pedido de patente, conforme o disposto no artigo 12, da resolução 113/2013.

(21) **PI 0914267-3 A2** **8.11**
(22) 18/06/2009
(71) Sharp Kabushiki Kaisha (JP)
Em virtude do arquivamento publicado na RPI 2384 de 13-09-2016 e considerando ausência de manifestação dentro dos prazos legais, informo que cabe ser mantido o arquivamento do pedido de patente, conforme o disposto no artigo 12, da resolução 113/2013.

(21) **PI 0914271-1 A2** **8.11**
(22) 23/06/2009
(71) Shell Internationale Research Maatschappij B.V. (NL)
Em virtude do arquivamento publicado na RPI 2384 de 13-09-2016 e considerando ausência de manifestação dentro dos prazos legais, informo que cabe ser mantido o arquivamento do pedido de

patente, conforme o disposto no artigo 12, da resolução 113/2013.

(21) **PI 0914274-6 A2** **8.11**
(22) 22/06/2009
(71) Intelligent Tower Solutions APS (DK)
Em virtude do arquivamento publicado na RPI 2384 de 13-09-2016 e considerando ausência de manifestação dentro dos prazos legais, informo que cabe ser mantido o arquivamento do pedido de patente, conforme o disposto no artigo 12, da resolução 113/2013.

(21) **PI 0914294-0 A2** **8.11**
(22) 18/06/2009
(71) Nestec S.a. (CH)
Em virtude do arquivamento publicado na RPI 2384 de 13-09-2016 e considerando ausência de manifestação dentro dos prazos legais, informo que cabe ser mantido o arquivamento do pedido de patente, conforme o disposto no artigo 12, da resolução 113/2013.

(21) **PI 0914296-7 A2** **8.11**
(22) 25/06/2009
(71) Siemens Vai Metals Technologies GMBH (AT)
Em virtude do arquivamento publicado na RPI 2384 de 13-09-2016 e considerando ausência de manifestação dentro dos prazos legais, informo que cabe ser mantido o arquivamento do pedido de patente, conforme o disposto no artigo 12, da resolução 113/2013.

(21) **PI 0914302-5 A2** **8.11**
(22) 22/06/2009
(71) Toa Eiyu Ltd. (JP)
Em virtude do arquivamento publicado na RPI 2385 de 20-09-2016 e considerando ausência de manifestação dentro dos prazos legais, informo que cabe ser mantido o arquivamento do pedido de patente, conforme o disposto no artigo 12, da resolução 113/2013.

(21) **PI 0914501-0 A2** **8.11**
(22) 15/10/2009
(71) 3M INNOVATIVE PROPERETIES COMPANY (US)
Em virtude do arquivamento publicado na RPI 2384 de 13-09-2016 e considerando ausência de manifestação dentro dos prazos legais, informo que cabe ser mantido o arquivamento do pedido de patente, conforme o disposto no artigo 12, da resolução 113/2013.

(21) **PI 0914505-2 A2** **8.11**
(22) 16/10/2009
(71) DOW GLOBAL TECHNOLOGIES LLC (US) , UNITED STATES DEPARTMENT OF AGRICULTURE (US)
Em virtude do arquivamento publicado na RPI 2384 de 13-09-2016 e considerando ausência de manifestação dentro dos prazos legais, informo que cabe ser mantido o arquivamento do pedido de patente, conforme o disposto no artigo 12, da resolução 113/2013.

(21) **PI 0914515-0 A2** **8.11**
(22) 07/04/2009
(71) PRINCO CORP. (CN) , PRINCO AMERICA CORP. (US)
Em virtude do arquivamento publicado na RPI 2384 de 13-09-2016 e considerando ausência de manifestação dentro dos prazos legais, informo que cabe ser mantido o arquivamento do pedido de patente, conforme o disposto no artigo 12, da resolução 113/2013.

(21) **PI 0914517-6 A2** **8.11**
(22) 28/10/2009
(71) E.I. DU PONT DE NEMOURS AND COMPANY (US) , THE GOODYEAR TIRE & RUBBER COMPANY (US)
Em virtude do arquivamento publicado na RPI 2384 de 13-09-2016 e considerando ausência de manifestação dentro dos prazos legais, informo que cabe ser mantido o arquivamento do pedido de patente, conforme o disposto no artigo 12, da resolução 113/2013.

(21) **PI 0914521-4 A2** **8.11**
(22) 27/10/2009
(71) BUTAMAX ADVANCED BIOFUELS LLC. (US)

Em virtude do arquivamento publicado na RPI 2385 de 20-09-2016 e considerando ausência de manifestação dentro dos prazos legais, informo que cabe ser mantido o arquivamento do pedido de patente, conforme o disposto no artigo 12, da resolução 113/2013.

(21) **PI 0914532-0 A2** **8.11**

(22) 28/09/2009

(71) GENERAL ELECTRIC COMPANY (US)

Em virtude do arquivamento publicado na RPI 2384 de 13-09-2016 e considerando ausência de manifestação dentro dos prazos legais, informo que cabe ser mantido o arquivamento do pedido de patente, conforme o disposto no artigo 12, da resolução 113/2013.

(21) **PI 0914538-9 A2** **8.11**

(22) 25/06/2009

(71) Mitsubishi Tanabe Pharma Corporation (JP) , Sanofi-Aventis (FR)

Em virtude do arquivamento publicado na RPI 2383 de 06-09-2016 e considerando ausência de manifestação dentro dos prazos legais, informo que cabe ser mantido o arquivamento do pedido de patente, conforme o disposto no artigo 12, da resolução 113/2013.

(21) **PI 0914540-0 A2** **8.11**

(22) 24/06/2009

(71) Abb Technology Ag (CH)

Em virtude do arquivamento publicado na RPI 2383 de 06-09-2016 e considerando ausência de manifestação dentro dos prazos legais, informo que cabe ser mantido o arquivamento do pedido de patente, conforme o disposto no artigo 12, da resolução 113/2013.

(21) **PI 0914552-4 A2** **8.11**

(22) 02/06/2009

(71) Sharp Kabushiki Kaisha (JP)

Em virtude do arquivamento publicado na RPI 2383 de 06-09-2016 e considerando ausência de manifestação dentro dos prazos legais, informo que cabe ser mantido o arquivamento do pedido de patente, conforme o disposto no artigo 12, da resolução 113/2013.

(21) **PI 0914554-0 A2** **8.11**

(22) 03/08/2009

(71) Sharp Kabushiki Kaisha (JP)

Em virtude do arquivamento publicado na RPI 2383 de 06-09-2016 e considerando ausência de manifestação dentro dos prazos legais, informo que cabe ser mantido o arquivamento do pedido de patente, conforme o disposto no artigo 12, da resolução 113/2013.

(21) **PI 0914555-9 A2** **8.11**

(22) 16/07/2009

(71) Merck Patent GMBH (DE)

Em virtude do arquivamento publicado na RPI 2383 de 06-09-2016 e considerando ausência de manifestação dentro dos prazos legais, informo que cabe ser mantido o arquivamento do pedido de patente, conforme o disposto no artigo 12, da resolução 113/2013.

(21) **PI 0914589-3 A2** **8.11**

(22) 24/06/2009

(71) Nestec S.A (CH)

Em virtude do arquivamento publicado na RPI 2383 de 06-09-2016 e considerando ausência de manifestação dentro dos prazos legais, informo que cabe ser mantido o arquivamento do pedido de patente, conforme o disposto no artigo 12, da resolução 113/2013.

(21) **PI 0914593-1 A2** **8.11**

(22) 26/06/2009

(71) Solix Biofuels, Inc (US) , Colorado State University Research Foundation (US)

Em virtude do arquivamento publicado na RPI 2384 de 13-09-2016 e considerando ausência de manifestação dentro dos prazos legais, informo que cabe ser mantido o arquivamento do pedido de patente, conforme o disposto no artigo 12, da resolução 113/2013.

(21) **PI 0914597-4 A2** **8.11**

(22) 02/07/2009

(71) Linjebbygg Offshore AS (NO)

Em virtude do arquivamento publicado na RPI 2384 de 13-09-2016 e considerando ausência de manifestação dentro dos prazos legais, informo que

cabe ser mantido o arquivamento do pedido de patente, conforme o disposto no artigo 12, da resolução 113/2013.

(21) **PI 0914608-3 A2** **8.11**

(22) 23/06/2009

(71) Bae Systems Plc (GB)

Em virtude do arquivamento publicado na RPI 2383 de 06-09-2016 e considerando ausência de manifestação dentro dos prazos legais, informo que cabe ser mantido o arquivamento do pedido de patente, conforme o disposto no artigo 12, da resolução 113/2013.

(21) **PI 0914623-7 A2** **8.11**

(22) 22/06/2009

(71) Google Inc. (US)

Em virtude do arquivamento publicado na RPI 2385 de 20-09-2016 e considerando ausência de manifestação dentro dos prazos legais, informo que cabe ser mantido o arquivamento do pedido de patente, conforme o disposto no artigo 12, da resolução 113/2013.

(21) **PI 0914639-3 A2** **8.11**

(22) 28/04/2009

(71) IFP Energies Nouvelles (FR)

Em virtude do arquivamento publicado na RPI 2385 de 20-09-2016 e considerando ausência de manifestação dentro dos prazos legais, informo que cabe ser mantido o arquivamento do pedido de patente, conforme o disposto no artigo 12, da resolução 113/2013.

(21) **PI 0914679-2 A2** **8.11**

(22) 22/06/2009

(71) Tek Global S.R.L (IT)

Em virtude do arquivamento publicado na RPI 2385 de 20-09-2016 e considerando ausência de manifestação dentro dos prazos legais, informo que cabe ser mantido o arquivamento do pedido de patente, conforme o disposto no artigo 12, da resolução 113/2013.

(21) **PI 0914690-3 A2** **8.11**

(22) 11/06/2009

(71) Commissariat A L'Energie Atomique Et Aux Energies Alternatives (FR)

Em virtude do arquivamento publicado na RPI 2385 de 20-09-2016 e considerando ausência de manifestação dentro dos prazos legais, informo que cabe ser mantido o arquivamento do pedido de patente, conforme o disposto no artigo 12, da resolução 113/2013.

(21) **PI 0914698-9 A2** **8.11**

(22) 25/06/2009

(71) Novartis AG (CH)

Em virtude do arquivamento publicado na RPI 2385 de 20-09-2016 e considerando ausência de manifestação dentro dos prazos legais, informo que cabe ser mantido o arquivamento do pedido de patente, conforme o disposto no artigo 12, da resolução 113/2013.

(21) **PI 0914775-6 A2** **8.11**

(22) 25/06/2009

(71) Envivo Pharmaceuticals, Inc. (US)

Em virtude do arquivamento publicado na RPI 2385 de 20-09-2016 e considerando ausência de manifestação dentro dos prazos legais, informo que cabe ser mantido o arquivamento do pedido de patente, conforme o disposto no artigo 12, da resolução 113/2013.

(21) **PI 0914806-0 A2** **8.11**

(22) 15/05/2009

(71) Lander Industrial (Zhejiang) CO., LTD (CN)

Em virtude do arquivamento publicado na RPI 2383 de 06-09-2016 e considerando ausência de manifestação dentro dos prazos legais, informo que cabe ser mantido o arquivamento do pedido de patente, conforme o disposto no artigo 12, da resolução 113/2013.

(21) **PI 0914812-4 A2** **8.11**

(22) 27/03/2009

(71) SHARP KABUSHIKI KAISHA (JP)

Em virtude do arquivamento publicado na RPI 2384 de 13-09-2016 e considerando ausência de manifestação dentro dos prazos legais, informo que cabe ser mantido o arquivamento do pedido de patente, conforme o disposto no artigo 12, da resolução 113/2013.

(21) **PI 0914824-8 A2** **8.11**

(22) 29/06/2009

(71) Donald Danforth Plant Science Center (US) , THE UNITED STATES OF AMERICA AS REPRESENTED BY THE SECRETARY OF AGRICULTURE (US)

Em virtude do arquivamento publicado na RPI 2384 de 13-09-2016 e considerando ausência de manifestação dentro dos prazos legais, informo que cabe ser mantido o arquivamento do pedido de patente, conforme o disposto no artigo 12, da resolução 113/2013.

(21) **PI 0914833-7 A2** **8.11**

(22) 17/06/2009

(71) Basf Se (DE)

Em virtude do arquivamento publicado na RPI 2384 de 13-09-2016 e considerando ausência de manifestação dentro dos prazos legais, informo que cabe ser mantido o arquivamento do pedido de patente, conforme o disposto no artigo 12, da resolução 113/2013.

(21) **PI 0914840-0 A2** **8.11**

(22) 15/06/2009

(71) BEHR GMBH & CO. KG (DE)

Em virtude do arquivamento publicado na RPI 2385 de 20-09-2016 e considerando ausência de manifestação dentro dos prazos legais, informo que cabe ser mantido o arquivamento do pedido de patente, conforme o disposto no artigo 12, da resolução 113/2013.

(21) **PI 0914861-2 A2** **8.11**

(22) 02/06/2009

(71) MO989 HOLDING B.V. (NL)

Em virtude do arquivamento publicado na RPI 2384 de 13-09-2016 e considerando ausência de manifestação dentro dos prazos legais, informo que cabe ser mantido o arquivamento do pedido de patente, conforme o disposto no artigo 12, da resolução 113/2013.

(21) **PI 0914864-7 A2** **8.11**

(22) 12/06/2009

(71) Sony Corporation (JP)

Em virtude do arquivamento publicado na RPI 2384 de 13-09-2016 e considerando ausência de manifestação dentro dos prazos legais, informo que cabe ser mantido o arquivamento do pedido de patente, conforme o disposto no artigo 12, da resolução 113/2013.

(21) **PI 0914865-5 A2** **8.11**

(22) 05/06/2009

(71) N. V. Nutricia (NL)

Em virtude do arquivamento publicado na RPI 2384 de 13-09-2016 e considerando ausência de manifestação dentro dos prazos legais, informo que cabe ser mantido o arquivamento do pedido de patente, conforme o disposto no artigo 12, da resolução 113/2013.

(21) **PI 0914880-9 A2** **8.11**

(22) 15/05/2009

(71) The Procter & Gamble Company (US)

Em virtude do arquivamento publicado na RPI 2384 de 13-09-2016 e considerando ausência de manifestação dentro dos prazos legais, informo que cabe ser mantido o arquivamento do pedido de patente, conforme o disposto no artigo 12, da resolução 113/2013.

(21) **PI 0914895-7 A2** **8.11**

(22) 17/06/2009

(71) The Procter & Gamble Company (US)

Em virtude do arquivamento publicado na RPI 2383 de 06-09-2016 e considerando ausência de manifestação dentro dos prazos legais, informo que cabe ser mantido o arquivamento do pedido de patente, conforme o disposto no artigo 12, da resolução 113/2013.

(21) **PI 0914903-1 A2** **8.11**

(22) 24/04/2009

(71) Unilever N.V., (NL)

Em virtude do arquivamento publicado na RPI 2385 de 20-09-2016 e considerando ausência de manifestação dentro dos prazos legais, informo que cabe ser mantido o arquivamento do pedido de patente, conforme o disposto no artigo 12, da resolução 113/2013.

(21) **PI 0914915-5 A2** **8.11**

(22) 23/07/2009

(71) Alcatel Lucent (FR) Em virtude do arquivamento publicado na RPI 2385 de 20-09-2016 e considerando ausência de manifestação dentro dos prazos legais, informo que cabe ser mantido o arquivamento do pedido de patente, conforme o disposto no artigo 12, da resolução 113/2013.	Em virtude do arquivamento publicado na RPI 2384 de 13-09-2016 e considerando ausência de manifestação dentro dos prazos legais, informo que cabe ser mantido o arquivamento do pedido de patente, conforme o disposto no artigo 12, da resolução 113/2013.	Em virtude do arquivamento publicado na RPI 2384 de 13-09-2016 e considerando ausência de manifestação dentro dos prazos legais, informo que cabe ser mantido o arquivamento do pedido de patente, conforme o disposto no artigo 12, da resolução 113/2013.
(21) PI 0914916-3 A2 8.11 (22) 30/06/2009 (71) Novo Nordisk A/S (DK) Em virtude do arquivamento publicado na RPI 2384 de 13-09-2016 e considerando ausência de manifestação dentro dos prazos legais, informo que cabe ser mantido o arquivamento do pedido de patente, conforme o disposto no artigo 12, da resolução 113/2013.	(21) PI 0915087-0 A2 8.11 (22) 28/05/2009 (71) BRITISH-AMERICAN TOBACCO (INVESTMENTS) LIMITED. (AD) Em virtude do arquivamento publicado na RPI 2385 de 20-09-2016 e considerando ausência de manifestação dentro dos prazos legais, informo que cabe ser mantido o arquivamento do pedido de patente, conforme o disposto no artigo 12, da resolução 113/2013.	(21) PI 0915249-0 A2 8.11 (22) 09/11/2009 (71) KONINKLIJKE PHILIPS ELECTRONICS N.V. (NL) Em virtude do arquivamento publicado na RPI 2383 de 06-09-2016 e considerando ausência de manifestação dentro dos prazos legais, informo que cabe ser mantido o arquivamento do pedido de patente, conforme o disposto no artigo 12, da resolução 113/2013.
(21) PI 0914921-0 A2 8.11 (22) 02/07/2009 (71) Aposcience AG (AT) Em virtude do arquivamento publicado na RPI 2384 de 13-09-2016 e considerando ausência de manifestação dentro dos prazos legais, informo que cabe ser mantido o arquivamento do pedido de patente, conforme o disposto no artigo 12, da resolução 113/2013.	(21) PI 0915104-4 A2 8.11 (22) 15/05/2009 (71) Qualcomm Incorporated (US) Em virtude do arquivamento publicado na RPI 2384 de 13-09-2016 e considerando ausência de manifestação dentro dos prazos legais, informo que cabe ser mantido o arquivamento do pedido de patente, conforme o disposto no artigo 12, da resolução 113/2013.	(21) PI 0915266-0 A2 8.11 (22) 13/11/2009 (71) KONINKLIJKE PHILIPS ELECTRONICS N.V. (NL) Em virtude do arquivamento publicado na RPI 2384 de 13-09-2016 e considerando ausência de manifestação dentro dos prazos legais, informo que cabe ser mantido o arquivamento do pedido de patente, conforme o disposto no artigo 12, da resolução 113/2013.
(21) PI 0914930-9 A2 8.11 (22) 10/07/2009 (71) Alcatel Lucent (FR) Em virtude do arquivamento publicado na RPI 2385 de 20-09-2016 e considerando ausência de manifestação dentro dos prazos legais, informo que cabe ser mantido o arquivamento do pedido de patente, conforme o disposto no artigo 12, da resolução 113/2013.	(21) PI 0915131-1 A2 8.11 (22) 11/06/2009 (71) Brady Worldwide, Inc (US) Em virtude do arquivamento publicado na RPI 2385 de 20-09-2016 e considerando ausência de manifestação dentro dos prazos legais, informo que cabe ser mantido o arquivamento do pedido de patente, conforme o disposto no artigo 12, da resolução 113/2013.	(21) PI 0915281-4 A2 8.11 (22) 15/05/2009 (71) ACTARIS SAS (FR) Em virtude do arquivamento publicado na RPI 2383 de 06-09-2016 e considerando ausência de manifestação dentro dos prazos legais, informo que cabe ser mantido o arquivamento do pedido de patente, conforme o disposto no artigo 12, da resolução 113/2013.
(21) PI 0914936-8 A2 8.11 (22) 29/06/2009 (71) Merck Patent GmbH (DE) Em virtude do arquivamento publicado na RPI 2385 de 20-09-2016 e considerando ausência de manifestação dentro dos prazos legais, informo que cabe ser mantido o arquivamento do pedido de patente, conforme o disposto no artigo 12, da resolução 113/2013.	(21) PI 0915172-9 A2 8.11 (22) 05/06/2009 (71) Basell Poliolefine Italia S.R.L. (IT) Em virtude do arquivamento publicado na RPI 2384 de 13-09-2016 e considerando ausência de manifestação dentro dos prazos legais, informo que cabe ser mantido o arquivamento do pedido de patente, conforme o disposto no artigo 12, da resolução 113/2013.	(21) PI 0915290-3 A2 8.11 (22) 13/04/2009 (71) Ted C. Lewis (US) Em virtude do arquivamento publicado na RPI 2384 de 13-09-2016 e considerando ausência de manifestação dentro dos prazos legais, informo que cabe ser mantido o arquivamento do pedido de patente, conforme o disposto no artigo 12, da resolução 113/2013.
(21) PI 0914962-7 A2 8.11 (22) 04/06/2009 (71) The Procter & Gamble Company (US) Em virtude do arquivamento publicado na RPI 2385 de 20-09-2016 e considerando ausência de manifestação dentro dos prazos legais, informo que cabe ser mantido o arquivamento do pedido de patente, conforme o disposto no artigo 12, da resolução 113/2013.	(21) PI 0915177-0 A2 8.11 (22) 16/06/2009 (71) Amgen Inc (US) Em virtude do arquivamento publicado na RPI 2384 de 13-09-2016 e considerando ausência de manifestação dentro dos prazos legais, informo que cabe ser mantido o arquivamento do pedido de patente, conforme o disposto no artigo 12, da resolução 113/2013.	(21) PI 0915296-2 A2 8.11 (22) 13/05/2009 (71) Bayer Materialscience AG (DE) Em virtude do arquivamento publicado na RPI 2384 de 13-09-2016 e considerando ausência de manifestação dentro dos prazos legais, informo que cabe ser mantido o arquivamento do pedido de patente, conforme o disposto no artigo 12, da resolução 113/2013.
(21) PI 0914994-5 A2 8.11 (22) 04/06/2009 (71) Vimek I Vindeln Ab (SE) Em virtude do arquivamento publicado na RPI 2385 de 20-09-2016 e considerando ausência de manifestação dentro dos prazos legais, informo que cabe ser mantido o arquivamento do pedido de patente, conforme o disposto no artigo 12, da resolução 113/2013.	(21) PI 0915182-6 A2 8.11 (22) 23/02/2009 (71) Panasonic Corporation (JP) Em virtude do arquivamento publicado na RPI 2384 de 13-09-2016 e considerando ausência de manifestação dentro dos prazos legais, informo que cabe ser mantido o arquivamento do pedido de patente, conforme o disposto no artigo 12, da resolução 113/2013.	(21) PI 0915297-0 A2 8.11 (22) 11/06/2009 (71) General Instrument Corporation (US) Em virtude do arquivamento publicado na RPI 2384 de 13-09-2016 e considerando ausência de manifestação dentro dos prazos legais, informo que cabe ser mantido o arquivamento do pedido de patente, conforme o disposto no artigo 12, da resolução 113/2013.
(21) PI 0915045-5 A2 8.11 (22) 10/06/2009 (71) Pioneer Hi-Bred International, Inc. (US) Em virtude do arquivamento publicado na RPI 2384 de 13-09-2016 e considerando ausência de manifestação dentro dos prazos legais, informo que cabe ser mantido o arquivamento do pedido de patente, conforme o disposto no artigo 12, da resolução 113/2013.	(21) PI 0915191-5 A2 8.11 (22) 19/06/2009 (71) Chugai Seiyaku Kabushiki Kaisha (JP) Em virtude do arquivamento publicado na RPI 2383 de 06-09-2016 e considerando ausência de manifestação dentro dos prazos legais, informo que cabe ser mantido o arquivamento do pedido de patente, conforme o disposto no artigo 12, da resolução 113/2013.	(21) PI 0915305-5 A2 8.11 (22) 20/05/2009 (71) USG Interiors, Inc. (US) Em virtude do arquivamento publicado na RPI 2384 de 13-09-2016 e considerando ausência de manifestação dentro dos prazos legais, informo que cabe ser mantido o arquivamento do pedido de patente, conforme o disposto no artigo 12, da resolução 113/2013.
(21) PI 0915048-0 A2 8.11 (22) 28/05/2009 (71) Heraeus Electro-Nite International N.V. (BE) Em virtude do arquivamento publicado na RPI 2384 de 13-09-2016 e considerando ausência de manifestação dentro dos prazos legais, informo que cabe ser mantido o arquivamento do pedido de patente, conforme o disposto no artigo 12, da resolução 113/2013.	(21) PI 0915208-3 A2 8.11 (22) 10/06/2009 (71) Bio Energy Development North AB (SE) Em virtude do arquivamento publicado na RPI 2384 de 13-09-2016 e considerando ausência de manifestação dentro dos prazos legais, informo que cabe ser mantido o arquivamento do pedido de patente, conforme o disposto no artigo 12, da resolução 113/2013.	(21) PI 0915324-1 A2 8.11 (22) 27/04/2009 (71) Cameron International Corporation (US) Em virtude do arquivamento publicado na RPI 2383 de 06-09-2016 e considerando ausência de manifestação dentro dos prazos legais, informo que cabe ser mantido o arquivamento do pedido de patente, conforme o disposto no artigo 12, da resolução 113/2013.
(21) PI 0915085-4 A2 8.11 (22) 12/08/2009 (71) Kemlin Industries, Inc. (US)	(21) PI 0915212-1 A2 8.11 (22) 03/02/2009 (71) Milliken & Company (US)	(21) PI 0915325-0 A2 8.11 (22) 15/06/2009 (71) Faes Farma, S.A. (ES)

Em virtude do arquivamento publicado na RPI 2385 de 20-09-2016 e considerando ausência de manifestação dentro dos prazos legais, informo que cabe ser mantido o arquivamento do pedido de patente, conforme o disposto no artigo 12, da resolução 113/2013.

(21) **PI 0915378-0 A2** **8.11**

(22) 18/06/2009

(71) Solvay Fluor GMBH (DE)

Em virtude do arquivamento publicado na RPI 2384 de 13-09-2016 e considerando ausência de manifestação dentro dos prazos legais, informo que cabe ser mantido o arquivamento do pedido de patente, conforme o disposto no artigo 12, da resolução 113/2013.

(21) **PI 0915381-0 A2** **8.11**

(22) 15/06/2009

(71) Chevron U.S.A. Inc (US)

Em virtude do arquivamento publicado na RPI 2384 de 13-09-2016 e considerando ausência de manifestação dentro dos prazos legais, informo que cabe ser mantido o arquivamento do pedido de patente, conforme o disposto no artigo 12, da resolução 113/2013.

(21) **PI 0915404-3 A2** **8.11**

(22) 26/06/2009

(71) Massachusetts Institute Of Technology (US) , President And Fellows Of Harvard College (US)

Em virtude do arquivamento publicado na RPI 2384 de 13-09-2016 e considerando ausência de manifestação dentro dos prazos legais, informo que cabe ser mantido o arquivamento do pedido de patente, conforme o disposto no artigo 12, da resolução 113/2013.

(21) **PI 0915425-6 A2** **8.11**

(22) 15/06/2009

(71) NTT Docomo, Inc. (JP)

Em virtude do arquivamento publicado na RPI 2384 de 13-09-2016 e considerando ausência de manifestação dentro dos prazos legais, informo que cabe ser mantido o arquivamento do pedido de patente, conforme o disposto no artigo 12, da resolução 113/2013.

(21) **PI 0915438-8 A2** **8.11**

(22) 06/07/2009

(71) Sanofi-Aventis (FR)

Em virtude do arquivamento publicado na RPI 2384 de 13-09-2016 e considerando ausência de manifestação dentro dos prazos legais, informo que cabe ser mantido o arquivamento do pedido de patente, conforme o disposto no artigo 12, da resolução 113/2013.

(21) **PI 0915444-2 A2** **8.11**

(22) 09/07/2009

(71) Sharp Kabushiki Kaisha (JP)

Em virtude do arquivamento publicado na RPI 2384 de 13-09-2016 e considerando ausência de manifestação dentro dos prazos legais, informo que cabe ser mantido o arquivamento do pedido de patente, conforme o disposto no artigo 12, da resolução 113/2013.

(21) **PI 0915445-0 A2** **8.11**

(22) 07/04/2009

(71) SHARP KABUSHIKI KAISHA (JP)

Em virtude do arquivamento publicado na RPI 2383 de 06-09-2016 e considerando ausência de manifestação dentro dos prazos legais, informo que cabe ser mantido o arquivamento do pedido de patente, conforme o disposto no artigo 12, da resolução 113/2013.

(21) **PI 0915449-3 A2** **8.11**

(22) 26/06/2009

(71) Bayer Materialscience Ag (DE)

Em virtude do arquivamento publicado na RPI 2384 de 13-09-2016 e considerando ausência de manifestação dentro dos prazos legais, informo que cabe ser mantido o arquivamento do pedido de patente, conforme o disposto no artigo 12, da resolução 113/2013.

(21) **PI 0915460-4 A2** **8.11**

(22) 10/07/2009

(71) Esbatech, An Alcon Biomedical Research Unit LLC (CH)

Em virtude do arquivamento publicado na RPI 2383 de 06-09-2016 e considerando ausência de manifestação dentro dos prazos legais, informo que

cabe ser mantido o arquivamento do pedido de patente, conforme o disposto no artigo 12, da resolução 113/2013.

(21) **PI 0915473-6 A2** **8.11**

(22) 07/07/2009

(71) Daiichi Sankyo Company Limited (JP)

Em virtude do arquivamento publicado na RPI 2384 de 13-09-2016 e considerando ausência de manifestação dentro dos prazos legais, informo que cabe ser mantido o arquivamento do pedido de patente, conforme o disposto no artigo 12, da resolução 113/2013.

(21) **PI 0915488-4 A2** **8.11**

(22) 09/07/2009

(71) Polyone Corporation (US)

Em virtude do arquivamento publicado na RPI 2384 de 13-09-2016 e considerando ausência de manifestação dentro dos prazos legais, informo que cabe ser mantido o arquivamento do pedido de patente, conforme o disposto no artigo 12, da resolução 113/2013.

(21) **PI 0915510-4 A2** **8.11**

(22) 02/07/2009

(71) Greenfield Solar Corp. (US)

Em virtude do arquivamento publicado na RPI 2384 de 13-09-2016 e considerando ausência de manifestação dentro dos prazos legais, informo que cabe ser mantido o arquivamento do pedido de patente, conforme o disposto no artigo 12, da resolução 113/2013.

(21) **PI 0915518-0 A2** **8.11**

(22) 08/06/2009

(71) SILVER SPRING NETWORKS, INC. (US)

Em virtude do arquivamento publicado na RPI 2385 de 20-09-2016 e considerando ausência de manifestação dentro dos prazos legais, informo que cabe ser mantido o arquivamento do pedido de patente, conforme o disposto no artigo 12, da resolução 113/2013.

(21) **PI 0915528-7 A2** **8.11**

(22) 21/05/2009

(71) Airbus Operations, S.L. (ES)

Em virtude do arquivamento publicado na RPI 2384 de 13-09-2016 e considerando ausência de manifestação dentro dos prazos legais, informo que cabe ser mantido o arquivamento do pedido de patente, conforme o disposto no artigo 12, da resolução 113/2013.

(21) **PI 0915535-0 A2** **8.11**

(22) 09/07/2009

(71) Universitat Autònoma de Barcelona (ES) , The Research Foundation Of State University Of New York (US)

Em virtude do arquivamento publicado na RPI 2384 de 13-09-2016 e considerando ausência de manifestação dentro dos prazos legais, informo que cabe ser mantido o arquivamento do pedido de patente, conforme o disposto no artigo 12, da resolução 113/2013.

(21) **PI 0915546-5 A2** **8.11**

(22) 08/07/2009

(71) Christopher Scott Eiman (US)

Em virtude do arquivamento publicado na RPI 2384 de 13-09-2016 e considerando ausência de manifestação dentro dos prazos legais, informo que cabe ser mantido o arquivamento do pedido de patente, conforme o disposto no artigo 12, da resolução 113/2013.

(21) **PI 0915554-6 A2** **8.11**

(22) 25/06/2009

(71) Fives Stein (FR)

Em virtude do arquivamento publicado na RPI 2384 de 13-09-2016 e considerando ausência de manifestação dentro dos prazos legais, informo que cabe ser mantido o arquivamento do pedido de patente, conforme o disposto no artigo 12, da resolução 113/2013.

(21) **PI 0915557-0 A2** **8.11**

(22) 23/06/2009

(71) Airbus Operations GmbH (DE)

Em virtude do arquivamento publicado na RPI 2384 de 13-09-2016 e considerando ausência de manifestação dentro dos prazos legais, informo que cabe ser mantido o arquivamento do pedido de patente, conforme o disposto no artigo 12, da resolução 113/2013.

(21) **PI 0915559-7 A2** **8.11**

(22) 07/07/2009

(71) Karl-Heinz Tetzlaff (DE)

Em virtude do arquivamento publicado na RPI 2385 de 20-09-2016 e considerando ausência de manifestação dentro dos prazos legais, informo que cabe ser mantido o arquivamento do pedido de patente, conforme o disposto no artigo 12, da resolução 113/2013.

(21) **PI 0915580-5 A2** **8.11**

(22) 07/07/2009

(71) Bae Systems Plc (GB)

Em virtude do arquivamento publicado na RPI 2383 de 06-09-2016 e considerando ausência de manifestação dentro dos prazos legais, informo que cabe ser mantido o arquivamento do pedido de patente, conforme o disposto no artigo 12, da resolução 113/2013.

(21) **PI 0915586-4 A2** **8.11**

(22) 05/06/2009

(71) Baylor Research Institute (US)

Em virtude do arquivamento publicado na RPI 2384 de 13-09-2016 e considerando ausência de manifestação dentro dos prazos legais, informo que cabe ser mantido o arquivamento do pedido de patente, conforme o disposto no artigo 12, da resolução 113/2013.

(21) **PI 0915590-2 A2** **8.11**

(22) 02/07/2009

(71) Fike Corporation (US)

Em virtude do arquivamento publicado na RPI 2384 de 13-09-2016 e considerando ausência de manifestação dentro dos prazos legais, informo que cabe ser mantido o arquivamento do pedido de patente, conforme o disposto no artigo 12, da resolução 113/2013.

(21) **PI 0915591-0 A2** **8.11**

(22) 03/07/2009

(71) KABUSHIKI KAISHA TOSHIBA (JP)

Em virtude do arquivamento publicado na RPI 2385 de 20-09-2016 e considerando ausência de manifestação dentro dos prazos legais, informo que cabe ser mantido o arquivamento do pedido de patente, conforme o disposto no artigo 12, da resolução 113/2013.

(21) **PI 0915629-1 A2** **8.11**

(22) 06/07/2009

(71) Technical University Of Denmark (DK)

Em virtude do arquivamento publicado na RPI 2384 de 13-09-2016 e considerando ausência de manifestação dentro dos prazos legais, informo que cabe ser mantido o arquivamento do pedido de patente, conforme o disposto no artigo 12, da resolução 113/2013.

(21) **PI 0915676-3 A2** **8.11**

(22) 07/07/2009

(71) Bae Systems Plc (GB)

Em virtude do arquivamento publicado na RPI 2384 de 13-09-2016 e considerando ausência de manifestação dentro dos prazos legais, informo que cabe ser mantido o arquivamento do pedido de patente, conforme o disposto no artigo 12, da resolução 113/2013.

(21) **PI 0915693-3 A2** **8.11**

(22) 19/06/2009

(71) Chevron U.S.A. Inc (US)

Em virtude do arquivamento publicado na RPI 2383 de 06-09-2016 e considerando ausência de manifestação dentro dos prazos legais, informo que cabe ser mantido o arquivamento do pedido de patente, conforme o disposto no artigo 12, da resolução 113/2013.

(21) **PI 0915700-0 A2** **8.11**

(22) 10/07/2009

(71) Arkema France (FR)

Em virtude do arquivamento publicado na RPI 2385 de 20-09-2016 e considerando ausência de manifestação dentro dos prazos legais, informo que cabe ser mantido o arquivamento do pedido de patente, conforme o disposto no artigo 12, da resolução 113/2013.

(21) **PI 0915710-7 A2** **8.11**

(22) 09/07/2009

(71) Commissariat A L'energie Atomique Et Aux Energies Alternatives (FR) , CENTRE NATIONAL DE LA RECHERCHE SCIENTIFIQUE (FR)
Em virtude do arquivamento publicado na RPI 2384 de 13-09-2016 e considerando ausência de manifestação dentro dos prazos legais, informo que cabe ser mantido o arquivamento do pedido de patente, conforme o disposto no artigo 12, da resolução 113/2013.

(21) **PI 0915723-9 A2** **8.11**
(22) 12/06/2009

(71) Lummus Technology INC. (US)
Em virtude do arquivamento publicado na RPI 2383 de 06-09-2016 e considerando ausência de manifestação dentro dos prazos legais, informo que cabe ser mantido o arquivamento do pedido de patente, conforme o disposto no artigo 12, da resolução 113/2013.

(21) **PI 0915729-8 A2** **8.11**
(22) 06/07/2009

(71) Heard Sytems Pty Ltd. (AU)
Em virtude do arquivamento publicado na RPI 2385 de 20-09-2016 e considerando ausência de manifestação dentro dos prazos legais, informo que cabe ser mantido o arquivamento do pedido de patente, conforme o disposto no artigo 12, da resolução 113/2013.

(21) **PI 0915733-6 A2** **8.11**
(22) 07/04/2009

(71) Sharp Kabushiki Kaisha (JP)
Em virtude do arquivamento publicado na RPI 2384 de 13-09-2016 e considerando ausência de manifestação dentro dos prazos legais, informo que cabe ser mantido o arquivamento do pedido de patente, conforme o disposto no artigo 12, da resolução 113/2013.

(21) **PI 0915756-5 A2** **8.11**
(22) 25/03/2009

(71) Encarnación Mira Rodríguez (ES)
Em virtude do arquivamento publicado na RPI 2384 de 13-09-2016 e considerando ausência de manifestação dentro dos prazos legais, informo que cabe ser mantido o arquivamento do pedido de patente, conforme o disposto no artigo 12, da resolução 113/2013.

(21) **PI 0915762-0 A2** **8.11**
(22) 13/07/2009

(71) Novartis AG (CH)
Em virtude do arquivamento publicado na RPI 2383 de 06-09-2016 e considerando ausência de manifestação dentro dos prazos legais, informo que cabe ser mantido o arquivamento do pedido de patente, conforme o disposto no artigo 12, da resolução 113/2013.

(21) **PI 0915763-8 A2** **8.11**
(22) 27/05/2009

(71) Evonik Röhm GmbH (DE)
Em virtude do arquivamento publicado na RPI 2384 de 13-09-2016 e considerando ausência de manifestação dentro dos prazos legais, informo que cabe ser mantido o arquivamento do pedido de patente, conforme o disposto no artigo 12, da resolução 113/2013.

(21) **PI 0915765-4 A2** **8.11**
(22) 09/07/2009

(71) Robert Bosch GmbH (DE)
Em virtude do arquivamento publicado na RPI 2383 de 06-09-2016 e considerando ausência de manifestação dentro dos prazos legais, informo que cabe ser mantido o arquivamento do pedido de patente, conforme o disposto no artigo 12, da resolução 113/2013.

(21) **PI 0915767-0 A2** **8.11**
(22) 09/07/2009

(71) Robert Bosch GmbH (DE)
Em virtude do arquivamento publicado na RPI 2383 de 06-09-2016 e considerando ausência de manifestação dentro dos prazos legais, informo que cabe ser mantido o arquivamento do pedido de patente, conforme o disposto no artigo 12, da resolução 113/2013.

(21) **PI 0915770-0 A2** **8.11**
(22) 09/07/2009

(71) Otonomy, Inc (US) , The Regents Of The University Of California (US)

Em virtude do arquivamento publicado na RPI 2384 de 13-09-2016 e considerando ausência de manifestação dentro dos prazos legais, informo que cabe ser mantido o arquivamento do pedido de patente, conforme o disposto no artigo 12, da resolução 113/2013.

(21) **PI 0915775-1 A2** **8.11**
(22) 02/07/2009

(71) SONY ELECTRONICS INC. (US) , SONY CORPORATION (JP)
Em virtude do arquivamento publicado na RPI 2384 de 13-09-2016 e considerando ausência de manifestação dentro dos prazos legais, informo que cabe ser mantido o arquivamento do pedido de patente, conforme o disposto no artigo 12, da resolução 113/2013.

(21) **PI 0915795-6 A2** **8.11**
(22) 16/01/2009

(71) Thomson Licensing (FR)
Em virtude do arquivamento publicado na RPI 2384 de 13-09-2016 e considerando ausência de manifestação dentro dos prazos legais, informo que cabe ser mantido o arquivamento do pedido de patente, conforme o disposto no artigo 12, da resolução 113/2013.

(21) **PI 0915801-4 A2** **8.11**
(22) 10/07/2009

(71) Basf Se (DE)
Em virtude do arquivamento publicado na RPI 2385 de 20-09-2016 e considerando ausência de manifestação dentro dos prazos legais, informo que cabe ser mantido o arquivamento do pedido de patente, conforme o disposto no artigo 12, da resolução 113/2013.

(21) **PI 0915811-1 A2** **8.11**
(22) 07/07/2009

(71) Senorx, Inc. (US)
Em virtude do arquivamento publicado na RPI 2384 de 13-09-2016 e considerando ausência de manifestação dentro dos prazos legais, informo que cabe ser mantido o arquivamento do pedido de patente, conforme o disposto no artigo 12, da resolução 113/2013.

(21) **PI 0915812-0 A2** **8.11**
(22) 08/07/2009

(71) Li-Tec Battery GMBH (DE)
Em virtude do arquivamento publicado na RPI 2384 de 13-09-2016 e considerando ausência de manifestação dentro dos prazos legais, informo que cabe ser mantido o arquivamento do pedido de patente, conforme o disposto no artigo 12, da resolução 113/2013.

(21) **PI 0915829-4 A2** **8.11**
(22) 09/07/2009

(71) Alliospharma (FR)
Em virtude do arquivamento publicado na RPI 2384 de 13-09-2016 e considerando ausência de manifestação dentro dos prazos legais, informo que cabe ser mantido o arquivamento do pedido de patente, conforme o disposto no artigo 12, da resolução 113/2013.

(21) **PI 0915836-7 A2** **8.11**
(22) 01/07/2009

(71) Evonik Carbon Black GmbH (DE)
Em virtude do arquivamento publicado na RPI 2383 de 06-09-2016 e considerando ausência de manifestação dentro dos prazos legais, informo que cabe ser mantido o arquivamento do pedido de patente, conforme o disposto no artigo 12, da resolução 113/2013.

(21) **PI 0915839-1 A2** **8.11**
(22) 10/06/2009

(71) MEDETEA RESEARCH & PRODUCTION S.P.A. (IT)
Em virtude do arquivamento publicado na RPI 2384 de 13-09-2016 e considerando ausência de manifestação dentro dos prazos legais, informo que cabe ser mantido o arquivamento do pedido de patente, conforme o disposto no artigo 12, da resolução 113/2013.

(21) **PI 0915849-9 A2** **8.11**

(22) 10/07/2009

(71) Welltec A/s (DK)

Em virtude do arquivamento publicado na RPI 2384 de 13-09-2016 e considerando ausência de manifestação dentro dos prazos legais, informo que cabe ser mantido o arquivamento do pedido de patente, conforme o disposto no artigo 12, da resolução 113/2013.

(21) **PI 0915862-6 A2** **8.11**
(22) 06/07/2009

(71) F.Hoffmann-La Roche AG (CH)
Em virtude do arquivamento publicado na RPI 2384 de 13-09-2016 e considerando ausência de manifestação dentro dos prazos legais, informo que cabe ser mantido o arquivamento do pedido de patente, conforme o disposto no artigo 12, da resolução 113/2013.

(21) **PI 0915869-3 A2** **8.11**
(22) 30/06/2009

(71) Electrolux Home Products Corporation N.V. (BE)
Em virtude do arquivamento publicado na RPI 2383 de 06-09-2016 e considerando ausência de manifestação dentro dos prazos legais, informo que cabe ser mantido o arquivamento do pedido de patente, conforme o disposto no artigo 12, da resolução 113/2013.

(21) **PI 0915870-7 A2** **8.11**
(22) 10/07/2009

(71) Mapa GmbH (DE)
Em virtude do arquivamento publicado na RPI 2383 de 06-09-2016 e considerando ausência de manifestação dentro dos prazos legais, informo que cabe ser mantido o arquivamento do pedido de patente, conforme o disposto no artigo 12, da resolução 113/2013.

(21) **PI 0915871-5 A2** **8.11**
(22) 13/07/2009

(71) GE Healthcare Limited (GB)
Em virtude do arquivamento publicado na RPI 2384 de 13-09-2016 e considerando ausência de manifestação dentro dos prazos legais, informo que cabe ser mantido o arquivamento do pedido de patente, conforme o disposto no artigo 12, da resolução 113/2013.

(21) **PI 0915882-0 A2** **8.11**
(22) 02/07/2009

(71) 3M INNOVATIVE PROPERTIES COMPANY (US)
Em virtude do arquivamento publicado na RPI 2384 de 13-09-2016 e considerando ausência de manifestação dentro dos prazos legais, informo que cabe ser mantido o arquivamento do pedido de patente, conforme o disposto no artigo 12, da resolução 113/2013.

(21) **PI 0915884-7 A2** **8.11**
(22) 09/07/2009

(71) Sanofi-Aventis (FR)
Em virtude do arquivamento publicado na RPI 2384 de 13-09-2016 e considerando ausência de manifestação dentro dos prazos legais, informo que cabe ser mantido o arquivamento do pedido de patente, conforme o disposto no artigo 12, da resolução 113/2013.

(21) **PI 0915890-1 A2** **8.11**
(22) 19/06/2009

(71) JANSSEN PHARMACEUTICA NV (BE)
Em virtude do arquivamento publicado na RPI 2384 de 13-09-2016 e considerando ausência de manifestação dentro dos prazos legais, informo que cabe ser mantido o arquivamento do pedido de patente, conforme o disposto no artigo 12, da resolução 113/2013.

(21) **PI 0915923-1 A2** **8.11**
(22) 22/09/2009

(71) Maschinenfabrik Reinhausen GmbH (US)
Em virtude do arquivamento publicado na RPI 2384 de 13-09-2016 e considerando ausência de manifestação dentro dos prazos legais, informo que cabe ser mantido o arquivamento do pedido de patente, conforme o disposto no artigo 12, da resolução 113/2013.

(21) **PI 0916012-4 A2** **8.11**

- (22) 26/11/2009
(71) XCEED HOLDINGS CLOSE CORPORATION. (ZA)
Em virtude do arquivamento publicado na RPI 2384 de 13-09-2016 e considerando ausência de manifestação dentro dos prazos legais, informo que cabe ser mantido o arquivamento do pedido de patente, conforme o disposto no artigo 12, da resolução 113/2013.
- (21) **PI 0916016-7 A2** **8.11**
(22) 10/11/2009
(71) SCANIA CV AB (SE)
Em virtude do arquivamento publicado na RPI 2383 de 06-09-2016 e considerando ausência de manifestação dentro dos prazos legais, informo que cabe ser mantido o arquivamento do pedido de patente, conforme o disposto no artigo 12, da resolução 113/2013.
- (21) **PI 0916024-8 A2** **8.11**
(22) 10/11/2009
(71) TIROUVADY MOUTTY (FR)
Em virtude do arquivamento publicado na RPI 2383 de 06-09-2016 e considerando ausência de manifestação dentro dos prazos legais, informo que cabe ser mantido o arquivamento do pedido de patente, conforme o disposto no artigo 12, da resolução 113/2013.
- (21) **PI 0916030-2 A2** **8.11**
(22) 06/11/2009
(71) DAYTON JOSEPH DEETZ (US)
Em virtude do arquivamento publicado na RPI 2384 de 13-09-2016 e considerando ausência de manifestação dentro dos prazos legais, informo que cabe ser mantido o arquivamento do pedido de patente, conforme o disposto no artigo 12, da resolução 113/2013.
- (21) **PI 0916031-0 A2** **8.11**
(22) 14/04/2009
(71) KIMBERLY - CLARK WORLDWIDE (US)
Em virtude do arquivamento publicado na RPI 2384 de 13-09-2016 e considerando ausência de manifestação dentro dos prazos legais, informo que cabe ser mantido o arquivamento do pedido de patente, conforme o disposto no artigo 12, da resolução 113/2013.
- (21) **PI 0916054-0 A2** **8.11**
(22) 03/11/2009
(71) VETCO GRAY CONTROLS LIMITED (GB)
Em virtude do arquivamento publicado na RPI 2384 de 13-09-2016 e considerando ausência de manifestação dentro dos prazos legais, informo que cabe ser mantido o arquivamento do pedido de patente, conforme o disposto no artigo 12, da resolução 113/2013.
- (21) **PI 0916078-7 A2** **8.11**
(22) 12/11/2009
(71) KIMBERLY-CLARK WORLDWIDE, INC. (US)
Em virtude do arquivamento publicado na RPI 2384 de 13-09-2016 e considerando ausência de manifestação dentro dos prazos legais, informo que cabe ser mantido o arquivamento do pedido de patente, conforme o disposto no artigo 12, da resolução 113/2013.
- (21) **PI 0916084-1 A2** **8.11**
(22) 29/10/2009
(71) TRELLEBORG ENGINEERED SYSTEMS ITALY S.P.A. (IT)
Em virtude do arquivamento publicado na RPI 2383 de 06-09-2016 e considerando ausência de manifestação dentro dos prazos legais, informo que cabe ser mantido o arquivamento do pedido de patente, conforme o disposto no artigo 12, da resolução 113/2013.
- (21) **PI 0916090-6 A2** **8.11**
(22) 24/11/2009
(71) GENERAL ELECTRIC COMPANY (US)
Em virtude do arquivamento publicado na RPI 2383 de 06-09-2016 e considerando ausência de manifestação dentro dos prazos legais, informo que cabe ser mantido o arquivamento do pedido de patente, conforme o disposto no artigo 12, da resolução 113/2013.
- (21) **PI 0916106-6 A2** **8.11**
(22) 23/11/2009
(71) DYTECH - DYNAMIC FLUID TECHNOLOGIES S.p.A. (IT)
- Em virtude do arquivamento publicado na RPI 2383 de 06-09-2016 e considerando ausência de manifestação dentro dos prazos legais, informo que cabe ser mantido o arquivamento do pedido de patente, conforme o disposto no artigo 12, da resolução 113/2013.
- (21) **PI 0916131-7 A2** **8.11**
(22) 05/11/2009
(71) CPN SPOL. S.R.O. (CZ)
Em virtude do arquivamento publicado na RPI 2383 de 06-09-2016 e considerando ausência de manifestação dentro dos prazos legais, informo que cabe ser mantido o arquivamento do pedido de patente, conforme o disposto no artigo 12, da resolução 113/2013.
- (21) **PI 0916133-3 A2** **8.11**
(22) 03/11/2009
(71) DAVID KRISTIANSEN (US)
Em virtude do arquivamento publicado na RPI 2384 de 13-09-2016 e considerando ausência de manifestação dentro dos prazos legais, informo que cabe ser mantido o arquivamento do pedido de patente, conforme o disposto no artigo 12, da resolução 113/2013.
- (21) **PI 0916137-6 A2** **8.11**
(22) 19/11/2009
(71) BUCKMAN LABORATORIES INTERNATIONAL INC. (US)
Em virtude do arquivamento publicado na RPI 2383 de 06-09-2016 e considerando ausência de manifestação dentro dos prazos legais, informo que cabe ser mantido o arquivamento do pedido de patente, conforme o disposto no artigo 12, da resolução 113/2013.
- (21) **PI 0916142-2 A2** **8.11**
(22) 14/10/2009
(71) ROBERT BOSCH GMBH (DE)
Em virtude do arquivamento publicado na RPI 2384 de 13-09-2016 e considerando ausência de manifestação dentro dos prazos legais, informo que cabe ser mantido o arquivamento do pedido de patente, conforme o disposto no artigo 12, da resolução 113/2013.
- (21) **PI 0916143-0 A2** **8.11**
(22) 17/11/2009
(71) KONINKLIJKE PHILIPS ELECTRONICS N. V. (NL)
Em virtude do arquivamento publicado na RPI 2384 de 13-09-2016 e considerando ausência de manifestação dentro dos prazos legais, informo que cabe ser mantido o arquivamento do pedido de patente, conforme o disposto no artigo 12, da resolução 113/2013.
- (21) **PI 0916169-4 A2** **8.11**
(22) 01/12/2009
(71) EATON CORPORATION (US)
Em virtude do arquivamento publicado na RPI 2384 de 13-09-2016 e considerando ausência de manifestação dentro dos prazos legais, informo que cabe ser mantido o arquivamento do pedido de patente, conforme o disposto no artigo 12, da resolução 113/2013.
- (21) **PI 0916205-4 A2** **8.11**
(22) 14/07/2009
(71) Shell Internationale Research Maatschappij B.V. (NL)
Em virtude do arquivamento publicado na RPI 2384 de 13-09-2016 e considerando ausência de manifestação dentro dos prazos legais, informo que cabe ser mantido o arquivamento do pedido de patente, conforme o disposto no artigo 12, da resolução 113/2013.
- (21) **PI 0916209-7 A2** **8.11**
(22) 14/07/2009
(71) Shell Internationale Research Maatschappij B.V. (NL)
Em virtude do arquivamento publicado na RPI 2384 de 13-09-2016 e considerando ausência de manifestação dentro dos prazos legais, informo que cabe ser mantido o arquivamento do pedido de patente, conforme o disposto no artigo 12, da resolução 113/2013.
- (21) **PI 0916210-0 A2** **8.11**
(22) 15/07/2009
(71) Fenner U.S., INC. (US)
- Em virtude do arquivamento publicado na RPI 2384 de 13-09-2016 e considerando ausência de manifestação dentro dos prazos legais, informo que cabe ser mantido o arquivamento do pedido de patente, conforme o disposto no artigo 12, da resolução 113/2013.
- (21) **PI 0916219-4 A2** **8.11**
(22) 26/02/2009
(71) Panasonic Corporation (JP)
Em virtude do arquivamento publicado na RPI 2384 de 13-09-2016 e considerando ausência de manifestação dentro dos prazos legais, informo que cabe ser mantido o arquivamento do pedido de patente, conforme o disposto no artigo 12, da resolução 113/2013.
- (21) **PI 0916220-8 A2** **8.11**
(22) 10/07/2009
(71) Essilor International (Compagnie Generale D'Optique) (FR)
Em virtude do arquivamento publicado na RPI 2384 de 13-09-2016 e considerando ausência de manifestação dentro dos prazos legais, informo que cabe ser mantido o arquivamento do pedido de patente, conforme o disposto no artigo 12, da resolução 113/2013.
- (21) **PI 0916250-0 A2** **8.11**
(22) 15/07/2009
(71) Basf Corporation (US)
Em virtude do arquivamento publicado na RPI 2384 de 13-09-2016 e considerando ausência de manifestação dentro dos prazos legais, informo que cabe ser mantido o arquivamento do pedido de patente, conforme o disposto no artigo 12, da resolução 113/2013.
- (21) **PI 0916251-8 A2** **8.11**
(22) 01/07/2009
(71) Nortel Networks Limited (CA)
Em virtude do arquivamento publicado na RPI 2384 de 13-09-2016 e considerando ausência de manifestação dentro dos prazos legais, informo que cabe ser mantido o arquivamento do pedido de patente, conforme o disposto no artigo 12, da resolução 113/2013.
- (21) **PI 0916336-0 A2** **8.11**
(22) 29/07/2009
(71) SHELL INTERNATIONALE RESEARCH MAATSCHAPPIJ B.V. (NL)
Em virtude do arquivamento publicado na RPI 2384 de 13-09-2016 e considerando ausência de manifestação dentro dos prazos legais, informo que cabe ser mantido o arquivamento do pedido de patente, conforme o disposto no artigo 12, da resolução 113/2013.
- (21) **PI 0916393-0 A2** **8.11**
(22) 12/07/2009
(71) Syneron Medical LTD. (IL)
Em virtude do arquivamento publicado na RPI 2384 de 13-09-2016 e considerando ausência de manifestação dentro dos prazos legais, informo que cabe ser mantido o arquivamento do pedido de patente, conforme o disposto no artigo 12, da resolução 113/2013.
- (21) **PI 0916482-0 A2** **8.11**
(22) 24/11/2009
(71) PPG INDUSTRIES OHIO, INC. (US)
Em virtude do arquivamento publicado na RPI 2384 de 13-09-2016 e considerando ausência de manifestação dentro dos prazos legais, informo que cabe ser mantido o arquivamento do pedido de patente, conforme o disposto no artigo 12, da resolução 113/2013.
- (21) **PI 0916483-9 A2** **8.11**
(22) 03/12/2009
(71) THYSSENKRUPP FÖRDERTECHNIK GMBH (DE)
Em virtude do arquivamento publicado na RPI 2384 de 13-09-2016 e considerando ausência de manifestação dentro dos prazos legais, informo que cabe ser mantido o arquivamento do pedido de patente, conforme o disposto no artigo 12, da resolução 113/2013.
- (21) **PI 0916488-0 A2** **8.11**
(22) 21/12/2009
(71) E. I. DU PONT DE NEMOURS AND COMPANY (US)

Em virtude do arquivamento publicado na RPI 2384 de 13-09-2016 e considerando ausência de manifestação dentro dos prazos legais, informo que cabe ser mantido o arquivamento do pedido de patente, conforme o disposto no artigo 12, da resolução 113/2013.

(21) **PI 0916527-4 A2** **8.11**

(22) 27/07/2009

(71) Chevron U.s.A. Inc. (US)

Em virtude do arquivamento publicado na RPI 2384 de 06-09-2016 e considerando ausência de manifestação dentro dos prazos legais, informo que cabe ser mantido o arquivamento do pedido de patente, conforme o disposto no artigo 12, da resolução 113/2013.

(21) **PI 0916539-8 A2** **8.11**

(22) 23/07/2009

(71) British American Tobacco (investments) Limited. (GB)

Em virtude do arquivamento publicado na RPI 2384 de 13-09-2016 e considerando ausência de manifestação dentro dos prazos legais, informo que cabe ser mantido o arquivamento do pedido de patente, conforme o disposto no artigo 12, da resolução 113/2013.

(21) **PI 0916552-5 A2** **8.11**

(22) 28/07/2009

(71) SUMITOMO RUBBER INDUSTRIES, LTD. (JP)

Em virtude do arquivamento publicado na RPI 2384 de 13-09-2016 e considerando ausência de manifestação dentro dos prazos legais, informo que cabe ser mantido o arquivamento do pedido de patente, conforme o disposto no artigo 12, da resolução 113/2013.

(21) **PI 0916559-2 A2** **8.11**

(22) 29/07/2009

(71) Sanofi-Aventis (FR)

Em virtude do arquivamento publicado na RPI 2383 de 06-09-2016 e considerando ausência de manifestação dentro dos prazos legais, informo que cabe ser mantido o arquivamento do pedido de patente, conforme o disposto no artigo 12, da resolução 113/2013.

(21) **PI 0916560-6 A2** **8.11**

(22) 31/07/2009

(71) Case Western Reserve University (US)

Em virtude do arquivamento publicado na RPI 2384 de 13-09-2016 e considerando ausência de manifestação dentro dos prazos legais, informo que cabe ser mantido o arquivamento do pedido de patente, conforme o disposto no artigo 12, da resolução 113/2013.

(21) **PI 0916564-9 A2** **8.11**

(22) 03/09/2009

(71) Syneron Medical Ltd. (IL)

Em virtude do arquivamento publicado na RPI 2384 de 13-09-2016 e considerando ausência de manifestação dentro dos prazos legais, informo que cabe ser mantido o arquivamento do pedido de patente, conforme o disposto no artigo 12, da resolução 113/2013.

(21) **PI 0916567-3 A2** **8.11**

(22) 10/07/2009

(71) DSM IP Assets B.V. (NL)

Em virtude do arquivamento publicado na RPI 2384 de 13-09-2016 e considerando ausência de manifestação dentro dos prazos legais, informo que cabe ser mantido o arquivamento do pedido de patente, conforme o disposto no artigo 12, da resolução 113/2013.

(21) **PI 0916568-1 A2** **8.11**

(22) 29/07/2009

(71) Rhodia Operations (FR)

Em virtude do arquivamento publicado na RPI 2384 de 13-09-2016 e considerando ausência de manifestação dentro dos prazos legais, informo que cabe ser mantido o arquivamento do pedido de patente, conforme o disposto no artigo 12, da resolução 113/2013.

(21) **PI 0916574-6 A2** **8.11**

(22) 20/07/2009

(71) F. Hoffman-La Roche Ag (CH)

Em virtude do arquivamento publicado na RPI 2383 de 06-09-2016 e considerando ausência de manifestação dentro dos prazos legais, informo que cabe ser mantido o arquivamento do pedido de patente, conforme o disposto no artigo 12, da resolução 113/2013.

(21) **PI 0916606-8 A2** **8.11**

(22) 29/07/2009

(71) Hilabs (FR)

Em virtude do arquivamento publicado na RPI 2384 de 13-09-2016 e considerando ausência de manifestação dentro dos prazos legais, informo que cabe ser mantido o arquivamento do pedido de patente, conforme o disposto no artigo 12, da resolução 113/2013.

(21) **PI 0916613-0 A2** **8.11**

(22) 30/07/2009

(71) L-3 Communications Avionics Systems, Inc (US)

Em virtude do arquivamento publicado na RPI 2384 de 13-09-2016 e considerando ausência de manifestação dentro dos prazos legais, informo que cabe ser mantido o arquivamento do pedido de patente, conforme o disposto no artigo 12, da resolução 113/2013.

(21) **PI 0916624-6 A2** **8.11**

(22) 29/07/2009

(71) Eli Lilly And Company (US)

Em virtude do arquivamento publicado na RPI 2384 de 13-09-2016 e considerando ausência de manifestação dentro dos prazos legais, informo que cabe ser mantido o arquivamento do pedido de patente, conforme o disposto no artigo 12, da resolução 113/2013.

(21) **PI 0916645-9 A2** **8.11**

(22) 03/08/2009

(71) Cytec Surface Specialties, S.A. (BE)

Em virtude do arquivamento publicado na RPI 2384 de 13-09-2016 e considerando ausência de manifestação dentro dos prazos legais, informo que cabe ser mantido o arquivamento do pedido de patente, conforme o disposto no artigo 12, da resolução 113/2013.

(21) **PI 0916649-1 A2** **8.11**

(22) 28/07/2009

(71) Polymedix, Inc e The Trustees Of The University Of Pennsylvania (US)

Em virtude do arquivamento publicado na RPI 2385 de 20-09-2016 e considerando ausência de manifestação dentro dos prazos legais, informo que cabe ser mantido o arquivamento do pedido de patente, conforme o disposto no artigo 12, da resolução 113/2013.

(21) **PI 0916679-3 A2** **8.11**

(22) 28/07/2009

(71) Boehringer Ingelheim International GmbH (DE)

Em virtude do arquivamento publicado na RPI 2384 de 13-09-2016 e considerando ausência de manifestação dentro dos prazos legais, informo que cabe ser mantido o arquivamento do pedido de patente, conforme o disposto no artigo 12, da resolução 113/2013.

(21) **PI 0916682-3 A2** **8.11**

(22) 08/07/2009

(71) Siemens Vai Metals Technologies S.R.L. (IT)

Em virtude do arquivamento publicado na RPI 2384 de 13-09-2016 e considerando ausência de manifestação dentro dos prazos legais, informo que cabe ser mantido o arquivamento do pedido de patente, conforme o disposto no artigo 12, da resolução 113/2013.

(21) **PI 0916695-5 A2** **8.11**

(22) 29/09/2009

(71) Obrist Closures Switzerland GMBH (CH)

Em virtude do arquivamento publicado na RPI 2384 de 13-09-2016 e considerando ausência de manifestação dentro dos prazos legais, informo que cabe ser mantido o arquivamento do pedido de patente, conforme o disposto no artigo 12, da resolução 113/2013.

(21) **PI 0916713-7 A2** **8.11**

(22) 28/07/2009

(71) Gilead Science, Inc. (US)

Em virtude do arquivamento publicado na RPI 2383 de 06-09-2016 e considerando ausência de manifestação dentro dos prazos legais, informo que cabe ser mantido o arquivamento do pedido de patente, conforme o disposto no artigo 12, da resolução 113/2013.

(21) **PI 0916715-3 A2** **8.11**

(22) 08/06/2009

(71) Sharp Kabushiki Kaisha (JP)

Em virtude do arquivamento publicado na RPI 2384 de 13-09-2016 e considerando ausência de manifestação dentro dos prazos legais, informo que cabe ser mantido o arquivamento do pedido de patente, conforme o disposto no artigo 12, da resolução 113/2013.

(21) **PI 0916727-7 A2** **8.11**

(22) 27/07/2009

(71) Baker Hughes Incorporated (US)

Em virtude do arquivamento publicado na RPI 2384 de 13-09-2016 e considerando ausência de manifestação dentro dos prazos legais, informo que cabe ser mantido o arquivamento do pedido de patente, conforme o disposto no artigo 12, da resolução 113/2013.

(21) **PI 0916738-2 A2** **8.11**

(22) 27/07/2009

(71) Fertirev SRL (IT)

Em virtude do arquivamento publicado na RPI 2384 de 13-09-2016 e considerando ausência de manifestação dentro dos prazos legais, informo que cabe ser mantido o arquivamento do pedido de patente, conforme o disposto no artigo 12, da resolução 113/2013.

(21) **PI 0916831-1 A2** **8.11**

(22) 16/06/2009

(71) Airbus Operations SAS (FR)

Em virtude do arquivamento publicado na RPI 2384 de 13-09-2016 e considerando ausência de manifestação dentro dos prazos legais, informo que cabe ser mantido o arquivamento do pedido de patente, conforme o disposto no artigo 12, da resolução 113/2013.

(21) **PI 0916847-8 A2** **8.11**

(22) 29/07/2009

(71) TAKEDA PHARMACEUTICAL COMPANY LIMITED (JP)

Em virtude do arquivamento publicado na RPI 2384 de 13-09-2016 e considerando ausência de manifestação dentro dos prazos legais, informo que cabe ser mantido o arquivamento do pedido de patente, conforme o disposto no artigo 12, da resolução 113/2013.

(21) **PI 0916860-5 A2** **8.11**

(22) 23/07/2009

(71) ETHICON ENDO-SURGERY, INC. (US)

Em virtude do arquivamento publicado na RPI 2384 de 13-09-2016 e considerando ausência de manifestação dentro dos prazos legais, informo que cabe ser mantido o arquivamento do pedido de patente, conforme o disposto no artigo 12, da resolução 113/2013.

(21) **PI 0916861-3 A2** **8.11**

(22) 23/07/2009

(71) Ethicon Endo-Surgery, INC (US)

Em virtude do arquivamento publicado na RPI 2384 de 13-09-2016 e considerando ausência de manifestação dentro dos prazos legais, informo que cabe ser mantido o arquivamento do pedido de patente, conforme o disposto no artigo 12, da resolução 113/2013.

(21) **PI 0916882-6 A2** **8.11**

(22) 28/08/2009

(71) Thomson Licensing (FR)

Em virtude do arquivamento publicado na RPI 2384 de 13-09-2016 e considerando ausência de manifestação dentro dos prazos legais, informo que cabe ser mantido o arquivamento do pedido de patente, conforme o disposto no artigo 12, da resolução 113/2013.

(21) **PI 0916886-9 A2** **8.11**

(22) 29/07/2009

(71) Shell Internationale Research Maatschappij B.V. (NL)

Em virtude do arquivamento publicado na RPI 2384 de 13-09-2016 e considerando ausência de manifestação dentro dos prazos legais, informo que cabe ser mantido o arquivamento do pedido de patente, conforme o disposto no artigo 12, da resolução 113/2013.

(21) **PI 0916888-5 A2** **8.11**

(22) 15/07/2009

(71) Kx Technologies Llc (US)

Em virtude do arquivamento publicado na RPI 2384 de 13-09-2016 e considerando ausência de manifestação dentro dos prazos legais, informo que cabe ser mantido o arquivamento do pedido de patente, conforme o disposto no artigo 12, da resolução 113/2013.

(21) **PI 0916895-8 A2** **8.11**

(22) 10/07/2009

(71) Sammy Opiyo (KE)

Em virtude do arquivamento publicado na RPI 2383 de 06-09-2016 e considerando ausência de manifestação dentro dos prazos legais, informo que cabe ser mantido o arquivamento do pedido de patente, conforme o disposto no artigo 12, da resolução 113/2013.

(21) **PI 0916913-0 A2** **8.11**

(22) 24/08/2009

(71) VISA U.S.A. INC. (US)

Em virtude do arquivamento publicado na RPI 2384 de 13-09-2016 e considerando ausência de manifestação dentro dos prazos legais, informo que cabe ser mantido o arquivamento do pedido de patente, conforme o disposto no artigo 12, da resolução 113/2013.

(21) **PI 0916918-0 A2** **8.11**

(22) 24/08/2009

(71) Arkema France (FR)

Em virtude do arquivamento publicado na RPI 2384 de 13-09-2016 e considerando ausência de manifestação dentro dos prazos legais, informo que cabe ser mantido o arquivamento do pedido de patente, conforme o disposto no artigo 12, da resolução 113/2013.

(21) **PI 0916919-9 A2** **8.11**

(22) 23/06/2009

(71) Sharp Kabushiki Kaisha (JP)

Em virtude do arquivamento publicado na RPI 2383 de 06-09-2016 e considerando ausência de manifestação dentro dos prazos legais, informo que cabe ser mantido o arquivamento do pedido de patente, conforme o disposto no artigo 12, da resolução 113/2013.

(21) **PI 0916937-7 A2** **8.11**

(22) 21/07/2009

(71) Generale Biscuit (FR)

Em virtude do arquivamento publicado na RPI 2384 de 13-09-2016 e considerando ausência de manifestação dentro dos prazos legais, informo que cabe ser mantido o arquivamento do pedido de patente, conforme o disposto no artigo 12, da resolução 113/2013.

(21) **PI 0916943-1 A2** **8.11**

(22) 07/08/2009

(71) SHELL INTERNATIONALE RESEARCH MAATSCHAPPIJ B.V. (NL)

Em virtude do arquivamento publicado na RPI 2383 de 06-09-2016 e considerando ausência de manifestação dentro dos prazos legais, informo que cabe ser mantido o arquivamento do pedido de patente, conforme o disposto no artigo 12, da resolução 113/2013.

(21) **PI 0916945-8 A2** **8.11**

(22) 07/08/2009

(71) Glaxo Group Limited (GB)

Em virtude do arquivamento publicado na RPI 2384 de 13-09-2016 e considerando ausência de manifestação dentro dos prazos legais, informo que cabe ser mantido o arquivamento do pedido de patente, conforme o disposto no artigo 12, da resolução 113/2013.

(21) **PI 0916957-1 A2** **8.11**

(22) 21/09/2009

(71) Andrew LLC (US)

Em virtude do arquivamento publicado na RPI 2384 de 13-09-2016 e considerando ausência de manifestação dentro dos prazos legais, informo que cabe ser mantido o arquivamento do pedido de

patente, conforme o disposto no artigo 12, da resolução 113/2013.

(21) **PI 0916960-1 A2** **8.11**

(22) 17/07/2009

(71) Anisa International, INC. (US)

Em virtude do arquivamento publicado na RPI 2383 de 06-09-2016 e considerando ausência de manifestação dentro dos prazos legais, informo que cabe ser mantido o arquivamento do pedido de patente, conforme o disposto no artigo 12, da resolução 113/2013.

(21) **PI 0916976-8 A2** **8.11**

(22) 27/07/2009

(71) BAKER HUGHES INCORPORATED (US)

Em virtude do arquivamento publicado na RPI 2384 de 13-09-2016 e considerando ausência de manifestação dentro dos prazos legais, informo que cabe ser mantido o arquivamento do pedido de patente, conforme o disposto no artigo 12, da resolução 113/2013.

(21) **PI 0916991-1 A2** **8.11**

(22) 30/07/2009

(71) Gemalto S.A. (FR)

Em virtude do arquivamento publicado na RPI 2384 de 13-09-2016 e considerando ausência de manifestação dentro dos prazos legais, informo que cabe ser mantido o arquivamento do pedido de patente, conforme o disposto no artigo 12, da resolução 113/2013.

(21) **PI 0917006-5 A2** **8.11**

(22) 13/08/2009

(71) Sony Corporation (JP)

Em virtude do arquivamento publicado na RPI 2385 de 20-09-2016 e considerando ausência de manifestação dentro dos prazos legais, informo que cabe ser mantido o arquivamento do pedido de patente, conforme o disposto no artigo 12, da resolução 113/2013.

(21) **PI 0917016-2 A2** **8.11**

(22) 10/08/2009

(71) Shell Internationale Research Maatschappij B.V. (NL)

Em virtude do arquivamento publicado na RPI 2384 de 13-09-2016 e considerando ausência de manifestação dentro dos prazos legais, informo que cabe ser mantido o arquivamento do pedido de patente, conforme o disposto no artigo 12, da resolução 113/2013.

(21) **PI 0917025-1 A2** **8.11**

(22) 11/05/2009

(71) Sharp Kabushiki Kaisha (JP)

Em virtude do arquivamento publicado na RPI 2384 de 13-09-2016 e considerando ausência de manifestação dentro dos prazos legais, informo que cabe ser mantido o arquivamento do pedido de patente, conforme o disposto no artigo 12, da resolução 113/2013.

(21) **PI 0917052-9 A2** **8.11**

(22) 01/12/2009

(71) CARBONITE CORPORATION (PA)

Em virtude do arquivamento publicado na RPI 2384 de 13-09-2016 e considerando ausência de manifestação dentro dos prazos legais, informo que cabe ser mantido o arquivamento do pedido de patente, conforme o disposto no artigo 12, da resolução 113/2013.

(21) **PI 0917089-8 A2** **8.11**

(22) 07/08/2009

(71) Navigenics, Inc (US)

Em virtude do arquivamento publicado na RPI 2384 de 13-09-2016 e considerando ausência de manifestação dentro dos prazos legais, informo que cabe ser mantido o arquivamento do pedido de patente, conforme o disposto no artigo 12, da resolução 113/2013.

(21) **PI 0917095-2 A2** **8.11**

(22) 06/08/2009

(71) NOVARTIS AG (CH)

Em virtude do arquivamento publicado na RPI 2384 de 13-09-2016 e considerando ausência de manifestação dentro dos prazos legais, informo que cabe ser mantido o arquivamento do pedido de patente, conforme o disposto no artigo 12, da resolução 113/2013.

(21) **PI 0917101-0 A2** **8.11**

(22) 10/11/2009

(71) Mitsubishi Heavy Industries , LTD (JP)

Em virtude do arquivamento publicado na RPI 2384 de 13-09-2016 e considerando ausência de manifestação dentro dos prazos legais, informo que cabe ser mantido o arquivamento do pedido de patente, conforme o disposto no artigo 12, da resolução 113/2013.

(21) **PI 0917106-1 A2** **8.11**

(22) 25/08/2009

(71) Evotec AS (NO)

Em virtude do arquivamento publicado na RPI 2384 de 13-09-2016 e considerando ausência de manifestação dentro dos prazos legais, informo que cabe ser mantido o arquivamento do pedido de patente, conforme o disposto no artigo 12, da resolução 113/2013.

(21) **PI 0917108-8 A2** **8.11**

(22) 26/08/2009

(71) Mattel, INC. (US)

Em virtude do arquivamento publicado na RPI 2384 de 13-09-2016 e considerando ausência de manifestação dentro dos prazos legais, informo que cabe ser mantido o arquivamento do pedido de patente, conforme o disposto no artigo 12, da resolução 113/2013.

(21) **PI 0917112-6 A2** **8.11**

(22) 11/09/2009

(71) Entropic Communications, Inc. (US)

Em virtude do arquivamento publicado na RPI 2384 de 13-09-2016 e considerando ausência de manifestação dentro dos prazos legais, informo que cabe ser mantido o arquivamento do pedido de patente, conforme o disposto no artigo 12, da resolução 113/2013.

(21) **PI 0917122-3 A2** **8.11**

(22) 06/08/2009

(71) TMT Tapping-Measuring-Technology GMBH (DE)

Em virtude do arquivamento publicado na RPI 2384 de 13-09-2016 e considerando ausência de manifestação dentro dos prazos legais, informo que cabe ser mantido o arquivamento do pedido de patente, conforme o disposto no artigo 12, da resolução 113/2013.

(21) **PI 0917132-0 A2** **8.11**

(22) 12/06/2009

(71) Guardian Industries Corp. (US)

Em virtude do arquivamento publicado na RPI 2384 de 13-09-2016 e considerando ausência de manifestação dentro dos prazos legais, informo que cabe ser mantido o arquivamento do pedido de patente, conforme o disposto no artigo 12, da resolução 113/2013.

(21) **PI 0917135-5 A2** **8.11**

(22) 10/08/2009

(71) Massachusetts Institute Of Technology e Children's Medical Center Corporation (US)

Em virtude do arquivamento publicado na RPI 2384 de 13-09-2016 e considerando ausência de manifestação dentro dos prazos legais, informo que cabe ser mantido o arquivamento do pedido de patente, conforme o disposto no artigo 12, da resolução 113/2013.

(21) **PI 0917139-8 A2** **8.11**

(22) 06/08/2009

(71) Hymo Corporation (JP)

Em virtude do arquivamento publicado na RPI 2384 de 13-09-2016 e considerando ausência de manifestação dentro dos prazos legais, informo que cabe ser mantido o arquivamento do pedido de patente, conforme o disposto no artigo 12, da resolução 113/2013.

(21) **PI 0917151-7 A2** **8.11**

(22) 07/08/2009

(71) Robert Bosch GMBH (DE)

Em virtude do arquivamento publicado na RPI 2384 de 13-09-2016 e considerando ausência de manifestação dentro dos prazos legais, informo que cabe ser mantido o arquivamento do pedido de patente, conforme o disposto no artigo 12, da resolução 113/2013.

(21) **PI 0917154-1 A2** **8.11**

(22) 24/08/2009

(71) Visa U.S.A Inc. (US)

Em virtude do arquivamento publicado na RPI 2384 de 13-09-2016 e considerando ausência de manifestação dentro dos prazos legais, informo que cabe ser mantido o arquivamento do pedido de patente, conforme o disposto no artigo 12, da resolução 113/2013.

(21) **PI 0917155-0 A2** **8.11**

(22) 26/08/2009
(71) Symphogen A/S (DK)

Em virtude do arquivamento publicado na RPI 2384 de 13-09-2016 e considerando ausência de manifestação dentro dos prazos legais, informo que cabe ser mantido o arquivamento do pedido de patente, conforme o disposto no artigo 12, da resolução 113/2013.

(21) **PI 0917158-4 A2** **8.11**

(22) 15/07/2009
(71) Sharp Kabushiki Kaisha (JP)

Em virtude do arquivamento publicado na RPI 2383 de 06-09-2016 e considerando ausência de manifestação dentro dos prazos legais, informo que cabe ser mantido o arquivamento do pedido de patente, conforme o disposto no artigo 12, da resolução 113/2013.

(21) **PI 0917166-5 A2** **8.11**

(22) 09/07/2009
(71) Sharp Kabushiki Kaisha (JP)

Em virtude do arquivamento publicado na RPI 2384 de 13-09-2016 e considerando ausência de manifestação dentro dos prazos legais, informo que cabe ser mantido o arquivamento do pedido de patente, conforme o disposto no artigo 12, da resolução 113/2013.

(21) **PI 0917183-5 A2** **8.11**

(22) 10/09/2009
(71) British American Tobacco (Investments) Limited (GB)

Em virtude do arquivamento publicado na RPI 2384 de 13-09-2016 e considerando ausência de manifestação dentro dos prazos legais, informo que cabe ser mantido o arquivamento do pedido de patente, conforme o disposto no artigo 12, da resolução 113/2013.

(21) **PI 0917193-2 A2** **8.11**

(22) 20/08/2009
(71) Nova Chemicals INC. (US)

Em virtude do arquivamento publicado na RPI 2384 de 13-09-2016 e considerando ausência de manifestação dentro dos prazos legais, informo que cabe ser mantido o arquivamento do pedido de patente, conforme o disposto no artigo 12, da resolução 113/2013.

(21) **PI 0917195-9 A2** **8.11**

(22) 20/08/2009
(71) Gulfstream Aerospace Corporation (US)

Em virtude do arquivamento publicado na RPI 2384 de 13-09-2016 e considerando ausência de manifestação dentro dos prazos legais, informo que cabe ser mantido o arquivamento do pedido de patente, conforme o disposto no artigo 12, da resolução 113/2013.

(21) **PI 0917197-5 A2** **8.11**

(22) 21/08/2009
(71) Comes Alive International, INC (VG)

Em virtude do arquivamento publicado na RPI 2384 de 13-09-2016 e considerando ausência de manifestação dentro dos prazos legais, informo que cabe ser mantido o arquivamento do pedido de patente, conforme o disposto no artigo 12, da resolução 113/2013.

(21) **PI 0917207-6 A2** **8.11**

(22) 29/07/2009
(71) THYSSENKRUPP UHDE GMBH (DE)

Em virtude do arquivamento publicado na RPI 2384 de 13-09-2016 e considerando ausência de manifestação dentro dos prazos legais, informo que cabe ser mantido o arquivamento do pedido de patente, conforme o disposto no artigo 12, da resolução 113/2013.

(21) **PI 0917224-6 A2** **8.11**

(22) 04/08/2009
(71) Glaxosmithkline Llc (US)

Em virtude do arquivamento publicado na RPI 2384 de 13-09-2016 e considerando ausência de manifestação dentro dos prazos legais, informo que cabe ser mantido o arquivamento do pedido de patente, conforme o disposto no artigo 12, da resolução 113/2013.

(21) **PI 0917239-4 A2** **8.11**

(22) 03/08/2009
(71) Motorola Mobility, Inc. (US)

Em virtude do arquivamento publicado na RPI 2383 de 06-09-2016 e considerando ausência de manifestação dentro dos prazos legais, informo que cabe ser mantido o arquivamento do pedido de patente, conforme o disposto no artigo 12, da resolução 113/2013.

(21) **PI 0917240-8 A2** **8.11**

(22) 17/08/2009
(71) Novartis AG (CH)

Em virtude do arquivamento publicado na RPI 2384 de 13-09-2016 e considerando ausência de manifestação dentro dos prazos legais, informo que cabe ser mantido o arquivamento do pedido de patente, conforme o disposto no artigo 12, da resolução 113/2013.

(21) **PI 0917272-6 A2** **8.11**

(22) 28/05/2009
(71) Sharp Kabushiki Kaisha (JP)

Em virtude do arquivamento publicado na RPI 2384 de 13-09-2016 e considerando ausência de manifestação dentro dos prazos legais, informo que cabe ser mantido o arquivamento do pedido de patente, conforme o disposto no artigo 12, da resolução 113/2013.

(21) **PI 0917276-9 A2** **8.11**

(22) 21/08/2009
(71) Pioneer Hi-Bred International, Inc. (US)

Em virtude do arquivamento publicado na RPI 2383 de 06-09-2016 e considerando ausência de manifestação dentro dos prazos legais, informo que cabe ser mantido o arquivamento do pedido de patente, conforme o disposto no artigo 12, da resolução 113/2013.

(21) **PI 0917283-1 A2** **8.11**

(22) 13/08/2009
(71) Basell Poliolefine Italia S.P.A (IT)

Em virtude do arquivamento publicado na RPI 2384 de 13-09-2016 e considerando ausência de manifestação dentro dos prazos legais, informo que cabe ser mantido o arquivamento do pedido de patente, conforme o disposto no artigo 12, da resolução 113/2013.

(21) **PI 0917290-4 A2** **8.11**

(22) 19/08/2009
(71) ZOETIS W LLC (US)

Em virtude do arquivamento publicado na RPI 2384 de 13-09-2016 e considerando ausência de manifestação dentro dos prazos legais, informo que cabe ser mantido o arquivamento do pedido de patente, conforme o disposto no artigo 12, da resolução 113/2013.

(21) **PI 0917294-7 A2** **8.11**

(22) 20/08/2009
(71) Electrolux Home Products, Inc. (US)
Em virtude do arquivamento publicado na RPI 2384 de 13-09-2016 e considerando ausência de manifestação dentro dos prazos legais, informo que cabe ser mantido o arquivamento do pedido de patente, conforme o disposto no artigo 12, da resolução 113/2013.

(21) **PI 0917310-2 A2** **8.11**

(22) 20/08/2009
(71) Panduit Corp. (US)

Em virtude do arquivamento publicado na RPI 2384 de 13-09-2016 e considerando ausência de manifestação dentro dos prazos legais, informo que cabe ser mantido o arquivamento do pedido de patente, conforme o disposto no artigo 12, da resolução 113/2013.

(21) **PI 0917336-6 A2** **8.11**

(22) 24/07/2009
(71) Unilever N.V. (NL)

Em virtude do arquivamento publicado na RPI 2384 de 13-09-2016 e considerando ausência de

manifestação dentro dos prazos legais, informo que cabe ser mantido o arquivamento do pedido de patente, conforme o disposto no artigo 12, da resolução 113/2013.

(21) **PI 0917369-2 A2** **8.11**

(22) 24/07/2009
(71) Syngenta Participations AG (CH) , Syngenta Limited (GB)

Em virtude do arquivamento publicado na RPI 2385 de 20-09-2016 e considerando ausência de manifestação dentro dos prazos legais, informo que cabe ser mantido o arquivamento do pedido de patente, conforme o disposto no artigo 12, da resolução 113/2013.

(21) **PI 0917371-4 A2** **8.11**

(22) 24/08/2009
(71) Basf Plant Science GMBH (DE)

Em virtude do arquivamento publicado na RPI 2384 de 13-09-2016 e considerando ausência de manifestação dentro dos prazos legais, informo que cabe ser mantido o arquivamento do pedido de patente, conforme o disposto no artigo 12, da resolução 113/2013.

(21) **PI 0917383-8 A2** **8.11**

(22) 26/08/2009
(71) Hitachi Chemical Company, LTD. (JP)

Em virtude do arquivamento publicado na RPI 2384 de 13-09-2016 e considerando ausência de manifestação dentro dos prazos legais, informo que cabe ser mantido o arquivamento do pedido de patente, conforme o disposto no artigo 12, da resolução 113/2013.

(21) **PI 0917408-7 A2** **8.11**

(22) 04/08/2009
(71) Synmed Research Gmbh (AT)

Em virtude do arquivamento publicado na RPI 2384 de 13-09-2016 e considerando ausência de manifestação dentro dos prazos legais, informo que cabe ser mantido o arquivamento do pedido de patente, conforme o disposto no artigo 12, da resolução 113/2013.

(21) **PI 0917417-6 A2** **8.11**

(22) 04/08/2009
(71) University Of South Florida (US)

Em virtude do arquivamento publicado na RPI 2384 de 13-09-2016 e considerando ausência de manifestação dentro dos prazos legais, informo que cabe ser mantido o arquivamento do pedido de patente, conforme o disposto no artigo 12, da resolução 113/2013.

(21) **PI 0917423-0 A2** **8.11**

(22) 15/07/2009
(71) LINDE AG (DE)

Em virtude do arquivamento publicado na RPI 2385 de 20-09-2016 e considerando ausência de manifestação dentro dos prazos legais, informo que cabe ser mantido o arquivamento do pedido de patente, conforme o disposto no artigo 12, da resolução 113/2013.

(21) **PI 0917427-3 A2** **8.11**

(22) 27/05/2009
(71) Sharp Kabushiki Kaisha (JP)

Em virtude do arquivamento publicado na RPI 2384 de 13-09-2016 e considerando ausência de manifestação dentro dos prazos legais, informo que cabe ser mantido o arquivamento do pedido de patente, conforme o disposto no artigo 12, da resolução 113/2013.

(21) **PI 0917437-0 A2** **8.11**

(22) 05/08/2009
(71) SMS Cchloemann-Siemag Aktiengesellschaft (DE)

Em virtude do arquivamento publicado na RPI 2384 de 13-09-2016 e considerando ausência de manifestação dentro dos prazos legais, informo que cabe ser mantido o arquivamento do pedido de patente, conforme o disposto no artigo 12, da resolução 113/2013.

(21) **PI 0917439-7 A2** **8.11**

(22) 27/07/2009
(71) Mikhail Yurievich Kosenko (RU) , Vladimir Longinovich Karpovich (RU)

Em virtude do arquivamento publicado na RPI 2384 de 13-09-2016 e considerando ausência de manifestação dentro dos prazos legais, informo que cabe ser mantido o arquivamento do pedido de patente, conforme o disposto no artigo 12, da resolução 113/2013.

(21) **PI 0917442-7 A2** **8.11**

(22) 15/07/2009

(71) UNILEVER N.V (NL)

Em virtude do arquivamento publicado na RPI 2384 de 13-09-2016 e considerando ausência de manifestação dentro dos prazos legais, informo que cabe ser mantido o arquivamento do pedido de patente, conforme o disposto no artigo 12, da resolução 113/2013.

(21) **PI 0917458-3 A2** **8.11**

(22) 07/08/2009

(71) Glaxosmithkline LLC (US)

Em virtude do arquivamento publicado na RPI 2384 de 13-09-2016 e considerando ausência de manifestação dentro dos prazos legais, informo que cabe ser mantido o arquivamento do pedido de patente, conforme o disposto no artigo 12, da resolução 113/2013.

(21) **PI 0917466-4 A2** **8.11**

(22) 11/08/2009

(71) NTT DOCOMO, INC. (JP)

Em virtude do arquivamento publicado na RPI 2384 de 13-09-2016 e considerando ausência de manifestação dentro dos prazos legais, informo que cabe ser mantido o arquivamento do pedido de patente, conforme o disposto no artigo 12, da resolução 113/2013.

(21) **PI 0917468-0 A2** **8.11**

(22) 11/08/2009

(71) Bayer Materialscience LLC (US)

Em virtude do arquivamento publicado na RPI 2383 de 06-09-2016 e considerando ausência de manifestação dentro dos prazos legais, informo que cabe ser mantido o arquivamento do pedido de patente, conforme o disposto no artigo 12, da resolução 113/2013.

(21) **PI 0917477-0 A2** **8.11**

(22) 07/08/2009

(71) wal-Mart Stores, Inc (US)

Em virtude do arquivamento publicado na RPI 2383 de 06-09-2016 e considerando ausência de manifestação dentro dos prazos legais, informo que cabe ser mantido o arquivamento do pedido de patente, conforme o disposto no artigo 12, da resolução 113/2013.

(21) **PI 0917480-0 A2** **8.11**

(22) 07/08/2009

(71) GOOGLE INC (US)

Em virtude do arquivamento publicado na RPI 2384 de 13-09-2016 e considerando ausência de manifestação dentro dos prazos legais, informo que cabe ser mantido o arquivamento do pedido de patente, conforme o disposto no artigo 12, da resolução 113/2013.

(21) **PI 0917486-9 A2** **8.11**

(22) 05/08/2009

(71) MAPA GMBH GUMMI- UND PLASTIKWERKE (DE)

Em virtude do arquivamento publicado na RPI 2384 de 13-09-2016 e considerando ausência de manifestação dentro dos prazos legais, informo que cabe ser mantido o arquivamento do pedido de patente, conforme o disposto no artigo 12, da resolução 113/2013.

(21) **PI 0917490-7 A2** **8.11**

(22) 10/08/2009

(71) Astrazeneca AB (SE)

Em virtude do arquivamento publicado na RPI 2384 de 13-09-2016 e considerando ausência de manifestação dentro dos prazos legais, informo que cabe ser mantido o arquivamento do pedido de patente, conforme o disposto no artigo 12, da resolução 113/2013.

(21) **PI 0917502-4 A2** **8.11**

(22) 05/08/2009

(71) DAIICHI SANKYO HEALTHCARE CO., LTD. (JP)

Em virtude do arquivamento publicado na RPI 2384 de 13-09-2016 e considerando ausência de manifestação dentro dos prazos legais, informo que

cabe ser mantido o arquivamento do pedido de patente, conforme o disposto no artigo 12, da resolução 113/2013.

(21) **PI 0917531-8 A2** **8.11**

(22) 11/08/2009

(71) QUALCOMM INCORPORATED (US)

Em virtude do arquivamento publicado na RPI 2384 de 13-09-2016 e considerando ausência de manifestação dentro dos prazos legais, informo que cabe ser mantido o arquivamento do pedido de patente, conforme o disposto no artigo 12, da resolução 113/2013.

(21) **PI 0917532-6 A2** **8.11**

(22) 17/07/2009

(71) Fives FCB (FR)

Em virtude do arquivamento publicado na RPI 2384 de 13-09-2016 e considerando ausência de manifestação dentro dos prazos legais, informo que cabe ser mantido o arquivamento do pedido de patente, conforme o disposto no artigo 12, da resolução 113/2013.

(21) **PI 0917553-9 A2** **8.11**

(22) 24/07/2009

(71) Alstom Technology Ltd (CH)

Em virtude do arquivamento publicado na RPI 2384 de 13-09-2016 e considerando ausência de manifestação dentro dos prazos legais, informo que cabe ser mantido o arquivamento do pedido de patente, conforme o disposto no artigo 12, da resolução 113/2013.

(21) **PI 0917640-3 A2** **8.11**

(22) 15/08/2009

(71) AGERO CONNECTED SERVICES, INC. (US)

Em virtude do arquivamento publicado na RPI 2383 de 06-09-2016 e considerando ausência de manifestação dentro dos prazos legais, informo que cabe ser mantido o arquivamento do pedido de patente, conforme o disposto no artigo 12, da resolução 113/2013.

(21) **PI 0917643-8 A2** **8.11**

(22) 07/08/2009

(71) Trueposition, Inc. (US)

Em virtude do arquivamento publicado na RPI 2383 de 06-09-2016 e considerando ausência de manifestação dentro dos prazos legais, informo que cabe ser mantido o arquivamento do pedido de patente, conforme o disposto no artigo 12, da resolução 113/2013.

(21) **PI 0917647-0 A2** **8.11**

(22) 15/09/2009

(71) Voith Patent GMBH (DE)

Em virtude do arquivamento publicado na RPI 2384 de 13-09-2016 e considerando ausência de manifestação dentro dos prazos legais, informo que cabe ser mantido o arquivamento do pedido de patente, conforme o disposto no artigo 12, da resolução 113/2013.

(21) **PI 0917662-4 A2** **8.11**

(22) 07/08/2009

(71) TRUEPOSITION, INC (US)

Em virtude do arquivamento publicado na RPI 2384 de 13-09-2016 e considerando ausência de manifestação dentro dos prazos legais, informo que cabe ser mantido o arquivamento do pedido de patente, conforme o disposto no artigo 12, da resolução 113/2013.

(21) **PI 0917683-7 A2** **8.11**

(22) 02/09/2009

(71) ITW METAFLEX, D.O.O. TOLMIN (SI)

Em virtude do arquivamento publicado na RPI 2383 de 06-09-2016 e considerando ausência de manifestação dentro dos prazos legais, informo que cabe ser mantido o arquivamento do pedido de patente, conforme o disposto no artigo 12, da resolução 113/2013.

(21) **PI 0917685-3 A2** **8.11**

(22) 25/09/2009

(71) Mitsubishi Heavy Industries, LTD. (JP)

Em virtude do arquivamento publicado na RPI 2385 de 20-09-2016 e considerando ausência de manifestação dentro dos prazos legais, informo que cabe ser mantido o arquivamento do pedido de patente, conforme o disposto no artigo 12, da resolução 113/2013.

(21) **PI 0917700-0 A2** **8.11**

(22) 27/08/2009

(71) National Oilwell Varco, L.P. (US)

Em virtude do arquivamento publicado na RPI 2385 de 20-09-2016 e considerando ausência de manifestação dentro dos prazos legais, informo que cabe ser mantido o arquivamento do pedido de patente, conforme o disposto no artigo 12, da resolução 113/2013.

(21) **PI 0917701-9 A2** **8.11**

(22) 25/09/2009

(71) Aircelle (FR)

Em virtude do arquivamento publicado na RPI 2385 de 20-09-2016 e considerando ausência de manifestação dentro dos prazos legais, informo que cabe ser mantido o arquivamento do pedido de patente, conforme o disposto no artigo 12, da resolução 113/2013.

(21) **PI 0917702-7 A2** **8.11**

(22) 04/11/2009

(71) Andrew LLC (US)

Em virtude do arquivamento publicado na RPI 2384 de 13-09-2016 e considerando ausência de manifestação dentro dos prazos legais, informo que cabe ser mantido o arquivamento do pedido de patente, conforme o disposto no artigo 12, da resolução 113/2013.

(21) **PI 0917714-0 A2** **8.11**

(22) 28/08/2009

(71) Dongkook Pharmaceutical Co., Ltd (KR)

Em virtude do arquivamento publicado na RPI 2384 de 13-09-2016 e considerando ausência de manifestação dentro dos prazos legais, informo que cabe ser mantido o arquivamento do pedido de patente, conforme o disposto no artigo 12, da resolução 113/2013.

(21) **PI 0917718-3 A2** **8.11**

(22) 25/08/2009

(71) Chantal Lespour (FR)

Em virtude do arquivamento publicado na RPI 2384 de 13-09-2016 e considerando ausência de manifestação dentro dos prazos legais, informo que cabe ser mantido o arquivamento do pedido de patente, conforme o disposto no artigo 12, da resolução 113/2013.

(21) **PI 0917729-9 A2** **8.11**

(22) 16/12/2009

(71) CHROMACON AG (CH)

Em virtude do arquivamento publicado na RPI 2384 de 13-09-2016 e considerando ausência de manifestação dentro dos prazos legais, informo que cabe ser mantido o arquivamento do pedido de patente, conforme o disposto no artigo 12, da resolução 113/2013.

(21) **PI 0917732-9 A2** **8.11**

(22) 08/12/2009

(71) KIMBERLY-CLARK WORLDWIDE, INC. (US)

Em virtude do arquivamento publicado na RPI 2384 de 13-09-2016 e considerando ausência de manifestação dentro dos prazos legais, informo que cabe ser mantido o arquivamento do pedido de patente, conforme o disposto no artigo 12, da resolução 113/2013.

(21) **PI 0917739-6 A2** **8.11**

(22) 07/12/2009

(71) TP VISION HOLDING B.V. (NL)

Em virtude do arquivamento publicado na RPI 2384 de 13-09-2016 e considerando ausência de manifestação dentro dos prazos legais, informo que cabe ser mantido o arquivamento do pedido de patente, conforme o disposto no artigo 12, da resolução 113/2013.

(21) **PI 0917744-2 A2** **8.11**

(22) 15/12/2009

(71) EATON CORPORATION (US)

Em virtude do arquivamento publicado na RPI 2384 de 13-09-2016 e considerando ausência de manifestação dentro dos prazos legais, informo que cabe ser mantido o arquivamento do pedido de patente, conforme o disposto no artigo 12, da resolução 113/2013.

(21) **PI 0917755-8 A2** **8.11**

(22) 06/02/2009

(71) KONINKLIJKE PHILIPS N.V. (NL)

Em virtude do arquivamento publicado na RPI 2384 de 13-09-2016 e considerando ausência de manifestação dentro dos prazos legais, informo que

<p>cabe ser mantido o arquivamento do pedido de patente, conforme o disposto no artigo 12, da resolução 113/2013.</p> <p>(21) PI 0917780-9 A2 8.11 (22) 17/12/2009 (71) E.I. DU PONT DE NEMOURS AND COMPANY (US) Em virtude do arquivamento publicado na RPI 2383 de 06-09-2016 e considerando ausência de manifestação dentro dos prazos legais, informo que cabe ser mantido o arquivamento do pedido de patente, conforme o disposto no artigo 12, da resolução 113/2013.</p> <p>(21) PI 0917786-8 A2 8.11 (22) 20/08/2009 (71) SCHLUMBERGER NORGE AS (NO) Em virtude do arquivamento publicado na RPI 2384 de 13-09-2016 e considerando ausência de manifestação dentro dos prazos legais, informo que cabe ser mantido o arquivamento do pedido de patente, conforme o disposto no artigo 12, da resolução 113/2013.</p> <p>(21) PI 0917799-0 A2 8.11 (22) 25/08/2009 (71) Sony Corporation (JP) Em virtude do arquivamento publicado na RPI 2383 de 06-09-2016 e considerando ausência de manifestação dentro dos prazos legais, informo que cabe ser mantido o arquivamento do pedido de patente, conforme o disposto no artigo 12, da resolução 113/2013.</p> <p>(21) PI 0917801-5 A2 8.11 (22) 25/08/2009 (71) Snecma (FR) Em virtude do arquivamento publicado na RPI 2384 de 13-09-2016 e considerando ausência de manifestação dentro dos prazos legais, informo que cabe ser mantido o arquivamento do pedido de patente, conforme o disposto no artigo 12, da resolução 113/2013.</p> <p>(21) PI 0917804-0 A2 8.11 (22) 06/08/2009 (71) Deutsche Telekom AG (DE) Em virtude do arquivamento publicado na RPI 2384 de 13-09-2016 e considerando ausência de manifestação dentro dos prazos legais, informo que cabe ser mantido o arquivamento do pedido de patente, conforme o disposto no artigo 12, da resolução 113/2013.</p> <p>(21) PI 0917828-7 A2 8.11 (22) 12/08/2009 (71) The Chinese University Of Hong Kong (CN) Em virtude do arquivamento publicado na RPI 2384 de 13-09-2016 e considerando ausência de manifestação dentro dos prazos legais, informo que cabe ser mantido o arquivamento do pedido de patente, conforme o disposto no artigo 12, da resolução 113/2013.</p> <p>(21) PI 0917829-5 A2 8.11 (22) 05/06/2009 (71) Sharp Kabushiki Kaisha (JP) Em virtude do arquivamento publicado na RPI 2384 de 13-09-2016 e considerando ausência de manifestação dentro dos prazos legais, informo que cabe ser mantido o arquivamento do pedido de patente, conforme o disposto no artigo 12, da resolução 113/2013.</p> <p>(21) PI 0917861-9 A2 8.11 (22) 12/08/2009 (71) 4WWWVWIE B.V (NL) Em virtude do arquivamento publicado na RPI 2384 de 13-09-2016 e considerando ausência de manifestação dentro dos prazos legais, informo que cabe ser mantido o arquivamento do pedido de patente, conforme o disposto no artigo 12, da resolução 113/2013.</p> <p>(21) PI 0917863-5 A2 8.11 (22) 13/08/2009 (71) Baker Hughes Incorporated (US) Em virtude do arquivamento publicado na RPI 2383 de 06-09-2016 e considerando ausência de manifestação dentro dos prazos legais, informo que cabe ser mantido o arquivamento do pedido de</p>	<p>patente, conforme o disposto no artigo 12, da resolução 113/2013.</p> <p>(21) PI 0917877-5 A2 8.11 (22) 04/09/2009 (71) LFB Biotechnologies (FR) , INSTITUT NATIONAL DE LA RECHERCHE AGRONOMIQUE (FR) Em virtude do arquivamento publicado na RPI 2384 de 13-09-2016 e considerando ausência de manifestação dentro dos prazos legais, informo que cabe ser mantido o arquivamento do pedido de patente, conforme o disposto no artigo 12, da resolução 113/2013.</p> <p>(21) PI 0917878-3 A2 8.11 (22) 31/08/2009 (71) Shanker Singh Hari (IN) Em virtude do arquivamento publicado na RPI 2384 de 13-09-2016 e considerando ausência de manifestação dentro dos prazos legais, informo que cabe ser mantido o arquivamento do pedido de patente, conforme o disposto no artigo 12, da resolução 113/2013.</p> <p>(21) PI 0917880-5 A2 8.11 (22) 21/07/2009 (71) Aircelle (FR) Em virtude do arquivamento publicado na RPI 2384 de 13-09-2016 e considerando ausência de manifestação dentro dos prazos legais, informo que cabe ser mantido o arquivamento do pedido de patente, conforme o disposto no artigo 12, da resolução 113/2013.</p> <p>(21) PI 0917890-2 A2 8.11 (22) 21/08/2009 (71) Dirty Laundry, LLC (US) Em virtude do arquivamento publicado na RPI 2384 de 13-09-2016 e considerando ausência de manifestação dentro dos prazos legais, informo que cabe ser mantido o arquivamento do pedido de patente, conforme o disposto no artigo 12, da resolução 113/2013.</p> <p>(21) PI 0917950-0 A2 8.11 (22) 13/08/2009 (71) Panduit Corp (US) Em virtude do arquivamento publicado na RPI 2384 de 13-09-2016 e considerando ausência de manifestação dentro dos prazos legais, informo que cabe ser mantido o arquivamento do pedido de patente, conforme o disposto no artigo 12, da resolução 113/2013.</p> <p>(21) PI 0917951-8 A2 8.11 (22) 29/07/2009 (71) SONY CORPORATION (JP) Em virtude do arquivamento publicado na RPI 2384 de 13-09-2016 e considerando ausência de manifestação dentro dos prazos legais, informo que cabe ser mantido o arquivamento do pedido de patente, conforme o disposto no artigo 12, da resolução 113/2013.</p> <p>(21) PI 0917962-3 A2 8.11 (22) 30/07/2009 (71) BASF SE (DE) Em virtude do arquivamento publicado na RPI 2383 de 06-09-2016 e considerando ausência de manifestação dentro dos prazos legais, informo que cabe ser mantido o arquivamento do pedido de patente, conforme o disposto no artigo 12, da resolução 113/2013.</p> <p>(21) PI 0917964-0 A2 8.11 (22) 12/08/2009 (71) Keyless System LTD (IL) Em virtude do arquivamento publicado na RPI 2384 de 13-09-2016 e considerando ausência de manifestação dentro dos prazos legais, informo que cabe ser mantido o arquivamento do pedido de patente, conforme o disposto no artigo 12, da resolução 113/2013.</p> <p>(21) PI 0917974-7 A2 8.11 (22) 10/08/2009 (71) Bae Systems PLC (GB) Em virtude do arquivamento publicado na RPI 2384 de 13-09-2016 e considerando ausência de manifestação dentro dos prazos legais, informo que cabe ser mantido o arquivamento do pedido de</p>	<p>patente, conforme o disposto no artigo 12, da resolução 113/2013.</p> <p>(21) PI 0918005-2 A2 8.11 (22) 28/07/2009 (71) Moteurs Leroy-Somer (FR) Em virtude do arquivamento publicado na RPI 2384 de 13-09-2016 e considerando ausência de manifestação dentro dos prazos legais, informo que cabe ser mantido o arquivamento do pedido de patente, conforme o disposto no artigo 12, da resolução 113/2013.</p> <p>(21) PI 0918018-4 A2 8.11 (22) 08/08/2009 (71) SUBSEA 7 CONTRACTING (UK) LIMITED (GB) Em virtude do arquivamento publicado na RPI 2383 de 06-09-2016 e considerando ausência de manifestação dentro dos prazos legais, informo que cabe ser mantido o arquivamento do pedido de patente, conforme o disposto no artigo 12, da resolução 113/2013.</p> <p>(21) PI 0918026-5 A2 8.11 (22) 11/08/2009 (71) QUALCOMM INCORPORATED (US) Em virtude do arquivamento publicado na RPI 2383 de 06-09-2016 e considerando ausência de manifestação dentro dos prazos legais, informo que cabe ser mantido o arquivamento do pedido de patente, conforme o disposto no artigo 12, da resolução 113/2013.</p> <p>(21) PI 0918035-4 A2 8.11 (22) 04/09/2009 (71) Tungaloy Corporation (JP) Em virtude do arquivamento publicado na RPI 2385 de 20-09-2016 e considerando ausência de manifestação dentro dos prazos legais, informo que cabe ser mantido o arquivamento do pedido de patente, conforme o disposto no artigo 12, da resolução 113/2013.</p> <p>(21) PI 0918045-1 A2 8.11 (22) 17/09/2009 (71) Astellas Pharma Inc (JP) Em virtude do arquivamento publicado na RPI 2385 de 20-09-2016 e considerando ausência de manifestação dentro dos prazos legais, informo que cabe ser mantido o arquivamento do pedido de patente, conforme o disposto no artigo 12, da resolução 113/2013.</p> <p>(21) PI 0918066-4 A2 8.11 (22) 14/09/2009 (71) Airbiquity INC. (US) Em virtude do arquivamento publicado na RPI 2384 de 13-09-2016 e considerando ausência de manifestação dentro dos prazos legais, informo que cabe ser mantido o arquivamento do pedido de patente, conforme o disposto no artigo 12, da resolução 113/2013.</p> <p>(21) PI 0918068-0 A2 8.11 (22) 28/08/2009 (71) F. Hoffmann-La Roche AG (CH) Em virtude do arquivamento publicado na RPI 2384 de 13-09-2016 e considerando ausência de manifestação dentro dos prazos legais, informo que cabe ser mantido o arquivamento do pedido de patente, conforme o disposto no artigo 12, da resolução 113/2013.</p> <p>(21) PI 0918070-2 A2 8.11 (22) 22/08/2009 (71) Bayer Materialscience AG (DE) Em virtude do arquivamento publicado na RPI 2384 de 13-09-2016 e considerando ausência de manifestação dentro dos prazos legais, informo que cabe ser mantido o arquivamento do pedido de patente, conforme o disposto no artigo 12, da resolução 113/2013.</p> <p>(21) PI 0918097-4 A2 8.11 (22) 21/11/2009 (71) KONINKLIJKE PHILIPS ELECTRONICS N.V. (NL) Em virtude do arquivamento publicado na RPI 2384 de 13-09-2016 e considerando ausência de manifestação dentro dos prazos legais, informo que cabe ser mantido o arquivamento do pedido de</p>
--	--	--

patente, conforme o disposto no artigo 12, da resolução 113/2013.

(21) **PI 0918128-8 A2** **8.11**

(22) 28/08/2009

(71) Pfizer Inc (US)

Em virtude do arquivamento publicado na RPI 2384 de 13-09-2016 e considerando ausência de manifestação dentro dos prazos legais, informo que cabe ser mantido o arquivamento do pedido de patente, conforme o disposto no artigo 12, da resolução 113/2013.

(21) **PI 0918132-6 A2** **8.11**

(22) 22/05/2009

(71) Sharp Kabushiki Kaisha (JP)

Em virtude do arquivamento publicado na RPI 2385 de 20-09-2016 e considerando ausência de manifestação dentro dos prazos legais, informo que cabe ser mantido o arquivamento do pedido de patente, conforme o disposto no artigo 12, da resolução 113/2013.

(21) **PI 0918142-3 A2** **8.11**

(22) 10/09/2009

(71) Biochemics, Inc (US)

Em virtude do arquivamento publicado na RPI 2383 de 06-09-2016 e considerando ausência de manifestação dentro dos prazos legais, informo que cabe ser mantido o arquivamento do pedido de patente, conforme o disposto no artigo 12, da resolução 113/2013.

(21) **PI 0918145-8 A2** **8.11**

(22) 05/09/2009

(71) Bayer Materialscience Ag (DE)

Em virtude do arquivamento publicado na RPI 2384 de 13-09-2016 e considerando ausência de manifestação dentro dos prazos legais, informo que cabe ser mantido o arquivamento do pedido de patente, conforme o disposto no artigo 12, da resolução 113/2013.

(21) **PI 0918150-4 A2** **8.11**

(22) 03/09/2009

(71) Guardian Industries Corp (US)

Em virtude do arquivamento publicado na RPI 2384 de 13-09-2016 e considerando ausência de manifestação dentro dos prazos legais, informo que cabe ser mantido o arquivamento do pedido de patente, conforme o disposto no artigo 12, da resolução 113/2013.

(21) **PI 0918151-2 A2** **8.11**

(22) 03/09/2009

(71) Guardian Industries Corp (US)

Em virtude do arquivamento publicado na RPI 2384 de 13-09-2016 e considerando ausência de manifestação dentro dos prazos legais, informo que cabe ser mantido o arquivamento do pedido de patente, conforme o disposto no artigo 12, da resolução 113/2013.

(21) **PI 0918157-1 A2** **8.11**

(22) 20/07/2009

(71) Single Buoy Moorings inc. (CH)

Em virtude do arquivamento publicado na RPI 2385 de 20-09-2016 e considerando ausência de manifestação dentro dos prazos legais, informo que cabe ser mantido o arquivamento do pedido de patente, conforme o disposto no artigo 12, da resolução 113/2013.

(21) **PI 0918163-6 A2** **8.11**

(22) 15/09/2009

(71) Sony Corporation (JP)

Em virtude do arquivamento publicado na RPI 2384 de 13-09-2016 e considerando ausência de manifestação dentro dos prazos legais, informo que cabe ser mantido o arquivamento do pedido de patente, conforme o disposto no artigo 12, da resolução 113/2013.

(21) **PI 0918169-5 A2** **8.11**

(22) 26/08/2009

(71) Carl Freudenberg (DE)

Em virtude do arquivamento publicado na RPI 2384 de 13-09-2016 e considerando ausência de manifestação dentro dos prazos legais, informo que cabe ser mantido o arquivamento do pedido de patente, conforme o disposto no artigo 12, da resolução 113/2013.

(21) **PI 0918175-0 A2** **8.11**

(22) 11/09/2009

(71) Qualcomm Incorporated (US)

Em virtude do arquivamento publicado na RPI 2384 de 13-09-2016 e considerando ausência de manifestação dentro dos prazos legais, informo que cabe ser mantido o arquivamento do pedido de patente, conforme o disposto no artigo 12, da resolução 113/2013.

(21) **PI 0918176-8 A2** **8.11**

(22) 30/07/2009

(71) Solutia, Inc (US)

Em virtude do arquivamento publicado na RPI 2384 de 13-09-2016 e considerando ausência de manifestação dentro dos prazos legais, informo que cabe ser mantido o arquivamento do pedido de patente, conforme o disposto no artigo 12, da resolução 113/2013.

(21) **PI 0918189-0 A2** **8.11**

(22) 16/12/2009

(71) GENERAL ELECTRIC COMPANY (US)

Em virtude do arquivamento publicado na RPI 2384 de 13-09-2016 e considerando ausência de manifestação dentro dos prazos legais, informo que cabe ser mantido o arquivamento do pedido de patente, conforme o disposto no artigo 12, da resolução 113/2013.

(21) **PI 0918190-3 A2** **8.11**

(22) 22/12/2009

(71) JOSHUA D. LEVINE (US) , ROBERT A LEVINE (US)

Em virtude do arquivamento publicado na RPI 2384 de 13-09-2016 e considerando ausência de manifestação dentro dos prazos legais, informo que cabe ser mantido o arquivamento do pedido de patente, conforme o disposto no artigo 12, da resolução 113/2013.

(21) **PI 0918213-6 A2** **8.11**

(22) 04/09/2009

(71) Elan Pharmaceuticals, INC (US)

Em virtude do arquivamento publicado na RPI 2384 de 13-09-2016 e considerando ausência de manifestação dentro dos prazos legais, informo que cabe ser mantido o arquivamento do pedido de patente, conforme o disposto no artigo 12, da resolução 113/2013.

(21) **PI 0918220-9 A2** **8.11**

(22) 02/09/2009

(71) Kim & Ed Pte Ltd (SG)

Em virtude do arquivamento publicado na RPI 2384 de 13-09-2016 e considerando ausência de manifestação dentro dos prazos legais, informo que cabe ser mantido o arquivamento do pedido de patente, conforme o disposto no artigo 12, da resolução 113/2013.

(21) **PI 0918222-5 A2** **8.11**

(22) 01/09/2009

(71) Rio Tinto Alcan International Limited (CA)

Em virtude do arquivamento publicado na RPI 2384 de 13-09-2016 e considerando ausência de manifestação dentro dos prazos legais, informo que cabe ser mantido o arquivamento do pedido de patente, conforme o disposto no artigo 12, da resolução 113/2013.

(21) **PI 0918253-5 A2** **8.11**

(22) 14/09/2009

(71) Critical Pharmaceuticals Limited (GB)

Em virtude do arquivamento publicado na RPI 2385 de 20-09-2016 e considerando ausência de manifestação dentro dos prazos legais, informo que cabe ser mantido o arquivamento do pedido de patente, conforme o disposto no artigo 12, da resolução 113/2013.

(21) **PI 0918256-0 A2** **8.11**

(22) 10/09/2009

(71) ROCKSTAR BIDCO, LP (US)

Em virtude do arquivamento publicado na RPI 2384 de 13-09-2016 e considerando ausência de manifestação dentro dos prazos legais, informo que cabe ser mantido o arquivamento do pedido de patente, conforme o disposto no artigo 12, da resolução 113/2013.

(21) **PI 0918257-8 A2** **8.11**

(22) 28/08/2009

(71) Baker Hughes Incorporated (US)

Em virtude do arquivamento publicado na RPI 2384 de 13-09-2016 e considerando ausência de manifestação dentro dos prazos legais, informo que

cabe ser mantido o arquivamento do pedido de patente, conforme o disposto no artigo 12, da resolução 113/2013.

(21) **PI 0918258-6 A2** **8.11**

(22) 21/08/2009

(71) Cadbury UK Limited (GB)

Em virtude do arquivamento publicado na RPI 2384 de 13-09-2016 e considerando ausência de manifestação dentro dos prazos legais, informo que cabe ser mantido o arquivamento do pedido de patente, conforme o disposto no artigo 12, da resolução 113/2013.

(21) **PI 0918335-3 A2** **8.11**

(22) 23/11/2009

(71) 3M INNOVATIVE PROPERTIES COMPANY (US)

Em virtude do arquivamento publicado na RPI 2384 de 13-09-2016 e considerando ausência de manifestação dentro dos prazos legais, informo que cabe ser mantido o arquivamento do pedido de patente, conforme o disposto no artigo 12, da resolução 113/2013.

(21) **PI 0918366-3 A2** **8.11**

(22) 22/11/2009

(71) KIMBERLY-CLARK WORLDWIDE, INC. (US)

Em virtude do arquivamento publicado na RPI 2383 de 06-09-2016 e considerando ausência de manifestação dentro dos prazos legais, informo que cabe ser mantido o arquivamento do pedido de patente, conforme o disposto no artigo 12, da resolução 113/2013.

(21) **PI 0918396-5 A2** **8.11**

(22) 20/11/2009

(71) GENERAL ELECTRIC COMPANY (US)

Em virtude do arquivamento publicado na RPI 2384 de 13-09-2016 e considerando ausência de manifestação dentro dos prazos legais, informo que cabe ser mantido o arquivamento do pedido de patente, conforme o disposto no artigo 12, da resolução 113/2013.

(21) **PI 0918397-3 A2** **8.11**

(22) 07/12/2009

(71) GENERAL ELECTRIC COMPANY (US)

Em virtude do arquivamento publicado na RPI 2384 de 13-09-2016 e considerando ausência de manifestação dentro dos prazos legais, informo que cabe ser mantido o arquivamento do pedido de patente, conforme o disposto no artigo 12, da resolução 113/2013.

(21) **PI 0918418-0 A2** **8.11**

(22) 11/09/2009

(71) Abbott Diabetes Care, Inc. (US)

Em virtude do arquivamento publicado na RPI 2384 de 13-09-2016 e considerando ausência de manifestação dentro dos prazos legais, informo que cabe ser mantido o arquivamento do pedido de patente, conforme o disposto no artigo 12, da resolução 113/2013.

(21) **PI 0918421-0 A2** **8.11**

(22) 16/09/2009

(71) Kuka Systems Corporation North America (US)

Em virtude do arquivamento publicado na RPI 2384 de 13-09-2016 e considerando ausência de manifestação dentro dos prazos legais, informo que cabe ser mantido o arquivamento do pedido de patente, conforme o disposto no artigo 12, da resolução 113/2013.

(21) **PI 0918422-8 A2** **8.11**

(22) 08/09/2009

(71) Polyone Corporation (US)

Em virtude do arquivamento publicado na RPI 2384 de 13-09-2016 e considerando ausência de manifestação dentro dos prazos legais, informo que cabe ser mantido o arquivamento do pedido de patente, conforme o disposto no artigo 12, da resolução 113/2013.

(21) **PI 0918448-1 A2** **8.11**

(22) 10/09/2009

(71) A.O Smith Corporation (US)

Em virtude do arquivamento publicado na RPI 2383 de 06-09-2016 e considerando ausência de manifestação dentro dos prazos legais, informo que cabe ser mantido o arquivamento do pedido de patente, conforme o disposto no artigo 12, da resolução 113/2013.

- (21) **PI 0918452-0 A2** **8.11**
(22) 17/09/2009
(71) Exxonmobil Research And Engineering Company (US)
Em virtude do arquivamento publicado na RPI 2384 de 13-09-2016 e considerando ausência de manifestação dentro dos prazos legais, informo que cabe ser mantido o arquivamento do pedido de patente, conforme o disposto no artigo 12, da resolução 113/2013.
- (21) **PI 0918463-5 A2** **8.11**
(22) 09/09/2009
(71) Mark S. Ferber (US)
Em virtude do arquivamento publicado na RPI 2384 de 13-09-2016 e considerando ausência de manifestação dentro dos prazos legais, informo que cabe ser mantido o arquivamento do pedido de patente, conforme o disposto no artigo 12, da resolução 113/2013.
- (21) **PI 0918465-1 A2** **8.11**
(22) 21/09/2009
(71) Alesia Innovations S.R.L (IT)
Em virtude do arquivamento publicado na RPI 2384 de 13-09-2016 e considerando ausência de manifestação dentro dos prazos legais, informo que cabe ser mantido o arquivamento do pedido de patente, conforme o disposto no artigo 12, da resolução 113/2013.
- (21) **PI 0918468-6 A2** **8.11**
(22) 15/09/2009
(71) Cytokine Pharmasciences, INC. (US) , Rheinische Friedrich-Wilhelms-Universität Bonn (DE)
Em virtude do arquivamento publicado na RPI 2384 de 13-09-2016 e considerando ausência de manifestação dentro dos prazos legais, informo que cabe ser mantido o arquivamento do pedido de patente, conforme o disposto no artigo 12, da resolução 113/2013.
- (21) **PI 0918472-4 A2** **8.11**
(22) 31/08/2009
(71) Astellas Pharma Inc (JP)
Em virtude do arquivamento publicado na RPI 2385 de 20-09-2016 e considerando ausência de manifestação dentro dos prazos legais, informo que cabe ser mantido o arquivamento do pedido de patente, conforme o disposto no artigo 12, da resolução 113/2013.
- (21) **PI 0918475-9 A2** **8.11**
(22) 07/07/2009
(71) Sharp Kabushiki Kaisha (JP)
Em virtude do arquivamento publicado na RPI 2384 de 13-09-2016 e considerando ausência de manifestação dentro dos prazos legais, informo que cabe ser mantido o arquivamento do pedido de patente, conforme o disposto no artigo 12, da resolução 113/2013.
- (21) **PI 0918487-2 A2** **8.11**
(22) 03/09/2009
(71) Basf Se (DE)
Em virtude do arquivamento publicado na RPI 2384 de 13-09-2016 e considerando ausência de manifestação dentro dos prazos legais, informo que cabe ser mantido o arquivamento do pedido de patente, conforme o disposto no artigo 12, da resolução 113/2013.
- (21) **PI 0918497-0 A2** **8.11**
(22) 03/09/2009
(71) Alberto-Culver Company (US)
Em virtude do arquivamento publicado na RPI 2384 de 13-09-2016 e considerando ausência de manifestação dentro dos prazos legais, informo que cabe ser mantido o arquivamento do pedido de patente, conforme o disposto no artigo 12, da resolução 113/2013.
- (21) **PI 0918499-6 A2** **8.11**
(22) 02/09/2009
(71) USV Limited (IN)
Em virtude do arquivamento publicado na RPI 2384 de 13-09-2016 e considerando ausência de manifestação dentro dos prazos legais, informo que cabe ser mantido o arquivamento do pedido de patente, conforme o disposto no artigo 12, da resolução 113/2013.
- (21) **PI 0918508-9 A2** **8.11**
(22) 07/09/2009
(71) F. Hoffmann-La Roche AG (CH)
Em virtude do arquivamento publicado na RPI 2383 de 06-09-2016 e considerando ausência de manifestação dentro dos prazos legais, informo que cabe ser mantido o arquivamento do pedido de patente, conforme o disposto no artigo 12, da resolução 113/2013.
- (21) **PI 0918518-6 A2** **8.11**
(22) 01/09/2009
(71) MESSIER-BUGATTI-DOWTY (FR)
Em virtude do arquivamento publicado na RPI 2384 de 13-09-2016 e considerando ausência de manifestação dentro dos prazos legais, informo que cabe ser mantido o arquivamento do pedido de patente, conforme o disposto no artigo 12, da resolução 113/2013.
- (21) **PI 0918527-5 A2** **8.11**
(22) 04/09/2009
(71) Boehringer Ingelheim International GMBH (DE)
Em virtude do arquivamento publicado na RPI 2383 de 06-09-2016 e considerando ausência de manifestação dentro dos prazos legais, informo que cabe ser mantido o arquivamento do pedido de patente, conforme o disposto no artigo 12, da resolução 113/2013.
- (21) **PI 0918576-3 A2** **8.11**
(22) 26/08/2009
(71) Schneider Electric USA, INC (US)
Em virtude do arquivamento publicado na RPI 2384 de 13-09-2016 e considerando ausência de manifestação dentro dos prazos legais, informo que cabe ser mantido o arquivamento do pedido de patente, conforme o disposto no artigo 12, da resolução 113/2013.
- (21) **PI 0918583-6 A2** **8.11**
(22) 03/09/2009
(71) Danfoss A/S (DK)
Em virtude do arquivamento publicado na RPI 2384 de 13-09-2016 e considerando ausência de manifestação dentro dos prazos legais, informo que cabe ser mantido o arquivamento do pedido de patente, conforme o disposto no artigo 12, da resolução 113/2013.
- (21) **PI 0918584-4 A2** **8.11**
(22) 03/09/2009
(71) Ardea Biosciences Inc (US)
Em virtude do arquivamento publicado na RPI 2384 de 13-09-2016 e considerando ausência de manifestação dentro dos prazos legais, informo que cabe ser mantido o arquivamento do pedido de patente, conforme o disposto no artigo 12, da resolução 113/2013.
- (21) **PI 0918588-7 A2** **8.11**
(22) 02/09/2009
(71) TGT ENTERPRISES LTD (CN)
Em virtude do arquivamento publicado na RPI 2385 de 20-09-2016 e considerando ausência de manifestação dentro dos prazos legais, informo que cabe ser mantido o arquivamento do pedido de patente, conforme o disposto no artigo 12, da resolução 113/2013.
- (21) **PI 0918618-2 A2** **8.11**
(22) 07/09/2009
(71) Dall Energy Holding Aps (DK)
Em virtude do arquivamento publicado na RPI 2384 de 13-09-2016 e considerando ausência de manifestação dentro dos prazos legais, informo que cabe ser mantido o arquivamento do pedido de patente, conforme o disposto no artigo 12, da resolução 113/2013.
- (21) **PI 0918621-2 A2** **8.11**
(22) 16/09/2009
(71) Ceres, Inc (US)
Em virtude do arquivamento publicado na RPI 2384 de 13-09-2016 e considerando ausência de manifestação dentro dos prazos legais, informo que cabe ser mantido o arquivamento do pedido de patente, conforme o disposto no artigo 12, da resolução 113/2013.
- (21) **PI 0918627-1 A2** **8.11**
- (22) 15/09/2009
(71) Sachtleben Chemie GmbH (DE)
Em virtude do arquivamento publicado na RPI 2384 de 13-09-2016 e considerando ausência de manifestação dentro dos prazos legais, informo que cabe ser mantido o arquivamento do pedido de patente, conforme o disposto no artigo 12, da resolução 113/2013.
- (21) **PI 0918635-2 A2** **8.11**
(22) 16/09/2009
(71) Entetrainer Oy (FI)
Em virtude do arquivamento publicado na RPI 2384 de 13-09-2016 e considerando ausência de manifestação dentro dos prazos legais, informo que cabe ser mantido o arquivamento do pedido de patente, conforme o disposto no artigo 12, da resolução 113/2013.
- (21) **PI 0918645-0 A2** **8.11**
(22) 17/08/2009
(71) Carl Freudenberg KG (DE)
Em virtude do arquivamento publicado na RPI 2383 de 06-09-2016 e considerando ausência de manifestação dentro dos prazos legais, informo que cabe ser mantido o arquivamento do pedido de patente, conforme o disposto no artigo 12, da resolução 113/2013.
- (21) **PI 0918651-4 A2** **8.11**
(22) 12/05/2009
(71) Sharp Kabushiki Kaisha (JP)
Em virtude do arquivamento publicado na RPI 2383 de 06-09-2016 e considerando ausência de manifestação dentro dos prazos legais, informo que cabe ser mantido o arquivamento do pedido de patente, conforme o disposto no artigo 12, da resolução 113/2013.
- (21) **PI 0918656-5 A2** **8.11**
(22) 17/09/2009
(71) Novartis AG (CH)
Em virtude do arquivamento publicado na RPI 2384 de 13-09-2016 e considerando ausência de manifestação dentro dos prazos legais, informo que cabe ser mantido o arquivamento do pedido de patente, conforme o disposto no artigo 12, da resolução 113/2013.
- (21) **PI 0918669-7 A2** **8.11**
(22) 09/09/2009
(71) Sarl Fac (FR)
Em virtude do arquivamento publicado na RPI 2384 de 13-09-2016 e considerando ausência de manifestação dentro dos prazos legais, informo que cabe ser mantido o arquivamento do pedido de patente, conforme o disposto no artigo 12, da resolução 113/2013.
- (21) **PI 0918673-5 A2** **8.11**
(22) 14/09/2009
(71) MARIA STRÖMME (SE) , ALBERT MIHRANYAN (SE)
Em virtude do arquivamento publicado na RPI 2384 de 13-09-2016 e considerando ausência de manifestação dentro dos prazos legais, informo que cabe ser mantido o arquivamento do pedido de patente, conforme o disposto no artigo 12, da resolução 113/2013.
- (21) **PI 0918685-9 A2** **8.11**
(22) 30/12/2009
(71) SUNEV PHARMA SOLUTION LIMITED (IN)
Em virtude do arquivamento publicado na RPI 2384 de 13-09-2016 e considerando ausência de manifestação dentro dos prazos legais, informo que cabe ser mantido o arquivamento do pedido de patente, conforme o disposto no artigo 12, da resolução 113/2013.
- (21) **PI 0918713-8 A2** **8.11**
(22) 10/09/2009
(71) Solus Scientific Solutions Limited (GB)
Em virtude do arquivamento publicado na RPI 2384 de 13-09-2016 e considerando ausência de manifestação dentro dos prazos legais, informo que cabe ser mantido o arquivamento do pedido de patente, conforme o disposto no artigo 12, da resolução 113/2013.
- (21) **PI 0918715-4 A2** **8.11**
(22) 16/09/2009

- (71) Longyear TM, INC. (US)
Em virtude do arquivamento publicado na RPI 2384 de 13-09-2016 e considerando ausência de manifestação dentro dos prazos legais, informo que cabe ser mantido o arquivamento do pedido de patente, conforme o disposto no artigo 12, da resolução 113/2013.
- (21) **PI 0918752-9 A2** **8.11**
(22) 01/09/2009
(71) Monsanto Technology LLC (US)
Em virtude do arquivamento publicado na RPI 2384 de 13-09-2016 e considerando ausência de manifestação dentro dos prazos legais, informo que cabe ser mantido o arquivamento do pedido de patente, conforme o disposto no artigo 12, da resolução 113/2013.
- (21) **PI 0918786-3 A2** **8.11**
(22) 27/05/2009
(71) Brigham Young University (US)
Em virtude do arquivamento publicado na RPI 2385 de 20-09-2016 e considerando ausência de manifestação dentro dos prazos legais, informo que cabe ser mantido o arquivamento do pedido de patente, conforme o disposto no artigo 12, da resolução 113/2013.
- (21) **PI 0918787-1 A2** **8.11**
(22) 01/09/2009
(71) Chemtura Corporation (US)
Em virtude do arquivamento publicado na RPI 2383 de 06-09-2016 e considerando ausência de manifestação dentro dos prazos legais, informo que cabe ser mantido o arquivamento do pedido de patente, conforme o disposto no artigo 12, da resolução 113/2013.
- (21) **PI 0918798-7 A2** **8.11**
(22) 28/08/2009
(71) H.C. Starck GmbH (DE)
Em virtude do arquivamento publicado na RPI 2384 de 13-09-2016 e considerando ausência de manifestação dentro dos prazos legais, informo que cabe ser mantido o arquivamento do pedido de patente, conforme o disposto no artigo 12, da resolução 113/2013.
- (21) **PI 0918801-0 A2** **8.11**
(22) 03/09/2009
(71) Alberto-Culver Company (US)
Em virtude do arquivamento publicado na RPI 2383 de 06-09-2016 e considerando ausência de manifestação dentro dos prazos legais, informo que cabe ser mantido o arquivamento do pedido de patente, conforme o disposto no artigo 12, da resolução 113/2013.
- (21) **PI 0918803-7 A2** **8.11**
(22) 27/08/2009
(71) Cognis Ip Management GmbH (DE)
Em virtude do arquivamento publicado na RPI 2385 de 20-09-2016 e considerando ausência de manifestação dentro dos prazos legais, informo que cabe ser mantido o arquivamento do pedido de patente, conforme o disposto no artigo 12, da resolução 113/2013.
- (21) **PI 0918813-4 A2** **8.11**
(22) 18/09/2009
(71) The Procter & Gamble Company (US)
Em virtude do arquivamento publicado na RPI 2384 de 13-09-2016 e considerando ausência de manifestação dentro dos prazos legais, informo que cabe ser mantido o arquivamento do pedido de patente, conforme o disposto no artigo 12, da resolução 113/2013.
- (21) **PI 0918833-9 A2** **8.11**
(22) 22/09/2009
(71) Aileron Therapeutics, INC. (US)
Em virtude do arquivamento publicado na RPI 2384 de 13-09-2016 e considerando ausência de manifestação dentro dos prazos legais, informo que cabe ser mantido o arquivamento do pedido de patente, conforme o disposto no artigo 12, da resolução 113/2013.
- (21) **PI 0918836-3 A2** **8.11**
(22) 20/08/2009
(71) Sharp Kabushiki Kaisha (JP)
Em virtude do arquivamento publicado na RPI 2384 de 13-09-2016 e considerando ausência de manifestação dentro dos prazos legais, informo que cabe ser mantido o arquivamento do pedido de
- patente, conforme o disposto no artigo 12, da resolução 113/2013.
- (21) **PI 0918861-4 A2** **8.11**
(22) 13/08/2009
(71) Deutsche Telekom AG (DE)
Em virtude do arquivamento publicado na RPI 2384 de 13-09-2016 e considerando ausência de manifestação dentro dos prazos legais, informo que cabe ser mantido o arquivamento do pedido de patente, conforme o disposto no artigo 12, da resolução 113/2013.
- (21) **PI 0918873-8 A2** **8.11**
(22) 22/09/2009
(71) Arcarios B.V. (NL)
Em virtude do arquivamento publicado na RPI 2384 de 13-09-2016 e considerando ausência de manifestação dentro dos prazos legais, informo que cabe ser mantido o arquivamento do pedido de patente, conforme o disposto no artigo 12, da resolução 113/2013.
- (21) **PI 0918889-4 A2** **8.11**
(22) 11/09/2009
(71) Navigenics, Inc (US)
Em virtude do arquivamento publicado na RPI 2384 de 13-09-2016 e considerando ausência de manifestação dentro dos prazos legais, informo que cabe ser mantido o arquivamento do pedido de patente, conforme o disposto no artigo 12, da resolução 113/2013.
- (21) **PI 0918894-0 A2** **8.11**
(22) 31/07/2009
(71) Google Inc. (US)
Em virtude do arquivamento publicado na RPI 2384 de 13-09-2016 e considerando ausência de manifestação dentro dos prazos legais, informo que cabe ser mantido o arquivamento do pedido de patente, conforme o disposto no artigo 12, da resolução 113/2013.
- (21) **PI 0918913-0 A2** **8.11**
(22) 24/06/2009
(71) Sharp Kabushiki Kaisha (JP)
Em virtude do arquivamento publicado na RPI 2383 de 06-09-2016 e considerando ausência de manifestação dentro dos prazos legais, informo que cabe ser mantido o arquivamento do pedido de patente, conforme o disposto no artigo 12, da resolução 113/2013.
- (21) **PI 0918928-9 A2** **8.11**
(22) 17/09/2009
(71) Arjowiggins Security (FR)
Em virtude do arquivamento publicado na RPI 2383 de 06-09-2016 e considerando ausência de manifestação dentro dos prazos legais, informo que cabe ser mantido o arquivamento do pedido de patente, conforme o disposto no artigo 12, da resolução 113/2013.
- (21) **PI 0918987-4 A2** **8.11**
(22) 25/08/2009
(71) H.c. Starck GmbH (DE)
Em virtude do arquivamento publicado na RPI 2384 de 13-09-2016 e considerando ausência de manifestação dentro dos prazos legais, informo que cabe ser mantido o arquivamento do pedido de patente, conforme o disposto no artigo 12, da resolução 113/2013.
- (21) **PI 0919005-8 A2** **8.11**
(22) 18/09/2009
(71) ROCKSTAR BIDCO, LP (US)
Em virtude do arquivamento publicado na RPI 2384 de 13-09-2016 e considerando ausência de manifestação dentro dos prazos legais, informo que cabe ser mantido o arquivamento do pedido de patente, conforme o disposto no artigo 12, da resolução 113/2013.
- (21) **PI 0919015-5 A2** **8.11**
(22) 28/09/2009
(71) Serac Group (FR)
Em virtude do arquivamento publicado na RPI 2384 de 13-09-2016 e considerando ausência de manifestação dentro dos prazos legais, informo que cabe ser mantido o arquivamento do pedido de patente, conforme o disposto no artigo 12, da resolução 113/2013.
- (21) **PI 0919016-3 A2** **8.11**
(22) 11/09/2009
- (71) Serac Group (FR)
Em virtude do arquivamento publicado na RPI 2384 de 13-09-2016 e considerando ausência de manifestação dentro dos prazos legais, informo que cabe ser mantido o arquivamento do pedido de patente, conforme o disposto no artigo 12, da resolução 113/2013.
- (21) **PI 0919028-7 A2** **8.11**
(22) 14/09/2009
(71) NTT Docomo, Inc. (JP)
Em virtude do arquivamento publicado na RPI 2384 de 13-09-2016 e considerando ausência de manifestação dentro dos prazos legais, informo que cabe ser mantido o arquivamento do pedido de patente, conforme o disposto no artigo 12, da resolução 113/2013.
- (21) **PI 0919031-7 A2** **8.11**
(22) 28/09/2009
(71) Ambrx, Inc (US)
Em virtude do arquivamento publicado na RPI 2384 de 13-09-2016 e considerando ausência de manifestação dentro dos prazos legais, informo que cabe ser mantido o arquivamento do pedido de patente, conforme o disposto no artigo 12, da resolução 113/2013.
- (21) **PI 0919046-5 A2** **8.11**
(22) 09/10/2009
(71) Magnetic-Electrostatic Confinement (Mec) Corporation (US)
Em virtude do arquivamento publicado na RPI 2385 de 20-09-2016 e considerando ausência de manifestação dentro dos prazos legais, informo que cabe ser mantido o arquivamento do pedido de patente, conforme o disposto no artigo 12, da resolução 113/2013.
- (21) **PI 0919050-3 A2** **8.11**
(22) 11/09/2009
(71) Ethical Coffee Company SA (CH)
Em virtude do arquivamento publicado na RPI 2384 de 13-09-2016 e considerando ausência de manifestação dentro dos prazos legais, informo que cabe ser mantido o arquivamento do pedido de patente, conforme o disposto no artigo 12, da resolução 113/2013.
- (21) **PI 0919083-0 A2** **8.11**
(22) 04/08/2009
(71) UOP LLC (US)
Em virtude do arquivamento publicado na RPI 2384 de 13-09-2016 e considerando ausência de manifestação dentro dos prazos legais, informo que cabe ser mantido o arquivamento do pedido de patente, conforme o disposto no artigo 12, da resolução 113/2013.
- (21) **PI 0919109-7 A2** **8.11**
(22) 28/09/2009
(71) Evonik Degussa GMBH (DE)
Em virtude do arquivamento publicado na RPI 2384 de 13-09-2016 e considerando ausência de manifestação dentro dos prazos legais, informo que cabe ser mantido o arquivamento do pedido de patente, conforme o disposto no artigo 12, da resolução 113/2013.
- (21) **PI 0919115-1 A2** **8.11**
(22) 25/09/2009
(71) Visa International Service Association (US)
Em virtude do arquivamento publicado na RPI 2384 de 13-09-2016 e considerando ausência de manifestação dentro dos prazos legais, informo que cabe ser mantido o arquivamento do pedido de patente, conforme o disposto no artigo 12, da resolução 113/2013.
- (21) **PI 0919122-4 A2** **8.11**
(22) 06/07/2009
(71) Smartrac IP B.V. (NL)
Em virtude do arquivamento publicado na RPI 2384 de 13-09-2016 e considerando ausência de manifestação dentro dos prazos legais, informo que cabe ser mantido o arquivamento do pedido de patente, conforme o disposto no artigo 12, da resolução 113/2013.
- (21) **PI 0919128-3 A2** **8.11**
(22) 24/09/2009
(71) Iopener Media GMBH (DE)
Em virtude do arquivamento publicado na RPI 2384 de 13-09-2016 e considerando ausência de manifestação dentro dos prazos legais, informo que

<p>cabe ser mantido o arquivamento do pedido de patente, conforme o disposto no artigo 12, da resolução 113/2013.</p> <p>(21) PI 0919129-1 A2 8.11 (22) 24/09/2009 (71) Code 3, Inc (US) Em virtude do arquivamento publicado na RPI 2384 de 13-09-2016 e considerando ausência de manifestação dentro dos prazos legais, informo que cabe ser mantido o arquivamento do pedido de patente, conforme o disposto no artigo 12, da resolução 113/2013.</p> <p>(21) PI 0919135-6 A2 8.11 (22) 16/09/2009 (71) Abbott Laboratories (US) Em virtude do arquivamento publicado na RPI 2385 de 20-09-2016 e considerando ausência de manifestação dentro dos prazos legais, informo que cabe ser mantido o arquivamento do pedido de patente, conforme o disposto no artigo 12, da resolução 113/2013.</p> <p>(21) PI 0919144-5 A2 8.11 (22) 11/09/2009 (71) Sony Corporation (JP) Em virtude do arquivamento publicado na RPI 2384 de 13-09-2016 e considerando ausência de manifestação dentro dos prazos legais, informo que cabe ser mantido o arquivamento do pedido de patente, conforme o disposto no artigo 12, da resolução 113/2013.</p> <p>(21) PI 0919145-3 A2 8.11 (22) 03/09/2009 (71) Commissariat A L' Energie Atomique Et Aux Energies Alternatives (FR) Em virtude do arquivamento publicado na RPI 2384 de 13-09-2016 e considerando ausência de manifestação dentro dos prazos legais, informo que cabe ser mantido o arquivamento do pedido de patente, conforme o disposto no artigo 12, da resolução 113/2013.</p> <p>(21) PI 0919147-0 A2 8.11 (22) 21/01/2009 (71) Longyear TM, INC. (US) Em virtude do arquivamento publicado na RPI 2385 de 20-09-2016 e considerando ausência de manifestação dentro dos prazos legais, informo que cabe ser mantido o arquivamento do pedido de patente, conforme o disposto no artigo 12, da resolução 113/2013.</p> <p>(21) PI 0919168-2 A2 8.11 (22) 16/09/2009 (71) Intervet International B.V. (NL) Em virtude do arquivamento publicado na RPI 2384 de 13-09-2016 e considerando ausência de manifestação dentro dos prazos legais, informo que cabe ser mantido o arquivamento do pedido de patente, conforme o disposto no artigo 12, da resolução 113/2013.</p> <p>(21) PI 0919176-3 A2 8.11 (22) 28/08/2009 (71) Alcon Research, LTD. (US) Em virtude do arquivamento publicado na RPI 2384 de 13-09-2016 e considerando ausência de manifestação dentro dos prazos legais, informo que cabe ser mantido o arquivamento do pedido de patente, conforme o disposto no artigo 12, da resolução 113/2013.</p> <p>(21) PI 0919182-8 A2 8.11 (22) 23/07/2009 (71) Lanxess INC. (CA) Em virtude do arquivamento publicado na RPI 2385 de 20-09-2016 e considerando ausência de manifestação dentro dos prazos legais, informo que cabe ser mantido o arquivamento do pedido de patente, conforme o disposto no artigo 12, da resolução 113/2013.</p> <p>(21) PI 0919196-8 A2 8.11 (22) 03/08/2009 (71) Guardian Industries Corp (US) Em virtude do arquivamento publicado na RPI 2383 de 06-09-2016 e considerando ausência de manifestação dentro dos prazos legais, informo que cabe ser mantido o arquivamento do pedido de</p>	<p>patente, conforme o disposto no artigo 12, da resolução 113/2013.</p> <p>(21) PI 0919197-6 A2 8.11 (22) 09/07/2009 (71) Sharp Kabushiki Kaisha (JP) Em virtude do arquivamento publicado na RPI 2385 de 20-09-2016 e considerando ausência de manifestação dentro dos prazos legais, informo que cabe ser mantido o arquivamento do pedido de patente, conforme o disposto no artigo 12, da resolução 113/2013.</p> <p>(21) PI 0919204-2 A2 8.11 (22) 18/09/2009 (71) Statoil Petroleum As (NO) Em virtude do arquivamento publicado na RPI 2384 de 13-09-2016 e considerando ausência de manifestação dentro dos prazos legais, informo que cabe ser mantido o arquivamento do pedido de patente, conforme o disposto no artigo 12, da resolução 113/2013.</p> <p>(21) PI 0919209-3 A2 8.11 (22) 24/09/2009 (71) EXPATIAL UNIVERSAL TECHNOLOGIES, INC. (US) Em virtude do arquivamento publicado na RPI 2384 de 13-09-2016 e considerando ausência de manifestação dentro dos prazos legais, informo que cabe ser mantido o arquivamento do pedido de patente, conforme o disposto no artigo 12, da resolução 113/2013.</p> <p>(21) PI 0919220-4 A2 8.11 (22) 15/09/2009 (71) Cupa Innovacion, S.L.U (ES) Em virtude do arquivamento publicado na RPI 2384 de 13-09-2016 e considerando ausência de manifestação dentro dos prazos legais, informo que cabe ser mantido o arquivamento do pedido de patente, conforme o disposto no artigo 12, da resolução 113/2013.</p> <p>(21) PI 0919244-1 A2 8.11 (22) 22/09/2009 (71) Nestec S.A (CH) Em virtude do arquivamento publicado na RPI 2383 de 06-09-2016 e considerando ausência de manifestação dentro dos prazos legais, informo que cabe ser mantido o arquivamento do pedido de patente, conforme o disposto no artigo 12, da resolução 113/2013.</p> <p>(21) PI 0919250-6 A2 8.11 (22) 24/09/2009 (71) Medimmune, Llc (US) Em virtude do arquivamento publicado na RPI 2384 de 13-09-2016 e considerando ausência de manifestação dentro dos prazos legais, informo que cabe ser mantido o arquivamento do pedido de patente, conforme o disposto no artigo 12, da resolução 113/2013.</p> <p>(21) PI 0919252-2 A2 8.11 (22) 24/09/2009 (71) Medimmune, Llc (US) Em virtude do arquivamento publicado na RPI 2384 de 13-09-2016 e considerando ausência de manifestação dentro dos prazos legais, informo que cabe ser mantido o arquivamento do pedido de patente, conforme o disposto no artigo 12, da resolução 113/2013.</p> <p>(21) PI 0919272-7 A2 8.11 (22) 23/09/2009 (71) Frito-Lay North America, Inc (US) Em virtude do arquivamento publicado na RPI 2384 de 13-09-2016 e considerando ausência de manifestação dentro dos prazos legais, informo que cabe ser mantido o arquivamento do pedido de patente, conforme o disposto no artigo 12, da resolução 113/2013.</p> <p>(21) PI 0919276-0 A2 8.11 (22) 21/09/2009 (71) BASF CORPORATION (DE) Em virtude do arquivamento publicado na RPI 2384 de 13-09-2016 e considerando ausência de manifestação dentro dos prazos legais, informo que cabe ser mantido o arquivamento do pedido de</p>	<p>patente, conforme o disposto no artigo 12, da resolução 113/2013.</p> <p>(21) PI 0919278-6 A2 8.11 (22) 22/09/2009 (71) Snecma (FR) Em virtude do arquivamento publicado na RPI 2383 de 06-09-2016 e considerando ausência de manifestação dentro dos prazos legais, informo que cabe ser mantido o arquivamento do pedido de patente, conforme o disposto no artigo 12, da resolução 113/2013.</p> <p>(21) PI 0919281-6 A2 8.11 (22) 11/09/2009 (71) Snecma (FR) Em virtude do arquivamento publicado na RPI 2384 de 13-09-2016 e considerando ausência de manifestação dentro dos prazos legais, informo que cabe ser mantido o arquivamento do pedido de patente, conforme o disposto no artigo 12, da resolução 113/2013.</p> <p>(21) PI 0919285-9 A2 8.11 (22) 01/10/2009 (71) Ulrich Mohr (DE) Em virtude do arquivamento publicado na RPI 2384 de 13-09-2016 e considerando ausência de manifestação dentro dos prazos legais, informo que cabe ser mantido o arquivamento do pedido de patente, conforme o disposto no artigo 12, da resolução 113/2013.</p> <p>(21) PI 0919286-7 A2 8.11 (22) 23/07/2009 (71) Nissha Printing CO., LTD (JP) Em virtude do arquivamento publicado na RPI 2384 de 13-09-2016 e considerando ausência de manifestação dentro dos prazos legais, informo que cabe ser mantido o arquivamento do pedido de patente, conforme o disposto no artigo 12, da resolução 113/2013.</p> <p>(21) PI 0919288-3 A2 8.11 (22) 08/09/2009 (71) Boehringer Ingelheim International GMBH (DE) Em virtude do arquivamento publicado na RPI 2384 de 13-09-2016 e considerando ausência de manifestação dentro dos prazos legais, informo que cabe ser mantido o arquivamento do pedido de patente, conforme o disposto no artigo 12, da resolução 113/2013.</p> <p>(21) PI 0919315-4 A2 8.11 (22) 22/09/2009 (71) Saint-Gobain Glass France (FR) Em virtude do arquivamento publicado na RPI 2384 de 13-09-2016 e considerando ausência de manifestação dentro dos prazos legais, informo que cabe ser mantido o arquivamento do pedido de patente, conforme o disposto no artigo 12, da resolução 113/2013.</p> <p>(21) PI 0919317-0 A2 8.11 (22) 18/09/2009 (71) UOP LLC (US) Em virtude do arquivamento publicado na RPI 2383 de 06-09-2016 e considerando ausência de manifestação dentro dos prazos legais, informo que cabe ser mantido o arquivamento do pedido de patente, conforme o disposto no artigo 12, da resolução 113/2013.</p> <p>(21) PI 0919335-9 A2 8.11 (22) 17/08/2009 (71) UPM-Kymmene Wood Oy (FI) Em virtude do arquivamento publicado na RPI 2384 de 13-09-2016 e considerando ausência de manifestação dentro dos prazos legais, informo que cabe ser mantido o arquivamento do pedido de patente, conforme o disposto no artigo 12, da resolução 113/2013.</p> <p>(21) PI 0919341-3 A2 8.11 (22) 29/10/2009 (71) Guardian Industries Corp (US) Em virtude do arquivamento publicado na RPI 2384 de 13-09-2016 e considerando ausência de manifestação dentro dos prazos legais, informo que cabe ser mantido o arquivamento do pedido de patente, conforme o disposto no artigo 12, da resolução 113/2013.</p>
--	---	---

- (21) **PI 0919344-8 A2** **8.11**
(22) 18/09/2009
(71) NTT DOCOMI, INC. (JP)
Em virtude do arquivamento publicado na RPI 2384 de 13-09-2016 e considerando ausência de manifestação dentro dos prazos legais, informo que cabe ser mantido o arquivamento do pedido de patente, conforme o disposto no artigo 12, da resolução 113/2013.
- (21) **PI 0919351-0 A2** **8.11**
(22) 24/09/2009
(71) Arkema France (FR)
Em virtude do arquivamento publicado na RPI 2384 de 13-09-2016 e considerando ausência de manifestação dentro dos prazos legais, informo que cabe ser mantido o arquivamento do pedido de patente, conforme o disposto no artigo 12, da resolução 113/2013.
- (21) **PI 0919375-8 A2** **8.11**
(22) 14/09/2009
(71) Siemens Aktiengesellschaft (DE)
Em virtude do arquivamento publicado na RPI 2384 de 13-09-2016 e considerando ausência de manifestação dentro dos prazos legais, informo que cabe ser mantido o arquivamento do pedido de patente, conforme o disposto no artigo 12, da resolução 113/2013.
- (21) **PI 0919382-0 A2** **8.11**
(22) 21/09/2009
(71) Roche Glycart AG (CH)
Em virtude do arquivamento publicado na RPI 2384 de 13-09-2016 e considerando ausência de manifestação dentro dos prazos legais, informo que cabe ser mantido o arquivamento do pedido de patente, conforme o disposto no artigo 12, da resolução 113/2013.
- (21) **PI 0919398-7 A2** **8.11**
(22) 21/09/2009
(71) Visa International Service Association (US)
Em virtude do arquivamento publicado na RPI 2384 de 13-09-2016 e considerando ausência de manifestação dentro dos prazos legais, informo que cabe ser mantido o arquivamento do pedido de patente, conforme o disposto no artigo 12, da resolução 113/2013.
- (21) **PI 0919399-5 A2** **8.11**
(22) 15/09/2009
(71) Basf Plant Science Gmbh (DE)
Em virtude do arquivamento publicado na RPI 2384 de 13-09-2016 e considerando ausência de manifestação dentro dos prazos legais, informo que cabe ser mantido o arquivamento do pedido de patente, conforme o disposto no artigo 12, da resolução 113/2013.
- (21) **PI 0919402-9 A2** **8.11**
(22) 04/09/2009
(71) Sony Corporation (JP)
Em virtude do arquivamento publicado na RPI 2384 de 13-09-2016 e considerando ausência de manifestação dentro dos prazos legais, informo que cabe ser mantido o arquivamento do pedido de patente, conforme o disposto no artigo 12, da resolução 113/2013.
- (21) **PI 0919408-8 A2** **8.11**
(22) 13/08/2009
(71) ABB AB (SE)
Em virtude do arquivamento publicado na RPI 2384 de 13-09-2016 e considerando ausência de manifestação dentro dos prazos legais, informo que cabe ser mantido o arquivamento do pedido de patente, conforme o disposto no artigo 12, da resolução 113/2013.
- (21) **PI 0919410-0 A2** **8.11**
(22) 18/09/2009
(71) Sumitomo Chemical Company Limited (JP)
Em virtude do arquivamento publicado na RPI 2384 de 13-09-2016 e considerando ausência de manifestação dentro dos prazos legais, informo que cabe ser mantido o arquivamento do pedido de patente, conforme o disposto no artigo 12, da resolução 113/2013.
- (21) **PI 0919413-4 A2** **8.11**
(22) 03/09/2009
(71) UOP LLC (US)
Em virtude do arquivamento publicado na RPI 2384 de 13-09-2016 e considerando ausência de manifestação dentro dos prazos legais, informo que cabe ser mantido o arquivamento do pedido de patente, conforme o disposto no artigo 12, da resolução 113/2013.
- (21) **PI 0919420-7 A2** **8.11**
(22) 23/09/2009
(71) Praxair Technology, Inc (US)
Em virtude do arquivamento publicado na RPI 2384 de 13-09-2016 e considerando ausência de manifestação dentro dos prazos legais, informo que cabe ser mantido o arquivamento do pedido de patente, conforme o disposto no artigo 12, da resolução 113/2013.
- (21) **PI 0919423-1 A2** **8.11**
(22) 18/08/2009
(71) Qualitrol Company, LLC (US)
Em virtude do arquivamento publicado na RPI 2384 de 13-09-2016 e considerando ausência de manifestação dentro dos prazos legais, informo que cabe ser mantido o arquivamento do pedido de patente, conforme o disposto no artigo 12, da resolução 113/2013.
- (21) **PI 0919425-8 A2** **8.11**
(22) 08/09/2009
(71) ZAKRYTOE AKCIONERNOE OBSHESTVO "URALKALIY-TEKHOLOGIYA" (RU)
Em virtude do arquivamento publicado na RPI 2385 de 20-09-2016 e considerando ausência de manifestação dentro dos prazos legais, informo que cabe ser mantido o arquivamento do pedido de patente, conforme o disposto no artigo 12, da resolução 113/2013.
- (21) **PI 0919429-0 A2** **8.11**
(22) 24/09/2009
(71) Sharp Kabushiki Kaisha (JP)
Em virtude do arquivamento publicado na RPI 2384 de 13-09-2016 e considerando ausência de manifestação dentro dos prazos legais, informo que cabe ser mantido o arquivamento do pedido de patente, conforme o disposto no artigo 12, da resolução 113/2013.
- (21) **PI 0919433-9 A2** **8.11**
(22) 14/07/2009
(71) Sharp Kabushiki Kaisha (JP)
Em virtude do arquivamento publicado na RPI 2384 de 13-09-2016 e considerando ausência de manifestação dentro dos prazos legais, informo que cabe ser mantido o arquivamento do pedido de patente, conforme o disposto no artigo 12, da resolução 113/2013.
- (21) **PI 0919443-6 A2** **8.11**
(22) 08/09/2009
(71) ZAKRYTOE AKCIONERNOE OBSHESTVO URALKALIY-TEKHOLOGIYA (RU)
Em virtude do arquivamento publicado na RPI 2384 de 13-09-2016 e considerando ausência de manifestação dentro dos prazos legais, informo que cabe ser mantido o arquivamento do pedido de patente, conforme o disposto no artigo 12, da resolução 113/2013.
- (21) **PI 0919449-5 A2** **8.11**
(22) 29/09/2009
(71) The Gillette Company. (US)
Em virtude do arquivamento publicado na RPI 2384 de 13-09-2016 e considerando ausência de manifestação dentro dos prazos legais, informo que cabe ser mantido o arquivamento do pedido de patente, conforme o disposto no artigo 12, da resolução 113/2013.
- (21) **PI 0919450-9 A2** **8.11**
(22) 29/09/2009
(71) The Gillette Company (US)
Em virtude do arquivamento publicado na RPI 2384 de 13-09-2016 e considerando ausência de manifestação dentro dos prazos legais, informo que cabe ser mantido o arquivamento do pedido de patente, conforme o disposto no artigo 12, da resolução 113/2013.
- (21) **PI 0919451-7 A2** **8.11**
(22) 05/08/2009
(71) Aircelle (FR)
Em virtude do arquivamento publicado na RPI 2384 de 13-09-2016 e considerando ausência de manifestação dentro dos prazos legais, informo que
- cabe ser mantido o arquivamento do pedido de patente, conforme o disposto no artigo 12, da resolução 113/2013.
- (21) **PI 0919453-3 A2** **8.11**
(22) 19/06/2009
(71) Sharp Kabushiki Kaisha (JP)
Em virtude do arquivamento publicado na RPI 2383 de 06-09-2016 e considerando ausência de manifestação dentro dos prazos legais, informo que cabe ser mantido o arquivamento do pedido de patente, conforme o disposto no artigo 12, da resolução 113/2013.
- (21) **PI 0919457-6 A2** **8.11**
(22) 17/07/2009
(71) ExxonMobil Upstream Research Company (US)
Em virtude do arquivamento publicado na RPI 2384 de 13-09-2016 e considerando ausência de manifestação dentro dos prazos legais, informo que cabe ser mantido o arquivamento do pedido de patente, conforme o disposto no artigo 12, da resolução 113/2013.
- (21) **PI 0919462-2 A2** **8.11**
(22) 15/04/2009
(71) HOTSET HEIZPATRONEN U. ZUBEHÖR GMBH (DE)
Em virtude do arquivamento publicado na RPI 2384 de 13-09-2016 e considerando ausência de manifestação dentro dos prazos legais, informo que cabe ser mantido o arquivamento do pedido de patente, conforme o disposto no artigo 12, da resolução 113/2013.
- (21) **PI 0919475-4 A2** **8.11**
(22) 28/09/2009
(71) Astellas Pharma Inc (JP)
Em virtude do arquivamento publicado na RPI 2384 de 13-09-2016 e considerando ausência de manifestação dentro dos prazos legais, informo que cabe ser mantido o arquivamento do pedido de patente, conforme o disposto no artigo 12, da resolução 113/2013.
- (21) **PI 0919484-3 A2** **8.11**
(22) 28/09/2009
(71) Huawei Technologies CO., LTD. (CN)
Em virtude do arquivamento publicado na RPI 2384 de 13-09-2016 e considerando ausência de manifestação dentro dos prazos legais, informo que cabe ser mantido o arquivamento do pedido de patente, conforme o disposto no artigo 12, da resolução 113/2013.
- (21) **PI 0919488-6 A2** **8.11**
(22) 29/09/2009
(71) Astrazeneca AB (SE)
Em virtude do arquivamento publicado na RPI 2384 de 13-09-2016 e considerando ausência de manifestação dentro dos prazos legais, informo que cabe ser mantido o arquivamento do pedido de patente, conforme o disposto no artigo 12, da resolução 113/2013.
- (21) **PI 0919498-3 A2** **8.11**
(22) 02/07/2009
(71) Sharp Kabushiki Kaisha (JP)
Em virtude do arquivamento publicado na RPI 2384 de 13-09-2016 e considerando ausência de manifestação dentro dos prazos legais, informo que cabe ser mantido o arquivamento do pedido de patente, conforme o disposto no artigo 12, da resolução 113/2013.
- (21) **PI 0919500-9 A2** **8.11**
(22) 30/09/2009
(71) ECOCEANE SAS (FR)
Em virtude do arquivamento publicado na RPI 2385 de 20-09-2016 e considerando ausência de manifestação dentro dos prazos legais, informo que cabe ser mantido o arquivamento do pedido de patente, conforme o disposto no artigo 12, da resolução 113/2013.
- (21) **PI 0919504-1 A2** **8.11**
(22) 16/09/2009
(71) SÜD-CHEMIE IP GMBH & CO. KG (DE)
Em virtude do arquivamento publicado na RPI 2384 de 13-09-2016 e considerando ausência de manifestação dentro dos prazos legais, informo que cabe ser mantido o arquivamento do pedido de patente, conforme o disposto no artigo 12, da resolução 113/2013.

<p>(21) PI 0919518-1 A2 8.11 (22) 27/02/2009 (71) Mitsubishi Heavy Industries, LTD. (JP) Em virtude do arquivamento publicado na RPI 2385 de 20-09-2016 e considerando ausência de manifestação dentro dos prazos legais, informo que cabe ser mantido o arquivamento do pedido de patente, conforme o disposto no artigo 12, da resolução 113/2013.</p>	<p>(21) PI 0919593-9 A2 8.11 (22) 24/07/2009 (71) Sharp Kabushiki Kaisha (JP) Em virtude do arquivamento publicado na RPI 2384 de 13-09-2016 e considerando ausência de manifestação dentro dos prazos legais, informo que cabe ser mantido o arquivamento do pedido de patente, conforme o disposto no artigo 12, da resolução 113/2013.</p>	<p>(22) 15/06/2009 (71) Sharp Kabushiki Kaisha (JP) Em virtude do arquivamento publicado na RPI 2384 de 13-09-2016 e considerando ausência de manifestação dentro dos prazos legais, informo que cabe ser mantido o arquivamento do pedido de patente, conforme o disposto no artigo 12, da resolução 113/2013.</p>
<p>(21) PI 0919527-0 A2 8.11 (22) 08/09/2009 (71) Zakrytoe Akcionernoe Obshestvo "Uralkaliy-Techonogiya" (RU) Em virtude do arquivamento publicado na RPI 2384 de 13-09-2016 e considerando ausência de manifestação dentro dos prazos legais, informo que cabe ser mantido o arquivamento do pedido de patente, conforme o disposto no artigo 12, da resolução 113/2013.</p>	<p>(21) PI 0919607-2 A2 8.11 (22) 17/09/2009 (71) Nano-X Gmbh (DE) Em virtude do arquivamento publicado na RPI 2384 de 13-09-2016 e considerando ausência de manifestação dentro dos prazos legais, informo que cabe ser mantido o arquivamento do pedido de patente, conforme o disposto no artigo 12, da resolução 113/2013.</p>	<p>(21) PI 0919664-1 A2 8.11 (22) 09/10/2009 (71) Gerald Hehenberger (AT) Em virtude do arquivamento publicado na RPI 2384 de 13-09-2016 e considerando ausência de manifestação dentro dos prazos legais, informo que cabe ser mantido o arquivamento do pedido de patente, conforme o disposto no artigo 12, da resolução 113/2013.</p>
<p>(21) PI 0919529-7 A2 8.11 (22) 08/09/2009 (71) ZAKRYTOE AKCIONERNOE OBSHESTVO "URALKALIY-TEKHOLOGIYA" (RU) Em virtude do arquivamento publicado na RPI 2384 de 13-09-2016 e considerando ausência de manifestação dentro dos prazos legais, informo que cabe ser mantido o arquivamento do pedido de patente, conforme o disposto no artigo 12, da resolução 113/2013.</p>	<p>(21) PI 0919608-0 A2 8.11 (22) 21/10/2009 (71) COMPACTGTL LIMITED (GB) Em virtude do arquivamento publicado na RPI 2384 de 13-09-2016 e considerando ausência de manifestação dentro dos prazos legais, informo que cabe ser mantido o arquivamento do pedido de patente, conforme o disposto no artigo 12, da resolução 113/2013.</p>	<p>(21) PI 0919690-0 A2 8.11 (22) 20/10/2009 (71) GE HEALTHCARE LIMITED (GB) , GENERAL ELECTRIC COMPANY (US) Em virtude do arquivamento publicado na RPI 2384 de 13-09-2016 e considerando ausência de manifestação dentro dos prazos legais, informo que cabe ser mantido o arquivamento do pedido de patente, conforme o disposto no artigo 12, da resolução 113/2013.</p>
<p>(21) PI 0919545-9 A2 8.11 (22) 20/10/2009 (71) ABBVIE INC. (US) Em virtude do arquivamento publicado na RPI 2384 de 13-09-2016 e considerando ausência de manifestação dentro dos prazos legais, informo que cabe ser mantido o arquivamento do pedido de patente, conforme o disposto no artigo 12, da resolução 113/2013.</p>	<p>(21) PI 0919613-7 A2 8.11 (22) 13/10/2009 (71) E.I. DU PONT DE NEMOURS AND COMPANY (US) Em virtude do arquivamento publicado na RPI 2385 de 20-09-2016 e considerando ausência de manifestação dentro dos prazos legais, informo que cabe ser mantido o arquivamento do pedido de patente, conforme o disposto no artigo 12, da resolução 113/2013.</p>	<p>(21) PI 0919698-6 A2 8.11 (22) 20/11/2009 (71) La-Z-Boy Incorporated (US) Em virtude do arquivamento publicado na RPI 2384 de 13-09-2016 e considerando ausência de manifestação dentro dos prazos legais, informo que cabe ser mantido o arquivamento do pedido de patente, conforme o disposto no artigo 12, da resolução 113/2013.</p>
<p>(21) PI 0919547-5 A2 8.11 (22) 20/10/2009 (71) ABBVIE INC. (US) Em virtude do arquivamento publicado na RPI 2384 de 13-09-2016 e considerando ausência de manifestação dentro dos prazos legais, informo que cabe ser mantido o arquivamento do pedido de patente, conforme o disposto no artigo 12, da resolução 113/2013.</p>	<p>(21) PI 0919614-5 A2 8.11 (22) 19/10/2009 (71) Toyota Jidosha Kabushiki Kaisha (JP) Em virtude do arquivamento publicado na RPI 2384 de 13-09-2016 e considerando ausência de manifestação dentro dos prazos legais, informo que cabe ser mantido o arquivamento do pedido de patente, conforme o disposto no artigo 12, da resolução 113/2013.</p>	<p>(21) PI 0919714-1 A2 8.11 (22) 19/10/2009 (71) Domantis Limited (GB) Em virtude do arquivamento publicado na RPI 2384 de 13-09-2016 e considerando ausência de manifestação dentro dos prazos legais, informo que cabe ser mantido o arquivamento do pedido de patente, conforme o disposto no artigo 12, da resolução 113/2013.</p>
<p>(21) PI 0919558-0 A2 8.11 (22) 29/09/2009 (71) Baker Hughes Incorporated (US) Em virtude do arquivamento publicado na RPI 2384 de 13-09-2016 e considerando ausência de manifestação dentro dos prazos legais, informo que cabe ser mantido o arquivamento do pedido de patente, conforme o disposto no artigo 12, da resolução 113/2013.</p>	<p>(21) PI 0919636-6 A2 8.11 (22) 28/10/2009 (71) University Of Utah Research Foundation (US) Em virtude do arquivamento publicado na RPI 2384 de 13-09-2016 e considerando ausência de manifestação dentro dos prazos legais, informo que cabe ser mantido o arquivamento do pedido de patente, conforme o disposto no artigo 12, da resolução 113/2013.</p>	<p>(21) PI 0919721-4 A2 8.11 (22) 22/10/2009 (71) NTT Docomo INC (JP) Em virtude do arquivamento publicado na RPI 2384 de 13-09-2016 e considerando ausência de manifestação dentro dos prazos legais, informo que cabe ser mantido o arquivamento do pedido de patente, conforme o disposto no artigo 12, da resolução 113/2013.</p>
<p>(21) PI 0919579-3 A2 8.11 (22) 01/10/2009 (71) OPTAGLIO S.R.O (CZ) Em virtude do arquivamento publicado na RPI 2384 de 13-09-2016 e considerando ausência de manifestação dentro dos prazos legais, informo que cabe ser mantido o arquivamento do pedido de patente, conforme o disposto no artigo 12, da resolução 113/2013.</p>	<p>(21) PI 0919637-4 A2 8.11 (22) 26/10/2009 (71) ROCKSTAR BIDCO, LP (US) Em virtude do arquivamento publicado na RPI 2384 de 13-09-2016 e considerando ausência de manifestação dentro dos prazos legais, informo que cabe ser mantido o arquivamento do pedido de patente, conforme o disposto no artigo 12, da resolução 113/2013.</p>	<p>(21) PI 0919729-0 A2 8.11 (22) 15/09/2009 (71) Siemens Aktiengesellschaft (DE) Em virtude do arquivamento publicado na RPI 2384 de 13-09-2016 e considerando ausência de manifestação dentro dos prazos legais, informo que cabe ser mantido o arquivamento do pedido de patente, conforme o disposto no artigo 12, da resolução 113/2013.</p>
<p>(21) PI 0919581-5 A2 8.11 (22) 02/10/2009 (71) Procarta Biosystems Limited (GB) Em virtude do arquivamento publicado na RPI 2384 de 13-09-2016 e considerando ausência de manifestação dentro dos prazos legais, informo que cabe ser mantido o arquivamento do pedido de patente, conforme o disposto no artigo 12, da resolução 113/2013.</p>	<p>(21) PI 0919642-0 A2 8.11 (22) 19/10/2009 (71) Rhodia Operations (FR) Em virtude do arquivamento publicado na RPI 2384 de 13-09-2016 e considerando ausência de manifestação dentro dos prazos legais, informo que cabe ser mantido o arquivamento do pedido de patente, conforme o disposto no artigo 12, da resolução 113/2013.</p>	<p>(21) PI 0919737-0 A2 8.11 (22) 09/06/2009 (71) Mediatek INC. (CN) Em virtude do arquivamento publicado na RPI 2384 de 13-09-2016 e considerando ausência de manifestação dentro dos prazos legais, informo que cabe ser mantido o arquivamento do pedido de patente, conforme o disposto no artigo 12, da resolução 113/2013.</p>
<p>(21) PI 0919589-0 A2 8.11 (22) 14/10/2009 (71) BASF SE (DE) Em virtude do arquivamento publicado na RPI 2384 de 13-09-2016 e considerando ausência de manifestação dentro dos prazos legais, informo que cabe ser mantido o arquivamento do pedido de patente, conforme o disposto no artigo 12, da resolução 113/2013.</p>	<p>(21) PI 0919646-3 A2 8.11 (22) 15/10/2009 (71) BP Corporation North America INC (US) Em virtude do arquivamento publicado na RPI 2385 de 20-09-2016 e considerando ausência de manifestação dentro dos prazos legais, informo que cabe ser mantido o arquivamento do pedido de patente, conforme o disposto no artigo 12, da resolução 113/2013.</p>	<p>(21) PI 0919738-9 A2 8.11 (22) 25/09/2009 (71) Boehringer Ingelheim International Gmbh (DE) Em virtude do arquivamento publicado na RPI 2384 de 13-09-2016 e considerando ausência de manifestação dentro dos prazos legais, informo que cabe ser mantido o arquivamento do pedido de patente, conforme o disposto no artigo 12, da resolução 113/2013.</p>
	<p>(21) PI 0919661-7 A2 8.11</p>	<p>(21) PI 0919739-7 A2 8.11 (22) 01/07/2009</p>

- (71) Sharp Kabushiki Kaisha (JP)
Em virtude do arquivamento publicado na RPI 2384 de 13-09-2016 e considerando ausência de manifestação dentro dos prazos legais, informo que cabe ser mantido o arquivamento do pedido de patente, conforme o disposto no artigo 12, da resolução 113/2013.
- (21) **PI 0919746-0 A2** **8.11**
(22) 06/10/2009
(71) Baylor University (US)
Em virtude do arquivamento publicado na RPI 2384 de 13-09-2016 e considerando ausência de manifestação dentro dos prazos legais, informo que cabe ser mantido o arquivamento do pedido de patente, conforme o disposto no artigo 12, da resolução 113/2013.
- (21) **PI 0919763-0 A2** **8.11**
(22) 16/10/2009
(71) F. Hoffmann-La Roche AG (CH)
Em virtude do arquivamento publicado na RPI 2384 de 13-09-2016 e considerando ausência de manifestação dentro dos prazos legais, informo que cabe ser mantido o arquivamento do pedido de patente, conforme o disposto no artigo 12, da resolução 113/2013.
- (21) **PI 0919779-6 A2** **8.11**
(22) 21/10/2009
(71) TELEFONICA S.A. (ES)
Em virtude do arquivamento publicado na RPI 2384 de 13-09-2016 e considerando ausência de manifestação dentro dos prazos legais, informo que cabe ser mantido o arquivamento do pedido de patente, conforme o disposto no artigo 12, da resolução 113/2013.
- (21) **PI 0919780-0 A2** **8.11**
(22) 09/10/2009
(71) S.E. Squared, Inc (US)
Em virtude do arquivamento publicado na RPI 2384 de 13-09-2016 e considerando ausência de manifestação dentro dos prazos legais, informo que cabe ser mantido o arquivamento do pedido de patente, conforme o disposto no artigo 12, da resolução 113/2013.
- (21) **PI 0919799-0 A2** **8.11**
(22) 20/10/2009
(71) Ebner Industrieofenbau Gesellschaft M.B.H (AT)
Em virtude do arquivamento publicado na RPI 2384 de 13-09-2016 e considerando ausência de manifestação dentro dos prazos legais, informo que cabe ser mantido o arquivamento do pedido de patente, conforme o disposto no artigo 12, da resolução 113/2013.
- (21) **PI 0919807-5 A2** **8.11**
(22) 29/07/2009
(71) ASTRA ZENECA HOLDING FRANCE S.A.S. (FR)
Em virtude do arquivamento publicado na RPI 2384 de 13-09-2016 e considerando ausência de manifestação dentro dos prazos legais, informo que cabe ser mantido o arquivamento do pedido de patente, conforme o disposto no artigo 12, da resolução 113/2013.
- (21) **PI 0919812-1 A2** **8.11**
(22) 29/09/2009
(71) ASTRA ZENECA HOLDING FRANCE S.A.S. (FR)
Em virtude do arquivamento publicado na RPI 2384 de 13-09-2016 e considerando ausência de manifestação dentro dos prazos legais, informo que cabe ser mantido o arquivamento do pedido de patente, conforme o disposto no artigo 12, da resolução 113/2013.
- (21) **PI 0919833-4 A2** **8.11**
(22) 21/10/2009
(71) Pierre Fabre Dermo-Cosmetique (FR)
Em virtude do arquivamento publicado na RPI 2385 de 20-09-2016 e considerando ausência de manifestação dentro dos prazos legais, informo que cabe ser mantido o arquivamento do pedido de patente, conforme o disposto no artigo 12, da resolução 113/2013.
- (21) **PI 0919851-2 A2** **8.11**
(22) 20/10/2009
(71) Dow Corning Toray CO.,LTD (JP)
Em virtude do arquivamento publicado na RPI 2384 de 13-09-2016 e considerando ausência de manifestação dentro dos prazos legais, informo que cabe ser mantido o arquivamento do pedido de patente, conforme o disposto no artigo 12, da resolução 113/2013.
- (21) **PI 0919854-7 A2** **8.11**
(22) 08/10/2009
(71) Equistar Chemicals, LP. (US)
Em virtude do arquivamento publicado na RPI 2383 de 06-09-2016 e considerando ausência de manifestação dentro dos prazos legais, informo que cabe ser mantido o arquivamento do pedido de patente, conforme o disposto no artigo 12, da resolução 113/2013.
- (21) **PI 0919857-1 A2** **8.11**
(22) 21/10/2009
(71) Merck Patent GMBH (DE)
Em virtude do arquivamento publicado na RPI 2384 de 13-09-2016 e considerando ausência de manifestação dentro dos prazos legais, informo que cabe ser mantido o arquivamento do pedido de patente, conforme o disposto no artigo 12, da resolução 113/2013.
- (21) **PI 0919864-4 A2** **8.11**
(22) 30/10/2009
(71) UPM-Kymmene Corporation (FI)
Em virtude do arquivamento publicado na RPI 2384 de 13-09-2016 e considerando ausência de manifestação dentro dos prazos legais, informo que cabe ser mantido o arquivamento do pedido de patente, conforme o disposto no artigo 12, da resolução 113/2013.
- (21) **PI 0919867-9 A2** **8.11**
(22) 18/11/2009
(71) Santen Pharmaceutical Co., Ltd (JP)
Em virtude do arquivamento publicado na RPI 2385 de 20-09-2016 e considerando ausência de manifestação dentro dos prazos legais, informo que cabe ser mantido o arquivamento do pedido de patente, conforme o disposto no artigo 12, da resolução 113/2013.
- (21) **PI 0919875-0 A2** **8.11**
(22) 29/09/2009
(71) Siemens Vai Metals Technologies GMBH (AT)
Em virtude do arquivamento publicado na RPI 2384 de 13-09-2016 e considerando ausência de manifestação dentro dos prazos legais, informo que cabe ser mantido o arquivamento do pedido de patente, conforme o disposto no artigo 12, da resolução 113/2013.
- (21) **PI 0919877-6 A2** **8.11**
(22) 29/10/2009
(71) SUMITOMO CHEMICAL COMPANY, LIMITED (JP)
Em virtude do arquivamento publicado na RPI 2384 de 13-09-2016 e considerando ausência de manifestação dentro dos prazos legais, informo que cabe ser mantido o arquivamento do pedido de patente, conforme o disposto no artigo 12, da resolução 113/2013.
- (21) **PI 0919898-9 A2** **8.11**
(22) 22/10/2009
(71) Grünenthal GMBH (DE)
Em virtude do arquivamento publicado na RPI 2384 de 13-09-2016 e considerando ausência de manifestação dentro dos prazos legais, informo que cabe ser mantido o arquivamento do pedido de patente, conforme o disposto no artigo 12, da resolução 113/2013.
- (21) **PI 0919899-7 A2** **8.11**
(22) 19/10/2009
(71) Baker Hughes Incorporated (US)
Em virtude do arquivamento publicado na RPI 2385 de 20-09-2016 e considerando ausência de manifestação dentro dos prazos legais, informo que cabe ser mantido o arquivamento do pedido de patente, conforme o disposto no artigo 12, da resolução 113/2013.
- (21) **PI 0919906-3 A2** **8.11**
(22) 29/10/2009
(71) Fujifilm Corporation (JP)
Em virtude do arquivamento publicado na RPI 2384 de 13-09-2016 e considerando ausência de manifestação dentro dos prazos legais, informo que cabe ser mantido o arquivamento do pedido de patente, conforme o disposto no artigo 12, da resolução 113/2013.
- patente, conforme o disposto no artigo 12, da resolução 113/2013.
- (21) **PI 0919915-2 A2** **8.11**
(22) 22/10/2009
(71) SUBSEA7 LIMITED (GB)
Em virtude do arquivamento publicado na RPI 2384 de 13-09-2016 e considerando ausência de manifestação dentro dos prazos legais, informo que cabe ser mantido o arquivamento do pedido de patente, conforme o disposto no artigo 12, da resolução 113/2013.
- (21) **PI 0919933-0 A2** **8.11**
(22) 20/10/2009
(71) Sunlit S.R.L (IT)
Em virtude do arquivamento publicado na RPI 2384 de 13-09-2016 e considerando ausência de manifestação dentro dos prazos legais, informo que cabe ser mantido o arquivamento do pedido de patente, conforme o disposto no artigo 12, da resolução 113/2013.
- (21) **PI 0919936-5 A2** **8.11**
(22) 20/10/2009
(71) Basf Corporation (DE)
Em virtude do arquivamento publicado na RPI 2384 de 13-09-2016 e considerando ausência de manifestação dentro dos prazos legais, informo que cabe ser mantido o arquivamento do pedido de patente, conforme o disposto no artigo 12, da resolução 113/2013.
- (21) **PI 0919940-3 A2** **8.11**
(22) 22/10/2009
(71) Arjowiggins Security (FR)
Em virtude do arquivamento publicado na RPI 2384 de 13-09-2016 e considerando ausência de manifestação dentro dos prazos legais, informo que cabe ser mantido o arquivamento do pedido de patente, conforme o disposto no artigo 12, da resolução 113/2013.
- (21) **PI 0919955-1 A2** **8.11**
(22) 22/10/2009
(71) Mallinckrodt INC. (US)
Em virtude do arquivamento publicado na RPI 2384 de 13-09-2016 e considerando ausência de manifestação dentro dos prazos legais, informo que cabe ser mantido o arquivamento do pedido de patente, conforme o disposto no artigo 12, da resolução 113/2013.
- (21) **PI 0919962-4 A2** **8.11**
(22) 28/10/2009
(71) Robert Bosch GMBH (DE)
Em virtude do arquivamento publicado na RPI 2384 de 13-09-2016 e considerando ausência de manifestação dentro dos prazos legais, informo que cabe ser mantido o arquivamento do pedido de patente, conforme o disposto no artigo 12, da resolução 113/2013.
- (21) **PI 0919971-3 A2** **8.11**
(22) 22/09/2009
(71) Fisher Controls International LLC (US)
Em virtude do arquivamento publicado na RPI 2384 de 13-09-2016 e considerando ausência de manifestação dentro dos prazos legais, informo que cabe ser mantido o arquivamento do pedido de patente, conforme o disposto no artigo 12, da resolução 113/2013.
- (21) **PI 0919974-8 A2** **8.11**
(22) 14/10/2009
(71) Henkel AG & CO. KGAA (DE)
Em virtude do arquivamento publicado na RPI 2384 de 13-09-2016 e considerando ausência de manifestação dentro dos prazos legais, informo que cabe ser mantido o arquivamento do pedido de patente, conforme o disposto no artigo 12, da resolução 113/2013.
- (21) **PI 0919983-7 A2** **8.11**
(22) 23/03/2009
(71) AMSC WINDTEC GMBH (AT)
Em virtude do arquivamento publicado na RPI 2383 de 06-09-2016 e considerando ausência de manifestação dentro dos prazos legais, informo que cabe ser mantido o arquivamento do pedido de patente, conforme o disposto no artigo 12, da resolução 113/2013.
- (21) **PI 0919994-2 A2** **8.11**
(22) 30/10/2009

- (71) Caretec GMBH (AT)
Em virtude do arquivamento publicado na RPI 2383 de 06-09-2016 e considerando ausência de manifestação dentro dos prazos legais, informo que cabe ser mantido o arquivamento do pedido de patente, conforme o disposto no artigo 12, da resolução 113/2013.
- (21) **PI 0920015-0 A2** **8.11**
(22) 20/10/2009
(71) Bae Systems Plc (GB)
Em virtude do arquivamento publicado na RPI 2384 de 13-09-2016 e considerando ausência de manifestação dentro dos prazos legais, informo que cabe ser mantido o arquivamento do pedido de patente, conforme o disposto no artigo 12, da resolução 113/2013.
- (21) **PI 0920023-1 A2** **8.11**
(22) 23/09/2009
(71) Sapa Heat Transfer AB (SE)
Em virtude do arquivamento publicado na RPI 2385 de 20-09-2016 e considerando ausência de manifestação dentro dos prazos legais, informo que cabe ser mantido o arquivamento do pedido de patente, conforme o disposto no artigo 12, da resolução 113/2013.
- (21) **PI 0920044-4 A2** **8.11**
(22) 29/09/2009
(71) Snecma (FR)
Em virtude do arquivamento publicado na RPI 2384 de 13-09-2016 e considerando ausência de manifestação dentro dos prazos legais, informo que cabe ser mantido o arquivamento do pedido de patente, conforme o disposto no artigo 12, da resolução 113/2013.
- (21) **PI 0920061-4 A2** **8.11**
(22) 27/10/2009
(71) T & T Engineering Services (US)
Em virtude do arquivamento publicado na RPI 2384 de 13-09-2016 e considerando ausência de manifestação dentro dos prazos legais, informo que cabe ser mantido o arquivamento do pedido de patente, conforme o disposto no artigo 12, da resolução 113/2013.
- (21) **PI 0920071-1 A2** **8.11**
(22) 22/10/2009
(71) MONDELEZ UK HOLDINGS & SERVICES LIMITED (GB)
Em virtude do arquivamento publicado na RPI 2384 de 13-09-2016 e considerando ausência de manifestação dentro dos prazos legais, informo que cabe ser mantido o arquivamento do pedido de patente, conforme o disposto no artigo 12, da resolução 113/2013.
- (21) **PI 0920077-0 A2** **8.11**
(22) 23/09/2009
(71) Henkel AG & CO. KGAA (DE)
Em virtude do arquivamento publicado na RPI 2384 de 13-09-2016 e considerando ausência de manifestação dentro dos prazos legais, informo que cabe ser mantido o arquivamento do pedido de patente, conforme o disposto no artigo 12, da resolução 113/2013.
- (21) **PI 0920079-7 A2** **8.11**
(22) 30/10/2009
(71) Sika Technology AG (CH)
Em virtude do arquivamento publicado na RPI 2384 de 13-09-2016 e considerando ausência de manifestação dentro dos prazos legais, informo que cabe ser mantido o arquivamento do pedido de patente, conforme o disposto no artigo 12, da resolução 113/2013.
- (21) **PI 0920091-6 A2** **8.11**
(22) 22/09/2009
(71) Fisher Controls International (US)
Em virtude do arquivamento publicado na RPI 2384 de 13-09-2016 e considerando ausência de manifestação dentro dos prazos legais, informo que cabe ser mantido o arquivamento do pedido de patente, conforme o disposto no artigo 12, da resolução 113/2013.
- (21) **PI 0920095-9 A2** **8.11**
(22) 27/10/2009
(71) ROCKSTAR BIDCO, LP (US)
- Em virtude do arquivamento publicado na RPI 2383 de 06-09-2016 e considerando ausência de manifestação dentro dos prazos legais, informo que cabe ser mantido o arquivamento do pedido de patente, conforme o disposto no artigo 12, da resolução 113/2013.
- (21) **PI 0920104-1 A2** **8.11**
(22) 15/10/2009
(71) The University of Queensland (AU)
Em virtude do arquivamento publicado na RPI 2384 de 13-09-2016 e considerando ausência de manifestação dentro dos prazos legais, informo que cabe ser mantido o arquivamento do pedido de patente, conforme o disposto no artigo 12, da resolução 113/2013.
- (21) **PI 0920110-6 A2** **8.11**
(22) 21/10/2009
(71) Sharp Kabushiki Kaisha (JP)
Em virtude do arquivamento publicado na RPI 2384 de 13-09-2016 e considerando ausência de manifestação dentro dos prazos legais, informo que cabe ser mantido o arquivamento do pedido de patente, conforme o disposto no artigo 12, da resolução 113/2013.
- (21) **PI 0920123-8 A2** **8.11**
(22) 22/07/2009
(71) Sharp Kabushiki Kaisha (JP)
Em virtude do arquivamento publicado na RPI 2384 de 13-09-2016 e considerando ausência de manifestação dentro dos prazos legais, informo que cabe ser mantido o arquivamento do pedido de patente, conforme o disposto no artigo 12, da resolução 113/2013.
- (21) **PI 0920124-6 A2** **8.11**
(22) 15/10/2009
(71) Alk-Abelló A/S (DK)
Em virtude do arquivamento publicado na RPI 2384 de 13-09-2016 e considerando ausência de manifestação dentro dos prazos legais, informo que cabe ser mantido o arquivamento do pedido de patente, conforme o disposto no artigo 12, da resolução 113/2013.
- (21) **PI 0920126-2 A2** **8.11**
(22) 14/10/2009
(71) Lufthansa Technik AG (DE)
Em virtude do arquivamento publicado na RPI 2384 de 13-09-2016 e considerando ausência de manifestação dentro dos prazos legais, informo que cabe ser mantido o arquivamento do pedido de patente, conforme o disposto no artigo 12, da resolução 113/2013.
- (21) **PI 0920137-8 A2** **8.11**
(22) 14/10/2009
(71) Alcon, INC (CH)
Em virtude do arquivamento publicado na RPI 2384 de 13-09-2016 e considerando ausência de manifestação dentro dos prazos legais, informo que cabe ser mantido o arquivamento do pedido de patente, conforme o disposto no artigo 12, da resolução 113/2013.
- (21) **PI 0920138-6 A2** **8.11**
(22) 14/10/2009
(71) Alcon, INC (CH)
Em virtude do arquivamento publicado na RPI 2384 de 13-09-2016 e considerando ausência de manifestação dentro dos prazos legais, informo que cabe ser mantido o arquivamento do pedido de patente, conforme o disposto no artigo 12, da resolução 113/2013.
- (21) **PI 0920156-4 A2** **8.11**
(22) 14/10/2009
(71) Archon Technologies Ltd (CA)
Em virtude do arquivamento publicado na RPI 2384 de 13-09-2016 e considerando ausência de manifestação dentro dos prazos legais, informo que cabe ser mantido o arquivamento do pedido de patente, conforme o disposto no artigo 12, da resolução 113/2013.
- (21) **PI 0920158-0 A2** **8.11**
(22) 07/10/2009
(71) Sharp Kabushiki Kaisha (JP)
Em virtude do arquivamento publicado na RPI 2384 de 13-09-2016 e considerando ausência de
- manifestação dentro dos prazos legais, informo que cabe ser mantido o arquivamento do pedido de patente, conforme o disposto no artigo 12, da resolução 113/2013.
- (21) **PI 0920166-1 A2** **8.11**
(22) 14/10/2009
(71) Duke Manufacturing Co. (US)
Em virtude do arquivamento publicado na RPI 2384 de 13-09-2016 e considerando ausência de manifestação dentro dos prazos legais, informo que cabe ser mantido o arquivamento do pedido de patente, conforme o disposto no artigo 12, da resolução 113/2013.
- (21) **PI 0920167-0 A2** **8.11**
(22) 02/10/2009
(71) Basf Se (DE)
Em virtude do arquivamento publicado na RPI 2384 de 13-09-2016 e considerando ausência de manifestação dentro dos prazos legais, informo que cabe ser mantido o arquivamento do pedido de patente, conforme o disposto no artigo 12, da resolução 113/2013.
- (21) **PI 0920181-5 A2** **8.11**
(22) 03/11/2009
(71) Synthes GMBH (CH)
Em virtude do arquivamento publicado na RPI 2385 de 20-09-2016 e considerando ausência de manifestação dentro dos prazos legais, informo que cabe ser mantido o arquivamento do pedido de patente, conforme o disposto no artigo 12, da resolução 113/2013.
- (21) **PI 0920233-1 A2** **8.11**
(22) 30/10/2009
(71) CHROMASUN PTY LTD (AU)
Em virtude do arquivamento publicado na RPI 2384 de 13-09-2016 e considerando ausência de manifestação dentro dos prazos legais, informo que cabe ser mantido o arquivamento do pedido de patente, conforme o disposto no artigo 12, da resolução 113/2013.
- (21) **PI 0920244-7 A2** **8.11**
(22) 13/10/2009
(71) Hitachi Koki Co., Ltd. (JP)
Em virtude do arquivamento publicado na RPI 2384 de 13-09-2016 e considerando ausência de manifestação dentro dos prazos legais, informo que cabe ser mantido o arquivamento do pedido de patente, conforme o disposto no artigo 12, da resolução 113/2013.
- (21) **PI 0920264-1 A2** **8.11**
(22) 16/10/2009
(71) Valent Biosciences Corporation (US)
Em virtude do arquivamento publicado na RPI 2384 de 13-09-2016 e considerando ausência de manifestação dentro dos prazos legais, informo que cabe ser mantido o arquivamento do pedido de patente, conforme o disposto no artigo 12, da resolução 113/2013.
- (21) **PI 0920278-1 A2** **8.11**
(22) 21/09/2009
(71) British-American Tobacco (Investments) Limited (GB)
Em virtude do arquivamento publicado na RPI 2385 de 20-09-2016 e considerando ausência de manifestação dentro dos prazos legais, informo que cabe ser mantido o arquivamento do pedido de patente, conforme o disposto no artigo 12, da resolução 113/2013.
- (21) **PI 0920285-4 A2** **8.11**
(22) 04/11/2009
(71) Andrew LLC (US)
Em virtude do arquivamento publicado na RPI 2384 de 13-09-2016 e considerando ausência de manifestação dentro dos prazos legais, informo que cabe ser mantido o arquivamento do pedido de patente, conforme o disposto no artigo 12, da resolução 113/2013.
- (21) **PI 0920287-0 A2** **8.11**
(22) 13/10/2009
(71) Reckitt Benckiser N.V. (NL)
Em virtude do arquivamento publicado na RPI 2384 de 13-09-2016 e considerando ausência de manifestação dentro dos prazos legais, informo que

- cabe ser mantido o arquivamento do pedido de patente, conforme o disposto no artigo 12, da resolução 113/2013.
- (21) **PI 0920293-5 A2** **8.11**
(22) 23/10/2009
(71) Aircelle (FR)
Em virtude do arquivamento publicado na RPI 2383 de 06-09-2016 e considerando ausência de manifestação dentro dos prazos legais, informo que cabe ser mantido o arquivamento do pedido de patente, conforme o disposto no artigo 12, da resolução 113/2013.
- (21) **PI 0920323-0 A2** **8.11**
(22) 13/10/2009
(71) Baker Hughes Incorporated (US)
Em virtude do arquivamento publicado na RPI 2384 de 13-09-2016 e considerando ausência de manifestação dentro dos prazos legais, informo que cabe ser mantido o arquivamento do pedido de patente, conforme o disposto no artigo 12, da resolução 113/2013.
- (21) **PI 0920338-9 A2** **8.11**
(22) 15/10/2009
(71) The University Of Queensland (AU)
Em virtude do arquivamento publicado na RPI 2384 de 13-09-2016 e considerando ausência de manifestação dentro dos prazos legais, informo que cabe ser mantido o arquivamento do pedido de patente, conforme o disposto no artigo 12, da resolução 113/2013.
- (21) **PI 0920340-0 A2** **8.11**
(22) 16/09/2009
(71) Alcoa Inc. (US)
Em virtude do arquivamento publicado na RPI 2384 de 13-09-2016 e considerando ausência de manifestação dentro dos prazos legais, informo que cabe ser mantido o arquivamento do pedido de patente, conforme o disposto no artigo 12, da resolução 113/2013.
- (21) **PI 0920365-6 A2** **8.11**
(22) 13/10/2009
(71) Roquette Freres (FR)
Em virtude do arquivamento publicado na RPI 2385 de 20-09-2016 e considerando ausência de manifestação dentro dos prazos legais, informo que cabe ser mantido o arquivamento do pedido de patente, conforme o disposto no artigo 12, da resolução 113/2013.
- (21) **PI 0920368-0 A2** **8.11**
(22) 16/09/2009
(71) Asahi Glass Company, Limited (JP)
Em virtude do arquivamento publicado na RPI 2385 de 20-09-2016 e considerando ausência de manifestação dentro dos prazos legais, informo que cabe ser mantido o arquivamento do pedido de patente, conforme o disposto no artigo 12, da resolução 113/2013.
- (21) **PI 0920399-0 A2** **8.11**
(22) 28/09/2009
(71) Siemens Aktiengesellschaft (DE)
Em virtude do arquivamento publicado na RPI 2384 de 13-09-2016 e considerando ausência de manifestação dentro dos prazos legais, informo que cabe ser mantido o arquivamento do pedido de patente, conforme o disposto no artigo 12, da resolução 113/2013.
- (21) **PI 0920411-3 A2** **8.11**
(22) 09/07/2009
(71) Sharp Kabushiki Kaisha (JP)
Em virtude do arquivamento publicado na RPI 2384 de 13-09-2016 e considerando ausência de manifestação dentro dos prazos legais, informo que cabe ser mantido o arquivamento do pedido de patente, conforme o disposto no artigo 12, da resolução 113/2013.
- (21) **PI 0920440-7 A2** **8.11**
(22) 04/09/2009
(71) Catalytic Distillation Technologies (US)
Em virtude do arquivamento publicado na RPI 2384 de 13-09-2016 e considerando ausência de manifestação dentro dos prazos legais, informo que cabe ser mantido o arquivamento do pedido de patente, conforme o disposto no artigo 12, da resolução 113/2013.
- (21) **PI 0920442-3 A2** **8.11**
- (22) 24/09/2009
(71) Logined B.V. (NL)
Em virtude do arquivamento publicado na RPI 2383 de 06-09-2016 e considerando ausência de manifestação dentro dos prazos legais, informo que cabe ser mantido o arquivamento do pedido de patente, conforme o disposto no artigo 12, da resolução 113/2013.
- (21) **PI 0920456-3 A2** **8.11**
(22) 09/10/2009
(71) Hai Kang Life Corporation Limited (CN)
Em virtude do arquivamento publicado na RPI 2384 de 13-09-2016 e considerando ausência de manifestação dentro dos prazos legais, informo que cabe ser mantido o arquivamento do pedido de patente, conforme o disposto no artigo 12, da resolução 113/2013.
- (21) **PI 0920471-7 A2** **8.11**
(22) 29/09/2009
(71) Danfoss A/S (DK)
Em virtude do arquivamento publicado na RPI 2384 de 13-09-2016 e considerando ausência de manifestação dentro dos prazos legais, informo que cabe ser mantido o arquivamento do pedido de patente, conforme o disposto no artigo 12, da resolução 113/2013.
- (21) **PI 0920505-5 A2** **8.11**
(22) 04/09/2009
(71) 3Dswitch S.R.L. (IT)
Em virtude do arquivamento publicado na RPI 2383 de 06-09-2016 e considerando ausência de manifestação dentro dos prazos legais, informo que cabe ser mantido o arquivamento do pedido de patente, conforme o disposto no artigo 12, da resolução 113/2013.
- (21) **PI 0920520-9 A2** **8.11**
(22) 28/08/2009
(71) F.Hoffman-la Roche AG (CH)
Em virtude do arquivamento publicado na RPI 2384 de 13-09-2016 e considerando ausência de manifestação dentro dos prazos legais, informo que cabe ser mantido o arquivamento do pedido de patente, conforme o disposto no artigo 12, da resolução 113/2013.
- (21) **PI 0920532-2 A2** **8.11**
(22) 08/09/2009
(71) NTT Docomo INC (JP)
Em virtude do arquivamento publicado na RPI 2384 de 13-09-2016 e considerando ausência de manifestação dentro dos prazos legais, informo que cabe ser mantido o arquivamento do pedido de patente, conforme o disposto no artigo 12, da resolução 113/2013.
- (21) **PI 0920540-3 A2** **8.11**
(22) 01/10/2009
(71) Weyland AS (NO)
Em virtude do arquivamento publicado na RPI 2384 de 13-09-2016 e considerando ausência de manifestação dentro dos prazos legais, informo que cabe ser mantido o arquivamento do pedido de patente, conforme o disposto no artigo 12, da resolução 113/2013.
- (21) **PI 0920557-8 A2** **8.11**
(22) 29/10/2009
(71) Graphic Packaging International, Inc (US)
Em virtude do arquivamento publicado na RPI 2384 de 13-09-2016 e considerando ausência de manifestação dentro dos prazos legais, informo que cabe ser mantido o arquivamento do pedido de patente, conforme o disposto no artigo 12, da resolução 113/2013.
- (21) **PI 0920583-7 A2** **8.11**
(22) 15/10/2009
(71) NOVARTIS AG (CH)
Em virtude do arquivamento publicado na RPI 2383 de 06-09-2016 e considerando ausência de manifestação dentro dos prazos legais, informo que cabe ser mantido o arquivamento do pedido de patente, conforme o disposto no artigo 12, da resolução 113/2013.
- (21) **PI 0920587-0 A2** **8.11**
(22) 19/10/2009
(71) Mattel, inc. (US)
Em virtude do arquivamento publicado na RPI 2384 de 13-09-2016 e considerando ausência de manifestação dentro dos prazos legais, informo que
- cabe ser mantido o arquivamento do pedido de patente, conforme o disposto no artigo 12, da resolução 113/2013.
- (21) **PI 0920603-5 A2** **8.11**
(22) 05/10/2009
(71) Grancrete, Inc (US)
Em virtude do arquivamento publicado na RPI 2383 de 06-09-2016 e considerando ausência de manifestação dentro dos prazos legais, informo que cabe ser mantido o arquivamento do pedido de patente, conforme o disposto no artigo 12, da resolução 113/2013.
- (21) **PI 0920605-1 A2** **8.11**
(22) 02/10/2009
(71) MERCK SHARP & DOHME CORP. (US)
Em virtude do arquivamento publicado na RPI 2385 de 20-09-2016 e considerando ausência de manifestação dentro dos prazos legais, informo que cabe ser mantido o arquivamento do pedido de patente, conforme o disposto no artigo 12, da resolução 113/2013.
- (21) **PI 0920613-2 A2** **8.11**
(22) 15/06/2009
(71) Sharp Kabushiki Kaisha (JP)
Em virtude do arquivamento publicado na RPI 2384 de 13-09-2016 e considerando ausência de manifestação dentro dos prazos legais, informo que cabe ser mantido o arquivamento do pedido de patente, conforme o disposto no artigo 12, da resolução 113/2013.
- (21) **PI 0920614-0 A2** **8.11**
(22) 22/10/2009
(71) EISAI R&D MANAGEMENT CO., LTD. (JP)
Em virtude do arquivamento publicado na RPI 2383 de 06-09-2016 e considerando ausência de manifestação dentro dos prazos legais, informo que cabe ser mantido o arquivamento do pedido de patente, conforme o disposto no artigo 12, da resolução 113/2013.
- (21) **PI 0920623-0 A2** **8.11**
(22) 21/10/2009
(71) M-I L. L. C (US)
Em virtude do arquivamento publicado na RPI 2384 de 13-09-2016 e considerando ausência de manifestação dentro dos prazos legais, informo que cabe ser mantido o arquivamento do pedido de patente, conforme o disposto no artigo 12, da resolução 113/2013.
- (21) **PI 0920626-4 A2** **8.11**
(22) 08/10/2009
(71) Thomas J. Shaw (US)
Em virtude do arquivamento publicado na RPI 2383 de 06-09-2016 e considerando ausência de manifestação dentro dos prazos legais, informo que cabe ser mantido o arquivamento do pedido de patente, conforme o disposto no artigo 12, da resolução 113/2013.
- (21) **PI 0920628-0 A2** **8.11**
(22) 27/10/2009
(71) Pilkington Automotive Deutschland GMBH (DE)
Em virtude do arquivamento publicado na RPI 2384 de 13-09-2016 e considerando ausência de manifestação dentro dos prazos legais, informo que cabe ser mantido o arquivamento do pedido de patente, conforme o disposto no artigo 12, da resolução 113/2013.
- (21) **PI 0920636-1 A2** **8.11**
(22) 23/10/2009
(71) Generale Biscuit (FR)
Em virtude do arquivamento publicado na RPI 2384 de 13-09-2016 e considerando ausência de manifestação dentro dos prazos legais, informo que cabe ser mantido o arquivamento do pedido de patente, conforme o disposto no artigo 12, da resolução 113/2013.
- (21) **PI 0920638-8 A2** **8.11**
(22) 19/10/2009
(71) Basf SE (DE)
Em virtude do arquivamento publicado na RPI 2384 de 13-09-2016 e considerando ausência de manifestação dentro dos prazos legais, informo que cabe ser mantido o arquivamento do pedido de patente, conforme o disposto no artigo 12, da resolução 113/2013.
- (21) **PI 0920653-1 A2** **8.11**

- (22) 07/10/2009
(71) MONDELEZ UK HOLDINGS & SERVICES LIMITED (GB)
Em virtude do arquivamento publicado na RPI 2384 de 13-09-2016 e considerando ausência de manifestação dentro dos prazos legais, informo que cabe ser mantido o arquivamento do pedido de patente, conforme o disposto no artigo 12, da resolução 113/2013.
- (21) **PI 0920658-2 A2** **8.11**
(22) 07/10/2009
(71) Astrazeneca AB (SE)
Em virtude do arquivamento publicado na RPI 2384 de 13-09-2016 e considerando ausência de manifestação dentro dos prazos legais, informo que cabe ser mantido o arquivamento do pedido de patente, conforme o disposto no artigo 12, da resolução 113/2013.
- (21) **PI 0920663-9 A2** **8.11**
(22) 01/09/2009
(71) Bridgestone Corporation (JP)
Em virtude do arquivamento publicado na RPI 2383 de 06-09-2016 e considerando ausência de manifestação dentro dos prazos legais, informo que cabe ser mantido o arquivamento do pedido de patente, conforme o disposto no artigo 12, da resolução 113/2013.
- (21) **PI 0920664-7 A2** **8.11**
(22) 07/10/2009
(71) Latchways PLC (GB)
Em virtude do arquivamento publicado na RPI 2384 de 13-09-2016 e considerando ausência de manifestação dentro dos prazos legais, informo que cabe ser mantido o arquivamento do pedido de patente, conforme o disposto no artigo 12, da resolução 113/2013.
- (21) **PI 0920673-6 A2** **8.11**
(22) 07/10/2009
(71) Astrazeneca AB (SE)
Em virtude do arquivamento publicado na RPI 2384 de 13-09-2016 e considerando ausência de manifestação dentro dos prazos legais, informo que cabe ser mantido o arquivamento do pedido de patente, conforme o disposto no artigo 12, da resolução 113/2013.
- (21) **PI 0920675-2 A2** **8.11**
(22) 02/07/2009
(71) Sharp Kabushiki Kaisha (JP)
Em virtude do arquivamento publicado na RPI 2383 de 06-09-2016 e considerando ausência de manifestação dentro dos prazos legais, informo que cabe ser mantido o arquivamento do pedido de patente, conforme o disposto no artigo 12, da resolução 113/2013.
- (21) **PI 0920677-9 A2** **8.11**
(22) 23/09/2009
(71) UHDE GMBH (DE)
Em virtude do arquivamento publicado na RPI 2384 de 13-09-2016 e considerando ausência de manifestação dentro dos prazos legais, informo que cabe ser mantido o arquivamento do pedido de patente, conforme o disposto no artigo 12, da resolução 113/2013.
- (21) **PI 0920686-8 A2** **8.11**
(22) 14/09/2009
(71) Bard Access Systems, INC. (US)
Em virtude do arquivamento publicado na RPI 2383 de 06-09-2016 e considerando ausência de manifestação dentro dos prazos legais, informo que cabe ser mantido o arquivamento do pedido de patente, conforme o disposto no artigo 12, da resolução 113/2013.
- (21) **PI 0920695-7 A2** **8.11**
(22) 14/10/2009
(71) Quest Diagnostics Investments Incorporated (US)
Em virtude do arquivamento publicado na RPI 2384 de 13-09-2016 e considerando ausência de manifestação dentro dos prazos legais, informo que cabe ser mantido o arquivamento do pedido de patente, conforme o disposto no artigo 12, da resolução 113/2013.
- (21) **PI 0920724-4 A2** **8.11**
- (22) 29/09/2009
(71) Data M Sheet Metal Solutions Gmnh (DE)
Em virtude do arquivamento publicado na RPI 2384 de 13-09-2016 e considerando ausência de manifestação dentro dos prazos legais, informo que cabe ser mantido o arquivamento do pedido de patente, conforme o disposto no artigo 12, da resolução 113/2013.
- (21) **PI 0920736-8 A2** **8.11**
(22) 02/06/2009
(71) Sharp Kabushiki Kaisha (JP)
Em virtude do arquivamento publicado na RPI 2384 de 13-09-2016 e considerando ausência de manifestação dentro dos prazos legais, informo que cabe ser mantido o arquivamento do pedido de patente, conforme o disposto no artigo 12, da resolução 113/2013.
- (21) **PI 0920758-9 A2** **8.11**
(22) 22/09/2009
(71) Inveral S.A (ES)
Em virtude do arquivamento publicado na RPI 2384 de 13-09-2016 e considerando ausência de manifestação dentro dos prazos legais, informo que cabe ser mantido o arquivamento do pedido de patente, conforme o disposto no artigo 12, da resolução 113/2013.
- (21) **PI 0920764-3 A2** **8.11**
(22) 30/10/2009
(71) SNU R&DB Foundation (KR)
Em virtude do arquivamento publicado na RPI 2384 de 13-09-2016 e considerando ausência de manifestação dentro dos prazos legais, informo que cabe ser mantido o arquivamento do pedido de patente, conforme o disposto no artigo 12, da resolução 113/2013.
- (21) **PI 0920768-6 A2** **8.11**
(22) 29/10/2009
(71) Wavin B.V. (NL)
Em virtude do arquivamento publicado na RPI 2384 de 13-09-2016 e considerando ausência de manifestação dentro dos prazos legais, informo que cabe ser mantido o arquivamento do pedido de patente, conforme o disposto no artigo 12, da resolução 113/2013.
- (21) **PI 0920771-6 A2** **8.11**
(22) 27/10/2009
(71) Tyco Electronics (Shanghai) LTD (CN) , Tyco Electronics Japan G.K. (CN)
Em virtude do arquivamento publicado na RPI 2383 de 06-09-2016 e considerando ausência de manifestação dentro dos prazos legais, informo que cabe ser mantido o arquivamento do pedido de patente, conforme o disposto no artigo 12, da resolução 113/2013.
- (21) **PI 0920786-4 A2** **8.11**
(22) 17/08/2009
(71) Guardian Industries Corp (US)
Em virtude do arquivamento publicado na RPI 2384 de 13-09-2016 e considerando ausência de manifestação dentro dos prazos legais, informo que cabe ser mantido o arquivamento do pedido de patente, conforme o disposto no artigo 12, da resolução 113/2013.
- (21) **PI 0920796-1 A2** **8.11**
(22) 12/08/2009
(71) SONY CORPORATION (JP)
Em virtude do arquivamento publicado na RPI 2385 de 20-09-2016 e considerando ausência de manifestação dentro dos prazos legais, informo que cabe ser mantido o arquivamento do pedido de patente, conforme o disposto no artigo 12, da resolução 113/2013.
- (21) **PI 0920798-8 A2** **8.11**
(22) 07/10/2009
(71) SONY CORPORATION (JP)
Em virtude do arquivamento publicado na RPI 2384 de 13-09-2016 e considerando ausência de manifestação dentro dos prazos legais, informo que cabe ser mantido o arquivamento do pedido de patente, conforme o disposto no artigo 12, da resolução 113/2013.
- (21) **PI 0920807-0 A2** **8.11**
(22) 06/10/2009
- (71) FLODESIGN WIND TURBINE CORP. (US)
Em virtude do arquivamento publicado na RPI 2383 de 06-09-2016 e considerando ausência de manifestação dentro dos prazos legais, informo que cabe ser mantido o arquivamento do pedido de patente, conforme o disposto no artigo 12, da resolução 113/2013.
- (21) **PI 0920818-6 A2** **8.11**
(22) 28/09/2009
(71) Evonik Degussa GMBH (DE)
Em virtude do arquivamento publicado na RPI 2384 de 13-09-2016 e considerando ausência de manifestação dentro dos prazos legais, informo que cabe ser mantido o arquivamento do pedido de patente, conforme o disposto no artigo 12, da resolução 113/2013.
- (21) **PI 0920825-9 A2** **8.11**
(22) 03/09/2009
(71) Eli Lilly And Company (US)
Em virtude do arquivamento publicado na RPI 2383 de 06-09-2016 e considerando ausência de manifestação dentro dos prazos legais, informo que cabe ser mantido o arquivamento do pedido de patente, conforme o disposto no artigo 12, da resolução 113/2013.
- (21) **PI 0920859-3 A2** **8.11**
(22) 20/10/2009
(71) Lincoln Global, INC (US)
Em virtude do arquivamento publicado na RPI 2384 de 13-09-2016 e considerando ausência de manifestação dentro dos prazos legais, informo que cabe ser mantido o arquivamento do pedido de patente, conforme o disposto no artigo 12, da resolução 113/2013.
- (21) **PI 0920860-7 A2** **8.11**
(22) 22/10/2009
(71) Lincoln Global, INC (US)
Em virtude do arquivamento publicado na RPI 2384 de 13-09-2016 e considerando ausência de manifestação dentro dos prazos legais, informo que cabe ser mantido o arquivamento do pedido de patente, conforme o disposto no artigo 12, da resolução 113/2013.
- (21) **PI 0920883-6 A2** **8.11**
(22) 09/10/2009
(71) Evonik Carbon Black GMBH (DE)
Em virtude do arquivamento publicado na RPI 2384 de 13-09-2016 e considerando ausência de manifestação dentro dos prazos legais, informo que cabe ser mantido o arquivamento do pedido de patente, conforme o disposto no artigo 12, da resolução 113/2013.
- (21) **PI 0920912-3 A2** **8.11**
(22) 10/11/2009
(71) Baker Hughes Incorporated (US)
Em virtude do arquivamento publicado na RPI 2384 de 13-09-2016 e considerando ausência de manifestação dentro dos prazos legais, informo que cabe ser mantido o arquivamento do pedido de patente, conforme o disposto no artigo 12, da resolução 113/2013.
- (21) **PI 0920939-5 A2** **8.11**
(22) 23/09/2009
(71) OLGA-MIHAELA COMSA (RO) , ANDREEA GABRIELA BADEA (RO) , RADU MIRCEA COMSA (RO)
Em virtude do arquivamento publicado na RPI 2384 de 13-09-2016 e considerando ausência de manifestação dentro dos prazos legais, informo que cabe ser mantido o arquivamento do pedido de patente, conforme o disposto no artigo 12, da resolução 113/2013.
- (21) **PI 0920947-6 A2** **8.11**
(22) 05/11/2009
(71) ARB Systems Proyectos Electrónicos S.L. (ES)
Em virtude do arquivamento publicado na RPI 2384 de 13-09-2016 e considerando ausência de manifestação dentro dos prazos legais, informo que cabe ser mantido o arquivamento do pedido de patente, conforme o disposto no artigo 12, da resolução 113/2013.
- (21) **PI 0920948-4 A2** **8.11**
(22) 23/11/2009

- (71) Statoil Petroleum AS (NO)
Em virtude do arquivamento publicado na RPI 2384 de 13-09-2016 e considerando ausência de manifestação dentro dos prazos legais, informo que cabe ser mantido o arquivamento do pedido de patente, conforme o disposto no artigo 12, da resolução 113/2013.
- (21) **PI 0920957-3 A2** **8.11**
(22) 29/10/2009
(71) Refractory Intellectual Property GMBH & CO. KG (AT)
Em virtude do arquivamento publicado na RPI 2384 de 13-09-2016 e considerando ausência de manifestação dentro dos prazos legais, informo que cabe ser mantido o arquivamento do pedido de patente, conforme o disposto no artigo 12, da resolução 113/2013.
- (21) **PI 0921019-9 A2** **8.11**
(22) 29/07/2009
(71) Psicofarma, S.A. De C.V. (MX)
Em virtude do arquivamento publicado na RPI 2383 de 06-09-2016 e considerando ausência de manifestação dentro dos prazos legais, informo que cabe ser mantido o arquivamento do pedido de patente, conforme o disposto no artigo 12, da resolução 113/2013.
- (21) **PI 0921050-4 A2** **8.11**
(22) 15/10/2009
(71) Evonik Röhm GmbH (DE)
Em virtude do arquivamento publicado na RPI 2384 de 13-09-2016 e considerando ausência de manifestação dentro dos prazos legais, informo que cabe ser mantido o arquivamento do pedido de patente, conforme o disposto no artigo 12, da resolução 113/2013.
- (21) **PI 0921061-0 A2** **8.11**
(22) 10/11/2009
(71) Basf Plant Science GmbH (DE)
Em virtude do arquivamento publicado na RPI 2384 de 13-09-2016 e considerando ausência de manifestação dentro dos prazos legais, informo que cabe ser mantido o arquivamento do pedido de patente, conforme o disposto no artigo 12, da resolução 113/2013.
- (21) **PI 0921065-2 A2** **8.11**
(22) 20/11/2009
(71) Creatogen Laboratories GmbH (DE)
Em virtude do arquivamento publicado na RPI 2384 de 13-09-2016 e considerando ausência de manifestação dentro dos prazos legais, informo que cabe ser mantido o arquivamento do pedido de patente, conforme o disposto no artigo 12, da resolução 113/2013.
- (21) **PI 0921066-0 A2** **8.11**
(22) 20/11/2009
(71) Water Visions International, INC. (US)
Em virtude do arquivamento publicado na RPI 2384 de 13-09-2016 e considerando ausência de manifestação dentro dos prazos legais, informo que cabe ser mantido o arquivamento do pedido de patente, conforme o disposto no artigo 12, da resolução 113/2013.
- (21) **PI 0921100-4 A2** **8.11**
(22) 18/11/2009
(71) Kronos International, Inc (DE)
Em virtude do arquivamento publicado na RPI 2384 de 13-09-2016 e considerando ausência de manifestação dentro dos prazos legais, informo que cabe ser mantido o arquivamento do pedido de patente, conforme o disposto no artigo 12, da resolução 113/2013.
- (21) **PI 0921101-2 A2** **8.11**
(22) 23/11/2009
(71) Arkema France (FR)
Em virtude do arquivamento publicado na RPI 2383 de 06-09-2016 e considerando ausência de manifestação dentro dos prazos legais, informo que cabe ser mantido o arquivamento do pedido de patente, conforme o disposto no artigo 12, da resolução 113/2013.
- (21) **PI 0921109-8 A2** **8.11**
(22) 01/12/2009
(71) Qualcomm Incorporated (US)
Em virtude do arquivamento publicado na RPI 2383 de 06-09-2016 e considerando ausência de manifestação dentro dos prazos legais, informo que
- cabe ser mantido o arquivamento do pedido de patente, conforme o disposto no artigo 12, da resolução 113/2013.
- (21) **PI 0921114-4 A2** **8.11**
(22) 31/10/2009
(71) Bayer Materialscience AG (DE)
Em virtude do arquivamento publicado na RPI 2384 de 13-09-2016 e considerando ausência de manifestação dentro dos prazos legais, informo que cabe ser mantido o arquivamento do pedido de patente, conforme o disposto no artigo 12, da resolução 113/2013.
- (21) **PI 0921122-5 A2** **8.11**
(22) 06/11/2009
(71) Nxthera, INC. (US)
Em virtude do arquivamento publicado na RPI 2385 de 20-09-2016 e considerando ausência de manifestação dentro dos prazos legais, informo que cabe ser mantido o arquivamento do pedido de patente, conforme o disposto no artigo 12, da resolução 113/2013.
- (21) **PI 0921123-3 A2** **8.11**
(22) 05/11/2009
(71) Siemens Concentrated Solar Power LTD. (IL)
Em virtude do arquivamento publicado na RPI 2384 de 13-09-2016 e considerando ausência de manifestação dentro dos prazos legais, informo que cabe ser mantido o arquivamento do pedido de patente, conforme o disposto no artigo 12, da resolução 113/2013.
- (21) **PI 0921128-4 A2** **8.11**
(22) 02/12/2009
(71) Mexichem Amanco Holding S.A. de C.V. (MX)
Em virtude do arquivamento publicado na RPI 2384 de 13-09-2016 e considerando ausência de manifestação dentro dos prazos legais, informo que cabe ser mantido o arquivamento do pedido de patente, conforme o disposto no artigo 12, da resolução 113/2013.
- (21) **PI 0921143-8 A2** **8.11**
(22) 03/11/2009
(71) Uddeholms Aktiebolag (SE)
Em virtude do arquivamento publicado na RPI 2384 de 13-09-2016 e considerando ausência de manifestação dentro dos prazos legais, informo que cabe ser mantido o arquivamento do pedido de patente, conforme o disposto no artigo 12, da resolução 113/2013.
- (21) **PI 0921144-6 A2** **8.11**
(22) 21/10/2009
(71) Lincoln Global, INC. (US)
Em virtude do arquivamento publicado na RPI 2384 de 13-09-2016 e considerando ausência de manifestação dentro dos prazos legais, informo que cabe ser mantido o arquivamento do pedido de patente, conforme o disposto no artigo 12, da resolução 113/2013.
- (21) **PI 0921146-2 A2** **8.11**
(22) 12/11/2009
(71) Bae Systems Plc (GB)
Em virtude do arquivamento publicado na RPI 2384 de 13-09-2016 e considerando ausência de manifestação dentro dos prazos legais, informo que cabe ser mantido o arquivamento do pedido de patente, conforme o disposto no artigo 12, da resolução 113/2013.
- (21) **PI 0921151-9 A2** **8.11**
(22) 16/11/2009
(71) Thomson Licensing (FR)
Em virtude do arquivamento publicado na RPI 2384 de 13-09-2016 e considerando ausência de manifestação dentro dos prazos legais, informo que cabe ser mantido o arquivamento do pedido de patente, conforme o disposto no artigo 12, da resolução 113/2013.
- (21) **PI 0921160-8 A2** **8.11**
(22) 16/11/2009
(71) Saint-Gobain Abrasives, INC. (US) , Saint-Gobain Abrasifs (FR)
Em virtude do arquivamento publicado na RPI 2383 de 06-09-2016 e considerando ausência de manifestação dentro dos prazos legais, informo que cabe ser mantido o arquivamento do pedido de patente, conforme o disposto no artigo 12, da resolução 113/2013.
- (21) **PI 0921161-6 A2** **8.11**
(22) 04/11/2009
(71) Delaval Holding AB (SE)
Em virtude do arquivamento publicado na RPI 2384 de 13-09-2016 e considerando ausência de manifestação dentro dos prazos legais, informo que cabe ser mantido o arquivamento do pedido de patente, conforme o disposto no artigo 12, da resolução 113/2013.
- (21) **PI 0921168-3 A2** **8.11**
(22) 16/11/2009
(71) Dow Kokam France SAS (FR)
Em virtude do arquivamento publicado na RPI 2384 de 13-09-2016 e considerando ausência de manifestação dentro dos prazos legais, informo que cabe ser mantido o arquivamento do pedido de patente, conforme o disposto no artigo 12, da resolução 113/2013.
- (21) **PI 0921196-9 A2** **8.11**
(22) 16/11/2009
(71) Microsoft Corporation (US)
Em virtude do arquivamento publicado na RPI 2384 de 13-09-2016 e considerando ausência de manifestação dentro dos prazos legais, informo que cabe ser mantido o arquivamento do pedido de patente, conforme o disposto no artigo 12, da resolução 113/2013.
- (21) **PI 0921201-9 A2** **8.11**
(22) 11/11/2009
(71) Danfoss A/S (DK)
Em virtude do arquivamento publicado na RPI 2384 de 13-09-2016 e considerando ausência de manifestação dentro dos prazos legais, informo que cabe ser mantido o arquivamento do pedido de patente, conforme o disposto no artigo 12, da resolução 113/2013.
- (21) **PI 0921204-3 A2** **8.11**
(22) 12/11/2009
(71) International Truck Intellectual Property Company, LLC (US)
Em virtude do arquivamento publicado na RPI 2384 de 13-09-2016 e considerando ausência de manifestação dentro dos prazos legais, informo que cabe ser mantido o arquivamento do pedido de patente, conforme o disposto no artigo 12, da resolução 113/2013.
- (21) **PI 0921229-9 A2** **8.11**
(22) 07/09/2009
(71) Sharp Kabushiki Kaisha (JP)
Em virtude do arquivamento publicado na RPI 2384 de 13-09-2016 e considerando ausência de manifestação dentro dos prazos legais, informo que cabe ser mantido o arquivamento do pedido de patente, conforme o disposto no artigo 12, da resolução 113/2013.
- (21) **PI 0921256-6 A2** **8.11**
(22) 02/10/2009
(71) Siemens Industry Inc (US)
Em virtude do arquivamento publicado na RPI 2384 de 13-09-2016 e considerando ausência de manifestação dentro dos prazos legais, informo que cabe ser mantido o arquivamento do pedido de patente, conforme o disposto no artigo 12, da resolução 113/2013.
- (21) **PI 0921257-4 A2** **8.11**
(22) 31/10/2009
(71) BAYER INTELLECTUAL PROPERTY GMBH (DE)
Em virtude do arquivamento publicado na RPI 2384 de 13-09-2016 e considerando ausência de manifestação dentro dos prazos legais, informo que cabe ser mantido o arquivamento do pedido de patente, conforme o disposto no artigo 12, da resolução 113/2013.
- (21) **PI 0921276-0 A2** **8.11**
(22) 05/11/2009
(71) Novartis Ag (CH)
Em virtude do arquivamento publicado na RPI 2384 de 13-09-2016 e considerando ausência de manifestação dentro dos prazos legais, informo que cabe ser mantido o arquivamento do pedido de patente, conforme o disposto no artigo 12, da resolução 113/2013.
- (21) **PI 0921290-6 A2** **8.11**
(22) 30/07/2009
(71) Sharp Kabushiki Kaisha (JP)

Em virtude do arquivamento publicado na RPI 2384 de 13-09-2016 e considerando ausência de manifestação dentro dos prazos legais, informo que cabe ser mantido o arquivamento do pedido de patente, conforme o disposto no artigo 12, da resolução 113/2013.

(21) **PI 0921295-7 A2** **8.11**

(22) 17/11/2009

(71) HILL-ROM SERVICES PTE. LTD. (SG)

Em virtude do arquivamento publicado na RPI 2383 de 06-09-2016 e considerando ausência de manifestação dentro dos prazos legais, informo que cabe ser mantido o arquivamento do pedido de patente, conforme o disposto no artigo 12, da resolução 113/2013.

(21) **PI 0921298-1 A2** **8.11**

(22) 13/11/2009

(71) Sharp Kabushiki Kaisha (JP)

Em virtude do arquivamento publicado na RPI 2383 de 06-09-2016 e considerando ausência de manifestação dentro dos prazos legais, informo que cabe ser mantido o arquivamento do pedido de patente, conforme o disposto no artigo 12, da resolução 113/2013.

(21) **PI 0921340-6 A2** **8.11**

(22) 24/10/2009

(71) BAYER MATERIALSCIENCE AG (DE)

Em virtude do arquivamento publicado na RPI 2384 de 13-09-2016 e considerando ausência de manifestação dentro dos prazos legais, informo que cabe ser mantido o arquivamento do pedido de patente, conforme o disposto no artigo 12, da resolução 113/2013.

(21) **PI 0921353-8 A2** **8.11**

(22) 10/11/2009

(71) Boehringer Ingelheim International GMBH (DE)

Em virtude do arquivamento publicado na RPI 2384 de 13-09-2016 e considerando ausência de manifestação dentro dos prazos legais, informo que cabe ser mantido o arquivamento do pedido de patente, conforme o disposto no artigo 12, da resolução 113/2013.

(21) **PI 0921364-3 A2** **8.11**

(22) 23/07/2009

(71) Sharp Kabushiki Kaisha (JP)

Em virtude do arquivamento publicado na RPI 2384 de 13-09-2016 e considerando ausência de manifestação dentro dos prazos legais, informo que cabe ser mantido o arquivamento do pedido de patente, conforme o disposto no artigo 12, da resolução 113/2013.

(21) **PI 0921379-1 A2** **8.11**

(22) 02/09/2009

(71) UOP LLC (US)

Em virtude do arquivamento publicado na RPI 2384 de 13-09-2016 e considerando ausência de manifestação dentro dos prazos legais, informo que cabe ser mantido o arquivamento do pedido de patente, conforme o disposto no artigo 12, da resolução 113/2013.

(21) **PI 0921421-6 A2** **8.11**

(22) 06/11/2009

(71) Nxthera, INC. (US)

Em virtude do arquivamento publicado na RPI 2385 de 20-09-2016 e considerando ausência de manifestação dentro dos prazos legais, informo que cabe ser mantido o arquivamento do pedido de patente, conforme o disposto no artigo 12, da resolução 113/2013.

(21) **PI 0921423-2 A2** **8.11**

(22) 14/10/2009

(71) British American Tobacco (Investments) Limited (GB)

Em virtude do arquivamento publicado na RPI 2384 de 13-09-2016 e considerando ausência de manifestação dentro dos prazos legais, informo que cabe ser mantido o arquivamento do pedido de patente, conforme o disposto no artigo 12, da resolução 113/2013.

(21) **PI 0921439-9 A2** **8.11**

(22) 30/10/2009

(71) Sika Technology AG (CH)

Em virtude do arquivamento publicado na RPI 2384 de 13-09-2016 e considerando ausência de manifestação dentro dos prazos legais, informo que cabe ser mantido o arquivamento do pedido de patente, conforme o disposto no artigo 12, da resolução 113/2013.

(21) **PI 0921446-1 A2** **8.11**

(22) 17/12/2009

(71) Borealis AG (AT)

Em virtude do arquivamento publicado na RPI 2384 de 13-09-2016 e considerando ausência de manifestação dentro dos prazos legais, informo que cabe ser mantido o arquivamento do pedido de patente, conforme o disposto no artigo 12, da resolução 113/2013.

(21) **PI 0921463-1 A2** **8.11**

(22) 17/11/2009

(71) SMS Siemag Aktiengesellschaft (DE)

Em virtude do arquivamento publicado na RPI 2383 de 06-09-2016 e considerando ausência de manifestação dentro dos prazos legais, informo que cabe ser mantido o arquivamento do pedido de patente, conforme o disposto no artigo 12, da resolução 113/2013.

(21) **PI 0921474-7 A2** **8.11**

(22) 03/11/2009

(71) RSW RER LTD. (CA)

Em virtude do arquivamento publicado na RPI 2383 de 06-09-2016 e considerando ausência de manifestação dentro dos prazos legais, informo que cabe ser mantido o arquivamento do pedido de patente, conforme o disposto no artigo 12, da resolução 113/2013.

(21) **PI 0921478-0 A2** **8.11**

(22) 11/11/2009

(71) NIPPON SHEET GLASS COMPANY, LIMITED (JP)

Em virtude do arquivamento publicado na RPI 2383 de 06-09-2016 e considerando ausência de manifestação dentro dos prazos legais, informo que cabe ser mantido o arquivamento do pedido de patente, conforme o disposto no artigo 12, da resolução 113/2013.

(21) **PI 0921479-8 A2** **8.11**

(22) 10/11/2009

(71) Boehringer Ingelheim International GmbH (DE)

Em virtude do arquivamento publicado na RPI 2384 de 13-09-2016 e considerando ausência de manifestação dentro dos prazos legais, informo que cabe ser mantido o arquivamento do pedido de patente, conforme o disposto no artigo 12, da resolução 113/2013.

(21) **PI 0921508-5 A2** **8.11**

(22) 11/11/2009

(71) Wacker Chemical Corporation (US)

Em virtude do arquivamento publicado na RPI 2384 de 13-09-2016 e considerando ausência de manifestação dentro dos prazos legais, informo que cabe ser mantido o arquivamento do pedido de patente, conforme o disposto no artigo 12, da resolução 113/2013.

(21) **PI 0921511-5 A2** **8.11**

(22) 13/11/2009

(71) Qualcomm Incorporated (US)

Em virtude do arquivamento publicado na RPI 2384 de 13-09-2016 e considerando ausência de manifestação dentro dos prazos legais, informo que cabe ser mantido o arquivamento do pedido de patente, conforme o disposto no artigo 12, da resolução 113/2013.

(21) **PI 0921515-8 A2** **8.11**

(22) 06/11/2009

(71) Sagem Defense Securite (FR)

Em virtude do arquivamento publicado na RPI 2385 de 20-09-2016 e considerando ausência de manifestação dentro dos prazos legais, informo que cabe ser mantido o arquivamento do pedido de patente, conforme o disposto no artigo 12, da resolução 113/2013.

(21) **PI 0921531-0 A2** **8.11**

(22) 16/09/2009

(71) Sharp Kabushiki Kaisha (JP)

Em virtude do arquivamento publicado na RPI 2384 de 13-09-2016 e considerando ausência de manifestação dentro dos prazos legais, informo que cabe ser mantido o arquivamento do pedido de patente, conforme o disposto no artigo 12, da resolução 113/2013.

(21) **PI 0921542-5 A2** **8.11**

(22) 02/12/2009

(71) SONY CORPORATION (JP)

Em virtude do arquivamento publicado na RPI 2384 de 13-09-2016 e considerando ausência de manifestação dentro dos prazos legais, informo que cabe ser mantido o arquivamento do pedido de patente, conforme o disposto no artigo 12, da resolução 113/2013.

(21) **PI 0921544-1 A2** **8.11**

(22) 02/12/2009

(71) SONY CORPORATION (JP)

Em virtude do arquivamento publicado na RPI 2383 de 06-09-2016 e considerando ausência de manifestação dentro dos prazos legais, informo que cabe ser mantido o arquivamento do pedido de patente, conforme o disposto no artigo 12, da resolução 113/2013.

(21) **PI 0921554-9 A2** **8.11**

(22) 28/10/2009

(71) BROSE FAHRZEUGTEILE GMBH & CO. KOMMANDITGESELLSCHAFT, HALLSTADT (DE)

Em virtude do arquivamento publicado na RPI 2384 de 13-09-2016 e considerando ausência de manifestação dentro dos prazos legais, informo que cabe ser mantido o arquivamento do pedido de patente, conforme o disposto no artigo 12, da resolução 113/2013.

(21) **PI 0921587-5 A2** **8.11**

(22) 18/11/2009

(71) Datasci, LLC (US)

Em virtude do arquivamento publicado na RPI 2384 de 13-09-2016 e considerando ausência de manifestação dentro dos prazos legais, informo que cabe ser mantido o arquivamento do pedido de patente, conforme o disposto no artigo 12, da resolução 113/2013.

(21) **PI 0921609-0 A2** **8.11**

(22) 09/11/2009

(71) Buhler AG (CH)

Em virtude do arquivamento publicado na RPI 2384 de 13-09-2016 e considerando ausência de manifestação dentro dos prazos legais, informo que cabe ser mantido o arquivamento do pedido de patente, conforme o disposto no artigo 12, da resolução 113/2013.

(21) **PI 0921611-1 A2** **8.11**

(22) 15/10/2009

(71) Nation Technologies Inc. (CN)

Em virtude do arquivamento publicado na RPI 2384 de 13-09-2016 e considerando ausência de manifestação dentro dos prazos legais, informo que cabe ser mantido o arquivamento do pedido de patente, conforme o disposto no artigo 12, da resolução 113/2013.

(21) **PI 0921620-0 A2** **8.11**

(22) 12/08/2009

(71) Frito-Lay North America, Inc (US)

Em virtude do arquivamento publicado na RPI 2384 de 13-09-2016 e considerando ausência de manifestação dentro dos prazos legais, informo que cabe ser mantido o arquivamento do pedido de patente, conforme o disposto no artigo 12, da resolução 113/2013.

(21) **PI 0921624-3 A2** **8.11**

(22) 02/11/2009

(71) Telefonica, S.A. (ES)

Em virtude do arquivamento publicado na RPI 2384 de 13-09-2016 e considerando ausência de manifestação dentro dos prazos legais, informo que cabe ser mantido o arquivamento do pedido de patente, conforme o disposto no artigo 12, da resolução 113/2013.

(21) **PI 0921625-1 A2** **8.11**

(22) 04/11/2009

(71) University Of Kentucky Research Foundation Inc. (US)

Em virtude do arquivamento publicado na RPI 2384 de 13-09-2016 e considerando ausência de manifestação dentro dos prazos legais, informo que cabe ser mantido o arquivamento do pedido de patente, conforme o disposto no artigo 12, da resolução 113/2013.

(21) **PI 0921626-0 A2** **8.11**

(22) 21/09/2009
(71) Putzmeister Engineering GMBH (DE)
Em virtude do arquivamento publicado na RPI 2384 de 13-09-2016 e considerando ausência de manifestação dentro dos prazos legais, informo que cabe ser mantido o arquivamento do pedido de patente, conforme o disposto no artigo 12, da resolução 113/2013.

(21) **PI 0921629-4 A2** **8.11**

(22) 30/10/2009
(71) DSM IP Assets B.V. (NL)
Em virtude do arquivamento publicado na RPI 2383 de 06-09-2016 e considerando ausência de manifestação dentro dos prazos legais, informo que cabe ser mantido o arquivamento do pedido de patente, conforme o disposto no artigo 12, da resolução 113/2013.

(21) **PI 0921641-3 A2** **8.11**

(22) 03/11/2009
(71) Sunpower, Inc (US)
Em virtude do arquivamento publicado na RPI 2384 de 13-09-2016 e considerando ausência de manifestação dentro dos prazos legais, informo que cabe ser mantido o arquivamento do pedido de patente, conforme o disposto no artigo 12, da resolução 113/2013.

(21) **PI 0921654-5 A2** **8.11**

(22) 11/11/2009
(71) LECTIO PHARMAENTWICKLUNGS-UND VERWERTUNGS GMBH (AT)
Em virtude do arquivamento publicado na RPI 2383 de 06-09-2016 e considerando ausência de manifestação dentro dos prazos legais, informo que cabe ser mantido o arquivamento do pedido de patente, conforme o disposto no artigo 12, da resolução 113/2013.

(21) **PI 0921677-4 A2** **8.11**

(22) 05/11/2009
(71) Valeo Systemes de Controle Moteur (FR)
Em virtude do arquivamento publicado na RPI 2385 de 20-09-2016 e considerando ausência de manifestação dentro dos prazos legais, informo que cabe ser mantido o arquivamento do pedido de patente, conforme o disposto no artigo 12, da resolução 113/2013.

(21) **PI 0921685-5 A2** **8.11**

(22) 29/10/2009
(71) Moberg Derma AB (SE)
Em virtude do arquivamento publicado na RPI 2384 de 13-09-2016 e considerando ausência de manifestação dentro dos prazos legais, informo que cabe ser mantido o arquivamento do pedido de patente, conforme o disposto no artigo 12, da resolução 113/2013.

(21) **PI 0921688-0 A2** **8.11**

(22) 03/11/2009
(71) ROCKSTAR BIDCO, LP (US)
Em virtude do arquivamento publicado na RPI 2384 de 13-09-2016 e considerando ausência de manifestação dentro dos prazos legais, informo que cabe ser mantido o arquivamento do pedido de patente, conforme o disposto no artigo 12, da resolução 113/2013.

(21) **PI 0921707-0 A2** **8.11**

(22) 31/10/2009
(71) Voith Patent GMBH (DE)
Em virtude do arquivamento publicado na RPI 2384 de 13-09-2016 e considerando ausência de manifestação dentro dos prazos legais, informo que cabe ser mantido o arquivamento do pedido de patente, conforme o disposto no artigo 12, da resolução 113/2013.

(21) **PI 0921718-5 A2** **8.11**

(22) 02/11/2009
(71) Teijin Chemicals LTD. (JP) , Teijin Limited (JP)
Em virtude do arquivamento publicado na RPI 2384 de 13-09-2016 e considerando ausência de manifestação dentro dos prazos legais, informo que cabe ser mantido o arquivamento do pedido de

patente, conforme o disposto no artigo 12, da resolução 113/2013.

(21) **PI 0921719-3 A2** **8.11**

(22) 30/10/2009
(71) Paul Wurth S.A (LU)
Em virtude do arquivamento publicado na RPI 2384 de 13-09-2016 e considerando ausência de manifestação dentro dos prazos legais, informo que cabe ser mantido o arquivamento do pedido de patente, conforme o disposto no artigo 12, da resolução 113/2013.

(21) **PI 0921720-7 A2** **8.11**

(22) 26/10/2009
(71) Nokia Corporation (FI)
Em virtude do arquivamento publicado na RPI 2384 de 13-09-2016 e considerando ausência de manifestação dentro dos prazos legais, informo que cabe ser mantido o arquivamento do pedido de patente, conforme o disposto no artigo 12, da resolução 113/2013.

(21) **PI 0921745-2 A2** **8.11**

(22) 19/08/2009
(71) SHARP KABUSHIKI KAISHA (JP)
Em virtude do arquivamento publicado na RPI 2384 de 13-09-2016 e considerando ausência de manifestação dentro dos prazos legais, informo que cabe ser mantido o arquivamento do pedido de patente, conforme o disposto no artigo 12, da resolução 113/2013.

(21) **PI 0921760-6 A2** **8.11**

(22) 10/11/2009
(71) Baker Hughes Incorporated (US)
Em virtude do arquivamento publicado na RPI 2383 de 06-09-2016 e considerando ausência de manifestação dentro dos prazos legais, informo que cabe ser mantido o arquivamento do pedido de patente, conforme o disposto no artigo 12, da resolução 113/2013.

(21) **PI 0921768-1 A2** **8.11**

(22) 30/10/2009
(71) Clearford Industries INC (CA)
Em virtude do arquivamento publicado na RPI 2384 de 13-09-2016 e considerando ausência de manifestação dentro dos prazos legais, informo que cabe ser mantido o arquivamento do pedido de patente, conforme o disposto no artigo 12, da resolução 113/2013.

(21) **PI 0921775-4 A2** **8.11**

(22) 13/10/2009
(71) Guardian Industries Corp (US)
Em virtude do arquivamento publicado na RPI 2384 de 13-09-2016 e considerando ausência de manifestação dentro dos prazos legais, informo que cabe ser mantido o arquivamento do pedido de patente, conforme o disposto no artigo 12, da resolução 113/2013.

(21) **PI 0921777-0 A2** **8.11**

(22) 09/11/2009
(71) Eli Lilly And Company (US)
Em virtude do arquivamento publicado na RPI 2384 de 13-09-2016 e considerando ausência de manifestação dentro dos prazos legais, informo que cabe ser mantido o arquivamento do pedido de patente, conforme o disposto no artigo 12, da resolução 113/2013.

(21) **PI 0921803-3 A2** **8.11**

(22) 16/10/2009
(71) Hamworthy Gas Systems AS (NO)
Em virtude do arquivamento publicado na RPI 2383 de 06-09-2016 e considerando ausência de manifestação dentro dos prazos legais, informo que cabe ser mantido o arquivamento do pedido de patente, conforme o disposto no artigo 12, da resolução 113/2013.

(21) **PI 0921804-1 A2** **8.11**

(22) 28/10/2009
(71) Airbus Operations, S.L. (ES) , Universidad Politecnica de Madrid (ES)
Em virtude do arquivamento publicado na RPI 2384 de 13-09-2016 e considerando ausência de manifestação dentro dos prazos legais, informo que cabe ser mantido o arquivamento do pedido de patente, conforme o disposto no artigo 12, da resolução 113/2013.

(21) **PI 0921833-5 A2** **8.11**

(22) 15/09/2009

(71) SIEMENS AKTIENGESSELLSCHAFT (DE)
Em virtude do arquivamento publicado na RPI 2384 de 13-09-2016 e considerando ausência de manifestação dentro dos prazos legais, informo que cabe ser mantido o arquivamento do pedido de patente, conforme o disposto no artigo 12, da resolução 113/2013.

(21) **PI 0921878-5 A2** **8.11**

(22) 05/11/2009
(71) ROCKSTAR BIDCO, LP (US)
Em virtude do arquivamento publicado na RPI 2384 de 13-09-2016 e considerando ausência de manifestação dentro dos prazos legais, informo que cabe ser mantido o arquivamento do pedido de patente, conforme o disposto no artigo 12, da resolução 113/2013.

(21) **PI 0921914-5 A2** **8.11**

(22) 12/11/2009
(71) Access Scientific, Inc (US)
Em virtude do arquivamento publicado na RPI 2384 de 13-09-2016 e considerando ausência de manifestação dentro dos prazos legais, informo que cabe ser mantido o arquivamento do pedido de patente, conforme o disposto no artigo 12, da resolução 113/2013.

(21) **PI 0921937-4 A2** **8.11**

(22) 26/06/2009
(71) Sharp Kabushiki Kaisha (JP)
Em virtude do arquivamento publicado na RPI 2383 de 06-09-2016 e considerando ausência de manifestação dentro dos prazos legais, informo que cabe ser mantido o arquivamento do pedido de patente, conforme o disposto no artigo 12, da resolução 113/2013.

(21) **PI 0921939-0 A2** **8.11**

(22) 16/06/2009
(71) Mitsubishi Heavy Industries, Ltd. (JP)
Em virtude do arquivamento publicado na RPI 2385 de 20-09-2016 e considerando ausência de manifestação dentro dos prazos legais, informo que cabe ser mantido o arquivamento do pedido de patente, conforme o disposto no artigo 12, da resolução 113/2013.

(21) **PI 0921960-9 A2** **8.11**

(22) 19/11/2009
(71) Evonik Carbon Black Gmbh (DE)
Em virtude do arquivamento publicado na RPI 2383 de 06-09-2016 e considerando ausência de manifestação dentro dos prazos legais, informo que cabe ser mantido o arquivamento do pedido de patente, conforme o disposto no artigo 12, da resolução 113/2013.

(21) **PI 0921961-7 A2** **8.11**

(22) 25/11/2009
(71) Sumitomo Rubber Industries, Ltd (JP)
Em virtude do arquivamento publicado na RPI 2383 de 06-09-2016 e considerando ausência de manifestação dentro dos prazos legais, informo que cabe ser mantido o arquivamento do pedido de patente, conforme o disposto no artigo 12, da resolução 113/2013.

(21) **PI 0921962-5 A2** **8.11**

(22) 20/11/2009
(71) E.I. DU PONT DE NEMOURS AND COMPANY (US)
Em virtude do arquivamento publicado na RPI 2385 de 20-09-2016 e considerando ausência de manifestação dentro dos prazos legais, informo que cabe ser mantido o arquivamento do pedido de patente, conforme o disposto no artigo 12, da resolução 113/2013.

(21) **PI 0921984-6 A2** **8.11**

(22) 02/11/2009
(71) Sharp Kabushiki Kaisha (JP)
Em virtude do arquivamento publicado na RPI 2384 de 13-09-2016 e considerando ausência de manifestação dentro dos prazos legais, informo que cabe ser mantido o arquivamento do pedido de patente, conforme o disposto no artigo 12, da resolução 113/2013.

(21) **PI 0921998-6 A2** **8.11**

(22) 20/11/2009
(71) Visa International Service Association (US)
Em virtude do arquivamento publicado na RPI 2384 de 13-09-2016 e considerando ausência de

manifestação dentro dos prazos legais, informo que cabe ser mantido o arquivamento do pedido de patente, conforme o disposto no artigo 12, da resolução 113/2013.

(21) **PI 0922005-4 A2** **8.11**

(22) 16/11/2009
(71) Wacker Chemie AG (DE)
Em virtude do arquivamento publicado na RPI 2384 de 13-09-2016 e considerando ausência de manifestação dentro dos prazos legais, informo que cabe ser mantido o arquivamento do pedido de patente, conforme o disposto no artigo 12, da resolução 113/2013.

(21) **PI 0922008-9 A2** **8.11**

(22) 16/11/2009
(71) Anadys Pharmaceuticals, Inc. (US)
Em virtude do arquivamento publicado na RPI 2384 de 13-09-2016 e considerando ausência de manifestação dentro dos prazos legais, informo que cabe ser mantido o arquivamento do pedido de patente, conforme o disposto no artigo 12, da resolução 113/2013.

(21) **PI 0922012-7 A2** **8.11**

(22) 12/11/2009
(71) International Truck Intellectual Property Company, LLC. (US)
Em virtude do arquivamento publicado na RPI 2384 de 13-09-2016 e considerando ausência de manifestação dentro dos prazos legais, informo que cabe ser mantido o arquivamento do pedido de patente, conforme o disposto no artigo 12, da resolução 113/2013.

(21) **PI 0922029-1 A2** **8.11**

(22) 10/11/2009
(71) Arkema France (FR)
Em virtude do arquivamento publicado na RPI 2383 de 06-09-2016 e considerando ausência de manifestação dentro dos prazos legais, informo que cabe ser mantido o arquivamento do pedido de patente, conforme o disposto no artigo 12, da resolução 113/2013.

(21) **PI 0922038-0 A2** **8.11**

(22) 16/11/2009
(71) Acist Medical Systems, INC. (US)
Em virtude do arquivamento publicado na RPI 2384 de 13-09-2016 e considerando ausência de manifestação dentro dos prazos legais, informo que cabe ser mantido o arquivamento do pedido de patente, conforme o disposto no artigo 12, da resolução 113/2013.

(21) **PI 0922053-4 A2** **8.11**

(22) 13/11/2009
(71) Xstrata Technology PTY LTD. (AU)
Em virtude do arquivamento publicado na RPI 2384 de 13-09-2016 e considerando ausência de manifestação dentro dos prazos legais, informo que cabe ser mantido o arquivamento do pedido de patente, conforme o disposto no artigo 12, da resolução 113/2013.

(21) **PI 0922058-5 A2** **8.11**

(22) 17/11/2009
(71) Huawei Technologies CO., LTD. (CN)
Em virtude do arquivamento publicado na RPI 2384 de 13-09-2016 e considerando ausência de manifestação dentro dos prazos legais, informo que cabe ser mantido o arquivamento do pedido de patente, conforme o disposto no artigo 12, da resolução 113/2013.

(21) **PI 0922069-0 A2** **8.11**

(22) 13/11/2009
(71) Bayer Materialscience AG (DE)
Em virtude do arquivamento publicado na RPI 2385 de 20-09-2016 e considerando ausência de manifestação dentro dos prazos legais, informo que cabe ser mantido o arquivamento do pedido de patente, conforme o disposto no artigo 12, da resolução 113/2013.

(21) **PI 0922075-5 A2** **8.11**

(22) 26/11/2009
(71) C-Gex System'S (FR)
Em virtude do arquivamento publicado na RPI 2384 de 13-09-2016 e considerando ausência de manifestação dentro dos prazos legais, informo que

cabe ser mantido o arquivamento do pedido de patente, conforme o disposto no artigo 12, da resolução 113/2013.

(21) **PI 0922085-2 A2** **8.11**

(22) 30/10/2009
(71) De La Rue International Limited (GB)
Em virtude do arquivamento publicado na RPI 2384 de 13-09-2016 e considerando ausência de manifestação dentro dos prazos legais, informo que cabe ser mantido o arquivamento do pedido de patente, conforme o disposto no artigo 12, da resolução 113/2013.

(21) **PI 0922086-0 A2** **8.11**

(22) 13/11/2009
(71) Sony Corporation (JP)
Em virtude do arquivamento publicado na RPI 2384 de 13-09-2016 e considerando ausência de manifestação dentro dos prazos legais, informo que cabe ser mantido o arquivamento do pedido de patente, conforme o disposto no artigo 12, da resolução 113/2013.

(21) **PI 0922097-6 A2** **8.11**

(22) 07/10/2009
(71) Ricoh Company, Ltd. (JP)
Em virtude do arquivamento publicado na RPI 2384 de 13-09-2016 e considerando ausência de manifestação dentro dos prazos legais, informo que cabe ser mantido o arquivamento do pedido de patente, conforme o disposto no artigo 12, da resolução 113/2013.

(21) **PI 0922098-4 A2** **8.11**

(22) 19/10/2009
(71) H.c. Starck Gmbh (DE)
Em virtude do arquivamento publicado na RPI 2384 de 13-09-2016 e considerando ausência de manifestação dentro dos prazos legais, informo que cabe ser mantido o arquivamento do pedido de patente, conforme o disposto no artigo 12, da resolução 113/2013.

(21) **PI 0922119-0 A2** **8.11**

(22) 20/10/2009
(71) Mitsubishi Electric Corporation (JP)
Em virtude do arquivamento publicado na RPI 2385 de 20-09-2016 e considerando ausência de manifestação dentro dos prazos legais, informo que cabe ser mantido o arquivamento do pedido de patente, conforme o disposto no artigo 12, da resolução 113/2013.

(21) **PI 0922124-7 A2** **8.11**

(22) 02/12/2009
(71) Mexichem Amanco Holding S.A. de C.V. (MX)
Em virtude do arquivamento publicado na RPI 2384 de 13-09-2016 e considerando ausência de manifestação dentro dos prazos legais, informo que cabe ser mantido o arquivamento do pedido de patente, conforme o disposto no artigo 12, da resolução 113/2013.

(21) **PI 0922150-6 A2** **8.11**

(22) 22/10/2009
(71) Sharp Kabushiki Kaisha (JP)
Em virtude do arquivamento publicado na RPI 2384 de 13-09-2016 e considerando ausência de manifestação dentro dos prazos legais, informo que cabe ser mantido o arquivamento do pedido de patente, conforme o disposto no artigo 12, da resolução 113/2013.

(21) **PI 0922154-9 A2** **8.11**

(22) 03/11/2009
(71) Merck Patent GMBH (DE)
Em virtude do arquivamento publicado na RPI 2385 de 20-09-2016 e considerando ausência de manifestação dentro dos prazos legais, informo que cabe ser mantido o arquivamento do pedido de patente, conforme o disposto no artigo 12, da resolução 113/2013.

(21) **PI 0922159-0 A2** **8.11**

(22) 30/11/2009
(71) David Stanwood (US)
Em virtude do arquivamento publicado na RPI 2384 de 13-09-2016 e considerando ausência de manifestação dentro dos prazos legais, informo que cabe ser mantido o arquivamento do pedido de

patente, conforme o disposto no artigo 12, da resolução 113/2013.

(21) **PI 0922179-4 A2** **8.11**

(22) 21/09/2009
(71) Sang-Sun Lee (KR)
Em virtude do arquivamento publicado na RPI 2385 de 20-09-2016 e considerando ausência de manifestação dentro dos prazos legais, informo que cabe ser mantido o arquivamento do pedido de patente, conforme o disposto no artigo 12, da resolução 113/2013.

(21) **PI 0922196-4 A2** **8.11**

(22) 28/11/2009
(71) BAYER MATERIALSCIENCE AG (DE)
Em virtude do arquivamento publicado na RPI 2384 de 13-09-2016 e considerando ausência de manifestação dentro dos prazos legais, informo que cabe ser mantido o arquivamento do pedido de patente, conforme o disposto no artigo 12, da resolução 113/2013.

(21) **PI 0922200-6 A2** **8.11**

(22) 11/12/2009
(71) Aker Subsea Inc. (US)
Em virtude do arquivamento publicado na RPI 2384 de 13-09-2016 e considerando ausência de manifestação dentro dos prazos legais, informo que cabe ser mantido o arquivamento do pedido de patente, conforme o disposto no artigo 12, da resolução 113/2013.

(21) **PI 0922221-9 A2** **8.11**

(22) 26/11/2009
(71) Sumitomo Electric Industries, Ltd. (JP)
Em virtude do arquivamento publicado na RPI 2384 de 13-09-2016 e considerando ausência de manifestação dentro dos prazos legais, informo que cabe ser mantido o arquivamento do pedido de patente, conforme o disposto no artigo 12, da resolução 113/2013.

(21) **PI 0922231-6 A2** **8.11**

(22) 08/12/2009
(71) Enodis Corporation (US)
Em virtude do arquivamento publicado na RPI 2384 de 13-09-2016 e considerando ausência de manifestação dentro dos prazos legais, informo que cabe ser mantido o arquivamento do pedido de patente, conforme o disposto no artigo 12, da resolução 113/2013.

(21) **PI 0922256-1 A2** **8.11**

(22) 14/12/2009
(71) Novartis AG (CH)
Em virtude do arquivamento publicado na RPI 2383 de 06-09-2016 e considerando ausência de manifestação dentro dos prazos legais, informo que cabe ser mantido o arquivamento do pedido de patente, conforme o disposto no artigo 12, da resolução 113/2013.

(21) **PI 0922309-6 A2** **8.11**

(22) 04/12/2009
(71) Visa U.S.A INC (US)
Em virtude do arquivamento publicado na RPI 2384 de 13-09-2016 e considerando ausência de manifestação dentro dos prazos legais, informo que cabe ser mantido o arquivamento do pedido de patente, conforme o disposto no artigo 12, da resolução 113/2013.

(21) **PI 0922312-6 A2** **8.11**

(22) 04/12/2009
(71) Visa U.S.A INC (US)
Em virtude do arquivamento publicado na RPI 2384 de 13-09-2016 e considerando ausência de manifestação dentro dos prazos legais, informo que cabe ser mantido o arquivamento do pedido de patente, conforme o disposto no artigo 12, da resolução 113/2013.

(21) **PI 0922322-3 A2** **8.11**

(22) 09/12/2009
(71) Ambu A/S (DK)
Em virtude do arquivamento publicado na RPI 2385 de 20-09-2016 e considerando ausência de manifestação dentro dos prazos legais, informo que cabe ser mantido o arquivamento do pedido de patente, conforme o disposto no artigo 12, da resolução 113/2013.

- (21) **PI 0922331-2 A2** **8.11**
(22) 01/12/2009
(71) GRAHAM PACKAGING COMPANY, L.P. (US)
Em virtude do arquivamento publicado na RPI 2383 de 06-09-2016 e considerando ausência de manifestação dentro dos prazos legais, informo que cabe ser mantido o arquivamento do pedido de patente, conforme o disposto no artigo 12, da resolução 113/2013.
- (21) **PI 0922340-1 A2** **8.11**
(22) 17/12/2009
(71) SANOFI-AVENTIS DEUTSCHLAND GMBH (DE)
Em virtude do arquivamento publicado na RPI 2384 de 13-09-2016 e considerando ausência de manifestação dentro dos prazos legais, informo que cabe ser mantido o arquivamento do pedido de patente, conforme o disposto no artigo 12, da resolução 113/2013.
- (21) **PI 0922361-4 A2** **8.11**
(22) 18/11/2009
(71) Lummus Technology INC. (US)
Em virtude do arquivamento publicado na RPI 2384 de 13-09-2016 e considerando ausência de manifestação dentro dos prazos legais, informo que cabe ser mantido o arquivamento do pedido de patente, conforme o disposto no artigo 12, da resolução 113/2013.
- (21) **PI 0922367-3 A2** **8.11**
(22) 07/12/2009
(71) Eli Lilly And Company (US)
Em virtude do arquivamento publicado na RPI 2384 de 13-09-2016 e considerando ausência de manifestação dentro dos prazos legais, informo que cabe ser mantido o arquivamento do pedido de patente, conforme o disposto no artigo 12, da resolução 113/2013.
- (21) **PI 0922396-7 A2** **8.11**
(22) 10/12/2009
(71) Research In Motion Limited (CA)
Em virtude do arquivamento publicado na RPI 2384 de 13-09-2016 e considerando ausência de manifestação dentro dos prazos legais, informo que cabe ser mantido o arquivamento do pedido de patente, conforme o disposto no artigo 12, da resolução 113/2013.
- (21) **PI 0922414-9 A2** **8.11**
(22) 24/12/2009
(71) Tungaloy Corporation (JP)
Em virtude do arquivamento publicado na RPI 2384 de 13-09-2016 e considerando ausência de manifestação dentro dos prazos legais, informo que cabe ser mantido o arquivamento do pedido de patente, conforme o disposto no artigo 12, da resolução 113/2013.
- (21) **PI 0922415-7 A2** **8.11**
(22) 23/12/2009
(71) Chevron U.S.A. INC (US)
Em virtude do arquivamento publicado na RPI 2384 de 13-09-2016 e considerando ausência de manifestação dentro dos prazos legais, informo que cabe ser mantido o arquivamento do pedido de patente, conforme o disposto no artigo 12, da resolução 113/2013.
- (21) **PI 0922416-5 A2** **8.11**
(22) 19/06/2009
(71) Shoichi Nakamura (JP) , ACP Japan CO., Ltd (JP)
Em virtude do arquivamento publicado na RPI 2383 de 06-09-2016 e considerando ausência de manifestação dentro dos prazos legais, informo que cabe ser mantido o arquivamento do pedido de patente, conforme o disposto no artigo 12, da resolução 113/2013.
- (21) **PI 0922419-0 A2** **8.11**
(22) 07/12/2009
(71) Arter Technology Limited (GB)
Em virtude do arquivamento publicado na RPI 2384 de 13-09-2016 e considerando ausência de manifestação dentro dos prazos legais, informo que cabe ser mantido o arquivamento do pedido de patente, conforme o disposto no artigo 12, da resolução 113/2013.
- (21) **PI 0922434-3 A2** **8.11**
(22) 09/12/2009
(71) Daiichi Sankyo Company, Limited (JP)
- Em virtude do arquivamento publicado na RPI 2384 de 13-09-2016 e considerando ausência de manifestação dentro dos prazos legais, informo que cabe ser mantido o arquivamento do pedido de patente, conforme o disposto no artigo 12, da resolução 113/2013.
- (21) **PI 0922450-5 A2** **8.11**
(22) 09/12/2009
(71) Ambu A/S (DK)
Em virtude do arquivamento publicado na RPI 2384 de 13-09-2016 e considerando ausência de manifestação dentro dos prazos legais, informo que cabe ser mantido o arquivamento do pedido de patente, conforme o disposto no artigo 12, da resolução 113/2013.
- (21) **PI 0922457-2 A2** **8.11**
(22) 17/12/2009
(71) Novartis AG (CH)
Em virtude do arquivamento publicado na RPI 2384 de 13-09-2016 e considerando ausência de manifestação dentro dos prazos legais, informo que cabe ser mantido o arquivamento do pedido de patente, conforme o disposto no artigo 12, da resolução 113/2013.
- (21) **PI 0922477-7 A2** **8.11**
(22) 09/12/2009
(71) Joël Vazeille e Patrick Chaigne (FR)
Em virtude do arquivamento publicado na RPI 2384 de 13-09-2016 e considerando ausência de manifestação dentro dos prazos legais, informo que cabe ser mantido o arquivamento do pedido de patente, conforme o disposto no artigo 12, da resolução 113/2013.
- (21) **PI 0922504-8 A2** **8.11**
(22) 24/12/2009
(71) Dow Corning Toray Co., Ltd. (JP)
Em virtude do arquivamento publicado na RPI 2384 de 13-09-2016 e considerando ausência de manifestação dentro dos prazos legais, informo que cabe ser mantido o arquivamento do pedido de patente, conforme o disposto no artigo 12, da resolução 113/2013.
- (21) **PI 0922531-5 A2** **8.11**
(22) 30/10/2009
(71) DOW CORNING CORPORATION (US)
Em virtude do arquivamento publicado na RPI 2385 de 20-09-2016 e considerando ausência de manifestação dentro dos prazos legais, informo que cabe ser mantido o arquivamento do pedido de patente, conforme o disposto no artigo 12, da resolução 113/2013.
- (21) **PI 0922565-0 A2** **8.11**
(22) 17/12/2009
(71) BRISTOL-MYERS SQUIBB COMPANY (US)
Em virtude do arquivamento publicado na RPI 2384 de 13-09-2016 e considerando ausência de manifestação dentro dos prazos legais, informo que cabe ser mantido o arquivamento do pedido de patente, conforme o disposto no artigo 12, da resolução 113/2013.
- (21) **PI 0922616-8 A2** **8.11**
(22) 23/11/2009
(71) Retractable Technologies, Inc (US) , Thomas J. Shaw (US)
Em virtude do arquivamento publicado na RPI 2384 de 13-09-2016 e considerando ausência de manifestação dentro dos prazos legais, informo que cabe ser mantido o arquivamento do pedido de patente, conforme o disposto no artigo 12, da resolução 113/2013.
- (21) **PI 0922632-0 A2** **8.11**
(22) 20/08/2009
(71) Sharp Kabushiki Kaisha (JP)
Em virtude do arquivamento publicado na RPI 2384 de 13-09-2016 e considerando ausência de manifestação dentro dos prazos legais, informo que cabe ser mantido o arquivamento do pedido de patente, conforme o disposto no artigo 12, da resolução 113/2013.
- (21) **PI 0922643-5 A2** **8.11**
(22) 02/12/2009
(71) Clariant Finance(BVI) Limited (DE)
Em virtude do arquivamento publicado na RPI 2383 de 06-09-2016 e considerando ausência de manifestação dentro dos prazos legais, informo que cabe ser mantido o arquivamento do pedido de
- patente, conforme o disposto no artigo 12, da resolução 113/2013.
- (21) **PI 0922648-6 A2** **8.11**
(22) 01/12/2009
(71) Graham Packaging Company, L.P. (US)
Em virtude do arquivamento publicado na RPI 2384 de 13-09-2016 e considerando ausência de manifestação dentro dos prazos legais, informo que cabe ser mantido o arquivamento do pedido de patente, conforme o disposto no artigo 12, da resolução 113/2013.
- (21) **PI 0922659-1 A2** **8.11**
(22) 01/12/2009
(71) Advanced Technologies And Regenerative Medicine, LLC (US)
Em virtude do arquivamento publicado na RPI 2384 de 13-09-2016 e considerando ausência de manifestação dentro dos prazos legais, informo que cabe ser mantido o arquivamento do pedido de patente, conforme o disposto no artigo 12, da resolução 113/2013.
- (21) **PI 0922674-5 A2** **8.11**
(22) 30/11/2009
(71) Fps, INC (JP)
Em virtude do arquivamento publicado na RPI 2384 de 13-09-2016 e considerando ausência de manifestação dentro dos prazos legais, informo que cabe ser mantido o arquivamento do pedido de patente, conforme o disposto no artigo 12, da resolução 113/2013.
- (21) **PI 0922679-6 A2** **8.11**
(22) 08/12/2009
(71) Abb Research Ltd (CH)
Em virtude do arquivamento publicado na RPI 2384 de 13-09-2016 e considerando ausência de manifestação dentro dos prazos legais, informo que cabe ser mantido o arquivamento do pedido de patente, conforme o disposto no artigo 12, da resolução 113/2013.
- (21) **PI 0922702-4 A2** **8.11**
(22) 22/10/2009
(71) Chevron U.S.A INC. (US)
Em virtude do arquivamento publicado na RPI 2384 de 13-09-2016 e considerando ausência de manifestação dentro dos prazos legais, informo que cabe ser mantido o arquivamento do pedido de patente, conforme o disposto no artigo 12, da resolução 113/2013.
- (21) **PI 0922741-5 A2** **8.11**
(22) 02/10/2009
(71) EATON CORPORATION (US)
Em virtude do arquivamento publicado na RPI 2384 de 13-09-2016 e considerando ausência de manifestação dentro dos prazos legais, informo que cabe ser mantido o arquivamento do pedido de patente, conforme o disposto no artigo 12, da resolução 113/2013.
- (21) **PI 0922744-0 A2** **8.11**
(22) 12/11/2009
(71) Sony Corporation (JP)
Em virtude do arquivamento publicado na RPI 2384 de 13-09-2016 e considerando ausência de manifestação dentro dos prazos legais, informo que cabe ser mantido o arquivamento do pedido de patente, conforme o disposto no artigo 12, da resolução 113/2013.
- (21) **PI 0922753-9 A2** **8.11**
(22) 02/12/2009
(71) COMPACTGTL LIMITED (GB)
Em virtude do arquivamento publicado na RPI 2384 de 13-09-2016 e considerando ausência de manifestação dentro dos prazos legais, informo que cabe ser mantido o arquivamento do pedido de patente, conforme o disposto no artigo 12, da resolução 113/2013.
- (21) **PI 0922755-5 A2** **8.11**
(22) 16/11/2009
(71) Fischer & Krecke GMBH (DE)
Em virtude do arquivamento publicado na RPI 2383 de 06-09-2016 e considerando ausência de manifestação dentro dos prazos legais, informo que cabe ser mantido o arquivamento do pedido de patente, conforme o disposto no artigo 12, da resolução 113/2013.
- (21) **PI 0922783-0 A2** **8.11**

- (22) 04/12/2009
(71) Baker Hughes Incorporated. (US)
Em virtude do arquivamento publicado na RPI 2384 de 13-09-2016 e considerando ausência de manifestação dentro dos prazos legais, informo que cabe ser mantido o arquivamento do pedido de patente, conforme o disposto no artigo 12, da resolução 113/2013.
- (21) **PI 0922793-8 A2** **8.11**
(22) 08/04/2009
(71) Kabushiki Kaisha Toshiba (JP)
Em virtude do arquivamento publicado na RPI 2384 de 13-09-2016 e considerando ausência de manifestação dentro dos prazos legais, informo que cabe ser mantido o arquivamento do pedido de patente, conforme o disposto no artigo 12, da resolução 113/2013.
- (21) **PI 0922851-9 A2** **8.11**
(22) 09/12/2009
(71) Ferrer Internacional, S.A. (ES)
Em virtude do arquivamento publicado na RPI 2384 de 13-09-2016 e considerando ausência de manifestação dentro dos prazos legais, informo que cabe ser mantido o arquivamento do pedido de patente, conforme o disposto no artigo 12, da resolução 113/2013.
- (21) **PI 0922857-8 A2** **8.11**
(22) 08/12/2009
(71) Fina Technology, Inc (US)
Em virtude do arquivamento publicado na RPI 2384 de 13-09-2016 e considerando ausência de manifestação dentro dos prazos legais, informo que cabe ser mantido o arquivamento do pedido de patente, conforme o disposto no artigo 12, da resolução 113/2013.
- (21) **PI 0922862-4 A2** **8.11**
(22) 02/12/2009
(71) Bae Systems PLC (GB)
Em virtude do arquivamento publicado na RPI 2383 de 06-09-2016 e considerando ausência de manifestação dentro dos prazos legais, informo que cabe ser mantido o arquivamento do pedido de patente, conforme o disposto no artigo 12, da resolução 113/2013.
- (21) **PI 0922872-1 A2** **8.11**
(22) 18/11/2009
(71) Aircelle (FR)
Em virtude do arquivamento publicado na RPI 2383 de 06-09-2016 e considerando ausência de manifestação dentro dos prazos legais, informo que cabe ser mantido o arquivamento do pedido de patente, conforme o disposto no artigo 12, da resolução 113/2013.
- (21) **PI 0922882-9 A2** **8.11**
(22) 07/12/2009
(71) Biowind Group (FR)
Em virtude do arquivamento publicado na RPI 2384 de 13-09-2016 e considerando ausência de manifestação dentro dos prazos legais, informo que cabe ser mantido o arquivamento do pedido de patente, conforme o disposto no artigo 12, da resolução 113/2013.
- (21) **PI 0922883-7 A2** **8.11**
(22) 03/09/2009
(71) Sharp Kabushiki Kaisha (JP)
Em virtude do arquivamento publicado na RPI 2384 de 13-09-2016 e considerando ausência de manifestação dentro dos prazos legais, informo que cabe ser mantido o arquivamento do pedido de patente, conforme o disposto no artigo 12, da resolução 113/2013.
- (21) **PI 0922887-0 A2** **8.11**
(22) 20/11/2009
(71) Evonik Rohm GMBH (DE)
Em virtude do arquivamento publicado na RPI 2384 de 13-09-2016 e considerando ausência de manifestação dentro dos prazos legais, informo que cabe ser mantido o arquivamento do pedido de patente, conforme o disposto no artigo 12, da resolução 113/2013.
- (21) **PI 0922890-0 A2** **8.11**
(22) 10/12/2009
(71) Robert Bosch Gmbh (DE)
Em virtude do arquivamento publicado na RPI 2383 de 06-09-2016 e considerando ausência de manifestação dentro dos prazos legais, informo que cabe ser mantido o arquivamento do pedido de patente, conforme o disposto no artigo 12, da resolução 113/2013.
- (21) **PI 0922942-6 A2** **8.11**
(22) 10/12/2009
(71) Fundació Clínic Per A La Recerca Biomèdica (ES) , Hospital Clínic I Provincial de Barcelona (ES) , Universitat de Barcelona (ES)
Em virtude do arquivamento publicado na RPI 2384 de 13-09-2016 e considerando ausência de manifestação dentro dos prazos legais, informo que cabe ser mantido o arquivamento do pedido de patente, conforme o disposto no artigo 12, da resolução 113/2013.
- (21) **PI 0922946-9 A2** **8.11**
(22) 11/12/2009
(71) Voith Patent Gmbh (DE)
Em virtude do arquivamento publicado na RPI 2384 de 13-09-2016 e considerando ausência de manifestação dentro dos prazos legais, informo que cabe ser mantido o arquivamento do pedido de patente, conforme o disposto no artigo 12, da resolução 113/2013.
- (21) **PI 0922965-5 A2** **8.11**
(22) 14/12/2009
(71) Sauper Umwelttechnik Gesellschaft M.B.H. (AT)
Em virtude do arquivamento publicado na RPI 2383 de 06-09-2016 e considerando ausência de manifestação dentro dos prazos legais, informo que cabe ser mantido o arquivamento do pedido de patente, conforme o disposto no artigo 12, da resolução 113/2013.
- (21) **PI 0922995-7 A2** **8.11**
(22) 18/12/2009
(71) Baxter International Inc. (US) , Baxter Healthcare S.A (CH) , Yuanpang S. Ding (US) , Brian Connell (US) , William R. Griswold (US)
Em virtude do arquivamento publicado na RPI 2383 de 06-09-2016 e considerando ausência de manifestação dentro dos prazos legais, informo que cabe ser mantido o arquivamento do pedido de patente, conforme o disposto no artigo 12, da resolução 113/2013.
- (21) **PI 0923033-5 A2** **8.11**
(22) 11/12/2009
(71) Patient Transfer Systems, Inc. (US)
Em virtude do arquivamento publicado na RPI 2384 de 13-09-2016 e considerando ausência de manifestação dentro dos prazos legais, informo que cabe ser mantido o arquivamento do pedido de patente, conforme o disposto no artigo 12, da resolução 113/2013.
- (21) **PI 0923039-4 A2** **8.11**
(22) 07/12/2009
(71) Evonik Degussa GMBH (DE)
Em virtude do arquivamento publicado na RPI 2384 de 13-09-2016 e considerando ausência de manifestação dentro dos prazos legais, informo que cabe ser mantido o arquivamento do pedido de patente, conforme o disposto no artigo 12, da resolução 113/2013.
- (21) **PI 0923040-8 A2** **8.11**
(22) 20/11/2009
(71) Uhde GMBH (DE)
Em virtude do arquivamento publicado na RPI 2384 de 13-09-2016 e considerando ausência de manifestação dentro dos prazos legais, informo que cabe ser mantido o arquivamento do pedido de patente, conforme o disposto no artigo 12, da resolução 113/2013.
- (21) **PI 0923042-4 A2** **8.11**
(22) 15/04/2009
(71) Siemens Aktiengesellschaft (DE)
Em virtude do arquivamento publicado na RPI 2384 de 13-09-2016 e considerando ausência de manifestação dentro dos prazos legais, informo que cabe ser mantido o arquivamento do pedido de patente, conforme o disposto no artigo 12, da resolução 113/2013.
- (21) **PI 0923044-0 A2** **8.11**
(22) 15/12/2009
(71) Robert Bosch GMBH (DE)
Em virtude do arquivamento publicado na RPI 2384 de 13-09-2016 e considerando ausência de manifestação dentro dos prazos legais, informo que cabe ser mantido o arquivamento do pedido de patente, conforme o disposto no artigo 12, da resolução 113/2013.
- (21) **PI 0923086-6 A2** **8.11**
(22) 11/08/2009
(71) Sharp Kabushiki Kaisha (JP)
Em virtude do arquivamento publicado na RPI 2384 de 13-09-2016 e considerando ausência de manifestação dentro dos prazos legais, informo que cabe ser mantido o arquivamento do pedido de patente, conforme o disposto no artigo 12, da resolução 113/2013.
- (21) **PI 0923090-4 A2** **8.11**
(22) 15/12/2009
(71) Chevron U.S.A. INC (US)
Em virtude do arquivamento publicado na RPI 2384 de 13-09-2016 e considerando ausência de manifestação dentro dos prazos legais, informo que cabe ser mantido o arquivamento do pedido de patente, conforme o disposto no artigo 12, da resolução 113/2013.
- (21) **PI 0923093-9 A2** **8.11**
(22) 14/12/2009
(71) Saint-Gobain Abrasifs (FR) , SAINT-GOBAIN ABRASIVES, INC (US)
Em virtude do arquivamento publicado na RPI 2384 de 13-09-2016 e considerando ausência de manifestação dentro dos prazos legais, informo que cabe ser mantido o arquivamento do pedido de patente, conforme o disposto no artigo 12, da resolução 113/2013.
- (21) **PI 0923129-3 A2** **8.11**
(22) 11/12/2009
(71) Uhde Gmbh (DE)
Em virtude do arquivamento publicado na RPI 2384 de 13-09-2016 e considerando ausência de manifestação dentro dos prazos legais, informo que cabe ser mantido o arquivamento do pedido de patente, conforme o disposto no artigo 12, da resolução 113/2013.
- (21) **PI 0923141-2 A2** **8.11**
(22) 04/12/2009
(71) The Regents of The University of Califórnia (US)
Em virtude do arquivamento publicado na RPI 2385 de 20-09-2016 e considerando ausência de manifestação dentro dos prazos legais, informo que cabe ser mantido o arquivamento do pedido de patente, conforme o disposto no artigo 12, da resolução 113/2013.
- (21) **PI 0923149-8 A2** **8.11**
(22) 17/12/2009
(71) BOREALIS AG (AT)
Em virtude do arquivamento publicado na RPI 2385 de 20-09-2016 e considerando ausência de manifestação dentro dos prazos legais, informo que cabe ser mantido o arquivamento do pedido de patente, conforme o disposto no artigo 12, da resolução 113/2013.
- (21) **PI 0923193-5 A2** **8.11**
(22) 07/11/2009
(71) Basf Se (DE)
Em virtude do arquivamento publicado na RPI 2384 de 13-09-2016 e considerando ausência de manifestação dentro dos prazos legais, informo que cabe ser mantido o arquivamento do pedido de patente, conforme o disposto no artigo 12, da resolução 113/2013.
- (21) **PI 0923221-4 A2** **8.11**
(22) 28/10/2009
(71) SCA Tissue North America LLC (US)
Em virtude do arquivamento publicado na RPI 2384 de 13-09-2016 e considerando ausência de manifestação dentro dos prazos legais, informo que cabe ser mantido o arquivamento do pedido de patente, conforme o disposto no artigo 12, da resolução 113/2013.

- (21) **PI 0923226-5 A2** **8.11**
(22) 02/12/2009
(71) Shoichi Nakamura E Acp Japan Co., Ltd (JP)
Em virtude do arquivamento publicado na RPI 2384 de 13-09-2016 e considerando ausência de manifestação dentro dos prazos legais, informo que cabe ser mantido o arquivamento do pedido de patente, conforme o disposto no artigo 12, da resolução 113/2013.
- (21) **PI 0923232-0 A2** **8.11**
(22) 08/12/2009
(71) Wacker Chemie Ag (DE)
Em virtude do arquivamento publicado na RPI 2384 de 13-09-2016 e considerando ausência de manifestação dentro dos prazos legais, informo que cabe ser mantido o arquivamento do pedido de patente, conforme o disposto no artigo 12, da resolução 113/2013.
- (21) **PI 0923268-0 A2** **8.11**
(22) 26/08/2009
(71) Aircelle (FR)
Em virtude do arquivamento publicado na RPI 2383 de 06-09-2016 e considerando ausência de manifestação dentro dos prazos legais, informo que cabe ser mantido o arquivamento do pedido de patente, conforme o disposto no artigo 12, da resolução 113/2013.
- (21) **PI 0923275-3 A2** **8.11**
(22) 02/12/2009
(71) Carlos Ruiz Lapuente (ES)
Em virtude do arquivamento publicado na RPI 2383 de 06-09-2016 e considerando ausência de manifestação dentro dos prazos legais, informo que cabe ser mantido o arquivamento do pedido de patente, conforme o disposto no artigo 12, da resolução 113/2013.
- (21) **PI 0923280-0 A2** **8.11**
(22) 24/11/2009
(71) Dystar Colours Deutschland Gmbh (DE)
Em virtude do arquivamento publicado na RPI 2384 de 13-09-2016 e considerando ausência de manifestação dentro dos prazos legais, informo que cabe ser mantido o arquivamento do pedido de patente, conforme o disposto no artigo 12, da resolução 113/2013.
- (21) **PI 0923286-9 A2** **8.11**
(22) 10/12/2009
(71) Sony Corporation. (JP)
Em virtude do arquivamento publicado na RPI 2384 de 13-09-2016 e considerando ausência de manifestação dentro dos prazos legais, informo que cabe ser mantido o arquivamento do pedido de patente, conforme o disposto no artigo 12, da resolução 113/2013.
- (21) **PI 0923287-7 A2** **8.11**
(22) 03/12/2009
(71) Saint-Gobain Glass France (FR)
Em virtude do arquivamento publicado na RPI 2384 de 13-09-2016 e considerando ausência de manifestação dentro dos prazos legais, informo que cabe ser mantido o arquivamento do pedido de patente, conforme o disposto no artigo 12, da resolução 113/2013.
- (21) **PI 0923294-0 A2** **8.11**
(22) 24/06/2009
(71) Mitsubishi Heavy Industries, LTD. (JP)
Em virtude do arquivamento publicado na RPI 2385 de 20-09-2016 e considerando ausência de manifestação dentro dos prazos legais, informo que cabe ser mantido o arquivamento do pedido de patente, conforme o disposto no artigo 12, da resolução 113/2013.
- (21) **PI 0923411-0 A2** **8.11**
(22) 15/12/2009
(71) Exxonmobil Research & Engineering Company (US)
Em virtude do arquivamento publicado na RPI 2384 de 13-09-2016 e considerando ausência de manifestação dentro dos prazos legais, informo que cabe ser mantido o arquivamento do pedido de patente, conforme o disposto no artigo 12, da resolução 113/2013.
- (21) **PI 0923425-0 A2** **8.11**
(22) 17/12/2009
(71) Borealis AG (AT)
Em virtude do arquivamento publicado na RPI 2384 de 13-09-2016 e considerando ausência de manifestação dentro dos prazos legais, informo que cabe ser mantido o arquivamento do pedido de patente, conforme o disposto no artigo 12, da resolução 113/2013.
- (21) **PI 0923435-7 A2** **8.11**
(22) 14/12/2009
(71) ABB Technology AG (CH)
Em virtude do arquivamento publicado na RPI 2384 de 13-09-2016 e considerando ausência de manifestação dentro dos prazos legais, informo que cabe ser mantido o arquivamento do pedido de patente, conforme o disposto no artigo 12, da resolução 113/2013.
- (21) **PI 0923449-7 A2** **8.11**
(22) 25/11/2009
(71) Iscar Ltd. (IL)
Em virtude do arquivamento publicado na RPI 2384 de 13-09-2016 e considerando ausência de manifestação dentro dos prazos legais, informo que cabe ser mantido o arquivamento do pedido de patente, conforme o disposto no artigo 12, da resolução 113/2013.
- (21) **PI 0923458-6 A2** **8.11**
(22) 03/11/2009
(71) Robert Bosch Gmbh (DE)
Em virtude do arquivamento publicado na RPI 2385 de 20-09-2016 e considerando ausência de manifestação dentro dos prazos legais, informo que cabe ser mantido o arquivamento do pedido de patente, conforme o disposto no artigo 12, da resolução 113/2013.
- (21) **PI 0923462-4 A2** **8.11**
(22) 17/07/2009
(71) The Cortland Companies, INC. (US)
Em virtude do arquivamento publicado na RPI 2385 de 20-09-2016 e considerando ausência de manifestação dentro dos prazos legais, informo que cabe ser mantido o arquivamento do pedido de patente, conforme o disposto no artigo 12, da resolução 113/2013.
- (21) **PI 0923464-0 A2** **8.11**
(22) 15/12/2009
(71) Valeo Systemes de Controle Moteur (FR)
Em virtude do arquivamento publicado na RPI 2383 de 06-09-2016 e considerando ausência de manifestação dentro dos prazos legais, informo que cabe ser mantido o arquivamento do pedido de patente, conforme o disposto no artigo 12, da resolução 113/2013.
- (21) **PI 0923472-1 A2** **8.11**
(22) 18/12/2009
(71) ROCKSTAR BIDCO, LP (US)
Em virtude do arquivamento publicado na RPI 2385 de 20-09-2016 e considerando ausência de manifestação dentro dos prazos legais, informo que cabe ser mantido o arquivamento do pedido de patente, conforme o disposto no artigo 12, da resolução 113/2013.
- (21) **PI 0923474-8 A2** **8.11**
(22) 15/12/2009
(71) Chevron U.S.A. INC. (US)
Em virtude do arquivamento publicado na RPI 2384 de 13-09-2016 e considerando ausência de manifestação dentro dos prazos legais, informo que cabe ser mantido o arquivamento do pedido de patente, conforme o disposto no artigo 12, da resolução 113/2013.
- (21) **PI 0923476-4 A2** **8.11**
(22) 22/12/2009
(71) Astrazeneca AB. (SE)
Em virtude do arquivamento publicado na RPI 2384 de 13-09-2016 e considerando ausência de manifestação dentro dos prazos legais, informo que cabe ser mantido o arquivamento do pedido de patente, conforme o disposto no artigo 12, da resolução 113/2013.
- (21) **PI 0923495-0 A2** **8.11**
(22) 21/12/2009
(71) Sanofi-Aventis Deutschland GMBH (DE)
Em virtude do arquivamento publicado na RPI 2384 de 13-09-2016 e considerando ausência de manifestação dentro dos prazos legais, informo que cabe ser mantido o arquivamento do pedido de patente, conforme o disposto no artigo 12, da resolução 113/2013.
- (21) **PI 0923511-6 A2** **8.11**
(22) 02/11/2009
(71) Vita-Mix Corporation (US)
Em virtude do arquivamento publicado na RPI 2384 de 13-09-2016 e considerando ausência de manifestação dentro dos prazos legais, informo que cabe ser mantido o arquivamento do pedido de patente, conforme o disposto no artigo 12, da resolução 113/2013.
- (21) **PI 0923512-4 A2** **8.11**
(22) 15/12/2009
(71) Amira Pharmaceuticals, INC. (US)
Em virtude do arquivamento publicado na RPI 2385 de 20-09-2016 e considerando ausência de manifestação dentro dos prazos legais, informo que cabe ser mantido o arquivamento do pedido de patente, conforme o disposto no artigo 12, da resolução 113/2013.
- (21) **PI 0923527-2 A2** **8.11**
(22) 16/12/2009
(71) Syngenta Limited (GB)
Em virtude do arquivamento publicado na RPI 2384 de 13-09-2016 e considerando ausência de manifestação dentro dos prazos legais, informo que cabe ser mantido o arquivamento do pedido de patente, conforme o disposto no artigo 12, da resolução 113/2013.
- (21) **PI 0923540-0 A2** **8.11**
(22) 26/11/2009
(71) Merck Patent GMBH (DE)
Em virtude do arquivamento publicado na RPI 2385 de 20-09-2016 e considerando ausência de manifestação dentro dos prazos legais, informo que cabe ser mantido o arquivamento do pedido de patente, conforme o disposto no artigo 12, da resolução 113/2013.
- (21) **PI 0923568-0 A2** **8.11**
(22) 10/12/2009
(71) CHILDREN'S HOSPITAL & RESEARCH CENTER OAKLAND (US) , Novartis Vaccines and Diagnostics SRL (IT)
Em virtude do arquivamento publicado na RPI 2384 de 13-09-2016 e considerando ausência de manifestação dentro dos prazos legais, informo que cabe ser mantido o arquivamento do pedido de patente, conforme o disposto no artigo 12, da resolução 113/2013.
- (21) **PI 0923602-3 A2** **8.11**
(22) 08/12/2009
(71) Merck Patent Gmbh (DE)
Em virtude do arquivamento publicado na RPI 2384 de 13-09-2016 e considerando ausência de manifestação dentro dos prazos legais, informo que cabe ser mantido o arquivamento do pedido de patente, conforme o disposto no artigo 12, da resolução 113/2013.
- (21) **PI 0923607-4 A2** **8.11**
(22) 28/12/2009
(71) Electrolux Home Products Corporation N.V. (BE)
Em virtude do arquivamento publicado na RPI 2384 de 13-09-2016 e considerando ausência de manifestação dentro dos prazos legais, informo que cabe ser mantido o arquivamento do pedido de patente, conforme o disposto no artigo 12, da resolução 113/2013.
- (21) **PI 0923628-7 A2** **8.11**
(22) 05/08/2009
(71) SHARP KABUSHIKI KAISHA (JP)
Em virtude do arquivamento publicado na RPI 2384 de 13-09-2016 e considerando ausência de manifestação dentro dos prazos legais, informo que cabe ser mantido o arquivamento do pedido de patente, conforme o disposto no artigo 12, da resolução 113/2013.
- (21) **PI 0923629-5 A2** **8.11**
(22) 15/10/2009
(71) SOROLUCE, S. COOP. (ES)
Em virtude do arquivamento publicado na RPI 2384 de 13-09-2016 e considerando ausência de manifestação dentro dos prazos legais, informo que cabe ser mantido o arquivamento do pedido de patente, conforme o disposto no artigo 12, da resolução 113/2013.

- (21) **PI 0923633-3 A2** **8.11**
(22) 08/06/2009
(71) PHILIPPE THIRY (CA)
Em virtude do arquivamento publicado na RPI 2384 de 13-09-2016 e considerando ausência de manifestação dentro dos prazos legais, informo que cabe ser mantido o arquivamento do pedido de patente, conforme o disposto no artigo 12, da resolução 113/2013.
- (21) **PI 0923644-9 A2** **8.11**
(22) 21/12/2009
(71) Sigma-Tau Industrie Famaceutiche Riunite S.P.A (IT)
Em virtude do arquivamento publicado na RPI 2384 de 13-09-2016 e considerando ausência de manifestação dentro dos prazos legais, informo que cabe ser mantido o arquivamento do pedido de patente, conforme o disposto no artigo 12, da resolução 113/2013.
- (21) **PI 0923650-3 A2** **8.11**
(22) 18/11/2009
(71) Galactic S.A. (BE)
Em virtude do arquivamento publicado na RPI 2383 de 06-09-2016 e considerando ausência de manifestação dentro dos prazos legais, informo que cabe ser mantido o arquivamento do pedido de patente, conforme o disposto no artigo 12, da resolução 113/2013.
- (21) **PI 0923656-2 A2** **8.11**
(22) 06/03/2009
(71) NOAI CO. LTD. (JP)
Em virtude do arquivamento publicado na RPI 2384 de 13-09-2016 e considerando ausência de manifestação dentro dos prazos legais, informo que cabe ser mantido o arquivamento do pedido de patente, conforme o disposto no artigo 12, da resolução 113/2013.
- (21) **PI 0923683-0 A2** **8.11**
(22) 18/12/2009
(71) Vidrio Plano de Mexico,S.A. DE CV (MX)
Em virtude do arquivamento publicado na RPI 2385 de 20-09-2016 e considerando ausência de manifestação dentro dos prazos legais, informo que cabe ser mantido o arquivamento do pedido de patente, conforme o disposto no artigo 12, da resolução 113/2013.
- (21) **PI 0923708-9 A2** **8.11**
(22) 25/12/2009
(71) Sharp Kabushiki Kaisha (JP)
Em virtude do arquivamento publicado na RPI 2384 de 13-09-2016 e considerando ausência de manifestação dentro dos prazos legais, informo que cabe ser mantido o arquivamento do pedido de patente, conforme o disposto no artigo 12, da resolução 113/2013.
- (21) **PI 0923717-8 A2** **8.11**
(22) 21/12/2009
(71) Sanyo Electric Co., Ltd (JP)
Em virtude do arquivamento publicado na RPI 2383 de 06-09-2016 e considerando ausência de manifestação dentro dos prazos legais, informo que cabe ser mantido o arquivamento do pedido de patente, conforme o disposto no artigo 12, da resolução 113/2013.
- (21) **PI 0923753-4 A2** **8.11**
(22) 28/12/2009
(71) 3M Innovative Properties Company (US)
Em virtude do arquivamento publicado na RPI 2384 de 13-09-2016 e considerando ausência de manifestação dentro dos prazos legais, informo que cabe ser mantido o arquivamento do pedido de patente, conforme o disposto no artigo 12, da resolução 113/2013.
- (21) **PI 0923920-0 A2** **8.11**
(22) 17/12/2009
(71) Iscar LTD. (IL)
Em virtude do arquivamento publicado na RPI 2384 de 13-09-2016 e considerando ausência de manifestação dentro dos prazos legais, informo que cabe ser mantido o arquivamento do pedido de patente, conforme o disposto no artigo 12, da resolução 113/2013.
- (21) **PI 0923922-7 A2** **8.11**
(22) 17/12/2009
(71) Iscar Ltd (IL)
Em virtude do arquivamento publicado na RPI 2384 de 13-09-2016 e considerando ausência de manifestação dentro dos prazos legais, informo que cabe ser mantido o arquivamento do pedido de patente, conforme o disposto no artigo 12, da resolução 113/2013.
- (21) **PI 0923933-2 A2** **8.11**
(22) 16/12/2009
(71) Paul Wurth S.A. (LU) , PAUL WURTH REFRACTORY & ENGINEERING GMBH (DE)
Em virtude do arquivamento publicado na RPI 2384 de 13-09-2016 e considerando ausência de manifestação dentro dos prazos legais, informo que cabe ser mantido o arquivamento do pedido de patente, conforme o disposto no artigo 12, da resolução 113/2013.
- (21) **PI 0923942-1 A2** **8.11**
(22) 10/09/2009
(71) Sharp Kabushiki Kaisha (JP)
Em virtude do arquivamento publicado na RPI 2384 de 13-09-2016 e considerando ausência de manifestação dentro dos prazos legais, informo que cabe ser mantido o arquivamento do pedido de patente, conforme o disposto no artigo 12, da resolução 113/2013.
- (21) **PI 0923943-0 A2** **8.11**
(22) 28/12/2009
(71) Keihin Corporation (JP)
Em virtude do arquivamento publicado na RPI 2384 de 13-09-2016 e considerando ausência de manifestação dentro dos prazos legais, informo que cabe ser mantido o arquivamento do pedido de patente, conforme o disposto no artigo 12, da resolução 113/2013.
- (21) **PI 0923947-2 A2** **8.11**
(22) 29/12/2009
(71) Evonik Degussa GMBH (DE)
Em virtude do arquivamento publicado na RPI 2384 de 13-09-2016 e considerando ausência de manifestação dentro dos prazos legais, informo que cabe ser mantido o arquivamento do pedido de patente, conforme o disposto no artigo 12, da resolução 113/2013.
- (21) **PI 0923994-4 A2** **8.11**
(22) 21/09/2009
(71) GENERAL ELETRIC COMPANY (US)
Em virtude do arquivamento publicado na RPI 2384 de 13-09-2016 e considerando ausência de manifestação dentro dos prazos legais, informo que cabe ser mantido o arquivamento do pedido de patente, conforme o disposto no artigo 12, da resolução 113/2013.
- (21) **PI 0924018-7 A2** **8.11**
(22) 05/05/2009
(71) IDEAL WORLDWIDE LIMITED (CN)
Em virtude do arquivamento publicado na RPI 2384 de 13-09-2016 e considerando ausência de manifestação dentro dos prazos legais, informo que cabe ser mantido o arquivamento do pedido de patente, conforme o disposto no artigo 12, da resolução 113/2013.
- (21) **PI 0924034-9 A2** **8.11**
(22) 22/06/2009
(71) Michael Nakhmkin (US)
Em virtude do arquivamento publicado na RPI 2385 de 20-09-2016 e considerando ausência de manifestação dentro dos prazos legais, informo que cabe ser mantido o arquivamento do pedido de patente, conforme o disposto no artigo 12, da resolução 113/2013.
- (21) **PI 0924035-7 A2** **8.11**
(22) 02/10/2009
(71) EFFCOM OY (FI)
Em virtude do arquivamento publicado na RPI 2385 de 20-09-2016 e considerando ausência de manifestação dentro dos prazos legais, informo que cabe ser mantido o arquivamento do pedido de patente, conforme o disposto no artigo 12, da resolução 113/2013.
- (21) **PI 0924041-1 A2** **8.11**
- (22) 10/06/2009
(71) Cylene Pharmaceuticals, Inc. (CA)
Em virtude do arquivamento publicado na RPI 2385 de 20-09-2016 e considerando ausência de manifestação dentro dos prazos legais, informo que cabe ser mantido o arquivamento do pedido de patente, conforme o disposto no artigo 12, da resolução 113/2013.
- (21) **PI 0924048-9 A2** **8.11**
(22) 19/11/2009
(71) Robert Bosch Gmbh (DE)
Em virtude do arquivamento publicado na RPI 2385 de 20-09-2016 e considerando ausência de manifestação dentro dos prazos legais, informo que cabe ser mantido o arquivamento do pedido de patente, conforme o disposto no artigo 12, da resolução 113/2013.
- (21) **PI 0924050-0 A2** **8.11**
(22) 19/01/2009
(71) SUMITOMO ELECTRIC INDUSTRIES, LTD. (JP)
Em virtude do arquivamento publicado na RPI 2385 de 20-09-2016 e considerando ausência de manifestação dentro dos prazos legais, informo que cabe ser mantido o arquivamento do pedido de patente, conforme o disposto no artigo 12, da resolução 113/2013.
- (21) **PI 0924099-3 A2** **8.11**
(22) 28/12/2009
(71) Borshchov Viktor Nikiforovich (RU)
Em virtude do arquivamento publicado na RPI 2384 de 13-09-2016 e considerando ausência de manifestação dentro dos prazos legais, informo que cabe ser mantido o arquivamento do pedido de patente, conforme o disposto no artigo 12, da resolução 113/2013.
- (21) **PI 0924114-0 A2** **8.11**
(22) 11/02/2009
(71) Hyunin Chung (KR)
Em virtude do arquivamento publicado na RPI 2384 de 13-09-2016 e considerando ausência de manifestação dentro dos prazos legais, informo que cabe ser mantido o arquivamento do pedido de patente, conforme o disposto no artigo 12, da resolução 113/2013.
- (21) **PI 0924132-9 A2** **8.11**
(22) 14/09/2009
(71) Qualcomm Mems Technologies, INC. (US)
Em virtude do arquivamento publicado na RPI 2385 de 20-09-2016 e considerando ausência de manifestação dentro dos prazos legais, informo que cabe ser mantido o arquivamento do pedido de patente, conforme o disposto no artigo 12, da resolução 113/2013.
- (21) **PI 0924140-0 A2** **8.11**
(22) 17/12/2009
(71) Jean-Marie André (FR)
Em virtude do arquivamento publicado na RPI 2385 de 20-09-2016 e considerando ausência de manifestação dentro dos prazos legais, informo que cabe ser mantido o arquivamento do pedido de patente, conforme o disposto no artigo 12, da resolução 113/2013.
- (21) **PI 0924146-9 A2** **8.11**
(22) 09/02/2009
(71) The Procter & Gamble Company (US)
Em virtude do arquivamento publicado na RPI 2385 de 20-09-2016 e considerando ausência de manifestação dentro dos prazos legais, informo que cabe ser mantido o arquivamento do pedido de patente, conforme o disposto no artigo 12, da resolução 113/2013.
- (21) **PI 0924152-3 A2** **8.11**
(22) 22/12/2009
(71) Sms Siemag Aktiengesellschaft (DE)
Em virtude do arquivamento publicado na RPI 2385 de 20-09-2016 e considerando ausência de manifestação dentro dos prazos legais, informo que cabe ser mantido o arquivamento do pedido de patente, conforme o disposto no artigo 12, da resolução 113/2013.
- (21) **PI 0924157-4 A2** **8.11**
(22) 13/10/2009

cabe ser mantido o arquivamento do pedido de patente, conforme o disposto no artigo 12, da resolução 113/2013.

(21) **PI 0924390-9 A2** **8.11**

(22) 13/03/2009

(71) Taegutec Ltd. (KR)

Em virtude do arquivamento publicado na RPI 2383 de 06-09-2016 e considerando ausência de manifestação dentro dos prazos legais, informo que cabe ser mantido o arquivamento do pedido de patente, conforme o disposto no artigo 12, da resolução 113/2013.

(21) **PI 0924408-5 A2** **8.11**

(22) 05/10/2009

(71) Sharp Kabushiki Kaisha (JP)

Em virtude do arquivamento publicado na RPI 2385 de 20-09-2016 e considerando ausência de manifestação dentro dos prazos legais, informo que cabe ser mantido o arquivamento do pedido de patente, conforme o disposto no artigo 12, da resolução 113/2013.

(21) **PI 0924421-2 A2** **8.11**

(22) 17/11/2009

(71) Fediel System, S.L. (ES)

Em virtude do arquivamento publicado na RPI 2384 de 13-09-2016 e considerando ausência de manifestação dentro dos prazos legais, informo que cabe ser mantido o arquivamento do pedido de patente, conforme o disposto no artigo 12, da resolução 113/2013.

(21) **PI 0924422-0 A2** **8.11**

(22) 16/03/2009

(71) C.R. Bard, INC. (US)

Em virtude do arquivamento publicado na RPI 2385 de 20-09-2016 e considerando ausência de manifestação dentro dos prazos legais, informo que cabe ser mantido o arquivamento do pedido de patente, conforme o disposto no artigo 12, da resolução 113/2013.

(21) **PI 0924438-7 A2** **8.11**

(22) 19/03/2009

(71) Lumson S.P.A. (IT)

Em virtude do arquivamento publicado na RPI 2384 de 13-09-2016 e considerando ausência de manifestação dentro dos prazos legais, informo que cabe ser mantido o arquivamento do pedido de patente, conforme o disposto no artigo 12, da resolução 113/2013.

(21) **PI 0924464-6 A2** **8.11**

(22) 22/07/2009

(71) EATON CORPORATION (US)

Em virtude do arquivamento publicado na RPI 2385 de 20-09-2016 e considerando ausência de manifestação dentro dos prazos legais, informo que cabe ser mantido o arquivamento do pedido de patente, conforme o disposto no artigo 12, da resolução 113/2013.

(21) **PI 0924465-4 A2** **8.11**

(22) 21/09/2009

(71) PLESNÍK JURAJ (SK)

Em virtude do arquivamento publicado na RPI 2383 de 06-09-2016 e considerando ausência de manifestação dentro dos prazos legais, informo que cabe ser mantido o arquivamento do pedido de patente, conforme o disposto no artigo 12, da resolução 113/2013.

(21) **PI 0924470-0 A2** **8.11**

(22) 21/07/2009

(71) UNI-CHARM CORPORATION (JP)

Em virtude do arquivamento publicado na RPI 2383 de 06-09-2016 e considerando ausência de manifestação dentro dos prazos legais, informo que cabe ser mantido o arquivamento do pedido de patente, conforme o disposto no artigo 12, da resolução 113/2013.

(21) **PI 0924471-9 A2** **8.11**

(22) 15/12/2009

(71) Sharp Kabushiki Kaisha (JP)

Em virtude do arquivamento publicado na RPI 2384 de 13-09-2016 e considerando ausência de manifestação dentro dos prazos legais, informo que cabe ser mantido o arquivamento do pedido de

patente, conforme o disposto no artigo 12, da resolução 113/2013.

(21) **PI 0924492-1 A2** **8.11**

(22) 16/10/2009

(71) Sharp Kabushiki Kaisha (JP)

Em virtude do arquivamento publicado na RPI 2384 de 13-09-2016 e considerando ausência de manifestação dentro dos prazos legais, informo que cabe ser mantido o arquivamento do pedido de patente, conforme o disposto no artigo 12, da resolução 113/2013.

(21) **PI 0924506-5 A2** **8.11**

(22) 26/10/2009

(71) HEWLETT - PACKARD DEVELOPMENT COMPANY, L. P. (US) , INTER-UNIVERSITY RESEARCH INSTITUTE CORPORATION AND SYSTEMS (JP)

Em virtude do arquivamento publicado na RPI 2384 de 13-09-2016 e considerando ausência de manifestação dentro dos prazos legais, informo que cabe ser mantido o arquivamento do pedido de patente, conforme o disposto no artigo 12, da resolução 113/2013.

(21) **PI 0924508-1 A2** **8.11**

(22) 26/10/2009

(71) SIDEL S.P.A. (IT)

Em virtude do arquivamento publicado na RPI 2384 de 13-09-2016 e considerando ausência de manifestação dentro dos prazos legais, informo que cabe ser mantido o arquivamento do pedido de patente, conforme o disposto no artigo 12, da resolução 113/2013.

(21) **PI 0924517-0 A2** **8.11**

(22) 27/10/2009

(71) Sharp Kabushiki Kaisha (JP)

Em virtude do arquivamento publicado na RPI 2384 de 13-09-2016 e considerando ausência de manifestação dentro dos prazos legais, informo que cabe ser mantido o arquivamento do pedido de patente, conforme o disposto no artigo 12, da resolução 113/2013.

(21) **PI 0924519-7 A2** **8.11**

(22) 15/10/2009

(71) American Power Conversion Corporation (US)

Em virtude do arquivamento publicado na RPI 2384 de 13-09-2016 e considerando ausência de manifestação dentro dos prazos legais, informo que cabe ser mantido o arquivamento do pedido de patente, conforme o disposto no artigo 12, da resolução 113/2013.

(21) **PI 0924524-3 A2** **8.11**

(22) 25/11/2009

(71) Sharp Kabushiki Kaisha (JP)

Em virtude do arquivamento publicado na RPI 2384 de 13-09-2016 e considerando ausência de manifestação dentro dos prazos legais, informo que cabe ser mantido o arquivamento do pedido de patente, conforme o disposto no artigo 12, da resolução 113/2013.

(21) **PI 0924549-9 A2** **8.11**

(22) 12/06/2009

(71) Erasmus University Medical Center Rotterdam (NL) , Amrita Vishwa Vidyapeetham University (IN)

Em virtude do arquivamento publicado na RPI 2384 de 13-09-2016 e considerando ausência de manifestação dentro dos prazos legais, informo que cabe ser mantido o arquivamento do pedido de patente, conforme o disposto no artigo 12, da resolução 113/2013.

(21) **PI 0924558-8 A2** **8.11**

(22) 12/06/2009

(71) Uniteam Italia S.R.L. (IT)

Em virtude do arquivamento publicado na RPI 2385 de 20-09-2016 e considerando ausência de manifestação dentro dos prazos legais, informo que cabe ser mantido o arquivamento do pedido de patente, conforme o disposto no artigo 12, da resolução 113/2013.

(21) **PI 0924570-7 A2** **8.11**

(22) 24/06/2009

(71) Plastic Technologies, INC. (US)

Em virtude do arquivamento publicado na RPI 2384 de 13-09-2016 e considerando ausência de manifestação dentro dos prazos legais, informo que cabe ser mantido o arquivamento do pedido de patente, conforme o disposto no artigo 12, da resolução 113/2013.

(21) **PI 0924571-5 A2** **8.11**

(22) 11/09/2009

(71) Santen Pharmaceutical CO., LTD. (JP)

Em virtude do arquivamento publicado na RPI 2384 de 13-09-2016 e considerando ausência de manifestação dentro dos prazos legais, informo que cabe ser mantido o arquivamento do pedido de patente, conforme o disposto no artigo 12, da resolução 113/2013.

(21) **PI 0924576-6 A2** **8.11**

(22) 12/06/2009

(71) Otis Elevator Company (US)

Em virtude do arquivamento publicado na RPI 2384 de 13-09-2016 e considerando ausência de manifestação dentro dos prazos legais, informo que cabe ser mantido o arquivamento do pedido de patente, conforme o disposto no artigo 12, da resolução 113/2013.

(21) **PI 0924590-1 A2** **8.11**

(22) 05/05/2009

(71) ABB Research Ltd (CH)

Em virtude do arquivamento publicado na RPI 2385 de 20-09-2016 e considerando ausência de manifestação dentro dos prazos legais, informo que cabe ser mantido o arquivamento do pedido de patente, conforme o disposto no artigo 12, da resolução 113/2013.

(21) **PI 0924596-0 A2** **8.11**

(22) 18/09/2009

(71) Siemens Aktiengesellschaft (DE)

Em virtude do arquivamento publicado na RPI 2385 de 20-09-2016 e considerando ausência de manifestação dentro dos prazos legais, informo que cabe ser mantido o arquivamento do pedido de patente, conforme o disposto no artigo 12, da resolução 113/2013.

(21) **PI 0924601-0 A2** **8.11**

(22) 08/07/2009

(71) Mitsubishi Electric Corporation (JP)

Em virtude do arquivamento publicado na RPI 2384 de 13-09-2016 e considerando ausência de manifestação dentro dos prazos legais, informo que cabe ser mantido o arquivamento do pedido de patente, conforme o disposto no artigo 12, da resolução 113/2013.

(21) **PI 0924602-9 A2** **8.11**

(22) 17/06/2009

(71) Linatex Australia Pty Ltd (AU)

Em virtude do arquivamento publicado na RPI 2384 de 13-09-2016 e considerando ausência de manifestação dentro dos prazos legais, informo que cabe ser mantido o arquivamento do pedido de patente, conforme o disposto no artigo 12, da resolução 113/2013.

(21) **PI 0924626-6 A2** **8.11**

(22) 14/10/2009

(71) Sharp Kabushiki Kaisha (JP)

Em virtude do arquivamento publicado na RPI 2384 de 13-09-2016 e considerando ausência de manifestação dentro dos prazos legais, informo que cabe ser mantido o arquivamento do pedido de patente, conforme o disposto no artigo 12, da resolução 113/2013.

(21) **PI 0924638-0 A2** **8.11**

(22) 17/06/2009

(71) Volvo Lastvagnar AB (SE)

Em virtude do arquivamento publicado na RPI 2384 de 13-09-2016 e considerando ausência de manifestação dentro dos prazos legais, informo que cabe ser mantido o arquivamento do pedido de patente, conforme o disposto no artigo 12, da resolução 113/2013.

(21) **PI 0924644-4 A2** **8.11**

(22) 23/12/2009

(71) Alcatel Lucent (FR)

Em virtude do arquivamento publicado na RPI 2385 de 20-09-2016 e considerando ausência de

manifestação dentro dos prazos legais, informo que cabe ser mantido o arquivamento do pedido de patente, conforme o disposto no artigo 12, da resolução 113/2013.

(21) **PI 0924665-7 A2** **8.11**

(22) 16/12/2009
(71) Buhler Sortex Ltd. (GB)
Em virtude do arquivamento publicado na RPI 2384 de 13-09-2016 e considerando ausência de manifestação dentro dos prazos legais, informo que cabe ser mantido o arquivamento do pedido de patente, conforme o disposto no artigo 12, da resolução 113/2013.

(21) **PI 0924672-0 A2** **8.11**

(22) 23/06/2009
(71) Alcatel Lucent (FR)
Em virtude do arquivamento publicado na RPI 2385 de 20-09-2016 e considerando ausência de manifestação dentro dos prazos legais, informo que cabe ser mantido o arquivamento do pedido de patente, conforme o disposto no artigo 12, da resolução 113/2013.

(21) **PI 0924743-2 A2** **8.11**

(22) 23/06/2009
(71) SIEMENS AKTIENGESELLSCHAFT (DE)
Em virtude do arquivamento publicado na RPI 2383 de 06-09-2016 e considerando ausência de manifestação dentro dos prazos legais, informo que cabe ser mantido o arquivamento do pedido de patente, conforme o disposto no artigo 12, da resolução 113/2013.

(21) **PI 0924757-2 A2** **8.11**

(22) 25/03/2009
(71) Toyota Jidosha Kabushiki Kaisha (JP)
Em virtude do arquivamento publicado na RPI 2384 de 13-09-2016 e considerando ausência de manifestação dentro dos prazos legais, informo que cabe ser mantido o arquivamento do pedido de patente, conforme o disposto no artigo 12, da resolução 113/2013.

(21) **PI 0924840-4 A2** **8.11**

(22) 20/10/2009
(71) Sharp Kabushiki Kaisha (JP)
Em virtude do arquivamento publicado na RPI 2384 de 13-09-2016 e considerando ausência de manifestação dentro dos prazos legais, informo que cabe ser mantido o arquivamento do pedido de patente, conforme o disposto no artigo 12, da resolução 113/2013.

(21) **PI 0924841-2 A2** **8.11**

(22) 12/11/2009
(71) Panasonic Corporation (JP)
Em virtude do arquivamento publicado na RPI 2385 de 20-09-2016 e considerando ausência de manifestação dentro dos prazos legais, informo que cabe ser mantido o arquivamento do pedido de patente, conforme o disposto no artigo 12, da resolução 113/2013.

(21) **PI 0924844-7 A2** **8.11**

(22) 30/11/2009
(71) Sanofi (FR)
Em virtude do arquivamento publicado na RPI 2384 de 13-09-2016 e considerando ausência de manifestação dentro dos prazos legais, informo que cabe ser mantido o arquivamento do pedido de patente, conforme o disposto no artigo 12, da resolução 113/2013.

(21) **PI 0924863-3 A2** **8.11**

(22) 19/05/2009
(71) VOLVO LASTVAGNAR AB (SE)
Em virtude do arquivamento publicado na RPI 2385 de 20-09-2016 e considerando ausência de manifestação dentro dos prazos legais, informo que cabe ser mantido o arquivamento do pedido de patente, conforme o disposto no artigo 12, da resolução 113/2013.

(21) **PI 0924864-1 A2** **8.11**

(22) 23/06/2009
(71) OCV INTELLECTUAL CAPITAL, LLC (US)
Em virtude do arquivamento publicado na RPI 2385 de 20-09-2016 e considerando ausência de manifestação dentro dos prazos legais, informo que cabe ser mantido o arquivamento do pedido de patente, conforme o disposto no artigo 12, da resolução 113/2013.

(21) **PI 0924911-7 A2** **8.11**

(22) 20/04/2009
(71) Otis Elevator Company (US)
Em virtude do arquivamento publicado na RPI 2385 de 20-09-2016 e considerando ausência de manifestação dentro dos prazos legais, informo que cabe ser mantido o arquivamento do pedido de patente, conforme o disposto no artigo 12, da resolução 113/2013.

(21) **PI 0924912-5 A2** **8.11**

(22) 20/04/2009
(71) Otis Elevator Company (US)
Em virtude do arquivamento publicado na RPI 2385 de 20-09-2016 e considerando ausência de manifestação dentro dos prazos legais, informo que cabe ser mantido o arquivamento do pedido de patente, conforme o disposto no artigo 12, da resolução 113/2013.

(21) **PI 0924913-3 A2** **8.11**

(22) 20/04/2009
(71) Otis Elevator Company (US)
Em virtude do arquivamento publicado na RPI 2385 de 20-09-2016 e considerando ausência de manifestação dentro dos prazos legais, informo que cabe ser mantido o arquivamento do pedido de patente, conforme o disposto no artigo 12, da resolução 113/2013.

(21) **PI 0924936-2 A2** **8.11**

(22) 04/11/2009
(71) Sharp Kabushiki Kaisha (JP)
Em virtude do arquivamento publicado na RPI 2384 de 13-09-2016 e considerando ausência de manifestação dentro dos prazos legais, informo que cabe ser mantido o arquivamento do pedido de patente, conforme o disposto no artigo 12, da resolução 113/2013.

(21) **PI 0924959-1 A2** **8.11**

(22) 17/03/2009
(71) Wavelight Gmbh (DE)
Em virtude do arquivamento publicado na RPI 2383 de 06-09-2016 e considerando ausência de manifestação dentro dos prazos legais, informo que cabe ser mantido o arquivamento do pedido de patente, conforme o disposto no artigo 12, da resolução 113/2013.

(21) **PI 0924963-0 A2** **8.11**

(22) 30/04/2009
(71) FDI Energy, Inc (US)
Em virtude do arquivamento publicado na RPI 2385 de 20-09-2016 e considerando ausência de manifestação dentro dos prazos legais, informo que cabe ser mantido o arquivamento do pedido de patente, conforme o disposto no artigo 12, da resolução 113/2013.

(21) **PI 0924968-0 A2** **8.11**

(22) 22/12/2009
(71) Asgco Manufacturing, INC. (US)
Em virtude do arquivamento publicado na RPI 2384 de 13-09-2016 e considerando ausência de manifestação dentro dos prazos legais, informo que cabe ser mantido o arquivamento do pedido de patente, conforme o disposto no artigo 12, da resolução 113/2013.

(21) **PI 0924970-2 A2** **8.11**

(22) 12/05/2009
(71) Stiliac S.p.A (IT)
Em virtude do arquivamento publicado na RPI 2385 de 20-09-2016 e considerando ausência de manifestação dentro dos prazos legais, informo que cabe ser mantido o arquivamento do pedido de patente, conforme o disposto no artigo 12, da resolução 113/2013.

(21) **PI 0924972-9 A2** **8.11**

(22) 01/10/2009
(71) BASF CORPORATION (DE)
Em virtude do arquivamento publicado na RPI 2385 de 20-09-2016 e considerando ausência de manifestação dentro dos prazos legais, informo que cabe ser mantido o arquivamento do pedido de patente, conforme o disposto no artigo 12, da resolução 113/2013.

(21) **PI 0924973-7 A2** **8.11**

(22) 30/06/2009
(71) Sca Hygiene Product AB (SE)
Em virtude do arquivamento publicado na RPI 2385 de 20-09-2016 e considerando ausência de

manifestação dentro dos prazos legais, informo que cabe ser mantido o arquivamento do pedido de patente, conforme o disposto no artigo 12, da resolução 113/2013.

(21) **PI 0924980-0 A2** **8.11**

(22) 16/06/2009
(71) Digigage LTD. (IL)
Em virtude do arquivamento publicado na RPI 2383 de 06-09-2016 e considerando ausência de manifestação dentro dos prazos legais, informo que cabe ser mantido o arquivamento do pedido de patente, conforme o disposto no artigo 12, da resolução 113/2013.

(21) **PI 0925019-0 A2** **8.11**

(22) 12/06/2009
(71) Michelin Recherche Et Technique S.A (CH) , COMPAGNIE GENERALE DES ETABLISSEMENTS MICHELIN (FR)
Em virtude do arquivamento publicado na RPI 2383 de 06-09-2016 e considerando ausência de manifestação dentro dos prazos legais, informo que cabe ser mantido o arquivamento do pedido de patente, conforme o disposto no artigo 12, da resolução 113/2013.

(21) **PI 0925024-7 A2** **8.11**

(22) 13/10/2009
(71) Jason W. Burns (US) , Grant B. Jones (US)
Em virtude do arquivamento publicado na RPI 2384 de 13-09-2016 e considerando ausência de manifestação dentro dos prazos legais, informo que cabe ser mantido o arquivamento do pedido de patente, conforme o disposto no artigo 12, da resolução 113/2013.

(21) **PI 0925047-6 A2** **8.11**

(22) 07/05/2009
(71) Volvo Construction Equipment AB (SE)
Em virtude do arquivamento publicado na RPI 2385 de 20-09-2016 e considerando ausência de manifestação dentro dos prazos legais, informo que cabe ser mantido o arquivamento do pedido de patente, conforme o disposto no artigo 12, da resolução 113/2013.

(21) **PI 0925056-5 A2** **8.11**

(22) 26/08/2009
(71) Hero Nutritionals, LLC (US)
Em virtude do arquivamento publicado na RPI 2384 de 13-09-2016 e considerando ausência de manifestação dentro dos prazos legais, informo que cabe ser mantido o arquivamento do pedido de patente, conforme o disposto no artigo 12, da resolução 113/2013.

(21) **PI 0925077-8 A2** **8.11**

(22) 30/06/2009
(71) SCA HYGIENE PRODUCTS AB (SE)
Em virtude do arquivamento publicado na RPI 2385 de 20-09-2016 e considerando ausência de manifestação dentro dos prazos legais, informo que cabe ser mantido o arquivamento do pedido de patente, conforme o disposto no artigo 12, da resolução 113/2013.

(21) **PI 0925224-0 A2** **8.11**

(22) 18/12/2009
(71) WHIRLPOOL S.A (BR/SP)
Em virtude do arquivamento publicado na RPI 2385 de 20-09-2016 e considerando ausência de manifestação dentro dos prazos legais, informo que cabe ser mantido o arquivamento do pedido de patente, conforme o disposto no artigo 12, da resolução 113/2013.

(21) **PI 0925296-7 A2** **8.11**

(22) 01/07/2009
(71) Philip Morris Products S.A. (CH)
Em virtude do arquivamento publicado na RPI 2385 de 20-09-2016 e considerando ausência de manifestação dentro dos prazos legais, informo que cabe ser mantido o arquivamento do pedido de patente, conforme o disposto no artigo 12, da resolução 113/2013.

(21) **PI 0925305-0 A2** **8.11**

(22) 07/07/2009
(71) A-Heat Allied Heat Exchange Technology AG (AT)
Em virtude do arquivamento publicado na RPI 2385 de 20-09-2016 e considerando ausência de manifestação dentro dos prazos legais, informo que cabe ser mantido o arquivamento do pedido de

patente, conforme o disposto no artigo 12, da resolução 113/2013.

(21) **PI 0925316-5 A2** **8.11**
(22) 21/10/2009
(71) The Procter & Gamble Company (US)
Em virtude do arquivamento publicado na RPI 2383 de 06-09-2016 e considerando ausência de manifestação dentro dos prazos legais, informo que cabe ser mantido o arquivamento do pedido de patente, conforme o disposto no artigo 12, da resolução 113/2013.

(21) **PI 0925321-1 A2** **8.11**
(22) 28/04/2009
(71) Alcatel Lucent (FR)
Em virtude do arquivamento publicado na RPI 2385 de 20-09-2016 e considerando ausência de manifestação dentro dos prazos legais, informo que cabe ser mantido o arquivamento do pedido de patente, conforme o disposto no artigo 12, da resolução 113/2013.

(21) **PI 0925348-3 A2** **8.11**
(22) 23/09/2009
(71) The Procter & Gamble Plaza (US)
Em virtude do arquivamento publicado na RPI 2385 de 20-09-2016 e considerando ausência de manifestação dentro dos prazos legais, informo que cabe ser mantido o arquivamento do pedido de patente, conforme o disposto no artigo 12, da resolução 113/2013.

(21) **PI 1000027-5 A2** **8.11**
(22) 10/02/2010
(71) Mitsubishi Heavy Industries, LTD (JP)
Em virtude do arquivamento publicado na RPI 2384 de 13-09-2016 e considerando ausência de manifestação dentro dos prazos legais, informo que cabe ser mantido o arquivamento do pedido de patente, conforme o disposto no artigo 12, da resolução 113/2013.

(21) **PI 1000675-3 A2** **8.11**
(22) 26/03/2010
(71) Francisco Cristiano Luz de Ávila (BR/RS)
Em virtude do arquivamento publicado na RPI 2384 de 13-09-2016 e considerando ausência de manifestação dentro dos prazos legais, informo que cabe ser mantido o arquivamento do pedido de patente, conforme o disposto no artigo 12, da resolução 113/2013.

(21) **PI 1000711-3 A2** **8.11**
(22) 29/03/2010
(71) Marcus Antonio Teixeira (BR/CE)
Em virtude do arquivamento publicado na RPI 2384 de 13-09-2016 e considerando ausência de manifestação dentro dos prazos legais, informo que cabe ser mantido o arquivamento do pedido de patente, conforme o disposto no artigo 12, da resolução 113/2013.

(21) **PI 1000736-9 A2** **8.11**
(22) 30/03/2010
(71) Xerox Corporation (US)
Em virtude do arquivamento publicado na RPI 2384 de 13-09-2016 e considerando ausência de manifestação dentro dos prazos legais, informo que cabe ser mantido o arquivamento do pedido de patente, conforme o disposto no artigo 12, da resolução 113/2013.

(21) **PI 1000763-6 A2** **8.11**
(22) 26/03/2010
(71) Elton Spohr (BR/RS), Jorge Nikolaos Balafa (BR/RS)
Em virtude do arquivamento publicado na RPI 2384 de 13-09-2016 e considerando ausência de manifestação dentro dos prazos legais, informo que cabe ser mantido o arquivamento do pedido de patente, conforme o disposto no artigo 12, da resolução 113/2013.

(21) **PI 1000764-4 A2** **8.11**
(22) 26/03/2010
(71) Cléber Pereira Prado (BR/MG)
Em virtude do arquivamento publicado na RPI 2384 de 13-09-2016 e considerando ausência de manifestação dentro dos prazos legais, informo que cabe ser mantido o arquivamento do pedido de

patente, conforme o disposto no artigo 12, da resolução 113/2013.

(21) **PI 1000788-1 A2** **8.11**
(22) 24/03/2010
(71) Massafix Indústria e Comércio Ltda (BR/ES)
Em virtude do arquivamento publicado na RPI 2384 de 13-09-2016 e considerando ausência de manifestação dentro dos prazos legais, informo que cabe ser mantido o arquivamento do pedido de patente, conforme o disposto no artigo 12, da resolução 113/2013.

(21) **PI 1000816-0 A2** **8.11**
(22) 23/03/2010
(71) Mateus Frois Santa Catarina (BR/RJ)
Em virtude do arquivamento publicado na RPI 2384 de 13-09-2016 e considerando ausência de manifestação dentro dos prazos legais, informo que cabe ser mantido o arquivamento do pedido de patente, conforme o disposto no artigo 12, da resolução 113/2013.

(21) **PI 1000819-5 A2** **8.11**
(22) 30/03/2010
(71) Xerox Corporation (US)
Em virtude do arquivamento publicado na RPI 2384 de 13-09-2016 e considerando ausência de manifestação dentro dos prazos legais, informo que cabe ser mantido o arquivamento do pedido de patente, conforme o disposto no artigo 12, da resolução 113/2013.

(21) **PI 1000855-1 A2** **8.11**
(22) 26/03/2010
(71) Xerox Corporation (US)
Em virtude do arquivamento publicado na RPI 2384 de 13-09-2016 e considerando ausência de manifestação dentro dos prazos legais, informo que cabe ser mantido o arquivamento do pedido de patente, conforme o disposto no artigo 12, da resolução 113/2013.

(21) **PI 1000860-8 A2** **8.11**
(22) 29/03/2010
(71) Xerox Corporation (US)
Em virtude do arquivamento publicado na RPI 2384 de 13-09-2016 e considerando ausência de manifestação dentro dos prazos legais, informo que cabe ser mantido o arquivamento do pedido de patente, conforme o disposto no artigo 12, da resolução 113/2013.

(21) **PI 1000888-8 A2** **8.11**
(22) 31/03/2010
(71) MANOEL SILVA SANTOS (BR/SP)
Em virtude do arquivamento publicado na RPI 2385 de 20-09-2016 e considerando ausência de manifestação dentro dos prazos legais, informo que cabe ser mantido o arquivamento do pedido de patente, conforme o disposto no artigo 12, da resolução 113/2013.

(21) **PI 1000902-7 A2** **8.11**
(22) 24/03/2010
(71) Carbonifera Criciúma S/A. (BR/SC)
Em virtude do arquivamento publicado na RPI 2384 de 13-09-2016 e considerando ausência de manifestação dentro dos prazos legais, informo que cabe ser mantido o arquivamento do pedido de patente, conforme o disposto no artigo 12, da resolução 113/2013.

(21) **PI 1000906-0 A2** **8.11**
(22) 31/03/2010
(71) VETCO GRAY INC (US)
Em virtude do arquivamento publicado na RPI 2384 de 13-09-2016 e considerando ausência de manifestação dentro dos prazos legais, informo que cabe ser mantido o arquivamento do pedido de patente, conforme o disposto no artigo 12, da resolução 113/2013.

(21) **PI 1000942-6 A2** **8.11**
(22) 25/03/2010
(71) ADRIANO DAVID (BR/SP)
Em virtude do arquivamento publicado na RPI 2384 de 13-09-2016 e considerando ausência de manifestação dentro dos prazos legais, informo que cabe ser mantido o arquivamento do pedido de patente, conforme o disposto no artigo 12, da resolução 113/2013.

(21) **PI 1000981-7 A2** **8.11**
(22) 07/04/2010
(71) Melitta Haushaltsprodukte GmbH & Co. Kg. (DE)
Em virtude do arquivamento publicado na RPI 2384 de 13-09-2016 e considerando ausência de manifestação dentro dos prazos legais, informo que cabe ser mantido o arquivamento do pedido de patente, conforme o disposto no artigo 12, da resolução 113/2013.

(21) **PI 1000982-5 A2** **8.11**
(22) 07/04/2010
(71) Sony Corporation (JP)
Em virtude do arquivamento publicado na RPI 2384 de 13-09-2016 e considerando ausência de manifestação dentro dos prazos legais, informo que cabe ser mantido o arquivamento do pedido de patente, conforme o disposto no artigo 12, da resolução 113/2013.

(21) **PI 1001008-4 A2** **8.11**
(22) 26/03/2010
(71) Takashi Nishimura (BR/SP)
Em virtude do arquivamento publicado na RPI 2384 de 13-09-2016 e considerando ausência de manifestação dentro dos prazos legais, informo que cabe ser mantido o arquivamento do pedido de patente, conforme o disposto no artigo 12, da resolução 113/2013.

(21) **PI 1001039-4 A2** **8.11**
(22) 15/04/2010
(71) Robatech AG (CH)
Em virtude do arquivamento publicado na RPI 2384 de 13-09-2016 e considerando ausência de manifestação dentro dos prazos legais, informo que cabe ser mantido o arquivamento do pedido de patente, conforme o disposto no artigo 12, da resolução 113/2013.

(21) **PI 1001050-5 A2** **8.11**
(22) 22/04/2010
(71) Andritz Inc. (US)
Em virtude do arquivamento publicado na RPI 2385 de 20-09-2016 e considerando ausência de manifestação dentro dos prazos legais, informo que cabe ser mantido o arquivamento do pedido de patente, conforme o disposto no artigo 12, da resolução 113/2013.

(21) **PI 1001091-2 A2** **8.11**
(22) 20/04/2010
(71) Dr. Suwelack Skin & Health Care AG (DE)
Em virtude do arquivamento publicado na RPI 2385 de 20-09-2016 e considerando ausência de manifestação dentro dos prazos legais, informo que cabe ser mantido o arquivamento do pedido de patente, conforme o disposto no artigo 12, da resolução 113/2013.

(21) **PI 1001096-3 A2** **8.11**
(22) 09/04/2010
(71) ANDRÉ DOS SANTOS SILVA (BR/SP)
Em virtude do arquivamento publicado na RPI 2384 de 13-09-2016 e considerando ausência de manifestação dentro dos prazos legais, informo que cabe ser mantido o arquivamento do pedido de patente, conforme o disposto no artigo 12, da resolução 113/2013.

(21) **PI 1001106-4 A2** **8.11**
(22) 20/04/2010
(71) RADI MACRUZ (BR/SP)
Em virtude do arquivamento publicado na RPI 2385 de 20-09-2016 e considerando ausência de manifestação dentro dos prazos legais, informo que cabe ser mantido o arquivamento do pedido de patente, conforme o disposto no artigo 12, da resolução 113/2013.

(21) **PI 1001160-9 A2** **8.11**
(22) 20/04/2010
(71) Iran Andrei Manfredini (BR/SC)
Em virtude do arquivamento publicado na RPI 2385 de 20-09-2016 e considerando ausência de manifestação dentro dos prazos legais, informo que cabe ser mantido o arquivamento do pedido de patente, conforme o disposto no artigo 12, da resolução 113/2013.

- (21) **PI 1001231-1 A2** **8.11**
(22) 06/05/2010
(71) Mitsubishi Heavy Industries, Ltd. (JP)
Em virtude do arquivamento publicado na RPI 2384 de 13-09-2016 e considerando ausência de manifestação dentro dos prazos legais, informo que cabe ser mantido o arquivamento do pedido de patente, conforme o disposto no artigo 12, da resolução 113/2013.
- (21) **PI 1001233-8 A2** **8.11**
(22) 29/01/2010
(71) Sharp Kabushiki Kaisha (JP)
Em virtude do arquivamento publicado na RPI 2384 de 13-09-2016 e considerando ausência de manifestação dentro dos prazos legais, informo que cabe ser mantido o arquivamento do pedido de patente, conforme o disposto no artigo 12, da resolução 113/2013.
- (21) **PI 1001236-2 A2** **8.11**
(22) 19/02/2010
(71) Mitsubishi Heavy Industries, Ltd (JP)
Em virtude do arquivamento publicado na RPI 2384 de 13-09-2016 e considerando ausência de manifestação dentro dos prazos legais, informo que cabe ser mantido o arquivamento do pedido de patente, conforme o disposto no artigo 12, da resolução 113/2013.
- (21) **PI 1001270-2 A2** **8.11**
(22) 01/03/2010
(71) Sony Corporation (JP)
Em virtude do arquivamento publicado na RPI 2384 de 13-09-2016 e considerando ausência de manifestação dentro dos prazos legais, informo que cabe ser mantido o arquivamento do pedido de patente, conforme o disposto no artigo 12, da resolução 113/2013.
- (21) **PI 1001275-3 A2** **8.11**
(22) 14/09/2010
(71) World Products, LLC (US)
Em virtude do arquivamento publicado na RPI 2384 de 13-09-2016 e considerando ausência de manifestação dentro dos prazos legais, informo que cabe ser mantido o arquivamento do pedido de patente, conforme o disposto no artigo 12, da resolução 113/2013.
- (21) **PI 1001333-4 A2** **8.11**
(22) 08/04/2010
(71) Tiemi Fujiwara Siro Yang (BR/SP)
Em virtude do arquivamento publicado na RPI 2384 de 13-09-2016 e considerando ausência de manifestação dentro dos prazos legais, informo que cabe ser mantido o arquivamento do pedido de patente, conforme o disposto no artigo 12, da resolução 113/2013.
- (21) **PI 1001397-0 A2** **8.11**
(22) 14/05/2010
(71) SCM Group S.P.A. (IT)
Em virtude do arquivamento publicado na RPI 2385 de 20-09-2016 e considerando ausência de manifestação dentro dos prazos legais, informo que cabe ser mantido o arquivamento do pedido de patente, conforme o disposto no artigo 12, da resolução 113/2013.
- (21) **PI 1001398-9 A2** **8.11**
(22) 28/05/2010
(71) Johnson & Johnson Consumer Companies, Inc. (US)
Em virtude do arquivamento publicado na RPI 2384 de 13-09-2016 e considerando ausência de manifestação dentro dos prazos legais, informo que cabe ser mantido o arquivamento do pedido de patente, conforme o disposto no artigo 12, da resolução 113/2013.
- (21) **PI 1001419-5 A2** **8.11**
(22) 06/05/2010
(71) DRT MÍDIA E EDITORA LTDA. (BR/SP)
Em virtude do arquivamento publicado na RPI 2385 de 20-09-2016 e considerando ausência de manifestação dentro dos prazos legais, informo que cabe ser mantido o arquivamento do pedido de patente, conforme o disposto no artigo 12, da resolução 113/2013.
- (21) **PI 1001438-1 A2** **8.11**
(22) 06/05/2010
(71) Solabia Biotecnologica Ltda (BR/PR)
Em virtude do arquivamento publicado na RPI 2385 de 20-09-2016 e considerando ausência de manifestação dentro dos prazos legais, informo que cabe ser mantido o arquivamento do pedido de patente, conforme o disposto no artigo 12, da resolução 113/2013.
- (21) **PI 1001452-7 A2** **8.11**
(22) 17/05/2010
(71) Elo Sistemas Eletrônicos S/A (BR/RS)
Em virtude do arquivamento publicado na RPI 2385 de 20-09-2016 e considerando ausência de manifestação dentro dos prazos legais, informo que cabe ser mantido o arquivamento do pedido de patente, conforme o disposto no artigo 12, da resolução 113/2013.
- (21) **PI 1001461-6 A2** **8.11**
(22) 07/05/2010
(71) Deox Máquinas Ltda (BR/SC)
Em virtude do arquivamento publicado na RPI 2385 de 20-09-2016 e considerando ausência de manifestação dentro dos prazos legais, informo que cabe ser mantido o arquivamento do pedido de patente, conforme o disposto no artigo 12, da resolução 113/2013.
- (21) **PI 1001467-5 A2** **8.11**
(22) 17/05/2010
(71) Gilmar Dalsoglio (BR/RS)
Em virtude do arquivamento publicado na RPI 2384 de 13-09-2016 e considerando ausência de manifestação dentro dos prazos legais, informo que cabe ser mantido o arquivamento do pedido de patente, conforme o disposto no artigo 12, da resolução 113/2013.
- (21) **PI 1001495-0 A2** **8.11**
(22) 27/04/2010
(71) MINERTHAL PRODUTOS AGRO PECUÁRIOS LTDA (BR/SP)
Em virtude do arquivamento publicado na RPI 2384 de 13-09-2016 e considerando ausência de manifestação dentro dos prazos legais, informo que cabe ser mantido o arquivamento do pedido de patente, conforme o disposto no artigo 12, da resolução 113/2013.
- (21) **PI 1001498-5 A2** **8.11**
(22) 30/04/2010
(71) PAI LUNG MACHINERY MILL CO., LTD. (TW)
Em virtude do arquivamento publicado na RPI 2385 de 20-09-2016 e considerando ausência de manifestação dentro dos prazos legais, informo que cabe ser mantido o arquivamento do pedido de patente, conforme o disposto no artigo 12, da resolução 113/2013.
- (21) **PI 1001500-0 A2** **8.11**
(22) 29/04/2010
(71) VETCO GRAY, INC (US)
Em virtude do arquivamento publicado na RPI 2385 de 20-09-2016 e considerando ausência de manifestação dentro dos prazos legais, informo que cabe ser mantido o arquivamento do pedido de patente, conforme o disposto no artigo 12, da resolução 113/2013.
- (21) **PI 1001521-3 A2** **8.11**
(22) 25/05/2010
(71) Rafael Mendes de Almeida Carvalho (BR/MG)
Em virtude do arquivamento publicado na RPI 2385 de 20-09-2016 e considerando ausência de manifestação dentro dos prazos legais, informo que cabe ser mantido o arquivamento do pedido de patente, conforme o disposto no artigo 12, da resolução 113/2013.
- (21) **PI 1001531-0 A2** **8.11**
(22) 18/05/2010
(71) Zen SA Industria Metalurgica (BR/SC)
Em virtude do arquivamento publicado na RPI 2385 de 20-09-2016 e considerando ausência de manifestação dentro dos prazos legais, informo que cabe ser mantido o arquivamento do pedido de patente, conforme o disposto no artigo 12, da resolução 113/2013.
- (21) **PI 1001536-1 A2** **8.11**
(22) 07/05/2010
(71) Prad Research And Development Limited (US)
Em virtude do arquivamento publicado na RPI 2385 de 20-09-2016 e considerando ausência de manifestação dentro dos prazos legais, informo que cabe ser mantido o arquivamento do pedido de patente, conforme o disposto no artigo 12, da resolução 113/2013.
- (21) **PI 1001571-0 A2** **8.11**
(22) 04/05/2010
(71) L'ORÉAL S.A. (FR)
Em virtude do arquivamento publicado na RPI 2384 de 13-09-2016 e considerando ausência de manifestação dentro dos prazos legais, informo que cabe ser mantido o arquivamento do pedido de patente, conforme o disposto no artigo 12, da resolução 113/2013.
- (21) **PI 1001583-3 A2** **8.11**
(22) 04/05/2010
(71) USIMETAL USINAGEM E FERRAMENTAS LTDA.EPP. (BR/SP)
Em virtude do arquivamento publicado na RPI 2385 de 20-09-2016 e considerando ausência de manifestação dentro dos prazos legais, informo que cabe ser mantido o arquivamento do pedido de patente, conforme o disposto no artigo 12, da resolução 113/2013.
- (21) **PI 1001596-5 A2** **8.11**
(22) 31/05/2010
(71) VETCO GRAY INC (US)
Em virtude do arquivamento publicado na RPI 2385 de 20-09-2016 e considerando ausência de manifestação dentro dos prazos legais, informo que cabe ser mantido o arquivamento do pedido de patente, conforme o disposto no artigo 12, da resolução 113/2013.
- (21) **PI 1001652-0 A2** **8.11**
(22) 09/06/2010
(71) TORNIPLAST ARTEFATOS PLÁSTICOS LTDA (BR/SP)
Em virtude do arquivamento publicado na RPI 2385 de 20-09-2016 e considerando ausência de manifestação dentro dos prazos legais, informo que cabe ser mantido o arquivamento do pedido de patente, conforme o disposto no artigo 12, da resolução 113/2013.
- (21) **PI 1001673-2 A2** **8.11**
(22) 17/05/2010
(71) Eduardo Messana Bernardes (BR/MS)
Em virtude do arquivamento publicado na RPI 2384 de 13-09-2016 e considerando ausência de manifestação dentro dos prazos legais, informo que cabe ser mantido o arquivamento do pedido de patente, conforme o disposto no artigo 12, da resolução 113/2013.
- (21) **PI 1001684-8 A2** **8.11**
(22) 14/06/2010
(71) Etabio - Empresa de Tecnologia Aplicada a Vida Ltda (BR/MG)
Em virtude do arquivamento publicado na RPI 2385 de 20-09-2016 e considerando ausência de manifestação dentro dos prazos legais, informo que cabe ser mantido o arquivamento do pedido de patente, conforme o disposto no artigo 12, da resolução 113/2013.
- (21) **PI 1001687-2 A2** **8.11**
(22) 17/05/2010
(71) Gilson Capponi Santiago (BR/RS)
Em virtude do arquivamento publicado na RPI 2385 de 20-09-2016 e considerando ausência de manifestação dentro dos prazos legais, informo que cabe ser mantido o arquivamento do pedido de patente, conforme o disposto no artigo 12, da resolução 113/2013.
- (21) **PI 1001713-5 A2** **8.11**
(22) 11/05/2010
(71) Deere & Company (US)
Em virtude do arquivamento publicado na RPI 2385 de 20-09-2016 e considerando ausência de manifestação dentro dos prazos legais, informo que cabe ser mantido o arquivamento do pedido de patente, conforme o disposto no artigo 12, da resolução 113/2013.
- (21) **PI 1001719-4 A2** **8.11**
(22) 28/05/2010
(71) Carlos Daniel Christ (BR/SP) , João Paulo Bampa da Silveira (BR/SP)
Em virtude do arquivamento publicado na RPI 2385 de 20-09-2016 e considerando ausência de manifestação dentro dos prazos legais, informo que cabe ser mantido o arquivamento do pedido de patente, conforme o disposto no artigo 12, da resolução 113/2013.

patente, conforme o disposto no artigo 12, da resolução 113/2013.

(21) **PI 1001815-8 A2** **8.11**
(22) 30/03/2010
(71) Kidde Technologies, INC. (US)
Em virtude do arquivamento publicado na RPI 2384 de 13-09-2016 e considerando ausência de manifestação dentro dos prazos legais, informo que cabe ser mantido o arquivamento do pedido de patente, conforme o disposto no artigo 12, da resolução 113/2013.

(21) **PI 1001833-6 A2** **8.11**
(22) 15/06/2010
(71) Sony Corporation (JP)
Em virtude do arquivamento publicado na RPI 2385 de 20-09-2016 e considerando ausência de manifestação dentro dos prazos legais, informo que cabe ser mantido o arquivamento do pedido de patente, conforme o disposto no artigo 12, da resolução 113/2013.

(21) **PI 1001849-2 A2** **8.11**
(22) 04/06/2010
(71) Comil Ônibus S/A (BR/RS)
Em virtude do arquivamento publicado na RPI 2385 de 20-09-2016 e considerando ausência de manifestação dentro dos prazos legais, informo que cabe ser mantido o arquivamento do pedido de patente, conforme o disposto no artigo 12, da resolução 113/2013.

(21) **PI 1001851-4 A2** **8.11**
(22) 10/06/2010
(71) INTERCONTINENTAL GREAT BRANDS LLC (US)
Em virtude do arquivamento publicado na RPI 2384 de 13-09-2016 e considerando ausência de manifestação dentro dos prazos legais, informo que cabe ser mantido o arquivamento do pedido de patente, conforme o disposto no artigo 12, da resolução 113/2013.

(21) **PI 1001852-2 A2** **8.11**
(22) 08/06/2010
(71) Sony Corporation (JP)
Em virtude do arquivamento publicado na RPI 2385 de 20-09-2016 e considerando ausência de manifestação dentro dos prazos legais, informo que cabe ser mantido o arquivamento do pedido de patente, conforme o disposto no artigo 12, da resolução 113/2013.

(21) **PI 1001862-0 A2** **8.11**
(22) 29/04/2010
(71) L'OREAL (FR)
Em virtude do arquivamento publicado na RPI 2384 de 13-09-2016 e considerando ausência de manifestação dentro dos prazos legais, informo que cabe ser mantido o arquivamento do pedido de patente, conforme o disposto no artigo 12, da resolução 113/2013.

(21) **PI 1001868-9 A2** **8.11**
(22) 14/06/2010
(71) Prad Research and Development Limited (VI)
Em virtude do arquivamento publicado na RPI 2385 de 20-09-2016 e considerando ausência de manifestação dentro dos prazos legais, informo que cabe ser mantido o arquivamento do pedido de patente, conforme o disposto no artigo 12, da resolução 113/2013.

(21) **PI 1001886-7 A2** **8.11**
(22) 24/06/2010
(71) RENATO VENTURA DE OLIVEIRA (BR/SP), AMÉRICO FERNANDES AFONSO DE OLIVEIRA (BR/SP)
Em virtude do arquivamento publicado na RPI 2385 de 20-09-2016 e considerando ausência de manifestação dentro dos prazos legais, informo que cabe ser mantido o arquivamento do pedido de patente, conforme o disposto no artigo 12, da resolução 113/2013.

(21) **PI 1001896-4 A2** **8.11**
(22) 14/06/2010
(71) ALEX ANTONIO DA COSTA LUCENA (BR/SP)
Em virtude do arquivamento publicado na RPI 2385 de 20-09-2016 e considerando ausência de manifestação dentro dos prazos legais, informo que

cabe ser mantido o arquivamento do pedido de patente, conforme o disposto no artigo 12, da resolução 113/2013.

(21) **PI 1001914-6 A2** **8.11**
(22) 24/06/2010
(71) Fundação CPqD - Centro de Pesquisa e Desenvolvimento em Telecomunicações (BR/SP)
Em virtude do arquivamento publicado na RPI 2385 de 20-09-2016 e considerando ausência de manifestação dentro dos prazos legais, informo que cabe ser mantido o arquivamento do pedido de patente, conforme o disposto no artigo 12, da resolução 113/2013.

(21) **PI 1001923-5 A2** **8.11**
(22) 07/05/2010
(71) Epsilon Kran GmbH (AT)
Em virtude do arquivamento publicado na RPI 2385 de 20-09-2016 e considerando ausência de manifestação dentro dos prazos legais, informo que cabe ser mantido o arquivamento do pedido de patente, conforme o disposto no artigo 12, da resolução 113/2013.

(21) **PI 1001937-5 A2** **8.11**
(22) 25/06/2010
(71) Andritz Technology and Asset Management GmbH (AT)
Em virtude do arquivamento publicado na RPI 2385 de 20-09-2016 e considerando ausência de manifestação dentro dos prazos legais, informo que cabe ser mantido o arquivamento do pedido de patente, conforme o disposto no artigo 12, da resolução 113/2013.

(21) **PI 1001945-6 A2** **8.11**
(22) 17/05/2010
(71) INDEBRÁS Indústria Eletromecânica Brasileira Ltda (BR/SP)
Em virtude do arquivamento publicado na RPI 2385 de 20-09-2016 e considerando ausência de manifestação dentro dos prazos legais, informo que cabe ser mantido o arquivamento do pedido de patente, conforme o disposto no artigo 12, da resolução 113/2013.

(21) **PI 1001946-4 A2** **8.11**
(22) 20/05/2010
(71) MARIA DO ROSÁRIO DAL PAI (BR/SP)
Em virtude do arquivamento publicado na RPI 2385 de 20-09-2016 e considerando ausência de manifestação dentro dos prazos legais, informo que cabe ser mantido o arquivamento do pedido de patente, conforme o disposto no artigo 12, da resolução 113/2013.

(21) **PI 1002016-0 A2** **8.11**
(22) 30/06/2010
(71) Elano de Freitas da Costa (BR/CE)
Em virtude do arquivamento publicado na RPI 2385 de 20-09-2016 e considerando ausência de manifestação dentro dos prazos legais, informo que cabe ser mantido o arquivamento do pedido de patente, conforme o disposto no artigo 12, da resolução 113/2013.

(21) **PI 1002039-0 A2** **8.11**
(22) 31/05/2010
(71) Mimi Representações e Comércio Ltda (BR/SP)
Em virtude do arquivamento publicado na RPI 2384 de 13-09-2016 e considerando ausência de manifestação dentro dos prazos legais, informo que cabe ser mantido o arquivamento do pedido de patente, conforme o disposto no artigo 12, da resolução 113/2013.

(21) **PI 1002083-7 A2** **8.11**
(22) 30/06/2010
(71) Xerox Corporation (US)
Em virtude do arquivamento publicado na RPI 2385 de 20-09-2016 e considerando ausência de manifestação dentro dos prazos legais, informo que cabe ser mantido o arquivamento do pedido de patente, conforme o disposto no artigo 12, da resolução 113/2013.

(21) **PI 1002089-6 A2** **8.11**
(22) 24/06/2010
(71) Swelltec Limited (GB)
Em virtude do arquivamento publicado na RPI 2385 de 20-09-2016 e considerando ausência de

manifestação dentro dos prazos legais, informo que cabe ser mantido o arquivamento do pedido de patente, conforme o disposto no artigo 12, da resolução 113/2013.

(21) **PI 1002106-0 A2** **8.11**
(22) 18/05/2010
(71) Jorge Festa Trucolo (BR/RS)
Em virtude do arquivamento publicado na RPI 2385 de 20-09-2016 e considerando ausência de manifestação dentro dos prazos legais, informo que cabe ser mantido o arquivamento do pedido de patente, conforme o disposto no artigo 12, da resolução 113/2013.

(21) **PI 1002144-2 A2** **8.11**
(22) 22/06/2010
(71) Sleever International Company (FR)
Em virtude do arquivamento publicado na RPI 2385 de 20-09-2016 e considerando ausência de manifestação dentro dos prazos legais, informo que cabe ser mantido o arquivamento do pedido de patente, conforme o disposto no artigo 12, da resolução 113/2013.

(21) **PI 1002147-7 A2** **8.11**
(22) 21/05/2010
(71) Metaltecnica S.R.L. (AR)
Em virtude do arquivamento publicado na RPI 2384 de 13-09-2016 e considerando ausência de manifestação dentro dos prazos legais, informo que cabe ser mantido o arquivamento do pedido de patente, conforme o disposto no artigo 12, da resolução 113/2013.

(21) **PI 1002151-5 A2** **8.11**
(22) 27/04/2010
(71) Brasilata S/A Embalagens Metálicas (BR/SP)
Em virtude do arquivamento publicado na RPI 2385 de 20-09-2016 e considerando ausência de manifestação dentro dos prazos legais, informo que cabe ser mantido o arquivamento do pedido de patente, conforme o disposto no artigo 12, da resolução 113/2013.

(21) **PI 1002165-5 A2** **8.11**
(22) 23/04/2010
(71) Pedro César Deveza Barroso (BR/SP)
Em virtude do arquivamento publicado na RPI 2385 de 20-09-2016 e considerando ausência de manifestação dentro dos prazos legais, informo que cabe ser mantido o arquivamento do pedido de patente, conforme o disposto no artigo 12, da resolução 113/2013.

(21) **PI 1002173-6 A2** **8.11**
(22) 07/06/2010
(71) Ellman International, INC. (US)
Em virtude do arquivamento publicado na RPI 2385 de 20-09-2016 e considerando ausência de manifestação dentro dos prazos legais, informo que cabe ser mantido o arquivamento do pedido de patente, conforme o disposto no artigo 12, da resolução 113/2013.

(21) **PI 1002227-9 A2** **8.11**
(22) 24/06/2010
(71) VETCO GRAY INC (US)
Em virtude do arquivamento publicado na RPI 2385 de 20-09-2016 e considerando ausência de manifestação dentro dos prazos legais, informo que cabe ser mantido o arquivamento do pedido de patente, conforme o disposto no artigo 12, da resolução 113/2013.

(21) **PI 1002239-2 A2** **8.11**
(22) 13/07/2010
(71) Helbert Geraldo da Silva (BR/MG)
Em virtude do arquivamento publicado na RPI 2385 de 20-09-2016 e considerando ausência de manifestação dentro dos prazos legais, informo que cabe ser mantido o arquivamento do pedido de patente, conforme o disposto no artigo 12, da resolução 113/2013.

(21) **PI 1002240-6 A2** **8.11**
(22) 14/07/2010
(71) Flessak Indústria Mecânica Ltda - EPP (BR/PR)
Em virtude do arquivamento publicado na RPI 2385 de 20-09-2016 e considerando ausência de manifestação dentro dos prazos legais, informo que cabe ser mantido o arquivamento do pedido de

patente, conforme o disposto no artigo 12, da resolução 113/2013.

(21) **PI 1002272-4 A2** **8.11**
(22) 30/07/2010

(71) Halisson Fernando Batista (BR/PR)

Em virtude do arquivamento publicado na RPI 2384 de 20-09-2016 e considerando ausência de manifestação dentro dos prazos legais, informo que cabe ser mantido o arquivamento do pedido de patente, conforme o disposto no artigo 12, da resolução 113/2013.

(21) **PI 1002282-1 A2** **8.11**
(22) 15/06/2010

(71) Voith Patent GMBH (DE)

Em virtude do arquivamento publicado na RPI 2385 de 20-09-2016 e considerando ausência de manifestação dentro dos prazos legais, informo que cabe ser mantido o arquivamento do pedido de patente, conforme o disposto no artigo 12, da resolução 113/2013.

(21) **PI 1002285-6 A2** **8.11**
(22) 29/07/2010

(71) Wärtsilä Schweiz Ag (CH)

Em virtude do arquivamento publicado na RPI 2385 de 20-09-2016 e considerando ausência de manifestação dentro dos prazos legais, informo que cabe ser mantido o arquivamento do pedido de patente, conforme o disposto no artigo 12, da resolução 113/2013.

(21) **PI 1002296-1 A2** **8.11**
(22) 29/06/2010

(71) Hosiden Corporation (JP)

Em virtude do arquivamento publicado na RPI 2385 de 20-09-2016 e considerando ausência de manifestação dentro dos prazos legais, informo que cabe ser mantido o arquivamento do pedido de patente, conforme o disposto no artigo 12, da resolução 113/2013.

(21) **PI 1002425-5 A2** **8.11**
(22) 27/07/2010

(71) Sony Corporation (JP)

Em virtude do arquivamento publicado na RPI 2385 de 20-09-2016 e considerando ausência de manifestação dentro dos prazos legais, informo que cabe ser mantido o arquivamento do pedido de patente, conforme o disposto no artigo 12, da resolução 113/2013.

(21) **PI 1002428-0 A2** **8.11**
(22) 29/07/2010

(71) Sony Corporation (JP)

Em virtude do arquivamento publicado na RPI 2385 de 20-09-2016 e considerando ausência de manifestação dentro dos prazos legais, informo que cabe ser mantido o arquivamento do pedido de patente, conforme o disposto no artigo 12, da resolução 113/2013.

(21) **PI 1002435-2 A2** **8.11**
(22) 27/07/2010

(71) International Engine Intellectual Property Company, Llc (US)

Em virtude do arquivamento publicado na RPI 2385 de 20-09-2016 e considerando ausência de manifestação dentro dos prazos legais, informo que cabe ser mantido o arquivamento do pedido de patente, conforme o disposto no artigo 12, da resolução 113/2013.

(21) **PI 1002439-5 A2** **8.11**
(22) 22/07/2010

(71) Aspöck do Brasil Ltda. (BR/RS)

Em virtude do arquivamento publicado na RPI 2385 de 20-09-2016 e considerando ausência de manifestação dentro dos prazos legais, informo que cabe ser mantido o arquivamento do pedido de patente, conforme o disposto no artigo 12, da resolução 113/2013.

(21) **PI 1002466-2 A2** **8.11**
(22) 19/07/2010

(71) BAYER INTELLECTUAL PROPERTY GMBH. (DE)

Em virtude do arquivamento publicado na RPI 2385 de 20-09-2016 e considerando ausência de manifestação dentro dos prazos legais, informo que cabe ser mantido o arquivamento do pedido de patente, conforme o disposto no artigo 12, da resolução 113/2013.

(21) **PI 1002474-3 A2** **8.11**
(22) 19/07/2010

(71) WHIRLPOOL S.A. (BR/SP)

Em virtude do arquivamento publicado na RPI 2385 de 20-09-2016 e considerando ausência de manifestação dentro dos prazos legais, informo que cabe ser mantido o arquivamento do pedido de patente, conforme o disposto no artigo 12, da resolução 113/2013.

(21) **PI 1002512-0 A2** **8.11**
(22) 15/07/2010

(71) GNOSIS - ENGENHARIA DE PROCESSOS E INFORMÁTICA LTDA (BR/SP)

Em virtude do arquivamento publicado na RPI 2385 de 20-09-2016 e considerando ausência de manifestação dentro dos prazos legais, informo que cabe ser mantido o arquivamento do pedido de patente, conforme o disposto no artigo 12, da resolução 113/2013.

(21) **PI 1002536-7 A2** **8.11**
(22) 08/07/2010

(71) EVGENY ABUSHAEV (CA)

Em virtude do arquivamento publicado na RPI 2385 de 20-09-2016 e considerando ausência de manifestação dentro dos prazos legais, informo que cabe ser mantido o arquivamento do pedido de patente, conforme o disposto no artigo 12, da resolução 113/2013.

(21) **PI 1002538-3 A2** **8.11**
(22) 21/07/2010

(71) MAGNESITA REFRAATÓRIOS S/A (BR/MG)

Em virtude do arquivamento publicado na RPI 2385 de 20-09-2016 e considerando ausência de manifestação dentro dos prazos legais, informo que cabe ser mantido o arquivamento do pedido de patente, conforme o disposto no artigo 12, da resolução 113/2013.

(21) **PI 1002550-2 A2** **8.11**
(22) 20/07/2010

(71) MADEIREIRA MADERSUL LTDA (BR/SP)

Em virtude do arquivamento publicado na RPI 2385 de 20-09-2016 e considerando ausência de manifestação dentro dos prazos legais, informo que cabe ser mantido o arquivamento do pedido de patente, conforme o disposto no artigo 12, da resolução 113/2013.

(21) **PI 1002563-4 A2** **8.11**
(22) 05/07/2010

(71) MARINO RAMPAZZO DEL VALHE (BR/SP)

Em virtude do arquivamento publicado na RPI 2385 de 20-09-2016 e considerando ausência de manifestação dentro dos prazos legais, informo que cabe ser mantido o arquivamento do pedido de patente, conforme o disposto no artigo 12, da resolução 113/2013.

(21) **PI 1002613-4 A2** **8.11**
(22) 21/07/2010

(71) Cleidinaldo Gomes de Oliveria (BR/MG)

Em virtude do arquivamento publicado na RPI 2385 de 20-09-2016 e considerando ausência de manifestação dentro dos prazos legais, informo que cabe ser mantido o arquivamento do pedido de patente, conforme o disposto no artigo 12, da resolução 113/2013.

(21) **PI 1002623-1 A2** **8.11**
(22) 16/07/2010

(71) Single Buoy Moorings Inc. (CH)

Em virtude do arquivamento publicado na RPI 2385 de 20-09-2016 e considerando ausência de manifestação dentro dos prazos legais, informo que cabe ser mantido o arquivamento do pedido de patente, conforme o disposto no artigo 12, da resolução 113/2013.

(21) **PI 1002639-8 A2** **8.11**
(22) 19/07/2010

(71) Aspöck do Brasil Ltda (BR/RS)

Em virtude do arquivamento publicado na RPI 2385 de 20-09-2016 e considerando ausência de manifestação dentro dos prazos legais, informo que cabe ser mantido o arquivamento do pedido de patente, conforme o disposto no artigo 12, da resolução 113/2013.

(21) **PI 1002667-3 A2** **8.11**
(22) 06/07/2010

(71) Wärtsilä Schweiz AG (CH)

Em virtude do arquivamento publicado na RPI 2385 de 20-09-2016 e considerando ausência de manifestação dentro dos prazos legais, informo que cabe ser mantido o arquivamento do pedido de patente, conforme o disposto no artigo 12, da resolução 113/2013.

(21) **PI 1002670-3 A2** **8.11**
(22) 08/07/2010

(71) Sumitomo Rubber Industries, LTD (JP)

Em virtude do arquivamento publicado na RPI 2385 de 20-09-2016 e considerando ausência de manifestação dentro dos prazos legais, informo que cabe ser mantido o arquivamento do pedido de patente, conforme o disposto no artigo 12, da resolução 113/2013.

(21) **PI 1002701-7 A2** **8.11**
(22) 29/07/2010

(71) Oberthur Cash Protection (FR)

Em virtude do arquivamento publicado na RPI 2385 de 20-09-2016 e considerando ausência de manifestação dentro dos prazos legais, informo que cabe ser mantido o arquivamento do pedido de patente, conforme o disposto no artigo 12, da resolução 113/2013.

(21) **PI 1002703-3 A2** **8.11**
(22) 07/07/2010

(71) Sony Corporation (JP)

Em virtude do arquivamento publicado na RPI 2385 de 20-09-2016 e considerando ausência de manifestação dentro dos prazos legais, informo que cabe ser mantido o arquivamento do pedido de patente, conforme o disposto no artigo 12, da resolução 113/2013.

(21) **PI 1002721-1 A2** **8.11**
(22) 21/07/2010

(71) Sulzer Mixpac AG (CH)

Em virtude do arquivamento publicado na RPI 2385 de 20-09-2016 e considerando ausência de manifestação dentro dos prazos legais, informo que cabe ser mantido o arquivamento do pedido de patente, conforme o disposto no artigo 12, da resolução 113/2013.

(21) **PI 1002731-9 A2** **8.11**
(22) 10/08/2010

(71) Norma Germany Gmbh (DE)

Em virtude do arquivamento publicado na RPI 2385 de 20-09-2016 e considerando ausência de manifestação dentro dos prazos legais, informo que cabe ser mantido o arquivamento do pedido de patente, conforme o disposto no artigo 12, da resolução 113/2013.

(21) **PI 1002782-3 A2** **8.11**
(22) 30/07/2010

(71) WHIRLPOOL S.A. (BR/SP)

Em virtude do arquivamento publicado na RPI 2385 de 20-09-2016 e considerando ausência de manifestação dentro dos prazos legais, informo que cabe ser mantido o arquivamento do pedido de patente, conforme o disposto no artigo 12, da resolução 113/2013.

(21) **PI 1002785-8 A2** **8.11**
(22) 27/07/2010

(71) WHIRLPOOL S.A. (BR/SP)

Em virtude do arquivamento publicado na RPI 2385 de 20-09-2016 e considerando ausência de manifestação dentro dos prazos legais, informo que cabe ser mantido o arquivamento do pedido de patente, conforme o disposto no artigo 12, da resolução 113/2013.

(21) **PI 1002797-1 A2** **8.11**
(22) 01/07/2010

(71) FABIANO MACHADO (BR/SP)

Em virtude do arquivamento publicado na RPI 2385 de 20-09-2016 e considerando ausência de manifestação dentro dos prazos legais, informo que cabe ser mantido o arquivamento do pedido de patente, conforme o disposto no artigo 12, da resolução 113/2013.

(21) **PI 1002811-0 A2** **8.11**
(22) 02/03/2010

(71) Sony Corporation (JP)

Em virtude do arquivamento publicado na RPI 2384 de 13-09-2016 e considerando ausência de manifestação dentro dos prazos legais, informo que cabe ser mantido o arquivamento do pedido de

patente, conforme o disposto no artigo 12, da resolução 113/2013.

(21) **PI 1002823-4 A2** **8.11**

(22) 02/08/2010

(71) Marcelo Luis Mees (BR/PR)

Em virtude do arquivamento publicado na RPI 2385 de 20-09-2016 e considerando ausência de manifestação dentro dos prazos legais, informo que cabe ser mantido o arquivamento do pedido de patente, conforme o disposto no artigo 12, da resolução 113/2013.

(21) **PI 1002859-5 A2** **8.11**

(22) 04/08/2010

(71) INDEBRÁS Indústria Eletromecânica Brasileira Ltda (BR/SP)

Em virtude do arquivamento publicado na RPI 2385 de 20-09-2016 e considerando ausência de manifestação dentro dos prazos legais, informo que cabe ser mantido o arquivamento do pedido de patente, conforme o disposto no artigo 12, da resolução 113/2013.

(21) **PI 1002957-5 A2** **8.11**

(22) 03/08/2010

(71) Xerox Corporation (US)

Em virtude do arquivamento publicado na RPI 2385 de 20-09-2016 e considerando ausência de manifestação dentro dos prazos legais, informo que cabe ser mantido o arquivamento do pedido de patente, conforme o disposto no artigo 12, da resolução 113/2013.

(21) **PI 1002980-0 A2** **8.11**

(22) 23/08/2010

(71) MARCIO JOYCE FRANCISCO RODRIGUES (BR/SP)

Em virtude do arquivamento publicado na RPI 2384 de 13-09-2016 e considerando ausência de manifestação dentro dos prazos legais, informo que cabe ser mantido o arquivamento do pedido de patente, conforme o disposto no artigo 12, da resolução 113/2013.

(21) **PI 1002992-3 A2** **8.11**

(22) 03/08/2010

(71) Nelson Roberto Marques (BR/SC)

Em virtude do arquivamento publicado na RPI 2385 de 20-09-2016 e considerando ausência de manifestação dentro dos prazos legais, informo que cabe ser mantido o arquivamento do pedido de patente, conforme o disposto no artigo 12, da resolução 113/2013.

(21) **PI 1002999-0 A2** **8.11**

(22) 03/08/2010

(71) Maria Lissette Lairihoy Silva (BR/RS)

Em virtude do arquivamento publicado na RPI 2384 de 13-09-2016 e considerando ausência de manifestação dentro dos prazos legais, informo que cabe ser mantido o arquivamento do pedido de patente, conforme o disposto no artigo 12, da resolução 113/2013.

(21) **PI 1003058-1 A2** **8.11**

(22) 10/08/2010

(71) Universidade Estadual do Sudoeste da Bahia-UESB (BR/BA)

Em virtude do arquivamento publicado na RPI 2384 de 13-09-2016 e considerando ausência de manifestação dentro dos prazos legais, informo que cabe ser mantido o arquivamento do pedido de patente, conforme o disposto no artigo 12, da resolução 113/2013.

(21) **PI 1003100-6 A2** **8.11**

(22) 03/08/2010

(71) Xerox Corporation (US)

Em virtude do arquivamento publicado na RPI 2385 de 20-09-2016 e considerando ausência de manifestação dentro dos prazos legais, informo que cabe ser mantido o arquivamento do pedido de patente, conforme o disposto no artigo 12, da resolução 113/2013.

(21) **PI 1003112-0 A2** **8.11**

(22) 03/08/2010

(71) JOSÉ ANTONIO NETO (BR/SP)

Em virtude do arquivamento publicado na RPI 2385 de 20-09-2016 e considerando ausência de manifestação dentro dos prazos legais, informo que

cabe ser mantido o arquivamento do pedido de patente, conforme o disposto no artigo 12, da resolução 113/2013.

(21) **PI 1003144-8 A2** **8.11**

(22) 20/08/2010

(71) Rejany Carla de Oliveira (BR/MG)

Em virtude do arquivamento publicado na RPI 2384 de 13-09-2016 e considerando ausência de manifestação dentro dos prazos legais, informo que cabe ser mantido o arquivamento do pedido de patente, conforme o disposto no artigo 12, da resolução 113/2013.

(21) **PI 1003155-3 A2** **8.11**

(22) 06/08/2010

(71) Sony Corporation (JP)

Em virtude do arquivamento publicado na RPI 2385 de 20-09-2016 e considerando ausência de manifestação dentro dos prazos legais, informo que cabe ser mantido o arquivamento do pedido de patente, conforme o disposto no artigo 12, da resolução 113/2013.

(21) **PI 1003245-2 A2** **8.11**

(22) 10/08/2010

(71) Samsung Electro-Mechanics Co., Ltd (KR)

Em virtude do arquivamento publicado na RPI 2385 de 20-09-2016 e considerando ausência de manifestação dentro dos prazos legais, informo que cabe ser mantido o arquivamento do pedido de patente, conforme o disposto no artigo 12, da resolução 113/2013.

(21) **PI 1003451-0 A8** **8.11**

(22) 10/09/2010

(71) Solabia Biotecnologica Ltda (BR/PR)

Em virtude do arquivamento publicado na RPI 2384 de 13-09-2016 e considerando ausência de manifestação dentro dos prazos legais, informo que cabe ser mantido o arquivamento do pedido de patente, conforme o disposto no artigo 12, da resolução 113/2013.

(21) **PI 1003667-9 A2** **8.11**

(22) 11/08/2010

(71) Mara Gabriela Novy Quadri (BR/SC)

Em virtude do arquivamento publicado na RPI 2384 de 13-09-2016 e considerando ausência de manifestação dentro dos prazos legais, informo que cabe ser mantido o arquivamento do pedido de patente, conforme o disposto no artigo 12, da resolução 113/2013.

(21) **PI 1003702-0 A2** **8.11**

(22) 23/04/2010

(71) Duarte Lages Indústria e Comércio Ltda (BR/MG)

Em virtude do arquivamento publicado na RPI 2384 de 13-09-2016 e considerando ausência de manifestação dentro dos prazos legais, informo que cabe ser mantido o arquivamento do pedido de patente, conforme o disposto no artigo 12, da resolução 113/2013.

(21) **PI 1003743-8 A2** **8.11**

(22) 19/05/2010

(71) Ortho-Clinical Diagnostics, Inc. (US)

Em virtude do arquivamento publicado na RPI 2384 de 13-09-2016 e considerando ausência de manifestação dentro dos prazos legais, informo que cabe ser mantido o arquivamento do pedido de patente, conforme o disposto no artigo 12, da resolução 113/2013.

(21) **PI 1003937-6 A2** **8.11**

(22) 06/10/2010

(71) Johnson & Johnson Consumer Companies, Inc (US)

Em virtude do arquivamento publicado na RPI 2384 de 13-09-2016 e considerando ausência de manifestação dentro dos prazos legais, informo que cabe ser mantido o arquivamento do pedido de patente, conforme o disposto no artigo 12, da resolução 113/2013.

(21) **PI 1004017-0 A2** **8.11**

(22) 22/10/2010

(71) Alexandre Cosendey de Moraes Leal (BR/SP)

Em virtude do arquivamento publicado na RPI 2384 de 13-09-2016 e considerando ausência de manifestação dentro dos prazos legais, informo que

cabe ser mantido o arquivamento do pedido de patente, conforme o disposto no artigo 12, da resolução 113/2013.

(21) **PI 1004083-8 A2** **8.11**

(22) 21/10/2010

(71) WHIRLPOOL S.A. (BR/SP)

Em virtude do arquivamento publicado na RPI 2384 de 13-09-2016 e considerando ausência de manifestação dentro dos prazos legais, informo que cabe ser mantido o arquivamento do pedido de patente, conforme o disposto no artigo 12, da resolução 113/2013.

(21) **PI 1004158-3 A2** **8.11**

(22) 29/10/2010

(71) Ângelo de Souza Pereira (BR/PR)

Em virtude do arquivamento publicado na RPI 2384 de 13-09-2016 e considerando ausência de manifestação dentro dos prazos legais, informo que cabe ser mantido o arquivamento do pedido de patente, conforme o disposto no artigo 12, da resolução 113/2013.

(21) **PI 1004209-1 A2** **8.11**

(22) 17/08/2010

(71) JP STEEL PLANTECH CO. (JP)

Em virtude do arquivamento publicado na RPI 2384 de 13-09-2016 e considerando ausência de manifestação dentro dos prazos legais, informo que cabe ser mantido o arquivamento do pedido de patente, conforme o disposto no artigo 12, da resolução 113/2013.

(21) **PI 1004210-5 A2** **8.11**

(22) 26/02/2010

(71) PANASONIC CORPORATION (JP)

Em virtude do arquivamento publicado na RPI 2383 de 06-09-2016 e considerando ausência de manifestação dentro dos prazos legais, informo que cabe ser mantido o arquivamento do pedido de patente, conforme o disposto no artigo 12, da resolução 113/2013.

(21) **PI 1004223-7 A2** **8.11**

(22) 29/01/2010

(71) Mitsubishi Heavy Industries, Ltd. (JP)

Em virtude do arquivamento publicado na RPI 2384 de 13-09-2016 e considerando ausência de manifestação dentro dos prazos legais, informo que cabe ser mantido o arquivamento do pedido de patente, conforme o disposto no artigo 12, da resolução 113/2013.

(21) **PI 1004257-1 A2** **8.11**

(22) 16/06/2010

(71) Combustion And Energy S.R.L. (IT)

Em virtude do arquivamento publicado na RPI 2385 de 20-09-2016 e considerando ausência de manifestação dentro dos prazos legais, informo que cabe ser mantido o arquivamento do pedido de patente, conforme o disposto no artigo 12, da resolução 113/2013.

(21) **PI 1004263-6 A2** **8.11**

(22) 02/06/2010

(71) INTERCONTINENTAL GREAT BRANDS LLC (US)

Em virtude do arquivamento publicado na RPI 2385 de 20-09-2016 e considerando ausência de manifestação dentro dos prazos legais, informo que cabe ser mantido o arquivamento do pedido de patente, conforme o disposto no artigo 12, da resolução 113/2013.

(21) **PI 1004277-6 A2** **8.11**

(22) 31/05/2010

(71) LUIZ ANTONIO DOS SANTOS PINTO (BR/SP)

Em virtude do arquivamento publicado na RPI 2385 de 20-09-2016 e considerando ausência de manifestação dentro dos prazos legais, informo que cabe ser mantido o arquivamento do pedido de patente, conforme o disposto no artigo 12, da resolução 113/2013.

(21) **PI 1004280-6 A2** **8.11**

(22) 15/04/2010

(71) BÁRBARA NASCIMENTO DA SILVA (BR/SP)

Em virtude do arquivamento publicado na RPI 2384 de 13-09-2016 e considerando ausência de manifestação dentro dos prazos legais, informo que cabe ser mantido o arquivamento do pedido de

patente, conforme o disposto no artigo 12, da resolução 113/2013.

(21) **PI 1004287-3 A2** **8.11**
(22) 03/06/2010

(71) Sony Corporation (JP)

Em virtude do arquivamento publicado na RPI 2383 de 06-09-2016 e considerando ausência de manifestação dentro dos prazos legais, informo que cabe ser mantido o arquivamento do pedido de patente, conforme o disposto no artigo 12, da resolução 113/2013.

(21) **PI 1004288-1 A2** **8.11**
(22) 22/06/2010

(71) Sony Corporation (JP)

Em virtude do arquivamento publicado na RPI 2383 de 06-09-2016 e considerando ausência de manifestação dentro dos prazos legais, informo que cabe ser mantido o arquivamento do pedido de patente, conforme o disposto no artigo 12, da resolução 113/2013.

(21) **PI 1004289-0 A2** **8.11**
(22) 22/06/2010

(71) Sony Corporation (JP)

Em virtude do arquivamento publicado na RPI 2383 de 06-09-2016 e considerando ausência de manifestação dentro dos prazos legais, informo que cabe ser mantido o arquivamento do pedido de patente, conforme o disposto no artigo 12, da resolução 113/2013.

(21) **PI 1004294-6 A2** **8.11**
(22) 22/06/2010

(71) SONY CORPORATION (JP)

Em virtude do arquivamento publicado na RPI 2384 de 13-09-2016 e considerando ausência de manifestação dentro dos prazos legais, informo que cabe ser mantido o arquivamento do pedido de patente, conforme o disposto no artigo 12, da resolução 113/2013.

(21) **PI 1004295-4 A2** **8.11**
(22) 22/06/2010

(71) SONY CORPORATION (JP)

Em virtude do arquivamento publicado na RPI 2384 de 13-09-2016 e considerando ausência de manifestação dentro dos prazos legais, informo que cabe ser mantido o arquivamento do pedido de patente, conforme o disposto no artigo 12, da resolução 113/2013.

(21) **PI 1004333-0 A2** **8.11**
(22) 31/08/2010

(71) SANTO DOM IPC NUTRI LTDA - ME (BR/SP)

Em virtude do arquivamento publicado na RPI 2384 de 13-09-2016 e considerando ausência de manifestação dentro dos prazos legais, informo que cabe ser mantido o arquivamento do pedido de patente, conforme o disposto no artigo 12, da resolução 113/2013.

(21) **PI 1004350-0 A2** **8.11**
(22) 01/07/2010

(71) Sharp Kabushiki Kaisha (JP)

Em virtude do arquivamento publicado na RPI 2383 de 06-09-2016 e considerando ausência de manifestação dentro dos prazos legais, informo que cabe ser mantido o arquivamento do pedido de patente, conforme o disposto no artigo 12, da resolução 113/2013.

(21) **PI 1004417-5 A2** **8.11**
(22) 15/07/2010

(71) Sony Corporation (JP)

Em virtude do arquivamento publicado na RPI 2385 de 20-09-2016 e considerando ausência de manifestação dentro dos prazos legais, informo que cabe ser mantido o arquivamento do pedido de patente, conforme o disposto no artigo 12, da resolução 113/2013.

(21) **PI 1004423-0 A2** **8.11**
(22) 04/08/2010

(71) Evonik Degussa GMBH (DE)

Em virtude do arquivamento publicado na RPI 2385 de 20-09-2016 e considerando ausência de manifestação dentro dos prazos legais, informo que cabe ser mantido o arquivamento do pedido de patente, conforme o disposto no artigo 12, da resolução 113/2013.

(21) **PI 1004474-4 A2** **8.11**
(22) 27/04/2010

(71) Paulo Coelho Vieira (BR/PE)

Em virtude do arquivamento publicado na RPI 2385 de 20-09-2016 e considerando ausência de manifestação dentro dos prazos legais, informo que cabe ser mantido o arquivamento do pedido de patente, conforme o disposto no artigo 12, da resolução 113/2013.

(21) **PI 1004487-6 A2** **8.11**
(22) 26/07/2010

(71) F.G.F INDUSTRIA E COMERCIO DE COSMETICOS LTDA (BR/SP)

Em virtude do arquivamento publicado na RPI 2385 de 20-09-2016 e considerando ausência de manifestação dentro dos prazos legais, informo que cabe ser mantido o arquivamento do pedido de patente, conforme o disposto no artigo 12, da resolução 113/2013.

(21) **PI 1004493-0 A2** **8.11**
(22) 10/05/2010

(71) EBRAS COMÉRCIO DE LÁPIS LTDA (BR/SP)

Em virtude do arquivamento publicado na RPI 2385 de 20-09-2016 e considerando ausência de manifestação dentro dos prazos legais, informo que cabe ser mantido o arquivamento do pedido de patente, conforme o disposto no artigo 12, da resolução 113/2013.

(21) **PI 1004507-4 A2** **8.11**
(22) 22/07/2010

(71) Felica Networks, Inc. (JP)

Em virtude do arquivamento publicado na RPI 2385 de 20-09-2016 e considerando ausência de manifestação dentro dos prazos legais, informo que cabe ser mantido o arquivamento do pedido de patente, conforme o disposto no artigo 12, da resolução 113/2013.

(21) **PI 1004572-4 A2** **8.11**
(22) 08/01/2010

(71) THE REGENTS OF THE UNIVERSITY OF MICHIGAN (US)

Em virtude do arquivamento publicado na RPI 2384 de 13-09-2016 e considerando ausência de manifestação dentro dos prazos legais, informo que cabe ser mantido o arquivamento do pedido de patente, conforme o disposto no artigo 12, da resolução 113/2013.

(21) **PI 1004730-1 A2** **8.11**
(22) 06/10/2010

(71) Kraft Foods Group Brands LLC (US)

Em virtude do arquivamento publicado na RPI 2384 de 13-09-2016 e considerando ausência de manifestação dentro dos prazos legais, informo que cabe ser mantido o arquivamento do pedido de patente, conforme o disposto no artigo 12, da resolução 113/2013.

(21) **PI 1004913-4 A2** **8.11**
(22) 11/08/2010

(71) Sony Corporation (JP)

Em virtude do arquivamento publicado na RPI 2384 de 13-09-2016 e considerando ausência de manifestação dentro dos prazos legais, informo que cabe ser mantido o arquivamento do pedido de patente, conforme o disposto no artigo 12, da resolução 113/2013.

(21) **PI 1004933-9 A2** **8.11**
(22) 09/08/2010

(71) Sony Corporation e Sony Computer Entertainment INC. (JP)

Em virtude do arquivamento publicado na RPI 2384 de 13-09-2016 e considerando ausência de manifestação dentro dos prazos legais, informo que cabe ser mantido o arquivamento do pedido de patente, conforme o disposto no artigo 12, da resolução 113/2013.

(21) **PI 1004949-5 A2** **8.11**
(22) 29/07/2010

(71) LEÔNIDAS NUNES MAGALHÃES (BR/PA)

Em virtude do arquivamento publicado na RPI 2385 de 20-09-2016 e considerando ausência de manifestação dentro dos prazos legais, informo que cabe ser mantido o arquivamento do pedido de patente, conforme o disposto no artigo 12, da resolução 113/2013.

(21) **PI 1004959-2 A2** **8.11**
(22) 15/07/2010

(71) Sony Corporation (JP)

Em virtude do arquivamento publicado na RPI 2385 de 20-09-2016 e considerando ausência de manifestação dentro dos prazos legais, informo que cabe ser mantido o arquivamento do pedido de patente, conforme o disposto no artigo 12, da resolução 113/2013.

(21) **PI 1004963-0 A2** **8.11**
(22) 19/08/2010

(71) Companhia Refinadora da Amazônia (BR/PA)

Em virtude do arquivamento publicado na RPI 2384 de 13-09-2016 e considerando ausência de manifestação dentro dos prazos legais, informo que cabe ser mantido o arquivamento do pedido de patente, conforme o disposto no artigo 12, da resolução 113/2013.

(21) **PI 1005012-4 A2** **8.11**
(22) 15/12/2010

(71) JACIRENE FRANÇA DE SOUZA (BR/AM)

Em virtude do arquivamento publicado na RPI 2385 de 20-09-2016 e considerando ausência de manifestação dentro dos prazos legais, informo que cabe ser mantido o arquivamento do pedido de patente, conforme o disposto no artigo 12, da resolução 113/2013.

(21) **PI 1005292-5 A2** **8.11**
(22) 21/01/2010

(71) RHODIA OPERATIONS (FR)

Em virtude do arquivamento publicado na RPI 2384 de 13-09-2016 e considerando ausência de manifestação dentro dos prazos legais, informo que cabe ser mantido o arquivamento do pedido de patente, conforme o disposto no artigo 12, da resolução 113/2013.

(21) **PI 1005321-2 A2** **8.11**
(22) 18/02/2010

(71) E.I. DU PONT DE NEMOURS AND COMPANY (US)

Em virtude do arquivamento publicado na RPI 2384 de 13-09-2016 e considerando ausência de manifestação dentro dos prazos legais, informo que cabe ser mantido o arquivamento do pedido de patente, conforme o disposto no artigo 12, da resolução 113/2013.

(21) **PI 1005386-7 A2** **8.11**
(22) 21/09/2010

(71) Panasonic Corporation (JP)

Em virtude do arquivamento publicado na RPI 2384 de 13-09-2016 e considerando ausência de manifestação dentro dos prazos legais, informo que cabe ser mantido o arquivamento do pedido de patente, conforme o disposto no artigo 12, da resolução 113/2013.

(21) **PI 1005387-5 A2** **8.11**
(22) 28/04/2010

(71) Mitsubishi Heavy Industries, LTD (JP)

Em virtude do arquivamento publicado na RPI 2383 de 06-09-2016 e considerando ausência de manifestação dentro dos prazos legais, informo que cabe ser mantido o arquivamento do pedido de patente, conforme o disposto no artigo 12, da resolução 113/2013.

(21) **PI 1005388-3 A2** **8.11**
(22) 31/08/2010

(71) Mitsubishi Heavy Industries, LTD. (JP) , Daido Metal CO., LTD. (JP)

Em virtude do arquivamento publicado na RPI 2384 de 13-09-2016 e considerando ausência de manifestação dentro dos prazos legais, informo que cabe ser mantido o arquivamento do pedido de patente, conforme o disposto no artigo 12, da resolução 113/2013.

(21) **PI 1005389-1 A2** **8.11**
(22) 16/06/2010

(71) Mitsubishi Heavy Industries, LTD. (JP)

Em virtude do arquivamento publicado na RPI 2384 de 13-09-2016 e considerando ausência de manifestação dentro dos prazos legais, informo que cabe ser mantido o arquivamento do pedido de patente, conforme o disposto no artigo 12, da resolução 113/2013.

(21) **PI 1005392-1 A2** **8.11**
(22) 31/05/2010

(71) Mitsubishi Heavy Industries, LTD. (JP)

Em virtude do arquivamento publicado na RPI 2383 de 06-09-2016 e considerando ausência de manifestação dentro dos prazos legais, informo que

cabe ser mantido o arquivamento do pedido de patente, conforme o disposto no artigo 12, da resolução 113/2013.

(21) **PI 1005429-4 A2** **8.11**

(22) 09/02/2010

(71) FAUNUS LTD (IL)

Em virtude do arquivamento publicado na RPI 2383 de 06-09-2016 e considerando ausência de manifestação dentro dos prazos legais, informo que cabe ser mantido o arquivamento do pedido de patente, conforme o disposto no artigo 12, da resolução 113/2013.

(21) **PI 1005439-1 A2** **8.11**

(22) 16/03/2010

(71) Mitsubishi Heavy Industries, LTD. (JP)

Em virtude do arquivamento publicado na RPI 2384 de 13-09-2016 e considerando ausência de manifestação dentro dos prazos legais, informo que cabe ser mantido o arquivamento do pedido de patente, conforme o disposto no artigo 12, da resolução 113/2013.

(21) **PI 1005440-5 A2** **8.11**

(22) 26/01/2010

(71) Hyundai Pharm Co., LTD. (KR)

Em virtude do arquivamento publicado na RPI 2383 de 06-09-2016 e considerando ausência de manifestação dentro dos prazos legais, informo que cabe ser mantido o arquivamento do pedido de patente, conforme o disposto no artigo 12, da resolução 113/2013.

(21) **PI 1005442-1 A2** **8.11**

(22) 28/04/2010

(71) Mitsubishi Heavy Industries, LTD (JP)

Em virtude do arquivamento publicado na RPI 2384 de 13-09-2016 e considerando ausência de manifestação dentro dos prazos legais, informo que cabe ser mantido o arquivamento do pedido de patente, conforme o disposto no artigo 12, da resolução 113/2013.

(21) **PI 1005444-8 A2** **8.11**

(22) 27/09/2010

(71) SONY CORPORATION (JP)

Em virtude do arquivamento publicado na RPI 2384 de 13-09-2016 e considerando ausência de manifestação dentro dos prazos legais, informo que cabe ser mantido o arquivamento do pedido de patente, conforme o disposto no artigo 12, da resolução 113/2013.

(21) **PI 1005446-4 A2** **8.11**

(22) 15/03/2010

(71) Mitsubishi Heavy Industries, LTD (JP)

Em virtude do arquivamento publicado na RPI 2384 de 13-09-2016 e considerando ausência de manifestação dentro dos prazos legais, informo que cabe ser mantido o arquivamento do pedido de patente, conforme o disposto no artigo 12, da resolução 113/2013.

(21) **PI 1005498-7 A2** **8.11**

(22) 31/05/2010

(71) Mitsubishi Heavy Industries, LTD (JP)

Em virtude do arquivamento publicado na RPI 2384 de 13-09-2016 e considerando ausência de manifestação dentro dos prazos legais, informo que cabe ser mantido o arquivamento do pedido de patente, conforme o disposto no artigo 12, da resolução 113/2013.

(21) **PI 1005500-2 A2** **8.11**

(22) 31/08/2010

(71) Mitsubishi Heavy Industries, LTD (JP)

Em virtude do arquivamento publicado na RPI 2384 de 13-09-2016 e considerando ausência de manifestação dentro dos prazos legais, informo que cabe ser mantido o arquivamento do pedido de patente, conforme o disposto no artigo 12, da resolução 113/2013.

(21) **PI 1005505-3 A2** **8.11**

(22) 30/11/2010

(71) Mitsubishi Heavy Industries, LTD. (JP)

Em virtude do arquivamento publicado na RPI 2384 de 13-09-2016 e considerando ausência de manifestação dentro dos prazos legais, informo que cabe ser mantido o arquivamento do pedido de

patente, conforme o disposto no artigo 12, da resolução 113/2013.

(21) **PI 1005506-1 A2** **8.11**

(22) 30/11/2010

(71) Mitsubishi Heavy Industries, Ltd. (JP)

Em virtude do arquivamento publicado na RPI 2383 de 06-09-2016 e considerando ausência de manifestação dentro dos prazos legais, informo que cabe ser mantido o arquivamento do pedido de patente, conforme o disposto no artigo 12, da resolução 113/2013.

(21) **PI 1005507-0 A2** **8.11**

(22) 30/11/2010

(71) Mitsubishi Heavy Industries, Ltd (JP)

Em virtude do arquivamento publicado na RPI 2384 de 13-09-2016 e considerando ausência de manifestação dentro dos prazos legais, informo que cabe ser mantido o arquivamento do pedido de patente, conforme o disposto no artigo 12, da resolução 113/2013.

(21) **PI 1005508-8 A2** **8.11**

(22) 30/11/2010

(71) Mitsubishi Heavy Industries, Ltd (JP)

Em virtude do arquivamento publicado na RPI 2384 de 13-09-2016 e considerando ausência de manifestação dentro dos prazos legais, informo que cabe ser mantido o arquivamento do pedido de patente, conforme o disposto no artigo 12, da resolução 113/2013.

(21) **PI 1005509-6 A2** **8.11**

(22) 30/11/2010

(71) Mitsubishi Heavy Industries, Ltd (JP)

Em virtude do arquivamento publicado na RPI 2384 de 13-09-2016 e considerando ausência de manifestação dentro dos prazos legais, informo que cabe ser mantido o arquivamento do pedido de patente, conforme o disposto no artigo 12, da resolução 113/2013.

(21) **PI 1005522-3 A2** **8.11**

(22) 12/10/2010

(71) Sony Corporation. (JP)

Em virtude do arquivamento publicado na RPI 2384 de 13-09-2016 e considerando ausência de manifestação dentro dos prazos legais, informo que cabe ser mantido o arquivamento do pedido de patente, conforme o disposto no artigo 12, da resolução 113/2013.

(21) **PI 1005525-8 A2** **8.11**

(22) 29/04/2010

(71) Industrial Technology Research Institute (TW)

Em virtude do arquivamento publicado na RPI 2383 de 06-09-2016 e considerando ausência de manifestação dentro dos prazos legais, informo que cabe ser mantido o arquivamento do pedido de patente, conforme o disposto no artigo 12, da resolução 113/2013.

(21) **PI 1005673-4 A2** **8.11**

(22) 06/02/2010

(71) Maschinenfabrik Reinhausen GMBH (DE)

Em virtude do arquivamento publicado na RPI 2384 de 13-09-2016 e considerando ausência de manifestação dentro dos prazos legais, informo que cabe ser mantido o arquivamento do pedido de patente, conforme o disposto no artigo 12, da resolução 113/2013.

(21) **PI 1005716-1 A2** **8.11**

(22) 20/12/2010

(71) Ajinomoto Co., Inc. (JP)

Em virtude do arquivamento publicado na RPI 2384 de 13-09-2016 e considerando ausência de manifestação dentro dos prazos legais, informo que cabe ser mantido o arquivamento do pedido de patente, conforme o disposto no artigo 12, da resolução 113/2013.

(21) **PI 1005804-4 A2** **8.11**

(22) 30/06/2010

(71) OHIO ROD PRODUCTS (US)

Em virtude do arquivamento publicado na RPI 2384 de 13-09-2016 e considerando ausência de manifestação dentro dos prazos legais, informo que cabe ser mantido o arquivamento do pedido de patente, conforme o disposto no artigo 12, da resolução 113/2013.

(21) **PI 1005832-0 A2** **8.11**

(22) 09/02/2010

(71) DOMINIQUE VALERI (FR)

Em virtude do arquivamento publicado na RPI 2384 de 13-09-2016 e considerando ausência de manifestação dentro dos prazos legais, informo que cabe ser mantido o arquivamento do pedido de patente, conforme o disposto no artigo 12, da resolução 113/2013.

(21) **PI 1005846-0 A2** **8.11**

(22) 29/07/2010

(71) LEÔNIDAS NUNES MAGALHÃES (BR/PA)

Em virtude do arquivamento publicado na RPI 2385 de 20-09-2016 e considerando ausência de manifestação dentro dos prazos legais, informo que cabe ser mantido o arquivamento do pedido de patente, conforme o disposto no artigo 12, da resolução 113/2013.

(21) **PI 1005869-9 A2** **8.11**

(22) 05/04/2010

(71) Márcio Roberto Verçoza da Silva (BR/PE)

Em virtude do arquivamento publicado na RPI 2384 de 13-09-2016 e considerando ausência de manifestação dentro dos prazos legais, informo que cabe ser mantido o arquivamento do pedido de patente, conforme o disposto no artigo 12, da resolução 113/2013.

(21) **PI 1005928-8 A2** **8.11**

(22) 10/02/2010

(71) EATON CORPORATION (US)

Em virtude do arquivamento publicado na RPI 2383 de 06-09-2016 e considerando ausência de manifestação dentro dos prazos legais, informo que cabe ser mantido o arquivamento do pedido de patente, conforme o disposto no artigo 12, da resolução 113/2013.

(21) **PI 1005929-6 A2** **8.11**

(22) 15/02/2010

(71) KONINKLIJKE PHILIPS ELECTRONICS N.V. (NL)

Em virtude do arquivamento publicado na RPI 2384 de 13-09-2016 e considerando ausência de manifestação dentro dos prazos legais, informo que cabe ser mantido o arquivamento do pedido de patente, conforme o disposto no artigo 12, da resolução 113/2013.

(21) **PI 1005978-4 A2** **8.11**

(22) 16/06/2010

(71) Takata-Petri AG (DE)

Em virtude do arquivamento publicado na RPI 2384 de 13-09-2016 e considerando ausência de manifestação dentro dos prazos legais, informo que cabe ser mantido o arquivamento do pedido de patente, conforme o disposto no artigo 12, da resolução 113/2013.

(21) **PI 1006011-1 A2** **8.11**

(22) 05/01/2010

(71) Sol-Gel Technologies LTD. (IL)

Em virtude do arquivamento publicado na RPI 2384 de 13-09-2016 e considerando ausência de manifestação dentro dos prazos legais, informo que cabe ser mantido o arquivamento do pedido de patente, conforme o disposto no artigo 12, da resolução 113/2013.

(21) **PI 1006032-4 A2** **8.11**

(22) 11/02/2010

(71) Syneron Medical LTD. (IL)

Em virtude do arquivamento publicado na RPI 2385 de 20-09-2016 e considerando ausência de manifestação dentro dos prazos legais, informo que cabe ser mantido o arquivamento do pedido de patente, conforme o disposto no artigo 12, da resolução 113/2013.

(21) **PI 1006043-0 A2** **8.11**

(22) 17/02/2010

(71) Assa Abloy Rychnov S.R.O. (CZ)

Em virtude do arquivamento publicado na RPI 2385 de 20-09-2016 e considerando ausência de manifestação dentro dos prazos legais, informo que cabe ser mantido o arquivamento do pedido de patente, conforme o disposto no artigo 12, da resolução 113/2013.

- (21) **PI 1006046-4 A2** **8.11**
(22) 12/10/2010
(71) Ningbo Allko Automobile Air-Conditioners Co., LTD. (CN)
Em virtude do arquivamento publicado na RPI 2384 de 13-09-2016 e considerando ausência de manifestação dentro dos prazos legais, informo que cabe ser mantido o arquivamento do pedido de patente, conforme o disposto no artigo 12, da resolução 113/2013.
- (21) **PI 1006053-7 A2** **8.11**
(22) 25/01/2010
(71) Targacept, INC (US)
Em virtude do arquivamento publicado na RPI 2384 de 13-09-2016 e considerando ausência de manifestação dentro dos prazos legais, informo que cabe ser mantido o arquivamento do pedido de patente, conforme o disposto no artigo 12, da resolução 113/2013.
- (21) **PI 1006063-4 A2** **8.11**
(22) 18/10/2010
(71) Sony Corporation (JP)
Em virtude do arquivamento publicado na RPI 2384 de 13-09-2016 e considerando ausência de manifestação dentro dos prazos legais, informo que cabe ser mantido o arquivamento do pedido de patente, conforme o disposto no artigo 12, da resolução 113/2013.
- (21) **PI 1006072-3 A2** **8.11**
(22) 06/01/2010
(71) Nalco Company (US)
Em virtude do arquivamento publicado na RPI 2385 de 20-09-2016 e considerando ausência de manifestação dentro dos prazos legais, informo que cabe ser mantido o arquivamento do pedido de patente, conforme o disposto no artigo 12, da resolução 113/2013.
- (21) **PI 1006082-0 A2** **8.11**
(22) 30/12/2010
(71) Manoella Beatriz de Sousa Otero Carneiro (BR/DF)
Em virtude do arquivamento publicado na RPI 2383 de 06-09-2016 e considerando ausência de manifestação dentro dos prazos legais, informo que cabe ser mantido o arquivamento do pedido de patente, conforme o disposto no artigo 12, da resolução 113/2013.
- (21) **PI 1006094-4 A2** **8.11**
(22) 19/04/2010
(71) Rodrigo Vassilopoulos Ribas (BR/SP)
Em virtude do arquivamento publicado na RPI 2385 de 20-09-2016 e considerando ausência de manifestação dentro dos prazos legais, informo que cabe ser mantido o arquivamento do pedido de patente, conforme o disposto no artigo 12, da resolução 113/2013.
- (21) **PI 1006095-2 A2** **8.11**
(22) 19/10/2010
(71) IBIGUARIM SOLUÇÕES AGRÍCOLAS E AMBIENTAIS LTDA ME (BR/SP)
Em virtude do arquivamento publicado na RPI 2385 de 20-09-2016 e considerando ausência de manifestação dentro dos prazos legais, informo que cabe ser mantido o arquivamento do pedido de patente, conforme o disposto no artigo 12, da resolução 113/2013.
- (21) **PI 1006142-8 A2** **8.11**
(22) 08/01/2010
(71) Nestec S.A. (CH)
Em virtude do arquivamento publicado na RPI 2384 de 13-09-2016 e considerando ausência de manifestação dentro dos prazos legais, informo que cabe ser mantido o arquivamento do pedido de patente, conforme o disposto no artigo 12, da resolução 113/2013.
- (21) **PI 1006146-0 A2** **8.11**
(22) 12/01/2010
(71) LATCHWAYS PLC (GB)
Em virtude do arquivamento publicado na RPI 2383 de 06-09-2016 e considerando ausência de manifestação dentro dos prazos legais, informo que cabe ser mantido o arquivamento do pedido de patente, conforme o disposto no artigo 12, da resolução 113/2013.
- (21) **PI 1006160-6 A2** **8.11**
(22) 12/01/2010
(71) UCB Pharma SA (BE)
Em virtude do arquivamento publicado na RPI 2384 de 13-09-2016 e considerando ausência de manifestação dentro dos prazos legais, informo que cabe ser mantido o arquivamento do pedido de patente, conforme o disposto no artigo 12, da resolução 113/2013.
- (21) **PI 1006164-9 A2** **8.11**
(22) 13/01/2010
(71) Halliburton Energy Services, Inc. (US)
Em virtude do arquivamento publicado na RPI 2385 de 20-09-2016 e considerando ausência de manifestação dentro dos prazos legais, informo que cabe ser mantido o arquivamento do pedido de patente, conforme o disposto no artigo 12, da resolução 113/2013.
- (21) **PI 1006169-0 A2** **8.11**
(22) 17/11/2010
(71) Sony Corporation. (JP)
Em virtude do arquivamento publicado na RPI 2384 de 13-09-2016 e considerando ausência de manifestação dentro dos prazos legais, informo que cabe ser mantido o arquivamento do pedido de patente, conforme o disposto no artigo 12, da resolução 113/2013.
- (21) **PI 1006171-1 A2** **8.11**
(22) 12/04/2010
(71) Baker Hughes Incorporated. (US)
Em virtude do arquivamento publicado na RPI 2384 de 13-09-2016 e considerando ausência de manifestação dentro dos prazos legais, informo que cabe ser mantido o arquivamento do pedido de patente, conforme o disposto no artigo 12, da resolução 113/2013.
- (21) **PI 1006183-5 A2** **8.11**
(22) 27/01/2010
(71) PRC-DESOTO INTERNATIONAL, INC. (US)
Em virtude do arquivamento publicado na RPI 2384 de 13-09-2016 e considerando ausência de manifestação dentro dos prazos legais, informo que cabe ser mantido o arquivamento do pedido de patente, conforme o disposto no artigo 12, da resolução 113/2013.
- (21) **PI 1006218-1 A2** **8.11**
(22) 13/01/2010
(71) TORAY INDUSTRIES, INC. (JP)
Em virtude do arquivamento publicado na RPI 2384 de 13-09-2016 e considerando ausência de manifestação dentro dos prazos legais, informo que cabe ser mantido o arquivamento do pedido de patente, conforme o disposto no artigo 12, da resolução 113/2013.
- (21) **PI 1006334-0 A2** **8.11**
(22) 07/04/2010
(71) Sony Corporation (JP)
Em virtude do arquivamento publicado na RPI 2384 de 13-09-2016 e considerando ausência de manifestação dentro dos prazos legais, informo que cabe ser mantido o arquivamento do pedido de patente, conforme o disposto no artigo 12, da resolução 113/2013.
- (21) **PI 1006407-9 A2** **8.11**
(22) 12/03/2010
(71) MARANGONI MECCANICA S.P.A. (IT)
Em virtude do arquivamento publicado na RPI 2384 de 13-09-2016 e considerando ausência de manifestação dentro dos prazos legais, informo que cabe ser mantido o arquivamento do pedido de patente, conforme o disposto no artigo 12, da resolução 113/2013.
- (21) **PI 1006408-7 A2** **8.11**
(22) 12/03/2010
(71) Basf SE (DE)
Em virtude do arquivamento publicado na RPI 2384 de 13-09-2016 e considerando ausência de manifestação dentro dos prazos legais, informo que cabe ser mantido o arquivamento do pedido de patente, conforme o disposto no artigo 12, da resolução 113/2013.
- (21) **PI 1006510-5 A2** **8.11**
(22) 09/06/2010
(71) Intel Corporation (US)
Em virtude do arquivamento publicado na RPI 2385 de 20-09-2016 e considerando ausência de manifestação dentro dos prazos legais, informo que cabe ser mantido o arquivamento do pedido de patente, conforme o disposto no artigo 12, da resolução 113/2013.
- (21) **PI 1006518-0 A2** **8.11**
(22) 02/03/2010
(71) E.I. DU PONT DE NEMOURS AND COMPANY (US)
Em virtude do arquivamento publicado na RPI 2384 de 13-09-2016 e considerando ausência de manifestação dentro dos prazos legais, informo que cabe ser mantido o arquivamento do pedido de patente, conforme o disposto no artigo 12, da resolução 113/2013.
- (21) **PI 1006519-9 A2** **8.11**
(22) 05/03/2010
(71) GENENTECH INC (US)
Em virtude do arquivamento publicado na RPI 2383 de 06-09-2016 e considerando ausência de manifestação dentro dos prazos legais, informo que cabe ser mantido o arquivamento do pedido de patente, conforme o disposto no artigo 12, da resolução 113/2013.
- (21) **PI 1006523-7 A2** **8.11**
(22) 09/02/2010
(71) DOW GLOBAL TECHNOLOGIES LLC (US)
Em virtude do arquivamento publicado na RPI 2383 de 06-09-2016 e considerando ausência de manifestação dentro dos prazos legais, informo que cabe ser mantido o arquivamento do pedido de patente, conforme o disposto no artigo 12, da resolução 113/2013.
- (21) **PI 1006524-5 A2** **8.11**
(22) 05/03/2010
(71) INTERDIGITAL PATENT HOLDINGS, INC (US)
Em virtude do arquivamento publicado na RPI 2385 de 20-09-2016 e considerando ausência de manifestação dentro dos prazos legais, informo que cabe ser mantido o arquivamento do pedido de patente, conforme o disposto no artigo 12, da resolução 113/2013.
- (21) **PI 1006539-3 A2** **8.11**
(22) 15/03/2010
(71) KIMBERLY-CLARK WORLDWIDE INC (US)
Em virtude do arquivamento publicado na RPI 2384 de 13-09-2016 e considerando ausência de manifestação dentro dos prazos legais, informo que cabe ser mantido o arquivamento do pedido de patente, conforme o disposto no artigo 12, da resolução 113/2013.
- (21) **PI 1006540-7 A2** **8.11**
(22) 22/02/2010
(71) DOW GLOBAL TECHNOLOGIES LLC (US)
Em virtude do arquivamento publicado na RPI 2383 de 06-09-2016 e considerando ausência de manifestação dentro dos prazos legais, informo que cabe ser mantido o arquivamento do pedido de patente, conforme o disposto no artigo 12, da resolução 113/2013.
- (21) **PI 1006543-1 A2** **8.11**
(22) 31/03/2010
(71) BASF SE (DE)
Em virtude do arquivamento publicado na RPI 2384 de 13-09-2016 e considerando ausência de manifestação dentro dos prazos legais, informo que cabe ser mantido o arquivamento do pedido de patente, conforme o disposto no artigo 12, da resolução 113/2013.
- (21) **PI 1006672-1 A2** **8.11**
(22) 02/04/2010
(71) L'OREAL (FR)
Em virtude do arquivamento publicado na RPI 2384 de 13-09-2016 e considerando ausência de manifestação dentro dos prazos legais, informo que cabe ser mantido o arquivamento do pedido de patente, conforme o disposto no artigo 12, da resolução 113/2013.
- (21) **PI 1006688-8 A2** **8.11**
(22) 18/03/2010
(71) KONINKLIJKE PHILIPS ELECTRONICS N.V. (NL)
Em virtude do arquivamento publicado na RPI 2384 de 13-09-2016 e considerando ausência de manifestação dentro dos prazos legais, informo que cabe ser mantido o arquivamento do pedido de patente, conforme o disposto no artigo 12, da resolução 113/2013.

- (21) **PI 1006695-0 A2** **8.11**
(22) 23/04/2010
(71) OXFORD PHARMASCIENCE LTDA. (GB)
Em virtude do arquivamento publicado na RPI 2384 de 13-09-2016 e considerando ausência de manifestação dentro dos prazos legais, informo que cabe ser mantido o arquivamento do pedido de patente, conforme o disposto no artigo 12, da resolução 113/2013.
- (21) **PI 1006746-9 A2** **8.11**
(22) 02/03/2010
(71) GEORGIA TECH RESEARCH CORPORATION (US)
Em virtude do arquivamento publicado na RPI 2384 de 13-09-2016 e considerando ausência de manifestação dentro dos prazos legais, informo que cabe ser mantido o arquivamento do pedido de patente, conforme o disposto no artigo 12, da resolução 113/2013.
- (21) **PI 1006801-5 A2** **8.11**
(22) 15/01/2010
(71) The Procter & Gamble Company (US)
Em virtude do arquivamento publicado na RPI 2384 de 13-09-2016 e considerando ausência de manifestação dentro dos prazos legais, informo que cabe ser mantido o arquivamento do pedido de patente, conforme o disposto no artigo 12, da resolução 113/2013.
- (21) **PI 1006802-3 A2** **8.11**
(22) 14/01/2010
(71) The Procter & Gamble Company. (US)
Em virtude do arquivamento publicado na RPI 2383 de 06-09-2016 e considerando ausência de manifestação dentro dos prazos legais, informo que cabe ser mantido o arquivamento do pedido de patente, conforme o disposto no artigo 12, da resolução 113/2013.
- (21) **PI 1006803-1 A2** **8.11**
(22) 14/01/2010
(71) The Procter & Gamble Company. (US)
Em virtude do arquivamento publicado na RPI 2384 de 13-09-2016 e considerando ausência de manifestação dentro dos prazos legais, informo que cabe ser mantido o arquivamento do pedido de patente, conforme o disposto no artigo 12, da resolução 113/2013.
- (21) **PI 1006853-8 A2** **8.11**
(22) 12/01/2010
(71) Flsmidth A/S (DK)
Em virtude do arquivamento publicado na RPI 2384 de 13-09-2016 e considerando ausência de manifestação dentro dos prazos legais, informo que cabe ser mantido o arquivamento do pedido de patente, conforme o disposto no artigo 12, da resolução 113/2013.
- (21) **PI 1006860-0 A2** **8.11**
(22) 15/01/2010
(71) PAUL WURTH S.A. (LU)
Em virtude do arquivamento publicado na RPI 2384 de 13-09-2016 e considerando ausência de manifestação dentro dos prazos legais, informo que cabe ser mantido o arquivamento do pedido de patente, conforme o disposto no artigo 12, da resolução 113/2013.
- (21) **PI 1006881-3 A2** **8.11**
(22) 19/01/2010
(71) Shell Internationale Research Maatschappij B.V. (NL)
Em virtude do arquivamento publicado na RPI 2383 de 06-09-2016 e considerando ausência de manifestação dentro dos prazos legais, informo que cabe ser mantido o arquivamento do pedido de patente, conforme o disposto no artigo 12, da resolução 113/2013.
- (21) **PI 1006887-2 A2** **8.11**
(22) 14/01/2010
(71) The Procter & Gamble Company (US)
Em virtude do arquivamento publicado na RPI 2384 de 13-09-2016 e considerando ausência de manifestação dentro dos prazos legais, informo que cabe ser mantido o arquivamento do pedido de patente, conforme o disposto no artigo 12, da resolução 113/2013.
- (21) **PI 1006906-2 A2** **8.11**
(22) 14/01/2010
(71) Mag Instrument, Inc (US)
Em virtude do arquivamento publicado na RPI 2383 de 06-09-2016 e considerando ausência de manifestação dentro dos prazos legais, informo que cabe ser mantido o arquivamento do pedido de patente, conforme o disposto no artigo 12, da resolução 113/2013.
- (21) **PI 1006911-9 A2** **8.11**
(22) 05/01/2010
(71) Smart Technologies ULC. (CA)
Em virtude do arquivamento publicado na RPI 2384 de 13-09-2016 e considerando ausência de manifestação dentro dos prazos legais, informo que cabe ser mantido o arquivamento do pedido de patente, conforme o disposto no artigo 12, da resolução 113/2013.
- (21) **PI 1006930-5 A2** **8.11**
(22) 11/01/2010
(71) Li-Tec Battery GMBH (DE)
Em virtude do arquivamento publicado na RPI 2384 de 13-09-2016 e considerando ausência de manifestação dentro dos prazos legais, informo que cabe ser mantido o arquivamento do pedido de patente, conforme o disposto no artigo 12, da resolução 113/2013.
- (21) **PI 1006932-1 A2** **8.11**
(22) 18/01/2010
(71) Li-Tec Battery GMBH (DE)
Em virtude do arquivamento publicado na RPI 2384 de 13-09-2016 e considerando ausência de manifestação dentro dos prazos legais, informo que cabe ser mantido o arquivamento do pedido de patente, conforme o disposto no artigo 12, da resolução 113/2013.
- (21) **PI 1006965-8 A2** **8.11**
(22) 21/01/2010
(71) Purdue Research Foundation (US)
Em virtude do arquivamento publicado na RPI 2384 de 13-09-2016 e considerando ausência de manifestação dentro dos prazos legais, informo que cabe ser mantido o arquivamento do pedido de patente, conforme o disposto no artigo 12, da resolução 113/2013.
- (21) **PI 1006967-4 A2** **8.11**
(22) 09/02/2010
(71) Sharp Kabushiki Kaisha (JP)
Em virtude do arquivamento publicado na RPI 2384 de 13-09-2016 e considerando ausência de manifestação dentro dos prazos legais, informo que cabe ser mantido o arquivamento do pedido de patente, conforme o disposto no artigo 12, da resolução 113/2013.
- (21) **PI 1006971-2 A2** **8.11**
(22) 27/01/2010
(71) Sony Corporation (JP)
Em virtude do arquivamento publicado na RPI 2383 de 06-09-2016 e considerando ausência de manifestação dentro dos prazos legais, informo que cabe ser mantido o arquivamento do pedido de patente, conforme o disposto no artigo 12, da resolução 113/2013.
- (21) **PI 1006978-0 A2** **8.11**
(22) 30/03/2010
(71) Centro Tecnológico de Grupo Copo, S.L.U. (ES)
Em virtude do arquivamento publicado na RPI 2384 de 13-09-2016 e considerando ausência de manifestação dentro dos prazos legais, informo que cabe ser mantido o arquivamento do pedido de patente, conforme o disposto no artigo 12, da resolução 113/2013.
- (21) **PI 1006981-0 A2** **8.11**
(22) 25/01/2010
(71) M-I L.L.C (US)
Em virtude do arquivamento publicado na RPI 2384 de 13-09-2016 e considerando ausência de manifestação dentro dos prazos legais, informo que cabe ser mantido o arquivamento do pedido de patente, conforme o disposto no artigo 12, da resolução 113/2013.
- (21) **PI 1006995-0 A2** **8.11**
- (22) 25/01/2010
(71) Ethicon Endo-Surgery, Inc. (US)
Em virtude do arquivamento publicado na RPI 2385 de 20-09-2016 e considerando ausência de manifestação dentro dos prazos legais, informo que cabe ser mantido o arquivamento do pedido de patente, conforme o disposto no artigo 12, da resolução 113/2013.
- (21) **PI 1007008-7 A2** **8.11**
(22) 26/01/2010
(71) Li-Tec Battery Gmbh (DE)
Em virtude do arquivamento publicado na RPI 2384 de 13-09-2016 e considerando ausência de manifestação dentro dos prazos legais, informo que cabe ser mantido o arquivamento do pedido de patente, conforme o disposto no artigo 12, da resolução 113/2013.
- (21) **PI 1007012-5 A2** **8.11**
(22) 22/01/2010
(71) Egen Llc (US)
Em virtude do arquivamento publicado na RPI 2384 de 13-09-2016 e considerando ausência de manifestação dentro dos prazos legais, informo que cabe ser mantido o arquivamento do pedido de patente, conforme o disposto no artigo 12, da resolução 113/2013.
- (21) **PI 1007013-3 A2** **8.11**
(22) 04/02/2010
(71) Illinois Tool Works Inc (US)
Em virtude do arquivamento publicado na RPI 2384 de 13-09-2016 e considerando ausência de manifestação dentro dos prazos legais, informo que cabe ser mantido o arquivamento do pedido de patente, conforme o disposto no artigo 12, da resolução 113/2013.
- (21) **PI 1007020-6 A2** **8.11**
(22) 29/01/2010
(71) GE Healthcare Limited (GB)
Em virtude do arquivamento publicado na RPI 2384 de 13-09-2016 e considerando ausência de manifestação dentro dos prazos legais, informo que cabe ser mantido o arquivamento do pedido de patente, conforme o disposto no artigo 12, da resolução 113/2013.
- (21) **PI 1007024-9 A2** **8.11**
(22) 05/02/2010
(71) Snecma (FR)
Em virtude do arquivamento publicado na RPI 2385 de 20-09-2016 e considerando ausência de manifestação dentro dos prazos legais, informo que cabe ser mantido o arquivamento do pedido de patente, conforme o disposto no artigo 12, da resolução 113/2013.
- (21) **PI 1007070-2 A2** **8.11**
(22) 22/01/2010
(71) St. Jude Medical, Cardiology Division, Inc. (US)
Em virtude do arquivamento publicado na RPI 2385 de 20-09-2016 e considerando ausência de manifestação dentro dos prazos legais, informo que cabe ser mantido o arquivamento do pedido de patente, conforme o disposto no artigo 12, da resolução 113/2013.
- (21) **PI 1007071-0 A2** **8.11**
(22) 22/01/2010
(71) Nu-Iron Technology, LLC (US)
Em virtude do arquivamento publicado na RPI 2383 de 06-09-2016 e considerando ausência de manifestação dentro dos prazos legais, informo que cabe ser mantido o arquivamento do pedido de patente, conforme o disposto no artigo 12, da resolução 113/2013.
- (21) **PI 1007073-7 A2** **8.11**
(22) 19/01/2010
(71) Daikin Industries, LTD. (JP)
Em virtude do arquivamento publicado na RPI 2384 de 13-09-2016 e considerando ausência de manifestação dentro dos prazos legais, informo que cabe ser mantido o arquivamento do pedido de patente, conforme o disposto no artigo 12, da resolução 113/2013.
- (21) **PI 1007156-3 A2** **8.11**
(22) 15/02/2010
(71) Basf Se (DE)

Em virtude do arquivamento publicado na RPI 2384 de 13-09-2016 e considerando ausência de manifestação dentro dos prazos legais, informo que cabe ser mantido o arquivamento do pedido de patente, conforme o disposto no artigo 12, da resolução 113/2013.

(21) **PI 1007176-8 A2** **8.11**

(22) 27/08/2010

(71) Kongsberg Seatex AS (NO)

Em virtude do arquivamento publicado na RPI 2384 de 13-09-2016 e considerando ausência de manifestação dentro dos prazos legais, informo que cabe ser mantido o arquivamento do pedido de patente, conforme o disposto no artigo 12, da resolução 113/2013.

(21) **PI 1007186-5 A2** **8.11**

(22) 12/01/2010

(71) Daiichi Sankyo Company, Limited (JP)

Em virtude do arquivamento publicado na RPI 2384 de 13-09-2016 e considerando ausência de manifestação dentro dos prazos legais, informo que cabe ser mantido o arquivamento do pedido de patente, conforme o disposto no artigo 12, da resolução 113/2013.

(21) **PI 1007202-0 A2** **8.11**

(22) 22/01/2010

(71) Raqualia Pharma INC. (JP)

Em virtude do arquivamento publicado na RPI 2385 de 20-09-2016 e considerando ausência de manifestação dentro dos prazos legais, informo que cabe ser mantido o arquivamento do pedido de patente, conforme o disposto no artigo 12, da resolução 113/2013.

(21) **PI 1007224-1 A2** **8.11**

(22) 05/01/2010

(71) The Gillette Company (US)

Em virtude do arquivamento publicado na RPI 2384 de 13-09-2016 e considerando ausência de manifestação dentro dos prazos legais, informo que cabe ser mantido o arquivamento do pedido de patente, conforme o disposto no artigo 12, da resolução 113/2013.

(21) **PI 1007244-6 A2** **8.11**

(22) 14/07/2010

(71) Panasonic Corporation (JP)

Em virtude do arquivamento publicado na RPI 2384 de 13-09-2016 e considerando ausência de manifestação dentro dos prazos legais, informo que cabe ser mantido o arquivamento do pedido de patente, conforme o disposto no artigo 12, da resolução 113/2013.

(21) **PI 1007250-0 A2** **8.11**

(22) 20/01/2010

(71) SCUDERI GROUP, INC. (US)

Em virtude do arquivamento publicado na RPI 2384 de 13-09-2016 e considerando ausência de manifestação dentro dos prazos legais, informo que cabe ser mantido o arquivamento do pedido de patente, conforme o disposto no artigo 12, da resolução 113/2013.

(21) **PI 1007256-0 A2** **8.11**

(22) 22/01/2010

(71) Ethical Coffee Company SA (CH)

Em virtude do arquivamento publicado na RPI 2383 de 06-09-2016 e considerando ausência de manifestação dentro dos prazos legais, informo que cabe ser mantido o arquivamento do pedido de patente, conforme o disposto no artigo 12, da resolução 113/2013.

(21) **PI 1007262-4 A2** **8.11**

(22) 22/01/2010

(71) Microsoft Corporation (US)

Em virtude do arquivamento publicado na RPI 2383 de 06-09-2016 e considerando ausência de manifestação dentro dos prazos legais, informo que cabe ser mantido o arquivamento do pedido de patente, conforme o disposto no artigo 12, da resolução 113/2013.

(21) **PI 1007265-9 A2** **8.11**

(22) 16/01/2010

(71) Sharp Kabushiki Kaisha (JP)

Em virtude do arquivamento publicado na RPI 2384 de 13-09-2016 e considerando ausência de manifestação dentro dos prazos legais, informo que cabe ser mantido o arquivamento do pedido de

patente, conforme o disposto no artigo 12, da resolução 113/2013.

(21) **PI 1007295-0 A8** **8.11**

(22) 29/01/2010

(71) AMP-THERAPEUTICS GMBH & CO. KG (DE)

Em virtude do arquivamento publicado na RPI 2384 de 13-09-2016 e considerando ausência de manifestação dentro dos prazos legais, informo que cabe ser mantido o arquivamento do pedido de patente, conforme o disposto no artigo 12, da resolução 113/2013.

(21) **PI 1007315-9 A2** **8.11**

(22) 13/01/2010

(71) FMC Foret, S.A (ES)

Em virtude do arquivamento publicado na RPI 2383 de 06-09-2016 e considerando ausência de manifestação dentro dos prazos legais, informo que cabe ser mantido o arquivamento do pedido de patente, conforme o disposto no artigo 12, da resolução 113/2013.

(21) **PI 1007368-0 A2** **8.11**

(22) 12/01/2010

(71) Gloster Europe (FR)

Em virtude do arquivamento publicado na RPI 2384 de 13-09-2016 e considerando ausência de manifestação dentro dos prazos legais, informo que cabe ser mantido o arquivamento do pedido de patente, conforme o disposto no artigo 12, da resolução 113/2013.

(21) **PI 1007385-0 A2** **8.11**

(22) 04/01/2010

(71) Graham Packaging Company, L.P (US)

Em virtude do arquivamento publicado na RPI 2384 de 13-09-2016 e considerando ausência de manifestação dentro dos prazos legais, informo que cabe ser mantido o arquivamento do pedido de patente, conforme o disposto no artigo 12, da resolução 113/2013.

(21) **PI 1007392-2 A2** **8.11**

(22) 02/11/2010

(71) Sony Corporation (JP)

Em virtude do arquivamento publicado na RPI 2384 de 13-09-2016 e considerando ausência de manifestação dentro dos prazos legais, informo que cabe ser mantido o arquivamento do pedido de patente, conforme o disposto no artigo 12, da resolução 113/2013.

(21) **PI 1007472-4 A2** **8.11**

(22) 14/01/2010

(71) Primequal SA (CH)

Em virtude do arquivamento publicado na RPI 2385 de 20-09-2016 e considerando ausência de manifestação dentro dos prazos legais, informo que cabe ser mantido o arquivamento do pedido de patente, conforme o disposto no artigo 12, da resolução 113/2013.

(21) **PI 1007473-2 A2** **8.11**

(22) 26/01/2010

(71) NTT Docomo, Inc. (JP)

Em virtude do arquivamento publicado na RPI 2384 de 13-09-2016 e considerando ausência de manifestação dentro dos prazos legais, informo que cabe ser mantido o arquivamento do pedido de patente, conforme o disposto no artigo 12, da resolução 113/2013.

(21) **PI 1007475-9 A2** **8.11**

(22) 28/01/2010

(71) The Procter & Gamble Company (US)

Em virtude do arquivamento publicado na RPI 2384 de 13-09-2016 e considerando ausência de manifestação dentro dos prazos legais, informo que cabe ser mantido o arquivamento do pedido de patente, conforme o disposto no artigo 12, da resolução 113/2013.

(21) **PI 1007481-3 A2** **8.11**

(22) 17/11/2010

(71) Sony Corporation (JP)

Em virtude do arquivamento publicado na RPI 2384 de 13-09-2016 e considerando ausência de manifestação dentro dos prazos legais, informo que cabe ser mantido o arquivamento do pedido de patente, conforme o disposto no artigo 12, da resolução 113/2013.

(21) **PI 1007489-9 A2** **8.11**

(22) 15/01/2010

(71) The Procter & Gamble Company (US)

Em virtude do arquivamento publicado na RPI 2384 de 13-09-2016 e considerando ausência de manifestação dentro dos prazos legais, informo que cabe ser mantido o arquivamento do pedido de patente, conforme o disposto no artigo 12, da resolução 113/2013.

(21) **PI 1007492-9 A2** **8.11**

(22) 14/01/2010

(71) The Procter & Gamble Company (US)

Em virtude do arquivamento publicado na RPI 2384 de 13-09-2016 e considerando ausência de manifestação dentro dos prazos legais, informo que cabe ser mantido o arquivamento do pedido de patente, conforme o disposto no artigo 12, da resolução 113/2013.

(21) **PI 1007499-6 A2** **8.11**

(22) 15/01/2010

(71) Michel Aguilar (FR)

Em virtude do arquivamento publicado na RPI 2384 de 13-09-2016 e considerando ausência de manifestação dentro dos prazos legais, informo que cabe ser mantido o arquivamento do pedido de patente, conforme o disposto no artigo 12, da resolução 113/2013.

(21) **PI 1007502-0 A2** **8.11**

(22) 15/01/2010

(71) Shin-Fuji Mining CO., LTD (JP)

Em virtude do arquivamento publicado na RPI 2384 de 13-09-2016 e considerando ausência de manifestação dentro dos prazos legais, informo que cabe ser mantido o arquivamento do pedido de patente, conforme o disposto no artigo 12, da resolução 113/2013.

(21) **PI 1007525-9 A2** **8.11**

(22) 19/01/2010

(71) Research In Motion Limited (CA)

Em virtude do arquivamento publicado na RPI 2384 de 13-09-2016 e considerando ausência de manifestação dentro dos prazos legais, informo que cabe ser mantido o arquivamento do pedido de patente, conforme o disposto no artigo 12, da resolução 113/2013.

(21) **PI 1007541-0 A2** **8.11**

(22) 28/01/2010

(71) Baker Hughes Incorporated. (US)

Em virtude do arquivamento publicado na RPI 2384 de 13-09-2016 e considerando ausência de manifestação dentro dos prazos legais, informo que cabe ser mantido o arquivamento do pedido de patente, conforme o disposto no artigo 12, da resolução 113/2013.

(21) **PI 1007557-7 A2** **8.11**

(22) 29/01/2010

(71) Meiji Seika Pharma CO., LTD. (JP)

Em virtude do arquivamento publicado na RPI 2384 de 13-09-2016 e considerando ausência de manifestação dentro dos prazos legais, informo que cabe ser mantido o arquivamento do pedido de patente, conforme o disposto no artigo 12, da resolução 113/2013.

(21) **PI 1007559-3 A2** **8.11**

(22) 12/01/2010

(71) MONDELEZ UK HOLDINGS & SERVICES LIMITED (GB)

Em virtude do arquivamento publicado na RPI 2384 de 13-09-2016 e considerando ausência de manifestação dentro dos prazos legais, informo que cabe ser mantido o arquivamento do pedido de patente, conforme o disposto no artigo 12, da resolução 113/2013.

(21) **PI 1007560-7 A2** **8.11**

(22) 03/03/2010

(71) Syneron Medical Ltd. (IL)

Em virtude do arquivamento publicado na RPI 2384 de 13-09-2016 e considerando ausência de manifestação dentro dos prazos legais, informo que cabe ser mantido o arquivamento do pedido de patente, conforme o disposto no artigo 12, da resolução 113/2013.

(21) **PI 1007615-8 A2** **8.11**

(22) 19/04/2010

(71) TELEFONICA S.A. (ES)

Em virtude do arquivamento publicado na RPI 2384 de 13-09-2016 e considerando ausência de manifestação dentro dos prazos legais, informo que

<p>cabe ser mantido o arquivamento do pedido de patente, conforme o disposto no artigo 12, da resolução 113/2013.</p> <p>(21) PI 1007739-1 A2 8.11 (22) 21/04/2010 (71) RHODIA OPERATIONS (FR) Em virtude do arquivamento publicado na RPI 2385 de 20-09-2016 e considerando ausência de manifestação dentro dos prazos legais, informo que cabe ser mantido o arquivamento do pedido de patente, conforme o disposto no artigo 12, da resolução 113/2013.</p> <p>(21) PI 1007757-0 A2 8.11 (22) 13/05/2010 (71) 3M INNOVATIVE PROPERTIES COMPANY (US) Em virtude do arquivamento publicado na RPI 2384 de 13-09-2016 e considerando ausência de manifestação dentro dos prazos legais, informo que cabe ser mantido o arquivamento do pedido de patente, conforme o disposto no artigo 12, da resolução 113/2013.</p> <p>(21) PI 1007763-4 A2 8.11 (22) 07/05/2010 (71) Krosakiharima Corporation (JP) Em virtude do arquivamento publicado na RPI 2384 de 13-09-2016 e considerando ausência de manifestação dentro dos prazos legais, informo que cabe ser mantido o arquivamento do pedido de patente, conforme o disposto no artigo 12, da resolução 113/2013.</p> <p>(21) PI 1007766-9 A2 8.11 (22) 10/02/2010 (71) Airbus Operations GMBH (DE) Em virtude do arquivamento publicado na RPI 2385 de 20-09-2016 e considerando ausência de manifestação dentro dos prazos legais, informo que cabe ser mantido o arquivamento do pedido de patente, conforme o disposto no artigo 12, da resolução 113/2013.</p> <p>(21) PI 1007785-5 A2 8.11 (22) 09/02/2010 (71) Cecil Ray Taylor (US) Em virtude do arquivamento publicado na RPI 2384 de 13-09-2016 e considerando ausência de manifestação dentro dos prazos legais, informo que cabe ser mantido o arquivamento do pedido de patente, conforme o disposto no artigo 12, da resolução 113/2013.</p> <p>(21) PI 1007804-5 A2 8.11 (22) 22/06/2010 (71) CHABIO & DIOSTECH CO., LTD. (KR) Em virtude do arquivamento publicado na RPI 2383 de 06-09-2016 e considerando ausência de manifestação dentro dos prazos legais, informo que cabe ser mantido o arquivamento do pedido de patente, conforme o disposto no artigo 12, da resolução 113/2013.</p> <p>(21) PI 1007826-6 A2 8.11 (22) 10/02/2010 (71) Research In Motion Limited (CA) Em virtude do arquivamento publicado na RPI 2384 de 13-09-2016 e considerando ausência de manifestação dentro dos prazos legais, informo que cabe ser mantido o arquivamento do pedido de patente, conforme o disposto no artigo 12, da resolução 113/2013.</p> <p>(21) PI 1007833-9 A2 8.11 (22) 11/03/2010 (71) The Procter & Gamble Company (US) Em virtude do arquivamento publicado na RPI 2384 de 13-09-2016 e considerando ausência de manifestação dentro dos prazos legais, informo que cabe ser mantido o arquivamento do pedido de patente, conforme o disposto no artigo 12, da resolução 113/2013.</p> <p>(21) PI 1007834-7 A2 8.11 (22) 01/03/2010 (71) Li-Tec Battery GMBH (DE) Em virtude do arquivamento publicado na RPI 2384 de 13-09-2016 e considerando ausência de manifestação dentro dos prazos legais, informo que</p>	<p>patente, conforme o disposto no artigo 12, da resolução 113/2013.</p> <p>(21) PI 1007837-1 A2 8.11 (22) 24/03/2010 (71) PPG Industries Ohio, INC. (US) Em virtude do arquivamento publicado na RPI 2384 de 13-09-2016 e considerando ausência de manifestação dentro dos prazos legais, informo que cabe ser mantido o arquivamento do pedido de patente, conforme o disposto no artigo 12, da resolução 113/2013.</p> <p>(21) PI 1007858-4 A2 8.11 (22) 18/02/2010 (71) SYNTECO S.P.A. - PRODOTTI DI SINTESI PER L'INDUSTRIA CHIMICA E FARMACEUTICA (IT) Em virtude do arquivamento publicado na RPI 2384 de 13-09-2016 e considerando ausência de manifestação dentro dos prazos legais, informo que cabe ser mantido o arquivamento do pedido de patente, conforme o disposto no artigo 12, da resolução 113/2013.</p> <p>(21) PI 1007896-7 A2 8.11 (22) 29/01/2010 (71) Nestec S.A. (CH) , Imperial Innovations LTD. (GB) Em virtude do arquivamento publicado na RPI 2384 de 13-09-2016 e considerando ausência de manifestação dentro dos prazos legais, informo que cabe ser mantido o arquivamento do pedido de patente, conforme o disposto no artigo 12, da resolução 113/2013.</p> <p>(21) PI 1007928-9 A2 8.11 (22) 26/02/2010 (71) Applied Nanostructured Solutions, LLC (US) Em virtude do arquivamento publicado na RPI 2384 de 13-09-2016 e considerando ausência de manifestação dentro dos prazos legais, informo que cabe ser mantido o arquivamento do pedido de patente, conforme o disposto no artigo 12, da resolução 113/2013.</p> <p>(21) PI 1007953-0 A2 8.11 (22) 08/02/2010 (71) Mitsubishi Heavy Industries, Ltd (JP) Em virtude do arquivamento publicado na RPI 2384 de 13-09-2016 e considerando ausência de manifestação dentro dos prazos legais, informo que cabe ser mantido o arquivamento do pedido de patente, conforme o disposto no artigo 12, da resolução 113/2013.</p> <p>(21) PI 1007967-0 A2 8.11 (22) 18/02/2010 (71) Li-Tec Battery Gmbh (DE) Em virtude do arquivamento publicado na RPI 2384 de 13-09-2016 e considerando ausência de manifestação dentro dos prazos legais, informo que cabe ser mantido o arquivamento do pedido de patente, conforme o disposto no artigo 12, da resolução 113/2013.</p> <p>(21) PI 1007991-2 A2 8.11 (22) 24/02/2010 (71) Purac Biochem B.V. (NL) Em virtude do arquivamento publicado na RPI 2384 de 13-09-2016 e considerando ausência de manifestação dentro dos prazos legais, informo que cabe ser mantido o arquivamento do pedido de patente, conforme o disposto no artigo 12, da resolução 113/2013.</p> <p>(21) PI 1007992-0 A2 8.11 (22) 23/02/2010 (71) Komet Group Gmbh (DE) Em virtude do arquivamento publicado na RPI 2383 de 06-09-2016 e considerando ausência de manifestação dentro dos prazos legais, informo que cabe ser mantido o arquivamento do pedido de patente, conforme o disposto no artigo 12, da resolução 113/2013.</p> <p>(21) PI 1007998-0 A2 8.11 (22) 17/02/2010 (71) Basf SE (DE) Em virtude do arquivamento publicado na RPI 2384 de 13-09-2016 e considerando ausência de manifestação dentro dos prazos legais, informo que</p>	<p>cabe ser mantido o arquivamento do pedido de patente, conforme o disposto no artigo 12, da resolução 113/2013.</p> <p>(21) PI 1007999-8 A2 8.11 (22) 12/02/2010 (71) UOP LLC (US) Em virtude do arquivamento publicado na RPI 2385 de 20-09-2016 e considerando ausência de manifestação dentro dos prazos legais, informo que cabe ser mantido o arquivamento do pedido de patente, conforme o disposto no artigo 12, da resolução 113/2013.</p> <p>(21) PI 1008002-3 A2 8.11 (22) 15/01/2010 (71) British American Tobacco (Investments) Limited (GB) Em virtude do arquivamento publicado na RPI 2384 de 13-09-2016 e considerando ausência de manifestação dentro dos prazos legais, informo que cabe ser mantido o arquivamento do pedido de patente, conforme o disposto no artigo 12, da resolução 113/2013.</p> <p>(21) PI 1008040-6 A2 8.11 (22) 19/02/2010 (71) Sony Corporation. (JP) Em virtude do arquivamento publicado na RPI 2384 de 13-09-2016 e considerando ausência de manifestação dentro dos prazos legais, informo que cabe ser mantido o arquivamento do pedido de patente, conforme o disposto no artigo 12, da resolução 113/2013.</p> <p>(21) PI 1008041-4 A2 8.11 (22) 19/02/2010 (71) Litens Automotive Partnership (CA) Em virtude do arquivamento publicado na RPI 2384 de 13-09-2016 e considerando ausência de manifestação dentro dos prazos legais, informo que cabe ser mantido o arquivamento do pedido de patente, conforme o disposto no artigo 12, da resolução 113/2013.</p> <p>(21) PI 1008047-3 A2 8.11 (22) 26/01/2010 (71) Iscar Ltd (IL) Em virtude do arquivamento publicado na RPI 2384 de 13-09-2016 e considerando ausência de manifestação dentro dos prazos legais, informo que cabe ser mantido o arquivamento do pedido de patente, conforme o disposto no artigo 12, da resolução 113/2013.</p> <p>(21) PI 1008074-0 A2 8.11 (22) 11/02/2010 (71) AGR Subsea AS (NO) Em virtude do arquivamento publicado na RPI 2384 de 13-09-2016 e considerando ausência de manifestação dentro dos prazos legais, informo que cabe ser mantido o arquivamento do pedido de patente, conforme o disposto no artigo 12, da resolução 113/2013.</p> <p>(21) PI 1008078-3 A2 8.11 (22) 03/02/2010 (71) Arjowiggins Security (FR) Em virtude do arquivamento publicado na RPI 2385 de 20-09-2016 e considerando ausência de manifestação dentro dos prazos legais, informo que cabe ser mantido o arquivamento do pedido de patente, conforme o disposto no artigo 12, da resolução 113/2013.</p> <p>(21) PI 1008080-5 A2 8.11 (22) 12/02/2010 (71) Innospec Limited (GB) Em virtude do arquivamento publicado na RPI 2384 de 13-09-2016 e considerando ausência de manifestação dentro dos prazos legais, informo que cabe ser mantido o arquivamento do pedido de patente, conforme o disposto no artigo 12, da resolução 113/2013.</p> <p>(21) PI 1008113-5 A2 8.11 (22) 27/01/2010 (71) The Procter & Gamble Company (US) Em virtude do arquivamento publicado na RPI 2383 de 06-09-2016 e considerando ausência de manifestação dentro dos prazos legais, informo que</p>
--	--	---

patente, conforme o disposto no artigo 12, da resolução 113/2013.

(21) **PI 1008118-6 A2** **8.11**
(22) 09/06/2010

(71) ROBERT BOSCH GMBH (DE)

Em virtude do arquivamento publicado na RPI 2384 de 13-09-2016 e considerando ausência de manifestação dentro dos prazos legais, informo que cabe ser mantido o arquivamento do pedido de patente, conforme o disposto no artigo 12, da resolução 113/2013.

(21) **PI 1008122-4 A2** **8.11**
(22) 28/01/2010

(71) Scmid, August (AE)

Em virtude do arquivamento publicado na RPI 2383 de 06-09-2016 e considerando ausência de manifestação dentro dos prazos legais, informo que cabe ser mantido o arquivamento do pedido de patente, conforme o disposto no artigo 12, da resolução 113/2013.

(21) **PI 1008139-9 A2** **8.11**
(22) 03/02/2010

(71) Senorx, Inc. (US)

Em virtude do arquivamento publicado na RPI 2383 de 06-09-2016 e considerando ausência de manifestação dentro dos prazos legais, informo que cabe ser mantido o arquivamento do pedido de patente, conforme o disposto no artigo 12, da resolução 113/2013.

(21) **PI 1008149-6 A2** **8.11**
(22) 03/02/2010

(71) BASF CORPORATION (DE)

Em virtude do arquivamento publicado na RPI 2384 de 13-09-2016 e considerando ausência de manifestação dentro dos prazos legais, informo que cabe ser mantido o arquivamento do pedido de patente, conforme o disposto no artigo 12, da resolução 113/2013.

(21) **PI 1008163-1 A2** **8.11**
(22) 25/05/2010

(71) MANUEL MANUEL MORALES (US)

Em virtude do arquivamento publicado na RPI 2384 de 13-09-2016 e considerando ausência de manifestação dentro dos prazos legais, informo que cabe ser mantido o arquivamento do pedido de patente, conforme o disposto no artigo 12, da resolução 113/2013.

(21) **PI 1008171-2 A2** **8.11**
(22) 21/05/2010

(71) REHA TECHNOLOGIES GMBH (IT)

Em virtude do arquivamento publicado na RPI 2384 de 13-09-2016 e considerando ausência de manifestação dentro dos prazos legais, informo que cabe ser mantido o arquivamento do pedido de patente, conforme o disposto no artigo 12, da resolução 113/2013.

(21) **PI 1008180-1 A2** **8.11**
(22) 09/02/2010

(71) Dow Kokam France SAS (FR)

Em virtude do arquivamento publicado na RPI 2384 de 13-09-2016 e considerando ausência de manifestação dentro dos prazos legais, informo que cabe ser mantido o arquivamento do pedido de patente, conforme o disposto no artigo 12, da resolução 113/2013.

(21) **PI 1008182-8 A2** **8.11**
(22) 09/02/2010

(71) CSL Carbon Solutions Ltd. (GB)

Em virtude do arquivamento publicado na RPI 2383 de 06-09-2016 e considerando ausência de manifestação dentro dos prazos legais, informo que cabe ser mantido o arquivamento do pedido de patente, conforme o disposto no artigo 12, da resolução 113/2013.

(21) **PI 1008191-7 A8** **8.11**
(22) 03/06/2010

(71) APALIS PHARMA US, INC. (US)

Em virtude do arquivamento publicado na RPI 2384 de 13-09-2016 e considerando ausência de manifestação dentro dos prazos legais, informo que cabe ser mantido o arquivamento do pedido de patente, conforme o disposto no artigo 12, da resolução 113/2013.

(21) **PI 1008196-8 A2** **8.11**
(22) 05/02/2010

(71) Victaulic Company (US)

Em virtude do arquivamento publicado na RPI 2384 de 13-09-2016 e considerando ausência de manifestação dentro dos prazos legais, informo que cabe ser mantido o arquivamento do pedido de patente, conforme o disposto no artigo 12, da resolução 113/2013.

(21) **PI 1008211-5 A2** **8.11**
(22) 19/02/2010

(71) Saint-Gobain Performance Plastics Corporation (US)

Em virtude do arquivamento publicado na RPI 2385 de 20-09-2016 e considerando ausência de manifestação dentro dos prazos legais, informo que cabe ser mantido o arquivamento do pedido de patente, conforme o disposto no artigo 12, da resolução 113/2013.

(21) **PI 1008214-0 A2** **8.11**
(22) 31/05/2010

(71) BASF SE (DE)

Em virtude do arquivamento publicado na RPI 2384 de 13-09-2016 e considerando ausência de manifestação dentro dos prazos legais, informo que cabe ser mantido o arquivamento do pedido de patente, conforme o disposto no artigo 12, da resolução 113/2013.

(21) **PI 1008225-5 A2** **8.11**
(22) 03/02/2010

(71) OKT Germany GMBH (DE)

Em virtude do arquivamento publicado na RPI 2385 de 20-09-2016 e considerando ausência de manifestação dentro dos prazos legais, informo que cabe ser mantido o arquivamento do pedido de patente, conforme o disposto no artigo 12, da resolução 113/2013.

(21) **PI 1008232-8 A2** **8.11**
(22) 04/02/2010

(71) Sanofi (FR)

Em virtude do arquivamento publicado na RPI 2385 de 20-09-2016 e considerando ausência de manifestação dentro dos prazos legais, informo que cabe ser mantido o arquivamento do pedido de patente, conforme o disposto no artigo 12, da resolução 113/2013.

(21) **PI 1008233-6 A2** **8.11**
(22) 29/01/2010

(71) John Shirley Hurst (US)

Em virtude do arquivamento publicado na RPI 2384 de 13-09-2016 e considerando ausência de manifestação dentro dos prazos legais, informo que cabe ser mantido o arquivamento do pedido de patente, conforme o disposto no artigo 12, da resolução 113/2013.

(21) **PI 1008241-7 A2** **8.11**
(22) 28/05/2010

(71) EATON CORPORATION (US)

Em virtude do arquivamento publicado na RPI 2383 de 06-09-2016 e considerando ausência de manifestação dentro dos prazos legais, informo que cabe ser mantido o arquivamento do pedido de patente, conforme o disposto no artigo 12, da resolução 113/2013.

(21) **PI 1008249-2 A2** **8.11**
(22) 04/02/2010

(71) Save-Dummy, S.L. (ES)

Em virtude do arquivamento publicado na RPI 2385 de 20-09-2016 e considerando ausência de manifestação dentro dos prazos legais, informo que cabe ser mantido o arquivamento do pedido de patente, conforme o disposto no artigo 12, da resolução 113/2013.

(21) **PI 1008254-9 A2** **8.11**
(22) 09/02/2010

(71) Cytec Technology Corp. (US)

Em virtude do arquivamento publicado na RPI 2385 de 20-09-2016 e considerando ausência de manifestação dentro dos prazos legais, informo que cabe ser mantido o arquivamento do pedido de patente, conforme o disposto no artigo 12, da resolução 113/2013.

(21) **PI 1008257-3 A2** **8.11**
(22) 22/02/2010

(71) Saint-Gobain Glass France (FR)

Em virtude do arquivamento publicado na RPI 2385 de 20-09-2016 e considerando ausência de manifestação dentro dos prazos legais, informo que

cabe ser mantido o arquivamento do pedido de patente, conforme o disposto no artigo 12, da resolução 113/2013.

(21) **PI 1008273-5 A2** **8.11**
(22) 12/02/2010

(71) Sony Corporation. (JP)

Em virtude do arquivamento publicado na RPI 2383 de 06-09-2016 e considerando ausência de manifestação dentro dos prazos legais, informo que cabe ser mantido o arquivamento do pedido de patente, conforme o disposto no artigo 12, da resolução 113/2013.

(21) **PI 1008299-9 A2** **8.11**
(22) 18/02/2010

(71) The Procter & Gamble Company (US)

Em virtude do arquivamento publicado na RPI 2384 de 13-09-2016 e considerando ausência de manifestação dentro dos prazos legais, informo que cabe ser mantido o arquivamento do pedido de patente, conforme o disposto no artigo 12, da resolução 113/2013.

(21) **PI 1008307-3 A2** **8.11**
(22) 28/10/2010

(71) SONY CORPORATION (JP)

Em virtude do arquivamento publicado na RPI 2384 de 13-09-2016 e considerando ausência de manifestação dentro dos prazos legais, informo que cabe ser mantido o arquivamento do pedido de patente, conforme o disposto no artigo 12, da resolução 113/2013.

(21) **PI 1008309-0 A2** **8.11**
(22) 11/02/2010

(71) Korea Advanced Institute Of Science And Technology (KR)

Em virtude do arquivamento publicado na RPI 2385 de 20-09-2016 e considerando ausência de manifestação dentro dos prazos legais, informo que cabe ser mantido o arquivamento do pedido de patente, conforme o disposto no artigo 12, da resolução 113/2013.

(21) **PI 1008360-0 A2** **8.11**
(22) 14/01/2010

(71) Ricoh Company, Ltd. (JP)

Em virtude do arquivamento publicado na RPI 2384 de 13-09-2016 e considerando ausência de manifestação dentro dos prazos legais, informo que cabe ser mantido o arquivamento do pedido de patente, conforme o disposto no artigo 12, da resolução 113/2013.

(21) **PI 1008364-2 A2** **8.11**
(22) 11/02/2010

(71) Glycominds Ltd. (IL)

Em virtude do arquivamento publicado na RPI 2384 de 13-09-2016 e considerando ausência de manifestação dentro dos prazos legais, informo que cabe ser mantido o arquivamento do pedido de patente, conforme o disposto no artigo 12, da resolução 113/2013.

(21) **PI 1008379-0 A2** **8.11**
(22) 02/02/2010

(71) Li-Tec Battery GMBH (DE)

Em virtude do arquivamento publicado na RPI 2384 de 13-09-2016 e considerando ausência de manifestação dentro dos prazos legais, informo que cabe ser mantido o arquivamento do pedido de patente, conforme o disposto no artigo 12, da resolução 113/2013.

(21) **PI 1008385-5 A2** **8.11**
(22) 22/02/2010

(71) M-I Drilling Fluids Uk Limited (GB)

Em virtude do arquivamento publicado na RPI 2384 de 13-09-2016 e considerando ausência de manifestação dentro dos prazos legais, informo que cabe ser mantido o arquivamento do pedido de patente, conforme o disposto no artigo 12, da resolução 113/2013.

(21) **PI 1008407-0 A2** **8.11**
(22) 11/02/2010

(71) INSTITUT NATIONAL DE LA RECHERCHE AGRONOMIQUE (INRA) (FR)

Em virtude do arquivamento publicado na RPI 2384 de 13-09-2016 e considerando ausência de manifestação dentro dos prazos legais, informo que cabe ser mantido o arquivamento do pedido de patente, conforme o disposto no artigo 12, da resolução 113/2013.

- (21) **PI 1008416-9 A2** **8.11**
(22) 15/02/2010
(71) Paulo Galinha (FR)
Em virtude do arquivamento publicado na RPI 2383 de 06-09-2016 e considerando ausência de manifestação dentro dos prazos legais, informo que cabe ser mantido o arquivamento do pedido de patente, conforme o disposto no artigo 12, da resolução 113/2013.
- (21) **PI 1008417-7 A2** **8.11**
(22) 12/02/2010
(71) Qualcomm Incorporated (US)
Em virtude do arquivamento publicado na RPI 2385 de 20-09-2016 e considerando ausência de manifestação dentro dos prazos legais, informo que cabe ser mantido o arquivamento do pedido de patente, conforme o disposto no artigo 12, da resolução 113/2013.
- (21) **PI 1008422-3 A2** **8.11**
(22) 12/02/2010
(71) IPSEN PHARMA S.A.S. (FR)
Em virtude do arquivamento publicado na RPI 2383 de 06-09-2016 e considerando ausência de manifestação dentro dos prazos legais, informo que cabe ser mantido o arquivamento do pedido de patente, conforme o disposto no artigo 12, da resolução 113/2013.
- (21) **PI 1008448-7 A2** **8.11**
(22) 11/02/2010
(71) Red Leaf Resources, Inc (US)
Em virtude do arquivamento publicado na RPI 2384 de 13-09-2016 e considerando ausência de manifestação dentro dos prazos legais, informo que cabe ser mantido o arquivamento do pedido de patente, conforme o disposto no artigo 12, da resolução 113/2013.
- (21) **PI 1008455-0 A2** **8.11**
(22) 08/02/2010
(71) Braun GmbH (DE)
Em virtude do arquivamento publicado na RPI 2384 de 13-09-2016 e considerando ausência de manifestação dentro dos prazos legais, informo que cabe ser mantido o arquivamento do pedido de patente, conforme o disposto no artigo 12, da resolução 113/2013.
- (21) **PI 1008461-4 A2** **8.11**
(22) 24/02/2010
(71) Graphic Packaging International, INC. (US)
Em virtude do arquivamento publicado na RPI 2384 de 13-09-2016 e considerando ausência de manifestação dentro dos prazos legais, informo que cabe ser mantido o arquivamento do pedido de patente, conforme o disposto no artigo 12, da resolução 113/2013.
- (21) **PI 1008522-0 A2** **8.11**
(22) 08/02/2010
(71) Astrazeneca AB (SE)
Em virtude do arquivamento publicado na RPI 2384 de 13-09-2016 e considerando ausência de manifestação dentro dos prazos legais, informo que cabe ser mantido o arquivamento do pedido de patente, conforme o disposto no artigo 12, da resolução 113/2013.
- (21) **PI 1008528-9 A2** **8.11**
(22) 10/02/2010
(71) Sony Corporation (JP)
Em virtude do arquivamento publicado na RPI 2384 de 13-09-2016 e considerando ausência de manifestação dentro dos prazos legais, informo que cabe ser mantido o arquivamento do pedido de patente, conforme o disposto no artigo 12, da resolução 113/2013.
- (21) **PI 1008546-7 A2** **8.11**
(22) 11/02/2010
(71) Saint-Gobain Abrasives, Inc. (US) , Saint-Gobain Abrasifs (FR)
Em virtude do arquivamento publicado na RPI 2383 de 06-09-2016 e considerando ausência de manifestação dentro dos prazos legais, informo que cabe ser mantido o arquivamento do pedido de patente, conforme o disposto no artigo 12, da resolução 113/2013.
- (21) **PI 1008552-1 A2** **8.11**
(22) 11/02/2010
(71) Red Leaf Resources, INC. (US)
Em virtude do arquivamento publicado na RPI 2384 de 13-09-2016 e considerando ausência de manifestação dentro dos prazos legais, informo que cabe ser mantido o arquivamento do pedido de patente, conforme o disposto no artigo 12, da resolução 113/2013.
- (21) **PI 1008571-8 A2** **8.11**
(22) 12/01/2010
(71) Cameron International Corporation (US)
Em virtude do arquivamento publicado na RPI 2385 de 20-09-2016 e considerando ausência de manifestação dentro dos prazos legais, informo que cabe ser mantido o arquivamento do pedido de patente, conforme o disposto no artigo 12, da resolução 113/2013.
- (21) **PI 1008589-0 A2** **8.11**
(22) 23/02/2010
(71) Woodward HRT, Inc. (US)
Em virtude do arquivamento publicado na RPI 2384 de 13-09-2016 e considerando ausência de manifestação dentro dos prazos legais, informo que cabe ser mantido o arquivamento do pedido de patente, conforme o disposto no artigo 12, da resolução 113/2013.
- (21) **PI 1008616-1 A2** **8.11**
(22) 04/02/2010
(71) Sony Corporation. (JP)
Em virtude do arquivamento publicado na RPI 2384 de 13-09-2016 e considerando ausência de manifestação dentro dos prazos legais, informo que cabe ser mantido o arquivamento do pedido de patente, conforme o disposto no artigo 12, da resolução 113/2013.
- (21) **PI 1008620-0 A2** **8.11**
(22) 16/02/2010
(71) Sony Corporation. (JP)
Em virtude do arquivamento publicado na RPI 2384 de 13-09-2016 e considerando ausência de manifestação dentro dos prazos legais, informo que cabe ser mantido o arquivamento do pedido de patente, conforme o disposto no artigo 12, da resolução 113/2013.
- (21) **PI 1008633-1 A2** **8.11**
(22) 28/01/2010
(71) Bayer International SA (CH)
Em virtude do arquivamento publicado na RPI 2384 de 13-09-2016 e considerando ausência de manifestação dentro dos prazos legais, informo que cabe ser mantido o arquivamento do pedido de patente, conforme o disposto no artigo 12, da resolução 113/2013.
- (21) **PI 1008634-0 A2** **8.11**
(22) 28/01/2010
(71) Bayer International SA (CH)
Em virtude do arquivamento publicado na RPI 2384 de 13-09-2016 e considerando ausência de manifestação dentro dos prazos legais, informo que cabe ser mantido o arquivamento do pedido de patente, conforme o disposto no artigo 12, da resolução 113/2013.
- (21) **PI 1008645-5 A2** **8.11**
(22) 02/03/2010
(71) Visa International Service Association (US)
Em virtude do arquivamento publicado na RPI 2385 de 20-09-2016 e considerando ausência de manifestação dentro dos prazos legais, informo que cabe ser mantido o arquivamento do pedido de patente, conforme o disposto no artigo 12, da resolução 113/2013.
- (21) **PI 1008652-8 A2** **8.11**
(22) 09/02/2010
(71) Dow Kokam France SAS (FR)
Em virtude do arquivamento publicado na RPI 2384 de 13-09-2016 e considerando ausência de manifestação dentro dos prazos legais, informo que cabe ser mantido o arquivamento do pedido de patente, conforme o disposto no artigo 12, da resolução 113/2013.
- (21) **PI 1008655-2 A2** **8.11**
(22) 05/02/2010
- (71) Novartis AG (CH)
Em virtude do arquivamento publicado na RPI 2384 de 13-09-2016 e considerando ausência de manifestação dentro dos prazos legais, informo que cabe ser mantido o arquivamento do pedido de patente, conforme o disposto no artigo 12, da resolução 113/2013.
- (21) **PI 1008668-4 A2** **8.11**
(22) 12/02/2010
(71) Teijin Aramid B.V. (NL)
Em virtude do arquivamento publicado na RPI 2385 de 20-09-2016 e considerando ausência de manifestação dentro dos prazos legais, informo que cabe ser mantido o arquivamento do pedido de patente, conforme o disposto no artigo 12, da resolução 113/2013.
- (21) **PI 1008677-3 A2** **8.11**
(22) 01/03/2010
(71) Illinois Tool Works INC. (US)
Em virtude do arquivamento publicado na RPI 2384 de 13-09-2016 e considerando ausência de manifestação dentro dos prazos legais, informo que cabe ser mantido o arquivamento do pedido de patente, conforme o disposto no artigo 12, da resolução 113/2013.
- (21) **PI 1008680-3 A2** **8.11**
(22) 18/01/2010
(71) Saf-Holland GMBH (DE)
Em virtude do arquivamento publicado na RPI 2384 de 13-09-2016 e considerando ausência de manifestação dentro dos prazos legais, informo que cabe ser mantido o arquivamento do pedido de patente, conforme o disposto no artigo 12, da resolução 113/2013.
- (21) **PI 1008681-1 A2** **8.11**
(22) 15/02/2010
(71) Sharp Kabushiki Kaisha (JP)
Em virtude do arquivamento publicado na RPI 2383 de 06-09-2016 e considerando ausência de manifestação dentro dos prazos legais, informo que cabe ser mantido o arquivamento do pedido de patente, conforme o disposto no artigo 12, da resolução 113/2013.
- (21) **PI 1008699-4 A2** **8.11**
(22) 16/02/2010
(71) Sharp Kabushiki Kaisha (JP)
Em virtude do arquivamento publicado na RPI 2384 de 13-09-2016 e considerando ausência de manifestação dentro dos prazos legais, informo que cabe ser mantido o arquivamento do pedido de patente, conforme o disposto no artigo 12, da resolução 113/2013.
- (21) **PI 1008716-8 A2** **8.11**
(22) 15/03/2010
(71) Peugeot Citroën Automobile (FR/FR) (FR) , Commissariat À L'Énergie Atomique Et Aux Énergies Alternatives (FR/FR) (FR) , Soprano Industry (FR/FR) (FR)
Em virtude do arquivamento publicado na RPI 2385 de 20-09-2016 e considerando ausência de manifestação dentro dos prazos legais, informo que cabe ser mantido o arquivamento do pedido de patente, conforme o disposto no artigo 12, da resolução 113/2013.
- (21) **PI 1008723-0 A2** **8.11**
(22) 04/02/2010
(71) Motorola Mobility, Inc. (US)
Em virtude do arquivamento publicado na RPI 2384 de 13-09-2016 e considerando ausência de manifestação dentro dos prazos legais, informo que cabe ser mantido o arquivamento do pedido de patente, conforme o disposto no artigo 12, da resolução 113/2013.
- (21) **PI 1008816-4 A2** **8.11**
(22) 05/02/2010
(71) Basf SE (DE)
Em virtude do arquivamento publicado na RPI 2384 de 13-09-2016 e considerando ausência de manifestação dentro dos prazos legais, informo que cabe ser mantido o arquivamento do pedido de patente, conforme o disposto no artigo 12, da resolução 113/2013.
- (21) **PI 1008850-4 A2** **8.11**

- (22) 09/02/2010
(71) Fovea Pharmaceuticals (FR)
Em virtude do arquivamento publicado na RPI 2384 de 13-09-2016 e considerando ausência de manifestação dentro dos prazos legais, informo que cabe ser mantido o arquivamento do pedido de patente, conforme o disposto no artigo 12, da resolução 113/2013.
- (21) **PI 1008860-1 A2** **8.11**
(22) 14/01/2010
(71) Fina Technology, INC. (US)
Em virtude do arquivamento publicado na RPI 2385 de 20-09-2016 e considerando ausência de manifestação dentro dos prazos legais, informo que cabe ser mantido o arquivamento do pedido de patente, conforme o disposto no artigo 12, da resolução 113/2013.
- (21) **PI 1008874-1 A2** **8.11**
(22) 16/02/2010
(71) SONY CORPORATION (JP)
Em virtude do arquivamento publicado na RPI 2384 de 13-09-2016 e considerando ausência de manifestação dentro dos prazos legais, informo que cabe ser mantido o arquivamento do pedido de patente, conforme o disposto no artigo 12, da resolução 113/2013.
- (21) **PI 1008892-0 A2** **8.11**
(22) 16/02/2010
(71) Bayer Materialscience LLC (US)
Em virtude do arquivamento publicado na RPI 2384 de 13-09-2016 e considerando ausência de manifestação dentro dos prazos legais, informo que cabe ser mantido o arquivamento do pedido de patente, conforme o disposto no artigo 12, da resolução 113/2013.
- (21) **PI 1008901-2 A2** **8.11**
(22) 17/02/2010
(71) Xeros Limited (GB)
Em virtude do arquivamento publicado na RPI 2383 de 06-09-2016 e considerando ausência de manifestação dentro dos prazos legais, informo que cabe ser mantido o arquivamento do pedido de patente, conforme o disposto no artigo 12, da resolução 113/2013.
- (21) **PI 1008905-5 A2** **8.11**
(22) 24/02/2010
(71) Saint-Gobain Centre de Recherches Et D'Etudes Europeen (FR)
Em virtude do arquivamento publicado na RPI 2384 de 13-09-2016 e considerando ausência de manifestação dentro dos prazos legais, informo que cabe ser mantido o arquivamento do pedido de patente, conforme o disposto no artigo 12, da resolução 113/2013.
- (21) **PI 1008917-9 A2** **8.11**
(22) 14/05/2010
(71) Sharp Kabushiki Kaisha (JP)
Em virtude do arquivamento publicado na RPI 2383 de 06-09-2016 e considerando ausência de manifestação dentro dos prazos legais, informo que cabe ser mantido o arquivamento do pedido de patente, conforme o disposto no artigo 12, da resolução 113/2013.
- (21) **PI 1008938-1 A2** **8.11**
(22) 11/03/2010
(71) Evonik Degussa GMBH (DE)
Em virtude do arquivamento publicado na RPI 2384 de 13-09-2016 e considerando ausência de manifestação dentro dos prazos legais, informo que cabe ser mantido o arquivamento do pedido de patente, conforme o disposto no artigo 12, da resolução 113/2013.
- (21) **PI 1008988-8 A2** **8.11**
(22) 04/03/2010
(71) Alfa Laval Corporate AB (SE)
Em virtude do arquivamento publicado na RPI 2384 de 13-09-2016 e considerando ausência de manifestação dentro dos prazos legais, informo que cabe ser mantido o arquivamento do pedido de patente, conforme o disposto no artigo 12, da resolução 113/2013.
- (21) **PI 1009012-6 A2** **8.11**
(22) 07/06/2010
(71) BASF SE (DE)
Em virtude do arquivamento publicado na RPI 2384 de 13-09-2016 e considerando ausência de manifestação dentro dos prazos legais, informo que cabe ser mantido o arquivamento do pedido de patente, conforme o disposto no artigo 12, da resolução 113/2013.
- manifestação dentro dos prazos legais, informo que cabe ser mantido o arquivamento do pedido de patente, conforme o disposto no artigo 12, da resolução 113/2013.
- (21) **PI 1009018-5 A2** **8.11**
(22) 09/06/2010
(71) EDOUARD KABAKIAN (FR)
Em virtude do arquivamento publicado na RPI 2384 de 13-09-2016 e considerando ausência de manifestação dentro dos prazos legais, informo que cabe ser mantido o arquivamento do pedido de patente, conforme o disposto no artigo 12, da resolução 113/2013.
- (21) **PI 1009022-3 A2** **8.11**
(22) 26/05/2010
(71) GENENTECH, INC. (US) , F. HOFFMANN-LA ROCHE AG (CH)
Em virtude do arquivamento publicado na RPI 2384 de 13-09-2016 e considerando ausência de manifestação dentro dos prazos legais, informo que cabe ser mantido o arquivamento do pedido de patente, conforme o disposto no artigo 12, da resolução 113/2013.
- (21) **PI 1009036-3 A2** **8.11**
(22) 27/01/2010
(71) SEONG-JIN PARK (KR)
Em virtude do arquivamento publicado na RPI 2384 de 13-09-2016 e considerando ausência de manifestação dentro dos prazos legais, informo que cabe ser mantido o arquivamento do pedido de patente, conforme o disposto no artigo 12, da resolução 113/2013.
- (21) **PI 1009073-8 A2** **8.11**
(22) 11/06/2010
(71) BASF SE (DE)
Em virtude do arquivamento publicado na RPI 2384 de 13-09-2016 e considerando ausência de manifestação dentro dos prazos legais, informo que cabe ser mantido o arquivamento do pedido de patente, conforme o disposto no artigo 12, da resolução 113/2013.
- (21) **PI 1009075-4 A2** **8.11**
(22) 25/05/2010
(71) NANJING XINGFEI COOLING EQUIPMENT CO., LTD. (CN)
Em virtude do arquivamento publicado na RPI 2384 de 13-09-2016 e considerando ausência de manifestação dentro dos prazos legais, informo que cabe ser mantido o arquivamento do pedido de patente, conforme o disposto no artigo 12, da resolução 113/2013.
- (21) **PI 1009096-7 A2** **8.11**
(22) 05/03/2010
(71) Telefonica, S.A (ES)
Em virtude do arquivamento publicado na RPI 2384 de 13-09-2016 e considerando ausência de manifestação dentro dos prazos legais, informo que cabe ser mantido o arquivamento do pedido de patente, conforme o disposto no artigo 12, da resolução 113/2013.
- (21) **PI 1009102-5 A2** **8.11**
(22) 22/01/2010
(71) Linde Aktiengesellschaft (DE)
Em virtude do arquivamento publicado na RPI 2384 de 13-09-2016 e considerando ausência de manifestação dentro dos prazos legais, informo que cabe ser mantido o arquivamento do pedido de patente, conforme o disposto no artigo 12, da resolução 113/2013.
- (21) **PI 1009103-3 A2** **8.11**
(22) 03/03/2010
(71) Ebner Industrieofenbau Gesellschaft M.B.H. (AT)
Em virtude do arquivamento publicado na RPI 2384 de 13-09-2016 e considerando ausência de manifestação dentro dos prazos legais, informo que cabe ser mantido o arquivamento do pedido de patente, conforme o disposto no artigo 12, da resolução 113/2013.
- (21) **PI 1009106-8 A2** **8.11**
(22) 05/03/2010
(71) Nalco Company (US)
Em virtude do arquivamento publicado na RPI 2384 de 13-09-2016 e considerando ausência de manifestação dentro dos prazos legais, informo que cabe ser mantido o arquivamento do pedido de patente, conforme o disposto no artigo 12, da resolução 113/2013.
- patente, conforme o disposto no artigo 12, da resolução 113/2013.
- (21) **PI 1009126-2 A2** **8.11**
(22) 18/03/2010
(71) Airbus Operations GMBH (DE) , FRAUNHOFER-GESELLSCHAFT ZUR FOERDERUNG DER ANGEWANDTEN FORSCHUNG E.V (DE)
Em virtude do arquivamento publicado na RPI 2384 de 13-09-2016 e considerando ausência de manifestação dentro dos prazos legais, informo que cabe ser mantido o arquivamento do pedido de patente, conforme o disposto no artigo 12, da resolução 113/2013.
- (21) **PI 1009127-0 A2** **8.11**
(22) 16/03/2010
(71) Robert Bosch GBMH (DE)
Em virtude do arquivamento publicado na RPI 2384 de 13-09-2016 e considerando ausência de manifestação dentro dos prazos legais, informo que cabe ser mantido o arquivamento do pedido de patente, conforme o disposto no artigo 12, da resolução 113/2013.
- (21) **PI 1009152-1 A2** **8.11**
(22) 02/02/2010
(71) Honda Motor Co., Ltd (JP)
Em virtude do arquivamento publicado na RPI 2384 de 13-09-2016 e considerando ausência de manifestação dentro dos prazos legais, informo que cabe ser mantido o arquivamento do pedido de patente, conforme o disposto no artigo 12, da resolução 113/2013.
- (21) **PI 1009185-8 A2** **8.11**
(22) 12/03/2010
(71) The Procter & Gamble Company (US)
Em virtude do arquivamento publicado na RPI 2384 de 13-09-2016 e considerando ausência de manifestação dentro dos prazos legais, informo que cabe ser mantido o arquivamento do pedido de patente, conforme o disposto no artigo 12, da resolução 113/2013.
- (21) **PI 1009191-2 A2** **8.11**
(22) 11/03/2010
(71) Roxro Pharma, Inc. (CA)
Em virtude do arquivamento publicado na RPI 2384 de 13-09-2016 e considerando ausência de manifestação dentro dos prazos legais, informo que cabe ser mantido o arquivamento do pedido de patente, conforme o disposto no artigo 12, da resolução 113/2013.
- (21) **PI 1009196-3 A2** **8.11**
(22) 03/03/2010
(71) Restoration Robotics, Inc (US)
Em virtude do arquivamento publicado na RPI 2384 de 13-09-2016 e considerando ausência de manifestação dentro dos prazos legais, informo que cabe ser mantido o arquivamento do pedido de patente, conforme o disposto no artigo 12, da resolução 113/2013.
- (21) **PI 1009220-0 A2** **8.11**
(22) 04/03/2010
(71) Medicis Technologies Corporation (US)
Em virtude do arquivamento publicado na RPI 2385 de 20-09-2016 e considerando ausência de manifestação dentro dos prazos legais, informo que cabe ser mantido o arquivamento do pedido de patente, conforme o disposto no artigo 12, da resolução 113/2013.
- (21) **PI 1009221-8 A2** **8.11**
(22) 04/03/2010
(71) Board Of Regents Of The University Of Texas System (US)
Em virtude do arquivamento publicado na RPI 2384 de 13-09-2016 e considerando ausência de manifestação dentro dos prazos legais, informo que cabe ser mantido o arquivamento do pedido de patente, conforme o disposto no artigo 12, da resolução 113/2013.
- (21) **PI 1009231-5 A2** **8.11**
(22) 11/03/2010
(71) The Procter & Gamble (US)
Em virtude do arquivamento publicado na RPI 2383 de 06-09-2016 e considerando ausência de manifestação dentro dos prazos legais, informo que cabe ser mantido o arquivamento do pedido de

patente, conforme o disposto no artigo 12, da resolução 113/2013.

(21) **PI 1009233-1 A2** **8.11**
(22) 08/03/2010

(71) Exacttarget, Inc. (US)

Em virtude do arquivamento publicado na RPI 2384 de 13-09-2016 e considerando ausência de manifestação dentro dos prazos legais, informo que cabe ser mantido o arquivamento do pedido de patente, conforme o disposto no artigo 12, da resolução 113/2013.

(21) **PI 1009243-9 A2** **8.11**
(22) 03/03/2010

(71) Victaulic Company (US)

Em virtude do arquivamento publicado na RPI 2385 de 20-09-2016 e considerando ausência de manifestação dentro dos prazos legais, informo que cabe ser mantido o arquivamento do pedido de patente, conforme o disposto no artigo 12, da resolução 113/2013.

(21) **PI 1009247-1 A2** **8.11**
(22) 10/03/2010

(71) Airbus Operations (FR)

Em virtude do arquivamento publicado na RPI 2385 de 20-09-2016 e considerando ausência de manifestação dentro dos prazos legais, informo que cabe ser mantido o arquivamento do pedido de patente, conforme o disposto no artigo 12, da resolução 113/2013.

(21) **PI 1009251-0 A2** **8.11**
(22) 08/03/2010

(71) Michelin Recherche Et Technique S.A (CH) , COMPAGNIE GENERALE DES ETABLISSEMENTS MICHELIN (FR)

Em virtude do arquivamento publicado na RPI 2384 de 13-09-2016 e considerando ausência de manifestação dentro dos prazos legais, informo que cabe ser mantido o arquivamento do pedido de patente, conforme o disposto no artigo 12, da resolução 113/2013.

(21) **PI 1009288-9 A2** **8.11**
(22) 24/03/2010

(71) Jean-Pascal Zambaux (FR)

Em virtude do arquivamento publicado na RPI 2384 de 13-09-2016 e considerando ausência de manifestação dentro dos prazos legais, informo que cabe ser mantido o arquivamento do pedido de patente, conforme o disposto no artigo 12, da resolução 113/2013.

(21) **PI 1009292-7 A2** **8.11**
(22) 03/03/2010

(71) Stryker Corporation (US)

Em virtude do arquivamento publicado na RPI 2384 de 13-09-2016 e considerando ausência de manifestação dentro dos prazos legais, informo que cabe ser mantido o arquivamento do pedido de patente, conforme o disposto no artigo 12, da resolução 113/2013.

(21) **PI 1009299-4 A2** **8.11**
(22) 03/03/2010

(71) Seps Pharma N.V. (BE)

Em virtude do arquivamento publicado na RPI 2384 de 13-09-2016 e considerando ausência de manifestação dentro dos prazos legais, informo que cabe ser mantido o arquivamento do pedido de patente, conforme o disposto no artigo 12, da resolução 113/2013.

(21) **PI 1009304-4 A2** **8.11**
(22) 17/03/2010

(71) Alcatel Lucent (FR)

Em virtude do arquivamento publicado na RPI 2385 de 20-09-2016 e considerando ausência de manifestação dentro dos prazos legais, informo que cabe ser mantido o arquivamento do pedido de patente, conforme o disposto no artigo 12, da resolução 113/2013.

(21) **PI 1009324-9 A2** **8.11**
(22) 19/03/2010

(71) Alios Biopharma, INC. (US)

Em virtude do arquivamento publicado na RPI 2384 de 13-09-2016 e considerando ausência de manifestação dentro dos prazos legais, informo que cabe ser mantido o arquivamento do pedido de

patente, conforme o disposto no artigo 12, da resolução 113/2013.

(21) **PI 1009329-0 A2** **8.11**
(22) 09/03/2010

(71) Sarantel Limited (GB)

Em virtude do arquivamento publicado na RPI 2383 de 06-09-2016 e considerando ausência de manifestação dentro dos prazos legais, informo que cabe ser mantido o arquivamento do pedido de patente, conforme o disposto no artigo 12, da resolução 113/2013.

(21) **PI 1009362-1 A2** **8.11**
(22) 20/04/2010

(71) Li - Tec Battery Gmbh (DE)

Em virtude do arquivamento publicado na RPI 2384 de 13-09-2016 e considerando ausência de manifestação dentro dos prazos legais, informo que cabe ser mantido o arquivamento do pedido de patente, conforme o disposto no artigo 12, da resolução 113/2013.

(21) **PI 1009373-7 A2** **8.11**
(22) 19/03/2010

(71) Qualcomm Incorporated (US)

Em virtude do arquivamento publicado na RPI 2385 de 20-09-2016 e considerando ausência de manifestação dentro dos prazos legais, informo que cabe ser mantido o arquivamento do pedido de patente, conforme o disposto no artigo 12, da resolução 113/2013.

(21) **PI 1009411-3 A2** **8.11**
(22) 11/03/2010

(71) Kowa CO., LTD (JP)

Em virtude do arquivamento publicado na RPI 2384 de 13-09-2016 e considerando ausência de manifestação dentro dos prazos legais, informo que cabe ser mantido o arquivamento do pedido de patente, conforme o disposto no artigo 12, da resolução 113/2013.

(21) **PI 1009416-4 A2** **8.11**
(22) 25/03/2010

(71) Sanyo Electric CO., Ltd. (JP)

Em virtude do arquivamento publicado na RPI 2384 de 13-09-2016 e considerando ausência de manifestação dentro dos prazos legais, informo que cabe ser mantido o arquivamento do pedido de patente, conforme o disposto no artigo 12, da resolução 113/2013.

(21) **PI 1009418-0 A2** **8.11**
(22) 09/03/2010

(71) The Regents Of The University Of California (US)

Em virtude do arquivamento publicado na RPI 2385 de 20-09-2016 e considerando ausência de manifestação dentro dos prazos legais, informo que cabe ser mantido o arquivamento do pedido de patente, conforme o disposto no artigo 12, da resolução 113/2013.

(21) **PI 1009433-4 A2** **8.11**
(22) 09/03/2010

(71) ABB OY (FI)

Em virtude do arquivamento publicado na RPI 2383 de 06-09-2016 e considerando ausência de manifestação dentro dos prazos legais, informo que cabe ser mantido o arquivamento do pedido de patente, conforme o disposto no artigo 12, da resolução 113/2013.

(21) **PI 1009447-4 A2** **8.11**
(22) 11/03/2010

(71) Wyeth LLC (US)

Em virtude do arquivamento publicado na RPI 2384 de 13-09-2016 e considerando ausência de manifestação dentro dos prazos legais, informo que cabe ser mantido o arquivamento do pedido de patente, conforme o disposto no artigo 12, da resolução 113/2013.

(21) **PI 1009448-2 A2** **8.11**
(22) 11/03/2010

(71) Ardea Biosciences, INC. (US)

Em virtude do arquivamento publicado na RPI 2383 de 06-09-2016 e considerando ausência de manifestação dentro dos prazos legais, informo que cabe ser mantido o arquivamento do pedido de

patente, conforme o disposto no artigo 12, da resolução 113/2013.

(21) **PI 1009449-0 A2** **8.11**
(22) 11/03/2010

(71) Nestec S.A. (CH)

Em virtude do arquivamento publicado na RPI 2385 de 20-09-2016 e considerando ausência de manifestação dentro dos prazos legais, informo que cabe ser mantido o arquivamento do pedido de patente, conforme o disposto no artigo 12, da resolução 113/2013.

(21) **PI 1009472-5 A2** **8.11**
(22) 11/03/2010

(71) Katsumi Akasu (JP)

Em virtude do arquivamento publicado na RPI 2383 de 06-09-2016 e considerando ausência de manifestação dentro dos prazos legais, informo que cabe ser mantido o arquivamento do pedido de patente, conforme o disposto no artigo 12, da resolução 113/2013.

(21) **PI 1009499-7 A2** **8.11**
(22) 01/03/2010

(71) Sony Corporation. (JP)

Em virtude do arquivamento publicado na RPI 2384 de 13-09-2016 e considerando ausência de manifestação dentro dos prazos legais, informo que cabe ser mantido o arquivamento do pedido de patente, conforme o disposto no artigo 12, da resolução 113/2013.

(21) **PI 1009501-2 A2** **8.11**
(22) 03/03/2010

(71) Sony Corporation. (JP)

Em virtude do arquivamento publicado na RPI 2383 de 06-09-2016 e considerando ausência de manifestação dentro dos prazos legais, informo que cabe ser mantido o arquivamento do pedido de patente, conforme o disposto no artigo 12, da resolução 113/2013.

(21) **PI 1009503-9 A2** **8.11**
(22) 03/03/2010

(71) Sony Corporation. (JP)

Em virtude do arquivamento publicado na RPI 2384 de 13-09-2016 e considerando ausência de manifestação dentro dos prazos legais, informo que cabe ser mantido o arquivamento do pedido de patente, conforme o disposto no artigo 12, da resolução 113/2013.

(21) **PI 1009513-6 A2** **8.11**
(22) 31/03/2010

(71) Scuderi Group LLC (US)

Em virtude do arquivamento publicado na RPI 2384 de 13-09-2016 e considerando ausência de manifestação dentro dos prazos legais, informo que cabe ser mantido o arquivamento do pedido de patente, conforme o disposto no artigo 12, da resolução 113/2013.

(21) **PI 1009535-7 A2** **8.11**
(22) 25/02/2010

(71) Sony Corporation. (JP)

Em virtude do arquivamento publicado na RPI 2384 de 13-09-2016 e considerando ausência de manifestação dentro dos prazos legais, informo que cabe ser mantido o arquivamento do pedido de patente, conforme o disposto no artigo 12, da resolução 113/2013.

(21) **PI 1009544-6 A2** **8.11**
(22) 17/03/2010

(71) Sanofi-Aventis Deutschland GmbH (DE)

Em virtude do arquivamento publicado na RPI 2384 de 13-09-2016 e considerando ausência de manifestação dentro dos prazos legais, informo que cabe ser mantido o arquivamento do pedido de patente, conforme o disposto no artigo 12, da resolução 113/2013.

(21) **PI 1009570-5 A2** **8.11**
(22) 10/03/2010

(71) Sony Corporation (JP)

Em virtude do arquivamento publicado na RPI 2384 de 13-09-2016 e considerando ausência de manifestação dentro dos prazos legais, informo que cabe ser mantido o arquivamento do pedido de patente, conforme o disposto no artigo 12, da resolução 113/2013.

- (21) **PI 1009571-3 A2** **8.11**
(22) 24/03/2010
(71) Longyear TM, Inc. (US)
Em virtude do arquivamento publicado na RPI 2384 de 13-09-2016 e considerando ausência de manifestação dentro dos prazos legais, informo que cabe ser mantido o arquivamento do pedido de patente, conforme o disposto no artigo 12, da resolução 113/2013.
- (21) **PI 1009575-6 A2** **8.11**
(22) 10/03/2010
(71) Sony Corporation (JP)
Em virtude do arquivamento publicado na RPI 2384 de 13-09-2016 e considerando ausência de manifestação dentro dos prazos legais, informo que cabe ser mantido o arquivamento do pedido de patente, conforme o disposto no artigo 12, da resolução 113/2013.
- (21) **PI 1009597-7 A2** **8.11**
(22) 17/06/2010
(71) BASF SE (DE)
Em virtude do arquivamento publicado na RPI 2384 de 13-09-2016 e considerando ausência de manifestação dentro dos prazos legais, informo que cabe ser mantido o arquivamento do pedido de patente, conforme o disposto no artigo 12, da resolução 113/2013.
- (21) **PI 1009600-0 A2** **8.11**
(22) 21/06/2010
(71) TETRA, S/A (LV)
Em virtude do arquivamento publicado na RPI 2384 de 13-09-2016 e considerando ausência de manifestação dentro dos prazos legais, informo que cabe ser mantido o arquivamento do pedido de patente, conforme o disposto no artigo 12, da resolução 113/2013.
- (21) **PI 1009612-4 A2** **8.11**
(22) 04/06/2010
(71) NITROGAS, S.A.U. (ES)
Em virtude do arquivamento publicado na RPI 2384 de 13-09-2016 e considerando ausência de manifestação dentro dos prazos legais, informo que cabe ser mantido o arquivamento do pedido de patente, conforme o disposto no artigo 12, da resolução 113/2013.
- (21) **PI 1009617-5 A2** **8.11**
(22) 22/01/2010
(71) MARIA ANTONIA BOSCH CERDÁ (ES) , JUAN ANTONIO GONZÁLEZ MARTÍN (ES)
Em virtude do arquivamento publicado na RPI 2384 de 13-09-2016 e considerando ausência de manifestação dentro dos prazos legais, informo que cabe ser mantido o arquivamento do pedido de patente, conforme o disposto no artigo 12, da resolução 113/2013.
- (21) **PI 1009638-8 A2** **8.11**
(22) 28/07/2010
(71) DOW GLOBAL TECHNOLOGIES LLC (US)
Em virtude do arquivamento publicado na RPI 2384 de 13-09-2016 e considerando ausência de manifestação dentro dos prazos legais, informo que cabe ser mantido o arquivamento do pedido de patente, conforme o disposto no artigo 12, da resolução 113/2013.
- (21) **PI 1009656-6 A2** **8.11**
(22) 17/06/2010
(71) BASF SE (DE)
Em virtude do arquivamento publicado na RPI 2384 de 13-09-2016 e considerando ausência de manifestação dentro dos prazos legais, informo que cabe ser mantido o arquivamento do pedido de patente, conforme o disposto no artigo 12, da resolução 113/2013.
- (21) **PI 1009657-4 A2** **8.11**
(22) 14/06/2010
(71) KONINKLIJKE PHILIPS ELECTRONICS N.V. (NL)
Em virtude do arquivamento publicado na RPI 2384 de 13-09-2016 e considerando ausência de manifestação dentro dos prazos legais, informo que cabe ser mantido o arquivamento do pedido de patente, conforme o disposto no artigo 12, da resolução 113/2013.
- (21) **PI 1009659-0 A2** **8.11**
(22) 14/06/2010
- (71) KONINKLIJKE PHILIPS ELECTRONICS N. V. (NL)
Em virtude do arquivamento publicado na RPI 2383 de 06-09-2016 e considerando ausência de manifestação dentro dos prazos legais, informo que cabe ser mantido o arquivamento do pedido de patente, conforme o disposto no artigo 12, da resolução 113/2013.
- (21) **PI 1009671-0 A2** **8.11**
(22) 10/06/2010
(71) KONINKLIJKE PHILIPS ELECTRONICS N.V. (NL)
Em virtude do arquivamento publicado na RPI 2384 de 13-09-2016 e considerando ausência de manifestação dentro dos prazos legais, informo que cabe ser mantido o arquivamento do pedido de patente, conforme o disposto no artigo 12, da resolução 113/2013.
- (21) **PI 1009684-1 A2** **8.11**
(22) 04/05/2010
(71) INTEL CORPORATION (US)
Em virtude do arquivamento publicado na RPI 2385 de 20-09-2016 e considerando ausência de manifestação dentro dos prazos legais, informo que cabe ser mantido o arquivamento do pedido de patente, conforme o disposto no artigo 12, da resolução 113/2013.
- (21) **PI 1009686-8 A2** **8.11**
(22) 15/06/2010
(71) CORE BENCH FITNESS (US)
Em virtude do arquivamento publicado na RPI 2384 de 13-09-2016 e considerando ausência de manifestação dentro dos prazos legais, informo que cabe ser mantido o arquivamento do pedido de patente, conforme o disposto no artigo 12, da resolução 113/2013.
- (21) **PI 1009702-3 A2** **8.11**
(22) 09/06/2010
(71) HEE LYONG RYU (KR)
Em virtude do arquivamento publicado na RPI 2384 de 13-09-2016 e considerando ausência de manifestação dentro dos prazos legais, informo que cabe ser mantido o arquivamento do pedido de patente, conforme o disposto no artigo 12, da resolução 113/2013.
- (21) **PI 1009703-1 A2** **8.11**
(22) 07/06/2010
(71) SANMIRO S.R.L. (IT)
Em virtude do arquivamento publicado na RPI 2384 de 13-09-2016 e considerando ausência de manifestação dentro dos prazos legais, informo que cabe ser mantido o arquivamento do pedido de patente, conforme o disposto no artigo 12, da resolução 113/2013.
- (21) **PI 1009723-6 A2** **8.11**
(22) 04/05/2010
(71) KUM - SOO JIN (KR)
Em virtude do arquivamento publicado na RPI 2385 de 20-09-2016 e considerando ausência de manifestação dentro dos prazos legais, informo que cabe ser mantido o arquivamento do pedido de patente, conforme o disposto no artigo 12, da resolução 113/2013.
- (21) **PI 1009726-0 A2** **8.11**
(22) 08/06/2010
(71) KONINKLIJKE PHILIPS ELECTRONICS N. V. (NL)
Em virtude do arquivamento publicado na RPI 2384 de 13-09-2016 e considerando ausência de manifestação dentro dos prazos legais, informo que cabe ser mantido o arquivamento do pedido de patente, conforme o disposto no artigo 12, da resolução 113/2013.
- (21) **PI 1009739-2 A2** **8.11**
(22) 29/11/2010
(71) YOUZHOU SONG (CN)
Em virtude do arquivamento publicado na RPI 2384 de 13-09-2016 e considerando ausência de manifestação dentro dos prazos legais, informo que cabe ser mantido o arquivamento do pedido de patente, conforme o disposto no artigo 12, da resolução 113/2013.
- (21) **PI 1009741-4 A2** **8.11**
(22) 10/06/2010
(71) EXTHERA AB (SE)
- Em virtude do arquivamento publicado na RPI 2384 de 13-09-2016 e considerando ausência de manifestação dentro dos prazos legais, informo que cabe ser mantido o arquivamento do pedido de patente, conforme o disposto no artigo 12, da resolução 113/2013.
- (21) **PI 1009749-0 A2** **8.11**
(22) 15/02/2010
(71) Treibacher Industrie AG (AT)
Em virtude do arquivamento publicado na RPI 2384 de 13-09-2016 e considerando ausência de manifestação dentro dos prazos legais, informo que cabe ser mantido o arquivamento do pedido de patente, conforme o disposto no artigo 12, da resolução 113/2013.
- (21) **PI 1009772-4 A2** **8.11**
(22) 23/02/2010
(71) Sharp Kabushiki Kaisha (JP)
Em virtude do arquivamento publicado na RPI 2384 de 13-09-2016 e considerando ausência de manifestação dentro dos prazos legais, informo que cabe ser mantido o arquivamento do pedido de patente, conforme o disposto no artigo 12, da resolução 113/2013.
- (21) **PI 1009780-5 A2** **8.11**
(22) 19/03/2010
(71) Jonathan B. Levine (US)
Em virtude do arquivamento publicado na RPI 2385 de 20-09-2016 e considerando ausência de manifestação dentro dos prazos legais, informo que cabe ser mantido o arquivamento do pedido de patente, conforme o disposto no artigo 12, da resolução 113/2013.
- (21) **PI 1009790-2 A2** **8.11**
(22) 11/03/2010
(71) Sony Electronics Inc. (US) , SONY CORPORATION (JP)
Em virtude do arquivamento publicado na RPI 2384 de 13-09-2016 e considerando ausência de manifestação dentro dos prazos legais, informo que cabe ser mantido o arquivamento do pedido de patente, conforme o disposto no artigo 12, da resolução 113/2013.
- (21) **PI 1009799-6 A2** **8.11**
(22) 29/03/2010
(71) Airbus Operations GMBH (DE)
Em virtude do arquivamento publicado na RPI 2384 de 13-09-2016 e considerando ausência de manifestação dentro dos prazos legais, informo que cabe ser mantido o arquivamento do pedido de patente, conforme o disposto no artigo 12, da resolução 113/2013.
- (21) **PI 1009807-0 A2** **8.11**
(22) 23/03/2010
(71) Coatex S.a.S (FR)
Em virtude do arquivamento publicado na RPI 2384 de 13-09-2016 e considerando ausência de manifestação dentro dos prazos legais, informo que cabe ser mantido o arquivamento do pedido de patente, conforme o disposto no artigo 12, da resolução 113/2013.
- (21) **PI 1009815-1 A2** **8.11**
(22) 25/03/2010
(71) Gerald Hehenberger (AT)
Em virtude do arquivamento publicado na RPI 2384 de 13-09-2016 e considerando ausência de manifestação dentro dos prazos legais, informo que cabe ser mantido o arquivamento do pedido de patente, conforme o disposto no artigo 12, da resolução 113/2013.
- (21) **PI 1009817-8 A2** **8.11**
(22) 15/03/2010
(71) UPM Raflatac Oy (FI)
Em virtude do arquivamento publicado na RPI 2384 de 13-09-2016 e considerando ausência de manifestação dentro dos prazos legais, informo que cabe ser mantido o arquivamento do pedido de patente, conforme o disposto no artigo 12, da resolução 113/2013.
- (21) **PI 1009861-5 A2** **8.11**
(22) 11/03/2010
(71) Li-Tec Battery GMBH (DE)
Em virtude do arquivamento publicado na RPI 2384 de 13-09-2016 e considerando ausência de manifestação dentro dos prazos legais, informo que cabe ser mantido o arquivamento do pedido de

patente, conforme o disposto no artigo 12, da resolução 113/2013.

(21) **PI 1009908-5 A2** **8.11**
(22) 20/04/2010

(71) Gerald Hehenberger (AT)

Em virtude do arquivamento publicado na RPI 2384 de 13-09-2016 e considerando ausência de manifestação dentro dos prazos legais, informo que cabe ser mantido o arquivamento do pedido de patente, conforme o disposto no artigo 12, da resolução 113/2013.

(21) **PI 1009926-3 A2** **8.11**
(22) 03/05/2010

(71) Aesculap AG (DE)

Em virtude do arquivamento publicado na RPI 2384 de 13-09-2016 e considerando ausência de manifestação dentro dos prazos legais, informo que cabe ser mantido o arquivamento do pedido de patente, conforme o disposto no artigo 12, da resolução 113/2013.

(21) **PI 1009929-8 A2** **8.11**
(22) 04/05/2010

(71) Yang Cong (CN)

Em virtude do arquivamento publicado na RPI 2384 de 13-09-2016 e considerando ausência de manifestação dentro dos prazos legais, informo que cabe ser mantido o arquivamento do pedido de patente, conforme o disposto no artigo 12, da resolução 113/2013.

(21) **PI 1009931-0 A2** **8.11**
(22) 30/04/2010

(71) Texas Tech University System (US)

Em virtude do arquivamento publicado na RPI 2384 de 13-09-2016 e considerando ausência de manifestação dentro dos prazos legais, informo que cabe ser mantido o arquivamento do pedido de patente, conforme o disposto no artigo 12, da resolução 113/2013.

(21) **PI 1009979-4 A2** **8.11**
(22) 30/04/2010

(71) Aveso, Inc. (US)

Em virtude do arquivamento publicado na RPI 2385 de 20-09-2016 e considerando ausência de manifestação dentro dos prazos legais, informo que cabe ser mantido o arquivamento do pedido de patente, conforme o disposto no artigo 12, da resolução 113/2013.

(21) **PI 1009988-3 A2** **8.11**
(22) 30/03/2010

(71) Siemens Aktiengesellschaft (DE)

Em virtude do arquivamento publicado na RPI 2385 de 20-09-2016 e considerando ausência de manifestação dentro dos prazos legais, informo que cabe ser mantido o arquivamento do pedido de patente, conforme o disposto no artigo 12, da resolução 113/2013.

(21) **PI 1010008-3 A2** **8.11**
(22) 06/04/2010

(71) Messier-Bugatti-Dowty (FR)

Em virtude do arquivamento publicado na RPI 2385 de 20-09-2016 e considerando ausência de manifestação dentro dos prazos legais, informo que cabe ser mantido o arquivamento do pedido de patente, conforme o disposto no artigo 12, da resolução 113/2013.

(21) **PI 1010061-0 A2** **8.11**
(22) 17/06/2010

(71) EATON CORPORATION (US)

Em virtude do arquivamento publicado na RPI 2384 de 13-09-2016 e considerando ausência de manifestação dentro dos prazos legais, informo que cabe ser mantido o arquivamento do pedido de patente, conforme o disposto no artigo 12, da resolução 113/2013.

(21) **PI 1010066-0 A2** **8.11**
(22) 24/06/2010

(71) MEADWESTVACO CALMAR, INC. (US)

Em virtude do arquivamento publicado na RPI 2384 de 13-09-2016 e considerando ausência de manifestação dentro dos prazos legais, informo que cabe ser mantido o arquivamento do pedido de patente, conforme o disposto no artigo 12, da resolução 113/2013.

(21) **PI 1010068-7 A2** **8.11**
(22) 23/07/2010

(71) F. HOFFMANN-LA ROCHE AG (CH)

Em virtude do arquivamento publicado na RPI 2384 de 13-09-2016 e considerando ausência de manifestação dentro dos prazos legais, informo que cabe ser mantido o arquivamento do pedido de patente, conforme o disposto no artigo 12, da resolução 113/2013.

(21) **PI 1010070-9 A2** **8.11**
(22) 18/06/2010

(71) PEUGEOT CITROËN AUTOMOBILES SA (FR)

Em virtude do arquivamento publicado na RPI 2384 de 13-09-2016 e considerando ausência de manifestação dentro dos prazos legais, informo que cabe ser mantido o arquivamento do pedido de patente, conforme o disposto no artigo 12, da resolução 113/2013.

(21) **PI 1010072-5 A2** **8.11**
(22) 18/06/2010

(71) YEO OH YOUNG (KR)

Em virtude do arquivamento publicado na RPI 2385 de 20-09-2016 e considerando ausência de manifestação dentro dos prazos legais, informo que cabe ser mantido o arquivamento do pedido de patente, conforme o disposto no artigo 12, da resolução 113/2013.

(21) **PI 1010073-3 A2** **8.11**
(22) 18/06/2010

(71) YEO OH YOUNG (KR)

Em virtude do arquivamento publicado na RPI 2385 de 20-09-2016 e considerando ausência de manifestação dentro dos prazos legais, informo que cabe ser mantido o arquivamento do pedido de patente, conforme o disposto no artigo 12, da resolução 113/2013.

(21) **PI 1010076-8 A2** **8.11**
(22) 14/06/2010

(71) UNILEVER N.V. (NL)

Em virtude do arquivamento publicado na RPI 2384 de 13-09-2016 e considerando ausência de manifestação dentro dos prazos legais, informo que cabe ser mantido o arquivamento do pedido de patente, conforme o disposto no artigo 12, da resolução 113/2013.

(21) **PI 1010080-6 A2** **8.11**
(22) 03/06/2010

(71) PEUGEOT CITROEN AUTOMOBILES S.A. (FR)

Em virtude do arquivamento publicado na RPI 2385 de 20-09-2016 e considerando ausência de manifestação dentro dos prazos legais, informo que cabe ser mantido o arquivamento do pedido de patente, conforme o disposto no artigo 12, da resolução 113/2013.

(21) **PI 1010114-4 A2** **8.11**
(22) 13/05/2010

(71) WPC CORPORATION (JP)

Em virtude do arquivamento publicado na RPI 2385 de 20-09-2016 e considerando ausência de manifestação dentro dos prazos legais, informo que cabe ser mantido o arquivamento do pedido de patente, conforme o disposto no artigo 12, da resolução 113/2013.

(21) **PI 1010123-3 A2** **8.11**
(22) 22/06/2010

(71) PEUGEOT CITROËN AUTOMOBILES S.A. (FR)

Em virtude do arquivamento publicado na RPI 2384 de 13-09-2016 e considerando ausência de manifestação dentro dos prazos legais, informo que cabe ser mantido o arquivamento do pedido de patente, conforme o disposto no artigo 12, da resolução 113/2013.

(21) **PI 1010126-8 A2** **8.11**
(22) 30/06/2010

(71) VIRENT, INC. (US)

Em virtude do arquivamento publicado na RPI 2384 de 13-09-2016 e considerando ausência de manifestação dentro dos prazos legais, informo que cabe ser mantido o arquivamento do pedido de patente, conforme o disposto no artigo 12, da resolução 113/2013.

(21) **PI 1010128-4 A2** **8.11**
(22) 03/06/2010

(71) E.I DU PONT DE NEMOURS AND COMPANY (US)

Em virtude do arquivamento publicado na RPI 2384 de 13-09-2016 e considerando ausência de manifestação dentro dos prazos legais, informo que cabe ser mantido o arquivamento do pedido de patente, conforme o disposto no artigo 12, da resolução 113/2013.

(21) **PI 1010137-3 A2** **8.11**
(22) 21/06/2010

(71) KONINKLIJKE PHILIPS ELECTRONICS N.V. (NL)

Em virtude do arquivamento publicado na RPI 2384 de 13-09-2016 e considerando ausência de manifestação dentro dos prazos legais, informo que cabe ser mantido o arquivamento do pedido de patente, conforme o disposto no artigo 12, da resolução 113/2013.

(21) **PI 1010142-0 A2** **8.11**
(22) 24/06/2010

(71) CREIGHTON UNIVERSITY (US)

Em virtude do arquivamento publicado na RPI 2383 de 06-09-2016 e considerando ausência de manifestação dentro dos prazos legais, informo que cabe ser mantido o arquivamento do pedido de patente, conforme o disposto no artigo 12, da resolução 113/2013.

(21) **PI 1010144-6 A2** **8.11**
(22) 28/07/2010

(71) F. HOFFMANN-LA ROCHE AG (CH)

Em virtude do arquivamento publicado na RPI 2384 de 13-09-2016 e considerando ausência de manifestação dentro dos prazos legais, informo que cabe ser mantido o arquivamento do pedido de patente, conforme o disposto no artigo 12, da resolução 113/2013.

(21) **PI 1010149-7 A2** **8.11**
(22) 22/06/2010

(71) Koninklijke Philips Electronics N.V. (NL)

Em virtude do arquivamento publicado na RPI 2384 de 13-09-2016 e considerando ausência de manifestação dentro dos prazos legais, informo que cabe ser mantido o arquivamento do pedido de patente, conforme o disposto no artigo 12, da resolução 113/2013.

(21) **PI 1010159-4 A2** **8.11**
(22) 23/06/2010

(71) RHEINISCHE FACHHOCSCHULE KÖLN GGMBH (DE)

Em virtude do arquivamento publicado na RPI 2384 de 13-09-2016 e considerando ausência de manifestação dentro dos prazos legais, informo que cabe ser mantido o arquivamento do pedido de patente, conforme o disposto no artigo 12, da resolução 113/2013.

(21) **PI 1010186-1 A2** **8.11**
(22) 02/07/2010

(71) GERSHON BEN-TOVIM (ZA)

Em virtude do arquivamento publicado na RPI 2384 de 13-09-2016 e considerando ausência de manifestação dentro dos prazos legais, informo que cabe ser mantido o arquivamento do pedido de patente, conforme o disposto no artigo 12, da resolução 113/2013.

(21) **PI 1010204-3 A2** **8.11**
(22) 15/06/2010

(71) KONINKLIJKE PHILIPS ELECTRONICS N.V. (NL)

Em virtude do arquivamento publicado na RPI 2383 de 06-09-2016 e considerando ausência de manifestação dentro dos prazos legais, informo que cabe ser mantido o arquivamento do pedido de patente, conforme o disposto no artigo 12, da resolução 113/2013.

(21) **PI 1010223-0 A2** **8.11**
(22) 16/06/2010

(71) EVONIK OXENO GMBH (DE)

Em virtude do arquivamento publicado na RPI 2384 de 13-09-2016 e considerando ausência de manifestação dentro dos prazos legais, informo que cabe ser mantido o arquivamento do pedido de

patente, conforme o disposto no artigo 12, da resolução 113/2013.

(21) **PI 1010226-4 A2** **8.11**
(22) 30/06/2010

(71) SCHOLLE CORPORATION (US)
Em virtude do arquivamento publicado na RPI 2384 de 13-09-2016 e considerando ausência de manifestação dentro dos prazos legais, informo que cabe ser mantido o arquivamento do pedido de patente, conforme o disposto no artigo 12, da resolução 113/2013.

(21) **PI 1010227-2 A2** **8.11**
(22) 30/06/2010

(71) PATIL, MANDAR (IN)
Em virtude do arquivamento publicado na RPI 2384 de 13-09-2016 e considerando ausência de manifestação dentro dos prazos legais, informo que cabe ser mantido o arquivamento do pedido de patente, conforme o disposto no artigo 12, da resolução 113/2013.

(21) **PI 1010232-9 A2** **8.11**
(22) 30/06/2010

(71) SCHOLLE CORPORATION (US)
Em virtude do arquivamento publicado na RPI 2384 de 13-09-2016 e considerando ausência de manifestação dentro dos prazos legais, informo que cabe ser mantido o arquivamento do pedido de patente, conforme o disposto no artigo 12, da resolução 113/2013.

(21) **PI 1010234-5 A2** **8.11**
(22) 02/08/2010

(71) INTEL CORPORATION (US)
Em virtude do arquivamento publicado na RPI 2384 de 13-09-2016 e considerando ausência de manifestação dentro dos prazos legais, informo que cabe ser mantido o arquivamento do pedido de patente, conforme o disposto no artigo 12, da resolução 113/2013.

(21) **PI 1010246-9 A2** **8.11**
(22) 05/03/2010

(71) Biomimetic Therapeutics, Inc. (US)
Em virtude do arquivamento publicado na RPI 2384 de 13-09-2016 e considerando ausência de manifestação dentro dos prazos legais, informo que cabe ser mantido o arquivamento do pedido de patente, conforme o disposto no artigo 12, da resolução 113/2013.

(21) **PI 1010248-5 A2** **8.11**
(22) 04/03/2010

(71) Airbus Operations GMBH (DE)
Em virtude do arquivamento publicado na RPI 2384 de 13-09-2016 e considerando ausência de manifestação dentro dos prazos legais, informo que cabe ser mantido o arquivamento do pedido de patente, conforme o disposto no artigo 12, da resolução 113/2013.

(21) **PI 1010258-2 A2** **8.11**
(22) 09/04/2010

(71) Johann Sen. Strasser (AT) , Johann Jun. Strasser (AT) , Wolfgang Strasser (AT) , Wolfgang Kalkhofer (AT)
Em virtude do arquivamento publicado na RPI 2384 de 13-09-2016 e considerando ausência de manifestação dentro dos prazos legais, informo que cabe ser mantido o arquivamento do pedido de patente, conforme o disposto no artigo 12, da resolução 113/2013.

(21) **PI 1010288-4 A2** **8.11**
(22) 26/02/2010

(71) Applied Nanostructured Solutions, LLC (US)
Em virtude do arquivamento publicado na RPI 2384 de 13-09-2016 e considerando ausência de manifestação dentro dos prazos legais, informo que cabe ser mantido o arquivamento do pedido de patente, conforme o disposto no artigo 12, da resolução 113/2013.

(21) **PI 1010290-6 A2** **8.11**
(22) 26/05/2010

(71) Youngkook Eletronic, Co., LTD. (KR)
Em virtude do arquivamento publicado na RPI 2384 de 13-09-2016 e considerando ausência de manifestação dentro dos prazos legais, informo que cabe ser mantido o arquivamento do pedido de patente, conforme o disposto no artigo 12, da resolução 113/2013.

(21) **PI 1010298-1 A2** **8.11**
(22) 15/04/2010

(71) Technip France (FR)
Em virtude do arquivamento publicado na RPI 2384 de 13-09-2016 e considerando ausência de manifestação dentro dos prazos legais, informo que cabe ser mantido o arquivamento do pedido de patente, conforme o disposto no artigo 12, da resolução 113/2013.

(21) **PI 1010314-7 A2** **8.11**
(22) 06/04/2010

(71) Sharp Kabushiki Kaisha (JP)
Em virtude do arquivamento publicado na RPI 2385 de 20-09-2016 e considerando ausência de manifestação dentro dos prazos legais, informo que cabe ser mantido o arquivamento do pedido de patente, conforme o disposto no artigo 12, da resolução 113/2013.

(21) **PI 1010380-5 A2** **8.11**
(22) 28/07/2010

(71) Baker Hughes Incorporated (US)
Em virtude do arquivamento publicado na RPI 2385 de 20-09-2016 e considerando ausência de manifestação dentro dos prazos legais, informo que cabe ser mantido o arquivamento do pedido de patente, conforme o disposto no artigo 12, da resolução 113/2013.

(21) **PI 1010448-8 A2** **8.11**
(22) 23/11/2010

(71) HAMWORTHY COMBUSTION ENGINEERING LIMITED (GB)
Em virtude do arquivamento publicado na RPI 2385 de 20-09-2016 e considerando ausência de manifestação dentro dos prazos legais, informo que cabe ser mantido o arquivamento do pedido de patente, conforme o disposto no artigo 12, da resolução 113/2013.

(21) **PI 1010521-2 A2** **8.11**
(22) 23/02/2010

(71) SST Technologies Inc., a Joint Venture of Magna Powertrain Inc. and Shw Gmbh (CA)
Em virtude do arquivamento publicado na RPI 2384 de 13-09-2016 e considerando ausência de manifestação dentro dos prazos legais, informo que cabe ser mantido o arquivamento do pedido de patente, conforme o disposto no artigo 12, da resolução 113/2013.

(21) **PI 1010522-0 A2** **8.11**
(22) 09/03/2010

(71) Tae-Hwan Ha (KR)
Em virtude do arquivamento publicado na RPI 2385 de 20-09-2016 e considerando ausência de manifestação dentro dos prazos legais, informo que cabe ser mantido o arquivamento do pedido de patente, conforme o disposto no artigo 12, da resolução 113/2013.

(21) **PI 1010533-6 A2** **8.11**
(22) 03/03/2010

(71) Grünenthal GMBH (DE)
Em virtude do arquivamento publicado na RPI 2384 de 13-09-2016 e considerando ausência de manifestação dentro dos prazos legais, informo que cabe ser mantido o arquivamento do pedido de patente, conforme o disposto no artigo 12, da resolução 113/2013.

(21) **PI 1010548-4 A2** **8.11**
(22) 11/05/2010

(71) U.S. Smokeless Tobacco Company LLC (US)
Em virtude do arquivamento publicado na RPI 2385 de 20-09-2016 e considerando ausência de manifestação dentro dos prazos legais, informo que cabe ser mantido o arquivamento do pedido de patente, conforme o disposto no artigo 12, da resolução 113/2013.

(21) **PI 1010559-0 A2** **8.11**
(22) 24/05/2010

(71) Sharp Kabushiki Kaisha (JP)
Em virtude do arquivamento publicado na RPI 2384 de 13-09-2016 e considerando ausência de manifestação dentro dos prazos legais, informo que cabe ser mantido o arquivamento do pedido de patente, conforme o disposto no artigo 12, da resolução 113/2013.

(21) **PI 1010596-4 A2** **8.11**
(22) 28/04/2010

(71) ABB Technology AG (CH)

Em virtude do arquivamento publicado na RPI 2384 de 13-09-2016 e considerando ausência de manifestação dentro dos prazos legais, informo que cabe ser mantido o arquivamento do pedido de patente, conforme o disposto no artigo 12, da resolução 113/2013.

(21) **PI 1010600-6 A2** **8.11**
(22) 12/05/2010

(71) Novartis AG (CH)
Em virtude do arquivamento publicado na RPI 2384 de 13-09-2016 e considerando ausência de manifestação dentro dos prazos legais, informo que cabe ser mantido o arquivamento do pedido de patente, conforme o disposto no artigo 12, da resolução 113/2013.

(21) **PI 1010605-7 A2** **8.11**
(22) 06/05/2010

(71) Qualcomm Incorporated (US)
Em virtude do arquivamento publicado na RPI 2385 de 20-09-2016 e considerando ausência de manifestação dentro dos prazos legais, informo que cabe ser mantido o arquivamento do pedido de patente, conforme o disposto no artigo 12, da resolução 113/2013.

(21) **PI 1010618-9 A2** **8.11**
(22) 04/06/2010

(71) Tungaloy Corporation (JP)
Em virtude do arquivamento publicado na RPI 2384 de 13-09-2016 e considerando ausência de manifestação dentro dos prazos legais, informo que cabe ser mantido o arquivamento do pedido de patente, conforme o disposto no artigo 12, da resolução 113/2013.

(21) **PI 1010624-3 A2** **8.11**
(22) 06/05/2010

(71) Thyssenkrupp Uhde GMBH (DE)
Em virtude do arquivamento publicado na RPI 2383 de 06-09-2016 e considerando ausência de manifestação dentro dos prazos legais, informo que cabe ser mantido o arquivamento do pedido de patente, conforme o disposto no artigo 12, da resolução 113/2013.

(21) **PI 1010644-8 A2** **8.11**
(22) 13/05/2010

(71) Boehringer Ingelheim International GmbH (DE)
Em virtude do arquivamento publicado na RPI 2385 de 20-09-2016 e considerando ausência de manifestação dentro dos prazos legais, informo que cabe ser mantido o arquivamento do pedido de patente, conforme o disposto no artigo 12, da resolução 113/2013.

(21) **PI 1010649-9 A2** **8.11**
(22) 04/06/2010

(71) Grünenthal GMBH (DE)
Em virtude do arquivamento publicado na RPI 2384 de 13-09-2016 e considerando ausência de manifestação dentro dos prazos legais, informo que cabe ser mantido o arquivamento do pedido de patente, conforme o disposto no artigo 12, da resolução 113/2013.

(21) **PI 1010656-1 A2** **8.11**
(22) 06/05/2010

(71) Arkema France (FR)
Em virtude do arquivamento publicado na RPI 2385 de 20-09-2016 e considerando ausência de manifestação dentro dos prazos legais, informo que cabe ser mantido o arquivamento do pedido de patente, conforme o disposto no artigo 12, da resolução 113/2013.

(21) **PI 1010690-1 A2** **8.11**
(22) 29/06/2010

(71) RECKITT BENCKISER N.V. (NL)
Em virtude do arquivamento publicado na RPI 2384 de 13-09-2016 e considerando ausência de manifestação dentro dos prazos legais, informo que cabe ser mantido o arquivamento do pedido de patente, conforme o disposto no artigo 12, da resolução 113/2013.

(21) **PI 1010706-1 A2** **8.11**
(22) 09/06/2010

(71) Sumitomo Rubber Industries, LTD. (JP)
Em virtude do arquivamento publicado na RPI 2384 de 13-09-2016 e considerando ausência de manifestação dentro dos prazos legais, informo que cabe ser mantido o arquivamento do pedido de

- patente, conforme o disposto no artigo 12, da resolução 113/2013.
- (21) **PI 1010710-0 A2** **8.11**
(22) 03/06/2010
(71) Snecma (FR)
Em virtude do arquivamento publicado na RPI 2384 de 13-09-2016 e considerando ausência de manifestação dentro dos prazos legais, informo que cabe ser mantido o arquivamento do pedido de patente, conforme o disposto no artigo 12, da resolução 113/2013.
- (21) **PI 1010713-4 A2** **8.11**
(22) 11/06/2010
(71) Etrotorque (PTY) LTD (ZA)
Em virtude do arquivamento publicado na RPI 2383 de 06-09-2016 e considerando ausência de manifestação dentro dos prazos legais, informo que cabe ser mantido o arquivamento do pedido de patente, conforme o disposto no artigo 12, da resolução 113/2013.
- (21) **PI 1010736-3 A2** **8.11**
(22) 10/06/2010
(71) PPG Industries Ohio, INC. (US)
Em virtude do arquivamento publicado na RPI 2384 de 13-09-2016 e considerando ausência de manifestação dentro dos prazos legais, informo que cabe ser mantido o arquivamento do pedido de patente, conforme o disposto no artigo 12, da resolução 113/2013.
- (21) **PI 1010750-9 A2** **8.11**
(22) 03/06/2010
(71) Paul Wurth S.A (LU)
Em virtude do arquivamento publicado na RPI 2384 de 13-09-2016 e considerando ausência de manifestação dentro dos prazos legais, informo que cabe ser mantido o arquivamento do pedido de patente, conforme o disposto no artigo 12, da resolução 113/2013.
- (21) **PI 1010752-5 A2** **8.11**
(22) 03/06/2010
(71) The Procter & Gamble Company (US)
Em virtude do arquivamento publicado na RPI 2384 de 13-09-2016 e considerando ausência de manifestação dentro dos prazos legais, informo que cabe ser mantido o arquivamento do pedido de patente, conforme o disposto no artigo 12, da resolução 113/2013.
- (21) **PI 1010757-6 A2** **8.11**
(22) 04/06/2010
(71) Novartis AG (CH)
Em virtude do arquivamento publicado na RPI 2383 de 06-09-2016 e considerando ausência de manifestação dentro dos prazos legais, informo que cabe ser mantido o arquivamento do pedido de patente, conforme o disposto no artigo 12, da resolução 113/2013.
- (21) **PI 1010767-3 A2** **8.11**
(22) 11/06/2010
(71) The Procter & Gamble Company (US)
Em virtude do arquivamento publicado na RPI 2384 de 13-09-2016 e considerando ausência de manifestação dentro dos prazos legais, informo que cabe ser mantido o arquivamento do pedido de patente, conforme o disposto no artigo 12, da resolução 113/2013.
- (21) **PI 1010776-2 A2** **8.11**
(22) 03/06/2010
(71) Baker Hughes Incorporated (US)
Em virtude do arquivamento publicado na RPI 2384 de 13-09-2016 e considerando ausência de manifestação dentro dos prazos legais, informo que cabe ser mantido o arquivamento do pedido de patente, conforme o disposto no artigo 12, da resolução 113/2013.
- (21) **PI 1010789-4 A2** **8.11**
(22) 28/05/2010
(71) The Procter & Gamble Company (US)
Em virtude do arquivamento publicado na RPI 2384 de 13-09-2016 e considerando ausência de manifestação dentro dos prazos legais, informo que cabe ser mantido o arquivamento do pedido de patente, conforme o disposto no artigo 12, da resolução 113/2013.
- (21) **PI 1010796-7 A2** **8.11**
(22) 12/05/2010
(71) The Procter & Gamble Company (US)
Em virtude do arquivamento publicado na RPI 2384 de 13-09-2016 e considerando ausência de manifestação dentro dos prazos legais, informo que cabe ser mantido o arquivamento do pedido de patente, conforme o disposto no artigo 12, da resolução 113/2013.
- (21) **PI 1010811-4 A2** **8.11**
(22) 04/05/2010
(71) Bayer Materialscience AG (DE)
Em virtude do arquivamento publicado na RPI 2384 de 13-09-2016 e considerando ausência de manifestação dentro dos prazos legais, informo que cabe ser mantido o arquivamento do pedido de patente, conforme o disposto no artigo 12, da resolução 113/2013.
- (21) **PI 1010843-2 A2** **8.11**
(22) 07/06/2010
(71) NUNHEMS B.V. (NL)
Em virtude do arquivamento publicado na RPI 2385 de 20-09-2016 e considerando ausência de manifestação dentro dos prazos legais, informo que cabe ser mantido o arquivamento do pedido de patente, conforme o disposto no artigo 12, da resolução 113/2013.
- (21) **PI 1010845-9 A2** **8.11**
(22) 07/06/2010
(71) Ekato Rühr-Und Mischtechnik Gmbh (DE)
Em virtude do arquivamento publicado na RPI 2384 de 13-09-2016 e considerando ausência de manifestação dentro dos prazos legais, informo que cabe ser mantido o arquivamento do pedido de patente, conforme o disposto no artigo 12, da resolução 113/2013.
- (21) **PI 1010881-5 A2** **8.11**
(22) 07/06/2010
(71) California Capital Equity, LLC (US)
Em virtude do arquivamento publicado na RPI 2384 de 13-09-2016 e considerando ausência de manifestação dentro dos prazos legais, informo que cabe ser mantido o arquivamento do pedido de patente, conforme o disposto no artigo 12, da resolução 113/2013.
- (21) **PI 1010884-0 A2** **8.11**
(22) 07/06/2010
(71) Gilead Sciences, INC. (US)
Em virtude do arquivamento publicado na RPI 2384 de 13-09-2016 e considerando ausência de manifestação dentro dos prazos legais, informo que cabe ser mantido o arquivamento do pedido de patente, conforme o disposto no artigo 12, da resolução 113/2013.
- (21) **PI 1010886-6 A2** **8.11**
(22) 08/06/2010
(71) Decathlon (FR)
Em virtude do arquivamento publicado na RPI 2384 de 13-09-2016 e considerando ausência de manifestação dentro dos prazos legais, informo que cabe ser mantido o arquivamento do pedido de patente, conforme o disposto no artigo 12, da resolução 113/2013.
- (21) **PI 1010909-9 A2** **8.11**
(22) 18/05/2010
(71) Bayer Cropscience AG (DE)
Em virtude do arquivamento publicado na RPI 2384 de 13-09-2016 e considerando ausência de manifestação dentro dos prazos legais, informo que cabe ser mantido o arquivamento do pedido de patente, conforme o disposto no artigo 12, da resolução 113/2013.
- (21) **PI 1010997-8 A2** **8.11**
(22) 08/06/2010
(71) University Of Massachusetts (US)
Em virtude do arquivamento publicado na RPI 2385 de 20-09-2016 e considerando ausência de manifestação dentro dos prazos legais, informo que cabe ser mantido o arquivamento do pedido de patente, conforme o disposto no artigo 12, da resolução 113/2013.
- (21) **PI 1011054-2 A2** **8.11**
- (22) 24/04/2010
(71) Robert Bosch GMBH (DE)
Em virtude do arquivamento publicado na RPI 2385 de 20-09-2016 e considerando ausência de manifestação dentro dos prazos legais, informo que cabe ser mantido o arquivamento do pedido de patente, conforme o disposto no artigo 12, da resolução 113/2013.
- (21) **PI 1011058-5 A2** **8.11**
(22) 03/05/2010
(71) Dow Agrosiences LLC (US)
Em virtude do arquivamento publicado na RPI 2384 de 13-09-2016 e considerando ausência de manifestação dentro dos prazos legais, informo que cabe ser mantido o arquivamento do pedido de patente, conforme o disposto no artigo 12, da resolução 113/2013.
- (21) **PI 1011065-8 A2** **8.11**
(22) 24/02/2010
(71) Dealer Tecno S.R.L. (IT)
Em virtude do arquivamento publicado na RPI 2384 de 13-09-2016 e considerando ausência de manifestação dentro dos prazos legais, informo que cabe ser mantido o arquivamento do pedido de patente, conforme o disposto no artigo 12, da resolução 113/2013.
- (21) **PI 1011082-8 A2** **8.11**
(22) 03/06/2010
(71) Research In Motion Limited (CA)
Em virtude do arquivamento publicado na RPI 2385 de 20-09-2016 e considerando ausência de manifestação dentro dos prazos legais, informo que cabe ser mantido o arquivamento do pedido de patente, conforme o disposto no artigo 12, da resolução 113/2013.
- (21) **PI 1011099-2 A2** **8.11**
(22) 01/06/2010
(71) Ecocroma AG (CH)
Em virtude do arquivamento publicado na RPI 2384 de 13-09-2016 e considerando ausência de manifestação dentro dos prazos legais, informo que cabe ser mantido o arquivamento do pedido de patente, conforme o disposto no artigo 12, da resolução 113/2013.
- (21) **PI 1011100-0 A2** **8.11**
(22) 12/04/2010
(71) Fraunhofer-Gesellschaft Zur Foerderung Der Angewandten Forschung E.V (DE)
Em virtude do arquivamento publicado na RPI 2384 de 13-09-2016 e considerando ausência de manifestação dentro dos prazos legais, informo que cabe ser mantido o arquivamento do pedido de patente, conforme o disposto no artigo 12, da resolução 113/2013.
- (21) **PI 1011101-8 A2** **8.11**
(22) 22/04/2010
(71) ZTE Corporation (CN)
Em virtude do arquivamento publicado na RPI 2384 de 13-09-2016 e considerando ausência de manifestação dentro dos prazos legais, informo que cabe ser mantido o arquivamento do pedido de patente, conforme o disposto no artigo 12, da resolução 113/2013.
- (21) **PI 1011152-2 A2** **8.11**
(22) 13/05/2010
(71) Orloff Engineers, Ltd. (US)
Em virtude do arquivamento publicado na RPI 2385 de 20-09-2016 e considerando ausência de manifestação dentro dos prazos legais, informo que cabe ser mantido o arquivamento do pedido de patente, conforme o disposto no artigo 12, da resolução 113/2013.
- (21) **PI 1011167-0 A2** **8.11**
(22) 17/05/2010
(71) Polyone Corporation (US)
Em virtude do arquivamento publicado na RPI 2385 de 20-09-2016 e considerando ausência de manifestação dentro dos prazos legais, informo que cabe ser mantido o arquivamento do pedido de patente, conforme o disposto no artigo 12, da resolução 113/2013.
- (21) **PI 1011173-5 A2** **8.11**
(22) 08/04/2010

(71) Liberty Hardware MFG. Corp. (US)
Em virtude do arquivamento publicado na RPI 2385 de 20-09-2016 e considerando ausência de manifestação dentro dos prazos legais, informo que cabe ser mantido o arquivamento do pedido de patente, conforme o disposto no artigo 12, da resolução 113/2013.

(21) **PI 1011196-4 A2** **8.11**
(22) 20/05/2010

(71) Tigerfish Aviation PTY. LTD (AU)
Em virtude do arquivamento publicado na RPI 2384 de 13-09-2016 e considerando ausência de manifestação dentro dos prazos legais, informo que cabe ser mantido o arquivamento do pedido de patente, conforme o disposto no artigo 12, da resolução 113/2013.

(21) **PI 1011207-3 A2** **8.11**
(22) 17/05/2010

(71) The Procter & Gamble Company (US)
Em virtude do arquivamento publicado na RPI 2384 de 13-09-2016 e considerando ausência de manifestação dentro dos prazos legais, informo que cabe ser mantido o arquivamento do pedido de patente, conforme o disposto no artigo 12, da resolução 113/2013.

(21) **PI 1011222-7 A2** **8.11**
(22) 10/02/2010

(71) The Gates Corporation (US)
Em virtude do arquivamento publicado na RPI 2383 de 06-09-2016 e considerando ausência de manifestação dentro dos prazos legais, informo que cabe ser mantido o arquivamento do pedido de patente, conforme o disposto no artigo 12, da resolução 113/2013.

(21) **PI 1011223-5 A2** **8.11**
(22) 09/06/2010

(71) Nissin Chemical Industry CO., LTD (JP)
Em virtude do arquivamento publicado na RPI 2385 de 20-09-2016 e considerando ausência de manifestação dentro dos prazos legais, informo que cabe ser mantido o arquivamento do pedido de patente, conforme o disposto no artigo 12, da resolução 113/2013.

(21) **PI 1011230-8 A2** **8.11**
(22) 23/04/2010

(71) Microsoft Corporation (US)
Em virtude do arquivamento publicado na RPI 2384 de 13-09-2016 e considerando ausência de manifestação dentro dos prazos legais, informo que cabe ser mantido o arquivamento do pedido de patente, conforme o disposto no artigo 12, da resolução 113/2013.

(21) **PI 1011238-3 A2** **8.11**
(22) 02/07/2010

(71) L'Oreal (FR)
Em virtude do arquivamento publicado na RPI 2384 de 13-09-2016 e considerando ausência de manifestação dentro dos prazos legais, informo que cabe ser mantido o arquivamento do pedido de patente, conforme o disposto no artigo 12, da resolução 113/2013.

(21) **PI 1011247-2 A2** **8.11**
(22) 09/06/2010

(71) California Capital Equity, LLC (US)
Em virtude do arquivamento publicado na RPI 2384 de 13-09-2016 e considerando ausência de manifestação dentro dos prazos legais, informo que cabe ser mantido o arquivamento do pedido de patente, conforme o disposto no artigo 12, da resolução 113/2013.

(21) **PI 1011261-8 A2** **8.11**
(22) 31/03/2010

(71) British American Tobacco (Investments) Limited (GB)
Em virtude do arquivamento publicado na RPI 2385 de 20-09-2016 e considerando ausência de manifestação dentro dos prazos legais, informo que cabe ser mantido o arquivamento do pedido de patente, conforme o disposto no artigo 12, da resolução 113/2013.

(21) **PI 1011263-4 A2** **8.11**
(22) 08/04/2010

(71) S.C. Johnson & Son, Inc (US)
Em virtude do arquivamento publicado na RPI 2384 de 13-09-2016 e considerando ausência de manifestação dentro dos prazos legais, informo que

cabe ser mantido o arquivamento do pedido de patente, conforme o disposto no artigo 12, da resolução 113/2013.

(21) **PI 1011264-2 A2** **8.11**
(22) 17/03/2010

(71) Sony Corporation. (JP)
Em virtude do arquivamento publicado na RPI 2384 de 13-09-2016 e considerando ausência de manifestação dentro dos prazos legais, informo que cabe ser mantido o arquivamento do pedido de patente, conforme o disposto no artigo 12, da resolução 113/2013.

(21) **PI 1011267-7 A2** **8.11**
(22) 18/05/2010

(71) Orion Corporation (FI)
Em virtude do arquivamento publicado na RPI 2383 de 06-09-2016 e considerando ausência de manifestação dentro dos prazos legais, informo que cabe ser mantido o arquivamento do pedido de patente, conforme o disposto no artigo 12, da resolução 113/2013.

(21) **PI 1011283-9 A2** **8.11**
(22) 20/05/2010

(71) The Procter & Gamble Company (US)
Em virtude do arquivamento publicado na RPI 2384 de 13-09-2016 e considerando ausência de manifestação dentro dos prazos legais, informo que cabe ser mantido o arquivamento do pedido de patente, conforme o disposto no artigo 12, da resolução 113/2013.

(21) **PI 1011292-8 A2** **8.11**
(22) 06/05/2010

(71) Eksen Makine Sanayi Ve Ticaret A.S. (TR)
Em virtude do arquivamento publicado na RPI 2384 de 13-09-2016 e considerando ausência de manifestação dentro dos prazos legais, informo que cabe ser mantido o arquivamento do pedido de patente, conforme o disposto no artigo 12, da resolução 113/2013.

(21) **PI 1011320-7 A2** **8.11**
(22) 08/06/2010

(71) California Capital Equity, LLC (US)
Em virtude do arquivamento publicado na RPI 2384 de 13-09-2016 e considerando ausência de manifestação dentro dos prazos legais, informo que cabe ser mantido o arquivamento do pedido de patente, conforme o disposto no artigo 12, da resolução 113/2013.

(21) **PI 1011333-9 A2** **8.11**
(22) 27/05/2010

(71) Mitsubishi Electric Corporation (JP)
Em virtude do arquivamento publicado na RPI 2384 de 13-09-2016 e considerando ausência de manifestação dentro dos prazos legais, informo que cabe ser mantido o arquivamento do pedido de patente, conforme o disposto no artigo 12, da resolução 113/2013.

(21) **PI 1011341-0 A2** **8.11**
(22) 28/05/2010

(71) Tungalay Corporation (JP)
Em virtude do arquivamento publicado na RPI 2384 de 13-09-2016 e considerando ausência de manifestação dentro dos prazos legais, informo que cabe ser mantido o arquivamento do pedido de patente, conforme o disposto no artigo 12, da resolução 113/2013.

(21) **PI 1011358-4 A2** **8.11**
(22) 04/02/2010

(71) Avl List GMBH (AT)
Em virtude do arquivamento publicado na RPI 2384 de 13-09-2016 e considerando ausência de manifestação dentro dos prazos legais, informo que cabe ser mantido o arquivamento do pedido de patente, conforme o disposto no artigo 12, da resolução 113/2013.

(21) **PI 1011375-4 A2** **8.11**
(22) 14/05/2010

(71) Eastman Chemical Company (US)
Em virtude do arquivamento publicado na RPI 2384 de 13-09-2016 e considerando ausência de manifestação dentro dos prazos legais, informo que cabe ser mantido o arquivamento do pedido de patente, conforme o disposto no artigo 12, da resolução 113/2013.

(21) **PI 1011435-1 A2** **8.11**

(22) 07/05/2010

(71) M-I L.L.C. (US)

Em virtude do arquivamento publicado na RPI 2385 de 20-09-2016 e considerando ausência de manifestação dentro dos prazos legais, informo que cabe ser mantido o arquivamento do pedido de patente, conforme o disposto no artigo 12, da resolução 113/2013.

(21) **PI 1011441-6 A2** **8.11**
(22) 07/05/2010

(71) Miguel James Latronica (US)
Em virtude do arquivamento publicado na RPI 2384 de 13-09-2016 e considerando ausência de manifestação dentro dos prazos legais, informo que cabe ser mantido o arquivamento do pedido de patente, conforme o disposto no artigo 12, da resolução 113/2013.

(21) **PI 1011447-5 A2** **8.11**
(22) 02/04/2010

(71) Google Inc (CA)
Em virtude do arquivamento publicado na RPI 2385 de 20-09-2016 e considerando ausência de manifestação dentro dos prazos legais, informo que cabe ser mantido o arquivamento do pedido de patente, conforme o disposto no artigo 12, da resolução 113/2013.

(21) **PI 1011455-6 A2** **8.11**
(22) 04/06/2010

(71) Alcatel Lucent (FR)
Em virtude do arquivamento publicado na RPI 2384 de 13-09-2016 e considerando ausência de manifestação dentro dos prazos legais, informo que cabe ser mantido o arquivamento do pedido de patente, conforme o disposto no artigo 12, da resolução 113/2013.

(21) **PI 1011460-2 A2** **8.11**
(22) 22/06/2010

(71) EQ AG Solutions (US)
Em virtude do arquivamento publicado na RPI 2384 de 13-09-2016 e considerando ausência de manifestação dentro dos prazos legais, informo que cabe ser mantido o arquivamento do pedido de patente, conforme o disposto no artigo 12, da resolução 113/2013.

(21) **PI 1011509-9 A2** **8.11**
(22) 28/05/2010

(71) Tungalay Corporation (JP)
Em virtude do arquivamento publicado na RPI 2384 de 13-09-2016 e considerando ausência de manifestação dentro dos prazos legais, informo que cabe ser mantido o arquivamento do pedido de patente, conforme o disposto no artigo 12, da resolução 113/2013.

(21) **PI 1011519-6 A2** **8.11**
(22) 08/02/2010

(71) Senorx, Inc. (US)
Em virtude do arquivamento publicado na RPI 2384 de 13-09-2016 e considerando ausência de manifestação dentro dos prazos legais, informo que cabe ser mantido o arquivamento do pedido de patente, conforme o disposto no artigo 12, da resolução 113/2013.

(21) **PI 1011527-7 A2** **8.11**
(22) 09/06/2010

(71) California Capital Equity, LLC (US)
Em virtude do arquivamento publicado na RPI 2384 de 13-09-2016 e considerando ausência de manifestação dentro dos prazos legais, informo que cabe ser mantido o arquivamento do pedido de patente, conforme o disposto no artigo 12, da resolução 113/2013.

(21) **PI 1011547-1 A2** **8.11**
(22) 21/05/2010

(71) Bayer Innovation GMBH (DE)
Em virtude do arquivamento publicado na RPI 2385 de 20-09-2016 e considerando ausência de manifestação dentro dos prazos legais, informo que cabe ser mantido o arquivamento do pedido de patente, conforme o disposto no artigo 12, da resolução 113/2013.

(21) **PI 1011555-2 A2** **8.11**
(22) 11/06/2010

(71) Siemens Aktiengesellschaft (DE)
Em virtude do arquivamento publicado na RPI 2384 de 13-09-2016 e considerando ausência de manifestação dentro dos prazos legais, informo que

cabe ser mantido o arquivamento do pedido de patente, conforme o disposto no artigo 12, da resolução 113/2013.

(21) **PI 1011570-6 A2** **8.11**

(22) 10/05/2010

(71) Givaudan SA (CH)

Em virtude do arquivamento publicado na RPI 2384 de 13-09-2016 e considerando ausência de manifestação dentro dos prazos legais, informo que cabe ser mantido o arquivamento do pedido de patente, conforme o disposto no artigo 12, da resolução 113/2013.

(21) **PI 1011582-0 A2** **8.11**

(22) 21/06/2010

(71) Itron, Inc. (US)

Em virtude do arquivamento publicado na RPI 2385 de 20-09-2016 e considerando ausência de manifestação dentro dos prazos legais, informo que cabe ser mantido o arquivamento do pedido de patente, conforme o disposto no artigo 12, da resolução 113/2013.

(21) **PI 1011589-7 A2** **8.11**

(22) 16/06/2010

(71) Alcatel Lucent (FR)

Em virtude do arquivamento publicado na RPI 2385 de 20-09-2016 e considerando ausência de manifestação dentro dos prazos legais, informo que cabe ser mantido o arquivamento do pedido de patente, conforme o disposto no artigo 12, da resolução 113/2013.

(21) **PI 1011594-3 A2** **8.11**

(22) 18/03/2010

(71) Michelin Recherche Et Technique S.A. (CH) , COMPAGNIE GENERALE DES ETABLISSEMENTS MICHELIN (FR)

Em virtude do arquivamento publicado na RPI 2384 de 13-09-2016 e considerando ausência de manifestação dentro dos prazos legais, informo que cabe ser mantido o arquivamento do pedido de patente, conforme o disposto no artigo 12, da resolução 113/2013.

(21) **PI 1011598-6 A2** **8.11**

(22) 14/06/2010

(71) DYNAMIC DINOSAURS B.V. (NL)

Em virtude do arquivamento publicado na RPI 2384 de 13-09-2016 e considerando ausência de manifestação dentro dos prazos legais, informo que cabe ser mantido o arquivamento do pedido de patente, conforme o disposto no artigo 12, da resolução 113/2013.

(21) **PI 1011599-4 A2** **8.11**

(22) 20/05/2010

(71) LI-TEC BATTERY GMBH (DE)

Em virtude do arquivamento publicado na RPI 2384 de 13-09-2016 e considerando ausência de manifestação dentro dos prazos legais, informo que cabe ser mantido o arquivamento do pedido de patente, conforme o disposto no artigo 12, da resolução 113/2013.

(21) **PI 1011600-1 A2** **8.11**

(22) 18/06/2010

(71) SERGE FERRARI SAS (FR)

Em virtude do arquivamento publicado na RPI 2385 de 20-09-2016 e considerando ausência de manifestação dentro dos prazos legais, informo que cabe ser mantido o arquivamento do pedido de patente, conforme o disposto no artigo 12, da resolução 113/2013.

(21) **PI 1011613-3 A2** **8.11**

(22) 06/04/2010

(71) MICHELIN RECHERCHE ET TECHNIQUE S.A. (CH) , COMPAGNIE GENERALE DES ETABLISSEMENTS MICHELIN (FR)

Em virtude do arquivamento publicado na RPI 2385 de 20-09-2016 e considerando ausência de manifestação dentro dos prazos legais, informo que cabe ser mantido o arquivamento do pedido de patente, conforme o disposto no artigo 12, da resolução 113/2013.

(21) **PI 1011619-2 A2** **8.11**

(22) 06/04/2010

(71) Rentech, INC. (US)

Em virtude do arquivamento publicado na RPI 2385 de 20-09-2016 e considerando ausência de manifestação dentro dos prazos legais, informo que cabe ser mantido o arquivamento do pedido de patente, conforme o disposto no artigo 12, da resolução 113/2013.

(21) **PI 1011626-5 A2** **8.11**

(22) 22/04/2010

(71) Karl-otto Nickel (DE)

Em virtude do arquivamento publicado na RPI 2384 de 13-09-2016 e considerando ausência de manifestação dentro dos prazos legais, informo que cabe ser mantido o arquivamento do pedido de patente, conforme o disposto no artigo 12, da resolução 113/2013.

(21) **PI 1011633-8 A2** **8.11**

(22) 22/04/2010

(71) Toyota Jidosha Kabushiki Kaisha (JP)

Em virtude do arquivamento publicado na RPI 2385 de 20-09-2016 e considerando ausência de manifestação dentro dos prazos legais, informo que cabe ser mantido o arquivamento do pedido de patente, conforme o disposto no artigo 12, da resolução 113/2013.

(21) **PI 1011640-0 A2** **8.11**

(22) 05/05/2010

(71) Heliscandia APS (DK)

Em virtude do arquivamento publicado na RPI 2383 de 06-09-2016 e considerando ausência de manifestação dentro dos prazos legais, informo que cabe ser mantido o arquivamento do pedido de patente, conforme o disposto no artigo 12, da resolução 113/2013.

(21) **PI 1011656-7 A2** **8.11**

(22) 25/05/2010

(71) Gerald Hehenberger (AT)

Em virtude do arquivamento publicado na RPI 2384 de 13-09-2016 e considerando ausência de manifestação dentro dos prazos legais, informo que cabe ser mantido o arquivamento do pedido de patente, conforme o disposto no artigo 12, da resolução 113/2013.

(21) **PI 1011661-3 A2** **8.11**

(22) 06/04/2010

(71) Sharp Kabushiki Kaisha (JP)

Em virtude do arquivamento publicado na RPI 2384 de 13-09-2016 e considerando ausência de manifestação dentro dos prazos legais, informo que cabe ser mantido o arquivamento do pedido de patente, conforme o disposto no artigo 12, da resolução 113/2013.

(21) **PI 1011688-5 A2** **8.11**

(22) 11/03/2010

(71) Boehringer Ingelheim International GmbH (DE)

Em virtude do arquivamento publicado na RPI 2384 de 13-09-2016 e considerando ausência de manifestação dentro dos prazos legais, informo que cabe ser mantido o arquivamento do pedido de patente, conforme o disposto no artigo 12, da resolução 113/2013.

(21) **PI 1011714-8 A2** **8.11**

(22) 01/03/2010

(71) Li-Tec Battery GmbH (DE)

Em virtude do arquivamento publicado na RPI 2385 de 20-09-2016 e considerando ausência de manifestação dentro dos prazos legais, informo que cabe ser mantido o arquivamento do pedido de patente, conforme o disposto no artigo 12, da resolução 113/2013.

(21) **PI 1011718-0 A2** **8.11**

(22) 30/03/2010

(71) Li-Tec Battery GmbH (DE)

Em virtude do arquivamento publicado na RPI 2384 de 13-09-2016 e considerando ausência de manifestação dentro dos prazos legais, informo que cabe ser mantido o arquivamento do pedido de patente, conforme o disposto no artigo 12, da resolução 113/2013.

(21) **PI 1011719-9 A2** **8.11**

(22) 24/03/2010

(71) Dsm Ip Assets B.V. (NL)

Em virtude do arquivamento publicado na RPI 2383 de 06-09-2016 e considerando ausência de

manifestação dentro dos prazos legais, informo que cabe ser mantido o arquivamento do pedido de patente, conforme o disposto no artigo 12, da resolução 113/2013.

(21) **PI 1011763-6 A2** **8.11**

(22) 26/04/2010

(71) MSD Consumer Care, Inc. (US) , Akzo Nobel Chemicals International B.V. (NL)

Em virtude do arquivamento publicado na RPI 2384 de 13-09-2016 e considerando ausência de manifestação dentro dos prazos legais, informo que cabe ser mantido o arquivamento do pedido de patente, conforme o disposto no artigo 12, da resolução 113/2013.

(21) **PI 1011767-9 A2** **8.11**

(22) 27/04/2010

(71) Visa International Service Association (US)

Em virtude do arquivamento publicado na RPI 2385 de 20-09-2016 e considerando ausência de manifestação dentro dos prazos legais, informo que cabe ser mantido o arquivamento do pedido de patente, conforme o disposto no artigo 12, da resolução 113/2013.

(21) **PI 1011807-1 A2** **8.11**

(22) 30/06/2010

(71) Bayer Materialscience AG (DE)

Em virtude do arquivamento publicado na RPI 2385 de 20-09-2016 e considerando ausência de manifestação dentro dos prazos legais, informo que cabe ser mantido o arquivamento do pedido de patente, conforme o disposto no artigo 12, da resolução 113/2013.

(21) **PI 1011812-8 A2** **8.11**

(22) 24/06/2010

(71) Prime European Therapeutics S.P.A. (IT)

Em virtude do arquivamento publicado na RPI 2384 de 13-09-2016 e considerando ausência de manifestação dentro dos prazos legais, informo que cabe ser mantido o arquivamento do pedido de patente, conforme o disposto no artigo 12, da resolução 113/2013.

(21) **PI 1011842-0 A2** **8.11**

(22) 25/03/2010

(71) Itron France (FR)

Em virtude do arquivamento publicado na RPI 2385 de 20-09-2016 e considerando ausência de manifestação dentro dos prazos legais, informo que cabe ser mantido o arquivamento do pedido de patente, conforme o disposto no artigo 12, da resolução 113/2013.

(21) **PI 1011846-2 A2** **8.11**

(22) 14/04/2010

(71) Beckman Coulter Biomedical Limited (IE)

Em virtude do arquivamento publicado na RPI 2384 de 13-09-2016 e considerando ausência de manifestação dentro dos prazos legais, informo que cabe ser mantido o arquivamento do pedido de patente, conforme o disposto no artigo 12, da resolução 113/2013.

(21) **PI 1011847-0 A2** **8.11**

(22) 14/04/2010

(71) Bucky'O'Zun APS (DK)

Em virtude do arquivamento publicado na RPI 2384 de 13-09-2016 e considerando ausência de manifestação dentro dos prazos legais, informo que cabe ser mantido o arquivamento do pedido de patente, conforme o disposto no artigo 12, da resolução 113/2013.

(21) **PI 1011854-3 A2** **8.11**

(22) 04/03/2010

(71) Cameron International Corporation (US)

Em virtude do arquivamento publicado na RPI 2384 de 13-09-2016 e considerando ausência de manifestação dentro dos prazos legais, informo que cabe ser mantido o arquivamento do pedido de patente, conforme o disposto no artigo 12, da resolução 113/2013.

(21) **PI 1011855-1 A2** **8.11**

(22) 23/03/2010

(71) Ruhua Shen (CN)

Em virtude do arquivamento publicado na RPI 2384 de 13-09-2016 e considerando ausência de manifestação dentro dos prazos legais, informo que

- cabe ser mantido o arquivamento do pedido de patente, conforme o disposto no artigo 12, da resolução 113/2013.
- (21) **PI 1011857-8 A2** **8.11**
(22) 01/06/2010
(71) Novartis AG (CH)
Em virtude do arquivamento publicado na RPI 2384 de 13-09-2016 e considerando ausência de manifestação dentro dos prazos legais, informo que cabe ser mantido o arquivamento do pedido de patente, conforme o disposto no artigo 12, da resolução 113/2013.
- (21) **PI 1011870-5 A2** **8.11**
(22) 11/05/2010
(71) SAINT-GOBAIN GLASS FRANCE (FR)
Em virtude do arquivamento publicado na RPI 2384 de 13-09-2016 e considerando ausência de manifestação dentro dos prazos legais, informo que cabe ser mantido o arquivamento do pedido de patente, conforme o disposto no artigo 12, da resolução 113/2013.
- (21) **PI 1011872-1 A2** **8.11**
(22) 28/04/2010
(71) Alfa Laval Corporate AB (SE)
Em virtude do arquivamento publicado na RPI 2385 de 20-09-2016 e considerando ausência de manifestação dentro dos prazos legais, informo que cabe ser mantido o arquivamento do pedido de patente, conforme o disposto no artigo 12, da resolução 113/2013.
- (21) **PI 1011873-0 A2** **8.11**
(22) 08/03/2010
(71) Exxonmobil Upstream Research Company (US)
Em virtude do arquivamento publicado na RPI 2384 de 13-09-2016 e considerando ausência de manifestação dentro dos prazos legais, informo que cabe ser mantido o arquivamento do pedido de patente, conforme o disposto no artigo 12, da resolução 113/2013.
- (21) **PI 1011887-0 A2** **8.11**
(22) 21/06/2010
(71) Momentive Specialty Chemicals Inc. (US)
Em virtude do arquivamento publicado na RPI 2384 de 13-09-2016 e considerando ausência de manifestação dentro dos prazos legais, informo que cabe ser mantido o arquivamento do pedido de patente, conforme o disposto no artigo 12, da resolução 113/2013.
- (21) **PI 1011893-4 A2** **8.11**
(22) 24/06/2010
(71) Tetra Laval Holdings & Finance SA (CH)
Em virtude do arquivamento publicado na RPI 2384 de 13-09-2016 e considerando ausência de manifestação dentro dos prazos legais, informo que cabe ser mantido o arquivamento do pedido de patente, conforme o disposto no artigo 12, da resolução 113/2013.
- (21) **PI 1011897-7 A2** **8.11**
(22) 26/04/2010
(71) Sharp Kabushiki Kaisha (JP)
Em virtude do arquivamento publicado na RPI 2385 de 20-09-2016 e considerando ausência de manifestação dentro dos prazos legais, informo que cabe ser mantido o arquivamento do pedido de patente, conforme o disposto no artigo 12, da resolução 113/2013.
- (21) **PI 1011901-9 A2** **8.11**
(22) 19/04/2010
(71) SIEGWERK DRUCKFARBEN AG & CO. KGAA (DE)
Em virtude do arquivamento publicado na RPI 2384 de 13-09-2016 e considerando ausência de manifestação dentro dos prazos legais, informo que cabe ser mantido o arquivamento do pedido de patente, conforme o disposto no artigo 12, da resolução 113/2013.
- (21) **PI 1011909-4 A2** **8.11**
(22) 17/06/2010
(71) Basf Se (DE)
Em virtude do arquivamento publicado na RPI 2385 de 20-09-2016 e considerando ausência de manifestação dentro dos prazos legais, informo que cabe ser mantido o arquivamento do pedido de patente, conforme o disposto no artigo 12, da resolução 113/2013.
- (21) **PI 1011920-5 A2** **8.11**
(22) 30/06/2010
(71) Tungaloy Corporation (JP)
Em virtude do arquivamento publicado na RPI 2384 de 13-09-2016 e considerando ausência de manifestação dentro dos prazos legais, informo que cabe ser mantido o arquivamento do pedido de patente, conforme o disposto no artigo 12, da resolução 113/2013.
- (21) **PI 1011946-9 A2** **8.11**
(22) 17/06/2010
(71) Schlumberger Norge AS (NO)
Em virtude do arquivamento publicado na RPI 2384 de 13-09-2016 e considerando ausência de manifestação dentro dos prazos legais, informo que cabe ser mantido o arquivamento do pedido de patente, conforme o disposto no artigo 12, da resolução 113/2013.
- (21) **PI 1011949-3 A2** **8.11**
(22) 17/06/2010
(71) Nestec S.A. (CH)
Em virtude do arquivamento publicado na RPI 2384 de 13-09-2016 e considerando ausência de manifestação dentro dos prazos legais, informo que cabe ser mantido o arquivamento do pedido de patente, conforme o disposto no artigo 12, da resolução 113/2013.
- (21) **PI 1011961-2 A2** **8.11**
(22) 28/05/2010
(71) Sumitomo Chemical Company, Limited (JP)
Em virtude do arquivamento publicado na RPI 2384 de 13-09-2016 e considerando ausência de manifestação dentro dos prazos legais, informo que cabe ser mantido o arquivamento do pedido de patente, conforme o disposto no artigo 12, da resolução 113/2013.
- (21) **PI 1011988-4 A2** **8.11**
(22) 22/04/2010
(71) Intel Corporation (US)
Em virtude do arquivamento publicado na RPI 2384 de 13-09-2016 e considerando ausência de manifestação dentro dos prazos legais, informo que cabe ser mantido o arquivamento do pedido de patente, conforme o disposto no artigo 12, da resolução 113/2013.
- (21) **PI 1012006-8 A2** **8.11**
(22) 25/05/2010
(71) ZF Friedrichshafen AG (DE)
Em virtude do arquivamento publicado na RPI 2384 de 13-09-2016 e considerando ausência de manifestação dentro dos prazos legais, informo que cabe ser mantido o arquivamento do pedido de patente, conforme o disposto no artigo 12, da resolução 113/2013.
- (21) **PI 1012018-1 A2** **8.11**
(22) 26/05/2010
(71) Sanofi (FR)
Em virtude do arquivamento publicado na RPI 2384 de 13-09-2016 e considerando ausência de manifestação dentro dos prazos legais, informo que cabe ser mantido o arquivamento do pedido de patente, conforme o disposto no artigo 12, da resolução 113/2013.
- (21) **PI 1012024-6 A2** **8.11**
(22) 26/03/2010
(71) Sharp Kabushiki Kaisha (JP)
Em virtude do arquivamento publicado na RPI 2385 de 20-09-2016 e considerando ausência de manifestação dentro dos prazos legais, informo que cabe ser mantido o arquivamento do pedido de patente, conforme o disposto no artigo 12, da resolução 113/2013.
- (21) **PI 1012035-1 A2** **8.11**
(22) 19/03/2010
(71) 4 B - Four Bind S.R.L. (IT)
Em virtude do arquivamento publicado na RPI 2384 de 13-09-2016 e considerando ausência de manifestação dentro dos prazos legais, informo que cabe ser mantido o arquivamento do pedido de patente, conforme o disposto no artigo 12, da resolução 113/2013.
- (21) **PI 1012042-4 A2** **8.11**
(22) 21/05/2010
(71) Syngenta Participations AG (CH)
Em virtude do arquivamento publicado na RPI 2384 de 13-09-2016 e considerando ausência de manifestação dentro dos prazos legais, informo que cabe ser mantido o arquivamento do pedido de patente, conforme o disposto no artigo 12, da resolução 113/2013.
- (21) **PI 1012043-2 A2** **8.11**
(22) 17/03/2010
(71) Sharp Kabushiki Kaisha (JP)
Em virtude do arquivamento publicado na RPI 2384 de 13-09-2016 e considerando ausência de manifestação dentro dos prazos legais, informo que cabe ser mantido o arquivamento do pedido de patente, conforme o disposto no artigo 12, da resolução 113/2013.
- (21) **PI 1012054-8 A2** **8.11**
(22) 16/04/2010
(71) Fisher Controls Internacional LLC (US)
Em virtude do arquivamento publicado na RPI 2385 de 20-09-2016 e considerando ausência de manifestação dentro dos prazos legais, informo que cabe ser mantido o arquivamento do pedido de patente, conforme o disposto no artigo 12, da resolução 113/2013.
- (21) **PI 1012055-6 A2** **8.11**
(22) 19/05/2010
(71) Bayer Pharma Aktiengesellschaft (DE)
Em virtude do arquivamento publicado na RPI 2384 de 13-09-2016 e considerando ausência de manifestação dentro dos prazos legais, informo que cabe ser mantido o arquivamento do pedido de patente, conforme o disposto no artigo 12, da resolução 113/2013.
- (21) **PI 1012109-9 A2** **8.11**
(22) 07/05/2010
(71) Essilor Internacional (FR)
Em virtude do arquivamento publicado na RPI 2385 de 20-09-2016 e considerando ausência de manifestação dentro dos prazos legais, informo que cabe ser mantido o arquivamento do pedido de patente, conforme o disposto no artigo 12, da resolução 113/2013.
- (21) **PI 1012110-2 A2** **8.11**
(22) 14/05/2010
(71) NTT DOCOMI, INC. (JP)
Em virtude do arquivamento publicado na RPI 2384 de 13-09-2016 e considerando ausência de manifestação dentro dos prazos legais, informo que cabe ser mantido o arquivamento do pedido de patente, conforme o disposto no artigo 12, da resolução 113/2013.
- (21) **PI 1012113-7 A2** **8.11**
(22) 20/05/2010
(71) Board Of Regents, The University Of Texas System (US)
Em virtude do arquivamento publicado na RPI 2385 de 20-09-2016 e considerando ausência de manifestação dentro dos prazos legais, informo que cabe ser mantido o arquivamento do pedido de patente, conforme o disposto no artigo 12, da resolução 113/2013.
- (21) **PI 1012115-3 A2** **8.11**
(22) 07/01/2010
(71) Sharp Kabushiki Kaisha (JP)
Em virtude do arquivamento publicado na RPI 2384 de 13-09-2016 e considerando ausência de manifestação dentro dos prazos legais, informo que cabe ser mantido o arquivamento do pedido de patente, conforme o disposto no artigo 12, da resolução 113/2013.
- (21) **PI 1012150-1 A2** **8.11**
(22) 10/05/2010
(71) Airbus Operations GMBH (DE)
Em virtude do arquivamento publicado na RPI 2385 de 20-09-2016 e considerando ausência de manifestação dentro dos prazos legais, informo que cabe ser mantido o arquivamento do pedido de patente, conforme o disposto no artigo 12, da resolução 113/2013.
- (21) **PI 1012160-9 A2** **8.11**
(22) 16/04/2010
(71) Sharp Kabushiki Kaisha (JP)
Em virtude do arquivamento publicado na RPI 2384 de 13-09-2016 e considerando ausência de manifestação dentro dos prazos legais, informo que cabe ser mantido o arquivamento do pedido de patente, conforme o disposto no artigo 12, da resolução 113/2013.

<p>(21) PI 1012178-1 A2 8.11 (22) 07/05/2010 (71) Essilor International (Compagnie Generale D'Optique) (FR) Em virtude do arquivamento publicado na RPI 2384 de 13-09-2016 e considerando ausência de manifestação dentro dos prazos legais, informo que cabe ser mantido o arquivamento do pedido de patente, conforme o disposto no artigo 12, da resolução 113/2013.</p>	<p>(21) PI 1012278-8 A2 8.11 (22) 22/03/2010 (71) Genzyme Corporation (US) Em virtude do arquivamento publicado na RPI 2384 de 13-09-2016 e considerando ausência de manifestação dentro dos prazos legais, informo que cabe ser mantido o arquivamento do pedido de patente, conforme o disposto no artigo 12, da resolução 113/2013.</p>	<p>patente, conforme o disposto no artigo 12, da resolução 113/2013.</p>
<p>(21) PI 1012194-3 A2 8.11 (22) 07/05/2010 (71) Peerless Chain Company (US) Em virtude do arquivamento publicado na RPI 2383 de 06-09-2016 e considerando ausência de manifestação dentro dos prazos legais, informo que cabe ser mantido o arquivamento do pedido de patente, conforme o disposto no artigo 12, da resolução 113/2013.</p>	<p>(21) PI 1012292-3 A2 8.11 (22) 18/06/2010 (71) Us Spine, Inc. (US) Em virtude do arquivamento publicado na RPI 2384 de 13-09-2016 e considerando ausência de manifestação dentro dos prazos legais, informo que cabe ser mantido o arquivamento do pedido de patente, conforme o disposto no artigo 12, da resolução 113/2013.</p>	<p>(21) PI 1012538-8 A2 8.11 (22) 11/03/2010 (71) Nixtex Limited (GB) Em virtude do arquivamento publicado na RPI 2384 de 13-09-2016 e considerando ausência de manifestação dentro dos prazos legais, informo que cabe ser mantido o arquivamento do pedido de patente, conforme o disposto no artigo 12, da resolução 113/2013.</p>
<p>(21) PI 1012224-9 A2 8.11 (22) 10/02/2010 (71) Li-Tec Battery Gmbh (DE) Em virtude do arquivamento publicado na RPI 2385 de 20-09-2016 e considerando ausência de manifestação dentro dos prazos legais, informo que cabe ser mantido o arquivamento do pedido de patente, conforme o disposto no artigo 12, da resolução 113/2013.</p>	<p>(21) PI 1012299-0 A2 8.11 (22) 28/05/2010 (71) Titanium Metals Corporation (US) Em virtude do arquivamento publicado na RPI 2385 de 20-09-2016 e considerando ausência de manifestação dentro dos prazos legais, informo que cabe ser mantido o arquivamento do pedido de patente, conforme o disposto no artigo 12, da resolução 113/2013.</p>	<p>(21) PI 1012589-2 A2 8.11 (22) 30/03/2010 (71) Roche Glycart AG (CH) Em virtude do arquivamento publicado na RPI 2384 de 13-09-2016 e considerando ausência de manifestação dentro dos prazos legais, informo que cabe ser mantido o arquivamento do pedido de patente, conforme o disposto no artigo 12, da resolução 113/2013.</p>
<p>(21) PI 1012233-8 A2 8.11 (22) 10/02/2010 (71) Robert Bosch Gmbh (DE) Em virtude do arquivamento publicado na RPI 2385 de 20-09-2016 e considerando ausência de manifestação dentro dos prazos legais, informo que cabe ser mantido o arquivamento do pedido de patente, conforme o disposto no artigo 12, da resolução 113/2013.</p>	<p>(21) PI 1012333-4 A2 8.11 (22) 24/03/2010 (71) Gilead Calistoga LLC (US) Em virtude do arquivamento publicado na RPI 2385 de 20-09-2016 e considerando ausência de manifestação dentro dos prazos legais, informo que cabe ser mantido o arquivamento do pedido de patente, conforme o disposto no artigo 12, da resolução 113/2013.</p>	<p>(21) PI 1012595-7 A2 8.11 (22) 11/03/2010 (71) The Procter & Gamble Company (US) Em virtude do arquivamento publicado na RPI 2384 de 13-09-2016 e considerando ausência de manifestação dentro dos prazos legais, informo que cabe ser mantido o arquivamento do pedido de patente, conforme o disposto no artigo 12, da resolução 113/2013.</p>
<p>(21) PI 1012246-0 A2 8.11 (22) 24/03/2010 (71) Novartis AG (CH) Em virtude do arquivamento publicado na RPI 2384 de 13-09-2016 e considerando ausência de manifestação dentro dos prazos legais, informo que cabe ser mantido o arquivamento do pedido de patente, conforme o disposto no artigo 12, da resolução 113/2013.</p>	<p>(21) PI 1012350-4 A2 8.11 (22) 29/01/2010 (71) Huhtamaki Forchheim Zweigniederlassung Der Huhtamaki Deutschland GMBH & CO. KG (DE) Em virtude do arquivamento publicado na RPI 2384 de 13-09-2016 e considerando ausência de manifestação dentro dos prazos legais, informo que cabe ser mantido o arquivamento do pedido de patente, conforme o disposto no artigo 12, da resolução 113/2013.</p>	<p>(21) PI 1012597-3 A2 8.11 (22) 11/03/2010 (71) The Procter & Gamble Company (US) Em virtude do arquivamento publicado na RPI 2384 de 13-09-2016 e considerando ausência de manifestação dentro dos prazos legais, informo que cabe ser mantido o arquivamento do pedido de patente, conforme o disposto no artigo 12, da resolução 113/2013.</p>
<p>(21) PI 1012257-5 A2 8.11 (22) 01/02/2010 (71) SHARP KABUSHIKI KAISHA (JP) Em virtude do arquivamento publicado na RPI 2384 de 13-09-2016 e considerando ausência de manifestação dentro dos prazos legais, informo que cabe ser mantido o arquivamento do pedido de patente, conforme o disposto no artigo 12, da resolução 113/2013.</p>	<p>(21) PI 1012361-0 A2 8.11 (22) 18/03/2010 (71) Bausch & Lomb Incorporated (US) Em virtude do arquivamento publicado na RPI 2385 de 20-09-2016 e considerando ausência de manifestação dentro dos prazos legais, informo que cabe ser mantido o arquivamento do pedido de patente, conforme o disposto no artigo 12, da resolução 113/2013.</p>	<p>(21) PI 1012601-5 A2 8.11 (22) 30/04/2010 (71) Hae-Kwon Jeong (US) , Michael Tsapatsis (US) , Jungkyu Choi (US) Em virtude do arquivamento publicado na RPI 2385 de 20-09-2016 e considerando ausência de manifestação dentro dos prazos legais, informo que cabe ser mantido o arquivamento do pedido de patente, conforme o disposto no artigo 12, da resolução 113/2013.</p>
<p>(21) PI 1012267-2 A2 8.11 (22) 18/05/2010 (71) Sharp Kabushiki Kaisha (JP) Em virtude do arquivamento publicado na RPI 2384 de 13-09-2016 e considerando ausência de manifestação dentro dos prazos legais, informo que cabe ser mantido o arquivamento do pedido de patente, conforme o disposto no artigo 12, da resolução 113/2013.</p>	<p>(21) PI 1012363-6 A2 8.11 (22) 25/03/2010 (71) Basf SE (DE) Em virtude do arquivamento publicado na RPI 2384 de 13-09-2016 e considerando ausência de manifestação dentro dos prazos legais, informo que cabe ser mantido o arquivamento do pedido de patente, conforme o disposto no artigo 12, da resolução 113/2013.</p>	<p>(21) PI 1012603-1 A2 8.11 (22) 26/08/2010 (71) GURADOOR, S.L. (ES) Em virtude do arquivamento publicado na RPI 2384 de 13-09-2016 e considerando ausência de manifestação dentro dos prazos legais, informo que cabe ser mantido o arquivamento do pedido de patente, conforme o disposto no artigo 12, da resolução 113/2013.</p>
<p>(21) PI 1012268-0 A2 8.11 (22) 17/05/2010 (71) Sharp Kabushiki Kaisha (JP) Em virtude do arquivamento publicado na RPI 2384 de 13-09-2016 e considerando ausência de manifestação dentro dos prazos legais, informo que cabe ser mantido o arquivamento do pedido de patente, conforme o disposto no artigo 12, da resolução 113/2013.</p>	<p>(21) PI 1012429-2 A2 8.11 (22) 29/09/2010 (71) FUNDAÇÃO UNIVERSIDADE ESTADUAL DO CEARÁ (BR/CE) , BANCO DO NORDESTE DO BRASIL S.A (BR/CE) , UNIVERSIDADE FEDERAL DO CEARA (BR/CE) Em virtude do arquivamento publicado na RPI 2384 de 13-09-2016 e considerando ausência de manifestação dentro dos prazos legais, informo que cabe ser mantido o arquivamento do pedido de patente, conforme o disposto no artigo 12, da resolução 113/2013.</p>	<p>(21) PI 1012605-8 A2 8.11 (22) 10/05/2010 (71) Xeros Limited (GB) Em virtude do arquivamento publicado na RPI 2385 de 20-09-2016 e considerando ausência de manifestação dentro dos prazos legais, informo que cabe ser mantido o arquivamento do pedido de patente, conforme o disposto no artigo 12, da resolução 113/2013.</p>
<p>(21) PI 1012273-7 A2 8.11 (22) 17/05/2010 (71) Sharp Kabushiki Kaisha (JP) Em virtude do arquivamento publicado na RPI 2384 de 13-09-2016 e considerando ausência de manifestação dentro dos prazos legais, informo que cabe ser mantido o arquivamento do pedido de patente, conforme o disposto no artigo 12, da resolução 113/2013.</p>	<p>(21) PI 1012519-1 A2 8.11 (22) 15/04/2010 (71) Igus Gmbh (DE) Em virtude do arquivamento publicado na RPI 2384 de 13-09-2016 e considerando ausência de manifestação dentro dos prazos legais, informo que cabe ser mantido o arquivamento do pedido de</p>	<p>(21) PI 1012671-6 A2 8.11 (22) 01/06/2010 (71) Li-Tec Battery Gmbh (DE) Em virtude do arquivamento publicado na RPI 2384 de 13-09-2016 e considerando ausência de manifestação dentro dos prazos legais, informo que cabe ser mantido o arquivamento do pedido de patente, conforme o disposto no artigo 12, da resolução 113/2013.</p>
	<p>(21) PI 1012672-4 A2 8.11 (22) 30/03/2010 (71) Exxonmobil Research And Engineering Company (US) Em virtude do arquivamento publicado na RPI 2384 de 13-09-2016 e considerando ausência de manifestação dentro dos prazos legais, informo que cabe ser mantido o arquivamento do pedido de</p>	<p>(21) PI 1012672-4 A2 8.11 (22) 30/03/2010 (71) Exxonmobil Research And Engineering Company (US) Em virtude do arquivamento publicado na RPI 2384 de 13-09-2016 e considerando ausência de manifestação dentro dos prazos legais, informo que cabe ser mantido o arquivamento do pedido de</p>

patente, conforme o disposto no artigo 12, da resolução 113/2013.

(21) **PI 1012674-0 A2** **8.11**
(22) 28/06/2010

(71) Merz Pharma GmbH & Co. KGAA (DE)
Em virtude do arquivamento publicado na RPI 2385 de 20-09-2016 e considerando ausência de manifestação dentro dos prazos legais, informo que cabe ser mantido o arquivamento do pedido de patente, conforme o disposto no artigo 12, da resolução 113/2013.

(21) **PI 1012677-5 A2** **8.11**
(22) 19/04/2010

(71) Bayer International SA (CH)
Em virtude do arquivamento publicado na RPI 2385 de 20-09-2016 e considerando ausência de manifestação dentro dos prazos legais, informo que cabe ser mantido o arquivamento do pedido de patente, conforme o disposto no artigo 12, da resolução 113/2013.

(21) **PI 1012707-0 A2** **8.11**
(22) 15/03/2010

(71) Li-Tec Battery GMBH (DE)
Em virtude do arquivamento publicado na RPI 2385 de 20-09-2016 e considerando ausência de manifestação dentro dos prazos legais, informo que cabe ser mantido o arquivamento do pedido de patente, conforme o disposto no artigo 12, da resolução 113/2013.

(21) **PI 1012724-0 A2** **8.11**
(22) 04/03/2010

(71) Intel Corporation (US)
Em virtude do arquivamento publicado na RPI 2385 de 20-09-2016 e considerando ausência de manifestação dentro dos prazos legais, informo que cabe ser mantido o arquivamento do pedido de patente, conforme o disposto no artigo 12, da resolução 113/2013.

(21) **PI 1012745-3 A2** **8.11**
(22) 08/06/2010

(71) GEORG FISCHER ROHRLEITUNGSSYSTEME AG (CH)
Em virtude do arquivamento publicado na RPI 2384 de 13-09-2016 e considerando ausência de manifestação dentro dos prazos legais, informo que cabe ser mantido o arquivamento do pedido de patente, conforme o disposto no artigo 12, da resolução 113/2013.

(21) **PI 1012751-8 A2** **8.11**
(22) 20/04/2010

(71) International Engine Intellectual Property Company, LLC (US)
Em virtude do arquivamento publicado na RPI 2385 de 20-09-2016 e considerando ausência de manifestação dentro dos prazos legais, informo que cabe ser mantido o arquivamento do pedido de patente, conforme o disposto no artigo 12, da resolução 113/2013.

(21) **PI 1012806-9 A2** **8.11**
(22) 17/05/2010

(71) Sony Corporation. (JP) , SONY DADC CORPORATION (JP)
Em virtude do arquivamento publicado na RPI 2384 de 13-09-2016 e considerando ausência de manifestação dentro dos prazos legais, informo que cabe ser mantido o arquivamento do pedido de patente, conforme o disposto no artigo 12, da resolução 113/2013.

(21) **PI 1012841-7 A2** **8.11**
(22) 16/04/2010

(71) Cargill, Incorporated (US)
Em virtude do arquivamento publicado na RPI 2384 de 13-09-2016 e considerando ausência de manifestação dentro dos prazos legais, informo que cabe ser mantido o arquivamento do pedido de patente, conforme o disposto no artigo 12, da resolução 113/2013.

(21) **PI 1012859-0 A2** **8.11**
(22) 20/05/2010

(71) Clanotech AB (SE)
Em virtude do arquivamento publicado na RPI 2384 de 13-09-2016 e considerando ausência de manifestação dentro dos prazos legais, informo que cabe ser mantido o arquivamento do pedido de patente, conforme o disposto no artigo 12, da resolução 113/2013.

(21) **PI 1012877-8 A2** **8.11**
(22) 14/05/2010

(71) Genomatic, INC. (US)
Em virtude do arquivamento publicado na RPI 2384 de 13-09-2016 e considerando ausência de manifestação dentro dos prazos legais, informo que cabe ser mantido o arquivamento do pedido de patente, conforme o disposto no artigo 12, da resolução 113/2013.

(21) **PI 1012896-4 A2** **8.11**
(22) 03/06/2010

(71) MAGNA POWERTRAIN OF USA, INC. (US)
Em virtude do arquivamento publicado na RPI 2384 de 13-09-2016 e considerando ausência de manifestação dentro dos prazos legais, informo que cabe ser mantido o arquivamento do pedido de patente, conforme o disposto no artigo 12, da resolução 113/2013.

(21) **PI 1012912-0 A2** **8.11**
(22) 27/05/2010

(71) The Procter & Gamble Company (US)
Em virtude do arquivamento publicado na RPI 2384 de 13-09-2016 e considerando ausência de manifestação dentro dos prazos legais, informo que cabe ser mantido o arquivamento do pedido de patente, conforme o disposto no artigo 12, da resolução 113/2013.

(21) **PI 1012918-9 A2** **8.11**
(22) 27/04/2010

(71) Thyssenkrupp Uhde GmbH (DE)
Em virtude do arquivamento publicado na RPI 2384 de 13-09-2016 e considerando ausência de manifestação dentro dos prazos legais, informo que cabe ser mantido o arquivamento do pedido de patente, conforme o disposto no artigo 12, da resolução 113/2013.

(21) **PI 1012978-2 A2** **8.11**
(22) 03/06/2010

(71) Colgate-Palmolive Company (US)
Em virtude do arquivamento publicado na RPI 2384 de 13-09-2016 e considerando ausência de manifestação dentro dos prazos legais, informo que cabe ser mantido o arquivamento do pedido de patente, conforme o disposto no artigo 12, da resolução 113/2013.

(21) **PI 1013033-0 A2** **8.11**
(22) 26/01/2010

(71) Sharp Kabushiki Kaisha (JP)
Em virtude do arquivamento publicado na RPI 2385 de 20-09-2016 e considerando ausência de manifestação dentro dos prazos legais, informo que cabe ser mantido o arquivamento do pedido de patente, conforme o disposto no artigo 12, da resolução 113/2013.

(21) **PI 1013072-1 A2** **8.11**
(22) 20/05/2010

(71) Sharp Kabushiki Kaisha (JP)
Em virtude do arquivamento publicado na RPI 2384 de 13-09-2016 e considerando ausência de manifestação dentro dos prazos legais, informo que cabe ser mantido o arquivamento do pedido de patente, conforme o disposto no artigo 12, da resolução 113/2013.

(21) **PI 1013076-4 A2** **8.11**
(22) 07/05/2010

(71) Safeop Surgical, Inc (US)
Em virtude do arquivamento publicado na RPI 2385 de 20-09-2016 e considerando ausência de manifestação dentro dos prazos legais, informo que cabe ser mantido o arquivamento do pedido de patente, conforme o disposto no artigo 12, da resolução 113/2013.

(21) **PI 1013112-4 A2** **8.11**
(22) 11/06/2010

(71) HALLIBURTON ENERGY SERVICES, INC. (US)
Em virtude do arquivamento publicado na RPI 2383 de 06-09-2016 e considerando ausência de manifestação dentro dos prazos legais, informo que cabe ser mantido o arquivamento do pedido de patente, conforme o disposto no artigo 12, da resolução 113/2013.

(21) **PI 1013142-6 A2** **8.11**
(22) 17/06/2010

(71) The Procter & Gamble Company (US)

Em virtude do arquivamento publicado na RPI 2384 de 13-09-2016 e considerando ausência de manifestação dentro dos prazos legais, informo que cabe ser mantido o arquivamento do pedido de patente, conforme o disposto no artigo 12, da resolução 113/2013.

(21) **PI 1013155-8 A2** **8.11**
(22) 16/04/2010

(71) Sharp Kabushiki Kaisha (JP)
Em virtude do arquivamento publicado na RPI 2385 de 20-09-2016 e considerando ausência de manifestação dentro dos prazos legais, informo que cabe ser mantido o arquivamento do pedido de patente, conforme o disposto no artigo 12, da resolução 113/2013.

(21) **PI 1013166-3 A2** **8.11**
(22) 26/02/2010

(71) Andrew, LLC (US)
Em virtude do arquivamento publicado na RPI 2385 de 20-09-2016 e considerando ausência de manifestação dentro dos prazos legais, informo que cabe ser mantido o arquivamento do pedido de patente, conforme o disposto no artigo 12, da resolução 113/2013.

(21) **PI 1013197-3 A2** **8.11**
(22) 25/03/2010

(71) Vishnukumar Mahadeo Kulkarni (IN) , Umesh Venkatesh Kulkarni (IN)
Em virtude do arquivamento publicado na RPI 2384 de 13-09-2016 e considerando ausência de manifestação dentro dos prazos legais, informo que cabe ser mantido o arquivamento do pedido de patente, conforme o disposto no artigo 12, da resolução 113/2013.

(21) **PI 1013219-8 A2** **8.11**
(22) 17/02/2010

(71) Huntsman Advanced Materials (Switzerland) GMBH (CH)
Em virtude do arquivamento publicado na RPI 2385 de 20-09-2016 e considerando ausência de manifestação dentro dos prazos legais, informo que cabe ser mantido o arquivamento do pedido de patente, conforme o disposto no artigo 12, da resolução 113/2013.

(21) **PI 1013221-0 A2** **8.11**
(22) 03/03/2010

(71) THE PROCTER & GAMBLE COMPANY (US)
Em virtude do arquivamento publicado na RPI 2384 de 13-09-2016 e considerando ausência de manifestação dentro dos prazos legais, informo que cabe ser mantido o arquivamento do pedido de patente, conforme o disposto no artigo 12, da resolução 113/2013.

(21) **PI 1013224-4 A2** **8.11**
(22) 03/03/2010

(71) Baker Hughes Incorporated (US)
Em virtude do arquivamento publicado na RPI 2384 de 13-09-2016 e considerando ausência de manifestação dentro dos prazos legais, informo que cabe ser mantido o arquivamento do pedido de patente, conforme o disposto no artigo 12, da resolução 113/2013.

(21) **PI 1013239-2 A2** **8.11**
(22) 23/02/2010

(71) The Procter & Gamble (US)
Em virtude do arquivamento publicado na RPI 2384 de 13-09-2016 e considerando ausência de manifestação dentro dos prazos legais, informo que cabe ser mantido o arquivamento do pedido de patente, conforme o disposto no artigo 12, da resolução 113/2013.

(21) **PI 1013257-0 A2** **8.11**
(22) 01/06/2010

(71) Prad Research And Development Limited (VG)
Em virtude do arquivamento publicado na RPI 2385 de 20-09-2016 e considerando ausência de manifestação dentro dos prazos legais, informo que cabe ser mantido o arquivamento do pedido de patente, conforme o disposto no artigo 12, da resolução 113/2013.

(21) **PI 1013269-4 A2** **8.11**
(22) 21/06/2010

(71) Itron France (FR)
Em virtude do arquivamento publicado na RPI 2384 de 13-09-2016 e considerando ausência de manifestação dentro dos prazos legais, informo que

<p>cabe ser mantido o arquivamento do pedido de patente, conforme o disposto no artigo 12, da resolução 113/2013.</p> <p>(21) PI 1013272-4 A2 8.11 (22) 16/06/2010 (71) Saf-Holland GMBH (DE) Em virtude do arquivamento publicado na RPI 2384 de 13-09-2016 e considerando ausência de manifestação dentro dos prazos legais, informo que cabe ser mantido o arquivamento do pedido de patente, conforme o disposto no artigo 12, da resolução 113/2013.</p> <p>(21) PI 1013303-8 A2 8.11 (22) 22/06/2010 (71) TEMPOLIOS, S.L. (ES) Em virtude do arquivamento publicado na RPI 2384 de 13-09-2016 e considerando ausência de manifestação dentro dos prazos legais, informo que cabe ser mantido o arquivamento do pedido de patente, conforme o disposto no artigo 12, da resolução 113/2013.</p> <p>(21) PI 1013306-2 A2 8.11 (22) 04/06/2010 (71) ESAB AB (CH) Em virtude do arquivamento publicado na RPI 2384 de 13-09-2016 e considerando ausência de manifestação dentro dos prazos legais, informo que cabe ser mantido o arquivamento do pedido de patente, conforme o disposto no artigo 12, da resolução 113/2013.</p> <p>(21) PI 1013318-6 A2 8.11 (22) 20/04/2010 (71) Sharp Kabushiki Kaisha (JP) Em virtude do arquivamento publicado na RPI 2385 de 20-09-2016 e considerando ausência de manifestação dentro dos prazos legais, informo que cabe ser mantido o arquivamento do pedido de patente, conforme o disposto no artigo 12, da resolução 113/2013.</p> <p>(21) PI 1013330-5 A2 8.11 (22) 27/04/2010 (71) Nike International Ltd (US) Em virtude do arquivamento publicado na RPI 2385 de 20-09-2016 e considerando ausência de manifestação dentro dos prazos legais, informo que cabe ser mantido o arquivamento do pedido de patente, conforme o disposto no artigo 12, da resolução 113/2013.</p> <p>(21) PI 1013335-6 A2 8.11 (22) 29/04/2010 (71) Tundra Composites, LLC (US) Em virtude do arquivamento publicado na RPI 2385 de 20-09-2016 e considerando ausência de manifestação dentro dos prazos legais, informo que cabe ser mantido o arquivamento do pedido de patente, conforme o disposto no artigo 12, da resolução 113/2013.</p> <p>(21) PI 1013338-0 A2 8.11 (22) 27/04/2010 (71) Vertex Pharmaceuticals Incorporated (US) Em virtude do arquivamento publicado na RPI 2385 de 20-09-2016 e considerando ausência de manifestação dentro dos prazos legais, informo que cabe ser mantido o arquivamento do pedido de patente, conforme o disposto no artigo 12, da resolução 113/2013.</p> <p>(21) PI 1013363-1 A2 8.11 (22) 04/03/2010 (71) DIGNA BIOTECH, S.L. (ES) Em virtude do arquivamento publicado na RPI 2384 de 13-09-2016 e considerando ausência de manifestação dentro dos prazos legais, informo que cabe ser mantido o arquivamento do pedido de patente, conforme o disposto no artigo 12, da resolução 113/2013.</p> <p>(21) PI 1013366-6 A2 8.11 (22) 05/03/2010 (71) Novartis AG (CH) Em virtude do arquivamento publicado na RPI 2384 de 13-09-2016 e considerando ausência de manifestação dentro dos prazos legais, informo que cabe ser mantido o arquivamento do pedido de</p>	<p>patente, conforme o disposto no artigo 12, da resolução 113/2013.</p> <p>(21) PI 1013369-0 A2 8.11 (22) 18/03/2010 (71) Iscar LTD. (IL) Em virtude do arquivamento publicado na RPI 2384 de 13-09-2016 e considerando ausência de manifestação dentro dos prazos legais, informo que cabe ser mantido o arquivamento do pedido de patente, conforme o disposto no artigo 12, da resolução 113/2013.</p> <p>(21) PI 1013404-2 A2 8.11 (22) 11/03/2010 (71) Sanyo Electric Co., Ltd (JP) , Sanyo Consumer Electronics, CO., LTD. (JP) Em virtude do arquivamento publicado na RPI 2384 de 13-09-2016 e considerando ausência de manifestação dentro dos prazos legais, informo que cabe ser mantido o arquivamento do pedido de patente, conforme o disposto no artigo 12, da resolução 113/2013.</p> <p>(21) PI 1013418-2 A2 8.11 (22) 23/04/2010 (71) H.J. HEINZ COMPANY (US) Em virtude do arquivamento publicado na RPI 2385 de 20-09-2016 e considerando ausência de manifestação dentro dos prazos legais, informo que cabe ser mantido o arquivamento do pedido de patente, conforme o disposto no artigo 12, da resolução 113/2013.</p> <p>(21) PI 1013427-1 A2 8.11 (22) 06/04/2010 (71) Kenta Biotech AG (CH) Em virtude do arquivamento publicado na RPI 2384 de 13-09-2016 e considerando ausência de manifestação dentro dos prazos legais, informo que cabe ser mantido o arquivamento do pedido de patente, conforme o disposto no artigo 12, da resolução 113/2013.</p> <p>(21) PI 1013442-5 A2 8.11 (22) 23/09/2010 (71) IBIGUARIM SOLUÇÕES AGRÍCOLAS E AMBIENTAIS LTDA (BR/SP) Em virtude do arquivamento publicado na RPI 2384 de 13-09-2016 e considerando ausência de manifestação dentro dos prazos legais, informo que cabe ser mantido o arquivamento do pedido de patente, conforme o disposto no artigo 12, da resolução 113/2013.</p> <p>(21) PI 1013508-1 A2 8.11 (22) 12/05/2010 (71) Sabic Innovative Plastics IP B.V. (NL) Em virtude do arquivamento publicado na RPI 2385 de 20-09-2016 e considerando ausência de manifestação dentro dos prazos legais, informo que cabe ser mantido o arquivamento do pedido de patente, conforme o disposto no artigo 12, da resolução 113/2013.</p> <p>(21) PI 1013514-6 A2 8.11 (22) 25/03/2010 (71) Spanolux N.V. - Div. Balterio (BE) Em virtude do arquivamento publicado na RPI 2384 de 13-09-2016 e considerando ausência de manifestação dentro dos prazos legais, informo que cabe ser mantido o arquivamento do pedido de patente, conforme o disposto no artigo 12, da resolução 113/2013.</p> <p>(21) PI 1013520-0 A2 8.11 (22) 17/03/2010 (71) Panasonic Corporation (JP) Em virtude do arquivamento publicado na RPI 2384 de 13-09-2016 e considerando ausência de manifestação dentro dos prazos legais, informo que cabe ser mantido o arquivamento do pedido de patente, conforme o disposto no artigo 12, da resolução 113/2013.</p> <p>(21) PI 1013525-1 A2 8.11 (22) 22/06/2010 (71) PEPTCELL LIMITED (GB) Em virtude do arquivamento publicado na RPI 2384 de 13-09-2016 e considerando ausência de manifestação dentro dos prazos legais, informo que cabe ser mantido o arquivamento do pedido de</p>	<p>patente, conforme o disposto no artigo 12, da resolução 113/2013.</p> <p>(21) PI 1013526-0 A2 8.11 (22) 17/06/2010 (71) TUNGALOY CORPORATION (JP) Em virtude do arquivamento publicado na RPI 2384 de 13-09-2016 e considerando ausência de manifestação dentro dos prazos legais, informo que cabe ser mantido o arquivamento do pedido de patente, conforme o disposto no artigo 12, da resolução 113/2013.</p> <p>(21) PI 1013527-8 A2 8.11 (22) 04/06/2010 (71) Sharp Kabushiki Kaisha (JP) Em virtude do arquivamento publicado na RPI 2385 de 20-09-2016 e considerando ausência de manifestação dentro dos prazos legais, informo que cabe ser mantido o arquivamento do pedido de patente, conforme o disposto no artigo 12, da resolução 113/2013.</p> <p>(21) PI 1013533-2 A2 8.11 (22) 20/05/2010 (71) Nokia Corporation (FI) Em virtude do arquivamento publicado na RPI 2385 de 20-09-2016 e considerando ausência de manifestação dentro dos prazos legais, informo que cabe ser mantido o arquivamento do pedido de patente, conforme o disposto no artigo 12, da resolução 113/2013.</p> <p>(21) PI 1013553-7 A2 8.11 (22) 22/03/2010 (71) Sanofi (FR) Em virtude do arquivamento publicado na RPI 2385 de 20-09-2016 e considerando ausência de manifestação dentro dos prazos legais, informo que cabe ser mantido o arquivamento do pedido de patente, conforme o disposto no artigo 12, da resolução 113/2013.</p> <p>(21) PI 1013565-0 A2 8.11 (22) 15/04/2010 (71) Visa International Service Association (US) Em virtude do arquivamento publicado na RPI 2385 de 20-09-2016 e considerando ausência de manifestação dentro dos prazos legais, informo que cabe ser mantido o arquivamento do pedido de patente, conforme o disposto no artigo 12, da resolução 113/2013.</p> <p>(21) PI 1013575-8 A2 8.11 (22) 26/03/2010 (71) Trueposition, INC. (US) Em virtude do arquivamento publicado na RPI 2383 de 06-09-2016 e considerando ausência de manifestação dentro dos prazos legais, informo que cabe ser mantido o arquivamento do pedido de patente, conforme o disposto no artigo 12, da resolução 113/2013.</p> <p>(21) PI 1013585-5 A2 8.11 (22) 27/03/2010 (71) Huawei Technologies CO., LTD. (CN) Em virtude do arquivamento publicado na RPI 2384 de 13-09-2016 e considerando ausência de manifestação dentro dos prazos legais, informo que cabe ser mantido o arquivamento do pedido de patente, conforme o disposto no artigo 12, da resolução 113/2013.</p> <p>(21) PI 1013653-3 A2 8.11 (22) 17/03/2010 (71) Gerresheimer Regensburg GmbH (DE) Em virtude do arquivamento publicado na RPI 2384 de 13-09-2016 e considerando ausência de manifestação dentro dos prazos legais, informo que cabe ser mantido o arquivamento do pedido de patente, conforme o disposto no artigo 12, da resolução 113/2013.</p> <p>(21) PI 1013713-0 A2 8.11 (22) 21/04/2010 (71) Culimeta Textilglas-Technologie GMBH & Co. KG (DE) Em virtude do arquivamento publicado na RPI 2385 de 20-09-2016 e considerando ausência de manifestação dentro dos prazos legais, informo que cabe ser mantido o arquivamento do pedido de</p>
--	--	---

patente, conforme o disposto no artigo 12, da resolução 113/2013.

(21) **PI 1013742-4 A2** **8.11**
(22) 06/04/2010

(71) Commissariat A L'Energie Atomique ET Aux Enegies Alternatives (FR)
Em virtude do arquivamento publicado na RPI 2384 de 13-09-2016 e considerando ausência de manifestação dentro dos prazos legais, informo que cabe ser mantido o arquivamento do pedido de patente, conforme o disposto no artigo 12, da resolução 113/2013.

(21) **PI 1013763-7 A2** **8.11**
(22) 16/04/2010

(71) Takeda Pharmaceutical Company Limited (JP)
Em virtude do arquivamento publicado na RPI 2384 de 13-09-2016 e considerando ausência de manifestação dentro dos prazos legais, informo que cabe ser mantido o arquivamento do pedido de patente, conforme o disposto no artigo 12, da resolução 113/2013.

(21) **PI 1013843-9 A2** **8.11**
(22) 04/05/2010

(71) Plexikon, Inc. (US)
Em virtude do arquivamento publicado na RPI 2385 de 20-09-2016 e considerando ausência de manifestação dentro dos prazos legais, informo que cabe ser mantido o arquivamento do pedido de patente, conforme o disposto no artigo 12, da resolução 113/2013.

(21) **PI 1013845-5 A2** **8.11**
(22) 04/05/2010

(71) Umicore Ag & Co.Kg (DE) , GRAZ UNIVERSITY OF TECHNOLOGY (AT)
Em virtude do arquivamento publicado na RPI 2384 de 13-09-2016 e considerando ausência de manifestação dentro dos prazos legais, informo que cabe ser mantido o arquivamento do pedido de patente, conforme o disposto no artigo 12, da resolução 113/2013.

(21) **PI 1013848-0 A2** **8.11**
(22) 19/04/2010

(71) Snecma (FR)
Em virtude do arquivamento publicado na RPI 2385 de 20-09-2016 e considerando ausência de manifestação dentro dos prazos legais, informo que cabe ser mantido o arquivamento do pedido de patente, conforme o disposto no artigo 12, da resolução 113/2013.

(21) **PI 1013905-2 A2** **8.11**
(22) 27/04/2010

(71) Polyone Corporation (US)
Em virtude do arquivamento publicado na RPI 2383 de 06-09-2016 e considerando ausência de manifestação dentro dos prazos legais, informo que cabe ser mantido o arquivamento do pedido de patente, conforme o disposto no artigo 12, da resolução 113/2013.

(21) **PI 1013906-0 A2** **8.11**
(22) 26/04/2010

(71) Echoflex Solutions, Inc (CA)
Em virtude do arquivamento publicado na RPI 2385 de 20-09-2016 e considerando ausência de manifestação dentro dos prazos legais, informo que cabe ser mantido o arquivamento do pedido de patente, conforme o disposto no artigo 12, da resolução 113/2013.

(21) **PI 1013910-9 A2** **8.11**
(22) 21/04/2010

(71) Seco Tools AB (SE)
Em virtude do arquivamento publicado na RPI 2385 de 20-09-2016 e considerando ausência de manifestação dentro dos prazos legais, informo que cabe ser mantido o arquivamento do pedido de patente, conforme o disposto no artigo 12, da resolução 113/2013.

(21) **PI 1013923-0 A2** **8.11**
(22) 09/04/2010

(71) General Electric Company (US)
Em virtude do arquivamento publicado na RPI 2384 de 13-09-2016 e considerando ausência de manifestação dentro dos prazos legais, informo que cabe ser mantido o arquivamento do pedido de patente, conforme o disposto no artigo 12, da resolução 113/2013.

(21) **PI 1013935-4 A2** **8.11**
(22) 23/04/2010

(71) Lotte Co., Ltd (JP)
Em virtude do arquivamento publicado na RPI 2384 de 13-09-2016 e considerando ausência de manifestação dentro dos prazos legais, informo que cabe ser mantido o arquivamento do pedido de patente, conforme o disposto no artigo 12, da resolução 113/2013.

(21) **PI 1013937-0 A2** **8.11**
(22) 21/04/2010

(71) Astellas Pharma Inc (JP)
Em virtude do arquivamento publicado na RPI 2385 de 20-09-2016 e considerando ausência de manifestação dentro dos prazos legais, informo que cabe ser mantido o arquivamento do pedido de patente, conforme o disposto no artigo 12, da resolução 113/2013.

(21) **PI 1013947-8 A2** **8.11**
(22) 05/05/2010

(71) Element Six Limited (IE)
Em virtude do arquivamento publicado na RPI 2385 de 20-09-2016 e considerando ausência de manifestação dentro dos prazos legais, informo que cabe ser mantido o arquivamento do pedido de patente, conforme o disposto no artigo 12, da resolução 113/2013.

(21) **PI 1013953-2 A2** **8.11**
(22) 07/06/2010

(71) Rockstar Bidco, Lp (US)
Em virtude do arquivamento publicado na RPI 2385 de 20-09-2016 e considerando ausência de manifestação dentro dos prazos legais, informo que cabe ser mantido o arquivamento do pedido de patente, conforme o disposto no artigo 12, da resolução 113/2013.

(21) **PI 1013988-5 A2** **8.11**
(22) 29/03/2010

(71) Daichi Sankyo Company, Limited (JP)
Em virtude do arquivamento publicado na RPI 2384 de 13-09-2016 e considerando ausência de manifestação dentro dos prazos legais, informo que cabe ser mantido o arquivamento do pedido de patente, conforme o disposto no artigo 12, da resolução 113/2013.

(21) **PI 1014007-7 A2** **8.11**
(22) 10/06/2010

(71) Andritz OY. (FI)
Em virtude do arquivamento publicado na RPI 2383 de 06-09-2016 e considerando ausência de manifestação dentro dos prazos legais, informo que cabe ser mantido o arquivamento do pedido de patente, conforme o disposto no artigo 12, da resolução 113/2013.

(21) **PI 1014012-3 A2** **8.11**
(22) 02/07/2010

(71) Snecma (FR)
Em virtude do arquivamento publicado na RPI 2384 de 13-09-2016 e considerando ausência de manifestação dentro dos prazos legais, informo que cabe ser mantido o arquivamento do pedido de patente, conforme o disposto no artigo 12, da resolução 113/2013.

(21) **PI 1014013-1 A2** **8.11**
(22) 25/06/2010

(71) Cytec Surface Specialtes, S.A. (BE)
Em virtude do arquivamento publicado na RPI 2384 de 13-09-2016 e considerando ausência de manifestação dentro dos prazos legais, informo que cabe ser mantido o arquivamento do pedido de patente, conforme o disposto no artigo 12, da resolução 113/2013.

(21) **PI 1014020-4 A2** **8.11**
(22) 17/06/2010

(71) SCHLUMBERGER NORGE AS (NO)
Em virtude do arquivamento publicado na RPI 2383 de 06-09-2016 e considerando ausência de manifestação dentro dos prazos legais, informo que cabe ser mantido o arquivamento do pedido de patente, conforme o disposto no artigo 12, da resolução 113/2013.

(21) **PI 1014049-2 A2** **8.11**
(22) 27/04/2010

(71) Bioprocess H2O LLC (US)
Em virtude do arquivamento publicado na RPI 2384 de 13-09-2016 e considerando ausência de

manifestação dentro dos prazos legais, informo que cabe ser mantido o arquivamento do pedido de patente, conforme o disposto no artigo 12, da resolução 113/2013.

(21) **PI 1014054-9 A2** **8.11**
(22) 25/03/2010

(71) Schneider Electric USA, INC. (US)
Em virtude do arquivamento publicado na RPI 2385 de 20-09-2016 e considerando ausência de manifestação dentro dos prazos legais, informo que cabe ser mantido o arquivamento do pedido de patente, conforme o disposto no artigo 12, da resolução 113/2013.

(21) **PI 1014060-3 A2** **8.11**
(22) 26/03/2010

(71) Danfoss A/S (DK)
Em virtude do arquivamento publicado na RPI 2383 de 06-09-2016 e considerando ausência de manifestação dentro dos prazos legais, informo que cabe ser mantido o arquivamento do pedido de patente, conforme o disposto no artigo 12, da resolução 113/2013.

(21) **PI 1014061-1 A2** **8.11**
(22) 05/04/2010

(71) METTLER-TOLEDO, LLC (US)
Em virtude do arquivamento publicado na RPI 2384 de 13-09-2016 e considerando ausência de manifestação dentro dos prazos legais, informo que cabe ser mantido o arquivamento do pedido de patente, conforme o disposto no artigo 12, da resolução 113/2013.

(21) **PI 1014077-8 A2** **8.11**
(22) 10/06/2010

(71) BAYER INTELLECTUAL PROPERTY GMBH (DE)
Em virtude do arquivamento publicado na RPI 2384 de 13-09-2016 e considerando ausência de manifestação dentro dos prazos legais, informo que cabe ser mantido o arquivamento do pedido de patente, conforme o disposto no artigo 12, da resolução 113/2013.

(21) **PI 1014111-1 A2** **8.11**
(22) 04/05/2010

(71) Visa International Service Association (US)
Em virtude do arquivamento publicado na RPI 2385 de 20-09-2016 e considerando ausência de manifestação dentro dos prazos legais, informo que cabe ser mantido o arquivamento do pedido de patente, conforme o disposto no artigo 12, da resolução 113/2013.

(21) **PI 1014128-6 A2** **8.11**
(22) 15/06/2010

(71) Polaris Industries Inc. (US)
Em virtude do arquivamento publicado na RPI 2384 de 13-09-2016 e considerando ausência de manifestação dentro dos prazos legais, informo que cabe ser mantido o arquivamento do pedido de patente, conforme o disposto no artigo 12, da resolução 113/2013.

(21) **PI 1014151-0 A2** **8.11**
(22) 16/06/2010

(71) Ydreams - Informática S.A. (PT) , UNIVERSIDADE NOVA DE LISBOA (PT) , UNIVERSIDADE NOVA DE LISBOA (PT) , UNIVERSIDADE NOVA DE LISBOA (PT)
Em virtude do arquivamento publicado na RPI 2384 de 13-09-2016 e considerando ausência de manifestação dentro dos prazos legais, informo que cabe ser mantido o arquivamento do pedido de patente, conforme o disposto no artigo 12, da resolução 113/2013.

(21) **PI 1014162-6 A2** **8.11**
(22) 09/04/2010

(71) Applied Nanostructured Solutions, LLC (US)
Em virtude do arquivamento publicado na RPI 2385 de 20-09-2016 e considerando ausência de manifestação dentro dos prazos legais, informo que cabe ser mantido o arquivamento do pedido de patente, conforme o disposto no artigo 12, da resolução 113/2013.

(21) **PI 1014169-3 A2** **8.11**
(22) 23/04/2010

(71) Eastman Chemical Company (US)
Em virtude do arquivamento publicado na RPI 2384 de 13-09-2016 e considerando ausência de manifestação dentro dos prazos legais, informo que

<p>cabe ser mantido o arquivamento do pedido de patente, conforme o disposto no artigo 12, da resolução 113/2013.</p> <p>(21) PI 1014187-1 A2 8.11 (22) 23/03/2010 (71) Bucyrus Mining Equipment, INC. (US) Em virtude do arquivamento publicado na RPI 2385 de 20-09-2016 e considerando ausência de manifestação dentro dos prazos legais, informo que cabe ser mantido o arquivamento do pedido de patente, conforme o disposto no artigo 12, da resolução 113/2013.</p> <p>(21) PI 1014211-8 A2 8.11 (22) 18/03/2010 (71) Reckitt Benckiser N.V. (NL) Em virtude do arquivamento publicado na RPI 2384 de 13-09-2016 e considerando ausência de manifestação dentro dos prazos legais, informo que cabe ser mantido o arquivamento do pedido de patente, conforme o disposto no artigo 12, da resolução 113/2013.</p> <p>(21) PI 1014232-0 A2 8.11 (22) 08/06/2010 (71) Sony Corporation. (JP) Em virtude do arquivamento publicado na RPI 2384 de 13-09-2016 e considerando ausência de manifestação dentro dos prazos legais, informo que cabe ser mantido o arquivamento do pedido de patente, conforme o disposto no artigo 12, da resolução 113/2013.</p> <p>(21) PI 1014235-5 A2 8.11 (22) 17/03/2010 (71) Masco Corporation (US) Em virtude do arquivamento publicado na RPI 2385 de 20-09-2016 e considerando ausência de manifestação dentro dos prazos legais, informo que cabe ser mantido o arquivamento do pedido de patente, conforme o disposto no artigo 12, da resolução 113/2013.</p> <p>(21) PI 1014240-1 A2 8.11 (22) 23/04/2010 (71) Regenesys Biomedical, INC. (US) Em virtude do arquivamento publicado na RPI 2385 de 20-09-2016 e considerando ausência de manifestação dentro dos prazos legais, informo que cabe ser mantido o arquivamento do pedido de patente, conforme o disposto no artigo 12, da resolução 113/2013.</p> <p>(21) PI 1014309-2 A2 8.11 (22) 30/03/2010 (71) The Procter & Gamble Company (US) Em virtude do arquivamento publicado na RPI 2384 de 13-09-2016 e considerando ausência de manifestação dentro dos prazos legais, informo que cabe ser mantido o arquivamento do pedido de patente, conforme o disposto no artigo 12, da resolução 113/2013.</p> <p>(21) PI 1014310-6 A2 8.11 (22) 01/04/2010 (71) Datalase Ltd. (GB) Em virtude do arquivamento publicado na RPI 2385 de 20-09-2016 e considerando ausência de manifestação dentro dos prazos legais, informo que cabe ser mantido o arquivamento do pedido de patente, conforme o disposto no artigo 12, da resolução 113/2013.</p> <p>(21) PI 1014311-4 A2 8.11 (22) 01/04/2010 (71) Qualcomm Incorporated (US) Em virtude do arquivamento publicado na RPI 2384 de 13-09-2016 e considerando ausência de manifestação dentro dos prazos legais, informo que cabe ser mantido o arquivamento do pedido de patente, conforme o disposto no artigo 12, da resolução 113/2013.</p> <p>(21) PI 1014326-2 A2 8.11 (22) 09/06/2010 (71) Clariant Finance (BVI) Limited (VG) Em virtude do arquivamento publicado na RPI 2384 de 13-09-2016 e considerando ausência de manifestação dentro dos prazos legais, informo que cabe ser mantido o arquivamento do pedido de</p>	<p>patente, conforme o disposto no artigo 12, da resolução 113/2013.</p> <p>(21) PI 1014367-0 A2 8.11 (22) 08/04/2010 (71) TDY INDUSTRIES, LLC (US) Em virtude do arquivamento publicado na RPI 2385 de 20-09-2016 e considerando ausência de manifestação dentro dos prazos legais, informo que cabe ser mantido o arquivamento do pedido de patente, conforme o disposto no artigo 12, da resolução 113/2013.</p> <p>(21) PI 1014370-0 A2 8.11 (22) 29/04/2010 (71) Wyeth LLC (US) Em virtude do arquivamento publicado na RPI 2385 de 20-09-2016 e considerando ausência de manifestação dentro dos prazos legais, informo que cabe ser mantido o arquivamento do pedido de patente, conforme o disposto no artigo 12, da resolução 113/2013.</p> <p>(21) PI 1014374-2 A2 8.11 (22) 06/04/2010 (71) Rockstar Bidco LP (US) Em virtude do arquivamento publicado na RPI 2385 de 20-09-2016 e considerando ausência de manifestação dentro dos prazos legais, informo que cabe ser mantido o arquivamento do pedido de patente, conforme o disposto no artigo 12, da resolução 113/2013.</p> <p>(21) PI 1014377-7 A2 8.11 (22) 08/04/2010 (71) Research In Motion Limited (CA) Em virtude do arquivamento publicado na RPI 2385 de 20-09-2016 e considerando ausência de manifestação dentro dos prazos legais, informo que cabe ser mantido o arquivamento do pedido de patente, conforme o disposto no artigo 12, da resolução 113/2013.</p> <p>(21) PI 1014382-3 A2 8.11 (22) 06/04/2010 (71) Eli Lilly and Company (US) Em virtude do arquivamento publicado na RPI 2384 de 13-09-2016 e considerando ausência de manifestação dentro dos prazos legais, informo que cabe ser mantido o arquivamento do pedido de patente, conforme o disposto no artigo 12, da resolução 113/2013.</p> <p>(21) PI 1014393-9 A2 8.11 (22) 20/04/2010 (71) Huawei Technologies Co., Ltd (CN) Em virtude do arquivamento publicado na RPI 2383 de 06-09-2016 e considerando ausência de manifestação dentro dos prazos legais, informo que cabe ser mantido o arquivamento do pedido de patente, conforme o disposto no artigo 12, da resolução 113/2013.</p> <p>(21) PI 1014406-4 A2 8.11 (22) 28/05/2010 (71) Graco Minnesota INC. (US) Em virtude do arquivamento publicado na RPI 2384 de 13-09-2016 e considerando ausência de manifestação dentro dos prazos legais, informo que cabe ser mantido o arquivamento do pedido de patente, conforme o disposto no artigo 12, da resolução 113/2013.</p> <p>(21) PI 1014411-0 A2 8.11 (22) 16/04/2010 (71) Osteomed LLC (US) Em virtude do arquivamento publicado na RPI 2383 de 06-09-2016 e considerando ausência de manifestação dentro dos prazos legais, informo que cabe ser mantido o arquivamento do pedido de patente, conforme o disposto no artigo 12, da resolução 113/2013.</p> <p>(21) PI 1014414-5 A2 8.11 (22) 23/04/2010 (71) Qualcomm Incorporated (US) Em virtude do arquivamento publicado na RPI 2385 de 20-09-2016 e considerando ausência de manifestação dentro dos prazos legais, informo que cabe ser mantido o arquivamento do pedido de patente, conforme o disposto no artigo 12, da resolução 113/2013.</p>	<p>(21) PI 1014473-0 A2 8.11 (22) 23/03/2010 (71) COMMISSARIAT A L'ENERGIE ATOMIQUE ET AUX ENERGIES ALTERNATIVES (FR) Em virtude do arquivamento publicado na RPI 2383 de 06-09-2016 e considerando ausência de manifestação dentro dos prazos legais, informo que cabe ser mantido o arquivamento do pedido de patente, conforme o disposto no artigo 12, da resolução 113/2013.</p> <p>(21) PI 1014523-0 A2 8.11 (22) 28/04/2010 (71) Lablabo (FR) Em virtude do arquivamento publicado na RPI 2384 de 13-09-2016 e considerando ausência de manifestação dentro dos prazos legais, informo que cabe ser mantido o arquivamento do pedido de patente, conforme o disposto no artigo 12, da resolução 113/2013.</p> <p>(21) PI 1014535-4 A2 8.11 (22) 06/05/2010 (71) Novartis AG (CH) Em virtude do arquivamento publicado na RPI 2384 de 13-09-2016 e considerando ausência de manifestação dentro dos prazos legais, informo que cabe ser mantido o arquivamento do pedido de patente, conforme o disposto no artigo 12, da resolução 113/2013.</p> <p>(21) PI 1014547-8 A2 8.11 (22) 26/05/2010 (71) SANOFI-AVENTIS (FR) Em virtude do arquivamento publicado na RPI 2384 de 13-09-2016 e considerando ausência de manifestação dentro dos prazos legais, informo que cabe ser mantido o arquivamento do pedido de patente, conforme o disposto no artigo 12, da resolução 113/2013.</p> <p>(21) PI 1014559-1 A2 8.11 (22) 12/04/2010 (71) Thales (FR) Em virtude do arquivamento publicado na RPI 2385 de 20-09-2016 e considerando ausência de manifestação dentro dos prazos legais, informo que cabe ser mantido o arquivamento do pedido de patente, conforme o disposto no artigo 12, da resolução 113/2013.</p> <p>(21) PI 1014563-0 A2 8.11 (22) 13/05/2010 (71) Sony Corporation. (JP) Em virtude do arquivamento publicado na RPI 2384 de 13-09-2016 e considerando ausência de manifestação dentro dos prazos legais, informo que cabe ser mantido o arquivamento do pedido de patente, conforme o disposto no artigo 12, da resolução 113/2013.</p> <p>(21) PI 1014564-8 A2 8.11 (22) 13/05/2010 (71) Sony Corporation (JP) Em virtude do arquivamento publicado na RPI 2384 de 13-09-2016 e considerando ausência de manifestação dentro dos prazos legais, informo que cabe ser mantido o arquivamento do pedido de patente, conforme o disposto no artigo 12, da resolução 113/2013.</p> <p>(21) PI 1014569-9 A2 8.11 (22) 15/04/2010 (71) Philippe Saint Ger AG (CH) Em virtude do arquivamento publicado na RPI 2385 de 20-09-2016 e considerando ausência de manifestação dentro dos prazos legais, informo que cabe ser mantido o arquivamento do pedido de patente, conforme o disposto no artigo 12, da resolução 113/2013.</p> <p>(21) PI 1014600-8 A2 8.11 (22) 30/04/2010 (71) Baker Hughes Incorporated (US) Em virtude do arquivamento publicado na RPI 2385 de 20-09-2016 e considerando ausência de manifestação dentro dos prazos legais, informo que cabe ser mantido o arquivamento do pedido de patente, conforme o disposto no artigo 12, da resolução 113/2013.</p>
---	---	--

- (21) **PI 1014619-9 A2** **8.11**
(22) 26/04/2010
(71) Baker Hughes Incorporated (US)
Em virtude do arquivamento publicado na RPI 2385 de 20-09-2016 e considerando ausência de manifestação dentro dos prazos legais, informo que cabe ser mantido o arquivamento do pedido de patente, conforme o disposto no artigo 12, da resolução 113/2013.
- (21) **PI 1014624-5 A2** **8.11**
(22) 26/04/2010
(71) Applied Nanostructured Solutions, LLC (US)
Em virtude do arquivamento publicado na RPI 2385 de 20-09-2016 e considerando ausência de manifestação dentro dos prazos legais, informo que cabe ser mantido o arquivamento do pedido de patente, conforme o disposto no artigo 12, da resolução 113/2013.
- (21) **PI 1014640-7 A2** **8.11**
(22) 26/04/2010
(71) Dorma GMBH & CO. KG (DE)
Em virtude do arquivamento publicado na RPI 2384 de 13-09-2016 e considerando ausência de manifestação dentro dos prazos legais, informo que cabe ser mantido o arquivamento do pedido de patente, conforme o disposto no artigo 12, da resolução 113/2013.
- (21) **PI 1014651-2 A2** **8.11**
(22) 16/04/2010
(71) Celanese International Corporation (US)
Em virtude do arquivamento publicado na RPI 2385 de 20-09-2016 e considerando ausência de manifestação dentro dos prazos legais, informo que cabe ser mantido o arquivamento do pedido de patente, conforme o disposto no artigo 12, da resolução 113/2013.
- (21) **PI 1014652-0 A2** **8.11**
(22) 14/04/2010
(71) Neroxis SA (CH)
Em virtude do arquivamento publicado na RPI 2385 de 20-09-2016 e considerando ausência de manifestação dentro dos prazos legais, informo que cabe ser mantido o arquivamento do pedido de patente, conforme o disposto no artigo 12, da resolução 113/2013.
- (21) **PI 1014708-0 A2** **8.11**
(22) 05/05/2010
(71) F. Hoffmann-La Roche AG (CH)
Em virtude do arquivamento publicado na RPI 2385 de 20-09-2016 e considerando ausência de manifestação dentro dos prazos legais, informo que cabe ser mantido o arquivamento do pedido de patente, conforme o disposto no artigo 12, da resolução 113/2013.
- (21) **PI 1014711-0 A2** **8.11**
(22) 26/04/2010
(71) Applied Nanostructured Solutions, LLC (US)
Em virtude do arquivamento publicado na RPI 2385 de 20-09-2016 e considerando ausência de manifestação dentro dos prazos legais, informo que cabe ser mantido o arquivamento do pedido de patente, conforme o disposto no artigo 12, da resolução 113/2013.
- (21) **PI 1014725-0 A2** **8.11**
(22) 23/03/2010
(71) Paul Wurth S.A. (LU)
Em virtude do arquivamento publicado na RPI 2383 de 06-09-2016 e considerando ausência de manifestação dentro dos prazos legais, informo que cabe ser mantido o arquivamento do pedido de patente, conforme o disposto no artigo 12, da resolução 113/2013.
- (21) **PI 1014740-3 A2** **8.11**
(22) 21/04/2010
(71) Afton Chemical Corporation (US)
Em virtude do arquivamento publicado na RPI 2385 de 20-09-2016 e considerando ausência de manifestação dentro dos prazos legais, informo que cabe ser mantido o arquivamento do pedido de patente, conforme o disposto no artigo 12, da resolução 113/2013.
- (21) **PI 1014775-6 A2** **8.11**
(22) 28/04/2010
(71) Boehringer Ingelheim International GMBH (DE), New York University (US)
Em virtude do arquivamento publicado na RPI 2384 de 13-09-2016 e considerando ausência de manifestação dentro dos prazos legais, informo que cabe ser mantido o arquivamento do pedido de patente, conforme o disposto no artigo 12, da resolução 113/2013.
- (21) **PI 1014813-2 A2** **8.11**
(22) 03/05/2010
(71) Saipem S.P.A. (IT)
Em virtude do arquivamento publicado na RPI 2385 de 20-09-2016 e considerando ausência de manifestação dentro dos prazos legais, informo que cabe ser mantido o arquivamento do pedido de patente, conforme o disposto no artigo 12, da resolução 113/2013.
- (21) **PI 1014816-7 A2** **8.11**
(22) 01/07/2010
(71) SGM Gantry S.P.A. (IT)
Em virtude do arquivamento publicado na RPI 2384 de 13-09-2016 e considerando ausência de manifestação dentro dos prazos legais, informo que cabe ser mantido o arquivamento do pedido de patente, conforme o disposto no artigo 12, da resolução 113/2013.
- (21) **PI 1014834-5 A2** **8.11**
(22) 28/04/2010
(71) Saint-Gobain Abrasives, Inc. (US), Saint-Gobain Abrasifs (FR)
Em virtude do arquivamento publicado na RPI 2385 de 20-09-2016 e considerando ausência de manifestação dentro dos prazos legais, informo que cabe ser mantido o arquivamento do pedido de patente, conforme o disposto no artigo 12, da resolução 113/2013.
- (21) **PI 1014856-6 A2** **8.11**
(22) 01/04/2010
(71) Nike International Ltd. (US)
Em virtude do arquivamento publicado na RPI 2385 de 20-09-2016 e considerando ausência de manifestação dentro dos prazos legais, informo que cabe ser mantido o arquivamento do pedido de patente, conforme o disposto no artigo 12, da resolução 113/2013.
- (21) **PI 1014876-0 A2** **8.11**
(22) 22/04/2010
(71) Janssen Pharmaceutica N.V. (BE)
Em virtude do arquivamento publicado na RPI 2385 de 20-09-2016 e considerando ausência de manifestação dentro dos prazos legais, informo que cabe ser mantido o arquivamento do pedido de patente, conforme o disposto no artigo 12, da resolução 113/2013.
- (21) **PI 1014880-9 A2** **8.11**
(22) 21/04/2010
(71) IFP Energies Nouvelles (FR)
Em virtude do arquivamento publicado na RPI 2385 de 20-09-2016 e considerando ausência de manifestação dentro dos prazos legais, informo que cabe ser mantido o arquivamento do pedido de patente, conforme o disposto no artigo 12, da resolução 113/2013.
- (21) **PI 1014891-4 A2** **8.11**
(22) 08/04/2010
(71) The Procter & Gamble Company (US)
Em virtude do arquivamento publicado na RPI 2384 de 13-09-2016 e considerando ausência de manifestação dentro dos prazos legais, informo que cabe ser mantido o arquivamento do pedido de patente, conforme o disposto no artigo 12, da resolução 113/2013.
- (21) **PI 1014895-7 A2** **8.11**
(22) 19/04/2010
(71) Prad Research and Development Limited (VG)
Em virtude do arquivamento publicado na RPI 2385 de 20-09-2016 e considerando ausência de manifestação dentro dos prazos legais, informo que cabe ser mantido o arquivamento do pedido de patente, conforme o disposto no artigo 12, da resolução 113/2013.
- (21) **PI 1014966-0 A2** **8.11**
(22) 20/01/2010
(71) Sony Corporation. (JP)
Em virtude do arquivamento publicado na RPI 2384 de 13-09-2016 e considerando ausência de manifestação dentro dos prazos legais, informo que cabe ser mantido o arquivamento do pedido de patente, conforme o disposto no artigo 12, da resolução 113/2013.
- (21) **PI 1014979-1 A2** **8.11**
(22) 14/04/2010
(71) Seco Tools AB (SE)
Em virtude do arquivamento publicado na RPI 2385 de 20-09-2016 e considerando ausência de manifestação dentro dos prazos legais, informo que cabe ser mantido o arquivamento do pedido de patente, conforme o disposto no artigo 12, da resolução 113/2013.
- (21) **PI 1014984-8 A2** **8.11**
(22) 11/05/2010
(71) Borgwamer INC. (US)
Em virtude do arquivamento publicado na RPI 2385 de 20-09-2016 e considerando ausência de manifestação dentro dos prazos legais, informo que cabe ser mantido o arquivamento do pedido de patente, conforme o disposto no artigo 12, da resolução 113/2013.
- (21) **PI 1015015-3 A2** **8.11**
(22) 15/04/2010
(71) Messier-Bugatti-Dowty (FR)
Em virtude do arquivamento publicado na RPI 2385 de 20-09-2016 e considerando ausência de manifestação dentro dos prazos legais, informo que cabe ser mantido o arquivamento do pedido de patente, conforme o disposto no artigo 12, da resolução 113/2013.
- (21) **PI 1015056-0 A2** **8.11**
(22) 22/04/2010
(71) Beijing Sinocep Engine Technology Co., Ltd. (CN)
Em virtude do arquivamento publicado na RPI 2385 de 20-09-2016 e considerando ausência de manifestação dentro dos prazos legais, informo que cabe ser mantido o arquivamento do pedido de patente, conforme o disposto no artigo 12, da resolução 113/2013.
- (21) **PI 1015058-7 A2** **8.11**
(22) 23/06/2010
(71) Prottergo Inc. (CA)
Em virtude do arquivamento publicado na RPI 2385 de 20-09-2016 e considerando ausência de manifestação dentro dos prazos legais, informo que cabe ser mantido o arquivamento do pedido de patente, conforme o disposto no artigo 12, da resolução 113/2013.
- (21) **PI 1015076-5 A2** **8.11**
(22) 06/08/2010
(71) TOYO INK SC HOLDINGS CO., LTD. (JP), Toyochem Co., Ltd. (JP)
Em virtude do arquivamento publicado na RPI 2384 de 13-09-2016 e considerando ausência de manifestação dentro dos prazos legais, informo que cabe ser mantido o arquivamento do pedido de patente, conforme o disposto no artigo 12, da resolução 113/2013.
- (21) **PI 1015112-5 A2** **8.11**
(22) 01/04/2010
(71) Tyco Electronics Raychem BVBA (BE)
Em virtude do arquivamento publicado na RPI 2385 de 20-09-2016 e considerando ausência de manifestação dentro dos prazos legais, informo que cabe ser mantido o arquivamento do pedido de patente, conforme o disposto no artigo 12, da resolução 113/2013.
- (21) **PI 1015115-0 A2** **8.11**
(22) 09/06/2010
(71) Motorola Mobility, Inc. (US)
Em virtude do arquivamento publicado na RPI 2383 de 06-09-2016 e considerando ausência de manifestação dentro dos prazos legais, informo que cabe ser mantido o arquivamento do pedido de patente, conforme o disposto no artigo 12, da resolução 113/2013.
- (21) **PI 1015178-8 A2** **8.11**
(22) 08/06/2010
(71) Georg Fischer Rohleitungssysteme AG (CH)
Em virtude do arquivamento publicado na RPI 2383 de 06-09-2016 e considerando ausência de manifestação dentro dos prazos legais, informo que cabe ser mantido o arquivamento do pedido de patente, conforme o disposto no artigo 12, da resolução 113/2013.

- (21) **PI 1015200-8 A2** **8.11**
(22) 28/04/2010
(71) Fpinnovations (CA)
Em virtude do arquivamento publicado na RPI 2384 de 13-09-2016 e considerando ausência de manifestação dentro dos prazos legais, informo que cabe ser mantido o arquivamento do pedido de patente, conforme o disposto no artigo 12, da resolução 113/2013.
- (21) **PI 1015207-5 A2** **8.11**
(22) 07/04/2010
(71) Illuminoss Medical, INC (US)
Em virtude do arquivamento publicado na RPI 2385 de 20-09-2016 e considerando ausência de manifestação dentro dos prazos legais, informo que cabe ser mantido o arquivamento do pedido de patente, conforme o disposto no artigo 12, da resolução 113/2013.
- (21) **PI 1015212-1 A2** **8.11**
(22) 26/03/2010
(71) Bayer Cropscience AG (DE)
Em virtude do arquivamento publicado na RPI 2384 de 13-09-2016 e considerando ausência de manifestação dentro dos prazos legais, informo que cabe ser mantido o arquivamento do pedido de patente, conforme o disposto no artigo 12, da resolução 113/2013.
- (21) **PI 1015215-6 A2** **8.11**
(22) 08/04/2010
(71) Deutsches Krebsforschungszentrum (DE) , Heinz Faulstich (DE)
Em virtude do arquivamento publicado na RPI 2385 de 20-09-2016 e considerando ausência de manifestação dentro dos prazos legais, informo que cabe ser mantido o arquivamento do pedido de patente, conforme o disposto no artigo 12, da resolução 113/2013.
- (21) **PI 1015217-2 A2** **8.11**
(22) 29/04/2010
(71) Alcatel Lucent (FR)
Em virtude do arquivamento publicado na RPI 2385 de 20-09-2016 e considerando ausência de manifestação dentro dos prazos legais, informo que cabe ser mantido o arquivamento do pedido de patente, conforme o disposto no artigo 12, da resolução 113/2013.
- (21) **PI 1015224-5 A2** **8.11**
(22) 23/03/2010
(71) BP Corporation North America Inc (US)
Em virtude do arquivamento publicado na RPI 2385 de 20-09-2016 e considerando ausência de manifestação dentro dos prazos legais, informo que cabe ser mantido o arquivamento do pedido de patente, conforme o disposto no artigo 12, da resolução 113/2013.
- (21) **PI 1015241-5 A2** **8.11**
(22) 02/04/2010
(71) Shiseido Company, LTD. (JP)
Em virtude do arquivamento publicado na RPI 2384 de 13-09-2016 e considerando ausência de manifestação dentro dos prazos legais, informo que cabe ser mantido o arquivamento do pedido de patente, conforme o disposto no artigo 12, da resolução 113/2013.
- (21) **PI 1015259-8 A2** **8.11**
(22) 27/04/2010
(71) Elan Pharmaceuticals, Inc. (US)
Em virtude do arquivamento publicado na RPI 2385 de 20-09-2016 e considerando ausência de manifestação dentro dos prazos legais, informo que cabe ser mantido o arquivamento do pedido de patente, conforme o disposto no artigo 12, da resolução 113/2013.
- (21) **PI 1015262-8 A2** **8.11**
(22) 27/04/2010
(71) Amgen Inc (US)
Em virtude do arquivamento publicado na RPI 2385 de 20-09-2016 e considerando ausência de manifestação dentro dos prazos legais, informo que cabe ser mantido o arquivamento do pedido de patente, conforme o disposto no artigo 12, da resolução 113/2013.
- (21) **PI 1015316-0 A2** **8.11**
- (22) 08/04/2010
(71) The Procter & Gamble Company (US)
Em virtude do arquivamento publicado na RPI 2383 de 06-09-2016 e considerando ausência de manifestação dentro dos prazos legais, informo que cabe ser mantido o arquivamento do pedido de patente, conforme o disposto no artigo 12, da resolução 113/2013.
- (21) **PI 1015325-0 A2** **8.11**
(22) 16/04/2010
(71) Snecma (FR)
Em virtude do arquivamento publicado na RPI 2385 de 20-09-2016 e considerando ausência de manifestação dentro dos prazos legais, informo que cabe ser mantido o arquivamento do pedido de patente, conforme o disposto no artigo 12, da resolução 113/2013.
- (21) **PI 1015328-4 A2** **8.11**
(22) 20/04/2010
(71) Hirofumi Fukutome (JP)
Em virtude do arquivamento publicado na RPI 2383 de 06-09-2016 e considerando ausência de manifestação dentro dos prazos legais, informo que cabe ser mantido o arquivamento do pedido de patente, conforme o disposto no artigo 12, da resolução 113/2013.
- (21) **PI 1015356-0 A2** **8.11**
(22) 28/06/2010
(71) Allergan Inc (US)
Em virtude do arquivamento publicado na RPI 2385 de 20-09-2016 e considerando ausência de manifestação dentro dos prazos legais, informo que cabe ser mantido o arquivamento do pedido de patente, conforme o disposto no artigo 12, da resolução 113/2013.
- (21) **PI 1015382-9 A2** **8.11**
(22) 06/07/2010
(71) Sony Corporation (JP)
Em virtude do arquivamento publicado na RPI 2385 de 20-09-2016 e considerando ausência de manifestação dentro dos prazos legais, informo que cabe ser mantido o arquivamento do pedido de patente, conforme o disposto no artigo 12, da resolução 113/2013.
- (21) **PI 1015388-8 A2** **8.11**
(22) 22/04/2010
(71) Kabushiki Kaisha Toshiba (JP)
Em virtude do arquivamento publicado na RPI 2384 de 13-09-2016 e considerando ausência de manifestação dentro dos prazos legais, informo que cabe ser mantido o arquivamento do pedido de patente, conforme o disposto no artigo 12, da resolução 113/2013.
- (21) **PI 1015407-8 A2** **8.11**
(22) 08/06/2010
(71) Sumitomo Electric Industries, Ltd. (JP)
Em virtude do arquivamento publicado na RPI 2385 de 20-09-2016 e considerando ausência de manifestação dentro dos prazos legais, informo que cabe ser mantido o arquivamento do pedido de patente, conforme o disposto no artigo 12, da resolução 113/2013.
- (21) **PI 1015423-0 A2** **8.11**
(22) 01/03/2010
(71) Saint-Gobain Abrasives, Inc. (US) , Saint-Gobain Abrasifs (FR)
Em virtude do arquivamento publicado na RPI 2384 de 13-09-2016 e considerando ausência de manifestação dentro dos prazos legais, informo que cabe ser mantido o arquivamento do pedido de patente, conforme o disposto no artigo 12, da resolução 113/2013.
- (21) **PI 1015433-7 A2** **8.11**
(22) 28/05/2010
(71) F-SECURE CORPORATION (FI)
Em virtude do arquivamento publicado na RPI 2383 de 06-09-2016 e considerando ausência de manifestação dentro dos prazos legais, informo que cabe ser mantido o arquivamento do pedido de patente, conforme o disposto no artigo 12, da resolução 113/2013.
- (21) **PI 1015442-6 A2** **8.11**
(22) 04/03/2010
- (71) Cognis Ip Management GMBH (DE)
Em virtude do arquivamento publicado na RPI 2384 de 13-09-2016 e considerando ausência de manifestação dentro dos prazos legais, informo que cabe ser mantido o arquivamento do pedido de patente, conforme o disposto no artigo 12, da resolução 113/2013.
- (21) **PI 1015451-5 A2** **8.11**
(22) 25/03/2010
(71) V-Vehicle Company (US)
Em virtude do arquivamento publicado na RPI 2385 de 20-09-2016 e considerando ausência de manifestação dentro dos prazos legais, informo que cabe ser mantido o arquivamento do pedido de patente, conforme o disposto no artigo 12, da resolução 113/2013.
- (21) **PI 1015527-9 A2** **8.11**
(22) 13/04/2010
(71) Isis Innovation Limited (GB)
Em virtude do arquivamento publicado na RPI 2384 de 13-09-2016 e considerando ausência de manifestação dentro dos prazos legais, informo que cabe ser mantido o arquivamento do pedido de patente, conforme o disposto no artigo 12, da resolução 113/2013.
- (21) **PI 1015547-3 A2** **8.11**
(22) 11/06/2010
(71) Prad Research and Development Limited (GB)
Em virtude do arquivamento publicado na RPI 2385 de 20-09-2016 e considerando ausência de manifestação dentro dos prazos legais, informo que cabe ser mantido o arquivamento do pedido de patente, conforme o disposto no artigo 12, da resolução 113/2013.
- (21) **PI 1015558-9 A2** **8.11**
(22) 15/06/2010
(71) Universiteit Leiden (NL)
Em virtude do arquivamento publicado na RPI 2385 de 20-09-2016 e considerando ausência de manifestação dentro dos prazos legais, informo que cabe ser mantido o arquivamento do pedido de patente, conforme o disposto no artigo 12, da resolução 113/2013.
- (21) **PI 1015805-7 A2** **8.11**
(22) 04/11/2010
(71) WDL Sistemas Eletromecânicos Ltda (BR/RJ)
Em virtude do arquivamento publicado na RPI 2384 de 13-09-2016 e considerando ausência de manifestação dentro dos prazos legais, informo que cabe ser mantido o arquivamento do pedido de patente, conforme o disposto no artigo 12, da resolução 113/2013.
- (21) **PI 1015848-0 A2** **8.11**
(22) 03/08/2010
(71) CHEN MING-TE (TW)
Em virtude do arquivamento publicado na RPI 2385 de 20-09-2016 e considerando ausência de manifestação dentro dos prazos legais, informo que cabe ser mantido o arquivamento do pedido de patente, conforme o disposto no artigo 12, da resolução 113/2013.
- (21) **PI 1015914-2 A2** **8.11**
(22) 17/06/2010
(71) Best 2, N.V (BE)
Em virtude do arquivamento publicado na RPI 2384 de 13-09-2016 e considerando ausência de manifestação dentro dos prazos legais, informo que cabe ser mantido o arquivamento do pedido de patente, conforme o disposto no artigo 12, da resolução 113/2013.
- (21) **PI 1015919-3 A2** **8.11**
(22) 30/06/2010
(71) Sucampo AG (CH)
Em virtude do arquivamento publicado na RPI 2384 de 13-09-2016 e considerando ausência de manifestação dentro dos prazos legais, informo que cabe ser mantido o arquivamento do pedido de patente, conforme o disposto no artigo 12, da resolução 113/2013.
- (21) **PI 1015940-1 A2** **8.11**
(22) 08/04/2010
(71) Oncocyteon, Inc. (US)

Em virtude do arquivamento publicado na RPI 2385 de 20-09-2016 e considerando ausência de manifestação dentro dos prazos legais, informo que cabe ser mantido o arquivamento do pedido de patente, conforme o disposto no artigo 12, da resolução 113/2013.

(21) **PI 1015946-0 A2** **8.11**

(22) 29/06/2010
(71) Kao Corporation (JP)

Em virtude do arquivamento publicado na RPI 2385 de 20-09-2016 e considerando ausência de manifestação dentro dos prazos legais, informo que cabe ser mantido o arquivamento do pedido de patente, conforme o disposto no artigo 12, da resolução 113/2013.

(21) **PI 1015959-2 A2** **8.11**

(22) 19/03/2010

(71) John Bean Techno (US)

Em virtude do arquivamento publicado na RPI 2385 de 20-09-2016 e considerando ausência de manifestação dentro dos prazos legais, informo que cabe ser mantido o arquivamento do pedido de patente, conforme o disposto no artigo 12, da resolução 113/2013.

(21) **PI 1015968-1 A2** **8.11**

(22) 18/05/2010

(71) Messier-Bugatti-Dowty (FR)

Em virtude do arquivamento publicado na RPI 2383 de 06-09-2016 e considerando ausência de manifestação dentro dos prazos legais, informo que cabe ser mantido o arquivamento do pedido de patente, conforme o disposto no artigo 12, da resolução 113/2013.

(21) **PI 1015972-0 A2** **8.11**

(22) 07/04/2010

(71) Ozonica Limited (GB)

Em virtude do arquivamento publicado na RPI 2384 de 13-09-2016 e considerando ausência de manifestação dentro dos prazos legais, informo que cabe ser mantido o arquivamento do pedido de patente, conforme o disposto no artigo 12, da resolução 113/2013.

(21) **PI 1015997-5 A2** **8.11**

(22) 03/06/2010

(71) Agfa Graphics NV (BE)

Em virtude do arquivamento publicado na RPI 2384 de 13-09-2016 e considerando ausência de manifestação dentro dos prazos legais, informo que cabe ser mantido o arquivamento do pedido de patente, conforme o disposto no artigo 12, da resolução 113/2013.

(21) **PI 1015998-3 A2** **8.11**

(22) 18/06/2010

(71) Baker Hughes Incorporated (US)

Em virtude do arquivamento publicado na RPI 2384 de 13-09-2016 e considerando ausência de manifestação dentro dos prazos legais, informo que cabe ser mantido o arquivamento do pedido de patente, conforme o disposto no artigo 12, da resolução 113/2013.

(21) **PI 1016007-8 A2** **8.11**

(22) 29/06/2010

(71) Rockstar Bidco, L.P. (US)

Em virtude do arquivamento publicado na RPI 2385 de 20-09-2016 e considerando ausência de manifestação dentro dos prazos legais, informo que cabe ser mantido o arquivamento do pedido de patente, conforme o disposto no artigo 12, da resolução 113/2013.

(21) **PI 1016075-2 A2** **8.11**

(22) 22/06/2010

(71) Soundbeam LLC (US)

Em virtude do arquivamento publicado na RPI 2384 de 13-09-2016 e considerando ausência de manifestação dentro dos prazos legais, informo que cabe ser mantido o arquivamento do pedido de patente, conforme o disposto no artigo 12, da resolução 113/2013.

(21) **PI 1016085-0 A2** **8.11**

(22) 09/04/2010

(71) The Procter & Gamble Company (US)

Em virtude do arquivamento publicado na RPI 2384 de 13-09-2016 e considerando ausência de manifestação dentro dos prazos legais, informo que cabe ser mantido o arquivamento do pedido de

patente, conforme o disposto no artigo 12, da resolução 113/2013.

(21) **PI 1016113-9 A2** **8.11**

(22) 03/05/2010

(71) Liberty Hardware MFG. Corp. (US)

Em virtude do arquivamento publicado na RPI 2385 de 20-09-2016 e considerando ausência de manifestação dentro dos prazos legais, informo que cabe ser mantido o arquivamento do pedido de patente, conforme o disposto no artigo 12, da resolução 113/2013.

(21) **PI 1016141-4 A2** **8.11**

(22) 22/04/2010

(71) NTT Docomo, Inc. (JP)

Em virtude do arquivamento publicado na RPI 2384 de 13-09-2016 e considerando ausência de manifestação dentro dos prazos legais, informo que cabe ser mantido o arquivamento do pedido de patente, conforme o disposto no artigo 12, da resolução 113/2013.

(21) **PI 1016154-6 A2** **8.11**

(22) 03/05/2010

(71) Liberty Hardware MFG. Corp. (US)

Em virtude do arquivamento publicado na RPI 2385 de 20-09-2016 e considerando ausência de manifestação dentro dos prazos legais, informo que cabe ser mantido o arquivamento do pedido de patente, conforme o disposto no artigo 12, da resolução 113/2013.

(21) **PI 1016160-0 A2** **8.11**

(22) 25/03/2010

(71) NESTEC S.A. (CH)

Em virtude do arquivamento publicado na RPI 2384 de 13-09-2016 e considerando ausência de manifestação dentro dos prazos legais, informo que cabe ser mantido o arquivamento do pedido de patente, conforme o disposto no artigo 12, da resolução 113/2013.

(21) **PI 1016181-3 A2** **8.11**

(22) 16/04/2010

(71) Sharp Kabushiki Kaisha (JP)

Em virtude do arquivamento publicado na RPI 2383 de 06-09-2016 e considerando ausência de manifestação dentro dos prazos legais, informo que cabe ser mantido o arquivamento do pedido de patente, conforme o disposto no artigo 12, da resolução 113/2013.

(21) **PI 1016187-2 A2** **8.11**

(22) 16/04/2010

(71) Danfoss Ixa A/S (DK)

Em virtude do arquivamento publicado na RPI 2385 de 20-09-2016 e considerando ausência de manifestação dentro dos prazos legais, informo que cabe ser mantido o arquivamento do pedido de patente, conforme o disposto no artigo 12, da resolução 113/2013.

(21) **PI 1016188-0 A2** **8.11**

(22) 15/04/2010

(71) Airbus Operations GmbH (DE)

Em virtude do arquivamento publicado na RPI 2385 de 20-09-2016 e considerando ausência de manifestação dentro dos prazos legais, informo que cabe ser mantido o arquivamento do pedido de patente, conforme o disposto no artigo 12, da resolução 113/2013.

(21) **PI 1016198-8 A2** **8.11**

(22) 24/02/2010

(71) Sharp Kabushiki Kaisha (JP)

Em virtude do arquivamento publicado na RPI 2384 de 13-09-2016 e considerando ausência de manifestação dentro dos prazos legais, informo que cabe ser mantido o arquivamento do pedido de patente, conforme o disposto no artigo 12, da resolução 113/2013.

(21) **PI 1016217-8 A2** **8.11**

(22) 28/04/2010

(71) Visa International Service Association (US)

Em virtude do arquivamento publicado na RPI 2385 de 20-09-2016 e considerando ausência de manifestação dentro dos prazos legais, informo que cabe ser mantido o arquivamento do pedido de patente, conforme o disposto no artigo 12, da resolução 113/2013.

(21) **PI 1016218-6 A2** **8.11**

(22) 27/04/2010

(71) Visa International Service Association (US)

Em virtude do arquivamento publicado na RPI 2385 de 20-09-2016 e considerando ausência de manifestação dentro dos prazos legais, informo que cabe ser mantido o arquivamento do pedido de patente, conforme o disposto no artigo 12, da resolução 113/2013.

(21) **PI 1016239-9 A2** **8.11**

(22) 20/04/2010

(71) International Engine Intellectual Property Company, LLC (US)

Em virtude do arquivamento publicado na RPI 2385 de 20-09-2016 e considerando ausência de manifestação dentro dos prazos legais, informo que cabe ser mantido o arquivamento do pedido de patente, conforme o disposto no artigo 12, da resolução 113/2013.

(21) **PI 1016242-9 A2** **8.11**

(22) 23/04/2010

(71) Applied Nanostructured Solutions, LLC (US)

Em virtude do arquivamento publicado na RPI 2385 de 20-09-2016 e considerando ausência de manifestação dentro dos prazos legais, informo que cabe ser mantido o arquivamento do pedido de patente, conforme o disposto no artigo 12, da resolução 113/2013.

(21) **PI 1016244-5 A2** **8.11**

(22) 23/04/2010

(71) Applied Nanostructured Solutions, LLC (US)

Em virtude do arquivamento publicado na RPI 2385 de 20-09-2016 e considerando ausência de manifestação dentro dos prazos legais, informo que cabe ser mantido o arquivamento do pedido de patente, conforme o disposto no artigo 12, da resolução 113/2013.

(21) **PI 1016245-3 A2** **8.11**

(22) 19/04/2010

(71) Osi Pharmaceuticals, LLC (US)

Em virtude do arquivamento publicado na RPI 2384 de 13-09-2016 e considerando ausência de manifestação dentro dos prazos legais, informo que cabe ser mantido o arquivamento do pedido de patente, conforme o disposto no artigo 12, da resolução 113/2013.

(21) **PI 1016246-1 A2** **8.11**

(22) 20/04/2010

(71) International Engine Intellectual Property Company, LLC (US)

Em virtude do arquivamento publicado na RPI 2385 de 20-09-2016 e considerando ausência de manifestação dentro dos prazos legais, informo que cabe ser mantido o arquivamento do pedido de patente, conforme o disposto no artigo 12, da resolução 113/2013.

(21) **PI 1101284-6 A2** **8.11**

(22) 17/03/2011

(71) LAVFORT MAQUINAS E EQUIPAMENTOS LTDA (BR/PR)

Em virtude do arquivamento publicado na RPI 2384 de 13-09-2016 e considerando ausência de manifestação dentro dos prazos legais, informo que cabe ser mantido o arquivamento do pedido de patente, conforme o disposto no artigo 12, da resolução 113/2013.

(21) **PI 1101291-9 A2** **8.11**

(22) 23/03/2011

(71) Kabushiki Kaisha Yashawa Denki (JP)

Em virtude do arquivamento publicado na RPI 2384 de 13-09-2016 e considerando ausência de manifestação dentro dos prazos legais, informo que cabe ser mantido o arquivamento do pedido de patente, conforme o disposto no artigo 12, da resolução 113/2013.

(21) **PI 1101293-5 A2** **8.11**

(22) 23/03/2011

(71) Hauni Maschinenbau AG (DE)

Em virtude do arquivamento publicado na RPI 2384 de 13-09-2016 e considerando ausência de manifestação dentro dos prazos legais, informo que cabe ser mantido o arquivamento do pedido de patente, conforme o disposto no artigo 12, da resolução 113/2013.

(21) **PI 1101294-3 A2** **8.11**

(22) 23/03/2011

(71) Hauni Maschinenbau AG (DE)

Em virtude do arquivamento publicado na RPI 2384 de 13-09-2016 e considerando ausência de manifestação dentro dos prazos legais, informo que cabe ser mantido o arquivamento do pedido de patente, conforme o disposto no artigo 12, da resolução 113/2013.

(21) **PI 1101466-0 A2** **8.11**

(22) 01/04/2011

(71) RAUL SILVA PASCOARELI (BR/SP)

Em virtude do arquivamento publicado na RPI 2384 de 13-09-2016 e considerando ausência de manifestação dentro dos prazos legais, informo que cabe ser mantido o arquivamento do pedido de patente, conforme o disposto no artigo 12, da resolução 113/2013.

(21) **PI 1101486-5 A2** **8.11**

(22) 18/04/2011

(71) Elo Sistemas Eletrônicos S/A (BR/RS)

Em virtude do arquivamento publicado na RPI 2385 de 20-09-2016 e considerando ausência de manifestação dentro dos prazos legais, informo que cabe ser mantido o arquivamento do pedido de patente, conforme o disposto no artigo 12, da resolução 113/2013.

(21) **PI 1101489-0 A2** **8.11**

(22) 25/04/2011

(71) TAI-HER YANG (TW)

Em virtude do arquivamento publicado na RPI 2385 de 20-09-2016 e considerando ausência de manifestação dentro dos prazos legais, informo que cabe ser mantido o arquivamento do pedido de patente, conforme o disposto no artigo 12, da resolução 113/2013.

(21) **PI 1101490-3 A2** **8.11**

(22) 01/04/2011

(71) NELSON GONÇALVES (BR/SP)

Em virtude do arquivamento publicado na RPI 2384 de 13-09-2016 e considerando ausência de manifestação dentro dos prazos legais, informo que cabe ser mantido o arquivamento do pedido de patente, conforme o disposto no artigo 12, da resolução 113/2013.

(21) **PI 1101538-1 A2** **8.11**

(22) 29/04/2011

(71) Cristiano Frankental da Rocha Terra (BR/PR), Marcelo Aguiar Araújo (BR/PR), Eduardo Lima Porto (BR/RS)

Em virtude do arquivamento publicado na RPI 2385 de 20-09-2016 e considerando ausência de manifestação dentro dos prazos legais, informo que cabe ser mantido o arquivamento do pedido de patente, conforme o disposto no artigo 12, da resolução 113/2013.

(21) **PI 1101550-0 A2** **8.11**

(22) 28/04/2011

(71) SONIA REGINA DE CASTRO (BR/SC)

Em virtude do arquivamento publicado na RPI 2385 de 20-09-2016 e considerando ausência de manifestação dentro dos prazos legais, informo que cabe ser mantido o arquivamento do pedido de patente, conforme o disposto no artigo 12, da resolução 113/2013.

(21) **PI 1101566-7 A2** **8.11**

(22) 05/04/2011

(71) José Francisco Pinto Lima Saes (BR/SP)

Em virtude do arquivamento publicado na RPI 2384 de 13-09-2016 e considerando ausência de manifestação dentro dos prazos legais, informo que cabe ser mantido o arquivamento do pedido de patente, conforme o disposto no artigo 12, da resolução 113/2013.

(21) **PI 1101568-3 A2** **8.11**

(22) 23/05/2011

(71) Frederico Werner Strauss (BR/SC)

Em virtude do arquivamento publicado na RPI 2385 de 20-09-2016 e considerando ausência de manifestação dentro dos prazos legais, informo que cabe ser mantido o arquivamento do pedido de patente, conforme o disposto no artigo 12, da resolução 113/2013.

(21) **PI 1101630-2 A2** **8.11**

(22) 01/04/2011

(71) Pierre Basmaji (BR/SP), Ligia Maria Manzine Costa (BR/SP), Gabriel Molina de Olyveira (BR/SP)

Em virtude do arquivamento publicado na RPI 2384 de 13-09-2016 e considerando ausência de manifestação dentro dos prazos legais, informo que cabe ser mantido o arquivamento do pedido de patente, conforme o disposto no artigo 12, da resolução 113/2013.

(21) **PI 1101639-6 A2** **8.11**

(22) 04/04/2011

(71) Xerox Corporaion (US)

Em virtude do arquivamento publicado na RPI 2384 de 13-09-2016 e considerando ausência de manifestação dentro dos prazos legais, informo que cabe ser mantido o arquivamento do pedido de patente, conforme o disposto no artigo 12, da resolução 113/2013.

(21) **PI 1101661-2 A2** **8.11**

(22) 07/04/2011

(71) Hitachi Consumer Electronics CO., LTD. (JP)

Em virtude do arquivamento publicado na RPI 2384 de 13-09-2016 e considerando ausência de manifestação dentro dos prazos legais, informo que cabe ser mantido o arquivamento do pedido de patente, conforme o disposto no artigo 12, da resolução 113/2013.

(21) **PI 1101696-5 A2** **8.11**

(22) 20/04/2011

(71) Hitachi Consumer Eletronics Co., LTD. (JP)

Em virtude do arquivamento publicado na RPI 2385 de 20-09-2016 e considerando ausência de manifestação dentro dos prazos legais, informo que cabe ser mantido o arquivamento do pedido de patente, conforme o disposto no artigo 12, da resolução 113/2013.

(21) **PI 1101730-9 A2** **8.11**

(22) 12/04/2011

(71) Xerox Corporation (US)

Em virtude do arquivamento publicado na RPI 2384 de 13-09-2016 e considerando ausência de manifestação dentro dos prazos legais, informo que cabe ser mantido o arquivamento do pedido de patente, conforme o disposto no artigo 12, da resolução 113/2013.

(21) **PI 1101746-5 A2** **8.11**

(22) 25/04/2011

(71) Neenah Gessner GmbH (DE)

Em virtude do arquivamento publicado na RPI 2385 de 20-09-2016 e considerando ausência de manifestação dentro dos prazos legais, informo que cabe ser mantido o arquivamento do pedido de patente, conforme o disposto no artigo 12, da resolução 113/2013.

(21) **PI 1101749-0 A2** **8.11**

(22) 18/04/2011

(71) VALMET POWER OY (FI)

Em virtude do arquivamento publicado na RPI 2385 de 20-09-2016 e considerando ausência de manifestação dentro dos prazos legais, informo que cabe ser mantido o arquivamento do pedido de patente, conforme o disposto no artigo 12, da resolução 113/2013.

(21) **PI 1101759-7 A2** **8.11**

(22) 03/05/2011

(71) SONY CORPORATION (JP)

Em virtude do arquivamento publicado na RPI 2385 de 20-09-2016 e considerando ausência de manifestação dentro dos prazos legais, informo que cabe ser mantido o arquivamento do pedido de patente, conforme o disposto no artigo 12, da resolução 113/2013.

(21) **PI 1101769-4 A2** **8.11**

(22) 25/02/2011

(71) VM Press S.R.L. (IT)

Em virtude do arquivamento publicado na RPI 2383 de 06-09-2016 e considerando ausência de manifestação dentro dos prazos legais, informo que cabe ser mantido o arquivamento do pedido de patente, conforme o disposto no artigo 12, da resolução 113/2013.

(21) **PI 1101827-5 A2** **8.11**

(22) 01/04/2011

(71) Sony Corporation (JP)

Em virtude do arquivamento publicado na RPI 2384 de 13-09-2016 e considerando ausência de manifestação dentro dos prazos legais, informo que cabe ser mantido o arquivamento do pedido de patente, conforme o disposto no artigo 12, da resolução 113/2013.

(21) **PI 1101852-6 A2** **8.11**

(22) 08/04/2011

(71) SIEMENS AKTIENGESSELLSCHAFT (DE)

Em virtude do arquivamento publicado na RPI 2384 de 13-09-2016 e considerando ausência de manifestação dentro dos prazos legais, informo que cabe ser mantido o arquivamento do pedido de patente, conforme o disposto no artigo 12, da resolução 113/2013.

(21) **PI 1101854-2 A2** **8.11**

(22) 20/04/2011

(71) Sony Corporation (JP)

Em virtude do arquivamento publicado na RPI 2385 de 20-09-2016 e considerando ausência de manifestação dentro dos prazos legais, informo que cabe ser mantido o arquivamento do pedido de patente, conforme o disposto no artigo 12, da resolução 113/2013.

(21) **PI 1101869-0 A2** **8.11**

(22) 01/04/2011

(71) Tom Hiroshi Hasegawa (US)

Em virtude do arquivamento publicado na RPI 2384 de 13-09-2016 e considerando ausência de manifestação dentro dos prazos legais, informo que cabe ser mantido o arquivamento do pedido de patente, conforme o disposto no artigo 12, da resolução 113/2013.

(21) **PI 1101877-1 A2** **8.11**

(22) 28/03/2011

(71) Cabur S.R.L. (IT)

Em virtude do arquivamento publicado na RPI 2384 de 13-09-2016 e considerando ausência de manifestação dentro dos prazos legais, informo que cabe ser mantido o arquivamento do pedido de patente, conforme o disposto no artigo 12, da resolução 113/2013.

(21) **PI 1101893-3 A2** **8.11**

(22) 29/04/2011

(71) Weyerhaeuser NR Company (US)

Em virtude do arquivamento publicado na RPI 2385 de 20-09-2016 e considerando ausência de manifestação dentro dos prazos legais, informo que cabe ser mantido o arquivamento do pedido de patente, conforme o disposto no artigo 12, da resolução 113/2013.

(21) **PI 1101894-1 A2** **8.11**

(22) 29/04/2011

(71) Weyerhaeuser NR Company (US)

Em virtude do arquivamento publicado na RPI 2385 de 20-09-2016 e considerando ausência de manifestação dentro dos prazos legais, informo que cabe ser mantido o arquivamento do pedido de patente, conforme o disposto no artigo 12, da resolução 113/2013.

(21) **PI 1101902-6 A2** **8.11**

(22) 13/05/2011

(71) Tecnocad Progetti S.P.A. (IT)

Em virtude do arquivamento publicado na RPI 2385 de 20-09-2016 e considerando ausência de manifestação dentro dos prazos legais, informo que cabe ser mantido o arquivamento do pedido de patente, conforme o disposto no artigo 12, da resolução 113/2013.

(21) **PI 1101936-0 A2** **8.11**

(22) 15/04/2011

(71) CZM INDÚSTRIA DE EQUIPAMENTOS S/A (BR/MG)

Em virtude do arquivamento publicado na RPI 2384 de 13-09-2016 e considerando ausência de manifestação dentro dos prazos legais, informo que cabe ser mantido o arquivamento do pedido de patente, conforme o disposto no artigo 12, da resolução 113/2013.

(21) **PI 1101940-9 A2** **8.11**

(22) 07/04/2011

(71) Erikson Leif de Souza Lins Manhaes (BR/PR)

Em virtude do arquivamento publicado na RPI 2384 de 13-09-2016 e considerando ausência de manifestação dentro dos prazos legais, informo que cabe ser mantido o arquivamento do pedido de patente, conforme o disposto no artigo 12, da resolução 113/2013.

(21) **PI 1101949-2 A2** **8.11**

(22) 28/04/2011

(71) EDMILSON GOMES FERREIRA FILHO (BR/BA)

Em virtude do arquivamento publicado na RPI 2385 de 20-09-2016 e considerando ausência de manifestação dentro dos prazos legais, informo que cabe ser mantido o arquivamento do pedido de patente, conforme o disposto no artigo 12, da resolução 113/2013.

(21) **PI 1101962-0 A2** **8.11**

(22) 02/06/2011

(71) Industrial Metalurgica Rotamil Ltda (BR/RS)

Em virtude do arquivamento publicado na RPI 2385 de 20-09-2016 e considerando ausência de manifestação dentro dos prazos legais, informo que cabe ser mantido o arquivamento do pedido de patente, conforme o disposto no artigo 12, da resolução 113/2013.

(21) **PI 1101980-8 A2** **8.11**

(22) 18/04/2011

(71) KENNAMETAL INC. (US)

Em virtude do arquivamento publicado na RPI 2385 de 20-09-2016 e considerando ausência de manifestação dentro dos prazos legais, informo que cabe ser mantido o arquivamento do pedido de patente, conforme o disposto no artigo 12, da resolução 113/2013.

(21) **PI 1101981-6 A2** **8.11**

(22) 18/04/2011

(71) VETCO GRAY, INC. (US)

Em virtude do arquivamento publicado na RPI 2385 de 20-09-2016 e considerando ausência de manifestação dentro dos prazos legais, informo que cabe ser mantido o arquivamento do pedido de patente, conforme o disposto no artigo 12, da resolução 113/2013.

(21) **PI 1101994-8 A2** **8.11**

(22) 15/04/2011

(71) GENERAL ELECTRIC COMPANY (US)

Em virtude do arquivamento publicado na RPI 2384 de 13-09-2016 e considerando ausência de manifestação dentro dos prazos legais, informo que cabe ser mantido o arquivamento do pedido de patente, conforme o disposto no artigo 12, da resolução 113/2013.

(21) **PI 1101995-6 A2** **8.11**

(22) 20/04/2011

(71) KRONES AG (DE)

Em virtude do arquivamento publicado na RPI 2385 de 20-09-2016 e considerando ausência de manifestação dentro dos prazos legais, informo que cabe ser mantido o arquivamento do pedido de patente, conforme o disposto no artigo 12, da resolução 113/2013.

(21) **PI 1102000-8 A2** **8.11**

(22) 20/04/2011

(71) Fundação Universidade Estadual do Ceará (FUNECE) (BR/CE)

Em virtude do arquivamento publicado na RPI 2385 de 20-09-2016 e considerando ausência de manifestação dentro dos prazos legais, informo que cabe ser mantido o arquivamento do pedido de patente, conforme o disposto no artigo 12, da resolução 113/2013.

(21) **PI 1102001-6 A2** **8.11**

(22) 15/04/2011

(71) Glauber Migliavacca Pacheco (BR/RS), Mateus Fonseca Cordeiro (BR/RS)

Em virtude do arquivamento publicado na RPI 2384 de 13-09-2016 e considerando ausência de manifestação dentro dos prazos legais, informo que cabe ser mantido o arquivamento do pedido de patente, conforme o disposto no artigo 12, da resolução 113/2013.

(21) **PI 1102033-4 A2** **8.11**

(22) 26/05/2011

(71) Laboratori Baldacci Spa (IT)

Em virtude do arquivamento publicado na RPI 2384 de 13-09-2016 e considerando ausência de

manifestação dentro dos prazos legais, informo que cabe ser mantido o arquivamento do pedido de patente, conforme o disposto no artigo 12, da resolução 113/2013.

(21) **PI 1102073-3 A2** **8.11**

(22) 26/05/2011

(71) Usiminas Mecânica S/A (BR/MG)

Em virtude do arquivamento publicado na RPI 2385 de 20-09-2016 e considerando ausência de manifestação dentro dos prazos legais, informo que cabe ser mantido o arquivamento do pedido de patente, conforme o disposto no artigo 12, da resolução 113/2013.

(21) **PI 1102136-5 A2** **8.11**

(22) 18/05/2011

(71) Fabio Moreira Santos (BR/SP)

Em virtude do arquivamento publicado na RPI 2385 de 20-09-2016 e considerando ausência de manifestação dentro dos prazos legais, informo que cabe ser mantido o arquivamento do pedido de patente, conforme o disposto no artigo 12, da resolução 113/2013.

(21) **PI 1102152-7 A2** **8.11**

(22) 11/05/2011

(71) CVG Management Corporation (US)

Em virtude do arquivamento publicado na RPI 2385 de 20-09-2016 e considerando ausência de manifestação dentro dos prazos legais, informo que cabe ser mantido o arquivamento do pedido de patente, conforme o disposto no artigo 12, da resolução 113/2013.

(21) **PI 1102166-7 A2** **8.11**

(22) 13/05/2011

(71) Antonio Fernando Vianna (BR/SP)

Em virtude do arquivamento publicado na RPI 2385 de 20-09-2016 e considerando ausência de manifestação dentro dos prazos legais, informo que cabe ser mantido o arquivamento do pedido de patente, conforme o disposto no artigo 12, da resolução 113/2013.

(21) **PI 1102172-1 A2** **8.11**

(22) 06/05/2011

(71) GILBER UGADIN (BR/SP)

Em virtude do arquivamento publicado na RPI 2385 de 20-09-2016 e considerando ausência de manifestação dentro dos prazos legais, informo que cabe ser mantido o arquivamento do pedido de patente, conforme o disposto no artigo 12, da resolução 113/2013.

(21) **PI 1102177-2 A2** **8.11**

(22) 17/05/2011

(71) SONY CORPORATION (JP)

Em virtude do arquivamento publicado na RPI 2385 de 20-09-2016 e considerando ausência de manifestação dentro dos prazos legais, informo que cabe ser mantido o arquivamento do pedido de patente, conforme o disposto no artigo 12, da resolução 113/2013.

(21) **PI 1102178-0 A2** **8.11**

(22) 20/05/2011

(71) SONY CORPORATION (JP)

Em virtude do arquivamento publicado na RPI 2385 de 20-09-2016 e considerando ausência de manifestação dentro dos prazos legais, informo que cabe ser mantido o arquivamento do pedido de patente, conforme o disposto no artigo 12, da resolução 113/2013.

(21) **PI 1102207-8 A2** **8.11**

(22) 10/05/2011

(71) UNYLYNER INDÚSTRIA E COMÉRCIO DE EQUIPAMENTOS DE SEGURANÇA LTDA (BR/SP)

Em virtude do arquivamento publicado na RPI 2385 de 20-09-2016 e considerando ausência de manifestação dentro dos prazos legais, informo que cabe ser mantido o arquivamento do pedido de patente, conforme o disposto no artigo 12, da resolução 113/2013.

(21) **PI 1102250-7 A2** **8.11**

(22) 19/05/2011

(71) Juliana Maria Jabor Garcia Santos (BR/RJ)

Em virtude do arquivamento publicado na RPI 2385 de 20-09-2016 e considerando ausência de manifestação dentro dos prazos legais, informo que cabe ser mantido o arquivamento do pedido de patente, conforme o disposto no artigo 12, da resolução 113/2013.

(21) **PI 1102257-4 A2** **8.11**

(22) 10/05/2011

(71) PERAME COMÉRCIO DE TELAS E ARAMES LTDA. (BR/SP)

Em virtude do arquivamento publicado na RPI 2385 de 20-09-2016 e considerando ausência de manifestação dentro dos prazos legais, informo que cabe ser mantido o arquivamento do pedido de patente, conforme o disposto no artigo 12, da resolução 113/2013.

(21) **PI 1102297-3 A2** **8.11**

(22) 05/05/2011

(71) Siemens Aktiengesellschaft (DE)

Em virtude do arquivamento publicado na RPI 2385 de 20-09-2016 e considerando ausência de manifestação dentro dos prazos legais, informo que cabe ser mantido o arquivamento do pedido de patente, conforme o disposto no artigo 12, da resolução 113/2013.

(21) **PI 1102300-7 A2** **8.11**

(22) 05/05/2011

(71) LIT CONCEPT SERVIÇOS DE MONTAGEM LIMITADA EPP (BR/SP)

Em virtude do arquivamento publicado na RPI 2385 de 20-09-2016 e considerando ausência de manifestação dentro dos prazos legais, informo que cabe ser mantido o arquivamento do pedido de patente, conforme o disposto no artigo 12, da resolução 113/2013.

(21) **PI 1102314-7 A2** **8.11**

(22) 19/05/2011

(71) Ambisys, S.A. (PT), Universidade do Minho (PT)

Em virtude do arquivamento publicado na RPI 2385 de 20-09-2016 e considerando ausência de manifestação dentro dos prazos legais, informo que cabe ser mantido o arquivamento do pedido de patente, conforme o disposto no artigo 12, da resolução 113/2013.

(21) **PI 1102327-9 A2** **8.11**

(22) 06/05/2011

(71) Astal Biotecnologia do Brasil Ltda (BR/SC)

Em virtude do arquivamento publicado na RPI 2385 de 20-09-2016 e considerando ausência de manifestação dentro dos prazos legais, informo que cabe ser mantido o arquivamento do pedido de patente, conforme o disposto no artigo 12, da resolução 113/2013.

(21) **PI 1102337-6 A2** **8.11**

(22) 27/05/2011

(71) Sumitomo Rubber Industries, Ltd (JP)

Em virtude do arquivamento publicado na RPI 2385 de 20-09-2016 e considerando ausência de manifestação dentro dos prazos legais, informo que cabe ser mantido o arquivamento do pedido de patente, conforme o disposto no artigo 12, da resolução 113/2013.

(21) **PI 1102338-4 A2** **8.11**

(22) 27/05/2011

(71) Sumitomo Rubber Industries, Ltd (JP)

Em virtude do arquivamento publicado na RPI 2385 de 20-09-2016 e considerando ausência de manifestação dentro dos prazos legais, informo que cabe ser mantido o arquivamento do pedido de patente, conforme o disposto no artigo 12, da resolução 113/2013.

(21) **PI 1102347-3 A2** **8.11**

(22) 30/05/2011

(71) Xerox Corporation (US)

Em virtude do arquivamento publicado na RPI 2385 de 20-09-2016 e considerando ausência de manifestação dentro dos prazos legais, informo que cabe ser mantido o arquivamento do pedido de patente, conforme o disposto no artigo 12, da resolução 113/2013.

(21) **PI 1102352-0 A2** **8.11**

(22) 13/05/2011

(71) Canon Kabushiki Kaisha (JP)

Em virtude do arquivamento publicado na RPI 2385 de 20-09-2016 e considerando ausência de manifestação dentro dos prazos legais, informo que cabe ser mantido o arquivamento do pedido de patente, conforme o disposto no artigo 12, da resolução 113/2013.

(21) **PI 1102370-8 A2** **8.11**

- (22) 05/05/2011
(71) Sony Corporation (JP)
Em virtude do arquivamento publicado na RPI 2385 de 20-09-2016 e considerando ausência de manifestação dentro dos prazos legais, informo que cabe ser mantido o arquivamento do pedido de patente, conforme o disposto no artigo 12, da resolução 113/2013.
- (21) **PI 1102383-0 A2** **8.11**
(22) 09/05/2011
(71) RAUL SILVA PASCOARELI (BR/SP)
Em virtude do arquivamento publicado na RPI 2385 de 20-09-2016 e considerando ausência de manifestação dentro dos prazos legais, informo que cabe ser mantido o arquivamento do pedido de patente, conforme o disposto no artigo 12, da resolução 113/2013.
- (21) **PI 1102386-4 A2** **8.11**
(22) 02/05/2011
(71) MECATool ATELIER DE PEÇAS TÉCNICAS DE PRECISÃO LTDA - ME (BR/SP)
Em virtude do arquivamento publicado na RPI 2385 de 20-09-2016 e considerando ausência de manifestação dentro dos prazos legais, informo que cabe ser mantido o arquivamento do pedido de patente, conforme o disposto no artigo 12, da resolução 113/2013.
- (21) **PI 1102413-5 A2** **8.11**
(22) 04/05/2011
(71) Sony Corporation (JP)
Em virtude do arquivamento publicado na RPI 2385 de 20-09-2016 e considerando ausência de manifestação dentro dos prazos legais, informo que cabe ser mantido o arquivamento do pedido de patente, conforme o disposto no artigo 12, da resolução 113/2013.
- (21) **PI 1102430-5 A2** **8.11**
(22) 21/06/2011
(71) Ângelo de Souza Pereira (BR/PR)
Em virtude do arquivamento publicado na RPI 2385 de 20-09-2016 e considerando ausência de manifestação dentro dos prazos legais, informo que cabe ser mantido o arquivamento do pedido de patente, conforme o disposto no artigo 12, da resolução 113/2013.
- (21) **PI 1102453-4 A2** **8.11**
(22) 27/05/2011
(71) Sergio Luiz Lamas Salgado (BR/RN)
Em virtude do arquivamento publicado na RPI 2385 de 20-09-2016 e considerando ausência de manifestação dentro dos prazos legais, informo que cabe ser mantido o arquivamento do pedido de patente, conforme o disposto no artigo 12, da resolução 113/2013.
- (21) **PI 1102464-0 A2** **8.11**
(22) 26/05/2011
(71) Sony Corporation (JP)
Em virtude do arquivamento publicado na RPI 2385 de 20-09-2016 e considerando ausência de manifestação dentro dos prazos legais, informo que cabe ser mantido o arquivamento do pedido de patente, conforme o disposto no artigo 12, da resolução 113/2013.
- (21) **PI 1102485-2 A2** **8.11**
(22) 18/05/2011
(71) MICROAMBIENTAL LABORATÓRIO COMERCIO E SERVIÇOS EM ÁGUA LTDA (BR/SP)
Em virtude do arquivamento publicado na RPI 2385 de 20-09-2016 e considerando ausência de manifestação dentro dos prazos legais, informo que cabe ser mantido o arquivamento do pedido de patente, conforme o disposto no artigo 12, da resolução 113/2013.
- (21) **PI 1102499-2 A2** **8.11**
(22) 09/05/2011
(71) Manitowoc Crane Group France SAS (FR)
Em virtude do arquivamento publicado na RPI 2385 de 20-09-2016 e considerando ausência de manifestação dentro dos prazos legais, informo que cabe ser mantido o arquivamento do pedido de patente, conforme o disposto no artigo 12, da resolução 113/2013.
- (21) **PI 1102503-4 A2** **8.11**
(22) 06/05/2011
(71) Xerox Corporation (US)
Em virtude do arquivamento publicado na RPI 2385 de 20-09-2016 e considerando ausência de manifestação dentro dos prazos legais, informo que cabe ser mantido o arquivamento do pedido de patente, conforme o disposto no artigo 12, da resolução 113/2013.
- (21) **PI 1102504-2 A2** **8.11**
(22) 04/05/2011
(71) Sony Corporation (JP)
Em virtude do arquivamento publicado na RPI 2385 de 20-09-2016 e considerando ausência de manifestação dentro dos prazos legais, informo que cabe ser mantido o arquivamento do pedido de patente, conforme o disposto no artigo 12, da resolução 113/2013.
- (21) **PI 1102512-3 A2** **8.11**
(22) 02/05/2011
(71) Leone Antônio Santos Caldas (BR/SE) , Péricles Luiz Cunha Guimarães (BR/SE)
Em virtude do arquivamento publicado na RPI 2385 de 20-09-2016 e considerando ausência de manifestação dentro dos prazos legais, informo que cabe ser mantido o arquivamento do pedido de patente, conforme o disposto no artigo 12, da resolução 113/2013.
- (21) **PI 1102520-4 A2** **8.11**
(22) 03/05/2011
(71) Sony Corporation e Sony Electronics Inc. (JP)
Em virtude do arquivamento publicado na RPI 2385 de 20-09-2016 e considerando ausência de manifestação dentro dos prazos legais, informo que cabe ser mantido o arquivamento do pedido de patente, conforme o disposto no artigo 12, da resolução 113/2013.
- (21) **PI 1102521-2 A2** **8.11**
(22) 18/05/2011
(71) ELTA SYSTEMS LTD (IL)
Em virtude do arquivamento publicado na RPI 2385 de 20-09-2016 e considerando ausência de manifestação dentro dos prazos legais, informo que cabe ser mantido o arquivamento do pedido de patente, conforme o disposto no artigo 12, da resolução 113/2013.
- (21) **PI 1102526-3 A2** **8.11**
(22) 17/05/2011
(71) Fundação CPqD - Centro de Pesquisa e Desenvolvimento em Telecomunicações (BR/SP)
Em virtude do arquivamento publicado na RPI 2385 de 20-09-2016 e considerando ausência de manifestação dentro dos prazos legais, informo que cabe ser mantido o arquivamento do pedido de patente, conforme o disposto no artigo 12, da resolução 113/2013.
- (21) **PI 1102541-7 A2** **8.11**
(22) 25/05/2011
(71) GENERAL ELECTRIC COMPANY (US)
Em virtude do arquivamento publicado na RPI 2385 de 20-09-2016 e considerando ausência de manifestação dentro dos prazos legais, informo que cabe ser mantido o arquivamento do pedido de patente, conforme o disposto no artigo 12, da resolução 113/2013.
- (21) **PI 1102606-5 A2** **8.11**
(22) 06/05/2011
(71) Astal Biotecnologia do Brasil Ltda (BR/SC)
Em virtude do arquivamento publicado na RPI 2385 de 20-09-2016 e considerando ausência de manifestação dentro dos prazos legais, informo que cabe ser mantido o arquivamento do pedido de patente, conforme o disposto no artigo 12, da resolução 113/2013.
- (21) **PI 1102640-5 A2** **8.11**
(22) 27/06/2011
(71) Sumitomo Rubber Industries, Ltd. (JP)
Em virtude do arquivamento publicado na RPI 2385 de 20-09-2016 e considerando ausência de manifestação dentro dos prazos legais, informo que cabe ser mantido o arquivamento do pedido de patente, conforme o disposto no artigo 12, da resolução 113/2013.
- (21) **PI 1102666-9 A2** **8.11**
(22) 21/06/2011
(71) Bayer Materialscience Ag (DE)
Em virtude do arquivamento publicado na RPI 2385 de 20-09-2016 e considerando ausência de manifestação dentro dos prazos legais, informo que cabe ser mantido o arquivamento do pedido de patente, conforme o disposto no artigo 12, da resolução 113/2013.
- (21) **PI 1102692-8 A2** **8.11**
(22) 22/06/2011
(71) DANIELA PAULA CATANINHO DA SILVA FEITOSA (BR/SP) , Roberto Antonio da Silva (BR/SP)
Em virtude do arquivamento publicado na RPI 2385 de 20-09-2016 e considerando ausência de manifestação dentro dos prazos legais, informo que cabe ser mantido o arquivamento do pedido de patente, conforme o disposto no artigo 12, da resolução 113/2013.
- (21) **PI 1102702-9 A2** **8.11**
(22) 28/06/2011
(71) VANDERLEI FARINA MARTINS (BR/SP)
Em virtude do arquivamento publicado na RPI 2385 de 20-09-2016 e considerando ausência de manifestação dentro dos prazos legais, informo que cabe ser mantido o arquivamento do pedido de patente, conforme o disposto no artigo 12, da resolução 113/2013.
- (21) **PI 1102704-5 A2** **8.11**
(22) 27/06/2011
(71) FUNDAÇÃO CPQD - CENTRO DE PESQUISA E DESENVOLVIMENTO EM TELECOMUNICAÇÕES (BR/SP)
Em virtude do arquivamento publicado na RPI 2384 de 13-09-2016 e considerando ausência de manifestação dentro dos prazos legais, informo que cabe ser mantido o arquivamento do pedido de patente, conforme o disposto no artigo 12, da resolução 113/2013.
- (21) **PI 1102722-3 A2** **8.11**
(22) 14/06/2011
(71) VETCO GRAY, INC. (US)
Em virtude do arquivamento publicado na RPI 2385 de 20-09-2016 e considerando ausência de manifestação dentro dos prazos legais, informo que cabe ser mantido o arquivamento do pedido de patente, conforme o disposto no artigo 12, da resolução 113/2013.
- (21) **PI 1102730-4 A2** **8.11**
(22) 21/06/2011
(71) CAIO ALEGRE DE ARAÚJO (BR/SP)
Em virtude do arquivamento publicado na RPI 2385 de 20-09-2016 e considerando ausência de manifestação dentro dos prazos legais, informo que cabe ser mantido o arquivamento do pedido de patente, conforme o disposto no artigo 12, da resolução 113/2013.
- (21) **PI 1102744-4 A2** **8.11**
(22) 30/06/2011
(71) Sony Corporation. (JP)
Em virtude do arquivamento publicado na RPI 2385 de 20-09-2016 e considerando ausência de manifestação dentro dos prazos legais, informo que cabe ser mantido o arquivamento do pedido de patente, conforme o disposto no artigo 12, da resolução 113/2013.
- (21) **PI 1102762-2 A2** **8.11**
(22) 21/06/2011
(71) Bruna Napoli (BR/PR)
Em virtude do arquivamento publicado na RPI 2385 de 20-09-2016 e considerando ausência de manifestação dentro dos prazos legais, informo que cabe ser mantido o arquivamento do pedido de patente, conforme o disposto no artigo 12, da resolução 113/2013.
- (21) **PI 1102773-8 A2** **8.11**
(22) 01/07/2011
(71) Edson Paulo Bevilacqua (BR/RS)
Em virtude do arquivamento publicado na RPI 2385 de 20-09-2016 e considerando ausência de manifestação dentro dos prazos legais, informo que cabe ser mantido o arquivamento do pedido de

patente, conforme o disposto no artigo 12, da resolução 113/2013.

(21) **PI 1102788-6 A2** **8.11**
(22) 13/06/2011
(71) Carlos Alberto Barcellos Bortoluzzi (BR/RS)
Em virtude do arquivamento publicado na RPI 2385 de 20-09-2016 e considerando ausência de manifestação dentro dos prazos legais, informo que cabe ser mantido o arquivamento do pedido de patente, conforme o disposto no artigo 12, da resolução 113/2013.

(21) **PI 1102795-9 A2** **8.11**
(22) 02/06/2011
(71) Bayer Materialscience AG (DE)
Em virtude do arquivamento publicado na RPI 2385 de 20-09-2016 e considerando ausência de manifestação dentro dos prazos legais, informo que cabe ser mantido o arquivamento do pedido de patente, conforme o disposto no artigo 12, da resolução 113/2013.

(21) **PI 1102815-7 A2** **8.11**
(22) 30/06/2011
(71) Sony Corporation. (JP)
Em virtude do arquivamento publicado na RPI 2385 de 20-09-2016 e considerando ausência de manifestação dentro dos prazos legais, informo que cabe ser mantido o arquivamento do pedido de patente, conforme o disposto no artigo 12, da resolução 113/2013.

(21) **PI 1102817-3 A2** **8.11**
(22) 30/06/2011
(71) Sony Corporation. (JP)
Em virtude do arquivamento publicado na RPI 2385 de 20-09-2016 e considerando ausência de manifestação dentro dos prazos legais, informo que cabe ser mantido o arquivamento do pedido de patente, conforme o disposto no artigo 12, da resolução 113/2013.

(21) **PI 1102831-9 A2** **8.11**
(22) 14/06/2011
(71) Xerox Corporation (US)
Em virtude do arquivamento publicado na RPI 2385 de 20-09-2016 e considerando ausência de manifestação dentro dos prazos legais, informo que cabe ser mantido o arquivamento do pedido de patente, conforme o disposto no artigo 12, da resolução 113/2013.

(21) **PI 1102879-3 A2** **8.11**
(22) 14/06/2011
(71) VULCABRAS/AZALEIA - RS, CALÇADOS E ARTIGOS ESPORTIVOS S.A. (BR/RS)
Em virtude do arquivamento publicado na RPI 2385 de 20-09-2016 e considerando ausência de manifestação dentro dos prazos legais, informo que cabe ser mantido o arquivamento do pedido de patente, conforme o disposto no artigo 12, da resolução 113/2013.

(21) **PI 1102890-4 A2** **8.11**
(22) 10/06/2011
(71) PAULA AVANZO SPINOSA OLINQUEVITCH (BR/SP)
Em virtude do arquivamento publicado na RPI 2385 de 20-09-2016 e considerando ausência de manifestação dentro dos prazos legais, informo que cabe ser mantido o arquivamento do pedido de patente, conforme o disposto no artigo 12, da resolução 113/2013.

(21) **PI 1102897-1 A2** **8.11**
(22) 13/06/2011
(71) GENERAL ELECTRIC COMPANY (US)
Em virtude do arquivamento publicado na RPI 2385 de 20-09-2016 e considerando ausência de manifestação dentro dos prazos legais, informo que cabe ser mantido o arquivamento do pedido de patente, conforme o disposto no artigo 12, da resolução 113/2013.

(21) **PI 1102913-7 A2** **8.11**
(22) 01/06/2011
(71) Eugenio Volpini (BR/MG)
Em virtude do arquivamento publicado na RPI 2385 de 20-09-2016 e considerando ausência de manifestação dentro dos prazos legais, informo que cabe ser mantido o arquivamento do pedido de patente, conforme o disposto no artigo 12, da resolução 113/2013.

(21) **PI 1102951-0 A2** **8.11**
(22) 30/06/2011
(71) Kraft Foods Group Brands LLC (US)
Em virtude do arquivamento publicado na RPI 2385 de 20-09-2016 e considerando ausência de manifestação dentro dos prazos legais, informo que cabe ser mantido o arquivamento do pedido de patente, conforme o disposto no artigo 12, da resolução 113/2013.

(21) **PI 1102967-6 A2** **8.11**
(22) 17/06/2011
(71) Adiuton Silva Reis (BR/BA)
Em virtude do arquivamento publicado na RPI 2385 de 20-09-2016 e considerando ausência de manifestação dentro dos prazos legais, informo que cabe ser mantido o arquivamento do pedido de patente, conforme o disposto no artigo 12, da resolução 113/2013.

(21) **PI 1102992-7 A2** **8.11**
(22) 14/06/2011
(71) ECOFILL ESPEC EM TECNOLOGIA DE TRANSF DE RESIDUOS LTDA (BR/SP)
Em virtude do arquivamento publicado na RPI 2385 de 20-09-2016 e considerando ausência de manifestação dentro dos prazos legais, informo que cabe ser mantido o arquivamento do pedido de patente, conforme o disposto no artigo 12, da resolução 113/2013.

(21) **PI 1102999-4 A2** **8.11**
(22) 17/06/2011
(71) PAULO DE THARSO LAZZURI GUARINI (BR/SP)
Em virtude do arquivamento publicado na RPI 2385 de 20-09-2016 e considerando ausência de manifestação dentro dos prazos legais, informo que cabe ser mantido o arquivamento do pedido de patente, conforme o disposto no artigo 12, da resolução 113/2013.

(21) **PI 1103001-1 A2** **8.11**
(22) 20/06/2011
(71) MICHEL REINO DE SANTIS (BR/SP)
Em virtude do arquivamento publicado na RPI 2385 de 20-09-2016 e considerando ausência de manifestação dentro dos prazos legais, informo que cabe ser mantido o arquivamento do pedido de patente, conforme o disposto no artigo 12, da resolução 113/2013.

(21) **PI 1103002-0 A2** **8.11**
(22) 03/06/2011
(71) LIN, CHEN-CHANG (TW)
Em virtude do arquivamento publicado na RPI 2385 de 20-09-2016 e considerando ausência de manifestação dentro dos prazos legais, informo que cabe ser mantido o arquivamento do pedido de patente, conforme o disposto no artigo 12, da resolução 113/2013.

(21) **PI 1103008-9 A2** **8.11**
(22) 06/06/2011
(71) JORGE AVELINO MONTEIRO GERAS (BR/SP), EDELI DE MARE (BR/SP)
Em virtude do arquivamento publicado na RPI 2385 de 20-09-2016 e considerando ausência de manifestação dentro dos prazos legais, informo que cabe ser mantido o arquivamento do pedido de patente, conforme o disposto no artigo 12, da resolução 113/2013.

(21) **PI 1103012-7 A2** **8.11**
(22) 24/06/2011
(71) GEA WESTFALIA SEPARATOR DO BRASIL INDUSTRIA DE CENTRIFUGAS LTDA (BR/SP)
Em virtude do arquivamento publicado na RPI 2385 de 20-09-2016 e considerando ausência de manifestação dentro dos prazos legais, informo que cabe ser mantido o arquivamento do pedido de patente, conforme o disposto no artigo 12, da resolução 113/2013.

(21) **PI 1103019-4 A2** **8.11**
(22) 21/06/2011
(71) WHIRLPOOL S.A. (BR/SP)
Em virtude do arquivamento publicado na RPI 2385 de 20-09-2016 e considerando ausência de manifestação dentro dos prazos legais, informo que cabe ser mantido o arquivamento do pedido de patente, conforme o disposto no artigo 12, da resolução 113/2013.

(21) **PI 1103024-0 A2** **8.11**

(22) 17/06/2011
(71) GENERAL ELECTRIC COMPANY (US)
Em virtude do arquivamento publicado na RPI 2385 de 20-09-2016 e considerando ausência de manifestação dentro dos prazos legais, informo que cabe ser mantido o arquivamento do pedido de patente, conforme o disposto no artigo 12, da resolução 113/2013.

(21) **PI 1103036-4 A2** **8.11**
(22) 07/06/2011
(71) Abb Technology AG (CH)
Em virtude do arquivamento publicado na RPI 2385 de 20-09-2016 e considerando ausência de manifestação dentro dos prazos legais, informo que cabe ser mantido o arquivamento do pedido de patente, conforme o disposto no artigo 12, da resolução 113/2013.

(21) **PI 1103044-5 A2** **8.11**
(22) 17/06/2011
(71) Seb S.A (FR)
Em virtude do arquivamento publicado na RPI 2385 de 20-09-2016 e considerando ausência de manifestação dentro dos prazos legais, informo que cabe ser mantido o arquivamento do pedido de patente, conforme o disposto no artigo 12, da resolução 113/2013.

(21) **PI 1103047-0 A2** **8.11**
(22) 17/06/2011
(71) Sony Corporation. (JP)
Em virtude do arquivamento publicado na RPI 2385 de 20-09-2016 e considerando ausência de manifestação dentro dos prazos legais, informo que cabe ser mantido o arquivamento do pedido de patente, conforme o disposto no artigo 12, da resolução 113/2013.

(21) **PI 1103105-0 A2** **8.11**
(22) 27/06/2011
(71) José Emanuel Lopes Gomes (BR/MG)
Em virtude do arquivamento publicado na RPI 2385 de 20-09-2016 e considerando ausência de manifestação dentro dos prazos legais, informo que cabe ser mantido o arquivamento do pedido de patente, conforme o disposto no artigo 12, da resolução 113/2013.

(21) **PI 1103115-8 A2** **8.11**
(22) 01/06/2011
(71) MARCO ANTONIO DE OLIVEIRA (BR/SP), JOSÉ SILVANO LARQUER (BR/SP)
Em virtude do arquivamento publicado na RPI 2385 de 20-09-2016 e considerando ausência de manifestação dentro dos prazos legais, informo que cabe ser mantido o arquivamento do pedido de patente, conforme o disposto no artigo 12, da resolução 113/2013.

(21) **PI 1103163-8 A2** **8.11**
(22) 16/06/2011
(71) Siemens Aktiengesellschaft (DE)
Em virtude do arquivamento publicado na RPI 2385 de 20-09-2016 e considerando ausência de manifestação dentro dos prazos legais, informo que cabe ser mantido o arquivamento do pedido de patente, conforme o disposto no artigo 12, da resolução 113/2013.

(21) **PI 1103176-0 A2** **8.11**
(22) 22/07/2011
(71) Xerox Corporation (US)
Em virtude do arquivamento publicado na RPI 2385 de 20-09-2016 e considerando ausência de manifestação dentro dos prazos legais, informo que cabe ser mantido o arquivamento do pedido de patente, conforme o disposto no artigo 12, da resolução 113/2013.

(21) **PI 1103186-7 A2** **8.11**
(22) 07/07/2011
(71) Sony Europe Limited (GB)
Em virtude do arquivamento publicado na RPI 2385 de 20-09-2016 e considerando ausência de manifestação dentro dos prazos legais, informo que cabe ser mantido o arquivamento do pedido de patente, conforme o disposto no artigo 12, da resolução 113/2013.

(21) **PI 1103203-0 A2** **8.11**
(22) 02/06/2011
(71) Claudio Truchlaeff (BR/CE)
Em virtude do arquivamento publicado na RPI 2385 de 20-09-2016 e considerando ausência de

manifestação dentro dos prazos legais, informo que cabe ser mantido o arquivamento do pedido de patente, conforme o disposto no artigo 12, da resolução 113/2013.

(21) **PI 1103239-1 A2** **8.11**

(22) 17/06/2011

(71) Sony Corporation (JP)

Em virtude do arquivamento publicado na RPI 2385 de 20-09-2016 e considerando ausência de manifestação dentro dos prazos legais, informo que cabe ser mantido o arquivamento do pedido de patente, conforme o disposto no artigo 12, da resolução 113/2013.

(21) **PI 1103252-9 A2** **8.11**

(22) 07/07/2011

(71) POLY DEFENSOR PRODUTOS DEFESA PESSOAL LTDA. (BR/SP)

Em virtude do arquivamento publicado na RPI 2385 de 20-09-2016 e considerando ausência de manifestação dentro dos prazos legais, informo que cabe ser mantido o arquivamento do pedido de patente, conforme o disposto no artigo 12, da resolução 113/2013.

(21) **PI 1103255-3 A2** **8.11**

(22) 03/06/2011

(71) Censi Indústria de Produtos Hidro-Sanitários Ltda (BR/SC)

Em virtude do arquivamento publicado na RPI 2385 de 20-09-2016 e considerando ausência de manifestação dentro dos prazos legais, informo que cabe ser mantido o arquivamento do pedido de patente, conforme o disposto no artigo 12, da resolução 113/2013.

(21) **PI 1103262-6 A2** **8.11**

(22) 10/06/2011

(71) Nilton Joel Bautitz (BR/PR)

Em virtude do arquivamento publicado na RPI 2385 de 20-09-2016 e considerando ausência de manifestação dentro dos prazos legais, informo que cabe ser mantido o arquivamento do pedido de patente, conforme o disposto no artigo 12, da resolução 113/2013.

(21) **PI 1103270-7 A2** **8.11**

(22) 21/07/2011

(71) KRONES AG. (DE)

Em virtude do arquivamento publicado na RPI 2384 de 13-09-2016 e considerando ausência de manifestação dentro dos prazos legais, informo que cabe ser mantido o arquivamento do pedido de patente, conforme o disposto no artigo 12, da resolução 113/2013.

(21) **PI 1103277-4 A2** **8.11**

(22) 05/07/2011

(71) Chung Kyon Kwon (BR/PR)

Em virtude do arquivamento publicado na RPI 2385 de 20-09-2016 e considerando ausência de manifestação dentro dos prazos legais, informo que cabe ser mantido o arquivamento do pedido de patente, conforme o disposto no artigo 12, da resolução 113/2013.

(21) **PI 1103296-0 A2** **8.11**

(22) 26/07/2011

(71) ADEMIR TRINDADE VILELA (BR/SP)

Em virtude do arquivamento publicado na RPI 2385 de 20-09-2016 e considerando ausência de manifestação dentro dos prazos legais, informo que cabe ser mantido o arquivamento do pedido de patente, conforme o disposto no artigo 12, da resolução 113/2013.

(21) **PI 1103313-4 A2** **8.11**

(22) 12/07/2011

(71) Kidde Technologies, Inc. (US)

Em virtude do arquivamento publicado na RPI 2385 de 20-09-2016 e considerando ausência de manifestação dentro dos prazos legais, informo que cabe ser mantido o arquivamento do pedido de patente, conforme o disposto no artigo 12, da resolução 113/2013.

(21) **PI 1103316-9 A2** **8.11**

(22) 27/07/2011

(71) GE AVIATION SYSTEMS LIMITED (GB)

Em virtude do arquivamento publicado na RPI 2385 de 20-09-2016 e considerando ausência de

manifestação dentro dos prazos legais, informo que cabe ser mantido o arquivamento do pedido de patente, conforme o disposto no artigo 12, da resolução 113/2013.

(21) **PI 1103319-3 A2** **8.11**

(22) 01/07/2011

(71) PAOLO PAPARONI (BR/SP)

Em virtude do arquivamento publicado na RPI 2385 de 20-09-2016 e considerando ausência de manifestação dentro dos prazos legais, informo que cabe ser mantido o arquivamento do pedido de patente, conforme o disposto no artigo 12, da resolução 113/2013.

(21) **PI 1103342-8 A2** **8.11**

(22) 01/07/2011

(71) CARBOOX RESENDE QUÍMICA INDÚSTRIA COMERCIO LTDA (BR/SP)

Em virtude do arquivamento publicado na RPI 2384 de 13-09-2016 e considerando ausência de manifestação dentro dos prazos legais, informo que cabe ser mantido o arquivamento do pedido de patente, conforme o disposto no artigo 12, da resolução 113/2013.

(21) **PI 1103361-4 A2** **8.11**

(22) 26/07/2011

(71) Techneço Engenharia Ltda (BR/MG)

Em virtude do arquivamento publicado na RPI 2385 de 20-09-2016 e considerando ausência de manifestação dentro dos prazos legais, informo que cabe ser mantido o arquivamento do pedido de patente, conforme o disposto no artigo 12, da resolução 113/2013.

(21) **PI 1103364-9 A2** **8.11**

(22) 22/07/2011

(71) Sony Corporation (JP)

Em virtude do arquivamento publicado na RPI 2385 de 20-09-2016 e considerando ausência de manifestação dentro dos prazos legais, informo que cabe ser mantido o arquivamento do pedido de patente, conforme o disposto no artigo 12, da resolução 113/2013.

(21) **PI 1103382-7 A2** **8.11**

(22) 22/07/2011

(71) Sony Corporation. (JP)

Em virtude do arquivamento publicado na RPI 2385 de 20-09-2016 e considerando ausência de manifestação dentro dos prazos legais, informo que cabe ser mantido o arquivamento do pedido de patente, conforme o disposto no artigo 12, da resolução 113/2013.

(21) **PI 1103396-7 A2** **8.11**

(22) 29/07/2011

(71) Sumitomo Chemical Company, Limited (JP)

Em virtude do arquivamento publicado na RPI 2385 de 20-09-2016 e considerando ausência de manifestação dentro dos prazos legais, informo que cabe ser mantido o arquivamento do pedido de patente, conforme o disposto no artigo 12, da resolução 113/2013.

(21) **PI 1103402-5 A2** **8.11**

(22) 22/07/2011

(71) Sony Corporation. (JP)

Em virtude do arquivamento publicado na RPI 2385 de 20-09-2016 e considerando ausência de manifestação dentro dos prazos legais, informo que cabe ser mantido o arquivamento do pedido de patente, conforme o disposto no artigo 12, da resolução 113/2013.

(21) **PI 1103416-5 A8** **8.11**

(22) 15/07/2011

(71) Salomon S.A.S. (FR)

Em virtude do arquivamento publicado na RPI 2385 de 20-09-2016 e considerando ausência de manifestação dentro dos prazos legais, informo que cabe ser mantido o arquivamento do pedido de patente, conforme o disposto no artigo 12, da resolução 113/2013.

(21) **PI 1103428-9 A2** **8.11**

(22) 20/07/2011

(71) WILLIAM DUMONT NASCIMENTO (BR/SP)

Em virtude do arquivamento publicado na RPI 2385 de 20-09-2016 e considerando ausência de manifestação dentro dos prazos legais, informo que

cabe ser mantido o arquivamento do pedido de patente, conforme o disposto no artigo 12, da resolução 113/2013.

(21) **PI 1103439-4 A2** **8.11**

(22) 29/07/2011

(71) Sumitomo Chemical Company, Limited (JP)

Em virtude do arquivamento publicado na RPI 2385 de 20-09-2016 e considerando ausência de manifestação dentro dos prazos legais, informo que cabe ser mantido o arquivamento do pedido de patente, conforme o disposto no artigo 12, da resolução 113/2013.

(21) **PI 1103459-9 A2** **8.11**

(22) 08/07/2011

(71) BP CORPORATION NORTH AMERICA INC. (US)

Em virtude do arquivamento publicado na RPI 2385 de 20-09-2016 e considerando ausência de manifestação dentro dos prazos legais, informo que cabe ser mantido o arquivamento do pedido de patente, conforme o disposto no artigo 12, da resolução 113/2013.

(21) **PI 1103461-0 A2** **8.11**

(22) 08/07/2011

(71) RENATO BIAZOTTO (BR/SP)

Em virtude do arquivamento publicado na RPI 2385 de 20-09-2016 e considerando ausência de manifestação dentro dos prazos legais, informo que cabe ser mantido o arquivamento do pedido de patente, conforme o disposto no artigo 12, da resolução 113/2013.

(21) **PI 1103470-0 A2** **8.11**

(22) 18/07/2011

(71) GE AVIATION SYSTEMS LIMITED (GB)

Em virtude do arquivamento publicado na RPI 2385 de 20-09-2016 e considerando ausência de manifestação dentro dos prazos legais, informo que cabe ser mantido o arquivamento do pedido de patente, conforme o disposto no artigo 12, da resolução 113/2013.

(21) **PI 1103475-0 A2** **8.11**

(22) 06/07/2011

(71) Sony Europe Limited (GB)

Em virtude do arquivamento publicado na RPI 2385 de 20-09-2016 e considerando ausência de manifestação dentro dos prazos legais, informo que cabe ser mantido o arquivamento do pedido de patente, conforme o disposto no artigo 12, da resolução 113/2013.

(21) **PI 1103484-0 A2** **8.11**

(22) 20/07/2011

(71) GENERAL ELECTRIC COMPANY (US)

Em virtude do arquivamento publicado na RPI 2385 de 20-09-2016 e considerando ausência de manifestação dentro dos prazos legais, informo que cabe ser mantido o arquivamento do pedido de patente, conforme o disposto no artigo 12, da resolução 113/2013.

(21) **PI 1103493-9 A2** **8.11**

(22) 08/07/2011

(71) BP CORPORATION NORTH AMERICA INC. (US)

Em virtude do arquivamento publicado na RPI 2385 de 20-09-2016 e considerando ausência de manifestação dentro dos prazos legais, informo que cabe ser mantido o arquivamento do pedido de patente, conforme o disposto no artigo 12, da resolução 113/2013.

(21) **PI 1103528-5 A2** **8.11**

(22) 22/07/2011

(71) Sony Corporation (JP)

Em virtude do arquivamento publicado na RPI 2385 de 20-09-2016 e considerando ausência de manifestação dentro dos prazos legais, informo que cabe ser mantido o arquivamento do pedido de patente, conforme o disposto no artigo 12, da resolução 113/2013.

(21) **PI 1103531-5 A2** **8.11**

(22) 25/07/2011

(71) VETCO GRAY INC (US)

Em virtude do arquivamento publicado na RPI 2385 de 20-09-2016 e considerando ausência de manifestação dentro dos prazos legais, informo que

cabe ser mantido o arquivamento do pedido de patente, conforme o disposto no artigo 12, da resolução 113/2013.

(21) **PI 1103532-3 A2** **8.11**
(22) 26/07/2011

(71) VETCO GRAY INC (US)
Em virtude do arquivamento publicado na RPI 2385 de 20-09-2016 e considerando ausência de manifestação dentro dos prazos legais, informo que cabe ser mantido o arquivamento do pedido de patente, conforme o disposto no artigo 12, da resolução 113/2013.

(21) **PI 1103571-4 A2** **8.11**
(22) 01/07/2011

(71) Sony Corporation (JP)
Em virtude do arquivamento publicado na RPI 2385 de 20-09-2016 e considerando ausência de manifestação dentro dos prazos legais, informo que cabe ser mantido o arquivamento do pedido de patente, conforme o disposto no artigo 12, da resolução 113/2013.

(21) **PI 1103579-0 A2** **8.11**
(22) 04/07/2011

(71) CENTRO NACIONAL DE PESQUISA EM ENERGIA E MATERIAIS (BR/SP)
Em virtude do arquivamento publicado na RPI 2384 de 13-09-2016 e considerando ausência de manifestação dentro dos prazos legais, informo que cabe ser mantido o arquivamento do pedido de patente, conforme o disposto no artigo 12, da resolução 113/2013.

(21) **PI 1103603-6 A2** **8.11**
(22) 13/07/2011

(71) Eaton Corporation (US)
Em virtude do arquivamento publicado na RPI 2385 de 20-09-2016 e considerando ausência de manifestação dentro dos prazos legais, informo que cabe ser mantido o arquivamento do pedido de patente, conforme o disposto no artigo 12, da resolução 113/2013.

(21) **PI 1103634-6 A2** **8.11**
(22) 14/07/2011

(71) Polymer Group, Inc. (US)
Em virtude do arquivamento publicado na RPI 2385 de 20-09-2016 e considerando ausência de manifestação dentro dos prazos legais, informo que cabe ser mantido o arquivamento do pedido de patente, conforme o disposto no artigo 12, da resolução 113/2013.

(21) **PI 1103648-6 A2** **8.11**
(22) 06/07/2011

(71) KENNAMETAL INC. (US)
Em virtude do arquivamento publicado na RPI 2385 de 20-09-2016 e considerando ausência de manifestação dentro dos prazos legais, informo que cabe ser mantido o arquivamento do pedido de patente, conforme o disposto no artigo 12, da resolução 113/2013.

(21) **PI 1103677-0 A2** **8.11**
(22) 27/05/2011

(71) Universidade Federal do Rio Grande do Sul (BR/RS)
Em virtude do arquivamento publicado na RPI 2385 de 20-09-2016 e considerando ausência de manifestação dentro dos prazos legais, informo que cabe ser mantido o arquivamento do pedido de patente, conforme o disposto no artigo 12, da resolução 113/2013.

(21) **PI 1103685-0 A2** **8.11**
(22) 18/07/2011

(71) Sidney Chaud (BR/MG)
Em virtude do arquivamento publicado na RPI 2385 de 20-09-2016 e considerando ausência de manifestação dentro dos prazos legais, informo que cabe ser mantido o arquivamento do pedido de patente, conforme o disposto no artigo 12, da resolução 113/2013.

(21) **PI 1103764-4 A2** **8.11**
(22) 03/08/2011

(71) ROXPAN AUTOMAÇÃO E REPRESENTAÇÃO INDUSTRIAL LTDA (BR/SP)
Em virtude do arquivamento publicado na RPI 2384 de 13-09-2016 e considerando ausência de manifestação dentro dos prazos legais, informo que cabe ser mantido o arquivamento do pedido de

patente, conforme o disposto no artigo 12, da resolução 113/2013.

(21) **PI 1103788-1 A2** **8.11**
(22) 09/08/2011

(71) Ana Maria Xavier De Moraes (BR/DF)
Em virtude do arquivamento publicado na RPI 2385 de 20-09-2016 e considerando ausência de manifestação dentro dos prazos legais, informo que cabe ser mantido o arquivamento do pedido de patente, conforme o disposto no artigo 12, da resolução 113/2013.

(21) **PI 1103790-3 A2** **8.11**
(22) 01/08/2011

(71) SERMATEC INDUSTRIA E MONTAGENS LTDA (BR/SP)
Em virtude do arquivamento publicado na RPI 2384 de 13-09-2016 e considerando ausência de manifestação dentro dos prazos legais, informo que cabe ser mantido o arquivamento do pedido de patente, conforme o disposto no artigo 12, da resolução 113/2013.

(21) **PI 1103794-6 A2** **8.11**
(22) 01/08/2011

(71) SERMATEC INDUSTRIA E MONTAGENS LTDA (BR/SP)
Em virtude do arquivamento publicado na RPI 2385 de 20-09-2016 e considerando ausência de manifestação dentro dos prazos legais, informo que cabe ser mantido o arquivamento do pedido de patente, conforme o disposto no artigo 12, da resolução 113/2013.

(21) **PI 1103846-2 A2** **8.11**
(22) 01/08/2011

(71) Semikron Elektronik GMBH & CO. KG (DE)
Em virtude do arquivamento publicado na RPI 2385 de 20-09-2016 e considerando ausência de manifestação dentro dos prazos legais, informo que cabe ser mantido o arquivamento do pedido de patente, conforme o disposto no artigo 12, da resolução 113/2013.

(21) **PI 1103869-1 A2** **8.11**
(22) 08/08/2011

(71) Bio-Pronto - Indústria e Comércio de Produtos Biológicos Ltda - EPP (BR/SP)
Em virtude do arquivamento publicado na RPI 2384 de 13-09-2016 e considerando ausência de manifestação dentro dos prazos legais, informo que cabe ser mantido o arquivamento do pedido de patente, conforme o disposto no artigo 12, da resolução 113/2013.

(21) **PI 1103896-9 A2** **8.11**
(22) 28/07/2011

(71) Sony Corporation. (JP)
Em virtude do arquivamento publicado na RPI 2385 de 20-09-2016 e considerando ausência de manifestação dentro dos prazos legais, informo que cabe ser mantido o arquivamento do pedido de patente, conforme o disposto no artigo 12, da resolução 113/2013.

(21) **PI 1103897-7 A2** **8.11**
(22) 28/07/2011

(71) Sony Corporation. (JP)
Em virtude do arquivamento publicado na RPI 2385 de 20-09-2016 e considerando ausência de manifestação dentro dos prazos legais, informo que cabe ser mantido o arquivamento do pedido de patente, conforme o disposto no artigo 12, da resolução 113/2013.

(21) **PI 1103898-5 A2** **8.11**
(22) 01/08/2011

(71) Sumitomo Rubber Industries, Ltd (JP)
Em virtude do arquivamento publicado na RPI 2384 de 13-09-2016 e considerando ausência de manifestação dentro dos prazos legais, informo que cabe ser mantido o arquivamento do pedido de patente, conforme o disposto no artigo 12, da resolução 113/2013.

(21) **PI 1103931-0 A2** **8.11**
(22) 10/08/2011

(71) Rhein Chemie Rheinau GMBH (DE)
Em virtude do arquivamento publicado na RPI 2385 de 20-09-2016 e considerando ausência de manifestação dentro dos prazos legais, informo que cabe ser mantido o arquivamento do pedido de patente, conforme o disposto no artigo 12, da resolução 113/2013.

(21) **PI 1103970-1 A2** **8.11**
(22) 12/08/2011

(71) Julio Cesar Alberti Gómez (BR/PR)
Em virtude do arquivamento publicado na RPI 2384 de 13-09-2016 e considerando ausência de manifestação dentro dos prazos legais, informo que cabe ser mantido o arquivamento do pedido de patente, conforme o disposto no artigo 12, da resolução 113/2013.

(21) **PI 1104040-8 A2** **8.11**
(22) 03/08/2011

(71) SONY CORPORATION (JP)
Em virtude do arquivamento publicado na RPI 2385 de 20-09-2016 e considerando ausência de manifestação dentro dos prazos legais, informo que cabe ser mantido o arquivamento do pedido de patente, conforme o disposto no artigo 12, da resolução 113/2013.

(21) **PI 1104048-3 A2** **8.11**
(22) 02/08/2011

(71) Sumitomo Chemical Company, Limited (JP)
Em virtude do arquivamento publicado na RPI 2384 de 13-09-2016 e considerando ausência de manifestação dentro dos prazos legais, informo que cabe ser mantido o arquivamento do pedido de patente, conforme o disposto no artigo 12, da resolução 113/2013.

(21) **PI 1104060-2 A2** **8.11**
(22) 22/08/2011

(71) SYLVIO AMORIN ALVES DE AGUIAR (BR/SP)
Em virtude do arquivamento publicado na RPI 2383 de 06-09-2016 e considerando ausência de manifestação dentro dos prazos legais, informo que cabe ser mantido o arquivamento do pedido de patente, conforme o disposto no artigo 12, da resolução 113/2013.

(21) **PI 1104062-9 A2** **8.11**
(22) 11/08/2011

(71) MÁRIO DE ALVARENGA CAMPOS (BR/SP)
Em virtude do arquivamento publicado na RPI 2385 de 20-09-2016 e considerando ausência de manifestação dentro dos prazos legais, informo que cabe ser mantido o arquivamento do pedido de patente, conforme o disposto no artigo 12, da resolução 113/2013.

(21) **PI 1104097-1 A2** **8.11**
(22) 05/08/2011

(71) GENERAL ELECTRIC COMPANY (US)
Em virtude do arquivamento publicado na RPI 2383 de 06-09-2016 e considerando ausência de manifestação dentro dos prazos legais, informo que cabe ser mantido o arquivamento do pedido de patente, conforme o disposto no artigo 12, da resolução 113/2013.

(21) **PI 1104126-9 A2** **8.11**
(22) 10/08/2011

(71) Hitachi, LTD. (JP)
Em virtude do arquivamento publicado na RPI 2385 de 20-09-2016 e considerando ausência de manifestação dentro dos prazos legais, informo que cabe ser mantido o arquivamento do pedido de patente, conforme o disposto no artigo 12, da resolução 113/2013.

(21) **PI 1104161-7 A2** **8.11**
(22) 10/08/2011

(71) Sumitomo Rubber Industries, LTD (JP)
Em virtude do arquivamento publicado na RPI 2385 de 20-09-2016 e considerando ausência de manifestação dentro dos prazos legais, informo que cabe ser mantido o arquivamento do pedido de patente, conforme o disposto no artigo 12, da resolução 113/2013.

(21) **PI 1104170-6 A2** **8.11**
(22) 01/08/2011

(71) Rodrigo da Silveira Morgado (BR/SC)
Em virtude do arquivamento publicado na RPI 2385 de 20-09-2016 e considerando ausência de manifestação dentro dos prazos legais, informo que cabe ser mantido o arquivamento do pedido de patente, conforme o disposto no artigo 12, da resolução 113/2013.

(21) **PI 1104213-3 A2** **8.11**
(22) 09/08/2011

(71) Danilo Gomes Monteiro (BR/MG)

Em virtude do arquivamento publicado na RPI 2385 de 20-09-2016 e considerando ausência de manifestação dentro dos prazos legais, informo que cabe ser mantido o arquivamento do pedido de patente, conforme o disposto no artigo 12, da resolução 113/2013.

(21) **PI 1104224-9 A8** **8.11**

(22) 29/08/2011

(71) Sony Corporation (JP)

Em virtude do arquivamento publicado na RPI 2384 de 13-09-2016 e considerando ausência de manifestação dentro dos prazos legais, informo que cabe ser mantido o arquivamento do pedido de patente, conforme o disposto no artigo 12, da resolução 113/2013.

(21) **PI 1104240-0 A2** **8.11**

(22) 06/10/2011

(71) KAUE DE QUEIROZ CAPOANI (BR/SP)

Em virtude do arquivamento publicado na RPI 2385 de 20-09-2016 e considerando ausência de manifestação dentro dos prazos legais, informo que cabe ser mantido o arquivamento do pedido de patente, conforme o disposto no artigo 12, da resolução 113/2013.

(21) **PI 1104241-9 A2** **8.11**

(22) 11/10/2011

(71) FOOTHILLS INDUSTRIA E COMERCIO LTDA. (BR/SP)

Em virtude do arquivamento publicado na RPI 2384 de 13-09-2016 e considerando ausência de manifestação dentro dos prazos legais, informo que cabe ser mantido o arquivamento do pedido de patente, conforme o disposto no artigo 12, da resolução 113/2013.

(21) **PI 1104253-2 A2** **8.11**

(22) 10/10/2011

(71) PAULO FERREIRA MACHADO (BR/SP)

Em virtude do arquivamento publicado na RPI 2385 de 20-09-2016 e considerando ausência de manifestação dentro dos prazos legais, informo que cabe ser mantido o arquivamento do pedido de patente, conforme o disposto no artigo 12, da resolução 113/2013.

(21) **PI 1104277-0 A2** **8.11**

(22) 05/10/2011

(71) LUIS SEBASTIÃO MAIA (BR/SP)

Em virtude do arquivamento publicado na RPI 2385 de 20-09-2016 e considerando ausência de manifestação dentro dos prazos legais, informo que cabe ser mantido o arquivamento do pedido de patente, conforme o disposto no artigo 12, da resolução 113/2013.

(21) **PI 1104283-4 A2** **8.11**

(22) 07/10/2011

(71) JORGE ALBERTO GENTILI (AR)

Em virtude do arquivamento publicado na RPI 2384 de 13-09-2016 e considerando ausência de manifestação dentro dos prazos legais, informo que cabe ser mantido o arquivamento do pedido de patente, conforme o disposto no artigo 12, da resolução 113/2013.

(21) **PI 1104356-3 A2** **8.11**

(22) 01/11/2011

(71) ATTAX DEDETIZAÇÃO DESRATIZAÇÃO SC LTDA ME (BR/SP)

Em virtude do arquivamento publicado na RPI 2384 de 13-09-2016 e considerando ausência de manifestação dentro dos prazos legais, informo que cabe ser mantido o arquivamento do pedido de patente, conforme o disposto no artigo 12, da resolução 113/2013.

(21) **PI 1104380-6 A2** **8.11**

(22) 08/11/2011

(71) EDRAS SOARES (BR/SP)

Em virtude do arquivamento publicado na RPI 2384 de 13-09-2016 e considerando ausência de manifestação dentro dos prazos legais, informo que cabe ser mantido o arquivamento do pedido de patente, conforme o disposto no artigo 12, da resolução 113/2013.

(21) **PI 1104385-7 A2** **8.11**

(22) 24/10/2011

(71) LUIZ PEREIRA DE CARVALHO (BR/SP)

Em virtude do arquivamento publicado na RPI 2384 de 13-09-2016 e considerando ausência de manifestação dentro dos prazos legais, informo que cabe ser mantido o arquivamento do pedido de patente, conforme o disposto no artigo 12, da resolução 113/2013.

(21) **PI 1104408-0 A2** **8.11**

(22) 11/07/2011

(71) Usinas Siderúrgicas de Minas Gerais S.A. - USIMINAS (BR/MG)

Em virtude do arquivamento publicado na RPI 2385 de 20-09-2016 e considerando ausência de manifestação dentro dos prazos legais, informo que cabe ser mantido o arquivamento do pedido de patente, conforme o disposto no artigo 12, da resolução 113/2013.

(21) **PI 1104455-1 A2** **8.11**

(22) 06/09/2011

(71) G3 COMERCIO IMPORTAÇÃO E EXPORTAÇÃO LTDA EPP. (BR/SP)

Em virtude do arquivamento publicado na RPI 2385 de 20-09-2016 e considerando ausência de manifestação dentro dos prazos legais, informo que cabe ser mantido o arquivamento do pedido de patente, conforme o disposto no artigo 12, da resolução 113/2013.

(21) **PI 1104612-0 A2** **8.11**

(22) 08/09/2011

(71) Kraft Foods R & D, INC. (US)

Em virtude do arquivamento publicado na RPI 2384 de 13-09-2016 e considerando ausência de manifestação dentro dos prazos legais, informo que cabe ser mantido o arquivamento do pedido de patente, conforme o disposto no artigo 12, da resolução 113/2013.

(21) **PI 1104697-0 A2** **8.11**

(22) 05/09/2011

(71) Celso Panceri (BR/SC)

Em virtude do arquivamento publicado na RPI 2384 de 13-09-2016 e considerando ausência de manifestação dentro dos prazos legais, informo que cabe ser mantido o arquivamento do pedido de patente, conforme o disposto no artigo 12, da resolução 113/2013.

(21) **PI 1104736-4 A2** **8.11**

(22) 24/08/2011

(71) B&G PLASTICS, INC. (US)

Em virtude do arquivamento publicado na RPI 2384 de 13-09-2016 e considerando ausência de manifestação dentro dos prazos legais, informo que cabe ser mantido o arquivamento do pedido de patente, conforme o disposto no artigo 12, da resolução 113/2013.

(21) **PI 1104905-7 A2** **8.11**

(22) 07/11/2011

(71) GUSTAVO HUBAIDE CARNEIRO (BR/SP)

Em virtude do arquivamento publicado na RPI 2384 de 13-09-2016 e considerando ausência de manifestação dentro dos prazos legais, informo que cabe ser mantido o arquivamento do pedido de patente, conforme o disposto no artigo 12, da resolução 113/2013.

(21) **PI 1104931-6 A2** **8.11**

(22) 21/07/2011

(71) Ildeu de Oliveira Vital (BR/MG)

Em virtude do arquivamento publicado na RPI 2385 de 20-09-2016 e considerando ausência de manifestação dentro dos prazos legais, informo que cabe ser mantido o arquivamento do pedido de patente, conforme o disposto no artigo 12, da resolução 113/2013.

(21) **PI 1104938-3 A2** **8.11**

(22) 29/07/2011

(71) Ademir Silva de Gouvea (BR/PR)

Em virtude do arquivamento publicado na RPI 2385 de 20-09-2016 e considerando ausência de manifestação dentro dos prazos legais, informo que cabe ser mantido o arquivamento do pedido de patente, conforme o disposto no artigo 12, da resolução 113/2013.

(21) **PI 1105008-0 A2** **8.11**

(22) 23/11/2011

(71) FRANCISCO DE SOUZA (BR/MG)

Em virtude do arquivamento publicado na RPI 2384 de 13-09-2016 e considerando ausência de manifestação dentro dos prazos legais, informo que cabe ser mantido o arquivamento do pedido de patente, conforme o disposto no artigo 12, da resolução 113/2013.

(21) **PI 1105037-3 A2** **8.11**

(22) 03/11/2011

(71) JOSE SEJTMAN (BR/SP)

Em virtude do arquivamento publicado na RPI 2359 de 22-03-2016 e considerando ausência de manifestação dentro dos prazos legais, informo que cabe ser mantido o arquivamento do pedido de patente, conforme o disposto no artigo 12, da resolução 113/2013.

(21) **PI 1105075-6 A2** **8.11**

(22) 01/12/2011

(71) KELPIE-BR GESTÃO EMPRESARIAL LTDA (BR/SP)

Em virtude do arquivamento publicado na RPI 2383 de 06-09-2016 e considerando ausência de manifestação dentro dos prazos legais, informo que cabe ser mantido o arquivamento do pedido de patente, conforme o disposto no artigo 12, da resolução 113/2013.

(21) **PI 1105181-7 A2** **8.11**

(22) 09/12/2011

(71) LAUDICÉIA BLENNER FUMIS (BR/SP)

Em virtude do arquivamento publicado na RPI 2384 de 13-09-2016 e considerando ausência de manifestação dentro dos prazos legais, informo que cabe ser mantido o arquivamento do pedido de patente, conforme o disposto no artigo 12, da resolução 113/2013.

(21) **PI 1105250-3 A2** **8.11**

(22) 10/03/2011

(71) Sony Corporation. (JP)

Em virtude do arquivamento publicado na RPI 2384 de 13-09-2016 e considerando ausência de manifestação dentro dos prazos legais, informo que cabe ser mantido o arquivamento do pedido de patente, conforme o disposto no artigo 12, da resolução 113/2013.

(21) **PI 1105251-1 A2** **8.11**

(22) 10/03/2011

(71) Sony Corporation. (JP)

Em virtude do arquivamento publicado na RPI 2384 de 13-09-2016 e considerando ausência de manifestação dentro dos prazos legais, informo que cabe ser mantido o arquivamento do pedido de patente, conforme o disposto no artigo 12, da resolução 113/2013.

(21) **PI 1105252-0 A2** **8.11**

(22) 14/03/2011

(71) Scuderi Group LLC (US)

Em virtude do arquivamento publicado na RPI 2384 de 13-09-2016 e considerando ausência de manifestação dentro dos prazos legais, informo que cabe ser mantido o arquivamento do pedido de patente, conforme o disposto no artigo 12, da resolução 113/2013.

(21) **PI 1105256-2 A2** **8.11**

(22) 26/04/2011

(71) Sony Corporation. (JP)

Em virtude do arquivamento publicado na RPI 2384 de 13-09-2016 e considerando ausência de manifestação dentro dos prazos legais, informo que cabe ser mantido o arquivamento do pedido de patente, conforme o disposto no artigo 12, da resolução 113/2013.

(21) **PI 1105269-4 A2** **8.11**

(22) 04/10/2011

(71) The Goodyear Tire & Rubber Company (US)

Em virtude do arquivamento publicado na RPI 2384 de 13-09-2016 e considerando ausência de manifestação dentro dos prazos legais, informo que cabe ser mantido o arquivamento do pedido de patente, conforme o disposto no artigo 12, da resolução 113/2013.

(21) **PI 1105305-4 A2** **8.11**

(22) 03/11/2011

(71) Roberto Antonio Menta (BR/SC)

Em virtude do arquivamento publicado na RPI 2384 de 13-09-2016 e considerando ausência de manifestação dentro dos prazos legais, informo que cabe ser mantido o arquivamento do pedido de patente, conforme o disposto no artigo 12, da resolução 113/2013.

(21) **PI 1105422-0 A2** **8.11**

(22) 14/01/2011

(71) F.C.S. SOLUTIONS SRL (IT)

Em virtude do arquivamento publicado na RPI 2383 de 06-09-2016 e considerando ausência de manifestação dentro dos prazos legais, informo que cabe ser mantido o arquivamento do pedido de patente, conforme o disposto no artigo 12, da resolução 113/2013.

(21) **PI 1105463-8 A2** **8.11**

(22) 18/04/2011

(71) PAULO ROBERTO FERREIRA GODOY (BR/SP)

Em virtude do arquivamento publicado na RPI 2385 de 20-09-2016 e considerando ausência de manifestação dentro dos prazos legais, informo que cabe ser mantido o arquivamento do pedido de patente, conforme o disposto no artigo 12, da resolução 113/2013.

(21) **PI 1105668-1 A2** **8.11**

(22) 08/12/2011

(71) Valtra do Brasil Ltda. (BR/SP)

Em virtude do arquivamento publicado na RPI 2384 de 13-09-2016 e considerando ausência de manifestação dentro dos prazos legais, informo que cabe ser mantido o arquivamento do pedido de patente, conforme o disposto no artigo 12, da resolução 113/2013.

(21) **PI 1105723-8 A2** **8.11**

(22) 28/11/2011

(71) Leonel Freitas Maia (BR/RS)

Em virtude do arquivamento publicado na RPI 2383 de 06-09-2016 e considerando ausência de manifestação dentro dos prazos legais, informo que cabe ser mantido o arquivamento do pedido de patente, conforme o disposto no artigo 12, da resolução 113/2013.

(21) **PI 1105765-3 A2** **8.11**

(22) 30/03/2011

(71) Sony Corporation (JP)

Em virtude do arquivamento publicado na RPI 2384 de 13-09-2016 e considerando ausência de manifestação dentro dos prazos legais, informo que cabe ser mantido o arquivamento do pedido de patente, conforme o disposto no artigo 12, da resolução 113/2013.

(21) **PI 1105767-0 A2** **8.11**

(22) 14/03/2011

(71) Scuder Group LLC (US)

Em virtude do arquivamento publicado na RPI 2384 de 13-09-2016 e considerando ausência de manifestação dentro dos prazos legais, informo que cabe ser mantido o arquivamento do pedido de patente, conforme o disposto no artigo 12, da resolução 113/2013.

(21) **PI 1105782-3 A2** **8.11**

(22) 24/03/2011

(71) Sony Corporation (JP)

Em virtude do arquivamento publicado na RPI 2384 de 13-09-2016 e considerando ausência de manifestação dentro dos prazos legais, informo que cabe ser mantido o arquivamento do pedido de patente, conforme o disposto no artigo 12, da resolução 113/2013.

(21) **PI 1105938-9 A2** **8.11**

(22) 16/12/2011

(71) RENATO BASTOS RIBEIRO (BR/RS)

Em virtude do arquivamento publicado na RPI 2384 de 13-09-2016 e considerando ausência de manifestação dentro dos prazos legais, informo que cabe ser mantido o arquivamento do pedido de patente, conforme o disposto no artigo 12, da resolução 113/2013.

(21) **PI 1106073-5 A2** **8.11**

(22) 02/02/2011

(71) Sony Corporation (JP)

Em virtude do arquivamento publicado na RPI 2384 de 13-09-2016 e considerando ausência de manifestação dentro dos prazos legais, informo que cabe ser mantido o arquivamento do pedido de

patente, conforme o disposto no artigo 12, da resolução 113/2013.

(21) **PI 1106091-3 A2** **8.11**

(22) 26/04/2011

(71) Subsea 7 Limited (GB)

Em virtude do arquivamento publicado na RPI 2384 de 13-09-2016 e considerando ausência de manifestação dentro dos prazos legais, informo que cabe ser mantido o arquivamento do pedido de patente, conforme o disposto no artigo 12, da resolução 113/2013.

(21) **PI 1106093-0 A2** **8.11**

(22) 03/02/2011

(71) Sony Corporation. (JP)

Em virtude do arquivamento publicado na RPI 2384 de 13-09-2016 e considerando ausência de manifestação dentro dos prazos legais, informo que cabe ser mantido o arquivamento do pedido de patente, conforme o disposto no artigo 12, da resolução 113/2013.

(21) **PI 1106185-5 A2** **8.11**

(22) 10/10/2011

(71) Nilson Da Luz Freira (BR/RS)

Em virtude do arquivamento publicado na RPI 2384 de 13-09-2016 e considerando ausência de manifestação dentro dos prazos legais, informo que cabe ser mantido o arquivamento do pedido de patente, conforme o disposto no artigo 12, da resolução 113/2013.

(21) **PI 1106224-0 A2** **8.11**

(22) 31/08/2011

(71) Thirode Grandes Cuisines Poligny (FR)

Em virtude do arquivamento publicado na RPI 2384 de 13-09-2016 e considerando ausência de manifestação dentro dos prazos legais, informo que cabe ser mantido o arquivamento do pedido de patente, conforme o disposto no artigo 12, da resolução 113/2013.

(21) **PI 1106225-8 A2** **8.11**

(22) 31/08/2011

(71) Thirode Grandes Cuisines Poligny (FR)

Em virtude do arquivamento publicado na RPI 2384 de 13-09-2016 e considerando ausência de manifestação dentro dos prazos legais, informo que cabe ser mantido o arquivamento do pedido de patente, conforme o disposto no artigo 12, da resolução 113/2013.

(21) **PI 1106276-2 A2** **8.11**

(22) 11/10/2011

(71) Eads Deutschland GMBH (DE)

Em virtude do arquivamento publicado na RPI 2383 de 06-09-2016 e considerando ausência de manifestação dentro dos prazos legais, informo que cabe ser mantido o arquivamento do pedido de patente, conforme o disposto no artigo 12, da resolução 113/2013.

(21) **PI 1106317-3 A2** **8.11**

(22) 04/10/2011

(71) Willyan Antonio Seijin Inamine (BR/PR)

Em virtude do arquivamento publicado na RPI 2384 de 13-09-2016 e considerando ausência de manifestação dentro dos prazos legais, informo que cabe ser mantido o arquivamento do pedido de patente, conforme o disposto no artigo 12, da resolução 113/2013.

(21) **PI 1106430-7 A2** **8.11**

(22) 29/09/2011

(71) Arcelormittal Bioenergia Ltda (BR/MG) ,

Arcelormittal Bioflorestas Ltda (BR/MG)

Em virtude do arquivamento publicado na RPI 2384 de 13-09-2016 e considerando ausência de manifestação dentro dos prazos legais, informo que cabe ser mantido o arquivamento do pedido de patente, conforme o disposto no artigo 12, da resolução 113/2013.

(21) **PI 1106482-0 A2** **8.11**

(22) 25/10/2011

(71) Eder Pereira Mendes (BR/MT)

Em virtude do arquivamento publicado na RPI 2385 de 20-09-2016 e considerando ausência de manifestação dentro dos prazos legais, informo que cabe ser mantido o arquivamento do pedido de patente, conforme o disposto no artigo 12, da resolução 113/2013.

(21) **PI 1106483-8 A2** **8.11**

(22) 27/10/2011

(71) Centro Brasileiro de Pesquisas Físicas - CBPF (BR/RJ)

Em virtude do arquivamento publicado na RPI 2385 de 20-09-2016 e considerando ausência de manifestação dentro dos prazos legais, informo que cabe ser mantido o arquivamento do pedido de patente, conforme o disposto no artigo 12, da resolução 113/2013.

(21) **PI 1106950-3 A2** **8.11**

(22) 09/11/2011

(71) INNOTHERA TOPIC INTERNATIONAL (FR)

Em virtude do arquivamento publicado na RPI 2384 de 13-09-2016 e considerando ausência de manifestação dentro dos prazos legais, informo que cabe ser mantido o arquivamento do pedido de patente, conforme o disposto no artigo 12, da resolução 113/2013.

(21) **PI 1106952-0 A2** **8.11**

(22) 29/11/2011

(71) NTT DOCOMO, INC (JP)

Em virtude do arquivamento publicado na RPI 2384 de 13-09-2016 e considerando ausência de manifestação dentro dos prazos legais, informo que cabe ser mantido o arquivamento do pedido de patente, conforme o disposto no artigo 12, da resolução 113/2013.

(21) **PI 1106995-3 A2** **8.11**

(22) 15/12/2011

(71) Agco do Brasil Comércio e Indústria Ltda (BR/RS)

Em virtude do arquivamento publicado na RPI 2384 de 13-09-2016 e considerando ausência de manifestação dentro dos prazos legais, informo que cabe ser mantido o arquivamento do pedido de patente, conforme o disposto no artigo 12, da resolução 113/2013.

(21) **PI 1107014-5 A2** **8.11**

(22) 15/09/2011

(71) FRANCISCO ALEXANDRE DE MENEZES (BR/SC)

Em virtude do arquivamento publicado na RPI 2385 de 20-09-2016 e considerando ausência de manifestação dentro dos prazos legais, informo que cabe ser mantido o arquivamento do pedido de patente, conforme o disposto no artigo 12, da resolução 113/2013.

(21) **PI 1107070-6 A2** **8.11**

(22) 08/11/2011

(71) ACER INCORPORATED (TW)

Em virtude do arquivamento publicado na RPI 2383 de 06-09-2016 e considerando ausência de manifestação dentro dos prazos legais, informo que cabe ser mantido o arquivamento do pedido de patente, conforme o disposto no artigo 12, da resolução 113/2013.

(21) **PI 1107105-2 A2** **8.11**

(22) 09/11/2011

(71) Deere & Company (US)

Em virtude do arquivamento publicado na RPI 2384 de 13-09-2016 e considerando ausência de manifestação dentro dos prazos legais, informo que cabe ser mantido o arquivamento do pedido de patente, conforme o disposto no artigo 12, da resolução 113/2013.

(21) **PI 9601276-5 A2** **8.11**

(22) 04/04/1996

(71) F. Hoffmann-La Roche Ag. (CH)

Em virtude do arquivamento publicado na RPI 2384 de 13-09-2016 e considerando ausência de manifestação dentro dos prazos legais, informo que cabe ser mantido o arquivamento do pedido de patente, conforme o disposto no artigo 12, da resolução 113/2013.

(21) **PI 9703603-0 A2** **8.11**

(22) 17/06/1997

(71) Les Laboratoires Servier (FR)

Em virtude do arquivamento publicado na RPI 2385 de 20-09-2016 e considerando ausência de manifestação dentro dos prazos legais, informo que cabe ser mantido o arquivamento do pedido de patente, conforme o disposto no artigo 12, da resolução 113/2013.

(21) **PI 9708353-4 A2** **8.11**

(22) 27/03/1997

(71) Orion - Yhtymä Oy (FI)

Em virtude do arquivamento publicado na RPI 2384 de 13-09-2016 e considerando ausência de manifestação dentro dos prazos legais, informo que cabe ser mantido o arquivamento do pedido de patente, conforme o disposto no artigo 12, da resolução 113/2013.

(21) **PI 9811026-8 A2** **8.11**

(22) 21/07/1998

(71) Winstar Communications, Inc. (US)

Em virtude do arquivamento publicado na RPI 2385 de 20-09-2016 e considerando ausência de manifestação dentro dos prazos legais, informo que cabe ser mantido o arquivamento do pedido de patente, conforme o disposto no artigo 12, da resolução 113/2013.

(21) **PI 9816390-6 A2** **8.11**

(22) 01/06/1998

(71) CORNING COMUNICAÇÕES ÓPTICAS S.A. (BR/RJ)

Em virtude do arquivamento publicado na RPI 2385 de 20-09-2016 e considerando ausência de manifestação dentro dos prazos legais, informo que cabe ser mantido o arquivamento do pedido de patente, conforme o disposto no artigo 12, da resolução 113/2013.

(21) **PI 9910589-6 A2** **8.11**

(22) 19/05/1999

(71) Teijin Limited (JP) , PDL BioPharma, Inc. (US)

Em virtude do arquivamento publicado na RPI 2385 de 20-09-2016 e considerando ausência de manifestação dentro dos prazos legais, informo que cabe ser mantido o arquivamento do pedido de patente, conforme o disposto no artigo 12, da resolução 113/2013.

9. Decisão

9.1

DEFERIMENTO

(21) **BR 10 2015 001772-3 A2** **9.1**

(22) 27/01/2015

(54) PROCESSO PARA A PRODUÇÃO DE ETANOL ATRAVÉS DA FERMENTAÇÃO
(71) EVONIK DEGUSSA GMBH (DE)

(21) **BR 11 2012 002610-0 A2** **9.1**

(22) 29/07/2010

(54) COMPOSIÇÃO ANTIMICROBIANA SINERGÍSTICA.

(71) Dow Global Technologies LLC (US)

(21) **BR 12 2015 011568-0 A2** **9.1**

(22) 06/08/2004

(54) MISTURAS PARA FORMAR UM MATERIAL CERÂMICO PARA USO EM APLICAÇÕES DENTAIS E ORTOPÉDICAS

(62) PI 0413445-1 06/08/2004

(71) DENTSPLY INTERNATIONAL INC. (US) , ARGONNE NATIONAL LABORATORY (US)

(21) **BR 20 2013 033327-7 U2** **9.1**

(22) 23/12/2013

(54) EQUIPAMENTO TRANSFERIDOR DE LINHA DE PRODUÇÃO

(71) DIRCE ALVES DA SILVA (BR/SC)

(21) **MU 8501647-0 U2** **9.1**

(22) 15/08/2005

(54) DISPOSIÇÃO CONSTRUTIVA EM CONECTOR DE MÚLTIPLAS DERIVAÇÕES COM ESTRIBO

(71) Benito Benatti (BR/SP)

(21) **MU 8602146-0 U2** **9.1**

(22) 03/08/2006

(54) Caixa com bandeja coletora disposta com furações pré-determinadas em suas paredes para receber conexões externas e internas específicas

(71) Francisco Alves Moura (BR/RJ)

(21) **MU 8702422-5 U2** **9.1**

(22) 19/10/2007

(54) DISPOSIÇÃO INTRODUTIVA EM GARRAFA PARA LANCHEIRA

(71) Nely Cristina Braidotti (BR/SP)

(21) **MU 8801354-5 U2** **9.1**

(22) 15/04/2008

(54) ACESSÓRIOS VEICULARES MODULARES
(71) Keko Acessórios S/A (BR/RS)

(21) **MU 8900211-3 U2** **9.1**

(22) 13/03/2009

(54) ACOPLAMENTO COMPENSADOR DE DESALINHAMENTO DA TRANSMISSÃO PARA APLICAÇÃO EM MÁQUINAS E IMPLEMENTOS AGRÍCOLAS EM GERAL

(71) Semeato S/A Indústria e Comércio (BR/RS)

(21) **MU 8900665-8 U2** **9.1**

(22) 09/04/2009

(54) CONEXÃO CIRCULAR PARA BANDA DE RESISTÊNCIA ELÁSTICA PROGRESSIVA

(71) Aguiinaldo Marola Junior (BR/SP)

(21) **MU 8900667-4 U2** **9.1**

(22) 23/03/2009

(54) DISPOSIÇÃO APLICADA EM ASPERSOR CILÍNDRICO GIRATÓRIO AJUSTÁVEL

(71) TBA - Tecnologia em Equipamentos Ltda (BR/SP)

(21) **MU 8901169-4 U2** **9.1**

(22) 16/06/2009

(54) APERFEIÇOAMENTO INTRODUTIVO EM SUPORTE UNIVERSAL PARA EQUIPAMENTOS

(71) Norberto Ribeiro Batista Filho (BR/SP)

(21) **MU 8901182-1 U2** **9.1**

(22) 30/06/2009

(54) DISPOSIÇÃO INTRODUTIVA EM REPETIDOR LATERAL DE TIPO MONTADO EM ESPELHO RETROVISOR EXTERNO

(71) OLSA BRASIL INDÚSTRIA E COMÉRCIO LTDA (BR/SP)

(21) **MU 8901206-2 U2** **9.1**

(22) 29/06/2009

(54) DISPOSIÇÃO CONSTRUTIVA EM VÁLVULA GLOBO ANGULAR

(71) Lupatech S/A (BR/RS)

(21) **MU 8901422-7 U2** **9.1**

(22) 01/06/2009

(54) ADAPTADOR DE REDUÇÃO OITAVADO

(71) Celso Bohn (BR/SC)

(21) **MU 8901706-4 U2** **9.1**

(22) 14/08/2009

(54) DISPOSIÇÃO INTRODUTIVA EM SUPORTE ARTICULADO PARA MONITOR DE MULTIMÍDIA OU SIMILARES

(71) JOSÉ NASCIMENTO SOUSA (BR/SP)

(21) **MU 8901789-7 U2** **9.1**

(22) 17/09/2009

(54) DISPOSIÇÃO APLICADA EM ARQUIVO METÁLICO DE MONTAGEM PLUGÁVEL

(71) Pandin Móveis de Aço Ltda (BR/SP)

(21) **MU 8901867-2 U2** **9.1**

(22) 01/09/2009

(54) DISPOSIÇÃO CONSTRUTIVA INTRODUTIVA EM VÁLVULA DE PRESSÃO E VÁCUO PARA RESERVATÓRIOS DE COMBUSTÍVEIS

(71) Zeppini Industrial e Comercial S/A (BR/SP)

(21) **MU 8901934-2 U2** **9.1**

(22) 14/09/2009

(54) DISPOSIÇÃO CONSTRUTIVA INTRODUTIVA EM BANCO-CAMA E MINI-BANCO-CAMA APLICADO EM VEÍCULOS AUTOMOTORES

(71) MANAGER INDUSTRIAL COMERCIAL LTDA EPP (BR/SP)

(21) **MU 8902185-1 U2** **9.1**

(22) 21/10/2009

(54) DISPOSIÇÃO CONSTRUTIVA INTRODUTIVA EM BICO PULVERIZADOR

(71) Magnojet Indústria e Comércio de Produtos Agrícolas Ltda (BR/PR)

(21) **MU 8902613-6 U2** **9.1**

(22) 10/11/2009

(54) DISPOSIÇÃO INTRODUTIVA EM GANCHO

(71) Maria Candida Amaral Lolato Tabet (BR/SP)

(21) **PI 0301249-2 A2** **9.1**

(22) 05/05/2003

(54) PROCESSO E DISPOSITIVO PARA O CONTROLE E A REGULAGEM DA POTÊNCIA CONSUMIDA POR UM SISTEMA DE TRANSPORTE
(71) Alstom (FR)

(21) **PI 0306254-6 A2** **9.1**

(22) 17/12/2003

(54) PROCESSO PARA REDUÇÃO DO CONTEÚDO DE ÁCIDOS NUCLÉICOS DE PROTEÍNA DE CÉLULA ÚNICA POR MEIO DA EXPRESSÃO DE UMA NUCLEASE HETEROLÓGA

(71) Universidade de São Paulo - USP (BR/SP)

(21) **PI 0308959-2 A2** **9.1**

(22) 02/04/2003

(54) SISTEMA DE RECUPERAÇÃO EFICIENTE DE DADOS TAMPONADOS POR NÓ B APÓS A MUDANÇA DE CÉLULA DE CANAL COMPARTILHADO DE LINK INFERIOR EM ALTA VELOCIDADE EM SERVIÇO

(71) Intel Corporation (US)

(21) **PI 0311283-7 A8** **9.1**

(22) 21/05/2003

(54) SISTEMA DE DESCARÇOAMENTO DE SEMENTES E PROCESSO PARA DISPOR NÚCLEOS DE SEMENTE PARA ANÁLISE
(71) Monsanto Technology LLC (US)

(21) **PI 0311811-8 A2** **9.1**

(22) 13/06/2003

(54) MÉTODO DE AUTO-REGISTRO E EMISSÃO AUTOMATIZADA DE CERTIFICADOS DIGITAIS, ARQUITETURA DE REDE TELEMÁTICA PARA IMPLEMENTAR O PROTOCOLO PARA AUTO-REGISTRO, E, PROTOCOLO PARA AUTO-REGISTRO E EMISSÃO AUTOMATIZADA DE CERTIFICADOS DIGITAIS

(71) Telecom Italia Mobile S.P.A. (IT)

(21) **PI 0312125-9 A2** **9.1**

(22) 13/06/2003

(54) SENSOR DESCONGELADO DE TEMPERATURA TOTAL DE AR

(71) Auxitrol S.A. (FR)

(21) **PI 0313090-8 A2** **9.1**

(22) 19/06/2003

(54) DISPOSITIVO DE COMPRESSÃO PARA TRATAMENTO DE INCONTINÊNCIA FORMADO DE MÚLTIPO MATERIAL

(71) Abdomicca AG (CH)

(21) **PI 0314585-9 A2** **9.1**

(22) 11/09/2003

(54) MÉTODO E SISTEMA PARA PRESTAR SERVIÇOS DE TELECOMUNICAÇÕES E PRODUTO DE PROGRAMA DE COMPUTADOR

(71) Telecom Italia S.P.A. (IT)

(21) **PI 0315972-8 A2** **9.1**

(22) 27/10/2003

(54) Disco ótico, método de gravação de informações em um disco ótico que compreende pelo menos uma camada de gravação, aparelho de gravação de discos óticos, e aparelho de reprodução de discos óticos

(71) Samsung Electronics Co., LTD (KR)

(21) **PI 0317265-1 A8** **9.1**

(22) 04/12/2003

(54) MÉTODOS PARA PRODUZIR UMA DISPOSIÇÃO DE ELEMENTOS MICRO-ÓPTICOS ABERRADOS, UMA DISPOSIÇÃO DE CANTOS DE CUBO COM DIVERGÊNCIA CONTROLADA, E PARA PRODUZIR UM ARTIGO QUE COMPREENDE UMA DISPOSIÇÃO DE CANTOS DE CUBO

(71) Avery Dennison Corporation (US)

(21) **PI 0318674-1 A2** **9.1**

(22) 22/12/2003

(54) MÉTODOS PARA PLANEJAR UMA REDE DE TELECOMUNICAÇÕES PARA EQUIPAMENTO DE RÁDIO E PARA LIMITAR INTERFERÊNCIA CAUSADA PELA RADIOFUSÃO DE CANAL PILOTO COMUM, REDE DE RÁDIO, SISTEMA DE

PROCESSAMENTO PARA PLANEJAR UMA REDE DE TELECOMUNICAÇÕES PARA EQUIPAMENTO DE RÁDIO, E, PRODUTO DE PROGRAMA DE COMPUTADOR OU GRUPO PRODUTOS DE PROGRAMA DE COMPUTADOR QUE PODEM SER EXECUTADOS POR UM SISTEMA DE PROCESSAMENTO (71) Telecom Italia S.P.A. (IT)	(54) DISPOSIÇÃO E MÉTODO PARA TORNAR UMA AGULHA SEGURA (71) Becton Dickinson And Company (US)	(22) 19/05/2008 (54) PROCESSO PARA A HIDROCONVERSÃO DE ÓLEOS PESADOS (71) Eni S.P.A. (IT)
(21) PI 0408577-9 A2 9.1 (22) 02/04/2004 (54) DISPOSITIVO, MÉTODO E SISTEMA PARA IMPLANTAR PELO MENOS UM OBJETO POR BAIXO DA PELE DE UM PACIENTE (71) Valera Pharmaceuticals, Inc. (US)	(21) PI 0520281-7 A2 9.1 (22) 20/12/2005 (54) DISPOSITIVO DE INJEÇÃO SEM AGULHA (71) Pharmajet, Incorporated (US)	(21) PI 0814953-4 A2 9.1 (22) 05/08/2008 (54) Composto de catalisador, método para tratar um gás que compreende hidrocarbonetos, monóxido de carbono, e óxidos de nitrogênio e para fabricar um composto de catalisador e sistema de escapamento (71) Basf Catalysts LLC (US)
(21) PI 0415792-3 A2 9.1 (22) 23/07/2004 (54) FOLHA PARA UTENSÍLIO DE LIMPEZA; FOLHA PARA UTENSÍLIO DE LIMPEZA EMPREGADA EM UTENSÍLIO DE LIMPEZA PARA PISOS; FOLHA PARA UTENSÍLIO DE LIMPEZA EMPREGADA EM UTENSÍLIO DE LIMPEZA MANUAL E UTENSÍLIO EM FORMA DE LUVA (71) Chiyo Yamada (JP)	(21) PI 0520335-0 A2 9.1 (22) 06/04/2005 (54) TIRA E PAPEL DE SEGURANÇA (71) Fabrica Nacional De Moneda Y Timbre - Real Casa De La Moneda (ES)	(21) PI 0816615-3 A2 9.1 (22) 03/10/2008 (54) DISPOSITIVO DE CONEXÃO QUE COMPREENDE UM COMPONENTE FÊMEA E UM COMPONENTE MACHO E DISPOSITIVO DE CONEXÃO PARA CONECTAR COMPLEMENTOS (71) THERESA HEADLEY (US)
(21) PI 0417144-6 A2 9.1 (22) 18/11/2004 (54) MÉTODO PARA MODIFICAR UMA COMPOSIÇÃO CIMENTOSA (71) GCP APPLIED TECHNOLOGIES INC. (US)	(21) PI 0606193-1 A2 9.1 (22) 19/01/2006 (54) ARTIGO DO VESTUÁRIO DESCARTÁVEL (71) Uni-Charm Co., Ltd. (JP)	(21) PI 0818430-5 A2 9.1 (22) 03/10/2008 (54) COMPOSIÇÃO ANTIPERSPIRANTE SÓLIDA E MÉTODO PARA A PRODUÇÃO DA MESMA (71) The Procter & Gamble Company (US)
(21) PI 0418298-7 A2 9.1 (22) 09/12/2004 (54) FILME REFLEXIVO DE MÚLTIPLAS CAMADAS (71) 3M Innovative Properties Company (US)	(21) PI 0607895-8 A2 9.1 (22) 15/02/2006 (54) COMPOSIÇÃO DE VIDRO CINZA (71) Guardian Industries Corp (US)	(21) PI 0822744-6 A2 9.1 (22) 06/11/2008 (54) COMPOSIÇÃO HERBICIDA HOMOGÊNEA LÍQUIDA, MÉTODO DE CONTROLE DE ERVA DANINHA, E MÉTODO DE PRODUÇÃO DE COMPOSIÇÃO HERBICIDA HOMOGÊNEA LÍQUIDA (71) SN Biotech Technologies SP. Z O.O. SP. K. (PL) , Zenon Woznica (PL)
(21) PI 0504165-1 A2 9.1 (22) 23/09/2005 (54) FILTRO DE VEIA CAVA (71) Fernando Marcelo Pereira (BR/SC) , Charles Cristian Facchini de Souza (BR/SC) , Isaias Masiero Filho (BR/SC)	(21) PI 0616051-4 A2 9.1 (22) 07/09/2006 (54) COMPOSIÇÃO PARA PRODUÇÃO DE UMA CAMADA DE LIBERAÇÃO DE MOLDE (71) ITN NANOVATION AG (DE)	(21) PI 0913792-0 A2 9.1 (22) 07/09/2009 (54) MODIFICADOR SENSORIAL, COMPOSIÇÃO TÓPICA E MÉTODO PARA FABRICAÇÃO DE UM MODIFICADOR SENSORIAL (71) UNILEVER N.V. (NL)
(21) PI 0504361-1 A2 9.1 (22) 21/09/2005 (54) DISPOSITIVO ANTI-FRAUDE PARA TERMINAIS DE AUTO-ATENDIMENTO BANCÁRIO (71) Eloy Branco Graminho (BR/SP)	(21) PI 0621769-9 A2 9.1 (22) 03/07/2006 (54) PROCESSO PARA FABRICAR UMA FIBRA ÓPTICA COM UM TEOR DE HIDROXILA ESTÁVEL NO TEMPO (71) Prysman S.P.A (IT)	(21) PI 0914346-7 A2 9.1 (22) 05/10/2009 (54) "COMPOSIÇÃO ANTIPERSPIRANTE ANIDRA" (71) UNILEVER N.V. (NL)
(21) PI 0504909-1 A2 9.1 (22) 31/10/2005 (54) MÉTODO DE IDENTIFICAÇÃO DE SENHA DE ACESSO A UMA INSTITUIÇÃO (71) Itaú Unibanco S.A. (BR/SP)	(21) PI 0702645-5 A2 9.1 (22) 03/04/2007 (54) Processo de produção de lacases e/ou manganês peroxidases em larga escala e meio de cultivo sólido (71) Fundação Universidade de Caxias do Sul (BR/RS)	(21) PI 0914375-0 A2 9.1 (22) 05/10/2009 (54) "COMPOSIÇÃO ANTIPERSPIRANTE ANIDRA" (71) UNILEVER N.V. (NL)
(21) PI 0508147-5 A2 9.1 (22) 21/09/2005 (54) MÉTODO DE CONTROLE DA VELOCIDADE DE UM MOTOR ELÉTRICO (71) Whirlpool S.A. (BR/SP)	(21) PI 0703528-4 A2 9.1 (22) 12/09/2007 (54) SUBUNIDADE PEQUENA MUTANTE DE ACETOLACTATO SINTASE BACTERIANA (AHAS I), ACETOLACTATO SINTASE MUTANTE, DNA, BACTÉRIA DA FAMÍLIA ENTEROBACTERIACEAE, E, MÉTODO PARA PRODUZIR UM L-AMINOÁCIDO DE CADEIA RAMIFICADA (71) AJINOMOTO CO., INC. (JP)	(21) PI 0914385-8 A2 9.1 (22) 05/10/2009 (54) composição antiperspirante ou desodorante, processo para a fabricação de uma composição antiperspirante ou desodorante e método para inibir a perspiração e/ou combater a percepção de mau cheiro (71) UNILEVER N.V (NL)
(21) PI 0510555-2 A2 9.1 (22) 28/03/2005 (54) DISPENSADOR DE COMPRIMIDOS COM DEPÓSITO ALIMENTADOR DE PRODUTOS ISOLADO (71) Ecolab Inc. (US)	(21) PI 0709142-7 A2 9.1 (22) 23/03/2007 (54) MÉTODOS PARA A PRODUÇÃO ENZIMÁTICA DE ÁCIDOS CARBOXÍLICOS DE 2-HIDRÓXI-2-METILA, PARA A PRODUÇÃO DE ÁCIDOS ISOALQUENÓICOS C2-C3-NÃO-SATURADOS E PARA A PRODUÇÃO DE ÁCIDO METACRÍLICO (71) Evonik Röhm GMBH (DE)	(21) PI 0914412-9 A2 9.1 (22) 08/06/2009 (54) Composição aquosa pressurizada com gás comprimido contendo pelo menos um agente ativo solvatado (71) S.C. Johnson & Son, Inc. (US)
(21) PI 0510556-0 A2 9.1 (22) 28/03/2005 (54) DISPENSADOR DE TABLETE COM SENSOR DE FORNECIMENTO ISOLADO (71) Ecolab Inc. (US)	(21) PI 0711378-1 A2 9.1 (22) 10/04/2007 (54) MODIFICAÇÕES DE XILANASES PARA AUMENTAR TERMOFILICIDADE, TERMOESTABILIDADE E ALCALOFILICIDADE (71) National Research Council Of Canada (CA)	(21) PI 0920311-7 A2 9.1 (22) 09/10/2009 (54) FORMULAÇÕES DE LIMPEZA COMPREENDENDO POLISSCARÍDEOS NÃO CELULÓSICOS COM SUBSTITUINTES CATIONÍCOS MISTURADOS (71) Hercules Incorporated (US)
(21) PI 0511243-5 A2 9.1 (22) 17/05/2005 (54) SISTEMA ORTOPÉDICO (71) Synthes Gmbh (CH)	(21) PI 0715232-9 A2 9.1 (22) 05/10/2007 (54) LUBRIFICANTE MARÍTIMO PARA ÓLEO COMBUSTÍVEL COM ALTO E BAIXO TEOR DE ENXOFRE (71) Total Raffinage Marketing (FR)	(21) PI 0923459-4 A2 9.1 (22) 17/12/2009 (54) COMPOSIÇÃO DE BRANQUEAMENTO DE DENTE, PELÍCULA DE BRANQUEAMENTO DE DENTE, COMPOSIÇÃO PRECURSORA PARA UMA COMPOSIÇÃO DE BRANQUEAMENTO DE DENTE, SISTEMA DE BRANQUEAMENTO DE DENTE E MÉTODO DE BRANQUEAMENTO DE DENTE (71) Mcneil-Ppc, Inc. (US) , The Trustees Of The University Of Pennsylvania (US)
(21) PI 0517465-1 A2 9.1 (22) 21/10/2005 (54) PROCESSO PARA A PRODUÇÃO DE MALTODEXTRINAS E MALTODEXTRINAS (71) CARGILL INCORPORATED (US)	(21) PI 0808406-8 A2 9.1 (22) 04/03/2008 (54) DISPOSITIVO PARA PRODUZIR UM GÁS DE PRODUTO DE UM COMBUSTÍVEL (71) Stichting Energieonderzoek Centrum Nederland (NL)	(21) PI 1006440-0 A2 9.1 (22) 13/04/2010
(21) PI 0517751-0 A2 9.1 (22) 16/11/2005 (54) DOCUMENTO PESSOAL EM FORMA DE CADERNETA (71) Bundesdruckerei Gmbh (DE)	(21) PI 0812043-9 A2 9.1	

(54) MÉTODO COSMÉTICO PARA TRATAMENTO DOS CABELOS E USOS DE UM SAL DE SÓDIO DE CITRATO DE TITÂNIO
(71) Unilever N.V. (NL)

(21) **PI 1006678-0 A2** 9.1
(22) 13/04/2010
(54) "COMPOSIÇÃO DE TRATAMENTO DO CABELO"
(71) UNILEVER N.V. (NL)

(21) **PI 1106493-5 A2** 9.1
(22) 15/12/2011
(54) SISTEMA PARA FIXAÇÃO DE ESTERNO
(71) José Tadeu Leme (BR/SP)

(21) **PI 9913690-2 A2** 9.1
(22) 18/08/1999
(54) VETORES DE EXPRESSÃO DE PLANTA
(71) Monsanto Technology LLC (US)

9.1.3 REPUBLICAÇÃO

(21) **PI 0719081-6 A2** 9.1.3
(22) 08/11/2007
(54) PROCESSO PARA PRODUZIR ALQUENOS A PARTIR DE OXIGENADOS UTILIZANDO CATALISADORES HETEROPOLIÁCIDOS SUPORTADOS
(71) Bp Chemicals Limited. (GB)
(72) Benjamin Patrick Gracey, Gordon John Haining, Stephen Roy Partington

(21) **PI 0722161-4 A2** 9.1.3
(22) 15/10/2007
(54) MISTURA CATALÍTICAS E SEUS USOS
(71) Evonik Degussa GMBH (DE)
(72) Daniel Ostgard, Uwe Packruhn, Markus Göttlinger

9.2 INDEFERIMENTO

(21) **BR 12 2016 005268-0 A2** 9.2
(22) 01/10/2007
(54) CÉLULA EUCARIÓTICA, CONSTRUÇÃO DE ÁCIDO NUCLÉICO E PROCESSO PARA PRODUÇÃO DE UM PRODUTO DE FERMENTAÇÃO
(62) PI 0719262-2 01/10/2007
(71) DSM IP ASSETS B.V. (NL)

(21) **BR 12 2016 010988-7 A2** 9.2
(22) 04/08/2009
(54) MÉTODO PARA A PRODUÇÃO DE UM AÇÚCAR A PARTIR DE MATERIAL LIGNOCELULÓSICO E MÉTODO PARA A PRODUÇÃO DE UM PRODUTO DE FERMENTAÇÃO
(62) PI 0917996-8 04/08/2009
(71) DSM IP ASSETS B.V. (NL)

(21) **BR 12 2016 021907-0 A2** 9.2
(22) 08/04/2004
(54) CONJUGADO DE INSULINA-PEG, MICROESFERA DE POLI(LACTÍDIO-CO-GLICOLÍDIO), FORMULAÇÃO DE LIBERAÇÃO DE DROGA, E USO
(62) PI 0409322-4 08/04/2004
(71) ANTRIABIO, INC. (US)

(21) **BR 20 2012 024987-7 U2** 9.2
(22) 01/10/2012
(54) DISPOSITIVO DE FECHADURA COM GUIA E BATENTE
(71) Dionir Rogério Fleck (BR/PR)

(21) **C1 0102125-7 E2** 9.2
(22) 04/11/2004
(54) COMPOSIÇÃO DE AÇÃO ANTIPARASITÁRIA, ENDOPARASITÍDICA E/OU ECTOPARASITÍDICA E ATIVADORA DO METABOLISMO ANIMAL
(61) PI 0102125-7 25/05/2001
(71) Vallée S/A (BR/MG)

(21) **MU 8800350-7 U2** 9.2
(22) 21/07/2008
(54) DISPOSIÇÃO EM FREEZER OU GELADEIRA OU SIMILARES HORIZONTAIS
(71) Anderson Roberto Rueda (BR/SP)

(21) **MU 8800849-5 U2** 9.2
(22) 07/03/2008
(54) DISPOSIÇÃO CONSTRUTIVA INTRODUIDA EM JARRA
(71) Nely Cristina Braidotti (BR/SP)

(21) **MU 8800875-4 U2** 9.2
(22) 07/03/2008
(54) DISPOSIÇÃO CONSTRUTIVA INTRODUIDA EM CONJUNTO DE POTES
(71) Nely Cristina Braidotti (BR/SP)

(21) **MU 8801061-9 U2** 9.2
(22) 07/03/2008
(54) DISPOSIÇÃO CONSTRUTIVA INTRODUIDA EM TÁBUA DE CORTE DE ALIMENTOS
(71) Nely Cristina Braidotti (BR/SP)

(21) **MU 8802984-0 U2** 9.2
(22) 24/12/2008
(54) MINI ESPARGIDOR
(71) Claudio Fontana (BR/PR)

(21) **PI 0108146-2 A8** 9.2
(22) 29/08/2001
(54) PROCESSO E INTERMEDIÁRIOS PARA O PREPARO DE INIBIDORES DA PROTEASE RETROVIRAL
(71) ABBVIE INC. (US)

(21) **PI 0206906-7 A2** 9.2
(22) 02/12/2002
(54) MÉTODO E APARELHO PARA RECUPERAR A INFORMAÇÃO DA ÁRVORE LÓGICA DO NÓ MÓVEL
(71) NOKIA TECHNOLOGIES OY (FI)

(21) **PI 0300613-1 A2** 9.2
(22) 17/03/2003
(54) LUBRIFICANTE ÍNTIMO COM ATIVADOR ORGÁSTICO E SEU PROCESSO DE OBTENÇÃO
(71) Universal Chemical LTDA. (BR/SP)

(21) **PI 0305037-8 A2** 9.2
(22) 09/06/2003
(54) INDICADOR DE FILTRAGEM DE TRÁFEGO DE DADOS
(71) Thomson Licensing S.A (FR)

(21) **PI 0307652-0 A2** 9.2
(22) 16/10/2003
(54) SISTEMA IMPLOSSIVO PARA UNIÃO DE CABOS DE LINHAS DE TRANSMISSÃO ELÉTRICA DE ALTA TENSÃO
(71) Implo Technologies (CA)

(21) **PI 0309513-4 A2** 9.2
(22) 22/04/2003
(54) COMPOSIÇÃO PARA TRATAMENTO DE FIBRAS COM EFEITO DURÁVEL
(71) The Procter & Gamble Company (US)

(21) **PI 0316150-1 A2** 9.2
(22) 04/12/2003
(54) MÉTODO DE CONTROLAR ADMISSÕES DE CHAMADAS EM UMA REDE DE COMUNICAÇÃO
(71) GOOGLE TECHNOLOGY HOLDINGS LLC (US)

(21) **PI 0318522-2 A2** 9.2
(22) 30/09/2003
(54) MÉTODO E SISTEMA PARA ESTIMAR A FUNÇÃO DE TRANSFERÊNCIA DE UM CANAL DE TRANSMISSÃO, RECEPTOR PARA RECEBER SINAIS DIGITAIS ATRAVÉS DE UM CANAL DE TRANSMISSÃO, E, PRODUTO DE PROGRAMA DE COMPUTADOR CARREGÁVEL NA MEMÓRIA DE PELO MENOS UM COMPUTADOR
(71) Telecom Italia S.P.A. (IT)

(21) **PI 0403133-4 A2** 9.2
(22) 03/08/2004
(54) APARELHO DE TIMING COINCIDENTE EM TAREFAS COMPLEXAS
(71) Universidade de São Paulo - USP (BR/SP) , Fundação de Amparo à Pesquisa do Estado de São Paulo - FAPESP (BR/SP)

(21) **PI 0415319-7 A2** 9.2
(22) 14/10/2004

(54) DERIVADO DE AZOL ÚTIL COMO AGENTES ANTIFÚNGICOS COM REDUZIDA INTERAÇÃO COM CITOCROMOS METABÓLICOS
(71) Italfarmaco S.P.A (IT)

(21) **PI 0417374-0 A2** 9.2
(22) 22/12/2004
(54) MÉTODO E SISTEMA PARA FORNECER ANÚNCIOS GRÁFICOS DIRIGIDOS
(71) Google, Inc. (US)

(21) **PI 0502365-3 A2** 9.2
(22) 20/06/2005
(54) PROCESSO PARA OBTENÇÃO DE FERTILIZANTE
(71) Technes Agricola Ltda (BR/SP)

(21) **PI 0505357-9 A2** 9.2
(22) 30/11/2005

(54) BLOCO DE BATERIA, MÉTODO DE CONTROLE DE CARGA DE UM BLOCO DE BATERIA, E, DISPOSITIVO DE APLICAÇÃO AO QUAL UM BLOCO DE BATERIA É ANEXADO COMO UMA FONTE DE ALIMENTAÇÃO
(71) Sony Corporation (JP) , Sony Computer Entertainment INC. (JP)

(21) **PI 0506790-1 A2** 9.2
(22) 12/01/2005
(54) PROCESSOS DE PREPARAÇÃO DE UMA CEPA DE MICROORGANISMOS EVOLUÍDOS E DE 1,2-PROPANODIOL, E, CEPA
(71) Metabolic Explorer (FR)

(21) **PI 0507477-0 A2** 9.2
(22) 27/01/2005
(54) MÉTODO DE PRODUÇÃO DE SINTASE DE SACAROSE RECOMBINANTE, USO DO MESMO NA FABRICAÇÃO DE KITS PARA A DETERMINAÇÃO DE SACAROSE, PRODUÇÃO DE GLICOSE DE ADP E PRODUÇÃO DE PLANTAS TRANSGÊNICAS CUJAS FOLHAS E ÓRGÃOS DE ARMAZENAGEM ACUMULAM ALTOS TEORES DE GLICOSE DE ADP E AMIDO
(71) Universidad Publica De Navarra (ES) , Consejo Superior de Investigaciones Científicas (ES)

(21) **PI 0510781-4 A2** 9.2
(22) 10/06/2005
(54) PROCESSO PARA PRODUÇÃO DE AMÔNIA, A PARTIR DE NITROGÊNIO E HIDROGÊNIO OBTIDOS A PARTIR DE GÁS NATURAL
(71) Ammonia Casale S.A. (CH)

(21) **PI 0511594-9 A2** 9.2
(22) 25/05/2005
(54) PROCESSO PARA A GERAÇÃO DE HIDROGÊNIO, E, GERADOR DE HIDROGÊNIO
(71) Hyradix, Inc. (US)

(21) **PI 0513090-5 A2** 9.2
(22) 01/06/2005
(54) MÉTODO E APARELHO PARA ISOLAMENTO SUBSTANCIAL DE TECIDOS DE PLANTA
(71) Monsanto Technology LLC (US)

(21) **PI 0516261-0 A2** 9.2
(22) 07/10/2005
(54) MÉTODO PARA PRODUZIR UMA SUBSTÂNCIA BÁSICA POR FERMENTAÇÃO, E, CALDO DE FERMENTAÇÃO OU PRODUTO DE FERMENTAÇÃO CONTENDO UMA SUBSTÂNCIA BÁSICA
(71) AJINOMOTO CO., INC. (JP)

(21) **PI 0516610-1 A2** 9.2
(22) 17/10/2005
(54) ENZIMAS
(71) DuPont Nutrition BioSciences ApS (DK)

(21) **PI 0518692-7 A2** 9.2
(22) 28/11/2005
(54) COMPOSIÇÕES DETERGENTES
(71) The Procter & Gamble Company (US)

(21) **PI 0519683-3 A2** 9.2
(22) 22/12/2005
(54) GENES QUE CONFEREM RESISTÊNCIA AO HERBICIDA
(71) ATHENIX CORPORATION (US)

(21) **PI 0520892-0 A2** 9.2

(22) 19/04/2005 (54) CASSETE DE EXPRESSÃO, VETOR RECOMBINANTE, CÉLULA HOSPEDEIRA E MÉTODO DE ESTABILIZAR OU AUMENTAR A PRODUTIVIDADE EM UMA MONOCOTILEDÔNEA (62) PI 0510045-3 19/04/2005 (71) Syngenta Participations AG (CH)	(21) PI 0614437-3 A2 9.2 (22) 22/05/2006 (54) GERADOR DE OZÔNIO (71) Degremont S.A. (FR)	QUERATÍNICAS, USOS COSMÉTICOS E PROCESSO DE TRATAMENTO COSMÉTICO" (71) L'OREAL (FR)
(21) PI 0602070-4 A2 9.2 (22) 19/05/2006 (54) COMPOSTO A BASE DE POLICARBOXÍLICO DILUÍDO APLICADO NO COMBATE A FUNGOS, ÁCAROS E BACTÉRIAS (71) Francisco Rodriguez Vendrell (BR/SP)	(21) PI 0614705-4 A2 9.2 (22) 09/08/2006 (54) COMPOSIÇÃO, ROCHA HÍBRIDA, PROCESSO PARA CONVERTER MATERIAL RESIDUAL EM UMA ROCHA HÍBRIDA, E, APARELHO PARA FORMAR ROCHA HÍBRIDA (71) CERAMEXT, LLC (US)	(21) PI 0914926-0 A2 9.2 (22) 18/06/2009 (54) USO DE BENZOTROPOLONA E DERIVADOS DA MESMA, COMPOSIÇÃO COSMÉTICA, COMPOSTOS, E, MÉTODO PARA SINTETIZAR UM DERIVADO DE BENZOTROPOLONA (71) Basf Se (DE)
(21) PI 0602327-4 A2 9.2 (22) 22/06/2006 (54) REVESTIMENTO DE COMPÓSITO PARA O ACABAMENTO DE AÇOS ENDURECIDOS (71) Seco Tools AB (SE)	(21) PI 0617618-6 A2 9.2 (22) 17/10/2006 (54) PÉLETES PARA ENCAPSULAMENTO DE SELÊNIO (71) AGC Flat Glass Europe SA (BE)	(21) PI 0917999-2 A2 9.2 (22) 13/08/2009 (54) SÍNTESE DE DERIVADOS DE CICLO-HEXANO ÚTEIS COMO ELEMENTOS SENSORIAIS NOS PRODUTOS DESTINADOS AO CONSUMIDOR (71) The Procter & Gamble Company (US)
(21) PI 0603055-6 A2 9.2 (22) 04/08/2006 (54) MATERIAIS DE CONSTRUÇÃO DE GESSO TENDO MAIORES CONDUTIVIDADE TÉRMICA E ATENUAÇÃO DE BLINDAGEM (71) SGL Carbon AG (DE) , Rigips Gmbh (DE)	(21) PI 0700843-0 A2 9.2 (22) 20/03/2007 (54) SISTEMA DE MONITORAÇÃO DE TEMPERATURA PARA TRANSFORMADORES DE POTÊNCIA IMERSOS EM ÓLEO (71) Eduardo Pedrosa Santos (BR/SP)	(21) PI 0918495-3 A2 9.2 (22) 03/09/2009 (54) MÉTODO PARA PENTEAR O CABELO (71) Alberto-Culver Company (US)
(21) PI 0603561-2 A2 9.2 (22) 11/08/2006 (54) PROCESSO PARA REAPROVEITAMENTO DE RESÍDUOS POLUENTES ATRAVÉS DA SEPARAÇÃO DOS COMPONENTES DE DIFERENTES DENSIDADES POR MEIO DE FLUXOS DE ÁGUA (71) Luis Conti Filho (BR/SP)	(21) PI 0705400-9 A2 9.2 (22) 05/12/2007 (54) CAIXA DE FILTRO DE AR COM BOCAL DE ENTRADA CICLÔNICO (71) SOGEFI FILTRATION DO BRASIL LTDA (BR/SP)	(21) PI 0919493-2 A2 9.2 (22) 28/09/2009 (54) COMPOSIÇÃO DENTIFRÍCIA (71) Glaxo Group Limited (GB)
(21) PI 0605329-7 A2 9.2 (22) 20/12/2006 (54) APARELHO DE DESVOLATILIZAÇÃO ESTÁTICA PARA UM LÍQUIDO CONTENDO POLÍMEROS (71) Sulzer Chemtech AG (CH)	(21) PI 0705542-0 A2 9.2 (22) 18/12/2007 (54) PROCESSO DE OBTENÇÃO DE GLICOSE POR HIDRÓLISE ÁCIDA DA CELOLIGNINA, RESULTANTE DA PRÉ-HIDRÓLISE DO BAGAÇO DE CANA-DE-AÇÚCAR (71) Instituto de Pesquisas Tecnológicas do Est.S.Paulo S/A IPT (BR/SP) , Universidade de São Paulo - USP (BR/SP) , Fundação de Amparo à Pesquisa do Estado de São Paulo - FAPESP (BR/SP)	(21) PI 0920938-7 A2 9.2 (22) 24/11/2009 (54) COMPOSIÇÕES PARA TRATAMENTO BUCAL DE LIMPEZA OTIMIZADA. (71) The Procter & Gamble Company (US)
(21) PI 0607933-4 A2 9.2 (22) 06/02/2006 (54) MÉTODO E APARELHO PARA PURIFICAR GÁS DE CLORETO DE HIDROGÊNIO, E, MÉTODO PARA OXICLORAÇÃO DE ETILENO A 1,2-DICLOROETANO (71) SOLVAY (BE)	(21) PI 0707076-4 A2 9.2 (22) 23/02/2007 (54) COMPOSIÇÕES DA BARRA, MÉTODO DE INTENSIFICAÇÃO DA SENSAÇÃO E COMPOSIÇÃO DE SABÃO DE ÁCIDO GRAXO (71) UNILEVER N.V. (NL)	(21) PI 0920941-7 A2 9.2 (22) 24/11/2009 (54) COMPOSIÇÕES PARA TRATAMENTO BUCAL COM SÍLICA FUNDIDA. (71) The Procter & Gamble Company (US)
(21) PI 0608135-5 A2 9.2 (22) 28/04/2006 (54) CAMADA CATALISADORA HIDROFÓBICA PARA UMA CÉLULA DE COMBUSTÍVEL DE ELETRÓLITO POLIMÉRICA, MÉTODO DE PRODUÇÃO DE UMA CAMADA CATALISADORA HIDROFÓBICA PARA UMA CÉLULA DE COMBUSTÍVEL DE ELETRÓLITO POLIMÉRICA, CÉLULA DE COMBUSTÍVEL DE ELETRÓLITO POLIMÉRICA, E, MÉTODO DE PRODUÇÃO DA MESMA (71) CANON KABUSHIKI KAISHA (JP)	(21) PI 0707076-4 A2 9.2 (22) 23/02/2007 (54) COMPOSIÇÕES DA BARRA, MÉTODO DE INTENSIFICAÇÃO DA SENSAÇÃO E COMPOSIÇÃO DE SABÃO DE ÁCIDO GRAXO (71) UNILEVER N.V. (NL)	(21) PI 0920944-1 A2 9.2 (22) 24/11/2009 (54) COMPOSIÇÕES PARA TRATAMENTO BUCAL COM ESTÉTICA OTIMIZADA E SÍLICA FUNDIDA. (71) The Procter & Gamble Company (US)
(21) PI 0610306-5 A2 9.2 (22) 25/05/2006 (54) SISTEMA DE CÉLULA DE COMBUSTÍVEL (71) TOYOTA JIDOSHA KABUSHIKI KAISHA (JP)	(21) PI 0708012-3 A2 9.2 (22) 25/01/2007 (54) COMPOSIÇÃO, MÉTODOS PARA FORMAR UMA COMPOSIÇÃO, E PARA AUMENTAR A ESTABILIDADE OXIDATIVA DE PELO MENOS UM ÁCIDO GRAXO OU ÉSTER DE ÁCIDO GRAXO (71) Eastman Chemical Company (US)	(21) PI 0921002-4 A2 9.2 (22) 24/11/2009 (54) COMPOSIÇÃO BRANQUEADORA COM SÍLICA FUNDIDA (71) The Procter & Gamble Company (US)
(21) PI 0610984-5 A2 9.2 (22) 26/04/2006 (54) MÉTODO PARA DESODORIZAÇÃO DE FLUIDOS ORGÂNICOS E INORGÂNICOS, BANDEJA DE FLUXO TAMPÃO PARA COLUNAS DE BANDEJA, COLUNAS DE BANDEJA E DE DESODORIZAÇÃO, INSTALAÇÃO, E, USO DE UMA INSTALAÇÃO DE DESODORIZAÇÃO (71) Alfa Laval Corporate AB (SE)	(21) PI 0708012-3 A2 9.2 (22) 25/01/2007 (54) COMPOSIÇÃO, MÉTODOS PARA FORMAR UMA COMPOSIÇÃO, E PARA AUMENTAR A ESTABILIDADE OXIDATIVA DE PELO MENOS UM ÁCIDO GRAXO OU ÉSTER DE ÁCIDO GRAXO (71) Eastman Chemical Company (US)	(21) PI 0921373-2 A2 9.2 (22) 24/11/2009 (54) COMPOSIÇÕES ANTIBACTERICIDAS PARA TRATAMENTO BUCAL COM SÍLICA FUNDIDA. (71) The Procter & Gamble Company (US)
(21) PI 0611677-9 A2 9.2 (22) 09/06/2006 (54) COMPOSIÇÕES LIGANTES RÁPIDAS CONTENDO UM SAL DE CÁLCIO PARA COMPONENTES E ESTRUTURAS DE CONCRETO (71) Lafarge (FR) , Chryso (FR)	(21) PI 0708269-0 A2 9.2 (22) 02/02/2007 (54) GRÂNULOS DE CORANTE TONALIZANTE, SUA UTILIZAÇÃO NA FORMULAÇÃO DE DETERGENTES E PROCESSO PARA SUA FABRICAÇÃO (71) Unilever N.V. (NL)	(21) PI 0921931-5 A2 9.2 (22) 24/11/2009 (54) COMPOSIÇÕES PARA TRATAMENTO BUCAL CONTENDO REDES DE GEL E SÍLICA FUNDIDA (71) The Procter & Gamble Company (US)
(21) PI 0613108-5 A2 9.2 (22) 12/07/2006 (54) PROCESSO DE ELABORAÇÃO DE VIDRO A PARTIR DE MATÉRIAS-PRIMAS PULVERULENTAS EM UM FORNO (71) Saint-Gobain Glass France (FR) , Saint-Gobain Isover (FR)	(21) PI 0708504-4 A2 9.2 (22) 16/02/2007 (54) ALVEJANTE ATIVO NA SUPERFÍCIE E PH DINÂMICO (71) Genecor International, Inc. (US) , The Procter & Gamble Company (US)	(21) PI 1003958-9 A2 9.2 (22) 11/10/2010 (54) MISTURA COSMÉTICA DEMAQUILANTE (71) CAROLINE MARIE HÉLÈNE LAURAIN (BR/SP)
(21) PI 0611677-9 A2 9.2 (22) 09/06/2006 (54) COMPOSIÇÕES LIGANTES RÁPIDAS CONTENDO UM SAL DE CÁLCIO PARA COMPONENTES E ESTRUTURAS DE CONCRETO (71) Lafarge (FR) , Chryso (FR)	(21) PI 0715209-4 A2 9.2 (22) 04/07/2007 (54) PARTÍCULAS REVESTIDAS DE PERCARBONATO DE SÓDIO (71) EVONIK TREIBACHER GMBH (AT)	9.2.1 DECISÃO ANULADA (**)
(21) PI 0613108-5 A2 9.2 (22) 12/07/2006 (54) PROCESSO DE ELABORAÇÃO DE VIDRO A PARTIR DE MATÉRIAS-PRIMAS PULVERULENTAS EM UM FORNO (71) Saint-Gobain Glass France (FR) , Saint-Gobain Isover (FR)	(21) PI 0721717-0 A2 9.2 (22) 29/05/2007 (54) HIDROGENAÇÃO DE COMPOSTOS NITRO, HIDROGENAÇÃO DE AROMÁTICOS NITRADOS, HIDROGENAÇÃO CONTÍNUA DE AROMÁTICOS NITRADOS E CATALISADORES DE NI ATIVADO (71) Evonik Degussa Gmbh (DE)	(21) PI 0315536-6 A2 9.2.1 (22) 24/10/2003 (54) PILOTOS PARA SISTEMAS DE COMUNICAÇÃO MIMO (71) Qualcomm Incorporated (US) Decisão contida no parecer de indeferimento por não manifestação (9.2) notificado na RPI 2399 de 27/12/2016 anulada por ter sido indevida
	(21) PI 0819396-7 A2 9.2 (22) 10/12/2008 (54) "MÉTODO DE SELECIONAR UM AGENTE ATIVO PARA MODIFICAR A FORMA DE FIBRAS	9.2.2 PUBLICAÇÃO ANULADA
		(21) BR 12 2016 029898-1 A2 9.2.2 (22) 24/10/2003 (54) PILOTOS PARA SISTEMAS DE COMUNICAÇÃO MIMO (62) PI 0315536-6 24/10/2003 (71) QUALCOMM INCORPORATED (US)

Publicação de parecer de indeferimento (9.2) notificado na RPI 2399 de 27/12/2016 anulada por ter sido indevida

9.2.4 MANUTENÇÃO DO INDEFERIMENTO

(21) **PI 0900708-3 A2** **9.2.4**
(22) 30/03/2009
(54) LOÇÃO FOTOPROTETORA CREMOSA COM FPS-28 ANTI UVA E UVB
(71) Universidade Estadual de Londrina (BR/PR)
MANTIDO O INDEFERIMENTO UMA VEZ QUE NÃO FOI APRESENTADO RECURSO DENTRO DO PRAZO LEGAL.

(21) **PI 0909805-4 A2** **9.2.4**
(22) 30/03/2009
(54) AGENTE CONDICIONADOR PARA A CORROÇÃO DE LESÕES DO ESMALTE
(71) Ernst Mühlbauer GmbH & CO. KG (DE) , Charite Universitätsmedizin Berlin (DE)
MANTIDO O INDEFERIMENTO UMA VEZ QUE NÃO FOI APRESENTADO RECURSO DENTRO DO PRAZO LEGAL.

(21) **PI 0910045-8 A2** **9.2.4**
(22) 20/03/2009
(54) COMPOSIÇÕES DE ABSORÇÃO DE SEBO
(71) MARY KAY INC. (US)
MANTIDO O INDEFERIMENTO UMA VEZ QUE NÃO FOI APRESENTADO RECURSO DENTRO DO PRAZO LEGAL.

(21) **PI 0913398-4 A2** **9.2.4**
(22) 02/06/2009
(54) COMPOSIÇÃO E MÉTODOS DE ADESIVO PARA DENTADURAS
(71) The Procter & Gamble Company (US)
MANTIDO O INDEFERIMENTO UMA VEZ QUE NÃO FOI APRESENTADO RECURSO DENTRO DO PRAZO LEGAL.

(21) **PI 0913610-0 A2** **9.2.4**
(22) 02/06/2009
(54) MÉTODOS E COMPOSIÇÕES PARA TRATAMENTO BUCAL
(71) The Procter & Gamble Company (US)
MANTIDO O INDEFERIMENTO UMA VEZ QUE NÃO FOI APRESENTADO RECURSO DENTRO DO PRAZO LEGAL.

(21) **PI 0924203-1 A2** **9.2.4**
(22) 29/01/2009
(54) COMPOSIÇÃO COSMÉTICA EM FORMA DE ESPUMA, PRODUTO, KIT, E, PROCESSO PARA CUIDAR E/OU MAQUIAR O CORPO.
(71) L'Oreal (FR)
MANTIDO O INDEFERIMENTO UMA VEZ QUE NÃO FOI APRESENTADO RECURSO DENTRO DO PRAZO LEGAL.

11. Arquivamento

11.2 ARQUIVAMENTO - ART. 36 PARÁG. 1º DA LPI

(21) **MU 8502475-9 U2** **11.2**
(22) 02/12/2005
(71) Trevisan Equipamentos Agro-Industriais Ltda Me (BR/PR)

11.5 ARQUIVAMENTO - ART. 34 DA LPI

(21) **PI 0515706-4 A2** **11.5**
(22) 09/09/2005
(71) Dow Agrosciences LLC (US)

(21) **PI 0607604-1 A2** **11.5**
(22) 10/02/2006
(71) DSM IP ASSETS B.V (NL)

(21) **PI 0608222-0 A2** **11.5**
(22) 10/02/2006
(71) Dms IP Assets B.V. (NL)

(21) **PI 0608223-8 A2** **11.5**
(22) 10/02/2006
(71) DSM IP ASSETS B.V (NL)

(21) **PI 0608224-6 A2** **11.5**
(22) 10/02/2006
(71) DSM IP ASSETS B.V (NL)

(21) **PI 0610951-9 A2** **11.5**
(22) 30/05/2006
(71) CARGILL, INC. (US)

(21) **PI 0615347-0 A2** **11.5**
(22) 31/08/2006
(71) MENDEL BIOTECHNOLOGY, INC. (US)

(21) **PI 0615617-7 A2** **11.5**
(22) 07/09/2006
(71) DSM IP ASSETS B.V (NL)

(21) **PI 0618328-0 A2** **11.5**
(22) 07/11/2006
(71) Cropdesign N.V. (BE)

11.11 ARQUIVAMENTO - ART. 17 PARÁG. 2º DA LPI

(21) **BR 10 2015 020308-0** **11.11**
(22) 24/08/2015
(71) SIRLANDIO MARTINS RIBEIRO (BR/ES)
Prioridade interna do 102016008307-9

(21) **BR 10 2015 026538-7** **11.11**
(22) 20/10/2015
(71) LUIZ CARMINE GIUNTI DE OLIVEIRA (BR/PR) , ELOISA HELENA ORLANDI GIUNTI OLIVEIRA (BR/PR)
PRIORIDADE INTERNA DO BR102016024073-5

11.12 ART. 26 PARÁGRAFO ÚNICO DA LPI

(21) **BR 12 2016 028994-0 A2** **11.12**
(22) 23/02/2006
(62) PI 0608403-6 23/02/2006
(71) HUNTER DOUGLAS INC. (US)
Arquivado o pedido de divisão, de acordo com o disposto no Art. 26 da LPI, por ter sido requerido após o final do exame - cfe. Art. 32 da IN nº 30/2013, de 04/12/2013 - uma vez que o pedido original (PI 0608403-6) foi indeferido (9.2) em 25/02/2014

12. Recurso

12.2 RECURSO CONTRA O INDEFERIMENTO

(21) **BR 10 2012 018583-0 A2** **12.2**
(22) 26/07/2012
(71) FACULDADES CATÓLICAS, Associação sem fins lucrativos Mantenedora da Pontifícia Universidade Católica do Rio de Janeiro - PUC RIO (BR/RJ)

(21) **BR 10 2012 026034-4 A2** **12.2**
(22) 11/10/2012
(71) PWHIDROPNEUMÁTICA LTDA (BR/SP)

(21) **BR 10 2012 030222-5 A2** **12.2**
(22) 28/11/2012
(71) LP da Mata - ME (BR/RJ)

(21) **BR 10 2013 026655-8 A2** **12.2**
(22) 16/10/2013
(71) EMBRAER S.A. (BR/SP)

(21) **BR 10 2013 033862-1 A2** **12.2**
(22) 30/12/2013
(71) CORDOVAL GERALDO DA CRUZ (BR/MG)

(21) **BR 12 2013 020400-8 A2** **12.2**
(22) 24/09/2005
(62) PI 0518166-6 24/09/2005
(71) H.C. STARCK GMBH & CO. KG (DE)

(21) **BR 12 2015 005657-8 A2** **12.2**
(22) 19/09/2002
(62) PI 0213590-6 19/09/2002
(71) Lexmark International, Inc. (US)

(21) **MU 8302107-8 U2** **12.2**
(22) 15/08/2003
(71) Élio Jovart Bueno de Camargo (BR/SP)

(21) **MU 8700825-4 U2** **12.2**
(22) 02/07/2007
(71) ISA INDUSTRIA DE EMBALAGENS LTDA (BR/PR)

(21) **MU 8702513-2 U2** **12.2**
(22) 02/04/2007
(71) ADRIANO GRECO DA FONSECA (BR/PR)

(21) **MU 8702522-1 U2** **12.2**
(22) 27/12/2007
(71) Luiz Carlos Camillo de Oliveira (BR/SP)

(21) **MU 8702843-3 U2** **12.2**
(22) 11/06/2007
(71) Roberto Luiz de Almeida Haushahn (BR/SP)

(21) **PI 0017602-8 A2** **12.2**
(22) 29/09/2000
(62) PI 0014642-0 29/09/2000
(71) Dolby International AB (NL)

(21) **PI 0105874-6 A2** **12.2**
(22) 14/11/2001
(71) TRW Automotive LTDA. (BR/SP)

(21) **PI 0106585-8 A2** **12.2**
(22) 27/12/2001
(71) ABB, INC. (US)

(21) **PI 0115054-5 A2** **12.2**
(22) 26/10/2001
(71) Monsanto Technology LLC (US)

(21) **PI 0206428-6 A2** **12.2**
(22) 15/11/2002
(71) Prysmian Cables & Systems Limited (GB)

(21) **PI 0214680-0 A2** **12.2**
(22) 05/12/2002
(71) Biocontrol Systems, Inc. (US)

(21) **PI 0303223-0 A8** **12.2**
(22) 21/02/2003
(71) Johnson & Johnson (US)

(21) **PI 0311730-8 A2** **12.2**
(22) 10/06/2003
(71) Halliburton Energy Services, INC. (US)

(21) **PI 0403764-2 A2** **12.2**
(22) 06/09/2004
(71) Schlumberger Sureenco, S.A. (PA)

(21) **PI 0404871-7 A2** **12.2**
(22) 21/07/2004
(71) José Francisco de Oliveira Duque (BR/SP)

(21) **PI 0410825-6 A2** **12.2**
(22) 26/05/2004
(71) ADC DSL Systems, Inc. (US)

(21) **PI 0416414-8 A2** **12.2**
(22) 18/11/2004
(71) General Electric Company (US)

(21) **PI 0416741-4 A2** **12.2**
(22) 19/11/2004
(71) Pellenc (Société Anonyme) (FR)

(21) **PI 0417742-8 A2** **12.2**
(22) 16/12/2004
(71) PIONEER HI-BRED INTERNATIONAL, INC. (US)

(21) PI 0512293-7 A2 12.2 (22) 31/05/2005 (71) Kimberly-Clark Worldwide, Inc (US)	(21) BR 11 2012 021350-4 A2 12.6 (22) 25/02/2011 (71) Zoex Corporation (US)	(71) NATIONAL TAIWAN UNIVERSITY (TW)
(21) PI 0513343-2 A2 12.2 (22) 11/07/2005 (71) DSM IP Assets B.V. (NL)	(21) BR 11 2012 027009-5 A2 12.6 (22) 15/04/2011 (71) Joseph Company International, Inc (US)	(21) BR 11 2013 017513-3 A2 12.6 (22) 12/12/2011 (71) CHRYSLER GROUP LLC (US)
(21) PI 0515621-1 A2 12.2 (22) 05/09/2005 (71) Australian Mud Company Ltd (AU)	(21) BR 11 2012 028024-4 A2 12.6 (22) 05/05/2011 (71) Joseph Company International, Inc (US)	(21) BR 11 2013 018906-1 A2 12.6 (22) 27/01/2012 (71) CAREFUSION 207, INC. (US)
(21) PI 0700241-6 A2 12.2 (22) 07/02/2007 (71) Linde Aktiengesellschaft (DE)	(21) BR 11 2012 029257-9 A2 12.6 (22) 17/05/2011 (71) Joseph Company International, Inc (US)	(21) BR 11 2013 021489-9 A2 12.6 (22) 23/02/2012 (71) B. BRAUN MELSUNGEN AG (DE)
(21) PI 0701674-3 A8 12.2 (22) 13/07/2007 (71) Robert Bosch Limitada (BR/SP)	(21) BR 11 2012 029258-7 A2 12.6 (22) 18/05/2011 (71) Joseph Company International, Inc (US)	(21) BR 11 2013 030038-8 A2 12.6 (22) 18/05/2012 (71) KIMBERLY-CLARK WORLDWIDE, INC. (US)
(21) PI 0704153-5 A2 12.2 (22) 28/09/2007 (71) CRUCIBLE INDUSTRIES LLC (US)	(21) BR 11 2012 032354-7 12.6 (22) 15/06/2011 (71) S. C. JOHNSON & SON, INC. (US) , USHA VEDULA (US)	(21) BR 11 2013 030482-0 A2 12.6 (22) 24/05/2012 (71) CORMATRIX CARDIOVASCULAR, INC (US)
(21) PI 0708433-1 A2 12.2 (22) 27/02/2007 (71) GRUPO PETROTEMEX, S.A. DE C.V. (MX)	(21) BR 11 2013 009140-1 12.6 (22) 12/10/2011 (71) Jose Guadalupe Garza Montemayor (MX) , Jorge Eugenio Garza Montemayor (MX)	(21) BR 11 2013 030590-8 A2 12.6 (22) 28/10/2011 (71) AUGUSTO ERIC REIJER PICOZZI (CL)
(21) PI 0708979-1 A2 12.2 (22) 20/03/2007 (71) CHEVRON U.S.A. INC (US)	(21) BR 11 2013 010048-6 A2 12.6 (22) 02/11/2011 (71) W. L. Gore & Associates, Inc. (US)	(21) BR 21 2016 009423-4 12.6 (22) 24/10/2014 (71) BEIJING RUICHENG MEDICAL SUPPLIES CO.,LID (CN)
(21) PI 0709751-4 A2 12.2 (22) 30/04/2007 (71) Basf Catalysts LLC (US)	(21) BR 11 2013 011530-0 A2 12.6 (22) 11/11/2011 (71) W.L. GORE & ASSOCIATES, INC (US)	(21) BR 21 2016 015021-5 U2 12.6 (22) 09/12/2014 (71) CORNING OPTICAL COMMUNICATIONS LLC (US)
(21) PI 0722253-0 A2 12.2 (22) 05/12/2007 (71) NIPPON STEEL & SUMITOMO METAL CORPORATION (JP)	(21) BR 11 2013 011670-6 A2 12.6 (22) 11/11/2011 (71) W.L. GORE & ASSOCIATES, INC (US)	(21) BR 21 2016 015230-7 U2 12.6 (22) 09/12/2014 (71) CORNING OPTICAL COMMUNICATIONS LLC (US)
(21) PI 0722352-8 A2 12.2 (22) 28/12/2007 (71) Posco (KR)	(21) BR 11 2013 012202-1 A2 12.6 (22) 04/11/2011 (71) ABB TECHNOLOGY AG (CH)	(21) BR 21 2016 015377-0 U2 12.6 (22) 09/12/2014 (71) CORNING OPTICAL COMMUNICATIONS LLC (US)
(21) PI 0807534-4 A2 12.2 (22) 19/02/2008 (71) Ashland-Südchemie-Kernfest GMBH (DE)	(21) BR 11 2013 012310-9 A2 12.6 (22) 18/11/2011 (71) ESPERIRE SRL (IT)	(21) BR 21 2016 015387-7 U2 12.6 (22) 09/12/2014 (71) CORNING OPTICAL COMMUNICATIONS LLC (US)
(21) PI 0900476-9 A2 12.2 (22) 13/02/2009 (71) CORNING COMUNICAÇÕES ÓPTICAS S.A. (BR/RJ)	(21) BR 11 2013 012315-0 A2 12.6 (22) 18/11/2011 (71) SPACELABS HEALTHCARE, LLC (US)	(21) PI 0717490-0 A2 12.6 (22) 21/09/2007 (71) Qualcomm Incorporated (US)
12.3 RECURSO CONTRA O ARQUIVAMENTO	(21) BR 11 2013 014446-7 A2 12.6 (22) 15/12/2011 (71) AUTONEUM MANAGEMENT AG (CH)	(21) PI 0814680-2 A2 12.6 (22) 23/07/2008 (71) Qualcomm Mems Technologies, Inc. (US)
(21) BR 12 2016 016778-0 A2 12.3 (22) 10/03/2008 (62) PI 0808985-0 10/03/2008 (71) KUMIAI CHEMICAL INDUSTRY CO., LTD. (JP)	(21) BR 11 2013 014572-2 A2 12.6 (22) 24/10/2011 (71) PHILIPS DIGITAL MAMMOGRAPHY SWEDEN AB (SE)	(21) PI 0816534-3 12.6 (22) 17/10/2008 (71) Hydroplus (FR)
(21) BR 12 2016 016812-3 A2 12.3 (22) 10/03/2008 (62) PI 0808985-0 10/03/2008 (71) KUMIAI CHEMICAL INDUSTRY CO., LTD. (JP)	(21) BR 11 2013 014667-2 A2 12.6 (22) 12/12/2011 (71) E2INTERACTIVE, INC. D/B/A E2INTERACTIVE, INC. (US)	(21) PI 0817068-1 A2 12.6 (22) 09/09/2008 (71) CAREFUSION 207 , INC. (US)
(21) BR 12 2016 016835-2 A2 12.3 (22) 10/03/2008 (62) PI 0808985-0 10/03/2008 (71) KUMIAI CHEMICAL INDUSTRY CO., LTD. (JP)	(21) BR 11 2013 014687-7 A2 12.6 (22) 16/12/2011 (71) ENERGIA TECHNOLOGIES, INC. (US)	
(21) BR 12 2016 019771-9 A8 12.3 (22) 17/10/2006 (62) PI 0617407-8 17/10/2006 (71) IOWA STATE UNIVERSITY RESEARCH FOUNDATION, INC. (US)	(21) BR 11 2013 015910-3 A2 12.6 (22) 20/12/2011 (71) BIO-RAD INNOVATIONS (FR)	
12.6 OUTROS RECURSOS	(21) BR 11 2013 015957-0 12.6 (22) 02/12/2011 (71) OREXIGEN THERAPEUTICS, INC. (US)	
(21) BR 10 2014 029870-3 A2 12.6 (22) 28/11/2014 (71) VALE S.A. (BR/RJ) , UNIVERSIDADE FEDERAL DO ESPÍRITO SANTO - UFES (BR/ES)	(21) BR 11 2013 016091-8 A2 12.6 (22) 12/12/2011 (71) SAINT-GOBAIN CERAMICS & PLASTICS, INC. (US)	
(21) BR 11 2012 009390-8 12.6 (22) 22/10/2010 (71) R-IDEA AB (SE)	(21) BR 11 2013 016145-0 A2 12.6 (22) 29/12/2011 (71) VIRENT, INC. (US)	
	(21) BR 11 2013 016322-4 A2 12.6 (22) 29/12/2011 (71) VIRENT, INC. (US)	
	(21) BR 11 2013 017382-3 A2 12.6 (22) 05/01/2012	

15. Outros Referentes a Pedidos

15.7 PETIÇÃO NÃO CONHECIDA

(21) **BR 10 2013 009911-2 A2** 15.7
(22) 24/04/2013
(71) PRONEFRO BRASIL LTDA (BR/PR)
Não conhecida a petição eletrônica 800150186368, de 22/07/2015, em virtude do disposto no Art. 218, inciso I da LPI.

(21) **BR 10 2013 033788-9 A2** 15.7
(22) 29/08/2013
(71) OSCAR NAZARENO DE SOUSA (BR/SC)
Não conhecida a petição nº 870160075231 de 14/12/2016, em virtude do disposto no artº219, inciso III da LPI.

(21) **BR 10 2014 021020-2** 15.7
(22) 16/11/2011
(62) PI 1104968-5 16/11/2011

- (71) FAUSTO VITERBO DE OLIVEIRA NETO (BR/SP)
Desconhecida a petição nº 870160056576 de 03/10/2016 com base no disposto no Art. 219, II da Lei da Propriedade Industrial, uma vez que foi anulada a numeração do pedido de patente.
- (21) **BR 10 2015 003143-2** 15.7
(22) 12/02/2015
(71) ALFONSO LAWITSCHKA (BR/SP)
Desconhecida a petição nº 018150008217 de 28/07/2015 com base no disposto no Art. 219, II da Lei da Propriedade Industrial, uma vez que foi anulada a numeração do pedido de patente.
- (21) **BR 10 2015 010890-7** 15.7
(22) 05/05/2015
(71) JOSE EGNALDO DE SOUZA (BR/RJ)
Desconhecida a petição nº 020150009200 de 13/05/2015 com base no disposto no Art. 219, II da Lei da Propriedade Industrial, uma vez que foi anulada a numeração do pedido de patente.
- (21) **BR 10 2015 010929-6** 15.7
(22) 13/05/2015
(71) LUIZ CLÁUDIO DE OLIVEIRA (BR/SP)
Desconhecida a petição nº 020150013922 de 10/08/2015 com base no disposto no Art. 219, II da Lei da Propriedade Industrial, uma vez que foi anulada a numeração do pedido de patente.
- (21) **BR 10 2016 013382-3** 15.7
(22) 10/06/2016
(71) WESLEY MACHADO DE ALMEIDA (BR/MG)
Não conhecida as petições 870160069072 de 22/11/2016 e 870160069095 de 22/11/2016 em virtude do disposto no artigo 219, I da LPI.
- (21) **BR 10 2016 013384-0** 15.7
(22) 10/06/2016
(71) WESLEY MACHADO DE ALMEIDA (BR/MG)
Não conhecida a petição 870160069232 de 22/11/2016 em virtude do disposto no artigo 219, I da LPI.
- (21) **BR 10 2016 017198-9** 15.7
(22) 25/07/2016
(71) ELIANE TERESINHA BATISTA MARQUES (BR/RS), BRUNO BADO TESSARO (BR/RS)
Não conhecida a petição 870160064549 de 03/11/2016 em virtude do disposto no artigo 219, I da LPI.
- (21) **BR 21 2014 016542-0 U2** 15.7
(22) 19/09/2012
(71) ANHUI JIANGHUAI AUTOMOBILE CO., LTD (CN)
não conhecida a petição nº 870160077801 de 21/12/2016, em virtude do disposto no artº219, inciso I da LPI.
- (21) **BR 21 2014 025320-5 U2** 15.7
(22) 19/09/2012
(71) ANHUI JIANGHUAI AUTOMOBILE CO., LTD (CN)
Não conhecida a petição nº 870160077795 de 21/12/2016, em virtude do disposto no artº219, inciso I da LPI.
- (21) **BR 21 2014 025326-4 U2** 15.7
(22) 19/09/2012
(71) ANHUI JIANGHUAI AUTOMOBILE CO., LTD (CN)
Não conhecida a petição nº 870160077792 de 21/12/2016, em virtude do disposto no artº219, inciso I da LPI.
- (21) **BR 21 2014 025329-9 U2** 15.7
(22) 19/09/2012
(71) ANHUI JIANGHUAI AUTOMOBILE CO., LTD (CN)
Não conhecida a petição nº 870160077804 de 21/12/2016, em virtude do disposto no artº219, inciso I da LPI.
- (21) **MU 8702634-1 Y1** 15.7
(22) 27/11/2007
(71) Keko Acessórios S.A. (BR/RS)
Não conhecida a petição nº 870160078568 de 22/12/2016, em virtude do disposto no artº219 inciso I da LPI.
- (21) **MU 9101832-3 U2** 15.7
(22) 31/08/2011
(71) AMEDEU LEBANI (BR/SP)
Desconhecida a petição nº 870160053049 de 21/09/2016 com base no disposto no Art. 219, II da Lei da Propriedade Industrial, uma vez que foi mantido o arquivamento, sendo desnecessário requerimento de exame prioritário para o mesmo.
- (21) **PI 0207378-1 A2** 15.7
(22) 18/02/2002
(71) Novartis AG (CH)
Desconhecida a petição nº 870160064913 de 04/11/2016 com base no disposto no Art. 219, II da Lei da Propriedade Industrial, uma vez que foi mantido o indeferimento do pedido, sendo desnecessário requerimento de exame prioritário para o mesmo.
- (21) **PI 0215998-8 A2** 15.7
(22) 18/02/2002
(62) PI 0207378-1 18/02/2002
(71) Novartis AG (CH)
Desconhecida a petição nº 870160064917 de 04/11/2016 com base no disposto no Art. 219, II da Lei da Propriedade Industrial, uma vez que foi mantido o indeferimento do pedido, sendo desnecessário requerimento de exame prioritário para o mesmo.
- (21) **PI 0809407-1 A2** 15.7
(22) 17/03/2008
(71) Verderg Ltd (GB)
A petição de nº 20120051978, apresentada em 08/06/2012, é considerada como petição não conhecida, visto que o cessionário já é o titular do pedido.
- (21) **PI 0809663-5 A2** 15.7
(22) 04/04/2008
(71) TAKEDA VACCINES INC (US)
A petição de nº 20110136285, apresentada em 27/12/2011, é considerada como petição não conhecida, visto que o requerente não é mais o titular do pedido.
- (21) **PI 1101651-5 A2** 15.7
(22) 12/04/2011
(71) Universidade Federal do Maranhão (BR/MA)
Não conhecida a petição nº 870160075392 de 14/12/2016, em virtude do disposto no artº219, inciso II da LPI.
- 15.9**
PERDA DE PRIORIDADE
- (21) **BR 11 2013 026853-0 A2** 15.9
(22) 04/04/2012
(71) KIMBERLY-CLARK WORLDWIDE, INC. (US)
Perda da prioridade US 13/096,031 de 28/04/2011 reivindicada no PCT/IB2012/051655 por não envio de documento comprobatório de cessão da mesma conforme as disposições previstas na Lei 9.279 de 14/05/1996 (LPI) art. 16 § 6º, item 27 do Ato Normativo 128/97 e no art. 28 da Resolução INPI-PR 77/2013 uma vez que depositante constante da petição de requerimento do pedido PCT é distinto daquele que depositou a prioridade reivindicada.
- (21) **BR 11 2013 026888-3 A2** 15.9
(22) 04/04/2012
(71) KIMBERLY-CLARK WORLDWIDE, INC. (US)
Perda da prioridade US 13/100,066 de 03/05/2011 reivindicada no PCT/US2012/051673 por não envio de documento comprobatório de cessão da mesma conforme as disposições previstas na Lei 9.279 de 14/05/1996 (LPI) art. 16 § 6º, item 27 do Ato Normativo 128/97 e no art. 28 da Resolução INPI-PR 77/2013 uma vez que depositante constante da petição de requerimento do pedido PCT é distinto daquele que depositou a prioridade reivindicada.
- 15.11**
ALTERAÇÃO DE CLASSIFICAÇÃO
- (21) **BR 12 2016 018744-6 A2** 15.11
(22) 13/11/2002
(51) H04N 5/76 (2006.01), H04N 21/4143 (2011.01)
(62) PI 0214083-7 13/11/2002
- A Classificação Anterior era: H04N 5/76
- (21) **MU 8902033-2 U2** 15.11
(22) 08/09/2009
(51) F16L 29/02 (2006.01), F16L 29/00 (2006.01), E03C 1/02 (2006.01), F16L 37/38 (2006.01), F16K 15/06 (2006.01), F16L 15/00 (2006.01), F16L 47/16 (2006.01)
As Classificações Anteriores eram: E03C 1/00, F16K 15/00
- (21) **MU 8902944-5 U2** 15.11
(22) 07/12/2009
(51) E03B 11/06 (2006.01), E03B 3/03 (2006.01), E03B 7/07 (2006.01), E04D 13/08 (2006.01)
A Classificação Anterior era: E03B 11/00
- (21) **PI 0204799-3 A2** 15.11
(22) 28/10/2002
(51) G01S 19/13 (2010.01), G05B 19/19 (2006.01), A01D 45/00 (2006.01), G06N 99/00 (2010.01), B05B 3/00 (2006.01)
A Classificação Anterior era: B05B 3/00
- (21) **PI 0212765-2 A2** 15.11
(22) 24/09/2002
(51) H04W 28/22 (2009.01), H04L 12/54 (2013.01)
A Classificação Anterior era: H04L 1/18
- (21) **PI 0214410-7 A2** 15.11
(22) 22/11/2002
(51) H04N 19/23 (2014.01), H04N 19/174 (2014.01)
A Classificação Anterior era: H04N 7/26
- (21) **PI 0301873-3 A2** 15.11
(22) 14/03/2003
(51) G01S 19/16 (2010.01), G08G 1/00 (2006.01), B60R 25/102 (2013.01)
As Classificações Anteriores eram: B60R 27/00, G08G 1/01
- (21) **PI 0403031-1 A2** 15.11
(22) 27/07/2004
(51) G02B 6/028 (2006.01), G02B 6/02 (2006.01)
A Classificação Anterior era: G02B 6/18
- (21) **PI 0503998-3 A2** 15.11
(22) 01/09/2005
(51) G01R 19/25 (2006.01), G01F 17/00 (2006.01)
A Classificação Anterior era: G01R 31/08
- (21) **PI 0504916-4 A2** 15.11
(22) 14/03/2005
(51) G03G 15/08 (2006.01)
As Classificações Anteriores eram: G03G 15/08, B65D 83/06
- (21) **PI 0603896-4 A2** 15.11
(22) 14/09/2006
(51) B29D 35/06 (2010.01), C14C 3/24 (2006.01), C14C 3/10 (2006.01), B29C 43/14 (2006.01), B29K 7/00 (2006.01)
As Classificações Anteriores eram: B29D 31/50, B29D 31/515
- (21) **PI 0604298-8 A2** 15.11
(22) 18/10/2006
(51) E21B 19/09 (2006.01)
As Classificações Anteriores eram: E21B 19/00, E21B 17/20
- (21) **PI 0606860-0 A2** 15.11
(22) 22/02/2006
(51) C12N 9/00 (2006.01), C11D 3/386 (2006.01)
As Classificações Anteriores eram: C11D 3/386, C11D 3/12, C11D 3/06
- (21) **PI 0609212-8 A2** 15.11
(22) 10/03/2006
(51) E21B 19/00 (2006.01), E21B 33/035 (2006.01), E21B 33/038 (2006.01), E21B 33/076 (2006.01), E21B 7/124 (2006.01)
As Classificações Anteriores eram: E21B 33/035, E21B 33/076
- (21) **PI 0609906-8 A2** 15.11
(22) 25/04/2006
(51) C12N 9/42 (2006.01), C12N 15/62 (2006.01), C12N 15/63 (2006.01), C12N 15/80 (2006.01), C11D 3/386 (2006.01), D06M 16/00 (2006.01), A23K 20/189 (2016.01)

As Classificações Anteriores eram: C12N 9/42 , C12N 15/62 , C12N 15/63 , C12N 15/80 , C11D 3/386 , D06M 16/00 , A23K 1/165

(21) **PI 0615935-4 A2** 15.11
(22) 20/09/2006
(51) B60R 13/08 (2006.01), G10K 11/16 (2006.01)
As Classificações Anteriores eram: B60R 13/08 , B60J 1/00 , B60J 10/02

(21) **PI 0807389-9 A2** 15.11
(22) 26/02/2008
(51) A23K 10/37 (2016.01), A23L 7/104 (2016.01)
A Classificação Anterior era: A23L 1/105

(21) **PI 0807826-2 A2** 15.11
(22) 01/02/2008
(51) C12N 15/10 (2006.01)
As Classificações Anteriores eram: C12P 19/34 , C12Q 1/68

(21) **PI 0910480-1 A2** 15.11
(22) 07/04/2009
(51) A23K 20/147 (2016.01), A23K 20/163 (2016.01), A23K 20/189 (2016.01), A23K 20/28 (2016.01), A23K 50/70 (2016.01)
As Classificações Anteriores eram: A23K 1/16 , A23K 1/165 , A23K 1/18

(21) **PI 1011051-8 A2** 15.11
(22) 29/03/2010
(51) A61K 8/04 (2006.01), A61K 8/20 (2006.01), A61K 8/34 (2006.01), A01N 25/16 (2006.01), A01N 59/00 (2006.01), A61L 2/00 (2006.01), A61L 2/22 (2006.01), C01B 11/02 (2006.01), A61Q 17/00 (2006.01)
As Classificações Anteriores eram: A61L 2/00 , A61L 2/22 , A01N 25/16 , A01N 59/00 , C01B 11/02

(21) **PI 1101176-9 A2** 15.11
(22) 31/03/2011
(51) A01N 37/44 (2006.01), A01N 37/46 (2006.01), A01N 33/08 (2006.01), A01G 7/06 (2006.01), A01P 15/00 (2006.01)
As Classificações Anteriores eram: A01N 33/08 , A01P 15/00

15.12 RENUMERAÇÃO

(21) **MU 9102829-9** 15.12
(22) 14/09/2011
(71) ANDRÉIA MARIA LIBERALESSO (BR/RS)
Pedido renumerado de MU9102829-9 para PI1107486-8.

15.22 DEVOLUÇÃO DE PRAZO CONCEDIDA

(21) **PI 0406344-9 A2** 15.22
(22) 05/11/2004
(71) Neidival Muniz (BR/PR)
Referente à petição nº 015160000563/PR de 03/10/2016 - Reconhecida a justa causa, de acordo com o Art. 221 da LPI 9279/96 e o Art. 2º da Resolução PR nº 21/2013, será concedido o prazo de 30 (trinta) dias, contados a partir da data desta publicação.

15.24 NOTIFICAÇÃO DE REQUERIMENTO DE EXAME PRIORITÁRIO DE PEDIDO DE PATENTE

(21) **BR 10 2014 032202-7 A2** 15.24
(22) 22/12/2014
(71) CECILIA MARQUES DA SILVA (BR/SP)

(21) **BR 11 2014 031556-6 A2** 15.24
(22) 14/06/2013
(71) HELMUT SCHICKANEDER (DE)

(21) **BR 20 2013 030844-2 U2** 15.24
(22) 29/11/2013
(71) L&L DESTAK EMBALAGENS FLEXÍVEIS BIG BAG LTDA EPP (BR/SP)

(21) **BR 20 2014 002433-1 U2** 15.24

(22) 31/01/2014
(71) INGO JOSÉ MÜLLER (BR/SC)

(21) **BR 20 2014 006498-8 U2** 15.24
(22) 19/03/2014
(71) INGO JOSÉ MÜLLER (BR/SC)

(21) **PI 0313058-4 A2** 15.24
(22) 07/07/2003
(71) William Engineering, LLC (US)

(21) **PI 0818166-7 A2** 15.24
(22) 09/10/2008
(71) Videojet Technologies, INC. (US)

(21) **PI 0818937-4 A2** 15.24
(22) 23/10/2008
(71) Yissum Research Development Company Of The Hebrew University Of Jerusalem Ltd. (IL)

15.24.2 CONCEDIDO O EXAME PRIORITÁRIO DO PEDIDO DE PATENTE

(21) **BR 11 2012 023296-7 A2** 15.24.2
(22) 16/03/2011
(71) Janssen Pharmaceuticals, Inc. (US)

(21) **BR 11 2012 024884-7 A2** 15.24.2
(22) 31/03/2011
(71) Gilead Pharmasset LLC (US)

15.31 DESPACHO ANULADO (**)

(21) **BR 10 2012 025060-8** 15.31
(22) 01/10/2012
(71) SIEMENS AKTIENGESELLSCHAFT (DE)
Anulado o despacho de 15.21 publicado na RPI 2256 de 01.04.2014, com base na Norma de Execução nº 03/2013.

21. Extinção de Patente e Certificado de Adição de Invenção

21.6 EXTINÇÃO DA PATENTE PARA FINS DA RESTAURAÇÃO NOS TERMOS DO ART. 87 DA LPI

(11) **MU 8003222-2 Y1** 21.6
(45) 06/04/2010
(73) Docol Metais Sanitários Ltda. (BR/SC)
Referente à 17ª anuidade.

(11) **MU 8200329-7 Y1** 21.6
(45) 24/01/2012
(73) Roberto de Carvalho de Souza (BR/RS)
Referente à 15ª anuidade.

(11) **MU 8400682-0 Y1** 21.6
(45) 18/02/2015
(73) Ronaldo Mafra (BR/MG) , CAROLINA TORRES MAFRA (BR/MG) , NATALIA TORRES MAFRA (BR/MG) , GUSTAVO TORRES MAFRA (BR/MG)
Referente à 13ª anuidade.

(11) **MU 8500451-0 Y1** 21.6
(45) 16/09/2014
(73) JOACHIM UHING KG GMBH & CO (DE)
Referente à 12ª anuidade.

(11) **MU 8600643-6 Y1** 21.6
(45) 06/01/2015
(73) WOLMIR ANGELO GIRARDELLO (BR/RS)
Referente ao despacho 24.2, RPI 2389 de 18-10-2016.

(11) **MU 9000128-1 Y1** 21.6
(45) 21/10/2014
(73) SUMMIT COMÉRCIO IMPORTAÇÃO E EXPORTAÇÃO LTDA. (BR/RS)
Referente à 7ª anuidade.

(11) **PI 0000727-7 B1** 21.6
(45) 10/03/2009
(73) Focke & Co. (GmbH & Co.) (DE)
Referente à 17ª anuidade.

(11) **PI 0000805-2 B1** 21.6
(45) 25/02/2009
(73) IllinoisTool Works Inc. (US)
Referente à 17ª anuidade.

(11) **PI 0001302-1 B1** 21.6
(45) 08/07/2003
(73) Hedesa Tecnologias Ltda. (BR/GO)
Referente ao despacho 24.3, RPI 2385 de 20-09-2016.

(11) **PI 0005251-5 B1** 21.6
(45) 25/03/2008
(73) Robert Bosch GmbH (DE)
Referente à 17ª anuidade.

(11) **PI 0008659-2 B1** 21.6
(45) 09/09/2014
(73) Takachiho Koheki, CO., LTD. (JP) , SENSORMATIC ELECTRONICS, LLC (US)
Referente à 17ª anuidade.

(11) **PI 0008743-2 B1** 21.6
(45) 09/02/2010
(73) Shell Internationale Research Maatschappij B.V. (NL)
Referente à 17ª anuidade.

(11) **PI 0008813-7 B1** 21.6
(45) 27/07/2010
(73) Rhodia Chimie (FR)
Referente à 17ª anuidade.

(11) **PI 0009002-6 B1** 21.6
(45) 25/03/2008
(73) Michelin Recherche et Technique S.A. (CH) , Compagnie Generale Des Etablissements Michelin (FR)
Referente à 17ª anuidade.

(11) **PI 0013835-5 B1** 21.6
(45) 10/02/2009
(73) Kennametal Inc. (US)
Referente 16a. anuidade.

(11) **PI 0015238-2 B1** 21.6
(45) 22/04/2008
(73) Xyron, Inc. (US)
Referente ao despacho 24.3, RPI 2385 de 20-09-2016.

(11) **PI 0105549-6 B1** 21.6
(45) 22/09/2009
(73) Continental Automotive GmbH (DE)
Referente à 16ª anuidade.

(11) **PI 0108618-9 B1** 21.6
(45) 04/11/2014
(73) CORE WIRELESS LICENSING S.A.R.L. (LU)
Referente à 16ª anuidade.

(11) **PI 0108693-6 B1** 21.6
(45) 24/01/2012
(73) Alcoa Inc. (US)
Referente à 16ª anuidade.

(11) **PI 0108786-0 B1** 21.6
(45) 02/06/2015
(73) Fuchs GmbH & Co. (DE)
Referente à 16ª anuidade.

(11) **PI 0108858-0 B1** 21.6
(45) 15/06/2010
(73) Fabio Perini S.P.A. (IT)
Referente à 16ª anuidade.

(11) **PI 0108889-0 B1** 21.6
(45) 08/02/2011
(73) Shell Internationale Research Maatschappij B.V. (NL)
Referente à 16ª anuidade.

(11) **PI 0108926-9 B1** 21.6
(45) 11/12/2012
(73) Shell Internationale Research Maatschappij B.V. (NL)
Referente à 16ª anuidade.

(11) **PI 0108968-4 B1** 21.6
(45) 02/10/2012

(73) Quickstep Technologies Pty, Ltd. (AU) Referente à 16ª anuidade.	(45) 23/12/2014 (73) EATON CORPORATION (US) Referente à 13ª anuidade.	(11) PI 9707731-3 B1 21.6 (45) 30/04/2002 (73) Alfa Laval AB (SE) Referente à 20ª anuidade.
(11) PI 0109673-7 B1 21.6 (45) 06/09/2011 (73) Unilever N.V. (NL) Referente à 16ª anuidade.	(11) PI 0407700-8 B1 21.6 (45) 22/12/2015 (73) OUTOTEC OYJ (FI) Referente à 13ª anuidade.	(11) PI 9707743-7 B1 21.6 (45) 30/12/2008 (73) NOKIA TECHNOLOGIES OY (FI) Referente à 20ª anuidade.
(11) PI 0200533-6 B1 21.6 (45) 29/06/2010 (73) MAPAL Fabrik für Präzisionswerkzeuge Dr. Kress KG (DE) Referente à 15ª anuidade.	(11) PI 0407780-6 B1 21.6 (45) 24/04/2013 (73) Shell Internationale Research Maatschappij B.V. (NL) Referente à 13ª anuidade.	(11) PI 9707831-0 B1 21.6 (45) 18/02/2003 (73) Basf Aktiengesellschaft (DE) Referente à 20ª anuidade.
(11) PI 0200535-2 B1 21.6 (45) 14/12/2010 (73) Focke & Co. (GmbH & Co.) (DE) Referente à 15ª anuidade.	(11) PI 0407782-2 B1 21.6 (45) 02/09/2014 (73) PYTEC THERMOCHEMISCHE ANLAGEN GMBH. (DE) Referente à 13ª anuidade.	(11) PI 9708062-4 B1 21.6 (45) 14/10/2003 (73) Norton Company (US) Referente à 20ª anuidade.
(11) PI 0200574-3 B8 21.6 (45) 01/04/2014 (73) INTEVEP, S.A. (VE) Referente à 15ª anuidade.	(11) PI 0408143-9 B1 21.6 (45) 02/07/2013 (73) Basf Aktiengesellschaft (DE) Referente à 13ª anuidade.	(11) PI 9800797-1 B1 21.6 (45) 14/12/2010 (73) Dow AgroSciences LLC (US) Referente à 19ª anuidade.
(11) PI 0201387-8 B1 21.6 (45) 08/09/2015 (73) NEC CORPORATION (JP) Referente à 15ª anuidade.	(11) PI 0409147-7 B1 21.6 (45) 22/07/2014 (73) Alcoa Inc. (US) Referente à 13ª anuidade.	(11) PI 9800814-5 B1 21.6 (45) 06/12/2005 (73) Clariant Gmbh (DE) Referente à 19ª anuidade.
(11) PI 0205537-6 B1 21.6 (45) 20/03/2012 (73) Uhde GmbH (DE) Referente à 15ª anuidade.	(11) PI 0502542-7 B8 21.6 (45) 24/03/2015 (73) Albany International Corp. (US) Referente à 12ª anuidade.	(11) PI 9807625-6 B1 21.6 (45) 24/10/2006 (73) Ajinomoto CO., INC. (JP) Referente à 19ª anuidade.
(11) PI 0207647-0 B1 21.6 (45) 17/05/2011 (73) Aluminium Pechiney (FR) Referente à 15ª anuidade.	(11) PI 0507975-6 B1 21.6 (45) 22/07/2014 (73) TECHNOLOGICAL RESOURCES PTY LTD (AU) Referente à 12ª anuidade.	(11) PI 9807804-6 B1 21.6 (45) 27/03/2007 (73) HENKEL CORPORATION (US) Referente à 19ª anuidade.
(11) PI 0207677-2 B1 21.6 (45) 19/04/2011 (73) Volvo Lastvagnar AB (SE) Referente à 15ª anuidade.	(11) PI 0508106-8 B1 21.6 (45) 02/02/2016 (73) TEK Global S.R.L. (IT) Referente à 12ª anuidade.	(11) PI 9807984-0 B1 21.6 (45) 06/01/2004 (73) Alliedsignal Inc. (US) Referente à 19ª anuidade.
(11) PI 0207791-4 B1 21.6 (45) 24/09/2013 (73) Societe Des Produits Nestle S.A. (CH) Referente à 15ª anuidade.	(11) PI 0508525-0 B1 21.6 (45) 12/08/2014 (73) BAYER CROPSCIENCE AG (DE) Referente à 12ª anuidade.	(11) PI 9808160-8 B1 21.6 (45) 26/04/2005 (73) Brose Fahrzeugteile GmbH & Co. Kommanditgesellschaft, Coburg (DE) Referente à 19ª anuidade.
(11) PI 0209545-9 B1 21.6 (45) 15/05/2012 (73) Stowe Woodward, L.L.C. (US) Referente à 15ª anuidade.	(11) PI 0608133-9 B1 21.6 (45) 01/12/2015 (73) Hongsheng (HISUN) Group Ltd. (CN) Referente à 11ª anuidade.	(11) PI 9808197-7 B1 21.6 (45) 28/09/2004 (73) Inventio Aktiengesellschaft (CH) Referente à 19ª anuidade.
(11) PI 0303390-2 B1 21.6 (45) 05/02/2013 (73) CooperSurgical, Inc. (US) Referente à 14ª anuidade.	(11) PI 9600876-8 B1 21.6 (45) 04/11/2008 (73) Johnson & Johnson (US) Referente à 21ª anuidade.	(11) PI 9810243-5 B1 21.6 (45) 16/08/2005 (73) The Andenello Company LLC (US) Referente à 19ª anuidade.
(11) PI 0307886-8 B1 21.6 (45) 04/09/2012 (73) Saint-Gobain Centre de Recherches Et D'Etudes Europeen (FR) Referente à 14ª anuidade.	(11) PI 9700296-8 B1 21.6 (45) 15/03/2005 (73) Cooper-Standard Automotive Inc. (US) Referente à 20ª anuidade.	(11) PI 9815495-8 B1 21.6 (45) 15/02/2005 (73) Dawson Hydraulics Inc. (CA) Referente ao despacho 24.3, RPI 2385 de 20-09-2016.
(11) PI 0309453-7 B1 21.6 (45) 17/04/2012 (73) Volvo Construction Equipment Holding Sweden AB (SE) Referente à 14ª anuidade.	(11) PI 9700343-3 B1 21.6 (45) 22/07/2003 (73) Nicola de Gennaro Neto (BR/SP) Referente à 20ª anuidade.	(11) PI 9902868-9 B1 21.6 (45) 15/01/2008 (73) Metalgráfica Rojek Ltda. (BR/SP) Referente à 18ª anuidade.
(11) PI 0400365-9 B1 21.6 (45) 29/09/2015 (73) The Goodyear Tire & Rubber Company (US) Referente à 13ª anuidade.	(11) PI 9700349-2 B1 21.6 (45) 21/06/2005 (73) Vitopel do Brasil Ltda. (BR/SP) Referente à 20ª anuidade.	(11) PI 9904831-0 B1 21.6 (45) 01/03/2006 (73) Stork Townsend Inc. (US) Referente à 18ª anuidade.
(11) PI 0400741-7 B1 21.6 (45) 13/11/2012 (73) Nestec S.A. (CH) Referente à 13ª anuidade.	(11) PI 9701076-6 B1 21.6 (45) 10/05/2005 (73) Ugine S.A. (FR) Referente à 20ª anuidade.	(11) PI 9904871-0 B1 21.6 (45) 25/04/2006 (73) Valeo Systemes D'essuyage (FR) Referente à 18ª anuidade.
(11) PI 0400847-2 B1 21.6 (45) 09/09/2014 (73) Olga Color Spa Ltda (BR/SP) Referente à 13ª anuidade.	(11) PI 9701108-8 B1 21.6 (45) 22/07/2003 (73) JFE Steel Corporation (JP) Referente à 20ª anuidade.	(11) PI 9904874-4 B1 21.6 (45) 30/06/2009 (73) Saint-Gobain Vitrage (FR) Referente à 18ª anuidade.
(11) PI 0400849-9 B1 21.6 (45) 02/10/2012 (73) General Electric Company (US) Referente à 13ª anuidade.	(11) PI 9701126-6 B1 21.6 (45) 18/05/2010 (73) Cummins Engine Company, Inc. (US) Referente à 20ª anuidade.	(11) PI 9908290-0 B1 21.6 (45) 13/11/2012 (73) Pirelli Kabel und Systeme GmbH & Co. KG (DE) Referente à 18ª anuidade.
(11) PI 0402709-4 B1 21.6		

(11) **PI 9908489-9 B1** 21.6
(45) 06/05/2008
(73) Mauser-Werke GmbH (DE)
Referente à 18ª anuidade.

(11) **PI 9908593-3 B1** 21.6
(45) 01/08/2006
(73) SMS Schloemann-Siemag Aktiengesellschaft (DE)
Referente à 18ª anuidade.

(11) **PI 9910155-6 B1** 21.6
(45) 25/04/2006
(73) ZF Lemfoerder Metallwaren AG (US)
Referente à 18ª anuidade.

21.8 DESPACHO ANULADO (**)

(11) **MU 8602811-1 Y1** 21.8
(45) 27/10/2015
(73) Nilson Satoshi Arai (BR/SP)
referente ao despacho 21.6 na RPI 2391 de 01/11/2016

(11) **PI 9903092-6 B1** 21.8
(45) 06/06/2006
(73) Indústria de Motores Anauger S.A. (BR/SP)
Referente ao despacho 21.6 publicado na RPI 2398 de 20/12/2016.

22. Outros Referentes a Patentes e Certificados de Adição de Invenção

22.2 PETIÇÃO NÃO CONHECIDA

(11) **PI 0410350-5 B1** 22.2
(45) 16/04/2013
(73) Wanner Engineering, Incorporated (US)
Não conhecida a petição nº 870160079458 de 27/12/2016, em virtude do disposto no artº219 inciso II da LPI.

24. Anuidade de Patente

24.2 EXIGÊNCIA DE COMPLEMENTAÇÃO DA RETRIBUIÇÃO ANUAL

(11) **PI 0925412-9 B1** 24.2
(45) 02/06/2015
(73) Marcos Guerra (BR/RS)
Complementar a retribuição da(s) 6ª anuidade(s), de acordo com tabela vigente, referente à(s) guia(s) de recolhimento 221407748461 e comprovar a recolhimento da 7ª anuidades.

24.4 RESTAURAÇÃO

(11) **BR 10 2013 003726-5 B1** 24.4
(45) 08/03/2016
(73) José Omar Rocha Marzolla (BR/SP)

(11) **MU 8502115-6 Y1** 24.4
(45) 15/09/2015
(73) Milton Rodrigues Fernandes (BR/GO)

(11) **PI 0201702-4 B1** 24.4
(45) 20/05/2014
(73) COPPE/UFRRJ - Coordenação dos Programas de Pós Graduação de Engenharia da Universidade Federal do Rio de Janeiro (BR/RJ)

(11) **PI 0207356-0 B1** 24.4
(45) 10/02/2015
(73) Instituto de Pesquisas Tecnológicas de São Paulo S/A - IPT (BR/SP) , Fundação de Amparo à

Pesquisa do Estado de São Paulo - FAPESP (BR/SP)

(11) **PI 0302795-3 B1** 24.4
(45) 02/05/2012
(73) Ritz do Brasil S.A. (BR/MG)

(11) **PI 0305578-7 B1** 24.4
(45) 13/05/2014
(73) Fernando de Moraes Mendonça Ribeiro (BR/SP) , Luiz Antonio de Oliveira (BR/SP)

(11) **PI 0404791-5 B1** 24.4
(45) 31/05/2011
(73) Semeato S/A Indústria e Comércio (BR/RS)

(11) **PI 0404808-3 B1** 24.4
(45) 30/11/2010
(73) Semeato S/A Indústria e Comércio (BR/RS)

(11) **PI 0414768-5 B1** 24.4
(45) 08/09/2015
(73) Arch Chemicals, Inc (US) , The Procter & Gamble Company (US)

(11) **PI 0506224-1 B1** 24.4
(45) 19/05/2015
(73) Rima Agropecuária e Serviços Ltda (BR/MG)

(11) **PI 9903092-6 B1** 24.4
(45) 06/06/2006
(73) Indústria de Motores Anauger S.A. (BR/SP)

24.5 DESPACHO ANULADO (**)

(11) **PI 0216102-8 B1** 24.5
(45) 07/02/2012
(73) G. Paniz Indústria de Equipamentos para Alimentação Ltda. (BR/RS)
Referente RPI 2398 de 20/12/2016 cód. 21.6

24.10 MANUTENÇÃO DA EXTINÇÃO - ART. 78 INCISO IV DA LPI

(11) **BR 10 2013 012141-0 B1** 24.10
(45) 17/05/2016
(73) RECICL - Reciclagem Conservação e Limpeza Ltda. (BR/MA)
Em virtude da extinção publicada na RPI 2385 de 20-09-2016 e considerando ausência de manifestação dentro dos prazos legais, informo que cabe ser mantida a extinção da patente e seus certificados, conforme o disposto no artigo 12, da resolução 113/2013.

(11) **BR 10 2013 022551-7 B1** 24.10
(45) 07/04/2015
(73) PAULO ROBERTO DE OLIVEIRA SILVA (BR/RS)
Em virtude da extinção publicada na RPI 2385 de 20-09-2016 e considerando ausência de manifestação dentro dos prazos legais, informo que cabe ser mantida a extinção da patente e seus certificados, conforme o disposto no artigo 12, da resolução 113/2013.

(11) **BR 20 2012 018039-7 Y1** 24.10
(45) 10/02/2016
(73) TAKASHI YOKOI (BR/SP)
Em virtude da extinção publicada na RPI 2385 de 20-09-2016 e considerando ausência de manifestação dentro dos prazos legais, informo que cabe ser mantida a extinção da patente e seus certificados, conforme o disposto no artigo 12, da resolução 113/2013.

(11) **C1 0003336-7 F1** 24.10
(45) 06/05/2008
(73) Semeato S/A Indústria e Comércio (BR/RS)
Em virtude da extinção publicada na RPI 2385 de 20-09-2016 e considerando ausência de manifestação dentro dos prazos legais, informo que cabe ser mantida a extinção do certificado de adição, conforme o disposto no artigo 12, da resolução 113/2013.

(11) **C1 0203642-8 F1** 24.10
(45) 25/01/2011
(73) SCM Group Tecmatic Máquinas e Equipamentos Ltda. (BR/SC)

Em virtude da extinção publicada na RPI 2385 de 20-09-2016 e considerando ausência de manifestação dentro dos prazos legais, informo que cabe ser mantida a extinção do certificado de adição, conforme o disposto no artigo 12, da resolução 113/2013.

(11) **MU 7701859-1 Y1** 24.10
(45) 13/12/2011
(73) Companhia Vale do Rio Doce (BR/RJ)
Em virtude da extinção publicada na RPI 2385 de 20-09-2016 e considerando ausência de manifestação dentro dos prazos legais, informo que cabe ser mantida a extinção da patente e seus certificados, conforme o disposto no artigo 12, da resolução 113/2013.

(11) **MU 7702276-9 Y1** 24.10
(45) 22/02/2011
(73) Delphi Automotive Systems do Brasil Ltda. (BR/SP)
Em virtude da extinção publicada na RPI 2385 de 20-09-2016 e considerando ausência de manifestação dentro dos prazos legais, informo que cabe ser mantida a extinção da patente e seus certificados, conforme o disposto no artigo 12, da resolução 113/2013.

(11) **MU 8001714-2 Y1** 24.10
(45) 14/04/2015
(73) Maurício de Oliveira Rodrigues (BR/SP)
Em virtude da extinção publicada na RPI 2385 de 20-09-2016 e considerando ausência de manifestação dentro dos prazos legais, informo que cabe ser mantida a extinção da patente e seus certificados, conforme o disposto no artigo 12, da resolução 113/2013.

(11) **MU 8003226-5 Y1** 24.10
(45) 03/11/2010
(73) KaWeCo GmbH (DE)
Em virtude da extinção publicada na RPI 2385 de 20-09-2016 e considerando ausência de manifestação dentro dos prazos legais, informo que cabe ser mantida a extinção da patente e seus certificados, conforme o disposto no artigo 12, da resolução 113/2013.

(11) **MU 8003240-0 Y1** 24.10
(45) 16/11/2011
(73) Brasilata S/A Embalagens Metálicas (BR/SP)
Em virtude da extinção publicada na RPI 2385 de 20-09-2016 e considerando ausência de manifestação dentro dos prazos legais, informo que cabe ser mantida a extinção da patente e seus certificados, conforme o disposto no artigo 12, da resolução 113/2013.

(11) **MU 8100445-1 Y1** 24.10
(45) 10/08/2010
(73) Joaquim Alfredo Gomes da Costa (BR/SP)
Em virtude da extinção publicada na RPI 2384 de 13-09-2016 e considerando ausência de manifestação dentro dos prazos legais, informo que cabe ser mantida a extinção da patente e seus certificados, conforme o disposto no artigo 12, da resolução 113/2013.

(11) **MU 8100665-9 Y1** 24.10
(45) 16/11/2010
(73) Brasilsat Harald S/A (BR/PR)
Em virtude da extinção publicada na RPI 2384 de 13-09-2016 e considerando ausência de manifestação dentro dos prazos legais, informo que cabe ser mantida a extinção da patente e seus certificados, conforme o disposto no artigo 12, da resolução 113/2013.

(11) **MU 8101207-1 Y1** 24.10
(45) 19/10/2010
(73) Arthur Muniz de Pinho Neto (BR/SP)
Em virtude da extinção publicada na RPI 2385 de 20-09-2016 e considerando ausência de manifestação dentro dos prazos legais, informo que cabe ser mantida a extinção da patente e seus certificados, conforme o disposto no artigo 12, da resolução 113/2013.

(11) **MU 8101219-5 Y1** 24.10
(45) 11/11/2014
(73) SODRAMAR INDÚSTRIA E COMÉRCIO LTDA. (BR/SP)
Em virtude da extinção publicada na RPI 2385 de 20-09-2016 e considerando ausência de manifestação dentro dos prazos legais, informo que

cabe ser mantida a extinção da patente e seus certificados, conforme o disposto no artigo 12, da resolução 113/2013.

(11) **MU 8101348-5 Y1** **24.10**

(45) 10/08/2010
(73) Jorge Vieira (BR/SP)
Em virtude da extinção publicada na RPI 2385 de 20-09-2016 e considerando ausência de manifestação dentro dos prazos legais, informo que cabe ser mantida a extinção da patente e seus certificados, conforme o disposto no artigo 12, da resolução 113/2013.

(11) **MU 8101453-8 Y1** **24.10**

(45) 05/08/2014
(73) LEANDRO GUILHERME EINSFELD (BR/RS)
Em virtude da extinção publicada na RPI 2385 de 20-09-2016 e considerando ausência de manifestação dentro dos prazos legais, informo que cabe ser mantida a extinção da patente e seus certificados, conforme o disposto no artigo 12, da resolução 113/2013.

(11) **MU 8101547-0 Y1** **24.10**

(45) 07/08/2012
(73) Semeato S/A Indústria e Comércio (BR/RS)
Em virtude da extinção publicada na RPI 2385 de 20-09-2016 e considerando ausência de manifestação dentro dos prazos legais, informo que cabe ser mantida a extinção da patente e seus certificados, conforme o disposto no artigo 12, da resolução 113/2013.

(11) **MU 8101640-9 Y1** **24.10**

(45) 12/01/2010
(73) Mecânica Bonfanti S/A (BR/SP)
Em virtude da extinção publicada na RPI 2385 de 20-09-2016 e considerando ausência de manifestação dentro dos prazos legais, informo que cabe ser mantida a extinção da patente e seus certificados, conforme o disposto no artigo 12, da resolução 113/2013.

(11) **MU 8101849-5 Y1** **24.10**

(45) 12/01/2010
(73) Semeato S/A Indústria e Comércio (BR/RS)
Em virtude da extinção publicada na RPI 2385 de 20-09-2016 e considerando ausência de manifestação dentro dos prazos legais, informo que cabe ser mantida a extinção da patente e seus certificados, conforme o disposto no artigo 12, da resolução 113/2013.

(11) **MU 8101924-6 Y1** **24.10**

(45) 16/11/2010
(73) Olavo Geremia (BR/RS)
Em virtude da extinção publicada na RPI 2385 de 20-09-2016 e considerando ausência de manifestação dentro dos prazos legais, informo que cabe ser mantida a extinção da patente e seus certificados, conforme o disposto no artigo 12, da resolução 113/2013.

(11) **MU 8102665-0 Y1** **24.10**

(45) 08/09/2010
(73) Marcel Tetu (BR/PR)
Em virtude da extinção publicada na RPI 2385 de 20-09-2016 e considerando ausência de manifestação dentro dos prazos legais, informo que cabe ser mantida a extinção da patente e seus certificados, conforme o disposto no artigo 12, da resolução 113/2013.

(11) **MU 8103153-0 Y1** **24.10**

(45) 23/08/2011
(73) Aginaldo Brandolize Faulim (BR/SP)
Em virtude da extinção publicada na RPI 2385 de 20-09-2016 e considerando ausência de manifestação dentro dos prazos legais, informo que cabe ser mantida a extinção da patente e seus certificados, conforme o disposto no artigo 12, da resolução 113/2013.

(11) **MU 8103294-3 Y1** **24.10**

(45) 24/01/2012
(73) Carlos Mendes Neto (BR/SP)
Em virtude da extinção publicada na RPI 2385 de 20-09-2016 e considerando ausência de manifestação dentro dos prazos legais, informo que cabe ser mantida a extinção da patente e seus

certificados, conforme o disposto no artigo 12, da resolução 113/2013.

(11) **MU 8103535-7 Y1** **24.10**

(45) 24/01/2012
(73) Wagner Monteiro (BR/SP)
Em virtude da extinção publicada na RPI 2385 de 20-09-2016 e considerando ausência de manifestação dentro dos prazos legais, informo que cabe ser mantida a extinção da patente e seus certificados, conforme o disposto no artigo 12, da resolução 113/2013.

(11) **MU 8103678-7 Y1** **24.10**

(45) 01/04/2014
(73) L'Oreal S.A (FR)
Em virtude da extinção publicada na RPI 2385 de 20-09-2016 e considerando ausência de manifestação dentro dos prazos legais, informo que cabe ser mantida a extinção da patente e seus certificados, conforme o disposto no artigo 12, da resolução 113/2013.

(11) **MU 8200950-3 Y1** **24.10**

(45) 13/01/2009
(73) Semeato S/A Indústria e Comércio (BR/RS)
Em virtude da extinção publicada na RPI 2385 de 20-09-2016 e considerando ausência de manifestação dentro dos prazos legais, informo que cabe ser mantida a extinção da patente e seus certificados, conforme o disposto no artigo 12, da resolução 113/2013.

(11) **MU 8201307-1 Y1** **24.10**

(45) 13/12/2011
(73) Colorex Comércio e Desenvolvimento de Produtos Ltda. (BR/SP)
Em virtude da extinção publicada na RPI 2385 de 20-09-2016 e considerando ausência de manifestação dentro dos prazos legais, informo que cabe ser mantida a extinção da patente e seus certificados, conforme o disposto no artigo 12, da resolução 113/2013.

(11) **MU 8201321-7 Y1** **24.10**

(45) 17/05/2011
(73) Demuth Máquinas Industriais Ltda. (BR/RS)
Em virtude da extinção publicada na RPI 2385 de 20-09-2016 e considerando ausência de manifestação dentro dos prazos legais, informo que cabe ser mantida a extinção da patente e seus certificados, conforme o disposto no artigo 12, da resolução 113/2013.

(11) **MU 8201474-4 Y1** **24.10**

(45) 02/10/2012
(73) Majulu Representações e Participações Ltda. (BR/RS)
Em virtude da extinção publicada na RPI 2385 de 20-09-2016 e considerando ausência de manifestação dentro dos prazos legais, informo que cabe ser mantida a extinção da patente e seus certificados, conforme o disposto no artigo 12, da resolução 113/2013.

(11) **MU 8201564-3 Y1** **24.10**

(45) 23/08/2011
(73) Pedro Yoshimitsu Danno (BR/SP)
Em virtude da extinção publicada na RPI 2385 de 20-09-2016 e considerando ausência de manifestação dentro dos prazos legais, informo que cabe ser mantida a extinção da patente e seus certificados, conforme o disposto no artigo 12, da resolução 113/2013.

(11) **MU 8201670-4 Y1** **24.10**

(45) 22/03/2011
(73) Elezio Vieira (BR/SC) , Julio Cesar Pereira (BR/SC)
Em virtude da extinção publicada na RPI 2385 de 20-09-2016 e considerando ausência de manifestação dentro dos prazos legais, informo que cabe ser mantida a extinção da patente e seus certificados, conforme o disposto no artigo 12, da resolução 113/2013.

(11) **MU 8201828-6 Y1** **24.10**

(45) 19/10/2010
(73) Rontan Eletro Metalúrgica Ltda. (BR/SP)
Em virtude da extinção publicada na RPI 2385 de 20-09-2016 e considerando ausência de manifestação dentro dos prazos legais, informo que

cabe ser mantida a extinção da patente e seus certificados, conforme o disposto no artigo 12, da resolução 113/2013.

(11) **MU 8201980-0 Y1** **24.10**

(45) 03/09/2013
(73) Kae Componentes Plásticos do Brasil LTDA. (BR/RS)
Em virtude da extinção publicada na RPI 2385 de 20-09-2016 e considerando ausência de manifestação dentro dos prazos legais, informo que cabe ser mantida a extinção da patente e seus certificados, conforme o disposto no artigo 12, da resolução 113/2013.

(11) **MU 8202001-9 Y1** **24.10**

(45) 02/10/2012
(73) Alexandre Iglesias Ribeiro (BR/SP)
Em virtude da extinção publicada na RPI 2385 de 20-09-2016 e considerando ausência de manifestação dentro dos prazos legais, informo que cabe ser mantida a extinção da patente e seus certificados, conforme o disposto no artigo 12, da resolução 113/2013.

(11) **MU 8202066-3 Y1** **24.10**

(45) 01/06/2010
(73) J. F. Máquinas Agrícolas Ltda. (BR/SP)
Em virtude da extinção publicada na RPI 2385 de 20-09-2016 e considerando ausência de manifestação dentro dos prazos legais, informo que cabe ser mantida a extinção da patente e seus certificados, conforme o disposto no artigo 12, da resolução 113/2013.

(11) **MU 8202094-9 Y1** **24.10**

(45) 13/08/2013
(73) Tesc – Sistemas de Controle Ltda. (BR/SP)
Em virtude da extinção publicada na RPI 2385 de 20-09-2016 e considerando ausência de manifestação dentro dos prazos legais, informo que cabe ser mantida a extinção da patente e seus certificados, conforme o disposto no artigo 12, da resolução 113/2013.

(11) **MU 8202148-1 Y1** **24.10**

(45) 17/04/2012
(73) Luiz Alberto Cunha (BR/GO)
Em virtude da extinção publicada na RPI 2385 de 20-09-2016 e considerando ausência de manifestação dentro dos prazos legais, informo que cabe ser mantida a extinção da patente e seus certificados, conforme o disposto no artigo 12, da resolução 113/2013.

(11) **MU 8202229-1 Y1** **24.10**

(45) 01/12/2009
(73) Semeato S/A Indústria e Comércio (BR/RS)
Em virtude da extinção publicada na RPI 2385 de 20-09-2016 e considerando ausência de manifestação dentro dos prazos legais, informo que cabe ser mantida a extinção da patente e seus certificados, conforme o disposto no artigo 12, da resolução 113/2013.

(11) **MU 8202303-4 Y1** **24.10**

(45) 30/12/2008
(73) Semeato S/A Indústria e Comércio (BR/RS)
Em virtude da extinção publicada na RPI 2385 de 20-09-2016 e considerando ausência de manifestação dentro dos prazos legais, informo que cabe ser mantida a extinção da patente e seus certificados, conforme o disposto no artigo 12, da resolução 113/2013.

(11) **MU 8202304-2 Y1** **24.10**

(45) 30/12/2008
(73) Semeato S/A Indústria e Comércio (BR/RS)
Em virtude da extinção publicada na RPI 2385 de 20-09-2016 e considerando ausência de manifestação dentro dos prazos legais, informo que cabe ser mantida a extinção da patente e seus certificados, conforme o disposto no artigo 12, da resolução 113/2013.

(11) **MU 8202305-0 Y1** **24.10**

(45) 30/12/2008
(73) Semeato S/A Indústria e Comércio (BR/RS)
Em virtude da extinção publicada na RPI 2385 de 20-09-2016 e considerando ausência de manifestação dentro dos prazos legais, informo que cabe ser mantida a extinção da patente e seus

certificados, conforme o disposto no artigo 12, da resolução 113/2013.

(11) **MU 8202390-5 Y1** **24.10**
(45) 11/08/2009
(73) Semeato S/A Indústria e Comércio (BR/RS)
Em virtude da extinção publicada na RPI 2385 de 20-09-2016 e considerando ausência de manifestação dentro dos prazos legais, informo que cabe ser mantida a extinção da patente e seus certificados, conforme o disposto no artigo 12, da resolução 113/2013.

(11) **MU 8202485-5 Y1** **24.10**
(45) 14/12/2010
(73) Fermax Indústria de Componentes para Esquadrias Ltda (BR/PR)
Em virtude da extinção publicada na RPI 2385 de 20-09-2016 e considerando ausência de manifestação dentro dos prazos legais, informo que cabe ser mantida a extinção da patente e seus certificados, conforme o disposto no artigo 12, da resolução 113/2013.

(11) **MU 8203002-2 Y1** **24.10**
(45) 28/08/2007
(73) Keko Acessórios S/A. (BR/RS)
Em virtude da extinção publicada na RPI 2385 de 20-09-2016 e considerando ausência de manifestação dentro dos prazos legais, informo que cabe ser mantida a extinção da patente e seus certificados, conforme o disposto no artigo 12, da resolução 113/2013.

(11) **MU 8203257-2 Y1** **24.10**
(45) 22/02/2011
(73) Transtubo Indústria e Comércio Ltda. (BR/SP)
Em virtude da extinção publicada na RPI 2385 de 20-09-2016 e considerando ausência de manifestação dentro dos prazos legais, informo que cabe ser mantida a extinção da patente e seus certificados, conforme o disposto no artigo 12, da resolução 113/2013.

(11) **MU 8203309-9 Y1** **24.10**
(45) 22/09/2009
(73) Instituto de Pesquisas Tecnológicas do Estado de São Paulo S/A - IPT (BR/SP)
Em virtude da extinção publicada na RPI 2385 de 20-09-2016 e considerando ausência de manifestação dentro dos prazos legais, informo que cabe ser mantida a extinção da patente e seus certificados, conforme o disposto no artigo 12, da resolução 113/2013.

(11) **MU 8203340-4 Y1** **24.10**
(45) 22/03/2011
(73) Wagner Aparecido Pinto Malheiro (BR/SP)
Em virtude da extinção publicada na RPI 2385 de 20-09-2016 e considerando ausência de manifestação dentro dos prazos legais, informo que cabe ser mantida a extinção da patente e seus certificados, conforme o disposto no artigo 12, da resolução 113/2013.

(11) **MU 8203456-7 Y1** **24.10**
(45) 09/07/2013
(73) Marco Antonio Palomares Accardo (BR/RJ)
Em virtude da extinção publicada na RPI 2385 de 20-09-2016 e considerando ausência de manifestação dentro dos prazos legais, informo que cabe ser mantida a extinção da patente e seus certificados, conforme o disposto no artigo 12, da resolução 113/2013.

(11) **MU 8203595-4 Y1** **24.10**
(45) 14/10/2014
(73) SEMEATO S/A INDÚSTRIA E COMÉRCIO (BR/RS)
Em virtude da extinção publicada na RPI 2385 de 20-09-2016 e considerando ausência de manifestação dentro dos prazos legais, informo que cabe ser mantida a extinção da patente e seus certificados, conforme o disposto no artigo 12, da resolução 113/2013.

(11) **MU 8300592-7 Y1** **24.10**
(45) 12/07/2011
(73) Keko Acessórios S/A. (BR/RS)
Em virtude da extinção publicada na RPI 2385 de 20-09-2016 e considerando ausência de manifestação dentro dos prazos legais, informo que cabe ser mantida a extinção da patente e seus certificados, conforme o disposto no artigo 12, da resolução 113/2013.

(11) **MU 8300632-0 Y1** **24.10**
(45) 08/10/2013
(73) Jorge Luiz de Andrade (BR/SP) , Benedito Sacchi Filho (BR/SP)
Em virtude da extinção publicada na RPI 2384 de 13-09-2016 e considerando ausência de manifestação dentro dos prazos legais, informo que cabe ser mantida a extinção da patente e seus certificados, conforme o disposto no artigo 12, da resolução 113/2013.

(11) **MU 8300718-0 Y1** **24.10**
(45) 19/02/2013
(73) David Vizzari (BR/SP)
Em virtude da extinção publicada na RPI 2385 de 20-09-2016 e considerando ausência de manifestação dentro dos prazos legais, informo que cabe ser mantida a extinção da patente e seus certificados, conforme o disposto no artigo 12, da resolução 113/2013.

(11) **MU 8301046-7 Y1** **24.10**
(45) 12/07/2011
(73) Semeato S/A Indústria e Comércio (BR/RS)
Em virtude da extinção publicada na RPI 2385 de 20-09-2016 e considerando ausência de manifestação dentro dos prazos legais, informo que cabe ser mantida a extinção da patente e seus certificados, conforme o disposto no artigo 12, da resolução 113/2013.

(11) **MU 8301150-1 Y1** **24.10**
(45) 01/06/2010
(73) Semeato S/A Indústria e Comércio (BR/RS)
Em virtude da extinção publicada na RPI 2385 de 20-09-2016 e considerando ausência de manifestação dentro dos prazos legais, informo que cabe ser mantida a extinção da patente e seus certificados, conforme o disposto no artigo 12, da resolução 113/2013.

(11) **MU 8301151-0 Y1** **24.10**
(45) 12/01/2010
(73) Semeato S/A Indústria e Comércio (BR/RS)
Em virtude da extinção publicada na RPI 2385 de 20-09-2016 e considerando ausência de manifestação dentro dos prazos legais, informo que cabe ser mantida a extinção da patente e seus certificados, conforme o disposto no artigo 12, da resolução 113/2013.

(11) **MU 8301172-2 Y1** **24.10**
(45) 26/12/2012
(73) Magic Toys do Brasil Indústria e Comércio Ltda. (BR/SP)
Em virtude da extinção publicada na RPI 2385 de 20-09-2016 e considerando ausência de manifestação dentro dos prazos legais, informo que cabe ser mantida a extinção da patente e seus certificados, conforme o disposto no artigo 12, da resolução 113/2013.

(11) **MU 8301348-2 Y1** **24.10**
(45) 24/07/2012
(73) Valdecir Vicentin (BR/PR)
Em virtude da extinção publicada na RPI 2385 de 20-09-2016 e considerando ausência de manifestação dentro dos prazos legais, informo que cabe ser mantida a extinção da patente e seus certificados, conforme o disposto no artigo 12, da resolução 113/2013.

(11) **MU 8301460-8 Y1** **24.10**
(45) 07/08/2012
(73) Onix Plastic Indústria e Comércio Ltda. (BR/SP)
Em virtude da extinção publicada na RPI 2385 de 20-09-2016 e considerando ausência de manifestação dentro dos prazos legais, informo que cabe ser mantida a extinção da patente e seus certificados, conforme o disposto no artigo 12, da resolução 113/2013.

(11) **MU 8301631-7 Y1** **24.10**
(45) 17/05/2011
(73) Semeato S/A Indústria e Comércio (BR/RS)
Em virtude da extinção publicada na RPI 2385 de 20-09-2016 e considerando ausência de manifestação dentro dos prazos legais, informo que cabe ser mantida a extinção da patente e seus certificados, conforme o disposto no artigo 12, da resolução 113/2013.

(11) **MU 8301632-5 Y1** **24.10**
(45) 17/05/2011

(73) Semeato S/A Indústria e Comércio (BR/RS)
Em virtude da extinção publicada na RPI 2385 de 20-09-2016 e considerando ausência de manifestação dentro dos prazos legais, informo que cabe ser mantida a extinção da patente e seus certificados, conforme o disposto no artigo 12, da resolução 113/2013.

(11) **MU 8301656-2 Y1** **24.10**
(45) 16/11/2010
(73) Semeato S/A Indústria e Comércio (BR/RS)
Em virtude da extinção publicada na RPI 2385 de 20-09-2016 e considerando ausência de manifestação dentro dos prazos legais, informo que cabe ser mantida a extinção da patente e seus certificados, conforme o disposto no artigo 12, da resolução 113/2013.

(11) **MU 8301657-0 Y1** **24.10**
(45) 16/11/2010
(73) Semeato S/A Indústria e Comércio (BR/RS)
Em virtude da extinção publicada na RPI 2385 de 20-09-2016 e considerando ausência de manifestação dentro dos prazos legais, informo que cabe ser mantida a extinção da patente e seus certificados, conforme o disposto no artigo 12, da resolução 113/2013.

(11) **MU 8301658-9 Y1** **24.10**
(45) 22/03/2011
(73) Semeato S/A Indústria e Comércio (BR/RS)
Em virtude da extinção publicada na RPI 2385 de 20-09-2016 e considerando ausência de manifestação dentro dos prazos legais, informo que cabe ser mantida a extinção da patente e seus certificados, conforme o disposto no artigo 12, da resolução 113/2013.

(11) **MU 8301662-7 Y1** **24.10**
(45) 16/11/2011
(73) Semeato S/A Indústria e Comércio (BR/RS)
Em virtude da extinção publicada na RPI 2385 de 20-09-2016 e considerando ausência de manifestação dentro dos prazos legais, informo que cabe ser mantida a extinção da patente e seus certificados, conforme o disposto no artigo 12, da resolução 113/2013.

(11) **MU 8301858-1 Y1** **24.10**
(45) 24/04/2013
(73) João Moreira Matos (BR/PR)
Em virtude da extinção publicada na RPI 2385 de 20-09-2016 e considerando ausência de manifestação dentro dos prazos legais, informo que cabe ser mantida a extinção da patente e seus certificados, conforme o disposto no artigo 12, da resolução 113/2013.

(11) **MU 8301859-0 Y1** **24.10**
(45) 30/04/2013
(73) João Moreira Matos (BR/PR)
Em virtude da extinção publicada na RPI 2385 de 20-09-2016 e considerando ausência de manifestação dentro dos prazos legais, informo que cabe ser mantida a extinção da patente e seus certificados, conforme o disposto no artigo 12, da resolução 113/2013.

(11) **MU 8301974-0 Y1** **24.10**
(45) 06/01/2015
(73) SÉRGIO GAMBA (BR/SP)
Em virtude da extinção publicada na RPI 2385 de 20-09-2016 e considerando ausência de manifestação dentro dos prazos legais, informo que cabe ser mantida a extinção da patente e seus certificados, conforme o disposto no artigo 12, da resolução 113/2013.

(11) **MU 8302147-7 Y1** **24.10**
(45) 16/09/2014
(73) LEANDRO MARQUES (BR/SP)
Em virtude da extinção publicada na RPI 2385 de 20-09-2016 e considerando ausência de manifestação dentro dos prazos legais, informo que cabe ser mantida a extinção da patente e seus certificados, conforme o disposto no artigo 12, da resolução 113/2013.

(11) **MU 8302272-4 Y1** **24.10**
(45) 08/09/2015
(73) COPLAS INDÚSTRIA DE PLÁSTICOS LTDA (BR/SP)
Em virtude da extinção publicada na RPI 2385 de 20-09-2016 e considerando ausência de manifestação dentro dos prazos legais, informo que

cabe ser mantida a extinção da patente e seus certificados, conforme o disposto no artigo 12, da resolução 113/2013.

(11) **MU 8302557-0 Y1** **24.10**

(45) 11/02/2014
(73) REGINALDO JOSÉ CECHINEL (BR/SC)
Em virtude da extinção publicada na RPI 2385 de 20-09-2016 e considerando ausência de manifestação dentro dos prazos legais, informo que cabe ser mantida a extinção da patente e seus certificados, conforme o disposto no artigo 12, da resolução 113/2013.

(11) **MU 8302610-0 Y1** **24.10**

(45) 18/06/2013
(73) Sansuy S/A Indústria de Plásticos (BR/BA)
Em virtude da extinção publicada na RPI 2385 de 20-09-2016 e considerando ausência de manifestação dentro dos prazos legais, informo que cabe ser mantida a extinção da patente e seus certificados, conforme o disposto no artigo 12, da resolução 113/2013.

(11) **MU 8302658-4 Y1** **24.10**

(45) 16/11/2010
(73) Semeato S/A Indústria e Comércio (BR/RS)
Em virtude da extinção publicada na RPI 2385 de 20-09-2016 e considerando ausência de manifestação dentro dos prazos legais, informo que cabe ser mantida a extinção da patente e seus certificados, conforme o disposto no artigo 12, da resolução 113/2013.

(11) **MU 8302725-4 Y1** **24.10**

(45) 30/10/2012
(73) Roberto Hoffling (BR/SP)
Em virtude da extinção publicada na RPI 2385 de 20-09-2016 e considerando ausência de manifestação dentro dos prazos legais, informo que cabe ser mantida a extinção da patente e seus certificados, conforme o disposto no artigo 12, da resolução 113/2013.

(11) **MU 8302853-6 Y1** **24.10**

(45) 16/10/2012
(73) Lupatech S/A (BR/RS)
Em virtude da extinção publicada na RPI 2385 de 20-09-2016 e considerando ausência de manifestação dentro dos prazos legais, informo que cabe ser mantida a extinção da patente e seus certificados, conforme o disposto no artigo 12, da resolução 113/2013.

(11) **MU 8302964-8 Y1** **24.10**

(45) 03/05/2011
(73) Semeato S/A Indústria e Comércio (BR/RS)
Em virtude da extinção publicada na RPI 2385 de 20-09-2016 e considerando ausência de manifestação dentro dos prazos legais, informo que cabe ser mantida a extinção da patente e seus certificados, conforme o disposto no artigo 12, da resolução 113/2013.

(11) **MU 8303510-9 Y1** **24.10**

(45) 12/07/2011
(73) Semeato S/A Indústria e Comércio (BR/RS)
Em virtude da extinção publicada na RPI 2385 de 20-09-2016 e considerando ausência de manifestação dentro dos prazos legais, informo que cabe ser mantida a extinção da patente e seus certificados, conforme o disposto no artigo 12, da resolução 113/2013.

(11) **MU 8303515-0 Y1** **24.10**

(45) 24/01/2012
(73) Semeato S/A Indústria e Comércio (BR/RS)
Em virtude da extinção publicada na RPI 2385 de 20-09-2016 e considerando ausência de manifestação dentro dos prazos legais, informo que cabe ser mantida a extinção da patente e seus certificados, conforme o disposto no artigo 12, da resolução 113/2013.

(11) **MU 8400797-4 Y1** **24.10**

(45) 18/02/2014
(73) Geremia Redutores Ltda (BR/RS)
Em virtude da extinção publicada na RPI 2385 de 20-09-2016 e considerando ausência de manifestação dentro dos prazos legais, informo que cabe ser mantida a extinção da patente e seus

certificados, conforme o disposto no artigo 12, da resolução 113/2013.

(11) **MU 8400820-2 Y1** **24.10**

(45) 19/05/2009
(73) Ferplast Indústria e Comércio de Peças Plásticas e Ferramentais Ltda. (BR/SP)
Em virtude da extinção publicada na RPI 2385 de 20-09-2016 e considerando ausência de manifestação dentro dos prazos legais, informo que cabe ser mantida a extinção da patente e seus certificados, conforme o disposto no artigo 12, da resolução 113/2013.

(11) **MU 8400878-4 Y1** **24.10**

(45) 24/04/2013
(73) ANTONIO FABRÃO (BR/SP)
Em virtude da extinção publicada na RPI 2385 de 20-09-2016 e considerando ausência de manifestação dentro dos prazos legais, informo que cabe ser mantida a extinção da patente e seus certificados, conforme o disposto no artigo 12, da resolução 113/2013.

(11) **MU 8401131-9 Y1** **24.10**

(45) 02/05/2012
(73) Nilko Metalurgia Ltda (BR/PR)
Em virtude da extinção publicada na RPI 2385 de 20-09-2016 e considerando ausência de manifestação dentro dos prazos legais, informo que cabe ser mantida a extinção da patente e seus certificados, conforme o disposto no artigo 12, da resolução 113/2013.

(11) **MU 8401180-7 Y1** **24.10**

(45) 23/07/2013
(73) Showcolate Comércio de Chocolates e Correlatos Ltda-ME (BR/MG)
Em virtude da extinção publicada na RPI 2385 de 20-09-2016 e considerando ausência de manifestação dentro dos prazos legais, informo que cabe ser mantida a extinção da patente e seus certificados, conforme o disposto no artigo 12, da resolução 113/2013.

(11) **MU 8401201-3 Y1** **24.10**

(45) 23/12/2014
(73) RONALDO MAFRA (BR/MG) , CÍCERO ALBERTO MAFRA (BR/MG)
Em virtude da extinção publicada na RPI 2385 de 20-09-2016 e considerando ausência de manifestação dentro dos prazos legais, informo que cabe ser mantida a extinção da patente e seus certificados, conforme o disposto no artigo 12, da resolução 113/2013.

(11) **MU 8401329-0 Y1** **24.10**

(45) 27/12/2011
(73) LUIZ FERNANDO RUFO (BR/SP)
Em virtude da extinção publicada na RPI 2385 de 20-09-2016 e considerando ausência de manifestação dentro dos prazos legais, informo que cabe ser mantida a extinção da patente e seus certificados, conforme o disposto no artigo 12, da resolução 113/2013.

(11) **MU 8401573-0 Y1** **24.10**

(45) 12/07/2011
(73) Semeato S/A Indústria e Comércio (BR/RS)
Em virtude da extinção publicada na RPI 2385 de 20-09-2016 e considerando ausência de manifestação dentro dos prazos legais, informo que cabe ser mantida a extinção da patente e seus certificados, conforme o disposto no artigo 12, da resolução 113/2013.

(11) **MU 8401584-5 Y1** **24.10**

(45) 10/03/2015
(73) Fundação Buni LTDA. (BR/SP)
Em virtude da extinção publicada na RPI 2385 de 20-09-2016 e considerando ausência de manifestação dentro dos prazos legais, informo que cabe ser mantida a extinção da patente e seus certificados, conforme o disposto no artigo 12, da resolução 113/2013.

(11) **MU 8401671-0 Y1** **24.10**

(45) 24/04/2013
(73) Jon Comércio de Produtos Odontológicos Ltda. EPP (BR/SP)
Em virtude da extinção publicada na RPI 2385 de 20-09-2016 e considerando ausência de

manifestação dentro dos prazos legais, informo que cabe ser mantida a extinção da patente e seus certificados, conforme o disposto no artigo 12, da resolução 113/2013.

(11) **MU 8401785-6 Y1** **24.10**

(45) 05/04/2016
(73) Vicente Lozargo Filho (BR/SP)
Em virtude da extinção publicada na RPI 2385 de 20-09-2016 e considerando ausência de manifestação dentro dos prazos legais, informo que cabe ser mantida a extinção da patente e seus certificados, conforme o disposto no artigo 12, da resolução 113/2013.

(11) **MU 8401862-3 Y1** **24.10**

(45) 07/10/2014
(73) CONTENE INDÚSTRIA E COMÉRCIO DE PLÁSTICOS LTDA (BR/SP)
Em virtude da extinção publicada na RPI 2385 de 20-09-2016 e considerando ausência de manifestação dentro dos prazos legais, informo que cabe ser mantida a extinção da patente e seus certificados, conforme o disposto no artigo 12, da resolução 113/2013.

(11) **MU 8401949-2 Y1** **24.10**

(45) 02/09/2014
(73) PERTO S/A PERIFÉRICOS PARA AUTOMAÇÃO (BR/RS)
Em virtude da extinção publicada na RPI 2385 de 20-09-2016 e considerando ausência de manifestação dentro dos prazos legais, informo que cabe ser mantida a extinção da patente e seus certificados, conforme o disposto no artigo 12, da resolução 113/2013.

(11) **MU 8401979-4 Y1** **24.10**

(45) 21/01/2014
(73) Full Gauge Eletro Controles Ltda (BR/RS)
Em virtude da extinção publicada na RPI 2385 de 20-09-2016 e considerando ausência de manifestação dentro dos prazos legais, informo que cabe ser mantida a extinção da patente e seus certificados, conforme o disposto no artigo 12, da resolução 113/2013.

(11) **MU 8402050-4 Y1** **24.10**

(45) 05/03/2013
(73) Artama Metalmecânica Ltda. (BR/SC)
Em virtude da extinção publicada na RPI 2385 de 20-09-2016 e considerando ausência de manifestação dentro dos prazos legais, informo que cabe ser mantida a extinção da patente e seus certificados, conforme o disposto no artigo 12, da resolução 113/2013.

(11) **MU 8402152-7 Y1** **24.10**

(45) 21/01/2015
(73) Hércules Equipamentos de Proteção Ltda. (BR/SP)
Em virtude da extinção publicada na RPI 2385 de 20-09-2016 e considerando ausência de manifestação dentro dos prazos legais, informo que cabe ser mantida a extinção da patente e seus certificados, conforme o disposto no artigo 12, da resolução 113/2013.

(11) **MU 8402410-0 Y1** **24.10**

(45) 24/02/2015
(73) Semeato S/A Indústria e Comércio (BR/RS)
Em virtude da extinção publicada na RPI 2385 de 20-09-2016 e considerando ausência de manifestação dentro dos prazos legais, informo que cabe ser mantida a extinção da patente e seus certificados, conforme o disposto no artigo 12, da resolução 113/2013.

(11) **MU 8402471-2 Y1** **24.10**

(45) 21/10/2014
(73) MVC COMPONENTES PLÁSTICOS LTDA (BR/PR)
Em virtude da extinção publicada na RPI 2385 de 20-09-2016 e considerando ausência de manifestação dentro dos prazos legais, informo que cabe ser mantida a extinção da patente e seus certificados, conforme o disposto no artigo 12, da resolução 113/2013.

(11) **MU 8402509-3 Y1** **24.10**

(45) 14/12/2010
(73) Semeato S/A Indústria e Comércio (BR/RS)

Em virtude da extinção publicada na RPI 2385 de 20-09-2016 e considerando ausência de manifestação dentro dos prazos legais, informo que cabe ser mantida a extinção da patente e seus certificados, conforme o disposto no artigo 12, da resolução 113/2013.

(11) **MU 8402560-3 Y1** **24.10**

(45) 07/01/2014

(73) Marcopolo S.A. (BR/RS)

Em virtude da extinção publicada na RPI 2385 de 20-09-2016 e considerando ausência de manifestação dentro dos prazos legais, informo que cabe ser mantida a extinção da patente e seus certificados, conforme o disposto no artigo 12, da resolução 113/2013.

(11) **MU 8402561-1 Y1** **24.10**

(45) 14/01/2014

(73) Marcopolo S.A. (BR/RS)

Em virtude da extinção publicada na RPI 2385 de 20-09-2016 e considerando ausência de manifestação dentro dos prazos legais, informo que cabe ser mantida a extinção da patente e seus certificados, conforme o disposto no artigo 12, da resolução 113/2013.

(11) **MU 8402568-9 Y1** **24.10**

(45) 07/04/2015

(73) Alexandre Moraes (BR/RJ)

Em virtude da extinção publicada na RPI 2385 de 20-09-2016 e considerando ausência de manifestação dentro dos prazos legais, informo que cabe ser mantida a extinção da patente e seus certificados, conforme o disposto no artigo 12, da resolução 113/2013.

(11) **MU 8402572-7 Y1** **24.10**

(45) 31/12/2013

(73) Instituto de Pesquisas Tecnológicas do Est. de São Paulo S/A - IPT (BR/SP)

Em virtude da extinção publicada na RPI 2385 de 20-09-2016 e considerando ausência de manifestação dentro dos prazos legais, informo que cabe ser mantida a extinção da patente e seus certificados, conforme o disposto no artigo 12, da resolução 113/2013.

(11) **MU 8402912-9 Y1** **24.10**

(45) 23/07/2013

(73) Alvaro Affonso de Miranda Neto (BR/SP)

Em virtude da extinção publicada na RPI 2385 de 20-09-2016 e considerando ausência de manifestação dentro dos prazos legais, informo que cabe ser mantida a extinção da patente e seus certificados, conforme o disposto no artigo 12, da resolução 113/2013.

(11) **MU 8403270-7 Y1** **24.10**

(45) 14/06/2011

(73) Tecnotoner Cartuchos para Impressoras Ltda. EPP (BR/SP)

Em virtude da extinção publicada na RPI 2385 de 20-09-2016 e considerando ausência de manifestação dentro dos prazos legais, informo que cabe ser mantida a extinção da patente e seus certificados, conforme o disposto no artigo 12, da resolução 113/2013.

(11) **MU 8403634-6 Y1** **24.10**

(45) 11/03/2014

(73) Cyrne Rabello Coutinho Júnior (BR/SP)

Em virtude da extinção publicada na RPI 2385 de 20-09-2016 e considerando ausência de manifestação dentro dos prazos legais, informo que cabe ser mantida a extinção da patente e seus certificados, conforme o disposto no artigo 12, da resolução 113/2013.

(11) **MU 8403639-7 Y1** **24.10**

(45) 22/07/2014

(73) Deere & Company (US)

Em virtude da extinção publicada na RPI 2385 de 20-09-2016 e considerando ausência de manifestação dentro dos prazos legais, informo que cabe ser mantida a extinção da patente e seus certificados, conforme o disposto no artigo 12, da resolução 113/2013.

(11) **MU 8403641-9 Y1** **24.10**

(45) 15/04/2014

(73) CYRNE RABELLO COUTINHO JUNIOR (BR/SP)

Em virtude da extinção publicada na RPI 2385 de 20-09-2016 e considerando ausência de

manifestação dentro dos prazos legais, informo que cabe ser mantida a extinção da patente e seus certificados, conforme o disposto no artigo 12, da resolução 113/2013.

(11) **MU 8403643-5 Y1** **24.10**

(45) 29/04/2014

(73) Jon Comércio de Produtos Odontológicos LTDA (BR/SP)

Em virtude da extinção publicada na RPI 2385 de 20-09-2016 e considerando ausência de manifestação dentro dos prazos legais, informo que cabe ser mantida a extinção da patente e seus certificados, conforme o disposto no artigo 12, da resolução 113/2013.

(11) **MU 8500648-3 Y1** **24.10**

(45) 29/07/2014

(73) Aro Exportação, Importação, Indústria e Comércio Ltda. (BR/SP)

Em virtude da extinção publicada na RPI 2384 de 13-09-2016 e considerando ausência de manifestação dentro dos prazos legais, informo que cabe ser mantida a extinção da patente e seus certificados, conforme o disposto no artigo 12, da resolução 113/2013.

(11) **MU 8500907-5 Y1** **24.10**

(45) 21/01/2015

(73) Kae Componentes Plásticos do Brasil Ltda (BR/RS)

Em virtude da extinção publicada na RPI 2385 de 20-09-2016 e considerando ausência de manifestação dentro dos prazos legais, informo que cabe ser mantida a extinção da patente e seus certificados, conforme o disposto no artigo 12, da resolução 113/2013.

(11) **MU 8501255-6 Y1** **24.10**

(45) 23/12/2014

(73) RUDOLFO PARUCKER (BR/SC)

Em virtude da extinção publicada na RPI 2385 de 20-09-2016 e considerando ausência de manifestação dentro dos prazos legais, informo que cabe ser mantida a extinção da patente e seus certificados, conforme o disposto no artigo 12, da resolução 113/2013.

(11) **MU 8501268-8 Y1** **24.10**

(45) 05/08/2014

(73) José Coelho da Silva (BR/SP) , Antonio Gildo Petrongari (BR/SP) , Manoel Rodrigues Rentroia (BR/SP)

Em virtude da extinção publicada na RPI 2385 de 20-09-2016 e considerando ausência de manifestação dentro dos prazos legais, informo que cabe ser mantida a extinção da patente e seus certificados, conforme o disposto no artigo 12, da resolução 113/2013.

(11) **MU 8501303-0 Y1** **24.10**

(45) 15/07/2014

(73) Nelson Kovacs (BR/SP)

Em virtude da extinção publicada na RPI 2385 de 20-09-2016 e considerando ausência de manifestação dentro dos prazos legais, informo que cabe ser mantida a extinção da patente e seus certificados, conforme o disposto no artigo 12, da resolução 113/2013.

(11) **MU 8501441-9 Y1** **24.10**

(45) 19/02/2013

(73) Ordenhadeiras Sulinox Ltda. (BR/RS)

Em virtude da extinção publicada na RPI 2385 de 20-09-2016 e considerando ausência de manifestação dentro dos prazos legais, informo que cabe ser mantida a extinção da patente e seus certificados, conforme o disposto no artigo 12, da resolução 113/2013.

(11) **MU 8501561-0 Y1** **24.10**

(45) 04/06/2013

(73) Alcântara Machado Feiras de Negócios Ltda. (BR/SP)

Em virtude da extinção publicada na RPI 2385 de 20-09-2016 e considerando ausência de manifestação dentro dos prazos legais, informo que cabe ser mantida a extinção da patente e seus certificados, conforme o disposto no artigo 12, da resolução 113/2013.

(11) **MU 8501605-5 Y1** **24.10**

(45) 29/07/2014

(73) Juno Rodrigues Silva (BR/SP)

Em virtude da extinção publicada na RPI 2385 de 20-09-2016 e considerando ausência de manifestação dentro dos prazos legais, informo que cabe ser mantida a extinção da patente e seus certificados, conforme o disposto no artigo 12, da resolução 113/2013.

(11) **MU 8501610-1 Y1** **24.10**

(45) 02/07/2013

(73) José Sabatine (BR/SP)

Em virtude da extinção publicada na RPI 2385 de 20-09-2016 e considerando ausência de manifestação dentro dos prazos legais, informo que cabe ser mantida a extinção da patente e seus certificados, conforme o disposto no artigo 12, da resolução 113/2013.

(11) **MU 8501775-2 Y1** **24.10**

(45) 03/03/2015

(73) Keko Acessórios S.A. (BR/RS)

Em virtude da extinção publicada na RPI 2385 de 20-09-2016 e considerando ausência de manifestação dentro dos prazos legais, informo que cabe ser mantida a extinção da patente e seus certificados, conforme o disposto no artigo 12, da resolução 113/2013.

(11) **MU 8501848-1 Y1** **24.10**

(45) 16/11/2011

(73) INDÚSTRIA DE TURBINAS EÓLICAS FORÇA LTDA ME (BR/RJ)

Em virtude da extinção publicada na RPI 2385 de 20-09-2016 e considerando ausência de manifestação dentro dos prazos legais, informo que cabe ser mantida a extinção da patente e seus certificados, conforme o disposto no artigo 12, da resolução 113/2013.

(11) **MU 8502064-8 Y1** **24.10**

(45) 02/07/2013

(73) Demuth Máquinas Industriais Ltda. (BR/RS)

Em virtude da extinção publicada na RPI 2385 de 20-09-2016 e considerando ausência de manifestação dentro dos prazos legais, informo que cabe ser mantida a extinção da patente e seus certificados, conforme o disposto no artigo 12, da resolução 113/2013.

(11) **MU 8502088-5 Y1** **24.10**

(45) 23/09/2014

(73) ROBSON JOSÉ GOMES VANDERLEI (BR/SP) , NEREU ALFREDO DE OLIVEIRA (BR/SP)

Em virtude da extinção publicada na RPI 2385 de 20-09-2016 e considerando ausência de manifestação dentro dos prazos legais, informo que cabe ser mantida a extinção da patente e seus certificados, conforme o disposto no artigo 12, da resolução 113/2013.

(11) **MU 8502273-0 Y1** **24.10**

(45) 02/09/2014

(73) José Coelho da Silva (BR/SP) , Antonio Gildo Petrongari (BR/SP) , Manoel Rodrigues Rentroia (BR/SP)

Em virtude da extinção publicada na RPI 2385 de 20-09-2016 e considerando ausência de manifestação dentro dos prazos legais, informo que cabe ser mantida a extinção da patente e seus certificados, conforme o disposto no artigo 12, da resolução 113/2013.

(11) **MU 8502478-3 Y1** **24.10**

(45) 21/10/2014

(73) VALE S.A. (BR/RJ)

Em virtude da extinção publicada na RPI 2385 de 20-09-2016 e considerando ausência de manifestação dentro dos prazos legais, informo que cabe ser mantida a extinção da patente e seus certificados, conforme o disposto no artigo 12, da resolução 113/2013.

(11) **MU 8502530-5 Y1** **24.10**

(45) 10/09/2013

(73) Gislene Medeiros Mesiara (BR/SP)

Em virtude da extinção publicada na RPI 2385 de 20-09-2016 e considerando ausência de manifestação dentro dos prazos legais, informo que cabe ser mantida a extinção da patente e seus certificados, conforme o disposto no artigo 12, da resolução 113/2013.

(11) **MU 8502657-3 Y1** **24.10**

(45) 09/09/2014

(73) Elias Francisco da Silva (BR/SP), INCABRÁS INDÚSTRIA E COMÉRCIO DE MÓVEIS LTDA. (BR/SP)
Em virtude da extinção publicada na RPI 2385 de 20-09-2016 e considerando ausência de manifestação dentro dos prazos legais, informo que cabe ser mantida a extinção da patente e seus certificados, conforme o disposto no artigo 12, da resolução 113/2013.

(11) **MU 8502781-2 Y1** **24.10**
(45) 29/07/2014

(73) CARLOS ALBERTO GUNTHER (BR/RS)
Em virtude da extinção publicada na RPI 2385 de 20-09-2016 e considerando ausência de manifestação dentro dos prazos legais, informo que cabe ser mantida a extinção da patente e seus certificados, conforme o disposto no artigo 12, da resolução 113/2013.

(11) **MU 8503141-0 Y1** **24.10**
(45) 24/01/2012

(73) Semeato S/A Indústria e Comércio (BR/RS)
Em virtude da extinção publicada na RPI 2385 de 20-09-2016 e considerando ausência de manifestação dentro dos prazos legais, informo que cabe ser mantida a extinção da patente e seus certificados, conforme o disposto no artigo 12, da resolução 113/2013.

(11) **MU 8600505-7 Y1** **24.10**
(45) 10/03/2015

(73) Overtime Ltda. - EPP (BR/SP)
Em virtude da extinção publicada na RPI 2384 de 13-09-2016 e considerando ausência de manifestação dentro dos prazos legais, informo que cabe ser mantida a extinção da patente e seus certificados, conforme o disposto no artigo 12, da resolução 113/2013.

(11) **MU 8600763-7 Y1** **24.10**
(45) 24/09/2013

(73) Laércio Dias dos Santos (BR/PR)
Em virtude da extinção publicada na RPI 2385 de 20-09-2016 e considerando ausência de manifestação dentro dos prazos legais, informo que cabe ser mantida a extinção da patente e seus certificados, conforme o disposto no artigo 12, da resolução 113/2013.

(11) **MU 8601069-7 Y1** **24.10**
(45) 14/07/2015

(73) João de Assis Guimarães (BR/MG)
Em virtude da extinção publicada na RPI 2385 de 20-09-2016 e considerando ausência de manifestação dentro dos prazos legais, informo que cabe ser mantida a extinção da patente e seus certificados, conforme o disposto no artigo 12, da resolução 113/2013.

(11) **MU 8601351-3 Y1** **24.10**
(45) 03/11/2010

(73) Fernanda Carvalho dos Reis Lima (BR/SC)
Em virtude da extinção publicada na RPI 2385 de 20-09-2016 e considerando ausência de manifestação dentro dos prazos legais, informo que cabe ser mantida a extinção da patente e seus certificados, conforme o disposto no artigo 12, da resolução 113/2013.

(11) **MU 8601476-5 Y1** **24.10**
(45) 07/06/2016

(73) Mateus André Meneguzzo (BR/RS)
Em virtude da extinção publicada na RPI 2385 de 20-09-2016 e considerando ausência de manifestação dentro dos prazos legais, informo que cabe ser mantida a extinção da patente e seus certificados, conforme o disposto no artigo 12, da resolução 113/2013.

(11) **MU 8601678-4 Y1** **24.10**
(45) 06/01/2015

(73) IASUO KODA FILHO (BR/PR)
Em virtude da extinção publicada na RPI 2385 de 20-09-2016 e considerando ausência de manifestação dentro dos prazos legais, informo que cabe ser mantida a extinção da patente e seus certificados, conforme o disposto no artigo 12, da resolução 113/2013.

(11) **MU 8601896-5 Y1** **24.10**
(45) 29/12/2015

(73) Auto Estima, Cabelos, Cosméticos e Estética Ltda - EPP (BR/SP)

Em virtude da extinção publicada na RPI 2385 de 20-09-2016 e considerando ausência de manifestação dentro dos prazos legais, informo que cabe ser mantida a extinção da patente e seus certificados, conforme o disposto no artigo 12, da resolução 113/2013.

(11) **MU 8601964-3 Y1** **24.10**
(45) 08/09/2015

(73) Evanildo Lipinski (BR/SC)
Em virtude da extinção publicada na RPI 2385 de 20-09-2016 e considerando ausência de manifestação dentro dos prazos legais, informo que cabe ser mantida a extinção da patente e seus certificados, conforme o disposto no artigo 12, da resolução 113/2013.

(11) **MU 8601999-6 Y1** **24.10**
(45) 18/08/2015

(73) Israel Sapiro (BR/SP)
Em virtude da extinção publicada na RPI 2385 de 20-09-2016 e considerando ausência de manifestação dentro dos prazos legais, informo que cabe ser mantida a extinção da patente e seus certificados, conforme o disposto no artigo 12, da resolução 113/2013.

(11) **MU 8602084-6 Y1** **24.10**
(45) 22/09/2015

(73) Solos Roma Indústria e Comércio de Equipamentos Agrícolas Ltda (BR/PR)
Em virtude da extinção publicada na RPI 2385 de 20-09-2016 e considerando ausência de manifestação dentro dos prazos legais, informo que cabe ser mantida a extinção da patente e seus certificados, conforme o disposto no artigo 12, da resolução 113/2013.

(11) **MU 8701441-6 Y1** **24.10**
(45) 14/06/2011

(73) Ferplast Indústria e Comércio de Peças Plásticas e Ferramentais Ltda. (BR/SP)
Em virtude da extinção publicada na RPI 2385 de 20-09-2016 e considerando ausência de manifestação dentro dos prazos legais, informo que cabe ser mantida a extinção da patente e seus certificados, conforme o disposto no artigo 12, da resolução 113/2013.

(11) **MU 8701881-0 Y1** **24.10**
(45) 28/01/2014

(73) Frederico Nicolau Scheffer (BR/PR)
Em virtude da extinção publicada na RPI 2385 de 20-09-2016 e considerando ausência de manifestação dentro dos prazos legais, informo que cabe ser mantida a extinção da patente e seus certificados, conforme o disposto no artigo 12, da resolução 113/2013.

(11) **MU 8702551-5 Y1** **24.10**
(45) 23/08/2016

(73) Sergio Tadeu Russo (BR/SP)
Em virtude da extinção publicada na RPI 2385 de 20-09-2016 e considerando ausência de manifestação dentro dos prazos legais, informo que cabe ser mantida a extinção da patente e seus certificados, conforme o disposto no artigo 12, da resolução 113/2013.

(11) **MU 8900798-0 Y1** **24.10**
(45) 02/06/2015

(73) René Bourquin (BR/SP)
Em virtude da extinção publicada na RPI 2385 de 20-09-2016 e considerando ausência de manifestação dentro dos prazos legais, informo que cabe ser mantida a extinção da patente e seus certificados, conforme o disposto no artigo 12, da resolução 113/2013.

(11) **MU 9101781-5 Y1** **24.10**
(45) 04/11/2014

(73) TAKASHI YOKOI (BR/SP)
Em virtude da extinção publicada na RPI 2385 de 20-09-2016 e considerando ausência de manifestação dentro dos prazos legais, informo que cabe ser mantida a extinção da patente e seus certificados, conforme o disposto no artigo 12, da resolução 113/2013.

(11) **PI 0001101-0 B1** **24.10**

(45) 03/06/2008

(73) Luis Augusto Ferrari Mazzon (BR/SP)
Em virtude da extinção publicada na RPI 2385 de 20-09-2016 e considerando ausência de manifestação dentro dos prazos legais, informo que cabe ser mantida a extinção da patente e seus certificados, conforme o disposto no artigo 12, da resolução 113/2013.

(11) **PI 0001174-6 B1** **24.10**
(45) 10/04/2007

(73) NS Indústria de Aparelhos Médicos LTDA (BR/SP)
Em virtude da extinção publicada na RPI 2384 de 13-09-2016 e considerando ausência de manifestação dentro dos prazos legais, informo que cabe ser mantida a extinção da patente e seus certificados, conforme o disposto no artigo 12, da resolução 113/2013.

(11) **PI 0001398-6 B1** **24.10**
(45) 12/02/2008

(73) Deere & Company (US)
Em virtude da extinção publicada na RPI 2383 de 06-09-2016 e considerando ausência de manifestação dentro dos prazos legais, informo que cabe ser mantida a extinção da patente e seus certificados, conforme o disposto no artigo 12, da resolução 113/2013.

(11) **PI 0001422-2 B1** **24.10**
(45) 26/12/2012

(73) Sony Corporation (JP)
Em virtude da extinção publicada na RPI 2384 de 13-09-2016 e considerando ausência de manifestação dentro dos prazos legais, informo que cabe ser mantida a extinção da patente e seus certificados, conforme o disposto no artigo 12, da resolução 113/2013.

(11) **PI 0001450-8 B1** **24.10**
(45) 04/12/2007

(73) Priority Comercial Ltda. (BR/MG)
Em virtude da extinção publicada na RPI 2385 de 20-09-2016 e considerando ausência de manifestação dentro dos prazos legais, informo que cabe ser mantida a extinção da patente e seus certificados, conforme o disposto no artigo 12, da resolução 113/2013.

(11) **PI 0001476-1 B1** **24.10**
(45) 08/05/2007

(73) Deere & Company (US)
Em virtude da extinção publicada na RPI 2384 de 13-09-2016 e considerando ausência de manifestação dentro dos prazos legais, informo que cabe ser mantida a extinção da patente e seus certificados, conforme o disposto no artigo 12, da resolução 113/2013.

(11) **PI 0001610-1 B1** **24.10**
(45) 01/06/2010

(73) Xerox Corporation (US)
Em virtude da extinção publicada na RPI 2384 de 13-09-2016 e considerando ausência de manifestação dentro dos prazos legais, informo que cabe ser mantida a extinção da patente e seus certificados, conforme o disposto no artigo 12, da resolução 113/2013.

(11) **PI 0001655-1 B1** **24.10**
(45) 19/02/2013

(73) ENI S.p.A. (IT), Istituto Nazionale Di Oceanografia e Di Geofisica Sperimentale (IT)
Em virtude da extinção publicada na RPI 2385 de 20-09-2016 e considerando ausência de manifestação dentro dos prazos legais, informo que cabe ser mantida a extinção da patente e seus certificados, conforme o disposto no artigo 12, da resolução 113/2013.

(11) **PI 0001670-5 B1** **24.10**
(45) 30/12/2008

(73) Magic Toys do Brasil Ind. e Com. Ltda. (BR/SP)
Em virtude da extinção publicada na RPI 2385 de 20-09-2016 e considerando ausência de manifestação dentro dos prazos legais, informo que cabe ser mantida a extinção da patente e seus certificados, conforme o disposto no artigo 12, da resolução 113/2013.

(11) **PI 0001772-8 B1** **24.10**

- (45) 08/05/2007
(73) Xerox Corporation (US)
Em virtude da extinção publicada na RPI 2385 de 20-09-2016 e considerando ausência de manifestação dentro dos prazos legais, informo que cabe ser mantida a extinção da patente e seus certificados, conforme o disposto no artigo 12, da resolução 113/2013.
- (11) **PI 0001902-0 B1** **24.10**
(45) 14/07/2009
(73) Westinghouse Air Brake Company (US)
Em virtude da extinção publicada na RPI 2385 de 20-09-2016 e considerando ausência de manifestação dentro dos prazos legais, informo que cabe ser mantida a extinção da patente e seus certificados, conforme o disposto no artigo 12, da resolução 113/2013.
- (11) **PI 0002021-4 B1** **24.10**
(45) 03/06/2008
(73) VALE S.A. (BR/RJ)
Em virtude da extinção publicada na RPI 2385 de 20-09-2016 e considerando ausência de manifestação dentro dos prazos legais, informo que cabe ser mantida a extinção da patente e seus certificados, conforme o disposto no artigo 12, da resolução 113/2013.
- (11) **PI 0002107-5 B1** **24.10**
(45) 26/12/2012
(73) Xerox Corporation (US)
Em virtude da extinção publicada na RPI 2385 de 20-09-2016 e considerando ausência de manifestação dentro dos prazos legais, informo que cabe ser mantida a extinção da patente e seus certificados, conforme o disposto no artigo 12, da resolução 113/2013.
- (11) **PI 0002263-2 B1** **24.10**
(45) 26/08/2014
(73) XEROX CORPORATION (US)
Em virtude da extinção publicada na RPI 2385 de 20-09-2016 e considerando ausência de manifestação dentro dos prazos legais, informo que cabe ser mantida a extinção da patente e seus certificados, conforme o disposto no artigo 12, da resolução 113/2013.
- (11) **PI 0002306-0 B1** **24.10**
(45) 30/10/2012
(73) Continental Automotive GmbH (DE)
Em virtude da extinção publicada na RPI 2385 de 20-09-2016 e considerando ausência de manifestação dentro dos prazos legais, informo que cabe ser mantida a extinção da patente e seus certificados, conforme o disposto no artigo 12, da resolução 113/2013.
- (11) **PI 0002336-1 B1** **24.10**
(45) 22/02/2012
(73) L'Oreal (FR)
Em virtude da extinção publicada na RPI 2385 de 20-09-2016 e considerando ausência de manifestação dentro dos prazos legais, informo que cabe ser mantida a extinção da patente e seus certificados, conforme o disposto no artigo 12, da resolução 113/2013.
- (11) **PI 0002391-4 B1** **24.10**
(45) 13/03/2007
(73) Walbro Corporation (US)
Em virtude da extinção publicada na RPI 2385 de 20-09-2016 e considerando ausência de manifestação dentro dos prazos legais, informo que cabe ser mantida a extinção da patente e seus certificados, conforme o disposto no artigo 12, da resolução 113/2013.
- (11) **PI 0002423-6 B1** **24.10**
(45) 30/12/2008
(73) Xerox Corporation (US)
Em virtude da extinção publicada na RPI 2385 de 20-09-2016 e considerando ausência de manifestação dentro dos prazos legais, informo que cabe ser mantida a extinção da patente e seus certificados, conforme o disposto no artigo 12, da resolução 113/2013.
- (11) **PI 0002502-0 B1** **24.10**
(45) 12/02/2008
(73) Deere & Company (US)
Em virtude da extinção publicada na RPI 2385 de 20-09-2016 e considerando ausência de manifestação dentro dos prazos legais, informo que
- cabe ser mantida a extinção da patente e seus certificados, conforme o disposto no artigo 12, da resolução 113/2013.
- (11) **PI 0002566-6 B1** **24.10**
(45) 25/03/2008
(73) Deere & Company (US)
Em virtude da extinção publicada na RPI 2385 de 20-09-2016 e considerando ausência de manifestação dentro dos prazos legais, informo que cabe ser mantida a extinção da patente e seus certificados, conforme o disposto no artigo 12, da resolução 113/2013.
- (11) **PI 0002649-2 B1** **24.10**
(45) 15/06/2010
(73) Focke & Co. (GmbH & Co.) (DE)
Em virtude da extinção publicada na RPI 2385 de 20-09-2016 e considerando ausência de manifestação dentro dos prazos legais, informo que cabe ser mantida a extinção da patente e seus certificados, conforme o disposto no artigo 12, da resolução 113/2013.
- (11) **PI 0002705-7 B1** **24.10**
(45) 07/08/2012
(73) Xerox Corporation (US)
Em virtude da extinção publicada na RPI 2385 de 20-09-2016 e considerando ausência de manifestação dentro dos prazos legais, informo que cabe ser mantida a extinção da patente e seus certificados, conforme o disposto no artigo 12, da resolução 113/2013.
- (11) **PI 0002786-3 B1** **24.10**
(45) 07/04/2009
(73) Bayer Aktiengesellschaft (DE)
Em virtude da extinção publicada na RPI 2385 de 20-09-2016 e considerando ausência de manifestação dentro dos prazos legais, informo que cabe ser mantida a extinção da patente e seus certificados, conforme o disposto no artigo 12, da resolução 113/2013.
- (11) **PI 0002829-0 B1** **24.10**
(45) 25/11/2003
(73) Cláudio Antônio Callia (BR/SP)
Em virtude da extinção publicada na RPI 2385 de 20-09-2016 e considerando ausência de manifestação dentro dos prazos legais, informo que cabe ser mantida a extinção da patente e seus certificados, conforme o disposto no artigo 12, da resolução 113/2013.
- (11) **PI 0002888-6 B1** **24.10**
(45) 03/11/2010
(73) Xerox Corporation (US)
Em virtude da extinção publicada na RPI 2385 de 20-09-2016 e considerando ausência de manifestação dentro dos prazos legais, informo que cabe ser mantida a extinção da patente e seus certificados, conforme o disposto no artigo 12, da resolução 113/2013.
- (11) **PI 0002927-0 B1** **24.10**
(45) 13/03/2007
(73) Michelin Recherche Et Technique S.A. (CH) , Compagnie Generale Des Etablissements Michelin (FR)
Em virtude da extinção publicada na RPI 2385 de 20-09-2016 e considerando ausência de manifestação dentro dos prazos legais, informo que cabe ser mantida a extinção da patente e seus certificados, conforme o disposto no artigo 12, da resolução 113/2013.
- (11) **PI 0003080-5 B1** **24.10**
(45) 30/11/2010
(73) Saipem S.p.A. (IT)
Em virtude da extinção publicada na RPI 2385 de 20-09-2016 e considerando ausência de manifestação dentro dos prazos legais, informo que cabe ser mantida a extinção da patente e seus certificados, conforme o disposto no artigo 12, da resolução 113/2013.
- (11) **PI 0003130-5 B1** **24.10**
(45) 19/05/2009
(73) MÁQUINAS AGRÍCOLAS JACTO S.A. (BR/SP)
Em virtude da extinção publicada na RPI 2385 de 20-09-2016 e considerando ausência de manifestação dentro dos prazos legais, informo que cabe ser mantida a extinção da patente e seus certificados, conforme o disposto no artigo 12, da resolução 113/2013.
- (11) **PI 0003205-0 B1** **24.10**
(45) 21/08/2012
(73) Xerox Corporation (US)
Em virtude da extinção publicada na RPI 2385 de 20-09-2016 e considerando ausência de manifestação dentro dos prazos legais, informo que cabe ser mantida a extinção da patente e seus certificados, conforme o disposto no artigo 12, da resolução 113/2013.
- (11) **PI 0003207-7 B1** **24.10**
(45) 03/06/2008
(73) Officine Meccaniche Cerim S.P.A. (IT)
Em virtude da extinção publicada na RPI 2385 de 20-09-2016 e considerando ausência de manifestação dentro dos prazos legais, informo que cabe ser mantida a extinção da patente e seus certificados, conforme o disposto no artigo 12, da resolução 113/2013.
- (11) **PI 0003265-4 B1** **24.10**
(45) 22/05/2007
(73) Eaton Corporation (US)
Em virtude da extinção publicada na RPI 2385 de 20-09-2016 e considerando ausência de manifestação dentro dos prazos legais, informo que cabe ser mantida a extinção da patente e seus certificados, conforme o disposto no artigo 12, da resolução 113/2013.
- (11) **PI 0003320-0 B1** **24.10**
(45) 05/03/2013
(73) Xerox Corporation (US)
Em virtude da extinção publicada na RPI 2385 de 20-09-2016 e considerando ausência de manifestação dentro dos prazos legais, informo que cabe ser mantida a extinção da patente e seus certificados, conforme o disposto no artigo 12, da resolução 113/2013.
- (11) **PI 0003336-7 B1** **24.10**
(45) 25/03/2008
(73) Semeato S/A Indústria e Comércio (BR/RS)
Em virtude da extinção publicada na RPI 2385 de 20-09-2016 e considerando ausência de manifestação dentro dos prazos legais, informo que cabe ser mantida a extinção da patente e seus certificados, conforme o disposto no artigo 12, da resolução 113/2013.
- (11) **PI 0003382-0 B1** **24.10**
(45) 03/06/2008
(73) Halliburton Energy Services, Inc. (US)
Em virtude da extinção publicada na RPI 2385 de 20-09-2016 e considerando ausência de manifestação dentro dos prazos legais, informo que cabe ser mantida a extinção da patente e seus certificados, conforme o disposto no artigo 12, da resolução 113/2013.
- (11) **PI 0003387-1 B1** **24.10**
(45) 25/06/2013
(73) Lucent Technologies Inc (US)
Em virtude da extinção publicada na RPI 2385 de 20-09-2016 e considerando ausência de manifestação dentro dos prazos legais, informo que cabe ser mantida a extinção da patente e seus certificados, conforme o disposto no artigo 12, da resolução 113/2013.
- (11) **PI 0003477-0 B1** **24.10**
(45) 19/06/2007
(73) MJB Consultoria Ltda. (BR/RJ)
Em virtude da extinção publicada na RPI 2385 de 20-09-2016 e considerando ausência de manifestação dentro dos prazos legais, informo que cabe ser mantida a extinção da patente e seus certificados, conforme o disposto no artigo 12, da resolução 113/2013.
- (11) **PI 0003485-1 B1** **24.10**
(45) 01/08/2006
(73) SMS Schloemann-Siemag Aktiengesellschaft (DE)
Em virtude da extinção publicada na RPI 2385 de 20-09-2016 e considerando ausência de manifestação dentro dos prazos legais, informo que cabe ser mantida a extinção da patente e seus certificados, conforme o disposto no artigo 12, da resolução 113/2013.
- (11) **PI 0003489-4 B1** **24.10**
(45) 04/09/2012
(73) Xerox Corporation (US)

Em virtude da extinção publicada na RPI 2385 de 20-09-2016 e considerando ausência de manifestação dentro dos prazos legais, informo que cabe ser mantida a extinção da patente e seus certificados, conforme o disposto no artigo 12, da resolução 113/2013.

(11) **PI 0003650-1 B1** **24.10**

(45) 25/03/2008

(73) Italmagnésio S/A Indústria e Comércio (BR/SP)
Em virtude da extinção publicada na RPI 2385 de 20-09-2016 e considerando ausência de manifestação dentro dos prazos legais, informo que cabe ser mantida a extinção da patente e seus certificados, conforme o disposto no artigo 12, da resolução 113/2013.

(11) **PI 0003728-1 B1** **24.10**

(45) 17/11/2009

(73) Brasilata S/A Embalagens Metálicas (BR/SP)
Em virtude da extinção publicada na RPI 2385 de 20-09-2016 e considerando ausência de manifestação dentro dos prazos legais, informo que cabe ser mantida a extinção da patente e seus certificados, conforme o disposto no artigo 12, da resolução 113/2013.

(11) **PI 0003808-3 B1** **24.10**

(45) 02/12/2008

(73) Uni-Charm Corporation (JP)
Em virtude da extinção publicada na RPI 2385 de 20-09-2016 e considerando ausência de manifestação dentro dos prazos legais, informo que cabe ser mantida a extinção da patente e seus certificados, conforme o disposto no artigo 12, da resolução 113/2013.

(11) **PI 0004061-4 B1** **24.10**

(45) 07/08/2012

(73) Xerox Corporation (US)
Em virtude da extinção publicada na RPI 2385 de 20-09-2016 e considerando ausência de manifestação dentro dos prazos legais, informo que cabe ser mantida a extinção da patente e seus certificados, conforme o disposto no artigo 12, da resolução 113/2013.

(11) **PI 0004063-0 B1** **24.10**

(45) 22/04/2008

(73) Deere & Company (US)
Em virtude da extinção publicada na RPI 2385 de 20-09-2016 e considerando ausência de manifestação dentro dos prazos legais, informo que cabe ser mantida a extinção da patente e seus certificados, conforme o disposto no artigo 12, da resolução 113/2013.

(11) **PI 0004067-3 B1** **24.10**

(45) 15/05/2012

(73) Xerox Corporation (US)
Em virtude da extinção publicada na RPI 2385 de 20-09-2016 e considerando ausência de manifestação dentro dos prazos legais, informo que cabe ser mantida a extinção da patente e seus certificados, conforme o disposto no artigo 12, da resolução 113/2013.

(11) **PI 0004092-4 B1** **24.10**

(45) 29/01/2008

(73) Guillermo Enrique Mai (AR)
Em virtude da extinção publicada na RPI 2385 de 20-09-2016 e considerando ausência de manifestação dentro dos prazos legais, informo que cabe ser mantida a extinção da patente e seus certificados, conforme o disposto no artigo 12, da resolução 113/2013.

(11) **PI 0004151-3 B1** **24.10**

(45) 04/12/2007

(73) Focke & Co. (GmbH & Co.) (DE)
Em virtude da extinção publicada na RPI 2385 de 20-09-2016 e considerando ausência de manifestação dentro dos prazos legais, informo que cabe ser mantida a extinção da patente e seus certificados, conforme o disposto no artigo 12, da resolução 113/2013.

(11) **PI 0004219-6 B1** **24.10**

(45) 14/07/2009

(73) Uni-Charm Corporation (JP)
Em virtude da extinção publicada na RPI 2385 de 20-09-2016 e considerando ausência de

manifestação dentro dos prazos legais, informo que cabe ser mantida a extinção da patente e seus certificados, conforme o disposto no artigo 12, da resolução 113/2013.

(11) **PI 0004509-8 B1** **24.10**

(45) 22/03/2011

(73) Vita-Mix Corporation (US)

Em virtude da extinção publicada na RPI 2385 de 20-09-2016 e considerando ausência de manifestação dentro dos prazos legais, informo que cabe ser mantida a extinção da patente e seus certificados, conforme o disposto no artigo 12, da resolução 113/2013.

(11) **PI 0004518-7 B1** **24.10**

(45) 13/12/2011

(73) Braskem S.A. (BR/BA)

Em virtude da extinção publicada na RPI 2385 de 20-09-2016 e considerando ausência de manifestação dentro dos prazos legais, informo que cabe ser mantida a extinção da patente e seus certificados, conforme o disposto no artigo 12, da resolução 113/2013.

(11) **PI 0004554-3 B1** **24.10**

(45) 04/12/2007

(73) Uni-Charm Corporation (JP)

Em virtude da extinção publicada na RPI 2385 de 20-09-2016 e considerando ausência de manifestação dentro dos prazos legais, informo que cabe ser mantida a extinção da patente e seus certificados, conforme o disposto no artigo 12, da resolução 113/2013.

(11) **PI 0004646-9 B1** **24.10**

(45) 16/12/2008

(73) Xerox Corporation (US)

Em virtude da extinção publicada na RPI 2385 de 20-09-2016 e considerando ausência de manifestação dentro dos prazos legais, informo que cabe ser mantida a extinção da patente e seus certificados, conforme o disposto no artigo 12, da resolução 113/2013.

(11) **PI 0004699-0 B1** **24.10**

(45) 09/10/2007

(73) Consbra Assistência Técnica Ltda. (BR/SC)

Em virtude da extinção publicada na RPI 2385 de 20-09-2016 e considerando ausência de manifestação dentro dos prazos legais, informo que cabe ser mantida a extinção da patente e seus certificados, conforme o disposto no artigo 12, da resolução 113/2013.

(11) **PI 0004784-8 B1** **24.10**

(45) 10/03/2009

(73) Xerox Corporation (US)

Em virtude da extinção publicada na RPI 2385 de 20-09-2016 e considerando ausência de manifestação dentro dos prazos legais, informo que cabe ser mantida a extinção da patente e seus certificados, conforme o disposto no artigo 12, da resolução 113/2013.

(11) **PI 0004789-9 B1** **24.10**

(45) 21/09/2010

(73) Joseph S. Kanfer (US)

Em virtude da extinção publicada na RPI 2385 de 20-09-2016 e considerando ausência de manifestação dentro dos prazos legais, informo que cabe ser mantida a extinção da patente e seus certificados, conforme o disposto no artigo 12, da resolução 113/2013.

(11) **PI 0004848-8 B1** **24.10**

(45) 20/05/2008

(73) Air Products and Chemicals, Inc. (US)

Em virtude da extinção publicada na RPI 2385 de 20-09-2016 e considerando ausência de manifestação dentro dos prazos legais, informo que cabe ser mantida a extinção da patente e seus certificados, conforme o disposto no artigo 12, da resolução 113/2013.

(11) **PI 0004866-6 B1** **24.10**

(45) 15/05/2012

(73) Nelson Guilherme Bardini (BR/SP) , Ayres Antonio Paes de Oliveira (BR/SP)

Em virtude da extinção publicada na RPI 2385 de 20-09-2016 e considerando ausência de manifestação dentro dos prazos legais, informo que

cabe ser mantida a extinção da patente e seus certificados, conforme o disposto no artigo 12, da resolução 113/2013.

(11) **PI 0004916-6 B1** **24.10**

(45) 02/10/2012

(73) Soremartec S.A. (BE)

Em virtude da extinção publicada na RPI 2385 de 20-09-2016 e considerando ausência de manifestação dentro dos prazos legais, informo que cabe ser mantida a extinção da patente e seus certificados, conforme o disposto no artigo 12, da resolução 113/2013.

(11) **PI 0004964-6 B1** **24.10**

(45) 19/12/2006

(73) General Electric Company (US)

Em virtude da extinção publicada na RPI 2385 de 20-09-2016 e considerando ausência de manifestação dentro dos prazos legais, informo que cabe ser mantida a extinção da patente e seus certificados, conforme o disposto no artigo 12, da resolução 113/2013.

(11) **PI 0004966-2 B1** **24.10**

(45) 13/11/2012

(73) Xerox Corporation (US)

Em virtude da extinção publicada na RPI 2385 de 20-09-2016 e considerando ausência de manifestação dentro dos prazos legais, informo que cabe ser mantida a extinção da patente e seus certificados, conforme o disposto no artigo 12, da resolução 113/2013.

(11) **PI 0005024-5 B1** **24.10**

(45) 17/11/2009

(73) Zegla Indústria de Máquinas para Bebidas Ltda. (BR/RS)

Em virtude da extinção publicada na RPI 2385 de 20-09-2016 e considerando ausência de manifestação dentro dos prazos legais, informo que cabe ser mantida a extinção da patente e seus certificados, conforme o disposto no artigo 12, da resolução 113/2013.

(11) **PI 0005054-7 B1** **24.10**

(45) 30/12/2008

(73) David Reich (BR/SP) , Osmar Pereira Pinto (BR/SP)

Em virtude da extinção publicada na RPI 2385 de 20-09-2016 e considerando ausência de manifestação dentro dos prazos legais, informo que cabe ser mantida a extinção da patente e seus certificados, conforme o disposto no artigo 12, da resolução 113/2013.

(11) **PI 0005192-6 B1** **24.10**

(45) 19/04/2016

(73) Sony Corporation (JP)

Em virtude da extinção publicada na RPI 2385 de 20-09-2016 e considerando ausência de manifestação dentro dos prazos legais, informo que cabe ser mantida a extinção da patente e seus certificados, conforme o disposto no artigo 12, da resolução 113/2013.

(11) **PI 0005233-7 B1** **24.10**

(45) 25/03/2008

(73) Semeato S/A Indústria e Comércio (BR/RS)

Em virtude da extinção publicada na RPI 2385 de 20-09-2016 e considerando ausência de manifestação dentro dos prazos legais, informo que cabe ser mantida a extinção da patente e seus certificados, conforme o disposto no artigo 12, da resolução 113/2013.

(11) **PI 0006115-8 B1** **24.10**

(45) 30/12/2008

(73) Continental Automotive GmbH (DE)

Em virtude da extinção publicada na RPI 2385 de 20-09-2016 e considerando ausência de manifestação dentro dos prazos legais, informo que cabe ser mantida a extinção da patente e seus certificados, conforme o disposto no artigo 12, da resolução 113/2013.

(11) **PI 0006119-0 B1** **24.10**

(45) 29/04/2014

(73) Robert Bosch GmbH (DE)

Em virtude da extinção publicada na RPI 2385 de 20-09-2016 e considerando ausência de manifestação dentro dos prazos legais, informo que

cabe ser mantida a extinção da patente e seus certificados, conforme o disposto no artigo 12, da resolução 113/2013.

(11) **PI 0006681-8 B1** **24.10**
(45) 17/11/2009

(73) Francisco Cristiano Luz de Ávila (BR/RS)
Em virtude da extinção publicada na RPI 2385 de 20-09-2016 e considerando ausência de manifestação dentro dos prazos legais, informo que cabe ser mantida a extinção da patente e seus certificados, conforme o disposto no artigo 12, da resolução 113/2013.

(11) **PI 0006847-0 B1** **24.10**

(45) 02/01/2008
(73) Maff S.P.A. (IT) , CONTINENTAL TEVES AG & CO. OHG (DE)
Em virtude da extinção publicada na RPI 2385 de 20-09-2016 e considerando ausência de manifestação dentro dos prazos legais, informo que cabe ser mantida a extinção da patente e seus certificados, conforme o disposto no artigo 12, da resolução 113/2013.

(11) **PI 0007046-7 B1** **24.10**

(45) 18/12/2007
(73) Daiwa Can Company (JP)
Em virtude da extinção publicada na RPI 2385 de 20-09-2016 e considerando ausência de manifestação dentro dos prazos legais, informo que cabe ser mantida a extinção da patente e seus certificados, conforme o disposto no artigo 12, da resolução 113/2013.

(11) **PI 0007075-0 B1** **24.10**

(45) 16/06/2009
(73) Basell Poliolefine Italia s.r.l. (IT)
Em virtude da extinção publicada na RPI 2385 de 20-09-2016 e considerando ausência de manifestação dentro dos prazos legais, informo que cabe ser mantida a extinção da patente e seus certificados, conforme o disposto no artigo 12, da resolução 113/2013.

(11) **PI 0007089-0 B1** **24.10**

(45) 13/01/2009
(73) Continental Automotive GMBH (DE)
Em virtude da extinção publicada na RPI 2385 de 20-09-2016 e considerando ausência de manifestação dentro dos prazos legais, informo que cabe ser mantida a extinção da patente e seus certificados, conforme o disposto no artigo 12, da resolução 113/2013.

(11) **PI 0007195-1 B1** **24.10**

(45) 07/02/2012
(73) SCHAEFFLER TECHNOLOGIES AG & CO. KG (DE)
Em virtude da extinção publicada na RPI 2385 de 20-09-2016 e considerando ausência de manifestação dentro dos prazos legais, informo que cabe ser mantida a extinção da patente e seus certificados, conforme o disposto no artigo 12, da resolução 113/2013.

(11) **PI 0007429-2 B1** **24.10**

(45) 25/01/2011
(73) Waldemar Link GmbH & Co. KG (DE)
Em virtude da extinção publicada na RPI 2385 de 20-09-2016 e considerando ausência de manifestação dentro dos prazos legais, informo que cabe ser mantida a extinção da patente e seus certificados, conforme o disposto no artigo 12, da resolução 113/2013.

(11) **PI 0007766-6 B1** **24.10**

(45) 27/07/2010
(73) Stone & Webster Process Technology, Inc. (US)
Em virtude da extinção publicada na RPI 2385 de 20-09-2016 e considerando ausência de manifestação dentro dos prazos legais, informo que cabe ser mantida a extinção da patente e seus certificados, conforme o disposto no artigo 12, da resolução 113/2013.

(11) **PI 0008225-2 B1** **24.10**

(45) 19/11/2013
(73) Lonza AG (CH) , The Board Of Regents For Oklahoma State University (US)
Em virtude da extinção publicada na RPI 2384 de 13-09-2016 e considerando ausência de manifestação dentro dos prazos legais, informo que cabe ser mantida a extinção da patente e seus

certificados, conforme o disposto no artigo 12, da resolução 113/2013.

(11) **PI 0009234-7 B1** **24.10**

(45) 20/05/2008
(73) Pechiney Plastic Packaging, Inc. (US)
Em virtude da extinção publicada na RPI 2384 de 13-09-2016 e considerando ausência de manifestação dentro dos prazos legais, informo que cabe ser mantida a extinção da patente e seus certificados, conforme o disposto no artigo 12, da resolução 113/2013.

(11) **PI 0009318-1 B1** **24.10**

(45) 06/04/2010
(73) Kimberly-Clark Worldwide, Inc. (US)
Em virtude da extinção publicada na RPI 2384 de 13-09-2016 e considerando ausência de manifestação dentro dos prazos legais, informo que cabe ser mantida a extinção da patente e seus certificados, conforme o disposto no artigo 12, da resolução 113/2013.

(11) **PI 0009600-8 B1** **24.10**

(45) 25/01/2011
(73) Ropak Corporation (US)
Em virtude da extinção publicada na RPI 2384 de 13-09-2016 e considerando ausência de manifestação dentro dos prazos legais, informo que cabe ser mantida a extinção da patente e seus certificados, conforme o disposto no artigo 12, da resolução 113/2013.

(11) **PI 0009783-7 B1** **24.10**

(45) 19/10/2010
(73) Boehringer Ingelheim Pharma GmbH & Co. KG (DE)
Em virtude da extinção publicada na RPI 2384 de 13-09-2016 e considerando ausência de manifestação dentro dos prazos legais, informo que cabe ser mantida a extinção da patente e seus certificados, conforme o disposto no artigo 12, da resolução 113/2013.

(11) **PI 0009815-9 B1** **24.10**

(45) 22/03/2011
(73) Proserpine Co-Operative Sugar Milling Association Ltd. (AU)
Em virtude da extinção publicada na RPI 2384 de 13-09-2016 e considerando ausência de manifestação dentro dos prazos legais, informo que cabe ser mantida a extinção da patente e seus certificados, conforme o disposto no artigo 12, da resolução 113/2013.

(11) **PI 0009819-1 B1** **24.10**

(45) 22/02/2012
(73) Schlumberger Surenco, S.A. (PA)
Em virtude da extinção publicada na RPI 2385 de 20-09-2016 e considerando ausência de manifestação dentro dos prazos legais, informo que cabe ser mantida a extinção da patente e seus certificados, conforme o disposto no artigo 12, da resolução 113/2013.

(11) **PI 0009849-3 B1** **24.10**

(45) 02/12/2008
(73) Pechiney Plastic Packaging, Inc. (US)
Em virtude da extinção publicada na RPI 2384 de 13-09-2016 e considerando ausência de manifestação dentro dos prazos legais, informo que cabe ser mantida a extinção da patente e seus certificados, conforme o disposto no artigo 12, da resolução 113/2013.

(11) **PI 0009850-7 B1** **24.10**

(45) 04/12/2007
(73) Prysmian Cavi e Sistemi Energia S.r.l. (IT)
Em virtude da extinção publicada na RPI 2384 de 13-09-2016 e considerando ausência de manifestação dentro dos prazos legais, informo que cabe ser mantida a extinção da patente e seus certificados, conforme o disposto no artigo 12, da resolução 113/2013.

(11) **PI 0009919-8 B1** **24.10**

(45) 25/02/2009
(73) Schlumberger Surenco, S.A. (PA)
Em virtude da extinção publicada na RPI 2385 de 20-09-2016 e considerando ausência de manifestação dentro dos prazos legais, informo que cabe ser mantida a extinção da patente e seus certificados, conforme o disposto no artigo 12, da resolução 113/2013.

(11) **PI 0009975-9 B1** **24.10**

(45) 13/01/2009
(73) Innovata Biomed Limited (GB)
Em virtude da extinção publicada na RPI 2385 de 20-09-2016 e considerando ausência de manifestação dentro dos prazos legais, informo que cabe ser mantida a extinção da patente e seus certificados, conforme o disposto no artigo 12, da resolução 113/2013.

(11) **PI 0009976-7 B1** **24.10**

(45) 13/01/2009
(73) Innovata Biomed Limited (GB)
Em virtude da extinção publicada na RPI 2385 de 20-09-2016 e considerando ausência de manifestação dentro dos prazos legais, informo que cabe ser mantida a extinção da patente e seus certificados, conforme o disposto no artigo 12, da resolução 113/2013.

(11) **PI 0010018-8 B1** **24.10**

(45) 13/07/2010
(73) Albany International Corp. (US)
Em virtude da extinção publicada na RPI 2385 de 20-09-2016 e considerando ausência de manifestação dentro dos prazos legais, informo que cabe ser mantida a extinção da patente e seus certificados, conforme o disposto no artigo 12, da resolução 113/2013.

(11) **PI 0010019-6 B1** **24.10**

(45) 03/06/2008
(73) Kimberly-Clark Worldwide, Inc. (US)
Em virtude da extinção publicada na RPI 2385 de 20-09-2016 e considerando ausência de manifestação dentro dos prazos legais, informo que cabe ser mantida a extinção da patente e seus certificados, conforme o disposto no artigo 12, da resolução 113/2013.

(11) **PI 0010020-0 B1** **24.10**

(45) 03/11/2010
(73) Kimberly-Clark Worldwide, Inc. (US)
Em virtude da extinção publicada na RPI 2385 de 20-09-2016 e considerando ausência de manifestação dentro dos prazos legais, informo que cabe ser mantida a extinção da patente e seus certificados, conforme o disposto no artigo 12, da resolução 113/2013.

(11) **PI 0010027-7 B1** **24.10**

(45) 06/04/2010
(73) Akzo Nobel N.V. (NL)
Em virtude da extinção publicada na RPI 2385 de 20-09-2016 e considerando ausência de manifestação dentro dos prazos legais, informo que cabe ser mantida a extinção da patente e seus certificados, conforme o disposto no artigo 12, da resolução 113/2013.

(11) **PI 0010186-9 B1** **24.10**

(45) 16/12/2008
(73) Mahle Ventiltrieb GmbH (DE)
Em virtude da extinção publicada na RPI 2384 de 13-09-2016 e considerando ausência de manifestação dentro dos prazos legais, informo que cabe ser mantida a extinção da patente e seus certificados, conforme o disposto no artigo 12, da resolução 113/2013.

(11) **PI 0010261-0 B1** **24.10**

(45) 09/02/2010
(73) Akzo Nobel N.V. (NL)
Em virtude da extinção publicada na RPI 2385 de 20-09-2016 e considerando ausência de manifestação dentro dos prazos legais, informo que cabe ser mantida a extinção da patente e seus certificados, conforme o disposto no artigo 12, da resolução 113/2013.

(11) **PI 0010266-0 B1** **24.10**

(45) 14/12/2010
(73) Shell Internationale Research Maatschappij B.V. (NL)
Em virtude da extinção publicada na RPI 2385 de 20-09-2016 e considerando ausência de manifestação dentro dos prazos legais, informo que cabe ser mantida a extinção da patente e seus certificados, conforme o disposto no artigo 12, da resolução 113/2013.

(11) **PI 0010285-7 B1** **24.10**

(45) 26/02/2008
(73) I.M.A. Industria Macchine Automatiche S.p.A. (IT)

Em virtude da extinção publicada na RPI 2385 de 20-09-2016 e considerando ausência de manifestação dentro dos prazos legais, informo que cabe ser mantida a extinção da patente e seus certificados, conforme o disposto no artigo 12, da resolução 113/2013.

(11) **PI 0010307-1 B1** **24.10**

(45) 17/11/2009
(73) Unilever N.V. (NL)

Em virtude da extinção publicada na RPI 2384 de 13-09-2016 e considerando ausência de manifestação dentro dos prazos legais, informo que cabe ser mantida a extinção da patente e seus certificados, conforme o disposto no artigo 12, da resolução 113/2013.

(11) **PI 0010578-3 B1** **24.10**

(45) 30/01/2007
(73) SMS Demag AG (DE)

Em virtude da extinção publicada na RPI 2385 de 20-09-2016 e considerando ausência de manifestação dentro dos prazos legais, informo que cabe ser mantida a extinção da patente e seus certificados, conforme o disposto no artigo 12, da resolução 113/2013.

(11) **PI 0010715-8 B1** **24.10**

(45) 01/08/2006
(73) Acciai Speciali Terni S.p.A. (IT)

Em virtude da extinção publicada na RPI 2385 de 20-09-2016 e considerando ausência de manifestação dentro dos prazos legais, informo que cabe ser mantida a extinção da patente e seus certificados, conforme o disposto no artigo 12, da resolução 113/2013.

(11) **PI 0010740-9 B1** **24.10**

(45) 27/11/2012
(73) 3M Innovative Properties Company (US)

Em virtude da extinção publicada na RPI 2385 de 20-09-2016 e considerando ausência de manifestação dentro dos prazos legais, informo que cabe ser mantida a extinção da patente e seus certificados, conforme o disposto no artigo 12, da resolução 113/2013.

(11) **PI 0010778-6 B1** **24.10**

(45) 03/11/2010
(73) L'Oreal (FR)

Em virtude da extinção publicada na RPI 2384 de 13-09-2016 e considerando ausência de manifestação dentro dos prazos legais, informo que cabe ser mantida a extinção da patente e seus certificados, conforme o disposto no artigo 12, da resolução 113/2013.

(11) **PI 0010821-9 B1** **24.10**

(45) 12/07/2011
(73) Sanofi-Aventis Deutschland GmbH (DE)

Em virtude da extinção publicada na RPI 2385 de 20-09-2016 e considerando ausência de manifestação dentro dos prazos legais, informo que cabe ser mantida a extinção da patente e seus certificados, conforme o disposto no artigo 12, da resolução 113/2013.

(11) **PI 0010826-0 B1** **24.10**

(45) 05/10/2010
(73) Henkel Corporation (US)

Em virtude da extinção publicada na RPI 2385 de 20-09-2016 e considerando ausência de manifestação dentro dos prazos legais, informo que cabe ser mantida a extinção da patente e seus certificados, conforme o disposto no artigo 12, da resolução 113/2013.

(11) **PI 0011025-6 B1** **24.10**

(45) 20/09/2011
(73) Martil Instruments B.V. (NL)

Em virtude da extinção publicada na RPI 2385 de 20-09-2016 e considerando ausência de manifestação dentro dos prazos legais, informo que cabe ser mantida a extinção da patente e seus certificados, conforme o disposto no artigo 12, da resolução 113/2013.

(11) **PI 0011095-7 B1** **24.10**

(45) 03/06/2008
(73) Abbott Products GmbH (DE)

Em virtude da extinção publicada na RPI 2385 de 20-09-2016 e considerando ausência de

manifestação dentro dos prazos legais, informo que cabe ser mantida a extinção da patente e seus certificados, conforme o disposto no artigo 12, da resolução 113/2013.

(11) **PI 0011100-7 B1** **24.10**

(45) 13/11/2012
(73) BASF Aktiengesellschaft (DE)

Em virtude da extinção publicada na RPI 2385 de 20-09-2016 e considerando ausência de manifestação dentro dos prazos legais, informo que cabe ser mantida a extinção da patente e seus certificados, conforme o disposto no artigo 12, da resolução 113/2013.

(11) **PI 0011169-4 B1** **24.10**

(45) 22/02/2011
(73) ZYLUM BETEILIGUNGSGESELLSCHAFT MBH & CO. PATENT II KG (DE)

Em virtude da extinção publicada na RPI 2384 de 13-09-2016 e considerando ausência de manifestação dentro dos prazos legais, informo que cabe ser mantida a extinção da patente e seus certificados, conforme o disposto no artigo 12, da resolução 113/2013.

(11) **PI 0011240-2 B1** **24.10**

(45) 17/11/2009
(73) Uinventure, Inc. (US)

Em virtude da extinção publicada na RPI 2385 de 20-09-2016 e considerando ausência de manifestação dentro dos prazos legais, informo que cabe ser mantida a extinção da patente e seus certificados, conforme o disposto no artigo 12, da resolução 113/2013.

(11) **PI 0011276-3 B1** **24.10**

(45) 14/06/2011
(73) The South African Nuclear Energy Corporation Limited (ZA)

Em virtude da extinção publicada na RPI 2385 de 20-09-2016 e considerando ausência de manifestação dentro dos prazos legais, informo que cabe ser mantida a extinção da patente e seus certificados, conforme o disposto no artigo 12, da resolução 113/2013.

(11) **PI 0011296-8 B1** **24.10**

(45) 23/08/2011
(73) Sanofi-Aventis Deutschland GmbH (DE)

Em virtude da extinção publicada na RPI 2385 de 20-09-2016 e considerando ausência de manifestação dentro dos prazos legais, informo que cabe ser mantida a extinção da patente e seus certificados, conforme o disposto no artigo 12, da resolução 113/2013.

(11) **PI 0011333-6 B1** **24.10**

(45) 25/01/2011
(73) Ceramic Fuel Cells Limited (AU)

Em virtude da extinção publicada na RPI 2385 de 20-09-2016 e considerando ausência de manifestação dentro dos prazos legais, informo que cabe ser mantida a extinção da patente e seus certificados, conforme o disposto no artigo 12, da resolução 113/2013.

(11) **PI 0011425-1 B1** **24.10**

(45) 02/12/2008
(73) LuK Lamellen und Kupplungsbau Beteiligungs KG (DE)

Em virtude da extinção publicada na RPI 2385 de 20-09-2016 e considerando ausência de manifestação dentro dos prazos legais, informo que cabe ser mantida a extinção da patente e seus certificados, conforme o disposto no artigo 12, da resolução 113/2013.

(11) **PI 0011472-3 B1** **24.10**

(45) 27/07/2010
(73) Kraton Polymers Research B.V. (NL)

Em virtude da extinção publicada na RPI 2385 de 20-09-2016 e considerando ausência de manifestação dentro dos prazos legais, informo que cabe ser mantida a extinção da patente e seus certificados, conforme o disposto no artigo 12, da resolução 113/2013.

(11) **PI 0011826-5 B1** **24.10**

(45) 25/01/2011
(73) MRP Medical Research & Promotion Establishment (LI)

Em virtude da extinção publicada na RPI 2385 de 20-09-2016 e considerando ausência de manifestação dentro dos prazos legais, informo que cabe ser mantida a extinção da patente e seus certificados, conforme o disposto no artigo 12, da resolução 113/2013.

(11) **PI 0011909-1 B1** **24.10**

(45) 22/03/2011
(73) Celanese International Corporation (US)

Em virtude da extinção publicada na RPI 2385 de 20-09-2016 e considerando ausência de manifestação dentro dos prazos legais, informo que cabe ser mantida a extinção da patente e seus certificados, conforme o disposto no artigo 12, da resolução 113/2013.

(11) **PI 0011923-7 B1** **24.10**

(45) 16/12/2008
(73) Sidel (FR)

Em virtude da extinção publicada na RPI 2385 de 20-09-2016 e considerando ausência de manifestação dentro dos prazos legais, informo que cabe ser mantida a extinção da patente e seus certificados, conforme o disposto no artigo 12, da resolução 113/2013.

(11) **PI 0012189-4 B1** **24.10**

(45) 01/03/2006
(73) Paul Wurth S. A. (LU)

Em virtude da extinção publicada na RPI 2385 de 20-09-2016 e considerando ausência de manifestação dentro dos prazos legais, informo que cabe ser mantida a extinção da patente e seus certificados, conforme o disposto no artigo 12, da resolução 113/2013.

(11) **PI 0012222-0 B1** **24.10**

(45) 22/03/2011
(73) Atofina (FR)

Em virtude da extinção publicada na RPI 2385 de 20-09-2016 e considerando ausência de manifestação dentro dos prazos legais, informo que cabe ser mantida a extinção da patente e seus certificados, conforme o disposto no artigo 12, da resolução 113/2013.

(11) **PI 0012240-8 B8** **24.10**

(45) 08/01/2013
(73) Kao Corporation (JP)

Em virtude da extinção publicada na RPI 2385 de 20-09-2016 e considerando ausência de manifestação dentro dos prazos legais, informo que cabe ser mantida a extinção da patente e seus certificados, conforme o disposto no artigo 12, da resolução 113/2013.

(11) **PI 0012452-4 B1** **24.10**

(45) 22/03/2011
(73) Wacker Chemie AG (DE)

Em virtude da extinção publicada na RPI 2385 de 20-09-2016 e considerando ausência de manifestação dentro dos prazos legais, informo que cabe ser mantida a extinção da patente e seus certificados, conforme o disposto no artigo 12, da resolução 113/2013.

(11) **PI 0012463-0 B1** **24.10**

(45) 04/11/2014
(73) SANOFI-AVENTIS (FR)

Em virtude da extinção publicada na RPI 2385 de 20-09-2016 e considerando ausência de manifestação dentro dos prazos legais, informo que cabe ser mantida a extinção da patente e seus certificados, conforme o disposto no artigo 12, da resolução 113/2013.

(11) **PI 0012493-1 B1** **24.10**

(45) 22/02/2011
(73) BASF Aktiengesellschaft (DE)

Em virtude da extinção publicada na RPI 2385 de 20-09-2016 e considerando ausência de manifestação dentro dos prazos legais, informo que cabe ser mantida a extinção da patente e seus certificados, conforme o disposto no artigo 12, da resolução 113/2013.

(11) **PI 0012557-1 B1** **24.10**

(45) 09/02/2010
(73) TP Orthodontics, Inc. (US)

Em virtude da extinção publicada na RPI 2385 de 20-09-2016 e considerando ausência de

manifestação dentro dos prazos legais, informo que cabe ser mantida a extinção da patente e seus certificados, conforme o disposto no artigo 12, da resolução 113/2013.

(11) **PI 0012585-7 B1** **24.10**

(45) 17/05/2011
(73) UOP LLC (US)
Em virtude da extinção publicada na RPI 2385 de 20-09-2016 e considerando ausência de manifestação dentro dos prazos legais, informo que cabe ser mantida a extinção da patente e seus certificados, conforme o disposto no artigo 12, da resolução 113/2013.

(11) **PI 0012769-8 B1** **24.10**

(45) 24/08/2010
(73) NTZ International Holding B.V. (NL)
Em virtude da extinção publicada na RPI 2385 de 20-09-2016 e considerando ausência de manifestação dentro dos prazos legais, informo que cabe ser mantida a extinção da patente e seus certificados, conforme o disposto no artigo 12, da resolução 113/2013.

(11) **PI 0012886-4 B1** **24.10**

(45) 26/02/2008
(73) Robert Bosch GmbH (DE)
Em virtude da extinção publicada na RPI 2385 de 20-09-2016 e considerando ausência de manifestação dentro dos prazos legais, informo que cabe ser mantida a extinção da patente e seus certificados, conforme o disposto no artigo 12, da resolução 113/2013.

(11) **PI 0013063-0 B1** **24.10**

(45) 26/06/2012
(73) Visionary Solutions 21ST Century B.V. (NL)
Em virtude da extinção publicada na RPI 2385 de 20-09-2016 e considerando ausência de manifestação dentro dos prazos legais, informo que cabe ser mantida a extinção da patente e seus certificados, conforme o disposto no artigo 12, da resolução 113/2013.

(11) **PI 0013270-5 B1** **24.10**

(45) 03/06/2008
(73) Single Buoy Moorings Inc. (CH)
Em virtude da extinção publicada na RPI 2385 de 20-09-2016 e considerando ausência de manifestação dentro dos prazos legais, informo que cabe ser mantida a extinção da patente e seus certificados, conforme o disposto no artigo 12, da resolução 113/2013.

(11) **PI 0013334-5 B1** **24.10**

(45) 04/11/2008
(73) Petreco International Ltd. (GB)
Em virtude da extinção publicada na RPI 2385 de 20-09-2016 e considerando ausência de manifestação dentro dos prazos legais, informo que cabe ser mantida a extinção da patente e seus certificados, conforme o disposto no artigo 12, da resolução 113/2013.

(11) **PI 0013356-6 B1** **24.10**

(45) 09/03/2011
(73) Focke & Co. (GmbH & Co.) (DE)
Em virtude da extinção publicada na RPI 2385 de 20-09-2016 e considerando ausência de manifestação dentro dos prazos legais, informo que cabe ser mantida a extinção da patente e seus certificados, conforme o disposto no artigo 12, da resolução 113/2013.

(11) **PI 0013400-7 B1** **24.10**

(45) 09/08/2011
(73) Focke & Co. (GmbH & Co.) (DE)
Em virtude da extinção publicada na RPI 2385 de 20-09-2016 e considerando ausência de manifestação dentro dos prazos legais, informo que cabe ser mantida a extinção da patente e seus certificados, conforme o disposto no artigo 12, da resolução 113/2013.

(11) **PI 0013413-9 B1** **24.10**

(45) 20/05/2008
(73) Coflexip, S.A. (FR)
Em virtude da extinção publicada na RPI 2385 de 20-09-2016 e considerando ausência de manifestação dentro dos prazos legais, informo que cabe ser mantida a extinção da patente e seus certificados, conforme o disposto no artigo 12, da resolução 113/2013.

(11) **PI 0013414-7 B1** **24.10**

(45) 20/05/2008
(73) Coflexip, S.A. (FR)
Em virtude da extinção publicada na RPI 2385 de 20-09-2016 e considerando ausência de manifestação dentro dos prazos legais, informo que cabe ser mantida a extinção da patente e seus certificados, conforme o disposto no artigo 12, da resolução 113/2013.

(11) **PI 0013469-4 B1** **24.10**

(45) 25/01/2011
(73) Dow AgroSciences LLC (US)
Em virtude da extinção publicada na RPI 2385 de 20-09-2016 e considerando ausência de manifestação dentro dos prazos legais, informo que cabe ser mantida a extinção da patente e seus certificados, conforme o disposto no artigo 12, da resolução 113/2013.

(11) **PI 0013493-7 B1** **24.10**

(45) 01/10/2013
(73) Takeda Pharmaceutical Company Limited (JP)
Em virtude da extinção publicada na RPI 2385 de 20-09-2016 e considerando ausência de manifestação dentro dos prazos legais, informo que cabe ser mantida a extinção da patente e seus certificados, conforme o disposto no artigo 12, da resolução 113/2013.

(11) **PI 0013514-3 B1** **24.10**

(45) 01/11/2011
(73) Otis Elevator Company (US)
Em virtude da extinção publicada na RPI 2385 de 20-09-2016 e considerando ausência de manifestação dentro dos prazos legais, informo que cabe ser mantida a extinção da patente e seus certificados, conforme o disposto no artigo 12, da resolução 113/2013.

(11) **PI 0013569-0 B1** **24.10**

(45) 25/02/2014
(73) Aventis Pharma S.A. (FR)
Em virtude da extinção publicada na RPI 2385 de 20-09-2016 e considerando ausência de manifestação dentro dos prazos legais, informo que cabe ser mantida a extinção da patente e seus certificados, conforme o disposto no artigo 12, da resolução 113/2013.

(11) **PI 0013583-6 B1** **24.10**

(45) 05/03/2014
(73) Societe Des Produits Nestle S.A. (CH)
Em virtude da extinção publicada na RPI 2385 de 20-09-2016 e considerando ausência de manifestação dentro dos prazos legais, informo que cabe ser mantida a extinção da patente e seus certificados, conforme o disposto no artigo 12, da resolução 113/2013.

(11) **PI 0013681-6 B1** **24.10**

(45) 14/06/2011
(73) Celanese International Corporation (US)
Em virtude da extinção publicada na RPI 2385 de 20-09-2016 e considerando ausência de manifestação dentro dos prazos legais, informo que cabe ser mantida a extinção da patente e seus certificados, conforme o disposto no artigo 12, da resolução 113/2013.

(11) **PI 0013728-6 B1** **24.10**

(45) 02/10/2012
(73) Monsanto Technology LLC (US)
Em virtude da extinção publicada na RPI 2385 de 20-09-2016 e considerando ausência de manifestação dentro dos prazos legais, informo que cabe ser mantida a extinção da patente e seus certificados, conforme o disposto no artigo 12, da resolução 113/2013.

(11) **PI 0013738-3 B1** **24.10**

(45) 11/08/2009
(73) Medennium, Inc. (US)
Em virtude da extinção publicada na RPI 2385 de 20-09-2016 e considerando ausência de manifestação dentro dos prazos legais, informo que cabe ser mantida a extinção da patente e seus certificados, conforme o disposto no artigo 12, da resolução 113/2013.

(11) **PI 0013755-3 B1** **24.10**

(45) 19/05/2009
(73) Sunpower, Inc. (US)
Em virtude da extinção publicada na RPI 2385 de 20-09-2016 e considerando ausência de

manifestação dentro dos prazos legais, informo que cabe ser mantida a extinção da patente e seus certificados, conforme o disposto no artigo 12, da resolução 113/2013.

(11) **PI 0013790-1 B1** **24.10**

(45) 03/01/2006
(73) Danielli & C. Officine Meccaniche SPA (IT)
Em virtude da extinção publicada na RPI 2385 de 20-09-2016 e considerando ausência de manifestação dentro dos prazos legais, informo que cabe ser mantida a extinção da patente e seus certificados, conforme o disposto no artigo 12, da resolução 113/2013.

(11) **PI 0013796-0 B1** **24.10**

(45) 01/03/2006
(73) Danielli & C. Officine Meccaniche SPA (IT)
Em virtude da extinção publicada na RPI 2385 de 20-09-2016 e considerando ausência de manifestação dentro dos prazos legais, informo que cabe ser mantida a extinção da patente e seus certificados, conforme o disposto no artigo 12, da resolução 113/2013.

(11) **PI 0013806-1 B1** **24.10**

(45) 26/06/2012
(73) Tetra Laval Holdings & Finance SA (CH)
Em virtude da extinção publicada na RPI 2385 de 20-09-2016 e considerando ausência de manifestação dentro dos prazos legais, informo que cabe ser mantida a extinção da patente e seus certificados, conforme o disposto no artigo 12, da resolução 113/2013.

(11) **PI 0013846-0 B1** **24.10**

(45) 15/06/2010
(73) Atotech Deutschland GmbH (DE)
Em virtude da extinção publicada na RPI 2385 de 20-09-2016 e considerando ausência de manifestação dentro dos prazos legais, informo que cabe ser mantida a extinção da patente e seus certificados, conforme o disposto no artigo 12, da resolução 113/2013.

(11) **PI 0013922-0 B1** **24.10**

(45) 20/09/2011
(73) Clopay Plastic Products Company, Inc. (US)
Em virtude da extinção publicada na RPI 2385 de 20-09-2016 e considerando ausência de manifestação dentro dos prazos legais, informo que cabe ser mantida a extinção da patente e seus certificados, conforme o disposto no artigo 12, da resolução 113/2013.

(11) **PI 0013954-8 B1** **24.10**

(45) 02/12/2008
(73) Jost-Werke GmbH & Co. KG (DE)
Em virtude da extinção publicada na RPI 2385 de 20-09-2016 e considerando ausência de manifestação dentro dos prazos legais, informo que cabe ser mantida a extinção da patente e seus certificados, conforme o disposto no artigo 12, da resolução 113/2013.

(11) **PI 0014401-0 B1** **24.10**

(45) 04/11/2008
(73) Baker Hughes Incorporated (US)
Em virtude da extinção publicada na RPI 2385 de 20-09-2016 e considerando ausência de manifestação dentro dos prazos legais, informo que cabe ser mantida a extinção da patente e seus certificados, conforme o disposto no artigo 12, da resolução 113/2013.

(11) **PI 0014434-7 B1** **24.10**

(45) 05/10/2010
(73) Medical Innovation Development (FR)
Em virtude da extinção publicada na RPI 2385 de 20-09-2016 e considerando ausência de manifestação dentro dos prazos legais, informo que cabe ser mantida a extinção da patente e seus certificados, conforme o disposto no artigo 12, da resolução 113/2013.

(11) **PI 0014465-7 B1** **24.10**

(45) 27/12/2011
(73) Sanofi-Aventis Deutschland GmbH (DE)
Em virtude da extinção publicada na RPI 2385 de 20-09-2016 e considerando ausência de manifestação dentro dos prazos legais, informo que cabe ser mantida a extinção da patente e seus certificados, conforme o disposto no artigo 12, da resolução 113/2013.

- (11) **PI 0014488-6 B1** **24.10**
(45) 04/09/2012
(73) Ceca S.A. (FR)
Em virtude da extinção publicada na RPI 2385 de 20-09-2016 e considerando ausência de manifestação dentro dos prazos legais, informo que cabe ser mantida a extinção da patente e seus certificados, conforme o disposto no artigo 12, da resolução 113/2013.
- (11) **PI 0014732-0 B1** **24.10**
(45) 12/07/2011
(73) Sulzer Chemtech Ltd. (CH)
Em virtude da extinção publicada na RPI 2385 de 20-09-2016 e considerando ausência de manifestação dentro dos prazos legais, informo que cabe ser mantida a extinção da patente e seus certificados, conforme o disposto no artigo 12, da resolução 113/2013.
- (11) **PI 0014943-8 B1** **24.10**
(45) 17/05/2011
(73) Uhde GmbH (DE)
Em virtude da extinção publicada na RPI 2385 de 20-09-2016 e considerando ausência de manifestação dentro dos prazos legais, informo que cabe ser mantida a extinção da patente e seus certificados, conforme o disposto no artigo 12, da resolução 113/2013.
- (11) **PI 0015088-6 B1** **24.10**
(45) 30/04/2013
(73) Power Conservation, Ltd. (US)
Em virtude da extinção publicada na RPI 2385 de 20-09-2016 e considerando ausência de manifestação dentro dos prazos legais, informo que cabe ser mantida a extinção da patente e seus certificados, conforme o disposto no artigo 12, da resolução 113/2013.
- (11) **PI 0015133-5 B1** **24.10**
(45) 27/11/2012
(73) Raisio Benecol Oy (FI)
Em virtude da extinção publicada na RPI 2385 de 20-09-2016 e considerando ausência de manifestação dentro dos prazos legais, informo que cabe ser mantida a extinção da patente e seus certificados, conforme o disposto no artigo 12, da resolução 113/2013.
- (11) **PI 0015352-4 B1** **24.10**
(45) 22/04/2009
(73) Carlos A. Torres (US)
Em virtude da extinção publicada na RPI 2385 de 20-09-2016 e considerando ausência de manifestação dentro dos prazos legais, informo que cabe ser mantida a extinção da patente e seus certificados, conforme o disposto no artigo 12, da resolução 113/2013.
- (11) **PI 0015378-8 B1** **24.10**
(45) 17/05/2011
(73) Lanxess Deutschland GmbH (DE)
Em virtude da extinção publicada na RPI 2385 de 20-09-2016 e considerando ausência de manifestação dentro dos prazos legais, informo que cabe ser mantida a extinção da patente e seus certificados, conforme o disposto no artigo 12, da resolução 113/2013.
- (11) **PI 0015666-3 B1** **24.10**
(45) 26/08/2008
(73) BHP Minerals International, Inc. (US)
Em virtude da extinção publicada na RPI 2385 de 20-09-2016 e considerando ausência de manifestação dentro dos prazos legais, informo que cabe ser mantida a extinção da patente e seus certificados, conforme o disposto no artigo 12, da resolução 113/2013.
- (11) **PI 0016185-3 B1** **24.10**
(45) 11/12/2012
(73) Kone Corporation (FI)
Em virtude da extinção publicada na RPI 2385 de 20-09-2016 e considerando ausência de manifestação dentro dos prazos legais, informo que cabe ser mantida a extinção da patente e seus certificados, conforme o disposto no artigo 12, da resolução 113/2013.
- (11) **PI 0016633-2 B1** **24.10**
(45) 24/08/2010
- (73) Huesker Synthetic GmbH (DE)
Em virtude da extinção publicada na RPI 2385 de 20-09-2016 e considerando ausência de manifestação dentro dos prazos legais, informo que cabe ser mantida a extinção da patente e seus certificados, conforme o disposto no artigo 12, da resolução 113/2013.
- (11) **PI 0016982-0 B1** **24.10**
(45) 20/05/2008
(73) Hewlett-Packard Company (US)
Em virtude da extinção publicada na RPI 2385 de 20-09-2016 e considerando ausência de manifestação dentro dos prazos legais, informo que cabe ser mantida a extinção da patente e seus certificados, conforme o disposto no artigo 12, da resolução 113/2013.
- (11) **PI 0017141-7 B1** **24.10**
(45) 12/07/2011
(73) CJ HEALTHCARE CORPORATION (KR)
Em virtude da extinção publicada na RPI 2384 de 13-09-2016 e considerando ausência de manifestação dentro dos prazos legais, informo que cabe ser mantida a extinção da patente e seus certificados, conforme o disposto no artigo 12, da resolução 113/2013.
- (11) **PI 0017166-2 B1** **24.10**
(45) 16/11/2010
(73) Pechiney Plastic Packaging, Inc. (US)
Em virtude da extinção publicada na RPI 2385 de 20-09-2016 e considerando ausência de manifestação dentro dos prazos legais, informo que cabe ser mantida a extinção da patente e seus certificados, conforme o disposto no artigo 12, da resolução 113/2013.
- (11) **PI 0017279-0 B1** **24.10**
(45) 19/11/2013
(73) Synthes GmbH (CH)
Em virtude da extinção publicada na RPI 2385 de 20-09-2016 e considerando ausência de manifestação dentro dos prazos legais, informo que cabe ser mantida a extinção da patente e seus certificados, conforme o disposto no artigo 12, da resolução 113/2013.
- (11) **PI 0101022-0 B1** **24.10**
(45) 06/10/2009
(73) Honda Giken Kogyo Kabushiki Kaisha (JP)
Em virtude da extinção publicada na RPI 2384 de 13-09-2016 e considerando ausência de manifestação dentro dos prazos legais, informo que cabe ser mantida a extinção da patente e seus certificados, conforme o disposto no artigo 12, da resolução 113/2013.
- (11) **PI 0101309-2 B1** **24.10**
(45) 07/04/2009
(73) Ishikawajima-Harima Heavy Industries Co., Ltd. (JP)
Em virtude da extinção publicada na RPI 2384 de 13-09-2016 e considerando ausência de manifestação dentro dos prazos legais, informo que cabe ser mantida a extinção da patente e seus certificados, conforme o disposto no artigo 12, da resolução 113/2013.
- (11) **PI 0101482-0 B1** **24.10**
(45) 03/05/2011
(73) TRW Automotive Electronics & Components GMBH & CO. KG (DE)
Em virtude da extinção publicada na RPI 2384 de 13-09-2016 e considerando ausência de manifestação dentro dos prazos legais, informo que cabe ser mantida a extinção da patente e seus certificados, conforme o disposto no artigo 12, da resolução 113/2013.
- (11) **PI 0101488-9 B1** **24.10**
(45) 06/10/2009
(73) ESAN -Engenharia e Saneamento Ltda. (BR/SP) , Instituto de Pesquisas Tecnológicas de São Paulo S.A. - IPT (BR/SP)
Em virtude da extinção publicada na RPI 2384 de 13-09-2016 e considerando ausência de manifestação dentro dos prazos legais, informo que cabe ser mantida a extinção da patente e seus certificados, conforme o disposto no artigo 12, da resolução 113/2013.
- (11) **PI 0101557-5 B1** **24.10**
(45) 30/11/2010
(73) Bayer Aktiengesellschaft (DE)
Em virtude da extinção publicada na RPI 2385 de 20-09-2016 e considerando ausência de manifestação dentro dos prazos legais, informo que cabe ser mantida a extinção da patente e seus certificados, conforme o disposto no artigo 12, da resolução 113/2013.
- (11) **PI 0101603-2 B1** **24.10**
(45) 18/11/2008
(73) Continental Teves AG & Co. oHG (DE)
Em virtude da extinção publicada na RPI 2385 de 20-09-2016 e considerando ausência de manifestação dentro dos prazos legais, informo que cabe ser mantida a extinção da patente e seus certificados, conforme o disposto no artigo 12, da resolução 113/2013.
- (11) **PI 0101658-0 B1** **24.10**
(45) 16/09/2014
(73) XEROX CORPORATION (US)
Em virtude da extinção publicada na RPI 2385 de 20-09-2016 e considerando ausência de manifestação dentro dos prazos legais, informo que cabe ser mantida a extinção da patente e seus certificados, conforme o disposto no artigo 12, da resolução 113/2013.
- (11) **PI 0101659-8 B1** **24.10**
(45) 22/04/2014
(73) XEROX CORPORATION (US)
Em virtude da extinção publicada na RPI 2385 de 20-09-2016 e considerando ausência de manifestação dentro dos prazos legais, informo que cabe ser mantida a extinção da patente e seus certificados, conforme o disposto no artigo 12, da resolução 113/2013.
- (11) **PI 0101696-2 B1** **24.10**
(45) 18/11/2008
(73) Whirlpool Corporation (US)
Em virtude da extinção publicada na RPI 2385 de 20-09-2016 e considerando ausência de manifestação dentro dos prazos legais, informo que cabe ser mantida a extinção da patente e seus certificados, conforme o disposto no artigo 12, da resolução 113/2013.
- (11) **PI 0101698-9 B1** **24.10**
(45) 24/09/2013
(73) Whirlpool Corporation (US)
Em virtude da extinção publicada na RPI 2385 de 20-09-2016 e considerando ausência de manifestação dentro dos prazos legais, informo que cabe ser mantida a extinção da patente e seus certificados, conforme o disposto no artigo 12, da resolução 113/2013.
- (11) **PI 0101778-0 B1** **24.10**
(45) 27/12/2011
(73) Brasilata S.A Embalagens Metálicas (BR/SP)
Em virtude da extinção publicada na RPI 2384 de 13-09-2016 e considerando ausência de manifestação dentro dos prazos legais, informo que cabe ser mantida a extinção da patente e seus certificados, conforme o disposto no artigo 12, da resolução 113/2013.
- (11) **PI 0101811-6 B1** **24.10**
(45) 15/06/2010
(73) Deere & Company (US)
Em virtude da extinção publicada na RPI 2385 de 20-09-2016 e considerando ausência de manifestação dentro dos prazos legais, informo que cabe ser mantida a extinção da patente e seus certificados, conforme o disposto no artigo 12, da resolução 113/2013.
- (11) **PI 0101876-0 B1** **24.10**
(45) 16/12/2008
(73) Celso dos Santos Miranda (BR/SP) , Flávio dos Santos Miranda (BR/SP)
Em virtude da extinção publicada na RPI 2384 de 13-09-2016 e considerando ausência de manifestação dentro dos prazos legais, informo que cabe ser mantida a extinção da patente e seus certificados, conforme o disposto no artigo 12, da resolução 113/2013.
- (11) **PI 0101909-0 B1** **24.10**

cabe ser mantida a extinção da patente e seus certificados, conforme o disposto no artigo 12, da resolução 113/2013.

(11) **PI 0103613-0 B1** **24.10**

(45) 03/05/2011

(73) TecNouveau Engenharia e Consultoria Técnica LTDA (BR/MG)

Em virtude da extinção publicada na RPI 2385 de 20-09-2016 e considerando ausência de manifestação dentro dos prazos legais, informo que cabe ser mantida a extinção da patente e seus certificados, conforme o disposto no artigo 12, da resolução 113/2013.

(11) **PI 0103634-3 B1** **24.10**

(45) 08/05/2007

(73) Ishikawajima-Harima Heavy Industries Co., Ltd. (JP)

Em virtude da extinção publicada na RPI 2385 de 20-09-2016 e considerando ausência de manifestação dentro dos prazos legais, informo que cabe ser mantida a extinção da patente e seus certificados, conforme o disposto no artigo 12, da resolução 113/2013.

(11) **PI 0103657-2 B1** **24.10**

(45) 23/12/2014

(73) VALE S.A. (BR/RJ)

Em virtude da extinção publicada na RPI 2385 de 20-09-2016 e considerando ausência de manifestação dentro dos prazos legais, informo que cabe ser mantida a extinção da patente e seus certificados, conforme o disposto no artigo 12, da resolução 113/2013.

(11) **PI 0103699-8 B1** **24.10**

(45) 15/06/2010

(73) Air Products and Chemicals, Inc. (US)

Em virtude da extinção publicada na RPI 2385 de 20-09-2016 e considerando ausência de manifestação dentro dos prazos legais, informo que cabe ser mantida a extinção da patente e seus certificados, conforme o disposto no artigo 12, da resolução 113/2013.

(11) **PI 0103727-7 B1** **24.10**

(45) 04/11/2008

(73) Deere & Company (US)

Em virtude da extinção publicada na RPI 2385 de 20-09-2016 e considerando ausência de manifestação dentro dos prazos legais, informo que cabe ser mantida a extinção da patente e seus certificados, conforme o disposto no artigo 12, da resolução 113/2013.

(11) **PI 0103743-9 B1** **24.10**

(45) 30/11/2010

(73) Kao Corporation (JP)

Em virtude da extinção publicada na RPI 2385 de 20-09-2016 e considerando ausência de manifestação dentro dos prazos legais, informo que cabe ser mantida a extinção da patente e seus certificados, conforme o disposto no artigo 12, da resolução 113/2013.

(11) **PI 0103908-3 B1** **24.10**

(45) 28/07/2009

(73) Honda Giken Kogyo Kabushiki Kaisha (JP)

Em virtude da extinção publicada na RPI 2385 de 20-09-2016 e considerando ausência de manifestação dentro dos prazos legais, informo que cabe ser mantida a extinção da patente e seus certificados, conforme o disposto no artigo 12, da resolução 113/2013.

(11) **PI 0103991-1 B1** **24.10**

(45) 27/12/2011

(73) Deere & Company (US)

Em virtude da extinção publicada na RPI 2385 de 20-09-2016 e considerando ausência de manifestação dentro dos prazos legais, informo que cabe ser mantida a extinção da patente e seus certificados, conforme o disposto no artigo 12, da resolução 113/2013.

(11) **PI 0104031-6 B1** **24.10**

(45) 28/07/2009

(73) Xerox Corporation (US)

Em virtude da extinção publicada na RPI 2385 de 20-09-2016 e considerando ausência de manifestação dentro dos prazos legais, informo que

cabe ser mantida a extinção da patente e seus certificados, conforme o disposto no artigo 12, da resolução 113/2013.

(11) **PI 0104092-8 B1** **24.10**

(45) 22/04/2009

(73) Societe Des Produits Nestle S.A. (CH)

Em virtude da extinção publicada na RPI 2385 de 20-09-2016 e considerando ausência de manifestação dentro dos prazos legais, informo que cabe ser mantida a extinção da patente e seus certificados, conforme o disposto no artigo 12, da resolução 113/2013.

(11) **PI 0104143-6 B1** **24.10**

(45) 06/10/2015

(73) GENERAL ELECTRIC COMPANY (US)

Em virtude da extinção publicada na RPI 2385 de 20-09-2016 e considerando ausência de manifestação dentro dos prazos legais, informo que cabe ser mantida a extinção da patente e seus certificados, conforme o disposto no artigo 12, da resolução 113/2013.

(11) **PI 0104183-5 B1** **24.10**

(45) 15/06/2010

(73) Honda Giken Kogyo Kabushiki Kaisha (JP)

Em virtude da extinção publicada na RPI 2385 de 20-09-2016 e considerando ausência de manifestação dentro dos prazos legais, informo que cabe ser mantida a extinção da patente e seus certificados, conforme o disposto no artigo 12, da resolução 113/2013.

(11) **PI 0104252-1 B1** **24.10**

(45) 20/10/2009

(73) VALE S.A. (BR/RJ)

Em virtude da extinção publicada na RPI 2385 de 20-09-2016 e considerando ausência de manifestação dentro dos prazos legais, informo que cabe ser mantida a extinção da patente e seus certificados, conforme o disposto no artigo 12, da resolução 113/2013.

(11) **PI 0104293-9 B1** **24.10**

(45) 14/05/2013

(73) Edison de Cezar Philippi (BR/SC)

Em virtude da extinção publicada na RPI 2385 de 20-09-2016 e considerando ausência de manifestação dentro dos prazos legais, informo que cabe ser mantida a extinção da patente e seus certificados, conforme o disposto no artigo 12, da resolução 113/2013.

(11) **PI 0104448-6 B1** **24.10**

(45) 04/05/2010

(73) Honda Giken Kogyo Kabushiki Kaisha (JP)

Em virtude da extinção publicada na RPI 2385 de 20-09-2016 e considerando ausência de manifestação dentro dos prazos legais, informo que cabe ser mantida a extinção da patente e seus certificados, conforme o disposto no artigo 12, da resolução 113/2013.

(11) **PI 0104520-2 B1** **24.10**

(45) 04/10/2011

(73) Umicore AG & Co. KG (DE)

Em virtude da extinção publicada na RPI 2385 de 20-09-2016 e considerando ausência de manifestação dentro dos prazos legais, informo que cabe ser mantida a extinção da patente e seus certificados, conforme o disposto no artigo 12, da resolução 113/2013.

(11) **PI 0104652-7 B1** **24.10**

(45) 11/08/2009

(73) Xerox Corporation (US)

Em virtude da extinção publicada na RPI 2385 de 20-09-2016 e considerando ausência de manifestação dentro dos prazos legais, informo que cabe ser mantida a extinção da patente e seus certificados, conforme o disposto no artigo 12, da resolução 113/2013.

(11) **PI 0104680-2 B1** **24.10**

(45) 13/05/2014

(73) Antonio Siementkowsky (BR/SC) , José Ildemar Candido (BR/SC)

Em virtude da extinção publicada na RPI 2385 de 20-09-2016 e considerando ausência de manifestação dentro dos prazos legais, informo que cabe ser mantida a extinção da patente e seus

certificados, conforme o disposto no artigo 12, da resolução 113/2013.

(11) **PI 0104802-3 B1** **24.10**

(45) 30/11/2010

(73) Keihin Corporation (JP)

Em virtude da extinção publicada na RPI 2385 de 20-09-2016 e considerando ausência de manifestação dentro dos prazos legais, informo que cabe ser mantida a extinção da patente e seus certificados, conforme o disposto no artigo 12, da resolução 113/2013.

(11) **PI 0104824-4 B1** **24.10**

(45) 12/06/2012

(73) Deere & Company (US)

Em virtude da extinção publicada na RPI 2385 de 20-09-2016 e considerando ausência de manifestação dentro dos prazos legais, informo que cabe ser mantida a extinção da patente e seus certificados, conforme o disposto no artigo 12, da resolução 113/2013.

(11) **PI 0104828-7 B1** **24.10**

(45) 14/06/2011

(73) Xerox Corporation (US)

Em virtude da extinção publicada na RPI 2385 de 20-09-2016 e considerando ausência de manifestação dentro dos prazos legais, informo que cabe ser mantida a extinção da patente e seus certificados, conforme o disposto no artigo 12, da resolução 113/2013.

(11) **PI 0104849-0 B1** **24.10**

(45) 12/07/2011

(73) Uni-Charm Corporation (JP)

Em virtude da extinção publicada na RPI 2385 de 20-09-2016 e considerando ausência de manifestação dentro dos prazos legais, informo que cabe ser mantida a extinção da patente e seus certificados, conforme o disposto no artigo 12, da resolução 113/2013.

(11) **PI 0104878-3 B1** **24.10**

(45) 25/01/2011

(73) Jamil Luiz Clementel Fraga (BR/RS)

Em virtude da extinção publicada na RPI 2385 de 20-09-2016 e considerando ausência de manifestação dentro dos prazos legais, informo que cabe ser mantida a extinção da patente e seus certificados, conforme o disposto no artigo 12, da resolução 113/2013.

(11) **PI 0104924-0 B1** **24.10**

(45) 04/11/2008

(73) Semeato S/A Indústria e Comércio (BR/RS)

Em virtude da extinção publicada na RPI 2385 de 20-09-2016 e considerando ausência de manifestação dentro dos prazos legais, informo que cabe ser mantida a extinção da patente e seus certificados, conforme o disposto no artigo 12, da resolução 113/2013.

(11) **PI 0104999-2 B1** **24.10**

(45) 22/04/2009

(73) MAPAL Fabrik für Präzisionswerkzeuge Dr. Kress KG (DE)

Em virtude da extinção publicada na RPI 2385 de 20-09-2016 e considerando ausência de manifestação dentro dos prazos legais, informo que cabe ser mantida a extinção da patente e seus certificados, conforme o disposto no artigo 12, da resolução 113/2013.

(11) **PI 0105210-1 B1** **24.10**

(45) 19/10/2010

(73) Uni-Charm Corporation (JP)

Em virtude da extinção publicada na RPI 2385 de 20-09-2016 e considerando ausência de manifestação dentro dos prazos legais, informo que cabe ser mantida a extinção da patente e seus certificados, conforme o disposto no artigo 12, da resolução 113/2013.

(11) **PI 0105299-3 B1** **24.10**

(45) 05/05/2009

(73) Mario Lee Tsung Hui (BR/SP)

Em virtude da extinção publicada na RPI 2385 de 20-09-2016 e considerando ausência de manifestação dentro dos prazos legais, informo que cabe ser mantida a extinção da patente e seus

certificados, conforme o disposto no artigo 12, da resolução 113/2013.

(11) **PI 0105650-6 B1** **24.10**
(45) 27/11/2012

(73) Dana Industrial Ltda. (BR/SP)
Em virtude da extinção publicada na RPI 2385 de 20-09-2016 e considerando ausência de manifestação dentro dos prazos legais, informo que cabe ser mantida a extinção da patente e seus certificados, conforme o disposto no artigo 12, da resolução 113/2013.

(11) **PI 0105700-6 B1** **24.10**
(45) 28/12/2010

(73) Mabe Campinas Eletrodomésticos S/A (BR/SP)
Em virtude da extinção publicada na RPI 2385 de 20-09-2016 e considerando ausência de manifestação dentro dos prazos legais, informo que cabe ser mantida a extinção da patente e seus certificados, conforme o disposto no artigo 12, da resolução 113/2013.

(11) **PI 0105716-2 B1** **24.10**
(45) 19/05/2009

(73) Eaton Corporation (US)
Em virtude da extinção publicada na RPI 2385 de 20-09-2016 e considerando ausência de manifestação dentro dos prazos legais, informo que cabe ser mantida a extinção da patente e seus certificados, conforme o disposto no artigo 12, da resolução 113/2013.

(11) **PI 0105808-8 B1** **24.10**
(45) 05/05/2009

(73) Uni-Charm Corporation (JP)
Em virtude da extinção publicada na RPI 2385 de 20-09-2016 e considerando ausência de manifestação dentro dos prazos legais, informo que cabe ser mantida a extinção da patente e seus certificados, conforme o disposto no artigo 12, da resolução 113/2013.

(11) **PI 0105929-7 B1** **24.10**
(45) 28/07/2009

(73) Robert Bosch GmbH (DE)
Em virtude da extinção publicada na RPI 2384 de 13-09-2016 e considerando ausência de manifestação dentro dos prazos legais, informo que cabe ser mantida a extinção da patente e seus certificados, conforme o disposto no artigo 12, da resolução 113/2013.

(11) **PI 0105934-3 B8** **24.10**
(45) 27/08/2013

(73) Midrex International B.V. Zürich Branch (CH)
Em virtude da extinção publicada na RPI 2384 de 13-09-2016 e considerando ausência de manifestação dentro dos prazos legais, informo que cabe ser mantida a extinção da patente e seus certificados, conforme o disposto no artigo 12, da resolução 113/2013.

(11) **PI 0106078-3 B1** **24.10**
(45) 20/10/2009

(73) Systec Pos-Technology GmbH (DE)
Em virtude da extinção publicada na RPI 2385 de 20-09-2016 e considerando ausência de manifestação dentro dos prazos legais, informo que cabe ser mantida a extinção da patente e seus certificados, conforme o disposto no artigo 12, da resolução 113/2013.

(11) **PI 0106411-8 B1** **24.10**
(45) 18/10/2011

(73) NGK Spark Plug Co. Ltd. (JP)
Em virtude da extinção publicada na RPI 2385 de 20-09-2016 e considerando ausência de manifestação dentro dos prazos legais, informo que cabe ser mantida a extinção da patente e seus certificados, conforme o disposto no artigo 12, da resolução 113/2013.

(11) **PI 0106677-3 B1** **24.10**
(45) 19/10/2010

(73) Groz-Beckert KG (DE)
Em virtude da extinção publicada na RPI 2385 de 20-09-2016 e considerando ausência de manifestação dentro dos prazos legais, informo que cabe ser mantida a extinção da patente e seus certificados, conforme o disposto no artigo 12, da resolução 113/2013.

(11) **PI 0106808-3 B1** **24.10**
(45) 29/06/2010

(73) Marcelo Monteiro (BR/SP)

Em virtude da extinção publicada na RPI 2385 de 20-09-2016 e considerando ausência de manifestação dentro dos prazos legais, informo que cabe ser mantida a extinção da patente e seus certificados, conforme o disposto no artigo 12, da resolução 113/2013.

(11) **PI 0106830-0 B1** **24.10**
(45) 20/10/2009

(73) Deere & Company (US)
Em virtude da extinção publicada na RPI 2385 de 20-09-2016 e considerando ausência de manifestação dentro dos prazos legais, informo que cabe ser mantida a extinção da patente e seus certificados, conforme o disposto no artigo 12, da resolução 113/2013.

(11) **PI 0107062-2 B1** **24.10**
(45) 21/01/2014

(73) Abbott Products GmbH (DE)
Em virtude da extinção publicada na RPI 2385 de 20-09-2016 e considerando ausência de manifestação dentro dos prazos legais, informo que cabe ser mantida a extinção da patente e seus certificados, conforme o disposto no artigo 12, da resolução 113/2013.

(11) **PI 0107212-9 B1** **24.10**
(45) 12/07/2011

(73) PPG Industries Ohio, Inc. (US)
Em virtude da extinção publicada na RPI 2385 de 20-09-2016 e considerando ausência de manifestação dentro dos prazos legais, informo que cabe ser mantida a extinção da patente e seus certificados, conforme o disposto no artigo 12, da resolução 113/2013.

(11) **PI 0109613-3 B1** **24.10**
(45) 02/12/2008

(73) Vesuvius Crucible Company (US)
Em virtude da extinção publicada na RPI 2384 de 13-09-2016 e considerando ausência de manifestação dentro dos prazos legais, informo que cabe ser mantida a extinção da patente e seus certificados, conforme o disposto no artigo 12, da resolução 113/2013.

(11) **PI 0109647-8 B1** **24.10**
(45) 22/09/2009

(73) Ceramic Fuel Cells Limited (AU)
Em virtude da extinção publicada na RPI 2384 de 13-09-2016 e considerando ausência de manifestação dentro dos prazos legais, informo que cabe ser mantida a extinção da patente e seus certificados, conforme o disposto no artigo 12, da resolução 113/2013.

(11) **PI 0109755-5 B1** **24.10**
(45) 17/09/2013

(73) Transitions Optical, INC. (US)
Em virtude da extinção publicada na RPI 2385 de 20-09-2016 e considerando ausência de manifestação dentro dos prazos legais, informo que cabe ser mantida a extinção da patente e seus certificados, conforme o disposto no artigo 12, da resolução 113/2013.

(11) **PI 0109832-2 B1** **24.10**
(45) 03/05/2011

(73) Masi Technologies, L.L.C (US)
Em virtude da extinção publicada na RPI 2384 de 13-09-2016 e considerando ausência de manifestação dentro dos prazos legais, informo que cabe ser mantida a extinção da patente e seus certificados, conforme o disposto no artigo 12, da resolução 113/2013.

(11) **PI 0109865-9 B1** **24.10**
(45) 05/04/2011

(73) Honda Giken Kogyo Kabushiki Kaisha (JP) , Nippon Leakless Kogyo Kabushiki Kaisha (JP)
Em virtude da extinção publicada na RPI 2384 de 13-09-2016 e considerando ausência de manifestação dentro dos prazos legais, informo que cabe ser mantida a extinção da patente e seus certificados, conforme o disposto no artigo 12, da resolução 113/2013.

(11) **PI 0109908-6 B1** **24.10**
(45) 26/06/2012

(73) The Procter & Gamble Company (US)
Em virtude da extinção publicada na RPI 2384 de 13-09-2016 e considerando ausência de manifestação dentro dos prazos legais, informo que

cabe ser mantida a extinção da patente e seus certificados, conforme o disposto no artigo 12, da resolução 113/2013.

(11) **PI 0109927-2 B1** **24.10**
(45) 29/05/2012

(73) BASF Aktiengesellschaft (DE)
Em virtude da extinção publicada na RPI 2384 de 13-09-2016 e considerando ausência de manifestação dentro dos prazos legais, informo que cabe ser mantida a extinção da patente e seus certificados, conforme o disposto no artigo 12, da resolução 113/2013.

(11) **PI 0109933-7 B1** **24.10**
(45) 03/05/2011

(73) Bayer INC. (CA)
Em virtude da extinção publicada na RPI 2384 de 13-09-2016 e considerando ausência de manifestação dentro dos prazos legais, informo que cabe ser mantida a extinção da patente e seus certificados, conforme o disposto no artigo 12, da resolução 113/2013.

(11) **PI 0110130-7 B8** **24.10**
(45) 08/01/2013

(73) Tata Steel UK Limited (GB)
Em virtude da extinção publicada na RPI 2385 de 20-09-2016 e considerando ausência de manifestação dentro dos prazos legais, informo que cabe ser mantida a extinção da patente e seus certificados, conforme o disposto no artigo 12, da resolução 113/2013.

(11) **PI 0110189-7 B1** **24.10**
(45) 02/07/2013

(73) The Procter & Gamble Company (US)
Em virtude da extinção publicada na RPI 2385 de 20-09-2016 e considerando ausência de manifestação dentro dos prazos legais, informo que cabe ser mantida a extinção da patente e seus certificados, conforme o disposto no artigo 12, da resolução 113/2013.

(11) **PI 0110198-6 B1** **24.10**
(45) 06/09/2011

(73) Weyerhaeuser Company (US)
Em virtude da extinção publicada na RPI 2384 de 13-09-2016 e considerando ausência de manifestação dentro dos prazos legais, informo que cabe ser mantida a extinção da patente e seus certificados, conforme o disposto no artigo 12, da resolução 113/2013.

(11) **PI 0110251-6 B1** **24.10**
(45) 02/12/2008

(73) Cell Impact AB (SE)
Em virtude da extinção publicada na RPI 2385 de 20-09-2016 e considerando ausência de manifestação dentro dos prazos legais, informo que cabe ser mantida a extinção da patente e seus certificados, conforme o disposto no artigo 12, da resolução 113/2013.

(11) **PI 0110266-4 B1** **24.10**
(45) 16/11/2010

(73) Pohang Iron & Steel Co., Ltd. (KR) , Research Institute of Industrial Science & Technology, Incorporated Foundation (KR) , Voest-Alpine Industrieanlagenbau GmbH & Co. (AT)
Em virtude da extinção publicada na RPI 2385 de 20-09-2016 e considerando ausência de manifestação dentro dos prazos legais, informo que cabe ser mantida a extinção da patente e seus certificados, conforme o disposto no artigo 12, da resolução 113/2013.

(11) **PI 0110327-0 B1** **24.10**
(45) 20/10/2009

(73) Inventio Aktiengesellschaft (CH)
Em virtude da extinção publicada na RPI 2385 de 20-09-2016 e considerando ausência de manifestação dentro dos prazos legais, informo que cabe ser mantida a extinção da patente e seus certificados, conforme o disposto no artigo 12, da resolução 113/2013.

(11) **PI 0110346-6 B1** **24.10**
(45) 24/08/2010

(73) Michelin Recherche Et Technique S.A. (CH) , Compagnie Generale Des Etablissements Michelin (FR)
Em virtude da extinção publicada na RPI 2385 de 20-09-2016 e considerando ausência de manifestação dentro dos prazos legais, informo que

cabe ser mantida a extinção da patente e seus certificados, conforme o disposto no artigo 12, da resolução 113/2013.

(11) **PI 0110461-6 B1** **24.10**
(45) 05/10/2010
(73) Kimberly-Clark Worldwide, Inc. (US)
Em virtude da extinção publicada na RPI 2385 de 20-09-2016 e considerando ausência de manifestação dentro dos prazos legais, informo que cabe ser mantida a extinção da patente e seus certificados, conforme o disposto no artigo 12, da resolução 113/2013.

(11) **PI 0110472-1 B1** **24.10**
(45) 16/11/2010
(73) Ole Christian Amundsen (NO)
Em virtude da extinção publicada na RPI 2385 de 20-09-2016 e considerando ausência de manifestação dentro dos prazos legais, informo que cabe ser mantida a extinção da patente e seus certificados, conforme o disposto no artigo 12, da resolução 113/2013.

(11) **PI 0110529-9 B1** **24.10**
(45) 19/10/2010
(73) Kimberly-Clark Worldwide, Inc. (US)
Em virtude da extinção publicada na RPI 2385 de 20-09-2016 e considerando ausência de manifestação dentro dos prazos legais, informo que cabe ser mantida a extinção da patente e seus certificados, conforme o disposto no artigo 12, da resolução 113/2013.

(11) **PI 0110634-1 B1** **24.10**
(45) 29/12/2009
(73) Otis Elevator Company (US)
Em virtude da extinção publicada na RPI 2385 de 20-09-2016 e considerando ausência de manifestação dentro dos prazos legais, informo que cabe ser mantida a extinção da patente e seus certificados, conforme o disposto no artigo 12, da resolução 113/2013.

(11) **PI 0110652-0 B1** **24.10**
(45) 05/10/2010
(73) N.V. Bekaert S.A. (BE)
Em virtude da extinção publicada na RPI 2385 de 20-09-2016 e considerando ausência de manifestação dentro dos prazos legais, informo que cabe ser mantida a extinção da patente e seus certificados, conforme o disposto no artigo 12, da resolução 113/2013.

(11) **PI 0110687-2 B1** **24.10**
(45) 03/05/2011
(73) Teijin Aramid GmbH (DE)
Em virtude da extinção publicada na RPI 2385 de 20-09-2016 e considerando ausência de manifestação dentro dos prazos legais, informo que cabe ser mantida a extinção da patente e seus certificados, conforme o disposto no artigo 12, da resolução 113/2013.

(11) **PI 0110695-3 B1** **24.10**
(45) 12/06/2012
(73) ExxonMobil Chemical Patents Inc. (US)
Em virtude da extinção publicada na RPI 2385 de 20-09-2016 e considerando ausência de manifestação dentro dos prazos legais, informo que cabe ser mantida a extinção da patente e seus certificados, conforme o disposto no artigo 12, da resolução 113/2013.

(11) **PI 0110743-7 B1** **24.10**
(45) 30/07/2013
(73) Adrian Michael Godwin (GB)
Em virtude da extinção publicada na RPI 2385 de 20-09-2016 e considerando ausência de manifestação dentro dos prazos legais, informo que cabe ser mantida a extinção da patente e seus certificados, conforme o disposto no artigo 12, da resolução 113/2013.

(11) **PI 0110753-4 B1** **24.10**
(45) 28/07/2009
(73) Otis Elevator Company (US)
Em virtude da extinção publicada na RPI 2385 de 20-09-2016 e considerando ausência de manifestação dentro dos prazos legais, informo que cabe ser mantida a extinção da patente e seus

certificados, conforme o disposto no artigo 12, da resolução 113/2013.

(11) **PI 0110780-1 B1** **24.10**
(45) 30/04/2013
(73) OMYA INTERNATIONAL AG (CH)
Em virtude da extinção publicada na RPI 2385 de 20-09-2016 e considerando ausência de manifestação dentro dos prazos legais, informo que cabe ser mantida a extinção da patente e seus certificados, conforme o disposto no artigo 12, da resolução 113/2013.

(11) **PI 0110834-4 B1** **24.10**
(45) 23/02/2010
(73) Arno Giehl (DE)
Em virtude da extinção publicada na RPI 2385 de 20-09-2016 e considerando ausência de manifestação dentro dos prazos legais, informo que cabe ser mantida a extinção da patente e seus certificados, conforme o disposto no artigo 12, da resolução 113/2013.

(11) **PI 0110941-3 B1** **24.10**
(45) 17/04/2012
(73) Focke & Co. (GmbH & Co.) (DE)
Em virtude da extinção publicada na RPI 2385 de 20-09-2016 e considerando ausência de manifestação dentro dos prazos legais, informo que cabe ser mantida a extinção da patente e seus certificados, conforme o disposto no artigo 12, da resolução 113/2013.

(11) **PI 0111039-0 B1** **24.10**
(45) 22/01/2013
(73) Syngenta Participations AG (CH)
Em virtude da extinção publicada na RPI 2385 de 20-09-2016 e considerando ausência de manifestação dentro dos prazos legais, informo que cabe ser mantida a extinção da patente e seus certificados, conforme o disposto no artigo 12, da resolução 113/2013.

(11) **PI 0111139-6 B1** **24.10**
(45) 24/08/2010
(73) Rhodia Chimie (FR)
Em virtude da extinção publicada na RPI 2385 de 20-09-2016 e considerando ausência de manifestação dentro dos prazos legais, informo que cabe ser mantida a extinção da patente e seus certificados, conforme o disposto no artigo 12, da resolução 113/2013.

(11) **PI 0111326-7 B1** **24.10**
(45) 29/06/2010
(73) Macdermid Graphic Arts S.A. (FR)
Em virtude da extinção publicada na RPI 2385 de 20-09-2016 e considerando ausência de manifestação dentro dos prazos legais, informo que cabe ser mantida a extinção da patente e seus certificados, conforme o disposto no artigo 12, da resolução 113/2013.

(11) **PI 0111460-3 B1** **24.10**
(45) 21/05/2013
(73) Elkem ASA (NO)
Em virtude da extinção publicada na RPI 2385 de 20-09-2016 e considerando ausência de manifestação dentro dos prazos legais, informo que cabe ser mantida a extinção da patente e seus certificados, conforme o disposto no artigo 12, da resolução 113/2013.

(11) **PI 0111554-5 B1** **24.10**
(45) 23/02/2016
(73) Giesecke & Devrient America, INC. (US)
Em virtude da extinção publicada na RPI 2385 de 20-09-2016 e considerando ausência de manifestação dentro dos prazos legais, informo que cabe ser mantida a extinção da patente e seus certificados, conforme o disposto no artigo 12, da resolução 113/2013.

(11) **PI 0111665-7 B1** **24.10**
(45) 14/06/2011
(73) Roquette Freres (FR)
Em virtude da extinção publicada na RPI 2385 de 20-09-2016 e considerando ausência de manifestação dentro dos prazos legais, informo que cabe ser mantida a extinção da patente e seus certificados, conforme o disposto no artigo 12, da resolução 113/2013.

(11) **PI 0111746-7 B1** **24.10**
(45) 11/08/2009
(73) Otis Elevator Company (US)
Em virtude da extinção publicada na RPI 2385 de 20-09-2016 e considerando ausência de manifestação dentro dos prazos legais, informo que cabe ser mantida a extinção da patente e seus certificados, conforme o disposto no artigo 12, da resolução 113/2013.

(11) **PI 0111822-6 B1** **24.10**
(45) 06/10/2009
(73) Moss Maritime AS (NO)
Em virtude da extinção publicada na RPI 2385 de 20-09-2016 e considerando ausência de manifestação dentro dos prazos legais, informo que cabe ser mantida a extinção da patente e seus certificados, conforme o disposto no artigo 12, da resolução 113/2013.

(11) **PI 0111831-5 B1** **24.10**
(45) 05/10/2010
(73) Prysmian Cavi e Sistemi Energia S.r.l. (IT)
Em virtude da extinção publicada na RPI 2385 de 20-09-2016 e considerando ausência de manifestação dentro dos prazos legais, informo que cabe ser mantida a extinção da patente e seus certificados, conforme o disposto no artigo 12, da resolução 113/2013.

(11) **PI 0111896-0 B1** **24.10**
(45) 21/09/2010
(73) Innovations International Limited (NZ)
Em virtude da extinção publicada na RPI 2385 de 20-09-2016 e considerando ausência de manifestação dentro dos prazos legais, informo que cabe ser mantida a extinção da patente e seus certificados, conforme o disposto no artigo 12, da resolução 113/2013.

(11) **PI 0111923-0 B1** **24.10**
(45) 26/12/2012
(73) APTAR FRANCE SAS (FR)
Em virtude da extinção publicada na RPI 2384 de 13-09-2016 e considerando ausência de manifestação dentro dos prazos legais, informo que cabe ser mantida a extinção da patente e seus certificados, conforme o disposto no artigo 12, da resolução 113/2013.

(11) **PI 0112112-0 B1** **24.10**
(45) 20/09/2011
(73) Research Institute of Industrial Science & Technology, Incorporated Foundation (KR) , Posco (KR) , Posco & Research Institute of Industrial Science & Technology, Incorporated Foundation (KR)
Em virtude da extinção publicada na RPI 2385 de 20-09-2016 e considerando ausência de manifestação dentro dos prazos legais, informo que cabe ser mantida a extinção da patente e seus certificados, conforme o disposto no artigo 12, da resolução 113/2013.

(11) **PI 0112254-1 B1** **24.10**
(45) 20/03/2012
(73) Atotech Deutschland GMBH. (DE)
Em virtude da extinção publicada na RPI 2385 de 20-09-2016 e considerando ausência de manifestação dentro dos prazos legais, informo que cabe ser mantida a extinção da patente e seus certificados, conforme o disposto no artigo 12, da resolução 113/2013.

(11) **PI 0112261-4 B1** **24.10**
(45) 02/10/2012
(73) Aventis Pharmaceuticals, Inc. (US)
Em virtude da extinção publicada na RPI 2385 de 20-09-2016 e considerando ausência de manifestação dentro dos prazos legais, informo que cabe ser mantida a extinção da patente e seus certificados, conforme o disposto no artigo 12, da resolução 113/2013.

(11) **PI 0112271-1 B1** **24.10**
(45) 23/02/2010
(73) Medennium, Inc. (US)
Em virtude da extinção publicada na RPI 2385 de 20-09-2016 e considerando ausência de manifestação dentro dos prazos legais, informo que cabe ser mantida a extinção da patente e seus

certificados, conforme o disposto no artigo 12, da resolução 113/2013.

(11) **PI 0112419-6 B1** **24.10**
(45) 21/09/2010

(73) Otis Elevator Company (US)
Em virtude da extinção publicada na RPI 2385 de 20-09-2016 e considerando ausência de manifestação dentro dos prazos legais, informo que cabe ser mantida a extinção da patente e seus certificados, conforme o disposto no artigo 12, da resolução 113/2013.

(11) **PI 0112482-0 B1** **24.10**
(45) 19/10/2010

(73) Huntsman International LLC (US)
Em virtude da extinção publicada na RPI 2385 de 20-09-2016 e considerando ausência de manifestação dentro dos prazos legais, informo que cabe ser mantida a extinção da patente e seus certificados, conforme o disposto no artigo 12, da resolução 113/2013.

(11) **PI 0112483-8 B1** **24.10**
(45) 02/04/2013

(73) Intervet International B.V. (NL)
Em virtude da extinção publicada na RPI 2385 de 20-09-2016 e considerando ausência de manifestação dentro dos prazos legais, informo que cabe ser mantida a extinção da patente e seus certificados, conforme o disposto no artigo 12, da resolução 113/2013.

(11) **PI 0112541-9 B1** **24.10**
(45) 23/02/2010

(73) The Gates Corporation (US)
Em virtude da extinção publicada na RPI 2385 de 20-09-2016 e considerando ausência de manifestação dentro dos prazos legais, informo que cabe ser mantida a extinção da patente e seus certificados, conforme o disposto no artigo 12, da resolução 113/2013.

(11) **PI 0112573-7 B1** **24.10**
(45) 25/02/2009

(73) Kabushiki Kaisha Riken (JP) , Tokusen Kogyo Company Limited (JP)
Em virtude da extinção publicada na RPI 2385 de 20-09-2016 e considerando ausência de manifestação dentro dos prazos legais, informo que cabe ser mantida a extinção da patente e seus certificados, conforme o disposto no artigo 12, da resolução 113/2013.

(11) **PI 0112696-2 B1** **24.10**
(45) 27/12/2011

(73) De Nora Elettrodi S.p.A. (IT)
Em virtude da extinção publicada na RPI 2385 de 20-09-2016 e considerando ausência de manifestação dentro dos prazos legais, informo que cabe ser mantida a extinção da patente e seus certificados, conforme o disposto no artigo 12, da resolução 113/2013.

(11) **PI 0112759-4 B1** **24.10**
(45) 29/10/2013

(73) Phelps Dodge Corporation (US)
Em virtude da extinção publicada na RPI 2385 de 20-09-2016 e considerando ausência de manifestação dentro dos prazos legais, informo que cabe ser mantida a extinção da patente e seus certificados, conforme o disposto no artigo 12, da resolução 113/2013.

(11) **PI 0112931-7 B1** **24.10**
(45) 23/02/2010

(73) Mahle GmbH (DE)
Em virtude da extinção publicada na RPI 2385 de 20-09-2016 e considerando ausência de manifestação dentro dos prazos legais, informo que cabe ser mantida a extinção da patente e seus certificados, conforme o disposto no artigo 12, da resolução 113/2013.

(11) **PI 0112952-0 B1** **24.10**
(45) 20/09/2011

(73) RECTICEL Automobilsysteme GmbH (DE)
Em virtude da extinção publicada na RPI 2385 de 20-09-2016 e considerando ausência de manifestação dentro dos prazos legais, informo que cabe ser mantida a extinção da patente e seus certificados, conforme o disposto no artigo 12, da resolução 113/2013.

(11) **PI 0112988-0 B1** **24.10**

(45) 22/02/2011

(73) Single Buoy Moorings Inc. (CH)
Em virtude da extinção publicada na RPI 2385 de 20-09-2016 e considerando ausência de manifestação dentro dos prazos legais, informo que cabe ser mantida a extinção da patente e seus certificados, conforme o disposto no artigo 12, da resolução 113/2013.

(11) **PI 0113001-3 B1** **24.10**
(45) 13/12/2011

(73) Sanyo Chemical Industries, Inc. (JP)
Em virtude da extinção publicada na RPI 2385 de 20-09-2016 e considerando ausência de manifestação dentro dos prazos legais, informo que cabe ser mantida a extinção da patente e seus certificados, conforme o disposto no artigo 12, da resolução 113/2013.

(11) **PI 0113034-0 B1** **24.10**
(45) 16/09/2014

(73) MICROGENOMICS, INC. (US) , DANISCO US INC. (US)
Em virtude da extinção publicada na RPI 2385 de 20-09-2016 e considerando ausência de manifestação dentro dos prazos legais, informo que cabe ser mantida a extinção da patente e seus certificados, conforme o disposto no artigo 12, da resolução 113/2013.

(11) **PI 0113103-6 B1** **24.10**
(45) 01/09/2015

(73) Otis Elevator Company (US)
Em virtude da extinção publicada na RPI 2385 de 20-09-2016 e considerando ausência de manifestação dentro dos prazos legais, informo que cabe ser mantida a extinção da patente e seus certificados, conforme o disposto no artigo 12, da resolução 113/2013.

(11) **PI 0113132-0 B1** **24.10**
(45) 06/03/2012

(73) Kabushiki Kaisha Yakult Honsha (JP)
Em virtude da extinção publicada na RPI 2385 de 20-09-2016 e considerando ausência de manifestação dentro dos prazos legais, informo que cabe ser mantida a extinção da patente e seus certificados, conforme o disposto no artigo 12, da resolução 113/2013.

(11) **PI 0113142-7 B1** **24.10**
(45) 08/09/2010

(73) Lenzing Aktiengesellschaft (AT)
Em virtude da extinção publicada na RPI 2385 de 20-09-2016 e considerando ausência de manifestação dentro dos prazos legais, informo que cabe ser mantida a extinção da patente e seus certificados, conforme o disposto no artigo 12, da resolução 113/2013.

(11) **PI 0113143-5 B1** **24.10**
(45) 30/11/2010

(73) Lenzing Aktiengesellschaft (AT)
Em virtude da extinção publicada na RPI 2385 de 20-09-2016 e considerando ausência de manifestação dentro dos prazos legais, informo que cabe ser mantida a extinção da patente e seus certificados, conforme o disposto no artigo 12, da resolução 113/2013.

(11) **PI 0113189-3 B1** **24.10**
(45) 07/07/2015

(73) Baxter Healthcare SA (CH)
Em virtude da extinção publicada na RPI 2385 de 20-09-2016 e considerando ausência de manifestação dentro dos prazos legais, informo que cabe ser mantida a extinção da patente e seus certificados, conforme o disposto no artigo 12, da resolução 113/2013.

(11) **PI 0113211-3 B1** **24.10**
(45) 20/05/2014

(73) Pirelli Kabel Und Systeme GMBH & CO. KG (DE)
Em virtude da extinção publicada na RPI 2385 de 20-09-2016 e considerando ausência de manifestação dentro dos prazos legais, informo que cabe ser mantida a extinção da patente e seus certificados, conforme o disposto no artigo 12, da resolução 113/2013.

(11) **PI 0113227-0 B1** **24.10**
(45) 03/05/2011

(73) Sidel (FR)

Em virtude da extinção publicada na RPI 2385 de 20-09-2016 e considerando ausência de manifestação dentro dos prazos legais, informo que cabe ser mantida a extinção da patente e seus certificados, conforme o disposto no artigo 12, da resolução 113/2013.

(11) **PI 0113279-2 B1** **24.10**
(45) 12/07/2011

(73) Honeywell International Inc. (US)
Em virtude da extinção publicada na RPI 2385 de 20-09-2016 e considerando ausência de manifestação dentro dos prazos legais, informo que cabe ser mantida a extinção da patente e seus certificados, conforme o disposto no artigo 12, da resolução 113/2013.

(11) **PI 0113514-7 B1** **24.10**
(45) 10/03/2015

(73) MOTOROLA MOBILITY, INC. (US)
Em virtude da extinção publicada na RPI 2385 de 20-09-2016 e considerando ausência de manifestação dentro dos prazos legais, informo que cabe ser mantida a extinção da patente e seus certificados, conforme o disposto no artigo 12, da resolução 113/2013.

(11) **PI 0113578-3 B1** **24.10**
(45) 18/09/2012

(73) Société des Produits Nestlé S.A. (CH)
Em virtude da extinção publicada na RPI 2385 de 20-09-2016 e considerando ausência de manifestação dentro dos prazos legais, informo que cabe ser mantida a extinção da patente e seus certificados, conforme o disposto no artigo 12, da resolução 113/2013.

(11) **PI 0113638-0 B1** **24.10**
(45) 16/09/2014

(73) MICROPUMP INC (US) , FLUID MANAGEMENT, INC. (US)
Em virtude da extinção publicada na RPI 2385 de 20-09-2016 e considerando ausência de manifestação dentro dos prazos legais, informo que cabe ser mantida a extinção da patente e seus certificados, conforme o disposto no artigo 12, da resolução 113/2013.

(11) **PI 0113768-9 B1** **24.10**
(45) 30/10/2012

(73) Giesecke & Devrient GmbH (DE)
Em virtude da extinção publicada na RPI 2385 de 20-09-2016 e considerando ausência de manifestação dentro dos prazos legais, informo que cabe ser mantida a extinção da patente e seus certificados, conforme o disposto no artigo 12, da resolução 113/2013.

(11) **PI 0113877-4 B1** **24.10**
(45) 10/07/2012

(73) Proserpine Co-Operative Sugar Milling Association Ltd. (AU)
Em virtude da extinção publicada na RPI 2385 de 20-09-2016 e considerando ausência de manifestação dentro dos prazos legais, informo que cabe ser mantida a extinção da patente e seus certificados, conforme o disposto no artigo 12, da resolução 113/2013.

(11) **PI 0113991-6 B1** **24.10**
(45) 18/05/2010

(73) Laeis GmbH (LU)
Em virtude da extinção publicada na RPI 2385 de 20-09-2016 e considerando ausência de manifestação dentro dos prazos legais, informo que cabe ser mantida a extinção da patente e seus certificados, conforme o disposto no artigo 12, da resolução 113/2013.

(11) **PI 0114003-5 B1** **24.10**
(45) 09/03/2010

(73) Tetra Laval Holdings & Finance S.A. (CH)
Em virtude da extinção publicada na RPI 2385 de 20-09-2016 e considerando ausência de manifestação dentro dos prazos legais, informo que cabe ser mantida a extinção da patente e seus certificados, conforme o disposto no artigo 12, da resolução 113/2013.

(11) **PI 0114005-1 B1** **24.10**
(45) 06/08/2013

(73) Unilever N.V. (NL)
Em virtude da extinção publicada na RPI 2385 de 20-09-2016 e considerando ausência de manifestação dentro dos prazos legais, informo que

cabe ser mantida a extinção da patente e seus certificados, conforme o disposto no artigo 12, da resolução 113/2013.

(11) **PI 0114022-1 B1** **24.10**
(45) 08/02/2011

(73) Otis Elevator Company (US)
Em virtude da extinção publicada na RPI 2385 de 20-09-2016 e considerando ausência de manifestação dentro dos prazos legais, informo que cabe ser mantida a extinção da patente e seus certificados, conforme o disposto no artigo 12, da resolução 113/2013.

(11) **PI 0114181-3 B1** **24.10**
(45) 18/05/2010

(73) BAYER INTELLECTUAL PROPERTY GMBH. (DE)
Em virtude da extinção publicada na RPI 2385 de 20-09-2016 e considerando ausência de manifestação dentro dos prazos legais, informo que cabe ser mantida a extinção da patente e seus certificados, conforme o disposto no artigo 12, da resolução 113/2013.

(11) **PI 0114200-3 B1** **24.10**
(45) 03/05/2011

(73) Dow Corning Ireland Limited (IE)
Em virtude da extinção publicada na RPI 2385 de 20-09-2016 e considerando ausência de manifestação dentro dos prazos legais, informo que cabe ser mantida a extinção da patente e seus certificados, conforme o disposto no artigo 12, da resolução 113/2013.

(11) **PI 0114385-9 B1** **24.10**
(45) 06/09/2011

(73) Volvo Lastvagnar AB (SE)
Em virtude da extinção publicada na RPI 2385 de 20-09-2016 e considerando ausência de manifestação dentro dos prazos legais, informo que cabe ser mantida a extinção da patente e seus certificados, conforme o disposto no artigo 12, da resolução 113/2013.

(11) **PI 0114558-4 B1** **24.10**
(45) 07/08/2012

(73) The Procter & Gamble Company (US)
Em virtude da extinção publicada na RPI 2385 de 20-09-2016 e considerando ausência de manifestação dentro dos prazos legais, informo que cabe ser mantida a extinção da patente e seus certificados, conforme o disposto no artigo 12, da resolução 113/2013.

(11) **PI 0114626-2 B1** **24.10**
(45) 09/03/2010

(73) I.C.O.D. Informatique et Conseil en Organisation Inc. (CA)
Em virtude da extinção publicada na RPI 2385 de 20-09-2016 e considerando ausência de manifestação dentro dos prazos legais, informo que cabe ser mantida a extinção da patente e seus certificados, conforme o disposto no artigo 12, da resolução 113/2013.

(11) **PI 0114654-8 B1** **24.10**
(45) 08/02/2011

(73) Plastipak Packaging, Inc. (US)
Em virtude da extinção publicada na RPI 2385 de 20-09-2016 e considerando ausência de manifestação dentro dos prazos legais, informo que cabe ser mantida a extinção da patente e seus certificados, conforme o disposto no artigo 12, da resolução 113/2013.

(11) **PI 0114688-2 B1** **24.10**
(45) 09/08/2011

(73) Saint-Gobain Glass France (FR)
Em virtude da extinção publicada na RPI 2385 de 20-09-2016 e considerando ausência de manifestação dentro dos prazos legais, informo que cabe ser mantida a extinção da patente e seus certificados, conforme o disposto no artigo 12, da resolução 113/2013.

(11) **PI 0114728-5 B1** **24.10**
(45) 14/01/2014

(73) AJINOMOTO CO., INC. (JP)
Em virtude da extinção publicada na RPI 2385 de 20-09-2016 e considerando ausência de manifestação dentro dos prazos legais, informo que

cabe ser mantida a extinção da patente e seus certificados, conforme o disposto no artigo 12, da resolução 113/2013.

(11) **PI 0114775-7 B1** **24.10**
(45) 30/11/2010

(73) Husky Injection Molding Systems Ltd. (CA)
Em virtude da extinção publicada na RPI 2385 de 20-09-2016 e considerando ausência de manifestação dentro dos prazos legais, informo que cabe ser mantida a extinção da patente e seus certificados, conforme o disposto no artigo 12, da resolução 113/2013.

(11) **PI 0114815-0 B1** **24.10**
(45) 18/10/2011

(73) Sonocine, Inc. (US)
Em virtude da extinção publicada na RPI 2385 de 20-09-2016 e considerando ausência de manifestação dentro dos prazos legais, informo que cabe ser mantida a extinção da patente e seus certificados, conforme o disposto no artigo 12, da resolução 113/2013.

(11) **PI 0114894-0 B1** **24.10**
(45) 30/11/2010

(73) Shell Internationale Research Maatschappij B.V. (NL)
Em virtude da extinção publicada na RPI 2385 de 20-09-2016 e considerando ausência de manifestação dentro dos prazos legais, informo que cabe ser mantida a extinção da patente e seus certificados, conforme o disposto no artigo 12, da resolução 113/2013.

(11) **PI 0114930-0 B1** **24.10**
(45) 13/05/2014

(73) Colgate-Palmolive Company (US)
Em virtude da extinção publicada na RPI 2385 de 20-09-2016 e considerando ausência de manifestação dentro dos prazos legais, informo que cabe ser mantida a extinção da patente e seus certificados, conforme o disposto no artigo 12, da resolução 113/2013.

(11) **PI 0115014-6 B1** **24.10**
(45) 28/12/2010

(73) Société Bic (FR)
Em virtude da extinção publicada na RPI 2385 de 20-09-2016 e considerando ausência de manifestação dentro dos prazos legais, informo que cabe ser mantida a extinção da patente e seus certificados, conforme o disposto no artigo 12, da resolução 113/2013.

(11) **PI 0115048-0 B1** **24.10**
(45) 21/10/2014

(73) INTERFACE, INC. (US)
Em virtude da extinção publicada na RPI 2385 de 20-09-2016 e considerando ausência de manifestação dentro dos prazos legais, informo que cabe ser mantida a extinção da patente e seus certificados, conforme o disposto no artigo 12, da resolução 113/2013.

(11) **PI 0115140-1 B1** **24.10**
(45) 26/07/2011

(73) UOP LLC (US)
Em virtude da extinção publicada na RPI 2385 de 20-09-2016 e considerando ausência de manifestação dentro dos prazos legais, informo que cabe ser mantida a extinção da patente e seus certificados, conforme o disposto no artigo 12, da resolução 113/2013.

(11) **PI 0115172-0 B1** **24.10**
(45) 21/10/2014

(73) CENTRO NACIONAL DE INVESTIGACIONES CIENTÍFICAS (CNIC) (CU)
Em virtude da extinção publicada na RPI 2385 de 20-09-2016 e considerando ausência de manifestação dentro dos prazos legais, informo que cabe ser mantida a extinção da patente e seus certificados, conforme o disposto no artigo 12, da resolução 113/2013.

(11) **PI 0115183-5 B1** **24.10**
(45) 26/07/2011

(73) Nephros, Inc. (US)
Em virtude da extinção publicada na RPI 2385 de 20-09-2016 e considerando ausência de manifestação dentro dos prazos legais, informo que

cabe ser mantida a extinção da patente e seus certificados, conforme o disposto no artigo 12, da resolução 113/2013.

(11) **PI 0115243-2 B1** **24.10**
(45) 17/09/2013

(73) Dow Agrosciences LLC (US)
Em virtude da extinção publicada na RPI 2385 de 20-09-2016 e considerando ausência de manifestação dentro dos prazos legais, informo que cabe ser mantida a extinção da patente e seus certificados, conforme o disposto no artigo 12, da resolução 113/2013.

(11) **PI 0115357-9 B1** **24.10**
(45) 13/11/2012

(73) Stamicarbon B.V. (NL)
Em virtude da extinção publicada na RPI 2385 de 20-09-2016 e considerando ausência de manifestação dentro dos prazos legais, informo que cabe ser mantida a extinção da patente e seus certificados, conforme o disposto no artigo 12, da resolução 113/2013.

(11) **PI 0115636-5 B1** **24.10**
(45) 02/12/2008

(73) Sofitech N.V. (BE)
Em virtude da extinção publicada na RPI 2385 de 20-09-2016 e considerando ausência de manifestação dentro dos prazos legais, informo que cabe ser mantida a extinção da patente e seus certificados, conforme o disposto no artigo 12, da resolução 113/2013.

(11) **PI 0116703-0 B1** **24.10**
(45) 01/12/2009

(73) Geico S.p.A. (IT)
Em virtude da extinção publicada na RPI 2385 de 20-09-2016 e considerando ausência de manifestação dentro dos prazos legais, informo que cabe ser mantida a extinção da patente e seus certificados, conforme o disposto no artigo 12, da resolução 113/2013.

(11) **PI 0116997-1 B1** **24.10**
(45) 01/12/2009

(73) Valeo Climatatisation (FR)
Em virtude da extinção publicada na RPI 2385 de 20-09-2016 e considerando ausência de manifestação dentro dos prazos legais, informo que cabe ser mantida a extinção da patente e seus certificados, conforme o disposto no artigo 12, da resolução 113/2013.

(11) **PI 0116998-0 B1** **24.10**
(45) 13/07/2010

(73) Synthes GmbH (CH)
Em virtude da extinção publicada na RPI 2385 de 20-09-2016 e considerando ausência de manifestação dentro dos prazos legais, informo que cabe ser mantida a extinção da patente e seus certificados, conforme o disposto no artigo 12, da resolução 113/2013.

(11) **PI 0117046-5 B1** **24.10**
(45) 13/07/2010

(73) LG Electronics Inc. (KR)
Em virtude da extinção publicada na RPI 2385 de 20-09-2016 e considerando ausência de manifestação dentro dos prazos legais, informo que cabe ser mantida a extinção da patente e seus certificados, conforme o disposto no artigo 12, da resolução 113/2013.

(11) **PI 0117064-3 B1** **24.10**
(45) 14/12/2010

(73) Honda Giken Kogyo Kabushiki Kaisha (JP)
Em virtude da extinção publicada na RPI 2385 de 20-09-2016 e considerando ausência de manifestação dentro dos prazos legais, informo que cabe ser mantida a extinção da patente e seus certificados, conforme o disposto no artigo 12, da resolução 113/2013.

(11) **PI 0117073-2 B1** **24.10**
(45) 01/06/2010

(73) Honda Giken Kogyo Kabushiki Kaisha (JP)
Em virtude da extinção publicada na RPI 2385 de 20-09-2016 e considerando ausência de manifestação dentro dos prazos legais, informo que cabe ser mantida a extinção da patente e seus

certificados, conforme o disposto no artigo 12, da resolução 113/2013.

(11) **PI 0117137-2 B1** **24.10**
(45) 28/01/2014

(73) Biopharma Development LTD. (GB)
Em virtude da extinção publicada na RPI 2385 de 20-09-2016 e considerando ausência de manifestação dentro dos prazos legais, informo que cabe ser mantida a extinção da patente e seus certificados, conforme o disposto no artigo 12, da resolução 113/2013.

(11) **PI 0117138-0 B1** **24.10**
(45) 04/08/2015

(73) Biocon Limited (IN)
Em virtude da extinção publicada na RPI 2385 de 20-09-2016 e considerando ausência de manifestação dentro dos prazos legais, informo que cabe ser mantida a extinção da patente e seus certificados, conforme o disposto no artigo 12, da resolução 113/2013.

(11) **PI 0201085-2 B1** **24.10**
(45) 02/10/2012

(73) Refratechnik Holding GmbH (DE)
Em virtude da extinção publicada na RPI 2384 de 13-09-2016 e considerando ausência de manifestação dentro dos prazos legais, informo que cabe ser mantida a extinção da patente e seus certificados, conforme o disposto no artigo 12, da resolução 113/2013.

(11) **PI 0201096-8 B1** **24.10**
(45) 14/12/2010

(73) Affinia Cayman Corp. (KY)
Em virtude da extinção publicada na RPI 2384 de 13-09-2016 e considerando ausência de manifestação dentro dos prazos legais, informo que cabe ser mantida a extinção da patente e seus certificados, conforme o disposto no artigo 12, da resolução 113/2013.

(11) **PI 0201189-1 B1** **24.10**
(45) 29/06/2010

(73) Empresa Brasileira de Compressores - EMBRACO (BR/SC)
Em virtude da extinção publicada na RPI 2383 de 06-09-2016 e considerando ausência de manifestação dentro dos prazos legais, informo que cabe ser mantida a extinção da patente e seus certificados, conforme o disposto no artigo 12, da resolução 113/2013.

(11) **PI 0201209-0 B1** **24.10**
(45) 14/06/2011

(73) Metso Brasil Indústria e Comércio Ltda. (BR/SP)
Em virtude da extinção publicada na RPI 2384 de 13-09-2016 e considerando ausência de manifestação dentro dos prazos legais, informo que cabe ser mantida a extinção da patente e seus certificados, conforme o disposto no artigo 12, da resolução 113/2013.

(11) **PI 0201310-0 B1** **24.10**
(45) 03/11/2010

(73) Honda Giken Kogyo Kabushiki Kaisha (JP)
Em virtude da extinção publicada na RPI 2385 de 20-09-2016 e considerando ausência de manifestação dentro dos prazos legais, informo que cabe ser mantida a extinção da patente e seus certificados, conforme o disposto no artigo 12, da resolução 113/2013.

(11) **PI 0201552-8 B1** **24.10**
(45) 29/06/2010

(73) Ismael Valdir Trevisol (BR/RS)
Em virtude da extinção publicada na RPI 2384 de 13-09-2016 e considerando ausência de manifestação dentro dos prazos legais, informo que cabe ser mantida a extinção da patente e seus certificados, conforme o disposto no artigo 12, da resolução 113/2013.

(11) **PI 0201594-3 B1** **24.10**
(45) 21/09/2010

(73) Fabrimar S.A. Indústria e Comércio (BR/RJ)
Em virtude da extinção publicada na RPI 2385 de 20-09-2016 e considerando ausência de manifestação dentro dos prazos legais, informo que cabe ser mantida a extinção da patente e seus certificados, conforme o disposto no artigo 12, da resolução 113/2013.

(11) **PI 0201684-2 B1** **24.10**
(45) 10/08/2010

(73) Meritor Comércio e Indústria de Sistemas Automotivos Ltda. (BR/SP)
Em virtude da extinção publicada na RPI 2385 de 20-09-2016 e considerando ausência de manifestação dentro dos prazos legais, informo que cabe ser mantida a extinção da patente e seus certificados, conforme o disposto no artigo 12, da resolução 113/2013.

(11) **PI 0201873-0 B1** **24.10**
(45) 16/11/2010

(73) PREMARK PACKAGING LLC (US)
Em virtude da extinção publicada na RPI 2385 de 20-09-2016 e considerando ausência de manifestação dentro dos prazos legais, informo que cabe ser mantida a extinção da patente e seus certificados, conforme o disposto no artigo 12, da resolução 113/2013.

(11) **PI 0201878-0 B1** **24.10**
(45) 03/11/2010

(73) LG Electronics Inc. (KR)
Em virtude da extinção publicada na RPI 2385 de 20-09-2016 e considerando ausência de manifestação dentro dos prazos legais, informo que cabe ser mantida a extinção da patente e seus certificados, conforme o disposto no artigo 12, da resolução 113/2013.

(11) **PI 0201919-1 B1** **24.10**
(45) 29/06/2010

(73) Deere & Company (US)
Em virtude da extinção publicada na RPI 2385 de 20-09-2016 e considerando ausência de manifestação dentro dos prazos legais, informo que cabe ser mantida a extinção da patente e seus certificados, conforme o disposto no artigo 12, da resolução 113/2013.

(11) **PI 0202010-6 B1** **24.10**
(45) 21/09/2010

(73) Deere & Company (US)
Em virtude da extinção publicada na RPI 2385 de 20-09-2016 e considerando ausência de manifestação dentro dos prazos legais, informo que cabe ser mantida a extinção da patente e seus certificados, conforme o disposto no artigo 12, da resolução 113/2013.

(11) **PI 0202012-2 B1** **24.10**
(45) 29/06/2010

(73) JFE Steel Corporation (JP)
Em virtude da extinção publicada na RPI 2385 de 20-09-2016 e considerando ausência de manifestação dentro dos prazos legais, informo que cabe ser mantida a extinção da patente e seus certificados, conforme o disposto no artigo 12, da resolução 113/2013.

(11) **PI 0202102-1 B1** **24.10**
(45) 16/11/2010

(73) Deere & Company (US)
Em virtude da extinção publicada na RPI 2385 de 20-09-2016 e considerando ausência de manifestação dentro dos prazos legais, informo que cabe ser mantida a extinção da patente e seus certificados, conforme o disposto no artigo 12, da resolução 113/2013.

(11) **PI 0202170-6 B1** **24.10**
(45) 29/11/2011

(73) Deere & Company (US)
Em virtude da extinção publicada na RPI 2385 de 20-09-2016 e considerando ausência de manifestação dentro dos prazos legais, informo que cabe ser mantida a extinção da patente e seus certificados, conforme o disposto no artigo 12, da resolução 113/2013.

(11) **PI 0202179-0 B1** **24.10**
(45) 19/10/2010

(73) Whirlpool Corporation (US)
Em virtude da extinção publicada na RPI 2385 de 20-09-2016 e considerando ausência de manifestação dentro dos prazos legais, informo que cabe ser mantida a extinção da patente e seus certificados, conforme o disposto no artigo 12, da resolução 113/2013.

(11) **PI 0202329-6 B1** **24.10**
(45) 05/03/2013

(73) Halliburton Energy Services, Inc. (CA)

Em virtude da extinção publicada na RPI 2385 de 20-09-2016 e considerando ausência de manifestação dentro dos prazos legais, informo que cabe ser mantida a extinção da patente e seus certificados, conforme o disposto no artigo 12, da resolução 113/2013.

(11) **PI 0202405-5 B1** **24.10**
(45) 03/11/2010

(73) Dayco Europe S.r.l. (IT)
Em virtude da extinção publicada na RPI 2385 de 20-09-2016 e considerando ausência de manifestação dentro dos prazos legais, informo que cabe ser mantida a extinção da patente e seus certificados, conforme o disposto no artigo 12, da resolução 113/2013.

(11) **PI 0202451-9 B1** **24.10**
(45) 25/02/2014

(73) VALE S.A. (BR/RJ)
Em virtude da extinção publicada na RPI 2385 de 20-09-2016 e considerando ausência de manifestação dentro dos prazos legais, informo que cabe ser mantida a extinção da patente e seus certificados, conforme o disposto no artigo 12, da resolução 113/2013.

(11) **PI 0202485-3 B1** **24.10**
(45) 21/09/2010

(73) Inventio Aktiengesellschaft (CH)
Em virtude da extinção publicada na RPI 2385 de 20-09-2016 e considerando ausência de manifestação dentro dos prazos legais, informo que cabe ser mantida a extinção da patente e seus certificados, conforme o disposto no artigo 12, da resolução 113/2013.

(11) **PI 0202549-3 B1** **24.10**
(45) 05/02/2013

(73) ENITECNOLOGIE S.p.A. (IT) , ENI S.p.A. (IT) , SNAMPROGETTI S.p.A. (IT)
Em virtude da extinção publicada na RPI 2385 de 20-09-2016 e considerando ausência de manifestação dentro dos prazos legais, informo que cabe ser mantida a extinção da patente e seus certificados, conforme o disposto no artigo 12, da resolução 113/2013.

(11) **PI 0202566-3 B1** **24.10**
(45) 16/11/2010

(73) Xerox Corporation (US)
Em virtude da extinção publicada na RPI 2385 de 20-09-2016 e considerando ausência de manifestação dentro dos prazos legais, informo que cabe ser mantida a extinção da patente e seus certificados, conforme o disposto no artigo 12, da resolução 113/2013.

(11) **PI 0202575-2 B1** **24.10**
(45) 26/07/2011

(73) Xerox Corporation (US)
Em virtude da extinção publicada na RPI 2385 de 20-09-2016 e considerando ausência de manifestação dentro dos prazos legais, informo que cabe ser mantida a extinção da patente e seus certificados, conforme o disposto no artigo 12, da resolução 113/2013.

(11) **PI 0202581-7 B1** **24.10**
(45) 17/05/2011

(73) Evonik Degussa GmbH (DE)
Em virtude da extinção publicada na RPI 2385 de 20-09-2016 e considerando ausência de manifestação dentro dos prazos legais, informo que cabe ser mantida a extinção da patente e seus certificados, conforme o disposto no artigo 12, da resolução 113/2013.

(11) **PI 0202592-2 B1** **24.10**
(45) 02/10/2012

(73) Plastipak Packaging, Inc. (US)
Em virtude da extinção publicada na RPI 2385 de 20-09-2016 e considerando ausência de manifestação dentro dos prazos legais, informo que cabe ser mantida a extinção da patente e seus certificados, conforme o disposto no artigo 12, da resolução 113/2013.

(11) **PI 0202593-0 B1** **24.10**
(45) 20/09/2011

(73) Plastipak Packaging, Inc. (US)
Em virtude da extinção publicada na RPI 2385 de 20-09-2016 e considerando ausência de manifestação dentro dos prazos legais, informo que cabe ser mantida a extinção da patente e seus

certificados, conforme o disposto no artigo 12, da resolução 113/2013.

(11) **PI 0202595-7 B1** **24.10**
(45) 29/06/2010

(73) Plastipak Packaging, Inc. (US)
Em virtude da extinção publicada na RPI 2385 de 20-09-2016 e considerando ausência de manifestação dentro dos prazos legais, informo que cabe ser mantida a extinção da patente e seus certificados, conforme o disposto no artigo 12, da resolução 113/2013.

(11) **PI 0202683-0 B1** **24.10**
(45) 16/10/2012

(73) Plastipak Packaging, Inc. (US)
Em virtude da extinção publicada na RPI 2385 de 20-09-2016 e considerando ausência de manifestação dentro dos prazos legais, informo que cabe ser mantida a extinção da patente e seus certificados, conforme o disposto no artigo 12, da resolução 113/2013.

(11) **PI 0202763-1 B1** **24.10**
(45) 14/12/2010

(73) Honda Giken Kogyo Kabushiki Kaisha (JP)
Em virtude da extinção publicada na RPI 2385 de 20-09-2016 e considerando ausência de manifestação dentro dos prazos legais, informo que cabe ser mantida a extinção da patente e seus certificados, conforme o disposto no artigo 12, da resolução 113/2013.

(11) **PI 0202764-0 B1** **24.10**
(45) 16/11/2010

(73) Honda Giken Kogyo Kabushiki Kaisha (JP)
Em virtude da extinção publicada na RPI 2385 de 20-09-2016 e considerando ausência de manifestação dentro dos prazos legais, informo que cabe ser mantida a extinção da patente e seus certificados, conforme o disposto no artigo 12, da resolução 113/2013.

(11) **PI 0202774-7 B1** **24.10**
(45) 22/01/2013

(73) Fabi Bolsas Industriales S.A. (AR)
Em virtude da extinção publicada na RPI 2385 de 20-09-2016 e considerando ausência de manifestação dentro dos prazos legais, informo que cabe ser mantida a extinção da patente e seus certificados, conforme o disposto no artigo 12, da resolução 113/2013.

(11) **PI 0202789-5 B1** **24.10**
(45) 24/02/2015

(73) Lg Electronics INC. (KR)
Em virtude da extinção publicada na RPI 2385 de 20-09-2016 e considerando ausência de manifestação dentro dos prazos legais, informo que cabe ser mantida a extinção da patente e seus certificados, conforme o disposto no artigo 12, da resolução 113/2013.

(11) **PI 0203149-3 B1** **24.10**
(45) 04/09/2012

(73) Honda Giken Kogyo Kabushiki Kaisha (JP)
Em virtude da extinção publicada na RPI 2385 de 20-09-2016 e considerando ausência de manifestação dentro dos prazos legais, informo que cabe ser mantida a extinção da patente e seus certificados, conforme o disposto no artigo 12, da resolução 113/2013.

(11) **PI 0203174-4 B1** **24.10**
(45) 19/02/2013

(73) Whirlpool Corporation (US)
Em virtude da extinção publicada na RPI 2385 de 20-09-2016 e considerando ausência de manifestação dentro dos prazos legais, informo que cabe ser mantida a extinção da patente e seus certificados, conforme o disposto no artigo 12, da resolução 113/2013.

(11) **PI 0203438-7 B1** **24.10**
(45) 04/11/2014

(73) XEROX CORPORATION (US)
Em virtude da extinção publicada na RPI 2385 de 20-09-2016 e considerando ausência de manifestação dentro dos prazos legais, informo que cabe ser mantida a extinção da patente e seus certificados, conforme o disposto no artigo 12, da resolução 113/2013.

(11) **PI 0203492-1 B1** **24.10**

(45) 20/03/2012
(73) Keiper GMBH & CO. (DE)
Em virtude da extinção publicada na RPI 2385 de 20-09-2016 e considerando ausência de manifestação dentro dos prazos legais, informo que cabe ser mantida a extinção da patente e seus certificados, conforme o disposto no artigo 12, da resolução 113/2013.

(11) **PI 0203497-2 B1** **24.10**
(45) 06/09/2011

(73) GSG International S.p.A. (IT)
Em virtude da extinção publicada na RPI 2385 de 20-09-2016 e considerando ausência de manifestação dentro dos prazos legais, informo que cabe ser mantida a extinção da patente e seus certificados, conforme o disposto no artigo 12, da resolução 113/2013.

(11) **PI 0203544-8 B1** **24.10**
(45) 06/08/2013

(73) Alcoa Closure Systems International, INC. (US)
Em virtude da extinção publicada na RPI 2385 de 20-09-2016 e considerando ausência de manifestação dentro dos prazos legais, informo que cabe ser mantida a extinção da patente e seus certificados, conforme o disposto no artigo 12, da resolução 113/2013.

(11) **PI 0203627-4 B1** **24.10**
(45) 14/06/2011

(73) Xerox Corporation (US)
Em virtude da extinção publicada na RPI 2385 de 20-09-2016 e considerando ausência de manifestação dentro dos prazos legais, informo que cabe ser mantida a extinção da patente e seus certificados, conforme o disposto no artigo 12, da resolução 113/2013.

(11) **PI 0203628-2 B1** **24.10**
(45) 17/05/2011

(73) Lincoln Global, Inc. (US)
Em virtude da extinção publicada na RPI 2385 de 20-09-2016 e considerando ausência de manifestação dentro dos prazos legais, informo que cabe ser mantida a extinção da patente e seus certificados, conforme o disposto no artigo 12, da resolução 113/2013.

(11) **PI 0203642-8 B1** **24.10**
(45) 14/12/2010

(73) SCM Group Tecmatic Máquinas e Equipamentos Ltda. (BR/SC)
Em virtude da extinção publicada na RPI 2385 de 20-09-2016 e considerando ausência de manifestação dentro dos prazos legais, informo que cabe ser mantida a extinção da patente e seus certificados, conforme o disposto no artigo 12, da resolução 113/2013.

(11) **PI 0203654-1 B1** **24.10**
(45) 17/05/2011

(73) Dana Automotive Systems Group, LLC (US)
Em virtude da extinção publicada na RPI 2385 de 20-09-2016 e considerando ausência de manifestação dentro dos prazos legais, informo que cabe ser mantida a extinção da patente e seus certificados, conforme o disposto no artigo 12, da resolução 113/2013.

(11) **PI 0203733-5 B1** **24.10**
(45) 04/11/2014

(73) XEROX CORPORATION (US)
Em virtude da extinção publicada na RPI 2385 de 20-09-2016 e considerando ausência de manifestação dentro dos prazos legais, informo que cabe ser mantida a extinção da patente e seus certificados, conforme o disposto no artigo 12, da resolução 113/2013.

(11) **PI 0203771-8 B1** **24.10**
(45) 29/12/2009

(73) J. F. Máquinas Agrícolas Ltda. (BR/SP)
Em virtude da extinção publicada na RPI 2385 de 20-09-2016 e considerando ausência de manifestação dentro dos prazos legais, informo que cabe ser mantida a extinção da patente e seus certificados, conforme o disposto no artigo 12, da resolução 113/2013.

(11) **PI 0203915-0 B1** **24.10**
(45) 29/06/2010

(73) Semeato S/A Indústria e Comércio (BR/RS)
Em virtude da extinção publicada na RPI 2385 de 20-09-2016 e considerando ausência de manifestação dentro dos prazos legais, informo que cabe ser mantida a extinção da patente e seus certificados, conforme o disposto no artigo 12, da resolução 113/2013.

(11) **PI 0203933-8 B1** **24.10**
(45) 03/11/2010

(73) INTELLECTUAL DISCOVERY CO. LTD (KR)
Em virtude da extinção publicada na RPI 2385 de 20-09-2016 e considerando ausência de manifestação dentro dos prazos legais, informo que cabe ser mantida a extinção da patente e seus certificados, conforme o disposto no artigo 12, da resolução 113/2013.

(11) **PI 0203987-7 B1** **24.10**
(45) 21/09/2010

(73) Xerox Corporation (US)
Em virtude da extinção publicada na RPI 2385 de 20-09-2016 e considerando ausência de manifestação dentro dos prazos legais, informo que cabe ser mantida a extinção da patente e seus certificados, conforme o disposto no artigo 12, da resolução 113/2013.

(11) **PI 0203991-5 B1** **24.10**
(45) 05/03/2013

(73) Schlumberger Surency, S.A. (PA)
Em virtude da extinção publicada na RPI 2385 de 20-09-2016 e considerando ausência de manifestação dentro dos prazos legais, informo que cabe ser mantida a extinção da patente e seus certificados, conforme o disposto no artigo 12, da resolução 113/2013.

(11) **PI 0204101-4 B1** **24.10**
(45) 14/06/2011

(73) General Electric Company (US)
Em virtude da extinção publicada na RPI 2385 de 20-09-2016 e considerando ausência de manifestação dentro dos prazos legais, informo que cabe ser mantida a extinção da patente e seus certificados, conforme o disposto no artigo 12, da resolução 113/2013.

(11) **PI 0204247-9 B1** **24.10**
(45) 30/11/2010

(73) Ramatis Piscirilli Ramos (BR/SP)
Em virtude da extinção publicada na RPI 2385 de 20-09-2016 e considerando ausência de manifestação dentro dos prazos legais, informo que cabe ser mantida a extinção da patente e seus certificados, conforme o disposto no artigo 12, da resolução 113/2013.

(11) **PI 0204294-0 B1** **24.10**
(45) 05/04/2011

(73) Sergio José (BR/SP)
Em virtude da extinção publicada na RPI 2385 de 20-09-2016 e considerando ausência de manifestação dentro dos prazos legais, informo que cabe ser mantida a extinção da patente e seus certificados, conforme o disposto no artigo 12, da resolução 113/2013.

(11) **PI 0204421-8 B1** **24.10**
(45) 16/11/2010

(73) Xerox Corporation (US)
Em virtude da extinção publicada na RPI 2385 de 20-09-2016 e considerando ausência de manifestação dentro dos prazos legais, informo que cabe ser mantida a extinção da patente e seus certificados, conforme o disposto no artigo 12, da resolução 113/2013.

(11) **PI 0204561-3 B1** **24.10**
(45) 18/10/2011

(73) Whirlpool S.A. (BR/SP)
Em virtude da extinção publicada na RPI 2385 de 20-09-2016 e considerando ausência de manifestação dentro dos prazos legais, informo que cabe ser mantida a extinção da patente e seus certificados, conforme o disposto no artigo 12, da resolução 113/2013.

(11) **PI 0204733-0 B1** **24.10**
(45) 30/10/2012

(73) Dana Indústrias Ltda. (BR/SP)
Em virtude da extinção publicada na RPI 2385 de 20-09-2016 e considerando ausência de manifestação dentro dos prazos legais, informo que cabe ser mantida a extinção da patente e seus certificados, conforme o disposto no artigo 12, da resolução 113/2013.

(11) **PI 0205276-8 B1** **24.10**
(45) 16/10/2012

(73) Honda Giken Kogyo Kabushiki Kaisha (JP)
Em virtude da extinção publicada na RPI 2384 de 13-09-2016 e considerando ausência de manifestação dentro dos prazos legais, informo que cabe ser mantida a extinção da patente e seus certificados, conforme o disposto no artigo 12, da resolução 113/2013.

(11) **PI 0205386-1 B1** **24.10**
(45) 27/11/2012

(73) Uhde GmbH (DE)
Em virtude da extinção publicada na RPI 2384 de 13-09-2016 e considerando ausência de manifestação dentro dos prazos legais, informo que cabe ser mantida a extinção da patente e seus certificados, conforme o disposto no artigo 12, da resolução 113/2013.

(11) **PI 0205614-3 B1** **24.10**
(45) 13/12/2011

(73) Maillefer SA (CH)
Em virtude da extinção publicada na RPI 2385 de 20-09-2016 e considerando ausência de manifestação dentro dos prazos legais, informo que cabe ser mantida a extinção da patente e seus certificados, conforme o disposto no artigo 12, da resolução 113/2013.

(11) **PI 0205680-1 B1** **24.10**
(45) 26/12/2012

(73) Wiest S/A. (BR/SC)
Em virtude da extinção publicada na RPI 2385 de 20-09-2016 e considerando ausência de manifestação dentro dos prazos legais, informo que cabe ser mantida a extinção da patente e seus certificados, conforme o disposto no artigo 12, da resolução 113/2013.

(11) **PI 0205685-2 B1** **24.10**
(45) 17/03/2015

(73) Denso Thermal Systems SPA (IT)
Em virtude da extinção publicada na RPI 2385 de 20-09-2016 e considerando ausência de manifestação dentro dos prazos legais, informo que cabe ser mantida a extinção da patente e seus certificados, conforme o disposto no artigo 12, da resolução 113/2013.

(11) **PI 0205782-4 B1** **24.10**
(45) 17/04/2012

(73) Usinas Siderúrgicas de Minas Gerais S.A. - USIMINAS (BR/MG)
Em virtude da extinção publicada na RPI 2385 de 20-09-2016 e considerando ausência de manifestação dentro dos prazos legais, informo que cabe ser mantida a extinção da patente e seus certificados, conforme o disposto no artigo 12, da resolução 113/2013.

(11) **PI 0205817-0 B1** **24.10**
(45) 10/01/2012

(73) KEIPER GmbH & Co. KG (DE)
Em virtude da extinção publicada na RPI 2385 de 20-09-2016 e considerando ausência de manifestação dentro dos prazos legais, informo que cabe ser mantida a extinção da patente e seus certificados, conforme o disposto no artigo 12, da resolução 113/2013.

(11) **PI 0205861-8 B1** **24.10**
(45) 16/09/2014

(73) JAIME LUIZ DEON (BR/PR)
Em virtude da extinção publicada na RPI 2385 de 20-09-2016 e considerando ausência de manifestação dentro dos prazos legais, informo que cabe ser mantida a extinção da patente e seus certificados, conforme o disposto no artigo 12, da resolução 113/2013.

(11) **PI 0205867-7 B1** **24.10**
(45) 12/06/2012

(73) Keiper GmbH & Co. (DE)
Em virtude da extinção publicada na RPI 2385 de 20-09-2016 e considerando ausência de manifestação dentro dos prazos legais, informo que

cabe ser mantida a extinção da patente e seus certificados, conforme o disposto no artigo 12, da resolução 113/2013.

(11) **PI 0205877-4 B1** **24.10**
(45) 24/07/2012

(73) Packsys Global (Switzerland) Ltd. (CH) , KMK Lizenze Ltd. (MU)

Em virtude da extinção publicada na RPI 2385 de 20-09-2016 e considerando ausência de manifestação dentro dos prazos legais, informo que cabe ser mantida a extinção da patente e seus certificados, conforme o disposto no artigo 12, da resolução 113/2013.

(11) **PI 0205946-0 B1** **24.10**
(45) 13/11/2012

(73) BP Corporation North America Inc. (US)
Em virtude da extinção publicada na RPI 2385 de 20-09-2016 e considerando ausência de manifestação dentro dos prazos legais, informo que cabe ser mantida a extinção da patente e seus certificados, conforme o disposto no artigo 12, da resolução 113/2013.

(11) **PI 0205980-0 B1** **24.10**
(45) 09/07/2013

(73) BP Corporation North America Inc. (US)
Em virtude da extinção publicada na RPI 2385 de 20-09-2016 e considerando ausência de manifestação dentro dos prazos legais, informo que cabe ser mantida a extinção da patente e seus certificados, conforme o disposto no artigo 12, da resolução 113/2013.

(11) **PI 0205985-1 B1** **24.10**
(45) 23/06/2015

(73) Ask S.A. (FR)
Em virtude da extinção publicada na RPI 2385 de 20-09-2016 e considerando ausência de manifestação dentro dos prazos legais, informo que cabe ser mantida a extinção da patente e seus certificados, conforme o disposto no artigo 12, da resolução 113/2013.

(11) **PI 0205989-4 B1** **24.10**
(45) 09/03/2011

(73) Honda Giken Kogyo Kabushiki Kaisha (JP)
Em virtude da extinção publicada na RPI 2385 de 20-09-2016 e considerando ausência de manifestação dentro dos prazos legais, informo que cabe ser mantida a extinção da patente e seus certificados, conforme o disposto no artigo 12, da resolução 113/2013.

(11) **PI 0207288-2 B1** **24.10**
(45) 28/12/2010

(73) Hendrickson International Corporation (US)
Em virtude da extinção publicada na RPI 2384 de 13-09-2016 e considerando ausência de manifestação dentro dos prazos legais, informo que cabe ser mantida a extinção da patente e seus certificados, conforme o disposto no artigo 12, da resolução 113/2013.

(11) **PI 0208067-2 B1** **24.10**
(45) 28/06/2011

(73) Eni S.p.A. (IT) , Enitecnologie S.p.A. (IT)
Em virtude da extinção publicada na RPI 2385 de 20-09-2016 e considerando ausência de manifestação dentro dos prazos legais, informo que cabe ser mantida a extinção da patente e seus certificados, conforme o disposto no artigo 12, da resolução 113/2013.

(11) **PI 0208436-8 B1** **24.10**
(45) 08/10/2013

(73) Pedex & CO. GMBH (DE)
Em virtude da extinção publicada na RPI 2384 de 13-09-2016 e considerando ausência de manifestação dentro dos prazos legais, informo que cabe ser mantida a extinção da patente e seus certificados, conforme o disposto no artigo 12, da resolução 113/2013.

(11) **PI 0208437-6 B1** **24.10**
(45) 21/08/2012

(73) De Nora Elettrodi S.p.A. (IT)
Em virtude da extinção publicada na RPI 2384 de 13-09-2016 e considerando ausência de manifestação dentro dos prazos legais, informo que cabe ser mantida a extinção da patente e seus certificados, conforme o disposto no artigo 12, da resolução 113/2013.

(11) **PI 0208818-5 B1** **24.10**
(45) 05/03/2013

(73) Volvo Lastvagnar AB (SE)
Em virtude da extinção publicada na RPI 2384 de 13-09-2016 e considerando ausência de manifestação dentro dos prazos legais, informo que cabe ser mantida a extinção da patente e seus certificados, conforme o disposto no artigo 12, da resolução 113/2013.

(11) **PI 0208845-2 B1** **24.10**
(45) 06/08/2013

(73) Albany International Corp. (US)
Em virtude da extinção publicada na RPI 2384 de 13-09-2016 e considerando ausência de manifestação dentro dos prazos legais, informo que cabe ser mantida a extinção da patente e seus certificados, conforme o disposto no artigo 12, da resolução 113/2013.

(11) **PI 0208850-9 B1** **24.10**
(45) 10/07/2012

(73) Ciba Spezialtaetenchemie Pfersee GmbH (DE)
Em virtude da extinção publicada na RPI 2384 de 13-09-2016 e considerando ausência de manifestação dentro dos prazos legais, informo que cabe ser mantida a extinção da patente e seus certificados, conforme o disposto no artigo 12, da resolução 113/2013.

(11) **PI 0208866-5 B1** **24.10**
(45) 25/02/2014

(73) E.I.Du Pont De Nemours And Company (US)
Em virtude da extinção publicada na RPI 2384 de 13-09-2016 e considerando ausência de manifestação dentro dos prazos legais, informo que cabe ser mantida a extinção da patente e seus certificados, conforme o disposto no artigo 12, da resolução 113/2013.

(11) **PI 0208996-3 B1** **24.10**
(45) 20/09/2011

(73) Alcoa Inc. (US)
Em virtude da extinção publicada na RPI 2385 de 20-09-2016 e considerando ausência de manifestação dentro dos prazos legais, informo que cabe ser mantida a extinção da patente e seus certificados, conforme o disposto no artigo 12, da resolução 113/2013.

(11) **PI 0209003-1 B1** **24.10**
(45) 26/07/2011

(73) Aquafiber Technologies Corporation (US)
Em virtude da extinção publicada na RPI 2385 de 20-09-2016 e considerando ausência de manifestação dentro dos prazos legais, informo que cabe ser mantida a extinção da patente e seus certificados, conforme o disposto no artigo 12, da resolução 113/2013.

(11) **PI 0209077-5 B1** **24.10**
(45) 22/02/2011

(73) Commissariat A L'Energie Atomique (FR) , Garlock France SAS (FR)
Em virtude da extinção publicada na RPI 2385 de 20-09-2016 e considerando ausência de manifestação dentro dos prazos legais, informo que cabe ser mantida a extinção da patente e seus certificados, conforme o disposto no artigo 12, da resolução 113/2013.

(11) **PI 0209239-5 B1** **24.10**
(45) 23/07/2013

(73) Robert Bosch GMBH. (DE)
Em virtude da extinção publicada na RPI 2385 de 20-09-2016 e considerando ausência de manifestação dentro dos prazos legais, informo que cabe ser mantida a extinção da patente e seus certificados, conforme o disposto no artigo 12, da resolução 113/2013.

(11) **PI 0209292-1 B1** **24.10**
(45) 29/04/2014

(73) CIBA SPECIALTY CHEMICALS HOLDING INC. (CH)
Em virtude da extinção publicada na RPI 2385 de 20-09-2016 e considerando ausência de manifestação dentro dos prazos legais, informo que cabe ser mantida a extinção da patente e seus certificados, conforme o disposto no artigo 12, da resolução 113/2013.

(11) **PI 0209331-6 B1** **24.10**
(45) 29/11/2011

(73) Atotech Deutschland GmbH (DE)

Em virtude da extinção publicada na RPI 2385 de 20-09-2016 e considerando ausência de manifestação dentro dos prazos legais, informo que cabe ser mantida a extinção da patente e seus certificados, conforme o disposto no artigo 12, da resolução 113/2013.

(11) **PI 0209442-8 B1** **24.10**

(45) 19/04/2011
(73) Scania CV Aktiebolag (publ) (SE)
Em virtude da extinção publicada na RPI 2385 de 20-09-2016 e considerando ausência de manifestação dentro dos prazos legais, informo que cabe ser mantida a extinção da patente e seus certificados, conforme o disposto no artigo 12, da resolução 113/2013.

(11) **PI 0209513-0 B1** **24.10**

(45) 03/11/2010
(73) 3M Innovative Properties Company (US)
Em virtude da extinção publicada na RPI 2385 de 20-09-2016 e considerando ausência de manifestação dentro dos prazos legais, informo que cabe ser mantida a extinção da patente e seus certificados, conforme o disposto no artigo 12, da resolução 113/2013.

(11) **PI 0209556-4 B1** **24.10**

(45) 19/04/2011
(73) BASF Aktiengesellschaft (DE)
Em virtude da extinção publicada na RPI 2385 de 20-09-2016 e considerando ausência de manifestação dentro dos prazos legais, informo que cabe ser mantida a extinção da patente e seus certificados, conforme o disposto no artigo 12, da resolução 113/2013.

(11) **PI 0209603-0 B1** **24.10**

(45) 22/02/2012
(73) Bayer Aktiengesellschaft (DE)
Em virtude da extinção publicada na RPI 2385 de 20-09-2016 e considerando ausência de manifestação dentro dos prazos legais, informo que cabe ser mantida a extinção da patente e seus certificados, conforme o disposto no artigo 12, da resolução 113/2013.

(11) **PI 0209611-0 B1** **24.10**

(45) 20/09/2011
(73) FAB A.S. (CZ)
Em virtude da extinção publicada na RPI 2385 de 20-09-2016 e considerando ausência de manifestação dentro dos prazos legais, informo que cabe ser mantida a extinção da patente e seus certificados, conforme o disposto no artigo 12, da resolução 113/2013.

(11) **PI 0209653-6 B1** **24.10**

(45) 08/02/2011
(73) Bayer Aktiengesellschaft (DE)
Em virtude da extinção publicada na RPI 2385 de 20-09-2016 e considerando ausência de manifestação dentro dos prazos legais, informo que cabe ser mantida a extinção da patente e seus certificados, conforme o disposto no artigo 12, da resolução 113/2013.

(11) **PI 0209839-3 B1** **24.10**

(45) 30/11/2010
(73) Rader Companies (US)
Em virtude da extinção publicada na RPI 2385 de 20-09-2016 e considerando ausência de manifestação dentro dos prazos legais, informo que cabe ser mantida a extinção da patente e seus certificados, conforme o disposto no artigo 12, da resolução 113/2013.

(11) **PI 0209879-2 B1** **24.10**

(45) 24/12/2013
(73) Nestec, Ltd. (CH)
Em virtude da extinção publicada na RPI 2385 de 20-09-2016 e considerando ausência de manifestação dentro dos prazos legais, informo que cabe ser mantida a extinção da patente e seus certificados, conforme o disposto no artigo 12, da resolução 113/2013.

(11) **PI 0209952-7 B1** **24.10**

(45) 08/02/2011
(73) Garlock Sealing Technologies, LLC (US)
Em virtude da extinção publicada na RPI 2385 de 20-09-2016 e considerando ausência de

manifestação dentro dos prazos legais, informo que cabe ser mantida a extinção da patente e seus certificados, conforme o disposto no artigo 12, da resolução 113/2013.

(11) **PI 0210040-1 B1** **24.10**

(45) 28/05/2013
(73) Uni-Charm Corporation (JP)
Em virtude da extinção publicada na RPI 2385 de 20-09-2016 e considerando ausência de manifestação dentro dos prazos legais, informo que cabe ser mantida a extinção da patente e seus certificados, conforme o disposto no artigo 12, da resolução 113/2013.

(11) **PI 0210042-8 B1** **24.10**

(45) 26/11/2013
(73) Uni-Charm Corporation (JP)
Em virtude da extinção publicada na RPI 2385 de 20-09-2016 e considerando ausência de manifestação dentro dos prazos legais, informo que cabe ser mantida a extinção da patente e seus certificados, conforme o disposto no artigo 12, da resolução 113/2013.

(11) **PI 0210068-1 B1** **24.10**

(45) 29/11/2011
(73) Prysman Cavi e Sistemi Energia S.r.l. (IT)
Em virtude da extinção publicada na RPI 2385 de 20-09-2016 e considerando ausência de manifestação dentro dos prazos legais, informo que cabe ser mantida a extinção da patente e seus certificados, conforme o disposto no artigo 12, da resolução 113/2013.

(11) **PI 0210281-1 B1** **24.10**

(45) 17/09/2013
(73) Dequest AG (CH)
Em virtude da extinção publicada na RPI 2385 de 20-09-2016 e considerando ausência de manifestação dentro dos prazos legais, informo que cabe ser mantida a extinção da patente e seus certificados, conforme o disposto no artigo 12, da resolução 113/2013.

(11) **PI 0210309-5 B1** **24.10**

(45) 15/05/2012
(73) Unilever N.V. (NL)
Em virtude da extinção publicada na RPI 2385 de 20-09-2016 e considerando ausência de manifestação dentro dos prazos legais, informo que cabe ser mantida a extinção da patente e seus certificados, conforme o disposto no artigo 12, da resolução 113/2013.

(11) **PI 0210320-6 B1** **24.10**

(45) 13/11/2012
(73) Shell Internationale Research Maatschappij B.V. (NL)
Em virtude da extinção publicada na RPI 2385 de 20-09-2016 e considerando ausência de manifestação dentro dos prazos legais, informo que cabe ser mantida a extinção da patente e seus certificados, conforme o disposto no artigo 12, da resolução 113/2013.

(11) **PI 0210349-4 B1** **24.10**

(45) 01/10/2013
(73) Bayer Inc. (CA)
Em virtude da extinção publicada na RPI 2385 de 20-09-2016 e considerando ausência de manifestação dentro dos prazos legais, informo que cabe ser mantida a extinção da patente e seus certificados, conforme o disposto no artigo 12, da resolução 113/2013.

(11) **PI 0210483-0 B1** **24.10**

(45) 14/12/2010
(73) BCB (FR)
Em virtude da extinção publicada na RPI 2385 de 20-09-2016 e considerando ausência de manifestação dentro dos prazos legais, informo que cabe ser mantida a extinção da patente e seus certificados, conforme o disposto no artigo 12, da resolução 113/2013.

(11) **PI 0210635-3 B1** **24.10**

(45) 10/08/2010
(73) SCA Hygiene Products AB (SE)
Em virtude da extinção publicada na RPI 2385 de 20-09-2016 e considerando ausência de manifestação dentro dos prazos legais, informo que

cabe ser mantida a extinção da patente e seus certificados, conforme o disposto no artigo 12, da resolução 113/2013.

(11) **PI 0210727-9 B1** **24.10**

(45) 01/11/2011
(73) The Procter & Gamble Company (US)
Em virtude da extinção publicada na RPI 2385 de 20-09-2016 e considerando ausência de manifestação dentro dos prazos legais, informo que cabe ser mantida a extinção da patente e seus certificados, conforme o disposto no artigo 12, da resolução 113/2013.

(11) **PI 0210823-2 B1** **24.10**

(45) 31/05/2011
(73) The Gates Corporation (US)
Em virtude da extinção publicada na RPI 2385 de 20-09-2016 e considerando ausência de manifestação dentro dos prazos legais, informo que cabe ser mantida a extinção da patente e seus certificados, conforme o disposto no artigo 12, da resolução 113/2013.

(11) **PI 0210829-1 B1** **24.10**

(45) 26/07/2011
(73) Atotech Deutschland GmbH (DE)
Em virtude da extinção publicada na RPI 2385 de 20-09-2016 e considerando ausência de manifestação dentro dos prazos legais, informo que cabe ser mantida a extinção da patente e seus certificados, conforme o disposto no artigo 12, da resolução 113/2013.

(11) **PI 0211102-0 B1** **24.10**

(45) 04/09/2012
(73) DeguDent GmbH (DE)
Em virtude da extinção publicada na RPI 2385 de 20-09-2016 e considerando ausência de manifestação dentro dos prazos legais, informo que cabe ser mantida a extinção da patente e seus certificados, conforme o disposto no artigo 12, da resolução 113/2013.

(11) **PI 0211104-7 B1** **24.10**

(45) 22/02/2012
(73) DeguDent GmbH (DE)
Em virtude da extinção publicada na RPI 2385 de 20-09-2016 e considerando ausência de manifestação dentro dos prazos legais, informo que cabe ser mantida a extinção da patente e seus certificados, conforme o disposto no artigo 12, da resolução 113/2013.

(11) **PI 0211197-7 B1** **24.10**

(45) 17/09/2013
(73) Allergan, Inc. (US)
Em virtude da extinção publicada na RPI 2385 de 20-09-2016 e considerando ausência de manifestação dentro dos prazos legais, informo que cabe ser mantida a extinção da patente e seus certificados, conforme o disposto no artigo 12, da resolução 113/2013.

(11) **PI 0211294-9 B1** **24.10**

(45) 14/12/2010
(73) Parata Systems, LLC (US)
Em virtude da extinção publicada na RPI 2385 de 20-09-2016 e considerando ausência de manifestação dentro dos prazos legais, informo que cabe ser mantida a extinção da patente e seus certificados, conforme o disposto no artigo 12, da resolução 113/2013.

(11) **PI 0211326-0 B8** **24.10**

(45) 08/01/2013
(73) Faus Group, Inc. (US)
Em virtude da extinção publicada na RPI 2385 de 20-09-2016 e considerando ausência de manifestação dentro dos prazos legais, informo que cabe ser mantida a extinção da patente e seus certificados, conforme o disposto no artigo 12, da resolução 113/2013.

(11) **PI 0211411-9 B1** **24.10**

(45) 22/02/2012
(73) Phelps Dodge Corporation (US)
Em virtude da extinção publicada na RPI 2385 de 20-09-2016 e considerando ausência de manifestação dentro dos prazos legais, informo que cabe ser mantida a extinção da patente e seus

certificados, conforme o disposto no artigo 12, da resolução 113/2013.

(11) **PI 0211413-5 B1** **24.10**
(45) 22/02/2011

(73) Saint-Gobain Glass France (FR)
Em virtude da extinção publicada na RPI 2385 de 20-09-2016 e considerando ausência de manifestação dentro dos prazos legais, informo que cabe ser mantida a extinção da patente e seus certificados, conforme o disposto no artigo 12, da resolução 113/2013.

(11) **PI 0211458-5 B1** **24.10**
(45) 05/03/2013

(73) STYROLUTION EUROPE GMBH (DE)
Em virtude da extinção publicada na RPI 2385 de 20-09-2016 e considerando ausência de manifestação dentro dos prazos legais, informo que cabe ser mantida a extinção da patente e seus certificados, conforme o disposto no artigo 12, da resolução 113/2013.

(11) **PI 0211462-3 B1** **24.10**
(45) 26/12/2012

(73) Focke & Co. (GmbH & Co.) (DE)
Em virtude da extinção publicada na RPI 2385 de 20-09-2016 e considerando ausência de manifestação dentro dos prazos legais, informo que cabe ser mantida a extinção da patente e seus certificados, conforme o disposto no artigo 12, da resolução 113/2013.

(11) **PI 0211487-9 B1** **24.10**
(45) 27/11/2012

(73) Clariant Finance (BVI) Limited (VG)
Em virtude da extinção publicada na RPI 2385 de 20-09-2016 e considerando ausência de manifestação dentro dos prazos legais, informo que cabe ser mantida a extinção da patente e seus certificados, conforme o disposto no artigo 12, da resolução 113/2013.

(11) **PI 0211526-3 B1** **24.10**
(45) 16/11/2011

(73) Johnson Controls GmbH (DE)
Em virtude da extinção publicada na RPI 2385 de 20-09-2016 e considerando ausência de manifestação dentro dos prazos legais, informo que cabe ser mantida a extinção da patente e seus certificados, conforme o disposto no artigo 12, da resolução 113/2013.

(11) **PI 0211528-0 B1** **24.10**
(45) 22/02/2011

(73) SMS Demag Aktiengesellschaft (DE)
Em virtude da extinção publicada na RPI 2385 de 20-09-2016 e considerando ausência de manifestação dentro dos prazos legais, informo que cabe ser mantida a extinção da patente e seus certificados, conforme o disposto no artigo 12, da resolução 113/2013.

(11) **PI 0211621-9 B1** **24.10**
(45) 09/03/2011

(73) Thyssenkrupp Steel Europe AG (DE)
Em virtude da extinção publicada na RPI 2385 de 20-09-2016 e considerando ausência de manifestação dentro dos prazos legais, informo que cabe ser mantida a extinção da patente e seus certificados, conforme o disposto no artigo 12, da resolução 113/2013.

(11) **PI 0211897-1 B1** **24.10**
(45) 26/12/2012

(73) Shell Internationale Research Maatschappij B.V. (NL)
Em virtude da extinção publicada na RPI 2385 de 20-09-2016 e considerando ausência de manifestação dentro dos prazos legais, informo que cabe ser mantida a extinção da patente e seus certificados, conforme o disposto no artigo 12, da resolução 113/2013.

(11) **PI 0212021-6 B1** **24.10**
(45) 11/12/2012

(73) Shell Canada Limited (CA)
Em virtude da extinção publicada na RPI 2385 de 20-09-2016 e considerando ausência de manifestação dentro dos prazos legais, informo que cabe ser mantida a extinção da patente e seus certificados, conforme o disposto no artigo 12, da resolução 113/2013.

(11) **PI 0212038-0 B1** **24.10**

(45) 29/06/2010

(73) SMS Demag Aktiengesellschaft (DE)
Em virtude da extinção publicada na RPI 2385 de 20-09-2016 e considerando ausência de manifestação dentro dos prazos legais, informo que cabe ser mantida a extinção da patente e seus certificados, conforme o disposto no artigo 12, da resolução 113/2013.

(11) **PI 0212091-7 B1** **24.10**
(45) 04/09/2012

(73) SCA Hygiene Products AB (SE)
Em virtude da extinção publicada na RPI 2385 de 20-09-2016 e considerando ausência de manifestação dentro dos prazos legais, informo que cabe ser mantida a extinção da patente e seus certificados, conforme o disposto no artigo 12, da resolução 113/2013.

(11) **PI 0212159-0 B1** **24.10**
(45) 11/06/2013

(73) BP Exploration Operating Company Limited (GB)
Em virtude da extinção publicada na RPI 2385 de 20-09-2016 e considerando ausência de manifestação dentro dos prazos legais, informo que cabe ser mantida a extinção da patente e seus certificados, conforme o disposto no artigo 12, da resolução 113/2013.

(11) **PI 0212207-3 B1** **24.10**
(45) 26/12/2012

(73) The Sherwin-Williams Company (US)
Em virtude da extinção publicada na RPI 2385 de 20-09-2016 e considerando ausência de manifestação dentro dos prazos legais, informo que cabe ser mantida a extinção da patente e seus certificados, conforme o disposto no artigo 12, da resolução 113/2013.

(11) **PI 0212265-0 B1** **24.10**
(45) 19/11/2013

(73) F. Hoffmann-La Roche AG (CH)
Em virtude da extinção publicada na RPI 2385 de 20-09-2016 e considerando ausência de manifestação dentro dos prazos legais, informo que cabe ser mantida a extinção da patente e seus certificados, conforme o disposto no artigo 12, da resolução 113/2013.

(11) **PI 0212269-3 B1** **24.10**
(45) 29/06/2010

(73) Danielli & C. Officine Macchaniche S.P.A. (IT)
Em virtude da extinção publicada na RPI 2385 de 20-09-2016 e considerando ausência de manifestação dentro dos prazos legais, informo que cabe ser mantida a extinção da patente e seus certificados, conforme o disposto no artigo 12, da resolução 113/2013.

(11) **PI 0212330-4 B1** **24.10**
(45) 16/11/2011

(73) Continental Automotive GmbH (DE)
Em virtude da extinção publicada na RPI 2385 de 20-09-2016 e considerando ausência de manifestação dentro dos prazos legais, informo que cabe ser mantida a extinção da patente e seus certificados, conforme o disposto no artigo 12, da resolução 113/2013.

(11) **PI 0212350-9 B1** **24.10**
(45) 24/01/2012

(73) W. R. Grace & Co., -Conn (US)
Em virtude da extinção publicada na RPI 2385 de 20-09-2016 e considerando ausência de manifestação dentro dos prazos legais, informo que cabe ser mantida a extinção da patente e seus certificados, conforme o disposto no artigo 12, da resolução 113/2013.

(11) **PI 0212355-0 B1** **24.10**
(45) 11/12/2012

(73) BASF Aktiengesellschaft (DE)
Em virtude da extinção publicada na RPI 2385 de 20-09-2016 e considerando ausência de manifestação dentro dos prazos legais, informo que cabe ser mantida a extinção da patente e seus certificados, conforme o disposto no artigo 12, da resolução 113/2013.

(11) **PI 0212367-3 B1** **24.10**
(45) 15/09/2015

(73) Harmonic Research, INC. (US)
Em virtude da extinção publicada na RPI 2385 de 20-09-2016 e considerando ausência de

manifestação dentro dos prazos legais, informo que cabe ser mantida a extinção da patente e seus certificados, conforme o disposto no artigo 12, da resolução 113/2013.

(11) **PI 0212381-9 B1** **24.10**
(45) 30/11/2010

(73) Draka Fibre Technology B.V. (NL)
Em virtude da extinção publicada na RPI 2385 de 20-09-2016 e considerando ausência de manifestação dentro dos prazos legais, informo que cabe ser mantida a extinção da patente e seus certificados, conforme o disposto no artigo 12, da resolução 113/2013.

(11) **PI 0212457-2 B1** **24.10**
(45) 19/02/2013

(73) Basf SE (DE)
Em virtude da extinção publicada na RPI 2385 de 20-09-2016 e considerando ausência de manifestação dentro dos prazos legais, informo que cabe ser mantida a extinção da patente e seus certificados, conforme o disposto no artigo 12, da resolução 113/2013.

(11) **PI 0212471-8 B1** **24.10**
(45) 30/06/2015

(73) Focke & CO. (GMBH & CO.) (DE)
Em virtude da extinção publicada na RPI 2385 de 20-09-2016 e considerando ausência de manifestação dentro dos prazos legais, informo que cabe ser mantida a extinção da patente e seus certificados, conforme o disposto no artigo 12, da resolução 113/2013.

(11) **PI 0212515-3 B1** **24.10**
(45) 19/02/2013

(73) Shell Internationale Research Maatschappij B.V. (NL)
Em virtude da extinção publicada na RPI 2385 de 20-09-2016 e considerando ausência de manifestação dentro dos prazos legais, informo que cabe ser mantida a extinção da patente e seus certificados, conforme o disposto no artigo 12, da resolução 113/2013.

(11) **PI 0212558-7 B1** **24.10**
(45) 26/06/2012

(73) Cellresin Technologies, LLC (US)
Em virtude da extinção publicada na RPI 2385 de 20-09-2016 e considerando ausência de manifestação dentro dos prazos legais, informo que cabe ser mantida a extinção da patente e seus certificados, conforme o disposto no artigo 12, da resolução 113/2013.

(11) **PI 0212580-3 B1** **24.10**
(45) 14/12/2010

(73) NGK Insulators, Ltd. (JP)
Em virtude da extinção publicada na RPI 2385 de 20-09-2016 e considerando ausência de manifestação dentro dos prazos legais, informo que cabe ser mantida a extinção da patente e seus certificados, conforme o disposto no artigo 12, da resolução 113/2013.

(11) **PI 0212593-5 B1** **24.10**
(45) 19/05/2009

(73) Ion Beam Applications S.A (BE)
Em virtude da extinção publicada na RPI 2385 de 20-09-2016 e considerando ausência de manifestação dentro dos prazos legais, informo que cabe ser mantida a extinção da patente e seus certificados, conforme o disposto no artigo 12, da resolução 113/2013.

(11) **PI 0212610-9 B1** **24.10**
(45) 26/06/2012

(73) NGK Insulators, Ltd (JP)
Em virtude da extinção publicada na RPI 2385 de 20-09-2016 e considerando ausência de manifestação dentro dos prazos legais, informo que cabe ser mantida a extinção da patente e seus certificados, conforme o disposto no artigo 12, da resolução 113/2013.

(11) **PI 0212740-7 B1** **24.10**
(45) 02/07/2013

(73) Doxa Aktiebolag (SE)
Em virtude da extinção publicada na RPI 2385 de 20-09-2016 e considerando ausência de manifestação dentro dos prazos legais, informo que cabe ser mantida a extinção da patente e seus certificados, conforme o disposto no artigo 12, da resolução 113/2013.

- (11) **PI 0212974-4 B1** **24.10**
(45) 22/02/2012
(73) BASF Aktiengesellschaft (DE)
Em virtude da extinção publicada na RPI 2385 de 20-09-2016 e considerando ausência de manifestação dentro dos prazos legais, informo que cabe ser mantida a extinção da patente e seus certificados, conforme o disposto no artigo 12, da resolução 113/2013.
- (11) **PI 0213104-8 B1** **24.10**
(45) 19/03/2013
(73) Evonik Oxeno GmbH (DE)
Em virtude da extinção publicada na RPI 2385 de 20-09-2016 e considerando ausência de manifestação dentro dos prazos legais, informo que cabe ser mantida a extinção da patente e seus certificados, conforme o disposto no artigo 12, da resolução 113/2013.
- (11) **PI 0213130-7 B1** **24.10**
(45) 07/10/2014
(73) MEDOS S.A. (CH)
Em virtude da extinção publicada na RPI 2385 de 20-09-2016 e considerando ausência de manifestação dentro dos prazos legais, informo que cabe ser mantida a extinção da patente e seus certificados, conforme o disposto no artigo 12, da resolução 113/2013.
- (11) **PI 0213135-8 B1** **24.10**
(45) 19/03/2013
(73) Unilever N.V. (NL)
Em virtude da extinção publicada na RPI 2385 de 20-09-2016 e considerando ausência de manifestação dentro dos prazos legais, informo que cabe ser mantida a extinção da patente e seus certificados, conforme o disposto no artigo 12, da resolução 113/2013.
- (11) **PI 0213194-3 B1** **24.10**
(45) 27/05/2014
(73) Societe Des Produits Nestle S. A (CH)
Em virtude da extinção publicada na RPI 2385 de 20-09-2016 e considerando ausência de manifestação dentro dos prazos legais, informo que cabe ser mantida a extinção da patente e seus certificados, conforme o disposto no artigo 12, da resolução 113/2013.
- (11) **PI 0213205-2 B1** **24.10**
(45) 10/01/2012
(73) ETS A. Deschamps ET Fils (FR)
Em virtude da extinção publicada na RPI 2385 de 20-09-2016 e considerando ausência de manifestação dentro dos prazos legais, informo que cabe ser mantida a extinção da patente e seus certificados, conforme o disposto no artigo 12, da resolução 113/2013.
- (11) **PI 0213266-4 B1** **24.10**
(45) 27/11/2012
(73) Ake Jonsson (SE)
Em virtude da extinção publicada na RPI 2385 de 20-09-2016 e considerando ausência de manifestação dentro dos prazos legais, informo que cabe ser mantida a extinção da patente e seus certificados, conforme o disposto no artigo 12, da resolução 113/2013.
- (11) **PI 0213290-7 B1** **24.10**
(45) 04/09/2012
(73) Ciba Specialty Chemicals Holding Inc. (CH)
Em virtude da extinção publicada na RPI 2385 de 20-09-2016 e considerando ausência de manifestação dentro dos prazos legais, informo que cabe ser mantida a extinção da patente e seus certificados, conforme o disposto no artigo 12, da resolução 113/2013.
- (11) **PI 0213392-0 B1** **24.10**
(45) 06/09/2011
(73) Technip France (FR)
Em virtude da extinção publicada na RPI 2385 de 20-09-2016 e considerando ausência de manifestação dentro dos prazos legais, informo que cabe ser mantida a extinção da patente e seus certificados, conforme o disposto no artigo 12, da resolução 113/2013.
- (11) **PI 0214174-4 B1** **24.10**
- (45) 04/02/2014
(73) Whirlpool Corporation (US)
Em virtude da extinção publicada na RPI 2385 de 20-09-2016 e considerando ausência de manifestação dentro dos prazos legais, informo que cabe ser mantida a extinção da patente e seus certificados, conforme o disposto no artigo 12, da resolução 113/2013.
- (11) **PI 0215787-0 B1** **24.10**
(45) 03/12/2013
(73) Integran Technologies INC. (CA)
Em virtude da extinção publicada na RPI 2385 de 20-09-2016 e considerando ausência de manifestação dentro dos prazos legais, informo que cabe ser mantida a extinção da patente e seus certificados, conforme o disposto no artigo 12, da resolução 113/2013.
- (11) **PI 0215791-8 B1** **24.10**
(45) 04/09/2012
(73) Pellini S.P.A. (IT)
Em virtude da extinção publicada na RPI 2385 de 20-09-2016 e considerando ausência de manifestação dentro dos prazos legais, informo que cabe ser mantida a extinção da patente e seus certificados, conforme o disposto no artigo 12, da resolução 113/2013.
- (11) **PI 0215827-2 B1** **24.10**
(45) 22/02/2011
(73) Otis Elevator Company (US)
Em virtude da extinção publicada na RPI 2385 de 20-09-2016 e considerando ausência de manifestação dentro dos prazos legais, informo que cabe ser mantida a extinção da patente e seus certificados, conforme o disposto no artigo 12, da resolução 113/2013.
- (11) **PI 0215886-8 B1** **24.10**
(45) 13/11/2012
(73) Prysmian Cavi e Sistemi Energia S.r.l. (IT)
Em virtude da extinção publicada na RPI 2385 de 20-09-2016 e considerando ausência de manifestação dentro dos prazos legais, informo que cabe ser mantida a extinção da patente e seus certificados, conforme o disposto no artigo 12, da resolução 113/2013.
- (11) **PI 0215916-3 B8** **24.10**
(45) 08/01/2013
(73) Welltec A/S (DK)
Em virtude da extinção publicada na RPI 2385 de 20-09-2016 e considerando ausência de manifestação dentro dos prazos legais, informo que cabe ser mantida a extinção da patente e seus certificados, conforme o disposto no artigo 12, da resolução 113/2013.
- (11) **PI 0300638-7 B1** **24.10**
(45) 30/07/2013
(73) Honda Giken Hogyo Kabushiki Kaisha (JP)
Em virtude da extinção publicada na RPI 2384 de 13-09-2016 e considerando ausência de manifestação dentro dos prazos legais, informo que cabe ser mantida a extinção da patente e seus certificados, conforme o disposto no artigo 12, da resolução 113/2013.
- (11) **PI 0300756-1 B1** **24.10**
(45) 10/01/2012
(73) Denso Thermal Systems SpA (IT)
Em virtude da extinção publicada na RPI 2384 de 13-09-2016 e considerando ausência de manifestação dentro dos prazos legais, informo que cabe ser mantida a extinção da patente e seus certificados, conforme o disposto no artigo 12, da resolução 113/2013.
- (11) **PI 0300821-5 B1** **24.10**
(45) 26/07/2011
(73) Denso Thermal Systems S.p.A. (IT)
Em virtude da extinção publicada na RPI 2384 de 13-09-2016 e considerando ausência de manifestação dentro dos prazos legais, informo que cabe ser mantida a extinção da patente e seus certificados, conforme o disposto no artigo 12, da resolução 113/2013.
- (11) **PI 0300931-9 B1** **24.10**
(45) 05/03/2013
(73) Institut Français du Pétrole (FR)
- Em virtude da extinção publicada na RPI 2384 de 13-09-2016 e considerando ausência de manifestação dentro dos prazos legais, informo que cabe ser mantida a extinção da patente e seus certificados, conforme o disposto no artigo 12, da resolução 113/2013.
- (11) **PI 0300938-6 B1** **24.10**
(45) 07/02/2012
(73) Honda Giken Kogyo Kabushiki Kaisha (JP)
Em virtude da extinção publicada na RPI 2384 de 13-09-2016 e considerando ausência de manifestação dentro dos prazos legais, informo que cabe ser mantida a extinção da patente e seus certificados, conforme o disposto no artigo 12, da resolução 113/2013.
- (11) **PI 0301040-6 B1** **24.10**
(45) 02/05/2012
(73) Deere & Company (US)
Em virtude da extinção publicada na RPI 2385 de 20-09-2016 e considerando ausência de manifestação dentro dos prazos legais, informo que cabe ser mantida a extinção da patente e seus certificados, conforme o disposto no artigo 12, da resolução 113/2013.
- (11) **PI 0301140-2 B1** **24.10**
(45) 04/10/2011
(73) Xerox Corporation (US)
Em virtude da extinção publicada na RPI 2385 de 20-09-2016 e considerando ausência de manifestação dentro dos prazos legais, informo que cabe ser mantida a extinção da patente e seus certificados, conforme o disposto no artigo 12, da resolução 113/2013.
- (11) **PI 0301258-1 B1** **24.10**
(45) 29/11/2011
(73) Xerox Corporation (US)
Em virtude da extinção publicada na RPI 2385 de 20-09-2016 e considerando ausência de manifestação dentro dos prazos legais, informo que cabe ser mantida a extinção da patente e seus certificados, conforme o disposto no artigo 12, da resolução 113/2013.
- (11) **PI 0301259-0 B1** **24.10**
(45) 23/08/2011
(73) Xerox Corporation (US)
Em virtude da extinção publicada na RPI 2385 de 20-09-2016 e considerando ausência de manifestação dentro dos prazos legais, informo que cabe ser mantida a extinção da patente e seus certificados, conforme o disposto no artigo 12, da resolução 113/2013.
- (11) **PI 0301261-1 B1** **24.10**
(45) 04/09/2012
(73) Xerox Corporation (US)
Em virtude da extinção publicada na RPI 2385 de 20-09-2016 e considerando ausência de manifestação dentro dos prazos legais, informo que cabe ser mantida a extinção da patente e seus certificados, conforme o disposto no artigo 12, da resolução 113/2013.
- (11) **PI 0301263-8 B1** **24.10**
(45) 04/09/2012
(73) Xerox Corporation (US)
Em virtude da extinção publicada na RPI 2385 de 20-09-2016 e considerando ausência de manifestação dentro dos prazos legais, informo que cabe ser mantida a extinção da patente e seus certificados, conforme o disposto no artigo 12, da resolução 113/2013.
- (11) **PI 0301264-6 B1** **24.10**
(45) 02/05/2012
(73) Xerox Corporation (US)
Em virtude da extinção publicada na RPI 2385 de 20-09-2016 e considerando ausência de manifestação dentro dos prazos legais, informo que cabe ser mantida a extinção da patente e seus certificados, conforme o disposto no artigo 12, da resolução 113/2013.
- (11) **PI 0301338-3 B1** **24.10**
(45) 17/04/2012
(73) Dana Heavy Vehicle Systems Group, LLC (US)
Em virtude da extinção publicada na RPI 2385 de 20-09-2016 e considerando ausência de

manifestação dentro dos prazos legais, informo que cabe ser mantida a extinção da patente e seus certificados, conforme o disposto no artigo 12, da resolução 113/2013.

(11) **PI 0301359-6 B1** **24.10**

(45) 12/11/2013
(73) Fundação Buni LTDA (BR/SP)
Em virtude da extinção publicada na RPI 2385 de 20-09-2016 e considerando ausência de manifestação dentro dos prazos legais, informo que cabe ser mantida a extinção da patente e seus certificados, conforme o disposto no artigo 12, da resolução 113/2013.

(11) **PI 0301381-2 B1** **24.10**

(45) 20/03/2012
(73) Flavio Natalino Lassie (BR/SP)
Em virtude da extinção publicada na RPI 2385 de 20-09-2016 e considerando ausência de manifestação dentro dos prazos legais, informo que cabe ser mantida a extinção da patente e seus certificados, conforme o disposto no artigo 12, da resolução 113/2013.

(11) **PI 0301400-2 B1** **24.10**

(45) 04/10/2011
(73) Luiz Marinelli Neto (BR/SP)
Em virtude da extinção publicada na RPI 2384 de 13-09-2016 e considerando ausência de manifestação dentro dos prazos legais, informo que cabe ser mantida a extinção da patente e seus certificados, conforme o disposto no artigo 12, da resolução 113/2013.

(11) **PI 0301555-6 B1** **24.10**

(45) 02/05/2012
(73) Flavio Natalino Lassie (BR/SP)
Em virtude da extinção publicada na RPI 2385 de 20-09-2016 e considerando ausência de manifestação dentro dos prazos legais, informo que cabe ser mantida a extinção da patente e seus certificados, conforme o disposto no artigo 12, da resolução 113/2013.

(11) **PI 0301571-8 B1** **24.10**

(45) 05/04/2011
(73) Carbonífera Criciúma S/A (BR/SC)
Em virtude da extinção publicada na RPI 2385 de 20-09-2016 e considerando ausência de manifestação dentro dos prazos legais, informo que cabe ser mantida a extinção da patente e seus certificados, conforme o disposto no artigo 12, da resolução 113/2013.

(11) **PI 0301642-0 B1** **24.10**

(45) 10/08/2010
(73) Semeato S/A Indústria e Comércio (BR/RS)
Em virtude da extinção publicada na RPI 2385 de 20-09-2016 e considerando ausência de manifestação dentro dos prazos legais, informo que cabe ser mantida a extinção da patente e seus certificados, conforme o disposto no artigo 12, da resolução 113/2013.

(11) **PI 0301668-4 B1** **24.10**

(45) 26/11/2013
(73) Unilever N.V. (NL)
Em virtude da extinção publicada na RPI 2385 de 20-09-2016 e considerando ausência de manifestação dentro dos prazos legais, informo que cabe ser mantida a extinção da patente e seus certificados, conforme o disposto no artigo 12, da resolução 113/2013.

(11) **PI 0301703-6 B1** **24.10**

(45) 13/11/2012
(73) Kao Corporation (JP)
Em virtude da extinção publicada na RPI 2385 de 20-09-2016 e considerando ausência de manifestação dentro dos prazos legais, informo que cabe ser mantida a extinção da patente e seus certificados, conforme o disposto no artigo 12, da resolução 113/2013.

(11) **PI 0301961-6 B1** **24.10**

(45) 17/12/2013
(73) Whirlpool Corporation (US)
Em virtude da extinção publicada na RPI 2385 de 20-09-2016 e considerando ausência de manifestação dentro dos prazos legais, informo que cabe ser mantida a extinção da patente e seus certificados, conforme o disposto no artigo 12, da resolução 113/2013.

(11) **PI 0301973-0 B1** **24.10**

(45) 02/10/2012
(73) LG Electronics Inc. (KR)
Em virtude da extinção publicada na RPI 2385 de 20-09-2016 e considerando ausência de manifestação dentro dos prazos legais, informo que cabe ser mantida a extinção da patente e seus certificados, conforme o disposto no artigo 12, da resolução 113/2013.

(11) **PI 0301994-2 B1** **24.10**

(45) 20/03/2012
(73) Artama Metalmecânica LTDA (BR/SC)
Em virtude da extinção publicada na RPI 2385 de 20-09-2016 e considerando ausência de manifestação dentro dos prazos legais, informo que cabe ser mantida a extinção da patente e seus certificados, conforme o disposto no artigo 12, da resolução 113/2013.

(11) **PI 0301996-9 B1** **24.10**

(45) 20/03/2012
(73) Honda Giken Kogyo Kabushiki Kaisha (JP)
Em virtude da extinção publicada na RPI 2385 de 20-09-2016 e considerando ausência de manifestação dentro dos prazos legais, informo que cabe ser mantida a extinção da patente e seus certificados, conforme o disposto no artigo 12, da resolução 113/2013.

(11) **PI 0302079-7 B1** **24.10**

(45) 17/04/2012
(73) LG Electronics Inc. (KR)
Em virtude da extinção publicada na RPI 2385 de 20-09-2016 e considerando ausência de manifestação dentro dos prazos legais, informo que cabe ser mantida a extinção da patente e seus certificados, conforme o disposto no artigo 12, da resolução 113/2013.

(11) **PI 0302125-4 B1** **24.10**

(45) 29/09/2015
(73) Xerox Corporation (US)
Em virtude da extinção publicada na RPI 2385 de 20-09-2016 e considerando ausência de manifestação dentro dos prazos legais, informo que cabe ser mantida a extinção da patente e seus certificados, conforme o disposto no artigo 12, da resolução 113/2013.

(11) **PI 0302303-6 B1** **24.10**

(45) 29/10/2014
(73) A.R.I. FLOW CONTROL ACCESSORIES AGRICULTURAL COOPERATIVE ASSOCIATION LTD. (IL)
Em virtude da extinção publicada na RPI 2385 de 20-09-2016 e considerando ausência de manifestação dentro dos prazos legais, informo que cabe ser mantida a extinção da patente e seus certificados, conforme o disposto no artigo 12, da resolução 113/2013.

(11) **PI 0302357-5 B1** **24.10**

(45) 07/08/2012
(73) Virginia Maria Ribeiro Mendes (BR/MA)
Em virtude da extinção publicada na RPI 2385 de 20-09-2016 e considerando ausência de manifestação dentro dos prazos legais, informo que cabe ser mantida a extinção da patente e seus certificados, conforme o disposto no artigo 12, da resolução 113/2013.

(11) **PI 0302450-4 B1** **24.10**

(45) 13/11/2012
(73) Bayer Antwerpen N.V. (BE)
Em virtude da extinção publicada na RPI 2385 de 20-09-2016 e considerando ausência de manifestação dentro dos prazos legais, informo que cabe ser mantida a extinção da patente e seus certificados, conforme o disposto no artigo 12, da resolução 113/2013.

(11) **PI 0302593-4 B1** **24.10**

(45) 09/08/2011
(73) Mentor Subsea Technology Services, Inc. (US)
Em virtude da extinção publicada na RPI 2385 de 20-09-2016 e considerando ausência de manifestação dentro dos prazos legais, informo que cabe ser mantida a extinção da patente e seus certificados, conforme o disposto no artigo 12, da resolução 113/2013.

(11) **PI 0302662-0 B1** **24.10**

(45) 09/08/2011
(73) Denso Corporation (JP)

Em virtude da extinção publicada na RPI 2385 de 20-09-2016 e considerando ausência de manifestação dentro dos prazos legais, informo que cabe ser mantida a extinção da patente e seus certificados, conforme o disposto no artigo 12, da resolução 113/2013.

(11) **PI 0302839-9 B1** **24.10**

(45) 13/08/2013
(73) VALE S.A. (BR/RJ)
Em virtude da extinção publicada na RPI 2385 de 20-09-2016 e considerando ausência de manifestação dentro dos prazos legais, informo que cabe ser mantida a extinção da patente e seus certificados, conforme o disposto no artigo 12, da resolução 113/2013.

(11) **PI 0302862-3 B1** **24.10**

(45) 20/03/2012
(73) Carlisle Brake Products (UK) Ltd. (GB)
Em virtude da extinção publicada na RPI 2385 de 20-09-2016 e considerando ausência de manifestação dentro dos prazos legais, informo que cabe ser mantida a extinção da patente e seus certificados, conforme o disposto no artigo 12, da resolução 113/2013.

(11) **PI 0302864-0 B1** **24.10**

(45) 11/02/2014
(73) Tereza Melo de Carvalho (BR/SP)
Em virtude da extinção publicada na RPI 2385 de 20-09-2016 e considerando ausência de manifestação dentro dos prazos legais, informo que cabe ser mantida a extinção da patente e seus certificados, conforme o disposto no artigo 12, da resolução 113/2013.

(11) **PI 0302871-2 B1** **24.10**

(45) 26/05/2015
(73) COGNIS IP MANAGEMENT GMBH (DE)
Em virtude da extinção publicada na RPI 2385 de 20-09-2016 e considerando ausência de manifestação dentro dos prazos legais, informo que cabe ser mantida a extinção da patente e seus certificados, conforme o disposto no artigo 12, da resolução 113/2013.

(11) **PI 0302873-9 B1** **24.10**

(45) 26/07/2011
(73) Whirlpool Corporation (US)
Em virtude da extinção publicada na RPI 2385 de 20-09-2016 e considerando ausência de manifestação dentro dos prazos legais, informo que cabe ser mantida a extinção da patente e seus certificados, conforme o disposto no artigo 12, da resolução 113/2013.

(11) **PI 0302881-0 B1** **24.10**

(45) 29/07/2014
(73) Honda Giken Kogyo Kabushiki Kaisha (JP)
Em virtude da extinção publicada na RPI 2385 de 20-09-2016 e considerando ausência de manifestação dentro dos prazos legais, informo que cabe ser mantida a extinção da patente e seus certificados, conforme o disposto no artigo 12, da resolução 113/2013.

(11) **PI 0302930-1 B1** **24.10**

(45) 17/12/2013
(73) Emerson Chu (BR/SP) , Jennifer Michiko Chauca Yokoya (BR/SP)
Em virtude da extinção publicada na RPI 2385 de 20-09-2016 e considerando ausência de manifestação dentro dos prazos legais, informo que cabe ser mantida a extinção da patente e seus certificados, conforme o disposto no artigo 12, da resolução 113/2013.

(11) **PI 0303016-4 B1** **24.10**

(45) 03/11/2010
(73) Semeato S/A Indústria e Comércio (BR/RS)
Em virtude da extinção publicada na RPI 2385 de 20-09-2016 e considerando ausência de manifestação dentro dos prazos legais, informo que cabe ser mantida a extinção da patente e seus certificados, conforme o disposto no artigo 12, da resolução 113/2013.

(11) **PI 0303030-0 B1** **24.10**

(45) 26/07/2011
(73) Semeato S/A Indústria e Comércio (BR/RS)
Em virtude da extinção publicada na RPI 2385 de 20-09-2016 e considerando ausência de manifestação dentro dos prazos legais, informo que cabe ser mantida a extinção da patente e seus

certificados, conforme o disposto no artigo 12, da resolução 113/2013.

(11) **PI 0303133-0 B1** **24.10**

(45) 25/02/2014
(73) Baker Hughes Incorporated (US)
Em virtude da extinção publicada na RPI 2385 de 20-09-2016 e considerando ausência de manifestação dentro dos prazos legais, informo que cabe ser mantida a extinção da patente e seus certificados, conforme o disposto no artigo 12, da resolução 113/2013.

(11) **PI 0303169-1 B1** **24.10**

(45) 26/07/2011
(73) Valeo Mando Electrical Systems Korea Limited (KR)
Em virtude da extinção publicada na RPI 2385 de 20-09-2016 e considerando ausência de manifestação dentro dos prazos legais, informo que cabe ser mantida a extinção da patente e seus certificados, conforme o disposto no artigo 12, da resolução 113/2013.

(11) **PI 0303432-1 B1** **24.10**

(45) 10/09/2013
(73) Carl Freudenberg KG (DE)
Em virtude da extinção publicada na RPI 2385 de 20-09-2016 e considerando ausência de manifestação dentro dos prazos legais, informo que cabe ser mantida a extinção da patente e seus certificados, conforme o disposto no artigo 12, da resolução 113/2013.

(11) **PI 0303443-7 B1** **24.10**

(45) 25/11/2014
(73) HONDA GIKEN KOGYO KABUSHIKI KAISHA (JP)
Em virtude da extinção publicada na RPI 2385 de 20-09-2016 e considerando ausência de manifestação dentro dos prazos legais, informo que cabe ser mantida a extinção da patente e seus certificados, conforme o disposto no artigo 12, da resolução 113/2013.

(11) **PI 0303463-1 B1** **24.10**

(45) 13/05/2014
(73) Deere & Company (US)
Em virtude da extinção publicada na RPI 2385 de 20-09-2016 e considerando ausência de manifestação dentro dos prazos legais, informo que cabe ser mantida a extinção da patente e seus certificados, conforme o disposto no artigo 12, da resolução 113/2013.

(11) **PI 0303496-8 B1** **24.10**

(45) 21/01/2014
(73) Xerox Corporation (US)
Em virtude da extinção publicada na RPI 2385 de 20-09-2016 e considerando ausência de manifestação dentro dos prazos legais, informo que cabe ser mantida a extinção da patente e seus certificados, conforme o disposto no artigo 12, da resolução 113/2013.

(11) **PI 0303497-6 B1** **24.10**

(45) 11/12/2012
(73) Honda Giken Kogyo Kabushiki Kaisha (JP)
Em virtude da extinção publicada na RPI 2385 de 20-09-2016 e considerando ausência de manifestação dentro dos prazos legais, informo que cabe ser mantida a extinção da patente e seus certificados, conforme o disposto no artigo 12, da resolução 113/2013.

(11) **PI 0303500-0 B1** **24.10**

(45) 17/09/2013
(73) ZOETIS W LLC (US)
Em virtude da extinção publicada na RPI 2385 de 20-09-2016 e considerando ausência de manifestação dentro dos prazos legais, informo que cabe ser mantida a extinção da patente e seus certificados, conforme o disposto no artigo 12, da resolução 113/2013.

(11) **PI 0303515-8 B1** **24.10**

(45) 08/10/2013
(73) Ivanhoe HTL Petroleum Ltd. (Uma sociedade de Nevada) (US)
Em virtude da extinção publicada na RPI 2385 de 20-09-2016 e considerando ausência de manifestação dentro dos prazos legais, informo que

cabe ser mantida a extinção da patente e seus certificados, conforme o disposto no artigo 12, da resolução 113/2013.

(11) **PI 0303586-7 B1** **24.10**

(45) 28/06/2011
(73) Semeato S/A Indústria e Comércio (BR/RS)
Em virtude da extinção publicada na RPI 2385 de 20-09-2016 e considerando ausência de manifestação dentro dos prazos legais, informo que cabe ser mantida a extinção da patente e seus certificados, conforme o disposto no artigo 12, da resolução 113/2013.

(11) **PI 0303616-2 B1** **24.10**

(45) 18/09/2012
(73) Usinas Siderúrgicas de Minas Gerais S.A. - USIMINAS (BR/MG)
Em virtude da extinção publicada na RPI 2385 de 20-09-2016 e considerando ausência de manifestação dentro dos prazos legais, informo que cabe ser mantida a extinção da patente e seus certificados, conforme o disposto no artigo 12, da resolução 113/2013.

(11) **PI 0303833-5 B1** **24.10**

(45) 07/08/2012
(73) Brasilata S.A. Embalagens Metálicas (BR/SP)
Em virtude da extinção publicada na RPI 2385 de 20-09-2016 e considerando ausência de manifestação dentro dos prazos legais, informo que cabe ser mantida a extinção da patente e seus certificados, conforme o disposto no artigo 12, da resolução 113/2013.

(11) **PI 0304068-2 B1** **24.10**

(45) 18/06/2013
(73) General Electric Company (US)
Em virtude da extinção publicada na RPI 2385 de 20-09-2016 e considerando ausência de manifestação dentro dos prazos legais, informo que cabe ser mantida a extinção da patente e seus certificados, conforme o disposto no artigo 12, da resolução 113/2013.

(11) **PI 0304118-2 B1** **24.10**

(45) 17/04/2012
(73) Honda Giken Kogyo Kabushiki Kaisha (JP)
Em virtude da extinção publicada na RPI 2385 de 20-09-2016 e considerando ausência de manifestação dentro dos prazos legais, informo que cabe ser mantida a extinção da patente e seus certificados, conforme o disposto no artigo 12, da resolução 113/2013.

(11) **PI 0304131-0 B1** **24.10**

(45) 20/05/2014
(73) Deere & Company (US)
Em virtude da extinção publicada na RPI 2385 de 20-09-2016 e considerando ausência de manifestação dentro dos prazos legais, informo que cabe ser mantida a extinção da patente e seus certificados, conforme o disposto no artigo 12, da resolução 113/2013.

(11) **PI 0304147-6 B1** **24.10**

(45) 01/10/2013
(73) Bayer Corporation (US) , Bayer Antwerpen N.V. (BE)
Em virtude da extinção publicada na RPI 2385 de 20-09-2016 e considerando ausência de manifestação dentro dos prazos legais, informo que cabe ser mantida a extinção da patente e seus certificados, conforme o disposto no artigo 12, da resolução 113/2013.

(11) **PI 0304157-3 B1** **24.10**

(45) 27/11/2012
(73) Honda Giken Kogyo Kabushiki Kaisha (JP)
Em virtude da extinção publicada na RPI 2385 de 20-09-2016 e considerando ausência de manifestação dentro dos prazos legais, informo que cabe ser mantida a extinção da patente e seus certificados, conforme o disposto no artigo 12, da resolução 113/2013.

(11) **PI 0304461-0 B1** **24.10**

(45) 20/03/2012
(73) HONDA MOTOR Co. LTD (JP)
Em virtude da extinção publicada na RPI 2385 de 20-09-2016 e considerando ausência de manifestação dentro dos prazos legais, informo que

cabe ser mantida a extinção da patente e seus certificados, conforme o disposto no artigo 12, da resolução 113/2013.

(11) **PI 0304474-2 B1** **24.10**

(45) 04/10/2011
(73) Carbonífera Criciúma S/A. (BR/SC)
Em virtude da extinção publicada na RPI 2385 de 20-09-2016 e considerando ausência de manifestação dentro dos prazos legais, informo que cabe ser mantida a extinção da patente e seus certificados, conforme o disposto no artigo 12, da resolução 113/2013.

(11) **PI 0304608-7 B1** **24.10**

(45) 07/01/2014
(73) Thomas P. Noel (US)
Em virtude da extinção publicada na RPI 2385 de 20-09-2016 e considerando ausência de manifestação dentro dos prazos legais, informo que cabe ser mantida a extinção da patente e seus certificados, conforme o disposto no artigo 12, da resolução 113/2013.

(11) **PI 0304672-9 B1** **24.10**

(45) 27/11/2012
(73) Denso Thermal Systems SpA (IT)
Em virtude da extinção publicada na RPI 2385 de 20-09-2016 e considerando ausência de manifestação dentro dos prazos legais, informo que cabe ser mantida a extinção da patente e seus certificados, conforme o disposto no artigo 12, da resolução 113/2013.

(11) **PI 0304673-7 B1** **24.10**

(45) 20/03/2012
(73) International Indústria Automotiva da América do Sul Ltda. (BR/RS)
Em virtude da extinção publicada na RPI 2385 de 20-09-2016 e considerando ausência de manifestação dentro dos prazos legais, informo que cabe ser mantida a extinção da patente e seus certificados, conforme o disposto no artigo 12, da resolução 113/2013.

(11) **PI 0304674-5 B1** **24.10**

(45) 20/03/2012
(73) Hispano-Suiza (FR)
Em virtude da extinção publicada na RPI 2385 de 20-09-2016 e considerando ausência de manifestação dentro dos prazos legais, informo que cabe ser mantida a extinção da patente e seus certificados, conforme o disposto no artigo 12, da resolução 113/2013.

(11) **PI 0304675-3 B1** **24.10**

(45) 20/03/2012
(73) Hispano-Suiza (FR)
Em virtude da extinção publicada na RPI 2385 de 20-09-2016 e considerando ausência de manifestação dentro dos prazos legais, informo que cabe ser mantida a extinção da patente e seus certificados, conforme o disposto no artigo 12, da resolução 113/2013.

(11) **PI 0304676-1 B1** **24.10**

(45) 20/03/2012
(73) Hispano-Suiza (FR)
Em virtude da extinção publicada na RPI 2385 de 20-09-2016 e considerando ausência de manifestação dentro dos prazos legais, informo que cabe ser mantida a extinção da patente e seus certificados, conforme o disposto no artigo 12, da resolução 113/2013.

(11) **PI 0304677-0 B1** **24.10**

(45) 26/06/2012
(73) Hispano-Suiza (FR)
Em virtude da extinção publicada na RPI 2385 de 20-09-2016 e considerando ausência de manifestação dentro dos prazos legais, informo que cabe ser mantida a extinção da patente e seus certificados, conforme o disposto no artigo 12, da resolução 113/2013.

(11) **PI 0304918-3 B1** **24.10**

(45) 21/01/2014
(73) Ball Packaging Europe Holding GmbH & Co. KG (DE)
Em virtude da extinção publicada na RPI 2385 de 20-09-2016 e considerando ausência de manifestação dentro dos prazos legais, informo que

cabe ser mantida a extinção da patente e seus certificados, conforme o disposto no artigo 12, da resolução 113/2013.

(11) **PI 0305177-3 B1** **24.10**
(45) 05/04/2011

(73) Semeato S/A Indústria e Comércio (BR/RS)
Em virtude da extinção publicada na RPI 2385 de 20-09-2016 e considerando ausência de manifestação dentro dos prazos legais, informo que cabe ser mantida a extinção da patente e seus certificados, conforme o disposto no artigo 12, da resolução 113/2013.

(11) **PI 0305221-4 B1** **24.10**
(45) 12/06/2012

(73) VALE S.A. (BR/RJ)
Em virtude da extinção publicada na RPI 2385 de 20-09-2016 e considerando ausência de manifestação dentro dos prazos legais, informo que cabe ser mantida a extinção da patente e seus certificados, conforme o disposto no artigo 12, da resolução 113/2013.

(11) **PI 0305352-0 B1** **24.10**
(45) 21/08/2012

(73) Bayer MaterialScience AG (DE)
Em virtude da extinção publicada na RPI 2385 de 20-09-2016 e considerando ausência de manifestação dentro dos prazos legais, informo que cabe ser mantida a extinção da patente e seus certificados, conforme o disposto no artigo 12, da resolução 113/2013.

(11) **PI 0305683-0 B1** **24.10**
(45) 25/11/2014

(73) BAYER AKTIENGESSELLSCHAFT (DE)
Em virtude da extinção publicada na RPI 2385 de 20-09-2016 e considerando ausência de manifestação dentro dos prazos legais, informo que cabe ser mantida a extinção da patente e seus certificados, conforme o disposto no artigo 12, da resolução 113/2013.

(11) **PI 0305697-0 B1** **24.10**
(45) 28/06/2011

(73) Semeato S/A Indústria e Comércio (BR/RS)
Em virtude da extinção publicada na RPI 2385 de 20-09-2016 e considerando ausência de manifestação dentro dos prazos legais, informo que cabe ser mantida a extinção da patente e seus certificados, conforme o disposto no artigo 12, da resolução 113/2013.

(11) **PI 0305709-7 B1** **24.10**
(45) 07/05/2013

(73) Basell Poliolefine Italia S.r.l. (IT)
Em virtude da extinção publicada na RPI 2385 de 20-09-2016 e considerando ausência de manifestação dentro dos prazos legais, informo que cabe ser mantida a extinção da patente e seus certificados, conforme o disposto no artigo 12, da resolução 113/2013.

(11) **PI 0305743-7 B1** **24.10**
(45) 31/05/2011

(73) Refractory Intellectual Property GmbH & Co. KG (AT)
Em virtude da extinção publicada na RPI 2385 de 20-09-2016 e considerando ausência de manifestação dentro dos prazos legais, informo que cabe ser mantida a extinção da patente e seus certificados, conforme o disposto no artigo 12, da resolução 113/2013.

(11) **PI 0306135-3 B1** **24.10**
(45) 27/11/2012

(73) Nippon Wiper Blade Co., Ltd. (JP)
Em virtude da extinção publicada na RPI 2385 de 20-09-2016 e considerando ausência de manifestação dentro dos prazos legais, informo que cabe ser mantida a extinção da patente e seus certificados, conforme o disposto no artigo 12, da resolução 113/2013.

(11) **PI 0306152-3 B1** **24.10**
(45) 13/11/2012

(73) Honda Giken Kogyo Kabushiki Kaisha (JP)
Em virtude da extinção publicada na RPI 2385 de 20-09-2016 e considerando ausência de manifestação dentro dos prazos legais, informo que cabe ser mantida a extinção da patente e seus certificados, conforme o disposto no artigo 12, da resolução 113/2013.

(11) **PI 0306155-8 B1** **24.10**
(45) 04/09/2012

(73) Focke & Co. (GmbH & Co.) (DE)
Em virtude da extinção publicada na RPI 2385 de 20-09-2016 e considerando ausência de manifestação dentro dos prazos legais, informo que cabe ser mantida a extinção da patente e seus certificados, conforme o disposto no artigo 12, da resolução 113/2013.

(11) **PI 0306304-6 B1** **24.10**
(45) 27/10/2015

(73) Ask S.A. (FR)
Em virtude da extinção publicada na RPI 2385 de 20-09-2016 e considerando ausência de manifestação dentro dos prazos legais, informo que cabe ser mantida a extinção da patente e seus certificados, conforme o disposto no artigo 12, da resolução 113/2013.

(11) **PI 0306455-7 B1** **24.10**
(45) 05/02/2013

(73) Prysman Cavi e Sistemi Energia S.r.l. (IT)
Em virtude da extinção publicada na RPI 2385 de 20-09-2016 e considerando ausência de manifestação dentro dos prazos legais, informo que cabe ser mantida a extinção da patente e seus certificados, conforme o disposto no artigo 12, da resolução 113/2013.

(11) **PI 0306556-1 B1** **24.10**
(45) 27/11/2012

(73) Basell Poliolefine Italia S.r.l. (IT)
Em virtude da extinção publicada na RPI 2385 de 20-09-2016 e considerando ausência de manifestação dentro dos prazos legais, informo que cabe ser mantida a extinção da patente e seus certificados, conforme o disposto no artigo 12, da resolução 113/2013.

(11) **PI 0306626-6 B1** **24.10**
(45) 26/11/2013

(73) Momentive Specialty Chemicals Inc. (US)
Em virtude da extinção publicada na RPI 2385 de 20-09-2016 e considerando ausência de manifestação dentro dos prazos legais, informo que cabe ser mantida a extinção da patente e seus certificados, conforme o disposto no artigo 12, da resolução 113/2013.

(11) **PI 0308020-0 B1** **24.10**
(45) 24/01/2012

(73) Resolution Research Nederland B.V. (NL)
Em virtude da extinção publicada na RPI 2385 de 20-09-2016 e considerando ausência de manifestação dentro dos prazos legais, informo que cabe ser mantida a extinção da patente e seus certificados, conforme o disposto no artigo 12, da resolução 113/2013.

(11) **PI 0308114-1 B1** **24.10**
(45) 31/05/2011

(73) SMS Demag AG (DE)
Em virtude da extinção publicada na RPI 2384 de 13-09-2016 e considerando ausência de manifestação dentro dos prazos legais, informo que cabe ser mantida a extinção da patente e seus certificados, conforme o disposto no artigo 12, da resolução 113/2013.

(11) **PI 0308265-2 B1** **24.10**
(45) 13/05/2014

(73) Diolen Industrial Fibers GMBH (DE)
Em virtude da extinção publicada na RPI 2384 de 13-09-2016 e considerando ausência de manifestação dentro dos prazos legais, informo que cabe ser mantida a extinção da patente e seus certificados, conforme o disposto no artigo 12, da resolução 113/2013.

(11) **PI 0308622-4 B1** **24.10**
(45) 17/04/2012

(73) PHILIP MORRIS PRODUCTS S.A (CH)
Em virtude da extinção publicada na RPI 2384 de 13-09-2016 e considerando ausência de manifestação dentro dos prazos legais, informo que cabe ser mantida a extinção da patente e seus certificados, conforme o disposto no artigo 12, da resolução 113/2013.

(11) **PI 0308624-0 B1** **24.10**
(45) 17/04/2012

(73) PHILIP MORRIS PRODUCTS S.A. (CH)
Em virtude da extinção publicada na RPI 2384 de 13-09-2016 e considerando ausência de

manifestação dentro dos prazos legais, informo que cabe ser mantida a extinção da patente e seus certificados, conforme o disposto no artigo 12, da resolução 113/2013.

(11) **PI 0308625-9 B1** **24.10**
(45) 06/03/2012

(73) PHILIP MORRIS PRODUCTS S.A (CH)
Em virtude da extinção publicada na RPI 2384 de 13-09-2016 e considerando ausência de manifestação dentro dos prazos legais, informo que cabe ser mantida a extinção da patente e seus certificados, conforme o disposto no artigo 12, da resolução 113/2013.

(11) **PI 0308772-7 B1** **24.10**
(45) 24/12/2013

(73) Giesecke & Devrient GMBH (DE)
Em virtude da extinção publicada na RPI 2384 de 13-09-2016 e considerando ausência de manifestação dentro dos prazos legais, informo que cabe ser mantida a extinção da patente e seus certificados, conforme o disposto no artigo 12, da resolução 113/2013.

(11) **PI 0308847-2 B1** **24.10**
(45) 16/12/2014

(73) PHILIP MORRIS PRODUCTS S.A. (CH)
Em virtude da extinção publicada na RPI 2384 de 13-09-2016 e considerando ausência de manifestação dentro dos prazos legais, informo que cabe ser mantida a extinção da patente e seus certificados, conforme o disposto no artigo 12, da resolução 113/2013.

(11) **PI 0308952-5 B1** **24.10**
(45) 24/12/2013

(73) Frito-Lay North America INC (US)
Em virtude da extinção publicada na RPI 2384 de 13-09-2016 e considerando ausência de manifestação dentro dos prazos legais, informo que cabe ser mantida a extinção da patente e seus certificados, conforme o disposto no artigo 12, da resolução 113/2013.

(11) **PI 0308992-4 B1** **24.10**
(45) 24/03/2015

(73) Tate & Lyle Technology Limited (GB)
Em virtude da extinção publicada na RPI 2384 de 13-09-2016 e considerando ausência de manifestação dentro dos prazos legais, informo que cabe ser mantida a extinção da patente e seus certificados, conforme o disposto no artigo 12, da resolução 113/2013.

(11) **PI 0309011-6 B1** **24.10**
(45) 24/07/2012

(73) Lapeyre (FR)
Em virtude da extinção publicada na RPI 2384 de 13-09-2016 e considerando ausência de manifestação dentro dos prazos legais, informo que cabe ser mantida a extinção da patente e seus certificados, conforme o disposto no artigo 12, da resolução 113/2013.

(11) **PI 0309132-5 B1** **24.10**
(45) 27/11/2012

(73) ThyssenKrupp Stahl AG (DE)
Em virtude da extinção publicada na RPI 2384 de 13-09-2016 e considerando ausência de manifestação dentro dos prazos legais, informo que cabe ser mantida a extinção da patente e seus certificados, conforme o disposto no artigo 12, da resolução 113/2013.

(11) **PI 0309136-8 B1** **24.10**
(45) 17/04/2012

(73) ThyssenKrupp Steel AG (DE)
Em virtude da extinção publicada na RPI 2384 de 13-09-2016 e considerando ausência de manifestação dentro dos prazos legais, informo que cabe ser mantida a extinção da patente e seus certificados, conforme o disposto no artigo 12, da resolução 113/2013.

(11) **PI 0309228-3 B1** **24.10**
(45) 07/10/2014

(73) BASF SE (DE)
Em virtude da extinção publicada na RPI 2384 de 13-09-2016 e considerando ausência de manifestação dentro dos prazos legais, informo que cabe ser mantida a extinção da patente e seus certificados, conforme o disposto no artigo 12, da resolução 113/2013.

- (11) **PI 0309274-7 B1** **24.10**
(45) 11/12/2012
(73) Saint-Gobain Isover (FR)
Em virtude da extinção publicada na RPI 2385 de 20-09-2016 e considerando ausência de manifestação dentro dos prazos legais, informo que cabe ser mantida a extinção da patente e seus certificados, conforme o disposto no artigo 12, da resolução 113/2013.
- (11) **PI 0309293-3 B1** **24.10**
(45) 05/08/2014
(73) SAFE EFFECT PTY LTD (AU)
Em virtude da extinção publicada na RPI 2384 de 13-09-2016 e considerando ausência de manifestação dentro dos prazos legais, informo que cabe ser mantida a extinção da patente e seus certificados, conforme o disposto no artigo 12, da resolução 113/2013.
- (11) **PI 0309315-8 B1** **24.10**
(45) 11/12/2012
(73) Idleaire Technologies Corp. (US)
Em virtude da extinção publicada na RPI 2385 de 20-09-2016 e considerando ausência de manifestação dentro dos prazos legais, informo que cabe ser mantida a extinção da patente e seus certificados, conforme o disposto no artigo 12, da resolução 113/2013.
- (11) **PI 0309377-8 B1** **24.10**
(45) 24/02/2015
(73) DÜERR SYSTEMS GMBH (DE)
Em virtude da extinção publicada na RPI 2384 de 13-09-2016 e considerando ausência de manifestação dentro dos prazos legais, informo que cabe ser mantida a extinção da patente e seus certificados, conforme o disposto no artigo 12, da resolução 113/2013.
- (11) **PI 0309525-8 B1** **24.10**
(45) 10/02/2016
(73) The Coca-Cola Company (US)
Em virtude da extinção publicada na RPI 2385 de 20-09-2016 e considerando ausência de manifestação dentro dos prazos legais, informo que cabe ser mantida a extinção da patente e seus certificados, conforme o disposto no artigo 12, da resolução 113/2013.
- (11) **PI 0309699-8 B1** **24.10**
(45) 19/03/2013
(73) Paul Anthony Fitton (GB) , John Alan Porter (GB) , Tony Lees (GB)
Em virtude da extinção publicada na RPI 2385 de 20-09-2016 e considerando ausência de manifestação dentro dos prazos legais, informo que cabe ser mantida a extinção da patente e seus certificados, conforme o disposto no artigo 12, da resolução 113/2013.
- (11) **PI 0309994-6 B1** **24.10**
(45) 03/12/2013
(73) WHIRLPOOL CORPORATION (US)
Em virtude da extinção publicada na RPI 2384 de 13-09-2016 e considerando ausência de manifestação dentro dos prazos legais, informo que cabe ser mantida a extinção da patente e seus certificados, conforme o disposto no artigo 12, da resolução 113/2013.
- (11) **PI 0311144-0 B1** **24.10**
(45) 14/01/2014
(73) Halliburton Energy Services INC. (US)
Em virtude da extinção publicada na RPI 2385 de 20-09-2016 e considerando ausência de manifestação dentro dos prazos legais, informo que cabe ser mantida a extinção da patente e seus certificados, conforme o disposto no artigo 12, da resolução 113/2013.
- (11) **PI 0311232-2 B1** **24.10**
(45) 02/04/2013
(73) Schott AG (DE)
Em virtude da extinção publicada na RPI 2385 de 20-09-2016 e considerando ausência de manifestação dentro dos prazos legais, informo que cabe ser mantida a extinção da patente e seus certificados, conforme o disposto no artigo 12, da resolução 113/2013.
- (11) **PI 0311305-1 B1** **24.10**
- (45) 12/06/2012
(73) Inter Ikea Systems B.V. (NL)
Em virtude da extinção publicada na RPI 2385 de 20-09-2016 e considerando ausência de manifestação dentro dos prazos legais, informo que cabe ser mantida a extinção da patente e seus certificados, conforme o disposto no artigo 12, da resolução 113/2013.
- (11) **PI 0311319-1 B1** **24.10**
(45) 24/07/2012
(73) Inter Ikea Systems B.V. (NL)
Em virtude da extinção publicada na RPI 2385 de 20-09-2016 e considerando ausência de manifestação dentro dos prazos legais, informo que cabe ser mantida a extinção da patente e seus certificados, conforme o disposto no artigo 12, da resolução 113/2013.
- (11) **PI 0311400-7 B1** **24.10**
(45) 17/09/2013
(73) Baker Hughes Incorporated (US)
Em virtude da extinção publicada na RPI 2385 de 20-09-2016 e considerando ausência de manifestação dentro dos prazos legais, informo que cabe ser mantida a extinção da patente e seus certificados, conforme o disposto no artigo 12, da resolução 113/2013.
- (11) **PI 0311521-6 B1** **24.10**
(45) 12/11/2013
(73) KCC Group Limited (GB)
Em virtude da extinção publicada na RPI 2385 de 20-09-2016 e considerando ausência de manifestação dentro dos prazos legais, informo que cabe ser mantida a extinção da patente e seus certificados, conforme o disposto no artigo 12, da resolução 113/2013.
- (11) **PI 0311763-4 B1** **24.10**
(45) 01/07/2014
(73) Fabio Perini S.P.A. (IT)
Em virtude da extinção publicada na RPI 2385 de 20-09-2016 e considerando ausência de manifestação dentro dos prazos legais, informo que cabe ser mantida a extinção da patente e seus certificados, conforme o disposto no artigo 12, da resolução 113/2013.
- (11) **PI 0311809-6 B1** **24.10**
(45) 23/07/2013
(73) Basf Aktiengesellschaft (DE)
Em virtude da extinção publicada na RPI 2385 de 20-09-2016 e considerando ausência de manifestação dentro dos prazos legais, informo que cabe ser mantida a extinção da patente e seus certificados, conforme o disposto no artigo 12, da resolução 113/2013.
- (11) **PI 0311823-1 B1** **24.10**
(45) 05/03/2013
(73) Baker Hughes Incorporated (US)
Em virtude da extinção publicada na RPI 2385 de 20-09-2016 e considerando ausência de manifestação dentro dos prazos legais, informo que cabe ser mantida a extinção da patente e seus certificados, conforme o disposto no artigo 12, da resolução 113/2013.
- (11) **PI 0311981-5 B1** **24.10**
(45) 02/09/2014
(73) Basf Aktiengesellschaft (DE)
Em virtude da extinção publicada na RPI 2385 de 20-09-2016 e considerando ausência de manifestação dentro dos prazos legais, informo que cabe ser mantida a extinção da patente e seus certificados, conforme o disposto no artigo 12, da resolução 113/2013.
- (11) **PI 0312129-1 B1** **24.10**
(45) 02/09/2014
(73) SYNGENTA LIMITED (GB) , SYNGENTA PARTICIPATIONS AG (CH)
Em virtude da extinção publicada na RPI 2385 de 20-09-2016 e considerando ausência de manifestação dentro dos prazos legais, informo que cabe ser mantida a extinção da patente e seus certificados, conforme o disposto no artigo 12, da resolução 113/2013.
- (11) **PI 0312308-1 B1** **24.10**
(45) 04/02/2014
- (73) Basf Aktiengesellschaft (DE)
Em virtude da extinção publicada na RPI 2385 de 20-09-2016 e considerando ausência de manifestação dentro dos prazos legais, informo que cabe ser mantida a extinção da patente e seus certificados, conforme o disposto no artigo 12, da resolução 113/2013.
- (11) **PI 0312332-4 B1** **24.10**
(45) 16/10/2012
(73) Kuraray Europe GmbH (DE)
Em virtude da extinção publicada na RPI 2385 de 20-09-2016 e considerando ausência de manifestação dentro dos prazos legais, informo que cabe ser mantida a extinção da patente e seus certificados, conforme o disposto no artigo 12, da resolução 113/2013.
- (11) **PI 0312359-6 B1** **24.10**
(45) 04/09/2012
(73) Clariant Produkte (Deutschland) GmbH (DE)
Em virtude da extinção publicada na RPI 2385 de 20-09-2016 e considerando ausência de manifestação dentro dos prazos legais, informo que cabe ser mantida a extinção da patente e seus certificados, conforme o disposto no artigo 12, da resolução 113/2013.
- (11) **PI 0312491-6 B1** **24.10**
(45) 19/03/2013
(73) Evonik Oxeno GmbH (DE)
Em virtude da extinção publicada na RPI 2385 de 20-09-2016 e considerando ausência de manifestação dentro dos prazos legais, informo que cabe ser mantida a extinção da patente e seus certificados, conforme o disposto no artigo 12, da resolução 113/2013.
- (11) **PI 0312610-2 B1** **24.10**
(45) 11/12/2012
(73) De Nora Elettrodi S.p.A. (IT)
Em virtude da extinção publicada na RPI 2385 de 20-09-2016 e considerando ausência de manifestação dentro dos prazos legais, informo que cabe ser mantida a extinção da patente e seus certificados, conforme o disposto no artigo 12, da resolução 113/2013.
- (11) **PI 0312667-6 B1** **24.10**
(45) 27/11/2012
(73) Shell Internationale Research Maatschappij B.V. (NL)
Em virtude da extinção publicada na RPI 2385 de 20-09-2016 e considerando ausência de manifestação dentro dos prazos legais, informo que cabe ser mantida a extinção da patente e seus certificados, conforme o disposto no artigo 12, da resolução 113/2013.
- (11) **PI 0312742-7 B1** **24.10**
(45) 19/03/2013
(73) N.V. Bekaert S.A. (BE)
Em virtude da extinção publicada na RPI 2385 de 20-09-2016 e considerando ausência de manifestação dentro dos prazos legais, informo que cabe ser mantida a extinção da patente e seus certificados, conforme o disposto no artigo 12, da resolução 113/2013.
- (11) **PI 0312835-0 B1** **24.10**
(45) 18/02/2014
(73) Basf Aktiengesellschaft (DE)
Em virtude da extinção publicada na RPI 2385 de 20-09-2016 e considerando ausência de manifestação dentro dos prazos legais, informo que cabe ser mantida a extinção da patente e seus certificados, conforme o disposto no artigo 12, da resolução 113/2013.
- (11) **PI 0312910-1 B8** **24.10**
(45) 08/01/2013
(73) Sasol Germany GmbH (DE)
Em virtude da extinção publicada na RPI 2385 de 20-09-2016 e considerando ausência de manifestação dentro dos prazos legais, informo que cabe ser mantida a extinção da patente e seus certificados, conforme o disposto no artigo 12, da resolução 113/2013.
- (11) **PI 0313226-9 B1** **24.10**
(45) 11/06/2013

(73) Ciba Specialty Chemicals Water Treatments Limited (GB)
Em virtude da extinção publicada na RPI 2385 de 20-09-2016 e considerando ausência de manifestação dentro dos prazos legais, informo que cabe ser mantida a extinção da patente e seus certificados, conforme o disposto no artigo 12, da resolução 113/2013.

(11) **PI 0313272-2 B1** **24.10**
(45) 15/04/2014

(73) CIBA SPECIALTY CHEMICALS WATER TREATMENTS LIMITED (GB)
Em virtude da extinção publicada na RPI 2385 de 20-09-2016 e considerando ausência de manifestação dentro dos prazos legais, informo que cabe ser mantida a extinção da patente e seus certificados, conforme o disposto no artigo 12, da resolução 113/2013.

(11) **PI 0313303-6 B8** **24.10**
(45) 10/12/2013

(73) Ciba Specialty Chemicals Water Treatments Limited (GB)
Em virtude da extinção publicada na RPI 2385 de 20-09-2016 e considerando ausência de manifestação dentro dos prazos legais, informo que cabe ser mantida a extinção da patente e seus certificados, conforme o disposto no artigo 12, da resolução 113/2013.

(11) **PI 0313347-8 B1** **24.10**
(45) 21/05/2013

(73) Davtek Pty Ltd. (AU)
Em virtude da extinção publicada na RPI 2385 de 20-09-2016 e considerando ausência de manifestação dentro dos prazos legais, informo que cabe ser mantida a extinção da patente e seus certificados, conforme o disposto no artigo 12, da resolução 113/2013.

(11) **PI 0313370-2 B1** **24.10**
(45) 24/02/2015

(73) Galderma Research & Development S.N.C (FR)
Em virtude da extinção publicada na RPI 2385 de 20-09-2016 e considerando ausência de manifestação dentro dos prazos legais, informo que cabe ser mantida a extinção da patente e seus certificados, conforme o disposto no artigo 12, da resolução 113/2013.

(11) **PI 0313415-6 B1** **24.10**
(45) 30/04/2013

(73) Ciba Specialty Chemicals Water Treatments Limited (GB)
Em virtude da extinção publicada na RPI 2385 de 20-09-2016 e considerando ausência de manifestação dentro dos prazos legais, informo que cabe ser mantida a extinção da patente e seus certificados, conforme o disposto no artigo 12, da resolução 113/2013.

(11) **PI 0313561-6 B1** **24.10**
(45) 16/11/2011

(73) Fronius International GmbH (AT)
Em virtude da extinção publicada na RPI 2385 de 20-09-2016 e considerando ausência de manifestação dentro dos prazos legais, informo que cabe ser mantida a extinção da patente e seus certificados, conforme o disposto no artigo 12, da resolução 113/2013.

(11) **PI 0313744-9 B8** **24.10**
(45) 08/01/2013

(73) Kimberly-Clark Worldwide, Inc. (US)
Em virtude da extinção publicada na RPI 2385 de 20-09-2016 e considerando ausência de manifestação dentro dos prazos legais, informo que cabe ser mantida a extinção da patente e seus certificados, conforme o disposto no artigo 12, da resolução 113/2013.

(11) **PI 0313767-8 B1** **24.10**
(45) 13/08/2013

(73) E.I. Du Pont de Nemours And Company (US)
Em virtude da extinção publicada na RPI 2385 de 20-09-2016 e considerando ausência de manifestação dentro dos prazos legais, informo que cabe ser mantida a extinção da patente e seus certificados, conforme o disposto no artigo 12, da resolução 113/2013.

(11) **PI 0313889-5 B1** **24.10**
(45) 10/07/2012

(73) Baker Hughes Incorporated (US)

Em virtude da extinção publicada na RPI 2385 de 20-09-2016 e considerando ausência de manifestação dentro dos prazos legais, informo que cabe ser mantida a extinção da patente e seus certificados, conforme o disposto no artigo 12, da resolução 113/2013.

(11) **PI 0313973-5 B1** **24.10**
(45) 02/05/2012

(73) Shell Internationale Research Maatschappij B.V. (NL)
Em virtude da extinção publicada na RPI 2385 de 20-09-2016 e considerando ausência de manifestação dentro dos prazos legais, informo que cabe ser mantida a extinção da patente e seus certificados, conforme o disposto no artigo 12, da resolução 113/2013.

(11) **PI 0314067-9 B1** **24.10**
(45) 03/12/2013

(73) Heraeus Precious Metals GmbH & Co. KG (DE)
Em virtude da extinção publicada na RPI 2385 de 20-09-2016 e considerando ausência de manifestação dentro dos prazos legais, informo que cabe ser mantida a extinção da patente e seus certificados, conforme o disposto no artigo 12, da resolução 113/2013.

(11) **PI 0314083-0 B1** **24.10**
(45) 23/08/2011

(73) Tadayoshi Sato (JP)
Em virtude da extinção publicada na RPI 2385 de 20-09-2016 e considerando ausência de manifestação dentro dos prazos legais, informo que cabe ser mantida a extinção da patente e seus certificados, conforme o disposto no artigo 12, da resolução 113/2013.

(11) **PI 0314116-0 B1** **24.10**
(45) 08/04/2014

(73) BJ Services Company (US)
Em virtude da extinção publicada na RPI 2385 de 20-09-2016 e considerando ausência de manifestação dentro dos prazos legais, informo que cabe ser mantida a extinção da patente e seus certificados, conforme o disposto no artigo 12, da resolução 113/2013.

(11) **PI 0314143-8 B1** **24.10**
(45) 12/07/2011

(73) Profil Verbindungstechnik GmbH & Co. KG (DE)
Em virtude da extinção publicada na RPI 2385 de 20-09-2016 e considerando ausência de manifestação dentro dos prazos legais, informo que cabe ser mantida a extinção da patente e seus certificados, conforme o disposto no artigo 12, da resolução 113/2013.

(11) **PI 0314153-5 B1** **24.10**
(45) 20/03/2012

(73) British American Tobacco (Investments) Limited (GB)
Em virtude da extinção publicada na RPI 2385 de 20-09-2016 e considerando ausência de manifestação dentro dos prazos legais, informo que cabe ser mantida a extinção da patente e seus certificados, conforme o disposto no artigo 12, da resolução 113/2013.

(11) **PI 0314310-4 B1** **24.10**
(45) 12/06/2012

(73) Scania CV AB (SE)
Em virtude da extinção publicada na RPI 2385 de 20-09-2016 e considerando ausência de manifestação dentro dos prazos legais, informo que cabe ser mantida a extinção da patente e seus certificados, conforme o disposto no artigo 12, da resolução 113/2013.

(11) **PI 0314563-8 B1** **24.10**
(45) 24/12/2013

(73) SEAQUIST CLOSURES FOREIGN, INC (US)
Em virtude da extinção publicada na RPI 2385 de 20-09-2016 e considerando ausência de manifestação dentro dos prazos legais, informo que cabe ser mantida a extinção da patente e seus certificados, conforme o disposto no artigo 12, da resolução 113/2013.

(11) **PI 0314570-0 B1** **24.10**
(45) 15/05/2012

(73) Toyota Jidosha Kabushiki Kaisha (JP)
Em virtude da extinção publicada na RPI 2385 de 20-09-2016 e considerando ausência de manifestação dentro dos prazos legais, informo que

cabe ser mantida a extinção da patente e seus certificados, conforme o disposto no artigo 12, da resolução 113/2013.

(11) **PI 0314634-0 B1** **24.10**
(45) 28/05/2013

(73) 3M Innovative Properties Company (US)
Em virtude da extinção publicada na RPI 2385 de 20-09-2016 e considerando ausência de manifestação dentro dos prazos legais, informo que cabe ser mantida a extinção da patente e seus certificados, conforme o disposto no artigo 12, da resolução 113/2013.

(11) **PI 0314776-2 B8** **24.10**
(45) 11/06/2013

(73) HONDA GIKEN KOGYO KABUSHIKI KAISHA (JP)
Em virtude da extinção publicada na RPI 2385 de 20-09-2016 e considerando ausência de manifestação dentro dos prazos legais, informo que cabe ser mantida a extinção da patente e seus certificados, conforme o disposto no artigo 12, da resolução 113/2013.

(11) **PI 0314813-0 B1** **24.10**
(45) 02/12/2014

(73) MARKO I.R.D.C. INC. (CA)
Em virtude da extinção publicada na RPI 2385 de 20-09-2016 e considerando ausência de manifestação dentro dos prazos legais, informo que cabe ser mantida a extinção da patente e seus certificados, conforme o disposto no artigo 12, da resolução 113/2013.

(11) **PI 0314985-4 B1** **24.10**
(45) 03/09/2013

(73) Basf Aktiengesellschaft (DE)
Em virtude da extinção publicada na RPI 2385 de 20-09-2016 e considerando ausência de manifestação dentro dos prazos legais, informo que cabe ser mantida a extinção da patente e seus certificados, conforme o disposto no artigo 12, da resolução 113/2013.

(11) **PI 0314993-5 B1** **24.10**
(45) 29/07/2014

(73) Basf Aktiengesellschaft (DE)
Em virtude da extinção publicada na RPI 2385 de 20-09-2016 e considerando ausência de manifestação dentro dos prazos legais, informo que cabe ser mantida a extinção da patente e seus certificados, conforme o disposto no artigo 12, da resolução 113/2013.

(11) **PI 0315120-4 B1** **24.10**
(45) 17/12/2013

(73) The Procter & Gamble Company (US)
Em virtude da extinção publicada na RPI 2385 de 20-09-2016 e considerando ausência de manifestação dentro dos prazos legais, informo que cabe ser mantida a extinção da patente e seus certificados, conforme o disposto no artigo 12, da resolução 113/2013.

(11) **PI 0315187-5 B1** **24.10**
(45) 01/03/2016

(73) Eaton Corporation (US)
Em virtude da extinção publicada na RPI 2385 de 20-09-2016 e considerando ausência de manifestação dentro dos prazos legais, informo que cabe ser mantida a extinção da patente e seus certificados, conforme o disposto no artigo 12, da resolução 113/2013.

(11) **PI 0315196-4 B1** **24.10**
(45) 07/02/2012

(73) Arch Chemicals, Inc. (US)
Em virtude da extinção publicada na RPI 2385 de 20-09-2016 e considerando ausência de manifestação dentro dos prazos legais, informo que cabe ser mantida a extinção da patente e seus certificados, conforme o disposto no artigo 12, da resolução 113/2013.

(11) **PI 0315236-7 B1** **24.10**
(45) 05/02/2013

(73) BP Chemicals Limited (GB)
Em virtude da extinção publicada na RPI 2385 de 20-09-2016 e considerando ausência de manifestação dentro dos prazos legais, informo que cabe ser mantida a extinção da patente e seus certificados, conforme o disposto no artigo 12, da resolução 113/2013.

- (11) **PI 0315261-8 B1** **24.10**
(45) 10/01/2012
(73) Solvay (BE)
Em virtude da extinção publicada na RPI 2385 de 20-09-2016 e considerando ausência de manifestação dentro dos prazos legais, informo que cabe ser mantida a extinção da patente e seus certificados, conforme o disposto no artigo 12, da resolução 113/2013.
- (11) **PI 0315274-0 B1** **24.10**
(45) 03/04/2012
(73) Polyplus Battery Company (US)
Em virtude da extinção publicada na RPI 2385 de 20-09-2016 e considerando ausência de manifestação dentro dos prazos legais, informo que cabe ser mantida a extinção da patente e seus certificados, conforme o disposto no artigo 12, da resolução 113/2013.
- (11) **PI 0315288-0 B1** **24.10**
(45) 16/07/2013
(73) Doxa AB (SE)
Em virtude da extinção publicada na RPI 2385 de 20-09-2016 e considerando ausência de manifestação dentro dos prazos legais, informo que cabe ser mantida a extinção da patente e seus certificados, conforme o disposto no artigo 12, da resolução 113/2013.
- (11) **PI 0315331-2 B1** **24.10**
(45) 05/02/2013
(73) Fabio Perini S.p.A. (IT)
Em virtude da extinção publicada na RPI 2385 de 20-09-2016 e considerando ausência de manifestação dentro dos prazos legais, informo que cabe ser mantida a extinção da patente e seus certificados, conforme o disposto no artigo 12, da resolução 113/2013.
- (11) **PI 0315366-5 B1** **24.10**
(45) 15/10/2013
(73) Encap, LLC (US)
Em virtude da extinção publicada na RPI 2385 de 20-09-2016 e considerando ausência de manifestação dentro dos prazos legais, informo que cabe ser mantida a extinção da patente e seus certificados, conforme o disposto no artigo 12, da resolução 113/2013.
- (11) **PI 0315515-3 B1** **24.10**
(45) 04/09/2012
(73) Baxter International Inc. (US) , Baxter HealthCare S.A. (CH)
Em virtude da extinção publicada na RPI 2385 de 20-09-2016 e considerando ausência de manifestação dentro dos prazos legais, informo que cabe ser mantida a extinção da patente e seus certificados, conforme o disposto no artigo 12, da resolução 113/2013.
- (11) **PI 0315990-6 B1** **24.10**
(45) 06/08/2013
(73) Focke & Co. (GMBH & CO. KG) (DE)
Em virtude da extinção publicada na RPI 2385 de 20-09-2016 e considerando ausência de manifestação dentro dos prazos legais, informo que cabe ser mantida a extinção da patente e seus certificados, conforme o disposto no artigo 12, da resolução 113/2013.
- (11) **PI 0316066-1 B1** **24.10**
(45) 12/06/2012
(73) Bayer Materialsience LLC (US)
Em virtude da extinção publicada na RPI 2385 de 20-09-2016 e considerando ausência de manifestação dentro dos prazos legais, informo que cabe ser mantida a extinção da patente e seus certificados, conforme o disposto no artigo 12, da resolução 113/2013.
- (11) **PI 0316182-0 B1** **24.10**
(45) 19/03/2013
(73) Johnson Matthey PLC (GB)
Em virtude da extinção publicada na RPI 2385 de 20-09-2016 e considerando ausência de manifestação dentro dos prazos legais, informo que cabe ser mantida a extinção da patente e seus certificados, conforme o disposto no artigo 12, da resolução 113/2013.
- (11) **PI 0316249-4 B1** **24.10**
- (45) 04/10/2011
(73) SMS Demag Aktiengesellschaft (DE)
Em virtude da extinção publicada na RPI 2385 de 20-09-2016 e considerando ausência de manifestação dentro dos prazos legais, informo que cabe ser mantida a extinção da patente e seus certificados, conforme o disposto no artigo 12, da resolução 113/2013.
- (11) **PI 0316426-8 B1** **24.10**
(45) 28/04/2015
(73) Technip France (FR)
Em virtude da extinção publicada na RPI 2385 de 20-09-2016 e considerando ausência de manifestação dentro dos prazos legais, informo que cabe ser mantida a extinção da patente e seus certificados, conforme o disposto no artigo 12, da resolução 113/2013.
- (11) **PI 0316717-8 B1** **24.10**
(45) 10/12/2013
(73) Kuhne Anlagenbau Gmbh (DE)
Em virtude da extinção publicada na RPI 2385 de 20-09-2016 e considerando ausência de manifestação dentro dos prazos legais, informo que cabe ser mantida a extinção da patente e seus certificados, conforme o disposto no artigo 12, da resolução 113/2013.
- (11) **PI 0317616-9 B1** **24.10**
(45) 13/10/2015
(73) Hexion Specialty Chemicals, Inc. (US)
Em virtude da extinção publicada na RPI 2385 de 20-09-2016 e considerando ausência de manifestação dentro dos prazos legais, informo que cabe ser mantida a extinção da patente e seus certificados, conforme o disposto no artigo 12, da resolução 113/2013.
- (11) **PI 0317621-5 B1** **24.10**
(45) 05/02/2013
(73) Salix LLC (US)
Em virtude da extinção publicada na RPI 2385 de 20-09-2016 e considerando ausência de manifestação dentro dos prazos legais, informo que cabe ser mantida a extinção da patente e seus certificados, conforme o disposto no artigo 12, da resolução 113/2013.
- (11) **PI 0318291-6 B1** **24.10**
(45) 07/01/2014
(73) Refaat A. Kammel (US)
Em virtude da extinção publicada na RPI 2385 de 20-09-2016 e considerando ausência de manifestação dentro dos prazos legais, informo que cabe ser mantida a extinção da patente e seus certificados, conforme o disposto no artigo 12, da resolução 113/2013.
- (11) **PI 0318327-0 B1** **24.10**
(45) 18/06/2013
(73) Synthes GmbH (CH)
Em virtude da extinção publicada na RPI 2385 de 20-09-2016 e considerando ausência de manifestação dentro dos prazos legais, informo que cabe ser mantida a extinção da patente e seus certificados, conforme o disposto no artigo 12, da resolução 113/2013.
- (11) **PI 0318418-8 B1** **24.10**
(45) 04/10/2011
(73) Fluor Corporation (US)
Em virtude da extinção publicada na RPI 2385 de 20-09-2016 e considerando ausência de manifestação dentro dos prazos legais, informo que cabe ser mantida a extinção da patente e seus certificados, conforme o disposto no artigo 12, da resolução 113/2013.
- (11) **PI 0318425-0 B1** **24.10**
(45) 05/02/2013
(73) Synthes GmbH (CH)
Em virtude da extinção publicada na RPI 2385 de 20-09-2016 e considerando ausência de manifestação dentro dos prazos legais, informo que cabe ser mantida a extinção da patente e seus certificados, conforme o disposto no artigo 12, da resolução 113/2013.
- (11) **PI 0318489-7 B1** **24.10**
(45) 02/05/2012
(73) Synthes GmbH (CH)
- Em virtude da extinção publicada na RPI 2385 de 20-09-2016 e considerando ausência de manifestação dentro dos prazos legais, informo que cabe ser mantida a extinção da patente e seus certificados, conforme o disposto no artigo 12, da resolução 113/2013.
- (11) **PI 0318536-2 B1** **24.10**
(45) 13/10/2015
(73) Otis Elevator Company (US)
Em virtude da extinção publicada na RPI 2385 de 20-09-2016 e considerando ausência de manifestação dentro dos prazos legais, informo que cabe ser mantida a extinção da patente e seus certificados, conforme o disposto no artigo 12, da resolução 113/2013.
- (11) **PI 0319052-8 B1** **24.10**
(45) 01/04/2014
(73) INDUSTRIAS MACHINA ZACCARIA S/A (BR/SP)
Em virtude da extinção publicada na RPI 2385 de 20-09-2016 e considerando ausência de manifestação dentro dos prazos legais, informo que cabe ser mantida a extinção da patente e seus certificados, conforme o disposto no artigo 12, da resolução 113/2013.
- (11) **PI 0400753-0 B1** **24.10**
(45) 23/07/2013
(73) Ebner Industrieofenbau Gesellschaft M.B.H. (AT)
Em virtude da extinção publicada na RPI 2384 de 13-09-2016 e considerando ausência de manifestação dentro dos prazos legais, informo que cabe ser mantida a extinção da patente e seus certificados, conforme o disposto no artigo 12, da resolução 113/2013.
- (11) **PI 0400789-1 B1** **24.10**
(45) 24/12/2013
(73) Valeo Climatization (FR)
Em virtude da extinção publicada na RPI 2384 de 20-09-2016 e considerando ausência de manifestação dentro dos prazos legais, informo que cabe ser mantida a extinção da patente e seus certificados, conforme o disposto no artigo 12, da resolução 113/2013.
- (11) **PI 0401090-6 B1** **24.10**
(45) 25/03/2014
(73) Andritz AG (AT)
Em virtude da extinção publicada na RPI 2384 de 13-09-2016 e considerando ausência de manifestação dentro dos prazos legais, informo que cabe ser mantida a extinção da patente e seus certificados, conforme o disposto no artigo 12, da resolução 113/2013.
- (11) **PI 0401324-7 B1** **24.10**
(45) 14/01/2014
(73) Soprano Eletrometalúrgica e Hidráulica Ltda. (BR/RS)
Em virtude da extinção publicada na RPI 2384 de 13-09-2016 e considerando ausência de manifestação dentro dos prazos legais, informo que cabe ser mantida a extinção da patente e seus certificados, conforme o disposto no artigo 12, da resolução 113/2013.
- (11) **PI 0401562-2 B1** **24.10**
(45) 17/12/2013
(73) Magneti Marelli Powertrain S.p.A. (IT)
Em virtude da extinção publicada na RPI 2384 de 13-09-2016 e considerando ausência de manifestação dentro dos prazos legais, informo que cabe ser mantida a extinção da patente e seus certificados, conforme o disposto no artigo 12, da resolução 113/2013.
- (11) **PI 0401709-9 B1** **24.10**
(45) 11/02/2014
(73) Sogefi Filtration do Brasil Ltda. (BR/SP)
Em virtude da extinção publicada na RPI 2385 de 20-09-2016 e considerando ausência de manifestação dentro dos prazos legais, informo que cabe ser mantida a extinção da patente e seus certificados, conforme o disposto no artigo 12, da resolução 113/2013.
- (11) **PI 0401973-3 B1** **24.10**
(45) 11/11/2014

- (73) DEERE & COMPANY (US)
Em virtude da extinção publicada na RPI 2385 de 20-09-2016 e considerando ausência de manifestação dentro dos prazos legais, informo que cabe ser mantida a extinção da patente e seus certificados, conforme o disposto no artigo 12, da resolução 113/2013.
- (11) **PI 0402414-1 B1** **24.10**
(45) 09/12/2014
(73) EVONIK DEGUSSA GMBH (DE)
Em virtude da extinção publicada na RPI 2385 de 20-09-2016 e considerando ausência de manifestação dentro dos prazos legais, informo que cabe ser mantida a extinção da patente e seus certificados, conforme o disposto no artigo 12, da resolução 113/2013.
- (11) **PI 0402456-7 B1** **24.10**
(45) 01/11/2011
(73) Semeato S/A Indústria e Comércio (BR/RS)
Em virtude da extinção publicada na RPI 2385 de 20-09-2016 e considerando ausência de manifestação dentro dos prazos legais, informo que cabe ser mantida a extinção da patente e seus certificados, conforme o disposto no artigo 12, da resolução 113/2013.
- (11) **PI 0402457-5 B1** **24.10**
(45) 08/02/2011
(73) Semeato S/A Indústria e Comércio (BR/RS)
Em virtude da extinção publicada na RPI 2385 de 20-09-2016 e considerando ausência de manifestação dentro dos prazos legais, informo que cabe ser mantida a extinção da patente e seus certificados, conforme o disposto no artigo 12, da resolução 113/2013.
- (11) **PI 0402486-9 B1** **24.10**
(45) 10/08/2010
(73) Semeato S/A Indústria e Comércio (BR/RS)
Em virtude da extinção publicada na RPI 2385 de 20-09-2016 e considerando ausência de manifestação dentro dos prazos legais, informo que cabe ser mantida a extinção da patente e seus certificados, conforme o disposto no artigo 12, da resolução 113/2013.
- (11) **PI 0402487-7 B1** **24.10**
(45) 10/08/2010
(73) Semeato S/A Indústria e Comércio (BR/RS)
Em virtude da extinção publicada na RPI 2385 de 20-09-2016 e considerando ausência de manifestação dentro dos prazos legais, informo que cabe ser mantida a extinção da patente e seus certificados, conforme o disposto no artigo 12, da resolução 113/2013.
- (11) **PI 0402488-5 B1** **24.10**
(45) 10/08/2010
(73) Semeato S/A Indústria e Comércio (BR/RS)
Em virtude da extinção publicada na RPI 2385 de 20-09-2016 e considerando ausência de manifestação dentro dos prazos legais, informo que cabe ser mantida a extinção da patente e seus certificados, conforme o disposto no artigo 12, da resolução 113/2013.
- (11) **PI 0402525-3 B1** **24.10**
(45) 18/02/2014
(73) JOHNSON & JOHNSON (US)
Em virtude da extinção publicada na RPI 2385 de 20-09-2016 e considerando ausência de manifestação dentro dos prazos legais, informo que cabe ser mantida a extinção da patente e seus certificados, conforme o disposto no artigo 12, da resolução 113/2013.
- (11) **PI 0402610-1 B1** **24.10**
(45) 18/10/2011
(73) Deere & Company (US)
Em virtude da extinção publicada na RPI 2385 de 20-09-2016 e considerando ausência de manifestação dentro dos prazos legais, informo que cabe ser mantida a extinção da patente e seus certificados, conforme o disposto no artigo 12, da resolução 113/2013.
- (11) **PI 0402730-2 B1** **24.10**
(45) 04/09/2012
(73) POLY-CLIP SYSTEM GMBH & CO. KG (DE)
Em virtude da extinção publicada na RPI 2385 de 20-09-2016 e considerando ausência de manifestação dentro dos prazos legais, informo que cabe ser mantida a extinção da patente e seus certificados, conforme o disposto no artigo 12, da resolução 113/2013.
- certificados, conforme o disposto no artigo 12, da resolução 113/2013.
- (11) **PI 0402795-7 B1** **24.10**
(45) 26/05/2015
(73) ALPARGATAS S.A. (BR/SP)
Em virtude da extinção publicada na RPI 2385 de 20-09-2016 e considerando ausência de manifestação dentro dos prazos legais, informo que cabe ser mantida a extinção da patente e seus certificados, conforme o disposto no artigo 12, da resolução 113/2013.
- (11) **PI 0402906-2 B1** **24.10**
(45) 03/05/2011
(73) Semeato S/A Indústria e Comércio (BR/RS)
Em virtude da extinção publicada na RPI 2385 de 20-09-2016 e considerando ausência de manifestação dentro dos prazos legais, informo que cabe ser mantida a extinção da patente e seus certificados, conforme o disposto no artigo 12, da resolução 113/2013.
- (11) **PI 0402975-5 B1** **24.10**
(45) 03/05/2011
(73) Semeato S/A Indústria e Comércio (BR/RS)
Em virtude da extinção publicada na RPI 2385 de 20-09-2016 e considerando ausência de manifestação dentro dos prazos legais, informo que cabe ser mantida a extinção da patente e seus certificados, conforme o disposto no artigo 12, da resolução 113/2013.
- (11) **PI 0403022-2 B1** **24.10**
(45) 14/05/2013
(73) Honda Motor Co. Ltd. (JP)
Em virtude da extinção publicada na RPI 2385 de 20-09-2016 e considerando ausência de manifestação dentro dos prazos legais, informo que cabe ser mantida a extinção da patente e seus certificados, conforme o disposto no artigo 12, da resolução 113/2013.
- (11) **PI 0403029-0 B1** **24.10**
(45) 26/01/2016
(73) NOVEX LTDA (BR/SP)
Em virtude da extinção publicada na RPI 2385 de 20-09-2016 e considerando ausência de manifestação dentro dos prazos legais, informo que cabe ser mantida a extinção da patente e seus certificados, conforme o disposto no artigo 12, da resolução 113/2013.
- (11) **PI 0403078-8 B1** **24.10**
(45) 05/02/2013
(73) Honda Motor Co., Ltd. (JP)
Em virtude da extinção publicada na RPI 2385 de 20-09-2016 e considerando ausência de manifestação dentro dos prazos legais, informo que cabe ser mantida a extinção da patente e seus certificados, conforme o disposto no artigo 12, da resolução 113/2013.
- (11) **PI 0403260-8 B1** **24.10**
(45) 21/10/2014
(73) HONDA MOTOR CO. LTD. (JP)
Em virtude da extinção publicada na RPI 2385 de 20-09-2016 e considerando ausência de manifestação dentro dos prazos legais, informo que cabe ser mantida a extinção da patente e seus certificados, conforme o disposto no artigo 12, da resolução 113/2013.
- (11) **PI 0403303-5 B1** **24.10**
(45) 10/12/2013
(73) Johnson & Johnson (US)
Em virtude da extinção publicada na RPI 2385 de 20-09-2016 e considerando ausência de manifestação dentro dos prazos legais, informo que cabe ser mantida a extinção da patente e seus certificados, conforme o disposto no artigo 12, da resolução 113/2013.
- (11) **PI 0403545-3 B1** **24.10**
(45) 14/12/2010
(73) Fernando Antônio de Paoli (BR/MG)
Em virtude da extinção publicada na RPI 2385 de 20-09-2016 e considerando ausência de manifestação dentro dos prazos legais, informo que cabe ser mantida a extinção da patente e seus certificados, conforme o disposto no artigo 12, da resolução 113/2013.
- (11) **PI 0403769-3 B1** **24.10**
(45) 25/03/2014
- (73) SEMEATO S/A INDÚSTRIA E COMÉRCIO (BR/RS)
Em virtude da extinção publicada na RPI 2385 de 20-09-2016 e considerando ausência de manifestação dentro dos prazos legais, informo que cabe ser mantida a extinção da patente e seus certificados, conforme o disposto no artigo 12, da resolução 113/2013.
- (11) **PI 0403883-5 B1** **24.10**
(45) 29/09/2015
(73) Docol Metais Sanitários Ltda (BR/SC)
Em virtude da extinção publicada na RPI 2385 de 20-09-2016 e considerando ausência de manifestação dentro dos prazos legais, informo que cabe ser mantida a extinção da patente e seus certificados, conforme o disposto no artigo 12, da resolução 113/2013.
- (11) **PI 0403892-4 B1** **24.10**
(45) 25/02/2014
(73) Mario Luiz Novaes Avila (BR/RJ)
Em virtude da extinção publicada na RPI 2385 de 20-09-2016 e considerando ausência de manifestação dentro dos prazos legais, informo que cabe ser mantida a extinção da patente e seus certificados, conforme o disposto no artigo 12, da resolução 113/2013.
- (11) **PI 0404141-0 B1** **24.10**
(45) 02/12/2014
(73) HONDA MOTOR CO LTD. (JP)
Em virtude da extinção publicada na RPI 2385 de 20-09-2016 e considerando ausência de manifestação dentro dos prazos legais, informo que cabe ser mantida a extinção da patente e seus certificados, conforme o disposto no artigo 12, da resolução 113/2013.
- (11) **PI 0404494-0 B1** **24.10**
(45) 04/06/2013
(73) International Engine Intellectual Property Company, LLC (US)
Em virtude da extinção publicada na RPI 2385 de 20-09-2016 e considerando ausência de manifestação dentro dos prazos legais, informo que cabe ser mantida a extinção da patente e seus certificados, conforme o disposto no artigo 12, da resolução 113/2013.
- (11) **PI 0404642-0 B1** **24.10**
(45) 06/01/2015
(73) LANXESS DEUTSCHLAND GMBH (DE)
Em virtude da extinção publicada na RPI 2385 de 20-09-2016 e considerando ausência de manifestação dentro dos prazos legais, informo que cabe ser mantida a extinção da patente e seus certificados, conforme o disposto no artigo 12, da resolução 113/2013.
- (11) **PI 0404753-2 B1** **24.10**
(45) 19/11/2013
(73) General Electric Company (US)
Em virtude da extinção publicada na RPI 2385 de 20-09-2016 e considerando ausência de manifestação dentro dos prazos legais, informo que cabe ser mantida a extinção da patente e seus certificados, conforme o disposto no artigo 12, da resolução 113/2013.
- (11) **PI 0404809-1 B1** **24.10**
(45) 19/02/2013
(73) Honda Motor Co., Ltd. (JP)
Em virtude da extinção publicada na RPI 2385 de 20-09-2016 e considerando ausência de manifestação dentro dos prazos legais, informo que cabe ser mantida a extinção da patente e seus certificados, conforme o disposto no artigo 12, da resolução 113/2013.
- (11) **PI 0405835-6 B1** **24.10**
(45) 17/11/2015
(73) Mabe México, S. de R.L. de C.V. (MX)
Em virtude da extinção publicada na RPI 2385 de 20-09-2016 e considerando ausência de manifestação dentro dos prazos legais, informo que cabe ser mantida a extinção da patente e seus certificados, conforme o disposto no artigo 12, da resolução 113/2013.
- (11) **PI 0406065-2 B1** **24.10**
(45) 25/02/2014
(73) H.C. STARCK GMBH (DE)
Em virtude da extinção publicada na RPI 2385 de 20-09-2016 e considerando ausência de

manifestação dentro dos prazos legais, informo que cabe ser mantida a extinção da patente e seus certificados, conforme o disposto no artigo 12, da resolução 113/2013.

(11) **PI 0406179-9 B1** **24.10**

(45) 09/09/2014
(73) TEIJIN FIBERS LIMITED (JP)
Em virtude da extinção publicada na RPI 2385 de 20-09-2016 e considerando ausência de manifestação dentro dos prazos legais, informo que cabe ser mantida a extinção da patente e seus certificados, conforme o disposto no artigo 12, da resolução 113/2013.

(11) **PI 0409281-3 B1** **24.10**

(45) 20/05/2014
(73) Technological Resources Pty Ltd (AU)
Em virtude da extinção publicada na RPI 2384 de 13-09-2016 e considerando ausência de manifestação dentro dos prazos legais, informo que cabe ser mantida a extinção da patente e seus certificados, conforme o disposto no artigo 12, da resolução 113/2013.

(11) **PI 0410202-9 B1** **24.10**

(45) 16/02/2016
(73) BP Chemicals Limited. (GB)
Em virtude da extinção publicada na RPI 2385 de 20-09-2016 e considerando ausência de manifestação dentro dos prazos legais, informo que cabe ser mantida a extinção da patente e seus certificados, conforme o disposto no artigo 12, da resolução 113/2013.

(11) **PI 0410217-7 B1** **24.10**

(45) 03/09/2013
(73) BP Chemicals Limited (GB)
Em virtude da extinção publicada na RPI 2385 de 20-09-2016 e considerando ausência de manifestação dentro dos prazos legais, informo que cabe ser mantida a extinção da patente e seus certificados, conforme o disposto no artigo 12, da resolução 113/2013.

(11) **PI 0410579-6 B1** **24.10**

(45) 05/03/2014
(73) Albany International Corp. (US)
Em virtude da extinção publicada na RPI 2385 de 20-09-2016 e considerando ausência de manifestação dentro dos prazos legais, informo que cabe ser mantida a extinção da patente e seus certificados, conforme o disposto no artigo 12, da resolução 113/2013.

(11) **PI 0410668-7 B1** **24.10**

(45) 29/10/2014
(73) KAO CORPORATION (JP)
Em virtude da extinção publicada na RPI 2385 de 20-09-2016 e considerando ausência de manifestação dentro dos prazos legais, informo que cabe ser mantida a extinção da patente e seus certificados, conforme o disposto no artigo 12, da resolução 113/2013.

(11) **PI 0410882-5 B1** **24.10**

(45) 14/01/2014
(73) Lanxess Deutschland GmbH (DE)
Em virtude da extinção publicada na RPI 2385 de 20-09-2016 e considerando ausência de manifestação dentro dos prazos legais, informo que cabe ser mantida a extinção da patente e seus certificados, conforme o disposto no artigo 12, da resolução 113/2013.

(11) **PI 0410904-0 B1** **24.10**

(45) 11/02/2014
(73) Güdel Group AG (CH)
Em virtude da extinção publicada na RPI 2385 de 20-09-2016 e considerando ausência de manifestação dentro dos prazos legais, informo que cabe ser mantida a extinção da patente e seus certificados, conforme o disposto no artigo 12, da resolução 113/2013.

(11) **PI 0411012-9 B1** **24.10**

(45) 14/07/2015
(73) Geerpress, Inc. (US) , 3M INNOVATIVE PROPERTIES COMPANY (US)
Em virtude da extinção publicada na RPI 2385 de 20-09-2016 e considerando ausência de manifestação dentro dos prazos legais, informo que

cabe ser mantida a extinção da patente e seus certificados, conforme o disposto no artigo 12, da resolução 113/2013.

(11) **PI 0411027-7 B1** **24.10**

(45) 16/09/2014
(73) HEXION SPECIALTY CHEMICALS, INC. (US)
Em virtude da extinção publicada na RPI 2385 de 20-09-2016 e considerando ausência de manifestação dentro dos prazos legais, informo que cabe ser mantida a extinção da patente e seus certificados, conforme o disposto no artigo 12, da resolução 113/2013.

(11) **PI 0411037-4 B1** **24.10**

(45) 27/08/2013
(73) Bp Chemicals Limited. (GB)
Em virtude da extinção publicada na RPI 2385 de 20-09-2016 e considerando ausência de manifestação dentro dos prazos legais, informo que cabe ser mantida a extinção da patente e seus certificados, conforme o disposto no artigo 12, da resolução 113/2013.

(11) **PI 0411071-4 B1** **24.10**

(45) 29/10/2014
(73) THE PROCTER & GAMBLE COMPANY (US)
Em virtude da extinção publicada na RPI 2385 de 20-09-2016 e considerando ausência de manifestação dentro dos prazos legais, informo que cabe ser mantida a extinção da patente e seus certificados, conforme o disposto no artigo 12, da resolução 113/2013.

(11) **PI 0411130-3 B1** **24.10**

(45) 08/10/2013
(73) ABB Lummus Global, Inc (US)
Em virtude da extinção publicada na RPI 2385 de 20-09-2016 e considerando ausência de manifestação dentro dos prazos legais, informo que cabe ser mantida a extinção da patente e seus certificados, conforme o disposto no artigo 12, da resolução 113/2013.

(11) **PI 0411192-3 B1** **24.10**

(45) 18/11/2014
(73) ALTOPACK S.P.A (IT)
Em virtude da extinção publicada na RPI 2385 de 20-09-2016 e considerando ausência de manifestação dentro dos prazos legais, informo que cabe ser mantida a extinção da patente e seus certificados, conforme o disposto no artigo 12, da resolução 113/2013.

(11) **PI 0411194-0 B1** **24.10**

(45) 23/12/2014
(73) H.O. BOSTROM COMPANY INC (US)
Em virtude da extinção publicada na RPI 2385 de 20-09-2016 e considerando ausência de manifestação dentro dos prazos legais, informo que cabe ser mantida a extinção da patente e seus certificados, conforme o disposto no artigo 12, da resolução 113/2013.

(11) **PI 0411419-1 B1** **24.10**

(45) 28/01/2014
(73) Philip Morris Products S.A. (CH)
Em virtude da extinção publicada na RPI 2385 de 20-09-2016 e considerando ausência de manifestação dentro dos prazos legais, informo que cabe ser mantida a extinção da patente e seus certificados, conforme o disposto no artigo 12, da resolução 113/2013.

(11) **PI 0411763-8 B1** **24.10**

(45) 08/04/2014
(73) De Nora Elettrodi S.P.A (IT)
Em virtude da extinção publicada na RPI 2385 de 20-09-2016 e considerando ausência de manifestação dentro dos prazos legais, informo que cabe ser mantida a extinção da patente e seus certificados, conforme o disposto no artigo 12, da resolução 113/2013.

(11) **PI 0411987-8 B1** **24.10**

(45) 04/02/2014
(73) SOLENIS TECHNOLOGIES CAYMAN, L.P. (CH)
Em virtude da extinção publicada na RPI 2385 de 20-09-2016 e considerando ausência de manifestação dentro dos prazos legais, informo que cabe ser mantida a extinção da patente e seus

certificados, conforme o disposto no artigo 12, da resolução 113/2013.

(11) **PI 0411989-4 B1** **24.10**

(45) 03/09/2013
(73) Evonik Oxeno GmbH (DE)
Em virtude da extinção publicada na RPI 2385 de 20-09-2016 e considerando ausência de manifestação dentro dos prazos legais, informo que cabe ser mantida a extinção da patente e seus certificados, conforme o disposto no artigo 12, da resolução 113/2013.

(11) **PI 0412162-7 B1** **24.10**

(45) 10/12/2013
(73) PHILIP MORRIS PRODUCTS S.A (CH)
Em virtude da extinção publicada na RPI 2385 de 20-09-2016 e considerando ausência de manifestação dentro dos prazos legais, informo que cabe ser mantida a extinção da patente e seus certificados, conforme o disposto no artigo 12, da resolução 113/2013.

(11) **PI 0412513-4 B1** **24.10**

(45) 11/06/2013
(73) Schweitzer-Mauduit International, Inc. (US)
Em virtude da extinção publicada na RPI 2385 de 20-09-2016 e considerando ausência de manifestação dentro dos prazos legais, informo que cabe ser mantida a extinção da patente e seus certificados, conforme o disposto no artigo 12, da resolução 113/2013.

(11) **PI 0412545-2 B1** **24.10**

(45) 24/06/2014
(73) Siemens Healthcare Diagnostics Inc. (US)
Em virtude da extinção publicada na RPI 2385 de 20-09-2016 e considerando ausência de manifestação dentro dos prazos legais, informo que cabe ser mantida a extinção da patente e seus certificados, conforme o disposto no artigo 12, da resolução 113/2013.

(11) **PI 0412926-1 B1** **24.10**

(45) 25/02/2014
(73) Evonik RohMax Additives GmbH (DE)
Em virtude da extinção publicada na RPI 2385 de 20-09-2016 e considerando ausência de manifestação dentro dos prazos legais, informo que cabe ser mantida a extinção da patente e seus certificados, conforme o disposto no artigo 12, da resolução 113/2013.

(11) **PI 0412983-0 B1** **24.10**

(45) 18/03/2014
(73) Dow Global Technologies Inc. (US)
Em virtude da extinção publicada na RPI 2385 de 20-09-2016 e considerando ausência de manifestação dentro dos prazos legais, informo que cabe ser mantida a extinção da patente e seus certificados, conforme o disposto no artigo 12, da resolução 113/2013.

(11) **PI 0413039-1 B1** **24.10**

(45) 05/02/2013
(73) Harvest Tec, Inc. (US) , Pioneer Hi-Bred International, Inc. (US)
Em virtude da extinção publicada na RPI 2385 de 20-09-2016 e considerando ausência de manifestação dentro dos prazos legais, informo que cabe ser mantida a extinção da patente e seus certificados, conforme o disposto no artigo 12, da resolução 113/2013.

(11) **PI 0413137-1 B1** **24.10**

(45) 19/03/2013
(73) Fisher Controls International LLC (US)
Em virtude da extinção publicada na RPI 2385 de 20-09-2016 e considerando ausência de manifestação dentro dos prazos legais, informo que cabe ser mantida a extinção da patente e seus certificados, conforme o disposto no artigo 12, da resolução 113/2013.

(11) **PI 0413172-0 B1** **24.10**

(45) 22/07/2014
(73) FISHER CONTROLS INTERNATIONAL LLC (US)
Em virtude da extinção publicada na RPI 2385 de 20-09-2016 e considerando ausência de manifestação dentro dos prazos legais, informo que cabe ser mantida a extinção da patente e seus

certificados, conforme o disposto no artigo 12, da resolução 113/2013.

(11) **PI 0413208-4 B1** **24.10**
(45) 16/07/2013
(73) Atotech Deutschland GmbH (DE)
Em virtude da extinção publicada na RPI 2385 de 20-09-2016 e considerando ausência de manifestação dentro dos prazos legais, informo que cabe ser mantida a extinção da patente e seus certificados, conforme o disposto no artigo 12, da resolução 113/2013.

(11) **PI 0413321-8 B1** **24.10**
(45) 14/07/2015
(73) The Procter & Gamble Company (US)
Em virtude da extinção publicada na RPI 2385 de 20-09-2016 e considerando ausência de manifestação dentro dos prazos legais, informo que cabe ser mantida a extinção da patente e seus certificados, conforme o disposto no artigo 12, da resolução 113/2013.

(11) **PI 0413640-3 B1** **24.10**
(45) 21/07/2015
(73) Basf Aktiengesellschaft (DE)
Em virtude da extinção publicada na RPI 2385 de 20-09-2016 e considerando ausência de manifestação dentro dos prazos legais, informo que cabe ser mantida a extinção da patente e seus certificados, conforme o disposto no artigo 12, da resolução 113/2013.

(11) **PI 0413702-7 B1** **24.10**
(45) 27/12/2011
(73) L'AIR LIQUIDE Société Anonyme à Directoire et Conseil de Surveillance pour l'Etude et l'Exploitation des Procédés Georges Claude (FR)
Em virtude da extinção publicada na RPI 2385 de 20-09-2016 e considerando ausência de manifestação dentro dos prazos legais, informo que cabe ser mantida a extinção da patente e seus certificados, conforme o disposto no artigo 12, da resolução 113/2013.

(11) **PI 0413715-9 B1** **24.10**
(45) 17/09/2013
(73) Atotech Deutschland GMBH (DE)
Em virtude da extinção publicada na RPI 2385 de 20-09-2016 e considerando ausência de manifestação dentro dos prazos legais, informo que cabe ser mantida a extinção da patente e seus certificados, conforme o disposto no artigo 12, da resolução 113/2013.

(11) **PI 0414160-1 B1** **24.10**
(45) 02/12/2014
(73) EVONIK RÖHM GMBH (DE)
Em virtude da extinção publicada na RPI 2385 de 20-09-2016 e considerando ausência de manifestação dentro dos prazos legais, informo que cabe ser mantida a extinção da patente e seus certificados, conforme o disposto no artigo 12, da resolução 113/2013.

(11) **PI 0414373-6 B1** **24.10**
(45) 03/02/2015
(73) Michelin Recherche Et Technique S.A (CH) ,
Compagnie Generale Des Etablissements Michelin (FR)
Em virtude da extinção publicada na RPI 2385 de 20-09-2016 e considerando ausência de manifestação dentro dos prazos legais, informo que cabe ser mantida a extinção da patente e seus certificados, conforme o disposto no artigo 12, da resolução 113/2013.

(11) **PI 0414449-0 B1** **24.10**
(45) 20/05/2014
(73) Basf Aktiengesellschaft (DE)
Em virtude da extinção publicada na RPI 2385 de 20-09-2016 e considerando ausência de manifestação dentro dos prazos legais, informo que cabe ser mantida a extinção da patente e seus certificados, conforme o disposto no artigo 12, da resolução 113/2013.

(11) **PI 0414615-8 B1** **24.10**
(45) 18/02/2014
(73) Sener Grupo de Ingenieria, S.A (ES)
Em virtude da extinção publicada na RPI 2385 de 20-09-2016 e considerando ausência de manifestação dentro dos prazos legais, informo que cabe ser mantida a extinção da patente e seus

certificados, conforme o disposto no artigo 12, da resolução 113/2013.

(11) **PI 0415031-7 B1** **24.10**
(45) 02/12/2014
(73) VTU HOLDING GMBH (AT) , WOLFGANG GLASL (AT)
Em virtude da extinção publicada na RPI 2385 de 20-09-2016 e considerando ausência de manifestação dentro dos prazos legais, informo que cabe ser mantida a extinção da patente e seus certificados, conforme o disposto no artigo 12, da resolução 113/2013.

(11) **PI 0415145-3 B8** **24.10**
(45) 24/12/2013
(73) Invista Technologies S.à.r.l. (CH)
Em virtude da extinção publicada na RPI 2385 de 20-09-2016 e considerando ausência de manifestação dentro dos prazos legais, informo que cabe ser mantida a extinção da patente e seus certificados, conforme o disposto no artigo 12, da resolução 113/2013.

(11) **PI 0415220-4 B1** **24.10**
(45) 05/08/2014
(73) LION AKZO CO., LTD (JP)
Em virtude da extinção publicada na RPI 2385 de 20-09-2016 e considerando ausência de manifestação dentro dos prazos legais, informo que cabe ser mantida a extinção da patente e seus certificados, conforme o disposto no artigo 12, da resolução 113/2013.

(11) **PI 0415222-0 B1** **24.10**
(45) 19/02/2013
(73) Mahle GmbH (DE)
Em virtude da extinção publicada na RPI 2385 de 20-09-2016 e considerando ausência de manifestação dentro dos prazos legais, informo que cabe ser mantida a extinção da patente e seus certificados, conforme o disposto no artigo 12, da resolução 113/2013.

(11) **PI 0415303-0 B1** **24.10**
(45) 24/01/2012
(73) Concast AG (CH)
Em virtude da extinção publicada na RPI 2385 de 20-09-2016 e considerando ausência de manifestação dentro dos prazos legais, informo que cabe ser mantida a extinção da patente e seus certificados, conforme o disposto no artigo 12, da resolução 113/2013.

(11) **PI 0415312-0 B1** **24.10**
(45) 02/12/2014
(73) POLYPLUS BATTERY COMPANY (US)
Em virtude da extinção publicada na RPI 2385 de 20-09-2016 e considerando ausência de manifestação dentro dos prazos legais, informo que cabe ser mantida a extinção da patente e seus certificados, conforme o disposto no artigo 12, da resolução 113/2013.

(11) **PI 0415348-0 B1** **24.10**
(45) 25/02/2014
(73) Boehringer Ingelheim International GmbH (DE)
Em virtude da extinção publicada na RPI 2385 de 20-09-2016 e considerando ausência de manifestação dentro dos prazos legais, informo que cabe ser mantida a extinção da patente e seus certificados, conforme o disposto no artigo 12, da resolução 113/2013.

(11) **PI 0415793-1 B1** **24.10**
(45) 02/07/2013
(73) Invista Technologies S.à.r.l. (CH)
Em virtude da extinção publicada na RPI 2385 de 20-09-2016 e considerando ausência de manifestação dentro dos prazos legais, informo que cabe ser mantida a extinção da patente e seus certificados, conforme o disposto no artigo 12, da resolução 113/2013.

(11) **PI 0418488-2 B1** **24.10**
(45) 11/02/2014
(73) Kark AG (DE)
Em virtude da extinção publicada na RPI 2385 de 20-09-2016 e considerando ausência de manifestação dentro dos prazos legais, informo que cabe ser mantida a extinção da patente e seus certificados, conforme o disposto no artigo 12, da resolução 113/2013.

(11) **PI 0418735-0 B1** **24.10**

(45) 13/01/2015
(73) Aisthorpe Holdings PTY Ltd (AU)
Em virtude da extinção publicada na RPI 2385 de 20-09-2016 e considerando ausência de manifestação dentro dos prazos legais, informo que cabe ser mantida a extinção da patente e seus certificados, conforme o disposto no artigo 12, da resolução 113/2013.

(11) **PI 0501136-1 B1** **24.10**
(45) 25/08/2015
(73) Sung Soo Oh (BR/SP)
Em virtude da extinção publicada na RPI 2384 de 13-09-2016 e considerando ausência de manifestação dentro dos prazos legais, informo que cabe ser mantida a extinção da patente e seus certificados, conforme o disposto no artigo 12, da resolução 113/2013.

(11) **PI 0501249-0 B1** **24.10**
(45) 08/07/2014
(73) Kraft Foods Group Brands LLC (US)
Em virtude da extinção publicada na RPI 2384 de 13-09-2016 e considerando ausência de manifestação dentro dos prazos legais, informo que cabe ser mantida a extinção da patente e seus certificados, conforme o disposto no artigo 12, da resolução 113/2013.

(11) **PI 0501378-0 B1** **24.10**
(45) 21/07/2015
(73) João Carlos Burkhardt (BR/RS)
Em virtude da extinção publicada na RPI 2384 de 13-09-2016 e considerando ausência de manifestação dentro dos prazos legais, informo que cabe ser mantida a extinção da patente e seus certificados, conforme o disposto no artigo 12, da resolução 113/2013.

(11) **PI 0501601-0 B1** **24.10**
(45) 22/04/2014
(73) INSTITUT FRANCAIS DU PETROLE (FR)
Em virtude da extinção publicada na RPI 2385 de 20-09-2016 e considerando ausência de manifestação dentro dos prazos legais, informo que cabe ser mantida a extinção da patente e seus certificados, conforme o disposto no artigo 12, da resolução 113/2013.

(11) **PI 0501625-8 B1** **24.10**
(45) 19/08/2014
(73) Usinas Siderúrgicas de Minas Gerais S.A. - USIMINAS (BR/MG)
Em virtude da extinção publicada na RPI 2385 de 20-09-2016 e considerando ausência de manifestação dentro dos prazos legais, informo que cabe ser mantida a extinção da patente e seus certificados, conforme o disposto no artigo 12, da resolução 113/2013.

(11) **PI 0502234-7 B1** **24.10**
(45) 19/03/2013
(73) Souza Cruz S.A. (BR/RJ)
Em virtude da extinção publicada na RPI 2385 de 20-09-2016 e considerando ausência de manifestação dentro dos prazos legais, informo que cabe ser mantida a extinção da patente e seus certificados, conforme o disposto no artigo 12, da resolução 113/2013.

(11) **PI 0502372-6 B1** **24.10**
(45) 09/12/2014
(73) EVONIK DEGUSSA GMBH (DE)
Em virtude da extinção publicada na RPI 2385 de 20-09-2016 e considerando ausência de manifestação dentro dos prazos legais, informo que cabe ser mantida a extinção da patente e seus certificados, conforme o disposto no artigo 12, da resolução 113/2013.

(11) **PI 0502423-4 B1** **24.10**
(45) 17/04/2012
(73) Semeato S/A Indústria e Comércio (BR/RS)
Em virtude da extinção publicada na RPI 2385 de 20-09-2016 e considerando ausência de manifestação dentro dos prazos legais, informo que cabe ser mantida a extinção da patente e seus certificados, conforme o disposto no artigo 12, da resolução 113/2013.

(11) **PI 0502424-2 B1** **24.10**
(45) 02/10/2012
(73) Semeato S/A Indústria e Comércio (BR/RS)
Em virtude da extinção publicada na RPI 2385 de 20-09-2016 e considerando ausência de

manifestação dentro dos prazos legais, informo que cabe ser mantida a extinção da patente e seus certificados, conforme o disposto no artigo 12, da resolução 113/2013.

(11) **PI 0502606-7 B1** **24.10**

(45) 15/05/2012
(73) Maxiforja Componentes Automotivos Ltda. (BR/RS)

Em virtude da extinção publicada na RPI 2385 de 20-09-2016 e considerando ausência de manifestação dentro dos prazos legais, informo que cabe ser mantida a extinção da patente e seus certificados, conforme o disposto no artigo 12, da resolução 113/2013.

(11) **PI 0502900-7 B1** **24.10**

(45) 05/02/2013
(73) Semeato S/A Indústria e Comércio (BR/RS)
Em virtude da extinção publicada na RPI 2385 de 20-09-2016 e considerando ausência de manifestação dentro dos prazos legais, informo que cabe ser mantida a extinção da patente e seus certificados, conforme o disposto no artigo 12, da resolução 113/2013.

(11) **PI 0503146-0 B1** **24.10**

(45) 13/01/2015
(73) Dan-Vigor Indústria e Comércio de Laticínios Ltda. (BR/SP)
Em virtude da extinção publicada na RPI 2385 de 20-09-2016 e considerando ausência de manifestação dentro dos prazos legais, informo que cabe ser mantida a extinção da patente e seus certificados, conforme o disposto no artigo 12, da resolução 113/2013.

(11) **PI 0503432-9 B1** **24.10**

(45) 03/11/2015
(73) Semeato S/A Indústria e Comércio (BR/RS)
Em virtude da extinção publicada na RPI 2385 de 20-09-2016 e considerando ausência de manifestação dentro dos prazos legais, informo que cabe ser mantida a extinção da patente e seus certificados, conforme o disposto no artigo 12, da resolução 113/2013.

(11) **PI 0504063-9 B1** **24.10**

(45) 07/04/2009
(73) Engeparker Metalúrgica Ltda. (BR/PR)
Em virtude da extinção publicada na RPI 2385 de 20-09-2016 e considerando ausência de manifestação dentro dos prazos legais, informo que cabe ser mantida a extinção da patente e seus certificados, conforme o disposto no artigo 12, da resolução 113/2013.

(11) **PI 0505019-7 B1** **24.10**

(45) 11/06/2013
(73) Semeato S/A Indústria e Comércio (BR/RS)
Em virtude da extinção publicada na RPI 2385 de 20-09-2016 e considerando ausência de manifestação dentro dos prazos legais, informo que cabe ser mantida a extinção da patente e seus certificados, conforme o disposto no artigo 12, da resolução 113/2013.

(11) **PI 0509159-4 B1** **24.10**

(45) 26/08/2014
(73) WYETH LLC. (US)
Em virtude da extinção publicada na RPI 2384 de 13-09-2016 e considerando ausência de manifestação dentro dos prazos legais, informo que cabe ser mantida a extinção da patente e seus certificados, conforme o disposto no artigo 12, da resolução 113/2013.

(11) **PI 0509317-1 B1** **24.10**

(45) 29/04/2014
(73) Wyeth (US)
Em virtude da extinção publicada na RPI 2384 de 13-09-2016 e considerando ausência de manifestação dentro dos prazos legais, informo que cabe ser mantida a extinção da patente e seus certificados, conforme o disposto no artigo 12, da resolução 113/2013.

(11) **PI 0509401-1 B1** **24.10**

(45) 01/09/2015
(73) American Dental Association Foundation (US)
Em virtude da extinção publicada na RPI 2385 de 20-09-2016 e considerando ausência de

manifestação dentro dos prazos legais, informo que cabe ser mantida a extinção da patente e seus certificados, conforme o disposto no artigo 12, da resolução 113/2013.

(11) **PI 0510262-6 B1** **24.10**

(45) 29/04/2014
(73) Syngenta Participations AG e Syngenta Limited (GB)

Em virtude da extinção publicada na RPI 2385 de 20-09-2016 e considerando ausência de manifestação dentro dos prazos legais, informo que cabe ser mantida a extinção da patente e seus certificados, conforme o disposto no artigo 12, da resolução 113/2013.

(11) **PI 0510292-8 B1** **24.10**

(45) 20/05/2014
(73) Technological Resources Pty Ltd (AU)
Em virtude da extinção publicada na RPI 2385 de 20-09-2016 e considerando ausência de manifestação dentro dos prazos legais, informo que cabe ser mantida a extinção da patente e seus certificados, conforme o disposto no artigo 12, da resolução 113/2013.

(11) **PI 0510496-3 B1** **24.10**

(45) 23/12/2014
(73) SHELL INTERNATIONALE RESEARCH MAATSCHAPPIJ B. V. (NL)
Em virtude da extinção publicada na RPI 2385 de 20-09-2016 e considerando ausência de manifestação dentro dos prazos legais, informo que cabe ser mantida a extinção da patente e seus certificados, conforme o disposto no artigo 12, da resolução 113/2013.

(11) **PI 0510689-3 B1** **24.10**

(45) 19/02/2013
(73) Process Technology (Europe) Limited (GB)
Em virtude da extinção publicada na RPI 2385 de 20-09-2016 e considerando ausência de manifestação dentro dos prazos legais, informo que cabe ser mantida a extinção da patente e seus certificados, conforme o disposto no artigo 12, da resolução 113/2013.

(11) **PI 0511816-6 B1** **24.10**

(45) 28/07/2015
(73) Degussa Initiators GmbH & Co. KG (DE)
Em virtude da extinção publicada na RPI 2385 de 20-09-2016 e considerando ausência de manifestação dentro dos prazos legais, informo que cabe ser mantida a extinção da patente e seus certificados, conforme o disposto no artigo 12, da resolução 113/2013.

(11) **PI 0512168-0 B1** **24.10**

(45) 31/12/2013
(73) Sumitomo Chemical Company, Limited (JP)
Em virtude da extinção publicada na RPI 2385 de 20-09-2016 e considerando ausência de manifestação dentro dos prazos legais, informo que cabe ser mantida a extinção da patente e seus certificados, conforme o disposto no artigo 12, da resolução 113/2013.

(11) **PI 0513060-3 B1** **24.10**

(45) 09/12/2014
(73) SHELL INTERNATIONALE RESEARCH MAATSCHAPPIJ B.V. (NL)
Em virtude da extinção publicada na RPI 2385 de 20-09-2016 e considerando ausência de manifestação dentro dos prazos legais, informo que cabe ser mantida a extinção da patente e seus certificados, conforme o disposto no artigo 12, da resolução 113/2013.

(11) **PI 0513397-1 B1** **24.10**

(45) 09/07/2013
(73) Luiz Augusto de Siqueira Indio da Costa (BR/RJ)
Em virtude da extinção publicada na RPI 2385 de 20-09-2016 e considerando ausência de manifestação dentro dos prazos legais, informo que cabe ser mantida a extinção da patente e seus certificados, conforme o disposto no artigo 12, da resolução 113/2013.

(11) **PI 0514558-9 B1** **24.10**

(45) 30/12/2014
(73) BASF AKTIENGESELLSCHAFT (DE)

Em virtude da extinção publicada na RPI 2385 de 20-09-2016 e considerando ausência de manifestação dentro dos prazos legais, informo que cabe ser mantida a extinção da patente e seus certificados, conforme o disposto no artigo 12, da resolução 113/2013.

(11) **PI 0515480-4 B1** **24.10**

(45) 23/09/2014
(73) Uop LLC (US)
Em virtude da extinção publicada na RPI 2385 de 20-09-2016 e considerando ausência de manifestação dentro dos prazos legais, informo que cabe ser mantida a extinção da patente e seus certificados, conforme o disposto no artigo 12, da resolução 113/2013.

(11) **PI 0516242-4 B1** **24.10**

(45) 07/10/2014
(73) DOW AGROSCIENCES LLC (US)
Em virtude da extinção publicada na RPI 2385 de 20-09-2016 e considerando ausência de manifestação dentro dos prazos legais, informo que cabe ser mantida a extinção da patente e seus certificados, conforme o disposto no artigo 12, da resolução 113/2013.

(11) **PI 0516535-0 B1** **24.10**

(45) 09/08/2016
(73) Johnson Controls GmbH (DE)
Em virtude da extinção publicada na RPI 2385 de 20-09-2016 e considerando ausência de manifestação dentro dos prazos legais, informo que cabe ser mantida a extinção da patente e seus certificados, conforme o disposto no artigo 12, da resolução 113/2013.

(11) **PI 0518301-4 B1** **24.10**

(45) 12/08/2014
(73) SYNGENTA PARTICIPATIONS AG (CH), SYNGENTA LIMITED (GB)
Em virtude da extinção publicada na RPI 2385 de 20-09-2016 e considerando ausência de manifestação dentro dos prazos legais, informo que cabe ser mantida a extinção da patente e seus certificados, conforme o disposto no artigo 12, da resolução 113/2013.

(11) **PI 0520011-3 B1** **24.10**

(45) 05/08/2014
(73) NU-IRON TECHNOLOGY, LLC (US)
Em virtude da extinção publicada na RPI 2385 de 20-09-2016 e considerando ausência de manifestação dentro dos prazos legais, informo que cabe ser mantida a extinção da patente e seus certificados, conforme o disposto no artigo 12, da resolução 113/2013.

(11) **PI 0601562-0 B1** **24.10**

(45) 31/12/2013
(73) Nichromet Extration Inc. (CA)
Em virtude da extinção publicada na RPI 2385 de 20-09-2016 e considerando ausência de manifestação dentro dos prazos legais, informo que cabe ser mantida a extinção da patente e seus certificados, conforme o disposto no artigo 12, da resolução 113/2013.

(11) **PI 0601679-0 B1** **24.10**

(45) 11/11/2014
(73) VILLARES METALS S/A (BR/SP)
Em virtude da extinção publicada na RPI 2385 de 20-09-2016 e considerando ausência de manifestação dentro dos prazos legais, informo que cabe ser mantida a extinção da patente e seus certificados, conforme o disposto no artigo 12, da resolução 113/2013.

(11) **PI 0602207-3 B1** **24.10**

(45) 02/06/2015
(73) Sandvik Intellectual Property AB (SE)
Em virtude da extinção publicada na RPI 2385 de 20-09-2016 e considerando ausência de manifestação dentro dos prazos legais, informo que cabe ser mantida a extinção da patente e seus certificados, conforme o disposto no artigo 12, da resolução 113/2013.

(11) **PI 0602415-7 B1** **24.10**

(45) 16/12/2014
(73) VICON MÁQUINAS AGRÍCOLAS LTDA. (BR/SP)

Em virtude da extinção publicada na RPI 2385 de 20-09-2016 e considerando ausência de manifestação dentro dos prazos legais, informo que cabe ser mantida a extinção da patente e seus certificados, conforme o disposto no artigo 12, da resolução 113/2013.

(11) **PI 0602548-0 B1** **24.10**

(45) 16/12/2014
(73) K.O. MÁQUINAS AGRÍCOLAS LTDA (BR/SP)
Em virtude da extinção publicada na RPI 2385 de 20-09-2016 e considerando ausência de manifestação dentro dos prazos legais, informo que cabe ser mantida a extinção da patente e seus certificados, conforme o disposto no artigo 12, da resolução 113/2013.

(11) **PI 0603260-5 B1** **24.10**

(45) 03/05/2011
(73) Vicon Máquinas Agrícolas Ltda (BR/SP)
Em virtude da extinção publicada na RPI 2385 de 20-09-2016 e considerando ausência de manifestação dentro dos prazos legais, informo que cabe ser mantida a extinção da patente e seus certificados, conforme o disposto no artigo 12, da resolução 113/2013.

(11) **PI 0603271-0 B1** **24.10**

(45) 05/03/2013
(73) José Sabatini (BR/SP)
Em virtude da extinção publicada na RPI 2385 de 20-09-2016 e considerando ausência de manifestação dentro dos prazos legais, informo que cabe ser mantida a extinção da patente e seus certificados, conforme o disposto no artigo 12, da resolução 113/2013.

(11) **PI 0603303-2 B1** **24.10**

(45) 16/10/2012
(73) Ferdinando Luiz Cavallante (BR/SP)
Em virtude da extinção publicada na RPI 2385 de 20-09-2016 e considerando ausência de manifestação dentro dos prazos legais, informo que cabe ser mantida a extinção da patente e seus certificados, conforme o disposto no artigo 12, da resolução 113/2013.

(11) **PI 0603913-8 B1** **24.10**

(45) 30/11/2010
(73) Vale Soluções em Energia S.A. (BR/RJ)
Em virtude da extinção publicada na RPI 2385 de 20-09-2016 e considerando ausência de manifestação dentro dos prazos legais, informo que cabe ser mantida a extinção da patente e seus certificados, conforme o disposto no artigo 12, da resolução 113/2013.

(11) **PI 0603990-1 B1** **24.10**

(45) 02/12/2014
(73) KRAFT FOODS GROUP BRANDS LLC (US)
Em virtude da extinção publicada na RPI 2385 de 20-09-2016 e considerando ausência de manifestação dentro dos prazos legais, informo que cabe ser mantida a extinção da patente e seus certificados, conforme o disposto no artigo 12, da resolução 113/2013.

(11) **PI 0604327-5 B1** **24.10**

(45) 08/07/2014
(73) Coque do Sul do Brasil Ltda. (BR/SC)
Em virtude da extinção publicada na RPI 2385 de 20-09-2016 e considerando ausência de manifestação dentro dos prazos legais, informo que cabe ser mantida a extinção da patente e seus certificados, conforme o disposto no artigo 12, da resolução 113/2013.

(11) **PI 0605100-6 B1** **24.10**

(45) 07/10/2014
(73) Usinas Siderúrgicas de Minas Gerais S.A. - USIMINAS (BR/MG)
Em virtude da extinção publicada na RPI 2385 de 20-09-2016 e considerando ausência de manifestação dentro dos prazos legais, informo que cabe ser mantida a extinção da patente e seus certificados, conforme o disposto no artigo 12, da resolução 113/2013.

(11) **PI 0609304-3 B1** **24.10**

(45) 16/12/2014
(73) DEERE & COMPANY (US)
Em virtude da extinção publicada na RPI 2384 de 13-09-2016 e considerando ausência de manifestação dentro dos prazos legais, informo que cabe ser mantida a extinção da patente e seus

certificados, conforme o disposto no artigo 12, da resolução 113/2013.

(11) **PI 0611498-9 B1** **24.10**

(45) 13/10/2015
(73) BASF AKTIENGESELLSCHAFT (DE)
Em virtude da extinção publicada na RPI 2384 de 13-09-2016 e considerando ausência de manifestação dentro dos prazos legais, informo que cabe ser mantida a extinção da patente e seus certificados, conforme o disposto no artigo 12, da resolução 113/2013.

(11) **PI 0612360-0 B1** **24.10**

(45) 19/01/2016
(73) Mixza Yap Ching (PA)
Em virtude da extinção publicada na RPI 2385 de 20-09-2016 e considerando ausência de manifestação dentro dos prazos legais, informo que cabe ser mantida a extinção da patente e seus certificados, conforme o disposto no artigo 12, da resolução 113/2013.

(11) **PI 0616432-3 B1** **24.10**

(45) 15/04/2014
(73) Heraeus Precious Metals GmbH & Co. KG (DE)
Em virtude da extinção publicada na RPI 2385 de 20-09-2016 e considerando ausência de manifestação dentro dos prazos legais, informo que cabe ser mantida a extinção da patente e seus certificados, conforme o disposto no artigo 12, da resolução 113/2013.

(11) **PI 0617714-0 B1** **24.10**

(45) 21/01/2014
(73) China Aluminum International Engineering Corporation Limited (CN)
Em virtude da extinção publicada na RPI 2385 de 20-09-2016 e considerando ausência de manifestação dentro dos prazos legais, informo que cabe ser mantida a extinção da patente e seus certificados, conforme o disposto no artigo 12, da resolução 113/2013.

(11) **PI 0621816-4 B1** **24.10**

(45) 02/06/2015
(73) Techcom GMBH (DE)
Em virtude da extinção publicada na RPI 2385 de 20-09-2016 e considerando ausência de manifestação dentro dos prazos legais, informo que cabe ser mantida a extinção da patente e seus certificados, conforme o disposto no artigo 12, da resolução 113/2013.

(11) **PI 0703665-5 B1** **24.10**

(45) 18/02/2014
(73) BÖHLER EDELSTAHL GMBH (AT)
Em virtude da extinção publicada na RPI 2385 de 20-09-2016 e considerando ausência de manifestação dentro dos prazos legais, informo que cabe ser mantida a extinção da patente e seus certificados, conforme o disposto no artigo 12, da resolução 113/2013.

(11) **PI 0703788-0 B1** **24.10**

(45) 05/02/2013
(73) Jair Resende (BR/SP)
Em virtude da extinção publicada na RPI 2385 de 20-09-2016 e considerando ausência de manifestação dentro dos prazos legais, informo que cabe ser mantida a extinção da patente e seus certificados, conforme o disposto no artigo 12, da resolução 113/2013.

(11) **PI 0711088-0 B1** **24.10**

(45) 11/02/2014
(73) Thyssenkrupp Drauz Nothelfer GMBH (DE)
Em virtude da extinção publicada na RPI 2385 de 20-09-2016 e considerando ausência de manifestação dentro dos prazos legais, informo que cabe ser mantida a extinção da patente e seus certificados, conforme o disposto no artigo 12, da resolução 113/2013.

(11) **PI 0713891-1 B1** **24.10**

(45) 10/03/2015
(73) ALERIS SWITZERLAND GMBH (CH)
Em virtude da extinção publicada na RPI 2385 de 20-09-2016 e considerando ausência de manifestação dentro dos prazos legais, informo que cabe ser mantida a extinção da patente e seus certificados, conforme o disposto no artigo 12, da resolução 113/2013.

(11) **PI 0716208-1 B1** **24.10**

(45) 28/07/2015

(73) Solutions Biomed, LLC (US)
Em virtude da extinção publicada na RPI 2385 de 20-09-2016 e considerando ausência de manifestação dentro dos prazos legais, informo que cabe ser mantida a extinção da patente e seus certificados, conforme o disposto no artigo 12, da resolução 113/2013.

(11) **PI 0716636-2 B1** **24.10**

(45) 29/10/2014
(73) FLSMIDTH A/S (DK)
Em virtude da extinção publicada na RPI 2385 de 20-09-2016 e considerando ausência de manifestação dentro dos prazos legais, informo que cabe ser mantida a extinção da patente e seus certificados, conforme o disposto no artigo 12, da resolução 113/2013.

(11) **PI 0802683-1 B1** **24.10**

(45) 13/12/2011
(73) Fernando Roberto Sanchez (BR/SP) , Gilmar Aparecido de Souza (BR/SP)
Em virtude da extinção publicada na RPI 2385 de 20-09-2016 e considerando ausência de manifestação dentro dos prazos legais, informo que cabe ser mantida a extinção da patente e seus certificados, conforme o disposto no artigo 12, da resolução 113/2013.

(11) **PI 0804651-4 B1** **24.10**

(45) 02/04/2013
(73) Mário Diogo (BR/SP)
Em virtude da extinção publicada na RPI 2385 de 20-09-2016 e considerando ausência de manifestação dentro dos prazos legais, informo que cabe ser mantida a extinção da patente e seus certificados, conforme o disposto no artigo 12, da resolução 113/2013.

(11) **PI 0823663-1 B1** **24.10**

(45) 02/06/2015
(73) Marcos Guerra (BR/RS)
Em virtude da extinção publicada na RPI 2385 de 20-09-2016 e considerando ausência de manifestação dentro dos prazos legais, informo que cabe ser mantida a extinção da patente e seus certificados, conforme o disposto no artigo 12, da resolução 113/2013.

(11) **PI 0902511-1 B1** **24.10**

(45) 08/09/2015
(73) Fernando Roberto Sanchez (BR/SP) , Gilmar Aparecido de Souza (BR/SP)
Em virtude da extinção publicada na RPI 2385 de 20-09-2016 e considerando ausência de manifestação dentro dos prazos legais, informo que cabe ser mantida a extinção da patente e seus certificados, conforme o disposto no artigo 12, da resolução 113/2013.

(11) **PI 1001331-8 B1** **24.10**

(45) 20/10/2015
(73) Amanieli Musa Toma (BR/SP)
Em virtude da extinção publicada na RPI 2385 de 20-09-2016 e considerando ausência de manifestação dentro dos prazos legais, informo que cabe ser mantida a extinção da patente e seus certificados, conforme o disposto no artigo 12, da resolução 113/2013.

(11) **PI 1001346-6 B1** **24.10**

(45) 18/06/2013
(73) Edison Silveira (BR/SP)
Em virtude da extinção publicada na RPI 2385 de 20-09-2016 e considerando ausência de manifestação dentro dos prazos legais, informo que cabe ser mantida a extinção da patente e seus certificados, conforme o disposto no artigo 12, da resolução 113/2013.

(11) **PI 1002494-8 B1** **24.10**

(45) 18/08/2015
(73) JOÃO BOSCO DE OLIVEIRA (BR/SP)
Em virtude da extinção publicada na RPI 2385 de 20-09-2016 e considerando ausência de manifestação dentro dos prazos legais, informo que cabe ser mantida a extinção da patente e seus certificados, conforme o disposto no artigo 12, da resolução 113/2013.

(11) **PI 1016268-2 B1** **24.10**

(45) 14/10/2014
(73) MARCOS GUERRA (BR/RS)

certificados, conforme o disposto no artigo 12, da resolução 113/2013.

(11) **PI 9701793-0 B1** **24.10**
(45) 02/12/2008

(73) Anadrill International, S.A. (PA)
Em virtude da extinção publicada na RPI 2384 de 20-09-2016 e considerando ausência de manifestação dentro dos prazos legais, informo que cabe ser mantida a extinção da patente e seus certificados, conforme o disposto no artigo 12, da resolução 113/2013.

(11) **PI 9701896-1 B1** **24.10**
(45) 05/04/2011

(73) Pepperl + Fuchs GmbH (DE)
Em virtude da extinção publicada na RPI 2385 de 20-09-2016 e considerando ausência de manifestação dentro dos prazos legais, informo que cabe ser mantida a extinção da patente e seus certificados, conforme o disposto no artigo 12, da resolução 113/2013.

(11) **PI 9701903-8 B1** **24.10**
(45) 17/09/2002

(73) Deere & Company (US)
Em virtude da extinção publicada na RPI 2385 de 20-09-2016 e considerando ausência de manifestação dentro dos prazos legais, informo que cabe ser mantida a extinção da patente e seus certificados, conforme o disposto no artigo 12, da resolução 113/2013.

(11) **PI 9701933-0 B1** **24.10**
(45) 04/02/2003

(73) Focke & CO. (GMBH & CO.) (DE)
Em virtude da extinção publicada na RPI 2385 de 20-09-2016 e considerando ausência de manifestação dentro dos prazos legais, informo que cabe ser mantida a extinção da patente e seus certificados, conforme o disposto no artigo 12, da resolução 113/2013.

(11) **PI 9702019-2 B1** **24.10**
(45) 10/05/2005

(73) Nicola Ruschioni (BR/SP)
Em virtude da extinção publicada na RPI 2385 de 20-09-2016 e considerando ausência de manifestação dentro dos prazos legais, informo que cabe ser mantida a extinção da patente e seus certificados, conforme o disposto no artigo 12, da resolução 113/2013.

(11) **PI 9702313-2 B1** **24.10**
(45) 26/04/2005

(73) Valmet Corporation (FI)
Em virtude da extinção publicada na RPI 2385 de 20-09-2016 e considerando ausência de manifestação dentro dos prazos legais, informo que cabe ser mantida a extinção da patente e seus certificados, conforme o disposto no artigo 12, da resolução 113/2013.

(11) **PI 9702332-9 B1** **24.10**
(45) 26/11/2002

(73) SEB S.A. (FR)
Em virtude da extinção publicada na RPI 2385 de 20-09-2016 e considerando ausência de manifestação dentro dos prazos legais, informo que cabe ser mantida a extinção da patente e seus certificados, conforme o disposto no artigo 12, da resolução 113/2013.

(11) **PI 9702356-6 B1** **24.10**
(45) 10/03/2009

(73) Marwal Systems (FR)
Em virtude da extinção publicada na RPI 2385 de 20-09-2016 e considerando ausência de manifestação dentro dos prazos legais, informo que cabe ser mantida a extinção da patente e seus certificados, conforme o disposto no artigo 12, da resolução 113/2013.

(11) **PI 9702362-0 B1** **24.10**
(45) 30/01/2007

(73) SCR Pharmatop (FR)
Em virtude da extinção publicada na RPI 2385 de 20-09-2016 e considerando ausência de manifestação dentro dos prazos legais, informo que cabe ser mantida a extinção da patente e seus certificados, conforme o disposto no artigo 12, da resolução 113/2013.

(11) **PI 9702404-0 B1** **24.10**
(45) 05/08/2003

(73) Ergom Materie Plastiche SPA (IT)
Em virtude da extinção publicada na RPI 2385 de 20-09-2016 e considerando ausência de manifestação dentro dos prazos legais, informo que cabe ser mantida a extinção da patente e seus certificados, conforme o disposto no artigo 12, da resolução 113/2013.

(11) **PI 9702509-7 B1** **24.10**
(45) 21/06/2005

(73) Prysman Cavi e Sistemi Energia S.r.l. (IT)
Em virtude da extinção publicada na RPI 2385 de 20-09-2016 e considerando ausência de manifestação dentro dos prazos legais, informo que cabe ser mantida a extinção da patente e seus certificados, conforme o disposto no artigo 12, da resolução 113/2013.

(11) **PI 9702516-0 B1** **24.10**
(45) 11/06/2002

(73) YKK Corporation (JP)
Em virtude da extinção publicada na RPI 2385 de 20-09-2016 e considerando ausência de manifestação dentro dos prazos legais, informo que cabe ser mantida a extinção da patente e seus certificados, conforme o disposto no artigo 12, da resolução 113/2013.

(11) **PI 9702695-6 B1** **24.10**
(45) 06/12/2005

(73) Prysman Cavi e Sistemi Energia S.r.l. (IT)
Em virtude da extinção publicada na RPI 2385 de 20-09-2016 e considerando ausência de manifestação dentro dos prazos legais, informo que cabe ser mantida a extinção da patente e seus certificados, conforme o disposto no artigo 12, da resolução 113/2013.

(11) **PI 9702740-5 B1** **24.10**
(45) 11/11/2003

(73) YKK Corporation (JP)
Em virtude da extinção publicada na RPI 2385 de 20-09-2016 e considerando ausência de manifestação dentro dos prazos legais, informo que cabe ser mantida a extinção da patente e seus certificados, conforme o disposto no artigo 12, da resolução 113/2013.

(11) **PI 9702744-8 B1** **24.10**
(45) 08/07/2003

(73) YKK Corporation (JP)
Em virtude da extinção publicada na RPI 2385 de 20-09-2016 e considerando ausência de manifestação dentro dos prazos legais, informo que cabe ser mantida a extinção da patente e seus certificados, conforme o disposto no artigo 12, da resolução 113/2013.

(11) **PI 9702850-9 B8** **24.10**
(45) 26/11/2002

(73) Taurus Blindagens Ltda. (BR/SP)
Em virtude da extinção publicada na RPI 2385 de 20-09-2016 e considerando ausência de manifestação dentro dos prazos legais, informo que cabe ser mantida a extinção da patente e seus certificados, conforme o disposto no artigo 12, da resolução 113/2013.

(11) **PI 9702959-9 B1** **24.10**
(45) 14/05/2002

(73) Forjas Taurus S/A (BR/RS)
Em virtude da extinção publicada na RPI 2385 de 20-09-2016 e considerando ausência de manifestação dentro dos prazos legais, informo que cabe ser mantida a extinção da patente e seus certificados, conforme o disposto no artigo 12, da resolução 113/2013.

(11) **PI 9703079-1 B1** **24.10**
(45) 22/07/2003

(73) Sonoco Products Company (US)
Em virtude da extinção publicada na RPI 2385 de 20-09-2016 e considerando ausência de manifestação dentro dos prazos legais, informo que cabe ser mantida a extinção da patente e seus certificados, conforme o disposto no artigo 12, da resolução 113/2013.

(11) **PI 9703085-6 B1** **24.10**
(45) 10/03/2009

(73) Xerox Corporation (US)
Em virtude da extinção publicada na RPI 2385 de 20-09-2016 e considerando ausência de manifestação dentro dos prazos legais, informo que cabe ser mantida a extinção da patente e seus

certificados, conforme o disposto no artigo 12, da resolução 113/2013.

(11) **PI 9703157-7 B1** **24.10**
(45) 03/02/2004

(73) Filmop S.R.L. (LU)
Em virtude da extinção publicada na RPI 2385 de 20-09-2016 e considerando ausência de manifestação dentro dos prazos legais, informo que cabe ser mantida a extinção da patente e seus certificados, conforme o disposto no artigo 12, da resolução 113/2013.

(11) **PI 9703233-6 B1** **24.10**
(45) 20/05/2008

(73) Fundação CPqD - Centro de Pesquisa e Desenvolvimento em Telecomunicações (BR/SP)
Em virtude da extinção publicada na RPI 2385 de 20-09-2016 e considerando ausência de manifestação dentro dos prazos legais, informo que cabe ser mantida a extinção da patente e seus certificados, conforme o disposto no artigo 12, da resolução 113/2013.

(11) **PI 9703427-4 B1** **24.10**
(45) 29/06/2010

(73) Lucent Technologies Inc. (US)
Em virtude da extinção publicada na RPI 2385 de 20-09-2016 e considerando ausência de manifestação dentro dos prazos legais, informo que cabe ser mantida a extinção da patente e seus certificados, conforme o disposto no artigo 12, da resolução 113/2013.

(11) **PI 9703435-5 B1** **24.10**
(45) 12/04/2005

(73) N.V. Bekaert S.A. (BE)
Em virtude da extinção publicada na RPI 2385 de 20-09-2016 e considerando ausência de manifestação dentro dos prazos legais, informo que cabe ser mantida a extinção da patente e seus certificados, conforme o disposto no artigo 12, da resolução 113/2013.

(11) **PI 9703480-0 B1** **24.10**
(45) 03/11/2009

(73) Johnson & Johnson (US)
Em virtude da extinção publicada na RPI 2385 de 20-09-2016 e considerando ausência de manifestação dentro dos prazos legais, informo que cabe ser mantida a extinção da patente e seus certificados, conforme o disposto no artigo 12, da resolução 113/2013.

(11) **PI 9703534-3 B1** **24.10**
(45) 29/10/2013

(73) American Cyanamid Company (US)
Em virtude da extinção publicada na RPI 2385 de 20-09-2016 e considerando ausência de manifestação dentro dos prazos legais, informo que cabe ser mantida a extinção da patente e seus certificados, conforme o disposto no artigo 12, da resolução 113/2013.

(11) **PI 9703606-4 B1** **24.10**
(45) 18/05/2010

(73) Xerox Corporation (US)
Em virtude da extinção publicada na RPI 2385 de 20-09-2016 e considerando ausência de manifestação dentro dos prazos legais, informo que cabe ser mantida a extinção da patente e seus certificados, conforme o disposto no artigo 12, da resolução 113/2013.

(11) **PI 9703618-8 B1** **24.10**
(45) 28/07/2009

(73) Motorola, Inc. (US)
Em virtude da extinção publicada na RPI 2385 de 20-09-2016 e considerando ausência de manifestação dentro dos prazos legais, informo que cabe ser mantida a extinção da patente e seus certificados, conforme o disposto no artigo 12, da resolução 113/2013.

(11) **PI 9703620-0 B1** **24.10**
(45) 19/03/2002

(73) FUNAI ELECTRIC COMPANY LTD (JP)
Em virtude da extinção publicada na RPI 2385 de 20-09-2016 e considerando ausência de manifestação dentro dos prazos legais, informo que cabe ser mantida a extinção da patente e seus certificados, conforme o disposto no artigo 12, da resolução 113/2013.

(11) **PI 9703774-5 B1** **24.10**

(45) 23/11/2004
(73) Johnson & Johnson (US)
Em virtude da extinção publicada na RPI 2385 de 20-09-2016 e considerando ausência de manifestação dentro dos prazos legais, informo que cabe ser mantida a extinção da patente e seus certificados, conforme o disposto no artigo 12, da resolução 113/2013.

(11) **PI 9703816-4 B1** **24.10**
(45) 30/06/2009
(73) Xerox Corporation (US)
Em virtude da extinção publicada na RPI 2385 de 20-09-2016 e considerando ausência de manifestação dentro dos prazos legais, informo que cabe ser mantida a extinção da patente e seus certificados, conforme o disposto no artigo 12, da resolução 113/2013.

(11) **PI 9703867-9 B1** **24.10**
(45) 28/05/2002
(73) Roxell N.V. (BE)
Em virtude da extinção publicada na RPI 2385 de 20-09-2016 e considerando ausência de manifestação dentro dos prazos legais, informo que cabe ser mantida a extinção da patente e seus certificados, conforme o disposto no artigo 12, da resolução 113/2013.

(11) **PI 9704031-2 B1** **24.10**
(45) 14/08/2007
(73) EVOTEC INTERNATIONAL GMBH (DE)
Em virtude da extinção publicada na RPI 2385 de 20-09-2016 e considerando ausência de manifestação dentro dos prazos legais, informo que cabe ser mantida a extinção da patente e seus certificados, conforme o disposto no artigo 12, da resolução 113/2013.

(11) **PI 9704245-5 B1** **24.10**
(45) 08/06/2004
(73) SCHAEFFLER TECHNOLOGIES AG & CO. KG (DE)
Em virtude da extinção publicada na RPI 2385 de 20-09-2016 e considerando ausência de manifestação dentro dos prazos legais, informo que cabe ser mantida a extinção da patente e seus certificados, conforme o disposto no artigo 12, da resolução 113/2013.

(11) **PI 9704255-2 B1** **24.10**
(45) 30/04/2002
(73) Conte SA (FR)
Em virtude da extinção publicada na RPI 2385 de 20-09-2016 e considerando ausência de manifestação dentro dos prazos legais, informo que cabe ser mantida a extinção da patente e seus certificados, conforme o disposto no artigo 12, da resolução 113/2013.

(11) **PI 9704360-5 B1** **24.10**
(45) 25/11/2003
(73) Gates Power Drive Products, Inc. (US)
Em virtude da extinção publicada na RPI 2385 de 20-09-2016 e considerando ausência de manifestação dentro dos prazos legais, informo que cabe ser mantida a extinção da patente e seus certificados, conforme o disposto no artigo 12, da resolução 113/2013.

(11) **PI 9704374-5 B1** **24.10**
(45) 22/07/2003
(73) Luk Getriebe-Systeme GMBH (DE)
Em virtude da extinção publicada na RPI 2385 de 20-09-2016 e considerando ausência de manifestação dentro dos prazos legais, informo que cabe ser mantida a extinção da patente e seus certificados, conforme o disposto no artigo 12, da resolução 113/2013.

(11) **PI 9704435-0 B1** **24.10**
(45) 06/01/2004
(73) Companhia Vale do Rio Doce (BR/MG) , Marcelo de Matos (BR/MG)
Em virtude da extinção publicada na RPI 2385 de 20-09-2016 e considerando ausência de manifestação dentro dos prazos legais, informo que cabe ser mantida a extinção da patente e seus certificados, conforme o disposto no artigo 12, da resolução 113/2013.

(11) **PI 9704436-9 B1** **24.10**

(45) 11/11/2003
(73) Companhia Vale do Rio Doce (BR/MG)
Em virtude da extinção publicada na RPI 2385 de 20-09-2016 e considerando ausência de manifestação dentro dos prazos legais, informo que cabe ser mantida a extinção da patente e seus certificados, conforme o disposto no artigo 12, da resolução 113/2013.

(11) **PI 9704481-4 B1** **24.10**
(45) 21/06/2005
(73) Unilever N.V. (NL)
Em virtude da extinção publicada na RPI 2385 de 20-09-2016 e considerando ausência de manifestação dentro dos prazos legais, informo que cabe ser mantida a extinção da patente e seus certificados, conforme o disposto no artigo 12, da resolução 113/2013.

(11) **PI 9704520-9 B1** **24.10**
(45) 25/02/2009
(73) Société Des Produits Nestlé S.A. (CH)
Em virtude da extinção publicada na RPI 2385 de 20-09-2016 e considerando ausência de manifestação dentro dos prazos legais, informo que cabe ser mantida a extinção da patente e seus certificados, conforme o disposto no artigo 12, da resolução 113/2013.

(11) **PI 9704547-0 B1** **24.10**
(45) 10/07/2001
(73) Semeato S/A Indústria e Comércio (BR/RS)
Em virtude da extinção publicada na RPI 2385 de 20-09-2016 e considerando ausência de manifestação dentro dos prazos legais, informo que cabe ser mantida a extinção da patente e seus certificados, conforme o disposto no artigo 12, da resolução 113/2013.

(11) **PI 9704548-9 B1** **24.10**
(45) 23/12/2003
(73) Semeato S/A Indústria e Comércio (BR/RS)
Em virtude da extinção publicada na RPI 2385 de 20-09-2016 e considerando ausência de manifestação dentro dos prazos legais, informo que cabe ser mantida a extinção da patente e seus certificados, conforme o disposto no artigo 12, da resolução 113/2013.

(11) **PI 9704567-5 B1** **24.10**
(45) 04/11/2008
(73) Xerox Corporation (US)
Em virtude da extinção publicada na RPI 2385 de 20-09-2016 e considerando ausência de manifestação dentro dos prazos legais, informo que cabe ser mantida a extinção da patente e seus certificados, conforme o disposto no artigo 12, da resolução 113/2013.

(11) **PI 9704580-2 B1** **24.10**
(45) 31/05/2011
(73) The Foxboro Company (US)
Em virtude da extinção publicada na RPI 2385 de 20-09-2016 e considerando ausência de manifestação dentro dos prazos legais, informo que cabe ser mantida a extinção da patente e seus certificados, conforme o disposto no artigo 12, da resolução 113/2013.

(11) **PI 9704603-5 B1** **24.10**
(45) 20/07/2004
(73) Sonoco Products Company (US)
Em virtude da extinção publicada na RPI 2385 de 20-09-2016 e considerando ausência de manifestação dentro dos prazos legais, informo que cabe ser mantida a extinção da patente e seus certificados, conforme o disposto no artigo 12, da resolução 113/2013.

(11) **PI 9704648-5 B1** **24.10**
(45) 26/10/2004
(73) Albany International Corp. (US)
Em virtude da extinção publicada na RPI 2385 de 20-09-2016 e considerando ausência de manifestação dentro dos prazos legais, informo que cabe ser mantida a extinção da patente e seus certificados, conforme o disposto no artigo 12, da resolução 113/2013.

(11) **PI 9704787-2 B1** **24.10**
(45) 07/04/2009
(73) Xerox Corporation (US)

Em virtude da extinção publicada na RPI 2385 de 20-09-2016 e considerando ausência de manifestação dentro dos prazos legais, informo que cabe ser mantida a extinção da patente e seus certificados, conforme o disposto no artigo 12, da resolução 113/2013.

(11) **PI 9704790-2 B1** **24.10**
(45) 04/12/2007
(73) Rohm and Haas Company (US)
Em virtude da extinção publicada na RPI 2385 de 20-09-2016 e considerando ausência de manifestação dentro dos prazos legais, informo que cabe ser mantida a extinção da patente e seus certificados, conforme o disposto no artigo 12, da resolução 113/2013.

(11) **PI 9704864-0 B1** **24.10**
(45) 16/08/2005
(73) Shell Internationale Research Maatschappij B.V. (NL)
Em virtude da extinção publicada na RPI 2385 de 20-09-2016 e considerando ausência de manifestação dentro dos prazos legais, informo que cabe ser mantida a extinção da patente e seus certificados, conforme o disposto no artigo 12, da resolução 113/2013.

(11) **PI 9704865-8 B1** **24.10**
(45) 27/09/2005
(73) Shell Internationale Research Maatschappij B.V. (NL)
Em virtude da extinção publicada na RPI 2385 de 20-09-2016 e considerando ausência de manifestação dentro dos prazos legais, informo que cabe ser mantida a extinção da patente e seus certificados, conforme o disposto no artigo 12, da resolução 113/2013.

(11) **PI 9704867-4 B1** **24.10**
(45) 05/05/2009
(73) Otis Elevator Company (US)
Em virtude da extinção publicada na RPI 2385 de 20-09-2016 e considerando ausência de manifestação dentro dos prazos legais, informo que cabe ser mantida a extinção da patente e seus certificados, conforme o disposto no artigo 12, da resolução 113/2013.

(11) **PI 9704877-1 B1** **24.10**
(45) 30/06/2009
(73) Xerox Corporation (US)
Em virtude da extinção publicada na RPI 2385 de 20-09-2016 e considerando ausência de manifestação dentro dos prazos legais, informo que cabe ser mantida a extinção da patente e seus certificados, conforme o disposto no artigo 12, da resolução 113/2013.

(11) **PI 9704878-0 B1** **24.10**
(45) 30/06/2009
(73) Xerox Corporation (US)
Em virtude da extinção publicada na RPI 2385 de 20-09-2016 e considerando ausência de manifestação dentro dos prazos legais, informo que cabe ser mantida a extinção da patente e seus certificados, conforme o disposto no artigo 12, da resolução 113/2013.

(11) **PI 9704899-2 B1** **24.10**
(45) 07/04/2009
(73) Xerox Corporation (US)
Em virtude da extinção publicada na RPI 2385 de 20-09-2016 e considerando ausência de manifestação dentro dos prazos legais, informo que cabe ser mantida a extinção da patente e seus certificados, conforme o disposto no artigo 12, da resolução 113/2013.

(11) **PI 9704941-7 B1** **24.10**
(45) 30/06/2009
(73) Xerox Corporation (US)
Em virtude da extinção publicada na RPI 2385 de 20-09-2016 e considerando ausência de manifestação dentro dos prazos legais, informo que cabe ser mantida a extinção da patente e seus certificados, conforme o disposto no artigo 12, da resolução 113/2013.

(11) **PI 9704954-9 B1** **24.10**
(45) 03/08/2004
(73) N.V. Bekaert S.A. (BE)

Em virtude da extinção publicada na RPI 2385 de 20-09-2016 e considerando ausência de manifestação dentro dos prazos legais, informo que cabe ser mantida a extinção da patente e seus certificados, conforme o disposto no artigo 12, da resolução 113/2013.

(11) **PI 9704985-9 B1** **24.10**

(45) 13/04/2004

(73) Focke & Co. (GmbH & Co.) (DE)

Em virtude da extinção publicada na RPI 2385 de 20-09-2016 e considerando ausência de manifestação dentro dos prazos legais, informo que cabe ser mantida a extinção da patente e seus certificados, conforme o disposto no artigo 12, da resolução 113/2013.

(11) **PI 9705011-3 B1** **24.10**

(45) 30/04/2002

(73) Demag Italmimpianti S.p.A. (IT)

Em virtude da extinção publicada na RPI 2385 de 20-09-2016 e considerando ausência de manifestação dentro dos prazos legais, informo que cabe ser mantida a extinção da patente e seus certificados, conforme o disposto no artigo 12, da resolução 113/2013.

(11) **PI 9705048-2 B1** **24.10**

(45) 29/08/2006

(73) Rohm and Haas Company (US)

Em virtude da extinção publicada na RPI 2385 de 20-09-2016 e considerando ausência de manifestação dentro dos prazos legais, informo que cabe ser mantida a extinção da patente e seus certificados, conforme o disposto no artigo 12, da resolução 113/2013.

(11) **PI 9705107-1 B1** **24.10**

(45) 22/07/2003

(73) Focke & CO. (GMBH & CO.) (DE)

Em virtude da extinção publicada na RPI 2385 de 20-09-2016 e considerando ausência de manifestação dentro dos prazos legais, informo que cabe ser mantida a extinção da patente e seus certificados, conforme o disposto no artigo 12, da resolução 113/2013.

(11) **PI 9705153-5 B1** **24.10**

(45) 28/07/2009

(73) Cables Pirelli (FR)

Em virtude da extinção publicada na RPI 2385 de 20-09-2016 e considerando ausência de manifestação dentro dos prazos legais, informo que cabe ser mantida a extinção da patente e seus certificados, conforme o disposto no artigo 12, da resolução 113/2013.

(11) **PI 9705159-4 B1** **24.10**

(45) 10/06/2003

(73) Focke & CO. (GMBH & CO.) (DE)

Em virtude da extinção publicada na RPI 2385 de 20-09-2016 e considerando ausência de manifestação dentro dos prazos legais, informo que cabe ser mantida a extinção da patente e seus certificados, conforme o disposto no artigo 12, da resolução 113/2013.

(11) **PI 9705185-3 B1** **24.10**

(45) 13/04/2004

(73) Focke & Co. (GmbH & Co.) (DE)

Em virtude da extinção publicada na RPI 2385 de 20-09-2016 e considerando ausência de manifestação dentro dos prazos legais, informo que cabe ser mantida a extinção da patente e seus certificados, conforme o disposto no artigo 12, da resolução 113/2013.

(11) **PI 9705207-8 B1** **24.10**

(45) 26/11/2002

(73) Cooper Cameron Corporation (US)

Em virtude da extinção publicada na RPI 2385 de 20-09-2016 e considerando ausência de manifestação dentro dos prazos legais, informo que cabe ser mantida a extinção da patente e seus certificados, conforme o disposto no artigo 12, da resolução 113/2013.

(11) **PI 9705398-8 B1** **24.10**

(45) 11/03/2008

(73) Ciba Specialty Chemicals Holding Inc. (CH)

Em virtude da extinção publicada na RPI 2385 de 20-09-2016 e considerando ausência de manifestação dentro dos prazos legais, informo que cabe ser mantida a extinção da patente e seus

certificados, conforme o disposto no artigo 12, da resolução 113/2013.

(11) **PI 9705559-0 B1** **24.10**

(45) 23/05/2006

(73) Rima Agropecuária e Serviços Ltda. (BR/MG)

Em virtude da extinção publicada na RPI 2385 de 20-09-2016 e considerando ausência de manifestação dentro dos prazos legais, informo que cabe ser mantida a extinção da patente e seus certificados, conforme o disposto no artigo 12, da resolução 113/2013.

(11) **PI 9706535-8 B1** **24.10**

(45) 30/04/2002

(73) ALCATEL - Alsthom Compagnie Generale D'Electricite (FR)

Em virtude da extinção publicada na RPI 2385 de 20-09-2016 e considerando ausência de manifestação dentro dos prazos legais, informo que cabe ser mantida a extinção da patente e seus certificados, conforme o disposto no artigo 12, da resolução 113/2013.

(11) **PI 9706542-0 B1** **24.10**

(45) 30/01/2007

(73) BP Chemicals Limited (GB)

Em virtude da extinção publicada na RPI 2385 de 20-09-2016 e considerando ausência de manifestação dentro dos prazos legais, informo que cabe ser mantida a extinção da patente e seus certificados, conforme o disposto no artigo 12, da resolução 113/2013.

(11) **PI 9706581-1 B1** **24.10**

(45) 30/12/2008

(73) Etat Français représenté par le Délégué

Général pour l'Armenet (FR)

Em virtude da extinção publicada na RPI 2384 de 13-09-2016 e considerando ausência de manifestação dentro dos prazos legais, informo que cabe ser mantida a extinção da patente e seus certificados, conforme o disposto no artigo 12, da resolução 113/2013.

(11) **PI 9706593-5 B1** **24.10**

(45) 30/04/2002

(73) 3S Simons Security Systems GmbH (DE)

Em virtude da extinção publicada na RPI 2384 de 13-09-2016 e considerando ausência de manifestação dentro dos prazos legais, informo que cabe ser mantida a extinção da patente e seus certificados, conforme o disposto no artigo 12, da resolução 113/2013.

(11) **PI 9706715-6 B1** **24.10**

(45) 26/11/2002

(73) Benecke-Kaliko AG (DE)

Em virtude da extinção publicada na RPI 2385 de 20-09-2016 e considerando ausência de manifestação dentro dos prazos legais, informo que cabe ser mantida a extinção da patente e seus certificados, conforme o disposto no artigo 12, da resolução 113/2013.

(11) **PI 9706757-1 B1** **24.10**

(45) 26/11/2002

(73) Robert Bosch GMBH (DE)

Em virtude da extinção publicada na RPI 2385 de 20-09-2016 e considerando ausência de manifestação dentro dos prazos legais, informo que cabe ser mantida a extinção da patente e seus certificados, conforme o disposto no artigo 12, da resolução 113/2013.

(11) **PI 9706766-0 B1** **24.10**

(45) 26/11/2002

(73) Robert Bosch GMBH (DE)

Em virtude da extinção publicada na RPI 2385 de 20-09-2016 e considerando ausência de manifestação dentro dos prazos legais, informo que cabe ser mantida a extinção da patente e seus certificados, conforme o disposto no artigo 12, da resolução 113/2013.

(11) **PI 9706796-2 B1** **24.10**

(45) 18/02/2003

(73) Intelligent Inspection Corporation

Commonwealth Of Massachusetts (US)

Em virtude da extinção publicada na RPI 2385 de 20-09-2016 e considerando ausência de manifestação dentro dos prazos legais, informo que cabe ser mantida a extinção da patente e seus certificados, conforme o disposto no artigo 12, da resolução 113/2013.

(11) **PI 9706847-0 B1** **24.10**

(45) 10/05/2005

(73) Ausimont S.p.A. (IT)

Em virtude da extinção publicada na RPI 2385 de 20-09-2016 e considerando ausência de manifestação dentro dos prazos legais, informo que cabe ser mantida a extinção da patente e seus certificados, conforme o disposto no artigo 12, da resolução 113/2013.

(11) **PI 9707102-1 B1** **24.10**

(45) 05/08/2003

(73) Profil-Verbindungstechnik GmbH & Co. KG

(DE)

Em virtude da extinção publicada na RPI 2385 de 20-09-2016 e considerando ausência de manifestação dentro dos prazos legais, informo que cabe ser mantida a extinção da patente e seus certificados, conforme o disposto no artigo 12, da resolução 113/2013.

(11) **PI 9707884-0 B1** **24.10**

(45) 03/11/2009

(73) Shinsegi Telecomm, Inc. (KR)

Em virtude da extinção publicada na RPI 2385 de 20-09-2016 e considerando ausência de manifestação dentro dos prazos legais, informo que cabe ser mantida a extinção da patente e seus certificados, conforme o disposto no artigo 12, da resolução 113/2013.

(11) **PI 9708284-8 B1** **24.10**

(45) 01/03/2006

(73) Phoenix Technologies International, LLC (US)

Em virtude da extinção publicada na RPI 2384 de 13-09-2016 e considerando ausência de manifestação dentro dos prazos legais, informo que cabe ser mantida a extinção da patente e seus certificados, conforme o disposto no artigo 12, da resolução 113/2013.

(11) **PI 9708305-4 B8** **24.10**

(45) 01/03/2006

(73) Norton Chemical Process Products Corporation (US)

Em virtude da extinção publicada na RPI 2384 de 13-09-2016 e considerando ausência de manifestação dentro dos prazos legais, informo que cabe ser mantida a extinção da patente e seus certificados, conforme o disposto no artigo 12, da resolução 113/2013.

(11) **PI 9708472-7 B1** **24.10**

(45) 08/06/2004

(73) AREVA NP GmbH (DE)

Em virtude da extinção publicada na RPI 2384 de 13-09-2016 e considerando ausência de manifestação dentro dos prazos legais, informo que cabe ser mantida a extinção da patente e seus certificados, conforme o disposto no artigo 12, da resolução 113/2013.

(11) **PI 9708509-0 B1** **24.10**

(45) 30/04/2002

(73) Sogepass (FR) , Sollac (FR) , Ascometal (FR) , Societe Anonyme Des Forges Et Acieries de Dilling (DE) , Ugitech (FR)

Em virtude da extinção publicada na RPI 2384 de 13-09-2016 e considerando ausência de manifestação dentro dos prazos legais, informo que cabe ser mantida a extinção da patente e seus certificados, conforme o disposto no artigo 12, da resolução 113/2013.

(11) **PI 9708635-5 B1** **24.10**

(45) 11/06/2002

(73) Thermtec B. V. (NL)

Em virtude da extinção publicada na RPI 2384 de 13-09-2016 e considerando ausência de manifestação dentro dos prazos legais, informo que cabe ser mantida a extinção da patente e seus certificados, conforme o disposto no artigo 12, da resolução 113/2013.

(11) **PI 9708694-0 B1** **24.10**

(45) 02/03/2004

(73) Ipcor NV (AN)

Em virtude da extinção publicada na RPI 2384 de 13-09-2016 e considerando ausência de manifestação dentro dos prazos legais, informo que cabe ser mantida a extinção da patente e seus certificados, conforme o disposto no artigo 12, da resolução 113/2013.

- (11) **PI 9709010-7 B1** **24.10**
(45) 18/11/2008
(73) Ezio Panzeri (IT) , Burhan Al-Hashemi (AE)
Em virtude da extinção publicada na RPI 2385 de 20-09-2016 e considerando ausência de manifestação dentro dos prazos legais, informo que cabe ser mantida a extinção da patente e seus certificados, conforme o disposto no artigo 12, da resolução 113/2013.
- (11) **PI 9709131-6 B1** **24.10**
(45) 28/09/2004
(73) Cytec Technology Corp. (US)
Em virtude da extinção publicada na RPI 2385 de 20-09-2016 e considerando ausência de manifestação dentro dos prazos legais, informo que cabe ser mantida a extinção da patente e seus certificados, conforme o disposto no artigo 12, da resolução 113/2013.
- (11) **PI 9709152-9 B1** **24.10**
(45) 30/04/2002
(73) Martin Engineering Company (US)
Em virtude da extinção publicada na RPI 2385 de 20-09-2016 e considerando ausência de manifestação dentro dos prazos legais, informo que cabe ser mantida a extinção da patente e seus certificados, conforme o disposto no artigo 12, da resolução 113/2013.
- (11) **PI 9709227-4 B1** **24.10**
(45) 10/08/2010
(73) GRAPHIC FLEXIBLE PACKAGING, L.L.C. (US)
Em virtude da extinção publicada na RPI 2385 de 20-09-2016 e considerando ausência de manifestação dentro dos prazos legais, informo que cabe ser mantida a extinção da patente e seus certificados, conforme o disposto no artigo 12, da resolução 113/2013.
- (11) **PI 9709272-0 B1** **24.10**
(45) 06/12/2005
(73) Innospec Limited (GB)
Em virtude da extinção publicada na RPI 2385 de 20-09-2016 e considerando ausência de manifestação dentro dos prazos legais, informo que cabe ser mantida a extinção da patente e seus certificados, conforme o disposto no artigo 12, da resolução 113/2013.
- (11) **PI 9709361-0 B1** **24.10**
(45) 28/07/2009
(73) Phytion, Inc. (US)
Em virtude da extinção publicada na RPI 2385 de 20-09-2016 e considerando ausência de manifestação dentro dos prazos legais, informo que cabe ser mantida a extinção da patente e seus certificados, conforme o disposto no artigo 12, da resolução 113/2013.
- (11) **PI 9709380-7 B1** **24.10**
(45) 13/04/2004
(73) BP Exploration Operating Company Limited (GB)
Em virtude da extinção publicada na RPI 2385 de 20-09-2016 e considerando ausência de manifestação dentro dos prazos legais, informo que cabe ser mantida a extinção da patente e seus certificados, conforme o disposto no artigo 12, da resolução 113/2013.
- (11) **PI 9709429-3 B1** **24.10**
(45) 20/05/2008
(73) Shell Internationale Research Maatschappij B.V. (NL)
Em virtude da extinção publicada na RPI 2385 de 20-09-2016 e considerando ausência de manifestação dentro dos prazos legais, informo que cabe ser mantida a extinção da patente e seus certificados, conforme o disposto no artigo 12, da resolução 113/2013.
- (11) **PI 9709437-4 B1** **24.10**
(45) 06/08/2002
(73) Garland Commercial Industries LLC (US)
Em virtude da extinção publicada na RPI 2385 de 20-09-2016 e considerando ausência de manifestação dentro dos prazos legais, informo que cabe ser mantida a extinção da patente e seus certificados, conforme o disposto no artigo 12, da resolução 113/2013.
- (11) **PI 9709530-3 B1** **24.10**
(45) 10/12/2002
(73) Verizon Patent and Licensing Inc. (US)
Em virtude da extinção publicada na RPI 2385 de 20-09-2016 e considerando ausência de manifestação dentro dos prazos legais, informo que cabe ser mantida a extinção da patente e seus certificados, conforme o disposto no artigo 12, da resolução 113/2013.
- (11) **PI 9709531-1 B1** **24.10**
(45) 18/02/2003
(73) Verizon Patent and Licensing Inc. (US)
Em virtude da extinção publicada na RPI 2385 de 20-09-2016 e considerando ausência de manifestação dentro dos prazos legais, informo que cabe ser mantida a extinção da patente e seus certificados, conforme o disposto no artigo 12, da resolução 113/2013.
- (11) **PI 9709554-0 B1** **24.10**
(45) 14/05/2002
(73) Garland Commercial Industries LLC (US)
Em virtude da extinção publicada na RPI 2385 de 20-09-2016 e considerando ausência de manifestação dentro dos prazos legais, informo que cabe ser mantida a extinção da patente e seus certificados, conforme o disposto no artigo 12, da resolução 113/2013.
- (11) **PI 9709562-1 B1** **24.10**
(45) 03/09/2002
(73) Compagnie Générale Des Etablissements Michelin - Michelin & Cie. (FR)
Em virtude da extinção publicada na RPI 2385 de 20-09-2016 e considerando ausência de manifestação dentro dos prazos legais, informo que cabe ser mantida a extinção da patente e seus certificados, conforme o disposto no artigo 12, da resolução 113/2013.
- (11) **PI 9709591-5 B1** **24.10**
(45) 17/02/2004
(73) Voest-Alpine Industrieanlagenbau GmbH (AT) , Pohang Iron & Steel Co., Ltd. (KR) , Research Institute of Industrial Science & Technology, Incorporated Foundation (KR)
Em virtude da extinção publicada na RPI 2385 de 20-09-2016 e considerando ausência de manifestação dentro dos prazos legais, informo que cabe ser mantida a extinção da patente e seus certificados, conforme o disposto no artigo 12, da resolução 113/2013.
- (11) **PI 9709723-3 B1** **24.10**
(45) 25/05/2004
(73) Kimberly-Clark Worldwide, Inc. (US)
Em virtude da extinção publicada na RPI 2385 de 20-09-2016 e considerando ausência de manifestação dentro dos prazos legais, informo que cabe ser mantida a extinção da patente e seus certificados, conforme o disposto no artigo 12, da resolução 113/2013.
- (11) **PI 9709740-3 B1** **24.10**
(45) 11/06/2002
(73) Dahlgren, Hylin Jonason Media AB (SE)
Em virtude da extinção publicada na RPI 2385 de 20-09-2016 e considerando ausência de manifestação dentro dos prazos legais, informo que cabe ser mantida a extinção da patente e seus certificados, conforme o disposto no artigo 12, da resolução 113/2013.
- (11) **PI 9709747-0 B1** **24.10**
(45) 18/05/2010
(73) NK Cables Oy (FI)
Em virtude da extinção publicada na RPI 2385 de 20-09-2016 e considerando ausência de manifestação dentro dos prazos legais, informo que cabe ser mantida a extinção da patente e seus certificados, conforme o disposto no artigo 12, da resolução 113/2013.
- (11) **PI 9709808-6 B1** **24.10**
(45) 06/05/2008
(73) Soremartec S.A. (BE)
Em virtude da extinção publicada na RPI 2385 de 20-09-2016 e considerando ausência de manifestação dentro dos prazos legais, informo que cabe ser mantida a extinção da patente e seus
- certificados, conforme o disposto no artigo 12, da resolução 113/2013.
- (11) **PI 9709884-1 B1** **24.10**
(45) 27/11/2001
(73) Medevelop AB (SE)
Em virtude da extinção publicada na RPI 2385 de 20-09-2016 e considerando ausência de manifestação dentro dos prazos legais, informo que cabe ser mantida a extinção da patente e seus certificados, conforme o disposto no artigo 12, da resolução 113/2013.
- (11) **PI 9710149-4 B1** **24.10**
(45) 07/04/2009
(73) Basf Aktiengesellschaft (DE)
Em virtude da extinção publicada na RPI 2385 de 20-09-2016 e considerando ausência de manifestação dentro dos prazos legais, informo que cabe ser mantida a extinção da patente e seus certificados, conforme o disposto no artigo 12, da resolução 113/2013.
- (11) **PI 9710185-0 B1** **24.10**
(45) 07/01/2003
(73) Shell Internationale Research Maatschappij B.V. (NL)
Em virtude da extinção publicada na RPI 2385 de 20-09-2016 e considerando ausência de manifestação dentro dos prazos legais, informo que cabe ser mantida a extinção da patente e seus certificados, conforme o disposto no artigo 12, da resolução 113/2013.
- (11) **PI 9710302-0 B1** **24.10**
(45) 23/07/2002
(73) Thyssen Stahl Aktiengesellschaft (DE)
Em virtude da extinção publicada na RPI 2385 de 20-09-2016 e considerando ausência de manifestação dentro dos prazos legais, informo que cabe ser mantida a extinção da patente e seus certificados, conforme o disposto no artigo 12, da resolução 113/2013.
- (11) **PI 9710364-0 B1** **24.10**
(45) 18/02/2003
(73) Telefonaktiebolaget LM Ericsson (publ) (SE)
Em virtude da extinção publicada na RPI 2385 de 20-09-2016 e considerando ausência de manifestação dentro dos prazos legais, informo que cabe ser mantida a extinção da patente e seus certificados, conforme o disposto no artigo 12, da resolução 113/2013.
- (11) **PI 9710384-5 B1** **24.10**
(45) 25/04/2006
(73) Tac-Fast Systems SA (CH)
Em virtude da extinção publicada na RPI 2385 de 20-09-2016 e considerando ausência de manifestação dentro dos prazos legais, informo que cabe ser mantida a extinção da patente e seus certificados, conforme o disposto no artigo 12, da resolução 113/2013.
- (11) **PI 9710390-0 B1** **24.10**
(45) 22/09/2009
(73) Rhodia Chimie (FR)
Em virtude da extinção publicada na RPI 2385 de 20-09-2016 e considerando ausência de manifestação dentro dos prazos legais, informo que cabe ser mantida a extinção da patente e seus certificados, conforme o disposto no artigo 12, da resolução 113/2013.
- (11) **PI 9710455-8 B1** **24.10**
(45) 10/12/2002
(73) AT&T Wireless Services, Inc. (US)
Em virtude da extinção publicada na RPI 2385 de 20-09-2016 e considerando ausência de manifestação dentro dos prazos legais, informo que cabe ser mantida a extinção da patente e seus certificados, conforme o disposto no artigo 12, da resolução 113/2013.
- (11) **PI 9710505-8 B1** **24.10**
(45) 11/06/2002
(73) Renault (FR)
Em virtude da extinção publicada na RPI 2385 de 20-09-2016 e considerando ausência de manifestação dentro dos prazos legais, informo que cabe ser mantida a extinção da patente e seus

certificados, conforme o disposto no artigo 12, da resolução 113/2013.

(11) **PI 9710516-3 B1** **24.10**
(45) 12/04/2005

(73) Mortimer Technology Holdings Limited (GB)
Em virtude da extinção publicada na RPI 2385 de 20-09-2016 e considerando ausência de manifestação dentro dos prazos legais, informo que cabe ser mantida a extinção da patente e seus certificados, conforme o disposto no artigo 12, da resolução 113/2013.

(11) **PI 9710560-0 B1** **24.10**
(45) 03/12/2013

(73) Sanofi-Aventis (FR)
Em virtude da extinção publicada na RPI 2385 de 20-09-2016 e considerando ausência de manifestação dentro dos prazos legais, informo que cabe ser mantida a extinção da patente e seus certificados, conforme o disposto no artigo 12, da resolução 113/2013.

(11) **PI 9710584-8 B1** **24.10**
(45) 19/08/2003

(73) Ipcor NV (AN) (AN)
Em virtude da extinção publicada na RPI 2385 de 20-09-2016 e considerando ausência de manifestação dentro dos prazos legais, informo que cabe ser mantida a extinção da patente e seus certificados, conforme o disposto no artigo 12, da resolução 113/2013.

(11) **PI 9710695-0 B1** **24.10**
(45) 29/08/2006

(73) Panolam Industries International, Inc. (US)
Em virtude da extinção publicada na RPI 2385 de 20-09-2016 e considerando ausência de manifestação dentro dos prazos legais, informo que cabe ser mantida a extinção da patente e seus certificados, conforme o disposto no artigo 12, da resolução 113/2013.

(11) **PI 9710748-4 B1** **24.10**
(45) 11/11/2003

(73) Norton Company (US)
Em virtude da extinção publicada na RPI 2385 de 20-09-2016 e considerando ausência de manifestação dentro dos prazos legais, informo que cabe ser mantida a extinção da patente e seus certificados, conforme o disposto no artigo 12, da resolução 113/2013.

(11) **PI 9710851-0 B1** **24.10**
(45) 18/02/2003

(73) Innothera Topic International (FR)
Em virtude da extinção publicada na RPI 2385 de 20-09-2016 e considerando ausência de manifestação dentro dos prazos legais, informo que cabe ser mantida a extinção da patente e seus certificados, conforme o disposto no artigo 12, da resolução 113/2013.

(11) **PI 9710867-7 B8** **24.10**
(45) 01/03/2006

(73) LWB Refractories Company (US)
Em virtude da extinção publicada na RPI 2385 de 20-09-2016 e considerando ausência de manifestação dentro dos prazos legais, informo que cabe ser mantida a extinção da patente e seus certificados, conforme o disposto no artigo 12, da resolução 113/2013.

(11) **PI 9710933-9 B1** **24.10**
(45) 22/07/2003

(73) Deep Oil Technology, Incorporated (US)
Em virtude da extinção publicada na RPI 2385 de 20-09-2016 e considerando ausência de manifestação dentro dos prazos legais, informo que cabe ser mantida a extinção da patente e seus certificados, conforme o disposto no artigo 12, da resolução 113/2013.

(11) **PI 9711179-1 B1** **24.10**
(45) 02/03/2004

(73) Brake Technologies PTY. LTD. (AU)
Em virtude da extinção publicada na RPI 2385 de 20-09-2016 e considerando ausência de manifestação dentro dos prazos legais, informo que cabe ser mantida a extinção da patente e seus certificados, conforme o disposto no artigo 12, da resolução 113/2013.

(11) **PI 9711312-3 B1** **24.10**
(45) 25/11/2003

(73) J. Ray McDermott S.A. (US)

Em virtude da extinção publicada na RPI 2385 de 20-09-2016 e considerando ausência de manifestação dentro dos prazos legais, informo que cabe ser mantida a extinção da patente e seus certificados, conforme o disposto no artigo 12, da resolução 113/2013.

(11) **PI 9711322-0 B1** **24.10**
(45) 23/12/2003

(73) Shell Internationale Research Maatschappij B.V. (NL)
Em virtude da extinção publicada na RPI 2385 de 20-09-2016 e considerando ausência de manifestação dentro dos prazos legais, informo que cabe ser mantida a extinção da patente e seus certificados, conforme o disposto no artigo 12, da resolução 113/2013.

(11) **PI 9711598-3 B1** **24.10**
(45) 16/09/2003

(73) E.I. du Pont de Nemours and Company (US)
Em virtude da extinção publicada na RPI 2385 de 20-09-2016 e considerando ausência de manifestação dentro dos prazos legais, informo que cabe ser mantida a extinção da patente e seus certificados, conforme o disposto no artigo 12, da resolução 113/2013.

(11) **PI 9711694-7 B1** **24.10**
(45) 14/03/2006

(73) Kimberly-Clark Worldwide, Inc (US)
Em virtude da extinção publicada na RPI 2385 de 20-09-2016 e considerando ausência de manifestação dentro dos prazos legais, informo que cabe ser mantida a extinção da patente e seus certificados, conforme o disposto no artigo 12, da resolução 113/2013.

(11) **PI 9711702-1 B1** **24.10**
(45) 09/07/2002

(73) Emitec Gesellschaft Fuer Emissionstechnologie MBH (DE)
Em virtude da extinção publicada na RPI 2385 de 20-09-2016 e considerando ausência de manifestação dentro dos prazos legais, informo que cabe ser mantida a extinção da patente e seus certificados, conforme o disposto no artigo 12, da resolução 113/2013.

(11) **PI 9711711-0 B1** **24.10**
(45) 17/01/2006

(73) Smurfit Carton Y Papel de Mexico, S.A. DE C.V. (MX)
Em virtude da extinção publicada na RPI 2385 de 20-09-2016 e considerando ausência de manifestação dentro dos prazos legais, informo que cabe ser mantida a extinção da patente e seus certificados, conforme o disposto no artigo 12, da resolução 113/2013.

(11) **PI 9711773-0 B1** **24.10**
(45) 10/06/2003

(73) Gillette Canada Inc. (CA)
Em virtude da extinção publicada na RPI 2385 de 20-09-2016 e considerando ausência de manifestação dentro dos prazos legais, informo que cabe ser mantida a extinção da patente e seus certificados, conforme o disposto no artigo 12, da resolução 113/2013.

(11) **PI 9711922-9 B1** **24.10**
(45) 28/10/2003

(73) Meritor Heavy Vehicle Systems, LLC (US)
Em virtude da extinção publicada na RPI 2385 de 20-09-2016 e considerando ausência de manifestação dentro dos prazos legais, informo que cabe ser mantida a extinção da patente e seus certificados, conforme o disposto no artigo 12, da resolução 113/2013.

(11) **PI 9712203-3 B1** **24.10**
(45) 03/08/2004

(73) Vesuvius Crucible Company (US)
Em virtude da extinção publicada na RPI 2385 de 20-09-2016 e considerando ausência de manifestação dentro dos prazos legais, informo que cabe ser mantida a extinção da patente e seus certificados, conforme o disposto no artigo 12, da resolução 113/2013.

(11) **PI 9712208-4 B1** **24.10**
(45) 18/02/2003

(73) Sleever International Company (FR)

Em virtude da extinção publicada na RPI 2385 de 20-09-2016 e considerando ausência de manifestação dentro dos prazos legais, informo que cabe ser mantida a extinção da patente e seus certificados, conforme o disposto no artigo 12, da resolução 113/2013.

(11) **PI 9712244-0 B1** **24.10**
(45) 20/08/2002

(73) Securrency PTY. LTD. (AU)
Em virtude da extinção publicada na RPI 2385 de 20-09-2016 e considerando ausência de manifestação dentro dos prazos legais, informo que cabe ser mantida a extinção da patente e seus certificados, conforme o disposto no artigo 12, da resolução 113/2013.

(11) **PI 9712302-1 B1** **24.10**
(45) 10/10/2006

(73) Otis Elevator Company (US)
Em virtude da extinção publicada na RPI 2385 de 20-09-2016 e considerando ausência de manifestação dentro dos prazos legais, informo que cabe ser mantida a extinção da patente e seus certificados, conforme o disposto no artigo 12, da resolução 113/2013.

(11) **PI 9712346-3 B1** **24.10**
(45) 10/06/2003

(73) Emitec Gesellschaft Fuer Emissionstechnologie MBH (DE)
Em virtude da extinção publicada na RPI 2385 de 20-09-2016 e considerando ausência de manifestação dentro dos prazos legais, informo que cabe ser mantida a extinção da patente e seus certificados, conforme o disposto no artigo 12, da resolução 113/2013.

(11) **PI 9712371-4 B1** **24.10**
(45) 22/07/2003

(73) Xaar Technology Limited (GB)
Em virtude da extinção publicada na RPI 2385 de 20-09-2016 e considerando ausência de manifestação dentro dos prazos legais, informo que cabe ser mantida a extinção da patente e seus certificados, conforme o disposto no artigo 12, da resolução 113/2013.

(11) **PI 9712373-0 B1** **24.10**
(45) 23/10/2007

(73) Orloff Engineers Ltd. (US)
Em virtude da extinção publicada na RPI 2385 de 20-09-2016 e considerando ausência de manifestação dentro dos prazos legais, informo que cabe ser mantida a extinção da patente e seus certificados, conforme o disposto no artigo 12, da resolução 113/2013.

(11) **PI 9712375-7 B1** **24.10**
(45) 10/06/2003

(73) Medennium, Inc. (US)
Em virtude da extinção publicada na RPI 2385 de 20-09-2016 e considerando ausência de manifestação dentro dos prazos legais, informo que cabe ser mantida a extinção da patente e seus certificados, conforme o disposto no artigo 12, da resolução 113/2013.

(11) **PI 9712426-5 B1** **24.10**
(45) 20/05/2008

(73) Areva NP GmbH (DE)
Em virtude da extinção publicada na RPI 2385 de 20-09-2016 e considerando ausência de manifestação dentro dos prazos legais, informo que cabe ser mantida a extinção da patente e seus certificados, conforme o disposto no artigo 12, da resolução 113/2013.

(11) **PI 9712559-8 B1** **24.10**
(45) 18/10/2011

(73) ABB Power T&D Company, Inc. (US)
Em virtude da extinção publicada na RPI 2385 de 20-09-2016 e considerando ausência de manifestação dentro dos prazos legais, informo que cabe ser mantida a extinção da patente e seus certificados, conforme o disposto no artigo 12, da resolução 113/2013.

(11) **PI 9712636-5 B1** **24.10**
(45) 10/06/2003

(73) Stork Townsend Inc. (US)
Em virtude da extinção publicada na RPI 2385 de 20-09-2016 e considerando ausência de manifestação dentro dos prazos legais, informo que cabe ser mantida a extinção da patente e seus

certificados, conforme o disposto no artigo 12, da resolução 113/2013.

(11) **PI 9712727-2 B1** **24.10**
(45) 23/10/2007

(73) ISP Investments Inc. (US)
Em virtude da extinção publicada na RPI 2385 de 20-09-2016 e considerando ausência de manifestação dentro dos prazos legais, informo que cabe ser mantida a extinção da patente e seus certificados, conforme o disposto no artigo 12, da resolução 113/2013.

(11) **PI 9712810-4 B1** **24.10**
(45) 14/05/2002

(73) Focke & Co. (GmbH & Co.) (DE)
Em virtude da extinção publicada na RPI 2385 de 20-09-2016 e considerando ausência de manifestação dentro dos prazos legais, informo que cabe ser mantida a extinção da patente e seus certificados, conforme o disposto no artigo 12, da resolução 113/2013.

(11) **PI 9712823-6 B1** **24.10**
(45) 23/07/2002

(73) Lord Corporation (US)
Em virtude da extinção publicada na RPI 2385 de 20-09-2016 e considerando ausência de manifestação dentro dos prazos legais, informo que cabe ser mantida a extinção da patente e seus certificados, conforme o disposto no artigo 12, da resolução 113/2013.

(11) **PI 9712967-4 B1** **24.10**
(45) 04/11/2008

(73) Axytrans S.A. (FR)
Em virtude da extinção publicada na RPI 2385 de 20-09-2016 e considerando ausência de manifestação dentro dos prazos legais, informo que cabe ser mantida a extinção da patente e seus certificados, conforme o disposto no artigo 12, da resolução 113/2013.

(11) **PI 9713264-0 B1** **24.10**
(45) 04/11/2008

(73) Sensormatic Electronics, LLC (US)
Em virtude da extinção publicada na RPI 2385 de 20-09-2016 e considerando ausência de manifestação dentro dos prazos legais, informo que cabe ser mantida a extinção da patente e seus certificados, conforme o disposto no artigo 12, da resolução 113/2013.

(11) **PI 9713617-4 B1** **24.10**
(45) 25/11/2003

(73) Acciai Speciali Terni S.p.A. (IT)
Em virtude da extinção publicada na RPI 2385 de 20-09-2016 e considerando ausência de manifestação dentro dos prazos legais, informo que cabe ser mantida a extinção da patente e seus certificados, conforme o disposto no artigo 12, da resolução 113/2013.

(11) **PI 9714374-0 B1** **24.10**
(45) 16/09/2003

(73) Elpatronic AG (CH)
Em virtude da extinção publicada na RPI 2385 de 20-09-2016 e considerando ausência de manifestação dentro dos prazos legais, informo que cabe ser mantida a extinção da patente e seus certificados, conforme o disposto no artigo 12, da resolução 113/2013.

(11) **PI 9714614-5 B1** **24.10**
(45) 14/02/2006

(73) INEOS SALES (UK) LIMITED (GB)
Em virtude da extinção publicada na RPI 2385 de 20-09-2016 e considerando ausência de manifestação dentro dos prazos legais, informo que cabe ser mantida a extinção da patente e seus certificados, conforme o disposto no artigo 12, da resolução 113/2013.

(11) **PI 9714670-6 B1** **24.10**
(45) 13/07/2010

(73) ACTV, Inc. (US)
Em virtude da extinção publicada na RPI 2385 de 20-09-2016 e considerando ausência de manifestação dentro dos prazos legais, informo que cabe ser mantida a extinção da patente e seus certificados, conforme o disposto no artigo 12, da resolução 113/2013.

(11) **PI 9714875-0 B1** **24.10**
(45) 15/02/2005

(73) OERLIKON TRADING AG, TRÜBBACH (CH)
Em virtude da extinção publicada na RPI 2385 de 20-09-2016 e considerando ausência de manifestação dentro dos prazos legais, informo que cabe ser mantida a extinção da patente e seus certificados, conforme o disposto no artigo 12, da resolução 113/2013.

(11) **PI 9715321-4 B1** **24.10**
(45) 27/07/2010

(73) Mabe Brasil Eletrodomésticos Ltda. (BR/SP)
Em virtude da extinção publicada na RPI 2385 de 20-09-2016 e considerando ausência de manifestação dentro dos prazos legais, informo que cabe ser mantida a extinção da patente e seus certificados, conforme o disposto no artigo 12, da resolução 113/2013.

(11) **PI 9800870-6 B1** **24.10**
(45) 10/06/2003

(73) Paolo Paparoni (BR/SP)
Em virtude da extinção publicada na RPI 2385 de 20-09-2016 e considerando ausência de manifestação dentro dos prazos legais, informo que cabe ser mantida a extinção da patente e seus certificados, conforme o disposto no artigo 12, da resolução 113/2013.

(11) **PI 9800968-0 B1** **24.10**
(45) 06/12/2005

(73) Waldemar Link GmbH & Co. KG (DE)
Em virtude da extinção publicada na RPI 2384 de 13-09-2016 e considerando ausência de manifestação dentro dos prazos legais, informo que cabe ser mantida a extinção da patente e seus certificados, conforme o disposto no artigo 12, da resolução 113/2013.

(11) **PI 9800976-1 B1** **24.10**
(45) 05/08/2003

(73) Waldemar Link GmbH & Co. KG (DE)
Em virtude da extinção publicada na RPI 2384 de 13-09-2016 e considerando ausência de manifestação dentro dos prazos legais, informo que cabe ser mantida a extinção da patente e seus certificados, conforme o disposto no artigo 12, da resolução 113/2013.

(11) **PI 9801016-6 B1** **24.10**
(45) 27/02/2007

(73) Ciba Spezialtaetenchemie Pfersee GMBH (DE)
Em virtude da extinção publicada na RPI 2384 de 13-09-2016 e considerando ausência de manifestação dentro dos prazos legais, informo que cabe ser mantida a extinção da patente e seus certificados, conforme o disposto no artigo 12, da resolução 113/2013.

(11) **PI 9801032-8 B1** **24.10**
(45) 22/07/2003

(73) Emer S.R.L. (IT)
Em virtude da extinção publicada na RPI 2384 de 13-09-2016 e considerando ausência de manifestação dentro dos prazos legais, informo que cabe ser mantida a extinção da patente e seus certificados, conforme o disposto no artigo 12, da resolução 113/2013.

(11) **PI 9801044-1 B1** **24.10**
(45) 28/07/2009

(73) Johnson & Johnson (US)
Em virtude da extinção publicada na RPI 2384 de 13-09-2016 e considerando ausência de manifestação dentro dos prazos legais, informo que cabe ser mantida a extinção da patente e seus certificados, conforme o disposto no artigo 12, da resolução 113/2013.

(11) **PI 9801057-3 B1** **24.10**
(45) 22/07/2003

(73) Focke & CO. (GMBH & CO.) (DE)
Em virtude da extinção publicada na RPI 2384 de 13-09-2016 e considerando ausência de manifestação dentro dos prazos legais, informo que cabe ser mantida a extinção da patente e seus certificados, conforme o disposto no artigo 12, da resolução 113/2013.

(11) **PI 9801101-4 B1** **24.10**

(45) 21/12/2004

(73) José Leônidas Alves do Nascimento (BR/PE)
Em virtude da extinção publicada na RPI 2385 de 20-09-2016 e considerando ausência de manifestação dentro dos prazos legais, informo que cabe ser mantida a extinção da patente e seus certificados, conforme o disposto no artigo 12, da resolução 113/2013.

(11) **PI 9801158-8 B1** **24.10**
(45) 24/10/2006

(73) De Nora Elettrodi S.P.A. (IT)
Em virtude da extinção publicada na RPI 2384 de 13-09-2016 e considerando ausência de manifestação dentro dos prazos legais, informo que cabe ser mantida a extinção da patente e seus certificados, conforme o disposto no artigo 12, da resolução 113/2013.

(11) **PI 9801203-7 B1** **24.10**
(45) 23/12/2003

(73) JFE Steel Corporation (JP)
Em virtude da extinção publicada na RPI 2384 de 13-09-2016 e considerando ausência de manifestação dentro dos prazos legais, informo que cabe ser mantida a extinção da patente e seus certificados, conforme o disposto no artigo 12, da resolução 113/2013.

(11) **PI 9801257-6 B1** **24.10**
(45) 17/08/2004

(73) Companhia Vale do Rio Doce (BR/MG)
Em virtude da extinção publicada na RPI 2385 de 20-09-2016 e considerando ausência de manifestação dentro dos prazos legais, informo que cabe ser mantida a extinção da patente e seus certificados, conforme o disposto no artigo 12, da resolução 113/2013.

(11) **PI 9801261-4 B1** **24.10**
(45) 22/07/2003

(73) Companhia Vale do Rio Doce (BR/MG)
Em virtude da extinção publicada na RPI 2385 de 20-09-2016 e considerando ausência de manifestação dentro dos prazos legais, informo que cabe ser mantida a extinção da patente e seus certificados, conforme o disposto no artigo 12, da resolução 113/2013.

(11) **PI 9801262-2 B1** **24.10**
(45) 16/08/2005

(73) Companhia Vale do Rio Doce (BR/MG)
Em virtude da extinção publicada na RPI 2385 de 20-09-2016 e considerando ausência de manifestação dentro dos prazos legais, informo que cabe ser mantida a extinção da patente e seus certificados, conforme o disposto no artigo 12, da resolução 113/2013.

(11) **PI 9801263-0 B1** **24.10**
(45) 08/06/2004

(73) Companhia Vale do Rio Doce (BR/MG)
Em virtude da extinção publicada na RPI 2385 de 20-09-2016 e considerando ausência de manifestação dentro dos prazos legais, informo que cabe ser mantida a extinção da patente e seus certificados, conforme o disposto no artigo 12, da resolução 113/2013.

(11) **PI 9801389-0 B1** **24.10**
(45) 17/11/2009

(73) Xerox Corporation (US)
Em virtude da extinção publicada na RPI 2384 de 13-09-2016 e considerando ausência de manifestação dentro dos prazos legais, informo que cabe ser mantida a extinção da patente e seus certificados, conforme o disposto no artigo 12, da resolução 113/2013.

(11) **PI 9801402-1 B1** **24.10**
(45) 05/10/2010

(73) Xerox Corporation (US)
Em virtude da extinção publicada na RPI 2384 de 13-09-2016 e considerando ausência de manifestação dentro dos prazos legais, informo que cabe ser mantida a extinção da patente e seus certificados, conforme o disposto no artigo 12, da resolução 113/2013.

(11) **PI 9801444-7 B1** **24.10**
(45) 17/01/2006

(73) Schlumberger Sureco, S.A. (PA)

Em virtude da extinção publicada na RPI 2385 de 20-09-2016 e considerando ausência de manifestação dentro dos prazos legais, informo que cabe ser mantida a extinção da patente e seus certificados, conforme o disposto no artigo 12, da resolução 113/2013.

(11) **PI 9801515-0 B1** **24.10**

(45) 18/02/2003
(73) B. Maier Zerkleinerungstechnik GMBH (DE)
Em virtude da extinção publicada na RPI 2385 de 20-09-2016 e considerando ausência de manifestação dentro dos prazos legais, informo que cabe ser mantida a extinção da patente e seus certificados, conforme o disposto no artigo 12, da resolução 113/2013.

(11) **PI 9801545-1 B1** **24.10**

(45) 10/06/2003
(73) Focke & CO. (GMBH & CO.) (DE)
Em virtude da extinção publicada na RPI 2385 de 20-09-2016 e considerando ausência de manifestação dentro dos prazos legais, informo que cabe ser mantida a extinção da patente e seus certificados, conforme o disposto no artigo 12, da resolução 113/2013.

(11) **PI 9801647-4 B1** **24.10**

(45) 04/11/2008
(73) Schweitzer-Mauduit International, Inc. (US)
Em virtude da extinção publicada na RPI 2385 de 20-09-2016 e considerando ausência de manifestação dentro dos prazos legais, informo que cabe ser mantida a extinção da patente e seus certificados, conforme o disposto no artigo 12, da resolução 113/2013.

(11) **PI 9801666-0 B1** **24.10**

(45) 10/06/2003
(73) Focke & CO. (GMBH & CO.) (DE)
Em virtude da extinção publicada na RPI 2385 de 20-09-2016 e considerando ausência de manifestação dentro dos prazos legais, informo que cabe ser mantida a extinção da patente e seus certificados, conforme o disposto no artigo 12, da resolução 113/2013.

(11) **PI 9801693-8 B1** **24.10**

(45) 27/03/2007
(73) Steiger Participations SA (CH)
Em virtude da extinção publicada na RPI 2385 de 20-09-2016 e considerando ausência de manifestação dentro dos prazos legais, informo que cabe ser mantida a extinção da patente e seus certificados, conforme o disposto no artigo 12, da resolução 113/2013.

(11) **PI 9801695-4 B1** **24.10**

(45) 11/08/2009
(73) Denso Corporation (JP)
Em virtude da extinção publicada na RPI 2385 de 20-09-2016 e considerando ausência de manifestação dentro dos prazos legais, informo que cabe ser mantida a extinção da patente e seus certificados, conforme o disposto no artigo 12, da resolução 113/2013.

(11) **PI 9801709-8 B1** **24.10**

(45) 13/02/2007
(73) General Electric Company (US)
Em virtude da extinção publicada na RPI 2385 de 20-09-2016 e considerando ausência de manifestação dentro dos prazos legais, informo que cabe ser mantida a extinção da patente e seus certificados, conforme o disposto no artigo 12, da resolução 113/2013.

(11) **PI 9801779-9 B1** **24.10**

(45) 22/06/2004
(73) Danieli & C. Officine Meccaniche SPA (IT)
Em virtude da extinção publicada na RPI 2385 de 20-09-2016 e considerando ausência de manifestação dentro dos prazos legais, informo que cabe ser mantida a extinção da patente e seus certificados, conforme o disposto no artigo 12, da resolução 113/2013.

(11) **PI 9801780-2 B1** **24.10**

(45) 21/06/2005
(73) Nexans (FR)
Em virtude da extinção publicada na RPI 2385 de 20-09-2016 e considerando ausência de manifestação dentro dos prazos legais, informo que cabe ser mantida a extinção da patente e seus

certificados, conforme o disposto no artigo 12, da resolução 113/2013.

(11) **PI 9801908-2 B1** **24.10**

(45) 28/07/2009
(73) Agco Limited (GB)
Em virtude da extinção publicada na RPI 2384 de 13-09-2016 e considerando ausência de manifestação dentro dos prazos legais, informo que cabe ser mantida a extinção da patente e seus certificados, conforme o disposto no artigo 12, da resolução 113/2013.

(11) **PI 9801915-5 B1** **24.10**

(45) 03/11/2010
(73) Nelson Guilherme Bardini (BR/SP) , Ayres Antônio Paes de Oliveira (BR/SP)
Em virtude da extinção publicada na RPI 2384 de 13-09-2016 e considerando ausência de manifestação dentro dos prazos legais, informo que cabe ser mantida a extinção da patente e seus certificados, conforme o disposto no artigo 12, da resolução 113/2013.

(11) **PI 9802020-0 B1** **24.10**

(45) 27/02/2007
(73) General Electric Company (US)
Em virtude da extinção publicada na RPI 2385 de 20-09-2016 e considerando ausência de manifestação dentro dos prazos legais, informo que cabe ser mantida a extinção da patente e seus certificados, conforme o disposto no artigo 12, da resolução 113/2013.

(11) **PI 9802174-5 B1** **24.10**

(45) 15/03/2005
(73) Gert Heuser (BR/RS)
Em virtude da extinção publicada na RPI 2385 de 20-09-2016 e considerando ausência de manifestação dentro dos prazos legais, informo que cabe ser mantida a extinção da patente e seus certificados, conforme o disposto no artigo 12, da resolução 113/2013.

(11) **PI 9802228-8 B1** **24.10**

(45) 28/10/2003
(73) Industrie Ilpea S.p.A. (IT)
Em virtude da extinção publicada na RPI 2385 de 20-09-2016 e considerando ausência de manifestação dentro dos prazos legais, informo que cabe ser mantida a extinção da patente e seus certificados, conforme o disposto no artigo 12, da resolução 113/2013.

(11) **PI 9802278-4 B1** **24.10**

(45) 24/06/2003
(73) Tetra Laval Holdings & Finance S.A. (CH)
Em virtude da extinção publicada na RPI 2385 de 20-09-2016 e considerando ausência de manifestação dentro dos prazos legais, informo que cabe ser mantida a extinção da patente e seus certificados, conforme o disposto no artigo 12, da resolução 113/2013.

(11) **PI 9802282-2 B1** **24.10**

(45) 24/06/2003
(73) Tetra Laval Holdings & Finance S.A. (CH)
Em virtude da extinção publicada na RPI 2385 de 20-09-2016 e considerando ausência de manifestação dentro dos prazos legais, informo que cabe ser mantida a extinção da patente e seus certificados, conforme o disposto no artigo 12, da resolução 113/2013.

(11) **PI 9802283-0 B1** **24.10**

(45) 24/06/2003
(73) Tetra Laval Holdings & Finance S.A. (CH)
Em virtude da extinção publicada na RPI 2385 de 20-09-2016 e considerando ausência de manifestação dentro dos prazos legais, informo que cabe ser mantida a extinção da patente e seus certificados, conforme o disposto no artigo 12, da resolução 113/2013.

(11) **PI 9802287-3 B1** **24.10**

(45) 15/02/2005
(73) Valeo Securite Habitable (FR)
Em virtude da extinção publicada na RPI 2385 de 20-09-2016 e considerando ausência de manifestação dentro dos prazos legais, informo que cabe ser mantida a extinção da patente e seus certificados, conforme o disposto no artigo 12, da resolução 113/2013.

(11) **PI 9802317-9 B1** **24.10**

(45) 13/12/2011
(73) Sumitomo Chemical Company, Limited (JP)
Em virtude da extinção publicada na RPI 2385 de 20-09-2016 e considerando ausência de manifestação dentro dos prazos legais, informo que cabe ser mantida a extinção da patente e seus certificados, conforme o disposto no artigo 12, da resolução 113/2013.

(11) **PI 9802417-5 B1** **24.10**

(45) 13/07/2010
(73) Xerox Corporation (US)
Em virtude da extinção publicada na RPI 2385 de 20-09-2016 e considerando ausência de manifestação dentro dos prazos legais, informo que cabe ser mantida a extinção da patente e seus certificados, conforme o disposto no artigo 12, da resolução 113/2013.

(11) **PI 9802446-9 B1** **24.10**

(45) 04/10/2011
(73) Xerox Corporation (US)
Em virtude da extinção publicada na RPI 2385 de 20-09-2016 e considerando ausência de manifestação dentro dos prazos legais, informo que cabe ser mantida a extinção da patente e seus certificados, conforme o disposto no artigo 12, da resolução 113/2013.

(11) **PI 9802453-1 B1** **24.10**

(45) 14/12/2010
(73) Xerox Corporation (US)
Em virtude da extinção publicada na RPI 2385 de 20-09-2016 e considerando ausência de manifestação dentro dos prazos legais, informo que cabe ser mantida a extinção da patente e seus certificados, conforme o disposto no artigo 12, da resolução 113/2013.

(11) **PI 9802496-5 B1** **24.10**

(45) 13/04/2004
(73) Focke & Co. (GmbH & Co.) (DE)
Em virtude da extinção publicada na RPI 2385 de 20-09-2016 e considerando ausência de manifestação dentro dos prazos legais, informo que cabe ser mantida a extinção da patente e seus certificados, conforme o disposto no artigo 12, da resolução 113/2013.

(11) **PI 9802589-9 B1** **24.10**

(45) 23/12/2003
(73) Saint-Gobain Vitrage (FR)
Em virtude da extinção publicada na RPI 2385 de 20-09-2016 e considerando ausência de manifestação dentro dos prazos legais, informo que cabe ser mantida a extinção da patente e seus certificados, conforme o disposto no artigo 12, da resolução 113/2013.

(11) **PI 9802833-2 B1** **24.10**

(45) 28/09/2004
(73) Fried. Krupp AG Hoesch-Krupp (DE)
Em virtude da extinção publicada na RPI 2385 de 20-09-2016 e considerando ausência de manifestação dentro dos prazos legais, informo que cabe ser mantida a extinção da patente e seus certificados, conforme o disposto no artigo 12, da resolução 113/2013.

(11) **PI 9802841-3 B1** **24.10**

(45) 22/07/2003
(73) Focke & CO. (GMBH & CO.) (DE)
Em virtude da extinção publicada na RPI 2385 de 20-09-2016 e considerando ausência de manifestação dentro dos prazos legais, informo que cabe ser mantida a extinção da patente e seus certificados, conforme o disposto no artigo 12, da resolução 113/2013.

(11) **PI 9802869-3 B1** **24.10**

(45) 27/02/2007
(73) American Cyanamid Company (US)
Em virtude da extinção publicada na RPI 2385 de 20-09-2016 e considerando ausência de manifestação dentro dos prazos legais, informo que cabe ser mantida a extinção da patente e seus certificados, conforme o disposto no artigo 12, da resolução 113/2013.

(11) **PI 9802881-2 B1** **24.10**

(45) 01/12/2009
(73) Alberto Angel Alvarez (BR/SP) , Wagnes Moraes de Oliveira (BR/SP)
Em virtude da extinção publicada na RPI 2384 de 13-09-2016 e considerando ausência de

manifestação dentro dos prazos legais, informo que cabe ser mantida a extinção da patente e seus certificados, conforme o disposto no artigo 12, da resolução 113/2013.

(11) **PI 9803091-4 B1** **24.10**

(45) 16/09/2003
(73) Ergom Materie Plastique S.p.A. (IT)
Em virtude da extinção publicada na RPI 2385 de 20-09-2016 e considerando ausência de manifestação dentro dos prazos legais, informo que cabe ser mantida a extinção da patente e seus certificados, conforme o disposto no artigo 12, da resolução 113/2013.

(11) **PI 9803160-0 B1** **24.10**

(45) 07/02/2012
(73) Sony Corporation (JP)
Em virtude da extinção publicada na RPI 2385 de 20-09-2016 e considerando ausência de manifestação dentro dos prazos legais, informo que cabe ser mantida a extinção da patente e seus certificados, conforme o disposto no artigo 12, da resolução 113/2013.

(11) **PI 9803176-7 B1** **24.10**

(45) 22/07/2003
(73) Deere & Company (US)
Em virtude da extinção publicada na RPI 2385 de 20-09-2016 e considerando ausência de manifestação dentro dos prazos legais, informo que cabe ser mantida a extinção da patente e seus certificados, conforme o disposto no artigo 12, da resolução 113/2013.

(11) **PI 9803177-5 B1** **24.10**

(45) 22/07/2003
(73) Deere & Company (US)
Em virtude da extinção publicada na RPI 2385 de 20-09-2016 e considerando ausência de manifestação dentro dos prazos legais, informo que cabe ser mantida a extinção da patente e seus certificados, conforme o disposto no artigo 12, da resolução 113/2013.

(11) **PI 9803178-3 B1** **24.10**

(45) 01/12/2009
(73) Centro de Pesquisas de Energia Elétrica - CEPEL (BR/RJ)
Em virtude da extinção publicada na RPI 2385 de 20-09-2016 e considerando ausência de manifestação dentro dos prazos legais, informo que cabe ser mantida a extinção da patente e seus certificados, conforme o disposto no artigo 12, da resolução 113/2013.

(11) **PI 9803183-0 B1** **24.10**

(45) 05/08/2003
(73) Deere & Company (US)
Em virtude da extinção publicada na RPI 2385 de 20-09-2016 e considerando ausência de manifestação dentro dos prazos legais, informo que cabe ser mantida a extinção da patente e seus certificados, conforme o disposto no artigo 12, da resolução 113/2013.

(11) **PI 9803188-0 B1** **24.10**

(45) 16/04/2002
(73) Deep Oil Technology, Incorporated (US)
Em virtude da extinção publicada na RPI 2385 de 20-09-2016 e considerando ausência de manifestação dentro dos prazos legais, informo que cabe ser mantida a extinção da patente e seus certificados, conforme o disposto no artigo 12, da resolução 113/2013.

(11) **PI 9803198-8 B1** **24.10**

(45) 30/12/2008
(73) American Cyanamid Company (US)
Em virtude da extinção publicada na RPI 2385 de 20-09-2016 e considerando ausência de manifestação dentro dos prazos legais, informo que cabe ser mantida a extinção da patente e seus certificados, conforme o disposto no artigo 12, da resolução 113/2013.

(11) **PI 9803200-3 B1** **24.10**

(45) 05/07/2005
(73) SMS Schloemann-Siemag Aktiengesellschaft (DE)
Em virtude da extinção publicada na RPI 2385 de 20-09-2016 e considerando ausência de

manifestação dentro dos prazos legais, informo que cabe ser mantida a extinção da patente e seus certificados, conforme o disposto no artigo 12, da resolução 113/2013.

(11) **PI 9803225-9 B1** **24.10**

(45) 09/12/2003
(73) Johnson & Johnson (US)
Em virtude da extinção publicada na RPI 2385 de 20-09-2016 e considerando ausência de manifestação dentro dos prazos legais, informo que cabe ser mantida a extinção da patente e seus certificados, conforme o disposto no artigo 12, da resolução 113/2013.

(11) **PI 9803254-2 B1** **24.10**

(45) 02/08/2005
(73) Cue Dee Produkter AB (SE)
Em virtude da extinção publicada na RPI 2385 de 20-09-2016 e considerando ausência de manifestação dentro dos prazos legais, informo que cabe ser mantida a extinção da patente e seus certificados, conforme o disposto no artigo 12, da resolução 113/2013.

(11) **PI 9803446-4 B1** **24.10**

(45) 07/04/2009
(73) Air Products and Chemicals, Inc. (US)
Em virtude da extinção publicada na RPI 2385 de 20-09-2016 e considerando ausência de manifestação dentro dos prazos legais, informo que cabe ser mantida a extinção da patente e seus certificados, conforme o disposto no artigo 12, da resolução 113/2013.

(11) **PI 9803462-6 B1** **24.10**

(45) 04/07/2006
(73) Ciba Specialty Chemicals Holding Inc. (CH)
Em virtude da extinção publicada na RPI 2385 de 20-09-2016 e considerando ausência de manifestação dentro dos prazos legais, informo que cabe ser mantida a extinção da patente e seus certificados, conforme o disposto no artigo 12, da resolução 113/2013.

(11) **PI 9803485-5 B1** **24.10**

(45) 20/05/2008
(73) Xerox Corporation (US)
Em virtude da extinção publicada na RPI 2385 de 20-09-2016 e considerando ausência de manifestação dentro dos prazos legais, informo que cabe ser mantida a extinção da patente e seus certificados, conforme o disposto no artigo 12, da resolução 113/2013.

(11) **PI 9803577-0 B1** **24.10**

(45) 25/11/2003
(73) Roberto Neukamp (BR/SP)
Em virtude da extinção publicada na RPI 2385 de 20-09-2016 e considerando ausência de manifestação dentro dos prazos legais, informo que cabe ser mantida a extinção da patente e seus certificados, conforme o disposto no artigo 12, da resolução 113/2013.

(11) **PI 9803744-7 B1** **24.10**

(45) 03/11/2010
(73) SCHAEFFLER TECHNOLOGIES AG & CO. KG (DE)
Em virtude da extinção publicada na RPI 2385 de 20-09-2016 e considerando ausência de manifestação dentro dos prazos legais, informo que cabe ser mantida a extinção da patente e seus certificados, conforme o disposto no artigo 12, da resolução 113/2013.

(11) **PI 9803827-3 B1** **24.10**

(45) 19/04/2011
(73) Valeo Equipements Electriques Moteur (FR)
Em virtude da extinção publicada na RPI 2385 de 20-09-2016 e considerando ausência de manifestação dentro dos prazos legais, informo que cabe ser mantida a extinção da patente e seus certificados, conforme o disposto no artigo 12, da resolução 113/2013.

(11) **PI 9803828-1 B1** **24.10**

(45) 11/01/2011
(73) Valeo Equipements Electriques Moteur (FR)
Em virtude da extinção publicada na RPI 2385 de 20-09-2016 e considerando ausência de manifestação dentro dos prazos legais, informo que

cabe ser mantida a extinção da patente e seus certificados, conforme o disposto no artigo 12, da resolução 113/2013.

(11) **PI 9803859-1 B1** **24.10**

(45) 06/06/2006
(73) Unilever N. V. (NL)
Em virtude da extinção publicada na RPI 2385 de 20-09-2016 e considerando ausência de manifestação dentro dos prazos legais, informo que cabe ser mantida a extinção da patente e seus certificados, conforme o disposto no artigo 12, da resolução 113/2013.

(11) **PI 9803951-2 B1** **24.10**

(45) 11/10/2005
(73) Focke & Co. (GmbH & Co.) (DE)
Em virtude da extinção publicada na RPI 2385 de 20-09-2016 e considerando ausência de manifestação dentro dos prazos legais, informo que cabe ser mantida a extinção da patente e seus certificados, conforme o disposto no artigo 12, da resolução 113/2013.

(11) **PI 9803979-2 B1** **24.10**

(45) 03/11/2009
(73) Xerox Corporation (US)
Em virtude da extinção publicada na RPI 2385 de 20-09-2016 e considerando ausência de manifestação dentro dos prazos legais, informo que cabe ser mantida a extinção da patente e seus certificados, conforme o disposto no artigo 12, da resolução 113/2013.

(11) **PI 9803981-4 B1** **24.10**

(45) 18/05/2010
(73) Xerox Corporation (US)
Em virtude da extinção publicada na RPI 2385 de 20-09-2016 e considerando ausência de manifestação dentro dos prazos legais, informo que cabe ser mantida a extinção da patente e seus certificados, conforme o disposto no artigo 12, da resolução 113/2013.

(11) **PI 9804012-0 B1** **24.10**

(45) 17/01/2006
(73) Lanxess Deutschland GmbH (DE)
Em virtude da extinção publicada na RPI 2385 de 20-09-2016 e considerando ausência de manifestação dentro dos prazos legais, informo que cabe ser mantida a extinção da patente e seus certificados, conforme o disposto no artigo 12, da resolução 113/2013.

(11) **PI 9804086-3 B1** **24.10**

(45) 17/01/2006
(73) Fundalumínio Indústria e Comércio de Artefatos de Metais Ltda. (BR/SP)
Em virtude da extinção publicada na RPI 2385 de 20-09-2016 e considerando ausência de manifestação dentro dos prazos legais, informo que cabe ser mantida a extinção da patente e seus certificados, conforme o disposto no artigo 12, da resolução 113/2013.

(11) **PI 9804185-1 B1** **24.10**

(45) 19/04/2011
(73) Xerox Corporation (US)
Em virtude da extinção publicada na RPI 2385 de 20-09-2016 e considerando ausência de manifestação dentro dos prazos legais, informo que cabe ser mantida a extinção da patente e seus certificados, conforme o disposto no artigo 12, da resolução 113/2013.

(11) **PI 9804253-0 B1** **24.10**

(45) 22/07/2003
(73) Saint-Gobain Pam (FR)
Em virtude da extinção publicada na RPI 2385 de 20-09-2016 e considerando ausência de manifestação dentro dos prazos legais, informo que cabe ser mantida a extinção da patente e seus certificados, conforme o disposto no artigo 12, da resolução 113/2013.

(11) **PI 9804255-6 B1** **24.10**

(45) 24/06/2003
(73) Saint-Gobain Pam (FR)
Em virtude da extinção publicada na RPI 2385 de 20-09-2016 e considerando ausência de manifestação dentro dos prazos legais, informo que cabe ser mantida a extinção da patente e seus

certificados, conforme o disposto no artigo 12, da resolução 113/2013.

(11) **PI 9804302-1 B1** **24.10**
(45) 24/04/2007

(73) Xerox Corporation (US)
Em virtude da extinção publicada na RPI 2385 de 20-09-2016 e considerando ausência de manifestação dentro dos prazos legais, informo que cabe ser mantida a extinção da patente e seus certificados, conforme o disposto no artigo 12, da resolução 113/2013.

(11) **PI 9804310-2 B1** **24.10**
(45) 11/11/2003

(73) Ralph Peter Hegler (DE)
Em virtude da extinção publicada na RPI 2385 de 20-09-2016 e considerando ausência de manifestação dentro dos prazos legais, informo que cabe ser mantida a extinção da patente e seus certificados, conforme o disposto no artigo 12, da resolução 113/2013.

(11) **PI 9804441-9 B1** **24.10**
(45) 03/02/2004

(73) Docol Metais Sanitários Ltda. (BR/SC)
Em virtude da extinção publicada na RPI 2385 de 20-09-2016 e considerando ausência de manifestação dentro dos prazos legais, informo que cabe ser mantida a extinção da patente e seus certificados, conforme o disposto no artigo 12, da resolução 113/2013.

(11) **PI 9804457-5 B1** **24.10**
(45) 22/02/2012

(73) Samsung Electronics Co., Ltd. (KR)
Em virtude da extinção publicada na RPI 2385 de 20-09-2016 e considerando ausência de manifestação dentro dos prazos legais, informo que cabe ser mantida a extinção da patente e seus certificados, conforme o disposto no artigo 12, da resolução 113/2013.

(11) **PI 9804539-3 B1** **24.10**
(45) 20/05/2014

(73) Francisco de Assis da Silva (BR/SP)
Em virtude da extinção publicada na RPI 2385 de 20-09-2016 e considerando ausência de manifestação dentro dos prazos legais, informo que cabe ser mantida a extinção da patente e seus certificados, conforme o disposto no artigo 12, da resolução 113/2013.

(11) **PI 9804541-5 B1** **24.10**
(45) 18/11/2008

(73) Afa Plásticos Ltda. (BR/SP)
Em virtude da extinção publicada na RPI 2385 de 20-09-2016 e considerando ausência de manifestação dentro dos prazos legais, informo que cabe ser mantida a extinção da patente e seus certificados, conforme o disposto no artigo 12, da resolução 113/2013.

(11) **PI 9806026-0 B1** **24.10**
(45) 23/05/2006

(73) Luk Getriebe-Systeme GmbH (DE), Robert Bosch GmbH (DE)
Em virtude da extinção publicada na RPI 2385 de 20-09-2016 e considerando ausência de manifestação dentro dos prazos legais, informo que cabe ser mantida a extinção da patente e seus certificados, conforme o disposto no artigo 12, da resolução 113/2013.

(11) **PI 9806056-2 B1** **24.10**
(45) 21/06/2005

(73) Seco Tools AB (SE)
Em virtude da extinção publicada na RPI 2385 de 20-09-2016 e considerando ausência de manifestação dentro dos prazos legais, informo que cabe ser mantida a extinção da patente e seus certificados, conforme o disposto no artigo 12, da resolução 113/2013.

(11) **PI 9806114-3 B1** **24.10**
(45) 11/06/2002

(73) Mcneil-Ppc, Inc. (US)
Em virtude da extinção publicada na RPI 2385 de 20-09-2016 e considerando ausência de manifestação dentro dos prazos legais, informo que cabe ser mantida a extinção da patente e seus certificados, conforme o disposto no artigo 12, da resolução 113/2013.

(11) **PI 9806170-4 B1** **24.10**

(45) 29/08/2006

(73) Vetrotex France S.A. (FR)
Em virtude da extinção publicada na RPI 2385 de 20-09-2016 e considerando ausência de manifestação dentro dos prazos legais, informo que cabe ser mantida a extinção da patente e seus certificados, conforme o disposto no artigo 12, da resolução 113/2013.

(11) **PI 9806208-5 B1** **24.10**
(45) 26/04/2005

(73) Ishikawajima - Harima Heavy Industries Co., Ltd. (JP), NKK CORPORATION (JP)
Em virtude da extinção publicada na RPI 2385 de 20-09-2016 e considerando ausência de manifestação dentro dos prazos legais, informo que cabe ser mantida a extinção da patente e seus certificados, conforme o disposto no artigo 12, da resolução 113/2013.

(11) **PI 9806241-7 B1** **24.10**
(45) 04/11/2008

(73) Ohshiro Co., Ltd. (JP)
Em virtude da extinção publicada na RPI 2385 de 20-09-2016 e considerando ausência de manifestação dentro dos prazos legais, informo que cabe ser mantida a extinção da patente e seus certificados, conforme o disposto no artigo 12, da resolução 113/2013.

(11) **PI 9806404-5 B1** **24.10**
(45) 16/09/2014

(73) SAMSUNG ELETRONICS CO.,LTD. (KR)
Em virtude da extinção publicada na RPI 2385 de 20-09-2016 e considerando ausência de manifestação dentro dos prazos legais, informo que cabe ser mantida a extinção da patente e seus certificados, conforme o disposto no artigo 12, da resolução 113/2013.

(11) **PI 9806578-5 B1** **24.10**
(45) 15/03/2005

(73) Eduardo Navares de Carvalho (BR/RJ)
Em virtude da extinção publicada na RPI 2385 de 20-09-2016 e considerando ausência de manifestação dentro dos prazos legais, informo que cabe ser mantida a extinção da patente e seus certificados, conforme o disposto no artigo 12, da resolução 113/2013.

(11) **PI 9806651-0 B1** **24.10**
(45) 06/06/2006

(73) Tagen Teccs CO., LTD. (JP)
Em virtude da extinção publicada na RPI 2385 de 20-09-2016 e considerando ausência de manifestação dentro dos prazos legais, informo que cabe ser mantida a extinção da patente e seus certificados, conforme o disposto no artigo 12, da resolução 113/2013.

(11) **PI 9806692-7 B1** **24.10**
(45) 24/08/2010

(73) Sony Corporation (JP)
Em virtude da extinção publicada na RPI 2384 de 13-09-2016 e considerando ausência de manifestação dentro dos prazos legais, informo que cabe ser mantida a extinção da patente e seus certificados, conforme o disposto no artigo 12, da resolução 113/2013.

(11) **PI 9806698-6 B1** **24.10**
(45) 16/03/2004

(73) Saint-Gobain Pam (FR)
Em virtude da extinção publicada na RPI 2385 de 20-09-2016 e considerando ausência de manifestação dentro dos prazos legais, informo que cabe ser mantida a extinção da patente e seus certificados, conforme o disposto no artigo 12, da resolução 113/2013.

(11) **PI 9806906-3 B1** **24.10**
(45) 25/11/2003

(73) Itrec B.V. (NL)
Em virtude da extinção publicada na RPI 2385 de 20-09-2016 e considerando ausência de manifestação dentro dos prazos legais, informo que cabe ser mantida a extinção da patente e seus certificados, conforme o disposto no artigo 12, da resolução 113/2013.

(11) **PI 9807429-6 B1** **24.10**
(45) 05/07/2005

(73) Micron Sprayers Limited (GB)
Em virtude da extinção publicada na RPI 2385 de 20-09-2016 e considerando ausência de

manifestação dentro dos prazos legais, informo que cabe ser mantida a extinção da patente e seus certificados, conforme o disposto no artigo 12, da resolução 113/2013.

(11) **PI 9807438-5 B1** **24.10**
(45) 20/07/2004

(73) Keiper GmbH & Co. (DE)
Em virtude da extinção publicada na RPI 2385 de 20-09-2016 e considerando ausência de manifestação dentro dos prazos legais, informo que cabe ser mantida a extinção da patente e seus certificados, conforme o disposto no artigo 12, da resolução 113/2013.

(11) **PI 9808430-5 B1** **24.10**
(45) 19/10/2010

(73) BRITISH AMERICAN TOBACCO (INVESTMENTS) LIMITED (GB)
Em virtude da extinção publicada na RPI 2384 de 13-09-2016 e considerando ausência de manifestação dentro dos prazos legais, informo que cabe ser mantida a extinção da patente e seus certificados, conforme o disposto no artigo 12, da resolução 113/2013.

(11) **PI 9808524-7 B1** **24.10**
(45) 07/04/2009

(73) The Torrington Company (US)
Em virtude da extinção publicada na RPI 2384 de 13-09-2016 e considerando ausência de manifestação dentro dos prazos legais, informo que cabe ser mantida a extinção da patente e seus certificados, conforme o disposto no artigo 12, da resolução 113/2013.

(11) **PI 9808674-0 B1** **24.10**
(45) 10/01/2012

(73) Prysmian Cavi e Sistemi Energia S.r.l. (IT)
Em virtude da extinção publicada na RPI 2384 de 13-09-2016 e considerando ausência de manifestação dentro dos prazos legais, informo que cabe ser mantida a extinção da patente e seus certificados, conforme o disposto no artigo 12, da resolução 113/2013.

(11) **PI 9808927-7 B1** **24.10**
(45) 09/02/2010

(73) McNeil-PPC, Inc. (US)
Em virtude da extinção publicada na RPI 2384 de 13-09-2016 e considerando ausência de manifestação dentro dos prazos legais, informo que cabe ser mantida a extinção da patente e seus certificados, conforme o disposto no artigo 12, da resolução 113/2013.

(11) **PI 9809258-8 B1** **24.10**
(45) 01/03/2006

(73) The Regents Of The University Of California (US)
Em virtude da extinção publicada na RPI 2385 de 20-09-2016 e considerando ausência de manifestação dentro dos prazos legais, informo que cabe ser mantida a extinção da patente e seus certificados, conforme o disposto no artigo 12, da resolução 113/2013.

(11) **PI 9809259-6 B1** **24.10**
(45) 15/02/2005

(73) NORDEN MACHINERY AB (SE)
Em virtude da extinção publicada na RPI 2385 de 20-09-2016 e considerando ausência de manifestação dentro dos prazos legais, informo que cabe ser mantida a extinção da patente e seus certificados, conforme o disposto no artigo 12, da resolução 113/2013.

(11) **PI 9809295-2 B1** **24.10**
(45) 24/05/2005

(73) Engineering & Drilling Machinery AS (NO)
Em virtude da extinção publicada na RPI 2385 de 20-09-2016 e considerando ausência de manifestação dentro dos prazos legais, informo que cabe ser mantida a extinção da patente e seus certificados, conforme o disposto no artigo 12, da resolução 113/2013.

(11) **PI 9809467-0 B1** **24.10**
(45) 05/06/2007

(73) Invegyre Inc. (CA)
Em virtude da extinção publicada na RPI 2385 de 20-09-2016 e considerando ausência de manifestação dentro dos prazos legais, informo que cabe ser mantida a extinção da patente e seus

certificados, conforme o disposto no artigo 12, da resolução 113/2013.

(11) **PI 9809514-5 B1** **24.10**
(45) 12/01/2010

(73) Basf Aktiengesellschaft (DE)
Em virtude da extinção publicada na RPI 2385 de 20-09-2016 e considerando ausência de manifestação dentro dos prazos legais, informo que cabe ser mantida a extinção da patente e seus certificados, conforme o disposto no artigo 12, da resolução 113/2013.

(11) **PI 9809524-2 B1** **24.10**
(45) 03/11/2010

(73) BASF Aktiengesellschaft (DE)
Em virtude da extinção publicada na RPI 2385 de 20-09-2016 e considerando ausência de manifestação dentro dos prazos legais, informo que cabe ser mantida a extinção da patente e seus certificados, conforme o disposto no artigo 12, da resolução 113/2013.

(11) **PI 9809534-0 B1** **24.10**
(45) 06/01/2004

(73) A. Raymond & Cie. (FR)
Em virtude da extinção publicada na RPI 2385 de 20-09-2016 e considerando ausência de manifestação dentro dos prazos legais, informo que cabe ser mantida a extinção da patente e seus certificados, conforme o disposto no artigo 12, da resolução 113/2013.

(11) **PI 9809543-9 B1** **24.10**
(45) 24/05/2005

(73) Paul Wurth S.A. (LU)
Em virtude da extinção publicada na RPI 2385 de 20-09-2016 e considerando ausência de manifestação dentro dos prazos legais, informo que cabe ser mantida a extinção da patente e seus certificados, conforme o disposto no artigo 12, da resolução 113/2013.

(11) **PI 9809618-4 B1** **24.10**
(45) 02/01/2007

(73) Siemens Aktiengesellschaft (DE)
Em virtude da extinção publicada na RPI 2385 de 20-09-2016 e considerando ausência de manifestação dentro dos prazos legais, informo que cabe ser mantida a extinção da patente e seus certificados, conforme o disposto no artigo 12, da resolução 113/2013.

(11) **PI 9809714-8 B1** **24.10**
(45) 11/01/2011

(73) Ajinomoto Co., Inc. (JP)
Em virtude da extinção publicada na RPI 2384 de 13-09-2016 e considerando ausência de manifestação dentro dos prazos legais, informo que cabe ser mantida a extinção da patente e seus certificados, conforme o disposto no artigo 12, da resolução 113/2013.

(11) **PI 9809824-1 B1** **24.10**
(45) 24/04/2007

(73) Specialty Minerals (Michigan) Inc. (US)
Em virtude da extinção publicada na RPI 2385 de 20-09-2016 e considerando ausência de manifestação dentro dos prazos legais, informo que cabe ser mantida a extinção da patente e seus certificados, conforme o disposto no artigo 12, da resolução 113/2013.

(11) **PI 9809850-0 B1** **24.10**
(45) 23/03/2010

(73) Prysmian Cables & Systems Limited (GB)
Em virtude da extinção publicada na RPI 2385 de 20-09-2016 e considerando ausência de manifestação dentro dos prazos legais, informo que cabe ser mantida a extinção da patente e seus certificados, conforme o disposto no artigo 12, da resolução 113/2013.

(11) **PI 9809927-2 B1** **24.10**
(45) 17/01/2006

(73) Guala Closures Patents B.V. (NL)
Em virtude da extinção publicada na RPI 2385 de 20-09-2016 e considerando ausência de manifestação dentro dos prazos legais, informo que cabe ser mantida a extinção da patente e seus certificados, conforme o disposto no artigo 12, da resolução 113/2013.

(11) **PI 9809944-2 B1** **24.10**
(45) 19/12/2006

(73) Ulrich Braun (DE)
Em virtude da extinção publicada na RPI 2385 de 20-09-2016 e considerando ausência de manifestação dentro dos prazos legais, informo que cabe ser mantida a extinção da patente e seus certificados, conforme o disposto no artigo 12, da resolução 113/2013.

(11) **PI 9809971-0 B1** **24.10**
(45) 17/09/2013

(73) Siemens Aktiengesellschaft (DE)
Em virtude da extinção publicada na RPI 2385 de 20-09-2016 e considerando ausência de manifestação dentro dos prazos legais, informo que cabe ser mantida a extinção da patente e seus certificados, conforme o disposto no artigo 12, da resolução 113/2013.

(11) **PI 9810040-8 B1** **24.10**
(45) 28/03/2006

(73) The Procter & Gamble Company (US)
Em virtude da extinção publicada na RPI 2385 de 20-09-2016 e considerando ausência de manifestação dentro dos prazos legais, informo que cabe ser mantida a extinção da patente e seus certificados, conforme o disposto no artigo 12, da resolução 113/2013.

(11) **PI 9810162-5 B1** **24.10**
(45) 06/12/2005

(73) BKI Holding Corporation (US)
Em virtude da extinção publicada na RPI 2385 de 20-09-2016 e considerando ausência de manifestação dentro dos prazos legais, informo que cabe ser mantida a extinção da patente e seus certificados, conforme o disposto no artigo 12, da resolução 113/2013.

(11) **PI 9810219-2 B1** **24.10**
(45) 18/07/2006

(73) Elf Atochem S.A (FR)
Em virtude da extinção publicada na RPI 2385 de 20-09-2016 e considerando ausência de manifestação dentro dos prazos legais, informo que cabe ser mantida a extinção da patente e seus certificados, conforme o disposto no artigo 12, da resolução 113/2013.

(11) **PI 9810358-0 B1** **24.10**
(45) 12/04/2005

(73) Osmolife AS (NO)
Em virtude da extinção publicada na RPI 2385 de 20-09-2016 e considerando ausência de manifestação dentro dos prazos legais, informo que cabe ser mantida a extinção da patente e seus certificados, conforme o disposto no artigo 12, da resolução 113/2013.

(11) **PI 9810373-3 B1** **24.10**
(45) 14/08/2007

(73) Akzo Nobel N.V. (NL)
Em virtude da extinção publicada na RPI 2385 de 20-09-2016 e considerando ausência de manifestação dentro dos prazos legais, informo que cabe ser mantida a extinção da patente e seus certificados, conforme o disposto no artigo 12, da resolução 113/2013.

(11) **PI 9810504-3 B1** **24.10**
(45) 04/11/2008

(73) MeadWestvaco Packaging Systems, LLC (US)
Em virtude da extinção publicada na RPI 2385 de 20-09-2016 e considerando ausência de manifestação dentro dos prazos legais, informo que cabe ser mantida a extinção da patente e seus certificados, conforme o disposto no artigo 12, da resolução 113/2013.

(11) **PI 9810512-4 B1** **24.10**
(45) 24/04/2007

(73) Andritz-Patentverwaltungs-Gesellschaft m.b.H (AT)
Em virtude da extinção publicada na RPI 2385 de 20-09-2016 e considerando ausência de manifestação dentro dos prazos legais, informo que cabe ser mantida a extinção da patente e seus certificados, conforme o disposto no artigo 12, da resolução 113/2013.

(11) **PI 9810564-7 B1** **24.10**
(45) 29/08/2006

(73) Isover Saint-Gobain (FR)
Em virtude da extinção publicada na RPI 2385 de 20-09-2016 e considerando ausência de manifestação dentro dos prazos legais, informo que cabe ser mantida a extinção da patente e seus certificados, conforme o disposto no artigo 12, da resolução 113/2013.

(11) **PI 9810612-0 B1** **24.10**
(45) 30/09/2003

(73) Sollac (FR)
Em virtude da extinção publicada na RPI 2385 de 20-09-2016 e considerando ausência de manifestação dentro dos prazos legais, informo que cabe ser mantida a extinção da patente e seus certificados, conforme o disposto no artigo 12, da resolução 113/2013.

(11) **PI 9810844-1 B1** **24.10**
(45) 05/04/2016

(73) Minnesota Mining And Manufacturing Company (US)
Em virtude da extinção publicada na RPI 2385 de 20-09-2016 e considerando ausência de manifestação dentro dos prazos legais, informo que cabe ser mantida a extinção da patente e seus certificados, conforme o disposto no artigo 12, da resolução 113/2013.

(11) **PI 9810866-2 B1** **24.10**
(45) 13/07/2010

(73) Boehringer Ingelheim International GmbH (DE)
Em virtude da extinção publicada na RPI 2385 de 20-09-2016 e considerando ausência de manifestação dentro dos prazos legais, informo que cabe ser mantida a extinção da patente e seus certificados, conforme o disposto no artigo 12, da resolução 113/2013.

(11) **PI 9810913-8 B1** **24.10**
(45) 02/12/2008

(73) Prysmian Cavi e Sistemi Energia S.r.l. (IT)
Em virtude da extinção publicada na RPI 2385 de 20-09-2016 e considerando ausência de manifestação dentro dos prazos legais, informo que cabe ser mantida a extinção da patente e seus certificados, conforme o disposto no artigo 12, da resolução 113/2013.

(11) **PI 9810931-6 B1** **24.10**
(45) 14/02/2006

(73) Lafarge Canada Inc. (CA)
Em virtude da extinção publicada na RPI 2385 de 20-09-2016 e considerando ausência de manifestação dentro dos prazos legais, informo que cabe ser mantida a extinção da patente e seus certificados, conforme o disposto no artigo 12, da resolução 113/2013.

(11) **PI 9810936-7 B1** **24.10**
(45) 11/04/2006

(73) LeTourneau, Inc. (US)
Em virtude da extinção publicada na RPI 2385 de 20-09-2016 e considerando ausência de manifestação dentro dos prazos legais, informo que cabe ser mantida a extinção da patente e seus certificados, conforme o disposto no artigo 12, da resolução 113/2013.

(11) **PI 9810959-6 B1** **24.10**
(45) 22/04/2008

(73) ANDRITZ-Patentverwaltungs-Gesellschaft m.b.H. (AT)
Em virtude da extinção publicada na RPI 2385 de 20-09-2016 e considerando ausência de manifestação dentro dos prazos legais, informo que cabe ser mantida a extinção da patente e seus certificados, conforme o disposto no artigo 12, da resolução 113/2013.

(11) **PI 9811005-5 B1** **24.10**
(45) 20/01/2004

(73) Trane International Inc. (US)
Em virtude da extinção publicada na RPI 2385 de 20-09-2016 e considerando ausência de manifestação dentro dos prazos legais, informo que cabe ser mantida a extinção da patente e seus certificados, conforme o disposto no artigo 12, da resolução 113/2013.

- (11) **PI 9811070-5 B1** **24.10**
(45) 05/08/2003
(73) Vesuvius France S.A. (FR)
Em virtude da extinção publicada na RPI 2385 de 20-09-2016 e considerando ausência de manifestação dentro dos prazos legais, informo que cabe ser mantida a extinção da patente e seus certificados, conforme o disposto no artigo 12, da resolução 113/2013.
- (11) **PI 9811147-7 B1** **24.10**
(45) 06/09/2011
(73) GEM Pharmaceuticals, Inc. (US)
Em virtude da extinção publicada na RPI 2385 de 20-09-2016 e considerando ausência de manifestação dentro dos prazos legais, informo que cabe ser mantida a extinção da patente e seus certificados, conforme o disposto no artigo 12, da resolução 113/2013.
- (11) **PI 9811223-6 B1** **24.10**
(45) 21/06/2005
(73) Atoma International Corp. (CA)
Em virtude da extinção publicada na RPI 2385 de 20-09-2016 e considerando ausência de manifestação dentro dos prazos legais, informo que cabe ser mantida a extinção da patente e seus certificados, conforme o disposto no artigo 12, da resolução 113/2013.
- (11) **PI 9811232-5 B1** **24.10**
(45) 14/07/2009
(73) Prysmian Cavi e Sistemi Energia S.r.l. (IT)
Em virtude da extinção publicada na RPI 2385 de 20-09-2016 e considerando ausência de manifestação dentro dos prazos legais, informo que cabe ser mantida a extinção da patente e seus certificados, conforme o disposto no artigo 12, da resolução 113/2013.
- (11) **PI 9811312-7 B1** **24.10**
(45) 01/03/2006
(73) Obrist Closures Switzerland GmbH (CH)
Em virtude da extinção publicada na RPI 2385 de 20-09-2016 e considerando ausência de manifestação dentro dos prazos legais, informo que cabe ser mantida a extinção da patente e seus certificados, conforme o disposto no artigo 12, da resolução 113/2013.
- (11) **PI 9811427-1 B1** **24.10**
(45) 11/04/2006
(73) Ecosynthetix Ltd. (US)
Em virtude da extinção publicada na RPI 2385 de 20-09-2016 e considerando ausência de manifestação dentro dos prazos legais, informo que cabe ser mantida a extinção da patente e seus certificados, conforme o disposto no artigo 12, da resolução 113/2013.
- (11) **PI 9811491-3 B1** **24.10**
(45) 17/08/2004
(73) J. Ray McDermott, S.A. (US)
Em virtude da extinção publicada na RPI 2385 de 20-09-2016 e considerando ausência de manifestação dentro dos prazos legais, informo que cabe ser mantida a extinção da patente e seus certificados, conforme o disposto no artigo 12, da resolução 113/2013.
- (11) **PI 9811582-0 B1** **24.10**
(45) 19/10/2010
(73) Sanofi-Aventis (FR)
Em virtude da extinção publicada na RPI 2385 de 20-09-2016 e considerando ausência de manifestação dentro dos prazos legais, informo que cabe ser mantida a extinção da patente e seus certificados, conforme o disposto no artigo 12, da resolução 113/2013.
- (11) **PI 9811754-8 B1** **24.10**
(45) 12/04/2005
(73) Atoma International Corp. (CA)
Em virtude da extinção publicada na RPI 2385 de 20-09-2016 e considerando ausência de manifestação dentro dos prazos legais, informo que cabe ser mantida a extinção da patente e seus certificados, conforme o disposto no artigo 12, da resolução 113/2013.
- (11) **PI 9811761-0 B1** **24.10**
(45) 06/12/2005
(73) J. Ray Mc Dermott S.A (US)
Em virtude da extinção publicada na RPI 2385 de 20-09-2016 e considerando ausência de
- manifestação dentro dos prazos legais, informo que cabe ser mantida a extinção da patente e seus certificados, conforme o disposto no artigo 12, da resolução 113/2013.
- (11) **PI 9811788-2 B1** **24.10**
(45) 28/09/2004
(73) Turbodyne Systems, Inc (US)
Em virtude da extinção publicada na RPI 2385 de 20-09-2016 e considerando ausência de manifestação dentro dos prazos legais, informo que cabe ser mantida a extinção da patente e seus certificados, conforme o disposto no artigo 12, da resolução 113/2013.
- (11) **PI 9811852-8 B1** **24.10**
(45) 28/03/2006
(73) Apace Research Limited (AU)
Em virtude da extinção publicada na RPI 2385 de 20-09-2016 e considerando ausência de manifestação dentro dos prazos legais, informo que cabe ser mantida a extinção da patente e seus certificados, conforme o disposto no artigo 12, da resolução 113/2013.
- (11) **PI 9811885-4 B1** **24.10**
(45) 27/03/2007
(73) Bayer Aktiengesellschaft (DE)
Em virtude da extinção publicada na RPI 2385 de 20-09-2016 e considerando ausência de manifestação dentro dos prazos legais, informo que cabe ser mantida a extinção da patente e seus certificados, conforme o disposto no artigo 12, da resolução 113/2013.
- (11) **PI 9811893-5 B1** **24.10**
(45) 24/04/2007
(73) Bayer Aktiengesellschaft (DE)
Em virtude da extinção publicada na RPI 2385 de 20-09-2016 e considerando ausência de manifestação dentro dos prazos legais, informo que cabe ser mantida a extinção da patente e seus certificados, conforme o disposto no artigo 12, da resolução 113/2013.
- (11) **PI 9811914-1 B1** **24.10**
(45) 16/11/2010
(73) LUCOZADE RIBENA SUNTORY LIMITED (GB)
Em virtude da extinção publicada na RPI 2385 de 20-09-2016 e considerando ausência de manifestação dentro dos prazos legais, informo que cabe ser mantida a extinção da patente e seus certificados, conforme o disposto no artigo 12, da resolução 113/2013.
- (11) **PI 9812197-9 B1** **24.10**
(45) 27/02/2007
(73) Plastikpak Packaging, Inc (US)
Em virtude da extinção publicada na RPI 2385 de 20-09-2016 e considerando ausência de manifestação dentro dos prazos legais, informo que cabe ser mantida a extinção da patente e seus certificados, conforme o disposto no artigo 12, da resolução 113/2013.
- (11) **PI 9812211-8 B1** **24.10**
(45) 11/03/2008
(73) Lyondell Chemical Technology Management, Inc. (US)
Em virtude da extinção publicada na RPI 2385 de 20-09-2016 e considerando ausência de manifestação dentro dos prazos legais, informo que cabe ser mantida a extinção da patente e seus certificados, conforme o disposto no artigo 12, da resolução 113/2013.
- (11) **PI 9812227-4 B1** **24.10**
(45) 31/05/2011
(73) BASF Agrochemical Products B.V. (NL)
Em virtude da extinção publicada na RPI 2385 de 20-09-2016 e considerando ausência de manifestação dentro dos prazos legais, informo que cabe ser mantida a extinção da patente e seus certificados, conforme o disposto no artigo 12, da resolução 113/2013.
- (11) **PI 9812278-9 B1** **24.10**
(45) 05/07/2005
(73) Lowan (Management) PTY. Limited (AU)
Em virtude da extinção publicada na RPI 2385 de 20-09-2016 e considerando ausência de manifestação dentro dos prazos legais, informo que cabe ser mantida a extinção da patente e seus certificados, conforme o disposto no artigo 12, da resolução 113/2013.
- (11) **PI 9812363-7 B1** **24.10**
(45) 14/12/2010
(73) Colgate-Palmolive Company (US)
Em virtude da extinção publicada na RPI 2385 de 20-09-2016 e considerando ausência de manifestação dentro dos prazos legais, informo que cabe ser mantida a extinção da patente e seus certificados, conforme o disposto no artigo 12, da resolução 113/2013.
- (11) **PI 9812553-2 B1** **24.10**
(45) 01/06/2010
(73) BAYER INTELLECTUAL PROPERTY GMBH. (DE)
Em virtude da extinção publicada na RPI 2385 de 20-09-2016 e considerando ausência de manifestação dentro dos prazos legais, informo que cabe ser mantida a extinção da patente e seus certificados, conforme o disposto no artigo 12, da resolução 113/2013.
- (11) **PI 9812580-0 B1** **24.10**
(45) 18/07/2006
(73) Xaar Technology Limited (GB)
Em virtude da extinção publicada na RPI 2385 de 20-09-2016 e considerando ausência de manifestação dentro dos prazos legais, informo que cabe ser mantida a extinção da patente e seus certificados, conforme o disposto no artigo 12, da resolução 113/2013.
- (11) **PI 9812663-6 B1** **24.10**
(45) 11/05/2004
(73) BLW Präzisionsschmiede GmbH (DE)
Em virtude da extinção publicada na RPI 2385 de 20-09-2016 e considerando ausência de manifestação dentro dos prazos legais, informo que cabe ser mantida a extinção da patente e seus certificados, conforme o disposto no artigo 12, da resolução 113/2013.
- (11) **PI 9812675-0 B1** **24.10**
(45) 17/01/2006
(73) Shell Internationale Research Maatschappij B.V. (NL)
Em virtude da extinção publicada na RPI 2385 de 20-09-2016 e considerando ausência de manifestação dentro dos prazos legais, informo que cabe ser mantida a extinção da patente e seus certificados, conforme o disposto no artigo 12, da resolução 113/2013.
- (11) **PI 9812749-7 B8** **24.10**
(45) 02/12/2008
(73) Polyplus Battery Company (US)
Em virtude da extinção publicada na RPI 2385 de 20-09-2016 e considerando ausência de manifestação dentro dos prazos legais, informo que cabe ser mantida a extinção da patente e seus certificados, conforme o disposto no artigo 12, da resolução 113/2013.
- (11) **PI 9812928-7 B1** **24.10**
(45) 19/03/2013
(73) Pierre Fabre Medicament (FR)
Em virtude da extinção publicada na RPI 2385 de 20-09-2016 e considerando ausência de manifestação dentro dos prazos legais, informo que cabe ser mantida a extinção da patente e seus certificados, conforme o disposto no artigo 12, da resolução 113/2013.
- (11) **PI 9812932-5 B1** **24.10**
(45) 17/08/2004
(73) Paul Wurth S.A. (LU) , Thyssen Krupp Stahl AG (DE) , Kuettnner GmbH & Co. KG (DE)
Em virtude da extinção publicada na RPI 2385 de 20-09-2016 e considerando ausência de manifestação dentro dos prazos legais, informo que cabe ser mantida a extinção da patente e seus certificados, conforme o disposto no artigo 12, da resolução 113/2013.
- (11) **PI 9812939-2 B1** **24.10**
(45) 15/12/2009
(73) Pierre Fabre Medicament (FR)
Em virtude da extinção publicada na RPI 2385 de 20-09-2016 e considerando ausência de manifestação dentro dos prazos legais, informo que cabe ser mantida a extinção da patente e seus certificados, conforme o disposto no artigo 12, da resolução 113/2013.
- (11) **PI 9813016-1 B1** **24.10**

- (45) 29/08/2006
(73) Technological Resources PTY Ltd. (AU)
Em virtude da extinção publicada na RPI 2385 de 20-09-2016 e considerando ausência de manifestação dentro dos prazos legais, informo que cabe ser mantida a extinção da patente e seus certificados, conforme o disposto no artigo 12, da resolução 113/2013.
- (11) **PI 9813230-0 B1** **24.10**
(45) 13/07/2010
(73) Kodak Polychrome Graphics Company Ltd. (US)
Em virtude da extinção publicada na RPI 2385 de 20-09-2016 e considerando ausência de manifestação dentro dos prazos legais, informo que cabe ser mantida a extinção da patente e seus certificados, conforme o disposto no artigo 12, da resolução 113/2013.
- (11) **PI 9813277-6 B1** **24.10**
(45) 29/08/2006
(73) Saint-Gobain Isover (FR)
Em virtude da extinção publicada na RPI 2385 de 20-09-2016 e considerando ausência de manifestação dentro dos prazos legais, informo que cabe ser mantida a extinção da patente e seus certificados, conforme o disposto no artigo 12, da resolução 113/2013.
- (11) **PI 9813312-8 B1** **24.10**
(45) 16/09/2003
(73) Mahle GmbH (DE)
Em virtude da extinção publicada na RPI 2385 de 20-09-2016 e considerando ausência de manifestação dentro dos prazos legais, informo que cabe ser mantida a extinção da patente e seus certificados, conforme o disposto no artigo 12, da resolução 113/2013.
- (11) **PI 9813349-7 B1** **24.10**
(45) 24/08/2010
(73) HFM International, Inc. (US)
Em virtude da extinção publicada na RPI 2385 de 20-09-2016 e considerando ausência de manifestação dentro dos prazos legais, informo que cabe ser mantida a extinção da patente e seus certificados, conforme o disposto no artigo 12, da resolução 113/2013.
- (11) **PI 9813428-0 B1** **24.10**
(45) 29/08/2006
(73) AK Steel Corporation (US)
Em virtude da extinção publicada na RPI 2385 de 20-09-2016 e considerando ausência de manifestação dentro dos prazos legais, informo que cabe ser mantida a extinção da patente e seus certificados, conforme o disposto no artigo 12, da resolução 113/2013.
- (11) **PI 9813527-9 B1** **24.10**
(45) 11/03/2008
(73) Advanced Elastomer Systems, L.P. (US)
Em virtude da extinção publicada na RPI 2385 de 20-09-2016 e considerando ausência de manifestação dentro dos prazos legais, informo que cabe ser mantida a extinção da patente e seus certificados, conforme o disposto no artigo 12, da resolução 113/2013.
- (11) **PI 9814038-8 B1** **24.10**
(45) 24/04/2007
(73) ThyssenKrupp Electrical Steel GmbH (DE)
Em virtude da extinção publicada na RPI 2385 de 20-09-2016 e considerando ausência de manifestação dentro dos prazos legais, informo que cabe ser mantida a extinção da patente e seus certificados, conforme o disposto no artigo 12, da resolução 113/2013.
- (11) **PI 9814054-0 B1** **24.10**
(45) 28/07/2009
(73) Kodak Polychrome Graphics Company Ltd. (US)
Em virtude da extinção publicada na RPI 2385 de 20-09-2016 e considerando ausência de manifestação dentro dos prazos legais, informo que cabe ser mantida a extinção da patente e seus certificados, conforme o disposto no artigo 12, da resolução 113/2013.
- (11) **PI 9814115-5 B1** **24.10**
- (45) 28/09/2004
(73) Documotion Research, Inc. (US)
Em virtude da extinção publicada na RPI 2385 de 20-09-2016 e considerando ausência de manifestação dentro dos prazos legais, informo que cabe ser mantida a extinção da patente e seus certificados, conforme o disposto no artigo 12, da resolução 113/2013.
- (11) **PI 9814132-5 B1** **24.10**
(45) 08/02/2011
(73) AREVA NP GmbH (DE)
Em virtude da extinção publicada na RPI 2385 de 20-09-2016 e considerando ausência de manifestação dentro dos prazos legais, informo que cabe ser mantida a extinção da patente e seus certificados, conforme o disposto no artigo 12, da resolução 113/2013.
- (11) **PI 9814836-2 B1** **24.10**
(45) 02/08/2005
(73) The Procter & Gamble Company (US)
Em virtude da extinção publicada na RPI 2385 de 20-09-2016 e considerando ausência de manifestação dentro dos prazos legais, informo que cabe ser mantida a extinção da patente e seus certificados, conforme o disposto no artigo 12, da resolução 113/2013.
- (11) **PI 9815687-0 B1** **24.10**
(45) 13/10/2004
(73) The Procter & Gamble Company (US)
Em virtude da extinção publicada na RPI 2385 de 20-09-2016 e considerando ausência de manifestação dentro dos prazos legais, informo que cabe ser mantida a extinção da patente e seus certificados, conforme o disposto no artigo 12, da resolução 113/2013.
- (11) **PI 9815759-0 B1** **24.10**
(45) 08/06/2004
(73) The Gates Corporation (US)
Em virtude da extinção publicada na RPI 2385 de 20-09-2016 e considerando ausência de manifestação dentro dos prazos legais, informo que cabe ser mantida a extinção da patente e seus certificados, conforme o disposto no artigo 12, da resolução 113/2013.
- (11) **PI 9815977-1 B1** **24.10**
(45) 20/11/2007
(73) Gottlieb Binder GmbH & CO. (DE)
Em virtude da extinção publicada na RPI 2385 de 20-09-2016 e considerando ausência de manifestação dentro dos prazos legais, informo que cabe ser mantida a extinção da patente e seus certificados, conforme o disposto no artigo 12, da resolução 113/2013.
- (11) **PI 9816012-5 B1** **24.10**
(45) 12/09/2006
(73) Michael Miravet Sorribes (DK)
Em virtude da extinção publicada na RPI 2385 de 20-09-2016 e considerando ausência de manifestação dentro dos prazos legais, informo que cabe ser mantida a extinção da patente e seus certificados, conforme o disposto no artigo 12, da resolução 113/2013.
- (11) **PI 9816019-2 B1** **24.10**
(45) 07/11/2006
(73) Innovation Technologies, Inc. (US)
Em virtude da extinção publicada na RPI 2385 de 20-09-2016 e considerando ausência de manifestação dentro dos prazos legais, informo que cabe ser mantida a extinção da patente e seus certificados, conforme o disposto no artigo 12, da resolução 113/2013.
- (11) **PI 9816156-3 B1** **24.10**
(45) 16/12/2008
(73) Ticoncel Celstran, Inc. (US)
Em virtude da extinção publicada na RPI 2385 de 20-09-2016 e considerando ausência de manifestação dentro dos prazos legais, informo que cabe ser mantida a extinção da patente e seus certificados, conforme o disposto no artigo 12, da resolução 113/2013.
- (11) **PI 9816156-3 B1** **24.10**
(45) 16/12/2008
(73) Ticoncel Celstran, Inc. (US)
Em virtude da extinção publicada na RPI 2385 de 20-09-2016 e considerando ausência de manifestação dentro dos prazos legais, informo que cabe ser mantida a extinção da patente e seus certificados, conforme o disposto no artigo 12, da resolução 113/2013.
- (11) **PI 9900863-7 B1** **24.10**
(45) 05/12/2006
(73) Companhia Vale do Rio Doce (BR/MG)
- Em virtude da extinção publicada na RPI 2385 de 20-09-2016 e considerando ausência de manifestação dentro dos prazos legais, informo que cabe ser mantida a extinção da patente e seus certificados, conforme o disposto no artigo 12, da resolução 113/2013.
- (11) **PI 9901036-4 B1** **24.10**
(45) 04/11/2008
(73) Husky Injection Molding Systems Ltd. (CA)
Em virtude da extinção publicada na RPI 2384 de 13-09-2016 e considerando ausência de manifestação dentro dos prazos legais, informo que cabe ser mantida a extinção da patente e seus certificados, conforme o disposto no artigo 12, da resolução 113/2013.
- (11) **PI 9901100-0 B1** **24.10**
(45) 18/06/2013
(73) American Cyanamid Company (US)
Em virtude da extinção publicada na RPI 2384 de 13-09-2016 e considerando ausência de manifestação dentro dos prazos legais, informo que cabe ser mantida a extinção da patente e seus certificados, conforme o disposto no artigo 12, da resolução 113/2013.
- (11) **PI 9901127-1 B1** **24.10**
(45) 07/08/2012
(73) American Cyanamid Company (US)
Em virtude da extinção publicada na RPI 2384 de 13-09-2016 e considerando ausência de manifestação dentro dos prazos legais, informo que cabe ser mantida a extinção da patente e seus certificados, conforme o disposto no artigo 12, da resolução 113/2013.
- (11) **PI 9901189-1 B1** **24.10**
(45) 23/12/2003
(73) Deere & Company (US)
Em virtude da extinção publicada na RPI 2383 de 06-09-2016 e considerando ausência de manifestação dentro dos prazos legais, informo que cabe ser mantida a extinção da patente e seus certificados, conforme o disposto no artigo 12, da resolução 113/2013.
- (11) **PI 9901200-6 B1** **24.10**
(45) 10/03/2009
(73) General Electric Company (US)
Em virtude da extinção publicada na RPI 2384 de 13-09-2016 e considerando ausência de manifestação dentro dos prazos legais, informo que cabe ser mantida a extinção da patente e seus certificados, conforme o disposto no artigo 12, da resolução 113/2013.
- (11) **PI 9901286-3 B1** **24.10**
(45) 05/08/2003
(73) Affinia Cayman Corp. (KY)
Em virtude da extinção publicada na RPI 2385 de 20-09-2016 e considerando ausência de manifestação dentro dos prazos legais, informo que cabe ser mantida a extinção da patente e seus certificados, conforme o disposto no artigo 12, da resolução 113/2013.
- (11) **PI 9901310-0 B1** **24.10**
(45) 11/11/2003
(73) Demag Italmimpianti S.p.A. (IT)
Em virtude da extinção publicada na RPI 2385 de 20-09-2016 e considerando ausência de manifestação dentro dos prazos legais, informo que cabe ser mantida a extinção da patente e seus certificados, conforme o disposto no artigo 12, da resolução 113/2013.
- (11) **PI 9901328-2 B1** **24.10**
(45) 10/02/2009
(73) Xerox Corporation (US)
Em virtude da extinção publicada na RPI 2385 de 20-09-2016 e considerando ausência de manifestação dentro dos prazos legais, informo que cabe ser mantida a extinção da patente e seus certificados, conforme o disposto no artigo 12, da resolução 113/2013.
- (11) **PI 9901347-9 B1** **24.10**
(45) 14/12/2010
(73) American Cyanamid Company (US)
Em virtude da extinção publicada na RPI 2384 de 13-09-2016 e considerando ausência de

manifestação dentro dos prazos legais, informo que cabe ser mantida a extinção da patente e seus certificados, conforme o disposto no artigo 12, da resolução 113/2013.

(11) **PI 9901425-4 B1** **24.10**

(45) 19/04/2011
(73) Xerox Corporation (US)
Em virtude da extinção publicada na RPI 2385 de 20-09-2016 e considerando ausência de manifestação dentro dos prazos legais, informo que cabe ser mantida a extinção da patente e seus certificados, conforme o disposto no artigo 12, da resolução 113/2013.

(11) **PI 9901436-0 B1** **24.10**

(45) 31/01/2006
(73) Deep Oil Technology, Incorporated (US)
Em virtude da extinção publicada na RPI 2385 de 20-09-2016 e considerando ausência de manifestação dentro dos prazos legais, informo que cabe ser mantida a extinção da patente e seus certificados, conforme o disposto no artigo 12, da resolução 113/2013.

(11) **PI 9901475-0 B1** **24.10**

(45) 23/12/2003
(73) Deere & Company (US)
Em virtude da extinção publicada na RPI 2385 de 20-09-2016 e considerando ausência de manifestação dentro dos prazos legais, informo que cabe ser mantida a extinção da patente e seus certificados, conforme o disposto no artigo 12, da resolução 113/2013.

(11) **PI 9901504-8 B1** **24.10**

(45) 24/07/2012
(73) Eaton Corporation (US)
Em virtude da extinção publicada na RPI 2384 de 13-09-2016 e considerando ausência de manifestação dentro dos prazos legais, informo que cabe ser mantida a extinção da patente e seus certificados, conforme o disposto no artigo 12, da resolução 113/2013.

(11) **PI 9901528-5 B1** **24.10**

(45) 16/11/2011
(73) Xerox Corporation (US)
Em virtude da extinção publicada na RPI 2385 de 20-09-2016 e considerando ausência de manifestação dentro dos prazos legais, informo que cabe ser mantida a extinção da patente e seus certificados, conforme o disposto no artigo 12, da resolução 113/2013.

(11) **PI 9901572-2 B1** **24.10**

(45) 18/05/2010
(73) L'Oreal (FR)
Em virtude da extinção publicada na RPI 2384 de 13-09-2016 e considerando ausência de manifestação dentro dos prazos legais, informo que cabe ser mantida a extinção da patente e seus certificados, conforme o disposto no artigo 12, da resolução 113/2013.

(11) **PI 9901853-5 B1** **24.10**

(45) 10/10/2006
(73) John Bean Technologies Corporation (US)
Em virtude da extinção publicada na RPI 2385 de 20-09-2016 e considerando ausência de manifestação dentro dos prazos legais, informo que cabe ser mantida a extinção da patente e seus certificados, conforme o disposto no artigo 12, da resolução 113/2013.

(11) **PI 9901855-1 B1** **24.10**

(45) 04/11/2008
(73) YKK Corporation (JP)
Em virtude da extinção publicada na RPI 2385 de 20-09-2016 e considerando ausência de manifestação dentro dos prazos legais, informo que cabe ser mantida a extinção da patente e seus certificados, conforme o disposto no artigo 12, da resolução 113/2013.

(11) **PI 9901876-4 B1** **24.10**

(45) 06/11/2007
(73) Are Embalagens Ltda. (BR/RJ)
Em virtude da extinção publicada na RPI 2385 de 20-09-2016 e considerando ausência de manifestação dentro dos prazos legais, informo que cabe ser mantida a extinção da patente e seus certificados, conforme o disposto no artigo 12, da resolução 113/2013.

(11) **PI 9902021-1 B1** **24.10**

(45) 06/11/2007
(73) Honda Giken Kogyo Kabushiki Kaisha (Honda Motor Co., Ltda.) (JP)
Em virtude da extinção publicada na RPI 2384 de 13-09-2016 e considerando ausência de manifestação dentro dos prazos legais, informo que cabe ser mantida a extinção da patente e seus certificados, conforme o disposto no artigo 12, da resolução 113/2013.

(11) **PI 9902188-9 B1** **24.10**

(45) 29/08/2006
(73) Uni-Charm Corporation (JP)
Em virtude da extinção publicada na RPI 2385 de 20-09-2016 e considerando ausência de manifestação dentro dos prazos legais, informo que cabe ser mantida a extinção da patente e seus certificados, conforme o disposto no artigo 12, da resolução 113/2013.

(11) **PI 9902257-5 B1** **24.10**

(45) 30/10/2012
(73) Hendrix Wire & Cable, Inc. (US)
Em virtude da extinção publicada na RPI 2385 de 20-09-2016 e considerando ausência de manifestação dentro dos prazos legais, informo que cabe ser mantida a extinção da patente e seus certificados, conforme o disposto no artigo 12, da resolução 113/2013.

(11) **PI 9902284-2 B1** **24.10**

(45) 15/12/2009
(73) Valeo (FR)
Em virtude da extinção publicada na RPI 2385 de 20-09-2016 e considerando ausência de manifestação dentro dos prazos legais, informo que cabe ser mantida a extinção da patente e seus certificados, conforme o disposto no artigo 12, da resolução 113/2013.

(11) **PI 9902352-0 B1** **24.10**

(45) 12/09/2006
(73) Honda Giken Kogyo Kabushiki Kaisha (Honda Motor Co., Ltd.) (JP)
Em virtude da extinção publicada na RPI 2384 de 13-09-2016 e considerando ausência de manifestação dentro dos prazos legais, informo que cabe ser mantida a extinção da patente e seus certificados, conforme o disposto no artigo 12, da resolução 113/2013.

(11) **PI 9902370-9 B1** **24.10**

(45) 10/01/2012
(73) Xerox Corporation (US)
Em virtude da extinção publicada na RPI 2385 de 20-09-2016 e considerando ausência de manifestação dentro dos prazos legais, informo que cabe ser mantida a extinção da patente e seus certificados, conforme o disposto no artigo 12, da resolução 113/2013.

(11) **PI 9902383-0 B1** **24.10**

(45) 05/08/2003
(73) Masayuki Takebe (JP)
Em virtude da extinção publicada na RPI 2385 de 20-09-2016 e considerando ausência de manifestação dentro dos prazos legais, informo que cabe ser mantida a extinção da patente e seus certificados, conforme o disposto no artigo 12, da resolução 113/2013.

(11) **PI 9902460-8 B1** **24.10**

(45) 25/11/2003
(73) Deere & Company (US)
Em virtude da extinção publicada na RPI 2385 de 20-09-2016 e considerando ausência de manifestação dentro dos prazos legais, informo que cabe ser mantida a extinção da patente e seus certificados, conforme o disposto no artigo 12, da resolução 113/2013.

(11) **PI 9902485-3 B1** **24.10**

(45) 15/01/2008
(73) Levon Sevzation (BR/SP)
Em virtude da extinção publicada na RPI 2385 de 20-09-2016 e considerando ausência de manifestação dentro dos prazos legais, informo que cabe ser mantida a extinção da patente e seus certificados, conforme o disposto no artigo 12, da resolução 113/2013.

(11) **PI 9902576-0 B1** **24.10**

(45) 12/09/2006
(73) Seb S.A. (FR)

Em virtude da extinção publicada na RPI 2385 de 20-09-2016 e considerando ausência de manifestação dentro dos prazos legais, informo que cabe ser mantida a extinção da patente e seus certificados, conforme o disposto no artigo 12, da resolução 113/2013.

(11) **PI 9902634-1 B1** **24.10**

(45) 14/07/2009
(73) Bayer Aktiengesellschaft (DE)
Em virtude da extinção publicada na RPI 2385 de 20-09-2016 e considerando ausência de manifestação dentro dos prazos legais, informo que cabe ser mantida a extinção da patente e seus certificados, conforme o disposto no artigo 12, da resolução 113/2013.

(11) **PI 9902677-5 B1** **24.10**

(45) 30/11/2010
(73) Rhodia Chimie (FR)
Em virtude da extinção publicada na RPI 2385 de 20-09-2016 e considerando ausência de manifestação dentro dos prazos legais, informo que cabe ser mantida a extinção da patente e seus certificados, conforme o disposto no artigo 12, da resolução 113/2013.

(11) **PI 9902718-6 B1** **24.10**

(45) 08/04/2008
(73) Lucent Technologies Inc. (US)
Em virtude da extinção publicada na RPI 2385 de 20-09-2016 e considerando ausência de manifestação dentro dos prazos legais, informo que cabe ser mantida a extinção da patente e seus certificados, conforme o disposto no artigo 12, da resolução 113/2013.

(11) **PI 9902732-1 B1** **24.10**

(45) 07/04/2009
(73) Spindelfabrik Suessen GmbH (DE)
Em virtude da extinção publicada na RPI 2385 de 20-09-2016 e considerando ausência de manifestação dentro dos prazos legais, informo que cabe ser mantida a extinção da patente e seus certificados, conforme o disposto no artigo 12, da resolução 113/2013.

(11) **PI 9902741-0 B1** **24.10**

(45) 05/08/2003
(73) Deep Oil Technology, Incorporated (US) , Spars International, Inc. (US)
Em virtude da extinção publicada na RPI 2385 de 20-09-2016 e considerando ausência de manifestação dentro dos prazos legais, informo que cabe ser mantida a extinção da patente e seus certificados, conforme o disposto no artigo 12, da resolução 113/2013.

(11) **PI 9902786-0 B1** **24.10**

(45) 19/12/2006
(73) Dyno Nobel AS (NO)
Em virtude da extinção publicada na RPI 2385 de 20-09-2016 e considerando ausência de manifestação dentro dos prazos legais, informo que cabe ser mantida a extinção da patente e seus certificados, conforme o disposto no artigo 12, da resolução 113/2013.

(11) **PI 9902793-3 B1** **24.10**

(45) 11/03/2008
(73) Cooper Cameron Corporation (US)
Em virtude da extinção publicada na RPI 2385 de 20-09-2016 e considerando ausência de manifestação dentro dos prazos legais, informo que cabe ser mantida a extinção da patente e seus certificados, conforme o disposto no artigo 12, da resolução 113/2013.

(11) **PI 9902799-2 B1** **24.10**

(45) 22/07/2003
(73) Windmoeller & Hoelscher (DE)
Em virtude da extinção publicada na RPI 2385 de 20-09-2016 e considerando ausência de manifestação dentro dos prazos legais, informo que cabe ser mantida a extinção da patente e seus certificados, conforme o disposto no artigo 12, da resolução 113/2013.

(11) **PI 9902999-5 B1** **24.10**

(45) 11/10/2005
(73) Inergy Automotive Systems Research (BE)
Em virtude da extinção publicada na RPI 2385 de 20-09-2016 e considerando ausência de manifestação dentro dos prazos legais, informo que cabe ser mantida a extinção da patente e seus

certificados, conforme o disposto no artigo 12, da resolução 113/2013.

(11) **PI 9903027-6 B1** **24.10**
(45) 02/10/2012

(73) Hendrix Wire & Cable, Inc. (US)
Em virtude da extinção publicada na RPI 2385 de 20-09-2016 e considerando ausência de manifestação dentro dos prazos legais, informo que cabe ser mantida a extinção da patente e seus certificados, conforme o disposto no artigo 12, da resolução 113/2013.

(11) **PI 9903247-3 B1** **24.10**
(45) 23/02/2010

(73) Nihon Nohyaku Co., Ltd. (JP)
Em virtude da extinção publicada na RPI 2385 de 20-09-2016 e considerando ausência de manifestação dentro dos prazos legais, informo que cabe ser mantida a extinção da patente e seus certificados, conforme o disposto no artigo 12, da resolução 113/2013.

(11) **PI 9903263-5 B8** **24.10**
(45) 02/12/2008

(73) Cray Valley S.A. (FR)
Em virtude da extinção publicada na RPI 2385 de 20-09-2016 e considerando ausência de manifestação dentro dos prazos legais, informo que cabe ser mantida a extinção da patente e seus certificados, conforme o disposto no artigo 12, da resolução 113/2013.

(11) **PI 9903428-0 B1** **24.10**
(45) 10/02/2009

(73) Xerox Corporation (US)
Em virtude da extinção publicada na RPI 2385 de 20-09-2016 e considerando ausência de manifestação dentro dos prazos legais, informo que cabe ser mantida a extinção da patente e seus certificados, conforme o disposto no artigo 12, da resolução 113/2013.

(11) **PI 9903451-4 B1** **24.10**
(45) 05/12/2006

(73) MÁQUINAS AGRÍCOLAS JACTO S.A. (BR/SP)
Em virtude da extinção publicada na RPI 2385 de 20-09-2016 e considerando ausência de manifestação dentro dos prazos legais, informo que cabe ser mantida a extinção da patente e seus certificados, conforme o disposto no artigo 12, da resolução 113/2013.

(11) **PI 9903547-2 B1** **24.10**
(45) 27/09/2005

(73) Magic Toys do Brasil Ind. e Com. Ltda. (BR/SP)
Em virtude da extinção publicada na RPI 2385 de 20-09-2016 e considerando ausência de manifestação dentro dos prazos legais, informo que cabe ser mantida a extinção da patente e seus certificados, conforme o disposto no artigo 12, da resolução 113/2013.

(11) **PI 9903578-2 B1** **24.10**
(45) 10/02/2009

(73) Xerox Corporation (US)
Em virtude da extinção publicada na RPI 2385 de 20-09-2016 e considerando ausência de manifestação dentro dos prazos legais, informo que cabe ser mantida a extinção da patente e seus certificados, conforme o disposto no artigo 12, da resolução 113/2013.

(11) **PI 9903618-5 B1** **24.10**
(45) 02/05/2012

(73) Sony Corporation (JP)
Em virtude da extinção publicada na RPI 2385 de 20-09-2016 e considerando ausência de manifestação dentro dos prazos legais, informo que cabe ser mantida a extinção da patente e seus certificados, conforme o disposto no artigo 12, da resolução 113/2013.

(11) **PI 9903890-0 B1** **24.10**
(45) 11/08/2009

(73) Xerox Corporation (US)
Em virtude da extinção publicada na RPI 2385 de 20-09-2016 e considerando ausência de manifestação dentro dos prazos legais, informo que cabe ser mantida a extinção da patente e seus certificados, conforme o disposto no artigo 12, da resolução 113/2013.

(11) **PI 9903962-1 B1** **24.10**
(45) 23/02/2010

(73) General Electric Company (US)
Em virtude da extinção publicada na RPI 2385 de 20-09-2016 e considerando ausência de manifestação dentro dos prazos legais, informo que cabe ser mantida a extinção da patente e seus certificados, conforme o disposto no artigo 12, da resolução 113/2013.

(11) **PI 9903972-9 B1** **24.10**
(45) 18/05/2010

(73) Deutsche Institute für Textil- und Faserforschung Stuttgart Stiftung des öffentlichen Rechts (DE)
Em virtude da extinção publicada na RPI 2385 de 20-09-2016 e considerando ausência de manifestação dentro dos prazos legais, informo que cabe ser mantida a extinção da patente e seus certificados, conforme o disposto no artigo 12, da resolução 113/2013.

(11) **PI 9903976-1 B1** **24.10**
(45) 06/11/2007

(73) Ronald Alexander Young (GB)
Em virtude da extinção publicada na RPI 2385 de 20-09-2016 e considerando ausência de manifestação dentro dos prazos legais, informo que cabe ser mantida a extinção da patente e seus certificados, conforme o disposto no artigo 12, da resolução 113/2013.

(11) **PI 9904172-3 B1** **24.10**
(45) 24/07/2012

(73) Continental Automotive GmbH (DE)
Em virtude da extinção publicada na RPI 2385 de 20-09-2016 e considerando ausência de manifestação dentro dos prazos legais, informo que cabe ser mantida a extinção da patente e seus certificados, conforme o disposto no artigo 12, da resolução 113/2013.

(11) **PI 9904334-3 B1** **24.10**
(45) 13/01/2009

(73) KODAK ALARIS INC. (US)
Em virtude da extinção publicada na RPI 2385 de 20-09-2016 e considerando ausência de manifestação dentro dos prazos legais, informo que cabe ser mantida a extinção da patente e seus certificados, conforme o disposto no artigo 12, da resolução 113/2013.

(11) **PI 9904351-3 B1** **24.10**
(45) 19/06/2007

(73) Honda Giken Kogyo Kabushiki Kaisha (Honda Motor Co. Ltd.) (JP)
Em virtude da extinção publicada na RPI 2385 de 20-09-2016 e considerando ausência de manifestação dentro dos prazos legais, informo que cabe ser mantida a extinção da patente e seus certificados, conforme o disposto no artigo 12, da resolução 113/2013.

(11) **PI 9904377-7 B1** **24.10**
(45) 29/11/2011

(73) Valeo Equipements Electriques Moteur (FR)
Em virtude da extinção publicada na RPI 2385 de 20-09-2016 e considerando ausência de manifestação dentro dos prazos legais, informo que cabe ser mantida a extinção da patente e seus certificados, conforme o disposto no artigo 12, da resolução 113/2013.

(11) **PI 9904391-2 B1** **24.10**
(45) 06/09/2011

(73) Xerox Corporation (US)
Em virtude da extinção publicada na RPI 2385 de 20-09-2016 e considerando ausência de manifestação dentro dos prazos legais, informo que cabe ser mantida a extinção da patente e seus certificados, conforme o disposto no artigo 12, da resolução 113/2013.

(11) **PI 9904422-6 B1** **24.10**
(45) 11/03/2008

(73) Cooper Cameron Corporation (US)
Em virtude da extinção publicada na RPI 2385 de 20-09-2016 e considerando ausência de manifestação dentro dos prazos legais, informo que cabe ser mantida a extinção da patente e seus

certificados, conforme o disposto no artigo 12, da resolução 113/2013.

(11) **PI 9904462-5 B1** **24.10**
(45) 13/02/2007

(73) Valeo Securite Habitable (FR)
Em virtude da extinção publicada na RPI 2385 de 20-09-2016 e considerando ausência de manifestação dentro dos prazos legais, informo que cabe ser mantida a extinção da patente e seus certificados, conforme o disposto no artigo 12, da resolução 113/2013.

(11) **PI 9904494-3 B1** **24.10**
(45) 08/05/2007

(73) Hirofumi Ohnari (JP)
Em virtude da extinção publicada na RPI 2385 de 20-09-2016 e considerando ausência de manifestação dentro dos prazos legais, informo que cabe ser mantida a extinção da patente e seus certificados, conforme o disposto no artigo 12, da resolução 113/2013.

(11) **PI 9904683-0 B8** **24.10**
(45) 27/02/2007

(73) Focke & Co. (GmbH & Co.) (DE)
Em virtude da extinção publicada na RPI 2385 de 20-09-2016 e considerando ausência de manifestação dentro dos prazos legais, informo que cabe ser mantida a extinção da patente e seus certificados, conforme o disposto no artigo 12, da resolução 113/2013.

(11) **PI 9904684-9 B1** **24.10**
(45) 11/04/2006

(73) Xerox Corporation (US)
Em virtude da extinção publicada na RPI 2385 de 20-09-2016 e considerando ausência de manifestação dentro dos prazos legais, informo que cabe ser mantida a extinção da patente e seus certificados, conforme o disposto no artigo 12, da resolução 113/2013.

(11) **PI 9904695-4 B1** **24.10**
(45) 30/12/2008

(73) Ralph Peter Hegler (DE)
Em virtude da extinção publicada na RPI 2385 de 20-09-2016 e considerando ausência de manifestação dentro dos prazos legais, informo que cabe ser mantida a extinção da patente e seus certificados, conforme o disposto no artigo 12, da resolução 113/2013.

(11) **PI 9904716-0 B1** **24.10**
(45) 06/09/2011

(73) Kabushiki Kaisha Toshiba (JP)
Em virtude da extinção publicada na RPI 2385 de 20-09-2016 e considerando ausência de manifestação dentro dos prazos legais, informo que cabe ser mantida a extinção da patente e seus certificados, conforme o disposto no artigo 12, da resolução 113/2013.

(11) **PI 9904739-0 B1** **24.10**
(45) 25/04/2006

(73) Cooper Cameron Corporation (US)
Em virtude da extinção publicada na RPI 2385 de 20-09-2016 e considerando ausência de manifestação dentro dos prazos legais, informo que cabe ser mantida a extinção da patente e seus certificados, conforme o disposto no artigo 12, da resolução 113/2013.

(11) **PI 9904930-9 B1** **24.10**
(45) 18/12/2007

(73) Focke & Co. (GmbH & Co.) (DE)
Em virtude da extinção publicada na RPI 2385 de 20-09-2016 e considerando ausência de manifestação dentro dos prazos legais, informo que cabe ser mantida a extinção da patente e seus certificados, conforme o disposto no artigo 12, da resolução 113/2013.

(11) **PI 9904956-2 B1** **24.10**
(45) 13/07/2010

(73) Xerox Corporation (US)
Em virtude da extinção publicada na RPI 2385 de 20-09-2016 e considerando ausência de manifestação dentro dos prazos legais, informo que cabe ser mantida a extinção da patente e seus certificados, conforme o disposto no artigo 12, da resolução 113/2013.

- (11) **PI 9905143-5 B1** **24.10**
(45) 17/01/2006
(73) Daimlerchrysler Aerospace AG (DE)
Em virtude da extinção publicada na RPI 2385 de 20-09-2016 e considerando ausência de manifestação dentro dos prazos legais, informo que cabe ser mantida a extinção da patente e seus certificados, conforme o disposto no artigo 12, da resolução 113/2013.
- (11) **PI 9905228-8 B1** **24.10**
(45) 08/05/2007
(73) Uni-Charm Corporation (JP)
Em virtude da extinção publicada na RPI 2385 de 20-09-2016 e considerando ausência de manifestação dentro dos prazos legais, informo que cabe ser mantida a extinção da patente e seus certificados, conforme o disposto no artigo 12, da resolução 113/2013.
- (11) **PI 9905280-6 B1** **24.10**
(45) 19/12/2006
(73) Sogefi Filtration do Brasil Ltda. (BR/SP)
Em virtude da extinção publicada na RPI 2385 de 20-09-2016 e considerando ausência de manifestação dentro dos prazos legais, informo que cabe ser mantida a extinção da patente e seus certificados, conforme o disposto no artigo 12, da resolução 113/2013.
- (11) **PI 9906353-0 B1** **24.10**
(45) 17/01/2006
(73) Automotive Products PLC. (GB) ,
CONTINENTAL TEVES AG & CO. OHG (DE)
Em virtude da extinção publicada na RPI 2384 de 13-09-2016 e considerando ausência de manifestação dentro dos prazos legais, informo que cabe ser mantida a extinção da patente e seus certificados, conforme o disposto no artigo 12, da resolução 113/2013.
- (11) **PI 9906361-1 B1** **24.10**
(45) 19/02/2013
(73) Swisscom AG (CH)
Em virtude da extinção publicada na RPI 2384 de 13-09-2016 e considerando ausência de manifestação dentro dos prazos legais, informo que cabe ser mantida a extinção da patente e seus certificados, conforme o disposto no artigo 12, da resolução 113/2013.
- (11) **PI 9906402-2 B1** **24.10**
(45) 27/09/2005
(73) Valeo Climatization (FR)
Em virtude da extinção publicada na RPI 2385 de 20-09-2016 e considerando ausência de manifestação dentro dos prazos legais, informo que cabe ser mantida a extinção da patente e seus certificados, conforme o disposto no artigo 12, da resolução 113/2013.
- (11) **PI 9906403-0 B1** **24.10**
(45) 13/01/2009
(73) Gunze Limited (JP)
Em virtude da extinção publicada na RPI 2385 de 20-09-2016 e considerando ausência de manifestação dentro dos prazos legais, informo que cabe ser mantida a extinção da patente e seus certificados, conforme o disposto no artigo 12, da resolução 113/2013.
- (11) **PI 9906486-3 B1** **24.10**
(45) 20/05/2014
(73) General Electric Company (US)
Em virtude da extinção publicada na RPI 2385 de 20-09-2016 e considerando ausência de manifestação dentro dos prazos legais, informo que cabe ser mantida a extinção da patente e seus certificados, conforme o disposto no artigo 12, da resolução 113/2013.
- (11) **PI 9906645-9 B1** **24.10**
(45) 22/04/2008
(73) DORMA DEUTSCHLAND GMBH (DE)
Em virtude da extinção publicada na RPI 2385 de 20-09-2016 e considerando ausência de manifestação dentro dos prazos legais, informo que cabe ser mantida a extinção da patente e seus certificados, conforme o disposto no artigo 12, da resolução 113/2013.
- (11) **PI 9906713-7 B1** **24.10**
(45) 12/11/2013
(73) LP-Tutkimuskeskus OY (FI)
Em virtude da extinção publicada na RPI 2385 de 20-09-2016 e considerando ausência de manifestação dentro dos prazos legais, informo que cabe ser mantida a extinção da patente e seus certificados, conforme o disposto no artigo 12, da resolução 113/2013.
- (11) **PI 9906855-9 B1** **24.10**
(45) 15/08/2006
(73) AEG Niederspannungstechnik GmbH & Co. KG (DE)
Em virtude da extinção publicada na RPI 2385 de 20-09-2016 e considerando ausência de manifestação dentro dos prazos legais, informo que cabe ser mantida a extinção da patente e seus certificados, conforme o disposto no artigo 12, da resolução 113/2013.
- (11) **PI 9907088-0 B1** **24.10**
(45) 19/02/2013
(73) Elf Exploration production (FR)
Em virtude da extinção publicada na RPI 2385 de 20-09-2016 e considerando ausência de manifestação dentro dos prazos legais, informo que cabe ser mantida a extinção da patente e seus certificados, conforme o disposto no artigo 12, da resolução 113/2013.
- (11) **PI 9907524-5 B1** **24.10**
(45) 15/01/2008
(73) Brady Worldwide, Inc. (US)
Em virtude da extinção publicada na RPI 2385 de 20-09-2016 e considerando ausência de manifestação dentro dos prazos legais, informo que cabe ser mantida a extinção da patente e seus certificados, conforme o disposto no artigo 12, da resolução 113/2013.
- (11) **PI 9908919-0 B1** **24.10**
(45) 30/12/2008
(73) Alcan International Limited (CA)
Em virtude da extinção publicada na RPI 2383 de 06-09-2016 e considerando ausência de manifestação dentro dos prazos legais, informo que cabe ser mantida a extinção da patente e seus certificados, conforme o disposto no artigo 12, da resolução 113/2013.
- (11) **PI 9909395-2 B1** **24.10**
(45) 25/02/2009
(73) Unilever N.V. (NL)
Em virtude da extinção publicada na RPI 2383 de 06-09-2016 e considerando ausência de manifestação dentro dos prazos legais, informo que cabe ser mantida a extinção da patente e seus certificados, conforme o disposto no artigo 12, da resolução 113/2013.
- (11) **PI 9909667-6 B1** **24.10**
(45) 15/08/2006
(73) Cloyes Gear And Products, Inc (US)
Em virtude da extinção publicada na RPI 2384 de 13-09-2016 e considerando ausência de manifestação dentro dos prazos legais, informo que cabe ser mantida a extinção da patente e seus certificados, conforme o disposto no artigo 12, da resolução 113/2013.
- (11) **PI 9909714-1 B1** **24.10**
(45) 08/04/2008
(73) Ernst Keller (CH)
Em virtude da extinção publicada na RPI 2384 de 13-09-2016 e considerando ausência de manifestação dentro dos prazos legais, informo que cabe ser mantida a extinção da patente e seus certificados, conforme o disposto no artigo 12, da resolução 113/2013.
- (11) **PI 9909727-3 B1** **24.10**
(45) 24/03/2009
(73) Universitaet Stuttgart Lehrstuhl und Institut für Chemische Verfahrenstechnik (DE)
Em virtude da extinção publicada na RPI 2384 de 13-09-2016 e considerando ausência de manifestação dentro dos prazos legais, informo que cabe ser mantida a extinção da patente e seus certificados, conforme o disposto no artigo 12, da resolução 113/2013.
- (11) **PI 9909785-0 B1** **24.10**
(45) 17/01/2006
(73) The Procter & Gamble Company (US)
Em virtude da extinção publicada na RPI 2384 de 13-09-2016 e considerando ausência de manifestação dentro dos prazos legais, informo que
- cabe ser mantida a extinção da patente e seus certificados, conforme o disposto no artigo 12, da resolução 113/2013.
- (11) **PI 9909932-2 B1** **24.10**
(45) 14/07/2009
(73) E.I. du Pont de Nemours and Company (US)
Em virtude da extinção publicada na RPI 2385 de 20-09-2016 e considerando ausência de manifestação dentro dos prazos legais, informo que cabe ser mantida a extinção da patente e seus certificados, conforme o disposto no artigo 12, da resolução 113/2013.
- (11) **PI 9909935-7 B1** **24.10**
(45) 10/03/2009
(73) E.I. du Pont de Nemours and Company (US)
Em virtude da extinção publicada na RPI 2385 de 20-09-2016 e considerando ausência de manifestação dentro dos prazos legais, informo que cabe ser mantida a extinção da patente e seus certificados, conforme o disposto no artigo 12, da resolução 113/2013.
- (11) **PI 9909936-5 B1** **24.10**
(45) 18/11/2008
(73) E.I. du Pont de Nemours and Company (US)
Em virtude da extinção publicada na RPI 2385 de 20-09-2016 e considerando ausência de manifestação dentro dos prazos legais, informo que cabe ser mantida a extinção da patente e seus certificados, conforme o disposto no artigo 12, da resolução 113/2013.
- (11) **PI 9909940-3 B1** **24.10**
(45) 04/11/2008
(73) E.I. du Pont de Nemours and Company (US)
Em virtude da extinção publicada na RPI 2384 de 13-09-2016 e considerando ausência de manifestação dentro dos prazos legais, informo que cabe ser mantida a extinção da patente e seus certificados, conforme o disposto no artigo 12, da resolução 113/2013.
- (11) **PI 9909941-1 B1** **24.10**
(45) 05/10/2010
(73) E.I. du Pont de Nemours and Company (US)
Em virtude da extinção publicada na RPI 2384 de 13-09-2016 e considerando ausência de manifestação dentro dos prazos legais, informo que cabe ser mantida a extinção da patente e seus certificados, conforme o disposto no artigo 12, da resolução 113/2013.
- (11) **PI 9909943-8 B1** **24.10**
(45) 10/03/2009
(73) Essex Specialty Products Inc. (US)
Em virtude da extinção publicada na RPI 2385 de 20-09-2016 e considerando ausência de manifestação dentro dos prazos legais, informo que cabe ser mantida a extinção da patente e seus certificados, conforme o disposto no artigo 12, da resolução 113/2013.
- (11) **PI 9909968-3 B1** **24.10**
(45) 19/04/2011
(73) AREVA NP GmbH (DE)
Em virtude da extinção publicada na RPI 2385 de 20-09-2016 e considerando ausência de manifestação dentro dos prazos legais, informo que cabe ser mantida a extinção da patente e seus certificados, conforme o disposto no artigo 12, da resolução 113/2013.
- (11) **PI 9910243-9 B1** **24.10**
(45) 06/11/2007
(73) Norse Cutting & Abandonment AS (NO)
Em virtude da extinção publicada na RPI 2385 de 20-09-2016 e considerando ausência de manifestação dentro dos prazos legais, informo que cabe ser mantida a extinção da patente e seus certificados, conforme o disposto no artigo 12, da resolução 113/2013.
- (11) **PI 9910324-9 B1** **24.10**
(45) 04/07/2006
(73) Emitec Gesellschaft Fuer Emissionstechnologie MBH (DE)
Em virtude da extinção publicada na RPI 2385 de 20-09-2016 e considerando ausência de manifestação dentro dos prazos legais, informo que cabe ser mantida a extinção da patente e seus certificados, conforme o disposto no artigo 12, da resolução 113/2013.

- (11) **PI 9910333-8 B1** **24.10**
(45) 24/08/2010
(73) The Dow Chemical Company (US) , Essex Specialty Products Inc. (US)
Em virtude da extinção publicada na RPI 2385 de 20-09-2016 e considerando ausência de manifestação dentro dos prazos legais, informo que cabe ser mantida a extinção da patente e seus certificados, conforme o disposto no artigo 12, da resolução 113/2013.
- (11) **PI 9910349-4 B1** **24.10**
(45) 04/11/2008
(73) Delmar Systems, Inc. (US)
Em virtude da extinção publicada na RPI 2384 de 13-09-2016 e considerando ausência de manifestação dentro dos prazos legais, informo que cabe ser mantida a extinção da patente e seus certificados, conforme o disposto no artigo 12, da resolução 113/2013.
- (11) **PI 9910392-3 B1** **24.10**
(45) 05/02/2013
(73) Tellabs Oy (FI)
Em virtude da extinção publicada na RPI 2385 de 20-09-2016 e considerando ausência de manifestação dentro dos prazos legais, informo que cabe ser mantida a extinção da patente e seus certificados, conforme o disposto no artigo 12, da resolução 113/2013.
- (11) **PI 9910592-6 B1** **24.10**
(45) 19/06/2007
(73) Sleever International Company (FR)
Em virtude da extinção publicada na RPI 2385 de 20-09-2016 e considerando ausência de manifestação dentro dos prazos legais, informo que cabe ser mantida a extinção da patente e seus certificados, conforme o disposto no artigo 12, da resolução 113/2013.
- (11) **PI 9910597-7 B1** **24.10**
(45) 02/01/2007
(73) Sleever International Company (FR)
Em virtude da extinção publicada na RPI 2385 de 20-09-2016 e considerando ausência de manifestação dentro dos prazos legais, informo que cabe ser mantida a extinção da patente e seus certificados, conforme o disposto no artigo 12, da resolução 113/2013.
- (11) **PI 9910687-6 B1** **24.10**
(45) 08/04/2008
(73) Schlumberger Surenco, S.A. (PA)
Em virtude da extinção publicada na RPI 2385 de 20-09-2016 e considerando ausência de manifestação dentro dos prazos legais, informo que cabe ser mantida a extinção da patente e seus certificados, conforme o disposto no artigo 12, da resolução 113/2013.
- (11) **PI 9910703-1 B1** **24.10**
(45) 29/10/2014
(73) ACTIVE BIOTECH AB (SE)
Em virtude da extinção publicada na RPI 2385 de 20-09-2016 e considerando ausência de manifestação dentro dos prazos legais, informo que cabe ser mantida a extinção da patente e seus certificados, conforme o disposto no artigo 12, da resolução 113/2013.
- (11) **PI 9910746-5 B1** **24.10**
(45) 13/02/2007
(73) The Procter & Gamble Company (US)
Em virtude da extinção publicada na RPI 2385 de 20-09-2016 e considerando ausência de manifestação dentro dos prazos legais, informo que cabe ser mantida a extinção da patente e seus certificados, conforme o disposto no artigo 12, da resolução 113/2013.
- (11) **PI 9910840-2 B1** **24.10**
(45) 08/09/2010
(73) Clariant Finance (BVI) Limited (VG)
Em virtude da extinção publicada na RPI 2385 de 20-09-2016 e considerando ausência de manifestação dentro dos prazos legais, informo que cabe ser mantida a extinção da patente e seus certificados, conforme o disposto no artigo 12, da resolução 113/2013.
- (11) **PI 9910943-3 B1** **24.10**
- (45) 02/08/2005
(73) Akechi Ceramics Kabushiki Kaisha (JP) , Tokyo Yogyo Kabushiki Kaisha (JP)
Em virtude da extinção publicada na RPI 2384 de 13-09-2016 e considerando ausência de manifestação dentro dos prazos legais, informo que cabe ser mantida a extinção da patente e seus certificados, conforme o disposto no artigo 12, da resolução 113/2013.
- (11) **PI 9911140-3 B1** **24.10**
(45) 22/09/2009
(73) Bayer Schering Pharma Oy (FI)
Em virtude da extinção publicada na RPI 2385 de 20-09-2016 e considerando ausência de manifestação dentro dos prazos legais, informo que cabe ser mantida a extinção da patente e seus certificados, conforme o disposto no artigo 12, da resolução 113/2013.
- (11) **PI 9911301-5 B1** **24.10**
(45) 18/12/2007
(73) Kongsberg Offshore AS (NO)
Em virtude da extinção publicada na RPI 2385 de 20-09-2016 e considerando ausência de manifestação dentro dos prazos legais, informo que cabe ser mantida a extinção da patente e seus certificados, conforme o disposto no artigo 12, da resolução 113/2013.
- (11) **PI 9911319-8 B1** **24.10**
(45) 11/06/2013
(73) ISP Investments Inc. (US)
Em virtude da extinção publicada na RPI 2385 de 20-09-2016 e considerando ausência de manifestação dentro dos prazos legais, informo que cabe ser mantida a extinção da patente e seus certificados, conforme o disposto no artigo 12, da resolução 113/2013.
- (11) **PI 9911493-3 B1** **24.10**
(45) 04/11/2008
(73) Draka Comteq, B.V. (NL)
Em virtude da extinção publicada na RPI 2385 de 20-09-2016 e considerando ausência de manifestação dentro dos prazos legais, informo que cabe ser mantida a extinção da patente e seus certificados, conforme o disposto no artigo 12, da resolução 113/2013.
- (11) **PI 9911553-0 B1** **24.10**
(45) 22/04/2008
(73) Prysman Cavi e Sistemi Energia S.r.l. (IT)
Em virtude da extinção publicada na RPI 2385 de 20-09-2016 e considerando ausência de manifestação dentro dos prazos legais, informo que cabe ser mantida a extinção da patente e seus certificados, conforme o disposto no artigo 12, da resolução 113/2013.
- (11) **PI 9911807-6 B1** **24.10**
(45) 12/09/2006
(73) Alliedsignal Inc. (US)
Em virtude da extinção publicada na RPI 2385 de 20-09-2016 e considerando ausência de manifestação dentro dos prazos legais, informo que cabe ser mantida a extinção da patente e seus certificados, conforme o disposto no artigo 12, da resolução 113/2013.
- (11) **PI 9911837-8 B1** **24.10**
(45) 21/11/2006
(73) Kennametal Inc. (US)
Em virtude da extinção publicada na RPI 2385 de 20-09-2016 e considerando ausência de manifestação dentro dos prazos legais, informo que cabe ser mantida a extinção da patente e seus certificados, conforme o disposto no artigo 12, da resolução 113/2013.
- (11) **PI 9911909-9 B1** **24.10**
(45) 25/02/2009
(73) Novozymes A/S (DK) , British American Tobacco (Investments) Limited (GB)
Em virtude da extinção publicada na RPI 2385 de 20-09-2016 e considerando ausência de manifestação dentro dos prazos legais, informo que cabe ser mantida a extinção da patente e seus certificados, conforme o disposto no artigo 12, da resolução 113/2013.
- (11) **PI 9911942-0 B1** **24.10**
- (45) 10/12/2013
(73) Sanofi-Aventis Deutschland GmbH (DE)
Em virtude da extinção publicada na RPI 2385 de 20-09-2016 e considerando ausência de manifestação dentro dos prazos legais, informo que cabe ser mantida a extinção da patente e seus certificados, conforme o disposto no artigo 12, da resolução 113/2013.
- (11) **PI 9911972-2 B1** **24.10**
(45) 21/11/2006
(73) Norinco (FR)
Em virtude da extinção publicada na RPI 2385 de 20-09-2016 e considerando ausência de manifestação dentro dos prazos legais, informo que cabe ser mantida a extinção da patente e seus certificados, conforme o disposto no artigo 12, da resolução 113/2013.
- (11) **PI 9911998-6 B8** **24.10**
(45) 20/08/2013
(73) Corneal Industrie (FR) , Dermatech (FR)
Em virtude da extinção publicada na RPI 2385 de 20-09-2016 e considerando ausência de manifestação dentro dos prazos legais, informo que cabe ser mantida a extinção da patente e seus certificados, conforme o disposto no artigo 12, da resolução 113/2013.
- (11) **PI 9912028-3 B1** **24.10**
(45) 16/12/2008
(73) Alexander Schley (DE)
Em virtude da extinção publicada na RPI 2385 de 20-09-2016 e considerando ausência de manifestação dentro dos prazos legais, informo que cabe ser mantida a extinção da patente e seus certificados, conforme o disposto no artigo 12, da resolução 113/2013.
- (11) **PI 9912099-2 B1** **24.10**
(45) 26/07/2011
(73) Bae Systems plc (GB)
Em virtude da extinção publicada na RPI 2385 de 20-09-2016 e considerando ausência de manifestação dentro dos prazos legais, informo que cabe ser mantida a extinção da patente e seus certificados, conforme o disposto no artigo 12, da resolução 113/2013.
- (11) **PI 9912125-5 B1** **24.10**
(45) 05/11/2013
(73) Sanofi-Aventis Deutschland GmbH (DE)
Em virtude da extinção publicada na RPI 2385 de 20-09-2016 e considerando ausência de manifestação dentro dos prazos legais, informo que cabe ser mantida a extinção da patente e seus certificados, conforme o disposto no artigo 12, da resolução 113/2013.
- (11) **PI 9912140-9 B1** **24.10**
(45) 08/11/2005
(73) IPCOR NV (AN)
Em virtude da extinção publicada na RPI 2385 de 20-09-2016 e considerando ausência de manifestação dentro dos prazos legais, informo que cabe ser mantida a extinção da patente e seus certificados, conforme o disposto no artigo 12, da resolução 113/2013.
- (11) **PI 9912188-3 B1** **24.10**
(45) 14/12/2010
(73) Sanofi-Aventis Deutschland GmbH (DE)
Em virtude da extinção publicada na RPI 2385 de 20-09-2016 e considerando ausência de manifestação dentro dos prazos legais, informo que cabe ser mantida a extinção da patente e seus certificados, conforme o disposto no artigo 12, da resolução 113/2013.
- (11) **PI 9912361-4 B1** **24.10**
(45) 06/11/2007
(73) Eltech Systems Corporation (US)
Em virtude da extinção publicada na RPI 2385 de 20-09-2016 e considerando ausência de manifestação dentro dos prazos legais, informo que cabe ser mantida a extinção da patente e seus certificados, conforme o disposto no artigo 12, da resolução 113/2013.
- (11) **PI 9912377-0 B1** **24.10**
(45) 21/11/2006
(73) Atoma International Corp. (CA)

Em virtude da extinção publicada na RPI 2385 de 20-09-2016 e considerando ausência de manifestação dentro dos prazos legais, informo que cabe ser mantida a extinção da patente e seus certificados, conforme o disposto no artigo 12, da resolução 113/2013.

(11) **PI 9912415-7 B1** **24.10**

(45) 07/04/2009

(73) Masi Technologies, L.L.C. (US)

Em virtude da extinção publicada na RPI 2385 de 20-09-2016 e considerando ausência de manifestação dentro dos prazos legais, informo que cabe ser mantida a extinção da patente e seus certificados, conforme o disposto no artigo 12, da resolução 113/2013.

(11) **PI 9912417-3 B1** **24.10**

(45) 12/01/2010

(73) Venture Innovations, Inc. (US)

Em virtude da extinção publicada na RPI 2385 de 20-09-2016 e considerando ausência de manifestação dentro dos prazos legais, informo que cabe ser mantida a extinção da patente e seus certificados, conforme o disposto no artigo 12, da resolução 113/2013.

(11) **PI 9912457-2 B1** **24.10**

(45) 21/11/2006

(73) ITW Industrial Components S.R.L. (IT)

Em virtude da extinção publicada na RPI 2385 de 20-09-2016 e considerando ausência de manifestação dentro dos prazos legais, informo que cabe ser mantida a extinção da patente e seus certificados, conforme o disposto no artigo 12, da resolução 113/2013.

(11) **PI 9912565-0 B1** **24.10**

(45) 08/09/2010

(73) MDF, Inc. (US)

Em virtude da extinção publicada na RPI 2385 de 20-09-2016 e considerando ausência de manifestação dentro dos prazos legais, informo que cabe ser mantida a extinção da patente e seus certificados, conforme o disposto no artigo 12, da resolução 113/2013.

(11) **PI 9912641-9 B1** **24.10**

(45) 13/07/2010

(73) BP Oil International Limited (GB)

Em virtude da extinção publicada na RPI 2385 de 20-09-2016 e considerando ausência de manifestação dentro dos prazos legais, informo que cabe ser mantida a extinção da patente e seus certificados, conforme o disposto no artigo 12, da resolução 113/2013.

(11) **PI 9912820-9 B1** **24.10**

(45) 08/05/2007

(73) Focke & Co. (GmbH & Co.) (DE)

Em virtude da extinção publicada na RPI 2385 de 20-09-2016 e considerando ausência de manifestação dentro dos prazos legais, informo que cabe ser mantida a extinção da patente e seus certificados, conforme o disposto no artigo 12, da resolução 113/2013.

(11) **PI 9912910-8 B1** **24.10**

(45) 19/04/2016

(73) Mycogen Corporation (US)

Em virtude da extinção publicada na RPI 2385 de 20-09-2016 e considerando ausência de manifestação dentro dos prazos legais, informo que cabe ser mantida a extinção da patente e seus certificados, conforme o disposto no artigo 12, da resolução 113/2013.

(11) **PI 9913003-3 B1** **24.10**

(45) 02/12/2014

(73) SANOFI-AVENTIS DEUTSCHLAND GMBH (DE)

Em virtude da extinção publicada na RPI 2385 de 20-09-2016 e considerando ausência de manifestação dentro dos prazos legais, informo que cabe ser mantida a extinção da patente e seus certificados, conforme o disposto no artigo 12, da resolução 113/2013.

(11) **PI 9913021-1 B1** **24.10**

(45) 14/07/2009

(73) Souza Cruz S.A. (BR/RJ)

Em virtude da extinção publicada na RPI 2385 de 20-09-2016 e considerando ausência de manifestação dentro dos prazos legais, informo que cabe ser mantida a extinção da patente e seus

certificados, conforme o disposto no artigo 12, da resolução 113/2013.

(11) **PI 9913073-4 B1** **24.10**

(45) 16/12/2008

(73) Rhodia Chimie (FR)

Em virtude da extinção publicada na RPI 2385 de 20-09-2016 e considerando ausência de manifestação dentro dos prazos legais, informo que cabe ser mantida a extinção da patente e seus certificados, conforme o disposto no artigo 12, da resolução 113/2013.

(11) **PI 9913114-5 B1** **24.10**

(45) 07/04/2009

(73) Focke & Co. (GmbH & Co.) (DE)

Em virtude da extinção publicada na RPI 2385 de 20-09-2016 e considerando ausência de manifestação dentro dos prazos legais, informo que cabe ser mantida a extinção da patente e seus certificados, conforme o disposto no artigo 12, da resolução 113/2013.

(11) **PI 9913118-8 B1** **24.10**

(45) 08/02/2011

(73) Atotech Deutschland GmbH (DE)

Em virtude da extinção publicada na RPI 2385 de 20-09-2016 e considerando ausência de manifestação dentro dos prazos legais, informo que cabe ser mantida a extinção da patente e seus certificados, conforme o disposto no artigo 12, da resolução 113/2013.

(11) **PI 9913178-1 B1** **24.10**

(45) 25/11/2014

(73) THE PROCTER & GAMBLE COMPANY (US)

Em virtude da extinção publicada na RPI 2385 de 20-09-2016 e considerando ausência de manifestação dentro dos prazos legais, informo que cabe ser mantida a extinção da patente e seus certificados, conforme o disposto no artigo 12, da resolução 113/2013.

(11) **PI 9913189-7 B1** **24.10**

(45) 21/11/2006

(73) Galbraith Engineering Pty LTD. (AU)

Em virtude da extinção publicada na RPI 2385 de 20-09-2016 e considerando ausência de manifestação dentro dos prazos legais, informo que cabe ser mantida a extinção da patente e seus certificados, conforme o disposto no artigo 12, da resolução 113/2013.

(11) **PI 9913223-0 B1** **24.10**

(45) 16/12/2008

(73) Shell Internationale Research Maatschappij B.V. (NL)

Em virtude da extinção publicada na RPI 2385 de 20-09-2016 e considerando ausência de manifestação dentro dos prazos legais, informo que cabe ser mantida a extinção da patente e seus certificados, conforme o disposto no artigo 12, da resolução 113/2013.

(11) **PI 9913270-2 B1** **24.10**

(45) 16/12/2008

(73) William Graham (ZA)

Em virtude da extinção publicada na RPI 2385 de 20-09-2016 e considerando ausência de manifestação dentro dos prazos legais, informo que cabe ser mantida a extinção da patente e seus certificados, conforme o disposto no artigo 12, da resolução 113/2013.

(11) **PI 9913298-2 B1** **24.10**

(45) 28/05/2013

(73) AEG Niederspannungstechnik GmbH & Co. KG (DE)

Em virtude da extinção publicada na RPI 2385 de 20-09-2016 e considerando ausência de manifestação dentro dos prazos legais, informo que cabe ser mantida a extinção da patente e seus certificados, conforme o disposto no artigo 12, da resolução 113/2013.

(11) **PI 9913389-0 B1** **24.10**

(45) 16/12/2008

(73) Sachtleben Chemie GmbH (DE)

Em virtude da extinção publicada na RPI 2385 de 20-09-2016 e considerando ausência de manifestação dentro dos prazos legais, informo que cabe ser mantida a extinção da patente e seus certificados, conforme o disposto no artigo 12, da resolução 113/2013.

(11) **PI 9913521-3 B1** **24.10**

(45) 05/12/2006

(73) ZF Friedrichshafen AG (DE)

Em virtude da extinção publicada na RPI 2385 de 20-09-2016 e considerando ausência de manifestação dentro dos prazos legais, informo que cabe ser mantida a extinção da patente e seus certificados, conforme o disposto no artigo 12, da resolução 113/2013.

(11) **PI 9913676-7 B1** **24.10**

(45) 16/12/2008

(73) Michelin Recherche Et Technique S.A. (CH) , Compagnie Generale Des Etablissements Michelin (FR)

Em virtude da extinção publicada na RPI 2385 de 20-09-2016 e considerando ausência de manifestação dentro dos prazos legais, informo que cabe ser mantida a extinção da patente e seus certificados, conforme o disposto no artigo 12, da resolução 113/2013.

(11) **PI 9913677-5 B1** **24.10**

(45) 08/04/2008

(73) Michelin Recherche et Technique S.A. (CH) , Compagnie Generale Des Etablissements Michelin (FR)

Em virtude da extinção publicada na RPI 2385 de 20-09-2016 e considerando ausência de manifestação dentro dos prazos legais, informo que cabe ser mantida a extinção da patente e seus certificados, conforme o disposto no artigo 12, da resolução 113/2013.

(11) **PI 9913693-7 B1** **24.10**

(45) 08/05/2007

(73) Focke & Co. (GmbH & Co.) (DE)

Em virtude da extinção publicada na RPI 2385 de 20-09-2016 e considerando ausência de manifestação dentro dos prazos legais, informo que cabe ser mantida a extinção da patente e seus certificados, conforme o disposto no artigo 12, da resolução 113/2013.

(11) **PI 9913811-5 B1** **24.10**

(45) 24/09/2013

(73) AKI, INC. DBA ARCADE MARKETING, INC. (US)

Em virtude da extinção publicada na RPI 2385 de 20-09-2016 e considerando ausência de manifestação dentro dos prazos legais, informo que cabe ser mantida a extinção da patente e seus certificados, conforme o disposto no artigo 12, da resolução 113/2013.

(11) **PI 9913914-6 B1** **24.10**

(45) 05/12/2006

(73) National Oilwell Varco Denmark I/S (DK)

Em virtude da extinção publicada na RPI 2385 de 20-09-2016 e considerando ausência de manifestação dentro dos prazos legais, informo que cabe ser mantida a extinção da patente e seus certificados, conforme o disposto no artigo 12, da resolução 113/2013.

(11) **PI 9913970-7 B1** **24.10**

(45) 04/11/2008

(73) Unilever N.V. (NL)

Em virtude da extinção publicada na RPI 2385 de 20-09-2016 e considerando ausência de manifestação dentro dos prazos legais, informo que cabe ser mantida a extinção da patente e seus certificados, conforme o disposto no artigo 12, da resolução 113/2013.

(11) **PI 9913987-1 B1** **24.10**

(45) 10/02/2009

(73) Unilever N.V. (NL)

Em virtude da extinção publicada na RPI 2385 de 20-09-2016 e considerando ausência de manifestação dentro dos prazos legais, informo que cabe ser mantida a extinção da patente e seus certificados, conforme o disposto no artigo 12, da resolução 113/2013.

(11) **PI 9914053-5 B1** **24.10**

(45) 08/05/2007

(73) DAIMLER AG (DE)

Em virtude da extinção publicada na RPI 2385 de 20-09-2016 e considerando ausência de manifestação dentro dos prazos legais, informo que cabe ser mantida a extinção da patente e seus certificados, conforme o disposto no artigo 12, da resolução 113/2013.

- (11) **PI 9914123-0 B1** **24.10**
(45) 30/11/2010
(73) Kimberly-Clark Worldwide, Inc. (US)
Em virtude da extinção publicada na RPI 2385 de 20-09-2016 e considerando ausência de manifestação dentro dos prazos legais, informo que cabe ser mantida a extinção da patente e seus certificados, conforme o disposto no artigo 12, da resolução 113/2013.
- (11) **PI 9914169-8 B1** **24.10**
(45) 10/02/2009
(73) Unilever N.V. (NL)
Em virtude da extinção publicada na RPI 2385 de 20-09-2016 e considerando ausência de manifestação dentro dos prazos legais, informo que cabe ser mantida a extinção da patente e seus certificados, conforme o disposto no artigo 12, da resolução 113/2013.
- (11) **PI 9914170-1 B1** **24.10**
(45) 01/06/2010
(73) Unilever N.V. (NL)
Em virtude da extinção publicada na RPI 2385 de 20-09-2016 e considerando ausência de manifestação dentro dos prazos legais, informo que cabe ser mantida a extinção da patente e seus certificados, conforme o disposto no artigo 12, da resolução 113/2013.
- (11) **PI 9914188-4 B1** **24.10**
(45) 16/12/2008
(73) Diversey, Inc. (US)
Em virtude da extinção publicada na RPI 2385 de 20-09-2016 e considerando ausência de manifestação dentro dos prazos legais, informo que cabe ser mantida a extinção da patente e seus certificados, conforme o disposto no artigo 12, da resolução 113/2013.
- (11) **PI 9914202-3 B1** **24.10**
(45) 09/05/2006
(73) Michelin Recherche Et Technique S.A. (CH) ,
Compagnie Generale Des Etablissements Michelin (FR)
Em virtude da extinção publicada na RPI 2385 de 20-09-2016 e considerando ausência de manifestação dentro dos prazos legais, informo que cabe ser mantida a extinção da patente e seus certificados, conforme o disposto no artigo 12, da resolução 113/2013.
- (11) **PI 9914291-0 B1** **24.10**
(45) 16/12/2008
(73) British-American Tobacco (Investments) Limited (GB)
Em virtude da extinção publicada na RPI 2385 de 20-09-2016 e considerando ausência de manifestação dentro dos prazos legais, informo que cabe ser mantida a extinção da patente e seus certificados, conforme o disposto no artigo 12, da resolução 113/2013.
- (11) **PI 9914355-0 B1** **24.10**
(45) 21/10/2014
(73) LACER, S.A. (ES)
Em virtude da extinção publicada na RPI 2385 de 20-09-2016 e considerando ausência de manifestação dentro dos prazos legais, informo que cabe ser mantida a extinção da patente e seus certificados, conforme o disposto no artigo 12, da resolução 113/2013.
- (11) **PI 9914430-1 B1** **24.10**
(45) 24/04/2013
(73) Doxa Aktiebolag (SE)
Em virtude da extinção publicada na RPI 2385 de 20-09-2016 e considerando ausência de manifestação dentro dos prazos legais, informo que cabe ser mantida a extinção da patente e seus certificados, conforme o disposto no artigo 12, da resolução 113/2013.
- (11) **PI 9914520-0 B1** **24.10**
(45) 30/12/2008
(73) The Procter & Gamble Company (US)
Em virtude da extinção publicada na RPI 2385 de 20-09-2016 e considerando ausência de manifestação dentro dos prazos legais, informo que cabe ser mantida a extinção da patente e seus certificados, conforme o disposto no artigo 12, da resolução 113/2013.
- (11) **PI 9914564-2 B1** **24.10**
(45) 16/12/2008
(73) Michelin Recherche Et Technique S.A. (CH) ,
Compagnie Generale Des Etablissements Michelin (FR)
Em virtude da extinção publicada na RPI 2385 de 20-09-2016 e considerando ausência de manifestação dentro dos prazos legais, informo que cabe ser mantida a extinção da patente e seus certificados, conforme o disposto no artigo 12, da resolução 113/2013.
- (11) **PI 9914673-8 B1** **24.10**
(45) 14/12/2010
(73) Dow AgroSciences LLC (US)
Em virtude da extinção publicada na RPI 2385 de 20-09-2016 e considerando ausência de manifestação dentro dos prazos legais, informo que cabe ser mantida a extinção da patente e seus certificados, conforme o disposto no artigo 12, da resolução 113/2013.
- (11) **PI 9914709-2 B1** **24.10**
(45) 06/09/2011
(73) Dow AgroSciences LLC (US)
Em virtude da extinção publicada na RPI 2385 de 20-09-2016 e considerando ausência de manifestação dentro dos prazos legais, informo que cabe ser mantida a extinção da patente e seus certificados, conforme o disposto no artigo 12, da resolução 113/2013.
- (11) **PI 9914719-0 B1** **24.10**
(45) 18/12/2007
(73) Mine Safety Appliances Company (US)
Em virtude da extinção publicada na RPI 2385 de 20-09-2016 e considerando ausência de manifestação dentro dos prazos legais, informo que cabe ser mantida a extinção da patente e seus certificados, conforme o disposto no artigo 12, da resolução 113/2013.
- (11) **PI 9914730-0 B1** **24.10**
(45) 16/11/2011
(73) Dow AgroSciences LLC (US)
Em virtude da extinção publicada na RPI 2385 de 20-09-2016 e considerando ausência de manifestação dentro dos prazos legais, informo que cabe ser mantida a extinção da patente e seus certificados, conforme o disposto no artigo 12, da resolução 113/2013.
- (11) **PI 9914732-7 B1** **24.10**
(45) 16/12/2008
(73) Alcan International Limited (CA)
Em virtude da extinção publicada na RPI 2385 de 20-09-2016 e considerando ausência de manifestação dentro dos prazos legais, informo que cabe ser mantida a extinção da patente e seus certificados, conforme o disposto no artigo 12, da resolução 113/2013.
- (11) **PI 9914736-0 B1** **24.10**
(45) 19/10/2010
(73) Dow Agrosciences LLC (US)
Em virtude da extinção publicada na RPI 2385 de 20-09-2016 e considerando ausência de manifestação dentro dos prazos legais, informo que cabe ser mantida a extinção da patente e seus certificados, conforme o disposto no artigo 12, da resolução 113/2013.
- (11) **PI 9914761-0 B1** **24.10**
(45) 16/12/2008
(73) RECTICEL Automobilsysteme GmbH (DE)
Em virtude da extinção publicada na RPI 2385 de 20-09-2016 e considerando ausência de manifestação dentro dos prazos legais, informo que cabe ser mantida a extinção da patente e seus certificados, conforme o disposto no artigo 12, da resolução 113/2013.
- (11) **PI 9914824-2 B1** **24.10**
(45) 15/08/2006
(73) Sinvent AS (NO)
Em virtude da extinção publicada na RPI 2385 de 20-09-2016 e considerando ausência de manifestação dentro dos prazos legais, informo que cabe ser mantida a extinção da patente e seus certificados, conforme o disposto no artigo 12, da resolução 113/2013.
- (11) **PI 9914856-0 B1** **24.10**
(45) 31/05/2011
(73) Sensormatic Electronics, LLC (US)
Em virtude da extinção publicada na RPI 2385 de 20-09-2016 e considerando ausência de manifestação dentro dos prazos legais, informo que cabe ser mantida a extinção da patente e seus certificados, conforme o disposto no artigo 12, da resolução 113/2013.
- (11) **PI 9914902-8 B1** **24.10**
(45) 10/10/2006
(73) SCHAEFFLER TECHNOLOGIES AG & CO. KG (DE)
Em virtude da extinção publicada na RPI 2385 de 20-09-2016 e considerando ausência de manifestação dentro dos prazos legais, informo que cabe ser mantida a extinção da patente e seus certificados, conforme o disposto no artigo 12, da resolução 113/2013.
- (11) **PI 9915027-1 B1** **24.10**
(45) 08/09/2010
(73) Sanofi-Aventis Deutschland GmbH (DE)
Em virtude da extinção publicada na RPI 2385 de 20-09-2016 e considerando ausência de manifestação dentro dos prazos legais, informo que cabe ser mantida a extinção da patente e seus certificados, conforme o disposto no artigo 12, da resolução 113/2013.
- (11) **PI 9915193-6 B1** **24.10**
(45) 10/02/2009
(73) Unilever N.V. (NL)
Em virtude da extinção publicada na RPI 2385 de 20-09-2016 e considerando ausência de manifestação dentro dos prazos legais, informo que cabe ser mantida a extinção da patente e seus certificados, conforme o disposto no artigo 12, da resolução 113/2013.
- (11) **PI 9915247-9 B1** **24.10**
(45) 29/05/2012
(73) Galderma Research & Development, S.N.C. (FR)
Em virtude da extinção publicada na RPI 2385 de 20-09-2016 e considerando ausência de manifestação dentro dos prazos legais, informo que cabe ser mantida a extinção da patente e seus certificados, conforme o disposto no artigo 12, da resolução 113/2013.
- (11) **PI 9915534-6 B1** **24.10**
(45) 19/04/2011
(73) Dow AgroSciences LLC (US)
Em virtude da extinção publicada na RPI 2385 de 20-09-2016 e considerando ausência de manifestação dentro dos prazos legais, informo que cabe ser mantida a extinção da patente e seus certificados, conforme o disposto no artigo 12, da resolução 113/2013.
- (11) **PI 9915759-4 B1** **24.10**
(45) 14/12/2010
(73) General Electric Company (US)
Em virtude da extinção publicada na RPI 2385 de 20-09-2016 e considerando ausência de manifestação dentro dos prazos legais, informo que cabe ser mantida a extinção da patente e seus certificados, conforme o disposto no artigo 12, da resolução 113/2013.
- (11) **PI 9915782-9 B1** **24.10**
(45) 19/04/2016
(73) General Electric Company (US)
Em virtude da extinção publicada na RPI 2385 de 20-09-2016 e considerando ausência de manifestação dentro dos prazos legais, informo que cabe ser mantida a extinção da patente e seus certificados, conforme o disposto no artigo 12, da resolução 113/2013.
- (11) **PI 9915823-0 B1** **24.10**
(45) 28/06/2011
(73) Intel Corporation (US)
Em virtude da extinção publicada na RPI 2385 de 20-09-2016 e considerando ausência de manifestação dentro dos prazos legais, informo que cabe ser mantida a extinção da patente e seus certificados, conforme o disposto no artigo 12, da resolução 113/2013.

(11) **PI 9915826-4 B1** 24.10
(45) 07/02/2012
(73) Intel Corporation (US)
Em virtude da extinção publicada na RPI 2385 de 20-09-2016 e considerando ausência de manifestação dentro dos prazos legais, informo que cabe ser mantida a extinção da patente e seus certificados, conforme o disposto no artigo 12, da resolução 113/2013.

(11) **PI 9915850-7 B1** 24.10
(45) 21/09/2010
(73) ISP Investments Inc. (US)
Em virtude da extinção publicada na RPI 2385 de 20-09-2016 e considerando ausência de manifestação dentro dos prazos legais, informo que cabe ser mantida a extinção da patente e seus certificados, conforme o disposto no artigo 12, da resolução 113/2013.

(11) **PI 9916176-1 B1** 24.10
(45) 16/12/2008
(73) Focke & Co. (GmbH & Co.) (DE)
Em virtude da extinção publicada na RPI 2385 de 20-09-2016 e considerando ausência de manifestação dentro dos prazos legais, informo que cabe ser mantida a extinção da patente e seus certificados, conforme o disposto no artigo 12, da resolução 113/2013.

(11) **PI 9917095-7 B1** 24.10
(45) 15/12/2009
(73) Cool Options, Inc. (US)
Em virtude da extinção publicada na RPI 2385 de 20-09-2016 e considerando ausência de manifestação dentro dos prazos legais, informo que cabe ser mantida a extinção da patente e seus certificados, conforme o disposto no artigo 12, da resolução 113/2013.

(11) **PI 9917215-1 B1** 24.10
(45) 30/12/2008
(73) Yoshino Gypsum Co., Ltd. (JP)
Em virtude da extinção publicada na RPI 2385 de 20-09-2016 e considerando ausência de manifestação dentro dos prazos legais, informo que cabe ser mantida a extinção da patente e seus certificados, conforme o disposto no artigo 12, da resolução 113/2013.

(11) **PI 9917297-6 B1** 24.10
(45) 05/12/2006
(73) Hydro-Aire, INC. (US)
Em virtude da extinção publicada na RPI 2385 de 20-09-2016 e considerando ausência de manifestação dentro dos prazos legais, informo que cabe ser mantida a extinção da patente e seus certificados, conforme o disposto no artigo 12, da resolução 113/2013.

(11) **PI 9917397-2 B1** 24.10
(45) 06/05/2008
(73) Spine Solutions, Inc. (US)
Em virtude da extinção publicada na RPI 2385 de 20-09-2016 e considerando ausência de manifestação dentro dos prazos legais, informo que cabe ser mantida a extinção da patente e seus certificados, conforme o disposto no artigo 12, da resolução 113/2013.

(11) **PI 9917511-8 B1** 24.10
(45) 15/02/2005
(73) Ricardo Teixeira Mendes (BR/RJ) , Flávio Snell (BR/RJ) , Paulo Domingos Ribas Ferreira (BR/RJ) , Francisco de Assis Brito Buzelin (BR/RJ)
Em virtude da extinção publicada na RPI 2385 de 20-09-2016 e considerando ausência de manifestação dentro dos prazos legais, informo que cabe ser mantida a extinção da patente e seus certificados, conforme o disposto no artigo 12, da resolução 113/2013.

(11) **PI 9917513-4 B1** 24.10
(45) 20/05/2008
(73) The Procter & Gamble Company (US)
Em virtude da extinção publicada na RPI 2385 de 20-09-2016 e considerando ausência de manifestação dentro dos prazos legais, informo que cabe ser mantida a extinção da patente e seus certificados, conforme o disposto no artigo 12, da resolução 113/2013.

25. Anotação de Alteração de Nome e/ou Sede e Transferência de Pedido, Patente e Certificado de Adição de Invenção

25.1 TRANSFERÊNCIA DEFERIDA

(21) **BR 11 2012 001898-1 A2** 25.1
(22) 23/07/2010
(71) GEBO PACKAGING SOLUTIONS FRANCE (FR)

(21) **BR 11 2012 029937-9 A2** 25.1
(22) 17/05/2011
(71) GCP APPLIED TECHNOLOGIES INC. (US)

(21) **BR 11 2013 013053-9 A2** 25.1
(22) 01/12/2011
(71) BORTOLUZZI SISTEMI S.P.A. (IT)

(21) **BR 11 2013 030011-6 A2** 25.1
(22) 16/03/2012
(71) BORTOLUZZI SISTEMI S.P.A. (IT)

(21) **BR 11 2013 030012-4 A2** 25.1
(22) 16/03/2012
(71) BORTOLUZZI SISTEMI S.P.A. (IT)

(21) **PI 0308696-8 A2** 25.1
(22) 25/03/2003
(71) AXOVANT SCIENCES LTD (GB)

(21) **PI 0308929-0 A2** 25.1
(22) 10/03/2003
(71) ESIM CHEMICALS GMBH (AT)

(21) **PI 0309916-4 A2** 25.1
(22) 05/07/2003
(71) TURBOCHEF TECHNOLOGIES , INC. (US)

(21) **PI 0310039-1 A2** 25.1
(22) 14/05/2003
(71) VIANCE, LLC (US)

(21) **PI 0311666-2 A2** 25.1
(22) 06/05/2003
(71) BRITTPAC LIMITED (GB)

(11) **PI 0408007-6 B1** 25.1
(22) 02/03/2004
(73) ECOLAB USA INC. (US)

(21) **PI 0408635-0 A2** 25.1
(22) 22/03/2004
(71) ZOETIS SERVICES LLC (US)

(21) **PI 0408885-9 A2** 25.1
(22) 29/03/2004
(71) GOOGLE TECHNOLOGY HOLDINGS LLC (US)

(21) **PI 0409227-9 A2** 25.1
(22) 06/04/2004
(71) PHARMACYCLICS LLC (US)

(21) **PI 0409387-9 A2** 25.1
(22) 15/04/2004
(71) BAYER AS (NO)

(21) **PI 0409424-7 A2** 25.1
(22) 15/04/2004
(71) CANTAB BIOPHARMACEUTICALS PATENTS LIMITED (MT)

(21) **PI 0409909-5 A2** 25.1
(22) 29/04/2004
(71) GOOGLE TECHNOLOGY HOLDINGS LLC (US)

(21) **PI 0409965-6 A2** 25.1
(22) 29/04/2004
(71) GOOGLE TECHNOLOGY HOLDINGS LLC (US)

(21) **PI 0410188-0 A2** 25.1
(22) 23/04/2004

(71) GOOGLE TECHNOLOGY HOLDINGS LLC (US)

(21) **PI 0410332-7 A2** 25.1
(22) 12/05/2004
(71) ZOETIS SERVICES LLC (US)

(21) **PI 0411061-7 A2** 25.1
(22) 27/05/2004
(71) GOOGLE TECHNOLOGY HOLDINGS LLC (US)

(21) **PI 0411307-1 A2** 25.1
(22) 05/05/2004
(71) GOOGLE TECHNOLOGY HOLDINGS LLC (US)

(21) **PI 0411577-5 A2** 25.1
(22) 17/05/2004
(71) ORANGE (FR)

(21) **PI 0412727-7 A2** 25.1
(22) 15/07/2004
(71) GOOGLE TECHNOLOGY HOLDINGS LLC (US)

(21) **PI 0413130-4 A2** 25.1
(22) 20/07/2004
(71) GOOGLE TECHNOLOGY HOLDINGS LLC (US)

(21) **PI 0413486-9 A2** 25.1
(22) 11/08/2004
(71) PETERSIME NV (BE)

(21) **PI 0413493-1 A2** 25.1
(22) 13/08/2004
(71) HUNTSMAN ADVANCED MATERIALS LICENSING (SWITZERLAND) GMBH (CH)

(21) **PI 0414522-4 A2** 25.1
(22) 07/09/2004
(71) GOOGLE TECHNOLOGY HOLDINGS LLC (US)

(21) **PI 0414567-4 A2** 25.1
(22) 09/09/2004
(71) GOOGLE TECHNOLOGY HOLDINGS LLC (US)

(21) **PI 0415616-1 A2** 25.1
(22) 13/10/2004
(71) IMPERIAL INNOVATIONS LIMITED (GB)

(21) **PI 0601863-7 A2** 25.1
(22) 27/01/2006
(71) UNIVERSIDADE ANHANGUERA DE SÃO PAULO (BR/SP)

(21) **PI 0610135-6 A2** 25.1
(22) 19/05/2006
(71) SIEMENS AKTIENGESELLSCHAFT (DE)

(21) **PI 0610231-0 A2** 25.1
(22) 28/04/2006
(71) MICROSOFT TECHNOLOGY LICENSING, LLC (US)

(21) **PI 0610391-0 A2** 25.1
(22) 24/04/2006
(71) ELSTER METERING LIMITED (UK)

(21) **PI 0612660-0 A2** 25.1
(22) 12/07/2006
(71) MICROSOFT TECHNOLOGY LICENSING, LLC (US)

(21) **PI 0614287-7 A2** 25.1
(22) 20/07/2006
(71) MICROSOFT TECHNOLOGY LICENSING, LLC (US)

(21) **PI 0617193-1 A2** 25.1
(22) 16/09/2006
(71) SCHAEFFLER TECHNOLOGIES GMBH & CO. KG (DE)

(21) **PI 0701019-2 A2** 25.1
(22) 07/05/2007
(71) ROGÉRIO XAVIER DA SILVA (BR/GO)

(21) **PI 0709192-3 A2** 25.1
(22) 27/03/2007
(71) NIKE INNOVATE C.V. (US) , ALL STAR C.V. (NL)

(21) PI 0718676-2 A2 (22) 18/10/2007 (71) GIVAUDAN S.A. (CH)	25.1	(21) PI 0911013-5 A2 (22) 13/07/2009 (71) PHILIPS LIGHTING HOLDING B.V. (NL)	25.1	(21) PI 0317721-1 A2 (22) 18/12/2003 (71) ALBERT EINSTEIN COLLEGE OF MEDICINE, INC. (US)	25.4
(21) PI 0808520-0 A2 (22) 03/03/2008 (71) GIVAUDAN S.A (NL)	25.1	(21) PI 0911017-8 A2 (22) 13/07/2009 (71) PHILIPS LIGHTING HOLDING B.V. (NL)	25.1	(21) PI 0409140-0 A2 (22) 29/03/2004 (71) GOOGLE TECHNOLOGY HOLDINGS LLC (US)	25.4
(21) PI 0808880-2 A2 (22) 12/03/2008 (71) ARCHROMA IP GMBH (CH)	25.1	(21) PI 0912251-6 A2 (22) 05/05/2009 (71) INDUSTRIEL FRANCE (FR)	25.1	(21) PI 0409376-3 A2 (22) 15/04/2004 (71) AQUINOX PHARMACEUTICALS (CANADA) INC. (CA)	25.4
(21) PI 0808979-5 A2 (22) 07/03/2008 (71) BAYER INTELLECTUAL PROPERTY GMBH (DE)	25.1	(21) PI 0912531-0 A2 (22) 08/05/2009 (71) MONSANTO DO BRASIL LTDA. (BR/SP)	25.1	(21) PI 0411243-1 A2 (22) 10/06/2004 (71) Nsgene A/S (DK) , BIOGEN MA INC. (US)	25.4
(21) PI 0809287-7 A2 (22) 01/04/2008 (71) MICROSOFT TECHNOLOGY LICENSING, LLC (US)	25.1	(21) PI 0918937-8 A2 (22) 29/06/2009 (71) PHILIPS LIGHTING HOLDING B.V. (NL)	25.1	(21) PI 0411666-6 A2 (22) 23/06/2004 (71) BRIDGESTONE FIRESTONE NORTH AMERICAN TIRE, LLC (US)	25.4
(21) PI 0811122-7 A2 (22) 07/02/2008 (71) PRAIRIE MACHINE & PARTS MFG. - PARTNESHIP (CA)	25.1	(21) PI 1002347-0 A2 (22) 09/06/2010 (71) RAIL PRODUCT SOLUTIONS, INC. (US)	25.1	(21) PI 0413084-7 A2 (22) 20/07/2004 (71) GOOGLE TECHNOLOGY HOLDINGS LLC (US)	25.4
(21) PI 0811403-0 A2 (22) 09/04/2008 (71) EXACTEARTH LTD. (CA)	25.1	(21) PI 1007161-0 A2 (22) 27/01/2010 (71) UCB BIOPHARMA SPRL (BE)	25.1	(21) PI 0413275-0 A2 (22) 04/08/2004 (71) CARDINAL HEALTH 203, INC. (US)	25.4
(21) PI 0811482-0 A2 (22) 01/05/2008 (71) OMNITRACS, LLC (US)	25.1	(21) PI 1011074-7 A2 (22) 03/06/2010 (71) ALK-ABELLÓ A/S (DK)	25.1	(21) PI 0414030-3 A2 (22) 20/08/2004 (71) ROCHE MTM LABORATORIES AG (DE)	25.4
(21) PI 0811492-7 A2 (22) 09/05/2008 (71) CHR HANSEN A/S (DK) , CHR. HANSEN A/S (DK)	25.1	(21) PI 1012854-9 A2 (22) 04/03/2010 (71) STAHL INTERNATIONAL B.V. (NL)	25.1	(21) PI 0417494-1 A2 (22) 13/11/2004 (71) SCHAEFFLER TECHNOLOGIES AG & CO. KG (DE)	25.4
(21) PI 0811499-4 A2 (22) 30/04/2008 (71) BAXALTA GMBH (CH) , BAXALTA INCORPORATED (US)	25.1	(21) PI 1014548-6 A2 (22) 27/05/2010 (71) NOVARTIS PHARMA AG (CH)	25.1	(21) PI 0609723-5 A2 (22) 21/03/2006 (71) GENERAL ELECTRIC TECHNOLOGY GMBH (CH)	25.4
(21) PI 0811635-0 A2 (22) 12/05/2008 (71) Aventis Agriculture (FR) , MERIAL, INC (US)	25.1	(21) PI 1016186-4 A2 (22) 22/04/2010 (71) NYCOMED ASSET MANAGEMENT GMBH (DE)	25.1	(21) PI 0610167-4 A2 (22) 11/04/2006 (71) AKTIEBOLAGET FASTATOR (PUBL) (SE)	25.4
(21) PI 0812125-7 A2 (22) 12/06/2008 (71) MICROSOFT TECHNOLOGY LICENSING, LLC (US)	25.1	25.3 TRANSFERÊNCIA EM EXIGÊNCIA		(21) PI 0610415-0 A2 (22) 15/05/2006 (71) NUTRICOS TECHNOLOGIES (FR)	25.4
(21) PI 0812128-1 A2 (22) 30/05/2008 (71) MICROSOFT TECHNOLOGY LICENSING, LLC (US)	25.1	(21) BR 11 2012 013349-7 A2 (22) 01/12/2010 (71) Abbott Laboratories (US) A fim de atender a transferência requerida através da petição nº 020130078299 de 25/09/2013, é necessário apresentar a tradução juramentada do documento de cessão, conforme art. 18 do Dec. 13.609/43.	25.3	(21) PI 0620690-5 A2 (22) 27/10/2006 (71) JOHN BEAN TECHNOLOGIES AB (SE)	25.4
(21) PI 0820211-7 A2 (22) 13/11/2008 (71) BIOSPARQ B.V. (NL)	25.1	(21) PI 0311331-0 A2 (22) 29/05/2003 (71) Eisai R & D Management Co., Ltd. (JP) , Microbiopharm Japan Co., Ltd. (JP) A fim de atender a transferência requerida através da petição nº 0201400033864 de 14/11/2014, é necessário apresentar a tradução juramentada do documento de cessão, conforme art. 18 do Dec. 13.609/43.	25.3	(21) PI 0709155-9 A2 (22) 21/03/2007 (71) GIVAUDAN NEDERLAND SERVICES B.V. (NL)	25.4
(21) PI 0821626-6 A2 (22) 18/12/2008 (71) STATOIL PETROLEUM AS (NO)	25.1	(21) PI 0414551-8 A2 (22) 06/10/2004 (71) Antares Pharma IPL AG (CH) A fim de atender a transferência requerida através da petição nº 860160070387 de 30/03/2016, é necessário apresentar a tradução juramentada do documento de cessão, conforme art. 18 do Dec. 13.609/43.	25.3	(21) PI 0713503-3 A2 (22) 16/06/2007 (71) KWS SAAT SE (DE)	25.4
(21) PI 0821932-0 A2 (22) 16/12/2008 (71) STATOIL PETROLEUM AS (NO)	25.1	(21) PI 0414617-4 A2 (22) 22/09/2004 (71) Suntory Holdings Limited (JP) A fim de atender a transferência requerida através da petição nº 020140017720 de 20/05/2014, é necessário apresentar a tradução juramentada do documento de cessão, conforme art. 18 do Dec. 13.609/43.	25.3	(21) PI 0808902-7 A2 (22) 20/03/2008 (71) ILLINOIS TOOL WORKS INC. (US)	25.4
(21) PI 0821933-8 A2 (22) 16/12/2008 (71) STATOIL PETROLEUM AS (NO)	25.1	(21) PI 0822101-4 A2 (22) 09/10/2008 (71) LUMMUS TECHNOLOGY INC. (US)	25.1	(21) PI 0808966-3 A2 (22) 21/01/2008 (71) GOOGLE TECHNOLOGY HOLDINGS LLC (US)	25.4
(21) PI 0822101-4 A2 (22) 09/10/2008 (71) LUMMUS TECHNOLOGY INC. (US)	25.1	(21) PI 0900257-0 A2 (22) 06/02/2009 (71) ALSTOM TRANSPORT TECHNOLOGIES (FR)	25.1	(21) PI 0816848-2 A2 (22) 10/09/2008 (71) MOTOROLA MOBILITY LLC (US)	25.4
(21) PI 0900661-3 A2 (22) 16/03/2009 (71) ALSTOM TRANSPORT TECHNOLOGIES (FR)	25.1	(21) PI 0817054-1 A2 (22) 16/09/2008 (71) MOTOROLA MOBILITY LLC (US)	25.1	(21) PI 0817486-5 A2 (22) 01/10/2008 (71) MOTOROLA MOBILITY LLC (US)	25.4
(21) PI 0909897-6 A2 (22) 12/06/2009 (71) PHILIPS LIGHTING HOLDING B.V. (NL)	25.1	25.4 ALTERAÇÃO DE NOME DEFERIDA		(21) PI 0817489-0 A2 (22) 24/09/2008 (71) MOTOROLA MOBILITY LLC (US)	25.4

(21) **PI 0817535-7 A2** **25.4**
(22) 26/09/2008
(71) UNIVERSIDAD DE CHILE (CL)

(21) **PI 0817800-3 A2** **25.4**
(22) 25/09/2008
(71) MOTOROLA MOBILITY LLC (US)

(21) **PI 0817982-4 A2** **25.4**
(22) 09/09/2008
(71) MOTOROLA MOBILITY LLC (US)

(21) **PI 0818047-4 A2** **25.4**
(22) 23/09/2008
(71) MOTOROLA MOBILITY LLC (US)

(21) **PI 0818262-0 A2** **25.4**
(22) 24/09/2008
(71) MOTOROLA MOBILITY LLC (US)

(21) **PI 0818401-1 A2** **25.4**
(22) 01/10/2008
(71) MOTOROLA MOBILITY LLC (US)

(21) **PI 0818516-6 A2** **25.4**
(22) 23/09/2008
(71) MOTOROLA MOBILITY LLC (US)

(21) **PI 0818744-4 A2** **25.4**
(22) 09/10/2008
(71) MOTOROLA MOBILITY LLC (US)

(21) **PI 0820025-4 A2** **25.4**
(22) 08/12/2008
(71) MOTOROLA MOBILITY LLC (US)

(21) **PI 0820027-0 A2** **25.4**
(22) 16/12/2008
(71) MOTOROLA MOBILITY LLC (US)

(21) **PI 0820442-0 A2** **25.4**
(22) 27/10/2008
(71) MOTOROLA MOBILITY LLC (US)

(21) **PI 0820463-2 A2** **25.4**
(22) 09/10/2008
(71) MOTOROLA MOBILITY LLC (US)

(21) **PI 0820623-6 A2** **25.4**
(22) 20/11/2008
(71) MOTOROLA MOBILITY LLC (US)

(21) **PI 0919612-9 A2** **25.4**
(22) 15/10/2009
(71) AGRO INNOVATION INTERNATIONAL (FR)

(21) **PI 1007283-7 A2** **25.4**
(22) 21/01/2010
(71) NIPPON STEEL & SUMITOMO METAL CORPORATION (JP)

(21) **PI 1013394-1 A2** **25.4**
(22) 25/03/2010
(71) MERCK SHARP & DOHME CORP. (US)

25.6 ALTERAÇÃO DE NOME EM EXIGÊNCIA

(21) **BR 11 2013 009516-4 A2** **25.6**
(22) 07/11/2011
(71) Lamberti Spa (IT)
A fim de atender a transferência requerida através da petição nº 870160025180, de 02/06/2016 e a alteração de nome requerida através da petição 870160025188, de mesma data, é necessário apresentar documento que comprove a referida alteração de razão social, qual seja, extrato do equivalente à Junta Comercial do país de origem, ata de assembléia ou declaração notariada em que se ateste a veracidade da alteração, pois no documento apresentado, o notário foi específico ao dizer que se atestou unicamente a veracidade da assinatura do declarante e não seu conteúdo.

(21) **PI 0614206-0 A2** **25.6**
(22) 10/05/2006
(71) Lamberti SpA (IT)
A fim de atender a transferência requerida através da petição nº 870160025170, de 02/06/2016 e a alteração de nome requerida através da petição 870160025195, de mesma data, é necessário

apresentar documento que comprove a referida alteração de razão social, qual seja, extrato do equivalente à Junta Comercial do país de origem, ata de assembléia ou declaração notariada em que se ateste a veracidade da alteração, pois no documento apresentado, o notário foi específico ao dizer que se atestou unicamente a veracidade da assinatura do declarante e não seu conteúdo.

(21) **PI 1009537-3 A2** **25.6**
(22) 10/03/2010
(71) Lamberti SpA (IT)
A fim de atender a transferência requerida através da petição nº 870160025176, de 02/06/2016 e a alteração de nome requerida através da petição 870160025198, de mesma data, é necessário apresentar documento que comprove a referida alteração de razão social, qual seja, extrato do equivalente à Junta Comercial do país de origem, ata de assembléia ou declaração notariada em que se ateste a veracidade da alteração, pois no documento apresentado, o notário foi específico ao dizer que se atestou unicamente a veracidade da assinatura do declarante e não seu conteúdo.

25.7 ALTERAÇÃO DE SEDE DEFERIDA

(21) **PI 0311160-1 A2** **25.7**
(22) 27/05/2003
(71) VALEO SECURITE HABITACLE SAS (FR)

(21) **PI 0311705-7 A2** **25.7**
(22) 02/06/2003
(71) FCI (FR)

(21) **PI 0404312-0 A2** **25.7**
(22) 01/10/2004
(71) VETCO GRAY SCANDINAVIA AS (NO)

(21) **PI 0409202-3 A2** **25.7**
(22) 05/05/2004
(71) THE NORDAM GROUP, INC. (US)

(21) **PI 0412219-4 A2** **25.7**
(22) 22/07/2004
(71) BAYER HEALTHCARE LLC (US)

(21) **PI 0412873-7 A2** **25.7**
(22) 20/07/2004
(71) VETCO GRAY SCANDINAVIA AS (NO)

(21) **PI 0413933-0 A2** **25.7**
(22) 27/07/2004
(71) THE NORDAM GROUP, INC. (US)

(21) **PI 0617294-6 A2** **25.7**
(22) 12/10/2006
(71) Unimed Pharmaceuticals LLC (US) , BESINS HEALTHCARE LUXEMBOURG SARL (LU)

(21) **PI 0619223-8 A2** **25.7**
(22) 30/11/2006
(71) MOTOROLA MOBILITY, INC. (US)

(21) **PI 0707361-5 A2** **25.7**
(22) 24/01/2007
(71) FABIO PERINI S.P.A. (IT)

(21) **PI 0808987-6 A2** **25.7**
(22) 14/03/2008
(71) THE BOARD OF TRUSTEES OF THE LELAND STANFORD JUNIOR UNIVERSITY (US)

(21) **PI 0919915-2 A2** **25.7**
(22) 22/10/2009
(71) SUBSEA7 LIMITED (GB)

(21) **PI 1013375-5 A2** **25.7**
(22) 25/10/2010
(71) SUBSEA 7 LIMITED (GB)

25.11 REPUBLICAÇÃO

(21) **PI 0511079-3 A2** **25.11**
(22) 11/05/2005
(71) EB IP LYBRIDO B.V. (NL)
Retificação do despacho "(25.1) - transferência de titularidade" publicado na RPI nº 2392, de 08/11/2016, quanto ao item "(71) - depositante".

Onde se lê: "EB IP Lybridos B.V." Leia-se: "EB IP Lybrido B.V."

(21) **PI 0618385-9 A2** **25.11**
(22) 10/11/2006
(71) EB IP LYBRIDO B.V. (NL)
Retificação do despacho "(25.1) – transferência de titularidade" publicado na RPI nº 2392, de 08/11/2016, quanto ao item "(71) - depositante".
Onde se lê: "EB IP Lybridos B.V." Leia-se: "EB IP Lybrido B.V."

(21) **PI 0718396-8 A2** **25.11**
(22) 02/11/2007
(71) EB IP LYBRIDO B.V. (NL)
Retificação do despacho "(25.1) – transferência de titularidade" publicado na RPI nº 2394, de 22/11/2016, quanto ao item "(71) - depositante".
Onde se lê: "EB IP Lybridos B.V." Leia-se: "EB IP Lybrido B.V."

25.12 PUBLICAÇÃO ANULADA

(21) **PI 0910401-1 A2** **25.12**
(22) 26/03/2009
(71) MOMENTIVE SPECIALTY CHEMICALS INC. (US)
Anulada a exigência publicada na RPI nº 2395, de 29/11/2016, por ter sido indevida.

(21) **PI 0912800-0 A2** **25.12**
(22) 05/06/2009
(71) Hexion Specialty Chemicals, INC. (US)
Anulada a exigência publicada na RPI nº 2395, de 29/11/2016, por ter sido indevida.

(21) **PI 0912801-8 A2** **25.12**
(22) 05/06/2009
(71) Hexion Specialty Chemicals, INC. (US)
Anulada a exigência publicada na RPI nº 2395, de 29/11/2016, por ter sido indevida.

Tabela de Códigos de Despachos de Pedidos e Registros de Desenhos Industriais

RPI 2401 de 10/01/2017

- 30 Exigência – Art. 103 da LPI**
O pedido requerido pela petição citada não atende formalmente ao disposto no art. 103 da LPI e/ou às demais disposições quanto à sua forma, tendo sido recebido provisoriamente. Não tendo sido possível uma ciência ao interessado diretamente no processo ou por via postal, fica o requerente obrigado a sanar, em 5 (cinco) dias a contar desta data, as exigências estabelecidas. Não sendo a exigência cumprida com a apresentação da documentação correspondente no prazo acima, o depósito não será aceito e a documentação ficará à disposição do interessado.
- 31 Notificação de Depósito**
Notificação de depósito de pedido de registro de desenho industrial. O pedido estará disponível para vista ou cópias a serem requisitadas na DIRTEC/CGREG/SEATOR.
- 32 Notificação do Depósito Com Requerimento de Sigilo**
Tendo sido requerido o sigilo na forma do Art. 106 § 1º o processamento do pedido será suspenso pelo prazo de 180 (cento e oitenta) dias. O depositante poderá solicitar a retirada do pedido dentro do prazo de 90 (noventa) dias contados da data do depósito. A retirada do pedido sem que o mesmo tenha produzido qualquer efeito dará prioridade ao depósito imediatamente posterior.
- 33 Pedido Retirado**
Retirado o pedido com base no Art. 105 da LPI a requerimento do depositante.
- 33.1 Pedido Inexistente**
Pedido considerado inexistente, conforme o art. 103 da Lei 9279/96, por não atender formalmente ao disposto no art. 101.
- 34 Exigência - Art. 106 § 3º da LPI**
Suspensão do andamento do pedido de registro de desenho industrial que, para instrução regular, aguardará o atendimento ou contestação das exigências formuladas. Caso a exigência não tenha sido explicitada no despacho da RPI, o depositante poderá requerer cópia do parecer através do formulário Modelo 1.05. A não manifestação do depositante no prazo de 60 (sessenta) dias desta data acarretará o **arquivamento definitivo** do pedido.
- 35 Arquivamento do Pedido – Art. 216 § 2º e Art. 106 § 3º da LPI**
Arquivado definitivamente o pedido de registro de desenho industrial, uma vez que não foi apresentada a procuração devida no prazo de 60 (sessenta) dias contados da prática do primeiro ato da parte no processo ou não houve manifestação do depositante quanto à exigência formulada. Pode ser adquirido no Banco de Patentes do Centro de Documentação e Informação Tecnológica do INPI - CEDIN - o folheto com o relatório descritivo e reivindicações (se for o caso) e desenhos do pedido.
- 35.1 Arquivamento da Petição**
Arquivada a petição. Desta data corre o prazo de 60 (sessenta dias) para eventual recurso do interessado.
- 36 Indeferimento - Art. 106 § 4º da LPI**
Indeferido o pedido por não atender ao disposto no Art. 100 da LPI, conforme parecer técnico. A cópia do parecer técnico poderá ser solicitada através do formulário Modelo 2.04. Desta data corre o prazo de 60 (sessenta) dias para eventual recurso do depositante. Pode ser adquirido no Banco de Patentes do Centro de Documentação e Informação Tecnológica do INPI - CEDIN - o folheto com o relatório descritivo e reivindicações (se for o caso) e desenhos do pedido.
- 37 Recurso Contra o Indeferimento**
Notificação de interposição de recurso ao Presidente do INPI contra o indeferimento do pedido de registro de desenho industrial, objetivando o reexame da matéria. Desta data corre o prazo de 60 (sessenta) dias para apresentação de contra-razões por qualquer interessado. Poderá ser requerida cópia do recurso através de formulário específico.
- 38 Outros Recursos**
Notificação de interposição de recurso ao Presidente do INPI contra a decisão proferida pela DIRTEC, objetivando o reexame da matéria. Desta data corre o prazo de 60 (sessenta) dias para apresentação de contra-razões por qualquer interessado. Poderá ser requerida cópia do recurso através de formulário específico.
- 39 Concessão do Registro**
Expedição do certificado de registro de desenho industrial. O título acha-se à disposição do interessado no setor competente do INPI. Desta data corre o prazo de 5 (cinco) anos para interposição de nulidade administrativa por qualquer interessado (Art. 113 § 1º da LPI). Se interposto o pedido de nulidade no prazo de 60 (sessenta) dias contados da data da concessão, os efeitos da concessão do registro serão suspensos (Art. 113 § 2º).
- 39.5 Notificação de Requerimento de Exame de Mérito, quanto aos aspectos de novidade e de originalidade, formulado pelo Titular do Registro**
- 40 Publicação do Parecer de Mérito**
Notificação da emissão do parecer de mérito conforme previsto no Art. 111 da LPI. O parecer estará à disposição do interessado no setor competente do INPI.
- 41 Nulidade Administrativa**
Notificação, ao titular do Registro, de instauração de processo administrativo de nulidade. Desta data corre o prazo de 60 (sessenta) dias para eventual contestação do titular (Art. 114 da LPI). Se interposto o pedido de nulidade no prazo de 60 (sessenta) dias contados da data da concessão, os efeitos da concessão do Registro serão suspensos (Art. 113 § 2º). Poderá ser requerida cópia do processo de nulidade através de formulário específico.
- 42 Extinção - Art. 119 inciso I da LPI**
Notificação da extinção do registro de desenho industrial, pela expiração do prazo de vigência de proteção legal ou da prorrogação.
- 43 Extinção - Art. 119 inciso II da LPI**
Notificação da extinção do registro de desenho industrial, pela homologação da renúncia apresentada pelo seu titular. Homologada a renúncia, o registro será considerado extinto na data da apresentação da renúncia.
- 44 Extinção - Art. 119 inciso III da LPI**
Notificação da extinção do registro de desenho industrial pela falta de pagamento da retribuição prevista nos Arts. 108 e 120 da LPI.
- 45 Extinção - Art. 119 inciso IV da LPI**
Notificação da extinção do registro de desenho industrial uma vez que após solicitação do INPI o titular deixou de comprovar a obrigação decorrente do Art. 217 da LPI.
- 46 Prorrogação**
Prorrogada a vigência do certificado do registro de desenho industrial por solicitação do titular.
- 46.1 Exigência de comprovação de quinquênio e/ou prorrogação – Arts. 120 e 108 da LPI**
O Titular deverá apresentar a comprovação do pagamento de quinquênio/prorrogação recolhido dentro do prazo legal estabelecido. Não cumprida a exigência no prazo de 60 (sessenta) dias, presumir-se-á o não pagamento, acarretando a extinção do registro.
- 46.2 Exigência de complementação de quinquênio e/ou prorrogação – Art. 120 e 108 da LPI**
O Titular deverá complementar, de acordo com a tabela vigente na data da complementação o recolhimento do quinquênio/prorrogação especificado através do formulário modelo 1.07, acompanhado da guia de "cumprimento de exigência" e da de "complementação". O não cumprimento no prazo de 60 (sessenta) dias acarretará a extinção do registro.
- 46.3 Quinquênio/Prorrogação em exigência – Art. 120 e 108 da LPI.**
Exigência referente ao pagamento de quinquênio e/ou prorrogação. Desta data corre o prazo de 60 (sessenta) dias para cumprimento da exigência formulada sob pena de extinção do registro ou desconsideração do pagamento.
- 47 Petição Não Conhecida**
Não conhecimento da petição apresentada em virtude do disposto nos Arts. 218 ou 219 da LPI.
- 47.1 Petição Prejudicada**
Prejudicada a Petição Indicada de acordo com o complemento.
- 48 Petição Sustada**
Sustado o conhecimento da petição para aguardar providências necessárias ao seu conhecimento.
- 49 Perda de Prioridade**
Perda da prioridade reivindicada por não atender às disposições previstas no Art. 99 da LPI.
- 50 Alteração de Classificação**
Alterada a classificação do registro para melhor adequação.
- 51 Renumeração**
Alterada a numeração por ter sido numerado indevidamente.

<p>52 Numeração Anulada Anulada a numeração do registro.</p> <p>53 Notificação de Decisão Judicial Notificação de decisão judicial referente ao registro.</p> <p>53.1 Pedido ou Registro Sub-Judice Notificação de Ação Judicial referente ao registro.</p> <p>54 Devolução de Prazo Concedida Notificação de devolução de prazo. Desta data corre o prazo adicional concedido no despacho. O prazo será de 5 (cinco) dias, na hipótese do Art. 103 da LPI e de, no mínimo 15 (quinze) dias a, no máximo, o prazo legal dos atos correspondentes nos demais casos. De acordo com o estabelecido na Resolução 116/2004.</p> <p>54.1 Devolução de Prazo Negada Negada a solicitação de devolução de prazo uma vez que não ficou comprovada a justa causa conforme definido no Art. 221 da LPI e com base na Resolução 116/2004. A cópia do parecer poderá ser solicitada através de formulário específico. Desta data corre o prazo de 60 (sessenta) dias para eventual recurso do interessado.</p> <p>55 Exigências Diversas Formulada exigência para adequação ou cumprimento de disposições legais no prazo de 60 (sessenta) dias desta data. Caso a exigência não tenha sido explicitada no despacho da RPI, o depositante/titular poderá requerer cópia do parecer através de formulário específico.</p> <p>56 Transferência Deferida Notificação do deferimento da transferência requerida. Desta data corre o prazo de 60 (sessenta) dias para eventual recurso do interessado.</p> <p>57 Transferência Indeferida</p>	<p>Notificação do indeferimento da transferência requerida. Desta data corre o prazo de 60 (sessenta) dias para eventual recurso do interessado.</p> <p>58 Transferência em Exigência Exigência referente ao pedido de transferência requerida. Desta data corre o prazo de 60 (sessenta) dias para cumprimento da exigência formulada, sob pena de Arquivamento da Petição do pedido de Transferência.</p> <p>59 Alteração de Nome Deferida Notificação do deferimento da alteração de nome requerida. Desta data corre o prazo de 60 (sessenta) dias para eventual recurso do interessado.</p> <p>60 Alteração de Nome Indeferida Notificação do indeferimento da alteração de nome requerida. Desta data corre o prazo de 60 (sessenta) dias para eventual recurso do interessado.</p> <p>61 Alteração de Nome em Exigência Exigência referente ao pedido de alteração de nome requerida. Desta data corre o prazo de 60 (sessenta) dias para cumprimento da exigência formulada, sob pena de arquivamento da Petição do pedido de alteração.</p> <p>62 Alteração de Sede Deferida Notificação do deferimento da alteração de Sede requerida. Desta data corre o prazo de 60 (sessenta) dias para eventual recurso do interessado.</p> <p>63 Alteração de Sede Indeferida Notificação do indeferimento da alteração de Sede requerida. Desta data corre o prazo de 60 (sessenta) dias para eventual recurso do interessado.</p>	<p>64 Alteração de Sede em Exigência Exigência referente ao pedido de alteração de Sede requerida. Desta data corre o prazo de 60 (sessenta) dias para cumprimento da exigência formulada, sob pena de arquivamento da Petição do pedido de alteração.</p> <p>65 Desistência Homologada Homologada a desistência do pedido de registro ou da petição relativa a desenho industrial apresentada pelo depositante, com base no art. 51 da Lei 9.784/99. Pode ser adquirido no Banco de Patentes do Centro de Documentação e Informação Tecnológica do INPI - CEDIN - o folheto com o relatório descritivo e reivindicações (se for o caso) e desenhos do pedido.</p> <p>66 Anotação de Limitação ou Ônus Notificação referente à anotação de limitação ou ônus conforme indicado no complemento</p> <p>70 Publicação Anulada Anulada a publicação de qualquer um dos itens anteriores por ter sido indevida.</p> <p>71 Despacho Anulado Anulado o despacho de qualquer um dos itens anteriores, por ter sido indevido.</p> <p>72 Decisão Anulada Anulação da decisão referente a qualquer um dos itens anteriores por ter sido indevida.</p> <p>73 Retificação Retificação da publicação de qualquer um dos itens anteriores por ter sido efetuada com incorreção. Tal publicação não implica na alteração da data da decisão ou despacho e nos prazos decorrentes da mesma.</p> <p>74 Republicação Republicação da publicação de qualquer um dos itens anteriores por ter sido indevida.</p>
<p>Códigos para Identificação de Dados Bibliográficos (INID)</p>	<p>(22) Data do Depósito</p> <p>(30) Dados da Prioridade Unionista (data, país e número)</p> <p>(43) Data de Publicação do Desenho Industrial (antes de ser examinado)</p> <p>(44) Data de Publicação do Desenho Industrial (depois de examinado, mas antes da concessão do registro)</p> <p>(45) Data de Publicação do Desenho Industrial (após concessão)</p>	<p>(52) Classificação Nacional</p> <p>(54) Título</p> <p>(71) Nome do Depositante</p> <p>(72) Nome do Autor</p> <p>(73) Nome do Titular</p> <p>(74) Nome do Procurador</p> <p>(78) Nome do Novo Titular no caso de Mudança de Titular</p>
<p>(11) Número do Registro</p> <p>(15) Data do Registro/Data da Prorrogação</p> <p>(21) Número do Pedido</p>		

Índice Numérico Remissivo de Pedidos e Registros de Desenho Industrial

RPI 2401 de 10/01/2017

BR 302012003755-7	47	443
BR 302013004205-7	PR	7
BR 302015005089-6	34	443
DI 6904416-3	PR	7
DI 7001983-5	PR	8
DI 7004963-7	PR	7
DI 7005315-4	PR	7
DI 7005417-7	PR	7
DI 7005579-3	PR	7
DI 7100280-4	PR	7
DI 7100534-0	PR	7
DI 7101249-4	PR	7
DI 7101453-5	PR	7
DI 7101831-0	PR	7
DI 7102045-4	PR	7
DI 7102046-2	PR	7
DI 7102141-8	PR	7
DI 7102142-6	PR	7
DI 7102191-4	PR	7
DI 7102338-0	PR	7
DI 7102483-2	PR	7
DI 7102720-3	PR	9
DI 7103874-4	PR	7
DI 7104323-3	PR	8
DI 7104364-0	PR	8
DI 7104623-2	PR	9
DI 7105152-0	PR	8
DI 7105168-6	PR	8

Despachos Relativos a Pedidos e Registros de Desenho Industrial

RPI 2401 de 10/01/2017

34 EXIGÊNCIA - ART. 106 PARÁG.3º DA LPI

(21) **BR 30 2015 005089-6** **34**

(22) 10/11/2015

(71) SHANDONG LINGLONG TYRE CO., LTD. (CN)

(74) Marcelo Brizolara de Freitas

1. Corrigir título do pedido para "Configuração aplicada em pneumático"; 2. Cancelar a atual apresentação de imagens; 3. Reapresentar no atual pedido somente as atuais imagens das figuras 1 a 4. Excluir a figura 5. A atual apresentação da figura 2 está muito escura. Melhorar representação. 4. Numerar figuras de acordo com o novo padrão normativo. Ex.: fig. 1.1, fig. 1.2, etc.

47 PETIÇÃO NÃO CONHECIDA

(21) **BR 30 2012 003755-7** **47**

(22) 26/07/2012

(71) FIAT GROUP AUTOMOBILES (IT)

A petição 018120042691, de 21/11/2012, não será conhecida por conter acréscimo de matéria em relação ao depósito.

Contratos, Programa de Computador, Indicações Geográficas e Topografia de Circuito Integrado

RPI 2401 de 10/01/2017

Licença e Cessão de Marcas, Patentes e Desenhos Industriais, Contratos de Tecnologia e Franquias Empresariais

Tabela de Códigos de Despachos

- 060 Exigência em Grau de Recurso.** Formulada exigência para complementação das razões oferecidas a título de recurso no prazo de 60 (sessenta dias) desta data, observando o disposto no complemento, conforme art. 214 da Lei nº 9279/1996. O exame do recurso prosseguirá havendo ou não manifestação sobre a exigência formulada.
- 130 Processo indeferido.** Requerimento de Averbação (contrato ou fatura) indeferido por não atender aos requisitos legais, observando o disposto no complemento.
- 135 Petição Indeferida.** Petição indeferida por não atender as formalidades previstas em Lei, observando o disposto no complemento.
- 140 Pedido Inexistente.** Pedido de averbação ou petição de qualquer natureza recusado devido ao não pagamento de retribuição; GRU não conciliada; ou não apresentação de documentos estipulados na IN nº 16/2013.
- 145 Exigência.** Abertura do prazo de 60 (sessenta) dias corridos, contados a partir do dia subsequente à data da publicação na RPI para adequação ou

cumprimento de disposições legais, ou ainda, contestação da(s) exigência(s). A não manifestação no prazo acarretará o arquivamento do processo conforme arts 223 e 224 da Lei nº 9279/1996.

- 150 Notificado o Requerimento de Averbação ou Petição.** Notificação de requerimento de averbação de contrato, fatura ou petição de qualquer natureza. A contagem do prazo de 30 (trinta) dias para decisão ou formulação de exigências terá início a partir do dia subsequente à data da publicação desta RPI, conforme parágrafo único do artigo 211 da Lei nº 9279/1996.
- 155 Consulta Respondida.** À disposição do requerente no setor competente do INPI, carta resposta de consulta.
- 185 Processo arquivado.** Arquivamento do processo na data da publicação da RPI devido a não manifestação do requerente quanto à exigência formulada ou a pedido do requerente, ou processo de ofício, observando o disposto no complemento.
- 210 Recurso Interposto.** Recurso à Presidência do INPI para reexame da decisão da Diretoria de Contratos, Indicações Geográficas e Registros, que deverá ser interposto no prazo de 60 (sessenta) dias, conforme art. 212 da Lei nº 9279/1996.
- 272 Recurso decidido.** Recurso à Presidência do INPI decidido e irrecorrível na esfera administrativa,

conforme art. 215 da Lei nº 9279/1996, observando o disposto no complemento.

- 290 Retificação de Publicação.** Retificação da publicação de qualquer um dos itens anteriores por incorreção, observando o disposto no complemento.
- 295 Anulação de Publicação.** Anulação de publicação realizada na RPI, observando o disposto no complemento.
- 350 Certificado de Averbação Expedido.** Expedição do Certificado de Averbação, conforme artigos 62, 121, 140 e 211 da Lei nº 9279/1996, que se encontra à disposição do requerente no setor competente do INPI.
- 800 Certificado de Averbação Cancelado.** Certificado de Averbação cancelado devido ao arquivamento do processo.
- 801 Cancelamento de Certificado de Averbação.** Cancelamento de Certificado de Averbação devido a uma decisão administrativa ou judicial.
- 998 Pedido de Licença Compulsória para Exploração de Patente.** Notificação e Intimação ao titular da patente para manifestação sobre requerimento de licença compulsória. Abertura do prazo de 60 (sessenta) dias, contados a partir da data subsequente da publicação na RPI, para manifestação do titular da patente, nos termos do §1º do Art. 73 da Lei nº 9279/1996.
- 999 Outros.** Decisões diversas, observando o disposto no complemento.

Programas de Computador

Tabela de Códigos de Despachos

- 080 Publicação de pedido de Registro de Programa de Computador.** Publicação de pedido de programa de Computador, art. 3º da Lei 9609/98.
- 082 Pedido em exigência devido a irregularidades.** Pedido em exigência, conforme artigos 3º, 4º e 5º. Suspensão do andamento do Pedido do Registro, que, para instrução regular, aguardará o atendimento ou contestação das exigências formuladas. Da data da notificação corre o prazo de 60 dias para o cumprimento desta exigência.
- 090 Deferimento de pedido de registro de programa de computador.**

Deferido o pedido de registro de programa de computador com base na lei 9609/98. Desta data corre o prazo de 60 (sessenta) dias para interposição de recurso ao Presidente do INPI.

- 091 Alteração de Nome Deferida.** Notificação de deferimento de alteração de nome. Desta data corre o prazo de 60 (sessenta) dias para eventuais recursos de interessados.
- 092 Alteração de Nome em Exigência.** Notificação de exigência referente ao pedido de alteração nome requerida. Desta data corre prazo de 60 (sessenta) dias para cumprimento da exigência formulada, sob pena de indeferimento da alteração.
- 093 Alteração de Nome Indeferida.**

- 094 Alteração de Razão Social Deferida.** Notificação de deferimento de alteração de razão social requerida. Desta data corre o prazo de 60 (sessenta) dias para eventuais recursos de interessados.
- 095 Alteração de Razão Social em Exigência.** Notificação de exigência referente ao pedido de alteração de razão social requerida. Desta data corre prazo de 60 (sessenta) dias para cumprimento da exigência formulada, sob pena de indeferimento da alteração.

096	Alteração de Razão Social Indeferida. Notificação de indeferimento de alteração de razão social requerida. Desta data corre o prazo de 60 (sessenta) dias para eventuais recursos dos interessados.	exigência formulada, sob pena de indeferimento da transferência.	Anulação da publicação referente a qualquer um dos itens anteriores, por ter sido indevida.
097	Alteração de Endereço Deferida. Notificação de deferimento de alteração endereço requerida. Desta data corre o prazo de 60 (sessenta) dias para eventuais recursos de interessados.	102 Transferência de Titularidade Indeferida. Notificação de indeferimento de transferência de titularidade requerida. Desta data corre o prazo de 60 (sessenta) dias para eventual recurso do interessado.	111 Despacho Anulado. Anulação do despacho referente a qualquer um dos itens anteriores, por ter sido indevida.
098	Alteração de Endereço em Exigência. Notificação de exigência referente ao pedido de alteração endereço requerida. Desta data corre prazo de 60 (sessenta) dias para cumprimento da exigência formulada, sob pena de indeferimento da alteração.	104 Petição não conhecida. Não conhecimento de petição por insuficiência de fundamentação legal ou se desacompanhada do comprovante da respectiva retribuição do valor vigente à data de sua apresentação.	112 Decisão Anulada. Anulação da decisão referente a qualquer um dos itens anteriores, por ter sido indevida.
099	Alteração de Endereço Indeferida. Notificação de indeferimento de alteração endereço requerida. Desta data corre o prazo de 60 (sessenta) dias para eventual recurso do interessado.	105 Desistência de pedido de registro de programa de computador homologada. Homologada a desistência do pedido de registro de programa de computador.	113 Retificação. Retificação da publicação referente a qualquer um dos itens anteriores, por ter sido efetuada com incorreção. Tal publicação não implica na alteração da data da decisão ou despacho e nos prazos decorrentes da mesma.
100	Transferência de Titularidade Deferida. Notificação de deferimento da transferência de titularidade requerida. Desta data corre o prazo de 60 (sessenta) dias para eventuais recursos de interessados.	106 Renúncia ao registro de programa de computador homologada. Homologada a renúncia do registro de programa de computador.	114 Republicação. Republicação da publicação referente a qualquer um dos itens anteriores, por ter sido indevida.
101	Transferência de Titularidade em Exigência. Notificação de exigência referente ao pedido de transferência de titularidade requerida. Desta data corre prazo de 60 (sessenta) dias para cumprimento da	107 Renúncia ao sigilo da documentação técnica homologada. Notificação de renúncia ao sigilo da documentação técnica.	115 Recurso contra o deferimento Notificação de interposição de recurso ao presidente do INPI contra o deferimento do pedido de registro de programa de computador, objetivando o reexame da documentação formal. Desta data corre o prazo de 30 (trinta) dias para a apresentação de contrarrazões pelo interessado. Poderá ser requerida cópia do recurso utilizando o formulário Folha de Petição Programa de Computador.
		108 Registro/pedido de registro <i>sub-judice</i>. Notificação de procedimento judicial.	
		109 Anotação de limitação ou ônus. Notificação referente à anotação de limitação ou ônus, conforme indicado no complemento.	120 Concessão do Registro. Expedição do certificado de registro de programa de computador. O título será enviado ao titular ou ao seu procurador, se for o caso.
		110 Publicação Anulada.	
		340 MANIFESTAÇÃO(ÕES) de terceiros(s) indicado(s) no complemento, face à publicação do pedido de registro de indicação geográfica.	385 Recurso conhecido. Negado provimento. Mantido o Indeferimento/Deferimento do Pedido de Indicação Geográfica.
		373 DEFERIDO o pedido de registro de indicação geográfica. Inicia-se, nesta data, o prazo de 60 (sessenta) dias para que o requerente comprove, junto ao INPI, o recolhimento da RETRIBUIÇÃO RELATIVA À EXPEDIÇÃO DE CERTIFICADO DE REGISTRO , no exato valor previsto na tabela de custos de serviços prestados pelo INPI , vigente à época do recolhimento.	390 Recurso conhecido. Dado Provimento. Reformada a Decisão recorrida, conforme o disposto no complemento:
		375 INDEFERIDO o pedido de registro de indicação geográfica, observado o disposto no complemento.	395 Comunicação de CONCESSÃO DE REGISTRO de reconhecimento de indicação geográfica. O certificado de registro estará à disposição do Titular na recepção do INPI , após 60 (sessenta) dias, a contar desta data. Poderá, a pedido, ser remetido a qualquer Delegacia/Representação do INPI/MDIC .
		380 RECURSO INTERPOSTO contra a decisão indicada. Notificação de interposição de recurso ao Senhor presidente do INPI, contra o indeferimento ou contra a decisão proferida pela Diretoria de Contratos, Indicações Geográficas e Registros-DICIG, objetivando o reexame de matéria.	405 Retificação da COMUNICAÇÃO DE CONCESSÃO DE REGISTRO de reconhecimento de indicação geográfica, conforme indicado no complemento. O certificado de registro estará à disposição do Titular na recepção do INPI , após 60 (sessenta) dias, a contar desta data. Poderá, a pedido, ser remetido a qualquer Delegacia/Representação do INPI/MDIC .
			410 NÃO CONHECIDA A PETIÇÃO indicada, observando o disposto no complemento.

**Tabela de Códigos de Despachos
INDICAÇÕES GEOGRÁFICAS**

412	PREJUDICADA A PETIÇÃO indicada.		circuito integrado relativo à topografia requerida Arquivamento definitivo do pedido, devido a não apresentação do circuito integrado relativo à topografia requerida, de acordo com o item IV do art. 3º da Resolução 187/98.		60 (sessenta) dias para cumprimento da exigência formulada, sob pena de arquivamento da transferência.
413	ARQUIVADA A PETIÇÃO indicada.			536	Transferência de Titular Indeferida Notificação de indeferimento de transferência de titular requerida. Desta data corre o prazo de 10 (dez) dias para eventual recurso do interessado.
414	INDEFERIDA A PETIÇÃO indicada.			538	Petição não conhecida Não conhecimento de petição por insuficiência de fundamentação legal ou se desacompanhada do comprovante da respectiva retribuição do valor vigente à data de sua apresentação.
415	ARQUIVADO o pedido de registro de indicação geográfica, por DESISTÊNCIA do requerente.	508	Arquivamento definitivo do pedido, em função de a data de início de exploração, no Brasil ou no exterior, ser anterior a 2 (dois) anos, contados da data de depósito Arquivamento definitivo do pedido, em função de a data de início de exploração, no Brasil ou no exterior, ser anterior a 2 (dois) anos, contados da data de depósito, de acordo com o artigo 33 da Lei 11.484/07.		
416	RECONHECIDO O OBSTÁCULO ADMINISTRATIVO. DEVOLVIDO O PRAZO , conforme requerido, que começará a fluir a partir da data de sua publicação na RPI, observando o disposto no complemento.			540	Desistência de pedido de registro de Topografia de Circuito Integrado homologada Homologada a desistência do pedido de registro de Topografia de Circuito Integrado.
420	HOMOLOGADA A DESISTÊNCIA requerida, através da petição indicada.	520	Alteração de Nome ou Razão Social Deferida Notificação de deferimento de alteração de nome ou Razão Social. Desta data corre o prazo de 10 (dez) dias para eventuais recursos de interessados.		
423	ANULADO(S) o(s) despacho(s) abaixo indicado(s).			542	Renúncia ao registro de Topografia de Circuito Integrado homologada Homologada a renúncia do registro de Topografia de Circuito Integrado e o registro é considerado extinto na data da apresentação da renúncia.
425	NOMEADO PERITO , para saneamento de questões técnicas.	522	Alteração de Nome ou Razão Social em Exigência Notificação de exigência referente ao pedido de alteração nome ou Razão Social requerida. Desta data corre prazo de 60 (sessenta) dias para cumprimento da exigência formulada, sob pena de indeferimento da alteração.		
430	SOBRESTADO o exame do pedido de registro de indicação geográfica, observando o disposto no complemento.			544	Renúncia ao sigilo de pedido de registro de Topografia de Circuito Integrado Notificação de renúncia ao sigilo de pedido de registro de Topografia de Circuito Integrado.
435	PEDIDO DE REGISTRO DE INDICAÇÃO GEOGRÁFICA SUB-JUDICE. NOTIFICAÇÃO DE PROCEDIMENTO JUDICIAL , observando o disposto no complemento.	524	Alteração de Nome ou Razão Social Indeferida Notificação de indeferimento de transferência de alteração de nome ou Razão Social requerida. Desta data corre o prazo de 10 (dez) dias para eventuais recursos de interessados.		
440	REGISTRO DE INDICAÇÃO GEOGRÁFICA SUB-JUDICE, NOTIFICAÇÃO DE PROCEDIMENTO JUDICIAL , observando o disposto no complemento.	526	Alteração de Endereço Deferida Notificação de deferimento de alteração endereço requerida. Desta data corre o prazo de 10 (dez) dias para eventuais recursos de interessados.		
Tabela de Códigos de Despachos Registro de Topografia de Circuito Integrado				640	Registro/pedido de registro sub-judice Notificação de procedimento judicial.
501	Publicação de pedido de Registro de Topografia de Circuito Integrado Publicação de pedido de Topografia de Circuito Integrado.	528	Alteração de Endereço em Exigência Notificação de exigência referente ao pedido de alteração endereço requerida. Desta data corre prazo de 60 (sessenta) dias para cumprimento da exigência formulada, sob pena de indeferimento da alteração.		
502	Pedido em exigência devido a irregularidades Pedido em exigência, de acordo com o artigo 33 da Lei 11.484/07. Suspensão do andamento do pedido de registro que, para instrução regular, aguardará o atendimento ou contestação das exigências formuladas. Da data da notificação corre o prazo de 60 dias para o cumprimento desta exigência.	530	Alteração de Endereço Indeferida Notificação de indeferimento de alteração endereço requerida. Desta data corre o prazo de 10 (dez) dias para eventual recurso do interessado.		
504	Arquivamento definitivo do pedido, devido ao não cumprimento de exigências formuladas Arquivamento definitivo do pedido, devido ao não cumprimento de exigências formuladas, de acordo com o artigo 33 da Lei 11.484/07.	532	Transferência de Titular Deferida Notificação de deferimento da transferência de titular requerida. Desta data corre o prazo de 10 (dez) dias para eventuais recursos de interessados.		
506	Arquivamento definitivo do pedido, devido a não apresentação do	534	Transferência de Titular em Exigência Notificação de exigência referente ao pedido de transferência de titular requerida. Desta data corre prazo de		
				642	Anotação de limitação ou ônus Notificação referente à anotação de limitação ou ônus, conforme indicado no complemento.
				644	Publicação Anulada Anulação da publicação referente a qualquer um dos itens anteriores, por ter sido indevida.
				646	Despacho Anulado Anulação do despacho referente a qualquer um dos itens anteriores, por ter sido indevida.
				648	Decisão Anulada Anulação da decisão referente a qualquer um dos itens anteriores, por ter sido indevida.
				648	Retificação Retificação da publicação referente a qualquer um dos itens anteriores, por ter sido efetuada com incorreção. Tal publicação não implica na alteração da data da decisão ou despacho e nos prazos decorrentes da mesma.
				648	Republicação Republicação da publicação referente a qualquer um dos itens anteriores, por ter sido indevida.
				650	Recurso

Notificação de interposição de recurso ao Presidente do INPI contra a decisão proferida. Desta data corre o prazo de 5 (cinco) dias, contados a partir da data de publicação do ato, para a apresentação de contra-razões pelo interessado. Poderá ser requerida cópia do recurso utilizando o formulário Folha de Petição Topografia de Circuito Integrado.

654 Concessão do Registro

Expedição do certificado de registro de Topografia de Circuito Integrado. O título acha-se à disposição do interessado na recepção da Representação do Estado no qual foi depositado. Desta data corre o prazo de 5 (cinco) anos para interposição de nulidade administrativa.

656 Nulidade Administrativa

Notificação de interposição de nulidade administrativa de registro de Topografia de Circuito Integrado, objetivando o reexame da documentação formal. Desta data corre o prazo de 5 (cinco) dias, contados a partir da data de publicação do ato, para a apresentação de manifestação pelo titular.

658 Revisão Administrativa

Notificação de revisão administrativa de registro de Topografia de Circuito Integrado, objetivando o reexame da documentação formal. Desta data corre o prazo de 10 (dez) dias, contados a partir da data de publicação do ato, para a apresentação de manifestação pelo titular.

660 Extinção

Notificação da extinção do registro de topografia de circuito integrado, pela expiração do prazo de vigência de proteção legal.

662 Devolução de Prazo

Notificação de devolução de prazo por justa causa, de acordo com a Resolução INPI nº 116, de 22 de dezembro de 2004. Desta data corre o prazo adicional concedido no despacho.

664 Outro

Contratos de Tecnologia (Fornecimento de Tecnologia e Serviços de Assistência Técnica) Licenças de Direitos de PI (Uso de Marca e Exploração de Patente e DI) e Franquia

RPI 2401 de 10/01/2017

Petição: 880160002419 Processo: 110522 Requerente: Tatiane Aparecida Machado Tofani Complemento: Conforme carta que se encontra à disposição do interessado no setor competente do INPI.	135	Cedente: PROSEGUR COMPAÑIA DE SEGURIDAD S.A. Cessionária: PROSEGUR BRASIL S.A. - TRANSPORTADORA DE VALORES E SEGURANÇA Complemento: Conforme carta que se encontra à disposição do interessado no setor competente do INPI.	Complemento: Conforme carta que se encontra à disposição do interessado no setor competente do INPI.	Processo: BR 70 2016 000588-7 Cedente: NEW HORIZONS FRANCHISING GROUP, INC. Cessionária: MR TECNOLÓGICA LTDA-ME Complemento: Conforme carta que se encontra à disposição do interessado no setor competente do INPI.	145
Petição: 880160002371 Processo: BR 70 2016 000410-4 Requerente: MARIANA ROSADO SATHLER Complemento: Conforme carta que se encontra à disposição do interessado no setor competente do INPI.	135	Processo: BR 70 2014 000587-3 Cedente: PROSEGUR COMPAÑIA DE SEGURIDAD S.A. Cessionária: SETHA INDUSTRIA ELETRONICA LTDA. Complemento: Conforme carta que se encontra à disposição do interessado no setor competente do INPI.	Processo: BR 70 2016 000560-7 Cedente: MURAKAMI CORPORATION Cessionária: METAGAL INDUSTRIA E COMÉRCIO LTDA. Complemento: Conforme carta que se encontra à disposição do interessado no setor competente do INPI.	Processo: BR 70 2016 000594-1 Cedente: IBERDROLA INGENIERIA Y CONSTRUCCION MEXICO S.A Cessionária: IBERDROLA CONSTRUÇÃO E SERVIÇOS LTDA Complemento: Conforme carta que se encontra à disposição do interessado no setor competente do INPI.	145
Processo: 120584 Cedente: EQUIPO IVI, S.L. Cessionária: IVI SÃO PAULO CHEDID GRIECO S.A. Complemento: Conforme carta que se encontra à disposição do interessado no setor competente do INPI.	145	Processo: BR 70 2015 000189-7 Cedente: REED ELSEVIER PROPERTIES SA Cessionária: REED EXHIBITIONS ALCANTARA MACHADO LTDA. Complemento: Conforme carta que se encontra à disposição do interessado no setor competente do INPI.	Processo: BR 70 2016 000570-4 Cedente: TAMA PLASTIC INDUSTRY Cessionária: TAMA BRASIL INDÚSTRIA DE SOLUÇÕES EM EMBALAGENS AGRÍCOLAS LTDA. Complemento: Conforme carta que se encontra à disposição do interessado no setor competente do INPI.	Processo: BR 70 2016 000602-6 Cedente: PRAXAIR INC Cessionária: WHITE MARTINS GASES INDUSTRIAIS LTDA Complemento: Conforme carta que se encontra à disposição do interessado no setor competente do INPI.	145
Processo: 140563 Cedente: WEEKE BOHRSYSTEME GMBH Cessionária: HOMAG MACHINERY (SÃO PAULO) - MÁQUINAS ESPECIAIS PARA MADEIRA LTDA Complemento: Conforme carta que se encontra à disposição do interessado no setor competente do INPI.	145	Processo: BR 70 2015 000285-0 Cedente: THE COCA-COLA COMPANY Cessionária: NEORUBBER INDÚSTRIA DE SANDÁLIAS LTDA Complemento: Conforme carta que se encontra à disposição do interessado no setor competente do INPI.	Processo: BR 70 2016 000574-7 Cedente: ICONIX SPAIN HOLDINGS, S.L Cessionária: TILIBRA PRODUTOS DE PAPELARIA LTDA. Complemento: Conforme carta que se encontra à disposição do interessado no setor competente do INPI.	Processo: BR 70 2016 000604-2 Cedente: EVOBUS GMBH Cessionária: MERCEDES-BENZ DO BRASIL LTDA Complemento: Conforme carta que se encontra à disposição do interessado no setor competente do INPI.	145
Processo: 140564 Cedente: HOLZMA PLATTENAUFTTEILTECHNIK GMBH Cessionária: HOMAG MACHINERY (SÃO PAULO) - MÁQUINAS ESPECIAIS PARA MADEIRA LTDA Complemento: Conforme carta que se encontra à disposição do interessado no setor competente do INPI.	145	Processo: BR 70 2016 000043-5 Cedente: ICONIX LATIN AMERICA LLC Cessionária: LOJAS RENNER S.A. Complemento: Conforme carta que se encontra à disposição do interessado no setor competente do INPI.	Processo: BR 70 2016 000576-3 Cedente: SCANIA CV AB Cessionária: SCANIA LATIN AMERICA LTDA Complemento: Conforme carta que se encontra à disposição do interessado no setor competente do INPI.	Processo: 050579 Petição: 880160002402 Data de entrada: 23/12/2016 Requerente: UNILEVER BRASIL LTDA	150
Processo: BR 70 2014 000583-0 Cedente: PROSEGUR COMPAÑIA DE SEGURIDAD S.A. Cessionária: PROSEGUR ACTIVA ALARMES S.A Complemento: Conforme carta que se encontra à disposição do interessado no setor competente do INPI.	145	Processo: BR 70 2016 000313-2 Cedente: DEERE & COMPANY Cessionária: JOHN DEERE BRASIL LTDA Complemento: Conforme carta que se encontra à disposição do interessado no setor competente do INPI.	Processo: BR 70 2016 000577-1 Cedente: KSB AKTIENGESSELLSCHAFT Cessionária: KSB BOMBAS HIDRÁULICAS S/A Complemento: Conforme carta que se encontra à disposição do interessado no setor competente do INPI.	Processo: 050580 Petição: 880160002404 Data de entrada: 23/12/2016 Requerente: UNILEVER BRASIL INDUSTRIAL LTDA	150
Processo: BR 70 2014 000584-9 Cedente: PROSEGUR COMPAÑIA DE SEGURIDAD S.A. Cessionária: PROSEGUR SISTEMAS DE SEGURANÇA LTDA. Complemento: Conforme carta que se encontra à disposição do interessado no setor competente do INPI.	145	Processo: BR 70 2016 000372-8 Cedente: RECKITT BENCKISER HEALTHCARE (CIS) LIMITED Cessionária: RECKITT BENCKISER (BRASIL) LTDA. Complemento: Conforme carta que se encontra à disposição do interessado no setor competente do INPI.	Processo: BR 70 2016 000578-0 Cedente: YAMAHA MOTOR COMPANY LTD Cessionária: YAMAHA MOTOR DA AMAZÔNIA LTDA Complemento: Conforme carta que se encontra à disposição do interessado no setor competente do INPI.	Processo: 070057 Petição: 880160002258 Data de entrada: 09/12/2016 Requerente: CLARIANT S/A	150
Processo: BR 70 2014 000585-7 Cedente: PROSEGUR COMPAÑIA DE SEGURIDAD S.A. Cessionária: PROSEGUR TECNOLOGIA EM SISTEMAS DE SEGURANÇA ELETRONICA E INCENDIOS LTDA. Complemento: Conforme carta que se encontra à disposição do interessado no setor competente do INPI.	145	Processo: BR 70 2016 000482-1 Cedente: JAGUAR LAND ROVER LIMITED Cessionária: JAGUAR E LAND ROVER BRASIL INDUSTRIA E COMERCIO DE VEICULOS LTDA Complemento: Conforme carta que se encontra à disposição do interessado no setor competente do INPI.	Processo: BR 70 2016 000584-4 Cedente: CKD BLANSKO ENGINEERING, A.S Cessionária: HIDRÁULICA INDUSTRIAL S.A. INDÚSTRIA E COMÉRCIO Complemento: Conforme carta que se encontra à disposição do interessado no setor competente do INPI.	Processo: 070675 Petição: 880160002403 Data de entrada: 23/12/2016 Requerente: UNILEVER BRASIL LTDA	150
Processo: BR 70 2014 000586-5	145	Processo: BR 70 2016 000558-5 Cedente: MURAKAMI CORPORATION Cessionária: METAGAL INDUSTRIA E COMÉRCIO LTDA.	Processo: BR 70 2016 000586-0 Cedente: ANHEUSER-BUSCH INTERNATIONAL INC Cessionária: AMBEV S.A. Complemento: Conforme carta que se encontra à disposição do interessado no setor competente do INPI.	Processo: 080784 Petição: 880160002424 Data de entrada: 27/12/2016 Requerente: BAGLEY DO BRASIL ALIMENTOS LTDA.	150
				Processo: 090922 Petição: 880160002406 Data de entrada: 23/12/2016 Requerente: UPI ALIMENTOS LTDA	150
				Processo: 110522 Petição: 880160002419 Data de entrada: 26/12/2016 Requerente: Tatiane Aparecida Machado Tofani	150
				Processo: 110669 Petição: 880160002407	150

Data de entrada: 23/12/2016 Requerente: FCA FIAT CHRYSLER AUMOTOVEIS BRASIL LTDA.	Data de entrada: 29/12/2016 Requerente: WEATHERFORD INDÚSTRIA E COMÉRCIO LTDA	Data de entrada: 09/12/2016 Cedente: VENTILAQUA S.A. Cessionária: PROCYTEK INDÚSTRIA E COMÉRCIO LTDA	Natureza do Documento: Contrato de 31/07/2006, substituto do Contrato de 31/07/2001 e Aditivos de 07/07/2016 e 06/05/2016. Objeto: UM - Licença não exclusiva para os Registros de Marca 820110736, 006322263, 006698190, 812146816, 823781151 e 823781135 - Alteração do item "Prazo". Valor: "NIHIL". Forma de Pagamento: . Prazo: De 17/11/2016 até: 12/05/2017 para o Registro 812146816; 10/06/2018 para o Registro 006698190; 26/10/2019 para o Registro 820110736; 25/05/2026 para o Registro 006322263; 31/07/2026 para os Registros 823781151 e 823781135. Responsável pelo pagamento do Imposto de Renda: Não se Aplic Serviços/Despesas Isentas de Averbação: . Observações: 1- A validade deste Certificado de Averbação está condicionada à regular situação das marcas licenciadas; 2- O presente altera e complementa os Certificados de Averbação nºs. 020567/01, 020567/02, 020567/03, 020567/04, 020567/05, 020567/06, 020567/07 e 020567/08.
Processo: 110748 Petição: 880160002429 Data de entrada: 27/12/2016 Requerente: SCHAEFFLER BRASIL LTDA.	Processo: BR 70 2015 000365-2 Petição: 020160007808 Data de entrada: 21/12/2016 Requerente: ROLLS-ROYCE BRASIL LTDA	Processo: BR 70 2016 000617-4 Data de entrada: 23/12/2016 Cedente: CAFFITALY SYSTEM S.P.A. Cessionária: CAFFITALY SERVIÇOS DE SUPORTE AO COMÉRCIO DE CAFÉ DO BRASIL LTDA.	
Processo: 130353 Petição: 880160002420 Data de entrada: 27/12/2016 Requerente: NAUTICA APPAREL, INC.	Processo: BR 70 2015 000429-2 Petição: 880160002400 Data de entrada: 23/12/2016 Requerente: WRANGLER APPAREL CORP	Processo: BR 70 2016 000618-2 Data de entrada: 23/12/2016 Cedente: FITCH RATINGS, INC. Cessionária: FITCH RATINGS BRASIL LTDA.	
Processo: 130357 Petição: 880160002454 Data de entrada: 30/12/2016 Requerente: CATERPILLAR INC.	Processo: BR 70 2015 000856-5 Petição: 016160000543 Data de entrada: 15/12/2016 Requerente: METALURGICA FOURTEEN-EIRELI	Processo: BR 70 2016 000619-0 Data de entrada: 23/12/2016 Cedente: VF INTERNATIONAL SAGL Cessionária: VF DO BRASIL LTDA	
Processo: 130478 Petição: 880160002436 Data de entrada: 28/12/2016 Requerente: SNF DO BRASIL LTDA.	Processo: BR 70 2015 000959-6 Petição: 880160002452 Data de entrada: 29/12/2016 Requerente: ARA EMPREENDIMENTOS E PARTICIPACOES LTDA	Processo: BR 70 2016 000624-7 Data de entrada: 27/12/2016 Cedente: OUTOTEC Cessionária: AMG MINERAÇÃO S.A	
Processo: 130900 Petição: 880160002434 Data de entrada: 28/12/2016 Requerente: LEROY-SOMER HOLDING	Processo: BR 70 2016 000061-3 Petição: 018160004430 Data de entrada: 09/12/2016 Requerente: EISENMANN DO BRASIL EQUIPAMENTOS INDUSTRIAIS LTDA	Processo: BR 70 2016 000625-5 Data de entrada: 27/12/2016 Cedente: INTERTEK GROUP PLE Cessionária: INTERTEK INDUSTRY SERVICES BRASIL LTDA	
Processo: 140547 Petição: 880160002438 Data de entrada: 29/12/2016 Requerente: EVONIK DEGUSSA BRASIL LTDA	Processo: BR 70 2016 000140-7 Petição: 020160007682 Data de entrada: 09/12/2016 Requerente: STATOIL BRASIL ÓLEO E GÁS LTDA	Processo: BR 70 2016 000626-3 Data de entrada: 27/12/2016 Cedente: INTERTEK GROUP PLE Cessionária: INTERTEK TESTING SERVICES DO BRASIL LTDA	
Processo: 140592 Petição: 880160002435 Data de entrada: 28/12/2016 Requerente: SURF CO LTDA	Processo: BR 70 2016 000145-8 Petição: 880160002427 Data de entrada: 27/12/2016 Requerente: BLOOM RESTAURANTES BRASIL S.A.	Processo: BR 70 2016 000627-1 Data de entrada: 28/12/2016 Cedente: ANQING HENG CHANG MACHINERY CO. LTD Cessionária: JOHNSON & JOHNSON INDUSTRIAL LTDA E JANSSEN-CILAG FARMACÉUTICA LTDA	
Processo: 140745 Petição: 880160002442 Data de entrada: 29/12/2016 Requerente: BELL SPORTS INC.	Processo: BR 70 2016 000423-6 Petição: 880160002421 Data de entrada: 27/12/2016 Requerente: KSB BOMBAS HIDRÁULICAS S/A	Processo: BR 70 2016 000632-8 Data de entrada: 30/12/2016 Cedente: ASSOCIAÇÃO DE LOJAS DE MATERIAL DE CONSTRUÇÃO DA GRANDE SÃO PAULO - ALOMACO Cessionária: FEDERAÇÃO NACIONAL DAS ASSOCIAÇÕES REGIONAIS DE LOJISTAS DE MATERIAIS DE CONSTRUÇÃO DA REDE CONSTRUIR RCN	
Processo: BR 70 2014 000430-3 Petição: 880160002437 Data de entrada: 28/12/2016 Requerente: IFF ESSÊNCIAS E FRAGRÂNCIAS LTDA.	Processo: BR 70 2016 000479-1 Petição: 880160002446 Data de entrada: 29/12/2016 Requerente: CRC-EVANS PIH SERVIÇOS DE TUBULAÇÃO DO BRASIL LTDA	Processo: BR 70 2016 000633-6 Data de entrada: 30/12/2016 Cedente: COMPANHIA PAULISTA DE DISTRIBUIÇÕES DE MATERIAIS DE CONSTRUÇÃO S/A Cessionária: FEDERAÇÃO NACIONAL DAS ASSOCIAÇÕES REGIONAIS DE LOJISTAS DE MATERIAIS DE CONSTRUÇÃO DA REDE CONSTRUIR RCN	
Processo: BR 70 2014 000485-0 Petição: 880160002412 Data de entrada: 26/12/2016 Requerente: KNORR BREMSE SISTEMAS PARA VEÍCULOS COMERCIAIS BRASIL LTDA	Processo: BR 70 2016 000481-3 Petição: 018160004398 Data de entrada: 06/12/2016 Requerente: DISTILLERIE STOCK DO BRASIL LTDA	Processo: BR 70 2016 000634-4 Data de entrada: 30/12/2016 Cedente: M. F. H. Cessionária: CALZEDONIA BRASIL COMÉRCIO DE MODA E ACESSÓRIOS LTDA.	
Processo: BR 70 2015 000032-7 Petição: 020160007807 Data de entrada: 21/12/2016 Requerente: ROLLS-ROYCE BRASIL LTDA	Processo: BR 70 2016 000489-9 Petição: 880160002447 Data de entrada: 29/12/2016 Requerente: ICONIX LATIN AMERICA, LLC	Petição: 880160002413 Data de entrada: 26/12/2016 Requerente: CHEVRON BRASIL UPSTREAM FRADE LTDA.	
Processo: BR 70 2015 000033-5 Petição: 020160007806 Data de entrada: 21/12/2016 Requerente: ROLLS-ROYCE BRASIL LTDA	Processo: BR 70 2016 000490-2 Petição: 880160002415 Data de entrada: 26/12/2016 Requerente: CENTRO DE PESQUISAS DE ENERGIA ELÉTRICA - CEPEL	Processo: 020567 Certificado de Averbação: 020567/09 Cedente: SOMPO JAPAN NIPPONKOA INSURANCE INC. País da Cedente: JAPÃO Cessionária: SOMPO SEGUROS S.A. País da Cessionária: BRASIL Setor: Seguros não-vida	
Processo: BR 70 2015 000034-3 Petição: 020160007809 Data de entrada: 21/12/2016 Requerente: ROLLS-ROYCE BRASIL LTDA	Processo: BR 70 2016 000515-1 Petição: 880160002449 Data de entrada: 29/12/2016 Requerente: ICONIX LATIN AMERICA, LLC		
Processo: BR 70 2015 000283-4 Petição: 880160002418 Data de entrada: 26/12/2016 Requerente: LUBRIZOL DO BRASIL ADITIVOS LTDA	Processo: BR 70 2016 000566-6 Petição: 880160002431 Data de entrada: 27/12/2016 Requerente: WORLEYPARSONS INTERNATIONAL INC.		
Processo: BR 70 2015 000284-2 Petição: 880160002417 Data de entrada: 26/12/2016 Requerente: LUBRIZOL DO BRASIL ADITIVOS LTDA	Processo: BR 70 2016 000582-8		
Processo: BR 70 2015 000330-0 Petição: 880160002453			

PI0709819, PI0717496, PI0605654, PI0720580, PI0605395, PI0605394, PI0705805, PI0813220, PI0714596, PI0703776, PI0706090, PI0801008, PI0806170, PI0803374, PI0803077, PI0715207, PI0821815, PI0821948, PI0821956 e PI0908915, desde que não ultrapasse a data de 15/10/2020;

DI - De 15/05/2015 até: 15/10/2020 para os Registros de Desenho Industrial DI5700694, DI5801779, DI5802383, DI6904318, DI7001423, DI6900453, DI6503487, DI6503490, DI6404130, DI6404131, DI6404132, DI6501535, DI6505020, DI6504075, DI6602157, DI6503268, DI6600919, DI6805368, DI6805367, DI6701300, DI6901345, DI6804306, DI6802162, DI6801842, DI6801841, DI6803319, DI6901421, DI6804303 e DI6900698.

Responsável pelo pagamento do Imposto de Renda: Cessionária Serviços/Despesas Isentas de Averbação: .

Observações: 1- A validade deste Certificado de Averbação está condicionada à regular situação das Patentes e dos Desenhos Industriais licenciados;

2- Tão logo sejam expedidas as Cartas Patentes referentes aos Pedidos de Patente licenciados, deverá ser solicitada a alteração do presente Certificado de Averbação;

3- O presente altera e complementa os Certificados de Averbação nºs 100961/01, 100961/02, 100961/03, 100961/04, 100961/05, 100961/06 e 100961/07.

4- Faz parte do presente a CARTA/INPI/CGTEC/Nº 1681/2017

Processo: 110581 **350**
Certificado de Averbação: 110581/08
Cedente: TELEFONICA S.A.
País da Cedente: ESPANHA
Cessionária: TERRA NETWORKS BRASIL S/A

País da Cessionária: BRASIL
Setor: Portais, provedores de conteúdo e outros serviços de informação na internet
Natureza do Documento: Contrato de 01/01/2006.

Objeto: UM - Licença não exclusiva para os Registros de Marca 811947343, 821230115, 821230140, 821230158, 821230166, 821230204, 821230212, 821230220, 821230239, 821230247, 821230530, 821771671, 821771680, 821771736, 821839861, 821839888, 821839900, 821839926, 821839934, 821850032, 821850059, 821850075, 821850083, 821850091, 821850105, 821850148, 821850261, 821850300, 821850318, 821850326, 821850334, 821850342, 821850385, 821850393, 821850407, 821977776, 822835380, 822856190, 824201604, 824201612, 824533488, 824533496, 825240050, 821850415, 827351186, 821850180 e 821850245 - Alteração do item "Prazo".
Moeda de Pagamento: EURO
Valor: 1,0% (um por cento) do preço líquido de venda dos produtos ou serviços.

Forma de Pagamento: .
Prazo: De 02/01/2017 até 13/02/2017 para o Registro 822856190; até 17/04/2017 para os Registros 824201604, 824201612, e; até 25/09/2017 para o Registro 822835380. até 01/01/2018 para os demais Registros descritos no item "Objeto".
Responsável pelo pagamento do Imposto de Renda: Cessionária Serviços/Despesas Isentas de Averbação: .

Observações: 1) A validade deste Certificado de Averbação está condicionada à regular situação das marcas licenciadas;
2) O presente altera e complementa os Certificados de Averbação nºs 110581/01, 110581/02, 110581/03, 110581/04, 110581/05, 110581/06 e 110581/07.

Processo: 120017 **350**
Certificado de Averbação: 120017/03
Cedente: OBRIST CLOSURES SWITZERLAND GMBH
País da Cedente: SUÍÇA

Cessionária: AMERICA TAMPAS S/A
País da Cessionária: BRASIL
Setor: FABRICAÇÃO DE EMBALAGEM DE PLÁSTICO
Natureza do Documento: Contrato de 06/12/2011.

Objeto: FT - Fabricação de tampa de polipropileno denominada "AEROSOL SPRAY CAP" - Alteração nos itens "Cessionária "incorporadora da AMERICA TAMPAS DA AMAZÔNIA S. A.", "Prazo" e "Observações".
Moeda de Pagamento: DOLAR DOS ESTADOS UNIDOS

Valor: - Parte fixa: "NIHIL";
- Parte variável: 3% (três por cento) sobre o preço líquido de vendas do produto contratual.
Forma de Pagamento: .

Prazo: De 27/12/2016 até 27/12/2021.

Responsável pelo pagamento do Imposto de Renda: Cessionária
Observações: -O presente altera e complementa os Certificados de Averbação nºs 120017/01 e 120017/02;

Processo: 120208 **350**
Certificado de Averbação: 120208/03
Cedente: HEINEKEN SUPPLY CHAIN B.V.

País da Cedente: HOLANDA
Cessionária: CERVEJARIAS KAISER BRASIL S/A

País da Cessionária: BRASIL
Setor: FABRICAÇÃO DE BEBIDAS
Natureza do Documento: Contrato de 01/01/2012 e Aditivo de 15/07/2013.

Objeto: FT - Fabricação e envasamento de cerveja e bebidas derivadas de cerveja, incluindo, mas não limitado ao processo de fermentação, técnicas de manuseio dos ingredientes, novos processos de engarrafamento e embalagem do produto;

EP - Licença não exclusiva para exploração da Patente PI0414828 e do Pedido de Patente PI0606601 - Alteração dos itens "Prazo" e "Objeto".
Moeda de Pagamento: EURO

Valor: 4% (quatro por cento) sobre vendas líquidas dos produtos contratuais.
Forma de Pagamento: .

Prazo: FT - De 02/01/2017 até 01/01/2022;
EP - De 02/01/2017 até 01/01/2022 para a Patente PI0414828 e até a expedição da Carta-Patente para o Pedido de Patente PI0606601, desde que não ultrapasse 01/01/2022.

Responsável pelo pagamento do Imposto de Renda: Cedente Serviços/Despesas Isentas de Averbação: .
Observações: O presente altera e complementa os Certificados de Averbação nº 120208/01 e 120208/02.

Processo: 130054 **350**
Certificado de Averbação: 130054/06
Cedente: CONVERSE INC
País da Cedente: ESTADOS UNIDOS
Cessionária: COOPERSHOES - COOPERATIVA DE TRABALHO E INDÚSTRIA DE CALÇADOS JOANETENSE LTDA.

País da Cessionária: BRASIL
Setor: Fabricação de tênis de qualquer material
Natureza do Documento: Sexto Aditivo de 01/06/2016 ao Contrato de 04/12/2012 e Primeiro Aditivo de 02/04/2014 e Segundo Aditivo de 15/07/2014.

Objeto: UM - Sublicença não exclusiva para fabricação e exclusiva para distribuição e venda dos produtos contratuais envolvendo o uso dos Registros de Marca 740045822, 770133398, 770133401, 811483975, 811604500, 815065434, 819008680, 830425721, 901427896, 901427918, 901427950, 830425772, 901141453, 812395760 e 830425683 - Alteração do item "Prazo".
Moeda de Pagamento: DOLAR DOS ESTADOS UNIDOS

Valor: 3,5% (três e meio por cento) sobre vendas líquidas.
Forma de Pagamento: .
Prazo: De 26/08/2016 até: 06/02/2017 para o Registro 740045822; 31/12/2018 para os Registros 770133401, 811604500, 811483975, 819008680, 770133398, 815065434, 830425721, 901427950, 901427896, 901427918, 901141453, 812395760, 830425683 e 830425772.

Responsável pelo pagamento do Imposto de Renda: Cedente Serviços/Despesas Isentas de Averbação: Taxa de marketing: 2,0% (dois por cento) sobre vendas líquidas para o ano de 2014; 3,0% (três por cento) sobre vendas líquidas para o ano de 2015 e 4,5% (quatro e meio por cento) sobre vendas líquidas para o ano de 2016.

Observações: 1) A validade deste Certificado de Averbação está condicionada à regular situação das marcas licenciadas;
2) Para efeito de dedutibilidade fiscal deverá ser respeitado o limite de 1,0% (um por cento) sobre o preço líquido de venda, conforme estabelecido pela Portaria nº 436/58 do Ministério da Fazenda;

3) O presente altera e complementa os Certificados de Averbação nºs: 130054/01 a 130054/05.
Processo: 140607 **350**
Certificado de Averbação: 140607/02
Cedente: DSI - EMPREENDIMENTOS LTDA
País da Cedente: BRASIL
Cessionária: CIL COMÉRCIO DE INFORMÁTICA LTDA
País da Cessionária: BRASIL
Setor: OUTRAS ATIVIDADES DE INFORMÁTICA, NÃO ESPECIFICADAS ANTERIORMENTE
Natureza do Documento: Aditivo de 19/10/2016 ao Contrato de 03/01/2007 e Aditivo de 02/01/2012.

Objeto: UM - Licença não exclusiva para os Registros 815345410, 815345417, 815345445, 816298742, 818203617, 819702897, 819702927, 823307735, 824120914, 824917081, 824917146, 901234699, 901235245, 901233587, 901235148 - Alteração dos itens "Valor" e "Prazo".

Moeda de Pagamento: REAL
Valor: R\$ 550.000,00 mensais.
Forma de Pagamento: .
Prazo: De 19/12/2016 até 11/03/2018 para os Registros 824120914, 824917081;

até 14/12/2019 para o Registro 819702897;

até 07/12/2020 para os Registros 901234699, 901235245, 901233587, 901235148; até 31/03/2022 para o Registro 815345410;

até 19/05/2022 para o Registro 815345437; até 18/08/2022 para o Registro 815345445; até 27/04/2023 para o Registro 816298742; até 09/12/2023 para o Registro 819702927; até 02/01/2027 para os Registros 818203617, 823307735, 824917146.
Responsável pelo pagamento do Imposto de Renda: Não se Aplic Serviços/Despesas Isentas de Averbação: .
Observações: 1- A validade deste Certificado de Averbação está condicionada à regular situação das marcas licenciadas.
2- O presente altera e complementa o Certificado de Averbação nº 140607/01.

Processo: BR 70 2015 000171-4 **350**
Certificado de Averbação: 702015000171/02

Cedente: GE COMPANY POLSKA SP. Z.O.O.

País da Cedente: REPÚBLICA DA POLÔNIA
Cessionária: GE OIL & GAS DO BRASIL LTDA

País da Cessionária: BRASIL
Setor: FABRICAÇÃO DE MÁQUINAS E EQUIPAMENTOS PARA A INDÚSTRIA DE PROSPECÇÃO E EXTRAÇÃO DE PETRÓLEO

Natureza do Documento: Contrato e Aditivo nº 1 datados de 24/11/2014.
Objeto: SAT - Assistência/suporte técnico em design, análise e desenvolvimento de equipamentos de compressão, movimentação mecânica, geração de energia e de equipamentos de energia;

assistência/suporte técnico em desenvolvimento de software de engenharia; quaisquer outras áreas a serem mutuamente acordadas e suporte em pesquisa e desenvolvimento. Alteração do item "Valor".
Moeda de Pagamento: DOLAR DOS ESTADOS UNIDOS
Valor: Até US\$ 299.820,00.
Forma de Pagamento: Taxa/hora de US\$ 57,00.
Prazo: De 24/11/2014 até 23/11/2019.

Responsável pelo pagamento do Imposto de Renda: Cessionária Serviços/Despesas Isentas de Averbação: .

Observações: 1 - O presente altera e complementa o Certificado de Averbação nº 702015000171/01;

2 - Faz parte do presente a Carta /INPI/CGTEC/Nº 1704/2017

Processo: BR 70 2016 000120-2 **350**
Certificado de Averbação: 702016000120/03

Cedente: HONDA MOTOR CO. LTD
País da Cedente: JAPÃO
Cessionária: MOTO HONDA DA AMAZONIA LTDA.

País da Cessionária: BRASIL
Setor: Fabricação de motocicletas
Natureza do Documento: Contrato de 09/03/2016.

Objeto: FT - Fabricação das Motocicletas "KVST" (CG 160 START), (inclusive anos modelo 2016 e anos posteriores, identificados por outros códigos do modelo, sem qualquer mudança significativa no projeto ou especificações do modelo), Peças Desmontáveis - KD e Peças de Substituição, conforme o Anexo I do contrato, incluindo assistência técnica, conforme Anexo II do Contrato; UM - Licença não exclusiva dos Registros de Marca listados no item

"Prazo". Alteração do item "Observações".
Moeda de Pagamento: DOLAR DOS ESTADOS UNIDOS
Valor: FT: 5% (cinco por cento) sobre o preço líquido de venda dos produtos, peças desmontáveis e peças de substituição, conforme o Anexo I do Contrato, descontado partes, peças e componentes importados da cedente ou de empresa a ela vinculada, direta ou indiretamente;
Assistência Técnica: "NIHIL";
UM - "NIHIL".
Forma de Pagamento: .
Prazo: FT: De 09/03/2016 até 09/03/2021;
UM: De 09/03/2016 até: 20/03/2017 para o Registro de Marca 823781330;
08/05/2017 para o Registro de Marca 823781348;
24/07/2017 para o Registro de Marca 825757410;
09/03/2021 para os Registros de Marca 822901072, 822901080, 822901099, 822901102, 822989816, 822901056, 822901064, 822901110, 822989751, 822989760, 822989778, 822989786, 822989794, 822989808, 830193316, 821505254, 200027310, 200045431, 200045440 e 821505262.
Responsável pelo pagamento do Imposto de Renda: Cedente
Serviços/Despesas Isentas de Averbação: .
Observações: 1) A validade deste Certificado de Averbação está condicionada à regular situação das marcas licenciadas;
2) O presente altera e complementa os Certificados de Averbação nºs 702016000120/01 e 702016000120/02.

Processo: BR 70 2016 000158-0 **350**
Certificado de Averbação:

702016000158/01
Cedente: GE HEALTHCARE BIO-SCIENCES CORP.
País da Cedente: ESTADOS UNIDOS
Cessionária: FUNDAÇÃO OSWALDO CRUZ
País da Cessionária: BRASIL
Setor: Pesquisa e desenvolvimento experimental em ciências físicas e naturais
Natureza do Documento: Contrato de 04/12/2015.
Objeto: EP - Licença não exclusiva para a exploração do Pedido de Patente BR102013021499,
Assistência Técnica - Serviços para a fabricação de uma nova Vacina Inativada contra a Febre Amarela.
Moeda de Pagamento: DOLAR DOS ESTADOS UNIDOS
Valor: EP - NIHIL;
Assistência técnica - Até US\$ 6.730.071,00.
Forma de Pagamento: Taxas / dia de US\$ 610,00; US\$ 780,00 e US\$ 1.000,00.
Prazo: EP - De 31/03/2016 até a concessão da Carta Patente para o Pedido de Patente descrito no item "Objeto", desde que não ultrapasse a data de 31/03/2021.;
Assistência Técnica - De 04/12/2015 até 04/12/2020.
Responsável pelo pagamento do Imposto de Renda: Cessionária
Serviços/Despesas Isentas de Averbação: Até US\$ 1.280.000,00 - Aquisição de matérias-primas.

Observações: 1- A validade deste Certificado de Averbação está condicionada à regular situação do Pedido de Patente licenciado;
2- Tão logo seja expedida a Carta Patente referentes ao Pedido de Patente, a empresa deverá solicitar a alteração do presente Certificado de Averbação;
3- Faz parte do presente a Carta/INPI/CGTEC/Nº 1683/2017

Processo: BR 70 2016 000198-9 **350**
Certificado de Averbação:

702016000198/01
Cedente: INDUSTRIAL FARMACÉUTICA CANTABRIA S.A
País da Cedente: ESPANHA
Cessionária: FARMOQUÍMICA S/A
País da Cessionária: BRASIL
Setor: Fabricação de medicamentos alopáticos para uso humano
Cessionária: MELORA DO BRASIL PRODUTOS DERMATOLÓGICOS S/A.
País da Cessionária: BRASIL
Setor: Comércio atacadista de cosméticos e produtos de perfumaria
Natureza do Documento: Contrato de 22/01/2016
Objeto: UM - Licença exclusiva para os Registros de Marca listados no item "Prazo".
Moeda de Pagamento: EURO
Valor: 4% (quatro por cento) sobre o preço líquido de venda dos produtos que utilizam os Registros de Marca nºs 824072286 e 826523358;
2% (dois por cento), sobre o preço líquido de venda dos produtos que utilizam o Registro de Marca nº 824041518.
Forma de Pagamento: .
Prazo: De 25/04/2016 até: 16/10/2017 para o Registro de Marca nº826523358;
22/01/2026 para os Registros de Marca nºs 824722286 e 824041518.
Responsável pelo pagamento do Imposto de Renda: Cessionária
Serviços/Despesas Isentas de Averbação: .
Observações: Para fins de dedutibilidade fiscal deverá ser respeitado o limite de 1% sobre o preço líquido de vendas dos produtos contratuais, conforme Portaria nº 436/58 do Ministério da Fazenda.

Processo: BR 70 2016 000483-0 **350**
Certificado de Averbação:

702016000483/01
Cedente: SULKY BUREL S.A.S.
País da Cedente: FRANÇA
Cessionária: MÁQUINAS AGRÍCOLAS JACTO S.A.
País da Cessionária: BRASIL
Setor: Fabricação de máquinas e equipamentos para a agricultura e pecuária, peças e acessórios, exceto para irrigação
Natureza do Documento: Contrato de 27/09/2016.
Objeto: FT - Fabricação de distribuidores de fertilizantes sólidos - distribuidores automotrizados, distribuidores rebocados e distribuidores acoplados, definidos no Anexo 1, do Contrato.
UM - Licença exclusiva para a marca SULKY, Registro número 820100692;
Assistência Técnica - Serviços de assistência técnica inicial e treinamento para fabricação dos produtos.
Moeda de Pagamento: EURO

Valor: € 750.000,00 - Pelos Direitos Concedidos e pelo acesso ao "Conhecimento" (Know-how), Distribuidor Automotriz: (i) € 2.500, "com a opção Econov" e (ii) € 2.250, "sem opção Econov"
Distribuidor Rebocado: (i) € 1300, se "com a opção Econov" e (ii) € 900, "sem a opção Econov";
Pagamento de Royalties Mínimos previsto na Cláusula Oitava.
Assistência Técnica - Até € 200.000,00
UM: NIHIL .
Forma de Pagamento: Taxa / hora de Eur 88,16 .
Prazo: FT/Assistência Técnica : 05 (cinco) anos, a contar de 10/01/2017
UM: De 10/01/2017 até 18/01/2020 para o Registro número 820100692.
Responsável pelo pagamento do Imposto de Renda: Cedente
Serviços/Despesas Isentas de Averbação: - -
Observações: 1) Faz parte deste certificado a Carta C/INPI/DICIG/Nº 1699/2017 de 10/01/2017; 2) À consideração do Banco Central do Brasil o reajustamento previsto no artigo 6.2, do Contrato ; 3) Para efeito de dedutibilidade fiscal deverá ser observado o limite anual máximo de 5% (cinco por cento) sobre o preço líquido de venda dos produtos contratuais, conforme estabelecido na Portaria nº 436/58 do Ministério da Fazenda; 4) A validade da averbação para o uso da marca (UM) está condicionada à regular situação do registro objeto da licença.

Processo: BR 70 2016 000514-3 **350**
Certificado de Averbação:

702016000514/01
Cedente: WOORI BANK
País da Cedente: REPÚBLICA DA COREIA DO SUL
Cessionária: BANCO WOORI BANK DO BRASIL S.A.
País da Cessionária: BRASIL
Setor: Bancos múltiplos, com carteira comercial
Natureza do Documento: Contrato de 09/09/2016.
Objeto: UM - Licença não exclusiva para o Pedido de Registro de Marca 910980705.
Moeda de Pagamento: COREIA
Valor: NIHIL.
Forma de Pagamento: .
Prazo: De 27/10/2016 até a expedição do Certificado de Registro de Marca para o Pedido de Registro de Marca 910980705, desde que não ultrapasse a data de 31/12/2017.
Responsável pelo pagamento do Imposto de Renda: Não se Aplic
Serviços/Despesas Isentas de Averbação: .
Observações: 1) A validade deste Certificado de Averbação está condicionada à regular situação da marca licenciada;
2) Tão logo seja expedido o Certificado de Registro de Marca para o Pedido de Registro, a empresa deverá solicitar a alteração deste certificado;

Processo: BR 70 2016 000547-0 **350**
Certificado de Averbação:

702016000547/01
Cedente: KOMATSU LTD
País da Cedente: JAPÃO
Cessionária: KOMATSU DO BRASIL LTDA
País da Cessionária: BRASIL

Setor: Fabricação de tratores, peças e acessórios, exceto agrícolas
Natureza do Documento: Contrato de 11/06/2012.
Objeto: FT - Tecnologia para remanufatura de componentes definidos no Demonstrativo 1, do Contrato.
Moeda de Pagamento: DOLAR DOS ESTADOS UNIDOS
Valor: 0,6 % (zero vírgula seis por cento) sobre as vendas líquidas dos equipamentos e componentes remanufaturados.
Forma de Pagamento: .
Prazo: De 22/11/2016 até 11/06/2022 .
Responsável pelo pagamento do Imposto de Renda: Cedente
Serviços/Despesas Isentas de Averbação: .
Observações: À consideração do Banco Central do Brasil o atendimento do artigo 17 do Decreto nº 55.762/65.

Processo: BR 70 2016 000564-0 **350**
Certificado de Averbação:

702016000564/01
Cedente: INDUSTRY-UNIVERSITY COOPERATION FOUNDATION HANYANG UNIVERSITY
País da Cedente: REPUBLICA DA COREIA
Cessionária: EMBRAER S.A
País da Cessionária: BRASIL
Setor: Fabricação de aeronaves
Natureza do Documento: Ordem de Compra nº 901972313 de 18/11/2016.
Objeto: SAT- Serviço relacionado ao desenvolvimento de métodos e ferramentas de simulação para determinar e analisar o modo de falha e os critérios de projeto para otimização de asas de aeronaves, fabricadas em compósitos.
Moeda de Pagamento: DOLAR DOS ESTADOS UNIDOS
Valor: Até US\$ 214.200,00.
Forma de Pagamento: Taxas / hora de US\$ 15,00; US\$ 25,00 e US\$ 100,00 .
Prazo: De 01/07/2016 até 30/06/2019.
Responsável pelo pagamento do Imposto de Renda: Cessionária
Serviços/Despesas Isentas de Averbação: Até US\$ 88.128,00 - Despesas
Observações: .

Processo: BR 70 2016 000592-5 **350**
Certificado de Averbação:

702016000592/01
Cedente: DNW - GERMAN DUTCH WIND TUNNELS
País da Cedente: PAÍSES BAIXOS(HOLANDA)
Cessionária: EMBRAER S.A
País da Cessionária: BRASIL
Setor: Fabricação de aeronaves
Natureza do Documento: Ordem de Compra PO 901756411 de 08/12/2015
Objeto: SAT- Realização de testes subsônicos CMS1 adicionais baseados nos testes do programa 190E2 .
Moeda de Pagamento: EURO
Valor: Até EUR 32.930,00
Forma de Pagamento: Taxas / hora de Eur 79,50; Eur 122,50 e Eur 157,50 .
Prazo: De 22/11/2016 até 30/11/2016
Responsável pelo pagamento do Imposto de Renda: Cessionária
Serviços/Despesas Isentas de Averbação: Até EUR 26.835,00 - Custo de energia e equipamento
Observações: .

Despachos Relativos a Pedidos e Registros de Programa de Computador (Registro de Software)

RPI 2401 de 10/01/2017

080 PUBLICAÇÃO DE PEDIDO DE REGISTRO DE PROGRAMA DE COMPUTADOR

Processo: BR 51 2016 001467-9 **080**
Título: RADIOPRO TRANSCRITOR - VOICE TO TEXT
Titular: RADIOPRO SISTEMAS LTDA. ME
Criador: DARLAN FRANCISCO DE ALMEIDA
Linguagem: DELPHI
Campo de Aplicação: FQ-02; IF-02; TC-02
Tipo de Programa: GI-01; IA-03; SO-02
Data da Criação: 01/08/2016
Regime de Guarda: SIGILO
ATÉ 04/11/2026
Procurador: Não informado ou inexistente

Processo: BR 51 2016 001519-5 **080**
Título: TRADETOOLS
Titular: ANTONIO CARLOS CLARK PORTINHO
Criador: ANTONIO CARLOS CLARK PORTINHO
Linguagem: ANGULAR; LARAVEL 4.2
Campo de Aplicação: AD-01; AD-03; AD-10
Tipo de Programa: FA-04; GI-01; GI-07
Data da Criação: 28/10/2016
Regime de Guarda: SIGILO
ATÉ 12/11/2026
Procurador: BARTHOLOMEU AUGUSTO M DE V DIAS

Processo: BR 51 2016 001525-0 **080**
Título: PERFORMANCE SECURITY - PSEC
Titular: IORSEC CONSULTORIA EM SEGURANÇA LTDA. ME
Criador: JEAN CARLOS DE ABREU
Linguagem: DELPHI; JAVA; JAVASCRIPT; PHP
Campo de Aplicação: AD-02; AD-03; AD-05
Tipo de Programa: AV-01; DS-02; DS-04
Data da Criação: 01/12/2014
Regime de Guarda: SIGILO
ATÉ 17/11/2026
Procurador: Não informado ou inexistente

Processo: BR 51 2016 001537-3 **080**
Título: SIOS - SISTEMA DE INTELIGÊNCIA OPERACIONAL DE SEGURANÇA
Titular: RENATO MARCHESI; RODRIGO DE SOUZA BARBOSA
Criador: RENATO MARCHESI; RODRIGO DE SOUZA BARBOSA
Linguagem: MYSQL; PHP
Campo de Aplicação: AD-01; AD-08; AD-09
Tipo de Programa: AP-03; GI-01; GI-04; PD-04; SO-02
Data da Criação: 01/10/2016
Regime de Guarda: SIGILO
ATÉ 18/11/2026

Procurador: Não informado ou inexistente

Processo: BR 51 2016 001538-1 **080**
Título: COLHE CERTO
Titular: COLHE CERTO DESENVOLVIMENTO DE SISTEMAS LTDA.
Criador: RICARDO PEREIRA RIOS
Linguagem: PHP
Campo de Aplicação: AG-09
Tipo de Programa: AT-06; CD-01; FA-04; GI-04; GI-06
Data da Criação: 15/10/2013
Regime de Guarda: Sem sigilo
Procurador: SANDRA LUISA CALDAS CORREIA

Processo: BR 51 2016 001539-0 **080**
Título: DESENVOLVIMENTO DE AMBIENTE VIRTUAL DE APRENDIZAGEM PARA A CAPACITAÇÃO EM PARADA CARDIORRESPIRATÓRIA
Titular: UNIVERSIDADE DE SÃO PAULO
Criador: ANAZILDA CARVALHO DA SILVA; ANDREA BERNARDES; CAMILA SANTANA JUSTO CINTRA SAMPAIO; YOLANDA DORA MARTINEZ EVORA
Linguagem: HTML; JAVASCRIPT; PHP
Campo de Aplicação: CO-02; ED-04; ED-06; IF-04; SD-08
Tipo de Programa: GI-01; SO-04; TC-01
Data da Criação: 16/10/2015
Regime de Guarda: SIGILO
ATÉ 19/11/2026
Procurador: Não informado ou inexistente

Processo: BR 51 2016 001540-3 **080**
Título: PROGEM38
Titular: UNIVERSIDADE DE SÃO PAULO
Criador: JORGE LUÍS PORSANI; VINICIUS RAFAEL NERIS DOS SANTOS
Linguagem: MATLAB
Campo de Aplicação: GL-07
Tipo de Programa: TC-01
Data da Criação: 01/06/2010
Regime de Guarda: SIGILO
ATÉ 19/11/2026
Procurador: MARIA APARECIDA DE SOUZA

Processo: BR 51 2016 001541-1 **080**
Título: GPR/SA (GROUND PENETRATING RADAR SIGNAL ANALYSIS)
Titular: UNIVERSIDADE DE SÃO PAULO
Criador: JORGE LUÍS PORSANI; VINICIUS RAFAEL NERIS DOS SANTOS
Linguagem: MATLAB
Campo de Aplicação: GL-07
Tipo de Programa: TC-01
Data da Criação: 01/03/2014
Regime de Guarda: SIGILO
ATÉ 19/11/2026
Procurador: MARIA APARECIDA DE SOUZA

Processo: BR 51 2016 001542-0 **080**
Título: SOFTREE
Titular: UNIVERSIDADE DE SÃO PAULO
Criador: JORGE LUÍS PORSANI; VINICIUS RAFAEL NERIS DOS SANTOS
Linguagem: MATLAB
Campo de Aplicação: GL-07
Tipo de Programa: TC-01
Data da Criação: 01/06/2015
Regime de Guarda: SIGILO
ATÉ 19/11/2026
Procurador: MARIA APARECIDA DE SOUZA

Processo: BR 51 2016 001543-8 **080**
Título: E-NUTRIHS
Titular: UNIVERSIDADE DE SÃO PAULO
Criador: LUCIANA GAVILAN FOLCHETTI; SANDRA ROBERTA GOUVEA VIVOLO
Linguagem: JAVASCRIPT; PHP; SQL
Campo de Aplicação: IF-02; SD-06; SD-07; SD-08
Tipo de Programa: AP-02; FA-01; GI-04; TC-01
Data da Criação: 26/02/2016
Regime de Guarda: SIGILO
ATÉ 19/11/2026
Procurador: MARIA APARECIDA DE SOUZA

Processo: BR 51 2016 001584-5 **080**
Título: PLATAFORMA VERDE DIGITALIZANDO O LIXO
Titular: FRANCISCO MIGUEL DE SOUSA GOULÃO REGO
Criador: FRANCISCO MIGUEL DE SOUSA GOULÃO REGO
Linguagem: LARAVEL 5.X; MYSQL; PHP
Campo de Aplicação: EL-03; IF-07; IN-02; SM-02; SM-03
Tipo de Programa: AP-01; AP-02; DS-01; SO-01; TI-03
Data da Criação: 04/01/2014
Regime de Guarda: SIGILO
ATÉ 22/11/2026
Procurador: MARIANA HAMAR VALVERDE GODOY

Processo: BR 51 2016 001599-3 **080**
Título: COMPOR 90
Titular: 90 INFORMÁTICA LTDA
Criador: PIO SOARES CANEDO JUNIOR
Linguagem: COBOL
Campo de Aplicação: CC-01; CC-03; CC-04; CC-06; CC-09
Tipo de Programa: AP-01; AP-02; AP-03; AT-06; FA-01
Data da Criação: 03/07/1989
Regime de Guarda: SIGILO
ATÉ 24/11/2026
Procurador: VICENTINA MARIA DE CASTRO VASCONCELOS

Processo: BR 51 2016 001600-0 **080**
Título: HERBALHEALING
Titular: UNIVERSIDADE DO VALE DO SAPUCAÍ
Criador: CAROLINA ROCHA MARTINS DE ALMEIDA; GERALDO MAGELA

SALOMÉ; IGOR LUCIANO DE LIMA MOREIRA; IVAN PAULINO PEREIRA; JOSÉ CARLOS BUENO; MATHEUS RODRIGUES DA SILVA
Linguagem: ANDROID; JAVA
Campo de Aplicação: SD-08
Tipo de Programa: AP-01; FA-01; IT-03
Data da Criação: 13/05/2016
Regime de Guarda: SIGILO
ATÉ 25/11/2026
Procurador: Não informado ou inexistente

Processo: BR 51 2016 001601-9 **080**
Título: NUTRIAVÁLIA
Titular: UNIVERSIDADE DO VALE DO SAPUCAÍ
Criador: ANA CAROLINA BRASIL E BERNARDES; FLÁVIO JOSÉ NUNES DA ROSA ; MANOEL ARAUJO TEIXEIRA
Linguagem: ASP; HTML; JAVASCRIPT; MS SQL SERVER
Campo de Aplicação: SD-05; SD-06; SD-07
Tipo de Programa: FA-01; IT-02; IT-03
Data da Criação: 01/05/2016
Regime de Guarda: SIGILO
ATÉ 25/11/2026
Procurador: Não informado ou inexistente

Processo: BR 51 2016 001606-0 **080**
Título: MEDIÇÃO GRÁFICA 2
Titular: FÁBIO FERREIRA CARVALHO DA SILVA
Criador: FÁBIO FERREIRA CARVALHO DA SILVA
Linguagem: ANDROID (JAVA)
Campo de Aplicação: CC-01; CC-02; CC-03; CC-04
Tipo de Programa: AP-02; AP-03; AP-04
Data da Criação: 01/06/2016
Regime de Guarda: SIGILO
ATÉ 26/11/2026
Procurador: Não informado ou inexistente

Processo: BR 51 2016 001607-8 **080**
Título: SYSLEGIS
Titular: CÂMARA MUNICIPAL DE SOROCABA
Criador: HEITOR AUGUSTO ARRUDA MAYER; RODRIGO DE ALMEIDA AMERICO; RODRIGO VIEIRA DE MORAES
Linguagem: GRAILS; JAVA; MYSQL
Campo de Aplicação: AD-04
Tipo de Programa: FA-01; GI-01; GI-07
Data da Criação: 10/11/2016
Regime de Guarda: SIGILO
ATÉ 19/11/2026
Procurador: Não informado ou inexistente

Processo: BR 51 2016 001609-4 **080**
Título: PRODAP TAURUS
Titular: PRODAP LTDA
Criador: BRUNO RAMOS NETTO
Linguagem: .NET; PYTHON
Campo de Aplicação: AD-05; AG-04; AG-09; AG-10; FN-05
Tipo de Programa: AP-01; AP-02; AP-03; AT-06

Data da Criação: 01/01/2012 Regime de Guarda: SIGILO ATÉ 26/11/2026 Procurador: MG MARCAS E PATENTES LTDA	ATÉ 29/11/2026 Procurador: SÉRGIO GOULART ALVES PEREIRA	Procurador: MANUELLA SANTOS DE CASTRO	Procurador: CLÁUDIA SILVA DE OLIVEIRA
Processo: BR 51 2016 001610-8 080 Título: A SAFE SPEED GUIDANCE IN HIGHWAYS Titular: RENATO DAVI CHIODI; RENATO DE MELLO Criador: RENATO DAVI CHIODI; RENATO DE MELLO Linguagem: EXCEL; FUZZYTECH LANGUAGE Campo de Aplicação: IF-07; IF-10; MT-01; TP-01 Tipo de Programa: AP-01; FA-01; IA-02; TC-02 Data da Criação: 23/09/2016 Regime de Guarda: Sem sigilo Procurador: Não informado ou inexistente	Processo: BR 51 2016 001626-4 080 Título: ENCODER ANGULAR - PROGRAMA DE CÁLCULO - VERSÃO V1.0 - 2016 Titular: SÉRGIO GOULART ALVES PEREIRA Criador: SÉRGIO GOULART ALVES PEREIRA Linguagem: VBSCRIPT Campo de Aplicação: FQ-05; IN-01; IN-02; IN-03; IN-05 Tipo de Programa: AP-01; TC-01; UT-01 Data da Criação: 15/07/2016 Regime de Guarda: SIGILO ATÉ 29/11/2026 Procurador: Não informado ou inexistente	Processo: BR 51 2016 001633-7 080 Título: SAPNET Titular: PANDATA INFORMÁTICA S/C LTDA. Criador: WALTER FRANCO TARABAY Linguagem: JAVA Campo de Aplicação: FN-03 Tipo de Programa: AT-03; AT-04; IA-02 Data da Criação: 08/01/2001 Regime de Guarda: SIGILO ATÉ 30/11/2026 Procurador: DAVID DO NASCIMENTO ADOVADOS ASSOCIADOS	Processo: BR 51 2016 001639-6 080 Título: BC - BONSAI DE COMPONENTES Titular: VALE S/A Criador: FRÂNCIS FRANCELINO DE OLIVEIRA DO SOCORRO Linguagem: C#; VB.NET Campo de Aplicação: AD-02 Tipo de Programa: FA-01; GI-02 Data da Criação: 04/01/2015 Regime de Guarda: SIGILO ATÉ 30/11/2026 Procurador: CLÁUDIA SILVA DE OLIVEIRA
Processo: BR 51 2016 001611-6 080 Título: CORE MMN Titular: PROCORPORATION APOIO EMPRESARIAL EIRELI Criador: CLAREL LOPES DOS SANTOS JUNIOR Linguagem: JAVASCRIPT; PHP; PYTHON Campo de Aplicação: IF-07; IF-10 Tipo de Programa: AP-03; GI-01; IA-02 Data da Criação: 12/01/2012 Regime de Guarda: SIGILO ATÉ 26/11/2026 Procurador: ACLECIO RODRIGUES DA SILVA	Processo: BR 51 2016 001629-9 080 Título: CAÍ, PERDI UM DENTE... E DAÍ? Titular: UNIVERSIDADE DE SÃO PAULO Criador: ALEXANDRE ALBERTO PASCOTTO MONTILHA; MARIA APARECIDA DE ANDRADE MOREIRA MACHADO; MARIANA HORTOLANI RODRIGUES; SUSY NAZARÉ SILVA RIBEIRO AMANTINI Linguagem: CSS; HTML; JAVASCRIPT Campo de Aplicação: SD-11 Tipo de Programa: AP-01; ET-02 Data da Criação: 26/11/2015 Regime de Guarda: SIGILO ATÉ 30/11/2026 Procurador: MARIA APARECIDA DE SOUZA	Processo: BR 51 2016 001634-5 080 Título: SISGALE - SISTEMA DE GERENCIAMENTO AGRÍCOLA DO LODO DE ESGOTO Titular: FERNANDO KENDY AOKI RIZZATO Criador: FERNANDO KENDY AOKI RIZZATO Linguagem: JAVA; SQLITE; XML Campo de Aplicação: AG-07 Tipo de Programa: AP-01; GI-01; GI-06; TC-01 Data da Criação: 01/01/2016 Regime de Guarda: SIGILO ATÉ 26/11/2026 Procurador: Não informado ou inexistente	Processo: BR 51 2016 001640-0 080 Título: TS APP - TRAQUEOSIM APP Titular: UNIVERSIDADE FEDERAL DO PARANÁ Criador: ANA MARIA DE LARA; BRUNO BONAT CARDOSO; CECÍLIA HISSAI YAEGASHI; EDUARDO MURILO NOVAK; KASSIO SILVA TEMPERLY Linguagem: CSS; HTML; JAVASCRIPT Campo de Aplicação: SD-07; SD-09 Tipo de Programa: AP-01; FA-01; SM-01; TC-01 Data da Criação: 01/10/2016 Regime de Guarda: SIGILO ATÉ 30/11/2026 Procurador: Não informado ou inexistente
Processo: BR 51 2016 001623-0 080 Título: B2-4CEP Titular: UNIVERSIDADE ESTADUAL DE CAMPINAS - UNICAMP Criador: ANDRÉ LEON SAMPAIO GRADVOHL Linguagem: C; JAVA Campo de Aplicação: IF-02; IF-07; IF-10 Tipo de Programa: AV-01; AV-02; IT-02 Data da Criação: 31/10/2016 Regime de Guarda: SIGILO ATÉ 29/11/2026 Procurador: FERNANDA LAVRAS COSTALLAT SILVADO	Processo: BR 51 2016 001630-2 080 Título: SIMPLE - CONTROLE DE PESSOAL PARA LABORATÓRIOS Titular: UNIVERSIDADE DE SÃO PAULO Criador: EDUARDO QUARESMA JÚNIOR; VITOR HUGO POLISEL PACCES Linguagem: SQLSERVER; VB Campo de Aplicação: AD-01; AD-07 Tipo de Programa: AP-01; GI-01; TC-01 Data da Criação: 03/07/2015 Regime de Guarda: SIGILO ATÉ 30/11/2026 Procurador: MARIA APARECIDA DE SOUZA	Processo: BR 51 2016 001635-3 080 Título: CP - CONTROLE DE PENDÊNCIAS Titular: VALE S/A Criador: FRÂNCIS FRANCELINO DE OLIVEIRA DO SOCORRO Linguagem: C#; VB.NET Campo de Aplicação: AD-02 Tipo de Programa: FA-01; GI-02 Data da Criação: 02/01/2014 Regime de Guarda: SIGILO ATÉ 30/11/2026 Procurador: CLÁUDIA SILVA DE OLIVEIRA	Processo: BR 51 2016 001641-8 080 Título: FM SISTEMAS- AUTOMAÇÃO COMERCIAL Titular: FM SISTEMAS COMÉRCIO E LOCAÇÃO DE SOFTWARE LTDA. - EPP Criador: MARILDO LOURENÇO PEDRO Linguagem: VISUAL BASIC Campo de Aplicação: AD-06; IF-02; IF-07; IF-10; SV-03 Tipo de Programa: AT-03; GI-01 Data da Criação: 08/10/2009 Regime de Guarda: SIGILO ATÉ 01/12/2026 Procurador: ICAMP MARCAS E PATENTES S/C LTDA.
Processo: BR 51 2016 001624-8 080 Título: SISGEASE2.0 - SISTEMA DE GESTÃO DE AUTOMAÇÃO DE SUBESTAÇÕES DE ENERGIA Titular: SÉRGIO GOULART ALVES PEREIRA Criador: SÉRGIO GOULART ALVES PEREIRA Linguagem: DELPHI Campo de Aplicação: AD-02; AD-06; AD-08; EN-04 Tipo de Programa: AP-01; AP-02; GI-01; GI-02; UT-01 Data da Criação: 13/07/2016 Regime de Guarda: SIGILO ATÉ 29/11/2026 Procurador: Não informado ou inexistente	Processo: BR 51 2016 001631-0 080 Título: SOFTWARE PARA CONDOMÍNIO - CONDOMÍNIOS VIRTUAIS Titular: MAIKEL JOEL DE SOUZA Criador: MAIKEL JOEL DE SOUZA Linguagem: JAVA; JAVASCRIPT; MYSQL Campo de Aplicação: HB-01 Tipo de Programa: GI-01; LG-01; SO-05 Data da Criação: 01/01/2016 Regime de Guarda: SIGILO ATÉ 30/11/2026 Procurador: Não informado ou inexistente	Processo: BR 51 2016 001636-1 080 Título: CA - CONTROLE DE ANDAIMES Titular: VALE S/A Criador: FRÂNCIS FRANCELINO DE OLIVEIRA DO SOCORRO Linguagem: C#; VB.NET Campo de Aplicação: AD-02 Tipo de Programa: FA-01; GI-02 Data da Criação: 02/03/2016 Regime de Guarda: SIGILO ATÉ 30/11/2026 Procurador: CLÁUDIA SILVA DE OLIVEIRA	Processo: BR 51 2016 001642-6 080 Título: HELICAL - TRE 2 Titular: CLAINER BRAVIN DONADEL; DANIELI SOARES DE OLIVEIRA Criador: CLAINER BRAVIN DONADEL; DANIELI SOARES DE OLIVEIRA Linguagem: HTML; JAVASCRIPT Campo de Aplicação: IN-03; SM-02; SM-04 Tipo de Programa: SM-01 Data da Criação: 28/11/2016 Regime de Guarda: SIGILO ATÉ 01/12/2026 Procurador: Não informado ou inexistente
Processo: BR 51 2016 001625-6 080 Título: VTMCC - CÁLCULO DE TENSÃO TERMINAL MÁQUINAS DE CORRENTE CONTÍNUA V1.0 Titular: JOSÉ PAULO DE FIGUEIREDO; SÉRGIO GOULART ALVES PEREIRA Criador: JOSÉ PAULO DE FIGUEIREDO; SÉRGIO GOULART ALVES PEREIRA Linguagem: VBSCRIPT Campo de Aplicação: FQ-05; IN-01; IN-02; IN-03; IN-05 Tipo de Programa: AP-01; TC-01; UT-01 Data da Criação: 15/07/2016 Regime de Guarda: SIGILO	Processo: BR 51 2016 001632-9 080 Título: SIM - SISTEMA INTEGRADO DE GESTÃO DE DADOS PARA MARMORARIA Titular: CLEUTON BATISTA BRASILEIRO Criador: CLEUTON BATISTA BRASILEIRO Linguagem: MYSQL; VB.NET Campo de Aplicação: AD-02; AD-05; AD-06; AD-08; AD-11 Tipo de Programa: GI-01; GI-02; GI-04; GI-06; GI-07 Data da Criação: 12/11/2012 Regime de Guarda: Sem sigilo	Processo: BR 51 2016 001637-0 080 Título: PS - PAINEL DE SOLICITAÇÕES Titular: VALE S/A Criador: FRÂNCIS FRANCELINO DE OLIVEIRA DO SOCORRO Linguagem: C#; VB.NET Campo de Aplicação: AD-02 Tipo de Programa: FA-01; GI-02 Data da Criação: 02/08/2016 Regime de Guarda: SIGILO ATÉ 30/11/2026 Procurador: CLÁUDIA SILVA DE OLIVEIRA	Processo: BR 51 2016 001643-4 080 Título: ESTRATÉGIA Titular: INSTITUTO FEDERAL DE EDUCAÇÃO, CIÊNCIA E TECNOLOGIA DE SANTA CATARINA Criador: MARCO ANTONIO NEIVA KOSLOSKY Linguagem: HTML; JAVASCRIPT; PHP Campo de Aplicação: AD-01; AD-02; AD-03; AD-04; AD-05 Tipo de Programa: AP-02; AP-03; AV-01; GI-01 Data da Criação: 19/08/2016 Regime de Guarda: Sem sigilo Procurador: Não informado ou inexistente
		Processo: BR 51 2016 001638-8 080 Título: GP - GESTÃO DE PARADAS Titular: VALE S/A Criador: FRÂNCIS FRANCELINO DE OLIVEIRA DO SOCORRO Linguagem: C#; VB.NET Campo de Aplicação: AD-02 Tipo de Programa: FA-01; GI-02 Data da Criação: 02/06/2016 Regime de Guarda: SIGILO ATÉ 30/11/2026	Processo: BR 51 2016 001644-2 080 Título: CPQD3346 - CPQD PLANT MANAGEMENT - V.8.18.16

Titular: FUNDAÇÃO CPQD - CENTRO DE PESQUISA E DESENVOLVIMENTO EM TELECOMUNICAÇÕES
Criador: JANE ELLEN MORALES; LINCOLN RODRIGO SILVA; LUCIANO PRIETO
Linguagem: C++; JAVA
Campo de Aplicação: TC-02; TC-03; TC-04
Tipo de Programa: AP-01
Data da Criação: 04/11/2016
Regime de Guarda: SIGILO ATÉ 02/12/2026
Procurador: ANA LÚCIA FORNI POPPI

Processo: BR 51 2016 001645-0 **080**
Título: CPQD3347 - CPQD PLANT MANAGEMENT - V.8.21.13
Titular: FUNDAÇÃO CPQD - CENTRO DE PESQUISA E DESENVOLVIMENTO EM TELECOMUNICAÇÕES
Criador: JANE ELLEN MORALES; LINCOLN RODRIGO SILVA; LUCIANO PRIETO
Linguagem: C++; JAVA
Campo de Aplicação: TC-02; TC-03; TC-04
Tipo de Programa: AP-01
Data da Criação: 01/11/2016
Regime de Guarda: SIGILO ATÉ 02/12/2026
Procurador: ANA LÚCIA FORNI POPPI

Processo: BR 51 2016 001646-9 **080**
Título: CPQD3348 - CDK CPQD DEVELOPMENT KIT - V.10.28
Titular: FUNDAÇÃO CPQD - CENTRO DE PESQUISA E DESENVOLVIMENTO EM TELECOMUNICAÇÕES
Criador: JANE ELLEN MORALES; LINCOLN RODRIGO SILVA; LUCIANO PRIETO
Linguagem: C++; JAVA
Campo de Aplicação: IF-07
Tipo de Programa: DS-01; DS-02; GI-03; GI-04
Data da Criação: 24/10/2016
Regime de Guarda: SIGILO ATÉ 02/12/2026
Procurador: ANA LÚCIA FORNI POPPI

Processo: BR 51 2016 001647-7 **080**
Título: CPQD3335 - DEVICE DRIVER PARA CONVERSOR DE FREQUÊNCIA RF2052 - V.1.0
Titular: FUNDAÇÃO CPQD - CENTRO DE PESQUISA E DESENVOLVIMENTO EM TELECOMUNICAÇÕES
Criador: THIAGO MENDES DOS SANTOS
Linguagem: C
Campo de Aplicação: TC-02
Tipo de Programa: CD-04
Data da Criação: 11/07/2016
Regime de Guarda: SIGILO ATÉ 02/12/2026
Procurador: ANA LÚCIA FORNI POPPI

Processo: BR 51 2016 001648-5 **080**
Título: CPQD3336 - SOFTWARE DE TESTE E CALIBRAÇÃO PARA CONVERSORES DE FREQUÊNCIA - V.1.0
Titular: FUNDAÇÃO CPQD - CENTRO DE PESQUISA E DESENVOLVIMENTO EM TELECOMUNICAÇÕES
Criador: THIAGO MENDES DOS SANTOS
Linguagem: C
Campo de Aplicação: TC-02
Tipo de Programa: CD-04
Data da Criação: 11/07/2016
Regime de Guarda: SIGILO ATÉ 02/12/2026
Procurador: ANA LÚCIA FORNI POPPI

Processo: BR 51 2016 001649-3 **080**

Título: CPQD3302 - PROCESS FAPI PCAP - V.1.0
Titular: FUNDAÇÃO CPQD - CENTRO DE PESQUISA E DESENVOLVIMENTO EM TELECOMUNICAÇÕES
Criador: GILBERTO GAMBUGGE NETO
Linguagem: C
Campo de Aplicação: TC-02
Tipo de Programa: CD-04
Data da Criação: 11/07/2016
Regime de Guarda: SIGILO ATÉ 02/12/2026
Procurador: ANA LÚCIA FORNI POPPI

Processo: BR 51 2016 001650-7 **080**
Título: CPQD3345 - IMPLEMENTAÇÃO DO PDCCH DA CAMADA L2 LTE - V.1.0
Titular: FUNDAÇÃO CPQD - CENTRO DE PESQUISA E DESENVOLVIMENTO EM TELECOMUNICAÇÕES
Criador: DANIEL CAMILLO COLLIER FARIAS
Linguagem: C++
Campo de Aplicação: TC-02
Tipo de Programa: TI-03
Data da Criação: 04/11/2016
Regime de Guarda: SIGILO ATÉ 02/12/2026
Procurador: ANA LÚCIA FORNI POPPI

Processo: BR 51 2016 001651-5 **080**
Título: CPQD3343 - MONITOR FAP - V.1.0
Titular: FUNDAÇÃO CPQD - CENTRO DE PESQUISA E DESENVOLVIMENTO EM TELECOMUNICAÇÕES
Criador: IRVIN RODRIGO GOMES
Linguagem: PYTHON
Campo de Aplicação: TC-02
Tipo de Programa: SO-04
Data da Criação: 19/05/2016
Regime de Guarda: SIGILO ATÉ 02/12/2026
Procurador: ANA LÚCIA FORNI POPPI

Processo: BR 51 2016 001652-3 **080**
Título: COKATO - GESTOR DE RESULTADOS
Titular: CARLOS ROBERTO DE CARVALHO STARLING
Criador: CARLOS ROBERTO DE CARVALHO STARLING
Linguagem: CSS; HTML; JAVASCRIPT; PHP; SQL
Campo de Aplicação: AD-05; FN-05
Tipo de Programa: SO-07
Data da Criação: 08/08/2016
Regime de Guarda: SIGILO ATÉ 02/12/2026
Procurador: Não informado ou inexistente

Processo: BR 51 2016 001654-0 **080**
Título: SGM - SISTEMA DE GESTÃO DA MANUTENÇÃO
Titular: PAVESYS ENGENHARIA S/S LTDA.
Criador: FERNANDO JOSÉ PUGLIERO GONÇALVES; RÉGIS MARTINS RODRIGUES
Linguagem: DELPHI
Campo de Aplicação: AD-02; AD-05; CC-04; SV-01; TP-02
Tipo de Programa:
Data da Criação: 25/04/2001
Regime de Guarda: SIGILO ATÉ 02/12/2026
Procurador: Não informado ou inexistente

Processo: BR 51 2016 001655-8 **080**
Título: GEK
Titular: ANTONIO ESCAÑO SCURI
Criador: ANTONIO ESCAÑO SCURI
Linguagem: C; LUA
Campo de Aplicação: IF-02; IF-09
Tipo de Programa: AP-01

Data da Criação: 01/10/2015
Regime de Guarda: SIGILO ATÉ 02/12/2026
Procurador: Não informado ou inexistente

Processo: BR 51 2016 001656-6 **080**
Título: IMLAB
Titular: ANTONIO ESCAÑO SCURI
Criador: ANTONIO ESCAÑO SCURI
Linguagem: C; C++
Campo de Aplicação: IF-01; IF-10
Tipo de Programa: TC-01; TC-03; TC-04
Data da Criação: 10/10/2002
Regime de Guarda: Sem sigilo
Procurador: Não informado ou inexistente

Processo: BR 51 2016 001657-4 **080**
Título: SOFTWARE - EDI EDUCAÇÃO INFANTIL
Titular: FUNDAÇÃO UNIVERSIDADE DO AMAZONAS
Criador: EDIVALDA PEREIRA DA SILVA MARTINS
Linguagem: JAVA SE
Campo de Aplicação: ED-03
Tipo de Programa: AP-01
Data da Criação: 24/11/2016
Regime de Guarda: Sem sigilo
Procurador: Não informado ou inexistente

Processo: BR 51 2016 001658-2 **080**
Título: PORTAL DO ESTUDANTE DO IFPB
Titular: INSTITUTO FEDERAL DE EDUCAÇÃO, CIÊNCIA E TECNOLOGIA DA PARAÍBA - IFPB
Criador: ANDERSON BRAULIO NOBREGA DA SILVA; ÂNGELO LEMOS VIDAL DE NEGREIROS; DAVI ALVES MAGALHÃES; FÁBIO DE ALBUQUERQUE SILVA; FELIPE HERMÍNIO LEMOS; IVAN SOARES DE MEDEIROS JÚNIOR; JORCYANE ARAÚJO LIMA; JÚLIO ZINGA SUZUKI LOPES; KELVSON NUNES DOS SANTOS; RAPHAEL MEDEIROS ALVES; RHARON MAIA GUEDES; RODRIGO PINHEIRO MARQUES DE ARAÚJO; VALBERTO VIEIRA CARNEIRO
Linguagem: DJANGO; POSTGRES; PYTHON
Campo de Aplicação: CO-04; IF-02
Tipo de Programa: GI-01
Data da Criação: 07/07/2016
Regime de Guarda: SIGILO ATÉ 05/11/2026
Procurador: Não informado ou inexistente

Processo: BR 51 2016 001659-0 **080**
Título: GEENET - SISTEMA DE GESTÃO DE ATIVOS
Titular: GEE GESTÃO DE EMBALAGENS LTDA.
Criador: LAURIBERTO SERILLO JUNIOR
Linguagem: AJAX; JAVA; JAVASCRIPT
Campo de Aplicação: AD-02; AD-05; AD-08
Tipo de Programa: AP-03; AT-05; GI-01; GI-04; IA-02
Data da Criação: 12/05/2015
Regime de Guarda: SIGILO ATÉ 10/11/2026
Procurador: MAURÍCIO DARRÉ

Processo: BR 51 2016 001660-4 **080**
Título: TAR TAX AT RISK
Titular: EDUARDO MENICUCCI FERRI HORTA
Criador: EDUARDO MENICUCCI FERRI HORTA
Linguagem: JAVASCRIPT
Campo de Aplicação: AD-05; DI-03; EC-14; FN-01; FN-05
Tipo de Programa: FA-01; FA-04; GI-04; GI-06; SO-01

Data da Criação: 17/10/2016
Regime de Guarda: SIGILO ATÉ 03/12/2026
Procurador: SÂMIA BATISTA AMIN

Processo: BR 51 2016 001661-2 **080**
Título: SOLGI - PROGR. COMP PARA INVESTIGAÇÃO DE OCORRÊNCIAS E GERENCI DE AÇÕES
Titular: INSTITUTO SUPERIOR DE EDUCAÇÃO SANTA CECÍLIA-MANTENEDOR DA UNISANTA - ISESC
Criador: RUBENS POUSA NETO
Linguagem: VISUAL BASIC
Campo de Aplicação: AD-02; IF-10
Tipo de Programa: CT-03; FA-01
Data da Criação: 11/08/2015
Regime de Guarda: Sem sigilo
Procurador: Não informado ou inexistente

Processo: BR 51 2016 001662-0 **080**
Título: EYEGLASS MEASURER
Titular: CARLOS ERNESTO ALVARES VASCO
Criador: WELLINGTON CHRISTIAN DA SILVA
Linguagem: VB
Campo de Aplicação: FQ-02; FQ-04
Tipo de Programa: TC-03; TC-04
Data da Criação: 26/07/2016
Regime de Guarda: SIGILO ATÉ 03/12/2026
Procurador: GEORGE AFONDOPOULOS JR

Processo: BR 51 2016 001663-9 **080**
Título: PLANO DE AÇÃO
Titular: PLENOS PLANEJAMENTO E DESENVOLVIMENTO ORGANIZACIONAL LTDA
Criador: DARLINGTON DAVIDSON DE CASTRO JUNIOR; EDUARDO DE CÁSSIA ROSA
Linguagem: APEX; HTML; JAVASCRIPT; VISUALFORCE
Campo de Aplicação: CC-01; CC-02; CC-03; CC-04; CC-05; CC-06; CC-07; CC-08; CC-09; CC-10
Tipo de Programa: FA-01; FA-02; FA-03; FA-04; GI-01; GI-04; GI-07
Data da Criação: 13/02/2014
Regime de Guarda: SIGILO ATÉ 03/12/2026
Procurador: MAURÍCIO RAMOS DAMASCENO

Processo: BR 51 2016 001664-7 **080**
Título: SYNAPSES GESTOR DE OBRAS
Titular: PLENOS PLANEJAMENTO E DESENVOLVIMENTO ORGANIZACIONAL LTDA
Criador: DARLINGTON DAVIDSON DE CASTRO JUNIOR; EDUARDO DE CÁSSIA ROSA
Linguagem: APEX; HTML; JAVASCRIPT
Campo de Aplicação: CC-01; CC-02; CC-03; CC-04; CC-05; CC-06; CC-07; CC-08; CC-09; CC-10
Tipo de Programa: FA-01; FA-02; FA-03; FA-04; GI-01; GI-04; GI-07
Data da Criação: 25/11/2015
Regime de Guarda: SIGILO ATÉ 03/12/2026
Procurador: MAURÍCIO RAMOS DAMASCENO

Processo: BR 51 2016 001665-5 **080**
Título: DIÁRIO DE OBRAS
Titular: PLENOS PLANEJAMENTO E DESENVOLVIMENTO ORGANIZACIONAL LTDA
Criador: DARLINGTON DAVIDSON DE CASTRO JUNIOR; EDUARDO DE CÁSSIA ROSA
Linguagem: APEX; HTML; JAVASCRIPT; VISUALFORCE

<p>Campo de Aplicação: CC-01; CC-02; CC-03; CC-04; CC-05; CC-06; CC-07; CC-08; CC-09; CC-10 Tipo de Programa: FA-03; FA-04 Data da Criação: 21/04/2014 Regime de Guarda: SIGILO ATÉ 03/12/2026 Procurador: MAURÍCIO RAMOS DAMASCENO</p>	<p>Regime de Guarda: SIGILO ATÉ 06/12/2026 Procurador: ALEX LOZANO</p>	<p>Criador: LAURINDO ANTÔNIO ROZANTE JUNIOR Linguagem: Não informado Campo de Aplicação: DI-03 Tipo de Programa: AP-04 Data da Criação: 27/09/2011 Regime de Guarda: SIGILO ATÉ 06/12/2026 Procurador: JULIANA DE MORAES CARVALHO MELLO</p>	<p>Campo de Aplicação: AD-05; EC-12; SV-03 Tipo de Programa: AP-03; AT-06; GI-01; GI-06; IA-02 Data da Criação: 07/09/2014 Regime de Guarda: Sem sigilo Procurador: Não informado ou inexistente</p>
<p>Processo: BR 51 2016 001666-3 080 Título: PQ-MH-HUGG Titular: FÁBIO VILAS GONÇALVES FILHO Criador: FÁBIO VILAS GONÇALVES FILHO Linguagem: JAVASCRIPT; JQUERY; PHP Campo de Aplicação: AD-08 Tipo de Programa: GI-01 Data da Criação: 10/11/2016 Regime de Guarda: SIGILO ATÉ 03/12/2026 Procurador: Não informado ou inexistente</p>	<p>Processo: BR 51 2016 001671-0 080 Título: COLEÇÃO SEMPRE APRENDER Titular: AMJ EDUCACIONAL LTDA. Criador: ALEXANDRE TAVARES DE ASSIS Linguagem: FLASH; HTML; JAVA Campo de Aplicação: ED-01; ED-02; ED-04; ED-05; ED-06 Tipo de Programa: AP-01; ET-01; ET-02 Data da Criação: 05/11/2012 Regime de Guarda: SIGILO ATÉ 06/12/2026 Procurador: Não informado ou inexistente</p>	<p>Processo: BR 51 2016 001677-9 080 Título: SGE - SISTEMA GERENCIADOR DE EFETIVO Titular: MAISTRE INFORMÁTICA LTDA Criador: DOMINGOS LUNELLI; SHEILA REGINA ALCÂNTARA; VINÍCIO DE CORREA LUNELLI Linguagem: CRYSTAL REPORT; SQL SERVER; VISUAL BASIC Campo de Aplicação: AD-04; IF-10; SV-01 Tipo de Programa: AT-02; FA-01; FA-04; GI-01; GI-04 Data da Criação: 09/05/2002 Regime de Guarda: SIGILO ATÉ 07/12/2026 Procurador: Não informado ou inexistente</p>	<p>Processo: BR 51 2016 001682-5 080 Título: NAKASONE SOFT Titular: JULIO NAKASONE Criador: JULIO NAKASONE Linguagem: BOOTSTRAP; CSS; HTML; JQUERY; PHP; POSTGRE SQL Campo de Aplicação: FN-06 Tipo de Programa: AP-01; AP-02; AP-03; AP-05 Data da Criação: 22/06/2016 Regime de Guarda: SIGILO ATÉ 08/12/2026 Procurador: Não informado ou inexistente</p>
<p>Processo: BR 51 2016 001667-1 080 Título: OPEN CS SOFTWARE Titular: GEMALTO S.A Criador: ANTONIO RAFAEL DIAS TEIXEIRA; FABIO JUN TAKADA CHINO Linguagem: C; C#; C++; JAVA; JAVASCRIPT; OBJECTIVE Campo de Aplicação: IF-07 Tipo de Programa: PD-01; PD-02; PD-03; PD-05 Data da Criação: 01/06/2004 Regime de Guarda: SIGILO ATÉ 03/12/2026 Procurador: JOSÉ CARLOS VAZ E DIAS</p>	<p>Processo: BR 51 2016 001672-8 080 Título: EL MOCHILERO Titular: DAIANE PADULA PAZ; HUMBERTO DE MOURA COSTA Criador: DAIANE PADULA PAZ; HUMBERTO DE MOURA COSTA Linguagem: JAVA ANDROID Campo de Aplicação: Tipo de Programa: Data da Criação: 04/12/2016 Regime de Guarda: Sem sigilo Procurador: Não informado ou inexistente</p>	<p>Processo: BR 51 2016 001678-7 080 Título: RASTRUMC3 Titular: LOCKTEC TECNOLOGIA EM SEGURANÇA INTEGRADA LTDA Criador: INFORMAÇÃO INEXISTENTE OU INCORRETA Linguagem: HTML; JAVASCRIPT; PHP Campo de Aplicação: AD-02; EC-14; IF-02; IF-07; SV-02 Tipo de Programa: AT-06; CT-01; FA-01; GI-04; IA-02 Data da Criação: 01/03/2012 Regime de Guarda: SIGILO ATÉ 07/12/2026 Procurador: WETTOR - BUREAU DE APOIO EMPRESARIAL S/C LTDA.</p>	<p>Processo: BR 51 2016 001683-3 080 Título: IMOB Titular: TLMV CONSULTORIA E SISTEMAS LTDA Criador: LUIZ MARCIO FARIA DE AQUINO VIANA Linguagem: JAVA; JAVASCRIPT Campo de Aplicação: AD-05 Tipo de Programa: AP-01; AP-02; AP-03 Data da Criação: 02/12/2014 Regime de Guarda: SIGILO ATÉ 09/12/2026 Procurador: Não informado ou inexistente</p>
<p>Processo: BR 51 2016 001668-0 080 Título: JCARBON - SOFTWARE NA WEB COM DATA MINING PARA ESTIMAS DE VOLUME , BIOMASSA E CARBONO NAS FLORESTAS Titular: UNIVERSIDADE FEDERAL DO PARANÁ Criador: ANA PAULA DALLA CORTE; CARLOS ROBERTO SANQUETTA; JAIME WOJCIECHOWSKI Linguagem: HTML; JAVA; JSP Campo de Aplicação: AG-11 Tipo de Programa: IA-01; IA-02 Data da Criação: 29/06/2015 Regime de Guarda: SIGILO ATÉ 03/12/2026 Procurador: Não informado ou inexistente</p>	<p>Processo: BR 51 2016 001673-6 080 Título: CLARIAI SISTEMAS Titular: CLARIAI CONFECÇÃO DE VESTIDOS LTDA ME Criador: LUIS CARLOS MIKUS Linguagem: MYSQL; PHP Campo de Aplicação: AD-01; AD-05; IF-10; SV-01; SV-03 Tipo de Programa: GI-04; SO-01; SO-07 Data da Criação: 01/05/2015 Regime de Guarda: SIGILO ATÉ 06/12/2026 Procurador: LICENT PRIME MARCAS E PATENTES EIRELI ME</p>	<p>Processo: BR 51 2016 001679-5 080 Título: SIZIFY - GESTÃO E MEDIÇÃO DE ANÁLISE DE PONTOS DE FUNÇÃO Titular: 2REACH INFORMÁTICA LTDA Criador: BRUNO NERI TORQUATO; PAULO RUBENS GOMES TORQUATO Linguagem: RUBY ON RAILS Campo de Aplicação: IF-02; IF-07; IF-10 Tipo de Programa: AP-02; AP-03; FA-01; GI-01; IA-02 Data da Criação: 08/01/2013 Regime de Guarda: SIGILO ATÉ 08/12/2026 Procurador: Não informado ou inexistente</p>	<p>Processo: BR 51 2016 001684-1 080 Título: GEETOR VTCALL Titular: VT NETWORKS TECNOLOGIA LTDA - E.P.P Criador: JORGE GOULART DE JESUS Linguagem: JAVASCRIPT; PHP Campo de Aplicação: SV-01; TC-01; TC-02; TC-03; TC-04 Tipo de Programa: AT-06; FA-01; GI-01; SO-07; SO-09 Data da Criação: 01/02/2014 Regime de Guarda: Sem sigilo Procurador: IDÉIATIVA PROPRIEDADE INTELECTUAL</p>
<p>Processo: BR 51 2016 001669-8 080 Título: SISTEMA STUDIO BOND Titular: UNIVERSIDADE FEDERAL DO PARANÁ Criador: ANA PAULA GULINELLI DE ANDRADE; JAIME WOJCIECHOWSKI Linguagem: HTML; JAVA; JSP Campo de Aplicação: BL-06; FN-05; IF-07 Tipo de Programa: AT-06; IA-02 Data da Criação: 01/07/2016 Regime de Guarda: Sem sigilo Procurador: Não informado ou inexistente</p>	<p>Processo: BR 51 2016 001674-4 080 Título: BIORIC Titular: SAFETY SYSTEM TECHNOLOGY CONSULTORIA EM TECNOLOGIA DA INFORMAÇÃO Criador: ANTONIO FERREIRA DE SOUZA Linguagem: JAVA; RUBY Campo de Aplicação: IF-02; IF-04; IF-07; IF-09; IF-10 Tipo de Programa: AP-01; CD-01; SO-04; TC-03; TC-04 Data da Criação: 16/11/2016 Regime de Guarda: SIGILO ATÉ 06/12/2026 Procurador: JULIA QUEIROZ E ADVOGADOS ASSOCIADOS</p>	<p>Processo: BR 51 2016 001680-9 080 Título: PORTAL/SITE FLIIG Titular: MS CONTACT CENTER E TECNOLOGIA DA INFORMAÇÃO LTDA Criador: SILVIA HELENA MUNHOZ MARINHO DE OLIVEIRA Linguagem: CSS; HTML; JAVASCRIPT; PHP Campo de Aplicação: CO-04; EC-07; IF-02; SV-01; SV-03 Tipo de Programa: AP-01; AT-03; GI-01; GI-02; UT-01 Data da Criação: 12/02/2013 Regime de Guarda: SIGILO ATÉ 08/12/2026 Procurador: PIRAMIDY REGISTRO DE MARCAS E PATENTES S/C LTDA</p>	<p>Processo: BR 51 2016 001685-0 080 Título: AS - ANIMAL SIGNATURE Titular: VITOR MACIEL VILELA FERREIRA Criador: VITOR MACIEL VILELA FERREIRA Linguagem: PYTHON Campo de Aplicação: AG-01; AG-02; AG-10; BL-06; BL-08 Tipo de Programa: IT-01; IT-03; TC-01; TC-03; TC-04 Data da Criação: 21/11/2016 Regime de Guarda: SIGILO ATÉ 30/11/2026 Procurador: Não informado ou inexistente</p>
<p>Processo: BR 51 2016 001670-1 080 Título: IAGCC Titular: INVEST SOLUÇÕES EM TECNOLOGIA DA INFORMAÇÃO LTDA - ME Criador: LUIZ FLAVIO FONSECA CASAGRANDE; NATANIEL SOARES RODRIGUES Linguagem: C#; CSS; JAVASCRIPT Campo de Aplicação: AD-05; CO-04; IF-02; IF-07; IF-10 Tipo de Programa: AP-01; DS-04; GI-01; GI-02; SO-04 Data da Criação: 25/09/2014</p>	<p>Processo: BR 51 2016 001675-2 080 Título: PRIME.ERP Titular: SATUS TECNOLOGIA EM SISTEMAS LTDA. Criador: LUCAS LUIZ RAMOS Linguagem: DELPHI Campo de Aplicação: AD-05; AD-07; AD-09; FN-05; FN-06; IF-10 Tipo de Programa: AP-01; AP-02; AP-03; AP-04; AP-05; AT-01; AT-03; AT-06; CD-01; CD-06; DS-04; DS-05; FA-04; GI-01; GI-04; GI-06; LG-08; SO-05; SO-07; UT-01; UT-06 Data da Criação: 02/02/2009 Regime de Guarda: Sem sigilo Procurador: A PROVINCIA MARCAS E PATENTES LTDA</p>	<p>Processo: BR 51 2016 001681-7 080 Título: SUITE KOMEX Titular: KNBS TELECOMUNICAÇÕES E INFORMÁTICA LTDA Criador: CARLOS ALBERTO FROES LIMA Linguagem: JAVA</p>	<p>Processo: BR 51 2016 001686-8 080 Título: SOFTWARE EM REALIDADE VIRTUAL DE UMA SUBESTAÇÃO DE DISTRIBUIÇÃO DE ENERGIA ELÉTRICA Titular: COMPANHIA PAULISTA DE FORÇA E LUZ; INSTITUTO DE PESQUISAS ELDORADO Criador: ADRIANA EUFLAUSINO BARROS; CARLUCIO SANTOS CORDEIRO; EDGAR VILELA GADBEM; EDUARDO HIDEKI TANAKA; JULIANA ARAMIZU PALUDO; OLAVO GIRALDI JUNIOR; RAFAEL D'ALECIO BACCHETTI Linguagem: C++ Campo de Aplicação: ED-02; ED-04; EN-04; IN-02 Tipo de Programa: IA-03; IT-02; SM-03</p>

Data da Criação: 01/03/2016 Regime de Guarda: SIGILO ATÉ 10/12/2026 Procurador: DI BLASI, PARENTE & ADVOGADOS ASSOCIADOS	Criador: ANTONIO MARCOS COSTA SANTANA; ERLON LOPES PEREIRA; HELDER NEME FONTES Linguagem: JAVA; SQL Campo de Aplicação: MA-04; SM-01; SM-02; SM-05 Tipo de Programa: CD-01; DS-03; DS-04; GI-04; SM-01 Data da Criação: 01/05/2016 Regime de Guarda: Sem sigilo Procurador: AFONSO SÉRGIO CORRÊA DE FARIA	Criador: ANTONIO MARCOS COSTA SANTANA; ERLON LOPES PEREIRA; HELDER NEME FONTES Linguagem: JAVA; SQL Campo de Aplicação: MA-04; SM-01; SM-02; SM-05 Tipo de Programa: CD-01; DS-03; DS-04; GI-04; SM-01 Data da Criação: 01/05/2016 Regime de Guarda: Sem sigilo Procurador: AFONSO SÉRGIO CORRÊA DE FARIA	Data da Criação: 30/11/2009 Regime de Guarda: SIGILO ATÉ 13/12/2026 Procurador: Não informado ou inexistente
Processo: BR 51 2016 001687-6 080 Título: MULTISCALE SHARE GAS SIMULADOR - MSSHAREGAS Titular: LABORATÓRIO NACIONAL DE COMPUTAÇÃO CIENTÍFICA Criador: ALINE CRISTINA DA ROCHA; CLAUDE BOUTIN; EDUARDO LUCIO MENDES GARCIA; JOSÉ MARCOS PILATO JÚNIOR; MÁRCIO ARAB MURAD; SIDARTA ARAÚJO LIMA; TIEN DUNG LE; TUANE VANESSA LOPES; VINICIUS CARVALHO DA ROCHA PESSOA Linguagem: C; C++; FORTRAN Campo de Aplicação: CO-02; EN-02; EN-03 Tipo de Programa: SM-01 Data da Criação: 30/06/2016 Regime de Guarda: SIGILO ATÉ 10/12/2026 Procurador: AMANDA CRISTINA GOMES LYRA	Processo: BR 51 2016 001693-0 080 Título: "WEISSWATER GERENCIAMENTO - LAGOAS AERADAS FACULTATIVAS" Titular: UNIVERSIDADE FEDERAL DE VIÇOSA Criador: ANTONIO MARCOS COSTA SANTANA; ERLON LOPES PEREIRA; HELDER NEME FONTES Linguagem: JAVA; SQL Campo de Aplicação: MA-04; SM-01; SM-02; SM-05 Tipo de Programa: CD-01; DS-03; DS-04; GI-04; SM-01 Data da Criação: 01/05/2016 Regime de Guarda: SIGILO ATÉ 13/12/2026 Procurador: Não informado ou inexistente	Processo: BR 51 2016 001698-1 080 Título: "WEISSWATER GERENCIAMENTO - LAGOAS AERADAS DE MISTURA COMPLETA (LAMC)" Titular: UNIVERSIDADE FEDERAL DE VIÇOSA Criador: ANTONIO MARCOS COSTA SANTANA; ERLON LOPES PEREIRA; HELDER NEME FONTES Linguagem: JAVA; SQL Campo de Aplicação: MA-04; SM-01; SM-02; SM-05 Tipo de Programa: CD-01; DS-03; DS-04; GI-04; SM-01 Data da Criação: 01/05/2016 Regime de Guarda: Sem sigilo Procurador: AFONSO SÉRGIO CORRÊA DE FARIA	Processo: BR 51 2016 001703-1 080 Título: RANSAC Titular: UNIVERSIDADE FEDERAL DO ESPÍRITO SANTO Criador: DANIEL HENRIQUE BRENDA BINOTI; GILSON FERNANDES DA SILVA Linguagem: JAVA Campo de Aplicação: AG-11 Tipo de Programa: TC-02 Data da Criação: 10/07/2016 Regime de Guarda: SIGILO ATÉ 13/12/2026 Procurador: Não informado ou inexistente
Processo: BR 51 2016 001689-2 080 Título: CALCFLUX Titular: UNIVERSIDADE FEDERAL DE VIÇOSA Criador: ARISTIDES RIBEIRO; AYLEN RAMOS FREITAS; IVO RIBEIRO DA SILVA; RAFAEL DA SILVA TEIXEIRA; RICARDO CARDOSO FIALHO Linguagem: MATLAB Campo de Aplicação: AG-07; MA-04; ME-02; ME-03 Tipo de Programa: GI-01; GI-04; LG-02; SO-02 Data da Criação: 01/11/2016 Regime de Guarda: Sem sigilo Procurador: AFONSO SÉRGIO CORRÊA DE FARIA	Processo: BR 51 2016 001694-9 080 Título: "WEISSWATER GERENCIAMENTO - LAGOAS FACULTATIVAS" Titular: UNIVERSIDADE FEDERAL DE VIÇOSA Criador: ANTONIO MARCOS COSTA SANTANA; ERLON LOPES PEREIRA; HELDER NEME FONTES Linguagem: JAVA; SQL Campo de Aplicação: MA-04; SM-01; SM-02; SM-05 Tipo de Programa: CD-01; DS-03; DS-04; GI-04; SM-01 Data da Criação: 01/05/2016 Regime de Guarda: Sem sigilo Procurador: Não informado ou inexistente	Processo: BR 51 2016 001699-0 080 Título: GLOBAL POINTS Titular: K10 PROMOÇÕES E EVENTOS LTDA. Criador: FABIO MIGUEL KEZAM Linguagem: ANGULAR; C#; RAZOR Campo de Aplicação: TC-04 Tipo de Programa: SO-01 Data da Criação: 01/03/2016 Regime de Guarda: SIGILO ATÉ 13/12/2026 Procurador: Não informado ou inexistente	Processo: BR 51 2016 001705-8 080 Título: PSIUCAR Titular: DISAL TECNOLOGIA DA INFORMAÇÃO LTDA. Criador: EDUARDO SILVA DE AGUIAR Linguagem: .NET; C#; JAVA Campo de Aplicação: CO-04 Tipo de Programa: SO-04 Data da Criação: 10/01/2015 Regime de Guarda: SIGILO ATÉ 14/12/2026 Procurador: SUL AMERICA MARCAS E PATENTES LTDA
Processo: BR 51 2016 001690-6 080 Título: TOOLSYS - SISTEMA DE GERENCIAMENTO DE CONTEÚDO Titular: STUDIUM TECNOLOGIA DA INFORMAÇÃO LTDA ME Criador: CLODINEY AGNALDO CRUZ Linguagem: PHP; SQL Campo de Aplicação: IF-07; IF-08; IF-09; IF-10 Tipo de Programa: AP-01; FA-01; GI-01; GI-02; GI-04 Data da Criação: 23/01/2011 Regime de Guarda: SIGILO ATÉ 13/12/2026 Procurador: Não informado ou inexistente	Processo: BR 51 2016 001695-7 080 Título: "WEISSWATER GERENCIAMENTO - SISTEMA PRELIMINAR" Titular: UNIVERSIDADE FEDERAL DE VIÇOSA Criador: ANTONIO MARCOS COSTA SANTANA; ERLON LOPES PEREIRA; HELDER NEME FONTES Linguagem: JAVASCRIPT; SQL Campo de Aplicação: MA-04; SM-01; SM-02; SM-05 Tipo de Programa: CD-01; DS-03; DS-04; GI-04; SM-01 Data da Criação: 01/05/2016 Regime de Guarda: Sem sigilo Procurador: AFONSO SÉRGIO CORRÊA DE FARIA	Processo: BR 51 2016 001700-7 080 Título: PPAWEB Titular: TECTRILHA INFORMÁTICA LTDA-ME Criador: LEONARDO HEES DRUMMOND Linguagem: .NET; ASPX; C# Campo de Aplicação: AD-01; AD-02; AD-03; AD-04; FN-01 Tipo de Programa: AP-01; AP-02; AP-03; AP-04; AT-01 Data da Criação: 18/01/2009 Regime de Guarda: SIGILO ATÉ 13/12/2026 Procurador: Não informado ou inexistente	Processo: BR 51 2016 001706-6 080 Título: TEM TROCO Titular: MARCELLO DE LUCENA REZENDE Criador: LUCIANO DE LUCENA REZENDE Linguagem: DELPHI; JAVA; OBJECTIVE C Campo de Aplicação: EC-06; FN-03 Tipo de Programa: AP-01 Data da Criação: 01/02/2016 Regime de Guarda: SIGILO ATÉ 14/12/2026 Procurador: ALGO ALLIANCE ASSESSORIA EM PROPRIEDADE INTELECTUAL LTDA
Processo: BR 51 2016 001691-4 080 Título: "WEISSWATER GERENCIAMENTO - REATORES UASB@" Titular: UNIVERSIDADE FEDERAL DE VIÇOSA Criador: ANTONIO MARCOS COSTA SANTANA; ERLON LOPES PEREIRA; HELDER NEME FONTES Linguagem: JAVA; SQL Campo de Aplicação: MA-04; SM-01; SM-02; SM-05 Tipo de Programa: CD-01; DS-03; DS-04; GI-04; SM-01 Data da Criação: 01/05/2016 Regime de Guarda: SIGILO ATÉ 13/12/2026 Procurador: AFONSO SÉRGIO CORRÊA DE FARIA	Processo: BR 51 2016 001696-5 080 Título: RBIO: BIOMETRIA NO R VIÇOSA Titular: UNIVERSIDADE FEDERAL DE VIÇOSA Criador: LEONARDO LOPES BHERING Linguagem: R; VB.NET Campo de Aplicação: BL-02 Tipo de Programa: AP-01 Data da Criação: 01/08/2016 Regime de Guarda: Sem sigilo Procurador: Não informado ou inexistente	Processo: BR 51 2016 001701-5 080 Título: OBRASWEB Titular: TECTRILHA INFORMÁTICA LTDA-ME Criador: LEONARDO HEES DRUMMOND Linguagem: .NET; ASPX; C# Campo de Aplicação: AD-01; AD-02; AD-03; AD-04; FN-01 Tipo de Programa: AP-01; AP-02; AP-03; AP-04; AT-02 Data da Criação: 09/12/2009 Regime de Guarda: SIGILO ATÉ 13/12/2026 Procurador: Não informado ou inexistente	Processo: BR 51 2016 001707-4 080 Título: FRAMEWORK PARA GERAÇÃO DE CONUNTO DE CRITÉRIOS DE TESTE DE SEGURANÇA DE SOFTWARE Titular: CENTRO DE TECNOLOGIA DA INFORMAÇÃO RENATO ARCHER - CTI Criador: AMANDIO FERREIRA BALCÃO FILHO; FERRUCIO DE FRANCO ROSA; LUIZ ANTONIO LIMA TEIXEIRA JUNIOR; MÁRIO JINO Linguagem: C; C# Campo de Aplicação: IF-07; IN-03; SV-01; TC-01 Tipo de Programa: AV-01; IT-02; PD-01 Data da Criação: 23/09/2016 Regime de Guarda: SIGILO ATÉ 14/12/2026 Procurador: VILAGE MARCAS E PATENTES LTDA
Processo: BR 51 2016 001692-2 080 Título: "WEISSWATER GERENCIAMENTO - LAGOAS ANAERÓBIAS" Titular: UNIVERSIDADE FEDERAL DE VIÇOSA	Processo: BR 51 2016 001697-3 080 Título: "WEISSWATER GERENCIAMENTO - FILTRO ANAERÓBIO" Titular: UNIVERSIDADE FEDERAL DE VIÇOSA	Processo: BR 51 2016 001702-3 080 Título: TRANSPARÊNCIA WEB Titular: TECTRILHA INFORMÁTICA LTDA-ME Criador: LEONARDO HEES DRUMMOND Linguagem: .NET; ASPX; C# Campo de Aplicação: AD-01; AD-02; AD-03; AD-04; FN-01 Tipo de Programa: AP-01; AP-02; AP-03; AP-04; AT-01	Processo: BR 51 2016 001708-2 080

<p>Título: FAT_SGRP - FRAMEWORK DE AUTOMAÇÃO DE TESTES DO SISTEMA SGRP Titular: CENTRO DE TECNOLOGIA DA INFORMAÇÃO RENATO ARCHER - CTI Criador: MIGUEL DE TEIVE E ARGOLLO JUNIOR Linguagem: RUBY Campo de Aplicação: IN-02; IN-04 Tipo de Programa: DS-01; DS-03; FA-01; GI-06 Data da Criação: 19/04/2013 Regime de Guarda: SIGILO ATÉ 14/12/2026 Procurador: VILAGE MARCAS E PATENTES LTDA</p>	<p>Linguagem: MATLAB Campo de Aplicação: HD-04; IN-03; TP-04 Tipo de Programa: DS-04; SM-01; TC-01 Data da Criação: 01/08/2016 Regime de Guarda: SIGILO ATÉ 07/12/2026 Procurador: Não informado ou inexistente</p>	<p>Campo de Aplicação: CC-01; CC-03 Tipo de Programa: AP-01; AP-02 Data da Criação: 15/11/2016 Regime de Guarda: SIGILO ATÉ 15/12/2026 Procurador: Não informado ou inexistente</p>	<p>Criador: WAGNER PATRUS DE LIMA CRUZ Linguagem: .NET; C#; JAVA ANDROID Campo de Aplicação: AD-05 Tipo de Programa: AP-01 Data da Criação: 01/08/2016 Regime de Guarda: SIGILO ATÉ 16/12/2026 Procurador: MAURÍCIO RAMOS DAMASCENO</p>
<p>Processo: BR 51 2016 001709-0 080 Título: SISFAG - SISTEMA FISCAL PARA ARMAZÉM GERAL Titular: XRA INFORMÁTICA E CONSULTORIA LTDA Criador: ALEXANDRE BREDARIOL Linguagem: .NET; ORACLE PL/SQL Campo de Aplicação: AD-08; FN-05 Tipo de Programa: AP-04; GI-01; GI-04; GI-06; PD-05 Data da Criação: 05/12/2016 Regime de Guarda: SIGILO ATÉ 06/12/2026 Procurador: Não informado ou inexistente</p>	<p>Processo: BR 51 2016 001715-5 080 Título: SOCIALNET Titular: RKM SISTEMAS LTDA. ME Criador: SIDNEI JOSÉ RODRIGUES DA SILVA Linguagem: CSS; HTML; JAVASCRIPT; PHP Campo de Aplicação: AD-04; IF-10; PR-03 Tipo de Programa: AP-01; AP-02; AP-03; FA-01; GI-01 Data da Criação: 01/07/2010 Regime de Guarda: SIGILO ATÉ 06/12/2026 Procurador: Não informado ou inexistente</p>	<p>Processo: BR 51 2016 001720-1 080 Título: FULLECM Titular: USHUAIA PARTICIPAÇÕES EIRELI Criador: ROBERTO DE SOUZA LOPES Linguagem: ANGULARJS; C#; JAVA; SWIFT Campo de Aplicação: AD-01; AD-02; AD-03; AD-04; AD-05 Tipo de Programa: DS-07; FA-01; GI-01; GI-04; SO-02 Data da Criação: 01/09/2016 Regime de Guarda: SIGILO ATÉ 16/12/2026 Procurador: VILAGE MARCAS E PATENTES LTDA</p>	<p>Processo: BR 51 2016 001726-0 080 Título: MAXPROMOTOR Titular: MÁXIMA SISTEMAS DE INFORMÁTICA S.A. Criador: WAGNER PATRUS DE LIMA CRUZ Linguagem: JAVA ANDROID; JAVA WEB Campo de Aplicação: AD-05 Tipo de Programa: AP-01 Data da Criação: 01/08/2016 Regime de Guarda: SIGILO ATÉ 16/12/2026 Procurador: MAURÍCIO RAMOS DAMASCENO</p>
<p>Processo: BR 51 2016 001710-4 080 Título: MYCOMMERCE Titular: VISUAL SOFTWARE LTDA. Criador: LUCAS DANIEL ALBERTI Linguagem: MYSQL; VISUAL BASIC 6 Campo de Aplicação: AD-05; AD-07; AD-08; AD-09; EC-07 Tipo de Programa: AT-01; AT-03; AT-05; CT-03; GI-04 Data da Criação: 05/06/2007 Regime de Guarda: Sem sigilo Procurador: PAULO JOSÉ LUNKES</p>	<p>Processo: BR 51 2016 001716-3 080 Título: EDUCAWEB Titular: RKM SISTEMAS LTDA. ME Criador: SIDNEI JOSÉ RODRIGUES DA SILVA Linguagem: CSS; HTML; JAVASCRIPT; PHP Campo de Aplicação: AD-04; ED-03; IF-10 Tipo de Programa: AP-01; AP-02; AP-03; FA-01; GI-01 Data da Criação: 01/01/2009 Regime de Guarda: SIGILO ATÉ 06/12/2026 Procurador: Não informado ou inexistente</p>	<p>Processo: BR 51 2016 001721-0 080 Título: MAXREPORT Titular: MÁXIMA SISTEMAS DE INFORMÁTICA S.A. Criador: WAGNER PATRUS DE LIMA CRUZ Linguagem: .NET; C# Campo de Aplicação: AD-05 Tipo de Programa: AP-01 Data da Criação: 01/07/2016 Regime de Guarda: SIGILO ATÉ 16/12/2026 Procurador: MAURÍCIO RAMOS DAMASCENO</p>	<p>Processo: BR 51 2016 001727-9 080 Título: MAXMOVE ENTREGA Titular: MÁXIMA SISTEMAS DE INFORMÁTICA S.A. Criador: WAGNER PATRUS DE LIMA CRUZ Linguagem: JAVA ANDROID; JAVA WEB Campo de Aplicação: AD-05 Tipo de Programa: AP-01 Data da Criação: 01/08/2016 Regime de Guarda: SIGILO ATÉ 16/12/2026 Procurador: MAURÍCIO RAMOS DAMASCENO</p>
<p>Processo: BR 51 2016 001711-2 080 Título: AGRIMINING - FRAMEWORK PARA MINERAÇÃO DE DADOS AGRÍCOLAS Titular: UNIVERSIDADE ESTADUAL DE LONDRINA Criador: SYLVIO BARBON JUNIOR Linguagem: R Campo de Aplicação: AG-01; AG-09; AG-11 Tipo de Programa: DS-05; IA-01; TC-03 Data da Criação: 01/10/2016 Regime de Guarda: Sem sigilo Procurador: Não informado ou inexistente</p>	<p>Processo: BR 51 2016 001717-1 080 Título: APISULOG 2.0 Titular: MULTISAT SISTEMAS DE GERENCIAMENTO DE RISCOS LTDA Criador: PAULO ROBERTO PURPER DA CUNHA Linguagem: C#; CSS; HTML; JAVASCRIPT Campo de Aplicação: TP-01; TP-02; TP-03; TP-04; TP-05 Tipo de Programa: GI-01; SO-07 Data da Criação: 10/03/2014 Regime de Guarda: SIGILO ATÉ 15/12/2026 Procurador: SKO OYARZÁBALL MARCAS E PATENTES SOCIEDADE SIMPLES LTDA</p>	<p>Processo: BR 51 2016 001722-8 080 Título: PEDIDO DE VENDA MEDICAMENTOS Titular: MÁXIMA SISTEMAS DE INFORMÁTICA S.A. Criador: WAGNER PATRUS DE LIMA CRUZ Linguagem: .NET; C#; JAVA ANDROID Campo de Aplicação: AD-05 Tipo de Programa: AP-01 Data da Criação: 01/08/2016 Regime de Guarda: SIGILO ATÉ 16/12/2026 Procurador: MAURÍCIO RAMOS DAMASCENO</p>	<p>Processo: BR 51 2016 001728-7 080 Título: MAXCOM Titular: MÁXIMA SISTEMAS DE INFORMÁTICA S.A. Criador: WAGNER PATRUS DE LIMA CRUZ Linguagem: .NET; C# Campo de Aplicação: AD-05 Tipo de Programa: AP-01 Data da Criação: 01/07/2016 Regime de Guarda: SIGILO ATÉ 16/12/2026 Procurador: MAURÍCIO RAMOS DAMASCENO</p>
<p>Processo: BR 51 2016 001713-9 080 Título: IPLANTÃO - GESTÃO DE ESCALAS MÉDICAS Titular: JOSENILSON CAMPOS DE OLIVEIRA Criador: JOSENILSON CAMPOS DE OLIVEIRA Linguagem: FLASH; PHP; POSTGRE SQL Campo de Aplicação: AD-02; IF-02; IF-07; IF-10; SD-02 Tipo de Programa: AP-01; AT-01; GI-01; GI-04; IA-02 Data da Criação: 31/12/2013 Regime de Guarda: SIGILO ATÉ 08/12/2026 Procurador: Não informado ou inexistente</p>	<p>Processo: BR 51 2016 001718-0 080 Título: INTEGRA 2.0 Titular: MULTISAT SISTEMAS DE GERENCIAMENTO DE RISCOS LTDA Criador: PAULO ROBERTO PURPER DA CUNHA Linguagem: C#; CSS; HTML; JAVASCRIPT Campo de Aplicação: TP-01; TP-02; TP-03; TP-04; TP-05 Tipo de Programa: GI-01; SO-07 Data da Criação: 18/06/2016 Regime de Guarda: SIGILO ATÉ 15/12/2026 Procurador: SKO OYARZÁBALL MARCAS E PATENTES SOCIEDADE SIMPLES LTDA</p>	<p>Processo: BR 51 2016 001723-6 080 Título: PEDIDO DE VENDA Titular: MÁXIMA SISTEMAS DE INFORMÁTICA S.A. Criador: WAGNER PATRUS DE LIMA CRUZ Linguagem: .NET; C#; JAVA ANDROID Campo de Aplicação: AD-05 Tipo de Programa: AP-01 Data da Criação: 01/08/2016 Regime de Guarda: SIGILO ATÉ 16/12/2026 Procurador: MAURÍCIO RAMOS DAMASCENO</p>	<p>Processo: BR 51 2016 001729-5 080 Título: CATÁLOGO Titular: MÁXIMA SISTEMAS DE INFORMÁTICA S.A. Criador: WAGNER PATRUS DE LIMA CRUZ Linguagem: .NET; C#; JAVA ANDROID Campo de Aplicação: AD-05 Tipo de Programa: AP-01 Data da Criação: 01/08/2016 Regime de Guarda: SIGILO ATÉ 16/12/2026 Procurador: MAURÍCIO RAMOS DAMASCENO</p>
<p>Processo: BR 51 2016 001714-7 080 Título: MEDUSA Titular: ARGONAUTICA ENGENHARIA E PESQUISAS LTDA Criador: EDUARDO AOUN TANNURI; FELIPE RUGGERI; GUILHERME FEITOSA ROSETTI; RAFAEL DE ANDRADE WATAI; RODRIGO SAURI LAVIERI</p>	<p>Processo: BR 51 2016 001719-8 080 Título: BIM ANALYSIS Titular: FÁBIO ROBERTO VIEIRA DA SILVA; ODUVALDO VANDRAMETTO; SAMUEL DERESTE DOS SANTOS Criador: FÁBIO ROBERTO VIEIRA DA SILVA; ODUVALDO VANDRAMETTO; SAMUEL DERESTE DOS SANTOS Linguagem: CODE IGNITER; MYSQL; PHP</p>	<p>Processo: BR 51 2016 001724-4 080 Título: PORTAL EXECUTIVO Titular: MÁXIMA SISTEMAS DE INFORMÁTICA S.A. Criador: WAGNER PATRUS DE LIMA CRUZ Linguagem: .NET; C# Campo de Aplicação: AD-05 Tipo de Programa: AP-01 Data da Criação: 01/08/2016 Regime de Guarda: SIGILO ATÉ 16/12/2026 Procurador: MAURÍCIO RAMOS DAMASCENO</p>	<p>Processo: BR 51 2016 001730-9 080 Título: ISA - IMPLEMENTATION SOFTWARE FOR VISUAL ACCESSIBILITY Titular: CENTRO UNIFICADO DE EDUCAÇÃO BARRETOS LTDA. Criador: ADRIANO ROBSON DE ANDRADE; MARIA LUDOVINA APARECIDA QUINTANS GUAPYASSU Linguagem: C# Campo de Aplicação: ED-01; ED-03; ED-04; ED-06; SD-04 Tipo de Programa: AP-01; FA-01; GI-01 Data da Criação: 02/05/2016 Regime de Guarda: SIGILO ATÉ 16/12/2026 Procurador: JOSÉ BUENO DA SILVA FILHO</p>

<p>Processo: BR 51 2016 001731-7 080 Título: STATEM Titular: UNIVERSIDADE DE SÃO PAULO Criador: CASSIANO ANTONIO BORTOLOZO; DAVID NAKAMURA LEITE; JORGE LUÍS PORSANI; MARCO ANTONIO COUTO JR Linguagem: MATLAB Campo de Aplicação: GL-07 Tipo de Programa: TC-01 Data da Criação: 15/06/2016 Regime de Guarda: SIGILO ATÉ 16/12/2026 Procurador: MARIA APARECIDA DE SOUZA</p>	<p>Procurador: CICERO RIBEIRO MAGALHÃES ME</p> <p>Processo: BR 51 2016 001736-8 080 Título: ANÁLISE DE FASES - MEMAT/JUNIFOA Titular: FREDERICO DE AQUINO CARNEIRO; ROBERTO DE OLIVEIRA MANGNANO Criador: FREDERICO DE AQUINO CARNEIRO; ROBERTO DE OLIVEIRA MANGNANO Linguagem: PYTHON Campo de Aplicação: FQ-03 Tipo de Programa: TC-01 Data da Criação: 01/06/2016 Regime de Guarda: SIGILO ATÉ 17/12/2026 Procurador: Não informado ou inexistente</p>	<p>AURÉLIO AYRES DA SILVA; SILMAR SILVA TEIXEIRA; VICTOR HUGO DO VALE BASTOS Linguagem: JAVA BLOCK; SCRATCH Campo de Aplicação: ED-06; MT-02; SD-04 Tipo de Programa: FA-01; SO-02; SO-04 Data da Criação: 04/05/2016 Regime de Guarda: SIGILO ATÉ 01/12/2026 Procurador: Não informado ou inexistente</p> <p>Processo: BR 51 2016 001741-4 080 Título: ARTYOU VR Titular: ARTYOU SERVIÇOS LTDA - ME Criador: DOUGLAS NEGRISOLI Linguagem: UNITY Campo de Aplicação: CO-05; ED-04; ED-06; IN-02; UB-05 Tipo de Programa: SO-01; SO-02; SO-04; SO-05; SO-06 Data da Criação: 15/06/2016 Regime de Guarda: SIGILO ATÉ 20/12/2026 Procurador: CELI DE SOUSA MENDES</p> <p>Processo: BR 51 2016 001742-2 080 Título: JUS CODE Titular: UNIVERSIDADE FEDERAL DO PIAUÍ Criador: GILDÁRIO DIAS LIMA; IRIS JORDÂNIA LUZ MOURA; MARCELO MESQUITA SILVA; SILMAR SILVA TEIXEIRA Linguagem: JAVA BLOCK; SCRATCH Campo de Aplicação: AD-02; AD-04 Tipo de Programa: AP-01; AT-06 Data da Criação: 15/08/2016 Regime de Guarda: SIGILO ATÉ 01/12/2026 Procurador: Não informado ou inexistente</p> <p>Processo: BR 51 2016 001743-0 080 Título: APLICATIVO PARA TREINAMENTO OPTOCINÉTICO Titular: UNIVERSIDADE FEDERAL DO PIAUÍ Criador: FERNANDO LOPES E SILVA JÚNIOR; FRANCISCO VICTOR COSTA MARINHO; GILDÁRIO DIAS LIMA; IRIS JORDÂNIA LUZ MOURA; KALINE DE MELO ROCHA; MARCOS AURÉLIO AYRES DA SILVA; SILMAR SILVA TEIXEIRA; VICTOR HUGO DO VALE BASTOS Linguagem: JAVA BLOCK; SCRATCH Campo de Aplicação: SD-01; SD-04; SD-09 Tipo de Programa: FA-01; SO-02; SO-04 Data da Criação: 15/05/2016 Regime de Guarda: SIGILO ATÉ 01/12/2026 Procurador: Não informado ou inexistente</p> <p>Processo: BR 51 2016 001743-3 080 Título: CONV_TDEM_DAT2CURUPIRA Titular: UNIVERSIDADE DE SÃO PAULO Criador: CASSIANO ANTONIO BORTOLOZO; JORGE LUÍS PORSANI Linguagem: MATLAB Campo de Aplicação: GL-07 Tipo de Programa: TC-01 Data da Criação: 15/06/2016 Regime de Guarda: SIGILO ATÉ 16/12/2026 Procurador: MARIA APARECIDA DE SOUZA</p> <p>Processo: BR 51 2016 001733-3 080 Título: CONV_TDEM_DAT2CURUPIRA Titular: UNIVERSIDADE DE SÃO PAULO Criador: CASSIANO ANTONIO BORTOLOZO; JORGE LUÍS PORSANI Linguagem: MATLAB Campo de Aplicação: GL-07 Tipo de Programa: TC-01 Data da Criação: 15/06/2016 Regime de Guarda: SIGILO ATÉ 16/12/2026 Procurador: MARIA APARECIDA DE SOUZA</p> <p>Processo: BR 51 2016 001734-1 080 Título: CONCATENADOR_USFIX Titular: UNIVERSIDADE DE SÃO PAULO Criador: CASSIANO ANTONIO BORTOLOZO; DAVID NAKAMURA LEITE; JORGE LUÍS PORSANI Linguagem: MATLAB Campo de Aplicação: GL-07 Tipo de Programa: TC-01 Data da Criação: 15/06/2016 Regime de Guarda: SIGILO ATÉ 16/12/2026 Procurador: MARIA APARECIDA DE SOUZA</p> <p>Processo: BR 51 2016 001735-0 080 Título: ACIDFRAC - ANÁLISE DE CONDUTIVIDADE DE FRATURAS ÁCIDAS Titular: SIMWORX PESQUISA E DESENVOLVIMENTO DE PROGRAMAS DE COMPUTADOR LTDA. Criador: ANTONIO MARINHO BARBOSA NETO; BRUNO FIRMINO DA SILVA; EDIMAR CÉSAR RYLO; ÉRICK MASCAGNI FERDINANDO; GUSTAVO CAMARGO LONGHIN; ISABELA BARRETO TOLENTINO; KLAUS FEINE VAZ CID; LÍVIA MORAES MARQUES BENVENUTTI; MILENA PONCZEK; RAFAEL GUIMARÃES RAMOS; RAPHAEL AGOSTIN LEITE CRISTOFARO; TIAGO LUÍS DUARTE FORTI Linguagem: C++; DELPHI Campo de Aplicação: EN-02; FQ-14; FQ-16; GL-07; IN-04 Tipo de Programa: AV-01; FA-01; FA-04; SM-01; TC-01 Data da Criação: 25/08/2016 Regime de Guarda: SIGILO ATÉ 06/12/2026</p>	<p>Titular: GEO-IMOBILIÁRIA SERVIÇOS E NEGÓCIOS IMOBILIÁRIOS LTDA. - EPP Criador: CELSO DE SAMPAIO AMARAL NETO; JOÃO FREIRE D'AVILA NETO; MARCELO BRITO MOLARI; MARIO JOSÉ BRITO MOLARI Linguagem: ASP; FLASH; HTML; JAVASCRIPT; SQL Campo de Aplicação: HB-01; HB-02; SV-03 Tipo de Programa: AT-01; GI-01; GI-02; TI-03 Data da Criação: 01/12/2016 Regime de Guarda: Sem sigilo Procurador: VINÍCIUS VILODRES CAMPANHA</p> <p>Processo: BR 51 2016 001748-1 080 Título: GEO SINAV Titular: GEOIMOVEL TECNOLOGIA E INFORMAÇÃO IMOBILIARIA LTDA Criador: CELSO DE SAMPAIO AMARAL NETO; JOÃO FREIRE D'AVILA NETO; MARCELO BRITO MOLARI; MARIO JOSÉ BRITO MOLARI Linguagem: ASP; FLASH; HTML; JAVASCRIPT; SQL Campo de Aplicação: HB-01; HB-02; SV-03 Tipo de Programa: AT-01; GI-01; GI-02; TI-03 Data da Criação: 01/12/2016 Regime de Guarda: SIGILO ATÉ 20/12/2026 Procurador: VINÍCIUS VILODRES CAMPANHA</p> <p>Processo: BR 51 2016 001749-0 080 Título: AZPAY PAGAMENTOS ELETRÔNICOS Titular: AZPAY PAGAMENTOS ELETRÔNICOS LTDA. -ME Criador: GUSTAVO SANCHEZ PALENCIA Linguagem: MYSQL; NODEJS; PHP Campo de Aplicação: AD-01; EC-01; IF-02; IF-04; SV-03 Tipo de Programa: AP-01; CD-01; GI-01; GI-06 Data da Criação: 15/09/2014 Regime de Guarda: SIGILO ATÉ 20/12/2026 Procurador: RITA DE CASSIA BRUNNER</p> <p>Processo: BR 51 2016 001750-3 080 Título: SEVEN - VERIFICAÇÃO SELETIVA NA CAMADA DE APLICAÇÃO Titular: REDE NACIONAL DE ENSINO E PESQUISA - RNP; UNIVERSIDADE FEDERAL DA PARAÍBA Criador: EDUARDO DE SOUZA GAMA; GUSTAVO BRITO SAMPAIO; IGUATEMI EDUARDO DA FONSECA; MARCÍLIO OLINTO DE OLIVEIRA LEMOS; MOISÉS RENATO NUNES RIBEIRO; VIVEK NIGAM Linguagem: C++; PHP; SHELL SCRIPT Campo de Aplicação: IF-01; IF-07; IF-10; TC-02; TC-04 Tipo de Programa: CD-05; PD-01; PD-05; TI-01 Data da Criação: 11/03/2016 Regime de Guarda: SIGILO ATÉ 20/12/2026 Procurador: Não informado ou inexistente</p> <p>Processo: BR 51 2016 001761-9 080 Título: GD ARROZ Titular: EMPRESA BRASILEIRA DE PESQUISA AGROPECUÁRIA Criador: CRISTÓVÃO BASÍLIO PEREIRA; EMERSON LANGIE DOS SANTOS; IVAN RODRIGUES DE ALMEIDA; SANTIAGO VIANNA CUADRA; SILVIO STEINMETZ Linguagem: JAVA; SQL; XML</p>
---	---	---	--

Campo de Aplicação: AG-01; AG-02; AG-05; AG-08; AG-09
 Tipo de Programa: AP-01; AP-02; GI-04; SM-01; TC-01
 Data da Criação: 28/06/2015
 Regime de Guarda: SIGILO ATÉ 21/12/2026
 Procurador: MILENA OLIVIERI LISITA

Processo: BR 51 2016 001763-5 **080**
 Título: MULTI24H - SOLUÇÕES PÚBLICAS
 Titular: SOLUÇÕES GLOBAIS TECNOLOGIA DA INFORMAÇÃO LTDA
 Criador: DANILO ANTONIO MAZUTTI; EDEMAR ANTONIO BENATTI; GELSON FRANCISCO ZAMBON; GERVÁZIO KACZALA
 Linguagem: PHP
 Campo de Aplicação: AD-04; AD-08; AD-09; FN-01; FN-06
 Tipo de Programa: AP-03; AP-05; AT-01; GI-01
 Data da Criação: 11/11/2011
 Regime de Guarda: SIGILO ATÉ 21/12/2026
 Procurador: IDEIA MARCAS E PATENTES LTDA

Processo: BR 51 2016 001766-0 **080**
 Título: PAFMEA - PLATAFORMA DE ABORDAGEM FMEA PARA ANÁLISE MULTICRITÉRIO DE PRIORIZAÇÃO EM MANUTENÇÃO INDUSTRIAL
 Titular: ASSOCIAÇÃO PARANAENSE DE CULTURA-APC
 Criador: EDUARDO ALVES PORTELA SANTOS; EDUARDO DE FREITAS ROCHA LOURES; JULIO CESAR BATTIROLA FILHO
 Linguagem: BPMN; C; XPD
 Campo de Aplicação: IF-01; IF-07; IN-01; IN-02; IN-03
 Tipo de Programa: AP-02; AV-01; DS-04; GI-01; TC-01
 Data da Criação: 24/04/2015
 Regime de Guarda: SIGILO ATÉ 23/12/2026
 Procurador: VALOR PROPRIEDADE INTELECTUAL S/S LTDA

Processo: BR 51 2016 001767-8 **080**
 Título: JOGO JORNADA PARALIMPICA
 Titular: ASSOCIAÇÃO PARANAENSE DE CULTURA-APC
 Criador: ANDERSON LUIS SZEJKA; ANDRÉ FERREIRA DOS SANTOS; ARIADNE DAFEL AFORNALI DEPINE; BRUNO CAMPAGNOLO DE PAULA; GABRIELE EICHEL; ISABELA CASTRO NASCIMENTO; JEAN QUEVEDO GONÇALVES; LUCAS BATISTA ROVERSI VENTURA; MARIA LUCIA MIYAKE OKUMURA; RODRIGO BAGLIOLI STACHESKI; ROSIMEIRE SEDREZ BITENCOURT
 Linguagem: C#
 Campo de Aplicação: AN-01; CO-03; CO-04; SD-04; TB-06
 Tipo de Programa: AP-01; ET-01; ET-02; ET-04; UT-01
 Data da Criação: 28/08/2016
 Regime de Guarda: SIGILO ATÉ 23/12/2026
 Procurador: VALOR PROPRIEDADE INTELECTUAL S/S LTDA

Processo: BR 51 2016 001768-6 **080**
 Título: PLATAFORMA CONTAÍ - UMA REDE DE CONTOS
 Titular: ASSOCIAÇÃO PARANAENSE DE CULTURA-APC
 Criador: EDER DIEGO DE OLIVEIRA; KELVYN CHRYSOTOPHER MOLINARI DE FREITAS GIACOMELLI; LUCAS YOSHIYURI KAIBARA; MARCOS VINICIUS SANTANA MAZIERO; MATHEUS HENRIQUE LIMA VILAR;

MIGUEL HENRIQUE SENEGALHA DE SOUZA
 Linguagem: AJAX; CSS; HTML; JAVASCRIPT; JQUERY; MYSQL; PHP
 Campo de Aplicação: CO-04; ED-01; ED-02; ED-04; ED-06
 Tipo de Programa: DS-04; DS-05; ET-01; FA-01; FA-02
 Data da Criação: 12/08/2016
 Regime de Guarda: SIGILO ATÉ 23/12/2026
 Procurador: VALOR PROPRIEDADE INTELECTUAL S/S LTDA

Processo: BR 51 2016 001769-4 **080**
 Título: CONTROLE DE DESEMPENHO DOS PARATLETAS DE GOALBALL
 Titular: ASSOCIAÇÃO PARANAENSE DE CULTURA-APC
 Criador: ALTEMIR TRAPP; ANDERSON LUIS SZEJKA; MARCELO RUDEK; MARIA LUCIA MIYAKE OKUMURA; OSÍRIS CANGIOLIERI JUNIOR
 Linguagem: C++
 Campo de Aplicação: AD-07; ED-06; IF-01; IF-09; SD-11
 Tipo de Programa: AP-01; AV-01; FA-01; GI-01; SO-07
 Data da Criação: 01/08/2015
 Regime de Guarda: SIGILO ATÉ 23/12/2026
 Procurador: VALOR PROPRIEDADE INTELECTUAL S/S LTDA

Processo: BR 51 2016 001770-8 **080**
 Título: JOGO PARARUNNER
 Titular: ASSOCIAÇÃO PARANAENSE DE CULTURA-APC
 Criador: ANDERSON LUIS SZEJKA; AUGUSTO VICENTE DIAS; BRUNO CAMPAGNOLO DE PAULA; MARCOS PAULO RODRIGUES CASTRO; MARIA LUCIA MIYAKE OKUMURA; MARINA DE LARA MULLER; MATEUS MARINHO MONTEIRO; RAFAELA DA ROSA CARDOSO RIESEMBERG; ROSIMEIRE SEDREZ BITENCOURT; THAYLAN ANDRÉ OLISCOVICZ
 Linguagem: C#
 Campo de Aplicação: AN-01; AN-02; AN-03; AN-06; SD-04
 Tipo de Programa: AP-01; ET-01; ET-02; ET-04; SM-01
 Data da Criação: 02/09/2016
 Regime de Guarda: SIGILO ATÉ 23/12/2026
 Procurador: VALOR PROPRIEDADE INTELECTUAL S/S LTDA

Processo: BR 51 2016 001775-9 **080**
 Título: MIGUIA
 Titular: FUNDAÇÃO UNIVERSIDADE DO AMAZONAS
 Criador: ADIEL WESLEY BEZERRA DA SILVA; EDUARDO JAMES PEREIRA SOUTO; FELIPE BRASIL GUIMARÃES; ISABELLY ROHANA BARBOSA DE OLIVEIRA; MAX SIMÕES DOS SANTOS
 Linguagem: C; JAVA ANDROID
 Campo de Aplicação: IF-07
 Tipo de Programa: AP-01; GI-01
 Data da Criação: 17/10/2016
 Regime de Guarda: SIGILO ATÉ 16/12/2026
 Procurador: Não informado ou inexistente

Processo: BR 51 2016 001779-1 **080**
 Título: IZBOX
 Titular: FUNDAÇÃO UNIVERSIDADE DO AMAZONAS
 Criador: ALEX FERNANDO DUARTE MONTEIRO; AURÉLIO FREIRE DE AQUINO; CIRO RAMIR ALVES CATIVO; DANIEL PRADO MENDES DE MELLO; EDUARDO JAMES PEREIRA SOUTO
 Linguagem: C; JAVA ANDROID
 Campo de Aplicação: IF-07

Tipo de Programa: AP-01; GI-01
 Data da Criação: 17/10/2016
 Regime de Guarda: SIGILO ATÉ 16/12/2026
 Procurador: Não informado ou inexistente

Processo: BR 51 2016 001780-5 **080**
 Título: SOS CARRO
 Titular: FUNDAÇÃO UNIVERSIDADE DO AMAZONAS
 Criador: CARLOS VICENTE SOARES ARAUJO; DANIEL FERNANDES DA SILVA PEREIRA; EDUARDO JAMES PEREIRA SOUTO; JADE CAROLINE SILVA RODRIGUES; LEONARDO CARNEIRO MARQUES
 Linguagem: JAVA ANDROID; JAVASCRIPT; PYTHON
 Campo de Aplicação: IF-07
 Tipo de Programa: AP-01; GI-01
 Data da Criação: 17/10/2016
 Regime de Guarda: SIGILO ATÉ 16/12/2026
 Procurador: Não informado ou inexistente

Processo: BR 51 2016 001781-3 **080**
 Título: MUNINN
 Titular: FUNDAÇÃO UNIVERSIDADE DO AMAZONAS
 Criador: EDUARDO JAMES PEREIRA SOUTO; GABRIEL ALISSON COSTA QUEIROZ; ROSMAEL COLSOUL DE MIRANDA; VINICIUS DA SILVA SOUZA
 Linguagem: JAVA ANDROID; JAVASCRIPT
 Campo de Aplicação: IF-07
 Tipo de Programa: AP-01; GI-01
 Data da Criação: 17/10/2016
 Regime de Guarda: SIGILO ATÉ 16/12/2026
 Procurador: Não informado ou inexistente

Processo: BR 51 2016 001782-1 **080**
 Título: UMBORA
 Titular: FUNDAÇÃO UNIVERSIDADE DO AMAZONAS
 Criador: DIEGO CAVALCANTI DA SILVEIRA; EDUARDO JAMES PEREIRA SOUTO; JOHNSON CORDEIRO SARMENTO; MAILSON FELIPE DA SILVA MARQUES; MILENA RODRIGUES TENÓRIO
 Linguagem: JAVA ANDROID; PHP; SQL
 Campo de Aplicação: IF-07
 Tipo de Programa: AP-01; GI-01
 Data da Criação: 17/10/2016
 Regime de Guarda: SIGILO ATÉ 16/12/2026
 Procurador: Não informado ou inexistente

Processo: BR 51 2016 001783-0 **080**
 Título: SISTEMA PQC - PROGRAMA DE QUALIDADE DO CAFÉ
 Titular: INSTITUTO TOTUM DE DESENVOLVIMENTO E GESTÃO EMPRESARIAL LTDA.
 Criador: GUSTAVO MENEGAZ MONTEIRO
 Linguagem: PHP
 Campo de Aplicação: IF-02; IF-04
 Tipo de Programa: GI-01; GI-02; GI-04; GI-07
 Data da Criação: 02/01/2007
 Regime de Guarda: SIGILO ATÉ 14/12/2026
 Procurador: FLÁVIA MANSUR MURAD SCHAAL

Processo: BR 51 2016 001784-8 **080**
 Título: SYSWELDV2
 Titular: QGI BRASIL S.A
 Criador: ALEX DA SILVA
 Linguagem: C#
 Campo de Aplicação: IF-02; IN-03; TP-03

Tipo de Programa: AP-01; AT-01; AV-01; GI-01; IT-01
 Data da Criação: 17/03/2014
 Regime de Guarda: SIGILO ATÉ 23/12/2026
 Procurador: ISABELE PEREIRA DA SILVA

Processo: BR 51 2016 001786-4 **080**
 Título: I PET
 Titular: JEAN DOS SANTOS JESUS
 Criador: JEAN DOS SANTOS JESUS
 Linguagem: BOOTSTRAP; C#; CSS; HTML; JAVASCRIPT; JQUERY; PHONEGAP; PHP
 Campo de Aplicação: SV-03
 Tipo de Programa: AP-01; TI-01
 Data da Criação: 14/11/2016
 Regime de Guarda: SIGILO ATÉ 15/12/2026
 Procurador: Não informado ou inexistente

Processo: BR 51 2016 001789-9 **080**
 Título: PROJETO ATON
 Titular: MATTHEUS ISRAEL DOMBROWSKI MANHÃES DE DEUS
 Criador: MATTHEUS ISRAEL DOMBROWSKI MANHÃES DE DEUS
 Linguagem: .NET; C#; CSS; HTML
 Campo de Aplicação: CO-02; IN-02
 Tipo de Programa: IA-01
 Data da Criação: 19/10/2016
 Regime de Guarda: SIGILO ATÉ 16/12/2026
 Procurador: Não informado ou inexistente

Processo: BR 51 2016 001790-2 **080**
 Título: CAPCHU - CÁLCULO DE SISTEMA PARA CAPTAÇÃO DE ÁGUA DE CHUVA
 Titular: GUILHERME MIERZWA; IVANILDO HESPANHOL; JOSÉ CARLOS MIERZWA; MAURÍCIO COSTA CABRAL DA SILVA
 Criador: GUILHERME MIERZWA; IVANILDO HESPANHOL; JOSÉ CARLOS MIERZWA; MAURÍCIO COSTA CABRAL DA SILVA
 Linguagem: PYTHON
 Campo de Aplicação: SM-04
 Tipo de Programa: TC-01
 Data da Criação: 26/10/2016
 Regime de Guarda: SIGILO ATÉ 17/12/2026
 Procurador: Não informado ou inexistente

Processo: BR 51 2016 001791-0 **080**
 Título: INSPEC
 Titular: ANA LUCIA TORRES SEROA DA MOTTA; MAURÍCIO TEIXEIRA NOYA
 Criador: ANA LUCIA TORRES SEROA DA MOTTA; MAURÍCIO TEIXEIRA NOYA
 Linguagem: VBA
 Campo de Aplicação:
 Tipo de Programa:
 Data da Criação: 05/12/2016
 Regime de Guarda: SIGILO ATÉ 13/12/2026
 Procurador: Não informado ou inexistente

Processo: BR 51 2016 001793-7 **080**
 Título: GUIA O JK
 Titular: VINÍCIUS RIBEIRO DA CUNHA
 Criador: VINÍCIUS RIBEIRO DA CUNHA
 Linguagem: JAVA; XML
 Campo de Aplicação: AD-05; AD-10; CO-04
 Tipo de Programa: AP-01; UT-01
 Data da Criação: 27/06/2016
 Regime de Guarda: SIGILO ATÉ 24/12/2026
 Procurador: Não informado ou inexistente

082 PEDIDO EM EXIGENCIA DEVIDO A IRREGULARIDADE

Processo: 13658-6 **082**
Título: SISTEMA DE PAGAMENTO RACHE AQUÍ !
Titular: RA GESTÃO EM TECNOLOGIA LTDA
Procurador: Não informado ou inexistente
Autorização para cópia da documentação técnica. Referência: Instrução Normativa INPI nº.47/2016, art.1º, I. Exigência: Apresentar autorização para cópia datada e assinada por todos os titulares. Falta termo de cessão dos direitos patrimoniais. Referência: Instrução Normativa INPI nº.11/2013, art.4º, §1º. Exigência: Apresentar documento de cessão dos direitos patrimoniais relativos ao programa de computador, em conformidade com o art. 50 da Lei nº 9.610/98

Processo: BR 50 2016 001285-8 **082**
Título: SAGA WEB SYSTEM
Titular: SAGA - ESCOLA DE ARTE GAME E ANIMAÇÃO LTDA.
Procurador: Não informado ou inexistente
Documentação Técnica em papel apresentada sem Invólucro.. Referência: Instrução Normativa nº 11/2013, art. 20. Exigência: Apresentar Documentação Técnica em invólucro (para garantir o Sigilo), conforme previsto na Instrução Normativa e no Manual contido no portal.A documentação técnica, (código-fonte) deve ser enviada lacrada em envelope seguro, preferencialmente dos Correios.

Processo: BR 51 2015 001638-5 **082**
Título: MGE - EDUCAÇÃO
Titular: ROSANE MARQUES CRESPO COSTA
Procurador: Não informado ou inexistente
Incorreção na apresentação da documentação técnica.. Referência: Instrução Normativa nº11/2013. Exigência: Apresentar documentação técnica conforme Art. 7º, Art. 8º e Art. 20 §1º da Instrução Normativa INPI nº 11/2013. Entende-se por envelope de segurança, o envelope com fecho inviolável de modo a garantir a inviolabilidade da documentação.O cumprimento da exigência não trás o código-fonte de forma segura, como é pedido. Usar preferencialmente o envelope segura dos Correios.

Processo: BR 51 2016 000012-0 **082**
Título: GESTURAL REMOTE CONTROL
Titular: FUNDAÇÃO UNIVERSIDADE DO AMAZONAS
Procurador: Não informado ou inexistente
Incorreção na apresentação da documentação técnica.. Referência: Instrução Normativa nº11/2013. Exigência: Apresentar documentação técnica conforme Art. 7º, Art. 8º e Art. 20 §1º da Instrução Normativa INPI nº 11/2013. Entende-se por envelope de segurança, o envelope com fecho inviolável de modo a garantir a inviolabilidade da documentação.O cumprimento da exigência não trás o código-fonte de forma segura. Usar preferencialmente o envelope dos Correios.

Processo: BR 51 2016 000013-9 **082**
Título: VIDEO AUTOMATION SYSTEM
Titular: FUNDAÇÃO UNIVERSIDADE DO AMAZONAS
Procurador: Não informado ou inexistente
Incorreção na apresentação da documentação técnica.. Referência: Instrução Normativa nº11/2013. Exigência: Apresentar documentação técnica conforme Art. 7º, Art. 8º e Art. 20 §1º da Instrução Normativa INPI nº 11/2013. Entende-se por envelope de segurança, o envelope com fecho inviolável de modo a garantir a inviolabilidade da documentação.O cumprimento da exigência não trás o código-fonte de forma segura. Utilizar preferencialmente o envelope seguro dos Correios.

Processo: BR 51 2016 000455-0 **082**
Título: GESTOR TECH - MÓDULO MANUTENÇÃO COMPLEMENTAR
Titular: JOELITO DA CRUZ SANTOS
Procurador: Não informado ou inexistente
Incorreção na apresentação da documentação técnica.. Referência: Instrução Normativa nº11/2013. Exigência: Apresentar documentação técnica conforme Art. 7º, Art. 8º e Art. 20 §1º da Instrução Normativa INPI nº 11/2013. Entende-se por envelope de segurança, o envelope com fecho inviolável de modo a garantir a inviolabilidade da documentação.A documentação técnica deve ser apresentada em envelope seguro, inviolável, preferencialmente em envelope dos Correios.

Processo: BR 51 2016 000542-4 **082**
Título: CPQD3245 - SOMPR - SISTEMA ÓPTICO DE MONITORAMENTO DOS POLOS DO ROTOR V.1.0
Titular: FUNDAÇÃO CPQD - CENTRO DE PESQUISA E DESENVOLVIMENTO EM TELECOMUNICAÇÕES; ITÁ ENERGÉTICA S/A; TRACTEBEL ENERGIA S.A.
Procurador: ANA LÚCIA FORNI POPPI
Título no formulário diferente do informado no termo de cessão de direitos patrimoniais. Referência: Instrução Normativa INPI nº.11/2013, art.4º, §1º. Exigência: Apresentar título do programa de computador no formulário igual ao título informado no termo de cessão de direitos patrimoniaisREITERADA A EXIGÊNCIA (RPI 2387) EM FACE DA SOLICITAÇÃO DE PRORROGAÇÃO DE PRAZO (PETIÇÃO 018160004346 DE 01/12/2016). REAPRESENTAR DOCUMENTO DE CESSÃO DE DIREITOS COM TÍTULO IGUAL AO QUE ESTÁ ASSINALADO NO FORMULÁRIO DE PEDIDO DE REGISTRO.

Processo: BR 51 2016 001358-3 **082**
Título: WIKILIBRAS: FERRAMENTA COLABORATIVA DE GERAÇÃO DE SINAIS EM LIBRA
Titular: MINISTÉRIO DO PLANEJAMENTO, DESENVOLVIMENTO E GESTÃO - MP; REDE NACIONAL DE ENSINO E PESQUISA - RNP; UNIVERSIDADE FEDERAL DA PARAÍBA
Procurador: Não informado ou inexistente
CPF do autor. Referência: Instrução Normativa INPI nº.11/2013, art.4º, §1º.

Exigência: Apresentar ou retificar o CPF do autor.CPF apresentado do autor, Sr. Nazareno Ferreira é inválido. (043072014-03)
Apresentar o número do documento válido.

Processo: BR 51 2016 001454-7 **082**
Título: PARES - PLATAFORMA DE ACESSO RESTRITO DE ESCALAS
Titular: UNIVERSIDADE FEDERAL RURAL DE PERNAMBUCO
Procurador: Não informado ou inexistente
CPF do autor. Referência: Instrução Normativa INPI nº.11/2013, art.4º, §1º. Exigência: Apresentar ou retificar o CPF do autor.CPF apresentado para a autora Sra. Michelly Moraes é inválido (093049554-32)

Processo: BR 51 2016 001500-4 **082**
Título: CAPACIDADE DE CARGA DE TIRANTES
Titular: BRUNO DINIZ MARTINI; DIOGO ARAUJO DE AGUILAR; THIAGO BOMJARDIM PORTO
Procurador: FERNANDA PAULA DINIZ
Linguagem. Referência: Instrução Normativa INPI nº.11/2013, art.4º, §1º. Exigência: Informar a linguagem de programação em que o programa de computador foi desenvolvido.O depositante declarou uma linguagem de programação inválida. (Português)

Processo: BR 51 2016 001501-2 **082**
Título: CONTROLE TECNOLÓGICO DE TIRANTES
Titular: BRUNO DINIZ MARTINI; DIOGO ARAUJO DE AGUILAR; THIAGO BOMJARDIM PORTO
Procurador: FERNANDA PAULA DINIZ
Linguagem. Referência: Instrução Normativa INPI nº.11/2013, art.4º, §1º. Exigência: Informar a linguagem de programação em que o programa de computador foi desenvolvido.O depositante declarou uma linguagem de programação inválida. (Português)

090 DEFERIMENTO DE PEDIDO DE REGISTRO DE PROGRAMA DE COMPUTADOR

Processo: 05534-6 **090**
Título: SISTEMA DE CONTROLE APLICADO A MEDIDORES - SISTEMA DE COMUNICAÇÃO
Titular: ELO SISTEMAS ELETRÔNICOS S.A.
Criador: RAFAEL CAILLAVA KRAPP
Linguagem: C++
Campo de Aplicação: AD-01; EN-01
Tipo de Programa: DS-05; IT-02; SO-01
Data da Criação: 30/06/2003
Regime de Guarda: SIGILO ATÉ 04/11/2013
Procurador: MARPA CONSULTORIA & ASSESSORIA EMPRESARIAL LTDA.

Processo: 12450-5 **090**
Título: PORTAL DE ANÁLISES GERENCIAIS COMPUMINER
Titular: RICARDO DA SILVA SANTOS
Criador: RICARDO DA SILVA SANTOS
Linguagem: ASP.NET
Campo de Aplicação: AD-01; IF-02; IF-10; SD-01; SD-07
Tipo de Programa: AP-01; GI-01
Data da Criação: 01/02/2010
Regime de Guarda: SIGILO ATÉ 11/10/2021
Procurador: BEERRE ASSESSORIA EMPRESARIAL LTDA

Processo: BR 50 2016 001320-0 **090**
Título: FLOCO (FIELD LAYOUT CONCEPT OPTIMIZER)
Titular: DEEP SEED SOLUTIONS
DESENVOLVIMENTO DE PROGRAMAS DE COMPUTADOR LTDA.
Criador: CELSO DE CARVALHO NORONHA NETO; LEANDRO PEREIRA BASILIO
Linguagem: C++; OPENGL; SQL
Campo de Aplicação: EN-04; IN-03; IN-04
Tipo de Programa: ET-03; GI-01; GI-02; GI-04; IA-02
Data da Criação: 01/08/2016
Regime de Guarda: SIGILO ATÉ 08/10/2026
Procurador: Não informado ou inexistente

Processo: BR 51 2013 001092-6 **090**
Título: CAPACITA - GESTÃO DE CONHECIMENTO
Titular: FUNDAÇÃO UNIVERSIDADE FEDERAL DE MATO GROSSO DO SUL
Criador: ALEXANDRE AGUENA ARAKAKI; CAMILO CARROMEU; CRISTIANO COSTA ARGEMON VIEIRA; HÉRCULES DA COSTA SANDIM; MARCELO AUGUSTO SANTOS TURINE
Linguagem: PHP; POSTGRESQL; XML
Campo de Aplicação: AD-02; AD-04; CO-04; TB-02
Tipo de Programa: AP-01; FA-01; IA-01
Data da Criação: 01/07/2005
Regime de Guarda: Sem sigilo
Procurador: Não informado ou inexistente

Processo: BR 51 2015 000097-7 **090**
Título: EBRFUZZY
Titular: JOSÉ FRANCO MACHADO DO AMARAL
Criador: JOSÉ FRANCO MACHADO DO AMARAL; PEDRO HENRIQUE GOUVEA COELHO
Linguagem: MATLAB
Campo de Aplicação: IN-02
Tipo de Programa: IA-01
Data da Criação: 09/01/2015
Regime de Guarda: SIGILO ATÉ 11/02/2025
Procurador: Não informado ou inexistente

Processo: BR 51 2015 000098-5 **090**
Título: EVOPID
Titular: JOSÉ FRANCO MACHADO DO AMARAL
Criador: JOSÉ FRANCO MACHADO DO AMARAL; PEDRO HENRIQUE GOUVEA COELHO
Linguagem: MATLAB
Campo de Aplicação: IN-02
Tipo de Programa: AT-06
Data da Criação: 08/01/2015
Regime de Guarda: SIGILO ATÉ 11/02/2025
Procurador: Não informado ou inexistente

Processo: BR 51 2015 000099-3 **090**
Título: ANCOMLN
Titular: PEDRO HENRIQUE GOUVEA COELHO
Criador: JOSÉ FRANCO MACHADO DO AMARAL; PEDRO HENRIQUE GOUVEA COELHO
Linguagem: MATLAB
Campo de Aplicação: MT-05
Tipo de Programa: TC-01
Data da Criação: 07/01/2015
Regime de Guarda: SIGILO ATÉ 11/02/2025
Procurador: Não informado ou inexistente

<p>Processo: BR 51 2015 000100-0 090 Título: NORMMEDVA Titular: PEDRO HENRIQUE GOUVEA COELHO Criador: JOSÉ FRANCO MACHADO DO AMARAL; PEDRO HENRIQUE GOUVEA COELHO Linguagem: MATLAB Campo de Aplicação: MT-05 Tipo de Programa: TC-01 Data da Criação: 07/01/2015 Regime de Guarda: SIGILO ATÉ 11/02/2025 Procurador: Não informado ou inexistente</p>	<p>Procurador: Não informado ou inexistente</p> <p>Processo: BR 51 2016 001082-7 090 Título: BSBIOS DATAFEEDER Titular: BSBIOS INDÚSTRIA E COMÉRCIO DE BIODIESEL SUL BRASIL S/A Criador: ABNER FRANCISCO LAUXEN Linguagem: JAVA Campo de Aplicação: AG-04; EC-06; EC-07 Tipo de Programa: GI-01; TI-03 Data da Criação: 01/05/2016 Regime de Guarda: SIGILO ATÉ 12/08/2026 Procurador: LUIZ PHILIPPE MOURA</p>	<p>Titular: UNIVERSIDADE FEDERAL DO PARANÁ Criador: BRUNO HIROMI OYAMA ; GUILHERME MARTINS WEINHARDT DA SILVEIRA ; JEFERSON SARETTA; LUCAS CUNICO KALINOWSKI ; RAFAELA MONTAVANI FONTANA; WANDERLEI AUGUSTO GONÇALVES Linguagem: JAVA Campo de Aplicação: CC-01; CC-02; CC-06 Tipo de Programa: FA-01; GI-01; SM-01 Data da Criação: 01/12/2015 Regime de Guarda: SIGILO ATÉ 28/09/2026 Procurador: Não informado ou inexistente</p>	<p>Linguagem: JAVA; JAVASCRIPT; PHP; SWIFT Campo de Aplicação: TC-02; TC-04; TP-01; TP-02; TP-05 Tipo de Programa: CD-01; CD-05; DS-02; GI-05 Data da Criação: 01/08/2016 Regime de Guarda: SIGILO ATÉ 24/09/2026 Procurador: SAULO LEAL</p>
<p>Processo: BR 51 2016 000695-1 090 Título: MAQUIAVEL Titular: DIRETRIZ INFORMÁTICA EIRELI Criador: ERIC GUIMARÃES DE PAIVA Linguagem: CLIPPER; DELPHI Campo de Aplicação: AD-04; AD-09 Tipo de Programa: AP-01; AP-02; AP-03; AP-04; AP-05 Data da Criação: 01/01/1994 Regime de Guarda: SIGILO ATÉ 11/06/2026 Procurador: Não informado ou inexistente</p>	<p>Processo: BR 51 2016 001239-0 090 Título: DINAREADING Titular: CELSO BARBIERO ALVES Criador: CELSO BARBIERO ALVES Linguagem: RUBY ON RAILS Campo de Aplicação: AD-06; AG-10; BL-02; IF-02; MT-06 Tipo de Programa: AP-03; FA-03; GI-02; LG-05; SO-01 Data da Criação: 27/01/2015 Regime de Guarda: SIGILO ATÉ 23/09/2026 Procurador: VITOR LUIZ RAMOS BATISTA</p>	<p>Processo: BR 51 2016 001301-0 090 Título: EPLIT Titular: INSTITUTO DE PESQUISAS ELDORADO; UNIVERSIDADE ESTADUAL DE CAMPINAS - UNICAMP; UNIVERSIDADE FEDERAL FLUMINENSE - UFF Criador: ALICE SARANTOPOULOS; GABRIELA SALIN SPAGNOL; LI LI MIN; LÚCIA SATIKO NOMISO; ROBISOM DAMASCENO CALADO Linguagem: PHP Campo de Aplicação: AD-02; SD-02 Tipo de Programa: AP-04; AV-01; FA-03; FA-04 Data da Criação: 25/09/2015 Regime de Guarda: SIGILO ATÉ 06/10/2026 Procurador: FERNANDA LAVRAS COSTALLAT SILVADO</p>	<p>Processo: BR 51 2016 001321-4 090 Título: TU-T2OMO-WT1 Titular: UNIVERSIDADE FEDERAL DE PERNAMBUCO - UFPE Criador: ADIEL TEIXEIRA DE ALMEIDA; BEATRIZ SPENSER DOWSLEY; SINNDY DAYANA RICO LUGO; THÁRCYLLA REBECCA NEGREIROS CLEMENTE; VIVIANE ALVES DOS ANJOS SANTOS Linguagem: PASCAL Campo de Aplicação: AD-02; MT-06 Tipo de Programa: TC-01; TC-02 Data da Criação: 01/08/2015 Regime de Guarda: SIGILO ATÉ 08/10/2026 Procurador: Não informado ou inexistente</p>
<p>Processo: BR 51 2016 000966-7 090 Título: BSPRINT Titular: BIRD SOLUTION LTDA Criador: EDUARDO TADASHI MATSUMOTO; MARCÍLIO HENRIQUE LAGE MACHADO Linguagem: ASP; C#; DOT NET; FRAMEWORK Campo de Aplicação: IF-10; SD-08 Tipo de Programa: CD-01; GI-04; GI-07; TC-04 Data da Criação: 17/02/2016 Regime de Guarda: SIGILO ATÉ 03/08/2026 Procurador: SILVIA MARIA PORTO</p>	<p>Processo: BR 51 2016 001257-9 090 Título: SOLASSIST Titular: UNIVERSIDADE FEDERAL DO RIO GRANDE DO SUL-UFRGS Criador: LILIANA MARIA PASSERINO; MARIA HELENA FRANCISCATTO; ROBERTO FRANCISCATTO; VINICIUS BISOGNIN Linguagem: JAVASCRIPT; PHP Campo de Aplicação: IF-08; SD-04 Tipo de Programa: DS-04 Data da Criação: 10/12/2014 Regime de Guarda: SIGILO ATÉ 28/09/2026 Procurador: Não informado ou inexistente</p>	<p>Processo: BR 51 2016 001310-9 090 Título: SIRU - PLATAFORMA DE GESTÃO DE RPPS Titular: SIRU TECNOLOGIA DE INFORMAÇÃO LTDA. Criador: CIRO CRUZ TESTA Linguagem: C# Campo de Aplicação: FN-05 Tipo de Programa: AP-01 Data da Criação: 01/10/2012 Regime de Guarda: SIGILO ATÉ 07/10/2026 Procurador: Não informado ou inexistente</p>	<p>Processo: BR 51 2016 001322-2 090 Título: TU-T2ONO-WT1 Titular: UNIVERSIDADE FEDERAL DE PERNAMBUCO - UFPE Criador: ADIEL TEIXEIRA DE ALMEIDA; BEATRIZ SPENSER DOWSLEY; SINNDY DAYANA RICO LUGO; THÁRCYLLA REBECCA NEGREIROS CLEMENTE; VIVIANE ALVES DOS ANJOS SANTOS Linguagem: PASCAL Campo de Aplicação: AD-02; MT-06 Tipo de Programa: TC-01; TC-02 Data da Criação: 01/06/2015 Regime de Guarda: SIGILO ATÉ 08/10/2026 Procurador: Não informado ou inexistente</p>
<p>Processo: BR 51 2016 001023-1 090 Título: SISTEMAS ORIENTE - SISTEMA DE GERENCIAMENTO E SUPORTE PARA COMPETIÇÕES DE ORIENTAÇÃO Titular: CENTRO FEDERAL DE EDUCAÇÃO TECNOLÓGICA DE MINAS GERAIS; FUNDAÇÃO DE AMPARO À PESQUISA DO ESTADO DE MINAS GERAIS Criador: ALISSON MARQUES DA SILVA; ANDRÉ FLÁVIO CLARIMUNDO RÁBELO; CARLOS MURILO OLIVEIRA SILVA; GABRIEL CÁSSIO MOREIRA FREITAS; GABRIEL DA SILVA MELO; MATHEUS BARROS CASTRO Linguagem: HTML; JAVA; PHP Campo de Aplicação: GC-10; IF-01; IF-02; IF-10 Tipo de Programa: AP-01; FA-01; GI-01; GI-06 Data da Criação: 01/03/2016 Regime de Guarda: SIGILO ATÉ 09/08/2026 Procurador: Não informado ou inexistente</p>	<p>Processo: BR 51 2016 001258-7 090 Título: BÚSSOLA ÁGIL Titular: UNIVERSIDADE FEDERAL DO PARANÁ Criador: GRACE KELLY PATITUCCI WEISS; GUSTAVO LUCAS DE LIMA; RAFAELA MONTAVANI FONTANA Linguagem: .NET Campo de Aplicação: IF-10 Tipo de Programa: DS-04 Data da Criação: 05/07/2016 Regime de Guarda: SIGILO ATÉ 28/09/2026 Procurador: Não informado ou inexistente</p>	<p>Processo: BR 51 2016 001311-7 090 Título: WIDGET SOCIAL MONITOR Titular: DATA INC SERVIÇOS EM TI LTDA Criador: JOÃO JOSE DINIZ CABRAL Linguagem: HTML; JAVASCRIPT; PYTHON Campo de Aplicação: CO-04; IF-02; IF-10 Tipo de Programa: FA-01; GI-01; GI-08 Data da Criação: 18/10/2015 Regime de Guarda: SIGILO ATÉ 07/10/2026 Procurador: Não informado ou inexistente</p>	<p>Processo: BR 51 2016 001323-0 090 Título: SU-PXONO-DT1 Titular: UNIVERSIDADE FEDERAL DE PERNAMBUCO - UFPE Criador: ADIEL TEIXEIRA DE ALMEIDA; DANIELLE COSTA MORAIS; THÁRCYLLA REBECCA NEGREIROS CLEMENTE Linguagem: OBJECT PASCAL Campo de Aplicação: AD-01; AD-02; IF-07; IN-02; MT-06 Tipo de Programa: TC-01; TC-02 Data da Criação: 01/06/2014 Regime de Guarda: SIGILO ATÉ 08/10/2026 Procurador: Não informado ou inexistente</p>
<p>Processo: BR 51 2016 001078-9 090 Título: AIRCRAFT PERFORMANCE TOOLBOX Titular: UNIVERSIDADE FEDERAL DE SÃO JOÃO DEL REI Criador: CLÁUDIO DE CASTRO PELLEGRINI; MATEUS SOARES RODRIGUES Linguagem: MATLAB; OCTAVE; SCILAB Campo de Aplicação: ED-01; FQ-05; IN-03 Tipo de Programa: DS-03; SO-02 Data da Criação: 17/04/2016 Regime de Guarda: SIGILO ATÉ 17/08/2026</p>	<p>Processo: BR 51 2016 001259-5 090 Título: BACKSTAGE - UMA REDE SOCIAL PARA MÚSICOS Titular: UNIVERSIDADE FEDERAL DO PARANÁ Criador: EDUARDO LEMONS FRANCISCO; HEBER RICARDO DE SOUZA ANGELO; KLEBER SILVA DE ARAUJO; RAFAELA MONTAVANI FONTANA Linguagem: JAVA ANDROID; POSTGRE SQL; SCRIPTS PARA NGINX; SQL Campo de Aplicação: IF-01 Tipo de Programa: AP-01; ET-01 Data da Criação: 30/12/2015 Regime de Guarda: SIGILO ATÉ 28/09/2026 Procurador: Não informado ou inexistente</p>	<p>Processo: BR 51 2016 001315-0 090 Título: CANIS MAJORIS SISTEMA MERCANTIL Titular: IMOBILIÁRIA SUL BRASIL EIRELI Criador: JOÃO JAIME BETTI; MAYCKO JOSÉ SOARES DA SILVA Linguagem: DELPHI; PASCAL Campo de Aplicação: EC-02; EC-04; EC-07 Tipo de Programa: CD-05; CD-06 Data da Criação: 06/06/2016 Regime de Guarda: SIGILO ATÉ 24/09/2026 Procurador: SAULO LEAL</p>	<p>Processo: BR 51 2016 001324-9 090 Título: SU-PXOMO-DT4 Titular: UNIVERSIDADE FEDERAL DE PERNAMBUCO - UFPE Criador: ADIEL TEIXEIRA DE ALMEIDA; DANIELLE COSTA MORAIS; THÁRCYLLA REBECCA NEGREIROS CLEMENTE Linguagem: OBJECT PASCAL Campo de Aplicação: AD-01; AD-02; IF-07; IN-02; MT-06 Tipo de Programa: TC-01; TC-02 Data da Criação: 01/11/2014 Regime de Guarda: SIGILO ATÉ 08/10/2026 Procurador: Não informado ou inexistente</p>
	<p>Processo: BR 51 2016 001260-9 090 Título: ORÇA RAPIDO</p>	<p>Processo: BR 51 2016 001316-8 090 Título: POWER TAXI Titular: PEDRO DAUDT EYLER Criador: PEDRO DAUDT EYLER</p>	<p>Processo: BR 51 2016 001325-7 090 Título: FU-T1ENO-CF3E Titular: UNIVERSIDADE FEDERAL DE PERNAMBUCO - UFPE Criador: ADIEL TEIXEIRA DE ALMEIDA; CRISTINA PEREIRA</p>

MEDEIROS; EDUARDA ASFORA
FREJ; EDUARDO MORGON KRYM;
JÔNATAS ARAÚJO DE ALMEIDA
Linguagem: C++; OBJECT PASCAL
Campo de Aplicação: AD-02; MT-06
Tipo de Programa: TC-01; TC-02
Data da Criação: 02/06/2016
Regime de Guarda: SIGILO
ATÉ 08/10/2026
Procurador: Não informado ou
inexistente

Processo: BR 51 2016 001326-5 **090**
Título: YOUUBI
Titular: UNIVERSIDADE FEDERAL DE
PERNAMBUCO - UFPE
Criador: ALEX SANDRO GOMES;
BRUNO DE SOUSA MONTEIRO;
EVERTON JALES DE OLIVEIRA;
FRANCISCO MILTON MENDES NETO
Linguagem: JAVA; SQL
Campo de Aplicação: AD-10; CO-04;
ED-01; IF-02; SV-04
Tipo de Programa: AP-01; DS-01; ET-
01; FA-01; GI-01
Data da Criação: 22/05/2015
Regime de Guarda: SIGILO
ATÉ 08/10/2026
Procurador: Não informado ou
inexistente

Processo: BR 51 2016 001329-0 **090**
Título: CLEAR SALE ASP II
Titular: CLEAR SALE S/A
Criador: BIANCA DA COSTA LIMA;
DANILO FELTRINI RODRIGUES;
GUILHERME RIGHETTO ROLIM;
JOÃO PAULO BRAGHETTO DE
OLIVEIRA; JOSÉ VINICIUS GARCIA
CORRÊA; LEANDRO SILVA
SCHOMER; ROGÉRIO CATARINO DE
SANTANA; RUBENS ALVES
MONTEIRO; THIAGO CARVALHO
CABRAL
Linguagem: ASP.NET; C#
Campo de Aplicação: IF-02; IF-10; MT-
06
Tipo de Programa: AP-01; AT-01; GI-01
Data da Criação: 01/06/2016
Regime de Guarda: SIGILO
ATÉ 11/10/2026
Procurador: Não informado ou
inexistente

Processo: BR 51 2016 001331-1 **090**
Título: PLATAFORMA IMONITORE
Titular: IMONITORE TECNOLOGIA E
SERVIÇOS S.A
Criador: ANDRÉ PAZ DINA; CARLOS
EDUARDO DE SOUZA RIBEIRO;
DOUGLAS TEIXEIRA BINUESA;
HAMILTON MESSIAS GRELLET
JUNIOR; JEFERSON OLIVEIRA
FERNANDES; KAUÊ GIROTTO
BARIANI; MARCELO ROMANHOLI DE
OLIVEIRA; OSMAR GONÇALVES
VIEIRA; ROBSON RODRIGUES DOS
SANTOS; RODOLFO FRANCISCO
SUSSMANN FULINI; TATIANA DIAS
MOURA
Linguagem: C#; JAVA; SQL - SERVER
Campo de Aplicação: AD-05; ED-04; IF-
10
Tipo de Programa: CD-01; GI-01; GI-04;
GI-06; GI-07
Data da Criação: 01/08/2014
Regime de Guarda: SIGILO
ATÉ 11/10/2026
Procurador: PERLA NATHALY
POLLONIO

Processo: BR 51 2016 001335-4 **090**
Título: EASYCALC
Titular: ECALC SISTEMAS DE
COMPUTAÇÃO LTDA
Criador: CAÍO LÚCIO RODRIGUES;
MARCO AURÉLIO BARBOSA
MOROTE; TIAGO FREIRE DA SILVA
COSTA; WANDER LUIS SILVA
BERTOLDO
Linguagem: C#; DELPHI

Campo de Aplicação: AD-01; AD-06; IN-
05
Tipo de Programa: AP-02; AP-03; AT-
02; AT-03; GI-04
Data da Criação: 13/08/1996
Regime de Guarda: SIGILO
ATÉ 12/10/2026
Procurador: Não informado ou
inexistente

Processo: BR 51 2016 001337-0 **090**
Título: DOGHERO SISTEMA DE
MARKETPLACE
Titular: DOGHERO AGÊNCIA ONLINE
DE SERVIÇOS PARA ANIMAIS DE
ESTIMAÇÃO LTDA.
Criador: NELSON MINOR HARAGUCHI
JUNIOR
Linguagem: JAVA; OBJECTIVE-C;
RUBY
Campo de Aplicação: AD-02; AD-10
Tipo de Programa: GI-01; SO-01; SO-
05; SO-06
Data da Criação: 11/08/2014
Regime de Guarda: SIGILO
ATÉ 14/10/2026
Procurador: RUBENS DOS SANTOS
FILHO

Processo: BR 51 2016 001344-3 **090**
Título: MCTEST 4.0
Titular: FUNDAÇÃO UNIVERSIDADE
FEDERAL DO ABC
Criador: FRANCISCO DE ASSIS
ZAMPIROLI
Linguagem: PYTHON
Campo de Aplicação: ED-06; IF-02
Tipo de Programa: TC-04
Data da Criação: 12/03/2016
Regime de Guarda: SIGILO
ATÉ 15/10/2026
Procurador: Não informado ou
inexistente

Processo: BR 51 2016 001345-1 **090**
Título: LAGRANTEXPAC
Titular: FUNDAÇÃO UNIVERSIDADE
FEDERAL DO ABC
Criador: FERNANDO HENRIQUE
GOMES ZUCATELLI; MAGNO
ENRIQUE MENDOZA MEZA
Linguagem: MATLAB
Campo de Aplicação: FQ-05
Tipo de Programa: FA-01
Data da Criação: 20/07/2015
Regime de Guarda: SIGILO
ATÉ 15/10/2026
Procurador: Não informado ou
inexistente

Processo: BR 51 2016 001356-7 **090**
Título: SIST - SOFTWARE
INTEGRADO DE SEGURANÇA DO
TRABALHO
Titular: PEDRO HENRIQUE DA SILVA
Criador: PEDRO HENRIQUE DA SILVA
Linguagem: PHP
Campo de Aplicação: IF-06; IF-07; MA-
03; SD-07; TB-04
Tipo de Programa: AT-01; GI-01; GI-02;
SO-02; SO-05
Data da Criação: 07/06/2016
Regime de Guarda: SIGILO
ATÉ 19/10/2026
Procurador: GRAZIELA DA SILVA
CRUZ

Processo: BR 51 2016 001365-6 **090**
Título: CIWEB
Titular: UNISYS BRASIL LTDA.
Criador: AILDES RODRIGUES
MONTEIRO; LEANDRO OLIVEIRA DA
SILVA; PEDRO URGEL VITOR DE
SOUZA; RAIMAR TORRES DOS
SANTOS; SERGIO ALMEIDA
JUNQUEIRA JUNIOR; SÉRGIO
ANTÔNIO VALADARES GARCIA
PEREIRA; SÉRGIO CALDEIRA
AMARAL
Linguagem: .NET; ALGOL; ASP;
COBOL; JAVA; JAVASCRIPT
Campo de Aplicação: FN-03

Tipo de Programa: IA-02
Data da Criação: 03/01/2000
Regime de Guarda: SIGILO
ATÉ 20/10/2026
Procurador: CGM ASSESSORIA LTDA.

Processo: BR 51 2016 001366-4 **090**
Título: GCE
Titular: UNISYS BRASIL LTDA.
Criador: AILDES RODRIGUES
MONTEIRO; FLÁVIO CÉZAR SALLES
CAMPOS; JOÃO CÉSAR NOGUEIRA
SETTE BICALHO; MARIA DE
LOURDES CHEDE MAZZONI
VORCARO; OLDEGARD PERES;
PEDRO URGEL VITOR DE SOUZA;
RAIMAR TORRES DOS SANTOS
Linguagem: .NET; ALGOL; ASP;
COBOL; JAVA; JAVASCRIPT
Campo de Aplicação: FN-03
Tipo de Programa: IA-02
Data da Criação: 12/06/2009
Regime de Guarda: SIGILO
ATÉ 20/10/2026
Procurador: CGM ASSESSORIA LTDA.

Processo: BR 51 2016 001367-2 **090**
Título: GCI
Titular: UNISYS BRASIL LTDA.
Criador: AILDES RODRIGUES
MONTEIRO; DOMINGOS SÁVIO DE
OLIVEIRA; FLÁVIO CÉZAR SALLES
CAMPOS; JOÃO CÉSAR NOGUEIRA
SETTE BICALHO; MARIA DE
LOURDES CHEDE MAZZONI
VORCARO; PEDRO URGEL VITOR DE
SOUZA; RAIMAR TORRES DOS
SANTOS
Linguagem: .NET; ALGOL; ASP;
COBOL; JAVA; JAVASCRIPT
Campo de Aplicação: FN-03
Tipo de Programa: IA-02
Data da Criação: 20/03/1996
Regime de Guarda: SIGILO
ATÉ 20/10/2026
Procurador: CGM ASSESSORIA LTDA.

100 TRANSFERÊNCIA DE TITULARIDADE DEFERIDA

Processo: 04413-3 **100**
Título: ECONOMIC - VESTUÁRIO
Titular: LDM SISTEMAS DE
INFORMATICA EIRELLI ME
ANOTADA A TRANSFERÊNCIA DE
TITULARIDADE DE: LOGICON
SISTEMAS LTDA PARA: LDM
SISTEMAS DE INFORMATICA EIRELLI
ME.

Processo: 06877-6 **100**
Título: F2C FAST ARCHIVE
Titular: F2C CONSULTORIA
ASSESSORIA E ANÁLISE DE
INFORMÁTICA LTDA
ANOTADA A TRANSFERÊNCIA DE
TITULARIDADE DE: R NUNES
CONSULTORIA LTDA PARA: F2C
CONSULTORIA ASSESSORIA E
ANÁLISE DE INFORMÁTICA LTDA.

Processo: 09768-2 **100**
Título: SISTEMA DE GESTÃO DE
REDES DE FRANQUIAS
Titular: LINX SISTEMAS E
CONSULTORIA LTDA.
ANOTADA A TRANSFERÊNCIA DE
TITULARIDADE DE: OPUS
SOFTWARE COMÉRCIO E
REPRESENTAÇÕES LTDA PARA:
LINX SISTEMAS E CONSULTORIA
LTDA.

Processo: BR 51 2015 000309-7 **100**
Título: TELEMETRIA MONOPOSTO
Titular: MSMT - UNIVERSIDADE
CATÓLICA DOM BOSCO
ANOTADA A TRANSFERÊNCIA DE
TITULARIDADE DE: MAURO CONTI
PEREIRA, EDVALDO FRANCISCO

FREITAS LIMA, MILORDY GOMES
COUTINHO, PEDRO QUEIROZ DE
ARAÚJO PARA: MSMT -
UNIVERSIDADE CATÓLICA DOM
BOSCO.

108 REGISTRO/PEDIDO DE REGISTRO SUB-JUDICE

Processo: 13260-5 **108**
Título: SAÚDE PLUS
Titular: SAÚDE ASSISTÊNCIA MÉDICA
INTERNACIONAL LTDA.
Criador: PAULO FERNANDO TIBIRIÇÁ
Linguagem: DOT NET
Campo de Aplicação: SD-02
Tipo de Programa: AP-01
Data da Criação: 01/03/2010
Regime de Guarda: SIGILO
Procurador: Não informado ou
inexistente

111 DESPACHO ANULADO

Processo: BR 51 2013 000425-0 **111**
Título: LAUDOECIA
Titular: TEKNA TECNOLOGIA EM
MANUTENÇÕES LTDA-EPP
Criador: AMSTERDAM LUIS DE LIMA
FILHO; JANIO MARTINS DE PAULA
Linguagem: JAVA SE7
Campo de Aplicação: SD-02; SD-05;
SD-08
Tipo de Programa: AP-03; FA-01; FA-
02; GI-01; SO-05
Data da Criação: 22/08/2012
Regime de Guarda: SIGILO
Procurador: Não informado ou
inexistente
Despacho anulado por ter sido indevido.

Processo: BR 51 2014 001603-0 **111**
Título: MEMÓRIA DAS DISCIPLINAS -
MIDAS
Titular: FUNDAÇÃO DE INTEGRAÇÃO,
DESENVOLVIMENTO E EDUCAÇÃO
DO NOROESTE DO ESTADO DO RIO
GRANDE DO SUL
Criador: IGOR GAMSTE HAUGG;
MARCOS PAULO DHEIN GRIEBELER
Linguagem: JAVA
Campo de Aplicação: AD-05
Tipo de Programa: AP-02; AP-03; FA-
01; GI-01
Data da Criação: 05/01/2014
Regime de Guarda: SIGILO
Procurador: ROGÉRIO NORA DE
CARVALHO
Despacho anulado por ter sido indevido.

Processo: BR 51 2015 001254-1 **111**
Título: SISTEMA DE CORREÇÃO DE
DADOS
Titular: UNIVERSIDADE FEDERAL DA
PARAÍBA
Criador: BRUNO GOLZIO NAVARRO
WINKELER; EULER CÁSSIO
TAVARES DE MACEDO; FELIPE
RICARDO EVARISTO DOS SANTOS;
HELON DAVID DE MACÉDO BRAZ;
IGOR HENRIQUE FERREIRA
MORENO PINHEIRO DA SILVA; JOEL
ADELAIDE MEDEIROS; JOSÉ
HENRIQUE SILVA DE OLIVEIRA;
JUAN MOISES MAURICIO
VILLANUEVA; MATEUS AUGUSTO
SANTOS PRESTES; RODOLFO DE
MEDEIROS STRUNKIS; ROMERO
ÁLAMO OLIVEIRA DE MEDEIROS;
YURI PERCY MOLINA RODRIGUEZ
Linguagem: C#; VISUAL STUDIO
Campo de Aplicação: IN-01; MT-01
Tipo de Programa: DS-01; DS-04; FA-
02; GI-02; GI-08
Data da Criação: 02/01/2015
Regime de Guarda: SEM SIGILO

Procurador: Não informado ou inexistente
Despacho anulado por ter sido indevido.

Processo: BR 51 2016 000345-6 **111**
Título: LABSTOCKER - SISTEMA EM NUVEM PARA GERENCIAMENTO DE REAGENTES QUÍMICOS
Titular: INSTITUTO FEDERAL DE EDUCAÇÃO, CIÊNCIA E TECNOLOGIA DO RIO GRANDE DO NORTE
Criador: ÁLEX FILIPE CÂMARA BATISTA SANTOS; AMANDA MYRIS ARAÚJO DE SOUZA; BRUNO VALNIERY GOMES DE SOUSA; ROBERTO RODRIGUES CUNHA LIMA; RODOLFO DA SILVA COSTA
Linguagem: JAVA; JAVASCRIPT; PHP
Campo de Aplicação: AD-08; ED-03; FQ-14; IF-07; IN-02
Tipo de Programa: AP-01; AP-03; FA-01; GI-01; TC-01
Data da Criação: 14/03/2015
Regime de Guarda: SIGILO
Procurador: Não informado ou inexistente
Despacho anulado por ter sido indevido.

115 RECURSO CONTRA O DEFERIMENTO

Processo: BR 51 2016 000689-7 **115**
Título: DOCCERT
Titular: KHORONUS SOLUÇÕES LTDA.
Criador: EWERTON PAULINO DE OLIVEIRA
Linguagem: .NET; C#; JAVA
Campo de Aplicação: AD-01; AD-04; AD-05; IF-02; IF-04
Tipo de Programa: DS-07; GI-01; PD-01; PD-04; SO-07
Data da Criação: 21/03/2011
Regime de Guarda: SIGILO
Procurador: Não informado ou inexistente
RECURSO INTERPOSTO PELA EMPRESA ASGA SISTEMAS LTDA.

Processo: BR 51 2016 000690-0 **115**
Título: DOCFLUX
Titular: KHORONUS SOLUÇÕES LTDA.
Criador: EWERTON PAULINO DE OLIVEIRA
Linguagem: .NET; C#; JAVA
Campo de Aplicação: AD-01; AD-04; AD-05; IF-02; IF-04
Tipo de Programa: DS-07; GI-01; PD-01; PD-04; SO-07
Data da Criação: 21/03/2011
Regime de Guarda: SIGILO
Procurador: Não informado ou inexistente
RECURSO INTERPOSTO PELA EMPRESA ASGA SISTEMAS LTDA.

120 CONCESSÃO DO REGISTRO

Processo: 04776-4 **120**
Título: SISTEMA DE ATENDIMENTO SOCIAL
Titular: EDIDATA PLANEJAMENTO CONSULTORIA E INFORMÁTICA LTDA
Criador: JOSÉ CLEMENTE DE MELLO ZANATTA; NILMA PEREIRA SANTOS
Linguagem: VISUAL BASIC 6.0
Campo de Aplicação: AD-04
Tipo de Programa: DS-04
Data da Criação: 22/10/2002
Regime de Guarda: SIGILO
ATÉ 24/10/2012
Procurador: Não informado ou inexistente

Processo: 05374-3 **120**
Título: AUTOMAÇÃO DE FORÇA DE VENDAS
Titular: FENIX DO BRASIL LTDA
Criador: CRISTINA BOSCO BALDACINI
Linguagem: DELPHI 6.0
Campo de Aplicação: AD-10; IF-10; SV-01; SV-03; TP-03
Tipo de Programa: AT-03; CD-02; GI-01; SO-02
Data da Criação: 06/05/2003
Regime de Guarda: SIGILO
ATÉ 26/08/2013
Procurador: BICUDO & SBORGIA PROPRIEDADE INTELECTUAL LTDA

Processo: 07129-0 **120**
Título: ADVENTIST ACCOUNTING PROGRAM
Titular: CONFEDERAÇÃO DAS UNIÕES BRASILEIRAS DA IGREJA ADVENTISTA DO SÉTIMO DIA
Criador: EDSON GERALDO DE SOUZA; ELIAS TEIXEIRA DA SILVA; IVANILDO DA SILVA DE SOUZA; MÁRCIO GABE; RONALDO CANESQUI
Linguagem: DELPHI 7; PASCAL
Campo de Aplicação: FN-06
Tipo de Programa: AP-05
Data da Criação: 01/09/2005
Regime de Guarda: SIGILO
ATÉ 14/12/2015
Procurador: TAVARES PROPRIEDADE INTELECTUAL LTDA

Processo: 07640-1 **120**
Título: SICMAT - SISTEMA DE CONTROLE E MONITORAMENTO DE CARREGAMENTO DE ALIMENTADORES E TRANSFORMADORES DE SUBESTAÇÕES
Titular: CEMIG DISTRIBUIÇÃO S.A
Criador: BLUNIO ELIAS DA SILVA
Linguagem: EXCEL; VISUAL BASIC
Campo de Aplicação: EN-04
Tipo de Programa: GI-02
Data da Criação: 16/05/2003
Regime de Guarda: SIGILO
ATÉ 21/08/2016
Procurador: LUIZ CARLOS LEAL CHERCHIGLIA

Processo: 08901-1 **120**
Título: SISTEMA DA DEFESA CIVIL - SISDC
Titular: CHEFIA DO PODER EXECUTIVO CASA CIVIL; COMPANHIA DE INFORMÁTICA DO PARANÁ
Criador: ALEXANDRE LUIZ BORUSCHENKO MORO; GUILHERME EDUARDO MARTINS MENDES; PAULO ALCION DE OLIVEIRA
Linguagem: JAVA
Campo de Aplicação: AD-01
Tipo de Programa: SO-07
Data da Criação: 01/08/2005
Regime de Guarda: SEM SIGILO
ATÉ 17/06/2008
Procurador: TARSO CABRAL VIOLIN

Processo: 09424-5 **120**
Título: CMDE - SISTEMA DE INFORMAÇÃO PARA O GERENCIAMENTO TÉCNICO E OPERACIONAL DO COMPONENTE DE MEDICAMENTOS DE DISPENSAÇÃO EXCEPCIONAL
Titular: SECRETARIA DE ESTADO DE SAÚDE
Criador: EDSON CHITZ; ELAINE MARA VISTUBA KAWA; LUIS ALBERTO MENON DE ARAÚJO; MARCIA CRISTINA CESAR DO NASCIMENTO
Linguagem: JAVA/J2EE
Campo de Aplicação: AD-04
Tipo de Programa: AT-06
Data da Criação: 19/05/2008
Regime de Guarda: SIGILO

ATÉ 20/01/2019
Procurador: SABRINA FERNANDES ARDUINO

Processo: 09909-1 **120**
Título: CADSEGMENTAÇÃO
Titular: COBRA TECNOLOGIA S/A
Criador: EMANUEL ESTUMANO DOS SANTOS
Linguagem: JAVA
Campo de Aplicação: AD-01; AD-03; IF-02; IF-07; IF-09
Tipo de Programa: AP-03; FA-01; GI-01; GI-02; GI-04
Data da Criação: 01/02/2009
Regime de Guarda: SIGILO
ATÉ 13/08/2019
Procurador: VIEIRA DE MELLO ADVOGADOS

Processo: 09911-2 **120**
Título: COBRA CONNECT - SOLUÇÃO DE INTEGRAÇÃO DE DADOS
Titular: COBRA TECNOLOGIA S/A
Criador: EMANUEL ESTUMANO DOS SANTOS; LUIS GUSTAVO COSTA CARVALHO; RAIMUNDO NONATO MONTEIRO JUNIOR
Linguagem: JAVA
Campo de Aplicação: AD-01; IF-01; IF-04; IF-07; IF-09
Tipo de Programa: CD-01; CT-03; GI-02; GI-04; SO-05
Data da Criação: 01/01/2009
Regime de Guarda: SIGILO
ATÉ 13/08/2019
Procurador: VIEIRA DE MELLO ADVOGADOS

Processo: 09913-6 **120**
Título: SISTEMA DE AUTORIZAÇÃO DE PPE'S - SAP
Titular: COBRA TECNOLOGIA S/A
Criador: EMANUEL ESTUMANO DOS SANTOS; LEANDRO PANTOJA PEREIRA; MARLOS BATISTA FERREIRA
Linguagem: JAVA
Campo de Aplicação: AD-03; IF-02; IF-04; IF-09; IF-10
Tipo de Programa: GI-02; GI-04; PD-05; SO-02; SO-05
Data da Criação: 01/03/2009
Regime de Guarda: SIGILO
ATÉ 13/08/2019
Procurador: VIEIRA DE MELLO ADVOGADOS

Processo: 10050-0 **120**
Título: PREDICTA MAESTRO FOR ADVERTISERS - MFA - RICH MEDIA
Titular: ADNETWORK INTERNET ADVERTISING SOLUTIONS S/A
Criador: ANDRE LUIZ DE SOUZA FATALA; RAUL FORTES ANTONIO JUNIOR; ROGÉRIO COELHO DA COSTA; THIAGO CATOTO DIAS
Linguagem: JAVA
Campo de Aplicação: AD-10; CO-04; IF-01; IF-09; IF-10
Tipo de Programa: AP-01; AV-01; CD-01; GI-01
Data da Criação: 17/06/2008
Regime de Guarda: SIGILO
ATÉ 02/10/2019
Procurador: KASZNAR LEONARDOS PROPRIEDADE INTELECTUAL

Processo: 10258-3 **120**
Título: SEDF
Titular: THCS DESENVOLVIMENTO DE SOFTWARE LTDA
Criador: OSVALDO TADEU STRADA
Linguagem: ASSEMBLER
Campo de Aplicação: IF-02
Tipo de Programa: PD-01
Data da Criação: 15/08/1996
Regime de Guarda: SIGILO
ATÉ 04/12/2019
Procurador: GIOVANNI CASTAGNA NETO

Processo: 11186-2 **120**
Título: SEGINFO
Titular: ELEGBARA SISTEMAS INTELIGENTES LTDA
Criador: JOÃO LEONARDO CARVALHO TREMPER
Linguagem: .NET; C
Campo de Aplicação: SD-06
Tipo de Programa: AT-01
Data da Criação: 06/08/2010
Regime de Guarda: SIGILO
ATÉ 29/10/2020
Procurador: CLAUDIO JOSÉ MARTINS COSTA GONÇALVES

Processo: 11813-3 **120**
Título: CADNET - SOFTWARE PARA O OFERECIMENTO DE CURSOS A DISTÂNCIA
Titular: UNIVERSIDADE FEDERAL DE OURO PRETO - UFOP
Criador: ÉRICO LUÍS BARRIENTOS LEITE; FRANCISCO CARLOS RODRIGUES; LEANDRO DA SILVA SANTOS; MÁRCIA VELOSO DE MENEZES
Linguagem: FLASH; PHP
Campo de Aplicação: ED-06
Tipo de Programa: AP-01
Data da Criação: 01/03/2009
Regime de Guarda: Sem sigilo
Procurador: Não informado ou inexistente

Processo: 12163-2 **120**
Título: ADVICE POS (PROCESS ORIENTED SOLUTION)
Titular: ADVICE SYSTEM - SISTEMAS LUCRATIVOS LTDA.
Criador: CELSO CARLOS FERNANDES
Linguagem: DELPHI
Campo de Aplicação: AD-05; ED-01; ED-02; ED-03; TB-01
Tipo de Programa: AP-02; AT-02; AT-03; AT-06; AV-02
Data da Criação: 13/10/2011
Regime de Guarda: SIGILO
ATÉ 18/08/2021
Procurador: CITY PATENTES E MARCAS LTDA.

Processo: 12654-0 **120**
Título: DOMÍNIO FOLHA
Titular: DOMÍNIO SISTEMAS LTDA
Criador: ADRIANO DIAS; ADRIANO FRANCISCO; ALESSANDRA TEREZINHA DA SILVA; ALEXANDRE NIERO; ALEXANDRE ROBERTO LEMES MARTINS; ALINE CORREA RAMOS; ALISSON DOS SANTOS SILVA; ANDERSON FELISBERTO MANOEL; ANDERSON RICARDO DOS SANTOS RODRIGUES; ANDERSON SILVESTRI FERRO; ANTONIO JOSÉ VIEIRA JUNIOR; ANTONIO MARCOS DE OLIVEIRA; BRUNO BRISTOT LOLI; CAMILA MOTTA WOSNIESKI; CARLA DE CASTRO; CARLA EYNG; CESAR EDUARDO FRANCO ISE COLONETTI; CINTIA GHISI; CIRILO PINTER COLOMBO; CLEVERSON REINERT; DANIEL DE MEDEIROS BOFF; DIEGO MACHADO MEDEIROS; DIEGO MARIANI DE MELLO; DIEGO MARTINS DA ROCHA; EDGAR SOUZA DA CRUZ; EDIVALDO LUCIO; EVERSON NERI FRANCELINO; FAGNER LEANDRO DE SOUZA; FELIPE CORAL SASSO; FERNANDA DAGOSTIN; FERNANDO MARCHIORE PASSOS; FLARIS BARRETO MARTINHAGO; GABRIEL GUADANHIM GENEROSO; GUILHERME TEODORO DE OLIVEIRA; GUSTAVO GRIGGIO DE SOUZA; HEMERSON BEZ BIROLO; HENRIQUE COLOMBO GUINZAIN; HENRIQUE PIAZZA LUCIANO; HERLON HILBERT; HERON

<p>POTRIKUS CRESTANI; JAISSON RODRIGUES DEMBOSKI; JARINE STEFANIE DA SILVEIRA; JEFERSON LUIZ BATISTI; JULIANA GUADANHIM GENEROSO; JULIANO MARQUES; LEONARDO BENEDET; LETICIA JOSÉ DA SILVA; LUANA GASPASOARES; LUCAS VITORINO GONÇALVES; MARCELO DEHON BATISTA DE PRA; MARCIO DAGOSTIM DE CASTRO; MARCONDES DE BORBA; MARIANA ANTONIO SARTORI; MARIANI COLONETTI; MARIANNA SANTOS SAGGIORATO; MARILIA TEIXEIRA PIRES; MARINA KURTZ SCHMIDT; MARITY EYNG NUERNBERG; MATHEUS MEDEIROS ANACLETO; MELISSA DA PAZ TEIXEIRA; MICHAEL CELSO BITENCOURT; PAULA CRISTINA VIEIRA RONSANI; PAULO HENRIQUE ELI; REGINALDO DAROLT; RENAN ROSSO DA SILVA; RICHARDSON PICININI CORREIA; ROGERIO DAMACENO DE FARIAS; SAMUEL LODETTI GHELLERE; SIMONE PEREIRA DA CUNHA; SUELEN JUVENCIO DAMAZIO; TALINE FELTRIN DE SOUZA; TAMARA JOSEPHINO FERNANDES; TAMIRES DIOGO PERUCH; TAMIRES JUSTI ROCHA; THALES MENDES MILANESE; THIAGO APOLINARIO BILLIERI; TIAGO BITENCOURT MARQUES; TULLIO DAMINELLI BORGES; VANESSA CRISTINA CARPES DA SILVA; VANESSA FELISBERTO BILESIMO; WAGNER JOSÉ DENONI FREITAS</p> <p>Linguagem: POWER BUILDER; SQL</p> <p>Campo de Aplicação: AD-07</p> <p>Tipo de Programa: AT-02</p> <p>Data da Criação: 01/01/2000</p> <p>Regime de Guarda: SIGILO</p> <p>ATÉ 08/12/2021</p> <p>Procurador: DMARK REGISTROS DE MARCAS E PATENTES LTDA</p>	<p>Processo: BR 50 2016 000541-0 120</p> <p>Título: PLATAFORMA FDERIVS</p> <p>Titular: FDERIVS CONSULTORIA EM INFORMÁTICA LTDA</p> <p>Criador: GUILHERME ROMANO FLEURY DA SILVEIRA; HEITOR ROSSI MACHADO</p> <p>Linguagem: C#; SQL</p> <p>Campo de Aplicação: EC-01; EC-07</p> <p>Tipo de Programa: AT-04; SM-01</p> <p>Data da Criação: 27/06/2015</p> <p>Regime de Guarda: SIGILO</p> <p>ATÉ 14/05/2026</p> <p>Procurador: RENATA CIAMPI STACCHINI</p>	<p>ATÉ 02/09/2025</p> <p>Procurador: Não informado ou inexistente</p> <p>Processo: BR 51 2015 001234-7 120</p> <p>Título: TV ALMAR</p> <p>Titular: ALMAR GALVÃO GOMES DE MATOS</p> <p>Criador: ALMAR GALVÃO GOMES DE MATOS</p> <p>Linguagem: PHP</p> <p>Campo de Aplicação: CO-04; TC-02</p> <p>Tipo de Programa: TC-01; TI-03</p> <p>Data da Criação: 28/10/2015</p> <p>Regime de Guarda: SIGILO</p> <p>ATÉ 29/10/2025</p> <p>Procurador: IVANY DA SILVA</p>	<p>Processo: BR 51 2016 000539-4 120</p> <p>Título: HUBIN</p> <p>Titular: WEVO CONSULTORIA EM T.I. LTDA</p> <p>Criador: DIOGO RUIZ LUPINARI; MARCELO LOPES DE OLIVEIRA AGUIAR</p> <p>Linguagem: .NET; C#</p> <p>Campo de Aplicação: AD-01; IF-02; IF-07; IF-10</p> <p>Tipo de Programa: CD-01; GI-01; GI-06; GI-07; SO-02</p> <p>Data da Criação: 11/08/2014</p> <p>Regime de Guarda: SIGILO</p> <p>ATÉ 13/05/2026</p> <p>Procurador: PEDRO MIGUEL SOCIEDADE DE ADVOGADOS</p>
<p>Processo: 13102-1 120</p> <p>Título: PROMOB</p> <p>Titular: PROCAD SOFTWARES S.A.</p> <p>Criador: AIRTON NORA; ALDENARA MOREIRA SILVA; ANDRE DE BOER LOPES DE SIMONE ; ANGELA CANDEIA TODESCATTO ; BRUNO MOLARDI; CAMILA LONGHI; CAMILA REMONATO ; CLEBER BEAL PIZZATO; DANIEL ELIAS GADENS; DANIEL VARGAS ANCINES ; DIEGO MATEUS BOFF; DIEGO TADIOTTO; DOUGLAS PICOLOTTO; EDUARDO PIECHA CADEIRA ; ELEMAR RODRIGUES SEVERO JUNIOR; FERNANDO CICONNETO; FILIPE SILVA SCUR ; GABRIEL DO SANTOS WEBER ; GUSTAVO DE CASTILHO PEZZI ; HENRIQUE EDEVY BRANCHINI DE AGUIAR; JACKIEL MEZZARROBA; JHEISON GATTO; JUAREZ RIGOTTI; LEANDRO SPERANDIO RODRIGUES; LEONARDO LUIS VOLPATTO; LUCAS MENDO GIOMBELLI; MARCELO MICHELON; MARCIO MARCHESINI; MAURICIO ORLANDI WEBER; MICHELLE FEIER ; PRISCILA DA SILVA LORENZZETTI ; RENATO LORANDI; SAMUEL BRANDO OLDRA; SAMUEL GUBERT ; TAINER POLETTI; TIAGO ANGELO BUFFON ; VINICIUS CRESTANI; WAGNER SCHOLL LEMOS</p> <p>Linguagem: C#; C++</p> <p>Campo de Aplicação: AD-05; UB-01; UB-05</p> <p>Tipo de Programa: AP-01; DS-07; FA-01; GI-01; TC-04</p> <p>Data da Criação: 01/01/1999</p> <p>Regime de Guarda: SIGILO</p> <p>ATÉ 05/04/2022</p> <p>Procurador: DMARK REGISTROS DE MARCAS E PATENTES LTDA</p>	<p>Processo: BR 51 2015 000049-7 120</p> <p>Título: PESCADADOS-VERSÃO 2.1</p> <p>Titular: AQUA-AMBIENTAL - AQUICULTURA, OCEANOGRAFIA E MEIO AMBIENTE LTDA.</p> <p>Criador: JOÃO BATISTA TEIXEIRA</p> <p>Linguagem: PHP 5</p> <p>Campo de Aplicação: EL-02; EL-03; EL-04; EL-05</p> <p>Tipo de Programa: AV-02; GI-01; SO-02; SO-05; TC-01</p> <p>Data da Criação: 01/06/2006</p> <p>Regime de Guarda: SIGILO</p> <p>ATÉ 28/01/2025</p> <p>Procurador: WAGNER JOSÉ FAFÁ BORGES</p>	<p>Processo: BR 51 2015 001249-5 120</p> <p>Título: "WEB-SYSWAB - WEB SYSTEM FOR WATER BALANCE"</p> <p>Titular: INSTITUTO FEDERAL DE EDUCAÇÃO, CIENCIA E TECNOLOGIA DO SUL DE MG</p> <p>Criador: DOUGLAS FALCONI NICOLA; LUCAS EDUARDO DE OLIVEIRA APARECIDO; NILVA ALICE GASPASO; PAULO SÉRGIO DE SOUZA; RODRIGO CESAR EVANGELISTA ; TIAGO GONÇALVES BOTELHO</p> <p>Linguagem: HTML; MYSQL; PHP</p> <p>Campo de Aplicação: AG-09; CO-02; IF-02; ME-03; MT-06</p> <p>Tipo de Programa: AT-06; FA-01; GI-01; SO-07; TC-01</p> <p>Data da Criação: 01/03/2015</p> <p>Regime de Guarda: SIGILO</p> <p>ATÉ 03/11/2025</p> <p>Procurador: Não informado ou inexistente</p>	<p>Processo: BR 51 2016 000544-0 120</p> <p>Título: CPQD3264 - IMPLEMENTAÇÃO DE INTERFACE OF-CONFIG PARA SWITCHES COMPATIVÉIS COM PADRÃO OF-DPA 2.0 - V.ESOF-0.15.0</p> <p>Titular: FUNDAÇÃO CPQD - CENTRO DE PESQUISA E DESENVOLVIMENTO EM TELECOMUNICAÇÕES</p> <p>Criador: MATHEUS MAGALHÃES RIBEIRO</p> <p>Linguagem: C; MAKER; SHELL</p> <p>Campo de Aplicação: TC-02</p> <p>Tipo de Programa: SO-06</p> <p>Data da Criação: 29/04/2016</p> <p>Regime de Guarda: SIGILO</p> <p>ATÉ 14/05/2026</p> <p>Procurador: ANA LÚCIA FORNI POPPI</p>
	<p>Processo: BR 51 2015 000064-0 120</p> <p>Título: OPT JOB - JOB OPTIMIZATION</p> <p>Titular: MRS LOGÍSTICA S.A.</p> <p>Criador: OSWALDO CASTRO JUNIOR</p> <p>Linguagem: .NET FRAMEWORK</p> <p>Campo de Aplicação: IF-09; TB-01; TB-04</p> <p>Tipo de Programa: AP-01; AP-03; AT-06</p> <p>Data da Criação: 15/01/2014</p> <p>Regime de Guarda: SIGILO</p> <p>ATÉ 29/01/2025</p> <p>Procurador: FERNANDA SILVA ALVES</p>	<p>Processo: BR 51 2016 000528-9 120</p> <p>Título: OMEGAPLAN</p> <p>Titular: OMEGA PLANEJAMENTOS LTDA-ME</p> <p>Criador: EDUARDO MENEZES ROCHA; EMERSON LUIZ DOS SANTOS; RAFAEL AUGUSTO MACHADO ESCOBAR</p> <p>Linguagem: JAVA</p> <p>Campo de Aplicação: AD-01; AD-02; AD-04; IF-10</p> <p>Tipo de Programa: AP-02; AP-03; AP-04; GI-01</p> <p>Data da Criação: 01/07/2015</p> <p>Regime de Guarda: SIGILO</p> <p>ATÉ 11/05/2026</p> <p>Procurador: Não informado ou inexistente</p>	<p>Processo: BR 51 2016 000558-0 120</p> <p>Título: ISUPPLY SUPLEMENTOS</p> <p>Titular: ISUPPLY SUPLEMENTOS LTDA EPP</p> <p>Criador: RODRIGO DA COSTA GALHARDO GOMES</p> <p>Linguagem: .NET; ASP; BOOTSTRAP; C#; CSS3; HTML 5.0; JAVASCRIPT</p> <p>Campo de Aplicação: IF-10; SV-01</p> <p>Tipo de Programa: AP-01; DS-04</p> <p>Data da Criação: 02/08/2015</p> <p>Regime de Guarda: SIGILO</p> <p>ATÉ 17/05/2026</p> <p>Procurador: CRISTIANO MARQUES LONGO</p>
	<p>Processo: BR 51 2015 000309-7 120</p> <p>Título: TELEMETRIA MONOPOSTO</p> <p>Titular: MSMT - UNIVERSIDADE CATÓLICA DOM BOSCO</p> <p>Criador: EDVALDO FRANCISCO FREITAS LIMA; MAURO CONTI PEREIRA; MILORDY GOMES COUTINHO; PEDRO QUEIROZ DE ARAÚJO</p> <p>Linguagem: JAVA</p> <p>Campo de Aplicação: EN-05; FQ-04; FQ-05; IN-03; TC-02</p> <p>Tipo de Programa: CD-01; GI-01; IT-01; SO-04; TI-03</p> <p>Data da Criação: 15/12/2013</p> <p>Regime de Guarda: SIGILO</p> <p>ATÉ 01/04/2025</p> <p>Procurador: Não informado ou inexistente</p>	<p>Processo: BR 51 2016 000534-3 120</p> <p>Título: LIFEALERT</p> <p>Titular: DYNAMIC MOBILE SOLUTIONS, LLC</p> <p>Criador: ROBERT CLAYTON SHINN</p> <p>Linguagem: JAVA; OBJECT C; PYTHON</p> <p>Campo de Aplicação: SV-01; TC-01</p> <p>Tipo de Programa: AP-01; GI-01; GI-02; TI-03</p> <p>Data da Criação: 14/08/2015</p> <p>Regime de Guarda: SIGILO</p> <p>ATÉ 13/05/2026</p> <p>Procurador: ALYSSON H. OIKAWA</p>	<p>Processo: BR 51 2016 000572-6 120</p> <p>Título: DIRTA - DIAGNÓSTICO EM REDES DE TOPOLOGIA ARBITRÁRIA</p> <p>Titular: JOSÉ MARCELO ALMEIDA PRADO CESTARI</p> <p>Criador: JOSÉ MARCELO ALMEIDA PRADO CESTARI</p> <p>Linguagem: C; C++</p> <p>Campo de Aplicação: CO-02; IF-02; IF-07; IF-10; MT-01</p> <p>Tipo de Programa: CD-06; DS-04; SO-02; TC-01; TI-03</p> <p>Data da Criação: 21/03/2001</p> <p>Regime de Guarda: SIGILO</p> <p>ATÉ 17/05/2026</p> <p>Procurador: Não informado ou inexistente</p>
	<p>Processo: BR 51 2015 000839-0 120</p> <p>Título: PLANESERVE GESTÃO DE FORNECIMENTO DE PEÇAS</p> <p>Titular: PLANETUN CONSULTORIA EMPRESARIAL LTDA ME</p> <p>Criador: HENRIQUE MAZIEIRO</p> <p>Linguagem: COLDFUSION; HTML; JAVASCRIPT; MICROSOFT.NET</p> <p>Campo de Aplicação: AD-08</p> <p>Tipo de Programa: FA-01</p> <p>Data da Criação: 30/01/2006</p> <p>Regime de Guarda: SIGILO</p> <p>ATÉ 04/08/2025</p> <p>Procurador: ITAMARATI PATENTES E MARCAS LTDA</p>	<p>Processo: BR 51 2016 000536-0 120</p> <p>Título: GEDCRIATIVA</p> <p>Titular: CRIATIVA SERVICE LTDA - EPP</p> <p>Criador: FABIO SOBREIRA CORIOLANO FILHO</p> <p>Linguagem: ASP.NET; C#</p> <p>Campo de Aplicação: AD-02; AD-04; IF-10</p> <p>Tipo de Programa: AP-01; AP-02; GI-01; GI-02; GI-07</p> <p>Data da Criação: 03/11/2015</p> <p>Regime de Guarda: SIGILO</p> <p>ATÉ 13/05/2026</p> <p>Procurador: ALEXANDRE VIEIRA PRADO</p>	<p>Processo: BR 51 2016 000573-4 120</p> <p>Título: WIKIMEE - DINÂMICA DIGITAL CORPORATIVA</p> <p>Titular: ALVOSOFT SISTEMAS DE INFORMÁTICA LTDA. - ME</p> <p>Criador: EDSON PETER CARLONI; GIVALDO MARQUES DA SILVA</p> <p>Linguagem: CSS; ERLANG; HTML; JAVASCRIPT; MYSQL; PHP; PYTHON; SHELL SCRIPT; XML</p> <p>Campo de Aplicação: AD-01; AD-02; AD-03; AD-05; AD-10; AD-11; CO-04; EC-14; IF-07; IF-10</p> <p>Tipo de Programa: AT-01; AT-02; AT-06; DS-07; GI-01; GI-04; GI-07; GI-08; PD-01; PD-05; UT-06</p> <p>Data da Criação: 01/03/2011</p> <p>Regime de Guarda: Sem sigilo</p> <p>Procurador: INTERAÇÃO MARCAS E PATENTES S/C LTDA</p>
	<p>Processo: BR 51 2015 000994-0 120</p> <p>Título: U-JO TALK</p> <p>Titular: ITTO EVOLUTION LTDA - ME</p> <p>Criador: VINNY YUI ONIZUCA FURUYA</p> <p>Linguagem: APACHE CORDOVA; NODJS; PHP</p> <p>Campo de Aplicação: CO-03; CO-04</p> <p>Tipo de Programa: AP-01</p> <p>Data da Criação: 26/08/2015</p> <p>Regime de Guarda: SIGILO</p>		

<p>Processo: BR 51 2016 000577-7 120 Título: SOS MÓVEL Titular: UNIVERSIDADE DO ESTADO DO RIO GRANDE DO NORTE Criador: CÍCÍLIA RAQUEL MAIA LEITE; JOSÉ ÉRICO GOMES DA SILVA; PEDRO FERNANDES RIBEIRO NETO; SUELLEM STEPHANNE FERNANDES QUEIROZ Linguagem: JAVA; JSP; XML Campo de Aplicação: IF-02; SD-06 Tipo de Programa: AP-01; FA-01; IT-03 Data da Criação: 10/01/2015 Regime de Guarda: SIGILO ATÉ 18/05/2026 Procurador: Não informado ou inexistente</p>	<p>Processo: BR 51 2016 000600-5 120 Título: REGISTRO DE PRESENÇA SSMA Titular: VALE S/A Criador: BRUNO CÉSAR DA SILVA; WANDERSON DA SILVA FRANÇA Linguagem: VISUAL BASIC Campo de Aplicação: IF-01 Tipo de Programa: FA-03 Data da Criação: 23/03/2015 Regime de Guarda: SIGILO ATÉ 20/05/2026 Procurador: CLÁUDIA SILVA DE OLIVEIRA</p>	<p>LAZARONI DE REZENDE; ROGERIO COLARES DE QUEIROZ FERREIRA Linguagem: ASP Campo de Aplicação: SD-06 Tipo de Programa: AP-01 Data da Criação: 02/01/2000 Regime de Guarda: SIGILO ATÉ 26/05/2026 Procurador: CAROLINA NAKATA</p>	<p>Titular: PONTODEV INFORMÁTICA EIRELI ME Criador: GILBERTO CAMILO COLAGIOVANNI Linguagem: ASP; HTML; JAVA SCRIPT Campo de Aplicação: AD-02; AD-05 Tipo de Programa: GI-02 Data da Criação: 01/09/2011 Regime de Guarda: SIGILO ATÉ 04/08/2026 Procurador: BEÉRRE ASSESSORIA EMPRESARIAL S/C LTDA</p>
<p>Processo: BR 51 2016 000579-3 120 Título: JS2 PAQUERA, RELACIONAMENTO E AMIZADE NO LOCAL Titular: MAYRA TATYANE AMARAL BARATA DIAS Criador: MAYRA TATYANE AMARAL BARATA DIAS Linguagem: JAVASCRIPT Campo de Aplicação: CO-04; CO-05; IF-10 Tipo de Programa: ET-01; SO-04; SO-05 Data da Criação: 16/01/2016 Regime de Guarda: Sem sigilo Procurador: MONIZE CAMILA DA SILVA</p>	<p>Processo: BR 51 2016 000609-9 120 Título: WHEELCHAIR-ATR (WHEELCHAIR AUGMENTED TELEREHABILITATION) Titular: FUNDAÇÃO DE AMPARO À PESQUISA DO ESTADO DE MINAS GERAIS; UNIVERSIDADE FEDERAL DE UBERLÂNDIA Criador: ADRIANO OLIVEIRA DE ANDRADE; ALCIMAR BARBOSA SOARES; ALEXANDRE CARDOSO; DANIEL STEFANY DUARTE CAETANO; EDGARD AFONSO LAMOUNIER JÚNIOR; EDUARDO LÁZARO MARTINS NAVES; LUDYMILA RIBEIRO BORGES Linguagem: HTML5; JAVA; JAVASCRIPT Campo de Aplicação: IF-07; IN-02; SD-04; SD-06; SD-09 Tipo de Programa: AT-01; CD-01; CD-03; SO-04; TI-01 Data da Criação: 07/02/2015 Regime de Guarda: SIGILO ATÉ 24/05/2026 Procurador: Não informado ou inexistente</p>	<p>Processo: BR 51 2016 000621-8 120 Título: K2 Titular: DIAGNÓSTICOS DA AMÉRICA S/A Criador: FABIO MESSIAS BARBOZA; JOSÉ HENRIQUE MONTEIRO DOS SANTOS NETTO; MARCELO LAZARONI DE REZENDE; ROGERIO COLARES DE QUEIROZ FERREIRA Linguagem: CACHE Campo de Aplicação: SD-06 Tipo de Programa: AT-05; AT-06 Data da Criação: 02/01/1999 Regime de Guarda: SIGILO ATÉ 26/05/2026 Procurador: CAROLINA NAKATA</p>	<p>Processo: BR 51 2016 001067-3 120 Título: PROTON TESTING FRAMEWORK Titular: ATOMIC SOLUTIONS CONSULTORIA EM INFORMÁTICA LTDA Criador: LUIS CARLOS OLIVEIRA DA SILVA Linguagem: JAVA; JAVASCRIPT; SQL Campo de Aplicação: IF-01 Tipo de Programa: GI-01 Data da Criação: 22/07/2016 Regime de Guarda: SIGILO ATÉ 13/08/2026 Procurador: Não informado ou inexistente</p>
<p>Processo: BR 51 2016 000580-7 120 Título: LEGAL Titular: LEGAL SISTEMAS DE INFORMAÇÕES LTDA Criador: MÁRTA VALÉRIA FARINHA DE OLIVEIRA; NILTON ANTONIO NODARI; NILTON JOSÉ ROCHA NODARI Linguagem: ASP.NET; C#; TRANSACT SQL; VB.NET Campo de Aplicação: AD-05; AD-06; AD-08; AD-09; FN-06 Tipo de Programa: AP-01; AP-02; AP-03; AP-04; AP-05 Data da Criação: 01/04/2008 Regime de Guarda: SIGILO ATÉ 19/05/2026 Procurador: FERNANDES ASSOCIADOS</p>	<p>Processo: BR 51 2016 000610-2 120 Título: PROJECTBOARD Titular: TLMV CONSULTORIA E SISTEMAS LTDA Criador: LUIZ MARCIO FARIA DE AQUINO VIANA Linguagem: C#; JAVA; JAVASCRIPT Campo de Aplicação: CC-01 Tipo de Programa: AP-01; AP-02; AP-03 Data da Criação: 21/06/2013 Regime de Guarda: SIGILO ATÉ 25/05/2026 Procurador: Não informado ou inexistente</p>	<p>Processo: BR 51 2016 000624-2 120 Título: PESQUISA E DIAGNÓSTICO DA BÚSSOLA DA INOVAÇÃO Titular: SERVIÇO NACIONAL DE APRENDIZAGEM INDUSTRIAL Criador: AUGUSTO CESAR MARINS MACHADO; DOUGLAS MARTINELLO KARLING; EDUARDO MICHELOTTI BETTONI; KLEBER CUISSI CANUTO; KLEBER EDUARDO NOGUEIRA CIOCCARI; LEANDRO ALVES IVANAGA; MARILIA DE SOUZA; PAULO EDUARDO MONTEIRO; ROMULO FERREIRA; SIDARTA RUTHES DE LIMA Linguagem: JAVA; JSP; SQL Campo de Aplicação: AD-02 Tipo de Programa: IA-02 Data da Criação: 01/08/2014 Regime de Guarda: Sem sigilo Procurador: ANDRE LUIZ PARDO</p>	<p>Processo: BR 51 2016 001068-1 120 Título: SIP Titular: ITSOURCE SERVIÇOS E SOLUÇÕES EM TI LTDA. Criador: DIONATAN OLIVEIRA NETTO; MARCOS CEZAR SZCZEPANIK Linguagem: C#.NET; VB; VB.NET Campo de Aplicação: AD-01; AD-02; AD-05 Tipo de Programa: AP-01; AP-02; AP-03; AP-04; AP-05; AT-01; AT-03; AT-06 Data da Criação: 01/07/1993 Regime de Guarda: SIGILO ATÉ 10/08/2026 Procurador: LEAO PROPRIEDADE INTELECTUAL</p>
<p>Processo: BR 51 2016 000598-0 120 Título: SOLLUS SRP SERVICE RESOURCE PLANNING Titular: INTELLEKX CONSULTORIA E AUTOMAÇÃO DE PROCESSOS E SISTEMAS LTDA Criador: JULIO CESAR CARVALHO VIGORITO Linguagem: HTML; JAVASCRIPT; ORACLE; PL / SQL Campo de Aplicação: AD-02; AD-03; IF-07 Tipo de Programa: AP-01; AT-06; SO-04 Data da Criação: 19/04/2014 Regime de Guarda: SIGILO ATÉ 20/05/2026 Procurador: ITAMARATI PATENTES E MARCAS LTDA</p>	<p>Processo: BR 51 2016 000615-3 120 Título: LABFBOT - SISTEMA PARA PLANTAS MEDICINAIS EM USO NO BRASIL Titular: UNIVERSIDADE FEDERAL DO RIO DE JANEIRO; UNIVERSIDADE FEDERAL RURAL DO RIO DE JANEIRO Criador: ANA CLÁUDIA DE MACÊDO VIEIRA; MARCELA MAYUMI MAURICIO YAGUI; SERGIO MANUEL SERRA DA CRUZ Linguagem: HTML 5.0; JAVASCRIPT; MYSQL; PHP Campo de Aplicação: BT-03; IF-02; IF-07; IF-10; SD-10 Tipo de Programa: AP-01; FA-01; GI-01; GI-08; TC-01 Data da Criação: 17/12/2015 Regime de Guarda: SIGILO ATÉ 26/05/2026 Procurador: Não informado ou inexistente</p>	<p>Processo: BR 51 2016 000625-0 120 Título: PESQUISA E DIAGNÓSTICO DA BÚSSOLA DA SUSTENTABILIDADE Titular: SERVIÇO NACIONAL DE APRENDIZAGEM INDUSTRIAL Criador: AUGUSTO CESAR MARINS MACHADO; DOUGLAS MARTINELLO KARLING; EDUARDO MICHELOTTI BETTONI; KLEBER CUISSI CANUTO; KLEBER EDUARDO NOGUEIRA CIOCCARI; LEANDRO ALVES IVANAGA; LEONARDO ROCHA TRANCOSO; MARILIA DE SOUZA; PAULO EDUARDO MONTEIRO; ROMULO FERREIRA; SIDARTA RUTHES DE LIMA Linguagem: JAVA; JSP; SQL Campo de Aplicação: AD-02 Tipo de Programa: IA-02 Data da Criação: 01/03/2015 Regime de Guarda: Sem sigilo Procurador: SERVIÇO NACIONAL DE APRENDIZAGEM INDUSTRIAL</p>	<p>Processo: BR 51 2016 001069-0 120 Título: MAX ONLINE Titular: ITSOURCE SERVIÇOS E SOLUÇÕES EM TI LTDA. Criador: CLEITON LUIS LOPES MAIA; DIONATAN OLIVEIRA NETTO Linguagem: ASP.NET; C#.NET; CSS; HTML; JAVASCRIPT Campo de Aplicação: AD-05; AD-11 Tipo de Programa: AP-01; AP-03 Data da Criação: 01/07/2000 Regime de Guarda: SIGILO ATÉ 10/08/2026 Procurador: LEAO PROPRIEDADE INTELECTUAL</p>
<p>Processo: BR 51 2016 000599-8 120 Título: E-REC Titular: VALE S/A Criador: BRUNO CÉSAR DA SILVA; WANDERSON DA SILVA FRANÇA Linguagem: VISUAL BASIC Campo de Aplicação: IF-01 Tipo de Programa: FA-03 Data da Criação: 23/03/2015 Regime de Guarda: SIGILO ATÉ 20/05/2026 Procurador: CLÁUDIA SILVA DE OLIVEIRA</p>	<p>Processo: BR 51 2016 000618-8 120 Título: LABORATÓRIO ONLINE Titular: DIAGNÓSTICOS DA AMÉRICA S/A Criador: FABIO MESSIAS BARBOZA; JOSÉ HENRIQUE MONTEIRO DOS SANTOS NETTO; MARCELO</p>	<p>Processo: BR 51 2016 000628-5 120 Título: GESTÃO DE RPPS Titular: FAC LOCAÇÃO E DESENVOLVIMENTO DE SISTEMAS LTDA-ME Criador: FELIPE DE LACERDA LEMOS Linguagem: COBOL; PHP Campo de Aplicação: DI-03; EC-05 Tipo de Programa: IA-02 Data da Criação: 01/02/2010 Regime de Guarda: SIGILO ATÉ 28/05/2026 Procurador: Não informado ou inexistente</p>	<p>Processo: BR 51 2016 001070-3 120 Título: PSM Titular: ITSOURCE SERVIÇOS E SOLUÇÕES EM TI LTDA. Criador: MARCUS VINÍCIUS DA SILVA COSTA; VINICIUS DA MATA PICKRODT Linguagem: ASP.NET; C#.NET; CSS; HTML; JAVASCRIPT Campo de Aplicação: AD-01; AD-05; AD-11 Tipo de Programa: AP-01; AP-03; FA-01; GI-04 Data da Criação: 01/07/2010 Regime de Guarda: SIGILO ATÉ 10/08/2026 Procurador: LEAO PROPRIEDADE INTELECTUAL</p>
		<p>Processo: BR 51 2016 000982-9 120 Título: ELACRES</p>	<p>Processo: BR 51 2016 001072-0 120 Título: XML2ARFF Titular: FUNDAÇÃO UNIVERSIDADE DE PASSO FUNDO Criador: CRISTIANO ROBERTO CERVI; GLÁUCIO RICARDO VIVIAN Linguagem: JAVA; XQUERY Campo de Aplicação: IF-10 Tipo de Programa: UT-03</p>

Data da Criação: 15/04/2016 Regime de Guarda: SIGILO ATÉ 12/08/2026 Procurador: LEAO PROPRIEDADE INTELECTUAL	Título: SISTEMA INTEGRADO DE INFORMAÇÕES FUNDIÁRIAS (SIGF) Titular: UNIVERSIDADE FEDERAL DO PARÁ - UFPA Criador: ELOI LUIZ FAVERO; FRANCISCO DE ASSIS COSTA; GIROLAMO DOMENICO TRECCANI; GUSTAVO MAUÉS DE OLIVEIRA LOBATO; SEBASTIÃO ALUIZIO SOLYNO SOBRINHO Linguagem: JAVA Campo de Aplicação: AH-03; GC-08; GC-10; IF-02; MA-01 Tipo de Programa: GI-01; GI-02; SM-04; TC-01; TC-04 Data da Criação: 30/09/2015 Regime de Guarda: Sem sigilo Procurador: Não informado ou inexistente	Processo: BR 51 2016 001089-4 120 Título: PROTOCOLO MUNICIPAL DE ATENÇÃO À VÍTIMAS DE VIOLÊNCIA SEXUAL Titular: UNIVERSIDADE FEDERAL DE VIÇOSA Criador: ETIENNE LEITE GOMIDE ; MARISA BARLETTO; RITA MARIA DE SOUZA Linguagem: HTML; JAVASCRIPT; PHP Campo de Aplicação: IF-07 Tipo de Programa: GI-01; GI-02; PD-05 Data da Criação: 04/12/2015 Regime de Guarda: Sem sigilo Procurador: AFONSO SÉRGIO CORRÊA DE FARIA	FERNANDES GUEDES; JOÃO MATIAS PEREIRA NETO; LAURA CAROLINE DIAS FERNANDES; RENAN DE OLIVEIRA SILVA ; TAEKO ELIAS BARBOSA; VICTOR JERÔNIMO GALDINO LOPES DE OLIVEIRA Linguagem: JAVA ANDROID Campo de Aplicação: ED-01 Tipo de Programa: AP-01 Data da Criação: 10/04/2015 Regime de Guarda: SIGILO ATÉ 30/07/2026 Procurador: Não informado ou inexistente
Processo: BR 51 2016 001073-8 120 Título: QITS-SISTEMA DE CONTROLE DE DESMONTE DE VEÍCULOS Titular: QUIPUX TECHNOLOGY LLC Criador: BEATRIZ YANNETH RAMÍREZ GÓMEZ; DIANA MARCELA VALERO PELÁEZ ; JUAN PABLO RAMÍREZ MADRID; SANDRA PATRICIA MONTOYA NIETO Linguagem: ANDROID 4.1; JDK 1.7 Campo de Aplicação: IF-02; IF-07; SV-01 Tipo de Programa: AP-01 Data da Criação: 15/06/2014 Regime de Guarda: SIGILO ATÉ 13/08/2026 Procurador: DAVID DO NASCIMENTO ADVOGADOS ASSOCIADOS	Processo: BR 51 2016 001083-5 120 Título: E-SELO - GERENCIADOR DE SELO ELETRÔNICO Titular: WILLIAN GARCIA DA SILVA Criador: WILLIAN GARCIA DA SILVA Linguagem: JAVA; MYSQL Campo de Aplicação: AD-01; AD-09; AD-11 Tipo de Programa: AT-02; AT-03; GI-01; GI-02; GI-04 Data da Criação: 01/02/2016 Regime de Guarda: SIGILO ATÉ 10/08/2026 Procurador: Não informado ou inexistente	Processo: BR 51 2016 001090-8 120 Título: APLICATIVO COMPRE E CONFIE Titular: CLEAR SALE S/A Criador: DANILO FELTRINI RODRIGUES; LUCAS DA ROSA CORREA; RODRIGO FELIPE SUHR Linguagem: ANDROID (JAVA); C#; SWIFT Campo de Aplicação: AD-10; CO-04; IF-02; IF-09; IF-10 Tipo de Programa: AP-01; CD-05; GI-01; SO-02 Data da Criação: 20/06/2016 Regime de Guarda: SIGILO ATÉ 18/08/2026 Procurador: LUIZ ROBERTO LONGO BRITO SILVA	Processo: BR 51 2016 001097-5 120 Título: IMDEV FRAMEWORK Titular: UNIVERSIDADE FEDERAL DO RIO GRANDE DO NORTE Criador: ITAMIR DE MORAIS BARROCA FILHO Linguagem: JAVA Campo de Aplicação: IF-01; IF-10 Tipo de Programa: DS-01 Data da Criação: 04/03/2015 Regime de Guarda: SIGILO ATÉ 30/07/2026 Procurador: Não informado ou inexistente
Processo: BR 51 2016 001075-4 120 Título: SSP MES - SISTEMA DE EXECUÇÃO DA MANUFATURA Titular: FELIX SEVERINO DE FARIAS JUNIOR Criador: FELIX SEVERINO DE FARIAS JUNIOR Linguagem: C#; T-SQL Campo de Aplicação: IF-02; IF-07; IN-01 Tipo de Programa: GI-01; GI-02; GI-03; GI-04 Data da Criação: 30/06/2015 Regime de Guarda: SIGILO ATÉ 16/08/2026 Procurador: Não informado ou inexistente	Processo: BR 51 2016 001085-1 120 Título: GPAI - SISTEMA DE GESTÃO DE PORTFÓLIO DE ATIVOS INTELECTUAIS Titular: REDE NACIONAL DE ENSINO E PESQUISA - RNP Criador: CELSO ROMANO CAPOVILLA; HENRIQUE DANIEL FERRAZ Linguagem: APACHE; MYSQL; PHP Campo de Aplicação: IF-01; IF-04; IF-06; IF-07 Tipo de Programa: GI-01; GI-02; GI-04 Data da Criação: 20/06/2016 Regime de Guarda: SIGILO ATÉ 17/08/2026 Procurador: Não informado ou inexistente	Processo: BR 51 2016 001094-0 120 Título: PROGRAMA APLICATIVO PARA O DIAGNÓSTICO DA FLUOROSE ÓSSEA Titular: UNIVERSIDADE FEDERAL DA PARAÍBA Criador: ALLAN DE JESUS DOS REIS ALBUQUERQUE ; CONSUELO FERNANDA MACEDO DE SOUZA ; EDNARA MÉRICA FERNANDES DE ANDRADE; FÁBIO CORREIA SAMPAIO ; ISABELLA ALBUQUERQUE DE PASSOAS FARIAS ; MARIA SORAYA PEREIRA FRANCO ADRIANO; RAIMUNDO APRÍGIO DE MENEZES JÚNIOR Linguagem: PASCAL (DELPHI) Campo de Aplicação: AN-01; AN-02; IF-02; SD-01; SD-03 Tipo de Programa: AP-01; GI-01; GI-04; TC-01; TC-03 Data da Criação: 29/10/2015 Regime de Guarda: SIGILO ATÉ 05/08/2026 Procurador: Não informado ou inexistente	Processo: BR 51 2016 001099-1 120 Título: SISTEMA DE AUTENTICAÇÃO, AUTORIZAÇÃO E AUDITORIA (SA3) Titular: UNIVERSIDADE FEDERAL DO RIO GRANDE DO NORTE Criador: DAVID RICARDO DO VALE PEREIRA ; GIBEON SOARES DE AQUINO JUNIOR; MÁRIO ANDRADE VIEIRA DE MELO NETO; RAPHAEL JULIANO DE MEDEIROS Linguagem: JAVA Campo de Aplicação: AD-01; IF-01 Tipo de Programa: PD-05 Data da Criação: 15/09/2015 Regime de Guarda: SIGILO ATÉ 04/08/2026 Procurador: Não informado ou inexistente
Processo: BR 51 2016 001076-2 120 Título: PROTESTO ELETRÔNICO Titular: ALEXANDRE MAGNO COLA Criador: ALEXANDRE MAGNO COLA Linguagem: COLD FUSION; CSS; HTML5; JAVA SCRIPT Campo de Aplicação: IF-01 Tipo de Programa: GI-06; SO-07 Data da Criação: 09/08/2016 Regime de Guarda: SIGILO ATÉ 16/08/2026 Procurador: MANOEL MORAES MOURA	Processo: BR 51 2016 001087-8 120 Título: AUTCOM MOBILE Titular: AUGUSTO CEZAR VIDAL NERY ARAUJO DA SILVA; CLADEMILSON FERREIRA PINTO Criador: AUGUSTO CEZAR VIDAL NERY ARAUJO DA SILVA; CLADEMILSON FERREIRA PINTO Linguagem: DELPHI; JAVA; PHP Campo de Aplicação: AD-05; FN-05; SV-03 Tipo de Programa: AP-01; AT-01; AT-03; FA-01 Data da Criação: 01/01/2011 Regime de Guarda: Sem sigilo Procurador: Não informado ou inexistente	Processo: BR 51 2016 001095-9 120 Título: SISTEMA DE GESTÃO DE TARIFAS DE ENERGIA ELÉTRICA Titular: UNIVERSIDADE FEDERAL DA PARAÍBA Criador: JOEL ADELAIDE MEDEIROS; YURI PERCY MOLINA RODRIGUEZ Linguagem: C#; VISUAL STUDIO Campo de Aplicação: IN-01; MT-01 Tipo de Programa: DS-01; DS-04; FA-02; GI-02; GI-08 Data da Criação: 17/03/2016 Regime de Guarda: Sem sigilo Procurador: Não informado ou inexistente	Processo: BR 51 2016 001101-7 120 Título: SERVIDOR DE AUTORIZAÇÃO OAUTH Titular: UNIVERSIDADE FEDERAL DO RIO GRANDE DO NORTE Criador: DAVID RICARDO DO VALE PEREIRA ; GIBEON SOARES DE AQUINO JUNIOR; MÁRIO ANDRADE VIEIRA DE MELO NETO; RAPHAEL JULIANO DE MEDEIROS Linguagem: JAVA Campo de Aplicação: AD-01; IF-01 Tipo de Programa: AP-03; PD-05 Data da Criação: 13/01/2016 Regime de Guarda: SIGILO ATÉ 09/08/2026 Procurador: Não informado ou inexistente
Processo: BR 51 2016 001077-0 120 Título: PARLA Titular: JOSÉ LUIS MENEGOTTO Criador: JOSÉ LUIS MENEGOTTO Linguagem: C#; XML Campo de Aplicação: CC-01; CC-06; UB-05 Tipo de Programa: AP-01; DS-05; SM-04 Data da Criação: 01/08/2016 Regime de Guarda: SIGILO ATÉ 17/08/2026 Procurador: Não informado ou inexistente	Processo: BR 51 2016 001088-6 120 Título: IVA SYSTEM Titular: AUGUSTO CEZAR VIDAL NERY ARAUJO DA SILVA; CLADEMILSON FERREIRA PINTO Criador: AUGUSTO CEZAR VIDAL NERY ARAUJO DA SILVA; CLADEMILSON FERREIRA PINTO Linguagem: JAVA; PHP Campo de Aplicação: AD-10; EC-07; IN-02 Tipo de Programa: AP-01; AT-01; AT-03; IA-01 Data da Criação: 01/01/2011 Regime de Guarda: Sem sigilo Procurador: Não informado ou inexistente	Processo: BR 51 2016 001096-7 120 Título: SIGAA ANDROID Titular: UNIVERSIDADE FEDERAL DO RIO GRANDE DO NORTE Criador: ALYSON MATHEUS DE CARVALHO SOUZA ; ANDRÉ GRILLO DE SOUSA; FABIO FREIRE DA SILVA JUNIOR; FRANCISCO JOSÉ SILVA MACÁRIO; FRANKLIN NUNES COLLE; GIBEON SOARES DE AQUINO JUNIOR; HIVANA ALICE MEDEIROS DE MACEDO; JEAN GLEISON DE SANTANA SILVA; JEAN GUERETHES	Processo: BR 51 2016 001102-5 120 Título: SISOUV - SISTEMA DE OUVIDORIA Titular: ANDERSON ROBERTO CAMPOS LIMA DOS SANTOS Criador: ANDERSON ROBERTO CAMPOS LIMA DOS SANTOS Linguagem: JAVASCRIPT/HTML5; PHP/JQUERY; POST GRESQT Campo de Aplicação: AD-02; CO-04; FN-03; FN-04; SV-01 Tipo de Programa: AP-01; AP-03; SO-07 Data da Criação: 01/01/2016 Regime de Guarda: SIGILO ATÉ 11/08/2026 Procurador: Não informado ou inexistente
Processo: BR 51 2016 001080-0 120 Título: GCPV - GERADOR DE CURVAS DE PERMANÊNCIA DE VAZÕES Titular: UNIVERSIDADE FEDERAL DO PARÁ - UFPA Criador: ADRIA LORENA DE MORAES CORDEIRO; CLÁUDIO JOSÉ CAVALCANTE BLANCO; FRANCISCO CARLOS LIRA PESSOA; RAIMUNDA DA SILVA E SILVA Linguagem: JAVA Campo de Aplicação: HD-03 Tipo de Programa: FA-04 Data da Criação: 08/07/2015 Regime de Guarda: SIGILO ATÉ 11/08/2026 Procurador: Não informado ou inexistente	Processo: BR 51 2016 001081-9 120		Processo: BR 51 2016 001103-3 120 Título: SEDESFACIL - SISTEMA ELETRÔNICO DE DESENVOLVIMENTO SOCIAL FACIL

<p>Titular: ANDERSON ROBERTO CAMPOS LIMA DOS SANTOS Criador: ANDERSON ROBERTO CAMPOS LIMA DOS SANTOS Linguagem: JAVASCRIPT/HTML5; MYSQL; PHP/JQUERY Campo de Aplicação: AD-02; CO-04; FN-01; FN-04; SV-01 Tipo de Programa: AP-01; AP-02; AP-03; AV-01; TC-02 Data da Criação: 01/01/2016 Regime de Guarda: SIGILO ATÉ 11/08/2026 Procurador: Não informado ou inexistente</p> <p>Processo: BR 51 2016 001105-0 120 Título: SECTEM Titular: FUNDAÇÃO UNIVERSIDADE DE BRASÍLIA Criador: LOURDES MATTOS BRASIL; WALTER LIMA RAMIREZ FILHO Linguagem: HTML 5.0; JAVASCRIPT; PHP 5 Campo de Aplicação: AD-06; AD-08; EC-08; IN-02 Tipo de Programa: FA-01; GI-01; GI-02; SO-01 Data da Criação: 20/05/2016 Regime de Guarda: SIGILO ATÉ 19/08/2026 Procurador: Não informado ou inexistente</p> <p>Processo: BR 51 2016 001106-8 120 Título: AMBIENTAR Titular: FUNDAÇÃO UNIVERSIDADE DE BRASÍLIA Criador: DAVID GARCIA DE OLIVEIRA SILVA; WILSON HENRIQUE VENEZIANO Linguagem: JAVA ANDROID Campo de Aplicação: ED-06 Tipo de Programa: AP-01 Data da Criação: 08/07/2016 Regime de Guarda: SIGILO ATÉ 19/08/2026 Procurador: Não informado ou inexistente</p> <p>Processo: BR 51 2016 001107-6 120 Título: CIMA GERENCIAMENTO DE JORNADA EXTERNA Titular: CIMA GERENCIAMENTO DE JORNADA EXTERNA LTDA Criador: CÍCERO PAIVA Linguagem: JAVA; PHP; SQL Campo de Aplicação: AD-07; DI-03; TB-01; TB-02; TP-03 Tipo de Programa: AP-01; AP-03; FA-03; GI-01; GI-06 Data da Criação: 02/05/2016 Regime de Guarda: Sem sigilo Procurador: ACERTCON REGISTROS E ASSESSORIA EMPRESARIAL LTDA</p> <p>Processo: BR 51 2016 001108-4 120 Título: PCIRECON Titular: YTECNOLOGIA DA INFORMAÇÃO LTDA Criador: FÁBIO LEVINO RODRIGUES; FREDERICO FURTADO DUARTE; JOÃO LUIZ DE COSTA MARTINS Linguagem: ABAP Campo de Aplicação: FN-05; IF-02 Tipo de Programa: AP-01; AP-03; GI-06; IA-02 Data da Criação: 22/11/2013 Regime de Guarda: Sem sigilo Procurador: SUL AMERICA MARCAS E PATENTES LTDA</p> <p>Processo: BR 51 2016 001116-5 120 Título: LIPISPACE Titular: INSTITUTO FEDERAL DE EDUCAÇÃO, CIÊNCIA E TECNOLOGIA DA BAHIA Criador: DIELSON PEREIRA HOHENFELD; JANCARLOS MENEZES LAPA; MARCELO VERA CRUZ DINIZ;</p>	<p>ROBERTO LUIZ SOUZA MONTEIRO; TEREZA KELLY GOMES CARNEIRO Linguagem: C 3.0; UNITY Campo de Aplicação: FQ-01; FQ-09; FQ-13 Tipo de Programa: ET-02; ET-04 Data da Criação: 22/02/2016 Regime de Guarda: Sem sigilo Procurador: Não informado ou inexistente</p> <p>Processo: BR 51 2016 001118-1 120 Título: NIGHTWIND Titular: UNIVERSIDADE FEDERAL DE SANTA MARIA Criador: GEISE GULART SARTURI; MARCOS ORENGO MARIO; SAUL AZZOLIN BONALDO; VALERIA PEGORINI SIMONETTI Linguagem: C; COMPILADOR MIKROC; PRO Campo de Aplicação: TC-02; TC-03 Tipo de Programa: AT-01; TI-01 Data da Criação: 10/07/2016 Regime de Guarda: SIGILO ATÉ 24/08/2026 Procurador: Não informado ou inexistente</p> <p>Processo: BR 51 2016 001119-0 120 Título: JASPION - JOGO SÉRIO UBÍQUO INTEGRADO A MUNDO VIRTUAL OPENSIM PARA O ENSINO DE REDES DE COMPUTADORES Titular: UNIVERSIDADE FEDERAL DE SANTA MARIA Criador: ADERSON DE CARVALHO; ALIANE LOUREIRO KRASSMANN; ANDRESSA FALCADE; GILIANE BERNARDI; LEO NATAN PASCHOAL; ROSECLEA DUARTE MEDINA Linguagem: LSL; OSSL; PHP Campo de Aplicação: ED-04 Tipo de Programa: AP-01; ET-02 Data da Criação: 01/11/2015 Regime de Guarda: SIGILO ATÉ 24/08/2026 Procurador: Não informado ou inexistente</p> <p>Processo: BR 51 2016 001120-3 120 Título: DIAGSUI EMBRAPA Titular: EMPRESA BRASILEIRA DE PESQUISA AGROPECUÁRIA Criador: GEORDANO DALMÉDICO; MARCOS ANTÔNIO ZANELLA MORAES Linguagem: JAVA; PHP Campo de Aplicação: AG-10; CO-02; IF-10 Tipo de Programa: AP-01; FA-01; TC-01; UT-01 Data da Criação: 30/04/2016 Regime de Guarda: SIGILO ATÉ 24/08/2026 Procurador: MILENA OLIVIERI LISITA</p> <p>Processo: BR 51 2016 001121-1 120 Título: GRANUCALC MOBILE Titular: EMPRESA BRASILEIRA DE PESQUISA AGROPECUÁRIA Criador: DIRCEU LUIS ZANOTTO; EVERTON LUIS KRABBE; GEORDANO DALMÉDICO Linguagem: JAVA Campo de Aplicação: AG-10; IF-10 Tipo de Programa: FA-01; TC-01; UT-01 Data da Criação: 31/05/2016 Regime de Guarda: SIGILO ATÉ 24/08/2026 Procurador: MILENA OLIVIERI LISITA</p> <p>Processo: BR 51 2016 001124-6 120 Título: EDUCACIONAL WEB - DIARIO DE CLASSE ELETRONICO Titular: ROBERTO DA ROCHA DANTAS Criador: ROBERTO DA ROCHA DANTAS Linguagem: ASP; ASP.NET; HTML Campo de Aplicação: IF-02; IF-07; IF-10</p>	<p>Tipo de Programa: FA-01; GI-01; GI-07 Data da Criação: 08/02/2010 Regime de Guarda: SIGILO ATÉ 16/08/2026 Procurador: ANA CÉLIA GAMA DOS SANTOS</p> <p>Processo: BR 51 2016 001131-9 120 Título: S-DOC Titular: FÓRUM CERTIFICAÇÃO DIGITAL SOCIEDADE SIMPLES LTDA. - EPP Criador: LUIZ CARLOS ZANCANELLA JUNIOR Linguagem: C#; HTML 5.0; JAVASCRIPT Campo de Aplicação: AD-01; IF-01; IF-02; IF-04; IF-07 Tipo de Programa: AT-06; PD-01; PD-04 Data da Criação: 01/04/2015 Regime de Guarda: SIGILO ATÉ 25/08/2026 Procurador: CASSIUS ZANCANELLA</p> <p>Processo: BR 51 2016 001132-7 120 Título: SMSPUBLICITARIO Titular: ELSO DE SOUZA FERNANDES Criador: ELISEO GUSTAVO FERNANDES Linguagem: ASP.NET; C#; SQL - SERVER; WEBFORMS Campo de Aplicação: AD-10 Tipo de Programa: UT-01 Data da Criação: 01/01/2016 Regime de Guarda: SIGILO ATÉ 23/08/2026 Procurador: Não informado ou inexistente</p> <p>Processo: BR 51 2016 001134-3 120 Título: WOUNDCARE Titular: UNIVERSIDADE DO VALE DO SAPUCAÍ Criador: FLÁVIO JOSÉ NUNES DA ROSA ; GERALDO MAGELA SALOMÉ; JOÃO BATISTA DA CUNHA Linguagem: ASP; HTML; JAVA SCRIPT; MS; SQLSERVER Campo de Aplicação: SD-02; SD-06; SD-09 Tipo de Programa: FA-01 Data da Criação: 08/05/2015 Regime de Guarda: SIGILO ATÉ 26/08/2026 Procurador: Não informado ou inexistente</p> <p>Processo: BR 51 2016 001135-1 120 Título: LOTOEXPRESSO Titular: JURANDIR SILVA SANTANA JUNIOR Criador: JURANDIR SILVA SANTANA JUNIOR Linguagem: JAVA SCRIPT Campo de Aplicação: AD-01; AD-02; FN-05; MA-02; TC-02 Tipo de Programa: AP-01; AT-04; CD-01; CD-02; TI-03 Data da Criação: 17/01/2016 Regime de Guarda: SIGILO ATÉ 26/08/2026 Procurador: SEVERINO MIGUEL DOS SANTOS FILHO</p> <p>Processo: BR 51 2016 001136-0 120 Título: SISTEMA DE PREVISÃO E MANEJO DE DOENÇAS E PRAGAS DA CANA-DE-AÇUCAR: SMARTBIO IPM CANA Titular: SMARTBIO DESENVOLVIMENTO TECNOLÓGICO LTDA ME Criador: CRISTIANO FAGUNDES; DONAVAN PERES RODERO; ÉDER ANTÔNIO GIGLIOTI Linguagem: C#; JAVA; SQL Campo de Aplicação: AG-02; AG-05; AG-07; AG-08; AG-09 Tipo de Programa: AT-06; DS-05; FA-01; IA-01; IA-02</p>	<p>Data da Criação: 29/04/2009 Regime de Guarda: SIGILO ATÉ 26/08/2026 Procurador: BÉERRE ASSESSORIA EMPRESARIAL S/C LTDA</p> <p>Processo: BR 51 2016 001137-8 120 Título: PLATAFORMA DE SOTWARES PARA MANEJO DE CULTURAS AGRÍCOLAS COM BASE EM BIG DATA MINING Titular: SMARTBIO DESENVOLVIMENTO TECNOLÓGICO LTDA ME Criador: CRISTIANO FAGUNDES; DONAVAN PERES RODERO; ÉDER ANTÔNIO GIGLIOTI Linguagem: C#; JAVA; SQL Campo de Aplicação: AG-02; AG-05; AG-07; AG-08; AG-09 Tipo de Programa: AT-06; DS-05; FA-01; IA-01; IA-02 Data da Criação: 29/04/2009 Regime de Guarda: SIGILO ATÉ 26/08/2026 Procurador: BÉERRE ASSESSORIA EMPRESARIAL S/C LTDA</p> <p>Processo: BR 51 2016 001138-6 120 Título: ZEQ ESTRUTURAL Titular: GIUSEPPE DURIGAN Criador: GIUSEPPE DURIGAN Linguagem: JAVA Campo de Aplicação: CC-05 Tipo de Programa: AP-01 Data da Criação: 06/08/2016 Regime de Guarda: SIGILO ATÉ 26/08/2026 Procurador: Não informado ou inexistente</p> <p>Processo: BR 51 2016 001139-4 120 Título: PROGRAMA DE CONTROLE PARA SISTEMA DE BOMBA VIBRATÓRIA ACIONADA POR ENERGIA SOLAR Titular: INDÚSTRIA DE MOTORES ANAUGER S.A. Criador: AURÉLIO ANTONIO PASTORI; HERMES GADDINI; MARCO AURÉLIO GIMENEZ Linguagem: C Campo de Aplicação: AG-06; EN-01; EN-04; FQ-11; SM-01 Tipo de Programa: SO-09 Data da Criação: 27/10/2015 Regime de Guarda: SIGILO ATÉ 26/08/2026 Procurador: ARIBONI, FABBRI E SCHMIDT SOCIEDADE DE ADVOGADOS</p> <p>Processo: BR 51 2016 001140-8 120 Título: LEANKEEP X4 Titular: LEANKEEP SOFTWARE LTDA Criador: RAFAEL BRUNO DUARTE PONTES; WERTHER CATUNDA VILLAR Linguagem: ASP.NET 3.5; C#; JAVASCRIPT; VISUAL BASIC Campo de Aplicação: CC-06; SV-01 Tipo de Programa: AP-02; AP-03; CT-03; FA-04 Data da Criação: 03/10/2014 Regime de Guarda: SIGILO ATÉ 26/08/2026 Procurador: ABREU, MERKL E ADVOGADOS ASSOCIADOS</p> <p>Processo: BR 51 2016 001141-6 120 Título: LEANKEEP ANDROID Titular: LEANKEEP SOFTWARE LTDA Criador: RAFAEL BRUNO DUARTE PONTES Linguagem: C# WITH XAMARIN Campo de Aplicação: CC-06; SV-01 Tipo de Programa: AP-02; AP-03; CT-03; FA-04 Data da Criação: 16/09/2013 Regime de Guarda: SIGILO ATÉ 26/08/2026</p>
---	---	---	--

Procurador: ABREU, MERKL E
ADVOGADOS ASSOCIADOS

Processo: BR 51 2016 001142-4 **120**
Título: LEANKEEP CHAMADO (WEB)
Titular: LEANKEEP SOFTWARE LTDA
Criador: WERTHER CATUNDA VILLAR
Linguagem: ASP.NET 3.5;
JAVASCRIPT; VISUAL BASIC
Campo de Aplicação: CC-06; SV-01
Tipo de Programa: AP-02; AP-03; CT-03; FA-04
Data da Criação: 03/02/2015
Regime de Guarda: SIGILO
ATÉ 26/08/2026
Procurador: ABREU, MERKL E
ADVOGADOS ASSOCIADOS

Processo: BR 51 2016 001145-9 **120**
Título: CONTANAWEB
Titular: SILRO SERVIÇOS DE
TELECOMUNICAÇÕES E
INFORMÁTICA LTDA
Criador: FABIO PINHEIRO ROCHA;
GIOVANE NUNES CARILLO; LUIZ
HENRIQUE DE ALMEIDA
NASCIMENTO; VLAD ROTHMAN;
WILLIAM PATATAS SOARES
Linguagem: HTML; JAVA; JAVA
SCRIPT
Campo de Aplicação: AD-02; AD-08; IF-10; TC-01
Tipo de Programa: AP-03; AP-04; GI-01; GI-04
Data da Criação: 15/12/2015
Regime de Guarda: SIGILO
ATÉ 30/08/2026
Procurador: GILBERTO MARIOT

Processo: BR 51 2016 001147-5 **120**
Título: PLATAFORMA MMT (MOBILE
MONEY & TRANSFER)
Titular: SEVEN BRASIL INFORMÁTICA
LTDA
Criador: ANTONIO VIRGILIO DIAS
HENRIQUE; HUGO MANOEL CAPELA
RODRIGUES; JOSÉ LUIZ DE JESUS
MARQUES DA SILVA
Linguagem: C; JAVA; JBOSS
Campo de Aplicação: FN-02; FN-03;
FN-04; FN-05
Tipo de Programa: CT-03; GI-01; GI-06;
SO-02; SO-04
Data da Criação: 02/01/2012
Regime de Guarda: SIGILO
ATÉ 30/08/2026
Procurador: ANDRA ASSESSORIA EM
PROPRIEDADE INTELECTUAL LTDA

Processo: BR 51 2016 001148-3 **120**
Título: SACA - SISTEMA DE APOIO AO
CONSUMIDOR DE ALIMENTOS
Titular: MARECLO DUDUCHI
FEITOSA; NAPOLEÃO VERARDI
GALEGALE
Criador: ANTONIO RODRIGUES
CARVALHO NETO
Linguagem: JAVA
Campo de Aplicação: SD-01
Tipo de Programa: AP-01
Data da Criação: 25/08/2016
Regime de Guarda: SIGILO
ATÉ 30/08/2026
Procurador: Não informado ou
inexistente

Processo: BR 51 2016 001153-0 **120**
Título: TORRE PREMIADA
Titular: IDERALDO BELINI DE
OLIVEIRA
Criador: IDERALDO BELINI DE
OLIVEIRA
Linguagem: AUTOIT
Campo de Aplicação: IN-02
Tipo de Programa: ET-01; ET-02
Data da Criação: 23/07/2016
Regime de Guarda: Sem sigilo
Procurador: Não informado ou
inexistente

Processo: BR 51 2016 001155-6 **120**
Título: QRPAY

Titular: EDSON BARROSO
FERNANDES
Criador: EDSON BARROSO
FERNANDES
Linguagem: IOS E ANDROID
Campo de Aplicação: FN-03
Tipo de Programa: AP-01; AT-04
Data da Criação: 29/08/2016
Regime de Guarda: SIGILO
ATÉ 31/08/2026
Procurador: CARLOS JOSE DE
BARROS BARRETO

Processo: BR 51 2016 001160-2 **120**
Título: CSVM-APOENA
Titular: VERGÍLIO TOREZAN
SILINGARDI DEL CLARO
Criador: VERGÍLIO TOREZAN
SILINGARDI DEL CLARO
Linguagem: C++; MATLAB
Campo de Aplicação: AD-06; AG-09;
BT-01; EL-04; MT-06
Tipo de Programa: GI-04; IA-01; SM-01;
TC-01; TC-03
Data da Criação: 02/06/2015
Regime de Guarda: SIGILO
ATÉ 26/08/2026
Procurador: Não informado ou
inexistente

Processo: BR 51 2016 001162-9 **120**
Título: AISA 9 (APLICATIVO
INTEGRADO DE SEGURANÇA
AUTOMOTIVA)
Titular: SERGIO ROBERTO DE LARA
BIANCARDI ME
Criador: PEDRO ALZIRO GOMES
VIANA; TAYNÃ BOLNALDO
GUALBERTO
Linguagem: IOS; JAVA ANDROID;
RUBY ON RAILS
Campo de Aplicação: TP-01; TP-02; TP-03; TP-04; TP-05
Tipo de Programa: AP-01; GI-01; GI-02;
GI-04; TI-03
Data da Criação: 09/09/2014
Regime de Guarda: SIGILO
ATÉ 01/09/2026
Procurador: Não informado ou
inexistente

PATENTES

Código	Quantidade	Código	Quantidade	Código	Quantidade	Código	Quantidade
1.1	991	9.1.2	-	15.24.2	2	23.12	-
1.1.1	-	9.1.3	2	15.24.3	-	23.13	-
1.1.2	-	9.1.4	-	15.30	-	23.14	-
1.1.3	-	9.2	68	15.31	1	23.15	-
1.2	6	9.2.1	1	15.32	-	23.16	-
1.2.1	-	9.2.2	1	15.33	-	23.17	-
1.2.2	1	9.2.3	-	16.1	-	23.18	-
1.2.3	-	9.2.4	6	16.2	-	23.19	-
1.3	372	9.2.4.1	-	16.3	-	24.2	1
1.3.1	2	10.1	-	16.4	-	24.3	-
1.3.2	-	10.5	-	17.1	-	24.4	11
1.3.3	-	10.6	-	17.2	-	24.5	1
1.3.4	-	10.7	-	17.3	-	24.6	-
1.4	-	10.8	-	18.1	-	24.7	-
1.4.1	-	10.9	-	18.2	-	24.8	-
1.4.2	-	10.9.1	-	18.3	-	24.10	1485
1.4.3	-	11.1	-	18.4	-	25.1	71
1.4.4	-	11.1.1	-	18.5	-	25.2	-
1.5	-	11.2	1	18.6	-	25.3	4
1.5.1	-	11.4	-	18.10	-	25.4	37
1.5.2	-	11.5	9	18.11	-	25.5	-
1.5.3	2	11.6	-	18.12	-	25.6	3
2.1	138	11.6.1	-	18.13	-	25.7	13
2.4	5	11.11	2	19.1	-	25.8	-
2.5	66	11.12	1	19.2	-	25.9	-
2.6	3	11.13	-	19.3	-	25.10	-
2.7	-	11.14	-	21.1	-	25.11	3
2.10	11	11.15	-	21.2	-	25.12	3
3.1	52	11.16	-	21.6	80	25.13	-
3.2	16	11.17	-	21.7	-	26.1	-
3.6	-	11.30	-	21.8	2	26.2	-
3.7	-	11.31	-	21.9	-	26.3	-
3.8	-	12.1	-	21.10	-	26.4	-
4.3	-	12.2	39	22.2	1	26.5	-
4.3.1	-	12.3	4	22.3	-	26.6	-
4.3.2	-	12.6	40	22.4	-	26.7	-
6.1	76	12.7	-	22.5	-	27.1	-
6.6	11	12.8	-	22.10	-	27.2	-
6.7	1	13.1	-	22.11	-	27.3	-
6.8	-	13.2	-	22.12	-	27.4	-
6.9	-	15.1	-	22.13	-	27.5	-
6.10	-	15.2	-	22.14	-	27.6	-
7.1	132	15.3	-	22.15	-	27.7	-
7.2	-	15.3.1	-	22.20	-	28.1	-
7.3	-	15.4	-	22.21	-	28.2	-
7.4	14	15.7	20	22.22	-	28.3	-
7.5	1	15.8	-	22.23	-	28.4	-
7.6	-	15.9	2	23.1	-	28.5	-
7.7	-	15.10	-	23.1.1	-	29.1	-
8.5	9	15.11	21	23.2	-	29.2	-
8.6	297	15.12	1	23.3	-	29.3	-
8.7	51	15.13	-	23.4	-	29.10	-
8.8	5	15.14	-	23.5	-	29.11	-
8.9	-	15.21	-	23.6	-	29.12	-
8.10	-	15.22	1	23.7	-	-	-
8.11	6896	15.22.1	-	23.8	-	-	-
8.12	-	15.23	-	23.9	-	-	-
9.1	75	15.24	8	23.10	-	-	-
9.1.1	-	15.24.1	-	23.11	-	-	-

TOTAL: 11178

Estatística de Pedidos e Registros de Desenhos Industriais

RPI 2401 de 10/01/2017

PEDIDOS E REGISTROS DE DESENHOS INDUSTRIAIS

Código	Quantidade	Código	Quantidade
30	-	50	-
31	-	51	-
32	-	52	-
33	-	53	-
33.1	-	53.1	-
34	1	54	-
35	-	54.1	-
35.1	-	55	-
36	-	56	-
37	-	57	-
38	-	58	-
39	-	59	-
39.5	-	60	-
40	-	61	-
41	-	62	-
42	-	63	-
43	-	64	-
44	-	65	-
45	-	66	-
46	-	70	-
46.1	-	71	-
46.2	-	72	-
46.3	-	73	-
47	1	74	-
47.1	-		
48	-		
49	-		
<hr/>			
TOTAL: 2			

Estatística de Contratos, Programa de Computador, Indicações Geográficas e Topografia de Circuito Integrado

RPI 2401 de 10/01/2017

CONTRATOS DE TECNOLOGIA LICENÇAS DE USO DE MARCAS

Código	Quantidade	Código	Quantidade	Código	Quantidade
060	-	210	-	800	-
130	-	272	-	801	-
135	2	290	-	998	-
140	-	295	-	999	-
145	27	350	16		
150	50				
155	-				
185	-				
Total:			95		

REGISTROS DE PROGRAMAS DE COMPUTADOR

Código	Quantidade	Código	Quantidade	Código	Quantidade
080	159	101	-	114	-
082	11	102	-	115	2
090	39	104	-	120	100
091	-	105	-		
093	-	106	-		
094	-	107	-		
095	-	108	1		
096	-	109	-		
097	-	110	-		
098	-	111	4		
099	-	112	-		
100	4	113	-		
Total:			320		

INDICAÇÕES GEOGRÁFICAS PEDIDOS E REGISTROS

Código	Quantidade	Código	Quantidade	Código	Quantidade
305	-	365	-	415	-
315	-	373	-	420	-
325	-	375	-	423	-
335	-	380	-	425	-
340	-	385	-	430	-
345	-	390	-	435	-
350	-	395	-	440	-
357	-	405	-	445	-
360	-	410	-		
Total:			-		

TOPOGRAFIA DE CIRCUITO INTEGRADO

Código	Quantidade	Código	Quantidade	Código	Quantidade
501	-	532	-	644	-
502	-	534	-	646	-
504	-	536	-	648	-
506	-	538	-	650	-
508	-	540	-	654	-
520	-	542	-	656	-
522	-	544	-	658	-
524	-	546	-	660	-
526	-	548	-	662	-
528	-	640	-	664	-
530	-	642	-		
Total:			-		

Código Internacional adotado pelo INPI para Países e Organizações Internacionais

Organizações Internacionais

Escritório Eurasiano de Patentes	EA
Escritório de Marcas do Benelux e Escritório de Modelos de Benelux	BX
Instituto Internacional de Patentes	IB
Organização Regional de Propriedade Industrial Africana	AP
Organização Africana de Propriedade Intelectual (OAPI)	OA
Organização Européia de Patentes EPO	EP
Organização Mundial de Propriedade Intelectual (OMPI) (WIPO)	WO
Escritório para Harmonização no Mercado Interno (Marcas Registradas e Designs)	EM

Países - Ordem de Nomes

AFEGANISTÃO	AF
ÁFRICA DO SUL	ZA
ALBÂNIA	AL
ALEMANHA	DE
ANDORRA	AD
ANGOLA	AO
ANGUILLA	AI
ANT. IUGOSLÁVIA (REP. MACEDÔNIA)	MK
ANTÁRTICA	AQ
ANTÍGUA E BARBUDA	AG
ANTILHAS HOLANDESES	AN
ARÁBIA SAUDITA	SA
ARGÉLIA	DZ
ARGENTINA	AR
ARMÊNIA	AM
ARUBA	AW
AUSTRÁLIA	AU
ÁUSTRIA	AT
AZERBAIJÃO	AZ
BAHAMAS	BS
BANGLADESH	BD
BARBADOS	BB
BARREINE	BH
BELARUS	BY
BÉLGICA	BE
BELIZE	BZ
BENIN	BJ
BERMUDAS	BM
BOLÍVIA	BO
BÓSNIA E HERZEGÓVINA	BA
BOTSUANA	BW
BRASIL	BR
BRUNEI DARUSSALAM	BN
BULGÁRIA	BG
BURKINA FASO	BF
BURUNDI	BI
BUTÃO	BT
CABO VERDE	CV
CAMARÕES	CM
CAMBOJA	KH
CANADÁ	CA
CATAR	QA
CAZAQUISTÃO	KZ
CHADE	TD
CHANNEL ISLAND OF GUERNSEY	GG
CHILE	CL
CHINA	CN
CHIPRE	CY
COLÓMBIA	CO
COMORES	KM
CONGO	CG
COSTA DO MARFIM	CI
COSTA RICA	CR
CROÁCIA	HR
CUBA	CU
DINAMARCA	DK
DJIBUTI	DJ
DOMINICA	DM
EGITO	EG
EL SALVADOR	SV
EMIRADOS ARABES UNIDOS	AE
EQUADOR	EC
ERITREIA	ER
ESLOVÁQUIA	SK
ESLOVENIA	SI
ESPANHA	ES
ESTADOS UNIDOS	US
ESTÓNIA	EE
ETIÓPIA	ET
FEDERAÇÃO RUSSA	RU
FUJI	FJ

FILIPINAS	PH
FINLÂNDIA	FI
FRANÇA	FR
GABÃO	GA
GÂMBIA	GM
GANÁ	GH
GEÓRGIA	GE
GEORGIA DO SUL E ILHAS SANDWICH DO SUL	GS
GIBRALTAR	GI
GRANADA	GD
GRÉCIA	GR
GROELÂNDIA	GL
GUADALUPE	GP
GUAM	GU
GUATEMALA	GT
GUIANA	GY
GUIANA FRANCESA	GF
GUINÉ	GN
GUINÉ BISSAU	GW
GUINÉ EQUATORIAL	GQ
HAITI	HT
HOLANDA	NL
HONDURAS	HN
HONG-KONG	HK
HUNGRIA	HU
IÊMEN	YE
ILHA BOUVET	BV
ILHA DO HOMEM	IM
ILHA NATAL	CX
ILHA NORFALK	NF
ILHAS CAIMAN	KY
ILHAS COCOS	CC
ILHAS COOK	CK
ILHAS FAROE	FO
ILHAS HEARD E MC DONALD	HM
ILHAS MALVINAS	FK
ILHAS MARIANAS DO NORTE	MP
ILHAS MARSHALL	MH
ILHAS MENORES	UM
AFASTADAS EUA	SB
ILHAS SALOMÃO	SB
ILHAS TURKS E CAICOS	TC
ILHAS VIRGENS (BRITÂNICAS)	VG
ILHAS VIRGENS (U.S.)	VI
ILHAS WALLIS E FUTURA	WF
ÍNDIA	IN
INDONÉSIA	ID
IRÃ (REPÚBLICA ISLÂMICA DO)	IR
IRAQUE	IQ
IRLANDA	IE
ISLÂNDIA	IS
ISRAEL	IL
ITÁLIA	IT
JAMAICA	JM
JAPÃO	JP
JORDÂNIA	JO
KIRIBATI	KI
KUWAIT	KW
LAOS	LA
LESOTO	LS
LETÔNIA	LV
LÍBIA	LY
LIECHTENSTEIN	LI
LITUÂNIA	LT
LUXEMBURGO	LU
MACAU	MO
MADAGASCAR	MG
MALÁSIA	MY
MALÁWI	MW
MALDIVAS	MV
MALI	ML
MALTA	MT
MARROCOS	MA
MARTÍNICA	MQ
MAURÍCIO	MU
MAURITÂNIA	MR
MAYOTTE	YT
MÉXICO	MX
MIANMÁ	MM
MICRONÉSIA (EST. DA FEDERAÇÃO)	FM
MOÇAMBIQUE	MZ
MÓNACO	MC
MONGÓLIA	MN
MONT SERRAT	MS
NAMÍBIA	NA
NAURU	NR
NEPAL	NP
NICARÁGUA	NI
NÍGER	NE
NIGÉRIA	NG
NIUE	NU
NORUEGA	NO
NOVA CALEDÔNIA	NC
NOVA ZELÂNDIA	NZ
OMÁ	OM
ORGANIZAÇÃO EUROPÉIA DE PATENTES	EP
PAÍSES BAIXOS	PB
PALAU	PW
PANAMÁ	PA
PAPUA NOVA GUINÉ	PG
PAQUISTÃO	PK

PARAGUAI	PY
PERU	PE
PITCAIRN	PN
POLINÉSIA FRANCESA	PF
POLÓNIA	PL
PORTO RICO	PR
PORTUGAL	PT
QUÊNIA	KE
QUIRGUISTÃO	KG
REINO UNIDO	GB
REPÚBLICA CENTRO AFRICANA	CF
REPÚBLICA DA CORÉIA	KR
REPÚBLICA DA MOLDOVA	MD
REPÚBLICA DOMINICANA	DO
REPÚBLICA POPULAR DEM. DA CORÉIA	KP
REPÚBLICA TCHECA	CZ
REPÚBLICA UNIDA DA TANZÂNIA	TZ
REUNIÃO	RE
ROMÊNIA	RO
RUANDA	RW
SAARA OCIDENTAL	EH
SAINT PIERRE E MIQUELON	PM
SAMOA AMERICANA	AS
SAMOA OCIDENTAL	WS
SANTA HELENA	SH
SANTA LÚCIA	LC
SÃO CRISTÓVÃO E NEVIS	KN
SÃO MARINO	SM
SÃO TOMÉ E PRÍNCIPE	ST
SÃO VICENTE E GRANADINAS	VC
SENEGAL	SN
SERRA LEOA	SL
SEYCHELLES	SC
SINGAPURA	SG
SÍRIA	SY
SOMÁLIA	SO
SRI LANKA	LK
SUAZILÂNDIA	SZ
SUDÃO	SD
SUÉCIA	SE
SUÍÇA	CH
SURINAME	SR
SVALBARD E JAN MAYEN	SJ
TADJIKUISTÃO	TJ
TAILÂNDIA	TH
TAIWAN, PROVÍNCIA DA CHINA	TW
TERRAS AUSTRAIS FRANCESAS	TF
TERRIT. BRITAN. OCEANO ÍNDICO	IO
TERRITÓRIO OCUPADO PALESTINO	PS
TIMOR -LESTE	TL
TOGO	TG
TOKELAU	TK
TONGA	TO
TRINIDAD E TOBAGO	TT
TUNÍSIA	TN
TURCOMENISTÃO	TM
TURQUIA	TR
TUVALU	TV
UCRÂNIA	UA
UGANDA	UG
URUGUAI	UY
UZBEQUISTÃO	UZ
VANUATU	VU
VATICANO	VA
VENEZUELA	VE
VIETNÃ	VN
YUGOSLÁVIA	YU
ZAIRE	ZR
ZÂMBIA	ZM
ZIMBÁBUE	ZW

Países - Ordem de Sigla

AD	ANDORRA		GUERNSEY	LV	LETÔNIA	SM	SÃO MARINO
AE	EMIRADOS ARABES UNIDOS	FJ	FIJI	LY	LIBIA	SN	SENEGAL
AF	AFEGANISTÃO	FK	ILHAS MALVINAS	MA	MARROCOS	SO	SOMÁLIA
AG	ANTÍGUA E BARBUDA	FM	MICRONÉSIA (EST. DA FEDERAÇÃO)	MC	MÔNACO	SR	SURINAME
AI	ANGUILLA	FO	ILHAS FAROE	MD	REPÚBLICA DA MOLDOVA	ST	SÃO TOMÉ E PRÍNCIPE
AL	ALBÂNIA	FR	FRANÇA	MG	MADAGASCAR	SV	EL SALVADOR
AM	ARMÊNIA	GA	GABÃO	MH	ILHAS MARSHALL	SY	SÍRIA
AN	ANTILHAS HOLANDESAS	GB	REINO UNIDO	MK	ANT.IUGOSLÁVIA (REP.MACEDÓNIA)	SZ	SUAZILÂNDIA
AO	ANGOLA	GD	GRANADA	ML	MALI	TC	ILHAS TURKS E CAICOS
AQ	ANTARTICA	GE	GEÓRGIA	MM	MIANMÁ	TD	CHADE
AR	ARGENTINA	GF	GUIANA FRANCESA	MN	MONGÓLIA	TF	TERRAS AUSTRAIS FRANCESAS
AS	SAMOA AMERICANA	GH	GANÁ	MO	MACAU	TG	TOGO
AT	ÁUSTRIA	GI	GIBRALTAR	MP	ILHAS MARIANAS DO NORTE	TH	TAILÂNDIA
AU	AUSTRÁLIA	GL	GROELÂNDIA	MQ	MARTINICA	T	TADJUISTÃO
AW	ARUBA	GM	GÂMBIA	MR	MAURITÂNIA	TK	TOKELAU
AZ	AZERBAIJÃO	GN	GUINÉ	MS	MONT SERRAT	TL	TIMOR-LESTE
BA	BÓSNIA E HERZEGÓVINA	GP	GUADALUPE	MT	MALTA	TM	TURCOMENISTÃO
BB	BARBADOS	GQ	GUINÉ EQUATORIAL	MU	MAURÍCIO	TN	TUNÍSIA
BD	BANGLADESH	GR	GRÉCIA	MV	MALDIVAS	TO	TONGA
BE	BÉLGICA	GS	GEORGIA DO SUL E ILHAS SANDWICH DO SUL	MW	MALÁWI	TR	TURQUIA
BF	BURKINA FASO	GT	GUATEMALA	MX	MÉXICO	TT	TRINIDAD E TOBAGO
BG	BULGÁRIA	GU	GUAM	MY	MALÁSIA	TV	TUVALU
BH	BAREINE	GW	GUINÉ BISSAU	MZ	MOÇAMBIQUE	TW	TAIWAN, PROVÍNCIA DA REPÚBLICA UNIDA DA
BI	BURUNDI	GY	GUIANA	NA	NAMÍBIA	TZ	REPÚBLICA UNIDA DA TANZÂNIA
BJ	BENIN	HK	HONG-KONG	NC	NOVA CALEDÓNIA	UA	UCRÂNIA
BM	BERMUDAS	HM	ILHAS HEARD E MC DONALD	NE	NÍGER	UG	UGANDA
BN	BRUNEI DARUSSALAM	HN	HONDURAS	NF	ILHA NORFALK	UM	ILHAS MENORES AFASTADAS / EUA
BO	BOLÍVIA	HR	CROÁCIA	NG	NIGÉRIA	US	ESTADOS UNIDOS
BR	BRASIL	HT	HAITI	NL	HOLANDA	UY	URUGUAI
BS	BAHAMAS	HU	HUNGRIA	NO	NORUEGA	UZ	UZBEQUISTÃO
BT	BUTÃO	ID	INDONÉSIA	NP	NEPAL	VA	VATICANO
BV	ILHA BOUVET	IE	IRLÂNDIA	NR	NAURU	VC	SÃO VICENTE E GRANADINAS
BW	BOTSUANA	IL	ISRAEL	NU	NIUE	VE	VENEZUELA
BY	BELARUS	IM	ILHA DO HOMEM	NZ	NOVA ZELÂNDIA	VG	ILHAS VIRGENS (BRITÂNICAS)
BZ	BELIZE	IN	ÍNDIA	OM	OMÁ	VI	ILHAS VIRGENS (U.S.)
CA	CANADÁ	IO	TERRIT. BRITAN. OCEANO ÍNDICO	PA	PANAMÁ	VN	VIETNÁ
CC	ILHAS COCOS	IQ	IRAQUE	PE	PERU	VU	VANUATU
CF	REPÚBLICA CENTRO AFRICANA	IR	IRÃ (REPÚBLICA ISLÂMICA DO)	PF	POLINÉSIA FRANCESA	WF	ILHAS WALLIS E FUTURA
CG	CONGO	IS	ISLÂNDIA	PG	PAPUA NOVA GUINÉ	WS	SAMOA OCIDENTAL
CH	SUÍÇA	IT	ITÁLIA	PH	FILIPINAS	YE	IÊMEN
CI	COSTA DO MARFIM	JM	JAMAICA	PK	PAQUISTÃO	YT	MAYOTTE
CK	ILHAS COOK	JO	JORDÂNIA	PL	POLÓNIA	YU	YUGOSLÁVIA
CL	CHILE	JP	JAPÃO	PM	SAINT PIERRE E MIQUELON	ZA	ÁFRICA DO SUL
CM	CAMARÕES	KE	QUÊNIA	PN	PITCAIRN	ZM	ZÂMBIA
CN	CHINA	KG	QUIRGUISTÃO	PR	PORTO RICO	ZR	ZAIRE
CO	COLÔMBIA	KH	CAMBOJA	PS	TERRITÓRIO OCUPADO PALESTINO	ZW	ZIMBÁBUE
CR	COSTA RICA	KI	KIRIBATI	PT	PORTUGAL		
CU	CUBA	KM	COMORES	PW	PALAU		
CV	CABO VERDE	KN	SÃO CRISTÓVÃO E NEVIS	PY	PARAGUAI		
CX	ILHA NATAL	KP	REPÚBLICA POPULAR DEM. DA CORÉIA	QA	CATAR		
CY	CHIPRE	KR	REPÚBLICA DA CORÉIA	RE	REUNIÃO		
CZ	REPÚBLICA TCHECA	KW	KUWAIT	RO	ROMÊNIA		
DE	ALEMANHA	KY	ILHAS CAIMAN	RU	FEDERAÇÃO RUSSA		
DJ	DJIBUTI	KZ	CAZAQUISTÃO	RW	RUANDA		
DK	DINAMARCA	LA	LAOS	SA	ARÁBIA SAUDITA		
DM	DOMINICA	LB	LÍBANO	SB	ILHAS SALOMÃO		
DO	REPÚBLICA DOMINICANA	LC	SANTA LÚCIA	SC	SEYCHELLES		
DZ	ARGÉLIA	LI	LIECHTENSTEIN	SD	SUDÃO		
EC	EQUADOR	LK	SRI LANKA	SE	SUÉCIA		
EE	ESTÓNIA	LR	LIBÉRIA	SG	SINGAPURA		
EG	EGITO	LS	LESOTO	SH	SANTA HELENA		
EH	SAARA OCIDENTAL	LT	LITUÂNIA	SI	ESLOVENIA		
EP	ORGANIZAÇÃO EUROPÉIA DE PATENTES	LU	LUXEMBURGO	SJ	SVALBARD E JAN MAYEN		
ER	ERITRÉIA			SK	ESLOVÁQUIA		
ES	ESPANHA			SL	SERRA LEOA		
ET	ETIÓPIA						
FI	FINLÂNDIA						
GG	CHANNEL ISLAND OF						

"Lista dos Códigos de Duas-Letras para representação dos Países, Entidades e Organizações Intergovernamentais baseada no Padrão ST.3 recomendado pela OMPI e na ISSO 3166-1."