

Revista da
**Propriedade
Industrial**

Seção I

Nº 2399
27 de Dezembro de 2016

**Patentes
Desenhos Industriais
Contratos de Tecnologia
Programas de Computador
Indicações Geográficas
Topografias de Circuitos
Integrados**





REPÚBLICA FEDERATIVA DO BRASIL

Presidente
Michel Temer

MINISTÉRIO DA INDÚSTRIA, COMÉRCIO EXTERIOR E SERVIÇOS

Ministro da Indústria, Comércio Exterior e Serviços
Marcos Pereira

INSTITUTO NACIONAL DA PROPRIEDADE INDUSTRIAL

Presidente
Luiz Otávio Pimentel

De conformidade com a Lei nº 5.648 de 11 de dezembro de 1970, esta é a publicação oficial do Instituto Nacional da Propriedade Industrial, órgão vinculado ao Ministério da Indústria, Comércio Exterior e Serviços, República Federativa do Brasil, que publica todos os seus atos, despachos e decisões relativos ao sistema de propriedade industrial no Brasil, compreendendo Marcas e Patentes, bem como os referentes a contratos de Transferência de Tecnologia e assuntos correlatos, além dos que dizem respeito ao registro de programas de computador como direito autoral.

As established by Law nº 5.648 of december 11, 1970, this is the official publication of the National Institute of Industrial Property, an office under the Ministry of Industry, Foreign Trade and Services, Federative Republic of Brazil, which publishes all its official acts, orders and decisions regarding the industrial property system in Brazil, comprising Trademarks and Patents, as well as those referring to Technology Transfer agreements and related matters, besides those regarding software registering as copyright.

D'après la Loi nº 5.648 du 11 décembre 1970, celle-ci est la publication officielle de l'Institut National de la Propriété Industrielle, un office lié au Ministère de l'Industrie, du Commerce Extérieur et des Services, République Fédérative du Brésil, qui publie tous ses actes, ordres et décisions concernant le système de la propriété industrielle au Brésil, y compris marques et brevets, aussi que ceux référents aux contrats de transfert de technologie et des sujets afférents, en outre que ceux se rapportant à l'enregistrement des programmes d'ordinateur comme droit d'auteur.

Según establece la Ley nº 5.648 de 11 diciembre 1970, esta es la publicación oficial del Instituto Nacional de la Propiedad Industrial, oficina vinculada al Ministerio de la Industria, Comercio Exterior y Servicios, República Federativa del Brasil, que publica todos sus actos, ordenes y decisiones referentes al sistema de propiedad industrial en Brasil, comprendiendo marcas y patentes así que los referentes a contratos de transferencia de tecnología y asuntos correlacionados, además de los referentes al registro de programas de ordenador como derecho de autor.

Laut Gezets Nr. 5.648 vom 11. dezember 1970, ist dies das Amtsblatt des Nationalen Instituts für gewerbliches Eigentum (INPI), eines Organs des Bundesministerium für Industrie, Handel und Dienstleistungen, der Bundesrepublik Brasilien, welches alle Amtshandlungen, Beschlüsse und Entscheidungen über gewerbliches Eigentum in Brasilien, einschliesslich Warenzeichen und Patente, ebenso wie auch Übertragungsverträge von Technologie und Computerprogramme als Urheberrecht veröffentlicht.

Outras informações, tais como telefones das unidades do INPI; endereços, telefones e horários de atendimento das Divisões Regionais, Representações e Postos avançados, podem ser obtidos no endereço eletrônico abaixo.

www.inpi.gov.br

Índice Geral

RPI 2399 de 27/12/2016

Comunicados	05
Ministério da Indústria, Comércio Exterior e Serviços	-
Presidência do INPI	09
Patentes - Exame Formal Preliminar – Índice Remissivo por Depositante	-
Patentes - Exame Formal Preliminar – Índice Numérico Remissivo	-
Patentes - Exigências Decorrentes do Exame Formal Preliminar	-
Tabela de Códigos de Despachos e Códigos INID de Pedidos, Patentes (incluindo as de MI/DI expedidas na vigência da Lei 5772/71) e Certificados de Adição de Invenção	13
Tabela de Códigos de Despachos de Pedidos e Patentes (incluindo as de MI/DI expedidas na vigência da Lei 5772/71) - Período de Transição (Lei 5772/71)	21
Índice Numérico Remissivo de Pedidos, Patentes e Certificados de Adição de Invenção	23
Notificação - Fase Nacional - PCT e Publicação de Pedidos de Patente e de Certificado de Adição de Invenção	27
Despachos Relativos a Pedidos, Patentes (incluindo as de MI/DI expedidas na vigência de Lei 5772/71) e Certificados de Adição de Invenção	107
Despachos Relativos a Pedidos e Patentes - Período de Transição (Lei 5772/71)	-
Tabela de Códigos de Despachos e Códigos INID de Pedidos e Registros de Desenho Industrial	151
Índice Numérico Remissivo de Pedidos e Registros de Desenho Industrial	153
Publicação de Desenhos Industriais	155
Despachos Relativos a Pedidos e Registros de Desenho Industrial	169
Contratos, Programa de Computador, Indicações Geográficas e Topografia de Circuito Integrado	171
Contratos de Tecnologia, Licenças de Direitos de PI (Uso de Marca e Exploração de Patente e DI) e Franquia	175
Despachos em Registros de Programas de Computador	181
Despachos - Indicações Geográficas	-
Despachos - Registro de Topografia de Circuito Integrado	-
Estatísticas	185
Código Internacional de Países e Organizações	191



De conformidade com a Lei nº 5.648, de 11 de dezembro de 1970, esta é a publicação oficial do Instituto Nacional da Propriedade Industrial, órgão vinculado ao Ministério da Indústria, Comércio Exterior e Serviços, República Federativa do Brasil, que publica todos os seus atos, despachos e decisões relativos ao sistema de propriedade industrial no Brasil, compreendendo Marcas e Patentes, bem como os referentes a contratos de Transferência de Tecnologia e assuntos correlatos, além dos que dizem respeito ao registro de programas de computador como direito autoral.

As established by Law nº 5.648 of december 11, 1970, this is the official publication of the National Institute of Industrial Property, an office under the Ministry of Industry, Foreign Trade and Services, Federative Republic of Brazil, which publishes all its official acts, orders and decisions regarding the industrial property system in Brazil, comprising Trademarks and Patents, as well as those referring to Technology Transfer agreements and related matters, besides those regarding software registering as copyright.

D'après la Loi nº 5.648 du 11 décembre 1970, celle-ci est la publication officielle de l'Institut National de la Propriété Industrielle, un office lié au Ministère de l'Industrie, du Commerce Extérieur et des Services, République Fédérative du Brésil, qui publie tous ses actes, ordres et décisions concernant le système de la propriété industrielle au Brésil, y compris marques et brevets, aussi que ceux référents aux contrats de transfert de technologie et des sujets afférents, en outre que ceux se rapportant à l'enregistrement des programmes d'ordinateur comme droit d'auteur.

Según establece la Ley nº 5.648 de 11 diciembre 1970, esta es la publicación oficial del Instituto Nacional de la Propiedad Industrial, oficina vinculada al Ministerio de la Industria, Comercio Exterior y Servicios, República Federativa del Brasil, que publica todos sus actos, ordenes y decisiones referentes al sistema de propiedad industrial en Brasil, comprendiendo marcas y patentes así que los referentes a contratos de transferencia de tecnología y asuntos corelacionados, además de los referentes al registro de programas de ordenador como derecho de autor.



**MINISTÉRIO DA INDÚSTRIA, COMÉRCIO EXTERIOR E SERVIÇOS
INSTITUTO NACIONAL DA PROPRIEDADE INDUSTRIAL
COORDENAÇÃO-GERAL DE CONTRATOS DE TECNOLOGIA**

COMUNICADO

A Coordenação-Geral de Contratos de Tecnologia informa que, a partir de **01/01/2017**, somente receberá protocolos dos serviços exclusivos desta coordenação, requerimentos de averbação de contratos e faturas e quaisquer outras petições relacionadas, por meio do Peticionamento Eletrônico de Contratos de Tecnologia do Sistema e-Contratos, conforme Artigo 6º da Resolução nº 170 de 15 de julho de 2016.

A partir desta data não mais receberá protocolos em papel para os serviços exclusivos desta coordenação, com os seguintes códigos do Protocolo Automatizado Geral (PAG) 400, 401, 402, 403, 425, 426, 427, 428, 430, 404, 406, 410, 407, 420, 408, 431, 416, 413, 415, 421, 412, 432, 422, 423. O Sistema e-Contratos encontra-se disponível no sítio eletrônico do INPI (www.inpi.gov.br).

Rio de Janeiro, 13 de Dezembro de 2016

Ana Paula Melloni
Chefe do Setor de Apoio Administrativo.



**MINISTÉRIO DA INDÚSTRIA, COMÉRCIO EXTERIOR E SERVIÇOS
INSTITUTO NACIONAL DA PROPRIEDADE INDUSTRIAL**

COMUNICADO

Comunicamos que a SEDIR/GOIÁS não funcionará nos dias 23 e 30 do corrente, em razão do Ponto Facultativo instituído pelo Decreto nº 8.896, de 16 de dezembro de 2016.

Os prazos que vencerem nas referidas datas, no Estado de Goiás, serão prorrogados para os dias 26 de dezembro de 2016 e 02 de janeiro de 2017, respectivamente.

Presidência, 22 de dezembro de 2016

Mauro Sodré Maia
Diretor Executivo, no exercício da Presidência



MINISTÉRIO DO DESENVOLVIMENTO, INDÚSTRIA E COMÉRCIO EXTERIOR
INSTITUTO NACIONAL DA PROPRIEDADE INDUSTRIAL
PRESIDÊNCIA

COMUNICADO

Senhores Usuários,

Comunicamos que a SEDIR/SC estará fechada e o expediente suspenso no período de 22 de dezembro de 2016 a 06 de janeiro de 2017.

Caso haja interesse, com o propósito de resguardar a prioridade de depósito, assim como o cumprimento de prazos legais, recomendamos que toda a documentação, a GRU original devidamente paga e o respectivo recibo de pagamento sejam encaminhados, via postal registrada com AR (aviso de recebimento), para o seguinte endereço:

SEPEX - Rua Mayrink Veiga, nº 09, 21º andar

Centro – RJ – CEP 20090-910

A via do documento protocolada poderá ser devolvida por solicitação, de próprio punho, em folha de papel A4, encaminhada junto com a documentação a ser protocolada, para que seja enviada ou ao usuário que informar o endereço completo para que o INPI, excepcionalmente, possa devolver a via protocolada, pelo correio.

Quando se tratar de pedido inicial (Marca, Patente e Desenho Industrial), o Usuário receberá uma mensagem no e-mail que estiver cadastrado no INPI, informando o número do processo, que será necessário para o seu acompanhamento pela Revista Eletrônica da Propriedade Industrial - RPI.

Lembramos, por fim, que os pedidos de registro de marca e de patente podem ser feitos pela internet, acessando www.inpi.gov.br.

Informações adicionais poderão ser obtidas por <http://faleconosco.inpi.gov.br/faleconosco/> no Portal - Sistema Fale Conosco.

Rio de Janeiro, 20 de dezembro de 2016

Mauro Sodré Maia
Diretor Executivo, no exercício da Presidência

NULIDADES E RECURSOS AO SR. PRESIDENTE DO INPI

DIRMA

NULIDADES

- (11) **BR 30 2012 001224-4** (45)
) 07/08/2012
(73) Embatiba Indústria e Comércio Ltda (BR/PR)
(74) Marcos Aurélio de Jesus
Conheço do Processo Administrativo de Nulidade instaurado. Nego-lhe provimento em seu mérito. Mantenho a Concessão do Registro.
- (11) **BR 30 2012 001660-6** (45)
) 26/08/2014
(73) GUSTAVO INÁCIO DE ASSIS PEREIRA (BR/MG)
(74) ANTÔNIO FERNANDO DE LACERDA
Conheço do Processo Administrativo de Nulidade instaurado. Nego-lhe provimento em seu mérito. Mantenho a Concessão do Registro.
- (11) **BR 30 2012 002898-1** (45)
) 24/12/2013
(73) JOANA MARTINS CASSIANO (BR/GO)
(74) AUREOLINO PINTO DAS NEVES
Conheço do Processo Administrativo de Nulidade instaurado. Nego-lhe provimento em seu mérito. Mantenho a Concessão do Registro.
- (11) **BR 30 2012 003962-2** (45)
) 09/07/2013
(73) Inbd. e Com. de Produtos de Limpeza Sao Francisco Ltda (BR/SP)
(74) Focus Marcas e Patentes Ltda
Conheço do processo administrativo de nulidade instaurado. Dou provimento ao requerido. Declaro nulo o registro de desenho industrial por infringência ao artigo 95 da LPI.
- (11) **BR 30 2012 004267-4** (45)
) 05/03/2013
(73) Terras De Aventura Indústria De Artigos Esportivos Ltda (BR/RJ)
(74) MMV Agentes da Propriedade Industrial
Conheço do Processo Administrativo de Nulidade instaurado. Nego-lhe provimento em seu mérito. Mantenho a Concessão do Registro.
- (11) **BR 30 2012 004967-9** (45)
) 19/03/2013
(73) ALEXANDRE DE AZEVEDO PIMENTEL (BR/SP)
(74) JOÃO CARLOS SALATIEL
Conheço do Processo Administrativo de Nulidade instaurado. Nego-lhe provimento em seu mérito. Mantenho a Concessão do Registro.
- (11) **BR 30 2012 005499-0** (45)
) 27/05/2014
(73) AZZO HIDRÁULICOS DO BRASIL LTDA (BR/SC)
(74) SANDRO WUNDERLICH
Conheço do Processo Administrativo de Nulidade instaurado. Nego-lhe provimento em seu mérito. Mantenho a Concessão do Registro.
- (11) **BR 30 2012 005692-6** (45)
) 03/06/2014
(73) ALEXANDRE SENIR MÜLLER (BR/RS)
(74) AUDITA ASSESSORIA EMPRESARIAL LTDA

Conheço do processo administrativo de nulidade instaurado. Dou provimento ao requerido. Declaro nulo o registro de desenho industrial por infringência ao artigo 95 da LPI.

- (11) **BR 30 2013 003736-3** (45)
) 10/06/2014
(73) GUSTAVO VIDAL DE OLIVEIRA (BR/RS), EURICO DAUBER NETO (BR/RS)
(74) MARPA CONSULTORIA & ASSESSORIA EMPRESARIAL LTDA
Conheço do processo administrativo de nulidade instaurado. Dou provimento ao requerido. Declaro nulo o registro de desenho industrial por infringência ao artigo 95 da LPI.
- (11) **BR 30 2013 005479-9** (45)
) 22/07/2014
(73) ASPÖCK DO BRASIL LTDA. (BR/RS)
(74) DAVID NILTON PEREIRA DE LUCENA
Conheço do processo administrativo de nulidade instaurado. Dou provimento ao requerido. Declaro nulo o registro de desenho industrial por infringência ao artigo 95 da LPI.
- (11) **BR 30 2013 005480-2** (45)
) 22/07/2014
(73) ASPÖCK DO BRASIL LTDA (BR/RS)
(74) DAVID NILTON PEREIRA DE LUCENA
Conheço do processo administrativo de nulidade instaurado. Dou provimento ao requerido. Declaro nulo o registro de desenho industrial por infringência ao artigo 95 da LPI.
- (11) **BR 30 2013 005481-0** (45)
) 22/07/2014
(73) ASPÖCK DO BRASIL LTDA (BR/RS)
(74) DAVID NILTON PEREIRA DE LUCENA
Conheço do processo administrativo de nulidade instaurado. Dou provimento ao requerido. Declaro nulo o registro de desenho industrial por infringência ao artigo 95 da LPI.
- (11) **BR 30 2013 005482-9** (45)
) 22/07/2014
(73) ASPÖCK DO BRASIL LTDA. (BR/RS)
(74) DAVID NILTON PEREIRA DE LUCENA
Conheço do processo administrativo de nulidade instaurado. Dou provimento ao requerido. Declaro nulo o registro de desenho industrial por infringência ao artigo 95 da LPI.
- (11) **DI 602554-0** (45) 20/11/2007
(73) DUNA ENTERPRISES S.L. (ES)
(74) Rubens dos Santos Filho
Conheço do Processo Administrativo de Nulidade instaurado. Nego-lhe provimento em seu mérito. Mantenho a Concessão do Registro.
- (11) **DI 6701515-8** (45) 26/12/2007
(73) BRENNO LINDOLPHO BUGS FILHO (BR/RS)
(74) NORBERTO PARDELHAS DE BARCELLOS
Conheço do Processo Administrativo de Nulidade instaurado. Nego-lhe provimento em seu mérito. Mantenho a Concessão do Registro.
- (11) **DI 6801495-3** (45) 20/10/2009
(73) ALEXANDRE OLIVEIRA DE ATHAYDE (BR/SP)
(74) MARPA CONS. E ASSES. EMPRESARIAL LTDA
Conheço do processo administrativo de nulidade instaurado. Dou provimento ao requerido. Declaro nulo o registro de desenho industrial por infringência ao artigo 95 da LPI.
- (11) **DI 6805297-9** (45) 24/11/2009
(73) ARTHI COMERCIAL LTDA (BR/SP)
(74) ICAMP MARCAS E PATENTES LTDA
Conheço do processo administrativo de nulidade instaurado. Dou provimento ao requerido. Declaro

nulo o registro de desenho industrial por infringência ao artigo 95 da LPI.

- (11) **DI 6901723-9** (45) 31/05/2011
(73) NICOLA SINDONI NETO (BR/SP)
(74) MAGISTER MARCAS E PATENTES S/C LTDA
Conheço do Processo Administrativo de Nulidade instaurado. Nego-lhe provimento em seu mérito. Mantenho a Concessão do Registro.
- (11) **DI 6902106-6** (45) 22/06/2010
(73) Victaulic Company (US)
(74) Orlando de Souza
Conheço do processo administrativo de nulidade instaurado. Dou provimento ao requerido. Declaro nulo o registro de desenho industrial por infringência ao artigo 95 da LPI.
- (11) **DI 6902107-4** (45) 22/06/2010
(73) Victaulic Company (US)
(74) Orlando de Souza
Conheço do processo administrativo de nulidade instaurado. Dou provimento ao requerido. Declaro nulo o registro de desenho industrial por infringência ao artigo 95 da LPI.
- (11) **DI 6902407-3** (45) 15/06/2010
(73) Extramold Jomo Industria de Plásticos Ltda (BR/RS)
(74) Mari Lourdes Machado Guerra
Conheço do processo administrativo de nulidade instaurado. Dou provimento ao requerido. Declaro nulo o registro de desenho industrial por infringência ao artigo 95 da LPI.
- (11) **DI 6903668-3** (45) 08/09/2010
(73) Adhemar Daniello Teixeira (BR/SP)
(74) Org. Mérito Marcas e Patentes Ltda.
Conheço do Processo Administrativo de Nulidade instaurado. Nego-lhe provimento em seu mérito. Mantenho a Concessão do Registro.
- (11) **DI 6904638-7** (45) 17/08/2010
(73) Alberto Avetti (BR/RS)
(74) Pedro Renato Kowski
Conheço do processo administrativo de nulidade instaurado. Dou provimento ao requerido. Declaro nulo o registro de desenho industrial por infringência ao artigo 95 da LPI.
- (11) **DI 6904977-7** (45) 15/02/2011
(73) PST ELETRÔNICA LTDA (BR/AM)
(74) ALBERTO LUIS CAMELIER DA SILVA
Conheço do Processo Administrativo de Nulidade instaurado. Nego-lhe provimento em seu mérito. Mantenho a Concessão do Registro.
- (11) **DI 7000022-0** (45) 23/11/2010
(73) Pst Eletrônica S.A. (BR/AM)
(74) ALBERTO LUIS CAMELIER DA SILVA
Conheço do Processo Administrativo de Nulidade instaurado. Nego-lhe provimento em seu mérito. Mantenho a Concessão do Registro.
- (11) **DI 7000361-0** (45) 20/12/2011
(73) LG Electronics Inc. (KR)
(74) Dannemann, Siemsen, Bigler & Ipanema Moreira
Conheço do Processo Administrativo de Nulidade instaurado. Nego-lhe provimento em seu mérito. Mantenho a Concessão do Registro.
- (11) **DI 7000714-4** (45) 03/11/2010
(73) Estribo Indústria e Comércio Ltda (BR/SC)
(74) Fernando José Carvalho
Conheço do processo administrativo de nulidade instaurado. Dou provimento ao requerido. Declaro nulo o registro de desenho industrial por infringência ao artigo 95 da LPI.
- (11) **DI 7000873-6** (45) 21/09/2010
(73) Manoel Trajano Junqueira dos Santos (BR/CE)

(74) Wettor Bureau de Apoio Emp. S/S Ltda ME
Conheço do processo administrativo de nulidade
instaurado. Dou provimento ao requerido. Declaro
nulo o registro de desenho industrial por infrigência
ao artigo 95 da LPI.

(11) **DI 7000874-4** (45) 21/09/2010
(73) Manoel Trajano Junqueira dos Santos (BR/CE)
(74) Wettor Bureau de Apoio Emp. S/S Ltda ME
Conheço do processo administrativo de nulidade
instaurado. Dou provimento ao requerido. Declaro
nulo o registro de desenho industrial por infrigência
ao artigo 95 da LPI.

(11) **DI 7000876-0** (45) 21/09/2010
(73) Manoel Trajano Junqueira dos Santos (BR/CE)
(74) Wettor Bureau de Apoio Emp. S/S Ltda ME
Conheço do processo administrativo de nulidade
instaurado. Dou provimento ao requerido. Declaro
nulo o registro de desenho industrial por infrigência
ao artigo 95 da LPI.

(11) **DI 7000886-8** (45) 05/10/2010
(73) TRAMONTINA ELETRIK S.A (BR/RS)
(74) Creazione Marcas e Patentes Ltda
Conheço do Processo Administrativo de Nulidade
instaurado. Nego-lhe provimento em seu mérito.
Mantenho a Concessão do Registro.

(11) **DI 7001440-0** (45) 16/11/2010
(73) VZT INDÚSTRIA E COMÉRCIO DE CALÇADOS
LTDA (BR/SP)
(74) Agência Gaúcha de Marcas e Patentes Ltda
Conheço do Processo Administrativo de Nulidade
instaurado. Nego-lhe provimento em seu mérito.
Mantenho a Concessão do Registro.

(11) **DI 7002299-2** (45) 09/03/2011
(73) Rodokinho Comércio de Veículos Rodoviários
Ltda (BR/PR)
(74) Fernando José Carvalho
Conheço do Processo Administrativo de Nulidade
instaurado. Nego-lhe provimento em seu mérito.
Mantenho a Concessão do Registro.

(11) **DI 7003032-4** (45) 08/02/2011
(73) André Carlos da Ré (BR/RS) , Diego Ernesto
Rovella Farto (BR/RS)
(74) Idea Marcas e Patentes Ltda.
Conheço do Processo Administrativo de Nulidade
instaurado. Nego-lhe provimento em seu mérito.
Mantenho a Concessão do Registro.

(11) **DI 7003729-9** (45) 19/04/2011
(73) Renato Castro Souza (BR/CE) , Karoline do
Nascimento Maciel (BR/CE)
(74) Wettor Bureau de Apoio Emp. S/S Ltda me
Conheço do processo administrativo de nulidade
instaurado. Dou provimento ao requerido. Declaro
nulo o registro de desenho industrial por infrigência
ao artigo 95 da LPI.

(11) **DI 7004130-0** (45) 18/10/2011
(73) JOHN MEZZALINGUA ASSOCIATES, INC. (US)
(74) SIMBOLO MARCAS E PATENTES LTDA
Conheço do Processo Administrativo de Nulidade
instaurado. Nego-lhe provimento em seu mérito.
Mantenho a Concessão do Registro.

(11) **DI 7004299-3** (45) 20/12/2011
(73) Colgate-Palmolive Company (US)
(74) Momsen, Leonardos & Cia
Conheço do Processo Administrativo de Nulidade
instaurado. Nego-lhe provimento em seu mérito.
Mantenho a Concessão do Registro.

(11) **DI 7004796-0** (45) 10/05/2011
(73) Polar Indústria de Plásticos Ltda-me (BR/SC)
(74) Sandro Wunderlich
Conheço do processo administrativo de nulidade
instaurado. Dou provimento ao requerido. Declaro
nulo o registro de desenho industrial por infrigência
ao artigo 95 da LPI.

(11) **DI 7005154-2** (45) 23/08/2011
(73) Koninklijke Philips Electronics N.V (NL)
(74) Nellie Anne Daniel-Shores
Conheço do Processo Administrativo de Nulidade
instaurado. Nego-lhe provimento em seu mérito.
Mantenho a Concessão do Registro.

(11) **DI 7005436-3** (45) 16/08/2011
(73) Calor (FR)

(74) Araripe & Associados
Conheço do Processo Administrativo de Nulidade
instaurado. Nego-lhe provimento em seu mérito.
Mantenho a Concessão do Registro.

(11) **DI 7005556-4** (45) 14/06/2011
(73) JOSÉ DOMINGUEZ (BR/SP)
(74) FERNANDO GALINDO JR
Conheço do processo administrativo de nulidade
instaurado. Dou provimento ao requerido. Declaro
nulo o registro de desenho industrial por infrigência
ao artigo 95 da LPI.

(11) **DI 7005563-7** (45) 14/06/2011
(73) JOSÉ DOMINGUEZ (BR/SP)
(74) FERNANDO GALINDO JR
Conheço do processo administrativo de nulidade
instaurado. Dou provimento ao requerido. Declaro
nulo o registro de desenho industrial por infrigência
ao artigo 95 da LPI.

(11) **DI 7005699-4** (45) 31/05/2011
(73) HAIH REVESTIMENTOS ESPECIAIS DE
BORRACHAS LTDA EPP (BR/SP)
(74) PEZZUOL & ASSOCIADOS MARCAS E
PATENTES LTDA
Conheço do processo administrativo de nulidade
instaurado. Dou provimento ao requerido. Declaro
nulo o registro de desenho industrial por infrigência
ao artigo 95 da LPI.

(11) **DI 7005888-1** (45) 05/07/2011
(73) Maz Brasil Comércio Atacadista de Calçados e
Exportação Ltda (BR/MG)
(74) ELAINE CRISTINA MOIA MARTINS BOTELHO
Conheço do Processo Administrativo de Nulidade
instaurado. Nego-lhe provimento em seu mérito.
Mantenho a Concessão do Registro.

(11) **DI 7100901-9** (45) 18/10/2011
(73) Manoel Trajano Junqueira dos Santos (BR/CE)
(74) Wettor Bureau de Apoio Emp. S/S Ltda Me
Conheço do processo administrativo de nulidade
instaurado. Dou provimento ao requerido. Declaro
nulo o registro de desenho industrial por infrigência
ao artigo 95 da LPI.

(11) **DI 7102549-9** (45) 11/09/2012
(73) Atta Injetados de Solados Ltda (BR/MG)
(74) EDUARDO LIVIO DAIMOND
Conheço do Processo Administrativo de Nulidade
instaurado. Nego-lhe provimento em seu mérito.
Mantenho a Concessão do Registro.

(11) **DI 7102704-1** (45) 24/01/2012
(73) Samsung Electronics Co., Ltd (KR)
(74) Dannemann, Siemsen, Bigler & Ipanema Moreira
Conheço do Processo Administrativo de Nulidade
instaurado. Nego-lhe provimento em seu mérito.
Mantenho a Concessão do Registro.

(11) **DI 7102707-6** (45) 24/01/2012
(73) Samsung Electronics Co., Ltd (KR)
(74) Dannemann, Siemsen, Bigler & Ipanema Moreira
Conheço do processo administrativo de nulidade
instaurado. Dou provimento ao requerido. Declaro
nulo o registro de desenho industrial por infrigência
ao artigo 95 da LPI.

(11) **DI 7103235-5** (45) 10/01/2012
(73) PST ELETRÔNICA LTDA (BR/AM)
(74) ALBERTO LUÍS CAMELIER DA SILVA
Conheço do Processo Administrativo de Nulidade
instaurado. Nego-lhe provimento em seu mérito.
Mantenho a Concessão do Registro.

(11) **DI 7103757-8** (45) 18/09/2012
(73) Karl Storz GmbH & Co.Kg
(74) Dannemann, Siemsen, Bigler, & Ipanema
Moreira
Conheço do Processo Administrativo de Nulidade
instaurado. Nego-lhe provimento em seu mérito.
Mantenho a Concessão do Registro.

(11) **DI 7103761-6** (45) 18/09/2012
(73) Karl Storz GmbH & Co.Kg
(74) Dannemann, Siemsen, Bigler & Ipanema Moreira
Conheço do Processo Administrativo de Nulidade
instaurado. Nego-lhe provimento em seu mérito.
Mantenho a Concessão do Registro.

(11) **DI 7103782-9** (45) 18/09/2012
(73) Electrolux Home Products, Inc. (US)

(74) Dannemann, Siemsen, Bigler & Ipanema Moreira
Conheço do Processo Administrativo de Nulidade
instaurado. Nego-lhe provimento em seu mérito.
Mantenho a Concessão do Registro.

(11) **DI 7104069-2** (45) 15/05/2012
(73) Alberto Avetti (BR/RS)
(74) Pedro Renato Kawski
Conheço do processo administrativo de nulidade
instaurado. Dou provimento ao requerido. Declaro
nulo o registro de desenho industrial por infrigência
ao artigo 95 da LPI.

(11) **DI 7104070-6** (45) 15/05/2012
(73) Alberto Avetti (BR/RS)
(74) Pedro Renato Kawski
Conheço do Processo Administrativo de Nulidade
instaurado. Nego-lhe provimento em seu mérito.
Mantenho a Concessão do Registro.

(11) **DI 7104104-4** (45) 10/04/2012
(73) ROBERTO NICOLA SCHIOPPA (BR/SP)
(74) SUL AMÉRICA MARCAS E PATENTES LTDA
Conheço do Processo Administrativo de Nulidade
instaurado. Nego-lhe provimento em seu mérito.
Mantenho a Concessão do Registro.

(11) **DI 7104316-0** (45) 10/06/2014
(73) Clademir Avila Da Silva (BR/PR)
(74) Marcia Regina Frasson Scuciato
Conheço do processo administrativo de nulidade
instaurado. Dou provimento ao requerido. Declaro
nulo o registro de desenho industrial por infrigência
ao artigo 95 da LPI.

(11) **DI 7104572-4** (45) 22/05/2012
(73) NELY CRISTINA BRAIDOTTI (BR/SP)
(74) SIMBOLO MARCAS E PATENTES LTDA
Conheço do processo administrativo de nulidade
instaurado. Dou provimento ao requerido. Declaro
nulo o registro de desenho industrial por infrigência
ao artigo 95 da LPI.

(11) **DI 7104597-0** (45) 06/05/2014
(73) RICARDO GONZALEZ SANTOS (BR/SP)
(74) ORGANIZAÇÃO MÉRITO MARCAS E
PATENTES LTDA
Conheço do processo administrativo de nulidade
instaurado. Dou provimento ao requerido. Declaro
nulo o registro de desenho industrial por infrigência
ao artigo 95 da LPI.

(11) **DI 7104633-0** (45) 22/10/2013
(73) SINALSUL INDÚSTRIA DE AUTO PEÇAS LTDA
(BR/RS)
(74) CUSTÓDIO DE ALMEIDA & CIA.
Conheço do processo administrativo de nulidade
instaurado. Dou provimento ao requerido. Declaro
nulo o registro de desenho industrial por infrigência
ao artigo 95 da LPI.

(11) **DI 7104824-3** (45) 06/05/2014
(73) BOLIS IND E COM DE MOVEIS LTDA EPP
(BR/SC)
(74) ELIANE DUZ
Conheço do processo administrativo de nulidade
instaurado. Dou provimento ao requerido. Declaro
nulo o registro de desenho industrial por infrigência
ao artigo 95 da LPI.

(11) **DI 7105741-2** (45) 29/05/2012
(73) PST ELETRÔNICA LTDA (BR/AM)
(74) DANIEL ADENSOHN DE SOUZA
Conheço do Processo Administrativo de Nulidade
instaurado. Nego-lhe provimento em seu mérito.
Mantenho a Concessão do Registro.

(11) **DI 7106141-0** (45) 05/06/2012
(73) WELLINGTON GERMANO DE QUEIROZ
(BR/SP)
(74) RODRIGO DA SILVA ARAUJO CABRAL
Conheço do processo administrativo de nulidade
instaurado. Dou provimento ao requerido. Declaro
nulo o registro de desenho industrial por infrigência
ao artigo 95 da LPI.

(11) **DI 7106277-7** (45) 22/10/2013
(73) DARDACK JEANS WEAR LTDA. (BR/SP)
(74) DR. EDUARDO MARTINELLI JÚNIOR
Conheço do processo administrativo de nulidade
instaurado. Dou provimento ao requerido. Declaro
nulo o registro de desenho industrial por infrigência
ao artigo 95 da LPI.

(11) **DI 7106445-1** (45) 05/06/2012
 (73) PST Eletrônica Ltda (BR/AM)
 (74) ALBERTO LUIS CAMELIER DA SILVA
 Conhecimento do processo administrativo de nulidade instaurado. Dou provimento ao requerido. Declaro nulo o registro de desenho industrial por infringência ao artigo 95 da LPI.

(11) **DI 7106525-3** (45) 06/11/2012
 (73) Claudio Roberto I Sen Chen (BR/SP)
 (74) Vilage Marcas & Patentes S/s Ltda
 Conheço do Processo Administrativo de Nulidade instaurado. Nego-lhe provimento em seu mérito. Mantenho a Concessão do Registro.

DIRPA

(11) **PI 0907057-5 B1** (45) 08/09/2015
 (73) Storti S.P.A. (IT)
 Requerente da Nulidade: JUMIL-JUSTINO DE MORAIS, IRMAOS S/A
 Despacho: Intimação para manifestação por parte do Titular e do Requerente no prazo comum de 60 (sessenta) dias .[205]

DIRPA

RECURSOS

(21) **PI 0819263-4 A2** (22) 07/11/2008
 (71) Touchnet Information Systems, Inc. (US)
 Recorrente: O depositante.
 Despacho: Recurso conhecido e provido. Reformada a decisão recorrida.[104]

(21) **PI 1006897-0 A2** (22) 12/01/2010
 (71) AERPIO THERAPEUTICS INC. (US)
 Recorrente: O depositante.
 Despacho: Recurso conhecido e provido. Reformada a decisão recorrida.[104]

(21) **PI 1007342-6 A2** (22) 19/01/2010
 (71) Nicevend LTD. (IL)
 Recorrente: O depositante.
 Despacho: Recurso conhecido e provido. Reformada a decisão recorrida.[104]

(21) **PI 0721123-6 A2** (22) 03/12/2007
 (73) DUPONT NUTRITION BIOSCIENCES APS (DK)
 Recorrente: O depositante.
 Despacho: Recurso conhecido e negado provimento. Mantida a decisão recorrida.[115]

(21) **PI 0814372-2** (22) 04/06/2008
 (73) Ben-Gurion University Of The Negev Research And Development Authority (IL) , Aviv Gazit (IL) , Shimon Slavin (IL)
 Recorrente: O depositante.
 Despacho: Recurso conhecido e negado provimento. Mantida a decisão recorrida.[115]

(21) **PI 0821768-8** (22) 03/10/2008
 (73) Onyx Therapeutics, Inc. (US)
 Recorrente: O depositante.
 Despacho: Recurso conhecido e negado provimento. Mantida a decisão recorrida.[115]

(21) **PI 0017624-9 A2** (22) 29/11/2000
 (62) PI 0016121-7 29/11/2000
 (71) XY, LLC (US)
 Recorrente: O depositante.
 Despacho: Tome conhecimento do parecer técnico.[120]

(21) **PI 0212872-1 A2** (22) 21/03/2002
 (71) Platte Chemical Company (US)
 Recorrente: O depositante.
 Despacho: Tome conhecimento do parecer técnico.[120]

(21) **PI 0212876-4 A2** (22) 21/03/2002
 (71) Platte Chemical CO. (US)
 Recorrente: O depositante.
 Despacho: Tome conhecimento do parecer técnico.[120]

(21) **PI 0215010-7 A8** (22) 13/12/2002
 (71) Societe des Produits Nestle S.A. (CH)
 Recorrente: O depositante.
 Despacho: Tome conhecimento do parecer técnico.[120]

(21) **PI 0215972-4 A2** (22) 19/12/2002
 (71) Arch Chemicals, INC (US)
 Recorrente: O depositante.
 Despacho: Tome conhecimento do parecer técnico.[120]

(21) **PI 0300948-3 A8** (22) 01/04/2003
 (71) ABB Technology AG. (CH)
 Recorrente: O depositante.
 Despacho: Cumpra as exigências do parecer técnico.[121]

(21) **PI 0401528-2 A2** (22) 19/04/2004
 (71) José Moura Neto (BR/MG)
 Recorrente: O depositante.
 Despacho: Tome conhecimento do parecer técnico.[120]

(21) **PI 0407236-7 A2** (22) 30/01/2004
 (71) ARCELORMITTAL FRANCE (FR)
 Recorrente: O depositante.
 Despacho: Tome conhecimento do parecer técnico.[120]

(21) **PI 0419350-4 A2** (22) 23/06/2004
 (62) PI 0411851-0 23/06/2004
 (71) Novelis Inc. (CA)
 Recorrente: O depositante.
 Despacho: Tome conhecimento do parecer técnico.[120]

(21) **PI 0419351-2 A2** (22) 23/06/2004
 (62) PI 0411851-0 23/06/2004
 (71) Novelis Inc. (CA)
 Recorrente: O depositante.
 Despacho: Tome conhecimento do parecer técnico.[120]

(21) **PI 0505901-1 A8** (22) 22/12/2005
 (71) General Electric Company (US)
 Recorrente: O depositante.
 Despacho: Tome conhecimento do parecer técnico.[120]

(21) **PI 0113499-0 A8** (22) 29/08/2001
 (71) The University Of Queensland (AU)
 Recorrente: O depositante.
 Despacho: Cumpra as exigências do parecer técnico.[121]

(21) **PI 0203609-6 A2** (22) 17/07/2002
 (71) Bandag, Incorporated (US)
 Recorrente: O depositante.
 Despacho: Cumpra as exigências do parecer técnico.[121]

(21) **PI 0213586-8 A2** (22) 27/09/2002
 (71) Monsanto Technology LLC (US)
 Recorrente: O depositante.
 Despacho: Cumpra as exigências do parecer técnico.[121]

(21) **PI 0419352-0 A2** (22) 23/06/2004
 (62) PI 0411851-0 23/06/2004
 (71) Novelis Inc. (CA)
 Recorrente: O depositante.
 Despacho: Cumpra as exigências do parecer técnico.[121]

Patentes - Tabela de Códigos de Despachos de Pedidos, Patentes (incluindo as de MI/DI expedidas na vigência da Lei 5772/71) e Certificados de Adição de Invenção

RPI 2399 de 27/12/2016

1. Pedido Internacional PCT/BR Designado ou Eleito

1.1 Publicação Internacional – PCT. Apresentação de petição de requerimento de entrada na fase nacional.

Comunicação da publicação internacional do pedido internacional nos termos do Tratado de Cooperação em matéria de Patentes – PCT e da apresentação de petição de requerimento de entrada na fase nacional. Documento publicado disponível no endereço eletrônico <http://www.wipo.int/pct/en> do sistema PATENTSCOPE® Search Service da Organização Mundial de Propriedade Intelectual – OMPI.

1.1.1 Retificação

Retificação da notificação da publicação internacional e da apresentação de petição de requerimento de entrada na fase nacional por ter sido efetuada com incorreção.

1.1.2 Publicação Anulada

Anulação da publicação da notificação da publicação internacional e da apresentação de petição de requerimento de entrada na fase nacional por ter sido indevida.

1.1.3 Republicação

Republicação da publicação da notificação da publicação internacional e da apresentação de petição de requerimento de entrada na fase nacional por ter sido efetuada com incorreção.

1.2 Notificação – Pedido Retirado – PCT

Notificação da retirada do pedido internacional de patente depositado nos termos do Tratado de Cooperação em Matéria de Patentes – PCT no Brasil por não terem sido cumpridas as determinações referentes à entrada na fase nacional disciplinadas nos artigos 22 (designação) ou 39 (eleição) do PCT. Desta data corre o prazo de 60 (sessenta) dias para eventual recurso do interessado.

1.2.1 Publicação Anulada

Anulação da publicação da retirada do pedido por ter sido indevida.

1.2.2 Republicação

Republicação da publicação da retirada do pedido por ter sido efetuada com incorreção.

1.2.3 Decisão Anulada (**)

Anulação da decisão de retirada do pedido internacional por ter sido indevida.

1.3 Notificação - Fase Nacional - PCT

Notificação da entrada na fase nacional brasileira do pedido internacional de patente depositado nos termos do Tratado de Cooperação em Matéria de Patentes – PCT. O prazo para requerimento do pedido de exame, conforme art. 33 da Lei nº 9.279/96 – Lei da Propriedade Industrial – LPI, é de 36 (trinta e seis) meses contado da data do depósito internacional.

1.3.1 Retificação

Retificação da notificação de entrada na fase nacional – PCT por ter sido efetuada com incorreção.

1.3.2 Publicação Anulada

Anulação da publicação da notificação de entrada na fase nacional – PCT por ter sido indevida.

1.3.3 Republicação

Republicação da publicação da notificação de entrada na fase nacional – PCT por ter sido efetuada com incorreção.

1.3.4 Decisão Anulada (**)

Anulação da decisão da notificação de entrada na fase nacional por ter sido indevida.

1.4 Restabelecimento de Direito para Entrada na Fase Nacional do PCT concedido

Notificação da concessão de devolução de prazo para o restabelecimento de direito para entrada na fase nacional brasileira do pedido internacional depositado através do PCT conforme norma vigente.

1.4.1 Restabelecimento de Direito para Entrada na Fase Nacional do PCT negado

Notificação da negação de devolução de prazo para o restabelecimento de direito para entrada na fase nacional brasileira do pedido internacional depositado através do PCT conforme norma vigente. Desta data corre o prazo de 60 (sessenta) dias para eventual recurso do interessado.

1.4.2 Publicação Anulada

Anulação da publicação da notificação da concessão de devolução de prazo para o restabelecimento de direito para entrada na fase nacional por ter sido indevida.

1.4.3 Republicação

Republicação da publicação de notificação da concessão de devolução de prazo para o restabelecimento de direito para entrada na fase nacional por ter sido efetuada com incorreção.

1.4.4 Decisão Anulada (**)

Anulação da decisão da concessão de devolução de prazo para o restabelecimento de direito para entrada na fase nacional por ter sido indevida.

1.5 Exigências Diversas

Suspensão do andamento de entrada na fase nacional brasileira do pedido internacional de patente depositado nos termos do Tratado de Cooperação em matéria de Patentes – PCT que, para sua instrução regular, aguardará, pelo prazo de 60 (sessenta) dias, o atendimento da exigência formulada. Caso a exigência não tenha sido explicitada no despacho na RPI, o interessado poderá obter o parecer através do endereço eletrônico www.inpi.gov.br - janela “e-parecer”.

1.5.1 Publicação Anulada

Anulação da publicação da exigência por ter sido indevida.

1.5.2 Republicação

Republicação da publicação da exigência por ter sido efetuada com incorreção.

1.5.3 Exigência Anulada (**)

Anulação da exigência por ter sido indevida.

2. Depósito

2.1 Pedido de Patente ou Certificado de Adição de Invenção depositado

Pedido de Patente ou Certificado de adição de invenção protocolizado. O pedido será mantido em sigilo durante 18 (dezoito) meses a contar da data da prioridade mais antiga. Decorrido esse prazo, será publicado para conhecimento público. O depositante pode, porém, requerer a antecipação da publicação. O prazo de sigilo de 18 (dezoito) meses para o pedido de Certificado de Adição de Invenção é contado da data do depósito do pedido principal. Quando houver ocorrido a publicação do pedido principal, o pedido de Certificado de Adição de Invenção será imediatamente publicado. Os depósitos são designados de acordo com a natureza requerida: Invenção (PI), Modelo de Utilidade (MU) e Certificado de Adição de Invenção (C). Os pedidos depositados através do PCT são notificados no subitem 1.1.

2.2 Notificação de Depósito do Pedido Dividido - Art 26 inciso I da LPI

Notificação de pedido dividido de um pedido de patente depositado anteriormente. Em relação ao pedido original, o pedido dividido tem a mesma data de depósito e, se for o caso, o correspondente benefício da prioridade reivindicada. O pedido dividido é considerado como estando na mesma fase processual do pedido original.

2.5 Exigência - Art. 21 da LPI

O pedido protocolizado não atende formalmente ao disposto no art. 19 da LPI e / ou às demais disposições quanto à sua forma. Fica o requerente obrigado a sanar, em 30 (trinta) dias a contar desta data, as exigências estabelecidas. Caso a exigência não tenha sido explicitada no despacho da RPI, o depositante poderá obter o parecer através do endereço eletrônico www.inpi.gov.br - janela “e-Patentes”. Não sendo a exigência cumprida com a apresentação da documentação correspondente no prazo acima, o depósito não será aceito e sua numeração será anulada conforme norma vigente.

2.6 Publicação Anulada

Anulada a publicação por ter sido indevida.

2.7 Republicação(*)

Republicação por ter sido efetuada com incorreção.

2.10 Requerimento de Pedido de Patente ou Certificado de Adição de Invenção

Notificação de requerimento de pedido de patente ou certificado de adição de

invenção. Será realizado o exame formal a fim de verificação do Art. 19 da LPI e IN 031/2013

3. Publicação do Pedido

3.1 Publicação do Pedido de Patente ou de Certificado de Adição de Invenção

Publicação do pedido depositado (Art. 30 da LPI), podendo ser adquirido no Banco de Patentes do Centro de Documentação e Informação Tecnológica do INPI - CEDIN - o folheto com o relatório descritivo, reivindicações, desenhos e resumo do pedido, por quem se interessar. Não sendo o exame requerido, pelo depositante ou qualquer interessado, no prazo de 36 (trinta e seis) meses do depósito, o pedido será arquivado. Publicado o arquivamento do pedido, poderá ser requerido, no prazo de 60 (sessenta) dias, o seu desarquivamento. Não sendo o requerido o desarquivamento no prazo anteriormente citado, o pedido será considerado definitivamente arquivado.

3.2 Publicação Antecipada

Publicação do pedido depositado, a requerimento do depositante. Aplicam-se as disposições do subitem 3.1.

3.6 Publicação do Pedido Arquivado Definitivamente - Art. 216 §2º e Art. 17 §2º da LPI

Publicação de pedido definitivamente arquivado devido à não apresentação de procuração ou devido à apresentação de um pedido posterior Encerrada a instância administrativa. Pode ser adquirido no Banco de Patentes do Centro de Documentação e Informação Tecnológica do INPI - CEDIN - o folheto com o relatório descritivo, reivindicações, desenhos e resumo do pedido.

3.7 Publicação Anulada

Anulação da publicação do pedido por ter sido indevida.

3.8 Retificação

Retificação da publicação do pedido por ter sido efetuada com incorreção que não impossibilita sua identificação. Tal publicação não implica na alteração da data de publicação do pedido de patente e nos prazos decorrentes da mesma.

4. Pedido de Exame

4.3 Desarquivamento - Art. 33 parágrafo único da LPI.

Desarquivado o pedido, arquivado por falta de pedido de exame (cf. item 11.1), para prosseguir seu andamento.

4.3.1 Publicação Anulada

Anulação da publicação do desarquivamento do pedido por ter sido indevida.

4.3.2 Republicação

Republicação da publicação do desarquivamento do pedido por ter sido efetuada com incorreção.

6. Exigências Técnicas e Formais

6.1 Exigência Técnica

Suspensão do andamento do pedido de patente que, para instrução regular, aguardará o atendimento ou contestação das exigências formuladas. O depositante poderá obter o parecer através do endereço eletrônico www.inpi.gov.br -

No Acesso rápido – Faça uma busca - Patente. Para acessar, cadastre-se no Portal do INPI e use login e senha. A não manifestação do depositante no prazo de 90 (noventa) dias desta data acarretará o arquivamento definitivo do pedido.

6.6 Exigência Formal

Suspensão do andamento do pedido de patente para que sejam apresentados documentos solicitados, dentre os quais, documentos relativos às objeções, buscas de anterioridade e resultados de exame para concessão de pedido correspondente em outros países, quando houver reivindicação de prioridade, documentos necessários à regularização do processo e exame do pedido, a tradução simples do documento hábil, caso esta tenha sido substituída pela declaração prevista na LPI. O depositante poderá obter o parecer através do endereço eletrônico www.inpi.gov.br - No Acesso rápido – Faça uma busca - Patente. Para acessar, cadastre-se no Portal do INPI e use login e senha. A não manifestação do depositante no prazo de 60 (sessenta) dias desta data acarretará o arquivamento do pedido.

6.7 Outras Exigências

Suspensão do andamento do pedido de patente para que seja feita a instrução regular do pedido de patente. O depositante poderá obter o parecer através do endereço eletrônico www.inpi.gov.br - No Acesso rápido – Faça uma busca - Patente. Para acessar, cadastre-se no Portal do INPI e use login e senha. A não manifestação do depositante no prazo de 90 (noventa) dias desta data acarretará o arquivamento definitivo do pedido.

6.8 Exigência Anulada (**)

Anulação da exigência por ter sido indevida.

6.9 Publicação Anulada

Anulação da publicação da exigência por ter sido indevida.

6.10 Republicação

Republicação da publicação de qualquer um dos subitens anteriores por ter sido efetuada com incorreção.

7. Ciência de Parecer

7.1 Conhecimento de Parecer Técnico

Suspensão do andamento do pedido para que o depositante se manifeste, no prazo de 90 (noventa) dias desta data, quanto ao conteúdo no parecer técnico. O parecer pode ser obtido através do endereço eletrônico www.inpi.gov.br - janela "e-parecer". A não manifestação ou a manifestação considerada improcedente acarretará a manutenção do posicionamento técnico anterior.

7.2 Publicação Anulada

Anulada a publicação por ter sido indevida.

7.3 Republicação

Republicação por ter sido efetuada com incorreção.

7.4 Ciência relacionada com o Art. 229-C da LPI

Comunicação ao usuário de que o pedido esta sendo encaminhado para obtenção da anuência de que trata o Art. 229 da Lei no 9.279 de 14 de maio de 1996, conforme redação dada pela Lei nº 10.196, de 14 de fevereiro de 2001 que alterou a Lei no 9.279 de 14 de maio de 1996, considerando a aprovação dos termos do Parecer nº 337/PGF/EA/2010. O processo pode ser visualizado no endereço eletrônico www.inpi.gov.br - janela "e-vista".

7.5 Notificação de Anuência relacionada com o Art. 229-C da LPI

O pedido obteve anuência referente ao disposto no Art. 229 da Lei nº 9.279 de 14 de maio de 1996, conforme redação dada pela Lei nº 10.196, de 14 de fevereiro de 2001 que alterou a Lei nº 9.279 de 14 de maio de 1996, considerando a aprovação dos termos do Parecer nº 337/PGF/EA/2010

7.6 Notificação de não Anuência relacionada com o Art. 229-C da LPI

O pedido não obteve anuência referente ao disposto no Art. 229 da Lei nº 9.279 de 14 de maio de 1996, conforme redação dada pela Lei nº 10.196, de 14 de fevereiro de 2001 que alterou a Lei nº 9.279 de 14 de maio de 1996, considerando a aprovação dos termos do Parecer nº 337/PGF/EA/2010

7.7 Notificação de devolução do pedido por não se enquadrar no Art. 229-C da LPI.

Notificação de devolução do pedido, por não se enquadrar no disposto no Art. 229 da Lei no 9.279 de 14 de maio de 1996, conforme redação dada pela Lei nº 10.196, de 14 de fevereiro de 2001 que alterou a Lei no 9.279 de 14 de maio de 1996.

8. Anuidade do Pedido

8.5 Exigência de Complementação da Retribuição Anual

O depositante deverá complementar, de acordo com a tabela vigente na data da complementação, o pagamento da retribuição especificada, por meio do formulário FQ002 acompanhado dos comprovantes dos pagamentos correspondentes ao cumprimento de exigência e a complementação da retribuição anual, no valor da retribuição adicional de que trata o art. 84º § 2º da LPI. O não cumprimento no prazo de 60 (sessenta) dias acarretará o arquivamento do pedido.

8.6 Arquivamento - Art. 86 da LPI

Arquivado o pedido por falta de pagamento da retribuição anual dentro do prazo ou por não cumprimento de exigência de complementação de pagamento da retribuição. Desta data corre o prazo de 3 (três) meses para o depositante requerer a restauração do andamento do pedido por meio do formulário modelo FQ002 acompanhado dos comprovantes referentes ao pagamento da restauração e conforme o caso: da cópia do pagamento correspondente a retribuição anual paga fora do prazo; do pagamento correspondente a retribuição anual em débito; ou do pagamento correspondente a complementação no valor da retribuição adicional de que trata o art. 84º § 2º da LPI.

8.7 Restauração

Notificação quanto à restauração do andamento do pedido.

8.8 Despacho Anulado (**)

Anulação do despacho por ter sido indevido.

8.9 Publicação Anulada

Anulada a publicação por ter sido indevida

8.10 Republicação

Republicação da publicação de qualquer um dos subitens por ter sido efetuada com incorreção.

8.11 Manutenção do Arquivamento

Mantido o arquivamento do pedido uma vez que não foi requerida a restauração nos termos do disposto no art. 87 da LPI, encerrando a instância administrativa.

8.12 Arquivamento Definitivo

Arquivamento definitivo do pedido e seus certificados se for o caso, por falta do pagamento da retribuição para expedição anual nos prazos fixados conforme IN 113/2013 e nos Art. 84 e 86 da LPI, não se aplicando a hipótese de restauração prevista no artigo 87 da referida Lei.

9. Decisão**9.1 Deferimento**

Deferido o pedido de patente. Desta data corre o prazo de 60 (sessenta) dias para o pagamento da retribuição para expedição da carta-patente conforme a Resolução 72/2013.

O pagamento desta retribuição poderá ainda ser efetuado dentro de 30 (trinta) dias subsequentes, independente de notificação na RPI mediante pagamento de retribuição específica. O não pagamento da retribuição nos prazos acima determinados acarretará o arquivamento definitivo do pedido.

9.1.1 Decisão Anulada ()**

Anulação da decisão de deferimento por ter sido indevida.

9.1.2 Publicação Anulada

Anulada a publicação de deferimento por ter sido indevida.

9.1.3 Republicação

Republicação da publicação de deferimento por ter sido efetuada com incorreção.

9.1.4 Retificação

Retificação da publicação de deferimento por ter sido efetuada com incorreção. Tal publicação não implica na alteração da data do deferimento e nos prazos decorrentes da mesma.

9.2 Indeferimento

Indeferido o pedido por não atender aos requisitos legais, conforme parecer técnico que pode ser obtido através do endereço eletrônico www.inpi.gov.br - janela "e- parecer". Desta data corre o prazo de 60 (sessenta) dias para eventual recurso do depositante. No caso de pedido de certificado de adição indeferido por não ter o mesmo conceito inventivo, o depositante poderá, no prazo de recurso, requerer a sua transformação em pedido de patente de invenção ou modelo de utilidade, nos termos do Art. 76 § 4º da LPI.

9.2.1 Decisão Anulada ()**

Anulação da decisão de indeferimento do pedido por ter sido indevida.

9.2.2 Publicação Anulada

Anulada a publicação de indeferimento por ter sido indevida.

9.2.3 Republicação

Republicação da publicação de indeferimento por ter sido efetuada com incorreção.

9.2.4 Manutenção do Indeferimento

Mantido o indeferimento uma vez que não foi apresentado recurso dentro do prazo legal.

9.2.4.1 Publicação Anulada

Anulada a publicação da manutenção do indeferimento por ter sido indevida

10. Desistência**10.1 Desistência Homologada**

Notificação da homologação da desistência do pedido de patente, apresentada pelo depositante, acarretando

o encerramento do processo administrativo.

10.5 Desistência não Homologada

Notificação da não homologação da desistência do pedido de patente.

10.6 Despacho Anulado ()**

Anulação do despacho por ter sido indevido.

10.7 Publicação Anulada

Anulada a publicação por ter sido indevida

10.8 Republicação

Republicação da publicação de qualquer um dos subitens anteriores por ter sido efetuada com incorreção.

10.9 Retirada Homologada Art. 29 § 1º da LPI

Notificação de homologação da retirada do pedido de patente, solicitada pelo depositante.

10.9.1 Retirada Não Homologada Art. 29 § 1º da LPI

Notificação de não homologação da retirada do pedido de patente.

11. Arquivamento**11.1 Arquivamento - Art. 33 da LPI**

Arquivado o pedido uma vez que não foi requerido o pedido de exame no prazo previsto no Art. 33 da LPI. Desta data corre o prazo de 60 (sessenta) dias para o depositante requerer o desarquivamento, através do formulário FQ002, mediante pagamento da retribuição específica de desarquivamento e do pagamento do pedido de exame sob pena de arquivamento definitivo.

11.1.1 Arquivamento definitivo - Art. 33 da LPI

Arquivado definitivamente o pedido uma vez que não foi requerido o desarquivamento.

11.2 Arquivamento - Art. 36 §1º da LPI

Arquivado definitivamente o pedido de patente, uma vez que não foi respondida a exigência formulada.

11.4 Arquivamento - Art. 38 § 2º da LPI

Arquivado definitivamente o pedido de patente, uma vez que não foi comprovado o pagamento da retribuição de expedição da carta-patente.

11.5 Arquivamento - Art. 34 da LPI

Arquivado o pedido, uma vez que não foram atendidas as exigências previstas no Art. 34 da LPI. Desta data corre o prazo de 60 (sessenta) dias para eventual recurso do interessado.

11.6 Arquivamento do Pedido-Art. 216 §2º da LPI

Arquivado definitivamente o pedido de patente, uma vez que não foi apresentada a procuração devida no prazo de 60 (sessenta) dias contados da prática do primeiro ato da parte no processo.

11.6.1 Arquivamento da Petição-Art. 216 §2º da LPI

Arquivada a petição, uma vez que não foi apresentada a procuração devida no prazo de 60 (sessenta) dias contados da prática do ato. Desta data corre o prazo de 60 (sessenta) dias para eventual recurso do interessado.

11.11 Arquivamento - Art. 17 § 2º da LPI

Arquivado definitivamente o pedido de patente, uma vez que foi efetuado depósito posterior nos termos do Art. 17 § 2º da LPI.

11.12 Art. 26 parágrafo único da LPI

Arquivado o pedido, uma vez que o requerimento de divisão está em desacordo com o disposto no Art. 26 da LPI. Desta data corre o prazo de 60 (sessenta) dias para eventual recurso ao depositante.

11.13 Despacho Anulado ()**

Anulação do despacho de arquivamento do pedido por ter sido indevido.

11.14 Publicação Anulada

Anulada a publicação de arquivamento do pedido por ter sido indevida.

11.15 Republicação

Republicação da publicação de qualquer um dos subitens anteriores por ter sido efetuada com incorreção.

11.16 Restauração

Notificação quanto à restauração do andamento do pedido.

11.17 Arquivamento do pedido de Certificado de Adição de Invenção – Art. 77 da LPI

Arquivado o pedido de Certificado de Adição de Invenção uma vez que não há uma patente de invenção da qual o mesmo possa ser acessório. Desta data corre o prazo de 60 (sessenta) dias para eventual recurso do depositante.

12. Recurso**12.2 Recurso Contra o Indeferimento**

Notificação de interposição de recurso ao Presidente do INPI contra o indeferimento do pedido de patente ou do certificado de adição de invenção, objetivando o reexame da matéria. Desta data corre o prazo de 60 (sessenta) dias para apresentação de contra-razões por qualquer interessado. Poderá ser requerida cópia do recurso através do formulário modelo FQ005.

12.3 Recurso Contra o Arquivamento

Notificação de interposição de recurso ao Presidente do INPI contra o arquivamento do pedido de patente, objetivando o reexame da matéria. Desta data corre o prazo de 60 (sessenta) dias para apresentação de contra-razões por qualquer interessado. Poderá ser requerida cópia do recurso através do formulário modelo FQ005.

12.6 Outros Recursos

Notificação de interposição de recurso ao Presidente do INPI contra a decisão proferida pela DIRPA, objetivando o reexame da matéria. Desta data corre o prazo de 60 (sessenta) dias para apresentação de contra-razões por qualquer interessado. Poderá ser requerida cópia do recurso através do formulário modelo FQ005.

12.7 Publicação Anulada

Anulada a publicação de notificação do recurso por ter sido indevida.

12.8 Republicação

Republicação da publicação de qualquer um dos subitens anteriores por ter sido efetuada com incorreção.

15. Outros Referentes a Pedidos**15.7 Petição Não Conhecida**

Não conhecimento da petição apresentada em virtude do disposto nos Arts. 218 ou 219 da LPI.

- 15.8 Petição Sustada**
Sustado o conhecimento da petição para aguardar providências necessárias ao seu conhecimento.
- 15.9 Perda de Prioridade**
Perda da prioridade reivindicada por não atender às disposições previstas no artigo 16 § 7º da LPI.
- 15.10 Mudança de Natureza**
Mudada a natureza e alterado o número do pedido.
- 15.11 Alteração de Classificação**
Alterada a classificação do pedido para melhor adequação.
- 15.12 Renumeração**
Alterada a numeração por ter sido numerado indevidamente.
- 15.14 Notificação de Decisão Judicial**
Notificação de decisão judicial referente ao pedido.
- 15.21 Numeração Anulada**
Anulada a numeração do pedido de patente ou certificado de adição de invenção. A documentação ficará a disposição do depositante ou seu procurador pelo prazo de 180 dias desta publicação. A documentação não retirada será descartada.
- 15.22 Devolução de Prazo Concedida**
Notificação de devolução de prazo uma vez que não foi possível ciência ao interessado diretamente no processo. Desta data corre o prazo adicional concedido no despacho. O prazo será de, no mínimo 15 (quinze) dias e, no máximo, o prazo legal dos atos correspondentes (Art. 221 da LPI e IN 030 e IN 031/2013).
- 15.22.1 Devolução de Prazo Negada**
Negada a solicitação de devolução de prazo uma vez que não ficou comprovada a justa causa conforme definida no Art. 221 da LPI. A cópia do parecer poderá ser obtida através do endereço eletrônico www.inpi.gov.br - janela "e- parecer". Desta data corre o prazo de 60 (sessenta) dias para eventual recurso do interessado.
- 15.23 Pedido "SUB JUDICE"**
Notificação de ação judicial referente a pedido.
- 15.24 Notificação de requerimento de exame prioritário de pedido de patente.**
O exame prioritário do pedido de patente só será iniciado após ter sido atendido o disposto no parágrafo único do art. 31 da LPI e nos arts. 33 e 84 da LPI, bem como transcorridos 24 meses da data de seu depósito, para garantir que todos os pedidos de patente depositados com data anterior já tenham sido publicados.
- 15.24.1 Notificação de exame prioritário, de Ofício, de pedido de patente.**
O exame prioritário do pedido de patente só será iniciado após ter sido atendido o disposto no parágrafo único do art. 31 da LPI e nos arts. 33 e 84 da LPI, bem como transcorridos 24 meses da data de seu depósito, para garantir que todos os pedidos de patente depositados com data anterior já tenham sido publicados.
- 15.24.2 Concedido o exame prioritário do pedido de patente**
Concedido o exame prioritário do pedido de patente uma vez que o requerimento apresentado atende ao disposto na Resolução INPI nº 68/2013 e na Resolução INPI nº 080/2013.
- 15.24.3 Negado o exame prioritário do pedido de patente**
Negado o exame prioritário do pedido de patente uma vez que o requerimento apresentado não atende ao disposto na

Resolução INPI nº 68/2013 e na Resolução INPI nº 080/2013.

- 15.30 Publicação Anulada**
Anulada a publicação de qualquer um dos subitens anteriores por ter sido indevida.
- 15.31 Despacho Anulado (**)**
Anulação do despacho referente a qualquer um dos subitens anteriores por ter sido indevido.
- 15.32 Decisão Anulada (**)**
Anulação da decisão referente a qualquer um dos subitens anteriores por ter sido indevida.
- 15.33 Republicação**
Republicação da publicação de qualquer um dos subitens anteriores por ter sido efetuada com incorreção.

16. Concessão de Patente ou Certificado de Adição de Invenção

- 16.1 Concessão de Patente ou Certificado de Adição de Invenção**
Expedição da carta-patente ou do certificado de adição de invenção. O título acha-se à disposição do interessado no setor competente do INPI. Desta data corre o prazo de 6 (seis) meses para interposição de nulidade administrativa por qualquer interessado (Art. 51 da LPI). O certificado de adição é acessório da patente, tem a data final de vigência desta e a acompanha para todos os efeitos legais.
Para acessar Cartas Patentes ou Certificados de Adição de Invenção concedidos de acordo com o Artigo 38 da Lei 9.279/96, por ocasião da expedição da Carta Patente, através do endereço eletrônico www.inpi.gov.br - janela "e- carta".
- 16.2 Publicação Anulada**
Anulada a publicação da concessão por ter sido indevida.
- 16.3 Retificação**
Retificação da publicação da concessão da patente por ter sido efetuada com incorreção que não impossibilita sua identificação. Tal publicação não implica na alteração da data de publicação da concessão da patente e nos prazos decorrentes da mesma.
- 16.4 Concessão Anulada**
Anulada a concessão da patente por ter sido indevida.

17. Nulidade Administrativa

- 17.1 Notificação de Interposição de Nulidade Administrativa**
Notificação, ao titular da patente, de instauração de processo administrativo de nulidade. Desta data corre o prazo de 60 (sessenta) dias para eventual contestação do titular (Art. 52 da LPI). Poderá ser requerida cópia do processo de nulidade através do formulário modelo FQ005.
- 17.2 Publicação Anulada**
Anulação da publicação de notificação da instauração de processo administrativo de nulidade por ter sido indevida.
- 17.3 Republicação**
Republicação da publicação de notificação da instauração de processo administrativo de nulidade por ter sido efetuada com incorreção.

18. Caducidade

- 18.1 Notificação de Pedido de Caducidade**
Notificação, ao titular da patente, da instauração do processo de caducidade por falta de exploração por requerimento de terceiros e/ou de ofício. Poderá ser requerida cópia do processo de caducidade através do formulário modelo FQ005.
- 18.3 Caducidade Deferida**
Declarada a caducidade da patente por falta de exploração. Desta data corre o prazo de 60 (sessenta) dias para eventual recurso do titular (Art. 212 da LPI). A decisão da caducidade produzirá efeitos a partir da data do requerimento ou da publicação da instauração de ofício do processo. O parecer pode ser obtido através do endereço eletrônico www.inpi.gov.br - janela "e- parecer".
- 18.4 Caducidade Indeferida**
Denegado o pedido de caducidade da patente. Desta data corre o prazo de 60 (sessenta) dias para eventual recurso do interessado (Art. 212 da LPI). O parecer pode ser obtido através do endereço eletrônico www.inpi.gov.br - janela "e- parecer".
- 18.5 Recurso contra o Deferimento da Caducidade**
Interposição de recurso ao Presidente do INPI contra o deferimento do pedido de caducidade, objetivando o reexame da matéria. Desta data corre o prazo de 60 (sessenta) dias para eventual contestação do interessado. Poderá ser requerida cópia do recurso através do formulário modelo FQ005.
- 18.6 Recurso contra o Indeferimento da Caducidade**
Interposição de recurso ao Presidente do INPI contra o indeferimento do pedido de caducidade, objetivando o reexame da matéria. Poderá ser requerida cópia do recurso através do formulário modelo FQ005.
- 18.10 Desistência de Caducidade**
Notificação de desistência do pedido de caducidade.
- 18.11 Decisão Anulada (**)**
Anulação da decisão da caducidade por ter sido indevida.
- 18.12 Publicação Anulada**
Anulada a publicação de qualquer um dos subitens anteriores por ter sido indevida.
- 18.13 Republicação**
Republicação da publicação de qualquer um dos subitens anteriores por ter sido efetuada com incorreção.
- 19. Notificação de Decisão Judicial**
- 19.1 Notificação de Decisão Judicial**
Comunicação de decisão judicial referente à patente.
- 19.2 Publicação Anulada**
Anulada a publicação de comunicação de decisão judicial por ter sido indevida.
- 19.3 Retificação**
Retificação da publicação de comunicação de decisão judicial ter sido efetuada com incorreção.

21. Extinção de Patente e Certificado de Adição de Invenção

- 21.1 Extinção - Art. 78 inciso I da LPI**
Notificação da extinção da patente e seus certificados, se for o caso, pela expiração do prazo de vigência de proteção legal.
- 21.2 Extinção - Art 78 inciso II da LPI**
Notificação da extinção da patente e seus certificados, se for o caso, pela homologação da renúncia apresentada pelo seu titular. Homologada a renúncia, a patente será considerada extinta na data da apresentação da renúncia.
- 21.6 Extinção da patente para fins da restauração nos termos do art. 87 da LPI.**
Extinção da patente por falta de pagamento da retribuição anual, por pagamento da retribuição anual fora do prazo ou por não cumprimento de exigência de complementação de pagamento da retribuição anual. Desta data corre o prazo de 3 (três) meses para o titular requerer a restauração da patente. A restauração deve ser requerida por meio do formulário FQ002, acompanhado dos comprovantes dos pagamentos correspondentes à restauração e a retribuição anual ou sua complementação no valor da retribuição adicional de que trata o art. 84º § 2º da LPI, sob pena da manutenção da extinção de acordo com o disposto no inciso IV do art. 78 da LPI.
- 21.7 Extinção - Art. 78 inciso V da LPI**
Notificação da extinção da patente e seus certificados, se for o caso, uma vez que após solicitação do INPI o titular deixou de comprovar a obrigação decorrente do Art. 217 da LPI.
- 21.8 Despacho Anulado (**)**
Anulação do despacho da extinção da patente por ter sido indevido.
- 21.9 Publicação Anulada**
Anulada a publicação de qualquer um dos subitens anteriores por ter sido indevida.
- 21.10 Republicação**
Republicação da publicação de qualquer um dos subitens anteriores por ter sido efetuada com incorreção.

22. Outros Referentes a Patentes e Certificados de Adição de Invenção

- 22.2 Petição Não Conhecida**
Não conhecimento da petição apresentada em virtude do disposto nos Arts. 218 ou 219 da LPI.
- 22.3 Petição Sustada**
Sustado o conhecimento da petição para aguardar providências necessárias ao seu conhecimento.
- 22.4 Pedido de Licença Compulsória Para Exploração de Patente**
Notificação de requerimento de licença compulsória para exploração da patente e seus certificados, se for o caso, face ao disposto no Art. 68 da LPI. Desta data corre o prazo de 60 (sessenta) dias para manifestação do titular. Ver publicação correspondente na seção da Diretoria de Transferência de Tecnologia.
- 22.5 Exigências Diversas**
Formulada exigência para adequação ou cumprimento de disposições legais no prazo de 60 (sessenta) dias desta data. Caso a exigência não tenha sido explicitada no despacho da RPI, o parecer

pode ser obtido através do endereço eletrônico www.inpi.gov.br - janela "e-pacecer".

22.10 Outros Recursos

Notificação de interposição de recurso ao Presidente do INPI contra a decisão proferida pela DIRPA, objetivando o reexame da matéria. Desta data corre o prazo de 60 (sessenta) dias para eventual contestação do interessado. Poderá ser requerida cópia do recurso através do formulário modelo FQ005.

22.11 Devolução de Prazo

Notificação de devolução de prazo uma vez que não foi possível ciência ao interessado diretamente no processo. Desta data corre o prazo adicional concedido no despacho. O prazo será de, no mínimo 15 (quinze) dias e, no máximo, o prazo legal dos atos correspondentes (Art. 221 da LPI e IN 030 e IN 031/2013).

22.12 Oferta de Licença de Patente

Notificação de oferta de licença (ou renovação da mesma) para exploração da patente (Art. 64 § 1º da LPI). O interessado poderá obter cópia na íntegra das condições contratuais oferecidas pelo titular mediante solicitação através do formulário modelo FQ005.

22.13 Desistência da Oferta de Licença

Notificação da desistência da oferta de licença pelo titular (Art. 64 § 4º).

22.14 Arquivamento da Petição-Art. 216 §2º da LPI

Arquivada a petição, uma vez que não foi apresentada a procuração devida no prazo de 60 (sessenta) dias contados da prática do ato. Desta data corre o prazo de 60 (sessenta) dias para eventual recurso do interessado.

22.15 Patente "SUB JUDICE"

Notificação de ação judicial referente a patente.

22.20 Publicação Anulada

Anulada a publicação de qualquer um dos subitens anteriores por ter sido indevida.

22.21 Despacho Anulado (**)

Anulação do despacho referente a qualquer um dos subitens anteriores por ter sido indevido.

22.22 Decisão Anulada (**)

Anulação da decisão referente a qualquer um dos subitens anteriores por ter sido indevida.

22.23 Republicação

Republicação da publicação de qualquer um dos subitens anteriores por ter sido efetuada com incorreção.

23. Processamento de Pedidos Segundo Artigos 230 e 231 da Lei 9279/96

23.1 Notificação de Pedido Depositado

23.1.1 Notificação de Depósito de Pedido Dividido

Notificação de pedido dividido de um pedido depositado anteriormente. Em relação ao pedido original, o pedido dividido tem a mesma data de depósito. O pedido dividido é considerado como estando na mesma fase processual do pedido original.

23.2 Exigência

Suspensão do andamento do pedido que, para instrução regular, aguardará o atendimento da exigência formulada em 90 (noventa) dias, desta data

23.3 Publicação do Pedido para Manifestação de Terceiros

Publicado o pedido uma vez que já foi apresentada a declaração de não comercialização até a data do depósito. Desta data corre o prazo de 90 (noventa) dias para apresentação, por qualquer interessado, de manifestação quanto ao atendimento ao disposto no caput do art. 230 da Lei 9279/96.

23.4 Notificação para Contestação do Depositante

23.5 Anuidade

23.6 Arquivamento

23.7 Denegação do Pedido

23.8 Recurso

23.9 Expedição da Patente

23.10 Publicação Anulada

23.11 Republicação

23.12 Retificação

23.13 Deferimento

Deferido o pedido. Desta data corre o prazo de 60 (sessenta) dias para o pagamento da retribuição para expedição da carta-patente. O pagamento desta retribuição, poderá ainda ser efetuado dentro dos 30 (trinta) dias subsequentes, independente de notificação da RPI. O não pagamento e sua comprovação nos prazos acima acarretará o arquivamento definitivo do pedido.

23.14 Decisão Anulada

23.15 Expedição Anulada

23.16 Outros

23.17 Ciência Relacionada com o Art. 229 da LPI

O exame técnico concluiu que o pedido atende aos requisitos estabelecidos pelos artigos 229 a 231 da LPI. O deferimento do mesmo está condicionado à obtenção da anuência de que trata o art. 229 da LPI da Lei 9.279/96, conforme redação dada pela Lei 10.196/2001

23.18 Notificação de Interposição de Nulidade Administrativa

Notificação ao titular da patente, de instauração de processo administrativo de nulidade. Desta data corre o prazo de 60 (sessenta) dias para eventual contestação do titular (Art. 52 da LPI). Poderá ser requerida cópia do processo de nulidade através do formulário modelo FQ005.

23.19 Extinção – Art. 78 da LPI

Notificação da extinção da patente pipeline pela expiração do prazo de vigência de proteção legal.

24. Anuidade de Patente

24.2 Exigência de Complementação da Retribuição Anual

O titular deverá complementar, de acordo com a tabela vigente na data da complementação, o recolhimento da retribuição anual especificada, por meio do formulário modelo FQ002 acompanhado dos comprovantes dos pagamentos correspondentes ao cumprimento da exigência e a complementação da retribuição anual no valor da retribuição adicional de que trata o art. 84º § 2º da LPI. O não cumprimento no prazo de 60 (sessenta) dias acarretará a extinção da patente nos termos do no art. 87 da LPI.

24.4 Restauração

Notificação quanto à restauração da patente.

24.5 Despacho Anulado ()**
Anulação do despacho referente a qualquer um dos subitens por ter sido indevido.

24.6 Publicação Anulada
Anulação da publicação referente a qualquer um dos subitens por ter sido indevida.

24.7 Republicação
Republicação da publicação de qualquer um dos subitens por ter sido efetuada com incorreção.

24.8 Extinção Definitiva - Art. 78 inciso IV da LPI
Extinção definitiva da patente e seus certificados se for o caso, por falta do pagamento em mais de uma retribuição anual nos prazos fixados conforme IN 113/2013 e nos Art. 84 e 86 da LPI, não se aplicando a hipótese de restauração prevista no artigo 87 da referida Lei.

24.10 Manutenção da Extinção - Art. 78 inciso IV da LPI
Mantida a extinção da patente e seus certificados, se for o caso, uma vez que não foi requerida a restauração nos termos do disposto no art. 87 da LPI, encerrando a instância administrativa. A patente é considerada extinta na data final do prazo legal (nove meses) do primeiro pagamento devido que deixou de ser efetuado.

25. Anotação de Alteração de nome e/ou sede, de Transferência e de Limitação ou Ônus de Pedido, Patente e Certificado de Adição de Invenção.

25.1 Transferência Deferida
Notificação do deferimento da transferência requerida. Desta data corre o prazo de 60 (sessenta) dias para eventual recurso do interessado.

25.2 Transferência Indeferida
Notificação do indeferimento da transferência requerida. Desta data corre o prazo de 60 (sessenta) dias para eventual recurso do interessado.

25.3 Transferência em Exigência
Exigência referente ao pedido de transferência requerida. Desta data corre o prazo de 60 (sessenta) dias para cumprimento da exigência formulada, sob pena de indeferimento da transferência.

25.4 Alteração de Nome Deferida
Notificação do deferimento da alteração de nome requerida. Desta data corre o prazo de 60 (sessenta) dias para eventual recurso do interessado.

25.5 Alteração de Nome Indeferida
Notificação do indeferimento da alteração de nome requerida. Desta data corre o prazo de 60 (sessenta) dias para eventual recurso do interessado.

25.6 Alteração de Nome em Exigência
Exigência referente ao pedido de alteração de nome requerida. Desta data corre o prazo de 60 (sessenta) dias para cumprimento da exigência formulada, sob pena de indeferimento da alteração.

25.7 Alteração de Sede Deferida
Notificação do deferimento da alteração de Sede requerida. Desta data corre o prazo de 60 (sessenta) dias para eventual recurso do interessado.

25.8 Alteração de Sede Indeferida
Notificação do indeferimento da alteração de Sede requerida. Desta data corre o prazo de 60 (sessenta) dias para eventual recurso do interessado.

25.9 Alteração de Sede em Exigência
Exigência referente ao pedido de alteração de Sede requerida. Desta data corre o prazo de 60 (sessenta) dias para cumprimento da exigência formulada, sob pena de indeferimento da alteração.

25.10 Despacho Anulado ()**
Anulação do despacho referente a qualquer um dos subitens anteriores por ter sido indevido.

25.11 Republicação
Republicação da publicação de qualquer um dos subitens anteriores por ter sido indevida.

25.12 Publicação Anulada
Anulada a publicação de qualquer um dos subitens anteriores por ter sido efetuada com incorreção.

25.13 Anotação de Limitação ou Ônus
Notificação referente à anotação de limitação ou ônus conforme indicado no complemento

26. Opinião Preliminar sobre a Patenteabilidade - Programa Piloto.

26.1 – Pedido Apto
Comunicação ao depositante que o pedido está apto a participar do Programa Piloto de Opinião Preliminar sobre a Patenteabilidade.

26.2 – Pedido Irregular
Comunicação ao depositante que o pedido não está apto a participar do Programa Piloto de Opinião Preliminar sobre a Patenteabilidade.

26.3 – Pedido Excedente
Comunicação ao depositante que o pedido excedeu o limite de vagas no Programa Piloto de Opinião Preliminar sobre a Patenteabilidade.

26.4 – Opinião Preliminar sobre a Patenteabilidade
Comunicação ao depositante da “Opinião Preliminar sobre a Patenteabilidade”.

26.5 – Republicação
Republicação da publicação por ter sido efetuada com incorreções.

26.6 – Retificação
Retificação da publicação por ter sido efetuada com incorreção que não impossibilita sua identificação. Tal publicação não implica em alteração da data de publicação e nos prazos decorrentes da mesma.

26.7 – Publicação anulada
Anulada a publicação por ter sido indevida.

27. Patentes Verdes – Programa Piloto.

27.1 Notificação de Solicitação para Participação no Programa de Patentes Verdes

27.2 Solicitação Concedida
O pedido está apto a participar do Programa de Patentes Verdes.

27.3 Solicitação Negada
O pedido não está apto a participar do Programa de Patentes Verdes. Desta data corre o prazo de 60 (sessenta) dias para eventual recurso do interessado.

27.4 Solicitação Excedente

O pedido excedeu o limite das solicitações concedidas no Programa de Patentes Verdes.

27.5 Republicação
Republicação da publicação por ter sido efetuada com incorreções.

27.6 Retificação
Retificação da publicação por ter sido efetuada com incorreção que não impossibilita sua identificação. Tal publicação não implica em alteração da data de publicação e nos prazos decorrentes da mesma.

27.7 Publicação Anulada
Anulada a publicação por ter sido indevida.

28 - Projeto Piloto - PPH

28.1 – Solicitação Concedida
O pedido de patente está apto a participar do Projeto Piloto PPH, uma vez que o requerimento apresentado atende ao disposto na Resolução INPI nº 154/2015.

28.2 – Solicitação Negada
O pedido de patente não está apto a participar ou o limite de vagas do Projeto Piloto PPH foi excedido, de acordo com o disposto na Resolução INPI nº 154/2015.

28.3 – Republicação
Republicação da publicação por ter sido efetuada com incorreções.

28.4 – Retificação
Retificação da publicação por ter sido efetuada com incorreção que não impossibilita sua identificação. Tal publicação não implica em alteração da data de publicação e nos prazos decorrentes da mesma.

28.5 – Publicação anulada
Anulada a publicação por ter sido indevida.

29 – Sobrestamento

29.1 Exame técnico sobrestado por matéria não publicada
O exame técnico do pedido de patente encontra-se sobrestado pela existência de estado da técnica ainda não publicada que influencia na decisão.

29.2 Pedido de patente sobrestado por determinação judicial
Todos os atos relativos ao pedido de patente encontram-se sobrestados por determinação judicial.

29.3 - Patente sobrestada por determinação judicial
Todos os atos relativos à patente encontram-se sobrestados por determinação judicial.

29.10 – Dessobrestamento
Prosseguimento do trâmite do pedido de patente, exame técnico ou patente.

29.11 – Retificação
Retificação da publicação por ter sido efetuada com incorreção que não impossibilita sua identificação. Tal publicação não implica em alteração da data de publicação e nos prazos decorrentes da mesma.

29.12 – Publicação Anulada
Anulada a publicação por ter sido indevida.

PR. INPI - Presidência

Nulidade Administrativa - Intimação para Manifestação

Notificação ao titular da patente e ao requerente da nulidade, da emissão de parecer do INPI para manifestação. A manifestação deverá ser apresentada no prazo de 60(sessenta) dias, desta data após o que o processo será decidido. O parecer pode ser obtido através do endereço eletrônico www.inpi.gov.br - janela "e-parecer".

Nulidade Administrativa - Decisão

A decisão da nulidade encerra a instância administrativa.

Recurso – Exigência

Recurso - Exigência - Art. 214 da LPI

Formulada exigência para complementação das razões oferecidas a título de recurso no prazo de 60 (sessenta) dias desta data. Havendo ou não manifestação sobre a exigência dar-se-á prosseguimento ao exame do recurso. Caso a exigência não tenha sido explicitada no despacho da RPI, O parecer pode ser obtido através do endereço eletrônico www.inpi.gov.br - janela "e-parecer".

Recurso - Decisão

A decisão do recurso é final e irrecorrível na esfera administrativa.

Considerações Finais

Solicitação de Cópias:

1 - Os pedidos de fotocópias podem ser solicitados na sede do INPI/RJ ou nas delegacias e representações do INPI constantes da primeira página da RPI.

(*) *Quando a republicação se referir a item de publicação que envolva o prazo para tomada de providências, o prazo contar-se-á a partir da data da republicação.*

(**) *A toda publicação que envolva anulação de ato ou despacho caberá justificativa no processo administrativo.*

Códigos para Identificação de Dados Bibliográficos (INID)

- (11) Número da Patente
- (21) Número do Pedido
- (22) Data do Depósito
- (30) Dados da Prioridade Unionista (data de depósito, país, número)
- (43) Data da Publicação do Pedido
- (45) Data da Concessão da Patente/Certificado de Adição de Invenção
- (51) Classificação Internacional
- (52) Classificação Nacional
- (54) Título
- (57) Resumo
- (61) Dados do Pedido ou patente principal do qual o presente é uma adição (número e data de depósito)
- (62) Dados do pedido original do qual o presente é uma divisão (número e data de depósito)
- (66) Dados da Prioridade Interna (número e data de depósito)
- (71) Nome do Depositante
- (72) Nome do Inventor
- (73) Nome do Titular

- (74) Nome do Procurador
- (81) Países Designados
- (85) Data do Início da Fase Nacional
- (86) Número, Idioma e Data do Depósito Internacional
- (87) Número, Idioma e Data da Publicação Internaciona

Patentes - Tabela de Códigos de Despachos de Pedidos e Patentes (incluindo as de MI/DI expedidas na vigência da LEI 5772/71) Período de Transição - LEI 5772/71 (CPI)

RPI 2399 de 27/12/2016

11.30 Arquivamento Definitivo – Art. 18 § 1º da Lei 5772/71 Notificação da retirada definitiva do pedido de patente uma vez que não foi requerido o pedido de exame no prazo previsto pelo Art 18 § 1º, tendo o prazo expirado na vigência da Lei 5772/71.	Notificação do arquivamento automático do pedido de patente, ocorrido durante a vigência da Lei 5772/71, por falta e por intempestividade de comprovação e recolhimento de anuidade. Desta data corre o prazo de 60 (sessenta) dias para o depositante requerer a restauração do andamento do pedido através do formulário modelo FQ002, com o recolhimento correspondente à restauração, devendo anexar a guia de recolhimento referente à anuidade devida. No caso de arquivamento indevido, o depositante deverá, no prazo acima, apresentar o comprovante de comprovação e recolhimento tempestivo, através do formulário modelo FQ002, isento de retribuição.
11.31 Arquivamento Definitivo - Falta de Cumprimento de Exigência Notificação do arquivamento definitivo do pedido uma vez que não houve manifestação do depositante quanto à exigência formal; exigência técnica ou exigência referente ao Art. 20, tendo o prazo de cumprimento expirado na vigência da Lei 5772/71.	
12.1 Recurso Contra o Deferimento Notificação de recurso, interposto na vigência da Lei 5772/71, contra o deferimento do pedido de patente, objetivando o reexame da matéria. Desta data corre o prazo de 60 (sessenta) dias para eventual contestação do depositante. Poderá ser requerida cópia do recurso através do formulário modelo FQ005.	15.13 Extinção da Garantia de Prioridade Notificação da extinção da garantia de prioridade por não ter sido requerido o privilégio dentro dos prazos previstos no Art 7º da Lei 5772/71.
13.1 Notificação para Pagamento da Retribuição Relativa à Expedição da Carta-Patente dos Pedidos Deferidos na Vigência da Lei 5772/71 Desta data corre o prazo de 60 (sessenta) dias para o pagamento e comprovação de retribuição para expedição da carta-patente. O não pagamento e sua comprovação no prazo acima determinado acarretará o arquivamento definitivo do pedido.	15.2 Caducidade - Art 50 da Lei 5772/71 Notificação de caducidade automática da patente por não ter sido efetuada a comprovação do pagamento da respectiva anuidade no prazo legal encerrado na vigência da Lei 5772/71.
13.2 Publicação Anulada Anulação da publicação de notificação para recolhimento por ter sido indevida.	Recurso - Interposição Notificação de interposição, na vigência da Lei 5772/71, de recurso ao Ministro da Indústria, Comércio Exterior e Serviços contra a decisão proferida pelo Presidente do INPI, objetivando o reexame da matéria.
15.1 Arquivamento do Pedido de Patente por Comprovação e Recolhimento Intempestivo de Anuidade - AN 082/86 item 4.1 Notificação do arquivamento automático do pedido de patente, ocorrido durante a vigência da Lei 5772/71, por intempestividade de comprovação e recolhimento de anuidade. Desta data corre o prazo de 60 (sessenta) dias para o depositante requerer a restauração do andamento do pedido através do formulário modelo 1.02, com o recolhimento correspondente à restauração.	Recurso - Decisão A decisão do recurso, interposto na vigência da Lei 5772/71, pelo Ministério da Indústria, Comércio Exterior e Serviços encerra a instância administrativa..
15.2 Arquivamento do Pedido de Patente por Comprovação Intempestiva de Anuidade - AN 082/86 item 4.1 Notificação do arquivamento automático do pedido de patente, ocorrido durante a vigência da Lei 5772/71, por intempestividade de comprovação de anuidade. Desta data corre o prazo de 60 (sessenta) dias para o depositante requerer a restauração do andamento do pedido através do formulário modelo FQ002, com o recolhimento correspondente à restauração.	
15.3 Arquivamento do Pedido de Patente por Falta de Comprovação e Recolhimento de Anuidade - AN 082/86 item 4.1 Notificação do arquivamento automático do pedido de patente, ocorrido durante a vigência da Lei 5772/71, por falta de comprovação e recolhimento de anuidade. Desta data corre o prazo de 60 (sessenta) dias para o depositante requerer a restauração do andamento do pedido através do formulário modelo FQ002, com o recolhimento correspondente à restauração, devendo anexar a guia de recolhimento referente à anuidade devida. No caso de arquivamento indevido, o depositante deverá, no prazo acima, apresentar o comprovante de recolhimento tempestivo, através do formulário modelo FQ002, isento de retribuição.	
15.3.1 Arquivamento do pedido de patente de Modelo ou Desenho Industrial por falta de recolhimento de anuidade/comprovação – AN 082/86 item 4.1 Notificação do arquivamento automático do pedido de patente, ocorrido durante a vigência da Lei 5772/71, por falta de recolhimento/comprovação de anuidade. Desta data corre o prazo de 60 (sessenta) dias para o depositante requerer a restauração do andamento do pedido através do formulário FQ002, com o recolhimento correspondente à restauração, não sendo necessário o recolhimento da(s) anuidade(s). No caso de arquivamento indevido, o depositante deverá, no prazo acima, apresentar o comprovante do recolhimento tempestivo através do formulário modelo FQ002, isento de retribuição.	
15.4 Arquivamento do Pedido de Patente por Falta de Comprovação e Recolhimento de Anuidade e Comprovação e Recolhimento Intempestivo de Anuidade - AN 082/86 item 4.1	

MINISTÉRIO DA INDÚSTRIA, COMÉRCIO EXTERIOR E SERVIÇOS

PATENTES - Índice Numérico Remissivo de Pedidos, Patentes (incluindo as de MI/DI expedidas na vigência da Lei 5772/71) e Certificados de Adição de Invenção

RPI 2399 de 27/12/2016

BR 102012001435-1	6. 1	127	BR 102015013972-1	3. 1	71	BR 102016012302-0	3. 1	83	BR 102016019291-9	15. 21	140	BR 102016027336-6	2. 1	111
BR 102012009000-7	2. 5	114	BR 102015014154-8	3. 1	71	BR 102016012370-4	3. 1	83	BR 102016019295-1	2. 1	110	BR 102016027339-0	2. 1	111
BR 102012009916-0	3. 1	63	BR 102015014189-0	3. 1	71	BR 102016012392-5	3. 1	83	BR 102016019461-0	15. 21	140	BR 102016027362-5	2. 1	111
BR 102012014371-2	7. 1	128	BR 102015014219-6	3. 1	72	BR 102016012612-6	7. 1	128	BR 102016019611-6	15. 21	140	BR 102016027371-4	2. 1	111
BR 102012017520-7	2. 1	109	BR 102015014305-2	3. 1	72	BR 102016012639-8	3. 1	83	BR 102016019897-6	15. 21	140	BR 102016027376-5	2. 1	111
BR 102012026195-2	25. 1	149	BR 102015014336-2	3. 1	72	BR 102016012714-9	3. 1	84	BR 102016020069-5	2. 1	110	BR 102016027386-2	2. 5	115
BR 102012027977-0	12. 2	137	BR 102015014348-6	3. 1	72	BR 102016012723-8	3. 1	84	BR 102016020088-1	2. 1	110	BR 102016027403-6	2. 1	111
BR 102012028584-3	8. 7	130	BR 102015014364-8	3. 1	72	BR 102016012822-6	3. 1	84	BR 102016020310-4	2. 1	110	BR 102016027413-3	2. 1	111
BR 102012030002-8	8. 7	130	BR 102015014422-9	3. 1	73	BR 102016012846-3	3. 1	84	BR 102016020316-3	15. 21	140	BR 102016027421-4	2. 1	111
BR 102012030015-7	25. 7	150	BR 102015014434-2	3. 1	73	BR 102016012859-5	3. 1	84	BR 102016020343-0	15. 21	140	BR 102016027429-0	2. 1	111
BR 10201203005485-2	8. 8	131	BR 102015014472-5	2. 10	116	BR 102016012922-2	3. 1	84	BR 102016020379-1	15. 21	140	BR 102016027430-3	2. 1	111
BR 10201203009911-2	2. 1	109	BR 102015014499-7	2. 1	116	BR 102016012961-3	3. 1	84	BR 102016020421-6	2. 5	114	BR 102016027433-8	2. 5	115
BR 1020120315648-5	8. 5	130	BR 102015014506-3	3. 1	73	BR 102016012979-6	3. 1	85	BR 102016020424-0	2. 5	114	BR 102016027436-2	2. 1	111
BR 1020120318492-6	8. 7	130	BR 102015014570-5	3. 1	73	BR 102016013005-0	3. 1	85	BR 102016020462-3	2. 5	114	BR 102016027462-1	2. 5	115
BR 1020120321579-1	25. 4	150	BR 102015014657-4	3. 1	74	BR 102016013073-5	3. 1	85	BR 102016020782-7	2. 1	110	BR 102016027463-0	2. 1	111
BR 1020120322929-6	12. 2	137	BR 102015014696-5	3. 1	74	BR 102016013113-8	3. 1	85	BR 102016020787-8	2. 1	110	BR 102016027465-6	2. 5	115
BR 1020120323403-6	25. 4	150	BR 102015014710-4	3. 1	74	BR 102016013117-0	3. 1	85	BR 102016020788-6	2. 5	114	BR 102016027466-4	2. 5	115
BR 1020120324461-9	25. 4	150	BR 102015014738-4	3. 1	74	BR 102016013131-6	3. 1	85	BR 102016020797-5	2. 1	110	BR 102016027480-0	2. 1	111
BR 1020120326070-3	8. 7	130	BR 102015014838-0	3. 1	74	BR 102016013142-1	3. 1	85	BR 102016020804-1	2. 1	110	BR 102016027497-4	2. 5	115
BR 1020120331775-6	25. 4	150	BR 102015014873-9	3. 1	74	BR 102016013146-4	3. 1	86	BR 102016020850-5	2. 1	110	BR 102016027498-2	2. 1	111
BR 1020120332317-9	3. 1	64	BR 102015014942-5	3. 1	74	BR 102016013162-6	3. 1	86	BR 102016020864-5	2. 1	110	BR 102016027505-9	2. 1	111
BR 1020120332776-0	3. 1	64	BR 102015015489-5	2. 1	109	BR 102016013165-0	3. 1	86	BR 102016020900-5	2. 1	110	BR 102016027520-2	2. 1	111
BR 1020120332930-4	28. 1	151	BR 102015015623-5	3. 1	75	BR 102016013173-1	3. 1	86	BR 102016021166-2	2. 1	110	BR 102016027523-7	2. 1	111
BR 1020120332980-0	28. 1	151	BR 102015016473-4	2. 1	109	BR 102016013191-0	3. 1	86	BR 102016021174-3	2. 1	110	BR 102016027528-8	2. 1	111
BR 1020120333017-5	28. 1	151	BR 102015017360-1	2. 1	109	BR 102016013215-0	3. 1	86	BR 102016021209-0	2. 1	110	BR 102016027532-6	2. 5	115
BR 1020120333043-4	28. 1	151	BR 102015018663-5	15. 21	139	BR 102016013251-7	3. 1	87	BR 102016021804-7	2. 10	114	BR 102016027540-7	2. 1	111
BR 1020120333681-5	11. 1	116	BR 102015019072-7	2. 10	116	BR 102016013255-0	3. 1	87	BR 102016023473-5	2. 10	116	BR 102016027541-5	2. 1	111
BR 102012033681-5	11. 1	116	BR 102015019172-2	3. 1	64	BR 102016013296-7	3. 1	87	BR 102016024148-0	2. 1	110	BR 102016027547-2	2. 5	115
BR 102012033681-5	11. 1	116	BR 102015019382-3	3. 1	75	BR 102016013312-2	3. 1	87	BR 102016024199-5	2. 1	110	BR 102016027545-8	2. 1	111
BR 10201203377-0	3. 1	64	BR 102015025379-6	2. 1	110	BR 102016013319-4	3. 1	87	BR 102016024256-8	2. 5	114	BR 102016027552-0	2. 1	111
BR 1020120400412-9	2. 1	109	BR 102015025592-6	2. 5	114	BR 102016013322-2	3. 1	87	BR 102016024326-2	2. 5	114	BR 102016027559-5	2. 1	111
BR 10201204006131-2	2. 5	114	BR 102015025687-6	2. 10	116	BR 102016013337-3	3. 1	87	BR 102016024328-9	2. 5	114	BR 102016027591-1	2. 1	111
BR 10201204006134-7	2. 1	109	BR 102015026140-3	15. 21	139	BR 102016013381-5	3. 1	88	BR 102016024560-5	2. 5	115	BR 102016027594-6	2. 1	111
BR 10201204006143-6	2. 1	109	BR 102015026201-9	2. 1	110	BR 102016013433-0	3. 1	88	BR 102016025471-0	2. 1	110	BR 102016027603-9	2. 1	111
BR 10201204006287-4	25. 4	150	BR 102015026333-3	2. 1	110	BR 102016013440-4	3. 1	88	BR 102016025477-9	2. 1	110	BR 102016027616-0	2. 1	111
BR 10201204008102-0	2. 5	114	BR 102015026598-0	2. 1	110	BR 102016013589-3	3. 1	88	BR 102016025484-1	2. 5	115	BR 102016027617-9	2. 1	111
BR 10201204009400-8	15. 21	139	BR 102015027441-6	15. 21	139	BR 102016013597-4	3. 1	88	BR 102016025489-2	2. 1	110	BR 102016027619-5	2. 1	111
BR 1020120412523-0	15. 21	139	BR 102015028005-0	15. 21	139	BR 102016013602-4	3. 1	89	BR 102016025492-2	2. 5	115	BR 102016027625-0	2. 5	115
BR 1020120413968-3	3. 1	64	BR 102015028031-2	3. 1	75	BR 102016013630-0	3. 1	89	BR 102016025507-4	2. 1	110	BR 102016027630-6	2. 1	111
BR 1020120413302-0	3. 1	64	BR 102015028219-2	2. 5	114	BR 102016013646-6	3. 1	89	BR 102016025524-4	2. 5	115	BR 102016027631-4	2. 1	111
BR 1020120413828-5	3. 1	64	BR 102015028330-0	2. 5	114	BR 102016013665-3	3. 1	89	BR 102016025525-2	2. 1	110	BR 102016027634-9	2. 1	111
BR 1020120414445-5	2. 5	114	BR 102015028508-6	15. 21	139	BR 102016013668-1	3. 1	90	BR 102016026050-7	10. 9	136	BR 102016027643-8	2. 1	111
BR 1020120415859-6	16. 1	141	BR 102015029275-9	2. 10	116	BR 102016013681-4	3. 1	90	BR 102016026068-0	2. 1	110	BR 102016027670-5	2. 5	115
BR 1020120415961-4	2. 1	109	BR 102015029534-0	3. 1	75	BR 102016013687-4	3. 1	90	BR 102016026070-1	2. 1	110	BR 102016027673-0	2. 5	115
BR 1020120415986-0	2. 5	114	BR 102015030626-1	3. 1	75	BR 102016013713-6	3. 1	90	BR 102016026071-0	2. 1	110	BR 102016027677-2	2. 5	115
BR 1020120416028-0	2. 1	109	BR 102015030984-8	7. 1	128	BR 102016013792-2	3. 1	90	BR 102016026075-2	2. 1	110	BR 102016027713-2	2. 5	115
BR 1020120419246-8	2. 5	114	BR 102015031063-3	3. 1	76	BR 102016013825-6	3. 1	90	BR 102016026083-3	2. 1	110	BR 102016027718-3	2. 5	115
BR 1020120421044-0	3. 1	65	BR 102015031239-3	15. 21	139	BR 102016013826-4	3. 1	90	BR 102016026085-0	2. 1	110	BR 102016027731-0	2. 5	115
BR 1020120422676-1	3. 1	65	BR 102015031506-6	15. 21	139	BR 102016013886-8	3. 1	91	BR 102016026102-3	2. 1	110	BR 102016027752-3	2. 1	111
BR 1020120422767-2	3. 1	65	BR 102015031536-8	3. 1	76	BR 102016013934-1	3. 1	91	BR 102016026167-8	2. 1	110	BR 102016027755-8	2. 1	111
BR 1020120424598-7	15. 7	137	BR 102015031770-0	3. 1	76	BR 102016013953-4	3. 1	91	BR 102016026189-9	2. 5	115	BR 102016027761-2	2. 5	115
BR 1020120425844-2	15. 24	141	BR 102015031779-4	3. 1	76	BR 102016013954-6	3. 1	91	BR 102016026302-6	2. 1	110	BR 102016027764-7	2. 1	111
BR 1020120426473-6	3. 1	65	BR 102015032024-8	3. 1	76	BR 102016014015-3	3. 1	92	BR 102016026304-2	2. 1	110	BR 102016027776-0	2. 1	111
BR 1020120426624-0	2. 5	114	BR 102016000184-6	2. 1	110	BR 102016014090-0	3. 1	92	BR 102016026311-5	2. 1	110	BR 102016027783-3	2. 1	111
BR 1020120427883-4	3. 1	65	BR 102016000617-1	3. 1	76	BR 102016014101-0	3. 1	92	BR 102016026312-3	2. 1	110	BR 102016027795-7	2. 5	115
BR 1020120429536-4	15. 21	139	BR 102016001758-0	2. 10	116	BR 102016014130-3	3. 1	92	BR 102016026322-0	2. 5	115	BR 102016027817-1	2. 5	115
BR 1020120429773-1	3. 1	65	BR 102016002974-0	3. 1	77	BR 102016014159-1	3. 1	93	BR 102016026335-2	2. 1	110	BR 102016027864-3	2. 5	115
BR 10201205000438-9	3. 1	66	BR 102016003155-9	15. 21	139	BR 102016014190-7	15. 30	141	BR 102016026339-5	2. 1	110	BR 102016027903-8	2. 1	111
BR 10201205001567-4	3. 1	66	BR 102016004062-0	3. 1	77	BR 102016014224-5	3. 1	93	BR 102016026360-3	2. 1	110	BR 102016027919-4	2. 1	111
BR 10201205001953-0	2. 5	114	BR 102016004579-7	2. 1	110	BR 102016014254-7	3. 1	93	BR 102016026365-4	2. 1	110	BR 102016027921-6	2. 1	111
BR 10201205002061-9	2. 5	114	BR 102016004596-7	2. 5	114	BR 102016014263-6	3. 1	93	BR 102016026382-4	2. 5	115	BR 102016027922-4	2. 1	111
BR 10201205002062-7	2. 5	114	BR 102016004814-1	3. 1	77	BR 102016014273-3	3. 1	93	BR 102016026383-2	2. 1	110	BR 102016027923-2	2. 1	112
BR 10201205002989-6	7. 1	128	BR 102016005928-3	3. 1	77	BR 1020160142								

BR 112013027028-4	1.3	55	BR 122016024819-4	2.4	114	BR 202015013949-2	3.1	104	BR 202016026990-9	2.1	113	MU 8701103-4	12.2	137
BR 112013027030-6	1.3	55	BR 122016024838-0	2.4	114	BR 202015013964-6	3.1	104	BR 202016026995-0	2.5	116	MU 8701492-0	16.1	142
BR 112013027031-4	1.3	55	BR 122016025085-7	2.4	114	BR 202015014104-7	3.1	104	BR 202016027139-3	2.1	113	MU 8701613-3	16.1	142
BR 112013027033-0	1.3	55	BR 122016025776-2	2.4	114	BR 202015014113-0	3.1	104	BR 202016027160-1	2.1	113	MU 8701635-4	16.1	142
BR 112013027064-0	1.3	55	BR 122016025777-0	2.4	114	BR 202015014114-4	3.1	104	BR 202016027161-0	2.1	113	MU 8701828-4	12.2	137
BR 112013027065-9	1.3	55	BR 122016026600-0	2.4	114	BR 202015014167-5	3.1	105	BR 202016027165-2	2.5	116	MU 8702355-5	16.1	142
BR 112013027073-0	1.3	55	BR 122016026602-8	2.4	114	BR 202015014239-6	3.1	105	BR 202016027781-2	2.1	113	MU 8702591-4	12.2	137
BR 112013027075-6	1.3	55	BR 122016029094-8	2.10	123	BR 202015014274-4	3.1	105	BR 202016027786-3	2.1	113	MU 8703072-1	9.1	132
BR 112013027079-9	1.3	55	BR 122016029247-9	2.10	123	BR 202015014277-0	3.1	105	BR 202016027793-6	2.1	113	MU 8800390-6	16.1	142
BR 112013027081-2	1.3	55	BR 122016029251-4	2.10	123	BR 202015014312-5	3.1	105	BR 202016027800-2	3.1	113	MU 8800643-1	12.2	137
BR 112013027081-7	1.3	55	BR 122016029657-2	2.10	123	BR 202015014537-9	3.1	106	BR 202016027854-1	2.1	113	MU 8800822-3	16.1	142
BR 112013027083-7	1.3	55	BR 122016029601-6	2.10	123	BR 202015014588-3	2.5	115	BR 202016027870-3	2.1	113	MU 8801089-9	7.1	128
BR 112013027087-0	1.3	55	BR 122016029617-2	2.10	123	BR 202015014627-8	3.1	106	BR 202016027873-8	2.1	113	MU 8801135-6	11.4	136
BR 112013027095-0	1.3	56	BR 122016029712-8	2.10	123	BR 202015014683-9	3.1	106	BR 202016027928-9	2.1	113	MU 8801181-0	12.2	137
BR 112013027096-9	1.3	56	BR 122016029898-1	9.2	130	BR 202015014882-3	3.1	106	BR 202016027938-6	2.1	113	MU 8801183-6	16.1	142
BR 112013027097-7	1.3	56	BR 132012012834-8	8.7	130	BR 202015014971-4	3.1	106	BR 202016027941-6	2.1	113	MU 8801276-0	6.1	127
BR 112013027098-5	1.3	56	BR 132014011499-7	3.1	95	BR 202015014972-2	3.1	107	BR 202016027946-7	2.10	124	MU 8801400-2	11.4	136
BR 112013027100-0	1.3	56	BR 132014023524-7	15.21	140	BR 202015015002-0	3.1	107	BR 202016027971-8	2.10	124	MU 8801636-6	16.1	142
BR 112013027184-1	1.3	56	BR 132014026942-7	25.4	140	BR 202015019081-1	2.10	124	BR 202016027996-3	2.10	124	MU 8801638-2	16.1	142
BR 112013027186-8	1.3	56	BR 132016028477-4	2.10	123	BR 202015021303-5	2.10	124	BR 202016028029-5	2.10	124	MU 8801686-2	11.4	136
BR 112013027188-4	1.3	56	BR 132016028589-6	2.10	123	BR 202015022581-4	2.10	124	BR 202016028036-8	2.10	124	MU 8801994-2	16.1	142
BR 112013027191-4	1.3	56	BR 202015020644-1	2.10	124	BR 202015020744-8	2.10	124	BR 202016028046-8	2.10	124	MU 8801995-0	16.1	142
BR 112013027216-3	1.3	56	BR 202015020659-9	16.1	141	BR 202015020820-2	2.1	112	BR 202016028068-6	2.10	124	MU 8801997-7	11.4	137
BR 112013027216-3	1.3	56	BR 202015020745-9	2.1	112	BR 202015028285-6	2.5	115	BR 202016028082-1	2.10	124	MU 8802172-6	16.1	142
BR 112013027217-1	1.3	56	BR 2020150211153-0	8.7	130	BR 202015028417-4	2.5	115	BR 202016028086-4	2.10	124	MU 8802341-9	11.4	136
BR 112013027218-0	1.3	56	BR 2020150217111-8	16.1	141	BR 202015028664-9	2.1	112	BR 202016028165-8	2.10	124	MU 8802810-0	16.1	142
BR 112013027219-8	1.3	57	BR 2020150303809-7	2.10	124	BR 202015028901-0	15.21	140	BR 202016028178-0	2.10	124	MU 8802982-4	11.4	136
BR 112013027220-1	1.3	57	BR 2020150307984-2	2.10	124	BR 202015028952-4	15.21	140	BR 202016028229-8	2.10	124	MU 8803000-8	16.1	142
BR 112013027221-0	1.3	57	BR 2020150309457-4	4.3	127	BR 202015028960-5	2.5	115	BR 202016028232-8	2.10	124	MU 8900039-0	16.1	142
BR 112013027222-8	1.3	57	BR 2020150318465-4	15.21	140	BR 202015029026-3	2.10	124	BR 202016028233-6	2.10	124	MU 8901170-8	16.1	142
BR 112013027223-6	1.3	57	BR 2020150318798-0	2.5	115	BR 202015029366-1	15.21	140	BR 202016028234-4	2.10	124	MU 8901619-0	16.1	142
BR 112013027224-4	1.3	57	BR 202015032022-5	2.10	124	BR 202015029733-0	3.1	107	BR 202016028236-0	2.10	124	MU 8901964-4	15.11	138
BR 112013027226-0	1.3	57	BR 2020150322581-4	8.7	130	BR 2020150312101-3	2.1	112	BR 202016028243-3	2.10	124	MU 8902023-5	15.11	138
BR 112013027227-8	1.3	57	BR 202015032735-5	2.7	129	BR 202015032552-5	2.5	115	BR 202016028246-8	2.10	124	MU 8902994-2	16.1	142
BR 112013027231-7	1.3	57	BR 2020150331957-6	3.1	95	BR 202015031858-3	2.5	115	BR 202016028263-8	2.10	124	MU 8902180-0	15.11	138
BR 112013027235-0	1.3	57	BR 2020150332341-7	2.10	124	BR 202015031973-3	2.1	112	BR 202016028265-4	2.10	124	MU 8902304-8	8.7	130
BR 112013027237-6	1.3	57	BR 20201504003589-9	16.1	141	BR 202015032090-1	2.1	112	BR 202016028272-7	2.10	124	MU 8902452-4	15.11	138
BR 112013027238-4	1.3	57	BR 2020150406808-8	3.1	95	BR 2020150328279-1	2.1	112	BR 202016028279-4	2.10	124	MU 8903124-5	8.6	130
BR 112013027240-6	1.3	57	BR 20201504008774-0	2.1	112	BR 202016005095-2	15.21	140	BR 202016028289-1	2.10	125	MU 8903137-7	15.11	138
BR 112013027241-4	1.3	57	BR 20201504015064-2	3.1	95	BR 202016005008-7	15.7	137	BR 202016028297-2	2.10	125	MU 9000249-0	8.8	131
BR 112013027261-4	1.3	58	BR 20201504021790-3	2.1	112	BR 202016006878-4	2.10	124	BR 202016028303-0	2.10	125	MU 9001811-7	8.7	130
BR 112013027262-2	1.3	58	BR 20201504022362-8	2.10	124	BR 2020160068651-0	2.10	124	BR 202016028306-5	2.10	125	MU 9001876-1	8.7	130
BR 112013027263-0	1.3	58	BR 20201504033073-0	15.21	140	BR 202016008842-4	15.21	140	BR 202016028312-0	2.10	125	MU 9002600-4	8.7	130
BR 112013027264-9	1.3	58	BR 20201504025454-0	2.10	124	BR 2020160099174-3	2.10	124	BR 202016028328-6	2.10	125	MU 9100118-8	8.7	131
BR 112013027265-7	1.3	58	BR 20201504026241-0	2.10	124	BR 202016009338-1	2.10	124	BR 202016028330-8	2.10	125	MU 9100328-8	8.7	131
BR 112013027267-3	1.3	58	BR 20201504026362-0	2.10	124	BR 202016010012-2	2.1	112	BR 202016028348-0	2.10	125	MU 9100995-0	8.8	131
BR 112013027268-1	1.3	58	BR 20201504027803-1	2.10	124	BR 202016010095-2	2.5	115	BR 202016028399-5	2.10	125	MU 9101088-8	16.1	143
BR 112013027269-0	1.3	58	BR 20201504029360-0	3.1	95	BR 202016013168-0	15.21	140	BR 202016028410-0	2.10	125	MU 9102330-0	8.6	130
BR 112013027270-3	1.3	58	BR 20201504029414-2	2.10	124	BR 202016014153-8	3.1	107	BR 202016028411-8	2.10	125	MU 9102547-8	8.7	131
BR 112013027272-0	1.3	58	BR 20201504029466-5	2.5	115	BR 202016014933-4	2.1	112	BR 202016028413-4	2.10	125	MU 9102636-9	8.11	131
BR 112013027273-8	1.3	58	BR 20201504029820-2	2.5	115	BR 202016015233-5	15.21	140	BR 202016028417-7	2.10	125	PI 0001759-0	8.7	131
BR 112013027275-4	1.3	58	BR 20201504029862-8	2.5	115	BR 202016015780-9	2.1	112	BR 202016028423-1	2.10	125	PI 0002004-4	9.1	132
BR 112013027276-9	1.3	58	BR 20201504030311-7	3.1	96	BR 202016015934-8	15.7	138	BR 202016028459-2	2.10	125	PI 0004185-8	21.6	149
BR 112013027278-2	1.3	59	BR 20201504030354-0	2.1	112	BR 202016015940-2	2.1	112	BR 202016028461-4	2.10	125	PI 0008131-0	16.1	142
BR 112013027278-5	1.3	59	BR 20201504030769-4	2.1	112	BR 202016016025-7	2.1	112	BR 202016028463-0	2.10	125	PI 0009475-7	6.1	127
BR 112013027279-5	1.3	59	BR 20201504030776-7	2.10	124	BR 202016016074-5	15.21	140	BR 202016028464-9	2.10	125	PI 0010295-4	24.4	149
BR 112013027279-7	1.3	59	BR 20201504030814-8	2.1	112	BR 202016016074-8	15.21	140	BR 202016028471-5	2.10	125	PI 0010744-9	11.4	136
BR 112013027279-7	1.3	59	BR 20201504031033-4	2.5	115	BR 202016016420-1	15.21	141	BR 202016028477-1	2.10	125	PI 0013478-3	16.3	148
BR 112013027279-7	1.3	59	BR 20201504031159-9	2.1	112	BR 202016018202-7	2.5	115	BR 202016028474-6	2.10	125	PI 0013835-5	24.5	149
BR 112013027279-7	1.3	59	BR 20201504031791-6	2.1	112	BR 202016018243-9	2.1	112	BR 202016028478-9	2.10	125	PI 0013963-7	9.1	132
BR 112013027279-7	1.3	59	BR 20201504031792-4	2.1	112	BR 202016018281-1	2.1	112	BR 202016028483-5	2.10	125	PI 0016025-3	11.4	136
BR 112013027279-7	1.3	59	BR 20201504031958-8	3.1	96	BR 202016018289-7	2.1	112	BR 202016028489-9	2.10	125	PI 0017552-8	11.4	136
BR 112013027279-7	1.3	59	BR 20201504032399-1	2.5	115	BR 202016018593-4	15.21	141	BR 202016028517-5	2.10	125	PI 0017624-9	PR 11	
BR														

PI 0312306-5	16. 1	143	PI 0417521-2	9. 1	132	PI 0607485-5	15. 11	139	PI 0719479-0	7. 1	129	PI 0908330-8	25. 1	150
PI 0312371-5	6. 1	127	PI 0417794-0	16. 1	145	PI 0607489-8	11. 4	136	PI 0719515-3	9. 1	134	PI 0909248-0	7. 1	129
PI 0312526-2	16. 1	143	PI 0418245-5	6. 1	127	PI 0607510-0	11. 4	136	PI 0719673-0	6. 1	127	PI 0909449-0	15. 9	138
PI 0312810-5	9. 2	135	PI 0418331-2	16. 1	145	PI 0607664-5	16. 1	146	PI 0719713-6	16. 1	147	PI 0909841-0	25. 1	150
PI 0313105-0	16. 1	144	PI 0418393-2	6. 1	127	PI 0607703-4	9. 2	135	PI 0719917-4	16. 1	147	PI 0910115-4	15. 11	139
PI 0313152-1	11. 4	136	PI 0418616-7	8. 7	131	PI 0608046-4	11. 4	136	PI 0720627-5	16. 1	147	PI 0911417-3	25. 1	150
PI 0313437-7	6. 1	127	PI 0418999-0	9. 2	135	PI 0608065-0	7. 1	129	PI 0720688-7	16. 1	147	PI 0911423-8	7. 1	129
PI 0313508-0	7. 1	128	PI 0419182-0	9. 1	132	PI 0608333-1	15. 11	139	PI 0721123-6	PR 11		PI 0911703-2	6. 6	128
PI 0313512-8	9. 1	132	PI 0419350-4	PR 11		PI 0609005-2	7. 1	129	PI 0722161-4	9. 1	134	PI 0911819-5	9. 1	134
PI 0313644-2	9. 1	132	PI 0419351-2	PR 11		PI 0609423-6	16. 1	146	PI 0800043-3	24. 4	149	PI 0912194-3	7. 1	129
PI 0313806-2	25. 1	149	PI 0419352-0	PR 11		PI 0610490-8	7. 1	129	PI 0800215-0	9. 1	134	PI 0912531-0	25. 4	150
PI 0313941-7	7. 1	128	PI 0500063-7	9. 1	132	PI 0610581-5	9. 1	133	PI 0800333-5	9. 2	135	PI 0912962-6	1. 2	109
PI 0313977-8	16. 1	144	PI 0500660-0	12. 2	137	PI 0610661-7	9. 1	133	PI 0800460-9	7. 4	130	PI 0913035-7	1. 2	109
PI 0314175-6	6. 1	127	PI 0500714-3	9. 1	132	PI 0611302-8	7. 1	129	PI 0800552-4	8. 7	131	PI 0913085-3	7. 1	129
PI 0314226-4	6. 1	127	PI 0500958-8	7. 1	128	PI 0611396-6	16. 1	146	PI 0800932-5	16. 1	147	PI 0913118-3	7. 1	129
PI 0314246-9	7. 1	128	PI 0501216-3	16. 1	145	PI 0612108-0	16. 1	146	PI 0801034-0	6. 1	127	PI 0913365-8	7. 1	129
PI 0314550-6	16. 1	144	PI 0501404-2	6. 1	127	PI 0612192-0	16. 1	146	PI 0801457-4	15. 24	121	PI 0913405-0	6. 3	128
PI 0314766-5	11. 4	136	PI 0501608-8	6. 1	127	PI 0612310-4	16. 1	146	PI 0801513-9	6. 1	127	PI 0913787-4	25. 1	150
PI 0314893-9	25. 1	149	PI 0501661-4	7. 1	128	PI 0612485-2	6. 1	127	PI 0801728-0	9. 1	134	PI 0914000-0	8. 7	131
PI 0314934-0	6. 1	127	PI 0501728-9	9. 1	132	PI 0612700-2	16. 1	146	PI 0801732-8	9. 1	134	PI 0914263-0	1. 2	109
PI 0314979-0	9. 2	135	PI 0501899-4	7. 1	128	PI 0612737-1	25. 1	149	PI 0801747-6	6. 1	127	PI 0914470-6	16. 1	148
PI 0315513-7	12. 2	137	PI 0502065-4	9. 1	132	PI 0613089-5	25. 4	150	PI 0801837-5	7. 1	129	PI 0914590-7	25. 1	150
PI 0315527-7	9. 1	132	PI 0502537-0	7. 1	128	PI 0613292-8	9. 1	133	PI 0803129-0	8. 6	130	PI 0914724-1	11. 2	136
PI 0315536-6	9. 2	135	PI 0504297-6	6. 1	127	PI 0613305-3	25. 1	149	PI 0803304-8	7. 1	129	PI 0914761-6	1. 2	109
PI 0315540-4	9. 2	135	PI 0504547-9	7. 1	128	PI 0613448-3	15. 11	139	PI 0803322-6	6. 1	127	PI 0914838-8	6. 1	128
PI 0315554-4	25. 4	150	PI 0504586-0	16. 1	145	PI 0613674-5	7. 1	129	PI 0803352-8	7. 1	129	PI 0914907-4	16. 1	148
PI 0315558-7	9. 2	135	PI 0504629-7	7. 1	128	PI 0613814-4	9. 1	133	PI 0803717-5	7. 1	129	PI 0915826-0	11. 2	136
PI 0315947-7	16. 1	144	PI 0504946-7	16. 1	145	PI 0616854-0	1. 3	62	PI 0804638-4	25. 4	150	PI 0916405-7	8. 7	131
PI 0316542-6	16. 3	148	PI 0504935-0	7. 1	128	PI 0614441-1	7. 1	129	PI 0804723-0	9. 1	134	PI 0916424-3	15. 11	139
PI 0316548-6	16. 1	144	PI 0505658-6	6. 1	127	PI 0614476-4	7. 1	129	PI 0803855-4	7. 1	129	PI 0917072-3	8. 8	131
PI 0316871-9	25. 1	149	PI 0505901-1	PR 11		PI 0614559-0	16. 1	146	PI 0803863-5	9. 1	134	PI 0917145-2	8. 7	131
PI 0316896-4	16. 1	144	PI 0505950-0	7. 1	128	PI 0615074-8	9. 1	133	PI 0803992-5	6. 1	127	PI 0917196-7	25. 1	150
PI 0317097-7	9. 1	132	PI 0506124-5	16. 1	145	PI 0615302-0	9. 1	133	PI 0804100-8	7. 1	129	PI 0917623-3	25. 7	151
PI 0317128-0	25. 1	149	PI 0506825-8	6. 1	127	PI 0615415-8	16. 1	146	PI 0804109-1	6. 1	127	PI 0917935-6	16. 1	148
PI 0317721-1	25. 1	149	PI 0507122-4	16. 1	145	PI 0615894-3	25. 1	149	PI 0804442-2	8. 7	131	PI 0918538-0	15. 11	139
PI 0317948-6	9. 2	135	PI 0508150-5	7. 1	128	PI 0615910-9	9. 1	133	PI 0804614-0	8. 7	131	PI 0918687-5	9. 1	134
PI 0318608-3	9. 1	132	PI 0508567-5	16. 1	145	PI 0616096-4	7. 1	129	PI 0805077-5	6. 1	127	PI 0919270-0	8. 7	131
PI 0318780-2	15. 11	139	PI 0508942-5	16. 1	145	PI 0616375-0	7. 1	129	PI 0805341-3	9. 1	134	PI 0920359-1	7. 1	129
PI 0401116-3	16. 1	144	PI 0508946-8	7. 1	128	PI 0616854-0	1. 3	62	PI 0806384-2	9. 2	135	PI 0920416-4	8. 7	131
PI 0401464-9	25. 1	150	PI 0509460-7	16. 1	145	PI 0617049-8	9. 1	133	PI 0806790-2	9. 1	134	PI 0920828-3	8. 7	131
PI 0401502-9	7. 1	128	PI 0509769-0	12. 2	137	PI 0617193-1	25. 4	150	PI 0807006-7	7. 1	129	PI 0920832-7	8. 7	131
PI 0401507-0	12. 2	137	PI 0509864-5	7. 1	128	PI 0617228-8	6. 1	127	PI 0807773-8	9. 1	134	PI 0922065-8	15. 11	139
PI 0401525-8	12. 2	137	PI 0510051-8	25. 1	149	PI 0617285-7	7. 1	129	PI 0807844-0	9. 1	134	PI 0922444-0	8. 7	131
PI 0401528-2	PR 11		PI 0510386-0	16. 1	145	PI 0617339-0	6. 1	127	PI 0808091-7	7. 1	129	PI 0922447-5	8. 7	131
PI 0401556-8	25. 1	149	PI 0510620-6	16. 1	145	PI 0618025-6	16. 1	146	PI 0808126-3	16. 1	147	PI 0922701-6	15. 11	139
PI 0401658-0	16. 1	144	PI 0510651-6	9. 1	132	PI 0618035-3	9. 1	133	PI 0808297-9	9. 1	134	PI 0922961-2	16. 1	148
PI 0401689-0	12. 2	137	PI 0511120-0	7. 1	128	PI 0618431-6	16. 1	146	PI 0808625-7	9. 1	134	PI 0923037-8	8. 7	131
PI 0402506-7	12. 2	137	PI 0511128-5	7. 1	128	PI 0618937-7	7. 1	129	PI 0808927-2	7. 1	129	PI 0923711-9	7. 1	129
PI 0402535-0	16. 1	144	PI 0511155-2	7. 1	128	PI 0619372-2	16. 1	146	PI 0809062-9	7. 1	129	PI 0924286-4	8. 7	131
PI 0402983-6	12. 2	137	PI 0511720-8	9. 1	132	PI 0619381-1	7. 1	129	PI 0809491-8	7. 1	129	PI 0924369-0	8. 7	131
PI 0403147-1	16. 1	144	PI 0511919-7	6. 1	127	PI 0619382-0	16. 1	146	PI 0809521-9	6. 1	127	PI 0924425-5	6. 1	128
PI 0403185-7	16. 1	144	PI 0513133-2	16. 1	145	PI 0619386-2	16. 1	146	PI 0809521-9	9. 2	135	PI 0924454-4	7. 1	129
PI 0403362-0	12. 2	137	PI 0513240-1	16. 1	145	PI 0619727-2	16. 1	146	PI 0810729-7	9. 2	135	PI 0924580-4	8. 8	131
PI 0403539-9	9. 1	132	PI 0513558-3	6. 1	127	PI 0620123-7	9. 1	133	PI 0810731-9	7. 1	129	PI 1000299-5	9. 2	136
PI 0403868-1	25. 1	149	PI 0513936-8	11. 4	136	PI 0620892-4	7. 1	129	PI 0810842-0	6. 1	127	PI 1001123-4	15. 24	121
PI 0403958-0	25. 1	149	PI 0514146-0	16. 1	145	PI 0621144-5	16. 1	146	PI 0810874-9	6. 1	127	PI 1002076-4	8. 7	131
PI 0404156-9	9. 2	135	PI 0514178-8	9. 2	135	PI 0621857-1	6. 7	128	PI 0810880-3	12. 6	137	PI 1002609-6	7. 1	129
PI 0404306-5	9. 2	135	PI 0514525-2	7. 1	128	PI 0622027-4	7. 1	128	PI 0811096-4	9. 1	134	PI 1004286-5	1. 3	62
PI 0404368-5	16. 1	144	PI 0514822-7	6. 1	127	PI 0622031-2	6. 7	128	PI 0811282-7	16. 1	148	PI 1004713-1	25. 1	150
PI 0404382-0	16. 1	144	PI 0514887-1	9. 1	132	PI 0622121-1	16. 1	147	PI 0811311-4	7. 1	129	PI 1004888-0	9. 1	134
PI 0404538-6	15. 11	139	PI 0514956-8	9. 1	133	PI 0700223-8	16. 1	147	PI 0811341-6	9. 1	134	PI 1004973-8	7. 1	129
PI 0405281-1	25. 1	149	PI 0515328-0	16. 1	145	PI 0701267-5	7. 1	129	PI 0811510-9	9. 1	134	PI 1005981-4	1. 3	62
PI 0405408-9	7. 1	128	PI 0515481-2	16. 1	145	PI 0701363-9	7. 1	129	PI 0811871-0	6. 1	127	PI 1006178-9	6. 1	128
PI 0405424-5	16. 1	144	PI 0515929-6	6. 1	127	PI 0701389-2	9. 2	135	PI 0812089-7	7. 1	129	PI 1006268-8	1. 3	62
PI 0405512-8</														

Patentes - Notificação - Fase Nacional - PCT

Publicação de Pedidos de Patente e de Certificado de Adição de Invenção

RPI 2399 de 27/12/2016

1. Pedido Internacional PCT/BR Designado ou Eleito

- 1.3
NOTIFICAÇÃO - FASE NACIONAL - PCT
- (21) **BR 11 2012 000398-4 A2** 1.3
(22) 07/07/2010
(30) 09/07/2009 US 61/224,159
(51) B66C 7/10 (2006.01), B66C 7/14 (2006.01), B66C 7/12 (2006.01), B66C 9/16 (2006.01), B66D 1/14 (2006.01), B66D 1/30 (2006.01), B66D 1/58 (2006.01), E01B 25/26 (2006.01)
(54) PROCESSO PARA PREPARAÇÃO DE UMA PARTÍCULA DE PERFUME.
(71) The Procter & Gamble Company (US)
(72) Nicolas Guillard, Stuart Andrew Caldwell, Edward Sayers
(85) 06/01/2012
(86) PCT US10/041141 de 07/07/2010
(87) WO 2011/005800 de 13/01/2011
- (21) **BR 11 2012 000526-0 A2** 1.3
(22) 10/07/2009
(51) B04B 1/08 (2006.01), B01D 45/14 (2006.01), B04B 11/06 (2006.01), B04B 5/08 (2006.01), B04B 9/00 (2006.01), B04B 11/02 (2006.01), B04B 7/00 (2006.01), B04B 7/12 (2006.01), B04B 7/14 (2006.01), B04B 9/02 (2006.01)
(54) SEPARADOR DE LIMPEZA DE GÁS, E, MÉTODO PARA MONTAR UM SEPARADOR DE LIMPEZA DE GÁS.
(71) Alfa Laval Corporate AB (SE)
(72) Olle Törnblom, Thomas Eliasson, Janke Burmeister, Mats-Örjan Pogén, Per Stjernswärd
(85) 09/01/2012
(86) PCT SE2009/050892 de 10/07/2009
(87) WO 2011/005160 de 13/01/2011
- (21) **BR 11 2012 001372-6 A2** 1.3
(22) 21/07/2010
(30) 21/07/2009 US 61/227124
(51) A61K 9/20 (2006.01), A61K 31/295 (2006.01)
(54) COMPRIMIDO, E, MÉTODOS PARA PREPARAR UM COMPRIMIDO E PARA A PROFILAXIA OU TRATAMENTO DE HIPERFOSFATEMIA.
(71) KERYX BIOPHARMACEUTICALS, INC. (US)
(72) Henry Trong Le, Ron Bensur, Dana Moseson, Nicolas Kirkland, STEPHEN LEVINE, Roberty Tuohy
(85) 19/01/2012
(86) PCT US2010/042788 de 21/07/2010
(87) WO 2011/011541 de 27/01/2011
- (21) **BR 11 2012 001487-0 A2** 1.3
(22) 07/07/2010
(30) 23/07/2009 JP 2009-172257
(51) H04N 7/173 (2011.01), H04N 5/445 (2011.01)
(54) DISPOSITIVO DE PESQUISA DE INFORMAÇÃO DE PROGRAMA.
(71) Sharp Kabushiki Kaisha (JP)
(72) Atsushi Itoh, Jun Sasaki
(85) 23/01/2012
(86) PCT JP10/061523 de 07/07/2010
(87) WO 2011/010555 de 27/01/2011
- (21) **BR 11 2012 022111-6 A2** 1.3
(22) 28/01/2011
(30) 03/03/2010 DE 10 2010 010 240.7
(51) F16J 15/16 (2006.01), F16J 15/447 (2006.01)
(54) DISPOSIÇÃO PARA A VEDAÇÃO SEM CONTATO DE UM EIXO MONTADO ROTATIVAMENTE EM RELAÇÃO A UM CARCAÇA E ENGENHAGEM
(71) Sew-Eurodrive GMBH & Co. KG (DE)
(72) Ingo Schütterle, Andreas Hess
(85) 31/08/2012
(86) PCT EP2011/000379 de 28/01/2011
(87) WO 2011/107191 de 09/09/2011
- (21) **BR 11 2013 023255-2 A2** 1.3
(22) 09/03/2012
(30) 17/03/2011 FR 1152219
- (51) H02J 3/28 (2006.01), H02J 3/32 (2006.01), H02J 3/38 (2006.01), H02J 15/00 (2006.01)
(54) SISTEMA DE ABASTECIMENTO DE ENERGIA AUTO-CONTIDO HÍBRIDO PARA APARELHOS ELÉTRICOS E UMA UNIDADE E UM MÉTODO PARA GERENCIAR O SISTEMA
(71) CASSIDIAN SAS (FR)
(72) ERIC MUNIER, MARIE BOURGEOIS, MARION DE GENTILE
(85) 11/09/2013
(86) PCT EP2012/054091 de 09/03/2012
(87) WO 2012/123350 de 20/09/2012
- (21) **BR 11 2013 023691-4 A2** 1.3
(22) 14/03/2012
(30) 14/03/2011 GB 11382068.2
(51) F24J 2/10 (2006.01)
(54) ELEMENTO REFLETOR E MÉTODO E SISTEMA PARA A PRODUÇÃO DO MESMO
(71) RIOGLASS SOLAR, S.A. (ES)
(72) FÉLIX AINIZ IBARRONDO
(85) 16/09/2013
(86) PCT ES2012/070166 de 14/03/2012
(87) WO 2012/123611 de 20/09/2012
- (21) **BR 11 2013 024241-8 A2** 1.3
(22) 14/03/2012
(30) 21/03/2011 IT BO2011A000138
(51) B29C 45/14 (2006.01), B29D 12/02 (2006.01), G02C 5/00 (2006.01), B29C 51/00 (2006.01), B29C 45/16 (2006.01)
(54) PROCESSO E EQUIPAMENTO PARA FABRICAR ARMAÇÕES DE ÓCULOS DECORADAS
(71) LUXOTTICA S.R.L. (IT)
(72) LUIGI FRANCAVILLA
(85) 20/09/2013
(86) PCT IB2012/051213 de 14/03/2012
(87) WO 2012/127367 de 27/09/2012
- (21) **BR 11 2013 024242-6 A2** 1.3
(22) 21/03/2012
(30) 21/03/2011 FI 20110102
(51) A61B 6/14 (2006.01), F16M 11/04 (2006.01), A61B 6/00 (2006.01)
(54) CONSTRUÇÃO DE BRAÇO
(71) PLANMECA OY (FI)
(72) MIKKO JARVA
(85) 20/09/2013
(86) PCT FI2012/050287 de 21/03/2012
(87) WO 2012/127116 de 27/09/2012
- (21) **BR 11 2013 024244-2 A2** 1.3
(22) 21/03/2012
(30) 21/03/2011 AU 2011901026
(51) G01R 31/08 (2006.01)
(54) SISTEMA E APARELHO PARA LOCALIZAR FALHAS EM UMA REDE DE CABOS
(71) KAELOS PTY LTD (AU)
(72) FRANK STRACHAN, BRENDAN HORSFIELD, GREG DELFORCE, IAN DAVIES
(85) 20/09/2013
(86) PCT AU2012/000294 de 21/03/2012
(87) WO 2012/126056 de 27/09/2012
- (21) **BR 11 2013 024246-9 A2** 1.3
(22) 20/03/2012
(30) 21/03/2011 US 61/454,591; 22/02/2012 US 13/401,959
(51) B29D 11/00 (2006.01), G02C 7/10 (2006.01), G02C 7/08 (2006.01)
(54) ELEMENTO DE INSERÇÃO FUNCIONAL COM CAMADA DE ENERGIA
(71) JOHNSON & JOHNSON VISION CARE INC (US)
(72) RANDALL B. PUGH, FREDERICK A. FLITSCH, DANIEL B. OTTS, JAMES DANIEL RIALL, ADAM TONER
(85) 20/09/2013
(86) PCT US2012/029769 de 20/03/2012
(87) WO 2012/129210 de 27/09/2012
- (21) **BR 11 2013 024248-5 A2** 1.3
(22) 22/03/2012
(30) 22/03/2011 US 61/466,047
(51) B65G 59/04 (2006.01)
(54) MEDIDOR DE SEMENTE
(71) PRECISION PLANTING LLC (US)

(72) DEREK A. SAUDER (85) 20/09/2013 (86) PCT US2012/030192 de 22/03/2012 (87) WO 2012/129442 de 27/09/2012		OSVALDO REYES ACOSTA, ERNESTO LOPEZ MOLA, CRUZ MATILDE LÓPEZ ABAD, SONIA GONZALEZ BLANCO (85) 20/09/2013 (86) PCT CU2012/000002 de 21/03/2012 (87) WO 2012/126441 de 27/09/2012	
(21) BR 11 2013 024253-1 A2 (22) 20/03/2012 (30) 21/03/2011 IT BO2011A000137 (51) B60R 19/34 (2006.01), F16F 7/12 (2006.01) (54) ABSORVEDOR DE CHOQUE PARA VEÍCULOS AUTOMOTORES (71) PASQUALE IMPERO (IT) (72) PASQUALE IMPERO (85) 20/09/2013 (86) PCT IB2012/051332 de 20/03/2012 (87) WO 2012/127417 de 27/09/2012	1.3	(21) BR 11 2013 024273-6 A2 (22) 31/03/2011 (51) B24B 11/04 (2006.01) (54) FERRAMENTA DE ABRASÃO EQUILIBRADA E MÉTODOS DE ABRASÃO (71) MICHELIN RECHERCHE ET TECHNIQUE S.A. (CH) , COMPAGNIE GÉNÉRALE DES ETABLISSEMENTS MICHELIN (FR) (72) METODI L. IKONOMOV, CESAR E. ZARAK, ADIB T. CHEBLI (85) 20/09/2013 (86) PCT US2011/030844 de 31/03/2011 (87) WO 2012/134489 de 04/10/2012	1.3
(21) BR 11 2013 024255-8 A2 (22) 06/03/2012 (30) 21/03/2011 FR 1152310 (51) F01D 21/00 (2006.01) (54) DISPOSITIVO DE VEDAÇÃO COM TRAVAMENTO ATIVÁVEL AUTOMATICAMENTE (71) JPB SYSTEME (FR) (72) JACKY DAMIEN MARC (85) 20/09/2013 (86) PCT FR2012/050463 de 06/03/2012 (87) WO 2012/127146 de 27/09/2012	1.3	(21) BR 11 2013 024274-4 A2 (22) 14/03/2012 (30) 21/03/2011 US 13/052,476 (51) G05D 16/06 (2006.01) (54) DISPOSITIVO DE VÁLVULA INTEFERCÁMBIÁVEL PARA USO COM REGULADORES DE FLUÍDO (71) TESCO CORPORATION (US) (72) JASON DAVID CLIFFORD, THOMAS WILLIAM LOGAN (85) 20/09/2013 (86) PCT US2012/028981 de 14/03/2012 (87) WO 2012/129015 de 27/09/2012	1.3
(21) BR 11 2013 024257-4 A2 (22) 22/03/2011 (51) C01B 25/22 (2006.01) (54) MÉTODO PARA REDUZIR OU PREVENIR A INCRUSTAÇÃO EM UM PROCESSO DE PRODUÇÃO DE ÁCIDO FOSFÓRICO EM PROCESSO A ÚMIDO (71) CYTEC TECHNOLOGY CORP. (US) (72) SATHANJHERI RAVISHANKAR, BING WANG (85) 20/09/2013 (86) PCT US2011/029319 de 22/03/2011 (87) WO 2012/128755 de 27/09/2012	1.3	(21) BR 11 2013 024275-2 A2 (22) 22/02/2012 (30) 21/03/2011 US 13/052,535 (51) F16K 17/06 (2006.01), F16K 17/08 (2006.01) (54) VÁLVULA REGULADORA DE CONTRAPRESSÃO COM CARTUCHO DE VÁLVULA (71) TESCO CORPORATION (US) (72) JASON D. CLIFFORD (85) 20/09/2013 (86) PCT US2012/026102 de 22/02/2012 (87) WO 2012/161780 de 29/11/2012	1.3
(21) BR 11 2013 024258-2 A2 (22) 20/03/2012 (30) 22/03/2011 ES P201100328/8 (51) B60L 5/38 (2006.01), B60M 1/36 (2006.01), B61L 3/12 (2006.01), B61L 25/02 (2006.01) (54) SISTEMA DE CARREGAMENTO ELÉTRICO PARA ACUMULADORES DE ENERGIA DE VEÍCULOS FERROVIÁRIOS (71) CONSTRUCCIONES Y AUXILIAR DE FERROCARRILES, S.A. (ES) (72) PEDRO ESTEVEZ IRIZAR, AITOR GASTAÑARES ETXEZARRETA, JOSE MANUEL NICOLAS SILVA, VICTOR VIGIL VARELA (85) 20/09/2013 (86) PCT ES2012/000064 de 20/03/2012 (87) WO 2012/127077 de 27/09/2012	1.3	(21) BR 11 2013 024276-0 A2 (22) 23/03/2012 (30) 24/03/2011 JP 2011-065836 (51) A61F 2/16 (2006.01) (54) LENTE INTRAOCULAR E MÉTODO DE FABRICAÇÃO DA MESMA (71) KOWA COMPANY, LTD. (JP) (72) ASAKI SUZAKI (85) 20/09/2013 (86) PCT JP2012/002054 de 23/03/2012 (87) WO 2012/127881 de 27/09/2012	1.3
(21) BR 11 2013 024262-0 A2 (22) 21/03/2012 (30) 21/03/2011 FI 20110104 (51) A61B 6/14 (2006.01) (54) ARRANJO PARA GERAÇÃO DE IMAGEM DE RAIOS X INTRAORAL (71) PLANMECA OY (FI) (72) CHRISTIAN DE GODZINSKY, KUSTAA NYHOLM (85) 20/09/2013 (86) PCT FI2012/050288 de 21/03/2012 (87) WO 2012/127117 de 27/09/2012	1.3	(21) BR 11 2013 024277-9 A2 (22) 20/03/2012 (30) 23/03/2011 US 61/466,676 (51) G06F 17/00 (2006.01) (54) MÉTODO E APARELHO PERTENCENTES A UMA EXPERIÊNCIA AUTOMATIZADA DE INTERAÇÃO AO CONSUMIDOR (71) INTERCONTINENTAL GREAT BRANDS LLC (US) (72) BRIAN J. SOBECKS, JEFFREY MICHAEL DEUTCH, THOMAS MICHAEL O'KEEFE (85) 20/09/2013 (86) PCT US2012/029781 de 20/03/2012 (87) WO 2012/129216 de 27/09/2012	1.3
(21) BR 11 2013 024263-9 A2 (22) 22/02/2012 (30) 21/03/2011 US 61/454,726 (51) A23L 1/105 (2006.01), A23L 2/52 (2006.01) (54) MÉTODO PARA PREPARAR BEBIDAS DE GRÃOS INTEIROS COM ALTO ÁCIDO RDT (71) PEPSICO, INC. (US) (72) RICARDO PEREYRA, WILLIAM MUTILANGI (85) 20/09/2013 (86) PCT US2012/026110 de 22/02/2012 (87) WO 2012/128881 de 27/09/2012	1.3	(21) BR 11 2013 024278-7 A2 (22) 05/03/2012 (30) 21/03/2011 US 13/052,431 (51) G01N 21/88 (2006.01) (54) SISTEMA E MÉTODO DE FORMAÇÃO DE IMAGENS MULTIESPECTRAIS DE INSPEÇÃO DE SUPERFÍCIE COM OS MESMOS (71) FEDERAL-MOGUL CORPORATION (US) (72) NIGEL J. HOLMES (85) 20/09/2013 (86) PCT US2012/027673 de 05/03/2012 (87) WO 2012/128920 de 27/09/2012	1.3
(21) BR 11 2013 024265-5 A2 (22) 21/03/2012 (30) 21/03/2011 CU 2011/0067 (51) C07K 7/06 (2006.01), C07K 7/08 (2006.01), A61K 38/08 (2006.01), A61K 38/10 (2006.01) (54) PEPTÍDEO CÍCLICO, USO DE PEPTÍDEOS CÍCLICOS, MÉTODO PARA O TRATAMENTO DE DOENÇAS, COMPOSIÇÃO FARMACÊUTICA, COMPOSTO PARA O DIAGNÓSTICO DE CÂNCER, E, COMBINAÇÃO FARMACÊUTICA (71) CENTRO DE INGENIERÍA GENÉTICA Y BIOTECNOLOGÍA (CU) (72) MARÍA DEL CARMEN ABRAHANTES PÉREZ, GLAY CHINEA SANTIAGO, EDUARDO MARTÍNEZ DÍAZ, HILDA ELISA GARAY PÉREZ,	1.3	(21) BR 11 2013 024279-5 A2 (22) 14/05/2012 (30) 16/05/2011 IT PN2011A000034 (51) B65B 43/26 (2006.01) (54) APARELHO E MÉTODO PARA ABRIR DE MANEIRA TOTALMENTE AUTOMÁTICA ENGRADADOS PARA PRODUTOS PARA AGRICULTURA (71) UNITEC S.P.A. (IT) (72) LUCA BENEDETTI (85) 20/09/2013 (86) PCT EP2012/058951 de 14/05/2012 (87) WO 2012/156375 de 22/11/2012	1.3

<p>(21) BR 11 2013 024280-9 A2 1.3 (22) 28/03/2012 (30) 31/03/2011 EP 11160561.4; 13/04/2011 US 61/474,855 (51) C09D 183/12 (2006.01), C09D 5/16 (2006.01) (54) COMPOSIÇÃO DE REVESTIMENTO PARA O USO COMO UM REVESTIMENTO PARA IMPEDIR A INCRUSTAÇÃO EM UM AMBIENTE MARINHO, PROCESSO PARA IMPEDIR FISICAMENTE A INCRUSTAÇÃO A PARTIR DE UM SUBSTRATO EM UM AMBIENTE DE INCRUSTAÇÃO AQUÁTICO, E ESTRUTURA FEITA PELO HOMEM (71) AKZO NOBEL COATINGS INTERNATIONAL B.V. (NL) (72) DAVID NEIL WILLIAMS, DAVID ANTHONY STARK, LYNDSEY TYSON (85) 20/09/2013 (86) PCT EP2012/055449 de 28/03/2012 (87) WO 2012/130861 de 04/10/2012</p>	<p>(87) WO 2012/130597 de 04/10/2012</p>
<p>(21) BR 11 2013 024281-7 A2 1.3 (22) 25/09/2012 (30) 30/09/2011 US 61/541,131 (51) G01B 21/22 (2006.01) (54) DISPOSITIVO SENSOR DE POSIÇÃO DE ROTAÇÃO (71) WABTEC HOLDING CORP. (US) (72) MATTHEW CHAPMAN (85) 20/09/2013 (86) PCT US2012/057013 de 25/09/2012 (87) WO 2013/048998 de 04/04/2013</p>	<p>(21) BR 11 2013 024490-9 A2 1.3 (22) 15/03/2012 (30) 30/03/2011 JP 2011-074245 (51) C10G 2/00 (2006.01) (54) MÉTODO PARA INTERROMPER OPERAÇÃO DE REATOR (71) JAPAN OIL, GAS AND METALS NATIONAL CORPORATION (JP), INPEX CORPORATION (JP), JX NIPPON OIL & ENERGY CORPORATION (JP), JAPAN PETROLEUM EXPLORATION CO., LTD. (JP), COSMO OIL CO., LTD. (JP), NIPPON STEEL & SUMIKIN ENGINEERING CO., LTD. (JP) (72) SHINYA ARAI (85) 24/09/2013 (86) PCT JP2012/056749 de 15/03/2012 (87) WO 2012/132941 de 04/10/2012</p>
<p>(21) BR 11 2013 024483-6 A2 1.3 (22) 10/05/2012 (30) 13/05/2011 FR 1154179 (51) B65D 51/24 (2006.01), F21V 33/00 (2006.01), B05B 15/00 (2006.01) (54) DISTRIBUIDOR DE PRODUTO FLUÍDO (71) APTAR FRANCE SAS (FR) (72) PATRICK MULLER (85) 24/09/2013 (86) PCT FR2012/051029 de 10/05/2012 (87) WO 2012/156619 de 22/11/2012</p>	<p>(21) BR 11 2013 024492-5 A2 1.3 (22) 29/03/2012 (30) 29/03/2011 US 13/074,789 (51) G01N 21/90 (2006.01), B07C 5/12 (2006.01) (54) INSPEÇÃO ÓPTICA DE RECIPIENTES (71) OWENS-BROCKWAY GLASS CONTAINER INC. (US) (72) JAMES A. RINGLIEN (85) 24/09/2013 (86) PCT US2012/031217 de 29/03/2012 (87) WO 2012/135503 de 04/10/2012</p>
<p>(21) BR 11 2013 024484-4 A2 1.3 (22) 14/03/2012 (30) 24/03/2011 US 13/070,618 (51) B29C 70/44 (2006.01), B29C 70/54 (2006.01) (54) PROCESSO DE MOLDAGEM DE TRANSFERÊNCIA DE RESINA ASSISTIDO POR VÁCUO COM LINHA DE DISTRIBUIÇÃO DE RESINA REUTILIZÁVEL (71) LOCKHEED MARTIN CORPORATION (US) (72) ALAN K. MILLER, THEODORE ROSARIO (85) 24/09/2013 (86) PCT US2012/029067 de 14/03/2012 (87) WO 2012/129028 de 27/09/2012</p>	<p>(21) BR 11 2013 024494-1 A2 1.3 (22) 22/03/2012 (30) 29/03/2011 EP 11 160153.0 (51) G07C 9/00 (2006.01) (54) DISTRIBUIÇÃO DE INFORMAÇÃO DE ACESSO A LOCAL (71) INVENTIO AG (CH) (72) PAUL FRIEDLI, MARKUS KAPPELER (85) 24/09/2013 (86) PCT EP2012/055115 de 22/03/2012 (87) WO 2012/130727 de 04/10/2012</p>
<p>(21) BR 11 2013 024485-2 A2 1.3 (22) 23/03/2012 (30) 24/03/2011 US 61/467,001 (51) C05B 1/00 (2006.01), C05D 9/02 (2006.01), C05F 7/00 (2006.01) (54) COMPOSIÇÃO DE FERTILIZANTE INCORPORANDO MATERIAL FIBROSO PARA REFORÇAR A INTEGRIDADE DA PARTÍCULA (71) PAUL KUCERA (US), W. GREGORY SAWYER (US) (72) PAUL KUCERA, W. GREGORY SAWYER (85) 24/09/2013 (86) PCT US2012/030311 de 23/03/2012 (87) WO 2012/129487 de 27/09/2012</p>	<p>(21) BR 11 2013 024496-8 A2 1.3 (22) 23/03/2012 (30) 24/03/2011 PT 105583 (51) B01L 3/00 (2006.01) (54) CONTROLE DE SEQUÊNCIA DE FLUXO DE LÍQUIDO EM DISPOSITIVO MICROFLUÍDICO (71) BIOSURFIT, S.A. (PT) (72) JOÃO GARCIA DA FONSECA, NUNO REIS, TÂNIA TENREIRO, SANDRO MIGUEL PINTO BORDEIRA (85) 24/09/2013 (86) PCT IB2012/051411 de 23/03/2012 (87) WO 2012/131556 de 04/10/2012</p>
<p>(21) BR 11 2013 024486-0 A2 1.3 (22) 21/03/2012 (30) 24/03/2011 US 61/467,213; 20/03/2012 US 13/424,495 (51) B65D 21/032 (2006.01), B65D 21/02 (2006.01) (54) BANDEJA EM TRÊS NÍVEIS (71) ORBIS CORPORATION (US) (72) EDWARD L. STAHL (85) 24/09/2013 (86) PCT US2012/029918 de 21/03/2012 (87) WO 2012/129287 de 27/09/2012</p>	<p>(21) BR 11 2013 024500-0 A2 1.3 (22) 13/05/2011 (51) F02D 41/04 (2006.01), F02D 29/02 (2006.01), F02D 45/00 (2006.01) (54) DISPOSITIVO DE CONTROLE DE MOTOR DE COMBUSTÃO INTERNA (71) TOYOTA JIDOSHA KABUSHIKI KAISHA (JP) (72) SHINSUKE AOYAGI (85) 24/09/2013 (86) PCT JP2011/061020 de 13/05/2011 (87) WO 2012/157037 de 22/11/2012</p>
<p>(21) BR 11 2013 024487-9 A2 1.3 (22) 19/03/2012 (30) 24/03/2011 US 61/466,959 (51) A61M 5/172 (2006.01) (54) MÉTODO E SISTEMA PARA CONTROLAR NÍVEL DE DESCONFORTO (71) SINGAPORE HEALTH SERVICES PTE LTD (SG) (72) TIONG HENG ALEX SIA (85) 24/09/2013 (86) PCT SG2012/000090 de 19/03/2012 (87) WO 2012/128718 de 27/09/2012</p>	<p>(21) BR 11 2013 024502-6 A2 1.3 (22) 26/03/2012 (30) 25/03/2011 US 61/467,524; 02/08/2011 US 61/514,140; 02/02/2012 US 61/594,012 (51) A61K 31/445 (2006.01) (54) CICLOPROPILAMINAS COMO INIBIDORES LSD1 (71) GLAXOSMITHKLINE INTELLECTUAL PROPERTY (NO.2) LIMITED (GB) (72) NEIL W. JOHNSON, JIRI KASPAREC, WILLIAM HENRY MILLER, MEAGAN B. ROUSE, DOMINIC SUAREZ, XINRONG TIAN (85) 24/09/2013 (86) PCT US2012/030552 de 26/03/2012 (87) WO 2012/135113 de 04/10/2012</p>
<p>(21) BR 11 2013 024489-5 A2 1.3 (22) 12/03/2012 (30) 25/03/2011 GB 1104997.0 (51) A62B 35/04 (2006.01), A62B 35/00 (2006.01) (54) ANCORAGEM DE SEGURANÇA (71) CAPITAL SAFETY GROUP (NORTHERN EUROPE) LIMITED (GB) (72) ROBERT HIRST (85) 24/09/2013 (86) PCT EP2012/054284 de 12/03/2012</p>	<p>(21) BR 11 2013 024505-0 A2 1.3 (22) 27/02/2012 (30) 06/04/2011 EP 11161283.4 (51) H01Q 1/12 (2006.01), H01Q 1/52 (2006.01), H01R 12/50 (2011.01) (54) ELEMENTO DE CONEXÃO DE CONDUTOR PLANO PARA UMA ESTRUTURA DE ANTENA (71) SAINT-GOBAIN GLASS FRANCE (FR) (72) BERNHARD REUL, STEFAN DROSTE, CHRISTOPH DEGEN (85) 24/09/2013 (86) PCT EP2012/053245 de 27/02/2012 (87) WO 2012/136411 de 11/10/2012</p>
<p>(21) BR 11 2013 024506-9 A2 1.3 (22) 27/03/2012 (30) 12/04/2011 EP 11162131.4; 12/04/2011 EP 11162134.8 (51) H05B 3/84 (2006.01) (54) ELEMENTO DE AQUECIMENTO DE PAINEL E MÉTODO PARA PRODUIR O MESMO (71) SAINT-GOBAIN GLASS FRANCE (FR) (72) BASTIEN ROYER, LI - YA YEH, SUSANNE LISINSKI, MARCEL KLEIN, DANG CUONG PHAN</p>	<p>(21) BR 11 2013 024506-0 A2 1.3 (22) 27/02/2012 (30) 06/04/2011 EP 11161283.4 (51) H01Q 1/12 (2006.01), H01Q 1/52 (2006.01), H01R 12/50 (2011.01) (54) ELEMENTO DE CONEXÃO DE CONDUTOR PLANO PARA UMA ESTRUTURA DE ANTENA (71) SAINT-GOBAIN GLASS FRANCE (FR) (72) BERNHARD REUL, STEFAN DROSTE, CHRISTOPH DEGEN (85) 24/09/2013 (86) PCT EP2012/053245 de 27/02/2012 (87) WO 2012/136411 de 11/10/2012</p>

- (85) 24/09/2013
(86) PCT EP2012/055436 de 27/03/2012
(87) WO 2012/139883 de 18/10/2012
- (21) **BR 11 2013 024507-7 A2** 1.3
(22) 11/01/2012
(30) 25/03/2011 IT MI 2011 A 000478
(51) H01M 2/04 (2006.01), H01M 2/12 (2006.01)
(54) COBERTURA PARA BATERIAS ELETROLÍTICAS, E BATERIA ELETROLÍTICA
(71) ACCUMA S.P.A. (IT)
(72) FOLCO GIBELLINI
(85) 24/09/2013
(86) PCT EP2012/050338 de 11/01/2012
(87) WO 2012/130482 de 04/10/2012
- (21) **BR 11 2013 024592-1 A2** 1.3
(22) 23/03/2012
(30) 25/03/2011 JP 2011-068588; 22/04/2011 JP 2011-096555; 22/06/2011 JP 2011-138583; 22/06/2011 JP 2011-138588; 06/07/2011 JP 2011-150306
(51) C08L 15/00 (2006.01), B60C 1/00 (2006.01), C08C 19/22 (2006.01), C08C 19/25 (2006.01), C08F 230/08 (2006.01), C08F 236/04 (2006.01), C08K 3/36 (2006.01), C08K 5/17 (2006.01), C08K 5/20 (2006.01), C08K 5/548 (2006.01), C08L 7/00 (2006.01), C08L 9/00 (2006.01)
(54) COMPOSIÇÃO DE BORRACHA E PNEU
(71) SUMITOMO RUBBER INDUSTRIES, LTD. (JP)
(72) YOJI IMOTO, KENICHI UESAKA, TAKAFUMI TAGUCHI, NAOYA OMURA, TETSUYA KUNISAWA, SATOMI YAMAUCHI
(85) 25/09/2013
(86) PCT JP2012/057498 de 23/03/2012
(87) WO 2012/133177 de 04/10/2012
- (21) **BR 11 2013 024606-5 A2** 1.3
(22) 21/03/2012
(30) 25/03/2011 GB 1105050.7
(51) A61K 31/07 (2006.01), A61K 31/203 (2006.01), A61K 31/216 (2006.01), A61K 31/404 (2006.01), A61K 45/06 (2006.01), A61P 17/10 (2006.01)
(54) COMPOSIÇÃO, KIT FARMACÊUTICO, E, MÉTODOS PARA O TRATAMENTO DE UMA CONDIÇÃO DE PELE, E PARA PREPARAR UMA COMPOSIÇÃO
(71) IIAA LIMITED (GB)
(72) DAVID ALPERT
(85) 25/09/2013
(86) PCT EP2012/055032 de 21/03/2012
(87) WO 2012/130698 de 04/10/2012
- (21) **BR 11 2013 024612-0 A2** 1.3
(22) 21/02/2012
(30) 28/03/2011 US 13/073071
(51) G09B 19/00 (2006.01)
(54) c
(71) GOJO INDUSTRIES, INC. (US)
(72) JACKSON W. WEGELIN, PATRICK J. O'KEEFE, JR, ANDREW A. MOORE
(85) 25/09/2013
(86) PCT US2012/025862 de 21/02/2012
(87) WO 2012/134660 de 04/10/2012
- (21) **BR 11 2013 024613-8 A2** 1.3
(22) 29/03/2012
(30) 31/03/2011 US 61/470083
(51) G06T 7/00 (2006.01), G01N 25/72 (2006.01), H01L 31/20 (2006.01)
(54) SISTEMA E MÉTODO PARA DETECTAR E REPARAR UM DEFEITO EM UM DISPOSITIVO ELETROCRÔMICO
(71) SAGE ELECTROCHROMICS, INC. (US)
(72) STEVE PALM, JEAN-CHRISTOPHE GIRON, PHILIPPE LETOCART, JEROME ROUSSELET, OLIVIER SELLES, KATJA WERNER
(85) 25/09/2013
(86) PCT US2012/031182 de 29/03/2012
(87) WO 2012/154320 de 15/11/2012
- (21) **BR 11 2013 024731-2 A2** 1.3
(22) 19/03/2012
(30) 21/03/2011 EP 11160666.1
(51) H05B 33/08 (2006.01)
(54) FONTE DE LUZ DE LED E MÉTODO DE FORNECIMENTO DE UMA DISPOSIÇÃO EM SÉRIE DE N CARGAS DE LED
(71) KONINKLIJKE PHILIPS N.V. (NL)
(72) RALPH KURT, HAIMIN TAO, MARTINUS PETRUS CREUSEN
(85) 26/09/2013
(86) PCT IB2012/051312 de 19/03/2012
(87) WO 2012/131530 de 04/10/2012
- (21) **BR 11 2013 024732-0 A2** 1.3
(22) 23/03/2012
(30) 30/03/2011 US 13/075.413
(51) E02F 9/14 (2006.01), F16C 29/02 (2006.01)
(54) DISPOSIÇÃO DE PLACA DE DESGASTE PARA USO COM DOIS MEMBROS, E CONJUNTO DE LANÇA
(71) GENIE INDUSTRIES, INC. (US)
- (72) RANDELL J. LETTAU
(85) 26/09/2013
(86) PCT US2012/030299 de 23/03/2012
(87) WO 2012/135002 de 04/10/2012
- (21) **BR 11 2013 024733-9 A2** 1.3
(22) 16/03/2012
(30) 28/03/2011 US 61/468.126
(51) G06T 5/50 (2006.01), G06T 11/00 (2006.01)
(54) MÉTODO PARA PROCESSAMENTO DE UMA OU MAIS IMAGENS RECONSTRUÍDAS E SISTEMA
(71) KONINKLIJKE PHILIPS N.V. (NL)
(72) KEVIN BROWN
(85) 26/09/2013
(86) PCT IB2012/051266 de 16/03/2012
(87) WO 2012/131520 de 04/10/2012
- (21) **BR 11 2013 024734-7 A2** 1.3
(22) 27/03/2012
(30) 30/03/2011 EP 11160378.3
(51) H04M 9/08 (2006.01), H04M 1/73 (2006.01), H04M 11/04 (2006.01)
(54) MÉTODO PARA DETERMINAR A DISTÂNCIA E/OU QUALIDADE ACÚSTICA ENTRE UM DISPOSITIVO MÓVEL, MÉTODO PARA REDUZIR O CONSUMO DE ENERGIA DE UM DISPOSITIVO MÓVEL E SISTEMA
(71) KONINKLIJKE PHILIPS N.V. (NL)
(72) PATRICK KECHICHIAN
(85) 26/09/2013
(86) PCT IB2012/051442 de 27/03/2012
(87) WO 2012/131570 de 04/10/2012
- (21) **BR 11 2013 024735-5 A2** 1.3
(22) 30/03/2012
(30) 30/03/2011 PT 105597
(51) B65D 85/804 (2006.01), A47J 31/06 (2006.01), A47J 31/36 (2006.01)
(54) CÁPSULA E DISPOSITIVO PARA PROCESSAMENTO DESTA CÁPSULA
(71) NOVADELTA - COMÉRCIO E INDÚSTRIA DE CAFÉS S.A. (PT)
(72) RUI MIGUEL NABEIRO
(85) 26/09/2013
(86) PCT PT2012/000010 de 30/03/2012
(87) WO 2012/134311 de 04/10/2012
- (21) **BR 11 2013 024736-3 A2** 1.3
(22) 30/03/2012
(30) 30/03/2011 PT 105598
(51) B65D 85/804 (2006.01), A47J 31/06 (2006.01)
(54) CÁPSULA DE ABERTURA CONTROLADA, PROCESSO E DISPOSITIVO DE OPERAÇÃO DESTA CÁPSULA
(71) NOVADELTA - COMÉRCIO E INDÚSTRIA DE CAFÉS S.A. (PT)
(72) RUI MIGUEL NABEIRO
(85) 26/09/2013
(86) PCT PT2012/000011 de 30/03/2012
(87) WO 2012/134312 de 04/10/2012
- (21) **BR 11 2013 024737-1 A2** 1.3
(22) 02/04/2012
(30) 11/04/2011 DE 102011001962.6
(51) C02F 3/30 (2006.01), C02F 3/12 (2006.01), C02F 103/36 (2006.01), C02F 101/18 (2006.01), C02F 101/34 (2006.01)
(54) PROCESSO E INSTALAÇÃO PARA A PURIFICAÇÃO BIOLÓGICA DE ÁGUAS RESIDUAIS DE COQUERIA
(71) THYSSENKRUPP UHDE GMBH (DE)
(72) HOLGER THIELERT
(85) 26/09/2013
(86) PCT EP2012/055986 de 02/04/2012
(87) WO 2012/139917 de 18/10/2012
- (21) **BR 11 2013 024739-8 A2** 1.3
(22) 30/03/2012
(30) 30/03/2011 PT 105599
(51) B65D 85/804 (2006.01)
(54) CÁPSULA INCLUINDO ELEMENTO DE ATUAÇÃO, MÉTODO E DISPOSITIVO DE PROCESSAMENTO DESTA CÁPSULA
(71) NOVADELTA - COMÉRCIO E INDÚSTRIA DE CAFÉS S.A. (PT)
(72) RUI MIGUEL NABEIRO
(85) 26/09/2013
(86) PCT PT2012/000012 de 30/03/2012
(87) WO 2012/134313 de 04/10/2012
- (21) **BR 11 2013 024740-1 A2** 1.3
(22) 23/03/2012
(30) 28/03/2011 EP 11159965.0
(51) C08G 18/12 (2006.01), C08G 18/40 (2006.01), C08G 18/44 (2006.01), C08G 18/48 (2006.01), C08G 64/34 (2006.01), C08G 65/26 (2006.01), C08G 18/66 (2006.01), C08G 101/00 (2006.01)
(54) PROCESSO PARA A PRODUÇÃO DE MATERIAIS DE ESPUMAS FLEXÍVEIS DE POLIURETANOS
(71) BAYER INTELLECTUAL PROPERTY GMBH (DE)
(72) GUNDOLF JACOBS, SVEN MEYER-AHRENS, BERT KLESCZEWSKI, ANGELIKA SCHULZ
(85) 26/09/2013

(86) PCT EP2012/055221 de 23/03/2012		(71) NATIONAL OILWELL VARCO NORWAY AS (NO)	
(87) WO 2012/130760 de 04/10/2012		(72) AGE KYLLINGSTAD	
(21) BR 11 2013 024741-0 A2	1.3	(85) 26/09/2013	
(22) 19/12/2012		(86) PCT NO2012/050052 de 27/03/2012	
(30) 21/12/2011 FR 1162168		(87) WO 2012/134302 de 04/10/2012	
(51) G01V 1/18 (2006.01), G01V 1/38 (2006.01)		(21) BR 11 2013 024780-0 A2	1.3
(54) NÓ SUBMARINO ACOPLADO À ÁGUA PARA PESQUISAS SÍSMICAS		(22) 30/03/2012	
(71) CGG SERVICES SA (FR)		(30) 02/04/2011 CN 201110084205.9	
(72) PHILIPPE HERRMANN		(51) H04W 48/08 (2009.01), H04L 1/18 (2006.01)	
(85) 26/09/2013		(54) MÉTODO E APARELHO PARA ACESSO EM UM EQUIPAMENTO DE UMA REDE DE COMUNICAÇÃO	
(86) PCT EP2012/076210 de 19/12/2012		(71) ALCATEL LUCENT (FR)	
(87) WO 2013/092747 de 27/06/2013		(72) YU CHEN, HE WANG, HONGFEI DU	
(21) BR 11 2013 024742-8 A2	1.3	(85) 26/09/2013	
(22) 27/03/2012		(86) PCT IB2012/000905 de 30/03/2012	
(30) 29/03/2011 DE 102011015435.3		(87) WO 2012/137079 de 11/10/2012	
(51) E04B 9/10 (2006.01), F16B 7/04 (2006.01)		(21) BR 11 2013 024783-5 A2	1.3
(54) ELEMENTO DE LIGAÇÃO E MÉTODO PARA A FABRICAÇÃO DE UM ELEMENTO DE LIGAÇÃO		(22) 09/03/2012	
(71) PROTEKTORWERK FLORENZ MAISCH GMBH & CO. KG (DE)		(30) 31/03/2011 US 61/470,340; 30/09/2011 US 13/249,975	
(72) THEO HERTWECK, MARTIN WAIBEL, ANDREAS LEIER		(51) A61M 37/00 (2006.01), A61M 5/168 (2006.01), A61M 5/142 (2006.01), G06F 19/00 (2011.01)	
(85) 26/09/2013		(54) CIRCUITO DE VALIDAÇÃO DE COMUTADOR E MÉTODO	
(86) PCT EP12/055405 de 27/03/2012		(71) INCLINE THERAPEUTICS, INC. (US)	
(87) WO 2012/130840 de 04/10/2012		(72) JOHN LEMKE, SCOT SATRE, CORINNA X. CHEN, BRIAN W. READ	
(21) BR 11 2013 024743-6 A2	1.3	(85) 26/09/2013	
(22) 27/03/2012		(86) PCT US2012/028399 de 09/03/2012	
(30) 28/03/2011 US 61/468,310; 27/03/2012 US 13/430,802		(87) WO 2012/134766 de 04/10/2012	
(51) A61B 17/17 (2006.01)		(21) BR 11 2013 024787-8 A2	1.3
(54) GUIA DE BROCA PEDICULAR PARA CIRURGIA DA COLUNA		(22) 22/03/2012	
(71) AMENDIA INC (US)		(30) 31/03/2011 EP 11305381.3	
(72) GEORGE GRADY MCBRIDE		(51) G02C 7/02 (2006.01)	
(85) 26/09/2013		(54) LENTE OFTÁLMICA PROGRESSIVA	
(86) PCT US2012/030644 de 27/03/2012		(71) ESSILOR INTERNATIONAL (COMPAGNIE GÉNÉRALE D'OPTIQUE) (FR)	
(87) WO 2012/135161 de 04/10/2012		(72) HÉLÈNE DE ROSSI, JÉRÔME MOINE, CARLOS REGO, MATHIEU GUILLOT	
(21) BR 11 2013 024744-4 A2	1.3	(85) 26/09/2013	
(22) 11/04/2012		(86) PCT EP2012/055146 de 22/03/2012	
(30) 12/04/2011 FR 1153189		(87) WO 2012/130736 de 04/10/2012	
(51) C09D 11/02 (2006.01), C08J 5/18 (2006.01), C09D 11/10 (2006.01), B32B 17/10 (2006.01), B41M 1/12 (2006.01), B41M 1/30 (2006.01), C09D 129/14 (2006.01)		(21) BR 11 2013 024835-1 A2	1.3
(54) COMPOSIÇÃO SERIGRAFÁVEL EM POLIVINILBUTIRAL		(22) 01/03/2012	
(71) SAINT-GOBAIN GLASS FRANCE (FR)		(30) 01/04/2011 DE 10 2011 015 837.5	
(72) SÉBASTIEN WERY, ELODIE DUCOURTHIAL, ANGÉLIQUE DEBRAINE, BENOÎT BARBIER, VIRGINIE DUCLAUX		(51) B42D 15/10 (2006.01)	
(85) 26/09/2013		(54) ELEMENTO DE SEGURANÇA OPTICAMENTE VARIÁVEL, MÉTODO DE SUA FABRICAÇÃO, MONTAGEM DE SEGURANÇA, E PORTADOR DE DADOS	
(86) PCT FR2012/050785 de 11/04/2012		(71) GIESECKE & DERIENT GMBH (DE)	
(87) WO 2012/140362 de 18/10/2012		(72) ALEXANDER BORN SCHLEGL, CHRISTOPH MENGEL	
(21) BR 11 2013 024745-2 A2	1.3	(85) 27/09/2013	
(22) 15/05/2012		(86) PCT EP2012/000903 de 01/03/2012	
(30) 18/05/2011 JP 2011-111744		(87) WO 2012/130370 de 04/10/2012	
(51) B32B 27/00 (2006.01), B05D 7/24 (2006.01), C09D 5/02 (2006.01), C09D 7/12 (2006.01), C09D 183/04 (2006.01), C09D 183/08 (2006.01), C09K 3/18 (2006.01)		(21) BR 11 2013 024839-4 A2	1.3
(54) CAMADA DE REVESTIMENTO, E MÉTODO PARA FORMAR UMA CAMADA DE REVESTIMENTO		(22) 03/04/2012	
(71) THREEBOND CO., LTD. (JP)		(30) 07/04/2011 JP 2011-085816	
(72) HIROYUKI ONAI		(51) G06F 3/041 (2006.01), G02F 1/133 (2006.01), G09G 3/20 (2006.01), G09G 3/30 (2006.01), G09G 3/36 (2006.01), H01L 51/50 (2006.01)	
(85) 26/09/2013		(54) APARELHO ELETRÔNICO E MÉTODO PARA CONTROLAR APARELHO ELETRÔNICO	
(86) PCT JP2012/062388 de 15/05/2012		(71) SHARP KABUSHIKI KAISHA (JP)	
(87) WO 2012/157635 de 22/11/2012		(72) KOHJI SAITOH, AKIZUMI FUJIOKA, MASAMI OZAKI, TOSHIHIRO YANAGI	
(21) BR 11 2013 024751-7 A2	1.3	(85) 27/09/2013	
(22) 28/06/2013		(86) PCT JP2012/059116 de 03/04/2012	
(30) 29/10/2012 US 13/663,298		(87) WO 2012/137790 de 11/10/2012	
(51) B66F 9/18 (2006.01), B66F 9/24 (2006.01)		(21) BR 11 2013 024846-7 A2	1.3
(54) SISTEMA INTERATIVO DE CONTROLE DE FORÇA DE APERTO PARA BRAÇADEIRAS DE MANUSEIO DE CARGA		(22) 28/03/2012	
(71) CASCADE CORPORATION (US)		(30) 30/03/2011 US 13/075.567	
(72) PAT S. MICKERNAN, GREGORY A. NAGLE		(51) E21B 47/16 (2006.01), H04B 11/00 (2006.01)	
(85) 26/09/2013		(54) MÉTODO PARA TRANSMITIR DADOS AO LONGO DE UMA TUBULAÇÃO EM UM POÇO, MÉTODO, MODEM ACÚSTICO PARA COMUNICAÇÃO EM UMA REDE DE MODEMS ACÚSTICOS VIA UM CANAL DE COMUNICAÇÃO, E SISTEMA DE COMPUTADOR	
(86) PCT US2013/048400 de 28/06/2013		(71) PRAD RESEARCH AND DEVELOPMENT LIMITED (VG)	
(87) WO 2014/070257 de 08/05/2014		(72) GUILLAUME MILLOT, BENOIT FROELICH	
(21) BR 11 2013 024753-3 A2	1.3	(85) 27/09/2013	
(22) 12/04/2012		(86) PCT IB2012/051493 de 28/03/2012	
(30) 13/04/2011 US 13/066,362		(87) WO 2012/131600 de 04/10/2012	
(51) C11D 3/60 (2006.01), C11D 7/50 (2006.01)		(21) BR 11 2013 024848-3 A2	1.3
(54) LIMPADOR DE REFLUXO AMBIENTALMENTE AMIGÁVEL PARA MÚLTIPLOS USOS		(22) 08/03/2012	
(71) AMERICAN STERILIZER COMPANY (US)		(30) 30/03/2011 FR 1100931	
(72) SHAHIN KELLER, NANCY E. KAISER		(51) E06B 9/58 (2006.01)	
(85) 26/09/2013		(54) PORTA DE MANUTENÇÃO COM ABERTURA VERTICAL	
(86) PCT US2012/033273 de 12/04/2012		(71) SOFINECO (FR)	
(87) WO 2012/142252 de 18/10/2012		(72) PANSERI, ANNE SOPHIE, SIMON, ROMAIN, POYET, ARMAND	
(21) BR 11 2013 024778-9 A2	1.3	(85) 27/09/2013	
(22) 27/03/2012		(86) PCT FR2012/050489 de 08/03/2012	
(30) 31/03/2011 US 61/470,313		(87) WO 2012/131207 de 04/10/2012	
(51) E21B 21/10 (2006.01)			
(54) MÉTODO E DISPOSITIVO PARA EVITAR ABERTURA INCORRETA DE VÁLVULA DE DESCARGA DE LAMA			

(21) BR 11 2013 024852-1 A2	1.3	(85) 27/09/2013	
(22) 13/02/2012		(86) PCT FR2012/000122 de 30/03/2012	
(30) 31/03/2011 EP 11160662.0		(87) WO 2012/131197 de 04/10/2012	
(51) B07B 1/46 (2006.01)			
(54) ESTRUTURA DE SUPORTE TENDO MEIOS DE FIXAÇÃO PARA UM MEIO DE PENEIRAMENTO			
(71) SANDVIK INTELLECTUAL PROPERTY AB (SE)			
(72) MALMBERG, MATS			
(85) 27/09/2013			
(86) PCT EP2012/052401 de 13/02/2012			
(87) WO 2012/130516 de 04/10/2012			
(21) BR 11 2013 024854-8 A2	1.3	(51) BR 11 2013 025037-2 A2	1.3
(22) 20/03/2012		(22) 31/03/2011	
(30) 31/03/2011 US 13/077.363		(51) B64F 1/12 (2006.01), B64C 25/68 (2006.01)	
(51) H02G 1/12 (2006.01)		(54) DISPOSITIVO DE ARPÃO E TREM DE ATERRAGEM DE UM VEÍCULO AÉREO	
(54) DISPOSITIVO DE DECAPAGEM SEM LÂMINAS		(71) SAAB AB (SE)	
(71) CORNING CABLE SYSTEMS LLC (US)		(72) EMIL LÅKS, GUSTAF LOSAND	
(72) MICHAEL DE JONG, GREGORY J. SCHERER, HOWARD C. SCHWARTZ, CRIAG A. STRAUSE		(85) 27/09/2013	
(85) 27/09/2013		(86) PCT SE2011/050371 de 31/03/2011	
(86) PCT US2012/029762 de 20/03/2012		(87) WO 2012/134365 de 04/10/2012	
(87) WO 2012/134879 de 04/10/2012			
(21) BR 11 2013 024871-8 A2	1.3	(21) BR 11 2013 025038-0 A2	1.3
(22) 23/03/2012		(22) 29/03/2012	
(30) 01/06/2011 DE 10 2011 103 836.5		(30) 30/03/2011 EP 11 160551.5	
(51) B67C 3/00 (2006.01)		(51) E21B 23/14 (2006.01)	
(54) DISPOSITIVO DE MANUSEIO DE RECIPIENTE E MÉTODO DE INSPEÇÃO E PREENCHIMENTO SOBRE UM DISPOSITIVO DE MANUSEIO DE RECIPIENTE		(54) CONJUNTO HIDRÁULICO	
(71) KHS GMBH (DE)		(71) WELLTEC A/S (DK)	
(72) JÜRGEN HERRMANN, WOLFGANG SCHOM, MARIUS MICHAEL HERRMANN, RAIK ROSE		(72) JØRGEN HALLUNDBÆK	
(85) 27/09/2013		(85) 27/09/2013	
(86) PCT EP2012/001271 de 23/03/2012		(86) PCT EP2012/055643 de 29/03/2012	
(87) WO 2012/163442 de 06/12/2012		(87) WO 2012/130944 de 04/10/2012	
(21) BR 11 2013 024875-0 A2	1.3	(21) BR 11 2013 025039-9 A2	1.3
(22) 20/04/2012		(22) 11/07/2011	
(30) 27/04/2011 FR 1153583		(30) 01/04/2011 US 13/078.685	
(51) F01D 5/00 (2006.01), F02K 1/76 (2006.01), H01H 9/32 (2006.01), H01H 3/16 (2006.01)		(51) A63B 23/04 (2006.01), A63B 21/04 (2006.01), A63B 21/00 (2006.01)	
(54) UMA ASSIM CHAMADA MONTAGEM DE TRAVAMENTO TERCIÁRIO PARA UM REVERSOR DE EMPUXO, INTERRUPTOR CONTROLADO MANUALMENTE PARA UMA MONTAGEM DE TRAVAMENTO, REVERSOR DE EMPUXO PARA UMA NACELA DE MOTOR TURBOJATO E NACELA DE MOTOR TURBOJATO		(54) SISTEMA E APARELHO PARA EXERCÍCIO DE CORRIDA COM ESTABILIZAÇÃO DE NÚCLEO	
(71) AIRCELLE (FR)		(71) BALANCED BODY, INC. (US)	
(72) CORENTIN HUE, MATHIEU LEROUVREUR		(72) JONATHAN HOFFMAN, AMIT BARAK	
(85) 27/09/2013		(85) 27/09/2013	
(86) PCT FR2012/050870 de 20/04/2012		(86) PCT US2011/043498 de 11/07/2011	
(87) WO 2013/001185 de 03/01/2013		(87) WO 2012/134509 de 04/10/2012	
(21) BR 11 2013 025034-8 A2	1.3	(21) BR 11 2013 025040-2 A2	1.3
(22) 29/03/2012		(22) 28/03/2012	
(30) 31/03/2011 JP 2011-079843		(30) 29/03/2011 JP 2011-071317	
(51) F04B 27/08 (2006.01)		(51) C22C 38/00 (2006.01), C21D 8/02 (2006.01), C22C 38/32 (2006.01), C22C 38/54 (2006.01)	
(54) COMPRESSOR DO TIPO DE PLACA OSCILANTE		(54) PLACA DE AÇO RESISTENTE À ABRASÃO, OU CHAPA DE AÇO EXCELENTE EM RESISTÊNCIA A CRAQUEAMENTO POR CORROSÃO DE TENSÃO, E MÉTODO PARA PRODUÇÃO DA MESMA	
(71) KABUSHIKI KAISHA TOYOTA JIDOSHOKKI (JP)		(71) JFE Steel Corporation (JP)	
(72) TOSHIYUKI KOBAYASHI, NOBUTOSHI BANNO, MITSUYO ISHIKAWA, JUN KONDO		(72) KEIJI UEDA, NOBUYUKI ISHIKAWA	
(85) 27/09/2013		(85) 27/09/2013	
(86) PCT JP2012/058407 de 29/03/2012		(86) PCT JP2012/059127 de 28/03/2012	
(87) WO 2012/133669 de 04/10/2012		(87) WO 2012/133911 de 04/10/2012	
(21) BR 11 2013 025035-6 A2	1.3	(21) BR 11 2013 025043-7 A2	1.3
(22) 29/03/2012		(22) 30/03/2012	
(30) 30/03/2011 EP 11160496.3		(30) 31/03/2011 GB 1105433.5	
(51) E21B 23/14 (2006.01), E21B 47/01 (2006.01)		(51) B22F 3/105 (2006.01), B23K 26/34 (2006.01)	
(54) PAINEL DE SERVIÇO		(54) MÉTODO E ARRANJO PARA CONSTRUIR OBJETOS METÁLICOS POR FABRICAÇÃO DE FORMA LIVRE SÓLIDA	
(71) WELLTEC A/S (DK)		(71) NORSK TITANIUM COMPONENTS AS (NO)	
(72) JORGEN HALLUNDBÆK		(72) FERDINAND STEMPPER	
(85) 27/09/2013		(85) 27/09/2013	
(86) PCT EP2012/055638 de 29/03/2012		(86) PCT NO2012/000033 de 30/03/2012	
(87) WO 2012/130940 de 04/10/2012		(87) WO 2012/134299 de 04/10/2012	
(21) BR 11 2013 025036-4 A2	1.3	(21) BR 11 2013 025182-4 A2	1.3
(22) 30/03/2012		(22) 23/03/2012	
(30) 30/03/2011 FR 1100940		(30) 30/03/2011 JP 2011-075494; 29/11/2011 JP 2011-260630	
(51) B61B 7/04 (2006.01), B61B 12/10 (2006.01)		(51) H01Q 1/24 (2006.01), G06K 17/00 (2006.01), G06K 19/07 (2006.01), H01Q 7/06 (2006.01)	
(54) SISTEMA DE ELEVAÇÃO AÉREA DE TIPO VAIVÉM COM SEGMENTOS MÚLTIPLOS		(54) APARELHO DE ANTENA E APARELHO DE COMUNICAÇÃO	
(71) POMAGALSKI (FR)		(71) DEXERIALS CORPORATION (JP)	
(72) LUC MARNAS		(72) KATSUHISA ORIHARA, YOSHITO IKEDA, NORIO SAITO, SATORU SUGITA	
		(85) 30/09/2013	
		(86) PCT JP2012/057614 de 23/03/2012	
		(87) WO 2012/133232 de 04/10/2012	

<p>(21) BR 11 2013 025207-3 A2 1.3 (22) 20/04/2012 (30) 11/05/2011 FR 1154051 (51) B23K 9/173 (2006.01), B23K 35/38 (2006.01) (54) SOLDAGEM MIG/MAG DE AÇOS INOXIDÁVEIS COM ARCO ROTATIVO E MISTURA GASOSA DE AR/HE/CO2 (71) L'AIR LIQUIDE, SOCIÉTÉ ANONYME POUR L'ETUDE ET L'EXPLOITATION DES PROCÉDES GEORGES (FR) (72) LAURENT BISKUP, JEAN-PIERRE PLANCKAERT (85) 30/09/2013 (86) PCT FR2012/050865 de 20/04/2012 (87) WO 2013/001182 de 03/01/2013</p>	<p>PAIK, YONG HA CHI, JOO HAN LEE, KYUNG WAN NAM, JE HAK KIM, SANG GOO SHIN (85) 30/09/2013 (86) PCT KR2011/005754 de 08/08/2011 (87) WO 2012/141385 de 18/10/2012</p>
<p>(21) BR 11 2013 025209-0 A2 1.3 (22) 30/03/2012 (30) 30/03/2011 FI 20115302 (51) A61F 9/008 (2006.01), A61B 18/20 (2006.01) (54) APARELHO PARA TRATAMENTO DE UM OLHO UTILIZANDO FEIXE DE LASER (71) VALON LASERS OY (FI) (72) TARU RUMMUKAINEN (85) 30/09/2013 (86) PCT FI2012/050319 de 30/03/2012 (87) WO 2012/131168 de 04/10/2012</p>	<p>(21) BR 11 2013 025224-3 A2 1.3 (22) 29/03/2012 (30) 15/04/2011 US 13/087734; 28/03/2012 US 13/432385 (51) F25J 3/04 (2006.01), F04B 49/06 (2006.01) (54) MÉTODO DE COMPRIMIR UM GÁS, MÉTODO DE SEPARAR AR, SISTEMA DE COMPRESSÃO DE MÚLTIPLOS ESTÁGIOS PARA COMPRIMIR UM GÁS, E, INSTALAÇÃO DE SEPARAÇÃO DE AR (71) PRAXAIR TECHNOLOGY, INC. (US) (72) DANIEL D. DEMORE, ROBERT L. BAKER, JOHN H. ROYAL (85) 30/09/2013 (86) PCT US12/031211 de 29/03/2012 (87) WO 2012/141912 de 18/10/2012</p>
<p>(21) BR 11 2013 025211-1 A2 1.3 (22) 06/04/2011 (51) E21B 19/16 (2006.01) (54) DISPOSITIVO DE CONTROLE ROTATIVO, E, MÉTODO DE PERFURAÇÃO (71) HALLIBURTON ENERGY SERVICES, INC. (US) (72) FREDRICK D. CURTIS, SEAN A. ALLEY (85) 30/09/2013 (86) PCT US11/031367 de 06/04/2011 (87) WO 2012/138333 de 11/10/2012</p>	<p>(21) BR 11 2013 025227-8 A2 1.3 (22) 05/04/2012 (30) 07/04/2011 US 13/081607 (51) C09K 8/035 (2006.01), C09K 8/508 (2006.01), C09K 8/588 (2006.01) (54) MÉTODOS PARA O TRATAMENTO DE PELO MENOS UMA PORÇÃO DE UMA FORMAÇÃO SUBTERRÂNEA, E, FLUIDO DE TRATAMENTO (71) HALLIBURTON ENERGY SERVICES, INC. (US) (72) LARRY STEVEN EOFF, JEFF W. LOUCKS, BAIREDDY RAGHAV REDDY (85) 30/09/2013 (86) PCT GB12/000315 de 05/04/2012 (87) WO 2012/136959 de 11/10/2012</p>
<p>(21) BR 11 2013 025212-0 A2 1.3 (22) 15/04/2011 (51) B65D 75/58 (2006.01), A46B 11/00 (2006.01) (54) KIT DE CUIDADO ORAL (71) COLGATE-PALMOLIVE COMPANY (US) (72) DOUGLAS HOHLBEIN (85) 30/09/2013 (86) PCT US2011/032649 de 15/04/2011 (87) WO 2012/141716 de 18/10/2012</p>	<p>(21) BR 11 2013 025229-4 A2 1.3 (22) 27/03/2012 (30) 01/04/2011 US 61/470878 (51) G01F 1/66 (2006.01), G01F 15/14 (2006.01), G01F 15/00 (2006.01) (54) MEDIDOR DE FLUXO (71) DANIEL MEASUREMENT AND CONTROL, INC. (US) (72) CHARLES ROBERT ALLEN (85) 30/09/2013 (86) PCT US12/030725 de 27/03/2012 (87) WO 2012/135206 de 04/10/2012</p>
<p>(21) BR 11 2013 025217-0 A2 1.3 (22) 11/04/2012 (30) 12/04/2011 US 61/474,481 (51) B29C 70/52 (2006.01) (54) HASTES TERMOPLÁSTICAS REFORÇADAS COM FIBRA CONTÍNUAS E MÉTODO DE PULTRUSÃO PARA SUA FABRICAÇÃO (71) TICONA LLC (US) (72) SHERRI M. NELSON, DAVID W. EASTEP, TIMOTHY L. TIBOR, TIMOTHY A. REGAN, MICHAEL L. WESLEY (85) 30/09/2013 (86) PCT US2012/033048 de 11/04/2012 (87) WO 2012/142107 de 18/10/2012</p>	<p>(21) BR 11 2013 025231-6 A2 1.3 (22) 01/04/2011 (51) G01V 1/48 (2006.01) (54) PROCESSAMENTO BASEADO NO TEMPO MELHORADO DE DADOS ACÚSTICOS DE FURO DE POÇO DE BANDA LARGA (71) HALLIBURTON ENERGY SERVICES, INC. (US) (72) BURKAY DONDERICI (85) 30/09/2013 (86) PCT US2011/030935 de 01/04/2011 (87) WO 2012/134496 de 04/10/2012</p>
<p>(21) BR 11 2013 025218-9 A2 1.3 (22) 22/06/2012 (30) 22/06/2011 EP 11170966.3 (51) C08F 236/10 (2006.01), C08F 212/08 (2006.01), C08L 9/06 (2006.01), C08L 25/10 (2006.01) (54) POLÍMERO, COMPOSIÇÃO, ARTIGO E PROCESSO PARA POLIMERIZAÇÃO DE UM POLÍMERO (71) STYRON EUROPE GMBH (CH) (72) EVEMARIE HAMANN, SILVIA VALENTI, GABRIELE HOLTZ (85) 30/09/2013 (86) PCT EP2012/062097 de 22/06/2012 (87) WO 2012/175680 de 27/12/2012</p>	<p>(21) BR 11 2013 025233-2 A2 1.3 (22) 26/03/2012 (30) 07/04/2011 US 61/472,747 (51) C07C 201/12 (2006.01), C07D 319/06 (2006.01), C07C 205/51 (2006.01), C07C 253/30 (2006.01), C07C 255/10 (2006.01) (54) PROCESSO PARA FAZER UM DERIVADO DE 2-NITROETANOL E COMPOSTO (71) ANGUS CHEMICAL COMPANY (US) (72) RAYMOND J. SWEDO, DAVID G. GREEN, CHARLES E. COBURN (85) 30/09/2013 (86) PCT US2012/030502 de 26/03/2012 (87) WO 2012/138494 de 11/10/2012</p>
<p>(21) BR 11 2013 025220-0 A2 1.3 (22) 12/04/2011 (51) G06G 7/50 (2006.01) (54) MÉTODO DE SIMULAÇÃO DE FLUXO EM MEIOS POROSOS, PROGRAMA DE COMPUTAÇÃO ARMAZENADO EM UM MEIO DE ARMAZENAMENTO LEGÍVEL POR COMPUTADOR TANGÍVEL NÃO TRANSITÓRIO (71) LANDMARK GRAPHICS CORPORATION (US) (72) JOHN E. KILLOUGH (85) 30/09/2013 (86) PCT US2011/032034 de 12/04/2011 (87) WO 2012/141686 de 18/10/2012</p>	<p>(21) BR 11 2013 025234-0 A2 1.3 (22) 30/03/2012 (30) 01/04/2011 GB 1105571.2 (51) C01B 3/36 (2006.01), C10G 2/00 (2006.01) (54) MÉTODO PARA PRODUZIR UMA CORRENTE DE HIDROCARBONETO MAIS PESADO (71) GAS2 LIMITED (GB) (72) JAMES BANISTER (85) 30/09/2013 (86) PCT GB12/050716 de 30/03/2012 (87) WO 2012/131385 de 04/10/2012</p>
<p>(21) BR 11 2013 025222-7 A2 1.3 (22) 08/08/2011 (30) 12/04/2011 KR 10-2011-0033856 (51) A61K 31/41 (2006.01), A61K 31/505 (2006.01), A61K 31/44 (2006.01), A61P 9/12 (2006.01) (54) COMPOSIÇÃO FARMACÊUTICA ANTI-HIPERTENSIVA (71) BORYUNG PHARMACEUTICAL CO., LTD. (KR) (72) SEUNG HO KIM, JI HAN KIM, KYUNG SANG YU, IN JIN JANG, SEO HYUN YOON, JOO YOUN CHO, TAE EUN KIM, SO JEONG YI, SOO HEUI</p>	<p>(21) BR 11 2013 025235-9 A2 1.3 (22) 01/03/2012 (30) 29/03/2011 US 61/468,673 (51) B01D 36/00 (2006.01), B01D 35/027 (2006.01) (54) FILTRO DE FLUIDO NO TANQUE COM RETENTOR DE PLÁSTICO (71) KUSS FILTRATION INC. (US) (72) TRAVIS SCHNIPKE, MICHAEL E. YOST, GARY L. RICKLE, JOSEPH WENDAHL (85) 30/09/2013 (86) PCT US2012/027191 de 01/03/2012 (87) WO 2012/134696 de 04/10/2012</p>
<p>(21) BR 11 2013 025237-5 A2 1.3 (22) 30/03/2012</p>	<p>(21) BR 11 2013 025237-5 A2 1.3 (22) 30/03/2012</p>

- (30) 31/03/2011 US 13/077,883
(51) B60B 27/00 (2006.01)
(54) MONTAGEM DE CUBO DE FREIO DE DISCO
(71) GUNITE CORPORATION (US)
(72) JEFFREY T. ROOT, JASEN S. DRENTH, JOHN L. GROSSENBACHER, BRIAN FECHT
(85) 30/09/2013
(86) PCT US2012/031647 de 30/03/2012
(87) WO 2012/135739 de 04/10/2012
- (21) **BR 11 2013 025239-1 A2** 1.3
(22) 31/03/2012
(30) 31/03/2011 CN 201110081766.3
(51) C12N 15/29 (2006.01), C07K 14/415 (2006.01), C12N 15/82 (2006.01), C12N 5/04 (2006.01), C12N 1/21 (2006.01), A01H 5/00 (2006.01), C12R 1/01 (2006.01)
(54) MÉTODOS DE ENGENHARIA GENÉTICA E MATERIAIS PARA A PRODUÇÃO DAS PLANTAS
(71) SHANGHAI INSTITUTES FOR BIOLOGICAL SCIENCES, CHINESE ACADEMY OF SCIENCES (CN)
(72) XIAOYA CHEN, BING XU, ZHIPING LIN, LINGJIAN WANG, XIAOXIA SHANGGUAN, CHUNMIN SHAN
(85) 30/09/2013
(86) PCT CN2012/073393 de 31/03/2012
(87) WO 2012/130174 de 04/10/2012
- (21) **BR 11 2013 025241-3 A2** 1.3
(22) 29/03/2012
(30) 30/03/2011 EP 11160440.1; 20/02/2012 EP 12156142.7
(51) C08F 283/01 (2006.01), C08K 5/01 (2006.01), C08K 5/098 (2006.01), C08K 5/10 (2006.01), C08K 5/14 (2006.01), C08K 13/02 (2006.01), C08K 5/18 (2006.01), C09D 167/00 (2006.01), C08K 5/07 (2006.01), C08K 5/17 (2006.01), C08K 5/20 (2006.01), C08K 5/3445 (2006.01), C08K 5/372 (2006.01)
(54) COMPOSIÇÃO DE RESINA DE POLIÉSTER INSATURADO
(71) DSM IP ASSENTS B.V. (NL)
(72) IRIS HILKER, JOHAN FRANZ GRADUS ANTONIUS JANSEN, NANNING JOERG ARFSTEN
(85) 30/09/2013
(86) PCT EP2012/055674 de 29/03/2012
(87) WO 2012/130967 de 04/10/2012
- (21) **BR 11 2013 025242-1 A2** 1.3
(22) 13/03/2012
(30) 12/04/2011 EP 11162091.0
(51) C07C 227/18 (2006.01), C07C 229/12 (2006.01)
(54) PROCESSO PARA A PREPARAÇÃO DE AMINOPOLICARBOXILATOS PROVENIENTES DE UM AMINOÁCIDO
(71) BASF SE (DE)
(72) ROBERT BAUMANN, MARKUS CHRISTIAN BIEL, AXEL FRANZKE, THOMAS HEIDENFELDER, PAUL KLINGELHOEFER, ALFRED OFTRING
(85) 30/09/2013
(86) PCT EP12/054349 de 13/03/2012
(87) WO 2012/139842 de 18/10/2012
- (21) **BR 11 2013 025243-0 A2** 1.3
(22) 28/03/2012
(30) 28/03/2011 US 61/468,157; 09/12/2011 US 61/569,007; 24/03/2012 US 61/615,258
(51) C05F 11/08 (2006.01), C05F 11/00 (2006.01), C05F 3/00 (2006.01), C05F 7/00 (2006.01), B01J 19/00 (2006.01)
(54) FERTILIZANTES INORGÂNICOS DE ALTO VALOR ENRIQUECIDOS ORGANICAMENTE
(71) VITAG HOLDINGS LLC (US)
(72) GARY DAHMS, JAMES P. CARR, JEFFREY C. BURNHAM, BARRY R. JARRETT
(85) 30/09/2013
(86) PCT US2012/030895 de 28/03/2012
(87) WO 2012/135317 de 04/10/2012
- (21) **BR 11 2013 025415-7 A2** 1.3
(22) 30/03/2012
(30) 01/04/2011 US 61/471,007
(51) A61K 39/395 (2006.01)
(54) MÉTODOS PARA AUMENTAR EFICÁCIA DE TERAPIA DE CÂNCER DE FOLR1
(71) IMMUNOGEN, INC. (US)
(72) CHRISTINA N. CARRIGAN, KATHLEEN R. WHITEMAN, GILLIAN PAYNE, SHARRON LADD
(85) 01/10/2013
(86) PCT US2012/031544 de 30/03/2012
(87) WO 2012/135675 de 04/10/2012
- (21) **BR 11 2013 025416-5 A2** 1.3
(22) 02/04/2012
(30) 08/04/2011 JP 2011-086684
(51) G06T 19/00 (2011.01)
(54) APARELHO, MÉTODO, E, MEIO LEGÍVEL POR COMPUTADOR
(71) SONY CORPORATION (JP)
(72) SHUNICHI KASAHARA
(85) 01/10/2013
- (86) PCT JP2012/002269 de 02/04/2012
(87) WO 2012/137463 de 11/10/2012
- (21) **BR 11 2013 025417-3 A2** 1.3
(22) 10/08/2012
(30) 09/12/2011 JP 2011-270051
(51) E21D 9/10 (2006.01)
(54) APARELHO DE ESCAVAÇÃO DE TÚNEL PARA ESCAVAR TERRA EM UM FORMATO CILÍNDRICO
(71) KABUKI CONSTRUCTION CO., LTD. (JP)
(72) MITSUO TAKEDA, MASAHIRO KABUKI
(85) 01/10/2013
(86) PCT JP2012/070430 de 10/08/2012
(87) WO 2013/084543 de 13/06/2013
- (21) **BR 11 2013 025420-3 A2** 1.3
(22) 04/04/2012
(30) 05/04/2011 US 61/471911; 27/12/2011 US 61/580540
(51) A61K 31/00 (2006.01), A61K 31/496 (2006.01), A61P 25/00 (2006.01)
(54) MEDICAMENTO, COMPOSIÇÃO FARMACÊUTICA, MÉTODOS PARA PRODUIR UMA COMPOSIÇÃO FARMACÊUTICA E PARA PREVENIR OU TRATAR UMA DOENÇA, KIT, USO DE UM COMPOSTO, E DE UM MEDICAMENTO, E, MEDICAMENTO
(71) OTSUKA PHARMACEUTICAL CO., LTD. (JP)
(72) TSUYOSHI HIROSE, KENJI MAEDA, TETSURO KIKUCHI, MASAFUMI TODA
(85) 01/10/2013
(86) PCT JP2012/059825 de 04/04/2012
(87) WO 2012/137971 de 11/10/2012
- (21) **BR 11 2013 025421-1 A2** 1.3
(22) 08/11/2011
(30) 08/04/2011 US 61/473614
(51) E21B 4/02 (2006.01), E21B 6/02 (2006.01), E21B 21/10 (2006.01)
(54) VÁLVULA PARA CONTROLAR O FLUXO DE UM FLUIDO DE PERFURAÇÃO, E, MÉTODO DE CONTROLAR O FLUXO DE UM FLUIDO DE PERFURAÇÃO
(71) NATIONAL OILWELL VARCO, L.P. (US)
(72) CURTIS LANNING, DONG PHUNG, AARON SCHEN, JACOB RIDDEL
(85) 01/10/2013
(86) PCT US2011/059789 de 08/11/2011
(87) WO 2012/138383 de 11/10/2012
- (21) **BR 11 2013 025423-8 A2** 1.3
(22) 10/11/2011
(30) 25/04/2011 CN 201110115973.6
(51) C08L 75/04 (2006.01), C08L 83/04 (2006.01), C09D 175/04 (2006.01), C09D 183/04 (2006.01), C09D 5/16 (2006.01)
(54) COMPOSIÇÃO CURÁVEL EM UMIDADE DE EMBALAGEM ÚNICA, POLÍMERO COM BASE EM POLIURETANO TERMINADO EM SILANO, MÉTODOS PARA A PREPARAÇÃO DA COMPOSIÇÃO E PARA REVESTIR UM SUBSTRATO, E, REVESTIMENTO
(71) DOW GLOBAL TECHNOLOGIES LLC (US) , ROHM AND HAAS COMPANY (US)
(72) HONGYU CHEN, YAN HUANG, YANXIANG LI, JOHN ROPER III, CHRISTOPHER TUCKER, GERALD VANDEZANDE, YU ZHANG, GUOZHU LI, JOHN KLIER
(85) 01/10/2013
(86) PCT CN2011/082042 de 10/11/2011
(87) WO 2012/146023 de 01/11/2012
- (21) **BR 11 2013 025424-6 A2** 1.3
(22) 05/04/2012
(30) 08/04/2011 GB 1105981.3
(51) A61K 39/39 (2006.01), A61K 39/08 (2006.01)
(54) PROCESSOS PARA PRODUIR UMA COMPOSIÇÃO IMUNOGÊNICA, E PARA FABRICAR UMA VACINA, E, COMPOSIÇÃO IMUNOGÊNICA
(71) GLAXOSMITHKLINE BIOLOGICALS S.A. (BE)
(72) KOEN DE-HEYDER, OLIVIER STAUDT
(85) 01/10/2013
(86) PCT EP2012/056377 de 05/04/2012
(87) WO 2012/136823 de 11/10/2012
- (21) **BR 11 2013 025427-0 A2** 1.3
(22) 30/03/2012
(30) 01/04/2011 IT GE2011A000035
(51) C11B 13/00 (2006.01), C11C 1/08 (2006.01), C11C 3/06 (2006.01), C11C 3/10 (2006.01)
(54) MÉTODO DE COLETA SELETIVA E CONVERSÃO E INSTALAÇÃO PARA A RECICLAGEM DE ÓLEOS OU GRAXAS COM BASE EM ÉSTER NATURAIS E/OU SINTÉTICOS PARA FINS ENERGÉTICOS
(71) A. & A. FRATELLI PARODI SPA (IT)
(72) AUGUSTO PARODI, LEANDRO MARINI
(85) 01/10/2013
(86) PCT EP2012/055758 de 30/03/2012
(87) WO 2012/131020 de 04/10/2012
- (21) **BR 11 2013 025429-7 A2** 1.3

<p>(22) 30/03/2012 (30) 04/04/2011 DE 10 2011 006 726.4 (51) H01L 23/367 (2006.01), H01L 23/373 (2006.01), F21V 29/00 (2006.01), H01L 33/64 (2010.01) (54) CIRCUITO IMPRESSO CERÂMICO COM CORPO DE ARREFECIMENTO EM ALUMÍNIO (71) CERAMTEC GMBH (DE) (72) ALEXANDER DOHN, ALFRED THIMM (85) 02/10/2013 (86) PCT EP2012/055746 de 30/03/2012 (87) WO 2012/136579 de 11/10/2012</p>	<p>(54) FILME COMPÓSITO PARA A PRODUÇÃO DE EMBALAGEM MOLDADA, MÉTODO PARA A PRODUÇÃO DE UM FILME COMPÓSITO E EMBALAGEM MOLDADA (71) AMCOR FLEXIBLES SINGEN GMBH (DE) (72) OLIVER BRANDL, PETER CLAESSENS, ANGELIKA MERTHAN (85) 02/10/2013 (86) PCT EP2012/001308 de 26/03/2012 (87) WO 2012/136318 de 11/10/2012</p>
<p>(21) BR 11 2013 025444-0 A2 1.3 (22) 26/04/2012 (30) 28/04/2011 US 61/480,239 (51) E21B 19/09 (2006.01), E21B 19/00 (2006.01) (54) SISTEMA DE COMPENSAÇÃO DE DESLOCAMENTO VERTICAL RESERVA E DISPOSIÇÃO DE ELEVAÇÃO PARA EMBARCAÇÃO DE PERFURAÇÃO FLUTUANTE (71) WELLPARTNER PRODUCTS AS (NO) (72) HARALD WAHL BREIVIK, KENNETH SKINNES, HAVAR SORTVEIT, JENS SKINNES (85) 02/10/2013 (86) PCT NO2012/050079 de 26/04/2012 (87) WO 2012/148289 de 01/11/2012</p>	<p>(21) BR 11 2013 025489-0 A2 1.3 (22) 05/04/2012 (30) 07/04/2011 US 61/473,110; 07/06/2011 US 61/494,222; 21/12/2011 US 61/578,728; 30/03/2012 US 61/618,581 (51) A61K 31/522 (2006.01), A61K 31/40 (2006.01), A61K 31/403 (2006.01), A61K 45/06 (2006.01), A61K 9/00 (2006.01), A61P 9/00 (2006.01), A61P 9/04 (2006.01), A61P 9/10 (2006.01) (54) USO DE ANTAGONISTAS DE RECEPTOR DE ADENOSINA A2B PARA TRATAMENTO DE INSUFICIÊNCIA CARDÍACA E ARRITMIA EM PACIENTES QUE SOFRERAM INFARTO DO MIOCÁRDIO (71) GILEAD SCIENCES INC (US) (72) LUIZ BELARDINELLI,, HONGYAN ZHONG, DEWAN ZENG (85) 02/10/2013 (86) PCT US2012/032378 de 05/04/2012 (87) WO 2012/154340 de 15/11/2012</p>
<p>(21) BR 11 2013 025446-7 A2 1.3 (22) 29/03/2012 (30) 04/04/2011 DE 20 2011 004 762.8 (51) F16G 13/16 (2006.01) (54) CORRENTE DE DRAGAGEM DE CABO (71) IGUS GMBH (DE) (72) GÜNTHER BLASE, ANDREAS HERMEY (85) 02/10/2013 (86) PCT EP2012/055717 de 29/03/2012 (87) WO 2012/136573 de 11/10/2012</p>	<p>(21) BR 11 2013 025497-1 A2 1.3 (22) 05/03/2012 (30) 07/04/2011 EP 11 161503.5 (51) C07C 317/44 (2006.01), C09B 62/44 (2006.01), C09B 62/475 (2006.01), C09B 62/513 (2006.01), D06P 1/384 (2006.01), D06P 3/66 (2006.01), C09D 11/00 (2006.01) (54) TINTURAS REATIVAS COM FIBRAS, SUA PREPARAÇÃO E SEU USO (71) HUNTSMAN ADVANCED MATERIALS (SWITZERLAND) GMBH (CH) (72) GEORG ROENTGEN, LASZLO FEKETE, MICHAEL NICOLLET (85) 02/10/2013 (86) PCT EP2012/053724 de 05/03/2012 (87) WO 2012/136428 de 11/10/2012</p>
<p>(21) BR 11 2013 025455-6 A2 1.3 (22) 05/04/2012 (30) 07/04/2011 DE 20 2011 004 993.0 (51) B32B 15/02 (2006.01), F16J 15/08 (2006.01) (54) JUNTA PLANA COM CAMADA DE PENEIRA CALANDRADA (71) REINZ-DICHTUNGS-GMBH (DE) (72) GEORG EGLOFF, OLIVER CLAUS, HANS WALDVOGEL, ANDREAS HELFENBEIN, ROBERT BLERSCH (85) 02/10/2013 (86) PCT EP2012/001567 de 05/04/2012 (87) WO 2012/136384 de 11/10/2012</p>	<p>(21) BR 11 2013 025503-0 A2 1.3 (22) 03/04/2012 (30) 04/04/2011 US 61/471,582 (51) C08L 1/02 (2006.01), C08K 3/04 (2006.01), C08K 7/24 (2006.01), C08L 101/16 (2006.01), C08J 5/18 (2006.01) (54) DISPERSANTES DE NANOTUBOS E PELÍCULAS DE NANOTUBOS SEM DISPERSANTES A PARTIR DAS MESMAS (71) UNIVERSITY OF FLORIDA RESEARCH FOUNDATION, INC. (US) (72) RYAN M. WALCZAK, JOHN R. REYNOLDS, ANDREW G. RINZLER, ANDREW M. SPRING, SVETLANA V. VASILYEVA, POOJA WADHWA (85) 02/10/2013 (86) PCT US2012/031950 de 03/04/2012 (87) WO 2012/138632 de 11/10/2012</p>
<p>(21) BR 11 2013 025456-4 A2 1.3 (22) 03/05/2012 (30) 10/05/2011 US 61/484,272 (51) C09K 8/035 (2006.01), C08G 18/00 (2006.01), C09K 8/508 (2006.01) (54) COMPOSIÇÃO CURÁVEL ÚTIL PARA USO COMO MATERIAL DE CIRCULAÇÃO PERDIDO EM PERFURAÇÃO DE POÇOS (71) DOW GLOBAL TECHNOLOGIES LLC (US) (72) PHILLIP S. ATHEY, BERNARD E. OBI, MICHAEL K. POINDEXTER (85) 02/10/2013 (86) PCT US2012/036213 de 03/05/2012 (87) WO 2012/154473 de 15/11/2012</p>	<p>(21) BR 11 2013 025505-6 A2 1.3 (22) 09/04/2012 (30) 18/04/2011 JP 2011-091815 (51) H02K 3/30 (2006.01), H02K 3/34 (2006.01) (54) BOBINA DE ROTOR, E, MÉTODO PARA FABRICAR UMA BOBINA DE ROTOR (71) MITSUBISHI ELECTRIC CORPORATION (JP) (72) TAKAHIRO MABUCHI, SHIGEYUKI YAMAMOTO, MASAHIRO YOSHIOKA, TOMOHIRO KOJIYA (85) 02/10/2013 (86) PCT JP2012/059634 de 09/04/2012 (87) WO 2012/144361 de 26/10/2012</p>
<p>(21) BR 11 2013 025457-2 A2 1.3 (22) 01/02/2012 (30) 11/04/2011 DE 10 2011 016 700.5; 14/04/2011 DE 10 2011 017 051.0 (51) H02H 3/10 (2006.01), H02H 3/087 (2006.01), H02H 3/20 (2006.01), H02H 3/16 (2006.01), G01R 27/18 (2006.01), H02H 3/14 (2006.01) (54) DISPOSITIVO DE MONITORAMENTO PARA UMA REDE ELÉTRICA, INSTALAÇÃO FOTOVOLTAICA E PROCESSO PARA A OPERAÇÃO SEGURA DE UMA INSTALAÇÃO FOTOVOLTAICA (71) PHOENIX CONTACT GMBH & CO. KG (DE) (72) WOLFGANG HÖFT, ANDREAS SENGER, CHRISTIAN BACHT (85) 02/10/2013 (86) PCT EP2012/000433 de 01/02/2012 (87) WO 2012/139678 de 18/10/2012</p>	<p>(21) BR 11 2013 025506-4 A2 1.3 (22) 06/04/2012 (30) 07/04/2011 US 61/472881 (51) A61M 5/50 (2006.01) (54) DISPOSITIVO DE AGULHA (71) ERSKINE MEDICAL LLC (US) (72) TIMOTHY J. ERSKINE (85) 02/10/2013 (86) PCT US2012/032578 de 06/04/2012 (87) WO 2012/139034 de 11/10/2012</p>
<p>(21) BR 11 2013 025458-0 A2 1.3 (22) 26/03/2012 (30) 08/04/2011 DE 10 2011 001 929.4 (51) B32B 15/06 (2006.01), B32B 27/08 (2006.01), B32B 27/32 (2006.01), B32B 27/34 (2006.01), B32B 15/085 (2006.01), B32B 15/088 (2006.01), B65D 65/40 (2006.01), B65D 75/34 (2006.01), B65D 75/36 (2006.01), B65D 83/04 (2006.01), B65D 75/32 (2006.01)</p>	<p>(21) BR 11 2013 025507-2 A2 1.3 (22) 04/04/2012 (30) 05/04/2011 NL 2006543 (51) B05B 7/00 (2006.01), B05B 11/04 (2006.01), A47K 5/14 (2006.01) (54) UNIDADE DE FORMAÇÃO DE ESPUMA, E, ESPUMADOR DE APERTO (71) REXAM AIRSPRAY N.V. (NL) (72) MARCUS CORNELIS JACOBUS TEPAS, SHIVAN RAMDHIANSING, ARJEN HAISMA, JID DEIMAN, PETER JOZEF JAN ALBERTZ (85) 02/10/2013 (86) PCT NL2012/050226 de 04/04/2012 (87) WO 2012/138220 de 11/10/2012</p>
<p>(21) BR 11 2013 025508-0 A2 1.3 (22) 04/04/2012 (30) 05/04/2011 JP 2011-083662</p>	<p>(21) BR 11 2013 025508-0 A2 1.3 (22) 04/04/2012 (30) 05/04/2011 JP 2011-083662</p>

- (51) F16B 35/00 (2006.01), F16B 5/02 (2006.01)
(54) PARAFUSO TERRA
(71) IWATA BOLT KABUSHIKI KAISHA (JP)
(72) NOBUHIDE SUZUKI, NOBUYOSHI SUZUKI, MITSUNARI ONO;
(85) 02/10/2013
(86) PCT JP2012/059220 de 04/04/2012
(87) WO 2012/137831 de 11/10/2012
- (21) **BR 11 2013 025509-9 A2** **1.3**
(22) 26/04/2012
(30) 04/04/2011 US 61/471328; 04/08/2011 US 13/197890
(51) F28F 13/06 (2006.01)
(54) GERADOR DE VAPOR DE CASCO E TUBO
(71) WESTINGHOUSE ELECTRIC COMPANY LLC (US)
(72) ROBERT M. WEPFER
(85) 02/10/2013
(86) PCT US2012/035169 de 26/04/2012
(87) WO 2012/139139 de 11/10/2012
- (21) **BR 11 2013 025512-9 A2** **1.3**
(22) 13/03/2012
(30) 06/04/2011 EP 11 161286.7
(51) F16C 32/04 (2006.01), H01F 3/02 (2006.01), H02K 1/16 (2006.01)
(54) DISPOSITIVO DE MANCAL AXIAL MAGNÉTICO E MÁQUINA ELÉTRICA
(71) SIEMENS AKTIENGESELLSCHAFT (DE)
(72) ROLF VOLLMER, MARKUS OESTREICH, GUNNAR SCHUBERT
(85) 03/10/2013
(86) PCT EP2012/054385 de 13/03/2012
(87) WO 2012/136452 de 11/10/2012
- (21) **BR 11 2013 025513-7 A2** **1.3**
(22) 04/04/2012
(30) 04/04/2011 GB 1105620.7
(51) F03B 11/00 (2006.01), F03B 17/06 (2006.01)
(54) APARELHO SUBMERGÍVEL E MÉTODOS DE INSTALAR EQUIPAMENTO DE ANCORAGEM
(71) QED NAVAL LTD. (GB)
(72) JEREMY SMITH
(85) 03/10/2013
(86) PCT EP2012/056173 de 04/04/2012
(87) WO 2012/136709 de 11/10/2012
- (21) **BR 11 2013 025514-5 A2** **1.3**
(22) 04/04/2012
(30) 07/04/2011 DE 10 2011 016 297.6
(51) B60T 17/20 (2006.01), B60T 17/08 (2006.01), B61H 13/02 (2006.01)
(54) DISPOSITIVO PARA COBRIR UM ELEMENTO DE OPERAÇÃO, DISPOSITIVO DE OPERAÇÃO DE EMERGÊNCIA E PROCESSO PARA FIXAR UMA PLACA
(71) KNORR-BREMSE GESELLSCHAFT MIT BESCHRÄNKTER HAFTUNG (AT)
(72) THOMAS HÖLLER, LUKASZ KITA, ANDREAS TAZREITER
(85) 03/10/2013
(86) PCT EP2012/056145 de 04/04/2012
(87) WO 2012/136696 de 11/10/2012
- (21) **BR 11 2013 025515-3 A2** **1.3**
(22) 05/04/2012
(30) 05/04/2011 EP 11002812.3
(51) B30B 15/06 (2006.01), B41F 19/06 (2006.01)
(54) DISPOSITIVO DE IMPRESSÃO A QUENTE
(71) BOBST MEX SA (CH)
(72) JULIEN CHRETIEN
(85) 03/10/2013
(86) PCT EP2012/001521 de 05/04/2012
(87) WO 2012/136373 de 11/10/2012
- (21) **BR 11 2013 025516-1 A2** **1.3**
(22) 03/04/2012
(30) 05/04/2011 EP 11161214.9
(51) A47J 31/44 (2006.01)
(54) CONJUNTO DE MÁQUINAS DE PREPARAÇÃO DE BEBIDA QUE DIFEREM POR SUAS DIMENSÕES
(71) NESTEC S.A. (CH)
(72) ALEXIS REUST, YANN BRUNNER
(85) 03/10/2013
(86) PCT EP2012/056092 de 03/04/2012
(87) WO 2012/136666 de 11/10/2012
- (21) **BR 11 2013 025517-0 A2** **1.3**
- (22) 29/03/2012
(30) 05/04/2011 EP 11161142.2
(51) A61K 31/517 (2006.01), G01N 33/48 (2006.01), A61P 35/00 (2006.01)
(54) USO DE 2,3-DIIDROIMIDAZO[1,2-C]QUINAZOLINAS SUBSTITUÍDAS
(71) BAYER INTELLECTUAL PROPERTY GMBH (DE)
(72) NINGSHU LIU, CLAUDIA SCHNEIDER
(85) 03/10/2013
(86) PCT EP2012/055595 de 29/03/2012
(87) WO 2012/136549 de 11/10/2012
- (21) **BR 11 2013 025518-8 A2** **1.3**
(22) 02/03/2012
(30) 04/04/2011 EP 11 161015.0
(51) H01H 9/00 (2006.01), H05K 9/00 (2006.01)
(54) ALTERADOR DE TOMADA
(71) ABB TECHNOLOGY LTD. (CH)
(72) TOMMY LARSSON, RICHARD MANNERBRO, JEAN MATHAE
(85) 03/10/2013
(86) PCT EP2012/053663 de 02/03/2012
(87) WO 2012/136426 de 11/10/2012
- (21) **BR 11 2013 025523-4 A2** **1.3**
(22) 04/04/2012
(30) 08/04/2011 US 61/473.321
(51) C09J 123/00 (2006.01), C09J 7/02 (2006.01), B65D 33/18 (2006.01)
(54) ADESIVOS NO ESTADO FUNDIDO A QUENTE PARA EMBALAGENS COM ESTRUTURA EM MULTICAMADA
(71) HENKEL CORPORATION (US)
(72) CHRISTINE ESANGBEDO, PATRICK HAYES
(85) 03/10/2013
(86) PCT US2012/032063 de 04/04/2012
(87) WO 2012/138689 de 11/10/2012
- (21) **BR 11 2013 025528-5 A2** **1.3**
(22) 28/03/2012
(30) 04/04/2011 JP 2011-082765
(51) H04L 12/28 (2006.01)
(54) SISTEMA DE REDE, COMUTADOR E MÉTODO DE DETECÇÃO DE TERMINAL CONECTADO
(71) NEC CORPORATION (JP)
(72) SEIJI OIKAWA, MASANORI TAKASHIMA
(85) 03/10/2013
(86) PCT JP2012/058150 de 28/03/2012
(87) WO 2012/137646 de 11/10/2012
- (21) **BR 11 2013 025531-5 A2** **1.3**
(22) 12/03/2012
(30) 07/04/2011 DE 10 2011 006 928.3
(51) H01R 13/52 (2006.01), H01R 43/00 (2006.01)
(54) VEDAÇÃO DE CARCAÇAS PARA ELEMENTOS DE CONTATO DE ENCAIXE
(71) ROBERT BOSCH GMBH (DE)
(72) THOMAS HEINRICH
(85) 03/10/2013
(86) PCT EP2012/054250 de 12/03/2012
(87) WO 2012/136446 de 11/10/2012
- (21) **BR 11 2013 025537-4 A2** **1.3**
(22) 03/04/2012
(30) 04/04/2011 JP 2011-001867; 04/04/2011 JP 2011-082972
(51) A47H 5/08 (2006.01), A47H 5/02 (2006.01), E06B 9/322 (2006.01), E06B 9/323 (2006.01)
(54) DISPOSITIVO DE OBSTRUÇÃO DA LUZ SOLAR E DISPOSITIVO DE OPERAÇÃO DE UM DISPOSITIVO DE OBSTRUÇÃO DA LUZ SOLAR
(71) TACHIKAWA CORPORATION (JP)
(72) TADASHI OKAMURA
(85) 03/10/2013
(86) PCT JP2012/059106 de 03/04/2012
(87) WO 2012/137786 de 11/10/2012
- (21) **BR 11 2013 025546-3 A2** **1.3**
(22) 05/04/2012
(30) 05/04/2011 EP PCT/EP2011/055258
(51) A61C 7/14 (2006.01), A61C 7/00 (2006.01)
(54) MÉTODO PARA A PRODUÇÃO DE BANDEJAS INDIVIDUAIS PARA O POSICIONAMENTO DE SUPORTES ORTODÔNTICOS E BANDEJA PARA O POSICIONAMENTO DE PELO MENOS UM SUPORTE ORTODÔNTICO SOBRE UMA COROA DE DENTE
(71) YONG-MIN JO (DE), ANDREAS URBAN (DE)
(72) YONG-MIN JO, ANDREAS URBAN

- (85) 03/10/2013
(86) PCT EP2012/056349 de 05/04/2012
(87) WO 2012/136803 de 11/10/2012
- (21) **BR 11 2013 025549-8 A2** 1.3
(22) 29/03/2012
(30) 05/04/2011 EP 11161111.7
(51) C07D 487/04 (2006.01), A61K 31/519 (2006.01), A61P 35/00 (2006.01)
(54) SAIS DE 2,3-HIDROIMIDAZO[1,2-C]QUINAZOLINA SUBSTITUÍDOS
(71) BAYER INTELLECTUAL PROPERTY GMBH (DE)
(72) JAN GEORG PETERS, HANS-CHRISTIAN MILITZER, HARTWIG MÜLLER
(85) 03/10/2013
(86) PCT EP2012/055600 de 29/03/2012
(87) WO 2012/136553 de 11/10/2012
- (21) **BR 11 2013 025554-4 A2** 1.3
(22) 26/05/2011
(30) 07/04/2011 JP 2011-085138
(51) C22B 34/12 (2006.01), B03B 5/44 (2006.01), B03B 7/00 (2006.01), B03C 1/00 (2006.01), B03D 1/02 (2006.01), B03D 1/08 (2006.01), C01G 23/047 (2006.01)
(54) MÉTODO PARA PRODUÇÃO DE CONCENTRADO DE DIÓXIDO DE TITÂNIO
(71) JFE MINERAL COMPANY LTD. (JP)
(72) RYUICHI ARAYASHIKI, SHIGEKI IKEDA
(85) 03/10/2013
(86) PCT JP2011/062642 de 26/05/2011
(87) WO 2012/137359 de 11/10/2012
- (21) **BR 11 2013 025556-8 A2** 1.3
(22) 27/03/2012
(30) 05/04/2011 EP 11161167.9
(51) B23B 51/02 (2006.01)
(54) CABEÇA DE CORTE COMPREENDENDO UMA PONTA DE BROCA E UMA BROCA APRESENTADO TAL CABEÇA DE CORTE
(71) SECO TOOLS AB (SE)
(72) JÖNSSON, KENTH-OVE, WIKSTRÖM TOMMY
(85) 03/10/2013
(86) PCT EP2012/055426 de 27/03/2012
(87) WO 2012/136518 de 11/10/2012
- (21) **BR 11 2013 025556-4 A2** 1.3
(22) 03/01/2013
(30) 07/05/2012 US 61/643,371; 11/05/2012 US 61/645,808; 23/05/2012 US 61/650,817; 07/09/2012 US 61/697,903; 19/10/2012 US 61/716,012
(51) A23L 1/06 (2006.01), A23L 1/09 (2006.01), A23L 1/212 (2006.01), A23L 1/29 (2006.01), A23L 2/02 (2006.01), A23L 2/60 (2006.01), A23G 9/34 (2006.01)
(54) COMPOSIÇÕES EM PURÊ TENDO RAZÕES DE CARBOIDRATO ESPECÍFICAS E MÉTODOS PARA USO DAS MESMAS
(71) NESTEC S.A. (CH)
(72) VIVEK DILIP SAVANT, TESFALIDET HAILE, FRANK CRAIG JIMENEZ, CYNTHIA MARIE BOICE, KARLYN ROSS WELSH, ERIC SCOTT ZALTAS, JUNJIE GUAN, LISA DIANE REAVLIN
(85) 03/10/2013
(86) PCT IB2013/050074 de 03/01/2013
(87) WO 2013/167983 de 14/11/2013
- (21) **BR 11 2013 025556-0 A2** 1.3
(22) 18/11/2011
(30) 05/04/2011 US 61/472,066
(51) F16L 37/30 (2006.01)
(54) ACOPLADOR HIDRÁULICO DE CARTUCHO E MÉTODO DE USO
(71) OCEANEERING INTERNATIONAL, INC. (US)
(72) DAN KROHN, ØYSTEIN BAKKE, STIAN THORKILSEN
(85) 03/10/2013
(86) PCT US2011/061336 de 18/11/2011
(87) WO 2012/138386 de 11/10/2012
- (21) **BR 11 2013 025557-6 A2** 1.3
(22) 07/04/2011
(51) B23K 7/00 (2006.01), B23K 9/013 (2006.01), B23K 10/00 (2006.01), B23K 26/38 (2006.01), B23K 31/10 (2006.01), G05B 19/4093 (2006.01), B26F 3/00 (2006.01)
(54) MÉTODO, SISTEMA E PROGRAMA DE COMPUTADOR PARA CORTE EM MÁQUINA, PROPORCIONANDO DIVERSAS PARTES DE UM PEDAÇO DE MATERIAL, USANDO REGRAS E VARIÁVEIS DE CONTROLE DE CORTE
(71) TOMOLOGIC AB (SE)
(72) NORBERG OHLSSON, MAGNUS
(85) 03/10/2013
(86) PCT EP2011/055438 de 07/04/2011
(87) WO 2012/136262 de 11/10/2012
- (21) **BR 11 2013 025558-7 A2** 1.3
(22) 11/04/2012
(30) 12/04/2011 US 61/474,498; 12/04/2011 SE 1150320-8; 09/11/2011 US 61/557,734; 09/11/2011 SE 1151058-3
(51) B32B 21/02 (2006.01), B27N 3/06 (2006.01), B32B 21/08 (2006.01), B44C 5/04 (2006.01), E04F 15/00 (2006.01)
(54) CAMADA DE BALANCEAMENTO À BASE DE PÓ
(71) VÄLINGE INNOVATION AB (SE)
(72) NICLAS HAKANSSON, HANS PERSSON, JAN JACOBSSON
(85) 03/10/2013
(86) PCT SE2012/050386 de 11/04/2012
(87) WO 2012/141647 de 18/10/2012
- (21) **BR 11 2013 025559-5 A2** 1.3
(22) 05/04/2012
(30) 06/04/2011 US 61/472,470
(51) B32B 15/04 (2006.01), B05D 3/02 (2006.01), B05D 5/00 (2006.01)
(54) PARTE DE DESGASTE DE SUPERFÍCIE ENDURECIDA USANDO BRASAGEM E MÉTODO ASSOCIADO E MONTAGEM PARA FABRICAÇÃO
(71) ESCO CORPORATION (US)
(72) ROBIN KERRY CHURCHILL
(85) 03/10/2013
(86) PCT US2012/032410 de 05/04/2012
(87) WO 2012/138916 de 11/10/2012
- (21) **BR 11 2013 025559-5 A2** 1.3
(22) 05/04/2012
(30) 06/04/2011 US 61/472,470
(51) B32B 15/04 (2006.01), B05D 3/02 (2006.01), B05D 5/00 (2006.01)
(54) PARTE DE DESGASTE DE SUPERFÍCIE ENDURECIDA USANDO BRASAGEM E MÉTODO ASSOCIADO E MONTAGEM PARA FABRICAÇÃO
(71) ESCO CORPORATION (US)
(72) ROBIN KERRY CHURCHILL
(85) 03/10/2013
(86) PCT US2012/032410 de 05/04/2012
(87) WO 2012/138916 de 11/10/2012
- (21) **BR 11 2013 025559-5 A2** 1.3
(22) 05/04/2012
(30) 06/04/2011 US 61/472,470
(51) B32B 15/04 (2006.01), B05D 3/02 (2006.01), B05D 5/00 (2006.01)
(54) PARTE DE DESGASTE DE SUPERFÍCIE ENDURECIDA USANDO BRASAGEM E MÉTODO ASSOCIADO E MONTAGEM PARA FABRICAÇÃO
(71) ESCO CORPORATION (US)
(72) ROBIN KERRY CHURCHILL
(85) 03/10/2013
(86) PCT US2012/032410 de 05/04/2012
(87) WO 2012/138916 de 11/10/2012
- (21) **BR 11 2013 025563-3 A2** 1.3
(22) 03/01/2013
(30) 07/05/2012 US 61/643,371; 11/05/2012 US 61/645,808; 23/05/2012 US 61/650,817; 07/09/2012 US 61/697,903; 19/10/2012 US 61/716,012
(51) A23L 1/06 (2006.01), A23L 1/09 (2006.01), A23L 1/212 (2006.01), A23L 1/29 (2006.01), A23L 2/02 (2006.01), A23L 2/60 (2006.01), A23G 9/34 (2006.01)
(54) COMPOSIÇÃO NUTRICIONAL EM PURÊ E SEU USO, EMBALAGEM, E MÉTODO PARA PROVISÃO DE NUTRIÇÃO A UM INDIVÍDUO QUE PARTICIPA EM UM ESPORTE OU ATIVIDADE
(71) NESTEC S.A. (CH)
(72) VIVEK DILIP SAVANT, TESFALIDET HAILE, FRANK CRAIG JIMENEZ, CYNTHIA MARIE BOICE, KARLYN ROSS WELSH, ERIC SCOTT ZALTAS, JUNJIE GUAN, LISA DIANE REAVLIN
(85) 03/10/2013
(86) PCT IB2013/050073 de 03/01/2013
(87) WO 2013/167982 de 14/11/2013
- (21) **BR 11 2013 025563-3 A2** 1.3
(22) 03/01/2013
(30) 07/05/2012 US 61/643,371; 11/05/2012 US 61/645,808; 23/05/2012 US 61/650,817; 07/09/2012 US 61/697,903; 19/10/2012 US 61/716,012
(51) A23L 1/06 (2006.01), A23L 1/09 (2006.01), A23L 1/212 (2006.01), A23L 1/29 (2006.01), A23L 2/02 (2006.01), A23L 2/60 (2006.01), A23G 9/34 (2006.01)
(54) COMPOSIÇÃO NUTRICIONAL EM PURÊ E SEU USO, EMBALAGEM, E MÉTODO PARA PROVISÃO DE NUTRIÇÃO A UM INDIVÍDUO QUE PARTICIPA EM UM ESPORTE OU ATIVIDADE
(71) NESTEC S.A. (CH)
(72) VIVEK DILIP SAVANT, TESFALIDET HAILE, FRANK CRAIG JIMENEZ, CYNTHIA MARIE BOICE, KARLYN ROSS WELSH, ERIC SCOTT ZALTAS, JUNJIE GUAN, LISA DIANE REAVLIN
(85) 03/10/2013
(86) PCT IB2013/050073 de 03/01/2013
(87) WO 2013/167982 de 14/11/2013
- (21) **BR 11 2013 025572-2 A2** 1.3
(22) 03/01/2013
(30) 07/05/2012 US 61/643,371; 11/05/2012 US 61/645,808; 23/05/2012 US 61/650,817; 07/09/2012 US 61/697,903; 19/10/2012 US 61/716,012
(51) A23L 1/06 (2006.01), A23L 1/09 (2006.01), A23L 1/212 (2006.01), A23L 1/29 (2006.01), A23L 2/02 (2006.01), A23L 2/60 (2006.01), A23G 9/34 (2006.01)
(54) COMPOSIÇÃO NUTRICIONAL EM PURÊ, SEU USO, SUA EMBALAGEM E MÉTODO PARA PROVISÃO DE NUTRIÇÃO A UM INDIVÍDUO QUE PARTICIPA EM UM ESPORTE OU ATIVIDADE
(71) NESTEC S.A. (CH)
(72) VIVEK DILIP SAVANT, TESFALIDET HAILE, FRANK CRAIG JIMENEZ, CYNTHIA MARIE BOICE, KARLYN ROSS WELSH, ERIC SCOTT ZALTAS, JUNJIE GUAN, LISA DIANE REAVLIN
(85) 03/10/2013
(86) PCT IB2013/050073 de 03/01/2013
(87) WO 2013/167982 de 14/11/2013
- (21) **BR 11 2013 025572-2 A2** 1.3
(22) 03/01/2013
(30) 07/05/2012 US 61/643,371; 11/05/2012 US 61/645,808; 23/05/2012 US 61/650,817; 07/09/2012 US 61/697,903; 19/10/2012 US 61/716,012
(51) A23L 1/06 (2006.01), A23L 1/09 (2006.01), A23L 1/212 (2006.01), A23L 1/29 (2006.01), A23L 2/02 (2006.01), A23L 2/60 (2006.01), A23G 9/34 (2006.01)
(54) COMPOSIÇÃO NUTRICIONAL EM PURÊ, SEU USO, SUA EMBALAGEM E MÉTODO PARA PROVISÃO DE NUTRIÇÃO A UM INDIVÍDUO QUE PARTICIPA EM UM ESPORTE OU ATIVIDADE
(71) NESTEC S.A. (CH)
(72) VIVEK DILIP SAVANT, TESFALIDET HAILE, FRANK CRAIG JIMENEZ, CYNTHIA MARIE BOICE, KARLYN ROSS WELSH, ERIC SCOTT ZALTAS, JUNJIE GUAN, LISA DIANE REAVLIN
(85) 03/10/2013
(86) PCT IB2013/050073 de 03/01/2013
(87) WO 2013/167982 de 14/11/2013
- (21) **BR 11 2013 025573-0 A2** 1.3
(22) 05/04/2011
(51) B60W 30/18 (2006.01), B60W 10/02 (2006.01), B60W 10/06 (2006.01), B60W 10/10 (2006.01), F16H 61/02 (2006.01)
(54) SISTEMA E MÉTODO PARA OPERAÇÃO DE UM MOTOR DE UM VEÍCULO
(71) VOLVO LASTVAGNAR AB (SE)
(72) LARSSON, LENA, ERIKSSON, ANDERS, ÖBERG, JAN
(85) 03/10/2013
(86) PCT SE2011/000064 de 05/04/2011
- (21) **BR 11 2013 025573-0 A2** 1.3
(22) 05/04/2011
(51) B60W 30/18 (2006.01), B60W 10/02 (2006.01), B60W 10/06 (2006.01), B60W 10/10 (2006.01), F16H 61/02 (2006.01)
(54) SISTEMA E MÉTODO PARA OPERAÇÃO DE UM MOTOR DE UM VEÍCULO
(71) VOLVO LASTVAGNAR AB (SE)
(72) LARSSON, LENA, ERIKSSON, ANDERS, ÖBERG, JAN
(85) 03/10/2013
(86) PCT SE2011/000064 de 05/04/2011
- (21) **BR 11 2013 025573-0 A2** 1.3
(22) 05/04/2011
(51) B60W 30/18 (2006.01), B60W 10/02 (2006.01), B60W 10/06 (2006.01), B60W 10/10 (2006.01), F16H 61/02 (2006.01)
(54) SISTEMA E MÉTODO PARA OPERAÇÃO DE UM MOTOR DE UM VEÍCULO
(71) VOLVO LASTVAGNAR AB (SE)
(72) LARSSON, LENA, ERIKSSON, ANDERS, ÖBERG, JAN
(85) 03/10/2013
(86) PCT SE2011/000064 de 05/04/2011
- (21) **BR 11 2013 025573-0 A2** 1.3
(22) 05/04/2011
(51) B60W 30/18 (2006.01), B60W 10/02 (2006.01), B60W 10/06 (2006.01), B60W 10/10 (2006.01), F16H 61/02 (2006.01)
(54) SISTEMA E MÉTODO PARA OPERAÇÃO DE UM MOTOR DE UM VEÍCULO
(71) VOLVO LASTVAGNAR AB (SE)
(72) LARSSON, LENA, ERIKSSON, ANDERS, ÖBERG, JAN
(85) 03/10/2013
(86) PCT SE2011/000064 de 05/04/2011
- (21) **BR 11 2013 025573-0 A2** 1.3
(22) 05/04/2011
(51) B60W 30/18 (2006.01), B60W 10/02 (2006.01), B60W 10/06 (2006.01), B60W 10/10 (2006.01), F16H 61/02 (2006.01)
(54) SISTEMA E MÉTODO PARA OPERAÇÃO DE UM MOTOR DE UM VEÍCULO
(71) VOLVO LASTVAGNAR AB (SE)
(72) LARSSON, LENA, ERIKSSON, ANDERS, ÖBERG, JAN
(85) 03/10/2013
(86) PCT SE2011/000064 de 05/04/2011
- (21) **BR 11 2013 025573-0 A2** 1.3
(22) 05/04/2011
(51) B60W 30/18 (2006.01), B60W 10/02 (2006.01), B60W 10/06 (2006.01), B60W 10/10 (2006.01), F16H 61/02 (2006.01)
(54) SISTEMA E MÉTODO PARA OPERAÇÃO DE UM MOTOR DE UM VEÍCULO
(71) VOLVO LASTVAGNAR AB (SE)
(72) LARSSON, LENA, ERIKSSON, ANDERS, ÖBERG, JAN
(85) 03/10/2013
(86) PCT SE2011/000064 de 05/04/2011
- (21) **BR 11 2013 025573-0 A2** 1.3
(22) 05/04/2011
(51) B60W 30/18 (2006.01), B60W 10/02 (2006.01), B60W 10/06 (2006.01), B60W 10/10 (2006.01), F16H 61/02 (2006.01)
(54) SISTEMA E MÉTODO PARA OPERAÇÃO DE UM MOTOR DE UM VEÍCULO
(71) VOLVO LASTVAGNAR AB (SE)
(72) LARSSON, LENA, ERIKSSON, ANDERS, ÖBERG, JAN
(85) 03/10/2013
(86) PCT SE2011/000064 de 05/04/2011
- (21) **BR 11 2013 025573-0 A2** 1.3
(22) 05/04/2011
(51) B60W 30/18 (2006.01), B60W 10/02 (2006.01), B60W 10/06 (2006.01), B60W 10/10 (2006.01), F16H 61/02 (2006.01)
(54) SISTEMA E MÉTODO PARA OPERAÇÃO DE UM MOTOR DE UM VEÍCULO
(71) VOLVO LASTVAGNAR AB (SE)
(72) LARSSON, LENA, ERIKSSON, ANDERS, ÖBERG, JAN
(85) 03/10/2013
(86) PCT SE2011/000064 de 05/04/2011
- (21) **BR 11 2013 025573-0 A2** 1.3
(22) 05/04/2011
(51) B60W 30/18 (2006.01), B60W 10/02 (2006.01), B60W 10/06 (2006.01), B60W 10/10 (2006.01), F16H 61/02 (2006.01)
(54) SISTEMA E MÉTODO PARA OPERAÇÃO DE UM MOTOR DE UM VEÍCULO
(71) VOLVO LASTVAGNAR AB (SE)
(72) LARSSON, LENA, ERIKSSON, ANDERS, ÖBERG, JAN
(85) 03/10/2013
(86) PCT SE2011/000064 de 05/04/2011
- (21) **BR 11 2013 025573-0 A2** 1.3
(22) 05/04/2011
(51) B60W 30/18 (2006.01), B60W 10/02 (2006.01), B60W 10/06 (2006.01), B60W 10/10 (2006.01), F16H 61/02 (2006.01)
(54) SISTEMA E MÉTODO PARA OPERAÇÃO DE UM MOTOR DE UM VEÍCULO
(71) VOLVO LASTVAGNAR AB (SE)
(72) LARSSON, LENA, ERIKSSON, ANDERS, ÖBERG, JAN
(85) 03/10/2013
(86) PCT SE2011/000064 de 05/04/2011
- (21) **BR 11 2013 025573-0 A2** 1.3
(22) 05/04/2011
(51) B60W 30/18 (2006.01), B60W 10/02 (2006.01), B60W 10/06 (2006.01), B60W 10/10 (2006.01), F16H 61/02 (2006.01)
(54) SISTEMA E MÉTODO PARA OPERAÇÃO DE UM MOTOR DE UM VEÍCULO
(71) VOLVO LASTVAGNAR AB (SE)
(72) LARSSON, LENA, ERIKSSON, ANDERS, ÖBERG, JAN
(85) 03/10/2013
(86) PCT SE2011/000064 de 05/04/2011
- (21) **BR 11 2013 025573-0 A2** 1.3
(22) 05/04/2011
(51) B60W 30/18 (2006.01), B60W 10/02 (2006.01), B60W 10/06 (2006.01), B60W 10/10 (2006.01), F16H 61/02 (2006.01)
(54) SISTEMA E MÉTODO PARA OPERAÇÃO DE UM MOTOR DE UM VEÍCULO
(71) VOLVO LASTVAGNAR AB (SE)
(72) LARSSON, LENA, ERIKSSON, ANDERS, ÖBERG, JAN
(85) 03/10/2013
(86) PCT SE2011/000064 de 05/04/2011
- (21) **BR 11 2013 025573-0 A2** 1.3
(22) 05/04/2011
(51) B60W 30/18 (2006.01), B60W 10/02 (2006.01), B60W 10/06 (2006.01), B60W 10/10 (2006.01), F16H 61/02 (2006.01)
(54) SISTEMA E MÉTODO PARA OPERAÇÃO DE UM MOTOR DE UM VEÍCULO
(71) VOLVO LASTVAGNAR AB (SE)
(72) LARSSON, LENA, ERIKSSON, ANDERS, ÖBERG, JAN
(85) 03/10/2013
(86) PCT SE2011/000064 de 05/04/2011
- (21) **BR 11 2013 025573-0 A2** 1.3
(22) 05/04/2011
(51) B60W 30/18 (2006.01), B60W 10/02 (2006.01), B60W 10/06 (2006.01), B60W 10/10 (2006.01), F16H 61/02 (2006.01)
(54) SISTEMA E MÉTODO PARA OPERAÇÃO DE UM MOTOR DE UM VEÍCULO
(71) VOLVO LASTVAGNAR AB (SE)
(72) LARSSON, LENA, ERIKSSON, ANDERS, ÖBERG, JAN
(85) 03/10/2013
(86) PCT SE2011/000064 de 05/04/2011
- (21) **BR 11 2013 025573-0 A2** 1.3
(22) 05/04/2011
(51) B60W 30/18 (2006.01), B60W 10/02 (2006.01), B60W 10/06 (2006.01), B60W 10/10 (2006.01), F16H 61/02 (2006.01)
(54) SISTEMA E MÉTODO PARA OPERAÇÃO DE UM MOTOR DE UM VEÍCULO
(71) VOLVO LASTVAGNAR AB (SE)
(72) LARSSON, LENA, ERIKSSON, ANDERS, ÖBERG, JAN
(85) 03/10/2013
(86) PCT SE2011/000064 de 05/04/2011
- (21) **BR 11 2013 025573-0 A2** 1.3
(22) 05/04/2011
(51) B60W 30/18 (2006.01), B60W 10/02 (2006.01), B60W 10/06 (2006.01), B60W 10/10 (2006.01), F16H 61/02 (2006.01)
(54) SISTEMA E MÉTODO PARA OPERAÇÃO DE UM MOTOR DE UM VEÍCULO
(71) VOLVO LASTVAGNAR AB (SE)
(72) LARSSON, LENA, ERIKSSON, ANDERS, ÖBERG, JAN
(85) 03/10/2013
(86) PCT SE2011/000064 de 05/04/2011
- (21) **BR 11 2013 025573-0 A2** 1.3
(22) 05/04/2011
(51) B60W 30/18 (2006.01), B60W 10/02 (2006.01), B60W 10/06 (2006.01), B60W 10/10 (2006.01), F16H 61/02 (2006.01)
(54) SISTEMA E MÉTODO PARA OPERAÇÃO DE UM MOTOR DE UM VEÍCULO
(71) VOLVO LASTVAGNAR AB (SE)
(72) LARSSON, LENA, ERIKSSON, ANDERS, ÖBERG, JAN
(85) 03/10/2013
(86) PCT SE2011/000064 de 05/04/2011
- (21) **BR 11 2013 025573-0 A2** 1.3
(22) 05/04/2011
(51) B60W 30/18 (2006.01), B60W 10/02 (2006.01), B60W 10/06 (2006.01), B60W 10/10 (2006.01), F16H 61/02 (2006.01)
(54) SISTEMA E MÉTODO PARA OPERAÇÃO DE UM MOTOR DE UM VEÍCULO
(71) VOLVO LASTVAGNAR AB (SE)
(72) LARSSON, LENA, ERIKSSON, ANDERS, ÖBERG, JAN
(85) 03/10/2013
(86) PCT SE2011/000064 de 05/04/2011
- (21) **BR 11 2013 025573-0 A2** 1.3
(22) 05/04/2011
(51) B60W 30/18 (2006.01), B60W 10/02 (2006.01), B60W 10/06 (2006.01), B60W 10/10 (2006.01), F16H 61/02 (2006.01)
(54) SISTEMA E MÉTODO PARA OPERAÇÃO DE UM MOTOR DE UM VEÍCULO
(71) VOLVO LASTVAGNAR AB (SE)
(72) LARSSON, LENA, ERIKSSON, ANDERS, ÖBERG, JAN
(85) 03/10/2013
(86) PCT SE2011/000064 de 05/04/2011
- (21) **BR 11 2013 025573-0 A2** 1.3
(22) 05/04/2011
(51) B60W 30/18 (2006.01), B60W 10/02 (2006.01), B60W 10/06 (2006.01), B60W 10/10 (2006.01), F16H 61/02 (2006.01)
(54) SISTEMA E MÉTODO PARA OPERAÇÃO DE UM MOTOR DE UM VEÍCULO
(71) VOLVO LASTVAGNAR AB (SE)
(72) LARSSON, LENA, ERIKSSON, ANDERS, ÖBERG, JAN
(85) 03/10/2013
(86) PCT SE2011/000064 de 05/04/2011
- (21) **BR 11 2013 025573-0 A2** 1.3
(22) 05/04/2011
(51) B60W 30/18 (2006.01), B60W 10/02 (2006.01), B60W 10/06 (2006.01), B60W 10/10 (2006.01), F16H 61/02 (2006.01)
(54) SISTEMA E MÉTODO PARA OPERAÇÃO DE UM MOTOR DE UM VEÍCULO
(71) VOLVO LASTVAGNAR AB (SE)
(72) LARSSON, LENA, ERIKSSON, ANDERS, ÖBERG, JAN
(85) 03/10/2013
(86) PCT SE2011/000064 de 05/04/2011
- (21) **BR 11 2013 025573-0 A2** 1.3
(22) 05/04/2011
(51) B60W 30/18 (2006.01), B60W 10/02 (2006.01), B60W 10/06 (2006.01), B60W 10/10 (2006.01), F16H 61/02 (2006.01)
(54) SISTEMA E MÉTODO PARA OPERAÇÃO DE UM MOTOR DE UM VEÍCULO
(71) VOLVO LASTVAGNAR AB (SE)
(72) LARSSON, LENA, ERIKSSON, ANDERS, ÖBERG, JAN
(85) 03/10/2013
(86) PCT SE2011/000064 de 05/04/2011
- (21) **BR 11 2013 025573-0 A2** 1.3
(22) 05/04/2011
(51) B60W 30/18 (2006.01), B60W 10/02 (2006.01), B60W 10/06 (2006.01), B60W 10/10 (2006.01), F16H 61/02 (2006.01)
(54) SISTEMA E MÉTODO PARA OPERAÇÃO DE UM MOTOR DE UM VEÍCULO
(71) VOLVO LASTVAGNAR AB (SE)
(72) LARSSON, LENA, ERIKSSON, ANDERS, ÖBERG, JAN
(85) 03/10/2013
(86) PCT SE2011/000064 de 05/04/2011
- (21) **BR 11 2013 025573-0 A2** 1.3
(22) 05/04/2011
(51) B60W 30/18 (2006.01), B60W 10/02 (2006.01), B60W 10/06 (2006.01), B60W 10/10 (2006.01), F16H 61/02 (2006.01)
(54) SISTEMA E MÉTODO PARA OPERAÇÃO DE UM MOTOR DE UM VEÍCULO
(71) VOLVO LASTVAGNAR AB (SE)
(72) LARSSON, LENA, ERIKSSON, ANDERS, ÖBERG, JAN
(85) 03/10/2013
(86) PCT SE2011/000064 de 05/04/2011
- (21) **BR 11 2013 025573-0 A2** 1.3
(22) 05/04/2011
(51) B60W 30/18 (2006.01), B60W 10/02 (2006.01), B60W 10/06 (2006.01), B6

- (87) WO 2012/138263 de 11/10/2012
- (21) **BR 11 2013 025578-1 A2** 1.3
(22) 04/04/2012
(30) 04/04/2011 US 13/079,503
(51) D03D 25/00 (2006.01), B29C 70/24 (2006.01), B29B 11/16 (2006.01)
(54) PRÉ-FORMA PARA ENCAIXE DE CANTO, ESTRUTURA COMPÓSITA TRIDIMENSIONAL REFORÇADA COM FIBRAS E MÉTODOS PARA PRODUIZ-LAS
(71) ALBANY ENGINEERED COMPOSITES, INC. (US)
(72) JONATHAN GOERING, MICHAEL MCCLAIN
(85) 03/10/2013
(86) PCT US2012/032154 de 04/04/2012
(87) WO 2012/138748 de 11/10/2012
- (21) **BR 11 2013 025580-3 A2** 1.3
(22) 26/03/2012
(30) 06/04/2011 IN 1153/MUM/2011; 28/06/2011 EP 11171613.0
(51) C11D 17/00 (2006.01), C11D 9/32 (2006.01)
(54) BARRA DE SABÃO TRANSPARENTE E PROCESSO PARA A FABRICAÇÃO DAS BARRAS DE SABÃO TRANSPARENTES
(71) UNILEVER N.V. (NL)
(72) AJIT MANOHAR AGARKHED, ABIR CHATTERJEE
(85) 03/10/2013
(86) PCT EP2012/055318 de 26/03/2012
(87) WO 2012/136502 de 11/10/2012
- (21) **BR 11 2013 025588-9 A2** 1.3
(22) 11/04/2012
(30) 12/04/2011 US 61/474,467
(51) E21B 17/01 (2006.01), F16L 11/22 (2006.01)
(54) CABO UMBILICAL PARA USO EM APLICAÇÕES SUBMARINAS
(71) TICONA LLC (US)
(72) SHERRI M. NELSON, DAVID W. EASTEP, TIMOTHY A. REGAN, MICHAEL L. WESLEY
(85) 03/10/2013
(86) PCT US2012/033038 de 11/04/2012
(87) WO 2012/142098 de 18/10/2012
- (21) **BR 11 2013 025590-0 A2** 1.3
(22) 04/04/2012
(30) 04/04/2011 AT A 472/2011
(51) B01D 46/00 (2006.01), B01D 46/24 (2006.01)
(54) FILTRO DE SACO PARA LIMPEZA DE GASES CARREGADOS DE POEIRA E BOCAL INJETOR PARA UM FILTRO DE SACO COMO ESSE
(71) SCHEUCH GMBH (AT)
(72) GÜNTER SCHWARZI, MANFRED LISBERGER, JÜRGEN DAXDOBLER, JOSEF HELML
(85) 03/10/2013
(86) PCT AT2012/000091 de 04/04/2012
(87) WO 2012/135881 de 11/10/2012
- (21) **BR 11 2013 025591-9 A2** 1.3
(22) 05/04/2012
(30) 06/04/2011 US 61/472,503
(51) C08L 53/00 (2006.01)
(54) POLÍMEROS DE URETANO HIDROFÍLICOS DE MÚLTIPLOS BRAÇOS, MÉTODOS PARA PREPARAR OS MESMOS E COMPOSIÇÕES E PROCESSOS QUE EMPREGAM OS MESMOS
(71) STEPAN COMPANY (US)
(72) RONALD ANTHONY MASTERS, DOUGLAS KIP HILLSHAFFER, CHRISTOPHER A. GARIPEY
(85) 03/10/2013
(86) PCT US2012/032339 de 05/04/2012
(87) WO 2012/138870 de 11/10/2012
- (21) **BR 11 2013 025592-7 A2** 1.3
(22) 05/04/2012
(30) 05/04/2011 US 13/080,318
(51) A61M 5/46 (2006.01)
(54) SISTEMAS E MÉTODOS PARA ACESSAR O LÚMEN DE UM VASO SANGUÍNEO
(71) HOUSTON MEDICAL ROBOTICS, INC. (US)
(72) JEFFREY J. SHELDON, KENNETH R. SMITH, BRUCE W. DANNECKER, JOSEPH M. LACEY, KATHERINE E. GOODWIN
(85) 03/10/2013
(86) PCT US2012/032310 de 05/04/2012
(87) WO 2012/138850 de 11/10/2012
- (21) **BR 11 2013 025593-5 A2** 1.3
(22) 06/04/2012
(30) 07/04/2011 JP 2011-085731; 23/03/2012 JP 2012-067805
(51) H01M 10/04 (2006.01)
(54) DISPOSITIVO E MÉTODO DE DETECÇÃO DE POSIÇÃO
(71) NISSAN MOTOR CO., LTD. (JP)
(72) HIROSHI YUHARA, MANABU YAMASHITA
(85) 03/10/2013
(86) PCT JP2012/059466 de 06/04/2012
(87) WO 2012/137902 de 11/10/2012
- (21) **BR 11 2013 025594-3 A2** 1.3
(22) 15/02/2012
(30) 22/06/2011 JP 2011-138414
(51) F02B 37/00 (2006.01), F02B 37/16 (2006.01), F02M 25/07 (2006.01)
(54) DISPOSITIVO DE ADMISSÃO PARA MOTOR DE COMBUSTÃO INTERNA COM TURBOCOMPRESSOR
(71) NISSAN MOTOR CO., LTD. (JP)
(72) DAISUKE TAKAKI
(85) 03/10/2013
(86) PCT JP2012/053478 de 15/02/2012
(87) WO 2012/176490 de 27/12/2012
- (21) **BR 11 2013 025595-1 A2** 1.3
(22) 30/03/2012
(30) 05/04/2011 US 61/472,076; 05/05/2011 US 61/482,932; 13/05/2011 US 61/485,769; 27/05/2011 US 61/490,903; 17/06/2011 US 61/498,245; 08/07/2011 US 61/505,719; 05/08/2011 US 61/515,505; 23/09/2011 US 61/538,534; 02/11/2011 US 61/566,225; 14/11/2011 US 61/559,504; 21/12/2011 US 61/578,465; 27/01/2012 US 61/591,532; 19/03/2012 US 61/612,607
(51) H01M 4/86 (2006.01), H01M 4/94 (2006.01), H01M 4/96 (2006.01), H01M 8/18 (2006.01), H01M 8/22 (2006.01), H01M 14/00 (2006.01), H01M 8/06 (2006.01)
(54) SISTEMA DE ENERGIA ELETROQUÍMICA QUE GERA PELO MENOS UM DE ELETRICIDADE E ENERGIA TÉRMICA COMPREENDENDO UM VASO FECHADO PARA A ATMOSFERA E SISTEMA DE ENERGIA QUE GERA ENERGIA TÉRMICA
(71) BLACKLIGHT POWER, INC. (US)
(72) RANDELL L. MILLS
(85) 03/10/2013
(86) PCT US2012/031639 de 30/03/2012
(87) WO 2012/138576 de 11/10/2012
- (21) **BR 11 2013 025596-0 A2** 1.3
(22) 03/04/2012
(30) 05/04/2011 US 61/472,071
(51) H01L 31/078 (2006.01), H01L 31/042 (2006.01)
(54) MÉTODO E APARELHO PARA INTEGRAR UMA CÉLULA FOTOVOLTAICA INFRAVERMELHA (IR) EM UMA CÉLULA FOTOVOLTAICA DE PELÍCULA FINA
(71) UNIVERSITY OF FLORIDA RESEARCH FOUNDATION, INC. (US) , NANOHOLDINGS, LLC (US)
(72) FRANKY SO, DO YOUNG KIM, BHABENDRA K. PRADHAN
(85) 03/10/2013
(86) PCT US2012/031988 de 03/04/2012
(87) WO 2012/138651 de 11/10/2012
- (21) **BR 11 2013 025597-8 A2** 1.3
(22) 06/04/2012
(30) 07/04/2011 JP 2011-085741; 23/03/2012 JP 2012-067812
(51) H01M 4/139 (2010.01), H01M 10/04 (2006.01), H01M 4/04 (2010.01)
(54) DISPOSITIVO PARA PRODUÇÃO E MÉTODO PARA PRODUÇÃO DE ELETRODO EMBALADO
(71) NISSAN MOTOR CO., LTD. (JP)
(72) HIROSHI YUHARA, TAKAHIRO YANAGI, MANABU YAMASHITA
(85) 03/10/2013
(86) PCT JP2012/059475 de 06/04/2012
(87) WO 2012/137904 de 11/10/2012
- (21) **BR 11 2013 025598-6 A2** 1.3
(22) 03/04/2012
(30) 04/04/2011 NO 20110517
(51) B66D 1/74 (2006.01)
(54) DISPOSITIVO TENSOR
(71) ROLLS-ROYCE MARINE AS (NO)
(72) SVERRE RYE TORBEN
(85) 03/10/2013
(86) PCT EP2012/001474 de 03/04/2012
(87) WO 2012/136350 de 11/10/2012
- (21) **BR 11 2013 025599-4 A2** 1.3
(22) 04/04/2012
(30) 04/04/2011 US 61/471,555
(51) B01F 15/02 (2006.01)
(54) SISTEMA DE MANIPULAÇÃO PRECISA DE GRANEL SECO E MÉTODO DE USO
(71) PROVEN ENGINEERING AND TECHNOLOGIES, LLC (US)
(72) GARY L. STEVENSON, DANIEL R. WITCHER
(85) 03/10/2013
(86) PCT US2012/032085 de 04/04/2012
(87) WO 2012/138702 de 11/10/2012
- (21) **BR 11 2013 025601-0 A2** 1.3
(22) 30/03/2012
(30) 08/04/2011 EP 11161606.6
(51) G06T 15/20 (2011.01), H04N 13/04 (2006.01)
(54) SISTEMA DE PROCESSAMENTO DE IMAGENS, DISPOSITIVO MANUAL, ESTAÇÃO DE TRABALHO, MÉTODO PARA PERMITIR AO

USUÁRIO NAVEGAR ATRAVÉS DE DADOS DE IMAGENS E PRODUTO DE PROGRAMA DE COMPUTADOR (71) KONINKLIJKE PHILIPS N.V. (NL) (72) FABIAN WENZEL, ROEL TRUYEN, JEAN-PIERRE FRANCISCUS ALEXANDER MARIA ERMES, JOHAN MICHEL DEN HARDER (85) 03/10/2013 (86) PCT IB2012/051536 de 30/03/2012 (87) WO 2012/137113 de 11/10/2012		(22) 04/04/2011 (51) F41H 5/08 (2006.01) (54) CADEIRAS ANTIBALÍSTICAS (71) PETERS SECURITY INTERNATIONAL, INC. (US) (72) FRED E. PETERS (85) 03/10/2013 (86) PCT US2011/031102 de 04/04/2011 (87) WO 2012/138322 de 11/10/2012	
(21) BR 11 2013 025602-8 A2 1.3 (22) 28/03/2012 (30) 08/04/2011 EP 11161748.6 (51) H05B 33/08 (2006.01) (54) DISPOSITIVO CONTROLADOR PARA CONTROLAR UMA CARGA, PARTICULARMENTE UM CONJUNTO DE LEDS, MÉTODO DE CONTROLE PARA CONTROLAR UMA CARGA, PARTICULARMENTE UM CONJUNTO DE LEDS E APARELHO DE ILUMINAÇÃO (71) KONINKLIJKE PHILIPS N.V. (NL) (72) HARALD JOSEF GÜNTHER RADERMACHER (85) 03/10/2013 (86) PCT IB2012/051470 de 28/03/2012 (87) WO 2012/137103 de 11/10/2012		(21) BR 11 2013 025616-8 A2 1.3 (22) 24/05/2012 (30) 27/06/2011 US 13/170143 (51) C07C 2/64 (2006.01), C07C 15/085 (2006.01), B01J 19/26 (2006.01) (54) PROCESSO PARA ALQUILAÇÃO (71) UOP LLC (US) (72) MICHAEL ROY SMITH, RUSSEL SCHULZ, PHILLIP F. DALY, PAUL ALVIN SECHRIST (85) 03/10/2013 (86) PCT US2012/039249 de 24/05/2012 (87) WO 2013/002923 de 03/01/2013	
(21) BR 11 2013 025603-6 A2 1.3 (22) 04/04/2012 (30) 08/04/2011 US 61/473,353; 03/04/2012 US 13/438,210 (51) B61G 3/00 (2006.01), B61G 1/04 (2006.01) (54) ACOPLADOR PARA UM VAGÃO FERROVIÁRIO E MECANISMO DE SUPORTE ACOPLADOR PARA UM ACOPLADOR DE VAGÃO FERROVIÁRIO (71) WABTEC HOLDING CORP (US) (72) JASON D. PECKHAM (85) 03/10/2013 (86) PCT US2012/032068 de 04/04/2012 (87) WO 2012/138692 de 11/10/2012		(21) BR 11 2013 025619-2 A2 1.3 (22) 03/04/2012 (30) 04/04/2011 US 61/471,322 (51) C07D 487/04 (2006.01), A61K 31/519 (2006.01), A61K 49/00 (2006.01), A61K 51/04 (2006.01), C07D 491/147 (2006.01), C12Q 1/00 (2006.01), G01N 33/58 (2006.01) (54) INIBIDORES DA PROTEÍNA CINASE (71) PHARMASCIENCE INC. (CA) (72) ALAIN LAURET, YANNICK ROSE, STEPHEN MORRIS, JAMES JAQUITH (85) 03/10/2013 (86) PCT CA2012/000285 de 03/04/2012 (87) WO 2012/135937 de 11/10/2012	
(21) BR 11 2013 025605-2 A2 1.3 (22) 29/03/2012 (30) 04/04/2011 EP 11161059.8 (51) C14C 3/20 (2006.01), C14C 3/08 (2006.01), C14C 3/28 (2006.01), C08G 18/28 (2006.01), C08G 18/34 (2006.01), C08G 18/70 (2006.01), C08G 18/77 (2006.01), C07C 381/14 (2006.01) (54) MATERIAL EM PARTÍCULAS SÓLIDAS; PROCESSO PARA A PRODUÇÃO DE MATERIAL EM PARTÍCULAS SÓLIDAS; USO DO MATERIAL EM PARTÍCULAS SÓLIDAS; PROCESSO PARA O CURTIMENTO DE PELES, COUROS; COURO BRANCO ÚMIDO; COUROS E PELES; PROCESSO PARA A PRODUÇÃO DE COURO E/OU PELES (71) LANXESS DEUTSCHLAND GMBH (DE) (72) JÜRGEN REINERS, CHRISTOPHER TYSOE, HOLGER LÜTJENS, RAFAEL GROSCH, FRANZ HEINZELMANN, CHRISTOPHER HENZEL (85) 03/10/2013 (86) PCT EP2012/055664 de 29/03/2012 (87) WO 2012/136565 de 11/10/2012		(21) BR 11 2013 025620-6 A2 1.3 (22) 18/04/2011 (51) H02P 27/06 (2006.01) (54) APARELHO DE CONTROLE PARA UM MOTOR DE CORRENTE ALTERNADA (71) MITSUBISHI ELECTRIC COPORATION (JP) (72) HIDETOSHI KITANAKA (85) 03/10/2013 (86) PCT JP2011/059547 de 18/04/2011 (87) WO 2012/144000 de 26/10/2012	
(21) BR 11 2013 025607-9 A2 1.3 (22) 30/03/2012 (30) 04/04/2011 FR 1152890 (51) H04N 5/00 (2011.01), G06F 21/00 (2013.01), G11B 20/00 (2006.01), H04N 21/40 (2011.01), H04N 21/43 (2011.01), H04N 21/242 (2011.01) (54) PROCESSO DE DETERMINAÇÃO DE UM COMPORTAMENTO NÃO HABITUAL DE UM APARELHO ELETRÔNICO E APARELHO ELETRÔNICO APTO A APLICAR ESSE PROCESSO (71) SAGEMCOM BROADBAND SAS (FR) (72) THOMAS LANDAIS (85) 03/10/2013 (86) PCT EP2012/055850 de 04/04/2011 (87) WO 2012/136596 de 11/10/2012		(21) BR 11 2013 025621-4 A2 1.3 (22) 13/04/2012 (30) 15/04/2011 US 61/475835 (51) C09D 11/00 (2006.01) (54) MATERIAIS DE MULTICAMADAS PARA A PRODUÇÃO DE ACONDICIONAMENTO, USO DE POLIÉSTER HIPER-RAMIFICADO, E, TINTAS DE IMPRESSÃO (71) BASF SE (DE) (72) CHIEN LU HSU, BERND BRUCHMANN, MONIKA HABERECHE, JOHN CAMPBELL, JAMES W. TAYLOR (85) 03/10/2013 (86) PCT EP2012/056789 de 13/04/2012 (87) WO 2012/140202 de 18/10/2012	
(21) BR 11 2013 025609-5 A2 1.3 (22) 02/03/2012 (30) 06/04/2011 US 13/081,221; 31/05/2011 US 13/149,595; 14/10/2011 US 13/274,201 (51) C11B 1/10 (2006.01), C12P 7/64 (2006.01) (54) MÉTODOS PARA PRODUIR BIOCUMBUSTÍVEIS, CLOROFILAS E CAROTENOIDES (71) HELIAE DEVELOPMENT, LLC (US) (72) ANIKET KALE (85) 03/10/2013 (86) PCT US2012/027537 de 02/03/2012 (87) WO 2012/138438 de 11/10/2012		(21) BR 11 2013 025622-2 A2 1.3 (22) 26/03/2012 (30) 07/04/2011 US 61/472758 (51) C23C 14/00 (2006.01), C23C 14/18 (2006.01), C23C 14/54 (2006.01), C23C 14/34 (2006.01), C03C 17/09 (2006.01), H01J 37/34 (2006.01) (54) MÉTODO PARA DEPOSITAR UM FILME OU REVESTIMENTO DE LÍCIO SOBRE UM SUBSTRATO, SISTEMA DE PULVERIZAÇÃO CATÓDICA, E, PROCESSO DE MONITORAMENTO OU MODIFICAÇÃO DA UNIFORMIDADE OU TAXA DE DEPOSIÇÃO DE LÍCIO SOBRE UM SUBSTRATO (71) SAGE ELECTROCHROMICS, INC. (US) (72) ERIK BJORNARD (85) 03/10/2013 (86) PCT US2012/030563 de 26/03/2012 (87) WO 2012/138498 de 11/10/2012	
(21) BR 11 2013 025610-9 A2 1.3 (22) 11/04/2012 (30) 12/04/2011 EP 11162008.4 (51) A61K 35/76 (2006.01), A61P 35/00 (2006.01) (54) USO DE UM METAPNEUMOVÍRUS AVIÁRIO VIVO, E, COMPOSIÇÃO FARMACÉUTICA (71) INTERVET INTERNATIONAL B.V. (NL) (72) CARLA CHRISTINA SCHRIER (85) 03/10/2013 (86) PCT EP2012/056506 de 11/04/2012 (87) WO 2012/140032 de 18/10/2012		(21) BR 11 2013 025626-5 A2 1.3 (22) 02/04/2012 (30) 06/04/2011 IT MI2011A000558 (51) A61K 9/00 (2006.01), A61K 9/08 (2006.01), A61K 47/10 (2006.01), A61K 47/14 (2006.01), A61K 47/32 (2006.01), A61K 47/36 (2006.01) (54) COMPOSIÇÃO FARMACÉUTICA CONTENDO CICLOBENZAPRINA ADEQUADA PARA ADMINISTRAÇÃO INTRANASAL E USO DA MESMA (71) CAMPIGLIO CONSULTING SRL (IT) (72) MASSIMILIANO BORSA (85) 03/10/2013 (86) PCT IB2012/000657 de 02/04/2012 (87) WO 2012/137054 de 11/10/2012	
(21) BR 11 2013 025611-7 A2 1.3		(21) BR 11 2013 025627-3 A2 1.3 (22) 01/11/2012 (30) 17/11/2011 GB 1119871.0 (51) C07C 29/149 (2006.01), C07C 31/125 (2006.01), C07C 67/03 (2006.01), C07C 67/08 (2006.01)	

- (54) PROCESSO PARA PRODUIR ÁLCOOIS GRAXOS A PARTIR DE ÁCIDOS GRAXOS
(71) DAVY PROCESS TECHNOLOGY LIMITED (GB)
(72) PAUL APPLETON, MICHAEL ANTHONY WOOD, ROBERT WILD
(85) 03/10/2013
(86) PCT GB2012/052726 de 01/11/2012
(87) WO 2013/072664 de 23/05/2013
- (21) **BR 11 2013 025628-1 A2** 1.3
(22) 30/03/2012
(30) 05/04/2011 SE 1150300-0; 05/04/2011 US 61/471,886
(51) A61M 5/32 (2006.01), A61M 5/20 (2006.01)
(54) DISPOSITIVO DE LIBERAÇÃO DE MEDICAMENTO COMPREENDENDO UM MECANISMO DE TRAVAMENTO COM UMA ALAVANCA
(71) SHL GROUP AB (SE)
(72) ANDERS HOLMQVIST
(85) 03/10/2013
(86) PCT SE2012/050355 de 30/03/2012
(87) WO 2012/138285 de 11/10/2012
- (21) **BR 11 2013 025630-3 A2** 1.3
(22) 04/04/2012
(30) 06/04/2011 EP 11161248.7; 06/04/2011 US 61/472,245
(51) A61K 31/4985 (2006.01), A61K 31/501 (2006.01), A61K 31/5377 (2006.01), C07D 471/04 (2006.01), A61P 43/00 (2006.01), A61P 35/00 (2006.01)
(54) DERIVADOS DE PIRIDOPRAZINA E SEU USO
(71) AETERNA ZENTARIS GMBH (DE)
(72) MATTHIAS GERLACH, IRENE SEIPELT, LARS BLUMENSTEIN, GILBERT MUELLER, ECKHARD GÜNTHER, TILMANN SCHUSTER, MICHAEL TEIFEL
(85) 04/10/2013
(86) PCT EP2012/056142 de 04/04/2012
(87) WO 2012/136694 de 11/10/2012
- (21) **BR 11 2013 025631-1 A2** 1.3
(22) 05/04/2012
(30) 08/04/2011 DE 10 2011 001 924.3
(51) B21D 43/05 (2006.01)
(54) CONJUNTO DE TRANSFERÊNCIA PARA UMA PRENSA OU SEÇÃO DE IMPRESSÃO COM ACIONAMENTO AXIAL E SUPORTE DE BASE INTERCAMBIÁVEL
(71) SCHULER PRESSEN GMBH (DE)
(72) MARKUS GEBHART
(85) 04/10/2013
(86) PCT EP2012/056250 de 05/04/2012
(87) WO 2012/136750 de 11/10/2012
- (21) **BR 11 2013 025793-8 A2** 1.3
(22) 05/04/2012
(30) 06/04/2011 US 13/081183; 29/04/2011 US 13/097189
(51) H04L 12/28 (2006.01), G06F 3/048 (2013.01)
(54) MÉTODO E APARELHO PARA CRIAR E MODIFICAR PROGRAMAS GRÁFICOS
(71) SAVANT SYSTEMS LLC (US)
(72) NICHOLAS J. CIPOLLO, MICHAEL C. SILVA, TIMOTHY R. LOCASCIO, ROBERT P. MADONNA
(85) 04/10/2013
(86) PCT US2012/000191 de 05/04/2012
(87) WO 2012/138401 de 11/10/2012
- (21) **BR 11 2013 025795-4 A2** 1.3
(22) 04/04/2012
(30) 08/04/2011 GB 1105950.8; 08/04/2011 US 61/473251
(51) A61B 5/15 (2006.01), A61B 5/151 (2006.01)
(54) DISPOSITIVOS PARA LANCETAR E PARA PENETRAÇÃO EM PELE
(71) OWEN MUMFORD LIMITED (GB)
(72) CHRISTOPHER HUDSON, TIMOTHY MULLER
(85) 04/10/2013
(86) PCT GB2012/050761 de 04/04/2012
(87) WO 2012/137001 de 11/10/2012
- (21) **BR 11 2013 025993-0 A2** 1.3
(22) 21/12/2011
(30) 12/04/2011 US 13/085075
(51) E21B 34/08 (2006.01), E21B 34/14 (2006.01), E21B 34/16 (2006.01)
(54) FERRAMENTA DE POÇO PARA USO COM UM POÇO SUBTERRÂNEO
(71) HALLIBURTON ENERGY SERVICES, INC. (US)
(72) JIMMIE R. WILLIAMSON, JR, BRUCE E. SCOTT
(85) 08/10/2013
(86) PCT US2011/066514 de 21/12/2011
(87) WO 2012/141753 de 18/10/2012
- (21) **BR 11 2013 025994-9 A2** 1.3
(22) 30/04/2012
(30) 10/05/2011 US 13/104286
- (51) C09K 8/22 (2006.01)
(54) MÉTODO PARA PROPORCIONAR UM PERFIL REOLÓGICO, COMPOSIÇÃO, E FLUIDO DE PERFURAÇÃO A BASE DE ÓLEO
(71) ELEMENTIS SPECIALTIES, INC. (US)
(72) DAVID DINO, YANHUI CHEN
(85) 08/10/2013
(86) PCT US2012/035819 de 30/04/2012
(87) WO 2012/154437 de 15/11/2012
- (21) **BR 11 2013 025996-5 A2** 1.3
(22) 12/04/2012
(30) 14/04/2011 SE 1100281.3
(51) C11C 3/02 (2006.01), C11C 3/10 (2006.01)
(54) PROCESSO PARA ISOLAMENTO DE MICRONUTRIENTES
(71) ALFA LAVAL CORPORATE AB (SE)
(72) SUSANNE JONSSON, BENT SARUP
(85) 08/10/2013
(86) PCT EP2012/056630 de 12/04/2012
(87) WO 2012/140111 de 18/10/2012
- (21) **BR 11 2013 026063-7 A2** 1.3
(22) 02/04/2012
(30) 14/04/2011 EP 11162418.5
(51) A61B 5/053 (2006.01), A61B 5/16 (2006.01)
(54) DISPOSITIVO DE MEDIÇÃO DE ESTRESSE PARA A DETERMINAÇÃO DE UM NÍVEL DE ESTRESSE DE UM USUÁRIO, DISPOSITIVO TRAJÁVEL USANDO POR UM USUÁRIO, SISTEMA DE MEDIÇÃO DE ESTRESSE, MÉTODO DE MEDIÇÃO DE ESTRESSE PARA A DETERMINAÇÃO DE UM NÍVEL DE ESTRESSE DE UM USUÁRIO, PROGRAMA DE COMPUTADOR, DISPOSITIVO DE MEDIÇÃO DE PRESSÃO SANGUÍNEA E MÉTODO DE MEDIÇÃO DE PRESSÃO SANGUÍNEA.
(71) KONINKLIJKE PHILIPS N.V. (NL)
(72) JAN JOHANNES GERARRDUS DE VRIES, MARTIN OUWERKERK
(85) 09/10/2013
(86) PCT IB12/051592 de 02/04/2012
(87) WO 2012/140537 de 18/10/2012
- (21) **BR 11 2013 026066-1 A2** 1.3
(22) 12/04/2012
(30) 13/04/2011 DE 10 2011 016 860.5; 18/04/2011 US 61/476,580
(51) C22B 11/02 (2006.01)
(54) PROCESSO PARA PROVER MISTURAS CONTENDO METAL NOBRE PARA A RECUPERAÇÃO DE METAIS NOBRES
(71) UMICORE AG & CO. KG (DE)
(72) KLAUS ZIMMERMANN, ROBERT HARTMANN, OSWALD KINZ, MATTHIAS GREHL
(85) 09/10/2013
(86) PCT EP2012/056659 de 12/04/2012
(87) WO 2012/140128 de 18/10/2012
- (21) **BR 11 2013 026080-7 A2** 1.3
(22) 21/03/2012
(30) 11/04/2011 JP 2011-087492
(51) G09F 19/00 (2006.01), G06F 13/00 (2006.01), G06Q 30/02 (2012.01)
(54) DISPOSITIVO DE DISTRIBUIÇÃO DE INFORMAÇÃO, DISPOSITIVO DE RECEPÇÃO DE INFORMAÇÃO, SISTEMA, PROGRAMA, E MÉTODO
(71) NEC CORPORATION (JP) , NEC CASIO MOBILE COMMUNICATIONS, LTD. (JP)
(72) TOSHIO ASAI, AKIRA INOUE, SUSUMU OKUYAMA, TAKESHI KONDO, SOICHI TSUMURA, TAKAYUKI NAGAI
(85) 09/10/2013
(86) PCT JP2012/058030 de 21/03/2012
(87) WO 2012/141006 de 18/10/2012
- (21) **BR 11 2013 026093-9 A2** 1.3
(22) 30/03/2012
(30) 04/05/2011 US 13/100,832
(51) C10L 1/04 (2006.01), C10G 3/00 (2006.01), C10L 1/16 (2006.01)
(54) MISTURA DE COMBUSTÍVEL RENOVÁVEL DE BAIXO PONTO DE ESCOAMENTO
(71) CHEVRON U.S.A. INC. (US) , CHEVRON ORONITE COMPANY LLC (US)
(72) GUANGCI ZHOU, STEPHEN HAROLD ROBY, REBECA BRAFMAN
(85) 09/10/2013
(86) PCT US2012/031531 de 30/03/2012
(87) WO 2012/151016 de 08/11/2012
- (21) **BR 11 2013 026094-7 A2** 1.3
(22) 29/04/2011
(51) H04B 7/26 (2006.01)
(54) CONTROLE DESCENTRALIZADO DE REDUÇÃO DE INTERFERÊNCIA EM UM SISTEMA DE COMUNICAÇÃO SEM FIO
(71) TELEFONAKTIEBOLAGET L M ERICSSON (PUBL) (SE)
(72) ALI BEHRAVAN, DAVID ASTELY, YU QIAN
(85) 09/10/2013
(86) PCT SE2011/050541 de 29/04/2011
(87) WO 2012/148336 de 01/11/2012
- (21) **BR 11 2013 026095-5 A2** 1.3

- (22) 10/04/2012
(30) 13/04/2011 US 61/474756; 13/04/2011 EP 11162156.1
(51) B03D 1/01 (2006.01), B03D 103/04 (2006.01), B03D 101/02 (2006.01)
(54) COMPOSTOS, COMPOSIÇÕES, PROCESSO PARA ENRIQUECER UM MINERAL DE FERRO DE UM SILICATO, USO DE COMPOSTOS, E, MÉTODO PARA A PREPARAÇÃO DE UM COMPOSTO
(71) BASF SE (DE)
(72) CHRISTIAN BITTNER, BERNHARD ULRICH VON VACANO, ALEXSANDRO BERGER, ROLAND BOHN, GUNTER OETTER, JORG NIEBERLE
(85) 09/10/2013
(86) PCT EP2012/056396 de 10/04/2012
(87) WO 2012/139985 de 18/10/2012
- (21) **BR 11 2013 026096-3 A2** 1.3
(22) 02/05/2012
(30) 09/05/2011 US 13/103,984
(51) H04L 29/14 (2006.01), H04L 29/06 (2006.01)
(54) COMUTAÇÃO HITLESS A PARTIR DA APLICAÇÃO DE TCP ATIVA PARA APLICAÇÃO DE TCP EM ESPERA
(71) TELEFONAKTIEBOLAGET L M ERICSSON (PUBL) (SE)
(72) JAKOB HEITZ
(85) 09/10/2013
(86) PCT IB2012/052204 de 02/05/2012
(87) WO 2012/153236 de 15/11/2012
- (21) **BR 11 2013 026097-1 A2** 1.3
(22) 22/04/2012
(51) E21B 43/116 (2006.01), E21B 7/14 (2006.01)
(54) MÉTODO PARA PERFURAR UM REVESTIMENTO DE POÇO, E, PERFURADOR TRANSPORTADO POR TUBULAÇÃO DESGASTÁVEL
(71) HALLIBURTON ENERGY SERVICES, INC. (US)
(72) JAVIER FADUL, PAUL HERMAN, PAUL RINGGENBERG, RANDALL S. MOORE, MICHAEL FRIPP, DENNIS R. CROWDIS, JOHN HALES, BRYAN D. POWELL
(85) 09/10/2013
(86) PCT US2012/034599 de 22/04/2012
(87) WO 2013/162490 de 31/10/2013
- (21) **BR 11 2013 026098-0 A2** 1.3
(22) 30/03/2012
(30) 24/05/2011 GB 1108759.0
(51) A47J 31/44 (2006.01), B65D 85/804 (2006.01)
(54) MÁQUINA, SISTEMA E MÉTODO PARA PREPARAÇÃO DE UMA BEBIDA OU DE UM PRODUTO ALIMENTÍCIO
(71) KRAFT FOODS R&D, INC. (US)
(72) NICK ANDREW HANSEN
(85) 09/10/2013
(86) PCT GB2012/050729 de 30/03/2012
(87) WO 2012/160342 de 29/11/2012
- (21) **BR 11 2013 026112-9 A2** 1.3
(22) 13/04/2012
(30) 13/04/2011 JP 2011-088859
(51) B22C 9/06 (2006.01), B22C 9/10 (2006.01), B22C 9/24 (2006.01)
(54) CONJUNTO DE MOLDES DE FUNDIÇÃO
(71) TOYOTA JIDOSHA KABUSHIKI KAISHA (JP)
(72) NORIMITSU AOKI
(85) 10/10/2013
(86) PCT IB2012/000848 de 13/04/2012
(87) WO 2012/140511 de 18/10/2012
- (21) **BR 11 2013 026114-5 A2** 1.3
(22) 12/04/2012
(30) 12/04/2011 US 61/474,452
(51) A61K 31/20 (2006.01), A61K 31/201 (2006.01), A61K 31/202 (2006.01), A61P 17/02 (2006.01), A61P 1/04 (2006.01)
(54) COMPOSIÇÕES NUTRICIONAIS QUE INCLUEM ÁCIDOS GRAXOS DE CADEIA RAMIFICADA E PROCESSOS DE UTILIZAÇÃO DAS MESMAS
(71) NESTEC S.A. (US)
(72) DOUG BOLSTER, NORMAN ALAN GREENBERG, JENNIFER RAE MAGER, ZAMZAM (FARIBA) ROUGHHEAD
(85) 10/10/2013
(86) PCT EP2012/056664 de 12/04/2012
(87) WO 2012/140133 de 18/10/2012
- (21) **BR 11 2013 026115-3 A2** 1.3
(22) 13/04/2012
(30) 13/04/2011 JP 2011-089520
(51) C22C 38/14 (2006.01), C22C 38/58 (2006.01), C21D 8/02 (2006.01)
(54) CHAPA DE AÇO LAMINADA A QUENTE E MÉTODO DE PRODUÇÃO DA MESMA
(71) NIPPON STEEL & SUMITOMO METAL CORPORATION (JP)
(72) TATSUO YOKOI, HIROSHI SHUTO, RIKI OKAMOTO, NOBUHIRO FUJITA, KAZUAKI NAKANO, TAKESHI YAMAMOTO
(85) 10/10/2013
(86) PCT JP2012/060132 de 13/04/2012
(87) WO 2012/141290 de 18/10/2012
- (21) **BR 11 2013 026116-1 A2** 1.3
(22) 23/04/2012
- (30) 26/04/2011 EP 11163683.3
(51) C07D 401/04 (2006.01), C07D 401/14 (2006.01), C07D 403/04 (2006.01), A61K 31/44 (2006.01), A61K 31/4406 (2006.01), A61K 31/506 (2006.01), A61K 31/501 (2006.01), A61K 31/55 (2006.01), A61P 25/18 (2006.01), A61P 25/28 (2006.01), A61P 25/30 (2006.01)
(54) DERIVADOS ETINÍLICOS COMO MODULADORES ALOSTÉRICOS POSITIVOS DE MGLUR5
(71) F. HOFFMANN-LA ROCHE AG (CH)
(72) GEORG JAESCHKE, SYNESE JOLIDON, LOTHAR LINDEMANN, HEINZ STADLER, ERIC VIEIRA
(85) 10/10/2013
(86) PCT EP2012/057335 de 23/04/2012
(87) WO 2012/146551 de 01/11/2012
- (21) **BR 11 2013 026126-9 A2** 1.3
(22) 12/04/2012
(30) 12/04/2011 US 61/474,574
(51) A61B 18/04 (2006.01), A61B 18/08 (2006.01), A61M 37/00 (2006.01), A61M 25/01 (2006.01)
(54) MÉTODO E APARELHO PARA USO DE FLUIDOS DESGASEIFICADOS COM DISPOSITIVOS DE ABLAÇÃO OTIMIZADA POR FLUIDO
(71) THERMEDICAL, INC. (US)
(72) MICHAEL G. CURLEY
(85) 10/10/2013
(86) PCT US2012/033203 de 12/04/2012
(87) WO 2012/142211 de 18/10/2012
- (21) **BR 11 2013 026127-7 A2** 1.3
(22) 22/03/2012
(30) 13/04/2011 US 13/066,354
(51) G01N 25/58 (2006.01)
(54) MÉTODO E APARELHO PARA MEDIÇÃO DA FRAÇÃO EM MASSA DE ÁGUA EM MISTURAS DE ÓLEO E ÁGUA
(71) CAMERON INTERNATIONAL CORPORATION (US)
(72) HERBERT ESTRADA, CALVIN R. HASTINGS, DONALD R. AUGENSTEIN
(85) 10/10/2013
(86) PCT US2012/030169 de 22/03/2012
(87) WO 2012/141866 de 18/10/2012
- (21) **BR 11 2013 026130-7 A2** 1.3
(22) 02/03/2012
(30) 12/04/2011 EP EP11162005
(51) C11D 3/22 (2006.01), A61K 8/73 (2006.01), B01F 17/52 (2006.01), C11D 17/00 (2006.01)
(54) SISTEMA TENSOATIVO AQUOSO ESTRUTURADO
(71) UNILEVER N.V. (NL)
(72) GIOVANNI FRANCESCO UNALI
(85) 10/10/2013
(86) PCT EP2012/053612 de 02/03/2012
(87) WO 2012/139818 de 18/10/2012
- (21) **BR 11 2013 026132-3 A2** 1.3
(22) 18/06/2012
(30) 23/06/2011 JP 2011-139692; 29/08/2011 JP 2011-185504; 29/08/2011 JP 2011-185505; 27/12/2011 JP 2011-285597; 27/12/2011 JP 2011-286453; 25/01/2012 JP 2012-013466; 03/02/2012 JP 2012-022267; 23/02/2012 JP 2012-037957; 24/02/2012 JP 2012-038273
(51) H01L 21/027 (2006.01), B29C 33/38 (2006.01), B29C 33/40 (2006.01), B29C 33/42 (2006.01), B29C 33/56 (2006.01), B29C 59/02 (2006.01)
(54) PRODUTO EM CAMADAS PARA A FORMAÇÃO DE PADRÃO FINO, MÉTODOS DE FABRICAÇÃO DO MESMO, DE FABRICAÇÃO DE UMA ESTRUTURA DE PADRÃO FINO, DISPOSITIVO SEMICONDUTOR EMISSOR DE LUZ, E PADRÃO FINO
(71) ASAHI KASEI KABUSHIKI KAISHA (JP)
(72) KOIKE, JUN, YAMAGUCHI, FUJITO, MAEDA, MASATOSHI, ARIHISA, SHINJI
(85) 10/10/2013
(86) PCT JP2012/065494 de 18/06/2012
(87) WO 2012/176728 de 27/12/2012
- (21) **BR 11 2013 026133-1 A2** 1.3
(22) 02/04/2012
(30) 12/04/2011 CH 648/11
(51) A61F 13/38 (2006.01)
(54) INSTALAÇÃO DE FÁBRICA PARA PRODUTOS A GRANEL
(71) ROWEG HOLDING AG (CH)
(72) GUY PETIGNAT, JORGE CHACON
(85) 10/10/2013
(86) PCT CH2012/000076 de 02/04/2012
(87) WO 2012/139231 de 18/10/2012
- (21) **BR 11 2013 026304-0 A2** 1.3
(22) 30/03/2012
(30) 15/04/2011 DE 10 2011 007 488.0
(51) B65B 59/00 (2006.01), B65B 43/42 (2006.01)
(54) DISPOSITIVO PARA AJUSTE DE FORMATOS
(71) ROBERT BOSCH GMBH (DE)
(72) ALEXANDER FRANK

- (85) 11/10/2013
(86) PCT EP2012/055863 de 30/03/2012
(87) WO 2012/139907 de 18/10/2012
- (21) **BR 11 2013 026310-5 A2** 1.3
(22) 11/04/2012
(30) 12/04/2011 US 61/474,423
(51) H01B 5/10 (2006.01), B29C 70/52 (2006.01)
(54) CABOS DE TRANSMISSÃO ELÉTRICA COM NÚCLEOS COMPÓSITOS
(71) SOUTHWIRE COMPANY (US)
(72) ALAN DANIEL, PAUL SPRINGER, YUHSIN HAWIG, MARK LANCASTER, DAVID W. EASTEP, SHERRI M. NELSON, TIM TIBOR, TIM REGAN, MICHAEL L. WESLEY
(85) 11/10/2013
(86) PCT US2012/033077 de 11/04/2012
(87) WO 2012/142129 de 18/10/2012
- (21) **BR 11 2013 026313-0 A2** 1.3
(22) 12/04/2012
(30) 12/04/2011 US 61/474.370
(51) A61K 38/17 (2006.01), A61K 38/39 (2006.01), A61K 39/395 (2006.01), A61K 38/21 (2006.01), A61P 11/00 (2006.01)
(54) COMPOSIÇÕES E MÉTODOS PARA PREVINIR OU TRATAR DOENÇAS, CONDIÇÕES OU PROCESSOS CARACTERIZADOS POR PROLIFERAÇÃO ANORMAL DE FIBROBLASTOS E DEPÓSITO DE MATRIZ EXTRACELULAR
(71) MOERAE MATRIX, INC. (US)
(72) CYNTHIA LANDER, COLLEEN BROPHY
(85) 11/10/2013
(86) PCT US2012/033368 de 12/04/2012
(87) WO 2012/142320 de 18/10/2012
- (21) **BR 11 2013 026319-9 A2** 1.3
(22) 10/04/2012
(30) 11/04/2011 EP 11161916.9; 11/04/2011 US 61/473,850
(51) A61M 1/36 (2006.01), A61B 5/00 (2006.01)
(54) MÉTODO E APARELHO PARA O MONITORAMENTO DE UM TRATAMENTO DE UM PACIENTE, PREFERIVELMENTE PARA O MONITORAMENTO DA HEMODIÁLISE, HEMODIAFILTRAÇÃO E/OU DIÁLISE PERITONEAL
(71) FRESENIUS MEDICAL CARE DEUTSCHLAND GMBH (DE)
(72) MALTE GROSS, PASCAL KOPPERSCHMIDT, ANDREAS MAIERHOFER, ALFRED GAGEL
(85) 11/10/2013
(86) PCT EP2012/056472 de 10/04/2012
(87) WO 2012/140022 de 18/10/2012
- (21) **BR 11 2013 026325-3 A2** 1.3
(22) 12/04/2012
(30) 12/04/2011 US 61*474,623
(51) E02F 3/413 (2006.01), B66C 3/02 (2006.01)
(54) APARELHO DE CESTO HIDRÁULICO
(71) GULFSTREAM SERVICES, INC (US)
(72) MICHAEL MIRE, JOEY NAQUIN
(85) 11/10/2013
(86) PCT US2012/033266 de 12/04/2012
(87) WO 2012/142247 de 18/10/2012
- (21) **BR 11 2013 026334-2 A2** 1.3
(22) 29/03/2012
(30) 14/04/2011 US 61/475,350
(51) D04H 1/413 (2012.01), B24D 3/00 (2006.01)
(54) ARTIGO ABRASIVO DE NÃO TECIDO CONTENDO AGLOMERADOS LIGADOS POR ELASTÔMERO DE GRÃOS ABRASIVOS CONFORMADOS
(71) 3M INNOVATIVE PROPERTIES COMPANY (US)
(72) BRET W. LUDWIG
(85) 11/10/2013
(86) PCT US2012/031086 de 29/03/2012
(87) WO 2012/141905 de 18/10/2012
- (21) **BR 11 2013 026336-9 A2** 1.3
(22) 12/04/2012
(30) 14/04/2011 BY 20110480; 26/04/2011 BY 20110536
(51) C09C 1/48 (2006.01), C10J 3/00 (2006.01)
(54) MÉTODO DE OBTENÇÃO DE NEGRO DE FUMO A PARTIR DE REFUGOS DE BORRACHA E DISPOSITIVO PARA O MESMO
(71) ALPHA RECYCLAGE FRANÇHE COMTÉ (FR)
(72) JEAN-LOUIS PECH, NIKOLAÏ IVANOVITCH KALATSKI
(85) 11/10/2013
(86) PCT FR2012/050808 de 12/04/2012
(87) WO 2012/140375 de 18/10/2012
- (21) **BR 11 2013 026348-2 A2** 1.3
(22) 03/04/2012
(30) 13/04/2011 DE 10 2011 016 906.7
(51) B61C 9/50 (2006.01)
(54) BRAÇO DE TORÇÃO E TRUQUE PARA UM VEÍCULO FERROVIÁRIO
(71) VOITH PATENT GMBH (DE)
(72) FRANK STARBATTY
(85) 11/10/2013
(86) PCT EP2012/001479 de 03/04/2012
- (87) WO 2012/139722 de 18/10/2012
- (21) **BR 11 2013 026350-4 A2** 1.3
(22) 10/04/2012
(30) 15/04/2011 US 61/476,011; 10/02/2012 US 13/370,366
(51) D06F 39/02 (2006.01)
(54) DISPOSITIVO DE DISTRIBUIÇÃO
(71) RECKITT BENCKISER N.V. (NL)
(72) JOSH HARTL, ROBERT JOACHIM, STEVE MADSEN, MARIO ALEXANDER TURCHI
(85) 11/10/2013
(86) PCT GB2012/050784 de 10/04/2012
(87) WO 2012/140416 de 18/10/2012
- (21) **BR 11 2013 026351-2 A2** 1.3
(22) 12/04/2012
(30) 12/04/2011 CA 2736843
(51) B01J 8/24 (2006.01)
(54) APARELHO E MÉTODO PARA TRATAMENTO DE LEITO FLUIDIZADO DE MATERIAIS
(71) FPS FOOD PROCESS SOLUTIONS CORPORATION (CA)
(72) KIN HUNG JEFFREY CHANG, JUSTIN SUM MING LAI
(85) 11/10/2013
(86) PCT CA2012/000356 de 12/04/2012
(87) WO 2012/139206 de 18/10/2012
- (21) **BR 11 2013 026353-9 A2** 1.3
(22) 14/03/2012
(30) 13/04/2011 US 13/085,603
(51) H02H 1/00 (2006.01), H02H 7/26 (2006.01)
(54) MÉTODO E SISTEMA PARA PROGRAMAÇÃO E IMPLEMENTAÇÃO DE ISOLAMENTO DE FALHA AUTOMÁTICO E RESTAURAÇÃO DE SERVIÇO EM REDES DE DISTRIBUIÇÃO DE ENERGIA E MEIO LEGÍVEL POR COMPUTADOR
(71) SIEMENS INDUSTRY, INC. (US)
(72) ANDRE SMIT
(85) 11/10/2013
(86) PCT US2012/029028 de 14/03/2012
(87) WO 2012/141835 de 18/10/2012
- (21) **BR 11 2013 026354-7 A2** 1.3
(22) 13/04/2012
(30) 15/04/2011 EP 11162559.6
(51) B32B 1/02 (2006.01), B32B 7/02 (2006.01), B29C 45/00 (2006.01), B65D 65/40 (2006.01)
(54) ESTRUTURA MULTICAMADAS DE EMBALAGEM
(71) AISAPACK HOLDING S.A. (CH)
(72) STÉPHANE MATHIEU, JOACHIM PELISSIER
(85) 11/10/2013
(86) PCT IB2012/051816 de 13/04/2012
(87) WO 2012/140602 de 18/10/2012
- (21) **BR 11 2013 026355-5 A2** 1.3
(22) 12/04/2012
(30) 12/04/2011 FR 1153200
(51) C07D 471/04 (2006.01), C07D 471/14 (2006.01), C07D 493/14 (2006.01), A61K 31/437 (2006.01), A61K 31/4375 (2006.01), A61P 25/28 (2006.01), A61P 29/00 (2006.01), A61P 35/00 (2006.01)
(54) COMPOSTOS DE PIRAZOLO[3,4-b]PIRIDINA TRI- E TETRACÍCLICOS COMO AGENTE ANTINEOPLÁSICO
(71) PIERRE FABRE MEDICAMENT (FR)
(72) RÉMI RABOT, KARIM BEDJEGUELAL, EL BACHIR KALOUN, PHILIPPE SCHMITT, NICOLAS RAHIER, PATRICE MAYER, EMMANUEL FOUR
(85) 11/10/2013
(86) PCT EP2012/056637 de 12/04/2012
(87) WO 2012/140114 de 18/10/2012
- (21) **BR 11 2013 026356-3 A2** 1.3
(22) 10/04/2012
(30) 12/04/2011 CN 201110091596.7
(51) A61K 9/20 (2006.01), A61K 31/496 (2006.01), A61K 31/4409 (2006.01), A61P 31/06 (2006.01)
(54) FORMULAÇÃO SÓLIDA ORAL DO FÁRMACO ANTITUBERCULOSO COMPOSTO E MÉTODO DE PREPARO DO MESMO
(71) ZHEJIANG HISUN PHARMACEUTICAL CO. LTD. (CN)
(72) MAOJIAN GU, QILAN ZHENG, CHAO XU, NING LI, GUIXIAN CHEN, LAN ZHENG, MIN WANG, LINTAO JIANG
(85) 11/10/2013
(86) PCT CN2012/073689 de 10/04/2012
(87) WO 2012/139485 de 18/10/2012

<p>(21) BR 11 2013 026357-1 A2 1.3 (22) 02/04/2012 (30) 13/04/2011 US 61/517,086 (51) H01F 7/02 (2006.01), H02K 21/12 (2006.01), H02K 21/14 (2006.01), H02K 1/27 (2006.01), H02K 21/24 (2006.01) (54) ARRANJO DE FOCALIZAÇÃO DE FLUXO PARA IMÃS PERMANENTES, MÉTODOS PARA FABRICAR ESTES ARRANJOS, E MÁQUINAS QUE INCLUEM ESTES ARRANJOS (71) BOULDER WIND POWER, INC. (US) (72) JAMES S. SMITH, ROBERT PILLSBURY, BRIAN SULLIVAN (85) 11/10/2013 (86) PCT US2012/031867 de 02/04/2012 (87) WO 2012/141932 de 18/10/2012</p>	<p>(71) BOEGLI-GRAVURES S.A. (CH) (72) CHARLES BOEGLI (85) 11/10/2013 (86) PCT EP2012/056459 de 10/04/2012 (87) WO 2012/140016 de 18/10/2012</p>
<p>(21) BR 11 2013 026358-0 A2 1.3 (22) 21/05/2012 (30) 24/05/2011 DE 102011076419.4 (51) C08F 20/28 (2006.01), H01B 3/44 (2006.01) (54) RESINAS REATIVAS PARA COMPOSTOS DE SELAGEM DE CABOS (71) EVONIK RÖHM GMBH (DE) (72) SABINE KÖMMELT, GEROLD SCHMITT, THORBEN SCHÜTZ, MARTINA EBERT, VOLKER HERZOG, JOACHIM KNEBEL, MARIO GOMEZ ANDREU (85) 11/10/2013 (86) PCT EP2012/059318 de 21/05/2012 (87) WO 2012/160007 de 29/11/2012</p>	<p>(21) BR 11 2013 026366-0 A2 1.3 (22) 15/03/2012 (30) 12/04/2011 JP 2011-088122 (51) F02B 23/10 (2006.01) (54) MOTOR DE COMBUSTÃO INTERNA (71) NISSAN MOTOR CO., LTD. (JP) (72) TOMOHIRO SAKATA, DAISUKE TANAKA, FUTOSHI YOSHIMURA, RYO UCHIDA (85) 14/10/2013 (86) PCT JP2012/056731 de 15/03/2012 (87) WO 2012/140986 de 18/10/2012</p>
<p>(21) BR 11 2013 026360-1 A2 1.3 (22) 22/03/2012 (30) 13/04/2011 GB 11 06253.6 (51) B64C 25/34 (2006.01), B64C 25/42 (2006.01) (54) TREM DE POUSO DE AVIAO (71) MESSIER-DOWTY LIMITED (GB) (72) SIMON GOODBURN (85) 11/10/2013 (86) PCT GB2012/050629 de 22/03/2012 (87) WO 2012/140404 de 18/10/2012</p>	<p>(21) BR 11 2013 026377-6 A2 1.3 (22) 20/04/2012 (30) 21/04/2011 FI 20115397 (51) G01S 17/88 (2006.01), G01S 17/02 (2006.01), B66C 13/46 (2006.01), G05D 1/02 (2006.01), G01S 5/16 (2006.01) (54) TÉCNICAS PARA POSICIONAR UM VEÍCULO (71) KONECRANES PLC (FI) (72) KARI RINTANEN (85) 14/10/2013 (86) PCT FI2012/050392 de 20/04/2012 (87) WO 2012/143616 de 26/10/2012</p>
<p>(21) BR 11 2013 026361-0 A2 1.3 (22) 12/04/2012 (30) 14/04/2011 US 61/475,493 (51) C07H 13/04 (2006.01), C07H 15/04 (2006.01), C07H 15/12 (2006.01), C07H 15/14 (2006.01), C07H 19/044 (2006.01), C07H 15/203 (2006.01), A61P 3/00 (2006.01), C07D 407/10 (2006.01), C07D 413/10 (2006.01), C07D 417/10 (2006.01), A61K 31/7034 (2006.01), C07H 19/24 (2006.01) (54) DERIVADOS DE GLICOSÍDEO E USOS DOS MESMOS (71) NOVARTIS AG (CH) (72) GREGORY RAYMOND BEBERNITZ, MARK GARY BOCK (85) 11/10/2013 (86) PCT IB2012/051798 de 12/04/2012 (87) WO 2012/140596 de 18/10/2012</p>	<p>(21) BR 11 2013 026380-6 A2 1.3 (22) 13/04/2012 (30) 13/04/2011 DE 10 2011 007 310.8; 15/04/2011 US 61/476,113 (51) A61B 5/097 (2006.01), A61B 5/083 (2006.01) (54) MÉTODO PARA DETERMINAR A CAPACIDADE METABÓLICA DE PELO MENOS UMA ENZIMA (71) HUMEDICS GMBH (DE) (72) KARSTEN HEYNE, MARTIN STOCKMANN, TOM RUBIN (85) 14/10/2013 (86) PCT EP2012/056808 de 13/04/2012 (87) WO 2012/140213 de 18/10/2012</p>
<p>(21) BR 11 2013 026362-8 A2 1.3 (22) 13/04/2012 (30) 15/04/2011 GB 11 06409.4 (51) C11D 17/00 (2006.01), C11D 3/37 (2006.01) (54) PARTÍCULAS COM REVESTIMENTO DE POLÍMERO VINÍLICO DE HIDROXILA SENSÍVEL À FORÇA IÔNICA (71) REVOLYMER LIMITED (GB) (72) STEPHEN ARMSTRONG, TERENCE COSGROVE, JOHN JEFFREY GERRARD, MELANIE JANE HUGHES, DAVID ALAN PEARS (85) 11/10/2013 (86) PCT GB2012/050823 de 13/04/2012 (87) WO 2012/140442 de 18/10/2012</p>	<p>(21) BR 11 2013 026381-4 A2 1.3 (22) 06/04/2012 (30) 15/04/2011 FR 1101187; 15/04/2011 US 61/475,806 (51) C22C 21/16 (2006.01), C22F 1/057 (2006.01) (54) LIGAS DE ALUMÍNIO-COBRE-MAGNÉSIO COM DESEMPENHOS À TEMPERATURA ELEVADA (71) CONSTELLIUM FRANCE (FR) (72) GAËLLE POUGET, CHRISTOPHE SIGLI (85) 14/10/2013 (86) PCT FR2012/000134 de 06/04/2012 (87) WO 2012/140337 de 18/10/2012</p>
<p>(21) BR 11 2013 026363-6 A2 1.3 (22) 13/04/2012 (30) 15/04/2011 US 61/475,811 (51) A61K 9/00 (2006.01), A61K 9/14 (2006.01), A61K 9/19 (2006.01) (54) NANOSSUSPENSÕES DE FÁRMACO CRIODESSECADAS (71) JANSSEN PHARMACEUTICA NV (BE) (72) SABINE KARINE KATRIEN INGHELBRECHT, HENNING GIESELER, JAKOB ANDREAS BEIROWSKI (85) 11/10/2013 (86) PCT EP2012/056818 de 13/04/2012 (87) WO 2012/140220 de 18/10/2012</p>	<p>(21) BR 11 2013 026382-2 A2 1.3 (22) 15/04/2011 (51) H02J 13/00 (2006.01), G01D 4/00 (2006.01) (54) MÉTODO PARA DETERMINAR UM ITEM DE INFORMAÇÃO TOPOLÓGICA SOBRE UM SISTEMA DE DISTRIBUIÇÃO ELÉTRICA DE BAIXA TENSÃO E SISTEMA DE DISTRIBUIÇÃO DE BAIXA TENSÃO (71) SIEMENS AKTIENGESSELLSCHAFT (DE) (72) JAROSLAW KUSSYK (85) 14/10/2013 (86) PCT EP2011/056020 de 15/04/2011 (87) WO 2012/139658 de 18/10/2012</p>
<p>(21) BR 11 2013 026364-4 A2 1.3 (22) 10/04/2012 (30) 12/04/2011 EP 11162113.2 (51) B31B 41/00 (2006.01) (54) MÉTODO E DISPOSITIVO PARA PRODUIR UMA EMBALAGEM PARA ARTIGOS DE FUMO</p>	<p>(21) BR 11 2013 026388-1 A2 1.3 (22) 13/04/2012 (30) 13/04/2011 CL 826-2011 (51) B09C 1/10 (2006.01) (54) MÉTODO PARA RECUPERAÇÃO DE SUBSTRATOS COM RESÍDUOS INDUSTRIAIS, EM PARTICULAR RESÍDUOS DE MINERAÇÃO E USO DE ESPÉCIES VEGETAIS CAPAZES DE CRESCER NO SUBSTRATO A SER TRATADO (71) UNIVERSIDAD DE SANTIAGO DE CHILE (CL) (72) CLAUDIA ORTIZ, JUAN PALMA, MARCELA WILKENS, PAMELA VALENZUELA, RAÚL ESPINACE, SERGIO CASTRO (85) 14/10/2013 (86) PCT IB2012/051846 de 13/04/2012 (87) WO 2012/140623 de 18/10/2012</p>
<p>(21) BR 11 2013 026389-0 A2 1.3 (22) 19/04/2012</p>	<p>(21) BR 11 2013 026389-0 A2 1.3 (22) 19/04/2012</p>

- (30) 19/04/2011 US 61/476.774
 (51) H04N 21/222 (2011.01), H04N 21/226 (2011.01), H04N 21/8358 (2011.01), H04N 21/2347 (2011.01), H04N 21/61 (2011.01), H04N 21/418 (2011.01), H04N 21/647 (2011.01)
 (54) DISPOSITIVO DECODIFICADOR VIA ETHERNET E MÉTODO PARA ACESSAR CONTEÚDOS PROTEGIDOS
 (71) NAGRAVISION SA (CH)
 (72) JOËL CONUS, CHRISTOPHE NICOLAS
 (85) 14/10/2013
 (86) PCT IB2012/051968 de 19/04/2012
 (87) WO 2012/143880 de 26/10/2012
- (21) **BR 11 2013 026391-1 A2** 1.3
 (22) 31/01/2012
 (30) 17/05/2011 US 61/487,104
 (51) G06F 7/00 (2006.01)
 (54) MÉTODO PARA PARTICIONAR SIMULAÇÕES DE RESERVATÓRIO PARALELAS NA PRESENÇA DE POÇOS
 (71) EXXONMOBIL UPSTREAM RESEARCH COMPANY (US)
 (72) SERGUEI MALIASSOV
 (85) 14/10/2013
 (86) PCT US2012/023296 de 31/01/2012
 (87) WO 2012/158218 de 22/11/2012
- (21) **BR 11 2013 026392-0 A2** 1.3
 (22) 30/01/2012
 (30) 14/04/2011 DE 10 2011 002 065.9
 (51) B60G 15/06 (2006.01), F16F 1/12 (2006.01), B60G 11/14 (2006.01)
 (54) ARRANJO DE MANCAL PARA UMA MOLA DE UM CHASSI DE VEÍCULO
 (71) THYSSENKRUPP FEDERN UND STABILISATOREN GMBH (DE)
 (72) DANIEL SCHÜSSLER, DIETER LECHNER
 (85) 14/10/2013
 (86) PCT EP2012/051459 de 30/01/2012
 (87) WO 2012/139782 de 18/10/2012
- (21) **BR 11 2013 026393-8 A2** 1.3
 (22) 12/04/2012
 (30) 12/04/2011 US 61/517,040
 (51) H02K 7/09 (2006.01), H02K 21/12 (2006.01), H02K 41/03 (2006.01)
 (54) SISTEMAS E MÉTODOS DE CONTROLE DE VÃO DE AR
 (71) BOULDER WIND POWER, INC. (US)
 (72) JAMES S. SMITH, MATTHEW B. JORE, MICHAEL A. KVAM, DAVID SAMSEL, CHARLES PERRY BUTTERFIELD JR., BRIAN J. LIVAN
 (85) 14/10/2013
 (86) PCT US2012/033236 de 12/04/2012
 (87) WO 2012/142230 de 18/10/2012
- (21) **BR 11 2013 026455-1 A2** 1.3
 (22) 13/04/2012
 (30) 15/04/2011 US 61/475,723
 (51) A47J 31/40 (2006.01), B65D 83/06 (2006.01), B65G 65/30 (2006.01), B65G 47/18 (2006.01)
 (54) DISPENSADOR DE MATERIAL A BATELADA OPERÁVEL PARA DISPENSAR UMA QUANTIDADE SELECIONADA DE MATERIAL SOLTO; MÉTODO DE DISPENSAÇÃO DE UMA QUANTIDADE SELECIONADA POR USUÁRIO DE CHÁ SOLTO COM O USO DE UM DISPENSADOR: DISPENSADOR DE MATERIAL A BATELADA OPERÁVEL PARA DISPENSAR UMA QUANTIDADE SELECIONADA DE MATERIAL SOLTO; DISPENSADOR DE MATERIAL A BATELADA OPERÁVEL PARA DISPENSAR UMA QUANTIDADE PREDETERMINADA DE MATERIAL SOLTO MEDIANTE A ATIVAÇÃO POR UM USUÁRIO
 (71) WATSON INVESTOR COMMUNICATIONS, LLC (US)
 (72) ERIC GEIER, JIM HARTMAN, EVERETT MATHIS, MEHUL PATEL, JERRY GOTWAY, CHERYL E. WATSON
 (85) 14/10/2013
 (86) PCT US2012/033489 de 13/04/2012
 (87) WO 2012/142390 de 18/10/2012
- (21) **BR 11 2013 026458-6 A2** 1.3
 (22) 12/04/2012
 (30) 16/04/2011 US 61/476,257; 20/05/2011 US 13/112,429
 (51) H04H 20/74 (2008.01)
 (54) PROCEDIMENTO DE INSTALAÇÃO DE IRD AUTOMÁTICO DE CABO ÚNICO
 (71) ENTROPIC COMMUNICATIONS, INC. (US)
 (72) PETER WONG, TROY BRANDON, JON HUSS
 (85) 14/10/2013
 (86) PCT US2012/033228 de 12/04/2012
 (87) WO 2012/145220 de 26/10/2012
- (21) **BR 11 2013 026477-2 A2** 1.3
 (22) 04/04/2012
- (30) 15/04/2011 DE 10 2011 017 162.2
 (51) F21V 25/12 (2006.01)
 (54) MÓDULO LED À PROVA DE EXPLOÇÃO
 (71) COOPER CROUSE-HINDS GMBH (DE)
 (72) JENS BURMEISTER, BERND SCHWARZ, GERHARD SCHWARZ, MICHAEL KETTERER
 (85) 14/10/2013
 (86) PCT EP2012/001496 de 04/04/2012
 (87) WO 2012/139728 de 18/10/2012
- (21) **BR 11 2013 026482-9 A2** 1.3
 (22) 16/04/2012
 (30) 14/04/2011 US 13/086,453
 (51) A61B 5/145 (2006.01)
 (54) CAPTURA DE AMOSTRA EM UMA ÚNICA ETAPA PARA TIRAS DE TESTE
 (71) SANOFI-AVENTIS DEUTSCHLAND GMBH (DE)
 (72) MARK CASTLE, JEFFREY PERRY, THOMAS SHOUP, RODNEY KUGIZAKI
 (85) 14/10/2013
 (86) PCT US2012/033768 de 16/04/2012
 (87) WO 2012/142571 de 18/10/2012
- (21) **BR 11 2013 026486-1 A2** 1.3
 (22) 30/03/2012
 (30) 15/04/2011 ES P201130603
 (51) G06F 21/00 (2013.01)
 (54) MÉTODO E SISTEMA PARA GERAR E MANUSEAR APLICATIVOS NATIVOS
 (71) TELEFONICA, S.A. (ES)
 (72) MICHAEL SCHNEIDER, DANIEL JESÚS COLOMA
 (85) 14/10/2013
 (86) PCT EP2012/055792 de 30/03/2012
 (87) WO 2012/139903 de 18/10/2012
- (21) **BR 11 2013 026487-0 A2** 1.3
 (22) 16/04/2012
 (30) 14/04/2011 NL PCT/NL2011/050255
 (51) A61K 31/035 (2006.01)
 (54) COMPOSIÇÃO, E, MÉTODO PARA INTENSIFICAR O EFEITO DE UM AGENTE QUIMIOTERAPÊUTICO
 (71) N. V. NUTRICIA (NL)
 (72) FRANCINA JEANETTE DIJK, KLASKE VAN NORREN, MIRIAM VAN DIJK-OTTENS
 (85) 14/10/2013
 (86) PCT NL2012/050250 de 16/04/2012
 (87) WO 2012/141590 de 18/10/2012
- (21) **BR 11 2013 026489-6 A2** 1.3
 (22) 13/04/2012
 (30) 14/04/2011 ZA 2011/02820
 (51) H01L 21/04 (2006.01), H01L 29/16 (2006.01)
 (54) CAMINHO DE FLUXO ELÉTRICO, CONDUTOR, CIRCUITO, DISPOSITIVO ELETRÔNICO, E, CAMINHO DE FLUXO ELÉTRICO LATERAL
 (71) SAGE WISE 66 (PTY) LTD (ZA)
 (72) JOHAN FRANS PRINS
 (85) 14/10/2013
 (86) PCT IB2012/051830 de 13/04/2012
 (87) WO 2012/140611 de 18/10/2012
- (21) **BR 11 2013 026490-0 A2** 1.3
 (22) 13/04/2012
 (30) 14/04/2011 US 61/475531; 07/06/2011 US 61/494132
 (51) C02F 1/68 (2006.01), C02F 5/12 (2006.01)
 (54) UM MÉTODO DE DISSOLVER E/OU INIBIR A DEPOSIÇÃO DE CROSTA EM UMA SUPERFÍCIE DE UM SISTEMA
 (71) BASF SE (DE)
 (72) KENNETH L. ZACK, JOSEPH P. BORST, DAVID DUROCHER, DAVID E. PRZYBYLA, VICTOR LEUNG, GUNTER DECKER
 (85) 14/10/2013
 (86) PCT US2012/033496 de 13/04/2012
 (87) WO 2012/142396 de 18/10/2012
- (21) **BR 11 2013 026493-4 A2** 1.3
 (22) 11/04/2012
 (30) 15/04/2011 EP 11162729.5; 22/04/2011 US 61/517609
 (51) F26B 11/16 (2006.01), F26B 23/00 (2006.01)
 (54) MÉTODO PARA SECAR MATÉRIA PARTICULADA ÚMIDA, USOS DE UM MÉTODO, E DE UM MINERAL BRANCO, E, MINERAL BRANCO
 (71) OMYA INTERNATIONAL AG (CH)
 (72) OLAV BERGSET, ALAIN CREMASCHI, ROBERT GUTSCHE, LUDOVIC HAUTCOEUR
 (85) 14/10/2013
 (86) PCT EP2012/056494 de 11/04/2012
 (87) WO 2012/140028 de 18/10/2012
- (21) **BR 11 2013 026494-2 A2** 1.3
 (22) 12/04/2012

- (30) 15/04/2011 US 61/475788
 (51) C07D 487/04 (2006.01), A61K 31/4188 (2006.01), A61P 37/02 (2006.01)
 (54) COMPOSTO, COMPOSIÇÃO FARMACÉUTICA, MÉTODO PARA TRATAR CONDIÇÃO
 (71) NEWLINK GENETICS CORPORATION (US)
 (72) MARIO MAUTINO, SANJEEV KUMAR, JESSE WALDO, FIROZ JAIPURI, TANAY KESHARWANI, ZHANG XIAOXIA
 (85) 14/10/2013
 (86) PCT US2012/033245 de 12/04/2012
 (87) WO 2012/142237 de 18/10/2012
- (21) **BR 11 2013 026495-0 A2** 1.3
 (22) 11/04/2012
 (30) 15/04/2011 EP 11162679.2
 (51) C08J 9/14 (2006.01), C08G 18/76 (2006.01), C08G 18/09 (2006.01), B32B 27/40 (2006.01), C08G 18/40 (2006.01), C08G 18/42 (2006.01), C08G 18/48 (2006.01), C08G 18/50 (2006.01), C08G 18/32 (2006.01), C08G 18/66 (2006.01)
 (54) PROCESSO PARA A PRODUÇÃO DE ESPUMAS RÍGIDAS DE POLIURETANO, ESPUMA RÍGIDA DE POLIURETANO, E, COMPONENTE DE POLIOL
 (71) BASF SE (DE)
 (72) ZELJKO TOMOVIC, OLAF JACOBMEIER, GUNNAR KAMPF
 (85) 14/10/2013
 (86) PCT EP2012/056485 de 11/04/2012
 (87) WO 2012/140025 de 18/10/2012
- (21) **BR 11 2013 026499-3 A2** 1.3
 (22) 13/04/2012
 (30) 14/04/2011 US 61/475,631
 (51) F04D 29/22 (2006.01)
 (54) BOMBA DE PASTA FLUIDA DE BAIXO DESGASTE
 (71) FLSMIDTH A/S (DK)
 (72) JOHN FRATER, RICKY MCGAHEE
 (85) 14/10/2013
 (86) PCT US2012/033480 de 13/04/2012
 (87) WO 2012/142386 de 18/10/2012
- (21) **BR 11 2013 026500-0 A2** 1.3
 (22) 12/04/2012
 (30) 15/04/2011 EP 11162664.4
 (51) C08G 18/48 (2006.01), C08G 18/50 (2006.01), C08G 18/66 (2006.01), C08G 18/76 (2006.01), C08G 101/00 (2006.01)
 (54) PROCESSO PARA A PRODUÇÃO DE ESPUMAS RÍGIDAS DE POLIURETANO, ESPUMA RÍGIDA DE POLIURETANO, E, COMPONENTE DE POLIOL
 (71) BASF SE (DE)
 (72) ZELJKO TOMOVIC, OLAF JACOBMEIER, GUNNAR KAMPF
 (85) 14/10/2013
 (86) PCT EP2012/056699 de 12/04/2012
 (87) WO 2012/140150 de 18/10/2012
- (21) **BR 11 2013 026503-5 A2** 1.3
 (22) 12/04/2012
 (30) 12/04/2011 FR 1153191
 (51) G06K 19/077 (2006.01), G06K 7/00 (2006.01), B60C 23/04 (2006.01)
 (54) PROCESSO DE GESTÃO DE DADOS ENTRE UM INDICADOR RFID CONTIDO EM UM PNEUMÁTICO E UM SENSOR CONTIDO EM UM ARO
 (71) COMPAGNIE GÉNÉRALE DES ETABLISSEMENTS MICHELIN (FR) , MICHELIN RECHERCHE ET TECHNIQUE S.A. (CH)
 (72) MARC HAMMER
 (85) 14/10/2013
 (86) PCT FR2012/050795 de 12/04/2012
 (87) WO 2012/140367 de 18/10/2012
- (21) **BR 11 2013 026504-3 A2** 1.3
 (22) 13/04/2012
 (30) 15/04/2011 US 61/476,169
 (51) F16K 17/32 (2006.01)
 (54) MOLA DE TORÇÃO PARA UM DISPOSITIVO DE SEGURANÇA DE FECHAMENTO RÁPIDO
 (71) EMERSON PROCESS MANAGEMENT REGULATOR TECHNOLOGIES, INC. (US)
 (72) THEODOR COJOCARU, ADRIAN VALEAN, ROMAN ALEXANDRU-VLAD
 (85) 14/10/2013
 (86) PCT US2012/033530 de 13/04/2012
 (87) WO 2012/142418 de 18/10/2012
- (21) **BR 11 2013 026505-1 A2** 1.3
 (22) 16/04/2012
 (30) 14/04/2011 FR 11/01174
 (51) C08K 5/00 (2006.01), C08K 5/3492 (2006.01), C07D 253/07 (2006.01), C08L 21/00 (2006.01)
 (54) COMPOSIÇÃO DE BORRACHA COMPREENDENDO UM DERIVADO DA 1, 2, 4-TRIAZINA
 (71) COMPAGNIE GÉNÉRALE DES ETABLISSEMENTS MICHELIN (FR) , MICHELIN RECHERCHE ET TECHNIQUE S. A. (CH)
 (72) ANNE VEYLAND, NICOLAS SEEBOTH
 (85) 14/10/2013
 (86) PCT EP2012/056907 de 16/04/2012
 (87) WO 2012/140255 de 18/10/2012
- (21) **BR 11 2013 026506-0 A2** 1.3
 (22) 16/04/2012
 (30) 14/04/2011 FR 11 01169
- (51) C08K 5/00 (2006.01)
 (54) COMPOSIÇÃO DE BORRACHA COMPREENDENDO UM DERIVADO DE TIAZOL
 (71) COMPAGNIE GÉNÉRALE DES ETABLISSEMENTS MICHELIN (FR) , MICHELIN RECHERCHE ET TECHNIQUE S. A. (FR)
 (72) ANNE VEYLAND, NICOLAS SEEBOTH
 (85) 14/10/2013
 (86) PCT EP2012/056912 de 16/04/2012
 (87) WO 2012/140258 de 18/10/2012
- (21) **BR 11 2013 026507-8 A2** 1.3
 (22) 12/04/2012
 (30) 14/04/2011 US 61/475,352
 (51) C07D 307/80 (2006.01), C07D 307/84 (2006.01), C07F 9/38 (2006.01), C07F 9/655 (2006.01), A61K 31/675 (2006.01), A61K 31/662 (2006.01), A61K 31/47 (2006.01), A61P 19/00 (2006.01), A61P 29/00 (2006.01), C07D 307/86 (2006.01)
 (54) DERIVADOS DE METIL AMINA FENIL BICÍCLICOS COMO MODULADORES DOS RECEPTORES DE ESFINFGOSINA-1 FOSFATO
 (71) ALLERGAN, INC. (US)
 (72) JANET A. TAKEUCHI, LING LI, WHA BIN IM
 (85) 14/10/2013
 (86) PCT US2012/033321 de 12/04/2012
 (87) WO 2012/142288 de 18/10/2012
- (21) **BR 11 2013 026509-4 A2** 1.3
 (22) 16/04/2012
 (30) 13/04/2011 US 13/447,149; 15/04/2011 US 61/475,814
 (51) H04L 7/04 (2006.01), H04L 25/02 (2006.01), H04W 56/00 (2009.01), H04L 27/26 (2006.01), H04W 52/02 (2009.01), H04W 72/02 (2009.01)
 (54) SISTEMAS E MÉTODOS PARA A EXTENSÃO DE FAIXA DE COMUNICAÇÃO SEM FIO EM BANDAS DE SUB-GIGAHERTS
 (71) QUALCOMM INCORPORATED (US)
 (72) MOHAMMAD HOSSEIN TAGHAVI NASRABADI, HEMANTH SAMPATH, VICENT K. JONES
 (85) 14/10/2013
 (86) PCT US2012/033834 de 16/04/2012
 (87) WO 2012/142612 de 18/10/2012
- (21) **BR 11 2013 026513-2 A2** 1.3
 (22) 15/04/2011
 (51) G06G 7/50 (2006.01)
 (54) MÉTODO PARA A CARACTERIZAÇÃO DE FRATURA HIDRÁULICA USANDO DADOS MICROSSÍSMICOS E DISPOSITIVO PORTADOR DE PROGRAMA NÃO TRANSITÓRIO
 (71) LANDMARK GRAPHICS CORPORATION (US)
 (72) JIANFU MA, KENNETH E. WILLIAMS
 (85) 15/10/2013
 (86) PCT US2011/032741 de 15/04/2011
 (87) WO 2012/141720 de 18/10/2012
- (21) **BR 11 2013 026514-0 A2** 1.3
 (22) 24/02/2012
 (30) 27/04/2011 GB 1107014.1
 (51) F16L 33/01 (2006.01), F16L 33/28 (2006.01)
 (54) VEDAÇÃO DE FLUIDO
 (71) WELLSTREAM INTERNATIONAL LIMITED (GB)
 (72) GEORGE KARABELAS, RICHARD ALASDAIR CLEMENTS
 (85) 15/10/2013
 (86) PCT GB2012/050425 de 24/02/2012
 (87) WO 2012/146905 de 01/11/2012
- (21) **BR 11 2013 026515-9 A2** 1.3
 (22) 10/04/2012
 (30) 18/04/2011 EP 11162774.1
 (51) H03K 17/687 (2006.01), H03K 17/691 (2006.01)
 (54) APARELHO DE COMUTAÇÃO PARA LIGAR/DESLIGAR OS APARELHOS OU DISPOSITIVOS A UMA REDE DE ENERGIA
 (71) KONINKLIJKE PHILIPS N.V. (NL)
 (72) PIETER GERRIT BLANKEN, PETER LUERKENS, MATTHIAS WENDT, CARSTEN DEPPE
 (85) 15/10/2013
 (86) PCT IB2012/051741 de 10/04/2012
 (87) WO 2012/143815 de 26/10/2012
- (21) **BR 11 2013 026521-3 A2** 1.3
 (22) 23/04/2012
 (30) 21/04/2011 US 61/517,582
 (51) C07D 487/04 (2006.01), C07D 519/00 (2006.01), A61K 31/519 (2006.01), A61P 29/00 (2006.01)
 (54) PIRAZOLO[4,3-D]PIRIMIDINAS ÚTEIS COMO INIBIDORES DE CINASE
 (71) ORIGENIS GMBH (DE)
 (72) MICHAEL ALMSTETTER, MICHAEL THORMANN, ANDREAS TREML, NADINE TRAUBE
 (85) 15/10/2013
 (86) PCT EP2012/001737 de 23/04/2012
 (87) WO 2012/143144 de 26/10/2012

- (21) **BR 11 2013 026524-8 A2** 1.3
 (22) 25/04/2012
 (30) 26/04/2011 US 61/479,213
 (51) G01V 5/12 (2006.01), E21B 49/00 (2006.01), G01N 23/223 (2006.01)
 (54) "APARELHO E MÉTODO PARA ESTIMATIVA DE PROPRIEDADES DE UMA FORMAÇÃO TERRESTRE"
 (71) BAKER HUGHES INCORPORATED (US)
 (72) FUSHENG LI
 (85) 15/10/2013
 (86) PCT US2012/034969 de 25/04/2012
 (87) WO 2012/149003 de 01/11/2012
- (21) **BR 11 2013 026528-0 A2** 1.3
 (22) 22/04/2011
 (51) G01V 11/00 (2006.01)
 (54) "MÉTODO E APARELHO PARA AVALIAR UMA FORMAÇÃO DE TERRA"
 (71) BAKER HUGHES INCORPORATED (US)
 (72) YULIY ALEKSANDROVICH DASHEVSKY, GLEB VLADIMIROVICH DYATLOV, ALEKSANDR NIKOLAEVICH VASILEVSKIY
 (85) 15/10/2013
 (86) PCT RU2011/000259 de 22/04/2011
 (87) WO 2012/144922 de 26/10/2012
- (21) **BR 11 2013 026532-9 A2** 1.3
 (22) 04/04/2012
 (30) 21/04/2011 IN 1282/MUM/2011; 05/08/2011 EP 11176657.2
 (51) C08G 77/14 (2006.01), C09B 69/10 (2006.01), A61Q 17/04 (2006.01)
 (54) COMPOSTO DE SILICONE, PROCESSO DE PREPARAÇÃO DE UM COMPOSTO DE SILICONE, COMPOSIÇÃO FOTOPROTETORA DE TRATAMENTO PESSOAL E USO DE UM COMPOSTO
 (71) UNILEVER N.V. (NL)
 (72) ASHISH ANANT VAIDYA, NILMONI GHOSH
 (85) 15/10/2013
 (86) PCT EP2012/056144 de 04/04/2012
 (87) WO 2012/143242 de 26/10/2012
- (21) **BR 11 2013 026534-5 A2** 1.3
 (22) 19/04/2012
 (30) 22/04/2011 US 61/478,084
 (51) A61K 9/00 (2006.01), A61K 47/10 (2006.01), A61K 47/32 (2006.01), A61K 47/34 (2006.01), A61K 47/38 (2006.01)
 (54) COMPOSIÇÃO OFTÁLMICA COM UM SISTEMA DE REALCE DA VISCOSIDADE TENDO DOIS DIFERENTES AGENTES DE REALCE DA VISCOSIDADE
 (71) ALCON RESEARCH, LTD. (US)
 (72) MASOOD A. CHOWHAN, MALAY GHOSH
 (85) 15/10/2013
 (86) PCT US2012/034187 de 19/04/2012
 (87) WO 2012/145470 de 26/10/2012
- (21) **BR 11 2013 026538-8 A2** 1.3
 (22) 11/04/2012
 (30) 19/04/2011 US 61/476,949
 (51) H04N 9/31 (2006.01)
 (54) VISORES DE PROJEÇÃO DE ALTA LUMINÂNCIA E MÉTODOS ASSOCIADOS
 (71) DOLBY LABORATORIES LICENSING CORPORATION (US)
 (72) GERWIN DAMBERG, MARTIN J. RICHARDS, CRAIG TODD
 (85) 15/10/2013
 (86) PCT US2012/032995 de 11/04/2012
 (87) WO 2012/145200 de 26/10/2012
- (21) **BR 11 2013 026539-6 A2** 1.3
 (22) 18/04/2012
 (30) 18/04/2011 US 61/476,345
 (51) A23L 1/30 (2006.01), A61K 31/19 (2006.01)
 (54) COMPOSIÇÕES NUTRICIONAIS QUE TÊM A-HICA E A-CETOGLUTARATO E MÉTODOS DE USO DAS MESMAS
 (71) NESTEC S.A. (CH)
 (72) NORMAN ALAN GREENBERG, DENIS BREUILLE, ZAMZAM KABIRY (FARIBA) ROUGHEAD, DOUG BOLSTER, JENNIFER RAE MAGER
 (85) 15/10/2013
 (86) PCT EP2012/057095 de 18/04/2012
 (87) WO 2012/143405 de 26/10/2012
- (21) **BR 11 2013 026545-0 A2** 1.3
 (22) 21/04/2011
 (51) F02D 29/02 (2006.01)
 (54) DISPOSITIVO DE CONTROLE PARA VEÍCULO
 (71) TOYOTA JIDOSHA KABUSHIKI KAISHA (JP)
- (72) SHINYA KODAMA, MASASHI TAKAGI, MICHIIHITO SHIMADA, AKIHIRO KIDA, MOTONARI OBAYASHI, HIROSHI SHIMADA, AKITO OONISHI, TAKAMASA KITAMURA
 (85) 15/10/2013
 (86) PCT JP2011/059834 de 21/04/2011
 (87) WO 2012/144049 de 26/10/2012
- (21) **BR 11 2013 026548-5 A2** 1.3
 (22) 14/08/2013
 (30) 16/08/2012 KR 10-2012-0089260
 (51) F17C 1/08 (2006.01), F17C 1/02 (2006.01)
 (54) VASO DE PRESSÃO PARA ARMAZENAR LÍQUIDOS A GRANEL
 (71) HYUNDAI HEAVY INDUSTRIES CO., LTD. (KR)
 (72) MYUNG-SUP LEE, DONG-DAE LEE, WHA-SOO KIM, BYEONG-JAE NOH, SANG-BEOM SHIN, BYUNG-KI CHOI, DAE-SOO KIM
 (85) 15/10/2013
 (86) PCT KR2013/007357 de 14/08/2013
 (87) WO 2014/027850 de 20/02/2014
- (21) **BR 11 2013 026550-7 A2** 1.3
 (22) 04/04/2012
 (30) 15/04/2011 DE 102011007507.0
 (51) A47L 15/24 (2006.01)
 (54) LAVA-LOUÇAS COM ESTEIRA TRANSPORTADORA E MÉTODO PARA A OPERAÇÃO DE UMA LAVA-LOUÇAS COM ESTEIRA TRANSPORTADORA
 (71) PREMARK FEG L.L.C. (US)
 (72) KLAUS PADTBERG, HARALD DISCH
 (85) 15/10/2013
 (86) PCT US2012/032037 de 04/04/2012
 (87) WO 2012/141947 de 18/10/2012
- (21) **BR 11 2013 026556-6 A2** 1.3
 (22) 18/05/2011
 (51) G06K 7/10 (2006.01)
 (54) SISTEMA DE PROCESSAMENTO DE IMAGEM E SISTEMA DE MONITORAMENTO RELACIONADO
 (71) WISTRON NEWEB CORPORATION (CN), DJB GROUP (US)
 (72) HO, YU-MIN, BURNSIDE, WALTER D.
 (85) 15/10/2013
 (86) PCT CN2011/074213 de 18/05/2011
 (87) WO 2012/155343 de 22/11/2012
- (21) **BR 11 2013 026565-5 A2** 1.3
 (22) 19/04/2012
 (30) 19/04/2011 BR PI1101479
 (51) B66C 1/66 (2006.01)
 (54) DISPOSITIVO PIVOTÁVEL DE CONEXÃO TRIPLA DE TAMANHO AJUSTÁVEL
 (71) SUBSEA 7 DO BRASIL SERVIÇOS LTDA. (BR/RJ)
 (72) JOÃO LUIZ VAZ COELHO, JORGE ARTHUR MEDEIROS ROMEU
 (85) 15/10/2013
 (86) PCT BR2012/000109 de 19/04/2012
 (87) WO 2012/142686 de 26/10/2012
- (21) **BR 11 2013 026571-0 A2** 1.3
 (22) 17/04/2012
 (30) 19/04/2011 US 13/090,024
 (51) G06F 17/27 (2006.01)
 (54) SISTEMA E MÉTODO PARA DIMINUIR A LATÊNCIA PARA APLICATIVOS SERVIDOS POR MEIO DO PRÉ-PROCESSAMENTO ANTECIPADO E PROGRAMA DE COMPUTADOR
 (71) ECHOSTAR TECHNOLOGIES L.L.C. (US)
 (72) HENRY GREGG MARTCH
 (85) 15/10/2013
 (86) PCT US2012/033935 de 17/04/2012
 (87) WO 2012/145315 de 26/10/2012
- (21) **BR 11 2013 026578-7 A2** 1.3
 (22) 04/04/2012
 (30) 22/04/2011 JP 2011-095814
 (51) G06Q 50/10 (2012.01)
 (54) APARELHO E MÉTODO DE PROCESSAMENTO DE INFORMAÇÃO, E, PROGRAMA
 (71) SONY CORPORATION (JP)
 (72) TETSUNOSHIN ANZAI
 (85) 15/10/2013
 (86) PCT JP2012/002349 de 04/04/2012
 (87) WO 2012/144142 de 26/10/2012
- (21) **BR 11 2013 026579-5 A2** 1.3
 (22) 04/04/2012
 (30) 22/04/2011 JP 2011-096516
 (51) G06F 3/048 (2013.01)
 (54) APARELHO, MÉTODO, E, MEIO LEGÍVEL POR COMPUTADOR

- (71) SONY CORPORATION (JP)
(72) OSAMU HARADA, TAKEO DOI, JUNJI ITOYAMA
(85) 15/10/2013
(86) PCT JP2012/002342 de 04/04/2012
(87) WO 2012/144138 de 26/10/2012
- (21) **BR 11 2013 026580-9 A2** 1.3
(22) 17/04/2012
(30) 18/04/2011 GB 1106478.9
(51) G01N 33/53 (2006.01), G01N 33/68 (2006.01)
(54) MÉTODO PARA QUANTIFICAR MÚLTIPLAS IMUNOGLOBULINAS ESPECÍFICAS DE ANTÍGENO E PARA CALIBRAR UM DISPOSITIVO ADEQUADO, SISTEMA DE TESTE MULTIALERGENO, E, KIT DE PARTES
(71) MICROTTEST MATRICES LIMITED (GB)
(72) ANDREA CRISANTI, MAURO MACCARI, FRANCESCA BALDRACCHINI
(85) 15/10/2013
(86) PCT GB2012/050846 de 17/04/2012
(87) WO 2012/143709 de 26/10/2012
- (21) **BR 11 2013 026581-7 A2** 1.3
(22) 16/04/2012
(30) 28/04/2011 IT VR2011A000081
(51) B65C 9/12 (2006.01)
(54) MÁQUINA DE ETIQUETAS TIPO CARROSSEL PARA ETIQUETAS PRÉ-COLADAS SOBRE UMA FITA
(71) P.E. LABELLERS S.P.A. (IT)
(72) NICOLA SCHINELLI
(85) 15/10/2013
(86) PCT EP2012/056915 de 16/04/2012
(87) WO 2012/146501 de 01/11/2012
- (21) **BR 11 2013 026585-0 A2** 1.3
(22) 12/04/2012
(30) 15/04/2011 JP 2011-091450
(51) C23C 14/06 (2006.01), F02F 3/10 (2006.01)
(54) MEMBRO DESLIZANTE
(71) KABUSHIKI KAISHA KOBE SEIKO SHO (KOBELCO STEEL, LTD.) (JP)
(72) HIROYUKI MORI, MUNEHISA MATSUI, KENJI SHIMODA, SATOSHI HIROTA, KOICHIRO AKARI, HIROTAKA ITO, KEIJI HAYASHI, YOSHIO FUJITA, TAKATOSHI SHINYOSHI, SATOSHI JINNO
(85) 15/10/2013
(86) PCT JP2012/002529 de 12/04/2012
(87) WO 2012/140890 de 18/10/2012
- (21) **BR 11 2013 026588-4 A2** 1.3
(22) 11/04/2012
(30) 15/04/2011 US 61/475,825
(51) C08G 18/10 (2006.01), C08G 18/42 (2006.01), C08G 18/48 (2006.01), C08G 18/76 (2006.01), C08G 18/78 (2006.01), C08G 18/79 (2006.01), C09J 17/04 (2006.01), B32B 7/12 (2006.01)
(54) ADESIVOS À BASE DE DIFENILMETANO-DI-ISOCIANATO MODIFICADO
(71) H.B. FULLER COMPANY (US)
(72) BRIAN W. CARLSON, DORIAN NELSON, WAYNE G. EKLUND
(85) 15/10/2013
(86) PCT US2012/033106 de 11/04/2012
(87) WO 2012/142148 de 18/10/2012
- (21) **BR 11 2013 026589-2 A2** 1.3
(22) 12/04/2012
(30) 15/04/2011 US 61/475,785
(51) C08L 67/04 (2006.01), C08L 85/02 (2006.01), C08L 69/00 (2006.01), C08G 79/02 (2006.01), C09K 21/14 (2006.01)
(54) COMPOSTOS DE ÁCIDO POLILÁCTICO RETARDADORES DE CHAMA
(71) POLYONE CORPORATION (US)
(72) SHIXIONG ZHU, ROGER W. AVAKIAN
(85) 15/10/2013
(86) PCT US2012/033296 de 12/04/2012
(87) WO 2012/142266 de 18/10/2012
- (21) **BR 11 2013 026591-4 A2** 1.3
(22) 20/04/2012
(30) 26/04/2011 US 61/479,193
(51) C08L 63/00 (2006.01)
(54) COMPOSIÇÃO CURÁVEL, PRODUTO E MÉTODO PARA REDUZIR UM PICO EXOTÉRMICO DE UMA COMPOSIÇÃO CURÁVEL
(71) DOW GLOBAL TECHNOLOGIES LLC (US)
(72) MARVIN L. DETTLOFF
(85) 15/10/2013
(86) PCT US2012/034487 de 20/04/2012
(87) WO 2012/148815 de 01/11/2012
- (21) **BR 11 2013 026597-3 A2** 1.3
(22) 21/04/2011
(51) F16H 61/02 (2006.01), F02D 29/00 (2006.01), F02D 29/02 (2006.01), F16H 59/18 (2006.01), F16H 59/54 (2006.01)
(54) DISPOSITIVO DE CONTROLE PARA VEÍCULO
(71) TOYOTA JIDOSHA KABUSHIKI KAISHA (JP)
(72) AKIHIRO KIDA, MASASHI TAKAGI, MICHIHITO SHIMADA, SHINYA KODAMA, MOTONARI OBAYASHI, HIROSHI SHIMADA, TAKAMASA KITAMURA, AKITO OONISHI
(85) 15/10/2013
(86) PCT JP2011/059835 de 21/04/2011
(87) WO 2012/144050 de 26/10/2012
- (21) **BR 11 2013 026599-0 A2** 1.3
(22) 11/01/2013
(30) 23/02/2012 DE 10 2012 202 800.5; 05/12/2012 EP 12195748.4
(51) G01N 27/90 (2006.01)
(54) CONJUNTO DE BOBINAS CONTÍNUAS, DISPOSITIVO DE TESTE COM CONJUNTO DE BOBINAS CONTÍNUAS E MÉTODO DE TESTE
(71) INSTITUT DR. FOERSTER GMBH & CO. KG (DE)
(72) MATTHIAS BÖCKER, FRANZ HADITSCH, STEFAN KOCH
(85) 15/10/2013
(86) PCT EP2013/050470 de 11/01/2013
(87) WO 2013/124087 de 29/08/2013
- (21) **BR 11 2013 026600-7 A2** 1.3
(22) 12/04/2012
(30) 15/04/2011 US 61/475,947
(51) C12N 15/82 (2006.01), C07K 14/415 (2006.01), A01H 1/02 (2006.01), A01H 1/08 (2006.01)
(54) MÉTODO PARA A PRODUÇÃO DE UMA PLANTA HÍBRIDA AUTORREPRODUTORA, PLANTA HÍBRIDA AUTORREPRODUTORA, SEMENTE, CASSETE DE SUPRESSÃO, PLANTA E CASSETE DE EXPRESSÃO
(71) PIONEER HI-BRED INTERNATIONAL, INC. (US)
(72) SHAI J. LAWIT
(85) 15/10/2013
(86) PCT US2012/033357 de 12/04/2012
(87) WO 2012/142311 de 18/10/2012
- (21) **BR 11 2013 026610-4 A2** 1.3
(22) 13/04/2012
(30) 15/04/2011 US 13/088,001; 05/10/2011 US 13/253,453
(51) G05B 23/02 (2006.01), G06F 11/30 (2006.01)
(54) SISTEMA DE CONTROLE DE PROCESSO DE MONITORAMENTO
(71) ABB TECHNOLOGY AG (CH)
(72) KEVIN DALE STARR, THIMOTHY ANDREW MAST, TIMOTHY M. SENTGEORGE, DAVID M. CARNEY
(85) 15/10/2013
(86) PCT US2012/033426 de 13/04/2012
(87) WO 2012/142353 de 18/10/2012
- (21) **BR 11 2013 026612-0 A2** 1.3
(22) 03/05/2012
(30) 19/05/2011 EP 11166674.9
(51) A45D 6/04 (2006.01)
(54) ENROLADOR DE ROLO DE CABELO MOTORIZADO, PROCESSO DE ENROLAMENTO DE UMA MECHA DE CABELOS EM TORNO DE UM ROLO DE CABELO E KIT PARA PENTEADO
(71) BABYLISS FACO SPRL (BE)
(72) PIERRE JULEMONT, OLIVIER SMAL
(85) 15/10/2013
(86) PCT EP2012/058157 de 03/05/2012
(87) WO 2012/156208 de 22/11/2012
- (21) **BR 11 2013 026613-9 A2** 1.3
(22) 22/06/2012
(30) 22/06/2011 EP 11 170 968.9
(51) C08F 236/10 (2006.01), C08F 212/08 (2006.01), C08L 9/06 (2006.01), C08L 25/10 (2006.01)
(54) POLÍMERO, COMPOSIÇÃO, ARTIGO E PROCESSO PARA POLIMERIZAÇÃO DE UM POLÍMERO
(71) STYRON EUROPE GMBH (CH)
(72) EVMARIE HAMANN, SILVIA VALENTI, GABRIELE HOLTZ
(85) 15/10/2013
(86) PCT EP2012/062095 de 22/06/2012
(87) WO 2012/175678 de 27/12/2012
- (21) **BR 11 2013 026616-3 A2** 1.3
(22) 10/04/2012
(30) 19/04/2011 EP 11162994.5
(51) G09G 3/32 (2006.01), H01L 27/32 (2006.01), H04N 13/00 (2006.01)
(54) PAINEL E DISPOSITIVO DE EXIBIÇÃO E DISPOSITIVO DE VISUALIZAÇÃO
(71) KONINKLIJKE PHILIPS N.V. (NL)
(72) BART KROON, MARK THOMAS JOHNSON
(85) 16/10/2013
(86) PCT IB2012/051746 de 10/04/2012
(87) WO 2012/143817 de 26/10/2012
- (21) **BR 11 2013 026617-1 A2** 1.3
(22) 03/04/2012
(30) 21/04/2011 EP 11163352.5
(51) F21V 17/18 (2006.01), F21V 17/10 (2006.01), F21V 17/14 (2006.01), F21Y 101/02 (2006.01)
(54) CONJUNTO DE ILUMINAÇÃO, SOQUETE PARA RECEBER O CONJUNTO DE ILUMINAÇÃO E LUMINÁRIA
(71) KONINKLIJKE PHILIPS N.V. (NL)
(72) MERIJN KESER, PETER HUBERTUS FRANCISCUS DEURENBERG, MARTINUS PETRUS CREUSEN
(85) 16/10/2013
(86) PCT IB2012/051618 de 03/04/2012
(87) WO 2012/143810 de 26/10/2012

- (21) **BR 11 2013 026618-0 A2** 1.3
 (22) 13/04/2012
 (30) 20/04/2011 EP 11163133.9
 (51) H04N 13/02 (2006.01), H04N 13/04 (2006.01)
 (54) DISPOSITIVO E MÉTODO DE PROCESSAMENTO DE DADOS DE IMAGENS TRIDIMENSIONAIS PARA EXIBIÇÃO EM UM VISOR 3D, DADOS DE IMAGENS 3D, MEIO DE ARMAZENAGEM E PROGRAMA DE COMPUTADOR
 (71) KONINKLIJKE PHILIPS N.V. (NL)
 (72) WILHELMUS HENDRIKUS ALFONSUS BRULS
 (85) 16/10/2013
 (86) PCT IB2012/051832 de 13/04/2012
 (87) WO 2012/143836 de 26/10/2012
- (21) **BR 11 2013 026622-8 A2** 1.3
 (22) 13/04/2012
 (30) 21/04/2011 US 61/477,632; 07/09/2011 US 61/531,644
 (51) H05B 37/02 (2006.01)
 (54) DETECTOR DE LUZ, SISTEMA DE ILUMINAÇÃO, MÉTODO DE DETERMINAÇÃO DE UMA CONTRIBUIÇÃO DA LUZ DO DIA E UMA CONTRIBUIÇÃO DE LUZ ARTIFICIAL E MÉTODO DE CONTROLE DOS NÍVEIS DE REGULAÇÃO DE INTENSIDADE DE LUZ DE LUMINÁRIAS COM INTENSIDADE DE LUZ REGULÁVEL DE UM SISTEMA DE ILUMINAÇÃO
 (71) KONINKLIJKE PHILIPS N.V. (NL)
 (72) HONGMING YANG, ASHISH VIJAY PANDHARIPANDE, HENDRICUS THEODORUS GERARDUS MARIA VENNING DE VRIES
 (85) 16/10/2013
 (86) PCT IB2012/051821 de 13/04/2012
 (87) WO 2012/143835 de 26/10/2012
- (21) **BR 11 2013 026623-6 A2** 1.3
 (22) 16/04/2012
 (30) 21/04/2011 EP 11163329.3
 (51) A61B 5/0205 (2006.01)
 (54) DISPOSITIVO E MÉTODO PARA A MEDIÇÃO DOS SINAIS VITAIS DE UM INDIVÍDUO E PROGRAMA DE COMPUTADOR
 (71) KONINKLIJKE PHILIPS N.V. (NL)
 (72) HAROLD AGNES WILHELMUS SCHEITZ, MAREK JANUSZ BARTULA, TIM JOHANNES WILLEM TIJS, GIJS ANTONIUS FRANCISCUS VAN ELSWIJK, MURRAY FULTON GILLIES
 (85) 16/10/2013
 (86) PCT IB2012/051875 de 16/04/2012
 (87) WO 2012/143842 de 26/10/2012
- (21) **BR 11 2013 026624-4 A2** 1.3
 (22) 13/04/2012
 (30) 20/04/2011 EP 11163125.5
 (51) G06F 3/01 (2006.01), G06F 3/048 (2013.01)
 (54) APARELHO PARA O CONTROLE DE UM ELEMENTO OU UM ITEM, DISPOSITIVO, MÉTODO PARA O CONTROLE DE UM ELEMENTO OU UM ITEM, PRODUTO DE PROGRAMA DE COMPUTADOR E MEIO DE ARMAZENAMENTO
 (71) KONINKLIJKE PHILIPS N.V. (NL)
 (72) LUCAS JACOBUS FRANCISCUS GEURTS, PAUL KAUFHOLZ, HENDRIKUS PETRUS MARIA STERKEN, JAAP KNOESTER, IVO DON STUYFZAND
 (85) 16/10/2013
 (86) PCT IB2012/051810 de 13/04/2012
 (87) WO 2012/143829 de 26/10/2012
- (21) **BR 11 2013 026627-9 A2** 1.3
 (22) 19/04/2012
 (30) 19/04/2011 US 13/089,646
 (51) E21B 33/124 (2006.01), E21B 43/12 (2006.01)
 (54) SISTEMA E MÉTODO DE ACIONAMENTO DE TUBULAR
 (71) BAKER HUGHES INCORPORATED (US)
 (72) JAMES G. KING
 (85) 16/10/2013
 (86) PCT US2012/034243 de 19/04/2012
 (87) WO 2012/145506 de 26/10/2012
- (21) **BR 11 2013 026628-7 A2** 1.3
 (22) 17/04/2012
 (30) 18/04/2011 JP 2011-092318
 (51) H04L 12/56 (2006.01)
 (54) TERMINAL, DISPOSITIVO DE CONTROLE, MÉTODO DE COMUNICAÇÃO, SISTEMA DE COMUNICAÇÃO, MÓDULO DE
- COMUNICAÇÃO, PROGRAMA E DISPOSITIVO DE PROCESSAMENTO DE INFORMAÇÕES
 (71) NEC CORPORATION (JP)
 (72) KENTARO SONODA, HIDEYUKI SHIMONISHI, MASAYUKI NAKAE, MASAYA YAMAGATA, YOICHIRO MORITA
 (85) 16/10/2013
 (86) PCT JP2012/002646 de 17/04/2012
 (87) WO 2012/144194 de 26/10/2012
- (21) **BR 11 2013 026629-5 A2** 1.3
 (22) 19/04/2012
 (30) 21/04/2011 US 61/477,890; 18/04/2012 US 13/449,788
 (51) G01V 7/00 (2006.01), G01V 7/06 (2006.01)
 (54) MÉTODO DE MAPEAMENTO DE MOVIMENTO DE FLUIDO DE RESERVATÓRIO UTILIZANDO SENSORES DE GRAVIDADE
 (71) BAKER HUGHES INCORPORATED (US)
 (72) CARL M. EDWARDS, ANTONIUS M. LOERMANS
 (85) 16/10/2013
 (86) PCT US2012/034271 de 19/04/2012
 (87) WO 2012/145525 de 26/10/2012
- (21) **BR 11 2013 026636-8 A2** 1.3
 (22) 18/04/2012
 (30) 19/04/2011 GB 1106573.7; 20/12/2011 GB 11211865.8
 (51) B04C 5/04 (2006.01)
 (54) CICLONE COM PLURALIDADE DE DUTOS DE ENTRADA
 (71) SIEMENS PLC. (GB)
 (72) IAN MERVYN CRAIG
 (85) 16/10/2013
 (86) PCT EP2012/057074 de 18/04/2012
 (87) WO 2012/143390 de 26/10/2012
- (21) **BR 11 2013 026644-9 A2** 1.3
 (22) 18/04/2012
 (30) 19/04/2011 US 61/476,992; 24/05/2011 US 61/489,516; 21/09/2011 US 61/537,305; 18/10/2011 US 61/548,458
 (51) A61K 31/5575 (2006.01), A61K 31/558 (2006.01), A61P 1/04 (2006.01), A61P 37/02 (2006.01)
 (54) MÉTODO PARA A MODULAÇÃO DA ATIVIDADE DE CITOCINA
 (71) SUCAMPO AG (AG)
 (72) RYUJI UENO
 (85) 16/10/2013
 (86) PCT JP2012/061004 de 18/04/2012
 (87) WO 2012/144649 de 26/10/2012
- (21) **BR 11 2013 026647-3 A2** 1.3
 (22) 17/04/2012
 (30) 18/04/2011 DE 10 2011 002 126.4
 (51) B04B 3/04 (2006.01), B04B 9/08 (2006.01)
 (54) CENTRÍFUGA E MÉTODO PARA MONITORAR UM TORQUE
 (71) GEA MECHANICAL EQUIPMENT GMBH (DE)
 (72) VOLKER KNOSPE, RICHARD KORZINETZKI
 (85) 16/10/2013
 (86) PCT EP2012/056976 de 17/04/2012
 (87) WO 2012/143342 de 26/10/2012
- (21) **BR 11 2013 026648-1 A2** 1.3
 (22) 26/03/2012
 (30) 18/04/2011 DE 10 2011 007 599.2
 (51) B63G 8/08 (2006.01), B63H 23/24 (2006.01)
 (54) MÉTODO PARA OPERAÇÃO DE UM SUBMARINO E SUBMARINO
 (71) SIEMENS AKTIENGESELLSCHAFT (DE)
 (72) JÜRGEN ECKERT
 (85) 16/10/2013
 (86) PCT EP2012/055315 de 26/03/2012
 (87) WO 2012/143210 de 26/10/2012
- (21) **BR 11 2013 026680-5 A2** 1.3
 (22) 15/08/2012
 (30) 15/08/2011 US 61/523,513; 26/03/2012 US 61/615,700; 19/04/2012 US 61/635,624
 (51) A61K 31/13 (2006.01), A01N 33/24 (2006.01)
 (54) COMPOSTO, MÉTODO DE TRATAMENTO DE UMA DOENÇA INFLAMATÓRIA E COMPOSIÇÃO FARMACÊUTICA
 (71) RESEARCH FOUNDATION OF THE CITY UNIVERSITY OF NEW YORK (US)
 (72) KHOSROW KASHFI, RAVINDER KODELA
 (85) 16/10/2013

- (86) PCT US2012/050922 de 15/08/2012
(87) WO 2013/025790 de 21/02/2013
- (21) **BR 11 2013 026683-0 A2** 1.3
(22) 18/05/2012
(30) 31/05/2011 US 61/491,409
(51) G01V 9/00 (2006.01), E21B 47/00 (2006.01), G01N 11/00 (2006.01)
(54) SENSOR DE BAIXA FREQUÊNCIA PARA VISCOSIDADE, DENSIDADE E VISCOELASTICIDADE PARA APLICAÇÕES NO FUNDO DO POÇO
(71) BAKER HUGHES INCORPORATED (US)
(72) SUNIL KUMAR
(85) 16/10/2013
(86) PCT US2012/038624 de 18/05/2012
(87) WO 2012/166395 de 06/12/2012
- (21) **BR 11 2013 026685-6 A2** 1.3
(22) 20/01/2012
(30) 13/06/2011 US 61/496.359
(51) G06Q 30/02 (2012.01), H04M 1/725 (2006.01), G07F 17/16 (2006.01)
(54) MÉTODO, APARELHO E SISTEMA PARA INTERAGIR COM OS MONITORES UTILIZANDO COMUNICAÇÃO DE CAMPO PRÓXIMO (NFC)
(71) THOMSON LICENSING (FR)
(72) REID BUTLER, GREGORY CHARLES HERLEIN
(85) 16/10/2013
(86) PCT US2012/021945 de 20/01/2012
(87) WO 2012/173664 de 20/12/2012
- (21) **BR 11 2013 026686-4 A2** 1.3
(22) 24/04/2012
(30) 21/04/2011 GB 1106960.6
(51) B09B 3/00 (2006.01), B09C 1/06 (2006.01), F23G 5/08 (2006.01), F23G 7/14 (2006.01)
(54) TRATAMENTO DE RESÍDUO
(71) TETRONICS (INTERNATIONAL) LIMITED (DE)
(72) DAVID DEEGAN, FAN ZHANG
(85) 16/10/2013
(86) PCT GB2012/000374 de 24/04/2012
(87) WO 2012/143690 de 26/10/2012
- (21) **BR 11 2013 026690-2 A2** 1.3
(22) 18/04/2012
(30) 20/04/2011 IT MI2011A000679
(51) A61K 35/74 (2006.01), A23L 1/29 (2006.01), C12R 1/225 (2006.01), A61K 45/06 (2006.01), A61P 1/04 (2006.01)
(54) COMPOSIÇÃO COMPREENDEDENDO BACTÉRIAS PROBIÓTICAS CAPAZES DE RESTAURAR O EFEITO DE BARREIRA DO ESTOMAGO QUE É PERDIDO DURANTE O TRATAMENTO FARMACOLÓGICO DA HIPERACIDEZ GÁSTRICA
(71) GIOVANNI MOGNA (IT)
(72) GIOVANNI MOGNA
(85) 16/10/2013
(86) PCT IB2012/000779 de 18/04/2012
(87) WO 2012/143787 de 26/10/2012
- (21) **BR 11 2013 026692-9 A2** 1.3
(22) 23/11/2011
(30) 21/04/2011 KR 10-2011-0037030
(51) B60N 2/08 (2006.01), B60N 2/06 (2006.01)
(54) FAIXA DE ASSENTO
(71) AUSTEM CO., LTD. (KR)
(72) BUM SUK OH, YOUNG JIN PARK, HOON KIM
(85) 16/10/2013
(86) PCT KR2011/008945 de 23/11/2011
(87) WO 2012/144710 de 26/10/2012
- (21) **BR 11 2013 026693-7 A2** 1.3
(22) 19/03/2012
(30) 18/04/2011 FR 11 53337
(51) H01H 3/02 (2006.01)
(54) DISPOSITIVO DE INTERRUPÇÃO DE EMERGÊNCIA
(71) SCHNEIDER ELECTRIC INDUSTRIES SAS (FR)
(72) TEWFIK MEFTAH, DOMINIQUE BENNI
(85) 16/10/2013
(86) PCT EP2012/054781 de 19/03/2012
(87) WO 2012/143191 de 26/10/2012
- (21) **BR 11 2013 026694-5 A2** 1.3
(22) 13/03/2012
(30) 19/04/2011 JP 2011-093053; 19/04/2011 JP 2011-093097
(51) B60J 5/10 (2006.01), B60Q 1/00 (2006.01)
(54) ESTRUTURA DE CORPO DE VEÍCULO TRASEIRA
(71) HONDA MOTOR CO., LTD. (JP)
(72) MAKOTO KURITA, YASUYUKI KATOU, NORIHIRO OBAMA, YOSUKE KIMURA, MAKOTO WATANABE
(85) 16/10/2013
(86) PCT JP2012/056413 de 13/03/2012
(87) WO 2012/144279 de 26/10/2012
- (21) **BR 11 2013 026695-3 A2** 1.3
(22) 26/09/2012
(30) 26/09/2011 CN 201110288396.0
- (51) H04W 74/08 (2009.01)
(54) MÉTODO PARA GARANTIR ACESSO PARALELO ALEATÓRIO DE DADOS E EQUIPAMENTO DE USUÁRIO
(71) HUAWEI TECHNOLOGIES CO., LTD. (CN)
(72) YUHUA CHEN, QINGHAI ZENG, JUNREN CHANG, JIAN ZHANG, GUANGLIN HAN
(85) 16/10/2013
(86) PCT CN2012/082063 de 26/09/2012
(87) WO 2013/044806 de 04/04/2013
- (21) **BR 11 2013 026696-1 A2** 1.3
(22) 18/04/2012
(30) 19/04/2011 IT MI2011A000670
(51) G01F 1/36 (2006.01), G01F 15/08 (2006.01), E21B 49/08 (2006.01), G01N 33/26 (2006.01)
(54) APARELHO E MÉTODO PARA MEDIR A TAXA DE FLUXO DE DIFERENTES FLUIDOS PRESENTES EM CORRENTES MULTIFÁSICAS
(71) ENI S.P.A. (IT)
(72) STEFANO BOSCHI, PAOLO ANDREUSSI
(85) 16/10/2013
(86) PCT IB2012/051939 de 18/04/2012
(87) WO 2012/143866 de 26/10/2012
- (21) **BR 11 2013 026697-0 A2** 1.3
(22) 10/04/2012
(30) 18/04/2011 DE 10 2011 007 588.7
(51) B61L 15/00 (2006.01)
(54) MÉTODO E DISPOSITIVO PARA UMA COMUNICAÇÃO DE CONTROLE ENTRE COMPONENTES DE TREM ACOPLADOS
(71) SIEMENS AKTIENGESSELLSCHAFT (DE)
(72) RALF BEYER, RAINER FALK
(85) 16/10/2013
(86) PCT EP2012/056443 de 10/04/2012
(87) WO 2012/143260 de 26/10/2012
- (21) **BR 11 2013 026698-8 A2** 1.3
(22) 18/04/2012
(30) 20/04/2011 US 61/477,297
(51) A61K 9/06 (2006.01), A61K 38/15 (2006.01), A61K 47/06 (2006.01), A61K 47/14 (2006.01), A61K 9/00 (2006.01), A61P 17/00 (2006.01)
(54) FORMULAÇÕES DO TIPO TÓPICA COMPREENDEDENDO DEPSIPEPTÍDEO CÍCLICO
(71) NOVARTIS AG (CH)
(72) CLAIRE HAUG
(85) 16/10/2013
(86) PCT IB2012/051946 de 18/04/2012
(87) WO 2012/143868 de 26/10/2012
- (21) **BR 11 2013 026699-6 A2** 1.3
(22) 16/05/2012
(30) 16/05/2011 NO 20110727
(51) H01Q 3/01 (2006.01)
(54) MÉTODO PARA INSTALAR UMA REDE DE COMUNICAÇÃO DE BANDA LARGA, E, SISTEMA DE REDE DE COMUNICAÇÃO DE BANDA LARGA
(71) KONGSBERG SEATEX AS (NO)
(72) PER CHRISTIAN BERNTSEN, ARNE RINNAN, HARALD FOSSUM ROSSHAUG
(85) 16/10/2013
(86) PCT NO2012/050091 de 16/05/2012
(87) WO 2012/158046 de 22/11/2012
- (21) **BR 11 2013 026701-1 A2** 1.3
(22) 07/02/2012
(30) 18/04/2011 US 13/088,837; 18/04/2011 US 13/088,859
(51) H02G 1/08 (2006.01), H02G 3/04 (2006.01), H02G 9/06 (2006.01)
(54) CONDUTO DIVIDIDO E PROCESSO PARA FORMAÇÃO DO MESMO
(71) MILLIKEN & COMPANY (US)
(72) JOHN M. HEPFINGER, BERNHARD ZEILER
(85) 16/10/2013
(86) PCT US2012/024053 de 07/02/2012
(87) WO 2012/145055 de 26/10/2012
- (21) **BR 11 2013 026705-4 A2** 1.3
(22) 03/07/2012
(30) 28/07/2011 US 13/192907; 28/07/2011 US 13/192970
(51) C07C 29/157 (2006.01), C07C 31/26 (2006.01), B01J 23/40 (2006.01)
(54) PROCESSO PARA GERAR PELO MENOS UM POLIOL A PARTIR DE UMA CARGA DE ALIMENTAÇÃO, E, SISTEMA DE CATALISADOR
(71) UOP LLC (US)
(72) JOHN Q. CHEN, TOM N. KALNES, JOSEPH A. KOCAL
(85) 16/10/2013
(86) PCT US2012/045343 de 03/07/2012
(87) WO 2013/015955 de 31/01/2013
- (21) **BR 11 2013 026706-2 A2** 1.3
(22) 18/04/2012
(30) 18/04/2011 US 61/476,345
(51) A23L 1/30 (2006.01), A61K 31/19 (2006.01)
(54) COMPOSIÇÕES NUTRICIONAIS COMPREENDEDENDO ÁCIDO ALFA-HIDROXI-ISOCAPROICO
(71) NESTEC S.A. (CH)
(72) NORMAN ALAN GREENBERG, DENIS BREUILLE, ZAMZAM (FARIBA) ROUGHEAD, DOUG BOLSTER, JENNIFER MAGER

- (85) 16/10/2013
(86) PCT EP2012/057092 de 18/04/2012
(87) WO 2012/143402 de 26/10/2012
- (21) **BR 11 2013 026707-0 A2** 1.3
(22) 30/04/2012
(30) 03/05/2011 CA 2739048
(51) B03B 11/00 (2006.01), F28F 9/22 (2006.01), F28F 25/04 (2006.01), F28D 3/04 (2006.01), A01C 23/00 (2006.01)
(54) DISTRIBUIDOR PARA DISTRIBUIÇÃO DE UM LÍQUIDO PARA UM APARELHO DE PROCESSAMENTO DE MINERAL
(71) MINERAL TECHNOLOGIES PTY LTD (AU)
(72) GRAEME COOKE, TOM LAWSON, MARK PALMER, ANDREW FOSTER
(85) 16/10/2013
(86) PCT AU2012/000451 de 30/04/2012
(87) WO 2012/149597 de 08/11/2012
- (21) **BR 11 2013 026710-0 A2** 1.3
(22) 05/04/2012
(30) 18/04/2011 SE 1150336-4
(51) F16H 3/087 (2006.01), B60K 17/28 (2006.01), B60T 1/08 (2006.01), B60T 10/00 (2006.01)
(54) CAIXA DE ENGRENAGEM
(71) SCANIA CV AB (SE)
(72) DIETER SLAPAK
(85) 16/10/2013
(86) PCT SE2012/050377 de 05/04/2012
(87) WO 2012/144947 de 26/10/2012
- (21) **BR 11 2013 026711-9 A2** 1.3
(22) 17/04/2012
(30) 22/04/2011 FR 1153493
(51) B01D 53/14 (2006.01), C07C 7/10 (2006.01), C07C 7/11 (2006.01)
(54) RECUPERAÇÃO DE MONÔMEROS
(71) COMPAGNIE GÉNÉRALE DES ÉTABLISSEMENTS MICHELIN (FR) , MICHELIN RECHERCHE ET TECHNIQUE S.A. (CH)
(72) MARGARITA DORATO, PIERRE KIENER
(85) 16/10/2013
(86) PCT EP2012/056974 de 17/04/2012
(87) WO 2012/143341 de 26/10/2012
- (21) **BR 11 2013 026721-6 A2** 1.3
(22) 29/02/2012
(30) 25/04/2011 US 13/066.790
(51) B26D 5/02 (2006.01)
(54) APARELHO DE CORTE
(71) KEY TECHNOLOGY, INC. (US)
(72) ROBERT E. JONES, ROBERT B. THOMPSON
(85) 16/10/2013
(86) PCT US2012/027080 de 29/02/2012
(87) WO 2012/148567 de 01/11/2012
- (21) **BR 11 2013 026725-9 A2** 1.3
(22) 18/04/2012
(30) 18/04/2011 US 61/476.433
(51) F04D 7/04 (2006.01), F04D 29/047 (2006.01), F04D 7/06 (2006.01)
(54) MONTAGEM DE BOMBA DE MOLDE
(71) PYROTEK, INC. (US)
(72) JON TIPTON
(85) 17/10/2013
(86) PCT US2012/034048 de 18/04/2012
(87) WO 2012/145381 de 26/10/2012
- (21) **BR 11 2013 026820-4 A2** 1.3
(22) 28/04/2011
(51) B62K 11/06 (2006.01), B62J 35/00 (2006.01)
(54) QUADRO PARA MOTOCICLETA
(71) HONDA MOTOR CO., LTD. (JP)
(72) HIDEAKI NAKAGAWA
(85) 17/10/2013
(86) PCT JP2011/060389 de 28/04/2011
(87) WO 2012/147190 de 01/11/2012
- (21) **BR 11 2013 026821-2 A2** 1.3
(22) 25/04/2012
(30) 07/07/2011 JP 2011-151104
(51) B24C 3/24 (2006.01), B24C 9/00 (2006.01)
(54) DISPOSITIVO DE PROCESSAMENTO DE GRANALHA
(71) SINTOKOGIO, LTD. (JP)
(72) MASATOSHI YAMAMOTO
(85) 17/10/2013
(86) PCT JP2012/061113 de 25/04/2012
- (87) WO 2013/005469 de 10/01/2013
- (21) **BR 11 2013 026822-0 A2** 1.3
(22) 18/05/2012
(30) 19/07/2011 JP 2011-158427
(51) B24C 3/24 (2006.01), B24C 9/00 (2006.01)
(54) PROCESSADOR DE GRANALHA
(71) SINTOKOGIO, LTD. (JP)
(72) MASATOSHI YAMAMOTO
(85) 17/10/2013
(86) PCT JP2012/062832 de 18/05/2012
(87) WO 2013/011736 de 24/01/2013
- (21) **BR 11 2013 026823-9 A2** 1.3
(22) 18/04/2012
(30) 18/04/2011 US 61/476.671
(51) E03B 5/00 (2006.01)
(54) CONTROLE DE VELOCIDADE PARA SISTEMA DE CONTROLE HIDRÁULICO
(71) CONCENTRIC ROCKFORD INC. (US)
(72) GEORGE KADLICKO, JOHN GREGORIO, TOBIN GIMBER, JEFFREY MANEY
(85) 17/10/2013
(86) PCT US2012/034087 de 18/04/2012
(87) WO 2012/145403 de 26/10/2012
- (21) **BR 11 2013 026826-3 A2** 1.3
(22) 18/04/2011
(51) G02C 7/04 (2006.01)
(54) LENTE DE CONTATO COM EFEITO DE SOMBRA
(71) JOHNSON & JOHNSON VISION CARE, INC. (US)
(72) ANGIE L. BOWERS, DIANA ZANINI, DAWN D. WRIGHT, DANIEL AUSTIN, DAFYDD GERAINT DAVIES, MARTA DOBROWOLSKI, ARTI KRISHNA, SIEW HOON LOKE, ALEX MACKENZIE, ANDY MILTON, JULIAN SCARFE
(85) 17/10/2013
(86) PCT US2011/032860 de 18/04/2011
(87) WO 2012/144975 de 26/10/2012
- (21) **BR 11 2013 026827-1 A2** 1.3
(22) 07/03/2012
(30) 22/04/2011 US 61/478.424
(51) H03K 5/1536 (2006.01), H03K 17/0814 (2006.01)
(54) INICIADOR DE OSCILADOR DE LIMITE DE CORRENTE ADAPTÁVEL
(71) CONTINENTAL AUTOMOTIVE SYSTEMS US, INC. (US)
(72) PERRY ROBERT CZIMMEK
(85) 17/10/2013
(86) PCT US2012/028013 de 07/03/2012
(87) WO 2012/145087 de 26/10/2012
- (21) **BR 11 2013 026831-0 A2** 1.3
(22) 18/04/2012
(30) 26/04/2011 JP 2011-098547
(51) H04B 1/16 (2006.01), H04B 7/08 (2006.01), H04N 5/44 (2011.01), H04N 7/173 (2011.01)
(54) DISPOSITIVO RECEPTOR
(71) CLARION CO., LTD (JP)
(72) SHINICHI MURAKAMI, TAKATOSHI SHIROUGI
(85) 17/10/2013
(86) PCT JP2012/060436 de 18/04/2012
(87) WO 2012/147580 de 01/11/2012
- (21) **BR 11 2013 026832-8 A2** 1.3
(22) 18/04/2011
(51) G02C 7/04 (2006.01)
(54) LENTE DE CONTATO COM ESCLERA EM COR VIVA
(71) JOHNSON & JOHNSON VISION CARE, INC. (US)
(72) ANGIE L. BOWERS, DIANA ZANINI
(85) 17/10/2013
(86) PCT US2011/032867 de 18/04/2011
(87) WO 2012/144978 de 26/10/2012
- (21) **BR 11 2013 026834-4 A2** 1.3
(22) 19/04/2012
(30) 21/04/2011 GB 1106743.6
(51) C07D 215/42 (2006.01), C07D 215/44 (2006.01), C07D 401/12 (2006.01), A61K 31/4706 (2006.01), A61K 31/4709 (2006.01), A61P 29/00 (2006.01), A61P 35/00 (2006.01)
(54) COMPOSTO, COMPOSIÇÃO FARMACÉUTICA, PRODUTO FARMACÉUTICO DE COMBINAÇÃO, USO DE UM COMPOSTO, E, MÉTODO PARA TRATAR DOENÇAS OU CONDIÇÕES E PARA INIBIR UM BROMODOMÍNIO
(71) GLAXOSMITHKLINE LLC (US)

(72) DOMINIQUE AMANS, EMMANUEL HUBERT DEMONT, DARREN JASON MITCHELL, ROBERT J. WATSON
 (85) 17/10/2013
 (86) PCT EP2012/057111 de 19/04/2012
 (87) WO 2012/143413 de 26/10/2012

(21) **BR 11 2013 026929-4 A2** 1.3
 (22) 19/04/2012
 (30) 20/04/2011 US 61/477,306; 20/04/2011 US 61/477,284; 20/04/2011 US 61/477,353; 20/04/2011 US 61/477,369; 20/04/2011 US 61/477,385; 20/05/2011 US 61/488,530
 (51) A61K 35/74 (2006.01), A61K 31/59 (2006.01), A61K 9/22 (2006.01), A61K 9/20 (2006.01), A61K 47/30 (2006.01), A61P 1/00 (2006.01)
 (54) COMPOSIÇÃO E MÉTODO PARA INTENSIFICAÇÃO DE UMA RESPOSTA IMUNE
 (71) MICO BIO, INC. (US)
 (72) JASON FISHER
 (85) 18/10/2013
 (86) PCT US2012/034221 de 19/04/2012
 (87) WO 2012/145491 de 26/10/2012

(21) **BR 11 2013 026930-8 A2** 1.3
 (22) 03/05/2012
 (30) 03/05/2011 IT MI2011A000735
 (51) B01J 23/46 (2006.01), C25B 11/04 (2006.01), H01M 4/90 (2006.01), C23C 18/12 (2006.01)
 (54) ELETRODO PARA A EVOLUÇÃO CATÓDICA DE HIDROGÊNIO EM PROCESSOS ELETROLÍTICOS; MÉTODO PARA A PRODUÇÃO DE UM ELETRODO
 (71) INDUSTRIE DE NORA S.P.A (IT)
 (72) MARIANNA BRICHESE, ANTONIO LORENZO ANTOZZI, ALICE CALDERARA
 (85) 18/10/2013
 (86) PCT EP2012/058144 de 03/05/2012
 (87) WO 2012/150307 de 08/11/2012

(21) **BR 11 2013 026932-4 A2** 1.3
 (22) 19/04/2012
 (30) 20/04/2011 FR 1153430
 (51) B23K 20/12 (2006.01), H01M 2/20 (2006.01)
 (54) PROCESSO DE LIGAÇÃO DE DOIS CONJUNTOS DE ARMAZENAMENTO DE ENERGIA E MÓDULO DE PELO MENOS DOIS CONJUNTOS DE ARMAZENAMENTO DE ENERGIA
 (71) BLUE SOLUTIONS (FR)
 (72) ERWAN VIGNERAS
 (85) 18/10/2013
 (86) PCT EP2012/057112 de 19/04/2012
 (87) WO 2012/143414 de 26/10/2012

(21) **BR 11 2013 026934-0 A2** 1.3
 (22) 23/01/2012
 (30) 21/04/2011 US 13/091,228
 (51) D06M 15/277 (2006.01), D06M 15/295 (2006.01), D06M 15/248 (2006.01), D06M 15/263 (2006.01), D06M 15/267 (2006.01), C08L 33/16 (2006.01), C08L 33/24 (2006.01), C08L 33/26 (2006.01), D06M 17/06 (2006.01), D06M 17/08 (2006.01), D06M 17/10 (2006.01), D06M 17/04 (2006.01), D04H 1/52 (2006.01), F41H 1/02 (2006.01), F41H 5/04 (2006.01)
 (54) MÉTODO, TECIDO REVESTIDO ADEQUADO PARA USO EM UM ARTIGO ANTI-BALÍSTICO E ARTIGO ANTI-BALÍSTICO
 (71) E.I. DU PONT DE NEMOURS AND COMPANY (US)
 (72) MINSHON J. CHIOU, GERALD ORONDE BROWN, TERESA C. MADELEINE
 (85) 18/10/2013
 (86) PCT US2012/022158 de 23/01/2012
 (87) WO 2012/145051 de 26/10/2012

(21) **BR 11 2013 026935-9 A2** 1.3
 (22) 10/04/2012
 (30) 18/04/2011 FR FR1153331
 (51) C11D 17/00 (2006.01), C11D 3/20 (2006.01), C11D 11/00 (2006.01)
 (54) PREPARAÇÃO DE BASE AQUOSA, COMPOSIÇÃO PARA LIMPEZA DE SUPERFÍCIES DE MATERIAIS REFRAATÓRIOS E USO DA COMPOSIÇÃO
 (71) RHODIA POLIAMIDA E ESPECIALIDADES LTDA (BR/SP)
 (72) WAGNER LOURENCO
 (85) 18/10/2013
 (86) PCT IB2012/000717 de 10/04/2012
 (87) WO 2012/143769 de 26/10/2012

(21) **BR 11 2013 026936-7 A2** 1.3
 (22) 19/04/2012
 (30) 21/04/2011 US 61/477,697; 04/05/2011 US 61/482,348
 (51) H03K 3/00 (2006.01)
 (54) CIRCUITO DE ACIONAMENTO E MÉTODO DE ACIONAMENTO
 (71) GE ENERGY POWER CONVERSION TECHNOLOGY LTD. (GB)
 (72) ALFRED PERMUY, LUKE SOLOMON, NICHOLAS D. BENAVIDES
 (85) 18/10/2013
 (86) PCT US2012/034194 de 19/04/2012
 (87) WO 2012/145475 de 26/10/2012

(21) **BR 11 2013 026993-6 A2** 1.3
 (22) 19/04/2011
 (51) G06F 19/00 (2011.01)
 (54) MÉTODO REALIZADO COM UM SISTEMA DE COMPUTAÇÃO PARA DETERMINAR A INTEGRIDADE DO POÇO
 (71) LANDMARK GRAPHICS CORPORATION (US)

(72) ADOLFO GONZALAES, ROBERT MITCHELL
 (85) 18/10/2013
 (86) PCT US2011/033080 de 19/04/2011
 (87) WO 2012/144991 de 26/10/2012

(21) **BR 11 2013 026994-4 A2** 1.3
 (22) 23/04/2012
 (30) 22/04/2011 US 61/478177
 (51) C07C 15/04 (2006.01), C07C 15/06 (2006.01), C07C 15/085 (2006.01), C07C 15/08 (2006.01), C07B 61/00 (2006.01)
 (54) MÉTODOS PARA PRODUIR UM COMPOSTO AROMÁTICO E PARA PRODUIR UM COMBUSTÍVEL DE AVIAÇÃO
 (71) UNIVERSITY OF NORTH DAKOTA (US)
 (72) WAYNE SEAMES, BRIAN TANDE
 (85) 18/10/2013
 (86) PCT US2012/034648 de 23/04/2012
 (87) WO 2012/145740 de 26/10/2012

(21) **BR 11 2013 026996-0 A2** 1.3
 (22) 09/05/2012
 (30) 10/05/2011 EP 11165454.7
 (51) C08L 77/02 (2006.01), C08L 77/06 (2006.01), C08K 5/5399 (2006.01)
 (54) COMPOSIÇÃO DE MOLDAGEM TERMOPLÁSTICA, PROCESSO PARA PRODUIR COMPOSIÇÕES DE MOLDAGEM TERMOPLÁSTICAS, USO DE UMA COMPOSIÇÃO DE MOLDAGEM TERMOPLÁSTICA, E, PEÇA MOLDADA, FIBRA, OU FOLHA METÁLICA
 (71) BASF SE (DE)
 (72) ALEXANDER KÖNIG
 (85) 18/10/2013
 (86) PCT EP12/058479 de 09/05/2012
 (87) WO 2012/152805 de 15/11/2012

(21) **BR 11 2013 027000-4 A2** 1.3
 (22) 18/04/2012
 (30) 21/04/2011 US 13/091,660
 (51) E21B 10/46 (2006.01), C01B 31/06 (2006.01), B24D 3/04 (2006.01)
 (54) MÉTODO PARA A FORMAÇÃO DE MATERIAIS POLICRISTALINOS INCLUINDO A PROVISÃO DE MATERIAL COM GRÃOS SUPERABRASIVOS ANTES DO PROCESSAMENTO DE HPHT E COMPACTOS POLICRISTALINOS E ELEMENTOS DE CORTE FORMADOS POR TAIS MÉTODOS
 (71) BAKER HUGHES INCORPORATED (US)
 (72) ANTHONY A. DIOVANNI
 (85) 18/10/2013
 (86) PCT US2012/034081 de 18/04/2012
 (87) WO 2012/145400 de 26/10/2012

(21) **BR 11 2013 027002-0 A2** 1.3
 (22) 18/04/2012
 (30) 18/04/2011 US 61/476.523
 (51) A61M 5/32 (2006.01)
 (54) AGULHA COM TAMPA E MÉTODO
 (71) DR. PY INSTITUTE, LLC (US)
 (72) DANIEL PY
 (85) 18/10/2013
 (86) PCT US2012/034127 de 18/04/2012
 (87) WO 2012/145434 de 26/10/2012

(21) **BR 11 2013 027003-9 A2** 1.3
 (22) 18/04/2012
 (30) 18/04/2011 US 13/089,017
 (51) H01R 39/12 (2006.01)
 (54) ANEL DESVIADOR DE CORRENTE
 (71) INPRO/SEAL LLC (US)
 (72) DAVID C. ORLOWSKI, NEIL F. HOEHLE, ROBERT A. TEJANO, SHAWN HORTON
 (85) 18/10/2013
 (86) PCT US2012/034139 de 18/04/2012
 (87) WO 2012/145445 de 26/10/2012

(21) **BR 11 2013 027004-7 A2** 1.3
 (22) 20/04/2012
 (30) 20/04/2011 CH 00706/11
 (51) A23L 1/275 (2006.01), A23L 1/30 (2006.01), A61K 9/16 (2006.01), A61K 31/015 (2006.01), A23L 1/00 (2006.01), A23L 2/58 (2006.01), A23D 7/005 (2006.01)
 (54) CAROTENOIDES COMPREENDENDO MICROESFERAS
 (71) DSM IP ASSETS B.V. (NL)
 (72) BERND SCHLEGEL, GABRIELA BADOLATO BÖNISCH
 (85) 18/10/2013
 (86) PCT EP2012/057238 de 20/04/2012
 (87) WO 2012/143492 de 26/10/2012

(21) **BR 11 2013 027005-5 A2** 1.3
 (22) 19/04/2012
 (30) 19/04/2011 KR 10-20110036447
 (51) H04W 4/02 (2009.01), G06F 15/16 (2006.01), G06F 9/44 (2006.01)
 (54) MÉTODO E SISTEMA PARA COMPARTILHAR E UTILIZAR INFORMAÇÃO DE LOCALIZAÇÃO EM UM TERMINAL PORTÁTIL
 (71) SAMSUNG ELECTRONICS CO., LTD. (KR)
 (72) DONG-HYUN ROH, MOON-BAE SONG, SANG-MI KIM, HYUN-MI KWAK
 (85) 18/10/2013
 (86) PCT KR2012/003024 de 19/04/2012
 (87) WO 2012/144833 de 26/10/2012

- (21) **BR 11 2013 027006-3 A2** 1.3
 (22) 19/04/2012
 (30) 19/04/2011 US PCT/US2011/033060; 27/01/2012 US 61/591,443
 (51) A61M 37/00 (2006.01), A61M 11/04 (2006.01), A61M 11/06 (2006.01)
 (54) MÉTODO DE PRODUIR SUBSTÂNCIAS COM GÁS SUPERSATURADO, DISPOSITIVO DE DISTRIBUIÇÃO TRANSDÉRMICA DO MESMO
 (71) INVISIDERM, LLC (US)
 (72) NORBERT KISS
 (85) 18/10/2013
 (86) PCT US2012/034316 de 19/04/2012
 (87) WO 2012/145555 de 26/10/2012
- (21) **BR 11 2013 027007-1 A2** 1.3
 (22) 19/04/2012
 (30) 20/04/2011 CL 898-2011
 (51) A61N 5/10 (2006.01), A61B 6/08 (2006.01)
 (54) APARELHO GERADOR DE FEIXES DE ELÉTRONS E FÓTONS-X CONVERGENTE
 (71) UNIVERSIDAD DE LA FRONTERA (CL) , UNIVERSIDAD NACIONAL DE CORDOBA (AR)
 (72) RODOLFO FIGUEIROA SAAVEDRA, MAURO VALENTE
 (85) 18/10/2013
 (86) PCT IB2012/051983 de 19/04/2012
 (87) WO 2012/143893 de 26/10/2012
- (21) **BR 11 2013 027008-0 A2** 1.3
 (22) 05/04/2012
 (30) 18/04/2011 NZ 592302
 (51) B21J 1/02 (2006.01), B21C 33/00 (2006.01), B23K 20/00 (2006.01), B32B 15/01 (2006.01)
 (54) MÉTODO PARA A PRODUÇÃO DE PRODUTOS DE AÇO REVESTIDOS
 (71) CLADINOX INTERNATIONAL LIMITED (SC)
 (72) ANTONINO GIORGIO CACACE
 (85) 18/10/2013
 (86) PCT GB2012/000325 de 05/04/2012
 (87) WO 2012/143668 de 26/10/2012
- (21) **BR 11 2013 027009-8 A2** 1.3
 (22) 30/03/2012
 (30) 19/04/2011 DK PA 2011 70191; 19/04/2011 US 61/476,814
 (51) A61K 31/557 (2006.01), A61P 9/14 (2006.01)
 (54) PROSTACICLINA E ANÁLOGOS DA MESA ADMINISTRADA DURANTE CIRURGIA PARA PREVENÇÃO E TRATAMENTO DE DERRAME CAPILAR
 (71) RIGSHOSPITALET (DK)
 (72) PÅR JOHANSSON, SISSIE RYE OSTROWSKI
 (85) 18/10/2013
 (86) PCT DK2012/050100 de 30/03/2012
 (87) WO 2012/143012 de 26/10/2012
- (21) **BR 11 2013 027010-1 A2** 1.3
 (22) 19/04/2011
 (51) A61M 37/00 (2006.01), A61M 5/307 (2006.01), A61M 5/28 (2006.01), A61J 1/06 (2006.01)
 (54) MÉTODO DE PRODUIR SUBSTÂNCIAS COM GÁS SUPERSATURADO, DISPOSITIVO PARA SUA ENTREGA TRANSDÉRMICA, E SEUS USOS
 (71) INVISIDERM, LLC (US)
 (72) NORBERT KISS
 (85) 18/10/2013
 (86) PCT US2011/033060 de 09/04/2011
 (87) WO 2012/144990 de 26/10/2012
- (21) **BR 11 2013 027011-0 A2** 1.3
 (22) 13/04/2012
 (30) 19/04/2011 IT FI2011A000076
 (51) D06C 3/00 (2006.01), F26B 13/10 (2006.01), F26B 23/00 (2006.01), F28D 7/10 (2006.01), D06C 7/00 (2006.01)
 (54) MÁQUINA DE PROCESSAMENTO TÊXTIL COM RECUPERAÇÃO DE CALOR
 (71) UNITECH TEXTILE MACHINERY S.P.A. (IT)
 (72) ANDREA PIATTELLI
 (85) 18/10/2013
 (86) PCT EP2012/056751 de 13/04/2012
 (87) WO 2012/143292 de 26/10/2012
- (21) **BR 11 2013 027012-8 A2** 1.3
 (22) 28/03/2012
 (30) 20/04/2011 US 13/090,770
 (51) G05D 16/10 (2006.01), E21B 21/10 (2006.01), F16K 17/04 (2006.01)
 (54) REGULADORES DE FLUIDO DE CONTRAPRESSÃO EM LINHA
 (71) TESCOM CORPORATION (US)
 (72) MORITZ KLAUS OLBRISCH, RUEDIGER NIEBEL, FALK RAPSCH
 (85) 18/10/2013
 (86) PCT US12/030793 de 28/03/2012
 (87) WO 2012/145128 de 26/10/2012
- (21) **BR 11 2013 027013-6 A2** 1.3
 (22) 20/04/2012
 (30) 20/04/2011 EP 11 003315.6
 (51) C03C 3/083 (2006.01), C03C 10/12 (2006.01), A61K 6/027 (2006.01), C03C 23/00 (2006.01)
- (54) PROCESSO PARA PREPARAR UM CORPO DE VIDRO-CERÂMICA
 (71) STRAUMANN HOLDING AG (CH)
 (72) MARIA BORCZUCH-LACZKA, KATHARZYNA CHOLEWA-KOWALSKA, KAROLINA LACZKA
 (85) 18/10/2013
 (86) PCT EP2012/001709 de 20/04/2012
 (87) WO 2012/143137 de 26/10/2012
- (21) **BR 11 2013 027017-9 A2** 1.3
 (22) 17/04/2012
 (30) 22/04/2011 JP 2011-096556; 22/04/2011 JP 2011-096564; 08/06/2011 JP 2011-128469; 22/06/2011 JP 2011-138585; 06/07/2011 JP 2011-150307
 (51) C08L 15/00 (2006.01), B60C 1/00 (2006.01), C08C 19/22 (2006.01), C08K 3/36 (2006.01)
 (54) COMPOSIÇÃO DE BORRACHA E PNEUMÁTICO
 (71) SUMITOMO RUBBER INDUSTRIES, LTD. (JP)
 (72) TAKAFUMI TAGUCHI, KENICHI UESAKA, YOJI IMOTO, SATOMI YAMAUCHI, YOSHIHIRO KAGAWA
 (85) 18/10/2013
 (86) PCT JP2012/060342 de 17/04/2012
 (87) WO 2012/144487 de 26/10/2012
- (21) **BR 11 2013 027018-7 A2** 1.3
 (22) 20/04/2012
 (30) 22/04/2011 JP 2011-096565; 23/05/2011 JP 2011-115058; 23/05/2011 JP 2011-115059; 08/06/2011 JP 2011-128471; 05/07/2011 JP 2011-149416
 (51) C08L 15/00 (2006.01), B60C 1/00 (2006.01), C08F 8/00 (2006.01), C08K 3/36 (2006.01), C08L 7/00 (2006.01), C08L 9/00 (2006.01), C08L 101/12 (2006.01)
 (54) COMPOSIÇÃO DE BORRACHA E PNEUMÁTICO
 (71) SUMITOMO RUBBER INDUSTRIES, LTD. (JP)
 (72) ISAMU TSUMORI, KENICHI UESAKA, NAOYA OMURA, TETSUYA KUNISAWA, TATSUHIRO TANAKA, KAZUYUKI NISHIOKA
 (85) 18/10/2013
 (86) PCT JP2012/060658 de 20/04/2012
 (87) WO 2012/144577 de 26/10/2012
- (21) **BR 11 2013 027020-9 A2** 1.3
 (22) 20/04/2011
 (30) 20/04/2011 CN PCT/CN2011/073046
 (51) C04B 35/18 (2006.01)
 (54) Método de fabricação de peças cerâmicas a partir de aluminossilicatos
 (71) VECOR IP HOLDINGS LTD (CN)
 (72) Sandor KOSZO
 (85) 18/10/2013
 (86) PCT CN2011/073046 de 20/04/2011
 (87) WO 2012/142752 de 26/10/2012
- (21) **BR 11 2013 027022-5 A2** 1.3
 (22) 30/03/2012
 (30) 20/04/2011 DE 10 2011 018 363.9
 (51) H01J 37/34 (2006.01), C23C 14/34 (2006.01)
 (54) FONTE DE PULVERIZAÇÃO DE ALTA POTÊNCIA
 (71) OERLIKON TRADING AG, TRÜBBACH (DE)
 (72) SIEGFRIED KRASSNITZER, KURT RUHM
 (85) 21/10/2013
 (86) PCT EP2012/001414 de 30/03/2012
 (87) WO 2012/143087 de 26/10/2012
- (21) **BR 11 2013 027023-3 A2** 1.3
 (22) 23/04/2012
 (30) 21/04/2011 AT A 572/2011
 (51) B65D 81/38 (2006.01)
 (54) EMBALAGEM TENDO UMA BARREIRA AO CALOR CIRCUNDANTE
 (71) NICO ROS (CH) , RICHAD ETTL (CH)
 (72) NICO ROS, RICHAD ETTL
 (85) 21/10/2013
 (86) PCT AT2012/000110 de 23/04/2012
 (87) WO 2012/142639 de 26/10/2012
- (21) **BR 11 2013 027026-8 A2** 1.3
 (22) 19/04/2011
 (51) H04W 4/06 (2009.01)
 (54) MÉTODO PARA ADQUIRIR INFORMAÇÕES E ESTAÇÃO BASE
 (71) FUJITSU LIMITED (JP)
 (72) NA GUAN, LIN TIAN, YI HUANG, WEIWEI WANG, HUA ZHOU
 (85) 21/10/2013
 (86) PCT CN2011/072988 de 19/04/2011
 (87) WO 2012/142743 de 26/10/2012

<p>(21) BR 11 2013 027027-6 A2 (22) 07/03/2012 (30) 22/04/2011 US 61/478,366 (51) H05B 6/04 (2006.01) (54) OSCILADOR DE POTÊNCIA DE PONTE DE CADEIA SINCRONIZADA (71) CONTINENTAL AUTOMOTIVE SYSTEMS US, INC. (US) (72) PERRY CZIMMEK, MICHAEL HORNBY (85) 21/10/2013 (86) PCT US2012/027991 de 07/03/2012 (87) WO 2012/145084 de 26/10/2012</p>	<p>1.3</p>	<p>(86) PCT EP2012/057806 de 27/04/2012 (87) WO 2012/146736 de 01/11/2012</p>	
<p>(21) BR 11 2013 027028-4 A2 (22) 17/04/2012 (30) 21/04/2011 DE 10 2011 100 128.3 (51) C07D 257/02 (2006.01), C07F 5/00 (2006.01), A61K 49/00 (2006.01) (54) PREPARO DE GADOBUTROL DE ALTA PUREZA (71) BAYER INTELLECTUAL PROPERTY GMBH (DE) (72) JOHANNES PLATZEK, WILHELM TRENTMANN (85) 21/10/2013 (86) PCT EP2012/057013 de 17/04/2012 (87) WO 2012/143355 de 26/10/2012</p>	<p>1.3</p>	<p>(21) BR 11 2013 027073-0 A2 (22) 21/04/2011 (51) G06F 9/24 (2006.01), G06F 9/44 (2006.01) (54) DISPOSITIVO DE COMPUTAÇÃO, MÉTODO PARA FORNECER UM BIOS VIRTUAL PARA UMA MÁQUINA VIRTUAL E MÍDIA LEGÍVEL POR COMPUTADOR (71) HEWLETT-PACKARD DEVELOPMENT COMPANY, L.P. (US) (72) JAMES M MANN (85) 21/10/2013 (86) PCT US2011/033476 de 21/04/2011 (87) WO 2012/145006 de 26/10/2012</p>	<p>1.3</p>
<p>(21) BR 11 2013 027030-6 A2 (22) 21/04/2011 (51) H04W 56/00 (2009.01) (54) MÉTODO PARA MANTER UM TEMPORIZADOR DE AVANÇO DE TEMPO, ESTAÇÃO DE BASE E EQUIPAMENTO DE TERMINAL (71) FUJITSU LIMITED (JP) (72) YANLING LU, HAIBO XU, WEIWEI WANG (85) 21/10/2013 (86) PCT CN2011/073105 de 21/04/2011 (87) WO 2012/142759 de 26/10/2012</p>	<p>1.3</p>	<p>(21) BR 11 2013 027075-6 A2 (22) 27/04/2012 (30) 27/04/2011 EP 11163838.3; 27/04/2011 EP 11163842.5; 27/04/2011 EP 11163837.5 (51) C07C 229/12 (2006.01), A61K 31/205 (2006.01), A61P 9/10 (2006.01) (54) 4-(HALOALQUIL)-(DSIMETIL)-AMÔNIO] BUTANOATOS, PROCESSOS DE PREPARAÇÃO E SEUS USOS NO TRATAMENTO DE DOENÇAS CARDIOVASCULARES (71) GRINDEKS, A JOINT STOCK COMPANY (LV) (72) Ivars Kalvins, Edgars Liepins, Einars Loza, Maija Dambrova, Ilmars Stonans, Daina Lola, Janis Kuka, Osvalds Pugovics, Viktors Andrianovs, Marina Makrecka, Daina Gustina, Solveiga Grinberga (85) 21/10/2013 (86) PCT EP2012/057807 de 27/04/2012 (87) WO 2012/146737 de 01/11/2012</p>	<p>1.3</p>
<p>(21) BR 11 2013 027031-4 A2 (22) 25/04/2012 (30) 26/04/2011 US 61/479,131 (51) C12N 15/82 (2006.01), A01H 5/00 (2006.01), C12N 9/90 (2006.01) (54) TRANSFORMAÇÃO MELHORADA DE MONOCOTILEDÔNEAS RECALCITRANTES (71) SYNGENTA PARTICIPATIONS AG (CH) (72) QIUDENG QUE, DAVID NICHOLL (85) 21/10/2013 (86) PCT US2012/034982 de 25/04/2012 (87) WO 2012/149011 de 01/11/2012</p>	<p>1.3</p>	<p>(21) BR 11 2013 027079-9 A2 (22) 23/03/2012 (30) 29/06/2011 US 13/172,563 (51) C10G 2/00 (2006.01), C07C 2/00 (2006.01), B01J 29/04 (2006.01), C07C 5/00 (2006.01) (54) PROCESSO E SISTEMA PARA REDUZIR O TEOR DE OLEFINA DE UM PRODUTO FISCHER-TROPSCH (71) CHEVRON U.S.A. INC. (US) (72) CHARLES L. KIBBY, ROBERT J. SAXTON, KANDASWAMY JOTHIMURUGESAN, TAPAN K. DAS (85) 21/10/2013 (86) PCT US2012/030319 de 23/03/2012 (87) WO 2013/002853 de 03/01/2013</p>	<p>1.3</p>
<p>(21) BR 11 2013 027033-0 A2 (22) 09/11/2011 (30) 26/04/2011 US 13/094,641 (51) C07C 29/80 (2006.01), C07C 29/88 (2006.01), C07C 67/08 (2006.01), C07C 31/08 (2006.01), C07C 29/76 (2006.01), C07C 29/149 (2006.01), C07C 69/14 (2006.01) (54) SEPARAÇÃO DA ÁGUA A PARTIR DO ETANOL EM BRUTO (71) CELANESE INTERNATIONAL CORPORATION (US) (72) DAVID LEE, ADAM OROSCO, LINCOLN SARAGER, R. JAY WARNER, TRINITY HALE, RADMILA WOLLRAB, VICTOR J. JOHNSTON (85) 21/10/2013 (86) PCT US2011/059882 de 09/11/2011 (87) WO 2012/148456 de 01/11/2012</p>	<p>1.3</p>	<p>(21) BR 11 2013 027080-2 A2 (22) 18/04/2012 (30) 26/04/2011 US 61/479,224 (51) G05B 19/042 (2006.01), G05B 23/02 (2006.01), G01N 29/14 (2006.01) (54) MÉTODO E APARELHO PARA CARACTERIZAR INTEGRIDADE DE EQUIPAMENTO DE CONTROLE DE PROCESSO (71) FISHER CONTROLS INTERNATIONAL LLC (US) (72) SHAWN WILLIAM ANDERSON (85) 21/10/2013 (86) PCT US2012/034073 de 18/04/2012 (87) WO 2012/148755 de 01/11/2012</p>	<p>1.3</p>
<p>(21) BR 11 2013 027064-0 A2 (22) 14/09/2012 (30) 28/11/2011 US 13/305,690 (51) G06F 17/00 (2006.01), G06F 15/16 (2006.01) (54) SISTEMA E MÉTODO PARA OBTER UM ENDEREÇO ESTRUTURADO ATRAVÉS DE GEOCODIFICAÇÃO DA INFORMAÇÃO DE ENDEREÇO NÃO ESTRUTURADO (71) GOOGLE INC. (US) (72) GRIM HEGLAND IVERSEN (85) 21/10/2013 (86) PCT US2012/055609 de 14/09/2012 (87) WO 2013/081716 de 06/06/2013</p>	<p>1.3</p>	<p>(21) BR 11 2013 027081-0 A2 (22) 12/04/2012 (30) 22/04/2011 JP 2011-095737 (51) E05B 65/20 (2006.01), B60J 5/00 (2006.01) (54) DISPOSITIVO DE RETENÇÃO DE POSIÇÃO PARA ALAVANCA GIRATÓRIA E DISPOSITIVO DE TRAVA DE PORTA DE VEÍCULO PROPORCIONADO COM O REFERIDO DISPOSITIVO DE RETENÇÃO DE POSIÇÃO PARA ALAVANCA GIRATÓRIA (71) AISIN SEIKI KABUSHIKI KAISHA (JP) (72) RYUJIRO AKIZUKI, TAKASHI NISHIO, NOBUKO WATANABE, MASAYUKI TOMOCHIKA, MASANARI IWATA, YASUHIKO SONO (85) 21/10/2013 (86) PCT JP2012/060022 de 12/04/2012 (87) WO 2012/144413 de 26/10/2012</p>	<p>1.3</p>
<p>(21) BR 11 2013 027065-9 A2 (22) 27/04/2012 (30) 27/04/2011 EP 11163840.9; 27/04/2011 EP 11163839.1; 27/04/2011 EP 11163841.7; 27/04/2011 EP 11163871.4; 27/04/2011 EP 11163872.2 (51) C07C 55/10 (2006.01), C07C 57/15 (2006.01), C07C 69/86 (2006.01), C07C 227/18 (2006.01), C07C 229/12 (2006.01), C07D 239/557 (2006.01), A61K 31/616 (2006.01), A61K 31/205 (2006.01), A61K 31/197 (2006.01), A61K 31/513 (2006.01), A61P 9/00 (2006.01) (54) PROCESSO PARA A PREPARAÇÃO DE SAIS DE 3-CARBOXI-N-ETIL-N,N-DIMETILPROPAN-1AMÍNIO, COMPOSTOS E SEUS USOS (71) GRINDEKS, A JOINT STOCK COMPANY (LV) (72) Ivars Kalvins, Edgars Liepins, Einars Loza, Maija Dambrova, Ilmars Stonans, Daina Lola, Janis Kuka, Osvalds Pugovics, Reinis Vilskersts, Solveiga Grinberga (85) 21/10/2013</p>	<p>1.3</p>	<p>(21) BR 11 2013 027083-7 A2 (22) 30/03/2012 (30) 27/04/2011 US 13/094,954; 27/04/2011 US 13/094,964 (51) E21B 41/00 (2006.01), E21B 47/12 (2006.01) (54) GERADOR DE ENERGIA ELETROSTÁTICA INDUZIDA POR FLUXO PARA USO EM FUNDO DE POÇO EM POÇOS DE PETRÓLEO E GÁS (71) CHEVRON U.S.A. INC. (US) (72) LUIS PHILLIPE TOSI, HOLLEY MITCHELL CORNETTE, DAVID REUEL UNDERDOWN (85) 21/10/2013 (86) PCT US2012/031432 de 30/03/2012 (87) WO 2012/148628 de 01/11/2012</p>	<p>1.3</p>
<p>(21) BR 11 2013 027087-0 A2 (22) 21/04/2011</p>	<p>1.3</p>	<p>(21) BR 11 2013 027087-0 A2 (22) 21/04/2011</p>	<p>1.3</p>

- (51) B01F 5/04 (2006.01)
 (54) SISTEMA AUTOMÁTICO DE RECUPERAÇÃO DE FLUIDO DE BAIXA PRESSÃO; E MÉTODO PARA OPERAÇÃO DE UM SISTEMA DE RECUPERAÇÃO DE FLUIDO DE BAIXA PRESSÃO
 (71) ENERMAX, INC. (US)
 (72) MARK GOODYEAR
 (85) 21/10/2013
 (86) PCT US2011/033365 de 21/04/2011
 (87) WO 2012/145001 de 26/10/2012
- (21) **BR 11 2013 027095-0 A2** 1.3
 (22) 20/04/2012
 (30) 20/04/2011 CA 2,737,825
 (51) C05F 11/00 (2006.01), C01B 17/74 (2006.01), C05B 11/08 (2006.01), C05C 3/00 (2006.01), C05D 1/00 (2006.01), C05D 9/00 (2006.01), C10J 3/00 (2006.01)
 (54) CONVERSÃO DE GÁS ÁCIDO EM FERTILIZANTES À BASE DE FOSFATO OU SULFATO
 (71) SULVARIS INC. (CA)
 (72) YPER, SATISH, KNOLL, RICK, PEDERSEN, ERIC
 (85) 21/10/2013
 (86) PCT CA2012/000377 de 20/04/2012
 (87) WO 2012/142704 de 26/10/2012
- (21) **BR 11 2013 027096-9 A2** 1.3
 (22) 20/04/2012
 (30) 21/04/2011 US 61/477,922
 (51) C07D 277/62 (2006.01), C07D 277/64 (2006.01), C07D 277/82 (2006.01), C07D 417/04 (2006.01), C07D 491/06 (2006.01), A61K 31/436 (2006.01), A61K 31/428 (2006.01), A61P 31/18 (2006.01)
 (54) COMPOSTOS DE BENZOTIAZOL E SEU USO FARMACÊUTICO
 (71) GILEAD SCIENCES, INC. (US)
 (72) MICHAEL L. MITCHELL, PAUL A. ROETHLE, LIANHONG XU, HONG YANG, RYAN MCFADDEN, KERIM BABAOGU
 (85) 21/10/2013
 (86) PCT US2012/034593 de 20/04/2012
 (87) WO 2012/145728 de 26/10/2012
- (21) **BR 11 2013 027097-7 A2** 1.3
 (22) 20/04/2012
 (30) 20/04/2011 AU 2011901479; 28/04/2011 AU 2011901560
 (51) F16B 5/04 (2006.01), F16B 15/04 (2006.01)
 (54) PARAFUSO SEM PORCA
 (71) BRIAN INVESTMENTS PTY LTD (AU)
 (72) BRIAN T. DAVIES
 (85) 21/10/2013
 (86) PCT AU2012/000418 de 20/04/2012
 (87) WO 2012/142673 de 26/10/2012
- (21) **BR 11 2013 027098-5 A2** 1.3
 (22) 20/04/2012
 (30) 21/04/2011 US 61/478,012
 (51) C12N 7/01 (2006.01), A61K 48/00 (2006.01), A61K 31/7088 (2006.01)
 (54) PRODUTOS DE VÍRUS RECOMBINANTE E MÉTODOS PARA INIBIÇÃO DE EXPRESSÃO DE MIOTILINA
 (71) NATIONWIDE CHILDREN'S HOSPITAL, INC. (US)
 (72) SCOTT QUENTON HARPER, JIAN LIU
 (85) 21/10/2013
 (86) PCT US2012/034408 de 20/04/2012
 (87) WO 2012/145597 de 26/10/2012
- (21) **BR 11 2013 027100-0 A2** 1.3
 (22) 09/03/2012
 (30) 21/04/2011 US 13/091,409
 (51) H04B 3/46 (2006.01)
 (54) CONTROLE DE AMPLITUDE EM UM AMBIENTE DE CARGA VARIÁVEL
 (71) LANDIS+GYR TECHNOLOGIES, LLC (US)
 (72) BRYCE JOHNSON, PAUL VIRDEN
 (85) 21/10/2013
 (86) PCT US2012/028591 de 09/03/2012
 (87) WO 2012/145094 de 26/10/2012
- (21) **BR 11 2013 027184-1 A2** 1.3
 (22) 19/04/2012
 (30) 26/04/2011 EP 11 163635.3
 (51) B01J 23/50 (2006.01), B01J 35/04 (2006.01), B01J 35/06 (2006.01), C07C 45/37 (2006.01), C07C 45/38 (2006.01), C07C 47/02 (2006.01), C07C 47/04 (2006.01)
 (54) PROCESSO PARA PRODUZIR ALDEÍDOS C1-C10 POR DESIDROGENAÇÃO OXIDATIVA DE ÁLCOOIS C1-C10 AO LONGO DE UM CORPO CATALISADOR MOLDADO
 (71) BASF SE (DE)
 (72) CHRISTIAN BALTES, GRIGORIOS KOLIOS, PETER RESH, ULRIKE WEGERLE, TORSTEN MÄURER
 (85) 22/10/2013
 (86) PCT EP2012/057190 de 19/04/2012
 (87) WO 2012/146528 de 01/11/2012
- (21) **BR 11 2013 027186-8 A2** 1.3
 (22) 22/06/2012
- (30) 24/06/2011 US 61/500,793
 (51) H04N 7/26 (2006.01)
 (54) MÉTODO DE DECODIFICAÇÃO DE IMAGEM, MÉTODO DE CODIFICAÇÃO DE IMAGEM, APARELHO DE DECODIFICAÇÃO DE IMAGEM, APARELHO DE CODIFICAÇÃO DE IMAGEM E APARELHO DE CODIFICAÇÃO E DECODIFICAÇÃO DE IMAGEM
 (71) PANASONIC CORPORATION (JP)
 (72) HISAO SASAI, TAKAHIRO NISHI, YOUJI SHIBAHARA, TOSHIYASU SUGIO, KYOKO TANIKAWA, TORU MATSUNOBU
 (85) 22/10/2013
 (86) PCT JP2012/004051 de 24/06/2011
 (87) WO 2012/176465 de 27/12/2012
- (21) **BR 11 2013 027188-4 A2** 1.3
 (22) 10/05/2012
 (30) 11/05/2011 EP 11382143.3
 (51) F28D 7/16 (2006.01), F28F 9/013 (2006.01)
 (54) DISPOSITIVO PARA REDUZIR AS VIBRAÇÕES DE UM NÚCLEO DE TUBO DE UM TROCADOR DE CALOR DENTRO DE SEU INVÓLUCRO E TROCADOR DE CALOR COMPREENDENDO UM INVÓLUCRO
 (71) BORGWARNER EMISSIONS SYSTEMS SPAIN, S.L. (ES)
 (72) JOSÉ ANTONIO GRANDE FERNÁNDEZ, ÁNGEL CHAMADOIRA GÓMEZ
 (85) 22/10/2013
 (86) PCT EP2012/058618 de 10/05/2012
 (87) WO 2012/152860 de 15/11/2012
- (21) **BR 11 2013 027189-2 A2** 1.3
 (22) 23/04/2012
 (30) 22/04/2011 US 61/478,276
 (51) C22C 27/04 (2006.01)
 (54) VARIAÇÕES COMPOSICIONAIS DE TETRABORETO DE TUNGSTÊNIO COM METAIS DE TRANSIÇÃO E ELEMENTOS LEVES
 (71) THE REGENTS OF THE UNIVERSITY OF CALIFORNIA (US)
 (72) RICHARD B. KANER, SARAH H. TOLBERT, REZA MOHAMMADI, ANDREW T. LECH, MIAO XIE
 (85) 22/10/2013
 (86) PCT US2012/034685 de 23/04/2012
 (87) WO 2013/022503 de 14/02/2013
- (21) **BR 11 2013 027191-4 A2** 1.3
 (22) 10/05/2012
 (30) 11/05/2011 EP 11382141.7
 (51) F02M 25/07 (2006.01)
 (54) TROCADOR DE CALOR PARA ARREFECER UM GÁS MÉTODO DE LIGAÇÃO ENTRE O INVÓLUCRO E A BATERIA EM UM TROCADOR DE CALOR
 (71) BORGWARNER EMISSIONS SYSTEMS SPAIN, S.L. (ES)
 (72) JOSÉ ANTONIO GRANDE FERNÁNDEZ, ÁNGEL CHAMADOIRA GÓMEZ
 (85) 22/10/2013
 (86) PCT EP2012/058592 de 10/05/2012
 (87) WO 2012/152852 de 15/11/2012
- (21) **BR 11 2013 027216-3 A2** 1.3
 (22) 27/04/2012
 (30) 29/04/2011 US 61/457.604; 29/04/2011 US 61/457.605
 (51) A61F 2/86 (2013.01)
 (54) PRÓTESE ENDOVASCULAR E DISPOSITIVO DE DISTRIBUIÇÃO
 (71) EVYSIO MEDICAL DEVICES ULC (CA)
 (72) JONATHAN G. TIPPETT, ERIC SOUN-SANG FUNG, CASSIE A. BORSKY
 (85) 22/10/2013
 (86) PCT CA2012/000388 de 27/04/2012
 (87) WO 2012/145826 de 01/11/2012
- (21) **BR 11 2013 027217-1 A2** 1.3
 (22) 11/01/2012
 (30) 26/04/2011 US 13/094,714; 08/07/2011 US 13/178,659
 (51) C07C 29/149 (2006.01)
 (54) PROCESSO PARA A PRODUÇÃO DE ETANOL EMPREGANDO MÚLTIPLOS LEITOS CADA UM TENDO DIFERENTES CATALISADORES
 (71) CELANESE INTERNATIONAL CORPORATION (US)
 (72) HEIKO WEINER, ZHENHUA ZHOU, RADMILA WOLLRAB, VICTOR J. JOHNSTON
 (85) 22/10/2013
 (86) PCT US2012/020979 de 11/01/2012
 (87) WO 2012/148510 de 01/11/2012
- (21) **BR 11 2013 027218-0 A2** 1.3
 (22) 27/04/2012
 (30) 29/04/2011 US 61/457.605; 29/04/2011 US 61/457.604
 (51) A61F 2/86 (2013.01)
 (54) PRÓTESE ENDOVASCULAR E DISPOSITIVO DE DISTRIBUIÇÃO
 (71) EVYSIO MEDICAL DEVICES ULC (CA)
 (72) JONATHAN G. TIPPETT, ERIC SOUN-SANG FUNG, THOMAS R. MAROTTA, IAN T.B. MCDOUGALL, IAN M. PENN, DONALD R. RICCI
 (85) 22/10/2013
 (86) PCT CA2012/000379 de 27/04/2012

- (87) WO 2012/145823 de 01/11/2012
- (21) **BR 11 2013 027219-8 A2** **1.3**
 (22) 26/04/2011
 (51) A61K 31/275 (2006.01), A61K 47/32 (2006.01), A61K 47/02 (2006.01), A61P 25/16 (2006.01)
 (54) COMPOSIÇÃO DE ENTACAPONE, PROCESSO PARA PREPARAR A COMPOSIÇÃO DE ENTACAPONE, COMPOSIÇÃO FARMACÊUTICA, E, USO DA COMPOSIÇÃO DE ENTACAPONE
 (71) INNOPHARMAX, INC. (CN)
 (72) WEI-HUA HAO, JONG-JING WANG, HUI-YUN CHEN
 (85) 22/10/2013
 (86) PCT CN2011/073297 de 26/04/2011
 (87) WO 2012/145893 de 01/11/2012
- (21) **BR 11 2013 027220-1 A2** **1.3**
 (22) 25/04/2012
 (30) 25/04/2011 US 61/478709
 (51) F28F 19/00 (2006.01), F28F 19/06 (2006.01)
 (54) MÉTODO PARA FABRICAR UM TROCADOR DE CALOR DE ALUMÍNIO
 (71) DELPHI TECHNOLOGIES INC. (US)
 (72) DOUGLAS C. WINTERSTEEN, KURT R. MITTFEHLTD
 (85) 22/10/2013
 (86) PCT US2012/034951 de 25/04/2012
 (87) WO 2012/148988 de 01/11/2012
- (21) **BR 11 2013 027221-0 A2** **1.3**
 (22) 27/04/2012
 (30) 29/04/2011 IT MI2011A000715; 29/04/2011 IT MI2011A000716; 29/04/2011 IT MI2011A000717
 (51) A61K 31/70 (2006.01), A61K 31/20 (2006.01), A61K 31/23 (2006.01), A61P 15/02 (2006.01), A61P 31/04 (2006.01), A61K 45/06 (2006.01)
 (54) COMPOSIÇÃO VAGINAL COM BASE ALQUIL POLIGLICÓSIDOS
 (71) EFFIK S.A (FR)
 (72) LUCA IVAN ARDOLINO, GIUSEPPE BRUGALI
 (85) 22/10/2013
 (86) PCT IB2012/052119 de 27/04/2012
 (87) WO 2012/147056 de 01/11/2012
- (21) **BR 11 2013 027222-8 A2** **1.3**
 (22) 13/06/2012
 (30) 14/06/2011 EP 11290270.5
 (51) A61K 9/16 (2006.01), A61K 38/33 (2006.01), A61K 38/35 (2006.01), A61K 47/36 (2006.01), A61K 9/00 (2006.01)
 (54) COMPOSIÇÃO DE LIBERAÇÃO PROLONGADA QUE CONTÉM PEPTÍDEOS COMO INGREDIENTE ATIVO
 (71) IPSEN PHARMA S.A.S. (FR)
 (72) JOËL RICHARD, FAÏZA LAREDJ, MARIE-MADELEINE BARONNET, DIDIER NOURRISSON, JEREMIAH HARNETT, BÉATRICE HACHER, NATHALIE MONDOLY, LAURENT BERTOCCHI
 (85) 22/10/2013
 (86) PCT IB2012/001588 de 13/06/2012
 (87) WO 2012/172433 de 20/12/2012
- (21) **BR 11 2013 027223-6 A2** **1.3**
 (22) 03/05/2012
 (30) 16/05/2011 SE 1150439-6
 (51) B04B 13/00 (2006.01), G01F 1/30 (2006.01), G01H 11/00 (2006.01), G01M 3/00 (2006.01), G01P 3/44 (2006.01)
 (54) DISPOSITIVO SENSOR, E, SEPARADOR CENTRÍFUGO
 (71) ALFA LAVAL CORPORATE AB (SE)
 (72) PETER THORWID
 (85) 22/10/2013
 (86) PCT SE2012/050454 de 03/05/2012
 (87) WO 2012/158093 de 22/11/2012
- (21) **BR 11 2013 027224-4 A2** **1.3**
 (22) 20/04/2012
 (30) 22/04/2011 US 61/478,449
 (51) C07K 16/00 (2006.01)
 (54) PROTEÍNAS DE LIGAÇÃO DE ANTÍGENO DE MEMBRANA ESPECÍFICO DE PRÓSTATA E COMPOSIÇÕES E MÉTODOS RELACIONADOS
 (71) EMERGENT PRODUCT DEVELOPMENT SEATTLE, LLC. (US)
 (72) JOHN W. BLANKENSHIP, ELAINE TODD SEWELL, PHILIP TAN
 (85) 22/10/2013
 (86) PCT US2012/034575 de 20/04/2012
 (87) WO 2012/145714 de 26/10/2012
- (21) **BR 11 2013 027226-0 A2** **1.3**
 (22) 26/04/2012
 (30) 28/04/2011 US 61/479,949; 16/06/2011 US 61/497,579
 (51) H04N 13/04 (2006.01), H04N 5/93 (2006.01)
 (54) DISPOSITIVO DE PROCESSAMENTO DE VÍDEO E MÉTODO DE PROCESSAMENTO DE VÍDEO
 (71) PANASONIC CORPORATION (JP)
 (72) YASUSHI UESAKA, HIROSHI YAHATA, WATARU IKEDA, TOMOKI OGAWA, YUKA OZAWA, TORU KAWAGUCHI
 (85) 22/10/2013
 (86) PCT JP2012/002873 de 26/04/2012
 (87) WO 2012/147354 de 01/11/2012
- (21) **BR 11 2013 027230-9 A2** **1.3**
 (22) 20/04/2012
- (30) 26/04/2011 US 13/094,186
 (51) C09K 8/536 (2006.01), C09K 8/54 (2006.01), C09K 8/80 (2006.01), C04B 35/01 (2006.01), C04B 38/00 (2006.01), E21B 43/04 (2006.01)
 (54) COMPOSITOS PARA LIBERAÇÃO CONTROLADA DE AGENTES DE TRATAMENTO DE POÇO
 (71) BAKER HUGHES INCORPORATED (US)
 (72) D.V. SATYANARAYANA GUPTA
 (85) 22/10/2013
 (86) PCT US2012/034507 de 20/04/2012
 (87) WO 2012/148819 de 01/11/2012
- (21) **BR 11 2013 027231-7 A2** **1.3**
 (22) 26/03/2012
 (30) 05/05/2011 US 13/101,712
 (51) A61F 13/53 (2006.01), A61F 13/15 (2006.01), D06B 23/30 (2006.01), D06B 23/04 (2006.01)
 (54) APARATO DE TRATAMENTO DE TRAMA QUE POSSUI UM ANEL DE SUPORTE CENTRAL E MÉTODO DE UTILIZAÇÃO DO APARATO
 (71) KIMBERLY-CLARK WORLDWIDE, INC. (US)
 (72) Michael Lee Lohoff
 (85) 22/10/2013
 (86) PCT IB2012/051437 de 26/03/2012
 (87) WO 2012/150511 de 08/11/2012
- (21) **BR 11 2013 027235-0 A2** **1.3**
 (22) 10/04/2012
 (30) 25/04/2011 CN 201110102840.5
 (51) A61K 9/16 (2006.01), A61K 31/519 (2006.01), A61K 47/34 (2006.01), A61P 25/18 (2006.01)
 (54) COMPOSIÇÃO DE MICROESFERAS DE DESPRENDIMENTO SUSTENTADO DE RISPERIDONA
 (71) SHAN DONG LUYE PHARMACEUTICAL CO., LTD. (CN)
 (72) KAOXIANG SUN, RONGCAI LIANG, QILIN WANG, WENYAN WANG, WANHUI LIU, YOUXIN LI
 (85) 23/10/2013
 (86) PCT CN2012/000473 de 10/04/2012
 (87) WO 2012/146052 de 01/11/2012
- (21) **BR 11 2013 027237-6 A2** **1.3**
 (22) 28/04/2011
 (51) B64D 31/10 (2006.01), G05D 1/00 (2006.01)
 (54) ESCALONAMENTO DE LIMITES DE EMPUXO MODIFICADO PARA CONTROLE DE ASSIMETRIA DE EMPUXO
 (71) THE BOEING COMPANY (US)
 (72) DAVID P. EGGOLD, ERIC W. JOHNSON, LYLE M. COUEY, ERICK G. CORONA
 (85) 23/10/2013
 (86) PCT US2011/034322 de 28/04/2011
 (87) WO 2012/148398 de 01/11/2012
- (21) **BR 11 2013 027238-4 A2** **1.3**
 (22) 27/04/2012
 (30) 27/04/2011 CH 00717/11
 (51) F03B 3/12 (2006.01), F03B 13/08 (2006.01), F03B 17/06 (2006.01)
 (54) TURBINA PARA GERAÇÃO DE ENERGIA HIDRÁULICA E USINA DE ENERGIA HIDRELÉTRICA
 (71) JOUNI JOKELA (CH)
 (72) JOUNI JOKELA
 (85) 23/10/2013
 (86) PCT EP2012/057870 de 27/04/2012
 (87) WO 2012/146768 de 01/11/2012
- (21) **BR 11 2013 027240-6 A2** **1.3**
 (22) 25/04/2012
 (30) 27/04/2011 GB 1106989.5
 (51) A23G 1/00 (2006.01), A23G 1/32 (2006.01)
 (54) CHOCOLATE TERMICAMENTE TOLERANTE
 (71) CADBURY UK LIMITED (GB)
 (72) SHANE MICHAEL DE LA HARPE, STUART THOMAS DICKERSON
 (85) 23/10/2013
 (86) PCT GB2012/050908 de 25/04/2012
 (87) WO 2012/146921 de 01/11/2012
- (21) **BR 11 2013 027241-4 A2** **1.3**
 (22) 27/04/2012
 (30) 29/04/2011 GB 11 07223.8
 (51) C07D 401/12 (2006.01), C07D 401/14 (2006.01), C07D 405/14 (2006.01), C07D 409/14 (2006.01), C07D 451/04 (2006.01), A61K 31/4725 (2006.01), A61K 31/439 (2006.01), A61K 31/4468 (2006.01), A61P 9/00 (2006.01), A61P 11/00 (2006.01), A61P 15/00 (2006.01), A61P 25/00 (2006.01)
 (54) "COMPOSTO INIBIDOR DE ROCK, COMPOSIÇÃO QUE O COMPREENDE E SEUS USOS"
 (71) AMAKEM NV (BE)
 (72) DIRK LEYSEN, OLIVIER DEFERT, SANDRO BOLAND, JO ALEN, ARNAUD PIERRE JEAN BOURIN

- (85) 23/10/2013
(86) PCT EP2012/057785 de 27/04/2012
(87) WO 2012/146724 de 01/11/2012
- (21) **BR 11 2013 027661-4 A2** 1.3
(22) 27/04/2012
(30) 29/04/2011 US 61/481,135; 16/09/2011 US 61/535,840; 04/01/2012 US 61/583,085; 01/03/2012 US 61/605,568
(51) E21B 34/14 (2006.01), E21B 21/10 (2006.01)
(54) VÁLVULA DE ALÍVIO ANULAR
(71) WEATHERFORD/LAMB, INC. (US)
(72) BRENT J. LIRETTE, MICHAEL LOGIUDICE, GEORGE W. RIBBLE, STEPHANIE DIANNE WIND, FREDERICK T. TILTON
(85) 25/10/2013
(86) PCT US2012/035606 de 27/04/2012
(87) WO 2012/149433 de 01/11/2012
- (21) **BR 11 2013 027662-2 A2** 1.3
(22) 26/04/2012
(30) 10/05/2011 DE 10 2011 101 036.3
(51) F02B 39/00 (2006.01), F04D 29/40 (2006.01), F02B 37/16 (2006.01)
(54) COMPRESSOR DE UM TURBOCOMPRESSOR DE GÁS DE ESCAPE
(71) BORGWARNER INC. (US)
(72) Aleksander Sekularac, Thomas Lischer
(85) 25/10/2013
(86) PCT US2012/035156 de 26/04/2012
(87) WO 2012/154414 de 15/11/2012
- (21) **BR 11 2013 027663-0 A2** 1.3
(22) 25/04/2012
(30) 26/04/2011 JP 2011-097867
(51) G03G 9/08 (2006.01), G03G 9/087 (2006.01)
(54) TONER E APARELHO DE FORMAÇÃO DE IMAGEM
(71) RICOH COMPANY, LTD. (JP)
(72) YOSHIMICHI ISHIKAWA, TAKUYA KADOTA, YOSHIHIRO MIKURIYA, TSUYOSHI NOZAKI, KAZUOKI FUWA, TOMOHIRO FUKAO, TOMOHARU MIKI
(85) 25/10/2013
(86) PCT JP2012/061623 de 25/04/2012
(87) WO 2012/147988 de 01/11/2012
- (21) **BR 11 2013 027664-9 A2** 1.3
(22) 26/04/2012
(30) 27/04/2011 JP 2011-100085; 28/04/2011 JP 2011-102250; 08/06/2011 JP 2011-128470; 07/07/2011 JP 2011-151078; 09/11/2011 JP 2011-245751
(51) C08L 15/00 (2006.01), C08F 8/42 (2006.01), C08K 3/36 (2006.01), C08K 5/40 (2006.01), C08L 7/00 (2006.01), C08L 9/00 (2006.01)
(54) COMPOSIÇÃO DE BORRACHA E PNEUMÁTICO
(71) SUMITOMO RUBBER INDUSTRIES, LTD. (JP)
(72) TAKAHIRO MABUCHI, YOSHIHIRO KAGAWA, HIROSHI ITO, TETSUYA KUNISAWA, ISAMU TSUMORI, KENICHI UESAKA
(85) 25/10/2013
(86) PCT JP2012/061171 de 26/04/2012
(87) WO 2012/147830 de 01/11/2012
- (21) **BR 11 2013 027665-7 A2** 1.3
(22) 27/04/2012
(30) 28/04/2011 JP 2011-102251; 23/05/2011 JP 2011-115060; 06/06/2011 JP 2011-126500
(51) C08L 9/00 (2006.01), C08F 8/00 (2006.01), C08K 3/36 (2006.01), C08L 15/00 (2006.01)
(54) COMPOSIÇÃO DE BORRACHA E PNEUMÁTICO
(71) SUMITOMO RUBBER INDUSTRIES, LTD. (JP)
(72) TAKAHIRO MABUCHI, TATSUHIRO TANAKA, KAZUYUKI NISHIOKA, KENICHI UESAKA
(85) 25/10/2013
(86) PCT JP2012/061345 de 27/04/2012
(87) WO 2012/147912 de 01/11/2012
- (21) **BR 11 2013 027667-3 A2** 1.3
(22) 16/04/2012
(30) 28/04/2011 US 61/479.957
(51) A61M 5/315 (2006.01)
(54) LIMITADOR PARA UM DISPOSITIVO DE DISPENSAÇÃO
(71) BIOGEN IDEC MA INC (US), SHL GROUP AB (US)
(72) JOHN KUCZEK, CLIVE PATIENCE, DONOVAN QUINN, LUCIO GIAMBATTISTA
(85) 25/10/2013
(86) PCT US2012/033739 de 16/04/2012
(87) WO 2012/148717 de 01/11/2012
- (21) **BR 11 2013 027668-1 A2** 1.3
(22) 20/04/2012
(30) 29/04/2011 US 61/518,083
(51) A23K 1/165 (2006.01), A23K 1/17 (2006.01), A61K 8/20 (2006.01)
(54) MÉTODOS PARA AUMENTAR A PALATABILIDADE DE COMPOSIÇÕES DE ALIMENTOS
(71) NESTEC S.A. (CH)
(72) GLENN EARL GIBSON
(85) 25/10/2013
(86) PCT US2012/034423 de 20/04/2012
(87) WO 2012/148809 de 01/11/2012
- (21) **BR 11 2013 027669-0 A2** 1.3
(22) 25/04/2012
(30) 28/04/2011 JP 2011-101356
(51) F02D 19/06 (2006.01), F02D 41/00 (2006.01), F02M 21/02 (2006.01)
(54) DISPOSITIVO DE CONTROLE DE SUPRIMENTO DE COMBUSTÍVEL E MÉTODO DE CONTROLE PARA MOTOR
(71) TOYOTA JIDOSHA KABUSHIKI KAISHA (JP)
(72) TAKAO KOMODA, HARUKI MASUYAMA
(85) 25/10/2013
(86) PCT IB2012/000794 de 25/04/2012
(87) WO 2012/146968 de 01/11/2012
- (21) **BR 11 2013 027670-3 A2** 1.3
(22) 27/04/2012
(30) 28/04/2011 JP 2011-100331; 04/05/2011 US 61/482,418
(51) C07D 249/04 (2006.01), A61K 31/4192 (2006.01), A61K 31/42 (2006.01), A61P 1/00 (2006.01), A61P 17/04 (2006.01), A61P 19/02 (2006.01), A61P 25/00 (2006.01), A61P 37/02 (2006.01), A61P 43/00 (2006.01), C07D 261/08 (2006.01), C07D 413/06 (2006.01)
(54) "COMPOSTO DE AMIDA, COMPOSIÇÃO FARMACÊUTICA E MEDICAMENTO QUE O COMPREENDE E ANTAGONISTA DE RORY"
(71) JAPAN TOBACCO INC. (JP)
(72) TAKAKI MAEBA, KATSUYA MAEDA, MASAYUKI KOTOKU, KAZUYUKI HIRATA, NORIYOSHI SEKI, HIROSHI YAMANAKA, TAKAYUKI SAKAI, SHINTARO HIRASHIMA, SHINGO OBIKA, MAKOTO SHIOZAKI, MASAHIRO YOKOTA
(85) 25/10/2013
(86) PCT JP2012/061352 de 27/04/2012
(87) WO 2012/147916 de 01/11/2012
- (21) **BR 11 2013 027672-0 A2** 1.3
(22) 27/04/2012
(30) 29/04/2011 US 13/097,469
(51) B01D 29/52 (2006.01), B01D 29/90 (2006.01), B01D 29/92 (2006.01), B01D 35/30 (2006.01), B01D 46/00 (2006.01)
(54) ARRANJO DE COLETOR, ARRANJO DE FILTRO, E MÉTODOS DE FILTRAÇÃO DE FLUIDO A GRANEL
(71) DONALDSON COMPANY, INC (US)
(72) ANDRE WESSELS, BRADLEY RICHARD DE VAUX, ROBIN GLISSON, PHILIP EDWARD JOHNSON, MICHELLE D. WEILAND
(85) 25/10/2013
(86) PCT US2012/035550 de 27/04/2012
(87) WO 2012/149390 de 01/11/2012
- (21) **BR 11 2013 027673-8 A2** 1.3
(22) 27/04/2012
(30) 28/04/2011 US 61/479,887
(51) A23G 1/32 (2006.01), A23G 1/00 (2006.01), A23G 1/50 (2006.01)
(54) PEPITAS DE CACAU E PROCESSO DE FABRICAÇÃO DAS MESMAS
(71) THE HERSHEY COMPANY (US)
(72) XIAOYING WANG
(85) 25/10/2013
(86) PCT US2012/035374 de 27/04/2012
(87) WO 2012/149261 de 01/11/2012
- (21) **BR 11 2013 027675-4 A2** 1.3
(22) 24/04/2012
(30) 26/04/2011 EP 11163718.7
(51) C07C 331/22 (2006.01)
(54) PROCESSO PARA PRODUZIR 2-CLOROALIL TIOCIANATO E 2-CLOROALIL ISOTIOCIANATO
(71) BAYER INTELLECTUAL PROPERTY GMBH (DE)
(72) Thomas Himmler, Matthias Decker, Ralf Dunkel, Peter Gerdes, Martin Littmann, Norbert Lui, Albert Schnatterer
(85) 25/10/2013
(86) PCT EP2012/057431 de 24/04/2012
(87) WO 2012/146569 de 01/11/2012
- (21) **BR 11 2013 027679-7 A2** 1.3
(22) 25/04/2012
(30) 28/04/2011 US 61/480,342

- (85) 31/10/2013
(86) PCT EP2012/053787 de 06/03/2012
(87) WO 2012/150059 de 08/11/2012
- (21) **BR 11 2013 028075-1 A2** 1.3
(22) 13/04/2012
(30) 04/05/2011 DE 10 2011 075 197.1
(51) H02K 23/04 (2006.01), H02K 23/40 (2006.01)
(54) MOTOR ELÉTRICO
(71) ROBERT BOSCH GMBH (DE)
(72) GERALD ROOS
(85) 31/10/2013
(86) PCT EP2012/056795 de 13/04/2012
(87) WO 2012/150115 de 08/11/2012
- (21) **BR 11 2013 028083-2 A2** 1.3
(22) 21/05/2012
(30) 20/05/2011 US 61/488,553
(51) B29C 45/27 (2006.01)
(54) SISTEMA DE ALIMENTAÇÃO EQUILIBRADO DE MODO NÃO NATURAL PARA UM APARELHO DE MOLDAGEM POR INJEÇÃO
(71) The Procter & Gamble Company (US)
(72) GENE MICHAEL ALTONEN, CHARLES JOHN BERG JR., RALPH EDWARD NEUFARTH, GARY FRANCIS SCHILLER
(85) 31/10/2013
(86) PCT US2012/038787 de 21/05/2012
(87) WO 2012/162222 de 29/11/2012
- (21) **BR 11 2013 028084-0 A2** 1.3
(22) 01/05/2012
(30) 02/05/2011 JP 2011-102637
(51) C08L 77/00 (2006.01), C08K 7/28 (2006.01), C08K 9/06 (2006.01), C08L 23/12 (2006.01), C08L 23/26 (2006.01)
(54) COMPOSITO DE RESINA TERMOPLÁSTICA CONTENDO MICROESFERAS VÍTREAS OCAS
(71) 3M INNOVATIVE PROPERTIES COMPANY (US)
(72) TOWAKO TAKEISHI, TAKUJIRO YAMABE, KYOKO TAKAKUWA
(85) 31/10/2013
(86) PCT US2012/035939 de 01/05/2012
(87) WO 2012/151178 de 08/11/2012
- (21) **BR 11 2013 028087-5 A2** 1.3
(22) 02/05/2012
(30) 03/05/2011 EP 11164663.4
(51) B07B 1/28 (2006.01), B07B 1/42 (2006.01), B07B 4/08 (2006.01)
(54) PROCESSO E DISPOSITIVO PARA O FRACIONAMENTO DE PRODUTO A GRANEL
(71) BÜHLER AG (CH)
(72) JÜRGEN MOOSMANN, BRUNO FÄSSLER
(85) 31/10/2013
(86) PCT EP2012/057986 de 02/05/2012
(87) WO 2012/150239 de 08/11/2012
- (21) **BR 11 2013 028095-6 A2** 1.3
(22) 04/05/2012
(30) 05/05/2011 US 61/482,723; 16/04/2012 US 61/624,861
(51) A61K 31/4439 (2006.01), A61K 45/06 (2006.01), C07D 417/14 (2006.01), A61P 35/00 (2006.01)
(54) INIBIDORES DE CSF-1R PARA O TRATAMENTO DE TUMORES CEREBRAIS
(71) NOVARTIS AG (CH), SLOAN-KETTERING INSTITUTE FOR CANCER RESEARCH (US)
(72) DYLAN DANIEL, JOHANNA JOYCE, JAMES SUTTON
(85) 31/10/2013
(86) PCT US2012/036589 de 04/05/2012
(87) WO 2012/151523 de 08/11/2012
- (21) **BR 11 2013 028103-0 A2** 1.3
(22) 01/12/2011
(30) 16/05/2011 AU 2011901871
(51) C01C 1/18 (2006.01)
(54) DISPOSITIVO PARA O FECHAMENTO RÁPIDO DE UM CIRCUITO ELÉTRICO, CAPACITOR EM SÉRIE, MÉTODO PARA FECHAMENTO RÁPIDO DE UM CIRCUITO ELÉTRICO E USO DO DISPOSITIVO
(71) THE UNIVERSITY OF SYDNEY (AU), ORICA INTERNATIONAL PTE LTD (SG)
(72) ANTHONY MATTHEW JOHNSTON, BRIAN SCOTT HAYNES
(85) 31/10/2013
(86) PCT AU2011/001557 de 01/12/2011
(87) WO 2012/155173 de 22/11/2012
- (21) **BR 11 2013 028105-7 A2** 1.3
(22) 20/04/2012
(30) 03/05/2011 US 61/482.132
(51) E21B 33/038 (2006.01), E21B 43/01 (2006.01), E21B 17/01 (2006.01)
(54) SISTEMA DE AJUSTE E CONTENÇÃO PARA JUNTA FLEXÍVEL SUBMARINA
(71) BP CORPORATION NORTH AMERICA INC (US)
(72) KEVIN TAYLOR LANAN, LUIS JAVIER GUTIERREZ, FRED LAMAR SMITH
(85) 31/10/2013
(86) PCT US2012/034389 de 20/04/2012
(87) WO 2012/151060 de 08/11/2012
- (21) **BR 11 2013 028114-6 A2** 1.3
(22) 04/05/2012
(30) 05/05/2011 EP 11 164925.7
(51) H01T 2/02 (2006.01)
(54) DISPOSITIVO PARA O FECHAMENTO RÁPIDO DE UM CIRCUITO ELÉTRICO, CAPACITOR EM SÉRIE, MÉTODO PARA FECHAMENTO RÁPIDO DE UM CIRCUITO ELÉTRICO E USO DO DISPOSITIVO
(71) ABB RESEARCH LTD. (CH)
(72) OLA JEPPSSON, LARS PAULSSON
(85) 31/10/2013
(86) PCT EP2012/058179 de 04/05/2012
(87) WO 2012/150313 de 08/11/2012
- (21) **BR 11 2013 028116-2 A2** 1.3
(22) 13/03/2012
(30) 04/05/2011 DE 10 2011 050 103.7
(51) B60G 11/27 (2006.01), F16F 9/05 (2006.01)
(54) ÊMBOLO DE ROLAMENTO PARA UM FOLE DE ROLAMENTO DE MOLA PNEUMÁTICA
(71) CONTITECH LUFTFEDERSYSTEME GMBH (DE)
(72) DIETER OFFERMANN, ECKHARD NEITZEL
(85) 31/10/2013
(86) PCT EP2012/054321 de 13/03/2012
(87) WO 2012/150068 de 08/11/2012
- (21) **BR 11 2013 028117-0 A2** 1.3
(22) 15/06/2012
(30) 17/06/2011 EP 11170375.7
(51) C08F 216/14 (2006.01), C08F 220/06 (2006.01), C08F 222/06 (2006.01), C04B 24/26 (2006.01), C08F 220/36 (2006.01), C07C 57/00 (2006.01)
(54) POLÍMEROS TIPO PENTE COMO DISPERSANTES PARA AGLUTINANTES ATIVADOS ALCALINOS
(71) SIKA TECHNOLOGY AG (CH)
(72) DELPHINE MARCHON, UELI SULSER, ARND EBERHARDT, ROBERT FLATT
(85) 31/10/2013
(86) PCT EP2012/061411 de 15/06/2012
(87) WO 2012/172040 de 20/12/2012
- (21) **BR 11 2013 028121-9 A2** 1.3
(22) 24/04/2012
(30) 02/05/2011 JP 2011-103071
(51) H04W 72/04 (2009.01), H04J 1/00 (2006.01), H04J 11/00 (2006.01), H04W 16/28 (2009.01), H04W 28/16 (2009.01), H04W 72/12 (2009.01)
(54) APARELHO DE ESTAÇÃO RÁDIO BASE, APARELHO DE TERMINAL MÓVEL, MÉTODO DE COMUNICAÇÃO DE RÁDIO E SISTEMA DE COMUNICAÇÃO DE RÁDIO
(71) NTT DOCOMO INC. (JP)
(72) SATOSHI NAGATA, TETSUSHI ABE, YOSHIHISA KISHIYAMA, KAZUAKI TAKEDA
(85) 31/10/2013
(86) PCT JP2012/060981 de 24/04/2012
(87) WO 2012/150686 de 08/11/2012
- (21) **BR 11 2013 028124-3 A2** 1.3
(22) 20/04/2012
(30) 06/05/2011 FR 11 53917
(51) B05B 7/00 (2006.01), B05B 11/04 (2006.01)
(54) DISPOSITIVO DE PRODUÇÃO DE ESPUMA
(71) CHANTAL CHAUSSARD (FR), GÉRARD SANNIER (FR)
(72) GÉRARD SANNIER, FRANCIS POIZOT (FALECIDO)
(85) 31/10/2013
(86) PCT EP2012/057294 de 20/04/2012
(87) WO 2012/152564 de 15/11/2012
- (21) **BR 11 2013 028131-6 A2** 1.3
(22) 17/02/2012
(30) 05/05/2011 CH 00774/11

- (51) A61B 5/1455 (2006.01), A61B 5/1459 (2006.01), A61B 18/24 (2006.01)
 (54) DISPOSITIVO DE MEDIÇÃO PARA MEDIR PARÂMETROS CEREBRAIS
 (71) NEMODEVICES AG (CH)
 (72) JÜRIG HANS FRÖHLICH, MARKUS HUGO MUSER
 (85) 31/10/2013
 (86) PCT EP2012/052778 de 17/02/2012
 (87) WO 2012/150054 de 08/11/2012
- (21) **BR 11 2013 030789-7 A2** 1.3
 (22) 06/06/2012
 (30) 07/06/2011 FR 1154932
 (51) B60C 15/00 (2006.01), B60C 15/06 (2006.01)
 (54) TALÃO DE PNEUMÁTICO PARA VEÍCULO PESADO DE TIPO ENGENHARIA CIVIL
 (71) COMPAGNIE GÉNÉRALE DES ETABLISSEMENTS MICHELIN (FR) , MICHELIN RECHERCHE ET TECHNIQUE S.A. (CH)
 (72) LUCIEN BONDU
 (85) 29/11/2013
 (86) PCT EP2012/060650 de 06/06/2012
 (87) WO 2012/168273 de 13/12/2012
- (21) **BR 11 2013 031493-1 A2** 1.3
 (22) 07/06/2012
 (30) 10/06/2011 EP 111695375; 24/04/2012 EP 121652838
 (51) C07D 401/12 (2006.01), C07D 451/06 (2006.01), C07D 453/02 (2006.01), A61K 31/439 (2006.01), A61K 31/4709 (2006.01), A61P 11/06 (2006.01), A61P 11/08 (2006.01), C07C 213/10 (2006.01)
 (54) COMPOSTO, COMPOSIÇÃO FARMACÊUTICA, USO DE UM COMPOSTO, COMBINAÇÃO DE UM COMPOSTO, DISPOSITIVO E PROCESSO DE PREPARAÇÃO DE UM COMPOSTO.
 (71) CHIESI FARMACEUTICI S.P.A (IT)
 (72) FABIO RANCATI, ANDREA RIZZI, GABRIELE AMARI, MATTEO BIAGETTI, LAN LINNEY
 (85) 06/12/2013
 (86) PCT EP2012/060795 de 07/06/2012
 (87) WO 2012/168359 de 13/12/2012
- (21) **BR 11 2013 031494-0 A2** 1.3
 (22) 08/06/2012
 (30) 09/06/2011 BE BE2011/0353
 (51) B31F 5/02 (2006.01), B65B 7/24 (2006.01), B65D 5/42 (2006.01)
 (54) LIGAÇÃO LOCAL DE FOLHAS UMA SOBRE A OUTRA, MÉTODO E APARELHO PARA A IMPLEMENTAÇÃO DA MESMA
 (71) CREAX PROJECTS N.V. (BE)
 (72) JEF VANDENBERGHE, DIEDERIK SYOEN, SIMON DEWULF
 (85) 06/12/2013
 (86) PCT EP2012/060843 de 08/06/2012
 (87) WO 2012/168394 de 13/12/2012
- (21) **BR 11 2013 031496-6 A2** 1.3
 (22) 07/06/2012
 (30) 07/06/2011 JP 2011-127747; 28/10/2011 JP 2011-237322
 (51) A61K 31/198 (2006.01), A23L 1/305 (2006.01), A61K 9/06 (2006.01), A61K 9/08 (2006.01), A61K 31/401 (2006.01), A61K 31/7004 (2006.01), A61K 31/7016 (2006.01), A61K 31/702 (2006.01), A61K 31/718 (2006.01), A61P 3/08 (2006.01), A61P 3/10 (2006.01)
 (54) COMPOSIÇÃO DE AMINOÁCIDOS
 (71) AJINOMOTO CO., INC. (JP)
 (72) YURI HIRABAYASHI, CHIE FURUTA, YOSHIHITO NOGUSA, KATSUYA SUZUKI, HISAMINE KOBAYASHI
 (85) 06/12/2013
 (86) PCT JP2012/064721 de 07/06/2012
 (87) WO 2012/169600 de 13/12/2012
- (21) **BR 11 2013 031510-5 A2** 1.3
 (22) 04/06/2012
 (30) 07/06/2011 EP 11 168953.5
 (51) C07D 413/12 (2006.01), A61K 31/5355 (2006.01), A61P 25/28 (2006.01)
 (54) [1,3]OXAZINAS
 (71) F. HOFFMANN-LA ROCHE AG (CH)
 (72) EDILIO BORRONI, LUCA GOBBI, HANS HILPERT, MICHAEL HONER, DIETER MURI, ROBERT NARQUIZIAN, ALESSANDRA POLARA
 (85) 06/12/2013
 (86) PCT EP2012/060476 de 04/06/2012
 (87) WO 2012/168175 de 13/12/2012
- (21) **BR 11 2013 031512-1 A2** 1.3
 (22) 11/06/2012
 (30) 15/06/2011 ES P201131008
 (51) F23N 5/10 (2006.01), F23D 14/10 (2006.01), F23N 1/00 (2006.01)
 (54) QUEIMADOR PARA UM UTENSÍLIO DOMÉSTICO A GÁS
 (71) ORKLI, S.COOP. (ES)
 (72) MIKEL ARIZMENDI ZURUTUZA, MARCOS PABLO CURTO
 (85) 06/12/2013
 (86) PCT EP2012/061018 de 11/06/2012
 (87) WO 2012/171879 de 20/12/2012
- (21) **BR 11 2013 031952-6 A2** 1.3
 (22) 19/06/2012
 (30) 21/06/2011 AU 2011902445
 (51) C10B 1/02 (2006.01), C10B 3/00 (2006.01), C10B 49/02 (2006.01)
 (54) MECANISMO E PROCESSO PARA CARBONIZAÇÃO CONTÍNUA DE APARAS DE MADEIRA OU RESÍDUOS E OUTROS MATERIAIS ORGÂNICOS DE CARBONIZAÇÃO
 (71) COMMONWEALTH SCIENTIFIC AND INDUSTRIAL RESEARCH ORGANISATION (AU)
 (72) Alexandre Vladimirovich DEEV
 (85) 12/12/2013
 (86) PCT AU2012/000704 de 19/06/2012
 (87) WO 2012/174587 de 27/12/2012
- (21) **BR 11 2013 031966-6 A2** 1.3
 (22) 01/06/2012
 (30) 15/06/2011 DE 10 2011 051 068.0; 12/08/2011 DE 10 2011 052 693.5; 16/11/2011 DE 10 2011 055 418.1
 (51) B60B 33/02 (2006.01), B60B 33/00 (2006.01)
 (54) CILINDRO
 (71) TENTE GMBH & CO. KG (DE)
 (72) GÜNTHER HOFRICHTER, KARL-HEINZ PLAUTZ, GEORG HEIN
 (85) 12/12/2013
 (86) PCT EP2012/060388 de 01/06/2012
 (87) WO 2012/171814 de 20/12/2012
- (21) **BR 11 2013 031999-2 A2** 1.3
 (22) 13/06/2012
 (30) 16/06/2011 US 61/497,683
 (51) E21B 47/26 (2012.01), E21B 47/12 (2006.01)
 (54) COMPRESSÃO DE IMAGEM DINÂMICA PARA APLICAÇÕES DE FORMAÇÃO DE IMAGEM DURANTE A PERFURAÇÃO
 (71) BAKER HUGHES INCORPORATED (US)
 (72) TRUNG LE, ANDREAS HARTMANN
 (85) 12/12/2013
 (86) PCT US2012/042235 de 13/06/2012
 (87) WO 2012/174100 de 20/12/2012
- (21) **BR 11 2013 032000-1 A2** 1.3
 (22) 14/06/2012
 (30) 14/06/2011 US 61/496.915
 (51) F04D 29/52 (2006.01), F04D 29/54 (2006.01), F01P 5/06 (2006.01)
 (54) MONTAGEM DE FLUXO DE AR DOTADA DE DESEMPENHO ACÚSTICO APERFEIÇOADO
 (71) ROBERT BOSCH GMBH (DE)
 (72) WILLIAM M. STEVENS, MARK D. CAPLAN, YOON SHIN SHIK, ROBERT J. VAN HOUTEN
 (85) 12/12/2013
 (86) PCT US2012/042520 de 14/06/2012
 (87) WO 2012/174283 de 20/12/2012
- (21) **BR 11 2013 032001-0 A2** 1.3
 (22) 12/06/2012
 (30) 16/06/2011 FR 1155275
 (51) C25B 9/04 (2006.01), C25B 9/08 (2006.01), C25B 9/18 (2006.01), H01M 8/02 (2006.01)
 (54) DISPOSITIVO QUE FORMA UM INTERCONECTOR ELÉTRICO E FLUÍDICO PARA A ELETRÓLISE DA ÁGUA EM ALTA TEMPERATURA, MÓDULO INTERCONECTOR, DISPOSITIVO DE ELETRÓLISE DA ÁGUA EM ALTA TEMPERATURA E CONJUNTO DE PRODUÇÃO DE HIDROGÊNIO
 (71) COMMISSARIAT À L'ÉNERGIE ATOMIQUE ET AUX ÉNERGIES ALTERNATIVES (FR)
 (72) MICHEL PLANQUE
 (85) 12/12/2013
 (86) PCT EP2012/061131 de 12/06/2012
 (87) WO 2012/171925 de 20/12/2012
- (21) **BR 11 2013 032004-4 A2** 1.3
 (22) 22/06/2012
 (30) 28/06/2011 US 13/170,787
 (51) G06F 17/20 (2006.01), G06F 3/048 (2013.01), G06F 3/14 (2006.01)
 (54) MÉTODO DE RESUMIR AUTOMATICAMENTE UM SEGMENTO DE CONVERSAÇÃO ELETRÔNICO E MEIO LEGÍVEL POR COMPUTADOR
 (71) MICROSOFT CORPORATION (US)
 (72) NICHOLAS CALDWELL, SALIHA AZZAN, DIEGO PEREZ DEL CARPIO, YE-YI WANG, YIZHENG CAI, MICHAEL GAMON
 (85) 12/12/2013
 (86) PCT US2012/043848 de 22/06/2012
 (87) WO 2013/003240 de 03/01/2013
- (21) **BR 11 2013 032005-2 A2** 1.3
 (22) 07/09/2012
 (30) 27/09/2011 CN 20110296513.8

- (51) G06F 11/34 (2006.01)
(54) MÉTODO E DISPOSITIVO PARA OBTENÇÃO DA FRÊQUENCIA DE USO DE UM PROGRAMA APLICATIVO
(71) TENCENT TECHNOLOGY(SHENZHEN) COMPANY LIMITED (CN)
(72) BAOJIAN WANG, ZHONGXING HU, YIANGHAO ZHANG
(85) 12/12/2013
(86) PCT CN2012/081150 de 07/09/2012
(87) WO 2013/044725 de 04/04/2013
- (21) **BR 11 2013 032006-0 A2** **1.3**
(22) 13/06/2012
(30) 14/06/2011 EP 11004843.6
(51) B65D 5/52 (2006.01), B65D 85/10 (2006.01)
(54) RECIPIENTE E MEIO DE ELEVAÇÃO PARA UM ARTIGO
(71) PHILIP MORRIS PRODUCTS S.A. (CH)
(72) SANDRINE NADEAU
(85) 12/12/2013
(86) PCT EP2012/002492 de 13/06/2012
(87) WO 2012/171636 de 20/12/2012
- (21) **BR 11 2013 032007-9 A2** **1.3**
(22) 13/06/2012
(30) 15/06/2011 US 61/497,138
(51) F16L 21/06 (2006.01), F16K 27/02 (2006.01)
(54) ACOPLADOR, GAXETA DE VEDAÇÃO HIDRÁULICA E SISTEMA ACOPLADOR
(71) AMIAD WATER SYSTEMS LTD. (IL)
(72) RA'ANAN BEN-HORIN, AVI LEVI, ALEXEY SLAVINSKY, BOAZ ZUR
(85) 12/12/2013
(86) PCT IL2012/050204 de 13/06/2012
(87) WO 2012/172552 de 20/12/2012
- (21) **BR 11 2013 032011-7 A2** **1.3**
(22) 13/06/2012
(30) 13/06/2011 US 61/496,171
(51) C12N 1/12 (2006.01), A01G 33/00 (2006.01), C12M 1/04 (2006.01), C12M 1/42 (2006.01), C12P 1/00 (2006.01), C12P 7/64 (2006.01)
(54) MÉTODO DE CULTIVO E COLHEITA DE BIOMASSA DE ALGAS, APARELHO PARA CULTIVO DE MICROALGAS, SISTEMA PARA O CULTIVO E A COLHEITA DE BIOMASSA DE MICROALGAS
(71) AL-G TECHNOLOGIES INC. (CA)
(72) GASTON PICARD
(85) 12/12/2013
(86) PCT CA2012/050397 de 13/06/2012
(87) WO 2012/171123 de 20/12/2012
- (21) **BR 11 2013 032350-7 A2** **1.3**
(22) 23/06/2012
(51) B60R 16/02 (2006.01), B60R 25/00 (2013.01), B62H 5/00 (2006.01)
(54) ESTRUTURA À PROVA D'ÁGUA PARA DISPOSITIVO ELETRÔNICO
(71) HONDA MOTOR CO., LTD. (JP)
(72) KAZUYUKI OCHIAI, YOSHIKI HIRAKATA, AKIRA SHIRAI, MASAHICO YAMAGUCHI
(85) 16/12/2013
(86) PCT JP2011/064401 de 23/06/2012
(87) WO 2012/176303 de 27/12/2012
- (21) **PI 0616854-0 A2** **1.3**
(22) 04/10/2006
(30) 04/10/2005 GB 0520209.8
(51) B25B 11/00 (2006.01), B60J 1/00 (2006.01)
(54) FERRAMENTA PARA MANIPULAÇÃO DE PAINEL VITRIFICADO, MÉTODO DE AJUSTAR POSIÇÃO DE FIXAÇÃO DE UM PAINEL VITRIFICADO DE VEÍCULO
(71) CARGLASS LUXEMBOURG SARL-ZUG BRANCH (CH)
(72) William Finck
(85) 03/04/2008
(86) PCT GB2006/003693 de 04/10/2006
(87) WO 2007/039739 de 12/04/2007
- (21) **PI 1004286-5 A2** **1.3**
(22) 19/02/2010
(30) 20/02/2009 US 61/208,109; 27/02/2009 US 61/208,734
(51) C08J 3/00 (2006.01)
(54) FILME FORMADO COM ABERTURAS HIDROFÍLICO.
(71) TREDEGAR FILM PRODUCTS CORPORATION (US)
(72) ANDREW D. MASCHINO, ALVIN W. GROSS
(85) 09/06/2011
(86) PCT US2010/024644 de 19/02/2010
(87) WO 2010/096601 de 26/08/2010
- (21) **PI 1005981-4 A2** **1.3**
- (22) 10/03/2010
(30) 13/03/2009 EP 09155124.2; 13/03/2009 US 61/159,947
(51) C09C 1/30 (2006.01), C01B 33/148 (2006.01)
(54) DISPERSÃO DE SILANIZADA AQUOSA, PROCESSO DE PRODUÇÃO DE UMA DISPERSÃO AQUOSA DE PARTÍCULAS DE SILICA COLOIDAL SINALIZADA, DISPERSÃO AQUOSA E USO DE UMA DISPERSÃO
(71) AKZO NOBEL COATINGS INTERNATIONAL B. V. (NL)
(72) PETER HARRY JOHAN GREENWOOD, HANS LAGNEMO, MARTIN LAGNEMO
(85) 29/08/2011
(86) PCT EP10/053001 de 10/03/2010
(87) WO 2010/103020 de 16/09/2010
- (21) **PI 1006268-8 A2** **1.3**
(22) 26/03/2010
(30) 06/04/2009 GB 0905918.9
(51) E01B 9/30 (2006.01)
(54) FUNDAÇÃO DE CONCRETO PARA TRILHO DE ESTRADA DE FERRO, CONJUNTO DE FUNDAÇÃO DE CONCRETO PARA TRILHO DE ESTRADA DE FERRO E ISOLADOR ELÉTRICO
(71) PANDROL LIMITED (GB)
(72) STEPHEN JOHN COX
(85) 06/10/2011
(86) PCT GB2010/000587 de 26/03/2010
(87) WO 2010/116118 de 14/10/2010
- (21) **PI 1006430-3 A2** **1.3**
(22) 12/04/2010
(30) 17/04/2009 EP 09158139.7
(51) H04M 1/60 (2006.01), F21V 33/00 (2006.01), H04M 1/22 (2006.01)
(54) SISTEMAS DE TELECOMUNICAÇÃO AMBIENTE, MÉTODO PARA OPERAR UM SISTEMA DE TELECOMUNICAÇÃO AMBIENTE PARA TRANSMITIR E RECEBER UM SINAL DE INFORMAÇÃO ENTRE DUAS OU MAIS PARTES EM CONVERSA, MÍDIA LEGÍVEL EM COMPUTADOR E PROGRAMA DE COMPUTADOR ARMAZENADO EM UMA MÍDIA LEGÍVEL EM COMPUTADOR
(71) KONINKLIJKE PHILIPS ELECTRONICS N.V. (NL)
(72) JORGE PEREGRÍN EMPARANZA, AKI S. HARMA, PAVANKUMAR M. DADLANI MAHTANI
(85) 13/10/2011
(86) PCT IB2010/051568 de 12/04/2010
(87) WO 2010/119391 de 21/10/2010
- (21) **PI 1006452-4 A2** **1.3**
(22) 23/04/2010
(30) 24/04/2009 DK PA 2009 00539
(51) A61K 39/04 (2006.01), A61P 11/00 (2006.01), C07K 14/35 (2006.01), C07K 19/00 (2006.01)
(54) VACINA OU COMPOSIÇÃO IMUNOGÊNICA QUE É ADMINISTRADA APÓS A EXPOSIÇÃO A INDIVÍDUOS COM INFECÇÃO LATENTE QUE PREVINE A REATIVAÇÃO DE TUBERCULOSE; MÉTODO PARA TRATAR UM ANIMAL, INCLUINDO O SER HUMANO, CONTRA A REATIVAÇÃO DA INFECÇÃO POR TUBERCULOSE CAUSADA POR MICOBACTÉRIAS VIRULENTAS, USO DE UM ANTÍGENO SELECIONADO DO GRUPO
(71) STATENS SERUM INSTITUT (DK)
(72) JES DIETRICH, PETER ANDERSEN, CARINA VINGSBO LUNDBERG, TRUC THI KIM THAN HOANG
(85) 19/10/2011
(86) PCT DK2010/000054 de 23/04/2010
(87) WO 2010/121618 de 28/10/2010
- (21) **PI 1007686-7 A2** **1.3**
(22) 17/05/2010
(30) 19/05/2009 EP 09160613.7
(51) H01L 33/50 (2010.01), H01L 33/58 (2010.01)
(54) SISTEMA DE ILUMINAÇÃO
(71) KONINKLIJKE PHILIPS ELECTRONICS N.V. (NL)
(72) HANS-HELMUT BECHTEL, MATTHIAS HEIDEMANN, PETER J. SCHMIDT
(85) 16/11/2011
(86) PCT IB2010/052167 de 17/05/2010
(87) WO 2010/134011 de 25/11/2010
- (21) **PI 1007687-5 A2** **1.3**
(22) 21/05/2010
(30) 21/05/2009 IT FI2009A000114
(51) A47J 31/36 (2006.01), A47J 31/06 (2006.01), A47J 31/44 (2006.01)
(54) UNIDADE DE INFUSÃO PARA FAZER UMA BEBIDA COM SACHÊS DE DOSE ÚNICA E MÁQUINA DE CAFÉ
(71) KONINKLIJKE PHILIPS ELECTRONICS N.V. (NL)
(72) MASSIMO BALDO, ANDREA FERRARO, GIOVANNE BERTO
(85) 16/11/2011
(86) PCT IB2010/052275 de 21/05/2010
(87) WO 2010/134054 de 25/11/2010
- (21) **PI 1007728-6 A2** **1.3**
(22) 14/05/2010
(30) 14/05/2009 ES P 200901296
(51) A61K 36/63 (2006.01), A61P 17/02 (2006.01), A61P 9/10 (2006.01)

(54) USO DE EXTRATOS DE FOLHAS DE OLIVEIRA, COMPOSIÇÃO FARMACÊUTICA E MÉTODO DE TRATAMENTO E/OU PREVENÇÃO DE FERIDAS OU ÚLCERAS

(71) SANIDAD Y RESIDENCIAS 21, S.A. (ES), SERVICIO ANDALUZ DE SALUD (ES)

(72) JOSÉ MANUEL QUESADA GÓMEZ, RAQUEL MARIA SANTIAGO MORA, ANTONIO CASADO DIAZ, MARIA DOLORES LUQUE DE CASTRO

(85) 11/11/2011

(86) PCT ES2010/070327 de 14/05/2010

(87) WO 2010/130869 de 18/11/2010

(21) **PI 1007732-4 A2** 1.3

(22) 10/05/2010

(30) 11/05/2009 US 61/216,022

(51) A61M 15/00 (2006.01), A61B 13/00 (2006.01), A61M 16/04 (2006.01), A61M 19/00 (2006.01)

(54) APARELHO PARA ADMINISTRAÇÃO DE MEDICAMENTOS PARA A ADMINISTRAÇÃO DE UM AEROSSOL INCLUINDO UM MEDICAMENTO PARA UM PACIENTE, KIT PARA A ADMINISTRAÇÃO DE UM AEROSSOL INCLUINDO UM MEDICAMENTO PARA UM PACIENTE E MÉTODO DE ADMINISTRAÇÃO DE UM AEROSSOL INCLUINDO UM MEDICAMENTO PARA UM PACIENTE

(71) KONINKLIJKE PHILIPS ELECTRONICS N.V. (NL)

(72) GERALD C. SMALDONE

(85) 08/11/2011

(86) PCT IB2010/052060 de 10/05/2010

(87) WO 2010/131188 de 18/11/2010

(21) **PI 1007735-9 A2** 1.3

(22) 01/04/2010

(30) 22/04/2009 US 61/171,543

(51) H04L 29/08 (2006.01), H05B 33/00 (2006.01), H05B 37/02 (2006.01)

(54) SISTEMA À BASE DE LUZ PARA FORMAÇÃO DE CONEXÕES SOCIAIS

(71) KONINKLIJKE PHILIPS ELECTRONICS N.V. (NL)

(72) LOUIS KETELAARS, DAMIEN LOVELAND, LUCAS LEO DESIREE VAN DER POEL, ANTHONIE HENDRIK BERGMAN, WINFRIED ANTONIUS HENRICUS BERKVEN, ALLAN BRENT YORK

(85) 19/10/2011

(86) PCT IB2010/051445 de 01/04/2010

(87) WO 2010/122440 de 28/10/2010

(21) **PI 1007736-7 A2** 1.3

(22) 15/03/2010

(30) 24/04/2009 US 61/172,389

(51) A61F 13/08 (2006.01)

(54) MÉTODO DE TRATAMENTO DA APNÉIA OBSTRUTIVA DO SONO

(71) KONINKLIJKE PHILIPS ELECTRONICS N.V. (NL)

(72) VIJAY KUMAR IYER, ERIK KURT WITT

(85) 19/10/2011

(86) PCT IB2010/051118 de 15/03/2010

(87) WO 2010/122435 de 28/10/2010

(21) **PI 1007738-3 A2** 1.3

(22) 15/03/2010

(30) 24/04/2009 US 61/172,391

(51) A61N 5/06 (2006.01)

(54) SISTEMA CONFIGURADO PARA PROVER TERAPIA LUMINOSA A UM INDIVÍDUO

(71) KONINKLIJKE PHILIPS ELECTRONICS N.V. (NL)

(72) MICHAEL EDWARD COLBAUGH, TIMOTHY A. NATHAN

(85) 19/10/2011

(86) PCT IB2010/051117 de 15/03/2010

(87) WO 2010/122434 de 28/10/2010

(21) **PI 1009631-0 A2** 1.3

(22) 14/05/2010

(30) 25/05/2009 EP 09160982.6; 30/06/2009 EP 09164109.2; 02/07/2009 EP 09164426.0; 13/07/2009 EP 09165294.1

(51) H02J 7/02 (2006.01)

(54) MÉTODO PARA DETECTAR UM RECEPTOR ATRAVÉS DE UM TRANSMISSOR, TRANSMISSOR PARA DETECTAR UM RECEPTOR, E MÉTODO DE DETECÇÃO DE UM RECEPTOR ATRAVÉS DE UM TRANSMISSOR

(71) KONINKLIJKE PHILIPS ELECTRONICS N.V. (NL)

(72) BART MICHIEL DE BOER, ANDRIES VAN WAGENINGEN, CHRISTOPH LOEF, LENNART YSEBOODT, MENNO ANNE TREFFERS, EBERHARD WAFFENSCHMIDT

(85) 22/11/2011

(86) PCT IB2010/052142 de 14/05/2010

(87) WO 2010/136927 de 02/12/2010

(21) **PI 1010104-7 A2** 1.3

(22) 02/06/2010

(30) 30/06/2009 US 61/221,885

(51) A61B 8/02 (2006.01), G01S 7/52 (2006.01), G01S 15/89 (2006.01)

(54) SISTEMA DE FORMAÇÃO DE IMAGENS DIAGNÓSTICAS POR ULTRASSOM PARA ANÁLISE DE CORAÇÃO DO FETO, MÉTODO PARA OBTENÇÃO DE IMAGENS CARDÍACAS FETAIS 3D ULTRASSÔNICAS FECHADAS COM UM SINAL FECHADO SINTÉTICO E SISTEMA DE FORMAÇÃO DE IMAGENS DIAGNÓSTICAS POR ULTRASSOM PARA OBTENÇÃO DE IMAGENS 3D AO VIVO DE ANATOMIA MÓVEL NA AUSÊNCIA DE UM SINAL FECHADO ANATÔMICO

(71) KONINKLIJKE PHILIPS ELECTRONICS N.V. (NL)

(72) JAMES JAGO, ALASDAIR DOW, ANTOINE COLLET-BILLON, LISA PUMPHREY, PAUL DETMER

(85) 27/12/2011

(86) PCT IB10/052469 de 02/06/2010

(87) WO 2011/001309 de 06/01/2011

(21) **PI 1010887-4 A2** 1.3

(22) 07/06/2010

(30) 08/06/2009 US 61/185,056

(51) A01N 43/66 (2006.01), A61K 31/53 (2006.01)

(54) DERIVADOS DE TRIAZINA E SUAS APLICAÇÕES TERAPÊUTICAS.

(71) California Capital Equity, LLC (US)

(72) Chunlin Tao, Qinwei Wang, Tulay Polat, Laxman Nallan, Neil Desai, David Ho

(85) 08/12/2011

(86) PCT US2010/037614 de 07/06/2010

(87) WO 2010/144359 de 16/12/2010

(21) **PI 1011182-4 A2** 1.3

(22) 30/06/2010

(30) 01/07/2009 EP 09008614.1

(51) B22D 41/56 (2006.01)

(54) DISPOSITIVO DE PRESSIONAMENTO PARA UM TUBO DE FUNDIÇÃO NO GARGALO DE UM RECIPIENTE METALÚRGICO

(71) Stopinc Aktiengesellschaft (CH)

(72) Benno Steiner, Werner Keller, Jean-Daniel Cousin

(85) 28/12/2011

(86) PCT EP2010/003855 de 30/06/2010

(87) WO 2011/000517 de 06/01/2011

(21) **PI 1011194-8 A2** 1.3

(22) 21/05/2010

(30) 21/05/2009 US 61/180,396

(51) A61M 15/00 (2006.01)

(54) SISTEMA DE RECEPTÁCULO ROTATIVO PARA INALADOR DE PÓ SECO

(71) Microdose Therapeutx, INC. (US)

(72) Kent D. Mosier, Brian Brandt-Madsen, Steen G. Lassen, Morten E. Anderson, Jan Olesen

(85) 21/11/2011

(86) PCT US2010/035817 de 21/05/2010

(87) WO 2010/135672 de 25/11/2010

(21) **PI 1013215-5 A2** 1.3

(22) 10/05/2010

(30) 14/05/2009 EP 09006502.0

(51) C22B 11/02 (2006.01)

(54) PROCESSO PARA RECUPERAR PGM A PARTIR DE UM CATALISADOR HOMOGÊNEO GASTO

(71) Umicore (BE)

(72) WIM DOBBELAERE, DIRK CRAUWELS

(85) 10/11/2011

(86) PCT EP2010/002852 de 10/05/2010

(87) WO 2010/130388 de 18/11/2010

(21) **PI 1014466-8 A2** 1.3

(22) 28/05/2010

(30) 29/05/2009 US 61/182,277

(51) B60B 27/00 (2006.01), F16B 39/10 (2006.01)

(54) HASTE DE EIXO DE PRECISÃO E MONTAGEM DE EXTREMIDADE DE RODA PARA VEÍCULOS DE TRABALHO PESADO

(71) HENDRICKSON USA, L.L.C. (US)

(72) Jay White, Jeffrey Morris, Donald Hester

(85) 13/10/2011

(86) PCT US2010/036595 de 28/05/2010

(87) WO 2010/138827 de 02/12/2010

(21) **PI 1015116-8 A2** 1.3

(22) 25/06/2010

(30) 25/06/2009 US 12/491,964

(51) B29C 49/02 (2006.01), B29C 65/02 (2006.01), B29C 51/02 (2006.01), B29C 51/06 (2006.01)

(54) FABRICAÇÃO DE UM RECEPTÁCULO

(71) Ti Automotive Technology Center GMBH (DE)

(72) Albert J. Boecker, Andreas W. Dobmaier, Alex Ehler, Patrick Gmund, Peter Grauer, Moez Haouala, Matthias B. Olbrich, Pierre E. Delbarre

(85) 23/12/2011

(86) PCT US2010/039914 de 25/06/2010

(87) WO 2010/151724 de 29/12/2010

3. Publicação do Pedido

3.1 PUBLICAÇÃO DO PEDIDO DE PATENTE OU DE CERTIFICADO DE ADIÇÃO DE INVENÇÃO

(21) **BR 10 2012 009916-0 A2** 3.1

(22) 27/04/2012

(51) A23L 17/10 (2016.01), A23L 19/00 (2016.01)

(54) PROCESSO DE OBTENÇÃO DE FAROFA NUTRITIVA UTILIZANDO CABEÇA DE PEIXE E FOLHAS DE CENOURA E PRODUTO RESULTANTE

(71) SERVIÇO SOCIAL DA INDÚSTRIA - DEPARTAMENTO REGIONAL DO PARANÁ (BR/PR)
 (72) ADRIANA NERY DE OLIVEIRA

(21) **BR 10 2013 032317-9 A2** 3.1
 (22) 16/12/2013

(51) C12N 15/29 (2006.01), C12N 15/09 (2006.01), C12N 15/82 (2006.01), A01H 1/00 (2006.01), C12Q 1/68 (2006.01), A01H 5/00 (2006.01), C12N 9/00 (2006.01)

(54) MÉTODO, KIT E OLIGONUCLEOTÍDEOS PARA IDENTIFICAÇÃO DE PLANTAS COM TEOR DE CAFEÍNA REDUZIDO, MÉTODO DE GERAR PLANTAS COM TEOR DE CAFEÍNA REDUZIDO, PLANTA COM TEOR REDUZIDO DE CAFEÍNA

(71) EMBRAPA - EMPRESA BRASILEIRA DE PESQUISA AGROPECUÁRIA (BR/DF), IAC - INSTITUTO AGRONÔMICO DE CAMPINAS (BR/SP)
 (72) MIRIAN PEREZ MALUF, MARIA BERNADETE SILVAROLLA

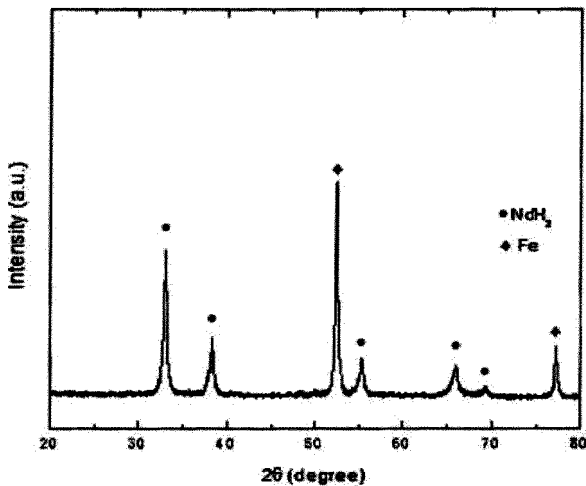
(21) **BR 10 2013 032776-0 A2** 3.1
 (22) 19/12/2013

(51) C22B 59/00 (2006.01), C22B 7/00 (2006.01), B22F 9/00 (2006.01), B22F 9/04 (2006.01), B22F 1/00 (2006.01), B22F 8/00 (2006.01)

(52) C22B 59/00, C22B 7/00, C22B 7/002, B22F 9/00, B22F 9/04, B22F 1/00, B22F 1/0081, B22F 1/0085, B22F 2001/0092, B22F 8/00

(54) RECUPERAÇÃO DE NEODÍMIO DE IMÃS ND-FE-B

(71) INSTITUTO DE PESQUISAS TECNOLÓGICAS DO ESTADO DE SÃO PAULO S/A (BR/SP)
 (72) ÉLIO ALBERTO PÉRIGO, CÁTIA FREDERICCI, TOMOE OIDE TSUBAKI, MARILIA SANTOS MENOSSI, RAMON VALLS MARTIN, ANDRÉ LUIZ NUNIS DA SILVA, FERNANDO JOSÉ GOMES LANDGRAF



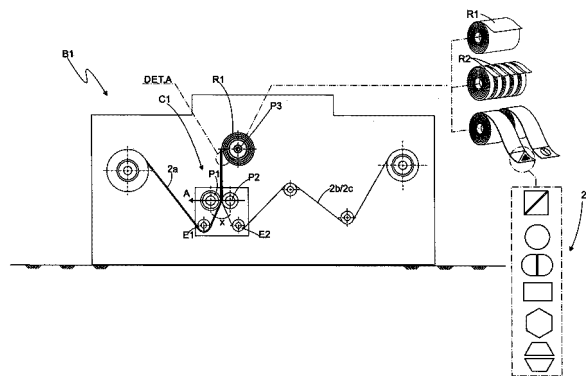
(21) **BR 10 2014 001172-2 A2** 3.1
 (22) 17/01/2014

(51) B32B 27/30 (2006.01), B32B 27/32 (2006.01), E04F 13/00 (2006.01), B44C 1/10 (2006.01)

(52) B32B 27/308, B32B 27/322, E04F 13/00, B44C 1/105

(54) CONJUNTO DE UNIDADES ADESIVAS E MAGNÉTICAS PARA COMPOSIÇÃO ORNAMENTAL E EDUCATIVA APLICADA COMO REVESTIMENTO OU DECORAÇÃO DE SUPERFÍCIES EM GERAL

(71) CLAUDIO MORAES PARADINHA (BR/SP)
 (72) CLAUDIO MORAES PARADINHA

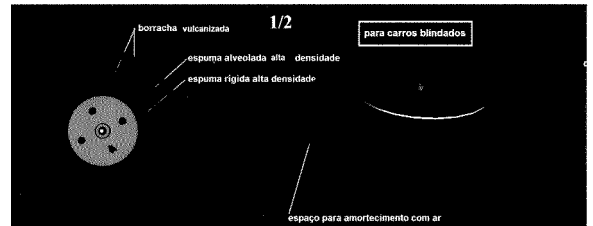


(21) **BR 10 2014 001337-7 A2** 3.1
 (22) 20/01/2014

(51) B60C 1/00 (2006.01), B60C 13/00 (2006.01), B60C 15/00 (2006.01)
 (52) B60C 1/00, B60C 13/00, B60C 15/00

(54) COMPOSTO PARA APLICAÇÃO INTERNA DE PNEUS QUE PERMITE TRAFEGAR MESMO PERFURADO

(71) ANTONIO JOSÉ MIGUEL (BR/SP)
 (72) ANTONIO JOSÉ MIGUEL



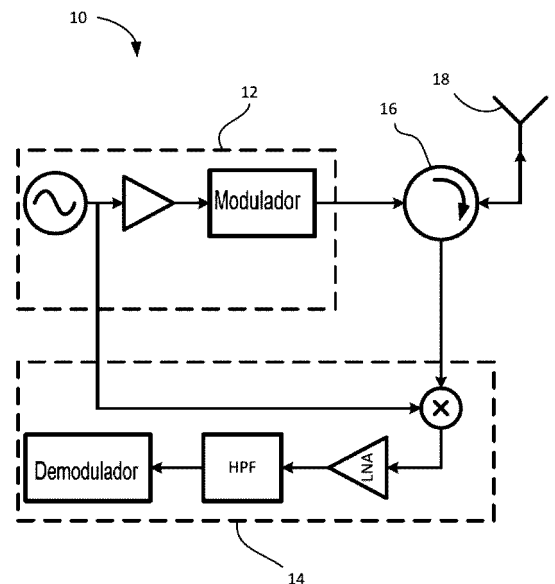
(21) **BR 10 2014 013068-3 A2** 3.1
 (22) 29/05/2014

(30) 29/05/2013 CA 2,818,401
 (51) H04B 1/62 (2006.01), H04W 4/00 (2009.01), G06K 7/10 (2006.01), H04B 1/525 (2015.01)

(52) H04B 1/62, H04W 4/008, G06K 7/10009, G06K 7/10346, H04B 1/525

(54) CANCELAMENTO DE ECO ADAPTATIVO PARA SISTEMAS RFID

(71) KAPSCH TRAFFICOM AG (AT)
 (72) ALASTAIR MALARKY

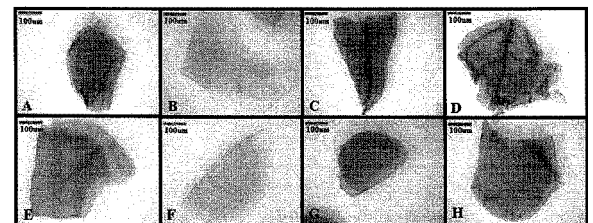


(21) **BR 10 2014 013302-0 A2** 3.1
 (22) 29/05/2014

(51) C12N 15/29 (2006.01), C12N 15/82 (2006.01), A01H 1/00 (2006.01)

(54) VETOR DE DNA RECOMBINANTE, MÉTODO PARA PRODUÇÃO DE PLANTAS GENETICAMENTE MODIFICADAS E SEU USO

(71) UNIVERSIDADE ESTADUAL DE CAMPINAS - UNICAMP (BR/SP)
 (72) MARCELO MENOSSI TEIXEIRA, DANIELA FELTRIM, AGUSTINA GENTILE

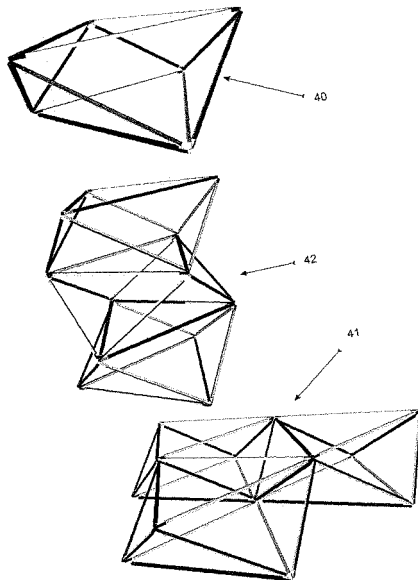


(21) **BR 10 2014 013828-5 A2** 3.1
 (22) 06/06/2014

(51) F16B 17/00 (2006.01)
 (52) F16B 17/00

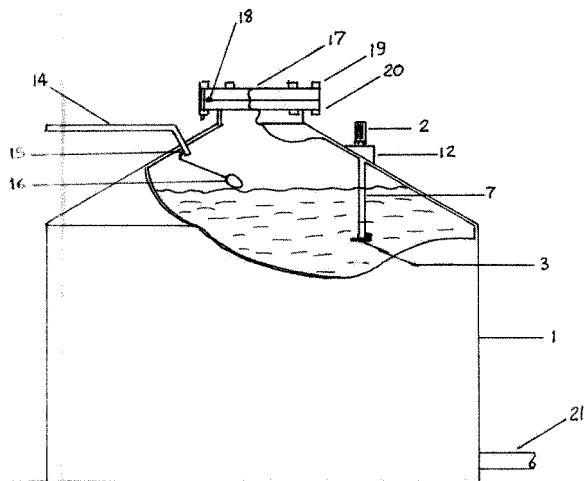
(54) CONEXÃO ANGULAR

(71) WALDO LIMA DO VALLE FILHO (BR/MG)
 (72) WALDO LIMA DO VALLE FILHO



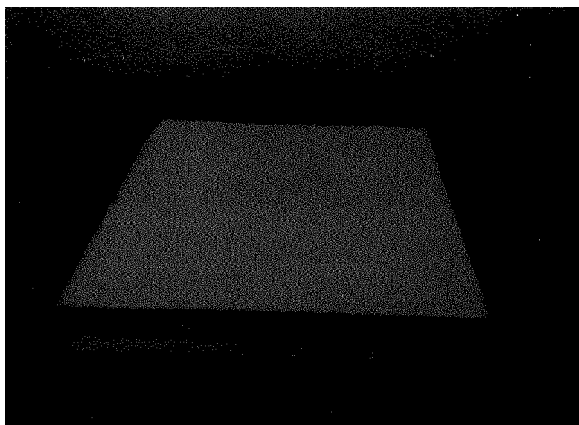
(21) **BR 10 2014 021044-0 A2**
 (22) 26/08/2014
 (51) E03B 11/06 (2006.01)
 (52) E03B 11/06
 (54) RESERVATÓRIO DE ÁGUA/LÍQUIDOS HERMÉTICO COM TRANSMISSÃO DE PRESSÃO POSITIVA DA ENTRADA PARA A SAÍDA
 (71) NILTON BARBOSA NUNES (BR/SP)
 (72) NILTON BARBOSA NUNES

3.1



(21) **BR 10 2014 022676-1 A2**
 (22) 12/09/2014
 (51) E04F 19/04 (2006.01)
 (52) E04F 19/04, E04F 2019/0404, E04F 19/0436
 (54) REBAIXAMENTO DE TETO E SANCA EM EPS
 (71) RAIMUNDO GONÇALVES DE ALMEIDA (BR/ES)
 (72) RAIMUNDO GONÇALVES DE ALMEIDA

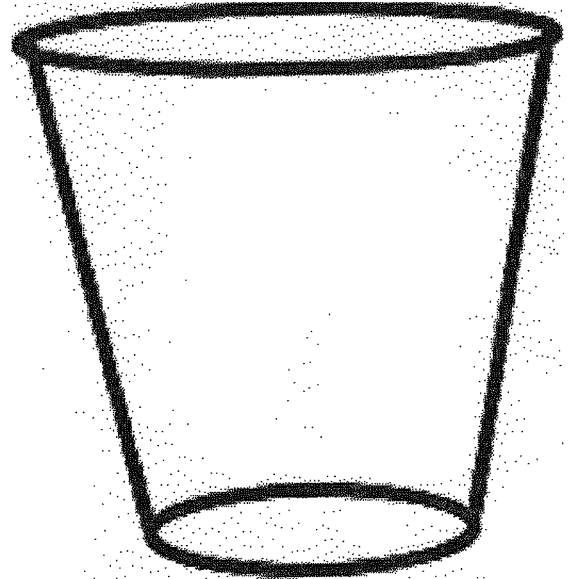
3.1



(21) **BR 10 2014 022877-2 A2**
 (22) 04/09/2014
 (51) B65D 65/46 (2006.01)
 (52) B65D 65/466, B65D 65/46

3.1

(54) PROCESSO DE PRODUÇÃO DE BIO-COPOS E BIO-UTENSÍLIOS COMESTÍVEIS, RECICLÁVEIS, DESCARTÁVEIS E BIODEGRADÁVEIS A PARTIR DO AGAR-AGAR (HIDROCOLÓIDE) EXTRAÍDO DE ALGAS MARINHAS VERMELHAS BRASILEIRAS DO FILO RHODOPHYTA
 (71) ANA CLEA MARINHO MIRANDA CATUNDA (BR/RN)
 (72) ANA CLEA MARINHO MIRANDA CATUNDA

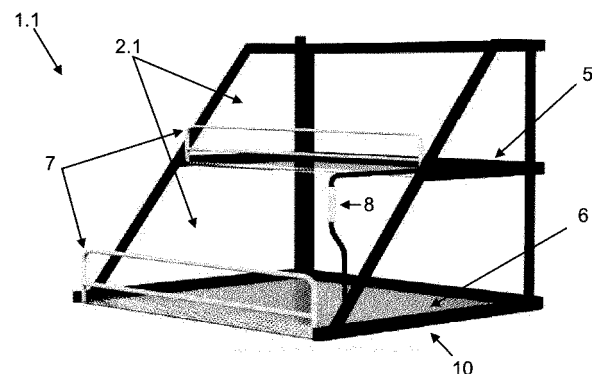


(21) **BR 10 2014 026473-6 A2**
 (22) 23/10/2014
 (51) B23K 26/00 (2006.01), B23K 26/382 (2014.01)
 (52) B23K 26/00, B23K 26/0006, B23K 26/382
 (54) PROCESSO INDUSTRIAL DE CORTE A LASER EM BORRACHA NATURAL COM ESPESSURA DE 0,8mm PARA PRODUÇÃO DE BIJUTERIA, ACESSÓRIOS E APLICAÇÕES
 (71) ANDREIA CORBES PAES (BR/SP)
 (72) ANDREIA CORBES PAES

3.1

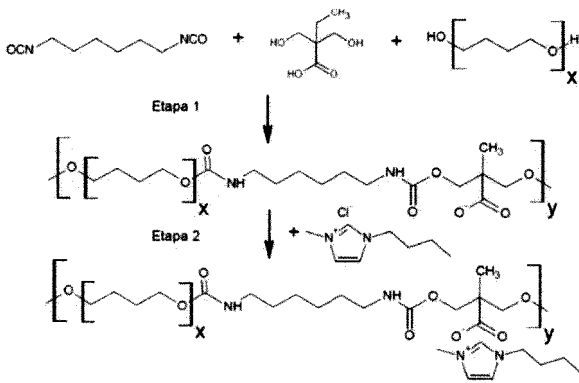
(21) **BR 10 2014 027883-4 A2**
 (22) 07/11/2014
 (51) B60R 5/00 (2006.01)
 (52) B60R 5/003
 (54) DISPOSITIVO PARA ORGANIZAÇÃO DE CARGA EM BAGAGEIRO DE ÔNIBUS E PROCESSO DE CARREGAMENTO E DESCARREGAMENTO DE BAGAGEIRO DE ÔNIBUS
 (71) MARCOPOLO S.A. (BR/RS)
 (72) EDSON DALLE MOLLE MANIERI

3.1



(21) **BR 10 2014 029773-1 A2**
 (22) 28/11/2014
 (51) C08G 18/02 (2006.01), C08G 63/698 (2006.01), C08G 65/333 (2006.01), B01D 53/00 (2006.01)
 (52) C08G 18/02, C08G 63/6986, C08G 65/333, B01D 53/00
 (54) POLI (LÍQUIDOS IÔNICOS) COM BASE EM ESTRUTURAS URETANO
 (71) PETRÓLEO BRASILEIRO S. A. - PETROBRAS (BR/RJ) , PONTIFÍCIA UNIVERSIDADE CATÓLICA DO RIO GRANDE DO SUL (BR/RS) , UNIVERSIDADE FEDERAL DO RIO GRANDE DO SUL - UFRGS (BR/RS)
 (72) SONIA MARIA CABRAL DE MENEZES, SANDRA MARA DE OLIVEIRA EINLOFT, ROSANE ANGÉLICA LIGABUE, TATIANA DE OLIVEIRA MAGALHÃES DA SILVA, ALINE SCARAMUZZA AQUINO, FRANCIELE LONGARAY BERNARD, FELIPE DALLA VECCHIA, MARISOL FERNANDEZ ROJAS

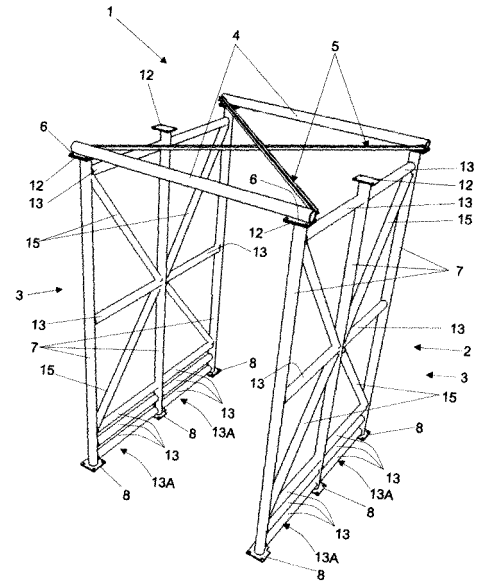
3.1



(21) BR 10 2015 000438-9 A2
 (22) 08/01/2015
 (30) 08/01/2014 JP 2014-001436; 08/01/2014 JP 2014-001437; 12/08/2014 JP 2014-164118
 (51) G06F 21/64 (2013.01)
 (52) G06F 21/64
 (54) IMPRESSORA FISCAL
 (71) SEIKO EPSON CORPORATION (JP)
 (72) TOSHIKI WATANABE, TSUKASA ABE

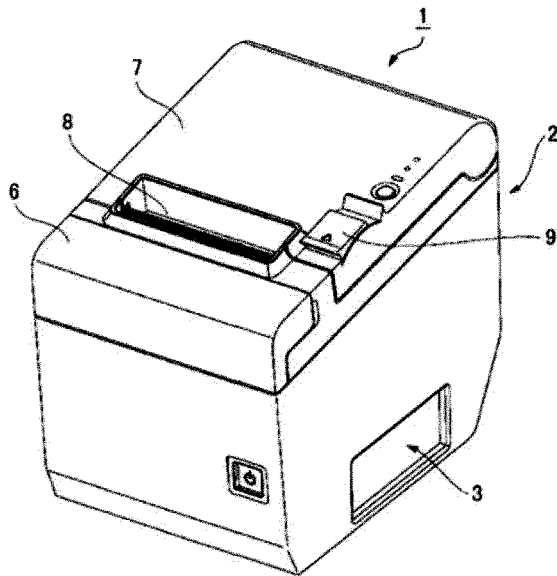
3.1

(71) TRAVEMA ARMAZENAGEM SEGURA LTDA - EPP (BR/SP)
 (72) ALBERTO MAGNO MIELLI



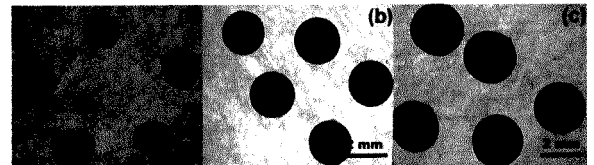
(21) BR 10 2015 006670-8 A2
 (22) 25/03/2015
 (51) C08F 2/00 (2006.01), C08F 251/02 (2006.01), C08G 73/02 (2006.01), C08B 37/00 (2006.01), B01J 20/26 (2006.01), C08J 3/075 (2006.01)
 (52) C08F 2/00, C08F 251/02, C08G 73/0266, C08B 37/0084, B01J 20/26, C08J 3/075, C08L 2205/02
 (54) USO DO COMPÓSITO MAGNÉTICO HÍBRIDO DE POLIANILINA / ALGINATO / ÓXIDO METÁLICO PARA REMOÇÃO DE METAIS PESADOS DE MEIOS AQUOSOS
 (71) UNIVERSIDADE FEDERAL DE PERNAMBUCO - UFPE (BR/PE)
 (72) CELSO PINTO DE MELO, ALICIA ELIZABETH CHÁVEZ GUAJARDO, JUAN CARLOS MEDINA LLAMAS, JOSÉ JARIB ALCARAZ ESPINOZA, RAFAEL RAMOS DA SILVA, MARIA DANIELLY LIMA DE OLIVEIRA, CÉSAR AUGUSTO SOUZA DE ANDRADE

3.1



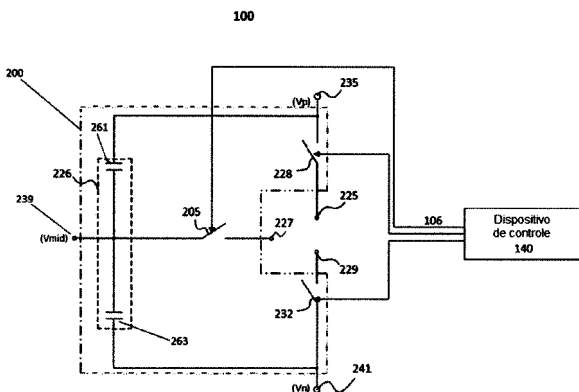
(21) BR 10 2015 001567-4 A2
 (22) 23/01/2015
 (30) 24/01/2014 CN 201410035785.6
 (51) H02M 7/487 (2007.01), H02M 1/08 (2006.01)
 (54) APARELHO DE CONVERSÃO DE POTÊNCIA
 (71) GE ENERGY POWER CONVERSION TECHNOLOGY LTD. (GB)
 (72) RICHARD S. ZHANG, FAN ZHANG, JIE SHEN, KUNLUN CHEN, STEFAN SCHROEDER, ZHIHUI YUAN

3.1



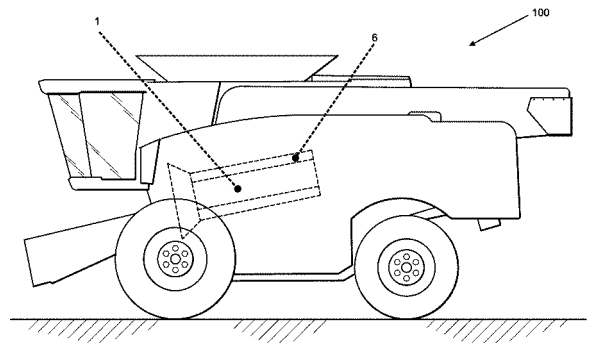
(21) BR 10 2015 006974-0 A2
 (22) 27/03/2015
 (51) A01F 12/22 (2006.01)
 (54) MÓDULO DE DEBULHAMENTO DE MÁQUINA COLHEITADEIRA DE CULTURAS VEGETAIS
 (71) CNH INDUSTRIAL LATIN AMERICA LTDA. (BR/MG)
 (72) CHRISTOPH GEORG RITTER, JOSE LUIZ VEIGA LEAL

3.1



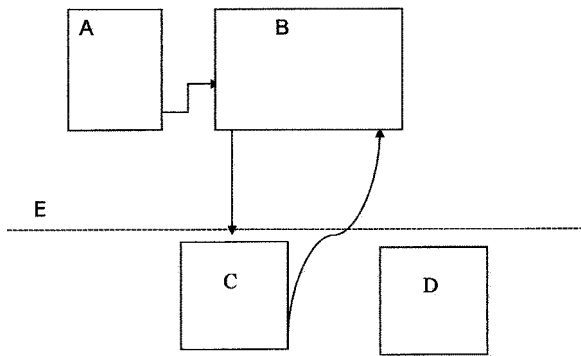
(21) BR 10 2015 004712-6 A2
 (22) 03/03/2015
 (51) B65G 1/02 (2006.01), B65D 19/00 (2006.01)
 (54) PÓRTICO DE PROTEÇÃO DE TÚNEIS

3.1



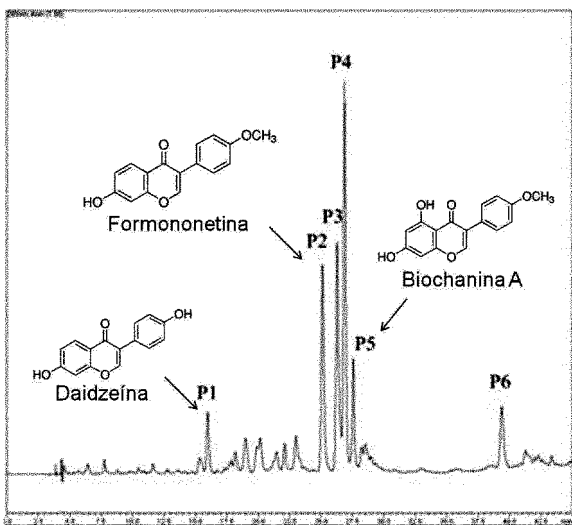
(21) BR 10 2015 012756-1 A2
 (22) 01/06/2015
 (51) H05C 3/00 (2006.01)
 (54) SISTEMA ANTINCORUSTANTE
 (71) ROBERTO KESSEL (BR/RJ), CARLOS ALBERTO CARLONI (BR/RJ)
 (72) ROBERTO KESSEL, CARLOS ALBERTO CARLONI

3.1

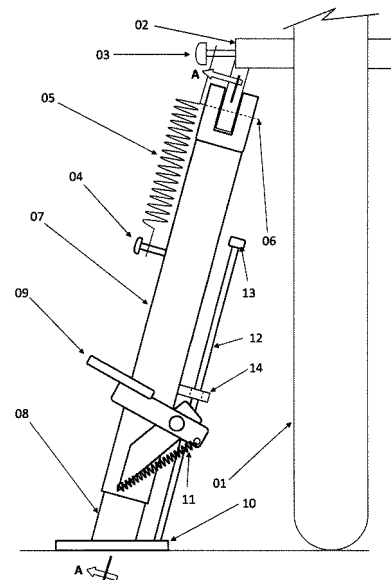


(21) **BR 10 2015 013227-1 A2** 3.1
 (22) 08/06/2015
 (51) A23K 10/22 (2016.01)
 (52) A23K 1/103
 (54) PRODUTOS E PROCESSO DE MATERIAL MASTIGÁVEL E/OU COMESTÍVEL PARA CÃES, GATOS, CONGÊNERES E ANIMAIS DE PEQUENO, MÉDIO E GRANDE PORTE DERIVADOS DE PEIXE
 (71) LAURO SAMIR TISCHER DOS SANTOS (BR/RS)
 (72) Sigilo de Autor, conforme solicitado e com base no artigo 6º, § 4º da LPI

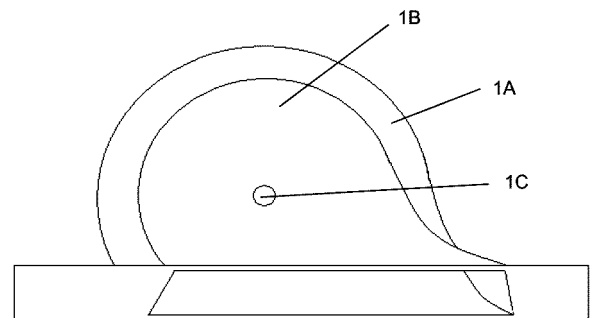
(21) **BR 10 2015 013241-7 A2** 3.1
 (22) 08/06/2015
 (51) A61K 8/98 (2006.01), A61Q 17/04 (2006.01)
 (52) A61K 8/988, A61Q 17/04
 (54) FORMULAÇÃO FOTOPROTETORA A BASE DE PRÓPOLIS VERMELHA
 (71) Instituto de Tecnologia e Pesquisa (BR/SE) , UNIVERSIDADE TIRADENTES - UNIT (BR/SE)
 (72) Angela Valéria Farias Alves, Juliana Cordeiro Cardoso, Ricardo Luiz Cavalcanti de Albuquerque Júnior, Cinthia Meireles Batista, Bernadeth Moda de Almeida



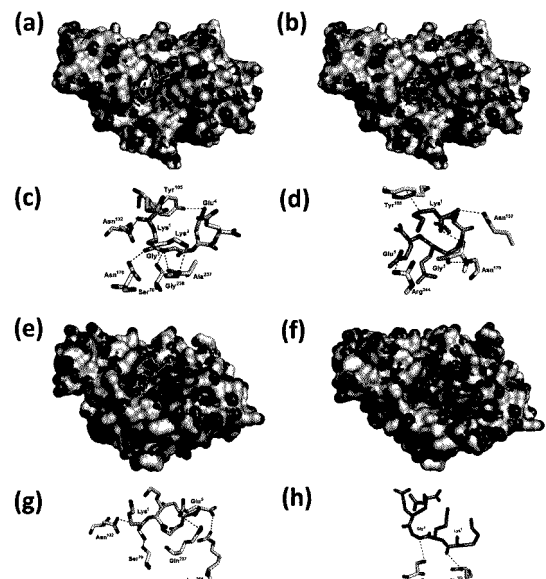
(21) **BR 10 2015 013259-0 A2** 3.1
 (22) 08/06/2015
 (51) B62H 1/06 (2006.01)
 (52) B62H 1/06
 (54) DESCANSO REGULÁVEL PARA MOTOS
 (71) JOSÉ LUIZ DE PAIVA MARQUES (BR/RJ)
 (72) JOSÉ LUIZ DE PAIVA MARQUES



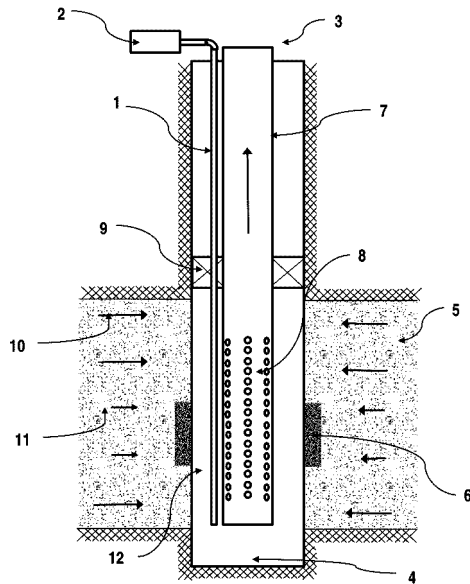
(21) **BR 10 2015 013367-7 A2** 3.1
 (22) 09/06/2015
 (51) F03B 7/00 (2006.01), F03B 13/10 (2006.01), F03B 11/02 (2006.01)
 (54) DISPOSIÇÃO EM SISTEMA DE GERAÇÃO DE ENERGIA ELÉTRICA COM TURBINAS HIDRÁULICAS EM EMBARCAÇÕES E MÉTODO DE OPERAÇÃO DO SISTEMA
 (66) BR 10 2014 028492-3 17/11/2014
 (71) SÉRGIO RUBENS DE CAMARGO FRANÇA (BR/SP)
 (72) SÉRGIO RUBENS DE CAMARGO FRANÇA



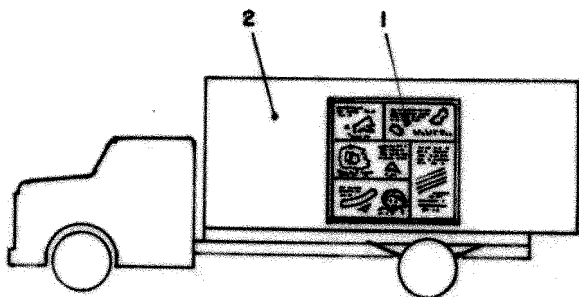
(21) **BR 10 2015 013386-3 A2** 3.1
 (22) 09/06/2015
 (51) C07K 7/06 (2006.01), A61K 38/08 (2006.01), A61K 31/43 (2006.01), A61P 31/04 (2006.01)
 (54) PEPTÍDEOS INIBIDORES DE B-LACTAMASE E SEU USO EM COMBINAÇÃO COM ANTIBIÓTICOS PARA CONTROLE DE BACTÉRIAS RESISTENTES
 (71) UNIÃO BRASILENSE DE EDUCAÇÃO E CULTURA - UBEC (BR/GO)
 (72) Octavio Luiz Franco, Osmar Nascimento Silva, Isabel Cristina Marques Fensterseifer, Simoni Campos Dias, Ludovico Migliolo, Santi M. Mandal



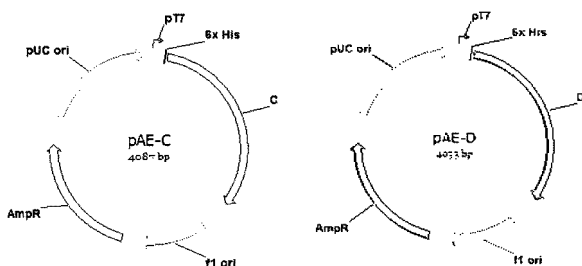
(21) **BR 10 2015 013472-0 A2** 3.1
 (22) 09/06/2015
 (51) E21B 47/06 (2006.01)
 (54) MÉTODO DE RECONSTRUÇÃO DOS PERFIS PERMO- POROSOS DE POÇOS DE ÓLEO E GÁS A PARTIR DE MEDIÇÕES DE TEMPERATURA
 (71) SIMWORX PESQUISA E DESENVOLVIMENTO DE PROGRAMAS DE COMPUTADOR LTDA - EPP (BR/SP)
 (72) GUSTAVO CAMARGO LONGHIN, TIAGO LUÍS DUARTE FORTI, EDIMAR CESAR RYLO, BRUNO FIRMINO DA SILVA, FRANCISCO TEIXEIRA ORLANDINI, NATHAN SHAUER, KLAUS FEINE VAZ CID, ISABELA BARETO TOLENTINO



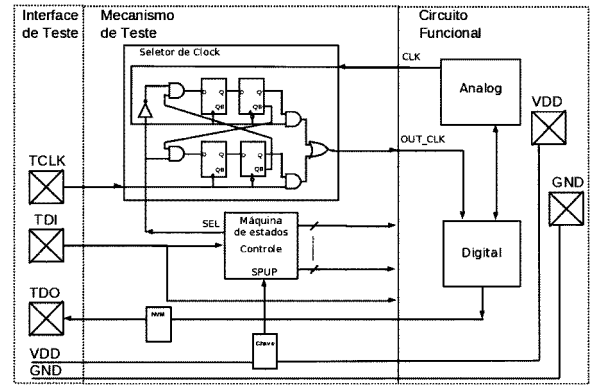
(21) **BR 10 2015 013483-5 A2** 3.1
 (22) 09/06/2015
 (51) G09F 21/04 (2006.01)
 (52) G09F 21/048
 (54) MEIO EMPREGADO NA DIVULGAÇÃO DE PRODUTOS, SERVIÇOS E/OU BENS DE CONSUMO
 (71) ISRAEL DE OLIVEIRA SANTOS (BR/SP)
 (72) ISRAEL DE OLIVEIRA SANTOS



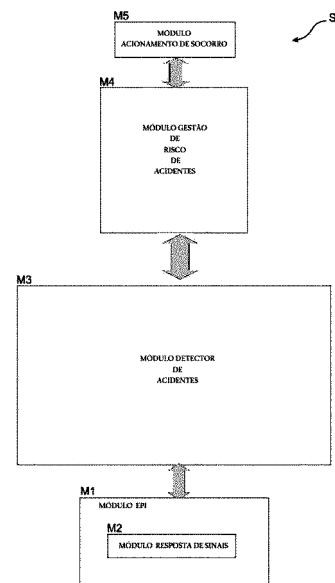
(21) **BR 10 2015 013490-8 A2** 3.1
 (22) 10/06/2015
 (51) A61K 39/08 (2006.01), C07K 14/33 (2006.01), A61P 31/04 (2006.01), C12N 15/31 (2006.01), C12R 1/19 (2006.01)
 (54) PROCESSO DE PRODUÇÃO SIMPLES DE VACINAS RECOMBINANTES PARA CONTROLE DO BOTULISMO EM ANIMAIS E VACINAS OBTIDAS
 (71) UNIVERSIDADE FEDERAL DE PELOTAS (BR/RS)
 (72) Fabrício Rochedo da Conceição, Gustavo Marçal Schmidt Garcia Moreira, Carlos Eduardo Pouey da Cunha, Clóvis Moreira Junior, Felipe Masiero Salvarani, Marcelo Mendonça, Ângela Nunes Moreira



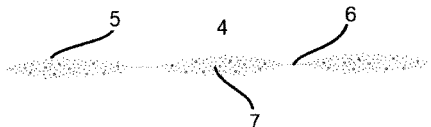
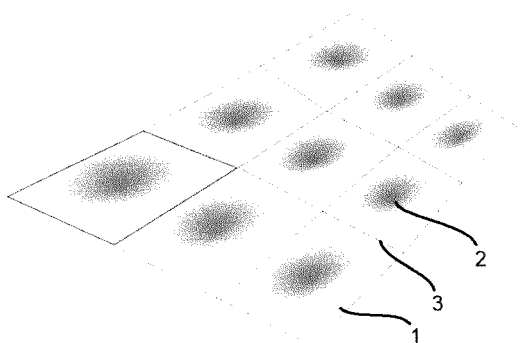
(21) **BR 10 2015 013500-9 A2** 3.1
 (22) 10/06/2015
 (51) G01R 31/3167 (2006.01), G01R 31/317 (2006.01)
 (54) MECANISMO DE TESTE FLEXÍVEL PARA TESTES SIMULTÂNEOS E SERIAIS DE CIRCUITOS INTEGRADOS EM LÂMINA DE SILÍCIO E MÉTODO DE TESTES SIMULTÂNEOS E SERIAIS DE CIRCUITOS INTEGRADOS EM LÂMINA DE SILÍCIO
 (71) CENTRO NACIONAL DE TECNOLOGIA ELETRÔNICA AVANÇADA S.A. (BR/RS)
 (72) Marcelo Soares Lubaszewski, Davi Kanan Silveira Leonel, Julio Leão da Silva Junior, Josué Paulo José de Freitas, Artur Vicente Pfeifer Coelho, Emerson Rosseto Camargo



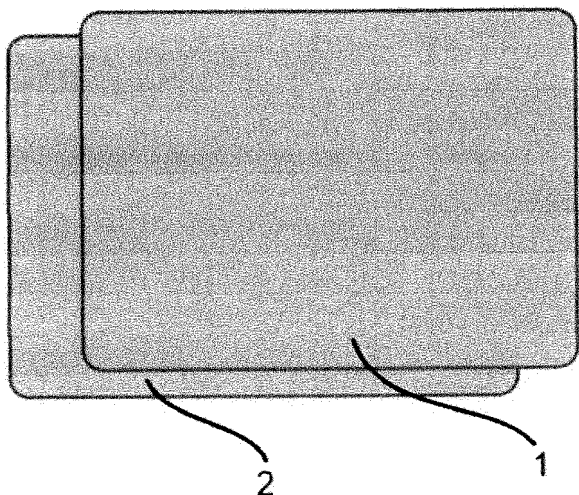
(21) **BR 10 2015 013506-8 A2** 3.1
 (22) 10/06/2015
 (51) A62B 35/00 (2006.01), G06K 7/01 (2006.01)
 (52) A62B 35/00, G06K 7/01
 (54) SISTEMA DE DETECÇÃO REMOTA DE ACIDENTES PARA ATIVIDADES EM ALTURA REALIZADAS DE FORMA INDEPENDENTE POR UM OPERÁRIO
 (71) FUNDAÇÃO CPQD - CENTRO DE PESQUISA E DESENVOLVIMENTO EM TELECOMUNICAÇÕES (BR/SP)
 (72) Alberto Lucizani Pacifico, Mateus do Prado Capistrano



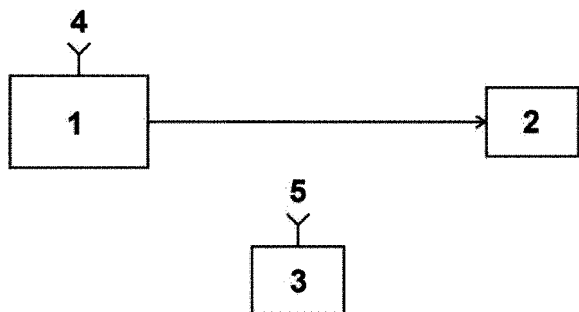
(21) **BR 10 2015 013520-3 A2** 3.1
 (22) 10/06/2015
 (51) H05F 3/00 (2006.01)
 (54) PLACA ANTI-ESTÁTICA
 (71) JEAN-MARC, LEÓN, MARCEL WILVERS (BR/GO)
 (72) JEAN-MARC, LEÓN, MARCEL WILVERS



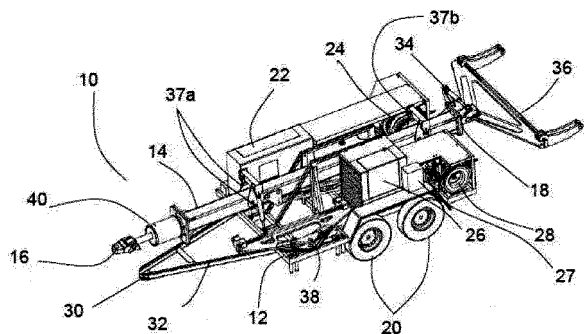
(21) **BR 10 2015 013523-8 A2** 3.1
 (22) 10/06/2015
 (51) A61N 1/16 (2006.01), A61N 1/08 (2006.01), A47C 27/00 (2006.01), A47C 31/00 (2006.01)
 (52) A61N 1/16, A61N 1/08, A47C 27/00, A47C 31/00
 (54) ALMOFADA ANTI-ESTÁTICA CONTRA AS CÂIMBRAS
 (71) JEAN-MARC, LÉON, MARCEL WILVERS (BR/GO)
 (72) JEAN-MARC, LÉON, MARCEL WILVERS



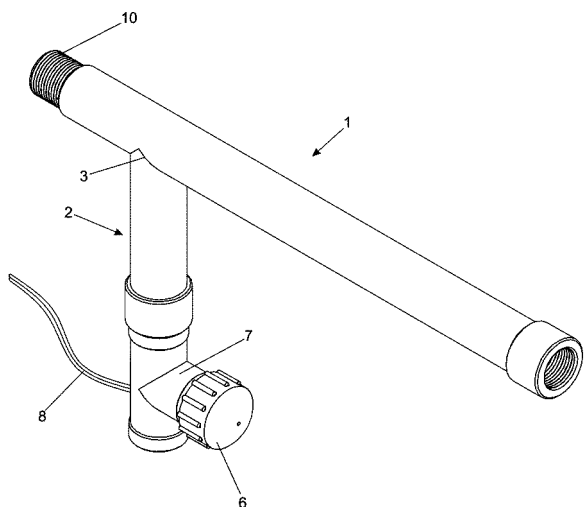
(21) **BR 10 2015 013528-9 A2** 3.1
 (22) 10/06/2015
 (51) A61B 5/11 (2006.01), G08B 21/04 (2006.01), H04W 88/02 (2009.01)
 (52) A61B 5/1117, G08B 21/043, H04W 88/02
 (54) SISTEMA DE MONITORAMENTO DE LEITO PARA PACIENTES COM POTENCIAL RISCO DE QUEDAS
 (71) NORBERTO ANDRÉ SANDER (BR/RS), RONALD DE FARIAS RAMOS (BR/RS)
 (72) NORBERTO ANDRÉ SANDER, RONALD DE FARIAS RAMOS



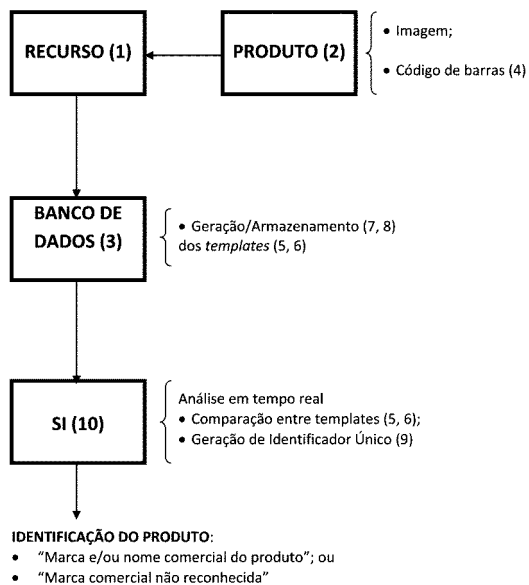
(21) **BR 10 2015 013583-1 A2** 3.1
 (22) 10/06/2015
 (51) B66F 19/00 (2006.01)
 (54) TRAILER DE RECUPERAÇÃO
 (71) BARJOH PTY LTD (AU)
 (72) NATHAN JOHN ELLEMENT



(21) **BR 10 2015 013586-6 A2** 3.1
 (22) 10/06/2015
 (51) H05B 3/06 (2006.01), H05B 1/00 (2006.01)
 (54) TUBULAÇÃO PARA ACOPLAMENTO DE CHUVEIRO ELÉTRICO COM AJUSTE DE TEMPERATURA
 (71) BENEDITO APARECIDO DA SILVA (BR/MG)
 (72) BENEDITO APARECIDO DA SILVA

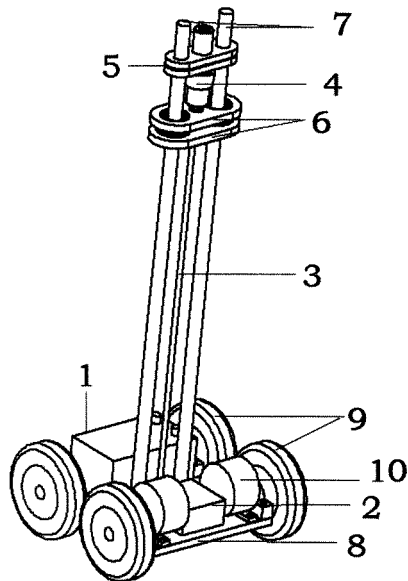


(21) **BR 10 2015 013591-2 A2** 3.1
 (22) 10/06/2015
 (51) G06T 7/00 (2006.01), G06N 3/02 (2006.01), G06K 7/14 (2006.01)
 (52) G06T 7/0004, G06N 3/02, G06K 7/1434
 (54) PROCESSO E SISTEMA DE IDENTIFICAÇÃO DE PRODUTOS EM MOVIMENTAÇÃO EM UMA LINHA DE PRODUÇÃO
 (71) VALID SOLUÇÕES E SERVIÇOS DE SEGURANÇA EM MEIOS DE PAGAMENTO E IDENTIFICAÇÃO S.A. (BR/RJ)
 (72) Antonio Ferreira da Silva Silva, César Augusto da Silva Chagas



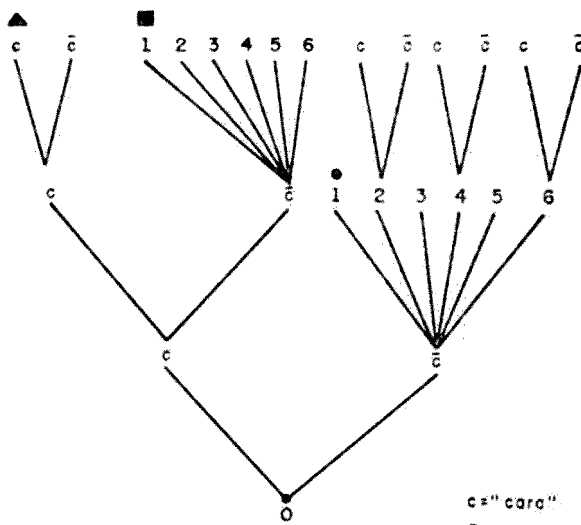
(21) **BR 10 2015 013604-8 A2** 3.1
 (22) 10/06/2015
 (51) G01N 3/42 (2006.01), A01B 76/00 (2006.01)
 (54) APARELHO AUTOMÁTICO E PROCESSO PARA MEDIÇÃO DA COMPACTAÇÃO DO SOLO BASEADO NO CÁLCULO DO ÍNDICE DO CONE

(71) INSTITUTO FEDERAL DE EDUCAÇÃO, CIÊNCIA E TECNOLOGIA DE GOIÁS (BR/GO)
 (72) GEOVANNE PEREIRA FURRIEL, WESLEY PACHECO CALIXTO, AYLTON JOSÉ ALVES



(21) BR 10 2015 013671-4 A2
 (22) 11/06/2015
 (51) A01H 1/04 (2006.01)
 (54) AUMENTO DO TEOR DE SACAROSE NA CANA DE AÇÚCAR
 (71) Benger do Brasil e Assessoria Comercial LTDA (BR/SP)
 (72) Jair da Mata Teixeira

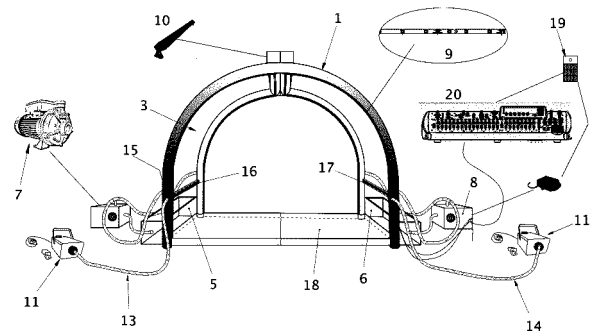
3.1



c = "cara"
 c̃ = "coroa"

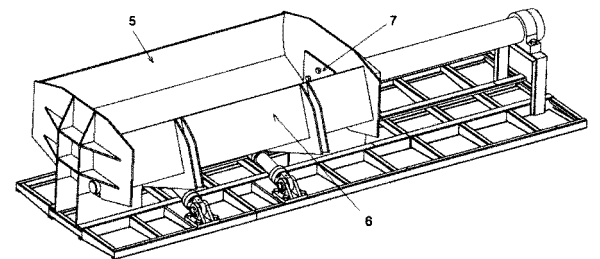
(21) BR 10 2015 013678-1 A2
 (22) 11/06/2015
 (51) B05B 17/08 (2006.01), A63G 31/00 (2006.01)
 (52) B05B 17/085, B05B 17/08, A63G 31/007
 (54) TÚNEL DE ÁGUA
 (71) LUCIANO DA SILVA MATOS (BR/RS)
 (72) LUCIANO DA SILVA MATOS

3.1



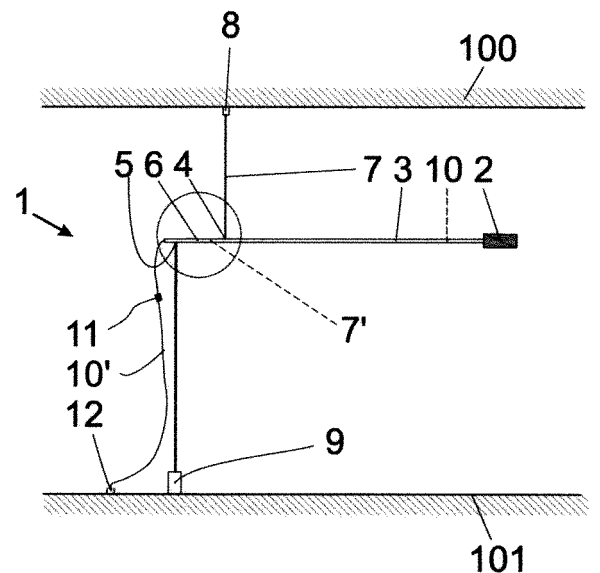
(21) BR 10 2015 013693-5 A2
 (22) 09/06/2015
 (51) B30B 9/32 (2006.01)
 (54) PRENSA MÓVEL ENFARDADEIRA DE SUCATA
 (71) FUNDAÇÃO UNIVERSIDADE ESTADUAL DE MARINGÁ (BR/PR)
 (72) FLÁVIO CLARETH COLMAN, LUIZA HELENA COSTA DUTRA SOUSA, GUILHERME HENRIQUE ZOTTO JOHANSES, GUILHERME AUGUSTO MANTOVANI, BRUNO DE LOURENÇO ABDALLA

3.1



(21) BR 10 2015 013704-4 A2
 (22) 11/06/2015
 (51) F21V 14/00 (2006.01), F21V 21/02 (2006.01)
 (52) F21V 14/00, F21V 21/02
 (54) DISPOSIÇÃO INTRODUZIDA EM LUMINÁRIA
 (71) RICARDO HEDER (BR/SP)
 (72) RICARDO HEDER

3.1

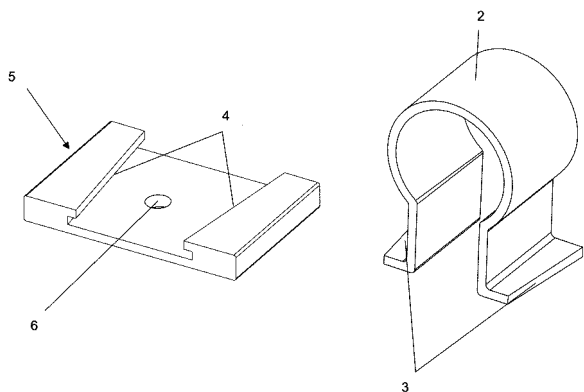


(21) BR 10 2015 013731-1 A2
 (22) 11/06/2015
 (51) C12C 1/18 (2006.01)
 (54) FÓRMULA PARA OBTENÇÃO DE CERVEJA
 (71) ALISSON PEREIRA LOMAS (BR/SP)
 (72) ALISSON PEREIRA LOMAS

3.1

(21) BR 10 2015 013947-0 A2
 (22) 12/06/2015
 (51) F16L 3/10 (2006.01)
 (52) F16L 3/10
 (54) PRESILHA PARA TUBOS E PERFILADOS EM GERAL, COM SISTEMA DE ENGATE RÁPIDO
 (71) Ricardo Eiji Harunari (BR/SP), Fabiana de Lucena (BR/SP)
 (72) Ricardo Eiji Harunari, Fabiana de Lucena

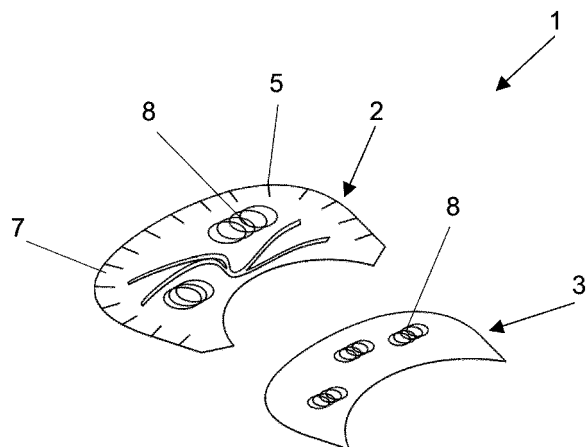
3.1



(21) BR 10 2015 013951-9 A2
 (22) 12/06/2015
 (51) H01H 3/30 (2006.01)
 (54) COMUTADOR LONGITUDINAL, PARA SISTEMA DE MUDANÇA DE POSIÇÃO E TRAVAMENTO NO CONTATO ELÉTRICO
 (71) RIOTRAFO LTDA (BR/SP)
 (72) LAERCIO APARECIDO MACHADO

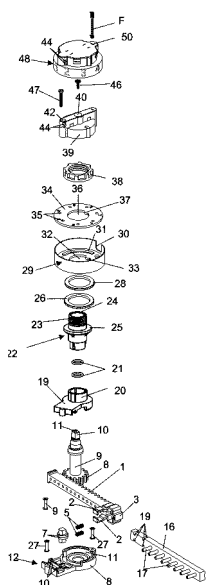
3.1

(51) A42B 1/06 (2006.01)
 (52) A42B 1/06
 (54) APARATO PARA PERSONALIZAÇÃO DE PALA DE BONÉ
 (71) EDER MARCULINO (BR/SP)
 (72) EDER MARCULINO, ANTONIO EDUARDO TEIXEIRA RIBEIRO, CAIO CESAR VIEIRA PREDELLA



(21) BR 10 2015 013965-9 A2
 (22) 14/06/2015
 (51) A61K 8/20 (2006.01), A61K 8/04 (2006.01), A61Q 17/00 (2006.01)
 (52) A61K 8/20, A61K 8/042, A61K 8/046, A61Q 17/005
 (54) NEUTRALIZADOR DE ODOR PARA MÃOS
 (71) VALDENIR RIBEIRO DOS SANTOS (BR/SP)
 (72) VALDENIR RIBEIRO DOS SANTOS

3.1

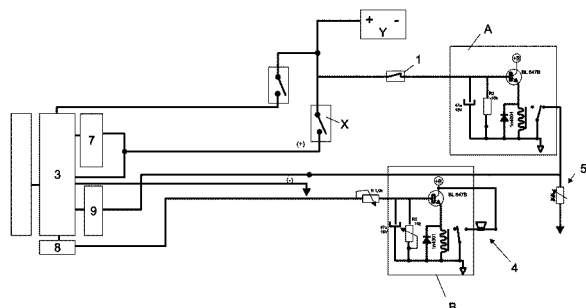


(21) BR 10 2015 013952-7 A2
 (22) 12/06/2015
 (51) A47J 44/00 (2006.01), A47J 19/00 (2006.01)
 (54) PROCESSO DE PREPARAÇÃO DE SOBREMESAS GELADAS E MÁQUINA CORRESPONDENTE
 (71) DUAS RODAS INDUSTRIAL LTDA (BR/SC)
 (72) ANDERSON ZOMER, PATRICIA DO ROCIO NADOLNY, LINARA BATTISTI ARCHER

3.1

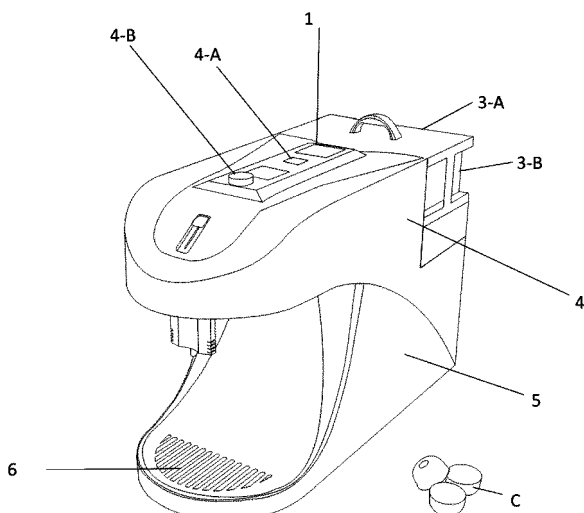
(21) BR 10 2015 013972-1 A2
 (22) 15/06/2015
 (51) G01D 21/02 (2006.01), B60K 28/10 (2006.01), B60K 11/02 (2006.01), G01F 23/36 (2006.01), G01K 1/00 (2006.01), G01D 7/02 (2006.01)
 (54) SISTEMA DE GERENCIAMENTO E CONTROLE DO NÍVEL DA ÁGUA DE REFRIGERAÇÃO E DA TEMPERATURA DE MOTORES A COMBUSTÃO INTERNA DE VEÍCULOS
 (71) VIEIRA RADIADORES LTDA - ME (BR/BA)
 (72) FRANCINALDO MONIÇOBA VIEIRA

3.1



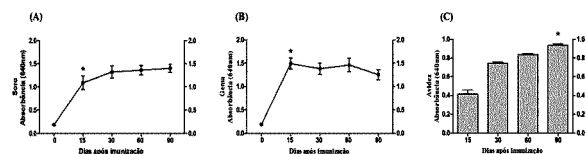
(21) BR 10 2015 014154-8 A2
 (22) 16/06/2015
 (51) A23L 3/3571 (2006.01)
 (54) RAÇÕES NUTRACÊUTICAS E SEUS USOS
 (71) Universidade Estadual Paulista Julio de Mesquita Filho (BR/SP)
 (72) Silas Fernandes Eto, Antonio Kusuo Eto, FLÁVIO RUAS DE MORAES, Julieta Rodini Engrácia de Moraes, João Martins Pizauro Junior, Dayanne Carla Fernandes, Gustavo da Silva Claudiano, Adriano Marques Gonçalves, Luiz Flávio José dos Santos, ROGÉRIO SALVADOR, Adelina Naomi Eto, Tiago Santana Balbuena

3.1



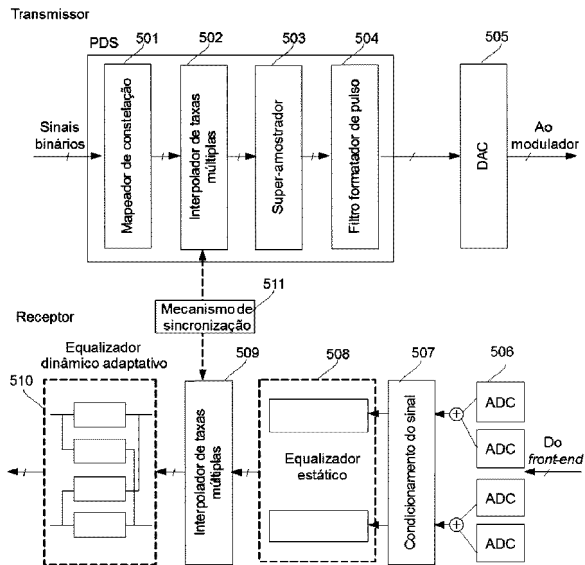
(21) BR 10 2015 013955-1 A2
 (22) 12/06/2015

3.1



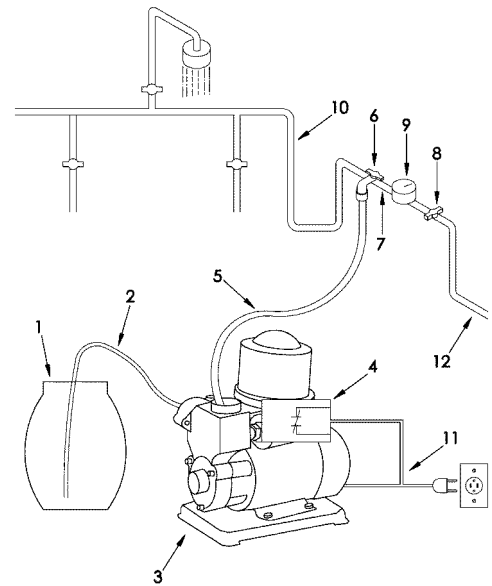
(21) BR 10 2015 014189-0 A2
 (22) 16/06/2015
 (51) H04B 10/00 (2013.01)
 (54) CIRCUITO E MÉTODO DE MUDANÇA SÍNCRONA DE TAXA E BANDA DO SINAL EM TRANSCETORES ÓPTICOS COERENTES
 (71) FUNDAÇÃO CPQD - CENTRO DE PESQUISA E DESENVOLVIMENTO EM TELECOMUNICAÇÕES (BR/SP)
 (72) Valery Nobl Rozental

3.1



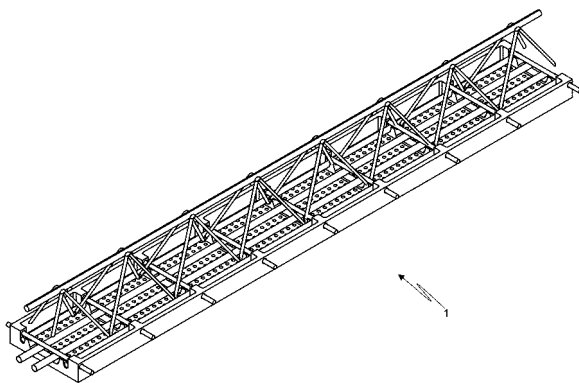
(21) **BR 10 2015 014219-6 A2**
 (22) 16/06/2015
 (51) E04C 2/30 (2006.01), E04B 1/19 (2006.01)
 (52) E04C 2/30, E04B 1/19
 (54) APERFEIÇOAMENTOS INTRODUZIDOS EM VIGOTA PARA A COMPOSIÇÃO DE LAJE DE EDIFICAÇÕES EM GERAL
 (71) VITORIO FORTUNATO BONETI (BR/SP)
 (72) VITORIO FORTUNATO BONETI

3.1



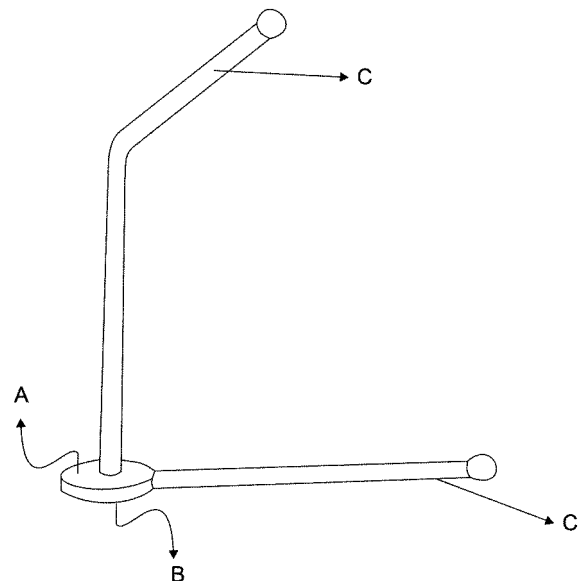
(21) **BR 10 2015 014336-2 A2**
 (22) 17/06/2015
 (51) B65D 25/30 (2006.01)
 (54) HASTE PARA ABERTURA DE COLETORES DIVERSOS
 (71) RENATO GENTIL NARANJO (BR/SP)
 (72) RENATO GENTIL NARANJO

3.1



(21) **BR 10 2015 014305-2 A2**
 (22) 17/06/2015
 (51) F04B 23/02 (2006.01), F04B 43/08 (2006.01), F04B 49/08 (2006.01)
 (54) SISTEMA PARA LEVAR ÁGUA ARMAZENADA PARA A REDE HIDRÁULICA
 (71) Tecnologia Quantum Indústria Eletrônica Ltda (BR/SP)
 (72) MARCOS LIRON

3.1

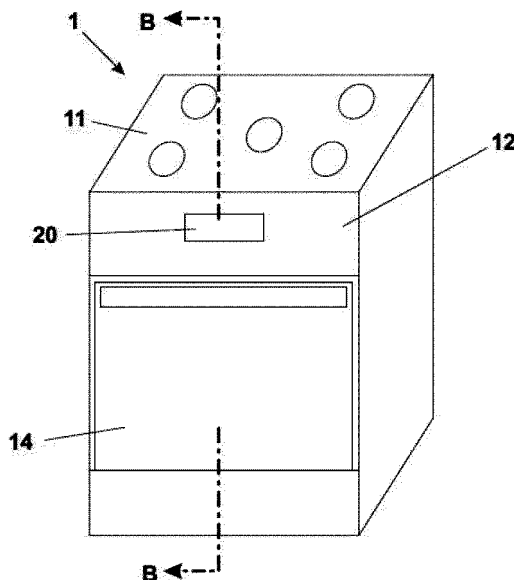


(21) **BR 10 2015 014348-6 A2**
 (22) 17/06/2015
 (54) FORMULAÇÃO DE ADOÇANTE E PROCESSO DE OBTENÇÃO DE ADOÇANTE
 (71) RENATO GAGLIARDI CHIAPPETTA (BR/SP)
 (72) RENATO GAGLIARDI CHIAPPETTA

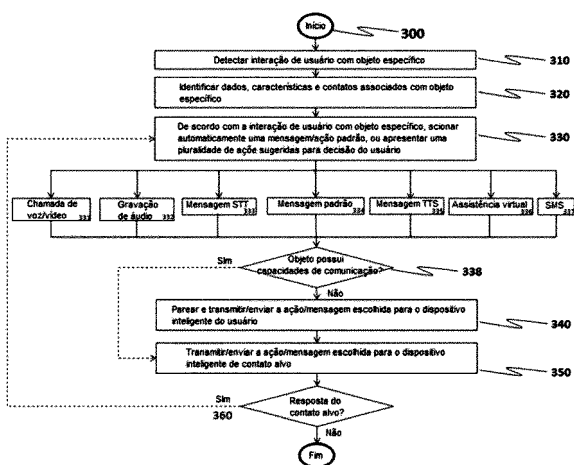
3.1

(21) **BR 10 2015 014364-8 A2**
 (22) 17/06/2015
 (51) F24C 15/08 (2006.01), A47J 37/04 (2006.01)
 (52) F24C 15/08, A47J 37/04
 (54) SISTEMA DE ARMAZENAMENTO E APLICAÇÃO DE INSUMOS CULINÁRIOS PARA CÂMARAS DE COCÇÃO DE APARELHOS ELETRODOMÉSTICOS
 (71) Whirlpool S.A. (BR/SP)
 (72) PAULO HENRIQUE ALVES MANAARA

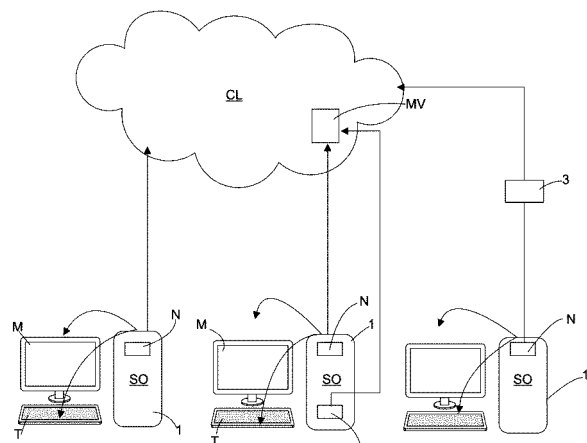
3.1



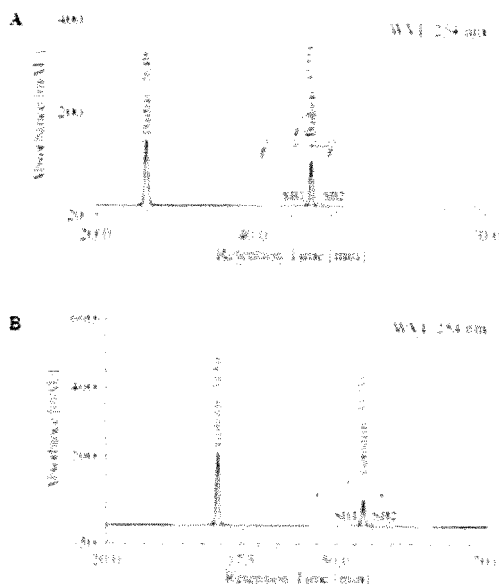
(21) **BR 10 2015 014422-9 A2** 3.1
 (22) 17/06/2015
 (51) H04W 4/00 (2009.01), G06F 19/00 (2011.01), G06F 13/14 (2006.01), G06F 15/76 (2006.01), H04B 5/00 (2006.01), H04W 84/18 (2009.01)
 (52) H04W 4/008, H04W 4/00, G06F 19/00, G06F 13/14, G06F 15/76, H04B 5/00, H04W 84/18
 (54) MÉTODO PARA COMUNICAÇÃO ENTRE DISPOSITIVOS ELETRÔNICOS ATRAVÉS DA INTERAÇÃO DE USUÁRIOS COM OBJETOS
 (71) SAMSUNG ELETRÔNICA DA AMAZÔNIA LTDA. (BR/SP)
 (72) MARCELO AUGUSTO DI GRANDI NERY, GUSTAVO KANEBLAI MARTINS COSTA, ALEXANDRE BARBOSA SILVEIRA, RODRIGO JOSE TOBIAS, RENATA ZILSE PEREIRA BORGES, VIVIANE ORTIZ FRANCO, PAULO VICTOR MOTTA, MARCOS AUGUSTO DE GOES, LEANDRO DOS SANTOS, JULIANO RODRIGUES BRIANEZE



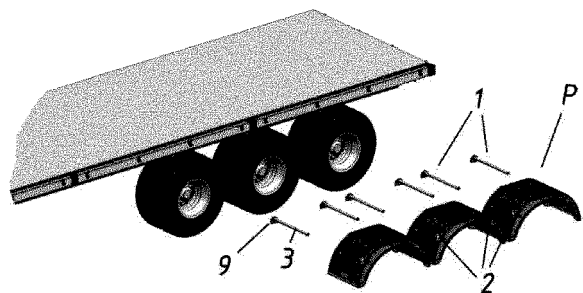
(21) **BR 10 2015 014434-2 A2** 3.1
 (22) 17/06/2015
 (51) H04L 29/08 (2006.01), G06F 9/44 (2006.01), G06F 9/445 (2006.01), G06F 15/00 (2006.01), G06F 17/30 (2006.01), G06F 9/00 (2006.01)
 (52) H04L 67/00, G06F 9/44, G06F 9/445, G06F 15/00, G06F 17/30861, G06F 9/00
 (54) SISTEMA OPERACIONAL EXECUTADO EM NAVEGADOR DE UM COMPUTADOR FIXO OU MÓVEL E METODO DE ACESSO
 (71) LUIZ HENRIQUE LOUREIRO DE OLIVEIRA LIMA (BR/SP), ANDRÉ GARCIA (BR/SP)
 (72) LUIZ HENRIQUE LOUREIRO DE OLIVEIRA LIMA, ANDRÉ GARCIA



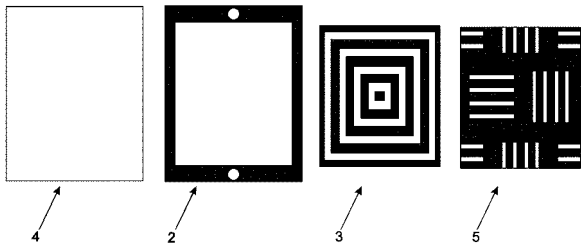
(21) **BR 10 2015 014499-7 A2** 3.1
 (22) 18/06/2015
 (51) C12P 17/06 (2006.01), C12R 1/01 (2006.01), A23L 11/00 (2016.01), A61K 35/74 (2006.01)
 (54) PROCESSO DE BIOTRANSFORMAÇÃO DE COMPOSTOS FENÓLICOS DO EXTRATO DE SOJA EM EQUOL E ISOFLAVONAS BIOATIVAS ATRAVÉS DE FERMENTAÇÃO E/OU APLICAÇÃO ENZIMÁTICA, COMPOSIÇÃO ASSIM OBTIDO E USO
 (71) UNIVERSIDADE ESTADUAL DE CAMPINAS - UNICAMP (BR/SP)
 (72) GABRIELA ALVES MACEDO, JULIANA ALVES MACEDO, LÍVIA DIAS DE QUEIRÓS



(21) **BR 10 2015 014506-3 A2** 3.1
 (22) 18/06/2015
 (51) B62D 25/18 (2006.01), B60R 13/00 (2006.01), B60R 19/00 (2006.01)
 (52) B62D 25/18, B60R 13/00, B60R 19/00
 (54) SISTEMA DE FIXAÇÃO DE CONJUNTO DE PARA-LAMA AUTOMOTIVO E RESPECTIVO SUPORTE DE FIXAÇÃO
 (71) MATEUS ANDRÉ MENEGUZZO (BR/RS)
 (72) MATEUS ANDRÉ MENEGUZZO



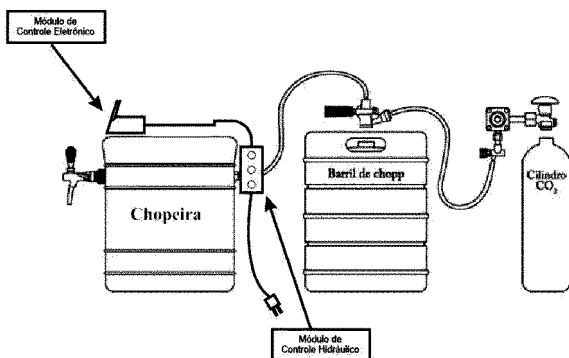
(21) **BR 10 2015 014570-5 A2** 3.1
 (22) 18/06/2015
 (51) H03K 17/955 (2006.01)
 (54) DISPOSITIVO DE RECONHECIMENTO TÁTIL DIGITAL PARA ACIONAMENTO E CONTROLE DE CIRCUITOS EM GERAL
 (71) JUANDRES MOTA LAZARO (BR/SP)
 (72) JUANDRES MOTA LAZARO



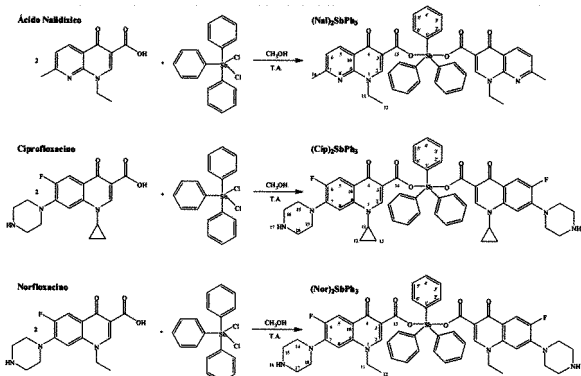
(21) BR 10 2015 014657-4 A2 3.1
 (22) 18/06/2015
 (51) D04B 1/16 (2006.01), A47L 13/16 (2006.01)
 (54) PROCESSO DE CONFECÇÃO DE ESPONJA PARA LIMPEZA E PRODUTO OBTIDO
 (71) AUNDE BRASIL S/A (BR/SP)
 (72) VICTOR SUCAR FILHO

(21) BR 10 2015 014696-5 A2 3.1
 (22) 18/06/2015
 (51) B67D 7/14 (2010.01), G01F 11/00 (2006.01)
 (54) DISPOSITIVO DE CONTROLE, LIBERAÇÃO E DOSAGEM AUTOMÁTICA PARA EQUIPAMENTOS DE DISPENSAÇÃO DE BEBIDAS EM GERAL
 (71) RAFAEL POVEDANO (BR/SP)
 (72) RAFAEL POVEDANO, FLÁVIO RUBENS MASSARO JUNIOR, JARBAS DE CARVALHO MELLO JUNIOR

EXEMPLO DE INSTALAÇÃO EM CHOPEIRA (ELETRICA OU MANUAL)

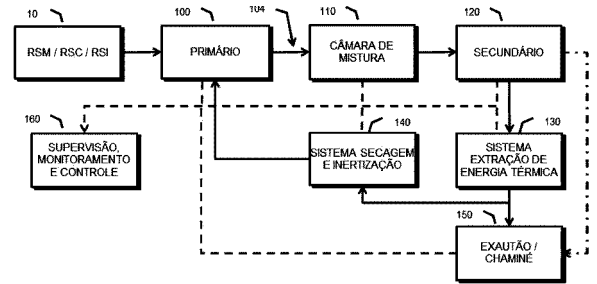


(21) BR 10 2015 014710-4 A2 3.1
 (22) 10/06/2015
 (51) C07F 9/90 (2006.01), A61P 33/02 (2006.01)
 (54) COMPOSTOS ORGANOMETÁLICOS DE ANTIMÔNIO (V) CONTENDO LIGANTES QUINOLÔNICOS E FLUOROQUINOLÔNICOS COMO AGENTES QUIMIOTERÁPICOS LEISHMANICIDAS
 (71) UNIVERSIDADE FEDERAL DE ALOGOAS (BR/AL)
 (72) MÁRIO ROBERTO MENEGHETTI, MAGNA SUZANA ALEXANDRE MOREIRA, GABRIELA MUNIZ DE ALBUQUERQUE MELO, RAFAEL JORGE MELO DE OMENA, ALINE CAVALCANTI DE QUEIROZ, ANA SORAYA LIMA BARBOSA, JÉSSICA DE SIQUEIRA GUEDES

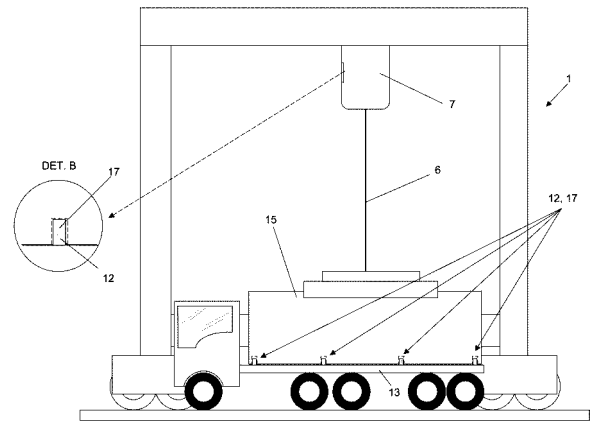


(21) BR 10 2015 014738-4 A2 3.1
 (22) 19/06/2015
 (51) B09B 3/00 (2006.01), B03B 9/06 (2006.01)

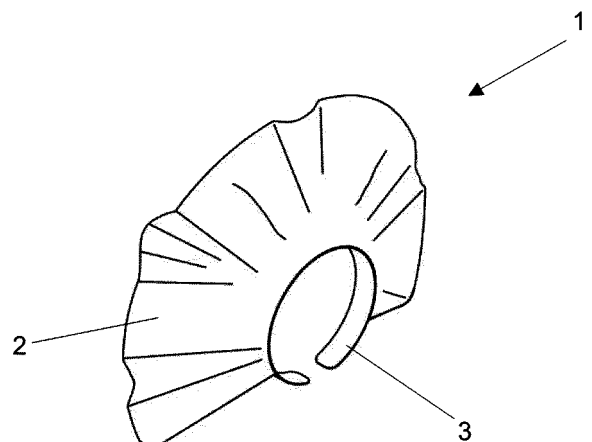
(54) SISTEMA PARA TRATAMENTO DE RESÍDUO SÓLIDO MUNICIPAL COM RECUPERAÇÃO DE ENERGIA
 (71) ENRIQUE PREU (BR/SP)
 (72) ENRIQUE PREU



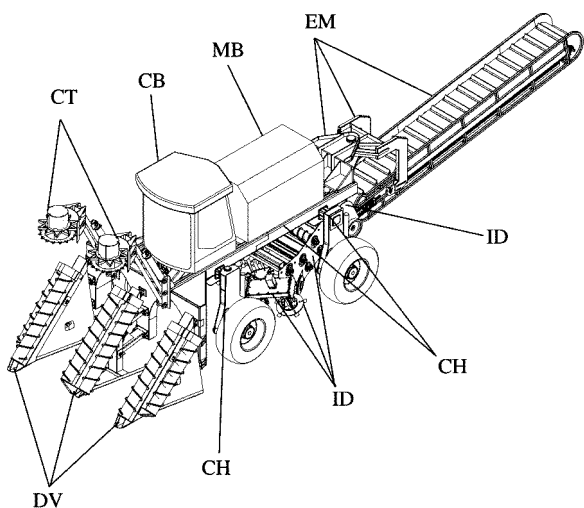
(21) BR 10 2015 014838-0 A2 3.1
 (22) 19/06/2015
 (51) B66C 13/04 (2006.01), B66C 15/00 (2006.01), B60R 11/04 (2006.01)
 (54) ARRANJO DE CÂMERAS DE SEGURANÇA EM GUINDASTE EMPILHADOR (RTG), COM SISTEMA DE MONITORAMENTO NA ETAPA DE DESCIDA DE CONTÊINERES, PARA ENGATE
 (71) CRISTIANO MENEZES DA SILVA (BR/SP)
 (72) CRISTIANO MENEZES DA SILVA



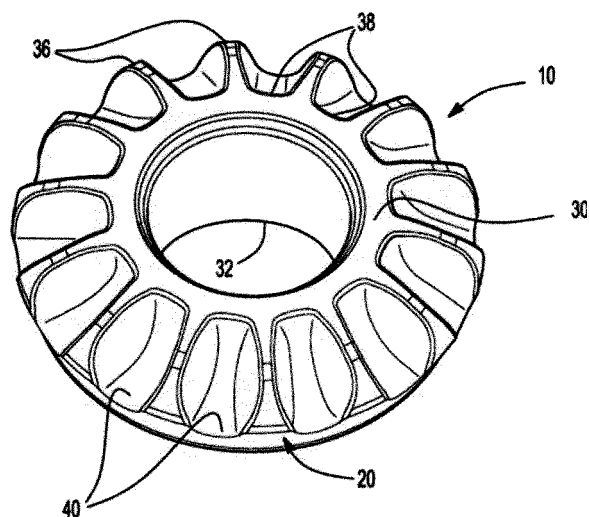
(21) BR 10 2015 014873-9 A2 3.1
 (22) 19/06/2015
 (51) A61B 5/153 (2006.01), A61B 5/15 (2006.01)
 (52) A61B 5/153, A61B 5/1405
 (54) ANTEPARO VISUAL PARA RETIRADA DE SANGUE E APLICAÇÃO DE INJEÇÕES
 (71) JORGE ROBERTO PIO (BR/SP)
 (72) JORGE ROBERTO PIO



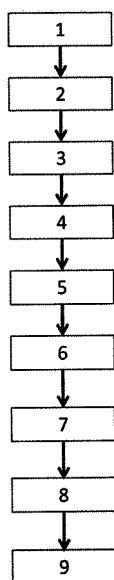
(21) BR 10 2015 014942-5 A2 3.1
 (22) 19/06/2015
 (51) A01D 45/10 (2006.01)
 (54) COLHEDORA DE CANA DE AÇÚCAR
 (71) RCC FÁBRICA DE PEÇAS E COMPONENTES AGRÍCOLAS LTDA (BR/SP)
 (72) MATEUS CANDIDO DOS REIS



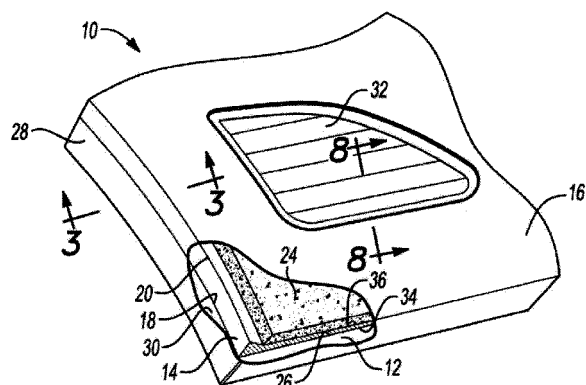
(21) **BR 10 2015 016223-5 A2** 3.1
 (22) 11/06/2015
 (51) A23C 19/068 (2006.01), A23C 19/032 (2006.01)
 (54) MÉTODO DE PRODUÇÃO DE QUEIJO CAPRINO TIPO RICOTA PROBIÓTICO
 (71) UNIVERSIDADE FEDERAL DA PARAÍBA (BR/PB)
 (72) QUÊNIA GRAMILE SILVA MEIRA, EVANDRO LEITE DE SOUZA, MARCIANE MAGNANI, RITA DE CÁSSIA RAMOS DO EGYPTO QUEIROGA



(21) **BR 10 2015 028191-9 A2** 3.1
 (22) 09/11/2015
 (30) 10/11/2014 US 14/536,744
 (51) B32B 5/00 (2006.01), B32B 3/00 (2006.01), B32B 3/18 (2006.01)
 (52) B32B 5/00, B32B 3/00, B32B 3/18, B32B 2605/00
 (54) MONTAGEM DE PEÇA REVESTIDA COM INSERTOS DEFINIDORES DE BORDA/CANTO
 (71) FORD GLOBAL TECHNOLOGIES, LLC (US)
 (72) JAMES HADLEY MUITER, ALAN CURTIS MORAN, SHARIQ ALAM

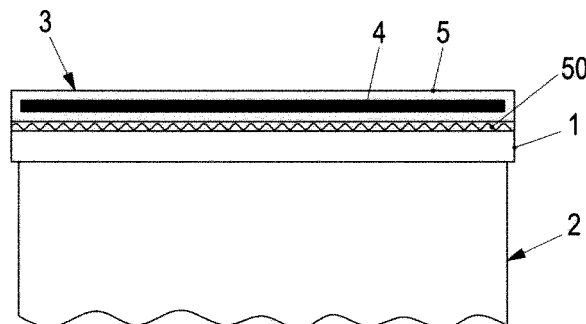


(21) **BR 10 2015 019382-3 A2** 3.1
 (22) 12/08/2015
 (30) 13/08/2014 US 14/458,499
 (51) F16H 55/08 (2006.01), F16H 55/17 (2006.01)
 (54) ENGRENAGEM CÔNICA DE DENTES RETOS COM CONFIGURAÇÃO DO TIPO ENVOLVENTE ESFÉRICA
 (71) ARVINMERITOR TECHNOLOGY, LLC. (US)
 (72) WAGNER HIRAO, SILVIO MASAACKI YAMADA



(21) **BR 10 2015 028219-2 A2** 3.1
 (22) 09/11/2015
 (30) 10/06/2015 AU 2015203091
 (51) A01N 47/02 (2006.01), A01N 47/24 (2006.01), A01N 43/54 (2006.01), A01N 47/34 (2006.01), A01P 7/04 (2006.01), A01P 13/00 (2006.01)
 (52) A01N 47/02, A01N 47/24, A01N 43/54, A01N 47/34, A01N 2300/00
 (54) COMPOSIÇÃO SINÉRGICA QUE COMPREENDE INSETICIDAS E FUNGICIDAS
 (71) ROTAM AGROCHEM INTERNATIONAL COMPANY LIMITED (CN)
 (72) JAMES TIMOTHY BRISTOW

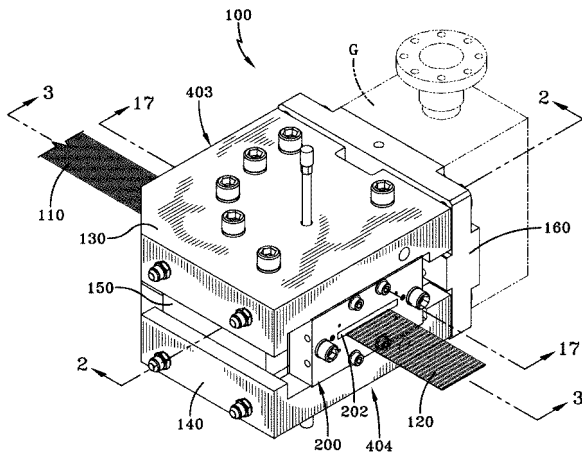
(21) **BR 10 2015 029534-0 A2** 3.1
 (22) 25/11/2015
 (30) 26/11/2014 DE 102014117313.9
 (51) H01M 2/10 (2006.01), H01M 2/02 (2006.01), H01M 10/48 (2006.01)
 (54) COMPONENTE DE CARÇAÇA DE UMA CARÇAÇA DE UM COMPONENTE DE ALTA TENSÃO DE UM VEÍCULO AUTOMÓVEL
 (71) DR. ING. H.C. F. PORSCHE AKTIENGESELLSCHAFT (DE)
 (72) DOMINIK GRASS



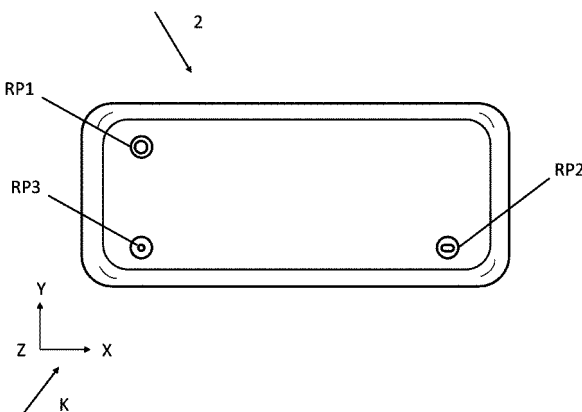
(21) **BR 10 2015 030626-1 A2** 3.1
 (22) 07/12/2015
 (30) 23/12/2014 US 62/095,875

(51) C08L 23/06 (2006.01), C08L 23/08 (2006.01)
 (52) C08L 23/06, C08L 23/08, C08L 23/0876, C08L 2205/025, C08L 23/0815, C08L 23/0869, C08L 2666/36
 (54) COMPOSIÇÕES DE DISPERSÃO DE POLIOLEFINA PARA PREPARAR REVESTIMENTOS HIDROFÓBICOS DE TRANSPORTE DE VAPOR ALTO
 (71) DOW GLOBAL TECHNOLOGIES LLC (US)
 (72) Matthew Crimmins, David L. Malotky, Jay D. Romick

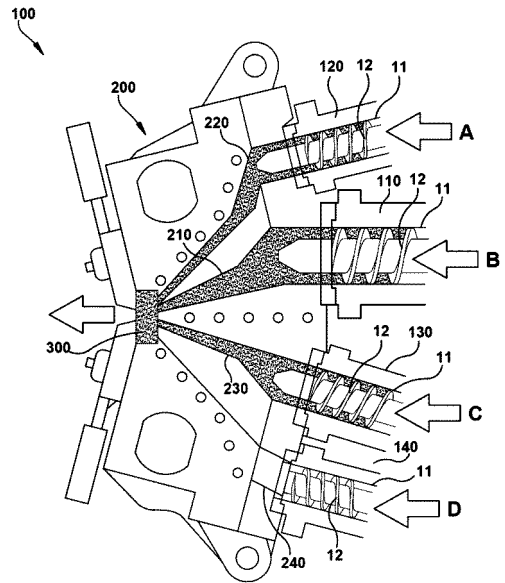
(21) **BR 10 2015 031063-3 A2** 3.1
 (22) 11/12/2015
 (30) 18/12/2014 US 14/575,063
 (51) B29C 47/02 (2006.01), B29C 47/08 (2006.01)
 (52) B29C 47/025, B29C 47/027, B29C 47/0828, B29C 47/0837
 (54) APARELHO PARA PRODUÇÃO DE TIRAS DE LONA DE TECIDO LAMINADO
 (71) THE GOODYEAR TIRE & RUBBER COMPANY (US)
 (72) CHRISTOPHER DAVID DYRLUND, GARY ROBERT BURG, HONGBING CHEN, NATHAN ANDREW HUNT



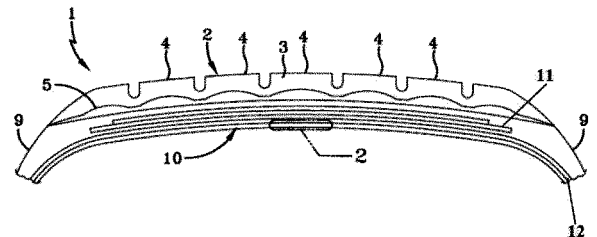
(21) **BR 10 2015 031536-8 A2** 3.1
 (22) 16/12/2015
 (30) 22/12/2014 EP 14199856.7; 30/01/2015 EP 15153272.8
 (51) B29C 33/12 (2006.01), B29C 47/36 (2006.01), B29C 45/14 (2006.01), B62D 65/02 (2006.01), B29K 105/06 (2006.01), B29C 43/36 (2006.01)
 (52) B29C 33/126, B29C 47/36, B29C 45/14065, B62D 65/024, B29K 2105/06, B29K 2901/00, B29C 2043/3602, B29C 2045/14122, B29C 2045/14131
 (54) MÉTODO PARA A MANUFATURA DE COMPONENTES DE VEÍCULOS/COMPONENTES ESTRUTURAIS A PARTIR DE MATERIAL DE PLÁSTICO
 (71) MAGNA STEYR FAHRZEUGTECHNIK AG & CO KG (AT)
 (72) WOLFGANG DIETZ, GÜNTER WOLFSBERGER



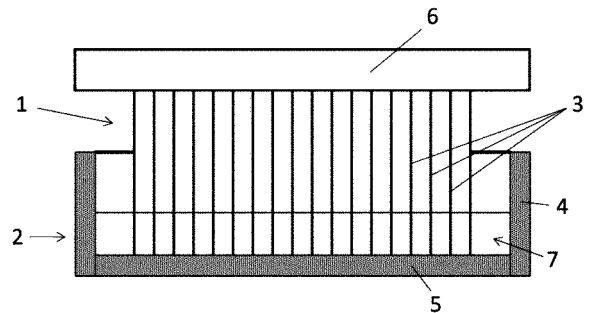
(21) **BR 10 2015 031770-0 A2** 3.1
 (22) 17/12/2015
 (30) 23/12/2014 US 62/095,826
 (51) B29C 47/04 (2006.01), B29C 47/08 (2006.01), B29D 30/52 (2006.01), B29L 30/00 (2006.01)
 (52) B29C 47/04, B29C 47/0822, B29C 47/0828, B29C 47/0837, B29C 47/085, B29D 30/52, B29L 2030/002
 (54) CONJUNTO DE MATRIZ DE EXTRUSORA
 (71) THE GOODYEAR TIRE & RUBBER COMPANY (US)
 (72) MICHEL JACQUES ALBERT GHISLAIN MEUNIER, JEAN LUC DHEUR



(21) **BR 10 2015 031779-4 A2** 3.1
 (22) 17/12/2015
 (30) 19/12/2014 US 62/094.318
 (51) B60C 1/00 (2006.01), B60C 5/00 (2006.01), B60C 17/00 (2006.01), B60C 5/14 (2006.01), B29C 73/00 (2006.01), B29D 30/00 (2006.01)
 (52) B60C 1/0008, B60C 5/00, B60C 17/00, B60C 5/14, B29C 73/00, B29D 30/00
 (54) PNEU COM REVESTIMENTO INTERNO TERMOPLÁSTICO
 (71) THE GOODYEAR TIRE & RUBBER COMPANY (US)
 (72) LAUREN ELIZABETH BRACE, JAMES GREGORY GILICK, XIAOJUN HE

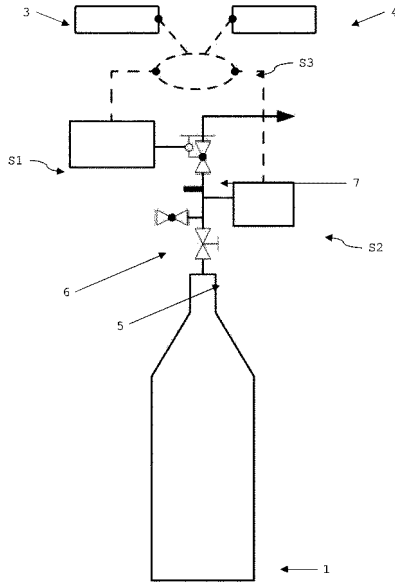


(21) **BR 10 2015 032024-8 A2** 3.1
 (22) 21/12/2015
 (30) 22/12/2014 EP EP14199857.5
 (51) B29C 70/68 (2006.01), B29C 69/02 (2006.01), B29C 67/00 (2006.01), B29D 24/00 (2006.01), B29D 99/00 (2010.01), B32B 3/12 (2006.01), B32B 37/00 (2006.01), B32B 37/14 (2006.01), B29K 103/00 (2006.01), B29L 31/30 (2006.01), B32B 38/00 (2006.01)
 (52) B29C 70/68, B29C 69/02, B29C 67/0048, B29D 24/005, B29D 99/0089, B32B 3/12, B32B 37/0007, B32B 37/146, B29K 2103/00, B29L 2031/30, B32B 2038/0024
 (54) PARTE EM COLMEIA E PARTE INTERCALADA SEMIACABADAS
 (71) MAGNA STEYR FAHRZEUGTECHNIK AG & CO KG (AT)
 (72) BERND ZANGGER



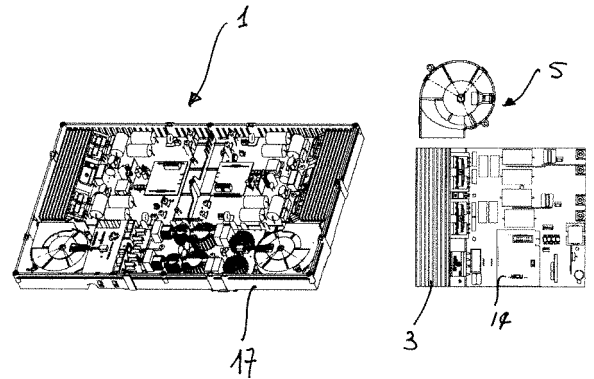
(21) **BR 10 2016 000617-1 A2** 3.1
 (22) 12/01/2016
 (30) 22/04/2015 PT 108396
 (51) F17C 13/02 (2006.01), G01L 19/08 (2006.01), G05D 7/06 (2006.01)
 (54) EQUIPAMENTO PARA CONTROLE, MEDIÇÃO E COMUNICAÇÃO DE UMA GRANDEZA FÍSICA DE CONTENÇÃO QUE CONTENHA UM FLUIDO SOB PRESSÃO
 (71) ACAIL GÁS, S.A. (PT)

(72) MARCO ALEXANDRE DE PAIS MELO, NUNO VASCO PINHO ANDRADE

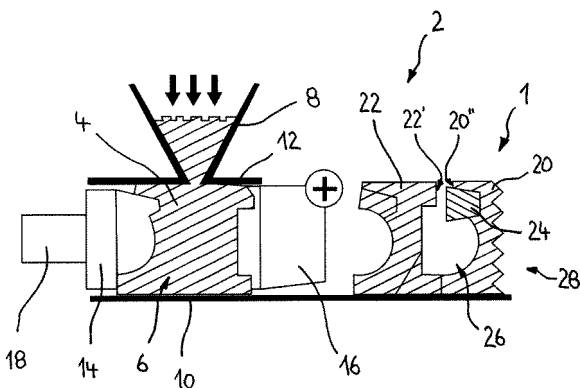


(21) BR 10 2016 002974-0 A2 3.1
 (22) 12/02/2016
 (30) 13/02/2015 DE 10 2015 202 709.0
 (51) B22C 11/10 (2006.01), B22C 9/02 (2006.01), B22C 9/08 (2006.01)
 (52) B22C 11/10, B22C 9/02, B22C 9/088
 (54) USO DE UM INSERTO ALIMENTADOR, MÉTODO PARA FABRICAR UM MOLDE DE FUNDIÇÃO, MOLDE DE FUNDIÇÃO E INSERTO ALIMENTADOR
 (71) CHEMEX GMBH (DE), HÜTTENES-ALBERTUS CHEMISCHE WERKE GMBH (DE)
 (72) LARS ZUMBUSCH, CLAUS JOACHIM, GUIDO BRIEGER, MICHAEL BIEMEL

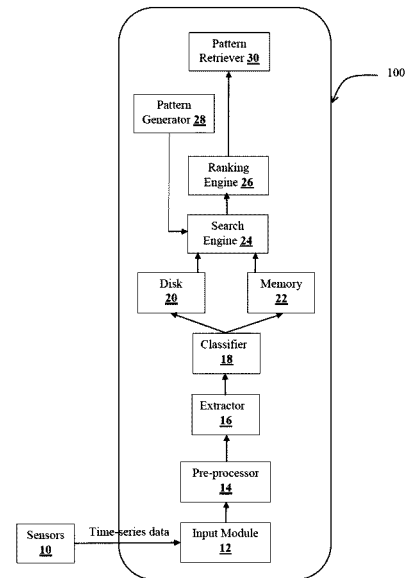
(30) 04/03/2015 EP 15157676.6
 (51) H05B 6/12 (2006.01), H05B 6/42 (2006.01)
 (54) CONJUNTO DE RESFRIAMENTO PARA UM FOGÃO DE INDUÇÃO
 (71) WHIRLPOOL CORPORATION (US)
 (72) CRISTIANO PASTORE, LUCA ZILIO



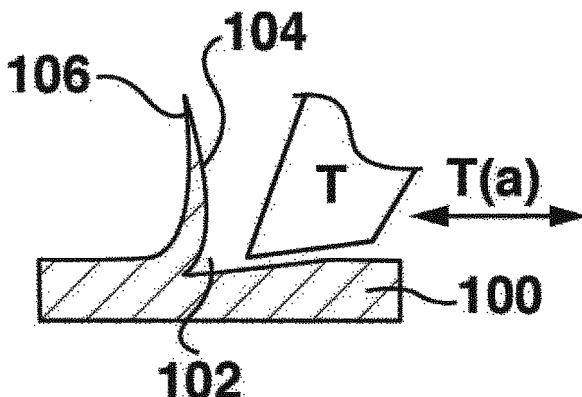
(21) BR 10 2016 005928-3 A2 3.1
 (22) 17/03/2016
 (30) 19/06/2015 IN 2351/MUM/2015
 (51) G06F 17/30 (2006.01), G06Q 50/04 (2012.01)
 (52) G06F 17/301, G06Q 50/04
 (54) MÉTODO PARA PESQUISAR E RECUPERAR PADRÕES LÓGICOS A PARTIR DE SÉRIES TEMPORAIS DE DADOS MULTISSENSORES, SISTEMA PARA PESQUISAR E RECUPERAR PADRÕES LÓGICOS A PARTIR DE SÉRIES TEMPORAIS DE DADOS MULTISSENSORES, E, PRODUTO DE PROGRAMA DE COMPUTADOR
 (71) TATA CONSULTANCY SERVICES LIMITED (IN)
 (72) EHTESHAM HASSAN, MOHIT YADAV, PUNEET AGARWAL, GAUTAM SHROFF, ASHWIN SRINIVASAN



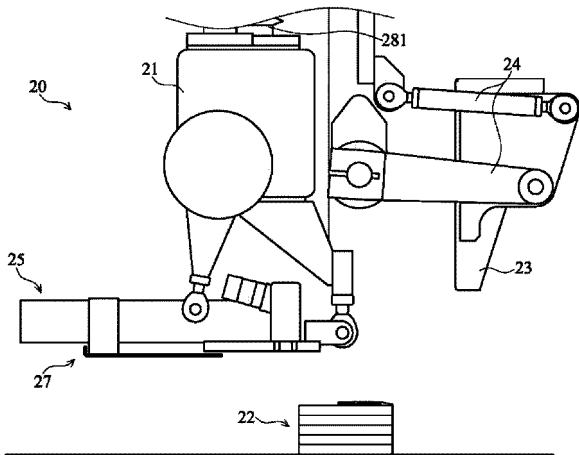
(21) BR 10 2016 004062-0 A2 3.1
 (22) 25/02/2016
 (30) 10/06/2015 US 62/173,575; 22/06/2015 US 62/182,776
 (51) F16D 65/092 (2006.01), F16D 65/04 (2006.01), B23K 23/00 (2006.01), B23D 79/00 (2006.01)
 (54) ALMOFADA DE FREIO COM ALMOFADA DE FRICÇÃO DE MÚLTIPLAS CAMADAS PRÉ-FORMADA E CALÇO
 (71) NUCAP INDUSTRIES INC. (CA)
 (72) RAY ARBESMAN, NGHI PHAM



(21) BR 10 2016 006340-0 A2 3.1
 (22) 22/03/2016
 (30) 11/06/2015 TW 104118933
 (51) B31F 1/00 (2006.01), B31F 1/10 (2006.01), B65B 47/06 (2006.01), B65B 49/00 (2006.01)
 (54) APARELHO DE DOBRAGEM DE PRODUTOS DE FIBRA
 (71) CHAN LI MACHINERY CO.,LTD (TW)
 (72) Chi-Pin HSU

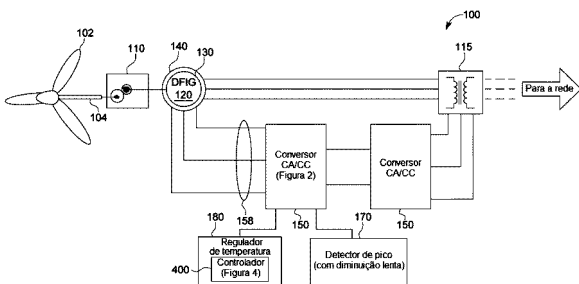


(21) BR 10 2016 004814-1 A2 3.1
 (22) 03/03/2016



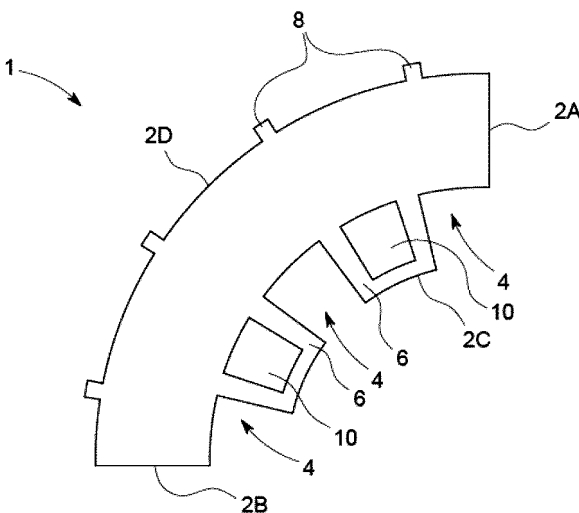
(21) **BR 10 2016 007347-2 A2**
 (22) 01/04/2016
 (30) 03/04/2015 US 14/677,995
 (51) G05D 23/19 (2006.01)
 (54) SISTEMA E MÉTODO PARA REGULAR A MUDANÇA DE TEMPERATURA E MÉTODO PARA MODIFICAR A MUDANÇA DE TEMPERATURA
 (71) GE ENERGY POWER CONVERSION TECHNOLOGY LTD. (GB)
 (72) DAVID SMITH, ROBERT GREGORY WAGONER

3.1



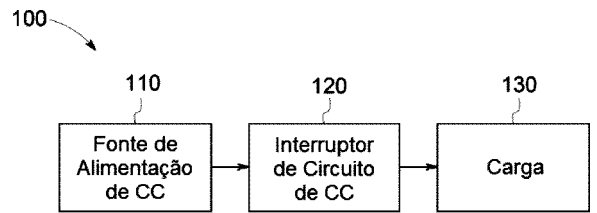
(21) **BR 10 2016 007559-9 A2**
 (22) 06/04/2016
 (30) 09/04/2015 EP 15162941.7
 (51) H02K 1/20 (2006.01), H02K 9/00 (2006.01)
 (54) ESTATOR, MÁQUINA ELÉTRICA E MÉTODO DE RESFRIAMENTO DE UMA MÁQUINA ELÉTRICA
 (71) GE ENERGY POWER CONVERSION TECHNOLOGY LTD. (GB)
 (72) BENJAMIN GUY SALTER, JOSEPH CHRISTY EUGENE, GRAHAM DEREK LE FLEM

3.1



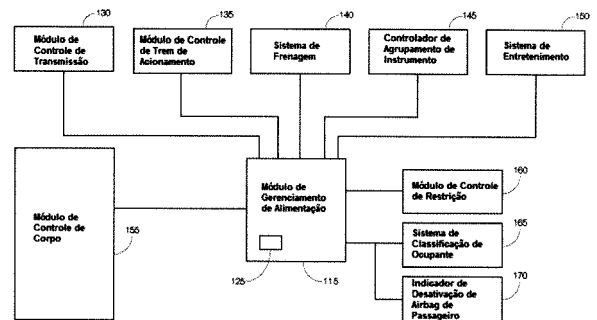
(21) **BR 10 2016 008589-6 A2**
 (22) 18/04/2016
 (30) 28/04/2015 US 14/698,576
 (51) H01H 71/46 (2006.01), H01H 83/20 (2006.01), H02H 3/08 (2006.01)
 (54) INTERRUPTORES DE CIRCUITO DE CORRENTE CONTÍNUA E MÉTODO PARA OPERAR UM INTERRUPTOR
 (71) GENERAL ELECTRIC COMPANY (US)
 (72) RUXI WANG, SATISH PRABHAKARAN

3.1



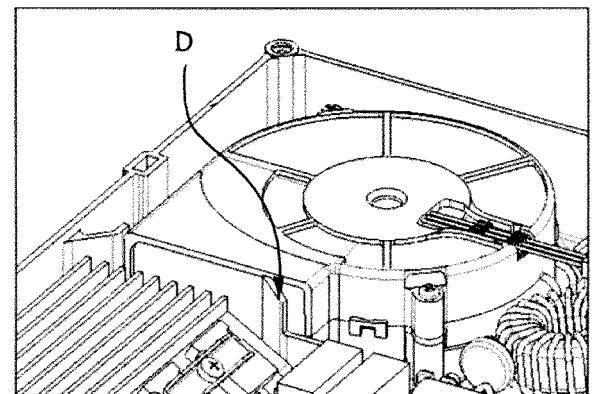
(21) **BR 10 2016 009284-1 A2**
 (22) 26/04/2016
 (30) 27/04/2015 US 14/696,759
 (51) B60R 16/03 (2006.01)
 (54) GERENCIAMENTO DE ALIMENTAÇÃO DE SEGURANÇA DE VEÍCULO
 (71) FORD GLOBAL TECHNOLOGIES, LLC (US)
 (72) AARON ACUNA, ANTHONY DWAYNE COOPERIDER, KARL WILLIAM WOJCIK, JIM MICHAEL WEINFURTER, DAVID JAMES TIPPY, BARB LEMAIGRE

3.1



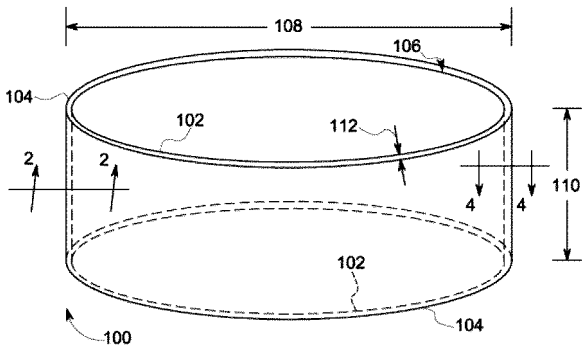
(21) **BR 10 2016 009571-9 A2**
 (22) 28/04/2016
 (30) 28/04/2015 EP 15165520.6
 (51) H05B 6/42 (2006.01), H05B 6/06 (2006.01), H05B 6/12 (2006.01)
 (54) ?SISTEMA DE RESFRIAMENTO PARA UM COOKTOP DE INDUÇÃO?
 (71) WHIRLPOOL CORPORATION (US)
 (72) LUCA LEONARDI, DANIELE MASSIMILIANO, LUCA ZILIO

3.1



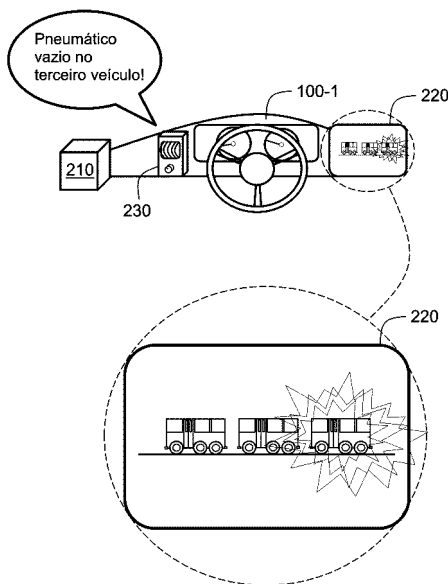
(21) **BR 10 2016 009612-0 A2**
 (22) 29/04/2016
 (30) 30/04/2015 GB 1507407.3
 (51) H01F 7/02 (2006.01), H02K 5/24 (2006.01), H02K 7/18 (2006.01), H02K 1/27 (2006.01), F16F 1/38 (2006.01), H01F 41/00 (2006.01)
 (54) ESTRUTURA DE CILINDRO LAMINADO, SISTEMA DE GERAÇÃO DE POTÊNCIA E MÉTODO DE FORMAÇÃO DE UMA ESTRUTURA
 (71) GE ENERGY POWER CONVERSION TECHNOLOGY LTD. (GB)
 (72) STUART BRADLEY

3.1



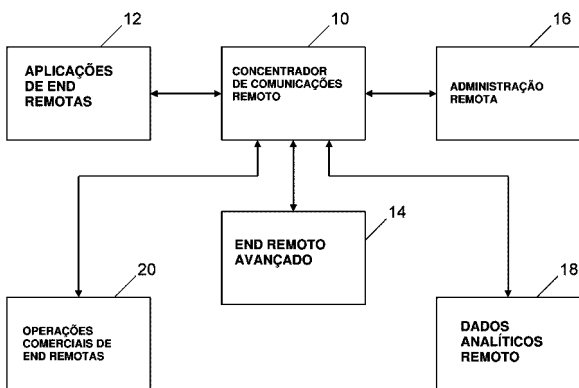
(21) BR 10 2016 009673-1 A2
 (22) 29/04/2016
 (30) 04/06/2015 SE 1550722-1
 (51) H04W 4/04 (2009.01), H04W 12/04 (2009.01), H04B 10/00 (2013.01), B60R 25/24 (2013.01)
 (54) MÉTODO E UNIDADE DE CONTROLE PARA COMUNICAÇÃO DE VEÍCULO
 (71) SCANIA CV AB (SE)
 (72) ANDRÉ CLAESSON

3.1



(21) BR 10 2016 009976-5 A2
 (22) 03/05/2016
 (30) 16/06/2015 US 14/741,393
 (51) H04L 29/00 (2006.01), G07C 5/08 (2006.01), G08C 25/00 (2006.01), G07C 5/00 (2006.01), B64F 5/00 (2006.01)
 (52) H04L 67/12, B64F 5/0045, G07C 5/008, G07C 5/0808, G07C 5/0816, G08C 25/00
 (54) SISTEMA DE TESTE NÃO DESTRUTIVO COM ESPECIALISTA REMOTO, E, MÉTODO DE OPERAÇÃO DE UM SISTEMA DE TESTE NÃO DESTRUTIVO COM ESPECIALISTA REMOTO
 (71) THE BOEING COMPANY (US)
 (72) GARY E. GEORGESON, TYLER M. HOLMES, JEFFREY R. KOLLGAARD

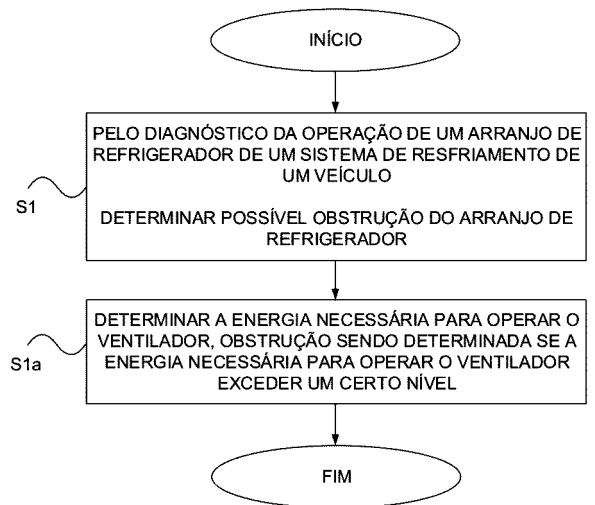
3.1



(21) BR 10 2016 010277-4 A2
 (22) 06/05/2016
 (30) 15/06/2015 SE 1550807-0
 (51) F01P 11/20 (2006.01)

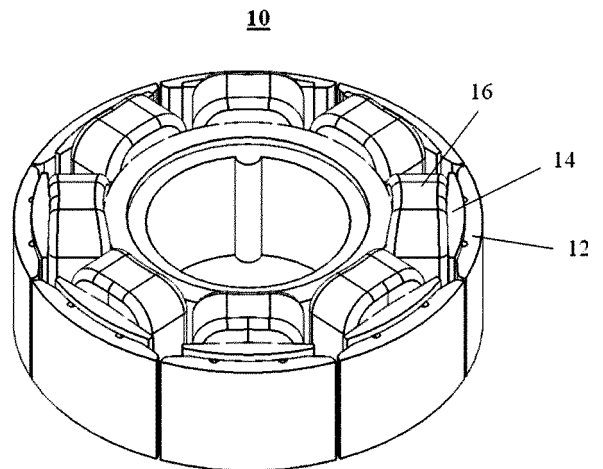
3.1

(54) MÉTODO E SISTEMA PARA DIAGNOSTICAR OPERAÇÃO DE UM ARRANJO DE REFRIGERADOR DE UM SISTEMA DE RESFRIAMENTO DE UM VEÍCULO
 (71) SCANIA CV AB (SE)
 (72) ANDRÉ CLAESSON



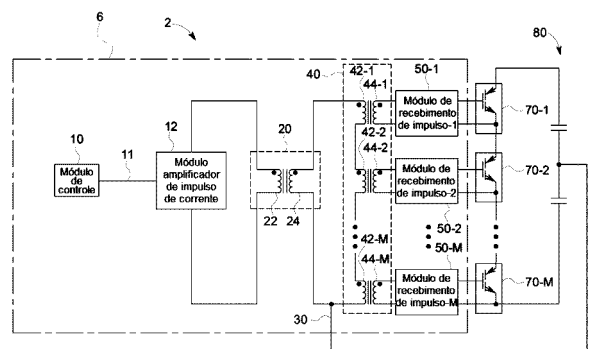
(21) BR 10 2016 010295-2 A2
 (22) 06/05/2016
 (30) 08/05/2015 CN 2015102332218.6; 28/09/2015 CN 201510628361.5
 (51) H02K 1/27 (2006.01), H02K 1/24 (2006.01), H02K 21/14 (2006.01)
 (54) ROTOR, MOTOR DE ROTOR EXTERNO DE FASE ÚNICA, E, APARELHO ELÉTRICO
 (71) JOHNSON ELECTRIC S.A. (CH)
 (72) YUE LI, CHUI YOU ZHOU, YONG WANG, GANG LI, YONG LI, WEI ZHANG, JIE CHAI

3.1



(21) BR 10 2016 010404-1 A2
 (22) 09/05/2016
 (30) 07/05/2015 FR 1554105
 (51) H02M 1/088 (2006.01), H03K 17/691 (2006.01)
 (54) CIRCUITO DE ACIONAMENTO, SISTEMA ELÉTRICO E MÉTODO PARA O ACIONAMENTO DE UM SISTEMA ELÉTRICO
 (71) GE ENERGY POWER CONVERSION TECHNOLOGY LTD. (GB)
 (72) CHRISTOPHER JOSEPH LEE, LUKE ANTHONY SOLOMON, ALFRED PERMUY

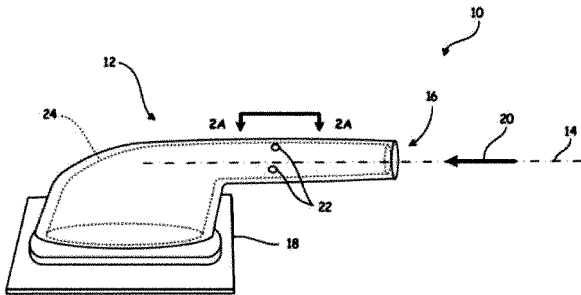
3.1



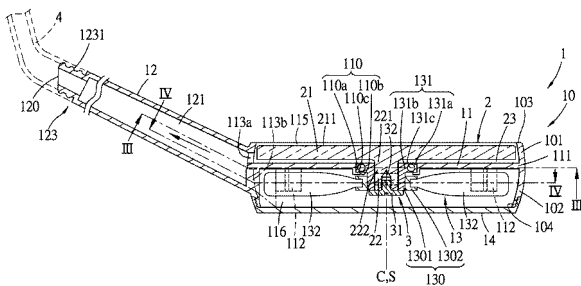
(21) BR 10 2016 010428-9 A2
 (22) 09/05/2016

3.1

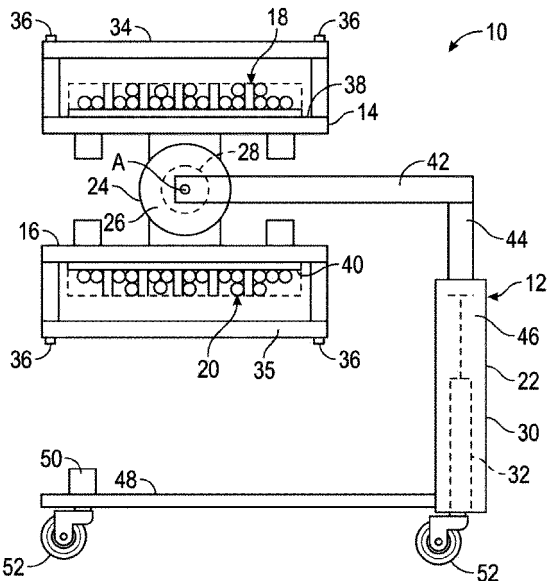
(30) 17/06/2015 US 14/742,261
 (51) G01P 5/165 (2006.01)
 (54) TUBO DE PITOT, E, APARELHO
 (71) ROSEMOUNT AEROSPACE INC. (US)
 (72) ROBIN JACOB, GURU PRASAD MAHAPATRA, PAUL ROBERT JOHNSON



(21) BR 10 2016 010553-6 A2
 (22) 10/05/2016
 (30) 11/06/2015 TW 104118917
 (51) A61B 1/247 (2006.01), A61C 3/00 (2006.01)
 (52) A61B 1/247, A61C 3/00
 (54) APARELHO DE ESPELHO DE BOCA
 (71) SHENG-PENG WANG (TW)
 (72) SHENG-PENG WANG



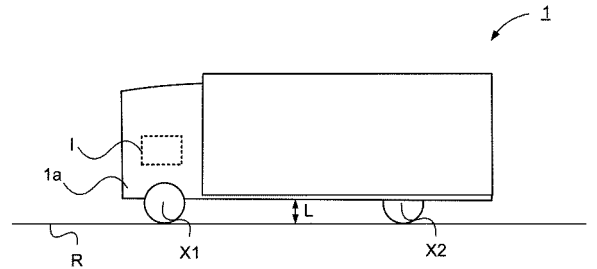
(21) BR 10 2016 010641-9 A2
 (22) 11/05/2016
 (30) 09/06/2015 US 14/734,599
 (51) H02G 1/06 (2006.01), B65H 65/00 (2006.01), H01B 13/012 (2006.01)
 (54) SISTEMA E MÉTODO PARA MONTAR E INSTALAR UM GRUPO DE MONTAGEM DE FEIXE DE FIOS
 (71) THE BOEING COMPANY (US)
 (72) SHAWN D. MOHLMAN, BRET H. LIVINGSTON, TINH V. TRUONG, LARS E. BLACKEN



(21) BR 10 2016 010794-6 A2
 (22) 12/05/2016
 (30) 15/06/2015 SE 1550811-2
 (51) G01C 21/20 (2006.01), G01C 21/26 (2006.01)
 (52) G01C 21/20, G01C 21/26

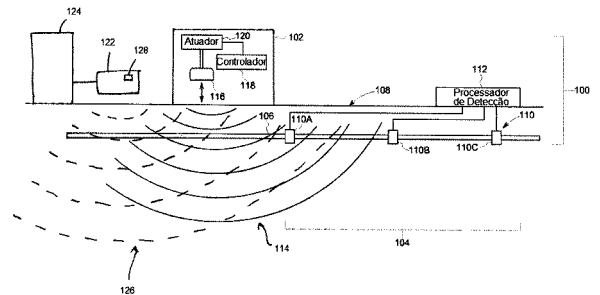
3.1

(54) MÉTODO E SISTEMA PARA AVALIAR CONDUÇÃO DE UM VEÍCULO LEVANDO EM CONSIDERAÇÃO O NÍVEL DO VEÍCULO
 (71) SCANIA CV AB (SE)
 (72) JOHAN HESSE



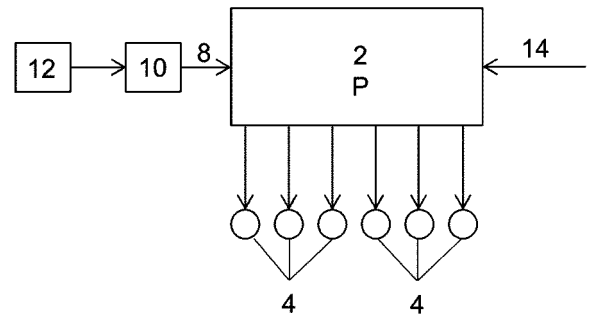
(21) BR 10 2016 010909-4 A2
 (22) 13/05/2016
 (30) 14/05/2015 US 62/161,712
 (51) G01H 9/00 (2006.01), B61L 25/02 (2006.01), B61L 1/06 (2006.01)
 (54) MÉTODO E SISTEMA
 (71) ALSTOM TRANSPORT TECHNOLOGIES (FR)
 (72) NICHOLAS DAVID NAGRODSKY, JAMES MICHAEL KISS JR., JEFFREY FRIES, DERICK DIAZ, DAVE FARMER

3.1



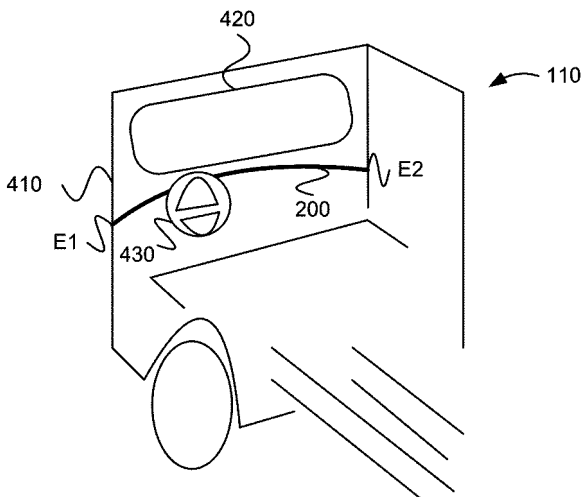
(21) BR 10 2016 010957-4 A2
 (22) 13/05/2016
 (30) 09/06/2015 SE 1550766-8
 (51) B60Q 1/34 (2006.01), B60Q 1/38 (2006.01), B60Q 1/26 (2006.01)
 (52) B60Q 1/34, B60Q 1/38, B60Q 1/26
 (54) MÓDULO DE CONTROLE DO INDICADOR DE DIREÇÃO
 (71) SCANIA CV AB (SE)
 (72) ORTWIN SCHLÜTER, STEFAN KARLSSON

3.1

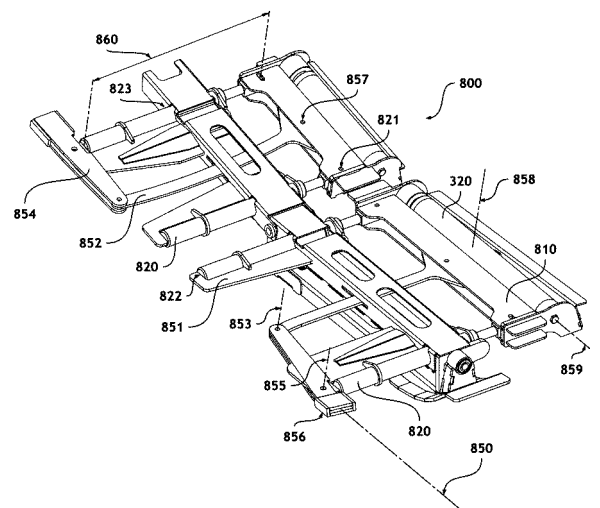


(21) BR 10 2016 010959-0 A2
 (22) 13/05/2016
 (30) 10/06/2015 SE 1550774-2
 (51) B60R 16/03 (2006.01), H01R 4/66 (2006.01), H02B 1/16 (2006.01)
 (54) SISTEMA PARA PROVER UMA FONTE DE TERRA DE UM VEÍCULO
 (71) SCANIA CV AB (SE)
 (72) ANDERS LARSSON, ROBERT KLING, LARS VAGER, MAGNUS BRUNNSAKER

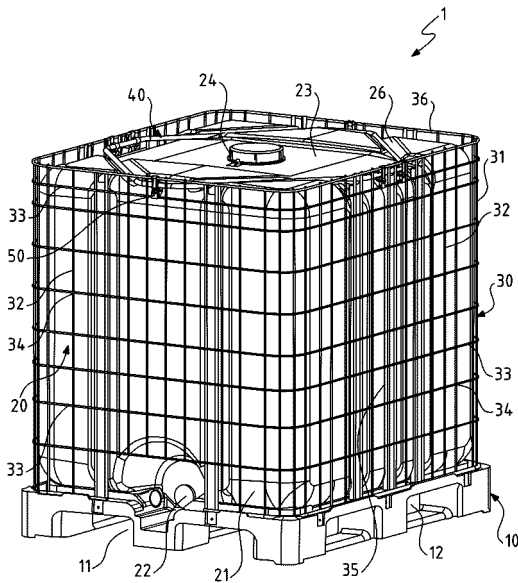
3.1



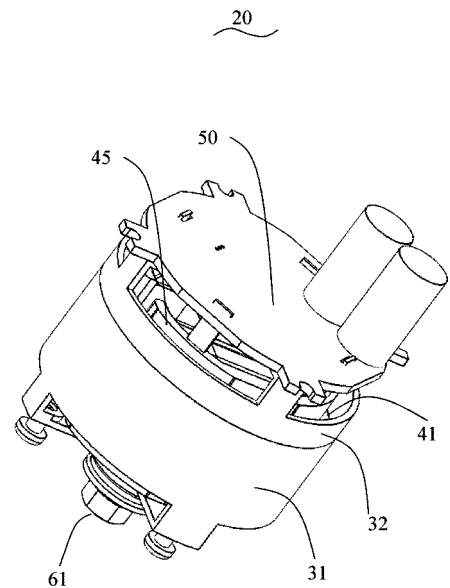
(21) **BR 10 2016 011232-0 A2** 3.1
 (22) 18/05/2016
 (30) 12/06/2015 FR 15 55344
 (51) B65D 19/08 (2006.01), B65D 19/10 (2006.01)
 (54) CONTÊNER COM PALETE QUE PODE SER EMPILHADO MUNIDO DE UMA ARMADURA SUPERIOR DE REFORÇO
 (71) SOTRALENTZ PACKAGING (FR)
 (72) MARC SENGELIN, THIERRY HAMM



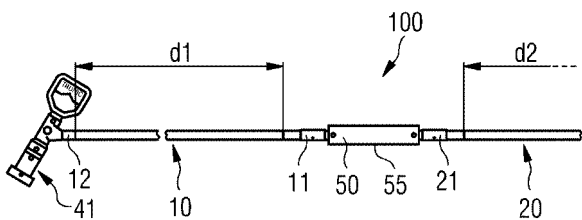
(21) **BR 10 2016 011535-3 A2** 3.1
 (22) 20/05/2016
 (30) 21/05/2015 CN 201510262232.9; 18/08/2015 CN 201510507014.7
 (51) H02K 1/14 (2006.01), H02K 1/27 (2006.01), H02K 21/02 (2006.01), F04D 17/16 (2006.01), F04D 29/28 (2006.01), F04D 29/66 (2006.01)
 (54) MOTOR DE FASE ÚNICA, DISPOSITIVO DE GERAÇÃO DE FLUXO DE AR, E, APARELHO ELÉTRICO
 (71) JOHNSON ELECTRIC S.A. (CH)
 (72) YUE LI, CHUI YOU ZHOU, GANG LI, YONG WANG, YONG LI, WEI ZHANG, MING CHEN, JIE CHAI, KWONG YIP POON, WEN LIANG LI, LIN PING GUI



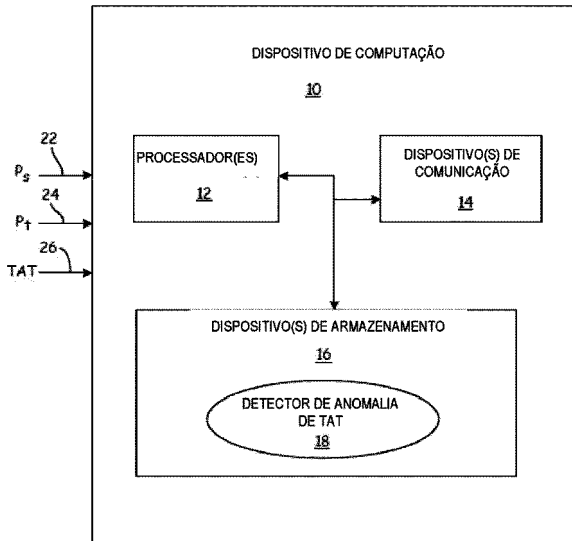
(21) **BR 10 2016 011271-0 A2** 3.1
 (22) 18/05/2016
 (30) 09/06/2015 EP 15171119.9
 (51) G02B 6/00 (2006.01), B23P 19/00 (2006.01)
 (54) CABO DE TRANSMISSÃO DE DADOS SUBMARINO
 (71) SIEMENS AKTIENGESELLSCHAFT (DE)
 (72) MORTEN BJOERKLUND, TROND HOLGER VILLMARK



(21) **BR 10 2016 011553-1 A2** 3.1
 (22) 20/05/2016
 (30) 22/06/2015 US 14/745,798
 (51) G01W 1/02 (2006.01), G01M 9/00 (2006.01)
 (54) MÉTODO PARA DETERMINAR UMA CONDIÇÃO DE ANOMALIA DE TEMPERATURA DO AR TOTAL MEDIDA, E, DISPOSITIVO DE COMPUTAÇÃO
 (71) ROSEMOUNT AEROSPACE INC. (US)
 (72) CHESTER SCHWIE, MICHAEL ROBERT DAUP, JORDAN WILLIAM NELSON

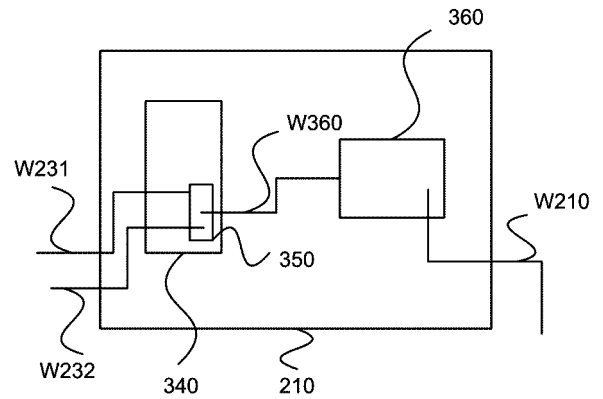


(21) **BR 10 2016 011517-5 A2** 3.1
 (22) 20/05/2016
 (30) 10/06/2015 US 14/735,196
 (51) A01D 57/20 (2006.01)
 (54) DISPOSITIVO TENSIONADOR DE CORREIA TRANSPORTADORA PARA UMA PLATAFORMA DE COLHEITADEIRA
 (71) JOSÉ LUIS ALLOCHIS (AR)
 (72) JOSÉ LUIS ALLOCHIS



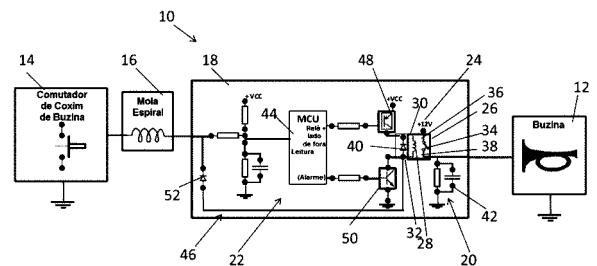
(21) BR 10 2016 011934-0 A2
 (22) 25/05/2016
 (30) 26/05/2015 US 14/721,582
 (51) H02J 3/32 (2006.01), H02J 7/34 (2006.01), H02J 9/06 (2006.01)
 (54) MÉTODO E SISTEMA DE ARMAZENAMENTO DE ENERGIA MODULAR
 (71) THE AES CORPORATION (US)
 (72) JOHN C. SHELTON, BRETT GALURA, JAY GEINZER, ISIAH JEFFERSON, WELLS CASE JACOBSON, JR.

3.1



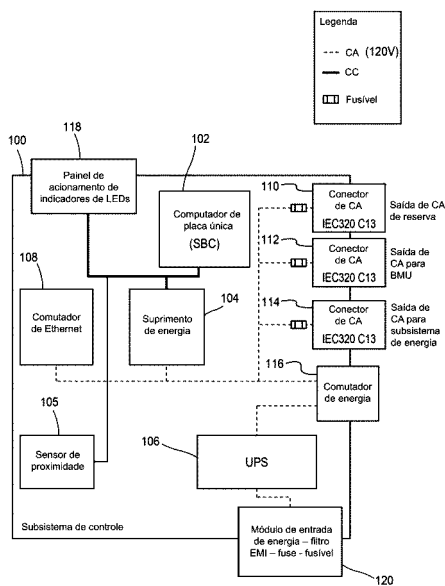
(21) BR 10 2016 012035-7 A2
 (22) 25/05/2016
 (30) 05/06/2015 US 14/731,926
 (51) B60Q 5/00 (2006.01), B60R 16/02 (2006.01), G08B 3/10 (2006.01)
 (54) SISTEMA DE CONTROLE DE BUZINA DE VEÍCULO
 (71) GM GLOBAL TECHNOLOGY OPERATIONS LLC (US)
 (72) MARCELO V. LAZARINI

3.1



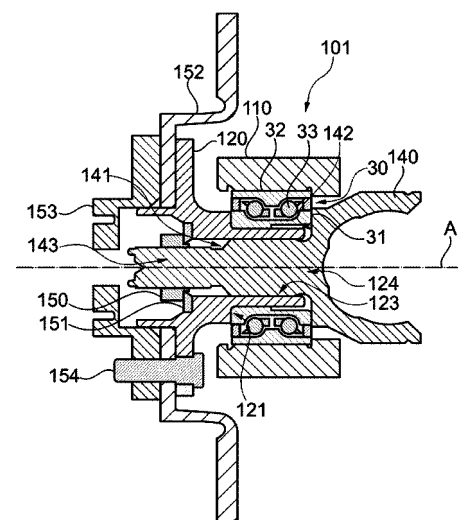
(21) BR 10 2016 012191-4 A2
 (22) 28/05/2016
 (30) 22/06/2015 DE 102015211455.4
 (51) B60B 27/04 (2006.01)
 (54) MÓDULO DE RODA
 (71) FORD GLOBAL TECHNOLOGIES, LLC. (US)
 (72) RALF FRITZSCHE

3.1



(21) BR 10 2016 012013-6 A2
 (22) 25/05/2016
 (30) 09/06/2015 SE 1550761-9
 (51) H01R 43/00 (2006.01)
 (54) SISTEMA DE FORNECIMENTO DE UMA INTERFACE DE CONEXÃO ELÉTRICA EM UMA CONFIGURAÇÃO ELÉTRICA DE UM VEÍCULO
 (71) SCANIA CV AB (SE)
 (72) ERIK KARLSSON, ROBERT KLING, TOMAS PELTONEN

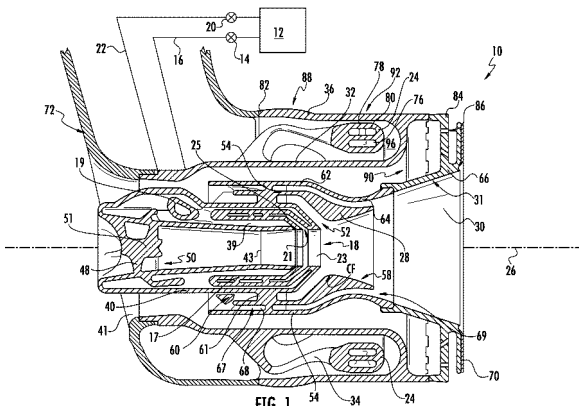
3.1



TÉCNICA ANTERIOR

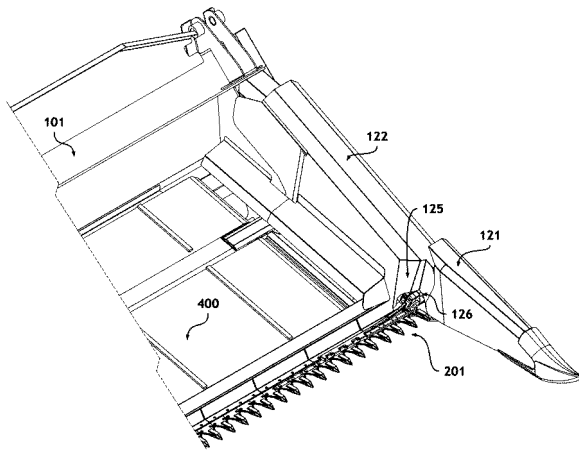
(21) BR 10 2016 012214-7 A2
 (22) 30/05/2016
 (30) 10/06/2015 US 14/735,694
 (51) F02C 7/22 (2006.01), F02K 1/30 (2006.01), F23R 3/28 (2006.01)
 (54) INJETOR DE COMBUSTÍVEL PILOTO E BOCAL DE COMBUSTÍVEL
 (71) GENERAL ELECTRIC COMPANY (US)
 (72) MICHAEL ANTHONY BENJAMIN, ALFRED ALBERT MANCINI, RAMESHKUMAR MUTHUVEL CHANDRASEKARAN

3.1



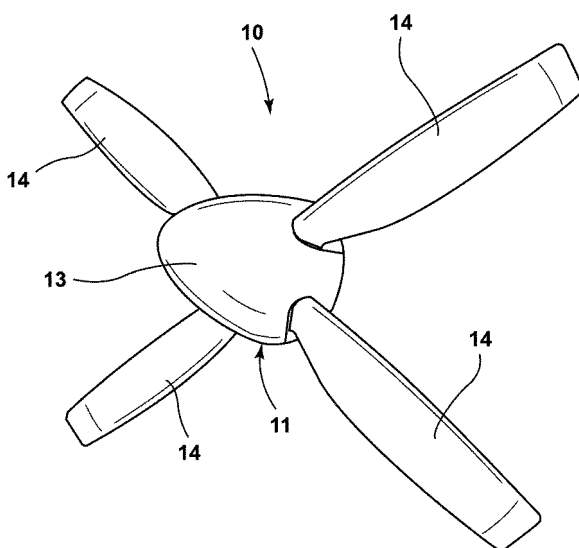
(21) **BR 10 2016 012252-0 A2**
 (22) 30/05/2016
 (30) 10/06/2015 US 14/735,706
 (51) A01D 34/54 (2006.01)
 (54) DIVISOR LATERAL ARTICULADO PARA UMA PLATAFORMA FLEXÍVEL DE COLHEITADEIRA
 (71) JOSÉ LUIS ALLOCHIS (AR)
 (72) JOSÉ LUIS ALLOCHIS

3.1



(21) **BR 10 2016 012275-9 A2**
 (22) 30/05/2016
 (30) 16/06/2015 US 14/740,337
 (51) B64C 11/02 (2006.01), B64C 11/20 (2006.01)
 (54) CONJUNTOS DE HÉLICE E DE RETENÇÃO DE PÁ DE HÉLICE
 (71) GE AVIATION SYSTEMS LLC (US)
 (72) RAJENDRA VISHWANATH PAWAR, RAVINDRA SHANKAR GANIGER, MURUGESAN PERIASAMY, DAVID RAJU YAMARTHI, SANDEEP KUMAR, AMIT ARVIND KURVINKOP, BAJARANG AGRAWAL, NAGASHIRESHA G

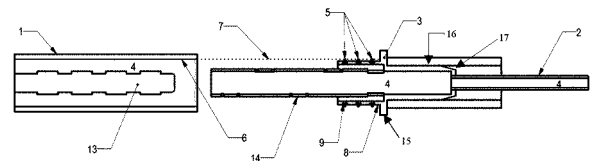
3.1



(21) **BR 10 2016 012302-0 A2**
 (22) 30/05/2016
 (30) 11/06/2015 EP 15 171 672.7
 (51) C21C 5/46 (2006.01), B22D 2/00 (2006.01), B22D 11/16 (2006.01), F27D 19/00 (2006.01), G01F 23/00 (2006.01)
 (52) C21C 5/46, B22D 2/006, B22D 11/16, F27D 19/00, G01F 23/00

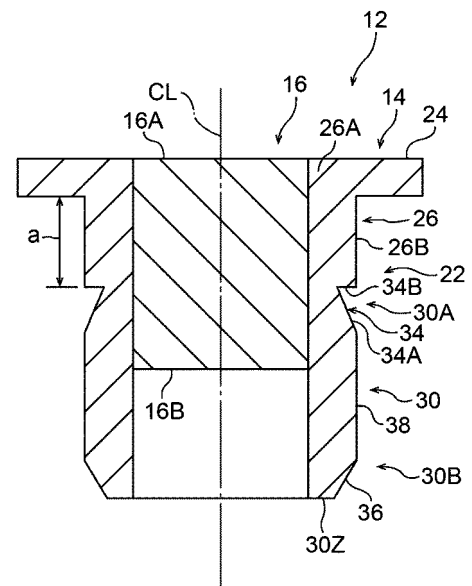
3.1

(54) DISPOSITIVO DE IMERSÃO PARA METAL FUNDIDO E MÉTODO
 (71) HERAEUS ELECTRO-NITE INTERNATIONAL N.V. (BE)
 (72) GERRIT BROEKMANS, JAN CUYPERS



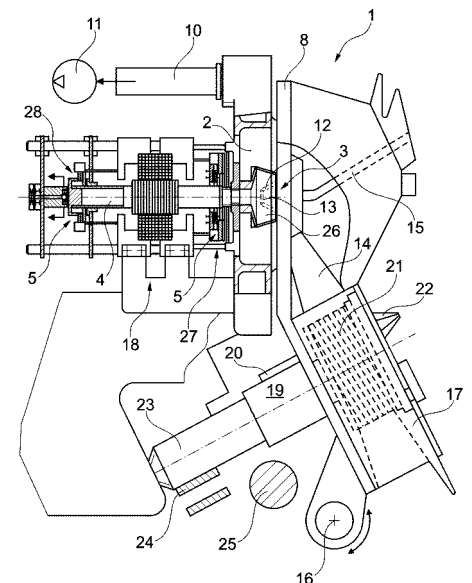
(21) **BR 10 2016 012370-4 A2**
 (22) 31/05/2016
 (30) 15/06/2015 JP 2015-120137
 (51) B29C 44/00 (2006.01), B23K 11/11 (2006.01), B23K 11/18 (2006.01)
 (54) MEMBRO DE UNIÃO DE MATERIAL DISTINTO, ESTRUTURA UNIDA A MATERIAL DISTINTO, MÉTODO PARA FABRICAR CORPO UNIDO A MATERIAL DISTINTO
 (71) TOYOTA JIDOSHA KABUSHIKI KAISHA (JP)
 (72) TSUYOSHI IZUHARA

3.1



(21) **BR 10 2016 012392-5 A2**
 (22) 31/05/2016
 (30) 18/06/2015 DE 10 2015 007 819.4
 (51) D01H 4/10 (2006.01)
 (54) ROTOR DE FIAÇÃO PARA UM DISPOSITIVO DE FIAÇÃO OPEN-END TRABALHANDO COM ALTOS NÚMEROS DE ROTAÇÕES DE ROTOR
 (71) SAURER GERMANY GMBH & CO. KG (DE)
 (72) LOTHAR WINZEN

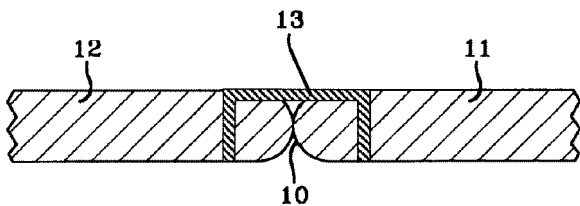
3.1



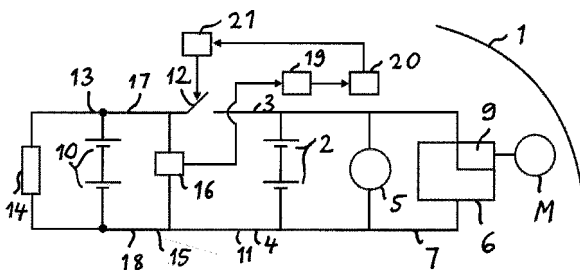
(21) **BR 10 2016 012639-8 A2**
 (22) 02/06/2016
 (30) 16/06/2015 US 14/740,659
 (51) B60C 11/00 (2006.01), B60C 1/00 (2006.01), B29D 30/06 (2006.01), B29K 9/00 (2006.01)

3.1

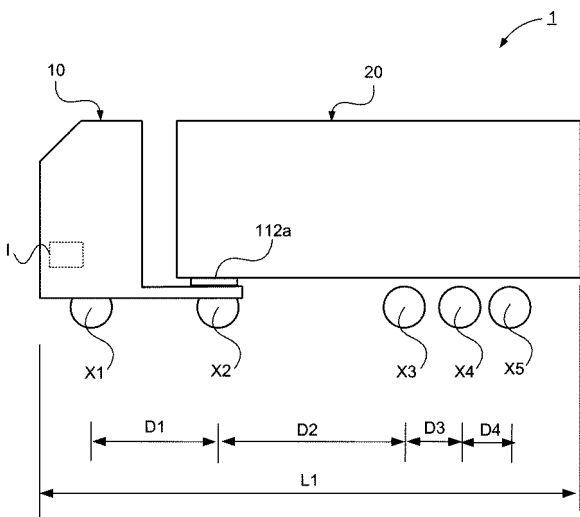
(54) PROCESSO DE FIXAÇÃO DE EMENDAS EM ARTIGOS DE BORRACHA CURÁVEL
 (71) THE GOODYEAR TIRE & RUBBER COMPANY (US)
 (72) DAVID MARK FRANTZ, PAUL HARRY SANDSTROM, THOMAS JOSEPH SEGATTA



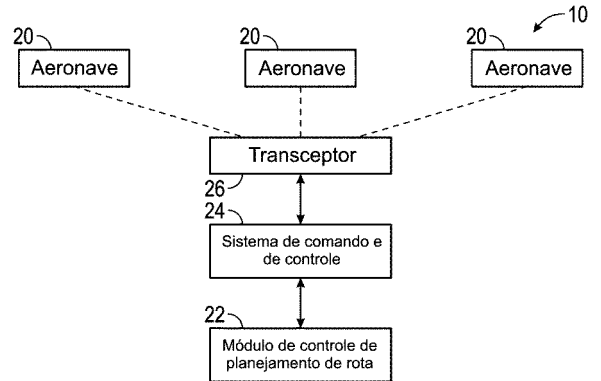
(21) **BR 10 2016 012714-9 A2** 3.1
 (22) 03/06/2016
 (30) 09/06/2015 SE 1550768-4
 (51) H02J 7/14 (2006.01), B60L 11/00 (2006.01)
 (54) MÉTODO PARA CARREGAR SIMULTANEAMENTE UMA BATERIA DE SERVIÇO E UMA BATERIA DE PARTIDA DE UM SISTEMA ELÉTRICO DE UM VEÍCULO MOTORIZADO E UM TAL SISTEMA ELÉTRICO
 (71) SCANIA CV AB (SE)
 (72) ROBERT JADEBORG, GUNNAR LEDFELT



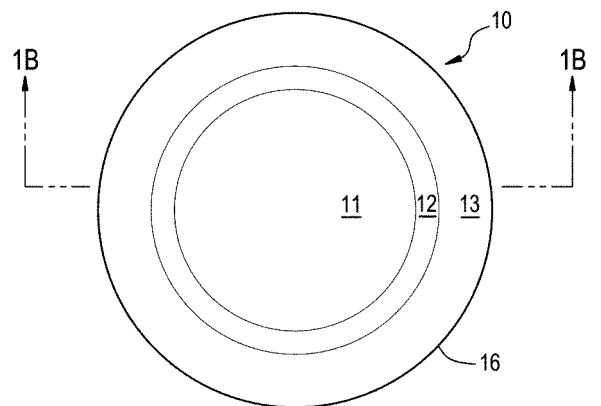
(21) **BR 10 2016 012723-8 A2** 3.1
 (22) 03/06/2016
 (30) 09/06/2015 SE 1550758-5
 (51) G01C 21/34 (2006.01)
 (52) G01C 21/34
 (54) MÉTODO E SISTEMA PARA ESTABELECEER UMA ROTA ADEQUADA PERMISSÍVEL PARA UM VEÍCULO
 (71) SCANIA CV AB (SE)
 (72) CHRISTOFFER LIND, SEBASTIAN ARCORDH



(21) **BR 10 2016 012822-6 A2** 3.1
 (22) 06/06/2016
 (30) 08/06/2015 US 14/733,550
 (51) G08G 5/00 (2006.01), G01C 23/00 (2006.01), G06Q 10/04 (2012.01)
 (52) G08G 5/0034, G01C 23/005, G06Q 10/047
 (54) SISTEMA E MÉTODO PARA DETERMINAR UMA ROTA DE VOO BASEADA EM GEOMETRIA DE SETOR
 (71) THE BOEING COMPANY (US)
 (72) LAURA S. KANG, DARRYN R. FRAFFORD, MICHAEL L. CARTER, MATTHEW E. BERGE

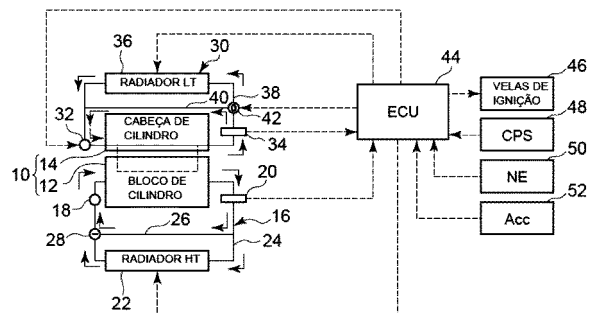


(21) **BR 10 2016 012846-3 A2** 3.1
 (22) 06/06/2016
 (30) 08/06/2015 US 14/733,391
 (51) G02C 7/04 (2006.01)
 (54) LENTE DE CONTATO COM DESEMPENHO E MÉTODO DE DESIGN OTIMIZADOS
 (71) JOHNSON & JOHNSON VISION CARE, INC. (US)
 (72) PIERRE-YVES GERLIGAND, GREGORY J. HOFMANN, PHILIPPE JUBIN



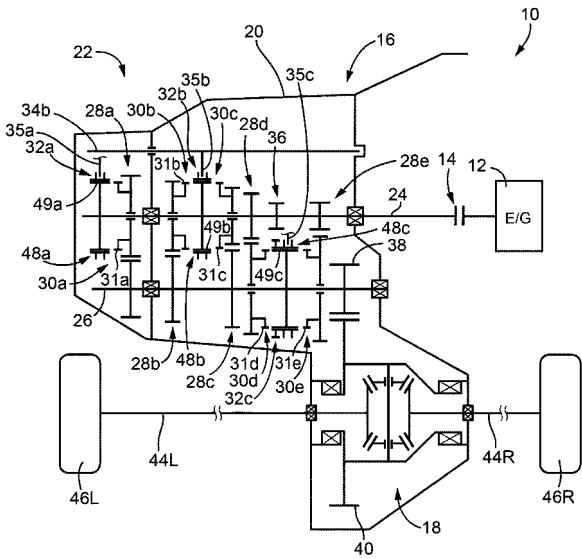
(21) **BR 10 2016 012859-5 A2** 3.1
 (22) 06/06/2016
 (30) 08/06/2015 US 14/733,339
 (51) A23K 10/40 (2016.01), A23K 20/163 (2016.01)
 (52) A23K 1/1643
 (54) BLOCOS DE ALIMENTAÇÃO PARA ANIMAL E MÉTODOS E SISTEMAS PARA SUA PRODUÇÃO
 (71) PURINA ANIMAL NUTRITION LLC (US)
 (72) MICHAEL S. BURR, RONALD R. SCOTT, JAMES CHRISTOPHER FORCHERIO

(21) **BR 10 2016 012922-2 A2** 3.1
 (22) 06/06/2016
 (30) 05/06/2015 JP 2015-114740
 (51) F02D 35/02 (2006.01), F01P 7/16 (2006.01)
 (54) DISPOSITIVO DE CONTROLE PARA MOTOR DE COMBUSTÃO INTERNA
 (71) TOYOTA JIDOSHA KABUSHIKI KAISHA (JP)
 (72) TAKESHI KITAYAMA, YOSHIYUKI YAMASHITA, YOSHIHIRO FURUYA, HIROKI MURATA



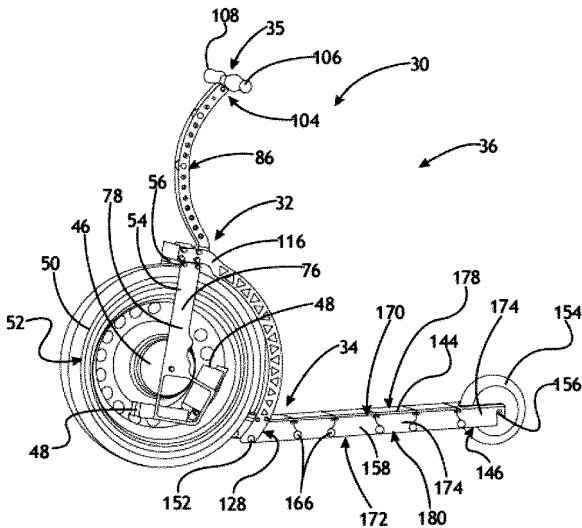
(21) **BR 10 2016 012961-3 A2** 3.1
 (22) 07/06/2016
 (30) 11/06/2015 JP 2015-118738
 (51) F16H 63/32 (2006.01), F16D 127/04 (2012.01)
 (54) TRANSMISSÃO MANUAL DE VEÍCULO

(71) TOYOTA JIDOSHA KABUSHIKI KAISHA (JP) , AISIN AI CO., LTD. (JP)
(72) RYUJI NARITA, KOTA ICHISAWA, KOJI NAITO, YUKI HABARA



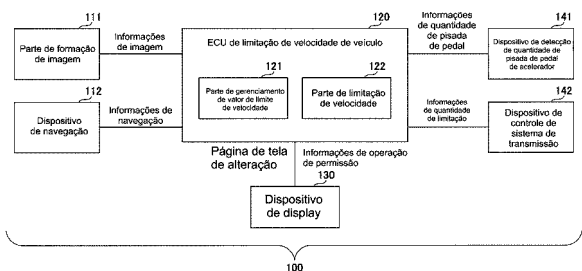
(21) BR 10 2016 012979-6 A2
(22) 07/06/2016
(30) 19/06/2015 US 14/744,618
(51) B62K 15/00 (2006.01), B62K 3/00 (2006.01)
(52) B62K 15/006, B62K 3/002
(54) CONCEITO DE PATINETE/BICICLETA DOBRÁVEL E MECANISMO DE DOBRAMENTO
(71) GM GLOBAL TECHNOLOGY OPERATIONS LLC (US)
(72) MARTEN WITTORF, STEFAN HERZ, DAVID SCHMID

3.1



(21) BR 10 2016 013005-0 A2
(22) 07/06/2016
(30) 16/06/2015 JP 2015-121334
(51) B60K 31/04 (2006.01), B60W 10/18 (2006.01)
(54) SISTEMA DE LIMITAÇÃO DE VELOCIDADE DE VEÍCULO
(71) TOYOTA JIDOSHA KABUSHIKI KAISHA (JP)
(72) YUSUKE NAKADE

3.1



(21) BR 10 2016 013073-5 A2
(22) 07/06/2016
(30) 19/06/2015 US 62/181,903
(51) C08K 3/32 (2006.01), C08K 5/49 (2006.01), C09D 7/00 (2006.01), C09D 133/10 (2006.01)

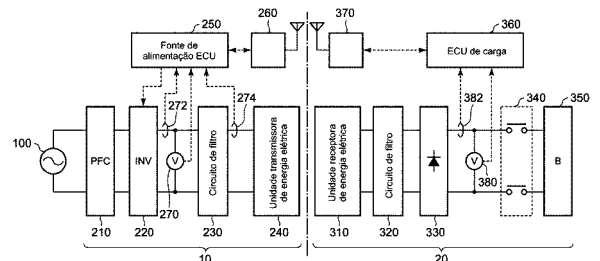
3.1

(54) COMPOSIÇÃO DE REVESTIMENTO FUNCIONALIZADO DE ÁCIDO À BASE DE FÓSFORO

(71) ROHM AND HAAS COMPANY (US)
(72) JOY A. GALLAGHER, PHILIP R. HARSH, PU LUO, EDWIN NUNGESSER

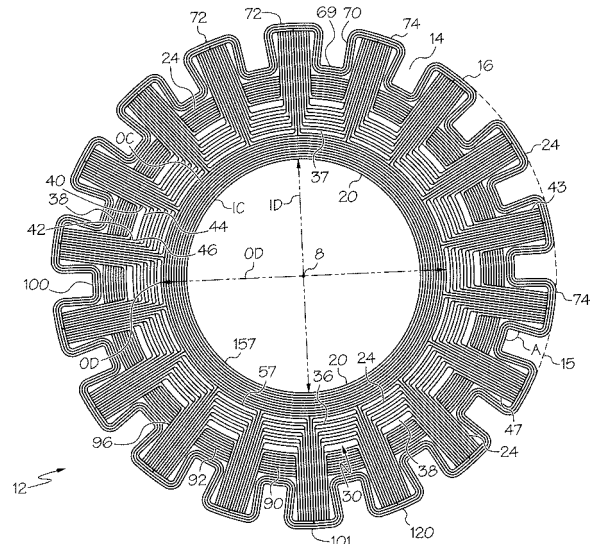
(21) BR 10 2016 013113-8 A2
(22) 08/06/2016
(30) 10/06/2015 JP 2015-117277
(51) H02J 50/10 (2016.01), H02J 7/00 (2006.01)
(54) DISPOSITIVO TRANSMISSOR DE ENERGIA ELÉTRICA SEM CONTATO E SISTEMA DE TRANSFERÊNCIA DE ENERGIA ELÉTRICA
(71) TOYOTA JIDOSHA KABUSHIKI KAISHA (JP)
(72) TAKAHIRO MISAWA, YOSHINOBU SUGIYAMA

3.1



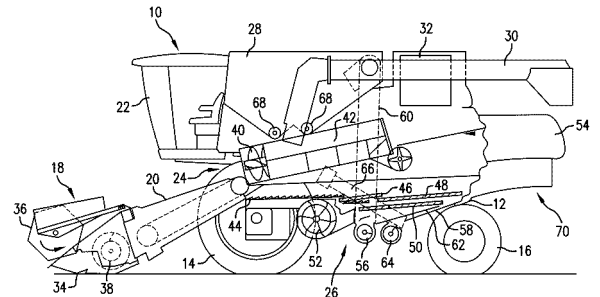
(21) BR 10 2016 013117-0 A2
(22) 08/06/2016
(30) 09/06/2015 US 14/734,091
(51) F01D 5/34 (2006.01), B29C 63/00 (2006.01), B29C 45/14 (2006.01)
(54) DISCO COMPOSITO DE MOTOR DE TURBINA A GÁS
(71) GENERAL ELECTRIC COMPANY (US)
(72) NICHOLAS JOSEPH KRAY, BASKARAN BHUVARAGHAN, NITESH JAIN

3.1



(21) BR 10 2016 013131-6 A2
(22) 08/06/2016
(30) 10/06/2015 BE BE2015/5356
(51) A01D 41/12 (2006.01)
(52) A01D 41/1226
(54) ?COLHEITADEIRA AGRÍCOLA?
(71) CNH INDUSTRIAL BELGIUM NV (BE)
(72) PIETER VANDELDELDE, PIETER J.P. WILLEM

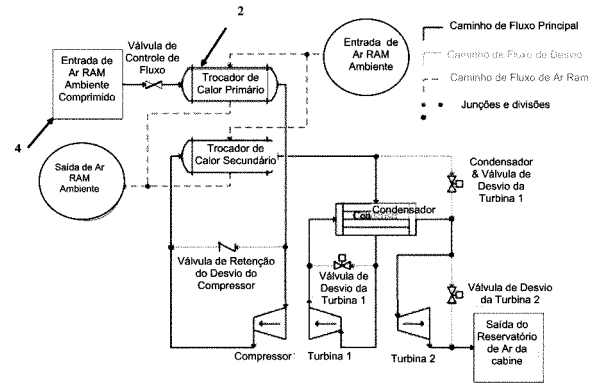
3.1



(21) BR 10 2016 013142-1 A2
(22) 08/06/2016
(30) 12/06/2015 US 14/738,190
(51) B64D 1/18 (2006.01)
(54) MÉTODO DE APLICAÇÃO DE COMPOSIÇÕES AGRÍCOLAS
(71) WINFIELD SOLUTIONS, LLC (US)

3.1

(72) LILLIAN C. MAGIDOW, JOE V. GEDNALSKE, GREGORY KEITH DAHL, ERIC P. SPANDL, ANTHONY GOEDE



(21) BR 10 2016 013173-1 A2
 (22) 08/06/2016
 (30) 09/06/2015 JP 2015-116743
 (51) B60K 6/52 (2007.10), B60K 6/20 (2007.10)
 (54) APARELHO DE TRANSMISSÃO DE POTÊNCIA PARA VEÍCULO HÍBRIDO
 (71) TOYOTA JIDOSHA KABUSHIKI KAISHA (JP)
 (72) MASATO FUJIKAWA

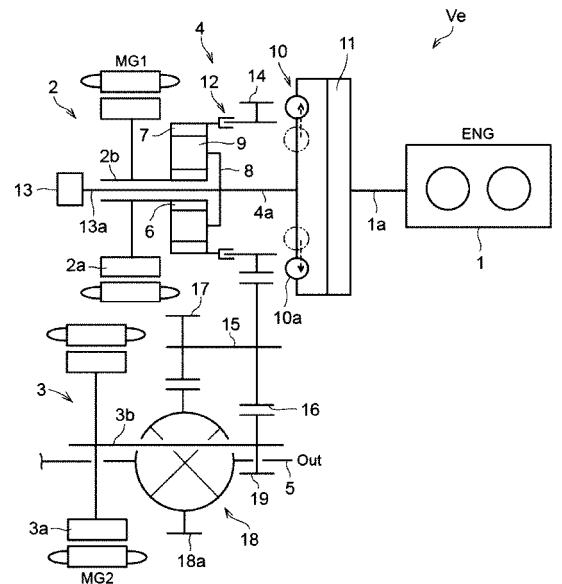
3.1

(21) BR 10 2016 013146-4 A2
 (22) 08/06/2016
 (30) 12/06/2015 MC 002610
 (51) A61K 8/49 (2006.01), A61Q 17/04 (2006.01)
 (52) A61K 8/4906, A61K 8/4913, A61K 8/494, A61Q 17/04
 (54) COMPOSTOS DERIVADOS DO ÁCIDO 3- (ALQUILTIO) PROPENOICO, E AS RESPECTIVAS APLICAÇÕES COSMÉTICAS
 (71) EXSYMOL S.A.M. (MC)
 (72) MARIE-CHRISTINE SEGUIN

3.1

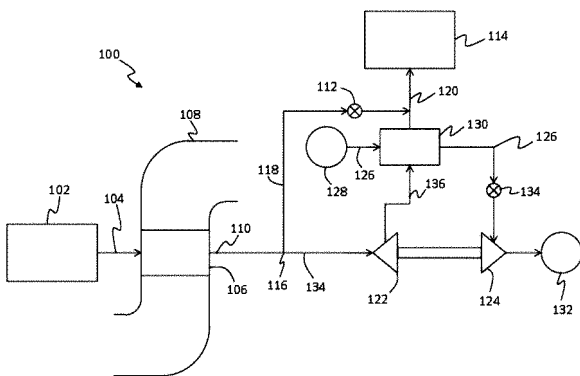
(21) BR 10 2016 013162-6 A2
 (22) 08/06/2016
 (30) 09/06/2015 US 14/734,051
 (51) B64D 13/00 (2006.01)
 (54) SISTEMA E MÉTODO PARA FORNECER AR CONDICIONADO A UM APARELHO DE INERTIZAÇÃO DE UMA AERONAVE
 (71) HAMILTON SUNDSTRAND CORPORATION (US)
 (72) LOUIS J. BRUNO, CHRISTINA W. MILLOT, HAROLD W. HIPSKY

3.1



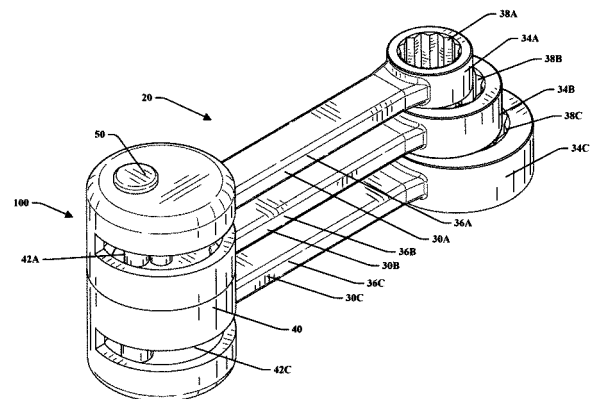
(21) BR 10 2016 013191-0 A2
 (22) 08/06/2016
 (30) 08/06/2015 US 62/172,555
 (51) B25F 1/04 (2006.01), B25B 13/56 (2006.01)
 (54) CONJUNTO DE CHAVE DOBRÁVEL
 (71) CEQUENT CONSUMER PRODUCTS, INC. (US)
 (72) THEODORE JOSEPH SIEGEL, ERIC MICHAEL YUKICH

3.1



(21) BR 10 2016 013165-0 A2
 (22) 08/06/2016
 (30) 08/06/2015 US 62/172486
 (51) G01B 21/08 (2006.01), F28G 15/00 (2006.01)
 (54) MÉTODO PARA O PROJETO DE UM TESTE EMBUTIDO IMPLEMENTADO POR COMPUTADOR, SISTEMA PARA A CONCEPÇÃO DE UM TESTE EMBUTIDO, E, PRODUTO DE PROGRAMA DE COMPUTADOR PARA PROJETAR UM TESTE EMBUTIDO
 (71) HAMILTON SUNDSTRAND CORPORATION (US)
 (72) DILIP PRASAD, CLAS A. JACOBSON, JOHN M. MALJANIAN JR., RICHARD A. POISSON, YOUNG K. PARK, GEORGE M. BOLLAS, KYLE PALMER

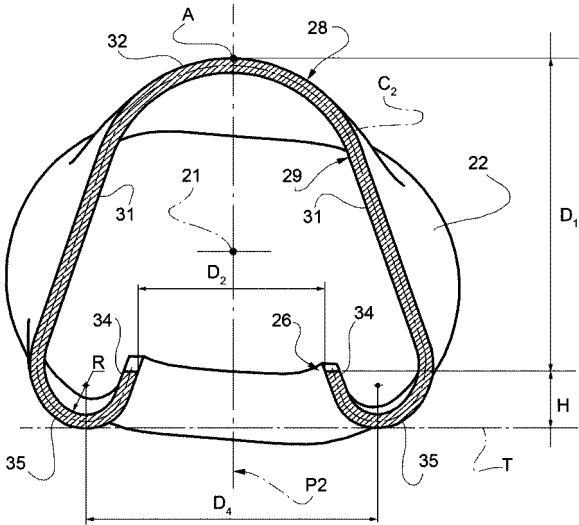
3.1



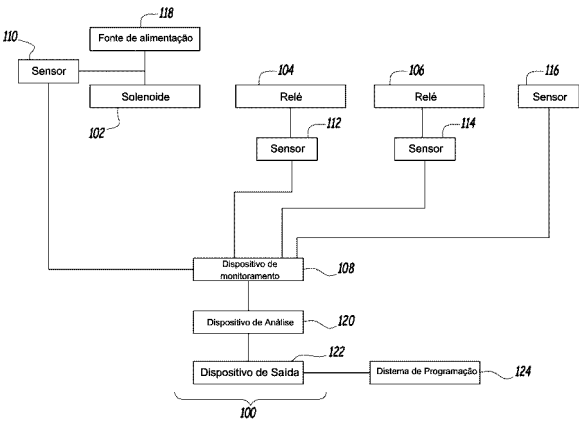
(21) BR 10 2016 013215-0 A2
 (22) 08/06/2016
 (30) 08/06/2015 IT 102015000021424
 (51) B60G 11/20 (2006.01), B60G 11/18 (2006.01)

3.1

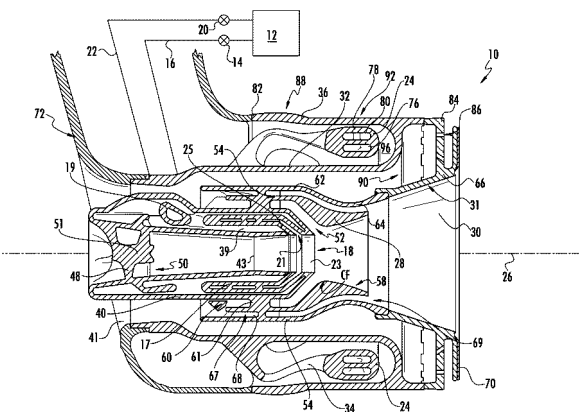
(54) BARRA DE UMA SUSPENSÃO TRASEIRA COM RODAS INTERLIGADAS PARA UM VEÍCULO E MÉTODO PARA PROJETAR UMA BARRA
(71) FCA ITALY S.P.A. (IT)
(72) ALESSANDRO MESSINA, ANDREA TAURINO, CARLO PAVESIO



(21) BR 10 2016 013251-7 A2
(22) 09/06/2016
(30) 10/06/2015 US 62/173,418
(51) D01H 4/40 (2006.01)
(54) MÉTODOS E SISTEMA
(71) ALSTOM TRANSPORT TECHNOLOGIES (FR)
(72) RAVINDRA R

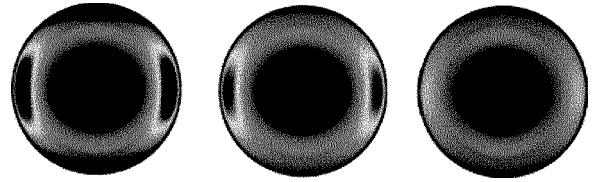


(21) BR 10 2016 013255-0 A2
(22) 09/06/2016
(30) 10/06/2015 US 14/735,732
(51) F02C 7/22 (2006.01)
(54) BOCAL DE COMBUSTÍVEL
(71) GENERAL ELECTRIC COMPANY (US)
(72) MICHAEL ANTHONY BENJAMIN, ALFRED ALBERT MANCINI, RAMESHKUMAR MUTHUVEL CHANDRASEKARAN

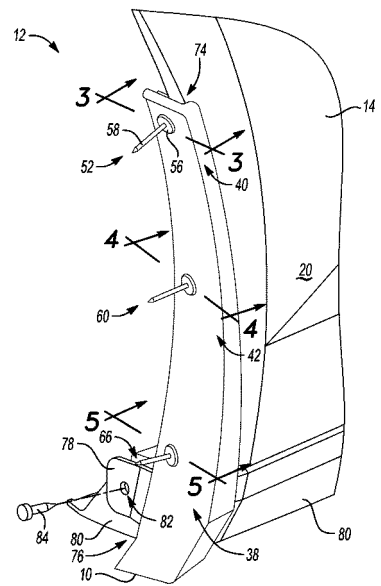


(21) BR 10 2016 013296-7 A2
(22) 09/06/2016
(30) 12/06/2015 US 14/737,870
(51) G02C 7/04 (2006.01)

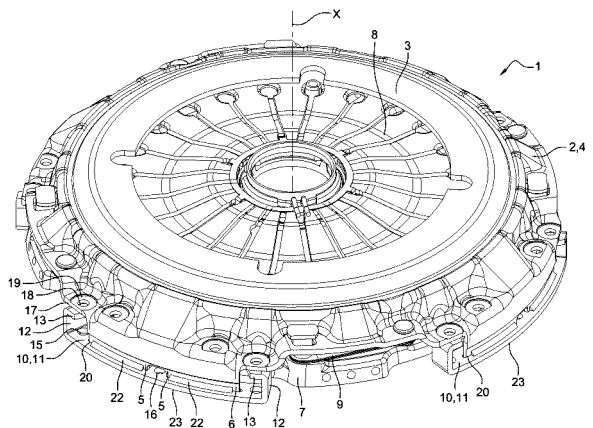
(54) SISTEMA DE LENTES DE CONTATO COM CONFORTO OTIMIZADO PARA ABERRAÇÃO DE OLHO NÃO ROTACIONALMENTE SIMÉTRICA
(71) JOHNSON & JOHNSON VISION CARE, INC. (US)
(72) PHILIPPE F. JUBIN, JAMES MICHALSKI, GIOVANNA OLIVARES-PETITO, BENJAMIN J. K. STRAKER, PIERRE-YVES GERLIGAND



(21) BR 10 2016 013312-2 A2
(22) 09/06/2016
(30) 12/06/2015 US 14/737953
(51) B60R 13/07 (2006.01), B62J 15/04 (2006.01)
(52) B60R 13/07, B62J 15/04
(54) CONJUNTO DE PROTEÇÃO CONTRA RESPINGOS PARA UM PRODUTO, E, PRODUTO PROTEGIDO CONTRA RESPINGOS
(71) GM GLOBAL TECHNOLOGY OPERATIONS LLC (US)
(72) MICHAEL ERICKSON, VINAY K. SAINI, BILL IORDANOU, MICHAEL J. BRISKEY

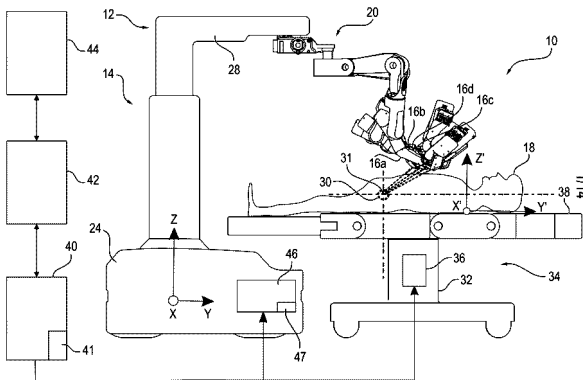


(21) BR 10 2016 013339-4 A2
(22) 09/06/2016
(30) 12/06/2015 FR 1555350
(51) F16D 13/70 (2006.01), F16D 13/60 (2006.01), F16D 13/71 (2006.01), F16D 13/38 (2006.01)
(54) DISPOSITIVO DE EMBREAGEM, NOTADAMENTE PARA VEÍCULO AUTOMÓVEL
(71) VALEO EMBRAYAGES (FR)
(72) JAIR PRESTES



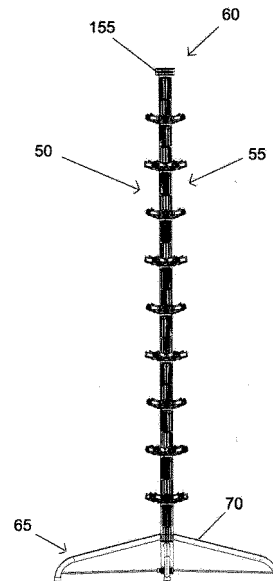
(21) BR 10 2016 013379-3 A2
(22) 09/06/2016
(30) 12/06/2015 DE 10 2015 109 371.5
(51) A61B 34/00 (2016.01), A61B 34/20 (2016.01), A61B 34/30 (2016.01), A61B 34/37 (2016.01), A61B 34/32 (2016.01), A61B 90/00 (2016.01)
(52) A61B 34/70, A61B 34/20, A61B 34/30, A61B 34/37, A61B 34/32, A61B 90/361, A61B 2562/0204

(54) APARELHO E MÉTODO PARA CIRURGIA ASSISTIDA POR ROBÔ
 (71) AVATERAMEDICAL GMBH (DE)
 (72) MARCEL SEEBER



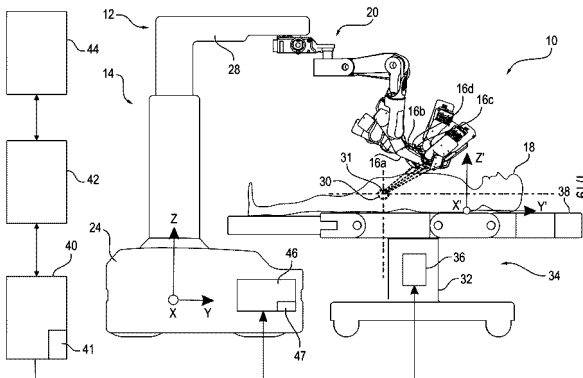
(21) BR 10 2016 013381-5 A2
 (22) 09/06/2016
 (30) 12/06/2015 DE 10 2015 109 368.5
 (51) A61B 34/00 (2016.01), A61B 34/20 (2016.01), A61B 34/30 (2016.01), A61B 34/37 (2016.01), A61B 34/32 (2016.01), A61B 90/00 (2016.01)
 (52) A61B 34/70, A61B 34/20, A61B 34/30, A61B 34/37, A61B 34/32, A61B 90/361, A61B 2562/0204
 (54) APARELHO E MÉTODO PARA CIRURGIA ASSISTIDA POR ROBÔ ASSIM COMO DISPOSITIVO DE POSICIONAMENTO
 (71) AVATERAMEDICAL GMBH (DE)
 (72) MARCEL SEEBER

3.1



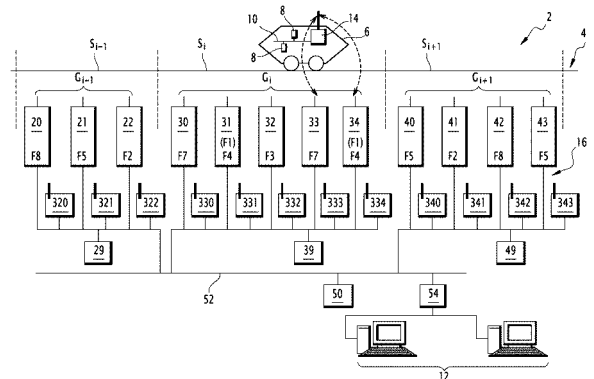
(21) BR 10 2016 013440-4 A2
 (22) 10/06/2016
 (30) 12/06/2015 EP 15305917.5
 (51) H04B 1/3822 (2015.01), H04B 1/04 (2006.01), B61L 15/00 (2006.01), H04W 88/02 (2009.01), H04W 84/12 (2009.01)
 (52) H04B 1/3822, H04B 1/0475, B61L 15/0018, H04W 88/02, H04W 84/12
 (54) SISTEMA DE COMUNICAÇÃO WIFI PARA A TROCA DE DADOS ENTRE UM VEÍCULO FERROVIÁRIO E MÉTODO DE IMPLEMENTAÇÃO DE UM SISTEMA DE COMUNICAÇÃO WIFI
 (71) ALSTOM TRANSPORT TECHNOLOGIES (FR)
 (72) ETIENNE FAYT, JEAN-NOËL VETILLARD, JUSSI HARJU, MARKUS HONEGGER, MARK SPORNDLI, WOJCIECH DUBOWIK

3.1



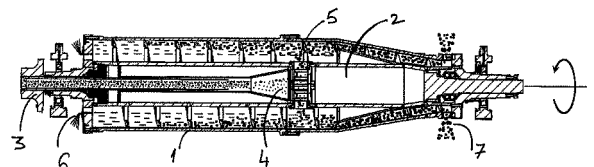
(21) BR 10 2016 013433-1 A2
 (22) 10/06/2016
 (30) 12/06/2015 US 62174583; 22/09/2015 US 62222153; 01/12/2015 US 62261619; 06/06/2016 US 15174310
 (51) F21S 10/00 (2006.01), A47G 33/06 (2006.01)
 (54) ÁRVORE ARTIFICIAL DE FOLHAS PERENES
 (71) GENERAL FOAM PLASTICS CORPORATION (US)
 (72) AUSTIN, EVA, KINNAIRD, ASHLEY, MCMURTRIE, CAROL, OWENS, GWEN, LUTH, LAURA, LAWSON, GARY, HEUISLER, MARGARET, MONAGRO-STAPLETON, KATHLEEN, CAPROW, SANFORD, HALL, JACK, LEMMON, CHRIS

3.1



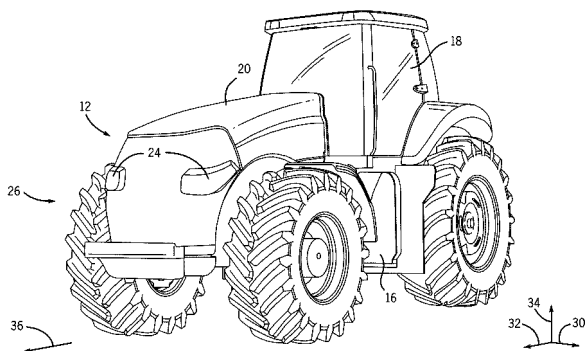
(21) BR 10 2016 013589-3 A2
 (22) 13/06/2016
 (30) 19/06/2015 EP 15172828.4
 (51) B04B 1/00 (2006.01), B04B 11/02 (2006.01)
 (54) CENTRÍFUGA DECANTADORA
 (71) ANDRITZ S.A.S. (FR)
 (72) JEAN-MARC HUYGHE, LAURENTIU PASOL

3.1

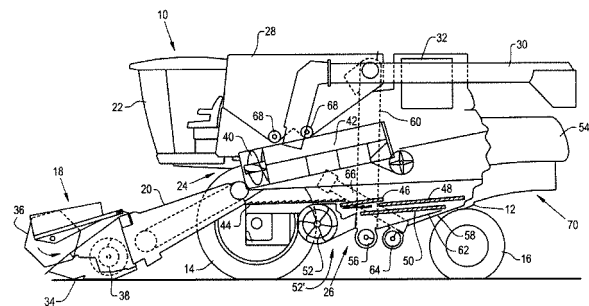


(21) BR 10 2016 013597-4 A2
 (22) 13/06/2016
 (30) 16/06/2015 US 14/741,210
 (51) B60Q 1/18 (2006.01)
 (54) SISTEMA DE FAROL PARA UM VEÍCULO FORA DE ESTRADA E VEÍCULO FORA DE ESTRADA
 (71) CNH INDUSTRIAL AMERICA LLC (US)
 (72) JONATHAN EZIQUIEL-SHRIRO, DWAYNE ST. GEORGE JACKSON

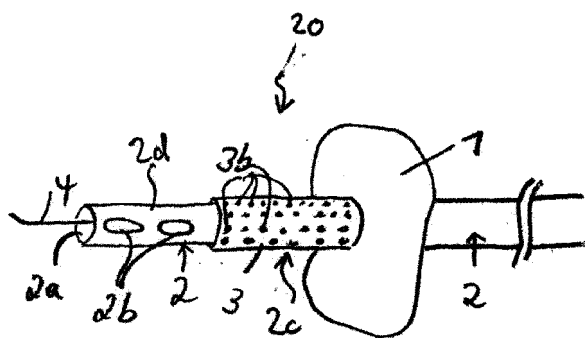
3.1



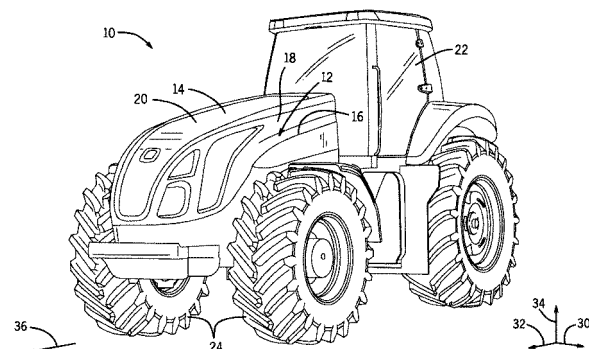
- (21) **BR 10 2016 013602-4 A2** 3.1
 (22) 13/06/2016
 (30) 11/06/2015 EP 15 001 736.6
 (51) A61M 25/10 (2013.01), A61M 27/00 (2006.01), A61M 1/00 (2006.01), A61M 25/09 (2006.01)
 (52) A61M 25/1025, A61M 25/0017, A61M 27/00, A61M 1/0031, A61M 25/1018, A61M 25/10, A61M 1/0001, A61M 25/0067, A61M 25/0068, A61M 25/09, A61M 25/09016, A61M 25/09025, A61M 25/1002, A61M 25/1011, A61M 25/10184, A61M 25/10185, A61M 2025/091
 (54) CATETER DE BALÃO DE POROS ABERTOS
 (71) LOHMANN & RAUSCHER GMBH (AT)
 (72) GUNNAR LOSKE



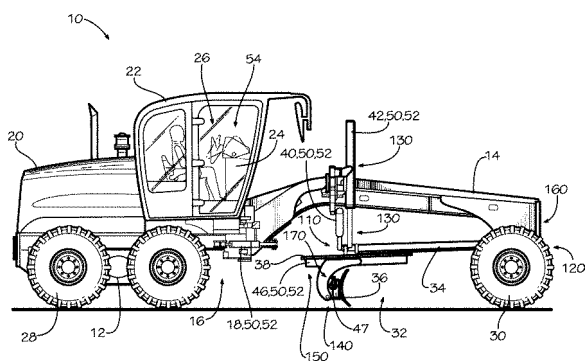
- (21) **BR 10 2016 013646-6 A2** 3.1
 (22) 13/06/2016
 (30) 17/06/2015 US 14/742,051
 (51) B60K 11/06 (2006.01), B60K 11/08 (2006.01), F01P 7/02 (2006.01)
 (54) SISTEMA DE CONTROLE DE FLUXO DE AR PARA UM VEÍCULO OFF-ROAD E SEU MÉTODO DE OPERAÇÃO
 (71) CNH INDUSTRIAL AMERICA LLC (US)
 (72) JONATHAN EZIQUIEL-SHRIRO, DWAYNE ST. GEORGE JACKSON



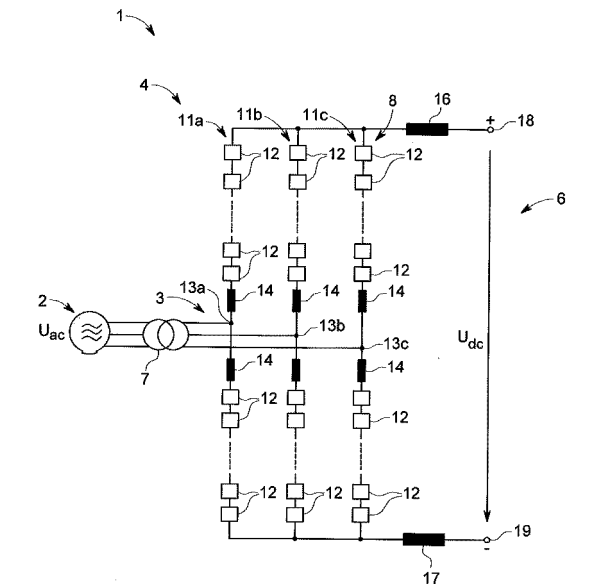
- (21) **BR 10 2016 013614-8 A2** 3.1
 (22) 13/06/2016
 (30) 12/06/2015 US 14/738.450
 (51) A01B 63/112 (2006.01), A01B 15/10 (2006.01), G05D 17/02 (2006.01)
 (54) SISTEMA E MÉTODO AUTOMATIZADO DE CONTROLE DA TRACÇÃO DE ARADOS AIVECA
 (71) CNH INDUSTRIAL AMERICA LLC (US)
 (72) SCOTT A. ELKINS



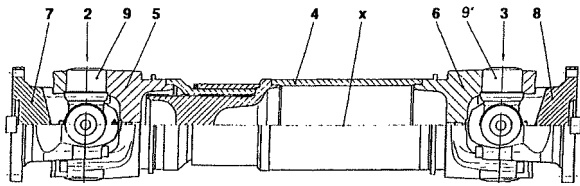
- (21) **BR 10 2016 013656-3 A2** 3.1
 (22) 14/06/2016
 (30) 15/06/2015 DE 102015109466.5
 (51) H02M 1/32 (2007.01), H02M 7/44 (2006.01)
 (54) SUBMÓDULO PARA UM CONVERSOR DE POTÊNCIA E CONVERSOR DE POTÊNCIA
 (71) GE ENERGY POWER CONVERSION TECHNOLOGY LTD. (GB)
 (72) MARTIN GESKE, JOERG JANNING, THOMAS BRUECKNER, ROLAND JAKOB



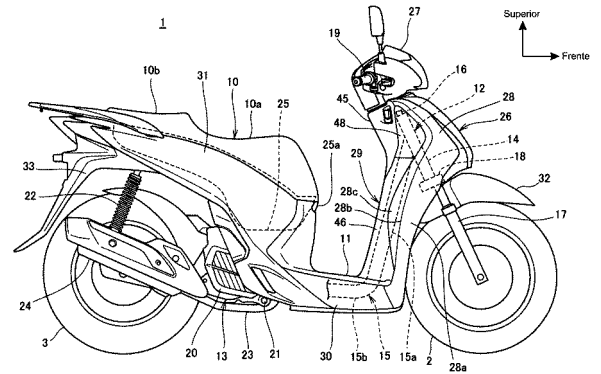
- (21) **BR 10 2016 013630-0 A2** 3.1
 (22) 13/06/2016
 (30) 12/06/2015 US 14/738.544
 (51) A01D 34/42 (2006.01), A01D 43/08 (2006.01)
 (54) CABEÇOTE DE CEIFEIRA AGRÍCOLA COM PÁS RETRÁTEIS PARA O TRANSPORTE DE UM MATERIAL DE COLHEITA
 (71) CNH INDUSTRIAL AMERICA LLC (US)
 (72) MATTHEW D. WEEKS, DILLON M. THOMPSON, ROBERT STEWART BOYD



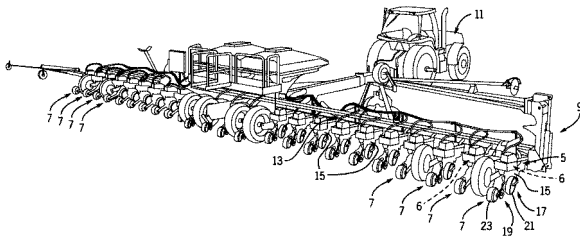
- (21) **BR 10 2016 013665-2 A2** 3.1
 (22) 14/06/2016
 (30) 15/06/2015 DE 102015109546.7
 (51) F16D 3/26 (2006.01)
 (54) FORQUETA DE JUNTA PARA UMA JUNTA UNIVERSAL E JUNTA UNIVERSAL
 (71) SPICER GELENKWELLENBAU GMBH (DE)
 (72) NIKOLAUS MARTIN ERLMANN



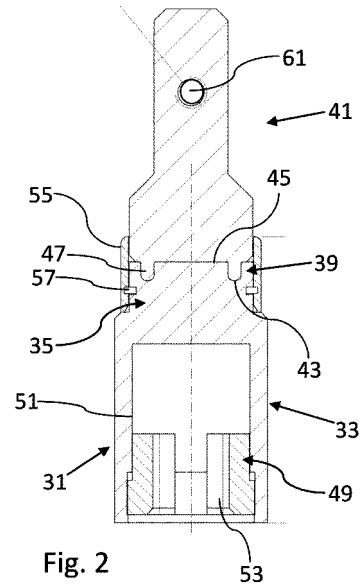
(21) **BR 10 2016 013681-4 A2** 3.1
 (22) 14/06/2016
 (30) 22/06/2015 US 14/745,985
 (51) A01C 7/10 (2006.01), A01C 7/04 (2006.01)
 (52) A01C 7/107, A01C 7/046
 (54) ?SISTEMA MEDIDOR DE SEMENTE E MÉTODO DE AJUSTE DE DOSAGEM DE SEMENTE?
 (71) CNH INDUSTRIAL AMERICA LLC (US)
 (72) JOSHUA J. ROSZMAN



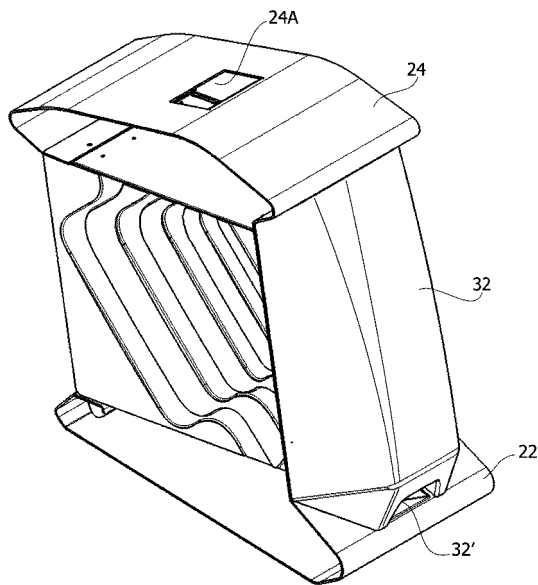
(21) **BR 10 2016 013825-6 A2** 3.1
 (22) 15/06/2016
 (30) 15/06/2015 IT 102015000023933
 (51) B62D 43/00 (2006.01), F16B 41/00 (2006.01)
 (52) B62D 43/007, F16B 41/00
 (54) DISPOSITIVO MECÂNICO ANTIFURTO CONTRA A ROTAÇÃO NÃO AUTORIZADA DE UM PINO DE TRAVA, MECANISMO QUE DISPÕEM DE UM CARRETEL PARA A RETENÇÃO DE UM PNEU ESTEPE DE UM VEÍCULO E USO DE UM DISPOSITIVO ANTIFURTO
 (71) LAZZARO GROPPPO (IT) , MATTEO GROPPPO (IT)
 (72) LAZZARO GROPPPO, MATTEO GROPPPO



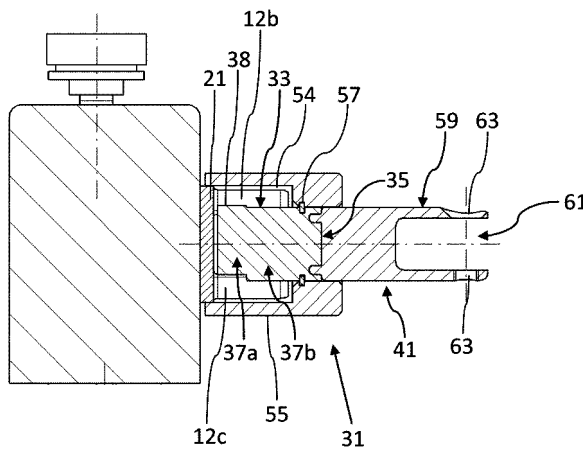
(21) **BR 10 2016 013713-6 A2** 3.1
 (22) 14/06/2016
 (30) 15/06/2015 IT 102015000023725
 (51) B25J 13/06 (2006.01)
 (54) DISPOSITIVO PARA CONVERTER UM MÓDULO DE UMA ESTAÇÃO PARA CONTROLE DE ROBÔS INDUSTRIAIS EM UMA UNIDADE DE CONTROLE INDEPENDENTE
 (71) COMAU S.P.A. (IT)
 (72) STEFANO BORDEGNONI, FRANCESCO CINIELLO



(21) **BR 10 2016 013826-4 A2** 3.1
 (22) 15/06/2016
 (30) 15/06/2015 IT 102015000023954
 (51) B60B 7/16 (2006.01), B60B 3/16 (2006.01), F16B 41/00 (2006.01)
 (54) DISPOSITIVO ANTIFURTO CONTRA A ROTAÇÃO NÃO AUTORIZADA DE UM PINO DE TRAVA, MECANISMO QUE DISPÕEM DE UM CARRETEL PARA A RETENÇÃO DE UM PNEU ESTEPE DE UM VEÍCULO E USO DE UM DISPOSITIVO ANTIFURTO
 (71) LAZZARO GROPPPO (IT) , MATTEO GROPPPO (IT)
 (72) LAZZARO GROPPPO, MATTEO GROPPPO

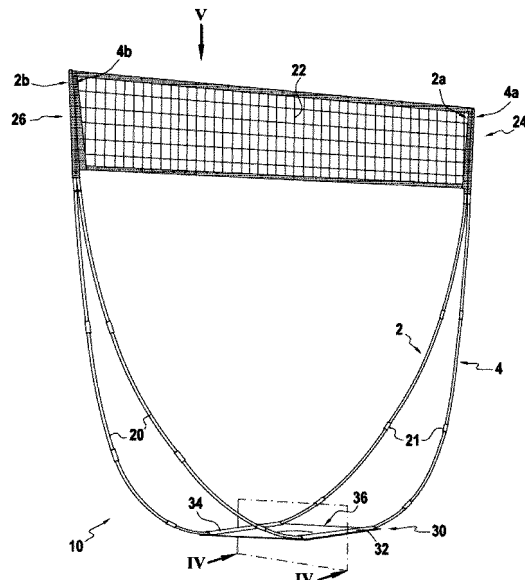


(21) **BR 10 2016 013794-2 A2** 3.1
 (22) 15/06/2016
 (30) 19/06/2015 JP 2015-123906
 (51) B62J 23/00 (2006.01)
 (54) ESTRUTURA DE SUPORTE DE TAMPA
 (71) HONDA MOTOR CO., LTD. (JP)
 (72) SOICHIRO MIYAMOTO, HIDEAKI NAKAGAWA, HIROSHI KISHI



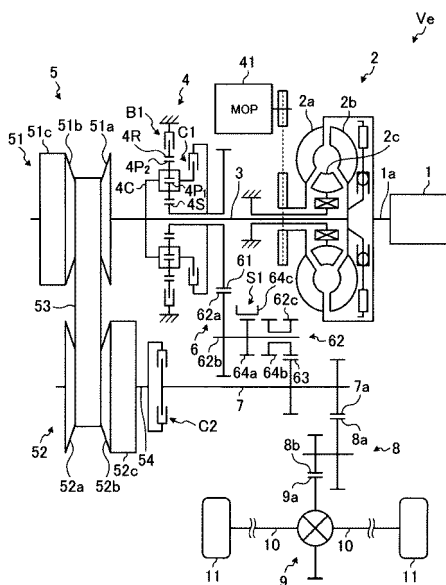
(21) BR 10 2016 013886-8 A2
 (22) 15/06/2016
 (30) 16/06/2015 JP 2015-121496
 (51) B60W 10/113 (2012.01), F16H 61/10 (2006.01)
 (54) SISTEMA DE CONTROLE DE VEÍCULO
 (71) TOYOTA JIDOSHA KABUSHIKI KAISHA (JP)
 (72) KENTA KIMURA, YOSHIO ITO, TOMOAKI YANAGIDA, YU NAGASATO

3.1



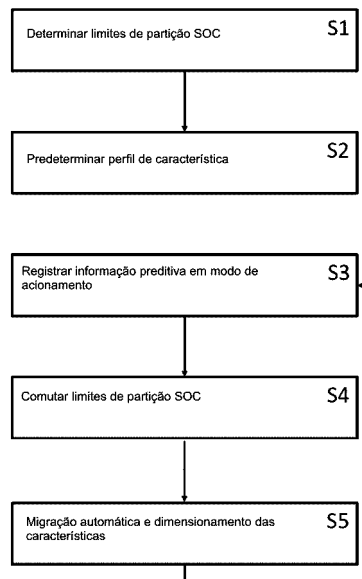
(21) BR 10 2016 013953-8 A2
 (22) 16/06/2016
 (30) 20/06/2015 DE 10 2015 007 913.1
 (51) B60W 20/00 (2006.01), G01R 31/36 (2006.01)
 (54) MÉTODO PARA ADAPTAÇÃO ON-LINE DE PELO MENOS UMA CARACTERÍSTICA DE UM VEÍCULO HÍBRIDO, DISPOSITIVO PARA DESEMPENHAR TAL MÉTODO E VEÍCULO A MOTOR
 (71) MAN TRUCK & BUS AG (DE)
 (72) JOHANNES NUBER, ELMAR KIRCHENSTEINER, MANUEL GÜNNEWICHT, MATTHIAS HIERLMEIER, SEBASTIAN OVARI

3.1



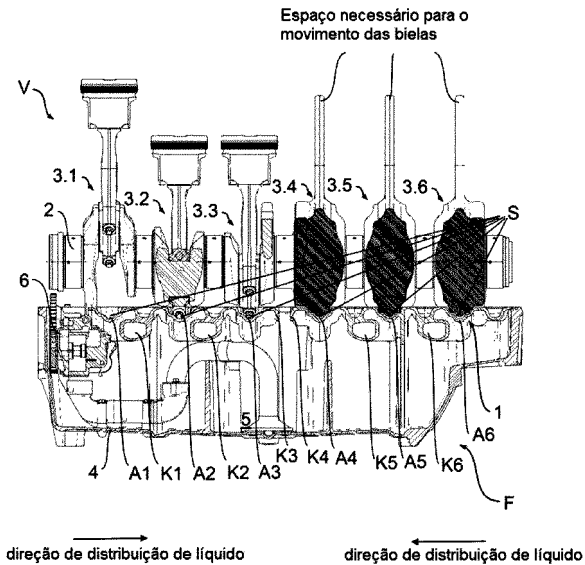
(21) BR 10 2016 013934-1 A2
 (22) 15/06/2016
 (30) 16/06/2015 FR 15 55466
 (51) A63B 61/00 (2006.01), A63B 61/02 (2006.01), A63B 71/02 (2006.01)
 (52) A63B 61/003, A63B 61/02, A63B 71/023, A63B 2210/50
 (54) INSTALAÇÃO DE DEMARCAÇÃO PARA ÁREAS DE RECREAÇÃO
 (71) DECATHLON (FR)
 (72) ARNAUD LE FLOHIC, PIERRE BERNARD, PASCAL FERREOL

3.1



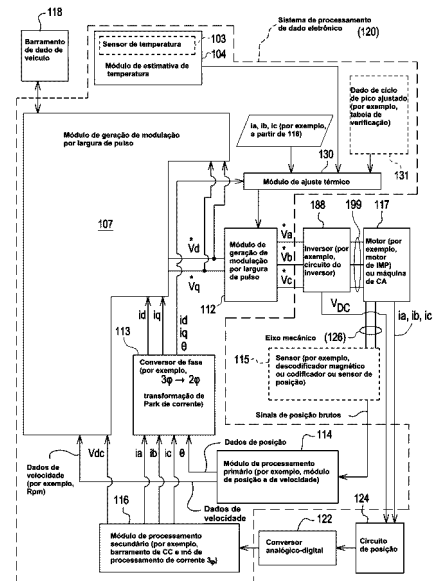
(21) BR 10 2016 013954-6 A2
 (22) 16/06/2016
 (30) 20/06/2015 DE 10 2015 007 909.3
 (51) F01M 1/06 (2006.01), F01M 11/02 (2006.01), F01M 11/00 (2006.01)
 (54) ESTRUTURA DE PAREDE DIVISÓRIA PARA UM DISPOSITIVO DE COLETA DE LÍQUIDO, DISPOSITIVO DE COLETA DE LÍQUIDO PARA UMA ESTRUTURA DE VEÍCULO E ARRANJO
 (71) MAN TRUCK & BUS AG (DE)
 (72) JENS TÜRK, THOMAS HABERL

3.1



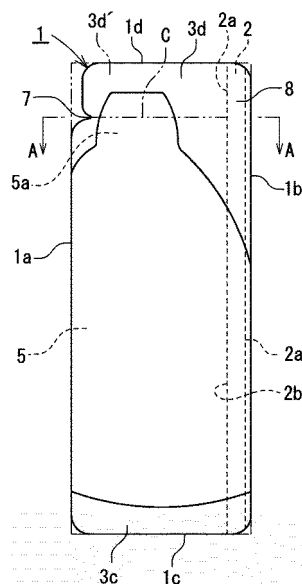
- (21) BR 10 2016 014015-3 A2
 (22) 16/06/2016
 (30) 17/06/2015 JP 2015-122172
 (51) B65D 75/58 (2006.01), B65D 47/36 (2006.01), B65D 75/48 (2006.01)
 (54) BOLSA DE ACONDICIONAMENTO
 (71) AJINOMOTO CO., INC. (JP)
 (72) NAOE INOUE

3.1



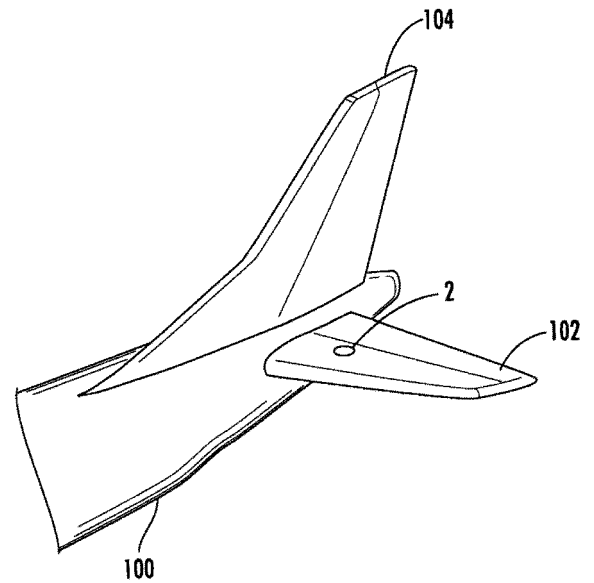
- (21) BR 10 2016 014101-0 A2
 (22) 16/06/2016
 (30) 19/06/2015 EP 15 172 851.6
 (51) B64D 47/02 (2006.01), F21S 8/10 (2006.01), F21V 14/02 (2006.01), F21K 9/00 (2016.01), H05B 39/04 (2006.01), F21Y 115/10 (2016.01), H05B 37/02 (2006.01), G05B 9/02 (2006.01), F21W 111/06 (2006.01)
 (54) UNIDADE DE LUZ, AERONAVE, MÉTODO PARA OPERAR UMA UNIDADE DE LUZ
 (71) GOODRICH LIGHTING SYSTEMS GMBH (DE)
 (72) SASCHA LUEDER

3.1



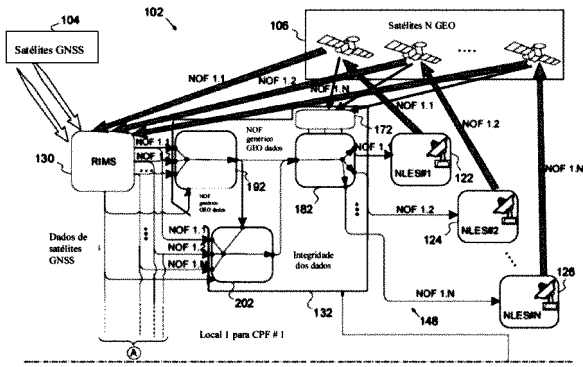
- (21) BR 10 2016 014090-0 A2
 (22) 16/06/2016
 (30) 19/06/2015 US 62/182,108; 27/08/2015 US 14/837,496
 (51) H02K 11/00 (2006.01), H02P 27/06 (2006.01)
 (54) MÉTODO PARA OPERAR UM INVERSOR PARA CONTROLAR UMA MÁQUINA ELÉTRICA
 (71) DEERE & COMPANY (US)
 (72) DAVID M. LOKEN, LONG WU, TIANJUN FU, ROBERT B. SHAW, NEAL D. CLEMENTS

3.1



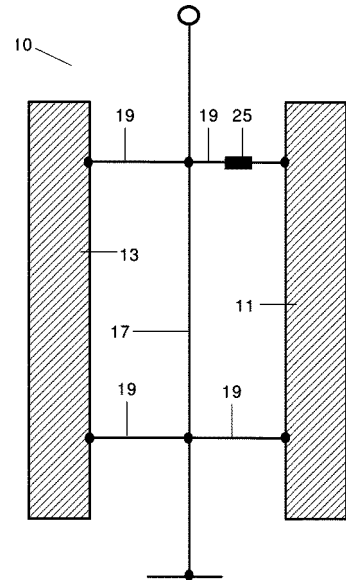
- (21) BR 10 2016 014130-3 A2
 (22) 16/06/2016
 (30) 17/06/2015 FR 1501261
 (51) G01S 19/07 (2010.01), G01S 19/45 (2010.01), G06F 19/00 (2011.01)
 (52) G01S 19/07, G01S 19/45, G06F 19/00
 (54) SISTEMA DE AUMENTO BASEADO NO ESPAÇO OU AERONÁUTICO COM GERENCIAMENTO SIMPLIFICADO DE SUAS MENSAGENS DE NAVEGAÇÃO
 (71) THALES (FR)
 (72) ERIC CHAMBRE, CÉLINE BENASSY FOCH, BERNARD CHARLOT

3.1



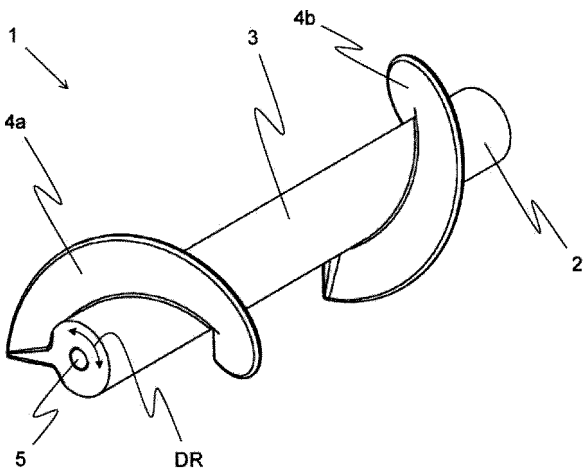
(21) BR 10 2016 014159-1 A2
 (22) 17/06/2016
 (30) 17/06/2015 DE 10 2015 109 644.7
 (51) D01H 13/04 (2006.01), D01G 19/14 (2006.01), D01H 5/72 (2006.01), B65H 57/04 (2006.01)
 (54) GUIA DE TIRA DE FIBRAS E SISTEMA COMPREENDENDO TAL GUIA
 (71) RIETER INGOLSTADT GMBH (DE)
 (72) ARMIN BRUNNER, WERNER SCHMOLKE, JUERGEN MÜLLER

3.1



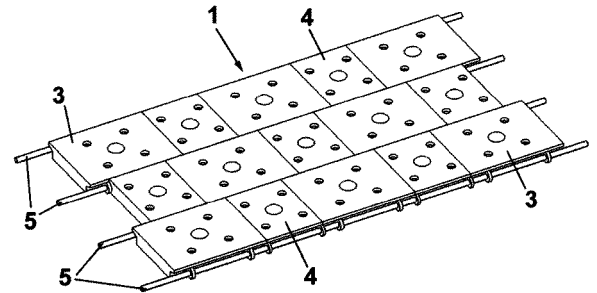
(21) BR 10 2016 014263-6 A2
 (22) 17/06/2016
 (30) 19/06/2015 ES P201530872
 (51) B65G 17/06 (2006.01), B65G 17/16 (2006.01), B65G 17/12 (2006.01), B65G 17/26 (2006.01)
 (54) ESTRUTURA RETICULAR FLEXÍVEL
 (71) MANUFACTURAS Y TRANSFORMADOS AB, S.L. (ES)
 (72) ANTONI BALSELLS MERCADÉ

3.1



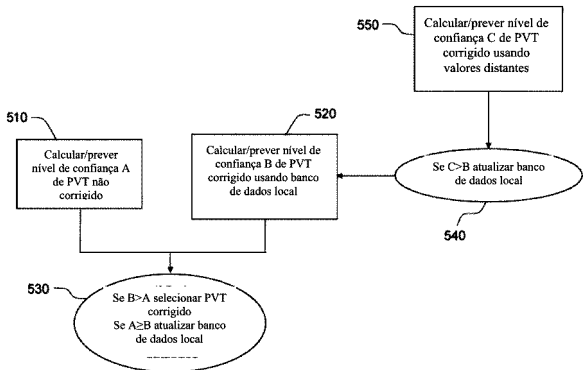
(21) BR 10 2016 014224-5 A2
 (22) 17/06/2016
 (30) 19/06/2015 FR 1530948.0
 (51) G01S 19/07 (2010.01), G01S 19/40 (2010.01), G06F 19/00 (2011.01), G06F 17/30 (2006.01)
 (52) G01S 19/07, G01S 19/40, G06F 19/00, G06F 17/30
 (54) RECEPTOR GNSS COM CAPACIDADE A BORDO DE IMPLANTAR UM MODO ÓTIMO DE CORREÇÃO DE ERRO
 (71) CENTRE NATIONAL D'ETUDES SPATIALES (FR)
 (72) SÉBASTIEN ROUGERIE, MARION ROUDIER, LIONEL RIES, LAURENT LESTARQUIT

3.1



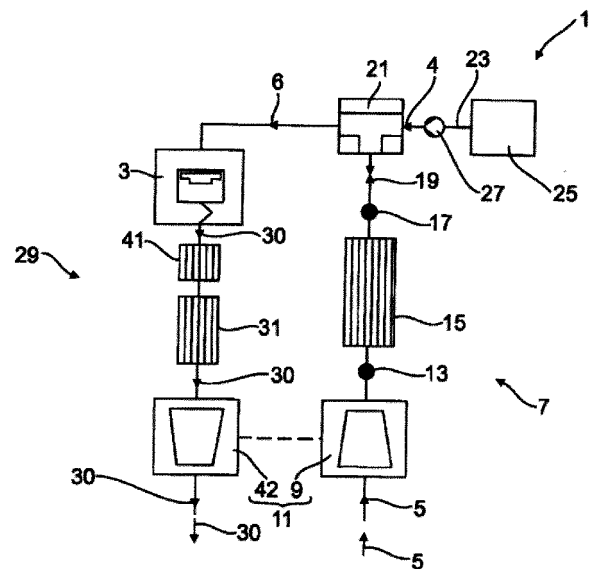
(21) BR 10 2016 014273-3 A2
 (22) 17/06/2016
 (30) 20/06/2015 DE 10 2015 007 908.5
 (51) F02B 43/12 (2006.01), F02D 35/02 (2006.01), F02B 41/02 (2006.01), F02D 41/02 (2006.01), F01N 3/18 (2006.01), F01N 5/02 (2006.01)
 (54) MÉTODO PARA OPERAÇÃO DE UM MOTOR A GÁS, DISPOSITIVO E CENTRAL TERMOELÉTRICA ESTACIONÁRIA DE GERAÇÃO DE ENERGIA E/OU VEÍCULO PARA REALIZAÇÃO DO MÉTODO
 (71) MAN TRUCK & BUS AG (DE)
 (72) BRUNO BARCIOLA, MARTIN MCMACKIN

3.1



(21) BR 10 2016 014254-7 A2
 (22) 17/06/2016
 (30) 17/06/2015 ES P201500449
 (51) F03D 80/30 (2016.01), H02G 13/00 (2006.01)
 (54) SISTEMA DE PARA-RAIOS PARA PÁS DE AEROGERADOR COM UMA ÁREA EFETIVA DE INJEÇÃO EM LAMINADOS DE FIBRA DE CARBONO E UMA DISTRIBUIÇÃO EQUILIBRADA DA INTENSIDADE E DA TENSÃO DAS CORRENTES DE RAIO ENTRE DIFERENTES CAMINHOS DE CONDUÇÃO
 (71) GAMESA INNOVATION & TECHNOLOGY, S.L. (ES)
 (72) VICTOR MARCH NOMEN, JOAN MONTANYÀ PUIG

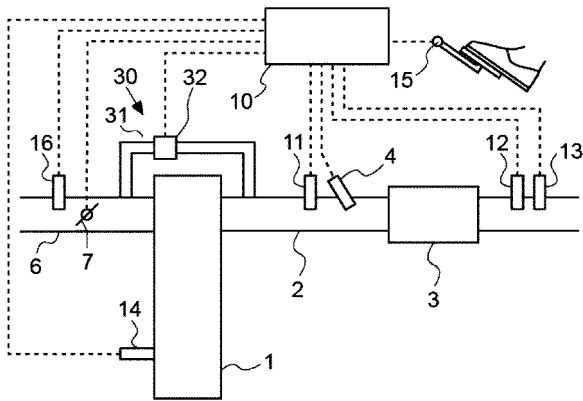
3.1



(21) BR 10 2016 014278-4 A2
 (22) 17/06/2016
 (30) 19/06/2015 JP 2015-124031

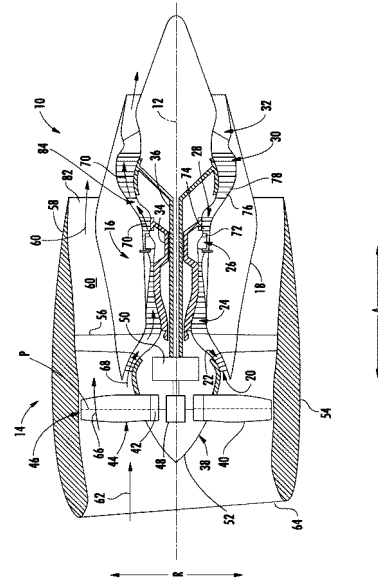
3.1

(51) F01N 11/00 (2006.01), B01D 53/56 (2006.01)
 (54) APARELHO DE DIAGNOSE DE MAU FUNCIONAMENTO E MÉTODO DE DIAGNOSE DE MAU FUNCIONAMENTO
 (71) TOYOTA JIDOSHA KABUSHIKI KAISHA (JP)
 (72) ARIFUMI MATSUMOTO, TAIGA HAGIMOTO, KENJI FURUI, MAKOTO OGISO, TORU KIDOKORO



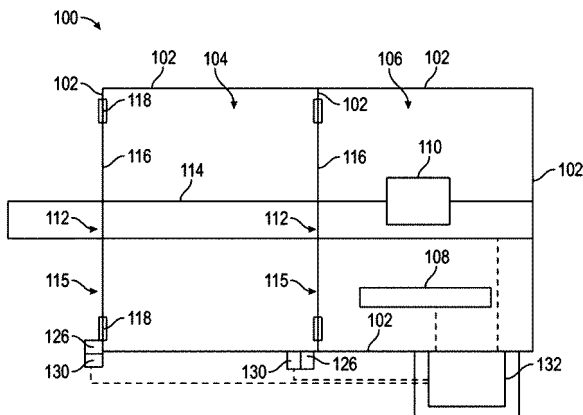
(21) BR 10 2016 014454-0 A2
 (22) 20/06/2016
 (30) 22/06/2015 US 14/745,611
 (51) B08B 1/02 (2006.01)
 (54) SISTEMA DE LAVAGEM DE PEÇAS
 (71) FIVES CINETIC CORP. (US)
 (72) KEVIN HEIKKINEN, KEN CARMACK, SCOTT PAXSON

3.1



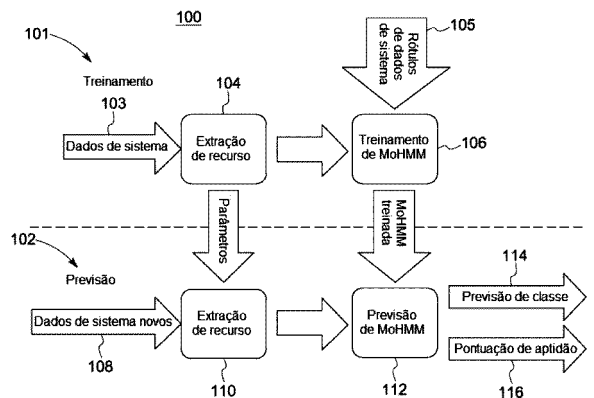
(21) BR 10 2016 014574-0 A2
 (22) 21/06/2016
 (30) 22/06/2015 GB 1510957.2
 (51) G10L 15/14 (2006.01)
 (54) MÉTODO E SISTEMA
 (71) GE AVIATION SYSTEMS LIMITED (GB)
 (72) DAVID STEPHEN HARDWICK, JOHAN FREDRIK MARKUS SVENSEN, HONOR POWRIE

3.1



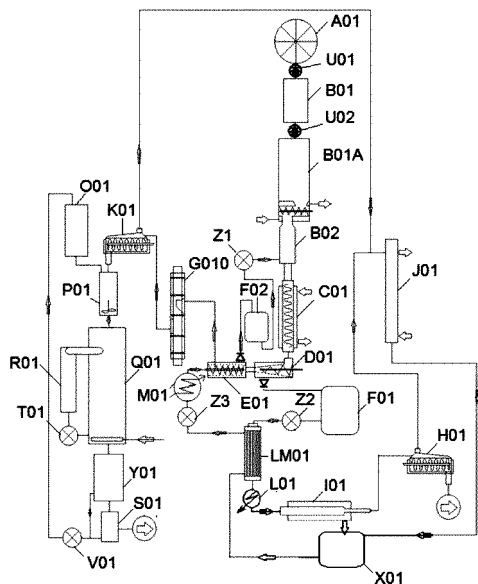
(21) BR 10 2016 014573-2 A2
 (22) 21/06/2016
 (30) 22/06/2015 US 14/746,426
 (51) F01D 7/00 (2006.01), F02C 3/00 (2006.01)
 (54) CONJUNTO DE ATUAÇÃO PARA UM VENTILADOR DE AFASTAMENTO VARIÁVEL E MECANISMO MOTOR DE TURBINA A GÁS
 (71) GENERAL ELECTRIC COMPANY (US)
 (72) TREVOR GOERIG, DAREK TOMASZ ZATORSKI, TSUGUJI NAKANO, PATRICK JOHN LONNEMAN

3.1

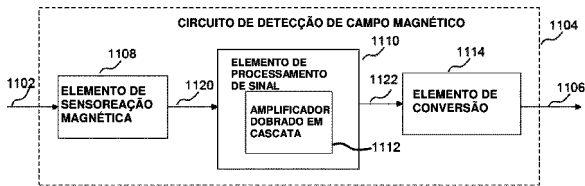


(21) BR 10 2016 016510-5 A2
 (22) 15/07/2016
 (30) 20/11/2014 BR BR102014028989 5; 18/11/2015 BR PCT/BR2015/050222
 (51) B03B 9/00 (2006.01), B03B 1/00 (2006.01)
 (52) B03B 9/00, B03B 1/00
 (54) PROCESSO PARA RECICLAGEM ATRAVÉS DE SEPARAÇÃO DOS CONSTITUINTES DE EMBALAGENS ALUMINIZADAS E PLASTIFICADAS CARTONADAS OU NÃO E EQUIPAMENTOS CORRESPONDENTES
 (71) JUAREZ SOUZA DE OLIVEIRA (BR/PR)
 (72) JUAREZ SOUZA DE OLIVEIRA

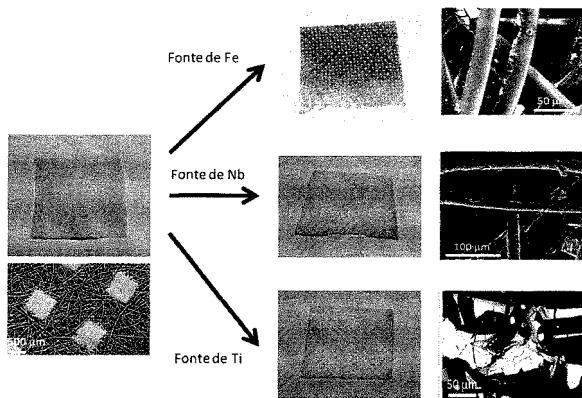
3.1



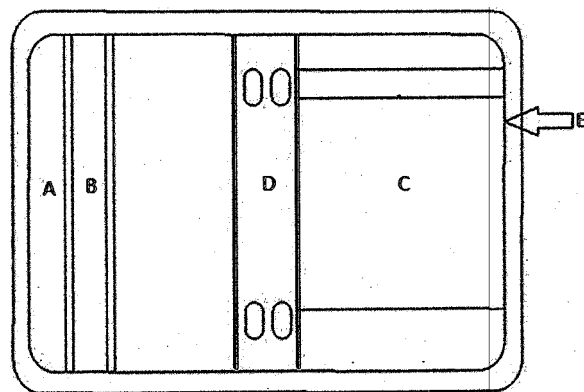
(21) **BR 10 2016 018233-6 A2** 3.1
 (22) 08/08/2016
 (30) 01/04/2015 CN 2016 1020 5912.1; 07/08/2015 CN PCT/CN2015/086422; 02/06/2016 CN 2016 1039 2144.5
 (51) G01R 33/02 (2006.01), H02P 1/16 (2006.01)
 (54) SENSOR MAGNÉTICO, CIRCUITO INTEGRADO, E, CONJUNTO DE MOTOR
 (71) JOHNSON ELECTRIC S.A. (CH)
 (72) HUI MIN GUO, SHU ZUO LOU, XIAO MING CHEN, GUANG JIE CAI, CHUN FAI WONG, YUE LI, CHI PING SUN, BAO TING LIU, EN HUI WANG, FEI XIN, SHING HIN YEUNG, XIU WEN YANG, LI SHENG LIU, YAN YUN CUI, SHU JUAN HUANG



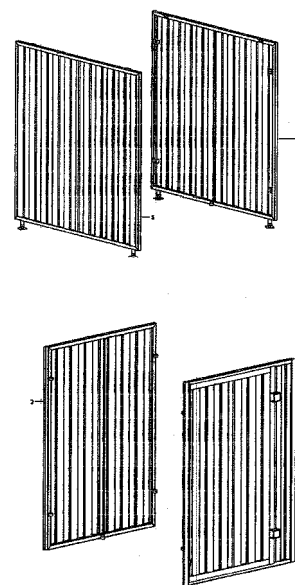
(21) **BR 13 2014 011499-7 E2** 3.1
 (22) 13/05/2014
 (51) B32B 5/02 (2006.01), D04H 3/12 (2006.01), A01M 1/00 (2006.01)
 (52) B32B 5/022, D04H 3/12, A01M 1/00
 (54) DISPOSITIVO FLUTUANTE POLIMÉRICO FOTOCATALÍTICO PARA ERRADICAÇÃO DE LARVAS
 (61) PI 1002600-2 14/06/2010
 (71) UNIVERSIDADE FEDERAL DE MINAS GERAIS (BR/MG)
 (72) HENRIQUE DOS SANTOS OLIVEIRA, LUIZ CARLOS ALVES DE OLIVEIRA, JADSON CLAUDIO BELCHIOR, GEISON VOGA PEREIRA, VICTOR AUGUSTO ARAÚJO DE FREITAS



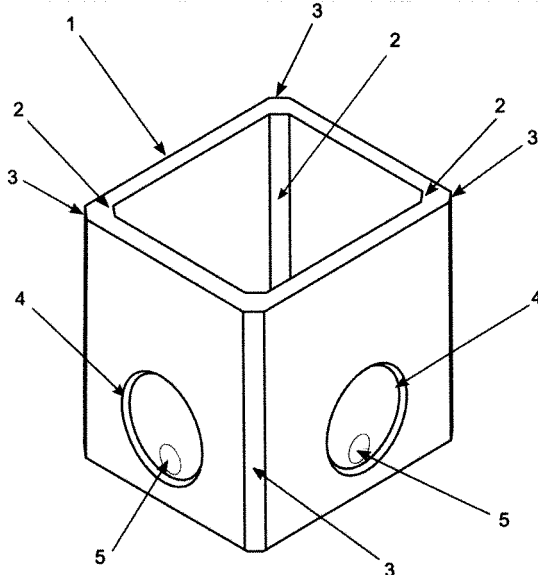
(21) **BR 20 2013 031957-6 U2** 3.1
 (22) 07/11/2013
 (51) G09B 21/00 (2006.01)
 (52) G09B 21/00
 (54) RECURSO DIDÁTICO AUXILIAR PARA DEFICIENTES VISUAIS
 (71) UNIVERSIDADE ESTADUAL DA PARAIBA (BR/PB)
 (72) SORAIA CARVALHO DE SOUZA, ROSINEYDE OLIVEIRA DOS SANTOS



(21) **BR 20 2014 006808-8 U2** 3.1
 (22) 20/01/2014
 (51) B65D 90/02 (2006.01)
 (52) B65D 90/023
 (54) DISPOSIÇÃO APLICADA EM CONTÊINER
 (71) LG EQUIPAMENTOS PARA PINTURA LTDA EPP (BR/SP)
 (72) GESSE DA CRUZ SILVA

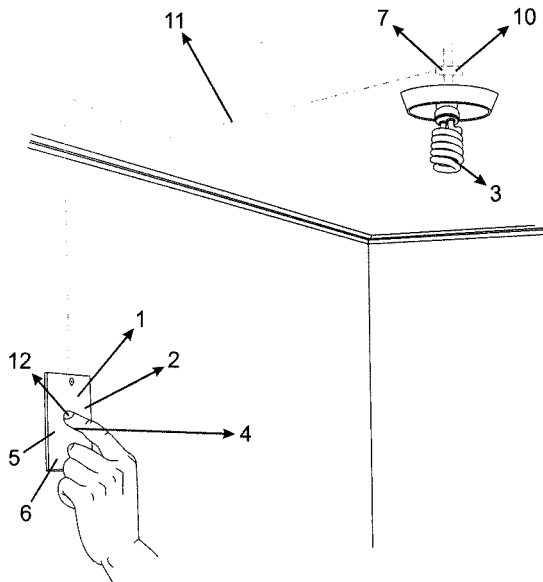


(21) **BR 20 2014 015061-2 U2** 3.1
 (22) 20/06/2014
 (51) E04H 12/00 (2006.01)
 (52) E04H 12/00
 (54) DISPOSIÇÃO CONSTRUTIVA INTRODUZIDA EM BASE PARA INSTALAÇÃO DE POSTES E ASSEMELHADOS
 (71) TORRI INDUSTRIA DE ARTEFATOS DE CIMENTO LTDA (BR/RS)
 (72) NABOR TORRI

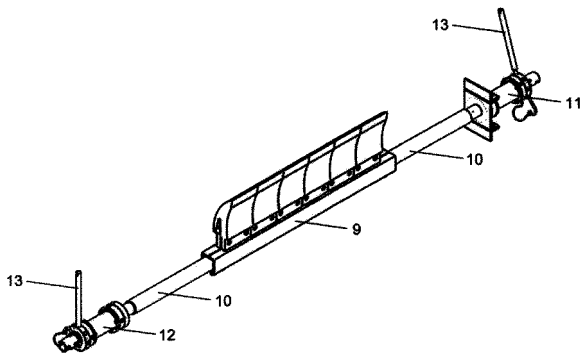


(21) **BR 20 2014 029360-0 U2** 3.1

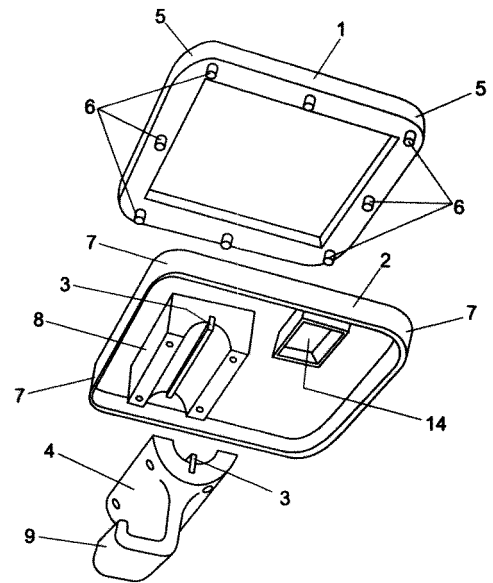
(22) 25/11/2014
 (51) H05B 41/00 (2006.01)
 (52) H05B 41/00
 (54) DISPOSIÇÃO APLICADA EM INTERRUPTOR E SISTEMA ELÉTRICO PARA ACIONAMENTO DE LÂMPADAS E SIMILARES
 (71) LUCIANO SCHABATURA (BR/PR)
 (72) LUCIANO SCHABATURA



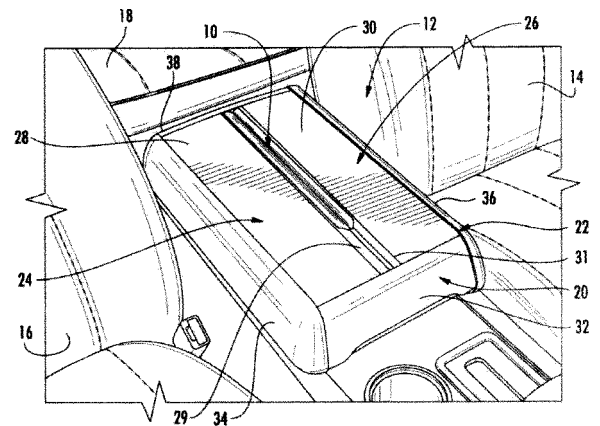
(21) BR 20 2014 030311-7 U2 3.1
 (22) 03/12/2014
 (51) B65G 45/12 (2006.01)
 (52) B65G 45/12
 (54) DISPOSIÇÃO INTRODUZIDA EM LÂMINA PRIMÁRIA VULCANIZADA PARA EQUIPAMENTO RASPADOR DE ESTEIRA TRANSPORTADORA
 (71) AFONSO CELSO ANDERSEN DE MOURA (BR/SP)
 (72) AFONSO CELSO ANDERSEN DE MOURA



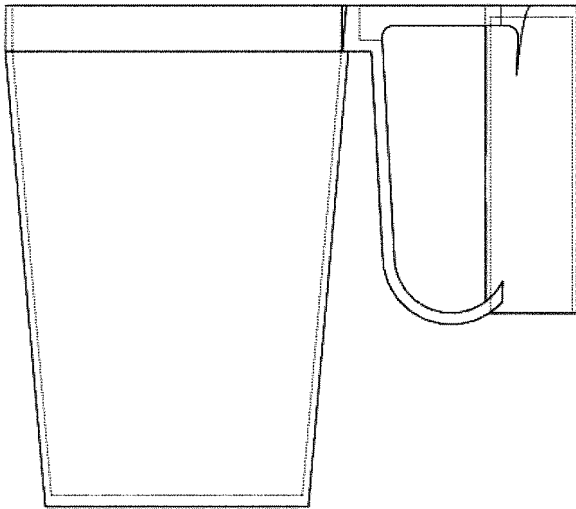
(21) BR 20 2014 031952-8 U2 3.1
 (22) 19/12/2014
 (51) G09F 9/00 (2006.01)
 (52) G09F 9/00
 (54) DISPOSIÇÃO CONSTRUTIVA APLICADA EM DISPLAY DE MÍDIA PARA CARRINHO DE SUPERMERCADO
 (71) SÉRGIO HENRIQUE KREHAN (BR/SP)
 (72) SÉRGIO HENRIQUE KREHAN



(21) BR 20 2014 032688-5 U2 3.1
 (22) 26/12/2014
 (30) 15/01/2014 US 14/155,603
 (51) B60R 7/04 (2006.01), B60N 2/46 (2006.01), B60R 13/02 (2006.01), B60N 3/10 (2006.01), B60R 7/08 (2006.01), B60N 3/08 (2006.01), B60R 11/00 (2006.01)
 (52) B60R 7/04, B60N 2/46, B60R 13/02, B60N 3/10, B60R 7/08, B60N 3/08, B60R 11/00
 (54) SUPORTE PARA ARTIGOS COM AJUSTE ADEQUADO
 (71) FORD GLOBAL TECHNOLOGIES, LLC. (US)
 (72) JOSH GREINER, ANNETTE LYNN HUEBNER, RYAN WELCH, KRISTIN ANN HELLMAN, ARTUR SAKARIAN, SCOTT H. DUNHAM

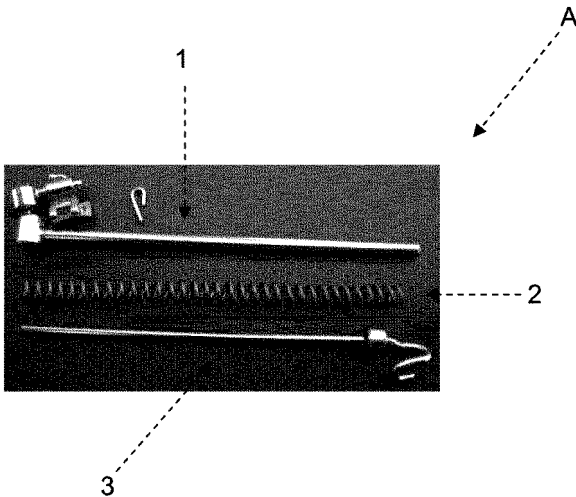


(21) BR 20 2015 000610-7 U2 3.1
 (22) 12/01/2015
 (51) B65D 25/28 (2006.01), B65D 23/10 (2006.01)
 (52) B65D 25/2817, B65D 23/106
 (54) ALÇA SIMPLIFICADA PARA APLICAÇÃO EM RECIPIENTES PARA LÍQUIDOS
 (71) Christian Dihlmann (BR/SC)
 (72) Christian Dihlmann



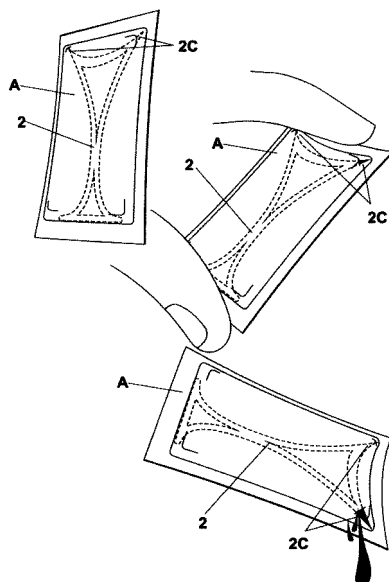
(21) BR 20 2015 000726-0 U2
 (22) 13/01/2015
 (51) A61C 7/36 (2006.01)
 (52) A61C 7/36
 (54) APERFEIÇOAMENTO INTRODUCIDO EM APARELHO ORTODÔNTICO
 (71) JOÃO MARIA BAPTISTA (BR/PR)
 (72) JOÃO MARIA BAPTISTA

3.1

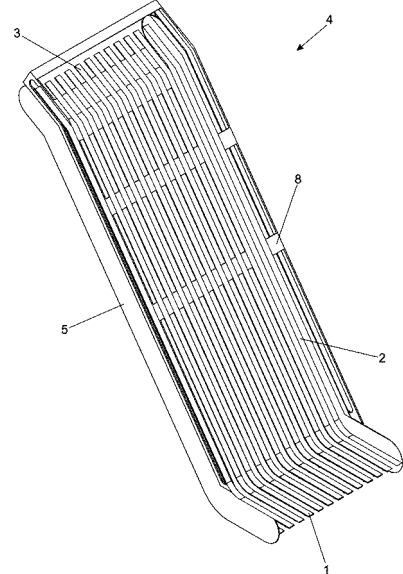


(21) BR 20 2015 000838-0 U2
 (22) 14/01/2015
 (51) B65D 77/40 (2006.01), B65D 75/04 (2006.01), B26F 1/36 (2006.01)
 (52) B65D 77/40, B65D 75/04, B26F 1/36
 (54) DISPOSIÇÕES APLICADAS EM SACHES COM HASTE PERFURANTE INTERNA
 (71) PAULO HENRIQUE LENZ CESAR GUIMARÃES (BR/PR)
 (72) PAULO HENRIQUE LENZ CESAR GUIMARÃES

3.1

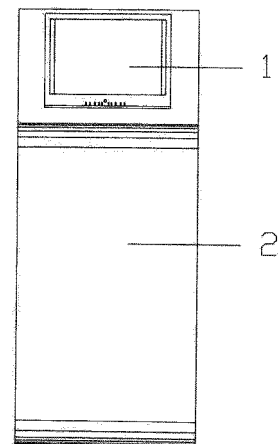


(21) BR 20 2015 001261-1 U2
 (22) 20/01/2015
 (51) A01D 45/10 (2006.01)
 (52) A01D 45/10
 (54) DISPOSIÇÃO APLICADA EM ESTEIRA DE COLHEADORAS DE CANA-DEAÇÚCAR
 (71) UNIMIL INDUSTRIA E COMERCIO DE PECAS DE MAQUINAS AGRICOLAS LTDA (BR/SP)
 (72) LUIS FERNANDO ZOTELLI



(21) BR 20 2015 001888-1 U2
 (22) 28/01/2015
 (51) G06Q 50/10 (2012.01), G09F 27/00 (2006.01), G09F 9/00 (2006.01)
 (52) G06Q 50/10, G09F 27/00, G09F 9/00
 (54) APERFEIÇOAMENTO INTRODUCIDO EM SISTEMA TOUCH PARA ACADEMIAS
 (71) KARSTEN RENATO SCHWAB (BR/PR)
 (72) KARSTEN RENATO SCHWAB

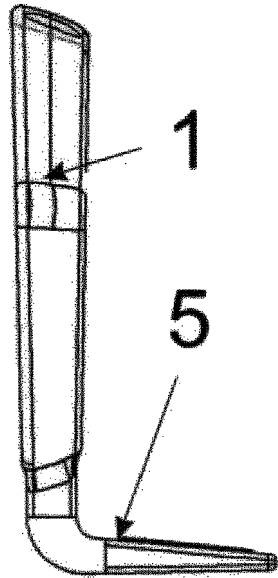
3.1



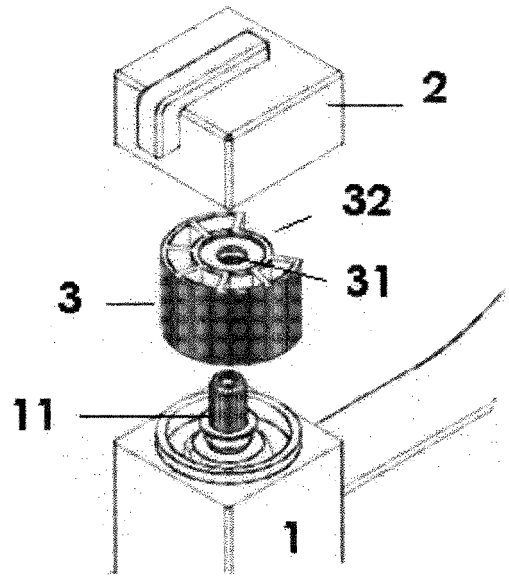
VISTA FRONTAL

(21) BR 20 2015 003623-5 U2
 (22) 20/02/2015
 (51) A47C 1/03 (2006.01)
 (52) A47C 1/03
 (54) DISPOSIÇÃO APLICADA EM BRAÇO DE POLTRONA
 (71) JOSÉ CLÁUDIO DE ALMEIDA BARROS (BR/MG), EFSTRATIOS FRANZ FRYGOUDAKIS (BR/MG)
 (72) JOSÉ CLÁUDIO DE ALMEIDA BARROS, EFSTRATIOS FRANZ FRYGOUDAKIS

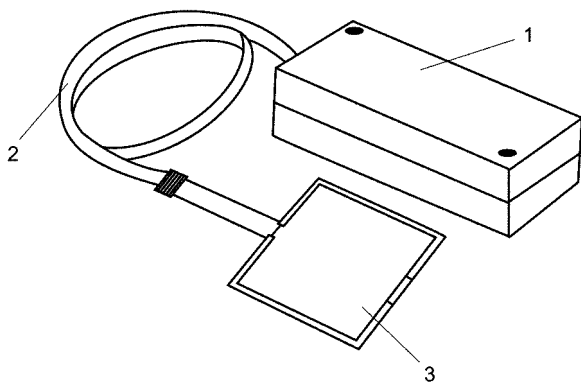
3.1



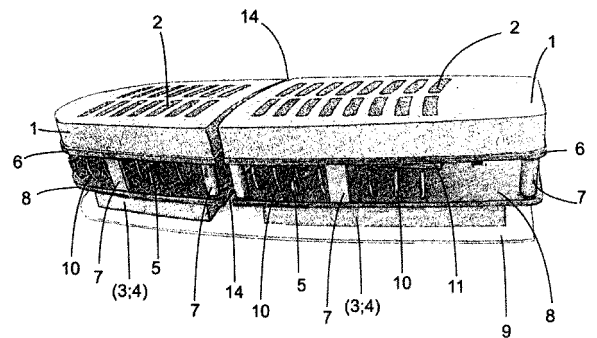
(21) BR 20 2015 003643-0 U2 3.1
 (22) 20/02/2015
 (51) G08B 21/22 (2006.01), G08B 23/00 (2006.01), B60N 2/26 (2006.01), A61B 5/04 (2006.01)
 (52) G08B 21/22, G08B 23/00, B60N 2/26, A61B 5/04
 (54) DISPOSIÇÃO CONSTRUTIVA EM SENSOR PRESENCIAL PARA CADEIRAS DE CRIANÇAS PARA AUTOMÓVEIS
 (71) VANDER RICARDO TELLES DE SOUZA (BR/SP)
 (72) VANDER RICARDO TELLES DE SOUZA



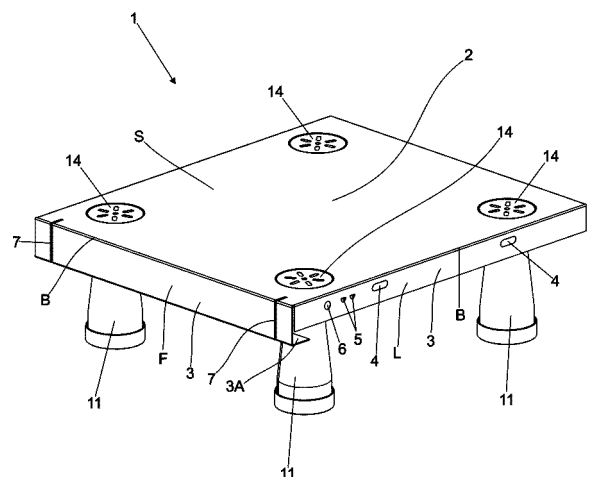
(21) BR 20 2015 003687-1 U2 3.1
 (22) 20/02/2015
 (51) A61H 33/02 (2006.01)
 (52) A61H 33/02
 (54) BANCO OU ASSENTO PARA VEÍCULO AUTOMOTOR, AERADO COM PALHETAS MÓVEIS HORIZONTAIS, COMANDO DEPENDENTE
 (71) GICÉLIO CUSTÓDIO DE TOLEDO JUNIOR (BR/SP)
 (72) GICÉLIO CUSTÓDIO DE TOLEDO JUNIOR



(21) BR 20 2015 003684-7 U2 3.1
 (22) 20/02/2015
 (51) E03C 1/04 (2006.01)
 (52) E03C 1/04
 (54) SISTEMA DE INSTALAÇÃO DE VOLANTE
 (71) ROCA SANITÁRIOS BRASIL LTDA (BR/SP)
 (72) LUIZ ANTONIO DA SILVA JORGE, LUIZ CLAUDIO F. LEITE PINTO, FRANCISCO DEL VALLE GRACIA

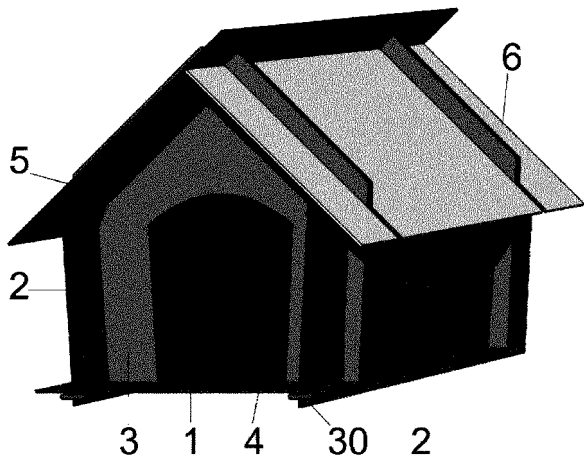


(21) BR 20 2015 003772-0 U2 3.1
 (22) 23/02/2015
 (51) A47B 96/06 (2006.01), A47B 96/00 (2006.01), A47B 91/00 (2006.01)
 (52) A47B 96/06, A47B 96/00, A47B 91/00
 (54) DISPOSIÇÃO APLICADA EM BASE PARA ROUPEIRO
 (71) PANDIN MÓVEIS DE AÇO LTDA (BR/SP)
 (72) JOSÉ PANDIN

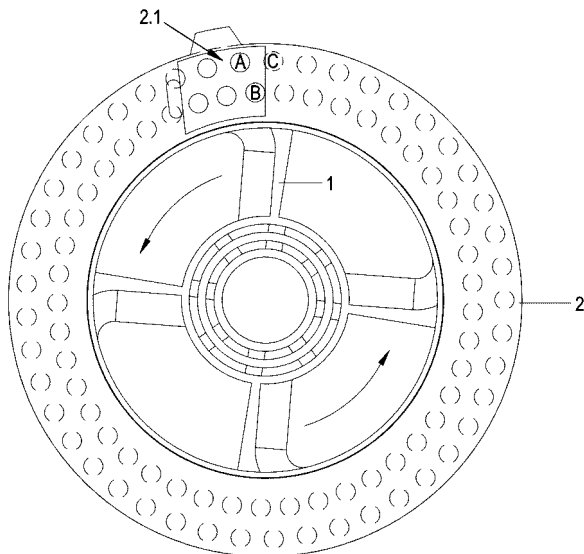


(21) BR 20 2015 003891-2 U2 3.1
 (22) 24/02/2015
 (51) A63H 33/08 (2006.01), A63H 33/00 (2006.01), A01K 1/03 (2006.01)
 (52) A63H 33/084, A63H 33/008, A01K 1/033

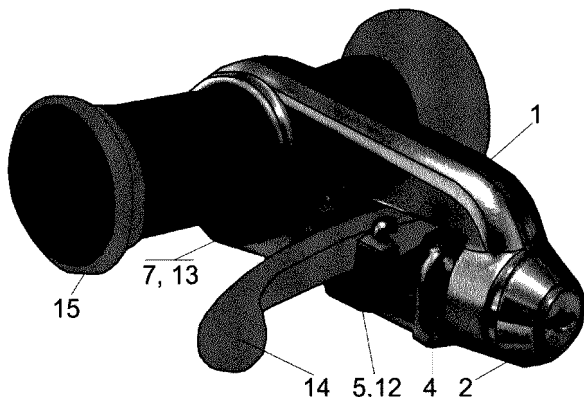
(54) DISPOSIÇÃO CONSTRUTIVA APLICADA EM CASINHA PARA ANIMAIS DOMÉSTICOS E/OU CRIANÇAS COM MONTAGEM POR ENCAIXE
 (71) PAULO ROBERTO NAVARRO KINDLEIN (BR/RS)
 (72) PAULO ROBERTO NAVARRO KINDLEIN



(21) BR 20 2015 004708-3 U2 3.1
 (22) 03/03/2015
 (51) A01C 7/06 (2006.01)
 (52) A01C 7/06
 (54) CONFIGURAÇÃO APLICADA EM ANEL DE ENCOSTO EMPREGADO EM SEMEADORAS-ADUBADORAS
 (71) ROBERTO JASPER (BR/PR)
 (72) ROBERTO JASPER

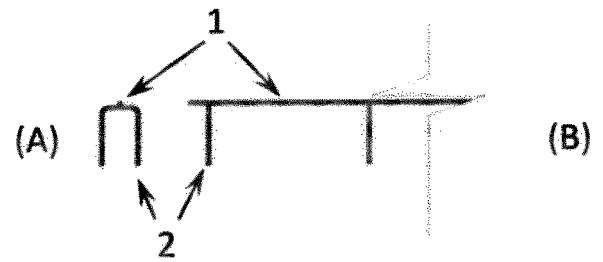


(21) BR 20 2015 004722-9 U2 3.1
 (22) 03/03/2015
 (51) B62H 5/08 (2006.01)
 (52) B62H 5/08
 (54) TRAVA DE SEGURANÇA COM REGULAGEM PARA MOTOS
 (71) GELSON BUCKEL (BR/RS)
 (72) GELSON BUCKEL

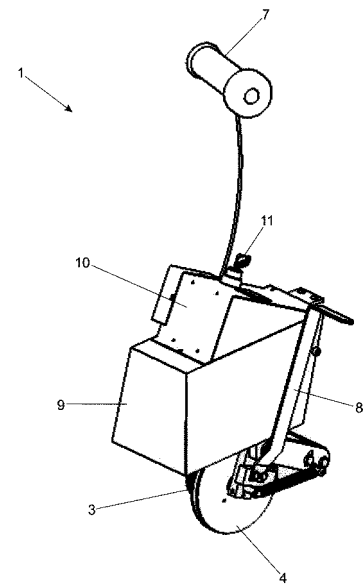


(21) BR 20 2015 005767-4 U2 3.1
 (22) 16/03/2015

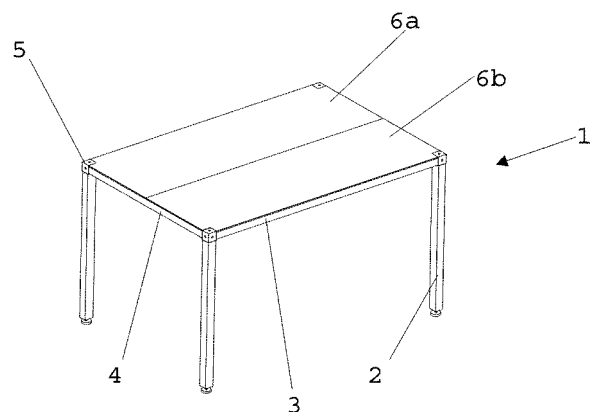
(51) E04F 21/165 (2006.01), E04F 21/18 (2006.01)
 (52) E04F 21/165, E04F 21/18
 (54) APOIO METÁLICO PARA CORDOALHAS
 (71) IMPACTO SUL PROTENSÃO LTDA (BR/PR)
 (72) ERNANI SIMAS ALVES NETO



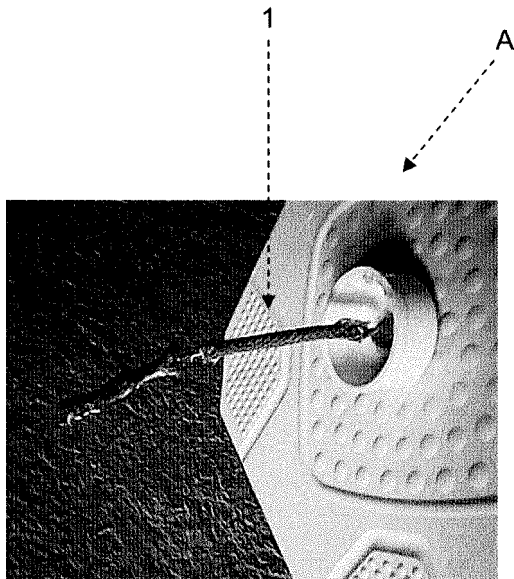
(21) BR 20 2015 006511-1 U2 3.1
 (22) 24/03/2015
 (51) B62M 6/40 (2010.01)
 (52) B62M 6/40
 (54) DISPOSITIVO ELÉTRICO DE TRACÇÃO PARA VEÍCULOS LEVES
 (71) JOSÉ WILSON CAMPOS (BR/SP)
 (72) JOSÉ WILSON CAMPOS



(21) BR 20 2015 006949-4 U2 3.1
 (22) 27/03/2015
 (51) A47B 3/06 (2006.01), A47B 13/02 (2006.01), A47B 13/00 (2006.01), A47B 87/00 (2006.01)
 (52) A47B 3/06, A47B 13/02, A47B 13/003, A47B 87/007
 (54) DISPOSIÇÃO INTRODUZIDA EM MESA MULTIFUNÇÃOAL
 (71) DEMETRIO CHRYSANTHOS KOUTSANTONIS (BR/SP)
 (72) DEMETRIO CHRYSANTHOS KOUTSANTONIS



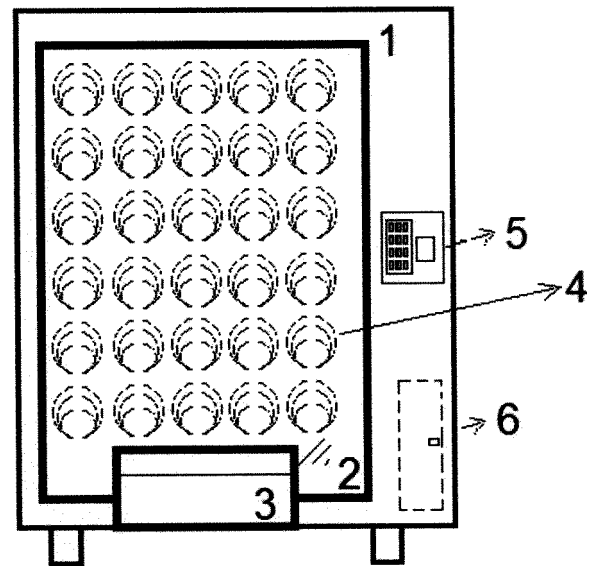
(21) BR 20 2015 006969-9 U2 3.1
 (22) 27/03/2015
 (51) H01Q 1/12 (2006.01), H04N 5/44 (2011.01)
 (52) H01Q 1/12, H04N 5/44
 (54) APERFEIÇOAMENTO INTRODUZIDO EM ANTENA PARA TELEVISOR DIGITAL
 (71) ALTINO THOMAZ DE AQUINO (BR/MG)
 (72) ALTINO THOMAZ DE AQUINO



(21) BR 20 2015 007710-1 U2
 (22) 07/04/2015
 (51) A61H 39/00 (2006.01)
 (52) A61H 39/00
 (54) DISPOSITIVO DE BIOFEEDBACK PRÓ-FONO: PRESSÃO DE LÁBIOS, LÍNGUA E MORDIDA
 (71) HELIANE CAMPANATTI OSTIZ (BR/SP)
 (72) HELIANE CAMPANATTI OSTIZ

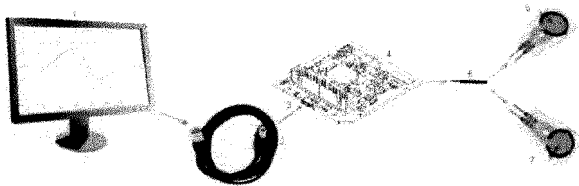
3.1

(54) DISPENSER DE EPI COM CONTROLE TOTAL DE DADOS E POR BIOMETRIA FACIAL E/OU DIGITAL
 (71) LUCIANO JOSÉ BATISTA MACHADO (BR/SP)
 (72) LUCIANO JOSÉ BATISTA MACHADO



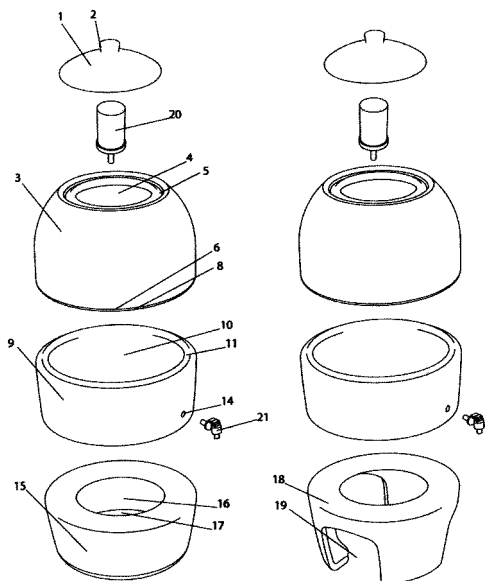
(21) BR 20 2015 012110-0 U2
 (22) 26/05/2015
 (51) B01D 35/00 (2006.01), B01D 25/00 (2006.01)
 (52) B01D 35/00, B01D 25/00
 (54) MODELO DE FILTRO CERÂMICO PARA ÁGUA
 (71) JÔNATAS DE CARVALHO NASCIMENTO (BR/PR)
 (72) JÔNATAS DE CARVALHO NASCIMENTO, MAIARA CONTI DONADONI

3.1



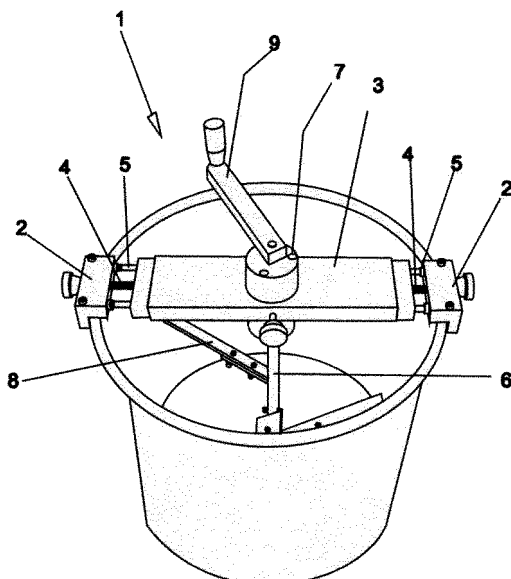
(21) BR 20 2015 007727-6 U2
 (22) 07/04/2015
 (51) A21C 1/14 (2006.01), A21C 1/00 (2006.01)
 (52) A21C 1/14, A21C 1/00
 (54) MISTURADEIRA COZEDEIRA DE MASSAS
 (71) CARLOS DANIEL SOARES (BR/PR)
 (72) CARLOS DANIEL SOARES

3.1



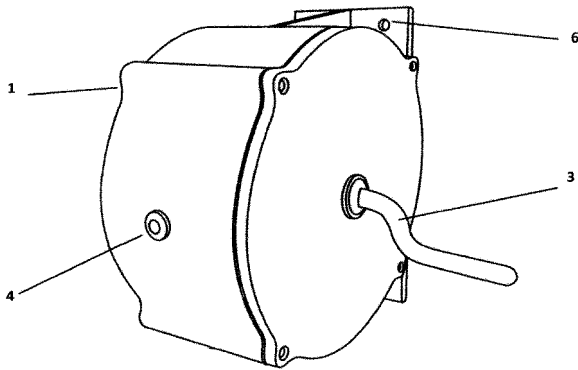
(21) BR 20 2015 012807-5 U2
 (22) 02/06/2015
 (51) D06F 57/00 (2006.01), D06F 53/00 (2006.01)
 (52) D06F 57/00, D06F 53/00
 (54) DISPOSIÇÃO APLICADA EM VARAL RETRÁTIL
 (71) FÁBIO LADEIA DE ALMEIDA (BR/MG)
 (72) FÁBIO LADEIA DE ALMEIDA

3.1

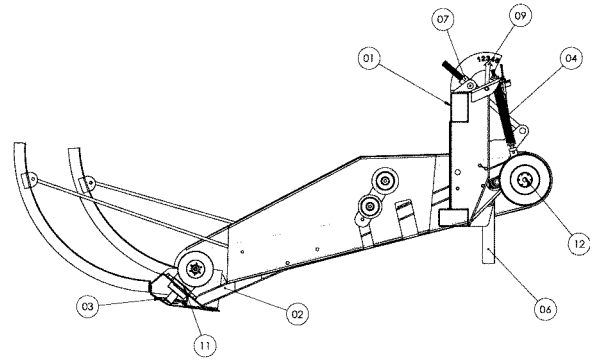


(21) BR 20 2015 011370-1 U2
 (22) 18/05/2015
 (51) G07F 7/08 (2006.01), G07F 7/00 (2006.01), G07F 9/00 (2006.01)
 (52) G07F 7/08, G07F 7/00, G07F 9/00

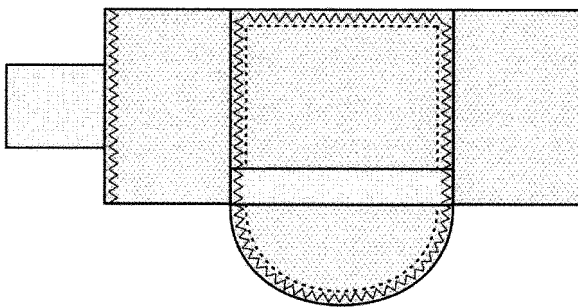
3.1



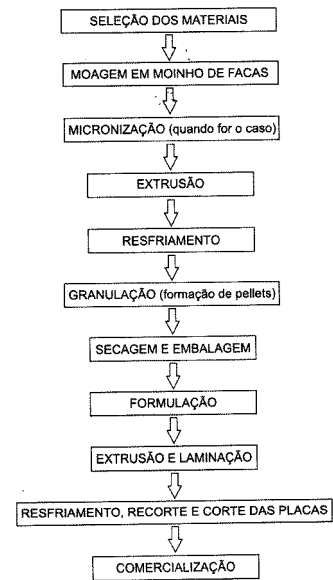
(21) **BR 20 2015 012994-2 U2** 3.1
 (22) 03/06/2015
 (51) A61F 13/471 (2006.01), A61F 13/15 (2006.01)
 (52) A61F 13/471, A61F 13/15
 (54) ABSORVENTE PENIANO PARA INCONTINÊNCIA URINÁRIA MASCULINA
 (71) ANA PAULA BARBOSA CECCOTTI (BR/MG)
 (72) ANA PAULA BARBOSA CECCOTTI



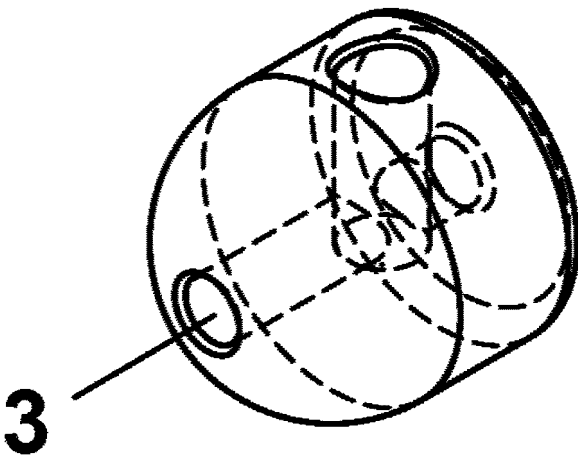
(21) **BR 20 2015 013338-9 U2** 3.1
 (22) 08/06/2015
 (51) B02C 18/00 (2006.01)
 (52) B02C 18/00
 (54) CONTRAFORTE E COURAÇA RECICLADOS COM RESÍDUOS DE LAMINADOS SINTÉTICOS DE POLIURETANO
 (71) JOTACROSS INDÚSTRIA E COMÉRCIO LTDA (BR/SP)
 (72) LUIZ CARLOS ROBINSON, AECIO MARCOS ROSABONI JR, GILSON OCLAIR CONTEL



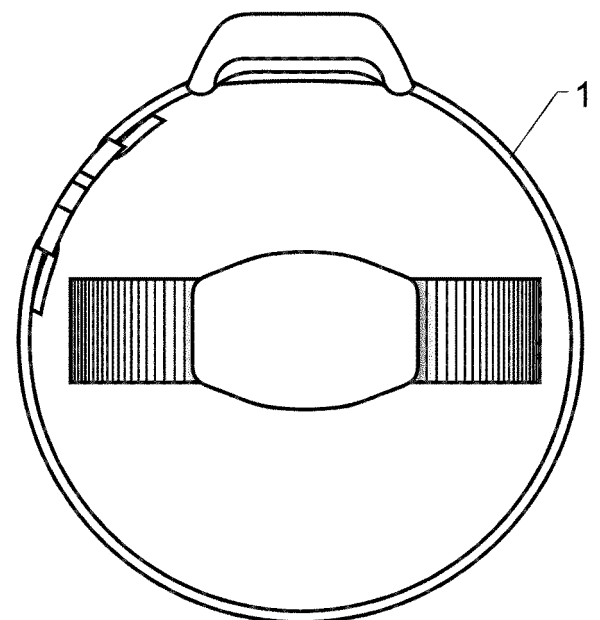
(21) **BR 20 2015 013236-6 U2** 3.1
 (22) 08/06/2015
 (51) A61B 17/68 (2006.01)
 (52) A61B 17/68
 (54) DISPOSIÇÃO CONSTRUTIVA APLICADA EM PROTETOR PARA PINO CIRÚRGICO
 (71) NELSON MACHADO (BR/RS) , PEDRO ADAIR BARP MACHADO (BR/RS)
 (72) NELSON MACHADO, PEDRO ADAIR BARP MACHADO



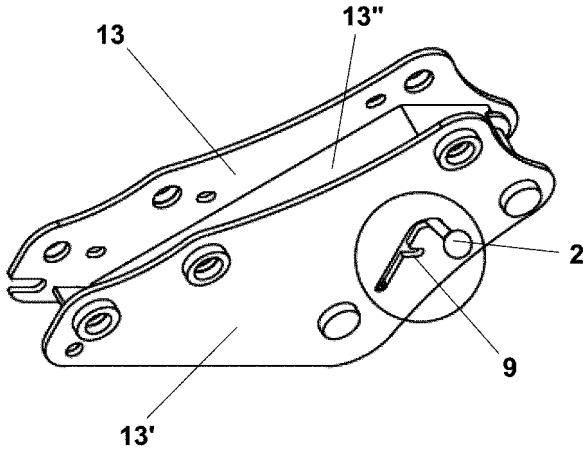
(21) **BR 20 2015 013341-9 U2** 3.1
 (22) 08/06/2015
 (51) A01K 27/00 (2006.01), A01K 29/00 (2006.01), G09F 3/00 (2006.01)
 (52) A01K 27/00, A01K 29/00, G09F 3/00
 (54) DISPOSITIVO COM GPS PARA LOCALIZAÇÃO DE ANIMAIS
 (71) RICARDO GRACIA (BR/SP)
 (72) RICARDO GRACIA



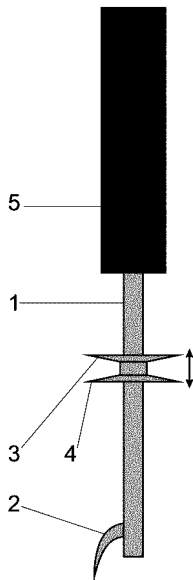
(21) **BR 20 2015 013239-0 U2** 3.1
 (22) 08/06/2015
 (51) A01D 27/04 (2006.01), A01D 23/00 (2006.01)
 (52) A01D 27/04, A01D 23/00
 (54) PLATAFORMA SEGADEIRA DE 30 PÉS
 (71) GANDOLFI INDÚSTRIA E COMÉRCIO LTDA - EPP (BR/MT)
 (72) CÍCERO GANDOLFI



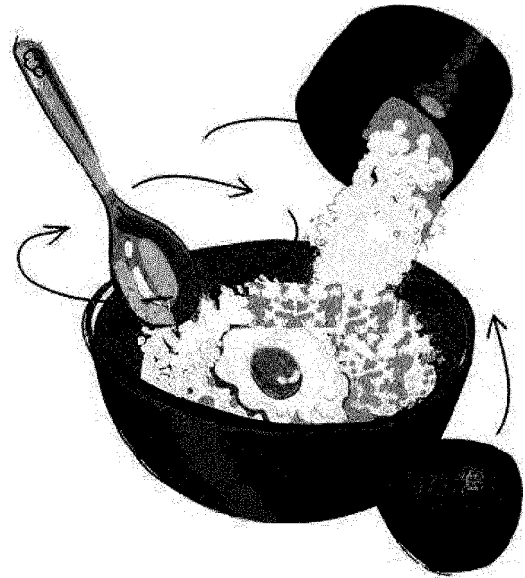
(21) **BR 20 2015 013351-6 U2** 3.1
 (22) 09/06/2015
 (51) B60D 1/00 (2006.01)
 (52) B60D 1/00
 (54) DISPOSIÇÃO CONSTRUTIVA INTRODUZIDA EM TRAVA PARA ENGATE DE IMPLEMENTOS AGRÍCOLA
 (71) IMPLEMENTOS AGRICOLAS MARISPAN LTDA (BR/SP)
 (72) ISMAR AUGUSTO DO NASCIMENTO



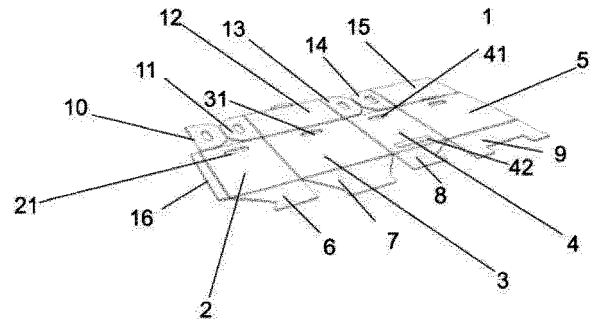
(21) **BR 20 2015 013388-5 U2** 3.1
 (22) 09/06/2015
 (51) B67B 7/16 (2006.01)
 (52) B67B 7/16
 (54) DISPOSIÇÃO CONSTRUTIVA APLICADA EM ABRIDOR DE LATAS
 (71) GIOVANNI FILONE (BR/RJ)
 (72) GIOVANNI FILONE



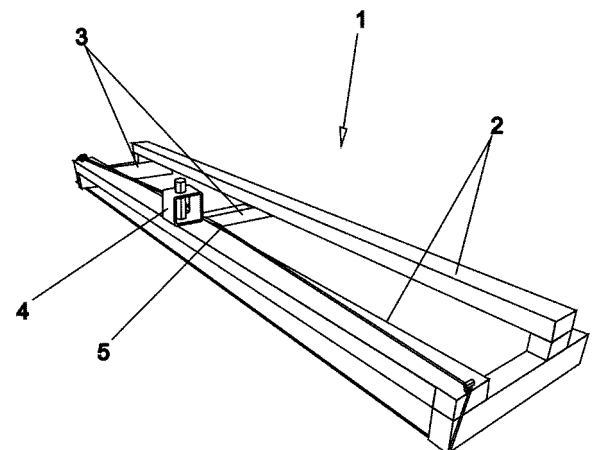
(21) **BR 20 2015 013411-3 U2** 3.1
 (22) 09/06/2015
 (54) COMPOSIÇÃO E MÉTODO PARA OBTENÇÃO DE MACARRÃO INTEGRAL INSTANTÂNEO SABORIZADO
 (71) Rafael Fernandes Meira Magalhaes (BR/DF)
 (72) Rafael Fernandes Meira Magalhaes



(21) **BR 20 2015 013553-5 U2** 3.1
 (22) 10/06/2015
 (51) B65D 85/04 (2006.01), B65D 83/00 (2006.01), B65H 75/00 (2006.01)
 (52) B65D 85/04, B65D 83/00, B65H 75/00
 (54) DISPOSIÇÃO CONSTRUTIVA APLICADA EM RECIPIENTE PARA ACONDICIONAMENTO DE CARRETEL DE CABO
 (71) Fernando Cardoso (BR/PR), Fábio Popof (BR/PR)
 (72) Fernando Cardoso, Fábio Popof

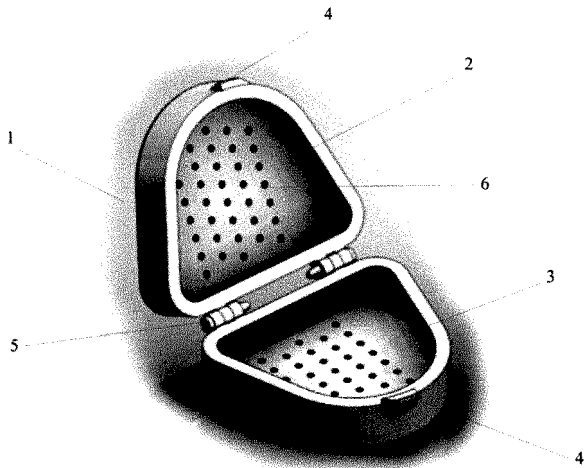


(21) **BR 20 2015 013601-9 U2** 3.1
 (22) 10/06/2015
 (51) E04F 21/04 (2006.01), E04G 21/10 (2006.01)
 (52) E04F 21/04, E04G 21/10
 (54) RÉGUA PARA NIVELAR ARGAMASSAS E CIMENTOS APLICADOS A SUPERFÍCIES DIVERSAS
 (71) MAYARA TREVISAN VICENTIM (BR/PR), NATHÁLIA TREVISAN VICENTIM (BR/PR)
 (72) MOACIR CARLOS VICENTIM

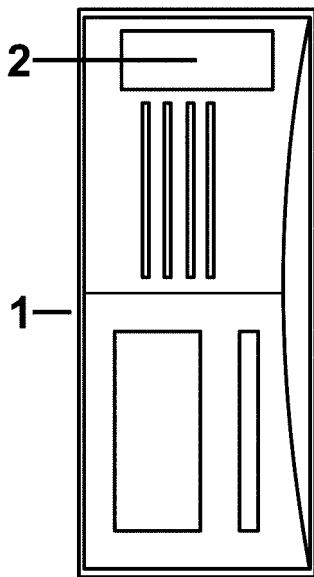


(21) **BR 20 2015 013610-8 U2** 3.1
 (22) 10/06/2015
 (51) A61C 13/20 (2006.01), A61C 13/16 (2006.01), A61C 13/34 (2006.01), B29C 33/40 (2006.01), A61C 19/02 (2006.01)

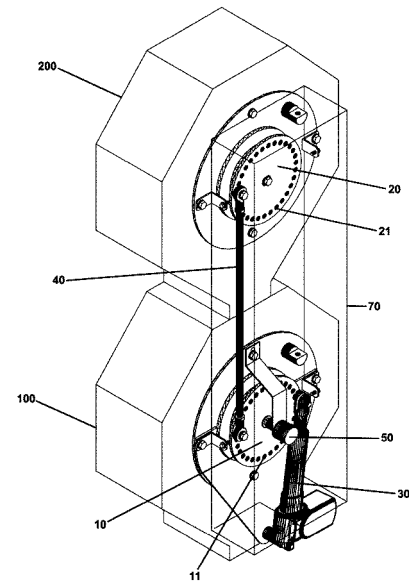
(52) A61C 13/206, A61C 13/16, A61C 13/34, B29C 33/40, A61C 19/02
 (54) CAIXA DUPLICADORA PARA PRÓTESES DENTÁRIAS
 (71) FABRÍCIA SIMAS ALMEIDA DANTAS (BR/RJ)
 (72) FABRÍCIA SIMAS ALMEIDA DANTAS, DAIANE CRISTINA PERUZZO



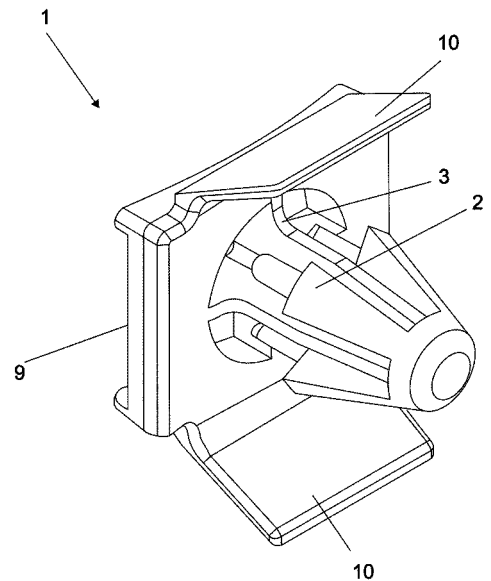
(21) **BR 20 2015 013788-0 U2** 3.1
 (22) 12/06/2015
 (51) G06Q 20/36 (2012.01), G06Q 20/34 (2012.01), A45C 1/06 (2006.01)
 (52) G06Q 20/363, G06Q 20/341, A45C 1/06
 (54) CARTEIRA COM DISPOSITIVOS DE CONTROLE DE GASTOS
 (71) SÉRGIO HERIBERTO DA COSTA (BR/MG)
 (72) SÉRGIO HERIBERTO DA COSTA



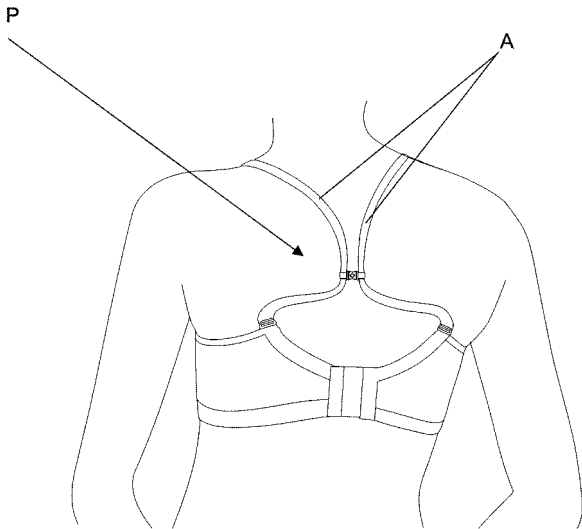
(21) **BR 20 2015 013823-2 U2** 3.1
 (22) 12/06/2015
 (51) B07B 13/00 (2006.01), B07B 13/02 (2006.01), B07B 13/18 (2006.01), B07B 1/18 (2006.01)
 (52) B07B 13/003, B07B 13/02, B07B 13/18, B07B 1/18
 (54) DISPOSIÇÃO CONSTRUTIVA DE UM SISTEMA DE AJUSTE AUTOMÁTICO PARA INCLINAÇÃO DA CALHA INTERNA APLICADA AO SEPARADOR DE CILINDRO ALVEOLADO
 (71) TETSUYA KOURA (BR/SC)
 (72) TETSUYA KOURA



(21) **BR 20 2015 013915-8 U2** 3.1
 (22) 12/06/2015
 (51) F16L 33/02 (2006.01), F16L 33/035 (2006.01), F16B 2/22 (2006.01), B65D 63/10 (2006.01), H02G 3/32 (2006.01)
 (52) F16L 33/023, F16L 33/035, F16B 2/22, B65D 63/1027, H02G 3/32
 (54) DISPOSIÇÃO APLICADA EM CLIPE CRUZETADO PARA ABRAÇADEIRA
 (71) FRONTEC INDÚSTRIA DE COMPONENTES DE FIXAÇÃO LTDA (BR/RS)
 (72) DAVI ANTÔNIO DALCIN

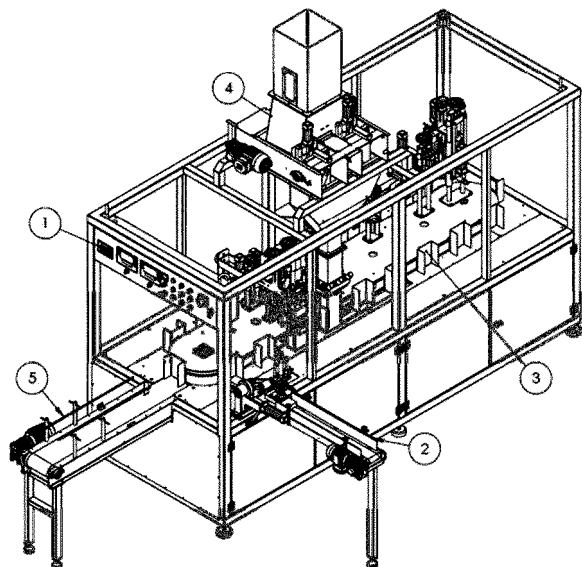


(21) **BR 20 2015 013942-5 U2** 3.1
 (22) 12/06/2015
 (51) A41C 3/12 (2006.01)
 (54) PRESILHA AJUSTÁVEL, PARA TRAVAMENTO EM ALÇA DE SUTIÃ
 (71) DELLA SPIGA LINGERIE LTDA-EPP (BR/RJ)
 (72) JOÃO CARLOS MENDONÇA COUTSOUMBOS

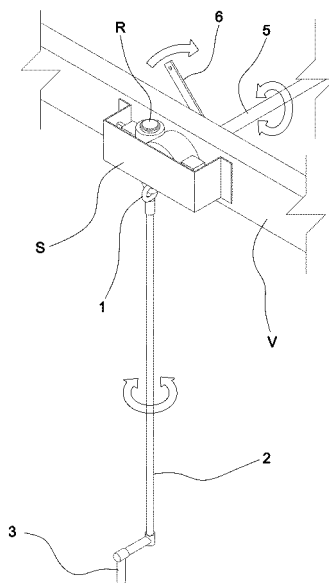


(21) **BR 20 2015 013949-2 U2** 3.1
 (22) 12/06/2015
 (51) A01G 9/02 (2006.01)
 (52) A01G 9/022
 (54) DISPOSIÇÃO APLICADA EM EQUIPAMENTO PARA CULTIVO
 (71) RAFAEL LOSCHIAVO MIRANDA (BR/SP) , JOSÉ MÁRIO SARMENTO MACHADO RUIVO (PT) , PEDRO PINHEIRO DE MORAES (PT)
 (72) RAFAEL LOSCHIAVO MIRANDA, JOSÉ MÁRIO SARMENTO MACHADO RUIVO, PEDRO PINHEIRO DE MORAES

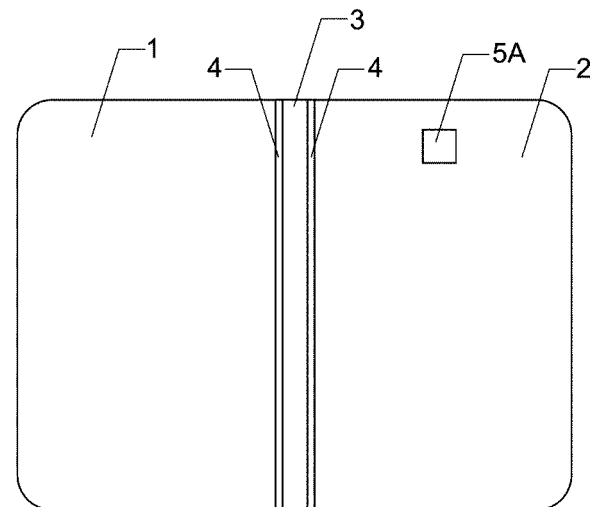
(21) **BR 20 2015 013964-6 U2** 3.1
 (22) 13/06/2015
 (51) B65B 1/36 (2006.01), B65B 1/08 (2006.01), B65B 1/32 (2006.01), B65B 1/46 (2006.01), B65B 57/06 (2006.01)
 (52) B65B 1/366, B65B 1/08, B65B 1/32, B65B 1/46, B65B 57/06
 (54) EMBALADORA AUTOMÁTICA
 (71) MARCOS ROBERTO DA SILVA (BR/SC) , JULIANO AGNOLIN (BR/SC)
 (72) MARCOS ROBERTO DA SILVA, JULIANO AGNOLIN



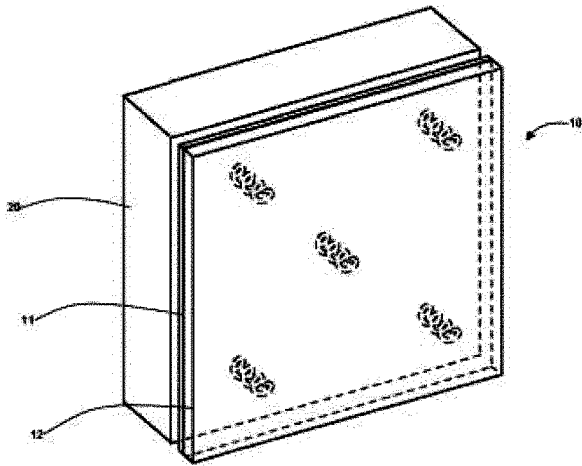
(21) **BR 20 2015 014104-7 U2** 3.1
 (22) 15/06/2015
 (51) E04B 7/16 (2006.01)
 (52) E04B 7/163
 (54) APERFEIÇOAMENTO INTRODUCIDO EM MECANISMO PARA ACIONAMENTO DE TELHADO BASCULANTE
 (71) ROBERTO VIEIRA DE FARIAS - ME (BR/SC)
 (72) ROBERTO VIEIRA DE FARIAS



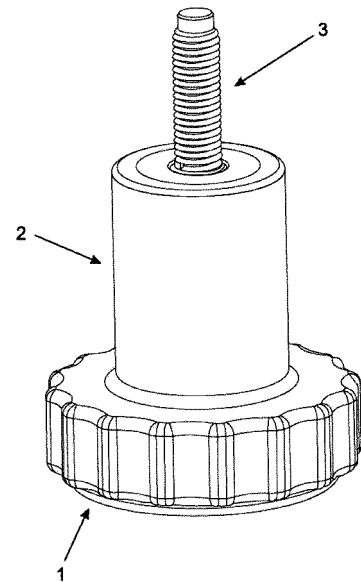
(21) **BR 20 2015 014114-4 U2** 3.1
 (22) 15/06/2015
 (51) A45C 11/00 (2006.01)
 (52) A45C 11/00, A45C 2011/003
 (54) BASE FIXADORA PARA TABLETS, SMARTFONES, PHABLETS, CELULARES, DISPOSITIVOS SENSÍVEIS AO TOQUE E/OU FALA, GPS, MINI TVS TELA FINA, NOTEBOOK E SEUS DERIVADOS TIPO SLIDER, TELAS DE DVDS AUTOMOTIVOS E PRODUTOS SIMILARES
 (71) ELAINE ELI PULZATTO (BR/SP)
 (72) ELAINE ELI PULZATTO



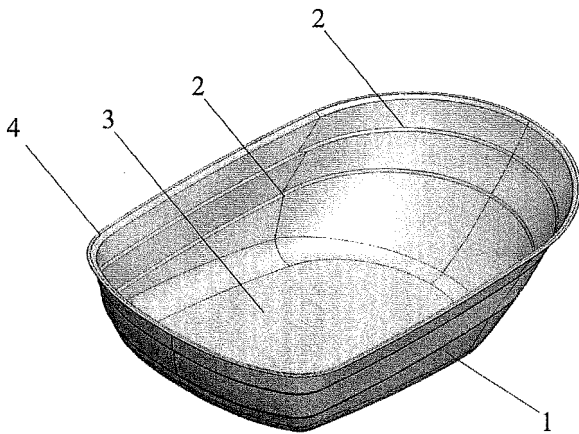
(21) **BR 20 2015 014133-0 U2** 3.1
 (22) 16/06/2015
 (51) F41H 5/04 (2006.01)
 (52) F41H 5/04
 (54) PLACA DE BLINDAGEM ARQUITETÔNICA
 (71) JOSÉ HENRIQUE BARBOSA MOREIRA LIMA NETO (BR/RJ)
 (72) CHRISTIAN ELYSE JASSERAND



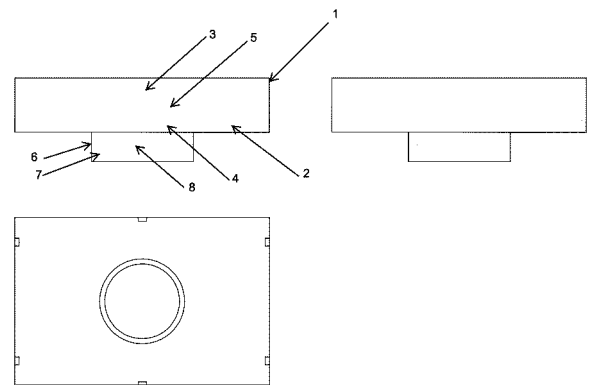
- (21) **BR 20 2015 014167-5 U2** 3.1
 (22) 16/06/2015
 (51) B62B 1/24 (2006.01)
 (54) DISPOSIÇÃO CONSTRUTIVA EM CAÇAMBA PARA CARRINHO DE MÃO
 (71) ALEXANDRE CARRER (BR/SC)
 (72) ALEXANDRE CARRER



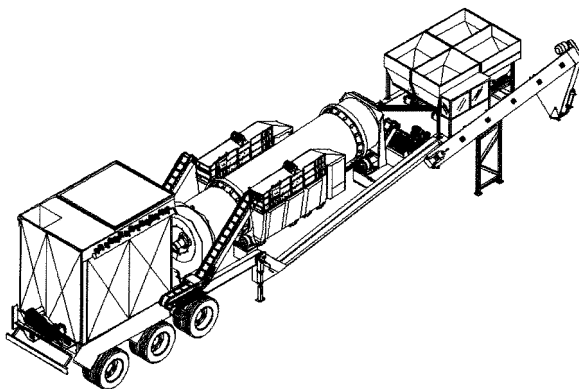
- (21) **BR 20 2015 014274-4 U2** 3.1
 (22) 16/06/2015
 (51) E03F 5/04 (2006.01)
 (52) E03F 5/0407
 (54) RALO INVISÍVEL ABRE E FECHA
 (71) BRAZ JOSE DE LIMA (BR/SP)
 (72) BRAZ JOSE DE LIMA



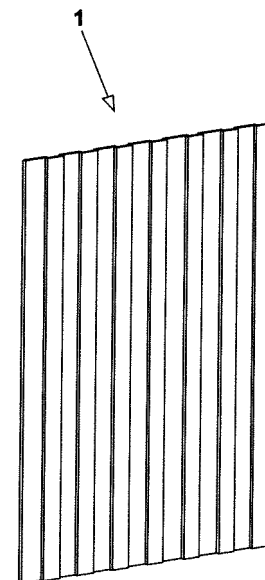
- (21) **BR 20 2015 014239-6 U2** 3.1
 (22) 16/06/2015
 (51) E01C 19/02 (2006.01), E01C 19/10 (2006.01)
 (52) E01C 19/02, E01C 19/10
 (54) DISPOSIÇÃO CONSTRUTIVA APLICADA EM USINA GRAVIMÉTRICA DE ASFALTO
 (71) Eduardo Ballester Alonso (BR/RS)
 (72) EDUARDO BALLESTER ALONSO



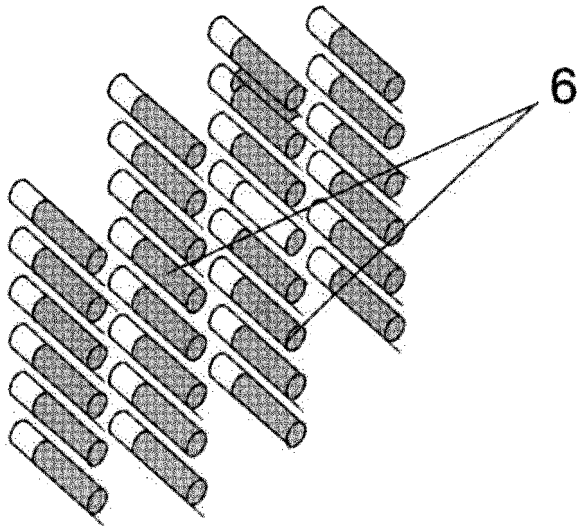
- (21) **BR 20 2015 014282-5 U2** 3.1
 (22) 17/06/2015
 (51) E04F 13/08 (2006.01), E04F 13/12 (2006.01), E04F 19/02 (2006.01), E04C 2/32 (2006.01), E06B 3/44 (2006.01)
 (52) E04F 13/0864, E04F 13/12, E04F 19/02, E04C 2/322, E06B 3/44, E06B 2003/4453, E06B 2003/4476
 (54) DISPOSIÇÃO TÉCNICA E CONSTRUTIVA INTRODUIDA EM LAMBRI METÁLICO
 (71) V A DA SILVA ME (BR/PE)
 (72) VALDEMAR ANTONIO DA SILVA



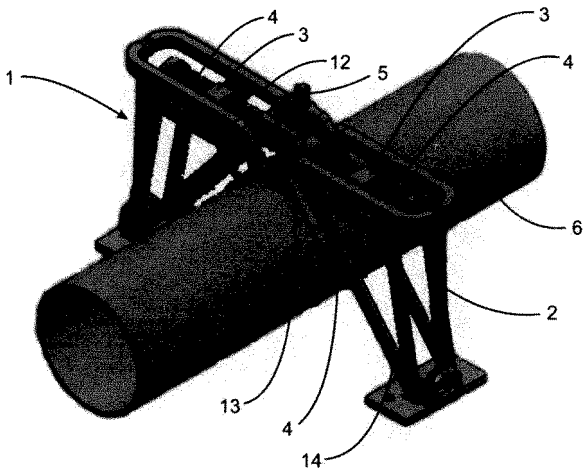
- (21) **BR 20 2015 014257-4 U2** 3.1
 (22) 16/06/2015
 (51) A47B 91/02 (2006.01), A47L 15/42 (2006.01), D06F 39/12 (2006.01)
 (52) A47B 91/028, A47L 15/4253, D06F 39/125
 (54) DISPOSIÇÃO CONSTRUTIVA INTRODUIDA EM ELEMENTO DE APOIO DE ELETRODOMÉSTICO
 (71) WHIRLPOOL S.A. (BR/SP)
 (72) PAULO ROBERTO DE OLIVEIRA LIMA



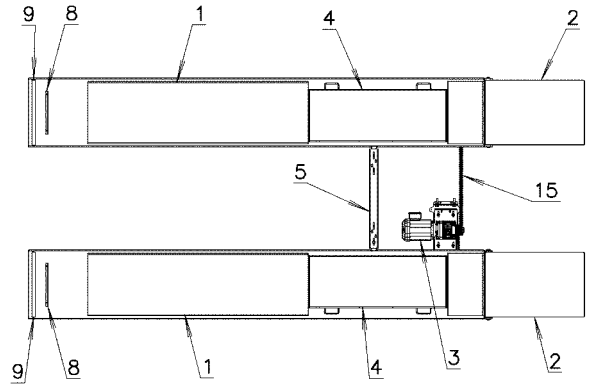
(21) **BR 20 2015 014537-9 U2** 3.1
 (22) 18/06/2015
 (51) A46B 15/00 (2006.01), A46B 9/02 (2006.01), A46B 9/00 (2006.01), A46B 9/08 (2006.01)
 (52) A46B 15/0075, A46B 9/023, A46B 9/005, A46B 9/028, A46B 9/08
 (54) DISPOSIÇÕES E APERFEIÇOAMENTOS INTRODUZIDOS EM ESCOVA CAPILAR COM CERDAS INTERCALADAS COM PROJEÇÕES SEMIRRÍGIDAS
 (71) ELISÁRIO FERREIRA ESTRELLA (BR/SP) , ANTONIO MARCOS KINA (BR/SP) , MARCIA TERESA AFTS OLIVEIRA MAIA (BR/SP) , ELISÁRIO FERREIRA ESTRELLA JÚNIOR (BR/SP)
 (72) ELISÁRIO FERREIRA ESTRELLA, ANTONIO MARCOS KINA, MARCIA TERESA AFTS OLIVEIRA MAIA, ELISÁRIO FERREIRA ESTRELLA JÚNIOR



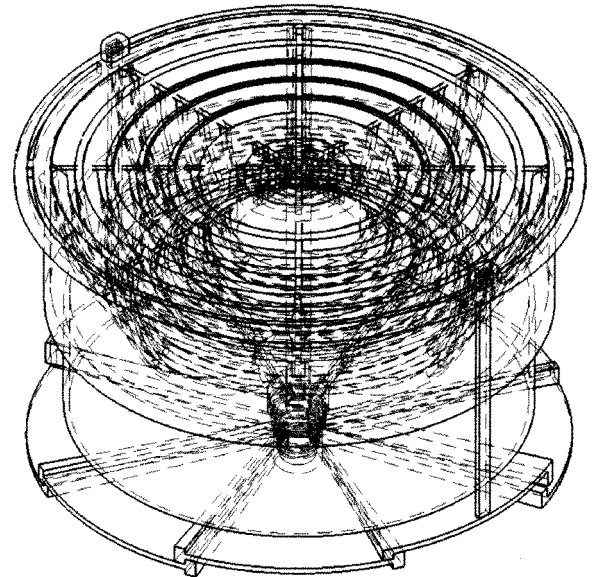
(21) **BR 20 2015 014627-8 U2** 3.1
 (22) 18/06/2015
 (51) F16L 3/205 (2006.01)
 (52) F16L 3/2056
 (54) SUPORTE COM AJUSTE AUTOMÁTICO DE POSIÇÃO DE TUBULAÇÕES SUBMETIDA A CARGAS VARIÁVEIS
 (71) UNIVERSIDADE FEDERAL DE PERNAMBUCO - UFPE (BR/PE)
 (72) LEIDIANE DO NASCIMENTO MATIAS, JOSÉ MARIA BEZERRA DA SILVA, JOSÉ MARIA ANDRADE BARBOSA



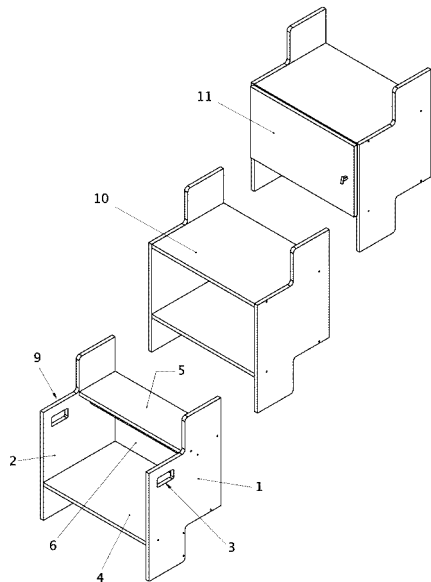
(21) **BR 20 2015 014683-9 U2** 3.1
 (22) 18/06/2015
 (51) B66F 7/06 (2006.01)
 (52) B66F 7/0608, B66F 7/0691
 (54) RAMPA PARA ALINHAMENTO E GEOMETRIA DE RODAS DE VEÍCULO AUTOMOTOR COM ACIONAMENTO ELETROMECÂNICO E ELEVAÇÃO VERTICAL ATRAVÉS DE ROSCAS ESQUERDA E DIREITA
 (71) EVERALDO BATISTA DE OLIVEIRA (BR/SC)
 (72) EVERALDO BATISTA DE OLIVEIRA



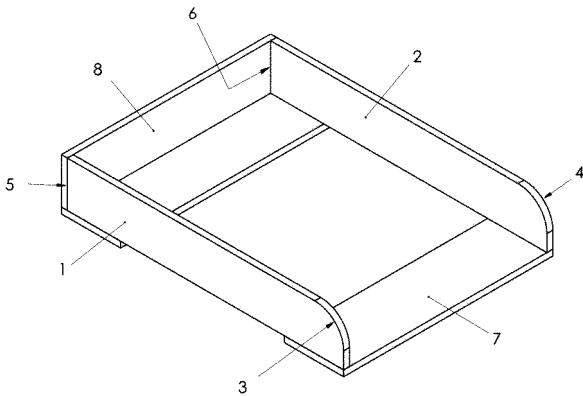
(21) **BR 20 2015 014882-3 U2** 3.1
 (22) 19/06/2015
 (51) B60H 1/34 (2006.01)
 (52) B60H 1/3414, B60H 2001/3471
 (54) DIFUSOR AUTOMOTIVO ORBITAL DE AR-CONDICIONADO
 (71) UNIVERSIDADE FEDERAL DE PERNAMBUCO - UFPE (BR/PE)
 (72) WALTER FRANKLIN MARQUES CORREIA, ADIEL TEIXEIRA DE ALMEIDA FILHO, FÁBIO FERREIRA DA COSTA CAMPOS, WEYNNER KENNETH BEZERRA SANTOS, RENAN CRUZ DA SILVA



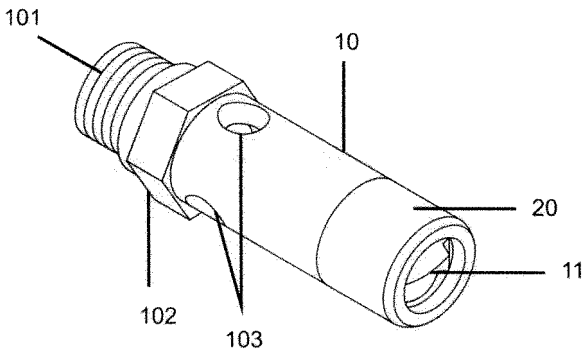
(21) **BR 20 2015 014971-4 U2** 3.1
 (22) 22/06/2015
 (51) A47B 87/02 (2006.01), A47B 47/04 (2006.01), B65D 21/02 (2006.01)
 (52) A47B 87/0276, A47B 87/0292, A47B 47/042, A47B 47/047, B65D 21/0212
 (54) DISPOSIÇÃO CONSTRUTIVA EM MÓVEL MODULAR
 (71) MOVEIS RODIAL LTDA (BR/RS)
 (72) MARTA MANENTE TECCHIO



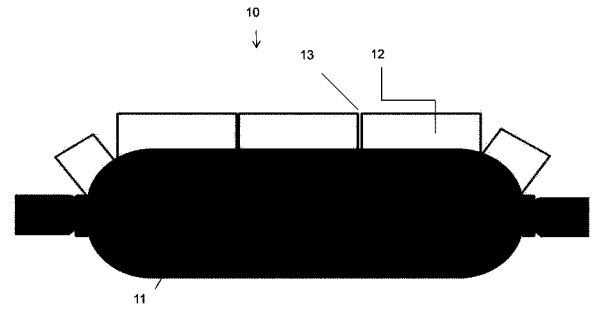
- (21) **BR 20 2015 014972-2 U2** 3.1
 (22) 22/06/2015
 (51) A47D 5/00 (2006.01), A47D 7/00 (2006.01), A47B 67/04 (2006.01)
 (52) A47D 5/00, A47D 7/007, A47B 67/04
 (54) DISPOSIÇÃO CONSTRUTIVA APLICADA EM TROCADOR DE FRALDA
 (71) MOVEIS RODIAL LTDA (BR/RS)
 (72) MARTA MANENTE TECCHIO



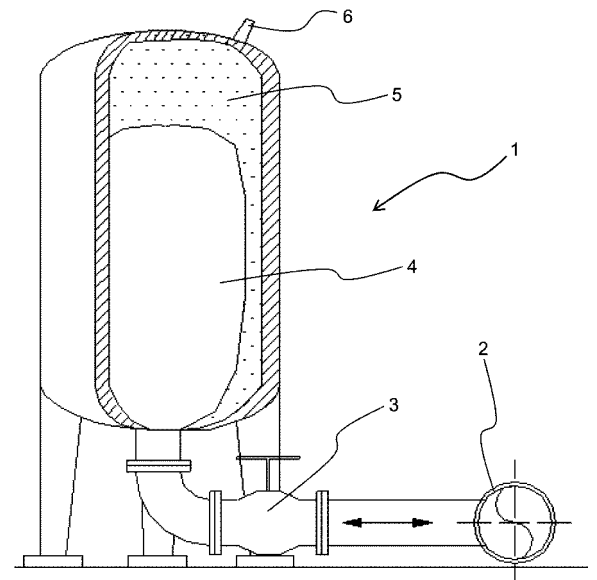
- (21) **BR 20 2015 015002-0 U2** 3.1
 (22) 22/06/2015
 (51) F04F 5/46 (2006.01)
 (52) F04F 5/463
 (54) DISPOSIÇÃO CONSTRUTIVA EM BICO EJETOR DE AR COMPRIMIDO
 (71) LUIGI FLORIAN (BR/RS), JULIO TONET (BR/RS)
 (72) LUIGI FLORIAN, JULIO TONET



- (21) **BR 20 2015 029733-0 U2** 3.1
 (22) 27/11/2015
 (30) 09/06/2015 GR 20150200068
 (51) B65B 25/06 (2006.01), B65B 9/04 (2006.01), B65D 77/02 (2006.01)
 (52) B65B 25/06, B65B 9/04, B65D 77/02
 (54) EMBALAGEM PARA PRODUTO À BASE DE CARNE PROCESSADO DE MODO TÉRMICO, COM UMA HABILIDADE DE ABERTURA FÁCIL
 (71) NOVAPLOT ENTERPRISES LTD (CY)
 (72) EMMANOUIL DOMAZAKIS



- (21) **BR 20 2016 014153-8 U2** 3.1
 (22) 16/06/2016
 (30) 17/06/2015 CL 1697-2015
 (51) F16L 55/00 (2006.01), E03B 5/00 (2006.01), F16K 47/00 (2006.01)
 (52) F16L 55/00, E03B 5/00, F16K 47/00
 (54) TANQUE HIDROPNEUMÁTICO PARA AMORTECER O GOLPE DE ARIETE OU PARA AUMENTAR A PRESSÃO NUMA REDE DE FLUIDO COMO A ÁGUA POTÁVEL
 (71) FELIPE MONSALVE MONSALVE; LUIS FERNANDO MONSALVE CONTRERAS (CL)
 (72) FELIPE MONSALVE MONSALVE, LUIS FERNANDO MONSALVE CONTRERAS



Patentes - Despachos Relativos a Pedidos, Patentes (incluindo as de MI/DI expedidas na vigência da Lei 5772/71) e Certificados de Adição de Invenção

RPI 2399 de 27/12/2016

1. Pedido Internacional PCT/BR Designado ou Eleito

1.1 PUBLICAÇÃO INTERNACIONAL - PCT. APRESENTAÇÃO DE PETIÇÃO DE REQUERIMENTO DE ENTRADA NA FASE NACIONAL.

(21) **BR 11 2014 028599-3** 1.1
(30) 18/05/2012 US 61/648838
(86) PCT IB2013/053612 de 06/05/2013
(87) WO WO/2013/171620 de 21/11/2013

(21) **BR 11 2015 002693-1** 1.1
(30) 10/08/2012 NL 2009310
(86) PCT NL2013/050590 de 09/08/2013
(87) WO WO/2014/051419 de 03/04/2014

1.2 NOTIFICAÇÃO – PEDIDO RETIRADO – PCT

(21) **PI 0912962-6** 1.2
(22) 18/08/2009
(71) NEIL T. MYLET (US)
(86) PCT US2009/054178 de 18/08/2009
(87) WO 2010/022062 de 25/02/2010
Pedido retirado, uma vez que a exigência formulada para que fosse regularizada a procuração não foi respondida no prazo legal e não houve manifestação do requerente frente à publicação do arquivamento da petição (11.6.1) na RPI 2384 de 13/09/2016.

(21) **PI 0913035-7** 1.2
(22) 21/05/2009
(71) Comer S.p.A. (IT)
(86) PCT EP2009/003623 de 21/05/2009
(87) WO 2009/141147 de 26/11/2009
Pedido retirado, uma vez que a exigência formulada para que fosse regularizada a procuração não foi respondida no prazo legal e não houve manifestação do requerente frente à publicação do arquivamento da petição (11.6.1) na RPI 2385 de 20/09/2016.

(21) **PI 0913085-3** 1.2
(22) 27/05/2009
(71) Ashland-Südchemie-Kernfest GMBH (DE)
(86) PCT EP2009/056433 de 27/05/2009
(87) WO 2009/144241 de 03/12/2009
Pedido retirado, uma vez que a exigência formulada para que fosse regularizada a procuração não foi respondida no prazo legal e não houve manifestação do requerente frente à publicação do arquivamento da petição (11.6.1) na RPI 2385 de 20/09/2016.

(21) **PI 0914263-0** 1.2
(22) 25/06/2009
(71) UNIVERSITE JOSEPH FOURIER (FR) , INSTITUT PASTEUR (FR)
(86) PCT FR2009/051222 de 25/06/2009

(87) WO 2010/004176 de 14/01/2010
Pedido retirado, uma vez que a exigência formulada para que fosse regularizada a procuração não foi respondida no prazo legal e não houve manifestação do requerente frente à publicação do arquivamento da petição (11.6.1) na RPI 2385 de 20/09/2016.

(21) **PI 0914761-6** 1.2
(22) 25/06/2009
(71) SMS SIEMAG AKTIENGESSELLSCHAFT (DE)
(86) PCT EP2009/004598 de 25/06/2009
(87) WO 2009/156159 de 30/12/2009
Pedido retirado, uma vez que a exigência formulada para que fosse regularizada a procuração não foi respondida no prazo legal e não houve manifestação do requerente frente à publicação do arquivamento da petição (11.6.1) na RPI 2385 de 20/09/2016.

1.3.1 RETIFICAÇÃO

(21) **BR 11 2013 000747-8 A8** 1.3.1
(22) 15/07/2011
(30) 15/07/2010 AU 2010903154
(51) C23C 24/04 (2006.01), C08J 7/06 (2006.01), C23C 26/00 (2006.01)
(54) "METODO PARA PROTEGER UMA SUPERFICIE DE POLIMERO CONTRA INCRUSTAÇÃO, SUPERFICIE DE POLIMERO. COMPOSTO DE POLIMERO QUE TEM PROPRIEDADES ANTI-INCRUSTAÇÃO E COMPOSITO DE POLIMERO QUE TEM A PROPRIEDADE DE SUPERFICIE FUNCIONALIZADA"
(71) COMMONWEALTH SCIENTIFIC AND INDUSTRIAL RESEARCH ORGANISATION (AU) , JAMES COOK UNIVERSITY (AU)
(72) ANDREW JAMES POOLE, ROCKY DE NYS, PETER KING, STEFAN GULIZIA, MAHNAZ JAHEDI
(85) 11/01/2013
(86) PCT AU11/000901 de 15/07/2011
(87) WO 2012/006687 de 19/01/2012

1.3.2 PUBLICAÇÃO ANULADA

(21) **BR 11 2012 008190-0 A2** 1.3.2
(22) 04/08/2010
(30) 05/08/2009 SE 09 50579-3; 05/08/2009 US 61/231,568
(51) B22F 1/00 (2006.01), B22F 9/04 (2006.01), C02F 1/58 (2006.01)
(54) COMPOSTOS POROSOS PERMEAVEIS
(71) Hoganab Ab (SE)
(72) Bo Hu
(85) 06/02/2012
(86) PCT EP2010/061351 de 04/08/2010
(87) WO 2011/015601 de 10/02/2011
Anulação da publicação código 1.3 na RPI nº 2378 de 02/08/2016, por ter sido indevida.

1.5 EXIGÊNCIAS DIVERSAS

(21) **PI 1012620-1** 1.5
(22) 28/04/2010
(71) ZTE Corporation (CN)
(86) PCT CN2010/072289 de 28/04/2010

(87) WO 2011/026335 de 10/03/2011
Em aditamento à exigência publicada na RPI 2390 em 25/10/2016, solicita-se que a exigência seja respondida corretamente, num prazo de 60 dias, e que seja realizado mediante o pagamento das GRUs de código 207, específico para esse tipo de serviço, correspondentes às duas exigências formuladas, tanto a primeira que não teve a GRU correta paga, quanto esta nova exigência em aditamento à anterior.

2. Depósito

2.1 PEDIDO DE PATENTE OU CERTIFICADO DE ADIÇÃO DE INVENÇÃO DEPOSITADO

(21) **BR 10 2012 017520-7** 2.1
(22) 16/07/2012
(71) GERALDO AURÉLIO ROLLIN SPERB (BR/RS)

(21) **BR 10 2013 009911-2** 2.1
(22) 24/04/2013
(71) PRONEFRO BRASIL LTDA (BR/PR)

(21) **BR 10 2014 004012-9** 2.1
(22) 20/02/2014
(71) HARRIS CORPORATION (US)

(21) **BR 10 2014 006134-7** 2.1
(22) 14/03/2014
(71) POTTER INDUSTRIES, LLC (US)

(21) **BR 10 2014 006143-6** 2.1
(22) 14/03/2014
(71) ROCKWELL AUTOMATION TECHNOLOGIES, INC (US)

(21) **BR 10 2014 015961-4** 2.1
(22) 27/06/2014
(71) WHIRLPOOL CORPORATION (US)

(21) **BR 10 2014 016028-0** 2.1
(22) 27/06/2014
(71) ALEXANDRE LUQUE. (BR/SP)

(21) **BR 10 2015 011889-9** 2.1
(22) 22/05/2015
(71) UNIVERSIDADE FEDERAL DO PARANA (BR/PR) , UNIVERSIDADE ESTADUAL DE PONTA GROSSA (BR/PR) , EMPRESA BRASILEIRA DE PESQUISA AGROPECUÁRIA - EMBRAPA (BR/DF)

(21) **BR 10 2015 015489-5** 2.1
(22) 26/06/2015
(71) UNIVERSIDADE FEDERAL DE ITAJUBÁ - UNIFEI (BR/MG)

(21) **BR 10 2015 016473-4** 2.1
(22) 08/07/2015
(71) UNIVERSIDADE FEDERAL DE SÃO PAULO - UNIFESP (BR/SP)

(21) **BR 10 2015 017360-1** 2.1
(22) 21/07/2015
(71) ORLANDO HUGOLINI (BR/SP)

(21) BR 10 2015 025379-6 2.1 (22) 05/10/2015 (71) MARCO ANTÔNIO COSTA (BR/MG)	(71) DOW AGROSCIENCES LLC (US)	(71) SANKO TEKSTIL ISLETMELERI SAN. VE TIC. A.S. (TR)
(21) BR 10 2015 026201-9 2.1 (22) 18/09/2015 (71) INSTITUTO FEDERAL DE EDUCAÇÃO, CIÊNCIA E TECNOLOGIA DA BAHIA - IFBA (BR/BA)	(21) BR 10 2016 020864-5 2.1 (22) 09/09/2016 (71) WASHINGTON RAMOS DE LUCCAS (BR/SC)	(21) BR 10 2016 026167-8 2.1 (22) 08/11/2016 (71) UNIVERSIDADE DE SÃO PAULO - USP (BR/SP)
(21) BR 10 2015 026333-3 2.1 (22) 16/10/2015 (71) MILTON LUIZ HORN VIEIRA (BR/SC)	(21) BR 10 2016 020900-5 2.1 (22) 09/09/2016 (71) CNPEM - CENTRO NACIONAL DE PESQUISA EM ENERGIA E MATERIAIS (BR/SP)	(21) BR 10 2016 026302-6 2.1 (22) 10/11/2016 (71) GENERAL ELECTRIC COMPANY (US)
(21) BR 10 2015 026598-0 2.1 (22) 20/10/2015 (71) FORD GLOBAL TECHNOLOGIES, LLC (US)	(21) BR 10 2016 021166-2 2.1 (22) 14/09/2016 (71) JONAS MENGUE SILVEIRA (BR/RS)	(21) BR 10 2016 026304-2 2.1 (22) 10/11/2016 (71) GENERAL ELECTRIC COMPANY (US)
(21) BR 10 2016 000184-6 2.1 (22) 06/01/2016 (71) INSTITUTO FEDERAL DE SANTA CATARINA (BR/SC) , UNIVERSIDADE FEDERAL DE SANTA CATARINA (BR/SC)	(21) BR 10 2016 021174-3 2.1 (22) 14/09/2016 (71) LAURINDO CASULA (BR/ES) , SIMONE CYPRESTE SANTOS OLIVEIRA (BR/ES)	(21) BR 10 2016 026311-5 2.1 (22) 10/11/2016 (71) GENERAL ELECTRIC COMPANY (US)
(21) BR 10 2016 004579-7 2.1 (22) 01/03/2016 (71) JOAQUIM ANTÔNIO CARACAS NOGUEIRA (BR/CE)	(21) BR 10 2016 021209-0 2.1 (22) 14/09/2016 (71) EXACTECH, INC. (US)	(21) BR 10 2016 026312-3 2.1 (22) 10/11/2016 (71) INSTITUTO FEDERAL DE EDUCAÇÃO, CIÊNCIA E TECNOLOGIA DO MARANHÃO - IFMA (BR/MA) , UNIVERSIDADE FEDERAL DO MARANHÃO (BR/MA)
(21) BR 10 2016 010619-2 2.1 (22) 11/05/2016 (71) PULSE PARTICIPAÇÕES S.A (BR/RJ)	(21) BR 10 2016 024148-0 2.1 (22) 17/10/2016 (71) FCA FIAT CHRYSLER AUTOMOVEIS BRASIL LTDA (BR/MG)	(21) BR 10 2016 026314-0 2.1 (22) 10/11/2016 (71) UNIVERSIDADE FEDERAL DA PARAIBA (BR/PB)
(21) BR 10 2016 014290-3 2.1 (22) 17/06/2016 (71) FRONTIER WIND, LLC (US)	(21) BR 10 2016 024199-5 2.1 (22) 17/10/2016 (71) UNIVERSIDADE FEDERAL DO MARANHÃO (BR/MA)	(21) BR 10 2016 026335-2 2.1 (22) 10/11/2016 (71) HERTZ DO BRASIL PARTICIPAÇÕES LTDA (BR/RS)
(21) BR 10 2016 015853-2 2.1 (22) 07/07/2016 (71) GEORGIOS GERARDOS (GB)	(21) BR 10 2016 025471-0 2.1 (22) 31/10/2016 (71) THE BOEING COMPANY (US)	(21) BR 10 2016 026339-5 2.1 (22) 10/11/2016 (71) WHIRLPOOL S.A. (BR/SP)
(21) BR 10 2016 016655-1 2.1 (22) 19/07/2016 (71) UNIVERSIDADE FEDERAL RURAL DO RIO DE JANEIRO (BR/RJ)	(21) BR 10 2016 025477-9 2.1 (22) 31/10/2016 (71) CLINICA REINA CATALINA Y CIA LIMITADA (CO) , UNIVERSIDADE FEDERAL DE SÃO PAULO-UNIFESP (BR/SP)	(21) BR 10 2016 026360-3 2.1 (22) 10/11/2016 (71) APPLIED.BIO PESQUISA E SERVICOS EM BIOTECNOLOGIA LTDA. (BR/RJ)
(21) BR 10 2016 016723-0 2.1 (22) 19/07/2016 (71) JULIO CEZAR AUGUSTO DA SILVA (BR/RJ)	(21) BR 10 2016 025489-2 2.1 (22) 31/10/2016 (71) KIDDE TECHNOLOGIES, INC. (US)	(21) BR 10 2016 026365-4 2.1 (22) 10/11/2016 (71) FUNDAÇÃO UNIVERSIDADE FEDERAL DE SÃO CARLOS (BR/SP)
(21) BR 10 2016 018618-8 2.1 (22) 15/08/2016 (71) UNIVERSIDADE FEDERAL DE PELOTAS (BR/RS)	(21) BR 10 2016 025490-6 2.1 (22) 31/10/2016 (71) UNIVERSIDADE FEDERAL DE MINAS GERAIS (BR/MG) , SOCIEDADE MINEIRA DE CULTURA (BR/MG)	(21) BR 10 2016 026383-2 2.1 (22) 10/11/2016 (71) SOLDO S.R.L. SOCIO UNICO (IT)
(21) BR 10 2016 019295-1 2.1 (22) 22/08/2016 (71) MARENCO SWISSHELICOPTER AG (CH)	(21) BR 10 2016 025507-4 2.1 (22) 31/10/2016 (71) ERIKA CESARINI CARDOSO (BR/SP)	(21) BR 10 2016 026389-1 2.1 (22) 10/11/2016 (71) THE BOEING COMPANY (US)
(21) BR 10 2016 020069-5 2.1 (22) 30/08/2016 (71) ROBERT BOSCH LIMITADA (BR/SP)	(21) BR 10 2016 025525-2 2.1 (22) 31/10/2016 (71) SYNERGY TECNOLOGIA EM SISTEMAS LTDA. (BR/SP)	(21) BR 10 2016 026396-4 2.1 (22) 10/11/2016 (71) SIND. DA IND. DA CONST. CIVIL DA REGIÃO NOROESTE DO PARANÁ (BR/PR)
(21) BR 10 2016 020088-1 2.1 (22) 30/08/2016 (71) HERMINIO JOSE DE OLIVEIRA COIMBRA (BR/MG)	(21) BR 10 2016 026068-0 2.1 (22) 08/11/2016 (71) GENERAL ELECTRIC COMPANY (US)	(21) BR 10 2016 026398-0 2.1 (22) 10/11/2016 (71) FORD GLOBAL TECHNOLOGIES, LLC (US)
(21) BR 10 2016 020310-4 2.1 (22) 01/09/2016 (71) EMBRAER S.A. (BR/SP)	(21) BR 10 2016 026070-1 2.1 (22) 08/11/2016 (71) TOYOTA JIDOSHA KABUSHIKI KAISHA (JP)	(21) BR 10 2016 026402-2 2.1 (22) 10/11/2016 (71) UNIVERSIDADE DE SÃO PAULO - USP (BR/SP) , UNIVERSIDADE ESTADUAL DA PARAÍBA - UEPB (BR/PB) , UNIVERSITÀ DEGLI STUDI DI GENOVA - UNIGE (IT)
(21) BR 10 2016 020782-7 2.1 (22) 08/09/2016 (71) SANDER SILVA DE OLIVEIRA (BR/SC)	(21) BR 10 2016 026071-0 2.1 (22) 08/11/2016 (71) GENERAL ELECTRIC COMPANY (US)	(21) BR 10 2016 026403-0 2.1 (22) 10/11/2016 (71) UNIVERSIDADE ESTADUAL DE LONDRINA (BR/PR)
(21) BR 10 2016 020787-8 2.1 (22) 08/09/2016 (71) LAIR FRANCISCO GUSMÃ ASSIS (BR/SP)	(21) BR 10 2016 026075-2 2.1 (22) 08/11/2016 (71) GENERAL ELECTRIC COMPANY (US)	(21) BR 10 2016 026406-5 2.1 (22) 10/11/2016 (71) PAULO CÉSAR RIBEIRO LIMA (BR/DF)
(21) BR 10 2016 020797-5 2.1 (22) 09/09/2016 (71) UNIVERSIDADE FEDERAL DE PELOTAS (BR/RS)	(21) BR 10 2016 026083-3 2.1 (22) 08/11/2016 (71) RANDON S.A. IMPLEMENTOS E PARTICIPAÇÕES (BR/RS)	(21) BR 10 2016 026426-0 2.1 (22) 11/11/2016 (71) VALEO SYSTEMES D'ESSUYAGE (FR)
(21) BR 10 2016 020804-1 2.1 (22) 09/09/2016 (71) SIEMENS AKTIENGESSELLSCHAFT (DE)	(21) BR 10 2016 026085-0 2.1 (22) 08/11/2016 (71) UNIVERSIDADE FEDERAL RURAL DE PERNAMBUCO (BR/PE)	(21) BR 10 2016 026434-0 2.1 (22) 11/11/2016 (71) MARENCO SWISSHELICOPTER AG (CH)
(21) BR 10 2016 020850-5 2.1 (22) 09/09/2016	(21) BR 10 2016 026102-3 2.1 (22) 08/11/2016	

(21) BR 10 2016 026435-9 2.1 (22) 11/11/2016 (71) GENERAL ELECTRIC COMPANY (US)	(BR/SP) , I-HEALTHSYS PRODUTOS MÉDICOS LTDA - ME (BR/SP)	(21) BR 10 2016 027591-1 2.1 (22) 24/11/2016 (71) GOODRICH CORPORATION (US)
(21) BR 10 2016 026436-7 2.1 (22) 11/11/2016 (71) UNIVERSIDADE DE SÃO PAULO - USP (BR/SP)	(21) BR 10 2016 027371-4 2.1 (22) 22/11/2016 (71) DONIZETI BUENO JUNIOR (BR/SP)	(21) BR 10 2016 027594-6 2.1 (22) 24/11/2016 (71) GAMESA INNOVATION & TECHNOLOGY, S.L. (ES)
(21) BR 10 2016 026438-3 2.1 (22) 11/11/2016 (71) GTS DO BRASIL LTDA. (BR/SC)	(21) BR 10 2016 027376-5 2.1 (22) 22/11/2016 (71) HIFERSANE COMÉRCIO E INDÚSTRIA DE MATERIAIS HIDRÁULICOS LTDA (BR/PR)	(21) BR 10 2016 027603-9 2.1 (22) 24/11/2016 (71) ELEVCOM INDUSTRIA E COMERCIO DE PEÇAS E ACESSORIOS PARA ELEVADORES LTDA. (BR/SP)
(21) BR 10 2016 026442-1 2.1 (22) 11/11/2016 (71) GENERAL ELECTRIC COMPANY (US)	(21) BR 10 2016 027403-6 2.1 (22) 22/11/2016 (71) ADEMAR MOACIR DE SOUZA (BR/SP)	(21) BR 10 2016 027616-0 2.1 (22) 24/11/2016 (71) ZHUANGDOU ZHANG (CN)
(21) BR 10 2016 026797-8 2.1 (22) 16/11/2016 (71) BEIERSDORF AG (DE)	(21) BR 10 2016 027413-3 2.1 (22) 22/11/2016 (71) I. K. G. QUIMICA E METALURGIA LTDA (BR/RS) , METALLO REVESTIMENTOS GALVANICOS LTDA (BR/RS)	(21) BR 10 2016 027617-9 2.1 (22) 24/11/2016 (71) MONICA DEL CARMEN FIGUEROA SANCHEZ (BR/SP)
(21) BR 10 2016 027156-8 2.1 (22) 21/11/2016 (71) ARROWPLAN DO BRASIL (BR/PE) , PEDRO ANDRADE COELHO VIEIRA (BR/PE) , MARIANA ANDRADE COELHO VIEIRA (BR/PE)	(21) BR 10 2016 027421-4 2.1 (22) 22/11/2016 (71) JOSIANE APARECIDA DE CARVALHO MAIA - ME (BR/PR)	(21) BR 10 2016 027619-5 2.1 (22) 24/11/2016 (71) SHOPPER COMÉRCIO ALIMENTÍCIO LTDA. (BR/SP)
(21) BR 10 2016 027158-4 2.1 (22) 21/11/2016 (71) GENERAL ELECTRIC COMPANY (US)	(21) BR 10 2016 027429-0 2.1 (22) 22/11/2016 (71) UNIVERSIDADE FEDERAL DA PARAIBA (BR/PB)	(21) BR 10 2016 027625-0 2.1 (22) 24/11/2016 (71) LUZBET STYLE PRODUÇÕES ARTISTICAS EIRELI - ME (BR/SP)
(21) BR 10 2016 027163-0 2.1 (22) 21/11/2016 (71) GENERAL ELECTRIC COMPANY (US)	(21) BR 10 2016 027430-3 2.1 (22) 22/11/2016 (71) UNIVERSIDADE FEDERAL DA PARAIBA (BR/PB)	(21) BR 10 2016 027630-6 2.1 (22) 24/11/2016 (71) JOSÉ MÁRIO LANDIM (BR/SP)
(21) BR 10 2016 027208-4 2.1 (22) 21/11/2016 (71) FCA ITALY S.P.A. (IT)	(21) BR 10 2016 027436-2 2.1 (22) 23/11/2016 (71) GENERAL ELECTRIC COMPANY (US)	(21) BR 10 2016 027631-4 2.1 (22) 24/11/2016 (71) ACCIONA WINDPOWER, S.A. (ES)
(21) BR 10 2016 027215-7 2.1 (22) 21/11/2016 (71) SANDER LUIZ PUGAS (BR/MG)	(21) BR 10 2016 027463-0 2.1 (22) 23/11/2016 (71) UNIVERSIDADE FEDERAL DE PELOTAS (BR/RS)	(21) BR 10 2016 027634-9 2.1 (22) 24/11/2016 (71) SIEMENS AKTIENGESELLSCHAFT (DE)
(21) BR 10 2016 027234-3 2.1 (22) 21/11/2016 (71) BRUNO CHAVES VIOLANTE (BR/MG) , MARDÂNIO VAZ DE MELO (BR/MG)	(21) BR 10 2016 027480-0 2.1 (22) 23/11/2016 (71) JOHNSON & JOHNSON VISION CARE, INC. (US)	(21) BR 10 2016 027643-8 2.1 (22) 24/11/2016 (71) SELENA LABS SP. Z O.O. (PL)
(21) BR 10 2016 027237-8 2.1 (22) 21/11/2016 (71) GENERAL ELECTRIC COMPANY (US)	(21) BR 10 2016 027498-2 2.1 (22) 23/11/2016 (71) WILLIAM SALADO (BR/SP)	(21) BR 10 2016 027752-3 2.1 (22) 25/11/2016 (71) GAMESA INNOVATION & TECHNOLOGY, S.L. (ES)
(21) BR 10 2016 027251-3 2.1 (22) 21/11/2016 (71) GEMTIER MEDICAL (SHANGHAI) INC. (CN)	(21) BR 10 2016 027505-9 2.1 (22) 23/11/2016 (71) GOODRICH CORPORATION (US)	(21) BR 10 2016 027755-8 2.1 (22) 25/11/2016 (71) ISMAEL DE CAMARGO ABBADE (BR/SP)
(21) BR 10 2016 027252-1 2.1 (22) 21/11/2016 (71) FABIANO PILOTTI GONÇALVES (BR/SC)	(21) BR 10 2016 027520-2 2.1 (22) 23/11/2016 (71) UNIVERSIDADE ESTADUAL PAULISTA JULIO DE MESQUITA FILHO (BR/SP)	(21) BR 10 2016 027764-7 2.1 (22) 25/11/2016 (71) UNIVERSIDADE FEDERAL DO RIO GRANDE DO SUL (BR/RS)
(21) BR 10 2016 027258-0 2.1 (22) 21/11/2016 (71) FMC TECHNOLOGIES DO BRASIL LTDA (BR/RJ)	(21) BR 10 2016 027523-7 2.1 (22) 23/11/2016 (71) JOHNSON & JOHNSON VISION CARE, INC. (US)	(21) BR 10 2016 027776-0 2.1 (22) 25/11/2016 (71) ERCILIA DIAS GASPARETTE (BR/SP) , NILSON MEI (BR/SP)
(21) BR 10 2016 027294-7 2.1 (22) 22/11/2016 (71) DOW GLOBAL TECHNOLOGIES LLC (US) , ROHM AND HAAS COMPANY (US)	(21) BR 10 2016 027528-8 2.1 (22) 23/11/2016 (71) SIG COMBIBLOC DO BRASIL LTDA. (BR/SP)	(21) BR 10 2016 027783-3 2.1 (22) 25/11/2016 (71) FLEXPRIN INDÚSTRIA COMERCIO E SERVIÇOS MARÍTIMOS LTDA. - EPP (BR/RJ)
(21) BR 10 2016 027300-5 2.1 (22) 22/11/2016 (71) GENERAL ELECTRIC COMPANY (US)	(21) BR 10 2016 027540-7 2.1 (22) 23/11/2016 (71) LMG LASERS COMÉRCIO, IMPORTAÇÃO E EXPORTAÇÃO LTDA (BR/MG)	(21) BR 10 2016 027795-7 2.1 (22) 25/11/2016 (71) DEEP.BBL PESQUISA, TECNOLOGIA E SERVIÇOS LTDA (BR/RJ)
(21) BR 10 2016 027313-7 2.1 (22) 22/11/2016 (71) GENERAL ELECTRIC COMPANY (US)	(21) BR 10 2016 027541-5 2.1 (22) 23/11/2016 (71) MÁRIO CÉSAR SANTOS DE ABREU (BR/BA)	(21) BR 10 2016 027919-4 2.1 (22) 28/11/2016 (71) UNIFLOWERS COMÉRCIO DE ESSÊNCIAS FLORAIS LTDA - ME (BR/SP)
(21) BR 10 2016 027322-6 2.1 (22) 22/11/2016 (71) JC HERRMANN EIRELI - ME (BR/RS)	(21) BR 10 2016 027545-8 2.1 (22) 23/11/2016 (71) ZHANG MING (CN)	(21) BR 10 2016 027921-6 2.1 (22) 28/11/2016 (71) FUNDAÇÃO UNIVERSIDADE DE CAXIAS DO SUL (BR/RS)
(21) BR 10 2016 027336-6 2.1 (22) 22/11/2016 (71) GLENN A. KOSICK (CA) , GLENN S. DOBBY (CA)	(21) BR 10 2016 027552-0 2.1 (22) 24/11/2016 (71) POLSEC INDÚSTRIA E COMÉRCIO DE EQUIPAMENTOS DE SEGURANÇA LTDA (BR/MG)	(21) BR 10 2016 027922-4 2.1 (22) 28/11/2016 (71) FUNDAÇÃO UNIVERSIDADE DE CAXIAS DO SUL (BR/RS) , UNIVERSIDADE FEDERAL DO RIO GRANDE DO SUL - UFRGS (BR/RS)
(21) BR 10 2016 027339-0 2.1 (22) 22/11/2016 (71) EGÍDIO ALEXANDRE NERUNG (BR/RS)	(21) BR 10 2016 027569-5 2.1 (22) 24/11/2016 (71) CSI AGRO COMERCIO DE FERTILIZANTES EIRELI (BR/PR)	
(21) BR 10 2016 027362-5 2.1 (22) 22/11/2016 (71) SOCIEDADE BENEFICENTE ISRAELITA BRASILEIRA HOSPITAL ALBERT EINSTEIN		

(21) BR 10 2016 027923-2 2.1 (22) 28/11/2016 (71) FUNDAÇÃO UNIVERSIDADE DE CAXIAS DO SUL (BR/RS) , UNIVERSIDADE FEDERAL DO RIO GRANDE DO SUL - UFRGS (BR/RS)	(21) BR 20 2015 009824-9 2.1 (22) 30/04/2015 (71) JOSÉ MARCOS BONI COSTA (BR/SP)	(22) 23/08/2016 (71) JONES MIGUEL RUPPENTHAL (BR/RS)
(21) BR 10 2016 027927-5 2.1 (22) 28/11/2016 (71) SILVIO FERREIRA GAGLIOTI (BR/ES)	(21) BR 20 2015 011312-4 2.1 (22) 06/05/2015 (71) HENRIQUE ACEVIS FERREIRA (BR/GO)	(21) BR 20 2016 019738-0 2.1 (22) 25/08/2016 (71) EMERSON CORDEIRO DE OLIVEIRA (BR/MS)
(21) BR 10 2016 027929-1 2.1 (22) 28/11/2016 (71) FUNDAÇÃO EDUCACIONAL DA REGIÃO DE JOINVILLE (BR/SC)	(21) BR 20 2015 012558-0 2.1 (22) 29/05/2015 (71) PAULO MAINETTI FILHO (BR/SP) , ORLANDO MAINETTI (BR/SP)	(21) BR 20 2016 019758-4 2.1 (22) 25/08/2016 (71) EMERSON CORDEIRO DE OLIVEIRA (BR/MS)
(21) BR 10 2016 027933-0 2.1 (22) 28/11/2016 (71) MATÃO EQUIPAMENTOS INDUSTRIAIS E AGRÍCOLAS LTDA (BR/SP)	(21) BR 20 2015 028202-3 2.1 (22) 09/11/2015 (71) FERNANDO LEANDRO CARETTI (BR/SC)	(21) BR 20 2016 019811-4 2.1 (22) 26/08/2016 (71) L 3 CALDEIRARIA E MANUTENÇÃO DE MÁQUINAS LTDA - ME (BR/SP)
(21) BR 10 2016 027937-2 2.1 (22) 28/11/2016 (71) DOUGLAS MAGALHÃES CUCIO (BR/PR)	(21) BR 20 2015 028417-4 2.1 (22) 03/11/2015 (71) GLÁUCIA APARECIDA GONÇALVES DA SILVA (BR/MG)	(21) BR 20 2016 019815-7 2.1 (22) 26/08/2016 (71) BRUNO TADEU JEREMIAS JUNIOR (BR/SC)
(21) BR 20 2012 007475-9 2.1 (22) 02/04/2012 (71) INDÚSTRIA SANTA CRUZ LTDA EPP (BR/SE)	(21) BR 20 2015 028664-9 2.1 (22) 16/11/2015 (71) CLAUDIO GONÇALVES DE OLIVEIRA (BR/MG)	(21) BR 20 2016 019917-0 2.1 (22) 29/08/2016 (71) MEGHI INDÚSTRIA MECÂNICA E COMÉRCIO LTDA-EPP (BR/SC)
(21) BR 20 2014 008774-0 2.1 (22) 11/04/2014 (71) LUIZ ANTONIO MACEDO RAMOS (BR/RS)	(21) BR 20 2015 031210-0 2.1 (22) 14/12/2015 (71) ZHANG HUANYUN (CN) , LIU QIJUN (CN)	(21) BR 20 2016 019950-1 2.1 (22) 29/08/2016 (71) SIRLANDIO MARTINS RIBEIRO (BR/ES)
(21) BR 20 2014 021790-3 2.1 (22) 03/09/2014 (71) ENIO PAVAN PINTO (BR/SP)	(21) BR 20 2015 031552-5 2.1 (22) 16/12/2015 (71) SÉRGIO HEITOR ARRAES DE ALENCAR (BR/RJ)	(21) BR 20 2016 019999-4 2.1 (22) 30/08/2016 (71) CARLOS MACIEL (BR/PR)
(21) BR 20 2014 030354-0 2.1 (22) 04/12/2014 (71) JOÃO HANK (BR/PR)	(21) BR 20 2015 031987-3 2.1 (22) 18/12/2015 (71) CLAUDINEI CONTE (BR/SP)	(21) BR 20 2016 020046-1 2.1 (22) 30/08/2016 (71) RAMIRO MANUEL MINEIRO GUEDES DE CAMPOS (BR/RJ) , NIVALDO NUNES DO NASCIMENTO (BR/RJ) , THIAGO ABRAHÃO (BR/RJ)
(21) BR 20 2014 030769-4 2.1 (22) 09/12/2014 (71) MARIA DE FATIMA LEITE FURTADO (BR/MG)	(21) BR 20 2015 032090-1 2.1 (22) 21/12/2015 (71) ITELMAR MENDIETA ZOTTI (BR/BA) , RAFAEL RAUBER ZANINI (BR/BA)	(21) BR 20 2016 020049-6 2.1 (22) 30/08/2016 (71) NICOLAS LIBERO QUEZADA BURGOS (BR/PR)
(21) BR 20 2014 030784-8 2.1 (22) 09/12/2014 (71) MARIA BERNADETE ROCHA PARENTONI (BR/MG)	(21) BR 20 2015 032827-9 2.1 (22) 29/12/2015 (71) MANOEL MARTINS DE SOUZA NETO (BR/PR)	(21) BR 20 2016 020241-3 2.1 (22) 01/09/2016 (71) PALENOX INDUSTRIA DE EQUIPAMENTOS ALIMENTICIOS LTDA - EPP (BR/RS)
(21) BR 20 2014 031151-9 2.1 (22) 12/12/2014 (71) RUDI RENATO BECKER (BR/RS)	(21) BR 20 2016 010012-2 2.1 (22) 04/05/2016 (71) MARIA HELENA CALIENDO MARCHESAN (BR/SP)	(21) BR 20 2016 020318-5 2.1 (22) 02/09/2016 (71) EURIDES DE ARAUJO NETO (BR/SC)
(21) BR 20 2014 031791-6 2.1 (22) 18/12/2014 (71) ÁLVARO GOVONI FILHO (BR/SP)	(21) BR 20 2016 014933-4 2.1 (22) 23/06/2016 (71) EXTRAMOLD JOMO INDÚSTRIA DE PLÁSTICOS LTDA (BR/RS)	(21) BR 20 2016 020325-8 2.1 (22) 02/09/2016 (71) MARCOS ANTONIO BRANDT (BR/RS)
(21) BR 20 2014 031792-4 2.1 (22) 18/12/2014 (71) ÁLVARO GOVONI FILHO (BR/SP)	(21) BR 20 2016 015780-9 2.1 (22) 06/07/2016 (71) MINETEC S.A. (CL)	(21) BR 20 2016 020341-0 2.1 (22) 02/09/2016 (71) JOSÉ DA CONCEIÇÃO CARVALHO JUNIOR (BR/GO) , JOÃO POLIMANTI (BR/SP) , LYDIA MASAKO FERREIRA (BR/SP)
(21) BR 20 2014 033146-3 2.1 (22) 18/12/2014 (71) LUIZ MARIO DE ABREU E FREITAS (BR/MG)	(21) BR 20 2016 015940-2 2.1 (22) 08/07/2016 (71) ZKS INDUSTRIA E COMERCIO DE ENGRANAGENS E EIXOS LTDA-ME (BR/PR)	(21) BR 20 2016 020394-0 2.1 (22) 02/09/2016 (71) EDILBERTO ACACIO DA SILVA (BR/SP)
(21) BR 20 2015 000751-0 2.1 (22) 13/01/2015 (71) JOSÉ GOIS DOS ANJOS (BR/PE)	(21) BR 20 2016 016025-7 2.1 (22) 08/07/2016 (71) APERAM BIOENERGIA (BR/MG)	(21) BR 20 2016 020940-0 2.1 (22) 12/09/2016 (71) MARCOS ANTONIO DO PRADO (BR/SC)
(21) BR 20 2015 001255-7 2.1 (22) 16/01/2015 (71) CAIO FERNANDO GANDINI PANEGOSSO (BR/SP)	(21) BR 20 2016 018243-9 2.1 (22) 08/08/2016 (71) AMBIÉTICA, ASSESSORIA AMBIENTAL LTDA - ME. (BR/RS)	(21) BR 20 2016 020942-6 2.1 (22) 12/09/2016 (71) VICAP INDÚSTRIA E COMÉRCIO DE PLÁSTICOS LTDA-ME (BR/SC)
(21) BR 20 2015 003549-2 2.1 (22) 19/02/2015 (71) CARLOS ALBERTO DE AGRELA RODRIGUES CAMPANÁRIO (BR/SP)	(21) BR 20 2016 018281-1 2.1 (22) 08/08/2016 (71) DURATEX S.A. (BR/SP)	(21) BR 20 2016 023663-6 2.1 (22) 11/10/2016 (71) BRUDDEN EQUIPAMENTOS LTDA (BR/SP)
(21) BR 20 2015 004064-0 2.1 (22) 25/02/2015 (71) ANA CAROLINA BARBOZA GONÇALVES VAZ (BR/SP) , KAREN SAHADE KANAAN (BR/SP)	(21) BR 20 2016 018289-7 2.1 (22) 08/08/2016 (71) DANILO BOUERES VIANA (BR/MA)	(21) BR 20 2016 026182-7 2.1 (22) 08/11/2016 (71) FHC PINTURAS E MÁQUINAS EIRELI ME (BR/SC)
(21) BR 20 2015 006360-7 2.1 (22) 19/03/2015 (71) ILDO ANTÔNIO SIMON (BR/SC)	(21) BR 20 2016 019402-0 2.1 (22) 23/08/2016 (71) GLOBALGEN SAÚDE ANIMAL LTDA. (BR/SP)	(21) BR 20 2016 026201-7 2.1 (22) 09/11/2016 (71) INGABA ENERGY LTDA - ME (BR/SP)
(21) BR 20 2015 007729-2 2.1 (22) 07/04/2015 (71) RENATO MAZZETO (BR/SP)	(21) BR 20 2016 019438-0 2.1	

(21) BR 20 2016 026238-6 2.1 (22) 09/11/2016 (71) VITÓRIA BARBOSA SALGADO (BR/RS) , THAINAN BARBOSA DUARTE ANDRADES (BR/RS)	(22) 17/11/2016 (71) SOFFINOX ARTE E SOFISTICAÇÃO EM METAIS LTDA ME (BR/RS)	data de entrada deste dividido, cfe. legislação vigente.
(21) BR 20 2016 026266-1 2.1 (22) 09/11/2016 (71) VERSUL TECNOLOGIA DE ACESSO INTELIGENTE LTDA (BR/RS)	(21) BR 20 2016 026940-2 2.1 (22) 17/11/2016 (71) ROMA JENSEN COMERCIO E INDUSTRIA LTDA. (BR/SP)	(21) BR 12 2016 023444-4 A2 2.4 (22) 25/05/2007 (62) PI 0702356-1 25/05/2007 (71) NATIONAL STARCH AND CHEMICAL INVESTMENT HOLDING CORPORATION (US) Por ser considerado no ato do protocolo estar na mesma fase processual de seu inicial (PI 0702356- 1) o pedido dividido passa a conter todos os despachos atribuídos àquele nas RPI's anteriores à data de entrada deste dividido, cfe. legislação vigente.
(21) BR 20 2016 026275-0 2.1 (22) 09/11/2016 (71) BAUMAN & CIA LTDA. (BR/PR)	(21) BR 20 2016 026971-2 2.1 (22) 17/11/2016 (71) ELISANDRO SBERSE (BR/SC)	(21) BR 12 2016 023515-7 A2 2.4 (22) 15/04/2009 (62) PI 0911207-3 15/04/2009 (71) DOW AGROSCIENCES LLC (US) Por ser considerado no ato do protocolo estar na mesma fase processual de seu inicial (PI 0911207- 3) o pedido dividido passa a conter todos os despachos atribuídos àquele nas RPI's anteriores à data de entrada deste dividido, cfe. legislação vigente.
(21) BR 20 2016 026280-7 2.1 (22) 09/11/2016 (71) BRUNA DE OLIVEIRA (BR/SC)	(21) BR 20 2016 026990-9 2.1 (22) 18/11/2016 (71) RAFAEL MARIANO DE CARVALHO (BR/PR)	(21) BR 12 2016 023633-1 A2 2.4 (22) 20/04/2006 (62) PI 0609944-0 20/04/2006 (71) ALBANY INTERNATIONAL CORPORATION (US) Por ser considerado no ato do protocolo estar na mesma fase processual de seu inicial (PI 0609944- 0) o pedido dividido passa a conter todos os despachos atribuídos àquele nas RPI's anteriores à data de entrada deste dividido, cfe. legislação vigente.
(21) BR 20 2016 026288-2 2.1 (22) 09/11/2016 (71) MAICON ROBERTO ALVES CORDEIRO (BR/PR)	(21) BR 20 2016 027139-3 2.1 (22) 18/11/2016 (71) BERNAUER AQUACULTURA LTDA (BR/SC)	(21) BR 12 2016 023636-6 A2 2.4 (22) 20/04/2006 (62) PI 0609944-0 20/04/2006 (71) ALBANY INTERNATIONAL CORPORATION (US) Por ser considerado no ato do protocolo estar na mesma fase processual de seu inicial (PI 0609944- 0) o pedido dividido passa a conter todos os despachos atribuídos àquele nas RPI's anteriores à data de entrada deste dividido, cfe. legislação vigente.
(21) BR 20 2016 026292-0 2.1 (22) 09/11/2016 (71) VALTIR BIRKE (BR/SP)	(21) BR 20 2016 027160-1 2.1 (22) 21/11/2016 (71) BORTONAGGIO INOX INDÚSTRIA E COMÉRCIO LTDA. ME (BR/RS)	(21) BR 12 2016 023641-2 A2 2.4 (22) 20/04/2006 (62) PI 0609944-0 20/04/2006 (71) ALBANY INTERNATIONAL CORPORATION (US) Por ser considerado no ato do protocolo estar na mesma fase processual de seu inicial (PI 0609944- 0) o pedido dividido passa a conter todos os despachos atribuídos àquele nas RPI's anteriores à data de entrada deste dividido, cfe. legislação vigente.
(21) BR 20 2016 026294-7 2.1 (22) 09/11/2016 (71) EDMILSON DA SILVA SUDRÉ (BR/SP)	(21) BR 20 2016 027161-0 2.1 (22) 21/11/2016 (71) ELIUDE ALMEIDA DA SILVA (BR/SP)	(21) BR 12 2016 023641-2 A2 2.4 (22) 20/04/2006 (62) PI 0609944-0 20/04/2006 (71) ALBANY INTERNATIONAL CORPORATION (US) Por ser considerado no ato do protocolo estar na mesma fase processual de seu inicial (PI 0609944- 0) o pedido dividido passa a conter todos os despachos atribuídos àquele nas RPI's anteriores à data de entrada deste dividido, cfe. legislação vigente.
(21) BR 20 2016 026347-1 2.1 (22) 10/11/2016 (71) WILTON PAES DE CARVALHO (BR/SP)	(21) BR 20 2016 027781-2 2.1 (22) 25/11/2016 (71) LUIZ FERNANDO BOLOGNESI (BR/SP)	(21) BR 12 2016 023641-2 A2 2.4 (22) 20/04/2006 (62) PI 0609944-0 20/04/2006 (71) ALBANY INTERNATIONAL CORPORATION (US) Por ser considerado no ato do protocolo estar na mesma fase processual de seu inicial (PI 0609944- 0) o pedido dividido passa a conter todos os despachos atribuídos àquele nas RPI's anteriores à data de entrada deste dividido, cfe. legislação vigente.
(21) BR 20 2016 026351-0 2.1 (22) 10/11/2016 (71) PALMIARTE INDUSTRIA DE COMPONENTES PARA CALÇADOS LTDA. (BR/RS)	(21) BR 20 2016 027786-3 2.1 (22) 25/11/2016 (71) BAUTECH INDÚSTRIA E COMÉRCIO DE TINTAS LTDA. (BR/SP)	(21) BR 12 2016 023641-2 A2 2.4 (22) 20/04/2006 (62) PI 0609944-0 20/04/2006 (71) ALBANY INTERNATIONAL CORPORATION (US) Por ser considerado no ato do protocolo estar na mesma fase processual de seu inicial (PI 0609944- 0) o pedido dividido passa a conter todos os despachos atribuídos àquele nas RPI's anteriores à data de entrada deste dividido, cfe. legislação vigente.
(21) BR 20 2016 026355-2 2.1 (22) 10/11/2016 (71) MARCELO HENRIQUE DE SOUZA (BR/MG)	(21) BR 20 2016 027793-6 2.1 (22) 25/11/2016 (71) CENTRO NACIONAL DE TECNOLOGIA ELETRÔNICA AVANÇADA S.A. (BR/RS)	(21) BR 12 2016 023641-2 A2 2.4 (22) 20/04/2006 (62) PI 0609944-0 20/04/2006 (71) ALBANY INTERNATIONAL CORPORATION (US) Por ser considerado no ato do protocolo estar na mesma fase processual de seu inicial (PI 0609944- 0) o pedido dividido passa a conter todos os despachos atribuídos àquele nas RPI's anteriores à data de entrada deste dividido, cfe. legislação vigente.
(21) BR 20 2016 026363-3 2.1 (22) 10/11/2016 (71) JOSÉ TEIXEIRA BATISTA (BR/SP)	(21) BR 20 2016 027800-2 2.1 (22) 25/11/2016 (71) AG METAL METALURGICA LTDA EPP (BR/SC)	(21) BR 12 2016 023641-2 A2 2.4 (22) 20/04/2006 (62) PI 0609944-0 20/04/2006 (71) ALBANY INTERNATIONAL CORPORATION (US) Por ser considerado no ato do protocolo estar na mesma fase processual de seu inicial (PI 0609944- 0) o pedido dividido passa a conter todos os despachos atribuídos àquele nas RPI's anteriores à data de entrada deste dividido, cfe. legislação vigente.
(21) BR 20 2016 026376-5 2.1 (22) 10/11/2016 (71) FUNDAÇÃO UNIVERSIDADE FEDERAL DE SÃO CARLOS (BR/SP)	(21) BR 20 2016 027854-1 2.1 (22) 28/11/2016 (71) EDNEI SANCHES PONTES (BR/SP)	(21) BR 12 2016 023641-2 A2 2.4 (22) 20/04/2006 (62) PI 0609944-0 20/04/2006 (71) ALBANY INTERNATIONAL CORPORATION (US) Por ser considerado no ato do protocolo estar na mesma fase processual de seu inicial (PI 0609944- 0) o pedido dividido passa a conter todos os despachos atribuídos àquele nas RPI's anteriores à data de entrada deste dividido, cfe. legislação vigente.
(21) BR 20 2016 026404-4 2.1 (22) 10/11/2016 (71) FERNANDA PAULA BOMPIAM AJONAS 12606640829 (BR/SP)	(21) BR 20 2016 027870-3 2.1 (22) 28/11/2016 (71) VARITEC ENGENHARIA LTDA (BR/SP)	(21) BR 12 2016 023641-2 A2 2.4 (22) 20/04/2006 (62) PI 0609944-0 20/04/2006 (71) ALBANY INTERNATIONAL CORPORATION (US) Por ser considerado no ato do protocolo estar na mesma fase processual de seu inicial (PI 0609944- 0) o pedido dividido passa a conter todos os despachos atribuídos àquele nas RPI's anteriores à data de entrada deste dividido, cfe. legislação vigente.
(21) BR 20 2016 026588-1 2.1 (22) 13/11/2016 (71) MARIA CÉLIA VERAS MONTEIRO (BR/DF)	(21) BR 20 2016 027873-8 2.1 (22) 28/11/2016 (71) OMIBRA MÁQUINAS E EQUIPAMENTOS LTDA (BR/SP)	(21) BR 12 2016 023641-2 A2 2.4 (22) 20/04/2006 (62) PI 0609944-0 20/04/2006 (71) ALBANY INTERNATIONAL CORPORATION (US) Por ser considerado no ato do protocolo estar na mesma fase processual de seu inicial (PI 0609944- 0) o pedido dividido passa a conter todos os despachos atribuídos àquele nas RPI's anteriores à data de entrada deste dividido, cfe. legislação vigente.
(21) BR 20 2016 026732-9 2.1 (22) 16/11/2016 (71) MARCOS CORAL SCOCATE (BR/SP) , ANA CARLA RAPHAELLI NAHÁS SCOCATE (BR/SP) , JORGE MIGUEL REATEGUI MOURA (BR/SP) , ANDRE LUIZ FERREIRA COSTA (BR/SP) , ANA MARIA JOAQUINA MOURA GARCIA (PE) , LUIS ITALO REATEGUI MOURA (PE)	(21) BR 20 2016 027928-9 2.1 (22) 28/11/2016 (71) MARCIO LUIZ BROCKVELD (BR/SC)	(21) BR 12 2016 023717-6 A2 2.4 (22) 30/04/2010 (62) PI 1009976-0 30/04/2010 (71) INSENSE LIMITED (GB) Por ser considerado no ato do protocolo estar na mesma fase processual de seu inicial (PI 1009976- 0) o pedido dividido passa a conter todos os despachos atribuídos àquele nas RPI's anteriores à data de entrada deste dividido, cfe. legislação vigente.
(21) BR 20 2016 026800-7 2.1 (22) 16/11/2016 (71) JHONY MAIKO MASSARELLI (BR/PR) , VILSON MEURER (BR/PR)	(21) BR 20 2016 027938-6 2.1 (22) 28/11/2016 (71) FELIPE SZCZERBOWSKI (BR/PR) , EDSON BREHMER (BR/PR)	(21) BR 12 2016 023724-9 A2 2.4 (22) 29/09/2004 (62) PI 0414903-3 29/09/2004 (71) LE GROUPE LYSAC INC. (CA) Por ser considerado no ato do protocolo estar na mesma fase processual de seu inicial (PI 0414903- 3) o pedido dividido passa a conter todos os despachos atribuídos àquele nas RPI's anteriores à data de entrada deste dividido, cfe. legislação vigente.
(21) BR 20 2016 026836-8 2.1 (22) 17/11/2016 (71) JAISON TRENTINI (BR/SC) , RENATO BIRKNER (BR/SC)	(21) BR 20 2016 027941-6 2.1 (22) 28/11/2016 (71) TGC EMPREENDIMENTOS LTDA (BR/MG)	(21) BR 12 2016 023873-3 A2 2.4 (22) 13/11/2003 (62) PI 0316198-6 13/11/2003 (71) JOHNSON & JOHNSON VISION CARE, INC. (US) Por ser considerado no ato do protocolo estar na mesma fase processual de seu inicial (PI 0316198- 6) o pedido dividido passa a conter todos os despachos atribuídos àquele nas RPI's anteriores à data de entrada deste dividido, cfe. legislação vigente.
(21) BR 20 2016 026872-4 2.1 (22) 17/11/2016 (71) JOSÉ SALES BENÍCIO DA COSTA (BR/PB)	(21) PI 1103858-6 2.1 (22) 05/08/2011 (71) PGS GEOPHYSICAL AS (NO)	
(21) BR 20 2016 026914-3 2.1 (22) 17/11/2016 (71) JOSÉ MACHADO DA SILVA FILHO (BR/SP)	(21) BR 20 2016 027941-6 2.1 (22) 28/11/2016 (71) TGC EMPREENDIMENTOS LTDA (BR/MG)	
(21) BR 20 2016 026928-3 2.1 (22) 17/11/2016 (71) DIEGO SILVA MAINARDES (BR/PR)	(21) BR 12 2016 022033-8 A2 2.4 (22) 14/11/2005 (62) PI 0517795-2 14/11/2005 (71) BAYER HEALTHCARE LLC (US) Por ser considerado no ato do protocolo estar na mesma fase processual de seu inicial (PI 0517795- 2) o pedido dividido passa a conter todos os despachos atribuídos àquele nas RPI's anteriores à data de entrada deste dividido, cfe. legislação vigente.	
(21) BR 20 2016 026929-1 2.1		

2.4 NOTIFICAÇÃO DE DEPÓSITO DO PEDIDO DIVIDIDO - ART 26 INCISO I DA LPI

(21) BR 12 2016 023941-1 A2 2.4 (22) 22/03/2004 (62) PI 0408767-4 22/03/2004 (71) F. HOFFMANN-LA ROCHE AG (CH) Por ser considerado no ato do protocolo estar na mesma fase processual de seu inicial (PI 0408767-4) o pedido dividido passa a conter todos os despachos atribuídos àquele nas RPI's anteriores à data de entrada deste dividido, cfe. legislação vigente.	(62) PI 0318511-7 29/09/2003 (71) MICRO MOTION, INC. (US) Por ser considerado no ato do protocolo estar na mesma fase processual de seu inicial (PI 0318511-7) o pedido dividido passa a conter todos os despachos atribuídos àquele nas RPI's anteriores à data de entrada deste dividido, cfe. legislação vigente.	(21) BR 10 2015 003012-6 2.5 (22) 11/02/2015 (71) EDUARDO DA SILVA AZEVEDO (BR/RJ)
(21) BR 12 2016 024056-8 A2 2.4 (22) 06/07/2007 (62) PI 0714358-3 06/07/2007 (71) STEPAN COMPANY (US) Por ser considerado no ato do protocolo estar na mesma fase processual de seu inicial (PI 0714358-3) o pedido dividido passa a conter todos os despachos atribuídos àquele nas RPI's anteriores à data de entrada deste dividido, cfe. legislação vigente.	(21) BR 12 2016 026601-0 A2 2.4 (22) 19/03/2003 (62) PI 0308749-2 19/03/2003 (71) LUMUS LTD. (IL) Por ser considerado no ato do protocolo estar na mesma fase processual de seu inicial (PI 0308749-2) o pedido dividido passa a conter todos os despachos atribuídos àquele nas RPI's anteriores à data de entrada deste dividido, cfe. legislação vigente.	(21) BR 10 2015 005705-9 2.5 (22) 13/03/2015 (71) MODCLIMA PESQUISA E DESENVOLVIMENTO LTDA EPP (BR/SP)
(21) BR 12 2016 024209-9 A2 2.4 (22) 20/05/2004 (62) PI 0411182-6 20/05/2004 (71) EVOGENE LTD. (IL) Por ser considerado no ato do protocolo estar na mesma fase processual de seu inicial (PI 0411182-6) o pedido dividido passa a conter todos os despachos atribuídos àquele nas RPI's anteriores à data de entrada deste dividido, cfe. legislação vigente.	(21) BR 12 2016 026602-8 A2 2.4 (22) 19/03/2003 (62) PI 0308749-2 19/03/2003 (71) LUMUS LTD. (IL) Por ser considerado no ato do protocolo estar na mesma fase processual de seu inicial (PI 0308749-2) o pedido dividido passa a conter todos os despachos atribuídos àquele nas RPI's anteriores à data de entrada deste dividido, cfe. legislação vigente.	(21) BR 10 2015 025592-6 2.5 (22) 07/10/2015 (71) CIRO CAMPANATTI MACHADO (BR/SP)
(21) BR 12 2016 024272-2 A2 2.4 (22) 11/12/2003 (62) PI 0317584-7 11/12/2003 (71) 3M INNOVATIVE PROPERTIES COMPANY (US) Por ser considerado no ato do protocolo estar na mesma fase processual de seu inicial (PI 0317584-7) o pedido dividido passa a conter todos os despachos atribuídos àquele nas RPI's anteriores à data de entrada deste dividido, cfe. legislação vigente.	(21) BR 22 2016 026384-9 U2 2.4 (22) 11/05/2011 (62) MU 9100898-0 11/05/2011 (71) 3D MOTORES BRASIL LTDA (BR/SC) Por ser considerado no ato do protocolo estar na mesma fase processual de seu inicial (MU 9100898-0) o pedido dividido passa a conter todos os despachos atribuídos àquele nas RPI's anteriores à data de entrada deste dividido, cfe. legislação vigente.	(21) BR 10 2015 028330-0 2.5 (22) 11/11/2015 (71) TREVO INDUSTRIA E COMÉRCIO DE ARTEFATOS DE MADEIRA LTDA (BR/SP)
(21) BR 12 2016 024819-4 A2 2.4 (22) 08/01/2007 (62) PI 0706438-1 08/01/2007 (71) THOMSON LICENSING (FR) Por ser considerado no ato do protocolo estar na mesma fase processual de seu inicial (PI 0706438-1) o pedido dividido passa a conter todos os despachos atribuídos àquele nas RPI's anteriores à data de entrada deste dividido, cfe. legislação vigente.	(21) BR 10 2016 014509-0 2.5 (22) 20/06/2016 (71) TECNOQUIMA ASSESSORIA E REPRESENTAÇÕES LTDA (BR/SP)	(21) BR 10 2016 016644-6 2.5 (22) 19/07/2016 (71) UNIVERSIDADE ESTADUAL DO MARANHÃO (BR/MA)
(21) BR 12 2016 024838-0 A2 2.4 (22) 10/02/2006 (62) PI 0607178-3 10/02/2006 (71) INVISTA TECHNOLOGIES S.À.R.L. (CH) Por ser considerado no ato do protocolo estar na mesma fase processual de seu inicial (PI 0607178-3) o pedido dividido passa a conter todos os despachos atribuídos àquele nas RPI's anteriores à data de entrada deste dividido, cfe. legislação vigente.	(21) BR 10 2016 016728-0 2.5 (22) 19/07/2016 (71) EDÉZIO PINAFFI (BR/SP)	(21) BR 10 2016 017865-7 2.5 (22) 02/08/2016 (71) UNIVERSIDADE FEDERAL DA BAHIA (BR/BA)
(21) BR 12 2016 025085-7 A2 2.4 (22) 16/02/2004 (62) PI 0407256-1 16/02/2004 (71) PIERRE FABRE MEDICAMENT (FR) Por ser considerado no ato do protocolo estar na mesma fase processual de seu inicial (PI 0407256-1) o pedido dividido passa a conter todos os despachos atribuídos àquele nas RPI's anteriores à data de entrada deste dividido, cfe. legislação vigente.	(21) BR 10 2016 017969-6 2.5 (22) 03/08/2016 (71) CECCONI'S COSMETICS (BR/BA)	(21) BR 10 2016 018419-3 2.5 (22) 10/08/2016 (71) UNIVERSIDADE FEDERAL DE PELOTAS (BR/RS)
(21) BR 12 2016 025776-2 A2 2.4 (22) 29/09/2003 (62) PI 0318511-7 29/09/2003 (71) MICRO MOTION, INC. (US) Por ser considerado no ato do protocolo estar na mesma fase processual de seu inicial (PI 0318511-7) o pedido dividido passa a conter todos os despachos atribuídos àquele nas RPI's anteriores à data de entrada deste dividido, cfe. legislação vigente.	(21) BR 10 2016 018427-4 2.5 (22) 10/08/2016 (71) SAIMA SICUREZZA S.P.A. (IT)	(21) BR 10 2016 018607-2 2.5 (22) 15/08/2016 (71) UNIVERSIDADE FEDERAL DE PELOTAS (BR/RS)
(21) BR 12 2016 025777-0 A2 2.4 (22) 29/09/2003	(21) BR 10 2016 020421-6 2.5 (22) 04/09/2016 (71) ALEXANDRE COELHO SERQUIZ (BR/RN)	(21) BR 10 2016 020424-0 2.5 (22) 04/09/2016 (71) RAUL HORACIO AGUERO (AR)
	(21) BR 10 2016 020462-3 2.5 (22) 05/09/2016 (71) MONOEL DONIZETE FERREIRA AGUIAR (BR/MG)	(21) BR 10 2016 020462-3 2.5 (22) 05/09/2016 (71) MONOEL DONIZETE FERREIRA AGUIAR (BR/MG)
	(21) BR 10 2016 020788-6 2.5 (22) 08/09/2016 (71) NICOLA ISIDORO MARTORANO FILHO (BR/RJ)	(21) BR 10 2016 021804-7 2.5 (22) 22/09/2016 (71) JOSÉ PINHEIRO FILHO (BR/GO)
	(21) BR 10 2016 0224256-8 2.5 (22) 18/10/2016 (71) RICARDO MARQUES SASTRE (BR/RS), RICARDO BIZZOTTO DE OLIVEIRA (BR/RS)	(21) BR 10 2016 024326-2 2.5 (22) 18/10/2016 (71) RAFAEL LINO MACHADO (BR/ES)
	(21) BR 10 2016 024328-9 2.5 (22) 18/10/2016 (71) ALINE TENORIO LINS CARNAUBA (BR/AL)	

2.5 EXIGÊNCIA - ART. 21 DA LPI

(21) BR 10 2016 024560-5 2.5 (22) 20/10/2016 (71) SIMONE DE SOUSA GOES (BR/RJ)	(71) PIROLLIZE PROJETOS AMBIENTAIS LTDA. (BR/SC)	(21) BR 20 2015 001285-9 2.5 (22) 20/01/2015 (71) HELIO SOUTO DA FONSECA (BR)
(21) BR 10 2016 025484-1 2.5 (22) 31/10/2016 (71) ANDRE GIACOMET (BR/RS)	(21) BR 10 2016 027670-5 2.5 (22) 24/11/2016 (71) A&C LABOR ASSISTÊNCIA TÉCNICA HOSPITALAR LTDA (BR/GO)	(21) BR 20 2015 001770-2 2.5 (22) 27/01/2015 (71) WANILTON VAZ DE RESENDE (BR/MG)
(21) BR 10 2016 025492-2 2.5 (22) 31/10/2016 (71) WILTON JOSÉ FLEMING (BR/SP), WILTON JOSÉ FLEMING (BR/SP)	(21) BR 10 2016 027673-0 2.5 (22) 25/11/2016 (71) ARYLODO RUSSO (BR/SP)	(21) BR 20 2015 002387-7 2.5 (22) 03/02/2015 (71) 3M INNOVATIVE PROPERTIES COMPANY (US)
(21) BR 10 2016 025524-4 2.5 (22) 31/10/2016 (71) REUBLI BATISTA ALVES (BR/GO)	(21) BR 10 2016 027677-2 2.5 (22) 25/11/2016 (71) JESUALDO JOSE DOS SANTOS (BR/AL)	(21) BR 20 2015 002781-3 2.5 (22) 09/02/2015 (71) BRUNO CYRILLO DA MOTA SILVA - ME (BR/PE)
(21) BR 10 2016 026099-0 2.5 (22) 08/11/2016 (71) GULBRANDSEN TECHNOLOGIES, INC. (US)	(21) BR 10 2016 027713-2 2.5 (22) 25/11/2016 (71) FERNANDA CHECCHINATO (BR/SP)	(21) BR 20 2015 002887-9 2.5 (22) 10/02/2015 (71) NORIOSHI SUMIHARA MAGALHÃES (BR/DF)
(21) BR 10 2016 026189-9 2.5 (22) 09/11/2016 (71) MARENCO SWISSHELICOPTER AG (CH)	(21) BR 10 2016 027718-3 2.5 (22) 25/11/2016 (71) FERNANDA CHECCHINATO (BR/SP)	(21) BR 20 2015 002906-9 2.5 (22) 15/01/2015 (71) ARQUIMEDES DOS SANTOS NASCIMENTO (BR/BA)
(21) BR 10 2016 026322-0 2.5 (22) 10/11/2016 (71) EMANUEL VICENTINI CARVALHO (BR/MG)	(21) BR 10 2016 027731-0 2.5 (22) 25/11/2016 (71) UNIVERSIDADE FEDERAL DO RIO GRANDE DO SUL (BR/RS)	(21) BR 20 2015 003575-1 2.5 (22) 19/02/2015 (71) ROGÉRIO MARTINI QUINTAS (BR/RJ)
(21) BR 10 2016 026382-4 2.5 (22) 10/11/2016 (71) FUNDAÇÃO UNIVERSIDADE FEDERAL DE SÃO CARLOS (BR/SP)	(21) BR 10 2016 027736-1 2.5 (22) 25/11/2016 (71) MARCOS FELIPE DE ANDRADE BARROSO (BR/RJ)	(21) BR 20 2015 004787-3 2.5 (22) 04/03/2015 (71) JOSÉ MARTINS DE OLIVEIRA FILHO (BR/MG)
(21) BR 10 2016 026407-3 2.5 (22) 10/11/2016 (71) TELEFONICA DIGITAL ESPAÑA, S.L.U. (ES)	(21) BR 10 2016 027761-2 2.5 (22) 25/11/2016 (71) ANTONIO DOUGLAS CORREA ALVES (BR/MS)	(21) BR 20 2015 004992-2 2.5 (22) 13/01/2015 (71) CHARLES SARMENTO RAMOS (BR/BA)
(21) BR 10 2016 026412-0 2.5 (22) 10/11/2016 (71) SERVYTEL ELETRONICA LTDA EPP (BR/SP)	(21) BR 10 2016 027796-5 2.5 (22) 25/11/2016 (71) CLAUDIO AMERICO BEZERRA (BR/PE)	(21) BR 20 2015 005000-9 2.5 (22) 05/02/2015 (71) CARLOS DE ANDRADE (BR/SC)
(21) BR 10 2016 026437-5 2.5 (22) 11/11/2016 (71) DANIELLE SANTOS TRATZ (BR/PR), DURINÉZIO JOSÉ DE ALMEIDA (BR/PR)	(21) BR 10 2016 027817-1 2.5 (22) 27/11/2016 (71) SANDRO DA SILVA ASCENÇO (BR/RS)	(21) BR 20 2015 006135-3 2.5 (22) 19/03/2015 (71) ROGÉRIO BORDINHON (BR)
(21) BR 10 2016 027205-0 2.5 (22) 21/11/2016 (71) RAGETECH METALURGICA INDUSTRIAL LTDA. - EPP (BR/MG)	(21) BR 10 2016 027864-3 2.5 (22) 28/11/2016 (71) CTAA CENTRO DE TECNOLOGIAS EM AGRONEGOCIOS LTDA ME (BR/PR)	(21) BR 20 2015 009353-0 2.5 (22) 10/04/2015 (71) OLAVO BARBOSA DE OLIVEIRA NETO (BR)
(21) BR 10 2016 027264-5 2.5 (22) 21/11/2016 (71) ANTONIO DOMINGOS DA COSTA MENDES (BR/MA)	(21) BR 10 2016 027903-8 2.5 (22) 28/11/2016 (71) JURACY PEREIRA DE GOES NUNES (BR/SP)	(21) BR 20 2015 010380-3 2.5 (22) 07/05/2015 (71) JACKSON ARBEY ESPINOSA MOGOLLON (BR/MG)
(21) BR 10 2016 027386-2 2.5 (22) 22/11/2016 (71) PDT PHARMA INDUSTRIA E COMERCIO DE PRODUTOS FARMACEUTICOS LTDA EPP (BR/SP)	(21) BR 12 2016 009190-2 A2 2.5 (22) 02/09/2004 (71) STRENGTH OF NATURE, LLC (US)	(21) BR 20 2015 011398-1 2.5 (22) 12/05/2015 (71) FLORIANO SILVEIRA & CIA LTDA. EPP. (BR/RS)
(21) BR 10 2016 027433-8 2.5 (22) 23/11/2016 (71) ZEUS HOLDING S.A. (CH)	(21) BR 20 2013 018798-0 2.5 (22) 09/07/2013 (71) FRANCISCO DE PAULA CARNEIRO (BR/RJ), HENRIQUE ALMEIDA CARNEIRO (BR/RJ)	(21) BR 20 2015 011823-1 2.5 (22) 22/05/2015 (71) UNIVERSIDADE ESTADUAL DO OESTE DO PARANÁ - UNIOESTE (BR), EMPRESA FARICON AGRÍCOLA S/A (BR)
(21) BR 10 2016 027462-1 2.5 (22) 23/11/2016 (71) ARTUR ADSOLFO MATTAR (BR/SP)	(21) BR 20 2014 029466-5 2.5 (22) 24/11/2014 (71) LABMAQ DO BRASIL LTDA EPP (BR/SP)	(21) BR 20 2015 014588-3 2.5 (22) 18/06/2015 (71) GILBERTO STRAFACCI NETTO (BR/SP)
(21) BR 10 2016 027465-6 2.5 (22) 23/11/2016 (71) CÍCERO LIMA DA SILVA (BR/AL)	(21) BR 20 2014 029820-2 2.5 (22) 28/11/2014 (71) BRAZILÓZONIO INDUSTRIA E COMERCIO DE EQUIPAMENTO LTDA (BR/SP)	(21) BR 20 2015 028285-6 2.5 (22) 10/11/2015 (71) CLAILTON CARLOTA JÚNIOR (BR/ES)
(21) BR 10 2016 027466-4 2.5 (22) 23/11/2016 (71) FRANCINE FAVORETTO ZANINELLI (BR/PR)	(21) BR 20 2014 029862-8 2.5 (22) 28/11/2014 (71) ANSELMO AZEVEDO DUARTE E CONSTRUTORA VILA RUIVA LTDA (BR)	(21) BR 20 2015 028960-5 2.5 (22) 18/11/2015 (71) BRASIL OZÔNIO INDÚSTRIA E COMÉRCIO DE EQUIPAMENTOS E SISTEMAS S.A. (BR)
(21) BR 10 2016 027497-4 2.5 (22) 23/11/2016 (71) FABIO ANTONIO SANTANA (BR/SC)	(21) BR 20 2014 031033-4 2.5 (22) 11/12/2014 (71) PRECISMEC PRECISÃO EM MECÂNICA LTDA -ME (BR/SP)	(21) BR 20 2015 031858-3 2.5 (22) 18/12/2015 (71) MARCONDES MACHADO FILHO (BR/MG)
(21) BR 10 2016 027532-6 2.5 (22) 23/11/2016 (71) GIUDIMAR GUERRA (BR/RS)	(21) BR 20 2014 032399-1 2.5 (22) 18/12/2014 (71) PAULO SIMÕES LOPES NETO (BR/RS)	(21) BR 20 2016 010995-2 2.5 (22) 16/05/2016 (71) RENATO TESLIUK GOMES (BR/RJ)
(21) BR 10 2016 027543-1 2.5 (22) 23/11/2016 (71) UNIVERSIDADE FEDERAL DO PARÁ (BR/PA)	(21) BR 20 2015 000057-5 2.5 (22) 05/01/2015 (71) CARLINDO NICACIO DE SOUZA (BR/SP)	(21) BR 20 2016 018207-2 2.5 (22) 08/08/2016 (71) EFRAIM MOTA LUCIO ANGELO (BR/RS)
(21) BR 10 2016 027627-6 2.5 (22) 24/11/2016	(21) BR 20 2015 001176-3 2.5 (22) 19/01/2015 (71) ELISEU SILVA PEREIRA (BR)	(21) BR 20 2016 019300-7 2.5

(22) 23/08/2016 (71) IGNOS AURELIO BENEVIDES DE OLIVEIRA (BR/MG)	(22) 17/11/2016 (71) RAFAEL ALVES MADUREIRA (BR/MG)	(71) CTA CENTRO DE TECNOLOGIAS EM AGRONEGOCIOS LTDA ME (BR/PR) Número de Protocolo 870160071039 em 29/11/2016 12:26(WB).
(21) BR 20 2016 019311-2 2.5 (22) 23/08/2016 (71) MJ - INDÚSTRIA DE NUTRIÇÃO ANIMAL LTDA (BR/MT)	(21) BR 20 2016 026946-1 2.5 (22) 17/11/2016 (71) SILVIO GERALDO SARAIVA VERAS FROTA (BR/CE)	(21) BR 10 2016 027947-0 2.10 (22) 29/11/2016 (71) TOYOTA JIDOSHA KABUSHIKI KAISHA (JP) Número de Protocolo 870160071042 em 29/11/2016 09:13(WB).
(21) BR 20 2016 019624-3 2.5 (22) 25/08/2016 (71) FELIPE MARTINS DE LIMA (BR/DF)	(21) BR 20 2016 026995-0 2.5 (22) 18/11/2016 (71) E.F. PADILHA & CIA LTDA (BR/PR) , EZEQUIEL FERREIRA PADILHA (BR/PR)	(21) BR 10 2016 027954-2 2.10 (22) 29/11/2016 (71) UNIVERSIDADE ESTADUAL PAULISTA JULIO DE MESQUITA FILHO (BR/SP) Número de Protocolo 870160071052 em 29/11/2016 09:53(WB).
(21) BR 20 2016 019772-0 2.5 (22) 26/08/2016 (71) EDUARDO ANTÔNIO ARAÚJO DA ROCHA (BR/MG)	(21) BR 20 2016 027165-2 2.5 (22) 21/11/2016 (71) PAULO DE ALMEIDA RAMOS JUNIOR (BR/RJ)	(21) BR 10 2016 027965-8 2.10 (22) 29/11/2016 (71) ANTONIO GERALDO NARDINI (BR/SP) Número de Protocolo 870160071077 em 29/11/2016 10:54(WB).
(21) BR 20 2016 019774-6 2.5 (22) 26/08/2016 (71) LEONARDO ROCHA DE OLIVEIRA SANTOS MONTEIRO (BR/MG)	(21) PI 1106906-6 2.5 (22) 30/11/2011 (71) PETROBRAS TRANSPORTE S/A - TRANSPETRO (BR/RJ)	(21) BR 10 2016 027969-0 2.10 (22) 29/11/2016 (71) EDEMILSON CARDOSO DA CONCEIÇÃO (BR/GO) Número de Protocolo 870160071090 em 29/11/2016 11:15(WB).
(21) BR 20 2016 019895-5 2.5 (22) 26/08/2016 (71) ODAIR LUIZ ORTH - ME (BR/SC)	2.6 PUBLICAÇÃO ANULADA	(21) BR 10 2016 027973-9 2.10 (22) 29/11/2016 (71) EATON CORPORATION (US) Número de Protocolo 870160071100 em 29/11/2016 11:39(WB).
(21) BR 20 2016 020021-6 2.5 (22) 30/08/2016 (71) CLADEMILSON FERREIRA PINTO (BR/PE) , AUGUSTO CEZAR VIDAL NERY ARAUJO DA SILVA (BR/PE)	(21) BR 10 2016 026679-3 2.6 (22) 14/11/2016 (71) MAN TRUCK & BUS AG (DE) ANULADA A PUBLICAÇÃO POR TER SIDO INDEVIDA 2.5 NA RPI	(21) BR 10 2016 027974-7 2.10 (22) 29/11/2016 (71) USINA MONTE ALEGRE LTDA. (BR/MG) , METHANUM ENGENHARIA AMBIENTAL LTDA-ME (BR/MG) Número de Protocolo 870160071101 em 29/11/2016 11:41(WB).
(21) BR 20 2016 021890-5 2.5 (22) 22/09/2016 (71) ZAP FORMATURAS (BR/PR)	2.10 REQUERIMENTO DE PEDIDO DE PATENTE OU CERTIFICADO DE ADIÇÃO DE INVENÇÃO	(21) BR 10 2016 027976-3 2.10 (22) 29/11/2016 (71) EATON CORPORATION (US) Número de Protocolo 870160071104 em 29/11/2016 11:44(WB).
(21) BR 20 2016 021897-2 2.5 (22) 23/09/2016 (71) LUIZ HENRIQUE MOURA DE SOUSA (BR/RJ)	(21) BR 10 2015 005247-2 2.10 (22) 14/01/2015 (71) ANTONIO COSTA ESTURARO (BR/BA) Número do Aviso de Recebimento JH455914131BR	(21) BR 10 2016 027979-8 2.10 (22) 29/11/2016 (71) DEERE & COMPANY (US) Número de Protocolo 870160071111 em 29/11/2016 12:26(WB).
(21) BR 20 2016 021954-5 2.5 (22) 23/09/2016 (71) UNIVERSIDADE FEDERAL DE PERNAMBUCO (BR/PE)	(21) BR 10 2015 014472-5 2.10 (22) 18/06/2015 (71) TIAGO SILVEIRA GONÇALVES (BR/RS) Número de Protocolo 16150000950 em 18/06/2015 10:13(RS).	(21) BR 10 2016 027979-8 2.10 (22) 29/11/2016 (71) THE BOEING COMPANY (US) Número de Protocolo 870160071141 em 29/11/2016 02:04(WB).
(21) BR 20 2016 022000-4 2.5 (22) 23/09/2016 (71) ALEXANDRE GERALDO SIQUEIRA (BR/MG)	(21) BR 10 2015 019072-7 2.10 (22) 10/08/2015 (71) JOEL DA SILVA MALAQUIAS (BR/MG) Número de Protocolo 14150001113 em 10/08/2015 12:21(MG).	(21) BR 10 2016 027985-2 2.10 (22) 29/11/2016 (71) TAÍS SILVA LIMA (BR/MG) , LUIZ FELIPE COUTINHO SANTA CECÍLIA (BR/MG) Número de Protocolo 870160071126 em 29/11/2016 01:22(WB).
(21) BR 20 2016 022100-0 2.5 (22) 25/09/2016 (71) MARA ROSANE DUTRA LIMA (BR/RJ)	(21) BR 10 2015 025687-6 2.10 (22) 08/10/2015 (71) THIAGO DIAS GREGIS (BR/PR) , JACKSON AUGUSTO PROSTT (BR/PR) Número de Protocolo 15150001399 em 08/10/2015 12:49(PR).	(21) BR 10 2016 027989-5 2.10 (22) 29/11/2016 (71) SCHNEIDER ELECTRIC INDUSTRIES SAS (FR) Número de Protocolo 870160071133 em 29/11/2016 01:41(WB).
(21) BR 20 2016 022101-9 2.5 (22) 25/09/2016 (71) RAPHAEL AGULHARE MARTINAZZO DE SOUZA (BR/SP)	(21) BR 10 2015 029275-9 2.10 (22) 23/11/2015 (71) Clecio Silva Nascimento (BR/RJ)	(21) BR 10 2016 027995-0 2.10 (22) 29/11/2016 (71) THE BOEING COMPANY (US) Número de Protocolo 870160071144 em 29/11/2016 02:04(WB).
(21) BR 20 2016 022228-7 2.5 (22) 26/09/2016 (71) MARCOS RUPERTI (BR/RS) , MARCOS CIDADE RUPERTI (BR/RS)	(21) BR 10 2016 001758-0 2.10 (22) 27/01/2016 (71) MILTON FERREIRA FILHO (BR/RJ) Número de Protocolo 20160000492 em 27/01/2016 11:02(RJ).	(21) BR 10 2016 027997-6 2.10 (22) 29/11/2016 (71) DASSAULT AVIATION (FR) Número de Protocolo 870160071145 em 29/11/2016 02:17(WB).
(21) BR 20 2016 023659-8 2.5 (22) 10/10/2016 (71) LUIS HENRIQUE CAVALHEIRO ROHDE (BR/RS)	(21) BR 10 2016 014766-2 2.10 (22) 22/06/2016 (71) MARCIO BRETAS FONTES RESENDE (BR/MG) Número de Protocolo 14160000500 em 22/06/2016 04:02(MG).	(21) BR 10 2016 028007-9 2.10 (22) 29/11/2016 (71) THE BOEING COMPANY (US) Número de Protocolo 870160071168 em 29/11/2016 02:45(WB).
(21) BR 20 2016 026289-0 2.5 (22) 09/11/2016 (71) MAICON ROBERTO ALVES CORDEIRO (BR/PR)	(21) BR 10 2016 019003-7 2.10 (22) 17/08/2016 (71) DANIEL LEITE (BR/SP)	(21) BR 10 2016 028012-5 2.10 (22) 29/11/2016 (71) CLAUDIO AMERICO BEZERRA (BR/PE)
(21) BR 20 2016 026308-0 2.5 (22) 10/11/2016 (71) DIEGO BRUNO LEHNERT (BR/SC)	(21) BR 10 2016 023473-5 2.10 (22) 27/09/2016 (71) VANESSA APARECIDA DO NASCIMENTO (BR/SP) Número do Aviso de Recebimento JR191240385BR	
(21) BR 20 2016 026400-1 2.5 (22) 10/11/2016 (71) JEOVANE PINTO DOS SANTOS (BR/SP)	(21) BR 10 2016 027945-3 2.10 (22) 29/11/2016	
(21) BR 20 2016 026587-3 2.5 (22) 12/11/2016 (71) MARCELO RISCADO LINDO (BR/RJ)		
(21) BR 20 2016 026889-9 2.5 (22) 17/11/2016 (71) FLACK INDUSTRIA INTERNACIONAL LTDA (BR/MG)		
(21) BR 20 2016 026934-8 2.5		

Número de Protocolo 870160071183 em 29/11/2016 02:55(WB).

(21) **BR 10 2016 028014-1** 2.10
(22) 29/11/2016

(71) MAYCON EDUARDO PASSOS DE MELO 08857649601 MEI (BR/PR)
Número de Protocolo 870160071186 em 29/11/2016 03:01(WB).

(21) **BR 10 2016 028020-6** 2.10

(22) 29/11/2016
(71) DEERE & COMPANY (US)
Número de Protocolo 870160071194 em 29/11/2016 03:10(WB).

(21) **BR 10 2016 028021-4** 2.10

(22) 29/11/2016
(71) DIETER PAUL WEEGE (BR/SC)
Número de Protocolo 870160071195 em 29/11/2016 03:11(WB).

(21) **BR 10 2016 028027-3** 2.10

(22) 29/11/2016
(71) DOW GLOBAL TECHNOLOGIES LLC (US) , ROHM AND HAAS COMPANY (US)
Número de Protocolo 870160071217 em 29/11/2016 03:34(WB).

(21) **BR 10 2016 028034-6** 2.10

(22) 29/11/2016
(71) CIELO S.A. (BR/SP)
Número de Protocolo 870160071230 em 29/11/2016 03:46(WB).

(21) **BR 10 2016 028038-9** 2.10

(22) 29/11/2016
(71) TOYOTA JIDOSHA KABUSHIKI KAISHA (JP)
Número de Protocolo 870160071239 em 29/11/2016 03:51(WB).

(21) **BR 10 2016 028041-9** 2.10

(22) 29/11/2016
(71) THE BOEING COMPANY (US)
Número de Protocolo 870160071245 em 29/11/2016 03:57(WB).

(21) **BR 10 2016 028061-3** 2.10

(22) 29/11/2016
(71) SENJU METAL INDUSTRY CO., LTD. (JP)
Número de Protocolo 870160071287 em 29/11/2016 04:44(WB).

(21) **BR 10 2016 028084-2** 2.10

(22) 29/11/2016
(71) LUIZ ALBERTO DUARTE DA ROCHA (BR/RJ)
Número de Protocolo 870160071376 em 29/11/2016 07:56(WB).

(21) **BR 10 2016 028088-5** 2.10

(22) 30/11/2016
(71) METTLER-TOLEDO SAFELINE LIMITED (GB)
Número de Protocolo 870160071397 em 30/11/2016 09:09(WB).

(21) **BR 10 2016 028093-1** 2.10

(22) 30/11/2016
(71) LINDE AKTIENGESELLSCHAFT (DE) , WEG EQUIPAMENTOS ELETRICOS S/A (BR/SC)
Número de Protocolo 870160071407 em 30/11/2016 09:57(WB).

(21) **BR 10 2016 028095-8** 2.10

(22) 30/11/2016
(71) SIDNEY MONACO (BR/SP)
Número de Protocolo 870160071412 em 30/11/2016 10:09(WB).

(21) **BR 10 2016 028101-6** 2.10

(22) 30/11/2016
(71) LINDE AKTIENGESELLSCHAFT (DE)
Número de Protocolo 870160071418 em 30/11/2016 10:25(WB).

(21) **BR 10 2016 028102-4** 2.10

(22) 30/11/2016
(71) LINDE AKTIENGESELLSCHAFT (DE) , WEG EQUIPAMENTOS ELETRICOS S/A (BR/SC)
Número de Protocolo 870160071419 em 30/11/2016 10:25(WB).

(21) **BR 10 2016 028103-2** 2.10

(22) 30/11/2016
(71) GENERAL ELECTRIC COMPANY (US)

Número de Protocolo 870160071424 em 30/11/2016 10:35(WB).

(21) **BR 10 2016 028105-9** 2.10

(22) 30/11/2016
(71) REIFENHÄUSER GMBH & CO. KG MASCHINENFABRIK (DE)
Número de Protocolo 870160071430 em 30/11/2016 10:49(WB).

(21) **BR 10 2016 028107-5** 2.10

(22) 30/11/2016
(71) UNIVERSIDADE TECNOLOGICA FEDERAL DO PARANA (BR/PR)
Número de Protocolo 870160071440 em 30/11/2016 11:07(WB).

(21) **BR 10 2016 028108-3** 2.10

(22) 30/11/2016
(71) GENERAL ELECTRIC COMPANY (US)
Número de Protocolo 870160071447 em 30/11/2016 11:12(WB).

(21) **BR 10 2016 028114-8** 2.10

(22) 30/11/2016
(71) UENF UNIVERSIDADE ESTADUAL DO NORTE FLUMINENSE DARCY RIBEIRO (BR/RJ)
Número de Protocolo 870160071462 em 30/11/2016 11:35(WB).

(21) **BR 10 2016 028117-2** 2.10

(22) 30/11/2016
(71) AFONSO BONI (BR/ES) , FATIMA BONI (BR/ES)
Número de Protocolo 870160071469 em 30/11/2016 11:43(WB).

(21) **BR 10 2016 028118-0** 2.10

(22) 30/11/2016
(71) RAMALHO RODRIGUEIRO (BR/SC) , ALICE EIKO MURAKAMI (BR/PR)
Número de Protocolo 870160071471 em 30/11/2016 11:47(WB).

(21) **BR 10 2016 028122-9** 2.10

(22) 30/11/2016
(71) VALÉRIA CESÁRIO TIMES (BR/PE)
Número de Protocolo 870160071478 em 30/11/2016 11:59(WB).

(21) **BR 10 2016 028124-5** 2.10

(22) 30/11/2016
(71) SILEC CABLE (FR)
Número de Protocolo 870160071495 em 30/11/2016 12:56(WB).

(21) **BR 10 2016 028145-8** 2.10

(22) 30/11/2016
(71) JOHNSON ELECTRIC S.A. (CH)
Número de Protocolo 870160071558 em 30/11/2016 02:47(WB).

(21) **BR 10 2016 028147-4** 2.10

(22) 30/11/2016
(71) ZODIAC AEROTECHNICS (FR)
Número de Protocolo 870160071563 em 30/11/2016 02:54(WB).

(21) **BR 10 2016 028159-8** 2.10

(22) 30/11/2016
(71) HANI A. ABUNAMEH (JO) , MUTAZ O. MANGO (JO)
Número de Protocolo 870160071604 em 30/11/2016 03:23(WB).

(21) **BR 10 2016 028160-1** 2.10

(22) 30/11/2016
(71) FUELTECH LTDA (BR/RS)
Número de Protocolo 870160071608 em 30/11/2016 03:26(WB).

(21) **BR 10 2016 028163-6** 2.10

(22) 30/11/2016
(71) VLEAF PARTICIPAÇÕES LTDA. (BR/SP)
Número de Protocolo 870160071612 em 30/11/2016 03:32(WB).

(21) **BR 10 2016 028167-9** 2.10

(22) 30/11/2016
(71) PALINI & ALVES LTDA (BR/SP)
Número de Protocolo 870160071624 em 30/11/2016 03:45(WB).

(21) **BR 10 2016 028172-5** 2.10

(22) 30/11/2016

(71) JOHNSON ELECTRIC S.A. (CH)
Número de Protocolo 870160071634 em 30/11/2016 03:51(WB).

(21) **BR 10 2016 028179-2** 2.10

(22) 30/11/2016
(71) MARCELO GIMENEZ (BR/SP)
Número de Protocolo 870160071644 em 30/11/2016 04:02(WB).

(21) **BR 10 2016 028186-5** 2.10

(22) 30/11/2016
(71) RUMO LOGÍSTICA OPERADORA MULTIMODAL S.A (BR/SP)
Número de Protocolo 870160071661 em 30/11/2016 04:18(WB).

(21) **BR 10 2016 028201-2** 2.10

(22) 30/11/2016
(71) STEERING SOLUTIONS IP HOLDING CORPORATION (US)
Número de Protocolo 870160071677 em 30/11/2016 04:31(WB).

(21) **BR 10 2016 028204-7** 2.10

(22) 30/11/2016
(71) ELSYS EQUIPAMENTOS ELETRÔNICOS LTDA. (BR/AM)
Número de Protocolo 870160071686 em 30/11/2016 04:39(WB).

(21) **BR 10 2016 028216-0** 2.10

(22) 30/11/2016
(71) EDUARDO REIS (BR/MG)
Número de Protocolo 870160071724 em 30/11/2016 05:12(WB).

(21) **BR 10 2016 028217-9** 2.10

(22) 30/11/2016
(71) INSTITUTO FEDERAL DE EDUCAÇÃO, CIÊNCIA E TECNOLOGIA DE SÃO PAULO (BR/SP)
Número de Protocolo 870160071728 em 30/11/2016 05:16(WB).

(21) **BR 10 2016 028235-7** 2.10

(22) 01/12/2016
(71) PETRONIO COSTA GAMA (BR/PE)
Número de Protocolo 870160071780 em 01/12/2016 10:17(WB).

(21) **BR 10 2016 028239-0** 2.10

(22) 01/12/2016
(71) ADILSON RODRIGUES (BR/MG)
Número de Protocolo 870160071789 em 01/12/2016 10:44(WB).

(21) **BR 10 2016 028240-3** 2.10

(22) 01/12/2016
(71) RILDO AMARAL (BR/MG)
Número de Protocolo 870160071791 em 01/12/2016 10:48(WB).

(21) **BR 10 2016 028241-1** 2.10

(22) 01/12/2016
(71) GENERAL ELECTRIC COMPANY (US)
Número de Protocolo 870160071803 em 01/12/2016 11:12(WB).

(21) **BR 10 2016 028245-4** 2.10

(22) 01/12/2016
(71) GENERAL ELECTRIC COMPANY (US)
Número de Protocolo 870160071818 em 01/12/2016 11:33(WB).

(21) **BR 10 2016 028249-7** 2.10

(22) 01/12/2016
(71) ALSARAIVA COMÉRCIO, EMPREENDIMENTOS IMOB E PARTICIPAÇÕES - EIRELI (BR/SP)
Número de Protocolo 870160071831 em 01/12/2016 12:03(WB).

(21) **BR 10 2016 028256-0** 2.10

(22) 01/12/2016
(71) JOSÉ CAMILO TAROCO (BR/SP)
Número de Protocolo 870160071848 em 01/12/2016 01:33(WB).

(21) **BR 10 2016 028257-8** 2.10

(22) 01/12/2016
(71) GRENDENE S.A. (BR/CE)
Número de Protocolo 870160071850 em 01/12/2016 01:45(WB).

(21) BR 10 2016 028260-8 2.10 (22) 01/12/2016 (71) JOHNSON & JOHNSON CONSUMER INC. (US) Número de Protocolo 870160071866 em 01/12/2016 02:22(WB).	(22) 02/12/2016 (71) GENERAL ELECTRIC COMPANY (US) Número de Protocolo 870160072138 em 02/12/2016 10:27(WB).	Número de Protocolo 870160072288 em 02/12/2016 02:59(WB).
(21) BR 10 2016 028262-4 2.10 (22) 01/12/2016 (71) FUNDACAO CPQD - CENTRO DE PESQUISA E DESENVOLVIMENTO EM TELECOMUNICACOES (BR/SP) Número de Protocolo 870160071887 em 01/12/2016 02:48(WB).	(21) BR 10 2016 028335-3 2.10 (22) 02/12/2016 (71) AVL ADMINISTRADORA DE BENS EIRELI (BR/SC) Número de Protocolo 870160072139 em 02/12/2016 10:27(WB).	(21) BR 10 2016 028384-1 2.10 (22) 02/12/2016 (71) FUNDACAO CPQD - CENTRO DE PESQUISA E DESENVOLVIMENTO EM TELECOMUNICACOES (BR/SP) Número de Protocolo 870160072290 em 02/12/2016 03:00(WB).
(21) BR 10 2016 028266-7 2.10 (22) 01/12/2016 (71) AUTAZA TECNOLOGIA LTDA - EPP (BR/SP) Número de Protocolo 870160071901 em 01/12/2016 02:58(WB).	(21) BR 10 2016 028337-0 2.10 (22) 02/12/2016 (71) GENERAL ELECTRIC COMPANY (US) Número de Protocolo 870160072145 em 02/12/2016 10:36(WB).	(21) BR 10 2016 028387-6 2.10 (22) 02/12/2016 (71) JEFERSON FERREIRA DE SOUZA (BR/SP) Número de Protocolo 870160072300 em 02/12/2016 03:10(WB).
(21) BR 10 2016 028268-3 2.10 (22) 01/12/2016 (71) LUIZ FERNANDO PROENÇA CAMPOLIM (BR/SP) Número de Protocolo 870160071915 em 01/12/2016 03:13(WB).	(21) BR 10 2016 028343-4 2.10 (22) 02/12/2016 (71) EMERSON DE MOURA BONTEMPO 91427290687 (BR/MG) , EMERSON DE MOURA BONTEMPO (BR/MG) Número de Protocolo 870160072154 em 02/12/2016 10:47(WB).	(21) BR 10 2016 028388-4 2.10 (22) 02/12/2016 (71) THE GOODYEAR TIRE & RUBBER COMPANY (US) Número de Protocolo 870160072308 em 02/12/2016 03:15(WB).
(21) BR 10 2016 028278-0 2.10 (22) 01/12/2016 (71) WALSYWA INDÚSTRIA E COMÉRCIO DE PRODUTOS METALÚRGICOS LTDA (BR/SP) Número de Protocolo 870160071957 em 01/12/2016 03:59(WB).	(21) BR 10 2016 028346-9 2.10 (22) 02/12/2016 (71) DELANO GURGEL SILVEIRA (BR/CE) Número de Protocolo 870160072167 em 02/12/2016 11:14(WB).	(21) BR 10 2016 028390-6 2.10 (22) 02/12/2016 (71) TERMOTÉCNICA LTDA (BR/SC) Número de Protocolo 870160072328 em 02/12/2016 03:32(WB).
(21) BR 10 2016 028280-2 2.10 (22) 01/12/2016 (71) AGNALDO FILIPPI (BR/SC) Número de Protocolo 870160071963 em 01/12/2016 04:02(WB).	(21) BR 10 2016 028354-0 2.10 (22) 02/12/2016 (71) GENERAL ELECTRIC COMPANY (US) Número de Protocolo 870160072198 em 02/12/2016 12:08(WB).	(21) BR 10 2016 028391-4 2.10 (22) 02/12/2016 (71) LUIZ FERNANDO PROENÇA CAMPOLIM (BR/SP) Número de Protocolo 870160072333 em 02/12/2016 03:42(WB).
(21) BR 10 2016 028282-9 2.10 (22) 01/12/2016 (71) FUNDACAO CPQD - CENTRO DE PESQUISA E DESENVOLVIMENTO EM TELECOMUNICACOES (BR/SP) Número de Protocolo 870160071966 em 01/12/2016 04:05(WB).	(21) BR 10 2016 028355-8 2.10 (22) 02/12/2016 (71) CLIMACO CEZAR DE SOUZA (BR/DF) Número de Protocolo 870160072200 em 02/12/2016 12:15(WB).	(21) BR 10 2016 028393-0 2.10 (22) 02/12/2016 (71) THE BOEING COMPANY (US) Número de Protocolo 870160072336 em 02/12/2016 03:45(WB).
(21) BR 10 2016 028291-8 2.10 (22) 01/12/2016 (71) THE BOEING COMPANY (US) Número de Protocolo 870160071986 em 01/12/2016 04:19(WB).	(21) BR 10 2016 028359-0 2.10 (22) 02/12/2016 (71) COPPERALUM METALURGIA E QUIMICA - EIRELI (BR/SP) Número de Protocolo 870160072206 em 02/12/2016 12:25(WB).	(21) BR 10 2016 028421-0 2.10 (22) 02/12/2016 (71) FTE AUTOMOTIVE GMBH (DE) Número de Protocolo 870160072406 em 02/12/2016 04:33(WB).
(21) BR 10 2016 028300-0 2.10 (22) 01/12/2016 (71) UNIVERSIDADE DO ESTADO DO RIO DE JANEIRO (BR/RJ) Número de Protocolo 870160072006 em 01/12/2016 04:44(WB).	(21) BR 10 2016 028363-9 2.10 (22) 02/12/2016 (71) COPPERALUM METALURGIA E QUIMICA - EIRELI (BR/SP) Número de Protocolo 870160072212 em 02/12/2016 12:52(WB).	(21) BR 10 2016 028426-0 2.10 (22) 02/12/2016 (71) MAIKEL ROBSON GAVLOSKI (BR/PR) Número de Protocolo 870160072418 em 02/12/2016 04:38(WB).
(21) BR 10 2016 028304-3 2.10 (22) 01/12/2016 (71) PROBIO EIRELLI - EPP (BR/SP) Número de Protocolo 870160072017 em 01/12/2016 04:56(WB).	(21) BR 10 2016 028365-5 2.10 (22) 02/12/2016 (71) GENERAL ELECTRIC COMPANY (US) Número de Protocolo 870160072218 em 02/12/2016 01:27(WB).	(21) BR 10 2016 028428-7 2.10 (22) 02/12/2016 (71) ROHM AND HAAS COMPANY (US) Número de Protocolo 870160072426 em 02/12/2016 04:42(WB).
(21) BR 10 2016 028319-1 2.10 (22) 01/12/2016 (71) INDÚSTRIA E COMÉRCIO DE ARTIGOS DE ALUMÍNIO NARDI LTDA. ME (BR/RS) Número de Protocolo 870160072088 em 01/12/2016 06:59(WB).	(21) BR 10 2016 028371-0 2.10 (22) 02/12/2016 (71) GENERAL ELECTRIC COMPANY (US) Número de Protocolo 870160072231 em 02/12/2016 01:58(WB).	(21) BR 10 2016 028430-9 2.10 (22) 02/12/2016 (71) AIRSHIP DO BRASIL - INDÚSTRIA E SERVIÇOS AÉREOS ESPECIALIZADOS LTDA. (BR/SP) , CENTRAIS ELÉTRICAS DO NORTE DO BRASIL S.A. - ELETROBRAS ELETRONORTE (BR/DF) Número de Protocolo 870160072431 em 02/12/2016 04:47(WB).
(21) BR 10 2016 028326-4 2.10 (22) 01/12/2016 (71) SOUZA CRUZ LTDA. (BR/RJ) Número de Protocolo 870160072103 em 01/12/2016 08:17(WB).	(21) BR 10 2016 028381-7 2.10 (22) 02/12/2016 (71) ACP PESQUISA, DESENVOLVIMENTO E INOVAÇÃO LTDA. (BR/CE) , FUNDAÇÃO UNIVERSIDADE ESTADUAL DO CEARÁ (BR/CE) Número de Protocolo 870160072269 em 02/12/2016 02:43(WB).	(21) BR 10 2016 028434-1 2.10 (22) 02/12/2016 (71) CELESC DISTRIBUIÇÃO S.A. (BR/SC) Número de Protocolo 870160072440 em 02/12/2016 04:55(WB).
(21) BR 10 2016 028333-7 2.10 (22) 02/12/2016 (71) COMPANHIA DE ELETRICIDADE DO ESTADO DA BAHIA-COELBA (BR/BA) , INSTITUTO DE TECNOLOGIA PARA O DESENVOLVIMENTO - INSTITUTOS LACTEC (BR/PR) Número de Protocolo 870160072134 em 02/12/2016 10:24(WB).	(21) BR 10 2016 028382-5 2.10 (22) 02/12/2016 (71) SOCIEDADE CARITATIVA E LITERÁRIA SÃO FRANCISCO DE ASSIS ZONA NORTE (BR/RS) Número de Protocolo 870160072281 em 02/12/2016 02:53(WB).	(21) BR 10 2016 028437-6 2.10 (22) 02/12/2016 (71) DOW GLOBAL TECHNOLOGIES LLC (US) , ROHM AND HAAS COMPANY (US) Número de Protocolo 870160072447 em 02/12/2016 05:05(WB).
(21) BR 10 2016 028334-5 2.10	(21) BR 10 2016 028383-3 2.10 (22) 02/12/2016 (71) UNIVERSIDADE ESTADUAL PAULISTA JULIO DE MESQUITA FILHO (BR/SP) , CONSEJO NACIONAL DE INVESTIGACIONES CIENTÍFICAS Y TÉCNICAS - CONICET (AR) , UNIVERSIDAD NACIONAL DE MAR DEL PLATA (AR)	(21) BR 10 2016 028444-9 2.10 (22) 02/12/2016 (71) JULIANO CARNEIRO (BR/SP) , BRUNO PEREIRA PONCES (BR/PR) Número de Protocolo 870160072466 em 02/12/2016 05:37(WB).

- (22) 02/12/2016
(71) TALLERES METALURGICOS CRUCIANELLI S.A (AR)
Número de Protocolo 870160072476 em 02/12/2016 06:05(WB).
- (21) **BR 10 2016 028451-1** 2.10
(22) 02/12/2016
(71) RILDO AMARAL (BR/MG)
Número de Protocolo 870160072483 em 02/12/2016 06:16(WB).
- (21) **BR 10 2016 028452-0** 2.10
(22) 02/12/2016
(71) VALCIR FABRIS (BR/SP) , LUIS CARLOS VICENTE (BR/SP)
Número de Protocolo 870160072484 em 02/12/2016 06:18(WB).
- (21) **BR 10 2016 028456-2** 2.10
(22) 02/12/2016
(71) RILDO AMARAL (BR/MG)
Número de Protocolo 870160072518 em 02/12/2016 08:42(WB).
- (21) **BR 10 2016 028457-0** 2.10
(22) 02/12/2016
(71) INSTITUTO FEDERAL DE EDUCAÇÃO CIÊNCIA E TECNOLOGIA DO AMAZONAS (BR/AM)
Número de Protocolo 870160072519 em 02/12/2016 09:41(WB).
- (21) **BR 10 2016 028458-9** 2.10
(22) 02/12/2016
(71) WALTER MARQUES DA SILVA - ME (BR/BA)
Número de Protocolo 870160072521 em 02/12/2016 11:14(WB).
- (21) **BR 10 2016 028460-0** 2.10
(22) 03/12/2016
(71) CNH INDUSTRIAL BELGIUM NV (BE)
Número de Protocolo 870160072529 em 03/12/2016 03:19(WB).
- (21) **BR 10 2016 028462-7** 2.10
(22) 03/12/2016
(71) LUANA MOURA DOS SANTOS MARIANO (BR/RJ)
Número de Protocolo 870160072531 em 03/12/2016 09:38(WB).
- (21) **BR 10 2016 028465-1** 2.10
(22) 05/12/2016
(71) AIRSHIP DO BRASIL - INDÚSTRIA E SERVIÇOS AÉREOS ESPECIALIZADOS LTDA. (BR/SP) , CENTRAIS ELÉTRICAS DO NORTE DO BRASIL S.A. - ELETROBRAS ELETRONORTE (BR/DF)
Número de Protocolo 870160072545 em 05/12/2016 08:28(WB).
- (21) **BR 10 2016 028469-4** 2.10
(22) 05/12/2016
(71) AIRSHIP DO BRASIL - INDÚSTRIA E SERVIÇOS AÉREOS ESPECIALIZADOS LTDA. (BR/SP) , CENTRAIS ELÉTRICAS DO NORTE DO BRASIL S.A. - ELETROBRAS ELETRONORTE (BR/DF)
Número de Protocolo 870160072570 em 05/12/2016 09:28(WB).
- (21) **BR 10 2016 028480-5** 2.10
(22) 05/12/2016
(71) RICARDO REGES MAIA DE OLIVEIRA (BR/CE)
Número de Protocolo 870160072628 em 05/12/2016 11:34(WB).
- (21) **BR 10 2016 028481-3** 2.10
(22) 05/12/2016
(71) TIAGO GIGLIO RODRIGUES (BR/SP)
Número de Protocolo 870160072631 em 05/12/2016 11:36(WB).
- (21) **BR 10 2016 028485-6** 2.10
(22) 05/12/2016
(71) UNIVERSIDADE FEDERAL DA PARAIBA (BR/PB)
Número de Protocolo 870160072646 em 05/12/2016 12:13(WB).
- (21) **BR 10 2016 028488-0** 2.10
(22) 05/12/2016
- (71) GUSTAVO MADEIRA RODRIGUES DA CRUZ (BR/MG)
Número de Protocolo 870160072659 em 05/12/2016 12:45(WB).
- (21) **BR 10 2016 028490-2** 2.10
(22) 05/12/2016
(71) AIRSHIP DO BRASIL - INDÚSTRIA E SERVIÇOS AÉREOS ESPECIALIZADOS LTDA. (BR/SP) , CENTRAIS ELÉTRICAS DO NORTE DO BRASIL S.A. - ELETROBRAS ELETRONORTE (BR/DF)
Número de Protocolo 870160072670 em 05/12/2016 01:33(WB).
- (21) **BR 10 2016 028493-7** 2.10
(22) 05/12/2016
(71) FABIO AGUERA (BR/SP) , LUCAS MORITZ REBELO (BR/SP) , RENATO JACOBISKI FUSCO (BR/SP) , ROGÉRIO CASSARES PIRES (BR/SP) , ACT ASSESSORIA COMERCIAL E TÉCNICA S/S LTDA (BR/SP)
Número de Protocolo 870160072687 em 05/12/2016 02:13(WB).
- (21) **BR 10 2016 028498-8** 2.10
(22) 05/12/2016
(71) ROHM AND HAAS COMPANY (US)
Número de Protocolo 870160072706 em 05/12/2016 02:27(WB).
- (21) **BR 10 2016 028509-7** 2.10
(22) 05/12/2016
(71) DASSAULT AVIATION (FR)
Número de Protocolo 870160072723 em 05/12/2016 02:52(WB).
- (21) **BR 10 2016 028519-4** 2.10
(22) 05/12/2016
(71) THE GOODYEAR TIRE & RUBBER COMPANY (US)
Número de Protocolo 870160072747 em 05/12/2016 03:11(WB).
- (21) **BR 10 2016 028526-7** 2.10
(22) 05/12/2016
(71) FLAVIO ALVES DA ROCHA (BR/GO)
Número de Protocolo 870160072770 em 05/12/2016 03:30(WB).
- (21) **BR 10 2016 028529-1** 2.10
(22) 05/12/2016
(71) SENSE ELETRONICA LTDA (BR/MG)
Número de Protocolo 870160072783 em 05/12/2016 03:43(WB).
- (21) **BR 10 2016 028544-5** 2.10
(22) 05/12/2016
(71) ANGLGOLD ASHANTI CORREGO DO SITIO MINERAÇÃO S/A (BR/MG)
Número de Protocolo 870160072822 em 05/12/2016 04:22(WB).
- (21) **BR 10 2016 028545-3** 2.10
(22) 05/12/2016
(71) AIRSHIP DO BRASIL - INDÚSTRIA E SERVIÇOS AÉREOS ESPECIALIZADOS LTDA. (BR/SP) , CENTRAIS ELÉTRICAS DO NORTE DO BRASIL S.A. - ELETROBRAS ELETRONORTE (BR/DF)
Número de Protocolo 870160072824 em 05/12/2016 04:24(WB).
- (21) **BR 10 2016 028549-6** 2.10
(22) 05/12/2016
(71) THE GOODYEAR TIRE & RUBBER COMPANY (US)
Número de Protocolo 870160072833 em 05/12/2016 04:31(WB).
- (21) **BR 10 2016 028554-2** 2.10
(22) 05/12/2016
(71) LORENZETTI S.A. INDÚSTRIAS BRASILEIRAS ELETROMETALÚRGICAS (BR/SP)
Número de Protocolo 870160072859 em 05/12/2016 04:51(WB).
- (21) **BR 10 2016 028556-9** 2.10
(22) 06/12/2016
(71) INDÚSTRIA FARMACÉUTICA RIO QUÍMICA LTDA (BR/SP)
Número de Protocolo 870160072864 em 05/12/2016 04:52(WB).
- (21) **BR 10 2016 028557-7** 2.10
- (22) 05/12/2016
(71) AIRSHIP DO BRASIL - INDÚSTRIA E SERVIÇOS AÉREOS ESPECIALIZADOS LTDA. (BR/SP) , CENTRAIS ELÉTRICAS DO NORTE DO BRASIL S.A. - ELETROBRAS ELETRONORTE (BR/DF)
Número de Protocolo 870160072866 em 05/12/2016 04:55(WB).
- (21) **BR 10 2016 028563-1** 2.10
(22) 05/12/2016
(71) WAGNER GUIDI (BR/MG)
Número de Protocolo 870160072898 em 05/12/2016 05:16(WB).
- (21) **BR 10 2016 028566-6** 2.10
(22) 05/12/2016
(71) BE1 TECNOLOGIA LTDA (BR/SC)
Número de Protocolo 870160072917 em 05/12/2016 05:37(WB).
- (21) **BR 10 2016 028572-0** 2.10
(22) 05/12/2016
(71) IVAN BRAGA RAMOS (BR/SP)
Número de Protocolo 870160072966 em 05/12/2016 06:42(WB).
- (21) **BR 10 2016 028573-9** 2.10
(22) 05/12/2016
(71) RILDO AMARAL (BR/MG)
Número de Protocolo 870160072981 em 05/12/2016 07:59(WB).
- (21) **BR 10 2016 028575-5** 2.10
(22) 05/12/2016
(71) MONTARTE INOX INDUSTRIA E COMERCIO LTDA. (BR/CE)
Número de Protocolo 870160072986 em 05/12/2016 11:32(WB).
- (21) **BR 10 2016 028576-3** 2.10
(22) 06/12/2016
(71) GENERAL ELECTRIC COMPANY (US)
Número de Protocolo 870160072988 em 06/12/2016 08:17(WB).
- (21) **BR 10 2016 028580-1** 2.10
(22) 06/12/2016
(71) UENF UNIVERSIDADE ESTADUAL DO NORTE FLUMINENSE DARCY RIBEIRO (BR/RJ)
Número de Protocolo 870160072999 em 06/12/2016 09:17(WB).
- (21) **BR 10 2016 028582-8** 2.10
(22) 06/12/2016
(71) SAFEMINE AG (CH)
Número de Protocolo 870160073005 em 06/12/2016 09:38(WB).
- (21) **BR 10 2016 028584-4** 2.10
(22) 06/12/2016
(71) SERVIÇO NACIONAL DE APRENDIZAGEM INDUSTRIAL (BR/CE) , PÃO DE TAPIOCA INDÚSTRIA DE ALIMENTOS E COMÉRCIO LTDA (BR/CE)
Número de Protocolo 870160073009 em 06/12/2016 09:54(WB).
- (21) **BR 10 2016 028589-5** 2.10
(22) 06/12/2016
(71) THE BOEING COMPANY (US)
Número de Protocolo 870160073023 em 06/12/2016 10:36(WB).
- (21) **BR 10 2016 028592-5** 2.10
(22) 06/12/2016
(71) THE GOODYEAR TIRE & RUBBER COMPANY (US)
Número de Protocolo 870160073027 em 06/12/2016 10:47(WB).
- (21) **BR 10 2016 028596-8** 2.10
(22) 06/12/2016
(71) AKTIEBOLAGET SKF (SE)
Número de Protocolo 870160073040 em 06/12/2016 11:33(WB).
- (21) **BR 10 2016 028597-6** 2.10
(22) 06/12/2016
(71) THE GOODYEAR TIRE & RUBBER COMPANY (US)
Número de Protocolo 870160073041 em 06/12/2016 11:35(WB).
- (21) **BR 10 2016 028599-2** 2.10

(22) 06/12/2016
(71) INSTITUTO FEDERAL DE EDUCAÇÃO CIÊNCIA E TECNOLOGIA DO AMAZONAS (BR/AM) , S DE A VIANA FABRICAÇÃO - ME (BR/AM)
Número de Protocolo 870160073047 em 06/12/2016 11:56(WB).

(21) **BR 10 2016 028603-4** 2.10
(22) 06/12/2016
(71) CNH INDUSTRIAL AMERICA LLC (US)
Número de Protocolo 870160073059 em 06/12/2016 12:40(WB).

(21) **BR 10 2016 028608-5** 2.10
(22) 06/12/2016
(71) INSTITUTO PRESBITERIANO MACKENZIE (BR/SP) , WISEWASTE CONSULTORIA AMBIENTAL LTDA. (BR/SP) , KÁTIA LÚCIA DA SILVA GONÇALVES CUNHA (BR/SP)
Número de Protocolo 870160073070 em 06/12/2016 01:20(WB).

(21) **BR 10 2016 028610-7** 2.10
(22) 06/12/2016
(71) THE BOEING COMPANY (US)
Número de Protocolo 870160073081 em 06/12/2016 01:53(WB).

(21) **BR 10 2016 028612-3** 2.10
(22) 06/12/2016
(71) DIEGO EDESIO DA SILVA ME (BR/RS)
Número de Protocolo 870160073087 em 06/12/2016 02:06(WB).

(21) **BR 10 2016 028613-1** 2.10
(22) 06/12/2016
(71) GENERAL ELECTRIC COMPANY (US)
Número de Protocolo 870160073092 em 06/12/2016 02:11(WB).

(21) **BR 10 2016 028620-4** 2.10
(22) 06/12/2016
(71) SIMMONDS PRECISION PRODUCTS, INC. (US)
Número de Protocolo 870160073121 em 06/12/2016 02:44(WB).

(21) **BR 10 2016 028621-2** 2.10
(22) 06/12/2016
(71) JOHNSON ELECTRIC S.A. (CH)
Número de Protocolo 870160073124 em 06/12/2016 02:47(WB).

(21) **BR 10 2016 028623-9** 2.10
(22) 06/12/2016
(71) JOHNSON ELECTRIC S.A. (CH)
Número de Protocolo 870160073131 em 06/12/2016 02:50(WB).

(21) **BR 10 2016 028630-1** 2.10
(22) 06/12/2016
(71) METTLER-TOLEDO SAFELINE LIMITED (GB)
Número de Protocolo 870160073145 em 06/12/2016 03:10(WB).

(21) **BR 10 2016 028632-8** 2.10
(22) 06/12/2016
(71) DIMITRI MIRANDA MANSUR (BR/MG)
Número de Protocolo 870160073147 em 06/12/2016 03:10(WB).

(21) **BR 10 2016 028634-4** 2.10
(22) 06/12/2016
(71) SÉRGIO CARLOSSO JÚNIOR (BR/RS)
Número de Protocolo 870160073149 em 06/12/2016 03:13(WB).

(21) **BR 10 2016 028636-0** 2.10
(22) 06/12/2016
(71) INSTITUTO FEDERAL DE SANTA CATARINA (BR/SC)
Número de Protocolo 870160073151 em 06/12/2016 03:14(WB).

(21) **BR 10 2016 028658-1** 2.10
(22) 06/12/2016
(71) CENTRO DE ESTUDOS SUPERIORES POSITIVO LTDA (BR/PR) , UNIVERSIDADE FEDERAL DO PARANÁ (BR/PR) , BIO4 SOLUÇÕES BIOTECNOLÓGICAS LTDA. - ME (BR/PR)

Número de Protocolo 870160073217 em 06/12/2016 04:17(WB).

(21) **BR 10 2016 028670-0** 2.10
(22) 06/12/2016
(71) THE GOODYEAR TIRE & RUBBER COMPANY (US)
Número de Protocolo 870160073275 em 06/12/2016 05:13(WB).

(21) **BR 10 2016 028671-9** 2.10
(22) 06/12/2016
(71) ANDRÉ CARLOS DA RÉ (BR/RS) , DIEGO ERNESTO ROVELLA FARTO (BR/RS)
Número de Protocolo 870160073284 em 06/12/2016 05:22(WB).

(21) **BR 10 2016 028673-5** 2.10
(22) 06/12/2016
(71) EDUARDO SANCHES DE ANDRADE (BR/SP)
Número de Protocolo 870160073290 em 06/12/2016 05:29(WB).

(21) **BR 10 2016 028675-1** 2.10
(22) 06/12/2016
(71) UNIVERSIDADE ESTADUAL PAULISTA JULIO DE MESQUITA FILHO (BR/SP)
Número de Protocolo 870160073299 em 06/12/2016 05:41(WB).

(21) **BR 10 2016 028676-0** 2.10
(22) 06/12/2016
(71) VOESTALPINE BWG GMBH (DE) , VOESTALPINE VAE GMBH (AT)
Número de Protocolo 870160073300 em 06/12/2016 05:43(WB).

(21) **BR 10 2016 028677-8** 2.10
(22) 06/12/2016
(71) LINDE AG (DE)
Número de Protocolo 870160073305 em 06/12/2016 05:49(WB).

(21) **BR 10 2016 028681-6** 2.10
(22) 07/12/2016
(71) UNIVERSIDADE ESTADUAL DE LONDRINA (BR/PR)
Número de Protocolo 870160073330 em 07/12/2016 09:20(WB).

(21) **BR 10 2016 028682-4** 2.10
(22) 07/12/2016
(71) SPICER GELENKWELLENBAU GMBH (DE)
Número de Protocolo 870160073332 em 07/12/2016 09:29(WB).

(21) **BR 10 2016 028683-2** 2.10
(22) 07/12/2016
(71) SIEMENS AKTIENGESSELLSCHAFT (DE)
Número de Protocolo 870160073334 em 07/12/2016 09:33(WB).

(21) **BR 10 2016 028684-0** 2.10
(22) 07/12/2016
(71) ELISEU JOSÉ SCHAEGLER (BR/RS)
Número de Protocolo 870160073337 em 07/12/2016 09:39(WB).

(21) **BR 10 2016 028685-9** 2.10
(22) 07/12/2016
(71) ACCENTURE GLOBAL SOLUTIONS LIMITED (IE)
Número de Protocolo 870160073343 em 07/12/2016 09:55(WB).

(21) **BR 10 2016 028686-7** 2.10
(22) 07/12/2016
(71) DEFENSA SISTEMAS DE SEGURANCA LTDA - ME (BR/PE)
Número de Protocolo 870160073349 em 07/12/2016 10:07(WB).

(21) **BR 10 2016 028689-1** 2.10
(22) 07/12/2016
(71) MARCELO RODRIGO ROSA MORAIS (BR/SC)
Número de Protocolo 870160073361 em 07/12/2016 10:40(WB).

(21) **BR 10 2016 028694-8** 2.10
(22) 07/12/2016
(71) STYROPLAST ESPUMAS INDUSTRIAIS LTDA (BR/SP)

Número de Protocolo 870160073378 em 07/12/2016 11:06(WB).

(21) **BR 10 2016 028705-7** 2.10
(22) 07/12/2016
(71) GENERAL ELECTRIC COMPANY (US)
Número de Protocolo 870160073405 em 07/12/2016 12:03(WB).

(21) **BR 10 2016 028709-0** 2.10
(22) 07/12/2016
(71) GENERAL ELECTRIC COMPANY (US)
Número de Protocolo 870160073415 em 07/12/2016 12:28(WB).

(21) **BR 10 2016 028710-3** 2.10
(22) 07/12/2016
(71) UNIVERSIDADE FEDERAL RURAL DO RIO DE JANEIRO (BR/RJ) , UNIVERSIDADE SEVERINO SOMBRA (BR/RJ) , FUNDAÇÃO EDUCACIONAL DOM ANDRÉ ARCOVERDE (BR/RJ)
Número de Protocolo 870160073417 em 07/12/2016 12:52(WB).

(21) **BR 10 2016 028711-1** 2.10
(22) 07/12/2016
(71) GENERAL ELECTRIC COMPANY (US)
Número de Protocolo 870160073421 em 07/12/2016 01:25(WB).

(21) **BR 10 2016 028712-0** 2.10
(22) 07/12/2016
(71) MAHLE INTERNATIONAL GMBH (DE)
Número de Protocolo 870160073422 em 07/12/2016 01:29(WB).

(21) **BR 10 2016 028713-8** 2.10
(22) 07/12/2016
(71) UNIVERSIDADE FEDERAL DE PERNAMBUCO (BR/PE)
Número de Protocolo 870160073425 em 07/12/2016 01:33(WB).

(21) **BR 10 2016 028717-0** 2.10
(22) 07/12/2016
(71) AIRSHIP DO BRASIL - INDÚSTRIA E SERVIÇOS AÉREOS ESPECIALIZADOS LTDA. (BR/SP) , CENTRAIS ELÉTRICAS DO NORTE DO BRASIL S.A. - ELETROBRAS ELETRONORTE (BR/DF)
Número de Protocolo 870160073437 em 07/12/2016 02:13(WB).

(21) **BR 10 2016 028718-9** 2.10
(22) 07/12/2016
(71) GENERAL ELECTRIC COMPANY (US)
Número de Protocolo 870160073443 em 07/12/2016 02:23(WB).

(21) **BR 10 2016 028719-7** 2.10
(22) 07/12/2016
(71) FCA FIAT CHRYSLER AUTOMOVEIS BRASIL LTDA (BR/MG)
Número de Protocolo 870160073445 em 07/12/2016 02:25(WB).

(21) **BR 10 2016 028721-9** 2.10
(22) 07/12/2016
(71) ANA PAULA PIMENTEL NACARATO (BR/SP)
Número de Protocolo 870160073454 em 07/12/2016 02:31(WB).

(21) **BR 10 2016 028731-6** 2.10
(22) 07/12/2016
(71) J.A MANUTENÇÕES LTDA-ME (BR/MG)
Número de Protocolo 870160073500 em 07/12/2016 03:30(WB).

(21) **BR 10 2016 028733-2** 2.10
(22) 07/12/2016
(71) GENERAL ELECTRIC COMPANY (US)
Número de Protocolo 870160073503 em 07/12/2016 03:32(WB).

(21) **BR 10 2016 028734-0** 2.10
(22) 07/12/2016
(71) THE GOODYEAR TIRE & RUBBER COMPANY (US)
Número de Protocolo 870160073505 em 07/12/2016 03:33(WB).

- (21) **BR 10 2016 028738-3** 2.10
(22) 07/12/2016
(71) THE GOODYEAR TIRE & RUBBER COMPANY (US)
Número de Protocolo 870160073513 em 07/12/2016 03:41(WB).
- (21) **BR 10 2016 028747-2** 2.10
(22) 07/12/2016
(71) DOW AGROSCIENCES LLC (US)
Número de Protocolo 870160073537 em 07/12/2016 03:55(WB).
- (21) **BR 10 2016 028753-7** 2.10
(22) 07/12/2016
(71) SMX EMPREENDIMENTOS CONSULTORIA EM ENGENHARIA LTDA. (BR/MG) , FERNANDO GABRIEL DA SILVA ARAÚJO (BR/MG)
Número de Protocolo 870160073569 em 07/12/2016 04:13(WB).
- (21) **BR 10 2016 028760-0** 2.10
(22) 07/12/2016
(71) JOSÉ EDUARDO FERNANDES DE SÁ (BR/RS)
Número de Protocolo 870160073609 em 07/12/2016 04:49(WB).
- (21) **BR 10 2016 028762-6** 2.10
(22) 07/12/2016
(71) PENTAIR WATER POOL AND SPA, INC (US)
Número de Protocolo 870160073616 em 07/12/2016 05:00(WB).
- (21) **BR 10 2016 028767-7** 2.10
(22) 07/12/2016
(71) VULCABRASAZALEIA - RS, CALÇADOS E ARTIGOS ESPORTIVOS S/A (BR/RS)
Número de Protocolo 870160073626 em 07/12/2016 05:33(WB).
- (21) **BR 10 2016 028770-7** 2.10
(22) 07/12/2016
(71) FABIO VALLIN ANTUNES (BR/SP)
Número de Protocolo 870160073630 em 07/12/2016 05:37(WB).
- (21) **BR 10 2016 028774-0** 2.10
(22) 07/12/2016
(71) CARGILL, INCORPORATED (US)
Número de Protocolo 870160073640 em 07/12/2016 06:01(WB).
- (21) **BR 10 2016 028777-4** 2.10
(22) 07/12/2016
(71) FUNDAÇÃO UNIVERSIDADE DE CAXIAS DO SUL (BR/RS)
Número de Protocolo 870160073645 em 07/12/2016 06:06(WB).
- (21) **BR 10 2016 028781-2** 2.10
(22) 07/12/2016
(71) INSTITUTO FEDERAL DE EDUCAÇÃO CIÊNCIA E TECNOLOGIA DO AMAZONAS (BR/AM)
Número de Protocolo 870160073652 em 07/12/2016 07:38(WB).
- (21) **BR 10 2016 028782-0** 2.10
(22) 07/12/2016
(71) IPT Instituto de Pesquisas Tecnológicas do Est.S.Paulo S/A (BR/SP) , ANANSE QUÍMICA LTDA (BR/SP)
Número de Protocolo 870160073653 em 07/12/2016 07:44(WB).
- (21) **BR 10 2016 028783-9** 2.10
(22) 07/12/2016
(71) ALEX SANDRO GOMES (BR/PE)
Número de Protocolo 870160073654 em 07/12/2016 09:24(WB).
- (21) **BR 10 2016 028785-5** 2.10
(22) 08/12/2016
(71) PAULO MEIRELES BARGUIL (BR/CE)
Número de Protocolo 870160073660 em 08/12/2016 07:42(WB).
- (21) **BR 10 2016 028786-3** 2.10
(22) 08/12/2016
(71) GENERAL ELECTRIC COMPANY (US)
Número de Protocolo 870160073673 em 08/12/2016 08:52(WB).
- (21) **BR 10 2016 028788-0** 2.10
- (22) 08/12/2016
(71) DENILSON ATILIO GODRY FARIAS (BR/PR)
Número de Protocolo 870160073677 em 08/12/2016 09:24(WB).
- (21) **BR 10 2016 028789-8** 2.10
(22) 08/12/2016
(71) GENERAL ELECTRIC COMPANY (US)
Número de Protocolo 870160073689 em 08/12/2016 09:43(WB).
- (21) **BR 10 2016 028793-6** 2.10
(22) 08/12/2016
(71) TERMOTÉCNICA LTDA (BR/SC)
Número de Protocolo 870160073705 em 08/12/2016 10:27(WB).
- (21) **BR 10 2016 028803-7** 2.10
(22) 08/12/2016
(71) UNIVERSIDADE TECNOLÓGICA FEDERAL DO PARANA (BR/PR)
Número de Protocolo 870160073727 em 08/12/2016 11:20(WB).
- (21) **BR 10 2016 028807-0** 2.10
(22) 08/12/2016
(71) GERSON DE ARAÚJO LIMA (BR/MG)
Número de Protocolo 870160073738 em 08/12/2016 11:34(WB).
- (21) **BR 10 2016 028813-4** 2.10
(22) 08/12/2016
(71) GERALDO JOSE NUNES - ME (BR/SP)
Número de Protocolo 870160073750 em 08/12/2016 11:57(WB).
- (21) **BR 10 2016 028817-7** 2.10
(22) 08/12/2016
(71) SILVA (BR/RJ)
Número de Protocolo 870160073759 em 08/12/2016 12:26(WB).
- (21) **BR 10 2016 028823-1** 2.10
(22) 08/12/2016
(71) PAULO ROBERTO MONTAGNER LTDA (BR/RS)
Número de Protocolo 870160073778 em 08/12/2016 01:10(WB).
- (21) **BR 10 2016 028830-4** 2.10
(22) 08/12/2016
(71) GENERAL ELECTRIC COMPANY (US)
Número de Protocolo 870160073795 em 08/12/2016 01:55(WB).
- (21) **BR 10 2016 028831-2** 2.10
(22) 08/12/2016
(71) GLOCK TECHNOLOGY GMBH (AT)
Número de Protocolo 870160073800 em 08/12/2016 02:04(WB).
- (21) **BR 10 2016 028834-7** 2.10
(22) 08/12/2016
(71) THIAGO QUEIROZ COSTA (BR/PR) , ANACREONE DA SILVA SOUZA (BR/PR) , JULIANO DA ROCHA QUEIROZ (BR/PR) , RAFAEL MERIGUE (BR/PR) , AVYNER LORRAN DE OLIVEIRA VITOR (BR/PR) , ALESSANDRO PEREIRA GUAITA (BR/PR)
Número de Protocolo 870160073803 em 08/12/2016 02:10(WB).
- (21) **BR 10 2016 028839-8** 2.10
(22) 08/12/2016
(71) ASSOCIACAO PARANAENSE DE CULTURA - APC (BR/PR)
Número de Protocolo 870160073813 em 08/12/2016 02:30(WB).
- (21) **BR 10 2016 028853-3** 2.10
(22) 08/12/2016
(71) UNIVERSIDADE TECNOLÓGICA FEDERAL DO PARANA (BR/PR)
Número de Protocolo 870160073851 em 08/12/2016 03:19(WB).
- (21) **BR 10 2016 028865-7** 2.10
(22) 08/12/2016
(71) UNIVERSIDADE ESTADUAL DE LONDRINA (BR/PR)
Número de Protocolo 870160073889 em 08/12/2016 03:40(WB).
- (21) **BR 10 2016 028872-0** 2.10
(22) 08/12/2016
- (71) THE GOODYEAR TIRE & RUBBER COMPANY (US)
Número de Protocolo 870160073909 em 08/12/2016 03:58(WB).
- (21) **BR 10 2016 028877-0** 2.10
(22) 08/12/2016
(71) WHIRLPOOL CORPORATION (US)
Número de Protocolo 870160073931 em 08/12/2016 04:15(WB).
- (21) **BR 10 2016 028885-1** 2.10
(22) 08/12/2016
(71) UNIVERSIDADE TECNOLÓGICA FEDERAL DO PARANA (BR/PR)
Número de Protocolo 870160073962 em 08/12/2016 04:42(WB).
- (21) **BR 10 2016 028886-0** 2.10
(22) 08/12/2016
(71) FLUID QUIP PROCESS TECHNOLOGIES, LLC (US)
Número de Protocolo 870160073964 em 08/12/2016 04:42(WB).
- (21) **BR 10 2016 028894-0** 2.10
(22) 08/12/2016
(71) REGINA VALERIA GISLER TROTTA (BR/RJ)
Número de Protocolo 870160073990 em 08/12/2016 04:58(WB).
- (21) **BR 10 2016 028897-5** 2.10
(22) 08/12/2016
(71) EVONIK DEGUSSA GMBH (DE)
Número de Protocolo 870160074007 em 08/12/2016 05:23(WB).
- (21) **BR 10 2016 028898-3** 2.10
(22) 08/12/2016
(71) ASSOCIACAO PARANAENSE DE CULTURA - APC (BR/PR)
Número de Protocolo 870160074015 em 08/12/2016 05:36(WB).
- (21) **BR 10 2016 028899-1** 2.10
(22) 08/12/2016
(71) TRIBINE INDUSTRIES LLC (US)
Número de Protocolo 870160074028 em 08/12/2016 06:12(WB).
- (21) **BR 10 2016 028900-9** 2.10
(22) 08/12/2016
(71) CIRO DE HOLLANDA SODRÉ RIBEIRO (BR/RJ)
Número de Protocolo 870160074031 em 08/12/2016 06:23(WB).
- (21) **BR 10 2016 028901-7** 2.10
(22) 08/12/2016
(71) EVONIK DEGUSSA GMBH (DE)
Número de Protocolo 870160074032 em 08/12/2016 06:28(WB).
- (21) **BR 10 2016 028902-5** 2.10
(22) 08/12/2016
(71) EVONIK DEGUSSA GMBH (DE)
Número de Protocolo 870160074038 em 08/12/2016 06:38(WB).
- (21) **BR 10 2016 028903-3** 2.10
(22) 08/12/2016
(71) LUIZ FILIPE OLIVEIRA DE CASTRO (BR/RJ)
Número de Protocolo 870160074039 em 08/12/2016 06:39(WB).
- (21) **BR 10 2016 028905-0** 2.10
(22) 08/12/2016
(71) FRANCISCO CAPUZO FERREIRA (BR/RJ)
Número de Protocolo 870160074042 em 08/12/2016 07:14(WB).
- (21) **BR 10 2016 028908-4** 2.10
(22) 08/12/2016
(71) MURILO PEIXOTO CARNEIRO DA SILVA (BR/RJ)
Número de Protocolo 870160074046 em 08/12/2016 07:28(WB).
- (21) **BR 10 2016 028917-3** 2.10
(22) 09/12/2016
(71) SCHNEIDER ELECTRIC INDUSTRIES SAS (FR)
Número de Protocolo 870160074078 em 09/12/2016 08:31(WB).

- (21) **BR 10 2016 028919-0** 2.10
(22) 09/12/2016
(71) GENERAL ELECTRIC COMPANY (US)
Número de Protocolo 870160074090 em 09/12/2016
09:16(WB).
- (21) **BR 10 2016 028920-3** 2.10
(22) 09/12/2016
(71) DIOGO LUIZ GASPERIN BARBIZAN (BR/RS)
Número de Protocolo 870160074093 em 09/12/2016
09:22(WB).
- (21) **BR 10 2016 028923-8** 2.10
(22) 09/12/2016
(71) GENERAL ELECTRIC COMPANY (US)
Número de Protocolo 870160074096 em 09/12/2016
09:27(WB).
- (21) **BR 10 2016 028925-4** 2.10
(22) 09/12/2016
(71) GENERAL ELECTRIC COMPANY (US)
Número de Protocolo 870160074099 em 09/12/2016
09:34(WB).
- (21) **BR 10 2016 028926-2** 2.10
(22) 09/12/2016
(71) GENERAL ELECTRIC COMPANY (US)
Número de Protocolo 870160074105 em 09/12/2016
09:47(WB).
- (21) **BR 10 2016 028929-7** 2.10
(22) 09/12/2016
(71) GENERAL ELECTRIC COMPANY (US)
Número de Protocolo 870160074112 em 09/12/2016
10:00(WB).
- (21) **BR 10 2016 028940-8** 2.10
(22) 09/12/2016
(71) TERMOTÉCNICA LTDA (BR/SC)
Número de Protocolo 870160074140 em 09/12/2016
10:48(WB).
- (21) **BR 10 2016 028943-2** 2.10
(22) 09/12/2016
(71) GENERAL ELECTRIC COMPANY (US)
Número de Protocolo 870160074148 em 09/12/2016
10:59(WB).
- (21) **BR 10 2016 028946-7** 2.10
(22) 09/12/2016
(71) GENERAL ELECTRIC COMPANY (US)
Número de Protocolo 870160074172 em 09/12/2016
11:31(WB).
- (21) **BR 10 2016 028947-5** 2.10
(22) 09/12/2016
(71) WESTROCK SHARED SERVICES, LLC (US)
Número de Protocolo 870160074175 em 09/12/2016
11:35(WB).
- (21) **BR 10 2016 028959-9** 2.10
(22) 09/12/2016
(71) POMA (FR)
Número de Protocolo 870160074220 em 09/12/2016
01:07(WB).
- (21) **BR 10 2016 028960-2** 2.10
(22) 09/12/2016
(71) GENERAL ELECTRIC COMPANY (US)
Número de Protocolo 870160074221 em 09/12/2016
01:08(WB).
- (21) **BR 10 2016 028978-5** 2.10
(22) 09/12/2016
(71) INDIAN OIL CORPORATION LIMITED. (IN) ,
DEPARTMENT OF BIOTECHNOLOGY (IN)
Número de Protocolo 870160074265 em 09/12/2016
02:38(WB).
- (21) **BR 10 2016 028986-6** 2.10
(22) 09/12/2016
(71) GENERAL ELECTRIC COMPANY (US)
Número de Protocolo 870160074279 em 09/12/2016
03:03(WB).
- (21) **BR 10 2016 028989-0** 2.10
(22) 09/12/2016
(71) UNIVERSIDADE DE SÃO PAULO - USP
(BR/SP)
Número de Protocolo 870160074291 em 09/12/2016
03:18(WB).
- (21) **BR 10 2016 028991-2** 2.10
(22) 09/12/2016
(71) FUNDAÇÃO UNIVERSIDADE DE
BRASILIA/CENTRO DE APOIO AO
DESENVOLVIMENTO TECNOLÓGICO (BR/DF)
Número de Protocolo 870160074296 em 09/12/2016
03:23(WB).
- (21) **BR 10 2016 029000-7** 2.10
(22) 09/12/2016
(71) FURUKAWA INDUSTRIAL S.A. PRODUTOS
ELÉTRICOS (BR/PR)
Número de Protocolo 870160074330 em 09/12/2016
04:14(WB).
- (21) **BR 10 2016 029007-4** 2.10
(22) 09/12/2016
(71) HORUS AERONAVES LTDA - ME (BR/SC)
Número de Protocolo 870160074354 em 09/12/2016
05:01(WB).
- (21) **BR 10 2016 029009-0** 2.10
(22) 09/12/2016
(71) MARCOS RAFALDINI (BR/SP)
Número de Protocolo 870160074357 em 09/12/2016
05:08(WB).
- (21) **BR 10 2016 029010-4** 2.10
(22) 09/12/2016
(71) UNIÃO BRASILEIRA DE EDUCAÇÃO E
ASSISTÊNCIA - MANTENEDORA DA PUCRS
(BR/RS)
Número de Protocolo 870160074363 em 09/12/2016
05:14(WB).
- (21) **BR 10 2016 029016-3** 2.10
(22) 09/12/2016
(71) MAN TRUCK & BUS AG (DE)
Número de Protocolo 870160074386 em 09/12/2016
05:59(WB).
- (21) **BR 10 2016 029017-1** 2.10
(22) 09/12/2016
(71) GEO INNOVA CONSULTORIA E
PARTICIPAÇÕES LTDA - ME (BR/BA)
Número de Protocolo 870160074387 em 09/12/2016
06:01(WB).
- (21) **BR 10 2016 029018-0** 2.10
(22) 09/12/2016
(71) MAN TRUCK & BUS AG (DE)
Número de Protocolo 870160074388 em 09/12/2016
06:08(WB).
- (21) **BR 10 2016 029026-0** 2.10
(22) 09/12/2016
(71) YURI KARACCAS DE CARVALHO (BR/AC) ,
UNIVERSIDADE FEDERAL DO ACRE UFAC
(BR/AC)
Número de Protocolo 870160074401 em 09/12/2016
07:17(WB).
- (21) **BR 10 2016 029028-7** 2.10
(22) 10/12/2016
(71) ANDERSON GOMES PEREIRA (BR/SP)
Número de Protocolo 870160074403 em 10/12/2016
12:46(WB).
- (21) **BR 10 2016 029031-7** 2.10
(22) 10/12/2016
(71) RANIERI SILVESTRE DE BARROS (BR/SP)
Número de Protocolo 870160074407 em 10/12/2016
02:18(WB).
- (21) **BR 10 2016 029034-1** 2.10
(22) 10/12/2016
(71) GILSON FERREIRA GUINDANI (BR/DF)
Número de Protocolo 870160074411 em 10/12/2016
03:41(WB).
- (21) **BR 10 2016 029045-7** 2.10
(22) 12/12/2016
(71) ADILSON RODRIGUES (BR/MG)
Número de Protocolo 870160074437 em 12/12/2016
09:53(WB).
- (21) **BR 10 2016 029046-5** 2.10
(22) 12/12/2016
(71) PEEQFLEX INDÚSTRIA E COMÉRCIO LTDA.
(BR/SP)
Número de Protocolo 870160074446 em 12/12/2016
10:19(WB).
- (21) **BR 10 2016 029050-3** 2.10
(22) 12/12/2016
(71) REGINALDO PICIUTO PALAZZO (BR/PR)
Número de Protocolo 870160074458 em 12/12/2016
10:46(WB).
- (21) **BR 10 2016 029060-0** 2.10
(22) 12/12/2016
(71) LUIZ GUSTAVO BUZUTI (BR/SC) ,
ANDERSON CASTILHO (BR/SC)
Número de Protocolo 870160074493 em 12/12/2016
11:49(WB).
- (21) **BR 10 2016 029062-7** 2.10
(22) 12/12/2016
(71) UNIVERSIDADE ESTADUAL DE LONDRINA
(BR/PR) , FUNDAÇÃO UNIVERSIDADE FEDERAL
DO ABC - UFABC (BR/SP)
Número de Protocolo 870160074504 em 12/12/2016
12:21(WB).
- (21) **BR 10 2016 029068-6** 2.10
(22) 12/12/2016
(71) ATOM MEDICAL CORPORATION (JP)
Número de Protocolo 870160074515 em 12/12/2016
12:52(WB).
- (21) **BR 10 2016 029069-4** 2.10
(22) 12/12/2016
(71) HYUNDAI MOTOR COMPANY (KR)
Número de Protocolo 870160074516 em 12/12/2016
01:02(WB).
- (21) **BR 10 2016 029079-1** 2.10
(22) 12/12/2016
(71) UNIVERSIDADE FEDERAL DE
PERNAMBUCO (BR/PE)
Número de Protocolo 870160074554 em 12/12/2016
02:16(WB).
- (21) **BR 10 2016 029084-8** 2.10
(22) 12/12/2016
(71) MAHLE METAL LEVE S.A. (BR/SP) , MAHLE
INTERNATIONAL GMBH (DE)
Número de Protocolo 870160074587 em 12/12/2016
02:47(WB).
- (21) **BR 10 2016 029085-6** 2.10
(22) 12/12/2016
(71) SAMY DOS ANJOS ELIAS (BR/RJ)
Número de Protocolo 870160074588 em 12/12/2016
02:48(WB).
- (21) **BR 10 2016 029093-7** 2.10
(22) 12/12/2016
(71) SIEMENS AKTIENGESELLSCHAFT (DE)
Número de Protocolo 870160074612 em 12/12/2016
03:07(WB).
- (21) **BR 10 2016 029096-1** 2.10
(22) 12/12/2016
(71) DEERE & COMPANY (US)
Número de Protocolo 870160074620 em 12/12/2016
03:11(WB).
- (21) **BR 10 2016 029103-8** 2.10
(22) 12/12/2016
(71) THE BOEING COMPANY (US)
Número de Protocolo 870160074649 em 12/12/2016
03:31(WB).
- (21) **BR 10 2016 029115-1** 2.10
(22) 12/12/2016
(71) LUCAS BERTO DE LIMA (BR/SP)
Número de Protocolo 870160074692 em 12/12/2016
04:09(WB).
- (21) **BR 10 2016 029120-8** 2.10
(22) 12/12/2016
(71) RILDO AMARAL (BR/MG)
Número de Protocolo 870160074724 em 12/12/2016
04:42(WB).
- (21) **BR 10 2016 029122-4** 2.10
(22) 12/12/2016
(71) DERCY MARINHO DE ARAUJO (BR/MG)
Número de Protocolo 870160074733 em 12/12/2016
04:55(WB).
- (21) **BR 10 2016 029126-7** 2.10
(22) 12/12/2016

- (71) UNIVERSIDADE FEDERAL DE MINAS GERAIS (BR/MG) , INSTITUTO NACIONAL DE METROLOGIA, QUALIDADE E TECNOLOGIA - INMETRO (BR/RJ)
Número de Protocolo 870160074760 em 12/12/2016 05:21(WB).
- (21) **BR 10 2016 029128-3** 2.10
(22) 12/12/2016
(71) EVANDRO TREVISAN (BR/RS)
Número de Protocolo 870160074764 em 12/12/2016 05:26(WB).
- (21) **BR 10 2016 029133-0** 2.10
(22) 12/12/2016
(71) MARIOZÉBIO GOMES DE ARAÚJO (BR/AM)
Número de Protocolo 870160074821 em 12/12/2016 06:23(WB).
- (21) **BR 10 2016 029134-8** 2.10
(22) 12/12/2016
(71) JOÃO PAULO DA CRUZ JUNIOR (BR/PE)
Número de Protocolo 870160074825 em 12/12/2016 06:27(WB).
- (21) **BR 10 2016 029136-4** 2.10
(22) 12/12/2016
(71) RILDO AMARAL (BR/MG)
Número de Protocolo 870160074840 em 12/12/2016 07:11(WB).
- (21) **BR 10 2016 029137-2** 2.10
(22) 12/12/2016
(71) DR. ING. H.C.F. PORSCHE AKTIENGESELLSCHAFT (DE)
Número de Protocolo 870160074844 em 12/12/2016 07:31(WB).
- (21) **BR 10 2016 029139-9** 2.10
(22) 12/12/2016
(71) ANDRE MORENO BONASSA (BR/SP)
Número de Protocolo 870160074855 em 12/12/2016 08:53(WB).
- (21) **BR 10 2016 029144-5** 2.10
(22) 13/12/2016
(71) ALBERTO CARLOS SENA GAIA (BR/RJ)
Número de Protocolo 870160074869 em 13/12/2016 10:19(WB).
- (21) **BR 10 2016 029146-1** 2.10
(22) 13/12/2016
(71) FABIO DE PAULA MORAES (BR/SP)
Número de Protocolo 870160074880 em 13/12/2016 10:36(WB).
- (21) **BR 10 2016 029152-6** 2.10
(22) 13/12/2016
(71) JOSÉ ALBERTO BORGES DA SILVA (BR/MG)
Número de Protocolo 870160074913 em 13/12/2016 11:28(WB).
- (21) **BR 10 2016 029155-0** 2.10
(22) 13/12/2016
(71) ERNESTO RAIZER NETO (BR/SC)
Número de Protocolo 870160074922 em 13/12/2016 11:36(WB).
- (21) **BR 10 2016 029156-9** 2.10
(22) 13/12/2016
(71) UNIVERSIDADE ESTADUAL DE FEIRA DE SANTANA (BR/BA)
Número de Protocolo 870160074930 em 13/12/2016 11:47(WB).
- (21) **BR 10 2016 029161-5** 2.10
(22) 13/12/2016
(71) GUSTAVO PILON DE ANGELO (BR/ES)
Número de Protocolo 870160074943 em 13/12/2016 12:19(WB).
- (21) **BR 10 2016 029164-0** 2.10
(22) 13/12/2016
(71) WEYERHAEUSER NR COMPANY (US)
Número de Protocolo 870160074965 em 13/12/2016 01:26(WB).
- (21) **BR 10 2016 029166-6** 2.10
(22) 13/12/2016
(71) THE GOODYEAR TIRE & RUBBER COMPANY (US)
Número de Protocolo 870160074967 em 13/12/2016 01:37(WB).
- (21) **BR 10 2016 029167-4** 2.10
- (22) 13/12/2016
(71) THE GOODYEAR TIRE & RUBBER COMPANY (US)
Número de Protocolo 870160074969 em 13/12/2016 01:39(WB).
- (21) **BR 10 2016 029170-4** 2.10
(22) 13/12/2016
(71) INSTITUTO FEDERAL DE EDUCACAO, CIENCIA E TECNOLOGIA DA PARAIBA (BR/PB)
Número de Protocolo 870160074972 em 13/12/2016 01:46(WB).
- (21) **BR 10 2016 029171-2** 2.10
(22) 13/12/2016
(71) INSTITUTO FEDERAL DE EDUCAÇÃO CIÊNCIA E TECNOLOGIA DO ESPÍRITO SANTO (BR/ES)
Número de Protocolo 870160074973 em 13/12/2016 01:51(WB).
- (21) **BR 10 2016 029173-9** 2.10
(22) 13/12/2016
(71) MAURINO DOMINGOS DA SILVA (BR/SC) , JACSON VOIT (BR/SC)
Número de Protocolo 870160074978 em 13/12/2016 01:59(WB).
- (21) **BR 10 2016 029177-1** 2.10
(22) 13/12/2016
(71) UNIVERSIDADE FEDERAL DA BAHIA (BR/BA)
Número de Protocolo 870160074984 em 13/12/2016 02:09(WB).
- (21) **BR 10 2016 029182-8** 2.10
(22) 13/12/2016
(71) THE GOODYEAR TIRE & RUBBER COMPANY (US)
Número de Protocolo 870160074990 em 13/12/2016 02:18(WB).
- (21) **BR 10 2016 029192-5** 2.10
(22) 13/12/2016
(71) ROSEMOUNT AEROSPACE INC. (US)
Número de Protocolo 870160075018 em 13/12/2016 02:50(WB).
- (21) **BR 10 2016 029193-3** 2.10
(22) 13/12/2016
(71) WEYERHAEUSER NR COMPANY (US)
Número de Protocolo 870160075023 em 13/12/2016 02:55(WB).
- (21) **BR 10 2016 029202-6** 2.10
(22) 13/12/2016
(71) PAULO ROBERTO VIEIRA AMODIO (BR/SP) , CLAUDIO CALEB MONTEIRO (BR/SP)
Número de Protocolo 870160075034 em 13/12/2016 03:02(WB).
- (21) **BR 10 2016 029205-0** 2.10
(22) 13/12/2016
(71) PEDRO DA SILVA (BR/SC)
Número de Protocolo 870160075044 em 13/12/2016 03:10(WB).
- (21) **BR 10 2016 029206-9** 2.10
(22) 13/12/2016
(71) PEDRO DA SILVA (BR/SC)
Número de Protocolo 870160075046 em 13/12/2016 03:13(WB).
- (21) **BR 10 2016 029234-4** 2.10
(22) 13/12/2016
(71) THE BOEING COMPANY (US)
Número de Protocolo 870160075115 em 13/12/2016 04:19(WB).
- (21) **BR 10 2016 029245-0** 2.10
(22) 13/12/2016
(71) AGROTOP GMBH (DE)
Número de Protocolo 870160075129 em 13/12/2016 04:32(WB).
- (21) **BR 10 2016 029249-2** 2.10
(22) 13/12/2016
(71) JOHNSON & JOHNSON CONSUMER INC. (US)
Número de Protocolo 870160075147 em 13/12/2016 04:56(WB).
- (21) **BR 10 2016 029253-0** 2.10
(22) 13/12/2016
(71) CNH INDUSTRIAL AMERICA LLC (US) , AUTONOMOUS SOLUTIONS, INC. (US)
- Número de Protocolo 870160075165 em 13/12/2016 05:16(WB).
- (21) **BR 10 2016 029255-7** 2.10
(22) 13/12/2016
(71) HGF LOCAÇÃO DE EQUIPAMENTOS LTDA ME (BR/SP) , FERNANDO ALVES TEIXEIRA (BR/SP)
Número de Protocolo 870160075171 em 13/12/2016 05:19(WB).
- (21) **BR 10 2016 029256-5** 2.10
(22) 13/12/2016
(71) JACSON POLESE DOS SANTOS (BR/PR)
Número de Protocolo 870160075173 em 13/12/2016 05:22(WB).
- (21) **BR 10 2016 029262-0** 2.10
(22) 13/12/2016
(71) MARCIO NUNES DA SILVA (BR/SP)
Número de Protocolo 870160075189 em 13/12/2016 05:46(WB).
- (21) **BR 10 2016 029263-8** 2.10
(22) 13/12/2016
(71) JOHNSON & JOHNSON VISION CARE, INC. (US)
Número de Protocolo 870160075194 em 13/12/2016 06:00(WB).
- (21) **BR 10 2016 029270-0** 2.10
(22) 13/12/2016
(71) DOW GLOBAL TECHNOLOGIES LLC (US) , ROHM AND HAAS COMPANY (US)
Número de Protocolo 870160075205 em 13/12/2016 06:49(WB).
- (21) **BR 12 2016 029094-8 A2** 2.10
(22) 01/10/2004
(71) ACHÉ LABORATÓRIOS FARMACÊUTICOS S.A. (BR/SP)
Protocolo nº 870160074616, em 12/12/2016; 15:09 (WB); Dividido do PI 0419105-6
- (21) **BR 12 2016 029247-9** 2.10
(22) 18/12/2013
(71) BOEHRINGER INGELHEIM VETMEDICA GMBH (DE)
Protocolo nº 870160075134, em 13/12/2016; 16:40 (WB); Dividido do PCT BR 11 2015 010842-3
- (21) **BR 12 2016 029261-4 A2** 2.10
(22) 13/04/2004
(71) WARNER-LAMBERT COMPANY LLC (US)
Protocolo nº 870160075188, em 13/12/2016; 17:46 (WB); Dividido do PI 0408396-2
- (21) **BR 12 2016 029567-2 A2** 2.10
(22) 11/05/2006
(71) OLE-BENDT RASMUSSEN (CH)
Protocolo nº 870160076063, em 15/12/2016; 18:43 (WB); Dividido do PI 0611230-7
- (21) **BR 12 2016 029601-6 A2** 2.10
(22) 17/10/2007
(71) EVONIK DEGUSSA GMBH (DE)
Protocolo nº 870160076157, em 16/12/2016; 11:05 (WB); Dividido do PI 0718485-9
- (21) **BR 12 2016 029617-2 A2** 2.10
(22) 04/12/2008
(71) NIPPON STEEL & SUMITOMO METAL CORPORATION (JP)
Protocolo nº 870160076215, em 16/12/2016; 12:20 (WB); Dividido do PI 0808457-2
- (21) **BR 12 2016 029712-8 A2** 2.10
(22) 20/12/2007
(71) ROBOTIC TECHNOLOGIES LIMITED (NZ)
Protocolo nº 870160076445, em 16/12/2016; 17:18 (WB); Dividido do PI 0720609-7
- (21) **BR 13 2016 028477-4** 2.10
(22) 05/12/2016
(71) PAULO SERGIO PEREIRA (BR/MG)
Número de Protocolo 870160072618 em 05/12/2016 11:18(WB).
- (21) **BR 13 2016 028588-6** 2.10
(22) 06/12/2016
(71) FUNDAÇÃO DE AMPARO À PESQUISA DO ESTADO DE MINAS GERAIS (BR/MG) , RICARDO MOHALLEM REZECK (BR/MG)
Número de Protocolo 870160073022 em 06/12/2016 10:33(WB).

- (21) **BR 13 2016 029154-1** 2.10
(22) 13/12/2016
(71) INEZ OHASHI TORRES AYRES (BR/SP), NELSON DE LUCCIA (BR/SP)
Número de Protocolo 870160074919 em 13/12/2016 11:34(WB).
- (21) **BR 20 2013 003809-7** 2.10
(22) 19/02/2013
(71) MUNIR SALOMÃO (BR/SP)
- (21) **BR 20 2013 007984-2** 2.10
(22) 03/04/2013
(71) MAURICIO SCALZILLI DE SOUZA (BR/RJ)
- (21) **BR 20 2013 022202-5** 2.10
(22) 30/08/2013
(71) MILTON FAVARO JUNIOR (BR/PR)
Número de Protocolo 15130002661 em 30/08/2013 02:15(PR).
- (21) **BR 20 2013 032341-7** 2.10
(22) 16/12/2013
(71) NELY CRISTINA BRAIDOTTI CAVALARI (BR/SP)
- (21) **BR 20 2014 022362-8** 2.10
(22) 10/09/2014
(71) DELTA METAL LTDA (BR/SP)
- (21) **BR 20 2014 025454-0** 2.10
(22) 08/10/2014
(71) MARCELO EDUARDO DE ARAÚJO (BR/MG)
- (21) **BR 20 2014 026241-0** 2.10
(22) 21/10/2014
(71) EDMILSON DA SILVA SUDRÉ (BR/SP)
- (21) **BR 20 2014 026362-0** 2.10
(22) 22/10/2014
(71) ALTAIR SALUSTIANO DE LIMA (BR/SP)
Número de Protocolo 18140019164 em 22/10/2014 03:32(SP).
- (21) **BR 20 2014 027803-1** 2.10
(22) 07/11/2014
(71) SADI DE JESUS NUNES (BR/PR)
Número de Protocolo 15140002166 em 07/11/2014 10:38(PR).
- (21) **BR 20 2014 029414-2** 2.10
(22) 25/11/2014
(71) A M DE O LIMA - ME (BR/RR)
- (21) **BR 20 2014 030776-7** 2.10
(22) 09/12/2014
(71) TIAGO RODRIGO LIMA DOS REIS (BR/RJ), ROBERTO BARBOSA PERIN (BR/RJ)
Número de Protocolo 20140036049 em 09/12/2014 01:00(RJ).
- (21) **BR 20 2015 004991-4** 2.10
(22) 14/01/2015
(71) ARF SERVIÇOS DE SAÚDE LTDA ME (BR/BA)
Número do Aviso de Recebimento JH455914145BR
- (21) **BR 20 2015 005224-9** 2.10
(22) 09/03/2015
(71) VICENTE JESUS DE PAULA LOPES (BR/MG)
Número de Protocolo 25150000067 em 09/03/2015 04:23(ES).
- (21) **BR 20 2015 010124-0** 2.10
(22) 05/05/2015
(71) FORMAPLASTICO INDÚSTRIA E COMÉRCIO DE PLÁSTICOS INJETÁVEIS LTDA - ME (BR/SP)
- (21) **BR 20 2015 019081-1** 2.10
(22) 10/08/2015
(71) LELIENE SUELY RODRIGUES PEREIRA (BR/RJ)
Número de Protocolo 20150013891 em 10/08/2015 02:04(RJ).
- (21) **BR 20 2015 023130-5** 2.10
(22) 03/09/2015
(71) CICATRIZA SERVIÇOS EM SAÚDE LTDA - EPP (BR/PB)
Número de Protocolo 31150000049 em 03/09/2015 10:15(PB).
- (21) **BR 20 2015 025081-4** 2.10
(22) 30/09/2015
(71) JULIO CESAR CORDEIRO POSSOLY DA SILVA (BR/RJ), HELAINE PEREIRA RIBEIRO (BR/RJ)
- (21) **BR 20 2015 025174-8** 2.10
(22) 01/10/2015
(71) JHONNYS TARQUINO MARCHIORATO (BR/PR)
Número de Protocolo 15150001369 em 01/10/2015 11:20(PR).
- (21) **BR 20 2015 029026-3** 2.10
(22) 10/11/2015
(71) ARTHUR RENATO FERREIRA DA SILVA (BR/RJ)
Número do Aviso de Recebimento DJ749312524BR
- (21) **BR 20 2016 006878-4** 2.10
(22) 29/03/2016
(71) METALÚRGICA AMAPÁ LTDA (BR/MG)
Número de Protocolo 14160000264 em 29/03/2016 02:39(MG).
- (21) **BR 20 2016 008651-0** 2.10
(22) 18/04/2016
(71) GERDIAN CORREIA DOS SANTOS (BR/BA)
- (21) **BR 20 2016 009174-3** 2.10
(22) 25/04/2016
(71) WALLACE FONSECA MONTEIRO DE SENA (BR/RJ)
- (21) **BR 20 2016 009331-2** 2.10
(22) 27/04/2016
(71) MARCOS ANTONIO DE BARROS (BR/SP)
Número de Protocolo 20160002613 em 27/04/2016 02:02(RJ).
- (21) **BR 20 2016 023114-6** 2.10
(22) 04/10/2016
(71) RUY OLLAVO DE AQUINO NEVES (BR/SE)
Número de Protocolo 36160000054 em 04/10/2016 02:42(SE).
- (21) **BR 20 2016 027946-7** 2.10
(22) 29/11/2016
(71) METALCANIA INDÚSTRIA E COMÉRCIO LTDA (BR/PR)
Número de Protocolo 870160071040 em 29/11/2016 08:49(WB).
- (21) **BR 20 2016 027971-8** 2.10
(22) 29/11/2016
(71) GMK INDUSTRIA E COMERCIO DE MÁQUINAS PARA CALÇADOS LTDA (BR/RS)
Número de Protocolo 870160071092 em 29/11/2016 11:20(WB).
- (21) **BR 20 2016 027996-3** 2.10
(22) 29/11/2016
(71) VIDROFORTE INDÚSTRIA E COMÉRCIO DE VIDROS LTDA. (BR/RS)
Número de Protocolo 870160071143 em 29/11/2016 02:13(WB).
- (21) **BR 20 2016 028029-5** 2.10
(22) 29/11/2016
(71) ROBERT BOSCH LIMITADA (BR/SP)
Número de Protocolo 870160071221 em 29/11/2016 03:38(WB).
- (21) **BR 20 2016 028036-8** 2.10
(22) 29/11/2016
(71) ROBERT BOSCH LIMITADA (BR/SP)
Número de Protocolo 870160071237 em 29/11/2016 03:50(WB).
- (21) **BR 20 2016 028060-0** 2.10
(22) 29/11/2016
(71) MARINETE PANTOJA LEITE SILVA (BR/GO)
Número de Protocolo 870160071281 em 29/11/2016 04:40(WB).
- (21) **BR 20 2016 028068-6** 2.10
(22) 29/11/2016
(71) ALEXSANDRA DOS SANTOS SANTANA (BR/SE)
Número de Protocolo 870160071312 em 29/11/2016 05:09(WB).
- (21) **BR 20 2016 028082-1** 2.10
(22) 29/11/2016
(71) FABIO MAGNANI (BR/SC)
Número de Protocolo 870160071372 em 29/11/2016 07:19(WB).
- (21) **BR 20 2016 028086-4** 2.10
(22) 30/11/2016
(71) PEDRO H C J GABRIEL (BR/SP)
Número de Protocolo 870160071393 em 30/11/2016 04:31(WB).
- (21) **BR 20 2016 028165-8** 2.10
(22) 30/11/2016
(71) ANTÔNIO CARLOS TORRES (BR/ES)
Número de Protocolo 870160071620 em 30/11/2016 03:40(WB).
- (21) **BR 20 2016 028178-0** 2.10
(22) 30/11/2016
(71) TELTEX TECNOLOGIA (BR/RS)
Número de Protocolo 870160071643 em 30/11/2016 04:01(WB).
- (21) **BR 20 2016 028229-8** 2.10
(22) 30/11/2016
(71) VIDRAÇARIA TEMPER BOX LTDA ME (BR/MT)
Número de Protocolo 870160071758 em 30/11/2016 06:33(WB).
- (21) **BR 20 2016 028232-8** 2.10
(22) 30/11/2016
(71) RICARDO DRESCH (BR/PR)
Número de Protocolo 870160071769 em 30/11/2016 08:52(WB).
- (21) **BR 20 2016 028233-6** 2.10
(22) 30/11/2016
(71) ADILSON LUIZ DE LIMA (BR/RS)
Número de Protocolo 870160071771 em 30/11/2016 09:34(WB).
- (21) **BR 20 2016 028234-4** 2.10
(22) 01/12/2016
(71) CLERISTON ELIAS MACHADO VETORELLO (BR/PR), JOSÉ RIBEIRO FILHO (BR/PR)
Número de Protocolo 870160071779 em 01/12/2016 10:07(WB).
- (21) **BR 20 2016 028236-0** 2.10
(22) 01/12/2016
(71) DIEGO LUIZ TONET (BR/RS)
Número de Protocolo 870160071784 em 01/12/2016 10:32(WB).
- (21) **BR 20 2016 028243-3** 2.10
(22) 01/12/2016
(71) LIBRELATO S.A. IMPLEMENTOS RODOVIARIOS (BR/SC)
Número de Protocolo 870160071811 em 01/12/2016 11:24(WB).
- (21) **BR 20 2016 028246-8** 2.10
(22) 01/12/2016
(71) CLÁUDIO ARAUJO DE FREITAS GAGO (BR/DF)
Número de Protocolo 870160071819 em 01/12/2016 11:37(WB).
- (21) **BR 20 2016 028263-8** 2.10
(22) 01/12/2016
(71) NOELIO BRASIL MACHADO (BR/GO)
Número de Protocolo 870160071890 em 01/12/2016 02:50(WB).
- (21) **BR 20 2016 028265-4** 2.10
(22) 01/12/2016
(71) RODOLFO LEPSKI (BR/SP)
Número de Protocolo 870160071899 em 01/12/2016 02:58(WB).
- (21) **BR 20 2016 028272-7** 2.10
(22) 01/12/2016
(71) JOÃO MARQUES FERNANDES (BR/MG)
Número de Protocolo 870160071938 em 01/12/2016 03:37(WB).
- (21) **BR 20 2016 028279-4** 2.10
(22) 01/12/2016
(71) MARCIO LUIZ NEUVALD SILVA (BR/RS)

Número de Protocolo 870160071962 em 01/12/2016
04:02(WB).

(21) **BR 20 2016 028289-1** 2.10

(22) 01/12/2016
(71) MARCIO LUIZ NEUVALD SILVA (BR/RS)
Número de Protocolo 870160071980 em 01/12/2016
04:12(WB).

(21) **BR 20 2016 028297-2** 2.10

(22) 01/12/2016
(71) ATAFORMA INDÚSTRIA DE ARTEFATOS DE METAIS LTDA (BR/SP)
Número de Protocolo 870160071997 em 01/12/2016
04:33(WB).

(21) **BR 20 2016 028303-0** 2.10

(22) 01/12/2016
(71) CÉLIO ROBERTO DE MELO TEIXEIRA (BR/MG)
Número de Protocolo 870160072016 em 01/12/2016
04:54(WB).

(21) **BR 20 2016 028306-5** 2.10

(22) 01/12/2016
(71) JOSÉ ÉNIO MANHÃES (BR/RJ)
Número de Protocolo 870160072037 em 01/12/2016
05:14(WB).

(21) **BR 20 2016 028312-0** 2.10

(22) 01/12/2016
(71) RAILROAD COMÉRCIO DE PEÇAS E EQUIPAMENTOS LTDA (BR/RJ)
Número de Protocolo 870160072069 em 01/12/2016
05:51(WB).

(21) **BR 20 2016 028328-6** 2.10

(22) 02/12/2016
(71) PLASTIC COMPONENTS AND MODULES AUTOMOTIVE S.P.A. (IT)
Número de Protocolo 870160072116 em 02/12/2016
08:30(WB).

(21) **BR 20 2016 028330-8** 2.10

(22) 02/12/2016
(71) FLÁVIO FIGUEIREDO DE PAULA (BR/MG) , FABIO SERGIO DA SILVEIRA CALABRIA (BR/MG)
Número de Protocolo 870160072122 em 02/12/2016
09:37(WB).

(21) **BR 20 2016 028348-0** 2.10

(22) 02/12/2016
(71) PISANI PLÁSTICOS S.A. (BR/RS)
Número de Protocolo 870160072172 em 02/12/2016
11:21(WB).

(21) **BR 20 2016 028399-5** 2.10

(22) 02/12/2016
(71) SEBASTIÃO MARCOS MAGALHÃES RIBEIRO 41565398734 (BR/RJ)
Número de Protocolo 870160072357 em 02/12/2016
03:59(WB).

(21) **BR 20 2016 028410-0** 2.10

(22) 02/12/2016
(71) PINO LAR INDÚSTRIA E COMÉRCIO LTDA EPP (BR/SP) , MAURO SCHUSTER ME (BR/SP)
Número de Protocolo 870160072376 em 02/12/2016
04:18(WB).

(21) **BR 20 2016 028411-8** 2.10

(22) 02/12/2016
(71) JORGE NELSON MACEDO CAPELLI NESCI (BR/RJ)
Número de Protocolo 870160072381 em 02/12/2016
04:19(WB).

(21) **BR 20 2016 028413-4** 2.10

(22) 02/12/2016
(71) CROACIA MOVIMENTACAO DE CARGAS EIRELI ME (BR/PR)
Número de Protocolo 870160072387 em 02/12/2016
04:23(WB).

(21) **BR 20 2016 028417-7** 2.10

(22) 02/12/2016
(71) BRASFELT LTDA (BR/MG)
Número de Protocolo 870160072398 em 02/12/2016
04:30(WB).

(21) **BR 20 2016 028423-1** 2.10

(22) 02/12/2016
(71) GABRIEL MASCHIO HAMMOUD (BR/SP)
Número de Protocolo 870160072411 em 02/12/2016
04:35(WB).

(21) **BR 20 2016 028459-2** 2.10

(22) 03/12/2016
(71) PODESTÁ ALBRES CIA LTDA - ME (BR/MT)
Número de Protocolo 870160072523 em 03/12/2016
09:20(WB).

(21) **BR 20 2016 028461-4** 2.10

(22) 03/12/2016
(71) HUGO HIROSHI KAWAICHI (BR/SP)
Número de Protocolo 870160072530 em 03/12/2016
08:36(WB).

(21) **BR 20 2016 028463-0** 2.10

(22) 04/12/2016
(71) IRENE ROMEIRO LARA (BR/SP)
Número de Protocolo 870160072533 em 04/12/2016
04:08(WB).

(21) **BR 20 2016 028464-9** 2.10

(22) 04/12/2016
(71) SERGIO DE PAIVA MAGALHAES CALVET (BR/RJ)
Número de Protocolo 870160072534 em 04/12/2016
08:32(WB).

(21) **BR 20 2016 028466-5** 2.10

(22) 05/12/2016
(71) ADRIANA MARCOLINO MOREIRA (BR/SP)
Número de Protocolo 870160072556 em 05/12/2016
09:00(WB).

(21) **BR 20 2016 028471-1** 2.10

(22) 05/12/2016
(71) JOÃO LUDUGERO FERREIRA (BR/PR)
Número de Protocolo 870160072578 em 05/12/2016
09:43(WB).

(21) **BR 20 2016 028474-6** 2.10

(22) 05/12/2016
(71) JOSÉ FLÁVIO FERREIRA (BR/MG)
Número de Protocolo 870160072606 em 05/12/2016
10:59(WB).

(21) **BR 20 2016 028478-9** 2.10

(22) 05/12/2016
(71) INSTITUTO AVANÇADO DE TECNOLOGIA E INOVACAO - IATI (BR/PE)
Número de Protocolo 870160072621 em 05/12/2016
11:20(WB).

(21) **BR 20 2016 028483-5** 2.10

(22) 05/12/2016
(71) PAULO VICTOR HUGO ROMERO LEAL BITTENCOURT (BR/MG)
Número de Protocolo 870160072643 em 05/12/2016
12:00(WB).

(21) **BR 20 2016 028495-9** 2.10

(22) 05/12/2016
(71) DUBLAUTO INDUSTRIA E COMERCIO LTDA (BR/GO)
Número de Protocolo 870160072691 em 05/12/2016
02:15(WB).

(21) **BR 20 2016 028515-7** 2.10

(22) 05/12/2016
(71) ALAN MIGUES AYRES E NILSON SATOSHI ARAI (BR/SP) , NILSON SATOSHI ARAI (BR/SP)
Número de Protocolo 870160072734 em 05/12/2016
03:03(WB).

(21) **BR 20 2016 028531-9** 2.10

(22) 05/12/2016
(71) UNIVERSIDADE FEDERAL DE SÃO JOÃO DEL REI (BR/MG)
Número de Protocolo 870160072786 em 05/12/2016
03:45(WB).

(21) **BR 20 2016 028548-3** 2.10

(22) 05/12/2016
(71) UNIVERSIDADE FEDERAL DE SÃO JOÃO DEL REI (BR/MG)
Número de Protocolo 870160072832 em 05/12/2016
04:31(WB).

(21) **BR 20 2016 028551-3** 2.10

(22) 05/12/2016
(71) FABIO JUNIOR DE OLIVEIRA (BR/SP) , PAULO CESAR MARIOTTO (BR/SP) , VICENTE PIRES DE CAMPOS SANCHEZ GARCIA (BR/SP)
Número de Protocolo 870160072840 em 05/12/2016
04:36(WB).

(21) **BR 20 2016 028570-0** 2.10

(22) 05/12/2016
(71) LEANDRO RIBEIRO (BR/SP)
Número de Protocolo 870160072925 em 05/12/2016
05:43(WB).

(21) **BR 20 2016 028574-2** 2.10

(22) 05/12/2016
(71) EMERSON JOSÉ ISER (BR/RS) , EVANDRO LUIS RASQUINHA (BR/RS)
Número de Protocolo 870160072982 em 05/12/2016
08:11(WB).

(21) **BR 20 2016 028577-7** 2.10

(22) 06/12/2016
(71) UNIVERSIDADE FEDERAL DE SÃO JOÃO DEL REI (BR/MG)
Número de Protocolo 870160072990 em 06/12/2016
08:35(WB).

(21) **BR 20 2016 028578-5** 2.10

(22) 06/12/2016
(71) FUNDACAO CPQD - CENTRO DE PESQUISA E DESENVOLVIMENTO EM TELECOMUNICACOES (BR/SP)
Número de Protocolo 870160072991 em 06/12/2016
08:44(WB).

(21) **BR 20 2016 028601-3** 2.10

(22) 06/12/2016
(71) LUCAS MEIRELLES GUIDO (BR/RJ)
Número de Protocolo 870160073052 em 06/12/2016
12:12(WB).

(21) **BR 20 2016 028606-4** 2.10

(22) 06/12/2016
(71) ROGÉRIO DE QUEIROZ EIRELI EPP (BR/SC)
Número de Protocolo 870160073065 em 06/12/2016
12:56(WB).

(21) **BR 20 2016 028607-2** 2.10

(22) 06/12/2016
(71) ESTEVÃO FRANCIS DE MARTINS PARREIRA (BR/MG)
Número de Protocolo 870160073069 em 06/12/2016
01:18(WB).

(21) **BR 20 2016 028618-8** 2.10

(22) 06/12/2016
(71) ELIANA DE FÁTIMA PACCO (BR/SP)
Número de Protocolo 870160073110 em 06/12/2016
02:35(WB).

(21) **BR 20 2016 028624-2** 2.10

(22) 06/12/2016
(71) PAULO ROBERTO RAINERI (BR/SP)
Número de Protocolo 870160073134 em 06/12/2016
02:56(WB).

(21) **BR 20 2016 028647-1** 2.10

(22) 06/12/2016
(71) SEBASTIÃO REIS MARCELO ARRUDA (BR/GO)
Número de Protocolo 870160073192 em 06/12/2016
03:41(WB).

(21) **BR 20 2016 028660-9** 2.10

(22) 06/12/2016
(71) HENNIPMAN MAQUINAS PARA CONSTRUCAO CIVIL E AGRICULTURA EIRELI (BR/PR)
Número de Protocolo 870160073219 em 06/12/2016
04:20(WB).

(21) **BR 20 2016 028665-0** 2.10

(22) 06/12/2016
(71) HENNIPMAN MAQUINAS PARA CONSTRUCAO CIVIL E AGRICULTURA EIRELI (BR/PR)
Número de Protocolo 870160073234 em 06/12/2016
04:39(WB).

(21) **BR 20 2016 028678-1** 2.10

(22) 06/12/2016
(71) MICAEL SANTOS OLIVEIRA (BR/GO)
Número de Protocolo 870160073315 em 06/12/2016
06:23(WB).

(21) **BR 20 2016 028679-0** 2.10

(22) 07/12/2016
(71) MARCELO SINVAL AVILA DA SILVA (BR/GO)
Número de Protocolo 870160073322 em 07/12/2016
08:35(WB).

(21) **BR 20 2016 028687-0** 2.10

(22) 07/12/2016

(71) MEGABOR IND. E COM. DE ARTEFATOS DE BORRACHA LTDA EPP. (BR/SP) Número de Protocolo 870160073356 em 07/12/2016 10:30(WB).	(21) BR 20 2016 028821-0 2.10 (22) 08/12/2016 (71) SELMOS LUIZ GRESSLER (BR/MS) Número de Protocolo 870160073766 em 08/12/2016 12:46(WB).	Número de Protocolo 870160074395 em 09/12/2016 06:25(WB).
(21) BR 20 2016 028688-9 2.10 (22) 07/12/2016 (71) ANTONIO SARTOR NETO (BR/SP) Número de Protocolo 870160073358 em 07/12/2016 10:35(WB).	(21) BR 20 2016 028896-2 2.10 (22) 08/12/2016 (71) JOGA INDUSTRIA E COMERCIO DE ARTIGOS DE PESCA E LAZER LTDA (BR/SP) Número de Protocolo 870160074004 em 08/12/2016 05:21(WB).	(21) BR 20 2016 029027-4 2.10 (22) 10/12/2016 (71) AMILTON FERREIRA CARDOSO (BR/MS) , HENRIQUE STORQUI (BR/MS) Número de Protocolo 870160074402 em 10/12/2016 01:02(WB).
(21) BR 20 2016 028691-9 2.10 (22) 07/12/2016 (71) RAFAEL AUGUSTO WIELEWSKI (BR/SC) Número de Protocolo 870160073369 em 07/12/2016 10:55(WB).	(21) BR 20 2016 028916-0 2.10 (22) 08/12/2016 (71) J. M. V. SERVIÇOS DE MANUTENÇÃO LTDA - ME (BR/SP) Número de Protocolo 870160074074 em 08/12/2016 11:57(WB).	(21) BR 20 2016 029037-1 2.10 (22) 12/12/2016 (71) VICENTE BRAZ NETO (BR/SP) Número de Protocolo 870160074418 em 12/12/2016 01:31(WB).
(21) BR 20 2016 028725-7 2.10 (22) 07/12/2016 (71) JOHNY ALVES MARCELINO (BR/SP) Número de Protocolo 870160073482 em 07/12/2016 03:05(WB).	(21) BR 20 2016 028939-0 2.10 (22) 09/12/2016 (71) ELTON DA CUNHA VASCONCELLOS JUNIOR (BR/RJ) Número de Protocolo 870160074137 em 09/12/2016 10:46(WB).	(21) BR 20 2016 029150-5 2.10 (22) 13/12/2016 (71) CARLOS AGNALDO TEIXEIRA (BR/SP) Número de Protocolo 870160074900 em 13/12/2016 11:06(WB).
(21) BR 20 2016 028728-1 2.10 (22) 07/12/2016 (71) ELECTRIC INK INDUSTRIA COMERCIO IMPORTACAO E EXPORTACAO LTDA (BR/MG) Número de Protocolo 870160073490 em 07/12/2016 03:15(WB).	(21) BR 20 2016 028945-4 2.10 (22) 09/12/2016 (71) UNIVERSIDADE FEDERAL DO TRIÂNGULO MINEIRO (BR/MG) Número de Protocolo 870160074167 em 09/12/2016 11:22(WB).	(21) BR 20 2016 029168-8 2.10 (22) 13/12/2016 (71) ADENIR FAVERO CARVALHO (BR/SP) Número de Protocolo 870160074970 em 13/12/2016 01:45(WB).
(21) BR 20 2016 028735-4 2.10 (22) 07/12/2016 (71) TAREK JAMAL (BR/PR) Número de Protocolo 870160073506 em 07/12/2016 03:37(WB).	(21) BR 20 2016 028965-9 2.10 (22) 09/12/2016 (71) OLGA COLOR SPA LTDA (BR/SP) Número de Protocolo 870160074241 em 09/12/2016 01:57(WB).	(21) BR 20 2016 029169-6 2.10 (22) 13/12/2016 (71) AZIZ MOISÉS FILHO (BR/MG) Número de Protocolo 870160074971 em 13/12/2016 01:46(WB).
(21) BR 20 2016 028744-3 2.10 (22) 07/12/2016 (71) ANDRÉ ABREU CAMPOS (BR/MG) Número de Protocolo 870160073532 em 07/12/2016 03:52(WB).	(21) BR 20 2016 028966-7 2.10 (22) 09/12/2016 (71) KONRAD RESTER (DE) Número de Protocolo 870160074243 em 09/12/2016 02:01(WB).	(21) BR 20 2016 029183-1 2.10 (22) 13/12/2016 (71) CHIRLEI EVANDRO BECKER (BR/SC) Número de Protocolo 870160074991 em 13/12/2016 02:20(WB).
(21) BR 20 2016 028769-9 2.10 (22) 07/12/2016 (71) QUERINO ANDRÉ (BR/SP) Número de Protocolo 870160073629 em 07/12/2016 05:36(WB).	(21) BR 20 2016 028968-3 2.10 (22) 09/12/2016 (71) ECOGOTAS COMÉRCIO DE PEÇAS ECOLÓGICAS EIRELI - ME (BR/SP) Número de Protocolo 870160074247 em 09/12/2016 02:08(WB).	(21) BR 20 2016 029184-0 2.10 (22) 13/12/2016 (71) JAMIR THEODORO LOURENÇO (BR/PR) Número de Protocolo 870160074992 em 13/12/2016 02:21(WB).
(21) BR 20 2016 028779-6 2.10 (22) 07/12/2016 (71) PINO LAR INDÚSTRIA E COMÉRCIO LTDA EPP (BR/SP) , MAURO SCHUSTER ME (BR/SP) Número de Protocolo 870160073650 em 07/12/2016 07:19(WB).	(21) BR 20 2016 028980-2 2.10 (22) 09/12/2016 (71) BHS COMERCIO DE PRODUTOS PARA SAUDE LTDA. (BR/SP) Número de Protocolo 870160074268 em 09/12/2016 02:44(WB).	(21) BR 20 2016 029188-2 2.10 (22) 13/12/2016 (71) LUIS CARLOS MELO (BR/SP) Número de Protocolo 870160075004 em 13/12/2016 02:39(WB).
(21) BR 20 2016 028780-0 2.10 (22) 07/12/2016 (71) HOMILTON MARINCEK FILHO (BR/SP) Número de Protocolo 870160073651 em 07/12/2016 07:21(WB).	(21) BR 20 2016 028988-8 2.10 (22) 09/12/2016 (71) LEONARDO UBALDO PEREIRA FERREIRA (BR/MG) , MARIA ILMA DE SOUZA GRUPPIONI CÔRTEZ (BR/MG) Número de Protocolo 870160074290 em 09/12/2016 03:15(WB).	(21) BR 20 2016 029189-0 2.10 (22) 13/12/2016 (71) ANTÔNIO LUIZ PINTO (BR/MG) Número de Protocolo 870160075009 em 13/12/2016 02:43(WB).
(21) BR 20 2016 028784-2 2.10 (22) 08/12/2016 (71) JONAINA RECKZIEGEL (BR/RS) Número de Protocolo 870160073657 em 08/12/2016 12:48(WB).	(21) BR 20 2016 028990-0 2.10 (22) 09/12/2016 (71) VIVA EMPREENDIMENTOS E ADMINISTRAÇÃO DE BENS LTDA (BR/SP) Número de Protocolo 870160074295 em 09/12/2016 03:21(WB).	(21) BR 20 2016 029191-2 2.10 (22) 13/12/2016 (71) MEBER METAIS SA (BR/RS) Número de Protocolo 870160075016 em 13/12/2016 02:49(WB).
(21) BR 20 2016 028791-5 2.10 (22) 08/12/2016 (71) FÁBIO GASPAR DE CARVALHO (BR/SP) Número de Protocolo 870160073696 em 08/12/2016 09:56(WB).	(21) BR 20 2016 029001-0 2.10 (22) 09/12/2016 (71) JOÃO MANOEL MARANHÃO DE SIQUEIRA DIAS (BR/PR) Número de Protocolo 870160074333 em 09/12/2016 04:23(WB).	(21) BR 20 2016 029204-8 2.10 (22) 13/12/2016 (71) JONATHAN RAFAEL GRAMKOW (BR/SC) Número de Protocolo 870160075038 em 13/12/2016 03:06(WB).
(21) BR 20 2016 028802-4 2.10 (22) 08/12/2016 (71) ESTEVÃO ODONE LEUCK E CIA LTDA (BR/RS) Número de Protocolo 870160073726 em 08/12/2016 11:18(WB).	(21) BR 20 2016 028998-0 2.10 (22) 09/12/2016 (71) VIVA EMPREENDIMENTOS E ADMINISTRAÇÃO DE BENS LTDA (BR/SP) Número de Protocolo 870160074295 em 09/12/2016 03:21(WB).	(21) BR 20 2016 029218-8 2.10 (22) 13/12/2016 (71) EVERLAB SOLUÇÕES TÉCNICAS E ANALÍTICAS LTDA - ME (BR/SP) Número de Protocolo 870160075084 em 13/12/2016 03:48(WB).
(21) BR 20 2016 028804-0 2.10 (22) 08/12/2016 (71) CARLOS ALEXANDRE CELLA (BR/SP) Número de Protocolo 870160073728 em 08/12/2016 11:23(WB).	(21) BR 20 2016 029003-7 2.10 (22) 09/12/2016 (71) LUCIANO FRANCISCO DOS SANTOS (BR/PE) Número de Protocolo 870160074343 em 09/12/2016 04:38(WB).	(21) BR 20 2016 029251-0 2.10 (22) 13/12/2016 (71) ALBERTO AVETTI (BR/RS) Número de Protocolo 870160075152 em 13/12/2016 05:05(WB).
(21) BR 20 2016 028810-5 2.10 (22) 08/12/2016 (71) INÊS DA SILVA VOLTOLINI (BR/RS) Número de Protocolo 870160073741 em 08/12/2016 11:41(WB).	(21) BR 20 2016 029022-3 2.10 (22) 09/12/2016 (71) EDSON RODRIGO ARCELES (BR/PR)	(21) BR 20 2016 029268-4 2.10 (22) 13/12/2016 (71) CORSSINI & CORCINE LTDA ME (BR/PR) Número de Protocolo 870160075203 em 13/12/2016 06:32(WB).
		(21) BR 22 2013 023273-2 2.10 (22) 11/09/2013

(71) ASHANTI FIGUEIREDO HERRERA (BR/BA),
BRUNO OLIVEIRA DOS SANTOS (BR/BA),
CARLOS ALEXANDRE LIMA FREITAS (BR/BA),
PAULO VICTOR LEAL AMARAL (BR/RJ)
Número de Protocolo 11130000584 em 11/09/2013
04:19(BA).

4. Pedido de Exame

4.3 DESARQUIVAMENTO - ART. 33 PARÁGRAFO ÚNICO DA LPI

(21) **BR 20 2013 009457-4 U2** 4.3
(22) 18/04/2013
(71) Clovis Mauro Dias de Lima (BR/PE)

6. Exigências Técnicas e Formais

6.1 EXIGÊNCIA TÉCNICA

(21) **BR 10 2012 001435-1 A2** 6.1
(22) 23/01/2012
(71) ALCIDES GARCIA PERES (BR/SP)

(21) **BR 11 2012 007820-8 A2** 6.1
(22) 04/10/2010
(71) MARRONE BIO INNOVATIONS, INC. (US)

(21) **MU 8801276-0 U2** 6.1
(22) 05/06/2008
(71) EFYX Comercial Ltda. - EPP (BR/SP)

(21) **MU 8801995-0 U2** 6.1
(22) 26/08/2008
(71) Wanke S/A (BR/SC)

(21) **PI 0009475-7 A2** 6.1
(22) 17/03/2000
(71) Design Pallets, INC. (US)

(21) **PI 0215830-2 A2** 6.1
(22) 26/09/2002
(71) Biopath Automation, L.L.C. (US)

(21) **PI 0306788-2 A2** 6.1
(22) 07/01/2003
(71) NOKIA TECHNOLOGIES OY (FI)

(21) **PI 0306836-6 A2** 6.1
(22) 05/09/2003
(71) EMBRAPA - Empresa Brasileira de Pesquisa Agropecuária (BR/DF)

(21) **PI 0309564-9 A2** 6.1
(22) 23/04/2003
(71) Giesecke & Devrient GMBH (DE)

(21) **PI 0311202-0 A2** 6.1
(22) 09/05/2003
(71) INTERCONTINENTAL GREAT BRANDS LLC (US)

(21) **PI 0312371-5 A2** 6.1
(22) 28/06/2003
(71) Qualcomm Incorporated (US)

(21) **PI 0313437-7 A2** 6.1
(22) 20/08/2003
(71) Fisher Controls International LLC (US)

(21) **PI 0314175-6 A2** 6.1
(22) 28/08/2003
(71) KONINKLIJKE PHILIPS N.V. (NL)

(21) **PI 0314226-4 A2** 6.1
(22) 06/08/2003
(71) Siemens Aktiengesellschaft (DE)

(21) **PI 0314934-0 A2** 6.1
(22) 30/09/2003
(71) GOOGLE TECHNOLOGY HOLDINGS LLC (US)

(21) **PI 0408069-6 A2** 6.1
(22) 05/03/2004
(71) Tim Italia S.P.A. (IT)

(21) **PI 0413008-1 A2** 6.1
(22) 27/07/2004
(71) BHPH Company Limited (BS)

(21) **PI 0414281-0 A2** 6.1
(22) 09/09/2004
(71) BTG International Limited (GB)

(21) **PI 0418245-6 A2** 6.1
(22) 27/12/2004
(71) Nicox, S.A. (FR)

(21) **PI 0501404-2 A2** 6.1
(22) 25/04/2005
(71) Duna Enterprises S.L. (ES)

(21) **PI 0501608-8 A2** 6.1
(22) 03/05/2005
(71) Thomson Licensing, SA. (FR)

(21) **PI 0504297-6 A2** 6.1
(22) 03/10/2005
(71) Eduardo Pedrosa Santos (BR/SP)

(21) **PI 0505658-6 A2** 6.1
(22) 28/12/2005
(71) Petroleo Brasileiro S.A. - PETROBRAS (BR/RJ)

(21) **PI 0506825-8 A8** 6.1
(22) 12/01/2005
(71) SIEMENS AKTIENGESELLSCHAFT (DE)

(21) **PI 0511919-7 A2** 6.1
(22) 09/06/2005
(71) Hosokawa Yoko Co., Ltd (JP)

(21) **PI 0513558-3 A2** 6.1
(22) 18/07/2005
(71) Honeywell International INC. (US)

(21) **PI 0514822-7 A2** 6.1
(22) 02/08/2005
(71) Creanova Universal Closures LTD. (GB)

(21) **PI 0515929-6 A2** 6.1
(22) 28/09/2005
(71) BRITISH AMERICAN TOBACCO (INVESTMENTS) LIMITED (GB)

(21) **PI 0516685-3 A2** 6.1
(22) 01/11/2005
(71) Invista Technologies, S.à.r.l. (CH)

(21) **PI 0518757-5 A2** 6.1
(22) 30/11/2005
(71) Praxair Technology, Inc (US)

(21) **PI 0519197-1 A2** 6.1
(22) 22/12/2005
(71) SIEMENS AKTIENGESELLSCHAFT (DE)

(21) **PI 0519294-3 A2** 6.1
(22) 22/12/2005
(71) SIEMENS AKTIENGESELLSCHAFT (DE)

(21) **PI 0600171-8 A2** 6.1
(22) 25/01/2006
(71) TRW Automotive Electronics & Components Gmbh & Co. KG (DE)

(21) **PI 0602104-2 A2** 6.1
(22) 25/05/2006
(71) Marcos Jensen (BR/SP)

(21) **PI 0604173-6 A2** 6.1
(22) 06/10/2006
(71) Eletrosul Centrais Elétricas S.A. (BR/SC)

(21) **PI 0612485-2 A2** 6.1
(22) 23/06/2006
(71) SAINT-GOBAIN GLASS FRANCE (FR)

(21) **PI 0613889-6 A2** 6.1
(22) 10/07/2006
(71) MICHELIN RECHERCHE ET TECHNIQUE S.A (FR), Compagnie Generale Des Etablissements Michelin (FR)

(21) **PI 0617228-8 A2** 6.1
(22) 27/07/2006

(71) Henkel AG & Co. KGaA (DE)

(21) **PI 0617339-0 A2** 6.1
(22) 13/09/2006
(71) Ciba Specialty Chemicals Holding INC. (US)

(21) **PI 0701773-1 A2** 6.1
(22) 10/05/2007
(71) Universidade Estadual de Campinas - Unicamp (BR/SP)

(21) **PI 0706222-2 A2** 6.1
(22) 12/01/2007
(71) Vesuvius Crucible Company (US)

(21) **PI 0706937-5 A2** 6.1
(22) 10/01/2007
(71) PPG Industries Ohio, INC. (US)

(21) **PI 0710040-0 A2** 6.1
(22) 16/03/2007
(71) Diversey, Inc. (US)

(21) **PI 0711161-4 A2** 6.1
(22) 27/04/2007
(71) Electrolux Home Products Corporation N.V. (BE)

(21) **PI 0712699-9 A2** 6.1
(22) 24/05/2007
(71) Toyota Jidosha Kabushiki Kaisha (QA)

(21) **PI 0719673-3 A2** 6.1
(22) 30/11/2007
(71) North Carolina State University (US)

(21) **PI 0801034-0 A2** 6.1
(22) 10/03/2008
(71) STARA S/A INDÚSTRIA DE IMPLEMENTOS AGRÍCOLAS (BR/RS)

(21) **PI 0801513-9 A2** 6.1
(22) 17/03/2008
(71) POLY-CLIP SYSTEM GMBH & CO. KG (DE)

(21) **PI 0801747-6 A2** 6.1
(22) 10/03/2008
(71) POLY-CLIP SYSTEM GMBH & CO. KG (DE)

(21) **PI 0803322-6 A2** 6.1
(22) 11/09/2008
(71) EMBRAPA - Empresa Brasileira de Pesquisa Agropecuária (BR/DF)

(21) **PI 0803992-5 A2** 6.1
(22) 11/09/2008
(71) EMBRAPA - Empresa Brasileira de Pesquisa Agropecuária (BR/DF)

(21) **PI 0804109-1 A2** 6.1
(22) 14/07/2008
(71) Semeato S/A Industria e Comercio (BR/RS)

(21) **PI 0805077-5 A2** 6.1
(22) 15/07/2008
(71) Servigran Industria e Comércio (BR/ES), Fundação de Apoio à Ciência e Tecnologia do Espírito Santo (BR/ES), Instituto Federal de Educação, Ciência e Tecnologia do Espírito Santo - IFES (BR/ES)

(21) **PI 0810313-5 A2** 6.1
(22) 01/05/2008
(71) UNILEVER N.V (NL)

(21) **PI 0810842-0 A2** 6.1
(22) 23/04/2008
(71) BP Chemicals Limited (GB)

(21) **PI 0810874-9 A2** 6.1
(22) 30/04/2008
(71) Basf SE (DE)

(21) **PI 0812567-8 A2** 6.1
(22) 10/06/2008
(71) NESTE OIL OYJ (FI)

(21) **PI 0813454-5 A2** 6.1
(22) 10/06/2008
(71) Nippon Paper Industries Co., Ltd. (JP)

(21) **PI 0817836-4 A2** 6.1
(22) 20/10/2008
(71) CARGILL, INCORPORATED (US)

(21) PI 0913405-0 A2 (22) 02/06/2009 (71) Toyota Jidosha Kabushiki Kaisha (JP)	6.1	(22) 18/12/2001 (71) Suntory Holdings Limited (JP)	(22) 30/06/2005 (71) MICROSOFT TECHNOLOGY LICENSING, LLC (US)
(21) PI 0914838-8 A2 (22) 16/06/2009 (71) CAMPINA NEDERLAND HOLDING B.V. (NL)	6.1	(21) PI 0203613-4 A2 (22) 13/08/2002 (71) Hughes Electronics Corporation (US)	(21) PI 0504547-9 A2 (22) 03/10/2005 (71) TECHINVEST LTDA - ME (BR/SP)
(21) PI 0924425-5 A2 (22) 25/03/2009 (71) BAYER INTELLECTUAL PROPERTY GMBH (DE)	6.1	(21) PI 0205533-3 A2 (22) 29/05/2002 (71) Leopold Kostal GMBH & CO. KG (DE)	(21) PI 0504629-7 A2 (22) 22/07/2005 (71) TECHINVEST LTDA - ME (BR/SP)
(21) PI 1006178-9 A2 (22) 06/01/2010 (71) Syngenta Limited (GB)	6.1	(21) PI 0210620-5 A2 (22) 25/06/2002 (71) NOKIA TECHNOLOGIES OY (FI)	(21) PI 0504935-0 A2 (22) 09/11/2005 (71) General Electric Company (US)
(21) PI 1016271-2 A2 (22) 14/05/2010 (71) REJANE SILVA DE OLIVEIRA - ME (BR/AM)	6.1	(21) PI 0214687-8 A2 (22) 05/12/2002 (71) Pioneer Corporation (JP)	(21) PI 0505950-0 A2 (22) 19/12/2005 (71) João Pedro Gonçalves de Sales (BR/MG)
6.6 EXIGÊNCIA FORMAL		(21) PI 0216072-2 A2 (22) 02/10/2002 (62) PI 0206157-0 02/10/2002 (71) PANASONIC INTELLECTUAL PROPERTY CORPORATION OF AMERICA (US)	(21) PI 0508150-5 A2 (22) 14/03/2005 (71) Sun Chemical Corporation (US)
(21) PI 0911703-2 A2 (22) 13/07/2009 (71) UNILEVER N.V. (NL)	6.6	(21) PI 0306813-7 A8 (22) 08/01/2003 (71) Portrait Innovations, Inc (US)	(21) PI 0508946-8 A2 (22) 28/02/2005 (71) Baxter International INC (US)
6.7 OUTRAS EXIGÊNCIAS		(21) PI 0307948-1 A2 (22) 19/02/2003 (71) Qualcomm Incorporated (US)	(21) PI 0509864-5 A8 (22) 05/04/2005 (71) Keiper GMBH & CO. KG (DE)
(21) PI 0621857-1 A2 (22) 22/08/2006 (71) Seema Ajay Ranka (IN) Complementar a retribuição relativa ao pedido de exame do presente pedido.	6.7	(21) PI 0309912-1 A2 (22) 05/05/2003 (71) Schneider Electric Industries SAS (FR)	(21) PI 0511120-0 A2 (22) 12/05/2005 (71) Rexam Beverage Can Company (US)
(21) PI 0622031-2 A2 (22) 21/11/2006 (71) CARLOS JAVIER FERNÁNDEZ GARCÍA (MX) Complementar a retribuição relativa ao pedido de exame do presente pedido.	6.7	(21) PI 0309958-0 A2 (22) 13/05/2003 (71) Qualcomm Incorporated (US)	(21) PI 0511128-5 A2 (22) 12/05/2005 (71) Rexam Beverage Can Company (US)
		(21) PI 0313508-0 A2 (22) 22/07/2003 (71) 3M Innovative Properties Company (US)	(21) PI 0511155-2 A2 (22) 13/05/2005 (71) Huhtamaki Ronsberg, Zweigniederlassung Der Huhtamaki Deutschland Gmbh & Co. Kg (DE)
		(21) PI 0313941-7 A2 (22) 25/07/2003 (71) Siemens Aktiengesellschaft (DE)	(21) PI 0514525-2 A2 (22) 22/08/2005 (71) Beeson And Sons Limited (GB)
		(21) PI 0314246-9 A2 (22) 12/09/2003 (71) QUALCOMM INCORPORATED (US)	(21) PI 0518155-0 A2 (22) 08/09/2005 (71) CONTITECH TECHNO-CHEMIE GMBH (DE) , EUGEN FORSCHNER GMBH (DE)
7. Ciência de Parecer		(21) PI 0401502-9 A2 (22) 29/04/2004 (71) Universidade Federal do Rio de Janeiro - UFRJ (BR/RJ)	(21) PI 0519115-7 A2 (22) 12/12/2005 (71) Halliburton Energy Services, Inc. (US)
7.1 CONHECIMENTO DE PARECER TÉCNICO		(21) PI 0405405-9 A2 (22) 02/12/2004 (71) American Axle & Manufacturing, Inc (US)	(21) PI 0520390-2 A2 (22) 09/12/2005 (71) Perfect Switch, LLC (US)
(21) BR 10 2012 014371-2 A2 (22) 14/06/2012 (71) Raymundo Gomes da Cunha (BR/SE)	7.1	(21) PI 0407711-3 A2 (22) 20/02/2004 (71) Athenix Corporation (US)	(21) PI 0520440-2 A2 (22) 26/07/2005 (71) Micro Motion, Inc. (US)
(21) BR 10 2015 002989-6 A2 (22) 11/02/2015 (71) UNIVERSIDADE TECNOLÓGICA FEDERAL DO PARANÁ (BR/PR)	7.1	(21) PI 0409895-1 A2 (22) 06/05/2004 (71) Crucell Holland B.V. (NL)	(21) PI 0520792-4 A2 (22) 22/12/2005 (71) Siemens aktiengesellschaft (DE)
(21) BR 10 2015 030984-8 A2 (22) 10/12/2015 (71) SAMAR DOS SANTOS STEINER (BR/SP) , EDSON LUIZ DE OLIVEIRA (BR/SP) , MARCELO BARBARA (BR/SP)	7.1	(21) PI 0411814-6 A2 (22) 28/06/2004 (71) Thomson Licensing (FR)	(21) PI 0600316-8 A2 (22) 26/01/2006 (71) BIO BRASIL BIOTECNOLOGIA LTDA - ME (BR/GO)
(21) BR 10 2016 012612-6 A2 (22) 02/06/2016 (71) HEXAQUIMICA INDÚSTRIA E COMÉRCIO LTDA - ME (BR/SP)	7.1	(21) PI 0413343-9 A2 (22) 27/07/2004 (71) Shared Band Limited (GB)	(21) PI 0601236-1 A2 (22) 22/02/2006 (71) Paulo Eduardo Dubiel de Souza (BR/DF)
(21) BR 11 2012 007882-8 A2 (22) 29/07/2010 (71) SYNGENTA LIMITED (GB)	7.1	(21) PI 0500958-8 A2 (22) 23/03/2005 (71) Universidade Estadual de Campinas - Unicamp (BR/SP)	(21) PI 0601648-0 A2 (22) 18/04/2006 (71) Noel Roberto Tiburcio (BR/SP)
(21) BR 11 2012 021236-2 A2 (22) 02/03/2011 (71) HUNTSMAN INTERNATIONAL LLC (US)	7.1	(21) PI 0501661-4 A2 (22) 16/05/2005 (71) Lincoln de Miranda Carvalho (BR/ES)	(21) PI 0602121-2 A2 (22) 31/05/2006 (71) Acrilex Tintas Especiais S.A (BR/SP)
(21) BR 11 2015 019163-0 A2 (22) 24/01/2014 (71) TQTV D SOFTWARE LTDA (BR/RJ)	7.1	(21) PI 0501899-4 A2 (22) 13/05/2005 (71) Universidade de São Paulo - USP (BR/SP)	(21) PI 0602166-2 A2 (22) 07/06/2006 (71) ELC - Serviços Gráficos de Segurança Ltda. (BR/RJ)
(21) MU 8801089-9 U2 (22) 17/04/2008 (71) Duratex S.A. (BR/SP)	7.1	(21) PI 0502537-0 A2	
(21) PI 0116199-7 A2	7.1		

(21) PI 0604011-0 A2 (22) 02/10/2006 (71) Whirlpool Corporation (US)	7.1	(71) TRS LEARNING TREINAMENTO PROFISSIONAL E ENSAIOS LTDA (BR/PR)	(21) PI 0812089-7 A2 (22) 02/05/2008 (71) SD Lizenzverwertungsgesellschaft MBH & CO. KG (DE)	7.1
(21) PI 0604382-8 A2 (22) 16/10/2006 (71) Wellborn Participações Societárias s/c LTDA (BR/PR)	7.1	(21) PI 0702587-4 A2 (22) 28/05/2007 (71) Mann+Hummel GMBH (DE)	(21) PI 0814871-6 A2 (22) 05/08/2008 (71) Sun Chlorella Corp. (JP)	7.1
(21) PI 0604421-2 A2 (22) 29/09/2006 (71) Aníbal René Reichenbach (BR/SP)	7.1	(21) PI 0702827-0 A2 (22) 18/01/2007 (71) General Electric Company (US)	(21) PI 0816651-0 A2 (22) 11/09/2008 (71) Taminco (BE)	7.1
(21) PI 0604815-3 A2 (22) 17/11/2006 (71) Precon Industrial S/A (BR/MG)	7.1	(21) PI 0702969-1 A2 (22) 16/07/2007 (71) AIR PRODUCTS AND CHEMICALS, INC. (US)	(21) PI 0816996-9 A2 (22) 15/09/2008 (71) DYSTAR COLOURS DISTRIBUTION GMBH (DE)	7.1
(21) PI 0605462-5 A2 (22) 29/11/2006 (71) MÁQUINAS AGRÍCOLAS JACTO S.A. (BR/SP)	7.1	(21) PI 0705677-0 A2 (22) 24/04/2007 (71) MINERAÇÃO CARAÍBA S.A. (BR/BA) , CENTRO DE TECNOLOGIA MINERAL (CETEM) (BR/RJ)	(21) PI 0817128-9 A2 (22) 19/09/2008 (71) Bubbles & Beyond GMBH (DE)	7.1
(21) PI 0607382-4 A2 (22) 13/02/2006 (71) SONOCO DEVELOPMENT INC (US)	7.1	(21) PI 0706507-8 A2 (22) 13/01/2007 (71) Honeywell International INC. (US)	(21) PI 0819238-3 A2 (22) 02/11/2008 (71) Select Milk Producers, Inc. (US)	7.1
(21) PI 0608065-0 A2 (22) 09/08/2006 (71) Huntsman Petrochemical LLC (US)	7.1	(21) PI 0706508-6 A2 (22) 13/01/2007 (71) Honeywell International INC. (US)	(21) PI 0822104-9 A2 (22) 02/10/2008 (71) SMARTWASH SOLUTIONS, LLC (US)	7.1
(21) PI 0609005-2 A2 (22) 10/03/2006 (71) LASCH APS (DK)	7.1	(21) PI 0709809-0 A2 (22) 30/03/2007 (71) Basf Corporation (US)	(21) PI 0822828-0 A2 (22) 27/10/2008 (71) IDEA3A S.R.L. (IT)	7.1
(21) PI 0610490-8 A2 (22) 16/05/2006 (71) SHELL INTERNATIONALE RESEARCH MAATSCHAPPIJ B. V. (NL)	7.1	(21) PI 0719479-0 A2 (22) 19/12/2007 (71) E.I. DU PONT DE MOURS AND COMPANY (US)	(21) PI 0906115-0 A2 (22) 07/10/2009 (71) KRAFT FOODS R & D, INC. (US)	7.1
(21) PI 0611302-8 A2 (22) 02/05/2006 (71) Innophos, INC. (US)	7.1	(21) PI 0801837-5 A2 (22) 15/05/2008 (71) Kraft Foods R&D, Inc. (DE)	(21) PI 0909248-0 A2 (22) 19/03/2009 (71) Wild Flavors, INC. (US)	7.1
(21) PI 0613674-5 A2 (22) 24/07/2006 (71) BAYER INTELLECTUAL PROPERTY GMBH (DE)	7.1	(21) PI 0803304-8 A8 (22) 24/09/2008 (66) PI 0703716-3 25/09/2007 (71) Civemasa Implementos Agrícolas Ltda (BR/SP)	(21) PI 0911423-8 A2 (22) 16/04/2009 (71) Nestec S.A (CH)	7.1
(21) PI 0614441-1 A2 (22) 05/06/2006 (71) USG INTERIORS, INC. (US)	7.1	(21) PI 0803352-8 A2 (22) 28/08/2008 (71) Marchesan Implementos e Máquinas Agrícolas Tatú S/A (BR/SP)	(21) PI 0912194-3 A2 (22) 11/05/2009 (71) Cargill, Incorporated (US)	7.1
(21) PI 0614476-4 A2 (22) 01/08/2006 (71) Her Majesty The Queen In Right Of Canada As Represented By The Minister Of Agriculture And Agri-Food Canada (CA)	7.1	(21) PI 0803717-5 A2 (22) 03/09/2008 (71) Tqtd Software Ltda (BR/RJ)	(21) PI 0913118-3 A2 (22) 02/06/2009 (71) Toyota Jidosha Kabushiki Kaisha (JP)	7.1
(21) PI 0616096-4 A2 (22) 18/09/2006 (71) BASF PLANT SCIENCE GMBH (DE)	7.1	(21) PI 0803855-4 A2 (22) 23/07/2008 (71) Lanxess Deutschland GMBH (DE)	(21) PI 0913365-8 A2 (22) 02/06/2009 (71) Toyota Jidosha Kabushiki Kaisha (JP)	7.1
(21) PI 0616375-0 A2 (22) 20/09/2006 (71) PIONEER HI-BRED INTERNATIONAL, INC. (US) , E.I. DU PONT DE NEMOURS AND COMPANY (US)	7.1	(21) PI 0804100-8 A2 (22) 30/09/2008 (71) TQTV D Software Ltda (BR/RJ)	(21) PI 0920359-1 A2 (22) 05/10/2009 (71) BAYER INTELLECTUAL PROPERTY GMBH (DE)	7.1
(21) PI 0617285-7 A2 (22) 12/10/2006 (71) Koninklijke Douwe Egberts B.V. (NL)	7.1	(21) PI 0807006-7 A2 (22) 08/02/2008 (71) Red Leaf Resources, Inc. (US)	(21) PI 0923711-9 A2 (22) 24/12/2009 (71) Ajinomoto CO., INC (JP)	7.1
(21) PI 0618937-7 A2 (22) 17/11/2006 (71) Natureworks LLC (US)	7.1	(21) PI 0808091-7 A2 (22) 27/02/2008 (71) Basf Catalysts LLC (US)	(21) PI 0924451-4 A2 (22) 25/03/2009 (71) Bayer Cropscience AG (DE)	7.1
(21) PI 0619381-1 A2 (22) 28/11/2006 (71) DSM IP Assets B.V. (NL)	7.1	(21) PI 0808927-2 A2 (22) 19/02/2008 (71) Syngenta Limited (GB) , Syngenta Participations AG (CH)	(21) PI 1002609-6 A2 (22) 07/04/2010 (71) Zaruc Tecnologia Ltda Me (BR/ES)	7.1
(21) PI 0619386-2 A2 (22) 10/11/2006 (71) BAYER INTELLECTUAL PROPERTY GMBH (DE)	7.1	(21) PI 0809062-9 A2 (22) 20/11/2008 (71) Flávio Pompei (BR/MG)	(21) PI 1004973-8 A2 (22) 28/12/2010 (71) Sumitomo Chemical Company Limited (JP)	7.1
(21) PI 0620892-4 A2 (22) 29/12/2006 (71) Chad Brown (US)	7.1	(21) PI 0809491-8 A2 (22) 04/04/2008 (71) Es Fibervisions Co., Ltd (JP) , Es Fibervisions Hong Kong Limited (CN) , Es Fibervisions LP (US) , Es Fibervisions Aps (DK)	(21) PI 1104217-6 A2 (22) 15/08/2011 (71) Dominus Química Ltda Me (BR/PR)	7.1
(21) PI 0701267-5 A2 (22) 04/04/2007 (71) Xerox Corporation (US)	7.1	(21) PI 0810731-9 A2 (22) 30/04/2008 (71) Pall Corporation (US)	(21) PI 9917898-2 A2 (22) 16/07/1999 (62) PI 9917877-0 16/07/1999 (71) ROVI GUIDES, INC. (US)	7.1
(21) PI 0701363-9 A2 (22) 20/06/2007	7.1	(21) PI 0811311-4 A2 (22) 07/05/2008 (71) Shell Internationale Research Maaschappij B.V (NL)		

7.4

A CIÊNCIA RELACIONADA COM
O ART.229 DA LPI

(21) **PI 0800460-9 A2** **7.4**
(22) 28/02/2008
(71) Salvador Claro Neto (BR/SP) , Gilberto Orivaldo Chierice (BR/SP) , Sandra Vasconcelos Al-Asfour (BR/SP) , Otaviano Mendonça Ribeiro Filho (BR/MG) , Renato Menegueto (BR/BA) , Marcos Vinicius de Almeida (BR/SP)

7.5 NOTIFICAÇÃO DE ANUÊNCIA RELACIONADA COM O ART. 229 DA LPI

(21) **PI 0407256-1 A2** **7.5**
(22) 16/02/2004
(71) Pierre Fabre Medicament (FR)
NOTIFICAÇÃO DE ANUÊNCIA RELACIONADA
COM O ART 229 DA LPI

8. Anuidade de Pedido

8.5 EXIGÊNCIA DE COMPLEMENTAÇÃO DA RETRIBUIÇÃO ANUAL

(21) **BR 10 2013 015648-5 A2** **8.5**
(22) 20/06/2013
(71) BURIL GRAVAÇÕES E FERRAMENTARIA
LTDA-EPP (BR/SP)
complementar a retribuição da 4ª anuidade de
acordo com a tabela vigente, referente a guia de
recolhimento 22160748125-6

(21) **BR 11 2012 010550-7 A2** **8.5**
(22) 17/02/2010
(71) Universidad Del Valle (CO)
Complementar a retribuição das 5ª e 6ª anuidades
de acordo com tabela vigente , referente as guias de
recolhimento 221405461939. e 221504571090. e
comprovar o recolhimento das 3ª , 4ª e 7ª
anuidades.

(21) **PI 0602995-7 A2** **8.5**
(22) 24/07/2006
(71) Universidade Federal de Pernambuco (BR/PE)
complementar a retribuição da(s) 9a. anuidade(s),
de acordo com tabela vigente, referente à(s) guia(s)
de recolhimento 22140547349-0.

(21) **PI 0604099-3 A2** **8.5**
(22) 24/07/2006
(71) Universidade Federal de Pernambuco (BR/PE)
complementar a retribuição da(s) 9a. anuidade(s),
de acordo com tabela vigente, referente à(s) guia(s)
de recolhimento 22140547343-0.

(21) **PI 0906130-4 A2** **8.5**
(22) 22/09/2009
(71) Instituto Militar de Engenharia - IME (BR/RJ)
complementar a retribuição da(s) 6a. anuidade(s),
de acordo com tabela vigente, referente à(s) guia(s)
de recolhimento 22140516159-5.

(21) **PI 0906399-4 A2** **8.5**
(22) 22/04/2009
(71) Universidade Federal de Pernambuco (BR/PE)
complementar a retribuição da(s) 6a. anuidade(s),
de acordo com tabela vigente, referente à(s) guia(s)
de recolhimento 22140385543-3.

(21) **PI 0906563-6 A2** **8.5**
(22) 22/04/2009
(71) Universidade Federal de Pernambuco (BR/PE)
complementar a retribuição da(s) 6a. anuidade(s),
de acordo com tabela vigente, referente à(s) guia(s)
de recolhimento 22140385538-7.

(21) **PI 1103059-3 A2** **8.5**
(22) 06/06/2011
(71) Universidade Federal do Rio de Janeiro
(BR/RJ)
complementar a retribuição da(s) 5a. anuidade(s),
de acordo com tabela vigente, referente à(s) guia(s)
de recolhimento 22150664779-5.

(21) **PI 1103164-6 A2** **8.5**
(22) 13/06/2011
(71) Universidade Federal do Rio de Janeiro
(BR/RJ)
complementar a retribuição da(s) 5a. anuidade(s),
de acordo com tabela vigente, referente à(s) guia(s)
de recolhimento 22150664801-5.

8.6 ARQUIVAMENTO - ART. 86 DA LPI

(21) **BR 11 2013 015284-2 A2** **8.6**
(22) 23/11/2010
(71) NESTEC S.A. (CH)
Referente 3a. anuidade.

(21) **MU 8903124-5 U2** **8.6**
(22) 15/12/2009
(71) Instituto Nacional de Tecnologia - Int (BR/RJ) ,
Resort Portobello Ltda (BR/RJ)
Referente 5a. e 6a. anuidade(s)

(21) **MU 9102330-0 U2** **8.6**
(22) 22/11/2011
(71) JOSÉ ANTONIO MONTEIRO FERREIRA
(BR/SP)
referente a 5ª anuidade

(21) **PI 0715470-4 A2** **8.6**
(22) 10/07/2007
(71) Tekelec (US)
Referente 5a., 6a., 7a., 8a.e 9a. anuidade(s)

(21) **PI 0803129-0 A2** **8.6**
(22) 15/04/2008
(71) UNIVERSIDADE FEDERAL DA BAHIA (BR/BA)
Referente ao não cumprimento da RPI 2275 de
12/08/2014.

(21) **PI 0904706-9 A2** **8.6**
(22) 10/07/2009
(71) Universidade Federal de Goiás (BR/GO)
Referente 4a e 7a. anuidade(s) e a restauração da
6a.

(21) **PI 0905465-0 A2** **8.6**
(22) 14/12/2009
(71) Fundação Universidade de Brasília (BR/DF) ,
Unicórnio Laboratório de Reprodução Animal LTDA
- EPP (BR/DF)
Referente 5a. e 6a anuidades

8.7 RESTAURAÇÃO

(21) **BR 10 2012 028584-3 A2** **8.7**
(22) 08/11/2012
(71) PAULO HENRIQUE CARDOSO LEMOS
(BR/MG)

(21) **BR 10 2012 030002-8 A2** **8.7**
(22) 26/11/2012
(71) SPRAYTEC FERTILIZANTES LTDA (BR/PR)

(21) **BR 10 2013 018492-6 A2** **8.7**
(22) 19/07/2013
(71) JAIRO SANTOS VIEIRA (BR/RS) , EDER
ABREU HUTTNER (BR/RS)

(21) **BR 10 2013 026070-3 A2** **8.7**
(22) 09/10/2013
(71) TUBAISA INDUSTRIAL DE ARTEFATOS
PLÁSTICOS LTDA (BR/CE)

(21) **BR 11 2012 009946-9 A2** **8.7**
(22) 29/10/2010
(71) FMC Kongsberg Subsea AS (NO)

(21) **BR 11 2012 010532-9 A2** **8.7**
(22) 19/10/2010
(71) BAKER HUGHES INCORPORATED (US)

(21) **BR 11 2012 010976-6 A2** **8.7**
(22) 09/11/2010
(71) Abbott Laboratories (US)

(21) **BR 11 2012 014519-3 A2** **8.7**
(22) 17/12/2010

(71) Basiela Pharmaceutica AG (CH)

(21) **BR 11 2012 022691-6 A2** **8.7**
(22) 10/03/2010
(71) Exxonmobil Chemical Patentes Inc. (US) ,
STONE & WEBSTER PROCESS TECHNOLOGY,
INC. (US)

(21) **BR 11 2012 023307-6 A2** **8.7**
(22) 08/03/2011
(71) Dialogic Networks (Israel) LTD. (IL)

(21) **BR 11 2012 026898-8 A2** **8.7**
(22) 14/04/2011
(71) Guala Closures Patents B.V. (NL)

(21) **BR 11 2013 000552-1 A2** **8.7**
(22) 08/07/2011
(71) CERAGENTIS B.V. (NL) , KONINKLIJKE
ACADEMIE VAN WETENSCHAPPEN (NL)

(21) **BR 11 2013 001510-1 A2** **8.7**
(22) 22/07/2011
(71) MRIDANGAM RESEARCH INTELLECTUAL
PROPERTY TRUST (US)

(21) **BR 11 2013 003587-0 A2** **8.7**
(22) 17/08/2011
(71) Wyeth LLC. (US)

(21) **BR 11 2013 004958-8 A2** **8.7**
(22) 06/01/2011
(71) The Powerwise Group, Inc (US)

(21) **BR 11 2013 010137-7 A2** **8.7**
(22) 25/10/2011
(71) KSB S.A.S. (FR)

(21) **BR 11 2013 013102-0 A2** **8.7**
(22) 25/11/2011
(71) TAISEI PLAS CO., LTD. (JP)

(21) **BR 11 2013 015023-8 A2** **8.7**
(22) 09/12/2011
(71) ELISEO GARUTI (ES)

(21) **BR 11 2013 024367-8 A2** **8.7**
(22) 25/03/2011
(71) ZHEJIANG HISUN PHARMACEUTICAL CO.,
LTD. (CN)

(21) **BR 12 2012 013513-5 A2** **8.7**
(22) 27/05/2003
(62) PI 0311580-1 27/05/2003
(71) Ciba Specialty Chemicals Holding Inc. (CH)

(21) **BR 13 2012 012834-8 E2** **8.7**
(22) 29/05/2012
(61) PI 0704512-3 03/12/2007
(71) Leonel Frias Júnior (BR/SP)

(21) **BR 20 2012 011153-0 U2** **8.7**
(22) 11/05/2012
(71) Piedade da Cruz (BR/SP)

(21) **BR 20 2013 022581-4 U2** **8.7**
(22) 04/09/2013
(71) TEOLINDA CAROLINA LEMOS FERRETI
LUDWIG (BR/SC)

(21) **BR 20 2013 027285-5 U2** **8.7**
(22) 23/10/2013
(71) CARLOS OSWALDO CARDOSO THURLER
(BR/RJ)

(21) **MU 8902059-6 U2** **8.7**
(22) 03/09/2009
(71) Dinattec Industria e Comercio Ltda (BR/PR)

(21) **MU 8902304-8 U2** **8.7**
(22) 19/10/2009
(71) Dinattec Industria e Comercio Ltda (BR/PR)

(21) **MU 9001811-7 U2** **8.7**
(22) 01/10/2010
(71) Megafog Equipamentos Agrícolas Ltda.
(BR/RS)

(21) **MU 9002600-4 U8** **8.7**
(22) 09/12/2010
(71) Josmar Ferreira Alencar (BR/CE)

(21) MU 9100118-8 U2 8.7 (22) 11/01/2011 (71) NOBELPACK EMBALAGENS E LOGISTICA LTDA (BR/SP)	(22) 26/10/2009 (71) Agco Gmbh (DE)	(21) BR 10 2013 005485-2 A2 8.8 (22) 07/03/2013 (71) SCHLUMBERGER TECHNOLOGY B.V (NL) referente ao despacho 8.6 na RPI 2385 de 20/09/2016
(21) MU 9100328-8 U2 8.7 (22) 06/01/2011 (71) Luiz Osório Vendrami Trentini (BR/PR)	(21) PI 0920832-1 A2 8.7 (22) 26/10/2009 (71) Agco GMBH (DE)	(21) BR 11 2012 000033-0 A8 8.8 (22) 03/07/2009 (71) Evonik Degussa Gmbh (DE) referente ao despacho 8.6 na RPI 2385 de 20/09/2016
(21) MU 9102547-8 U2 8.7 (22) 17/11/2011 (71) Pedro Pinho Schulz (BR/RJ)	(21) PI 0922444-0 A2 8.7 (22) 09/12/2009 (71) Ambu A/S (DK)	(21) BR 11 2012 002407-8 A2 8.8 (22) 29/06/2010 (71) Siemens Aktiengesellschaft (DE) Referente ao despacho 8.6 publicado na RPI 2385 de 20/09/2016.
(21) PI 0001759-0 A2 8.7 (22) 04/05/2000 (71) Jair Minoro Abe (BR/SP) , Newton C. A. da Costa (BR/SP) , João Inácio da Silva Filho (BR/SP)	(21) PI 0922447-5 A2 8.7 (22) 09/12/2009 (71) Ambu A/S (DK)	(21) MU 8602867-7 U2 8.8 (22) 13/04/2006 (71) Sica Cobrança e Promoções S/C Ltda. (BR/SP) Referente ao despacho 8.6 publicado na RPI 2385 de 20/09/2016.
(21) PI 0302793-7 A2 8.7 (22) 21/08/2003 (71) José Alcício de Carvalho Sobrinho (BR/MG)	(21) PI 0923037-8 A2 8.7 (22) 16/06/2009 (71) Novartis AG (CH)	(21) MU 9000249-0 U2 8.8 (22) 16/03/2010 (71) Jedral Redentor Indústria e Comércio Ltda (BR/SP) referente ao despacho 8.6 na RPI 2385 de 20/09/2016
(21) PI 0416985-9 A2 8.7 (22) 12/11/2004 (71) Becton, Dickinson and Company (US)	(21) PI 0924286-4 A2 8.7 (22) 30/03/2009 (71) Amdl, Inc. (US)	(21) MU 9100918-9 U2 8.8 (22) 30/05/2011 (71) CELSO YUTAKA NAKAHARA (BR/SP) Referente ao despacho 8.6 publicado RPI 2385 de 20/09/2016.
(21) PI 0418916-7 A2 8.7 (22) 10/11/2004 (71) Deepflex, Inc. (US)	(21) PI 0924369-0 A2 8.7 (22) 07/12/2009 (71) Telefonaktiebolaget LM Ericsson (publ) (SE)	(21) PI 0708184-7 A2 8.8 (22) 22/02/2007 (71) Digitalpersona, Inc. (US) referente ao despacho 8.6 na RPI 2382 de 30/08/2016.
(21) PI 0605235-5 A2 8.7 (22) 06/12/2006 (71) Energia Limpa do Brasil Ind e Com de Equipamentos S.A. (BR/PR)	(21) PI 1002076-4 A2 8.7 (22) 09/07/2010 (71) Anthero Machado Neto (BR/RS) , Flávio Roberto de Souza Roscoe (BR/RS) , Antonio Carlos Barberena Cava (BR/RS)	(21) PI 0821629-0 A2 8.8 (22) 21/03/2008 (71) Xiaoping Jiang (CN) , Taizhou Suzhong Antenna Group Co., Ltd. (CN) Referente RPI 2383 de 06/09/2016.
(21) PI 0606896-0 A2 8.7 (22) 27/01/2006 (71) Synovis Life Technologies, Inc. (US)	(21) PI 1008099-6 A2 8.7 (22) 19/01/2010 (71) Djerassem, Le Bemadjel (TD)	(21) PI 0917072-3 A2 8.8 (22) 19/08/2009 (71) NIPPON STEEL & SUMITOMO METAL CORPORATION (JP) Referente ao despacho 8.6 publicado na RPI 2384 de 13/09/2016.
(21) PI 0800552-4 A2 8.7 (22) 15/01/2008 (71) Universidade Federal de Minas Gerais - UFMG (BR/MG) , Cromic Indústria e Comércio de Calçados Ltda (BR/MG)	(21) PI 1008485-1 A2 8.7 (22) 26/02/2010 (71) Palmer Labs, LLC (US) , 8 Rivers Capital, LLC (US)	(21) PI 0924580-4 A2 8.8 (22) 12/06/2009 (71) S.P.C.M SA (FR) referente ao despacho 8.6 na RPI 2385 de 20/09/2016
(21) PI 0804442-2 A2 8.7 (22) 20/10/2008 (71) Semeato S/A Indústria e Comércio (BR/RS)	(21) PI 1010465-8 A2 8.7 (22) 28/10/2010 (71) ROCKSTAR BIDCO, LP (US)	(21) PI 1006977-1 A2 8.8 (22) 28/01/2010 (71) Arkema France (FR) Referente ao despacho 8.6 publicado na RPI 2384 de 13/09/2016.
(21) PI 0804614-0 A2 8.7 (22) 20/10/2008 (71) Semeato S/A Indústria e Comércio (BR/RS)	(21) PI 1012011-4 A2 8.7 (22) 14/04/2010 (71) Microsoft Corporation (US)	(21) PI 1102110-1 A2 8.8 (22) 12/05/2011 (71) Maxbelt Indústria e Comércio Ltda (BR/PR) Referente ao despacho publicado na RPI 2396 de 06/12/2016,
(21) PI 0813766-8 A2 8.7 (22) 25/06/2008 (71) Saint-Gobain Technical Fabrics Europe (FR)	(21) PI 1014209-6 A2 8.7 (22) 26/03/2010 (71) Fadi Eldabbagh (CA) , Luc Mandeville (CA)	
(21) PI 0817754-6 A2 8.7 (22) 03/10/2008 (71) Bio Architecture Lab, INC. (US)	(21) PI 1014413-7 A2 8.7 (22) 21/05/2010 (71) J. Rettenmaier & Söhne GMBH & CO. KG (DE)	
(21) PI 0821688-6 A2 8.7 (22) 18/12/2008 (71) Fertiva Gmbh (DE)	(21) PI 1014801-9 A2 8.7 (22) 04/05/2010 (71) Agco Corporation (US)	
(21) PI 0905596-7 A2 8.7 (22) 16/11/2009 (71) Steen Hedetoft (BR/SP)	(21) PI 1103015-1 A2 8.7 (22) 27/06/2011 (71) PEDRO SILVEIRA GONÇALVES FILHO (BR/SP)	
(21) PI 0907609-3 A2 8.7 (22) 25/02/2009 (71) Nanomaterials Discovery Corporation (US)	(21) PI 1103723-7 A2 8.7 (22) 18/08/2011 (71) ROLTH DO BRASIL IND. COMERCIO E SERVIÇOS LTDA (BR/SP)	
(21) PI 0914000-0 A2 8.7 (22) 12/07/2009 (71) Syneron Medical Ltd. (IL)	(21) PI 1106358-0 A2 8.7 (22) 29/12/2011 (71) Walter Szortika Tessmann (BR/RS)	
(21) PI 0916405-7 A2 8.7 (22) 09/07/2009 (71) VALEO EQUIPEMENTS ELECTRIQUES MOTEUR (FR)	(21) PI 1106359-9 A2 8.7 (22) 29/12/2011 (71) Walter Szortika Tessmann (BR/RS)	
(21) PI 0917145-2 A2 8.7 (22) 26/08/2009 (71) Edeniq, INC (US)	(21) PI 1106360-2 A2 8.7 (22) 29/12/2011 (71) Walter Szortika Tessmann (BR/RS)	
(21) PI 0919270-0 A2 8.7 (22) 24/09/2009 (71) Charles Caulder Bree (NZ)	(21) PI 1106362-9 A2 8.7 (22) 29/12/2011 (71) Walter Szortika Tessmann (BR/RS)	
(21) PI 0920416-4 A2 8.7 (22) 15/10/2009 (71) KEIPER GMBH & CO. KG (DE)	(21) PI 1106363-7 A2 8.7 (22) 29/12/2011 (71) Walter Szortika Tessmann (BR/RS)	
(21) PI 0920828-3 A2 8.7		

8.11 MANUTENÇÃO DO ARQUIVAMENTO

(21) **MU 9102636-9 U2** **8.11**
(22) 22/12/2011
(71) João Carlos e Silva (BR/RS)
referente ao despacho 8.6 na RPI 2382 de 30/08/2016

9. Decisão

9.1
DEFERIMENTO

8.8
DESPACHO ANULADO (**)

(21) BR 11 2012 002087-0 A2 9.1 (22) 20/07/2010 (54) GRÂNULOS, PROCESSO PARA A PREPARAÇÃO DOS GRÂNULOS E USO DOS GRÂNULOS (71) BASF SE (DE)	(54) MÉTODO PARA QUANTIFICAR LIBERAÇÃO MITOCONDRIAL DE CITOCROMO c, COMPOSIÇÃO PARA DETECTAR LIBERAÇÃO MITOCONDRIAL DE CITOCROMO c, KIT PARA DETECTAR LIBERAÇÃO MITOCONDRIAL DE CITOCROMO c, USO DE COMPOSIÇÃO PARA LIBERAÇÃO MITOCONDRIAL DE CITOCROMO c (71) Universidade Estadual de Campinas - UNICAMP (BR/SP)	(21) PI 0411000-5 A2 9.1 (22) 02/06/2004 (54) VEÍCULO TRACIONADO A MOTOR COM LIMPEZA DE EXAUSTÃO E MÉTODO CORRESPONDENTE (71) Volvo Lastvagnar Ab (SE)
(21) BR 11 2012 010987-1 A2 9.1 (22) 24/09/2010 (54) PROCESSO PARA A PRODUÇÃO CONTÍNUA DE MELAMINA (71) Lurgi GmbH (DE)	(21) PI 0305138-2 A2 9.1 (22) 14/11/2003 (54) Método para a transmissão de dados por um servidor de e-mail e sistema de servidor de e-mail (71) MICROSOFT TECHNOLOGY LICENSING, LLC (US)	(21) PI 0412366-2 A2 9.1 (22) 24/06/2004 (54) PROCESSO E DISPOSITIVO PARA A MEDIÇÃO DA CURVA DE RESFRIAMENTO DE MASSAS FUNDIDAS (71) Heraeus Electro-Nite International N. V. (BE)
(21) BR 12 2015 015867-2 A2 9.1 (22) 27/08/2003 (54) COMPUTADOR DE PÉ (62) PI 0303428-3 27/08/2003 (71) ALCON, INC. (CH)	(21) PI 0306203-1 A2 9.1 (22) 28/08/2003 (54) SELEÇÃO AUTOMÁTICA DE CANAL EM UMA REDE DE ACESSO DE RÁDIO (71) Thomson Licensing S.A (FR)	(21) PI 0412454-5 A2 9.1 (22) 08/07/2004 (54) SISTEMA DE TRANSMISSÃO (71) Zeroshift Limited (UK)
(21) BR 12 2015 015873-7 A2 9.1 (22) 27/08/2003 (54) COMPUTADOR DE PÉ (62) PI 0303428-3 27/08/2003 (71) ALCON, INC. (CH)	(21) PI 0313512-8 A2 9.1 (22) 19/03/2003 (54) MEIO ÓTICO DE ARMAZENAMENTO DE INFORMAÇÃO, E MÉTODO DE REGISTRAR INFORMAÇÃO SOBRE UM MEIO ÓTICO DE ARMAZENAMENTO DE INFORMAÇÃO (71) Samsung Electronics CO., LTD. (KR)	(21) PI 0413888-0 A2 9.1 (22) 27/08/2004 (54) MÉTODO E DISPOSITIVO PARA O CONTROLE AUTOMÁTICO DE DOSAGEM DE PRODUTOS QUÍMICOS (71) Kemira Oyj (FI)
(21) BR 12 2015 017610-7 A2 9.1 (22) 04/11/2005 (54) Meio de filtração gasosa para a remoção de um líquido arrastado da corrente de ar (62) PI 0515733-1 04/11/2005 (71) DONALDSON COMPANY, INC. (US)	(21) PI 0313644-2 A2 9.1 (22) 14/07/2003 (54) SISTEMA DE DETECÇÃO DE INÍCIO DO DESLIZAMENTO E APLICAÇÃO DE FREIO ADAPTATIVO PARA FREAM UMA RODA DE UMA AERONAVE (71) Hydro-Aire, INC. (US)	(21) PI 0415152-6 A2 9.1 (22) 28/09/2004 (54) DISPOSITIVO E MÉTODO PARA O PROCESSAMENTO DE PELO MENOS DOIS VALORES DE ENTRADA (71) Fraunhofer-Gesellschaft Zur Förderung Derangewandten Forschung E.V. (DE)
(21) BR 12 2015 027076-6 A2 9.1 (22) 09/08/2001 (54) PÓ DE NIÓBIO PARA CAPACITORES E PRODUTO DE NIÓBIO GRANULADO (62) PI 0113215-6 09/08/2001 (71) SHOWA DENKO K. K. (JP)	(21) PI 0315527-7 A2 9.1 (22) 21/10/2003 (54) MÉTODO E EQUIPAMENTO PARA COMUTAR ENTRE CANAIS COMPARTILHADOS E INDIVIDUAIS PARA PRESTAÇÃO DE SERVIÇOS DE CONTEÚDO DE BROADCAST EM UMA REDE TELEFÔNICA SEM FIO (71) Qualcomm Incorporated (US)	(21) PI 0417372-4 A2 9.1 (22) 02/12/2004 (54) MÉTODO DE USO DE CARBONOS SELECIONADOS PARA REAGIR COM VAPORES DE AL ₂ O ₃ E AL NA PRODUÇÃO CARBOTÉRMICA DE ALUMÍNIO (71) Alcoa Inc (US) , Elkem AS (NO) , Carnegie Mellon University (US)
(21) C1 0603248-6 E2 9.1 (22) 01/02/2007 (54) DESENVOLVIMENTO EM MÁQUINA PARA CORTE DE CANA DE AÇÚCAR (61) PI 0603248-6 03/08/2006 (71) Takashi Nishimura (BR/SP)	(21) PI 0317097-7 A2 9.1 (22) 09/12/2003 (54) DOWNLOAD E EXIBIÇÃO DE INDICADORES DE SISTEMA EM SISTEMAS DE COMUNICAÇÃO SEM FIO (71) Qualcomm Incorporated (US)	(21) PI 0417521-2 A2 9.1 (22) 10/12/2004 (54) PRODUTO HIGIÊNICO (71) CALLA LILY PERSONAL CARE LTD (GB)
(21) MU 8703072-1 U2 9.1 (22) 25/09/2007 (54) DISPOSIÇÃO APLICADA EM COLHEDORA DE CANA-DE-AÇÚCAR (71) Civemasa Implementos Agrícolas LTDA (BR/SP)	(21) PI 0318608-3 A2 9.1 (22) 17/11/2003 (54) ARQUITETURA E MÉTODO PARA MONITORAR QUALIDADE DE SERVIÇO EM UMA REDE DE TELECOMUNICAÇÃO, REDE DE TELECOMUNICAÇÃO E PRODUTO DE PROGRAMA DE COMPUTADOR (71) Telecom Italia S.P.A. (IT)	(21) PI 0419182-0 A2 9.1 (22) 18/11/2004 (54) Composição espessante de produtos nutricionais, produto nutricional espessado, e, método para preparar um produto nutricional espessado (71) N. V. NUTRICIA (NL)
(21) MU 9001876-1 U2 9.1 (22) 29/06/2010 (54) DISPOSIÇÃO INTRODUZIDA EM APERFEIÇOAMENTO DA FIXAÇÃO DO DEPÓSITO DE PRODUTOS QUÍMICOS COM A BASE DE ATOMIZADOR COSTAL MOTORIZADO (71) GUARANY INDÚSTRIA E COMÉRCIO LTDA. (BR/SP)	(21) PI 0403539-9 A2 9.1 (22) 02/08/2004 (54) PROCESSO PARA REVESTIMENTO INTERNO DE TUBOS (71) Manfred Litz (BR/RS) , Rudi Litz (BR/RS)	(21) PI 0500063-7 A2 9.1 (22) 11/01/2005 (54) Medidor tipo grampo para medir parâmetros elétricos (71) Ideal Industries, Inc. (US)
(21) PI 0002004-4 A2 9.1 (22) 19/05/2000 (54) QUADRO DOBRÁVEL , PERSONALIZÁVEL , PARA EXPOSIÇÃO DE FOTOGRAFIAS. IMAGENS IMPRESSAS OU FOLHAS DE CALEDÁRIO (71) Sebastião Faria (BR/SC)	(21) PI 0405836-4 A2 9.1 (22) 23/12/2004 (54) CONEXÃO PARA O FLUXO DE UM FLUIDO E PARTE DE CONEXÃO (71) Staubli Faverges (FR)	(21) PI 0500714-3 A2 9.1 (22) 28/02/2005 (54) APERFEIÇOAMENTO EM SUPORTE PARA LÂMPADA (71) GL Eletro-Eletronicos Ltda (BR/SP)
(21) PI 0013963-7 A2 9.1 (22) 13/09/2000 (54) MACROLÍDEOS PESTICIDAS (71) Dow Agrosiences LLC (US) , Eli Lilly And Company (US)	(21) PI 0408021-1 A2 9.1 (22) 03/03/2004 (54) DISPOSITIVO DE DISTRIBUIÇÃO DE DROGAS COM MECANISMO DE AÇIONAMENTO E MÉTODO DE FABRICAR OU MONTAR UM DISPOSITIVO DE DISTRIBUIÇÃO DE DROGAS. (71) SANOFI-AVENTIS DEUTSCHLAND GMBH (DE)	(21) PI 0501728-9 A2 9.1 (22) 23/05/2005 (54) MÉTODO E APARELHO PARA PROCESSAMENTO DE DADOS EM UMA UNIDADE DE PROCESSAMENTO SENDO UM ENCADEAMENTO EM UM AMBIENTE DE MÚLTIPLOS ENCADEAMENTOS (71) Thomson Licensing S. A (FR)
(21) PI 0115065-0 A2 9.1 (22) 02/11/2001 (54) Dispositivo de radiotelefonia formatável (71) GOOGLE TECHNOLOGY HOLDINGS LLC (US)	(21) PI 0408360-1 A2 9.1 (22) 11/03/2004 (54) Método de fabricação e aparelho de fabricação de tubo, e aparelho de derivação de desvio de espessura (71) NIPPON STEEL & SUMITOMO METAL CORPORATION (JP)	(21) PI 0502065-4 A2 9.1 (22) 30/05/2005 (54) Veículo de duas rodas incluindo uma bomba de combustível dentro do tanque de combustível (71) Yamaha Hatsudoki Kabushiki Kaisha (JP)
(21) PI 0204930-9 A2 9.1 (22) 06/11/2002 (54) DISPOSITIVO ARADOR ROTATIVO COM CORTADOR DE ERVAS PARA CULTIVO CONSERVACIONISTA (71) Universidade Estadual de Campinas - Unicamp (BR/SP)		(21) PI 0510651-6 A2 9.1 (22) 27/05/2005 (54) SACO DE MATERIAL PLÁSTICO COM VENTILAÇÃO DE SOBREPRESSÃO (71) Jürgen Heinemeier (DE) , Günter Reimann (DE) , Burkhard Lückmann (DE)
(21) PI 0300660-3 A2 9.1 (22) 28/02/2003		(21) PI 0511720-8 A2 9.1

(22) 27/05/2005 (54) CONJUNTO DE BOBINA DE TRANSFORMADOR E MÉTODO DE FORMAR UM CONJUNTO DE BOBINA DE TRANSFORMADOR (71) ABB Technology AG (CH)		(22) 12/01/2006 (54) COMPOSIÇÃO DE MOLDAGEM TERMOPLÁSTICA TERMOESTABILIZADA, USO DE ÓXIDO METÁLICO, OU SAL DESTES, DE ELEMENTO METÁLICO DE TRANSIÇÃO DO GRUPO VB, VIB, VIIB E VIIIB DA TABELA PERIÓDICA, OU MISTURA DESTES, USO DA REFERIDA COMPOSIÇÃO, PROCESSO PARA PREPARAÇÃO DE PARTE MOLDADA, PARTE MOLDADA E USO DE PARTE MOLDADA (71) DSM IP ASSETS B.V (NL)	(22) 18/08/2006 (54) COMPOSIÇÃO DE POLÍMERO DE ETILENO E ARTIGO MOLDADO (71) Dow Global Technologies Inc. (US)
(21) PI 0514887-1 A2 9.1 (22) 01/09/2005 (54) FILME DE INTERCAMADA PARA VIDROS LAMINADOS E VIDRO LAMINADO (71) Sekisui Chemical CO., LTD (JP)		(21) PI 0606701-8 A2 9.1 (22) 12/01/2006 (54) COMPOSIÇÃO DE POLIOXIMETILENO CONDUTORA, ARTIGO, E, COMPONENTE ESTABILIZADOR (71) BASF AKTIENGESSELLSCHAFT (DE)	(21) PI 0618035-3 A2 9.1 (22) 27/10/2006 (54) NOVO TIPO DE CONSTRUÇÃO, PROCESSO E MEIOS PARA SUA REALIZAÇÃO (71) Christian Ferriere (FR)
(21) PI 0514956-8 A2 9.1 (22) 25/10/2005 (54) ESCOVA DE DENTES, E, MÉTODO PARA FABRICAR A MESMA (71) Colgate-Palmolive Company (US)		(21) PI 0606968-1 A2 9.1 (22) 06/02/2006 (54) Processo para reticular polímero e polímero reticulado (71) MOMENTIVE PERFORMANCE MATERIALS INC. (US)	(21) PI 0620123-7 A2 9.1 (22) 07/12/2006 (54) APARELHO DE AQUECIMENTO PARA ESTIRAR FIBRAS DE POLIOLEFINA DE PESO MOLECULAR ULTRA-ALTO EM UM ESTIRAMENTO DE ESTÁGIO ÚNICO COM AQUECIMENTO CONTÍNUO, E PROCESSO PARA ESTIRAR FIBRAS DE POLIOLEFINA DE PESO MOLECULAR ULTRA-ALTO (71) HONEYWELL INTERNATIONAL INC. (US)
(21) PI 0515481-2 A2 9.1 (22) 26/07/2005 (54) AMPOLA DE CÂMARA DUPLA (71) Bernd Hansen (DE)		(21) PI 0607177-5 A2 9.1 (22) 14/02/2006 (54) DISPENSADOR (71) DEB IP LIMITED (GB)	(21) PI 0622027-4 A2 9.1 (22) 28/09/2006 (54) GERADOR DE VÓRTICE (71) WATRECO IP AB (SE)
(21) PI 0516160-6 A2 9.1 (22) 22/09/2005 (54) DISPOSITIVO DE ATENUAÇÃO DE IMPACTO, DISPOSITIVO DE ENCAIXE DE PÉ E MÉTODO (71) NIKE INNOVATE C.V. (US)		(21) PI 0607389-1 A2 9.1 (22) 23/02/2006 (54) COMPOSIÇÃO DE MOLDAGEM DE POLIETILENO, PROCESSO PARA A PREPARAÇÃO DA MESMA, E, FILME SOPRADO (71) Basell Polyolefine GMBH (DE)	(21) PI 0702149-6 A2 9.1 (22) 03/07/2007 (54) CATALISADOR HETEROGÊNEO E PROCESSO DE TRANSESTERIFICAÇÃO COMPREENDENDO O USO DE CATALISADOR HETEROGÊNEO (71) Universidade de São Paulo - USP (BR/SP)
(21) PI 0516742-6 A2 9.1 (22) 30/06/2005 (54) PEÇA DE VESTUÁRIO ABSORVENTE COM INDICADOR DE AJUSTE (71) KIMBERLY-CLARK WORLDWIDE, INC. (US)		(21) PI 0607393-0 A2 9.1 (22) 23/02/2006 (54) FILME (71) Basell Polyolefine GMBH (DE)	(21) PI 0702448-7 A2 9.1 (22) 03/07/2007 (54) CATALISADOR HETEROGÊNEO E PROCESSO DE TRANSESTERIFICAÇÃO COMPREENDENDO O USO DE CATALISADOR HETEROGÊNEO (71) Universidade de São Paulo - USP (BR/SP)
(21) PI 0517077-0 A2 9.1 (22) 08/09/2005 (54) COLCHÃO DE BOLSA FINO, E MÉTODO E DISPOSITIVO PARA SUA FABRICAÇÃO (71) Stjernfjadrar AB (SE)		(21) PI 0610581-5 A2 9.1 (22) 10/04/2006 (54) MÉTODO E APARELHO PARA REVESTIMENTO DE TUBO SUBTERRÂNEO E PARCIALMENTE SUBMERSO (71) SEKISUI Rib Loc Australia Pty Ltd. (AU)	(21) PI 0704314-7 A8 9.1 (22) 21/11/2007 (54) PLANTADORA AUTOMÁTICA DE CANA PICADA (71) Universidade Estadual de Maringá (BR/PR)
(21) PI 0518028-7 A2 9.1 (22) 25/11/2005 (54) Método e máquina para produção de produtos de fibra a partir de pasta (71) PAKIT INTERNATIONAL TRADING COMPANY INC. (BB)		(21) PI 0610661-7 A2 9.1 (22) 04/04/2006 (54) Aparelho para conformar um filme plano em uma lente óptica e processo de funcionalização de uma lente óptica por meio de tal aparelho (71) ESSILOR INTERNATIONAL (COMPAGNIE GENERALE D'OPTIQUE) (FR)	(21) PI 0704794-0 A2 9.1 (22) 30/11/2007 (54) COLETE MULTIUSO PARA MOTOCICLISTA (71) VIDELMON GOMES DE OLIVEIRA (BR/CE)
(21) PI 0518112-7 A2 9.1 (22) 16/12/2005 (54) MÉTODO PARA FABRICAR UM SUBSTRATO DE MÚLTIPLAS CAMADAS E SUBSTRATO DE MÚLTIPLAS CAMADAS (71) Landqart (CH)		(21) PI 0613292-8 A2 9.1 (22) 12/07/2006 (54) MÉTODO DE FABRICAÇÃO DE POLIBENZOBISOXAZOL (71) E.I. Du Pont de Nemours And Company (US)	(21) PI 0708846-9 A2 9.1 (22) 04/03/2007 (54) Mistura redutível em água de copolímeros (met)acrílicos para revestimento com brilho melhorado, processo para a preparação e método de uso da dita mistura de copolímeros (71) Cytec Surface Specialties Austria GMBH (AT)
(21) PI 0518540-8 A2 9.1 (22) 30/12/2005 (54) MÉTODO PARA AJUSTE DE FOLGA PARA UM SISTEMA DE SOLDAGEM ULTRA-SÔNICA (71) 3M Innovative Properties Company (US)		(21) PI 0613814-4 A2 9.1 (22) 12/07/2006 (54) MÉTODO DE FABRICAÇÃO DE FIBRAS QUE CONTÊM POLIBENZOBISOXAZOL (71) E.I Du Pont de Nemours And Company (US)	(21) PI 0709563-5 A2 9.1 (22) 15/03/2007 (54) PREVENÇÃO DE FORMAÇÃO DE ESPORO BACTERIANO EM UM SISTEMA DE PAPEL DE REFUGO DE UMA MÁQUINA DE PAPELÃO (71) Kemira Oyj (FI)
(21) PI 0519573-0 A2 9.1 (22) 16/12/2005 (54) SISTEMA PARA CONECTAR LINHAS DE ALIMENTAÇÃO (71) Jost-Werke GMBH & CO. KG (DE)		(21) PI 0615074-8 A2 9.1 (22) 23/08/2006 (54) PROCESSO PARA REVESTIMENTO DE SUBSTRATOS TERMOLÁBEIS (71) Altana Electrical Insulation GMBH. (DE)	(21) PI 0711110-0 A2 9.1 (22) 10/12/2007 (54) PROCESSO DE OBTENÇÃO DE ÉSTERES ETÍLICOS OU BIODIESEL E SABÃO GLICERINADO A PARTIR DE ÁLCOOL ETÍLICO E ÓLEOS VEGETAIS COM ACIDEZ CONTROLADA DE ÁCIDOS GRAXOS (71) ASSOCIAÇÃO PARANAENSE DE CULTURA - APC (BR/PR)
(21) PI 0519845-3 A2 9.1 (22) 19/12/2005 (54) MEMBRO MULTICAMADA DESLIZANTE (71) OILES CORPORATION (JP)		(21) PI 0615302-0 A2 9.1 (22) 21/08/2006 (54) Método para automaticamente controlar uma taxa na qual uma substância química de alimentação é provida para microorganismos abrigados em uma camada de filtração, e Sistema de desnitrificação de águas servidas (71) Parkson Corporation (US)	(21) PI 0711651-9 A2 9.1 (22) 11/05/2007 (54) Corantes ácidos, seu processo de preparação, e seus usos (71) Clariant Finance (BVI) Limited (VG)
(21) PI 0520401-1 A2 9.1 (22) 14/10/2005 (54) MÉTODO DE PRODUÇÃO DE UM HOMOPOLÍMERO DE ETILENO OU UM COPOLÍMERO DE ETILENO E ?-OLEFINA (71) SABIC SC NEXLENE COMPANY PTE. LTD (SG)		(21) PI 0615910-9 A2 9.1 (22) 03/10/2006 (54) Sistema de tratamento para recuperação, condicionamento e reuso no local de água de processamento e Método para recuperação, condicionamento e reaplicação no local de água de processamento de aves (71) ECOLAB INC. (US)	(21) PI 0713183-6 A2 9.1 (22) 13/07/2007 (54) Método para intensificar a conversão de uma corrente de alimentação consistindo essencialmente de nafta parafínica e método para produzir uma corrente de produto consistindo de olefinas leves (71) SAUDI ARABIANI OIL COMPANY (SA)
(21) PI 0600791-0 A2 9.1 (22) 16/03/2006 (54) ABRIGO PARA ANIMAIS COM SISTEMA DE AQUECIMENTO E MONITORAMENTO DA TEMPERATURA INTERNA (71) João Bosco Corrêa Bittencourt (BR/GO)		(21) PI 0617049-8 A2 9.1	(21) PI 0714219-6 A2 9.1 (22) 12/07/2007
(21) PI 0604546-4 A2 9.1 (22) 08/11/2006 (54) LAMINADO RETRORREFLETIVO DE CANTO DE CUBO METALIZADO E MÉTODO PARA FABRICA-LO (71) Avery Dennison Corporation (US)			
(21) PI 0606592-9 A2 9.1			

(54) PROCESSO PARA COMBINAR A CONVERSÃO CATALÍTICA DE OXIGENADOS ORGÂNICOS E A CONVERSÃO CATALÍTICA DE HIDROCARBONETOS
(71) China Petroleum & Chemical Corporation (CN) , Research Institute Of Petroleum Processing, Sinopec (CN)

(21) **PI 0716562-5 A2** **9.1**
(22) 07/09/2007

(54) DISPOSITIVO DE ALIMENTAÇÃO DE FIO PARA MÁQUINAS DE MALHARIA
(71) Santoni S.P.A. (IT)

(21) **PI 0716666-4 A2** **9.1**
(22) 14/08/2007

(54) CATALISADOR DE TRATAMENTO DE GÁS DE ESCAPAMENTO AUTOMOTIVO, E, MÉTODO DE TRATAR UM GÁS DE ESCAPAMENTO AUTOMOTIVO
(71) Basf Catalysts LLC (US)

(21) **PI 0719081-6 A2** **9.1**
(22) 08/11/2007

(54) PROCESSO PARA PRODUZIR ALCENOS A PARTIR DE OXIGENATOS USANDO CATALISADORES DE HETEROPOLIÁCIDO SUPORTADOS
(71) Bp Chemicals Limited. (GB)

(21) **PI 0719358-0 A2** **9.1**
(22) 29/10/2007

(54) CABEÇA DE CORTE DE GRAMA DO TIPO DE LINHA
(71) Fabrizio Arnetoli (IT)

(21) **PI 0722161-4 A2** **9.1**
(22) 15/10/2007

(54) MISTURAS CATALÍTICAS EM PÓ DE FILTRAGEM RÁPIDA
(71) Evonik Degussa GMBH (DE)

(21) **PI 0800215-0 A2** **9.1**
(22) 19/02/2008

(54) CONJUNTO DE EMPILHAMENTO DE CORREIA DE CANA DE AÇÚCAR
(71) DEERE & COMPANY (US)

(21) **PI 0801728-0 A2** **9.1**
(22) 12/03/2008

(54) Métodos e sistemas para fabricação de produtos de óleo leve e de óleo pesado reduzidos a partir de matérias primas de hidrocarboneto pesado
(71) IVANHOE HTL PETROLEUM LTD. (US)

(21) **PI 0801732-8 A2** **9.1**
(22) 02/06/2008

(54) PROCESSO PARA A PREPARAÇÃO DE ALCOOLATOS DE METAL ALCALINO
(71) Evonik Degussa GmbH (DE)

(21) **PI 0803723-0 A2** **9.1**
(22) 28/05/2008

(54) COMPOSIÇÃO AGROQUÍMICA, USO, MÉTODO PARA PREVENIR A CRISTALIZAÇÃO DE FORMULAÇÕES PESTICIDAS LÍQUIDAS CONTENDO DERIVADOS DE AZOL DURANTE A APLICAÇÃO E MÉTODO DE TRATAMENTO DE PESTES EM UM LOCAL ESPECÍFICO
(71) Jiangsu Rotam Chemistry Co., Ltd. (CN)

(21) **PI 0803863-5 A2** **9.1**
(22) 01/07/2008

(54) SUPORTE REGULADOR DO POSICIONAMENTO DE ELEMENTOS ROMPEDORES DE SOLO DE MÁQUINAS E IMPLEMENTOS AGRÍCOLAS EM GERAL
(71) SEMEATO S/A INDÚSTRIA E COMÉRCIO (BR/RS)

(21) **PI 0805341-3 A2** **9.1**
(22) 05/12/2008

(54) REATOR MULTIFÁSICO MULTIFUNCIONAL
(71) Petroleo Brasileiro S.A. - Petrobras (BR/RJ)

(21) **PI 0806790-2 A2** **9.1**
(22) 11/01/2008

(54) MICROORGANISMO, E, MÉTODO PARA PRODUZIR UM L-AMINOÁCIDO
(71) Ajinomoto CO., INC. (JP)

(21) **PI 0807773-8 A2** **9.1**

(22) 05/05/2008
(54) LIGA À BASE DE MAGNÉSIO.
(71) Acrostak Corp. BVI (CH)

(21) **PI 0807844-0 A2** **9.1**
(22) 28/01/2008

(54) DISPOSITIVO DE AJUSTE PARA FERRAMENTAS MANUAIS DE CORTE
(71) Bellota Herramientas, S.A. (ES)

(21) **PI 0808297-9 A2** **9.1**
(22) 12/03/2008

(54) "PROCESSO DE HIDROFORMILAÇÃO"
(71) DOW TECHNOLOGY INVESTMENTS LLC (US)

(21) **PI 0808625-7 A2** **9.1**
(22) 18/07/2008

(54) "MÉTODO DE FABRICAÇÃO PARA MÁQUINAS"
(71) KHS Maschinen- Und Anlagenbau AG (DE)

(21) **PI 0811096-4 A2** **9.1**
(22) 16/04/2008

(54) MÉTODO COM ESTÁGIO DUPLO PARA A REATIVAÇÃO DE CATALISADORES DE ARMAZENAMENTO DE ÓXIDO DE NITROGÊNIO ENVELHECIDO
(71) Umicore AG & CO. KG (DE)

(21) **PI 0811341-6 A2** **9.1**
(22) 22/05/2008

(54) "PROCESSO DE FABRICAÇÃO DE SOLUÇÃO AQUOSA DE SAL DE DIAMINAS E DIÁCIDOS"
(71) RHODIA OPERATIONS (FR)

(21) **PI 0811510-9 A2** **9.1**
(22) 28/04/2008

(54) MÉTODO PARA A PRODUÇÃO DE MOLDES
(71) SIEMENS VAI METALS TECHNOLOGIES GMBH (AT)

(21) **PI 0812152-4 A2** **9.1**
(22) 16/05/2008

(54) FERMENTADOR PARA A GERAÇÃO DE BIOGÁS A PARTIR DE MATERIAL ORGÂNICO BOMBEÁVEL
(71) Wilhelm Gantefort (DE) , Jürgen Beck (DE)

(21) **PI 0911819-5 A2** **9.1**
(22) 30/07/2009

(54) "COMPOSTO, COMPOSIÇÃO FUNGICIDA E MÉTODO PARA O CONTROLE DO FUNGO FITOPATOGÊNICO DE CULTURAS"
(71) BAYER INTELLECTUAL PROPERTY GMBH (DE)

(21) **PI 0918687-5 A2** **9.1**
(22) 15/12/2009

(54) COMPOSIÇÃO AGROQUÍMICA LÍQUIDA, PROCESSO PARA A PREPARAÇÃO DE UMA COMPOSIÇÃO, ALCÓXI ALCANOATO, USO DE ALCÓXI ALCANOATOS, USO DA COMPOSIÇÃO E SEMENTE
(71) BASF SE (DE)

(21) **PI 1004888-0 A2** **9.1**
(22) 30/11/2010

(54) FÁBRICA PARA A PRODUÇÃO POR MOLDAGEM DE DOVELAS PRÉ - FABRICADAS DE CONCRETO E MÉTODO DE EXPLORAÇÃO DE UMA FÁBRICA PARA A PRODUÇÃO POR MOLDAGEM DE DOVELAS PRÉ-FABRICADAS DE CONCRETO
(71) INNEO TORRES S.L. (ES)

(21) **PI 1008770-2 A2** **9.1**
(22) 25/02/2010

(54) N-alcóxiamidas de 6-(fenila substituída)-4-aminopicolinatos e 2-(fenila substituída)-6-amino-4-pirimidinacarboxilatos, seus processos de produção, composição herbicida, bem como métodos de controle de vegetação indesejável
(71) Dow Agrosiences Llc (US)

(21) **PI 9913180-3 A2** **9.1**
(22) 20/08/1999

(54) GUIA DE PROGRAMAÇÃO ELETRÔNICO TIPO CLIENTE-SERVIDOR
(71) ROVI GUIDES, INC. (US)

(21) **PI 9917684-0 A2** **9.1**

(22) 16/07/1999
(54) MÉTODO PARA ACESSAR PROGRAMAS SOBRE UM ENLACE DE ACESSO REMOTO E MÉTODO PARA PROPORCIONAR UM PROGRAMA PARA UM DISPOSITIVO DE ACESSO REMOTO SOBRE UM ENLACE DE ACESSO REMOTO.
(62) PI 9912831-4 16/07/1999
(71) ROVI GUIDES, INC. (US)

9.1.3 REPUBLICAÇÃO

(21) **PI 0405534-9 A2** **9.1.3**
(22) 13/12/2004

(54) PROCESSO PARA REGENERAÇÃO EM MÚLTIPLOS ESTÁGIOS DE UM CATALISADOR USADO EM UM PROCESSO DE CRAQUEAMENTO CATALÍTICO FLUIDO DE HIDROCARBONETOS
(71) Petroleo Brasileiro S.A. - Petrobras (BR/RJ)
(72) Ricardo Drolhe Montauray Pimenta, Henrique Soares Cerqueira

(21) **PI 0715691-0 A2** **9.1.3**
(22) 07/08/2007

(54) MÉTODO PARA A PRODUÇÃO DE ÁCIDO ACÉTICO
(71) Lyondell Chemical Technology L.P. (US) , Millennium Petrochemicals Inc. (US)
(72) Gary A. Sawyer, Wayne J. Brtko, Ronnie M. Hanes, Brian A. Salisbury

(21) **PI 0719515-0 A2** **9.1.3**
(22) 21/09/2007

(54) LUBRIFICANTE RESISTENTE À ALTA TEMPERATURA CONTENDO GRAFITA, E SEU USO
(71) CHEMISCHE FABRIK BUDENHEIM KG (DE)
(72) Steffen Bugner, Bernd Schneider, Ralf Giskow, Thomas Futterer

9.2 INDEFERIMENTO

(21) **BR 11 2012 009987-6 A2** **9.2**
(22) 28/10/2010

(54) "TETRAIDROFTALIMIDAS DE FÓRMULA IA ,PROCESSO PARA PREPARAÇÃO DE COMPOSIÇÕES HERBICIDAS ATIVAS E MÉTODO PARA CONTROLAR VEGETAÇÕES INDESEJADAS"
(71) BASF SE (DE)

(21) **BR 12 2014 003404-0 A2** **9.2**
(22) 21/05/2007

(54) VÁLVULA PARA GUIAR METAL EM FUSÃO QUE ESCOA DE UM VASO PARA UM MOLDE
(62) PI 0713134-8 21/05/2007
(71) REFRACTORY INTELLECTUAL PROPERTY GMBH & CO. KG (AT)

(21) **BR 12 2016 029898-1 A2** **9.2**
(22) 24/10/2003

(54) PILOTOS PARA SISTEMAS DE COMUNICAÇÃO MIMO
(62) PI 0315536-6 24/10/2003
(71) QUALCOMM INCORPORATED (US)

(21) **PI 0105936-0 A2** **9.2**
(22) 26/03/2001

(54) APERFEIÇOAMENTO NUM PROCESSO PARA SEPARAR VALORES DE COBALTO DE VALORES DE NIQUEL NUMA SOLUÇÃO AQUOSA DE SULFATO DE NIQUEL CONTENDO COBALTO
(71) Sherritt International Corporation (CA)

(21) **PI 0106340-5 A2** **9.2**
(22) 13/12/2001

(54) PROCESSO PARA OBTENÇÃO DE MANTA ABSORVEDORA/ISOLADORA ACÚSTICA PARA VEÍCULOS AUTOMOTORES E PRODUTO OBTIDO
(71) Vanderlei Rezende da Costa Sales (BR/SP)
Indefiro o pedido de acordo com o(s) artigo(s) 8º combinado com o 11 e 13 e Artigos 24 e 25 da LPI.

(21) **PI 0211097-0 A2** **9.2**
(22) 12/07/2002

- (54) SISTEMA E MÉTODO PARA FORNECER ACESSO REMOTO DE DADOS PARA UM DISPOSITIVO DE COMUNICAÇÃO MÓVEL
(71) BLACKBERRY LIMITED (CA)
- (21) **PI 0305347-4 A2** **9.2**
(22) 01/07/2003
(54) DISCO ÓTICO DE ALTA DENSIDADE E MÉTODO PARA RESTRIÇÃO DE REPRODUÇÃO DO DISCO ÓTICO DE ALTA DENSIDADE EM UM APARELHO DE DISCO ÓTICO
(71) LG Electronics INC. (KR)
- (21) **PI 0307061-1 A2** **9.2**
(22) 22/01/2003
(54) MÉTODO E APARELHO PARA REDUZIR A SOBRECARGA EM UM SISTEMA DE COMUNICAÇÕES DE MULTIPLEXAÇÃO POR DIVISÃO DE TEMPO (TDM); E MÉTODO E APARELHO PARA A COMUNICAÇÃO SOBRE ENLACES DIRETO E REVERSO EM UM SISTEMA DE COMUNICAÇÕES DE MULTIPLEXAÇÃO POR DIVISÃO DE TEMPO (TDM)
(71) IPR LICENSING, INC. (US)
- (21) **PI 0309686-6 A8** **9.2**
(22) 30/04/2003
(54) SISTEMA DE TRANSPORTE DE DADOS DE ALTA LARGURA DE BANDA
(71) Lightwave Systems, INC. (US)
- (21) **PI 0312810-5 A2** **9.2**
(22) 18/07/2003
(54) SISTEMA DE COMÉRCIO DE REDUÇÃO DE EMISSÕES, MÉTODO E SISTEMA PARA CONDUZIR COMÉRCIOS ENTRE PARTICIPANTES EM UM SISTEMA DE REDUÇÃO E COMÉRCIO DE EMISSÕES ATRAVÉS DE UMA REDE DE COMUNICAÇÃO, MÉTODO PARA EMPREGAR PADRÕES NA CRIAÇÃO, MANUTENÇÃO E OPERAÇÃO DE UM MERCADO DE COMÉRCIO DE EMISSÕES DE GÁS DE EFEITO ESTUFA, MÉTODO INCLUINDO UM PROGRAMA DE OPÇÃO DE ELETRICIDADE EM UM SISTEMA DE REDUÇÃO E COMÉRCIO DE EMISSÕES, SISTEMA DE REDUÇÃO E COMÉRCIO DE EMISSÕES INCLUINDO UM PROGRAMA DE OPÇÃO DE ELETRICIDADE, E, LEILÃO ELETRÔNICO
(71) Chicago Climate Exchange, INC. (US)
- (21) **PI 0314979-0 A2** **9.2**
(22) 02/10/2003
(54) ÁCIDO NUCLEICO ISOLADO, POLIPEPTÍDEO, VETOR, CÉLULA HOSPEDEIRA, ORGANISMO NÃO HUMANO, E, MÉTODOS DE FABRICAR UMA CÉLULA HOSPEDEIRA RECOMBINANTE, DE PRODUZIR UM POLIPEPTÍDEO, DE FABRICAR PELO MENOS UMA SESQUITERPENÓ SINTASE, E DE FABRICAR PELO MENOS UM TERPENÓIDE
(71) Firmenich S.A (CH)
- (21) **PI 0315536-6 A2** **9.2**
(22) 24/10/2003
(54) PILOTOS PARA SISTEMAS DE COMUNICAÇÃO MIMO
(71) Qualcomm Incorporated (US)
- (21) **PI 0315540-4 A2** **9.2**
(22) 27/10/2003
(54) TRANSMISSÃO DE MULTIPORTADORA USANDO UMA PLURALIDADE DE COMPRIMENTOS DE SÍMBOLO
(71) Qualcomm Incorporated (US)
- (21) **PI 0315558-7 A2** **9.2**
(22) 24/10/2003
(54) ESTIMATIVA DE CANAL E PROCESSAMENTO ESPACIAL PARA SISTEMAS MIMO TDD
(71) Qualcomm Incorporated (US)
- (21) **PI 0317948-6 A2** **9.2**
(22) 23/12/2003
(54) CONJUNTO DE SISTEMA DE SOM PARA UTILIZAÇÃO EM UM DISPOSITIVO DE MÃO E MÉTODO PARA REPRODUZIR UMA IMAGEM DE ÁUDIO ESTÉREO EM UM DISPOSITIVO DE MÃO
(71) GOOGLE TECHNOLOGY HOLDINGS LLC (US)
- (21) **PI 0404156-9 A2** **9.2**
(22) 23/09/2004
- (54) EQUIPAMENTO DE SONORIZAÇÃO AMBIENTE
(71) Celso Ayrton Hey (BR/PR)
- (21) **PI 0404306-5 A2** **9.2**
(22) 28/09/2004
(54) NANOPARTÍCULA POLIMÉRICA INCORPORANDO UM COMPOSTO COM PROPRIEDADES FARMACÊUTICAS OU COSMÉTICAS, SEU PROCESSO DE OBTENÇÃO E COMPOSIÇÃO COSMÉTICA OU FARMACÊUTICA CONTENDO AS NANOPARTÍCULAS POLIMÉRICAS
(71) Universidade Estadual de Campinas - Unicamp (BR/SP)
- (21) **PI 0406101-2 A2** **9.2**
(22) 13/08/2004
(54) APARELHO E MÉTODO DE UM SISTEMA DE CAPITAL DISTRIBUÍDO
(71) Zachary Pessin (US)
- (21) **PI 0406989-7 A2** **9.2**
(22) 27/01/2004
(54) MÉTODO DE CONTROLE DA PRODUÇÃO DE LÍQUIDO DENTRO DE UMA PLURALIDADE DE INSTALAÇÕES DE SEPARAÇÃO DE AR PARA PRODUZIR E DISTRIBUIR LÍQUIDO PARA UMA PLURALIDADE DE CONSUMIDORES
(71) Praxair Technology, Inc. (US)
- (21) **PI 0408538-8 A2** **9.2**
(22) 20/02/2004
(54) CHAVE DE CONTATOS MÚLTIPLOS
(71) Maschinenfabrik Reinhausen GMBH (DE)
- (21) **PI 0408660-0 A2** **9.2**
(22) 02/03/2004
(54) MÉTODO PARA DESARTIVAR E REATIVAR MÓDULO DE SEGURANÇA
(71) Nagravision S.A. (CH)
- (21) **PI 0412666-1 A2** **9.2**
(22) 06/08/2004
(54) ADAPTADOR PARA SENSOR UNIVERSAL
(71) Aquasensors (US)
- (21) **PI 0413097-9 A2** **9.2**
(22) 23/07/2004
(54) MÉTODOS E SISTEMAS PARA DETERMINAR UM SIGNIFICADO DE UM DOCUMENTO PARA COMPARAR O DOCUMENTO AO CONTEÚDO
(71) Google Inc. (US)
- (21) **PI 0414300-0 A2** **9.2**
(22) 17/09/2004
(54) MÉTODO PARA PRODUZIR ÁCIDO ORGÂNICO NÃO AMINO
(71) Mitsubishi Chemical Corporation (JP) , Ajinomoto Co., Inc (JP)
- (21) **PI 0414379-5 A2** **9.2**
(22) 21/09/2004
(54) MÉTODO PARA APRESENTAR PELO MENOS UMA PARTE DE UM OBJETO, PROGRAMA DE COMPUTAÇÃO, PRODUTO DE PROGRAMA DE COMPUTAÇÃO, E, DISPOSITIVO E SISTEMA PARA APRESENTAR PELO MENOS UMA PARTE DE UM OBJETO
(71) NOKIA CORPORATION (FR)
- (21) **PI 0416957-3 A2** **9.2**
(22) 09/11/2004
(54) SISTEMA E MÉTODO DE LOCALIZADOR DE PRODUTO GENÉRICO
(71) ABB Technology AG (CH)
- (21) **PI 0418999-0 A2** **9.2**
(22) 12/08/2004
(54) MÉTODO DE RECEBER DADOS POR UMA PLURALIDADE LINHAS, SISTEMA PARA RECEBER DADOS, REDE DE COMUNICAÇÃO, E, PRODUTO DE PROGRAMA DE COMPUTADOR
(71) Telecom Italia S.P.A (IT)
- (21) **PI 0514178-8 A2** **9.2**
(22) 07/07/2005
(54) COMPOSIÇÃO DE REVESTIMENTO, REVESTIMENTO, E OBJETO REVESTIDO COM UMA COMPOSIÇÃO DE REVESTIMENTO
(71) DSM IP Assets B.V. (NL)
- (21) **PI 0602256-1 A2** **9.2**
(22) 30/05/2006
- (54) PROCESSO ALTERNATIVO DE RECICLAGEM DE MOLIBDÊNIO, METAIS REFRAATÓRIOS E LIGAS VISANDO A PRODUÇÃO DE PÓS POR MOAGEM DE ALTA ENERGIA
(71) Universidade Federal do Paraná (BR/PR)
- (21) **PI 0607916-4 A2** **9.2**
(22) 24/02/2006
(54) PAINEL COMPÓSITO, FÔRMA DE CONCRETO ISOLADA, EDIFÍCIO, E, MÉTODO DE CONSTRUIR UM EDIFÍCIO
(71) NOVA CHEMICALS INC. (US)
Indefiro o pedido de acordo com o(s) artigo(s) 8º combinado com o 13 e artigos 22 e 25 da LPI
- (21) **PI 0701389-2 A2** **9.2**
(22) 30/03/2007
(54) MANEJO SUSTENTÁVEL DE MATRIZES PARA AQUICULTURA
(71) INSTITUTO FERNANDO DE ARRUDA BOTELHO - IFAB (BR/SP)
- (21) **PI 0707823-4 A2** **9.2**
(22) 22/02/2007
(54) PRODUTO, E, PROCESSO PARA O TRATAMENTO DE UM SUBSTRATO
(71) Meadwestvaco Corporation (US)
- (21) **PI 0709160-5 A2** **9.2**
(22) 22/01/2007
(54) COMBINAÇÃO DE PIGMENTO PRETO-ADITIVO, PROCESSO PARA PRODUÇÃO E USO DA MESMA, E PROCESSO PARA TINGIMENTO DE MATERIAIS DE CONSTRUÇÃO
(71) Lanxess Deutschland GMBH (DE)
- (21) **PI 0709988-6 A2** **9.2**
(22) 05/04/2007
(54) SISTEMA E MÉTODO PARA ESTIMAR A CONTAMINAÇÃO DE LÍQUIDO FILTRADO EM AMOSTRAS DE FLUÍDO DE FORMAÇÃO UTILIZANDO ÍNDICE DE REFRAÇÃO
(71) Baker Hughes Incorporated (US)
- (21) **PI 0800333-5 A2** **9.2**
(22) 14/01/2008
(54) MARTELO PNEUMÁTICO DE IMPACTO PARA QUEBRA DE MAÇALOTES E AFINS
(71) Eugênio Volpini (BR/MG)
- (21) **PI 0806384-2 A2** **9.2**
(22) 21/01/2008
(54) MÉTODO PARA A REDUÇÃO DO TEOR DE ASPARAGINA EM UM PRODUTO OU INGREDIENTE ALIMENTÍCIO E MÉTODO PARA A REDUÇÃO DA FORMAÇÃO DE ACRILAMIDA EM PRODUTOS ALIMENTÍCIOS PROCESSADOS TERMICAMENTE
(71) Frito-Lay North America, Inc. (US)
- (21) **PI 0810521-9 A2** **9.2**
(22) 25/04/2008
(54) PELOTAS AUTOFUNDENTES APRA ALTO-FORNO E MÉTODO PARA PRODUZIR AS MESMAS.
(71) Kabushiki Kaisha Kobe Seiko Sho (Kobe Steel, LTD) (JP)
- (21) **PI 0810729-7 A2** **9.2**
(22) 04/04/2008
(54) ESTRUTURAS DE LIGA DE 36% DE NI-FE SOLDADAS POR COSTURA E MÉTODOS PARA PREPARO E USO DAS MESMAS
(71) Conocophillips Company (US)
- (21) **PI 0811871-0 A2** **9.2**
(22) 19/05/2008
(54) COMPOSIÇÕES AGROQUÍMICAS ÁCIDAS BIOATIVAS E USO DAS MESMAS
(71) Agion Technologies, Inc. (US)
- (21) **PI 0814075-8 A2** **9.2**
(22) 08/07/2008
(54) PROCESSO PARA SEPARAR PELO MENOS UM MATERIAL HIDROFÓBICO DE UMA MISTURA, E, USO DE UMA SUPERFÍCIE SÓLIDA, HIDROFÓBICA
(71) Basf SE (DE)
- (21) **PI 0902998-2 A2** **9.2**
(22) 14/05/2009
(54) DISPOSIÇÃO CONSTRUTIVA INTRODUZIDA EM FOTOGRAFIA TRIDIMENSIONAL EM METAL
(71) DÁRCIO MACHADO (BR/SP)

(21) **PI 1000299-5 A2** **9.2**
(22) 28/01/2010
(54) PROCESSO DE FABRICAÇÃO DE
BRIQUETES DE MOINHA DE BIOMASSA
ADITIVADA
(71) Ivo Klug (BR/PR)

9.2.3 REPUBLICAÇÃO

(21) **PI 0412816-8 A2** **9.2.3**
(22) 21/07/2004
(54) BALANCEAMENTO DE PLANO CENTRAL
INTEGRAL DE UM DISPOSITIVO ELÉTRICO
GIRATÓRIO
(71) Siemens Industry, Inc. (US)
Parecer de indeferimento notificado na RPI nº 2392
de 08/11/2016 republicado por conter incorreções

10. Desistência

10.9 RETIRADA HOMOLOGADA

(21) **BR 10 2016 026050-7** **10.9**
(22) 07/11/2016
(71) FUNDAÇÃO UNIVERSIDADE DE CAXIAS DO
SUL (BR/RS)
NOTIFICAÇÃO DE HOMOLOGAÇÃO DA
RETIRADA DO PEDIDO DE PATENTE,
SOLICITADA PELO DEPOSITANTE ATRAVÉS DA
PETIÇÃO Nº 870160065923 DE 08/11/2016.

11. Arquivamento

11.2 ARQUIVAMENTO - ART. 36 PARÁG. 1º DA LPI

(21) **BR 12 2015 027080-4 A2** **11.2**
(22) 09/08/2001
(62) PI 0113215-6 09/08/2001
(71) SHOWA DENKO K. K. (JP)

(21) **BR 12 2015 027104-5 A2** **11.2**
(22) 09/08/2001
(62) PI 0113215-6 09/08/2001
(71) SHOWA DENKO K. K. (JP)

(21) **PI 0914724-1 A2** **11.2**
(22) 05/06/2009
(71) Lincoln Global, Inc. (US)

(21) **PI 0915826-0 A2** **11.2**
(22) 16/05/2009
(71) Newfrey LLC (US)

11.4 ARQUIVAMENTO - ART. 38 PARÁG. 2º DA LPI

(21) **MU 8601861-2 U2** **11.4**
(22) 06/09/2006
(71) Olivino Molossi (BR/RS)

(21) **MU 8801135-6 U2** **11.4**
(22) 06/05/2008
(71) VIVA EMPREENDIMENTOS E
ADMINISTRAÇÃO DE BENS LTDA. (BR/SP)

(21) **MU 8801400-2 U2** **11.4**
(22) 15/05/2008
(71) ALBÉA DO BRASIL EMBALAGENS LTDA
(BR/SP)

(21) **MU 8801686-2 U2** **11.4**
(22) 30/06/2008
(71) João Vergílio do Nascimento (BR/ES)

(21) **MU 8802341-9 U2** **11.4**

(22) 29/10/2008
(71) Frederico Kuehnrich Neto (BR/SC)

(21) **MU 8802982-4 U2** **11.4**
(22) 22/12/2008
(71) ELI SAMUEL CHASTALO FILHO (BR/PR)

(21) **PI 0013309-4 A2** **11.4**
(22) 15/08/2000
(71) E.I. Du Pont de Nemours And Company (US)

(21) **PI 0016025-3 A2** **11.4**
(22) 02/11/2000
(71) Core Wireless Licensing S.a.r.l. (LU)

(21) **PI 0017552-8 A2** **11.4**
(22) 15/08/2000
(62) PI 0013309-4 15/08/2000
(71) E.I. DU PONT DE NEMOURS AND COMPANY
(US)

(21) **PI 0107744-9 A2** **11.4**
(22) 17/01/2001
(71) VIDEX, INC. (US)

(21) **PI 0208357-4 A2** **11.4**
(22) 06/03/2002
(71) Bristol-Myers Squibb Pharma Company (US)

(21) **PI 0212353-3 A2** **11.4**
(22) 09/09/2002
(71) ELI LILLY AND COMPANY (US)

(21) **PI 0214586-3 A2** **11.4**
(22) 02/12/2002
(71) Yamaha Hatsudoki Kabushiki Kaisha (JP)

(21) **PI 0305303-2 A2** **11.4**
(22) 21/11/2003
(71) PALO ALTO RESEARCH CENTER,
INCORPORATED (US)

(21) **PI 0311941-6 A8** **11.4**
(22) 19/06/2003
(71) MUL-T-LOCK TECHNOLOGIES LTD. (IL)

(21) **PI 0313152-1 A2** **11.4**
(22) 11/04/2003
(71) YAMAHA HATSUDOKI KABUSHIKI KAISHA
(JP)

(21) **PI 0314766-5 A2** **11.4**
(22) 25/09/2003
(71) BAKER HUGHES INCORPORATED (US)

(21) **PI 0315947-7 A2** **11.4**
(22) 12/11/2003
(71) NEC CORPORATION (JP), NTT DOCOMO,
INC. (JP)

(21) **PI 0412266-6 A2** **11.4**
(22) 23/06/2004
(71) ALBANY INTERNATIONAL CORP. (US)

(21) **PI 0513936-8 A2** **11.4**
(22) 27/07/2005
(71) TECHNOLOGICAL RESOURCES PTY
LIMITED (AU)

(21) **PI 0516985-2 A2** **11.4**
(22) 14/10/2005
(71) BASF AKTIENGESELLSCHAFT (DE)

(21) **PI 0518849-0 A2** **11.4**
(22) 02/12/2005
(71) Eastman Chemical Company (US)

(21) **PI 0607489-8 A2** **11.4**
(22) 08/02/2006
(71) CRYOVAC, INC. (US)

(21) **PI 0607510-0 A2** **11.4**
(22) 24/03/2006
(71) GE BETZ, INC. (US)

(21) **PI 0608046-4 A2** **11.4**
(22) 21/02/2006
(71) E.I. Du Pont de Nemours and Company (US)

(21) **PI 0703705-8 A2** **11.4**
(22) 11/09/2007
(71) UOP LLC (US)

(21) **PI 0710860-5 A2** **11.4**
(22) 26/04/2007
(71) Sika Technology AG (CH)

(21) **PI 0712330-2 A2** **11.4**
(22) 25/05/2007
(71) RHODIA OPERATIONS (FR)

(21) **PI 0714935-2 A2** **11.4**
(22) 05/07/2007
(71) Rhodia Operations (FR)

(21) **PI 0718075-6 A2** **11.4**
(22) 04/10/2007
(71) BP OIL INTERNATIONAL LIMITED (UK)

(21) **PI 0718081-0 A2** **11.4**
(22) 04/10/2007
(71) BP OIL INTERNATIONAL LIMITED (UK)

(21) **PI 0719378-5 A2** **11.4**
(22) 23/11/2007
(71) Rhodia Operations (FR)

(21) **PI 0819618-4 A2** **11.4**
(22) 20/11/2008
(71) Outotec OYJ (FI)

(21) **PI 9811810-2 A2** **11.4**
(22) 20/07/1998
(71) SIEMENS AKTIENGESELLSCHAFT (DE)

(21) **PI 9915421-8 A2** **11.4**
(22) 15/11/1999
(71) Astrazeneca AB (SE)

11.11 ARQUIVAMENTO - ART. 17 PARÁG. 2º DA LPI

(21) **BR 10 2013 033681-5 A2** **11.11**
(22) 27/12/2013
(71) MARCOPOLO S.A. (BR/RS)
Prioridade Interna do BR 102014027883-4

11.12 ART. 26 PARÁGRAFO ÚNICO DA LPI

(21) **BR 12 2016 021227-0 A2** **11.12**
(22) 25/08/2005
(62) PI 0514672-0 25/08/2005
(71) EPITOPIX, LLC (US)
Arquivado o pedido de divisão, protocolado em
14/09/2016, de acordo com o disposto no Art. 26 da
LPI, por ter sido requerido após o final de exame
conforme Art. 32 da Instrução Normativa nº 30/2013,
de 04/12/2013, uma vez que o pedido original foi
indeferido (9.2) em 12/07/2016.

(21) **BR 12 2016 022143-1 A2** **11.12**
(22) 03/07/2002
(62) PI 0205721-2 03/07/2002
(71) ENDO PHARMACEUTICALS INC. (US)
Arquivado o pedido de divisão, protocolado em
26/09/2016, de acordo com o disposto no Art. 26 da
LPI, por ter sido requerido após o final de exame
conforme Art. 32 da Instrução Normativa nº 30/2013,
de 04/12/2013, uma vez que o pedido original foi
indeferido (9.2) em 19/07/2016.

(21) **BR 12 2016 022574-7 A2** **11.12**
(22) 07/11/2013
(62) BR 11 2015 004118-3 07/11/2013
(71) DSM IP ASSETS B.V. (NL)
Arquivado o pedido de divisão, protocolado em
28/09/2016, de acordo com o disposto no Art. 26 da
LPI, por ter sido requerido após o final de exame
conforme Art. 32 da Instrução Normativa nº 30/2013,
de 04/12/2013, uma vez que o pedido original foi
indeferido (9.2) em 04/10/2016.

(21) **BR 12 2016 024782-1 A2** **11.12**
(22) 14/12/2004
(62) PI 0417592-1 14/12/2004
(71) MONSANTO TECHNOLOGY LLC (US)
Arquivado o pedido de divisão, protocolado em
24/10/2016, de acordo com o disposto no Art. 26 da
LPI, por ter sido requerido após o final de exame

conforme Art. 32 da Instrução Normativa nº 30/2013, de 04/12/2013, uma vez que o pedido original foi indeferido (9.2) em 23/08/2016.

11.14 PUBLICAÇÃO ANULADA

(21) **MU 8801997-7 Y1** 11.14
(22) 28/08/2008
(71) SEMEATO S/A INDÚSTRIA E COMÉRCIO (BR/RS)
Referente a RPI 2397 de 13/12/2016, por ter sido indevido.

12. Recurso

12.2 RECURSO CONTRA O INDEFERIMENTO

(21) **BR 10 2012 027977-0 A2** 12.2
(22) 31/10/2012
(71) Washington Carlos Sanchez Fierro (BR/PR)

(21) **BR 10 2013 022929-6 A2** 12.2
(22) 06/09/2013
(71) SAFE TOP SERVIÇO DE MECÂNICA E ELÉTRICA LTDA - ME (BR/SC)

(21) **BR 12 2014 029704-1 A2** 12.2
(22) 09/06/2008
(62) PI 0812776-0 09/06/2008
(71) BAYER ANIMAL HEALTH GMBH (DE)

(21) **BR 12 2016 001493-2 A2** 12.2
(22) 30/09/2003
(62) PI 0304297-9 30/09/2003
(71) MICROSOFT TECHNOLOGY LICENSING, LLC (US)

(21) **BR 12 2016 006774-2 A2** 12.2
(22) 26/02/2004
(62) PI 0407816-0 26/02/2004
(71) MARCIO MARC AURELIO MARTINS ABREU (US)

(21) **BR 12 2016 006782-3 A2** 12.2
(22) 26/02/2004
(62) PI 0407816-0 26/02/2004
(71) MARCIO MARC AURELIO MARTINS ABREU (US)

(21) **MU 8401739-2 U2** 12.2
(22) 30/07/2004
(71) CAM BRAZIL FABRICAÇÃO DE SISTEMAS AUTOMOTIVOS LTDA. (BR/SP)

(21) **MU 8500023-0 U2** 12.2
(22) 07/01/2005
(71) Rosana Aguiar Bezerra de Mello (BR/PE)

(21) **MU 8501503-2 U2** 12.2
(22) 06/07/2005
(71) Manoel José Mendonça (BR/MG)

(21) **MU 8601440-4 U2** 12.2
(22) 10/07/2006
(71) Borrachas Vival S.A. (BR/RS)

(21) **MU 8700260-4 U2** 12.2
(22) 02/03/2007
(71) Jamile Vilela Mendonça (BR/MG)

(21) **MU 8701103-4 U2** 12.2
(22) 28/06/2007
(71) Raul Alberto Pinto Zeballos (BR/SP)

(21) **MU 8701828-4 U2** 12.2
(22) 27/08/2007
(71) Universidade Estadual Paulista "Júlio de Mesquita Filho" - UNESP (BR/SP)

(21) **MU 8702591-4 U2** 12.2
(22) 12/11/2007
(71) Acumuladores Moura S.A (BR/PE)

(21) **MU 8800661-1 U2** 12.2
(22) 05/09/2008

(71) Midiabay do Brazil Consultoria e Publicidade Ltda. (BR/SP)

(21) **MU 8801181-0 U2** 12.2
(22) 09/05/2008
(71) Pedro Cunha Chocair (BR/SP)

(21) **PI 0212233-2 A2** 12.2
(22) 29/08/2002
(71) Sucampo AG (CH)

(21) **PI 0301053-8 A2** 12.2
(22) 16/04/2003
(71) Alstom (FR)

(21) **PI 0307078-6 A2** 12.2
(22) 17/01/2003
(71) Thomson Licensing S.A. (FR)

(21) **PI 0307114-6 A2** 12.2
(22) 31/01/2003
(71) Axalto S.A. (FR)

(21) **PI 0308933-9 A2** 12.2
(22) 20/03/2003
(71) RIC Investments, LLC (US)

(21) **PI 0309694-7 A2** 12.2
(22) 23/04/2003
(71) GOOGLE TECHNOLOGY HOLDINGS LLC (US)

(21) **PI 0312279-4 A2** 12.2
(22) 01/07/2003
(71) Shindengen Electric Manufacturing CO., LTD. (JP)

(21) **PI 0315513-7 A2** 12.2
(22) 20/10/2003
(71) Intervet International B.V. (NL)

(21) **PI 0401507-0 A2** 12.2
(22) 30/04/2004
(71) Inventio Aktiengesellschaft (CH)

(21) **PI 0401525-8 A2** 12.2
(22) 16/04/2004
(71) Sérgio Luiz Melo Ferreira (BR/MG)

(21) **PI 0401689-0 A8** 12.2
(22) 04/05/2004
(71) MICROSOFT TECHNOLOGY LICENSING, LLC (US)

(21) **PI 0402506-7 A2** 12.2
(22) 24/06/2004
(71) MICROSOFT TECHNOLOGY LICENSING, LLC (US)

(21) **PI 0402983-6 A2** 12.2
(22) 27/05/2004
(71) BLACKBERRY LIMITED (CA)

(21) **PI 0403362-0 A2** 12.2
(22) 20/08/2004
(71) Distribution Control Systems, Inc. (US)

(21) **PI 0406712-6 A2** 12.2
(22) 23/01/2004
(71) General Electric Company (US)

(21) **PI 0407164-6 A2** 12.2
(22) 30/01/2004
(71) Weatherbank, INC. (US)

(21) **PI 0408566-3 A2** 12.2
(22) 25/02/2004
(71) NOKIA TECHNOLOGIES OY (FI)

(21) **PI 0408913-8 A2** 12.2
(22) 22/03/2004
(71) Thomson Licensing (FR)

(21) **PI 0409116-7 A2** 12.2
(22) 06/04/2004
(71) Abb Patent GMBH (DE)

(21) **PI 0409315-1 A2** 12.2
(22) 22/04/2004
(71) Samsung Electronics CO., LTD. (KR)

(21) **PI 0409652-5 A2** 12.2
(22) 23/04/2004
(71) Jagotec AG (CH)

(21) **PI 0409710-6 A2** 12.2
(22) 14/04/2004
(71) International Business Machines Corporation (US)

(21) **PI 0410122-7 A2** 12.2
(22) 12/10/2004
(71) Graphic Packaging International Inc. (US)

(21) **PI 0410396-3 A2** 12.2
(22) 13/05/2004
(71) Touchsensor Technologies, LLC (US)

(21) **PI 0411315-2 A2** 12.2
(22) 09/06/2004
(71) Siemens Aktiengesellschaft (DE)

(21) **PI 0412379-4 A2** 12.2
(22) 25/03/2004
(71) Aloys Wobben (DE)

(21) **PI 0414837-1 A2** 12.2
(22) 29/09/2004
(71) SIEMENS INDUSTRY, INC. (US)

(21) **PI 0415938-1 A2** 12.2
(22) 29/10/2004
(71) Atsushi Matsunaga (JP)

(21) **PI 0500660-0 A2** 12.2
(22) 18/02/2005
(71) Salmix Industria e Comercio Ltda (BR/SP)

(21) **PI 0509769-0 A2** 12.2
(22) 06/04/2005
(71) Reckitt Benckiser (UK) Limited (GB)

(21) **PI 0601070-9 A2** 12.2
(22) 17/03/2006
(71) DOOSAN LENTJES GMBH (DE)

(21) **PI 0604998-2 A2** 12.2
(22) 30/11/2006
(71) Xerox Corporation (US)

(21) **PI 0606438-8 A2** 12.2
(22) 05/01/2006
(71) Ole-Bendt Rasmussen (CH)

(21) **PI 0704841-6 A2** 12.2
(22) 19/04/2007
(71) Instituto Federal de Educação, Ciência e Tecnologia da Bahia - IFBA (BR/BA)

12.6 OUTROS RECURSOS

(21) **BR 11 2013 023689-2 A2** 12.6
(22) 16/03/2012
(71) CORCEPT THERAPEUTICS, INC (US)

(21) **PI 0810880-3 A2** 12.6
(22) 10/04/2008
(71) Kowa Company, Ltd. (JP)

15. Outros Referentes a Pedidos

15.7 PETIÇÃO NÃO CONHECIDA

(21) **BR 10 2014 024598-7** 15.7
(22) 02/10/2014
(71) SEBASTIÃO GOMES DA SILVA (BR/DF)
Desconhecida a petição nº 870160039878 de 28/07/2016 com base no disposto no Art. 219, II da Lei da Propriedade Industrial, uma vez que foi anulada a numeração do pedido de patente.

(21) **BR 10 2016 010620-6** 15.7
(22) 11/05/2016
(71) SEBASTIÃO ELLE DE CASTRO (BR/RJ)
Não conhecida a petição nº 020160007035 de 11/11/2016 em virtude do disposto no Art. 218, inciso I da LPI

(21) **BR 20 2016 005008-7** 15.7
(22) 17/02/2016
(71) EMERSON CARLOS MUNHÃO (BR/SP)

Não conhecida a petição nº 870160068639 de 19/11/2016 em virtude do disposto no Art. 219, inciso II da LPI.

(21) **BR 20 2016 015934-8** 15.7
(22) 07/07/2016
(71) VICTOR OLIVEIRA COSTA (BR/SP), FERNANDO COSTA CUCCOLO DA SILVA (BR/SP)
Não conhecida a petição nº 870160074297 de 09/12/2016 em virtude do disposto no Art. 218, inciso I da LPI.

15.9 PERDA DE PRIORIDADE

(21) **BR 11 2013 024209-4 A2** 15.9
(22) 30/03/2012
(71) MIDWEST REFRIGERANTS, LLC (US)
Perda das prioridades US 61/474,659 de 12/04/2011 e US 13/100,951 de 04/05/2011, conforme as disposições previstas na Lei 9.279 de 14/05/1996 (LPI) art. 16 § 7º e no art. 29 da Resolução INPI-PR 77/2013, por não atenderem ao disposto no art. 28 da Resolução INPI-PR 77/2013, pois não foi apresentada cessação das referidas prioridades, que possuem depositante diferente do depositante da Fase Nacional.

(21) **BR 11 2013 024213-2 A2** 15.9
(22) 21/03/2012
(71) CHANG HE BIO-MEDICAL SCIENCE (YANGZHOU) CO., LTD. (CN)
Perda da prioridade US 61/466,076 de 22/03/2011, conforme as disposições previstas na Lei 9.279 de 14/05/1996 (LPI) art. 16 § 7º e no art. 29 da Resolução INPI-PR 77/2013, por não atender ao disposto no art. 28 da Resolução INPI-PR 77/2013, pois não foi apresentada cessação da referida prioridade, que possui depositante diferente do depositante da Fase Nacional.

(21) **BR 11 2013 024341-4 A2** 15.9
(22) 12/12/2011
(71) MIDWEST REFRIGERANTS, LLC (US)
Perda da prioridade US 61/474,657 e US 13/100,942 reivindicadas no PCT/US2011/064365, conforme as disposições previstas na Lei 9.279 de 14/05/1996 (LPI) art. 16 § 7º, item 28 do Ato Normativo 128/97 e no art. 29 da Resolução INPI-PR 77/2013. Esta perda se deu pelo fato de o depositante constante da petição de requerimento do pedido PCT (MIDWEST REFRIGERANTS, LLC) ser distinto daqueles que depositaram a prioridade reivindicada e não apresentou documento comprobatório de cessação dentro do prazo de 60 dias a contar da data da entrada da fase nacional, conforme as disposições previstas na Lei 9.279 de 14/05/1996 (LPI) art. 16 § 6º, item 27 do Ato Normativo 128/97 e no art. 28 da Resolução INPI-PR 77/2013.

(21) **BR 11 2013 024350-3 A2** 15.9
(22) 26/03/2012
(71) SAINT-GOBAIN CERAMICS & PLASTICS, INC. (US)
Perda da prioridade US 61/468,773 reivindicada no PCT/US2012/030539, conforme as disposições previstas na Lei 9.279 de 14/05/1996 (LPI) art. 16 § 7º, item 28 do Ato Normativo 128/97 e no art. 29 da Resolução INPI-PR 77/2013. Esta perda se deu pelo fato de o depositante constante da petição de requerimento do pedido PCT (SAINT-GOBAIN CERAMICS & PLASTICS, INC.) ser distinto daqueles que depositaram a prioridade reivindicada e não apresentou documento comprobatório de cessação dentro do prazo de 60 dias a contar da data da entrada da fase nacional, conforme as disposições previstas na Lei 9.279 de 14/05/1996 (LPI) art. 16 § 6º, item 27 do Ato Normativo 128/97 e no art. 28 da Resolução INPI-PR 77/2013.

(21) **BR 11 2013 024458-5 A2** 15.9
(22) 26/03/2012
(71) NATIONAL OILWELL VARCO. L.P. (US)
Perda das prioridades US 61/467,799 e US 61/490,846, de 25/03/2011 e 27/05/2011 respectivamente, reivindicadas no PCT/GB2012/050672, conforme as disposições previstas na Lei 9.279 de 14/05/1996 (LPI) art. 16 § 7º, item 28 do Ato Normativo 128/97 e no art. 29 da Resolução INPI-PR 77/2013. Estas perdas se deram pelo fato de o depositante constante da petição de

requerimento do pedido PCT ("National Oilwell Varco, L.P.") ser distinto daqueles que depositaram as prioridades reivindicadas e não foram apresentados documentos comprobatórios de cessação tempestivamente, conforme as disposições previstas na Lei 9.279 de 14/05/1996 (LPI) art. 16 § 6º, item 27 do Ato Normativo 128/97 e no art. 28 da Resolução INPI-PR 77/2013.

(21) **BR 11 2013 024726-6 A2** 15.9
(22) 15/03/2012
(71) NOKIA CORPORATION (FI)
Perda da prioridade US 13/065,873 de 30/03/2011 reivindicada no PCT/US2012/050245 por não envio de documento comprobatório de cessação da mesma conforme as disposições previstas na Lei 9.279 de 14/05/1996 (LPI) art. 16 § 6º, item 27 do Ato Normativo 128/97 e no art. 28 da Resolução INPI-PR 77/2013 uma vez que depositante constante da petição de requerimento do pedido PCT é distinto daquele que depositou a prioridade reivindicada.

(21) **BR 11 2013 024882-3 A2** 15.9
(22) 28/03/2012
(71) SUN CHEMICAL B.V. (NL)
Perda das prioridades US 61/468,649 e US 61/469,914, de 29/03/2011 e 31/03/2011 respectivamente, reivindicadas no PCT/GB2012/050689, conforme as disposições previstas na Lei 9.279 de 14/05/1996 (LPI) art. 16 § 7º, item 28 do Ato Normativo 128/97 e no art. 29 da Resolução INPI-PR 77/2013. Estas perdas se deram pelo fato de o depositante constante da petição de requerimento do pedido PCT ("Sun Chemical B.V.") ser distinto daqueles que depositaram as prioridades reivindicadas e não foram apresentados os documentos comprobatórios de cessação tempestivamente, conforme as disposições previstas na Lei 9.279 de 14/05/1996 (LPI) art. 16 § 6º, item 27 do Ato Normativo 128/97 e no art. 28 da Resolução INPI-PR 77/2013.

(21) **BR 11 2013 024950-1 A2** 15.9
(22) 16/04/2012
(71) BASF CORPORATION (US)
Perda da prioridade US 61/468,859 de 29/03/2011 reivindicada no PCT/US2012/033802, conforme as disposições previstas na Lei 9.279 de 14/05/1996 (LPI) art. 16 § 7º, Decreto nº. 635 de 21/08/1992 e Convenção da União de Paris (revista em Estocolmo 14/07/1967), art. 4º, alínea C, item 1. Esta perda se deu pelo fato do Brasil não aceitar restauração de prioridade (reserva do Brasil de acordo com a regra 49ter.1 alínea (g) e 49ter.2 alínea (h) do Regulamento de Execução do PCT), restauração esta que foi concedida pela OMPI, já que o prazo para o depósito internacional com reivindicação desta prioridade ultrapassou os 12 meses.

(21) **BR 11 2013 025890-0 A2** 15.9
(22) 05/04/2012
(71) W. L. GORE & ASSOCIATES, INC. (US)
Perda das prioridades US 61/473,503 de 08/04/2011 e 61/439,773 de 04/04/2012, conforme as disposições previstas na Lei 9.279 de 14/05/1996 (LPI) art. 16 § 7º e no art. 29 da Resolução INPI-PR 77/2013, por não atender ao disposto no art. 28 da Resolução INPI-PR 77/2013, pois não foi apresentada cessação das referidas prioridades, que possuem depositantes diferente do depositante da Fase Nacional.

(21) **PI 0909449-0 A2** 15.9
(22) 26/05/2009
(71) Ecopuro (US)
Perda da prioridade US 61/070,876 de 26/03/2008 reivindicada no PCT/US2009/045180 pois o Brasil não aceita restauração de prioridade por perda de prazo para depósito internacional, mesmo que este tenha sido concedido pela OMPI. (Reserva do Brasil de acordo com a regra 49ter.1 alínea (g) e 49ter.2 alínea (h) do Regulamento de Execução do PCT).

(21) **PI 1011828-4 A2** 15.9
(22) 25/03/2010
(71) UNIVERSITY OF TARTU (EE), ESTONIAN NANOTECHNOLOGY COMPETENCE CENTRE (EE)
Perda da prioridade EE P200900022 de 25/03/2009 reivindicada no PCT/EP2010/053939, conforme as disposições previstas na Lei 9.279 de 14/05/1996

(LPI) art. 16 § 7º e no art. 29 da Resolução INPI-PR 77/2013. Esta perda se deu pelo fato de, mesmo após ter sido realizada uma exigência para que fosse saneada a divergência, não foi apresentada a tradução simples da certidão de depósito da prioridade reivindicada, tampouco declaração substitutiva com todos os dados identificadores da prioridade, conforme as disposições previstas na Lei 9.279 de 14/05/1996 (LPI) art. 16 § 4º, item 25 do Ato Normativo 128/1997 e no art. 25 da Resolução INPI-PR 77/2013.

(21) **PI 1014082-4 A2** 15.9
(22) 02/07/2010
(71) USG INTERIORS, INC. (US)
Perda da prioridade US 12/487,000 de 18/06/2009 reivindicada no PCT/US2010/040909, conforme as disposições previstas na Lei 9.279 de 14/05/1996 (LPI) art. 16 § 7º, Decreto nº. 635 de 21/08/1992 e Convenção da União de Paris (revista em Estocolmo 14/07/1967), art. 4º, alínea C, item 1. Esta perda se deu pelo fato do Brasil não aceitar restauração de prioridade (reserva do Brasil de acordo com a regra 49ter.1 alínea (g) e 49ter.2 alínea (h) do Regulamento de Execução do PCT), restauração esta que foi concedida pela OMPI, já que o prazo para o depósito internacional com reivindicação desta prioridade ultrapassou os 12 meses.

15.10 MUDANÇA DE NATUREZA

(21) **BR 11 2015 019390-0** 15.10
(22) 21/01/2014
(54) RECIPIENTE DE COMIDA COM SUPORTE PARA BEBIDAS
(71) WALK-EAT, S.L. (ES)
Pedido renumerado devido a mudança de natureza de BR112015019390-0 para BR212015019390-6.

15.11 ALTERAÇÃO DE CLASSIFICAÇÃO

(21) **MU 8901964-4 U8** 15.11
(22) 22/09/2009
(51) E02D 5/38 (2006.01), E02D 5/22 (2006.01), E02D 5/42 (2006.01), E02D 5/46 (2006.01), E02D 5/60 (2006.01), E02D 5/62 (2006.01), E02D 3/08 (2006.01), E02D 3/12 (2006.01)
A Classificação Anterior era: E02D 5/38

(21) **MU 8902023-5 U2** 15.11
(22) 02/09/2009
(51) E04C 1/39 (2006.01), E04B 2/46 (2006.01), E04B 1/12 (2006.01), E04B 2/08 (2006.01), E04B 2/18 (2006.01), E04B 2/02 (2006.01)
As Classificações Anteriores eram: E04C 1/00, E04B 2/46

(21) **MU 8902180-0 U2** 15.11
(22) 09/10/2009
(51) B65D 5/36 (2006.01)
A Classificação Anterior era: B65D 85/00

(21) **MU 8902452-4 U2** 15.11
(22) 26/11/2009
(51) E01B 3/44 (2006.01), B29B 17/00 (2006.01), C08L 19/00 (2006.01)
A Classificação Anterior era: E01B 3/46

(21) **MU 8903137-7 U2** 15.11
(22) 29/12/2009
(51) H02G 1/12 (2006.01)
A Classificação Anterior era: B27B 27/00

(21) **PI 0300031-1 A2** 15.11
(22) 10/01/2003
(51) H04N 19/63 (2014.01), G06F 3/14 (2006.01), G06F 17/30 (2006.01)
A Classificação Anterior era: H04N 7/30

(21) **PI 0308490-6 A2** 15.11
(22) 05/03/2003
(51) H04W 48/18 (2009.01), H04W 76/02 (2009.01), H04W 36/14 (2009.01), H04W 88/06 (2009.01)
A Classificação Anterior era: H04Q 7/24

(21) **PI 0309998-9 A2** 15.11

(22) 07/05/2003
(51) H04W 28/12 (2009.01), H04W 72/04 (2009.01), H04W 36/02 (2009.01), H04W 8/02 (2009.01)
As Classificações Anteriores eram: H04Q 7/00 , H04L 12/28 , H04L 12/56

(21) **PI 0318780-2 A2** **15.11**
(22) 09/07/2003
(51) H04W 4/14 (2009.01), H04L 1/16 (2006.01), H04W 88/18 (2009.01)
(62) PI 0312516-5 09/07/2003
A Classificação Anterior era: H04Q 7/22

(21) **PI 0404538-6 A2** **15.11**
(22) 20/10/2004
(51) F16L 21/06 (2006.01), B05B 15/00 (2006.01)
A Classificação Anterior era: B05B 15/00

(21) **PI 0405512-8 A8** **15.11**
(22) 13/12/2004
(51) A61B 5/00 (2006.01), G01N 21/64 (2006.01), G01N 33/50 (2006.01)
As Classificações Anteriores eram: A61B 5/00 , G01N 21/64

(21) **PI 0412135-0 A2** **15.11**
(22) 16/06/2004
(51) H04M 1/03 (2006.01), H04M 1/60 (2006.01), H04M 1/02 (2006.01)
As Classificações Anteriores eram: H04M 1/03 , H04M 1/02

(21) **PI 0518703-6 A2** **15.11**
(22) 08/11/2005
(51) H05B 7/18 (2006.01), H05B 7/144 (2006.01), G01R 15/00 (2006.01)
A Classificação Anterior era: H05B 7/18

(21) **PI 0603181-1 A2** **15.11**
(22) 07/08/2006
(51) A61B 17/04 (2006.01)
As Classificações Anteriores eram: A61B 17/28 , A61B 1/313

(21) **PI 0605819-1 A2** **15.11**
(22) 26/12/2006
(51) E03D 1/32 (2006.01), B01D 29/11 (2006.01)
A Classificação Anterior era: E03D 1/26

(21) **PI 0606315-2 A2** **15.11**
(22) 13/01/2006
(51) A62D 1/02 (2006.01), A62C 35/02 (2006.01), A62C 2/04 (2006.01)
A Classificação Anterior era: A62C 2/00

(21) **PI 0606771-9 A2** **15.11**
(22) 25/01/2006
(51) B65D 71/02 (2006.01), B65D 85/10 (2006.01), B65D 5/42 (2006.01)
As Classificações Anteriores eram: B65D 5/00 , B65D 5/42 , B65D 21/02 , B65D 71/02 , B65D 85/10

(21) **PI 0607485-5 A2** **15.11**
(22) 28/02/2006
(51) B42D 25/24 (2014.01), B42D 25/30 (2014.01)
A Classificação Anterior era: B42D 15/10

(21) **PI 0608333-1 A2** **15.11**
(22) 21/04/2006
(51) E21B 43/263 (2006.01), E21B 43/11 (2006.01)
A Classificação Anterior era: E21B 21/00

(21) **PI 0613448-3 A2** **15.11**
(22) 10/07/2006
(51) A23L 1/035 (2006.01), B01F 17/56 (2006.01), A61K 8/06 (2006.01), A61K 8/04 (2006.01), B01F 17/00 (2006.01), C08F 2/30 (2006.01), A61K 8/73 (2006.01), C08B 31/04 (2006.01), C12P 19/18 (2006.01), C12N 9/10 (2006.01)
As Classificações Anteriores eram: B01F 17/00 , B01F 17/56 , A61K 8/06 , A61K 8/04 , A23L 1/035 , C08F 2/30 , D21H 17/16 , D21H 17/17 , A61K 8/73 , C08B 31/04 , C12P 19/18 , C12N 9/10

(21) **PI 0813227-5 A2** **15.11**
(22) 25/06/2008
(51) A22C 7/00 (2006.01), B02C 18/30 (2006.01), B02C 18/36 (2006.01)
A Classificação Anterior era: A23L 1/28

(21) **PI 0813360-3 A2** **15.11**
(22) 13/06/2008
(51) C12N 15/82 (2006.01), C12Q 1/68 (2006.01), C07K 14/415 (2006.01)

As Classificações Anteriores eram: C12Q 1/68 , C12N 15/82 , C07K 14/415

(21) **PI 0814769-8 A2** **15.11**
(22) 04/08/2008
(51) A23K 10/00 (2016.01), A23K 20/00 (2016.01), A23K 30/00 (2016.01), A23L 3/3508 (2006.01), A61P 1/00 (2006.01)
As Classificações Anteriores eram: A23K 1/16 , A23L 3/3508 , A61P 1/00

(21) **PI 0817447-4 A2** **15.11**
(22) 25/09/2008
(51) C12N 15/82 (2006.01), C07K 14/415 (2006.01), C12N 9/02 (2006.01)
As Classificações Anteriores eram: C07K 14/415 , C12N 15/82 , C12N 9/02

(21) **PI 0817910-7 A2** **15.11**
(22) 29/09/2008
(51) A23K 40/35 (2016.01), A23K 40/00 (2016.01)
A Classificação Anterior era: A23K 1/00

(21) **PI 0820004-1 A2** **15.11**
(22) 06/08/2008
(51) C12N 15/82 (2006.01), C07K 14/415 (2006.01), A01H 5/00 (2006.01), A01H 5/10 (2006.01)
As Classificações Anteriores eram: C07K 14/415 , C12N 15/82 , A01H 5/00 , A01H 5/10

(21) **PI 0821286-4 A2** **15.11**
(22) 18/12/2008
(51) C12N 7/00 (2006.01), A61K 39/12 (2006.01)
A Classificação Anterior era: C12N 7/00

(21) **PI 0911215-4 A2** **15.11**
(22) 15/04/2009
(51) A23D 7/005 (2006.01), A23D 7/015 (2006.01), A21D 2/18 (2006.01), A21D 13/06 (2006.01), A21D 13/08 (2006.01)
As Classificações Anteriores eram: A21D 2/18 , A23D 7/005 , A23D 7/015 , A23L 1/0522 , A21D 13/00

(21) **PI 0916424-3 A2** **15.11**
(22) 14/07/2009
(51) A23L 5/10 (2016.01), A23L 19/18 (2016.01)
As Classificações Anteriores eram: A23L 1/01 , A23L 1/217

(21) **PI 0918538-0 A2** **15.11**
(22) 14/09/2009
(51) A23L 5/20 (2016.01), A23L 17/40 (2016.01)
As Classificações Anteriores eram: A23L 1/015 , A23L 1/33

(21) **PI 0922065-8 A2** **15.11**
(22) 23/11/2009
(51) A23K 10/40 (2016.01), A23K 50/40 (2016.01), A23K 20/20 (2016.01)
As Classificações Anteriores eram: A23K 1/175 , A23K 1/18

(21) **PI 0922701-6 A2** **15.11**
(22) 16/12/2009
(51) A23K 20/121 (2016.01), A61K 31/385 (2006.01), A23K 50/40 (2016.01), A23K 20/10 (2016.01)
As Classificações Anteriores eram: A23K 1/18 , A61K 31/385 , A23K 1/16

15.21 NUMERAÇÃO ANULADA

(21) **BR 10 2014 009400-8** **15.21**
(22) 17/04/2014
(71) NEDINALVA DE ARAUJO SELLIN (BR/ES)
NUMERAÇÃO ANULADA POR NÃO CUMPRIMENTO DE EXIGÊNCIA PUBLICADA NA RPI 2389, DE 18/10/2016

(21) **BR 10 2014 012523-0** **15.21**
(22) 23/05/2014
(71) EVANTUIL FERNANDES (BR/RJ)
NUMERAÇÃO ANULADA POR NÃO CUMPRIMENTO DE EXIGÊNCIA PUBLICADA NA RPI 2390, DE 25/10/2016

(21) **BR 10 2014 029536-4** **15.21**
(22) 09/10/2014
(71) ORIVALDO ANTONIO SCALDELA (BR/SP)
NUMERAÇÃO ANULADA POR NÃO CUMPRIMENTO DE EXIGÊNCIA PUBLICADA NA RPI 2390, DE 25/10/2016

(21) **BR 10 2015 010391-3** **15.21**
(22) 07/05/2015
(71) OOBAA - REDE SOCIAL DE INTERESSES MÚTUOS LTDA - ME (BR/SP)
NUMERAÇÃO ANULADA POR NÃO CUMPRIMENTO DE EXIGÊNCIA PUBLICADA NA RPI 2389, DE 18/10/2016

(21) **BR 10 2015 018683-5** **15.21**
(22) 04/08/2015
(71) JEAN-MARC WILVERS (BR/GO)
NUMERAÇÃO ANULADA POR NÃO CUMPRIMENTO DE EXIGÊNCIA PUBLICADA NA RPI 2389, DE 18/10/2016

(21) **BR 10 2015 026140-3** **15.21**
(22) 15/10/2015
(71) FLÁVIO PIETROBON COSTA (BR)
NUMERAÇÃO ANULADA POR NÃO CUMPRIMENTO DE EXIGÊNCIA PUBLICADA NA RPI 2389, DE 18/10/2016

(21) **BR 10 2015 027441-6** **15.21**
(22) 29/10/2015
(71) UNIVERSIDADE FEDERAL DA GRANDE DOURADOS (BR/MS)
NUMERAÇÃO ANULADA POR NÃO CUMPRIMENTO DE EXIGÊNCIA PUBLICADA NA RPI 2389, DE 18/10/2016

(21) **BR 10 2015 028005-0** **15.21**
(22) 06/11/2015
(71) ANDERSON LUIZ DE SOUZA (BR/PR)
NUMERAÇÃO ANULADA POR NÃO CUMPRIMENTO DE EXIGÊNCIA PUBLICADA NA RPI 2389, DE 18/10/2016

(21) **BR 10 2015 028508-6** **15.21**
(22) 12/11/2015
(71) POLUS COMÉRCIO E SERVIÇO DIGITAL LTDA ME (BR/SP)
NUMERAÇÃO ANULADA POR NÃO CUMPRIMENTO DE EXIGÊNCIA PUBLICADA NA RPI 2389, DE 18/10/2016

(21) **BR 10 2015 031239-3** **15.21**
(22) 14/12/2015
(71) ALMAR GALVÃO GOMES DE MATOS (BR/RJ)
NUMERAÇÃO ANULADA POR NÃO CUMPRIMENTO DE EXIGÊNCIA PUBLICADA NA RPI 2389, DE 18/10/2016

(21) **BR 10 2015 031506-6** **15.21**
(22) 16/12/2015
(71) MARCO AURÉLIO BARBIERO (BR/RS)
NUMERAÇÃO ANULADA POR NÃO CUMPRIMENTO DE EXIGÊNCIA PUBLICADA NA RPI 2389, DE 18/10/2016

(21) **BR 10 2016 003155-9** **15.21**
(22) 15/02/2016
(71) RODRIGO JÚNIO DOS SANTOS (BR/MG)
NUMERAÇÃO ANULADA POR NÃO CUMPRIMENTO DE EXIGÊNCIA PUBLICADA NA RPI 2389, DE 18/10/2016

(21) **BR 10 2016 008453-9** **15.21**
(22) 15/04/2016
(71) HILSON OKADA (BR/CE)
NUMERAÇÃO ANULADA POR NÃO CUMPRIMENTO DE EXIGÊNCIA PUBLICADA NA RPI 2389, DE 18/10/2016

(21) **BR 10 2016 008581-0** **15.21**
(22) 18/04/2016
(71) EDVALDO DAS CHAGAS DE LIMA (BR/MA)
NUMERAÇÃO ANULADA POR NÃO CUMPRIMENTO DE EXIGÊNCIA PUBLICADA NA RPI 2389, DE 18/10/2016

(21) **BR 10 2016 010232-4** **15.21**
(22) 05/05/2016
(71) HENIO ROBERTO DAMACENO GUSTMAN (BR/PR)
NUMERAÇÃO ANULADA POR NÃO CUMPRIMENTO DE EXIGÊNCIA PUBLICADA NA RPI 2389, DE 18/10/2016

(21) **BR 10 2016 015594-0** **15.21**
(22) 04/07/2016
(71) DANIELA NICOLAO MAZZOLA (BR/RS)
NUMERAÇÃO ANULADA POR NÃO CUMPRIMENTO DE EXIGÊNCIA PUBLICADA NA RPI 2390, DE 25/10/2016

(21) BR 10 2016 017017-6 15.21 (22) 22/07/2016 (71) PAULO COELHO VIEIRA (BR/PE) , MARCOS AULETE RIBEIRO LYRA (BR/PE) NUMERAÇÃO ANULADA POR NÃO CUMPRIMENTO DE EXIGÊNCIA PUBLICADA NA RPI 2389, DE 18/10/2016	(21) BR 10 2016 019288-9 15.21 (22) 19/08/2016 (71) JOSE HENRIQUE ASSIS DE SA (BR/SC) , SAFER COMERCIO E PARTICIPACOES LTDA (BR/SC) NUMERAÇÃO ANULADA POR NÃO CUMPRIMENTO DE EXIGÊNCIA PUBLICADA NA RPI 2390, DE 25/10/2016	NUMERAÇÃO ANULADA POR NÃO CUMPRIMENTO DE EXIGÊNCIA PUBLICADA NA RPI 2389, DE 18/10/2016
(21) BR 10 2016 017241-1 15.21 (22) 25/07/2016 (71) WAS COMERCIAL ELÉTRICA E HIDRÁULICA LTDA. (BR/SP) NUMERAÇÃO ANULADA POR NÃO CUMPRIMENTO DE EXIGÊNCIA PUBLICADA NA RPI 2390, DE 25/10/2016	(21) BR 10 2016 019291-9 15.21 (22) 20/08/2016 (71) RAFAEL OLIVEIRA DE FIGUEIREDO (BR/MS) NUMERAÇÃO ANULADA POR NÃO CUMPRIMENTO DE EXIGÊNCIA PUBLICADA NA RPI 2390, DE 25/10/2016	(21) BR 20 2015 003083-0 15.21 (22) 11/02/2015 (71) OSNIR MARTINS SIQUEIRA (BR/SP) NUMERAÇÃO ANULADA POR NÃO CUMPRIMENTO DE EXIGÊNCIA PUBLICADA NA RPI 2389, DE 18/10/2016
(21) BR 10 2016 017357-4 15.21 (22) 26/07/2016 (71) LAURO OLIVEIRA SALVADOR (BR/DF) NUMERAÇÃO ANULADA POR NÃO CUMPRIMENTO DE EXIGÊNCIA PUBLICADA NA RPI 2390, DE 25/10/2016	(21) BR 10 2016 019461-0 15.21 (22) 23/08/2016 (71) RENATO W GIROTTO (BR/SP) NUMERAÇÃO ANULADA POR NÃO CUMPRIMENTO DE EXIGÊNCIA PUBLICADA NA RPI 2390, DE 25/10/2016	(21) BR 20 2015 007406-4 15.21 (22) 01/04/2015 (71) Flavio Ferreira de Brito (BR/SP) NUMERAÇÃO ANULADA POR NÃO CUMPRIMENTO DE EXIGÊNCIA PUBLICADA NA RPI 2389, DE 18/10/2016
(21) BR 10 2016 017386-8 15.21 (22) 27/07/2016 (71) INSTITUTO DE TECNOLOGIA E PESQUISA (BR/SE) , SOCIEDADE DE EDUCAÇÃO TIRADENTES LTDA (BR/SE) NUMERAÇÃO ANULADA POR NÃO CUMPRIMENTO DE EXIGÊNCIA PUBLICADA NA RPI 2390, DE 25/10/2016	(21) BR 10 2016 019611-6 15.21 (22) 24/08/2016 (71) THE MARKETING STORE WORLDWIDE CONSUMER PRODUCTS LTDA. (BR/SP) NUMERAÇÃO ANULADA POR NÃO CUMPRIMENTO DE EXIGÊNCIA PUBLICADA NA RPI 2390, DE 25/10/2016	(21) BR 20 2015 008946-0 15.21 (22) 20/04/2015 (71) JOSÉ MENEZES DÓREA (BR/RJ) NUMERAÇÃO ANULADA POR NÃO CUMPRIMENTO DE EXIGÊNCIA PUBLICADA NA RPI 2389, DE 18/10/2016
(21) BR 10 2016 017392-2 15.21 (22) 27/07/2016 (71) INSTITUTO DE TECNOLOGIA E PESQUISA (BR/SE) , SOCIEDADE DE EDUCAÇÃO TIRADENTES LTDA (BR/SE) NUMERAÇÃO ANULADA POR NÃO CUMPRIMENTO DE EXIGÊNCIA PUBLICADA NA RPI 2390, DE 25/10/2016	(21) BR 10 2016 019897-6 15.21 (22) 27/08/2016 (71) FLÁVIO MAMEDE PEREIRA GOMES (BR/GO) NUMERAÇÃO ANULADA POR NÃO CUMPRIMENTO DE EXIGÊNCIA PUBLICADA NA RPI 2389, DE 18/10/2016	(21) BR 20 2015 009178-3 15.21 (22) 23/04/2015 (71) NEY SEABRA DA COSTA JÚNIOR (BR) NUMERAÇÃO ANULADA POR NÃO CUMPRIMENTO DE EXIGÊNCIA PUBLICADA NA RPI 2389, DE 18/10/2016
(21) BR 10 2016 018114-3 15.21 (22) 04/08/2016 (71) FELIX AUGUSTO POLO (BR/RS) NUMERAÇÃO ANULADA POR NÃO CUMPRIMENTO DE EXIGÊNCIA PUBLICADA NA RPI 2389, DE 18/10/2016	(21) BR 10 2016 020316-3 15.21 (22) 02/09/2016 (71) SHIRLEY LIMA CAMPOS (BR/PE) NUMERAÇÃO ANULADA POR NÃO CUMPRIMENTO DE EXIGÊNCIA PUBLICADA NA RPI 2390, DE 25/10/2016	(21) BR 20 2015 028901-0 15.21 (22) 18/11/2015 (71) JOSÉ GOTARDO SPADETTO (BR) NUMERAÇÃO ANULADA POR NÃO CUMPRIMENTO DE EXIGÊNCIA PUBLICADA NA RPI 2389, DE 18/10/2016
(21) BR 10 2016 018151-8 15.21 (22) 04/08/2016 (71) HENRIQUE ADELINO DEBONI (BR/RS) NUMERAÇÃO ANULADA POR NÃO CUMPRIMENTO DE EXIGÊNCIA PUBLICADA NA RPI 2389, DE 18/10/2016	(21) BR 10 2016 020343-0 15.21 (22) 02/09/2016 (71) LUIZ FERNANDO LOPES DE SOUZA (BR/MG) NUMERAÇÃO ANULADA POR NÃO CUMPRIMENTO DE EXIGÊNCIA PUBLICADA NA RPI 2390, DE 25/10/2016	(21) BR 20 2015 028952-4 15.21 (22) 18/11/2015 (71) CLAUDIO DA SILVA CARVALHO (BR) NUMERAÇÃO ANULADA POR NÃO CUMPRIMENTO DE EXIGÊNCIA PUBLICADA NA RPI 2389, DE 18/10/2016
(21) BR 10 2016 018190-9 15.21 (22) 05/08/2016 (71) OUTSTAY CONFECÇÕES LTDA ME (BR/SP) NUMERAÇÃO ANULADA POR NÃO CUMPRIMENTO DE EXIGÊNCIA PUBLICADA NA RPI 2389, DE 18/10/2016	(21) BR 10 2016 020379-1 15.21 (22) 02/09/2016 (71) JOÃO PAULO DA CRUZ JUNIOR (BR/PE) NUMERAÇÃO ANULADA POR NÃO CUMPRIMENTO DE EXIGÊNCIA PUBLICADA NA RPI 2390, DE 25/10/2016	(21) BR 20 2015 029366-1 15.21 (22) 24/11/2015 (71) RENATO JOSÉ DA CUNHA JUNIOR (BR) NUMERAÇÃO ANULADA POR NÃO CUMPRIMENTO DE EXIGÊNCIA PUBLICADA NA RPI 2389, DE 18/10/2016
(21) BR 10 2016 018191-7 15.21 (22) 05/08/2016 (71) ANNE MENDES CARNEIRO LYRIO (BR/RJ) NUMERAÇÃO ANULADA POR NÃO CUMPRIMENTO DE EXIGÊNCIA PUBLICADA NA RPI 2389, DE 18/10/2016	(21) BR 13 2014 023524-7 15.21 (22) 23/09/2014 (61) BR 10 2013 020459-5 12/08/2013 (71) Instituto Federal de Educação Ciência e Tecnologia do Espírito Santo (BR/ES) , Capixaba Couros Ltda (BR/ES) , Fundação de Amparo à Pesquisa e Inovação do Espírito Santo (BR/ES) , Universidade Estadual do Norte Fluminense Darcy Ribeiro (BR/RJ) NUMERAÇÃO ANULADA POR NÃO CUMPRIMENTO DE EXIGÊNCIA PUBLICADA NA RPI 2389, DE 18/10/2016	(21) BR 20 2016 000595-2 15.21 (22) 11/01/2016 (71) ANA LAURA MARQUES DE LIMA FERREIRA (BR/PE) NUMERAÇÃO ANULADA POR NÃO CUMPRIMENTO DE EXIGÊNCIA PUBLICADA NA RPI 2389, DE 18/10/2016
(21) BR 10 2016 018192-5 15.21 (22) 07/08/2016 (71) ANNA CAROLINE NOGUEIRA DA FONSECA (BR/SE) NUMERAÇÃO ANULADA POR NÃO CUMPRIMENTO DE EXIGÊNCIA PUBLICADA NA RPI 2389, DE 18/10/2016	(21) BR 20 2013 018465-4 15.21 (22) 19/06/2013 (71) LUIS FORLI NETO (BR/SP) NUMERAÇÃO ANULADA POR NÃO CUMPRIMENTO DE EXIGÊNCIA PUBLICADA NA RPI 2389, DE 18/10/2016	(21) BR 20 2016 008842-4 15.21 (22) 20/04/2016 (71) JOILSON MARTINS MOREIRA ME (BR/SP) NUMERAÇÃO ANULADA POR NÃO CUMPRIMENTO DE EXIGÊNCIA PUBLICADA NA RPI 2390, DE 25/10/2016
(21) BR 10 2016 019148-3 15.21 (22) 18/08/2016 (71) MICHELLE DA SILVA GALEGO (BR/MG) , JOSÉ ELTON FERREIRA (BR/MG) NUMERAÇÃO ANULADA POR NÃO CUMPRIMENTO DE EXIGÊNCIA PUBLICADA NA RPI 2390, DE 25/10/2016	(21) BR 20 2014 023073-0 15.21 (22) 12/09/2014 (71) SÔNIA REGINA DE CASTRO (BR/SC) NUMERAÇÃO ANULADA POR NÃO CUMPRIMENTO DE EXIGÊNCIA PUBLICADA NA RPI 2390, DE 25/10/2016	(21) BR 20 2016 013168-0 15.21 (22) 08/06/2016 (71) GLOBAL TEC INDÚSTRIA E COMÉRCIO DE PRODUTOS MÉDICOS EIRELI - EPP (BR/SP) NUMERAÇÃO ANULADA POR NÃO CUMPRIMENTO DE EXIGÊNCIA PUBLICADA NA RPI 2389, DE 18/10/2016
(21) BR 10 2016 019284-6 15.21 (22) 19/08/2016 (71) GILMARIO ARAUJO LIBORIO (BR/SP) NUMERAÇÃO ANULADA POR NÃO CUMPRIMENTO DE EXIGÊNCIA PUBLICADA NA RPI 2390, DE 25/10/2016	(21) BR 20 2015 003082-2 15.21 (22) 11/02/2015 (71) SERGIO PAULO DE OLIVEIRA (BR/SP)	(21) BR 20 2016 015233-5 15.21 (22) 29/06/2016 (71) RITA DE CÁSSIA BROCKWELD (BR/PR) NUMERAÇÃO ANULADA POR NÃO CUMPRIMENTO DE EXIGÊNCIA PUBLICADA NA RPI 2390, DE 25/10/2016
		(21) BR 20 2016 016074-5 15.21 (22) 11/07/2016

(71) MESQUITA IMPACTO CONSTRUÇÕES (BR/AC)
NUMERAÇÃO ANULADA POR NÃO CUMPRIMENTO DE EXIGÊNCIA PUBLICADA NA RPI 2399, DE 25/10/2016

(21) **BR 20 2016 016136-9** 15.21
(22) 11/07/2016

(71) FERNANDO FERNANDEZ DE SALLES (BR/MG)
NUMERAÇÃO ANULADA POR NÃO CUMPRIMENTO DE EXIGÊNCIA PUBLICADA NA RPI 2399, DE 25/10/2016

(21) **BR 20 2016 016420-1** 15.21
(22) 14/07/2016

(71) MARCOS CASSIO WERNER (BR/RS)
NUMERAÇÃO ANULADA POR NÃO CUMPRIMENTO DE EXIGÊNCIA PUBLICADA NA RPI 2399, DE 25/10/2016

(21) **BR 20 2016 018593-4** 15.21
(22) 14/08/2016

(71) JASPION LOPES DE FREITAS (BR/SP)
NUMERAÇÃO ANULADA POR NÃO CUMPRIMENTO DE EXIGÊNCIA PUBLICADA NA RPI 2399, DE 25/10/2016

(21) **BR 20 2016 018832-1** 15.21
(22) 16/08/2016

(71) LUIS CARLOS LEITE GOMES FLORENTINO (BR/SP)
NUMERAÇÃO ANULADA POR NÃO CUMPRIMENTO DE EXIGÊNCIA PUBLICADA NA RPI 2399, DE 25/10/2016

(21) **BR 20 2016 019232-9** 15.21
(22) 19/08/2016

(71) NPA NÚCLEO DE PLÁSTICA AVANÇADA LTDA - EPP (BR/SP)
NUMERAÇÃO ANULADA POR NÃO CUMPRIMENTO DE EXIGÊNCIA PUBLICADA NA RPI 2399, DE 25/10/2016

(21) **BR 20 2016 019282-5** 15.21
(22) 19/08/2016

(71) GEORGIANA NADI VIDAL (BR/PR)
NUMERAÇÃO ANULADA POR NÃO CUMPRIMENTO DE EXIGÊNCIA PUBLICADA NA RPI 2399, DE 25/10/2016

(21) **BR 20 2016 019290-6** 15.21
(22) 19/08/2016

(71) DANIEL AUGUSTO BUENO (BR/SP)
NUMERAÇÃO ANULADA POR NÃO CUMPRIMENTO DE EXIGÊNCIA PUBLICADA NA RPI 2399, DE 25/10/2016

(21) **BR 20 2016 019748-7** 15.21
(22) 25/08/2016

(71) BENIGNO DOS SANTOS PRADO (BR/RJ)
NUMERAÇÃO ANULADA POR NÃO CUMPRIMENTO DE EXIGÊNCIA PUBLICADA NA RPI 2389, DE 18/10/2016

(21) **BR 20 2016 019849-1** 15.21
(22) 26/08/2016

(71) ZORTEC - INSTALAÇÃO E MANUTENÇÃO LTDA-EPP. (BR/MT)
NUMERAÇÃO ANULADA POR NÃO CUMPRIMENTO DE EXIGÊNCIA PUBLICADA NA RPI 2389, DE 18/10/2016

(21) **BR 20 2016 019882-3** 15.21
(22) 26/08/2016

(71) CLEVER ANTONIO DE OLIVEIRA (BR/MG)
NUMERAÇÃO ANULADA POR NÃO CUMPRIMENTO DE EXIGÊNCIA PUBLICADA NA RPI 2389, DE 18/10/2016

(21) **BR 20 2016 019906-4** 15.21
(22) 29/08/2016

(71) RACY ELIAS CARVALHO NETTO (BR/MG)
NUMERAÇÃO ANULADA POR NÃO CUMPRIMENTO DE EXIGÊNCIA PUBLICADA NA RPI 2389, DE 18/10/2016

(21) **BR 20 2016 019971-4** 15.21
(22) 29/08/2016

(71) PREMAG SISTEMA DE CONSTRUÇÕES LTDA (BR/RJ)
NUMERAÇÃO ANULADA POR NÃO CUMPRIMENTO DE EXIGÊNCIA PUBLICADA NA RPI 2389, DE 18/10/2016

(21) **PI 1106714-4** 15.21
(22) 04/11/2011

(71) EADS DEUTSCHLAND GMBH (DE)
NUMERAÇÃO ANULADA POR NÃO CUMPRIMENTO DE EXIGÊNCIA PUBLICADA NA RPI 2389, DE 18/10/2016

15.24.2 CONCEDIDO O EXAME PRIORITÁRIO DO PEDIDO DE PATENTE

(21) **BR 10 2016 018592-0 A2** 15.24.2
(22) 14/08/2016

(71) THERMO E DINÂMICA SERVIÇOS DE ENGENHARIA, INDÚSTRIA E COMÉRCIO DE ARTEFATOS METÁLICOS, EQUIPAMENTOS DE PROTEÇÃO, SEGURANÇA E ESPORTIVOS LTDA - EPP (BR/RS)

(21) **PI 0801457-4 A2** 15.24.2
(22) 03/04/2008

(71) Fidelis do Brasil Indústria e Comércio de Tintas Ltda (BR/PR)

(21) **PI 1001123-4 A2** 15.24.2
(22) 28/04/2010

(71) Ecoplus Consultoria e Assessoria Tecnológica Ltda Me (BR/RJ)

15.24.3 NEGADO O EXAME PRIORITÁRIO DO PEDIDO DE PATENTE

(21) **BR 10 2014 025844-2 A2** 15.24.3
(22) 16/10/2014

(71) INFOPREÇOS S.A. (BR/SP)

(21) **BR 10 2016 017438-4 A2** 15.24.3
(22) 27/07/2016

(71) CHIPUS MICROELETRÔNICA S.A. (BR/SC), SLSTARES ASSESSORIA E CONSULTORIA LTDA. ME (BR/SC)

15.30 PUBLICAÇÃO ANULADA

(21) **BR 10 2016 014190-7** 15.30
(22) 17/06/2016

(71) JOHNSON ELECTRIC S.A. (CH)
PUBLICAÇÃO ANULADA POR TER SIDO INDEVIDA. REFERENTE À RPI 2393, DE 16/11/2016, CÓD. DE DESPACHO 15.21.

15.32 DECISÃO ANULADA (**)

(21) **BR 11 2013 011295-6 A2** 15.32
(22) 07/11/2011

(71) KIMBERLY-CLARK WORDWIDE, INC (US)
Anulação da publicação código 15.9 na RPI nº 2392 de 08/11/2016, por ter sido indevida.

16. Concessão de Patente ou Certificado de Adição de Invenção

16.1 CONCESSÃO DE PATENTE OU CERTIFICADO DE ADIÇÃO DE INVENÇÃO

(11) **BR 10 2014 015859-6 B1** 16.1
(22) 26/06/2014

(43) 06/01/2015
(51) C05F 17/00 (2006.01), C05F 11/02 (2006.01)
(54) PROCESSO DE PRODUÇÃO DE FERTILIZANTE ORGANO-MINERAL GRANULADO, POR IMPREGNAÇÃO DE MATERIAL ORGÂNICO COMPOSTADO COM SAIS MINERAIS E NUTRIENTES E PRODUTO RESULTANTE
(73) KURT FEDERICO RUGER (BR/SP)

(72) KURT FEDERICO RUGER
Prazo de Validade: 20 (vinte) anos contados a partir de 26/06/2014, observadas as condições legais.

(11) **BR 12 2014 017040-8 B1** 16.1
(22) 17/02/2000

(30) 18/02/1999 US 09/252959
(51) H04L 27/26 (2006.01)
(54) Sistema e processo para recuperar um desvio de temporização de símbolo e erro de frequência portadora de um sinal multiplexado por divisão de frequência ortogonal
(62) PI 0008375-5 17/02/2000
(73) IBIQUITY DIGITAL CORPORATION (US)
(72) Paul James Peyla, Joseph Bertram Bronder
Prazo de Validade: 10 (dez) anos contados a partir de 27/12/2016, observadas as condições legais.

(11) **BR 12 2015 013834-5 B1** 16.1
(22) 17/06/2005

(30) 17/06/2004 GB 0413584.4; 29/10/2004 GB 0424085.9; 02/02/2005 GB 0502171.2
(51) C09K 8/60 (2006.01), E21B 43/25 (2006.01)
(54) MÉTODO DE VEDAR OU TAMPONAR UMA FORMAÇÃO SUBTERRÂNEA RICA EM ÁGUA
(62) PI 0512154-0 17/06/2005
(73) STATOIL PETROLEUM AS (NO)
(72) Hans Kristian Kotlar
Prazo de Validade: 10 (dez) anos contados a partir de 27/12/2016, observadas as condições legais.

(11) **BR 12 2015 015874-5 B1** 16.1
(22) 09/07/2004

(30) 11/07/2003 GB 0316248.4; 18/06/2004 GB 0413651.1
(51) C03C 3/087 (2006.01), C03C 17/36 (2006.01), B32B 17/00 (2006.01), H05B 3/86 (2006.01)
(54) VIDRAÇA PARA VEÍCULO
(62) PI 0411669-0 09/07/2004
(73) PILKINGTON PLC (GB), PILKINGTON AUTOMOTIVE LIMITED (GB)
(72) ASHLEY CARL TORR, NEIL BARTON
Prazo de Validade: 10 (dez) anos contados a partir de 27/12/2016, observadas as condições legais.

(11) **BR 12 2015 025889-8 B1** 16.1
(22) 31/10/2000

(30) 03/11/1999 US 60/163,350; 30/10/2000 US 09/702,142
(51) H04L 7/04 (2006.01), H04B 7/26 (2006.01), H04J 13/00 (2011.01), H04B 1/707 (2011.01), H04W 56/00 (2009.01)
(54) Método para transmitir referências piloto a partir de uma pluralidade de fontes de transmissão e aparelho
(62) PI 0015248-0 31/10/2000
(73) QUALCOMM INCORPORATED (US)
(72) ROBERTO PADOVANI, PETER J. BLACK, NAGABHUSHANA T. SINDHUSHAYANA
Prazo de Validade: 10 (dez) anos contados a partir de 27/12/2016, observadas as condições legais.

(11) **BR 12 2016 003837-8 B1** 16.1
(22) 05/12/2005

(30) 08/12/2004 JP 2004-355356; 24/12/2004 JP 2004-374073; 24/12/2004 JP 2004-373521
(51) B32B 15/18 (2006.01), B05D 7/14 (2006.01)
(54) CHAPA METÁLICA PRÉ-REVESTIDA DO TIPO DE TOPO CLARO
(62) PI 0518645-5 05/12/2005
(73) NIPPON STEEL & SUMITOMO METAL CORPORATION (JP)
(72) HIROYASU FURUKAWA, HIROSHI KANAI, KOUHEI UEDA
Prazo de Validade: 10 (dez) anos contados a partir de 27/12/2016, observadas as condições legais.

(11) **BR 20 2012 006097-9 Y1** 16.1
(22) 19/03/2012

(43) 23/06/2015
(51) A41D 27/00 (2006.01), A41D 27/18 (2006.01)
(54) DISPOSIÇÃO TÉCNICA INTRODUZIDA EM CAMISAS SOCIAIS OU OUTRAS
(73) CARLOS ALBERTO VENTURELLA (BR/SP)
(72) CARLOS ALBERTO VENTURELLA
Prazo de Validade: 15 (quinze) anos contados a partir de 19/03/2012, observadas as condições legais.

(11) **BR 20 2012 017111-8 Y1** 16.1
(22) 11/07/2012

(43) 08/07/2014
(51) A63B 22/16 (2006.01)
(54) DISPOSIÇÃO CONSTRUTIVA APLICADA EM PRANCHA DE EQUILÍBRIO

- (73) FABIO FERRAZ DO AMARAL RAVAGLIA (BR/SP) , LUIZ EDUARDO FERRAZ DO AMARAL (BR/SP) , FÁBIO RAVAGLIA (BR/SP)
(72) FABIO FERRAZ DO AMARAL RAVAGLIA, LUIZ EDUARDO FERRAZ DO AMARAL, FÁBIO RAVAGLIA
Prazo de Validade: 15 (quinze) anos contados a partir de 11/07/2012, observadas as condições legais.
- (11) **BR 20 2014 003589-9 Y1** **16.1**
(22) 17/02/2014
(43) 24/11/2015
(51) E02D 29/14 (2006.01), E03F 7/02 (2006.01), E03F 5/04 (2006.01)
(54) DISPOSIÇÃO CONSTRUTIVA APLICADA A TRANÇA PARA TAMPAS DE CAIXAS DE PASSAGEM
(73) PREALL PREMOLDADOS AGUA LIMPA LTDA (BR/MG)
(72) MARCO ANTÔNIO TESSARI
Prazo de Validade: 15 (quinze) anos contados a partir de 17/02/2014, observadas as condições legais.
- (11) **BR 20 2015 004053-4 Y1** **16.1**
(22) 25/02/2015
(43) 01/09/2015
(51) B60K 25/08 (2006.01), B60B 21/00 (2006.01)
(54) DISPOSIÇÃO CONSTRUTIVA EM RODAS AUTOMOTIVAS PARA GERAÇÃO DE ENERGIA ELÉTRICA
(73) Emir Dionisio Domit Empinotti (BR/SC)
(72) Emir Dionisio Domit Empinotti
Prazo de Validade: 15 (quinze) anos contados a partir de 25/02/2015, observadas as condições legais.
- (11) **BR 20 2015 012567-0 Y1** **16.1**
(22) 29/05/2015
(43) 15/03/2016
(51) F24J 2/46 (2006.01)
(54) DISPOSIÇÃO CONSTRUTIVA EM TROCADOR DE CALOR DE PAINEL SOLAR HÍBRIDO
(73) SOLUZ ENERGIA LTDA - ME (BR/SC)
(72) Loïc Tachon
Prazo de Validade: 15 (quinze) anos contados a partir de 29/05/2015, observadas as condições legais.
- (11) **BR 22 2015 019726-6 Y1** **16.1**
(22) 24/04/2006
(43) 11/12/2007
(51) G01R 31/08 (2006.01), G01R 31/02 (2006.01)
(54) DISPOSITIVO SINALIZADOR DE FALHAS MONOFÁSICO
(62) MU 8600792-0 24/04/2006
(73) FUNDAÇÃO DE APOIO À UNIVERSIDADE DE SÃO PAULO - FUSP (BR/SP) , EXPERTISE ENGENHARIA LTDA. (BR/SP) , COMPANHIA PAULISTA DE FORÇA E LUZ - CPFL (BR/SP)
(72) ANDRÉ LUIS TREVISAN NOGUEIRA, JOSUÉ DE CAMARGO, JOSEMIR COELHO SANTOS
Prazo de Validade: 7 (sete) anos contados a partir de 27/12/2016, observadas as condições legais.
- (11) **MU 8302731-9 Y1** **16.1**
(22) 24/10/2003
(43) 14/06/2005
(51) B65D 85/44 (2006.01)
(54) EMBALAGEM PARA LOUÇAS SANITÁRIAS
(66) MU 8202619-0 25/10/2002
(73) Ricardo Gasparin Amadi (BR/SP) , Rogério Garcia (BR/SP)
(72) Ricardo Gasparin Amadi, Rogério Garcia
Prazo de Validade: 7 (sete) anos contados a partir de 27/12/2016, observadas as condições legais.
- (11) **MU 8501023-5 Y1** **16.1**
(22) 06/06/2005
(43) 22/11/2005
(51) B65B 31/00 (2006.01)
(54) DISPOSIÇÃO CONSTRUTIVA EM PRESSIONADOR DE PRODUTOS EM CÂMARA DE EMBALAGEM À VÁCUO
(73) Antonio Bornelli Filho (BR/SP)
(72) Antonio Bornelli Filho
Prazo de Validade: 7 (sete) anos contados a partir de 27/12/2016, observadas as condições legais.
- (11) **MU 8602335-7 Y1** **16.1**
(22) 09/11/2006
(43) 24/06/2008
(51) A45F 3/24 (2006.01)
(54) DISPOSIÇÕES INTRODUZIDAS EM SUPORTE PARA REDE DE BALANÇO
(73) Ronan Giovanini Mendes (BR/PR)
(72) Ronan Giovanini Mendes
Prazo de Validade: 7 (sete) anos contados a partir de 27/12/2016, observadas as condições legais.
- (11) **MU 8701492-0 Y1** **16.1**
(22) 30/03/2007
(43) 22/01/2008
(51) B66F 11/00 (2006.01)
(54) DISPOSIÇÃO CONSTRUTIVA EM DISPOSITIVO DE IÇAMENTO DE MÓDULOS DE BAIAS PARA ANIMAIS, COM ESTRADOS
(73) Antônio Carlos da Silva Abreu (BR/MG)
(72) Antônio Carlos da Silva Abreu
Prazo de Validade: 7 (sete) anos contados a partir de 27/12/2016, observadas as condições legais.
- (11) **MU 8701613-3 Y1** **16.1**
(22) 03/10/2007
(43) 26/02/2008
(51) F16P 3/04 (2006.01)
(54) DISPOSIÇÃO INTRODUZIDA EM PRENSA EXCÊNTRICA
(73) MÁRCIO JOSÉ BAUMGARTEN (BR/PR)
(72) EDIMILSON KAUTNICK
Prazo de Validade: 7 (sete) anos contados a partir de 27/12/2016, observadas as condições legais.
- (11) **MU 8701635-4 Y1** **16.1**
(22) 13/08/2007
(43) 14/04/2009
(51) B26D 1/02 (2006.01)
(54) ABRIDOR DE SACHÊS
(73) Leopoldo Gonçalves Pinto de Aquino Almeida (BR/RJ)
(72) Leopoldo Gonçalves Pinto de Aquino Almeida
Prazo de Validade: 7 (sete) anos contados a partir de 27/12/2016, observadas as condições legais.
- (11) **MU 8702355-5 Y1** **16.1**
(22) 01/11/2007
(43) 23/06/2009
(51) G06M 3/06 (2006.01)
(54) DISPOSITIVO CONTADOR AUTOMÁTICO PARA MOEDAS E SIMILARES
(73) Anderson Romano (BR/SP) , Paulo Renato Salmeirão Venâncio (BR/SP)
(72) Anderson Romano, Paulo Renato Salmeirão Venâncio
Prazo de Validade: 7 (sete) anos contados a partir de 27/12/2016, observadas as condições legais.
- (11) **MU 8800390-6 Y1** **16.1**
(22) 30/07/2008
(43) 31/03/2009
(51) A45C 5/00 (2006.01)
(54) CONJUNTO DE RODAS COM SISTEMA DE GIRO E TRANSPOSIÇÃO DE OBSTÁCULOS PARA BASE PARA MALAS, BAÚS E SIMILARES
(73) DIPLOMATA INDÚSTRIA E COMÉRCIO DE ARTIGOS DE VIAGEM LTDA. (BR/SP)
(72) ALEXANDRE VIANA COLCHIESQUI
Prazo de Validade: 7 (sete) anos contados a partir de 27/12/2016, observadas as condições legais.
- (11) **MU 8800822-3 Y1** **16.1**
(22) 31/03/2008
(43) 04/11/2008
(51) A21C 3/02 (2006.01)
(54) APERFEIÇOAMENTO INTRODUZIDO EM EQUIPAMENTO PARA ENROLAR MASSAS ALIMENTÍCIAS
(73) Paulo Chomatsu Oshiro (BR/SP)
(72) Paulo Chomatsu Oshiro
Prazo de Validade: 7 (sete) anos contados a partir de 27/12/2016, observadas as condições legais.
- (11) **MU 8801183-6 Y1** **16.1**
(22) 28/05/2008
(43) 02/02/2010
(51) H01H 23/02 (2006.01)
(54) DISPOSIÇÕES CONSTRUTIVAS INTRODUZIDAS EM INTERRUPTORES DE CORRENTE PARA PONTOS DE UTILIZAÇÃO DE INSTALAÇÕES ELÉTRICAS PREDIAIS DE BAIXA TENSÃO
- (73) Antonio Gildo Petrongari (BR/SP) , MANOEL RODRIGUES RENTROIA (BR/SP)
(72) Antonio Gildo Petrongari, Manoel Rodrigues Rentroia
Prazo de Validade: 7 (sete) anos contados a partir de 27/12/2016, observadas as condições legais.
- (11) **MU 8801636-6 Y1** **16.1**
(22) 17/07/2008
(43) 16/03/2010
(51) E02D 29/14 (2006.01), E03F 5/04 (2006.01)
(54) DISPOSIÇÃO CONSTRUTIVA APLICADA A TAMPÃO NÃO ENGASTÁVEL
(73) Ciro Amaral Faria (BR/MG)
(72) Ciro Amaral Faria
Prazo de Validade: 7 (sete) anos contados a partir de 27/12/2016, observadas as condições legais.
- (11) **MU 8801638-2 Y1** **16.1**
(22) 05/06/2008
(43) 09/02/2010
(51) H01R 43/26 (2006.01), H01R 4/50 (2006.01), H01R 4/08 (2006.01)
(54) DISPOSIÇÃO INTRODUZIDA EM FERRAMENTA PARA APLICAÇÃO DE CONECTOR DO TIPO CUNHA
(73) Emotec Indústria e Comércio Ltda (BR/MG)
(72) Jéferson Geraldo Afonso Pacheco
Prazo de Validade: 7 (sete) anos contados a partir de 27/12/2016, observadas as condições legais.
- (11) **MU 8801994-2 Y1** **16.1**
(22) 28/08/2008
(43) 04/05/2010
(51) A01D 45/02 (2006.01)
(54) CARENAGEM DE LINHAS COLHEDORAS PARA PLATAFORMA COLHEITADEIRA DE MILHO
(73) Marchesan Implementos e Máquinas Agrícolas Tatú S/A (BR/SP)
(72) Miguel Humberto Noer
Prazo de Validade: 7 (sete) anos contados a partir de 27/12/2016, observadas as condições legais.
- (11) **MU 8802172-6 Y1** **16.1**
(22) 15/09/2008
(43) 15/02/2011
(51) A01B 15/16 (2006.01)
(54) DISCO DE CORTE RECORTADO
(73) Francisco José de Queiroz Orlanda (BR/SP)
(72) Francisco José de Queiroz Orlanda
Prazo de Validade: 7 (sete) anos contados a partir de 27/12/2016, observadas as condições legais.
- (11) **MU 8802810-0 Y1** **16.1**
(22) 19/12/2008
(43) 21/09/2010
(51) A47J 37/07 (2006.01), A47J 37/06 (2006.01)
(54) DISPOSIÇÃO INTRODUZIDA NO MECANISMO ELEVADOR DE GRELHA
(73) TADAHARU IKEDA (BR/SP)
(72) TADAHARU IKEDA
Prazo de Validade: 7 (sete) anos contados a partir de 27/12/2016, observadas as condições legais.
- (11) **MU 8803000-8 Y1** **16.1**
(22) 17/12/2008
(43) 28/09/2010
(51) D06F 95/00 (2006.01)
(54) DISPOSIÇÃO CONSTRUTIVA INTRODUZIDA EM ESTRUTURA PROTETORA DE ROUPAS
(73) Nely Cristina Braidotti (BR/SP)
(72) Nely Cristina Braidotti
Prazo de Validade: 7 (sete) anos contados a partir de 27/12/2016, observadas as condições legais.
- (11) **MU 8900039-0 Y1** **16.1**
(22) 12/01/2009
(43) 28/09/2010
(51) G01D 13/04 (2006.01)
(54) DISPOSITIVO PARA PROGRAMAR AFINAÇÃO DE TÍMPANOS
(73) DJALMA COLANERI (BR/SP)
(72) Djalma Colaneri
Prazo de Validade: 15 (quinze) anos contados a partir de 12/01/2009, observadas as condições legais.
- (11) **MU 8901170-8 Y1** **16.1**
(22) 16/06/2009
(43) 22/02/2011
(51) D06F 39/08 (2006.01)

- (54) DISPOSIÇÃO CONSTRUTIVA INTRODUTIVA EM VÁLVULA DE ESVAZIAMENTO PARA LAVADORA TIPO TANQUINHO
(73) COLOR VISÃO DO BRASIL INDÚSTRIA ACRÍLICA LTDA (BR/SP)
(72) JEAN CARLOS BELMONTE SILVA
Prazo de Validade: 15 (quinze) anos contados a partir de 16/06/2009, observadas as condições legais.
- (11) **MU 8901619-0 Y1** **16.1**
(22) 07/08/2009
(43) 05/04/2011
(51) B66D 3/12 (2006.01)
(54) DISPOSIÇÃO INTRODUTIVA EM TALHA MANUAL
(73) BERG-STEEL S/A. FÁBRICA BRASILEIRA DE FERRAMENTAS (BR/SP)
(72) GILBERTO BONINE
Prazo de Validade: 15 (quinze) anos contados a partir de 07/08/2009, observadas as condições legais.
- (11) **MU 9101088-8 Y1** **16.1**
(22) 25/05/2011
(43) 25/06/2013
(51) F02N 19/00 (2010.01)
(54) TUBO INJETOR DE COMBUSTÍVEL PARA SISTEMA DE PARTIDA A FRIO EM MOTORES DE COMBUSTÃO INTERNA
(73) MAGNETI MARELLI SISTEMAS AUTOMOTIVOS INDÚSTRIA E COMÉRCIO LTDA. - DIVISÃO CONTROLE MOTOR (BR/SP)
(72) GILSON FERNANDO DOS SANTOS ARAUJO, THOMAS MACIEL MOURA, RENATO MARTINS DE OLIVEIRA, GUILHERME HENRIQUE MAYER ALEGRE, CARLOS EDUARDO ALVES DOS SANTOS DA CONCEIÇÃO, FERNANDO LUIZ WINDLIN, ARTHUR VIEIRA DE OLIVEIRA
Prazo de Validade: 15 (quinze) anos contados a partir de 25/05/2011, observadas as condições legais.
- (11) **PI 0008131-0 B1** **16.1**
(22) 10/02/2000
(30) 12/02/1999 JP 11-33863
(51) C07H 19/067 (2006.01), C07H 19/10 (2006.01), C07H 19/167 (2006.01), C07H 19/20 (2006.01), C07H 21/02 (2006.01)
(54) COMPOSTO OU UM SAL DESTES, ANÁLOGO DE OLIGONUCLEOTÍDEO, COMPOSIÇÃO FARMACÉUTICA, SONDA PARA UM GENE, INICIADOR PARA COMEÇAR A AMPLIFICAÇÃO, USO DE UM ANÁLOGO DE OLIGONUCLEOTÍDEO OU DE UM SAL DESTES FARMACOLOGICAMENTE ACEITÁVEL, AGENTE ANTISENTE, E, AGENTE ANTÍGENO
(73) Daiichi Sankyo Company, Limited (JP)
(72) Masakatsu Kaneko, Koji Morita, Takeshi Imanishi
Prazo de Validade: 10 (dez) anos contados a partir de 27/12/2016, observadas as condições legais.
- (11) **PI 0108122-5 B1** **16.1**
(22) 07/02/2001
(30) 07/02/2000 US 09/499,129
(51) H04Q 7/22 (2009.01), H04Q 7/32 (2009.01)
(54) MÉTODO PARA ENCERRAR O USO DE UM CANAL DE COMUNICAÇÃO EM UM SISTEMA DE COMUNICAÇÃO SEM FIO, EQUIPAMENTO TERMINAL DE ACESSO SEM FIO, BEM COMO, EQUIPAMENTO DE REDE SEM FIO
(73) QUALCOMM INCORPORATED (US)
(72) GREG M. HOAGLAND
Prazo de Validade: 10 (dez) anos contados a partir de 27/12/2016, observadas as condições legais.
- (11) **PI 0109873-0 B1** **16.1**
(22) 05/04/2001
(30) 07/04/2000 US 09/546,219
(51) H04Q 7/38 (2009.01)
(54) Método para facilitar handoff de uma estação remota entre estações base de portadora única e estações base de múltiplas portadoras, equipamento controlador de estação base contendo tanto estações base de portadora única como de múltiplas portadoras, equipamento de estação base de portadora única e equipamento de estação remota
(73) QUALCOMM INCORPORATED (US)
(72) Tao Chen, Yu-Cheun Jou
Prazo de Validade: 10 (dez) anos contados a partir de 27/12/2016, observadas as condições legais.
- (11) **PI 0110947-2 B1** **16.1**
- (22) 17/05/2001
(30) 19/05/2000 GB 0012261.4
(51) A61K 9/72 (2006.01), A61K 31/165 (2006.01), A61P 11/06 (2006.01)
(54) PROCESSO PARA A PREPARAÇÃO DE UMA COMPOSIÇÃO FARMACÉUTICA E COMPOSIÇÃO FARMACÉUTICA ASSIM OBTIDA
(73) AstraZeneca AB (SE)
(72) TROFAST, EVA
Prazo de Validade: 10 (dez) anos contados a partir de 27/12/2016, observadas as condições legais.
- (11) **PI 0111220-1 B1** **16.1**
(22) 01/06/2001
(30) 02/06/2000 US 09/587.583; 21/06/2000 US 09/599.152
(51) A61K 51/08 (2006.01), A61K 51/04 (2006.01)
(54) CONJUGADOS DE FÁRMACOS COM ETILENODICISTEÍNA (EC)
(73) BOARD OF REGENTS, THE UNIVERSITY OF TEXAS SYSTEM (US)
(72) David J. Yang, Chun-Wei Liu, Dong-Fang Yu, E. Edmund Kim
Prazo de Validade: 10 (dez) anos contados a partir de 27/12/2016, observadas as condições legais.
- (11) **PI 0115930-5 B1** **16.1**
(22) 04/12/2001
(30) 06/12/2000 US 09/732,328
(51) H04W 36/12 (2009.01)
(54) "Método e equipamento para o handoff de uma conexão sem fio de serviços de dados em pacotes".
(73) Qualcomm Incorporated (US)
(72) Nischal Abrol, Ramin Rezaifar
Prazo de Validade: 10 (dez) anos contados a partir de 27/12/2016, observadas as condições legais.
- (11) **PI 0116607-7 B1** **16.1**
(22) 25/12/2001
(30) 28/12/2000 JP 2000-403534
(51) C07H 17/02 (2006.01), A61K 31/7056 (2006.01), A61P 43/00 (2006.01), A61P 3/10 (2006.01), A61P 3/04 (2006.01), A61P 3/06 (2006.01), A61P 9/10 (2006.01), A61P 9/12 (2006.01), A61P 9/04 (2006.01), A61P 19/06 (2006.01), A61P 7/10 (2006.01)
(54) DERIVADOS DE GLICOPIRANOSILOXIPIRAZOL, COMPOSIÇÕES FARMACÉUTICAS QUE OS CONTÊM E USOS DOS MESMOS
(73) Kissei Pharmaceutical CO., LTD. (JP)
(72) Hideki Fujikura, Nobuhiko Fukushima, Toshihiro Nishimura, Takeshi Nakabayashi, Masayuki Isaji
Prazo de Validade: 10 (dez) anos contados a partir de 27/12/2016, observadas as condições legais.
- (11) **PI 0117025-2 B1** **16.1**
(22) 24/05/2001
(51) G01N 21/59 (2006.01), G01N 15/06 (2006.01), G01N 33/487 (2006.01), G01P 13/00 (2006.01), B01L 3/00 (2006.01), B01L 3/02 (2006.01), G01N 21/03 (2006.01)
(54) Métodos para medir a concentração de esperma total e de esperma móvel em uma amostra e para determinar a velocidade média de células de esperma e a porcentagem de esperma em uma amostra, sistemas para medir a concentração de esperma total em uma amostra e para analisar qualidade de sêmen, e, dispositivo de amostragem para uso na análise óptica um fluido biológico
(73) M.E.S. Medical Electronic Systems LTD. (IL)
(72) Abe Kislev, Lev Rabinovitch
Prazo de Validade: 10 (dez) anos contados a partir de 27/12/2016, observadas as condições legais.
- (11) **PI 0204461-7 B1** **16.1**
(22) 14/02/2002
(30) 09/03/2001 EP 01 105952.4
(51) C09C 1/00 (2006.01), G02B 5/00 (2006.01), B32B 7/00 (2006.01)
(54) DISPOSITIVO OU PIGMENTO DE INTERFERÊNCIA EM FILME MAGNÉTICO FINO E MÉTODO PARA FAZER O MESMO, TINTA DE IMPRESSÃO OU COMPOSIÇÃO DE REVESTIMENTO, TÍTULO DE GARANTIA E USO DE TAL DISPOSITIVO DE INTERFERÊNCIA EM FILME MAGNÉTICO FINO
(73) SICPA HOLDING SA (CH)
(72) Myron Seto, Thomas Tiller, Edgar Mueller, Claude-Alain Despland
Prazo de Validade: 10 (dez) anos contados a partir de 27/12/2016, observadas as condições legais.
- (11) **PI 0206797-8 B1** **16.1**
(22) 11/12/2002
- (30) 12/12/2001 US 60/340,765
(51) F25B 21/00 (2006.01)
(54) Dispositivo de Transferência de Calor
(73) Astronautics Corporation of America (US)
(72) Carl B. Zimm, Alexander Sternberg, Alexander G. Jastrab, Lewis M. Lawton Jr., Andre M. Boeder
Prazo de Validade: 10 (dez) anos contados a partir de 27/12/2016, observadas as condições legais.
- (11) **PI 0208720-0 B1** **16.1**
(22) 08/04/2002
(30) 09/04/2001 FR 01/05071
(51) B60C 23/04 (2006.01)
(54) Dispositivo de fixação de um módulo eletrônico de monitoramento das condições de pneu pneumático
(73) Michelin Recherche Et Technique S.A (CH) , Compagnie Generale Des Etablissements Michelin (FR)
(72) Lucette Imbert
Prazo de Validade: 10 (dez) anos contados a partir de 27/12/2016, observadas as condições legais.
- (11) **PI 0308074-9 B1** **16.1**
(22) 25/02/2003
(30) 26/02/2002 EP 02290462.7; 06/05/2002 EP 02291132.5
(51) B28B 19/00 (2006.01)
(54) Método de fabricação de chapas à base de aglutinante hidráulico, linha de produção para produzir chapas à base de aglutinante hidráulico, aparelho para fazer uma impressão e uso do aparelho para fazer uma impressão
(73) SINIAT SA (FR)
(72) Paul Jallon, Michel Rigaudon, Jean Louis Laurent, Jean Paul Solomut
Prazo de Validade: 10 (dez) anos contados a partir de 27/12/2016, observadas as condições legais.
- (11) **PI 0308365-9 B1** **16.1**
(22) 06/03/2003
(30) 08/03/2002 US 60/362,547; 04/03/2003 US 10/377,718
(51) A61K 39/255 (2006.01), A01N 65/00 (2009.01), C12P 19/34 (2006.01), C12N 7/00 (2006.01), C12N 15/00 (2006.01), C12N 15/66 (2006.01), C07H 21/04 (2006.01)
(54) VACINA DE DNA MÚLTIPLA PARA INJEÇÃO IN OVO
(73) Schweitzer Chemical Corporation USA (US)
(72) Tsun-Yung Kuo
Prazo de Validade: 10 (dez) anos contados a partir de 27/12/2016, observadas as condições legais.
- (11) **PI 0309570-3 B1** **16.1**
(22) 24/04/2003
(30) 26/04/2002 US 10/134.021
(51) C12N 15/31 (2006.01), C07K 14/315 (2006.01), A61K 39/09 (2006.01), C12N 15/62 (2006.01)
(54) FATORES CAMP QUIMÉRICOS PARA VACINAÇÃO CONTRA INFECÇÃO POR STREPTOCOCCUS
(73) University Of Saskatchewan (CA)
(72) Andrew A. Potter, Jose Perez-Casal, Michael Fontaine, Ximming Song
Prazo de Validade: 10 (dez) anos contados a partir de 27/12/2016, observadas as condições legais.
- (11) **PI 0312295-6 B1** **16.1**
(22) 28/05/2003
(30) 03/07/2002 JP 2002-194632
(51) B60K 6/22 (2007.10), F02D 29/02 (2006.01), B60L 11/14 (2006.01), B60W 10/08 (2006.01)
(54) Automóvel e método de controle de automóvel
(73) TOYOTA JIDOSHA KABUSHIKI KAISHA (TOYOTA MOTOR CORPORATION) (JP)
(72) Mitsuhiro Nada
Prazo de Validade: 10 (dez) anos contados a partir de 27/12/2016, observadas as condições legais.
- (11) **PI 0312306-5 B1** **16.1**
(22) 30/06/2003
(30) 01/07/2002 GB 0215214.8
(51) G01V 1/38 (2006.01)
(54) MÉTODO DE EXPLORAÇÃO SÍSMICA E APARELHO PARA REALIZAR EXPLORAÇÃO SÍSMICA
(73) STATOIL PETROLEUM AS (NO)
(72) Paul Meldahl
Prazo de Validade: 10 (dez) anos contados a partir de 27/12/2016, observadas as condições legais.
- (11) **PI 0312526-2 B1** **16.1**
(22) 17/06/2003
(30) 09/07/2002 US 10/192,669

- (51) F16G 5/06 (2006.01), F16G 5/20 (2006.01)
(54) CORREIA DE TRANSMISSÃO DE ENERGIA
(73) The Gates Corporation (US)
(72) Charles O. Edwards, Lance D. Miller, Douglas R. Sedlacek
Prazo de Validade: 10 (dez) anos contados a partir de 27/12/2016, observadas as condições legais.
- (11) **PI 0313105-0 B1** **16.1**
(22) 30/07/2003
(30) 05/08/2002 US 60/401,135; 10/09/2002 US 60/409,510; 01/12/2002 US 10/314,860
(51) H04W 60/04 (2009.01), H04W 68/04 (2009.01), H04W 60/06 (2009.01), H04W 68/02 (2009.01)
(54) Método para controlar um serviço de radiodifusão e controlador de estação base para controlar a transmissão de um serviço de radiodifusão
(73) Telefonaktiebolaget LM Ericsson (publ) (SE)
(72) Srinivasan Balasubramanian, Aleksandar Damjanovic, Anthony Soong
Prazo de Validade: 10 (dez) anos contados a partir de 27/12/2016, observadas as condições legais.
- (11) **PI 0313977-8 B1** **16.1**
(22) 19/03/2003
(30) 12/09/2002 CN 02136986.0
(51) H01H 71/00 (2006.01), H01H 73/00 (2006.01), H01H 33/82 (2006.01)
(54) Disjuntor de baixa tensão com capacidade de desengate rápido
(73) Zhejiang Chint Electrics Co., Ltd. (CN)
(72) Ran Li, Yuming Duan, Guangshu Zheng, Taiyu Wang
Prazo de Validade: 10 (dez) anos contados a partir de 27/12/2016, observadas as condições legais.
- (11) **PI 0314550-6 B1** **16.1**
(22) 26/09/2003
(30) 30/09/2002 US 10/261.333
(51) H04W 88/00 (2009.01), H04W 88/16 (2009.01)
(54) Chamada móvel assistida pela internet
(73) GOOGLE TECHNOLOGY HOLDINGS LLC (US)
(72) Ralph Warren Boyd, Javier R. Rivera, Patrick J. Doran
Prazo de Validade: 10 (dez) anos contados a partir de 27/12/2016, observadas as condições legais.
- (11) **PI 0316548-5 B1** **16.1**
(22) 28/11/2003
(30) 02/12/2002 EP 02026770.4; 15/07/2003 EP 03016029.5
(51) H04S 3/00 (2006.01)
(54) Método para descrição de composição de sinais de áudio
(73) Thomson Licensing S.A. (FR)
(72) Jens Spille, Jürgen Schmidt
Prazo de Validade: 10 (dez) anos contados a partir de 27/12/2016, observadas as condições legais.
- (11) **PI 0316896-4 B1** **16.1**
(22) 18/12/2003
(30) 18/12/2002 DE 102 59 695.6; 19/12/2002 DE 102 60 056.2; 11/04/2003 DE 103 16 985.7
(51) F16L 11/16 (2006.01)
(54) CONDUTO E MÉTODO DE FABRICAÇÃO DO MESMO
(73) Westfalia Metallschlauchtechnik GMBH & CO. KG (DE)
(72) Dietmar Baumhoff, Marcus Hupertz, Frank Bender, Stefan Hauk, Karl Heinz Muncker, Gunter Hupertz, Manfred Fuhrmann, Matthias Weiss
Prazo de Validade: 10 (dez) anos contados a partir de 27/12/2016, observadas as condições legais.
- (11) **PI 0401116-3 B1** **16.1**
(22) 13/04/2004
(30) 14/04/2003 US 10/413,262
(43) 11/01/2005
(51) F16D 3/16 (2006.01)
(54) JUNTA UNIVERSAL COM CONJUNTO DE VEDAÇÃO DE RETENÇÃO DE COPO DE MANCAL E MÉTODO DE MONTAGEM DE UMA JUNTA UNIVERSAL
(73) American Axle & Manufacturing, INC. (US)
(72) Marc M. Menosky, Salvatore N. Grupido
Prazo de Validade: 10 (dez) anos contados a partir de 27/12/2016, observadas as condições legais.
- (11) **PI 0401658-0 B1** **16.1**
(22) 08/04/2004
- (30) 11/04/2003 FR 03 04591
(43) 18/01/2005
(51) B05B 11/02 (2006.01)
(54) BOMBA DESTINADA A SER FIXADA EM UM RECIPIENTE, E, RECIPIENTE
(73) L'Oreal (FR)
(72) Marc Ramet
Prazo de Validade: 10 (dez) anos contados a partir de 27/12/2016, observadas as condições legais.
- (11) **PI 0402535-0 B1** **16.1**
(22) 28/06/2004
(30) 30/06/2003 US 60/509070
(22) 28/07/2005
(51) A01C 1/02 (2006.01)
(54) MÉTODO PARA COLHER E SELECIONAR AUTOMATICAMENTE EMBRIÕES DE PLANTAS EM MÚLTIPLOS ESTÁGIOS
(73) Weyerhaeuser Company (US)
(72) Roger Timmis, Edwin Hirahara, Harry G. Folster, Heather Surerus-Lopez
Prazo de Validade: 10 (dez) anos contados a partir de 27/12/2016, observadas as condições legais.
- (11) **PI 0403147-4 B1** **16.1**
(22) 28/07/2004
(30) 01/08/2003 US 10/633.078
(43) 31/05/2005
(51) G06F 17/30 (2006.01)
(54) Método de manter informação do contato e metadados corrente
(73) MICROSOFT TECHNOLOGY LICENSING, LLC (US)
(72) Darren Alexander Apfel
Prazo de Validade: 10 (dez) anos contados a partir de 27/12/2016, observadas as condições legais.
- (11) **PI 0403185-7 B1** **16.1**
(22) 30/07/2004
(43) 14/03/2006
(51) G01N 1/12 (2006.01)
(54) SISTEMA MÓVEL E MÉTODO PARA AMOSTRAGEM DE PETRÓLEO
(73) PETRÓLEO BRASILEIRO S.A. - PETROBRAS (BR/RJ)
(72) Regina Célia Silveira, Luiz Carlos Coelho da Silva
Prazo de Validade: 10 (dez) anos contados a partir de 27/12/2016, observadas as condições legais.
- (11) **PI 0404368-5 B1** **16.1**
(22) 08/10/2004
(43) 30/05/2006
(51) H01L 21/027 (2006.01)
(54) Processo para padronização geométrica de filmes finos de óxidos condutores elétricos depositados sobre substratos
(73) UNIVERSIDADE FEDERAL DO PARANÁ (BR/PR)
(72) Ivo Alexandre Hümmelgen, Rudolf Lessmann, Rodolfo Luiz Patyk, Lucimara Stolz Roman
Prazo de Validade: 10 (dez) anos contados a partir de 27/12/2016, observadas as condições legais.
- (11) **PI 0404382-0 B1** **16.1**
(22) 14/10/2004
(43) 06/06/2006
(51) F02B 43/00 (2006.01)
(54) VEÍCULO, PROCESSO E SISTEMA PARA MELHORAR A EFICIÊNCIA DE UM MOTOR DE COMBUSTÃO INTERNA, UTILIZANDO REFORMA DE COMBUSTÍVEL
(73) Universidade Estadual de Campinas - Unicamp (BR/SP)
(72) Márcio Luiz de Souza Santos
Prazo de Validade: 10 (dez) anos contados a partir de 27/12/2016, observadas as condições legais.
- (11) **PI 0405424-5 B1** **16.1**
(22) 06/12/2004
(43) 29/08/2006
(51) G01N 27/48 (2006.01)
(54) PROCESSO PARA A DETERMINAÇÃO DA ESTABILIDADE À OXIDAÇÃO DEGRADATIVA DE DESTILADOS DE PETRÓLEO
(73) Petroleo Brasileiro S.A. - Petrobras (BR/RJ)
(72) Maria Helena Troise Frank, Mauro Iurk Rocha, Marco Antônio Martins de Oliveira, Maria Lúcia Ribeiro Afonso
Prazo de Validade: 10 (dez) anos contados a partir de 27/12/2016, observadas as condições legais.
- (11) **PI 0405995-6 B1** **16.1**
(22) 23/12/2004
(43) 22/08/2006
(51) A61L 27/14 (2006.01)
(54) BIO-MEMBRANA COMPOSTO PARA REFORÇO, CORREÇÃO OU RECONSTITUIÇÃO DE ÓRGÃOS OU TECIDOS CORPORAIS DE ANIMAIS E USO DE BIO-MEMBRANA COMPOSTA
(73) Pele Nova Biotecnologia S.A (BR/MS)
(72) Fátima Mrue
Prazo de Validade: 10 (dez) anos contados a partir de 27/12/2016, observadas as condições legais.
- (11) **PI 0406465-8 B1** **16.1**
(22) 12/02/2004
(30) 19/02/2003 EP 03356029.3
(51) C07D 405/12 (2006.01), C07D 409/12 (2006.01), C07D 413/12 (2006.01), C07D 401/12 (2006.01), C07D 417/12 (2006.01), A01N 43/40 (2006.01)
(54) COMPOSTOS, PROCESSOS PARA A PREPARAÇÃO DE UM COMPOSTO, COMPOSIÇÃO FUNCIONADA E MÉTODO PARA COMBATE PREVENTIVO OU CURATIVO DOS FUNGOS FITOPATOGÊNICOS
(73) BAYER SAS (FR)
(72) Darren James Mansfield, Heiko Rieck, Jörg Greul, Pierre-Yves Coqueron, Philippe Desbordes, Pierre Genix, Marie-Claire Grosjean-Cournoyer, Joseph Perez, Alain Villier
Prazo de Validade: 10 (dez) anos contados a partir de 27/12/2016, observadas as condições legais.
- (11) **PI 0408092-0 B1** **16.1**
(22) 06/03/2004
(30) 07/03/2003 KR 10-2003-0014469
(51) C07D 207/22 (2006.01), A61P 31/00 (2006.01)
(54) PROCESSO PARA PREPARAR COMPOSTO, E, COMPOSTO
(73) LG Life Sciences Ltd. (KR)
(72) Gyo Hyun Hwang, Yeong Dae Kim, Hyun Nam, Jay Hyok Chang, Hyun Ik Shin, Young Keun Kim, Kyung Hee Lee, Jae Sung Lee, Hyun Kuk Noh
Prazo de Validade: 10 (dez) anos contados a partir de 27/12/2016, observadas as condições legais.
- (11) **PI 0409590-1 B1** **16.1**
(22) 25/02/2004
(30) 09/05/2003 US 10/434,709
(51) F16J 15/06 (2006.01)
(54) ARRUELA DE VEDAÇÃO, E, MÉTODOS PARA FORMAR UMA VEDAÇÃO CIRCUNFERENCIAL E PARA SELAR UM ESPAÇO ENTRE UM PARAFUSO E UMA SUPERFÍCIE PLANA
(73) Fisher Controls International LLC (US)
(72) Christopher S. Metschke
Prazo de Validade: 10 (dez) anos contados a partir de 27/12/2016, observadas as condições legais.
- (11) **PI 0410204-5 B1** **16.1**
(22) 13/05/2004
(30) 21/05/2003 GR 20030100227
(51) A63F 9/08 (2006.01)
(54) BRINQUEDO LÓGICO CÚBICO
(73) Panayotis Verdes (GR)
(72) Panayotis Verdes
Prazo de Validade: 10 (dez) anos contados a partir de 27/12/2016, observadas as condições legais.
- (11) **PI 0410689-0 B1** **16.1**
(22) 07/05/2004
(30) 08/05/2003 US 10/434,433
(51) F16D 3/38 (2006.01), F16J 15/32 (2006.01)
(54) JUNÇÃO UNIVERSAL E MÉTODO DE MONTAGEM DE UMA JUNÇÃO UNIVERSAL
(73) American Axle & Manufacturing, Inc (US)
(72) Mark M. Menosky
Prazo de Validade: 10 (dez) anos contados a partir de 27/12/2016, observadas as condições legais.
- (11) **PI 0412787-0 B1** **16.1**
(22) 14/07/2004
(30) 24/07/2003 EP 03102281.7
(51) G06F 1/00 (2006.01)
(54) Método e sistema para gerar um domínio autorizado
(73) KONINKLIJKE PHILIPS ELECTONICS N. V (NL)
(72) Franciscus L. A. J. Kamperman, Robert L. Koster, Geert J. Schrijen

Prazo de Validade: 10 (dez) anos contados a partir de 27/12/2016, observadas as condições legais.

(11) **PI 0415471-1 B1** **16.1**

(22) 26/02/2004
(30) 15/10/2003 DE 103 47 929.5
(51) F16L 37/088 (2006.01)
(54) CONEXÃO DE ENCAIXE PARA CONDUTOS TUBULARES E DE MANGUEIRA COM SEÇÃO TRANSVERSAL DE MATERIAL REFORÇADA
(73) HENN GMBH & CO. KG (AT)
(72) Harald Hartmann

Prazo de Validade: 10 (dez) anos contados a partir de 27/12/2016, observadas as condições legais.

(11) **PI 0416837-2 B1** **16.1**

(22) 18/08/2004
(30) 20/11/2003 FR 0313604
(51) A61K 9/28 (2006.01), C09D 103/00 (2006.01), C09D 103/02 (2006.01)
(54) COMPOSIÇÃO AMILÁCEA FILMÓGENA
(73) ROQUETTE FRERES (FR)
(72) Philippe Lefevre, Alain Francois, Philippe Facon, Claude Quettier, Xavier Parissaux

Prazo de Validade: 10 (dez) anos contados a partir de 27/12/2016, observadas as condições legais.

(11) **PI 0417794-0 B1** **16.1**

(22) 21/12/2004
(30) 23/12/2003 US 60/531.674; 28/01/2004 US 10/767.211; 28/01/2004 US 10/767.212; 28/01/2004 US 10/767.465; 28/01/2004 US 10/767.403; 28/01/2004 US 10/767.404
(51) A43B 13/20 (2006.01), A43B 21/28 (2006.01), B29D 35/12 (2010.01)
(54) COMPARTIMENTO ENCHIDO COM FLUIDO COM UMA ESTRUTURA DE REFORÇO
(73) NIKE INNOVATE C.V. (US)
(72) Frederick J. Dojan, Thomas Foxen, John F. Swigart, Eric Steven Schindler

Prazo de Validade: 10 (dez) anos contados a partir de 27/12/2016, observadas as condições legais.

(11) **PI 0418331-2 B1** **16.1**

(22) 17/12/2004
(30) 31/12/2003 EP 03104998.4
(51) C09J 153/02 (2006.01), C08F 297/04 (2006.01), C08L 53/02 (2006.01)
(54) COMPOSIÇÃO ADESIVA ESTÁVEL TERMORREVERSÍVEL DE BAIXA VISCOSIDADE, RÓTULO E FITAS ADESIVAS, FITAS DE EMBALAGEM E COPOLÍMEROS EM BLOCO
(73) Kraton Polymers Research B.V. (NL)
(72) Noël Raymond Maurice de Keyzer, Jeffrey George Southwick, Cornelis Martinus van Dijk

Prazo de Validade: 10 (dez) anos contados a partir de 27/12/2016, observadas as condições legais.

(11) **PI 0418703-2 B1** **16.1**

(22) 17/09/2004
(51) B65G 47/84 (2006.01)
(54) APARELHO PARA A ALIMENTAÇÃO DE BOLSAS E SEUS RESPECTIVOS BÍCOS EM UMA MÁQUINA GIRATÓRIA PARA PROCESSAMENTO DOS MESMOS E MÉTODO RELACIONADO
(73) INDAG Gesellschaft Für Industriebedarf mbH & Co. Betriebs KG (DE)
(72) Filippo Furlotti

Prazo de Validade: 10 (dez) anos contados a partir de 27/12/2016, observadas as condições legais.

(11) **PI 0501216-3 B1** **16.1**

(22) 24/01/2005
(43) 03/10/2006
(51) F16C 33/00 (2006.01)
(54) LUVA DE ACOPLAMENTO DO EIXO DO MANCAL PROPULSOR
(73) Rui Paim do Amaral (BR/BA)
(72) Rui Paim do Amaral

Prazo de Validade: 10 (dez) anos contados a partir de 27/12/2016, observadas as condições legais.

(11) **PI 0504586-0 B1** **16.1**

(22) 13/10/2005
(43) 12/06/2007
(51) E21B 43/12 (2006.01)
(54) MÓDULO SUBMARINO DE AQUECIMENTO PARA PRODUÇÃO DE HIDROCARBONETOS E MÉTODO PARA ESTOCAGEM SUBMARINA E SUBSTITUIÇÃO DO MESMO
(73) Petróleo Brasileiro S.A. - PETROBRAS. (BR/RJ)
(72) Roberto Rodrigues

Prazo de Validade: 10 (dez) anos contados a partir de 27/12/2016, observadas as condições legais.

(11) **PI 0504831-1 B1** **16.1**

(22) 27/10/2005
(30) 29/10/2004 JP 2004-315299
(43) 20/06/2006
(51) B62J 17/00 (2006.01)
(54) Cobertura de proteção para cobertura de corpo de veículo
(73) Honda Motor Co. LTD (JP)
(72) Omi Iida, Seiji Higashihara

Prazo de Validade: 10 (dez) anos contados a partir de 27/12/2016, observadas as condições legais.

(11) **PI 0506124-5 B1** **16.1**

(22) 28/02/2005
(30) 27/02/2004 US 60/548,493; 25/08/2004 US 10/925,693
(51) C08J 5/00 (2006.01)
(54) "MÉTODO PARA FORMAR UM REVESTIMENTO SELÁVEL TERMICAMENTE EM UM SUBSTRATO"
(73) Dow Global Technologies Inc. (US)
(72) Brad M. Moncla, Sarah T. Eckersley, Ralph G. Czerepinski, Charles F. Diehl, Matthew J. Kalinowski, Dale C. Schmidt

Prazo de Validade: 10 (dez) anos contados a partir de 27/12/2016, observadas as condições legais.

(11) **PI 0507122-4 B1** **16.1**

(22) 28/01/2005
(30) 28/01/2004 US 60/539,834
(51) E21B 7/06 (2006.01)
(54) ENGRENAGEM DE VETOR ROTATIVO
(73) HALLIBURTON ENERGY SERVICES, INC. (US)
(72) Ronald B. Earles, Jeffrey B. Lasater

Prazo de Validade: 10 (dez) anos contados a partir de 27/12/2016, observadas as condições legais.

(11) **PI 0508567-5 B1** **16.1**

(22) 10/02/2005
(30) 12/03/2004 US 60/552,596; 25/10/2004 US 60/621,859
(51) G09F 13/20 (2006.01)
(54) LETREIRO DE INFORMAÇÃO DE EMERGÊNCIA E MÉTODO PARA PREPARAR O MESMO
(73) AVERY DENNISON CORPORATION (US)
(72) Michael E. Hannington

Prazo de Validade: 10 (dez) anos contados a partir de 27/12/2016, observadas as condições legais.

(11) **PI 0508942-5 B1** **16.1**

(22) 16/03/2005
(30) 17/03/2004 US 60/553,921
(51) E21B 47/08 (2006.01)
(54) Método, aparelho e sistema para estimar uma propriedade de um fluido de poço
(73) BAKER HUGHES INCORPORATED (US)
(72) Rocco Difoggio

Prazo de Validade: 10 (dez) anos contados a partir de 27/12/2016, observadas as condições legais.

(11) **PI 0509460-7 B1** **16.1**

(22) 02/05/2005
(30) 30/04/2004 US 60/567,052
(51) A01H 5/00 (2006.01)
(54) GENES DE RESISTÊNCIA A HERBICIDAS
(73) Dow Agrosiences LLC (US)
(72) Terry R. Wright, Justin M. Lira, Donald J. Merlo, Nicole Hopkins

Prazo de Validade: 10 (dez) anos contados a partir de 27/12/2016, observadas as condições legais.

(11) **PI 0510386-0 B1** **16.1**

(22) 29/04/2005
(30) 29/04/2004 US 10/837,526
(51) C09K 5/04 (2006.01), C09K 3/30 (2006.01), C08J 9/14 (2006.01), A61K 9/12 (2006.01), A61L 9/16 (2006.01)
(54) COMPOSIÇÃO DO TIPO AZETRÓPICA, COMPOSIÇÃO ASPERGÍVEL, COMPOSIÇÃO REFRIGERANTE, SISTEMA DE REFRIGERAÇÃO, MÉTODO DE RESFRIAR UM ARTIGO, MÉTODO PARA AQUECER UM ARTIGO, MÉTODO PARA RECARREGAR UM SISTEMA DE REFRIGERAÇÃO, E AGENTE DE SOPRO
(73) HONEYWELL INTERNATIONAL INC. (US)
(72) Rajiv R. Singh, Hang T. Pham, Louis E. Herena, Jeremy N. Diring

Prazo de Validade: 10 (dez) anos contados a partir de 27/12/2016, observadas as condições legais.

(11) **PI 0510620-6 B1** **16.1**

(22) 03/05/2005

(30) 05/05/2004 GB 0409964.4

(51) E21B 33/128 (2006.01), E21B 47/10 (2006.01)
(54) Obturador, método para assentar o mesmo e método de execução de um teste de influxo dentro de um elemento tubular
(73) Specialised Petroleum Services Group Limited (GB)
(72) George Telfer

Prazo de Validade: 10 (dez) anos contados a partir de 27/12/2016, observadas as condições legais.

(11) **PI 0513133-2 B1** **16.1**

(22) 06/07/2005
(30) 07/07/2004 AT 1150/2004
(51) A61K 38/44 (2006.01), A23L 1/305 (2006.01)
(54) COMPOSIÇÃO FARMACÉUTICA E USOS DE DIAMINOXIDASE
(73) SCIOtec Diagnostic Technologies GmbH (AT)
(72) Albert Missbichler, Franz Gabor, Herwig Reichl

Prazo de Validade: 10 (dez) anos contados a partir de 27/12/2016, observadas as condições legais.

(11) **PI 0513240-1 B1** **16.1**

(22) 12/07/2005
(30) 13/07/2004 FR 04 07806
(51) C09C 3/08 (2006.01), C09C 3/00 (2006.01), C09C 1/02 (2006.01)
(54) PROCESSO DE PREPARAÇÃO DE PARTICULAS PIGMENTARES AUTOLIGANTES, SECAS OU EM SUSPENSÃO OU DISPERSÃO AQUOSAS, SUSPENSÕES E DISPERSÕES AQUOSAS E PARTICULAS PIGMENTARES AUTOLIGANTES
(73) OMYA INTERNATIONAL AG (CH)
(72) PATRICK A.C. GANE, JOACHIM SCHOELKOPF

Prazo de Validade: 10 (dez) anos contados a partir de 27/12/2016, observadas as condições legais.

(11) **PI 0514146-0 B1** **16.1**

(22) 29/07/2005
(30) 04/08/2004 US 10/912,747; 23/03/2005 US 11/088,316
(51) A62B 7/00 (2006.01), A61M 16/00 (2006.01)
(54) SISTEMA DE ATENUAÇÃO DE RÚIDO PARA UM COMPRESSOR
(73) Pulmonetic Systems, Inc. (US)
(72) Douglas F. Devries, Malcolm Williams

Prazo de Validade: 10 (dez) anos contados a partir de 27/12/2016, observadas as condições legais.

(11) **PI 0515328-0 B1** **16.1**

(22) 16/09/2005
(30) 16/09/2004 US 60/610,389; 12/09/2005 US 11/224,403
(51) C04B 28/02 (2006.01), C04B 24/24 (2006.01), C04B 18/08 (2006.01)
(54) Composição para fabricação de artigos flexíveis
(73) United States Gypsum Company (US)
(72) Ashish Dubey

Prazo de Validade: 10 (dez) anos contados a partir de 27/12/2016, observadas as condições legais.

(11) **PI 0516539-3 B1** **16.1**

(22) 07/10/2005
(30) 07/10/2004 US 60/522,500
(51) E21B 34/10 (2006.01)
(54) MÉTODO E APARELHO DE VÁLVULA DE SEGURANÇA DE POÇO ABAIXO
(73) BJ SERVICES COMPANY (US)
(72) Jeffrey L. Bolding, David R. Smith

Prazo de Validade: 10 (dez) anos contados a partir de 27/12/2016, observadas as condições legais.

(11) **PI 0518230-1 B1** **16.1**

(22) 10/10/2005
(30) 19/10/2004 EP 04 105136.8
(51) C09B 62/515 (2006.01), C09B 62/095 (2006.01), C09D 11/02 (2006.01), C09B 62/44 (2006.01), C09D 11/00 (2006.01)
(54) TINTURAS REATIVAS, SEU USO, TINTA AQUOSA E PROCESSO PARA IMPRESSÃO DE MATERIAL DE FIBRA TÊXTIL, PAPEL OU PELÍCULA DE PLÁSTICOS
(73) Huntsman Advanced Materials (Switzerland) GmbH (CH)
(72) Jürgen Schmiedl, Damien Schoehn

Prazo de Validade: 10 (dez) anos contados a partir de 27/12/2016, observadas as condições legais.

(11) **PI 0518971-3 B1** **16.1**

(22) 08/12/2005
(30) 10/12/2004 US 60/635,360
(51) B01D 19/04 (2006.01)

(54) Composição antiespumante baseada em óleo triglicérido e processo de controle de espuma em uma instalação industrial de fabricação de papel e polpa
(73) SOLENIS TECHNOLOGIES CAYMAN, L.P. (CH)
(72) HUAI N. CHENG, Eric Oswaldo Fernandez, JOHN M. SHEEPY
Prazo de Validade: 10 (dez) anos contados a partir de 27/12/2016, observadas as condições legais.

(11) **PI 0600058-4 B1** **16.1**
(22) 19/01/2006
(30) 20/01/2005 US 11/038,721
(43) 19/09/2006
(51) E21B 19/00 (2006.01), E21B 33/038 (2006.01)
(54) Conjunto de ferramenta e ferramenta de assistência de assentamento de conjunto de elementos de prevenção de erupção
(73) Cooper Cameron Corporation (US)
(72) Stephen J. Walker, Lan T. Hiscocx
Prazo de Validade: 10 (dez) anos contados a partir de 27/12/2016, observadas as condições legais.

(11) **PI 0605072-7 B1** **16.1**
(22) 09/11/2006
(43) 01/07/2008
(51) C09C 1/64 (2006.01), C09C 1/36 (2006.01), C09C 1/40 (2006.01), C09C 3/08 (2006.01), C09C 3/06 (2006.01), B82B 3/00 (2006.01)
(54) PROCESSO DE PRODUÇÃO DE PARTICULAS NANOMÉTRICOS À BASE DE ALUMINA E TITÂNIA
(73) ICRA PRODUTOS PARA CERÂMICA LTDA (BR/SP)
(72) Dulce Maria de Araújo Melo, Iêda Maria Garcia dos Santos, Antonio Gouveia de Souza, Elson Longo da Silva, Sérgio da Silva Cava, Sidnei Antonio Pianaro, Wilson Silva, Wilson Silva Júnior, Carlos Alberto Paskocimas
Prazo de Validade: 10 (dez) anos contados a partir de 27/12/2016, observadas as condições legais.

(11) **PI 0606361-6 B1** **16.1**
(22) 25/01/2006
(30) 01/02/2005 US 11/048,183
(51) D21F 1/00 (2006.01), D21F 7/08 (2006.01)
(54) PANO PARA A FABRICAÇÃO DE PAPEL
(73) ALBANY INTERNATIONAL CORP (US)
(72) Ernest Fahrner, Monique Fagon
Prazo de Validade: 10 (dez) anos contados a partir de 27/12/2016, observadas as condições legais.

(11) **PI 0606537-6 B1** **16.1**
(22) 03/01/2006
(30) 19/02/2005 DE 10 2005 007 661.0
(51) B24D 3/18 (2006.01), B24D 11/00 (2006.01)
(54) Dispositivos abrasivos e Método de produção de dispositivos abrasivos
(73) Rud.Starcke GmbH & Co. Kg (DE)
(72) Diethard Sinram, Peter Alfer
Prazo de Validade: 10 (dez) anos contados a partir de 27/12/2016, observadas as condições legais.

(11) **PI 0606853-7 B1** **16.1**
(22) 22/02/2006
(30) 25/02/2005 DE 20 2005 003 287.5
(51) E05C 17/20 (2006.01)
(54) Dispositivo para trava de porta
(73) Edscha AG. (DE)
(72) Frank Sempert, Juan-Emilio Molina-Alvarez, Katja Kottsieper
Prazo de Validade: 10 (dez) anos contados a partir de 27/12/2016, observadas as condições legais.

(11) **PI 0607249-6 B1** **16.1**
(22) 31/01/2006
(30) 31/01/2005 US 60/648,573
(51) B32B 25/02 (2006.01), B32B 7/12 (2006.01), B32B 15/04 (2006.01)
(54) REMENDO EM MÚLTIPLAS CAMADAS
(73) TIMBERWOLF CORPORATION (US)
(72) KENNETH D. CRAMER, WILLIE E. ROCHEFORT, KENNETH H. GREEN
Prazo de Validade: 10 (dez) anos contados a partir de 27/12/2016, observadas as condições legais.

(11) **PI 0607664-5 B1** **16.1**
(22) 19/04/2006
(30) 29/04/2005 EP 05 103559.0
(51) C08F 2/16 (2006.01), C08F 20/56 (2006.01)

(54) PROCESSO PARA PREPARAÇÃO DE POLÍMEROS, E REATOR CÔNICO
(73) CIBA SPECIALTY CHEMICALS HOLDING INC. (CH)
(72) SIMON BROUGHTON, GARETH IAN NAYLOR, ANTHONY MORAN
Prazo de Validade: 10 (dez) anos contados a partir de 27/12/2016, observadas as condições legais.

(11) **PI 0609423-6 B1** **16.1**
(22) 25/04/2006
(30) 29/04/2005 US 11/119,486
(51) D04H 13/00 (2006.01), B32B 5/26 (2006.01), B32B 27/32 (2006.01), A61F 13/15 (2006.01)
(54) Tecido não tecido composto tendo elasticidade latente, processo para fazer um produto de higiene pessoal e processo para fazer o tecido não tecido composto
(73) KIMBERLY-CLARK WORLDWIDE, INC. (US)
(72) CHARLES ALLEN SMITH, PATRICIA HWANG CALHOUN, JANIS WILSON HUGHES, TAMARA LEE MACE, GLYNIS ALLICIA WALTON, JAMES RUSSELL FITTS JR.
Prazo de Validade: 10 (dez) anos contados a partir de 27/12/2016, observadas as condições legais.

(11) **PI 0611396-6 B1** **16.1**
(22) 24/05/2006
(30) 30/05/2005 DE 10 2005 025 010.6
(51) C09B 62/45 (2006.01), C09B 67/22 (2006.01)
(54) CORANTE, MISTURA DE CORANTE, SEU USO, SEUS PROCESSOS DE PREPARAÇÃO, E TINTA DE ESTAMPAGEM
(73) DYSTAR COLOURS DISTRIBUTION GMBH (DE)
(72) Stefan Meier, Uwe Reiher, Werner Russ, Günther Schwaiger
Prazo de Validade: 10 (dez) anos contados a partir de 27/12/2016, observadas as condições legais.

(11) **PI 0612108-0 B1** **16.1**
(22) 12/06/2006
(30) 13/06/2005 EP 05076377.0
(51) D04C 1/12 (2006.01)
(54) CORDA TRANÇADA PARA APLICAÇÕES DE PENDURAMENTO EM ROLDANA, SEU USO E SEU MÉTODO DE PRODUÇÃO
(73) DSM IP ASSETS B.V. (NL)
(72) RIGOBERT BOSMAN
Prazo de Validade: 10 (dez) anos contados a partir de 27/12/2016, observadas as condições legais.

(11) **PI 0612192-6 B1** **16.1**
(22) 14/04/2006
(30) 15/04/2005 US 11/107,045
(51) D21C 3/22 (2006.01)
(54) MÉTODO PARA CONFERIR RESISTÊNCIA DO PAPEL À PENETRAÇÃO POR LÍQUIDOS
(73) Nalco Company (US)
(72) William J. Ward, Krzysztof Andruszkiewicz, Ross T. Gray, Timothy Patrick Mcgininis, Robert W. Novak
Prazo de Validade: 10 (dez) anos contados a partir de 27/12/2016, observadas as condições legais.

(11) **PI 0612310-4 B1** **16.1**
(22) 14/06/2006
(30) 23/06/2005 EP 05 105619.0
(51) C09B 51/00 (2006.01), A61Q 5/10 (2006.01), A61K 8/41 (2006.01)
(54) MÉTODO PARA TINGIR FIBRAS CONTENDO QUERATINA
(73) CIBA SPECIALTY CHEMICALS HOLDING INC. (CH)
(72) CHRISTIAN CREMER, OLOF WALLQUIST
Prazo de Validade: 10 (dez) anos contados a partir de 27/12/2016, observadas as condições legais.

(11) **PI 0612700-2 B1** **16.1**
(22) 30/06/2006
(30) 04/07/2005 DE 10 2005 031 153.9; 31/03/2006 DE 10 2006 015 054.6
(51) E04G 11/54 (2006.01), E04G 11/52 (2006.01)
(54) SISTEMA DE ESTRUTURA DE TETO
(73) PERI GMBH (DE)
(72) ARTHUR SCHWÖRER
Prazo de Validade: 10 (dez) anos contados a partir de 27/12/2016, observadas as condições legais.

(11) **PI 0614559-0 B1** **16.1**
(22) 22/06/2006
(30) 12/08/2005 DE 10 2005 038 437.4

(51) B60R 25/04 (2013.01), E05B 35/00 (2006.01), H01H 27/06 (2006.01), F02N 11/00 (2006.01), B60R 25/24 (2013.01)
(54) DISPOSITIVO DE IGNIÇÃO PARA UM MOTOR, EM PARTICULAR, EM UM VEÍCULO AUTOMOTOR
(73) HUF HÜLSBECK & FÜRST GMBH & CO. KG. (DE)
(72) WEI FU
Prazo de Validade: 10 (dez) anos contados a partir de 27/12/2016, observadas as condições legais.

(11) **PI 0615415-8 B1** **16.1**
(22) 01/09/2006
(30) 02/09/2005 US 60/714121
(51) A62D 3/00 (2007.01), A62D 3/02 (2007.01), B09B 3/00 (2006.01), B09C 1/10 (2006.01), C02F 1/00 (2006.01), C02F 3/00 (2006.01), C02F 3/34 (2006.01), C12N 9/28 (2006.01), C12Q 1/40 (2006.01)
(54) MÉTODO PARA MELHORAR A CAPACIDADE DE REMOÇÃO DE ÁGUA DE LODO
(73) NOVOZYMES NORTH AMERICA, INC. (US)
(72) GREGORY DELOZIER, JASON HOLMES
Prazo de Validade: 10 (dez) anos contados a partir de 27/12/2016, observadas as condições legais.

(11) **PI 0618025-6 B1** **16.1**
(22) 27/10/2006
(30) 28/10/2005 US 60/731,044
(51) A01H 5/00 (2006.01), C12N 15/82 (2006.01), C12N 5/04 (2006.01)
(54) MÉTODO PARA CONTROLAR ERVAS DANINHAS EM UMA ÁREA, POLINUCLEOTÍDEO ISOLADO, CÉLULA DE PLANTA E PLANTA RESISTENTE A HERBICIDA
(73) Dow Agrosiences LLC (US)
(72) Terry R. Wright, Justin M. Lira, Terence Anthony Walsh, Donald J. Merlo, Pon Samuel Jayakumar, Gaofeng Lin
Prazo de Validade: 10 (dez) anos contados a partir de 27/12/2016, observadas as condições legais.

(11) **PI 0618431-6 B1** **16.1**
(22) 01/11/2006
(30) 15/12/2005 US 11/305,183
(51) C11D 17/04 (2006.01), A47K 7/03 (2006.01)
(54) DISPOSITIVO PARA SAÚDE E HIGIENE E PROCESSO PARA FAZER O MESMO
(73) KIMBERLY-CLARK WORLDWIDE INC. (US)
(72) Frederick J. Lang, Brendon F. Ribble
Prazo de Validade: 10 (dez) anos contados a partir de 27/12/2016, observadas as condições legais.

(11) **PI 0619372-2 B1** **16.1**
(22) 30/11/2006
(30) 15/12/2005 US 11/303,036
(51) D21H 17/33 (2006.01), D21H 21/18 (2006.01), D21H 23/76 (2006.01)
(54) PRODUTO DE TECIDO ÚMIDO OU SECO E PROCESSO PARA PRODUIR UM PRODUTO DE TECIDO
(73) Kimberly-Clark WorldWide, Inc (US)
(72) Thomas Joseph Dyer, Michael R. Lostocco, Deborah Nickel, Troy M. Runge
Prazo de Validade: 10 (dez) anos contados a partir de 27/12/2016, observadas as condições legais.

(11) **PI 0619382-0 B1** **16.1**
(22) 03/11/2006
(30) 28/11/2005 US 11/287,964
(51) C12H 1/04 (2006.01)
(54) Método de remoção de TCA de uma bebida e dispositivo de fechamento capaz de remover o TCA presente em um recipiente de bebida
(73) G3 Enterprises (US)
(72) John Cunningham
Prazo de Validade: 10 (dez) anos contados a partir de 27/12/2016, observadas as condições legais.

(11) **PI 0619727-2 B1** **16.1**
(22) 15/12/2006
(30) 16/12/2005 FR 0512821
(51) C10L 10/10 (2006.01), C10L 1/02 (2006.01), C10L 1/14 (2006.01)
(54) COMBUSTÍVEL DE AVIAÇÃO SEM CHUMBO
(73) TOTAL FRANCE (FR)
(72) Demoment, Pascale, Vuillet, Céline
Prazo de Validade: 10 (dez) anos contados a partir de 27/12/2016, observadas as condições legais.

(11) **PI 0621144-5 B1** **16.1**

(22) 12/12/2006
 (30) 28/12/2005 US 11/275,347
 (51) C09J 139/06 (2006.01)
 (54) COMPOSIÇÃO ADESIVA E BASTÃO DE COLA
 (73) 3M INNOVATIVE PROPERTIES COMPANY (US)
 (72) Cordell M. HARDY, Kurt C. MELANCON, John W. FRANK, Scott D. PEARSON
 Prazo de Validade: 10 (dez) anos contados a partir de 27/12/2016, observadas as condições legais.

(11) **PI 0622121-1 B1** **16.1**
 (22) 13/11/2006
 (51) D04B 35/18 (2006.01)
 (54) PROCESSO E DISPOSITIVO PARA O MONITORAMENTO DE AGULHAS
 (73) Memminger-Iro GmbH (DE)
 (72) Andreas Lutters, Filipino Oneda
 Prazo de Validade: 10 (dez) anos contados a partir de 27/12/2016, observadas as condições legais.

(11) **PI 0700223-8 B1** **16.1**
 (22) 02/02/2007
 (30) 03/02/2006 US 60/765396; 27/03/2006 US 60/786225
 (43) 06/11/2007
 (51) C10L 1/22 (2006.01), C10L 1/18 (2006.01), C10L 1/08 (2006.01), C10L 1/02 (2006.01)
 (54) MÉTODO DE MARCAR UM HIDROCARBONETO DE PETRÓLEO, COMBUSTÍVEL DE BIODIESEL OU COMBUSTÍVEL DE ETANOL, COM UM COMPOSTO ORGÂNICO
 (73) ROHM AND HAAS COMPANY (US)
 (72) Rajiv Manohar Banavali, Randall Wayne Stephens
 Prazo de Validade: 20 (vinte) anos contados a partir de 02/02/2007, observadas as condições legais.

(11) **PI 0703692-2 B1** **16.1**
 (22) 20/09/2007
 (30) 25/12/2006 JP 2006-347650
 (43) 19/08/2008
 (51) C12P 13/04 (2006.01), B01D 9/00 (2006.01)
 (54) MÉTODO PARA SE OBTER OS CRISTALS DE UM HIDROCLORO DE AMINOÁCIDO BÁSICO COMPREENDENDO GERAR UM AMINOÁCIDO BÁSICO USANDO CÉLULAS MICROBIANAS POR FERMENTAÇÃO EM UM CALDO DE FERMENTAÇÃO OU POR UM MÉTODO ENZIMÁTICO EM UMA SOLUÇÃO DE REAÇÃO DE ENZIMA USANDO AS CÉLULAS COMO CATALISADORES
 (73) Ajinomoto Co., Inc. (JP)
 (72) Mitsuhiro Kishino, Toshimichi Kamei
 Prazo de Validade: 20 (vinte) anos contados a partir de 20/09/2007, observadas as condições legais.

(11) **PI 0707240-6 B1** **16.1**
 (22) 22/01/2007
 (30) 25/01/2006 AT A 110/2006
 (51) B01J 20/30 (2006.01), B01J 20/22 (2006.01), B01J 20/12 (2006.01), C09K 3/32 (2006.01)
 (54) "PROCESSO PARA PRODUÇÃO DE UM AGENTE AGLUTINANTE DE ÓLEO".
 (73) Commercialbank Mattersburg Im Burgenland Aktiengesellschaft (AT)
 (72) Franz Josef Philipp
 Prazo de Validade: 20 (vinte) anos contados a partir de 22/01/2007, observadas as condições legais.

(11) **PI 0707542-1 B1** **16.1**
 (22) 26/03/2007
 (30) 04/04/2006 EP EP06075799
 (51) C11D 3/50 (2006.01)
 (54) Processo para fabricação de grânulos agregados compreendendo encapsulados de agentes de melhoria líquidos ancorados a partículas detergentes, composição particulada de detergente para roupas incluindo uma pluralidade de grânulos agregados encapsulados de um agente de melhoria líquido ancorados às partículas detergentes e uso de uma composição detergente para roupas
 (73) Unilever N.V. (NL)
 (72) Parmiladevie Marianne Balgobind-Narain, Sander Bas Kluit
 Prazo de Validade: 20 (vinte) anos contados a partir de 26/03/2007, observadas as condições legais.

(11) **PI 0708434-0 B1** **16.1**
 (22) 27/02/2007
 (30) 01/03/2006 US 11/365,929

(51) C07C 51/265 (2006.01), C07C 51/42 (2006.01), C07C 63/26 (2006.01), C07C 63/14 (2006.01), C07C 51/47 (2006.01), C07C 51/48 (2006.01)
 (54) PROCESSO PARA PREPARAR UMA COMPOSIÇÃO DE ÁCIDO TEREFÁLICO
 (73) GRUPO PETROTEMEX, S.A. DE C.V. (MX)
 (72) Alan George Wonders, Ronald Buford Sheppard, Martin de Boer, Lee Reynolds Partin, Raymond Elbert Fogle
 Prazo de Validade: 20 (vinte) anos contados a partir de 27/02/2007, observadas as condições legais.

(11) **PI 0710009-4 B1** **16.1**
 (22) 19/04/2007
 (30) 21/04/2006 US 11/408336
 (51) B01J 20/34 (2006.01)
 (54) PROCESSO PARA REGENERAR UM CATALISADOR LÍQUIDO IÔNICO ÁCIDO
 (73) CHEVRON U.S.A. INC. (US)
 (72) Saleh Elomari, Thomas V. Harris, Hye Kyung C. Timken, Steven E. Trumbull
 Prazo de Validade: 20 (vinte) anos contados a partir de 19/04/2007, observadas as condições legais.

(11) **PI 0711919-4 B1** **16.1**
 (22) 16/05/2007
 (30) 18/05/2006 DE 10 2006 023 263.1
 (51) A01N 43/40 (2006.01), A01N 47/12 (2006.01), A01N 43/653 (2006.01), A01N 43/36 (2006.01), A01N 37/50 (2006.01), A01N 37/46 (2006.01), A01P 7/00 (2006.01), A01P 3/00 (2006.01)
 (54) Combinações de substâncias ativas sinérgicas, usos das mesmas, processo para combater parasitas animais indesejáveis e/ou fungos fitopatogênicos e processo para a produção de composições inseticidas e acaricidas
 (73) BAYER INTELLECTUAL PROPERTY GMBH (DE)
 (72) Peter Jeschke, Robert Velten, Thomas Schenke, Wolfram Andersch, Heike Hungenberg, Wolfgang Thielert
 Prazo de Validade: 20 (vinte) anos contados a partir de 16/05/2007, observadas as condições legais.

(11) **PI 0712591-7 B1** **16.1**
 (22) 16/05/2007
 (30) 19/05/2006 EP 06114256.8; 19/05/2006 EP 06114261.8; 19/05/2006 EP 06114264.2; 19/05/2006 EP 06114250.1; 19/05/2006 EP 06114246.9; 19/05/2006 EP 06114275.8
 (51) C12C 7/00 (2006.01), C12C 11/07 (2006.01)
 (54) MÉTODO CONTÍNUO PARA A PRODUÇÃO DE UMA BEBIDA FERMENTADA POR LEVEDURA
 (73) Heineken Supply Chain B. V. (NL)
 (72) Hendrikus Mulder, Onno Cornelis Snip, Douglas John Banks, Herman Hendrik Jan Bloemen
 Prazo de Validade: 20 (vinte) anos contados a partir de 16/05/2007, observadas as condições legais.

(11) **PI 0714936-0 B1** **16.1**
 (22) 13/07/2007
 (30) 19/07/2006 FR 0653033; 13/11/2006 US 60/858630
 (51) B01J 20/18 (2006.01)
 (54) ADSORVENTES ZEOLÍTICOS AGLOMERADOS, PROCESSO PARA A OBTENÇÃO DE ADSORVENTES, PROCESSO DE RECUPERAÇÃO DE PARA-XILENO, PROCESSOS DE SEPARAÇÃO DE AÇÚCARES, DE ALCOÓIS POLIÍDRICOS, DE ISÔMEROS SUBSTITUÍDOS DE TOLUENO, E DE CRESÓIS
 (73) Ceca S.A (FR) , Institut Français Du Petrole (FR)
 (72) Ludivine Bouvier, Stéphane Kieger, Carherine Laroche, Philibert Leflaive, Dominique Plee
 Prazo de Validade: 20 (vinte) anos contados a partir de 13/07/2007, observadas as condições legais.

(11) **PI 0715246-9 B1** **16.1**
 (22) 18/07/2007
 (30) 27/07/2006 FR 06 06892
 (51) C10G 3/00 (2006.01), C10G 49/02 (2006.01), C10L 1/18 (2006.01), C10L 1/08 (2006.01), C01B 3/50 (2006.01), C10K 1/00 (2006.01)
 (54) PROCESSO PARA A PRODUÇÃO DE ÓLEO COMBUSTÍVEL VIA HIDROTRATAMENTO CATALÍTICO DE UMA CARGA DE ORIGEM PETROLÍFERA DO TIPO ÓLEO COMBUSTÍVEL
 (73) TOTAL RAFFINAGE MARKETING (FR)
 (72) Vincent Mayeur, César Vergel, Laurent Mariette
 Prazo de Validade: 20 (vinte) anos contados a partir de 18/07/2007, observadas as condições legais.

(11) **PI 0716795-4 B1** **16.1**
 (22) 10/09/2007

(30) 11/09/2006 EP 06 18976.8
 (51) A21C 11/16 (2006.01), A21C 15/02 (2006.01), A21C 3/04 (2006.01)
 (54) LINHA DE PRODUÇÃO E MÉTODO PARA PRODUÇÃO DE WAFERS COMESTÍVEIS ATRAVÉS DE EXTRUSÃO
 (73) Nestec S.A. (CH)
 (72) Cristophe Dautremon, Rodolfo de Acutis, Hugo Piguet
 Prazo de Validade: 20 (vinte) anos contados a partir de 10/09/2007, observadas as condições legais.

(11) **PI 0719180-4 B1** **16.1**
 (22) 03/10/2007
 (30) 11/10/2006 JP 2006-278017; 08/12/2006 JP 2006-331451; 29/03/2007 JP 2007-089150; 29/03/2007 JP 2007-089752
 (51) C07F 7/22 (2006.01)
 (54) PROCESSO PARA PRODUZIR UM COMPOSTO DIALQUIL ESTANHO
 (73) Asahi Kasei Chemicals Corporation (JP)
 (72) Masaaki Shinohata, Nobuhisa Miyake
 Prazo de Validade: 20 (vinte) anos contados a partir de 03/10/2007, observadas as condições legais.

(11) **PI 0719713-6 B1** **16.1**
 (22) 03/12/2007
 (30) 06/12/2006 US 60/873,158; 31/05/2007 EP 07 101792.5; 14/06/2007 US 60/934,540
 (51) A01N 39/04 (2006.01), A01N 39/02 (2006.01), A01N 25/30 (2006.01), A01P 13/00 (2006.01), A01N 43/76 (2006.01), A01N 43/60 (2006.01), A01N 43/40 (2006.01)
 (54) TENSOATIVOS DE ALQUILAMIDOPROPIL DIALQUILAMINA COMO ADJUVANTES
 (73) Akzo Nobel N.V. (NL)
 (72) Claes Johan Markus Jönsson, Shawn Zhu
 Prazo de Validade: 20 (vinte) anos contados a partir de 03/12/2007, observadas as condições legais.

(11) **PI 0719917-1 B1** **16.1**
 (22) 07/07/2007
 (30) 06/12/2006 DE 10 2006 057 457.5
 (51) C07C 213/02 (2006.01)
 (54) PROCESSO PARA A PREPARAÇÃO DE POLIETERAMINAS
 (73) Clariant Finance (BVI) Limited (VG)
 (72) Dirk Bühring, Andreas Gallas, Klaus Raab, Franz-Xaver Scherl, Olaf Wachsen
 Prazo de Validade: 20 (vinte) anos contados a partir de 07/07/2007, observadas as condições legais.

(11) **PI 0720627-5 B1** **16.1**
 (22) 12/12/2007
 (30) 27/12/2006 FR 06 11459
 (51) A01N 1/00 (2006.01), A01N 31/02 (2006.01), A01N 31/06 (2006.01)
 (54) UTILIZAÇÃO DE PELO MENOS UM COMPOSTO, COMPOSIÇÃO E PROCESSO PARA CONSERVAR UM CORPO HUMANO OU ANIMAL E/OU EMBALSAMAR UM CORPO MORTO
 (73) Arkema France (FR)
 (72) Jean-Luc Dubois
 Prazo de Validade: 20 (vinte) anos contados a partir de 12/12/2007, observadas as condições legais.

(11) **PI 0720688-7 B1** **16.1**
 (22) 07/12/2007
 (30) 22/12/2006 FR 06 11408
 (51) C10G 3/00 (2006.01), C10G 45/02 (2006.01), C10G 65/04 (2006.01)
 (54) PROCESSOS DE HIDROTRATAMENTO DE UMA MISTURA CONSTITUÍDA DE ÓLEOS DE ORIGEM VEGETAL OU ANIMAL E DE CORTES PETROLÍFEROS COM INJEÇÃO DOS ÓLEOS EM TÊMPERA SOBRE A ÚLTIMA CAMADA CATALÍTICA
 (73) IFP (FR)
 (72) Karin Marchand, Fabrice Bertoncini
 Prazo de Validade: 20 (vinte) anos contados a partir de 07/12/2007, observadas as condições legais.

(11) **PI 0800932-5 B1** **16.1**
 (22) 31/03/2008
 (43) 12/07/2011
 (51) A01D 45/10 (2006.01), A01D 43/08 (2006.01)
 (54) DISPOSITIVO SEGMENTADOR DE COLMOS VEGETAIS PARA CARREGADORAS DE CANA-DE-AÇÚCAR E CONGÊNEROS
 (73) Felix de Castro Neto (BR/SP)
 (72) Felix de Castro Neto
 Prazo de Validade: 20 (vinte) anos contados a partir de 31/03/2008, observadas as condições legais.

(11) **PI 0808126-3 B1** **16.1**

(22) 07/02/2008
(30) 15/02/2007 JP 2007-034371
(51) C07D 487/04 (2006.01), A61P 33/00 (2006.01), A61K 31/4985 (2006.01), A01N 43/90 (2006.01)
(54) DERIVADO DE PIRIDIL-TRIAZOLOPIRIMIDINA, OU SEU SAL, PESTICIDA, INSETICIDA, ACARICIDA, NEMATOCIDA, PESTICIDA DE SOLO, MÉTODO PARA CONTROLE DE PESTE E PROCESSO PARA PRODUÇÃO DO REFERIDO DERIVADO
(73) Ishihara Sangyo Kaisha, Ltd. (JP)
(72) TAKAHIRO HAGA, Hirohiko Kimura, Masayuki Morita, Tsuyoshi Ueda, Toshihiko Ueki, Kazuhisa Kiriya, Kotaro Yoshida, Taku Hamamoto
Prazo de Validade: 20 (vinte) anos contados a partir de 07/02/2008, observadas as condições legais.

(11) **PI 0811282-7 B1** **16.1**
(22) 07/05/2008
(30) 09/05/2007 US 60/916.967
(51) C07D 301/10 (2006.01)
(54) Processos para a epoxidação de uma olefina e para preparar um 1,2-diol, um 1,2-diol éter, um 1,2-carbonato ou uma alcanolamina
(73) Shell Internationale Research Maatschappij B.V. (NL)
(72) Marek Matusz
Prazo de Validade: 20 (vinte) anos contados a partir de 07/05/2008, observadas as condições legais.

(11) **PI 0820216-8 B1** **16.1**
(22) 12/11/2008
(30) 24/11/2007 EP 07254572.6
(51) B22D 41/18 (2006.01)
(54) HASTE TAMPÃO E EQUIPAMENTO E MÉTODO PARA CONTROLAR O FLUXO DE METAL EM FUSÃO A PARTIR DE UM DISTRIBUIDOR
(73) Refractory Intellectual Property GMBH & CO. KG (AT)
(72) Gerald Nitzl, Norman Edward Rogers
Prazo de Validade: 20 (vinte) anos contados a partir de 12/11/2008, observadas as condições legais.

(11) **PI 0905181-3 B1** **16.1**
(22) 22/12/2009
(30) 22/12/2008 US 12/340.858
(43) 22/03/2011
(51) A61K 8/04 (2006.01), A61K 8/34 (2006.01), A61K 8/40 (2006.01), A61Q 19/00 (2006.01)
(54) Composição estruturada compreendendo cloreto de diestearil dimônio e 2-dodecil-hexadecanol
(73) JOHNSON & JOHNSON CONSUMER COMPANIES, INC. (US)
(72) Euen T. Gunn, Glenn A. Nystrand
Prazo de Validade: 20 (vinte) anos contados a partir de 22/12/2009, observadas as condições legais.

(11) **PI 0907155-5 B1** **16.1**
(22) 11/02/2009
(30) 12/02/2008 US 61/065.475
(51) C07H 13/12 (2006.01), C07H 15/18 (2006.01), C07H 15/26 (2006.01), A01N 43/40 (2006.01), A01N 43/50 (2006.01), A01N 43/653 (2006.01), A01N 47/02 (2006.01), A01N 47/18 (2006.01)
(54) Compostos pesticidas, e processos para controlar pestes
(73) Dow Agrosciences LLC (US)
(72) Gary Crouse, Thomas Sparks, Casandra Mcleod, David Demeter, Kristy Bryan, Annette Brown, William Dent, Denise Cudworth, Jaime Nugent, Ricky Hunter, Jack Samaritoni
Prazo de Validade: 20 (vinte) anos contados a partir de 11/02/2009, observadas as condições legais.

(11) **PI 0908092-9 B1** **16.1**
(22) 25/02/2009
(30) 25/02/2008 US 61/031300; 24/12/2008 US 61/140646
(51) A23L 27/30 (2016.01), C07H 15/256 (2006.01)
(54) EDULCORANTE, MÉTODO PARA PREPARAR UMA COMPOSIÇÃO EDULCORANTE, E, COMPOSIÇÃO EDULCORANTE
(73) The Coca-Cola Company (US)
(72) Indra Prakash, Grant E. Dubois, Rafael I. San Miguel, John Clos
Prazo de Validade: 20 (vinte) anos contados a partir de 25/02/2009, observadas as condições legais.

(11) **PI 0914470-6 B1** **16.1**
(22) 06/10/2009

(30) 24/10/2008 FR 0857236; 30/10/2008 US 61/109.514
(51) A61K 8/04 (2006.01), C08J 3/11 (2006.01), C08L 33/00 (2006.01), A61K 8/90 (2006.01), C08F 12/14 (2006.01), C08F 287/00 (2006.01), C08F 293/00 (2006.01), C08F 2/14 (2006.01), A61K 8/81 (2006.01), A61Q 1/00 (2006.01), A61Q 3/00 (2006.01), A61Q 5/00 (2006.01), A61Q 17/04 (2006.01), A61Q 19/00 (2006.01)
(54) "DISPERSÃO DE PARTÍCULAS DE POLÍMERO, COMPOSIÇÃO COSMÉTICA E PROCESSO DE TRATAMENTO COSMÉTICO"
(73) L'OREAL (FR)
(72) CÉLINE FARCET, BERNADETTE CHARLEUX, LISA HOUILLOT, MAUD SAVE
Prazo de Validade: 20 (vinte) anos contados a partir de 06/10/2009, observadas as condições legais.

(11) **PI 0914907-4 B1** **16.1**
(22) 09/06/2009
(30) 09/06/2008 JP 2008-150966
(51) A23K 50/10 (2016.01), A23K 50/42 (2016.01), A23K 20/158 (2016.01)
(54) Composição particulada para ração e ração
(73) Idemitsu Kosan CO., LTD (JP)
(72) Kyo Nagashima, Masami Mochizuki
Prazo de Validade: 20 (vinte) anos contados a partir de 09/06/2009, observadas as condições legais.

(11) **PI 0917935-6 B1** **16.1**
(22) 25/08/2009
(30) 27/07/2008 US 61/092.077
(51) A01N 47/40 (2006.01), A01P 7/04 (2006.01), A01P 7/02 (2006.01)
(54) COMPOSIÇÕES PESTICIDAS E SEU PROCESSO DE APLICAÇÃO
(73) Dow Agrosciences LLC (US)
(72) Benjamin Nugent, Zoltan Benko, James Renga, Michael Loso, Timothy Martin
Prazo de Validade: 20 (vinte) anos contados a partir de 25/08/2009, observadas as condições legais.

(11) **PI 0922961-2 B1** **16.1**
(22) 11/12/2009
(30) 12/12/2008 FR 08 58545
(51) A61K 8/49 (2006.01), A61K 8/97 (2006.01), A61Q 19/06 (2006.01), A61K 36/185 (2006.01)
(54) PROCESSO DE OBTENÇÃO DE EXTRATOS CONTENDO DERIVADOS DE METILXANTINA A PARTIR DAS TORTAS DE PLANTAS DO GÊNERO THEOBROMA
(73) Natura Cosméticos S.A. (BR/SP)
(72) Sergio Delarcina Junior, Cintia Rosa Ferrari
Prazo de Validade: 20 (vinte) anos contados a partir de 11/12/2009, observadas as condições legais.

(11) **PI 9810945-6 B1** **16.1**
(22) 26/06/1998
(30) 27/06/1997 US 60/051,021; 09/09/1997 US 08/926,155
(51) A61K 9/22 (2006.01), A61K 31/337 (2006.01), A61P 35/00 (2006.01)
(54) FORMULAÇÕES DE AGENTES FARMACOLÓGICOS, MÉTODOS PARA SUA PREPARAÇÃO E MÉTODOS PARA USO DAS MESMAS
(73) Abraxis Bioscience, LLC. (US)
(72) Neil P. Desai, Patrick Soon-Shiong, Shlomo Magdassi, David C. Sahadevan
Prazo de Validade: 10 (dez) anos contados a partir de 27/12/2016, observadas as condições legais.

(11) **PI 9812104-9 B1** **16.1**
(22) 21/07/1998
(30) 21/07/1997 US 60/053,330; 12/08/1997 US 60/055,237; 14/08/1997 US 60/055,761; 06/10/1997 US 60/061,119; 22/12/1997 US 60/068,375; 20/01/1998 US 60/071,811; 20/01/1998 US 60/071,812; 20/01/1998 US 60/071,882
(51) H04N 5/50 (2006.01), H04N 5/445 (2011.01)
(54) Método para navegar por um guia de programa interativo
(73) E GUIDE, INC. (US)
(72) Ron Alexander, Steve Dias, Ken Hancock, ELSIE Y. LEUNG, Douglas Macrae, Art NG, Sean O'Neil, Christopher P. Schoaff, Jon Sutton, Thomas E. Ward, Tom Westberg, Henry C. Yuen,
Prazo de Validade: 10 (dez) anos contados a partir de 27/12/2016, observadas as condições legais.

(11) **PI 9912086-0 B1** **16.1**
(22) 13/07/1999

(30) 14/07/1998 US 60/092,807; 11/06/1999 US 09/332,244
(51) H04N 5/00 (2011.01)
(54) SISTEMA DE GUIA DE PROGRAMAS DE TELEVISÃO INTERATIVO E MÉTODO PARA UTILIZAÇÃO EM UM SISTEMA DE GUIA DE PROGRAMAS DE TELEVISÃO INTERATIVO
(73) ROVI GUIDES, INC. (US)
(72) Michael D. Ellis, William L. Thomas, Thomas R. Lemmons
Prazo de Validade: 10 (dez) anos contados a partir de 27/12/2016, observadas as condições legais.

(11) **PI 9917680-7 B1** **16.1**
(22) 27/08/1999
(30) 28/08/1998 US 60/098, 320
(51) C25D 11/16 (2006.01)
(54) PROCESSOS PARA TRATAMENTO SUPERFICIAL DE PRODUTOS DE RODA DE ALUMÍNIO E DE PRODUTOS LIMPOS E LAVADOS DE RODA DE ALUMÍNIO DA SÉRIE 6000
(62) PI 9913660-0 27/08/1999
(73) Alcoa INC. (US)
(72) Luis F. Vega, Kevin M. Robare, Mark A. Holtz, Jonh R. Grassi
Prazo de Validade: 10 (dez) anos contados a partir de 27/12/2016, observadas as condições legais.

16.3 RETIFICAÇÃO

(11) **PI 0013478-3 B8** **16.3**
(22) 11/08/2000
(30) 21/08/1999 EP 99 116447.6
(51) A61K 45/06 (2006.01)
(54) Medicamento compreendendo inibidor PDE e uso de roflumilast
(73) TAKEDA GMBH (DE)
(72) Rolf Beume, Daniela Bundschuh, Armin Hatzelmann, Christian Schudt, Christian Weimar, Ulrich Kilian
Prazo de Validade: 10 (dez) anos contados a partir de 06/12/2016, observadas as condições legais. Referente à publicação na RPI 2396 de 06/12/2016 quanto à formatação do documento.

(11) **PI 0316542-6 B8** **16.3**
(22) 24/11/2003
(30) 25/11/2002 GB 0227451.2
(51) G01V 3/12 (2006.01)
(54) LEVANTAMENTO ELETROMAGNÉTICO DE RESERVATÓRIOS DE HIDROCARBONETO
(73) ROCK SOLID IMAGES, INC (US)
(72) Lucy M. Macgregor, Martin C. Sinha, RICHARD WEAVER
Prazo de Validade: 10 (dez) anos contados a partir de 06/12/2016, observadas as condições legais. Referente à publicação na RPI 2396 de 06/12/2016 quanto ao Inventor.

(11) **PI 0708626-1 B8** **16.3**
(22) 17/04/2007
(30) 19/04/2006 US 60/745,099
(51) C07F 11/00 (2006.01), C07F 13/00 (2006.01)
(54) PROCESSO PARA PREPARAR DIAQUILDIOTIOCARBAMATOS DE MOLIBDÊNIO, SULFURIZADOS
(73) VANDERBILT CHEMICALS, LLC (US)
(72) Keith Smith McClain, Kenneth Barry Jolly, Shaun Jeremy Ensor, Daniel Gershon, Robert John Tynik, Clifford Dee Vail, Stephen Gerard Wojtowicz
Prazo de Validade: 20 (vinte) anos contados a partir de 17/04/2007, observadas as condições legais. Referente à publicação na RPI 2393 de 16/11/2016 quanto ao Título e endereço do Titular.

(11) **PI 0714417-2 B8** **16.3**
(22) 26/06/2007
(30) 14/07/2006 US 11/457610
(51) A61K 8/02 (2006.01), A61K 8/73 (2006.01), A61Q 19/00 (2006.01)
(54) Método para fabricar uma composição de cuidado oral, de cuidado pessoal, limpadora e/ou de cuidado doméstico
(73) COLGATE-PALMOLIVE COMPANY (US)
(72) Thomas J. Boyd, Rensl Dillon, Jeffrey M. Miller, David B. Viscio, Abdul Gaffar
Prazo de Validade: 20 (vinte) anos contados a partir de 26/06/2007, observadas as condições legais. Referente à publicação na RPI 2342 de 24/11/2015 quanto à Prioridade e ao Título.

21. Extinção de Patente e Certificado de Adição de Invenção

21.6 EXTINÇÃO DA PATENTE PARA FINS DA RESTAURAÇÃO NOS TERMOS DO ART. 87 DA LPI

(11) **PI 0004185-8 B1** 21.6
(45) 12/01/2016
(73) Embrapa-Empresa Brasileira de Pesquisa Agropecuária (BR/DF)
Referente 16a. anuidade.

(11) **PI 0405886-0 B1** 21.6
(45) 01/12/2015
(73) EMBRAPA - Empresa Brasileira de Pesquisa Agropecuária (BR/DF)
Referente 11a. e 12a. anuidade(s)

(11) **PI 9605462-0 B1** 21.6
(45) 30/08/2005
(73) Usinas Siderúrgicas de Minas Gerais S.A. - USIMINAS (BR/MG)
Referente as 11ª, 12ª, 13ª, 14ª, 15ª, 16ª, 17ª, 18ª, 19ª e 20ª anuidades.

(11) **PI 9605874-9 B1** 21.6
(45) 25/04/2006
(73) Herman Sander Mansur (BR/MG) , Luciana Palhares de Freitas Souza (BR/MG) , Universidade Federal de Minas Gerais - UFMG (BR/MG)
Complementar a retribuição da(s) 13ª anuidade(s), de acordo com tabela vigente, referente à(s) guia(s) de recolhimento 220806532049 e comprovar o recolhimento da 14ª, 15ª, 16ª, 17ª, 18ª, 19ª e 20ª retribuições anuais.

(11) **PI 9606108-1 B1** 21.6
(45) 20/06/2006
(73) José Carlos Beckheuser (BR/PR)
Referente a (s) 15ª, 16ª, 17ª, 18ª, 19ª e 20ª anuidade (s).

(11) **PI 9606267-3 B1** 21.6
(45) 12/02/2008
(73) Usinas Siderúrgicas de Minas Gerais S.A. - USIMINAS (BR/MG)
Referente a (s) 13ª, 14ª, 15ª, 16ª, 17ª, 18ª, 19ª e 20ª anuidade (s)

(11) **PI 9606372-6 B8** 21.6
(45) 20/05/2008
(73) Fábio Iacone (BR/RS)
Referente a(s) 15ª, 16ª, 17ª, 18ª, 19 e 20ª anuidade (s)

21.8 DESPACHO ANULADO (**)

(11) **PI 0113486-8 B1** 21.8
(45) 14/06/2011
(73) Nova Chemicals (International) S.A. (CH)
Referente ao despacho 21.6 publicado na RPI 2385 de 04/08/2015.

24. Anuidade de Patente

24.2 EXIGÊNCIA DE COMPLEMENTAÇÃO DA RETRIBUIÇÃO ANUAL

(11) **PI 0107368-0 B1** 24.2
(45) 08/09/2010
(73) Dainichiseika Color & Chemicals Mfg. Co., Ltd. (JP)
Complementar a retribuição da 12ª anuidade, de acordo com tabela vigente, referente à guia de recolhimento 92120878277-0.

24.4

RESTAURAÇÃO

(11) **MU 7903459-4 Y1** 24.4
(45) 13/10/2015
(73) Duchacorona Ltda. (BR/SE)

(11) **MU 8303117-0 Y1** 24.4
(45) 19/11/2013
(73) Associação Brasileira de Cimento Portland (BR/SP)

(11) **PI 0010295-4 B8** 24.4
(45) 27/07/2010
(73) DeepFlex, Inc. (US)

(11) **PI 0104641-1 B1** 24.4
(45) 26/04/2016
(73) Carlos Alikcei Covalenco (BR/SP)

(11) **PI 0109652-4 B1** 24.4
(45) 23/02/2016
(73) Internova International Innovation Company B.V. (NL)

(11) **PI 0413625-0 B1** 24.4
(45) 12/01/2016
(73) Adolf Friedrich Rinne (DE)

(11) **PI 0800043-3 B1** 24.4
(45) 20/03/2012
(73) Sadanori Matsui (BR/SP)

(11) **PI 9905285-7 B1** 24.4
(45) 15/01/2008
(73) Jarbas Luchesi (BR/SP)

24.5 DESPACHO ANULADO (**)

(11) **PI 0013835-5 B1** 24.5
(45) 10/02/2009
(73) Kennametal Inc. (US)
Referente RPI 2385 de 20/09/2016 cód 21.6.

25. Anotação de Alteração de Nome e/ou Sede e Transferência de Pedido, Patente e Certificado de Adição de Invenção

25.1 TRANSFERÊNCIA DEFERIDA

(21) **BR 10 2012 026195-2 A2** 25.1
(22) 11/10/2012
(71) SANSÁ CORPORATION (BARBADOS) INC. (BB)

(21) **BR 11 2013 018350-0 A2** 25.1
(22) 12/01/2012
(71) PHILIPS LIGHTING HOLDING B.V. (NL)

(21) **PI 0306026-8 A8** 25.1
(22) 12/12/2003
(71) ASTRAZENeca AB (SE)

(21) **PI 0306941-9 A2** 25.1
(22) 22/01/2003
(71) ZOETIS SERVICES LLC (US)

(21) **PI 0307088-3 A2** 25.1
(22) 02/05/2003
(71) ZOETIS SERVICES LLC (US)

(21) **PI 0308523-6 A8** 25.1
(22) 19/03/2003
(71) ZOETIS SERVICES LLC (US)

(21) **PI 0313806-2 A2** 25.1
(22) 14/08/2003
(71) ZOETIS SERVICES LLC (US)

(21) **PI 0314893-9 A2** 25.1
(22) 17/10/2003
(71) BIOLEAÓERS CORPORATION (KR)

(21) **PI 0316871-9 A2** 25.1
(22) 22/12/2003
(71) REVANCE THERAPEUTICS, INC. (US)

(21) **PI 0317128-0 A2** 25.1
(22) 02/12/2003
(71) GOOGLE TECHNOLOGY HOLDINGS LLC (US)

(21) **PI 0317721-1 A2** 25.1
(22) 18/12/2003
(71) COM AFFILIATION, INC. (US)

(21) **PI 0401556-8 A2** 25.1
(22) 05/04/2004
(66) PI 0301179-8 08/04/2003
(71) MEDLEY FARMACÉUTICA LTDA. (BR/SP)

(21) **PI 0403868-1 A2** 25.1
(22) 14/09/2004
(71) MAYEKAWA DO BRASIL EQUIPAMENTOS INDUSTRIAIS LTDA (BR/SP)

(21) **PI 0403958-0 A2** 25.1
(22) 11/03/2004
(71) GOOGLE TECHNOLOGY HOLDINGS LLC (US)

(21) **PI 0405281-1 A2** 25.1
(22) 26/11/2004
(71) GOOGLE TECHNOLOGY HOLDINGS LLC (US)

(21) **PI 0406952-8 A2** 25.1
(22) 05/02/2004
(71) International Business Machines Corporation (US) , GOOGLE TECHNOLOGY HOLDINGS LLC (US)

(21) **PI 0406956-0 A2** 25.1
(22) 05/02/2004
(71) International Business Machines Corporation (US) , GOOGLE TECHNOLOGY HOLDINGS LLC (US)

(11) **PI 0408007-6 B1** 25.1
(22) 02/03/2004
(73) ECOLAB U.S. 5 INC. (US)

(21) **PI 0408348-2 A2** 25.1
(22) 27/02/2004
(71) GOOGLE TECHNOLOGY HOLDINGS LLC (US)

(21) **PI 0510051-8 A2** 25.1
(22) 06/04/2005
(71) GIVAUDAN SA (CH)

(21) **PI 0612737-1 A2** 25.1
(22) 04/07/2006
(71) UNIVERSIDADE DE SÃO PAULO - USP (BR/SP)

(21) **PI 0613305-3 A2** 25.1
(22) 05/06/2006
(71) THE PRODUCT MAKERS (AUSTRALIA) PTY LTD (AU)

(21) **PI 0615894-3 A2** 25.1
(22) 05/01/2006
(71) ASAHI KASEI KABUSHIKI KAISHA (JP)

(21) **PI 0703282-0 A2** 25.1
(22) 31/07/2007
(71) ARIOLI S.P.A. (IT)

(21) **PI 0703656-6 A2** 25.1
(22) 28/09/2007
(66) PI 0604425-5 28/09/2006
(71) MEDLEY COMERCIAL E LOGÍSTICA LTDA. (BR/SP)

(21) **PI 0704459-3 A2** 25.1
(22) 26/11/2007
(71) MEDLEY COMERCIAL E LOGÍSTICA LTDA. (BR/SP)

(21) **PI 0707361-5 A2** 25.1
(22) 24/01/2007
(71) FABIO PERINI S.P.A. (IT)

(21) **PI 0709186-9 A2** 25.1
(22) 12/03/2007
(71) STACKPOLE INTERNATIONAL ENGINEERED PRODUCTS, LTD. (CA)

(21) PI 0715018-0 A2 25.1 (22) 19/09/2007 (71) THE PRODUCT MAKERS (AUSTRALIA) PTY LTD (AU)	(71) CORN PRODUCTS DEVELOPMENT, INC. (BR/SP)	(21) PI 0708526-5 A2 25.4 (22) 15/02/2007 (71) SCHAEFFLER TECHNOLOGIES AG & CO. KG (DE)
(21) PI 0813508-8 A8 25.1 (22) 17/07/2008 (71) Yissum Research Development Of The Hebrew University Of Jerusalem, LTD. (IL)	(21) PI 1015718-2 A2 25.1 (22) 28/05/2010 (71) CORN PRODUCTS DEVELOPMENT, INC. (BR/SP)	(21) PI 0715128-4 A2 25.4 (22) 12/07/2007 (71) SCHAEFFLER TECHNOLOGIES AG & CO. KG (DE)
(21) PI 0815213-6 A2 25.1 (22) 13/08/2008 (71) GOOGLE TECHNOLOGY HOLDINGS LLC (US)	25.3 TRANSFERÊNCIA EM EXIGÊNCIA	(21) PI 0803722-1 A2 25.4 (22) 25/08/2008 (71) SCHAEFFLER TECHNOLOGIES AG & CO. KG (DE)
(21) PI 0815475-9 A2 25.1 (22) 11/08/2008 (71) GOOGLE TECHNOLOGY HOLDINGS LLC (US)	(21) PI 0815568-2 A2 25.3 (22) 14/08/2008 (71) Luk Lamellen Und Kupplungsbauelemente KG (DE) A fim de atender a transferência, requerida através da petição nº 870160007770 de 04/03/2016, é necessário apresentar procuração em nome da cessionária, mais uma guia de transferência, visto que foram duas cessões, além da guia de cumprimento de exigência.	(21) PI 0816098-8 A2 25.4 (22) 11/08/2008 (71) SCHAEFFLER TECHNOLOGIES AG & CO. KG (DE)
(21) PI 0815542-9 A2 25.1 (22) 15/08/2008 (71) GOOGLE TECHNOLOGY HOLDINGS LLC (US)	25.4 ALTERAÇÃO DE NOME DEFERIDA	(21) PI 0816120-8 A2 25.4 (22) 11/08/2008 (71) SCHAEFFLER TECHNOLOGIES AG & CO. KG (DE)
(21) PI 0815708-1 A2 25.1 (22) 22/08/2008 (71) THERACOS SUB, LLC (US)	(21) BR 10 2013 021579-1 A2 25.4 (22) 23/08/2013 (71) PINCÉIS TIGRE LTDA. (BR/PR)	(21) PI 0816876-8 A2 25.4 (22) 28/08/2008 (71) SCHAEFFLER TECHNOLOGIES AG & CO. KG (DE)
(21) PI 0815799-5 A2 25.1 (22) 22/08/2008 (71) GOOGLE TECHNOLOGY HOLDINGS LLC (US)	(21) BR 10 2013 023403-6 A2 25.4 (22) 12/09/2013 (71) PINCÉIS TIGRE LTDA. (BR/PR)	(21) PI 0817558-6 A2 25.4 (22) 09/10/2008 (71) AGRO INNOVATION INTERNATIONAL (FR)
(21) PI 0821462-0 A2 25.1 (22) 26/12/2008 (71) GOOGLE TECHNOLOGY HOLDINGS LLC (US)	(21) BR 10 2013 024461-9 A2 25.4 (22) 24/09/2013 (71) PINCÉIS TIGRE LTDA. (BR/PR)	(21) PI 0818670-7 A2 25.4 (22) 18/09/2008 (71) SCHAEFFLER TECHNOLOGIES AG & CO. KG (DE)
(21) PI 0821968-0 A2 25.1 (22) 15/12/2008 (71) GOOGLE TECHNOLOGY HOLDINGS LLC (US)	(21) BR 10 2013 031775-6 A2 25.4 (22) 10/12/2013 (71) PINCÉIS TIGRE LTDA. (BR/PR)	(21) PI 0820420-9 A2 25.4 (22) 27/10/2008 (71) SCHAEFFLER TECHNOLOGIES AG & CO. KG (DE)
(21) PI 0903857-4 A2 25.1 (22) 07/05/2009 (71) CORN PRODUCTS DEVELOPMENT, INC. (BR/SP)	(21) BR 10 2014 006287-4 A2 25.4 (22) 17/03/2014 (71) PINCÉIS TIGRE LTDA. (BR/PR)	(21) PI 0821626-6 A2 25.4 (22) 18/12/2008 (71) STATOIL ASA (NO)
(21) PI 0904296-2 A2 25.1 (22) 07/08/2009 (71) CORN PRODUCTS DEVELOPMENT, INC. (BR/SP)	(21) BR 11 2012 006928-4 A2 25.4 (22) 27/09/2010 (71) LANDIS+GYR INNOVATIONS, INC. (US)	(21) PI 0821932-0 A2 25.4 (22) 16/12/2008 (71) STATOIL ASA (NO)
(21) PI 0905401-4 A2 25.1 (22) 08/06/2009 (71) BRS COMÉRCIO E INDÚSTRIA DE MATERIAL ESPORTIVO S.A. (BR/SP)	(21) BR 13 2014 026942-7 E2 25.4 (22) 28/10/2014 (61) BR 10 2012 031841-5 13/12/2012 (71) BRAERG - GRUPO BRASILEIRO DE PESQUISAS ESPECIALIZADAS LTDA - EPP (BR/SP)	(21) PI 0821933-8 A2 25.4 (22) 16/12/2008 (71) STATOIL ASA (NO)
(21) PI 0908330-8 A2 25.1 (22) 27/04/2009 (71) PHILIPS LIGHTING HOLDING B.V. (NL)	(21) PI 0308077-3 A2 25.4 (22) 14/02/2003 (71) EVONIK OIL ADDITIVES GMBH (DE)	(21) PI 0912531-0 A2 25.4 (22) 08/05/2009 (71) ALELLYX S.A (BR/SP)
(21) PI 0909841-0 A2 25.1 (22) 10/03/2009 (71) INEOS BIO SA (CH)	(21) PI 0308929-0 A2 25.4 (22) 10/03/2003 (71) ESIM CHEMICALS GMBH (AT)	(21) PI 9914288-0 A2 25.4 (22) 12/08/1999 (71) TAKEDA GMBH (DE)
(21) PI 0911417-3 A2 25.1 (22) 05/06/2009 (71) CORN PRODUCTS DEVELOPMENT, INC. (BR/SP)	(21) PI 0315554-4 A2 25.4 (22) 27/08/2003 (71) EVONIK OIL ADDITIVES GMBH (DE)	25.7 ALTERAÇÃO DE SEDE DEFERIDA
(21) PI 0913787-4 A2 25.1 (22) 16/10/2009 (71) NEUROVISION IMAGING LLC (US)	(21) PI 0401464-2 A2 25.4 (22) 30/01/2004 (71) THERASKIN FARMACÉUTICA LTDA. (BR/SP)	(21) BR 10 2013 001517-2 A2 25.7 (22) 21/01/2013 (71) BLACKBERRY LIMITED (CA)
(21) PI 0914590-7 A2 25.1 (22) 25/06/2009 (71) ROCKSTAR BIDCO, L.P. (US)	(21) PI 0407487-4 A2 25.4 (22) 13/02/2004 (71) BIOGEN MA INC. (US)	(21) PI 0308706-9 A2 25.7 (22) 17/03/2003 (71) ASPEN GLOBAL INCORPORATED (MR)
(21) PI 0917196-7 A2 25.1 (22) 21/08/2009 (71) THERACOS SUB, LLC (US)	(21) PI 0408501-9 A2 25.4 (22) 17/03/2004 (71) BIOGEN MA INC. (US)	(21) PI 0706713-5 A2 25.7 (22) 17/01/2007 (71) IMMUNODIAGNOSTIC SYSTEMS FRANCE (FR)
(21) PI 1004713-1 A2 25.1 (22) 25/11/2010 (71) CORN PRODUCTS DEVELOPMENT, INC. (BR/SP)	(21) PI 0613089-5 A2 25.4 (22) 02/06/2006 (71) KWS SAAT SE (DE)	(21) PI 0707203-1 A2 25.7 (22) 22/01/2007 (71) VIRONOVA HERPES AB (SE)
(21) PI 1010346-5 A2 25.1 (22) 06/08/2010	(21) PI 0617193-1 A2 25.4 (22) 16/09/2006 (71) SCHAEFFLER TECHNOLOGIES AG & CO. KG (DE)	(21) PI 0815684-0 A2 25.7 (22) 26/12/2008 (71) SAMSUNG ELETRÔNICA DA AMAZÔNIA LTDA (BR/AM)

(21) **PI 0821494-8 A2** 25.7
(22) 30/12/2008
(71) AGRO INNOVATION INTERNATIONAL (FR)

(21) **PI 0917623-3 A2** 25.7
(22) 21/11/2009
(71) KONINKLIJKE PHILIPS N.V. (NL)

28. Projeto Piloto - PPH

28.1 SOLICITAÇÃO CONCEDIDA

(21) **BR 10 2013 032930-4 A2** 28.1
(22) 20/12/2013
(71) AFTON CHEMICAL CORPORATION (US)
Concedido o exame prioritário do pedido de patente uma vez que o requerimento apresentado atende ao disposto na Resolução INPI nº 154/2015.

(21) **BR 10 2013 032980-0 A2** 28.1
(22) 20/12/2013
(71) AFTON CHEMICAL CORPORATION (US)
Concedido o exame prioritário do pedido de patente uma vez que o requerimento apresentado atende ao disposto na Resolução INPI nº 154/2015.

(21) **BR 10 2013 033017-5 A2** 28.1
(22) 20/12/2013
(71) AFTON CHEMICAL CORPORATION (US)
Concedido o exame prioritário do pedido de patente uma vez que o requerimento apresentado atende ao disposto na Resolução INPI nº 154/2015.

(21) **BR 10 2013 033043-4 A2** 28.1
(22) 20/12/2013
(71) AFTON CHEMICAL CORPORATION (US)
Concedido o exame prioritário do pedido de patente uma vez que o requerimento apresentado atende ao disposto na Resolução INPI nº 154/2015.

(21) **BR 11 2015 005793-4 A2** 28.1
(22) 13/09/2013
(71) TECHNIP FRANCE (FR)
Concedido o exame prioritário do pedido de patente uma vez que o requerimento apresentado atende ao disposto na Resolução INPI nº 154/2015.

(21) **BR 11 2016 016005-3 A2** 28.1
(22) 10/04/2015
(71) EXXONMOBIL UPSTREAM RESEARCH COMPANY (US)
Concedido o exame prioritário do pedido de patente uma vez que o requerimento apresentado atende ao disposto na Resolução INPI nº 154/2015.

28.2 SOLICITAÇÃO NEGADA

(21) **BR 11 2014 014500-8 A2** 28.2
(22) 11/12/2012
(71) ENSYN RENEWABLES, INC. (US)
Negado o exame prioritário do pedido de patente uma vez que o requerimento apresentado não atende ao disposto na Resolução INPI nº 154/2015.

Tabela de Códigos de Despachos de Pedidos e Registros de Desenhos Industriais

RPI 2399 de 27/12/2016

- 30 Exigência – Art. 103 da LPI**
O pedido requerido pela petição citada não atende formalmente ao disposto no art. 103 da LPI e/ou às demais disposições quanto à sua forma, tendo sido recebido provisoriamente. Não tendo sido possível uma ciência ao interessado diretamente no processo ou por via postal, fica o requerente obrigado a sanar, em 5 (cinco) dias a contar desta data, as exigências estabelecidas. Não sendo a exigência cumprida com a apresentação da documentação correspondente no prazo acima, o depósito não será aceito e a documentação ficará à disposição do interessado.
- 31 Notificação de Depósito**
Notificação de depósito de pedido de registro de desenho industrial. O pedido estará disponível para vista ou cópias a serem requisitadas na DIRTEC/CGREG/SEATOR.
- 32 Notificação do Depósito Com Requerimento de Sigilo**
Tendo sido requerido o sigilo na forma do Art. 106 § 1º o processamento do pedido será suspenso pelo prazo de 180 (cento e oitenta) dias. O depositante poderá solicitar a retirada do pedido dentro do prazo de 90 (noventa) dias contados da data do depósito. A retirada do pedido sem que o mesmo tenha produzido qualquer efeito dará prioridade ao depósito imediatamente posterior.
- 33 Pedido Retirado**
Retirado o pedido com base no Art. 105 da LPI a requerimento do depositante.
- 33.1 Pedido Inexistente**
Pedido considerado inexistente, conforme o art. 103 da Lei 9279/96, por não atender formalmente ao disposto no art. 101.
- 34 Exigência - Art. 106 § 3º da LPI**
Suspensão do andamento do pedido de registro de desenho industrial que, para instrução regular, aguardará o atendimento ou contestação das exigências formuladas. Caso a exigência não tenha sido explicitada no despacho da RPI, o depositante poderá requerer cópia do parecer através do formulário Modelo 1.05. A não manifestação do depositante no prazo de 60 (sessenta) dias desta data acarretará o **arquivamento definitivo** do pedido.
- 35 Arquivamento do Pedido – Art. 216 § 2º e Art. 106 § 3º da LPI**
Arquivado definitivamente o pedido de registro de desenho industrial, uma vez que não foi apresentada a procuração devida no prazo de 60 (sessenta) dias contados da prática do primeiro ato da parte no processo ou não houve manifestação do depositante quanto à exigência formulada. Pode ser adquirido no Banco de Patentes do Centro de Documentação e Informação Tecnológica do INPI - CEDIN - o folheto com o relatório descritivo e reivindicações (se for o caso) e desenhos do pedido.
- 35.1 Arquivamento da Petição**
Arquivada a petição. Desta data corre o prazo de 60 (sessenta dias) para eventual recurso do interessado.
- 36 Indeferimento - Art. 106 § 4º da LPI**
Indeferido o pedido por não atender ao disposto no Art. 100 da LPI, conforme parecer técnico. A cópia do parecer técnico poderá ser solicitada através do formulário Modelo 2.04. Desta data corre o prazo de 60 (sessenta) dias para eventual recurso do depositante. Pode ser adquirido no Banco de Patentes do Centro de Documentação e Informação Tecnológica do INPI - CEDIN - o folheto com o relatório descritivo e reivindicações (se for o caso) e desenhos do pedido.
- 37 Recurso Contra o Indeferimento**
Notificação de interposição de recurso ao Presidente do INPI contra o indeferimento do pedido de registro de desenho industrial, objetivando o reexame da matéria. Desta data corre o prazo de 60 (sessenta) dias para apresentação de contra-razões por qualquer interessado. Poderá ser requerida cópia do recurso através de formulário específico.
- 38 Outros Recursos**
Notificação de interposição de recurso ao Presidente do INPI contra a decisão proferida pela DIRTEC, objetivando o reexame da matéria. Desta data corre o prazo de 60 (sessenta) dias para apresentação de contra-razões por qualquer interessado. Poderá ser requerida cópia do recurso através de formulário específico.
- 39 Concessão do Registro**
Expedição do certificado de registro de desenho industrial. O título acha-se à disposição do interessado no setor competente do INPI. Desta data corre o prazo de 5 (cinco) anos para interposição de nulidade administrativa por qualquer interessado (Art. 113 § 1º da LPI). Se interposto o pedido de nulidade no prazo de 60 (sessenta) dias contados da data da concessão, os efeitos da concessão do registro serão suspensos (Art. 113 § 2º).
- 39.5 Notificação de Requerimento de Exame de Mérito, quanto aos aspectos de novidade e de originalidade, formulado pelo Titular do Registro**
- 40 Publicação do Parecer de Mérito**
Notificação da emissão do parecer de mérito conforme previsto no Art. 111 da LPI. O parecer estará à disposição do interessado no setor competente do INPI.
- 41 Nulidade Administrativa**
Notificação, ao titular do Registro, de instauração de processo administrativo de nulidade. Desta data corre o prazo de 60 (sessenta) dias para eventual contestação do titular (Art. 114 da LPI). Se interposto o pedido de nulidade no prazo de 60 (sessenta) dias contados da data da concessão, os efeitos da concessão do Registro serão suspensos (Art. 113 § 2º). Poderá ser requerida cópia do processo de nulidade através de formulário específico.
- 42 Extinção - Art. 119 inciso I da LPI**
Notificação da extinção do registro de desenho industrial, pela expiração do prazo de vigência de proteção legal ou da prorrogação.
- 43 Extinção - Art. 119 inciso II da LPI**
Notificação da extinção do registro de desenho industrial, pela homologação da renúncia apresentada pelo seu titular. Homologada a renúncia, o registro será considerado extinto na data da apresentação da renúncia.
- 44 Extinção - Art. 119 inciso III da LPI**
Notificação da extinção do registro de desenho industrial pela falta de pagamento da retribuição prevista nos Arts. 108 e 120 da LPI.
- 45 Extinção - Art. 119 inciso IV da LPI**
Notificação da extinção do registro de desenho industrial uma vez que após solicitação do INPI o titular deixou de comprovar a obrigação decorrente do Art. 217 da LPI.
- 46 Prorrogação**
Prorrogada a vigência do certificado do registro de desenho industrial por solicitação do titular.
- 46.1 Exigência de comprovação de quinquênio e/ou prorrogação – Arts. 120 e 108 da LPI**
O Titular deverá apresentar a comprovação do pagamento de quinquênio/prorrogação recolhido dentro do prazo legal estabelecido. Não cumprida a exigência no prazo de 60 (sessenta) dias, presumir-se-á o não pagamento, acarretando a extinção do registro.
- 46.2 Exigência de complementação de quinquênio e/ou prorrogação – Art. 120 e 108 da LPI**
O Titular deverá complementar, de acordo com a tabela vigente na data da complementação o recolhimento do quinquênio/prorrogação especificado através do formulário modelo 1.07, acompanhado da guia de "cumprimento de exigência" e da de "complementação". O não cumprimento no prazo de 60 (sessenta) dias acarretará a extinção do registro.
- 46.3 Quinquênio/Prorrogação em exigência – Art. 120 e 108 da LPI.**
Exigência referente ao pagamento de quinquênio e/ou prorrogação. Desta data corre o prazo de 60 (sessenta) dias para cumprimento da exigência formulada sob pena de extinção do registro ou desconsideração do pagamento.
- 47 Petição Não Conhecida**
Não conhecimento da petição apresentada em virtude do disposto nos Arts. 218 ou 219 da LPI.
- 47.1 Petição Prejudicada**
Prejudicada a Petição Indicada de acordo com o complemento.
- 48 Petição Sustada**
Sustado o conhecimento da petição para aguardar providências necessárias ao seu conhecimento.
- 49 Perda de Prioridade**
Perda da prioridade reivindicada por não atender às disposições previstas no Art. 99 da LPI.
- 50 Alteração de Classificação**
Alterada a classificação do registro para melhor adequação.
- 51 Renumeração**
Alterada a numeração por ter sido numerado indevidamente.

<p>52 Numeração Anulada Anulada a numeração do registro.</p> <p>53 Notificação de Decisão Judicial Notificação de decisão judicial referente ao registro.</p> <p>53.1 Pedido ou Registro Sub-Judice Notificação de Ação Judicial referente ao registro.</p> <p>54 Devolução de Prazo Concedida Notificação de devolução de prazo. Desta data corre o prazo adicional concedido no despacho. O prazo será de 5 (cinco) dias, na hipótese do Art. 103 da LPI e de, no mínimo 15 (quinze) dias a, no máximo, o prazo legal dos atos correspondentes nos demais casos. De acordo com o estabelecido na Resolução 116/2004.</p> <p>54.1 Devolução de Prazo Negada Negada a solicitação de devolução de prazo uma vez que não ficou comprovada a justa causa conforme definido no Art. 221 da LPI e com base na Resolução 116/2004. A cópia do parecer poderá ser solicitada através de formulário específico. Desta data corre o prazo de 60 (sessenta) dias para eventual recurso do interessado.</p> <p>55 Exigências Diversas Formulada exigência para adequação ou cumprimento de disposições legais no prazo de 60 (sessenta) dias desta data. Caso a exigência não tenha sido explicitada no despacho da RPI, o depositante/titular poderá requerer cópia do parecer através de formulário específico.</p> <p>56 Transferência Deferida Notificação do deferimento da transferência requerida. Desta data corre o prazo de 60 (sessenta) dias para eventual recurso do interessado.</p> <p>57 Transferência Indeferida</p>	<p>Notificação do indeferimento da transferência requerida. Desta data corre o prazo de 60 (sessenta) dias para eventual recurso do interessado.</p> <p>58 Transferência em Exigência Exigência referente ao pedido de transferência requerida. Desta data corre o prazo de 60 (sessenta) dias para cumprimento da exigência formulada, sob pena de Arquivamento da Petição do pedido de Transferência.</p> <p>59 Alteração de Nome Deferida Notificação do deferimento da alteração de nome requerida. Desta data corre o prazo de 60 (sessenta) dias para eventual recurso do interessado.</p> <p>60 Alteração de Nome Indeferida Notificação do indeferimento da alteração de nome requerida. Desta data corre o prazo de 60 (sessenta) dias para eventual recurso do interessado.</p> <p>61 Alteração de Nome em Exigência Exigência referente ao pedido de alteração de nome requerida. Desta data corre o prazo de 60 (sessenta) dias para cumprimento da exigência formulada, sob pena de arquivamento da Petição do pedido de alteração.</p> <p>62 Alteração de Sede Deferida Notificação do deferimento da alteração de Sede requerida. Desta data corre o prazo de 60 (sessenta) dias para eventual recurso do interessado.</p> <p>63 Alteração de Sede Indeferida Notificação do indeferimento da alteração de Sede requerida. Desta data corre o prazo de 60 (sessenta) dias para eventual recurso do interessado.</p>	<p>64 Alteração de Sede em Exigência Exigência referente ao pedido de alteração de Sede requerida. Desta data corre o prazo de 60 (sessenta) dias para cumprimento da exigência formulada, sob pena de arquivamento da Petição do pedido de alteração.</p> <p>65 Desistência Homologada Homologada a desistência do pedido de registro ou da petição relativa a desenho industrial apresentada pelo depositante, com base no art. 51 da Lei 9.784/99. Pode ser adquirido no Banco de Patentes do Centro de Documentação e Informação Tecnológica do INPI - CEDIN - o folheto com o relatório descritivo e reivindicações (se for o caso) e desenhos do pedido.</p> <p>66 Anotação de Limitação ou Ônus Notificação referente à anotação de limitação ou ônus conforme indicado no complemento</p> <p>70 Publicação Anulada Anulada a publicação de qualquer um dos itens anteriores por ter sido indevida.</p> <p>71 Despacho Anulado Anulado o despacho de qualquer um dos itens anteriores, por ter sido indevido.</p> <p>72 Decisão Anulada Anulação da decisão referente a qualquer um dos itens anteriores por ter sido indevida.</p> <p>73 Retificação Retificação da publicação de qualquer um dos itens anteriores por ter sido efetuada com incorreção. Tal publicação não implica na alteração da data da decisão ou despacho e nos prazos decorrentes da mesma.</p> <p>74 Republicação Republicação da publicação de qualquer um dos itens anteriores por ter sido indevida.</p>
<p>Códigos para Identificação de Dados Bibliográficos (INID)</p>	<p>(22) Data do Depósito</p> <p>(30) Dados da Prioridade Unionista (data, país e número)</p> <p>(43) Data de Publicação do Desenho Industrial (antes de ser examinado)</p> <p>(44) Data de Publicação do Desenho Industrial (depois de examinado, mas antes da concessão do registro)</p> <p>(45) Data de Publicação do Desenho Industrial (após concessão)</p>	<p>(52) Classificação Nacional</p> <p>(54) Título</p> <p>(71) Nome do Depositante</p> <p>(72) Nome do Autor</p> <p>(73) Nome do Titular</p> <p>(74) Nome do Procurador</p> <p>(78) Nome do Novo Titular no caso de Mudança de Titular</p>
<p>(11) Número do Registro</p> <p>(15) Data do Registro/Data da Prorrogação</p> <p>(21) Número do Pedido</p>		

Índice Numérico Remissivo de Pedidos e Registros de Desenho Industrial

RPI 2399 de 27/12/2016

BR 302012000226-5	39	158	DI 7000714-4	PR	9
BR 302012001224-4	PR	9	DI 7000873-6	PR	9
BR 302012001660-6	PR	9	DI 7000874-4	PR	10
BR 302012002068-9	34	171	DI 7000876-0	PR	10
BR 302012002898-1	PR	9	DI 7000886-8	PR	10
BR 302012003962-2	PR	9	DI 7001440-0	PR	10
BR 302012004267-4	PR	9	DI 7002299-2	PR	10
BR 302012004967-9	PR	9	DI 7003032-4	PR	10
BR 302012005499-0	PR	9	DI 7003729-9	PR	10
BR 302012005692-6	PR	9	DI 7004130-0	PR	10
BR 302013002207-2	41	171	DI 7004299-3	PR	10
BR 302013003645-6	70	172	DI 7004796-0	PR	10
BR 302013003736-3	PR	9	DI 7005154-2	PR	10
BR 302013005479-9	PR	9	DI 7005436-3	PR	10
BR 302013005480-2	PR	9	DI 7005556-4	PR	10
BR 302013005481-0	PR	9	DI 7005563-7	PR	10
BR 302013005482-9	PR	9	DI 7005699-4	PR	10
BR 302013006601-0	41	171	DI 7005888-1	PR	10
BR 302014000495-6	55	172	DI 7100901-9	PR	10
BR 302014001019-0	41	171	DI 7102549-9	PR	10
BR 302014002854-5	39	159	DI 7102704-1	PR	10
BR 302014004057-0	34	171	DI 7102707-6	PR	10
BR 302014004167-3	39	159	DI 7102724-6	66	172
BR 302014004177-0	39	159	DI 7103235-5	PR	10
BR 302014004181-9	39	160	DI 7103757-8	PR	10
BR 302014004185-1	39	160	DI 7103761-6	PR	10
BR 302014004188-6	39	160	DI 7103782-9	PR	10
BR 302014004196-7	39	160	DI 7104069-2	PR	10
BR 302014004198-3	39	161	DI 7104070-6	PR	10
BR 302014004199-1	39	161	DI 7104104-4	PR	10
BR 302014004201-7	39	161	DI 7104316-0	PR	10
BR 302014004203-3	39	161	DI 7104572-4	PR	10
BR 302014004242-4	34	171	DI 7104597-0	PR	10
BR 302014004247-5	36	157	DI 7104633-0	PR	10
BR 302014004264-5	39	162	DI 7104824-3	PR	10
BR 302014004269-6	39	162	DI 7105741-2	PR	10
BR 302014004297-1	39	162	DI 7105819-2	41	171
BR 302014004298-0	39	162	DI 7106141-0	PR	10
BR 302014004306-4	34	171	DI 7106277-7	PR	10
BR 302014004309-9	39	162	DI 7106445-1	PR	11
BR 302014004322-6	39	163	DI 7106525-3	PR	11
BR 302014004372-2	34	171			
BR 302014004374-9	39	163			
BR 302014004375-7	39	163			
BR 302014004377-3	39	163			
BR 302014004378-1	39	164			
BR 302014004381-1	39	164			
BR 302014004382-0	39	164			
BR 302014004386-2	39	164			
BR 302014004399-4	36	157			
BR 302014004400-1	36	157			
BR 302014004401-0	36	157			
BR 302014004405-2	39	165			
BR 302014004406-0	39	165			
BR 302014004415-0	39	165			
BR 302014004492-3	39	166			
BR 302014004493-1	39	166			
BR 302014004495-8	34	171			
BR 302014004502-4	36	158			
BR 302014004503-2	36	158			
BR 302014004523-7	34	171			
BR 302014004595-4	34	171			
BR 302014004597-0	36	158			
BR 302014004598-9	39	166			
BR 302014004603-9	39	166			
BR 302014004605-5	34	171			
BR 302014004609-8	39	167			
BR 302014004615-2	39	167			
BR 302014004632-2	39	167			
BR 302014004633-0	39	167			
BR 302014004657-8	39	168			
BR 302014004658-6	39	168			
BR 302014004660-8	39	168			
BR 302014004661-6	36	158			
BR 302014004662-4	34	171			
BR 302014004675-6	39	169			
BR 302014004680-2	39	169			
BR 302014004682-9	39	169			
BR 302014004684-5	39	169			
BR 302014004685-3	39	170			
BR 302014004688-8	39	170			
DI 5400150-1	46	171			
DI 5601520-8	46	171			
DI 5601579-8	46	171			
DI 5601701-4	46	171			
DI 5601702-2	46	172			
DI 6300773-8	66	172			
DI 6401887-3	47. 1	172			
DI 6403254-0	47. 1	172			
DI 6403255-8	47. 1	172			
DI 6500982-7	47. 1	172			
DI 6500984-3	47. 1	172			
DI 6500985-1	47. 1	172			
DI 6501146-5	47. 1	172			
DI 6602554-0	PR	9			
DI 6602915-5	70	172			
DI 6602929-5	70	172			
DI 6700427-0	66	172			
DI 6701515-8	PR	9			
DI 6702568-4	66	172			
DI 6801495-3	PR	9			
DI 6805297-9	PR	9			
DI 6901723-9	PR	9			
DI 6902106-6	PR	9			
DI 6902107-4	PR	9			
DI 6902407-3	PR	9			
DI 6903668-3	PR	9			
DI 6904638-7	PR	9			
DI 6904871-1	66	172			
DI 6904872-0	66	172			
DI 6904873-8	66	172			
DI 6904977-7	PR	9			
DI 7000022-0	PR	9			
DI 7000361-0	PR	9			
DI 7000526-5	56	172			

Despachos Relativos a Publicação de Desenhos Industriais

RPI 2399 de 27/12/2016

36

INDEFERIMENTO - ART. 106 PARÁG. 4º DA LPI

(21) BR 30 2014 004247-5

(22) 29/08/2014

(44) 27/12/2016

(52) 03-01

(54) CONFIGURAÇÃO APLICADA EM BOLSA.

(71) EXTRAMOLD JOMO INDÚSTRIA DE PLÁSTICOS LTDA (BR/RS)

(72) DAGMAR LUISE MOHRBACH

(74) EMERSON SALBEGO HOFART

objeto se enquadra na instrução normativa 044/2015 . objeto indeferido devido ao cumprimento insatisfatório de exigência técnica, nos termos do Art. 23 da Instrução Normativa 044/2015. As figuras apresentadas mostram objeto diferente do contido na petição de depósito, configurando alteração de matéria: inicialmente o objeto apresentava apenas uma alça, agora apresenta duas; na vista posterior não existia o elemento retangular que agora é mostrado na figura 1.2; as vistas laterais no depósito não correspondiam às vistas superior e inferior, agora foi apresentada uma terceira forma, que não corresponde a nenhuma das duas mostradas no depósito.



(21) BR 30 2014 004399-4

(22) 08/09/2014

(44) 27/12/2016

(52) 12-16 , 08-08

(54) CONFIGURAÇÃO APLICADA EM SUPORTE DE PLACA

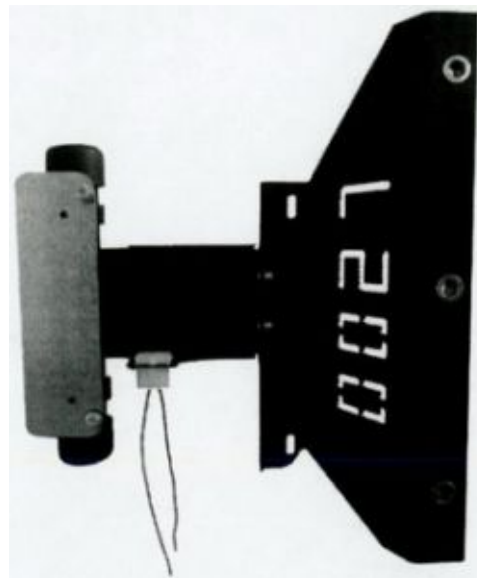
(71) RENATO SEVERINO DA SILVA (BR/SP)

(72) RENATO SEVERINO DA SILVA

(74) CLISSIE BAZAN CORRAL SILVA

objeto se enquadra na instrução normativa 044/2015 . objeto indeferido devido ao cumprimento insatisfatório de exigência técnica, nos termos do Art. 23 da Instrução Normativa 044/2015. As figuras apresentadas mostram objeto diferente do contido na petição de depósito, configurando alteração de matéria. Não há correspondência alguma entre os objetos.

36



(21) BR 30 2014 004400-1

(22) 08/09/2014

(44) 27/12/2016

(52) 12-16

(54) CONFIGURAÇÃO APLICADA EM EXTENSOR DE CAÇAMBA PARA VEÍCULOS AUTOMOTORES

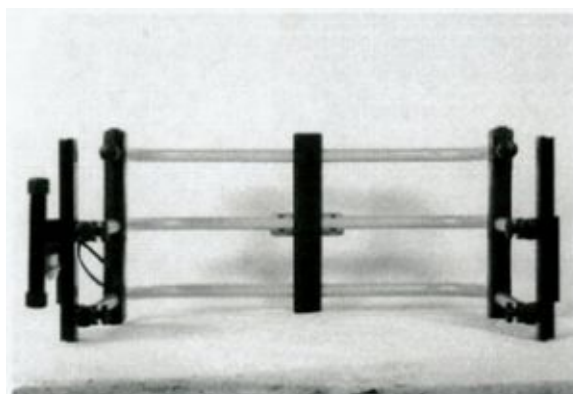
(71) RENATO SEVERINO DA SILVA (BR/SP)

(72) RENATO SEVERINO DA SILVA

(74) CLISSIE BAZAN CORRAL SILVA

objeto se enquadra na instrução normativa 044/2015 . objeto indeferido devido ao cumprimento insatisfatório de exigência técnica, nos termos do Art. 23 da Instrução Normativa 044/2015. As figuras apresentadas mostram objeto diferente do contido na petição de depósito, configurando alteração de matéria. Foram suprimidos elementos: na parte frontal havia uma placa retangular fixada entre a barra vertical e a barra horizontal central; na lateral havia um elemento visto ampliado na figura 08, fixado na extremidade do objeto.

36



(21) BR 30 2014 004401-0

(22) 08/09/2014

(44) 27/12/2016

(52) 12-16

(54) CONFIGURAÇÃO APLICADA EM GUARDA PLACA PARA EXTENSOR DE CAÇAMBA EM VEÍCULO AUTOMOTORES

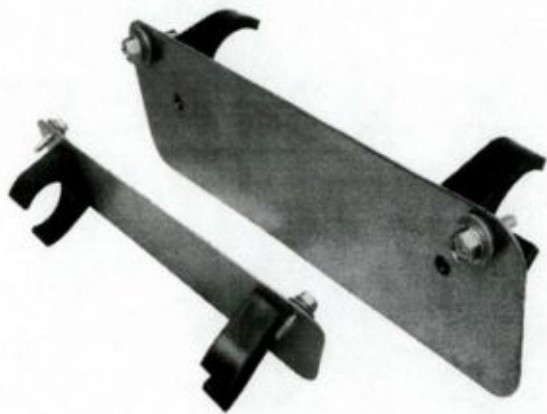
(71) RENATO SEVERINO DA SILVA (BR/SP)

(72) RENATO SEVERINO DA SILVA

(74) CLISSIE BAZAN CORRAL SILVA

objeto se enquadra na instrução normativa 044/2015 . objeto indeferido devido ao cumprimento insatisfatório de exigência técnica, nos termos do Art. 23 da Instrução Normativa 044/2015. As figuras apresentadas mostram objeto diferente do contido na petição de depósito, configurando alteração de matéria. Não há correspondência alguma entre os objetos.

36



(21) **BR 30 2014 004502-4** 36
 (22) 11/09/2014
 (44) 27/12/2016
 (52) 02-04
 (54) CONFIGURAÇÃO APLICADA EM SANDÁLIA
 (71) FREDERICO DE ALMEIDA ESCOBAR (BR/SP)
 (72) FREDERICO DE ALMEIDA ESCOBAR
 (74) MONICA MORAES GONÇALVES
 objeto se enquadra na instrução normativa 044/2015 . objeto indeferido devido ao cumprimento insatisfatório de exigência técnica, nos termos do Art. 23 da Instrução Normativa 044/2015. Não foram apresentadas as vistas ortogonais solicitadas. As figuras 1.4 e 1.5, especialmente, estão com as proporções muito distorcidas. As figuras não são correspondentes entre si: o tratamento dado nas figuras 1.1, 1.2, 1.6 e 1.7 é diferente das figuras 1.3, 1.4 e 1.5.

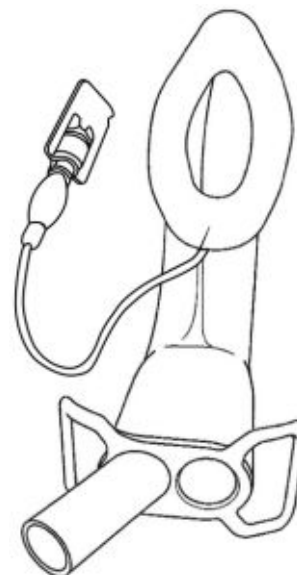


(21) **BR 30 2014 004503-2** 36
 (22) 11/09/2014
 (44) 27/12/2016
 (52) 02-04
 (54) CONFIGURAÇÃO APLICADA EM SANDÁLIA
 (71) frederico de almeida escobar (BR/SP)
 (72) frederico de almeida escobar
 (74) monica moraes goncalves
 objeto se enquadra na instrução normativa 044/2015 . objeto indeferido devido ao cumprimento insatisfatório de exigência técnica, nos termos do Art. 23 da Instrução Normativa 044/2015. Não foram apresentadas as vistas ortogonais solicitadas. As figuras não são correspondentes entre si: mostram dois objetos diferentes, sendo que um deles não estava contido no depósito, caracterizando alteração de matéria

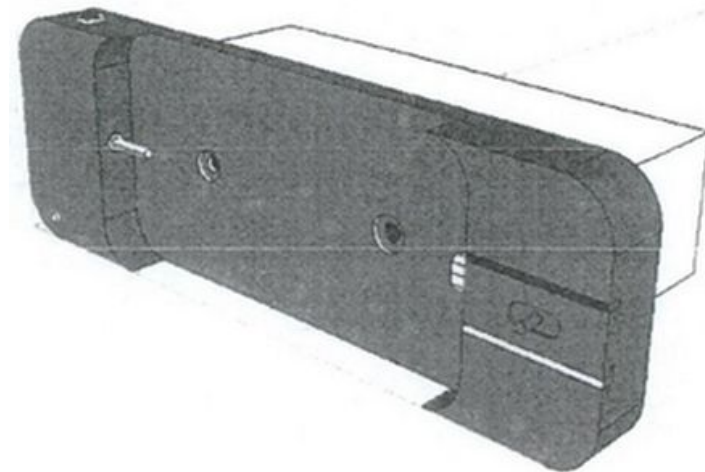


(21) **BR 30 2014 004597-0** 36
 (22) 12/09/2014
 (30) 28/03/2014 EP 001408132
 (44) 27/12/2016
 (52) 24-01
 (54) CONFIGURAÇÃO APLICADA EM EQUIPAMENTO MÉDICO
 (71) TELEFLEX LIF3E SCIENCES
 (72) HIAN TECK POH, SYLWIA EWA KRÓL POULSEN
 (74) DANNEMANN, SIEMSEN, BIGLER & IPANEMA MOREIRA
 objeto se enquadra na instrução normativa 044/2015 . objeto indeferido devido ao cumprimento insatisfatório de exigência técnica, nos termos do Art. 23 da Instrução Normativa 044/2015. A representação permanece incoerente. A atual vista 1.6 está

incompatível quando comparada com as demais vistas. A posição da mangueira fica incoerente quando comparada as figuras 1.4, 1.5 e 1.7.

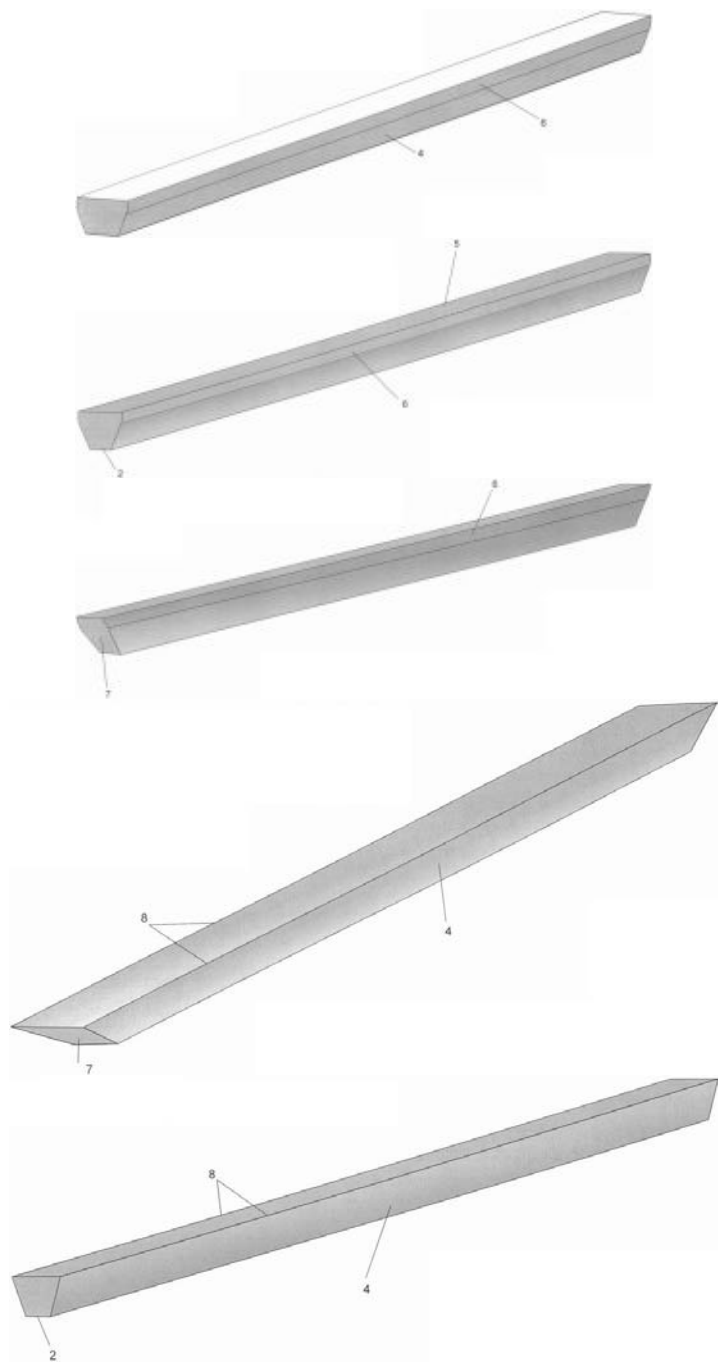


(21) **BR 30 2014 004661-6** 36
 (22) 15/09/2014
 (44) 27/12/2016
 (52) 14-03
 (54) CONFIGURAÇÃO APLICADA A AMPLIFICADOR DE AUDIO PARA CELULAR
 (71) CARLOS EDUARDO RAMOS GARCIA (BR/SP)
 (72) CARLOS EDUARDO RAMOS GARCIA
 objeto se enquadra na instrução normativa 044/2015 . objeto indeferido devido ao cumprimento insatisfatório de exigência técnica, nos termos do Art. 23 da Instrução Normativa 044/2015. Título adequado de ofício nos termos do Art. 22 da Instrução Normativa 044/2015. As figuras apresentadas mostram objeto diferente do contido na petição de depósito, configurando alteração de matéria: o objeto original não continha aletas nas laterais; apresentava 4 saliências cilíndricas na parte traseira, agora apresenta apenas duas; na face frontal foram acrescentados dois furos retangulares; na face posterior foi acrescentada uma protuberância retangular com furo circular ao centro.



39 CONCESSÃO DO REGISTRO

(11) **BR 30 2012 000226-5** 39
 (22) 20/01/2012
 (15) 27/12/2016
 (45) 27/12/2016
 (54) CONFIGURAÇÃO APLICADA EM PUXADOR
 (73) ANTÔNIO BORSUK GUERREIRO (BR/MT)
 (72) ANTONIO BORSUK GUERREIRO
 (74) AGUINALDO MOREIRA
 Prazo de validade: 10 (dez) anos contados a partir de 20/01/2012, mediante o recolhimento da taxa quinquenal de manutenção (Artigos 119 e 120 da LPI) e observadas as demais condições legais.



(11) **BR 30 2014 002854-5**

(22) 20/06/2014

(15) 27/12/2016

(30) 20/12/2013 CH 140343

(45) 27/12/2016

(52) 10-02

(54) CONFIGURAÇÃO APLICADA EM RELÓGIO DE PULSO

(73) ROLEX S.A. (CH)

(72) GUEIT, EMMANUEL

(74) CUSTÓDIO DE ALMEIDA & CIA.

Prazo de validade: 10 (dez) anos contados a partir de 20/06/2014, mediante o recolhimento da taxa quinquenal de manutenção (Artigos 119 e 120 da LPI) e observadas as demais condições legais.



(11) **BR 30 2014 004167-3**

(22) 27/08/2014

(15) 27/12/2016

(45) 27/12/2016

(52) 20-03

(54) CONFIGURAÇÃO APLICÁVEL EM CAVALETE

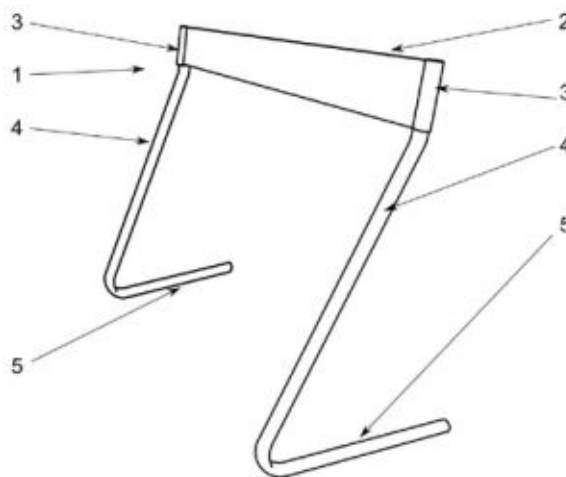
(73) MAX METALÚRGICA LTDA (BR/RS)

(72) LUIZ FERNANDO ODERICH

(74) LUIZ P. BUMBEL

Prazo de validade: 10 (dez) anos contados a partir de 27/08/2014, mediante o recolhimento da taxa quinquenal de manutenção (Artigos 119 e 120 da LPI) e observadas as demais condições legais.

39



(11) **BR 30 2014 004177-0**

(22) 27/08/2014

(15) 27/12/2016

(30) 28/02/2014 US 29/483,554

(45) 27/12/2016

(52) 14-04

(54) PADRÃO ORNAMENTAL APLICADO A INTERFACE GRÁFICA PARA TELA

(73) CITIBANK, N.A. (US)

(72) OFIR EYAL, RAPHAEL MENACHEM, TAMIR TWINA, NAVEENPRASAD

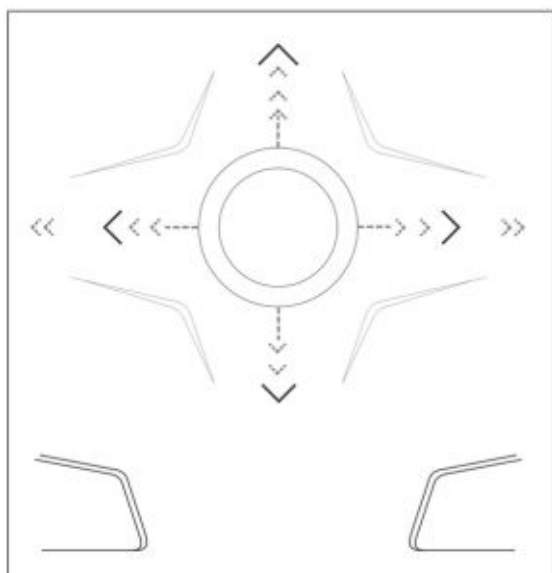
SUBBIYAN, ALAA SAEED

(74) MAGNUS ASPEBY / CLAUDIO SZABAS

Prazo de validade: 10 (dez) anos contados a partir de 27/08/2014, mediante o recolhimento da taxa quinquenal de manutenção (Artigos 119 e 120 da LPI) e observadas as demais condições legais.

39

39



(11) **BR 30 2014 004181-9**
 (22) 27/08/2014
 (15) 27/12/2016
 (30) 28/02/2014 EM 002415414-0003
 (45) 27/12/2016
 (52) 07-04
 (54) CONFIGURAÇÃO APLICADA A UM UTENSÍLIO RALADOR DE ALIMENTOS
 (73) TEFAL (FR)
 (72) PHILIPPE DE LA COUSSAYE, TROY SCHULER
 (74) ARARIPE & ASSOCIADOS
 Prazo de validade: 10 (dez) anos contados a partir de 27/08/2014, mediante o recolhimento da taxa quinquenal de manutenção (Artigos 119 e 120 da LPI) e observadas as demais condições legais.

39



(11) **BR 30 2014 004188-6**
 (22) 27/08/2014
 (15) 27/12/2016
 (30) 28/02/2014 EM 002415414-0009
 (45) 27/12/2016
 (52) 07-04
 (54) CONFIGURAÇÃO APLICADA A UM CORTADOR DE PIZZA.
 (73) TEFAL (FR)
 (72) PHILIPPE DE LA COUSSAYE, TROY SHCULER
 (74) ARARIPE E ASSOCIADOS
 Prazo de validade: 10 (dez) anos contados a partir de 27/08/2014, mediante o recolhimento da taxa quinquenal de manutenção (Artigos 119 e 120 da LPI) e observadas as demais condições legais.

39



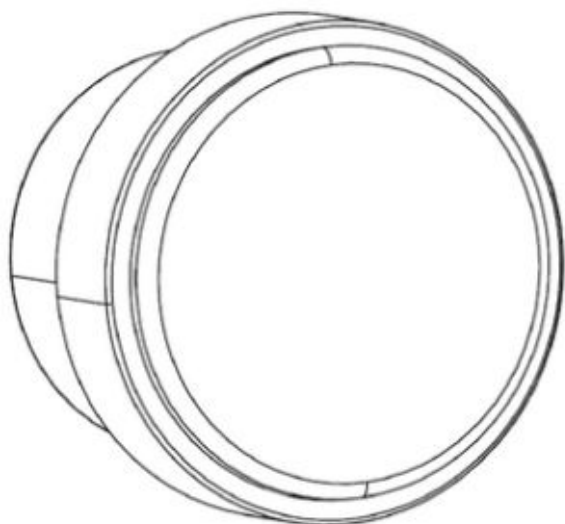
(11) **BR 30 2014 004185-1**
 (22) 27/08/2014
 (15) 27/12/2016
 (30) 28/02/2014 EM 002415414-0007
 (45) 27/12/2016
 (52) 07-06
 (54) CONFIGURAÇÃO APLICADA A UM UTENSÍLIO DE COZINHA.
 (73) TEFAL (FR)
 (72) PHILIPPE DE LA COUSSAYE, TROY SCHULER
 (74) ARARIPE & ASSOCIADOS
 Prazo de validade: 10 (dez) anos contados a partir de 27/08/2014, mediante o recolhimento da taxa quinquenal de manutenção (Artigos 119 e 120 da LPI) e observadas as demais condições legais.

39



(11) **BR 30 2014 004196-7**
 (22) 27/08/2014
 (15) 27/12/2016
 (45) 27/12/2016
 (52) 08-06
 (54) CONFIGURAÇÃO APLICADA EM PUXADOR
 (73) CERMAG COMERCIAL IMPORTADORA E EXPORTADORA LTDA (BR/SP)
 (72) JOSÉ LUIS GONZALES
 (74) BARROS WALLACE ADVOGADOS
 Prazo de validade: 10 (dez) anos contados a partir de 27/08/2014, mediante o recolhimento da taxa quinquenal de manutenção (Artigos 119 e 120 da LPI) e observadas as demais condições legais.

39



(11) **BR 30 2014 004198-3**

(22) 27/08/2014

(15) 27/12/2016

(45) 27/12/2016

(52) 08-06

(54) CONFIGURAÇÃO APLICADA EM PUXADOR.

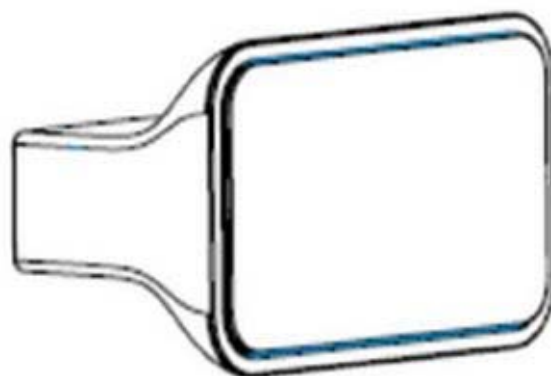
(73) CERMAG COMERCIAL IMPORTADORA E EXPORTADORA LTDA (BR/SP)

(72) JOSÉ LUIS GONZALES

(74) BARROS WALLACE ADVOGADOS

Prazo de validade: 10 (dez) anos contados a partir de 27/08/2014, mediante o recolhimento da taxa quinquenal de manutenção (Artigos 119 e 120 da LPI) e observadas as demais condições legais.

39



(11) **BR 30 2014 004201-7**

(22) 27/08/2014

(15) 27/12/2016

(30) 05/03/2014 US 29/484,048; 05/03/2014 US 29/484,049

(45) 27/12/2016

(52) 01-01

(54) CONFIGURAÇÃO APLICADA EM ALIMENTO

(73) FRITO-LAY NORTH AMERICA, INC. (US)

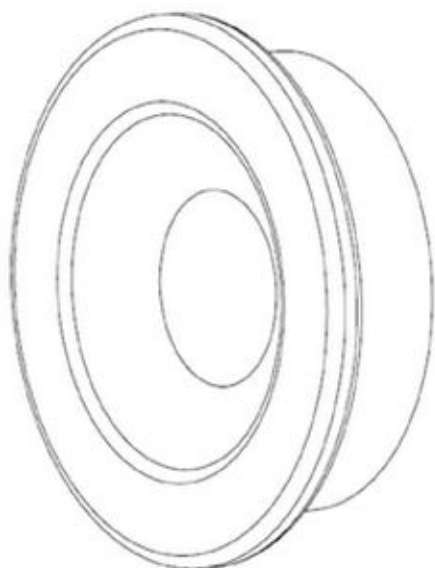
(72) JOHN MAMPRA MATHEW, BHARADWAJ NARAYANAN, JASON THOMAS

NIERMANN, AMANDA SPRING PEDERSON

(74) DANNEMANN, SIEMSEN, BIGLER & IPANEMA MOREIRA

Prazo de validade: 10 (dez) anos contados a partir de 27/08/2014, mediante o recolhimento da taxa quinquenal de manutenção (Artigos 119 e 120 da LPI) e observadas as demais condições legais.

39



(11) **BR 30 2014 004199-1**

(22) 27/08/2014

(15) 27/12/2016

(45) 27/12/2016

(52) 08-06

(54) CONFIGURAÇÃO APLICADA EM PUXADOR.

(73) CERMAG COMERCIAL IMPORTADORA E EXPORTADORA LTDA (BR/SP)

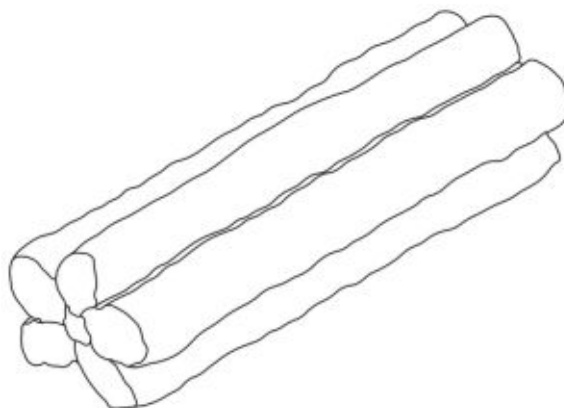
(72) JOSÉ LUIS GONZALES

(74) BARROS WALLACE ADVOGADOS

Prazo de validade: 10 (dez) anos contados a partir de 27/08/2014, mediante o recolhimento da taxa quinquenal de manutenção (Artigos 119 e 120 da LPI) e observadas as demais condições legais.

Título adequado de ofício nos termos do Art. 22 da Instrução Normativa 044/2015.

39



(11) **BR 30 2014 004203-3**

(22) 27/08/2014

(15) 27/12/2016

(30) 27/03/2014 US 29/486,275

(45) 27/12/2016

(52) 01-01

(54) CONFIGURAÇÃO APLICADA EM PRODUTO ALIMENTÍCIO

(73) FRITO-LAY NORTH AMERICA, INC.

(72) MAX PETRIE

(74) DANNEMANN, SIEMSEN, BIGLER & IPANEMA MOREIRA

Prazo de validade: 10 (dez) anos contados a partir de 27/08/2014, mediante o recolhimento da taxa quinquenal de manutenção (Artigos 119 e 120 da LPI) e observadas as demais condições legais.

39



(11) **BR 30 2014 004264-5**
 (22) 29/08/2014
 (15) 27/12/2016
 (30) 04/03/2014 WO DM/083 034
 (45) 27/12/2016
 (52) 12-15

(54) CONFIGURAÇÃO APLICADA EM PNEU
 (73) CONTINENTAL REIFEN DEUTSCHLAND GMBH (DE)
 (72) FLORIAN KRISTEN

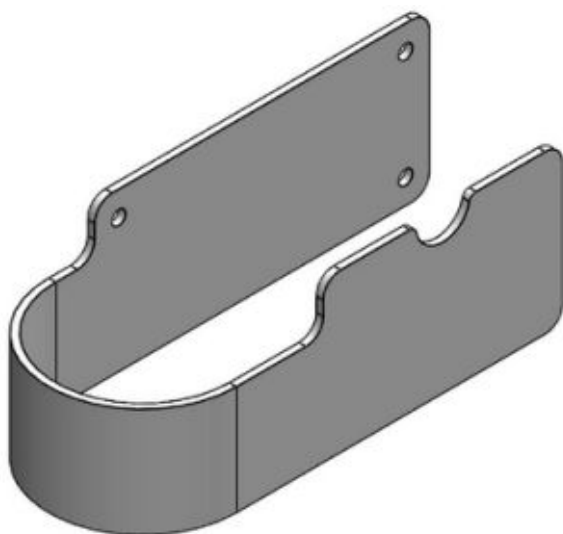
(74) DANNEMANN, SIEMSEN, BIGLER & IPANEMA MOREIRA
 Prazo de validade: 10 (dez) anos contados a partir de 29/08/2014, mediante o recolhimento da taxa quinzenal de manutenção (Artigos 119 e 120 da LPI) e observadas as demais condições legais.



(11) **BR 30 2014 004269-6**
 (22) 29/08/2014
 (15) 27/12/2016
 (45) 27/12/2016
 (52) 08-08

(54) CONFIGURAÇÃO APLICADA A SUPORTE PARA SKATES
 (73) LUCAS VILELA PINHEIRO (BR/PR)
 (72) LUCAS VILELA PINHEIRO

Prazo de validade: 10 (dez) anos contados a partir de 29/08/2014, mediante o recolhimento da taxa quinzenal de manutenção (Artigos 119 e 120 da LPI) e observadas as demais condições legais.



(11) **BR 30 2014 004297-1**
 (22) 01/09/2014
 (15) 27/12/2016
 (30) 04/03/2014 WO DM/083032
 (45) 27/12/2016
 (52) 12-15

(54) CONFIGURAÇÃO APLICADA EM PNEU
 (73) CONTINENTAL REIFEN DEUTSCHLAND GMBH (DE)
 (72) FLORIAN KRISTEN
 (74) DANNEMANN, SIEMSEN, BIGLER & IPANEMA MOREIRA

39 Prazo de validade: 10 (dez) anos contados a partir de 01/09/2014, mediante o recolhimento da taxa quinzenal de manutenção (Artigos 119 e 120 da LPI) e observadas as demais condições legais.



(11) **BR 30 2014 004298-0**
 (22) 01/09/2014
 (15) 27/12/2016
 (30) 04/03/2014 DM 083035
 (45) 27/12/2016
 (52) 12-15

(54) CONFIGURAÇÃO APLICADA EM PNEU
 (73) CONTINENTAL REIFEN DEUTSCHLAND GMBH (DE)
 (72) FLORIAN KRISTEN

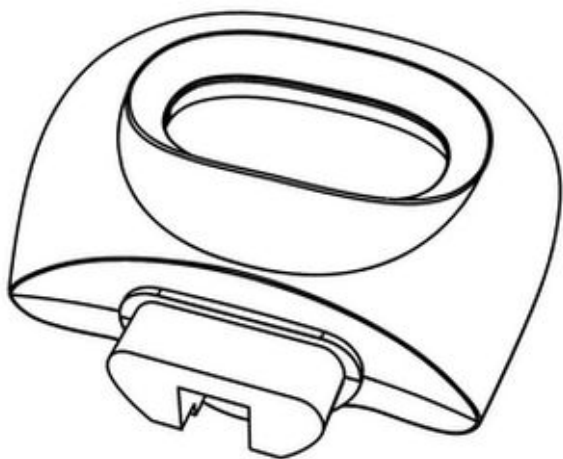
39 Prazo de validade: 10 (dez) anos contados a partir de 01/09/2014, mediante o recolhimento da taxa quinzenal de manutenção (Artigos 119 e 120 da LPI) e observadas as demais condições legais.



(11) **BR 30 2014 004309-9**
 (22) 01/09/2014
 (15) 27/12/2016
 (45) 27/12/2016
 (52) 07-02

(54) CONFIGURAÇÃO APLICADA EM ALÇA
 (73) MUNDIAL S/A PRODUTOS DE CONSUMO (BR/RS)
 (72) ENIO KOLODSIESJKI

39 Prazo de validade: 10 (dez) anos contados a partir de 01/09/2014, mediante o recolhimento da taxa quinzenal de manutenção (Artigos 119 e 120 da LPI) e observadas as demais condições legais.



(11) **BR 30 2014 004322-6**

(22) 02/09/2014

(15) 27/12/2016

(30) 07/03/2014 US 29/484.226

(45) 27/12/2016

(52) 14-03

(54) CONFIGURAÇÃO APLICADA EM DISPOSITIVO DE DADOS

(73) HERAEUS ELECTRO-NITE CO., LLC (US)

(72) DAVID G. JANU, DAVID HOLTZ

(74) DANNEMANN, SIEMSEN, BIGLER & IPANEMA MOREIRA

Prazo de validade: 10 (dez) anos contados a partir de 02/09/2014, mediante o recolhimento da taxa quinquenal de manutenção (Artigos 119 e 120 da LPI) e observadas as demais condições legais.

39



(11) **BR 30 2014 004375-7**

(22) 04/09/2014

(15) 27/12/2016

(30) 11/03/2014 US 29/484546

(45) 27/12/2016

(52) 12-16

(54) CONFIGURAÇÃO APLICADA EM ESPELHO RETROVISOR

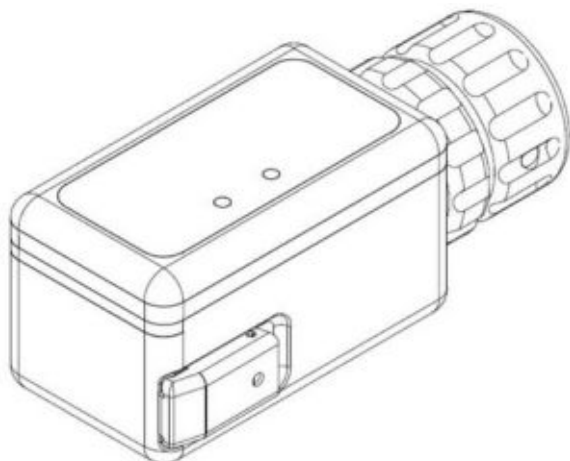
(73) LANG MEKRA NORTH AMERICA, LLC (US)

(72) ALEXANDRE PETROFF, ANDREAS ENZ, ROLF REITZ DE SWARDT

(74) KASZNAR LEONARDOS PROPRIEDADE INTELECTUAL

Prazo de validade: 10 (dez) anos contados a partir de 04/09/2014, mediante o recolhimento da taxa quinquenal de manutenção (Artigos 119 e 120 da LPI) e observadas as demais condições legais.

39



(11) **BR 30 2014 004374-9**

(22) 04/09/2014

(15) 27/12/2016

(30) 11/03/2014 US 29/484550

(45) 27/12/2016

(52) 12-16

(54) CONFIGURAÇÃO APLICADA EM ESPELHO RETROVISOR

(73) LANG MEKRA NORTH AMERICA, LLC (US)

(72) ALEXANDRE PETROFF, ANDREAS ENZ, ROLF REITZ DE WARDT

(74) kasznar leonardos propriedade intelectual

Prazo de validade: 10 (dez) anos contados a partir de 04/09/2014, mediante o recolhimento da taxa quinquenal de manutenção (Artigos 119 e 120 da LPI) e observadas as demais condições legais.

39



(11) **BR 30 2014 004377-3**

(22) 05/09/2014

(15) 27/12/2016

(45) 27/12/2016

(52) 07-05

(54) CONFIGURAÇÃO APLICADA EM VARAL

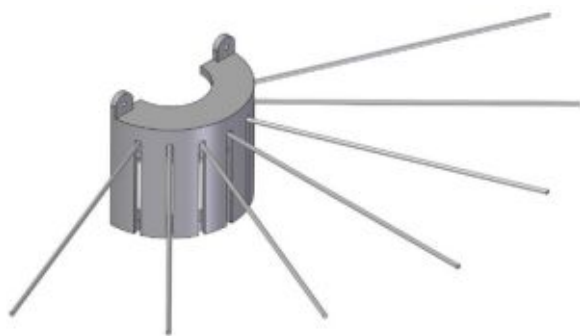
(73) GILBERTO ANTONIO LUCAS (BR/SC)

(72) GILBERTO ANTONIO LUCAS

(74) SANDRO WUNDERLICH

Prazo de validade: 10 (dez) anos contados a partir de 05/09/2014, mediante o recolhimento da taxa quinquenal de manutenção (Artigos 119 e 120 da LPI) e observadas as demais condições legais.

39



(11) BR 30 2014 004378-1

(22) 05/09/2014

(15) 27/12/2016

(45) 27/12/2016

(52) 07-01

(54) CONFIGURAÇÃO APLICADA EM RECIPIENTE

(73) METALURGICA MOR S/A (BR/RS)

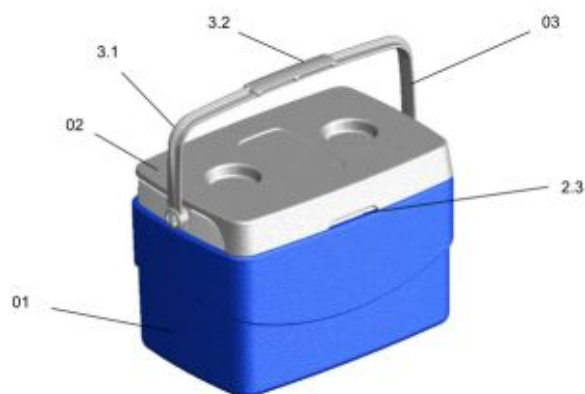
(72) ELIEZER HENKER

(74) LEALVI MARCAS E PATENTES LTDA

Prazo de validade: 10 (dez) anos contados a partir de 05/09/2014, mediante o recolhimento da taxa quinquenal de manutenção (Artigos 119 e 120 da LPI) e observadas as demais condições legais.

Título adequado de ofício nos termos do Art. 22 da Instrução Normativa 044/2015.

39



(11) BR 30 2014 004382-0

(22) 05/09/2014

(15) 27/12/2016

(30) 06/03/2014 JP 2014-004791

(45) 27/12/2016

(52) 12-15

(54) CONFIGURAÇÃO APLICADA EM PNEUMÁTICO

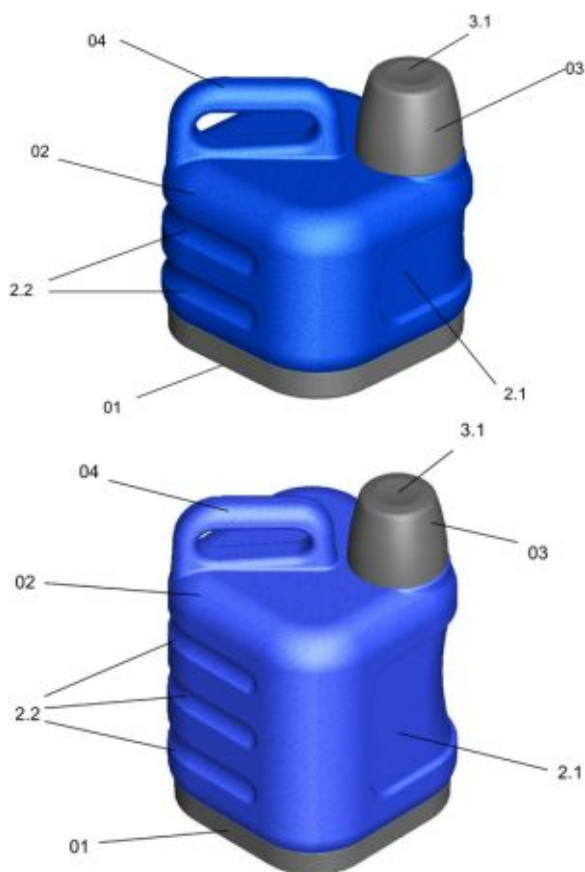
(73) BRIDGESTONE CORPORATION (JP)

(72) SHINTARO HAYASHI

(74) MMV AGENTES DA PROPRIEDADE INDUSTRIAL

Prazo de validade: 10 (dez) anos contados a partir de 05/09/2014, mediante o recolhimento da taxa quinquenal de manutenção (Artigos 119 e 120 da LPI) e observadas as demais condições legais.

39



(11) BR 30 2014 004381-1

(22) 05/09/2014

(15) 27/12/2016

(45) 27/12/2016

(52) 07-07

(54) CONFIGURAÇÃO APLICADA EM CAIXA

(73) METALURGICA MOR S/A (BR/RS)

(72) ELIEZER HENKER

(74) LEALVI MARCAS E PATENTES LTDA

Prazo de validade: 10 (dez) anos contados a partir de 05/09/2014, mediante o recolhimento da taxa quinquenal de manutenção (Artigos 119 e 120 da LPI) e observadas as demais condições legais.

Título adequado de ofício nos termos do Art. 22 da Instrução Normativa 044/2015.

39



(11) BR 30 2014 004386-2

(22) 05/09/2014

(15) 27/12/2016

(45) 27/12/2016

(52) 06-01

(54) CONFIGURAÇÃO APLICADA EM CADEIRA

(73) PLAXMETAL LTDA (BR/RS)

(72) EZÍDIO FRANCISCO ZORZI

(74) LUIZ ALBERTO ROSENSTENGEL

Prazo de validade: 10 (dez) anos contados a partir de 05/09/2014, mediante o recolhimento da taxa quinquenal de manutenção (Artigos 119 e 120 da LPI) e observadas as demais condições legais.

39



(11) BR 30 2014 004405-2

(22) 08/09/2014

(15) 27/12/2016

(30) 12/03/2014 DE 40 2014 200 818.7

(45) 27/12/2016

(52) 12-08 , 21-01

(54) CONFIGURAÇÃO APLICADA EM AUTOMÓVEL

(73) VOLKSWAGEN AKTIENGESELLSCHAFT (DE)

(72) KLAUS BISCHOFF, GERSON BARONE, FELIPE MONTOYA BUELONI

(74) DANNEMANN, SIEMSEN, BIGLER & IPANEMA MOREIRA

Prazo de validade: 10 (dez) anos contados a partir de 08/09/2014, mediante o recolhimento da taxa quinquenal de manutenção (Artigos 119 e 120 da LPI) e observadas as demais condições legais.

39



(11) BR 30 2014 004406-0

(22) 08/09/2014

(15) 27/12/2016

(30) 27/03/2014 DE 40 2014 200 998.1

(45) 27/12/2016

(52) 12-08 , 21-01

(54) CONFIGURAÇÃO APLICADA EM AUTOMÓVEL

(73) VOLKSWAGEN AKTIENGESELLSCHAFT (DE)

(72) KLAUS BISCHOFF, GERSON BARONE

(74) DANNEMANN, SIEMSEN, BIGLER & IPANEMA MOREIRA

Prazo de validade: 10 (dez) anos contados a partir de 08/09/2014, mediante o recolhimento da taxa quinquenal de manutenção (Artigos 119 e 120 da LPI) e observadas as demais condições legais.

39



(11) BR 30 2014 004415-0

39

(22) 08/09/2014

(15) 27/12/2016

(45) 27/12/2016

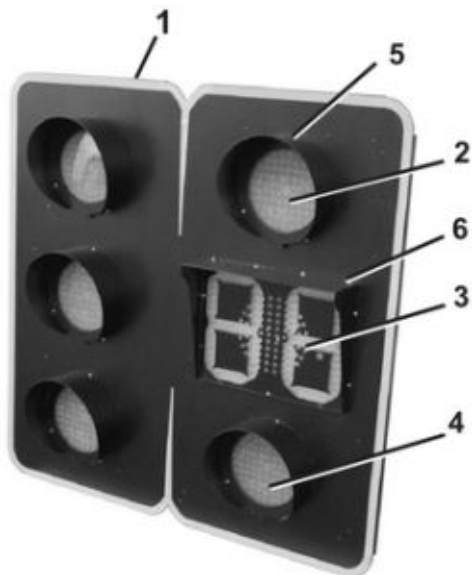
(52) 10-06

(54) CONFIGURAÇÃO APLICADA A SEMÁFORO

(73) EDUARDO RICARDO DE ARAÚJO (BR/GO)

(72) EDUARDO RICARDO DE ARAÚJO

Prazo de validade: 10 (dez) anos contados a partir de 08/09/2014, mediante o recolhimento da taxa quinquenal de manutenção (Artigos 119 e 120 da LPI) e observadas as demais condições legais.



(11) BR 30 2014 004492-3

(22) 10/09/2014

(15) 27/12/2016

(45) 27/12/2016

(52) 07-01

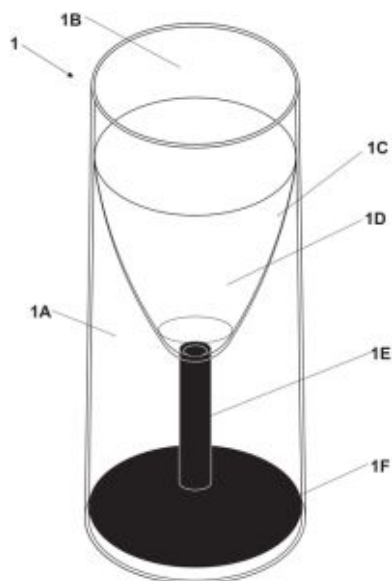
(54) CONFIGURAÇÃO APLICADA EM COPO

(73) IVALDO PEREIRA DIAS (BR/PR)

(72) IVALDO PEREIRA DIAS

(74) ADRIANA CUBAS MULLER PROPST

Prazo de validade: 10 (dez) anos contados a partir de 10/09/2014, mediante o recolhimento da taxa quinquenal de manutenção (Artigos 119 e 120 da LPI) e observadas as demais condições legais.



(11) BR 30 2014 004493-1

(22) 10/09/2014

(15) 27/12/2016

(45) 27/12/2016

(52) 02-04

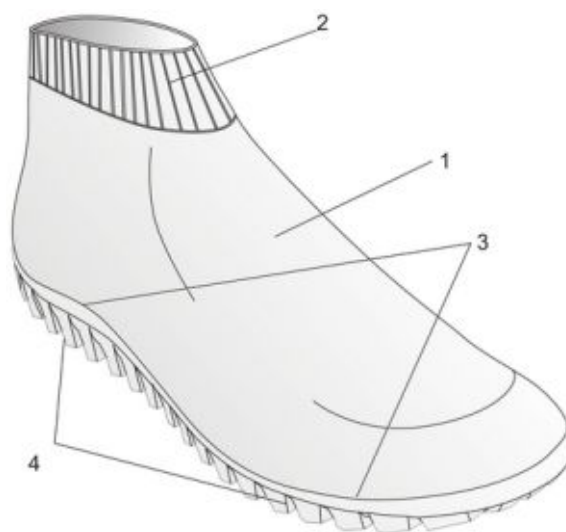
(54) CONFIGURAÇÃO APLICADA EM CALÇADO

(73) NS2.COM INTERNET S. A. (BR/SP)

(72) MÁRCIO KUMRUIAN

(74) AGUINALDO MOREIRA

Prazo de validade: 10 (dez) anos contados a partir de 10/09/2014, mediante o recolhimento da taxa quinquenal de manutenção (Artigos 119 e 120 da LPI) e observadas as demais condições legais.



(11) BR 30 2014 004598-9

(22) 12/09/2014

(15) 27/12/2016

(45) 27/12/2016

(52) 12-11

(54) CONFIGURAÇÃO APLICADA EM CARENAGEM PARA VEÍCULO

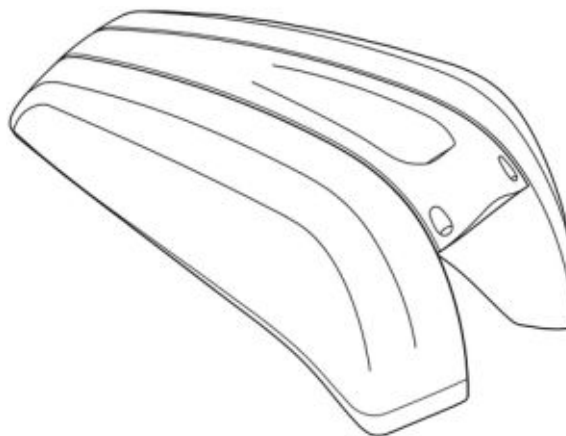
(73) HARLEY-DAVIDSON MOTOR COMPANY GROUP, LLC (US)

(72) RICH CHRISTOPH, BEN MCGINLEY, WILLIE G. DAVIDSON, KIRK RASMUSSEN

(74) cristiane ruiz de moraes vianna

Prazo de validade: 10 (dez) anos contados a partir de 12/09/2014, mediante o recolhimento da taxa quinquenal de manutenção (Artigos 119 e 120 da LPI) e observadas as demais condições legais.

39



(11) BR 30 2014 004603-9

(22) 12/09/2014

(15) 27/12/2016

(30) 12/03/2014 EM 001405716-0004

(45) 27/12/2016

(52) 24-01

(54) CONFIGURAÇÃO APLICADA EM TELA PARA IMPLANTE CIRÚRGICO

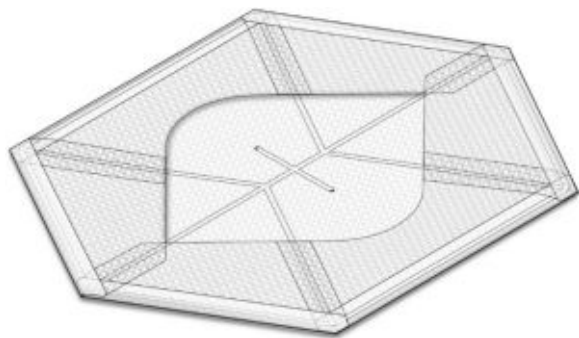
(73) JOHNSON & JOHNSON MEDICAL GMBH (DE)

(72) VOLKER HARMS, SUSAN COOPER, DAJANA KAISER, CHRISTOPH WALTHER

(74) DANNEMANN, SIEMSEN, BIGLER & IPANEMA MOREIRA

Prazo de validade: 10 (dez) anos contados a partir de 12/09/2014, mediante o recolhimento da taxa quinquenal de manutenção (Artigos 119 e 120 da LPI) e observadas as demais condições legais.

39

(11) **BR 30 2014 004609-8**

(22) 12/09/2014

(15) 27/12/2016

(30) 12/03/2014 EM 001405716-0005

(45) 27/12/2016

(52) 24-02

(54) CONFIGURAÇÃO APLICADA EM TELA PARA IMPLANTE CIRÚRGICO

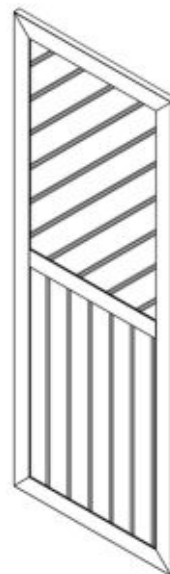
(73) JOHNSON & JOHNSON MEDICAL GMBH (DE)

(72) VOLKER HARMS, SUSAN COOPER, DAJANA KAISER, CHRISTOPH WALTHER

(74) DANNEMANN, SIEMSEN, BIGLER & IPANEMA MOREIRA

Prazo de validade: 10 (dez) anos contados a partir de 12/09/2014, mediante o recolhimento da taxa quinquenal de manutenção (Artigos 119 e 120 da LPI) e observadas as demais condições legais.

39

(11) **BR 30 2014 004633-0**

(22) 15/09/2014

(15) 27/12/2016

(45) 27/12/2016

(52) 25-02

(54) CONFIGURAÇÃO APLICADA EM PORTA

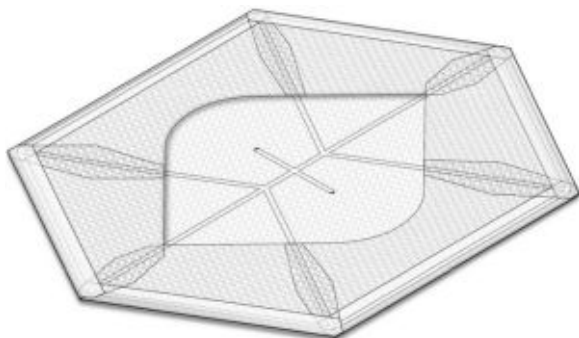
(73) WAGNER MARTINS (BR/SC)

(72) JOSÉ SELEZIO MARTINS

(74) ELAINE LAU DA SILVA PEREIRA

Prazo de validade: 10 (dez) anos contados a partir de 15/09/2014, mediante o recolhimento da taxa quinquenal de manutenção (Artigos 119 e 120 da LPI) e observadas as demais condições legais.

39

(11) **BR 30 2014 004615-2**

(22) 12/09/2014

(15) 27/12/2016

(45) 27/12/2016

(52) 23-02

(54) CONFIGURAÇÃO APLICADA EM CUBA DE LAVATÓRIO

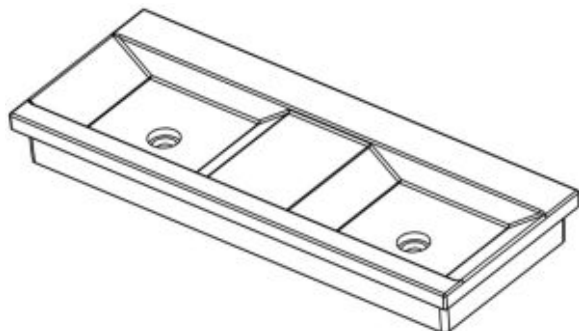
(73) DURATEX S.A. (BR/SP)

(72) CLAUDINEI JOSÉ DOS SANTOS

(74) ANTONIO MAURICIO PEDRAS ARNAUD

Prazo de validade: 10 (dez) anos contados a partir de 12/09/2014, mediante o recolhimento da taxa quinquenal de manutenção (Artigos 119 e 120 da LPI) e observadas as demais condições legais.

39

(11) **BR 30 2014 004632-2**

(22) 15/09/2014

(15) 27/12/2016

(45) 27/12/2016

(52) 25-02

(54) CONFIGURAÇÃO APLICADA EM PORTA

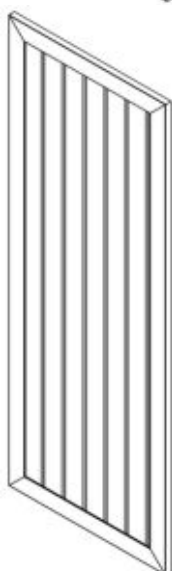
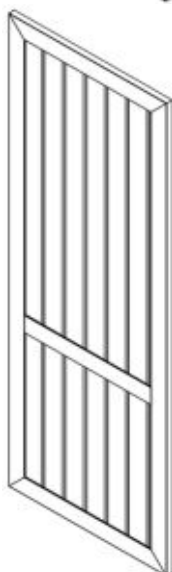
(73) WAGNER MARTINS (BR/SC)

(72) JOSÉ SELEZIO MARTINS

(74) ELAINE LAU DA SILVA PEREIRA

Prazo de validade: 10 (dez) anos contados a partir de 15/09/2014, mediante o recolhimento da taxa quinquenal de manutenção (Artigos 119 e 120 da LPI) e observadas as demais condições legais.

39



(11) **BR 30 2014 004657-8**
 (22) 15/09/2014
 (15) 27/12/2016
 (30) 20/03/2014 JP 2014-005975
 (45) 27/12/2016
 (52) 12-11
 (54) CONFIGURAÇÃO APLICADA EM MOTOCICLETA
 (73) HONDA MOTOR CO., LTD. (JP)
 (72) TARO NISHIMOTO, KATSUYUKI NAGANO
 (74) DANNEMANN, SIEMSEN, BIGLER & IPANEMA MOREIRA

Prazo de validade: 10 (dez) anos contados a partir de 15/09/2014, mediante o recolhimento da taxa quinquenal de manutenção (Artigos 119 e 120 da LPI) e observadas as demais condições legais.

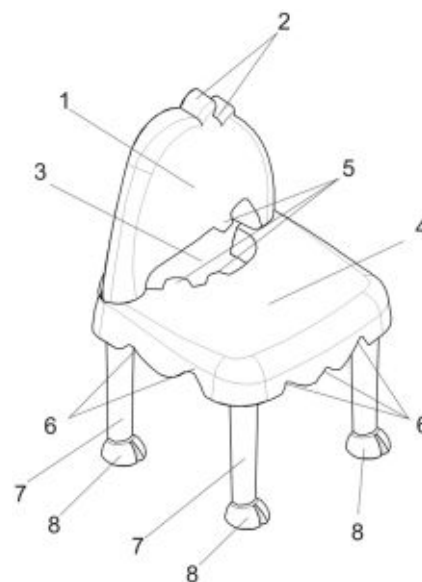


(11) **BR 30 2014 004658-6**
 (22) 15/09/2014
 (15) 27/12/2016
 (45) 27/12/2016
 (52) 06-01

(54) CONFIGURAÇÃO APLICADA EM CADEIRA INFANTIL
 (73) TRAMONTINA DELTA S/A (BR/PE)
 (72) RUI JOSÉ BALDASSO
 (74) CREAÇÃO MARCAS E PATENTES LTDA

Prazo de validade: 10 (dez) anos contados a partir de 15/09/2014, mediante o recolhimento da taxa quinquenal de manutenção (Artigos 119 e 120 da LPI) e observadas as demais condições legais.

39



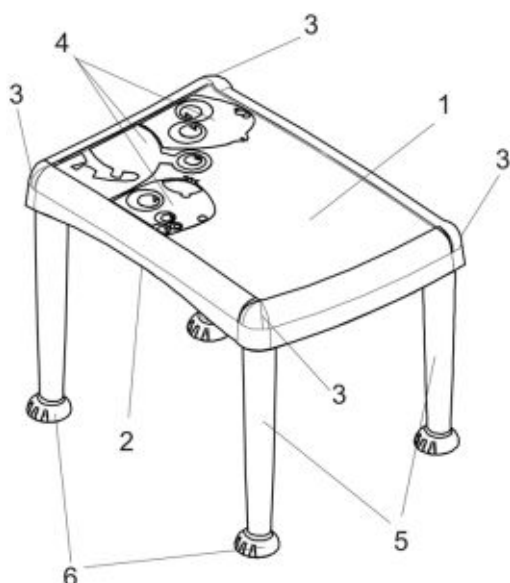
(11) **BR 30 2014 004660-8**
 (22) 15/09/2014
 (15) 27/12/2016
 (45) 27/12/2016
 (52) 06-03

(54) CONFIGURAÇÃO APLICADA EM MESA INFANTIL
 (73) TRAMONTINA DELTA S/A (BR/PE)
 (72) RUI JOSÉ BALDASSO
 (74) CREAÇÃO MARCAS E PATENTES LTDA

Prazo de validade: 10 (dez) anos contados a partir de 15/09/2014, mediante o recolhimento da taxa quinquenal de manutenção (Artigos 119 e 120 da LPI) e observadas as demais condições legais.

39

39



(11) BR 30 2014 004675-6

(22) 16/09/2014

(15) 27/12/2016

(45) 27/12/2016

(52) 25-02

(54) CONFIGURAÇÃO APLICADA EM PAINEL

(73) TERCIO CAPARRÓS DE PAIVA (BR/SP)

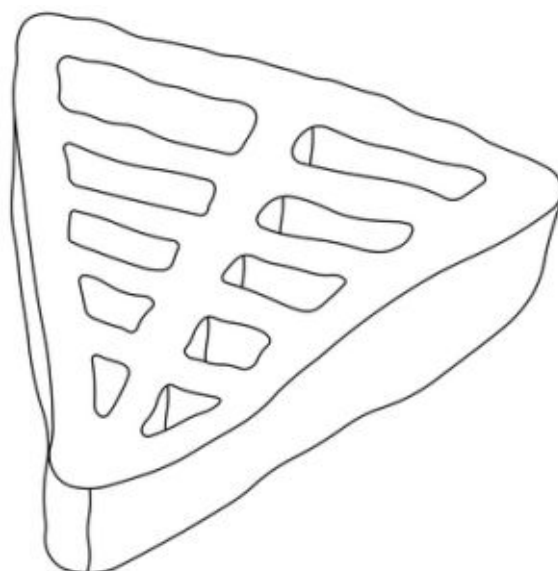
(72) TERCIO CAPARRÓS DE PAIVA

(74) GEVALCI OLIVEIRA PRADO

Prazo de validade: 10 (dez) anos contados a partir de 16/09/2014, mediante o recolhimento da taxa quinquenal de manutenção (Artigos 119 e 120 da LPI) e observadas as demais condições legais.

Título adequado de ofício nos termos do Art. 22 da Instrução Normativa 044/2015.

39



(11) BR 30 2014 004682-9

(22) 16/09/2014

(15) 27/12/2016

(30) 18/03/2014 US 29/485,350

(45) 27/12/2016

(52) 01-01

(54) CONFIGURAÇÃO APLICADA EM ALIMENTO

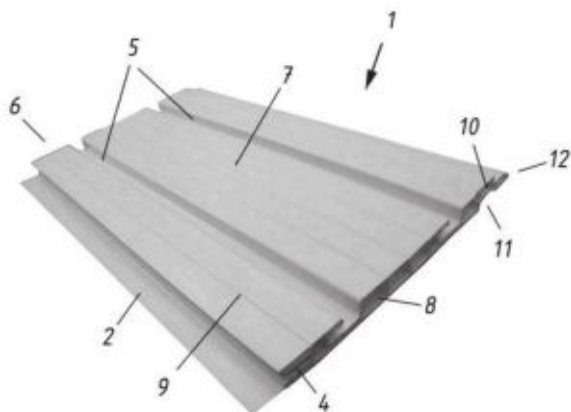
(73) SABRITAS, S. DE R.L. DE C.V. (MX)

(72) FABIOLA MARIA TERESA TORRES SANCHEZ

(74) DANNEMANN, SIEMEN, BIGLER & IPANEMA MOREIRA

Prazo de validade: 10 (dez) anos contados a partir de 16/09/2014, mediante o recolhimento da taxa quinquenal de manutenção (Artigos 119 e 120 da LPI) e observadas as demais condições legais.

39



(11) BR 30 2014 004680-2

(22) 16/09/2014

(15) 27/12/2016

(30) 18/03/2014 US 29/485,357

(45) 27/12/2016

(52) 01-01

(54) CONFIGURAÇÃO APLICADA EM ALIMENTO

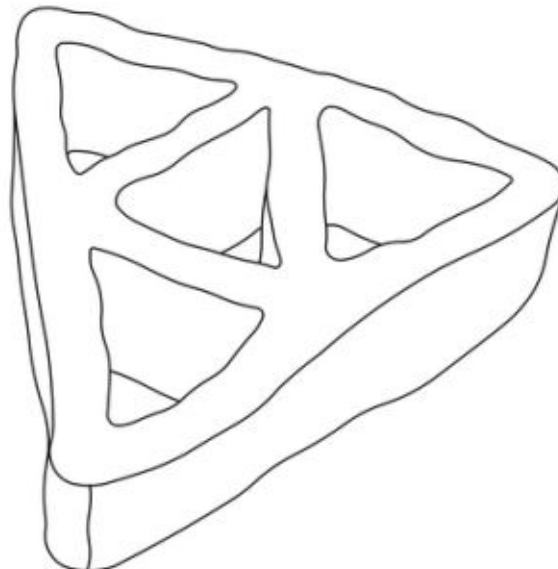
(73) SABRITAS, S. DE R.L. DE C.V., (MX)

(72) FABIOLA MARIA TERESA TORRES SANCHEZ, JOAQUIN HERNANDEZ DIAZ, OSIRIS MENDOZA REYES, OMAR RANGEL ALVAREZ, EDUARDO VALENTIN ARELLANO GUERRA

(74) DANNEMANN, SIEMSEN, BIGLER & IPANEMA MOREIRA

Prazo de validade: 10 (dez) anos contados a partir de 16/09/2014, mediante o recolhimento da taxa quinquenal de manutenção (Artigos 119 e 120 da LPI) e observadas as demais condições legais.

39



(11) BR 30 2014 004684-5

(22) 16/09/2014

(15) 27/12/2016

(30) 18/03/2014 US 29/485,354

(45) 27/12/2016

(52) 01-01

(54) CONFIGURAÇÃO APLICADA EM ALIMENTO

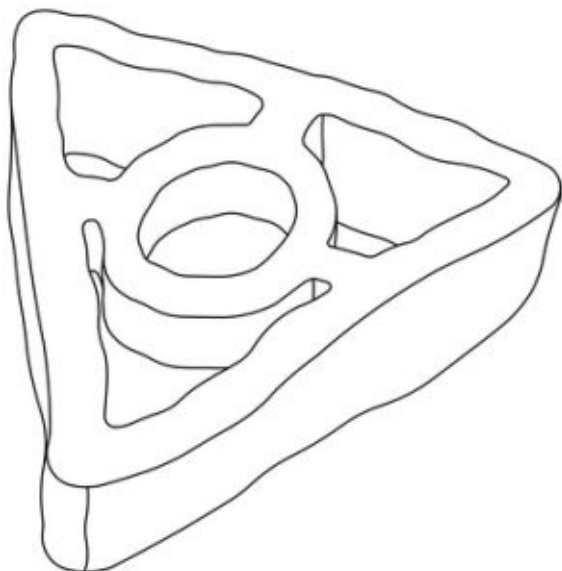
(73) SABRITAS, S. DE R.L. DE C.V. (MX)

(72) FABIOLA MARIA TERESA TORRES SANCHEZ

(74) DANNEMANN, SIEMEN, BIGLER & IPANEMA MOREIRA

Prazo de validade: 10 (dez) anos contados a partir de 16/09/2014, mediante o recolhimento da taxa quinquenal de manutenção (Artigos 119 e 120 da LPI) e observadas as demais condições legais.

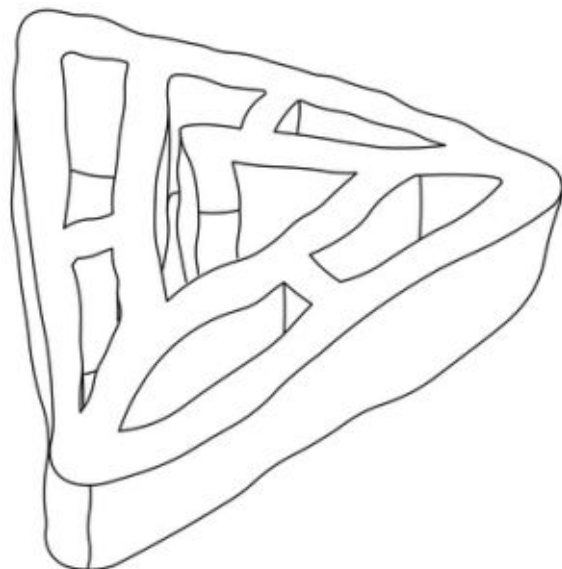
39



(11) **BR 30 2014 004685-3**
 (22) 16/09/2014
 (15) 27/12/2016
 (30) 18/03/2014 US 29/485,356
 (45) 27/12/2016

(52) 01-01
 (54) CONFIGURAÇÃO APLICADA EM ALIMENTO
 (73) SABRITAS, S. DE R.L. DE C.V. (MX)
 (72) FABIOLA MARIA TERESA TORRES SANCHEZ
 (74) DANNEMANN, SIEMEN, BIGLER & IPANEMA MOREIRA
 Prazo de validade: 10 (dez) anos contados a partir de 16/09/2014, mediante o recolhimento da taxa quinquenal de manutenção (Artigos 119 e 120 da LPI) e observadas as demais condições legais.

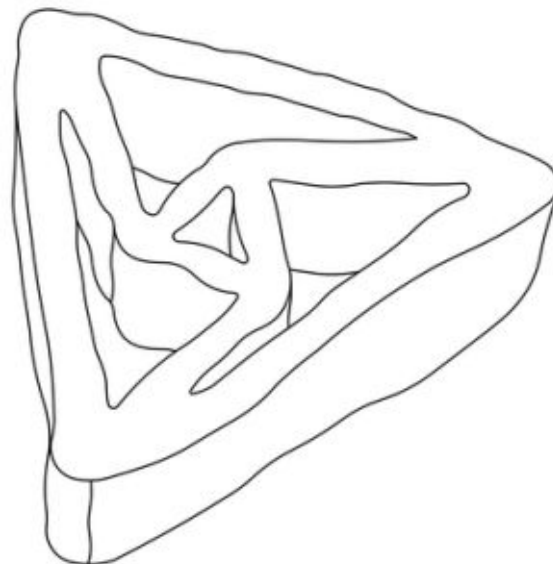
39



(11) **BR 30 2014 004688-8**
 (22) 16/09/2014
 (15) 27/12/2016
 (30) 18/03/2014 US 29/485,360
 (45) 27/12/2016

(52) 01-01
 (54) CONFIGURAÇÃO APLICADA EM ALIMENTO
 (73) SABRITAS, S. DE R.L. DE C.V. (MX)
 (72) FABIOLA MARIA TERESA TORRES SANCHEZ
 (74) DANNEMANN, SIEMSEN, BIGLER & IPANEMA MOREIRA
 Prazo de validade: 10 (dez) anos contados a partir de 16/09/2014, mediante o recolhimento da taxa quinquenal de manutenção (Artigos 119 e 120 da LPI) e observadas as demais condições legais.

39



Despachos Relativos a Pedidos e Registros de Desenho Industrial

RPI 2399 de 27/12/2016

34 EXIGÊNCIA - ART. 106 PARÁG.3º DA LPI

(21) **BR 30 2012 002068-9** 34
(22) 26/04/2012
(71) DENIS CHIAVELI (BR/SP)
(74) SETA MARCAS E PATENTES LTDA
1. Cancelar a atual apresentação de figuras. Apresentar novo conjunto de figuras formado pelas vistas ortogonais (frontal, posterior, superior, inferior, laterais) e ao menos uma perspectiva, atendendo ao disposto no inciso IV do artigo 20 da IN 44/2015. 2. As figuras devem ter excelente qualidade gráfica, nitidez e contraste, com o intuito de revelar com precisão os contornos, relevos e rebaixos do objeto reivindicado, permitindo a compreensão de seus detalhes. 3. As figuras devem ser numeradas conforme o disposto no inciso VI do artigo 20 da IN 44/2015 (figura 1.1, figura 1.2, etc). 4. Apresentar novo campo de aplicação que permita a identificação e correta classificação do objeto, preferencialmente em conformidade com a Classificação de Locarno, conforme o disposto no artigo 19 da IN 44/2015.

(21) **BR 30 2014 004057-0** 34
(22) 20/08/2014
(71) TAPCO, INC. (US)
(74) EDUARDO OTERO
1. Cancelar a atual apresentação de imagens; 2. Apresentar novo conjunto de imagens do objeto, com alta qualidade de definição, na vista em perspectiva e ortogonais frontal, posterior, superior, inferior e laterais, de forma que as linhas que indicam mudanças de plano estejam corretamente representadas. O que foi pedido na exigência anterior era suprimir as hachuras. As linhas que delimitam a forma devem ser apenas completadas de maneira que caracterizem adequadamente o objeto.

(21) **BR 30 2014 004242-4** 34
(22) 29/08/2014
(71) RICARDO LUIS FURLAN AJAJ (BR/SP), NEY TAVARES LIMA FILHO (BR/PE)
(74) CAMILO AUGUSTO NETO
1. Reapresentar as figuras com excelente qualidade gráfica, nitidez e contraste com o intuito de revelar com precisão os contornos, relevos e rebaixos do objeto reivindicado, permitindo a compreensão de seus detalhes. 2. As figuras devem ser numeradas conforme o disposto no inciso VI do artigo 20 da IN 44/2015: figura 1.1, figura 1.2, etc.

(21) **BR 30 2014 004306-4** 34
(22) 01/09/2014
(71) MUNDIAL S/A PRODUTOS DE CONSUMO (BR/RS)
(74) DANNEMANN, SIEMSEN, BIGLER & IPANEMA MOREIRA
Cancelar a atual apresentação do pedido. A fig. 1.8 apresenta linha que não consta na fig. 1.5. Apresentar novo conjunto de figuras, adequando a representação.

(21) **BR 30 2014 004372-2** 34
(22) 04/09/2014
(71) SPIRIT DESIGN LIMITADA (BR/SP)
(74) DANNEMANN, SIEMSEN, BIGLER & IPANEMA MOREIRA
1. Cancelar a atual apresentação de imagens; 2. Apresentar novo conjunto de imagens dos objetos das atuais figuras 1.1 a 3.8, nas quais os desenhos estejam com linhas contínuas e sem transparências (pneus e bancos). Os desenhos das figuras 3.1 a 3.8 apresentam algumas partes falhadas. Melhorar apresentação de forma que todos os detalhes possam ser revelados; 3. Havendo interesse em proteger os objetos apresentados nas atuais figuras 4.1 a 5.8, estes devem ser apresentados em pedido dividido do atual, nas vistas

superior, inferior, frontal, posterior, laterais e em perspectiva. Os desenhos das figuras 5.1 a 5.8 apresentam algumas partes falhadas. Melhorar apresentação de forma que todos os detalhes possam ser revelados;

(21) **BR 30 2014 004495-8** 34
(22) 10/09/2014
(71) ALTISEG EQUIPAMENTOS DE SEGURANÇA DE TRABALHO LTDA (BR/PR)
(74) A PROVINCIA MARCAS E PATENTES LTDA
1. Reapresentar as figuras correspondentes entre si: na figura 4 o elemento 11 está representado diferente das demais figuras. 2. As figuras devem ser numeradas conforme o disposto no inciso VI do artigo 20 da IN 44/2015 (figura 1.1, figura 1.2, etc).

(21) **BR 30 2014 004523-7** 34
(22) 11/09/2014
(71) CARLOS ALBERTO DE OLIVA (BR/MG)
(74) LUIZ CLAUDIO DE MAGALHAES
1. Alterar título para "configuração aplicada em lavadora de vidraria laboratorial" em atenção ao disposto no inciso II do artigo 14 da IN 44/2015. 2. Apresentar novo conjunto de figuras formado pelas vistas ortogonais (frontal, posterior, laterais, superior e inferior), além de pelo menos uma perspectiva, do objeto conforme figura 1.1, atendendo ao inciso IV do artigo 20 da IN 44/2015. 3. As figuras devem ser numeradas conforme o disposto no inciso VI do artigo 20 da IN 44/2015 (figura 1.1, figura 1.2, etc).

(21) **BR 30 2014 004595-4** 34
(22) 12/09/2014
(71) TELEFLEX LIFE SCIENCES (BM)
(74) DANNEMANN, SIEMSEN, BIGLER & IPANEMA MOREIRA
1. Cancelar a atual apresentação de imagens; 2. Algumas linhas tracejadas não foram preenchidas; as linhas continuam serrilhadas na maior parte dos desenhos e a atual figura 1.3 está incompleta e com duas numerações de figuras. Apresentar novo conjunto de imagens, com alta qualidade de definição, corrigindo as incorreções apontadas.

(21) **BR 30 2014 004605-5** 34
(22) 12/09/2014
(71) JOHNSON & JOHNSON MEDICAL GMBH (DE)
(74) DANNEMANN, SIEMSEN, BIGLER & IPANEMA MOREIRA
1. Cancelar a atual apresentação de imagens; 2. Reapresentar o conjunto de imagens do objeto corrigindo a numeração de páginas de acordo com novo padrão normativo. Ex. 1/4, 2/4, etc.

(21) **BR 30 2014 004662-4** 34
(22) 09/09/2014
(71) DUARTE E FIGUEIRA LTDA ME (BR/PR)
(74) NEWTON M. DO VALLE
1. Cancelar a atual apresentação das figuras e reapresentar o pedido de acordo com a Instrução Normativa 44/2015 (IN). 2. O objeto deve ser mostrado em sua forma completa, montada, sem destacar detalhes ou partes separadamente, conforme o disposto no inciso III do artigo 20 da IN: suprimir as figuras 1.4 e 1.5. 3. Apresentar novo conjunto de figuras formado pelas vistas ortogonais (frontal, posterior, laterais, superior e inferior), além de pelo menos uma perspectiva, conforme disposto no inciso IV do art. 20 da IN. 4. As figuras devem ter excelente qualidade gráfica, nitidez e contraste com o intuito de revelar com precisão os contornos, relevos e rebaixos do objeto reivindicado, permitindo a compreensão de seus detalhes. Devem ser apresentadas em fundo absolutamente neutro, sem revelar qualquer padrão ou textura, conforme inciso VII do art. 20 da IN. 5. A numeração das folhas deve apresentar tamanho de fonte mais legível.

41 NULIDADE ADMINISTRATIVA

(11) **BR 30 2013 002207-2** 41
(15) 24/11/2015
(73) BALL CORPORATION (US)
(74) DANNEMANN, SIEMSEN, BIGLER & IPANEMA MOREIRA
"Processo Administrativo de Nulidade instaurado de Ofício, com base no artigo 111, parágrafo único, da LPI, nos termos do parecer de exame de mérito."

(11) **BR 30 2013 006601-0** 41
(15) 19/04/2016
(73) ÁGUAS MINERAIS SANTA INÊS LTDA EPP (BR/SP)
(74) VILAGE MARCAS E PATENTES LTDA
"Processo Administrativo de Nulidade instaurado de Ofício, com base no artigo 111, parágrafo único, da LPI, nos termos do parecer de exame de mérito."

(11) **BR 30 2014 001019-0** 41
(15) 05/05/2015
(73) PEPSICO, INC. (US)
(74) DANNEMANN, SIEMSEN, BIGLER & IPANEMA MOREIRA
"Processo Administrativo de Nulidade instaurado de Ofício, com base no artigo 111, parágrafo único, da LPI, nos termos do parecer de exame de mérito."

(11) **DI 7105819-2** 41
(15) 28/04/2015
(73) Mary Kay, Inc. (US)
(74) Dannemann, Siemsen, Bigler & Ipanema Moreira
"Processo Administrativo de Nulidade instaurado de Ofício, com base no artigo 111, parágrafo único, da LPI, nos termos do parecer de exame de mérito."

46 PRORROGAÇÃO

(11) **DI 5400150-1** 46
(22) 24/02/1994
(15) 27/01/1998
(45) 27/01/1998
(54) Cobertura para um Pára-Choque
(73) Scania CV Aktiebolag (SE)
(72) Bernardo Valiera Mascarenhas
Registro prorrogado até 24/02/2014

(11) **DI 5601520-8** 46
(22) 18/09/1996
(15) 20/04/1999
(45) 20/04/1999
(54) ALOJAMENTO CONTORNADO
(73) Hand Held Products, INC. (US)
(72) Kevin John Ahearn, Lawrence R. Ober, Michiel Reinier Ausems
(74) Busco Marcas e Patentes
Prorrogado de 19/09/2016 a 18/09/2021 (5º Período).

(11) **DI 5601579-8** 46
(22) 08/10/1996
(15) 15/06/1999
(45) 15/06/1999
(54) COMPASSO
(73) Companhia de Canetas Compactor (BR/RJ)
(72) Erich Karl Viktor Buschle
(74) DANNEMANN, SIEMSEN, BIGLER & IPANEMA MOREIRA
Prorrogado de 09/10/2016 a 08/10/2021 (5º Período).

(11) **DI 5601701-4** 46
(22) 30/10/1996
(15) 09/11/1999

(45) 09/11/1999
 (54) CONFIGURAÇÃO APLICADA EM CARENAGEM DE CHASSI DE CAMINHÃO
 (73) Paccar Inc. (US)
 (72) Roy L. Meryman, Waine K. Simons
 (74) Momsen, Leonardos & CIA.
 Prorrogado de 31/10/2016 a 30/10/2021 (5º Período).

(11) **DI 5601702-2** 46

(22) 30/10/1996
 (15) 09/11/1999
 (45) 09/11/1999
 (54) CONFIGURAÇÃO APLICADA EM GRADE DIANTEIRA DE CAMINHÃO
 (73) Paccar Inc. (US)
 (72) Roy L. Meryman, Wayne K. Simons
 (74) Momsen, Leonardos & CIA.
 Prorrogado de 31/10/2016 a 30/10/2021 (5º Período).

47.1 PETIÇÃO PREJUDICADA

(21) **DI 6401887-3** 47.1

(22) 16/06/2004
 (30) 22/03/2004 US 29/201,766
 (71) NIKE INNOVATE C.V. (US)
 (74) PINHEIRO, NUNES, ARNAUD E SCATAMBURLO ADVOGADOS
 Referente à petição nº 018140017852, de 30/09/2014, tendo em vista petição nº 020140025120, de mesmo teor, protocolada em 14/08/2014.

(21) **DI 6403254-0** 47.1

(22) 10/09/2004
 (30) 29/03/2004 DE 404 02 065.8
 (71) NIKE INNOVATE C.V. (US)
 (74) PINHEIRO, NUNES, ARNAUD E SCATAMBURLO ADVOGADOS
 Referente à petição nº 018140017854, de 30/09/2014, tendo em vista petição nº 020140025085, de mesmo teor, de 14/08/2014.

(21) **DI 6403255-8** 47.1

(22) 10/09/2004
 (30) 20/04/2004 DE 404 02 546.3
 (71) NIKE INNOVATE C.V. (US)
 (74) PINHEIRO, NUNES, ARNAUD E SCATAMBURLO ADVOGADOS
 Referente à petição nº 018140017855, de 30/09/2014, tendo em vista petição nº 020140025092, de mesmo teor, de 14/08/2014.

(21) **DI 6500982-7** 47.1

(22) 13/04/2005
 (71) NIKE INNOVATE C.V. (US)
 (74) PINHEIRO, NUNES, ARNAUD E SCATAMBURLO ADVOGADOS
 Referente à petição nº 018140017857, de 30/09/2014, tendo em vista petição nº 020140025122, de mesmo teor, de 14/08/2014.

(21) **DI 6500984-3** 47.1

(22) 13/04/2005
 (71) NIKE INNOVATE C.V. (US)
 (74) PINHEIRO, NUNES, ARNAUD E SCATAMBURLO ADVOGADOS
 Referente à petição nº 018140017853, de 30/09/2014, tendo em vista petição nº 020140025099, de mesmo teor, de 14/08/2014.

(21) **DI 6500985-1** 47.1

(22) 13/04/2005
 (71) NIKE INNOVATE C.V. (US)
 (74) DI BLASI, PARENTE & ASS. PROP. IND. LTDA.
 Referente à petição nº 018140017858, de 30/09/2014, tendo em vista petição nº 020140025094, de mesmo teor, de 14/08/2014.

(21) **DI 6501146-5** 47.1

(22) 26/04/2005
 (71) NIKE INNOVATE C.V. (US)
 (74) PINHEIRO, NUNES, ARNAUD E SCATAMBURLO ADVOGADOS
 Referente à petição nº 018140017859, de 30/09/2014, tendo em vista petição nº 020140025089, de mesmo teor, de 14/08/2014.

55 EXIGÊNCIAS DIVERSAS

(21) **BR 30 2014 000495-6** 55

(22) 05/02/2014
 (71) EDILSON APARECIDO DA SILVA (BR/SP)
 (74) MANOEL PAIXÃO DO NASCIMENTO
 Foi verificada apresentação tempestiva de petição de cumprimento de exigência técnica (código de despacho 34) utilizando uma GRU de código 104 (guia isenta de retribuição). Porém o correto cumprimento desta exigência se dá através da GRU de código 105. Para possibilitar o andamento do pedido de registro se faz necessária apresentação de petição de Comprovação de Recolhimento de Retribuição INPI (código 124 - isenta) onde constem a GRU de código 105, corretamente associada ao pedido de registro em questão, e seu comprovante de pagamento, observando os valores da Tabela de Retribuição vigente. O protocolo deste cumprimento de exigência poderá ser feito por meio do Peticionamento Eletrônico.

56 TRANSFERÊNCIA DEFERIDA

(11) **DI 7000526-5** 56

(22) 23/02/2010
 (15) 25/01/2011
 (71) SCHOLLE CORPORATION (US)
 (74) Ana Cristina Almeida Müller Wegmann
 Transferido de Zhold Pty Ltd. para Scholle Industries Pty Ltd., conforme petição nº 020140029896, de 26/09/2014.

66 ANOTAÇÃO DE LIMITAÇÃO OU ÔNUS

(11) **DI 6300773-8** 66

(22) 21/03/2003
 (15) 01/07/2003
 (71) MUNDIAL S/A PRODUTOS DE CONSUMO (BR/RS)
 (74) Dannemann, Siemsen, Bigler & Ipanema Moreira
 ANOTAÇÃO DE LIMITAÇÃO OU ÔNUS Poder Judiciário - Justiça Federal Seção Judiciária do Rio Grande do Sul 16ª Vara Federal de Porto Alegre
 Execução Fiscal nº 5084819-79.2014.4.04-7100/RS
 Ofício nº 710003222444 Fica registrada a indisponibilidade do bem, em favor da União - Fazenda Nacional.

(11) **DI 6700427-0** 66

(22) 07/03/2007
 (15) 07/08/2007
 (71) MUNDIAL S.A. PRODUTOS DE CONSUMO (BR/RS)
 (74) DANNEMANN, SIEMSEN, BIGLER & IPANEMA MOREIRA
 ANOTAÇÃO DE LIMITAÇÃO OU ÔNUS Poder Judiciário - Justiça Federal Seção Judiciária do Rio Grande do Sul 16ª Vara Federal de Porto Alegre
 Execução Fiscal nº 5084819-79.2014.4.04-7100/RS
 Ofício nº 710003222444 Fica registrada a indisponibilidade do bem, em favor da União - Fazenda Nacional.

(11) **DI 6702568-4** 66

(22) 17/08/2007
 (15) 24/06/2008
 (71) MUNDIAL S.A. PRODUTOS DE CONSUMO (BR/RS)
 (74) DANNEMANN, SIEMSEN, BIGLER & IPANEMA MOREIRA
 ANOTAÇÃO DE LIMITAÇÃO OU ÔNUS Poder Judiciário - Justiça Federal Seção Judiciária do Rio Grande do Sul 16ª Vara Federal de Porto Alegre
 Execução Fiscal nº 5084819-79.2014.4.04-7100/RS
 Ofício nº 710003222444 Fica registrada a indisponibilidade do bem, em favor da União - Fazenda Nacional.

(11) **DI 6904871-1** 66

(22) 17/12/2009
 (15) 10/08/2010
 (71) Mundial S.A. Produtos de Consumo (BR/RS)
 (74) Dannemann, Siemsen, Bigler & Ipanema Moreira
 ANOTAÇÃO DE LIMITAÇÃO OU ÔNUS Poder Judiciário - Justiça Federal Seção Judiciária do Rio Grande do Sul 16ª Vara Federal de Porto Alegre
 Execução Fiscal nº 5084819-79.2014.4.04-7100/RS
 Ofício nº 710003222444 Fica registrada a indisponibilidade do bem, em favor da União - Fazenda Nacional.

(11) **DI 6904872-0** 66

(22) 17/12/2009
 (15) 10/08/2010
 (71) Mundial S.A. Produtos de Consumo (BR/RS)
 (74) Dannemann, Siemsen, Bigler & Ipanema Moreira
 ANOTAÇÃO DE LIMITAÇÃO OU ÔNUS Poder Judiciário - Justiça Federal Seção Judiciária do Rio Grande do Sul 16ª Vara Federal de Porto Alegre
 Execução Fiscal nº 5084819-79.2014.4.04-7100/RS
 Ofício nº 710003222444 Fica registrada a indisponibilidade do bem, em favor da União - Fazenda Nacional.

(11) **DI 6904873-8** 66

(22) 17/12/2009
 (15) 10/08/2010
 (71) Mundial S.A. Produtos de Consumo (BR/RS)
 (74) Dannemann, Siemsen, Bigler & Ipanema Moreira
 ANOTAÇÃO DE LIMITAÇÃO OU ÔNUS Poder Judiciário - Justiça Federal Seção Judiciária do Rio Grande do Sul 16ª Vara Federal de Porto Alegre
 Execução Fiscal nº 5084819-79.2014.4.04-7100/RS
 Ofício nº 710003222444 Fica registrada a indisponibilidade do bem, em favor da União - Fazenda Nacional.

(11) **DI 7102724-6** 66

(22) 26/05/2011
 (15) 24/04/2012
 (71) Mundial S.A. Produtos de Consumo (BR/RS)
 (74) Dannemann, Siemsen, Bigler & Ipanema Moreira
 ANOTAÇÃO DE LIMITAÇÃO OU ÔNUS Poder Judiciário - Justiça Federal Seção Judiciária do Rio Grande do Sul 16ª Vara Federal de Porto Alegre
 Execução Fiscal nº 5084819-79.2014.4.04-7100/RS
 Ofício nº 710003222444 Fica registrada a indisponibilidade do bem, em favor da União - Fazenda Nacional.

70 PUBLICAÇÃO ANULADA

(11) **BR 30 2013 003645-6** 70

(22) 26/07/2013
 (15) 12/07/2016
 (71) GRAHAM PACKAGING DO BRASIL INDÚSTRIA E COMÉRCIO LTDA (BR/SP)
 (74) CRUZEIRO NEWMARC PATENTES E MARCAS LTDA
 Referente RPI: 2391 - Cód. 47, Publicado: 01/11/2016, por ter sido indevido.

(11) **DI 6602915-5** 70

(22) 16/08/2006
 (15) 10/04/2007
 (71) COMPANHIA DE BEBIDAS DAS AMÉRICAS - AMBEV (BR/SP)
 (74) Dannemann, Siemsen, Bigler & Ipanema Moreira
 Referente RPI: 2390 - Cód. 46, Publicado: 25/10/2016, tendo em vista anulação do privilégio, publicada na RPI nº 2217, de 02/07/2013.

(11) **DI 6602929-5** 70

(22) 16/08/2006
 (15) 10/04/2007
 (71) Companhia de Bebidas das Américas - AMBEV (BR/SP)
 (74) Dannemann, Siemsen, Bigler & Ipanema Moreira
 Referente RPI: 2390 - Cód. 46, Publicado: 25/10/2016, tendo em vista anulação do privilégio, publicada na RPI nº 2134, de 29/11/2011.

Contratos, Programa de Computador, Indicações Geográficas e Topografia de Circuito Integrado

RPI 2399 de 27/12/2016

Licença e Cessão de Marcas, Patentes e Desenhos Industriais, Contratos de Tecnologia e Franquias Empresariais

Tabela de Códigos de Despachos

- 060 Exigência em Grau de Recurso.** Formulada exigência para complementação das razões oferecidas a título de recurso no prazo de 60 (sessenta dias) desta data, observando o disposto no complemento, conforme art. 214 da Lei nº 9279/1996. O exame do recurso prosseguirá havendo ou não manifestação sobre a exigência formulada.
- 130 Processo indeferido.** Requerimento de Averbação (contrato ou fatura) indeferido por não atender aos requisitos legais, observando o disposto no complemento.
- 135 Petição Indeferida.** Petição indeferida por não atender as formalidades previstas em Lei, observando o disposto no complemento.
- 140 Pedido Inexistente.** Pedido de averbação ou petição de qualquer natureza recusado devido ao não pagamento de retribuição; GRU não conciliada; ou não apresentação de documentos estipulados na IN nº 16/2013.
- 145 Exigência.** Abertura do prazo de 60 (sessenta) dias corridos, contados a partir do dia subsequente à data da publicação na RPI para adequação ou

cumprimento de disposições legais, ou ainda, contestação da(s) exigência(s). A não manifestação no prazo acarretará o arquivamento do processo conforme arts 223 e 224 da Lei nº 9279/1996.

- 150 Notificado o Requerimento de Averbação ou Petição.** Notificação de requerimento de averbação de contrato, fatura ou petição de qualquer natureza. A contagem do prazo de 30 (trinta) dias para decisão ou formulação de exigências terá início a partir do dia subsequente à data da publicação desta RPI, conforme parágrafo único do artigo 211 da Lei nº 9279/1996.
- 155 Consulta Respondida.** À disposição do requerente no setor competente do INPI, carta resposta de consulta.
- 185 Processo arquivado.** Arquivamento do processo na data da publicação da RPI devido a não manifestação do requerente quanto à exigência formulada ou a pedido do requerente, ou processo de ofício, observando o disposto no complemento.
- 210 Recurso Interposto.** Recurso à Presidência do INPI para reexame da decisão da Diretoria de Contratos, Indicações Geográficas e Registros, que deverá ser interposto no prazo de 60 (sessenta) dias, conforme art. 212 da Lei nº 9279/1996.
- 272 Recurso decidido.** Recurso à Presidência do INPI decidido e irrecorrível na esfera administrativa,

conforme art. 215 da Lei nº 9279/1996, observando o disposto no complemento.

- 290 Retificação de Publicação.** Retificação da publicação de qualquer um dos itens anteriores por incorreção, observando o disposto no complemento.
- 295 Anulação de Publicação.** Anulação de publicação realizada na RPI, observando o disposto no complemento.
- 350 Certificado de Averbação Expedido.** Expedição do Certificado de Averbação, conforme artigos 62, 121, 140 e 211 da Lei nº 9279/1996, que se encontra à disposição do requerente no setor competente do INPI.
- 800 Certificado de Averbação Cancelado.** Certificado de Averbação cancelado devido ao arquivamento do processo.
- 801 Cancelamento de Certificado de Averbação.** Cancelamento de Certificado de Averbação devido a uma decisão administrativa ou judicial.
- 998 Pedido de Licença Compulsória para Exploração de Patente.** Notificação e Intimação ao titular da patente para manifestação sobre requerimento de licença compulsória. Abertura do prazo de 60 (sessenta) dias, contados a partir da data subsequente da publicação na RPI, para manifestação do titular da patente, nos termos do §1º do Art. 73 da Lei nº 9279/1996.
- 999 Outros.** Decisões diversas, observando o disposto no complemento.

Programas de Computador

Tabela de Códigos de Despachos

- 080 Publicação de pedido de Registro de Programa de Computador.** Publicação de pedido de programa de Computador, art. 3º da Lei 9609/98.
- 082 Pedido em exigência devido a irregularidades.** Pedido em exigência, conforme artigos 3º, 4º e 5º. Suspensão do andamento do Pedido do Registro, que, para instrução regular, aguardará o atendimento ou contestação das exigências formuladas. Da data da notificação corre o prazo de 60 dias para o cumprimento desta exigência.
- 090 Deferimento de pedido de registro de programa de computador.**

Deferido o pedido de registro de programa de computador com base na lei 9609/98. Desta data corre o prazo de 60 (sessenta) dias para interposição de recurso ao Presidente do INPI.

- 091 Alteração de Nome Deferida.** Notificação de deferimento de alteração de nome. Desta data corre o prazo de 60 (sessenta) dias para eventuais recursos de interessados.
- 092 Alteração de Nome em Exigência.** Notificação de exigência referente ao pedido de alteração nome requerida. Desta data corre prazo de 60 (sessenta) dias para cumprimento da exigência formulada, sob pena de indeferimento da alteração.
- 093 Alteração de Nome Indeferida.**

- 094 Alteração de Razão Social Deferida.** Notificação de deferimento de alteração de razão social requerida. Desta data corre o prazo de 60 (sessenta) dias para eventuais recursos de interessados.
- 095 Alteração de Razão Social em Exigência.** Notificação de exigência referente ao pedido de alteração de razão social requerida. Desta data corre prazo de 60 (sessenta) dias para cumprimento da exigência formulada, sob pena de indeferimento da alteração.

096	Alteração de Razão Social Indeferida. Notificação de indeferimento de alteração de razão social requerida. Desta data corre o prazo de 60 (sessenta) dias para eventuais recursos dos interessados.	exigência formulada, sob pena de indeferimento da transferência.	Anulação da publicação referente a qualquer um dos itens anteriores, por ter sido indevida.
097	Alteração de Endereço Deferida. Notificação de deferimento de alteração endereço requerida. Desta data corre o prazo de 60 (sessenta) dias para eventuais recursos de interessados.	102 Transferência de Titularidade Indeferida. Notificação de indeferimento de transferência de titularidade requerida. Desta data corre o prazo de 60 (sessenta) dias para eventual recurso do interessado.	111 Despacho Anulado. Anulação do despacho referente a qualquer um dos itens anteriores, por ter sido indevida.
098	Alteração de Endereço em Exigência. Notificação de exigência referente ao pedido de alteração endereço requerida. Desta data corre prazo de 60 (sessenta) dias para cumprimento da exigência formulada, sob pena de indeferimento da alteração.	104 Petição não conhecida. Não conhecimento de petição por insuficiência de fundamentação legal ou se desacompanhada do comprovante da respectiva retribuição do valor vigente à data de sua apresentação.	112 Decisão Anulada. Anulação da decisão referente a qualquer um dos itens anteriores, por ter sido indevida.
099	Alteração de Endereço Indeferida. Notificação de indeferimento de alteração endereço requerida. Desta data corre o prazo de 60 (sessenta) dias para eventual recurso do interessado.	105 Desistência de pedido de registro de programa de computador homologada. Homologada a desistência do pedido de registro de programa de computador.	113 Retificação. Retificação da publicação referente a qualquer um dos itens anteriores, por ter sido efetuada com incorreção. Tal publicação não implica na alteração da data da decisão ou despacho e nos prazos decorrentes da mesma.
100	Transferência de Titularidade Deferida. Notificação de deferimento da transferência de titularidade requerida. Desta data corre o prazo de 60 (sessenta) dias para eventuais recursos de interessados.	106 Renúncia ao registro de programa de computador homologada. Homologada a renúncia do registro de programa de computador.	114 Republicação. Republicação da publicação referente a qualquer um dos itens anteriores, por ter sido indevida.
101	Transferência de Titularidade em Exigência. Notificação de exigência referente ao pedido de transferência de titularidade requerida. Desta data corre prazo de 60 (sessenta) dias para cumprimento da	107 Renúncia ao sigilo da documentação técnica homologada. Notificação de renúncia ao sigilo da documentação técnica.	115 Recurso contra o deferimento Notificação de interposição de recurso ao presidente do INPI contra o deferimento do pedido de registro de programa de computador, objetivando o reexame da documentação formal. Desta data corre o prazo de 30 (trinta) dias para a apresentação de contrarrazões pelo interessado. Poderá ser requerida cópia do recurso utilizando o formulário Folha de Petição Programa de Computador.
		108 Registro/pedido de registro <i>sub-judice</i>. Notificação de procedimento judicial.	
		109 Anotação de limitação ou ônus. Notificação referente à anotação de limitação ou ônus, conforme indicado no complemento.	120 Concessão do Registro. Expedição do certificado de registro de programa de computador. O título será enviado ao titular ou ao seu procurador, se for o caso.
		110 Publicação Anulada.	
		340 MANIFESTAÇÃO(ÕES) de terceiros(s) indicado(s) no complemento, face à publicação do pedido de registro de indicação geográfica.	385 Recurso conhecido. Negado provimento. Mantido o Indeferimento/Deferimento do Pedido de Indicação Geográfica.
		373 DEFERIDO o pedido de registro de indicação geográfica. Inicia-se, nesta data, o prazo de 60 (sessenta) dias para que o requerente comprove, junto ao INPI, o recolhimento da RETRIBUIÇÃO RELATIVA À EXPEDIÇÃO DE CERTIFICADO DE REGISTRO , no exato valor previsto na tabela de custos de serviços prestados pelo INPI , vigente à época do recolhimento.	390 Recurso conhecido. Dado Provimento. Reformada a Decisão recorrida, conforme o disposto no complemento:
		375 INDEFERIDO o pedido de registro de indicação geográfica, observado o disposto no complemento.	395 Comunicação de CONCESSÃO DE REGISTRO de reconhecimento de indicação geográfica. O certificado de registro estará à disposição do Titular na recepção do INPI , após 60 (sessenta) dias, a contar desta data. Poderá, a pedido, ser remetido a qualquer Delegacia/Representação do INPI/MDIC .
		380 RECURSO INTERPOSTO contra a decisão indicada. Notificação de interposição de recurso ao Senhor presidente do INPI, contra o indeferimento ou contra a decisão proferida pela Diretoria de Contratos, Indicações Geográficas e Registros-DICIG, objetivando o reexame de matéria.	405 Retificação da COMUNICAÇÃO DE CONCESSÃO DE REGISTRO de reconhecimento de indicação geográfica, conforme indicado no complemento. O certificado de registro estará à disposição do Titular na recepção do INPI , após 60 (sessenta) dias, a contar desta data. Poderá, a pedido, ser remetido a qualquer Delegacia/Representação do INPI/MDIC .
			410 NÃO CONHECIDA A PETIÇÃO indicada, observando o disposto no complemento.

**Tabela de Códigos de Despachos
INDICAÇÕES GEOGRÁFICAS**

412	PREJUDICADA A PETIÇÃO indicada.				
413	ARQUIVADA A PETIÇÃO indicada.				
414	INDEFERIDA A PETIÇÃO indicada.				
415	ARQUIVADO o pedido de registro de indicação geográfica, por DESISTÊNCIA do requerente.	508	Arquivamento definitivo do pedido, em função de a data de início de exploração, no Brasil ou no exterior, ser anterior a 2 (dois) anos, contados da data de depósito		60 (sessenta) dias para cumprimento da exigência formulada, sob pena de arquivamento da transferência.
416	RECONHECIDO O OBSTÁCULO ADMINISTRATIVO. DEVOLVIDO O PRAZO, conforme requerido, que começará a fluir a partir da data de sua publicação na RPI, observando o disposto no complemento.		Arquivamento definitivo do pedido, em função de a data de início de exploração, no Brasil ou no exterior, ser anterior a 2 (dois) anos, contados da data de depósito, de acordo com o artigo 33 da Lei 11.484/07.	536	Transferência de Titular Indeferida Notificação de indeferimento de transferência de titular requerida. Desta data corre o prazo de 10 (dez) dias para eventual recurso do interessado.
420	HOMOLOGADA A DESISTÊNCIA requerida, através da petição indicada.	520	Alteração de Nome ou Razão Social Deferida	538	Petição não conhecida Não conhecimento de petição por insuficiência de fundamentação legal ou se desacompanhada do comprovante da respectiva retribuição do valor vigente à data de sua apresentação.
423	ANULADO(S) o(s) despacho(s) abaixo indicado(s).		Notificação de deferimento de alteração de nome ou Razão Social. Desta data corre o prazo de 10 (dez) dias para eventuais recursos de interessados.	540	Desistência de pedido de registro de Topografia de Circuito Integrado homologada Homologada a desistência do pedido de registro de Topografia de Circuito Integrado.
425	NOMEADO PERITO, para saneamento de questões técnicas.	522	Alteração de Nome ou Razão Social em Exigência	542	Renúncia ao registro de Topografia de Circuito Integrado homologada Homologada a renúncia do registro de Topografia de Circuito Integrado e o registro é considerado extinto na data da apresentação da renúncia.
430	SOBRESTADO o exame do pedido de registro de indicação geográfica, observando o disposto no complemento.		Notificação de exigência referente ao pedido de alteração nome ou Razão Social requerida. Desta data corre prazo de 60 (sessenta) dias para cumprimento da exigência formulada, sob pena de indeferimento da alteração.	544	Renúncia ao sigilo de pedido de registro de Topografia de Circuito Integrado Notificação de renúncia ao sigilo de pedido de registro de Topografia de Circuito Integrado.
435	PEDIDO DE REGISTRO DE INDICAÇÃO GEOGRÁFICA SUB-JUDICE. NOTIFICAÇÃO DE PROCEDIMENTO JUDICIAL, observando o disposto no complemento.	524	Alteração de Nome ou Razão Social Indeferida	546	Registro/pedido de registro sub-judice Notificação de procedimento judicial.
440	REGISTRO DE INDICAÇÃO GEOGRÁFICA SUB-JUDICE, NOTIFICAÇÃO DE PROCEDIMENTO JUDICIAL, observando o disposto no complemento.	526	Alteração de Endereço Deferida	548	Anotação de limitação ou ônus Notificação referente à anotação de limitação ou ônus, conforme indicado no complemento.
Tabela de Códigos de Despachos Registro de Topografia de Circuito Integrado		528	Alteração de Endereço em Exigência	640	Publicação Anulada Anulação da publicação referente a qualquer um dos itens anteriores, por ter sido indevida.
501	Publicação de pedido de Registro de Topografia de Circuito Integrado Publicação de pedido de Topografia de Circuito Integrado.		Notificação de deferimento de alteração endereço requerida. Desta data corre o prazo de 10 (dez) dias para eventuais recursos de interessados.	642	Despacho Anulado Anulação do despacho referente a qualquer um dos itens anteriores, por ter sido indevida.
502	Pedido em exigência devido a irregularidades Pedido em exigência, de acordo com o artigo 33 da Lei 11.484/07. Suspensão do andamento do pedido de registro que, para instrução regular, aguardará o atendimento ou contestação das exigências formuladas. Da data da notificação corre o prazo de 60 dias para o cumprimento desta exigência.	530	Alteração de Endereço Indeferida	644	Decisão Anulada Anulação da decisão referente a qualquer um dos itens anteriores, por ter sido indevida.
504	Arquivamento definitivo do pedido, devido ao não cumprimento de exigências formuladas Arquivamento definitivo do pedido, devido ao não cumprimento de exigências formuladas, de acordo com o artigo 33 da Lei 11.484/07.	532	Transferência de Titular Deferida	646	Retificação Retificação da publicação referente a qualquer um dos itens anteriores, por ter sido efetuada com incorreção. Tal publicação não implica na alteração da data da decisão ou despacho e nos prazos decorrentes da mesma.
506	Arquivamento definitivo do pedido, devido a não apresentação do	534	Transferência de Titular em Exigência	648	Republicação Republicação da publicação referente a qualquer um dos itens anteriores, por ter sido indevida.
			Notificação de exigência referente ao pedido de transferência de titular requerida. Desta data corre prazo de	650	Recurso

Notificação de interposição de recurso ao Presidente do INPI contra a decisão proferida. Desta data corre o prazo de 5 (cinco) dias, contados a partir da data de publicação do ato, para a apresentação de contra-razões pelo interessado. Poderá ser requerida cópia do recurso utilizando o formulário Folha de Petição Topografia de Circuito Integrado.

654 Concessão do Registro

Expedição do certificado de registro de Topografia de Circuito Integrado. O título acha-se à disposição do interessado na recepção da Representação do Estado no qual foi depositado. Desta data corre o prazo de 5 (cinco) anos para interposição de nulidade administrativa.

656 Nulidade Administrativa

Notificação de interposição de nulidade administrativa de registro de Topografia de Circuito Integrado, objetivando o reexame da documentação formal. Desta data corre o prazo de 5 (cinco) dias, contados a partir da data de publicação do ato, para a apresentação de manifestação pelo titular.

658 Revisão Administrativa

Notificação de revisão administrativa de registro de Topografia de Circuito Integrado, objetivando o reexame da documentação formal. Desta data corre o prazo de 10 (dez) dias, contados a partir da data de publicação do ato, para a apresentação de manifestação pelo titular.

660 Extinção

Notificação da extinção do registro de topografia de circuito integrado, pela expiração do prazo de vigência de proteção legal.

662 Devolução de Prazo

Notificação de devolução de prazo por justa causa, de acordo com a Resolução INPI nº 116, de 22 de dezembro de 2004. Desta data corre o prazo adicional concedido no despacho.

664 Outro

Contratos de Tecnologia (Fornecimento de Tecnologia e Serviços de Assistência Técnica) Licenças de Direitos de PI (Uso de Marca e Exploração de Patente e DI) e Franquia

RPI 2399 de 27/12/2016

Processo: 060682 Cedente: SBI NEVADA INC Cessionária: STARBUCKS BRASIL COMÉRCIO DE CAFÉS LTDA Complemento: Conforme carta que se encontra à disposição do interessado no setor competente do INPI.	145	Cessionária: TETRA PAK LTDA. Complemento: Conforme carta que se encontra à disposição do interessado no setor competente do INPI.	Requerente: IVI SÃO PAULO CHEDID GRIECO S.A.	Requerente: MBF EMBALAGENS LTDA
Processo: 110699 Cedente: SAINT-GOBAIN ISOVER Cessionária: SAINT-GOBAIN DO BRASIL PRODUTOS INDUSTRIAIS E PARA CONSTRUÇÃO LTDA Complemento: Conforme carta que se encontra à disposição do interessado no setor competente do INPI.	145	Processo: BR 70 2016 000548-8 Cedente: ROBERT BOSCH PACKAGING TECHNOLOGY B.V. Cessionária: ROBERT BOSCH TECNOLOGIA DE EMBALAGEM LTDA Complemento: Conforme carta que se encontra à disposição do interessado no setor competente do INPI.	Processo: 120748 Petição: 880160002262 Data de entrada: 12/12/2016 Requerente: MOTO HONDA DA AMAZONIA LTDA.	Processo: BR 70 2015 000223-0 Petição: 880160002303 Data de entrada: 15/12/2016 Requerente: INDÚSTRIA METALÚRGICA MAX DEL LTDA
Processo: 110769 Cedente: ESAB AB Cessionária: ESAB INDÚSTRIA E COMÉRCIO LTDA. Complemento: Conforme carta que se encontra à disposição do interessado no setor competente do INPI.	145	Processo: BR 70 2016 000556-9 Cedente: MAMA SHELTER SAS Cessionária: HOTELARIA ACCOR BRASIL S/A Complemento: Conforme carta que se encontra à disposição do interessado no setor competente do INPI.	Processo: 120780 Petição: 880160002257 Data de entrada: 09/12/2016 Requerente: SUMITOMO RUBBER INDUSTRIES, LTD	Processo: BR 70 2015 000223-0 Petição: 880160002309 Data de entrada: 15/12/2016 Requerente: INDÚSTRIA METALÚRGICA MAX DEL LTDA
Processo: 140757 Cedente: STMICROELECTRONICS INTERNATIONAL N.V. Cessionária: LIFEMED INDUSTRIAL DE EQUIPAMENTOS E ARTIGOS MÉDICOS E HOSPITALARES S/A Complemento: Conforme carta que se encontra à disposição do interessado no setor competente do INPI.	145	Processo: 880160002130 Requerente: PRYSMIAN CABOS E SISTEMAS DO BRASIL S/A Complemento: Conforme carta que se encontra à disposição do interessado no setor competente do INPI.	Processo: 120991 Petição: 880160002266 Data de entrada: 12/12/2016 Requerente: FUNDAÇÃO OSWALDO CRUZ	Processo: BR 70 2015 000268-0 Petição: 880160002288 Data de entrada: 14/12/2016 Requerente: OUTBACK STEAKHOUSE RESTAURANTES BRASIL S/A
Processo: BR 70 2014 000416-8 Cedente: TRANSITIONS OPTICAL LIMITED Cessionária: TRANSITIONS OPTICAL DO BRASIL LTDA Complemento: Conforme carta que se encontra à disposição do interessado no setor competente do INPI.	145	Processo: 100146 Petição: 880160002285 Data de entrada: 13/12/2016 Requerente: CHIVAS BROTHERS LIMITED	Processo: 130054 Petição: 880160002252 Data de entrada: 09/12/2016 Requerente: COOPERSHOES - COOPERATIVA DE TRABALHO E INDÚSTRIA DE CALÇADOS JOANETENSE LTDA.	Processo: BR 70 2015 000411-0 Petição: 880160002287 Data de entrada: 14/12/2016 Requerente: OUTBACK STEAKHOUSE RESTAURANTES BRASIL S/A
Processo: BR 70 2014 000462-1 Cedente: FABIO PERINI PACKAGING S.P.A. Cessionária: FABIO PERINI INDÚSTRIA E COMÉRCIO DE MÁQUINAS LTDA. Complemento: Conforme carta que se encontra à disposição do interessado no setor competente do INPI.	145	Processo: 100961 Petição: 880160002265 Data de entrada: 12/12/2016 Requerente: BRIDGESTONE FIRESTONE DO BRASIL INDÚSTRIA E COMÉRCIO LTDA.	Processo: 130054 Petição: 880160002254 Data de entrada: 09/12/2016 Requerente: COOPERSHOES - COOPERATIVA DE TRABALHO E INDÚSTRIA DE CALÇADOS JOANETENSE LTDA.	Processo: BR 70 2015 000751-8 Petição: 880160002314 Data de entrada: 16/12/2016 Requerente: KUHN DO BRASIL S/A - IMPLEMENTOS AGRÍCOLAS
Processo: BR 70 2015 000994-4 Cedente: SARAIVA GESTÃO DE MARCAS S.A. Cessionária: SARAIVA E SICILIANO S.A. Complemento: Conforme carta que se encontra à disposição do interessado no setor competente do INPI.	145	Processo: 110581 Petição: 880160002311 Data de entrada: 15/12/2016 Requerente: TERRA NETWORKS BRASIL S/A	Processo: 140202 Petição: 880160002281 Data de entrada: 13/12/2016 Requerente: PETRÓLEO BRASILEIRO S/A - PETROBRAS	Processo: BR 70 2015 000994-4 Petição: 880160002261 Data de entrada: 12/12/2016 Requerente: SARAIVA GESTÃO DE MARCAS S.A
Processo: BR 70 2016 000530-5 Cedente: LOST INTERNATIONAL, LLC Cessionária: BIG BRANDS LAUNCHER CONFECÇÕES LTDA Complemento: Conforme carta que se encontra à disposição do interessado no setor competente do INPI.	145	Processo: 110670 Petição: 880160002269 Data de entrada: 12/12/2016 Requerente: PPG INDUSTRIES OHIO, INC.	Processo: 140563 Petição: 880160002289 Data de entrada: 14/12/2016 Requerente: HOMAG MACHINERY (SÃO PAULO) - MÁQUINAS ESPECIAIS PARA MADEIRA LTDA	Processo: BR 70 2016 000158-0 Petição: 880160002255 Data de entrada: 09/12/2016 Requerente: FUNDAÇÃO OSWALDO CRUZ
Processo: BR 70 2016 000543-7 Cedente: TETRA PAK INTERNATIONAL S.A.	145	Processo: 110769 Petição: 880160002271 Data de entrada: 12/12/2016 Requerente: ESAB AKTIEBOLAG	Processo: 140563 Petição: 880160002291 Data de entrada: 14/12/2016 Requerente: HOMAG MACHINERY (SÃO PAULO) - MÁQUINAS ESPECIAIS PARA MADEIRA LTDA	Processo: BR 70 2016 000198-9 Petição: 880160002294 Data de entrada: 14/12/2016 Requerente: MELORA DO BRASIL PRODUTOS DERMATOLÓGICOS S/A.
		Processo: 111039 Petição: 880160002267 Data de entrada: 12/12/2016 Requerente: MOTO HONDA DA AMAZONIA LTDA.	Processo: 140564 Petição: 880160002290 Data de entrada: 14/12/2016 Requerente: HOMAG MACHINERY (SÃO PAULO) - MÁQUINAS ESPECIAIS PARA MADEIRA LTDA	Processo: BR 70 2016 000247-0 Petição: 880160002308 Data de entrada: 15/12/2016 Requerente: JOY GLOBAL BRASIL INDÚSTRIA E COMÉRCIO LTDA
		Processo: 120208 Petição: 880160002275 Data de entrada: 12/12/2016 Requerente: CERVEJARIAS KAISER BRASIL S/A	Processo: 140564 Petição: 880160002292 Data de entrada: 14/12/2016 Requerente: HOMAG MACHINERY (SÃO PAULO) - MÁQUINAS ESPECIAIS PARA MADEIRA LTDA	Processo: BR 70 2016 000363-9 Petição: 880160002302 Data de entrada: 15/12/2016 Requerente: NISSAN DO BRASIL AUTOMÓVEIS LTDA.
		Processo: 120584 Petição: 880160002312 Data de entrada: 16/12/2016	Processo: BR 70 2014 000439-7 Petição: 880160002304 Data de entrada: 15/12/2016	Processo: BR 70 2016 000369-8 Petição: 880160002318 Data de entrada: 16/12/2016 Requerente: NITTO DENKO AMERICA LATINA LTDA

Processo: BR 70 2016 000484-8 150 Petição: 880160002227 Data de entrada: 06/12/2016 Requerente: FORTES ENGENHARIA LTDA	Cessionária: IBERDROLA CONSTRUÇÃO E SERVIÇOS LTDA Processo: BR 70 2016 000595-0 150 Data de entrada: 15/12/2016 Cedente: MATHREAD INCORPORATED	16/10/2017, para os Registros 826816746, 826816754, 826816762, 826816770 e 827063571; 23/10/2017, para os Registros 827367694 e 827367759; 30/10/2017, para o Registro 826830528; 06/11/2017, para o Registro 827460953; 04/12/2017, para os Registros 827504187 e 827544707; 18/12/2017, para o Registro 827646356; 26/12/2017, para o Registro 827582811; 02/01/2018, para os Registros 827872380, 827911238 e 827911491; 04/03/2018, para os Registros 820863459, 827992068 e 828002339; 25/03/2018, para o Registro 828280860; 01/04/2018, para o Registro 828331677; 10/04/2018, para o Registro 006660070; 15/04/2018, para o Registro 828387222; 19/04/2018, para o Registro 811459918; 22/04/2018, para os Registros 828276447 e 828276455; 13/05/2018, para o Registro 825943566; 20/05/2018, para o Registro 823484696; 10/06/2018, para o Registro 006704638; 11/08/2018, para o Registro 818886366; 12/08/2018, para os Registros 823680223 e 826036449; 15/09/2018, para o Registro 818974664; 04/10/2018, para o Registro 813478421; 17/01/2019, para o Registro 813723310; 25/01/2019, para o Registro 006858686; 20/02/2019, para os Registros 003903117 e 005017149; 25/02/2019, para o Registro 824676203; 02/03/2019, para o Registro 819336831; 24/03/2019, para o Registro 824937759; 31/03/2019, para o Registro 825720222; 10/04/2019, para o Registro 006904904; 19/05/2019, para os Registros 828580952 e 824501420; 06/06/2019, para o Registro 813578213; 15/06/2019, para o Registro 819663859; 04/08/2019, para o Registro 828770670; 18/08/2019, para o Registro 825738164; 05/10/2019, para o Registro 819956708; 13/10/2019, para o Registro 820009016; 25/10/2019, para o Registro 007052383; 03/11/2019, para o Registro 819955043; 07/11/2019, para o Registro 814316727; 21/11/2019, para o Registro 814316735; 30/11/2019, para o Registro 818770899; 05/12/2019, para o Registro 814316719; 22/12/2019, para os Registros 829328998, 829353259 e 829353275; 29/12/2019, para o Registro 829512730; 19/01/2020, para os Registros 829171576, 829171720, 829430229, 829434968 e 829443568; 10/04/2020, para o Registro 007103948; 20/04/2020, para o Registro 827307357; 20/07/2020, para o Registro 829614516; 10/08/2020, para os Registros 829530908 e 007216491; 19/09/2020, para o Registro 820541893; 16/10/2020 para o Registro 813770602; 17/10/2020, para os Registros 820626414 e 820626406; 24/10/2020, para o Registro 820684473; 09/11/2020, para os Registros 829608818, 829608826, 829942351, 829942386 e 829944354; 07/12/2020, para os Registros 829950427 e 829957120; 10/12/2020, para os Registros 007245440, 007245459, 007245467 e 007245475, 007245750 e 007245769; 25/01/2021, para o Registro 830154060; 06/03/2021, para o Registro 819905313; 29/03/2021, para o Registro 822547864; 12/04/2021, para o Registro 829437924; 07/07/2021, para o Registro 819819131; 31/07/2021, para o Registro 821047418; 02/08/2021, para os Registros 829139940, 829183809 e 830190481; 09/08/2021, para os Registros 829139931, 830165827 e 830167137; 04/09/2021, para o Registro 821069535; 06/09/2021, para o Registro 830079599; 16/10/2021, para o Registro 821101145; 23/10/2021, para o Registro 821122053;	24/01/2022, para o Registro 830281746; 13/03/2022, para o Registro 830308628; 20/03/2022, para o Registro 830340084; 03/04/2022, para o Registro 830343113; 12/06/2022, para o Registro 830389202; 04/09/2022, para o Registro 830439668; 02/10/2022, para o Registro 830478728; 27/11/2022, para os Registros 830473637 e 830533877; 04/12/2022, para o Registro 830543538; 15/01/2023, para os Registros 830543554 e 830543570; 29/01/2023, para o Registro 824460839; 07/05/2023, para o Registro 830718958; 02/12/2023, para o Registro 820286834; 14/01/2024, para o Registro 830543589; 17/01/2024, para os Registros 810979942 e 810979950; 25/01/2024, para o Registro 816881316; 17/01/2024, para os Registros 810955091 e 810967669; 14/02/2024, para o Registro 811021084; 18/02/2024, para o Registro 830753109; 13/04/2024, para o Registro 821280970; 24/06/2024, para o Registro 830907726; 29/07/2024, para o Registro 831004967; 19/08/2024, para o Registro 823740366; 26/08/2024, para o Registro 831027592; 02/09/2024, para o Registro 831171944; 13/09/2024, para o Registro 817202919; 19/10/2024, para o Registro 820529516; 21/10/2024 para os Registros 831101423, 831101440 e 831101458; 29/10/2024, para o Registro 831171928; 06/11/2024, para o Registro 740003062; 10/11/2024, para o Registro 006010776; 11/11/2024, para o Registro 831268450; 09/12/2024, para o Registro 831189738; 13/12/2024, para o Registro 817301585; 30/12/2024, para o Registro 831258837; 10/01/2025, para o Registro 006029000; 07/02/2025, para o Registro 815940645; 18/02/2025, para o Registro 840021496; 25/02/2025, para os Registros 006047033, 006051391 e 006051553; 24/03/2025, para o Registro 840021500; 25/03/2025, para o Registro 006064345; 30/04/2025, para o Registro 811265439; 02/05/2025, para o Registro 817428771; 09/06/2025, para o Registro 904938115; 30/06/2025, para os Registros 840146949, 840146906; 18/08/2025, para o Registro 840284390; 25/08/2025, para o Registro 840302304; 27/08/2025, para o Registro 003171809; 19/09/2025, para os Registros 817640606, 817640614, 817648607 e 817648623; 11/10/2025, para o Registro 820709867; 20/10/2025, para o Registro 904938166; 08/11/2025, para o Registro 820424455; 10/11/2025, para o Registro 006153020; 22/11/2025, para o Registro 822463652; 15/12/2025, para o Registro 840439377; 25/12/2025, para o Registro 806208070; 05/01/2026 840439350, 10/01/2026, para o Registro 006218091; 18/01/2026, para o Registro 003241874; 02/02/2026, para o Registro 828796050; 16/02/2026, para os Registros 840538804, 840538782, 840538790; 12/03/2026, para o Registro 817917500; 03/05/2026, para os Registros 840613539, 840610866, 840612125, 840621841, 840614969, 840630002; 24/05/2026, para o Registro 840594445; 07/06/2026, para o Registro 840651473; 28/06/2026, para os Registros 840693591, 840686579, 840693990; 11/07/2026, para os Registros 822988976, 822988984; 12/07/2026, para os Registros 840677669, 840694024; 26/07/2026, para o Registro 840715277; 15/08/2026, para os Registros 823067742, 823067750 e 823101606; 16/08/2026, para os Registros 840734611, 840742606; 30/08/2026, para o Registro 840767730; 17/09/2026, para o Registro 817790918; 21/09/2026, para o Registro 003388735;
Processo: BR 70 2016 000514-3 150 Petição: 880160002260 Data de entrada: 09/12/2016 Requerente: BANCO WOORI BANK DO BRASIL S.A.	Cessionária: ACUMENT BRASIL SISTEMA DE FIXAÇÃO SA Processo: BR 70 2016 000596-8 150 Data de entrada: 16/12/2016 Cedente: SHOWA CORPORATION	18/12/2017, para o Registro 827646356; 26/12/2017, para o Registro 827582811; 02/01/2018, para os Registros 827872380, 827911238 e 827911491; 04/03/2018, para os Registros 820863459, 827992068 e 828002339; 25/03/2018, para o Registro 828280860; 01/04/2018, para o Registro 828331677; 10/04/2018, para o Registro 006660070; 15/04/2018, para o Registro 828387222; 19/04/2018, para o Registro 811459918; 22/04/2018, para os Registros 828276447 e 828276455; 13/05/2018, para o Registro 825943566; 20/05/2018, para o Registro 823484696; 10/06/2018, para o Registro 006704638; 11/08/2018, para o Registro 818886366; 12/08/2018, para os Registros 823680223 e 826036449; 15/09/2018, para o Registro 818974664; 04/10/2018, para o Registro 813478421; 17/01/2019, para o Registro 813723310; 25/01/2019, para o Registro 006858686; 20/02/2019, para os Registros 003903117 e 005017149; 25/02/2019, para o Registro 824676203; 02/03/2019, para o Registro 819336831; 24/03/2019, para o Registro 824937759; 31/03/2019, para o Registro 825720222; 10/04/2019, para o Registro 006904904; 19/05/2019, para os Registros 828580952 e 824501420; 06/06/2019, para o Registro 813578213; 15/06/2019, para o Registro 819663859; 04/08/2019, para o Registro 828770670; 18/08/2019, para o Registro 825738164; 05/10/2019, para o Registro 819956708; 13/10/2019, para o Registro 820009016; 25/10/2019, para o Registro 007052383; 03/11/2019, para o Registro 819955043; 07/11/2019, para o Registro 814316727; 21/11/2019, para o Registro 814316735; 30/11/2019, para o Registro 818770899; 05/12/2019, para o Registro 814316719; 22/12/2019, para os Registros 829328998, 829353259 e 829353275; 29/12/2019, para o Registro 829512730; 19/01/2020, para os Registros 829171576, 829171720, 829430229, 829434968 e 829443568; 10/04/2020, para o Registro 007103948; 20/04/2020, para o Registro 827307357; 20/07/2020, para o Registro 829614516; 10/08/2020, para os Registros 829530908 e 007216491; 19/09/2020, para o Registro 820541893; 16/10/2020 para o Registro 813770602; 17/10/2020, para os Registros 820626414 e 820626406; 24/10/2020, para o Registro 820684473; 09/11/2020, para os Registros 829608818, 829608826, 829942351, 829942386 e 829944354; 07/12/2020, para os Registros 829950427 e 829957120; 10/12/2020, para os Registros 007245440, 007245459, 007245467 e 007245475, 007245750 e 007245769; 25/01/2021, para o Registro 830154060; 06/03/2021, para o Registro 819905313; 29/03/2021, para o Registro 822547864; 12/04/2021, para o Registro 829437924; 07/07/2021, para o Registro 819819131; 31/07/2021, para o Registro 821047418; 02/08/2021, para os Registros 829139940, 829183809 e 830190481; 09/08/2021, para os Registros 829139931, 830165827 e 830167137; 04/09/2021, para o Registro 821069535; 06/09/2021, para o Registro 830079599; 16/10/2021, para o Registro 821101145; 23/10/2021, para o Registro 821122053;	
Processo: BR 70 2016 000576-3 150 Data de entrada: 06/12/2016 Cedente: SCANIA CV AB Cessionária: SCANIA LATIN AMERICA LTDA	Cessionária: SHOWA DO BRASIL LTDA Processo: BR 70 2016 000596-8 150 Data de entrada: 16/12/2016 Cedente: SHOWA CORPORATION	18/12/2017, para o Registro 827646356; 26/12/2017, para o Registro 827582811; 02/01/2018, para os Registros 827872380, 827911238 e 827911491; 04/03/2018, para os Registros 820863459, 827992068 e 828002339; 25/03/2018, para o Registro 828280860; 01/04/2018, para o Registro 828331677; 10/04/2018, para o Registro 006660070; 15/04/2018, para o Registro 828387222; 19/04/2018, para o Registro 811459918; 22/04/2018, para os Registros 828276447 e 828276455; 13/05/2018, para o Registro 825943566; 20/05/2018, para o Registro 823484696; 10/06/2018, para o Registro 006704638; 11/08/2018, para o Registro 818886366; 12/08/2018, para os Registros 823680223 e 826036449; 15/09/2018, para o Registro 818974664; 04/10/2018, para o Registro 813478421; 17/01/2019, para o Registro 813723310; 25/01/2019, para o Registro 006858686; 20/02/2019, para os Registros 003903117 e 005017149; 25/02/2019, para o Registro 824676203; 02/03/2019, para o Registro 819336831; 24/03/2019, para o Registro 824937759; 31/03/2019, para o Registro 825720222; 10/04/2019, para o Registro 006904904; 19/05/2019, para os Registros 828580952 e 824501420; 06/06/2019, para o Registro 813578213; 15/06/2019, para o Registro 819663859; 04/08/2019, para o Registro 828770670; 18/08/2019, para o Registro 825738164; 05/10/2019, para o Registro 819956708; 13/10/2019, para o Registro 820009016; 25/10/2019, para o Registro 007052383; 03/11/2019, para o Registro 819955043; 07/11/2019, para o Registro 814316727; 21/11/2019, para o Registro 814316735; 30/11/2019, para o Registro 818770899; 05/12/2019, para o Registro 814316719; 22/12/2019, para os Registros 829328998, 829353259 e 829353275; 29/12/2019, para o Registro 829512730; 19/01/2020, para os Registros 829171576, 829171720, 829430229, 829434968 e 829443568; 10/04/2020, para o Registro 007103948; 20/04/2020, para o Registro 827307357; 20/07/2020, para o Registro 829614516; 10/08/2020, para os Registros 829530908 e 007216491; 19/09/2020, para o Registro 820541893; 16/10/2020 para o Registro 813770602; 17/10/2020, para os Registros 820626414 e 820626406; 24/10/2020, para o Registro 820684473; 09/11/2020, para os Registros 829608818, 829608826, 829942351, 829942386 e 829944354; 07/12/2020, para os Registros 829950427 e 829957120; 10/12/2020, para os Registros 007245440, 007245459, 007245467 e 007245475, 007245750 e 007245769; 25/01/2021, para o Registro 830154060; 06/03/2021, para o Registro 819905313; 29/03/2021, para o Registro 822547864; 12/04/2021, para o Registro 829437924; 07/07/2021, para o Registro 819819131; 31/07/2021, para o Registro 821047418; 02/08/2021, para os Registros 829139940, 829183809 e 830190481; 09/08/2021, para os Registros 829139931, 830165827 e 830167137; 04/09/2021, para o Registro 821069535; 06/09/2021, para o Registro 830079599; 16/10/2021, para o Registro 821101145; 23/10/2021, para o Registro 821122053;	
Processo: BR 70 2016 000583-6 150 Data de entrada: 12/12/2016 Cedente: KOLEKTOR TURBOINSTITUT TURBINSKI STROJI D.O.O. Cessionária: HIDRÁULICA INDUSTRIAL S.A. INDÚSTRIA E COMÉRCIO	Cedente: SHOWA DO BRASIL LTDA Petição: 880160002263 150 Data de entrada: 12/12/2016 Requerente: POPPI CLEMENTINO TECNOLOGIAS SUSTENTAVEIS LTDA EPP Processo: 030841 350 Certificado de Averbação: 030841/11 Cedente: AVON PRODUCTS INC. País da Cedente: ESTADOS UNIDOS Cessionária: AVON COSMÉTICOS LTDA País da Cessionária: BRASIL Setor: COMÉRCIO ATACADISTA DE COSMÉTICOS E PRODUTOS DE PERFUMARIA Natureza do Documento: Contrato de 18/06/2003, Aditivo de 29/06/2010 e Aditivo de 09/10/2014. Objeto: UM - Licença não exclusiva para os Registros e Pedidos de Registro mencionados no item "Prazo" - Alteração do item "Prazo". Moeda de Pagamento: DOLAR DOS ESTADOS UNIDOS Valor: - 1 % (um por cento) sobre o total das vendas líquidas dos produtos para os Registros mencionados no item "Prazo"; - "NIHIL" para o Registro 819460079; - "NIHIL" para os Pedidos de Registro. Forma de Pagamento: . Prazo: De 29/11/2016 até 04/03/2017, para o Registro 818319836; 11/03/2017, para o Registro 817090541; 13/03/2017, para o Registro 823624404; 15/04/2017, para o Registro 818212659; 29/04/2017, para o Registro 818395940; 15/05/2017, para os Registros 823406040, 823407250, 823489620, 823524230, 823613933, 823619540, 823633012, 823740358, 824020693, 824173252, 824434480, 824505336, 824549589, 824549597, 824595718, 824645421, 824648170, 824842995, 824900170, 825011124, 825011132, 825058988, 825258987, 825515734, 825515742, 825515750 e 825515769; 12/06/2017, para os Registros 823509109, 825720249, 825731968, 825735793, 825735920, 825735947, 825735963 e 825738245; 25/06/2017, para o Registro 006570160; 10/07/2017, para os Registros 826057535, 826094708, 823522091, 823525970, 823525988, 823525996 e 823526003; 14/07/2017 para o Registro 812204662; 24/07/2017, para o Registro 826099050; 31/07/2017, para os Registros 825943558, 825981590, 826010202, 826010210, 826010229 e 826010237; 14/08/2017, para o Registro 824743326; 11/09/2017, para os Registros 826131875, 826150802 e 826830510; 25/09/2017, para os Registros 826894402 e 826915167; 02/10/2017, para os Registros 826652131, 826672108, 826699057 e 826750362; 06/10/2017, para o Registro 812133625; 09/10/2017, para os Registros 826894410 e 827201281;	16/10/2017, para os Registros 826816746, 826816754, 826816762, 826816770 e 827063571; 23/10/2017, para os Registros 827367694 e 827367759; 30/10/2017, para o Registro 826830528; 06/11/2017, para o Registro 827460953; 04/12/2017, para os Registros 827504187 e 827544707; 18/12/2017, para o Registro 827646356; 26/12/2017, para o Registro 827582811; 02/01/2018, para os Registros 827872380, 827911238 e 827911491; 04/03/2018, para os Registros 820863459, 827992068 e 828002339; 25/03/2018, para o Registro 828280860; 01/04/2018, para o Registro 828331677; 10/04/2018, para o Registro 006660070; 15/04/2018, para o Registro 828387222; 19/04/2018, para o Registro 811459918; 22/04/2018, para os Registros 828276447 e 828276455; 13/05/2018, para o Registro 825943566; 20/05/2018, para o Registro 823484696; 10/06/2018, para o Registro 006704638; 11/08/2018, para o Registro 818886366; 12/08/2018, para os Registros 823680223 e 826036449; 15/09/2018, para o Registro 818974664; 04/10/2018, para o Registro 813478421; 17/01/2019, para o Registro 813723310; 25/01/2019, para o Registro 006858686; 20/02/2019, para os Registros 003903117 e 005017149; 25/02/2019, para o Registro 824676203; 02/03/2019, para o Registro 819336831; 24/03/2019, para o Registro 824937759; 31/03/2019, para o Registro 825720222; 10/04/2019, para o Registro 006904904; 19/05/2019, para os Registros 828580952 e 824501420; 06/06/2019, para o Registro 813578213; 15/06/2019, para o Registro 819663859; 04/08/2019, para o Registro 828770670; 18/08/2019, para o Registro 825738164; 05/10/2019, para o Registro 819956708; 13/10/2019, para o Registro 820009016; 25/10/2019, para o Registro 007052383; 03/11/2019, para o Registro 819955043; 07/11/2019, para o Registro 814316727; 21/11/2019, para o Registro 814316735; 30/11/2019, para o Registro 818770899; 05/12/2019, para o Registro 814316719; 22/12/2019, para os Registros 829328998, 829353259 e 829353275; 29/12/2019, para o Registro 829512730; 19/01/2020, para os Registros 829171576, 829171720, 829430229, 829434968 e	

11/10/2026, para o Registro 840157843; 01/11/2026, para os Registros 907497772, 907532918; 05/11/2026, para o Registro 818212640; 16/11/2026, para o Registro 907577598; até a decisão favorável a que se encontra submetido o Registro 819460079; e até a expedição dos Certificados de Registro de Marca para os Pedidos de Registro 823569080, 823619583, 823816478, 824903005, 825728886, 825731976, 825732018, 825732026, 825732034, 825735807, 825735874, 825735939, 825738237, 826790305, 827410697, 828061025, 828383421, 829006117, 829184589, 829184597, 829310592, 829916563, 830229981, 830543546, 830543562, 830590994, 830634991, 830753079, 830823662; 840336802, 840157851, 840419295, 840443536, 840491549, 906488958, 840581785, 840638485, 840708467, 840734638, 840703902, 826131891, 828573760, 840052235; 840165145; 840360207; 904765962; 840737386; 840793324; 825356113, 831172860, 827413270, 828029814, 829060286, 829201548 e 829401504, desde que não ultrapassem a data de 16/11/2026. Responsável pelo pagamento do Imposto de Renda: Cessionária Serviços/Despesas Isentas de Averbação: .

Observações: 1) A validade deste Certificado de Averbação está condicionada à regular situação das marcas licenciadas;

2) Tão logo sejam expedidos os Certificados de Registro de Marca referentes aos Pedidos de Registro, a empresa deverá solicitar a alteração do presente Certificado de Averbação;

3) O presente altera e complementa os Certificados de Averbação nºs 030841/01 até 030841/10;

4) Faz parte do presente a Carta nº 1624/2016.

Processo: 100146 **350**
Certificado de Averbação: 100146/12
 Cedente: CHIVAS HOLDINGS (IP) LIMITED
 País da Cedente: REINO UNIDO
 Cessionária: CHIVAS BROTHERS LIMITED
 País da Cessionária: REINO UNIDO
 Setor: FABRICAÇÃO DE BEBIDAS
 Natureza do Documento: Contrato de 12/01/2010, Aditivo nº 01 de 16/03/2011, Aditivo nº 02 de 07/07/2011, Aditivo nº 3 de 19/04/2012 e Aditivo nº 4 de 25/04/2013.
 Objeto: UM - Licença exclusiva para os Registros de Marca 003183521, 003194094, 003934411, 004097173, 004098250, 006531652, 006257062, 007107331, 826052770, 827737793, 827275030, 827308418, 829908943, 829950982, 830069828, 830069860, 829394478, 829579370, 829579354, 830411615, 830411798, 829908862, 830233784, 830233512, 830233580, 830382976, 830857699, 830857710, 830857737, 830857753, 830233431, 830233440, 830233466, 830233555, 830233717, 830233725, 830233768, 830851062, 830954155, 830069852, 831027029, 903795264, 903796104, 817242341, 810052490, 831247258, 003182665, 840148291, 903019760, 840148313, 906163641, 829908846 e 906163765 e Pedidos de Registro de Marca 827545070, 827572735, 827572972, 827588828, 830202480, 830233903, 902682148, 831027088, 904274152, 904274209, 904624153, 826513107, 826513115, 826513123, 826513131, 827545002, 830316906, 830316973 e 905064674; EDI - Licença exclusiva para o Registro de Desenho Industrial D16804377-5.

Alteração dos itens "Objeto" e "Prazo". Valor: "NIHIL".
 Forma de Pagamento: .
 Prazo: De 26/02/2010 até a Expedição dos Certificados de Registro aos Pedidos de Registro de Marca 830316906, 830316973, 830202480 e 830233903, desde que não ultrapasse a data e 10/03/2026;
 De 08/04/2011 até a Expedição do Certificado de Registro para o Pedido de Registro de Marca 902682148, desde que não ultrapasse a data e 10/03/2026;
 De 06/06/2011 até:
 10/03/2017 para o Registro 006531652;
 07/08/2017 para o Registro 826052770;
 15/01/2018 para o Registro 827737793;
 12/06/2019 para o Registro 003934411;
 06/10/2019 para o Registro 827275030;
 10/05/2020 para o Registro 007107331;
 14/05/2021 para o Registro 004097173;
 08/07/2021 para o Registro 004098250;
 22/11/2024 para o Registro 817242341;
 26/12/2024 para o Registro 810052490;
 24/03/2025 para o Registro 003182665;
 28/04/2025 para o Registro 003183521;
 10/03/2026 para o Registro 006257062;
 Até a Expedição dos Certificados de Registro para os Pedidos de Registro 826513107, 826513115, 826513123, 826513131, 827545002, 827545070, 827572735, 827572972, 827588828 e 829579354, desde que não ultrapasse a data de 10/03/2026;
 De 21/06/2011 até 21/06/2021 para o Registro 829908943;
 De 03/08/2011 até a Expedição do Certificado de Registro para o Pedido de Registro de Marca 831027088, desde que não ultrapasse a data de 10/03/2026;
 De 30/08/2011 até 30/08/2021 para o Registro 827308418;
 De 29/11/2011 até 29/11/2021 para o Registro 829950982;
 De 03/01/2012 até 03/01/2022 para os Registros 830069828 e 830069860;
 De 14/02/2012 até 21/08/2022 para o Registro 829394478;
 De 03/04/2012 até 03/04/2022 para o Registro 829579370;
 De 28/08/2012 até 05/12/2025 para o Registro 003194094;
 De 28/05/2012 até a Expedição dos Certificados de Registro para os Pedidos de Registro de Marcas 904274152, 904274209 e 904624153, desde que não ultrapasse a data e 10/03/2026;
 De 22/10/2013 até 22/10/2023 para o Registro 829579354;
 De 17/12/2013 até 17/12/2023 para o Registro 829908846;
 De 21/02/2014 até a Expedição dos Certificados de Registro para os Pedidos de Registro de Marcas 905064674;
 De 29/04/2014 até:
 19/06/2022 para os Registros 830411615 e 830411798;
 19/03/2023 para o Registro 829908862;
 24/12/2023 para os Registros 830233784, 830233512, 830233580 e 830382976;
 De 22/04/2014 até 22/04/2024 para os Registros 830857699, 830857710, 830857737 e 830857753;
 De 20/05/2014 até 20/05/2024 para os Registros 830233431, 830233440, 830233466, 830233555, 830233717, 830233725, 830233768;
 De 03/06/2014 até 03/06/2024 para o Registro 830851062;
 De 15/07/2014 até 15/07/2024 para o Registro 830954155;
 De 29/07/2014 até 29/07/2024 para o Registro 830069852;
 De 12/08/2014 até 12/08/2024 para o Registro 831027029;
 De 02/09/2014 até 02/09/2024 para os Registros 903795264 e 903796104;

De 30/12/2014 até 30/12/2024 para o Registro 831247258;
 De 22/04/2015 até 22/04/2025 para o Registro 840148291;
 De 19/05/2015 até 19/05/2025 para o Registro 903019760;
 De 09/06/2015 até 09/06/2025 para o Registro 840148313;
 De 10/02/2016 até 10/02/2026 para os Registros 906163641 e 906163765;
 EDI - De 26/02/2010 até 07/10/2018 para o Registro D16804377-5.
 Responsável pelo pagamento do Imposto de Renda: Não se Aplic Serviços/Despesas Isentas de Averbação: .
 Observações: 1) O presente altera e complementa os Certificados de Averbação nºs 100146/01 a 100146/11;
 2) Tão logo sejam expedidos os Certificados de Registro de Marcas, deverá a empresa solicitar a alteração do presente Certificado de Averbação;
 3) Os Pedidos de Registro de Marca 826513107, 826513115, 826513123, 826513131, 827545002, 830316906, 830316973 e 905064674 estão indeferidos e em situação de Recurso no INPI, nos termos do § 1º do Artigo 212 da Lei nº 9279/1996. Tão logo seja publicado o resultado do recurso ao(s) Pedido(s) na Revista da Propriedade Industrial, a emora deverá alterar o presente Certificado de Averbação;
 4) Faz parte do presente a carta C/INPI/CGTEC/Nº 1626/2016.

Processo: 120168 **350**
Certificado de Averbação: 120168/04
 Cedente: HONDA MOTOR CO. LTD
 País da Cedente: JAPÃO
 Cessionária: HONDA AUTOMÓVEIS DO BRASIL LTDA
 País da Cessionária: BRASIL
 Setor: Fabricação de automóveis, camionetas e utilitários
 Natureza do Documento: Contrato de 08/12/2011.
 Objeto: FT - Fabricação de peças de substituição para o veículo "Honda Civic" ano modelo 2011 (9ª Geração), inclusive anos-modelo posteriores sem qualquer mudança significativa no projeto ou especificações do modelo, suas peças e componentes, conforme mencionado no Anexo I do contrato;
 SAT - Assistência técnica e treinamento, conforme Anexo II;
 UM - Licença não exclusiva para os Pedidos e Registros listados no item "Prazo" - Ateração dos Itens "Objeto" e "Prazo".
 Moeda de Pagamento: DOLAR DOS ESTADOS UNIDOS
 Valor: FT - 5% (cinco por cento) sobre o preço líquido de venda peças e partes, após a dedução das peças e componentes importados da cedente ou de fonte a ela vinculada, direta ou indiretamente;
 SAT e UM - "NIHIL".
 Forma de Pagamento: .
 Prazo: FT - De 08/12/2016 até 08/12/2021 para as peças de Substituição;
 UM - De 08/12/2016 até 20/03/2017 para o Registro 823781330; 10/11/2018 para o Registro 819156418; 06/10/2019 para o Registro 826176305; 24/10/2020 para o Registro 820586307; 08/12/2021 para os Registros 822508192, 822508214, 822508222, 822508206, 822586410, 822508214, 822508052, 822508079, 822508087, 822508095, 822508184, 006281397, 007567022 e 822508060.
 Responsável pelo pagamento do Imposto de Renda: Cedente Serviços/Despesas Isentas de Averbação: .

Observações: 1) O presente altera e complementa os Certificados de Averbação nºs.: 120168/01, 120168/02 e 120168/03;
 2) Faz parte do presente a Carta nº 1639/2016.

Processo: 131095 **350**
Certificado de Averbação: 131095/03
 Cedente: WYBOROWA SPÓLKA
 País da Cedente: REPÚBLICA DA POLÔNIA
 Cessionária: PERNOD RICARD
 BRASIL INDÚSTRIA E COMÉRCIO LTDA
 País da Cessionária: BRASIL
 Setor: Fabricação de outras aguardentes e bebidas destiladas
 Natureza do Documento: Alteração nº 2 de 30/06/2016 ao Contrato de Distribuição de 17/09/2013 e Alteração nº 1 de 13/03/2015.
 Objeto: UM - Licença exclusiva para os Registros de Marca nºs 826242529, 826386636, 826693687, 829067922, 826692982, 826692990, 904861104 e 830934456 - Alteração dos itens "Cedente" (anteriormente denominada THE ABSOLUT COMPANY AB), "Objeto" e "Prazo".
 Valor: "NIHIL".
 Forma de Pagamento: .
 Prazo: De 24/10/2016 até 12/05/2025.
 Responsável pelo pagamento do Imposto de Renda: Não se Aplic Serviços/Despesas Isentas de Averbação: .
 Observações: 1) A validade deste Certificado de Averbação está condicionada à regular situação das marcas licenciadas;
 2) O prazo de averbação foi estipulado com base na vigência do Registro de Marca 904861104;
 3) O presente altera e complementa os Certificados de Averbação nºs 131095/01 e 131095/02.

Processo: 140026 **350**
Certificado de Averbação: 140026/04
 Cedente: PRYSMIAN CAVI E SISTEMI S.R.L.
 País da Cedente: ITÁLIA
 Cessionária: PRYSMIAN CABOS E SISTEMAS DO BRASIL S/A
 País da Cessionária: BRASIL
 Setor: Fabricação de fios, cabos e condutores elétricos isolados
 Natureza do Documento: Contrato de 25/06/2012.
 Objeto: UM - Licença não exclusiva para os Registros e Pedido de Registro de Marca relacionados no item "Prazo" - Alteração dos itens "Cessionária", anteriormente denominada PRYSMIAN FIBRAS ÓTICAS BRASIL LTDA e "Prazo".
 Moeda de Pagamento: EURO
 Valor: - 1,0% (um por cento) sobre o valor das vendas dos produtos para os Registros e;
 - "NIHIL" para o Pedido de Registro.
 Forma de Pagamento: .
 Prazo: De 01/01/2017 até 04/09/2017 para os Registros 822184648, 822184699; até 11/12/2017 para os Registros 827809441, 827809476 e 827809484; até 31/12/2017 para os Registros 003704599, 006865887, 007227175, 007227183, 007227191, 816844020, 818256192, 820328120, 820328138, 820744174, 822167638, 822284600, 822284618, 822284626, 822284634, 822284685, 822548941, 822761807, 823385051, 823623629, 824053893, 824135580, 824369300, 824411099, 824631854, 824631862, 826674402, 827809247, 827935927, 827935935, 827935943, 827935951, 830690778,

830690786, 830690794, 830690808, 830703721, 830923934, 831094630, 840076185;

e até a expedição do Certificado de Registro de Marca para o Pedido de Registro de Marca 831154799, desde que não ultrapasse a data de 31/12/2017.

Responsável pelo pagamento do Imposto de Renda: Cedente Serviços/Despesas Isentas de Averbação: .

Observações: 1) A validade deste Certificado de Averbação está condicionada à regular situação das marcas licenciadas; 2) Tão logo seja expedido o Certificado de Registro de Marca referentes ao Pedido de Registro, a empresa deverá solicitar a alteração do presente Certificado de Averbação; 3) O presente Certificado de Averbação altera e complementa os Certificados de Averbação n^{os}: 140026/01, 140026/02 e 140026/03; 4) Faz parte deste Certificado de Averbação a Carta n^o 1629/2016.

Processo: 140128 **350**

Certificado de Averbação: 140128/02
Cedente: CONTINENTAL REIFEN DEUTSCHLAND GMBH

País da Cedente: ALEMANHA
Cessionária: CONTINENTAL DO BRASIL PRODUTOS AUTOMOTIVOS LTDA

País da Cessionária: BRASIL
Setor: Fabricação de pneumáticos e de câmaras-de-ar

Natureza do Documento: Contrato de 25/09/2013.

Objeto: EP - Licença não exclusiva de exploração dos Pedidos de Patente PI0510003

8, PI0418859-4, PI0810108-6, PI0820036-0, PI0819599-4, PI0821360-7,

PI0916254-2, PI0917421-4, PI0919206-9, PI0919379-0, PI0720985-1,

112012020618-4, visando à fabricação de pneus para automóveis de passeio e caminhões leves, veículos comerciais, motocicletas, bicicletas e pneus industriais - Alteração nos itens "Objeto", "Valor" e "Prazo".

Valor: "NIHIL".
Forma de Pagamento: .

Prazo: De 20/11/2016 até a concessão da Carta-Patente para os Pedidos PI0510003-8, PI0418859-4, PI0810108-6, PI0820036-0, PI0819599-4, PI0821360-7, PI0916254-2, PI0917421-4, PI0919206-9, PI0919379-0, PI0720985-1, 112012020618-4, desde que não ultrapasse a data de 01/08/2018.

Responsável pelo pagamento do Imposto de Renda: Cedente Serviços/Despesas Isentas de Averbação: .

Observações: 1) A validade deste Certificado de Averbação está condicionada à regular situação dos Pedidos de Patente licenciados;

2) Tão logo sejam expedidas as Carta-Patente referentes a cada um dos Pedidos, deverá ser solicitada a alteração do presente Certificado de Averbação;

3) O presente altera e complementa o Certificado de Averbação n^o 140128/01;

4) Faz parte do presente a Carta n^o 1621/2016.

Processo: BR 70 2015 000155-2 **350**

Certificado de Averbação: 702015000155/03

Cedente: CARL SCHENCK AG

País da Cedente: ALEMANHA

Cessionária: DÜRR BRASIL LTDA

País da Cessionária: BRASIL

Setor: Fabricação de máquinas e equipamentos para uso industrial específico não especificados anteriormente, peças e acessórios
Natureza do Documento: Contrato de 20/01/2015.

Objeto: UM - Licença não exclusiva para os Registros de Marca listados no item "Prazo" - Alteração do item "Prazo".
Moeda de Pagamento: EURO
Valor: 1% (um por cento) sobre preço líquido de venda.

Forma de Pagamento: .
Prazo: De 25/11/2016 até: 21/02/2017 para o Registro 822982749;

10/12/2018 para os Registros 006820808, 006820816, 006820824, 006820832, 006820840, 006820859, 006820867 e 006820875;

25/09/2020 para os Registros 814624499, 814624502 e 814624510;

02/03/2023 para o Registro 814624480; 08/11/2023 para o Registro 002901870; 30/04/2024 para o Registro 002976056; 27/07/2024 para o Registro 003022960; 14/08/2024 para o Registro 003032655; 11/07/2026 para os Registros 822982757 e 822982765.

Responsável pelo pagamento do Imposto de Renda: Cessionária Serviços/Despesas Isentas de Averbação: .

Observações: 1) A validade deste Certificado de Averbação está condicionada à regular situação das marcas licenciadas;

2) O presente altera e complementa os Certificados de Averbação n^{os} 702015000155/01 e 702015000155/02.

Processo: BR 70 2015 000603-1 **350**

Certificado de Averbação: 702015000603/03

Cedente: ELECTRICITE DE FRANCE

País da Cedente: FRANÇA

Cessionária: USINA TERMELETRICA NORTE FLUMINENSE S/A

País da Cessionária: BRASIL

Setor: Geração de energia elétrica

Natureza do Documento: Contrato de 18/12/2014 e Adendo de 18/12/2014.

Objeto: UM - Licença não exclusiva para os Registros de Marcas listados no item "Prazo" - Alteração nos itens "Valor" e "Prazo".

Moeda de Pagamento: EURO
Valor: 0,4% (zero vírgula quatro por cento) das vendas líquidas sobre os produtos contratuais.

Forma de Pagamento: .
Prazo: De 01/01/2017 até 12/06/2017 para os Registros 824409388, 824409531, 824409434, 824409400, 824409418;

até 24/07/2017 para os Registros 824409515, 824409485, e;

até 01/01/2018 para os Registros 824409396, 824409493, 824409450, 827809174, 827809123, 827809131, 827809158, 827809140, 827809166, 831297786, 831297808, 831297824, 840306784, 840306776, 840306768, 840306814, 840306806, 840306792, 840377550, 840377584, 840377657, 840377665, 840377614 e 840377681.

Responsável pelo pagamento do Imposto de Renda: Cedente Serviços/Despesas Isentas de Averbação: .

Observações: 1) A validade deste Certificado de Averbação está condicionada à regular situação das marcas licenciadas;

2) O presente altera e complementa os Certificados de Averbação n^{os}: 702015000603/01 e 702015000603/02.

Processo: BR 70 2015 000726-7 **350**

Certificado de Averbação: 702015000726/01

Cedente: SOCIEDAD IBERICA DE CONSTRUCCIONES ELÉCTRICAS S.A.

País da Cedente: ESPANHA

Cessionária: SICE DO BRASIL LTDA.

País da Cessionária: BRASIL

Setor: Construção de rodovias e ferrovias

Cessionária: COMTEX INDÚSTRIA E COMÉRCIO, IMPORTAÇÃO E EXPORTAÇÃO S.A.

País da Cessionária: BRASIL

Setor: Fabricação de equipamentos transmissores de comunicação, peças e acessórios

Natureza do Documento: Contrato de 12/03/2015 e Aditivo de 28/04/2015.

Objeto: FT - Fabricação de placas e equipamentos definidos no Anexo A do Contrato, com inclusão da assistência técnica.

Moeda de Pagamento: EURO

Valor: FT - 5% (cinco por cento) sobre o preço líquido de venda dos produtos;

Assistência Técnica - Até € 251.000,00

Forma de Pagamento: Taxa/hora variando de € 40,00 até € 75,00.

Prazo: De 16/09/2015 até 20/11/2019.

Responsável pelo pagamento do Imposto de Renda: Cessionária Serviços/Despesas Isentas de Averbação: .

Observações: Para efeito de dedutibilidade fiscal deverá ser respeitado o limite de 5% (cinco por cento) das vendas líquidas dos produtos contratuais, conforme estabelecido na Portaria n^o 436/1958 do Ministério da Fazenda .

Cedente: SOCIEDAD IBERICA DE CONSTRUCCIONES ELÉCTRICAS S.A.

País da Cedente: ESPANHA
Cessionária: SICE DO BRASIL LTDA.

País da Cessionária: BRASIL
Setor: Construção de rodovias e ferrovias

Cessionária: COMTEX INDÚSTRIA E COMÉRCIO, IMPORTAÇÃO E EXPORTAÇÃO S.A.

País da Cessionária: BRASIL
Setor: Fabricação de equipamentos transmissores de comunicação, peças e acessórios

Natureza do Documento: Contrato de 12/03/2015 e Aditivo de 28/04/2015.

Objeto: FT - Fabricação de placas e equipamentos definidos no Anexo A do Contrato, com inclusão da assistência técnica.

Moeda de Pagamento: EURO

Valor: FT - 5% (cinco por cento) sobre o preço líquido de venda dos produtos;

Assistência Técnica - Até € 251.000,00

Forma de Pagamento: Taxa/hora variando de € 40,00 até € 75,00.

Prazo: De 16/09/2015 até 20/11/2019.

Responsável pelo pagamento do Imposto de Renda: Cessionária Serviços/Despesas Isentas de Averbação: .

Observações: Para efeito de dedutibilidade fiscal deverá ser respeitado o limite de 5% (cinco por cento) das vendas líquidas dos produtos contratuais, conforme estabelecido na Portaria n^o 436/1958 do Ministério da Fazenda .

Processo: BR 70 2016 000314-0 **350**

Certificado de Averbação: 702016000314/01

Cedente: REPSOL LUBRICANTES Y ESPECIALIDADES S.A.

País da Cedente: ESPANHA

Cessionária: REPSOL LUBRICANTES E ESPECIALIDADES BRASIL LTDA.

País da Cessionária: BRASIL

Setor: Fabricação de outros produtos derivados do petróleo, exceto produtos do refino

Natureza do Documento: Contrato de 24/10/2016.

Objeto: FT - Fabricação de óleo lubrificante, conforme Cláusula 1.1 e Anexo I do Contrato;

UM - Licença não exclusiva para os Pedidos de Registro de Marca e o Registro de Marca listados no item "Prazo".

Moeda de Pagamento: EURO

Valor: FT - 30 Euros por tonelada métrica de produto fabricado para as primeiras 3.000 toneladas;

20 Euros por tonelada métrica de produto fabricado a partir de 3.001 toneladas;

UM - "NIHIL".

Forma de Pagamento: .

Prazo: FT - De 06/12/2016 até 23/10/2021;

UM - De 06/12/2016 até: 12/07/2021 para o Registro de Marca n^o 829753710;

a concessão do Registro de Marca para os Pedidos de Marca n^{os}: 908614179, 908614209, 908614276, 908615795, 908615809, 908615817, 908615825, 908615868, 908615876, 908615884 e 908615906, desde que não ultrapasse a data de 23/10/2021.

Responsável pelo pagamento do Imposto de Renda: Cedente Serviços/Despesas Isentas de Averbação: .

Observações: 1 - Para fins de dedutibilidade fiscal e remessa, o valor anual total referente ao Fornecimento de Tecnologia não poderá ultrapassar o

limite de 5% (cinco por cento) do preço líquido de venda dos produtos contratuais, estipulado pela Portaria 436/1958 do Ministério da Fazenda, Lei n^o 4131/1962 e Lei n^o 8383/1991.;

2 - A validade desta averbação encontra-se condicionada a regular situação das Marcas licenciadas;

3 - Tão logo sejam expedidos os Certificados de Registro de Marca referentes aos Pedidos de Registro, deverá ser solicitada a alteração do presente Certificado de Averbação;

4 - Faz parte do presente Certificado a Carta n^o 1633/2016..

Processo: BR 70 2016 000343-4 **350**

Certificado de Averbação: 702016000343/01

Cedente: HONDA MOTOR CO. LTD

País da Cedente: JAPÃO

Cessionária: HONDA AUTOMÓVEIS DO BRASIL LTDA

País da Cessionária: BRASIL

Setor: Fabricação de automóveis, camionetas e utilitários

Natureza do Documento: Contrato de 13/07/2016.

Objeto: FT - Fabricação do veículo 2SV, ano modelo 2016, comercializado com a denominação HONDA CIVIC (10^a Geração), inclusive anos - modelos posteriores sem qualquer mudança significativa no projeto ou especificação do modelo, suas peças e componentes, conforme Anexo I, do Contrato;

Assistência Técnica - Serviços de assistência técnica e treinamento, conforme Anexo II;

UM - Licença não exclusiva para os Registros de Marca listados no item "Prazo".

Moeda de Pagamento: DOLAR DOS ESTADOS UNIDOS

Valor: 5% (cinco por cento) sobre o preço líquido de vendas dos produtos contratuais, peças e partes, após a dedução de peças e componentes importados da cedente ou de fonte a ela vinculada direta ou indiretamente;

Assistência Técnica e UM - "NIHIL".

Forma de Pagamento: .

Prazo: FT - De 20/07/2016 até 20/07/2021;

UM - De 20/07/2016 até 13/08/2016 para o Registro 818016965;

até 10/11/2018 para o Registro 819156418;

até 06/10/2019 para o Registro 826176305;

até 24/10/2020 para o Registro 820586307;

até 20/07/2021 para os Registros 822508192, 822508206, 822508222, 822586410, 822508214, 822549867, 822508052, 822508079, 822508184, 822508087, 822508095, 007567022, 006281397 e 822508060.

Responsável pelo pagamento do Imposto de Renda: Cedente Serviços/Despesas Isentas de Averbação: .

Observações: 1 - A manutenção da validade deste Certificado de Averbação está condicionada à regular situação dos Registros das Marcas envolvidas;

2- À consideração do Banco Central do Brasil o atendimento do Artigo 17 do Decreto n^o 55.762/65.

Processo: BR 70 2016 000443-0 **350**

Certificado de Averbação: 702016000443/01

Cedente: INNOSCAN A/S

País da Cedente: DINAMARCA

Cessionária: NOVO NORDISK PRODUÇÃO FARMACÉUTICA DO BRASIL LTDA

País da Cessionária: BRASIL

Setor: Fabricação de medicamentos alopáticos para uso humano
 Natureza do Documento: Contrato de 10/08/2016.
 Objeto: SAT- Serviços técnicos relativos ao Projeto CVT 17/18, definidos no Apêndice 4, do Contrato.
 Moeda de Pagamento: EURO
 Valor: Até € 146.733,00.
 Forma de Pagamento: Taxas / hora de €108,00 e € 150,00.
 Prazo: De 01/01/2016 até 31/12/2018.
 Responsável pelo pagamento do Imposto de Renda: Cessionária
 Serviços/Despesas Isentas de Averbação: Até € 162.331,00 - Materiais, alojamento e pensão e custos de viagem.
 Observações: .

Processo: BR 70 2016 000462-7 **350**
Certificado de Averbação:
 702016000462/01

Cedente: FRANCHISE INTERNATIONAL S.A.R.L.
 País da Cedente: LUXEMBURGO
 Cessionária: REGUS DO BRASIL LTDA
 País da Cessionária: BRASIL
 Setor: Serviços combinados de escritório e apoio administrativo
 Natureza do Documento: Contrato de 02/08/2016.
 Objeto: UM - Sublicença não exclusiva para os Registros de Marca 821127721, 821169165, 821127730, 200059130, 821127713, 821169157.
 Moeda de Pagamento: REAL
 Valor: 1% (um por cento) sobre as vendas líquidas.
 Forma de Pagamento: .
 Prazo: De 28/09/2016 até: 03/05/2025 para os Registros 821127713, 821127721 e 821127730; 24/05/2025 para os Registros 200059130, 821169157 e 821169165.
 Responsável pelo pagamento do Imposto de Renda: Cedente
 Serviços/Despesas Isentas de Averbação: .
 Observações: A validade deste Certificado de Averbação está condicionada à regular situação das marcas licenciadas.

Processo: BR 70 2016 000492-9 **350**
Certificado de Averbação:
 702016000492/01

Cedente: THE CONCEPT FOUNDATION
 País da Cedente: TAILÂNDIA
 Cessionária: APLICACIONES FARMACÉUTICAS S.A. DE C.V
 País da Cessionária: MÉXICO
 Setor: Fabricação de medicamentos alopáticos para uso humano
 Natureza do Documento: Contrato de 20/04/2016.
 Objeto: UM - Licença exclusiva para os Registros de Marca nºs 817306277 e 817631453.
 Valor: "NIHIL".
 Forma de Pagamento: .
 Prazo: De 19/10/2016 até: 22/04/2017 para o Registro 817306277; 13/02/2026 para o Registro 817631453.
 Responsável pelo pagamento do Imposto de Renda: Não se Aplic
 Serviços/Despesas Isentas de Averbação: .
 Observações: A validade deste Certificado de Averbação está condicionada à regular situação das marcas licenciadas.

Processo: BR 70 2016 000527-5 **350**
Certificado de Averbação:
 702016000527/01

Cedente: BUSINESS ENTREPRENEUR SPECIAL TOBACCO INC SOCIEDAD ANONIMA
 País da Cedente: PARAGUAI

Cessionária: FUMOS GRAVATA LTDA - EPP
 País da Cessionária: BRASIL
 Setor: Envasamento e empacotamento sob contrato
 Natureza do Documento: Contrato de 03/08/2016.
 Objeto: UM - Licença não exclusiva para os Registros e Pedidos de Registros de Marcas listadas no item "Prazo".
 Moeda de Pagamento: REAL
 Valor: R\$ 120.000,00.
 Forma de Pagamento: .

Prazo: De 06/12/2016 até: 18/12/2017 para o Registro 821680714; 08/07/2018 para o Registro 827779798; 19/01/2020 para o Registro 829254358; 23/02/2020 para os Registros 829377867 e 829377875; 29/03/2021 para o Registro 829509070; 03/08/2021 para os Registros 830241140, 904381870, 906078440 e 904238229; e até expedição dos certificados de Registro de Marca para os Pedidos de Registro de Marca 904238105, 909586691, 908767676 e 910423512, desde que não ultrapassem a data de 03/08/2021.

Responsável pelo pagamento do Imposto de Renda: Cessionária
 Serviços/Despesas Isentas de Averbação: .
 Observações: 1) A validade deste Certificado de Averbação está condicionada à regular situação das marcas licenciadas;
 2) Tão logo seja expedido o Certificado de Registro de Marca referentes aos Pedidos de Registro, a empresa deverá solicitar a alteração do presente Certificado de Averbação;
 3) Para efeito de dedutibilidade fiscal deverá ser respeitado o limite de 1% (um por cento) de acordo com a Portaria nº 436/58 do Ministério da Fazenda;
 4) A consideração do Banco Central do Brasil o pagamento de Juros, previsto no artigo 4.4, do Contrato;
 5) Faz parte deste Certificado a Carta/INPI/CGTEC/Nº 1625/2016.

Processo: BR 70 2016 000557-7 **350**
Certificado de Averbação:
 702016000557/01

Cedente: HONDA MOTOR CO. LTD
 País da Cedente: JAPÃO
 Cessionária: MOTO HONDA DA AMAZONIA LTDA.
 País da Cessionária: BRASIL
 Setor: Fabricação de motocicletas
 Natureza do Documento: Contrato de 22/11/2016.
 Objeto: FT - Fabricação da Motocicleta MJPB, denominada comercialmente CRF 1000L Africa Twin, ano modelo 2016/2017, (inclusive anos-modelos posteriores, identificados por outros códigos do modelo sem qualquer mudança significativa no projeto ou especificações do modelo), Peças Desmontáveis - KD e Peças de Substituição, conforme Anexo II do Contrato, incluindo assistência técnica, conforme Anexo II do Contrato;
 UM - Licença não exclusiva dos Registros de Marca listados no item "Prazo".
 Moeda de Pagamento: DOLAR DOS ESTADOS UNIDOS
 Valor: FT - 5% (cinco por cento) sobre o preço líquido de venda dos produtos, conforme Anexo I do Contrato, descontados partes, peças e componentes importados da cedente ou de fonte a ela vinculada, direta ou indiretamente;
 UM - NIHIL.
 Forma de Pagamento: .
 Prazo: FT - De 29/11/2016 até 29/11/2021;

UM - De 29/11/2016 até 20/03/2017 para o Registro 823781330; 08/05/2017 para o Registro 823781348; 30/10/2017 para o Registro 827250703; 04/10/2021 para o Registro 830193316; 29/11/2021 para os Registros 200027310; 821505254; 822989816; 822989778; 822901110; 822989751; 822901064; 822901056; 822989760; 822989786; 822989794; 822989808; 200045431; 200045440; 821505262; 822901102; 822901099; 822901072 e 822901080;
 E até a concessão do Registro para o Pedido 840633815, desde que não ultrapasse 29/11/2021.
 Responsável pelo pagamento do Imposto de Renda: Cedente
 Serviços/Despesas Isentas de Averbação: .
 Observações: 1- A validade deste Certificado de Averbação está condicionada à regular situação das marcas licenciadas;
 2- Tão logo seja concedido o Registro de Marca relativo ao Pedido, deverá ser solicitada a alteração deste Certificado de Averbação;
 3- Faz parte do presente a carta C/INPI/CGTEC/Nº 1630/2016.

Processo: BR 70 2016 000559-3 **350**
Certificado de Averbação:
 702016000559/01

Cedente: INTERNATIONAL FLAVORS & FRAGRANCES INC.
 País da Cedente: ESTADOS UNIDOS
 Cessionária: IFF ESSÊNCIAS E FRAGRÂNCIAS LTDA.
 País da Cessionária: BRASIL
 Setor: Fabricação de aditivos de uso industrial
 Natureza do Documento: Contrato de 27/10/2016.
 Objeto: EP - Licença não-exclusiva para as Patentes PI 0200264-7, PI 0200047-4, PI 0600464-4 e para os Pedidos de Patente BR 1020120060094, BR 1020120067129, BR 1020120268124 e BR 1120140177910.
 Moeda de Pagamento: DOLAR DOS ESTADOS UNIDOS
 Valor: 4% (quatro por cento) sobre o preço líquido de venda dos produtos contratuais, deduzidos matérias primas e insumos importados da cedente ou de fonte a ela vinculada, direta ou indiretamente.
 Forma de Pagamento: .
 Prazo: De 25/11/2016 até: 08/12/2025 para a Patente PI 0200264-7; 28/03/2023 para a Patente PI 0200047-4; 25/08/2027 para a Patente PI 0600464-4;
 E até a concessão das Cartas Patentes para os Pedidos de Patente BR 1020120060094, BR 1020120067129, BR 1020120268124, BR 1120140177910.
 Responsável pelo pagamento do Imposto de Renda: Cedente
 Serviços/Despesas Isentas de Averbação: .
 Observações: 1) A validade deste Certificado de Averbação está condicionada à regular situação das patentes licenciadas;
 2) Tão logo sejam expedidas as Cartas Patente referentes aos Pedidos de Patente, deverá ser solicitada a alteração deste Certificado de Averbação.

Processo: BR 70 2016 000561-5 **350**
Certificado de Averbação:
 702016000561/01

Cedente: MARCUS AUGUSTO RIGO
 País da Cedente: BRASIL
 Cessionária: ROMETAL COMPONENTES PARA MÓVEIS LTDA

País da Cessionária: BRASIL
 Setor: Fabricação de outros produtos de metal não especificados anteriormente
 Natureza do Documento: Contrato de 05/06/2016.
 Objeto: EP - Licença exclusiva de exploração da Patente MU9101738-6. Valor: "NIHIL".
 Forma de Pagamento: .
 Prazo: De 28/11/2016 até 12/08/2026.
 Responsável pelo pagamento do Imposto de Renda: Não se Aplic
 Serviços/Despesas Isentas de Averbação: .
 Observações: 1 - A validade desta averbação encontra-se condicionada a regular situação da patente licenciada; 2 - Faz parte deste Certificado a Carta nº 1631/2016.

Processo: BR 70 2016 000579-8 **350**
Certificado de Averbação:
 702016000579/01

Cedente: MARCOS RICARDO COSTI
 País da Cedente: BRASIL
 Cessionária: LAYOUT MÓVEIS PARA ESCRITÓRIO LTDA
 País da Cessionária: BRASIL
 Setor: Fabricação de móveis com predominância de madeira
 Natureza do Documento: Contrato de 20/10/2016.
 Objeto: EP - Licença exclusiva para Pedido de Patente de Modelo de Utilidade BR 2020160146742.
 Valor: "NIHIL".
 Forma de Pagamento: .
 Prazo: De 08/12/2016 até a expedição da Carta Patente para o Pedido de Patente de Modelo de Utilidade BR 2020160146742.
 Responsável pelo pagamento do Imposto de Renda: Não se Aplic
 Serviços/Despesas Isentas de Averbação: .
 Observações: 1 - Tão logo seja expedida a Carta Patente referente ao Pedido de Patente, deverá ser solicitada a alteração deste Certificado de Averbação;
 2 - Faz parte do presente a Carta nº 1636/2016.

Processo: BR 70 2016 000580-1 **350**
Certificado de Averbação:
 702016000580/01

Cedente: WESTINGHOUSE ELECTRIC COMPANY, LLC.
 País da Cedente: ESTADOS UNIDOS
 Cessionária: ELETROBRÁS TERMONUCLEAR S.A. - ELETRONUCLEAR
 País da Cessionária: BRASIL
 Setor: Geração de energia elétrica
 Natureza do Documento: Contrato GCI.A/CT - 4500192063 de 22/11/2016.
 Objeto: SAT - Serviço de análise da Crissicalidade da Piscina de Combustível Usado (PCU) de Angra 1.
 Moeda de Pagamento: DOLAR DOS ESTADOS UNIDOS
 Valor: Até US\$ 630.496,00.
 Forma de Pagamento: Taxa/hora de US\$ 272,00.
 Prazo: De 22/11/2016 até 21/01/2018.
 Responsável pelo pagamento do Imposto de Renda: Cessionária
 Serviços/Despesas Isentas de Averbação: Até US\$ 35.414,00 - Mobilização e diárias.
 Observações: .

Despachos Relativos a Pedidos e Registros de Programa de Computador (Registro de Software)

RPI 2399 de 27/12/2016

080 PUBLICAÇÃO DE PEDIDO DE REGISTRO DE PROGRAMA DE COMPUTADOR

Processo: 05534-6 **080**
Título: SISTEMA DE CONTROLE APLICADO A MEDIDORES - SISTEMA DE COMUNICAÇÃO
Titular: ELO SISTEMAS ELETRÔNICOS S.A.
Criador: RAFAEL CAILLAVA KRAPP
Linguagem: C++
Campo de Aplicação: AD-01; EN-01
Tipo de Programa: DS-05; IT-02; SO-01
Data da Criação: 30/06/2003
Regime de Guarda: SIGILO ATÉ 04/11/2013
Procurador: MARPA CONSULTORIA & ASSESSORIA EMPRESARIAL LTDA.

Processo: 04129-6 **090**
Título: SOFTWARE REDINTELIGENTE
Titular: REDINTELIGENTE INTERATIVIDADE DO CONHECIMENTO S/C LTDA
Criador: MARCO ANTÔNIO PINHEIRO LIMA; PAULO SÉRGIO PINHEIRO LIMA
Linguagem: HTML
Campo de Aplicação: AD-01; AD-05; AD-10; IF-09; IF-10
Tipo de Programa: AV-01; CD-01; CD-05; FA-01; GI-01; GI-02; GI-04; PD-02; SO-01; SO-02; SO-04; SO-05
Data da Criação: 26/03/2001
Regime de Guarda: SIGILO ATÉ 08/11/2011
Procurador: ICAMP ASSESSORIA EMPRESARIAL S/C LTDA.

090 DEFERIMENTO DE PEDIDO DE REGISTRO DE PROGRAMA DE COMPUTADOR

Processo: 13720-6 **090**
Título: SISTEMA AUTO EXPRESSO
Titular: DBTRANS S.A.
Criador: ALLAN SILVA DE OLIVEIRA; ANDERSON CORREIA RODRIGUES; ANDERSON RONALDO SEVERIANO DE SOUZA RAMOS; CRISTIANE GREZIAK; DANILO JOSÉ DOS SANTOS DIAS; EDGAR DOS SANTOS ABREU; EDUARDO DIAS GONÇALVES; ELISANGELA MELO DOS SANTOS; FERNANDO BUTIERRES DOS SANTOS; GILBERTO HEMMINGRS REMPTO; HELBER VIEIRA LOPES; JOÃO CARLOS CORREIA PENA; JOBSON DA SILVA SOUZA; JOSÉ LUIS SANTOS FORTES; LEONARDO AQUILA AHRENDIS; LEONARDO DE SOUZA MACHADO; LUCIANO DE ALMEIDA HORÁCIO; MICHELE DOS SANTOS RODRIGUES; PATRÍCIA CHAPETTA GONÇALVES DA SILVA;

PHILIPPE BURGLIN PAES; RAFAEL YURI SARMENTO RODRIGUES; RENATA CASANOVAS TILIO; ROGERIO MORAES DE OLIVEIRA; VINICIUS LIMA DOS SANTOS; WAGNER RODRIGUES DOS REIS; WELLINGTON PARADELAS FEITOSA
Linguagem: C#.NET; C++; JAVA; VB.NET
Campo de Aplicação: AD-01
Tipo de Programa: AP-01; AT-06
Data da Criação: 01/03/2007
Regime de Guarda: SIGILO ATÉ 13/06/2022
Procurador: DANNEMANN, SIEMSEN, BIGLER & IPANEMA MOREIRA

Processo: BR 50 2015 001413-0 **090**
Título: MOBILE
Titular: UNIVERSIDADE FEDERAL RURAL DO SEMI-ÁRIDO
Criador: FRANCISCO MILTON MENDES NETO; LUIZ CLÁUDIO NOGUEIRA DA SILVA; LUIZ JÁCOME JÚNIOR
Linguagem: JAVA
Campo de Aplicação: ED-06
Tipo de Programa: IA-01
Data da Criação: 23/06/2011
Regime de Guarda: SIGILO ATÉ 26/11/2025
Procurador: Não informado ou inexistente

Processo: BR 50 2015 001414-9 **090**
Título: ERISKGAME
Titular: UNIVERSIDADE FEDERAL RURAL DO SEMI-ÁRIDO
Criador: FRANCISCO MILTON MENDES NETO; MARCOS TULLYO CAMPOS; TÚLIO ACÁCIO BANDEIRA GALVÃO
Linguagem: JAVASCRIPT; PHP 5.0
Campo de Aplicação: ED-04; ED-06
Tipo de Programa: FA-01
Data da Criação: 05/10/2009
Regime de Guarda: Sem sigilo
Procurador: Não informado ou inexistente

Processo: BR 50 2015 001415-7 **090**
Título: ATEP
Titular: UNIVERSIDADE FEDERAL RURAL DO SEMI-ÁRIDO
Criador: FRANCISCO MILTON MENDES NETO; IGOR SARAIVA BRASIL; RODRIGO MONTEIRO DE LIMA
Linguagem: HTML; JAVA; SQL
Campo de Aplicação: ED-04
Tipo de Programa: FA-01
Data da Criação: 26/11/2015
Regime de Guarda: Sem sigilo
Procurador: Não informado ou inexistente

Processo: BR 50 2015 001417-3 **090**
Título: COOMIND
Titular: UNIVERSIDADE FEDERAL RURAL DO SEMI-ÁRIDO
Criador: FRANCISCO MILTON MENDES NETO; MARCOS TULLYO CAMPOS
Linguagem: HTML; JAVASCRIPT; PHP
Campo de Aplicação: ED-04; ED-06

Tipo de Programa: FA-01
Data da Criação: 01/03/2012
Regime de Guarda: SIGILO ATÉ 26/11/2025
Procurador: Não informado ou inexistente

Processo: BR 50 2015 001418-1 **090**
Título: T-SCORM ADAPTER
Titular: UNIVERSIDADE FEDERAL RURAL DO SEMI-ÁRIDO
Criador: FRANCISCO MIGUEL DA SILVA; FRANCISCO MILTON MENDES NETO
Linguagem: HTML; PHP
Campo de Aplicação: ED-04
Tipo de Programa: FA-01
Data da Criação: 06/02/2012
Regime de Guarda: SIGILO ATÉ 26/11/2025
Procurador: Não informado ou inexistente

Processo: BR 50 2015 001419-0 **090**
Título: SATC - SISTEMA DE AVALIAÇÃO DE TRANSPORTE DE CARGAS
Titular: UNIVERSIDADE FEDERAL RURAL DO SEMI-ÁRIDO
Criador: CARLOS DANILO CÂMARA DE OLIVEIRA; FRANCISCO MILTON MENDES NETO
Linguagem: HTML; PHP
Campo de Aplicação: AD-07; TP-01; TP-03
Tipo de Programa: FA-01; GI-01
Data da Criação: 30/10/2011
Regime de Guarda: SIGILO ATÉ 26/11/2025
Procurador: Não informado ou inexistente

097 ALTERAÇÃO DE ENDEREÇO DEFERIDA

Processo: 05533-4; 05534-6; 06172-3 **097**
Petição: (RS) 016100003766
Data da Petição: 12/07/2010 14:52:00
Requerente: ELO SISTEMAS ELETRÔNICOS S.A.
Titular: ELO SISTEMAS ELETRÔNICOS S.A.
Procurador: SKO OYARZÁBALL MARCAS E PATENTES SOCIEDADE SIMPLES LTDA
ENDEREÇO ALTERADO PARA TODOS OS PROCESSOS ENVOLVIDOS.

100 TRANSFERÊNCIA DE TITULARIDADE DEFERIDA

Processo: 04800-3 **100**
Título: SIGNOR - SISTEMA INTEGRADO DE GESTÃO NOTORIAL E REGISTRAL
Titular: E-TAB TECNOLOGIA E GESTÃO LTDA

ANOTADA A TRANSFERÊNCIA DE TITULARIDADE DE: SUMBOLAIA - LOCAÇÃO E SERVIÇOS LTDA PARA: E-TAB TECNOLOGIA E GESTÃO LTDA

Processo: 06017-5 **100**
Título: PROCESSUM
Titular: GLOBAL TELECOM S.A.; VIVO S.A.
ANOTADA A TRANSFERÊNCIA DE TITULARIDADE DE: GLOBAL TELECOM S.A. PARA VIVO S.A.

Processo: 09169-1 **100**
Título: ATIVITÁ
Titular: QUEIROZ DE MORAES CIA DE CAFÉ
ANOTADA A TRANSFERÊNCIA DE TITULARIDADE DE: JMRR - PARTICIPAÇÕES S.A PARA: QUEIROZ DE MORAES CIA DE CAFÉ

120 CONCESSÃO DO REGISTRO

Processo: 10874-4 **120**
Título: PLATAFORMA BIOINFO
Titular: FUNDAÇÃO DE AMPARO À PESQUISA DO ESTADO DE MINAS GERAIS; FUNDAÇÃO EZEQUIEL DIAS
Criador: DANILO MUDADO TEIXEIRA; MAURÍCIO DE ALVARENGA MUDADO; VINICIUS AUGUSTO CARVALHO DE ABREU
Linguagem: HTML; JAVASCRIPT; PHP 5
Campo de Aplicação: BL-01; IF-10
Tipo de Programa: PD-05; SO-05; TC-01
Data da Criação: 28/06/2010
Regime de Guarda: Sem sigilo
Procurador: Não informado ou inexistente

Processo: BR 51 2015 001196-0 **120**
Título: HANGAUT GAME VERSÃO 1.1
Titular: INSTITUTO FEDERAL DE ALAGOAS
Criador: EZEQUIEL BATISTA FARIAS; JEAN BARROS TEIXEIRA; JOSÉ WELLINSON SILVA DE SOUZA; MARCOS PAULO GONÇALVES DOS REIS; MÔNICA XIMENES CARNEIRO DA CUNHA; PAULO NEY BARBOSA SATURNINO; ROBERTO LIMA LINS JÚNIOR
Linguagem: JAVA
Campo de Aplicação: ED-01; ED-03; ED-04; ED-06
Tipo de Programa: AP-01; DS-04
Data da Criação: 02/10/2014
Regime de Guarda: SIGILO ATÉ 08/10/2025
Procurador: Não informado ou inexistente

Processo: BR 51 2015 001197-9 **120**
Título: ABC - AUTISMO VERSÃO 2.0
Titular: INSTITUTO FEDERAL DE ALAGOAS
Criador: EZEQUIEL BATISTA FARIAS; JEAN BARROS TEIXEIRA; JOSÉ WELLINSON SILVA DE SOUZA;

<p>MARCOS PAULO GONÇALVES DOS REIS; MÔNICA XIMENES CARNEIRO DA CUNHA; PAULO NEY BARBOSA SATURNINO; ROBERTO LIMA LINS JUNIOR Linguagem: LUA Campo de Aplicação: ED-01; ED-03; ED-04; ED-06 Tipo de Programa: AP-01; DS-04 Data da Criação: 08/11/2014 Regime de Guarda: SIGILO ATÉ 08/10/2025 Procurador: Não informado ou inexistente</p>	<p>UNIVERSIDADE FEDERAL DE SÃO JOÃO DEL REI Criador: ALEX GUTTERRES TARANTO; ALISSON MARQUES DA SILVA; ANA PAULA CARREGAL; BIANCA DOS REIS SANTOS; IANN GABRIEL LIMA; MARINA DOS SANTOS COSTA; VINÍCIUS ALVES CAMPOS Linguagem: CSS; HTML; SHELL SCRIPT Campo de Aplicação: BL-07; FQ-13; FQ-14; FQ-16; FQ-17 Tipo de Programa: GI-01; GI-07; SM-01; TC-01 Data da Criação: 06/11/2015 Regime de Guarda: SIGILO ATÉ 12/04/2026 Procurador: Não informado ou inexistente</p>	<p>Linguagem: HTML; JAVA; JAVASCRIPT; XML Campo de Aplicação: IF-07 Tipo de Programa: DS-01; DS-02 Data da Criação: 05/01/2006 Regime de Guarda: SIGILO ATÉ 04/05/2026 Procurador: SCORPIONS MARCAS E PATENTES LTDA</p>	<p>Regime de Guarda: SIGILO ATÉ 06/05/2026 Procurador: BHERING ADVOGADOS</p>
<p>Processo: BR 51 2016 000303-0 120 Título: HOW MUCH - CALCULADORA DE HONORÁRIOS Titular: SOLIDUM RECUPERADORA DE CRÉDITO LTDA Criador: WILIAN BERNANRDO VIEIRA DE SOUZA Linguagem: CSS3; HTML 5.0; JAVA; JAVASCRIPT; MYSQL; OBJECTIVE C; VB.NET Campo de Aplicação: AD-05; AD-11; DI-03; FN-05 Tipo de Programa: AP-01; AT-01; FA-03; GI-04 Data da Criação: 18/11/2015 Regime de Guarda: SIGILO ATÉ 24/03/2026 Procurador: DELTON PEDRO BASTOS JUNIOR</p>	<p>Processo: BR 51 2016 000442-8 120 Título: GBS ANDROID SDK Titular: GRIAULE S/A. Criador: RAPHAEL MOBIS TECLA Linguagem: C; C++; JAVA; OPENCV Campo de Aplicação: IF-10 Tipo de Programa: DS-01 Data da Criação: 01/06/2015 Regime de Guarda: SIGILO ATÉ 26/04/2026 Procurador: Não informado ou inexistente</p>	<p>Processo: BR 51 2016 000493-2 120 Título: CIDADAS: PLATAFORMA SOFTWARE DE GOVERNO ELETRÔNICO Titular: IMATIA SERVIÇOS DE INFORMÁTICA LTDA Criador: POL TIÓ PONS Linguagem: HTML; JAVA; JAVASCRIPT; XML Campo de Aplicação: AD-02 Tipo de Programa: AP-01; AT-02; AT-06 Data da Criação: 05/01/2007 Regime de Guarda: SIGILO ATÉ 05/05/2026 Procurador: SCORPIONS MARCAS E PATENTES LTDA</p>	<p>Processo: BR 51 2016 000506-8 120 Título: MONITOR NFE Titular: GYORI ETO EMPREENDIMENTOS E PARTICIPAÇÕES S.A. Criador: JEAN CARLOS SANTOS FERREIRA Linguagem: CSHARP; HTML; JAVASCRIPT Campo de Aplicação: AD-01; AD-02; FN-06; IF-07; IF-10 Tipo de Programa: AP-01; AP-04; GI-01; GI-08; PD-01 Data da Criação: 12/01/2012 Regime de Guarda: SIGILO ATÉ 06/05/2026 Procurador: BHERING ADVOGADOS</p>
<p>Processo: BR 51 2016 000360-0 120 Título: GESTÃO DE ILUMINAÇÃO PÚBLICA Titular: CONCISO SERVIÇOS DE INFORMÁTICA LTDA - ME Criador: SIDNEY NORINHO DE ASSIS Linguagem: ASP.NET; C#; MICROSOFT Campo de Aplicação: FN-01 Tipo de Programa: GI-01 Data da Criação: 01/03/2014 Regime de Guarda: SIGILO ATÉ 09/04/2026 Procurador: PRINCESA MARCAS E PATENTES LTDA</p>	<p>Processo: BR 51 2016 000444-4 120 Título: GBS FINGERPRINT SDK Titular: GRIAULE S/A. Criador: FELIPE PAULO GUZZI BERGO; FABIO ANDREATTA SANTOS Linguagem: .NET; C; C#; C++; JAVA Campo de Aplicação: IF-10 Tipo de Programa: DS-01; TC-04 Data da Criação: 01/06/2014 Regime de Guarda: SIGILO ATÉ 26/04/2026 Procurador: Não informado ou inexistente</p>	<p>Processo: BR 51 2016 000496-7 120 Título: SACC SISTEMA DE AUTOMAÇÃO DE COOPERATIVAS DE CRÉDITO Titular: CONFEDERAÇÃO NACIONAL DAS COOP. CENTRAIS UNICRED'S - UNICRED DO BRASIL Criador: FERNANDO AURÉLIO FAGUNDES DA MOTTA Linguagem: POWER BUILDER Campo de Aplicação: FN-03 Tipo de Programa: AT-04 Data da Criação: 16/09/2015 Regime de Guarda: SIGILO ATÉ 05/05/2026 Procurador: JOÃO HENRIQUE ESPÍRITO DE OLIVEIRA POLI</p>	<p>Processo: BR 51 2016 000507-6 120 Título: AUDITOR DIGITAL Titular: GYORI ETO EMPREENDIMENTOS E PARTICIPAÇÕES S.A. Criador: JEAN CARLOS SANTOS FERREIRA Linguagem: C SHARP; HTML; JAVA; JAVASCRIPT Campo de Aplicação: AD-02; FN-06; IF-07; IF-10 Tipo de Programa: AP-01; AP-04; GI-01; GI-04; GI-07 Data da Criação: 01/07/2011 Regime de Guarda: SIGILO ATÉ 06/05/2026 Procurador: BHERING ADVOGADOS</p>
<p>Processo: BR 51 2016 000361-8 120 Título: BUSINESS INTEGRATOR Titular: E-MAKERS IT SOLUTIONS SERVIÇOS DE INFORMÁTICA EPP Criador: HÉLIO SPINELLI CINTRA Linguagem: .NET; C# Campo de Aplicação: EC-04; EC-05; EC-06; FN-04; FN-05; FN-06 Tipo de Programa: AT-01; CD-01; GI-01; GI-02; UT-06 Data da Criação: 01/01/2002 Regime de Guarda: SIGILO ATÉ 09/04/2026 Procurador: MÁRCIO LÔBO PETINATI</p>	<p>Processo: BR 51 2016 000481-9 120 Título: NS GESTOR Titular: NET SENSOR TECNOLOGIA LTDA Criador: ALAS JACKSON DA SILVA MORENO Linguagem: AJAX; ASP.NET; C#; LINQ; SQL; XML Campo de Aplicação: SM-01; SM-02; SM-03 Tipo de Programa: CD-03; CD-04; GI-01 Data da Criação: 01/10/2015 Regime de Guarda: SIGILO ATÉ 30/04/2026 Procurador: MURTA GOYANES ADVOGADOS</p>	<p>Processo: BR 51 2016 000497-5 120 Título: SISTEMA DE AUTOMAÇÃO UNICRED - SAU Titular: CONFEDERAÇÃO NACIONAL DAS COOP. CENTRAIS UNICRED'S - UNICRED DO BRASIL Criador: FERNANDO AURÉLIO FAGUNDES DA MOTTA Linguagem: POWER BUILDER Campo de Aplicação: FN-03 Tipo de Programa: AT-04 Data da Criação: 16/09/2015 Regime de Guarda: SIGILO ATÉ 05/05/2026 Procurador: JOÃO HENRIQUE ESPÍRITO DE OLIVEIRA POLI</p>	<p>Processo: BR 51 2016 000509-2 120 Título: COPMAG Titular: UNIVERSIDADE FEDERAL DE VIÇOSA Criador: ANDERSON CANDIDO DA SILVA; HAROLDO CARLOS FERNANDES; MARCONI RIBEIRO FURTADO JUNIOR; PAULO ROBERTO FORASTIERE Linguagem: PASCAL Campo de Aplicação: AD-06; AG-01; AG-02; AG-04 Tipo de Programa: AP-01; AT-02; SO-02; TC-01 Data da Criação: 31/01/2016 Regime de Guarda: Sem sigilo Procurador: Não informado ou inexistente</p>
<p>Processo: BR 51 2016 000362-6 120 Título: BUSINESS INTEGRATOR EFFA Titular: E-MAKERS IT SOLUTIONS SERVIÇOS DE INFORMÁTICA EPP Criador: HÉLIO SPINELLI CINTRA Linguagem: ABAP/4 Campo de Aplicação: EC-04; EC-05; FN-04; FN-05; FN-06 Tipo de Programa: AT-01; CD-01; GI-01; GI-02; UT-06 Data da Criação: 01/03/2010 Regime de Guarda: SIGILO ATÉ 09/04/2026 Procurador: MÁRCIO LÔBO PETINATI</p>	<p>Processo: BR 51 2016 000482-7 120 Título: FERRAMENTA DE MENSURAÇÃO DE DESEMPENHO (FMD) Titular: ERNST & YOUNG ASSESSORIA EMPRESARIAL LTDA. Criador: ANDREI DE ALENCASTRO GRAÇA Linguagem: ASP; DLL; JAVASCRIPT; JQUERY; TRANSACT SQL Campo de Aplicação: AD-02; AD-04; AD-09; IF-10 Tipo de Programa: AP-01; AP-02; AP-03; AP-04; AV-01; FA-01; FA-04; SM-01; SO-02; SO-05; SO-07 Data da Criação: 21/01/2013 Regime de Guarda: Sem sigilo Procurador: LUIZA SATO PEREIRA DIAS</p>	<p>Processo: BR 51 2016 000501-7 120 Título: SIGNAPOS Titular: SIGNA COMÉRCIO DE SISTEMAS Criador: ANDRÉ RICARDO BOFF Linguagem: C# Campo de Aplicação: AD-01; AD-05 Tipo de Programa: AP-01; AT-01; AT-03; IA-02 Data da Criação: 16/01/2013 Regime de Guarda: SIGILO ATÉ 06/05/2026 Procurador: LEONARDO DIAS BRAGA MOURA</p>	<p>Processo: BR 51 2016 000514-9 120 Título: EPASSITANT Titular: UNIVERSIDADE FEDERAL DO PIAUÍ Criador: ADALBERTO SOCORRO DA SILVA; KEYLLA MARIA DE SÁ URTIGA AITA; LUIZ CLAUDIO DEMES DA MATA SOUSA; SEMIRAMIS JAMIL HADAD DO MONTE Linguagem: PYTHON Campo de Aplicação: SD-08; SD-09 Tipo de Programa: IA-02 Data da Criação: 29/08/2015 Regime de Guarda: SIGILO ATÉ 04/05/2026 Procurador: Não informado ou inexistente</p>
<p>Processo: BR 51 2016 000370-7 120 Título: OCTOPUS- INVERSE VIRTUAL SCREENING PLATFORM FOR MULTIPLE LIGANDS AND MULTIPLE TARGETS Titular: CENTRO FEDERAL DE EDUCAÇÃO TECNOLÓGICA DE MINAS GERAIS; FUNDAÇÃO DE AMPARO À PESQUISA DO ESTADO DE MINAS GERAIS -FAPEMIG;</p>	<p>Processo: BR 51 2016 000486-0 120 Título: ONTIMIZE: FRAMEWORK DE DESENVOLVIMENTO ÁGIL Titular: IMATIA SERVIÇOS DE INFORMÁTICA LTDA Criador: POL TIÓ PONS</p>	<p>Processo: BR 51 2016 000504-1 120 Título: CONTROLE DE OBRIGAÇÕES Titular: GYORI ETO EMPREENDIMENTOS E PARTICIPAÇÕES S.A. Criador: JEAN CARLOS SANTOS FERREIRA Linguagem: CSHARP; HTML; JAVASCRIPT Campo de Aplicação: AD-01; AD-02; FN-06; IF-07; IF-10 Tipo de Programa: AP-01; AP-04; GI-01; GI-08; PD-01 Data da Criação: 14/06/2013</p>	<p>Processo: BR 51 2016 000517-3 120 Título: PLATAFORMA DE DF-E TARGETIT Titular: TARGET IT - SERVIÇOS EM TECNOLOGIA LTDA-ME Criador: GUILHERME FRANÇA BARBOSA Linguagem: HTML; JAVA; PHP Campo de Aplicação: FN-02; FN-03; FN-05; FN-06 Tipo de Programa: AP-01; AP-03; FA-01; IA-02 Data da Criação: 01/01/2011 Regime de Guarda: Sem sigilo</p>

Procurador: AUDITA ASSESSORIA EMPRESARIAL LTDA	ATÉ 11/08/2026 Procurador: LUIZ ANTONIO ZULIANI	Processo: BR 51 2016 001050-9 120 Título: AMBSUS - PRODUÇÃO AMBULATORIAL SUS Titular: MV PARTICIPAÇÕES S/A Criador: ELENIRA FERREIRA TOLENTINO Linguagem: DELPHI XE2; POSTGRESSQL 9.2 Campo de Aplicação: FN-06; SD-01; SD-02; SD-05 Tipo de Programa: AT-06; FA-01; GI-01; GI-04; GI-06 Data da Criação: 01/07/2005 Regime de Guarda: SIGILO ATÉ 11/08/2026 Procurador: Não informado ou inexistente	Título: GPSI - GESTOR DE PLANO DE SAÚDE INTEGRADO Titular: MV PARTICIPAÇÕES S/A Criador: ENIER RODRIGUES DA SILVA Linguagem: DOT NET; JAVA; MSSQL Campo de Aplicação: FN-06; SD-02; SD-05; SV-02 Tipo de Programa: AP-01; AP-03; AP-04; AP-05; AT-06; AV-02; DS-07; FA-01; FA-03; FA-04; GI-01; GI-03; GI-04; GI-06; GI-07 Data da Criação: 02/01/2002 Regime de Guarda: SIGILO ATÉ 11/08/2026 Procurador: Não informado ou inexistente
Processo: BR 51 2016 000521-1 120 Título: ROBBYSON Titular: AEC CENTRO DE CONTATOS S/A Criador: DIEGO VINICIUS DOS SANTOS SOUZA ; DOUGLAS DE JESUS CHAVES ; GELDO RONIE SANTOS SILVA ; INGRID SUELLEN TEODORO SILVA ; JOANNA NOVAES MELASIPO; JÚNIO ALBINO DA SILVA ; LEANDRO PHILIPPI ALVES SILVA; MARCOS DE MATOS MACHADO; PATRICIA VIRGILIO SILVA DA SILVA; PAULO VITOR MORAIS MAGNANI; RAPHAEL CANABRAVA SOARES; THIAGO BRUMANO TEXEIRA; VANESSA COSTA DE ALMEIDA Linguagem: C#; JAVASCRIPT Campo de Aplicação: AD-01; AD-05; AD-07; CO-03; ED-04; IF-01; IF-02; IF-04; IF-07; IF-09; IF-10; PS-01; PS-02; PS-03 Tipo de Programa: AP-01; ET-01; ET-02; FA-01; GI-01; SO-04 Data da Criação: 30/12/2015 Regime de Guarda: SIGILO ATÉ 07/05/2026 Procurador: DOLABELLA ADVOCACIA E CONSULTORIA	Processo: BR 51 2016 001045-2 120 Título: SOPHYX PDV Titular: LIBERMAC COMÉRCIO DE MÁQUINAS E ACESSÓRIOS LTDA. Criador: LEONARDO VICTOR PASQUALI Linguagem: HTML; JAVA; PHP Campo de Aplicação: AD-05 Tipo de Programa: AT-03 Data da Criação: 01/11/2015 Regime de Guarda: SIGILO ATÉ 11/08/2026 Procurador: LUIZ ANTONIO ZULIANI	Processo: BR 51 2016 001046-0 120 Título: SCA - SISTEMA DE CONTROLE DA ARRECADAÇÃO Titular: COMPANHIA DE PARTICIPAÇÕES EM CONCESSÕES Criador: ANDRÉ LUIS PEREIRA COSTA; CRISTINA ALEXANDRA LOPES GOMES; KELI FERNANDA FINCO Linguagem: MICROSOFT.NET Campo de Aplicação: AD-05 Tipo de Programa: IA-02 Data da Criação: 01/12/2013 Regime de Guarda: SIGILO ATÉ 11/08/2026 Procurador: THIAGO ARPAGAU DE SOUZA	Processo: BR 51 2016 001051-7 120 Título: SIG-CLIN - SISTEMA INTEGRADO DE GESTÃO PARA CLÍNICAS Titular: MV PARTICIPAÇÕES S/A Criador: ANDERSON SILVA ZIELKE Linguagem: DELPHI XE2; JAVA (NODE.JS); POSTGRESSQL 9.2 Campo de Aplicação: SD-02; SD-08 Tipo de Programa: AT-02; CD-02; FA-01; GI-01; GI-04 Data da Criação: 30/03/2016 Regime de Guarda: SIGILO ATÉ 11/08/2026 Procurador: Não informado ou inexistente
Processo: BR 51 2016 000574-2 120 Título: SIASE - SISTEMA INTEGRADO DE ADMINISTRAÇÃO SOCIOEDUCATIVA Titular: HORIZONTE ADMINISTRAÇÃO ESPECIALIZADA E SOCIOEDUCATIVA LTDA. Criador: VENICIUS RODRIGO CARNEIRO DE SOUZA Linguagem: JAVA - EE Campo de Aplicação: AD-02 Tipo de Programa: AP-01 Data da Criação: 22/07/2014 Regime de Guarda: Sem sigilo Procurador: INTERAÇÃO MARCAS E PATENTES S/C LTDA	Processo: BR 51 2016 001047-9 120 Título: QUANTISPION Titular: SOCIEDADE BENEFICENTE ISRAELITA BRASILEIRA HOSPITAL ALBERT EINSTEIN Criador: DAVID MACEDO DA CONCEIÇÃO; HÉLIO RODRIGUES DA SILVA; JAVIER BUSTAMANTE MAMANI; LIONEL FERNEL GAMARRA CONTRERAS; RAFAEL FERRERA DOS REIS; TAYLLA KLEI FELIX SOUZA Linguagem: MATLAB Campo de Aplicação: SD-06 Tipo de Programa: DS-04 Data da Criação: 03/05/2016 Regime de Guarda: SIGILO ATÉ 11/08/2026 Procurador: THIAGO ARPAGAU DE SOUZA	Processo: BR 51 2016 001052-5 120 Título: CIHA - COMUNICAÇÃO DE INFORMAÇÃO HOSPITALAR E AMBULATORIAL Titular: MV PARTICIPAÇÕES S/A Criador: TÂNIA MARI DE LIMA RODRIGUES Linguagem: MAMANI; LIONEL FERNEL GAMARRA CONTRERAS; RAFAEL FERRERA DOS REIS; TAYLLA KLEI FELIX SOUZA Linguagem: DELPHI XE2; POSTGRESSQL 9.2 Campo de Aplicação: FN-06; SD-01; SD-02; SD-05; SD-08 Tipo de Programa: AT-06; FA-01; GI-01; GI-04; GI-06 Data da Criação: 01/07/2005 Regime de Guarda: SIGILO ATÉ 11/08/2026 Procurador: Não informado ou inexistente	Processo: BR 51 2016 001056-8 120 Título: VISUAL APC - CONTROLE AVANÇADO DE PROCESSOS Titular: FELIX SEVERINO DE FARIAS JUNIOR Criador: FELIX SEVERINO DE FARIAS JUNIOR Linguagem: C# Campo de Aplicação: EN-05; IN-02; IN-03; IN-05 Tipo de Programa: AT-01; AT-07; IA-01; IA-02; SM-01 Data da Criação: 07/02/2015 Regime de Guarda: SIGILO ATÉ 11/08/2026 Procurador: Não informado ou inexistente
Processo: BR 51 2016 000597-1 120 Título: GESTÃO PREVENTIVA, MONITORAÇÃO E SUPORTE EM BANCO DE DADOS Titular: HORUS INFORMÁTICA LTDA. Criador: ROBERTO CARLOS TREVISOL Linguagem: JAVA; SHELL; SQL Campo de Aplicação: AD-02; IF-01; IF-07; IF-09; IF-10 Tipo de Programa: AP-04; FA-01; GI-01; SO-07; TC-03 Data da Criação: 20/02/2015 Regime de Guarda: SIGILO ATÉ 20/05/2026 Procurador: NORMA JUSTINA TONIAL	Processo: BR 51 2016 001048-7 120 Título: SIGH - SISTEMA INTEGRADO DE GESTÃO HOSPITALAR Titular: MV PARTICIPAÇÕES S/A Criador: ANDERSON SILVA ZIELKE Linguagem: DELPHI XE2; JAVA (NODE.JS); POSTGRESSQL 9.2 Campo de Aplicação: SD-01; SD-02; SD-05; SD-06; SD-07; SD-08; SD-10 Tipo de Programa: AP-01; AP-02; AP-03; AP-04; AP-05; AV-01; AV-02; DS-07; FA-01; FA-03; FA-04; GI-01; GI-03; GI-04; GI-06; GI-07; IA-02; PD-05; TC-01; TC-04 Data da Criação: 01/07/2005 Regime de Guarda: SIGILO ATÉ 11/08/2026 Procurador: Não informado ou inexistente	Processo: BR 51 2016 001053-3 120 Título: AIH - AUTORIZAÇÃO DE INTERNAÇÃO HOSPITALAR Titular: MV PARTICIPAÇÕES S/A Criador: TÂNIA MARI DE LIMA RODRIGUES Linguagem: DELPHI XE2; POSTGRESSQL 9.2 Campo de Aplicação: FN-06; SD-01; SD-02; SD-05 Tipo de Programa: AT-06; FA-01; GI-01; GI-04; GI-06 Data da Criação: 01/07/2005 Regime de Guarda: SIGILO ATÉ 11/08/2026 Procurador: Não informado ou inexistente	
Processo: BR 51 2016 001042-8 120 Título: SOPHYX ONE TO ONE Titular: LIBERMAC COMÉRCIO DE MÁQUINAS E ACESSÓRIOS LTDA. Criador: LEONARDO VICTOR PASQUALI Linguagem: ANDROID; HTML; IOS; JAVA; PHP Campo de Aplicação: AD-05; IF-10 Tipo de Programa: AT-03 Data da Criação: 01/12/2015 Regime de Guarda: SIGILO ATÉ 11/08/2026 Procurador: LUIZ ANTONIO ZULIANI	Processo: BR 51 2016 001049-5 120 Título: APAC - AUTORIZAÇÃO DE PROCEDIMENTOS DE ALTA COMPLEXIDADE Titular: MV PARTICIPAÇÕES S/A Criador: ANDERSON SILVA ZIELKE Linguagem: DELPHI XE2; POSTGRESSQL 9.2 Campo de Aplicação: FN-06; SD-01; SD-02; SD-05 Tipo de Programa: AT-06; FA-01; GI-01; GI-04; GI-06 Data da Criação: 27/07/2010 Regime de Guarda: SIGILO ATÉ 11/08/2026 Procurador: Não informado ou inexistente	Processo: BR 51 2016 001054-1 120 Título: IPE - INSTITUTO DE PREVIDÊNCIA DO ESTADO DO RIO GRANDE DO SUL Titular: MV PARTICIPAÇÕES S/A Criador: MARIA CLAUDENIR MARQUES CORRÊA Linguagem: DELPHI XE2; POSTGRESSQL 9.2 Campo de Aplicação: PR-01 Tipo de Programa: AT-06; FA-01; GI-01; GI-04; GI-06 Data da Criação: 01/07/2005 Regime de Guarda: SIGILO ATÉ 11/08/2026 Procurador: Não informado ou inexistente	
Processo: BR 51 2016 001043-6 120 Título: SOPHYX ERP Titular: LIBERMAC COMÉRCIO DE MÁQUINAS E ACESSÓRIOS LTDA. Criador: LEONARDO VICTOR PASQUALI Linguagem: HTML; JAVA; PHP Campo de Aplicação: AD-05 Tipo de Programa: AT-03; IA-01; SO-07 Data da Criação: 01/05/2012 Regime de Guarda: SIGILO	Processo: BR 51 2016 001055-0 120		

PATENTES

Código	Quantidade	Código	Quantidade	Código	Quantidade	Código	Quantidade
1.1	2	9.1.2	-	15.24.2	3	23.12	-
1.1.1	-	9.1.3	3	15.24.3	2	23.13	-
1.1.2	-	9.1.4	-	15.30	1	23.14	-
1.1.3	-	9.2	42	15.31	-	23.15	-
1.2	5	9.2.1	-	15.32	1	23.16	-
1.2.1	-	9.2.2	-	15.33	-	23.17	-
1.2.2	-	9.2.3	1	16.1	144	23.18	-
1.2.3	-	9.2.4	-	16.2	-	23.19	-
1.3	476	9.2.4.1	-	16.3	4	24.2	1
1.3.1	1	10.1	-	16.4	-	24.3	-
1.3.2	1	10.5	-	17.1	-	24.4	8
1.3.3	-	10.6	-	17.2	-	24.5	1
1.3.4	-	10.7	-	17.3	-	24.6	-
1.4	-	10.8	-	18.1	-	24.7	-
1.4.1	-	10.9	1	18.2	-	24.8	-
1.4.2	-	10.9.1	-	18.3	-	24.10	-
1.4.3	-	11.1	-	18.4	-	25.1	49
1.4.4	-	11.1.1	-	18.5	-	25.2	-
1.5	1	11.2	4	18.6	-	25.3	1
1.5.1	-	11.4	35	18.10	-	25.4	29
1.5.2	-	11.5	-	18.11	-	25.5	-
1.5.3	-	11.6	-	18.12	-	25.6	-
2.1	232	11.6.1	-	18.13	-	25.7	7
2.4	21	11.11	1	19.1	-	25.8	-
2.5	120	11.12	4	19.2	-	25.9	-
2.6	1	11.13	-	19.3	-	25.10	-
2.7	-	11.14	1	21.1	-	25.11	-
2.10	452	11.15	-	21.2	-	25.12	-
3.1	243	11.16	-	21.6	7	25.13	-
3.2	-	11.17	-	21.7	-	26.1	-
3.6	-	11.30	-	21.8	1	26.2	-
3.7	-	11.31	-	21.9	-	26.3	-
3.8	-	12.1	-	21.10	-	26.4	-
4.3	1	12.2	50	22.2	-	26.5	-
4.3.1	-	12.3	-	22.3	-	26.6	-
4.3.2	-	12.6	2	22.4	-	26.7	-
6.1	64	12.7	-	22.5	-	27.1	-
6.6	1	12.8	-	22.10	-	27.2	-
6.7	2	13.1	-	22.11	-	27.3	-
6.8	-	13.2	-	22.12	-	27.4	-
6.9	-	15.1	-	22.13	-	27.5	-
6.10	-	15.2	-	22.14	-	27.6	-
7.1	116	15.3	-	22.15	-	27.7	-
7.2	-	15.3.1	-	22.20	-	28.1	6
7.3	-	15.4	-	22.21	-	28.2	1
7.4	1	15.7	4	22.22	-	28.3	-
7.5	1	15.8	-	22.23	-	28.4	-
7.6	-	15.9	12	23.1	-	28.5	-
7.7	-	15.10	1	23.1.1	-	29.1	-
8.5	9	15.11	32	23.2	-	29.2	-
8.6	7	15.12	-	23.3	-	29.3	-
8.7	72	15.13	-	23.4	-	29.10	-
8.8	12	15.14	-	23.5	-	29.11	-
8.9	-	15.21	66	23.6	-	29.12	-
8.10	-	15.22	-	23.7	-	-	-
8.11	1	15.22.1	-	23.8	-	-	-
8.12	-	15.23	-	23.9	-	-	-
9.1	106	15.24	-	23.10	-	-	-
9.1.1	-	15.24.1	-	23.11	-	-	-

TOTAL: 2473

Estatística de Pedidos e Registros de Desenhos Industriais

RPI 2399 de 27/12/2016

PEDIDOS E REGISTROS DE DESENHOS INDUSTRIAIS

<u>Código</u>	<u>Quantidade</u>	<u>Código</u>	<u>Quantidade</u>
30	-	50	-
31	-	51	-
32	-	52	-
33	-	53	-
33.1	-	53.1	-
34	10	54	-
35	-	54.1	-
35.1	-	55	1
36	8	56	1
37	-	57	-
38	-	58	-
39	45	59	-
39.5	-	60	-
40	-	61	-
41	4	62	-
42	-	63	-
43	-	64	-
44	-	65	-
45	-	66	7
46	5	70	3
46.1	-	71	-
46.2	-	72	-
46.3	-	73	-
47	-	74	-
47.1	7		
48	-		
49	-		
<hr/>			
TOTAL: 91			

Estatística de Contratos, Programa de Computador, Indicações Geográficas e Topografia de Circuito Integrado

RPI 2399 de 27/12/2016

CONTRATOS DE TECNOLOGIA LICENÇAS DE USO DE MARCAS

Código	Quantidade	Código	Quantidade	Código	Quantidade
060	-	210	-	800	-
130	-	272	-	801	-
135	-	290	-	998	-
140	-	295	-	999	-
145	12	350	20		
150	48				
155	-				
185	-				
Total:			80		

REGISTROS DE PROGRAMAS DE COMPUTADOR

Código	Quantidade	Código	Quantidade	Código	Quantidade
080	1	101	-	114	-
082	-	102	-	115	-
090	8	104	-	120	40
091	-	105	-		
093	-	106	-		
094	-	107	-		
095	-	108	-		
096	-	109	-		
097	1	110	-		
098	-	111	-		
099	-	112	-		
100	3	113	-		
Total:			53		

INDICAÇÕES GEOGRÁFICAS PEDIDOS E REGISTROS

Código	Quantidade	Código	Quantidade	Código	Quantidade
305	-	365	-	415	-
315	-	373	-	420	-
325	-	375	-	423	-
335	-	380	-	425	-
340	-	385	-	430	-
345	-	390	-	435	-
350	-	395	-	440	-
357	-	405	-	445	-
360	-	410	-		
Total:			-		

TOPOGRAFIA DE CIRCUITO INTEGRADO

Código	Quantidade	Código	Quantidade	Código	Quantidade
501	-	532	-	644	-
502	-	534	-	646	-
504	-	536	-	648	-
506	-	538	-	650	-
508	-	540	-	654	-
520	-	542	-	656	-
522	-	544	-	658	-
524	-	546	-	660	-
526	-	548	-	662	-
528	-	640	-	664	-
530	-	642	-		
Total:			-		

Código Internacional adotado pelo INPI para Países e Organizações Internacionais

Organizações Internacionais

Escritório Eurasiano de Patentes	EA
Escritório de Marcas do Benelux e Escritório de Modelos de Benelux	BX
Instituto Internacional de Patentes	IB
Organização Regional de Propriedade Industrial Africana	AP
Organização Africana de Propriedade Intelectual (OAPI)	OA
Organização Européia de Patentes EPO	EP
Organização Mundial de Propriedade Intelectual (OMPI) (WIPO)	WO
Escritório para Harmonização no Mercado Interno (Marcas Registradas e Designs)	EM

Países - Ordem de Nomes

AFEGANISTÃO	AF
ÁFRICA DO SUL	ZA
ALBÂNIA	AL
ALEMANHA	DE
ANDORRA	AD
ANGOLA	AO
ANGUILLA	AI
ANT. IUGOSLÁVIA (REP. MACEDÓNIA)	MK
ANTÁRTICA	AQ
ANTÍGUA E BARBUDA	AG
ANTILHAS HOLANDESAS	AN
ARÁBIA SAUDITA	SA
ARGÉLIA	DZ
ARGENTINA	AR
ARMÊNIA	AM
ARUBA	AW
AUSTRÁLIA	AU
ÁUSTRIA	AT
AZERBAIJÃO	AZ
BAHAMAS	BS
BANGLADESH	BD
BARBADOS	BB
BARREINE	BH
BELARUS	BY
BÉLGICA	BE
BELIZE	BZ
BENIN	BJ
BERMUDAS	BM
BOLÍVIA	BO
BÓSNIA E HERZEGÓVINA	BA
BOTSUANA	BW
BRASIL	BR
BRUNEI DARUSSALAM	BN
BULGÁRIA	BG
BURKINA FASO	BF
BURUNDI	BI
BUTÃO	BT
CABO VERDE	CV
CAMARÕES	CM
CAMBOJA	KH
CANADÁ	CA
CATAR	QA
CAZAQUISTÃO	KZ
CHADE	TD
CHANNEL ISLAND OF GUERNSEY	GG
CHILE	CL
CHINA	CN
CHIPRE	CY
COLÓMBIA	CO
COMORES	KM
CONGO	CG
COSTA DO MARFIM	CI
COSTA RICA	CR
CROÁCIA	HR
CUBA	CU
DINAMARCA	DK
DJIBUTI	DJ
DOMINICA	DM
EGITO	EG
EL SALVADOR	SV
EMIRADOS ARABES UNIDOS	AE
EQUADOR	EC
ERITREIA	ER
ESLOVÁQUIA	SK
ESLOVENIA	SI
ESPANHA	ES
ESTADOS UNIDOS	US
ESTÓNIA	EE
ETIÓPIA	ET
FEDERAÇÃO RUSSA	RU
FUJI	FJ

FILIPINAS	PH
FINLÂNDIA	FI
FRANÇA	FR
GABÃO	GA
GÂMBIA	GM
GANÁ	GH
GEÓRGIA	GE
GEORGIA DO SUL E ILHAS SANDWICH DO SUL	GS
GIBRALTAR	GI
GRANADA	GD
GRÉCIA	GR
GROELÂNDIA	GL
GUADALUPE	GP
GUAM	GU
GUATEMALA	GT
GUIANA	GY
GUIANA FRANCESA	GF
GUINÉ	GN
GUINÉ BISSAU	GW
GUINÉ EQUATORIAL	GQ
HAITI	HT
HOLANDA	NL
HONDURAS	HN
HONG-KONG	HK
HUNGRIA	HU
IÉMEN	YE
ILHA BOUVET	BV
ILHA DO HOMEM	IM
ILHA NATAL	CX
ILHA NORFALK	NF
ILHAS CAIMAN	KY
ILHAS COCOS	CC
ILHAS COOK	CK
ILHAS FAROE	FO
ILHAS HEARD E MC DONALD	HM
ILHAS MALVINAS	FK
ILHAS MARIANAS DO NORTE	MP
ILHAS MARSHALL	MH
ILHAS MENORES	UM
AFASTADAS EUA	
ILHAS SALOMÃO	SB
ILHAS TURKS E CAICOS	TC
ILHAS VIRGENS (BRITÂNICAS)	VG
ILHAS VIRGENS (U.S.)	VI
ILHAS WALLIS E FUTURA	WF
ÍNDIA	IN
INDONÉSIA	ID
IRÃ (REPÚBLICA ISLÂMICA DO)	IR
IRAQUE	IQ
IRLANDA	IE
ISLÂNDIA	IS
ISRAEL	IL
ITÁLIA	IT
JAMAICA	JM
JAPÃO	JP
JORDÂNIA	JO
KIRIBATI	KI
KUWAIT	KW
LAOS	LA
LESOTO	LS
LETÓNIA	LV
LÍBIA	LY
LIECHTENSTEIN	LI
LITUÂNIA	LT
LUXEMBURGO	LU
MACAU	MO
MADAGASCAR	MG
MALÁSIA	MY
MALÁWI	MW
MALDIVAS	MV
MALI	ML
MALTA	MT
MARROCOS	MA
MARTÍNICA	MQ
MAURÍCIO	MU
MAURITÂNIA	MR
MAYOTTE	YT
MÉXICO	MX
MIANMÁ	MM
MICRONÉSIA (EST. DA FEDERAÇÃO)	FM
MOÇAMBIQUE	MZ
MÓNACO	MC
MONGÓLIA	MN
MONT SERRAT	MS
NAMÍBIA	NA
NAURU	NR
NEPAL	NP
NICARÁGUA	NI
NÍGER	NE
NIGÉRIA	NG
NIUE	NU
NORUEGA	NO
NOVA CALEDÔNIA	NC
NOVA ZELÂNDIA	NZ
OMÁ	OM
ORGANIZAÇÃO EUROPÉIA DE PATENTES	EP
PAÍSES BAIXOS	PB
PALAU	PW
PANAMÁ	PA
PAPUA NOVA GUINÉ	PG
PAQUISTÃO	PK

PARAGUAI	PY
PERU	PE
PITCAIRN	PN
POLINÉSIA FRANCESA	PF
POLÓNIA	PL
PORTO RICO	PR
PORTUGAL	PT
QUÊNIA	KE
QUIRGUISTÃO	KG
REINO UNIDO	GB
REPÚBLICA CENTRO AFRICANA	CF
REPÚBLICA DA CORÉIA	KR
REPÚBLICA DA MOLDOVA	MD
REPÚBLICA DOMINICANA	DO
REPÚBLICA POPULAR DEM. DA CORÉIA	KP
REPÚBLICA TCHECA	CZ
REPÚBLICA UNIDA DA TANZÂNIA	TZ
REUNIÃO	RE
ROMÊNIA	RO
RUANDA	RW
SAARA OCIDENTAL	EH
SAINT PIERRE E MIQUELON	PM
SAMOA AMERICANA	AS
SAMOA OCIDENTAL	WS
SANTA HELENA	SH
SANTA LÚCIA	LC
SÃO CRISTÓVÃO E NEVIS	KN
SÃO MARINO	SM
SÃO TOMÉ E PRÍNCIPE	ST
SÃO VICENTE E GRANADINAS	VC
SENEGAL	SN
SERRA LEOA	SL
SEYCHELLES	SC
SINGAPURA	SG
SÍRIA	SY
SOMÁLIA	SO
SRI LANKA	LK
SUAZILÂNDIA	SZ
SUDÃO	SD
SUÉCIA	SE
SUÍÇA	CH
SURINAME	SR
SVALBARD E JAN MAYEN	SJ
TADJQUISTÃO	TJ
TAILÂNDIA	TH
TAIWAN, PROVÍNCIA DA CHINA	TW
TERRAS AUSTRAIS FRANCESAS	TF
TERRIT. BRITAN. OCEANO ÍNDICO	IO
TERRITÓRIO OCUPADO PALESTINO	PS
TIMOR -LESTE	TL
TOGO	TG
TOKELAU	TK
TONGA	TO
TRINIDAD E TOBAGO	TT
TUNÍSIA	TN
TURCOMENISTÃO	TM
TURQUIA	TR
TUVALU	TV
UCRÂNIA	UA
UGANDA	UG
URUGUAI	UY
UZBEQUISTÃO	UZ
VANUATU	VU
VATICANO	VA
VENEZUELA	VE
VIETNÃ	VN
YUGOSLÁVIA	YU
ZAIRE	ZR
ZÂMBIA	ZM
ZIMBÁBUE	ZW

Países - Ordem de Sigla

AD	ANDORRA		GUERNSEY	LV	LETÔNIA	SM	SÃO MARINO
AE	EMIRADOS ARABES UNIDOS	FJ	FIJI	LY	LIBIA	SN	SENEGAL
AF	AFEGANISTÃO	FK	ILHAS MALVINAS	MA	MARROCOS	SO	SOMÁLIA
AG	ANTÍGUA E BARBUDA	FM	MICRONÉSIA (EST. DA FEDERAÇÃO)	MC	MÔNACO	SR	SURINAME
AI	ANGUILLA	FO	ILHAS FAROE	MD	REPÚBLICA DA MOLDOVA	ST	SÃO TOMÉ E PRÍNCIPE
AL	ALBÂNIA	FR	FRANÇA	MG	MADAGASCAR	SV	EL SALVADOR
AM	ARMÊNIA	GA	GABÃO	MH	ILHAS MARSHALL	SY	SÍRIA
AN	ANTILHAS HOLANDESAS	GB	REINO UNIDO	MK	ANT.IUGOSLÁVIA (REP.MACEDÔNIA)	SZ	SUAZILÂNDIA
AO	ANGOLA	GD	GRANADA	ML	MALI	TC	ILHAS TURKS E CAICOS
AQ	ANTARTICA	GE	GEÓRGIA	MM	MIANMÁ	TD	CHADE
AR	ARGENTINA	GF	GUIANA FRANCESA	MN	MONGÓLIA	TF	TERRAS AUSTRAIS FRANCESAS
AS	SAMOA AMERICANA	GH	GANÁ	MO	MACAU	TG	TOGO
AT	ÁUSTRIA	GI	GIBRALTAR	MP	ILHAS MARIANAS DO NORTE	TH	TAILÂNDIA
AU	AUSTRÁLIA	GL	GROELÂNDIA	MQ	MARTINICA	T	TADJUISTÃO
AW	ARUBA	GM	GÂMBIA	MR	MAURITÂNIA	TK	TOKELAU
AZ	AZERBAIJÃO	GN	GUINÉ	MS	MONT SERRAT	TL	TIMOR-LESTE
BA	BÓSNIA E HERZEGÓVINA	GP	GUADALUPE	MT	MALTA	TM	TURCOMENISTÃO
BB	BARBADOS	GQ	GUINÉ EQUATORIAL	MU	MAURÍCIO	TN	TUNÍSIA
BD	BANGLADESH	GR	GRÉCIA	MV	MALDIVAS	TO	TONGA
BE	BÉLGICA	GS	GEORGIA DO SUL E ILHAS SANDWICH DO SUL	MW	MALÁWI	TR	TURQUIA
BF	BURKINA FASO			MX	MÉXICO	TT	TRINIDAD E TOBAGO
BG	BULGÁRIA			MY	MALÁSIA	TV	TUVALU
BH	BAREINE	GT	GUATEMALA	MZ	MOÇAMBIQUE	TW	TAIWAN, PROVÍNCIA DA REPÚBLICA UNIDA DA
BI	BURUNDI	GU	GUAM	NA	NAMÍBIA	TZ	TANZÂNIA
BJ	BENIN	GW	GUINÉ BISSAU	NC	NOVA CALEDÔNIA	UA	UCRÂNIA
BM	BERMUDAS	GY	GUIANA	NE	NÍGER	UG	UGANDA
BN	BRUNEI DARUSSALAM	HK	HONG-KONG	NF	ILHA NORFALK	UM	ILHAS MENORES AFASTADAS / EUA
BO	BOLÍVIA	HM	ILHAS HEARD E MC DONALD	NG	NIGÉRIA	US	ESTADOS UNIDOS
BR	BRASIL			NI	NICARÁGUA	UY	URUGUAI
BS	BAHAMAS	HN	HONDURAS	NL	HOLANDA	UZ	UZBEQUISTÃO
BT	BUTÃO	HR	CROÁCIA	NO	NORUEGA	VA	VATICANO
BV	ILHA BOUVET	HT	HAITI	NP	NEPAL	VC	SÃO VICENTE E GRANADINAS
BW	BOTSUANA	HU	HUNGRIA	NR	NAURU	VE	VENEZUELA
BY	BELARUS	ID	INDONÉSIA	NU	NIUE	VG	ILHAS VIRGENS (BRITÂNICAS)
BZ	BELIZE	IE	IRLANDA	NZ	NOVA ZELÂNDIA	VI	ILHAS VIRGENS (U.S.)
CA	CANADÁ	IL	ISRAEL	OM	OMÁ	VN	VIETNÃ
CC	ILHAS COCOS	IM	ILHA DO HOMEM	PA	PANAMÁ	VU	VANUATU
CF	REPÚBLICA CENTRO AFRICANA	IN	ÍNDIA	PB	PAÍSES BAIXOS	WF	ILHAS WALLIS E FUTURA
CG	CONGO	IO	TERRIT. BRITAN. OCEANO ÍNDICO	PE	PERU	WS	SAMOA OCIDENTAL
CH	SUÍÇA	IQ	IRAQUE	PF	POLINÉSIA FRANCESA	YE	IÊMEN
CI	COSTA DO MARFIM	IR	IRÃ (REPÚBLICA ISLÂMICA DO)	PG	PAPUA NOVA GUINÉ	YT	MAYOTTE
CK	ILHAS COOK			PH	FILIPINAS	YU	YUGOSLÁVIA
CL	CHILE	IS	ISLÂNDIA	PK	PAQUISTÃO	ZA	ÁFRICA DO SUL
CM	CAMARÕES	IT	ITÁLIA	PL	POLÔNIA	ZM	ZÂMBIA
CN	CHINA	JM	JAMAICA	PM	SAINT PIERRE E MIQUELON	ZR	ZAIRE
CO	COLÔMBIA	JO	JORDÂNIA	PN	PITCAIRN	ZW	ZIMBÁBUE
CR	COSTA RICA	JP	JAPÃO	PR	PORTO RICO		
CU	CUBA	KE	QUÊNIA	PS	TERRITÓRIO OCUPADO PALESTINO		
CV	CABO VERDE	KG	QUIRGUISTÃO	PT	PORTUGAL		
CX	ILHA NATAL	KH	CAMBOJA	PW	PALAU		
CY	CHIPRE	KI	KIRIBATI	PY	PARAGUAI		
CZ	REPÚBLICA TCHECA	KM	COMORES	QA	CATAR		
DE	ALEMANHA	KN	SÃO CRISTÓVÃO E NEVIS	RE	REUNIÃO		
DJ	DIBUTI	KP	REPÚBLICA POPULAR DEM. DA CORÉIA	RO	ROMÊNIA		
DK	DINAMARCA			RU	FEDERAÇÃO RUSSA		
DM	DOMINICA	KR	REPÚBLICA DA CORÉIA	RW	RUANDA		
DO	REPÚBLICA DOMINICANA	KW	KUWAIT	SA	ARÁBIA SAUDITA		
DZ	ARGÉLIA	KY	ILHAS CAIMAN	SB	ILHAS SALOMÃO		
EC	EQUADOR	KZ	CAZAQUISTÃO	SC	SEYCHELLES		
EE	ESTÔNIA	LA	LAOS	SD	SUDÃO		
EG	EGITO	LB	LÍBANO	SE	SUÉCIA		
EH	SAARA OCIDENTAL			SG	SINGAPURA		
EP	ORGANIZAÇÃO EUROPÉIA DE PATENTES	LC	SANTA LÚCIA	SH	SANTA HELENA		
ER	ERITRÉIA	LI	LIECHTENSTEIN	SI	ESLOVENIA		
ES	ESPANHA	LK	SRI LANKA	SJ	SVALBARD E JAN MAYEN		
ET	ETIÓPIA	LR	LIBÉRIA	SK	ESLOVÁQUIA		
FI	FINLÂNDIA	LS	LESOTO	SL	SERRA LEOA		
GG	CHANNEL ISLAND OF	LT	LITUÂNIA				
		LU	LUXEMBURGO				

"Lista dos Códigos de Duas-Letras para representação dos Países, Entidades e Organizações Intergovernamentais baseada no Padrão ST.3 recomendado pela OMPI e na ISSO 3166-1."