

Revista da
**Propriedade
Industrial**

Seção I

Nº 2390
25 de outubro de 2016

**Patentes
Desenhos Industriais
Contratos de Tecnologia
Programas de Computador
Indicações Geográficas
Topografias de Circuitos
Integrados**





REPÚBLICA FEDERATIVA DO BRASIL

Presidente
Michel Temer

MINISTÉRIO DA INDÚSTRIA, COMÉRCIO EXTERIOR E SERVIÇOS

Ministro da Indústria, Comércio Exterior e Serviços
Marcos Pereira

INSTITUTO NACIONAL DA PROPRIEDADE INDUSTRIAL

Presidente
Luiz Otávio Pimentel

De conformidade com a Lei nº 5.648 de 11 de dezembro de 1970, esta é a publicação oficial do Instituto Nacional da Propriedade Industrial, órgão vinculado ao Ministério da Indústria, Comércio Exterior e Serviços, República Federativa do Brasil, que publica todos os seus atos, despachos e decisões relativos ao sistema de propriedade industrial no Brasil, compreendendo Marcas e Patentes, bem como os referentes a contratos de Transferência de Tecnologia e assuntos correlatos, além dos que dizem respeito ao registro de programas de computador como direito autoral.

As established by Law nº 5.648 of december 11, 1970, this is the official publication of the National Institute of Industrial Property, an office under the Ministry of Industry, Foreign Trade and Services, Federative Republic of Brazil, which publishes all its official acts, orders and decisions regarding the industrial property system in Brazil, comprising Trademarks and Patents, as well as those referring to Technology Transfer agreements and related matters, besides those regarding software registering as copyright.

D'après la Loi nº 5.648 du 11 décembre 1970, celle-ci est la publication officielle de l'Institut National de la Propriété Industrielle, un office lié au Ministère de l'Industrie, du Commerce Extérieur et des Services, République Fédérative du Brésil, qui publie tous ses actes, ordres et décisions concernant le système de la propriété industrielle au Brésil, y compris marques et brevets, aussi que ceux référents aux contrats de transfert de technologie et des sujets afférents, en outre que ceux se rapportant à l'enregistrement des programmes d'ordinateur comme droit d'auteur.

Según establece la Ley nº 5.648 de 11 diciembre 1970, esta es la publicación oficial del Instituto Nacional de la Propiedad Industrial, oficina vinculada al Ministerio de la Industria, Comercio Exterior y Servicios, República Federativa del Brasil, que publica todos sus actos, ordenes y decisiones referentes al sistema de propiedad industrial en Brasil, comprendiendo marcas y patentes así que los referentes a contratos de transferencia de tecnología y asuntos correlacionados, además de los referentes al registro de programas de ordenador como derecho de autor.

Laut Gezets Nr. 5.648 vom 11. dezember 1970, ist dies das Amtsblatt des Nationalen Instituts für gewerbliches Eigentum (INPI), eines Organs des Bundesministerium für Industrie, Handel und Dienstleistungen, der Bundesrepublik Brasilien, welches alle Amtshandlungen, Beschlüsse und Entscheidungen über gewerbliches Eigentum in Brasilien, einschliesslich Warenzeichen und Patente, ebenso wie auch Übertragungsverträge von Technologie und Computerprogramme als Urheberrecht veröffentlicht.

Outras informações, tais como telefones das unidades do INPI; endereços, telefones e horários de atendimento das Divisões Regionais, Representações e Postos avançados, podem ser obtidos no endereço eletrônico abaixo.

www.inpi.gov.br

| | |
|--|-----|
| Comunicados | - |
| Ministério da Indústria, Comércio Exterior e Serviços | - |
| Presidência do INPI | 05 |
| Patentes - Exame Formal Preliminar – Índice Remissivo por Depositante | - |
| Patentes - Exame Formal Preliminar – Índice Numérico Remissivo | - |
| Patentes - Exigências Decorrentes do Exame Formal Preliminar | - |
| Tabela de Códigos de Despachos e Códigos INID de Pedidos, Patentes (incluindo as de MI/DI expedidas na vigência da Lei 5772/71) e Certificados de Adição de Invenção | 13 |
| Tabela de Códigos de Despachos de Pedidos e Patentes (incluindo as de MI/DI expedidas na vigência da Lei 5772/71) - Período de Transição (Lei 5772/71) | 21 |
| Índice Numérico Remissivo de Pedidos, Patentes e Certificados de Adição de Invenção | 23 |
| Notificação - Fase Nacional - PCT e Publicação de Pedidos de Patente e de Certificado de Adição de Invenção | 29 |
| Despachos Relativos a Pedidos, Patentes (incluindo as de MI/DI expedidas na vigência de Lei 5772/71) e Certificados de Adição de Invenção | 121 |
| Despachos Relativos a Pedidos e Patentes - Período de Transição (Lei 5772/71) | - |
| Tabela de Códigos de Despachos e Códigos INID de Pedidos e Registros de Desenho Industrial | 201 |
| Índice Numérico Remissivo de Pedidos e Registros de Desenho Industrial | 203 |
| Publicação de Desenhos Industriais | 205 |
| Despachos Relativos a Pedidos e Registros de Desenho Industrial | 225 |
| Tabelas de Códigos de Despacho em Contratos, Indicações Geográficas, Programas de Computador | 243 |
| Despachos em Contratos de Tecnologia e em Licença de Uso de Marca | 247 |
| Despachos em Registros de Programas de Computador | 253 |
| Despachos - Indicações Geográficas | 255 |
| Despachos - Registro de Topografia de Circuito Integrado | - |
| Estatísticas | 257 |
| Código Internacional de Países e Organizações | 263 |



De conformidade com a Lei nº 5.648, de 11 de dezembro de 1970, esta é a publicação oficial do Instituto Nacional da Propriedade Industrial, órgão vinculado ao Ministério da Indústria, Comércio Exterior e Serviços, República Federativa do Brasil, que publica todos os seus atos, despachos e decisões relativos ao sistema de propriedade industrial no Brasil, compreendendo Marcas e Patentes, bem como os referentes a contratos de Transferência de Tecnologia e assuntos correlatos, além dos que dizem respeito ao registro de programas de computador como direito autoral.

As established by Law nº 5.648 of december 11, 1970, this is the official publication of the National Institute of Industrial Property, an office under the Ministry of Industry, Foreign Trade and Services, Federative Republic of Brazil, which publishes all its official acts, orders and decisions regarding the industrial property system in Brazil, comprising Trademarks and Patents, as well as those referring to Technology Transfer agreements and related matters, besides those regarding software registering as copyright.

D'après la Loi nº 5.648 du 11 décembre 1970, celle-ci est la publication officielle de l'Institut National de la Propriété Industrielle, un office lié au Ministère de l'Industrie, du Commerce Extérieur et des Services, République Fédérative du Brésil, qui publie tous ses actes, ordres et décisions concernant le système de la propriété industrielle au Brésil, y compris marques et brevets, aussi que ceux référents aux contrats de transfert de technologie et des sujets afférents, en outre que ceux se rapportant à l'enregistrement des programmes d'ordinateur comme droit d'auteur.

Según establece la Ley nº 5.648 de 11 diciembre 1970, esta es la publicación oficial del Instituto Nacional de la Propiedad Industrial, oficina vinculada al Ministerio de la Industria, Comercio Exterior y Servicios, República Federativa del Brasil, que publica todos sus actos, ordenes y decisiones referentes al sistema de propiedad industrial en Brasil, comprendiendo marcas y patentes así que los referentes a contratos de transferencia de tecnología y asuntos corelacionados, además de los referentes al registro de programas de ordenador como derecho de autor.

Laut Gezets Nr. 5.648 vom 11. dezember 1970, ist dies das Amtsblatt des Nationalen Instituts für gewerbliches Eigentum (INPI), eines Organs des Bundesministerium für Industrie, Handel und Dienstleistungen, der Bundesrepublik Brasilien, welches alle Amtshandlungen, Beschlüsse und Entscheidungen über gewerbliches Eigentum in Brasilien, einschliesslich Warenzeichen und Patente, ebenso wie auch Übertragungsverträge von Technologie und Computerprogramme als Urheberrecht veröffentlicht.

NULIDADES E RECURSOS AO SR. PRESIDENTE DO INPI

DIRMA

NULIDADES

(11) **BR 30 2012 000016-5** (45) 09/04/2013
(73) Plásticos Novel do Nordeste S/A (BR/BA)
PAN de terceiros: O(s) Titular(es): Plásticos Novel do Nordeste S/A e Requerente(s): Pisani Plásticos S.A. / Procurador(es): SKO Oyarzabal Marcas e Patentes S/S Ltda, deverão tomar conhecimento do parecer técnico que concluiu pela manutenção do registro, para se manifestarem no prazo de sessenta dias. O parecer encontra-se disponibilizado para o titular através do e-mail corporativo cgreg.desenho inpi.gov.br

(11) **BR 30 2012 000974-0** (45) 10/06/2014
(73) Colgate-Palmolive Company (US)
(74) Momsen, Leonardos & Cia.
PAN de ofício: O Titular deverá tomar conhecimento do parecer técnico que concluiu pela nulidade do registro, para se manifestar no prazo de sessenta dias. O parecer encontra-se disponibilizado para o titular através do e-mail corporativo cgreg.desenho inpi.gov.br

(11) **BR 30 2012 001536-7** (45) 26/08/2014
(73) Vanessa Giolo Magrin (BR/SP)
(74) Beerre Assessoria Empresarial LTDA
PAN de ofício: O Titular deverá tomar conhecimento do parecer técnico que concluiu pela nulidade do registro, para se manifestar no prazo de sessenta dias. O parecer encontra-se disponibilizado para o titular através do e-mail corporativo cgreg.desenho inpi.gov.br

(11) **BR 30 2012 001599-5** (45) 20/05/2014
(73) ZULEICA MELEM GIOLO (BR/SP)
(74) BEERRE ASSESSORIA EMPRESARIAL LTDA
PAN de ofício: O Titular deverá tomar conhecimento do parecer técnico que concluiu pela nulidade do registro, para se manifestar no prazo de sessenta dias. O parecer encontra-se disponibilizado para o titular através do e-mail corporativo cgreg.desenho inpi.gov.br

(11) **BR 30 2012 001901-0** (45) 26/08/2014
(73) ROMA JENSEN COMÉRCIO E INDÚSTRIA LTDA (BR/SP)
(74) TINOCO SOARES & FILHO LTDA
PAN de ofício: O Titular deverá tomar conhecimento do parecer técnico que concluiu pela nulidade do registro, para se manifestar no prazo de sessenta dias. O parecer encontra-se disponibilizado para o titular através do e-mail corporativo cgreg.desenho inpi.gov.br

(11) **BR 30 2012 002592-3** (45) 10/06/2014
(73) AMAZONIA BRASILEIRA COMÉRCIO DE PRODUTOS NATURAIS LTDA - EPP (BR/SP)
(74) TINOCO SOARES & FILHO LTDA
PAN de ofício: O Titular deverá tomar conhecimento do parecer técnico que concluiu pela manutenção do registro, para se manifestar no prazo de sessenta dias. O parecer encontra-se disponibilizado para o titular através do e-mail corporativo cgreg.desenho inpi.gov.br

(11) **BR 30 2012 003304-7** (45) 17/06/2014
(73) VANESSA GIOLO MAGRIN (BR/SP)
(74) BEERRE ASSESSORIA EMPRESARIAL LTDA
PAN de ofício: O Titular deverá tomar conhecimento do parecer técnico que concluiu pela nulidade do registro, para se manifestar no prazo de sessenta dias. O parecer encontra-se disponibilizado para o titular através do e-mail corporativo cgreg.desenho inpi.gov.br

(11) **BR 30 2012 004517-7** (45) 21/10/2014
(73) APPLE INC. (US)
(74) KASZNAR LEONARDOS PROPRIEDADE INTELECTUAL
PAN de ofício: O Titular deverá tomar conhecimento do parecer técnico que concluiu pela nulidade do registro, para se manifestar no prazo de sessenta dias. O parecer encontra-se disponibilizado para o titular através do e-mail corporativo cgreg.desenho inpi.gov.br

(11) **BR 30 2012 004741-2** (45) 21/10/2014
(73) APPLE INC. (US)
(74) KASZNAR LEONARDOS PROPRIEDADE INTELECTUAL
PAN de ofício: O Titular deverá tomar conhecimento do parecer técnico que concluiu pela nulidade do registro, para se manifestar no prazo de sessenta dias. O parecer encontra-se disponibilizado para o titular através do e-mail corporativo cgreg.desenho inpi.gov.br

(11) **BR 30 2012 004844-3** (45) 27/05/2014
(73) BRIDGESTONE BANDAG, LLC (US)
(74) DANNEMANN, SIEMSEN, BIGLER & IPANEMA MOREIRA
PAN de ofício: O Titular deverá tomar conhecimento do parecer técnico que concluiu pela nulidade do registro, para se manifestar no prazo de sessenta dias. O parecer encontra-se disponibilizado para o titular através do e-mail corporativo cgreg.desenho inpi.gov.br

(11) **BR 30 2012 005031-6** (45) 21/10/2014
(73) INPEC- INDÚSTRIA E COMÉRCIO DE PERSIANAS LTDA (BR/PR)
(74) TINOCO SOARES & FILHO LTDA
PAN de ofício: O Titular deverá tomar conhecimento do parecer técnico que concluiu pela nulidade do registro, para se manifestar no prazo de sessenta dias. O parecer encontra-se disponibilizado para o titular através do e-mail corporativo cgreg.desenho inpi.gov.br

(11) **BR 30 2012 005169-0** (45) 01/10/2013
(73) NELY CRISTINA BRAIDOTTI (BR/SP)
(74) SÍMBOLO MARCAS E PATENTES LTDA
PAN de terceiros: O(s) Titular(es): NELY CRISTINA BRAIDOTTI e Requerente(s): PRATIC SUPORTE INDUSTRIA E COMERCIO LTDA ME / Procurador(es): BEERRE ASSESSORIA EMPRESARIAL LTDA, deverão tomar conhecimento do parecer técnico que concluiu pela manutenção do registro, para se manifestarem no prazo de sessenta dias. O parecer encontra-se disponibilizado para o titular através do e-mail corporativo cgreg.desenho inpi.gov.br

(11) **BR 30 2012 005655-1** (45) 11/11/2014
(73) HYUNDAI MOTOR COMPANY (KR)
(74) ICAMP MARCAS E PATENTES LTDA
PAN de ofício: O Titular deverá tomar conhecimento do parecer técnico que concluiu pela nulidade do registro, para se manifestar no prazo de sessenta dias. O parecer encontra-se disponibilizado para o titular através do e-mail corporativo cgreg.desenho inpi.gov.br

inpi.gov.br

(11) **BR 30 2012 005832-5** (22) 12/11/2012
(45) 03/06/2014
(71) PERMAK INDÚSTRIA E COMÉRCIO LTDA (BR/SP)
(74) Vilage Marcas & Patentes S/S Ltda
Sub-judice: Ação Ordinária Trigésima Terceira VF (RJ) nº 01104066020164025101 e INPI nº 52400148103/2016-16 (Ação de Nulidade do BR 302012005832-5). Autora: PERMAK INDUSTRIA E COMERCIO LTDA. Rés: ARTEFATOS DE METAIS E PLÁSTICOS LUDOVICO LTDA e INPI.

(11) **BR 30 2012 006133-4** (45) 11/11/2014
(73) APPLE INC. (US)
(74) KASZNAR LEONARDOS PROPRIEDADE INTELECTUAL
PAN de Ofício e PAN de terceiros: O(s) Titular(es): APPLE INC. e Requerente(s): MK ELETRODOMESTICOS MONDIAL S.A. / Procurador(es): ORLANDO DE SOUZA, deverão tomar conhecimento do parecer técnico que concluiu pela nulidade do registro, para se manifestarem no prazo de sessenta dias. O parecer encontra-se disponibilizado para o titular através do e-mail corporativo cgreg.desenho inpi.gov.br

(11) **BR 30 2012 006316-7** (45) 10/11/2015
(73) GEORGE WALLACE MCDONALD (GB)
(74) Nellie D Shores
PAN de ofício: O Titular deverá tomar conhecimento do parecer técnico que concluiu pela nulidade do registro, para se manifestar no prazo de sessenta dias. O parecer encontra-se disponibilizado para o titular através do e-mail corporativo cgreg.desenho inpi.gov.br

(11) **BR 30 2012 006463-5** (45) 03/06/2014
(73) REVPACK TECNOLOGIA E COMÉRCIO DE COMPONENTES PLÁSTICOS LTDA. (BR/SP)
(74) DANNEMANN, SIEMSEN, BIGLER & IPANEMA MOREIRA
PAN de terceiros: O(s) Titular(es): REVPACK TECNOLOGIA E COMÉRCIO DE COMPONENTES PLÁSTICOS LTDA. e Requerente(s): PAULO CESAR FERREIRA PINTO, deverão tomar conhecimento do parecer técnico que concluiu pela manutenção do registro, para se manifestarem no prazo de sessenta dias. O parecer encontra-se disponibilizado para o titular através do e-mail corporativo cgreg.desenho inpi.gov.br

(11) **BR 30 2012 006546-1** (45) 29/10/2014
(73) KARL STORZ GMBH & CO.KG
(74) Dannemann, Siemsen, Bigler & Ipanema Moreira.
PAN de terceiros: O(s) Titular(es): KARL STORZ GMBH & CO.KG e Requerente(s): IMBROS ADMINISTRAÇÃO E PARTICIPAÇÕES LTDA / Procurador(es): SKO OYARZABAL MARCAS E PATENTES S/S LTDA, deverão tomar conhecimento do parecer técnico que concluiu pela manutenção do registro, para se manifestarem no prazo de sessenta dias. O parecer encontra-se disponibilizado para o titular através do e-mail corporativo cgreg.desenho inpi.gov.br

(11) **BR 30 2012 006598-4** (45) 29/10/2014
(73) BRITÂNIA ELETRODOMESTICOS S.A. (BR/PR)
(74) VALOR PROPRIEDADE INTELECTUAL S/S LTDA
PAN de terceiros: O(s) Titular(es): BRITÂNIA ELETRODOMESTICOS S.A.. e Requerente(s): MK ELETRODOMESTICOS MONDIAL S.A. / Procurador(es): ORLANDO DE SOUZA, deverão

tomar conhecimento do parecer técnico que concluiu pela manutenção do registro, para se manifestarem no prazo de sessenta dias. O parecer encontra-se disponibilizado para o titular através do e-mail corporativo cgreg.desenho inpi.gov.br

(11) **BR 30 2012 006600-0** (45) 29/10/2014
(73) BRITÂNIA ELETRODOMÉSTICOS S.A. (BR/SP)
(74) VALOR PROPRIEDADE INTELCTUAL S/S LTDA
PAN de terceiros: O(s) Titular(es): BRITÂNIA ELETRODOMÉSTICOS S.A. e Requerente(s): MK ELETRODOMÉSTICOS MONDIAL S.A. / Procurador(es): ORLANDO DE SOUZA, deverão tomar conhecimento do parecer técnico que concluiu pela nulidade do registro, para se manifestarem no prazo de sessenta dias. O parecer encontra-se disponibilizado para o titular através do e-mail corporativo cgreg.desenho inpi.gov.br

(11) **BR 30 2012 006787-1** (45) 29/10/2014
(73) KONINKLIJKE PHILIPS N.V. (NL)
(74) DAVID DO NASCIMENTO DOVAGADOS ASSOCIADOS
PAN de terceiros: O(s) Titular(es): KONINKLIJKE PHILIPS N.V. e Requerente(s): MK ELETRODOMÉSTICOS MONDIAL S.A. / Procurador(es): ORLANDO DE SOUZA, deverão tomar conhecimento do parecer técnico que concluiu pela manutenção do registro, para se manifestarem no prazo de sessenta dias. O parecer encontra-se disponibilizado para o titular através do e-mail corporativo cgreg.desenho inpi.gov.br

(11) **BR 30 2012 006788-0** (45) 29/10/2014
(73) KONINKLIJKE PHILIPS N.V. (NL)
(74) Guilherme de Mattos Abrantes
PAN de terceiros: O(s) Titular(es): KONINKLIJKE PHILIPS N.V. e Requerente(s): MK ELETRODOMÉSTICOS MONDIAL S.A. / Procurador(es): ORLANDO DE SOUZA, deverão tomar conhecimento do parecer técnico que concluiu pela manutenção do registro, para se manifestarem no prazo de sessenta dias. O parecer encontra-se disponibilizado para o titular através do e-mail corporativo cgreg.desenho inpi.gov.br

(11) **BR 30 2012 006789-8** (45) 29/10/2014
(73) KONINKLIJKE PHILIPS N.V. (NL)
(74) Guilherme de Mattos Abrantes
PAN de terceiros: O(s) Titular(es): KONINKLIJKE PHILIPS N.V. e Requerente(s): MK ELETRODOMÉSTICOS MONDIAL S.A. / Procurador(es): ORLANDO DE SOUZA, deverão tomar conhecimento do parecer técnico que concluiu pela manutenção do registro, para se manifestarem no prazo de sessenta dias. O parecer encontra-se disponibilizado para o titular através do e-mail corporativo cgreg.desenho inpi.gov.br

(11) **BR 30 2012 006790-1** (45) 29/10/2014
(73) KONINKLIJKE PHILIPS N.V. (NL)
(74) Guilherme de Mattos Abrantes
PAN de terceiros: O(s) Titular(es): KONINKLIJKE PHILIPS N.V. e Requerente(s): MK ELETRODOMÉSTICOS MONDIAL S.A. / Procurador(es): ORLANDO DE SOUZA, deverão tomar conhecimento do parecer técnico que concluiu pela manutenção do registro, para se manifestarem no prazo de sessenta dias. O parecer encontra-se disponibilizado para o titular através do e-mail corporativo cgreg.desenho inpi.gov.br

(11) **BR 30 2012 006791-0** (45) 29/10/2014
(73) KONINKLIJKE PHILIPS N.V. (NL)
(74) GUILHERME DE MATTOS ABRANTES
PAN de terceiros: O(s) Titular(es): KONINKLIJKE PHILIPS N.V. e Requerente(s): MK ELETRODOMÉSTICOS MONDIAL S.A. / Procurador(es): ORLANDO DE SOUZA, deverão tomar conhecimento do parecer técnico que concluiu pela nulidade do registro, para se manifestarem no prazo de sessenta dias. O parecer encontra-se disponibilizado para o titular através do e-mail corporativo cgreg.desenho inpi.gov.br

(11) **BR 30 2013 000790-1** (45) 04/11/2014
(73) APPLE INC. (US)
(74) KASZNAR LEONARDOS PROPRIEDADE INTELCTUAL
PAN de Ofício e PAN de terceiros: O(s) Titular(es): APPLE INC. e Requerente(s): MK ELETRODOMÉSTICOS MONDIAL S.A. / Procurador(es): ORLANDO DE SOUZA, deverão tomar conhecimento do parecer técnico que concluiu pela nulidade do registro, para se manifestarem no prazo de sessenta dias. O parecer encontra-se disponibilizado para o titular através do e-mail corporativo cgreg.desenho inpi.gov.br

(11) **BR 30 2013 000791-0** (45) 03/06/2014
(73) APPLE INC. (US)
(74) KASZNAR LEONARDOS PROPRIEDADE INTELCTUAL
PAN de ofício: O Titular deverá tomar conhecimento do parecer técnico que concluiu pela nulidade do registro, para se manifestar no prazo de sessenta dias. O parecer encontra-se disponibilizado para o titular através do e-mail corporativo cgreg.desenho inpi.gov.br

(11) **BR 30 2013 001024-4** (45) 03/06/2014
(73) ROBERTO NICOLA SCHIOPPA (BR/SP)
(74) SUL AMÉRICA MARCAS E PATENTES LTDA
PAN de terceiros: O(s) Titular(es): ROBERTO NICOLA SCHIOPPA e Requerente(s): RCG INDUSTRIA METALURGICA LTDA / Procurador(es): AGUINALDO MOREIRA, deverão tomar conhecimento do parecer técnico que concluiu pela manutenção do registro, para se manifestarem no prazo de sessenta dias. O parecer encontra-se disponibilizado para o titular através do e-mail corporativo cgreg.desenho inpi.gov.br

(11) **BR 30 2013 001324-3** (45) 23/06/2015
(73) EMBALAGENS ARTE PLAST SUL INDÚSTRIA LTDA. (BR/RS)
(74) Luiz Alberto Rosenstengel
PAN de ofício: O Titular deverá tomar conhecimento do parecer técnico que concluiu pela nulidade do registro, para se manifestar no prazo de sessenta dias. O parecer encontra-se disponibilizado para o titular através do e-mail corporativo cgreg.desenho inpi.gov.br

(11) **BR 30 2013 001827-0** (45) 23/06/2015
(73) TCHIAN ENFEITES LTDA (BR/SP)
(74) BEERRE ASSESSORIA EMPRESARIAL LTDA
PAN de ofício: O Titular deverá tomar conhecimento do parecer técnico que concluiu pela nulidade do registro, para se manifestar no prazo de sessenta dias. O parecer encontra-se disponibilizado para o titular através do e-mail corporativo cgreg.desenho inpi.gov.br

(11) **BR 30 2013 001839-3** (45) 29/09/2015
(73) LG ELECTRONICS INC. (KR)
(74) SÍMBOLO MARCAS E PATENTES LTDA
PAN de ofício: O Titular deverá tomar conhecimento do parecer técnico que concluiu pela nulidade do registro, para se manifestar no prazo de sessenta dias. O parecer encontra-se disponibilizado para o titular através do e-mail corporativo cgreg.desenho inpi.gov.br

(11) **BR 30 2013 002658-2** (45) 15/07/2014
(73) BAYERISCHE MOTOREN WERKE AKTIENGESELLSCHAFT (DE)
(74) DANNEMANN, SIEMSEN BIGLER & IPANEMA MOREIRA
PAN de ofício: O Titular deverá tomar conhecimento do parecer técnico que concluiu pela nulidade do registro, para se manifestar no prazo de sessenta dias. O parecer encontra-se disponibilizado para o titular através do e-mail corporativo cgreg.desenho inpi.gov.br

(11) **BR 30 2013 002659-0** (45) 15/07/2014
(73) BAYERISCHE MOTOREN WERKE AKTIENGESELLSCHAFT (DE)
(74) DANNEMANN, SIEMSEN BIGLER & IPANEMA MOREIRA
PAN de ofício: O Titular deverá tomar conhecimento do parecer técnico que concluiu pela nulidade do registro, para se manifestar no prazo de sessenta

dias. O parecer encontra-se disponibilizado para o titular através do e-mail corporativo cgreg.desenho inpi.gov.br.

(11) **BR 30 2013 002660-4** (45) 15/07/2014
(73) BAYERISCHE MOTOREN WERKE AKTIENGESELLSCHAFT (DE)
(74) DANNEMANN, SIEMSEN BIGLER & IPANEMA MOREIRA
PAN de ofício: O Titular deverá tomar conhecimento do parecer técnico que concluiu pela nulidade do registro, para se manifestar no prazo de sessenta dias. O parecer encontra-se disponibilizado para o titular através do e-mail corporativo cgreg.desenho inpi.gov.br

(11) **BR 30 2013 004349-5** (45) 23/06/2015
(73) BETTER ALL ROUND LIMITED (GB)
(74) KASZNAR LEONARDOS PROPRIEDADE INTELCTUAL
PAN de ofício: O Titular deverá tomar conhecimento do parecer técnico que concluiu pela nulidade do registro, para se manifestar no prazo de sessenta dias. O parecer encontra-se disponibilizado para o titular através do e-mail corporativo cgreg.desenho inpi.gov.br

(11) **BR 30 2013 004562-5** (45) 17/06/2014
(73) C. P. M. INDÚSTRIA E COMÉRCIO DE PRODUTOS PARA MÓVEIS LTDA (BR/PR)
(74) ROBERTO HUDSON DINIZ
PAN de terceiros: O(s) Titular(es): C. P. M. INDÚSTRIA E COMÉRCIO DE PRODUTOS PARA MÓVEIS LTDA e Requerente(s): WANDERLEY VAZ DE LIMA / Procurador(es): LONDON MARCAS E PATENTES SS LTDA, deverão tomar conhecimento do parecer técnico que concluiu pela nulidade do registro, para se manifestarem no prazo de sessenta dias. O parecer encontra-se disponibilizado para o titular através do e-mail corporativo cgreg.desenho inpi.gov.br

(11) **BR 30 2013 005264-8** (45) 18/02/2015
(73) V.L.V. BRASIL UTENSÍLIOS LTDA-ME (BR/SP)
(74) VILAGE MARCAS E PATENTES LTDA
PAN de terceiros: O(s) Titular(es): V.L.V. BRASIL UTENSÍLIOS LTDA-ME e Requerente(s): ELEMENTO W INDUSTRIA E COMERCIO DE PRODUTOS DE HIGIENE PESSOAL LTDA. ME / Procurador(es): CELINO BENTO DE SOUZA, deverão tomar conhecimento do parecer técnico que concluiu pela nulidade do registro, para se manifestarem no prazo de sessenta dias. O parecer encontra-se disponibilizado para o titular através do e-mail corporativo cgreg.desenho inpi.gov.br

(11) **BR 30 2013 005285-0** (45) 21/01/2015
(73) MARIA THEREZA ALKMIM SOUSA (BR/MG)
PAN de terceiros: O(s) Titular(es): MARIA THEREZA ALKMIM SOUSA e Requerente(s): ATOS EVENTOS LTDA / Procurador(es): ROBERTO DA SILVEIRA TORRES JUNIOR, deverão tomar conhecimento do parecer técnico que concluiu pela nulidade do registro, para se manifestarem no prazo de sessenta dias. O parecer encontra-se disponibilizado para o titular através do e-mail corporativo cgreg.desenho inpi.gov.br

(11) **BR 30 2013 006417-4** (45) 03/03/2015
(73) KONINKLIJKE PHILIPS N.V. (NL)
(74) EDUARDO OTERO
PAN de terceiros: O(s) Titular(es): KONINKLIJKE PHILIPS N.V. e Requerente(s): MK ELETRODOMÉSTICOS MONDIAL LTDA / Procurador(es): GEISLER CHBANE BOSSO, deverão tomar conhecimento do parecer técnico que concluiu pela manutenção do registro, para se manifestarem no prazo de sessenta dias. O parecer encontra-se disponibilizado para o titular através do e-mail corporativo cgreg.desenho inpi.gov.br

(11) **BR 30 2014 000497-2** (45) 16/09/2014
(73) LUCIANO KAEFFER - ME (BR/RS)
(74) SKO OY ARZABAL MARCAS E PATENTES S/S LTDA
PAN de Ofício e PAN de terceiros: O(s) Titular(es): LUCIANO KAEFFER - ME, Requerente(s): JADER ARLEI MORCHBACHER / Procurador(es): SUPREMA MARCAS E PATENTES LTDA ME e Requerente(s): ROTTARY COMERCIAL LTDA ME/

Procurador(es): CARLOS EDUARDO GOMES DA SILVA, deverão tomar conhecimento do parecer técnico que concluiu pela nulidade do registro, para se manifestarem no prazo de sessenta dias. O parecer encontra-se disponibilizado para o titular através do e-mail corporativo cgrec.desenho inpi.gov.br

(11) **BR 30 2014 000759-9** (45) 16/09/2014
(73) ALEXANDRE SENIR MÜLLER (BR/RS)
(74) AUDITA ASSESSORIA EMPRESARIAL LTDA
PAN de terceiros: O(s) Titular(es): ALEXANDRE SENIR MÜLLER e Requerente(s): FERNANDÓPOLIS INDUSTRIA E COMERCIO DE FIBRAS LTDA. EPP / Procurador(es): BEERRE ASSESSORIA EMPRESARIAL LTDA, deverão tomar conhecimento do parecer técnico que concluiu pela manutenção do registro, para se manifestarem no prazo de sessenta dias. O parecer encontra-se disponibilizado para o titular através do e-mail corporativo cgrec.desenho inpi.gov.br

(11) **BR 30 2014 000815-3** (45) 16/09/2014
(73) JOÃO BATISTA DOS SANTOS (BR/MG)
(74) ANTÔNIO FERNANDO DE LACERDA
PAN de terceiros: O(s) Titular(es): JOÃO BATISTA DOS SANTOS e Requerente(s): GRENDENE S.A. / Procurador(es): CUSTÓDIO DE ALMEIDA & CIA, deverão tomar conhecimento do parecer técnico que concluiu pela nulidade do registro, para se manifestarem no prazo de sessenta dias. O parecer encontra-se disponibilizado para o titular através do e-mail corporativo cgrec.desenho inpi.gov.br

(11) **BR 30 2014 000816-1** (45) 16/09/2014
(73) JOÃO BATISTA DOS SANTOS (BR/MG)
(74) ANTÔNIO FERNANDO DE LACERDA
PAN de terceiros: O(s) Titular(es): JOÃO BATISTA DOS SANTOS e Requerente(s): GRENDENE S.A. / Procurador(es): CUSTÓDIO DE ALMEIDA & CIA, deverão tomar conhecimento do parecer técnico que concluiu pela manutenção do registro, para se manifestarem no prazo de sessenta dias. O parecer encontra-se disponibilizado para o titular através do e-mail corporativo cgrec.desenho inpi.gov.br

(11) **BR 30 2014 001012-3** (45) 14/07/2015
(73) TÚLIO ROBERTO WOLTER (BR/SP)
(74) JULIANA ARAÚJO AMORIM IKUNO
PAN de terceiros: O(s) Titular(es): TÚLIO ROBERTO WOLTER e Requerente(s): LUIZ CARLOS CAMILLO DE OLIVEIRA / Procurador(es): ROBERTO DA SILVEIRA TORRES JUNIOR, deverão tomar conhecimento do parecer técnico que concluiu pela nulidade do registro, para se manifestarem no prazo de sessenta dias. O parecer encontra-se disponibilizado para o titular através do e-mail corporativo cgrec.desenho inpi.gov.br

(11) **BR 30 2014 001120-0** (45) 05/05/2015
(73) KONINKLIJKE PHILIPS N.V. (NL)
(74) NELLIE D SHORES
PAN de terceiros: O(s) Titular(es): KONINKLIJKE PHILIPS N.V. e Requerente(s): MK ELETRODOMESTICOS MONDIAL LTDA / Procurador(es): GEISLER CHBANE BOSSO, deverão tomar conhecimento do parecer técnico que concluiu pela manutenção do registro, para se manifestarem no prazo de sessenta dias. O parecer encontra-se disponibilizado para o titular através do e-mail corporativo cgrec.desenho inpi.gov.br

(11) **BR 30 2014 001231-2** (45) 12/05/2015
(73) ELECTROLUX APPLIANCES AKTIEBOLAG (SE)
(74) KASZNAR LEONARDOS PROP. INTELLECTUAL
PAN de terceiros: O(s) Titular(es): ELECTROLUX APPLIANCES AKTIEBOLAG e Requerente(s): MK ELETRODOMESTICOS MONDIAL S.A. / Procurador(es): GEISLER CHBANE BOSSO, deverão tomar conhecimento do parecer técnico que concluiu pela manutenção do registro, para se manifestarem no prazo de sessenta dias. O parecer encontra-se disponibilizado para o titular através do e-mail corporativo cgrec.desenho inpi.gov.br

(11) **BR 30 2014 001232-0** (45) 12/05/2015

(73) ELECTROLUX APPLIANCES AKTIEBOLAG (SE)
(74) KASZNAR LEONARDOS PROPRIEDADE INDUSTRIAL
PAN de terceiros: O(s) Titular(es): ELECTROLUX APPLIANCES AKTIEBOLAG e Requerente(s): MK ELETRODOMESTICOS MONDIAL S.A. / Procurador(es): GEISLER CHBANE BOSSO, deverão tomar conhecimento do parecer técnico que concluiu pela manutenção do registro, para se manifestarem no prazo de sessenta dias. O parecer encontra-se disponibilizado para o titular através do e-mail corporativo cgrec.desenho inpi.gov.br

(11) **BR 30 2014 001233-9** (45) 12/05/2015
(73) ELECTROLUX APPLIANCES AKTIEBOLAG (SE)
(74) KASZNAR LEONARDOS PROPRIEDADE INTELLECTUAL
PAN de terceiros: O(s) Titular(es): ELECTROLUX APPLIANCES AKTIEBOLAG e Requerente(s): MK ELETRODOMESTICOS MONDIAL S.A. / Procurador(es): GEISLER CHBANE BOSSO, deverão tomar conhecimento do parecer técnico que concluiu pela manutenção do registro, para se manifestarem no prazo de sessenta dias. O parecer encontra-se disponibilizado para o titular através do e-mail corporativo cgrec.desenho inpi.gov.br

(11) **BR 30 2014 001266-5** (45) 12/05/2015
(73) ELECTROLUX APPLIANCES AKTIEBOLAG (SE)
(74) KASZNAR LEONARDOS PROPRIEDADE INTELLECTUAL
PAN de terceiros: O(s) Titular(es): ELECTROLUX APPLIANCES AKTIEBOLAG e Requerente(s): MK ELETRODOMESTICOS MONDIAL S.A. / Procurador(es): GEISLER CHBANE BOSSO, deverão tomar conhecimento do parecer técnico que concluiu pela manutenção do registro, para se manifestarem no prazo de sessenta dias. O parecer encontra-se disponibilizado para o titular através do e-mail corporativo cgrec.desenho inpi.gov.br

(11) **BR 30 2014 001267-3** (45) 12/05/2015
(73) ELECTROLUX APPLIANCES AKTIEBOLAG (SE)
(74) KASZNAR LEONARDOS PROPRIEDADE INTELLECTUAL
PAN de terceiros: O(s) Titular(es): ELECTROLUX APPLIANCES AKTIEBOLAG e Requerente(s): MK ELETRODOMESTICOS MONDIAL S.A. / Procurador(es): GEISLER CHBANE BOSSO, deverão tomar conhecimento do parecer técnico que concluiu pela manutenção do registro, para se manifestarem no prazo de sessenta dias. O parecer encontra-se disponibilizado para o titular através do e-mail corporativo cgrec.desenho inpi.gov.br

(11) **BR 30 2014 001313-0** (45) 19/05/2015
(73) ELECTROLUX APPLIANCES AKTIEBOLAG (SE)
(74) KASZNAR LEONARDOS PROPRIEDADE INTELLECTUAL
PAN de terceiros: O(s) Titular(es): ELECTROLUX APPLIANCES AKTIEBOLAG e Requerente(s): MK ELETRODOMESTICOS MONDIAL S.A. / Procurador(es): GEISLER CHBANE BOSSO, deverão tomar conhecimento do parecer técnico que concluiu pela manutenção do registro, para se manifestarem no prazo de sessenta dias. O parecer encontra-se disponibilizado para o titular através do e-mail corporativo cgrec.desenho inpi.gov.br

(11) **BR 30 2014 001350-5** (45) 30/06/2015
(73) ACRILEX TINTAS ESPECIAIS S.A. (BR/SP)
(74) AGUINALDO MOREIRA
PAN de terceiros: O(s) Titular(es): ELECTROLUX APPLIANCES AKTIEBOLAG e Requerente(s): MK ELETRODOMESTICOS MONDIAL S.A. / Procurador(es): GEISLER CHBANE BOSSO, deverão tomar conhecimento do parecer técnico que concluiu pela nulidade do registro, para se manifestarem no prazo de sessenta dias. O parecer encontra-se disponibilizado para o titular através do e-mail corporativo cgrec.desenho inpi.gov.br

(11) **BR 30 2014 001487-0** (45) 26/05/2015
(73) SOCIÉTÉ DES PRODUITS NESTLÉ S.A. (CH)
(74) SOERENSEN GARCIA ADVOGADOS ASSOCIADOS

PAN de ofício: O Titular deverá tomar conhecimento do parecer técnico que concluiu pela nulidade do registro, para se manifestar no prazo de sessenta dias. O parecer encontra-se disponibilizado para o titular através do e-mail corporativo cgrec.desenho inpi.gov.br

(11) **BR 30 2014 001556-7** (45) 02/06/2015
(73) CINCOPLAST INDÚSTRIA E COMÉRCIO DE PLÁSTICOS LTDA (BR/SP)
(74) GEVALCI OLIVEIRA PRADO
PAN de ofício: O Titular deverá tomar conhecimento do parecer técnico que concluiu pela nulidade do registro, para se manifestar no prazo de sessenta dias. O parecer encontra-se disponibilizado para o titular através do e-mail corporativo cgrec.desenho inpi.gov.br

(11) **BR 30 2014 001861-2** (45) 30/06/2015
(73) MASCHINENFABRIK REINHAUSEN GMBH
(74) BHERING ADVOGADOS
PAN de ofício: O Titular deverá tomar conhecimento do parecer técnico que concluiu pela nulidade do registro, para se manifestar no prazo de sessenta dias. O parecer encontra-se disponibilizado para o titular através do e-mail corporativo cgrec.desenho inpi.gov.br

(11) **BR 30 2014 001907-4** (45) 16/06/2015
(73) ALTRIA CLIENT SERVICES INC. (US)
(74) DANNEMANN, SIEMSEN, BIGLER & IPANEMA MOREIRA
PAN de ofício: O Titular deverá tomar conhecimento do parecer técnico que concluiu pela nulidade do registro, para se manifestar no prazo de sessenta dias. O parecer encontra-se disponibilizado para o titular através do e-mail corporativo cgrec.desenho inpi.gov.br

(11) **BR 30 2014 002142-7** (45) 30/06/2015
(73) LIBERATO & CIA LTDA EPP (BR/SP)
(74) GIOVANNI CASTAGNA NETO
PAN de Ofício e PAN de terceiros: O(s) Titular(es): LIBERATO & CIA LTDA EPP e Requerente(s): SODRAMAR INDUSTRIA E COMERCIO LTDA / Procurador(es): NEWTON SILVEIRA, deverão tomar conhecimento do parecer técnico que concluiu pela nulidade do registro, para se manifestarem no prazo de sessenta dias. O parecer encontra-se disponibilizado para o titular através do e-mail corporativo cgrec.desenho inpi.gov.br

(11) **BR 30 2014 002143-5** (45) 30/06/2015
(73) LIBERATO & CIA LTDA EPP (BR/SP)
(74) GIOVANNI CASTAGNA NETO
PAN de Ofício e PAN de terceiros: O(s) Titular(es): LIBERATO & CIA LTDA EPP e Requerente(s): SODRAMAR INDUSTRIA E COMERCIO LTDA / Procurador(es): NEWTON SILVEIRA, deverão tomar conhecimento do parecer técnico que concluiu pela nulidade do registro, para se manifestarem no prazo de sessenta dias. O parecer encontra-se disponibilizado para o titular através do e-mail corporativo cgrec.desenho inpi.gov.br

(11) **BR 30 2014 002144-3** (45) 30/06/2015
(73) LIBERATO & CIA LTDA EPP (BR/SP)
(74) GIOVANNI CASTAGNA NETO
PAN de Ofício e PAN de terceiros: O(s) Titular(es): LIBERATO & CIA LTDA EPP e Requerente(s): SODRAMAR INDUSTRIA E COMERCIO LTDA / Procurador(es): NEWTON SILVEIRA, deverão tomar conhecimento do parecer técnico que concluiu pela nulidade do registro, para se manifestarem no prazo de sessenta dias. O parecer encontra-se disponibilizado para o titular através do e-mail corporativo cgrec.desenho inpi.gov.br

(11) **BR 30 2014 002340-3** (45) 07/07/2015
(73) ORTHO-TAIN, INC. (US)
(74) KASZNAR LEONARDOS PROPRIEDADE INTELLECTUAL
PAN de ofício: O Titular deverá tomar conhecimento do parecer técnico que concluiu pela nulidade do registro, para se manifestar no prazo de sessenta dias. O parecer encontra-se disponibilizado para o titular através do e-mail corporativo cgrec.desenho inpi.gov.br

(11) **DI 6502222-0** (45) 09/08/2005

(73) Alcoa Alumínio S/A (BR/SP)
 (74) Dannemann, Siemsen, Bigler & Ipanema Moreira
 PAN de ofício: O Titular deverá tomar conhecimento do parecer técnico que concluiu pela manutenção do registro, para se manifestar no prazo de sessenta dias. O parecer encontra-se disponibilizado para o titular através do e-mail corporativo cgrec.desenho inpi.gov.br

(11) **DI 6505009-6** (45) 04/04/2006
 (73) FERPLAST IND. E COM. DE PEÇAS PLAST. E FERRAMENTAIS LTDA (BR/SP)
 (74) City Patentes e Marcas Ltda
 PAN de terceiros: O(s) Titular(es): FERPLAST IND. E COM. DE PEÇAS PLAST. E FERRAMENTAIS LTDA e Requerente(s): GEARTECH PEÇAS AUTOMOTIVAS LTDA, deverão tomar conhecimento do parecer técnico que concluiu pela manutenção do registro, para se manifestarem no prazo de sessenta dias. O parecer encontra-se disponibilizado para o titular através do e-mail corporativo cgrec.desenho inpi.gov.br

(11) **DI 6600603-1** (45) 09/05/2006
 (73) Wanderley Vaz de Lima (BR/PR)
 (74) Dimensão Marcas e Patentes S/S Ltda
 PAN de ofício: O Titular deverá tomar conhecimento do parecer técnico que concluiu pela manutenção do registro, para se manifestar no prazo de sessenta dias. O parecer encontra-se disponibilizado para o titular através do e-mail corporativo cgrec.desenho inpi.gov.br

(11) **DI 6604009-4** (45) 09/01/2007
 (73) Wanderley Vaz de Lima (BR/PR)
 (74) Dimensão Marcas & Patentes S/S Ltda
 PAN de ofício: O Titular deverá tomar conhecimento do parecer técnico que concluiu pela manutenção do registro, para se manifestar no prazo de sessenta dias. O parecer encontra-se disponibilizado para o titular através do e-mail corporativo cgrec.desenho inpi.gov.br

(11) **DI 6700548-9** (45) 07/08/2007
 (73) TOYAMA DO BRASIL MÁQUINAS LTDA (BR/PR)
 (74) CARLOS EDUARDO LEME DE JESUS
 PAN de ofício: O Titular deverá tomar conhecimento do parecer técnico que concluiu pela nulidade do registro, para se manifestar no prazo de sessenta dias. O parecer encontra-se disponibilizado para o titular através do e-mail corporativo cgrec.desenho inpi.gov.br

(11) **DI 6704884-6** (45) 21/10/2008
 (73) Atafoma Indústria e Comércio de Estamparia Ltda (BR/SP)
 (74) Beerre Assessoria Empresarial
 PAN de terceiros: O(s) Titular(es): Atafoma Indústria e Comércio de Estamparia Ltda e Requerente(s): Unilever Brasil Ltda / Procurador(es): Artur Francisco Schaal, deverão tomar conhecimento do parecer técnico que concluiu pela manutenção do registro, para se manifestarem no prazo de sessenta dias. O parecer encontra-se disponibilizado para o titular através do e-mail corporativo cgrec.desenho inpi.gov.br

(11) **DI 6802897-0** (45) 01/09/2009
 (73) Bianchini Indústria de Plásticos Ltda (BR/RS)
 (74) Custódia de Almeida & Cia
 PAN de terceiros: O(s) Titular(es): Bianchini Indústria de Plásticos Ltda e Requerente(s): Polifort Ind. Com. Imp. e Exp. de Perfis e Peças Plásticas Ltda/ Procurador(es): Marcos Aurelio de Jesus, deverão tomar conhecimento do parecer técnico que concluiu pela manutenção do registro, para se manifestarem no prazo de sessenta dias. O parecer encontra-se disponibilizado para o titular através do e-mail corporativo cgrec.desenho inpi.gov.br

(11) **DI 6802900-4** (45) 01/09/2009
 (73) Bianchini Indústria de Plásticos Ltda (BR/RS)
 (74) Custódia de Almeida & Cia
 PAN de terceiros: O(s) Titular(es): BIANCHINI INDUSTRIA DE PLASTICOS LTDA e Requerente(s): POLIFORT IND. COM. IMP. E EXP. DE PERFIS E PEÇAS PPLASTICAS LTDA / Procurador(es): MARCOS AURELIO DE JESUS, deverão tomar conhecimento do parecer técnico que concluiu pela manutenção do registro, para se manifestarem no

prazo de sessenta dias. O parecer encontra-se disponibilizado para o titular através do e-mail corporativo cgrec.desenho inpi.gov.br

(11) **DI 6805011-9** (45) 03/11/2009
 (73) Colgate-Palmolive Company (US)
 (74) Momsen, Leonardos & CIA
 PAN de ofício: O Titular deverá tomar conhecimento do parecer técnico que concluiu pela manutenção do registro, para se manifestar no prazo de sessenta dias. O parecer encontra-se disponibilizado para o titular através do e-mail corporativo cgrec.desenho inpi.gov.br

(11) **DI 6805402-5** (45) 10/11/2009
 (73) Colgate-Palmolive Company (US)
 (74) Momsen, Leonardos & Cia
 PAN de ofício: O Titular deverá tomar conhecimento do parecer técnico que concluiu pela nulidade do registro, para se manifestar no prazo de sessenta dias. O parecer encontra-se disponibilizado para o titular através do e-mail corporativo cgrec.desenho inpi.gov.br

(11) **DI 6805646-0** (45) 17/11/2009
 (73) Grupo Seb do Brasil Produtos Domésticos Ltda. (BR/SP)
 (74) Cruzeiro/NewMarc Patentes e Marcas Ltda
 Não conhecida a Pet.870150005121, de 03/11/2015, de Recurso de Desenho Industrial, tendo em vista a publicação da decisão do Presidente para o processo administrativo de nulidade, em 01/09/2015, encerramento a instância administrativa, de acordo com o art. 116 da LPI.

(11) **DI 6903718-3** (45) 21/12/2010
 (73) WEIR MINERALS AUSTRALIA LTD (AU)
 (74) TINOCO SOARES & FILHO LTDA
 PAN de ofício: O Titular deverá tomar conhecimento do parecer técnico que concluiu pela nulidade do registro, para se manifestar no prazo de sessenta dias. O parecer encontra-se disponibilizado para o titular através do e-mail corporativo cgrec.desenho inpi.gov.br

(11) **DI 6904024-9** (45) 10/08/2010
 (73) Semeato S/A Indústria e Comércio (BR/RS)
 (74) David Nilton Pereira de Lucena
 PAN de ofício: O Titular deverá tomar conhecimento do parecer técnico que concluiu pela nulidade do registro, para se manifestar no prazo de sessenta dias. O parecer encontra-se disponibilizado para o titular através do e-mail corporativo cgrec.desenho inpi.gov.br

(11) **DI 7001932-0** (45) 12/07/2011
 (73) DELBERT CASSITA (BR/SP), PAULO CESAR DA SILVA ROCHA (BR/SP)
 (74) BEERRE ASSESSORIA EMPRESARIAL LTDA
 PAN de terceiros: O(s) Titular(es): DELBERT CASSITA e Requerente(s): OOKPIK IND. DE AMPLIFICADORES E INSTRUMENTOS MUSICAIS LTDA / Procurador(es): SOMARCA ASSESSORIA EMPRESARIAL S/C LTDA, deverão tomar conhecimento do parecer técnico que concluiu pela manutenção do registro, para se manifestarem no prazo de sessenta dias. O parecer encontra-se disponibilizado para o titular através do e-mail corporativo cgrec.desenho inpi.gov.br

(11) **DI 7003458-3** (45) 14/02/2012
 (73) The Procter & Gamble Company (US)
 (74) Vieira de Mello Advogados.
 PAN de terceiros: O(s) Titular(es): The Procter & Gamble Company e Requerente(s): Medley Indústria Farmacêutica Ltda / Procurador(es): Antonio Mauricio Pedras Arnaud, deverão tomar conhecimento do parecer técnico que concluiu pela manutenção do registro, para se manifestarem no prazo de sessenta dias. O parecer encontra-se disponibilizado para o titular através do e-mail corporativo cgrec.desenho inpi.gov.br

(11) **DI 7004836-3** (45) 12/04/2011
 (73) VIVA EMPREENDIMENTOS E ADMINISTRAÇÃO DE BENS LTDA (BR/SP)
 (74) TINOCO SOARES & FILHO LTDA
 PAN de ofício: O Titular deverá tomar conhecimento do parecer técnico que concluiu pela nulidade do registro, para se manifestar no prazo de sessenta

dias. O parecer encontra-se disponibilizado para o titular através do e-mail corporativo cgrec.desenho inpi.gov.br

(11) **DI 7005623-4** (45) 21/06/2011
 (73) Sandra Macchiaverni Duran (BR/SC), Neide Camargo Matesto (BR/PR)
 (74) Claudemir Elias Calheiros
 PAN de terceiros: O(s) Titular(es): Sandra Macchiaverni Duran e Requerente(s): Metalsinter ind. e Com. de Filtros e Sinterizados Ltda. / Procurador(es): Carlos E. Borghi Fernandes, deverão tomar conhecimento do parecer técnico que concluiu pela manutenção do registro, para se manifestarem no prazo de sessenta dias. O parecer encontra-se disponibilizado para o titular através do e-mail corporativo cgrec.desenho inpi.gov.br

(11) **DI 7100531-5** (45) 10/04/2012
 (73) Lg Electronics Inc (KR)
 (74) Dannemann, Siemsen, Bigler & Ipanema Moreira
 PAN de terceiros: O(s) Titular(es): Lg Electronics Inc e Requerente(s): MK Eletrodomesticos Ltda / Procurador(es): Vandrê Cavalcante Bittencourt Torres, deverão tomar conhecimento do parecer técnico que concluiu pela manutenção do registro, para se manifestarem no prazo de sessenta dias. O parecer encontra-se disponibilizado para o titular através do e-mail corporativo cgrec.desenho inpi.gov.br

(11) **DI 7100532-3** (45) 10/04/2012
 (73) Lg Electronics Inc (KR)
 (74) Dannemann, Siemsen, Bigler & Ipanema Moreira
 PAN de terceiros: O(s) Titular(es): Lg Electronics Inc e Requerente(s): MK Eletrodomesticos Ltda / Procurador(es): Vandrê Cavalcante Bittencourt Torres, deverão tomar conhecimento do parecer técnico que concluiu pela manutenção do registro, para se manifestarem no prazo de sessenta dias. O parecer encontra-se disponibilizado para o titular através do e-mail corporativo cgrec.desenho inpi.gov.br

(11) **DI 7100533-1** (45) 10/04/2012
 (73) Lg Electronics Inc (KR)
 (74) Dannemann, Siemsen, Bigler & Ipanema Moreira
 PAN de terceiros: O(s) Titular(es): Lg Electronics Inc e Requerente(s): MK Eletrodomesticos Ltda / Procurador(es): Vandrê Cavalcante Bittencourt Torres, deverão tomar conhecimento do parecer técnico que concluiu pela manutenção do registro, para se manifestarem no prazo de sessenta dias. O parecer encontra-se disponibilizado para o titular através do e-mail corporativo cgrec.desenho inpi.gov.br

(11) **DI 7101469-1** (45) 16/08/2011
 (73) YOMASA COMERCIAL E INDUSTRIAL LTDA (BR/SP)
 (74) SÃO PAULO MARCAS E PATENTES LTDA
 PAN de terceiros: O(s) Titular(es): YOMASA COMERCIAL E INDUSTRIAL LTDA e Requerente(s): MK ELETRODOMESTICOS LTDA / Procurador(es): VANDRÊ CAVALCANTE BITTENCOURT TORRES, deverão tomar conhecimento do parecer técnico que concluiu pela manutenção do registro, para se manifestarem no prazo de sessenta dias. O parecer encontra-se disponibilizado para o titular através do e-mail corporativo cgrec.desenho inpi.gov.br

(11) **DI 7103397-1** (45) 05/06/2012
 (73) Jocelito Bressan (BR/RS)
 (74) Sko Oyarzabal Marcas e Patentes S/S Ltda
 PAN de terceiros: O(s) Titular(es): Jocelito Bressan e Requerente(s): Eldorado Industrias Plásticas Ltda / Procurador(es): City Patentes e Marcas Ltda, deverão tomar conhecimento do parecer técnico que concluiu pela manutenção do registro, para se manifestarem no prazo de sessenta dias. O parecer encontra-se disponibilizado para o titular através do e-mail corporativo cgrec.desenho inpi.gov.br

(11) **DI 7103476-5** (45) 05/06/2012
 (73) Maqtron Importação e Exportação Ltda (BR/SC)
 (74) Sandro Conrado da Silva
 PAN de terceiros: O(s) Titular(es): MAQTRON IMPORTAÇÃO e EXPORTAÇÃO LTDA e Requerente(s): CSM COMPONENTES SISTEMAS E

MÁQUINAS PARA CONSTRUÇÃO LTDA / Procurador(es): SKO OYARZABAL MARCAS E PATENTES S/S LTDA, deverão tomar conhecimento do parecer técnico que concluiu pela manutenção do registro, para se manifestarem no prazo de sessenta dias. O parecer encontra-se disponibilizado para o titular através do e-mail corporativo cgreg.desenho inpi.gov.br

(11) **DI 7103731-4** (45) 21/11/2012
(73) Owens-Illinois do Brasil Indústria e Comércio S.A. (BR/SP)
(74) Vieira De Mello Advogados
PAN de terceiros: O(s) Titular(es): Owens-Illinois do Brasil Indústria e Comércio S.A. e Requerente(s): Frederico Werner Strauss / Procurador(es): City Patentes e Marcas Ltda, deverão tomar conhecimento do parecer técnico que concluiu pela nulidade do registro, para se manifestarem no prazo de sessenta dias. O parecer encontra-se disponibilizado para o titular através do e-mail corporativo cgreg.desenho inpi.gov.br

(11) **DI 7103780-2** (45) 18/09/2012
(73) Electrolux Home Products, Inc. (US)
(74) Dannemann, Siemsen, Bigler & Ipanema Moreira
PAN de terceiros: O(s) Titular(es): Electrolux Home Products, Inc. e Requerente(s): MK Eletrodomesticos Ltda / Procurador(es): Vandré Cavalcante Bittencourt Torres, deverão tomar conhecimento do parecer técnico que concluiu pela manutenção do registro, para se manifestarem no prazo de sessenta dias. O parecer encontra-se disponibilizado para o titular através do e-mail corporativo cgreg.desenho inpi.gov.br

(11) **DI 7104461-2** (45) 22/10/2013
(73) INDUSTRIA DE CALÇADOS VIA BEACH LTDA (BR/CE)
(74) Francisco Leite de Oliveira Filho
PAN de terceiros: O(s) Titular(es): INDUSTRIA DE CALÇADOS VIA BEACH LTDA e Requerente(s): GRENDENE S.A. / Procurador(es): CUSTODIO DE ALMEIDA & CIA, deverão tomar conhecimento do parecer técnico que concluiu pela manutenção do registro, para se manifestarem no prazo de sessenta dias. O parecer encontra-se disponibilizado para o titular através do e-mail corporativo cgreg.desenho inpi.gov.br

(11) **DI 7105381-6** (45) 06/05/2014
(73) ASPÖCK DO BRASIL LTDA (BR/RS)
(74) DAVID NILTON PEREIRA DE LUCENA
PAN de terceiros: O(s) Titular(es): ASPÖCK DO BRASIL LTDA e Requerente(s): MAURICIO BALBINOT / Procurador(es): SKO OYARZABAL MARCAS E PATENTES S/S LTDA, deverão tomar conhecimento do parecer técnico que concluiu pela manutenção do registro, para se manifestarem no prazo de sessenta dias. O parecer encontra-se disponibilizado para o titular através do e-mail corporativo cgreg.desenho inpi.gov.br

(11) **DI 7105753-6** (45) 26/12/2012
(73) ART MAISON DECORAÇÃO DE INTERIORES LTDA EPP (BR/SP)
(74) Beerre Assessoria Empresarial Ltda
PAN de terceiros: O(s) Titular(es): ART MAISON DECORAÇÕES DE INTERIORES LTDA EPP e Requerente(s): GOLDEN ART INDUSTRIA E COMERCIO LTDA / Procurador(es): JULIANA DE MORAES CARVALHO MELLO, deverão tomar conhecimento do parecer técnico que concluiu pela nulidade do registro, para se manifestarem no prazo de sessenta dias. O parecer encontra-se disponibilizado para o titular através do e-mail corporativo cgreg.desenho inpi.gov.br

(11) **DI 7105754-4** (45) 26/12/2012
(73) ART MAISON DECORAÇÕES DE INTERIORES LTDA EPP (BR/SP)
(74) Beerre Assessoria Empresarial Ltda
PAN de terceiros: O(s) Titular(es): ART MAISON DECORAÇÕES DE INTERIORES LTDA EPP e Requerente(s): GOLDEN ART INDUSTRIA E COMERCIO LTDA / Procurador(es): JULIANA DE MORAES CARVALHO MELLO, deverão tomar conhecimento do parecer técnico que concluiu pela nulidade do registro, para se manifestarem no prazo de sessenta dias. O parecer encontra-se

disponibilizado para o titular através do e-mail corporativo cgreg.desenho inpi.gov.br

(11) **DI 7106124-0** (45) 04/06/2013
(73) INDÚSTRIA DE CALÇADOS VIVO LTDA (BR/RS)
(74) Capella & Veloso Advogados Associados Ltda.
PAN de terceiros: O(s) Titular(es): INDÚSTRIA DE CALÇADOS VIVO LTDA e Requerente(s): GRENDENE S.A. / Procurador(es): CUSTÓDIO DE ALMEIDA & CIA, deverão tomar conhecimento do parecer técnico que concluiu pela manutenção do registro, para se manifestarem no prazo de sessenta dias. O parecer encontra-se disponibilizado para o titular através do e-mail corporativo cgreg.desenho inpi.gov.br

(11) **DI 7106560-1** (45) 06/11/2012
(73) Pisani Plásticos S/A (BR/RS)
(74) Sko Oyarzabal Marcas e Patentes S/S Ltda
PAN de terceiros: O(s) Titular(es): Pisani Plásticos S/A e Requerente(s): Eldorado Industria Plásticas Ltda / Procurador(es): City Patentes e Marcas Ltda, deverão tomar conhecimento do parecer técnico que concluiu pela manutenção do registro, para se manifestarem no prazo de sessenta dias. O parecer encontra-se disponibilizado para o titular através do e-mail corporativo cgreg.desenho inpi.gov.br

DIRPA

NULIDADES

(11) **PI 0101015-8** B1 (45) 23/08/2011
(73) Rax Service Ltda. (BR/SP)
(74) Sergio Perocco
Requerente da Nulidade: PIOVAN DO BRASIL INDÚSTRIA E COMÉRCIO LTDA.
Despacho: Intimação para manifestação por parte do Titular e do Requerente no prazo comum de 60 (sessenta) dias. [205]

(11) **PI 0205317-9** B1 (45) 11/03/2014
(73) INVENTIO AKTIENGESELLSCHAFT (CH)
(74) Dannemann, Siemsen, Bigler & Ipanema Moreira
Requerente da Nulidade: Thyssenkrupp Elevadores S.A. Decisão: Nulidade conhecida e provida parcialmente. Mantida a concessão do privilégio com o apostilamento assinalado no parecer técnico. [204]

RECURSOS

(21) **PI 0207840-6** A2 (22) 05/02/2002
(71) Unilever N.V. (NL)
(74) PAOLA CALABRIA MATTIOLI
Recorrente: O depositante.
Despacho: Recurso conhecido e provido. Reformada a decisão recorrida e deferido o pedido. Desta data corre o prazo de 60 (sessenta) dias para o pagamento da retribuição para expedição da Carta-Patente. [100]

(21) **PI 0005052-0** A2 (22) 28/09/2000
(71) International Business Machines Corporation (US)
(74) DI BLASI, PARENTE & ASS. PROP. IND. LTDA
Recorrente: O depositante.
Despacho: Recurso conhecido e negado provimento. Mantido o indeferimento do pedido. [111]

(21) **PI 0017525-0** A2 (22) 02/05/2000
(62) PI 0003048-1 02/05/2000
(71) Samsung Electronics Co., Ltd. (KR)
(74) Walter de Almeida Martins
Recorrente: O depositante.

Despacho: Recurso conhecido e negado provimento. Mantido o indeferimento do pedido. [111]

(21) **PI 9705138-1** A2 (22) 24/10/1997
(71) Nokia Corporation (FI)
(74) MARIA PIA CARVALHO GUERRA
Recorrente: O depositante.
Despacho: Recurso conhecido e negado provimento. Mantido o indeferimento do pedido. [111]

(21) **PI 9807165-3** A2 (22) 30/01/1998
(71) Allgon AB (SE)
(74) KASZNAR LEONARDOS PROPRIEDADE INTELECTUAL
Recorrente: O depositante.
Despacho: Recurso conhecido e negado provimento. Mantido o indeferimento do pedido. [111]

(21) **PI 9901305-3** A2 (22) 27/04/1999
(71) Bae Systems Controls, Inc. (US)
(74) NELLIE D SHORES
Recorrente: O depositante.
Despacho: Recurso conhecido e negado provimento. Mantido o indeferimento do pedido. [111]

(21) **PI 9906806-0** A2 (22) 08/01/1999
(71) Samsung Electronics Co., LTD. (KR)
(74) Paulo C. Oliveira & Cia.
Recorrente: O depositante.
Despacho: Recurso conhecido e negado provimento. Mantido o indeferimento do pedido. [111]

(21) **PI 9909848-2** A2 (22) 21/04/1999
(71) Cooper Industries, Inc (US)
(74) DANNEMANN, SIEMSEN, BIGLER & IPANEMA MOREIRA
Recorrente: O depositante.
Despacho: Recurso conhecido e negado provimento. Mantido o indeferimento do pedido. [111]

(21) **PI 9913448-9** A2 (22) 02/09/1999
(71) Kone Corporation (FI)
(74) Vieira de Mello Advogados
Recorrente: O depositante.
Despacho: Recurso conhecido e negado provimento. Mantido o indeferimento do pedido. [111]

(21) **PI 9917727-7** A2 (22) 11/10/1999
(62) PI 9905090-0 11/10/1999
(71) Samsung Electronics CO., LTD. (KR)
(74) Paulo C. Oliveira & Cia
Recorrente: O depositante.
Despacho: Recurso conhecido e negado provimento. Mantido o indeferimento do pedido. [111]

(21) **BR 10 2013 012722-1** A2
(22) 22/05/2013
(71) ANTEMAR RIBAS DE MELO NETO (BR/RS)
(74) ANDRÉ LUIZ VARELLA ANDREOLI
Recorrente: O depositante.
Despacho: Tome conhecimento do parecer técnico. [120]

(21) **MU 8500291-7** U2(22) 22/02/2005
(71) A Grings S.A (BR/RS)
(74) Clarke, Modet Propriedade Intelectual Ltda
Recorrente: O depositante.
Despacho: Tome conhecimento do parecer técnico. [120]

(21) **PI 0001075-8** A2 (22) 17/04/2000
(71) Universidade Federal de Minas Gerais (BR/MG)
(74) O Próprio
Recorrente: O depositante.
Despacho: Tome conhecimento do parecer técnico. [120]

(21) **PI 0117376-6** A2 (22) 21/03/2001
(62) PI 0109750-4 21/03/2001
(71) BAYER INTELLECTUAL PROPERTY GMBH
(74) Dannemann, Siemsen, Bigler & Ipanema Moreira
Recorrente: O depositante.
Despacho: Tome conhecimento do parecer técnico no prazo de 60 (sessenta) dias. [120]

(21) **PI 0208306-0** A2 (22) 26/03/2002
(71) NOVARTIS AG (CH)
(74) Dannemann, Siemsen, Bigler & Ipanema Moreira
Recorrente: O depositante.
Despacho: Tome conhecimento do parecer técnico. [120]

(21) **PI 0211760-6** A2 (22) 01/08/2002

(71) Bodymedia, Inc. (US)
 (74) Dannemann, Siemsen, Bigler & Ipanema Moreira
 Recorrente: O depositante.
 Despacho: Tome conhecimento do parecer técnico.[120]

(21) **PI 0214798-0** A2 (22) 06/12/2002
 (71) Astrazeneca AB (SE)
 (74) Momsen, Leonardos & Cia
 Recorrente: O depositante.
 Despacho: Tome conhecimento do parecer técnico.[120]

(21) **PI 0214925-7** A2 (22) 05/03/2002
 (71) ASPEN GLOBAL INCORPORATED (MR)
 (74) DANNEMANN, SIEMSEN, BIGLER & IPANEMA MOREIRA
 Recorrente: O depositante.
 Despacho: Tome conhecimento do parecer técnico.[120]

(21) **PI 0215419-6** A8 (22) 30/12/2002
 (71) Oro Agri, Inc. (US)
 (74) DAVID DO NASCIMENTO ADVOGADOS ASSOCIADOS
 Recorrente: O depositante.
 Despacho: Tome conhecimento do parecer técnico.[120]

(21) **PI 0308077-3** A2 (22) 14/02/2003
 (71) Evonik Rohmax Additives GmbH
 (74) Dannemann, Siemsen, Bigler & Ipanema Moreira
 Recorrente: O depositante.
 Despacho: Tome conhecimento do parecer técnico.[120]

(21) **PI 0823496-5** A2 (22) 18/07/2008
 (71) VLC INDÚSTRIA E COMÉRCIO LTDA (BR/SP)
 (74) SILVIO DARRÉ JR
 Recorrente: O depositante.
 Despacho: Tome conhecimento do parecer técnico.[120]

(21) **PI 0006121-2** A2 (22) 05/05/2000
 (71) Continental Automotive GmbH
 (74) DANNEMANN, SIEMSEN, BIGLER & IPANEMA MOREIRA
 Recorrente: O depositante.
 Despacho: Cumpra as exigências do parecer técnico.[121]

(21) **PI 0010989-4** A2 (22) 26/05/2000
 (71) BAYER CROSCIENCE AG
 (74) DANNEMANN, SIEMSEN, BIGLER & IPANEMA MOREIRA
 Recorrente: O depositante.
 Despacho: Cumpra as exigências do parecer técnico.[121]

(21) **PI 0011737-4** A2 (22) 09/06/2000
 (71) Merial (FR)
 (74) DANNEMANN, SIEMSEN, BIGLER & IPANEMA MOREIRA
 Recorrente: O depositante.
 Despacho: Cumpra as exigências do parecer técnico.[121]

(21) **PI 0014155-0** A2 (22) 28/08/2000
 (71) Merial (FR), University Of Saskatchewan (CA), The Queen's University Of Belfast (GB)
 (74) DI BLASI, PARENTE & ADVOGADOS ASSOCIADOS
 Recorrente: O depositante.
 Despacho: Cumpra as exigências do parecer técnico.[121]

(21) **PI 0017575-7** A2 (22) 09/06/2000
 (71) Merial (FR)
 (74) DI BLASE, PARENTE & ASSOCIADOS PROPRIEDADE INDUSTRIAL LTDA.
 Recorrente: O depositante.
 Despacho: Cumpra as exigências do parecer técnico.[121]

(21) **PI 0307756-0** A8 (22) 20/02/2003
 (71) Reckitt Benckiser LLC (US)
 (74) Di Blasi, Parente, S.G. & Associados
 Recorrente: O depositante.

Despacho: Cumpra as exigências do parecer técnico.[121]

(21) **PI 0901646-5** A2 (22) 20/05/2009
 (71) Carlos Alberto de Souza (BR/RJ)
 (74) AGUINALDO MOREIRA
 Recorrente: O depositante.
 Despacho: Cumpra as exigências do parecer técnico.[121]

(21) **PI 1102992-7** A2 (22) 14/06/2011
 (71) ECOFILL ESPEC EM TECNOLOGIA DE TRANSF DE RESIDUOS LTDA (BR/SP)
 (74) BEERRE ASSESSORIA EMPRESARIAL LTDA
 Recorrente: O depositante.
 Despacho: Cumpra as exigências do parecer técnico.[121]

(21) **MU 8301010-6** U2(22) 27/02/2003
 (71) Semeato S/A Indústria e Comércio (BR/RS)
 (74) DAVID NILTON PEREIRA DE LUCENA
 Despacho: Prejudicado o recurso publicado na RPI 2276 de 19/08/2014, por perda de objeto, já que o pedido foi definitivamente arquivado por falta de pagamento de retribuição anual, sendo a notificação de tal ato efetuada na RPI 2382 de 30/08/2016. [130]

(21) **PI 0112665-2** A2 (22) 17/07/2001
 (71) Novartis AG (CH)
 (74) Dannemann, Siemsen, Bigler & Ipanema Moreira
 Despacho: Prejudicado o recurso publicado na RPI 2208 de 30/04/2013, por perda de objeto, já que o pedido foi definitivamente arquivado por falta de pagamento de retribuição anual, sendo a notificação de tal ato efetuada na RPI 2361 de 05/04/2016. [130]

(21) **PI 0115796-5** A2 (22) 30/03/2001
 (71) 3M Innovative Properties Company (US)
 (74) LUIZ LEONARDOS & CIA - PROPRIEDADE INTELECTUAL
 Despacho: Prejudicado o recurso publicado na RPI 2231 de 08/10/2013, por perda de objeto, já que o pedido foi definitivamente arquivado por falta de pagamento de retribuição anual, sendo a notificação de tal ato efetuada na RPI 2325 de 28/07/2015. [130]

(21) **PI 0200748-7** A2 (22) 25/02/2002
 (71) Idelson Rodrigues Ferreira (BR/MG)
 (74) Wagner José Fafa Borges
 Despacho: Prejudicado o recurso publicado na RPI 2126 de 08/12/2015, por perda de objeto, já que o pedido foi definitivamente arquivado por falta de pagamento de retribuição anual, sendo a notificação de tal ato efetuada na RPI 2384 de 13/09/2016. [130]

(21) **PI 0202442-0** A2 (22) 14/06/2002
 (71) Marcos Aulete Ribeiro Lyra (BR/PE), Marcelo Tavares de Moura (BR/PE)
 (74) Embramarcas Empresa Brasileira de Marcas Ltda
 Despacho: Prejudicado o recurso publicado na RPI 2175 de 11/09/2012, por perda de objeto, já que o pedido foi definitivamente arquivado por falta de pagamento de retribuição anual, sendo a notificação de tal ato efetuada na RPI 2360 de 29/03/2016. [130]

(21) **PI 0207403-6** A2 (22) 22/02/2002
 (71) The Gates Corporation (US)
 (74) Nellie Anne Daniel Shores
 Despacho: Prejudicado o recurso publicado na RPI 2173 de 28/08/2012, por perda de objeto, já que o pedido foi definitivamente arquivado por falta de pagamento de retribuição anual, sendo a notificação de tal ato efetuada na RPI 2382 de 30/08/2016. [130]

(21) **PI 0207470-2** A2 (22) 21/02/2002
 (71) Kabushiki Kaisha Yakult Honsha (JP)
 (74) Dannemann, Siemsen, Bigler & Ipanema Moreira
 Despacho: Prejudicado o recurso publicado na RPI 2209 de 24/09/2013, por perda de objeto, já que o pedido foi definitivamente arquivado por falta de pagamento de retribuição anual, sendo a notificação de tal ato efetuada na RPI 2382 de 30/08/2016. [130]

(21) **PI 0207787-6** A2 (22) 05/02/2002
 (71) Japan Tobacco INC. (JP)
 (74) Dannemann, Siemsen, Bigler & Ipanema Moreira
 Despacho: Prejudicado o recurso publicado na RPI 2226 de 03/09/2013, por perda de objeto, já que o pedido foi definitivamente arquivado por falta de pagamento de retribuição anual, sendo a notificação de tal ato efetuada na RPI 2382 de 30/08/2016. [130]

(21) **PI 0208297-7** A2 (22) 19/03/2002
 (71) Metso Paper Sweden AB (SE)
 (74) Magnus Aspeby
 Despacho: Prejudicado o recurso publicado na RPI 2291 de 02/12/2014, por perda de objeto, já que o pedido foi definitivamente arquivado por falta de pagamento de retribuição anual, sendo a notificação de tal ato efetuada na RPI 2386 de 27/09/2016. [130]

(21) **PI 0210926-3** A2 (22) 14/06/2002
 (71) NOVARTIS AG (CH)
 (74) CLARKE MODET DO BRASIL LTDA.
 Despacho: Prejudicado o recurso publicado na RPI 2269 de 01/07/2014, por perda de objeto, já que o pedido foi definitivamente arquivado por falta de pagamento de retribuição anual, sendo a notificação de tal ato efetuada na RPI 2342 de 24/11/2015. [130]

(21) **PI 0303903-0** A2 (22) 03/04/2003
 (71) Arjo Wiggins Security SAS (FR)
 (74) Dannemann, Siemsen, Bigler & Ipanema Moreira
 Despacho: Prejudicado o recurso publicado na RPI 2247 de 28/01/2014, por perda de objeto, já que o pedido foi definitivamente arquivado por falta de pagamento de retribuição anual, sendo a notificação de tal ato efetuada na RPI 2326 de 04/08/2015. [130]

(21) **PI 0307839-6** A2 (22) 18/02/2003
 (71) Societe des Produits Nestle S.A. (CH), L'Oreal (L'Oreal S.A.) (FR)
 (74) Dannemann, Siemsen, Bigler & Ipanema Moreira
 Despacho: Prejudicado o recurso publicado na RPI 2259 de 22/04/2014, por perda de objeto, já que o pedido foi definitivamente arquivado por falta de pagamento de retribuição anual, sendo a notificação de tal ato efetuada na RPI 2382 de 30/08/2016. [130]

(21) **PI 0307954-6** A2 (22) 18/06/2003
 (71) Schwan-Stabilo Schwannhäuser GMBH & CO. KG
 (74) Dannemann, Siemsen, Bigler & Ipanema Moreira
 Despacho: Prejudicado o recurso publicado na RPI 2247 de 28/01/2014, por perda de objeto, já que o pedido foi definitivamente arquivado por falta de pagamento de retribuição anual, sendo a notificação de tal ato efetuada na RPI 2342 de 24/11/2015. [130]

(21) **PI 0308469-8** A2 (22) 14/03/2003
 (71) Masood Habibi (US)
 (74) Orlando de Souza
 Despacho: Prejudicado o recurso publicado na RPI 2231 de 08/10/2013, por perda de objeto, já que o pedido foi definitivamente arquivado por falta de pagamento de retribuição anual, sendo a notificação de tal ato efetuada na RPI 2386 de 27/09/2016. [130]

(21) **PI 0312775-3** A2 (22) 15/07/2003
 (71) Giesecke & Devrient GMBH
 (74) Soerensen Garcia Advogados Associados
 Despacho: Prejudicado o recurso publicado na RPI 2276 de 19/08/2014, por perda de objeto, já que o pedido foi definitivamente arquivado por falta de pagamento de retribuição anual, sendo a notificação de tal ato efetuada na RPI 2342 de 24/11/2015. [130]

(21) **PI 0313902-6** A2 (22) 18/09/2003
 (71) Valspar Sourcing, INC. (US)
 (74) KASZNAR LEONARDOS PROPRIEDADE INTELECTUAL
 Despacho: Prejudicado o recurso publicado na RPI 2289 de 18/11/2014, por perda de objeto, já que o pedido foi definitivamente arquivado por falta de pagamento de retribuição anual, sendo a notificação de tal ato efetuada na RPI 2342 de 24/11/2015. [130]

(21) **PI 0316219-2** A2 (22) 13/11/2003
 (71) Synthes GmbH (CH)
 (74) Tavares Propriedade Intelectual Ltda.
 Despacho: Prejudicado o recurso publicado na RPI 2277 de 26/08/2014, por perda de objeto, já que o pedido foi definitivamente arquivado por falta de pagamento de retribuição anual, sendo a notificação de tal ato efetuada na RPI 2360 de 29/03/2016. [130]

(21) **PI 0317575-8** A2 (22) 19/12/2003
 (71) The Procter & Gamble Company (US)
 (74) Trench, Rossi e Watanabe
 Despacho: Prejudicado o recurso publicado na RPI 2277 de 26/08/2014, por perda de objeto, já que o

pedido foi definitivamente arquivado por falta de pagamento de retribuição anual, sendo a notificação de tal ato efetuada na RPI 2360 de 29/03/2016. [130]

(21) **PI 0318064-6** A2 (22) 01/10/2003

(71) Kone Corporation (FI)

(74) Vieira de Mello Advogados

Despacho: Prejudicado o recurso publicado na RPI 2253 de 11/03/2014, por perda de objeto, já que o pedido foi definitivamente arquivado por falta de pagamento de retribuição anual, sendo a notificação de tal ato efetuada na RPI 2342 de 24/11/2015. [130]

(21) **PI 0403614-0** A2 (22) 03/05/2004

(71) Irmãos Thonnigs Ltda. (BR/RS)

(74) PAP Marcas e Patentes Ltda

Despacho: Prejudicado o recurso publicado na RPI 2180 de 16/10/2012, por perda de objeto, já que o pedido foi definitivamente arquivado por falta de pagamento de retribuição anual, sendo a notificação de tal ato efetuada na RPI 2360 de 29/03/2016. [130]

(21) **PI 0403765-0** A2 (22) 03/09/2004

(71) Ater 1 Administradora Ltda. (BR/SP)

(74) ANTONIO CARLOS DE PAULO MORAD

Despacho: Prejudicado o recurso publicado na RPI 2342 de 24/11/2015, por perda de objeto, já que o pedido foi definitivamente arquivado por falta de pagamento de retribuição anual, sendo a notificação de tal ato efetuada na RPI 2361 de 05/04/2016. [130]

(21) **PI 0414037-0** A2 (22) 25/08/2004

(71) Mantrose-Haeuser Co. Inc (US)

(74) Alexandre Ferreira

Despacho: Prejudicado o recurso publicado na RPI 2270 de 08/07/2014, por perda de objeto, já que o pedido foi definitivamente arquivado por falta de pagamento de retribuição anual, sendo a notificação de tal ato efetuada na RPI 2342 de 24/11/2015. [130]

(21) **PI 0501675-4** A2 (22) 09/05/2005

(71) Sadanori Matsui (BR/SP)

(74) Vilage Marcas & Patentes S/C Ltda

Despacho: Prejudicado o recurso publicado na RPI 2151 de 27/03/2012, por perda de objeto, já que o pedido foi definitivamente arquivado por falta de pagamento de retribuição anual, sendo a notificação de tal ato efetuada na RPI 2326 de 04/08/2015. [130]

(21) **PI 0501940-0** A2 (22) 24/05/2005

(71) Maqsoy Tecnologia em Alimentos LTDA (BR/PR)

(74) KASZNAR LEONARDOS PROPRIEDADE INTELECTUAL

Despacho: Prejudicado o recurso publicado na RPI 2174 de 04/09/2012, por perda de objeto, já que o pedido foi definitivamente arquivado por falta de pagamento de retribuição anual, sendo a notificação de tal ato efetuada na RPI 2360 de 29/03/2016. [130]

(21) **PI 0503597-0** A2 (22) 02/08/2005

(71) Ronaldo Pilotti (BR/RS)

(74) Idea Marcas e Patentes Ltda

Despacho: Prejudicado o recurso publicado na RPI 2175 de 11/09/2012, por perda de objeto, já que o pedido foi definitivamente arquivado por falta de pagamento de retribuição anual, sendo a notificação de tal ato efetuada na RPI 2343 de 01/12/2015. [130]

(21) **PI 0507656-0** A2 (22) 05/03/2005

(71) BAYER INTELLECTUAL PROPERTY GMBH

(74) Dannemann, Siemsen, Bigler & Ipanema Moreira

Despacho: Prejudicado o recurso publicado na RPI 2288 de 11/11/2014, por perda de objeto, já que o pedido foi definitivamente arquivado por falta de pagamento de retribuição anual, sendo a notificação de tal ato efetuada na RPI 2386 de 27/09/2016. [130]

(21) **PI 9917837-0** A2 (22) 14/01/1999

(62) PI 9907010-3 14/01/1999

(71) Syngenta Participations AG (CH)

(74) Dannemann, Siemsen, Bigler & Ipanema Moreira

Despacho: Prejudicado o recurso publicado na RPI 2267 de 17/06/2014, por perda de objeto, já que o pedido foi definitivamente arquivado por falta de pagamento de retribuição anual, sendo a notificação de tal ato efetuada na RPI 2373 de 28/06/2016. [130]

(21) **PI 0607849-4** A2 (22) 15/02/2006

(71) WELL INTERVENTION SOLUTIONS AS (NO)

(74) MAGNUS ASPEBY

Recorrente: O depositante.

Despacho: De acordo com o artigo 219 inciso II da Lei 9.279/1996 o recurso interposto através da petição 020140014690 de 14/04/2014, é não conhecido por não conter fundamentação legal. [131]

(21) **PI 0917287-4** (22) 19/08/2009

(71) Saint Gobain Performance Plastics Corporation (US)

(74) Soerensen Garcia Advogados Associados

Despacho: Prejudicada a petição de recurso nº 870160050923 de 12/09/2016, por perda de objeto, já que o despacho que a motivou (código 1.2) foi anulado na RPI 2385 de 20/09/2016. [137]

(21) **PI 0918355-8** A2 (22) 17/12/2009

(71) INBICON A/S (DK)

(74) DAVID DO NASCIMENTO

Despacho: Prejudicada a petição de recurso nº 870160045262 de 19/08/2016, por perda de objeto, já que o despacho que a motivou (código 15.9) foi anulado na RPI 2382 de 30/08/2016. [137]

(21) **BR 12 2012 022787-0** A2

(22) 22/04/2003

(62) PI 0309490-1 22/04/2003

(71) Colgate-Palmolive Company (US)

(74) CLARKE MODET DO BRASIL LTDA.

Recorrente: O depositante.

Despacho: Cumpra as exigências do parecer técnico.[121]

(21) **BR 12 2013 032470-4** A2

(22) 03/05/1999

(62) PI 9910332-0 03/05/1999

(71) GENENTECH, INC. (US)

(74) PRISCILA DE BARROS THEREZA YAMASHITA

Recorrente: O depositante.

Despacho: Cumpra as exigências do parecer técnico.[121]

(21) **MU 8501780-9** U2 (22) 26/08/2005

(71) Otacilio Pacheco da Cunha (BR/RS)

(74) JOÃO HENRIQUE ESPÍRITO DE OLIVEIRA

POLI

Recorrente: O depositante.

Despacho: Cumpra as exigências do parecer técnico.[121]

DIRIMA

RECURSOS

(21) **BR 30 2012 002082-4** (22) 26/04/2012

(71) HM Ferrari Embalagens Ltda (BR/RS)

(74) Guerra Propriedade Industrial

Deve o requerente da Nulidade Administrativa, Pisani Plásticos S.A., apresentar o objeto apontado como anterioridade impeditiva em documento ilustrado com nitidez, boa resolução gráfica e datado, para a comprovação do alegado. Prazo de sessenta dias de acordo com o art. 214 da LPI.

(21) **BR 30 2012 005775-2** (22) 08/11/2012

(71) PADO S. A. INDUSTRIAL COMERCIAL E IMPORTADORA (BR/SP)

(74) CESAR PEDUTI NETO

Deve o requerente da Nulidade Administrativa, IMAB INDÚSTRIA METALÚRGICA LTDA, apresentar documento que comprove que a página com as imagens faz parte do catálogo datado, ou outro documento datado contendo imagem do objeto, de modo que seja possível comprovar que o mesmo foi publicado em data anterior ao objeto do presente registro. Prazo de sessenta dias de acordo com o art. 224 da LPI.

(21) **BR 30 2012 005787-6** (22) 08/11/2012

(71) PADO S. A. INDUSTRIAL COMERCIAL E IMPORTADORA (BR/SP)

(74) CESAR PEDUTI NETO

Deve o requerente da Nulidade Administrativa, IMAB INDÚSTRIA METALÚRGICA LTDA, apresentar documento que comprove que a página com as

imagens faz parte do catálogo datado, ou outro documento datado contendo imagem do objeto, de modo que seja possível comprovar que o mesmo foi publicado em data anterior ao objeto do presente registro. Prazo de sessenta dias de acordo com o art. 224 da LPI.

(21) **BR 30 2012 005790-6** (22) 08/11/2012

(71) PADO S. A. INDUSTRIAL COMERCIAL E IMPORTADORA (BR/SP)

(74) CESAR PEDUTI NETO

Deve o requerente da Nulidade Administrativa, IMAB INDÚSTRIA METALÚRGICA LTDA, apresentar documento que comprove que a página com as imagens faz parte do catálogo datado, ou outro documento datado contendo imagem do objeto, de modo que seja possível comprovar que o mesmo foi publicado em data anterior ao objeto do presente registro. Prazo de sessenta dias de acordo com o art. 224 da LPI.

(21) **BR 30 2012 006022-2** (22) 26/11/2012

(71) JOACIRTON ROSSO (BR/SC)

(74) ANEL MARCAS E PATENTES LTDA

Deve o requerente da Nulidade Administrativa, IMAB INDÚSTRIA METALÚRGICA LTDA, apresentar documento que comprove que a página com as

imagens faz parte do catálogo datado, ou outro documento datado contendo imagem do objeto, de modo que seja possível comprovar que o mesmo foi publicado em data anterior ao objeto do presente registro. Prazo de sessenta dias de acordo com o art. 224 da LPI.

(21) **BR 30 2012 006023-0** (22) 26/11/2012

(71) JOACIRTON ROSSO (BR/SC)

(74) ANEL MARCAS E PATENTES LTDA

Deve o requerente da Nulidade Administrativa, IMAB INDÚSTRIA METALÚRGICA LTDA, apresentar documento que comprove que a página com as

imagens faz parte do catálogo datado, ou outro documento datado contendo imagem do objeto, de modo que seja possível comprovar que o mesmo foi publicado em data anterior ao objeto do presente registro. Prazo de sessenta dias de acordo com o art. 224 da LPI.

(21) **BR 30 2012 006024-9** (22) 26/11/2012

(71) JOACIRTON ROSSO (BR/SC)

(74) ANEL MARCAS E PATENTES LTDA

Deve o requerente da Nulidade Administrativa, IMAB INDÚSTRIA METALÚRGICA LTDA, apresentar documento que comprove que a página com as

imagens faz parte do catálogo datado, ou outro documento datado contendo imagem do objeto, de modo que seja possível comprovar que o mesmo foi publicado em data anterior ao objeto do presente registro. Prazo de sessenta dias de acordo com o art. 224 da LPI.

(21) **BR 30 2013 001684-6** (22) 12/04/2013

(71) MARCOPOLO S.A. (BR/RS)

(74) Ricardo Amaral Remer

Deve o requerente da Nulidade Administrativa, CAIO

INDUSCAR INDUSTRIA E COMÉRCIO DE

CARROCERIAS LTDA, apresentar documento que

comprove que o objeto mostrado nas pranchas de

desenho técnico tenha sido tornado acessível ao

público antes da data de depósito do BR

302013001684-6. Prazo de sessenta dias de acordo

com o art. 224 da LPI.

(21) **BR 30 2013 005756-9** (22) 11/11/2013

(71) ARISTANI CARLOS ANGEONE (BR/PR)

(74) MARCOS ANTONIO NUNES

Deve o requerente da Nulidade Administrativa, LINEA

BRASIL IND. E COM. DE MÓVEIS LTDA, apresentar

documento que comprove que a página contendo as

imagens faz parte do catálogo datado, ou outro

documento datado contendo imagem do objeto, de

modo que seja possível comprovar que a suposta

anterioridade tenha sido tornada acessível ao público

antes da data de depósito do objeto do presente

registro. Prazo de sessenta dias de acordo com o art.

224 da LPI.

(21) **BR 30 2013 005841-7** (22) 19/11/2013

(71) MARCELO CEZÁRIO GUIMARÃES (BR/SP)

(74) VILAGE MARCAS E PATENTES LTDA

Deve o requerente da Nulidade Administrativa,

DARMOVEL INDUSTRIA DE MÓVEIS LTDA ME,

apresentar documento que comprove que a página

com as imagens faz parte do catálogo datado, ou

outro documento datado contendo imagem do objeto, de modo que seja possível comprovar que a suposta anterioridade tenha sido tornada acessível ao público antes da data de depósito do objeto do presente registro. Prazo de sessenta dias de acordo com o art. 224 da LPI.

(21) **BR 30 2013 006033-0** (22) 28/11/2013
(71) ARISTANI CARLOS ANGONESE (BR/PR)
Deve o requerente da Nulidade Administrativa, LINEA BRASIL IND. E COM. DE MÓVEIS LTDA, apresentar documento que comprove que a página com as imagens faz parte do catálogo datado, ou outro documento datado contendo imagem do objeto, de modo que seja possível comprovar que a suposta anterioridade tenha sido tornada acessível ao público antes da data de depósito do objeto do presente registro. Prazo de sessenta dias de acordo com o art. 224 da LPI.

(21) **BR 30 2013 006264-3** (22) 04/12/2013

(71) LG ELECTONICS INC (KR)
(74) VILELACOELHO SOCIEDADE DE
ADVOGADOS
Deve o requerente da Nulidade Administrativa, MK ELETRODOMESTICOS LTDA, apresentar cópias dos documentos das prioridades unionistas US D 01793902 e US D 21230590003 citadas como anterioridades ao BR 30 2013 006264-3, contendo as imagens dos objetos correspondentes, de modo a permitir a comparação com o objeto do registro em questão. Prazo de sessenta dias de acordo com o art. 224 da LPI.

(21) **DI 7101087-4** (22) 21/03/2011
(71) LUIZ CARLOS DE MORAES (BR/SP)
(74) CRIMARK ASSESSORIA EMPRESARIAL LTDA.
Devem os requerentes da Nulidade Administrativa, DI SOLLE CUTELARIA LTDA e TRAMONTINA S/A CUTELARIA, apresentar documento que comprove que as páginas com as imagens fazem parte dos catálogos datados, ou outro documento datado

contendo imagem do objeto, de modo que seja possível comprovar que a suposta anterioridade tenha sido tornada acessível ao público antes da data de depósito do objeto do presente registro. Prazo de sessenta dias de acordo com o art. 224 da LPI.

(21) **DI 7101088-2** (22) 21/03/2011
(71) LUIZ CARLOS DE MORAES (BR/SP)
(74) CRIMARK ASSESSORIA EMPRESARIAL LTDA.
Deve o requerente da Nulidade Administrativa, TRAMONTINA S/A CUTELARIA, apresentar documento que comprove que as páginas com as imagens fazem parte do catálogo datado, ou outro documento datado contendo imagem do objeto, de modo que seja possível comprovar que a suposta anterioridade tenha sido tornada acessível ao público antes da data de depósito do objeto do presente registro. Prazo de sessenta dias de acordo com o art. 224 da LPI.

Patentes - Tabela de Códigos de Despachos de Pedidos, Patentes (incluindo as de MI/DI expedidas na vigência da Lei 5772/71) e Certificados de Adição de Invenção

RPI 2390 de 25/10/2016

1. Pedido Internacional PCT/BR Designado ou Eleito

1.1 Publicação Internacional – PCT. Apresentação de petição de requerimento de entrada na fase nacional.

Comunicação da publicação internacional do pedido internacional nos termos do Tratado de Cooperação em matéria de Patentes – PCT e da apresentação de petição de requerimento de entrada na fase nacional. Documento publicado disponível no endereço eletrônico <http://www.wipo.int/pct/en> do sistema PATENTSCOPE® Search Service da Organização Mundial de Propriedade Intelectual – OMPI.

1.1.1 Retificação

Retificação da notificação da publicação internacional e da apresentação de petição de requerimento de entrada na fase nacional por ter sido efetuada com incorreção.

1.1.2 Publicação Anulada

Anulação da publicação da notificação da publicação internacional e da apresentação de petição de requerimento de entrada na fase nacional por ter sido indevida.

1.1.3 Republicação

Republicação da publicação da notificação da publicação internacional e da apresentação de petição de requerimento de entrada na fase nacional por ter sido efetuada com incorreção.

1.2 Notificação – Pedido Retirado – PCT

Notificação da retirada do pedido internacional de patente depositado nos termos do Tratado de Cooperação em Matéria de Patentes – PCT no Brasil por não terem sido cumpridas as determinações referentes à entrada na fase nacional disciplinadas nos artigos 22 (designação) ou 39 (eleição) do PCT. Desta data corre o prazo de 60 (sessenta) dias para eventual recurso do interessado.

1.2.1 Publicação Anulada

Anulação da publicação da retirada do pedido por ter sido indevida.

1.2.2 Republicação

Republicação da publicação da retirada do pedido por ter sido efetuada com incorreção.

1.2.3 Decisão Anulada (**)

Anulação da decisão de retirada do pedido internacional por ter sido indevida.

1.3 Notificação - Fase Nacional - PCT

Notificação da entrada na fase nacional brasileira do pedido internacional de patente depositado nos termos do Tratado de Cooperação em Matéria de Patentes – PCT. O prazo para requerimento do pedido de exame, conforme art. 33 da Lei nº 9.279/96 – Lei da Propriedade Industrial – LPI, é de 36 (trinta e seis) meses contado da data do depósito internacional.

1.3.1 Retificação

Retificação da notificação de entrada na fase nacional – PCT por ter sido efetuada com incorreção.

1.3.2 Publicação Anulada

Anulação da publicação da notificação de entrada na fase nacional – PCT por ter sido indevida.

1.3.3 Republicação

Republicação da publicação da notificação de entrada na fase nacional – PCT por ter sido efetuada com incorreção.

1.3.4 Decisão Anulada (**)

Anulação da decisão da notificação de entrada na fase nacional por ter sido indevida.

1.4 Restabelecimento de Direito para Entrada na Fase Nacional do PCT concedido

Notificação da concessão de devolução de prazo para o restabelecimento de direito para entrada na fase nacional brasileira do pedido internacional depositado através do PCT conforme norma vigente.

1.4.1 Restabelecimento de Direito para Entrada na Fase Nacional do PCT negado

Notificação da negação de devolução de prazo para o restabelecimento de direito para entrada na fase nacional brasileira do pedido internacional depositado através do PCT conforme norma vigente. Desta data corre o prazo de 60 (sessenta) dias para eventual recurso do interessado.

1.4.2 Publicação Anulada

Anulação da publicação da notificação da concessão de devolução de prazo para o restabelecimento de direito para entrada na fase nacional por ter sido indevida.

1.4.3 Republicação

Republicação da publicação de notificação da concessão de devolução de prazo para o restabelecimento de direito para entrada na fase nacional por ter sido efetuada com incorreção.

1.4.4 Decisão Anulada (**)

Anulação da decisão da concessão de devolução de prazo para o restabelecimento de direito para entrada na fase nacional por ter sido indevida.

1.5 Exigências Diversas

Suspensão do andamento de entrada na fase nacional brasileira do pedido internacional de patente depositado nos termos do Tratado de Cooperação em matéria de Patentes – PCT que, para sua instrução regular, aguardará, pelo prazo de 60 (sessenta) dias, o atendimento da exigência formulada. Caso a exigência não tenha sido explicitada no despacho na RPI, o interessado poderá obter o parecer através do endereço eletrônico www.inpi.gov.br - janela "e-parecer".

1.5.1 Publicação Anulada

Anulação da publicação da exigência por ter sido indevida.

1.5.2 Republicação

Republicação da publicação da exigência por ter sido efetuada com incorreção.

1.5.3 Exigência Anulada (**)

Anulação da exigência por ter sido indevida.

2. Depósito

2.1 Pedido de Patente ou Certificado de Adição de Invenção depositado

Pedido de Patente ou Certificado de adição de invenção protocolizado. O pedido será mantido em sigilo durante 18 (dezoito) meses a contar da data da prioridade mais antiga. Decorrido esse prazo, será publicado para conhecimento público. O depositante pode, porém, requerer a antecipação da publicação. O prazo de sigilo de 18 (dezoito) meses para o pedido de Certificado de Adição de Invenção é contado da data do depósito do pedido principal. Quando houver ocorrido a publicação do pedido principal, o pedido de Certificado de Adição de Invenção será imediatamente publicado. Os depósitos são designados de acordo com a natureza requerida: Invenção (PI), Modelo de Utilidade (MU) e Certificado de Adição de Invenção (C). Os pedidos depositados através do PCT são notificados no subitem 1.1.

2.4 Notificação de Depósito do Pedido Dividido - Art 26 inciso I da LPI

Notificação de pedido dividido de um pedido de patente depositado anteriormente. Em relação ao pedido original, o pedido dividido tem a mesma data de depósito e, se for o caso, o correspondente benefício da prioridade reivindicada. O pedido dividido é considerado como estando na mesma fase processual do pedido original.

2.5 Exigência - Art. 21 da LPI

O pedido protocolizado não atende formalmente ao disposto no art. 19 da LPI e / ou às demais disposições quanto à sua forma. Fica o requerente obrigado a sanar, em 30 (trinta) dias a contar desta data, as exigências estabelecidas. Caso a exigência não tenha sido explicitada no despacho da RPI, o depositante poderá obter o parecer através do endereço eletrônico www.inpi.gov.br - janela "e-Patentes". Não sendo a exigência cumprida com a apresentação da documentação correspondente no prazo acima, o depósito não será aceito e sua numeração será anulada conforme norma vigente.

2.6 Publicação Anulada

Anulada a publicação por ter sido indevida.

2.7 Republicação(*)

Republicação por ter sido efetuada com incorreção.

2.10 Requerimento de Pedido de Patente ou Certificado de Adição de Invenção

Notificação de requerimento de pedido de patente ou certificado de adição de invenção. Será realizado o exame formal a

fim de verificação do Art. 19 da LPI e IN 031/2013

3. Publicação do Pedido

3.1 Publicação do Pedido de Patente ou de Certificado de Adição de Invenção

Publicação do pedido depositado (Art. 30 da LPI), podendo ser adquirido no Banco de Patentes do Centro de Documentação e Informação Tecnológica do INPI - CEDIN - o folheto com o relatório descritivo, reivindicações, desenhos e resumo do pedido, por quem se interessar. Não sendo o exame requerido, pelo depositante ou qualquer interessado, no prazo de 36 (trinta e seis) meses do depósito, o pedido será arquivado. Publicado o arquivamento do pedido, poderá ser requerido, no prazo de 60 (sessenta) dias, o seu desarquivamento. Não sendo o requerido o desarquivamento no prazo anteriormente citado, o pedido será considerado definitivamente arquivado.

3.2 Publicação Antecipada

Publicação do pedido depositado, a requerimento do depositante. Aplicam-se as disposições do subitem 3.1.

3.6 Publicação do Pedido Arquivado Definitivamente - Art. 216 §2º e Art. 17 §2º da LPI

Publicação de pedido definitivamente arquivado devido à não apresentação de procuração ou devido à apresentação de um pedido posterior Encerrada a instância administrativa. Pode ser adquirido no Banco de Patentes do Centro de Documentação e Informação Tecnológica do INPI - CEDIN - o folheto com o relatório descritivo, reivindicações, desenhos e resumo do pedido.

3.7 Publicação Anulada

Anulação da publicação do pedido por ter sido indevida.

3.8 Retificação

Retificação da publicação do pedido por ter sido efetuada com incorreção que não impossibilita sua identificação. Tal publicação não implica na alteração da data de publicação do pedido de patente e nos prazos decorrentes da mesma.

4. Pedido de Exame

4.3 Desarquivamento - Art. 33 parágrafo único da LPI.

Desarquivado o pedido, arquivado por falta de pedido de exame (cf. item 11.1), para prosseguir seu andamento.

4.3.1 Publicação Anulada

Anulação da publicação do desarquivamento do pedido por ter sido indevida.

4.3.2 Republicação

Republicação da publicação do desarquivamento do pedido por ter sido efetuada com incorreção.

6. Exigências Técnicas e Formais

6.1 Exigência - Art. 36 da LPI

Suspensão do andamento do pedido de patente que, para instrução regular, aguardará o atendimento ou contestação das exigências formuladas. O depositante poderá obter o parecer através do endereço eletrônico www.inpi.gov.br - janela "e-parecer". A não manifestação do

depositante no prazo de 90 (noventa) dias desta data acarretará o **arquivamento definitivo** do pedido.

6.6 Exigência - Art. 34 da LPI

Suspensão do andamento do pedido de patente para que sejam apresentados todos os documentos relativos às objeções, buscas de anterioridade e resultados de exame para concessão de pedido correspondente em outros países quando houver reivindicação de prioridade, documentos necessários à regularização do processo e exame do pedido, ou a tradução simples do documento hábil referido no § 2º do art. 16, caso esta tenha sido substituída pela declaração prevista no § 5º do mesmo artigo. Caso a exigência não tenha sido explicitada no despacho RPI, o depositante poderá obter o parecer através do endereço eletrônico www.inpi.gov.br - janela "e-parecer". A não manifestação do depositante no prazo de 60 (sessenta) dias desta data acarretará o arquivamento do pedido.

6.7 Outras Exigências

Outras exigências que não as especificadas nos subitens anteriores (6.1 e 6.6). Suspensão do andamento do pedido de patente que, para instrução regular da patente, aguardará pelo prazo de 60 (sessenta) dias o atendimento da exigência formulada. Caso a exigência não tenha sido explicitada no despacho da RPI, o depositante poderá obter o parecer através do endereço eletrônico www.inpi.gov.br - janela "e-parecer".

6.8 Exigência Anulada (**)

Anulação da exigência por ter sido indevida.

6.9 Publicação Anulada

Anulação da publicação da exigência por ter sido indevida.

6.10 Republicação

Republicação da publicação de qualquer um dos subitens anteriores por ter sido efetuada com incorreção.

7. Ciência de Parecer

7.1 Conhecimento de Parecer Técnico

Suspensão do andamento do pedido para que o depositante se manifeste, no prazo de 90 (noventa) dias desta data, quanto ao conteúdo no parecer técnico. O parecer pode ser obtido através do endereço eletrônico www.inpi.gov.br - janela "e-parecer". A não manifestação ou a manifestação considerada improcedente acarretará a manutenção do posicionamento técnico anterior.

7.2 Publicação Anulada

Anulada a publicação por ter sido indevida.

7.3 Republicação

Republicação por ter sido efetuada com incorreção.

7.4 Ciência relacionada com o Art. 229-C da LPI

Comunicação ao usuário de que o pedido esta sendo encaminhado para obtenção da anuência de que trata o Art. 229 da Lei no 9.279 de 14 de maio de 1996, conforme redação dada pela Lei nº 10.196, de 14 de fevereiro de 2001 que alterou a Lei no 9.279 de 14 de maio de 1996, considerando a aprovação dos termos do Parecer nº 337/PGF/EA/2010. O processo pode ser visualizado no endereço eletrônico www.inpi.gov.br - janela "e- vista".

7.5 Notificação de Anuência relacionada com o Art. 229-C da LPI

O pedido obteve anuência referente ao disposto no Art. 229 da Lei nº 9279 de 14

de maio de 1996, conforme redação dada pela Lei nº 10.196, de 14 de fevereiro de 2001 que alterou a Lei nº 9.279 de 14 de maio de 1996, considerando a aprovação dos termos do Parecer nº 337/PGF/EA/2010

7.6 Notificação de não Anuência relacionada com o Art. 229-C da LPI

O pedido não obteve anuência referente ao disposto no Art. 229 da Lei nº 9.279 de 14 de maio de 1996, conforme redação dada pela Lei nº 10.196, de 14 de fevereiro de 2001 que alterou a Lei nº 9.279 de 14 de maio de 1996, considerando a aprovação dos termos do Parecer nº 337/PGF/EA/2010

7.7 Notificação de devolução do pedido por não se enquadrar no Art. 229-C da LPI.

Notificação de devolução do pedido, por não se enquadrar no disposto no Art. 229 da Lei no 9.279 de 14 de maio de 1996, conforme redação dada pela Lei nº 10.196, de 14 de fevereiro de 2001 que alterou a Lei no 9.279 de 14 de maio de 1996.

8. Anuidade do Pedido

8.5 Exigência de Complementação da Retribuição Anual

O depositante deverá complementar, de acordo com a tabela vigente na data da complementação, o pagamento da retribuição especificada, por meio do formulário FQ002 acompanhado dos comprovantes dos pagamentos correspondentes ao cumprimento de exigência e a complementação da retribuição anual, no valor da retribuição adicional de que trata o art. 84º § 2º da LPI. O não cumprimento no prazo de 60 (sessenta) dias acarretará o arquivamento do pedido.

8.6 Arquivamento - Art. 86 da LPI

Arquivado o pedido por falta de pagamento da retribuição anual dentro do prazo ou por não cumprimento de exigência de complementação de pagamento da retribuição. Desta data corre o prazo de 3 (três) meses para o depositante requerer a restauração do andamento do pedido por meio do formulário modelo FQ002 acompanhado dos comprovantes referentes ao pagamento da restauração e conforme o caso: da cópia do pagamento correspondente a retribuição anual paga fora do prazo; do pagamento correspondente a retribuição anual em débito; ou do pagamento correspondente a complementação no valor da retribuição adicional de que trata o art. 84º § 2º da LPI.

8.7 Restauração

Notificação quanto à restauração do andamento do pedido.

8.8 Despacho Anulado (**)

Anulação do despacho por ter sido indevido.

8.9 Publicação Anulada

Anulada a publicação por ter sido indevida

8.10 Republicação

Republicação da publicação de qualquer um dos subitens por ter sido efetuada com incorreção.

8.11 Manutenção do Arquivamento

Mantido o arquivamento do pedido uma vez que não foi requerida a restauração nos termos do disposto no art. 87 da LPI, encerrando a instância administrativa.

8.12 Arquivamento Definitivo

Arquivamento definitivo do pedido e seus certificados se for o caso, por falta do pagamento em mais de uma retribuição anual nos prazos fixados conforme IN 113/2013 e nos Art. 84 e 86 da LPI, não se aplicando a hipótese de restauração prevista no artigo 87 da referida Lei.

9. Decisão

9.1 Deferimento

Deferido o pedido de patente. Desta data corre o prazo de 60 (sessenta) dias para o pagamento da retribuição para expedição da carta-patente conforme a Resolução 72/2013.

O pagamento desta retribuição poderá ainda ser efetuado dentro de 30 (trinta) dias subsequentes, independente de notificação na RPI mediante pagamento de retribuição específica. O não pagamento da retribuição nos prazos acima determinados acarretará o arquivamento definitivo do pedido.

9.1.1 Decisão Anulada (**)

Anulação da decisão de deferimento por ter sido indevida.

9.1.2 Publicação Anulada

Anulada a publicação de deferimento por ter sido indevida.

9.1.3 Republicação

Republicação da publicação de deferimento por ter sido efetuada com incorreção.

9.1.4 Retificação

Retificação da publicação de deferimento por ter sido efetuada com incorreção. Tal publicação não implica na alteração da data do deferimento e nos prazos decorrentes da mesma.

9.2 Indeferimento

Indeferido o pedido por não atender aos requisitos legais, conforme parecer técnico que pode ser obtido através do endereço eletrônico www.inpi.gov.br - janela "e- parecer". Desta data corre o prazo de 60 (sessenta) dias para eventual recurso do depositante. No caso de pedido de certificado de adição indeferido por não ter o mesmo conceito inventivo, o depositante poderá, no prazo de recurso, requerer a sua transformação em pedido de patente de invenção ou modelo de utilidade, nos termos do Art. 76 § 4º da LPI.

9.2.1 Decisão Anulada (**)

Anulação da decisão de indeferimento do pedido por ter sido indevida.

9.2.2 Publicação Anulada

Anulada a publicação de indeferimento por ter sido indevida.

9.2.3 Republicação

Republicação da publicação de indeferimento por ter sido efetuada com incorreção.

9.2.4 Manutenção do Indeferimento

Mantido o indeferimento uma vez que não foi apresentado recurso dentro do prazo legal.

9.2.4.1 Publicação Anulada

Anulada a publicação da manutenção do indeferimento por ter sido indevida

10. Desistência

10.1 Desistência Homologada

Notificação da homologação da desistência do pedido de patente, apresentada pelo depositante, acarretando o encerramento do processo administrativo.

10.5 Desistência não Homologada

Notificação da não homologação da desistência do pedido de patente.

10.6 Despacho Anulado (**)

Anulação do despacho por ter sido indevido.

10.7 Publicação Anulada

Anulada a publicação por ter sido indevida

10.8 Republicação

Republicação da publicação de qualquer um dos subitens anteriores por ter sido efetuada com incorreção.

10.9 Retirada Homologada Art. 29 § 1º da LPI

Notificação de homologação da retirada do pedido de patente, solicitada pelo depositante.

10.9.1 Retirada Não Homologada Art. 29 § 1º da LPI

Notificação de não homologação da retirada do pedido de patente.

11. Arquivamento

11.1 Arquivamento - Art. 33 da LPI

Arquivado o pedido uma vez que não foi requerido o pedido de exame no prazo previsto no Art. 33 da LPI. Desta data corre o prazo de 60 (sessenta) dias para o depositante requerer o desarquivamento, através do formulário FQ002, mediante pagamento da retribuição específica de desarquivamento e do pagamento do pedido de exame sob pena de arquivamento definitivo.

11.1.1 Arquivamento definitivo - Art. 33 da LPI

Arquivado definitivamente o pedido uma vez que não foi requerido o desarquivamento.

11.2 Arquivamento - Art. 36 §1º da LPI

Arquivado definitivamente o pedido de patente, uma vez que não foi respondida a exigência formulada.

11.4 Arquivamento - Art. 38 § 2º da LPI

Arquivado definitivamente o pedido de patente, uma vez que não foi comprovado o pagamento da retribuição de expedição da carta-patente.

11.5 Arquivamento - Art. 34 da LPI

Arquivado o pedido, uma vez que não foram atendidas as exigências previstas no Art. 34 da LPI. Desta data corre o prazo de 60 (sessenta) dias para eventual recurso do interessado.

11.6 Arquivamento do Pedido-Art. 216 §2º da LPI

Arquivado definitivamente o pedido de patente, uma vez que não foi apresentada a procuração devida no prazo de 60 (sessenta) dias contados da prática do primeiro ato da parte no processo.

11.6.1 Arquivamento da Petição-Art. 216 §2º da LPI

Arquivada a petição, uma vez que não foi apresentada a procuração devida no prazo de 60 (sessenta) dias contados da prática do ato. Desta data corre o prazo de 60 (sessenta) dias para eventual recurso do interessado.

11.11 Arquivamento - Art. 17 § 2º da LPI

Arquivado definitivamente o pedido de patente, uma vez que foi efetuado depósito posterior nos termos do Art. 17 § 2º da LPI.

11.12 Art. 26 parágrafo único da LPI

Arquivado o pedido, uma vez que o requerimento de divisão está em desacordo com o disposto no Art. 26 da LPI. Desta data corre o prazo de 60

(sessenta) dias para eventual recurso ao depositante.

11.13 Despacho Anulado (**)

Anulação do despacho de arquivamento do pedido por ter sido indevido.

11.14 Publicação Anulada

Anulada a publicação de arquivamento do pedido por ter sido indevida.

11.15 Republicação

Republicação da publicação de qualquer um dos subitens anteriores por ter sido efetuada com incorreção.

11.16 Restauração

Notificação quanto à restauração do andamento do pedido.

11.17 Arquivamento do pedido de Certificado de Adição de Invenção – Art. 77 da LPI

Arquivado o pedido de Certificado de Adição de Invenção uma vez que não há uma patente de invenção da qual o mesmo possa ser acessório. Desta data corre o prazo de 60 (sessenta) dias para eventual recurso do depositante.

12. Recurso

12.2 Recurso Contra o Indeferimento

Notificação de interposição de recurso ao Presidente do INPI contra o indeferimento do pedido de patente ou do certificado de adição de invenção, objetivando o reexame da matéria. Desta data corre o prazo de 60 (sessenta) dias para apresentação de contra-razões por qualquer interessado. Poderá ser requerida cópia do recurso através do formulário modelo FQ005.

12.3 Recurso Contra o Arquivamento

Notificação de interposição de recurso ao Presidente do INPI contra o arquivamento do pedido de patente, objetivando o reexame da matéria. Desta data corre o prazo de 60 (sessenta) dias para apresentação de contra-razões por qualquer interessado. Poderá ser requerida cópia do recurso através do formulário modelo FQ005.

12.6 Outros Recursos

Notificação de interposição de recurso ao Presidente do INPI contra a decisão proferida pela DIRPA, objetivando o reexame da matéria. Desta data corre o prazo de 60 (sessenta) dias para apresentação de contra-razões por qualquer interessado. Poderá ser requerida cópia do recurso através do formulário modelo FQ005.

12.7 Publicação Anulada

Anulada a publicação de notificação do recurso por ter sido indevida.

12.8 Republicação

Republicação da publicação de qualquer um dos subitens anteriores por ter sido efetuada com incorreção.

15. Outros Referentes a Pedidos

15.7 Petição Não Conhecida

Não conhecimento da petição apresentada em virtude do disposto nos Arts. 218 ou 219 da LPI.

15.8 Petição Sustada

Sustado o conhecimento da petição para aguardar providências necessárias ao seu conhecimento.

15.9 Perda de Prioridade

Perda da prioridade reivindicada por não atender às disposições previstas no artigo 16 § 7º da LPI.

15.10 Mudança de Natureza

Mudada a natureza e alterado o número do pedido.

15.11 Alteração de Classificação

Alterada a classificação do pedido para melhor adequação.

15.12 Renumeração

Alterada a numeração por ter sido numerado indevidamente.

15.14 Notificação de Decisão Judicial

Notificação de decisão judicial referente ao pedido.

15.21 Numeração Anulada

Anulada a numeração do pedido de patente ou certificado de adição de invenção. A documentação ficará a disposição do depositante ou seu procurador pelo prazo de 180 dias desta publicação. A documentação não retirada será descartada.

15.22 Devolução de Prazo Concedida

Notificação de devolução de prazo uma vez que não foi possível ciência ao interessado diretamente no processo. Desta data corre o prazo adicional concedido no despacho. O prazo será de, no mínimo 15 (quinze) dias e, no máximo, o prazo legal dos atos correspondentes (Art. 221 da LPI e IN 030 e IN 031/2013).

15.22.1 Devolução de Prazo Negada

Negada a solicitação de devolução de prazo uma vez que não ficou comprovada a justa causa conforme definida no Art. 221 da LPI. A cópia do parecer poderá ser obtida através do endereço eletrônico www.inpi.gov.br - janela "e- parecer". Desta data corre o prazo de 60 (sessenta) dias para eventual recurso do interessado.

15.23 Pedido "SUB JUDICE"

Notificação de ação judicial referente ao pedido.

15.24 Notificação de requerimento de exame prioritário de pedido de patente.

O exame prioritário do pedido de patente só será iniciado após ter sido atendido o disposto no parágrafo único do art. 31 da LPI e nos arts. 33 e 84 da LPI, bem como transcorridos 24 meses da data de seu depósito, para garantir que todos os pedidos de patente depositados com data anterior já tenham sido publicados.

15.24.1 Notificação de exame prioritário, de Ofício, de pedido de patente.

O exame prioritário do pedido de patente só será iniciado após ter sido atendido o disposto no parágrafo único do art. 31 da LPI e nos arts. 33 e 84 da LPI, bem como transcorridos 24 meses da data de seu depósito, para garantir que todos os pedidos de patente depositados com data anterior já tenham sido publicados.

15.24.2 Concedido o exame prioritário do pedido de patente

Concedido o exame prioritário do pedido de patente uma vez que o requerimento apresentado atende ao disposto na Resolução INPI nº 68/2013 e na Resolução INPI nº 080/2013.

15.24.3 Negado o exame prioritário do pedido de patente

Negado o exame prioritário do pedido de patente uma vez que o requerimento apresentado não atende ao disposto na Resolução INPI nº 68/2013 e na Resolução INPI nº 080/2013.

15.30 Publicação Anulada

Anulada a publicação de qualquer um dos subitens anteriores por ter sido indevida.

15.31 Despacho Anulado (**)

Anulação do despacho referente a qualquer um dos subitens anteriores por ter sido indevido.

15.32 Decisão Anulada (**)

Anulação da decisão referente a qualquer um dos subitens anteriores por ter sido indevida.

15.33 Republicação

Repúblicação da publicação de qualquer um dos subitens anteriores por ter sido efetuada com incorreção.

16. Concessão de Patente ou Certificado de Adição de Invenção

16.1 Concessão de Patente ou Certificado de Adição de Invenção

Expedição da carta-patente ou do certificado de adição de invenção. O título acha-se à disposição do interessado no setor competente do INPI. Desta data corre o prazo de 6 (seis) meses para interposição de nulidade administrativa por qualquer interessado (Art. 51 da LPI). O certificado de adição é acessório da patente, tem a data final de vigência desta e a acompanha para todos os efeitos legais.

Para acessar Cartas Patentes ou Certificados de Adição de Invenção concedidos de acordo com o Artigo 38 da Lei 9.279/96, por ocasião da expedição da Carta Patente, através do endereço eletrônico www.inpi.gov.br - janela "e- carta".

16.2 Publicação Anulada

Anulada a publicação da concessão por ter sido indevida.

16.3 Retificação

Retificação da publicação da concessão da patente por ter sido efetuada com incorreção que não impossibilita sua identificação. Tal publicação não implica na alteração da data de publicação da concessão da patente e nos prazos decorrentes da mesma.

16.4 Concessão Anulada

Anulada a concessão da patente por ter sido indevida.

17. Nulidade Administrativa

17.1 Notificação de Interposição de Nulidade Administrativa

Notificação, ao titular da patente, de instauração de processo administrativo de nulidade. Desta data corre o prazo de 60 (sessenta) dias para eventual contestação do titular (Art. 52 da LPI). Poderá ser requerida cópia do processo de nulidade através do formulário modelo FQ005.

17.2 Publicação Anulada

Anulação da publicação de notificação da instauração de processo administrativo de nulidade por ter sido indevida.

17.3 Republicação

Repúblicação da publicação de notificação da instauração de processo administrativo de nulidade por ter sido efetuada com incorreção.

18. Caducidade

18.1 Notificação de Pedido de Caducidade

Notificação, ao titular da patente, da instauração do processo de caducidade

por falta de exploração por requerimento de terceiros e/ou de ofício. Poderá ser requerida cópia do processo de caducidade através do formulário modelo FQ005.

18.3 Caducidade Deferida

Declarada a caducidade da patente por falta de exploração. Desta data corre o prazo de 60 (sessenta) dias para eventual recurso do titular (Art. 212 da LPI). A decisão de caducidade produzirá efeitos a partir da data do requerimento ou da publicação da instauração de ofício do processo. O parecer pode ser obtido através do endereço eletrônico www.inpi.gov.br - janela "e- parecer".

18.4 Caducidade Indeferida

Denegado o pedido de caducidade da patente. Desta data corre o prazo de 60 (sessenta) dias para eventual recurso do interessado (Art. 212 da LPI). O parecer pode ser obtido através do endereço eletrônico www.inpi.gov.br - janela "e- parecer".

18.5 Recurso contra o Deferimento da Caducidade

Interposição de recurso ao Presidente do INPI contra o deferimento do pedido de caducidade, objetivando o reexame da matéria. Desta data corre o prazo de 60 (sessenta) dias para eventual contestação do interessado. Poderá ser requerida cópia do recurso através do formulário modelo FQ005.

18.6 Recurso contra o Indeferimento da Caducidade

Interposição de recurso ao Presidente do INPI contra o indeferimento do pedido de caducidade, objetivando o reexame da matéria. Poderá ser requerida cópia do recurso através do formulário modelo FQ005.

18.10 Desistência de Caducidade

Notificação de desistência do pedido de caducidade.

18.11 Decisão Anulada (**)

Anulação da decisão da caducidade por ter sido indevida.

18.12 Publicação Anulada

Anulada a publicação de qualquer um dos subitens anteriores por ter sido indevida.

18.13 Republicação

Repúblicação da publicação de qualquer um dos subitens anteriores por ter sido efetuada com incorreção.

19. Notificação de Decisão Judicial

19.1 Notificação de Decisão Judicial

Comunicação de decisão judicial referente à patente.

19.2 Publicação Anulada

Anulada a publicação de comunicação de decisão judicial por ter sido indevida.

19.3 Retificação

Retificação da publicação de comunicação de decisão judicial ter sido efetuada com incorreção.

21. Extinção de Patente e Certificado de Adição de Invenção

21.1 Extinção - Art. 78 inciso I da LPI

Notificação da extinção da patente e seus certificados, se for o caso, pela expiração do prazo de vigência de proteção legal.

- 21.2 Extinção - Art 78 inciso II da LPI**
Notificação da extinção da patente e seus certificados, se for o caso, pela homologação da renúncia apresentada pelo seu titular. Homologada a renúncia, a patente será considerada extinta na data da apresentação da renúncia.
- 21.6 Extinção da patente para fins da restauração nos termos do art. 87 da LPI.**
Extinção da patente por falta de pagamento da retribuição anual, por pagamento da retribuição anual fora do prazo ou por não cumprimento de exigência de complementação de pagamento da retribuição anual. Desta data corre o prazo de 3 (três) meses para o titular requerer a restauração da patente. A restauração deve ser requerida por meio do formulário FQ002, acompanhado dos comprovantes dos pagamentos correspondentes à restauração e a retribuição anual ou sua complementação no valor da retribuição adicional de que trata o art. 84º § 2º da LPI, sob pena da manutenção da extinção de acordo com o disposto no inciso IV do art. 78 da LPI.
- 21.7 Extinção - Art. 78 inciso V da LPI**
Notificação da extinção da patente e seus certificados, se for o caso, uma vez que após solicitação do INPI o titular deixou de comprovar a obrigação decorrente do Art. 217 da LPI.
- 21.8 Despacho Anulado (**)**
Anulação do despacho da extinção da patente por ter sido indevido.
- 21.9 Publicação Anulada**
Anulada a publicação de qualquer um dos subitens anteriores por ter sido indevida.
- 21.10 Republicação**
Republicação da publicação de qualquer um dos subitens anteriores por ter sido efetuada com incorreção.

22. Outros Referentes a Patentes e Certificados de Adição de Invenção

- 22.2 Petição Não Conhecida**
Não conhecimento da petição apresentada em virtude do disposto nos Arts. 218 ou 219 da LPI.
- 22.3 Petição Sustada**
Sustado o conhecimento da petição para aguardar providências necessárias ao seu conhecimento.
- 22.4 Pedido de Licença Compulsória Para Exploração de Patente**
Notificação de requerimento de licença compulsória para exploração da patente e seus certificados, se for o caso, face ao disposto no Art. 68 da LPI. Desta data corre o prazo de 60 (sessenta) dias para manifestação do titular. Ver publicação correspondente na seção da Diretoria de Transferência de Tecnologia.
- 22.5 Exigências Diversas**
Formulada exigência para adequação ou cumprimento de disposições legais no prazo de 60 (sessenta) dias desta data. Caso a exigência não tenha sido explicitada no despacho da RPI, o parecer pode ser obtido através do endereço eletrônico www.inpi.gov.br - janela "e- parecer".
- 22.10 Outros Recursos**
Notificação de interposição de recurso ao Presidente do INPI contra a decisão proferida pela DIRPA, objetivando o reexame da matéria. Desta data corre o prazo de 60 (sessenta) dias para eventual contestação do interessado. Poderá ser requerida cópia do recurso através do formulário modelo FQ005.

- 22.11 Devolução de Prazo**
Notificação de devolução de prazo uma vez que não foi possível ciência ao interessado diretamente no processo. Desta data corre o prazo adicional concedido no despacho. O prazo será de, no mínimo 15 (quinze) dias e, no máximo, o prazo legal dos atos correspondentes (Art. 221 da LPI e IN 030 e IN 031/2013).
- 22.12 Oferta de Licença de Patente**
Notificação de oferta de licença (ou renovação da mesma) para exploração da patente (Art. 64 § 1º da LPI). O interessado poderá obter cópia na íntegra das condições contratuais oferecidas pelo titular mediante solicitação através do formulário modelo FQ005.
- 22.13 Desistência da Oferta de Licença**
Notificação da desistência da oferta de licença pelo titular (Art. 64 § 4º).
- 22.14 Arquivamento da Petição-Art. 216 §2º da LPI**
Arquivada a petição, uma vez que não foi apresentada a procuração devida no prazo de 60 (sessenta) dias contados da prática do ato. Desta data corre o prazo de 60 (sessenta) dias para eventual recurso do interessado.
- 22.15 Patente "SUB JUDICE"**
Notificação de ação judicial referente a patente.
- 22.20 Publicação Anulada**
Anulada a publicação de qualquer um dos subitens anteriores por ter sido indevida.
- 22.21 Despacho Anulado (**)**
Anulação do despacho referente a qualquer um dos subitens anteriores por ter sido indevido.
- 22.22 Decisão Anulada (**)**
Anulação da decisão referente a qualquer um dos subitens anteriores por ter sido indevida.
- 22.23 Republicação**
Republicação da publicação de qualquer um dos subitens anteriores por ter sido efetuada com incorreção.

23. Processamento de Pedidos Segundo Artigos 230 e 231 da Lei 9279/96

- 23.1 Notificação de Pedido Depositado**
- 23.1.1 Notificação de Depósito de Pedido Dividido**
Notificação de pedido dividido de um pedido depositado anteriormente. Em relação ao pedido original, o pedido dividido tem a mesma data de depósito. O pedido dividido é considerado como estando na mesma fase processual do pedido original.
- 23.2 Exigência**
Suspensão andamento do pedido que, para instrução regular, aguardará o atendimento da exigência formulada em 90 (noventa) dias, desta data
- 23.3 Publicação do Pedido para Manifestação de Terceiros**
Publicado o pedido uma vez que já foi apresentada a declaração de não comercialização até a data do depósito. Desta data corre o prazo de 90 (noventa) dias para apresentação, por qualquer interessado, de manifestação quanto ao atendimento ao disposto no caput do art. 230 da Lei 9279/96.
- 23.4 Notificação para Contestação do Depositante**
- 23.5 Anuidade**

- 23.6 Arquivamento**
- 23.7 Denegação do Pedido**
- 23.8 Recurso**
- 23.9 Expedição da Patente**
- 23.10 Publicação Anulada**
- 23.11 Republicação**
- 23.12 Retificação**
- 23.13 Deferimento**
Deferido o pedido. Desta data corre o prazo de 60 (sessenta) dias para o pagamento da retribuição para expedição da cartapendente. O pagamento desta retribuição, poderá ainda ser efetuado dentro dos 30 (trinta) dias subsequentes, independente de notificação da RPI. O não pagamento e sua comprovação nos prazos acima acarretará o arquivamento definitivo do pedido.
- 23.14 Decisão Anulada**
- 23.15 Expedição Anulada**
- 23.16 Outros**
- 23.17 Ciência Relacionada com o Art. 229 da LPI**
O exame técnico concluiu que o pedido atende aos requisitos estabelecidos pelos artigos 229 a 231 da LPI. O deferimento do mesmo está condicionado à obtenção da anuência de que trata o art. 229 da LPI da Lei 9.279/96, conforme redação dada pela Lei 10.196/2001
- 23.18 Notificação de Interposição de Nulidade Administrativa**
Notificação ao titular da patente, de instauração de processo administrativo de nulidade. Desta data corre o prazo de 60 (sessenta) dias para eventual contestação do titular (Art. 52 da LPI). Poderá ser requerida cópia do processo de nulidade através do formulário modelo FQ005.
- 23.19 Extinção – Art. 78 da LPI**
Notificação da extinção da patente pipeline pela expiração do prazo de vigência de proteção legal.

24. Anuidade de Patente

- 24.2 Exigência de Complementação da Retribuição Anual**
O titular deverá complementar, de acordo com a tabela vigente na data da complementação, o recolhimento da retribuição anual especificada, por meio do formulário modelo FQ002 acompanhado dos comprovantes dos pagamentos correspondentes ao cumprimento da exigência e a complementação da retribuição anual no valor da retribuição adicional de que trata o art. 84º § 2º da LPI. O não cumprimento no prazo de 60 (sessenta) dias acarretará a extinção da patente nos termos do no art. 87 da LPI.
- 24.4 Restauração**
Notificação quanto à restauração da patente.
- 24.5 Despacho Anulado (**)**
Anulação do despacho referente a qualquer um dos subitens por ter sido indevido.
- 24.6 Publicação Anulada**
Anulação da publicação referente a qualquer um dos subitens por ter sido indevida.
- 24.7 Republicação**
Republicação da publicação de qualquer um dos subitens por ter sido efetuada com incorreção.

24.8 Extinção Definitiva - Art. 78 inciso IV da LPI

Extinção definitiva da patente e seus certificados se for o caso, por falta do pagamento em mais de uma retribuição anual nos prazos fixados conforme IN 113/2013 e nos Art. 84 e 86 da LPI, não se aplicando a hipótese de restauração prevista no artigo 87 da referida Lei.

24.10 Manutenção da Extinção - Art. 78 inciso IV da LPI

Mantida a extinção da patente e seus certificados, se for o caso, uma vez que não foi requerida a restauração nos termos do disposto no art. 87 da LPI, encerrando a instância administrativa. A patente é considerada extinta na data final do prazo legal (nove meses) do primeiro pagamento devido que deixou de ser efetuado.

25. Anotação de Alteração de nome e/ou sede, de Transferência e de Limitação ou Ônus de Pedido, Patente e Certificado de Adição de Invenção.

25.1 Transferência Deferida

Notificação do deferimento da transferência requerida. Desta data corre o prazo de 60 (sessenta) dias para eventual recurso do interessado.

25.2 Transferência Indeferida

Notificação do indeferimento da transferência requerida. Desta data corre o prazo de 60 (sessenta) dias para eventual recurso do interessado.

25.3 Transferência em Exigência

Exigência referente ao pedido de transferência requerida. Desta data corre o prazo de 60 (sessenta) dias para cumprimento da exigência formulada, sob pena de indeferimento da transferência.

25.4 Alteração de Nome Deferida

Notificação do deferimento da alteração de nome requerida. Desta data corre o prazo de 60 (sessenta) dias para eventual recurso do interessado.

25.5 Alteração de Nome Indeferida

Notificação do indeferimento da alteração de nome requerida. Desta data corre o prazo de 60 (sessenta) dias para eventual recurso do interessado.

25.6 Alteração de Nome em Exigência

Exigência referente ao pedido de alteração de nome requerida. Desta data corre o prazo de 60 (sessenta) dias para cumprimento da exigência formulada, sob pena de indeferimento da alteração.

25.7 Alteração de Sede Deferida

Notificação do deferimento da alteração de Sede requerida. Desta data corre o prazo de 60 (sessenta) dias para eventual recurso do interessado.

25.8 Alteração de Sede Indeferida

Notificação do indeferimento da alteração de Sede requerida. Desta data corre o prazo de 60 (sessenta) dias para eventual recurso do interessado.

25.9 Alteração de Sede em Exigência

Exigência referente ao pedido de alteração de Sede requerida. Desta data corre o prazo de 60 (sessenta) dias para cumprimento da exigência formulada, sob pena de indeferimento da alteração.

25.10 Despacho Anulado ()**

Anulação do despacho referente a qualquer um dos subitens anteriores por ter sido indevida.

25.11 Republicação

Republicação da publicação de qualquer um dos subitens anteriores por ter sido indevida.

25.12 Publicação Anulada

Anulada a publicação de qualquer um dos subitens anteriores por ter sido efetuada com incorreção.

25.13 Anotação de Limitação ou Ônus

Notificação referente à anotação de limitação ou ônus conforme indicado no complemento

26. Opinião Preliminar sobre a Patenteabilidade - Programa Piloto.

26.1 – Pedido Apto

Comunicação ao depositante que o pedido está apto a participar do Programa Piloto de Opinião Preliminar sobre a Patenteabilidade.

26.2 – Pedido Irregular

Comunicação ao depositante que o pedido não está apto a participar do Programa Piloto de Opinião Preliminar sobre a Patenteabilidade.

26.3 – Pedido Excedente

Comunicação ao depositante que o pedido excedeu o limite de vagas no Programa Piloto de Opinião Preliminar sobre a Patenteabilidade.

26.4 – Opinião Preliminar sobre a Patenteabilidade

Comunicação ao depositante da “Opinião Preliminar sobre a Patenteabilidade”.

26.5 – Republicação

Republicação da publicação por ter sido efetuada com incorreções.

26.6 – Retificação

Retificação da publicação por ter sido efetuada com incorreção que não impossibilita sua identificação. Tal publicação não implica em alteração da data de publicação e nos prazos decorrentes da mesma.

26.7 – Publicação anulada

Anulada a publicação por ter sido indevida.

27. Patentes Verdes – Programa Piloto.

27.1 Notificação de Solicitação para Participação no Programa de Patentes Verdes**27.2 Solicitação Concedida**

O pedido está apto a participar do Programa de Patentes Verdes.

27.3 Solicitação Negada

O pedido não está apto a participar do Programa de Patentes Verdes. Desta data corre o prazo de 60 (sessenta) dias para eventual recurso do interessado.

27.4 Solicitação Excedente

O pedido excedeu o limite das solicitações concedidas no Programa de Patentes Verdes.

27.5 Republicação

Republicação da publicação por ter sido efetuada com incorreções.

27.6 Retificação

Retificação da publicação por ter sido efetuada com incorreção que não impossibilita sua identificação. Tal publicação não implica em alteração da data de publicação e nos prazos decorrentes da mesma.

27.7 Publicação Anulada

Anulada a publicação por ter sido indevida.

PR. INPI - Presidência

Nulidade Administrativa - Intimação para Manifestação

Notificação ao titular da patente e ao requerente da nulidade, da emissão de parecer do INPI para manifestação. A manifestação deverá ser apresentada no prazo de 60(sessenta) dias, desta data após o que o processo será decidido. O parecer pode ser obtido através do endereço eletrônico www.inpi.gov.br - janela “e-parecer”.

Nulidade Administrativa - Decisão

A decisão da nulidade encerra a instância administrativa.

Recurso – Exigência**Recurso - Exigência - Art. 214 da LPI**

Formulada exigência para complementação das razões oferecidas a título de recurso no prazo de 60 (sessenta) dias desta data. Havendo ou não manifestação sobre a exigência dar-se-á prosseguimento ao exame do recurso. Caso a exigência não tenha sido explicitada no despacho da RPI, O parecer pode ser obtido através do endereço eletrônico www.inpi.gov.br - janela “e- parecer”.

Recurso - Decisão

A decisão do recurso é final e irrecurável na esfera administrativa.

Considerações Finais

Solicitação de Cópias:

1 - Os pedidos de fotocópias podem ser solicitados na sede do INPI/RJ ou nas delegacias e representações do INPI constantes da primeira página da RPI.

(*) *Quando a republicação se referir a item de publicação que envolva o prazo para tomada de providências, o prazo contar-se-á a partir da data da republicação.*

(**) *A toda publicação que envolva anulação de ato ou despacho caberá justificativa no processo administrativo.*

Códigos para Identificação de Dados Bibliográficos (INID)

- (11) Número da Patente
- (21) Número do Pedido
- (22) Data do Depósito
- (30) Dados da Prioridade Unionista (data de depósito, país, número)
- (43) Data da Publicação do Pedido
- (45) Data da Concessão da Patente/Certificado de Adição de Invenção
- (51) Classificação Internacional
- (52) Classificação Nacional
- (54) Título
- (57) Resumo
- (61) Dados do Pedido ou patente principal do qual o presente é uma adição (número e data de depósito)

- (62) Dados do pedido original do qual o presente é uma divisão (número e data de depósito)
- (66) Dados da Prioridade Interna (número e data de depósito)
- (71) Nome do Depositante

- (72) Nome do Inventor
- (73) Nome do Titular
- (74) Nome do Procurador
- (81) Países Designados
- (85) Data do Início da Fase Nacional

- (86) Número, Idioma e Data do Depósito Internacional
- (87) Número, Idioma e Data da Publicação Internacional

Patentes - Tabela de Códigos de Despachos de Pedidos e Patentes (incluindo as de MI/DI expedidas na vigência da LEI 5772/71) Período de Transição - LEI 5772/71 (CPI)

RPI 2390 de 25/10/2016

| | |
|---|--|
| 11.30 Arquivamento Definitivo – Art. 18 § 1º da Lei 5772/71 Notificação da retirada definitiva do pedido de patente uma vez que não foi requerido o pedido de exame no prazo previsto pelo Art 18 § 1º, tendo o prazo expirado na vigência da Lei 5772/71. | Notificação do arquivamento automático do pedido de patente, ocorrido durante a vigência da Lei 5772/71, por falta e por intempestividade de comprovação e recolhimento de anuidade. Desta data corre o prazo de 60 (sessenta) dias para o depositante requerer a restauração do andamento do pedido através do formulário modelo FQ002, com o recolhimento correspondente à restauração, devendo anexar a guia de recolhimento referente à anuidade devida. No caso de arquivamento indevido, o depositante deverá, no prazo acima, apresentar o comprovante de comprovação e recolhimento tempestivo, através do formulário modelo FQ002, isento de retribuição. |
| 11.31 Arquivamento Definitivo - Falta de Cumprimento de Exigência Notificação do arquivamento definitivo do pedido uma vez que não houve manifestação do depositante quanto à exigência formal; exigência técnica ou exigência referente ao Art. 20, tendo o prazo de cumprimento expirado na vigência da Lei 5772/71. | |
| 12.1 Recurso Contra o Deferimento Notificação de recurso, interposto na vigência da Lei 5772/71, contra o deferimento do pedido de patente, objetivando o reexame da matéria. Desta data corre o prazo de 60 (sessenta) dias para eventual contestação do depositante. Poderá ser requerida cópia do recurso através do formulário modelo FQ005. | 15.13 Extinção da Garantia de Prioridade Notificação da extinção da garantia de prioridade por não ter sido requerido o privilégio dentro dos prazos previstos no Art 7º da Lei 5772/71. |
| 13.1 Notificação para Pagamento da Retribuição Relativa à Expedição da Carta-Patente dos Pedidos Deferidos na Vigência da Lei 5772/71 Desta data corre o prazo de 60 (sessenta) dias para o pagamento e comprovação de retribuição para expedição da carta-patente. O não pagamento e sua comprovação no prazo acima determinado acarretará o arquivamento definitivo do pedido. | 15.2 Caducidade - Art 50 da Lei 5772/71 Notificação de caducidade automática da patente por não ter sido efetuada a comprovação do pagamento da respectiva anuidade no prazo legal encerrado na vigência da Lei 5772/71. |
| 13.2 Publicação Anulada Anulação da publicação de notificação para recolhimento por ter sido indevida. | Recurso - Interposição Notificação de interposição, na vigência da Lei 5772/71, de recurso ao Ministro da Indústria, Comércio Exterior e Serviços contra a decisão proferida pelo Presidente do INPI, objetivando o reexame da matéria. |
| 15.1 Arquivamento do Pedido de Patente por Comprovação e Recolhimento Intempestivo de Anuidade - AN 082/86 item 4.1 Notificação do arquivamento automático do pedido de patente, ocorrido durante a vigência da Lei 5772/71, por intempestividade de comprovação e recolhimento de anuidade. Desta data corre o prazo de 60 (sessenta) dias para o depositante requerer a restauração do andamento do pedido através do formulário modelo 1.02, com o recolhimento correspondente à restauração. | Recurso - Decisão A decisão do recurso, interposto na vigência da Lei 5772/71, pelo Ministério da Indústria, Comércio Exterior e Serviços encerra a instância administrativa.. |
| 15.2 Arquivamento do Pedido de Patente por Comprovação Intempestiva de Anuidade - AN 082/86 item 4.1 Notificação do arquivamento automático do pedido de patente, ocorrido durante a vigência da Lei 5772/71, por intempestividade de comprovação de anuidade. Desta data corre o prazo de 60 (sessenta) dias para o depositante requerer a restauração do andamento do pedido através do formulário modelo FQ002, com o recolhimento correspondente à restauração. | |
| 15.3 Arquivamento do Pedido de Patente por Falta de Comprovação e Recolhimento de Anuidade - AN 082/86 item 4.1 Notificação do arquivamento automático do pedido de patente, ocorrido durante a vigência da Lei 5772/71, por falta de comprovação e recolhimento de anuidade. Desta data corre o prazo de 60 (sessenta) dias para o depositante requerer a restauração do andamento do pedido através do formulário modelo FQ002, com o recolhimento correspondente à restauração, devendo anexar a guia de recolhimento referente à anuidade devida. No caso de arquivamento indevido, o depositante deverá, no prazo acima, apresentar o comprovante de recolhimento tempestivo, através do formulário modelo FQ002, isento de retribuição. | |
| 15.3.1 Arquivamento do pedido de patente de Modelo ou Desenho Industrial por falta de recolhimento de anuidade/comprovação – AN 082/86 item 4.1 Notificação do arquivamento automático do pedido de patente, ocorrido durante a vigência da Lei 5772/71, por falta de recolhimento/comprovação de anuidade. Desta data corre o prazo de 60 (sessenta) dias para o depositante requerer a restauração do andamento do pedido através do formulário FQ002, com o recolhimento correspondente à restauração, não sendo necessário o recolhimento da(s) anuidade(s). No caso de arquivamento indevido, o depositante deverá, no prazo acima, apresentar o comprovante do recolhimento tempestivo através do formulário modelo FQ002, isento de retribuição. | |
| 15.4 Arquivamento do Pedido de Patente por Falta de Comprovação e Recolhimento de Anuidade e Comprovação e Recolhimento Intempestivo de Anuidade - AN 082/86 item 4.1 | |

MINISTÉRIO DA INDÚSTRIA, COMÉRCIO EXTERIOR E SERVIÇOS

Patentes - Notificação - Fase Nacional - PCT

Publicação de Pedidos de Patente e de Certificado de Adição de Invenção

RPI 2390 de 25/10/2016

1. Pedido Internacional PCT/BR Designado ou Eleito

- 1.3
NOTIFICAÇÃO - FASE NACIONAL - PCT
- (21) **BR 11 2012 007555-1 A2** 1.3
(22) 04/10/2010
(30) 02/10/2009 US 61/248,270; 28/10/2009 US 61/255,805; 13/04/2010 US 61/323,771; 07/09/2010 US 61/380,685
(51) G01N 33/50 (2006.01)
(54) BIOMARCADORES PARA PREVER A SENSIBILIDADE E RESPOSTA DE DOENÇAS MEDIADAS POR QUINASE DE PROTEÍNA CK2 A INIBIDORES DE CK2
(71) Cylene Pharmaceuticals, Inc (CA)
(72) Denis Drygin, Sean O'Brien, Kenna Anderes, Daniel D. Vonhoff, John K.C. Lim, Claire S. Padgett, Joshua R. Bliesath, Caroline B. Ho, William G. Rice, Adam Siddiqui-Jain
(74) Dannemann, Siemsen, Bigler & Ipanema Moreira
(85) 02/04/2012
(86) PCT US10/051341 de 04/10/2010
(87) WO 2011/041785 de 07/04/2011
- (21) **BR 11 2012 012911-2 A2** 1.3
(22) 30/11/2010
(30) 30/11/2009 GB 0920944.6
(51) G01N 33/50 (2006.01), C07K 16/28 (2006.01)
(54) MÉTODOS PARA TRIAR UMA MOLÉCULA CAPAZ DE LIGAÇÃO A CD4, PARA PRODUZIR UMA COMPOSIÇÃO TERAPÊUTICA, PARA TRIAR UM ANTICORPO OU FRAGMENTO DE ANTICORPO, IN VITRO PARA A ATIVAÇÃO DE CÉLULAS T REGULATÓRIAS CD4+CD25+, PARA TRATAR UM INDIVÍDUO, E PARA TRIAR A PRESENÇA DE CÉLULAS REGULATÓRIAS T CD4+CD25+ EM UMA AMOSTRA, COMPOSIÇÃO TERAPÊUTICA, ANTICORPO OU FRAGMENTO DE ANTICORPO, PEPTÍDEO ISOLADO, MIMÓTOPO DE UM PEPTÍDEO ISOLADO, ÁCIDO NUCLEICO, VETOR, CÉLULA HOSPEDEIRA OU HÍBRIDOMA, USOS DE UM ANTICORPO OU FRAGMENTO DE ANTICORPO, DO PEPTÍDEO ISOLADO E DE UMA CÉLULA T REGULATÓRIA CD4+CD25+, CÉLULA T REGULATÓRIA CD4+CD25+, E, KIT.
(71) Biotest AG (DE)
(72) Frank Osterroth, Christoph Uherek, Christoph Bruecher, Benjamin Daeklen, André Engling, Chantal Zuber, Niklas Czeloth, Holger Wallmeier, Kirsten Völp, Gregor Schulz
(74) Kasznar Leonardos Propriedade Intelectual
(85) 29/05/2012
(86) PCT EP2010/068579 de 30/11/2010
(87) WO 2011/064407 de 03/06/2011
- (21) **BR 11 2012 012912-0 A2** 1.3
(22) 30/11/2010
(30) 30/11/2009 GB 0920942.0; 30/11/2009 GB 0920940.4; 30/11/2009 GB 0920933.9
(51) A61K 39/395 (2006.01), C07K 16/24 (2006.01)
(54) ANTICORPO OU FRAGMENTO DO MESMO, ÁCIDO NUCLEICO, VETOR, CÉLULA HOSPEDEIRA, MÉTODO PARA A PRODUÇÃO DE UM ANTICORPO OU UM FRAGMENTO DO MESMO, COMPOSIÇÃO FARMACÉUTICA, MÉTODO PARA TRATAR OU PREVENIR UMA CONDIÇÃO MÉDICA EM UM INDIVÍDUO, USO DE UM ANTICORPO OU FRAGMENTO DO MESMO E MÉTODOS IN VITRO PARA NEUTRALIZAR IL-10 EM UMA AMOSTRA E PARA DETECTAR A PRESENÇA DE IL-10 EM UMA AMOSTRA.
(71) Biotest AG (DE)
(72) Frank Osterroth, Christoph Uherek, Christoph Bruecher, Peter Röttgen, Benjamin Daelken, André Engling, Chantal Zuber, Niklas Czeloth, Andrea Wartenberg-Demand, Marcus Gutscher, Judith Wessels-Kranz
(74) Kasznar Leonardos Propriedade Intelectual
(85) 29/05/2012
(86) PCT EP2010/068562 de 30/11/2010
(87) WO 2011/064398 de 03/06/2011
- (21) **BR 11 2012 012917-1 A2** 1.3
(22) 30/11/2010
(30) 30/11/2009 GB 0920933.9; 30/11/2009 GB 0920940.4; 30/11/2009 GB 0920942.0
(51) A61K 39/395 (2006.01), C07K 16/24 (2006.01)
- (54) ANTICORPO, ÁCIDO NUCLEICO, VETOR, CÉLULA HOSPEDEIRA, MÉTODO PARA A PRODUÇÃO DE UM ANTICORPO OU UM FRAGMENTO DO MESMO, COMPOSIÇÃO FARMACÉUTICA, MÉTODO PARA TRATAR OU PREVENIR UMA CONDIÇÃO MÉDICA EM UM INDIVÍDUO, USO DE UM ANTICORPO OU UM FRAGMENTO DO MESMO, E MÉTODOS IN VITRO PARA NEUTRALIZAR IL-10 EM UMA AMOSTRA, IN VITRO PARA DETECTAR A PRESENÇA DE IL-10 EM UMA AMOSTRA E PARA DIAGNOSTICAR LÚPUS ERITEMATOSO SISTÊMICO (SLE) EM UM INDIVÍDUO
(71) Biotest Ag (DE)
(72) Frank Osterroth, Christoph Uherek, Christoph Bruecher, Peter Röttgen, Benjamin Daelken, André Engling, Chantal Zuber, Niklas Czeloth
(74) Kasznar Leonardos Propriedade Intelectual
(85) 29/05/2012
(86) PCT EP10/068569 de 30/11/2010
(87) WO 2011/064399 de 03/06/2011
- (21) **BR 11 2012 012921-0 A2** 1.3
(22) 30/11/2010
(30) 01/12/2009 EP 09177634.4; 01/12/2009 US 61/265519
(51) A61K 39/17 (2006.01), A61K 39/275 (2006.01)
(54) USO DE UMA QUANTIDADE IMUNOGÊNICA DE UM VÍRUS DA DOENÇA DE NEWCASTLE INATIVADO E UM ADJUVANTE, COMPOSIÇÃO FARMACÉUTICA, E, KIT DE PARTES
(71) INTERVET INTERNATIONAL B.V. (NL)
(72) CARLA CHRISTINA SCHRIER
(74) Kasznar Leonardos Propriedade Intelectual
(85) 29/05/2012
(86) PCT EP10/068464 de 30/11/2010
(87) WO 2011/067224 de 09/06/2011
- (21) **BR 11 2012 013038-2 A2** 1.3
(22) 29/11/2010
(30) 30/11/2009 US 61/265,079
(51) A61K 39/00 (2006.01), C12P 21/08 (2006.01)
(54) MUTANTES FC DE ANTICORPO COM FUNÇÕES EFETORAS ABLACIONADAS
(71) Janssen Biotech, Inc. (US)
(72) William Strohl, Omid Vafa
(74) Dannemann, Siemsen, Bigler & Ipanema Moreira.
(85) 30/05/2012
(86) PCT US2010/058188 de 29/11/2010
(87) WO 2011/066501 de 03/06/2011
- (21) **BR 11 2012 013092-7 A2** 1.3
(22) 30/11/2010
(30) 01/12/2008 EP 09177622.9; 12/01/2010 US 61/294,119; 11/05/2010 EP 10162572.1; 17/05/2010 US 61/345,170
(51) G01N 33/564 (2006.01)
(54) "MÉTODOS DE DIAGNÓSTICO, MÉTODO PARA IDENTIFICAR SE UM INDIVÍDUO NECESSITA DE UMA TERAPIA CONTRA ESCLEROSE MÚLTIPLA, MÉTODOS DE DETERMINAÇÃO E PREVISÃO RELACIONADOS À ESCLEROSE MÚLTIPLA"
(71) METANOMICS HEALTH GMBH (DE)
(72) REGINA RESZKA, ANDREAS HEWELT, CARMEN INFANTE-DUARTE, FRAUKE ZIPP, JENS FUHRMANN, JÜRGEN KASTLER, ULRIKE RENNEFAHRT
(74) CAROLINA NAKATA
(85) 31/05/2012
(86) PCT EP2010/068508 de 30/11/2010
(87) WO 2011/067243 de 09/06/2011
- (21) **BR 11 2012 014477-4 A2** 1.3
(22) 21/12/2010
(30) 21/12/2009 DK PA 2009 70284
(51) A61L 29/08 (2006.01), A61L 31/10 (2006.01), A61L 2/08 (2006.01)
(54) DISPOSITIVO MÉDICO, CONJUNTO ESTERILIZADO, E, MÉTODO PARA ESTERILIZAÇÃO DE UM DISPOSITIVO MÉDICO.
(71) Coloplast A/S (DK)
(72) Bo Rud Nielsen, Lars Schoenfeldt, Niels Joergen Madsen
(74) Kasznar Leonardos Propriedade Intelectual
(85) 14/06/2012
(86) PCT DK2010/050353 de 21/12/2010
(87) WO 2011/076217 de 30/06/2011
- (21) **BR 11 2012 016314-0 A2** 1.3
(22) 03/01/2011

- (30) 04/01/2010 EP 10150042.9; 04/01/2010 US 61/292055
 (51) A61K 39/05 (2006.01), C07K 14/34 (2006.01), A61K 9/00 (2006.01)
 (54) "USO DE ANTÍGENOS DE RHODOCOCCLUS EQUI, COMPOSIÇÃO, E, MÉTODO PARA PROTEGER UM ANIMAL CONTRA UM DISTÚRPIO".
 (71) INTERVIET INTERNATIONAL B. V. (NL)
 (72) ANTONIUS ARNOLDUS CHRISTIAAN JACOBS
 (74) Kasznar Leonardos Propriedade Intelectual
 (85) 29/06/2012
 (86) PCT EP2011/050010 de 03/01/2011
 (87) WO 2011/080342 de 07/07/2011
- (21) **BR 11 2012 019215-9 A2** **1.3**
 (22) 04/02/2011
 (30) 04/02/2010 US 61/337,465
 (51) G01N 33/68 (2006.01), C12Q 1/68 (2006.01), G01N 33/15 (2006.01), G01N 33/574 (2006.01)
 (54) IDENTIFICAÇÃO, AVALIAÇÃO E TERAPIA DE CÂNCERES COM RESISTÊNCIA CONGÊNITA OU ADQUIRIDA A INIBIDORES DE ALK.
 (71) Jichi Medical University (JP)
 (72) Hiroyuki Mano, Young L. Choi, Manabu Soda
 (74) DANNEMANN, SIEMSEN, BIGLER & IPANEMA MOREIRA
 (85) 01/08/2012
 (86) PCT IB2011/000382 de 04/02/2011
 (87) WO 2011/095894 de 11/08/2011
- (21) **BR 11 2012 021269-9 A2** **1.3**
 (22) 04/04/2011
 (30) 09/04/2010 US 61/322422
 (51) A61K 31/713 (2006.01), C07H 21/02 (2006.01)
 (54) COMPOSIÇÃO MODULAR.
 (71) Merck Sharp & Dohme Corp. (US)
 (72) Jeffrey G. Aaronson, Stanley F. Barnett, Rene Bartz, Steven L. Colletti, Vasant R. Jadhav, Aaron A. Momose, Anthony W. Shaw, David M. Tellers, Thomas J. Tucker, Weimin Wang, Yu Yuan
 (74) Kasznar Leonardos Propriedade Intelectual
 (85) 23/08/2012
 (86) PCT US2011/031080 de 04/04/2011
 (87) WO 2011/126974 de 13/10/2011
- (21) **BR 11 2012 021272-9 A2** **1.3**
 (22) 06/10/2010
 (30) 06/04/2010 JP 2010-087436
 (51) B2A 53/075 (2006.01)
 (54) MÉTODO PARA DESBASTAR UM REBOLO FILETADO PARA RETIFICAR ENGRENAGEM INTERNA.
 (71) Mitsubishi Heavy Industries, LTD (JP)
 (72) Yoshikoto Yanase, Masachi Ochi, Yashuhiro Nakamichi
 (74) Kasznar Leonardos Propriedade Intelectual
 (85) 23/08/2012
 (86) PCT JP2010/067502 de 06/10/2010
 (87) WO 2011/125246 de 13/10/2011
- (21) **BR 11 2012 021274-5 A2** **1.3**
 (22) 21/02/2011
 (30) 23/02/2010 IT PD2010A000050
 (51) H01H 31/36 (2006.01), H01H 3/42 (2006.01)
 (54) DESCONECTOR SEMI-PANTOGRÁFICO.
 (71) Alstom Grid S.P.A (IT)
 (72) Francesco Rosin, Vincenzo Girlando, Eros Stella
 (74) Luiz Leonardo & Cia - Propriedade Intelectual
 (85) 23/08/2012
 (86) PCT EP2011/052523 de 21/02/2011
 (87) WO 2011/104207 de 01/09/2011
- (21) **BR 11 2012 021275-3 A2** **1.3**
 (22) 23/02/2011
 (30) 23/02/2010 EP 10305179.3
 (51) A61K 9/50 (2006.01), A61K 31/00 (2006.01), A61K 9/16 (2006.01)
 (54) COMPOSIÇÃO, FORMULAÇÃO, E, USO DE UMA FORMULAÇÃO.
 (71) Da Volterra (FR)
 (72) François Lescure, Jean de Gunzburg
 (74) Luiz Leonardos & Cia - Propriedade Intelectual
 (85) 23/08/2012
 (86) PCT EP2011/052682 de 23/02/2011
 (87) WO 2011/104275 de 01/09/2011
- (21) **BR 11 2012 021276-1 A2** **1.3**
 (22) 30/09/2010
 (30) 31/03/2010 JP 2010-080728
 (51) B23F 23/00 (2006.01), B23F 5/04 (2006.01)
 (54) MÁQUINA DE PROCESSAMENTO DE ENGRENAGEM.
 (71) Mitsubishi Heavy Industries, LTD (JP)
 (72) Toshifumi Katsuma, Koichi Masuo, Michiaki Hashitani, Yuji Ashizawa
 (74) Kasznar Leonardos Propriedade Intelectual
 (85) 23/08/2012
 (86) PCT JP2010/067022 de 30/09/2010
 (87) WO 2011/121822 de 06/10/2011
- (21) **BR 11 2012 021277-0 A2** **1.3**
 (22) 26/05/2011
- (30) 13/07/2010 EP 10007214.9
 (51) C08K 5/13 (2006.01), C08K 5/134 (2006.01), C08L 23/08 (2006.01), C08L 23/06 (2006.01)
 (54) TUBOS FEITOS A PARTIR DE UM COPOLÍMERO DE POLIETILENO COM UM CRESCIMENTO LENTO DE RACHADURA E SEU USO.
 (71) Borealis Ag (AT)
 (72) Mats Backman
 (74) Ana Cristina Almeida Muller Wegmann
 (85) 23/08/2012
 (86) PCT EP2011/002614 de 26/05/2011
 (87) WO 2012/007082 de 19/01/2012
- (21) **BR 11 2012 021278-8 A2** **1.3**
 (22) 15/03/2010
 (51) C09K 8/588 (2006.01), C08F 220/56 (2006.01)
 (54) PROCESSO MELHORADO DE RECUPERAÇÃO DE PETRÓLEO UTILIZANDO POLÍMERO DE ELEVADO PESO MOLECULAR SOLÚVEL EM ÁGUA.
 (71) S.P.C.M. SA (FR)
 (72) Nicolas Gaillard, Cédric Favero
 (74) Ana Cristina Muller Wegmann
 (85) 23/08/2012
 (86) PCT EP2010/053276 de 15/03/2010
 (87) WO 2011/113470 de 22/09/2011
- (21) **BR 11 2012 021290-7 A2** **1.3**
 (22) 03/01/2011
 (30) 26/02/2010 DE 10 2010 002 423.6
 (51) G01N 21/47 (2006.01), G01N 21/53 (2006.01)
 (54) DISPOSITIVO E PROCESSO PARA CALIBRAR UM APARELHO MEDIDOR DE LUZ DIFUSA.
 (71) Robert Bosch GMBH (DE)
 (72) Karl Stengel, Gerhard Haaga, Michael Neuendorf, Raymond Sieg
 (74) Dannemann, Siemsen, Bigler & Ipanema Moreira
 (85) 24/08/2012
 (86) PCT EP2011/050032 de 03/01/2011
 (87) WO 2011/104040 de 01/09/2011
- (21) **BR 11 2012 021291-5 A2** **1.3**
 (22) 23/02/2011
 (30) 25/02/2010 US 61/308,114; 12/05/2010 US 61/333,927; 30/09/2010 US 61/388,410
 (51) C07D 401/14 (2006.01), A61K 31/4439 (2006.01), A61P 35/00 (2006.01), C07K 5/06 (2006.01)
 (54) INIBIDORES DIMÉRICOS DE IAP.
 (71) Novartis AG (CH)
 (72) Christopher Sean Straub, Zhouliang Chen, Mark G. Palermo
 (74) Dannemann, Siemsen, Bigler & Ipanema Moreira
 (85) 24/08/2012
 (86) PCT EP2011/052662 de 23/02/2011
 (87) WO 2011/104266 de 01/09/2011
- (21) **BR 11 2012 021292-3 A2** **1.3**
 (22) 02/02/2011
 (30) 24/02/2010 DE 10 2010 009 010.7
 (51) G21K 5/04 (2006.01), A61N 5/00 (2006.01)
 (54) APARELHO DE IRRADIAÇÃO E MÉTODO DE IRRADIAÇÃO PARA DEPOSITAR UMA DOSE EM UM VOLUME-ALVO.
 (71) Siemens Aktiengesellschaft (DE)
 (72) Oliver Heid
 (74) Dannemann, Siemsen, Bigler & Ipanema Moreira
 (85) 24/08/2012
 (86) PCT EP2011/051465 de 02/02/2011
 (87) WO 2011/107313 de 09/09/2011
- (21) **BR 11 2012 021295-8 A2** **1.3**
 (22) 16/02/2011
 (30) 26/02/2010 JP 2010-043068
 (51) A61C 17/22 (2006.01), B06B 1/16 (2006.01)
 (54) ESTRUTURA FIXA DE UMA HASTE EXCÊNTRICA E GERADOR DE VIBRAÇÃO.
 (71) Omron Healthcare Co., Ltd. (JP)
 (72) Yasunori Hata
 (74) Dannemann, Siemsen, Bigler & Ipanema Moreira
 (85) 24/08/2012
 (86) PCT JP2011/053274 de 16/02/2011
 (87) WO 2011/105265 de 01/09/2011
- (21) **BR 11 2012 021336-9 A2** **1.3**
 (22) 24/02/2011
 (30) 26/02/2010 JP 2010042404
 (51) C09D 127/12 (2006.01), A47G 1/00 (2006.01), C09D 7/12 (2006.01), F24J 2/10 (2006.01), G02B 5/08 (2006.01)
 (54) COMPOSIÇÃO DE REVESTIMENTO PARA REFLETOR DE CAPTAÇÃO DE CALOR SOLAR E REFLETOR DE COLETA DE CALOR SOLAR E PROCESSO PARA SUA PRODUÇÃO.
 (71) ASAHI GLASS COMPANY, LIMITED (JP)
 (72) Shun Saito, Masataka Aikawa, Takashi Takayanagi, Sho Masuda
 (74) DANNEMANN, SIEMSEN, BIGLER & IPANEMA MOREIRA
 (85) 24/08/2012

- (86) PCT JP2011/054188 de 24/02/2011
(87) WO 2011/105515 de 01/09/2011
- (21) **BR 11 2012 021337-7 A2** 1.3
(22) 24/02/2011
(30) 25/02/2010 US 61/308,056
(51) A61K 9/20 (2006.01), A61K 31/437 (2006.01), A61P 7/02 (2006.01)
(54) FORMULAÇÕES DE APIXABAN.
(71) BRISTOL-MYERS SQUIBB COMPANY (US) , PFIZER PRODUCTS INC. (US)
(72) Jatin Patel, CHARLES FROST, JINGPIN JIA, CHANDRA VEMA-VARAPU
(74) DANNEMANN, SIEMSEN, BIGLER & IPANEMA MOREIRA
(85) 24/08/2012
(86) PCT US2011/025994 de 24/02/2011
(87) WO 2011/106478 de 01/09/2011
- (21) **BR 11 2012 021344-0 A2** 1.3
(22) 24/02/2011
(30) 24/02/2010 US 61/307,555
(51) B29C 49/06 (2006.01), B29B 11/14 (2006.01), B29C 45/00 (2006.01), B29C 49/00 (2006.01), B29C 45/77 (2006.01), B29B 11/10 (2006.01), B29B 11/08 (2006.01), B29B 11/12 (2006.01)
(54) PROCESSO DE MOLDAGEM POR SOPRO VIA INJEÇÃO COM ESTIRAMENTO.
(71) THE PROCTER & GAMBLE COMPANY (US)
(72) Norman Scott Broyles, Emily Charlotte Boswell, Douglas Bruce Zeik, PATRICK JEAN-FRANÇOIS ETESE, John Moncrief Layman
(74) DANNEMANN, SIEMSEN, BIGLER & IPANEMA MOREIRA
(85) 24/08/2012
(86) PCT US2011/025980 de 24/02/2011
(87) WO 2011/106471 de 01/09/2011
- (21) **BR 11 2012 021350-4 A2** 1.3
(22) 25/02/2011
(30) 26/02/2010 US 61/308,519
(51) H01J 49/40 (2006.01), G01N 27/62 (2006.01)
(54) CALIBRAÇÃO DE MASSA PULSADA EM ESPECTROMETRIA DE MASSA DE DURAÇÃO DE TRAJETO.
(71) Zoex Corporation (US)
(72) Edward B. Ledford Jr.
(74) Guerra Propriedade Industrial
(85) 24/08/2012
(86) PCT US2011/026239 de 25/02/2011
(87) WO 2011/106640 de 01/09/2011
- (21) **BR 11 2012 021352-0 A2** 1.3
(22) 02/02/2011
(30) 24/02/2010 DE 10 2010 009 019.0
(51) A61N 5/10 (2006.01), A61N 5/01 (2006.01)
(54) "DISPOSITIVO MÉDICO QUE OPERA COM RAIOS X E MÉTODO PARA OPERAR O MESMO"
(71) Siemens Aktiengesellschaft (DE)
(72) OLIVER HEID
(74) Dannemann, Siemsen, Bigler & Ipanema Moreira
(85) 24/08/2012
(86) PCT EP2011/051459 de 02/02/2011
(87) WO 2011/104075 de 01/09/2011
- (21) **BR 11 2012 021354-7 A2** 1.3
(22) 07/02/2011
(30) 25/02/2010 DE 10 2010 009 249.5
(51) B01D 46/00 (2006.01)
(54) "DISPOSITIVO DE FILTRO"
(71) Mahle International GmbH (DE)
(72) Matthias Traub
(74) Dannemann, Siemsen, Bigler & Ipanema Moreira
(85) 24/08/2012
(86) PCT EP2011/051721 de 07/02/2011
(87) WO 2011/104107 de 01/09/2011
- (21) **BR 11 2012 021355-5 A2** 1.3
(22) 22/02/2011
(30) 24/02/2010 DE 10 2010 008 981.8
(51) A61K 31/80 (2006.01), A61P 9/00 (2006.01), A61P 9/10 (2006.01), A61P 17/02 (2006.01)
(54) "MATERIAL CONTENDO SILÍCIO BIOLÓGICAMENTE DEGRADÁVEL PARA A TERAPIA PRÓ-ANGIOGÊNICA.
(71) Bayer Innovation GmbH (DE)
(72) Iwer Baecker, Christoph Suschek, Magda Ulrich, Bouke Boekema
(74) Dannemann, Siemsen, Bigler & Ipanema Moreira
(85) 24/08/2012
(86) PCT EP2011/052561 de 22/02/2011
(87) WO 2011/104215 de 01/09/2011
- (21) **BR 11 2012 021364-4 A2** 1.3
(22) 25/02/2011
(30) 26/02/2010 EP 10 154922.8
(51) C07D 495/04 (2006.01), A61K 31/519 (2006.01), A61P 3/00 (2006.01), A61P 3/06 (2006.01), A61P 3/10 (2006.01), A61P 7/00 (2006.01), A61P 25/28 (2006.01), A61P 29/00 (2006.01), A61P 35/00 (2006.01), A61P 13/12 (2006.01)
(54) "COMPOSTOS CICLOALQUILA CONTENDO TIENOPIRIMIDINAS E COMPOSIÇÕES FARMACÉUTICAS".
(71) Boehringer Ingelheim International GmbH (DE)
(72) Thorsten Lehmann-Lintz, Armin Heckel, Joerg Kley, Elke Langkopf, Norbert Redemann, Achim Sauer, Leo Thomas, Dieter Wiedenmayer, Matthias Austen,
John Danilewicz, Martin Schneider, Kay Schreiter, Phillip Black, Wesley Blackaby, Ian Linney
(74) Dannemann, Siemsen, Bigler & Ipanema Moreira
(85) 24/08/2012
(86) PCT EP2011/052806 de 25/02/2011
(87) WO 2011/104334 de 01/09/2011
- (21) **BR 11 2012 021367-9 A2** 1.3
(22) 25/02/2011
(30) 25/02/2010 CA 2692679
(51) A61F 13/15 (2006.01)
(54) ARTIGO ABSORVENTE COM APARÊNCIA OTIMIZADA SEMELHANTE A ARTIGOS DE VESTUÁRIO
(71) The Procter & Gamble Company (US)
(72) Donald Carroll Roe, Mark James Kline
(74) Vieira de Mello Advogados
(85) 24/08/2012
(86) PCT US2011/026248 de 25/02/2011
(87) WO 2011/106648 de 01/09/2011
- (21) **BR 11 2012 021374-1 A2** 1.3
(22) 23/02/2011
(30) 25/02/2010 US 12/712,543
(51) B63B 35/44 (2006.01)
(54) " PLATAFORMA DE PERNAS ATIRANTADAS "
(71) MODEC INTERNATIONAL INC. (US)
(72) WILLIAM S. RAWLES, ANDREW C. KYRIAKIDES, GANG MIAO, QI LING, SHENG-CHYI LI
(74) ARTUR FRANCISCO SCHAAL
(85) 24/08/2012
(86) PCT US2011/025916 de 23/02/2011
(87) WO 2011/106418 de 01/09/2011
- (21) **BR 11 2012 021384-9 A2** 1.3
(22) 24/02/2011
(30) 24/02/2010 EP 10001894.4
(51) B66D 1/38 (2006.01)
(54) METODO PARA ENROLAR E DESENROLAR UMA CORDA SINTETICA EM UM TAMBOR DE GUINCHO
(71) Dsm Ip Assets B.V. (NL)
(72) Stephan Frans Fok, Paulus Johannes Hyacinthus Marie Smeets
(74) Orlando De Souza
(85) 24/08/2012
(86) PCT EP2011/052764 de 24/02/2011
(87) WO 2011/104310 de 01/09/2011
- (21) **BR 11 2012 021387-3 A2** 1.3
(22) 19/02/2011
(30) 24/02/2010 US 12/711,894
(51) B65B 43/02 (2006.01)
(54) MAQUINA DE BOLSA COM SELADORA
(71) CMD Corporation (US)
(72) Daniel J. Moran, PETER T. HUNNICUT
(74) Orlando De Souza
(85) 24/08/2012
(86) PCT US2011/025565 de 19/02/2011
(87) WO 2011/106265 de 01/09/2011
- (21) **BR 11 2012 021388-1 A2** 1.3
(22) 23/02/2011
(30) 24/02/2010 GB 1003096.3
(51) E21B 19/00 (2006.01), E21B 21/08 (2006.01), E21B 33/08 (2006.01)
(54) SISTEMA DE PERFURACAO E METODO DE OPERACAO DE UM SISTEMA DE PERFURACAO
(71) Managed Pressure Operations Pte. Limited. (SG)
(72) Leuchtenberg, Christian (DE/BE)
(74) Claudio Szabas / Magnus Aspeby
(85) 24/08/2012
(86) PCT EP2011/052687 de 23/02/2011
(87) WO 2011/104279 de 01/09/2011
- (21) **BR 11 2012 021396-2 A2** 1.3
(22) 16/02/2011
(30) 08/03/2010 US 12/719,293
(51) C08G 18/67 (2006.01), C08G 18/75 (2006.01), C09D 175/04 (2006.01), C09K 9/02 (2006.01), G02B 1/04 (2006.01), G02B 1/10 (2006.01), G03F 7/038 (2006.01), G03F 7/105 (2006.01), G11B 7/242 (2006.01)
(54) DISPERSÃO NÃO-AQUOSA DE MICROPARTÍCULAS POLIMÉRICAS FOTOSSENSÍVEIS, MÉTODO PARA PRODUZIR UMA DISPERSÃO NÃO-AQUOSA DE MICROPARTÍCULAS FOTOSSENSÍVEIS, MÉTODO PARA PRODUZIR UMA DISPERSÃO NÃO-AQUOSA DAS MICROPARTÍCULAS FOTOSSENSÍVEIS, COMPOSIÇÃO FORMADORA DE PELÍCULA FOTOSSENSÍVEL CURÁVEL E SUBSTRATO REVESTIDO
(71) TRANSITIONS OPTICAL, INC. (US)
(72) STEVEN E. BOWLES, ANU CHOPRA, JAMES P. COLTON, DENNIS L. FALER, M. FRANK HALEY, PAUL H. LAMERS, YUNYI LU, KEVIN J. STEWART, CATHY A. TAYLOR, FENG WANG, ELIZABETH A. ZEZINKA
(74) ANTONIO MAURICIO PEDRAS ARNAUD
(85) 24/08/2012
(86) PCT US2011/025008 de 16/02/2011
(87) WO 2011/112325 de 15/09/2011
- (21) **BR 11 2012 021397-0 A2** 1.3
(22) 25/02/2011
(30) 25/02/2010 BE BE2010/0127

- (51) B29C 44/24 (2006.01), B29C 47/06 (2006.01)
(54) PROCESSO DE FABRICAÇÃO DE ARTIGOS APRESENTANDO UM ASPECTO COM VEIOS, ARTIGO E USO DE UM ARTIGO.
(71) NMC S.A. (BE)
(72) VINCENT NAVEZ, DAVID BRULL, ROBERT FRERE, EMMANUEL NOËL, DENIS JOB, JEAN-PIERRE MAYERES
(74) ANTONIO MAURICIO PEDRAS ARNAUD
(85) 24/08/2012
(86) PCT EP2011/052849 de 25/02/2011
(87) WO 2011/104362 de 01/09/2011
- (21) **BR 11 2012 021398-9 A2** 1.3
(22) 10/02/2011
(30) 25/02/2010 CH 232/10
(51) B60R 13/04 (2006.01), B60Q 1/32 (2006.01)
(54) COMPONENTE ILUMINÁVEL COM UM LADO VISÍVEL
(71) WEIDMANN PLASTICS TECHNOLOGY AG (CH)
(72) THOMAS ENGLERT
(74) ANTONIO MAURICIO PEDRAS ARNAUD
(85) 24/08/2012
(86) PCT CH2011/000024 de 10/02/2011
(87) WO 2011/103692 de 01/09/2011
- (21) **BR 11 2012 021399-7 A2** 1.3
(22) 24/02/2011
(30) 26/02/2010 US 61/308,596
(51) C08F 10/06 (2006.01), C08F 4/651 (2006.01)
(54) COMPOSIÇÃO DE PRÓ-CATALISADOR, COMPOSIÇÃO DE CATALISADOR E PROCESSO PARA PRODUIR UM POLÍMERO BASEADO EM OLEFINA
(71) DOW GLOBAL TECHNOLOGIES LLC (US)
(72) LINFENG CHEN, TAK W. LEUNG, TAO TAO, KUANQIANG GAO, JAMES X. SHU
(74) ANTONIO MAURICIO PEDRAS ARNAUD
(85) 24/08/2012
(86) PCT US2011/026024 de 24/02/2011
(87) WO 2011/106494 de 01/09/2011
- (21) **BR 11 2012 021401-2 A2** 1.3
(22) 23/02/2011
(30) 24/02/2010 US 61/307,836
(51) A61K 31/714 (2006.01), A61K 31/70 (2006.01)
(54) MÉTODO PARA NORMALIZAR RAPIDAMENTE NÍVEIS DE VITAMINA B12, MÉTODO PARA NORMALIZAR VITAMINA B12 ATIVA, MÉTODO PARA REDUZIR NÍVEIS DE ÁCIDO METIL MALÔNICO, MÉTODO PARA REDUZIR NÍVEIS DE HOMOCISTEÍNA, MÉTODO PARA REDUZIR A VARIABILIDADE ENTRE SUJEITOS NO TRATAMENTO ORAL DE PACIENTES SOFRENDO DE DEFICIÊNCIA DE VITAMINA B12 E FORMA DE DOSAGEM ORAL
(71) EMISPHERE TECHNOLOGIES, INC (US)
(72) CRISTINA CASTELLI
(74) ANTONIO MAURICIO PEDRAS ARNAUD
(85) 24/08/2012
(86) PCT US2011/025864 de 23/02/2011
(87) WO 2011/106378 de 01/09/2011
- (21) **BR 11 2012 021403-9 A2** 1.3
(22) 25/02/2011
(30) 26/02/2010 US 61/308,577
(51) H04N 21/214 (2011.01), H04N 21/482 (2011.01), H04N 21/433 (2011.01), H04N 21/262 (2011.01)
(54) SISTEMA E MÉTODO PARA SINCRONIZAÇÃO DE UM GUIA DE PROGRAMAÇÃO ELETRÔNICA COM PROGRAMAS PAUSADOS.
(71) Thomson Licensing (FR)
(72) Suresh V. Leley, Thomas Anthony Stahl, Steven Charles Rhoads, Darrel Wayne Randall
(74) Nellie D Shores
(85) 24/08/2012
(86) PCT US2011/026179 de 25/02/2011
(87) WO 2011/106601 de 01/09/2011
- (21) **BR 11 2012 021404-7 A2** 1.3
(22) 23/02/2011
(30) 25/02/2010 US 12/712,395
(51) F01N 3/08 (2006.01), F01N 3/28 (2006.01), F01N 3/035 (2006.01), B01D 53/94 (2006.01), F01N 3/30 (2006.01)
(54) VÁLVULA SNAPPER PARA SISTEMAS DE EXTREMIDADE QUENTE COM QUEIMADORES
(71) Tenneco Automotive Operating Company Inc. (US)
(72) Adam J. Kotrba, Guanyu Zheng, Mike Golin, Gabriel Salanta
(74) Di Blasi, Parente & Ass. Prop. Ind. Ltda
(85) 24/08/2012
(86) PCT US2011/025830 de 23/02/2011
(87) WO 2011/106358 de 01/09/2011
- (21) **BR 11 2012 021405-5 A2** 1.3
(22) 15/02/2011
(30) 25/02/2010 JP 2010-040020
(51) C09K 3/00 (2006.01), C08G 77/12 (2006.01), C08G 77/38 (2006.01), D21F 5/00 (2006.01), D21F 7/08 (2006.01)
(54) INIBIDOR DE CONTAMINAÇÃO
- (71) Dow Corning Toray Co., Ltd. (JP)
(72) Kazuhiko Kojima, Masaru Ozaki, Tsunehito Sugiura, Seiji Hori
(74) Di Blasi, Parente & Ass. Prop. Ind. Ltda
(85) 24/08/2012
(86) PCT JP2011/053141 de 15/02/2011
(87) WO 2011/105254 de 01/09/2011
- (21) **BR 11 2012 021418-7 A2** 1.3
(22) 23/02/2011
(30) 24/02/2010 US 61/307,560
(51) C11D 17/00 (2006.01), C11D 3/00 (2006.01), C11D 3/30 (2006.01), C11D 3/33 (2006.01), C11D 1/90 (2006.01), C11D 1/40 (2006.01), C11D 11/00 (2006.01)
(54) LIMPADOR DE VASOS SANITÁRIOS E MÉTODO.
(71) S. C. Johnson & Son, INC (US)
(72) Richard W. Avery, Kathleen A. Kochevar, Russell B. Wortley, Carlos Romero
(74) Nellie D Shores
(85) 24/08/2012
(86) PCT US2011/000339 de 23/02/2011
(87) WO 2011/106092 de 01/09/2011
- (21) **BR 11 2012 021558-2 A2** 1.3
(22) 28/02/2011
(30) 26/02/2010 EP 10 001981.9
(51) F24C 15/14 (2006.01)
(54) PORTA DE FORNO PARA UM FORNO DE COZIMENTO DOMÉSTICO
(71) Electrolux Home Products Corporation N.V. (BE)
(72) Cedric Catalogne, Karl Leidig
(74) Dannemann, Siemsen, Bigler & Ipanema Moreira
(85) 27/08/2012
(86) PCT EP2011/000953 de 28/02/2011
(87) WO 2011/104034 de 01/09/2011
- (21) **BR 11 2012 021559-0 A2** 1.3
(22) 25/02/2011
(30) 26/02/2010 US 61/308,375
(51) F04D 29/38 (2006.01), F04D 29/68 (2006.01)
(54) MONTAGEM DE VENTILADOR AXIAL DE PONTA LIVRE
(71) Robert Bosch Gmbh (DE)
(72) Robert J. Van Houten
(74) Dannemann, Siemsen, Bigler & Ipanema Moreira
(85) 27/08/2012
(86) PCT US2011/026264 de 25/02/2011
(87) WO 2011/106658 de 01/09/2011
- (21) **BR 11 2012 021560-4 A2** 1.3
(22) 23/02/2011
(30) 25/02/2010 DE 10 2010 010 074.9
(51) B61L 15/00 (2006.01), H04L 12/40 (2006.01)
(54) REDE DE COMUNICAÇÃO PARA UM VEÍCULO SOBRE TRILHOS
(71) Siemens Aktiengesellschaft (DE)
(72) Ralf Beyer, Werner Hager
(74) Dannemann, Siemsen, Bigler & Ipanema Moreira
(85) 27/08/2012
(86) PCT EP2011/052686 de 23/02/2011
(87) WO 2011/104278 de 01/09/2011
- (21) **BR 11 2012 021561-2 A2** 1.3
(22) 24/02/2011
(30) 26/02/2010 US 61308346
(51) B65D 25/14 (2006.01)
(54) RECIPIENTE.
(71) Dow Agrosciences LLC (US)
(72) Paul G. Ouillette
(74) DANNEMANN, SIEMSEN, BIGLER & IPANEMA MOREIRA
(85) 27/08/2012
(86) PCT US2011/026053 de 24/02/2011
(87) WO 2011/106509 de 01/09/2011
- (21) **BR 11 2012 021571-0 A2** 1.3
(22) 18/03/2011
(30) 22/03/2010 FR 1052055
(51) G06F 9/445 (2006.01)
(54) PROCESSO, PROGRAMA DE COMPUTADOR E DISPOSITIVO DE OTIMIZAÇÃO DE CARREGAMENTO E DE INICIAÇÃO DE UM SISTEMA DE EXPLORAÇÃO EM UM SISTEMA INFORMÁTICO VIA UMA REDE DE COMUNICAÇÃO
(71) Bull Sas (FR)
(72) Frederic Temporelli, Benoit Welterlen
(74) Luiz Leonardos & Cia - Propriedade Intelectual
(85) 27/08/2012
(86) PCT FR2011/050560 de 18/03/2011
(87) WO 2011/117516 de 29/09/2011
- (21) **BR 11 2012 021572-8 A2** 1.3
(22) 29/06/2010
(30) 25/02/2010 US 61308217; 09/04/2010 US 61322697
(51) G06F 19/00 (2011.01), A61B 5/00 (2006.01)

- (54) MÉTODO E SISTEMA DE TESTE DE ANÁLITO COM NOTIFICAÇÃO DE TENDÊNCIAS DE GLICOSE SANGUÍNEA ALTAS E BAIXAS.
(71) Lifescan Scotland Limited (GB)
(72) Alexander Strachan, David Price, Gillian Teft, Robert Cavaye, Miya Osaki, Kimberly Mingo Ventura, Lisa Powell, Kyia Downing
(74) DANNEMANN, SIEMSEN, BIGLER & IPANEMA MOREIRA
(85) 27/08/2012
(86) PCT US2010/040434 de 29/06/2010
(87) WO 2011/106029 de 01/09/2011
- (21) **BR 11 2012 021574-4 A2** 1.3
(22) 28/02/2011
(30) 26/02/2010 DE 1020100095001
(51) C01C 1/04 (2006.01)
(54) PROCESSO PARA PREPARAÇÃO DE AMÔNIA.
(71) Spawnt Private S.A.R.L. (LU)
(72) Norbert Auner
(74) DANNEMANN, SIEMSEN, BIGLER & IPANEMA MOREIRA
(85) 27/08/2012
(86) PCT EP2011/052928 de 28/02/2011
(87) WO 2011/104386 de 01/09/2011
- (21) **BR 11 2012 021576-0 A2** 1.3
(22) 28/02/2011
(30) 26/02/2010 EP 101547719; 04/03/2010 US 61310480
(51) A61K 39/395 (2006.01)
(54) COMPOSIÇÕES ESTÁVEIS CONTENDO ANTICORPO.
(71) Novo Nordisk A/S (DK)
(72) Henrik Parshad, Dorthe Kot Engelund, MALIN T. GUSTAVSSON
(74) DANNEMANN, SIEMSEN, BIGLER & IPANEMA MOREIRA
(85) 27/08/2012
(86) PCT EP2011/052914 de 28/02/2011
(87) WO 2011/104381 de 01/09/2011
- (21) **BR 11 2012 021577-9 A2** 1.3
(22) 11/03/2010
(51) A61K 8/22 (2006.01), A61K 8/31 (2006.01), A61K 8/81 (2006.01), A61K 8/89 (2006.01), A61Q 11/00 (2006.01)
(54) COMPOSIÇÃO DE BRANQUEAMENTO DOS DENTES
(71) Colgate-Palmolive Company (US)
(72) Lynette Zaidel, Suman Chopra, Michael Prencipe, Prakasarao Mandadi
(74) Luiz Leonardos & Cia - Propriedade Intelectual
(85) 27/08/2012
(86) PCT US2010/026965 de 11/03/2010
(87) WO 2011/112193 de 15/09/2011
- (21) **BR 11 2012 021578-7 A2** 1.3
(22) 24/02/2011
(30) 25/02/2010 GB 10032027
(51) B01D 29/09 (2006.01), B01D 33/04 (2006.01), B01D 41/04 (2006.01)
(54) MÉTODO E APARELHO PARA LIMPEZA DE FILTROS.
(71) Microbial Solutions Limited (GB)
(72) Duane Ager, Timothy Goodall, William Pope
(74) DANNEMANN, SIEMSEN, BIGLER & IPANEMA MOREIRA
(85) 27/08/2012
(86) PCT GB2011/000257 de 24/02/2011
(87) WO 2011/104511 de 01/09/2011
- (21) **BR 11 2012 022106-0 A2** 1.3
(22) 28/02/2011
(30) 01/03/2010 US 61/309,060
(51) A61K 8/19 (2006.01), A61K 8/26 (2006.01), A61K 8/29 (2006.01), A61Q 1/02 (2006.01)
(54) COMPOSIÇÃO PARA TRATAMENTO DE PELE TENDO UMA COR DESEJÁVEL EM VOLUME
(71) Johnson & Johnson Consumer Companies, Inc. (US)
(72) Prithwira J Maitra, Anna Prilutsky
(74) Dannemann, Siemsen, Bigler & Ipanema Moreira
(85) 31/08/2012
(86) PCT US2011/026411 de 28/02/2011
(87) WO 2011/109259 de 09/09/2011
- (21) **BR 11 2012 022107-8 A2** 1.3
(22) 01/03/2011
(30) 01/03/2010 US 61/309,299
(51) A47J 37/12 (2006.01)
(54) APARELHO PARA COZIMENTO A BATELADA.
(71) Ppm Technologies, Llc (US)
(72) Devin Reeser, David Rueter
(74) Luiz Leonardos & CIA
(85) 31/08/2012
(86) PCT US2011/026697 de 01/03/2011
(87) WO 2011/109405 de 09/09/2011
- (21) **BR 11 2012 022109-4 A2** 1.3
(22) 01/03/2011
(30) 01/03/2010 EP 10 305207.2
(51) C07D 205/04 (2006.01), C07D 207/08 (2006.01), C07D 211/56 (2006.01), C07D 211/58 (2006.01), C07D 243/08 (2006.01), C07D 295/08 (2006.01), C07D 401/02 (2006.01), C07D 401/12 (2006.01), C07D 403/12 (2006.01), C07D 405/12 (2006.01), C07D 413/12 (2006.01), C07D 487/08 (2006.01), A61K 31/4418 (2006.01), A61K 31/40 (2006.01), A61K 31/444 (2006.01)
(54) DERIVADOS DE AMINOINDANOS, SEU PREPARO E SUA APLICAÇÃO EM PRODUTOS TERAPÊUTICOS
(71) Sanofi (FR)
- (72) Markus Follmann, Pascale Goberville, Stéphanie Hachtel, Gerhard Hessler, Heinz-Werner Kleemann, Thomas Maier, Gary MC Cort, Carsten Strübing, Bérangère Thiers, Li-Hsing Wang
(74) Dannemann, Siemsen, Bigler & Ipanema Moreira
(85) 31/08/2012
(86) PCT EP2011/053024 de 01/03/2011
(87) WO 2011/107474 de 09/09/2011
- (21) **BR 11 2012 022112-4 A2** 1.3
(22) 28/02/2011
(30) 01/03/2010 EP 10155081.2; 15/06/2010 EP 10166004.1
(51) C07F 7/21 (2006.01)
(54) PROCESSO PARA PREPARAÇÃO DE DRONEDARONA LIGANTES LIGADOS COM SILSESQUIOXANO POLI-HÉDRICO OLIGOMÉRICO (POSS)
(71) Evonik Degussa GMBH (DE)
(72) Cengiz Azap, Dorit Wolf, Hendrikus Cornelis Louis Abbenhuis, Gijbert Gerritsen, Karol Grella, Jos B.M. Wiltting, Kinga Leszczynska, Justyna Czaban, Anna Wojtasiewicz
(74) Dannemann, Siemsen, Bigler & Ipanema Moreira
(85) 31/08/2012
(86) PCT EP2011/052885 de 28/02/2011
(87) WO 2011/107417 de 09/09/2011
- (21) **BR 11 2012 022113-2 A2** 1.3
(22) 11/02/2011
(30) 03/03/2010 EP 10 002158.3
(51) F25J 3/06 (2006.01), B01D 53/00 (2006.01), C01B 31/20 (2006.01)
(54) MÉTODO E INSTALAÇÃO PARA LIQUEFAÇÃO DO GÁS DE COMBUSTÃO DE INSTALAÇÕES DE COMBUSTÃO
(71) Alstom Technology Ltd. (CH)
(72) Olaf Stallmann
(74) Dannemann, Siemsen, Bigler & Ipanema Moreira
(85) 31/08/2012
(86) PCT IB2011/000263 de 11/02/2011
(87) WO 2011/107840 de 09/09/2011
- (21) **BR 11 2012 022114-0 A2** 1.3
(22) 01/03/2011
(30) 01/03/2010 FR 1051446; 15/03/2010 US 61/313,855
(51) A61K 8/23 (2006.01), A61K 8/49 (2006.01), A61Q 5/00 (2006.01)
(54) COMPOSIÇÃO COSMÉTICA ANTICASPA BASEADA EM ÁCIDO ELÁGICO OU UM SEU DERIVADO E UM SEGUNDO COMPOSTO ATIVO DIFERENTE, COM UMA PROPORÇÃO DE PESO ESPECÍFICA
(71) L'OREAL (FR)
(72) TIPHAINE DERKX
(74) LUIZ LEONARDOS & CIA - PROPRIEDADE INTELECTUAL
(85) 31/08/2012
(86) PCT EP2011/053015 de 01/03/2011
(87) WO 2011/107468 de 09/09/2011
- (21) **BR 11 2012 022115-9 A2** 1.3
(22) 14/01/2011
(30) 04/03/2010 US 12/659,354
(51) C09D 1/00 (2006.01), C09D 5/24 (2006.01), C09D 7/12 (2006.01), B05D 5/12 (2006.01), H01L 23/532 (2006.01), H01L 51/00 (2006.01), H01L 51/44 (2006.01)
(54) MÉTODO DE FABRICAÇÃO DE UM ARTIGO REVESTIDO, O REVESTIMENTO INCLUINDO UMA PELÍCULA FINA DE NANOTUBOS DE CARBONO EM LIGA
(71) Guardian Industries Corp. (US)
(72) Vijayen S. Veerasamy
(74) Dannemann, Siemsen, Bigler & Ipanema Moreira
(85) 31/08/2012
(86) PCT US2011/021245 de 14/01/2011
(87) WO 2011/109121 de 09/09/2011
- (21) **BR 11 2012 022121-3 A2** 1.3
(22) 17/03/2011
(30) 19/03/2010 EP 10157129.7
(51) B22D 41/24 (2006.01), B22D 41/28 (2006.01), B22D 41/34 (2006.01), B22D 41/40 (2006.01), B22D 41/56 (2006.01)
(54) ARMAÇÃO PARA UM DISPOSITIVO PARA CONTER E TROCAR PLACAS PARA LINGOTAR METAL FUNDIDO, E, CONJUNTO DE DISPOSITIVO DE PRESSIONAMENTO E DE UMA ARMAÇÃO
(71) Vesuvius Group S.A. (BE)
(72) Mariano Collura, Fabrice Sibiet
(74) Kasznar Leonardos Propriedade Intelectual
(85) 31/08/2012
(86) PCT EP2011/001324 de 17/03/2011
(87) WO 2011/113597 de 22/09/2011
- (21) **BR 11 2012 022122-1 A2** 1.3
(22) 23/03/2011
(30) 24/03/2010 US 12/730419
(51) C09K 8/12 (2006.01), C09K 8/487 (2006.01), C09K 8/22 (2006.01), C04B 24/12 (2006.01)
(54) MÉTODO PARA PROVER UM FLUIDO DE TRATAMENTO, E, COMPOSIÇÃO
(71) Halliburton Energy Services, Inc. (US)
(72) Benjamin John Inverson, Ashok K. Sandra, Priscilla T. Reyes
(74) Kasznar Leonardos Propriedade Intelectual
(85) 31/08/2012
(86) PCT GB2011/000412 de 23/03/2011
(87) WO 2011/117577 de 29/09/2011

- (21) **BR 11 2012 022123-0 A2** 1.3
(22) 23/03/2011
(30) 24/03/2010 US 12/730450
(51) C09K 8/56 (2006.01), E21B 43/16 (2006.01)
(54) MÉTODO PARA INTRODUIZIR EM FLUIDO DE TRATAMENTO DE PEGAJOSIDADE
(71) Halliburton Energy Services, Inc. (US)
(72) Philip Duke Nguyen, Ronald G. Dusterhoft
(74) Kasznar Leonardos Propriedade Intelectual
(85) 31/08/2012
(86) PCT GB2011/000413 de 23/03/2011
(87) WO 2011/117578 de 29/09/2011
- (21) **BR 11 2012 022124-8 A2** 1.3
(22) 17/03/2011
(30) 19/03/2010 EP 10157127.1
(51) B22D 41/34 (2006.01), B22D 41/40 (2006.01), B22D 41/56 (2006.01)
(54) VÁLVULA INTERNA PARA LINGOTAR METAL EM FUSÃO A PARTIR DE UMA VASO METALÚRGICO, REVESTIMENTO METÁLICO. CONJUNTO DE UMA VÁLVULA INTERNA E UM DISPOSITIVO DE TROCA DE TUBO E MÉTODO PARA PRODUIZIR UMA VÁLVULA INTERNA
(71) Vesuvius Group S.A. (BE)
(72) Vincent Boisdequin, Mariano Collura, Fabrice Sibiet
(74) Kasznar Leonardos Propriedade Intelectual
(85) 31/08/2012
(86) PCT EP2011/001325 de 17/03/2011
(87) WO 2011/113598 de 22/09/2011
- (21) **BR 11 2012 022126-4 A2** 1.3
(22) 17/03/2011
(30) 19/03/2010 EP 10157128.9; 19/03/2010 EP 10157129.7
(51) B22D 41/24 (2006.01), B22D 41/34 (2006.01), B22D 41/38 (2006.01), B22D 41/56 (2006.01)
(54) DISPOSITIVO PARA CONTER E SUBSTITUIR UMA PLACA DE LINGOTAMENTO, CONJUNTO DE UMA PLACA DE LINGOTAMENTO E UM DISPOSITIVO PARA CONTER E SUBSTITUIR UMA PLACA DE LINGOTAMENTO, REVESTIMENTO METÁLICO, PLACA DE LINGOTAMENTO E MÉTODO PARA PRODUIZIR UMA PLACA
(71) Versuvius Group S.A. (BE)
(72) Vincent Boisdequin, Mariano Collura
(74) Kasznar Leonardos Propriedade Intelectual
(85) 31/08/2012
(86) PCT EP2011/001323 de 17/03/2011
(87) WO 2011/113596 de 22/09/2011
- (21) **BR 11 2012 022127-2 A2** 1.3
(22) 17/03/2011
(30) 19/03/2010 EP 10157126.3
(51) B22D 41/34 (2006.01), B22D 41/40 (2006.01), B22D 41/56 (2006.01)
(54) DISPOSITIVO DE TROCA DE TUBO PARA CONTER E TROCAR UMA VÁLVULA DE VAZAMENTO INTERCAMBIÁVEL, VÁLVULA INTERNA FEITA DE UM MATERIAL DE NÚCLEO REFRAATÁRIO PARA LINGOTAR METAL EM FUSÃO A PARTIR DE UM VASO METALÚRGICO, CONJUNTO DE UMA VÁLVULA INTERNA E DE UM DISPOSITIVO DE TROCA DE TUBO E REVESTIMENTO METÁLICO PARA REVESTIR UMA VÁLVULA INTERNA
(71) Vesuvius Group S.A. (BE)
(72) Vincent Boisdequin, Mariano Collura, Fabrice Sibiet
(74) Kasznar Leonardos Propriedade Intelectual
(85) 31/08/2012
(86) PCT EP2011/001326 de 17/03/2011
(87) WO 2011/113599 de 22/09/2011
- (21) **BR 11 2012 022129-9 A2** 1.3
(22) 02/03/2011
(30) 03/03/2010 GB 1003552.5
(51) A24F 47/00 (2006.01), A61M 15/06 (2006.01)
(54) CIGARRO SIMULADO
(71) King Consumer Limited (GB)
(72) Alex Hearn, Iain McDerment
(74) Kasznar Leonardos Propriedade Intelectual
(85) 31/08/2012
(86) PCT GB2011/000285 de 02/03/2011
(87) WO 2011/107737 de 09/09/2011
- (21) **BR 11 2012 022130-2 A2** 1.3
(22) 02/03/2011
(30) 04/03/2010 US 61/310499; 04/03/2010 DK PA 2010 00170
(51) G01N 21/05 (2006.01), B01L 3/00 (2006.01), G01N 21/85 (2006.01)
(54) SISTEMA PARA CONTER UMA AMOSTRA DE FLUIDO, E, MÉTODO PARA PROVER UMA AMOSTRA DE FLUIDO PARA UM APARELHO DE ESCANEAMENTO ÓPTICO
(71) Unisensor A/S (DK)
(72) Tom Olesen
(74) Kasznar Leonardos Propriedade Intelectual
(85) 31/08/2012
(86) PCT DK2011/050064 de 02/03/2011
(87) WO 2011/107102 de 09/09/2011
- (21) **BR 11 2012 022132-9 A2** 1.3
(22) 25/03/2011
- (30) 25/03/2010 US 61/317358
(51) A61B 18/04 (2006.01)
(54) SISTEMA DE TERAPIA A VAPOR
(71) Nxthera, INC. (US)
(72) Michael Hoey, Mark Schrom, Stephanos Paulos, Randall Beyreis, Mark Bilitz
(74) Kasznar Leonardos Propriedade Intelectual
(85) 31/08/2012
(86) PCT US2011/029993 de 25/03/2011
(87) WO 2011/119957 de 29/09/2011
- (21) **BR 11 2012 022133-7 A2** 1.3
(22) 01/03/2011
(30) 04/03/2010 GB 1003587.1
(51) C10B 19/00 (2006.01), C10B 53/02 (2006.01), C10L 5/44 (2006.01), F23K 1/00 (2006.01)
(54) MÉTODO PARA TRATAR MATERIAL DE BIOMASSA, PRODUTO SÓLIDO CARBONIZADO E/OU GÁS DE PIRÓLISE, USO DO PRODUTO SÓLIDO CARBONIZADO, PRODUTO COMPRIMIDO, E, MÉTODO PARA PROCESSAR UM PRODUTO SÓLIDO CARBONIZADO
(71) Energy Environmental Limited (GB)
(72) Rodney Taylor, Lee McMahon, Garth Philip Wilton Way
(74) Kasznar Leonardos Propriedade Intelectual
(85) 31/08/2012
(86) PCT GB2011/050405 de 01/03/2011
(87) WO 2011/107789 de 09/09/2011
- (21) **BR 11 2012 022134-5 A2** 1.3
(22) 09/03/2011
(30) 10/03/2010 DE 10 2010 002 720.0
(51) F03D 1/06 (2006.01)
(54) PÁ DE ROTOR DE INSTALAÇÃO DE ENERGIA EÓLICA, USO DE REFORÇOS DE UMA CONFIGURAÇÃO EM FORMA DE ONDA, INSTALAÇÃO DE ENERGIA EÓLICA, E, MÉTODO PARA A PRODUÇÃO DE UMA PÁ DE ROTOR DE INSTALAÇÕES DE ENERGIA EÓLICA
(71) Wobben Properties GmbH (DE)
(72) Aloys Wobben
(74) Kasznar Leonardos Propriedade Intelectual
(85) 31/08/2012
(86) PCT EP2011/053563 de 09/03/2011
(87) WO 2011/110605 de 15/09/2011
- (21) **BR 11 2012 022135-3 A2** 1.3
(22) 03/03/2010
(51) G02B 7/00 (2006.01), A61B 18/20 (2006.01), A61F 9/008 (2006.01)
(54) APARELHO E SISTEMA PARA A SUSPENSÃO MÓVEL DE COMPENSAÇÃO DE PESO DE UMA OBJETIVA DE FOCALIZAÇÃO DE UM DISPOSITIVO A LASER
(71) Wavelight GmbH (DE)
(72) Gerhard Robl
(74) Kasznar Leonardos Propriedade Intelectual
(85) 31/08/2012
(86) PCT EP2010/001319 de 03/03/2010
(87) WO 2011/107113 de 09/09/2011
- (21) **BR 11 2012 022136-1 A2** 1.3
(22) 13/12/2010
(30) 05/03/2010 US 61/311190; 11/06/2010 US 12/814188
(51) C07C 55/14 (2006.01)
(54) COMPOSIÇÃO DE MATÉRIA, ADIPONITRILA, POLIAMIDA, CAPROLACTAMA, E, POLIÉSTER
(71) Rennovia, INC. (US)
(72) Thomas R. Boussie, Eric L. Dias, Zachary M. Fresco, Vincent J. Murphy, James Shoemaker, Raymond Archer, Hong Jiang
(74) Kasznar Leonardos Propriedade Intelectual
(85) 31/08/2012
(86) PCT US2010/060147 de 13/12/2010
(87) WO 2011/109051 de 09/09/2011
- (21) **BR 11 2012 022137-0 A2** 1.3
(22) 23/02/2011
(30) 03/03/2010 JP 2010-047040
(51) G05F 1/67 (2006.01)
(54) APARELHO DE CONTROLE DE ENERGIA ELÉTRICA, E, SISTEMA DE ALIMENTAÇÃO DE ENERGIA ELÉTRICA
(71) Sony Corporation (JP)
(72) Masayuki Yokoyama, Naotaka Osawa, Yumiko Yamazaki, Shotano Saito
(74) Kasznar Leonardos Propriedade Intelectual
(85) 31/08/2012
(86) PCT JP2011/053934 de 23/05/2011
(87) WO 2011/108412 de 09/09/2011
- (21) **BR 11 2012 022144-2 A2** 1.3
(22) 03/03/2011
(30) 03/03/2010 US 61/310,117
(51) A61M 11/00 (2006.01)
(54) DISPOSITIVO PORTÁTIL PARA APLICAÇÃO DE UM GÁS TERAPÊUTICO
(71) Capnia, Inc. (US)
(72) Scott Jay Gilbert

| | | | |
|---|-----|--|-----|
| (74) Dannemann, Siemsen, Bigler & Ipanema Moreira. (85) 03/09/2012 (86) PCT US11/026979 de 03/03/2011 (87) WO 2011/109591 de 09/09/2011 | | (85) 03/09/2012 (86) PCT AU2011/000204 de 25/02/2011 (87) WO 2011/106824 de 09/09/2011 | |
| (21) BR 11 2012 022146-9 A2 (22) 15/09/2010 (30) 02/03/2010 US 61/309,655; 13/09/2010 US 12/880,584 (51) B25B 23/00 (2006.01) (54) SISTEMA DE FIXAÇÃO COM ENGAJAMENTO ESTÁVEL E ENCAIXE DE VARA (71) Phillips Screw Company (US) (72) Barry J. Hughes, Gary Dilling (74) Dannemann, Siemsen, Bigler & Ipanema Moreira (85) 03/09/2012 (86) PCT US10/048846 de 15/09/2010 (87) WO 2011/109040 de 09/09/2011 | 1.3 | (21) BR 11 2012 022170-1 A2 (22) 03/03/2011 (30) 10/03/2010 US 12/721,367 (51) B60C 23/00 (2006.01), B60C 29/02 (2006.01) (54) RODA DE VEÍCULO E RESPECTIVA MONTAGEM E VÁLVULA PARA USO COM SISTEMA CENTRAL DE ENCHIMENTO DE PNEU (71) Accuride Corporation (US) (72) James K.Eaton, David E.Kritzell, Daniel E.Shy, Donald A.Hohman (74) Hugo Silva & Maldonado - Prop. Intelectual (85) 03/09/2012 (86) PCT US2011/027000 de 03/03/2011 (87) WO 2011/112416 de 15/09/2011 | 1.3 |
| (21) BR 11 2012 022147-7 A2 (22) 01/03/2011 (30) 01/03/2010 EP 10 155098.6 (51) C11D 3/42 (2006.01), C11D 3/40 (2006.01) (54) COMPOSIÇÃO DETERGENTE SÓLIDA PARA LAVAGEM DE ROUPAS COMPREENDENDO CLAREADOR FLUORESCENTE C.I. 260 SOB FORMA ALFA-CRISTALINA. (71) The Procter & Gamble Company (US) (72) Neil Joseph Lant, Steven George Patterson (74) Dannemann, Siemsen, Bigler & Ipanema Moreira (85) 03/09/2012 (86) PCT US11/026566 de 01/03/2011 (87) WO 2011/109318 de 09/09/2011 | 1.3 | (21) BR 11 2012 022171-0 A2 (22) 18/02/2011 (30) 08/03/2010 US 12/719,078 (51) C08L 9/06 (2006.01) (54) COMPOSIÇÃO DE POLIESTIRENO MODIFICADA COM BORRACHA, REVESTIMENTOS DE REFRIGERADOR E MÉTODO DE SUBCALIBRAÇÃO DOS MESMOS (71) Styrolution America LLC (US) (72) Cochran, Andres Chavez (74) Hugo Silva & Maldonado Prop. Industrial (85) 03/09/2012 (86) PCT US2011/025377 de 18/02/2011 (87) WO 2011/112341 de 15/09/2011 | 1.3 |
| (21) BR 11 2012 022148-5 A2 (22) 01/03/2011 (30) 01/03/2010 EP 10 155096.0; 01/03/2010 EP 10 155100.0; 01/03/2010 EP 10 155094.5; 01/03/2010 EP 10 155098.6; 19/04/2010 EP 10 130316.5; 19/04/2010 EP 10 160338.9; 19/04/2010 EP 10 160344.7; 19/04/2010 EP 10 160362.9; 05/11/2010 EP 10 190218.7 (51) C11D 3/00 (2006.01), C11D 7/06 (2006.01), C11D 3/22 (2006.01), C11D 3/386 (2006.01) (54) COMPOSIÇÃO COMPREENDENDO POLÍMERO CELULÓSICO SUBSTITUÍDO E AMILASE (71) The Procter & Gamble Company (US) (72) Michelle Meek, Philip Frank Souter, Neil Joseph Lant, Alan Thomas Brooker, Nigel Patrick Somerville Roberts (74) Dannemann, Siemsen, Bigler & Ipanema Moreira (85) 03/09/2012 (86) PCT US11/026649 de 01/03/2011 (87) WO 2011/109366 de 09/09/2011 | 1.3 | (21) BR 11 2012 022174-4 A2 (22) 03/03/2011 (30) 03/03/2010 US 61/310,127; 01/03/2011 US 13/038,246 (51) H04L 1/00 (2006.01) (54) MÉTODO E EQUIPAMENTO PARA APERFEIÇOAMENTOS DE INDICADOR DE QUALIDADE DE CANAL (CQI) (71) Qualcomm Incorporated (US) (72) Hao Xu, Wanhi Chen, Aleksandar Damjanovic (74) Montaury Pimenta, Machado & Lioce S/C Ltda (85) 03/09/2012 (86) PCT US2011/027069 de 03/03/2011 (87) WO 2011/109647 de 09/09/2011 | 1.3 |
| (21) BR 11 2012 022149-3 A2 (22) 01/03/2011 (30) 01/03/2010 US 61/309,276 (51) C11D 1/29 (2006.01), C11D 3/00 (2006.01), C11D 3/37 (2006.01), C11D 17/00 (2006.01) (54) DETERGENTES LÍQUIDOS DE USO DUAL PARA LAVANDERIA (71) The Procter & Gamble Company (US) (72) Eugene Steven Sadlowski, Shari Joy Soper (74) Dannemann, Siemsen, Bigler & Ipanema Moreira (85) 03/09/2012 (86) PCT US11/026567 de 01/03/2011 (87) WO 2011/109319 de 09/09/2011 | 1.3 | (21) BR 11 2012 022175-2 A2 (22) 04/03/2011 (30) 04/03/2010 US 61/310,378 (51) B32B 27/00 (2006.01) (54) PELÍCULA NÃO DE PVC E LAMINADO NÃO DE PVC (71) Avery Dennison Corporation (US) (72) Sujith Chacko, Frank . Shih, Chad Cummings (74) Vieira de Mello Advogados (85) 03/09/2012 (86) PCT US2011/027154 de 04/03/2011 (87) WO 2011/109692 de 09/09/2011 | 1.3 |
| (21) BR 11 2012 022153-1 A2 (22) 01/03/2010 (51) G06K 19/06 (2006.01), G06F 13/10 (2006.01), H04L 12/18 (2006.01) (54) CARTÃO DE MEMÓRIA. (71) T-Data Systems (S) Pte Ltd. (SG) (72) Tan Joon Young Wayne (SG/SG) (74) Magnus Aspeby (85) 03/09/2012 (86) PCT SG2010/000069 de 01/03/2010 (87) WO 2011/108989 de 09/09/2011 | 1.3 | (21) BR 11 2012 022176-0 A2 (22) 16/03/2010 (30) 03/03/2010 FR 10 51541 (51) H03F 1/08 (2006.01), H03F 1/30 (2006.01), H03F 1/32 (2006.01) (54) CONVERSOR CORRENTE-TENSÃO COM REFLETOR DE CORRENTE, ETAPA DE ENTRADA DE UM AMPLIFICADOR E AMPLIFICADOR CORRESPONDENTE (71) DEVIALET (FR) (72) MATHIAS MORONVALLE, PIERRE-EMMANUEL CALMEL (74) ARTUR FRANCISCO SCHAAL (85) 03/09/2012 (86) PCT FR2010/050473 de 16/03/2010 (87) WO 2011/107671 de 09/09/2011 | 1.3 |
| (21) BR 11 2012 022168-0 A2 (22) 03/03/2010 (51) C07F 13/00 (2006.01) (54) MATERIAL SÓLIDO OBTIDO POR UM PROCESSO DE SÍNTESE DE UM SAL DE CATALISADOR DE MANGANÊS DINUCLEAR A PARTIR DE UM LIGANTE E SEU PROCESSO DE SÍNTESE (71) Catexel Limited (GB) (72) Ronald Hage, Jianrong Zhang, Wei Zhao (74) Atem & Remer Asses. Consul. Prop. Int. Ltda (85) 03/09/2012 (86) PCT CN2010/000256 de 03/03/2010 (87) WO 2011/106906 de 09/09/2011 | 1.3 | (21) BR 11 2012 022177-9 A2 (22) 16/03/2010 (30) 02/03/2010 FR 1051516 (51) H03F 3/68 (2006.01) (54) AMPLICADOR DE ÁUDIO DE ALTÍSSIMA FIDELIDADE (71) DEVIALET (FR) (72) PIERRE-EMMANUEL CALMEL, MATHIAS MORONVALLE (74) JULIANO RYOTA MURAKAMI (85) 03/09/2012 (86) PCT FR2010/050469 de 16/03/2010 (87) WO 2011/107669 de 09/09/2011 | 1.3 |
| (21) BR 11 2012 022169-8 A2 (22) 25/02/2011 (30) 03/03/2010 AU 2010900896 (51) F23D 14/12 (2006.01), F23N 5/12 (2006.01), F23N 5/18 (2006.01) (54) AQUECEDOR A GÁS RADIANTE (71) BROMIC HEATING PTY LIMITED (AU) (72) SCOTT SMITH, MARK MICHALOWSKI (74) TINOCO SOARES & FILHO LTDA | 1.3 | (21) BR 11 2012 022178-7 A2 (22) 16/03/2010 (30) 02/03/2010 FR 1051518 (51) H03F 3/30 (2006.01) (54) AMPLIFICADOR DE CLASSE A (71) DEVIALET (FR) (72) MATHIAS MORONVALLE, PIERRE-EMMANUEL CALMEL (74) ARTUR FRANCISCO SCHAAL (85) 03/09/2012 (86) PCT FR2010/050470 de 16/03/2010 (87) WO 2011/107670 de 09/09/2011 | 1.3 |
| | | (21) BR 11 2012 022239-2 A2 | 1.3 |

- (22) 01/03/2011
(30) 01/03/2010 US 61/309,335
(51) G06Q 40/00 (2006.01)
(54) APARELHOS, MÉTODOS E SISTEMAS PARA ANÁLISE DE ESTRATÉGIA DE INVESTIMENTO ECONOMETRICA
(71) Visa International Service Association (US)
(72) Chuck Byce, Laura Digioacchino
(74) Luiz Leonardos & Cia - Propriedade Intelectual
(85) 03/09/2012
(86) PCT US2011/026734 de 01/03/2011
(87) WO 2011/109428 de 09/09/2011
- (21) **BR 11 2012 022240-6 A2** 1.3
(22) 01/03/2011
(30) 03/03/2010 US 61/310,224
(51) F16H 15/28 (2006.01), B62M 23/00 (2006.01)
(54) TRANSMISSÕES INFINITAMENTE VARIÁVEIS, TRANSMISSÕES CONTINUAMENTE VARIÁVEIS, MÉTODOS, MONTAGENS, SUBMONTAGENS, E COMPONENTES PARA AS MESMAS
(71) FALLBROOK INTELECTUAL (US)
(72) CHARLES B. LOHR, JOHN W. SHERRIL, BRAD P. POHL, ROBERT DAWSON, COREY PEW
(74) DANNEMANN, SIEMSEN, BIGLER & IPANEMA MOREIRA
(85) 03/09/2012
(86) PCT US2011/026756 de 01/03/2011
(87) WO 2011/109444 de 09/09/2011
- (21) **BR 11 2012 022241-4 A2** 1.3
(22) 22/02/2011
(30) 04/03/2010 EP 10 155482.2; 09/03/2010 US 61/339,776
(51) C08F 4/651 (2006.01), C08F 110/06 (2006.01), C08F 4/654 (2006.01), C08F 4/646 (2006.01)
(54) COMPONENTES DOS CATALISADORES PARA A POLIMERIZAÇÃO DAS OLEFINAS
(71) BASELL POLIOLEFINE ITALIA S.R.L. (IT)
(72) SIMONA GUIDOTTI, FABRIZIO PIEMONTESI, JOCHEM T. M. PATER, GIAMPIERO MORINI
(85) 03/09/2012
(86) PCT EP2011/052566 de 22/02/2011
(87) WO 2011/107371 de 09/09/2011
- (21) **BR 11 2012 022242-2 A2** 1.3
(22) 03/03/2011
(30) 03/03/2010 US 61/309,999
(51) A61B 17/28 (2006.01)
(54) INSTRUMENTO CIRÚRGICO
(71) Basel S. Hassoun (US)
(72) Basel S. Hassoun
(74) DANNEMANN, SIEMSEN, BIGLER & IPANEMA MOREIRA
(85) 03/09/2012
(86) PCT US2011/027061 de 03/03/2011
(87) WO 2011/109640 de 09/09/2011
- (21) **BR 11 2012 022243-0 A2** 1.3
(22) 08/03/2011
(30) 08/03/2010 US 61/311,736
(51) A61K 31/00 (2006.01), A61K 31/382 (2006.01), A61K 31/7004 (2006.01), A61K 33/36 (2006.01), A61K 31/138 (2006.01), A61K 31/165 (2006.01), A61K 31/166 (2006.01), A61K 31/167 (2006.01), A61K 31/18 (2006.01), A61K 31/19 (2006.01), A61K 31/222 (2006.01), A61K 31/337 (2006.01), A61K 31/343 (2006.01), A61K 31/39 (2006.01), A61K 31/404 (2006.01)
(54) TERAPIAS INIBIDORAS DE AUTOGRAFIA BASEADAS EM TIOXANTONA PARA TRATAR CÂNCER
(71) Spectrum Pharmaceuticals, Inc. (US)
(72) Steffan T. Nawrocki, Jennifer S. Carew, Guru Reddy
(74) BHERING ADVOGADOS
(85) 03/09/2012
(86) PCT US2011/027606 de 08/03/2011
(87) WO 2011/112623 de 15/09/2011
- (21) **BR 11 2012 022244-9 A2** 1.3
(22) 17/01/2011
(30) 03/03/2010 US 12/716,337
(51) F21K 99/00 (2010.01), G02B 6/42 (2006.01), H01L 33/50 (2010.01)
(54) CINTILADOR DE LUZ BRANCA RESSONANTE COM TRAJETÓRIA DOBRADA E RETRAÍDA
(71) Lumenflow Corp. (US)
(72) Harold W. Brunt, Jr., Paul L. Bourget
(74) DANNEMANN, SIEMSEN, BIGLER & IPANEMA MOREIRA
(85) 03/09/2012
(86) PCT US2011/021465 de 17/01/2011
(87) WO 2011/109122 de 09/09/2011
- (21) **BR 11 2012 022245-7 A2** 1.3
(22) 04/03/2011
(30) 05/03/2010 US 61/310,847
(51) H01M 10/18 (2006.01)
(54) BATERIAS DE CHUMBO ÁCIDO REGULADAS POR VÁLVULA BIPOLAR LEVE E MÉTODOS PARA AS MESMAS
(71) Aic Blab Company (US)
- (72) Frank Lev
(74) BHERING ADVOGADOS
(85) 03/09/2012
(86) PCT US2011/027139 de 04/03/2011
(87) WO 2011/109683 de 09/09/2011
- (21) **BR 11 2012 022247-3 A2** 1.3
(22) 03/03/2011
(30) 04/03/2010 GB 1003578.0
(51) C22B 7/00 (2006.01), C22B 23/00 (2006.01), C22B 34/34 (2006.01), C22B 3/44 (2006.01), C22B 23/02 (2006.01), C22B 34/22 (2006.01), C22B 3/12 (2006.01)
(54) MÉTODO DE RECUPERAÇÃO DE VANÁDIO NÍQUEL E MOLIBDÊNIO A PARTIR DE RESÍDUOS DE REFINARIA DE PETRÓLEO PESADO BRUTO
(71) Intevp, S.A. (VE)
(72) Matthew Stephen Grimley
(74) BHERING ADVOGADOS
(85) 03/09/2012
(86) PCT GB2011/050422 de 03/03/2011
(87) WO 2011/107802 de 09/09/2011
- (21) **BR 11 2012 022248-1 A2** 1.3
(22) 03/03/2010
(51) B60K 17/28 (2006.01)
(54) SISTEMA DE CONTROLE PARA EQUIPAMENTO EM UM VEÍCULO COM MOTOPROPULSOR HÍBRIDO-ELÉTRICO E VÁLVULA DE COMBINAÇÃO ELETRONICAMENTE CONTROLADA
(71) International Truck Intellectual Property Company, Llc (US)
(72) Jay Bissontz
(74) DANNEMANN, SIEMSEN, BIGLER & IPANEMA MOREIRA
(85) 03/09/2012
(86) PCT US2010/026059 de 03/03/2010
(87) WO 2011/109017 de 09/09/2011
- (21) **BR 11 2012 022249-0 A2** 1.3
(22) 01/03/2010
(51) B25J 5/00 (2006.01), B25J 5/02 (2006.01), B25J 5/04 (2006.01), B25J 19/00 (2006.01), E02B 17/00 (2006.01)
(54) INSTALAÇÃO ADAPTADA PARA EXTRAÇÃO OU PRODUÇÃO DE PRODUTOS PETROLÍFEROS EM UM AMBIENTE EXTERNO HÓSTIL E MÉTODO PARA OPERAR UM ROBÔ INDUSTRIAL NESSA INSTALAÇÃO
(71) Abb As (NO)
(72) John Pretlove, Charlotte Skourup, Johan Gunnar, David Anisi
(74) DANNEMANN, SIEMSEN, BIGLER & IPANEMA MOREIRA
(85) 03/09/2012
(86) PCT EP2010/052532 de 01/03/2010
(87) WO 2011/107137 de 09/09/2011
- (21) **BR 11 2012 022250-3 A2** 1.3
(22) 28/02/2011
(30) 01/03/2010 DE 10 2010 009 802.7
(51) A61F 2/90 (2013.01)
(54) STENT EXPANSÍVEL RADIALMENTE
(71) Qualimed Innovative Medizinprodukte Gmbh (DE)
(72) Thomas Nissl
(74) DANNEMANN, SIEMSEN, BIGLER & IPANEMA MOREIRA
(85) 03/09/2012
(86) PCT EP2011/000958 de 28/02/2011
(87) WO 2011/107243 de 09/09/2011
- (21) **BR 11 2012 022251-1 A2** 1.3
(22) 01/03/2011
(30) 01/03/2010 US 12/715,168
(51) F16L 55/115 (2006.01), B23K 37/00 (2006.01), F16L 55/00 (2006.01), F16L 55/10 (2006.01)
(54) FERRAMENTA DE VEDAÇÃO DE TUBO COM BRAÇADEIRA EXTERNA
(71) Car-Ber Investments Inc. (CA)
(72) Glenn Carson
(74) DANNEMANN, SIEMSEN, BIGLER & IPANEMA MOREIRA
(85) 03/09/2012
(86) PCT CA2011/050121 de 01/03/2011
(87) WO 2011/106893 de 09/09/2011
- (21) **BR 11 2012 022252-0 A2** 1.3
(22) 18/02/2011
(30) 03/03/2010 DE 1020100102202
(51) B03C 1/253 (2006.01), B03C 1/28 (2006.01)
(54) DISPOSITIVO DE SEPARAÇÃO PARA SEPARAR UMA MISTURA
(71) Siemens Aktiengesellschaft (DE)
(72) Werner Hartmann, Gunter Lins, Bernd Trautmann
(74) DANNEMANN, SIEMSEN, BIGLER & IPANEMA MOREIRA
(85) 03/09/2012
(86) PCT EP2011/052409 de 18/02/2011
(87) WO 2011/107353 de 09/09/2011
- (21) **BR 11 2012 022253-8 A2** 1.3
(22) 03/03/2010
(51) B60W 10/18 (2006.01)
(54) CONTROLE DE VELOCIDADE ANGULAR PARA MÁQUINAS MOTRIZES DE VEÍCULO HÍBRIDO

| | | | |
|--|------------|---|------------|
| (71) International Truck Intellectual Property Company, Llc (US) | | (87) WO 2011/111149 de 15/09/2011 | |
| (72) Jay Bissontz | | | |
| (74) DANNEMANN, SIEMSEN, BIGLER & IPANEMA MOREIRA | | (21) BR 11 2012 022484-0 A2 | 1.3 |
| (85) 03/09/2012 | | (22) 11/11/2010 | |
| (86) PCT US2010/026064 de 03/03/2010 | | (30) 05/03/2010 DE 10 2010 010 385.3 | |
| (87) WO 2011/109018 de 09/09/2011 | | (51) C21B 3/04 (2006.01), B02C 15/00 (2006.01), C04B 5/00 (2006.01), C22B 7/04 (2006.01) | |
| (21) BR 11 2012 022254-6 A2 | 1.3 | (54) PROCESSO DE TRATAMENTO PARA ESCÓRIAS DE AÇO FINO E ESCÓRIAS DE ACIARIA PARA RECUPERAÇÃO DE METAL | |
| (22) 01/03/2011 | | (71) Loesche GMBH (DE) | |
| (30) 03/03/2010 JP 2010046238 | | (72) Carsten Gerold, Frank Dardemann, Jörg Langel, Holger Wulfert | |
| (51) G07C 9/00 (2006.01), G08C 17/02 (2006.01) | | (74) Dannemann, Siemsen, Bigler & Ipanema Moreira | |
| (54) SISTEMA DE COMUNICAÇÃO SEM FIOS E MÉTODO DE COMUNICAÇÃO PARA SISTEMA DE COMUNICAÇÃO SEM FIOS | | (85) 05/09/2012 | |
| (71) Toyota Jidosha Kabushiki Kaisha (JP), Denso Corporation (JP) | | (86) PCT EP2010/006879 de 11/11/2010 | |
| (72) Hiroko Murakami, Hiroki Okada, Arinobu Kimura, Kazuhiro Nakashima | | (87) WO 2011/107124 de 09/09/2011 | |
| (74) DANNEMANN, SIEMSEN, BIGLER & IPANEMA MOREIRA | | (21) BR 11 2012 022485-9 A2 | 1.3 |
| (85) 03/09/2012 | | (22) 10/11/2010 | |
| (86) PCT IB2011/000424 de 01/03/2011 | | (30) 12/03/2010 CN 201010195269.1 | |
| (87) WO 2011/107853 de 09/09/2011 | | (51) H01Q 19/12 (2006.01), H01P 1/161 (2006.01) | |
| (21) BR 11 2012 022255-4 A2 | 1.3 | (54) CONJUNTO DUAL E POLARIZADO DE ANTENA REFLETORA. | |
| (22) 01/03/2011 | | (71) Andrew LLC (US) | |
| (30) 01/03/2010 HU P1000120 | | (72) Junaid Syed, Keith Tappin, Allan Tasker, Gary Macleod, Wenjie Zhu, Haidong Chen | |
| (51) A61K 9/48 (2006.01), A61K 31/195 (2006.01) | | (74) DANNEMANN, SIEMSEN, BIGLER & IPANEMA MOREIRA | |
| (54) COMPOSIÇÃO FARMACEUTICAESTABILIZADA | | (85) 05/09/2012 | |
| (71) Egis Gyógyszergyár Nyilvánosan Működő Részvénytársaság (HU) | | (86) PCT IB2010/055114 de 10/11/2010 | |
| (72) Kamala S. Yadav, Amita P. Surana, Sanjiveni A. Kukarni, Rashmi R. Prasade | | (87) WO 2011/110902 de 15/09/2011 | |
| (74) DANNEMANN, SIEMSEN, BIGLER & IPANEMA MOREIRA | | (21) BR 11 2012 022487-5 A2 | 1.3 |
| (85) 03/09/2012 | | (22) 04/03/2011 | |
| (86) PCT HU2011/000019 de 01/03/2011 | | (30) 05/03/2010 US 61/310922; 02/03/2011 US 13/038784 | |
| (87) WO 2011/107812 de 09/09/2011 | | (51) B01J 23/63 (2006.01), B01J 35/02 (2006.01), B01J 37/02 (2006.01), B01D 53/94 (2006.01) | |
| (21) BR 11 2012 022256-2 A2 | 1.3 | (54) ARTIGO CATALISADOR PARA USO EM UM MOTOR DE COMBUSTÃO INTERNA E MÉTODOS DE TRATAR ESCAPAMENTO DE MOTOR E DE FABRICAR UM ARTIGO CATALISADOR | |
| (22) 02/03/2011 | | (71) Basf Corporation (US) | |
| (30) 02/03/2010 DE 1020100098914 | | (72) Xincheng Liu, Ye Liu, Pascaline Harrison Tran, Keshavaraja Alive, Michael P. Galligan | |
| (51) F02F 3/18 (2006.01), F02F 3/20 (2006.01) | | (74) Kasznar Leonardos Propriedade Industrial | |
| (54) PISTAO PARA MOTOR E COMBUSTAO | | (85) 05/09/2012 | |
| (71) Mahle International Gmbh (DE) | | (86) PCT US2011/027120 de 04/03/2011 | |
| (72) Detlef Jacobi | | (87) WO 2011/109676 de 09/09/2011 | |
| (74) DANNEMANN, SIEMSEN, BIGLER & IPANEMA MOREIRA | | (21) BR 11 2012 022488-3 A2 | 1.3 |
| (85) 03/09/2012 | | (22) 04/03/2011 | |
| (86) PCT DE2011/000211 de 02/03/2011 | | (30) 05/03/2010 US 61/311.001; 10/11/2010 US 61/412,153 | |
| (87) WO 2011/107079 de 09/09/2011 | | (51) B32B 17/10 (2006.01), C03C 27/12 (2006.01), G02F 1/15 (2006.01), G02F 1/153 (2006.01), C03B 33/08 (2006.01), B60J 3/04 (2006.01), E06B 3/67 (2006.01), B26F 3/06 (2006.01) | |
| (21) BR 11 2012 022257-0 A2 | 1.3 | (54) LAMINAÇÃO DE DISPOSITIVO ELETROCRÔMICO EM SUBSTRATOS DE VIDRO | |
| (22) 04/03/2011 | | (71) Sage Electrochromics, Inc. (US) | |
| (30) 04/03/2010 US 61310682 | | (72) Michael A. Mccoy, Neil L. Sbar, John Van Dine | |
| (51) B02C 17/02 (2006.01), B07B 13/00 (2006.01) | | (74) Luiz Leonardos & Cia - Propriedade Itelectual | |
| (54) SISTEMA E MÉTODO PARA MOAGEM DE LEITO COMPRIMIDO EM UM MOINHO DE MEIO AGITADO | | (85) 05/09/2012 | |
| (71) Flyanic,Llc (US), Rsg, Inc (US) | | (86) PCT US2011/027148 de 04/03/2011 | |
| (72) Christopher Martin, Steven M. Uptain, Raymond T. Hemmings | | (87) WO 2011/109688 de 09/09/2011 | |
| (74) DANNEMANN, SIEMSEN, BIGLER & IPANEMA MOREIRA | | (21) BR 11 2012 022489-1 A2 | 1.3 |
| (85) 03/09/2012 | | (22) 01/03/2011 | |
| (86) PCT US2011/000417 de 04/03/2011 | | (30) 08/03/2010 EP 10155773.4 | |
| (87) WO 2011/109110 de 09/09/2011 | | (51) C08F 4/654 (2006.01), C08F 4/649 (2006.01) | |
| (21) BR 11 2012 022258-9 A2 | 1.3 | (54) COMPONENTES DO CATALISADOR PARA POLIMERIZAÇÃO DE OLEFINA | |
| (22) 01/03/2011 | | (71) Basell Poliolefine Italia S.R.L. (IT) | |
| (30) 01/03/2010 US 61309290 | | (72) Diego Brita, Gianni Collina, Daniele Evangelisti, Benedetta Gaddi, Maria Carbonara, Paolo Vincenzi | |
| (51) A61K 39/00 (2006.01), A61K 39/395 (2006.01) | | (74) Dannemann, Siemsen, Bigler & Ipanema Moreira | |
| (54) ANTICORPOS MONOCLONAIS OTIMIZADOS CONTRA INIBIDOR DE TRAJETÓRIA DE FATOR DE TECIDO (TFPI) | | (85) 05/09/2012 | |
| (71) Bayer Healthcare Llc (US) | | (86) PCT EP2011/052985 de 01/03/2011 | |
| (72) Zhuozhi Wang, Junliang Pan, Joanna Grudzinska, Christian Votsmeier, Jan Tebbe, Joerg Birkenfeld, Nina Wobst, Simone Bruckner, Susanne Steinig, Peter Scholz | | (87) WO 2011/110444 de 15/09/2011 | |
| (74) DANNEMANN, SIEMSEN, BIGLER & IPANEMA MOREIRA | | (21) BR 11 2012 022490-5 A2 | 1.3 |
| (85) 03/09/2012 | | (22) 07/03/2011 | |
| (86) PCT US2011/026766 de 01/03/2011 | | (30) 05/03/2010 FI 20105216; 07/05/2010 FI 20100198; 24/06/2010 FI 20100267 | |
| (87) WO 2011/109452 de 09/09/2011 | | (51) G06F 3/041 (2006.01), G06F 3/044 (2006.01), B82B 1/00 (2006.01) | |
| (21) BR 11 2012 022283-0 A2 | 1.3 | (54) FILME SENSÍVEL AO TOQUE E DISPOSITIVO DE DETECÇÃO DE TOQUE | |
| (22) 09/03/2011 | | (71) Canatu Oy (FI) | |
| (30) 09/03/2010 US 61/312,119; 08/03/2011 US 13/043,298 | | (72) Bjorn Friður Mikladal, Bradley J. Aitchison, David P. Brown | |
| (51) H04L 1/00 (2006.01), H04B 7/06 (2006.01) | | (74) Kasznar Leonardos Propriedade Industrial | |
| (54) ADAPTAÇÃO DE TAXA PARA SDMA. | | (85) 05/09/2012 | |
| (71) Qualcomm Incorporated (US) | | (86) PCT FI2011/050197 de 07/03/2011 | |
| (72) Simone Merlin, Santosh Paul Abraham | | (87) WO 2011/107666 de 09/09/2011 | |
| (74) Montaury Pimenta, Machado & Lioce S/C Ltda | | (21) BR 11 2012 022491-3 A2 | 1.3 |
| (85) 04/09/2012 | | (22) 07/03/2011 | |
| (86) PCT US2011/027786 de 09/03/2011 | | (30) 05/03/2010 GB 10 03704.2 | |
| (87) WO 2011/112745 de 15/09/2011 | | (51) G01N 15/02 (2006.01), G01N 21/53 (2006.01), G01N 15/00 (2006.01), G01N 15/06 (2006.01) | |
| (21) BR 11 2012 022483-2 A2 | 1.3 | (54) APARELHO E MÉTODO PARA MONITORAR PARTÍCULAS EM UMA CHAMINÉ | |
| (22) 08/03/2010 | | | |
| (51) F02D 19/08 (2006.01), F02M 61/10 (2006.01) | | | |
| (54) APARELHO DE INJEÇÃO DE COMBUSTÍVEL PARA MOTOR DE COMBUSTÃO INTERNA. | | | |
| (71) Toyota Jidosha Kabushiki Kaisha (JP) | | | |
| (72) Ryota Onoe, Mamoru Yoshioka, Fumito Chiba, Takahiro Tsukagoshi | | | |
| (74) DANNEMANN, SIEMSEN, BIGLER & IPANEMA MOREIRA | | | |
| (85) 05/09/2012 | | | |
| (86) PCT JP2010/053769 de 08/03/2010 | | | |

- (71) PCME Limited (GB)
 (72) Roger Bradley Millington, David Christopher Unitt
 (74) Dannemann, Siemsen, Bigler & Ipanema Moreira
 (85) 05/09/2012
 (86) PCT GB2011/050445 de 07/03/2011
 (87) WO 2011/107809 de 09/09/2011
- (21) **BR 11 2012 022493-0 A2** 1.3
 (22) 23/03/2011
 (30) 01/04/2010 SE 1050312-6
 (51) B60T 8/24 (2006.01), B60T 8/1755 (2006.01)
 (54) MÉTODO E SISTEMA PARA CONTROLE DA DIREÇÃO DE MOVIMENTO DE UM VEÍCULO MOTORIZADO.
 (71) Scania CV AB (SE)
 (72) Jolle Ijkema
 (74) Nellie D Shores
 (85) 05/09/2012
 (86) PCT SE2011/050323 de 23/03/2011
 (87) WO 2011/123023 de 06/10/2011
- (21) **BR 11 2012 022494-8 A2** 1.3
 (22) 02/03/2011
 (30) 05/03/2010 IT TO2010A000169
 (51) B60J 10/00 (2006.01), B60J 10/08 (2006.01)
 (54) VEDAÇÃO PARA PORTA DE VEÍCULO AUTOMOTOR.
 (71) Cooper-Standard Automotive Italy S.P.A. (IT)
 (72) Mauro Chiatti
 (74) Nellie D Shores
 (85) 05/09/2012
 (86) PCT IB2011/050885 de 02/03/2011
 (87) WO 2011/107947 de 09/09/2011
- (21) **BR 11 2012 022495-6 A2** 1.3
 (22) 03/03/2011
 (30) 08/03/2010 SE 1050213-6
 (51) B60T 7/12 (2006.01), B60W 30/18 (2006.01), B60W 10/02 (2006.01)
 (54) MÉTODO E PRODUTO DE PROGRAMA DE COMPUTADOR PARA O CONTROLE DE UM SISTEMA DE TRANSMISSÃO VEICULAR E DE UM SISTEMA DE FREIOS DE SERVIÇO.
 (71) Scania CV AB (SE)
 (72) Mikael Oun
 (74) Nellie D Shores
 (85) 05/09/2012
 (86) PCT SE2011/050241 de 03/03/2011
 (87) WO 2011/112138 de 15/09/2011
- (21) **BR 11 2012 022497-2 A2** 1.3
 (22) 10/03/2011
 (30) 10/03/2010 US 61/312,432
 (51) G01M 17/02 (2006.01)
 (54) APARELHO DE TESTE DE PNEUS TENDO LARGURA DE TALÃO AJUSTÁVEL.
 (71) Micro-Poise Measurement Systems, LLC (US)
 (72) James Wollbrinck, Richard R. Matusznyi, Barry Cargould, Richard Krieger
 (74) Nellie D Shores
 (85) 05/09/2012
 (86) PCT US2011/027899 de 10/03/2011
 (87) WO 2011/112811 de 15/09/2011
- (21) **BR 11 2012 022498-0 A2** 1.3
 (22) 03/03/2011
 (30) 05/03/2010 US 61/339,527
 (51) G08B 13/24 (2006.01)
 (54) SISTEMA PARA TESTAR ETIQUETAS REUTILIZÁVEIS DE VIGILÂNCIA ELETRÔNICA DE ARTIGO E MÉTODO PARA O MESMO.
 (71) Sensormatic Electronics, LLC (US)
 (72) John F. Bohn, Luis Angel Arroyo, Carlos Javier Villanueva, Benjamin Nieves, Eugenio Marcano, Daniel R. Rodriguez, Luis G. Canabal, Francisco de Jesus, Héctor L. Cruz, Raymond Rios, Julio C. Gonzales
 (74) Nellie D Shores
 (85) 05/09/2012
 (86) PCT US2011/000410 de 03/03/2011
 (87) WO 2011/109103 de 09/09/2011
- (21) **BR 11 2012 022642-8 A2** 1.3
 (22) 04/03/2011
 (30) 09/03/2010 CN 2010 10120634.2
 (51) C08G 18/10 (2006.01), E01B 1/00 (2006.01)
 (54) TAPETE DE LASTRO ELASTÔMERO DE POLIURETANO E PREPARAÇÃO DO MESMO
 (71) Bayer Intellectual Property Gmbh (DE)
 (72) Chenxi Zhang, Yongdong Pang, Jen Cheih Roy Lin, Xiang Tan
 (74) Dannemann, Siemsen, Bigler & Ipanema Moreira.
 (85) 06/09/2012
 (86) PCT EP11/053290 de 04/03/2011
 (87) WO 2011/110489 de 15/09/2011
- (21) **BR 11 2012 022643-6 A2** 1.3
 (22) 08/03/2011
 (30) 08/03/2010 US 61/339,702; 22/02/2011 US 13/031,724
- (51) B01F 1/00 (2006.01)
 (54) MÉTODOS PARA DISSOLVER UNIDADE DE ALIMENTAÇÃO DE PRODUTOS QUÍMICOS SÓLIDOS, PARA CERREGAR PORTADOR DAS MESMAS EM RECIPIENTE DE DISSOLUÇÃO, PROCESSOS PARA PRODUIR SOLUÇÃO QUÍMICA E PARA ALIMENTAR PRODUTO QUÍMICO SÓLIDO DISSOLVIDO EM CORRENTE DE PROCESSO E EQUIPAMENTO PARA DISSOLUÇÃO DAS MESMAS
 (71) Ashland Licensing and Intellectual Property LLC (US)
 (72) Matthew S. Hayas, George S. Grabow, Donald A. Holt, Richard E. Haas
 (74) Hugo Silva & Maldonado - Prop. Intelectual
 (85) 06/09/2012
 (86) PCT US11/027489 de 08/03/2011
 (87) WO 2011/112542 de 15/09/2011
- (21) **BR 11 2012 022645-2 A2** 1.3
 (22) 17/02/2011
 (30) 11/03/2010 US 12/722,042
 (51) B23B 27/14 (2006.01), B23B 27/16 (2006.01), C04B 41/89 (2006.01), C23C 16/40 (2006.01), C23C 28/00 (2006.01), B32B 9/00 (2006.01)
 (54) INSERTO DE CORTE DE PCBN REVESTIDO, FERRAMENTA DE CORTE DE REVESTIDO, E MÉTODO PARA PRODUÇÃO DO MESMO
 (71) Kennametal Inc (US)
 (72) Zhigang Ban, Yixiong Liu
 (74) Nellie D Shores
 (85) 06/09/2012
 (86) PCT US2011/025179 de 17/02/2011
 (87) WO 2011/112335 de 15/09/2011
- (21) **BR 11 2012 022647-9 A2** 1.3
 (22) 28/02/2011
 (30) 09/03/2010 DE 10 2010 002 681.6
 (51) H01R 13/648 (2006.01), H01R 13/53 (2006.01), H01R 13/645 (2006.01)
 (54) CONECTOR ELÉTRICO, CONECTOR ELÉTRICO CORRESPONDENTE, CONEXÃO ELÉTRICA DE PLUGUE, BEM COMO CABO ELÉTRICO MONTADO
 (71) Tyco Electronics AMP Gmbh (DE)
 (72) ULF Hoepfner
 (74) Dannemann, Siemsen, Bigler & Ipanema Moreira.
 (85) 06/09/2012
 (86) PCT EP11/052882 de 28/02/2011
 (87) WO 2011/110434 de 15/09/2011
- (21) **BR 11 2012 022648-7 A2** 1.3
 (22) 08/03/2011
 (30) 10/03/2010 US 61/312,526; 04/03/2011 US 13/041,205
 (51) B23K 9/095 (2006.01), G01P 15/00 (2006.01), G01B 11/00 (2006.01)
 (54) SISTEMA DE SOLDAGEM COM UM SISTEMA DE DETECÇÃO DE POSIÇÃO PARA O DISPOSITIVO DE SOLDAGEM E CONTROLADOR PARA O MESMO
 (71) Illinois Tool Works Inc (US)
 (72) Peter Donald Mehn
 (74) Nellie D Shores
 (85) 06/09/2012
 (86) PCT US2011/027611 de 08/03/2011
 (87) WO 2011/112628 de 15/09/2011
- (21) **BR 11 2012 022649-5 A2** 1.3
 (22) 08/03/2011
 (30) 10/03/2010 FR 1051731
 (51) C08L 27/08 (2006.01), C08J 5/18 (2006.01), C08L 67/02 (2006.01)
 (54) COMPOSIÇÃO BASEADA EM UM COPOLÍMERO DE CLORETO DE VINILIDENO
 (71) Solvay SA (BE)
 (72) Pascal Dewael, Agnès Chapotot, Yves Vandervekenj
 (74) Luiz Leonardos & Cia
 (85) 06/09/2012
 (86) PCT EP2011/053478 de 08/03/2011
 (87) WO 2011/110567 de 15/09/2011
- (21) **BR 11 2012 022650-9 A2** 1.3
 (22) 08/03/2011
 (30) 09/03/2010 EP 10155981.3
 (51) C07D 487/04 (2006.01), A61K 31/4985 (2006.01), A61P 3/00 (2006.01), A61P 25/00 (2006.01)
 (54) DERIVADOS DE IMIDAZO [1,2-A]PIRAZINA E SEU USO COMO INIBIDORES DE PDE10
 (71) Janssen Pharmaceutica NV (BE)
 (72) José Manuel Bartolomé-Nebreda, Susana Conde-Ceide, Gregor James Macdonald, Joaquin Pastor-Fernández, Michiel Luc Maria Van Gool, Maria Luz Martín-Martín, Greta Constantia Peter Vanhoof
 (74) Dannemann, Siemsen, Bigler & Ipanema Moreira.
 (85) 06/09/2012
 (86) PCT EP11/053445 de 08/03/2011
 (87) WO 2011/110545 de 15/09/2011
- (21) **BR 11 2012 028274-3 A2** 1.3
 (22) 05/05/2011
 (30) 05/05/2010 US 61/331,609

- (51) A61K 8/37 (2006.01), A61K 8/33 (2006.01), A61K 8/72 (2006.01), A61K 8/92 (2006.01), A61Q 1/10 (2006.01), A61Q 1/00 (2006.01)
 (54) MÁSCARA ANIDA, MÉTODO DE MAQUILAGEM DOS CÍLIOS, PARA CONFERIR VOLUME AOS CÍLIOS E PARA REMOVER UMA COMPOSIÇÃO ANIDRA DE MÁSCARA
 (71) L'OREAL S.A. (FR)
 (72) CHUNHUA LI, DHAVAL PATEL, GEOFFREY WHITE, HY SI BUI, MOHAMED KANJI
 (74) CAROLINA NAKATA
 (85) 05/11/2012
 (86) PCT US2011/035361 de 05/05/2011
 (87) WO 2011/140341 de 10/11/2011
- (21) **BR 11 2012 028303-0 A2** 1.3
 (22) 10/05/2011
 (30) 19/05/2010 EP 10163272.7
 (51) A61K 8/81 (2006.01), A61Q 5/08 (2006.01)
 (54) COMPOSIÇÃO OXIDANTE PARA O TRATAMENTO DE FIBRAS DE QUERATINA
 (71) The Procter & Gamble Company (US)
 (72) Wilfried Burg, Mathias Morand, Anette Sallwey, Manfred Schmitt
 (74) Vieira de Mello Advogados
 (85) 05/11/2012
 (86) PCT US2011/035843 de 10/05/2011
 (87) WO 2011/146282 de 24/11/2011
- (21) **BR 11 2012 028315-4 A2** 1.3
 (22) 09/05/2011
 (30) 07/05/2010 US 61/332421
 (51) A61K 39/395 (2006.01), A61K 9/12 (2006.01), A61P 11/00 (2006.01), A61P 31/00 (2006.01)
 (54) "COMPOSIÇÃO, BORRIFO ORAL, BORRIFO NASAL, TIRA ORAL, ENXAGUATÓRIO BUCAL, E, MÉTODO PARA PREVENIR OU REDUZIR A INCIDÊNCIA DE DOENÇA".
 (71) Camas Incorporated (US)
 (72) Bradley M. Mitteness, Connie Phillips
 (74) Kasznar Leonardos Propriedade Intelectual
 (85) 05/11/2012
 (86) PCT US2011/035739 de 09/05/2011
 (87) WO 2011/140550 de 10/11/2011
- (21) **BR 11 2012 028370-7 A2** 1.3
 (22) 05/05/2011
 (30) 06/05/2010 US 61332044; 04/05/2011 US 13101104
 (51) A61K 8/06 (2006.01), A61K 8/891 (2006.01), A61Q 9/02 (2006.01), A61K 8/04 (2006.01), A61K 8/31 (2006.01)
 (54) COMPOSIÇÃO PARA BARBEAR OU DEPILAR EM AEROSSOL QUE COMPREENDE UM AGENTE HIDROFÓBICO FORMANDO PELO MENOS UMA MICROGOTA
 (71) The Gillette Company (US)
 (72) Ali Abdelaziz Alwattari, Marcia J.Holden, George Endel Deckner, Theresa Louise Johnson, Victoria Lynn Cornelius
 (74) Trench, Rossi e Watanabe
 (85) 06/11/2012
 (86) PCT US2011/035347 de 05/05/2011
 (87) WO 2011/140330 de 10/11/2011
- (21) **BR 11 2012 031000-3 A2** 1.3
 (22) 28/06/2011
 (30) 29/06/2010 US 12/825,810
 (51) B32B 5/16 (2006.01), B32B 5/26 (2006.01), B32B 23/02 (2006.01), B32B 23/10 (2006.01), D21H 13/26 (2006.01)
 (54) ESTRUTURA MULTICAMADAS, DISPOSITIVOS E TRANSFORMADOR
 (71) E.I. DU PONT DE NEMOURS AND COMPANY (US)
 (72) MIKHAIL R. LEVIT, BYOUNG SAM KANG
 (74) PRISCILA PENHA DE BARROS THEREZA
 (85) 05/12/2012
 (86) PCT US2011/042095 de 28/06/2011
 (87) WO 2012/003166 de 05/01/2012
- (21) **BR 11 2012 031008-9 A2** 1.3
 (22) 01/06/2011
 (30) 08/06/2010 FR 1054473
 (51) F02K 1/72 (2006.01)
 (54) PÁ EM CASCATA AUTOMONTADA PARA UM REVERSOR DE EMPUJO EM CASCATA PARA UMA NACELA DE MOTOR TURBOJATO DE AVIÃO, CASCATA E MONTAGEM DA MESMA..
 (71) Aircelle (FR)
 (72) Guy Bernard Vauchel
 (74) BHERING ADVOGADOS
 (85) 05/12/2012
 (86) PCT FR11/051259 de 01/06/2011
 (87) WO 2011/154644 de 15/12/2011
- (21) **BR 11 2012 031013-5 A2** 1.3
 (22) 09/05/2011
 (30) 20/07/2010 EP 10170139.9
 (51) B05B 7/08 (2006.01), B01F 5/06 (2006.01), B05C 17/005 (2006.01), B05B 7/04 (2006.01), B05B 7/10 (2006.01)
 (54) MISTURADOR POR ASPERSÃO ESTÁTICO
 (71) Sulzer Mixpac AG (CH)
 (72) Andreas Hiemer, Carsten Stemich
 (74) DANNEMANN, SIEMSEN, BIGLER & IPANEMA MOREIRA
 (85) 05/12/2012
 (86) PCT EP11/057378 de 09/05/2011
- (87) WO 2012/010337 de 26/01/2012
- (21) **BR 11 2012 031015-1 A2** 1.3
 (22) 12/05/2011
 (30) 09/06/2010 DE 10 2010 029 836 .0
 (51) H02K 9/06 (2006.01), B29C 45/14 (2006.01), F04D 29/26 (2006.01), F04D 29/28 (2006.01), B29L 31/08 (2006.01)
 (54) MÁQUINA ELÉTRICA COM RODA DE VENTONINHA
 (71) Robert Bosch Gmbh (DE)
 (72) Erdogan Dikmenli
 (74) DANNEMANN, SIEMSEN, BIGLER & IPANEMA MOREIRA
 (85) 05/12/2012
 (86) PCT EP11/057661 de 12/05/2011
 (87) WO 2011/154210 de 15/12/2011
- (21) **BR 11 2012 031024-0 A2** 1.3
 (22) 07/06/2010
 (51) A61K 31/765 (2006.01), A61K 31/17 (2006.01), A61P 7/08 (2006.01)
 (54) SORVENTE DE UREIA
 (71) Fresenius Medical Care Holdings, Inc. (US) , THE TECHNION RESEARCH AND DEVELOPMENT FOUNDATION, LTD. (IL)
 (72) Moris S. Eisen
 (74) DANNEMANN, SIEMSEN, BIGLER & IPANEMA MOREIRA
 (85) 05/12/2012
 (86) PCT US10/037637 de 07/06/2010
 (87) WO 2010/141949 de 09/12/2010
- (21) **BR 11 2012 031026-7 A2** 1.3
 (22) 20/05/2011
 (30) 08/06/2010 DE 10 2010 023 053.7
 (51) F03D 7/04 (2006.01), G05B 9/03 (2006.01)
 (54) SISTEMA E PROCESSO PARA A OPERAÇÃO DA POSIÇÃO DO ÂNGULO DE LÂMINAS RETOR DE UMA USINA EÓLICA
 (71) Robert Bosch Gmbh (DE)
 (72) Andreas Vath, Anna Redelberger, Alen Mustafi
 (74) DANNEMANN, SIEMSEN, BIGLER & IPANEMA MOREIRA
 (85) 05/12/2012
 (86) PCT EP11/002519 de 20/05/2011
 (87) WO 2011/154091 de 15/12/2011
- (21) **BR 11 2012 031033-0 A2** 1.3
 (22) 11/05/2011
 (30) 08/06/2010 US 61/352,545
 (51) C08F 255/02 (2006.01), C08K 5/00 (2006.01), C08K 5/03 (2006.01), H01B 3/44 (2006.01)
 (54) COMPOSIÇÃO DE SI-G-POLIOLEFINA E PROCESSO PARA FAZER UMA COMPOSIÇÃO DE SI-G-POLIOLEFINA
 (71) UNION CARBIDE CHEMICALS & PLASTICS TECHNOLOGY LLC (US)
 (72) MICHAEL B. BISCOGLIO
 (74) ANTONIO MAURICIO PEDRAS ARNAUD
 (85) 05/12/2012
 (86) PCT US2011/036057 de 11/05/2011
 (87) WO 2011/156077 de 15/12/2011
- (21) **BR 11 2012 031035-6 A2** 1.3
 (22) 31/05/2011
 (30) 11/06/2010 FR 1053969
 (51) B08B 1/02 (2006.01), B08B 1/00 (2006.01)
 (54) DISPOSITIVO E PROCESSO DE LIMPEZA DE UM FIO
 (71) Compagnie Générale des Etablissements Michelin (FR) , Michelin Recherche Et Technique S.A (CH)
 (72) Marc Calvet, Marc Chavarot
 (74) Luiz Leonardos & Cia - Propriedade Intelectual
 (85) 05/12/2012
 (86) PCT EP11/058913 de 31/05/2011
 (87) WO 2011/154284 de 15/12/2011
- (21) **BR 11 2012 031036-4 A2** 1.3
 (22) 09/06/2011
 (30) 02/07/2010 US 61/361,170
 (51) F02C 7/08 (2006.01)
 (54) SISTEMAS E MÉTODOS DE GERAÇÃO DE FORÇA DE TRIPLO-CICLO DE BAIXA EMISSÃO
 (71) Exxonmobil Upstream Research Company (US)
 (72) Russell H.Oelfke, Moses Minta
 (74) Luiz Leonardos & Cia - Propriedade Intelectual
 (85) 05/12/2012
 (86) PCT US11/039824 de 09/06/2011
 (87) WO 2012/003076 de 05/01/2012
- (21) **BR 11 2012 031043-7 A2** 1.3
 (22) 09/06/2011
 (30) 09/06/2010 FR 1054563
 (51) A61B 10/02 (2006.01)
 (54) FERRAMENTA PARA COLETA AMOSTRA DE TECIDO ANIMAL
 (71) Allflex Europe (FR)
 (72) Jean Jacques Destoumieux, Bruno Teychene
 (74) ISABELLA CARDOZO
 (85) 05/12/2012
 (86) PCT EP11/059636 de 09/06/2011
 (87) WO 2011/154510 de 15/12/2011
- (21) **BR 11 2012 031046-1 A2** 1.3
 (22) 06/06/2011
 (30) 08/06/2010 US 61/352,418

- (51) B01J 20/26 (2006.01), B01J 20/28 (2006.01), C02F 1/62 (2006.01), C02F 1/28 (2006.01), C02F 101/20 (2006.01)
 (54) MEIO DE EXTRAÇÃO EM FASE SÓLIDA
 (71) 3M Innovative Properties Company (US)
 (72) Andrew W. Rabins, Kannan Seshadri, Gary F. Howorth, Gezahegn D. Damte
 (74) Isabella Cardozo Van Den Bos
 (85) 05/12/2012
 (86) PCT US11/039233 de 06/06/2011
 (87) WO 2011/156255 de 15/12/2011
- (21) **BR 11 2012 031052-6 A2** 1.3
 (22) 22/07/2010
 (51) G06F 21/54 (2013.01), G06F 21/72 (2013.01)
 (54) MÉTODO IMPLEMENTADO POR PROCESSADOR VOLTADO PARA ASSEGURAR A INTEGRIDADE DO SOFTWARE
 (71) Nagravision S.A (CH)
 (72) MARCO MACCHETTI, Henri Kudelski
 (74) ISABELLA CARDOZO
 (85) 05/12/2012
 (86) PCT EP10/060603 de 22/07/2010
 (87) WO 2012/010205 de 26/01/2012
- (21) **BR 11 2012 031053-4 A2** 1.3
 (22) 31/05/2011
 (30) 07/06/2010 EP 10165053.9; 22/06/2010 US 61/398176
 (51) C09C 1/02 (2006.01), D21H 17/67 (2006.01)
 (54) USO DE 2-AMINOETANOL, E, MÉTODO PARA AUMENTAR O PH DE UMA SUSPENSÃO AQUOSA.
 (71) Omya Development AG (CH)
 (72) Matthias Buri, Samuel Rentsch, Patrick A.C. Gane
 (74) Kasznar Leonardos Propriedade Intelectual
 (85) 05/12/2012
 (86) PCT EP11/058940 de 31/05/2011
 (87) WO 2011/154289 de 15/12/2011
- (21) **BR 11 2012 031056-9 A2** 1.3
 (22) 02/03/2012
 (30) 30/06/2011 JP 2011-145909
 (51) G06F 19/00 (2011.01), G06F 13/00 (2006.01), G06F 17/30 (2006.01), G06Q 50/10 (2012.01)
 (54) DISPOSITIVO, MÉTODO E PROGRAMA DE IDENTIFICAÇÃO DE INFORMAÇÃO DE AVALIAÇÃO, E, MEIO DE GRAVAÇÃO LEGÍVEL POR COMPUTADOR
 (71) Rakuten, Inc (JP)
 (72) Tadaihiro Yamamoto
 (74) Kasznar Leonardos Propriedade Intelectual
 (85) 05/12/2012
 (86) PCT JP12/055469 de 02/03/2012
 (87) WO 2013/001855 de 03/01/2013
- (21) **BR 11 2012 031084-4 A2** 1.3
 (22) 07/06/2011
 (30) 07/06/2010 US 61/352,246; 16/05/2011 US 61/486,581
 (51) A61K 9/66 (2006.01)
 (54) COMPOSIÇÃO QUÍMICA ESTABILIZADA
 (71) Syngenta Participations AG (CH)
 (72) Jeffrey David Fowler, Sejong Kim
 (74) DANNEMANN, SIEMSEN, BIGLER & IPANEMA MOREIRA
 (85) 06/12/2012
 (86) PCT US2011/039384 de 07/06/2011
 (87) WO 2011/162944 de 29/12/2011
- (21) **BR 11 2012 031091-7 A2** 1.3
 (22) 20/05/2011
 (30) 07/06/2010 US 12/795,292
 (51) E21B 29/00 (2006.01)
 (54) CORTADOR DE TUBO AÇIONADO POR MOTOR HIDRÁULICO ESTENDIDO EM CABO FLEXÍVEL
 (71) Baker Hughes Incorporated (US)
 (72) Mary L. Laird, Robbie B. Colbert
 (74) DANNEMANN, SIEMSEN, BIGLER & IPANEMA MOREIRA
 (85) 06/12/2012
 (86) PCT US2011/037299 de 20/05/2011
 (87) WO 2011/156107 de 15/12/2011
- (21) **BR 11 2012 031092-5 A2** 1.3
 (22) 13/06/2011
 (30) 21/06/2010 JP 2010-140748
 (51) H04W 28/06 (2009.01), H04W 72/04 (2009.01)
 (54) APARELHO DE COMUNICAÇÃO SEM FIO, MÉTODO DE NOTIFICAÇÃO DE RECURSO ALOCADO E MÉTODO DE ALOCAÇÃO DE DADOS
 (71) Panasonic Corporation (JP)
 (72) Takashi Iwai, Daichi Imamura, Akihiko Nishio, Yoshihiko Ogawa, Shinsuke Takaoka
 (74) DANNEMANN, SIEMSEN, BIGLER & IPANEMA MOREIRA
 (85) 06/12/2012
 (86) PCT JP2011/003337 de 13/06/2011
 (87) WO 2011/161896 de 29/12/2011
- (21) **BR 11 2012 031094-1 A2** 1.3
 (22) 08/06/2011
 (30) 09/06/2010 EP 10 165335.0; 27/01/2011 EP 11 152314.8; 10/03/2011 EP 11 157765.6; 05/05/2011 EP 11 164999.2
 (51) C07D 265/30 (2006.01), C07D 413/04 (2006.01), A61K 31/535 (2006.01), A61K 31/5355 (2006.01), A61P 25/28 (2006.01), A61P 25/16 (2006.01)
 (54) DERIVADOS DE 5,6-DI-HIDRO-2H-[1,4]OXAZIN-3-IL-MAINA ÚTEIS COMO INIBIDORES DE BETA-SECRETASE (BACE)
 (71) Janssen Pharmaceutica N V (BE)
 (72) Andrés Avelino Trabanco-Suarez, Frederik Jan Rita Rombouts, Gary John Tresadern, Michiel Luc Maria Van Gool, Gregor James Macdonald, Carolina Martinez Lamenca, Henricus Jacobus Maria Gijzen
 (74) DANNEMANN, SIEMSEN, BIGLER & IPANEMA MOREIRA
 (85) 06/12/2012
 (86) PCT EP2011/059441 de 08/06/2011
 (87) WO 2011/154431 de 15/12/2011
- (21) **BR 11 2012 031098-4 A2** 1.3
 (22) 06/06/2011
 (30) 07/06/2010 US 61/351,928
 (51) C05G 5/00 (2006.01), C05G 1/00 (2006.01), C05B 15/00 (2006.01), C05C 9/00 (2006.01), B01J 13/02 (2006.01), C05D 1/00 (2006.01)
 (54) COMPOSIÇÃO MACRONUTRIENTE DE LIBERAÇÃO CONSTANTE BASEADA EM CELULOSE PARA APLICAÇÃO DE FERTILIZANTE
 (71) Sri Lanka Institute Of Nanotechnology (PVT) LTD (LK)
 (72) Nilwala Kottegoda, Imalka Munaweera, Lilantha Samaranyake, Sunanda Gunasekara, Ajith de Alwis, Veranja Karunaratne, A. Nadeesh Madusanka
 (74) Guerra Propriedade Industrial
 (85) 06/12/2012
 (86) PCT IB2011/001715 de 06/06/2011
 (87) WO 2011/154843 de 15/12/2011
- (21) **BR 11 2012 031099-2 A2** 1.3
 (22) 26/05/2011
 (30) 11/06/2010 US 61/353,921
 (51) C08G 18/10 (2006.01), C08L 75/04 (2006.01)
 (54) PROCESSO PARA PREPARAR UM COMPÓSITO ELASTOMÉRICO E COMPOSIÇÃO LIGANTE MONOCOMPONENTE
 (71) DOW GLOBAL TECHNOLOGIES LLC (US)
 (72) BINDU RADHAKRISHNAN, WILLIAM AARON KOONCE
 (74) ANTONIO MAURICIO PEDRAS ARNAUD
 (85) 06/12/2012
 (86) PCT US2011/038072 de 26/05/2011
 (87) WO 2011/156144 de 15/12/2011
- (21) **BR 11 2012 031100-0 A2** 1.3
 (22) 06/06/2011
 (30) 07/06/2010 US 61/352,209
 (51) C08B 30/02 (2006.01), C08B 30/06 (2006.01), C08B 30/08 (2006.01), D21H 19/54 (2006.01)
 (54) PROCESSO PARA PREPARAR UMA DISPERSÃO DE PARTÍCULAS DE AMIDO EM UM LÍQUIDO AQUOSO
 (71) DOW GLOBAL TECHNOLOGIES LLC (US)
 (72) GREGORY W. WELSCH, BRIAN J. NINNESS, MICHAEL READ, TIMOTHY J. YOUNG, MICHAEL E. MATTEUCCI, DAVID E. HAMMOND, LIANG HONG, DONALD K. ERVICK JR
 (74) ANTONIO MAURICIO PEDRAS ARNAUD
 (85) 06/12/2012
 (86) PCT US2011/001019 de 06/06/2011
 (87) WO 2011/155979 de 15/12/2011
- (21) **BR 11 2012 031101-8 A2** 1.3
 (22) 03/06/2011
 (30) 08/06/2010 US 61/352,526
 (51) D21B 1/02 (2006.01), C02F 11/02 (2006.01), D21H 21/24 (2006.01)
 (54) MÉTODO PARA DEGRADAR LAMA DERIVADA DA FABRICAÇÃO DE POLPA DE PAPEL
 (71) BUCKMAN LABORATORIES INTERNATIONAL INC. (US)
 (72) XIANGDONG ZHOU
 (74) ANTONIO MAURICIO PEDRAS ARNAUD
 (85) 06/12/2012
 (86) PCT US2011/039000 de 03/06/2011
 (87) WO 2011/156212 de 15/12/2011
- (21) **BR 11 2012 031106-9 A2** 1.3
 (22) 26/05/2011
 (30) 18/06/2010 US 61/356,161
 (51) C08L 53/00 (2006.01), C08K 3/04 (2006.01), C08K 3/08 (2006.01), H01B 1/20 (2006.01)
 (54) COMPOSIÇÃO E ARTIGO DE FIO OU CABO
 (71) UNION CARBIDE CHEMICALS & PLASTICS TECHNOLOGY LLC (US)
 (72) MOHAMED ESSEGHIR
 (74) ANTONIO MAURICIO PEDRAS ARNAUD
 (85) 06/12/2012
 (86) PCT US2011/038048 de 26/05/2011
 (87) WO 2011/159446 de 22/12/2011
- (21) **BR 11 2012 031110-7 A2** 1.3
 (22) 01/06/2011
 (30) 11/06/2010 CH 00947/10

| | | | |
|--|------------|---|------------|
| (51) H01R 13/514 (2006.01), H01R 13/627 (2006.01), H01R 13/639 (2006.01), H01R 13/658 (2011.01), H01R 13/64 (2006.01) | | (72) Ove Hole, Harald Syse | |
| (54) CONJUNTO CONECTOR | | (74) Matos & Associados - Advogados | |
| (71) MULTI-HOLDING AG (CH) | | (85) 07/12/2012 | |
| (72) FRÉDÉRIC SCHULL, YANNICK NURDIN | | (86) PCT EP2011/060635 de 24/06/2011 | |
| (74) ANTONIO MAURICIO PEDRAS ARNAUD | | (87) WO 2011/161250 de 29/12/2011 | |
| (85) 06/12/2012 | | | |
| (86) PCT EP2011/059081 de 01/06/2011 | | | |
| (87) WO 2011/154302 de 15/12/2011 | | | |
| (21) BR 11 2012 031215-4 A2 | 1.3 | (21) BR 11 2012 031229-4 A2 | 1.3 |
| (22) 21/04/2011 | | (22) 01/06/2011 | |
| (30) 18/06/2010 US 61/356,476 | | (30) 08/06/2010 FR 1054507 | |
| (51) E21B 7/06 (2006.01) | | (51) H01P 7/08 (2006.01) | |
| (54) MÉTODO PARA CONTROLAR UMA DIREÇÃO DE PERFURAÇÃO DE UM SISTEMA ORIENTÁVEL ROTATIVO, MÉTODO DE CONTROLE DE UMA FACE DE FERRAMENTA DE ATUADOR EM UM SISTEMA ORIENTÁVEL ROTATIVO, E MÉTODO DE CONTROLE DE UMA DIREÇÃO DE PERFURAÇÃO DURANTE A PERFURAÇÃO DE UM FURO DE POÇO | | (54) "FILTRO COM RESSONADOR PATCH SINTONIZÁVEL" | |
| (71) Prad Research And Development Kimited (VG) | | (71) Universite Joseph Fourier (FR) | |
| (72) Martin Bayliss, Edwards Richards, Christopher Wallwork | | (72) Ariana Serrano, Philippe Ferrari, Fatima Correra, Tân-Phu Vuong | |
| (74) Walter de Almeida Martins | | (74) Dannemann, Siemsen, Bigler & Ipanema Moreira | |
| (85) 07/12/2012 | | (85) 07/12/2012 | |
| (86) PCT IB2011/001481 de 21/04/2011 | | (86) PCT FR2011/051253 de 01/06/2011 | |
| (87) WO 2011/158111 de 22/12/2011 | | (87) WO 2011/154643 de 15/12/2011 | |
| (21) BR 11 2012 031216-2 A2 | 1.3 | (21) BR 11 2012 031230-8 A2 | 1.3 |
| (22) 03/06/2011 | | (22) 12/05/2011 | |
| (30) 09/06/2010 US 12/797,321 | | (30) 09/06/2010 DE 10 2010 023 229.7 | |
| (51) C07C 37/08 (2006.01), C07C 45/53 (2006.01), C07C 1/20 (2006.01), C07C 39/04 (2006.01), C07C 49/08 (2006.01), C07C 15/46 (2006.01) | | (51) G01N 1/40 (2006.01), B01L 3/00 (2006.01), B01L 3/14 (2006.01) | |
| (54) MÉTODO PARA A PRODUÇÃO DE FENOL, ACETONA E ALFA-METIL ESTIRENO | | (54) "DISPOSITIVO E PROCESSO PARA UM TRANSPORTE E PREPARAÇÃO DE MATERIAL CELULAR" | |
| (71) Honeywell International, Inc. (US) | | (71) Otto Berners (DE), László Fiac Vass (HU) | |
| (72) Scott T. Keenan, Michael K. Hagans | | (72) Otto Berners, László Fiac Vass | |
| (74) Walter de Almeida Martins | | (74) Dannemann, Siemsen, Bigler & Ipanema Moreira | |
| (85) 07/12/2012 | | (85) 07/12/2012 | |
| (86) PCT US2011/039068 de 03/06/2011 | | (86) PCT DE2011/001068 de 12/05/2011 | |
| (87) WO 2011/156227 de 15/12/2011 | | (87) WO 2011/153986 de 15/12/2011 | |
| (21) BR 11 2012 031218-9 A2 | 1.3 | (21) BR 11 2012 031232-4 A2 | 1.3 |
| (22) 09/06/2011 | | (22) 10/06/2011 | |
| (30) 09/06/2010 US 61/352,895; 21/07/2010 US 61/366,279 | | (30) 10/06/2010 US 61/353,249; 10/06/2010 EP 10165554.6 | |
| (51) H04N 13/00 (2006.01), H04N 7/24 (2011.01) | | (51) G01N 33/68 (2006.01), G06F 19/00 (2011.01) | |
| (54) MÉTODO DE FORNECER UM SERVIÇO DE FLUXO CONTÍNUO DE MULTÍMÍDIA POR INTERMÉDIO DE UMA REDE, MÉTODO DE RECEBER UM SERVIÇO DE FLUXO CONTÍNUO PARA RECEBER MULTÍMÍDIA POR INTERMÉDIO DE UMA REDE, E MEIO DE GRAVAÇÃO LEGÍVEL POR COMPUTADOR. | | (54) MÉTODO, DISPOSITIVO E USO | |
| (71) Samsung Electronics Co., LTD. (KR), Industry Academic Cooperation (KR), Foundation Kyunghee University (KR) | | (71) METANOMICS HEALTH GMBH (DE), UNIVERSITÄTSKLINIKUM SCHLESWIG-HOLSTEIN (DE) | |
| (72) Hee-Jean Kim, Gil-Yoon Kim, Nam-Guk Kim, Do-Young Joung, Ga-Hyun Ryu, Tae-Sung Park, Kyu-Heon Kim, Jung-Han Kim, Jang-Won Lee, Gwang-Hoon Park, Doug-Young Suh | | (72) HENNICKE KAMP, CLEMENS SCHAFMEYER, DIETRICH REIN, JENS FUHRMANN, JOCHEN HAMPE, ULRIKE RENNEFAHRT | |
| (74) Walter De Almeida Martins | | (74) CAROLINA NAKATA | |
| (85) 07/12/2012 | | (85) 07/12/2012 | |
| (86) PCT KR2011/004230 de 09/06/2011 | | (86) PCT EP2011/059650 de 10/06/2011 | |
| (87) WO 2011/155776 de 15/12/2011 | | (87) WO 2012/000770 de 05/01/2012 | |
| (21) BR 11 2012 031220-0 A2 | 1.3 | (21) BR 11 2012 031234-0 A2 | 1.3 |
| (22) 03/06/2011 | | (22) 09/06/2011 | |
| (30) 11/06/2010 US 61/353,701 | | (30) 09/06/2010 US 61/353,192; 17/10/2010 US 61/393,928 | |
| (51) B62D 65/00 (2006.01) | | (51) G01V 8/20 (2006.01), G01V 8/22 (2006.01) | |
| (54) EQUIPAMENTO PARA AVALIAR A INSTALAÇÃO DE UMA MONTAGEM MODULAR DE JANELA NUMA SIMULADA ABERTURA DE CARROÇERIA DE VEÍCULO, E MÉTODO DE AVALIAÇÃO DA INSTALAÇÃO DE UMA MONTAGEM MODULAR DE JANELA EM UMA SIMULADA ABERTURA DE CARROÇERIA DE JANELA DE VEÍCULO | | (54) "SISTEMA E MÉTODOS DE SENSOR DE POSIÇÃO MODULAR" | |
| (71) Pilkington Group Limited (GB) | | (71) Baanto International Ltd. (CA) | |
| (72) Brian Hertel | | (72) Avanindra Utukuri, Jonathan Clarke | |
| (74) Walter De Almeida Martins | | (74) Dannemann, Siemsen, Bigler & Ipanema Moreira | |
| (85) 07/12/2012 | | (85) 07/12/2012 | |
| (86) PCT US2011/001008 de 03/06/2011 | | (86) PCT CA2011/000667 de 09/06/2011 | |
| (87) WO 2011/155977 de 15/12/2011 | | (87) WO 2011/153620 de 15/12/2011 | |
| (21) BR 11 2012 031227-8 A2 | 1.3 | (21) BR 11 2012 031235-9 A2 | 1.3 |
| (22) 07/06/2011 | | (22) 01/06/2011 | |
| (30) 07/06/2010 US 12/795,434 | | (30) 09/06/2010 CN 201010203493.0; 27/08/2010 CN PCT/CN2010/001304 | |
| (51) B65D 17/34 (2006.01) | | (51) E04F 15/10 (2006.01) | |
| (54) "EXTREMIDADE DE LATA PRODUZIDA A PARTIR DE BLOCO COM MEDIDAS REDUZIDAS" | | (54) PLACA, PLACA DE PISO, MONTAGEM DE PLACAS E PLACA DE QUATRO LADOS | |
| (71) Rexam Beverage Can Company (US) | | (71) HONG KONG MEI LI SHENG FLOORING CO., LIMITED (CN) | |
| (72) Michael R. Gogola, Randall Forrest | | (72) HUANWEN HUANG | |
| (74) Dannemann, Siemsen, Bigler & Ipanema Moreira | | (74) CAROLINA NAKATA | |
| (85) 07/12/2012 | | (85) 07/12/2012 | |
| (86) PCT US2011/039459 de 07/06/2011 | | (86) PCT CN2011/075085 de 01/06/2011 | |
| (87) WO 2011/156386 de 15/12/2011 | | (87) WO 2011/153916 de 15/12/2011 | |
| (21) BR 11 2012 031228-6 A2 | 1.3 | (21) BR 11 2012 031236-7 A2 | 1.3 |
| (22) 24/06/2011 | | (22) 15/06/2011 | |
| (30) 25/06/2010 NO 20100925 | | (30) 16/06/2010 FR 1054772 | |
| (51) E21B 21/12 (2006.01), E21B 21/08 (2006.01) | | (51) G01R 31/12 (2006.01) | |
| (54) MÉTODO DE REALIZAÇÃO DA PERFURAÇÃO DE UM POÇO E DISPOSITIVO DE PERFURAÇÃO | | (54) PROCESSO DE LOCALIZAÇÃO DE UMA ZONA DE EMISSÃO (Z) DE DESCARGA PARCIAL E DISPOSITIVO DE LOCALIZAÇÃO DE ZONA DE EMISSÃO (Z,Q) DE DESCARGA PARCIAL | |
| (71) Reelwell AS (NO) | | (71) ALSTOM TECHNOLOGY LTD. (CH) | |
| | | (72) GILBERT LUNA, SÉBASTIEN LOUISE | |
| | | (74) PAOLA CALABRIA MATTIOLI DANTAS | |
| | | (85) 07/12/2012 | |
| | | (86) PCT EP2011/059947 de 15/06/2011 | |
| | | (87) WO 2011/157753 de 22/12/2011 | |
| | | (21) BR 11 2012 031237-5 A2 | 1.3 |
| | | (22) 05/05/2011 | |
| | | (30) 09/06/2010 DE 10 2010 023 130.4 | |
| | | (51) B03C 1/253 (2006.01), B03C 1/28 (2006.01), B03C 1/033 (2006.01) | |
| | | (54) "REATOR DE CAMPO EM MOVIMENTO E MÉTODO PARA SEPARAR PARTÍCULAS MAGNETIZÁVEIS DE UM LÍQUIDO" | |
| | | (71) Siemens Aktiengesellschaft (DE) | |
| | | (72) Vladimir Danov, Bernd Gromoll, Werner Hartmann, Andreas Schröter | |
| | | (74) Dannemann, Siemsen, Bigler & Ipanema Moreira | |
| | | (85) 07/12/2012 | |
| | | (86) PCT EP2011/057229 de 05/05/2011 | |

- (87) WO 2011/154204 de 15/12/2011
- (21) **BR 11 2012 031240-5 A2** 1.3
(22) 02/06/2011
(30) 09/06/2010 US 12/796,765
(51) F23C 5/32 (2006.01), F23C 6/04 (2006.01), F23N 5/00 (2006.01), F23N 3/00 (2006.01), F23L 9/04 (2006.01)
(54) MÉTODO PARA OTIMIZAR OPERAÇÃO DE UM FORNO EM UM SISTEMA, SISTEMAS COM BASE EM FORNO E PARA GERAR ENERGIA ELÉTRICA
(71) GENERAL ELECTRIC COMPANY (US)
(72) GUANG XU, NEIL COLIN WIDMER
(74) JULIANO RYOTA MURAKAMI
(85) 07/12/2012
(86) PCT US2011/038941 de 02/06/2011
(87) WO 2011/156203 de 15/12/2011
- (21) **BR 11 2012 031243-0 A2** 1.3
(22) 06/06/2011
(30) 07/06/2010 FI 20105640
(51) C08B 15/02 (2006.01)
(54) PROCESSO PARA PRODUÇÃO DE MICROCELULOSE
(71) Kemira Oyj (FI)
(72) Karppi, Asko, Vuorenvalo, Veli-Matti, Robertsén, Leif, Parviainen, Kari, Dahl, Olli, Vanhatalo, Kari
(74) Magnus Aspeby/Claudio Szabas
(85) 07/12/2012
(86) PCT FI2011/050525 de 06/06/2011
(87) WO 2011/154599 de 15/12/2011
- (21) **BR 11 2012 031306-1 A2** 1.3
(22) 27/06/2011
(30) 29/06/2010 US 12/826,632
(51) H04L 12/24 (2006.01), H04L 12/26 (2006.01), H04L 29/06 (2006.01), H04W 36/08 (2009.01)
(54) DETECÇÃO E RECUPERAÇÃO DE FALHAS EM BACKHAUL POR FEMTO
(71) INTEL CORPORATION (US)
(72) JOEY CHOU
(74) PINHEIRO NETO ADVOGADOS
(85) 07/12/2012
(86) PCT US2011/042049 de 27/06/2011
(87) WO 2012/006033 de 12/01/2012
- (21) **BR 11 2012 031308-8 A2** 1.3
(22) 08/06/2011
(30) 09/06/2010 IT 2010001028
(51) C07H 15/04 (2006.01), A61K 31/7032 (2006.01)
(54) "COMPLEXOS DE PESO MOLECULAR BAIXO ENTRE FERRO E ÁCIDO MALTOBIÓTICO, USO DO MESMO PARA ADMINISTRAÇÃO INTRAMUSCULAR OU SUBCUTÂNEA OU SUBCUTÂNEA NO TRATAMENTO DE ESTADOS ANÊMICOS E NOVAS COMPOSIÇÕES FARMACÊUTICAS ADAPTADAS PARA ESTES USOS"
(71) Biofer S.p.a (IT)
(72) Michele Autuori, Dario Bosi, Alessandro Lapini, Egidio Marchi
(74) Luiz Leonardos & Cia
(85) 07/12/2012
(86) PCT EP2011/059498 de 08/06/2011
(87) WO 2011/154452 de 15/12/2011
- (21) **BR 11 2012 031309-6 A2** 1.3
(22) 10/06/2010
(51) B42D 15/00 (2006.01)
(54) "ESTRUTURA SEGURA"
(71) Arjowiggins Security (FR), CASA DA MOEDA DO BRASIL (BR/RJ)
(72) Celso Eugênio Montreal Vidal, Serge Henry Wsevolojkoy, Arnaldo Martins Seixas, Léo Oberstern
(74) Luiz Leonardo & Cia - Propriedade Intelectual
(85) 07/12/2012
(86) PCT IB2010/001948 de 10/06/2010
(87) WO 2011/154764 de 15/12/2011
- (21) **BR 11 2012 031310-0 A2** 1.3
(22) 08/06/2011
(30) 08/06/2010 US 61/352,443
(51) B21B 17/02 (2006.01), B21B 25/04 (2006.01), B21B 45/04 (2006.01)
(54) MÉTODO PARA A PRODUÇÃO DE TUBOS SEM COSTURA
(71) Coating Management Switzerland GMBH (CH)
(72) Raimo Peltoniemi, Daniel Peltoniemi
(74) Dannemann, Siemsen, Bigler & Ipanema Moreira
(85) 07/12/2012
(86) PCT EP2011/002811 de 08/06/2011
(87) WO 2011/154133 de 15/12/2011
- (21) **BR 11 2012 031311-8 A2** 1.3
(22) 07/06/2011
(30) 07/06/2010 US 61/397,100
(51) A61L 27/04 (2006.01), A61L 27/44 (2006.01), A61L 27/60 (2006.01), A61L 27/24 (2006.01), A61K 47/48 (2006.01)
(54) "MATERIAL POLIMÉRICO CONJUGADO E SEUS USOS"
- (71) The Curators Of The University Of Missouri (US)
(72) Anthony Harris, Jonathan Thompsom, Rebecca Rone, Sheila Grant, David Grant
(74) Dannemann, Siemsen, Bigler & Ipanema Moreira
(85) 07/12/2012
(86) PCT US2011/039497 de 07/06/2011
(87) WO 2011/156410 de 15/12/2011
- (21) **BR 11 2012 031312-6 A2** 1.3
(22) 31/05/2011
(30) 09/06/2010 FR 1054536
(51) C07C 231/02 (2006.01)
(54) "MÉTODO DE PREPARAÇÃO DE COMPOSTOS ÉSTER-AMIDAS"
(71) Rhodia Operations (FR)
(72) Thierry Vidal, Rabih Rached, Massimo Guglieri
(74) Luiz Leonardos & Cia
(85) 07/12/2012
(86) PCT EP2011/058985 de 31/05/2011
(87) WO 2011/154292 de 15/12/2011
- (21) **BR 11 2012 031313-4 A2** 1.3
(22) 16/05/2011
(30) 10/06/2010 US 12/797,656
(51) B21B 1/18 (2006.01), B21B 35/02 (2006.01)
(54) LAMINADOR MODULAR
(71) Siemens Industry, Inc. (US)
(72) T. Michael Shore, S. Mark Shore
(74) Dannemann, Siemsen, Bigler & Ipanema Moreira
(85) 07/12/2012
(86) PCT US2011/036613 de 16/05/2011
(87) WO 2011/156086 de 15/12/2011
- (21) **BR 11 2012 031314-2 A2** 1.3
(22) 09/06/2011
(30) 09/06/2010 FR 1054534
(51) C07C 231/02 (2006.01)
(54) "PROCESSO DE PREPARO DE COMPOSTOS ESTERAMIDAS"
(71) Rhodia Operations (FR)
(72) Thierry Vidal, Rabih Rached, Massimo Guglieri
(74) Luiz Leonardos & Cia
(85) 07/12/2012
(86) PCT FR2011/051315 de 09/06/2011
(87) WO 2011/154661 de 15/12/2011
- (21) **BR 11 2012 031315-0 A2** 1.3
(22) 07/06/2011
(30) 07/06/2010 US 61/352,381; 07/06/2010 US 61/352,379; 07/06/2010 US 61/352,357; 07/06/2010 US 61/352,362; 06/06/2011 US 13/154,436
(51) G06F 11/22 (2006.01), G06F 11/30 (2006.01), G06F 13/14 (2006.01)
(54) SISTEMAS E MÉTODOS PARA GERENCIAMENTO INTELIGENTE E FLEXÍVEL E MONITORAMENTO DE SISTEMAS DE COMPUTADORA
(71) Jason A. Sullivan (US), Charles Abdouch (US)
(72) Jason A. Sullivan, Charles Abdouch
(74) Dannemann, Siemsen, Bigler & Ipanema Moreira
(85) 07/12/2012
(86) PCT US2011/039491 de 07/06/2011
(87) WO 2011/156404 de 15/12/2011
- (21) **BR 11 2012 031316-9 A2** 1.3
(22) 06/06/2011
(30) 09/06/2010 JP 2010131996
(51) C23C 2/06 (2006.01), C23C 2/02 (2006.01), C23C 2/14 (2006.01), C23C 2/38 (2006.01)
(54) "TUBO DE METAL PARA TUBULAÇÃO DE VEÍCULO E MÉTODO DE TRATAMENTO DA SUPERFÍCIE DO MESMO"
(71) Sanoh Kogyo Kabushiki Kaisha (JP)
(72) Takanori Kon, Juichi Ozawa, Kazuyuki Omote
(74) Luiz Leonardos & Cia
(85) 07/12/2012
(86) PCT JP2011/062948 de 06/06/2011
(87) WO 2011/155450 de 15/12/2011
- (21) **BR 11 2012 031319-3 A2** 1.3
(22) 21/06/2011
(30) 28/06/2010 US 61359104
(51) H04W 28/06 (2009.01)
(54) "MÉTODOS E ARRANJOS PARA REDUZIR A INFORMAÇÃO COMPLEMENTAR DE SINALIZAÇÃO EM UM SISTEMA DE COMUNICAÇÃO SEM FIO USANDO AGREGAÇÃO DE PORTADORA"
(71) TELEFONAKTIEBOLAGET LM ERICSSON (SE)
(72) Dirk Gerstenberger, Robert Baldemair, Daniel Larsson
(74) Luiz Leonardos & Cia
(85) 07/12/2012
(86) PCT SE2011/050817 de 21/06/2011
(87) WO 2012/002881 de 05/01/2012
- (21) **BR 11 2012 031320-7 A2** 1.3
(22) 06/06/2011
(30) 07/06/2010 US 61/352,372; 07/06/2010 US 61/352,351; 07/06/2010 US 61/352,363; 07/06/2010 US 61/352,368; 03/06/2011 US 13/153,189

- (51) G06F 13/14 (2006.01), G06F 1/32 (2006.01)
 (54) SISTEMA E MÉTODOS PARA PARTICIONAMENTO DE COMPILAÇÃO DINÂMICA MULTI-LINK
 (71) Jason A Sullivan (US)
 (72) Jason A. Sullivan
 (74) Dannemann, Siemsen, Bigler & Ipanema Moreira
 (85) 07/12/2012
 (86) PCT US2011/039310 de 06/06/2011
 (87) WO 2011/156285 de 15/12/2011
- (21) **BR 11 2012 031321-5 A2** **1.3**
 (22) 07/06/2011
 (30) 07/06/2010 US 61/352,357; 07/06/2010 US 61/352,369; 07/06/2010 US 61/352,379; 07/06/2010 US 61/352,383; 07/06/2010 US 61/352,349; 07/06/2010 US 61/352,378; 07/06/2010 US 61/352,363; 07/06/2010 US 61/352,359; 07/06/2010 US 61/352,358; 07/06/2010 US 61/352,372; 07/06/2010 US 61/352,362; 07/06/2010 US 61/352,368; 07/06/2010 US 61/352,351; 07/06/2010 US 61/352,381; 07/06/2010 US 61/352,384; 28/10/2010 US 61/407,904; 06/06/2011 US 13/154,325
 (51) G06F 1/00 (2006.01), G06F 1/20 (2006.01), G06F 13/14 (2006.01), G06F 21/00 (2013.01)
 (54) "SISTEMAS E MÉTODOS PARA PROVER UM SISTEMA DE COMPUTAÇÃO UNIVERSAL"
 (71) Jason A. Sullivan (US)
 (72) Jason A. Sullivan
 (74) Dannemann, Siemsen, Bigler & Ipanema Moreira
 (85) 07/12/2012
 (86) PCT US2011/039508 de 07/06/2011
 (87) WO 2011/156417 de 15/12/2011
- (21) **BR 11 2012 031322-3 A2** **1.3**
 (22) 03/06/2011
 (30) 10/06/2010 CN 201010201575.1
 (51) H04W 36/08 (2009.01), H04W 36/30 (2009.01), H04W 12/04 (2009.01)
 (54) MÉTODO E APARELHO DE ATUALIZAÇÃO DE CHAVE
 (71) Huawei Technologies Co., Ltd. (CN)
 (72) Li Chai
 (74) Dannemann, Siemsen, Bigler & Ipanema Moreira
 (85) 07/12/2012
 (86) PCT CN2011/075266 de 03/06/2011
 (87) WO 2011/153925 de 15/12/2011
- (21) **BR 11 2012 031325-8 A2** **1.3**
 (22) 08/06/2011
 (30) 09/06/2010 JP 2010-132006; 08/06/2011 JP 2011-128002
 (51) C23C 22/36 (2006.01), C23C 22/34 (2006.01), C23C 22/42 (2006.01), C23C 22/44 (2006.01)
 (54) AGENTE DE TRATAMENTO DE SUPERFÍCIE DE METAL LIVRE DE CROMO INORGÂNICO
 (71) Chemetal GMBH (DE)
 (72) Yusuke Miura, Toshiaki Shimakura
 (74) Dannemann, Siemsen, Bigler & Ipanema Moreira
 (85) 07/12/2012
 (86) PCT JP2011/063163 de 08/06/2011
 (87) WO 2011/155538 de 15/12/2011
- (21) **BR 11 2012 031328-2 A2** **1.3**
 (22) 07/06/2011
 (30) 08/06/2010 US 61/352496
 (51) F03G 7/00 (2006.01)
 (54) SISTEMA DE REGULAÇÃO DE TEMPERATURA GEOTÉRMICA PARA UMA UNIDADE DE SISTEMA DE ENERGIA DISTRIBUÍDA, E, MÉTODO PARA GERENCIAR A TEMPERATURA DE UM O DISPOSITIVO DE ARMAZENAMENTO DE ENERGIA PARA UMA UNIDADE DE SISTEMA DE ENERGIA DISTRIBUÍDA
 (71) S & C Electric Company (US)
 (72) Thomas J. Dyer, William Yadusky, David Porter, Mathew K. Murphy, Ali Nourai
 (74) Kasznar Leonardos Propriedade Intelectual
 (85) 07/12/2012
 (86) PCT US2011/039458 de 07/06/2011
 (87) WO 2011/156385 de 15/12/2011
- (21) **BR 11 2012 031330-4 A2** **1.3**
 (22) 09/06/2011
 (30) 10/06/2010 EP 10165484.6
 (51) B01J 29/00 (2006.01)
 (54) CATALISADOR ARMAZENADOR DE ÓXIDO DE NITROGÊNIO, SISTEMA DE TRATAMENTO PARA UMA CORRENTE DE GÁS DE ESCAPE DE AUTOMÓVEL, E, MÉTODO PARA O TRATAMENTO DE GÁS DE ESCAPE DE MOTOR DE AUTOMÓVEL
 (71) Basf SE (DE)
 (72) Torsten Muller-Stach, Susanne Stiebels, Edith Schneider, Torsten Neubauer
 (74) Kasznar Leonardos Propriedade Intelectual
 (85) 07/12/2012
 (86) PCT IB2011/052512 de 09/06/2011
 (87) WO 2011/154913 de 15/12/2011
- (21) **BR 11 2012 031331-2 A2** **1.3**
 (22) 07/06/2011
 (30) 07/06/2010 DE 20 2010 007 655.2
 (51) B29C 45/56 (2006.01), B29C 45/76 (2006.01), G01F 1/66 (2006.01), G01N 29/14 (2006.01)
- (54) "MÉTODO E DISPOSITIVO PARA A MONITORAÇÃO E/OU OTIMIZAÇÃO DE PROCESSOS DE MOLDAGEM POR INJEÇÃO"
 (71) Ulrich Seuthe (DE)
 (72) Ulrich Seuthe
 (74) Dannemann, Siemsen, Bigler & Ipanema Moreira
 (85) 07/12/2012
 (86) PCT EP2011/002786 de 07/06/2011
 (87) WO 2011/154123 de 15/12/2011
- (21) **BR 11 2012 031332-0 A2** **1.3**
 (22) 12/05/2011
 (30) 08/06/2010 US 12/796,071
 (51) B21B 31/07 (2006.01), F16C 13/02 (2006.01), F16C 33/10 (2006.01), F16C 33/74 (2006.01)
 (54) DRENO DE VENTURI PARA LAMINADORES COM MANCAL DE AUTOBOMBEIO
 (71) Siemens Industry, Inc. (US)
 (72) Peter N. Osgood, Thomas C. Wojtkowski Jr.
 (74) Dannemann, Siemsen, Bigler & Ipanema Moreira
 (85) 07/12/2012
 (86) PCT US2011/036160 de 12/05/2011
 (87) WO 2011/156079 de 15/12/2011
- (21) **BR 11 2012 031333-9 A2** **1.3**
 (22) 08/06/2011
 (30) 08/06/2010 NL 2004854
 (51) B29C 53/82 (2006.01), B29C 53/70 (2006.01), B29C 69/00 (2006.01)
 (54) MÉTODO E DISPOSITIVO PARA FABRICAR UM PERFIL COMPOSITO TENDO UMA SEÇÃO TRANSVERSAL NÃO CIRCULAR
 (71) Airborne International B.V. (NL)
 (72) Marcus Antonius Ivonne Kremers
 (74) Kasznar Leonardos Propriedade Intelectual
 (85) 07/12/2012
 (86) PCT NL2011/050413 de 08/06/2011
 (87) WO 2011/155835 de 15/12/2011
- (21) **BR 11 2012 031334-7 A2** **1.3**
 (22) 03/06/2011
 (30) 16/06/2010 JP 2010-136901
 (51) H04N 13/00 (2006.01), H04N 7/173 (2011.01)
 (54) MÉTODO E DISPOSITIVO DE TRANSMISSÃO DE SINAL, E, DISPOSITIVO DE RECEPÇÃO DE SINAL
 (71) Sony Corporation. (JP)
 (72) Naohisa Kitazato
 (74) Kasznar Leonardos Propriedade Intelectual
 (85) 07/12/2012
 (86) PCT JP2011/062852 de 03/06/2011
 (87) WO 2011/158674 de 22/12/2011
- (21) **BR 11 2012 031335-5 A2** **1.3**
 (22) 30/03/2011
 (30) 15/06/2010 JP 2010-136399
 (51) G06T 7/20 (2006.01), G06F 3/01 (2006.01)
 (54) DISPOSITIVO E MÉTODO DE RECONHECIMENTO DE GESTO, E, PROGRAMA
 (71) Sony Corporation. (JP)
 (72) Osamu Shigeta, Takuro Noda
 (74) Kasznar Leonardos Propriedade Intelectual
 (85) 07/12/2012
 (86) PCT JP2011/057944 de 30/03/2011
 (87) WO 2011/158542 de 22/12/2011
- (21) **BR 11 2012 031336-3 A2** **1.3**
 (22) 09/05/2011
 (30) 16/06/2010 JP 2010-137104
 (51) H04N 9/07 (2006.01)
 (54) APARELHO E MÉTODO DE PROCESSAMENTO DE IMAGEM, E, PROGRAMA
 (71) Sony Corporation. (JP)
 (72) Yoshikuni Nomura, Tommo Mitsunaga, Ting Zhang, Nobuyuki Matsushita
 (74) Kasznar Leonardos Propriedade Intelectual
 (85) 07/12/2012
 (86) PCT JP2011/060660 de 09/05/2011
 (87) WO 2011/158572 de 22/12/2011
- (21) **BR 11 2012 031337-1 A2** **1.3**
 (22) 07/06/2011
 (30) 09/06/2010 EP 10165336.8
 (51) C07D 401/10 (2006.01), C07D 401/12 (2006.01), C07D 403/10 (2006.01), A61K 31/496 (2006.01), A61P 25/28 (2006.01), A61P 25/16 (2006.01)
 (54) DERIVADOS DE 5-AMINO-3,6-DI-HIDRO-1H-PIRAZIN-2-ONA ÚTEIS COMO INIBIDORES DE BETA-SECRETASE (BACE)
 (71) Janssen Pharmaceutica N.V. (BE)
 (72) Andrés Avelino Trabanco-Suarez, Gary John Tresadern, Gregor James Macdonald, Juan Antonio Vega Ramiro
 (74) Dannemann, Siemsen, Bigler & Ipanema Moreira
 (85) 07/12/2012
 (86) PCT EP2011/059330 de 07/06/2011
 (87) WO 2011/154374 de 15/12/2011
- (21) **BR 11 2012 031338-0 A2** **1.3**
 (22) 09/06/2010
 (51) E21B 49/10 (2006.01)

- (54) APARELHO, SISTEMA, METODO PARA EXECUTAR UM OU MAIS PROCESSADORES, E, ARTIGO INCLUINDO UMA MÍDIA LEGÍVEL POR MÁQUINA
(71) Halliburton Energy Services INC. (US)
(72) Michael T. Pelletier, Sami Abbas Eyuboglu, Calvin Kesler
(74) Kasznar Leonardos Propriedade Intelectual
(85) 07/12/2012
(86) PCT US2010/037978 de 09/06/2010
(87) WO 2011/155932 de 15/12/2011
- (21) **BR 11 2012 031357-6 A2** 1.3
(22) 26/05/2011
(30) 11/06/2010 GB 1009768.1; 23/12/2010 GB 1021854.3
(51) G21B 1/05 (2006.01), H05H 1/12 (2006.01), H05H 3/06 (2006.01)
(54) REATOR COMPACTO DE FUSÃO
(71) Tokamak Solutions Uk Limited (UK)
(72) Sykes, Alan, Gryaznevich, Mikhail
(74) Guerra Propriedade Industrial
(85) 10/12/2012
(86) PCT GB2011/050990 de 26/05/2011
(87) WO 2011/154717 de 15/12/2011
- (21) **BR 11 2012 031358-4 A2** 1.3
(22) 19/05/2011
(30) 11/06/2010 GB 1009781.4
(51) E21B 43/1185 (2006.01), E21B 43/119 (2006.01)
(54) PISTOLA DE PERFURAÇÃO E MÉTODO PARA A PERFURAÇÃO DE UM POÇO
(71) Expro North Sea Limited (GB)
(72) Richards, Andy
(74) Guerra Propriedade Industrial
(85) 10/12/2012
(86) PCT GB2011/000759 de 19/05/2011
(87) WO 2011/154683 de 15/12/2011
- (21) **BR 11 2012 031359-2 A2** 1.3
(22) 03/06/2011
(30) 04/06/2010 US 61/351,463
(51) A61M 3/00 (2006.01), A61N 5/00 (2006.01)
(54) SISTEMA E MÉTODO DE PLANEJAMENTO E MONITORAMENTO DA UTILIZAÇÃO DE DOSES MÚLTIPLAS DE RADIOFÁRMACOS EM INJETORES DE RADIOFÁRMACOS
(71) Medrad, Inc. (US)
(72) James Agamaite, Scott R. Griffith, Douglas Descalzi, Charles Marsh
(74) Dannemann, Siemsen, Bigler & Ipanema Moreira
(85) 04/12/2012
(86) PCT US11/039106 de 03/06/2011
(87) WO 2011/153457 de 08/12/2011
- (21) **BR 11 2012 031375-4 A2** 1.3
(22) 07/06/2011
(30) 07/06/2010 US 61/352.234
(51) G01N 33/487 (2006.01)
(54) SISTEMA DE GERENCIAMENTO DE ENCHIMENTO ABAIXO DO NECESSÁRIO PARA UM BIOSENSOR
(71) Bayer Healthcare LLC (US)
(72) Ping Wu, Eric Maurer
(74) Nellie D Shores
(85) 30/11/2012
(86) PCT US11/039382 de 07/06/2011
(87) WO 2011/156325 de 15/12/2011
- (21) **BR 11 2012 031389-4 A2** 1.3
(22) 08/06/2011
(30) 08/06/2010 US 61/352,441
(51) G01N 33/574 (2006.01)
(54) MÉTODO PARA PREVER OS RESULTADOS CLÍNICOS PARA PACIENTES COM MELANOMA USANDO CÉLULAS DE MELANOMA CIRCULANTES NO SANGUE
(71) Veridex, LLC (US)
(72) Galla Chandra Rao, Mark C. Connelly
(74) Dannemann, Siemsen, Bigler & Ipanema Moreira
(85) 10/12/2012
(86) PCT US11/039596 de 08/06/2011
(87) WO 2011/156468 de 15/12/2011
- (21) **BR 11 2012 031444-0 A2** 1.3
(22) 09/06/2011
(30) 11/06/2010 GB 1009798.8
(51) G01N 33/543 (2006.01), G01N 33/574 (2006.01)
(54) MÉTODO, ARRANJO E USO DO MESMO
(71) IMMUNOVIA AB (SE)
(72) CARL ARNE KRISTER BORREBAECK, Christer Lars Bertil Wingren
(74) Murta Goyanes Propriedade Intelectual
(85) 10/12/2012
(86) PCT GB2011/000865 de 09/06/2011
(87) WO 2011/154698 de 15/12/2011
- (21) **BR 11 2012 031501-3 A2** 1.3
(22) 07/06/2011
- (30) 10/06/2010 US 61/353,323
(51) A61K 39/395 (2006.01)
(54) ANTICORPOS DE CGRP
(71) ELI LILLY AND COMPANY (US)
(72) BARRETT ALLAN, ROBERT JAN BENSCHOP, Mark Geoffrey Chambers, Ryan James Darling
(74) DANNEMANN, SIEMSEN, BIGLER & IPANEMA MOREIRA
(85) 10/12/2012
(86) PCT US2011/039381 de 07/06/2011
(87) WO 2011/156324 de 15/12/2011
- (21) **BR 11 2012 031558-7 A2** 1.3
(22) 10/06/2011
(30) 11/06/2010 DE 10 2010 023 452.4
(51) G01N 33/94 (2006.01), G01N 33/68 (2006.01), C12Q 1/34 (2006.01)
(54) MEDIÇÃO COM ESPECTROMETRIA DE MASSA DAS RESISTÊNCIAS DE BETA-LACTAMASE.
(71) Bruker Daltonik GmbH (DE)
(72) Markus Kostrzewa
(74) DANNEMANN, SIEMSEN, BIGLER & IPANEMA MOREIRA
(85) 11/12/2012
(86) PCT EP11/059670 de 10/06/2011
(87) WO 2011/154517 de 15/12/2011
- (21) **BR 11 2012 032182-0 A2** 1.3
(22) 16/06/2011
(30) 16/06/2010 US 61/355,499
(51) A61K 39/00 (2006.01), A61K 39/42 (2006.01)
(54) ANTICORPOS HUMANOS DE ALTA AFINIDADE PARA PROTEÍNA GB DE CITOMEGALOVÍRUS (CMV) HUMANO.
(71) Trellis Bioscience, INC (US)
(72) Lawrence M. Kauvar, Stote Ellsworth, William Usinger, Krista Maureen McCutcheon, Ying-Ping Jiang, Fen Zhang, Bo Chen, Gizette Sperinde, Minha Park, Orit Foord
(74) Orlando de Souza
(85) 17/12/2012
(86) PCT US2011/040761 de 16/06/2011
(87) WO 2011/159938 de 22/12/2011
- (21) **BR 11 2012 032217-6 A2** 1.3
(22) 15/06/2011
(30) 15/06/2010 US 61/355,116; 21/03/2011 US 61/454,916
(51) G01N 33/50 (2006.01)
(54) MÉTODOS DE PREDIÇÃO DE SE UM PACIENTE SERÁ RESPONSIVO A UM TRATAMENTO PARA PSORÍASE, PARA MONITORAR A RESPOSTA DE PACIENTE A UM TRATAMENTO PARA PSORÍASE E PARA MONITORAR A ACEITAÇÃO DO PACIENTE POR UM PROTOCOLO DE TRATAMENTO COM DROGA PARA PSORÍASE
(71) Celgene Corporation (US)
(72) Peter H. Schafer, Yong Lin, Donna Sutherland
(74) Ana Cristina Almeida Müller Wegmann
(85) 17/12/2012
(86) PCT US2011/040430 de 15/06/2011
(87) WO 2011/159750 de 22/12/2011
- (21) **BR 11 2012 032389-0 A2** 1.3
(22) 17/06/2011
(30) 18/06/2010 EP 10 166536.2
(51) G01N 33/574 (2006.01)
(54) BIOMARCADORES PARA A PREVISÃO DE CÂNCER INCIDENTE
(71) B.R.A.H.M.S. GmbH (DE)
(72) Andreas Bergmann, Joachim Struck, Olle Melander
(74) Dannemann, Siemsen, Bigler & Ipanema Moreira
(85) 18/12/2012
(86) PCT EP2011/003019 de 17/06/2011
(87) WO 2011/157446 de 22/12/2011
- (21) **BR 11 2012 032406-3 A2** 1.3
(22) 17/06/2011
(30) 18/06/2010 EP 10290332.5
(51) G01N 33/74 (2006.01)
(54) MARCADORES PARA O PROGNÓSTICO E AVALIAÇÃO DE RISCO DE HIPERTENSÃO INDUZIDA PELA GRAVIDEZ E PRÉ-ECLÂMPSIA
(71) Cezanne S.A.S. (FR)
(72) Bruno Darbouret, Gaiane Demirdjian
(74) Dannemann, Siemsen, Bigler & Ipanema Moreira
(85) 18/12/2012
(86) PCT EP2011/003018 de 17/06/2011
(87) WO 2011/157445 de 22/12/2011
- (21) **BR 11 2012 032626-0 A2** 1.3
(22) 20/06/2011
(30) 21/06/2010 US 61/356,963
(51) A61L 27/16 (2006.01)
(54) "ALTO ÍNDICE DE REFRAÇÃO, MATERIAIS PARA DISPOSITIVOS OFTÁLMICOS ACRÍLICOS COM BRILHO REDUZIDO"
(71) Novartis AG (CH)
(72) Walter R. Laredo, Charles Freeman, Thomas A. Callaghan
(74) Dannemann, Siemsen, Bigler & Ipanema Moreira
(85) 20/12/2012

- (86) PCT US2011/041070 de 20/06/2011
(87) WO 2011/163126 de 29/12/2011
- (21) **BR 11 2012 033116-7 A2** 1.3
(22) 24/06/2011
(30) 24/06/2010 US 61/358,400
(51) A61K 49/04 (2006.01)
(54) MODELAGEM DA PROPAGAÇÃO DE FÁRMACO E GERAÇÃO DE PARÂMETRO PARA PROTOCOLOS DE INJEÇÃO
(71) Medrad, Inc. (US)
(72) John F. Kalafut
(74) Dannemann, Siemsen, Bigler & Ipanema Moreira
(85) 21/12/2012
(86) PCT US2011/041802 de 24/06/2011
(87) WO 2011/163578 de 29/12/2011
- (21) **BR 11 2012 033119-1 A2** 1.3
(22) 22/06/2011
(30) 22/06/2010 US 61/357,499
(51) A61K 39/395 (2006.01), C07K 16/28 (2006.01)
(54) ANTICORPOS PARA O FRAGMENTO C3D DO COMPONENTE DO COMPLEMENTO 3.
(71) The Regents of the University of Colorado, A Body Corporate (US)
(72) MICHAEL V. HOLERS
(74) Di Blasi, Parente, S. G. & Associados S/C
(85) 21/12/2012
(86) PCT US2011/041517 de 22/06/2011
(87) WO 2011/163412 de 29/12/2011
- (21) **BR 11 2012 033162-0 A2** 1.3
(22) 18/07/2011
(30) 19/07/2010 EP 10170004.5; 19/07/2010 EP 10170008.6; 20/06/2011 EP 11170581.0
(51) G01N 33/574 (2006.01)
(54) MÉTODO DE IDENTIFICAÇÃO DE PACIENTES, MÉTODO DE PREVISÃO DA CAPACIDADE DE REAÇÃO DE PACIENTES, MÉTODO DE DETERMINAÇÃO DA PROBABILIDADE DE UM PACIENTE COM CÂNCER EXIBIR BENEFÍCIOS DE TERAPIA ANTICÂNCER, MÉTODO DE OTIMIZAÇÃO DA EFICÁCIA TERAPÊUTICA, MÉTODO DE TRATAMENTO DE CÂNCER, KIT E CONJUNTO DE COMPOSTOS
(71) F. HOFFMANN - LA ROCHE AG (CH)
(72) HERBERT ANDRES, JOHANN KARL, NORBERT WILD, SANNE LYSBET DE HAAS, STEFAN SCHERER
(74) CAROLINA NAKATA
(85) 26/12/2012
(86) PCT EP2011/062229 de 18/07/2011
(87) WO 2012/010549 de 26/01/2012
- (21) **BR 11 2012 033212-0 A2** 1.3
(22) 28/06/2010
(51) A61K 35/74 (2006.01), C12R 1/225 (2006.01), C12R 1/25 (2006.01)
(54) USO DE LACTOBACILLO INIBINDO A PRODUÇÃO DE GÁS DE BACTÉRIA COLIFORME ISOLADA EM INFANTES AFETADOS POR CÓLICA
(71) PROBIOTICAL S.P.A. (US)
(72) GIANNA SCATIZZI
(74) Tavares & Companhia
(85) 26/12/2012
(86) PCT IB2010/001554 de 28/06/2010
(87) WO 2012/001440 de 05/01/2012
- (21) **BR 11 2012 033383-6 A2** 1.3
(22) 28/06/2011
(30) 28/06/2010 US 61/359,236; 18/01/2011 US 13/008,405
(51) G01N 33/487 (2006.01), H02J 7/00 (2006.01)
(54) MEDIDOR DE TESTE MANUAL COM UM MODO DE CONSERVAÇÃO DE ENERGIA PROFUNDA
(71) Cilag GmbH International (CH)
(72) Brian Guthrie, Tommaso Borghi
(74) DANNEMANN, SIEMSEN, BIGLER & IPANEMA MOREIRA
(85) 27/12/2012
(86) PCT GB2011/000974 de 28/06/2011
(87) WO 2012/001351 de 05/01/2012
- (21) **BR 11 2012 033423-9 A2** 1.3
(22) 18/07/2011
(30) 19/07/2010 EP 10170004.5
(51) G01N 33/574 (2006.01)
(54) MÉTODOS PARA MELHORAR A EFICÁCIA DO TRATAMENTO DE UM REGIME DE QUIMIOTERAPIA E IN VITRO, USOS DE BEVACIZUMAB E DE SONDAS ESPECÍFICAS, KIT E USO DE UM POLIPEPTÍDEO
(71) F. HOFFMANN - LA ROCHE AG (CH)
(72) PAUL DELMAR, DOROTHEE FOERNZLER, FRIEDEMANN KRAUSE, STEFAN SCHERER
(74) PRISCILA PENHA BARROS THEREZA
(85) 27/12/2012
(86) PCT EP2011/062226 de 18/07/2011
(87) WO 2012/010546 de 26/01/2012
- (21) **BR 11 2012 033476-0 A2** 1.3
(22) 21/06/2011
(30) 07/07/2010 DE 10 2010 026 500.4
(51) A61K 35/12 (2006.01), A61K 35/14 (2006.01), A61K 38/17 (2006.01), A61P 19/02 (2006.01)
(54) MÉTODO PARA A PRODUÇÃO DE PROTEÍNAS AUTÓLOGAS
(71) ARTHROGEN GMBH (DE)
- (72) ULRICH SCHNEIDER
(74) DANNEMANN, SIEMSEN, BIGLER & IPANEMA MOREIRA
(85) 27/12/2012
(86) PCT DE2011/001322 de 21/06/2011
(87) WO 2012/010128 de 26/01/2012
- (21) **BR 11 2012 033495-6 A2** 1.3
(22) 30/06/2011
(30) 02/07/2010 US 61/361,177; 29/06/2011 TW 100122879
(51) A61L 24/00 (2006.01), A61L 24/02 (2006.01), A61L 27/12 (2006.01), A61L 27/58 (2006.01)
(54) COMPOSIÇÃO QUE COMPREENDE PÓS DE FOSFATO E SULFATO DE CÁLCIO E PARTÍCULAS DE FOSFATO DE TRI-CÁLCIO, USADA NO TRATAMENTO DE CONDIÇÕES DE OSSO DEGENERATIVO
(71) Agnovos Healthcare, LLC (US)
(72) Olaf Schultz, James Howe, Rick Swaim, Bryan Huber, Joel Batts, David Harness, Ryan Belaney
(74) Dannemann, Siemsen, Bigler & Ipanema Moreira
(85) 28/12/2012
(86) PCT US11/042607 de 30/06/2011
(87) WO 2012/003326 de 05/01/2012
- (21) **BR 11 2012 033625-8 A2** 1.3
(22) 28/06/2011
(30) 28/06/2010 EE P201000056; 10/12/2010 EE P201000085
(51) G01N 33/52 (2006.01), A61B 5/145 (2006.01), G01N 21/31 (2006.01)
(54) MÉTODO E DISPOSITIVO PARA DETERMINAÇÃO DO CONTEÚDO DAS TOXINAS URÊMICAS LIGADAS NA PROTEÍNA E INTERMEDIÁRIAS EM UM FLUIDO BIOLÓGICO
(71) Tallinn University Of Technology (EE)
(72) Ivo Fridolin, Fredrik Uhlin, Jana Jerotškaja, Risto Tanner, Jürgen Arund
(74) DANNEMANN, SIEMSEN, BIGLER & IPANEMA MOREIRA
(85) 28/12/2012
(86) PCT EE11/000008 de 28/06/2011
(87) WO 2012/000521 de 05/01/2012
- (21) **BR 11 2012 033681-9 A2** 1.3
(22) 23/06/2011
(30) 29/06/2010 FR 1055243
(51) G01N 33/12 (2006.01)
(54) PROCESSO DE AVALIAÇÃO DA QUANTIDADE DE METANO PRODUZIDA POR UM RUMINANTE CHAMADO "DE CORTE"
(71) VALOREX (FR)
(72) PIERRE WEILL, AUDE GUERIN, GUILLAUME CHESNEAU
(74) PRISCILA PENHA DE BARROS THEREZA
(85) 28/12/2012
(86) PCT EP2011/060556 de 23/06/2011
(87) WO 2012/130340 de 04/10/2012
- (21) **BR 11 2013 000624-2 A2** 1.3
(22) 05/07/2011
(30) 09/07/2010 DE 10 2010 031 183.9
(51) C09B 67/08 (2006.01), C08K 5/00 (2006.01), C08L 33/10 (2006.01), C09B 67/38 (2006.01)
(54) TINTA LÍQUIDA À BASE DE ÁGUA CONTENDO ADITIVOS DE DISPERSÃO TERMOESTÁVEIS PARA O TINGIMENTO DE POLI(MET)ACRILATOS
(71) Evonik Röhm GmbH (DE)
(72) Sabine Schwarz-Barac, Roger Recktenwald, Thorsten Goldacker, Ursula Golchert, Victor Khrenov, Stefan Nau, Nils Mehler, Krzysztof Sado, Ernst Becker, Norbert Bendzko, Joachim Henn, Markus Vogt, Markus Schubert, Daniel Cleff, Birgit Riedel-Bendzko
(74) DANNEMANN, SIEMSEN, BIGLER & IPANEMA MOREIRA
(85) 09/01/2013
(86) PCT EP2011/061303 de 05/07/2011
(87) WO 2012/004257 de 12/01/2012
- (21) **BR 11 2013 002174-8 A2** 1.3
(22) 28/07/2011
(30) 30/07/2010 FR 1056313
(51) A23K 1/18 (2006.01), A23K 1/10 (2006.01), A23L 1/211 (2006.01)
(54) EXTRATO DE CISTO DE ARTÊMIAS, USO DE UM EXTRATO, ALIMENTO AQUÍCOLA, PROCESSO DE PREPARAÇÃO DE UM EXTRATO E PROCESSO DE PREPARAÇÃO DE UM ALIMENTO AQUÍCOLA
(71) INVIVO NSA (FR)
(72) ALAIN GUYONVARCH, BERNARD DEVRESSE
(74) CAROLINA NAKATA
(85) 29/01/2013
(86) PCT EP2011/063017 de 28/07/2011
(87) WO 2012/013753 de 02/02/2012
- (21) **BR 11 2013 002175-6 A2** 1.3
(22) 29/07/2011
(30) 30/07/2010 US 61/369,472
(51) A61K 31/7048 (2006.01), A61K 45/06 (2006.01), A61K 9/00 (2006.01), A61P 33/10 (2006.01)
(54) MÉTODO PARA CONTROLAR A INFESTAÇÃO POR VERMES DO CORAÇÃO, COMPOSIÇÃO DE UMA DROGA VETERINÁRIA E KIT ÚTIL PARA O CONTROLE DE UMA INFESTAÇÃO PARASITÁRIA POR VERME DO CORAÇÃO EM UMA COBAIA NÃO HUMANA
(71) CEVA SANTE ANIMALE (FR)
(72) PATRICK FORGET, VASSILIOS KALTSATOS, STEPHAN WARIN
(74) DAVID DO NASCIMENTO ADVOGADOS ASSOCIADOS
(85) 29/01/2013
(86) PCT EP11/063129 de 29/07/2011

- (87) WO 2012/013791 de 02/02/2012
- (21) **BR 11 2013 002177-2 A2** 1.3
(22) 29/07/2011
(30) 30/07/2010 US 61/369,434
(51) A01K 13/00 (2006.01), A01K 27/00 (2006.01), A61K 31/7048 (2006.01), A61P 33/10 (2006.01), A61K 9/00 (2006.01)
(54) MÉTODO PARA CONTROLAR A INFESTAÇÃO POR VERMES DO CORAÇÃO, COMPOSIÇÃO DE UMA DROGA VETERINÁRIA PARA USO NO CONTROLE DE INFESTAÇÕES POR VERME DO CORAÇÃO EM UMA COBAIA NÃO HUMANA E KIT PARA TRATAMENTO E/OU PREVENÇÃO DE INFESTAÇÃO POR VERME DO CORAÇÃO EM UMA COBAIA ANIMAL NÃO-HUMANA
(71) CEVA SANTE ANIMALE (FR)
(72) PATRICK FORGET, VASSILIOS KALTSATOS, STEPHAN WARIN
(74) DAVID DO NASCIMENTO ADVOGADOS ASSOCIADOS
(85) 29/01/2013
(86) PCT EP2011/063102 de 29/07/2011
(87) WO 2012/013782 de 02/02/2012
- (21) **BR 11 2013 002178-0 A2** 1.3
(22) 28/07/2011
(30) 02/08/2010 EP 10008044.9
(51) B08B 3/00 (2006.01), B08B 15/02 (2006.01)
(54) LAVADORA DE PEÇAS, MÉTODO DE LAVAGEM DE UM ARTIGO E MÉTODO DE REGENERAÇÃO DE UMA SOLUÇÃO DE LIMPEZA EM UMA LAVADORA DE PEÇAS
(71) NCH CORPORATION (US)
(72) STEVE SPENCER, STEPHAN WESTCOTT
(74) DAVID DO NASCIMENTO ADVOGADOS ASSOCIADOS
(85) 29/01/2013
(86) PCT EP2011/063042 de 28/07/2011
(87) WO 2012/016909 de 09/02/2012
- (21) **BR 11 2013 002799-1 A2** 1.3
(22) 11/02/2011
(30) 05/08/2010 US 61/371,123; 31/08/2010 US 61/378,473; 19/01/2011 US 61/434,366
(51) B63B 25/00 (2006.01), B65D 85/50 (2006.01), B65D 6/00 (2006.01), A01K 1/02 (2006.01)
(54) CONTÊINERES DE EMBARQUE E MÉTODOS PARA TRANSPORTAR ANIMAIS
(71) St Reproductive Technologies Llc (US)
(72) Juan Moreno, Maurice Rosenstein
(74) Matos & Associados - Advogados
(85) 05/02/2013
(86) PCT US2011/024602 de 11/02/2011
(87) WO 2012/018410 de 09/02/2012
- (21) **BR 11 2013 012565-9 A2** 1.3
(22) 18/11/2011
(30) 23/11/2010 US 61/416,622
(51) C12N 9/64 (2006.01)
(54) COMPOSIÇÕES E MÉTODOS PARA PRODUÇÃO DE ENTEROQUINASE EM LEVEDURA
(71) ALLERGAN, INC. (US)
(72) IAN FOTHERINGHAM, PETER J. SHEFFIELD
(74) DANNEMANN, SIEMSEN, BIGLER & IPANEMA MOREIRA
(85) 21/05/2013
(86) PCT US2011/061334 de 18/11/2011
(87) WO 2012/071257 de 31/05/2012
- (21) **BR 11 2013 016871-4 A2** 1.3
(22) 28/12/2010
(51) B67D 7/18 (2010.01), G01F 3/18 (2006.01)
(54) MEDIDOR DE FLUIDO DE PISTÃO COM MONTAGEM DE BIELA MELHORADA
(71) DRESSER WAYNE AB (SE)
(72) MARIE HAKANSSON, BENGT I. LARSSON
(74) DANNEMANN, SIEMSEN, BIGLER & IPANEMA MOREIRA
(85) 28/06/2013
(86) PCT EP2010/070813 de 28/12/2010
(87) WO 2012/089245 de 05/07/2012
- (21) **BR 11 2013 016872-2 A2** 1.3
(22) 08/12/2011
(30) 30/12/2010 DE 10 2010 056 566.0
(51) C08F 8/14 (2006.01), C08F 20/06 (2006.01), C08F 22/02 (2006.01), B01J 19/12 (2006.01), H05B 6/80 (2006.01), C08F 120/06 (2006.01), C08F 8/44 (2006.01), C08G 81/02 (2006.01)
(54) PROCESSO CONTÍNUO PARA A ESTERIFICAÇÃO DE POLÍMEROS PORTANTO GRUPOS ÁCIDOS
(71) clariant finance (bvi) limited (VG)
(72) ROMAN MORSCHHAEUSER, MATTHIAS KRULL
(74) DANNEMANN, SIEMSEN, BIGLER & IPANEMA MOREIRA
(85) 28/06/2013
(86) PCT EP2011/006175 de 08/12/2011
(87) WO 2012/089299 de 05/07/2012
- (21) **BR 11 2013 016873-0 A2** 1.3
- (22) 23/05/2013
(30) 25/05/2012 US 61/651,994; 31/10/2012 US 13/664,846
(51) G06F 7/00 (2006.01), G06F 17/30 (2006.01)
(54) ATUALIZAÇÕES DE FLUXO DE ATIVIDADE COMPUTADA EM LOTE
(71) LINKEDIN CORPORATION (US)
(72) SAMIR M. SHAH, ROSHAN RAJESH SUMBALY
(74) DANNEMANN, SIEMSEN, BIGLER & IPANEMA MOREIRA
(85) 28/06/2013
(86) PCT US2013/042492 de 23/05/2013
(87) WO 2013/177439 de 28/11/2013
- (21) **BR 11 2013 016875-7 A2** 1.3
(22) 28/12/2011
(30) 29/12/2010 EP 10197231.3
(51) B01J 8/00 (2006.01), B03C 1/00 (2006.01)
(54) PROCESSO
(71) BASF SE (DE)
(72) FRANK KUHNKE, JORG HEILEK, DANIELA RIECK
(74) Kasznar Leonardos Propriedade Intelectual
(85) 28/06/2013
(86) PCT EP2011/074116 de 28/12/2011
(87) WO 2012/089745 de 05/07/2012
- (21) **BR 11 2013 016876-5 A2** 1.3
(22) 15/12/2011
(30) 29/12/2010 US 61/427,935
(51) A01H 1/00 (2006.01)
(54) MÉTODOS E COMPOSIÇÕES PARA UM SISTEMA DE ESPRESSÃO TRANSIENTE DE SOJA IN-PLANTA
(71) SYNGENTA PARTICIPATIONS AG (CH)
(72) KASIMALAI AZHANANDAM, PEI SU
(74) FLAVIA SALIM LOPES
(85) 28/06/2013
(86) PCT US2011/065092 de 15/12/2011
(87) WO 2012/091939 de 05/07/2012
- (21) **BR 11 2013 016877-3 A2** 1.3
(22) 08/12/2011
(30) 29/12/2010 DE 10 2010 056 361-7
(51) B60S 1/08 (2006.01), H02H 7/08 (2006.01)
(54) CIRCUITO DE PROTEÇÃO EM UM ACIONADOR DE LIMPADOR DE PARA-BRISA E ACIONADOR DE LIMPADOR DE PARA-BRISA
(71) VALEO SYSTEMES D' ESSUYAGE (FR)
(72) MARCO ROMMEL, PETER KIERSTEN, ARMIN SCHUBERT
(74) LUIZ LEONARDOS & CIA - PROPRIEDADE INTELECTUAL
(85) 28/06/2013
(86) PCT EP2011/072151 de 08/12/2011
(87) WO 2012/089480 de 05/07/2012
- (21) **BR 11 2013 016879-0 A2** 1.3
(22) 29/12/2010
(51) C03C 17/00 (2006.01), C08J 5/12 (2006.01)
(54) PROCESSO PARA PREPARAR UMA ESTRUTURA DE PAVIMENTO COMPÓSITO COLORIDO, E, SISTEMA DE MISTURAÇÃO PARA PRODUZIR UM MATERIAL COMÓSITO COLORIDO
(71) BASF SE (DE)
(72) STEVEN HICKS, DAVID K.BOWER, WILLIAM HANDLOS
(74) Kasznar Leonardos Propriedade Intelectual
(85) 28/06/2013
(86) PCT US2010/062433 de 29/12/2010
(87) WO 2012/091707 de 05/07/2012
- (21) **BR 11 2013 016881-1 A2** 1.3
(22) 14/12/2011
(30) 29/12/2010 US 12/980,819
(51) A23L 1/29 (2006.01), A23L 1/305 (2006.01), A61K 38/40 (2006.01)
(54) USO DE COMPOSIÇÕES NUTRICIONAIS INCLUINDO LACTOFERRINA NA ESTIMULAÇÃO DE CÉLULAS IMUNES
(71) MJN U.S. HOLDINGS LLC (US)
(72) ANJA WITTKE, CECILIA MUNOZ, DATTATREY BANAVARA
(74) DANNEMANN, SIEMSEN, BIGLER & IPANEMA MOREIRA
(85) 28/06/2013
(86) PCT US2011/064831 de 14/12/2011
(87) WO 2012/091921 de 05/07/2012
- (21) **BR 11 2013 016890-0 A2** 1.3
(22) 30/12/2010
(51) B60C 23/00 (2006.01)
(54) SISTEMA A BASE DE PIEZOELÉTRICO E MÉTODO PARA DETERMINAÇÃO DE CARGA DE PNEU
(71) COMPAGNIE GÉNÉRALE DES ÉTABLISSEMENTS MICHELIN (FR) , MICHELIN RECHERCHE ET TECHNIQUE S.A. (CH)
(72) DAVID ALAN WESTON
(74) LUIZ LEONARDOS & CIA - PROPRIEDADE INTELECTUAL
(85) 28/06/2013
(86) PCT US2010/062519 de 30/12/2010
(87) WO 2012/091719 de 05/07/2012
- (21) **BR 11 2013 016892-7 A2** 1.3
(22) 30/11/2011

| | | | |
|---|-----|---|-----|
| (30) 07/01/2011 JP 2011-002436 (51) H04N 13/04 (2006.01), G02F 1/13 (2006.01) (54) SISTEMA DE EXIBIÇÃO DE IMAGEM, DISPOSITIVO DE EXIBIÇÃO, E, ÓCULOS OBTURADORES (71) SONY CORPORATION (JP) (72) TAKASHI TSURUMOTO (74) Kasznar Leonardos Propriedade Intelectual (85) 28/06/2013 (86) PCT JP2011/077646 de 30/11/2011 (87) WO 2012/093532 de 12/07/2012 | | (74) NELLIE D SHORES (85) 01/07/2013 (86) PCT US2011/064534 de 13/12/2011 (87) WO 2012/094105 de 12/07/2012 | |
| (21) BR 11 2013 016893-5 A2 (22) 15/09/2011 (30) 29/12/2010 EP 10 290681.5 (51) G08G 1/16 (2006.01), B60W 30/18 (2006.01) (54) SISTEMA E MÉTODO PARA AUXILIAR NA MUDANÇA DE PISTA ATIVO PARA UM VEÍCULO MOTORIZADO (71) SIEMENS S.A.S. (FR) (72) SAID EL FASSI, DIDIER ESSAME (74) DANNEMANN, SIEMSEN, BIGLER & IPANEMA MOREIRA (85) 28/06/2013 (86) PCT EP2011/066030 de 15/09/2011 (87) WO 2012/089357 de 05/07/2012 | 1.3 | (21) BR 11 2013 016993-1 A2 (22) 06/01/2012 (30) 06/01/2011 US 61/430.271; 06/01/2011 US 61/430.287 (51) H04N 7/173 (2011.01) (54) MÉTODO E APARELHO PARA ATUALIZAR UM BANCO DE DADOS EM UM DISPOSITIVO DE RECEPÇÃO (71) THOMSON LICENSING (FR) (72) ERIC J. FLICKNER, BRIAN D. CLEVINGER, RANDALL F. KRACKORA (74) NELLIE D SHORES (85) 01/07/2013 (86) PCT US2012/020409 de 06/01/2012 (87) WO 2012/094551 de 12/07/2012 | 1.3 |
| (21) BR 11 2013 016964-8 A2 (22) 21/07/2011 (30) 30/12/2010 CN 201010616294.2 (51) H04B 7/06 (2006.01) (54) MÉTODO E DISPOSITIVO PARA TRANSMISSÃO DE DADOS (71) ZTE CORPORATION (CN) (72) CHUNLI LIANG, BO DAI, BIN YU, WEIWEI YANG, YUQIANG ZHANG (74) BHERING ADVOGADOS (85) 01/07/2013 (86) PCT CN2011/077460 de 21/07/2011 (87) WO 2012/088876 de 05/07/2012 | 1.3 | (21) BR 11 2013 016994-0 A2 (22) 28/12/2011 (30) 29/12/2010 DE 10 2010 064 357.2 (51) C21C 5/46 (2006.01), C21C 5/52 (2006.01) (54) MÉTODO PARA O TRATAMENTO PIROMETALÚRGICO DE METAIS, METAIS FUNDIDOS E / OU ESCÓRIAS (71) SMS SIEMAG AKTIENGESELLSCHAFT (DE) (72) MANFRED SCHUBERT, MATHIAS MEYN (74) ORLANDO DE SOUZA (85) 01/07/2013 (86) PCT EP2011/074128 de 28/12/2011 (87) WO 2012/089754 de 05/07/2012 | 1.3 |
| (21) BR 11 2013 016979-6 A2 (22) 17/01/2012 (30) 02/02/2011 EP 11000808.3 (51) C08L 67/06 (2006.01), C09D 167/06 (2006.01) (54) REVESTIMENTO DE GEL RESISTENTE A ARRANHÃO (71) ASHLAND LICENSING AND INTELLECTUAL PROPERTY LLC (US) (72) AKI LLAMARI JARVENTAUSTA, PRIJO NISSILA (74) LUIZ LEONARDOS & CIA - PROPRIEDADE INTELECTUAL (85) 01/07/2013 (86) PCT EP2012/000177 de 17/01/2012 (87) WO 2012/104020 de 09/08/2012 | 1.3 | (21) BR 11 2013 016995-8 A2 (22) 28/12/2011 (30) 29/12/2010 FR 10/05153 (51) B22D 25/00 (2006.01), B22C 9/08 (2006.01), C03B 19/08 (2006.01), C22C 1/08 (2006.01) (54) PRÉ-FORMA PARA A REALIZAÇÃO DE UMA ESPUMA METÁLICA (71) FILTRAUTO (FR) (72) FRÉDÉRIC POGGI (74) DANNEMANN, SIEMSEN, BIBGLER & IPANEMA MOREIRA (85) 01/07/2013 (86) PCT FR2011/000680 de 28/12/2011 (87) WO 2012/089935 de 05/07/2012 | 1.3 |
| (21) BR 11 2013 016982-6 A2 (22) 28/12/2011 (30) 30/12/2010 US 61/428.660 (51) C07D 249/12 (2006.01), A61K 31/4196 (2006.01), A61P 9/00 (2006.01) (54) FORMAS POLIMÓRFICAS DE ÁCIDO 2-(5-BROMO-4-(4-CICLOPROPILNAFTALEN-1-IL)-4H-1,2,4-TRIAZ OL-3-IL)IÓACÉTICO E USOS DESTES (71) ARDEA BIOSCIENCES INC. (US) (72) GABRIEL GALVIN, LASZLO R. TREIBER, IRINA ZAMANSKY, JEAN-LUC GIRARDET (74) ORLANDO DE SOUZA (85) 01/07/2013 (86) PCT US2011/067657 de 28/12/2011 (87) WO 2012/092395 de 05/07/2012 | 1.3 | (21) BR 11 2013 016997-4 A2 (22) 29/11/2011 (30) 30/12/2010 DE 10 2010 056 590.3 (51) A62C 4/00 (2006.01) (54) PROTEÇÃO CONTRA RETROCESSO DE CHAMA (71) LEINEMANN GMBH & CO. KG (DE) (72) FRANK HELMSEN (74) DANNEMANN, SIEMSEN, BIGLER & IPANEMA MOREIRA (85) 01/07/2013 (86) PCT DE2011/002051 de 29/11/2011 (87) WO 2012/089187 de 05/07/2012 | 1.3 |
| (21) BR 11 2013 016984-2 A2 (22) 27/12/2011 (30) 30/12/2010 US 61/428.439 (51) C07D 311/78 (2006.01), A61K 31/352 (2006.01), A61P 35/00 (2006.01) (54) COMPOSIÇÕES E MÉTODOS DE USO DE FORMAS CRISTALINAS DE ANÁLOGOS DE WORTMANINA (71) ONCOTHYREON, INC. (US) (72) JEFFREY MILLARD, GARY CHRISTIANSON, ERIC CHARLES (74) ORLANDO DE SOUZA (85) 01/07/2013 (86) PCT US2011/067411 de 27/12/2011 (87) WO 2012/092288 de 05/07/2012 | 1.3 | (21) BR 11 2013 016998-2 A2 (22) 29/12/2010 (51) A61K 47/12 (2006.01), A61K 9/70 (2006.01), A61K 31/00 (2006.01) (54) EMPLASTRO MEDICAMENTOSO PARA A PERMEACÃO TRANSDÉRMICA MELHORADA DE DICLOFENACO DIETILAMÔNIO (71) PHARMAFILM S.R.L (DE) (72) FRANCESCO CILURZO, PAOLA MINGHETTI (74) DANNEMANN, SIEMSEN, BIGLER & IPANEMA MOREIRA (85) 01/07/2013 (86) PCT EP2010/070882 de 29/12/2010 (87) WO 2012/089256 de 05/07/2012 | 1.3 |
| (21) BR 11 2013 016986-9 A2 (22) 29/12/2010 (51) E21B 7/12 (2006.01), E21B 19/00 (2006.01), E21B 33/076 (2006.01) (54) SISTEMA SUBMARINO DE CONTROLE DE PRESSÃO (71) HALLIBURTON ENERGY SERVICES, INC. (US) (72) FREDRIK VARPE (74) ORLANDO DE SOUZA (85) 01/07/2013 (86) PCT US2010/062394 de 29/12/2010 (87) WO 2012/091706 de 05/07/2012 | 1.3 | (21) BR 11 2013 016999-0 A2 (22) 15/12/2011 (30) 31/12/2010 CN 201010624358.3 (51) H04W 24/00 (2009.01), H04W 88/08 (2009.01) (54) GRUPO DE APARELHOS DE CONTROLE, MÉTODO DE COMUNICAÇÃO, DISPOSITIVOS E SISTEMA COM BASE EM ESTAÇÃO DE BASE (71) HUAWAI TECHNOLOGIES CO., LTD (CN) (72) SHAOFENG LIU, SHENGYI QIN, SHANSHAN WANG (74) ORLANDO DE SOUZA (85) 01/07/2013 (86) PCT CN2011/084020 de 15/12/2011 (87) WO 2012/089025 de 05/07/2012 | 1.3 |
| (21) BR 11 2013 016992-3 A2 (22) 13/12/2011 (30) 05/01/2011 US 61/460.598 (51) H04N 21/436 (2011.01), H04N 21/41 (2011.01), H04N 21/475 (2011.01) (54) INTERAÇÕES EM MÚLTIPLAS TELAS (71) THOMSON LICENSING (FR) (72) AVINASH SRIDHAR, DAVID ANTHONY CAMPANA, DAVID BRIAN ANDERSON | 1.3 | (21) BR 11 2013 017000-0 A2 (22) 28/12/2011 (30) 30/12/2010 GB 10 22103.4 (51) F03B 17/06 (2006.01), F03B 3/12 (2006.01), F03B 13/12 (2006.01) (54) SISTEMA PARA A GERAÇÃO DE ENERGIA A PARTIR DO FLUXO DE ÁGUA EM UM CORPO HÍDRICO (71) CAMERON INTERNATIONAL CORPORATION (US) (72) HANS P. HOPPER (74) DANNEMANN, SIEMSEN, BIGLER & IPANEMA MOREIRA (85) 01/07/2013 (86) PCT US2011/067648 de 28/12/2011 (87) WO 2012/092392 de 05/07/2012 | 1.3 |

- (21) **BR 11 2013 017003-4 A2** 1.3
(22) 20/12/2011
(30) 30/12/2010 US 61/428,264
(51) B60G 7/00 (2006.01), B60G 3/08 (2006.01), B60G 11/28 (2006.01), B60G 17/0165 (2006.01)
(54) MECANISMO DE LEVANTAMENTO DE ARTICULAÇÃO PARA VEÍCULO FORA DE ESTRADA
(71) AGCO CORPORATION (US)
(72) GLEN D. KROESE, BRIAN T. COULTER, ADAM THURMER
(74) DANNEMANN, SIEMSEN, BIGLER & IPANEMA MOREIRA
(85) 01/07/2013
(86) PCT US2011/066005 de 20/12/2011
(87) WO 2012/092003 de 05/07/2012
- (21) **BR 11 2013 017005-0 A2** 1.3
(22) 15/12/2011
(30) 18/01/2011 DE 10 2011 002 809.9
(51) C08G 18/08 (2006.01), C08G 18/72 (2006.01), C08L 75/04 (2006.01), C09J 175/04 (2006.01), C08K 5/09 (2006.01)
(54) COMPOSIÇÃO DE POLIURETANO DE DOIS COMPONENTES COM RETICULAÇÃO RETARDADA
(71) HENKEL AG & CO. KGAA (DE)
(72) LOTHAR THIELE, WERNER JÜTTNER, OLIVER-KEI OKAMOTO
(85) 01/07/2013
(86) PCT EP2011/072852 de 15/12/2011
(87) WO 2012/097928 de 26/07/2012
- (21) **BR 11 2013 017006-9 A2** 1.3
(22) 13/12/2011
(30) 29/12/2010 EP 10197252.9
(51) B03C 3/70 (2006.01)
(54) DISPOSITIVO DE BLINDAGEM ELÉTRICA PARA ESTRUTURAS PRÓXIMAS DE PARTES DE ALTA VOLTAGEM DE PRECIPITADORES ELETROSTÁTICOS
(71) ALSTOM TECHNOLOGY LTD (CH)
(72) PER BENGT DANIEL JOHANSSON, ANDREAS OLOF BACK
(74) DANNEMANN, SIEMSEN, BIGLER & IPANEMA MOREIRA
(85) 01/07/2013
(86) PCT IB2011/003043 de 13/12/2011
(87) WO 2012/090041 de 05/07/2012
- (21) **BR 11 2013 017007-7 A2** 1.3
(22) 28/12/2011
(30) 30/12/2010 GB 1022101.8
(51) F03B 13/18 (2006.01), F03B 13/10 (2006.01), F03B 17/00 (2006.01)
(54) "SISTEMA PARA GERAR ENERGIA A PARTIR DE UMA CORRENTE EM UM CORPO D'ÁGUA E MEIO DE RETENÇÃO (102) PARA A PRODUÇÃO DE ÓLEO E/OU GÁS"
(71) CAMERON INTERNATIONAL CORPORATION (US)
(72) HANS PAUL HOPPER
(74) DANNEMANN, SIEMSEN, BIGLER & IPANEMA MOREIRA
(85) 01/07/2013
(86) PCT US2011/067649 de 28/12/2011
(87) WO 2012/092393 de 05/07/2012
- (21) **BR 11 2013 017008-5 A2** 1.3
(22) 29/12/2011
(30) 29/12/2010 US 61/427,823; 29/12/2011 US 13/339,591
(51) B05B 1/14 (2006.01), B05B 7/04 (2006.01)
(54) SISTEMA DE INJEÇÃO DE PONTO DE BOCAL DE MÚLTIPLAS PORTAS
(71) AGCO CORPORATION (US)
(72) JOHN PETERSON
(74) DANNEMANN, SIEMSEN, BIGLER & IPANEMA MOREIRA
(85) 01/07/2013
(86) PCT US2011/067836 de 29/12/2011
(87) WO 2012/092482 de 05/07/2012
- (21) **BR 11 2013 017011-5 A2** 1.3
(22) 28/12/2011
(30) 03/01/2011 US 12/983,443; 27/06/2011 US 13/169,254
(51) B67D 7/16 (2010.01)
(54) SISTEMA DE LIBERAÇÃO DE LÍQUIDO
(71) GLOBAL AGRICULTURAL TECHNOLOGY AND ENGINEERING, LLC (US)
(72) JOHN R. NEWTON, MICHAEL E. CHENEY, PETER J. BROOKE
(74) DANNEMANN, SIEMSEN, BIGLER & IPANEMA MOREIRA
(85) 01/07/2013
(86) PCT US2011/067506 de 28/11/2011
(87) WO 2012/094202 de 12/07/2012
- (21) **BR 11 2013 017012-3 A2** 1.3
(22) 29/12/2011
(30) 30/12/2010 FR 1061373
(51) C21D 7/06 (2006.01), B82Y 40/00 (2011.01)
(54) TRATAMENTO DE SUPERFÍCIE DE UMA PEÇA METÁLICA POR GRENALHA OBLÍQUA
(71) WINOA (FR)
(72) TONY PREZEAU, TEDDY MULLER, JOAN SAMUEL
(74) DANNEMANN, SIEMSEN, BIGLER & IPANEMA MOREIRA
(85) 01/07/2013
- (86) PCT FR2011/053210 de 29/12/2011
(87) WO 2012/089989 de 05/07/2012
- (21) **BR 11 2013 017013-1 A2** 1.3
(22) 28/12/2011
(30) 29/12/2010 EP 10 197275.0; 01/03/2011 EP 11 156431.6
(51) A61K 35/74 (2006.01), A61K 31/702 (2006.01), A61P 1/14 (2006.01), A23L 1/302 (2006.01), A23L 1/304 (2006.01), A23L 1/308 (2006.01), A23L 1/03 (2006.01)
(54) FIBRA E PROBIÓTICO PARA A REDUÇÃO DOS SINTOMAS INTESTINAIS RELACIONADOS COM O ESTRESSE CRÔNICO
(71) NESTEC S. A. (CH)
(72) MAGALI FAURE, GABRIELA BERGONZELLI DEGONDA
(74) DANNEMANN, SIEMSEN, BIGLER & IPANEMA MOREIRA
(85) 01/07/2013
(86) PCT EP2011/074189 de 28/12/2011
(87) WO 2012/089784 de 05/07/2012
- (21) **BR 11 2013 017014-0 A2** 1.3
(22) 29/12/2011
(30) 29/12/2010 GB 1022077.0
(51) A61K 39/13 (2006.01), C12N 7/04 (2006.01), A61P 31/14 (2006.01)
(54) POLIOVACINA INATIVADA
(71) THE SECRETARY OF STATE FOR HEALTH (GB)
(72) ANDREW MACADAM
(74) DANNEMANN, SIEMSEN, BIGLER & IPANEMA MOREIRA
(85) 01/07/2013
(86) PCT GB2011/001779 de 29/12/2011
(87) WO 2012/090000 de 05/07/2012
- (21) **BR 11 2013 017234-7 A2** 1.3
(22) 04/01/2012
(30) 04/01/2011 US 61/429,552; 21/06/2011 US 61/499,343; 08/09/2011 US 61/532,326
(51) H04N 13/04 (2006.01)
(54) DISPOSITIVO DE EXIBIÇÃO 3D, E MÉTODO DE EXIBIÇÃO 3D
(71) SAMSUNG ELECTRONICS CO., LTD. (KR)
(72) SANG-MOO PARK, KI-HYUNG KANG, JUNG-HOON YOON, DONG-CHOON HWAN
(74) Walter de Almeida Martins
(85) 04/07/2013
(86) PCT KR2012/000081 de 04/01/2012
(87) WO 2012/093849 de 12/07/2012
- (21) **BR 11 2013 017235-5 A2** 1.3
(22) 03/01/2012
(30) 06/01/2011 US 12/985,922
(51) E21B 47/08 (2006.01), G01B 17/00 (2006.01), G01V 1/44 (2006.01)
(54) MÉTODO DE PERFILAR UM TÚNEL DE CANHONEIO E CARACTERÍSTICAS ASSOCIADAS DO TÚNEL DE CANHONEIO, SISTEMA DE PERFILAGEM, MÉTODO PARA DETECTAR TÚNEIS DE CANHONEIO E CARACTERÍSTICAS ASSOCIADAS DOS TÚNEIS DE CANHONEIO, E MÉTODO PARA DETERMINAR UMA PROFUNDIDADE DE UM TÚNEL DE CANHONEIO
(71) PRAD RESEARCH AND DEVELOPMENT LIMITED (VG)
(72) RALPH M. D'ANGELO, HARVEY WILLIAMS
(74) WALTER DE ALMEIDA MARTINS
(85) 04/07/2013
(86) PCT US2012/020057 de 03/01/2012
(87) WO 2012/094305 de 12/07/2012
- (21) **BR 11 2013 017236-3 A2** 1.3
(22) 29/12/2011
(30) 04/01/2011 US 61/429,601
(51) C10G 29/16 (2006.01)
(54) PRODUTO DE DESSULFURIZAÇÃO RESISTENTE A AGLOMERAÇÃO PARA REMOVER CONTAMINANTES DE UM FLUXO DE FLUIDO, MÉTODO PARA PRODUZIR UM PRODUTO DE DESSULFURIZAÇÃO RESISTENTE À AGLOMERAÇÃO PARA REMOVER CONTAMINANTES DE UM FLUXO DE FLUIDO, E MÉTODO PARA REMOVER CONTAMINANTES DE UM FLUXO DE FLUIDO
(71) M-I L.L.C. (US)
(72) THOMAS G. BRAGA
(74) WALTER DE ALMEIDA MARTINS
(85) 04/07/2013
(86) PCT US2011/067887 de 29/12/2011
(87) WO 2012/094233 de 12/07/2012
- (21) **BR 11 2013 017245-2 A2** 1.3
(22) 27/12/2011
(30) 04/01/2011 US 61/429,663
(51) H04L 12/56 (2006.01)
(54) APARELHO E MÉTODO PARA RECEBER E ENCAMINHAR DADOS
(71) NAPATECH A/S (DK)
(72) SOREN KRAGH
(74) DANNEMANN, SIEMSEN, BIGLER & IPANEMA MOREIRA
(85) 04/07/2013
(86) PCT EP2011/074096 de 27/12/2011
(87) WO 2012/093056 de 12/07/2012

| | |
|--|---|
| <p>(21) BR 11 2013 017246-0 A2 1.3 (22) 30/12/2011 (30) 04/01/2011 EP 11150083.1 (51) A61M 5/20 (2006.01), A61M 5/32 (2006.01) (54) DISPOSITIVO DE SEGURANÇA PARA UMA SERINGA PRÉ-PREENCHIDA E DISPOSITIVO DE INJEÇÃO (71) SANOFI-AVENTIS DEUTSCHLAND GMBH (DE) (72) GARETH ROBERTS, SIONED OWEN, MATTHEW EKMAN (74) DANNEMANN, SIEMSEN, BIGLER & IPANEMA MOREIRA (85) 04/07/2013 (86) PCT EP2011/074280 de 30/12/2011 (87) WO 2012/093075 de 12/07/2012</p> | <p>(21) BR 11 2013 017271-1 A2 1.3 (22) 06/01/2012 (30) 07/01/2011 US 61/430,916; 09/09/2011 US 61/533,071 (51) E21B 33/129 (2006.01), E21B 47/10 (2006.01) (54) OBTURADOR DE TESTE E MÉTODO PARA USO (71) WEATHERFORD/LAM, INC. (US) (72) GRAEME FOUBISTER, GRAEME K. SMITH, ANDREW THOMSON, ANDRES FUENMAYOR, KANNAN DEVARAJAN (74) SHEILA ARAUJO RIBEIRO (85) 04/07/2013 (86) PCT US2012/020533 de 06/01/2012 (87) WO 2012/094626 de 12/07/2012</p> |
| <p>(21) BR 11 2013 017253-3 A2 1.3 (22) 05/01/2012 (30) 06/01/2011 US 12/985,962 (51) E21B 33/127 (2006.01), E21B 29/00 (2006.01), E21B 33/12 (2006.01), E21B 23/00 (2006.01) (54) "MÉTODO DE UTILIZAÇÃO DE UMA VEDAÇÃO PARA UMA LOCALIZAÇÃO SUBTERRÂNEA QUE TEM UMA DIMENSÃO DE FURO" (71) BAKER HUGHES INCORPORATED (US) (72) PING DUAN, STEVE ROSENBLATT (74) DANNEMANN, SIEMSEN, BIGLER & IPANEMA MOREIRA (85) 04/07/2013 (86) PCT US2012/020321 de 05/01/2012 (87) WO 2012/094488 de 12/07/2012</p> | <p>(21) BR 11 2013 017273-8 A2 1.3 (22) 04/01/2012 (30) 05/01/2011 US 61/430,101; 03/01/2012 US 13/342,901 (51) H04N 7/26 (2006.01), H04N 7/36 (2006.01) (54) FILTRAGEM DE INTERPOLAÇÃO DE BAIXA COMPLEXIDADE COM TAMANHO DE DERIVAÇÃO ADAPTATIVO (71) QUALCOMM INCORPORATED (US) (72) IN SUK CHONG, LIWEI GUO, MARTA KARCZEWICZ (74) MMV AGENTES DA PROPRIEDADE INDUSTRIAL (85) 04/07/2013 (86) PCT US2012/020217 de 04/01/2012 (87) WO 2012/094414 de 12/07/2012</p> |
| <p>(21) BR 11 2013 017256-8 A2 1.3 (22) 20/12/2011 (30) 05/01/2011 JP 2011-000744; 24/10/2011 JP 2011-233007 (51) H04W 72/04 (2009.01), H04W 28/04 (2009.01), H04W 28/06 (2009.01) (54) DISPOSITIVO TERMINA, DISPOSITIVO DE ESTAÇÃO BASE, MÉTODO TRANSMISSOR E MÉTODO RECEPTOR (71) PANASONIC CORPORATION (JP) (72) TORU OIZUMI, AKIHIKO NISHIO, AYAKO HORIUCHI (74) Dannemann, Siemse, Bigler & Ipanema Moreira (85) 04/07/2013 (86) PCT JP2011/007106 de 20/12/2011 (87) WO 2012/093448 de 12/07/2012</p> | <p>(21) BR 11 2013 017274-6 A2 1.3 (22) 15/12/2011 (30) 07/01/2011 US 12/986,286 (51) E01B 27/12 (2006.01) (54) ESTABILIZADOR DE FORÇA VERTICAL (71) HARSCO CORPORATION (US) (72) ROBERT S. MILLER, ANTHONY P. DELUCIA (74) TRENCH, ROSSI E WATANABE ADVOGADOS (85) 04/07/2013 (86) PCT US2011/065176 de 15/12/2011 (87) WO 2012/094125 de 12/07/2012</p> |
| <p>(21) BR 11 2013 017258-4 A2 1.3 (22) 01/12/2011 (30) 04/01/2011 DE 10 2011 002 418.2 (51) C08J 5/24 (2006.01) (54) PRODUTOS SEMIACABADOS COMPÓSITOS E PEÇAS MOLDADAS PRODUZIDAS DOS MESMOS, BEM COMO PEÇAS MOLDADAS PRODUZIDAS DIRETAMENTE À BASE DE (MET) ACRILATOS HIDROXI FUNCIONALIZADOS, QUE SÃO RETICULADOS POR MEIO DE URETODIONAS DE MANEIRA TERMOFIXA (71) EVONIK DEGUSSA GMBH (DE) (72) GÜNTER SCHMITT, SANDRA REEMERS, EMMANOUIL SPYROU, HEIKE HEEB, STEPHAN KOHLSTROK, FRIEDRICH GEORG SCHMIDT, ELKE GOLLAN (74) DANNEMANN, SIEMSEN, BIGLER & IPANEMA MOREIRA (85) 04/07/2013 (86) PCT EP2011/071450 de 01/12/2011 (87) WO 2012/093006 de 12/07/2012</p> | <p>(21) BR 11 2013 017280-0 A2 1.3 (22) 05/01/2012 (30) 06/01/2011 EP 11000065.0 (51) E06B 9/42 (2006.01), E06B 9/78 (2006.01) (54) ROTOR BOBINADO PARA FUNCIONAMENTO DE UMA COBERTURA ARQUITETÔNICA RETRÁTIL E MÓDULO DE FREIO DE EIXO PAR AUSO NESTE (71) HUNTER DOUGLAS INDUSTRIES B.V. (NL) (72) JÖRG BOHLEN (74) BHERING ADVOGADOS (85) 04/07/2013 (86) PCT EP2012/000037 de 05/01/2012 (87) WO 2012/093089 de 12/07/2012</p> |
| <p>(21) BR 11 2013 017263-0 A2 1.3 (22) 02/12/2011 (30) 04/01/2011 US 12/984,206 (51) B01J 8/04 (2006.01) (54) REATOR E MÉTODO DE OXIDAÇÃO APERFEIÇOADA (71) LINDE AKTIENGELLSCHAFT (DE) (72) NARESH SUSHAK, ZHIXIONG CHA, FRANK R. FITCH (74) DANNEMANN, SIEMSEN, BIGLER & IPANEMA MOREIRA (85) 04/07/2013 (86) PCT US2011/063048 de 02/12/2011 (87) WO 2012/094078 de 12/07/2012</p> | <p>(21) BR 11 2013 017282-7 A2 1.3 (22) 05/01/2012 (30) 06/01/2011 US 12/985,936 (51) E06B 9/262 (2006.01) (54) MONTAGEM DE PERSIANA CÉLULAR E MÉTODO PARA CONSTRUÇÃO DA MESMA (71) HUNTER DOUGLAS INC. (US) (72) JOHN D. RUPEL, SCOTT R. CHESLOCK (74) BHERING ADVOGADOS (85) 04/07/2013 (86) PCT US2012/020264 de 05/01/2012 (87) WO 2012/094448 de 12/07/2012</p> |
| <p>(21) BR 11 2013 017264-9 A2 1.3 (22) 04/01/2012 (30) 05/01/2011 FR 11.00023 (51) C07C 233/18 (2006.01), C07C 231/14 (2006.01), C07D 209/48 (2006.01), C07C 233/31 (2006.01) (54) PROCESSO DE SÍNTESE DA AGOMELATINA (71) LES LABORATOIRES SERVIER (FR) (72) SAMIR ZARD, BÉATRICE SIRE, MEHDI BOUMEDIENE (74) DANNEMANN, SIEMSEN, BIGLER & IPANEMA MOREIRA (85) 04/07/2013 (86) PCT FR2012/000004 de 04/01/2012 (87) WO 2012/093225 de 12/07/2012</p> | <p>(21) BR 11 2013 017283-5 A2 1.3 (22) 10/01/2012 (30) 10/01/2011 US 61/431,313 (51) A61P 37/04 (2006.01) (54) USO DE AGONISTA DE RECEPTOR DO TIPO TOLL PARA TRATAMENTO DE CÂNCER (71) CLEVELAND BIOLABS, INC. (US) (72) ANATOLI GLEIBERMAN, LYUDMILA BURDELYA, ANDREI GUDKOV (74) BHERING ADVOGADOS (85) 04/07/2013 (86) PCT US2012/020844 de 10/01/2012 (87) WO 2012/097012 de 19/07/2012</p> |
| <p>(21) BR 11 2013 017265-7 A2 1.3 (22) 02/01/2012 (30) 07/01/2011 FR 11/00050 (51) G02B 27/09 (2006.01), G01N 15/12 (2006.01), G01N 15/14 (2006.01) (54) DISPOSITIVO DE INSPEÇÃO DE UM FLUIDO BIOLÓGICO (71) HORIBA ABX SA (FR) , UNIVERSITE DE LIMOGES (FR) , CENTRE NATIONAL DE LA RECHERCHE SCIENTIFIQUE (CNRS) (FR) (72) NELLY RONGEAT, PHILIPPE NERIN, PATRICK BRUNEL (74) DANNEMANN, SIEMSEN, BIGLER & IPANEMA MOREIRA (85) 04/07/2013 (86) PCT FR2012/000001 de 02/01/2012 (87) WO 2012/093223 de 12/07/2012</p> | <p>(21) BR 11 2013 017286-0 A2 1.3 (22) 03/01/2012 (30) 06/01/2011 US 12/986,092 (51) A61M 5/142 (2006.01), A61M 5/168 (2006.01), A61M 39/28 (2006.01), F04C 5/00 (2006.01) (54) BOMBA IV ADAPTADA PARA UMA TUBULAÇÃO GENÉRICA (71) CAREFUSION 303, INC. (US) (72) ROBERT D. BUTTERFIELD (74) DANNEMANN, SIEMSEN, BIGLER & IPANEMA MOREIRA (85) 04/07/2013 (86) PCT US2012/020114 de 03/01/2012 (87) WO 2012/094348 de 12/07/2012</p> |
| <p>(21) BR 11 2013 017287-8 A2 1.3 (22) 22/12/2011 (30) 07/01/2011 US 12/986.213</p> | |

- (51) F41H 5/04 (2006.01), B21B 1/00 (2006.01), C21D 9/42 (2006.01), C22C 38/08 (2006.01)
 (54) ARTIGO DE AÇO DE DUREZA E MÉTODO DE FAZER
 (71) ATI PROPERTIES, INC. (US)
 (72) NJALL STEFANSSON, RONALD E. BAILEY, GLENN J. SWIATEK
 (74) NELLIE D SHORES
 (85) 04/07/2013
 (86) PCT US2011/066691 de 22/12/2011
 (87) WO 2012/094160 de 12/07/2012
- (21) **BR 11 2013 017288-6 A2** 1.3
 (22) 12/01/2012
 (30) 12/01/2011 AU 2011900085; 12/01/2011 AU 2011900086; 12/01/2011 AU 2011900087
 (51) B60B 29/00 (2006.01), B60B 31/00 (2006.01), B60B 30/00 (2006.01), B62D 65/12 (2006.01)
 (54) MÉTODO DE TROCA DE RODA DE VEÍCULO
 (71) TECHNOLOGICAL RESOURCES PTY. LIMITED (AU)
 (72) JOHN CALVI
 (74) DANNEMANN, SIEMSEN, BIGLER & IPANEMA MOREIRA
 (85) 04/07/2013
 (86) PCT AU2012/000020 de 12/01/2012
 (87) WO 2012/094706 de 19/07/2012
- (21) **BR 11 2013 017289-4 A2** 1.3
 (22) 05/01/2012
 (30) 07/01/2011 US 12/986,858
 (51) G06F 17/30 (2006.01)
 (54) "MAPEAMENTO DE UMA PÁGINA DA WEB DE ENTIDADE EXTERNA PARA UM OBJETO EM UM SISTEMA DE REDE SOCIAL"
 (71) FACEBOOK, INC. (US)
 (72) PAUL TARJAN
 (74) NELLIE D SHORES
 (85) 04/07/2013
 (86) PCT US2012/020377 de 05/01/2012
 (87) WO 2012/094531 de 12/07/2012
- (21) **BR 11 2013 017290-8 A2** 1.3
 (22) 03/06/2011
 (51) B60T 8/1755 (2006.01)
 (54) APARELHO DE CONTROLE DE DISTRIBUIÇÃO DE FORÇA DE FRENAGEM PARA VEÍCULO
 (71) TOYOTA JIDOSHA KABUSHIKI KAISHA (JP)
 (72) YOSHINORI WATANABE
 (74) NELLIE D SHORES
 (85) 04/07/2013
 (86) PCT JP2011/062834 de 03/06/2011
 (87) WO 2012/164749 de 06/12/2012
- (21) **BR 11 2013 017291-6 A2** 1.3
 (22) 17/12/2011
 (30) 05/01/2011 US 61/429,832; 06/09/2011 DE 10 2011 112 434.2
 (51) H01J 37/32 (2006.01)
 (54) DETECÇÃO DE RAIOS EM INSTALAÇÕES DE REVESTIMENTO
 (71) OERLIKON TRADING AG, TRÜBBACH (CH)
 (72) ARNO MOOSBRUGGER
 (74) DANNEMANN, SIEMSEN, BIGLER & IPANEMA MOREIRA
 (85) 04/07/2013
 (86) PCT EP2011/006393 de 17/12/2011
 (87) WO 2012/092950 de 12/07/2012
- (21) **BR 11 2013 017293-2 A2** 1.3
 (22) 03/01/2012
 (30) 04/01/2011 CN 201110002379.6
 (51) H04B 7/04 (2006.01), H04B 7/06 (2006.01)
 (54) MÉTODO DE PRÉ-CODIFICAÇÃO E PRÉ-CODIFICADOR PARA ARRANJO DE ANTENAS DE POLARIZAÇÃO CRUZADA
 (71) ALCATEL LUCENT (FR)
 (72) JINHUI CHEN, LU WU, YANG SONG, HONGWEI YANG, DI LV, HAO LIU
 (74) DANNEMANN, SIEMSEN, BIGLER & IPANEMA MOREIRA
 (85) 04/07/2013
 (86) PCT IB2012/000060 de 03/01/2012
 (87) WO 2012/093332 de 12/07/2012
- (21) **BR 11 2013 017294-0 A2** 1.3
 (22) 06/01/2012
 (30) 07/01/2011 US 61/430,738
 (51) B22C 9/02 (2006.01), B22C 9/08 (2006.01), B22C 9/28 (2006.01), B60B 3/06 (2006.01)
 (54) MÉTODO E SISTEMA PARA FABRICAR UMA RODA
 (71) MCCONWAY & TORLEY, LLC (US)
 (72) PETER S. MAUTINO, ANTHONY J. SICILIA
 (74) NELLIE D SHORES
 (85) 04/07/2013
 (86) PCT US2012/020485 de 06/01/2012
 (87) WO 2012/094596 de 12/07/2012
- (21) **BR 11 2013 017295-9 A2** 1.3
 (22) 06/01/2011
 (51) B29C 45/00 (2006.01)
- (54) APARELHO PARA MOLDAGEM DE UM PNEU NÃO-PNEUMÁTICO
 (71) COMPAGNIE GÉNÉRALE DES ÉTABLISSEMENTS MICHELIN (FR) , MICHELIN RECHERCHE ET TECHNIQUE S.A. (CH)
 (72) BRIAN D. WILSON
 (74) LUIZ LEONARDOS & CIA - PROPRIEDADE INTELECTUAL
 (85) 04/07/2013
 (86) PCT US2011/020299 de 06/01/2011
 (87) WO 2012/094005 de 12/07/2012
- (21) **BR 11 2013 017297-5 A2** 1.3
 (22) 16/12/2011
 (30) 05/01/2011 US 12/985,104
 (51) H01H 77/02 (2006.01)
 (54) ALAVANCA DE REAJUSTE DE DESENGATE DE PISTÃO
 (71) SCHNEIDER ELECTRIC USA, INC. (US)
 (72) CAMERON WOODSON, RODNEY POWELL
 (74) NELLIE D SHORES
 (85) 04/07/2013
 (86) PCT US2011/065320 de 16/12/2011
 (87) WO 2012/094133 de 12/07/2012
- (21) **BR 11 2013 017298-3 A2** 1.3
 (22) 21/02/2012
 (30) 23/02/2011 SE 1150148-3
 (51) B60W 30/20 (2006.01), F02D 45/00 (2006.01), B60W 10/04 (2006.01), B60W 50/00 (2006.01)
 (54) DETECÇÃO DE OSCILAÇÕES EM SISTEMA DE TRANSMISSÃO
 (71) SCANIA CV AB (SE)
 (72) NICLAS LEREDE, HENRIK FLEMMER
 (74) Luiz Leonardos & Cia - Propriedade Itelectual
 (85) 04/07/2013
 (86) PCT SE2012/050188 de 21/02/2012
 (87) WO 2012/115582 de 30/08/2012
- (21) **BR 11 2013 017300-9 A2** 1.3
 (22) 23/02/2012
 (30) 25/03/2011 US 13/071,795
 (51) D04H 1/541 (2012.01), D04H 1/4274 (2012.01), B32B 5/26 (2006.01), B32B 29/02 (2006.01), D04H 1/4242 (2012.01), D04H 1/425 (2012.01), B32B 3/30 (2006.01), B32B 15/14 (2006.01), B32B 15/20 (2006.01), B32B 5/02 (2006.01)
 (54) PAINEL NÃO-TECIDO E MÉTODO DE CONSTRUÇÃO DO MESMO
 (71) FEDERAL-MOGUL POWERTRAIN, INC. (US)
 (72) HARRY F. GLADFELTER, CHRISTOPHER A. FOY, DAVID BRIGGS, ERIC K. STAUDT
 (74) LUIZ LEONARDOS & CIA - PROPRIEDADE INTELECTUAL
 (85) 04/07/2013
 (86) PCT US2012/026229 de 23/02/2012
 (87) WO 2012/134674 de 04/10/2012
- (21) **BR 11 2013 017301-7 A2** 1.3
 (22) 08/02/2011
 (51) H04B 1/38 (2006.01), G06F 1/16 (2006.01)
 (54) DISPOSITIVO DE COMUNICAÇÃO SEM FIO
 (71) TELEFONARKTEBOLAGET L M ERICSSON (PUBL) (SE)
 (72) ANDREAS NILSSON, ANDERS DERNERYD, ANDERS STJERMAN
 (74) Luiz Leonardos & Cia - Propriedade Itelectual
 (85) 04/07/2013
 (86) PCT EP2011/051820 de 08/02/2011
 (87) WO 2012/107080 de 16/08/2012
- (21) **BR 11 2013 017302-5 A2** 1.3
 (22) 05/01/2012
 (30) 07/01/2011 EP 11150431.2
 (51) A61K 9/20 (2006.01), A61K 31/397 (2006.01)
 (54) FORMULAÇÕES DE IMUNOSSUPRESSOR
 (71) NOVARTIS AG (CH)
 (72) PHILIPPE BOUILLLOT, EMERIC REYNAUD
 (74) DANNEMANN, SIEMSEN, BIGLER & IPANEMA MOREIRA
 (85) 04/07/2013
 (86) PCT EP2012/050151 de 05/01/2012
 (87) WO 2012/093161 de 12/07/2012
- (21) **BR 11 2013 017526-5 A2** 1.3
 (22) 31/01/2012
 (30) 04/02/2011 SE 1150078-2
 (51) G01N 3/08 (2006.01), G01M 15/00 (2006.01)
 (54) MÉTODO PARA DETERMINAR A RESISTÊNCIA À FADIGA DE COMPONENTES DE MOTOR
 (71) SCANIA CV AB (SE)
 (72) FREDRIK WILBERFORDS
 (74) LUIZ LEONARDOS & CIA - PROPRIEDADE INTELECTUAL
 (85) 08/07/2013
 (86) PCT SE2012/050090 de 31/01/2012
 (87) WO 2012/105895 de 09/08/2012
- (21) **BR 11 2013 017934-1 A2** 1.3
 (22) 17/10/2011
 (30) 12/01/2011 US 61/432,111
 (51) A46B 9/04 (2006.01), A46D 1/00 (2006.01)

| | | | |
|---|------------|--|------------|
| (54) INSTRUMENTO DE CUIDADO ORAL (71) COLGATE-PALMOLIVE COMPANY (US) (72) THOMAS MINTEL, DOUGLAS HOHLBEIN (74) ORLANDO DE SOUZA (85) 12/07/2013 (86) PCT US2011/056560 de 17/10/2011 (87) WO 2012/096701 de 19/07/2012 | | (30) 03/02/2011 DE 10 2011 003 579.6 (51) A62B 35/04 (2006.01), A62B 35/00 (2006.01) (54) ARNÊS DE CORPO COMPLETO (71) WOBLEN PROPERTIES GMBH (DE) (72) HEINRICH GÖPFERT, MIKE GIMMERTHAL (74) KASZNAR LEONARDOS PROPRIEDADE INTELECTUAL (85) 23/07/2013 (86) PCT EP2012/051740 de 02/02/2012 (87) WO 2012/104368 de 09/08/2012 | |
| (21) BR 11 2013 017939-2 A2 (22) 13/01/2012 (30) 13/01/2011 US 61/432,567 (51) A61K 39/12 (2006.01) (54) COMPOSIÇÃO IMUNOGÊNICA LIOFILIZADA TERMOESTÁVEL, MÉTODO DE PREPARAÇÃO DE UMA COMPOSIÇÃO COMPREENDENDO UM ANTÍGENO VIRAL ATENUADO E VESÍCULAS E USOS DA COMPOSIÇÃO OU FORMULAÇÃO (71) VARIATION BIOTECHNOLOGIES, INC. (CA) (72) DAVID E. ANDERSON, TANVIR AHMED, JASMINKA BOZIC, MARC J. KIRCHMEIER (74) ORLANDO DE SOUZA (85) 12/07/2013 (86) PCT US2012/021388 de 13/01/2012 (87) WO 2012/097346 de 19/07/2012 | 1.3 | (21) BR 11 2013 018706-9 A2 (22) 08/02/2012 (30) 16/02/2011 EP 11154735.2 (51) H05B 3/84 (2006.01) (54) VIDRAÇA TRANSPARENTE COM UMA CAMADA DE AQUECIMENTO ELÉTRICA E PROCESSO DE SUA PRODUÇÃO (71) SAINT-GOBAIN GLASS FRANCE (FR) (72) BERNHARD REUL, SUSANNE LISINSKI, GUNTHER SCHALL, SABINE VELDEN (74) Luiz Leonardos & Cia - Propriedade Itelectual (85) 23/07/2013 (86) PCT EP2012/052141 de 08/02/2012 (87) WO 2012/110381 de 23/08/2012 | 1.3 |
| (21) BR 11 2013 018111-7 A2 (22) 11/05/2012 (30) 13/05/2011 JP 2011-108668 (51) G06F 3/048 (2013.01) (54) DISPOSITIVO DE EXIBIÇÃO, MÉTODO PARA INTERFACE DE USUÁRIO E PROGRAMA (71) NTT DOCOMO, INC. (JP) (72) NATASUKO KAWANO, NAOKI HASHIDA, YUKI TSUGE, KOUSEI SHIMOO, FUKIKO TAKAYAMA, YUKO SASAHARA, KEIICHI MURAKAMI, MAKOTO HAMATSU (74) EDMUNDO BRUNER ASSESSORIA S/C LTDA (85) 16/07/2013 (86) PCT JP2012/062149 de 11/05/2012 (87) WO 2012/157563 de 22/11/2012 | 1.3 | (21) BR 11 2013 018707-7 A2 (22) 24/02/2012 (30) 28/02/2011 US 13/036603; 28/02/2011 US 13/036660 (51) B01J 38/04 (2006.01), B01J 37/08 (2006.01), B01J 19/24 (2006.01), B01J 4/00 (2006.01) (54) REGENERADOR DE CATALISADOR, E, PROCESSO PARA REGENERAÇÃO DE CATALISADOR (71) UOP LLC (US) (72) PAOLO PALMAS, DANIEL N. MYERS (FALECIDO) (74) KASZNAR LEONARDOS PROPRIEDADE INTELECTUAL (85) 23/07/2013 (86) PCT US2012/026534 de 24/02/2012 (87) WO 2012/118710 de 07/09/2012 | 1.3 |
| (21) BR 11 2013 018700-0 A2 (22) 21/01/2011 (51) F28G 3/16 (2006.01), F28G 15/04 (2006.01) (54) SOPRADOR DE FILIGEM COM SENSOR DE TEMPERATURA (71) CLYDE BERGEMANN, INC. (US) (72) CHARLIE L. BREEDING, DANNY S. TANDRA, BRUCE K. TOWNSED, CHARLES A. STRAWN (74) PINHEIRO NETO - ADVOGADOS (85) 23/07/2013 (86) PCT US2011/021962 de 21/01/2011 (87) WO 2012/099594 de 26/07/2012 | 1.3 | (21) BR 11 2013 018708-5 A2 (22) 20/01/2012 (30) 03/02/2011 US 13/020,325 (51) E21B 33/06 (2006.01) (54) SISTEMA DE TRAVAMENTO DO EIXO DE VEDAÇÃO CONTRA EXPLOSÕES (71) T-3 PROPERTY HOLDINGS, INC. (US) (72) GARY R. SCHAEFER (74) Luiz Leonardos & Cia - Propriedade Itelectual (85) 23/07/2013 (86) PCT US2012/022003 de 20/01/2012 (87) WO 2012/106130 de 09/08/2012 | 1.3 |
| (21) BR 11 2013 018701-8 A2 (22) 24/01/2012 (30) 26/01/2011 US 61/436238 (51) B01J 23/28 (2006.01), B01J 29/40 (2006.01), B01J 37/08 (2006.01), C07C 2/76 (2006.01) (54) CATALISADOR DE AROMATIZAÇÃO DE METANO, E, PROCESSOS PARA PREPARAR UM CATALISADOR DE AROMATIZAÇÃO DE METANO E PARA PRODUIR HIDROCARBONETOS AROMÁTICOS (71) SHELL INTERNATIONALE RESEARCH MAATSCHAPPIJ B.V. (NL) (72) PETER TANEV TANEV, ARMIN LANGE DE OLIVEIRA, LARRY LUNIER MARSHALL (74) Kasznar Leonardos Propriedade Intelectual (85) 23/07/2013 (86) PCT US2012/022371 de 24/01/2012 (87) WO 2012/103095 de 02/08/2012 | 1.3 | (21) BR 11 2013 018709-3 A2 (22) 23/12/2011 (30) 28/01/2011 US 61/437344 (51) F16L 1/19 (2006.01), F16L 1/225 (2006.01) (54) RAMPA DE LAÇAMENTO, EMBARCAÇÃO DE LANÇAMENTO DE TUBULAÇÃO, MÉTODO PARA LANÇAR UMA TUBULAÇÃO COM UMA EMBARCAÇÃO DE LANÇAMENTO DE TUBULAÇÃO, E, USOS DE UMA RAMPA DE LANÇAMENTO E DE UMA EMBARCAÇÃO DE LANÇAMENTO DE TUBULAÇÃO (71) HEEREMA MARINE CONTRACTORS NEDERLAND S.E. (NL) (72) GERARDUS CORNELIUS VAN GRIEKEN, MAIKEL HILLENAAR, TIMOTHEUS JOHANNES RUTTEN, CORNELIS VAN ZANDWIJK (74) KASZNAR LEONARDOS PROPRIEDADE INTELECTUAL (85) 23/07/2013 (86) PCT NL2011/050895 de 23/12/2011 (87) WO 2012/102607 de 02/08/2012 | 1.3 |
| (21) BR 11 2013 018702-6 A2 (22) 03/08/2011 (30) 27/01/2011 CZ PV2011-42 (51) H02N 6/00 (2006.01), H01Q 1/24 (2006.01), H01Q 17/00 (2006.01) (54) ELEMENTO FOTOVOLTAICO COM UM RESSONADOR INCLuíDO (71) VYSOKÉ UCENÍ TECHNICKÉ V BRNE (CZ) (72) FIALA PAVEL (74) BHERING ADVOGADOS (85) 23/07/2013 (86) PCT CZ2011/000076 de 03/08/2011 (87) WO 2012/100758 de 02/08/2012 | 1.3 | (21) BR 11 2013 018710-7 A2 (22) 27/01/2012 (30) 28/01/2011 US 61/437129 (51) H05B 37/02 (2006.01) (54) SERVIDOR E MÉTODO DE CONTROLE DE ILUMINAÇÃO (71) SENSUS USA INC. (US) (72) TODD ELLIS, CHRISTOPHER ATKINS, BOBBY CANTRELL (74) KASZNAR LEONARDOS PROPRIEDADE INTELECTUAL (85) 23/07/2013 (86) PCT US2012/022910 de 27/01/2012 (87) WO 2012/154234 de 15/11/2012 | 1.3 |
| (21) BR 11 2013 018704-2 A2 (22) 25/01/2012 (30) 25/01/2011 FR 1150570 (51) B63B 39/03 (2006.01), B63B 35/44 (2006.01) (54) CORPO FLUTUANTE ANULAR, E, PROCESSO DE EXTINÇÃO PELO MENOS PARCIAL DE UM MOVIMENTO DE BALUÇO DE UM CORPO FLUTUANTE NA ÁGUA (71) IDEOL (FR) (72) THOMAS CHOISNET (74) KASZNAR LEONARDOS PROPRIEDADE INTELECTUAL (85) 23/07/2013 (86) PCT FR2012/050163 de 25/01/2012 (87) WO 2012/101383 de 02/08/2012 | 1.3 | (21) BR 11 2013 018711-5 A2 (22) 02/11/2011 (30) 09/02/2011 US 61/440,923 (51) H04W 24/10 (2009.01) (54) CONFIGURAÇÃO DE SÍMBOLO DE RECURSO DEPENDENTE DE PONTO EM UMA CÉLULA SEM FIO (71) TELEFONAKTIEBOLAGET L M ERICSSON (publ) (SE) (72) GEORGE JONGREN, LARS LINDBOM, STEFAN PARKVALL (74) LUIZ LEONARDOS & CIA - PROPRIEDADE INTELECTUAL (85) 23/07/2013 (86) PCT SE2011/051309 de 02/11/2011 (87) WO 2012/108807 de 16/08/2012 | 1.3 |
| (21) BR 11 2013 018705-0 A2 (22) 02/02/2012 | 1.3 | (21) BR 11 2013 018712-3 A2 (22) 06/02/2012 | 1.3 |

| | | | |
|--|------------|--|------------|
| (30) 09/02/2011 FR 1151039 (51) B29C 47/08 (2006.01), B29C 47/60 (2006.01), B30B 11/24 (2006.01) (54) PARAFUSO DESTINADO À EXTRUSÃO OU À MISTURA DE ELASTÔMEROS E SEU PROCESSO DE MONTAGEM (71) COMPAGNIE GÉNÉRALE DES ÉTABLISSEMENTS MICHELIN (FR) , MICHELIN RECHERCHE ET TECHNIQUE S.A. (CH) (72) PIERRE ANNET (74) LUIZ LEONARDO & CIA - PROPRIEDADE INTELECTUAL (85) 23/07/2013 (86) PCT FR2012/050256 de 06/02/2012 (87) WO 2012/107678 de 16/08/2012 | | (21) BR 11 2013 018723-9 A2 (22) 24/01/2012 (30) 25/01/2011 US 61/461,922 (51) A23B 4/00 (2006.01) (54) ALIMENTOS ANÁLOGOS E MÉTODOS PARA PRODUIZIR ALIMENTOS ANÁLOGOS (71) NESTEC S.A. (CH) (72) WENDELL RAY GUFFEY, PATRICK PIBAROT (74) DANNEMANN, SIEMSEN, BIGLER & IPANEMA MOREIRA (85) 23/07/2013 (86) PCT US2012/022306 de 24/01/2012 (87) WO 2012/103056 de 02/08/2012 | 1.3 |
| (21) BR 11 2013 018713-1 A2 (22) 27/01/2012 (30) 27/01/2011 KR 10-2011-0008383 (51) H04W 88/02 (2009.01), H04N 13/00 (2006.01), G06F 3/01 (2006.01) (54) APARELHO MÓVEL, E MÉTODO DE EXIBIÇÃO DE UMA IMAGEM EM 3D EM UM APARELHO MÓVEL (71) SAMSUNG ELECTRONICS CO., LTD. (KR) (72) YEON-HEE LEE, JUNG-HYUN SHIM, YONG-YEON LEE, JA-OK KOO (74) WALTER DE ALMEIDA MARTINS (85) 23/07/2013 (86) PCT KR2012/000638 de 27/01/2012 (87) WO 2012/102577 de 02/08/2012 | 1.3 | (21) BR 11 2013 018724-7 A2 (22) 30/03/2011 (51) F16H 55/06 (2006.01), F16H 57/08 (2006.01), B29D 15/00 (2006.01), F16C 33/20 (2006.01) (54) RODA PLANETÁRIA PARA UMA ENGENHAGEM PLANETÁRIA (71) ALFRED KÄRCHER GMBH & CO. KG (DE) (72) WOLFGANG MÜLLER, STEPHANIE MISSNER, THOMAS MAIER (74) DANNEMANN, SIEMSEN, BIGLER & IPANEMA MOREIRA (85) 23/07/2013 (86) PCT EP2011/054952 de 30/03/2011 (87) WO 2012/130304 de 04/10/2012 | 1.3 |
| (21) BR 11 2013 018715-8 A2 (22) 26/03/2012 (30) 28/03/2011 JP 2011-070463; 24/06/2011 JP 2011-140368 (51) C04B 28/02 (2006.01) (54) MÉTODO PARA PRODUIZIR UM ARTIGO CURADO DE UMA COMPOSIÇÃO HIDRÁULICA, COMPOSIÇÃO HIDRÁULICA, E UTILIZAÇÃO DE UMA COMPOSIÇÃO HIDRÁULICA (71) KAO CORPORATION (JP) (72) YUSUKE YOSHINAMI, TOSHIMASA HAMAI, HIROYUKI KAWAKAMI, YOHEI YOSHIKAWA (74) WALTER DE ALMEIDA MARTINS (85) 23/07/2013 (86) PCT JP2012/058777 de 26/03/2012 (87) WO 2012/133870 de 04/10/2012 | 1.3 | (21) BR 11 2013 018725-5 A2 (22) 20/01/2012 (30) 25/01/2011 IT FI2011A000014 (51) B31C 3/00 (2006.01), B31C 11/04 (2006.01) (54) MÁQUINA PARA A PRODUÇÃO DE TUBOS E MÉTODO RELACIONADO (71) FABIO PERINI S.P.A. (IT) (72) MARIO GIONI CHIOCCETTI, ROMANO MADDALENI (74) DANNEMANN, SIEMSEN, BIGLER & IPANEMA MOREIRA (85) 23/07/2013 (86) PCT IT2012/000019 de 20/01/2012 (87) WO 2012/101665 de 02/08/2012 | 1.3 |
| (21) BR 11 2013 018718-2 A2 (22) 25/01/2012 (30) 26/01/2011 BR PI1100026-0 (51) F04B 35/04 (2006.01), F04B 49/02 (2006.01), F04B 49/06 (2006.01), F04B 49/10 (2006.01) (54) SISTEMA E MÉTODO DE CONTROLE PARA COMPRESSORES (71) WHIRLPOOL S.A. (BR/SP) (72) MARCOS GUILHERME SCHWARZ, FILIPE GUOLO NAZÁRIO (74) DANNEMANN, SIEMSEN, BIGLER & IPANEMA MOREIRA (85) 23/07/2013 (86) PCT BR2012/000014 de 25/01/2012 (87) WO 2012/100313 de 02/08/2012 | 1.3 | (21) BR 11 2013 018726-3 A2 (22) 20/01/2012 (30) 27/01/2011 US 61/436,871 (51) A61K 31/00 (2006.01), A61P 25/16 (2006.01) (54) USO DE ATIVADORES DE ALFA 7 DO RECEPTOR NICOTÍNICO DE ACETILCOLINA (71) NOVARTIS AG (CH) (72) DOMINIK FEUERBACH, BALTAZAR GOMEZ-MACILLA, CRISTINA LOPEZ-LOPEZ, DONALD JOHNS, THÉRÈSE DI PAOLO (74) DANNEMANN, SIEMSEN, BIGLER & IPANEMA MOREIRA (85) 23/07/2013 (86) PCT EP2012/050893 de 20/01/2012 (87) WO 2012/101060 de 02/08/2012 | 1.3 |
| (21) BR 11 2013 018719-0 A2 (22) 19/12/2011 (30) 24/01/2011 US 13/012,552 (51) E21B 19/24 (2006.01), E21B 17/20 (2006.01), E21B 17/00 (2006.01) (54) SISTEMA DE LUVA SELETIVA E MÉTODO PARA MOVER UMA LUVA (71) BAKER HUGHES INCORPORATED (US) (72) JASON A. ALLEN, STEVEN ROWELL HAYTER (74) DANNEMANN, SIEMSEN, BIGLER & IPANEMA MOREIRA (85) 23/07/2013 (86) PCT US2011/065831 de 19/12/2011 (87) WO 2012/102804 de 02/08/2012 | 1.3 | (21) BR 11 2013 018727-1 A2 (22) 23/12/2011 (30) 27/01/2011 US 61/436,665; 11/04/2011 DE 10 2011 016 683.1 (51) H01Q 1/42 (2006.01), H01Q 1/44 (2006.01), H01Q 1/32 (2006.01) (54) REVESTIMENTO TRANSPARENTE A RADAR (71) OERLIKON TRADING AG, TRÜBBACH (CH) (72) ANTAL KECKES, PETER SCHULER, CARLOS RIBEIRO (74) DANNEMANN, SIEMSEN, BIGLER & IPANEMA MOREIRA (85) 23/07/2013 (86) PCT EP2011/006545 de 23/12/2011 (87) WO 2012/100805 de 02/08/2012 | 1.3 |
| (21) BR 11 2013 018721-2 A2 (22) 14/03/2011 (51) E21B 17/10 (2006.01) (54) PLACA DE DESGASTE INTEGRAL E MÉTODO (71) ROTARY DRILLING TOOLS USA LP (US) (72) THEIN HTUN AUNG, RAUL G. GARZA, ANDREW J. ALLEN, R. THOMAS MOORE (74) DANNEMANN, SIEMSEN, BIGLER & IPANEMA MOREIRA (85) 23/07/2013 (86) PCT US2011/028326 de 14/03/2011 (87) WO 2012/003016 de 05/01/2012 | 1.3 | (21) BR 11 2013 018729-8 A2 (22) 15/04/2011 (30) 27/01/2011 US 61/436,723 (51) C02F 1/04 (2006.01), E21B 43/24 (2006.01), F22D 11/00 (2006.01) (54) EVAPORADOR COMPACTO PARA PROCESSO SAGD PORTÁTIL MODULAR (71) INSITE TECHNOLOGIES LTD (CA) (72) KENNETH JAMES (74) MMV AGENTES DA PROPRIEDADE INTELECTUAL (85) 23/07/2013 (86) PCT CA2011/000436 de 15/04/2011 (87) WO 2012/100319 de 02/08/2012 | 1.3 |
| (21) BR 11 2013 018722-0 A2 (22) 24/01/2012 (30) 24/01/2011 DE 20 2011 001 845.8 (51) B66D 1/30 (2006.01) (54) CILINDRO DE ELEVAÇÃO E POLIA DE CORDA PARA CONTROLADORES DE CORDA DE FIBRA (71) LIEBHERR-COMPONENTS BIBERACH GMBH (DE) (72) MUPENDE ILAKA, HORST ZERZA (74) DANNEMANN, SIEMSEN, BIGLER & IPANEMA MOREIRA (85) 23/07/2013 (86) PCT EP2012/000312 de 24/01/2012 (87) WO 2012/100939 de 02/08/2012 | 1.3 | (21) BR 11 2013 018731-0 A2 (22) 26/01/2012 (30) 27/01/2011 US 13/015,510 (51) A61M 5/14 (2006.01), A61M 5/162 (2006.01), A61M 39/08 (2006.01) (54) TUBULAÇÃO DE BORRACHA DE SILICONE DE BAIXA PERMEABILIDADE (71) CAREFUSION 303, INC. (US) (72) ERICH GUENTER HASCHKE (74) DANNEMANN, SIEMSEN, BIGLER & IPANEMA MOREIRA (85) 23/07/2013 (86) PCT US2012/022805 de 26/01/2012 (87) WO 2012/103388 de 02/08/2012 | 1.3 |
| | | (21) BR 11 2013 018732-8 A2 | 1.3 |

- (22) 18/01/2012
(30) 24/01/2011 EP 11151890.8
(51) C07C 237/24 (2006.01), C07D 257/00 (2006.01), C07D 311/00 (2006.01), C07D 333/00 (2006.01), C07D 271/00 (2006.01), C07D 305/00 (2006.01), A61P 13/12 (2006.01), A61K 31/165 (2006.01), A61K 31/4245 (2006.01), A61K 31/41 (2006.01)
(54) NOVOS DERIVADOS DE AMIDA DE ARIL-BENZOCICLOALQUILA
(71) F. HOFFMANN-LA ROCHE AG (CH)
(72) JOHANNES AEBI, ALFRED BINGGELI, CORNELIA HERTEL, ANISH ASHOK KONKAR, HOLGER KUEHNE, BERND KUHN, HANS P. MAERKI, HAIYAN WANG
(74) VIEIRA DE MELLO ADVOGADOS
(85) 23/07/2013
(86) PCT EP2012/050667 de 18/01/2012
(87) WO 2012/101011 de 02/08/2012
- (21) **BR 11 2013 018733-6 A2** 1.3
(22) 24/01/2012
(30) 24/01/2011 DE 20 2011 001 846.6
(51) B66C 15/00 (2006.01), B66C 13/16 (2006.01), B66D 1/54 (2006.01)
(54) APARELHO PARA RECONHECER O ESTADO DE DESCARTE DE UMA CORDA DE FIBRA COM ALTA RESISTÊNCIA EM USO NA ENGENHAGEM DE ELEVAÇÃO
(71) LIEBHERR-COMPONENTS BIBERACH GMBH (DE)
(72) MUPENDE ILAKA, HORST ZERZA
(74) DANNEMANN, SIEMSEN, BIGLER & IPANEMA MOREIRA
(85) 23/07/2013
(86) PCT EP2012/000311 de 24/01/2012
(87) WO 2012/100938 de 02/08/2012
- (21) **BR 11 2013 018734-4 A2** 1.3
(22) 20/01/2012
(30) 24/01/2011 US 61/435,496; 22/02/2011 US 61/445,476; 08/03/2011 US 61/450,550; 19/01/2012 US 13/353,625
(51) H04N 7/26 (2006.01), H04N 7/46 (2006.01), H04N 7/50 (2006.01)
(54) CONSTRUÇÃO DE LISTA DE IMAGEM DE REFERÊNCIA ÚNICA PARA CODIFICAÇÃO DE VÍDEO
(71) QUALCOMM INCORPORATED (US)
(72) PEISONG CHEN, WEI-JUNG CHIEN, MARTA KARCZEWICZ, YING CHEN
(74) MMV AGENTES DA PROPRIEDADE INDUSTRIAL
(85) 23/07/2013
(86) PCT US2012/022102 de 20/01/2012
(87) WO 2012/102973 de 02/08/2012
- (21) **BR 11 2013 018736-0 A2** 1.3
(22) 27/06/2012
(30) 13/09/2011 US 13/230,980
(51) A23F 5/00 (2006.01)
(54) MÉTODO E PARELHO DE BEBIDA PREPARADA
(71) CONAIR CORPORATION (US)
(72) KIN MAN LAI, KAM FAI FUNG, BARBARA LYNN SCHNABEL, JILL FRANCES KREUTZER ORENT
(74) DANNEMANN, SIEMSEN, BIGLER & IPANEMA MOREIRA
(85) 23/07/2013
(86) PCT US2012/044281 de 27/06/2012
(87) WO 2013/039590 de 21/03/2013
- (21) **BR 11 2013 018737-9 A2** 1.3
(22) 12/01/2012
(30) 24/01/2011 US 61/435,750; 04/10/2011 US 13/252,600
(51) H04N 7/26 (2006.01)
(54) SINALIZAÇÃO DE MUDANÇAS DE PARÂMETRO DE QUANTIZAÇÃO PARA UNIDADES CODIFICADAS EM CODIFICAÇÃO DE VÍDEO DE ALTA EFICIÊNCIA (HEVC)
(71) QUALCOMM INCORPORATED (US)
(72) MARTA KARCZEWICZ, RAJAN L. JOSHI
(74) MMV AGENTES DA PROPRIEDADE INDUSTRIAL
(85) 23/07/2013
(86) PCT US2012/021096 de 12/01/2012
(87) WO 2012/102867 de 02/08/2012
- (21) **BR 11 2013 018738-7 A2** 1.3
(22) 23/01/2012
(30) 26/01/2011 CN PCT/CN2011/070644
(51) C07D 215/48 (2006.01), C07D 401/04 (2006.01), C07D 401/10 (2006.01), C07D 413/10 (2006.01), C07D 471/04 (2006.01), A61K 31/47 (2006.01), A61K 31/4709 (2006.01), A61K 31/496 (2006.01), A61K 31/5377 (2006.01), A61P 3/04 (2006.01), A61P 3/10 (2006.01)
(54) NOVOS DERIVADOS DE TETRAHIDROQUINOLINA
(71) F. HOFFMANN-LA ROCHE AG (CH)
(72) LICHUN FENG, MENGWEI HUANG, YONGFU LIU, GUOLONG WU, SHIXIANG YAN, HONGYING YUN, MINGWEI ZHOU
(74) VIEIRA DE MELLO ADVOGADOS
(85) 23/07/2013
(86) PCT EP2012/050922 de 23/01/2012
(87) WO 2012/101068 de 02/08/2012
- (21) **BR 11 2013 018745-0 A2** 1.3
(22) 16/12/2011
(30) 27/12/2010 IT MI2010A002404
(51) C08L 5/08 (2006.01), C08L 5/00 (2006.01), A61K 9/00 (2006.01)
(54) COMPOSIÇÕES DE ÁCIDO HIALURÔNICO ESTABILIZADAS CONTRA O EFEITO DE DEGRADAÇÃO DE CALOR OU DE ENZIMAS
(71) INDENA S.P.A (IT)
- (72) CARLO VERNASCA, ANDREA MARIA GIORI, STEFANO TOGNI
(74) DANNEMANN, SIEMSEN, BIGLER & IPANEMA MOREIRA
(85) 26/06/2013
(86) PCT EP2011/073079 de 16/12/2011
(87) WO 2012/089537 de 05/07/2012
- (21) **BR 11 2013 018747-6 A2** 1.3
(22) 20/12/2011
(30) 28/12/2010 US 61/427,667; 01/03/2011 US 61/448,118
(51) C08L 67/06 (2006.01), C08L 75/04 (2006.01), C08K 5/56 (2006.01), C08G 63/82 (2006.01), C08G 18/16 (2006.01)
(54) ADITIVOS PARA COMPOSIÇÕES LÍQUIDAS CURÁVEIS
(71) DURA CHEMICALS, INC (US)
(72) RAGHU SANTHANAM
(74) DANNEMANN, SIEMSEN, BIGLER & IPANEMA MOREIRA
(85) 28/06/2013
(86) PCT US2011/066245 de 20/12/2011
(87) WO 2012/092034 de 05/07/2012
- (21) **BR 11 2013 018748-4 A2** 1.3
(22) 05/04/2011
(30) 02/02/2011 CA 2,730,701
(51) B29C 73/08 (2006.01), B23P 6/00 (2006.01), B60K 15/03 (2006.01), B63B 43/16 (2006.01), F16L 55/168 (2006.01)
(54) DISPOSITIVO DE VEDAÇÃO DE RUPTURA
(71) ZENGO INC. (CA)
(72) GLENN COX
(74) HUGO SILVA & MALDONADO - PROP. INTELECTUAL
(85) 23/07/2013
(86) PCT CA2011/000380 de 05/04/2011
(87) WO 2012/103624 de 09/08/2012
- (21) **BR 11 2013 018749-2 A2** 1.3
(22) 25/01/2012
(30) 25/01/2011 US 61/435,945
(51) A61B 1/00 (2006.01), A61B 1/012 (2006.01), A61B 1/04 (2006.01), A61B 1/045 (2006.01), A61B 18/24 (2006.01)
(54) DISPOSITIVO E PROCESSOS PARA MANUTENÇÃO E DIAGNÓSTICO DE LÚMEN CORPORAL ESTREITO E DAS TROMPAS DE FALÓPIO
(71) NVISION MEDICAL CORPORATION (US)
(72) SURBHI SARNA
(74) HUGO SILVA & MALDONADO - PROP. INTELECTUAL
(85) 23/07/2013
(86) PCT US2012/022619 de 25/01/2012
(87) WO 2012/103266 de 02/08/2012
- (21) **BR 11 2013 018754-9 A2** 1.3
(22) 28/12/2011
(30) 28/12/2010 NL PCT/NL2010/050892; 11/08/2011 NL PCT/NL2011/050555; 11/08/2011 NL PCT/NL2011/050556
(51) A61K 31/14 (2006.01), A61K 31/202 (2006.01), A61K 31/355 (2006.01), A61K 31/375 (2006.01), A61K 31/4415 (2006.01), A61K 31/519 (2006.01), A61K 31/683 (2006.01), A61K 31/685 (2006.01), A61K 31/7072 (2006.01), A61K 31/714 (2006.01), A61K 33/04 (2006.01), A61K 45/06 (2006.01), A61P 3/02 (2006.01), A61P 21/00 (2006.01), A61P 25/28 (2006.01)
(54) COMBINAÇÃO DE COMPONENTES PARA A PREVENÇÃO E TRATAMENTO DE FRAGILIDADE
(71) N.V. NUTRICIA (NL)
(72) ROBERT JOHAN JOSEPH HAGEMAN, MATTHEUS CORNELIS DE WILDE, MARTINE GROENENDIJK, PATRICK JOSEPH GERARDUS HENDRIKUS KAMPHUIS
(74) DANNEMANN, SIEMSEN, BIGLER & IPANEMA MOREIRA
(85) 28/06/2013
(86) PCT NL2011/050908 de 28/12/2011
(87) WO 2012/091571 de 05/07/2012
- (21) **BR 11 2013 018756-5 A2** 1.3
(22) 23/12/2011
(30) 29/12/2010 US 61/428,055
(51) H02J 17/00 (2006.01), H02J 7/02 (2006.01)
(54) FONTES DE ENERGIA SEM FIO PARA CIRCUITOS INTEGRADOS
(71) PROTEUS DIGITAL HEALTH, INC. (US)
(72) ADAM WHITWORTH, JANI NILAY
(74) DANNEMANN, SIEMSEN, BIGLER & IPANEMA MOREIRA
(85) 28/06/2013
(86) PCT US2011/067258 de 23/12/2011
(87) WO 2012/092209 de 05/07/2012
- (21) **BR 11 2013 018762-0 A2** 1.3
(22) 26/01/2012
(30) 27/01/2011 GB 1101370.3
(51) C07D 309/40 (2006.01), A61K 33/26 (2006.01), A61P 7/06 (2006.01)
(54) PROCESSO
(71) IRON THERAPEUTICS HOLDINGS AG (CH)
(72) MICHAEL ARTHUR STOCKHAM
(74) DI BLASI, PARENTE & ASS. PROP. IND. LTDA
(85) 23/07/2013
(86) PCT GB2012/050160 de 26/01/2012
(87) WO 2012/101442 de 02/08/2012
- (21) **BR 11 2013 018763-8 A2** 1.3
(22) 22/11/2011
(30) 21/02/2011 DE 10 2011 011 867.5
(51) B61C 9/50 (2006.01)

- (54) TRANSMISSÃO PARA UM TREM DE ACIONAMENTO DE VEÍCULO FERROVIÁRIO
(71) VOITH PATENT GMBH (DE)
(72) BERNHARD HOEGER
(74) DI BLASI, PARENTE & ASS. PROP. IND. LTDA
(85) 23/07/2013
(86) PCT EP2011/005878 de 22/11/2011
(87) WO 2012/113422 de 30/08/2012
- (21) **BR 11 2013 018767-0 A2** 1.3
(22) 23/01/2012
(30) 24/01/2011 FR 1150543
(51) B60L 11/18 (2006.01), H02J 7/00 (2006.01)
(54) PROCESSO DE GESTÃO DE CARGA DE UMA BATERIA RECARREGÁVEL, SUPORTE DE REGISTRO DE DADOS LEGÍVEL POR UM COMPUTADOR, DISPOSITIVO DE GESTÃO, VEÍCULO AUTOMOTIVO, E, PROGRAMA INFORMÁTICO
(71) RENAULT S.A.S. (FR)
(72) SAINT-MARCOUX, ANTOINE, LE VOURCH, YVES, DEBERT, MAXIME
(74) CUSTÓDIO DE ALMEIDA & CIA.
(85) 23/07/2013
(86) PCT FR2012/050136 de 23/01/2012
(87) WO 2012/101366 de 02/08/2012
- (21) **BR 11 2013 018768-9 A2** 1.3
(22) 10/01/2012
(30) 24/01/2011 FR 1100199
(51) A61B 17/16 (2006.01), A61B 17/17 (2006.01), A61B 17/34 (2006.01), A61B 17/00 (2006.01)
(54) DISPOSITIVO DE PERFURAÇÃO PARA A REALIZAÇÃO DE UM CANAL ÓSSEO COM UM PERFIL CURVO
(71) CLARIANCE (FR)
(72) BILLON, ADRIEN, LEROY, JEAN YVES, TORNIER, ALAIN, VIART, GUY, GANGI, AFSHIN, ORTIZ, ORLANDO
(74) CUSTÓDIO DE ALMEIDA & CIA.
(85) 23/07/2013
(86) PCT FR2012/050046 de 10/01/2012
(87) WO 2012/101354 de 02/08/2012
- (21) **BR 11 2013 018772-7 A2** 1.3
(22) 26/01/2012
(30) 28/01/2011 US 61/437,218
(51) D04H 1/70 (2006.01), D04H 1/736 (2012.01), D21F 11/06 (2006.01)
(54) MÉTODO E APARELHO PARA FORMAÇÃO DE MEIOS FIBROSOS
(71) DONALDSON COMPANY, INC. (US)
(72) HEMANT GUPTA, AJAY SINGH
(74) EDUARDO OTERO
(85) 23/07/2013
(86) PCT US2012/022644 de 26/01/2012
(87) WO 2012/103280 de 02/08/2012
- (21) **BR 11 2013 018773-5 A2** 1.3
(22) 24/01/2012
(30) 24/01/2011 US 61/435.467
(51) A61M 5/20 (2006.01), A61M 5/32 (2006.01)
(54) REMOÇÃO DE PROTEÇÕES DE AGULHA DE SERINGAS E DISPOSITIVOS DE INJEÇÃO AUTOMÁTICA
(71) ABBVIE BIOTECHNOLOGY LTD (BM)
(72) JOSEPH F. JULIAN, CHUAN LI, PHILIP D ANDERSON, LINAS LAURISONIS, JOSEPH F. JULIAN, CHUAN LI, PHILIP D ANDERSON, LINAS LAURISONIS, LIOR RADAY, EHUD CARMEL, LIOR MARLI, DAVID DAILY, GUY KEENAN
(74) EDUARDO OTERO
(85) 23/07/2013
(86) PCT US2012/022432 de 24/01/2012
(87) WO 2012/103140 de 02/08/2012
- (21) **BR 11 2013 018777-8 A2** 1.3
(22) 20/01/2012
(30) 26/01/2011 JP 2011-014097; 26/01/2011 JP 2011-014121
(51) B62D 25/20 (2006.01)
(54) ESTRUTURA PARA A FRENTE DO CORPO DO VEÍCULO
(71) HONDA MOTOR CO., LTD. (JP)
(72) MASASHIGE ISEKI, KOSAKU TOMOZAWA, MANABU ISHIZONO, TAKESHI YOSHIMOTO
(74) DANNEMANN, SIEMSEN, BIGLER & IPANEMA MOREIRA
(85) 23/07/2013
(86) PCT JP2012/051169 de 20/01/2012
(87) WO 2012/102192 de 02/08/2012
- (21) **BR 11 2013 018780-8 A2** 1.3
(22) 19/01/2012
(30) 25/01/2011 US 13-012847
(51) H04L 27/26 (2006.01)
(54) MÉTODO, E, TRANSMISSOR PARA REDUZIR PROPORÇÃO DE PICO PARA MÉDIO EM UM SINAL DE OFDM
(71) IBIQUITY DIGITAL CORPORATION (US)
(72) BRIAN W. KROEGER
- (74) KASZNAR LEONARDOS PROPRIEDADE INTELECTUAL
(85) 23/07/2013
(86) PCT US2012/021855 de 19/01/2012
(87) WO 2012/102935 de 02/08/2012
- (21) **BR 11 2013 018781-6 A2** 1.3
(22) 30/01/2012
(30) 28/01/2011 KR 10-2011-0008962
(51) C07D 471/08 (2006.01), C07D 417/14 (2006.01), A61K 31/4748 (2006.01), A61P 25/00 (2006.01)
(54) COMPOSTO DERIVADO DE PIRIDONA, E, COMPOSIÇÃO FARMACÉUTICA
(71) SK BIOPHARMACEUTICALS CO., LTD. (KR)
(72) CHEOL YOUNG MAENG, YOUNG KOO JANG, SU BONG CHA, HYE WON SHIN, CHAN MI JOUNG, EUN JUNG YI
(74) KASZNAR LEONARDOS PROPRIEDADE INTELECTUAL
(85) 23/07/2013
(86) PCT KR2012/000652 de 30/01/2012
(87) WO 2012/102583 de 02/08/2012
- (21) **BR 11 2013 018785-9 A2** 1.3
(22) 01/02/2012
(30) 04/02/2011 EP 11153341.0
(51) B01F 17/14 (2006.01), C02F 5/14 (2006.01), C08F 2/38 (2006.01)
(54) SOLUÇÃO AQUOSA DE POLÍMEROS DO ÁCIDO ACRÍLICO, POLÍMEROS DO ÁCIDO ACRÍLICO, PROCESSO PARA PRODUZIR SOLUÇÕES AQUOSAS, E, USO DA SOLUÇÃO AQUOSA
(71) BASF SE (DE)
(72) JÜRGEN DETERING, BOLETTE URTEL, STEPHAN NIED, EWALD HEINTZ
(74) KASZNAR LEONARDOS PROPRIEDADE INTELECTUAL
(85) 23/07/2013
(86) PCT EP2012/051614 de 01/02/2012
(87) WO 2012/104325 de 09/08/2012
- (21) **BR 11 2013 018788-3 A2** 1.3
(22) 23/01/2012
(30) 27/01/2011 EP 11152404.7
(51) A23J 1/00 (2006.01), A23K 1/06 (2006.01), C12F 3/10 (2006.01), A23K 1/16 (2006.01)
(54) MÉTODO PARA O PROCESSAMENTO DE VINHAÇA FINA E DISPOSITIVO PARA PRODUÇÃO DE UM PRODUTO CONTENDO PROTEÍNAS
(71) GEA MECHANICAL EQUIPMENT GMBH (DE)
(72) MARIO EMANUELE, KNUD SCHÖNEBERG
(74) DANNEMANN, SIEMSEN, BIGLER & IPANEMA MOREIRA
(85) 23/07/2013
(86) PCT EP2012/050940 de 23/01/2012
(87) WO 2012/101079 de 02/08/2012
- (21) **BR 11 2013 019732-3 A2** 1.3
(22) 03/02/2012
(30) 04/02/2011 GB 1101937.9; 10/08/2011 GB 1113728.8; 10/08/2011 GB 1113729.6; 10/08/2011 GB 1113730.4; 31/10/2011 GB PCT/GB2011/052115
(51) A61K 9/06 (2006.01), A61K 9/00 (2006.01), A61K 31/00 (2006.01), A61K 47/10 (2006.01), A61K 47/12 (2006.01), A61K 47/44 (2006.01)
(54) COMPOSIÇÕES E MÉTODOS PARA TRATAMENTO DE DOENÇAS CARDIOVASCULARES
(71) BIOCOPEA LIMITED (GB)
(72) BANNISTER, ROBIN MARK, BREW, JOHN, DILLY, SUZANNE JANE, STOLOFF, GREGORY ALAN, CAPARROS-WANDERLEY, WILSON
(74) MIRIAN OLIVEIRA DA ROCHA PITTA
(85) 02/08/2013
(86) PCT GB2012/050241 de 03/02/2012
(87) WO 2012/104654 de 09/08/2012
- (21) **BR 11 2013 019734-0 A2** 1.3
(22) 03/02/2012
(30) 04/02/2011 GB 1101937.9; 10/08/2011 GB 1113728.8; 10/08/2011 GB 1113729.6; 10/08/2011 GB 1113730.4; 31/10/2011 GB 2011/052115
(51) A61K 9/06 (2006.01), A61K 9/00 (2006.01), A61K 31/00 (2006.01), A61K 47/10 (2006.01), A61K 47/12 (2006.01), A61K 47/44 (2006.01)
(54) COMPOSIÇÕES E MÉTODOS PARA TRATAR INFLAMAÇÃO CRÔNICA E DOENÇAS INFLAMATÓRIAS
(71) BIOCOPEA LIMITED (GB)
(72) BANNISTER, ROBIN MARK, BREW, JOHN, CAPARROS-WANDERLEY, WILSON, STOLOFF, GREGORY ALAN, DILLY, SUZANNE JANE, SZUCS, GEMMA, PLEGUEZUELOS MATEO, OLGA
(74) MIRIAN OLIVEIRA DA ROCHA PITTA
(85) 02/08/2013
(86) PCT GB2012/050242 de 03/02/2012
(87) WO 2012/104655 de 09/08/2012
- (21) **BR 11 2013 019735-8 A2** 1.3
(22) 01/02/2012
(30) 03/02/2011 US 61/439,165
(51) A61B 17/88 (2006.01), A61B 17/90 (2006.01), A61B 17/34 (2006.01), A61M 25/01 (2006.01)

- (54) DISPOSITIVO DE ENTREGA DE MATERIAL PARA UM PARAFUSO DE OSSO
(71) ALPHATEC SPINE, INC. (US)
(72) ARAMBULA, JARED, VISHNUBHOLTAS SRI, MAHAR, ANDREW, TODD
(74) MIRIAN OLIVEIRA DA ROCHA PITTA
(85) 02/08/2013
(86) PCT US2012/023550 de 01/02/2012
(87) WO 2012/106476 de 09/08/2012
- (21) **BR 11 2013 019750-1 A2** 1.3
(22) 02/02/2012
(30) 02/02/2011 ZA 2011/00857
(51) C02F 3/00 (2006.01), C10G 32/00 (2006.01), C22B 3/18 (2006.01), B09C 1/10 (2006.01), C12C 11/07 (2006.01), C05F 17/00 (2006.01), C12M 1/38 (2006.01)
(54) MÉTODO PARA REALIZAÇÃO DE UM PROCESSO MICROBIOLÓGICO EM UM MATERIAL A JGRANÉL E DISPOSITIVO SOB FORMA DE UMA BIOCÉLULA
(71) UNIVERSITY OF THE FREE STATE (ZA)
(72) JOHAN ERASMO, ESTARIETHE VAN HEERDEN
(74) LUCAS MARTINS GAIARSA
(85) 02/08/2013
(86) PCT IB2012/000173 de 02/02/2012
(87) WO 2012/104717 de 09/08/2012
- (21) **BR 11 2013 019758-7 A2** 1.3
(22) 01/02/2012
(30) 02/02/2011 DE 10 2011 010 821.1; 13/04/2011 DE 10 2011 016 960.1
(51) B23B 51/00 (2006.01)
(54) FERRAMENTA DE PERFURAÇÃO E PROCESSO PARA A PRODUÇÃO DE FURROS
(71) MAPAL FABRIK FÜR PRÄZISIONSWERKZEUGE DR. KRESS KG (DE)
(72) DIETER KRESS
(74) DI BLASI, PARENTE & ASSOCIADOS PROPRIEDADE INDUSTRIAL LTDA
(85) 02/08/2013
(86) PCT EP2012/000425 de 01/02/2012
(87) WO 2012/104066 de 09/08/2012
- (21) **BR 11 2013 019759-5 A2** 1.3
(22) 18/02/2012
(30) 02/03/2011 DE 10 2011 012 861.1
(51) F02B 41/10 (2006.01)
(54) SISTEMA TURBO COMPOSTO, EM PARTICULAR DE UM VEÍCULO A MOTOR
(71) VOITH PATENT GMBH (DE)
(72) MARKUS KLEY
(74) DI BLASI, PARENTE & ASSOCIADOS PROPRIEDADE INDUSTRIAL LTDA
(85) 02/08/2013
(86) PCT EP2012/000730 de 18/02/2012
(87) WO 2012/116787 de 07/09/2012
- (21) **BR 11 2013 019770-6 A2** 1.3
(22) 03/02/2012
(30) 04/02/2011 US 61/439,388; 04/02/2011 US 61/439,389; 04/02/2011 US 61/439,386; 02/03/2011 US 61/448,241; 02/03/2011 US 61/448,243
(51) C09K 3/30 (2006.01), C09K 5/04 (2006.01), C08J 9/00 (2006.01)
(54) COMPOSIÇÃO AZEOTRÓPICA, PROCESSO DE PREPARAÇÃO DE UMA ESPUMA TERMOPLÁSTICA, PROCESSO DE PRODUÇÃO DE REFRIGERAÇÃO E PROCESSO DE EXTINÇÃO OU SUPRESSÃO DE INCÊNCIO
(71) E.I. DU PONT DE NEMOURS AND COMPANY (US)
(72) MARK L. ROBIN
(74) PAOLA CALABRIA MATTIOLI DANTAS
(85) 02/08/2013
(86) PCT US2012/023704 de 03/02/2012
(87) WO 2012/106565 de 09/08/2012
- (21) **BR 11 2013 019776-5 A2** 1.3
(22) 01/02/2012
(30) 04/02/2011 US 61/439,492
(51) C08J 5/18 (2006.01), B29C 69/00 (2006.01), B29L 31/30 (2006.01)
(54) PROCESSO PARA CONFORMAR UMA COMPOSIÇÃO DE POLIOLEFINA RETICULÁVEL E PELE TEXTURIZADA TERMOCONFORMADA OU CONFORMADA A VÁCUO
(71) DOW GLOBAL TECHNOLOGIES LLC (US)
(72) TEODORA DONEVA, STEPHEN H. CREE
(74) ANTONIO MAURICIO PEDRAS ARNAUD
(85) 02/08/2013
(86) PCT US2012/023442 de 01/02/2012
(87) WO 2012/106401 de 09/08/2012
- (21) **BR 11 2013 019777-3 A2** 1.3
(22) 26/08/2011
(30) 03/02/2011 US 13/020,618
(51) E21B 33/12 (2006.01), E21B 23/06 (2006.01)
(54) MÉTODO DE MANUTENÇÃO DA PRESSÃO HIDROSTÁTICA EXERCIDA SOBRE UM FURO DE POÇO E MÉTODO DE MANUTENÇÃO DA PRESSÃO HIDROSTÁTICA EM INTERVALOS MÚLTIPLOS DE UMA FORMAÇÃO SUBTERRÂNEA MOLE
(71) HALLIBURTON ENERGY SERVICES, INC. (US)
(72) TOMMY FRANK GRIGSBY, BRUCE WALLACE TECHENTEN
- (74) ANTONIO MAURICIO PEDRAS ARNAUD
(85) 02/08/2013
(86) PCT US2011/049325 de 26/08/2011
(87) WO 2012/106012 de 09/08/2012
- (21) **BR 11 2013 019779-0 A2** 1.3
(22) 28/10/2011
(30) 03/02/2011 JP 2011-021932
(51) H04W 36/08 (2009.01), H04W 16/26 (2009.01)
(54) SISTEMA DE COMUNICAÇÃO MÓVEL, APARELHO DE GERENCIAMENTO DE MOBILIDADE DE ESTAÇÃO RELÉ, APARELHO DE ESTAÇÃO RELÉ, MÉTODO DE CONTROLE DE MOBILIDADE DE ESTAÇÃO RELÉ E MÍDIA NÃO TRANSITÓRIA LIDA POR COMPUTADOR ARMAZENANDO UM PROGRAMA
(71) NEC CORPORATION (JP)
(72) HIROAKI AMINAKA
(74) ANTONIO MAURICIO PEDRAS ARNAUD
(85) 02/08/2013
(86) PCT JP2011/006041 de 28/10/2011
(87) WO 2012/104939 de 09/08/2012
- (21) **BR 11 2013 019788-9 A2** 1.3
(22) 12/04/2012
(30) 14/04/2011 DE 10 2011 002 044.6
(51) B66C 9/08 (2006.01)
(54) ARRANJO E MÉTODO PARA A MONTAGEM DE UM ARRANJO CONSISTINDO DE UM TRAVESSÃO COM UM MECANISMO MÓVEL E UM BLOCO DE RODA FUNCIONAL
(71) DEMAG CRANES & COMPONENTS GMBH (DE)
(72) THOMAS SCHLIERBACHKNOBLOCH, RICHARD KREISNER, GREGOR JANSEN
(74) MARTINEZ & ASSOCIADOS S/S LTDA
(85) 02/08/2013
(86) PCT EP2012/056681 de 12/04/2012
(87) WO 2012/140143 de 18/10/2012
- (21) **BR 11 2013 019789-7 A2** 1.3
(22) 09/02/2012
(30) 16/02/2011 US 13/028,454
(51) B61H 13/04 (2006.01), B61H 13/34 (2006.01), G01L 5/04 (2006.01), B60T 7/08 (2006.01)
(54) DISPOSITIVO SENSOR DE TENSÃO DE CORREIA, FREIO DE MÃO FERROVIÁRIO, DISPOSITIVO E MÉTODO PARA DETECTAR UMA CONDIÇÃO DE TENSÃO
(71) WABTEC HOLDING CORPORATION (US)
(72) PETER GREGAR
(74) MARTINEZ & ASSOCIADOS S/S LTDA
(85) 02/08/2013
(86) PCT US2012/024418 de 09/02/2012
(87) WO 2012/112369 de 23/08/2012
- (21) **BR 11 2013 019791-9 A2** 1.3
(22) 03/02/2012
(30) 03/02/2011 IN 157/KOL/2011
(51) A61K 9/00 (2006.01), A61K 9/16 (2006.01), A61K 9/20 (2006.01), A61K 9/28 (2006.01), A61K 31/4545 (2006.01)
(54) COMPOSIÇÕES FARMACÉUTICAS DE BEPOTASTINA DE LIBERAÇÃO ORAL CONTROLADA
(71) LUPIN LIMITED (IN)
(72) ASHISH ASHOKRAO DESHMUKH, PRAVIN MEGHRAJJI BHUTADA, SAJEEV CHANDRAN, SHIRISHKUMAR KULKARNI
(74) ADVOCACIA PIETRO ARIBONI S/C
(85) 02/08/2013
(86) PCT IB2012/050506 de 03/02/2012
(87) WO 2012/104818 de 09/08/2012
- (21) **BR 11 2013 019792-7 A2** 1.3
(22) 11/01/2012
(30) 03/02/2011 EP 11153211.5
(51) G10L 15/26 (2006.01), H04H 60/04 (2008.01), G10L 15/22 (2006.01), G06F 9/44 (2006.01)
(54) MISTURADOR DE FAIXA DE ÁUDIO SEMÂNTICO
(71) FRAUNHOFER-GELLSCHAFT ZUR FÖRDERUNG DER ANGEWANDTEN FORSCHUNG E.V. (DE), FRIEDRICH-ALEXANDER-UNIVERSITÄT ERLANGEN NÜRNBERG (DE)
(72) UHLE, CHRISTIAN, HERRE, JÜRGEN, POPP, HARALD, RIDDERBUSCH, FALKO
(74) CRUZEIRO NEWMARC PATENTES E MARCAS LTDA.
(85) 02/08/2013
(86) PCT EP2012/050365 de 11/01/2012
(87) WO 2012/104119 de 09/08/2012
- (21) **BR 11 2013 019794-3 A2** 1.3
(22) 31/01/2012
(30) 07/02/2011 EP 11305116.3
(51) A61B 6/12 (2006.01), G06T 7/00 (2006.01), A61B 19/00 (2006.01)
(54) APARELHO MÉDICO DE IMAGEM PARA PROVER UMA REPRESENTAÇÃO DE IMAGEM QUE CONFIRMA O POSICIONAMENTO PRECISO DE UM APARELHO DE INTERVENÇÃO EM PROCEDIMENTOS DE INTERVENÇÃO VASCULAR, SISTEMA DE LABORATÓRIO DE CATETERISMO, MÉTODO PARA PROVER UMA REPRESENTAÇÃO DE IMAGEM QUE CONFIRMA O POSICIONAMENTO PRECISO DE UM APARELHO DE INTERVENÇÃO EM PROCEDIMENTO DE INTERVENÇÃO VASCULAR, PROGRAMA DE COMPUTADOR E MEIO DE LEITURA POR COMPUTADOR

- (71) KONINKLIJKE PHILIPS N.V. (NL)
(72) RAOUL FLORENT, PASCAL YVES FRANÇOIS CATHIER, OLIVIER PIERRE NEMPONT
(74) DAVID DO NASCIMENTO ADVOGADOS ASSOCIADOS
(85) 02/08/2013
(86) PCT IB2012/050441 de 31/01/2012
(87) WO 2012/107857 de 16/08/2012
- (21) **BR 11 2013 019801-0 A2** 1.3
(22) 27/01/2012
(30) 08/02/2011 TR 2011/01163
(51) C23C 22/07 (2006.01)
(54) MÉTODO PARA APERFEIÇOAR AS PROPRIEDADES DE REVESTIMENTO DE FOSFATO
(71) BORTEK BOR TEKNOLOJILERI VE MEKATRONIK SANAYI TICARET ANONIM SIRKETI (TR)
(72) NURAN AY, SULEYMAN AY, YAPINCAK GONCU
(74) DAVID DO NASCIMENTO ADVOGADOS ASSOCIADOS
(85) 02/08/2013
(86) PCT TR2012/000015 de 27/01/2012
(87) WO 2012/108849 de 16/08/2012
- (21) **BR 11 2013 019809-5 A2** 1.3
(22) 30/01/2012
(30) 03/02/2011 IT BG2011A000004
(51) H01H 71/46 (2006.01), H01H 71/04 (2006.01)
(54) Dispositivo de comutação elétrica
(71) ABB S.P.A. (IT)
(72) Luca RACITI, Romano MANZOLI
(74) ARIBONI, FABBRI & SCHMIDT SOCIEDADE DE ADVOGADOS
(85) 02/08/2013
(86) PCT EP2012/051471 de 30/01/2012
(87) WO 2012/104260 de 09/08/2012
- (21) **BR 11 2013 019810-9 A2** 1.3
(22) 03/02/2012
(30) 04/02/2011 US 61/439,827
(51) E03D 11/02 (2006.01)
(54) CONJUNTO DE CUBA DE VASO SANITÁRIO ACIONADO POR GRAVIDADE, VASO SANITÁRIO ACIONADO POR GRAVIDADE E MÉTODO PARA FORNECER UM VASO SANITÁRIO CAPAZ DE OPERAR EM UM VOLUME DE DESCARGA NÃO MAIOR DO QUE CERCA DE 6,0 LITROS
(71) AS IP HOLDCO, L.L.C. (US)
(72) JAMES MCHALE, CHRISTOPHE BUCHER, DAVID GROVER, JIAN ZHOU
(74) PINHEIRO NETO ADVOGADOS
(85) 02/08/2013
(86) PCT US2012/023888 de 03/02/2012
(87) WO 2012/106685 de 09/08/2012
- (21) **BR 11 2013 020036-7 A2** 1.3
(22) 08/02/2012
(30) 10/02/2011 IT MI2011A000193
(51) G06Q 20/00 (2006.01)
(54) PAGAMENTO ELETRÔNICO AUTOMÁTICO ATRAVÉS DE TERMINAIS MÓVEIS
(71) EUREKA S.A. (LU)
(72) ANDREA MODIANO
(74) LUIZ LEONARDOS & CIA - PROPRIEDADE INTELECTUAL
(85) 06/08/2013
(86) PCT EP2012/052138 de 08/02/2012
(87) WO 2012/107494 de 16/08/2012
- (21) **BR 11 2013 020038-3 A2** 1.3
(22) 18/11/2011
(30) 07/02/2011 DE 10 2011 010 555.7
(51) B60T 10/02 (2006.01), F16D 57/04 (2006.01)
(54) DESACELERADOR HIDRODINÂMICO
(71) VOITH PATENT GMBH (DE)
(72) MARTIN JAEGER, FRIEDRICH FETZER FETZER, TILMAN HUTH
(74) DI BLASI, PARENTE & ASSOCIADOS PROPRIEDADE INDUSTRIAL LTDA
(85) 06/08/2013
(86) PCT EP2011/005824 de 18/11/2011
(87) WO 2012/107062 de 16/08/2012
- (21) **BR 11 2013 020039-1 A2** 1.3
(22) 07/02/2012
(30) 07/02/2011 US 61/462,617; 07/02/2011 US 61/462,656
(51) G01P 15/09 (2006.01), G01P 15/12 (2006.01), G01P 15/18 (2013.01)
(54) MÉTODO E APARELHO PARA DETECTAR SINAIS SUBAQUÁTICOS
(71) ION Geophysical Corporation (US)
(72) KEN KAN DENG
(74) DANNEMANN, SIEMSEN, BIGLER & IPANEMA MOREIRA
(85) 06/08/2013
(86) PCT US2012/024165 de 07/02/2012
(87) WO 2012/109259 de 16/08/2012
- (21) **BR 11 2013 020040-5 A2** 1.3
(22) 07/02/2012
(30) 07/02/2011 US 13/022,047
(51) C23C 28/00 (2006.01), E21B 10/46 (2006.01), E21B 17/00 (2006.01)
(54) NANO-REVESTIMENTOS PARA ARTIGOS
(71) BAKER HUGHES INCORPORATED (US)
(72) JOHN C. WELCH, SOMA CHAKRABORTY
(74) DANNEMANN, SIEMSEN, BIGLER & IPANEMA MOREIRA
(85) 06/08/2013
(86) PCT US2012/024094 de 07/02/2012
(87) WO 2012/109205 de 16/08/2012
- (21) **BR 11 2013 020041-3 A2** 1.3
(22) 01/02/2012
(30) 07/02/2011 US 61/440,339
(51) A61K 31/407 (2006.01)
(54) COMPOSTOS E MÉTODOS PARA A MODULAÇÃO DE QUINASES, E INDICAÇÕES PARA OS MESMOS
(71) PLEXXIKON, INC. (US)
(72) PRABHA N. IBRAHIM, CHAO ZHANG, WAYNE SPEVAK, JIAZHONG ZHANG, GUOXIAN WU, JACK LIN, HANNA CHO, MARIKA NESPI, SOUGYUAN SHI, TODD EWING, YING ZHANG
(74) DANNEMANN, SIEMSEN, BIGLER & IPANEMA MOREIRA
(85) 06/08/2013
(86) PCT US2012/023543 de 01/02/2012
(87) WO 2012/109075 de 16/08/2012
- (21) **BR 11 2013 020042-1 A2** 1.3
(22) 02/02/2012
(30) 07/02/2011 US 61/440,086; 25/03/2011 US 61/467,602
(51) C07D 405/14 (2006.01), A61K 31/4178 (2006.01), A61P 31/14 (2006.01)
(54) INIBIDORES DE VÍRUS DA HEPATITE C
(71) BRISTOL-MYERS SQUIBB COMPANY (US)
(72) JOHN A. BENDER, OMAR D. LOPEZ, GAN WANG, MAKONEN BELEMA, JOHN F. KADOW
(74) DANNEMANN, SIEMSEN, BIGLER & IPANEMA MOREIRA
(85) 06/08/2013
(86) PCT US2012/023595 de 02/02/2012
(87) WO 2012/109080 de 16/08/2012
- (21) **BR 11 2013 020043-0 A2** 1.3
(22) 18/01/2012
(30) 07/02/2011 US 13/021,797
(51) B60G 7/00 (2006.01), B60G 7/02 (2006.01)
(54) DISPOSIÇÃO DE MONTAGEM INTERNA EM VÉRTICE PARA UMA BARRA DE TORÇÃO DE CONFIGURAÇÃO EM V
(71) THE PULLMAN COMPANY (US)
(72) CHRISTOPHER G. RAGER, KENNETH A. MCGILL, JOSEPH F. CERRI, III, RUSSELL E. BUTLER
(74) DANNEMANN, SIEMSEN, BIGLER & IPANEMA MOREIRA
(85) 06/08/2013
(86) PCT US2012/021643 de 18/01/2012
(87) WO 2012/108983 de 16/08/2012
- (21) **BR 11 2013 020044-8 A2** 1.3
(22) 09/02/2012
(30) 10/02/2011 US 61/441,321; 08/02/2012 US 13/368,507
(51) G01V 3/26 (2006.01), G01V 3/38 (2006.01)
(54) MÉTODO BASEADO EM INVERSÃO PARA CORRIGIR SINAL RESIDUAL DE TUBO EM MEDIÇÕES MWD DE TRANSIENTE
(71) BAKER HUGHES INCORPORATED (US)
(72) GREGORY B. ITSKOVICH
(74) DANNEMANN, SIEMSEN, BIGLER & IPANEMA MOREIRA
(85) 06/08/2013
(86) PCT US2012/024463 de 09/02/2012
(87) WO 2012/109433 de 16/08/2012
- (21) **BR 11 2013 020045-6 A2** 1.3
(22) 10/02/2012
(30) 10/02/2011 JP 2011-027338; 28/02/2011 JP 2011-041220
(51) C21C 1/02 (2006.01), C21C 1/04 (2006.01)
(54) MÉTODO DE DESSILICONIZAÇÃO E DESFOSFORILAÇÃO DE FERRO GUSA FUNDIDO
(71) NIPPON STEEL & SUMITOMO METAL CORPORATION (JP)
(72) SUSUMU MUKAWA, HIROSHI MATSUMOTO, TSUYOSHI NAKAJIMA, KAZUNORI FUKIAGE, TOMOAKI TASAKI
(74) DANNEMANN, SIEMSEN, BIGLER & IPANEMA MOREIRA
(85) 06/08/2013
(86) PCT JP2012/053132 de 10/02/2012
(87) WO 2012/108529 de 16/08/2012

| | |
|--|---|
| <p>(21) BR 11 2013 020047-2 A2 1.3 (22) 07/02/2012 (30) 07/02/2011 US 61/440,177 (51) C08K 3/00 (2006.01), C08K 5/00 (2006.01), C08L 33/06 (2006.01) (54) MÉTODO PARA FABRICAÇÃO DE MATERIAIS ACRÍLICOS ANTIMICROBIANOS (71) EVONIK RÖHM GMBH (DE) (72) DIMO K. DIMOV, LAWRENCE N. GABRIEL, FLORIAN LYON, CHRISTOPHER R. SPAIN, PETER D. COLBURN, T. CRAIG SCHMIDTER, ZHEN ZHU (74) DANNEMANN, SIEMSEN, BIGLER & IPANEMA MOREIRA (85) 07/08/2013 (86) PCT EP2012/052030 de 07/02/2012 (87) WO 2012/107435 de 16/08/2012</p> | <p>(21) BR 11 2013 020071-5 A2 1.3 (22) 26/01/2012 (30) 28/01/2011 US 61/437,193; 28/01/2011 US 61/437,211 (51) H04N 7/26 (2006.01), H04N 7/32 (2006.01) (54) MÉTODOS E APARELHOS PARA CODIFICAÇÃO DE SEQUÊNCIA DE VIDEO BASEADA EM TIPOS DE CENA (71) EYE IO, LLC (US) (72) GUERRERO, RODOLFO VARGAS (74) MIRIAN OLIVEIRA DA ROCHA PITTA (85) 29/07/2013 (86) PCT US2012/022720 de 26/01/2012 (87) WO 2012/103332 de 02/08/2012</p> |
| <p>(21) BR 11 2013 020048-0 A2 1.3 (22) 07/02/2012 (30) 08/02/2011 DE 10 2011 003 816.7 (51) C01B 25/42 (2006.01) (54) DI-HIDROGENDIFOSFATO DISSÓDICO MODIFICADO (71) CHEMISCHE FABRIK BUDENHEIM KG (DE) (72) WOLFGANG BOUCHAIN (74) DANNEMANN, SIEMSEN, BIGLER & IPANEMA MOREIRA (85) 07/08/2013 (86) PCT EP2012/052034 de 07/02/2012 (87) WO 2012/107437 de 16/08/2012</p> | <p>(21) BR 11 2013 020080-4 A2 1.3 (22) 08/02/2012 (30) 11/03/2011 EP 11154117.3; 14/03/2011 EP 11158126.0 (51) B09B 1/00 (2006.01), B65G 5/00 (2006.01), E03B 3/00 (2006.01), E21F 17/16 (2006.01), F03B 13/06 (2006.01) (54) SISTEMA DE GESTÃO DE ÁGUA SUBTERRÂNEA PARA MINAS (71) Luxin (Green Planet AG), (CH) (72) HOLGER BURKHARDT, ARTHUR GLANZMANN (74) DANNEMANN, SIEMSEN, BIGLER & IPANEMA MOREIRA (85) 07/08/2013 (86) PCT EP2012/052100 de 08/02/2012 (87) WO 2012/107470 de 16/08/2012</p> |
| <p>(21) BR 11 2013 020054-5 A2 1.3 (22) 28/02/2012 (30) 28/02/2011 US 61/447,560 (51) H05H 1/28 (2006.01) (54) BICO DE CORTE DE PLASMA COM PASSAGENS AVANÇADAS DE ARREFECIMENTO (71) THERMAL DYNAMICS CORPORATION (US) (72) NAKHLEH HUSSARY, CHRISTOPHER J. CONWAY, DANIEL BARNETT (74) ESCRITORIO DE ADVOCACIA GOUVEA VIEIRA (85) 07/08/2013 (86) PCT US2012/026978 de 28/02/2012 (87) WO 2012/118834 de 07/09/2012</p> | <p>(21) BR 11 2013 020083-9 A2 1.3 (22) 13/02/2012 (30) 15/02/2011 FR 11 51238 (51) G05B 23/02 (2006.01) (54) MONITORAMENTO DE UM MOTOR DE AERONAVE PARA ANTECIPAR AS OPERAÇÕES DE MANUTENÇÃO (71) SNECMA (FR) (72) JÉRÔME HENRI NOËL LACAILLE (74) DANNEMANN, SIEMSEN, BIGLER & IPANEMA MOREIRA (85) 07/08/2013 (86) PCT FR2012/050309 de 13/02/2012 (87) WO 2012/110733 de 23/08/2012</p> |
| <p>(21) BR 11 2013 020055-3 A2 1.3 (22) 28/02/2012 (30) 28/02/2011 US 61/447,560 (51) H05H 1/34 (2006.01) (54) ELETRODO DE ALTA CORRENTE PARA UMA TOCHA DE PLASMA DE ARCO (71) THERMAL DYNAMICS CORPORATION (US) (72) NAKHLEH HUSSARY, CHRISTOPHER J. CONWAY, DARRIN MACKENZIE (74) ESCRITORIO DE ADVOCACIA GOUVEA VIEIRA (85) 07/08/2013 (86) PCT US2012/026969 de 28/02/2012 (87) WO 2012/118826 de 07/09/2012</p> | <p>(21) BR 11 2013 020084-7 A2 1.3 (22) 31/01/2012 (30) 14/03/2011 US 61/452,175; 14/03/2011 EP 11158001.5 (51) C08G 18/16 (2006.01), C08G 18/22 (2006.01), C09D 175/00 (2006.01), C09D 175/04 (2006.01) (54) COMPOSIÇÃO DE MATERIAL DE REVESTIMENTO À BASE DE POLIURETANO, MÉTODOS DE REVESTIMENTO MULTIESTÁGIO USANDO ESSAS COMPOSIÇÕES DE MATERIAL DE REVESTIMENTO, E TAMBÉM O USO DA COMPOSIÇÃO DE MATERIAL DE REVESTIMENTO COMO MATERIAL DE REVESTIMENTO TRANSPARENTE E MATERIAL DE REVESTIMENTO PIGMENTADO, E APLICAÇÃO DO MÉTODO DE REVESTIMENTO EM REPINTURA AUTOMOTIVA E/OU NO REVESTIMENTO DE SUBSTRATOS PLÁSTICOS E/OU VEÍCULOS UTILITÁRIOS (71) BASF COATINGS GMBH (DE) (72) ELKE WESTHOFF, PETER HOFFMANN, BERNADETTE MÖLLER, BENEDIKT SCHNIER (74) DANNEMANN, SIEMSEN, BIGLER & IPANEMA MOREIRA (85) 07/08/2013 (86) PCT EP2012/051574 de 31/01/2012 (87) WO 2012/123166 de 20/09/2012</p> |
| <p>(21) BR 11 2013 020061-8 A2 1.3 (22) 13/01/2012 (30) 21/01/2011 US 13/011,734 (51) G03F 7/00 (2006.01), C12M 1/32 (2006.01) (54) SISTEMAS E MÉTODOS PARA IMPRESSÃO POR MICRO CONTATO (71) HEPREGEN CORPORATION (US) (72) JOHN K. MCGEEHAN (74) EDUARDO OTERO (85) 22/07/2013 (86) PCT US2012/021214 de 13/01/2012 (87) WO 2012/099787 de 26/07/2012</p> | <p>(21) BR 11 2013 020085-5 A2 1.3 (22) 05/01/2012 (30) 09/02/2011 US 13/023,945 (51) G01V 8/16 (2006.01) (54) UTILIZAÇÃO DE RETARDO DIGITAL DE TRANSPORTE PARA MELHORAR A FIDELIDADE DE MEDIÇÃO EM SISTEMAS DE VARREDURA DE COMPRIMENTOS DE ONDA (71) BAKER HUGHES INCORPORATED (US) (72) ROGER GLEN DUNCAN, BROOKS A. CHILDERS (74) DANNEMANN, SIEMSEN, BIGLER & IPANEMA MOREIRA (85) 07/08/2013 (86) PCT US2012/020262 de 05/01/2012 (87) WO 2012/108965 de 16/08/2012</p> |
| <p>(21) BR 11 2013 020062-6 A2 1.3 (22) 20/01/2012 (30) 21/01/2011 US 61/435,149 (51) C12P 7/06 (2006.01), B01D 61/02 (2006.01), C13B 20/16 (2011.01) (54) SISTEMAS E MÉTODOS PARA APERFEIÇOAMENTO DE FERMENTAÇÃO (71) POET RESEARCH INCORPORATED (US) (72) NEELAKANTAM V. NARENDRANATH, STEVEN T. BLY (74) EDUARDO OTERO (85) 22/07/2013 (86) PCT US2012/022065 de 20/01/2012 (87) WO 2012/100187 de 26/07/2012</p> | <p>(21) BR 11 2013 020087-1 A2 1.3 (22) 10/02/2012 (30) 14/02/2011 JP 2011-028075 (51) A61M 5/32 (2006.01) (54) CONJUNTO DE AGULHA DE SEGURANÇA (71) TERUMO KABUSHIKI KAISHA (JP) (72) LAURENCE GONZALES, SATOSHI KAGAYA (74) DANNEMANN, SIEMSEN, BIGLER & IPANEMA MOREIRA (85) 07/08/2013 (86) PCT JP2012/053136 de 10/02/2012 (87) WO 2012/111560 de 23/08/2012</p> |
| <p>(21) BR 11 2013 020069-3 A2 1.3 (22) 24/01/2012 (30) 28/01/2011 US 61/437,234 (51) H04N 9/64 (2006.01), H04N 1/41 (2006.01), H04N 7/26 (2006.01) (54) CODIFICADOR E MÉTODOS PARA CONVERSÃO DE COR BASEADA NO MODELO HVS (71) EYE IO, LLC (US) (72) GUERRERO, RODOLFO VARGAS (74) MIRIAN OLIVEIRA DA ROCHA PITTA (85) 29/07/2013 (86) PCT US2012/022442 de 24/01/2012 (87) WO 2012/103149 de 02/08/2012</p> | |

- (21) **BR 11 2013 020088-0 A2** 1.3
(22) 10/02/2012
(30) 11/02/2011 US 61/441.686
(51) B01D 53/06 (2006.01), B01D 53/14 (2006.01), B01D 53/26 (2006.01), B01D 53/62 (2006.01)
(54) APARELHO E MÉTODO PARA REMOÇÃO DE VAPOR DE ÁGUA DE DENTRO DE UMA DESCARGA DE UMA UNIDADE DE PRODUÇÃO
(71) MUNTERS CORPORATION (US)
(72) PAUL DINNAGE
(74) DANNEMANN, SIEMSEN, BIGLER & IPANEMA MOREIRA
(85) 07/08/2013
(86) PCT US2012/024671 de 10/02/2012
(87) WO 2012/109550 de 16/08/2012
- (21) **BR 11 2013 020089-8 A2** 1.3
(22) 24/01/2012
(30) 09/02/2011 DE 10 2011 003 825.6
(51) B03C 1/28 (2006.01), B03C 1/033 (2006.01), B03C 1/24 (2006.01)
(54) DISPOSITIVO PARA SEPARAR PARTÍCULAS FERROMAGNÉTICAS DE UMA SUSPENSÃO
(71) SIEMENS AKTIENGESSELLSCHAFT (DE)
(72) VLADIMIR DANOV, WERNER HARTMANN, MICHAEL RÖMHELD, ANDREAS SCHRÖTER
(74) DANNEMANN, SIEMSEN, BIGLER & IPANEMA MOREIRA
(85) 07/08/2013
(86) PCT EP2012/051046 de 24/01/2012
(87) WO 2012/107274 de 16/08/2012
- (21) **BR 11 2013 020092-8 A2** 1.3
(22) 30/01/2012
(30) 07/02/2011 GB 1102085.6
(51) F24J 2/52 (2006.01), F24J 2/46 (2006.01), H01L 31/048 (2006.01)
(54) MECANISMO DE PAINEL SOLAR E MONTAGENS
(71) SOLAR ROOF PANEL INVESTMENTS LTD (GB)
(72) LOEY SALAM
(74) SOLMARK ASSESSORIA EM PROPRIEDADE INTELECTUAL S/C LTDA.
(85) 07/08/2013
(86) PCT GB2012/000094 de 30/01/2012
(87) WO 2012/107711 de 16/08/2012
- (21) **BR 11 2013 020093-6 A2** 1.3
(22) 08/02/2012
(30) 10/02/2011 KR 10-2011-0012016
(51) H02J 3/12 (2006.01)
(54) DISPOSITIVO ELÉTRICO PARA MUDANÇA DE UM NÍVEL DE CONTROLE DE RESPOSTA À PROCURA (DR), APARELHO GERENCIADOR DE ENERGIA PARA ALTERAR UM NÍVEL DE CONTROLE DE RESPOSTA À PROCURA (DR), E MÉTODO PARA CONTROLAR DISPOSITIVOS ELÉTRICOS
(71) SAMSUNG ELECTRONICS CO LTD (KR)
(72) DO GWAN LEE, JIN CHUL SHIN
(74) WALTER DE ALMEIDA MARTINS
(85) 07/08/2013
(86) PCT KR2012/000917 de 08/02/2012
(87) WO 2012/108684 de 16/08/2012
- (21) **BR 11 2013 020094-4 A2** 1.3
(22) 14/02/2011
(51) E01B 1/00 (2006.01)
(54) ESTRUTURA FERROVIÁRIA E MÉTODO DE MONTAGEM
(71) WEGH GROUP S.P.A. (IT)
(72) RAFFAELE SIGNORELLI, MARCO TOGNOLI
(74) MAURICIO SERINO LIA
(85) 07/08/2013
(86) PCT IT2011/000038 de 14/02/2011
(87) WO 2012/111031 de 23/08/2012
- (21) **BR 11 2013 020097-9 A2** 1.3
(22) 02/02/2012
(30) 07/02/2011 CL 261-2011
(51) B60C 27/20 (2006.01)
(54) CORREIA UTILIZADA EM RODAS DE VEÍCULOS E SEU RESPECTIVO MÉTODO DE FABRICAÇÃO E MÉTODO DE MONTAGEM DOS ELOS DE UMA CORREIA UTILIZADA EM RODAS DE VEÍCULOS
(71) UNIVERSIDAD DE SANTIAGO DE CHILE (CL)
(72) CAÑETE ARRATIA, LUCIO RAUL
(74) VILELACOELHO SOCIEDADE DE ADVOGADOS
(85) 07/08/2013
(86) PCT IB2012/050494 de 02/02/2012
(87) WO 2012/107864 de 16/08/2012
- (21) **BR 11 2013 020101-0 A2** 1.3
(22) 26/01/2012
(30) 08/02/2011 US 61/440,415
- (51) C11D 9/04 (2006.01), C11D 9/48 (2006.01), C11D 1/04 (2006.01), C11D 1/14 (2006.01), C11D 1/72 (2006.01), C11D 3/20 (2006.01), C11D 3/37 (2006.01), C11D 10/04 (2006.01)
(54) COMPOSIÇÃO EMULSIONÁVEL DE LIMPEZA DE SABÃO CONCENTRADO
(71) UNILEVER N.V. (NL)
(72) KEVIN DAVID HERMANSON, ANAT SHILOACH, MARTIN SWANSON VETHAMUTHU, RAJENDRA MOHANLAL DAVE
(74) PAOLA CALABRIA MATTIOLI DANTAS
(85) 07/08/2013
(86) PCT EP2012/051220 de 26/01/2012
(87) WO 2012/107297 de 16/08/2012
- (21) **BR 11 2013 020104-5 A2** 1.3
(22) 02/02/2012
(30) 10/02/2011 JP 2011-027130
(51) A61F 13/15 (2006.01), A61F 13/49 (2006.01), A61F 13/53 (2006.01)
(54) MÉTODO E APARELHO PARA DISPOR MATERIAL GRANULAR
(71) ZUIKO CORPORATION (JP)
(72) YOSHIO TSUJIMOTO, MASAKI NAKAKADO
(74) DANNEMANN, SIEMSEN, BIGLER & IPANEMA MOREIRA
(85) 07/08/2013
(86) PCT JP2012/052371 de 02/02/2012
(87) WO 2012/108330 de 16/08/2012
- (21) **BR 11 2013 020105-3 A2** 1.3
(22) 02/02/2012
(30) 10/02/2011 JP 2011-027131
(51) A61F 13/15 (2006.01), A61F 13/49 (2006.01), A61F 13/53 (2006.01)
(54) MÉTODO E APARELHO PARA DISPOR MATERIAL GRANULAR
(71) ZUIKO CORPORATION (JP)
(72) YOSHIO TSUJIMOTO, MASAKI NAKAKADO
(74) DANNEMANN, SIEMSEN, BIGLER & IPANEMA MOREIRA
(85) 07/08/2013
(86) PCT JP2012/052372 de 02/02/2012
(87) WO 2012/108331 de 16/08/2012
- (21) **BR 11 2013 020111-8 A2** 1.3
(22) 26/03/2013
(51) B23K 11/31 (2006.01), B23K 11/30 (2006.01), B23K 11/36 (2006.01)
(54) APARELHO PARA REMOÇÃO DE ELETRODO DE SOLDA A PONTO
(71) KYOKUTOH CO., LTD. (JP)
(72) SEIJI SHIKAWA, HIROKAZU KUSANO
(74) DAVID DO NASCIMENTO ADVOGADOS ASSOCIADOS
(85) 07/08/2013
(86) PCT JP13/002058 de 26/03/2013
(87) WO 2014/155416 de 02/10/2014
- (21) **BR 11 2013 020114-2 A2** 1.3
(22) 09/02/2012
(30) 10/02/2011 EP 11153944.1
(51) B01D 71/26 (2006.01), B01D 71/28 (2006.01), B01D 71/32 (2006.01), B01D 71/36 (2006.01), B01D 71/40 (2006.01), B01D 71/42 (2006.01), C08F 2/22 (2006.01), B01D 71/82 (2006.01), B01D 67/00 (2006.01)
(54) MEMBRANA DE NANOFILTRAÇÃO COM UMA MEMBRANA DE SUPORTE POROSA, PROCESSO PARA A PREPARAÇÃO DE UMA MEMBRANA DE NANOFILTRAÇÃO COM UMA MEMBRANA DE SUPORTE POROSA, USO DE PARTÍCULAS POLIMÉRICAS PREPARADAS ATRAVÉS DE POLIMERIZAÇÃO EM EMULSÃO E USO DA MEMBRANA DE NANOFILTRAÇÃO
(71) LANXESS DEUTSCHLAND GMBH (DE)
(72) MARTIN MECHELHOFF, THOMAS FRÜH, CHRISTOPHER KOHL
(74) DAVID DO NASCIMENTO ADVOGADOS ASSOCIADOS
(85) 07/08/2013
(86) PCT EP2012/052165 de 09/02/2012
(87) WO 2012/107510 de 16/08/2012
- (21) **BR 11 2013 020115-0 A2** 1.3
(22) 09/02/2012
(30) 09/02/2011 DE 10 2011 010 754.1
(51) A61F 5/08 (2006.01), A61F 2/90 (2013.01), A61F 5/56 (2006.01)
(54) STENT PARA IMOBILIZAÇÃO DE UMA PASSAGEM NASAL
(71) ALAXO GMBH (DE)
(72) PETER RENNER, KLAUS DÜRING, JOACHIM GEORG PFEFFER, NASIB DLAIKAN-CAMPOS
(74) LEONOR MAGALHÃES PERES GALVÃO DE BOTTON
(85) 07/08/2013
(86) PCT EP2012/000589 de 09/02/2012
(87) WO 2012/107229 de 16/08/2012
- (21) **BR 11 2013 020119-3 A2** 1.3
(22) 16/12/2011
(30) 09/02/2011 JP 2011-026257
(51) H04B 10/25 (2013.01), H04J 14/00 (2006.01), H04J 14/02 (2006.01), H04Q 3/52 (2006.01)
(54) DISPOSITIVO DE TRANSMISSÃO ÓPTICA
(71) NEC CORPORATION (JP)
(72) TAKEFUMI OGUMA
(74) ANTONIO MAURICIO PEDRAS ARNAUD
(85) 07/08/2013

| | | | |
|--|------------|---|------------|
| (86) PCT JP2011/079973 de 16/12/2011 | | (51) G02B 7/04 (2006.01), G02B 7/10 (2006.01), G03B 17/02 (2006.01), G03B 13/32 (2006.01) | |
| (87) WO 2012/108109 de 16/08/2012 | | (54) CONJUNTO DE BARRIL DE LENTES PARA ZOOM | |
| (21) BR 11 2013 020120-7 A2 | 1.3 | (71) SAMSUNG ELECTRONICS CO., LTD. (KR) | |
| (22) 26/01/2012 | | (72) CHAN-HO LEE, YOUNG-EUIN KIM, BONG-CHAN KIM, JONG-JUN KIM, HYUN-MIN OH, HEE-YUN CHUNG | |
| (30) 08/02/2011 US 61/440,531 | | (74) ORLANDO DE SOUZA | |
| (51) A23C 9/00 (2006.01), A23C 9/154 (2006.01) | | (85) 09/08/2013 | |
| (54) LÍQUIDO COMPREENDENDO PROTEÍNA ANIMAL E MÉTODO PARA ESTABILIZAR UMA PROTEÍNA ANIMAL | | (86) PCT KR2012/000272 de 11/01/2012 | |
| (71) DOW GLOBAL TECHNOLOGIES LLC (US) | | (87) WO 2012/108625 de 16/08/2012 | |
| (72) ANNE ADDEN, ROLAND ADDEN, BRITTA HUEBNER | | | |
| (74) ANTONIO MAURICIO PEDRAS ARNAUD | | (21) BR 11 2013 020374-9 A2 | 1.3 |
| (85) 07/08/2013 | | (22) 10/02/2012 | |
| (86) PCT US2012/022669 de 26/01/2012 | | (30) 10/02/2011 US 61/441,319; 22/06/2011 US 61/499,851 | |
| (87) WO 2012/109020 de 16/08/2012 | | (51) E21B 10/43 (2006.01), E21B 10/55 (2006.01), E21B 10/58 (2006.01) | |
| (21) BR 11 2013 020121-5 A2 | 1.3 | (54) BROCA DE INCISÃO HÍBRIDA E OUTRAS FERRAMENTAS DE CORTE DE FUNDO DE POÇO | |
| (22) 09/02/2012 | | (71) SMITH INTERNATIONAL, INC. (US) | |
| (30) 09/02/2011 JP 2011-026257; 16/12/2011 JP PCT/2011/079973 | | (72) MICHAEL G. AZAR, BALÁ DURAIRAJAN, MADAPUSI K. KESHAVAN | |
| (51) H04Q 3/52 (2006.01), H04B 10/25 (2013.01), H04J 14/00 (2006.01), H04J 14/02 (2006.01) | | (74) ORLANDO DE SOUZA | |
| (54) DISPOSITIVO DE TRANSMISSÃO ÓPTICA | | (85) 09/08/2013 | |
| (71) NEC CORPORATION (JP) | | (86) PCT US2012/024606 de 10/02/2012 | |
| (72) TAKEFUMI OGUMA | | (87) WO 2012/109517 de 16/08/2012 | |
| (74) ANTONIO MAURICIO PEDRAS ARNAUD | | (21) BR 11 2013 020375-7 A2 | 1.3 |
| (85) 07/08/2013 | | (22) 10/02/2012 | |
| (86) PCT JP2012/053586 de 09/02/2012 | | (30) 10/02/2011 US 61/441,384; 09/02/2012 US 13/370,238 | |
| (87) WO 2012/108549 de 16/08/2012 | | (51) H04W 24/00 (2009.01) | |
| (21) BR 11 2013 020124-0 A2 | 1.3 | (54) MÉTODO PARA A CENTRALIZAÇÃO DO ENVOLVIMENTO DO USUÁRIO MDT | |
| (22) 08/02/2012 | | (71) MEDIATEK INC. (TW) | |
| (30) 09/02/2011 DE 10 2011 010 816.5 | | (72) PER JOHAN MIKAEL JOHANSSON | |
| (51) E05B 65/32 (2006.01) | | (74) ORLANDO DE SOUZA | |
| (54) TRAVA DE PORTA DE VEÍCULO MOTORIZADO | | (85) 09/08/2013 | |
| (71) KIEKERT AKTIENGESELLSCHAFT (DE) | | (86) PCT CN2012/071029 de 10/02/2012 | |
| (72) THORSTEN BENDEL, CLAUS TÖPFER | | (87) WO 2012/106998 de 16/08/2012 | |
| (74) DANNEMANN, SIEMSEN, BIGLER & IPANEMA MOREIRA | | (21) BR 11 2013 020382-0 A2 | 1.3 |
| (85) 07/08/2013 | | (22) 09/02/2012 | |
| (86) PCT DE2012/000115 de 08/02/2012 | | (30) 11/02/2011 US 61/441,709; 11/02/2011 US 61/441,697 | |
| (87) WO 2012/107024 de 16/08/2012 | | (51) A01H 5/00 (2006.01), A01N 63/02 (2006.01) | |
| (21) BR 11 2013 020364-1 A2 | 1.3 | (54) ÁCIDOS NUCLEICOS E PROTEÍNAS PESTICIDAS E USOS DOS MESMOS | |
| (22) 10/02/2012 | | (71) MONSANTO TECHNOLOGY LLC (US) | |
| (30) 10/02/2011 EP 11382033.6 | | (72) DAVID J. BOWEN, GREGORY J. BUNKERS, CATHERINE CHAY, JOHN W. PITKIN, TIMOTHY J. RYDEL, ERIC J. STURMAN, UMA RAO SUKURU, BROOK VAN SCOYOC, STANISLAW FLASINSKI | |
| (51) H04L 29/06 (2006.01), G06F 21/00 (2013.01) | | (74) DANNEMANN, SIEMSEN, BIGLER & IPANEMA MOREIRA | |
| (54) MÉTODO E SISTEMA PARA MELHORAR A DETECÇÃO DE AMEAÇAS DE SEGURANÇA EM REDES DE COMUNICAÇÃO | | (85) 09/08/2013 | |
| (71) TELEFONICA, S.A. (ES) | | (86) PCT US2012/024454 de 09/02/2012 | |
| (72) IVAN SANZ HERNANDO, ANTONIO MANUEL AMAYA CALVO | | (87) WO 2012/109430 de 16/08/2012 | |
| (74) MARIA PIA CARVALHO GUERRA | | (21) BR 11 2013 020388-9 A2 | 1.3 |
| (85) 09/08/2013 | | (22) 14/02/2012 | |
| (86) PCT EP2012/052304 de 10/02/2012 | | (30) 14/02/2011 US 61/442,619; 13/01/2012 US 61/586,362; 13/02/2012 US 13/371,899 | |
| (87) WO 2012/107557 de 16/08/2012 | | (51) G02B 6/44 (2006.01), G02B 6/02 (2006.01) | |
| (21) BR 11 2013 020365-0 A2 | 1.3 | (54) CABO DE FIBRA ÓPTICA COM CONDUTORES ELÉTRICOS | |
| (22) 10/02/2011 | | (71) ADC TELECOMMUNICATIONS, INC. (US) | |
| (30) 10/02/2011 EP 11382033.6 | | (72) WAYNE M. KACHMAR | |
| (51) B65D 1/24 (2006.01), B65D 21/02 (2006.01), B65D 85/30 (2006.01), B65D 25/00 (2006.01), B65D 6/18 (2006.01), B65D 6/26 (2006.01) | | (74) NELLIE D SHORES | |
| (54) ENGRADADO PARA TRANSPORTE E APRESENTAÇÃO | | (85) 09/08/2013 | |
| (71) IFCO SYSTEMS GMBH (DE) | | (86) PCT US2012/025027 de 14/02/2012 | |
| (72) WOLFGANG ORGELDINGER | | (87) WO 2012/112532 de 23/08/2012 | |
| (74) MARIA PIA CARVALHO GUERRA | | (21) BR 11 2013 020392-7 A2 | 1.3 |
| (85) 09/08/2013 | | (22) 14/02/2012 | |
| (86) PCT EP2011/051949 de 10/02/2011 | | (30) 14/02/2011 JP 2011-029006 | |
| (87) WO 2012/107088 de 16/08/2012 | | (51) B22D 11/16 (2006.01) | |
| (21) BR 11 2013 020367-6 A2 | 1.3 | (54) DISPOSITIVO DE MEDIÇÃO DE TEMPERATURA DE SUPERFÍCIE DE PLACA FUNDIDA USADO EM MÁQUINA DE FUNDIÇÃO CONTÍNUA | |
| (22) 10/02/2011 | | (71) NIPPON STEEL & SUMITOMO METAL CORPORATION (JP) | |
| (30) 10/02/2011 US 13/025,041 | | (72) KAZUNORI UEDA, TAKESHI OKAWA, SHINICHI FUKUNAGA | |
| (51) B65D 6/18 (2006.01) | | (74) DANNEMANN, SIEMSEN, BIGLER & IPANEMA MOREIRA | |
| (54) CAIXA | | (85) 09/08/2013 | |
| (71) IFCO SYSTEMS GMBH (DE) | | (86) PCT JP2012/053351 de 14/02/2012 | |
| (72) WOLFGANG ORGELDINGER | | (87) WO 2012/111649 de 23/08/2012 | |
| (74) MARIA PIA CARVALHO GUERRA | | (21) BR 11 2013 020393-5 A2 | 1.3 |
| (85) 09/08/2013 | | (22) 19/01/2012 | |
| (86) PCT EP2011/051946 de 10/02/2011 | | (30) 11/02/2011 US 13/025223 | |
| (87) WO 2012/107086 de 16/08/2012 | | (51) G01F 25/00 (2006.01), G01F 1/66 (2006.01) | |
| (21) BR 11 2013 020371-4 A2 | 1.3 | (54) MÉTODO E SISTEMA PARA CALIBRAR UM MEDIDOR ULTRASÔNICO, E, APARELHO PARA FORNECER UMA TEMPERATURA DE FLUIDO HOMOGÊNEA EM UM MEDIDOR DE FLUXO ULTRASÔNICO | |
| (22) 10/02/2012 | | (71) DANIEL MEASUREMENT AND CONTROL, INC. (US) | |
| (30) 10/02/2011 US 13/025,041 | | (72) HENRY C. STRAUB, JR. | |
| (51) E21B 43/14 (2006.01), E21B 34/14 (2006.01), E21B 43/12 (2006.01) | | (74) KASZMAR LEONARDOS PROPRIEDADE INTELECTUAL | |
| (54) SISTEMA E MÉTODO DE MANUTENÇÃO DE UM FURO DE POÇO | | (85) 09/08/2013 | |
| (71) HALLIBURTON ENERGY SERVICES, INC. (US) | | (86) PCT US2012/021825 de 19/01/2012 | |
| (72) JESSE CALE PORTER, KENDALL LEE PACEY, MATTHEW TODD HOWELL, WILLIAM ELLIS STANDRIDGE | | (87) WO 2012/108992 de 16/08/2012 | |
| (74) ORLANDO DE SOUZA | | (21) BR 11 2013 020394-3 A2 | 1.3 |
| (85) 09/08/2013 | | | |
| (86) PCT GB2012/000141 de 10/02/2012 | | | |
| (87) WO 2012/107731 de 16/08/2012 | | | |
| (21) BR 11 2013 020373-0 A2 | 1.3 | | |
| (22) 11/01/2012 | | | |
| (30) 11/02/2011 KR 10-2011-0012471 | | | |

- (22) 08/02/2012
(30) 18/02/2011 JP 2011-033058
(51) H01P 3/16 (2006.01), H01P 3/14 (2006.01), H04B 1/40 (2006.01)
(54) DISPOSITIVO ELETRÔNICO, E, MÓDULO CAPAZ DE SER ACOPLADO AO GUIA DE ONDA DE SINAL DE ALTA FREQUÊNCIA DO DISPOSITIVO ELETRÔNICO
(71) SONY CORPORATION (JP)
(72) KENJI KOMORI, TAKAHIRO TAKEDA, SHO OHASHI
(74) KASZNAR LEONARDOS PROPRIEDADE INTELECTUAL
(85) 09/08/2013
(86) PCT JP2012/052883 de 08/02/2012
(87) WO 2012/111511 de 23/08/2012
- (21) **BR 11 2013 020396-0 A2** **1.3**
(22) 10/02/2012
(30) 11/02/2011 US 61/442071; 09/02/2012 US 13/370139
(51) B60N 2/10 (2006.01), B60R 7/04 (2006.01), B60G 3/20 (2006.01), B60G 7/00 (2006.01), B60G 7/02 (2006.01), B62D 21/18 (2006.01), B62D 23/00 (2006.01), B62D 33/027 (2006.01), B60P 7/08 (2006.01)
(54) VEÍCULO DE LADO A LADO
(71) POLARIS INDUSTRIES INC. (US)
(72) ANTHONY J. KINSMAN, ANGUS M. MORISON, KEITH A. HOLLMAN, ADAM J. SCHLANGEN, SHAWN D. PETERSON, RICHARD D. RIPLEY, BRENT A. ERSPAMER, STEVEN M. SCHIEBEL
(74) KASZNAR LEONARDOS PROPRIEDADE INTELECTUAL
(85) 09/08/2013
(86) PCT US2012/024664 de 10/02/2012
(87) WO 2012/109546 de 16/08/2012
- (21) **BR 11 2013 020397-8 A2** **1.3**
(22) 08/02/2012
(30) 17/02/2011 JP 2011-032340
(51) H04B 1/04 (2006.01), H03D 7/00 (2006.01)
(54) PROCESSADOR DE SINAL, E, MÉTODO DE PROCESSAMENTO DE SINAL
(71) SONY CORPORATION (JP)
(72) KENICHI KAWASAKI
(74) KASZNAR LEONARDOS PROPRIEDADE INTELECTUAL
(85) 09/08/2013
(86) PCT JP2012/000844 de 08/02/2012
(87) WO 2012/111278 de 23/08/2012
- (21) **BR 11 2013 020398-6 A2** **1.3**
(22) 07/02/2012
(30) 16/02/2011 JP 2011-030657
(51) H04W 52/02 (2009.01), H04W 4/04 (2009.01), H04W 74/06 (2009.01)
(54) ESTAÇÃO BASE, DISPOSITIVO, MÉTODO E SISTEMA DE RADIOCOMUNICAÇÃO, E, PROGRAMA
(71) SONY CORPORATION (JP)
(72) HIROAKI TAKANO
(74) KASZNAR LEONARDOS PROPRIEDADE INTELECTUAL
(85) 09/08/2013
(86) PCT JP2012/052741 de 07/02/2012
(87) WO 2012/111482 de 23/08/2012
- (21) **BR 11 2013 020399-4 A2** **1.3**
(22) 18/02/2011
(51) B01F 3/04 (2006.01)
(54) COMPOSIÇÃO POLIMÉRICA CURÁVEL, CABO, SELANTE, E, MÉTODO DE ENCHIMENTO DE UM CABO DE FIBRA ÓPTICA
(71) KRATON POLYMERS U.S. LLC (US)
(72) MARTINE JEANNE DUPONT, DUCO BODT
(74) KASZNAR LEONARDOS PROPRIEDADE INTELECTUAL
(85) 09/08/2013
(86) PCT US2011/025500 de 18/02/2011
(87) WO 2012/112163 de 23/08/2012
- (21) **BR 11 2013 020401-0 A2** **1.3**
(22) 13/02/2012
(30) 14/02/2011 NL 2006197; 14/02/2011 NL 2006195; 14/02/2011 NL 2006199; 27/05/2011 NL PCT/NL2011/050367; 27/05/2011 NL PCT/NL2011/050369
(51) B67D 1/02 (2006.01), B67D 1/04 (2006.01), B67D 1/12 (2006.01), B65D 83/66 (2006.01)
(54) MÉTODO PARA FABRICAR UM DISPOSITIVO DE PRESSURIZAÇÃO PARA UM RECIPIENTE DE BEBIDA, DISPOSITIVO REGULADOR DE PRESSÃO PARA UM RECIPIENTE DE BEBIDA, RECIPIENTE DE BEBIDA, E, LINHA DE ENCHIMENTO PARA RECIPIENTES DE BEBIDA
(71) HEINEKEN SUPPLY CHAIN B.V. (NL)
(72) BERNARDUS CORNELIS JOHANNES LANDMAN
(74) KASZNAR LEONARDOS PROPRIEDADE INTELECTUAL
(85) 09/08/2013
(86) PCT NL2012/050076 de 13/02/2012
(87) WO 2012/112035 de 23/08/2012
- (21) **BR 11 2013 020403-6 A2** **1.3**
(22) 13/02/2012
(30) 11/02/2011 AU 2011900454
(51) B60C 25/135 (2006.01), B60B 29/00 (2006.01), B60C 25/05 (2006.01)
(54) APARELHO DE MANIPULAÇÃO DE ARTIGO
(71) AUSTIN ENGINEERING LTD (AU)
- (72) JAMIE VINCENT CLARKE HALL
(74) DANNEMANN, SIEMSEN, BIGLER & IPANEMA MOREIRA
(85) 09/08/2013
(86) PCT AU2012/000138 de 13/02/2012
(87) WO 2012/106780 de 16/08/2012
- (21) **BR 11 2013 020405-2 A2** **1.3**
(22) 11/01/2012
(30) 17/02/2011 IT MI2011A000232
(51) B41F 33/00 (2006.01)
(54) MÉTODO E DISPOSITIVO PARA O CONTROLE E GERENCIAMENTO DOS PARÂMETROS DE IMPRESSÃO DE UMA MÁQUINA DE IMPRESSÃO, PARTICULARMENTE COM UMA PLURALIDADE DE PROCESSOS DE IMPRESSÃO CONSECUTIVOS
(71) NUOVA GIDUE S.R.L. (IT)
(72) FEDERICO D'ANNUNZIO, MATTEO CARDINOTTI
(74) LUIZ LEONARDOS PROPRIEDADE INTELECTUAL
(85) 09/08/2013
(86) PCT EP2012/050333 de 11/01/2012
(87) WO 2012/110265 de 23/08/2012
- (21) **BR 11 2013 020408-7 A2** **1.3**
(22) 08/02/2012
(30) 10/02/2011 US 13/024,356
(51) F04C 29/02 (2006.01), F04C 2/107 (2006.01), F04C 18/16 (2006.01), F04C 29/12 (2006.01)
(54) VÁLVULA DE CONTROLE LUBRIFICANTE PARA COMPRESSOR DE PARAFUSO
(71) TRANE INTERNATIONAL INC (US)
(72) JOSEPH HEGER, ROBERT MAYFIELD
(74) DANNEMANN, SIEMSEN, BIGLER & IPANEMA MOREIRA
(85) 09/08/2013
(86) PCT US2012/024241 de 08/02/2012
(87) WO 2012/109302 de 16/08/2012
- (21) **BR 11 2013 020409-5 A2** **1.3**
(22) 10/02/2012
(30) 11/02/2011 JP 2011-027981
(51) B01D 61/36 (2006.01), B01D 69/12 (2006.01), B29C 47/02 (2006.01), B32B 27/36 (2006.01), C07C 29/76 (2006.01), C07C 31/04 (2006.01), C07C 31/08 (2006.01), C07C 31/10 (2006.01), C07C 31/12 (2006.01)
(54) MÉTODO DE CONCENTRAÇÃO DE ÁLCOOL, E, LAMINADO
(71) NISSIN FOODS HOLDING CO., LTD (JP)
(72) KUNIO YAMAUCHI
(74) KASZNAR LEONARDOS PROPRIEDADE INTELECTUAL
(85) 09/08/2013
(86) PCT JP2012/053167 de 10/02/2012
(87) WO 2012/108535 de 16/08/2012
- (21) **BR 11 2013 020412-5 A2** **1.3**
(22) 03/02/2012
(30) 11/02/2011 FR 11/00433
(51) A61K 9/50 (2006.01), A61K 31/19 (2006.01), A61K 9/00 (2006.01)
(54) GRANULADOS EFERVESCENTES DE ÁCIDO GAMA - HIDROXIBUTÍRICO
(71) DEBREGEAS ET ASSOCIES PHARMA (FR)
(72) PASCAL SUPLIE, SYLVIE LECOUSTEY
(74) DANNEMANN, SIEMSEN, BIGLER & IPANEMA MOREIRA
(85) 09/08/2013
(86) PCT FR2012/000046 de 03/02/2012
(87) WO 2012/107652 de 16/08/2012
- (21) **BR 11 2013 020414-1 A2** **1.3**
(22) 11/02/2011
(51) H04L 29/08 (2006.01)
(54) MÉTODO PARA INTERAGIR ENTRE UM OPERADOR E PELO MENOS UM USUÁRIO
(71) MORPHO (FR), TELEFONICA MOVILES ESPAÑA SA (ES)
(72) RÉMY CRICCO, JOSE IGNACIO HONORATO GARCIA
(74) DANNEMANN, SIEMSEN, BIGLER & IPANEMA MOREIRA
(85) 09/08/2013
(86) PCT IB2011/000590 de 11/02/2011
(87) WO 2012/107793 de 16/08/2012
- (21) **BR 11 2013 020415-0 A2** **1.3**
(22) 10/02/2012
(30) 11/02/2011 DE 20 2011 000 315.9
(51) B21D 39/02 (2006.01)
(54) FERRAMENTA DE DOBRAGEM E MÉTODO DE DOBRAGEM
(71) KUKA SYSTEMS GMBH (DE)
(72) JOHANN KRAUS, REINHOLD NEIDER
(74) DANNEMANN, SIEMSEN, BIGLER & IPANEMA MOREIRA
(85) 09/08/2013
(86) PCT EP2012/052288 de 10/02/2012
(87) WO 2012/107553 de 16/08/2012
- (21) **BR 11 2013 020467-2 A2** **1.3**
(22) 14/02/2012

- (30) 24/02/2011 US 61/446,404
(51) G01N 21/89 (2006.01), B65H 43/00 (2006.01)
(54) SISTEMA PARA DETECÇÃO DE NÃO UNIFORMIDADES EM MATERIAIS À BASE DE MANTA
(71) 3M INNOVATIVE PROPERTIES COMPANY (US)
(72) CATHERINE P. TARNOWSKI, KENNETH G. BRITAIN, DAVID L. HOFELDT, ANDRZEJ P. JAWORSKI, GREGORY D. KOSTUCH, JOHN A. RAMTHUN, EVAN J. RIBNICK, ESA H. VILKAMA, DEREK H. JUSTICE, GUILLERMO SAPIRO
(74) CARINA S RODRIGUES
(85) 12/08/2013
(86) PCT US2012/024987 de 14/02/2012
(87) WO 2012/115819 de 30/08/2012
- (21) **BR 11 2013 020472-9 A2** 1.3
(22) 15/02/2012
(30) 17/02/2011 DE 10 2011 011 395.9
(51) B60T 11/32 (2006.01), B60T 17/04 (2006.01), B60T 17/18 (2006.01)
(54) VÁLVULA PROTETORA MULTICIRCUITO PARA CONJUNTO ALIMENTADOR DE AR PRESSURIZADO DE UM VEÍCULO E MÉTODO PARA OPERAR UMA VÁLVULA PROTETORA MULTICIRCUITO
(71) KNORR-BREMSE SYSTEME FÜR NUTZFAHRZEUGE GMBH (DE)
(72) OLIVER KAUPERT
(74) DANNEMANN, SIEMSEN, BIGLER & IPANEMA MOREIRA
(85) 12/08/2013
(86) PCT EP2012/052571 de 15/02/2012
(87) WO 2012/110547 de 23/08/2012
- (21) **BR 11 2013 020475-3 A2** 1.3
(22) 03/03/2011
(51) B23Q 11/00 (2006.01), B23Q 11/10 (2006.01)
(54) TRANSPORTADOR DE CHIP DE FILTRAGEM
(71) LNS MANAGEMENT SA (CH)
(72) JAMIE DAVID TOWERS
(74) DANNEMANN, SIEMSEN, BIGLER & IPANEMA MOREIRA
(85) 12/08/2013
(86) PCT EP2011/053240 de 03/03/2011
(87) WO 2012/116758 de 07/09/2012
- (21) **BR 11 2013 020478-8 A2** 1.3
(22) 17/02/2012
(30) 18/02/2011 US 13/030,534; 06/06/2011 US 13/154,200
(51) G06T 5/00 (2006.01)
(54) MELHORA RÁPIDA DE IMAGEM E CÁLCULO DE PROFUNDIDADE TRIDIMENSIONAL
(71) HEXAGON TECHNOLOGY CENTER GMBH (CH)
(72) GENE A. GRINDSTAFF, SHEILA G. WHITAKER
(74) DANNEMANN, SIEMSEN, BIGLER & IPANEMA MOREIRA
(85) 12/08/2013
(86) PCT US2012/025604 de 17/02/2012
(87) WO 2012/112866 de 23/08/2012
- (21) **BR 11 2013 020479-6 A2** 1.3
(22) 09/02/2012
(30) 11/02/2011 US 12/931,820
(51) H01H 51/22 (2006.01)
(54) MONTAGEM DE RELÉ ELETROMAGNÉTICO PARA PERMITIR CORRENTE PASSAR SLETIVAMENTE ATRAVÉS DE TERMINAIS DE COMPUTADOR E MÉTODO PARA COMUTAR UM RELÉ ELETROMAGNÉTICO
(71) CLODI, L.L.C (US)
(72) PHILIPP GRUNER
(74) BHERING ADVOGADOS
(85) 12/08/2013
(86) PCT US2012/000078 de 09/02/2012
(87) WO 2012/112223 de 23/08/2012
- (21) **BR 11 2013 020480-0 A2** 1.3
(22) 24/02/2012
(30) 18/03/2011 US 13/051,162
(51) B60C 7/18 (2006.01), B60C 7/22 (2006.01)
(54) PNEU NÃO PNEUMÁTICO
(71) CHEMTURA CORPORATION (US)
(72) RICHARD PALINKAS, IAN LASKOWITZ, ANDREW TOPAR
(74) BHERING ADVOGADOS
(85) 12/08/2013
(86) PCT US2012/026554 de 24/02/2012
(87) WO 2012/128892 de 27/09/2012
- (21) **BR 11 2013 020483-4 A2** 1.3
(22) 02/02/2012
(30) 16/02/2011 EP 11 154643.8
(51) B65D 85/804 (2006.01)
(54) RECIPIENTE PARA A PREPARAÇÃO DE BEBIDA COMPREENDENDO UMA FOLHA PERFORÁVEL APERFEIÇOADA E MÉTODO PARA PREPARAR UMA BEBIDA
(71) NESTEC S.A. (FR)
(72) ARNAUD GERBAULET, DANIEL ABEGGLEN, SEBASTIEN PELLETIER, ALEXANDRE PERENTES, PATRIK BENZ
(74) DANNEMANN, SIEMSEN, BIGLER & IPANEMA MOREIRA
- (85) 12/08/2013
(86) PCT EP2012/051733 de 02/02/2012
(87) WO 2012/110323 de 23/08/2012
- (21) **BR 11 2013 020485-0 A2** 1.3
(22) 21/02/2012
(30) 23/02/2011 DE 10 2011 012 209.5
(51) A61F 13/551 (2006.01), B32B 27/32 (2006.01), C08L 23/08 (2006.01), C08L 23/20 (2006.01), C09J 123/08 (2006.01), C09J 123/10 (2006.01), C09J 123/20 (2006.01)
(54) INVÓLUCRO PARA SER ABERTO SILENCIOSAMENTE
(71) HUHTAMAKI FILMS GERMANY GMBH & CO. KG (DE)
(72) STEFAN SITZMANN, MICHAEL SCHUHMANN
(74) DANNEMANN, SIEMSEN, BIGLER & IPANEMA MOREIRA
(85) 12/08/2013
(86) PCT EP2012/000748 de 21/02/2012
(87) WO 2012/113535 de 30/08/2012
- (21) **BR 11 2013 020492-3 A2** 1.3
(22) 21/02/2011
(51) C07C 51/43 (2006.01), C07C 51/265 (2006.01), C07C 63/26 (2006.01)
(54) MÉTODO PARA TRATAR UM LICOR MÃE SEPARADO DE UM ÁCIDO TEREFÁLICO PURIFICADO
(71) HITACHI, LTD (JP)
(72) NORIAKI HARA, HIROYUKI TOYOSHIMA, HATSUTARO YAMAZAKI
(74) KASZMAR LEONARDOS PROPRIEDADE INTELECTUAL
(85) 12/08/2013
(86) PCT JP2011/053701 de 21/02/2011
(87) WO 2012/114434 de 30/08/2012
- (21) **BR 11 2013 020519-9 A2** 1.3
(22) 06/02/2012
(30) 11/02/2011 IT MI2011A000200
(51) H02P 1/42 (2006.01), H02P 1/44 (2006.01), F04B 35/04 (2006.01)
(54) CIRCUITO DE MOTOR DE ARRANQUE, PARTICULARMENTE PARA COMPRESSORES DE REFRIGERADORES
(71) ILLINOIS TOOL WORKS INC (US)
(72) ERMANN PINOTI, EZIO PUPPIN
(74) NELLIE D SHORES
(85) 12/08/2013
(86) PCT EP2012/051958 de 06/02/2012
(87) WO 2012/107399 de 16/08/2012
- (21) **BR 11 2013 020523-7 A2** 1.3
(22) 08/02/2012
(30) 11/02/2011 US 130/25,884
(51) E21B 10/32 (2006.01), E21B 10/62 (2006.01)
(54) FERRAMENTAS PARA USO EM FUIROS DE POÇOS SUBTERRÂNEOS TENDO ELEMENTOS EXPANSÍVEIS E MÉTODOS RELACIONADOS
(71) BAKER HUGHES INCORPORATED (US)
(72) STEVEN D. RADFORD, KHOI Q. TRINH, LI LI
(74) FLÁVIA SALIM LOPES
(85) 12/08/2013
(86) PCT US2012/024318 de 08/02/2012
(87) WO 2012/109346 de 16/08/2012
- (21) **BR 11 2013 020524-5 A2** 1.3
(22) 07/02/2012
(30) 11/02/2011 US 61/441,907
(51) E21B 10/20 (2006.01)
(54) SISTEMA E MÉTODO PARA RETENÇÃO DE PERNA EM BROCAS HÍBRIDAS
(71) BAKER HUGHES INCORPORATED (US)
(72) GREGORY L. RICKS, FLOYD C. FELDERHOFF, RUDOLF C. PESSIER
(74) FLÁVIA SALIM LOPES
(85) 12/08/2013
(86) PCT US2012/024134 de 07/02/2012
(87) WO 2012/109234 de 16/08/2012
- (21) **BR 11 2013 020529-6 A2** 1.3
(22) 31/05/2012
(30) 07/06/2011 US 61/494,320; 17/06/2011 US 13/162,742
(51) C10G 11/00 (2006.01), B01J 19/00 (2006.01)
(54) APARELHO E MÉTODO PARA HIDROCONVERSÃO
(71) CHEVRON U.S.A INC. (US)
(72) STEVEN X. SONG, DONALD L. KUEHNE, ABDENOUR KEMOUN, BRUCE REYNOLDS
(74) LUIZ LEONARDOS & CIA - PROPRIEDADE INTELECTUAL
(85) 12/08/2013
(86) PCT US2012/040132 de 31/05/2012
(87) WO 2012/170272 de 13/12/2012
- (21) **BR 11 2013 020577-6 A2** 1.3
(22) 20/02/2012
(30) 21/02/2011 AT A 231/2011
(51) H01T 13/54 (2006.01), H01T 13/46 (2006.01)
(54) VELA DE IGNIÇÃO
(71) CHRISTIAN FRANCESCONI (AT)
(72) CHRISTIAN FRANCESCONI
(74) TAVARES PROPRIEDADE INTELECTUAL LTDA.
(85) 13/08/2013

- (86) PCT AT2012/000036 de 20/02/2012
(87) WO 2012/113001 de 30/08/2012
- (21) **BR 11 2013 020582-2 A2** 1.3
(22) 13/02/2012
(30) 14/02/2011 FR 1151178
(51) G02B 27/62 (2006.01), G02B 7/183 (2006.01), F24J 2/10 (2006.01)
(54) PROCESSO DE FABRICAÇÃO DE UM REFLETOR, CAMPO DE REFLETORES E SISTEMA
(71) COMMISSARIAT À L'ÉNERGIE ATOMIQUE ET AUX ÉNERGIES ALTERNATIVES (FR)
(72) FRÉDÉRIC VIDAL, RAPHAËL COUTURIER
(74) PAOLA CALABRIA MATTIOLI
(85) 13/08/2013
(86) PCT EP2012/052371 de 13/02/2012
(87) WO 2012/110438 de 23/08/2012
- (21) **BR 11 2013 020584-9 A2** 1.3
(22) 15/02/2012
(30) 17/02/2011 DE 10 2011 011 630.3
(51) B60T 13/66 (2006.01), B60T 13/68 (2006.01), B60T 17/00 (2006.01), B60T 17/02 (2006.01)
(54) CONJUNTO ALIMENTADOR DE AR PRESSURIZADO PARA VEÍCULO UTILITÁRIO E MÉTODO PARA OPERAR UM CONJUNTO ALIMENTADOR DE AR PRESSURIZADO
(71) KNORR-BREMSE SYSTEME FÜR NUTZFahrzeuge GmbH (DE)
(72) OLIVER KAUPERT
(74) DANNEMANN, SIEMSEN, BIGLER & IPANEMA MOREIRA
(85) 13/08/2013
(86) PCT EP2012/052587 de 15/02/2012
(87) WO 2012/110555 de 23/08/2012
- (21) **BR 11 2013 020609-8 A2** 1.3
(22) 13/02/2012
(30) 23/02/2011 US 61/445,746
(51) C07C 319/26 (2006.01), C07C 323/12 (2006.01)
(54) 2-HIDRÓXI-4-(METILTIO) BUTIRONITRILA ESTÁVEL EM ARMAZENAMENTO
(71) EVONIK DEGUSSA GMBH (US)
(72) DIETER BUSS, MARTIN STEURENTHALER, HANS JOACHIM HASSELBACH, MICHAEL R. RINNER
(74) DANNEMANN, SIEMSEN, BIGLER & IPANEMA MOREIRA
(85) 13/08/2013
(86) PCT EP2012/052370 de 13/02/2012
(87) WO 2012/113665 de 30/08/2012
- (21) **BR 11 2013 020612-8 A2** 1.3
(22) 22/12/2011
(30) 16/02/2011 EP 11154627.1
(51) G01K 13/12 (2006.01), G01N 1/12 (2006.01), G01N 33/20 (2006.01)
(54) MÉTODO PARA INSERIR UMA HASTE DE CONTATO PRESA A UMA ÁREA DE RETENÇÃO POR MEIO DE UM APARELHO DE RETENÇÃO E DE MOVIMENTO EM UMA SONDA METALÚRGICA, PONTO SUPORTE PARA UMA SONDA METALÚRGICA E QUADRO DE RETENÇÃO
(71) SIEMENS VAI METALS TECHNOLOGIES GMBH & CO (AT)
(72) ROGER SCHEIDEGGER, HELMUT EBNER, SIMON PFEIL
(74) DANNEMANN, SIEMSEN, BIGLER & IPANEMA MOREIRA
(85) 13/08/2013
(86) PCT EP2011/073726 de 22/12/2011
(87) WO 2012/110148 de 23/08/2012
- (21) **BR 11 2013 020613-6 A2** 1.3
(22) 16/02/2012
(30) 18/02/2011 EP 11155039.8
(51) A61M 5/20 (2006.01), A61M 5/32 (2006.01)
(54) AUTOINJETOR
(71) SANOFI-AVENTIS DEUTSCHLAND GMBH (DE)
(72) SIMON FRANCIS BRERETON, THOMAS KEMP, ROSIE BURNELL, MATTHEW EKMAN
(74) DANNEMANN, SIEMSEN, BIGLER & IPANEMA MOREIRA
(85) 13/08/2013
(86) PCT EP2012/052646 de 16/02/2012
(87) WO 2012/110577 de 23/08/2012
- (21) **BR 11 2013 020634-9 A2** 1.3
(22) 16/02/2012
(30) 17/02/2011 JP 2011-032610
(51) C07C 25/02 (2006.01), C07C 43/205 (2006.01), C07D 307/80 (2006.01), C07F 15/00 (2006.01)
(54) MÉTODO PARA PRODUIR UMA FORMA OPTICAMENTE ATIVA DE UM COMPOSTO, SAL, COMPLEXO DE RUTÊNIO, COMPOSTO, E, CRISTAL
(71) TAKEDA PHARMACEUTICAL COMPANY LIMITED (JP)
- (72) MITSUSHISA YAMANO, MITSUTAKA GOTO, TAKESHI KAJIWARA, HIROYUKI MAEDA, TAKASHIRO KONISHI, MISAYO SERA, YUICHIRO KONDO, SEIJI YAMASAKI
(74) KASZMAR LEONARDOS PROPRIEDADE INTELECTUAL
(85) 13/08/2013
(86) PCT JP2012/054337 de 16/02/2012
(87) WO 2012/111849 de 23/08/2012
- (21) **BR 11 2013 020637-3 A2** 1.3
(22) 14/03/2012
(30) 23/03/2011 US 13/070,414
(51) H04B 7/02 (2006.01), H03M 7/30 (2006.01)
(54) COMPRESSÃO DE SINAL PARA COMUNICAÇÕES DE BACKHAUL USANDO TRANSFORMAÇÕES LINEARES
(71) TELEFONAKTIEBOLAGET L M ERICSSON (PUBL) (SE)
(72) DENNIS HUI, JUNG-FU, JIANN-CHING GUEY, ALI S. KHAYRALLAH, SHING-WA WONG
(74) LUIZ LEONARDOS & CIA - PROPRIEDADE INTELECTUAL
(85) 13/08/2013
(86) PCT IB2012/051192 de 14/03/2012
(87) WO 2012/127364 de 27/09/2012
- (21) **BR 11 2013 020638-1 A2** 1.3
(22) 07/03/2012
(30) 09/03/2011 US 61/451,103; 28/02/2012 US 61/604,242
(51) A61F 2/12 (2006.01), A61L 27/14 (2006.01), C08L 101/16 (2006.01), A61F 2/52 (2006.01)
(54) SISTEMAS, IMPLANTES E KITS DE MASTOPEXIA E MÉTODOS PARA ELEVAR O POLO INFERIOR DA MAMA FEMININA E MINIMAMENTE INVASIVO PARA IMPLANTAR DISPOSITIVO PARA ELEVAR A MAMA E O COMPLEXO ARÉOLO-MAMILAR DE PACIENTE
(71) TEPHA, INC. (US)
(72) ARIKHA MOSES, EMILY STIRES, ANTHONY NATALE
(74) HUGO SILVA, ROSA, SANTIAGO & MALDONADO
(85) 13/08/2013
(86) PCT US2012/027975 de 07/03/2012
(87) WO 2012/122215 de 13/09/2012
- (21) **BR 11 2013 020681-0 A2** 1.3
(22) 02/02/2012
(30) 18/02/2011 FI 20115157; 18/02/2011 US 61.444,272
(51) G01N 1/28 (2006.01), G01N 33/52 (2006.01)
(54) MÉTODO PARA MELHORAR A QUALIDADE E FUNCIONALIDADE DE PAPEL DE FILTRO APROPRIADO PARA COLETA DE AMOSTRAS BIOLÓGICAS
(71) WALLAC OY (FI)
(72) HANNE MARIKA LINDROOS, OUTI MARIA LEHTINEN, PEKKA TAPANI MATTSSON, ELINA MAARET TUOMOLA
(74) DANNEMANN, SIEMSEN, BIGLER & IPANEMA MOREIRA
(85) 14/08/2013
(86) PCT FI2012/050093 de 02/02/2012
(87) WO 2012/110693 de 23/08/2012
- (21) **BR 11 2013 020682-9 A2** 1.3
(22) 17/02/2012
(30) 17/02/2011 US 61/444,093
(51) C22C 21/00 (2006.01), C22C 21/12 (2006.01)
(54) LIGAS DE LÍTIO DE ALUMÍNIO DA SÉRIE 2XXX
(71) ALCOA INC. (US)
(72) JULIEN BOSELLI, ROBERTO J. RIOJA, GREGORY B. VENEMA, RALPH R. SAWTELL
(74) DANNEMANN, SIEMSEN, BIGLER & IPANEMA MOREIRA
(85) 14/08/2013
(86) PCT US2012/025724 de 17/02/2012
(87) WO 2012/112942 de 23/08/2012
- (21) **BR 11 2013 020684-5 A2** 1.3
(22) 19/01/2012
(30) 18/02/2011 GB 11 02857.8
(51) A23K 1/00 (2006.01), A23K 1/165 (2006.01), A23K 1/18 (2006.01), C12R 1/00 (2006.01), C12R 1/125 (2006.01)
(54) COMPOSIÇÃO DE ADITIVO DE RAÇÃO
(71) DUPONT NUTRITION BIOSCIENCES APS. (DK)
(72) LUIS FERNANDO ROMERO MILLÁN
(74) DANNEMANN, SIEMSEN, BIGLER & IPANEMA MOREIRA
(85) 14/08/2013
(86) PCT GB2012/050124 de 19/01/2012
(87) WO 2012/110778 de 23/08/2012
- (21) **BR 11 2013 020689-6 A2** 1.3
(22) 04/10/2011
(30) 18/02/2011 US 61/44,595; 02/08/2011 US 13/196,837
(51) H01M 8/04 (2006.01), H01M 8/10 (2006.01), G05D 7/06 (2006.01)

| | | | |
|---|------------|--|------------|
| (54) SISTEMA DE CÉLULAS DE COMBUSTÍVEL COM RECIRCULAÇÃO INTEGRADA | | | |
| (71) ALLERGY SYSTEMS (US) | | (21) BR 11 2013 021315-9 A2 | 1.3 |
| (72) GLEN GARRETTSON, DAVID GRUPP, JEREMY LABEL | | (22) 20/02/2012 | |
| (74) TINOCO SOARES & FILHO LTDA | | (30) 22/02/2011 US 61/445,095 | |
| (85) 14/08/2013 | | (51) H01F 27/02 (2006.01) | |
| (86) PCT US2011/054710 de 04/10/2011 | | (54) TRANSFORMADOR DE REDE DO TIPO SECO | |
| (87) WO 2012/112193 de 23/08/2012 | | (71) ABB TECHNOLOGY AG (CH) | |
| (21) BR 11 2013 020695-0 A2 | 1.3 | (72) CHARLES W. JOHNSON, SAMUEL S. OUTTEN | |
| (22) 23/02/2012 | | (74) DANNEMANN, SIEMSEN, BIGLER & IPANEMA MOREIRA | |
| (30) 23/02/2011 US 61/463,846; 14/04/2011 US 61/517,130; 21/02/2012 US 13/400,735 | | (85) 21/08/2013 | |
| (51) A23L 1/30 (2006.01), A23L 1/308 (2006.01) | | (86) PCT US2012/025808 de 20/02/2012 | |
| (54) SUBSTRATOS INDIRETOS PARA OS MICROORGANISMOS QUE METABOLIZAM 1,2 - PROPANODIOL | | (87) WO 2012/115902 de 30/08/2012 | |
| (71) BIOGAIA AB (SE) | | (21) BR 11 2013 021316-7 A2 | 1.3 |
| (72) ROOS, STEFAN | | (22) 13/02/2012 | |
| (74) MIRIAN OLIVEIRA DA ROCHA PITTA | | (30) 22/02/2011 US 61/445,253; 01/02/2012 US 13/363,680 | |
| (85) 14/08/2013 | | (51) D21C 1/04 (2006.01) | |
| (86) PCT SE2012/050202 de 23/02/2012 | | (54) MÉTODO E APARELHO PARA PRODUZIR POLPA UTILIZANDO A PRÉ-HIDRÓLISE E O COZIMENTO KRAFT | |
| (87) WO 2012/115588 de 30/08/2012 | | (71) ANDRITZ INC. (US) | |
| (21) BR 11 2013 020698-5 A2 | 1.3 | (72) AARON T. LEAVITT, JUSSI PAKARINEN, BRIAN F. GREENWOOD | |
| (22) 21/02/2012 | | (74) DANNEMANN, SIEMSEN, BIGLER & IPANEMA MOREIRA | |
| (30) 03/03/2011 US 13/039,957 | | (85) 21/08/2013 | |
| (51) F02D 41/00 (2006.01) | | (86) PCT US2012/024848 de 13/02/2012 | |
| (54) MÉTODO PARA OPERAR UM MOTOR DE RECIRCULAÇÃO DE GÁS DE ESCAPE DURANTE UM CICLO DE MOTOR, MÉTODO PARA OPERAR UM MOTOR E SISTEMA | | (87) WO 2012/115812 de 30/08/2012 | |
| (71) GENERAL ELECTRIC COMPANY (US) | | (21) BR 11 2013 021317-5 A2 | 1.3 |
| (72) SEBASTIAN WALTER FREUND, GEORGIOS BIKAS, JAMES HENRY YAGER, JASSIN MARCEL FRITZ, SACHIN SHIVAJIRAO KULKARNI, SHASHI KIRAN | | (22) 20/02/2012 | |
| (74) PRISCILA PENHA DE BARROS THEREZA | | (30) 21/02/2011 NO 20110292 | |
| (85) 14/08/2013 | | (51) H04B 13/02 (2006.01) | |
| (86) PCT US2012/025837 de 21/02/2012 | | (54) DISPOSIÇÃO DE CONECTOR SUBAQUÁTICO | |
| (87) WO 2012/118634 de 07/09/2012 | | (71) WISUB AS (NO) | |
| (21) BR 11 2013 020699-3 A2 | 1.3 | (72) MARK BOKENFOHR, TOMASZ CIAMULSKI | |
| (22) 14/02/2012 | | (74) DANNEMANN, SIEMSEN, BIGLER & IPANEMA MOREIRA | |
| (30) 14/02/2011 US 61/442,632 | | (85) 21/08/2013 | |
| (51) G10L 19/012 (2013.01) | | (86) PCT EP2012/052873 de 20/02/2012 | |
| (54) APARELHO E MÉTODO PARA CODIFICAR E DECODIFICAR UM SINAL DE ÁUDIO UTILIZANDO UMA PARTE ANTECIPADA ALINHADA | | (87) WO 2012/113757 de 30/08/2012 | |
| (71) FRAUNHOFER-GELLSCHAFT ZUR FÖRDERUNG DER ANGEWANDTEN FORSCHUNG E.V (DE) | | (21) BR 11 2013 021318-3 A2 | 1.3 |
| (72) RAVELLI, EMMANUEL, GEIGER, RALF, SCHNELL, MARKUS, FUCHS, GUILLAUME, RUOPPILA, VESA, BÄCKSTRÖM, TOM, GRILL, BERNHARD, HELMRICH, CHRISTIAN | | (22) 21/02/2012 | |
| (74) CRUZEIRO NEWMARC PATENTES E MARCAS LTDA. | | (30) 22/02/2011 GB 1103062.4 | |
| (85) 14/08/2013 | | (51) C12N 15/864 (2006.01), C12N 9/10 (2006.01) | |
| (86) PCT EP2012/052450 de 14/02/2012 | | (54) VETOR E MÉTODO DE TRATAR OU PREVENIR COROIDEREMIA EM UM PACIENTE COM NECESSIDADE DO MESMO | |
| (87) WO 2012/110473 de 23/08/2012 | | (71) ISIS INNOVATION LIMITED (GB) | |
| (21) BR 11 2013 020701-9 A2 | 1.3 | (72) ROBERT MACLAREN, MATTHEW JOHN DURING, MIGUEL SEABRA | |
| (22) 10/02/2012 | | (74) CAROLINA NAKATA | |
| (30) 16/02/2011 JP 2011-031113 | | (85) 21/08/2013 | |
| (51) B60C 11/11 (2006.01) | | (86) PCT GB2012/050376 de 21/02/2012 | |
| (54) PNEUMÁTICO | | (87) WO 2012/114090 de 30/08/2012 | |
| (71) BRIDGESTONE CORPORATION (JP) | | (21) BR 11 2013 021319-1 A2 | 1.3 |
| (72) KEIICHI HANAMI | | (22) 21/02/2012 | |
| (74) MMV AGENTES DA PROPRIEDADE INDUSTRIAL | | (30) 22/02/2011 JP 2011-035839 | |
| (85) 14/08/2013 | | (51) C08G 63/16 (2006.01), C07C 31/20 (2006.01) | |
| (86) PCT JP2012/000921 de 10/02/2012 | | (54) COMPOSIÇÃO DE DIOL, POLIÉSTER E ARTIGO MOLDADO | |
| (87) WO 2012/111297 de 23/08/2012 | | (71) TORAY INDUSTRIES, INC (JP) | |
| (21) BR 11 2013 021310-8 A2 | 1.3 | (72) MASATERU ITO, IZUMI MORITA, KATSUSHIGE YAMADA, KENJI KAWAMURA, SADANORI KUMAZAWA, TETSUYA YAMADA | |
| (22) 15/12/2011 | | (74) CAROLINA NAKATA | |
| (30) 22/02/2011 FR 1151434 | | (85) 21/08/2013 | |
| (51) B60K 35/00 (2006.01) | | (86) PCT JP2012/054069 de 21/02/2012 | |
| (54) PAINEL DE BORDO DE VEÍCULO AUTOMOTIVO | | (87) WO 2012/115084 de 30/08/2012 | |
| (71) RENAULT S.A.S. (FR) | | (21) BR 11 2013 021322-1 A2 | 1.3 |
| (72) LE-LEIZOUR, ALBAN, MARCEAU, THIERRY | | (22) 06/03/2012 | |
| (74) CUSTÓDIO DE ALMEIDA & CIA. | | (30) 22/02/2011 FR 11/00526 | |
| (85) 21/08/2013 | | (51) B63B 27/24 (2006.01), B63B 27/30 (2006.01) | |
| (86) PCT FR2011/052998 de 15/12/2011 | | (54) SISTEMA DE TRANSFERÊNCIA DE FLUIDO | |
| (87) WO 2012/113997 de 30/08/2012 | | (71) TECHNIP FRANCE (FR) | |
| (21) BR 11 2013 021314-0 A2 | 1.3 | (72) PHILIPPE FRANÇOIS ESPINASSE | |
| (22) 01/03/2012 | | (74) JULIANO RYOTA MURAKAMI | |
| (30) 28/03/2011 US 61/468,467 | | (85) 21/08/2013 | |
| (51) C08F 210/16 (2006.01), C08L 23/08 (2006.01), C08J 5/18 (2006.01), C08F 2/06 (2006.01), C08J 3/20 (2006.01) | | (86) PCT IB2012/000415 de 06/03/2012 | |
| (54) COPOLÍMERO DE ETILENO/ALFA-OLEFINA, PROCESSO PARA PRODUZIR UM COPOLÍMERO DE ETILENO/ALFA-OLEFINA, MISTURA E PELÍCULA | | (87) WO 2012/114198 de 30/08/2012 | |
| (71) DOW GLOBAL TECHNOLOGIES LLC (US) | | (21) BR 11 2013 021325-6 A2 | 1.3 |
| (72) LAWRENCE J. EFFLER, TERESA P. KARJALA, MEHMET DEMIRORS, NILESH R. SAVARGAONKAR, SELIM BENSASON, ZHE ZHOU | | (22) 20/02/2012 | |
| (74) Antonio Mauricio Pedras Arnaud | | (30) 21/02/2011 ZA 2011/01370; 09/12/2011 WO IB2011/055576; 09/12/2011 WO IB2011/055573 | |
| (85) 21/08/2013 | | (51) F42B 3/12 (2006.01), F42B 3/18 (2006.01), F42D 1/05 (2006.01), F42C 11/00 (2006.01), F42B 3/113 (2006.01) | |
| (86) PCT US2012/027312 de 01/03/2012 | | (54) DETONAÇÃO DE EXPLOSIVOS | |
| (87) WO 2012/134700 de 04/10/2012 | | (71) AEL MINING SERVICES LIMITED (ZA) | |
| (21) BR 11 2013 021327-2 A2 | 1.3 | (72) CLIFFORD GORDON MORGAN, ELMAR MULLER, GLENN BRYANT, PAUL DASTOOR, PIETER STEPHANUS JACOBUS HALLIDAY, WARWICK BELCHER, XIAOJING ZHOU | |
| (22) 10/07/2012 | | (74) VEIRANO ADVOGADOS | |
| | | (85) 21/08/2013 | |
| | | (86) PCT IB2012/050757 de 20/02/2012 | |
| | | (87) WO 2012/114251 de 30/08/2012 | |

- (30) 30/09/2011 CN 201110299272.2
(51) H04L 29/08 (2006.01)
(54) MÉTODO E SISTEMA DE ENVIO DE INFORMAÇÃO DE PRONTIDÃO PARA USUÁRIOS DE COMUNIDADE DE SERVIÇOS DE REDES SOCIAIS
(71) TENCENT TECHNOLOGY (SHENZHEN) COMPANY LIMITED (CN)
(72) LI, CHUN, CHEN, YU
(74) ALBERTO LUÍS CAMELIER DA SILVA
(85) 21/08/2013
(86) PCT CN2012/078414 de 10/07/2012
(87) WO 2013/044666 de 04/04/2013
- (21) **BR 11 2013 021328-0 A2** 1.3
(22) 22/02/2012
(30) 22/02/2011 IT MI2011A000266
(51) H02H 9/04 (2006.01)
(54) DISPOSITIVO PARA PROTEÇÃO DE EQUIPAMENTOS ELÉTRICOS CONTRA SOBRETENSÃO E RELÂMPAGOS
(71) COSTRUZIONI ELETTROMECCANICHE P. TORRESAN S.R.L. (IT)
(72) FLAVIO BRASOLA
(74) ARIBONI, FABBRI & SCHMIDT SOCIEDADE DE ADVOGADOS
(85) 21/08/2013
(86) PCT IB2012/050813 de 22/02/2012
(87) WO 2012/114289 de 30/08/2012
- (21) **BR 11 2013 021330-2 A2** 1.3
(22) 02/02/2012
(30) 24/02/2011 GB 1103222.4
(51) F01D 5/14 (2006.01)
(54) RODA DE TURBINA PARA APLICAÇÕES DE RAZÃO DE BAIXA PRESSÃO, TURBINA QUE COMPREENDE RODA DE TURBINA, UNIDADE DE TURBOCOMPOSTO, SISTEMA DE EXAUSTÃO, E USO DE UMA RODA DE TURBINA
(71) IMPERIAL INNOVATIONS LIMITED (GB)
(72) RICARDO FERNANDO MARTINEZ-BOTAS MATEO, ALESSANDRO ROMAGNOLI, AMAN MOHD IHSAN BIN MAMAT
(74) DAVID DO NASCIMENTO ADVOGADOS ASSOCIADOS
(85) 21/08/2013
(86) PCT GB12/000110 de 02/02/2012
(87) WO 2012/114058 de 30/08/2012
- (21) **BR 11 2013 021332-9 A2** 1.3
(22) 06/02/2012
(30) 25/02/2011 EP 11156013.2
(51) A47J 31/36 (2006.01)
(54) CONJUNTO DE PREPARAÇÃO E MÁQUINA DE PRODUÇÃO DE BEBIDAS COMPREENDENDO O DITO CONJUNTO
(71) KONINKLIJKE PHILIPS N.V. (NL)
(72) CRISTIANO CASTELLI, STEFANO TONELLI
(74) DAVID DO NASCIMENTO ADVOGADOS ASSOCIADOS
(85) 21/08/2013
(86) PCT IB2012/050526 de 06/02/2012
(87) WO 2012/114218 de 30/08/2012
- (21) **BR 11 2013 021409-0 A2** 1.3
(22) 16/02/2012
(30) 24/02/2011 DE 10 2011 004 632.1
(51) B60S 1/38 (2006.01)
(54) PALHETA DE LIMPEZA PARA A LIMPEZA DE PARA-BRISAS, ESPECIALMENTE DE VEÍCULOS AUTOMOTORES
(71) ROBERT BOSCH GMBH (DE)
(72) RUDDY CRABBE
(74) DANNEMANN, SIEMSEN, BIGLER & IPANEMA MOREIRA
(85) 22/08/2013
(86) PCT EP2012/052717 de 16/02/2012
(87) WO 2012/113715 de 30/08/2012
- (21) **BR 11 2013 021410-4 A2** 1.3
(22) 25/02/2011
(51) H04N 5/232 (2006.01), H04N 5/33 (2006.01), G02B 23/12 (2006.01), H04N 5/345 (2011.01)
(54) AQUISIÇÃO E EXIBIÇÃO DE IMAGENS EM TEMPO REAL
(71) PHOTONIS NETHERLANDS B.V. (NL)
(72) ARJAN WILLEM DE GROOT
(74) DANNEMANN, SIEMSEN, BIGLER & IPANEMA MOREIRA
(85) 22/08/2013
(86) PCT EP2011/052853 de 25/02/2011
(87) WO 2012/113459 de 30/08/2012
- (21) **BR 11 2013 021411-2 A2** 1.3
(22) 23/02/2012
(30) 23/02/2011 DE 10 2011 012 079.3; 17/01/2012 DE 10 2012 000 674.8
(51) C08G 59/44 (2006.01), C08G 59/46 (2006.01)
(54) ENDURECEDORES DE ALTA LATÊNCIA PARA RESINAS EPÓXI
(71) ALZCHEM AG (DE)
(72) SYLVIA STROBEL, MARTIN EBNER, HANS-PETER KRIMMER, MONIKA BRANDL
- (74) DANNEMANN, SIEMSEN, BIGLER & IPANEMA MOREIRA
(85) 22/08/2013
(86) PCT EP2012/053091 de 23/02/2012
(87) WO 2012/113878 de 30/08/2012
- (21) **BR 11 2013 021412-0 A2** 1.3
(22) 08/02/2012
(30) 23/02/2011 DE 10 2011 004 586.4
(51) F27B 3/20 (2006.01), C21C 5/46 (2006.01), C21C 5/52 (2006.01)
(54) ENXERTO PARA QUEIMADOR PARA UM FORNALHA DE ARCO
(71) SIEMENS AKTIENGESELLSCHAFT (DE)
(72) MARKUS DORNDORF, MICHAEL HENRICH
(74) DANNEMANN, SIEMSEN, BIGLER & IPANEMA MOREIRA
(85) 22/08/2013
(86) PCT EP2012/052116 de 08/02/2012
(87) WO 2012/113647 de 30/08/2012
- (21) **BR 11 2013 021420-1 A2** 1.3
(22) 22/02/2012
(30) 23/02/2011 US 61/455,682
(51) G01V 11/00 (2006.01), G01V 1/40 (2006.01), G01V 3/26 (2006.01), E21B 49/08 (2006.01)
(54) MÉTODO PARA MEDIR UMA PRESENÇA DE UM SISTEMA DE MULTIPLAS FASES, E FERRAMENTA PARA AMOSTRAGEM DE UMA FORMAÇÃO SUBTERRÂNEA
(71) PRAD RESEARCH AND DEVELOPMENT LIMITED (VG)
(72) ANTHONY ROBERT HOLMES GOODWIN
(74) WALTER DE ALMEIDA MARTINS
(85) 22/08/2013
(86) PCT US2012/026132 de 22/02/2012
(87) WO 2012/116072 de 30/08/2012
- (21) **BR 11 2013 021428-7 A2** 1.3
(22) 24/02/2012
(30) 24/02/2011 US 13/034,407
(51) C03C 1/00 (2006.01), C03C 17/00 (2006.01)
(54) RECIPIENTES DE VIDRO REVESTIDOS DE SOL-GEL HÍBRIDO
(71) OWENS-BROCKWAY GLASS CONTAINER INC. (US)
(72) CAROL A. CLICK, PRAMOD K. SHARMA
(74) DANNEMANN, SIEMSEN, BIGLER & IPANEMA MOREIRA
(85) 22/08/2013
(86) PCT US2012/026562 de 24/02/2012
(87) WO 2012/166221 de 06/12/2012
- (21) **BR 11 2013 021429-5 A2** 1.3
(22) 22/02/2012
(30) 23/02/2011 IT MI2011 A 000269
(51) B24C 1/00 (2006.01), B23K 9/32 (2006.01)
(54) EQUIPAMENTO PARA LIMPAR OS MAÇARICOS DE SOLDAGEM E DISPOSITIVO DISPENSADOR PROJETADO PARA RECEBER O FLUIDO PRESSURIZADO
(71) Società Italiana Acetilene e Derivati S.I.A.D. S.p.A. in abbreviated form S.I.A.D. S.P.A. (IT), PRAXAIR TECHNOLOGY, INC. (US)
(72) ALFREDO MALOMO, GIANLUCA PORTO
(74) DANNEMANN, SIEMSEN, BIGLER & IPANEMA MOREIRA
(85) 22/08/2013
(86) PCT IB2012/050803 de 22/02/2012
(87) WO 2012/114282 de 30/08/2012
- (21) **BR 11 2013 021430-9 A2** 1.3
(22) 02/03/2012
(30) 04/03/2011 JP 2011-048043
(51) F02P 15/00 (2006.01), H01F 38/12 (2006.01)
(54) BOBINA DE IGNIÇÃO PARA MOTOR DE COMBUSTÃO INTERNA
(71) HITACHI AUTOMOTIVE SYSTEMS, LTD. (JP), HONDA MOTOR CO., LTD. (JP)
(72) MAKIO TAKAHASHI, TAKANOBU KOBAYASHI, YOICHI ANZO, GAKUJI MORIYA, MAKOTO KURAHASHI
(74) DANNEMANN, SIEMSEN, BIGLER & IPANEMA MOREIRA
(85) 22/08/2013
(86) PCT JP2012/055474 de 02/03/2012
(87) WO 2012/121177 de 13/09/2012
- (21) **BR 11 2013 021431-7 A2** 1.3
(22) 16/02/2012
(30) 16/02/2011 US 61/443,297
(51) C07C 31/38 (2006.01)
(54) PROCESSO PARA A PREPARAÇÃO DE DIÓIS FLUORADOS
(71) HALOCARBON PRODUCTS CORPORATION (US)
(72) PAUL MAZZELL, JR, NEVILLE PAVRI, JOEL SWINSON
(74) DANNEMANN, SIEMSEN, BIGLER & IPANEMA MOREIRA
(85) 15/08/2013

- (86) PCT US2012/025396 de 16/02/2012
(87) WO 2012/112751 de 23/08/2012
- (21) **BR 11 2013 021432-5 A2** 1.3
(22) 16/02/2012
(30) 23/02/2011 US 61/445,665
(51) C12P 7/64 (2006.01)
(54) PROCESSO PARA O TRATAMENTO DE UM ÓLEO VEGETAL, ÓLEO VEGETAL E USO DE UMA ENZIMA
(71) DUPONT NUTRITION BIOSCIENCES APS (DK)
(72) JORN BORCH SOE, JANNE BRUNSTEDT, LENE LAURIDSEN, RENE MIKKELSEN, TINA LILLIAN JORGENSEN
(74) CAROLINA NAKATA
(85) 22/08/2013
(86) PCT IB2012/050715 de 16/02/2012
(87) WO 2012/114234 de 30/08/2012
- (21) **BR 11 2013 021436-8 A2** 1.3
(22) 17/02/2012
(30) 17/02/2011 US 61/443,808
(51) G06F 19/00 (2011.01)
(54) SELECIONADO E CORRELACIONANDO DADOS DE ATIVIDADES FÍSICAS COM DADOS DE IMAGENS
(71) NIKE INTERNATIONAL LTD (US)
(72) BRANDON S. BURROUGHS, MICHAEL BENJAMIN HAILEY
(74) NELLIE D SHORES
(85) 19/08/2013
(86) PCT US2012/025664 de 17/02/2012
(87) WO 2012/112900 de 23/08/2012
- (21) **BR 11 2013 021437-6 A2** 1.3
(22) 22/02/2012
(30) 04/03/2011 DE 10 2011 013 111.6
(51) B08B 15/04 (2006.01), B24B 55/06 (2006.01), B24B 55/10 (2006.01)
(54) DISPOSITIVO PARA ASPIRAÇÃO PARALELA AO PROCESSO, DE PRODUTOS PROCESSADOS DURANTE A USINAGEM DE UMA PEÇA
(71) KRAUSSMAFFEI TECHNOLOGIES GMBH (DE)
(72) SEBASTIAN EICKENS, MARKUS JANSEN
(74) DANNEMANN, SIEMSEN, BIGLER & IPANEMA MOREIRA
(85) 22/08/2013
(86) PCT EP2012/052965 de 22/02/2012
(87) WO 2012/119852 de 13/09/2012
- (21) **BR 11 2013 021439-2 A2** 1.3
(22) 29/02/2012
(30) 05/03/2011 EP 11001851.2
(51) D06M 13/325 (2006.01), D06M 15/55 (2006.01), D06M 15/564 (2006.01), D06M 15/61 (2006.01), D06M 15/643 (2006.01), D06M 15/653 (2006.01), C08G 18/08 (2006.01), C08G 18/64 (2006.01), C08G 18/58 (2006.01), C08L 63/00 (2006.01), D06M 101/32 (2006.01)
(54) TECIDOS TÊXTEIS COM FORMAÇÃO REDUZIDA DE ODOR
(71) Huntsman Textile Effects (Germany) GmbH (EP)
(72) ALFRED WEIHRATHER, GÜNTER PRESNITZ, REINHOLD BRAUN
(74) DANNEMANN, SIEMSEN, BIGLER & IPANEMA MOREIRA
(85) 22/08/2013
(86) PCT EP2012/053394 de 29/02/2012
(87) WO 2012/119893 de 13/09/2012
- (21) **BR 11 2013 021443-0 A2** 1.3
(22) 09/02/2012
(30) 22/02/2011 FI 20115168
(51) H04L 12/28 (2006.01), H04L 12/46 (2006.01), H04L 29/06 (2006.01)
(54) MÉTODO E DISPOSIÇÃO DE DISPOSITIVO PARA A IMPLEMENTAÇÃO DE CONTROLE REMOTO DE PROPRIEDADES
(71) TOSIBOX OY (FI)
(72) YLIMARTIMO, VEIKKO
(74) MAGNUS ASPEBY & CLAUDIO SZABAS
(85) 22/08/2013
(86) PCT FI2012/050127 de 09/02/2012
(87) WO 2012/113975 de 30/08/2012
- (21) **BR 11 2013 021450-3 A2** 1.3
(22) 19/01/2012
(30) 03/03/2011 DE 10 2011 001 069.6
(51) H01R 9/26 (2006.01), H01R 13/629 (2006.01)
(54) DISPOSITIVO DE TRAVAMENTO
(71) HARTING ELECTRIC GMBH & CO. KG (DE)
(72) BERNARD SCHLEGEL, ANDREAS NASS, SEBASTIAN GRIEPENSTROH, STEFAN GARSKE
(74) Antonio Mauricio Pedras Arnaud
(85) 22/08/2013
(86) PCT DE2012/100011 de 19/01/2012
(87) WO 2012/116691 de 07/09/2012
- (21) **BR 11 2013 021458-9 A2** 1.3
(22) 27/03/2012
(30) 01/04/2011 US 61/470,723
(51) A61N 5/06 (2006.01)
(54) DISPOSITIVO DE TRATAMENTO
(71) SYNERON BEAUTY LTD (IL)
(72) JOHN KENNEDY, JINXIN YU
- (74) VEIRANO E ADVOGADOS ASSOCIADOS
(85) 22/08/2013
(86) PCT IL2012/000134 de 27/03/2012
(87) WO 2012/131672 de 04/10/2012
- (21) **BR 11 2013 021459-7 A2** 1.3
(22) 01/02/2012
(30) 22/01/2011 US 13/031,701
(51) C10G 3/00 (2006.01), C10B 53/00 (2006.01), B09B 3/00 (2006.01), F23G 5/027 (2006.01)
(54) REMOÇÃO E RECUPERAÇÃO DE CALOR EM PIRÓLISE DE BIOMASSA
(71) ENSYN RENEWABLES, INC. (US)
(72) SATHIT KULPRA THIPANJA, PAOLO PALMAS, DANIEL N. MYERS
(74) VEIRANO E ADVOGADOS ASSOCIADOS
(85) 22/08/2013
(86) PCT US2012/023460 de 01/02/2012
(87) WO 2012/115754 de 30/08/2012
- (21) **BR 11 2013 021460-0 A2** 1.3
(22) 29/02/2012
(30) 02/03/2011 EP 11156665.9
(51) C07K 16/30 (2006.01)
(54) MOLÉCULA DE LIGAÇÃO AO ANTÍGENO VARIANTE, ANTICORPOS ISOLADO E QUE SE LIGA AO ANTÍGENO CARCINOEMBRIÓNARIO HUMANO, POLINUCLEOTÍDEO ISOLADO, VETOR, CÉLULA HOSPEDEIRA, COMPOSIÇÃO, MÉTODOS PARA INDUZIR A LISE CELULAR DE UMA CÉLULA TUMORAL, DE TRATAMENTO DE UM SUJEITO POSSUINDO UM CÂNCER E PARA AUMENTAR O TEMPO DE SOBREVIVÊNCIA E USO
(71) ROCHE GLYCARD AG (CH)
(72) THOMAS U. HOFER, EKKEHARD MOESSNER, PABLO UMANA, RALF HOSSE
(74) CAROLINA NAKATA
(85) 22/08/2013
(86) PCT EP2012/053390 de 29/02/2012
(87) WO 2012/117002 de 07/09/2012
- (21) **BR 11 2013 021461-9 A2** 1.3
(22) 14/02/2012
(30) 25/02/2011 DE 10 2011 012 445.4; 20/09/2011 DE 10 2011 113 943.9
(51) G01N 33/28 (2006.01), C10G 21/14 (2006.01), B01D 11/04 (2006.01), B01D 53/14 (2006.01)
(54) PROCESSO PARA A DETERMINAÇÃO DO TEOR DE SULFETO DE HIDROGÊNIO EM ÓLEOS BRUTO E RESIDUAL
(71) CLARIANT FINANCE (BVI) LIMITED (VG)
(72) MICHAEL FEUSTEL, MICHAEL BRAUCHLE, DOMINKO ADRIN, MATTHIAS KRULL
(74) DANNEMANN, SIEMSEN, BIGLER & IPANEMA MOREIRA
(85) 22/08/2013
(86) PCT EP2012/000651 de 14/02/2012
(87) WO 2012/113519 de 30/08/2012
- (21) **BR 11 2013 021793-6 A2** 1.3
(22) 08/02/2012
(30) 25/02/2011 US 61/446,965
(51) B01J 3/08 (2006.01)
(54) GERADOR DE ONDA DE PRESSÃO COM HASTE DE CONTROLE MÓVEL PARA GERAR UMA ONDA DE PRESSÃO EM UM MEIO
(71) GENERAL FUSION, INC. (CA)
(72) LON MCILWRAITH, JOHN SENGER, DARCY MONTGOMERY, DOUGLAS H. RICHARDSON, PETER KOSTKA, KRISTIN BELL, RYAN ZINDLER, MICHEL GEORGES LABERGE
(74) DI BLASI, PARENTE & ASSOCIADOS PROPRIEDADE INDUSTRIAL LTDA
(85) 26/08/2013
(86) PCT CA2012/000133 de 08/02/2012
(87) WO 2012/113057 de 30/08/2012
- (21) **BR 11 2013 021796-0 A2** 1.3
(22) 29/02/2012
(30) 01/03/2011 US 61/448,045; 28/02/2012 US 13/407,175
(51) E21B 47/13 (2012.01), E21B 47/013 (2012.01), E21B 47/08 (2006.01), E21B 47/12 (2006.01)
(54) "MÉTODO E APARELHO PARA A OPERAÇÃO DE FERRAMENTA EM UMA FORMAÇÃO TERRESTRE"
(71) BAKER HUGHES INCORPORATED (US)
(72) SAMUEL R. BELL, PAUL G. CAIRNS, JOHN A. SIGNORELLI
(74) DANNEMANN, SIEMSEN, BIGLER & IPANEMA MOREIRA
(85) 27/08/2013
(86) PCT US2012/027110 de 29/02/2012
(87) WO 2012/118891 de 07/09/2012
- (21) **BR 11 2013 021797-9 A2** 1.3
(22) 24/02/2012
(30) 28/02/2011 JP 2011-042794; 25/04/2011 JP 2011-097649
(51) B01D 71/36 (2006.01), B01D 39/16 (2006.01), B01D 69/06 (2006.01), C08F 20/22 (2006.01), C08J 9/36 (2006.01), C09K 3/00 (2006.01)
(54) FILTRO PERMEÁVEL A GÁS PROVIDO COM REPELÊNCIA A ÓLEO
(71) NITTO DENKO CORPORATION (JP)
(72) YOSHIKI IKEYAMA, NOBUAKI MARUOKA, NAOFUMI KOSAKA, ASUKA ONOHARA
(74) DANNEMANN, SIEMSEN, BIGLER & IPANEMA MOREIRA
(85) 27/08/2013
(86) PCT JP2012/001289 de 24/02/2012

- (87) WO 2012/117709 de 07/09/2012
- (21) **BR 11 2013 021798-7 A2** 1.3
(22) 28/02/2012
(30) 04/03/2011 EP 11 156976.0
(51) C07D 417/12 (2006.01), C07D 513/04 (2006.01), A61K 31/554 (2006.01), A61P 25/16 (2006.01), A61P 3/10 (2006.01)
(54) 1,4 TIAZEPINAAS/SULFONAS COMO INIBIDORES DE BACE1 E/OU BACE2
(71) F. HOFFMANN-LA ROCHE AG (CH)
(72) HANS HILPERT, MARK ROGERS-EVANS, DIDIER ROMBACH
(74) DANNEMANN, SIEMSEN, BIGLER & IPANEMA MOREIRA
(85) 27/08/2013
(86) PCT EP2012/053298 de 28/02/2012
(87) WO 2012/119883 de 13/09/2012
- (21) **BR 11 2013 021799-5 A2** 1.3
(22) 01/03/2012
(30) 03/03/2011 EP 11 001789.4
(51) B01D 53/94 (2006.01), F01N 3/20 (2006.01)
(54) CATALISADOR SCR COM MELHOR RESISTÊNCIA AO HIDROCARBONETO
(71) UMICORE AG & CO. KG (DE)
(72) NICOLA SOEGER, KATJA ADELMANN, MICHAEL SEYLER, THOMAS R. PAULY, GERALD JESKE
(74) DANNEMANN, SIEMSEN, BIGLER & IPANEMA MOREIRA
(85) 27/08/2013
(86) PCT EP2012/053487 de 01/03/2012
(87) WO 2012/117041 de 07/09/2012
- (21) **BR 11 2013 021809-6 A2** 1.3
(22) 15/10/2012
(30) 28/11/2011 JP 2011-258396
(51) C22C 30/00 (2006.01), B23K 9/04 (2006.01), B23K 35/30 (2006.01), B23K 35/32 (2006.01), C22C 30/02 (2006.01), C23C 4/06 (2006.01), F01L 3/02 (2006.01), F01L 3/04 (2006.01), C22C 30/04 (2006.01)
(54) LIGA DE NI-FE-CR E VÁLVULA DE MOTOR SOLDADA COM MESMA LIGA
(71) FUKUDA METAL FOIL & POWDER CO., LTD. (JP), NITTAN VALVE CO., LTD. (JP)
(72) KATSUNORI OTOBE, SHINICHI NISHIMURA, KENJI NAKAGAWA, MASANAMI IIO
(74) DANNEMANN, SIEMSEN, BIGLER & IPANEMA MOREIRA
(85) 27/08/2013
(86) PCT JP2012/076636 de 15/10/2012
(87) WO 2013/080684 de 06/06/2013
- (21) **BR 11 2013 021810-0 A2** 1.3
(22) 24/02/2012
(30) 28/02/2011 JP 2011-042602; 09/02/2012 JP 2012-025825
(51) F16L 15/04 (2006.01)
(54) JUNTA ROSQUEADA PARA TUBOS
(71) JFE Steel Corporation (JP)
(72) TAKAMASA KAWAI, KAZUNARI TAKAHASHI, HIROSHI CHIKATSUNE, MASAKI YOSHIKAWA, JUN TAKANO, TAKUYA NAGAHAMA, MASAKI UETA, OSAMU SONOBE
(74) DANNEMANN, SIEMSEN, BIGLER & IPANEMA MOREIRA
(85) 27/08/2013
(86) PCT JP2012/055292 de 24/02/2012
(87) WO 2012/118167 de 07/09/2012
- (21) **BR 11 2013 021811-8 A2** 1.3
(22) 27/02/2012
(30) 07/03/2011 DE 10 2011 013 270.8
(51) G01D 5/251 (2006.01), G01D 5/56 (2006.01), G21C 7/10 (2006.01), G21C 17/10 (2006.01)
(54) "DISPOSITIVO PARA A DETECÇÃO DE UM OBJETO FERROMAGNÉTICO, SISTEMA DE MEDIÇÃO DE POSIÇÃO E PROCESSO PARA A MEDIÇÃO DE UMA POSIÇÃO OU PARA A MEDIÇÃO DE UMA INFINIDADE DE POSIÇÕES"
(71) AREVA GMBH (DE)
(72) MARKUS REYMANN, NAEEL MUHAMAD ALI
(74) DANNEMANN, SIEMSEN, BIGLER & IPANEMA MOREIRA
(85) 27/08/2013
(86) PCT EP2012/000835 de 27/02/2012
(87) WO 2012/119713 de 13/09/2012
- (21) **BR 11 2013 021812-6 A2** 1.3
(22) 27/02/2012
(30) 28/02/2011 FR 1151606
(51) F03B 11/00 (2006.01)
- (54) PALHETA, E, INSTALAÇÃO DE CONVERSÃO DE ENERGIA HIDRÁULICA EM ENERGIA ELÉTRICA
(71) ALSTOM RENEWABLE TECHNOLOGIES (FR)
(72) VUILLEROD, GÉRARD, MAZOUJI, FARID, BOMCHIL, YOANN
(74) DANNEMANN, SIEMSEN, BIGLER & IPANEMA MOREIRA
(85) 27/08/2013
(86) PCT EP2012/053283 de 27/02/2012
(87) WO 2012/116958 de 07/09/2012
- (21) **BR 11 2013 021813-4 A2** 1.3
(22) 27/02/2012
(30) 28/02/2011 ES P201100221
(51) H02P 9/02 (2006.01), G05F 1/66 (2006.01), H02M 7/48 (2007.01), H02P 23/14 (2006.01)
(54) CONTROLADOR DE POTÊNCIA SÍNCRONA DE UM SISTEMA DE GERAÇÃO BASEADO EM CONVERSORES ESTÁTICOS DE POTÊNCIA
(71) ABENGOA SOLAR NEW TECHNOLOGIES, S.A. (ES)
(72) RODRIGUEZ CORTÉS, PEDRO, CANDELA GARCÍA, JOSE IGNACIO, ROCABERT DELGADO, JOAN, TEODORESCU, REMUS
(74) CUSTÓDIO DE ALMEIDA & CIA
(85) 27/08/2013
(86) PCT ES2012/000046 de 27/02/2012
(87) WO 2012/117131 de 07/09/2012
- (21) **BR 11 2013 021815-0 A2** 1.3
(22) 02/03/2012
(30) 03/03/2011 US 61/448,736
(51) E21B 47/0224 (2012.01), E21B 43/30 (2006.01), E21B 7/04 (2006.01)
(54) "MÉTODO DE PREDIÇÃO DE PARÂMETRO DE FORMAÇÃO E MÉTODO DE DETERMINAÇÃO DE TIPO DE FORMAÇÃO EM UMA BROCA DE PERFURAÇÃO"
(71) BAKER HUGHES INCORPORATED (US)
(72) JIANYONG PEI
(74) DANNEMANN, SIEMSEN, BIGLER & IPANEMA MOREIRA
(85) 27/08/2013
(86) PCT US2012/027518 de 02/03/2012
(87) WO 2012/119092 de 07/09/2012
- (21) **BR 11 2013 021817-7 A2** 1.3
(22) 28/02/2012
(30) 28/02/2011 US 61/447,557; 27/02/2012 US 13/406,453
(51) H04R 1/28 (2006.01), H05K 5/00 (2006.01)
(54) PRENDEDOR DE MOLDE SELANTE PARA SELAR UMA INTEFACE DE FIXAÇÃO ENTRE UM SUBSTRATO E UMA TAMPA ABAULADA, PRENDEDOR DE MOLDE SELANTE PARA VEDAR UMA INTERFACE DE FIXAÇÃO ENTRE UM SUBSTRATO E UMA TAMPA ABAULADA, E MÉTODO DE SELAGEM ENTRE UM SUBSTRATO E UMA TAMPA ABAULADA
(71) PHYSICAL SYSTEMS, INC. (US)
(72) CHARLES G. HUTTER III, JOHN M. CORTEZ
(74) WALTER DE ALMEIDA MARTINS
(85) 27/08/2013
(86) PCT US2012/027005 de 28/02/2012
(87) WO 2012/161845 de 29/11/2012
- (21) **BR 11 2013 021818-5 A2** 1.3
(22) 28/02/2012
(30) 28/02/2011 US 61/447,557; 27/02/2012 US 13/406,141
(51) B60B 7/14 (2006.01)
(54) TAMPA ISOLADA E SELADA PARA SELAGEM DE UMA ABERTURA EM UM SUBSTRATO SELECIONADO, E MÉTODO PARA INSTALAR UMA TAMPA ISOLADA E SELADA SOBRE UM SUBSTRATO SELECIONADO EM UMA POSIÇÃO PARA SELAR UMA ABERTURA FORMADA NO SUBSTRATO
(71) PHYSICAL SYSTEMS, INC. (US)
(72) CHARLES G. HUTTER III
(74) WALTER DE ALMEIDA MARTINS
(85) 27/08/2013
(86) PCT US2012/027019 de 28/02/2012
(87) WO 2012/118855 de 07/09/2012
- (21) **BR 11 2013 021819-3 A2** 1.3
(22) 21/02/2012
(30) 01/03/2011 DE 10 2011 004 897.9; 01/03/2011 DE 20 2011 003 373.2
(51) B60B 27/00 (2006.01), B60B 27/02 (2006.01), B60K 7/00 (2006.01)
(54) SISTEMA DE EIXO
(71) SAF-HOLLAND GMBH (DE)
(72) ARMIN CHRIST, OLAF DREWES
(74) DANNEMANN, SIEMSEN, BIGLER & IPANEMA MOREIRA
(85) 27/08/2013
(86) PCT EP2012/052890 de 21/02/2012
(87) WO 2012/116905 de 07/09/2012
- (21) **BR 11 2013 021821-5 A2** 1.3
(22) 09/03/2012
(30) 11/03/2011 FR 11 52013
(51) F03D 1/06 (2006.01), F03D 11/00 (2006.01)

- (54) REFORÇO À BASE DE FIBRAS E RESINA PARA ELEMENTO EM MATERIAL COMPOSITO E PÁ DE TURBINA EÓLICA
(71) EPSILON COMPOSITE (FR)
(72) STÉPHANE LULL, DENIS FERRER, JOSÉ PORTOLES
(74) Antonio Mauricio Pedras Arnaud
(85) 27/08/2013
(86) PCT FR2012/050497 de 09/03/2012
(87) WO 2012/123667 de 20/09/2012
- (21) **BR 11 2013 021832-0 A2** 1.3
(22) 28/02/2012
(30) 28/02/2011 CN 201110047894.6
(51) H02J 9/06 (2006.01)
(54) DISPOSITIVO E MÉTODO DE TRANSFERÊNCIA POR BARRAMENTO RÁPIDO
(71) SIEMENS AKTIENGESELLSCHAFT (DE)
(72) LEI MING QIN, ZHEN CAO, XIN BO GU, DIETER KRAMER, QIU GUN MIAO
(74) DANNEMANN, SIEMSEN, BIGLER & IPANEMA MOREIRA
(85) 27/08/2013
(86) PCT EP2012/053329 de 28/02/2012
(87) WO 2012/116973 de 07/09/2012
- (21) **BR 11 2013 021835-5 A2** 1.3
(22) 03/03/2011
(51) B65D 47/08 (2006.01)
(54) "FECHAMENTO PARA UM RECIPIENTE QUE TEM UMA ABERTURA PARA O INTERIOR DO RECIPIENTE ONDE UM PRODUTO PODE SER ARMAZENADO"
(71) APTARGROUP, INC. (US)
(72) TIMOTHY M. MAZURKIEWICZ, CHARLES E. ROBERTS, KELLY A. SMITH, ALBERT D. BAILEY, JR., JOHN WISNIEWSKI
(74) DANNEMANN, SIEMSEN, BIGLER & IPANEMA MOREIRA
(85) 27/08/2013
(86) PCT US2011/026950 de 03/03/2011
(87) WO 2012/118502 de 07/09/2012
- (21) **BR 11 2013 021840-1 A2** 1.3
(22) 03/08/2012
(30) 16/08/2011 EP 11177714.0
(51) B66B 5/02 (2006.01)
(54) ACIONAMENTO DE UM FREIO DE ELEVADOR EM UMA SITUAÇÃO DE EMERGÊNCIA
(71) INVENTIO AG (CH)
(72) HEINZ WIDMER
(74) DANNEMANN, SIEMSEN, BIGLER & IPANEMA MOREIRA
(85) 27/08/2013
(86) PCT EP2012/065302 de 03/08/2012
(87) WO 2013/023944 de 21/02/2013
- (21) **BR 11 2013 021843-6 A2** 1.3
(22) 06/01/2012
(30) 02/03/2011 JP 2011-045696
(51) B62D 25/10 (2006.01)
(54) ESTRUTURA DE CAPÔ DIANTEIRO DE VEÍCULO
(71) HONDA MOTOR CO., LTD. (JP)
(72) MAI SEKIKAWA, MASATO ISHIBASHI
(74) DANNEMANN, SIEMSEN, BIGLER & IPANEMA MOREIRA
(85) 27/08/2013
(86) PCT JP2012/000048 de 06/01/2012
(87) WO 2012/117653 de 07/09/2012
- (21) **BR 11 2013 021847-9 A2** 1.3
(22) 01/02/2012
(30) 28/02/2011 EP 11290105.3
(51) H04W 72/04 (2009.01), H04W 16/28 (2009.01)
(54) MÉTODO DE OPERAÇÃO DE UMA ESTAÇÃO BASE E ESTAÇÃO BASE
(71) ALCATEL LUCENT (FR)
(72) HARDY HALBAUER, STEPHAN SAUR
(74) MARIA PIA CARVALHO GUERRA
(85) 27/08/2013
(86) PCT EP2012/051646 de 01/02/2012
(87) WO 2012/116868 de 07/09/2012
- (21) **BR 11 2013 021848-7 A2** 1.3
(22) 17/04/2012
(30) 19/04/2011 EP 11 162945.7; 14/10/2011 EP 11 185137.4
(51) C07D 213/56 (2006.01), C07D 213/57 (2006.01), C07D 239/28 (2006.01), C07D 401/06 (2006.01), C07D 403/06 (2006.01), C07D 407/12 (2006.01), C07D 413/06 (2006.01), A61P 25/00 (2006.01), A61P 25/28 (2006.01), A61K 31/4427 (2006.01), A61K 31/445 (2006.01), A61K 31/506 (2006.01)
(54) 5-(FENILPIRIDINIL-ETINIL)-2-PIRIDINA/2-PIRIMIDINA-CARBOX AMIDAS COMO MODULADORES DE MGLUR5
(71) F. HOFFMANN-LA ROCHE AG (CH)
- (72) GEORG JAESCHKE, SYNESE JOLIDON, LOTHAR LINDEMANN, ANTONIO RICCI, DANIEL RUEHER, HEINZ STADLER, ERIC VIEIRA
(74) DANNEMANN, SIEMSEN, BIGLER & IPANEMA MOREIRA
(85) 27/08/2013
(86) PCT EP2012/056966 de 17/04/2012
(87) WO 2012/143340 de 26/10/2012
- (21) **BR 11 2013 021859-2 A2** 1.3
(22) 02/09/2011
(30) 03/03/2011 JP 2011-047025
(51) A61K 38/22 (2006.01), A61P 29/00 (2006.01), A61P 43/00 (2006.01)
(54) AGENTE HIPOTÉRMICO PARA UM ANIMAL, AGENTE HIPOTÉRMICO, AGENTE TERAPÉUTICO PARA HIPERTERMIA EM UM ANIMAL, MÉTODO PARA REDUZIR A TEMPERATURA CORPORAL DE UM ANIMAL, MÉTODO TERAPÉUTICO PARA HIPERTERMIA EM UM ANIMAL, DESACILADA OU O SEU DERIVADO E USO DE GRALINA DESACILADA OU O SEU DERIVADO
(71) UNIVERSITY OF MIYAZAKI (JP), NATIONAL CEREBRAL AND CARDIOVASCULAR CENTER (JP), DAIICHI SANKYO COMPANY, LIMITED (JP)
(72) NOBORU MURAKAMI, KEIKO NAKAHARA, KENJI KANGAWA, YUJIRO HAYASHI
(74) BHERING ADVOGADOS
(85) 27/08/2013
(86) PCT JP2011/070077 de 02/09/2011
(87) WO 2012/117592 de 07/09/2012
- (21) **BR 11 2013 021861-4 A2** 1.3
(22) 12/01/2012
(30) 15/03/2011 EP 11305277.3
(51) G06Q 10/00 (2006.01), G06Q 50/00 (2006.01)
(54) "PROCESSO E SISTEMA PARA CONTROLE DE CONTEXTO DE RESERVAS CENTRALIZADO EM SISTEMA DE RESERVAS DE SERVIDORES MÚLTIPLOS"
(71) AMADEUS S.A.S (FR)
(72) VINCENT MASINI, MARC PAVOT, DIETMAR FAUSER, JEROME DANIEL
(74) NELLIE D SHORES
(85) 27/08/2013
(86) PCT EP2012/050419 de 12/01/2012
(87) WO 2012/123137 de 20/09/2012
- (21) **BR 11 2013 021862-2 A2** 1.3
(22) 19/04/2012
(30) 20/04/2011 IT VI2011A000099
(51) B29C 67/00 (2006.01)
(54) MÁQUINA DE ESTEREOLITOGRAFIA E MÉTODO PARA PRODUZIR UM OBJETO TRIDIMENSIONAL EM CAMADAS POR MEIO DA MESMA
(71) DWS SRL (IT)
(72) ETTORE COSTABEBER
(74) BHERING ADVOGADOS
(85) 27/08/2013
(86) PCT IB2012/000775 de 19/04/2012
(87) WO 2012/143785 de 26/10/2012
- (21) **BR 11 2013 021868-1 A2** 1.3
(22) 01/09/2011
(51) B60R 21/207 (2006.01), B60R 21/23 (2006.01), B60R 21/233 (2006.01)
(54) DISPOSITIVO AIRBAG LATERAL PARA VEÍCULO
(71) TOYOTA JIDOSHA KABUSHIKI KAISHA (JP)
(72) FUJIWARA YUSUKE
(74) DANNEMANN, SIEMSEN, BIGLER & IPANEMA MOREIRA
(85) 27/08/2013
(86) PCT JP2011/069952 de 01/09/2011
(87) WO 2013/031009 de 07/03/2013
- (21) **BR 11 2013 021872-0 A2** 1.3
(22) 02/03/2012
(30) 04/03/2011 US 61/449,136
(51) F16H 61/00 (2006.01), B60K 6/48 (2007.10)
(54) ASSISTÊNCIA FORNECIDA POR MOTOR ELÉTRICO PARA BOMBA DE ÓLEO ELÉTRICA DE TRANSMISSÃO
(71) CHRYSLER GROUP LLC (US)
(72) LASZLO HIDEG, ZHENZING FU, XIAODONG LIU, DUMITRU PUIU
(74) NELLIE D SHORES
(85) 27/08/2013
(86) PCT US2012/027470 de 02/03/2012
(87) WO 2012/122014 de 13/09/2012
- (21) **BR 11 2013 021873-8 A2** 1.3
(22) 10/11/2011
(30) 31/03/2011 DE 10 2011 015 670.4
(51) B65G 47/51 (2006.01)
(54) DISPOSITIVO DE ARMAZENAMENTO PARA PRODUTOS
(71) KHS GMBH (DE)
(72) WILFRIED EHMER, ULRICH SCHOLZ
(74) BHERING ADVOGADOS
(85) 27/08/2013
(86) PCT EP2011/005645 de 10/11/2011
(87) WO 2012/130266 de 04/10/2012
- (21) **BR 11 2013 021876-2 A2** 1.3
(22) 09/03/2012
(30) 09/03/2011 US 13/044,506
(51) G06Q 50/30 (2012.01)

- (54) ASSINATURAS DE ENDOSSO PARA HISTÓRIAS PATROCINADAS
(71) FACEBOOK, INC. (US)
(72) JON BERNHARD FOUIGNER, PHILIP ANASTASIOS ZIGORIS, GOKUL RAJARAM, NING LI
(74) NELLIE D SHORES
(85) 27/08/2013
(86) PCT US2012/028407 de 09/03/2012
(87) WO 2012/122441 de 13/09/2012
- (21) **BR 11 2013 021877-0 A2** 1.3
(22) 17/02/2012
(30) 28/02/2011 DE 10 2011 013 160.4
(51) H02B 1/30 (2006.01)
(54) SOQUETE OU QUADRO ANEXO PARA UM ARMÁRIO DE DISTRIBUIÇÃO OU UMA PRATELEIRA
(71) RITTAL GMBH & CO. KG (DE)
(72) DENNIS BRÖMSTRUP, SIEGFRIED BÖHME, HEIKO HOLIGHAUS, MATTHIAS MÜLLER, MICHAEL SCHNAKENBERG
(74) DANNEMANN, SIEMSEN, BIGLER & IPANEMA MOREIRA
(85) 27/08/2013
(86) PCT DE2012/000156 de 17/02/2012
(87) WO 2012/116673 de 07/09/2012
- (21) **BR 11 2013 021878-9 A2** 1.3
(22) 31/08/2011
(30) 28/02/2011 JP 2011-041684
(51) C08J 5/04 (2006.01), B29C 43/34 (2006.01), B29C 70/10 (2006.01), B29K 105/12 (2006.01)
(54) PRODUTO MOLDADO CONSTITUÍDO POR MATERIAL COMPÓSITO DE FIBRA REFORÇADA
(71) TEIJIN LIMITED (JP)
(72) YUTAKA YAGI, TORU SUGIYAMA, YUTAKA KONDO, MICHIHARU TANIGUCHI, YUHEI KONAGAI, IKKOU FURUKAWA
(74) DANEMANN, SIEMSEN, BIGLER & IPANEMA MOREIRA
(85) 27/08/2013
(86) PCT JP2011/070313 de 31/08/2011
(87) WO 2012/117593 de 07/09/2012
- (21) **BR 11 2013 021879-7 A2** 1.3
(22) 01/02/2012
(30) 28/02/2011 DE 10 2011 012 633.3
(51) B01D 46/24 (2006.01), B01D 46/00 (2006.01), B01D 35/30 (2006.01)
(54) DISPOSITIVO DE FILTRO QUE POSSUI UM ELEMENTO DE FILTRO ANULAR
(71) MANN+HUMMEL GMBH (DE)
(72) PASCAL NEEF, JOHANNES LAMPERT, ROBERT KUSEBAUCH, FRIEDRICH KUPFER
(74) DANNEMANN, SIEMSEN, BIGLER & IPANEMA MOREIRA
(85) 27/08/2013
(86) PCT EP2012/051665 de 01/02/2012
(87) WO 2012/116869 de 07/09/2012
- (21) **BR 11 2013 021880-0 A2** 1.3
(22) 27/11/2012
(30) 19/12/2011 DE 10 2011 121 378.7
(51) B60R 21/2165 (2011.01), B32B 7/14 (2006.01)
(54) CAMADA COMPOSTA
(71) DECOMA (GERMANY) GMBH (DE)
(72) ANTON TOMAJ
(74) DANNEMANN, SIEMSEN, BIGLER & IPANEMA MOREIRA
(85) 27/08/2013
(86) PCT DE2012/200078 de 27/11/2012
(87) WO 2013/091628 de 27/06/2013
- (21) **BR 11 2013 021881-9 A2** 1.3
(22) 02/03/2011
(30) 28/02/2011 CN 201110048240.5
(51) C07F 9/6571 (2006.01), B01J 31/22 (2006.01), C07C 211/45 (2006.01), C07C 209/60 (2006.01), C07D 333/36 (2006.01), C07C 233/18 (2006.01), C07C 231/02 (2006.01)
(54) CATALISADOR PARA HIDROGENAÇÃO ASSIMÉTRICA DE IMINA, MÉTODO DE SÍNTESE E APLICAÇÃO DO MESMO
(71) DALIAN HETEROGENEOUS CATALYST CO., LTD. (CN) , JIANGSU YANGNONG CHEMICAL., LTD. (CN) , YOUTH CHEMICAL CO., LTD. (CN)
(72) JIN LI
(74) DANNEMANN, SIEMSEN, BIGLER & IPANEMA MOREIRA
(85) 27/08/2013
(86) PCT CN2011/071448 de 02/03/2011
(87) WO 2012/116493 de 07/09/2012
- (21) **BR 11 2013 021885-1 A2** 1.3
(22) 23/02/2012
(30) 28/02/2011 FI 20115198
(51) C04B 2/10 (2006.01), F27B 7/20 (2006.01), F27D 17/00 (2006.01)
(54) "MÉTODO PARA CALCINAÇÃO DE LAMA DE CAL EM CAL EM UM FORNO DE TAMBOR ROTATIVO E PLANTA DE COMBUSTÃO DE LAMA DE CAL"
(71) ANDRITZ OY (FI)
(72) JUHANI VEHEMAANKREULA
(74) DANNEMANN, SIEMSEN, BIGLER & IPANEMA MOREIRA
- (85) 27/08/2013
(86) PCT FI2012/050186 de 23/02/2012
(87) WO 2012/117159 de 07/09/2012
- (21) **BR 11 2014 021644-4 A2** 1.3
(22) 01/03/2013
(30) 02/03/2012 US 61/606.258
(51) G09B 23/28 (2006.01)
(54) DISPOSITIVO AUTOMÁTICO DE TREINAMENTO DE INJEÇÃO
(71) ABBVIE INC. (US)
(72) LINAS P. LAURUSONIS, PHILIP D. ANDERSON, MATTHEW M. WIDMAN, TIMOTHY D. MCLEROY
(74) DENIS ALLAN DANIEL
(85) 01/09/2014
(86) PCT US2013/028619 de 01/03/2013
(87) WO 2013/130973 de 06/09/2013
- (21) **BR 11 2014 028941-7 A2** 1.3
(22) 21/05/2013
(30) 23/05/2012 EP PCT/EP2012/002211
(51) A61K 39/395 (2006.01), C07K 16/30 (2006.01), A61K 45/06 (2006.01)
(54) COMBINAÇÃO DE TERAPIA ENVOLVENDO ANTICORPOS CONTRA CLAUDIN 18.2 PARA O TRATAMENTO DE CÂNCER
(71) GANYMED PHARMACEUTICALS AG (DE) , TRON - TRANSLATIONALE ONKOLOGIE AN DER JOHANNES GUTENBERT-UNIVERSITÄT MAINZ GEMEINNÜTZIGE GMBH (DE)
(72) UGUR SAHIN, ÖZLEN TÜRECI, RITA MITNACHT-KRAUS, STEFAN DENIS JACOBS, MAGDALENA JADWIGA UTSCH, CORNELIA ADRIANA MARIA HEINZ, CHRISTIANE REGINA STADLER
(74) DI BLASI, PARENTE & ASSOCIADOS PROPRIEDADE INDUSTRIAL LTDA
(85) 19/11/2014
(86) PCT EP2013/001503 de 21/05/2013
(87) WO 2013/174509 de 28/11/2013
- (21) **BR 11 2014 028948-4 A2** 1.3
(22) 21/05/2013
(30) 23/05/2012 EP PCT/EP2012/002210
(51) A61K 39/395 (2006.01), C07K 16/30 (2006.01), A61K 45/06 (2006.01)
(54) COMBINAÇÃO DE TERAPIA ENVOLVENDO ANTICORPOS CONTRA CLAUDIN 18.2 PARA O TRATAMENTO DE CÂNCER
(71) GANYMED PHARMACEUTICALS AG (DE) , TRON - TRANSLATIONALE ONKOLOGIE AN DER JOHANNES GUTENBERT-UNIVERSITÄT MAINZ GEMEINNÜTZIGE GMBH (DE)
(72) UGUR SAHIN, ÖZLEN TÜRECI, RITA MITNACHT-KRAUS, STEFAN DENIS JACOBS, MAGDALENA JADWIGA UTSCH, CORNELIA ADRIANA MARIA HEINZ, CHRISTIANE REGINA STADLER
(74) DI BLASI, PARENTE & ASSOCIADOS PROPRIEDADE INDUSTRIAL LTDA
(85) 19/11/2014
(86) PCT EP2013/001504 de 21/05/2013
(87) WO 2013/174510 de 28/11/2013
- (21) **PI 0206342-5 A2** 1.3
(22) 09/05/2002
(30) 09/05/2001 US 60/289.830
(51) B05B 12/00 (2006.01), G05B 19/042 (2006.01)
(54) SISTEMA OPERACIONAL ORIENTADO AO OBJETO PARA UMA CONTROLADORA DE BORRIFAMENTO
(71) Spraying Systems Co. (US)
(72) Hans Saelens
(74) Clarke Modet do Brasil Ltda
(85) 07/07/2003
(86) PCT US02/14873 de 09/05/2002
(87) WO 2002/091134 de 14/11/2002
- (21) **PI 0206432-4 A2** 1.3
(22) 11/01/2002
(30) 12/01/2001 IN 37/MUM/2001; 10/04/2001 IN 323/MUM/2001; 10/04/2001 IN 325/MUM/2001; 10/04/2001 IN 326/MUM/2001; 10/04/2001 IN 324/MUM/2001
(51) A61K 9/16 (2006.01), A61K 9/50 (2006.01), A61K 31/155 (2006.01), A61K 31/64 (2006.01), A61K 45/06 (2006.01)
(54) MÉTODOS PARA ADMINISTRAR DOIS OU MAIS AGENTES TERAPÊUTICOS ATIVOS E PARA TRATAR DIABETES MELITO OU SINTOMAS ASSOCIADOS COM DIABETES MELITO EM UM HUMANO E SISTEMA DE LIBERAÇÃO ESPAÇADA DE MEDICAMENTO
(71) Sun Pharmaceutical Industries Limited (IN)
(72) Dilip Shantilal Shanghvi, Kirti Wardhaman Ganorkar, Yashoraj Rupsinh Zala, Nitin Bhalachandra Dharmadhikari, Satish C. Khanna
(74) Momsen, Leonardos & Cia.
(85) 11/07/2003
(86) PCT IN02/00005 de 11/01/2002
(87) WO 02/055009 de 18/07/2002
- (21) **PI 0207252-1 A2** 1.3
(22) 27/03/2002
(30) 27/03/2001 GB 0107617.3; 29/06/2001 GB 0115909.4

- (51) B60T 1/06 (2006.01), F16D 55/00 (2006.01), F16D 55/40 (2006.01)
(54) MÉTODO PARA CONSTRUIR UM CALIBRE EM UM FREIO DE DISCO AUTOMOTIVO DO TIPO PONTO, E, FREIO DE DISCO AUTOMOTIVO DO TIPO PONTO
(71) Delphi Technologies, Inc. (US)
(72) Christopher Stanford Baylis
(74) Momsen, Leonardos & Cia
(85) 13/08/2003
(86) PCT GB02/01191 de 27/03/2002
(87) WO 2002/077483 de 03/10/2002
- (21) **PI 0210203-0 A2** 1.3
(22) 29/05/2002
(30) 06/06/2001 US 60/296.406
(51) A61M 5/32 (2006.01)
(54) CONJUNTO DE PROTEÇÃO DE AGULHA ARTICULADO POSSUINDO TRAVA PARA CÂNULA DE AGULHA
(71) Becton, Dickinson and Company (US)
(72) Charles G. Hwang, C. Mark Newby
(74) NELLIE D SHORES
(85) 05/12/2003
(86) PCT US02/16800 de 29/05/2002
(87) WO 2002/098481 de 12/12/2002
- (21) **PI 0212314-2 A2** 1.3
(22) 04/09/2002
(30) 04/09/2001 US 09/946.461
(51) G06Q 10/00 (2006.01)
(54) SISTEMA PARA MONITORAR E MÉTODO PARA VERIFICAR AUTOMATICAMENTE O DESEMPENHO DE TAREFAS MANUAIS RELACIONADAS COM EQUIPAMENTO E SISTEMAS E MÉTODOS PARA RASTREAR O TEMPO DE PREPARAÇÃO DE PRODUTOS ALIMENTÍCIOS COZIDOS E PARA GERENCIAR O ESTOQUE DE PRODUTOS ALIMENTÍCIOS COZIDOS EM UM ESTABELECIMENTO
(71) Technology Licensing Corporation (US)
(72) Bernard G. Koether
(74) Momsen, Leonardos & Cia
(85) 04/03/2004
(86) PCT US02/28316 de 04/09/2002
(87) WO 2003/021399 de 13/03/2003
- (21) **PI 0212587-0 A2** 1.3
(22) 13/09/2002
(30) 17/09/2001 US 09/983772
(51) B65D 1/02 (2006.01)
(54) RECIPIENTE POLÍMERO MOLDADO
(71) Constar International, Inc (US)
(72) J. John Cheng, XiaoXu Yuan
(74) Momsen, Leonardos & Cia
(85) 17/03/2004
(86) PCT EP02/10387 de 13/09/2002
(87) WO 2003/024813 de 27/03/2003
- (21) **PI 0214406-9 A2** 1.3
(22) 22/11/2002
(30) 23/11/2001 CH 2164/01
(51) A23L 3/00 (2006.01), A47J 39/00 (2006.01)
(54) DISPOSITIVO PARA O TRANSPORTE E ARMAZENAGEM INTERMEDIÁRIA DE REFEIÇÕES PRONTAS E REFEIÇÕES PRONTAS ACONDICIONADAS NO PRATO
(71) Technikus AG (LI)
(72) Walter Schellenberg
(74) Dannemann, Siemsen & Ipanema Moreira
(85) 24/05/2004
(86) PCT CH02/00635 de 22/11/2002
(87) WO 2003/043476 de 30/05/2003
- (21) **PI 0309899-0 A2** 1.3
(22) 06/05/2003
(30) 06/05/2002 AU PS 2142
(51) A01K 79/02 (2006.01)
(54) CASCO APERFEIÇOADO DE EMBARCAÇÃO AQUÁTICA
(71) SEACHANGE TECHNOLOGY HOLDINGS PTY LTD (AU)
(72) Michael Wescombedown
(74) Sergio Perocco
(85) 05/11/2004
(86) PCT AU03/00534 de 06/05/2003
(87) WO 2003/094370 de 13/11/2003
- (21) **PI 0310039-1 A2** 1.3
(22) 14/05/2003
(30) 14/05/2002 US 60/380.434
(51) C09K 3/18 (2006.01)
(54) COMPOSIÇÃO DE EMULSÃO CEROSA REPELENTE DE ÁGUA, MADEIRA REPELENTE DE ÁGUA E MÉTODO PARA TRATAMENTO DE MADEIRA
(71) CHEMICAL SPECIALITIES, INC. (US)
(72) Futong Cui, Alan F. Preston, Kevin Archer, Paul Walcheski
(74) Orlando de Souza
(85) 16/11/2004
(86) PCT US03/15595 de 14/05/2003
(87) WO 2003/097763 de 27/11/2003
- (21) **PI 0607515-0 A2** 1.3
(22) 07/04/2006
- (30) 11/04/2005 US 10/907.661
(51) H04L 29/12 (2006.01), H04L 29/06 (2006.01)
(54) IMPEDIR FONTES DUPLICADAS DE CLIENTES SERVIDOS POR UM TRADUTOR DE PORTA DE ENDEREÇO DE REDE
(71) International Business Machines Corporation (US)
(72) Patricia Jakubik, Linwood Hugh Overby Jr, Joyce Anne Porter, David John Wierbowski
(74) DI BLASI, PARENTE S. G. & ASSOCIADOS
(85) 10/10/2007
(86) PCT EP2006/061433 de 07/04/2006
(87) WO 2006/108805 de 19/10/2006
- (21) **PI 0617943-6 A2** 1.3
(22) 30/10/2006
(30) 28/10/2005 CU 2005-0207
(51) A61K 38/21 (2006.01), A61K 31/40 (2006.01)
(54) COMPOSTO FARMACÊUTICO E USO DE UM COMPOSTO FARMACÊUTICO
(71) Centro de Ingeniería Genética Y Biotecnología (CU)
(72) GISELLE PENTÓN ROL, Majel Cervantes Llanos, Diana García del Barco Herrera, Carmen María Valenzuela Silva, Pedro Antonio López Saura, Gerardo Enrique Guillén Nieto, Eduardo Pentón Arias
(74) Momsen, Leonardos & CIA.
(85) 28/04/2008
(86) PCT CU2006/000012 de 30/10/2006
(87) WO 2007/048357 de 03/05/2007
- (21) **PI 0714316-8 A2** 1.3
(22) 28/06/2007
(30) 28/07/2006 US 60/834.010; 28/07/2006 US 60/834.115
(51) B01J 29/70 (2006.01), B01J 35/02 (2006.01)
(54) COMPOSIÇÃO DE PENEIRA MOLECULAR DA FAMÍLIA DE MCM-22, SEU MÉTODO DE PREPARAÇÃO, E USO PARA CONVERSÕES DE HIDROCARBONETO
(71) EXXONMOBIL CHEMICAL PATENTS INC (US)
(72) Wenyih Frank Lai, Robert Ellis Kay, Mohan Kalyanaraman
(74) DANNEMANN, SIEMSEN, BIGLER & IPANEMA MOREIRA
(85) 07/01/2009
(86) PCT US2007/015056 de 28/06/2007
(87) WO 2008/013644 de 31/01/2008
- (21) **PI 0722049-9 A2** 1.3
(22) 12/12/2007
(30) 12/12/2006 FR 0610843; 17/07/2007 FR 0705166
(51) A61G 7/015 (2006.01)
(54) CAMA HOSPITALAR COMO MOVIMENTO LATERAL PARA TRANSLAÇÃO
(71) Pascal Charles Antoine Poyet (FR)
(72) Pascal Charles Antoine Poyet
(74) Araripe & Associados
(85) 12/06/2009
(86) PCT FR2007/002050 de 12/12/2007
(87) WO 2008/087288 de 24/07/2008
- (21) **PI 0809726-7 A2** 1.3
(22) 27/03/2008
(30) 18/04/2007 US 60/925.006; 28/02/2008 US 61/032.171
(51) C08L 25/00 (2006.01), C08L 55/02 (2006.01), C08L 19/00 (2006.01), C08F 279/02 (2006.01), C08L 51/04 (2006.01), C08C 19/44 (2006.01)
(54) COMPOSIÇÃO DE POLÍMERO AROMÁTICO DE MONOVINILIDENO MODIFICADO COM BORRACHA, PROCESSO PARA PREPARAR UMA COMPOSIÇÃO DE POLÍMERO AROMÁTICO DE MONOVINILIDENO MODIFICADO COM BORRACHA E ARTIGO TERMOFORMADO
(71) Dow Global Technologies Inc (US)
(72) AMAIA MONTOYA-GONI, JOSE M. REGO, EVEMARIE HAMANN, SVEN K. H. THIELE
(74) Antonio Mauricio Pedras Arnaud
(85) 16/10/2009
(86) PCT US2008/058336 de 27/03/2008
(87) WO 2008/130782 de 30/10/2008
- (21) **PI 0810072-1 A2** 1.3
(22) 02/04/2008
(30) 16/04/2007 FR 0754483
(51) F16B 5/02 (2006.01), B60R 13/02 (2006.01), B62D 25/04 (2006.01), B62D 65/14 (2006.01)
(54) ELEMENTO DEFININDO UM FURO TRANSPASSANTE PARA APARAFUSAMENTO, E, UTILIZAÇÃO DO MESMO
(71) Renault S.A.S. (FR)
(72) Eric Quevilly
(74) Custódio De Almeida & Cia
(85) 15/10/2009
(86) PCT FR2008/050573 de 02/04/2008
(87) WO 2008/139083 de 20/11/2008
- (21) **PI 0811122-7 A2** 1.3
(22) 07/02/2008
(30) 09/05/2007 CA 2,588,161
(51) B62D 13/00 (2006.01), B62D 13/04 (2006.01)
(54) SISTEMA DE DIRECIONAMENTO E MÉTODO PARA COMBOIO DE VEÍCULOS COM RODAS.
(71) Prairie Machine & Parts Mfg. (1978) Ltd. (CA)
(72) Maurice Demong, Ashley Debnam

- (74) Di Blasi, Parente, Vaz e Dias & Al.
(85) 09/11/2009
(86) PCT CA2008/000242 de 07/02/2008
(87) WO 2008/138101 de 20/11/2008
- (21) **PI 0813367-0 A2** **1.3**
(22) 12/06/2008
(30) 15/06/2007 EP 07110327.9
(51) C07D 231/06 (2006.01), C07D 401/12 (2006.01), C07D 409/04 (2006.01), A61K 31/415 (2006.01), A61P 25/28 (2006.01)
(54) COMPOSTO, MEDICAMENTO, COMPOSIÇÃO FARMACÊUTICA, USO DE UM COMPOSTO, E, PROCESSO PARA PREPARAR COMPOSTOS.
(71) Sovlay Pharmaceuticals B.V. (NL)
(72) Mahmut Yildirim, Hendrik C. Wals, Bernard J. Van Vliet, Josephus H. M. Lange
(74) Momsen, Leonardos & Cia.
(85) 15/12/2009
(86) PCT EP2008/057367 de 12/06/2008
(87) WO 2008/152086 de 18/12/2008
- (21) **PI 0815656-5 A2** **1.3**
(22) 06/08/2008
(30) 07/08/2007 US 60/954,415; 05/08/2008 US 12/186,222
(51) E01C 5/08 (2006.01), E01C 11/16 (2006.01), C08L 31/04 (2006.01)
(54) REFORÇO PARA PAVIMENTAÇÃO ASFÁLTICA, MÉTODO DE PAVIMENTAÇÃO E PROCESSO DE FABRICAÇÃO DE UMA GRELHA COM O REVESTIMENTO PARA PAVIMENTAÇÃO ASFÁLTICA
(71) Saint Gobain Technical Fabrics America, INC. (US)
(72) Mark J. Newton, Gary R. Fague, Sugjoon Lee, Jon Woolstencroft, Richard Goupil, Kerry Hook
(74) Dannemann, Siemsen, Bigler & Ipanema Moreira
(85) 05/02/2010
(86) PCT US2008/072347 de 06/08/2008
(87) WO 2009/021046 de 12/02/2009
- (21) **PI 0816476-2 A2** **1.3**
(22) 20/08/2008
(30) 31/08/2007 EP 07 115408.2; 31/08/2007 EP 60/966,989
(51) C07D 471/04 (2006.01), A61K 31/437 (2006.01), A61P 29/00 (2006.01)
(54) COMPOSTOS DE TRIAZOLOPIRIDINA E SEU EMPREGO COMO INIBIDORES DE ASK
(71) Merck Serono S.A. (CH)
(72) Dominique Swinnen, Catherine Jorand-Lebrun, Tania Grippi-Vallotton, Mathilde Muzerelle, Amanda Royle, Jacqueline Macritchie, Richard Hill, Jeffrey P. Shaw
(74) Dannemann, Siemsen, Bigler & Ipanema Moreira
(85) 26/02/2010
(86) PCT EP2008/060884 de 20/08/2008
(87) WO 2009/027283 de 05/03/2009
- (21) **PI 0818788-6 A2** **1.3**
(22) 23/10/2008
(30) 31/10/2007 US 60/984,046
(51) C12N 9/54 (2006.01)
(54) USO E PRODUÇÃO DE METALOPROTEASES NEUTRAS, ESTÁVEIS, EM CITRATO.
(71) Danisco Us Inc. (US)
(72) Ronaldus W. J. Hommes, Amy Liu, Andrew Shaw, Louise Wallace
(74) Dannemann, Siemsen, Bigler & Ipanema Moreira
(85) 28/04/2010
(86) PCT US2008/080972 de 23/10/2008
(87) WO 2009/058661 de 07/05/2009
- (21) **PI 0906093-6 A2** **1.3**
(22) 05/03/2009
(30) 05/03/2008 US 61/034,013; 30/04/2008 US 61/049,028
(51) A61F 13/00 (2006.01), A61M 1/00 (2006.01)
(54) SISTEMA DE TRATAMENTO COM PRESSÃO REDUZIDA, CURATIVO COM PRESSÃO REDUZIDA ADAPTADO PRA DISTRIBUIR UMA PRESSÃO REDUZIDA A UM SÍTIO TECIDUAL, MÉTODO PARA COLETAR FLUIDO EM UM CURATIVO POSICIONADO EM UM SÍTIO TECIDUAL E KIT DE CURATIVO COM PRESSÃO REDUZIDA.
(71) KCI LICENSING INC. (US)
(72) JONATHAN PAUL JAEB, RICHARD DANIEL JOHN COULTHARD, TIMOTHY MARK ROBINSON, CHRISTOPHER BRIAN LOCKE, AIDAN MARCUS TOUT
(74) DAVID DO NASCIMENTO ADVOGADOS ASSOCIADOS
(85) 03/09/2010
(86) PCT US09/036217 de 05/03/2009
(87) WO 2009/111655 de 11/09/2009
- (21) **PI 0906248-3 A2** **1.3**
(22) 05/03/2009
(30) 26/03/2008 KR 10-2008-0027820
(51) C07D 417/10 (2006.01), C07D 213/69 (2006.01), C07D 249/08 (2006.01), C07D 285/00 (2006.01), C07C 49/786 (2006.01), A61K 31/426 (2006.01), A61K 31/4192 (2006.01), A61K 8/35 (2006.01), A61P 35/00 (2006.01)
(54) COMPOSTO, COMPOSIÇÃO FARMACÊUTICA PARA INIBIR A FORMAÇÃO DE MICROTÚBULOS E MÉTODO PARA PREPARAR UM COMPOSTO
- (71) CHONG KUN DANG PHARMACEUTICAL CORP. (KR)
(72) NAM-SONG-CHOI, YOUNG-HOON KIM, JAE-KWANG LEE, HEE-RYONG KANG, HO-JIN CHOI, SEUNG-KEE MOON, SOO-JIN KIM, GYU-TAE PARK, BYEONG-HOON HAN, DAL-HYUN KIM, JAE-HOON CHOI, SUNG-SOOK LEE, SOON-KIL AHN, KYUNG-JOO LEE, SU-YEAL BAE
(74) Antonio Mauricio Pedras Arnaud
(85) 24/09/2010
(86) PCT KR2009/001095 de 05/03/2009
(87) WO 2009/119980 de 01/10/2009
- (21) **PI 0908554-8 A2** **1.3**
(22) 19/03/2009
(30) 24/03/2008 JP 2008-075902; 30/10/2008 JP 2008-280551
(51) H02K 13/00 (2006.01), H02K 23/04 (2006.01), H02K 23/66 (2006.01)
(54) MOTOR
(71) Mitsuba Corporation (JP)
(72) Masaru Ishikawa, Kenji Sakata
(74) Custódio de Almeida & Cia.
(85) 15/09/2010
(86) PCT JP2009/055493 de 19/03/2009
(87) WO 2009/119456 de 01/10/2009
- (21) **PI 0909597-7 A2** **1.3**
(22) 25/05/2009
(30) 27/05/2008 FR 0802871
(51) F23C 3/00 (2006.01), F23C 7/04 (2006.01), F23C 9/08 (2006.01)
(54) APARELHO PARA APLICAR UM PRESSÃO PULSANTE PREDETERMINADA SOBRE UM DISPOSITIVO MÉDICO
(71) SAYED NOUR (FR)
(72) SAYED NOUR
(74) GEORGE AFONDOPULOS JUNIOR
(85) 25/11/2010
(86) PCT FR20/090509 de 25/05/2009
(87) WO 2009/138594 de 19/11/2009
- (21) **PI 0910555-7 A2** **1.3**
(22) 09/04/2009
(30) 28/04/2008 FR 0802378
(51) B60K 13/02 (2006.01), B60R 19/24 (2006.01), B62D 25/08 (2006.01)
(54) CORPO DE VEÍCULO AUTOMOTIVO
(71) Renault S.A.S. (FR)
(72) Massoulie, Juliette, Audox, Christophe, Bogaert, Philippe
(74) CUSTÓDIO DE ALMEIDA & CIA
(85) 27/10/2010
(86) PCT FR2009/050641 de 09/04/2009
(87) WO 2009/136094 de 12/11/2009
- (21) **PI 0910599-9 A2** **1.3**
(22) 13/03/2009
(30) 14/03/2008 FR 08 01 398
(51) C12N 1/19 (2006.01)
(54) USO DE UM SUBSTITUTO CARBONOSO PARA A PRODUÇÃO DE LEVEDURAS
(71) Lesaffret Et Compagnie (FR)
(72) Jean-Luc Fuentes, Georges René Marcel Parasie, Emmanuel Poilpre, Anne-Dominique Quipourt-Isnard, Gilles Georges Albert Stien
(74) Roner Guerra Fabris
(85) 10/09/2010
(86) PCT IB2009/000511 de 13/03/2009
(87) WO 2009/112940 de 17/09/2009
- (21) **PI 0910890-4 A2** **1.3**
(22) 03/04/2009
(30) 14/04/2008 US 12/082,888
(51) A61J 11/00 (2006.01), A61J 11/04 (2006.01)
(54) INTERFACE DE USUÁRIO
(71) Nokia Corporation (FI)
(72) Mikko Nurmi, Pekka Juhana Pihlaja
(74) Araripe & Associados
(85) 14/10/2010
(86) PCT FI2009/050253 de 03/04/2009
(87) WO 2009/127779 de 22/10/2009
- (21) **PI 0911471-8 A2** **1.3**
(22) 29/04/2009
(30) 01/05/2008 US 61/049,664
(51) G01F 1/84 (2006.01)
(54) MEDIDOR DE FLUXO VIBRATÓRIO DE FREQUÊNCIA MUITO ELEVADA, E MÉTODO DE OPERAR, E, DE FORMAR O MESMO
(71) Micro Motion, INC (US)
(72) Joel Weinstein
(74) Custódio de Almeida & Cia
(85) 29/10/2010
(86) PCT US2009/042016 de 29/04/2009
(87) WO 2009/134827 de 05/11/2009
- (21) **PI 0913359-3 A2** **1.3**
(22) 08/06/2009
(30) 09/06/2008 JP 2008-150036; 11/06/2008 JP 2008-152472

| | | | |
|---|-------------------|---|-------------------|
| <p>(51) C08L 1/00 (2006.01), B05D 7/24 (2006.01), C08J 3/03 (2006.01), C08L 61/28 (2006.01), C08L 67/00 (2006.01), C09D 5/02 (2006.01), C09D 7/12 (2006.01), C09D 101/02 (2006.01), C09D 161/28 (2006.01), C09D 167/00 (2006.01), C09D 201/00 (2006.01) (54) COMPOSIÇÃO, MÉTODO DE REVESTIMENTO, E, ADITIVO DE REVESTIMENTO (71) Asahi Kasei Chemicals Corporation (JP) (72) Yuji Hayashi, Yukio Yamawaki (74) Custódio de Almeida & CIA (85) 03/12/2010 (86) PCT JP2009/060428 de 08/06/2009 (87) WO 2009/151018 de 17/12/2009</p> | <p>1.3</p> | <p>(21) PI 0918598-4 A2 (22) 02/09/2009 (30) 05/09/2008 US 12/204,941 (51) A61M 25/18 (2006.01) (54) CONECTOR E MÉTODO PARA OPERAÇÃO DE CONECTOR PARA FLUIDOS MÉDICOS (71) MEDEGEN, LLC (US) (72) George M. Mansour, Tim L. Truitt (74) BHERING ADVOGADOS (85) 02/03/2011 (86) PCT US09/055732 de 02/09/2009 (87) WO 2010/028044 de 11/03/2010</p> | <p>1.3</p> |
| <p>(21) PI 0913744-0 A2 (22) 28/08/2009 (30) 24/09/2008 KR 10-2008-0093763 (51) C10G 1/10 (2006.01), C10B 49/02 (2006.01) (54) "SISTEMA PARA A RECICLAGEM DE PNEUS USADOS" (71) YEONG MIN JEON (KR) (72) YEONG MIN JEON (74) DAVID DO NASCIMENTO ADVOGADOS ASSOCIADOS (85) 23/03/2011 (86) PCT KR09/004838 de 28/08/2009 (87) WO 2010/035960 de 01/04/2010</p> | <p>1.3</p> | <p>(21) PI 0918646-8 A2 (22) 15/09/2009 (30) 18/09/2008 US 61/098,105 (51) A61F 2/32 (2006.01), A61F 2/36 (2006.01) (54) APARELHO E MÉTODO PARA TRATAR CHOQUE ACETEBULAR FEMORAL (71) Smith & Nephew, INC (US) (72) John L. Masonis, Michael Cooper, David C. Kelman (74) Dannemann, Siemsen, Bigler & Ipanema Moreira (85) 16/03/2011 (86) PCT US2009/056890 de 15/09/2009 (87) WO 2010/033473 de 25/03/2010</p> | <p>1.3</p> |
| <p>(21) PI 0914862-0 A2 (22) 18/06/2009 (30) 18/06/2008 US 61/132,499 (51) A61B 17/88 (2006.01), A61B 17/70 (2006.01) (54) MÉTODO E DISPOSITIVO PARA COLOCAÇÃO DE IMPLANTE (71) Alphatec Spine, Inc. (US) (72) Thomas Purcell, William Reimels (74) Mirian Oliveira da Rocha Pitta (85) 14/12/2010 (86) PCT US2009/003689 de 18/06/2009 (87) WO 2009/154791 de 23/12/2009</p> | <p>1.3</p> | <p>(21) PI 0918712-0 A2 (22) 02/11/2009 (30) 31/12/2008 US 61/141,836 (51) C08F 220/06 (2006.01) (54) LAMINADO (71) E.I. DU PONT DE NEMOURS AND COMPANY (US) (72) STEPHEN J. BENNISON, CHARLES ANTHONY SMITH, RICHARD ALLEN HAYES, STEVEN C. PESEK, W. ALEXANDER SHAFFER (74) Paola Calabria Mattioli (85) 29/06/2011 (86) PCT US2009/062930 de 02/11/2009 (87) WO 2010/077427 de 08/07/2010</p> | <p>1.3</p> |
| <p>(21) PI 0915235-0 A2 (22) 12/10/2009 (30) 17/10/2008 US 61/106,288; 11/03/2009 US 61/159,311 (51) D01F 8/06 (2006.01), D01F 6/70 (2006.01), D03D 15/08 (2006.01) (54) FIBRA QUE COMPREENDE UMA FIBRA ELÁSTICA DE FIAÇÃO EM SOLUÇÃO COM MÚLTIPLOS COMPONENTES, TECIDO QUE COMPREENDE UMA FIBRA ELÁSTICA DE FIAÇÃO EM SOLUÇÃO COM MÚLTIPLOS COMPONENTES E PROCESSO PARA PREPARAÇÃO DE UMA FIBRA ELÁSTICA FUSÍVEL DE FIAÇÃO EM SOLUÇÃO COM MÚLTIPLOS COMPONENTES (71) INVISTA TECHNOLOGIES S.A R.L. (CH) (72) STEVEN WAYNE SMITH, Dong WANG, HONG LIU, WILLEM BAKKER (74) CAROLINA NAKATA (85) 15/04/2011 (86) PCT US2009/060370 de 12/10/2009 (87) WO 2010/104531 de 16/09/2010</p> | <p>1.3</p> | <p>(21) PI 0918791-0 A2 (22) 03/09/2009 (30) 05/09/2008 JP 2008-228370; 23/10/2008 JP 2008-272642; 07/11/2008 JP 2008-286521 (51) C07K 16/42 (2006.01), C12N 5/10 (2006.01), C12P 21/08 (2006.01), G01N 33/53 (2006.01) (54) ANTICORPO MONOCLONAL ANTI- IGM HUMANA, FRAGMENTO FUNCIONAL, TESTE DE IMUNOAGLUTINAÇÃO, REAGENTE DE TESTE DE IMUNOAGLUTINAÇÃO E KIT DE TESTE DE IMUNOAGLUTINAÇÃO, HIBRIDOMA, MÉTODO DE PRODUIR UM ANTICORPO MONOCLONAL ANTI- IGM HUMANA AGENTE, IMUNOTESTE, E REAGENTE DE IMUNOTESTE E KIT DE IMUNOTESTE (71) Sekisui Medical Co., Ltd (JP) (72) Yuki Takahashi, Tomo Shimizu, Hiroshi Takahashi, Yasushi Nakamura (74) Custódio de Almeida (85) 03/03/2011 (86) PCT JP2009/004350 de 03/09/2009 (87) WO 2010/026758 de 11/03/2010</p> | <p>1.3</p> |
| <p>(21) PI 0917849-0 A2 (22) 21/08/2009 (30) 22/08/2008 US 12/197,014 (51) E21B 43/16 (2006.01), F28D 7/00 (2006.01) (54) PROCESSO PARA GERAR UM FLUIDO DE TRABALHO AQUECIDO (71) Texaco Development Corporation (US) (72) WALTER DONALD HAMILTON, JR., JOHN DAVID PENTON, KARL WAYNE KOLTHOFF, TIMOTHY MELVIN VEALE, JERRY LOMAX, DAVID W. BOWERS, PETER ALLEN SCHRIMPF, LEONORE RODRIGUEZ ROUSE, MYRNA BUENVIAJE (74) Momsen, Leonardos & CIA. (85) 22/02/2011 (86) PCT US2009/054588 de 21/08/2009 (87) WO 2010/022315 de 25/02/2010</p> | <p>1.3</p> | <p>(21) PI 0918792-8 A2 (22) 30/07/2009 (30) 09/09/2008 FR 0856056 (51) F02P 9/00 (2006.01), F02P 17/12 (2006.01), F02P 23/04 (2006.01) (54) DISPOSITIVO DE IGNIÇÃO RADIOFREQUÊNCIA DE UM MOTOR DE COMBUSTÃO INTERNA (71) Renault S.a.s. (FR) (72) FRANCK DELORAINÉ, ANDRÉ AGNERAY (74) Custódio de Almeida (85) 03/03/2011 (86) PCT FR2009/051529 de 30/07/2009 (87) WO 2010/029238 de 18/03/2010</p> | <p>1.3</p> |
| <p>(21) PI 0917908-9 A2 (22) 02/04/2009 (51) C07C 11/107 (2006.01), B01D 3/14 (2006.01), B01D 3/32 (2006.01) (54) SISTEMA E PROCESSO PARA A PRODUÇÃO DE ALFA OLEFINAS LINEARES (71) Lummus Technology INC. (US) (72) Robert J. Gartside, Marvin I. Greene, Quincy J. Jones, Thulusidas Chellppannair (74) Orlando de Souza (85) 25/02/2011 (86) PCT US2009/002057 de 02/04/2009 (87) WO 2009/136985 de 12/11/2009</p> | <p>1.3</p> | <p>(21) PI 0919259-0 A2 (22) 17/09/2009 (30) 25/09/2008 FR 0805274 (51) F16D 65/10 (2006.01) (54) TAMBOR DE FREIO DE RODA, CUBO TAMBOR DE FREIO, E, VEÍCULO (71) Renault S.A.S. (FR) (72) Gey, Yves, Cami, Jérémie (74) Custódio de Almeida (85) 24/03/2011 (86) PCT FR2009/051751 de 17/09/2009 (87) WO 2010/034923 de 01/04/2010</p> | <p>1.3</p> |
| <p>(21) PI 0918412-0 A2 (22) 08/09/2009 (30) 12/09/2008 NO 20083908 (51) G01N 1/20 (2006.01), G01N 15/02 (2006.01), G01N 33/26 (2006.01), G01N 15/14 (2006.01) (54) SISTEMA DE ANÁLISE DE FLUIDO E MÉTODO PARA A OPERAÇÃO DE UM SISTEMA DE ANÁLISE (71) Fras Technology AS (NO) (72) FJERDINGSTAD, SOLVE (74) Magnus Aspeby (85) 14/03/2011 (86) PCT NO09/000314 de 08/09/2009 (87) WO 2010/030189 de 18/03/2010</p> | <p>1.3</p> | <p>(21) PI 0920020-7 A2 (22) 06/10/2009 (30) 06/10/2008 US 61/103,043 (51) C07C 69/67 (2006.01), A61Q 19/02 (2006.01), A61Q 19/06 (2006.01), A61Q 19/08 (2006.01), A61Q 19/00 (2006.01), A61K 8/37 (2006.01) (54) RELATÓRIO DESCRITIVO DA PATENTE DE INVENÇÃO: TRATAMENTOS DE PELE CONTENDO DERIVADOS DE IDEBENONA SUBSTITUIDA POR ÁCIDO CARBOXÍLICO E MÉTODOS DE PREPARAÇÃO. (71) Elizabeth Arden International, Sarl (CH) (72) Diedrich, Falko, Lewis, Joseph, A. II, Dinardo, Joseph. C., Neudecker, Birgit, Wieland, Eberhard</p> | <p>1.3</p> |

- (74) Claudio Szabas/Magnus Aspeby
(85) 06/04/2011
(86) PCT US2009/059673 de 06/10/2009
(87) WO 2010/051138 de 06/05/2010
- (21) **PI 0920218-8 A2** 1.3
(22) 07/10/2009
(30) 13/10/2008 NL 2002092; 03/07/2009 NL 2003122
(51) A61B 6/00 (2006.01), A61B 6/04 (2006.01), A61B 8/08 (2006.01)
(54) APARELHO DE MAMOGRAFIA E MÉTODO PARA RASTREAMENTO DA OCORRÊNCIA DE CÉLULAS MALIGNAS
(71) ACADEMISCH MEDISCH CENTRUM BIJ DE UNIVERSITEIT VAN AMSTERDAM (NL)
(72) Gerhard Johan Den Heeten, Cornelis Antonius Grimbergen
(74) DANNEMANN, SIEMSEN, BIGLER & IPANEMA MOREIRA
(85) 13/04/2011
(86) PCT NL2009/050601 de 07/10/2009
(87) WO 2010/044660 de 22/04/2010
- (21) **PI 0921836-0 A2** 1.3
(22) 24/11/2009
(30) 25/11/2008 US 61/117,856
(51) A61K 8/21 (2006.01), A61Q 11/00 (2006.01), A61K 8/22 (2006.01), A61K 8/25 (2006.01)
(54) COMPOSIÇÕES DE BAIXO PH PARA TRATAMENTO BUCAL, COM SÍLICA FUNDIDA E UMA FONTE DE FLUORETO
(71) THE PROCTER & GAMBLE COMPANY (US)
(72) Arif Ali Baig, George Endel Deckner, IAIN ALLAN HUGHES
(74) DANNEMANN, SIEMSEN, BIGLER & IPANEMA MOREIRA
(85) 26/05/2011
(86) PCT US2009/065721 de 24/11/2009
(87) WO 2010/068440 de 17/06/2010
- (21) **PI 0921896-3 A2** 1.3
(22) 27/11/2009
(30) 08/12/2008 DK PA200801734; 20/03/2009 DK PA200900391
(51) B01D 53/94 (2006.01)
(54) MÉTODO PARA REMOÇÃO DE ÓXIDOS DE NITROGÊNIO EM UM GÁS DE COMBUSTÃO, E, CATALISADOR PARA REMOÇÃO DE ÓXIDOS DE NITROGÊNIO DE UM GÁS DE COMBUSTÃO
(71) Haldor Topsoe A/S (DK)
(72) Joakim Reimer Thogersen
(74) Custódio de Almeida & CIA
(85) 11/05/2011
(86) PCT EP2009/008466 de 27/11/2009
(87) WO 2010/066345 de 17/06/2010
- (21) **PI 0924120-5 A2** 1.3
(22) 16/12/2009
(30) 20/02/2009 DK PA 2009 00236 20
(51) F01N 3/025 (2006.01), F01N 3/035 (2006.01), F01N 9/00 (2006.01), F01N 3/20 (2006.01)
(54) MÉTODO PARA PURIFICAÇÃO GÁS DE ESCAPE DE UM MOTOR A DIESEL EM UM SISTEMA, E, SISTEMA
(71) Haldor Topsoe A/S (DK)
(72) IOANNIS GEKAS, KELD JOHANSEN
(74) Custódio de Almeida & Cia.
(85) 07/07/2011
(86) PCT EP2009/009017 de 16/12/2009
(87) WO 2010/094313 de 26/08/2010
- (21) **PI 1000008-9 A2** 1.3
(22) 12/02/2010
(51) F03D 11/00 (2006.01), F03D 11/04 (2006.01)
(54) GERADOR DE TURBINA EÓLICA
(71) Mitsubishi Heavy Industries , LTD (JP)
(72) Yoshihiro Fujioka, ATSUSHI IMANAGA
(74) Nellie Anne Daniel - Shores
(85) 19/04/2010
(86) PCT JP2010/052032 de 12/02/2010
(87) WO 2011/099139 de 18/08/2011
- (21) **PI 1006368-4 A2** 1.3
(22) 18/03/2010
(30) 18/03/2009 CN 200910056955.8
(51) C07K 19/00 (2006.01), C12N 15/62 (2006.01), C12N 15/63 (2006.01), C12P 21/02 (2006.01), A61K 38/17 (2006.01), A61P 35/00 (2006.01)
(54) PROTEÍNA DE FUSÃO. MOLÉCULA DE ÁCIDO NUCLEICO, VETOR, CÉLULA MODIFICADA GENETICAMENTE, MÉTODO PARA PRODUÇÃO DA PROTEÍNA DE FUSÃO, USOS DA PROTEÍNA DE FUSÃO, COMPOSIÇÃO, MÉTODO PARA PREPARAÇÃO DE UMA COMPOSIÇÃO, KITS, MÉTODO E USO DA PROTEÍNA DE FUSÃO
(71) GENOR BIOPHARMA CO., LTD. (CN)
(72) JOE ZHOU, JIANYANG ZHAO, JIURU SUN, JUN LIN, JUN WANG, SHAOXIONG WANG, XINXING MA
(74) PRISCILA PENHA DE BARROS THEREZA
(85) 16/09/2011
(86) PCT CN2010/071125 de 18/03/2010
(87) WO 2010/105573 de 23/09/2010
- (21) **PI 1006763-9 A2** 1.3
(22) 12/03/2010
(30) 13/03/2009 JP 2009-061303
(51) D06P 5/20 (2006.01), D06P 5/30 (2006.01), A61F 13/42 (2006.01), A61F 13/44 (2006.01), B41J 29/00 (2006.01)
(54) MATERIAL IMPRESSO, CONJUNTO DE MATERIAL IMPRESSO E MÉTODO PARA PRODUIR UM CONJUNTO DE MATERIAL IMPRESSO
(71) E.I. DU PONT DE NEMOURS AND COMPANY (US)
(72) YUKIO KANDA
(74) PRISCILA PENHA DE BARROS THEREZA
(85) 12/09/2011
(86) PCT US2010/027185 de 12/03/2010
(87) WO 2010/105190 de 16/09/2010
- (21) **PI 1006829-5 A2** 1.3
(22) 15/01/2010
(30) 16/01/2009 US 61/145.210
(51) A61K 39/00 (2006.01), A61K 39/395 (2006.01)
(54) TRATAMENTO DE UM CÂNCER EMPREGANDO UMA COMBINAÇÃO DE BENDAMUSTINA E UM ANTICORPO ANTI-CD20
(71) Glaxosmithkline LLC (US)
(72) Cherry Teresa Thomas, Geoffrey Chan
(74) NELLIE ANNE DAIEL-SHORES
(85) 13/07/2011
(86) PCT US2010/021123 de 15/01/2010
(87) WO 2010/083365 de 22/07/2010
- (21) **PI 1007225-0 A2** 1.3
(22) 12/01/2010
(30) 14/01/2009 EP 09150548.7
(51) B60R 9/058 (2006.01)
(54) SAPATA PARA PORTADOR DE CARGA
(71) Thule Sweden AB (SE)
(72) Lundgren, Anders
(74) Magnus Aspeby/ Claudio Szabas
(85) 05/07/2011
(86) PCT EP2010/050282 de 12/01/2010
(87) WO 2010/081799 de 22/07/2010
- (21) **PI 1007257-8 A2** 1.3
(22) 21/01/2010
(30) 26/01/2009 US 61/147,182; 09/07/2009 US 61/224,257
(51) C10M 105/38 (2006.01), C10M 107/32 (2006.01), C10M 171/00 (2006.01)
(54) COMPOSIÇÃO DE POLI(NEOPENTILPOLIOL) ÉSTER, COMPOSIÇÃO DE ÉSTER E FLUIDO DE TRABALHO
(71) Chemtura Corporation (US)
(72) Dale Carr, Richard Kelley, Jeffrey Hutter, Edward Hessel, Roberto Urrego
(74) BHERING ADVOGADOS
(85) 22/07/2011
(86) PCT US10/021619 de 21/01/2010
(87) WO 2010/085545 de 29/07/2010
- (21) **PI 1007260-8 A2** 1.3
(22) 06/01/2010
(30) 23/01/2009 US 61/146,677
(51) C12N 15/32 (2006.01), A01H 5/00 (2006.01), C07K 14/325 (2006.01), C12R 1/07 (2006.01)
(54) MOLÉCULA DE ÁCIDO NUCLEICO ISOLADA, CONSTRUÇÃO DE DNA, CÉLULA HOSPEDEIRA, PLANTA TRANSGÊNICA, SEMENTE TRANSFORMADA, POLIPETÍDEO ISOLADO COM ATIVIDADE PESTICIDA, COMPOSIÇÃO E MÉTODOS PARA CONTROLAR UMA POPULAÇÃO DE PRAGA DE INSETOS, EXTERMINAR UMA PRAGA DE INSETOS, PARA PRODUIR UM POLIPEPTÍDEO COM ATIVIDADE PESTICIDA E PARA PROTEGER UMA PLANTA DE UMA PRAGA.
(71) PIONEER HI-BRED INTERNATIONAL, INC. (US)
(72) Andre R. Abad, Hua Dong, Xiaomei Shi, Sue B. Lo, Deidre M. Kapka-Kitzman
(74) Ana Cristina Almeida Muller Wegmann
(85) 25/07/2011
(86) PCT US10/020198 de 06/01/2010
(87) WO 2010/085373 de 29/07/2010
- (21) **PI 1007292-6 A2** 1.3
(22) 11/01/2010
(30) 12/01/2009 AT A39/2009
(51) F16J 15/00 (2006.01), F16J 15/24 (2006.01), F16J 15/40 (2006.01), F16J 15/44 (2006.01), F16J 15/56 (2006.01), F04B 53/16 (2006.01)
(54) DISPOSIÇÃO DE VEDAÇÃO PARA VEDAÇÃO DE UMA BARRA DE ÊMBOLO DE UM COMPRESSOR DE ÊMBOLO
(71) Hoerbiger Kompressortechnik Holding GMBH (AT)
(72) Tino Lindner-Silvester, Christian Hold, Andreas Brandl, Christian Kernbichler
(74) Orlando de Souza
(85) 12/07/2011
(86) PCT EP2010/050216 de 11/01/2010
(87) WO 2010/079227 de 15/07/2010
- (21) **PI 1007508-9 A2** 1.3
(22) 28/01/2010
(30) 30/01/2009 IT MI2009A000117

| | | | |
|---|------------|--|------------|
| (51) C02F 1/04 (2006.01), C02F 1/66 (2006.01), C02F 9/00 (2006.01) | | (51) C21D 9/46 (2006.01), C21D 9/663 (2006.01), H01F 1/16 (2006.01) | |
| (54) PROCESSO PARA PURIFICAR UMA CORRENTE AQUOSA PROVENIENTE DA REAÇÃO DE FISCHER-TROPSCH | | (54) CHAPA DE AÇO ELÉTRICA COM GRÃO ORIENTADO E MÉTODO PARA PRODUÇÃO DA MESMA | |
| (71) Eni S.p.A (IT) | | (71) Nippon Steel Corporation (JP) | |
| (72) Lino Carnelli | | (72) Tatsuhiko Sakai, Makoto Atake, Shinya Hayashi | |
| (74) Momsen, Leonardos & CIA. | | (74) DANNEMANN, SIEMSEN, BIGLER & IPANEMA MOREIRA | |
| (85) 29/07/2011 | | (85) 08/09/2011 | |
| (86) PCT EP2010/000569 de 28/01/2010 | | (86) PCT JP2010/001516 de 04/03/2010 | |
| (87) WO 2010/086182 de 05/08/2010 | | (87) WO 2010/103761 de 16/09/2010 | |
| (21) PI 1007533-0 A2 | 1.3 | (21) PI 1010531-0 A2 | 1.3 |
| (22) 28/01/2010 | | (22) 02/03/2010 | |
| (30) 28/01/2009 GB 09 014707.7 | | (30) 03/03/2009 US 12/397,189 | |
| (51) H04W 12/06 (2009.01), G06Q 20/00 (2006.01), H04L 29/06 (2006.01) | | (51) B28B 1/52 (2006.01), B28B 5/02 (2006.01), B28B 13/02 (2006.01), B28B 19/00 (2006.01) | |
| (54) PREVENCAO DE CARTAO FALSO-POSITIVA | | (54) "PROCESSO E APARELHO APERFEIÇOADOS PARA A ALIMENTAÇÃO DE PASTA CIMENTÍCIA PARA PAINÉIS DE CIMENTO ESTRUTURAL REFORÇADOS COM FIBRAS" | |
| (71) Validsoft Uk Limited (GB) | | (71) United States Gypsum Company (US) | |
| (72) Pat Carroll, John Petersen, Jonathan Alford | | (72) William A. Frank, Alfredas Blyskis | |
| (74) Dannemann, Siemsen, Bigler & Ipanema Moreira | | (74) Soerensen Garcia Advogados Associados | |
| (85) 28/07/2011 | | (85) 25/08/2011 | |
| (86) PCT GB2010/000139 de 28/01/2010 | | (86) PCT US10/025934 de 02/03/2010 | |
| (87) WO 2010/086608 de 05/08/2010 | | (87) WO 2010/101927 de 10/09/2010 | |
| (21) PI 1007546-1 A2 | 1.3 | (21) PI 1010614-6 A2 | 1.3 |
| (22) 28/01/2010 | | (22) 20/05/2010 | |
| (30) 28/01/2009 DE 1020090064265 | | (30) 08/06/2009 EP 09162204.3 | |
| (51) H01M 6/50 (2006.01), H01M 10/50 (2006.01), H01M 2/10 (2006.01) | | (51) C12N 15/82 (2006.01), C12N 9/02 (2006.01) | |
| (54) BATERIA, DISPOSIÇÃO DE BATERIA E MÉTODO PARA REFRIGERAR UMA BATERIA | | (54) POLINUCLEOTÍDEO, VETOR, CÉLULA HOSPEDEIRA, MÉTODOS PARA A FABRICAÇÃO DE UM POLIPEPTÍDEO, DE ÁCIDOS GRAXOS POLIINSATURADOS, E DE UM ÓLEO, LIPÍDEO OU COMPOSIÇÃO DE ÁCIDO GRAXO, POLIPEPTÍDEO, ORGANISMO TRANSGÊNICO NÃO HUMANO, E, ÓLEO. | |
| (71) Li-Tec Battery GMBH (DE) | | (71) Rothamsted Reaserch Ltd (GB) | |
| (72) Tim Schaefer, Andreas Gutsch, Joerg Kaiser, Claus-Rupert Hohenthanner, Holger Mikus | | (72) Johnathan A. Napier, Olga Sayanova, Frederic Beaudoin | |
| (74) Ana Cristina Almeida Muller Wegmann | | (74) Momsen, Leonardos & CIA. | |
| (85) 27/07/2011 | | (85) 08/12/2011 | |
| (86) PCT EP2010/000523 de 28/01/2010 | | (86) PCT EP2010/056936 de 20/05/2010 | |
| (87) WO 2010/086167 de 05/08/2010 | | (87) WO 2010/142522 de 16/12/2010 | |
| (21) PI 1007558-5 A2 | 1.3 | (21) PI 1010895-5 A2 | 1.3 |
| (22) 26/01/2010 | | (22) 20/05/2010 | |
| (30) 27/01/2009 US 12/360562 | | (30) 20/05/2009 US 61/216,687 | |
| (51) C09K 8/42 (2006.01), C09K 8/506 (2006.01) | | (51) F21V 7/20 (2006.01) | |
| (54) MÉTODO DE MANUTENÇÃO DE UM FURO DE POÇO. | | (54) CONJUNTO DE LÂMINAS GERMICIDAS E LUMINÁRIAS | |
| (71) Halliburton Energy Services, INC. (US) | | (71) Mark L. Welker (US) | |
| (72) Rickey Lynn Morgan, Chad D. Brenneis, Jeffrey Karcher | | (72) MARK L. WELKER | |
| (74) Momsen, Leonardos & Cia. | | (74) Mirian Oliveira da Rocha Pitta | |
| (85) 20/07/2011 | | (85) 21/11/2011 | |
| (86) PCT GB2010/000118 de 26/01/2010 | | (86) PCT US2010/001493 de 20/05/2010 | |
| (87) WO 2010/086592 de 05/08/2010 | | (87) WO 2010/134991 de 25/11/2010 | |
| (21) PI 1007722-7 A2 | 1.3 | (21) PI 1010906-4 A2 | 1.3 |
| (22) 12/05/2010 | | (22) 05/05/2010 | |
| (30) 13/05/2009 FR 0953175 | | (30) 12/05/2009 US 61/177415 | |
| (51) B63B 27/24 (2006.01), B67D 9/00 (2010.01) | | (51) C07D 301/12 (2006.01) | |
| (54) MÉTODO PARA TRANSFERIR FLUIDOS ENTRE UM PRIMEIRO NAVIO E UM SEGUNDO NAVIO E SISTEMA DE TRANSFERÊNCIA PARA IMPLANTAÇÃO DO DITO MÉTODO | | (54) PROCESSO PARA PRODUZIR ÓXIDO DE PROPILENO. | |
| (71) SOCIÉTÉ EUROPÉENNE D'INGÉNIEURIE MÉCANIQUE, EURODIM (FR) | | (71) Basf Se (DE) , The Dow Chemical Company (US) | |
| (72) BERNARD DUPONT | | (72) PETER RESCH, GOETZ-PETER SCHINDLER, HANS-GEORGE GÖBBEL, THOMAS GRAßLER, MEINOLF WEIDENBACH, RICHARD JACUBINAS, CHRISTIAN BARTOSCH, KAI GÜMLICH, JOAQUIM HENRIQUE TELES, ULRICH MÜLLER, PETER BABLER, SOO YIN CHIN, PHILIP KAMPE | |
| (74) MAURICIO SERINO LIA | | (74) Momsen, Leonardos & CIA. | |
| (85) 11/11/2011 | | (85) 11/11/2011 | |
| (86) PCT FR2010/050932 de 12/05/2010 | | (86) PCT EP2010/056097 de 05/05/2010 | |
| (87) WO 2010/130960 de 18/11/2010 | | (87) WO 2010/130610 de 18/11/2010 | |
| (21) PI 1007842-8 A2 | 1.3 | (21) PI 1011144-1 A2 | 1.3 |
| (22) 01/03/2010 | | (22) 02/06/2010 | |
| (30) 05/03/2009 EP 09154432.0 | | (30) 03/06/2009 EP 09161837.1 | |
| (51) C08J 9/00 (2006.01), C08J 9/232 (2006.01) | | (51) A61K 38/16 (2006.01), C07K 14/47 (2006.01), C12N 15/62 (2006.01), C12N 15/74 (2006.01) | |
| (54) PROCESSO PARA PRODUZIR MATERIAIS DE ESPUMA EM PARTÍCULAS POR SINTERIZAÇÃO DE UMA MISTURA CONTENDO PARTÍCULAS DE ESPUMA, E, MATERIAL DE ESPUMA EM PARTÍCULAS. | | (54) PROTEÍNA PRECURSORA, SEQUÊNCIA DE ÁCIDO NUCLEICO, CASSETE DE EXPRESSÃO, VETOR RECOMBINANTE, MÉTODO PARA PRODUZIR UM PEPTÍDEO DESEJADO, E, USO DE UM PEPTÍDEO ANFIFÍLICO. | |
| (71) Basf SE (DE) | | (71) Basf SE (DE) | |
| (72) Carsten Schips, Jens Assmann, Georg Grässel, Geert Janssens, Maximilian Hofmann, Holger Ruckdäschel, Jürgen Lambert, Christof Zylla | | (72) Daniel Hümmerich, Burghard Liebmann, Markus Fehr, Carsten Schwalb, Heike Brüser | |
| (74) Momsen, Leonardos & CIA. | | (74) Momsen, Leonardos & CIA. | |
| (85) 02/09/2011 | | (85) 02/12/2011 | |
| (86) PCT EP2010/052525 de 01/03/2010 | | (86) PCT EP2010/057726 de 02/06/2010 | |
| (87) WO 2010/100101 de 10/09/2010 | | (87) WO 2010/139736 de 09/12/2010 | |
| (21) PI 1008814-8 A2 | 1.3 | (21) PI 1011211-1 A2 | 1.3 |
| (22) 04/02/2010 | | (22) 21/05/2010 | |
| (30) 04/02/2009 EP PCT/EP09/000750 | | (30) 21/05/2009 IE 2009/0398 | |
| (51) C23C 14/16 (2006.01) | | (51) A61K 31/716 (2006.01), A61K 31/737 (2006.01), A61K 36/03 (2006.01), A61K 36/02 (2006.01), A61P 1/00 (2006.01) | |
| (54) PROCESSO PARA REVESTIR UM ARTIGO DE FERRO OU AÇO COM UMA CAMADA INTERMETÁLICA DE ZN-FE | | (54) APRIMORAMENTO DA SAÚDE GASTROINTESTINAL, IMUNIDADE E DESEMPENHO PELA INTERVENÇÃO NA DIETA | |
| (71) Umicore (BE) | | (71) Bioatlantis Ltd (IE) | |
| (72) BRUNO GAY, ETIENNE PETIT | | (72) John T. O'Sullivan, Michael Gallacher, John O'Doherty, Torres Sweeney | |
| (74) Custodio De Almeida & Cia | | (74) BHERING ADVOGADOS | |
| (85) 03/08/2011 | | | |
| (86) PCT EP2010/000684 de 04/02/2010 | | | |
| (87) WO 2010/089110 de 12/08/2010 | | | |
| (21) PI 1008994-2 A2 | 1.3 | | |
| (22) 04/03/2010 | | | |
| (30) 11/03/2009 JP 2009-058500; 18/11/2009 JP 2009-263216 | | | |

- (85) 17/11/2011
 (86) PCT EP2010/003088 de 21/05/2010
 (87) WO 2010/133359 de 25/11/2010
- (21) **PI 1011271-5 A2** 1.3
 (22) 01/06/2010
 (30) 01/06/2009 US 61/182,824; 01/06/2009 US 61/182,823; 19/06/2009 US 61/218,675; 19/06/2009 US 61/218,682; 27/08/2009 US 61/237,371
 (51) H01S 3/091 (2006.01)
 (54) APARELHO DESSENSIBILIZADOR A LASER EM FORMA CILÍNDRICA PARA ILUMINAÇÃO E EXAME DO GLOBO OCULAR.
 (71) LASER ENERGETICS INC (US)
 (72) ROBERT BATTIS, WAYNE ARMSTRONG
 (74) Mirian Oliveira da Rocha Pitta
 (85) 01/12/2011
 (86) PCT US2010/036932 de 01/06/2010
 (87) WO 2010/141488 de 09/12/2010
- (21) **PI 1011294-4 A2** 1.3
 (22) 22/04/2010
 (30) 07/05/2009 US 61/176,238
 (51) G06F 17/50 (2006.01), B29C 45/76 (2006.01)
 (54) SIMULAÇÃO DE EJEÇÃO APOS ENCHIMENTO DE MOLDE
 (71) Magma Giessereitechnologie GmbH (DE)
 (72) Michael Heitzer, Jorg Klinkhammer, Jesper Thorborg
 (74) DANNEMANN, SIEMSEN, BIGLER & IPANEMA MOREIRA
 (85) 07/11/2011
 (86) PCT EP2010/002478 de 22/04/2010
 (87) WO 2010/127772 de 11/11/2010
- (21) **PI 1011303-7 A2** 1.3
 (22) 07/04/2010
 (30) 18/06/2009 GB 0910499.3
 (51) B21B 45/08 (2006.01)
 (54) DESINCRUSTADOR PARA METAL COM ESPESSURA VARIÁVEL
 (71) SIEMENS VAI METALS TECHNOLOGIES LTD (GB)
 (72) MICHAEL TREVOR CLARK, DAVID EASTWOOD, JOHN FRANEY, PETER CHRISTOFOROU
 (74) DANNEMANN, SIEMSEN, BIGLER & IPANEMA MOREIRA
 (85) 15/12/2011
 (86) PCT EP2010/054567 de 07/04/2010
 (87) WO 2010/145860 de 23/12/2010
- (21) **PI 1011361-4 A2** 1.3
 (22) 14/04/2010
 (30) 16/04/2009 EP 09158092.8
 (51) A01K 1/12 (2006.01)
 (54) INSTALAÇÃO DE ORDENHA E MÉTODO DE OPERAÇÃO DA MESMA
 (71) DELAVAL HOLDING AB (SE)
 (72) MATS NILSSON
 (74) Magnus Aspeby/Claudio Szabas
 (85) 17/10/2011
 (86) PCT EP2010/054911 de 14/04/2010
 (87) WO 2010/119079 de 21/10/2010
- (21) **PI 1011644-3 A2** 1.3
 (22) 23/04/2010
 (30) 25/06/2009 DE 10 2009 027 195.3
 (51) A61M 1/10 (2006.01), A61M 1/36 (2006.01), F04D 15/00 (2006.01)
 (54) DISPOSITIVO PARA PROMOVER A CIRCULAÇÃO SANGÜÍNEA EM UM CIRCUITO EXTRACORPÓREO
 (71) Sorin Group Deutschland GmbH (DE)
 (72) OTTMAR PENKA, JOHANN SCHREYER, ERWIN KNOTT
 (74) Magnus Aspeby / Claudio Szabas
 (85) 20/12/2011
 (86) PCT EP2010/055444 de 23/04/2010
 (87) WO 2010/149408 de 29/12/2010
- (21) **PI 1011662-1 A2** 1.3
 (22) 18/06/2010
 (30) 18/06/2009 US 61/218,155
 (51) C12P 19/34 (2006.01), A61K 31/70 (2006.01), C07H 21/02 (2006.01)
 (54) MÉTODO MELHORADO PARA QUANTIFICAÇÃO DE DNA EM UMA AMOSTRA BIOLÓGICA
 (71) Syngenta Participations Ag (CH)
 (72) Hope Hart
 (74) DANNEMANN, SIEMSEN, BIGLER & IPANEMA MOREIRA
 (85) 14/12/2011
 (86) PCT US10/039109 de 18/06/2010
 (87) WO 2010/148268 de 23/12/2010
- (21) **PI 1011694-0 A2** 1.3
 (22) 10/03/2010
 (30) 10/03/2009 US 12/401,318
 (51) G06Q 30/00 (2006.01)
 (54) SIMILADORES DE CATEGORIA
 (71) Google Inc. (US)
 (72) Xuefu Wang, Angshuman Guha, Aitan Weinberg, Oren E. Zamir
 (74) DANNEMANN, SIEMSEN, BIGLER & IPANEMA MOREIRA
 (85) 09/09/2011
- (86) PCT US2010/026794 de 10/03/2010
 (87) WO 2010/104932 de 16/09/2010
- (21) **PI 1011823-3 A2** 1.3
 (22) 04/05/2010
 (30) 05/05/2009 US 61/175,705; 06/05/2009 US 61/175,831; 11/05/2009 US 61/177,150; 20/11/2009 US 61/262,981; 23/12/2009 US 61/289,633
 (51) F16K 1/44 (2006.01)
 (54) CARTUCHO PARA REGULAR UM FLUXO DE FLUIDO, MICTÓRIO E DRENO DE SOLO
 (71) Liquidbreaker, LLC (US)
 (72) Giovanni Fima
 (74) BHERING ADVOGADOS
 (85) 04/11/2011
 (86) PCT US2010/033521 de 04/05/2010
 (87) WO 2010/129531 de 11/11/2010
- (21) **PI 1012171-4 A2** 1.3
 (22) 23/04/2010
 (30) 14/05/2009 US 61/213,181
 (51) A23J 1/14 (2006.01), A23J 3/16 (2006.01)
 (54) PRODUÇÃO DE PRODUTO DE PROTEÍNA DE CANOLA SEM TRATAMENTO TÉRMICO ("C200CAC")
 (71) Burcon Nutrascience (MB) CORP. (CA)
 (72) Sarah Medina, Kevin I. Segall, Brent Green, Martin Schweizer
 (74) Orlando de Souza
 (85) 16/11/2011
 (86) PCT CA2010/000633 de 23/04/2010
 (87) WO 2010/130026 de 18/11/2010
- (21) **PI 1012335-0 A2** 1.3
 (22) 17/03/2010
 (30) 23/03/2009 US 61/210,888; 07/08/2009 US 12/538,090
 (51) H04N 7/26 (2006.01)
 (54) SISTEMA E MÉTODO PARA SELECIONAR UM FORMATO DE CODIFICAÇÃO DE VÍDEO BASEADO EM INFORMAÇÃO DE RETORNO
 (71) Onlive, Inc. (US)
 (72) Stephen G. Perlman, Roger Van Der Laan, Timothy Cotter, Scott Furman, Robert Mccool, Ian Buckley
 (74) DANNEMANN, SIEMSEN, BIGLER & IPANEMA MOREIRA
 (85) 23/09/2011
 (86) PCT US2010/027699 de 17/03/2010
 (87) WO 2010/111093 de 30/09/2010
- (21) **PI 1012337-7 A2** 1.3
 (22) 17/03/2010
 (30) 23/03/2009 US 61/210,888; 07/08/2009 US 12/538,076
 (51) H04B 1/66 (2006.01)
 (54) SISTEMA E MÉTODO PARA CODIFICAR VÍDEO UTILIZANDO UM BLOCO SELECIONADO E UM PADRÃO DE ROTAÇÃO DE BLOCO
 (71) Onlive, Inc. (US)
 (72) Stephen G. Perlman, Roger Van Der Laan, Timothy Cotter, Scott Furman, Robert Mccool, Ian Buckley
 (74) DANNEMANN, SIEMSEN, BIGLER & IPANEMA MOREIRA
 (85) 23/09/2011
 (86) PCT US2010/027718 de 17/03/2010
 (87) WO 2010/111097 de 30/09/2010
- (21) **PI 1012735-6 A2** 1.3
 (22) 30/03/2010
 (30) 30/03/2009 DE 10 2009 014 951.1
 (51) B66F 7/28 (2006.01)
 (54) DISPOSITIVO DE LEVANTAMENTO, ESPECIALMENTE UM DISPOSITIVO DE LEVANTAMENTO MÓVEL
 (71) Gerhard Finkbeiner (DE)
 (72) Gerhard Finkbeiner
 (74) DANNEMANN, SIEMSEN, BIGLER & IPANEMA MOREIRA
 (85) 29/09/2011
 (86) PCT EP10/002019 de 30/03/2010
 (87) WO 2010/112199 de 07/10/2010
- (21) **PI 1012760-7 A2** 1.3
 (22) 23/06/2010
 (30) 24/06/2009 US 61/220,107
 (51) B01D 46/10 (2006.01), B01D 46/12 (2006.01), B01D 46/52 (2006.01)
 (54) MÉTODOS E ARRANJO DE FILTRO
 (71) Donaldson Company, Inc. (US)
 (72) Michael Handley, Dominique Renwart, Ben Nichols, Herman Vanormelingen, Jimmy Vanderlinden, Timothy Sporre
 (74) Nellie D Shores
 (85) 22/12/2011
 (86) PCT US2010/039642 de 23/06/2010
 (87) WO 2010/151580 de 29/12/2010
- (21) **PI 1013011-0 A2** 1.3
 (22) 26/05/2010
 (30) 29/05/2009 US 12/474.420
 (51) B65D 85/804 (2006.01)
 (54) "CARTUCHO PARA BEBIDA COM PROTETOR DE FILTRO"
 (71) Keurig, Incorporated (US)

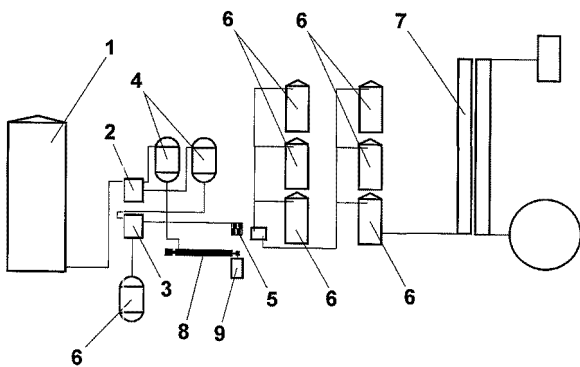
| | | | |
|---|------------|--|------------|
| (72) Roderick H. Beaulieu, James W. Wuertele (74) Guilherme de Mattos Abrantes (85) 28/11/2011 (86) PCT US2010/036169 de 26/05/2010 (87) WO 2010/138563 de 02/12/2010 | | (54) "MÉTODO PARA GERAR UMA CHAVE DE CRIPTOGRAFIA/DESCRIPTOGRAFIA" (71) KELISEC AB (SE) (72) Revell, Elise (74) Magnus Aspeby / Claudio Szabas (85) 22/09/2011 (86) PCT SE2010/050780 de 05/07/2010 (87) WO 2011/002412 de 06/01/2011 | |
| (21) PI 1013214-7 A2 (22) 02/04/2010 (30) 20/05/2009 FR 0953367 (51) B62D 25/20 (2006.01), B62D 33/02 (2006.01) (54) PISO TRASEIRO PARA VEÍCULO AUTOMOTIVO, E, VEÍCULO AUTOMOTIVO (71) Renault S.A.S. (FR) (72) PHILIPPE KOWALSKI, CORBEL-HEY (74) Custódio de Almeida & Cia. (85) 10/11/2011 (86) PCT FR2010/050633 de 02/04/2010 (87) WO 2010/133779 de 25/11/2010 | 1.3 | (21) PI 1014873-6 A2 (22) 09/07/2010 (30) 10/07/2009 US 61/270,566; 06/07/2010 US 12/803,758 (51) A23L 1/30 (2006.01), A61K 35/74 (2006.01), B32B 7/02 (2006.01), B32B 27/08 (2006.01), A61P 1/12 (2006.01), A61P 3/12 (2006.01) (54) PRODUTO PARA O ARMAZENAMENTO DE BACTÉRIAS LIOFILIZADAS DO ÁCIDO LÁCTICO EM MISTURA COM UM PÓ PARA UMA SOLUÇÃO DE REIDRATAÇÃO ORAL (71) Biogaia AB (SE) (72) CHRISTOFFER LUNDQVIST (74) KASZMAR LEONARDOS PROPRIEDADE INTELECTUAL (85) 24/10/2011 (86) PCT EP2010/059856 de 09/07/2010 (87) WO 2011/003995 de 13/01/2011 | 1.3 |
| (21) PI 1013622-3 A2 (22) 02/02/2010 (30) 09/02/2009 US 12/368,087 (51) B65D 85/804 (2006.01), B65D 25/08 (2006.01), B65D 77/30 (2006.01), B65D 81/32 (2006.01), B65D 51/28 (2006.01), A61J 9/00 (2006.01), A47G 19/22 (2006.01), B65D 83/76 (2006.01) (54) CÁPSULA LIBERADORA (71) Darren Coon (US) (72) Darren Coon (74) Ana Cristina Almeida Muller Wegmann (85) 09/08/2011 (86) PCT US2010/022922 de 02/02/2010 (87) WO 2010/091026 de 12/08/2010 | 1.3 | (21) PI 1015143-5 A2 (22) 04/06/2010 (30) 05/06/2009 US 61/184,573 (51) H01R 9/05 (2006.01) (54) CONECTOR COAXIAL DE CONTATO DE ANEL DESLIZANTE. (71) Andrew LLC (US) (72) Nahid Islam, Al Cox (74) DANNEMANN, SIEMSEN, BIGLER & IPANEMA MOREIRA (85) 29/11/2011 (86) PCT US2010/037521 de 04/06/2010 (87) WO 2010/141905 de 09/12/2010 | 1.3 |
| (21) PI 1013633-9 A2 (22) 01/04/2010 (30) 02/04/2009 FR 0952130 (51) F04B 49/00 (2006.01), B66D 1/44 (2006.01), E21B 23/14 (2006.01) (54) DISPOSITIVO DE INTERVENÇÃO DENTRO DE UM POÇO DE EXPLORAÇÃO DE FLUIDO, INSTALAÇÃO DE EXPLORAÇÃO DE FLUIDO NO SOLO, E PROCESSO DE INTERVENÇÃO EM UM POÇO (71) Geoservices Equipements (FR) (72) Bruno Le Briere, Clément Laplane, Jean-Pierre Michel Lepine (74) Walter de Almeida Martins (85) 30/09/2011 (86) PCT FR2010/050624 de 01/04/2010 (87) WO 2010/112779 de 07/10/2010 | 1.3 | (21) PI 1015220-2 A2 (22) 26/05/2010 (30) 26/05/2009 IT MI2009A000925 (51) C02F 1/04 (2006.01), C02F 1/68 (2006.01), C02F 9/00 (2006.01), C02F 1/14 (2006.01) (54) PURIFICADOR DE ÁGUA (71) Cross Technology S.R.L (IT) (72) Adriano Marin, Andrea Benetello (74) Magnus Aspeby/ Claudio Szabas (85) 03/11/2011 (86) PCT IB10/052342 de 26/05/2010 (87) WO 2010/136982 de 02/12/2010 | 1.3 |
| (21) PI 1013701-7 A2 (22) 26/03/2010 (30) 26/03/2009 BE 2009/0192 (51) B07C 5/342 (2006.01) (54) MÉTODO PARA CLASSIFICAR PRODUTOS DE BATATA, MÉTODO PARA DETECTAR PRODUTOS CONTENDO GLICOALCALÓIDE, E MÁQUINA CLASSIFICADORA (71) BEST 2, N.V. (BE) (72) Paul Berghmans, Christiaan Fizez, JOHAN SPEYBROUCK (74) Walter de Almeida Martins (85) 23/09/2011 (86) PCT BE2010/000025 de 26/03/2010 (87) WO 2010/108241 de 30/09/2010 | 1.3 | (21) PI 1015357-8 A2 (22) 29/06/2010 (30) 29/06/2009 IT MI2009A 001143 (51) B21C 45/00 (2006.01) (54) PROCESSO DE ROLAMENTO E LAMINADORA MULTI-SUPORTE LONGITUDINAL RELACIONADA DE TIPO RESTRITO CONTÍNUO PARA CORPOS OCOS. (71) Danieli & C. Officine Meccaniche S.P.A (IT) (72) Cernuschi, Ettore, Lattanzi, Mauro (74) Magnus Aspeby (85) 29/12/2011 (86) PCT EP2010/059182 de 29/06/2010 (87) WO 2011/000819 de 06/01/2011 | 1.3 |
| (21) PI 1013860-9 A2 (22) 27/04/2010 (30) 12/05/2009 US 12/464,555 (51) A61M 5/178 (2006.01) (54) INTRODUTOR DE CATETER INTRAVENOSO (71) RETRACTABLE TECHNOLOGIES, INC (US) (72) Thomas J. Shaw, Kathryn Margaret Duesman, Ni Zhu (74) Orlando de Souza (85) 20/10/2011 (86) PCT US2010/032474 de 27/04/2010 (87) WO 2010/132196 de 18/11/2010 | 1.3 | (21) PI 1015529-5 A2 (22) 19/04/2010 (30) 22/04/2009 DE 10 2009 018 314.0 (51) G01N 1/20 (2006.01) (54) SISTEMA DE AMOSTRAGEM (71) Joerg Wisser (DE) (72) Joerg Wisser (74) Orlando De Souza (85) 24/10/2011 (86) PCT EP2010/002376 de 19/04/2010 (87) WO 2010/121765 de 28/10/2010 | 1.3 |
| (21) PI 1014021-2 A2 (22) 16/06/2010 (30) 17/06/2009 US 61/187,894; 22/07/2009 US 61/227,540 (51) A61K 31/381 (2006.01), A61K 31/4436 (2006.01), C07D 409/14 (2006.01), C07D 409/00 (2006.01) (54) MÉTODO PARA AUMENTAR A TRICOGENICIDADE DE CÉLULAS EM CULTURA, MÉTODO PARA TRATAR A PERDA DE CABELO, POPULAÇÃO ISOLADA DE CÉLULAS MAMÍFERAS, MÉTODO DE PROLONGAMENTO DA TRICOGENICIDADE DE CÉLULAS DÉRMICAS EM CULTURA E MÉTODO PARA INDUZIR A FORMAÇÃO DE FOLÍCULO PILOSO EM UM INDIVÍDUO (71) ADERANS RESEARCH INSTITUTE, INC. (US) (72) YING HOMAN, YING ZHENG, MARYLENE BOUCHER, CHARLES HOLLOW, POLINA MAMONTOV, KURT STENN (74) BHERING ADVOGADOS (85) 16/12/2011 (86) PCT US2010/038833 de 16/06/2010 (87) WO 2010/148094 de 23/12/2010 | 1.3 | | |
| (21) PI 1014192-8 A2 (22) 05/07/2010 (30) 03/07/2009 SE 0900918-4; 03/07/2009 US 61/222,949 (51) H04L 9/08 (2006.01) | 1.3 | | |

3. Publicação do Pedido

3.1
PUBLICAÇÃO DO PEDIDO DE PATENTE OU DE CERTIFICADO DE ADIÇÃO DE INVENÇÃO

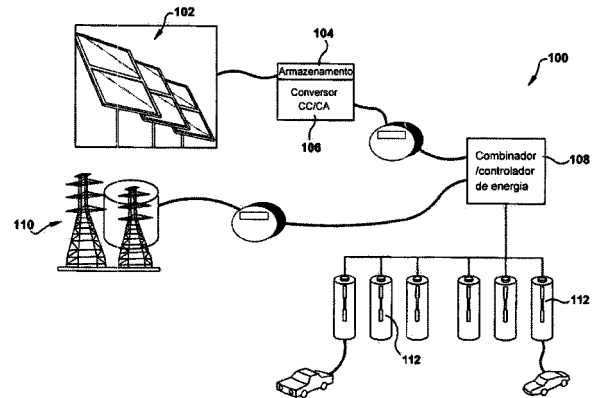
(21) **BR 10 2012 004345-9 A2**
(22) 28/02/2012
(51) C02F 9/02 (2006.01), C02F 9/10 (2006.01), C02F 103/32 (2006.01)
(54) SISTEMA DE TRATAMENTO DE EFLUENTE PARA SORO DE LEITE COM PRODUÇÃO DE ÁLCOOL
(71) MARCELO RICARDO DE MELLO (BR/SP), MÁRCIO HENRIQUE GOMES DE MELLO (BR/SP)
(72) MARCIO HENRIQUE GOMES DE MELLO, MARCELO RICARDO DE MELLO

(74) BEERRE ASSESSORIA EMPRESARIAL LTDA

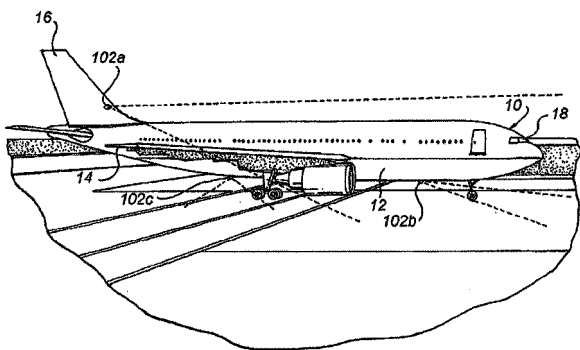


(21) BR 10 2012 004373-4 A2 3.1
 (22) 28/02/2012
 (30) 02/03/2011 US 13/038,931
 (51) H04N 7/18 (2006.01), B64D 47/08 (2006.01), B64F 1/00 (2006.01), B64D 45/08 (2006.01), G07C 5/08 (2006.01), G06T 5/00 (2006.01), G05D 1/06 (2006.01), G08G 5/06 (2006.01)
 (52) H04N 7/18, B64D 47/08, B64F 1/002, B64D 45/08, G07C 5/0866, G06T 5/00, G05D 1/0684, G08G 5/065
 (54) SISTEMA DE VIDEO COCKPIT PARA UM AVIÃO MÉTODO PARA OPERAR UM SISTEMA DE VIDEO DE COCKPIT DE UM AVIÃO E METODO PARA ALINHAR UM SISTEMA DE VIDEO DE COCKPIT DE UM AVIÃO
 (71) ROSEMOUNT AEROSPACE INC. (US)
 (72) KEVIN J. BENNING, ERIC D. HAUGEN, JOHN H. METTE, JOHN R. MORRIS
 (74) DAVID DO NASCIMENTO ADVOGADOS ASSOCIADOS

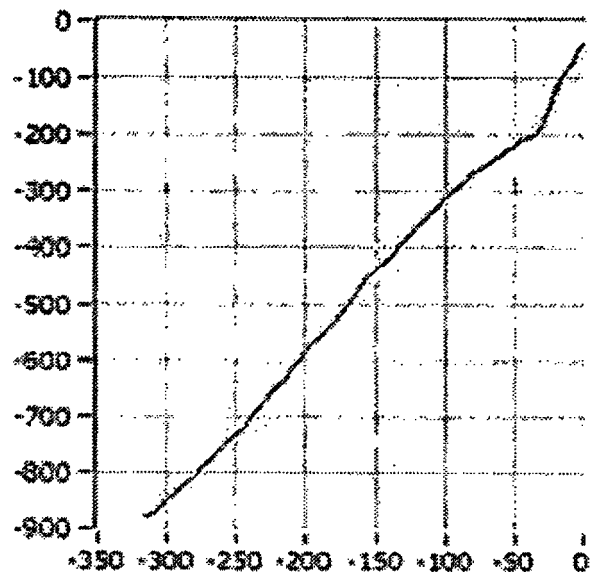
(54) MÉTODO PARA DISTRIBUIR CAPACIDADE DE CARGA PARA UMA PLURALIDADE DE VEÍCULOS ELÉTRICOS EM UM SISTEMA DE CARRAGAMENTO E SISTEMA PARA DISTRIBUIR CAPACIDADE DE CARGA DE BATERIA PARA UMA PLURALIDADE DE VEÍCULOS ELÉTRICOS
 (71) GENERAL ELECTRIC COMPANY (US)
 (72) ADIL ANSARI, KENNETH JAMES CAIRD
 (74) PAOLA CALABRIA MATTIOLI DANTAS



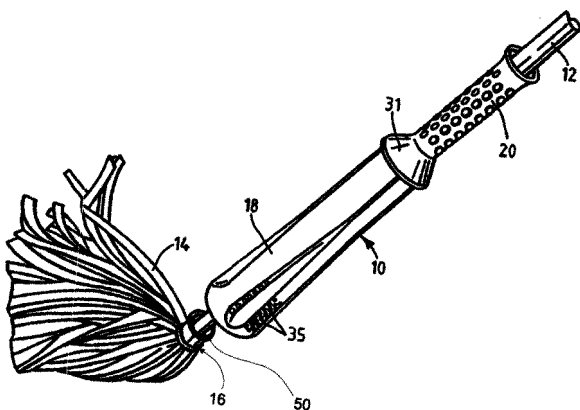
(21) BR 10 2012 014821-8 A2 3.1
 (22) 18/06/2012
 (51) F16F 9/50 (2006.01)
 (54) MÉTODO DE COMANDO PARA AMORTECEDOR VEICULAR ELETRONICAMENTE PARAMETRIZÁVEL
 (71) UNIVERSIDADE ESTADUAL DE CAMPINAS- UNICAMP (BR/SP) , Tenneco Brasil Ltda (BR/SP)
 (72) PABLO SIQUEIRA MEIRELLES, NARCISO ICHANO JUNIOR
 (74) FERNANDA LAVRAS COSTALLAT SILVADO



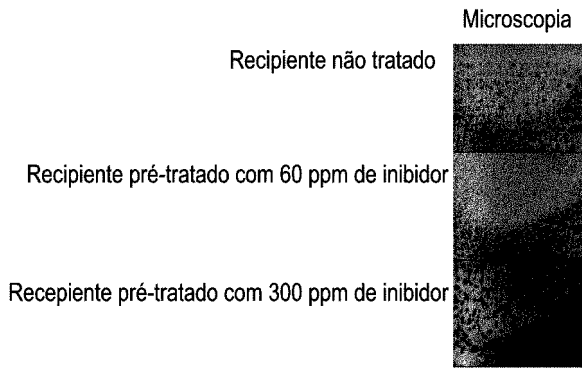
(21) BR 10 2012 004957-0 A2 3.1
 (22) 05/03/2012
 (30) 04/03/2011 US 13/041,267
 (51) A47L 13/142 (2006.01), A47L 13/58 (2006.01)
 (54) ESPREMEDOR E INSTRUMENTO DE LIMPEZA
 (71) THE LIBMAN COMPANY (US)
 (72) ENZO BERTI, ROBERTO PELLACINI
 (74) DANNEMANN, SIEMSEN, BIGLER & IPANEMA MOREIRA



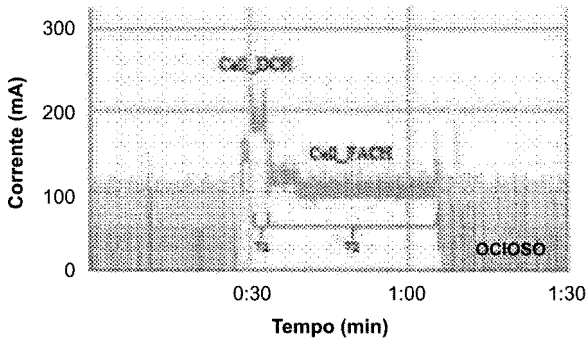
(21) BR 10 2012 022309-0 A2 3.1
 (22) 04/09/2012
 (51) G09B 7/06 (2006.01), G09B 5/12 (2006.01)
 (52) G09B 7/06, G09B 5/125
 (54) APARELHO PARA APLICAÇÃO DE PROVAS DE MÚLTIPLA ESCOLHA
 (71) BH FOX Informática Ltda (BR/MG)
 (72) Marco Antônio da Silva
 (74) Maurício Ramos Damasceno



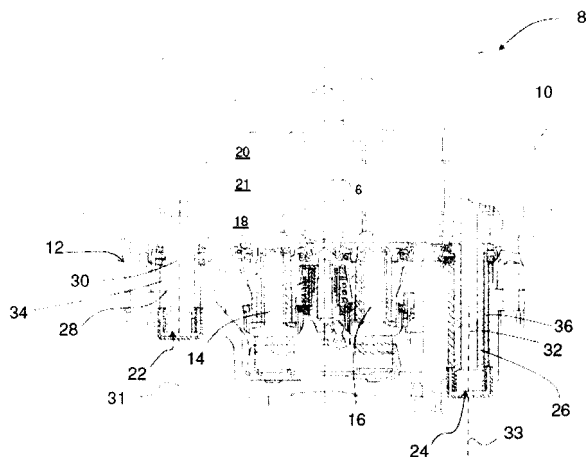
(21) BR 10 2012 007948-8 A2 3.1
 (22) 05/04/2012
 (30) 08/04/2011 US 13/082,448
 (51) B60L 8/00 (2006.01), H02J 7/35 (2006.01), H02J 7/00 (2006.01), B60L 11/18 (2006.01), B60S 5/00 (2006.01)



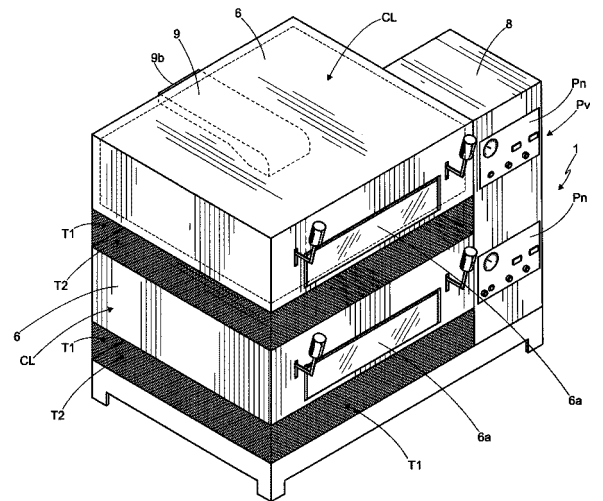
(21) **BR 10 2012 028349-2 A2** 3.1
 (22) 22/10/2012
 (30) 21/10/2011 US 13/278,495
 (51) H04W 76/06 (2009.01), H04W 76/04 (2009.01), H04W 52/02 (2009.01), H04L 12/26 (2006.01), H04W 24/00 (2009.01), H04W 4/00 (2009.01)
 (52) H04W 76/06, H04W 76/046, H04W 52/0241, H04L 12/26, H04W 24/00, H04W 4/005
 (54) MÉTODO PARA GERENCIAR RECURSOS DE RÁDIO MÓVEL PARA APERFEIÇOAMENTO DE RECEPÇÃO DE PACOTES
 (71) SAMSUNG ELETRÔNICA DA AMAZÔNIA LTDA. (BR/SP)
 (72) TITO RICARDO BIANCHIN OLIVEIRA
 (74) DI BLASI, PARENTE & ADVOGADOS ASSOCIADOS



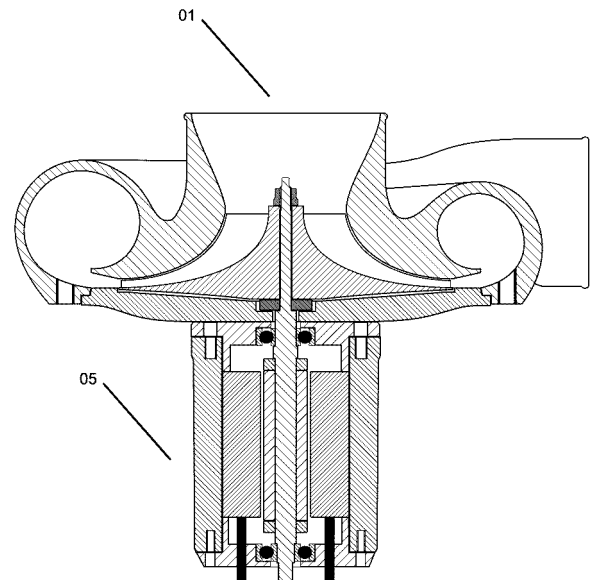
(21) **BR 10 2013 002941-6 A2** 3.1
 (22) 06/02/2013
 (30) 08/02/2012 EP 12154431.6
 (51) F16D 55/2265 (2006.01), F16D 65/00 (2006.01)
 (54) PINO DE GUIA
 (71) MERITOR HEAVY VEHICLE BRAKING SYSTEMS (UK) LIMITED (GB)
 (72) RICHARD THOMPSON, PAUL HAYES, NEIL WILLIAMS, PAUL ROBERTS
 (74) ORLANDO DE SOUZA



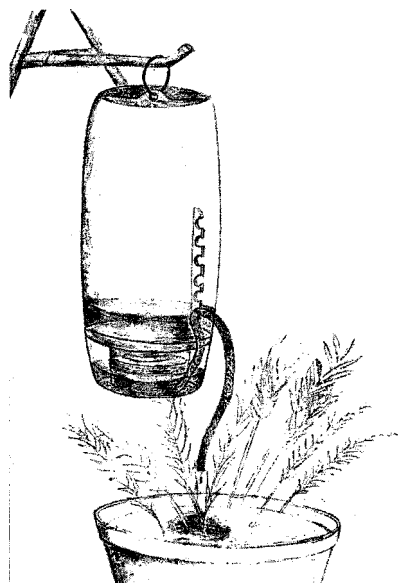
(21) **BR 10 2013 013985-8 A2** 3.1
 (22) 06/06/2013
 (51) A21B 1/10 (2006.01), A21B 1/28 (2006.01), A21B 5/02 (2006.01), A21B 3/00 (2006.01), F24C 3/00 (2006.01), F24C 3/12 (2006.01)
 (54) FORNO A GÁS INDUSTRIAL COM MÚLTIPLAS UNIDADES DE CÂMARAS CALORÍFICAS SOBREPOSTAS E INDEPENDENTES
 (71) LAURI VOLPI (BR/SP)
 (72) LAURI VOLPI



(21) **BR 10 2013 017200-6 A2** 3.1
 (22) 27/06/2013
 (51) F02D 41/00 (2006.01), F02M 35/10 (2006.01), F02D 43/00 (2006.01), F02D 23/00 (2006.01)
 (54) SOBREALIMENTADOR ELÉTRICO E PROGRESSIVO
 (71) PABLO JORDAN COSTA DA SILVA (BR/MA)
 (72) PABLO JORDAN COSTA DA SILVA
 (74) LOTTUS ASSESSORIA EM PROPRIEDADE INDUSTRIAL

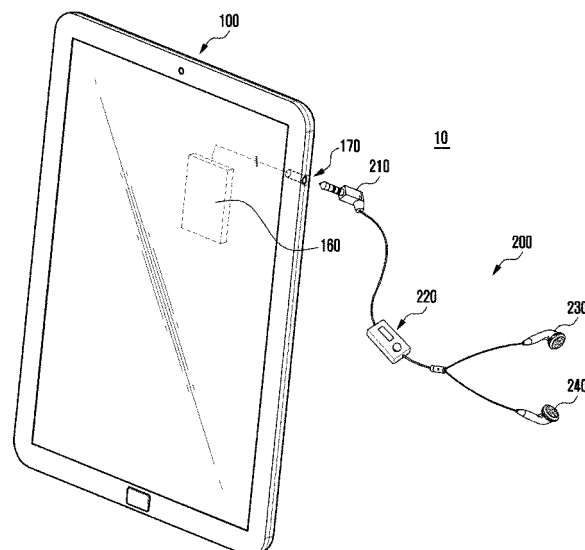


(21) **BR 10 2013 021639-9 A2** 3.1
 (22) 22/08/2013
 (51) A01G 25/02 (2006.01)
 (54) IRRIGADOR DE GOTEJAMENTO REGULÁVEL
 (71) TAMARU NOZAWA (BR/SP)
 (72) TAMARU NOZAWA
 (74) TAMARA NOMURA NOZAWA



(21) BR 10 2013 033609-2 A2
 (22) 14/10/2013
 (30) 29/10/2012 US 13/662.660
 (51) C23F 11/04 (2006.01)
 (54) CONTROLE DE CORROSÃO
 (71) ECOLAB USA INC. (US)
 (72) DANILO ZIM, MATHEUS P PASCHOALINO, RAFAELA F.C. PASSOS
 (74) EDUARDO OTERO

3.1

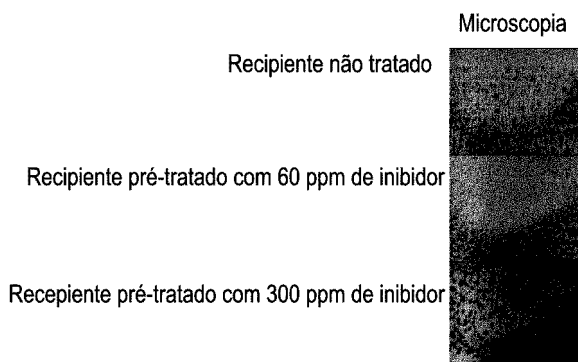


(21) BR 10 2014 000586-2 A2
 (22) 10/01/2014
 (51) B65D 81/38 (2006.01), C09K 5/06 (2006.01)
 (54) PRODUTO CONSERVANTE À BAIXA TEMPERATURA PARA TRANSPORTE MATERIAIS PERECÍVEIS
 (71) POLAR TÉCNICA, COMERCIAL E INDUSTRIAL EIRELI (BR/SP)
 (72) PAULO VITOR DE ANDRADE
 (74) SÃO PAULO MARCAS E PATENTES LTDA.

3.1

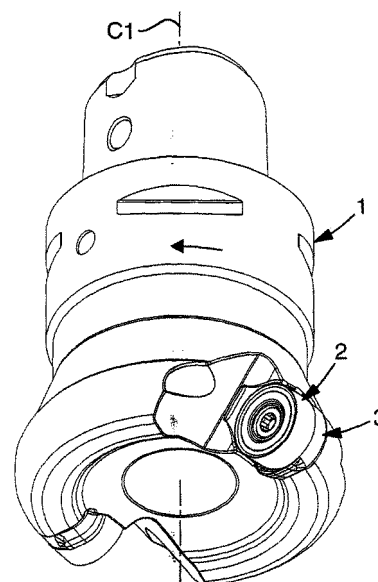
(21) BR 10 2014 001182-0 A2
 (22) 17/01/2014
 (30) 23/01/2013 SE 1350072-3
 (51) B23C 5/22 (2006.01), B23C 5/02 (2006.01)
 (54) FERRAMENTA DE FRESAGEM PARA USINAGEM POR REMOÇÃO DE CAVACO
 (71) SANDVIK INTELLECTUAL PROPERTY AB (SE)
 (72) NORSTEDT, ANDERS, SUNNVIUS, ULRIK
 (74) MAGNUS ASPEBY

3.1



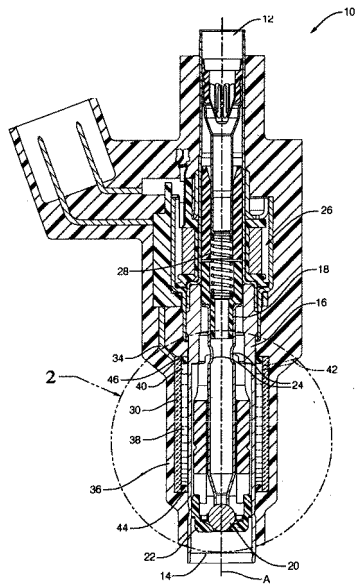
(21) BR 10 2013 033786-2 A2
 (22) 29/08/2013
 (51) H04R 1/10 (2006.01), H04R 1/34 (2006.01), H01R 24/58 (2011.01), H04M 1/03 (2006.01)
 (54) INTERFACE DE CONEXÃO DE FONE DE OUVIDO, TERMINAL INCLUINDO A MESMA E MÉTODO DE OPERAÇÃO DO TERMINAL
 (71) SAMSUNG ELECTRONICS CO., LTD. (KR)
 (72) GARAM YU, MINWOO OH, BYOUNGHEELEE, JAEKYU LEE
 (74) DI BLASI, PARENTE & ASSOCIADOS PROPRIEDADE INDUSTRIAL LTDA

3.1



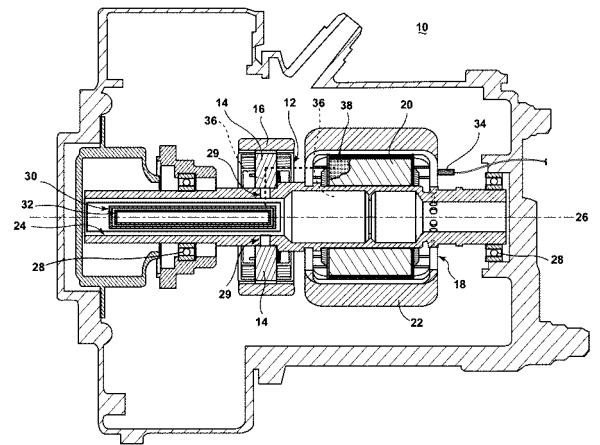
(21) BR 10 2014 001692-9 A2
 (22) 23/01/2014
 (30) 19/03/2013 US 13/846982
 (51) F02M 53/06 (2006.01)
 (54) INJETOR DE COMBUSTÍVEL
 (71) DELPHI TECHNOLOGIES, INC. (US)
 (72) DANIEL F. KABASIN, JASON C. SHORT, PATRICK M. GRIFFIN
 (74) KASZNAR LEONARDOS PROPRIEDADE INTELECTUAL

3.1



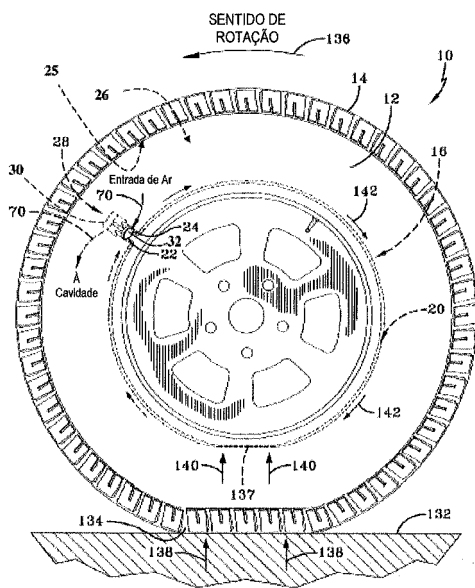
(21) **BR 10 2014 002354-2 A2**
 (22) 30/01/2014
 (30) 04/02/2013 US 61/760,298; 17/01/2014 US 14/157,587
 (51) B60C 23/00 (2006.01), B60C 23/10 (2006.01)
 (54) PNEUMÁTICO COM MANUTENÇÃO DE AR
 (71) THE GOODYEAR TIRE & RUBBER COMPANY (US)
 (72) CAROLIN ANNA WELTER, DINESH CHANDRA, ROBERT ALLEN LOSEY
 (74) NELLIE D SHORES

3.1



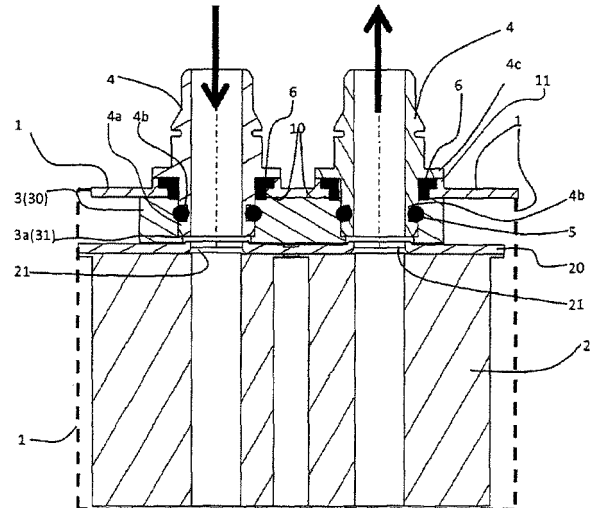
(21) **BR 10 2014 007953-0 A2**
 (22) 02/04/2014
 (30) 04/04/2013 DE 102013005806.6
 (51) F28F 9/00 (2006.01), F02B 29/04 (2006.01), F28F 3/00 (2006.01), F28F 9/04 (2006.01), F28D 9/00 (2006.01), F16J 15/06 (2006.01)
 (54) TROCADOR DE CALOR E MÉTODO DE PRODUÇÃO
 (71) MODINE MANUFACTURING COMPANY (US), MANN+HUMMEL GMBH (DE)
 (72) KLAUS KALBACHER, REBECCA FREY, GERRIT-TOBIAS SPEIDEL, ALEXANDER KORN
 (74) ORLANDO DE SOUZA

3.1



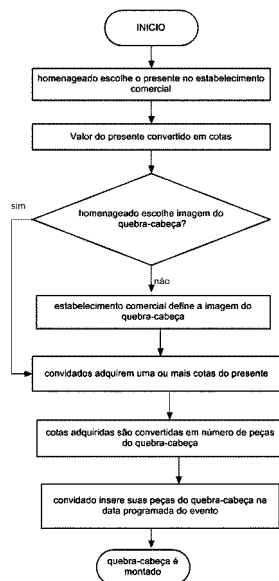
(21) **BR 10 2014 003426-9 A2**
 (22) 13/02/2014
 (51) H02K 11/04 (2006.01), H02K 15/02 (2006.01), H02M 7/06 (2006.01)
 (54) MONTAGEM DE RETIFICADOR E RETIFICADOR
 (71) GE AVIATION SYSTEMS LIMITED (US)
 (72) RAED ZUHAIR HASAN, HAO HUANG, KERRY STEVEN REYNOLDS, XIAOCHUAN JIA
 (74) CAROLINA NAKATA

3.1



(21) **BR 10 2014 009149-1 A2**
 (22) 15/04/2014
 (51) G06Q 30/02 (2012.01), G06Q 30/06 (2012.01)
 (52) G06Q 30/0279, G06Q 30/0611
 (54) MÉTODO DE AQUISIÇÃO DE COTAS
 (71) GRASIELA RITA DOCENA (BR/RS), DANIELA CRISTINA FABRIS (BR/RS)
 (72) GRASIELA RITA DOCENA, DANIELA CRISTINA FABRIS
 (74) NATALICIO EDUARDO G. HENTZ

3.1



(21) **BR 10 2014 015747-6 A2**
 (22) 25/06/2014
 (30) 06/12/2013 IT PD2013A000335
 (51) A47B 96/06 (2006.01), F16B 12/22 (2006.01)
 (52) A47B 96/066, F16B 12/22
 (54) SISTEMA DE FIXAÇÃO PARA MÓVEIS
 (71) PERMO SRL (IT)
 (72) FLAVIO FRANCESCON
 (74) JULIO GONÇALVES

3.1

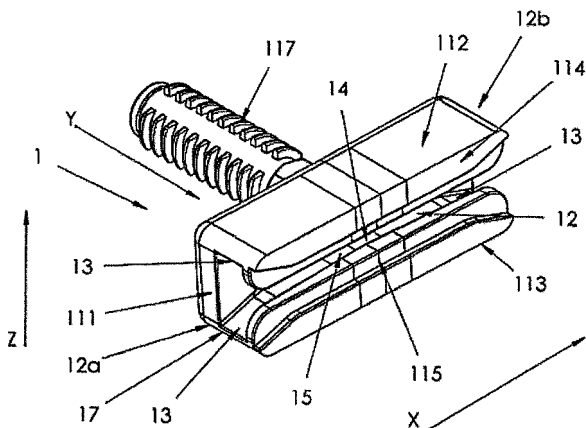
(22) 14/07/2014
 (51) C05F 5/00 (2006.01), C05F 11/08 (2006.01)
 (54) COMPOSTO ORGÂNICO MINERAL ENRIQUECIDO OBTIDO A PARTIR DA COMPOSTAGEM DE RESÍDUOS DA INDÚSTRIA CERVEJEIRA
 (71) ARMÓSIA AGRONEGÓCIOS LTDA (BR/RJ), UNIVERSIDADE FEDERAL RURAL DO RIO DE JANEIRO/UFRRJ (BR/RJ)
 (72) RICARDO LUIS LOURO BARBARA, MIRELLA GUIDA, LUIZ RODRIGUES FREIRE, ALESSANDRO D' AMARIO

(21) **BR 10 2014 019334-0 A2** 3.1
 (22) 05/08/2014
 (51) C05F 7/00 (2006.01)
 (54) COMPOSIÇÃO PARA PRODUÇÃO DE MUDAS DE JILÓ
 (71) Capixaba Couros Ltda (BR/ES), INSTITUTO FEDERAL DE EDUCAÇÃO CIÊNCIA E TECNOLOGIA DO ESPÍRITO SANTO (BR/ES), FUNDAÇÃO DE AMPARO À PESQUISA E INOVAÇÃO DO ESPÍRITO SANTO (BR/ES)
 (72) SAVIO DA SILVA BERILLI, FERNANDO HENRIQUE DE MOURA, HUMBERTO WILLIAMS BONAZINA

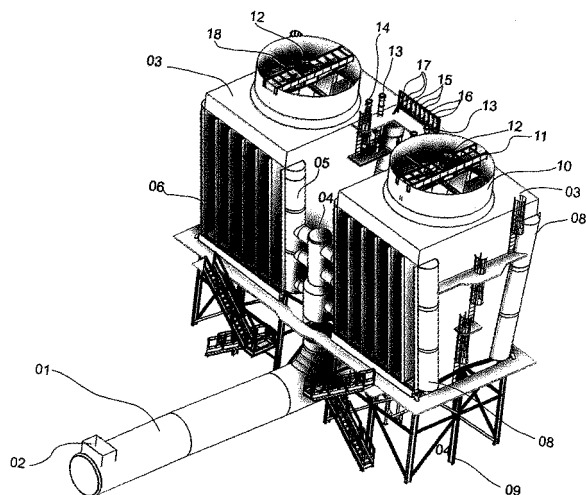
(21) **BR 10 2014 019337-5 A2** 3.1
 (22) 05/08/2014
 (51) C05F 7/00 (2006.01)
 (54) COMPOSIÇÃO PARA PRODUÇÃO DE MUDAS DE PIMENTA
 (71) INSTITUTO FEDERAL DE EDUCAÇÃO CIÊNCIA E TECNOLOGIA DO ESPÍRITO SANTO (BR/ES), CAPIXABA COUROS LTDA (BR/ES), FUNDAÇÃO DE AMPARO À PESQUISA E INOVAÇÃO DO ESPÍRITO SANTO (BR/ES)
 (72) SAVIO DA SILVA BERILLI, FERNANDO HENRIQUE DE MOURA, HUMBERTO WILLIAMS BONAZINA

(21) **BR 10 2014 022521-8 A2** 3.1
 (22) 11/09/2014
 (51) C11D 9/06 (2006.01), C09G 1/18 (2006.01)
 (54) PRODUTO E PROCESSO DE TRATAMENTO QUÍMICO PREVENTIVO E/OU CORRETIVO DE OXIDAÇÃO EM ROCHAS ORNAMENTAIS
 (71) SOLLI'S SOLUÇÕES EM ÁGUAS INDUSTRIAIS LTDA - ME (BR/ES)
 (72) MANUELLA OLIVIA DE SANT'ANNA, EDUARDO MORAIS RUBIM CECON
 (74) GUILHERME DALMONECHI THOMPSON DE PAULA

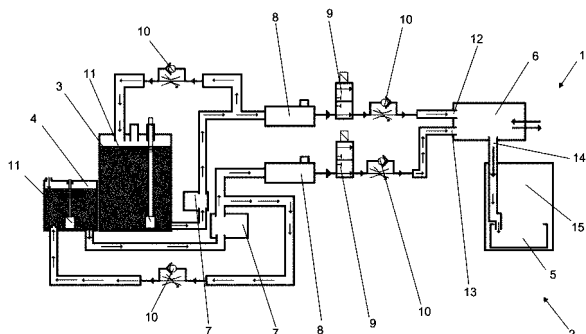
(21) **BR 10 2014 023072-6 A2** 3.1
 (22) 13/09/2014
 (51) F01P 3/22 (2006.01), F28B 3/02 (2006.01)
 (54) SISTEMA DE CONDENSAÇÃO À VÁCUO UTILIZANDO CONDENSADOR EVAPORATIVO E SISTEMA DE REMOÇÃO DE AR ACOPLADO AS TURBINAS DE CONDENSAÇÃO EM TERMOELÉTRICAS
 (71) CITROTEC INDÚSTRIA E COMÉRCIO LTDA (BR/SP)
 (72) PAULO HENRIQUE SAMPAIO
 (74) RENAN BOTEGA



(21) **BR 10 2014 016315-8 A2** 3.1
 (22) 30/06/2014
 (51) A61G 7/00 (2006.01)
 (52) A61G 7/0005
 (54) PROCEDIMENTO ASSOCIADO A EQUIPAMENTO PARA HIGIENIZAR PACIENTES ACAMADOS
 (71) SERVIÇO NACIONAL DE APRENDIZAGEM INDUSTRIAL, DEPARTAMENTO REGIONAL DE SÃO PAULO (BR/SP), MEDICAL SYSTEMS INSTRUMENTS INDUSTRIAL E COMÉRCIO LTDA - ME (BR/SP)
 (72) RENATO AMARO ZANGARO, CARLOS JOSÉ DA SILVA
 (74) SOCIEDADE CIVIL BRAXIL LTDA

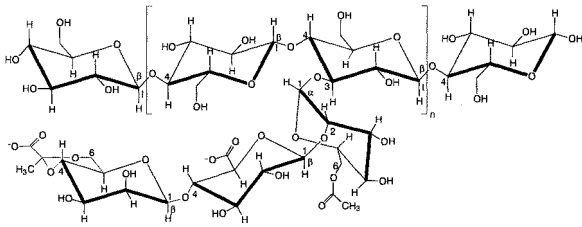


(21) **BR 10 2014 023575-2 A2** 3.1
 (22) 23/09/2014
 (51) A61K 36/185 (2006.01), A61K 31/736 (2006.01), A61K 31/722 (2006.01), A61K 31/723 (2006.01), A61P 17/02 (2006.01), A61P 29/00 (2006.01)
 (54) FILME COM PROPRIEDADES CICATRIZANTES A PARTIR DE BIOPOLÍMEROS E XIMENIA AMERICANA L.
 (71) UNIVERSIDADE FEDERAL DO CEARÁ (BR/CE), INSTITUTO FEDERAL DE EDUCAÇÃO, CIÊNCIA E TECNOLOGIA DO CEARÁ (BR/CE)
 (72) SELMÁ ELAINE MAZZETTO, ANA ANGÉLICA MATHIAS MACÊDO, THAYANE MELO DE QUEIROZ

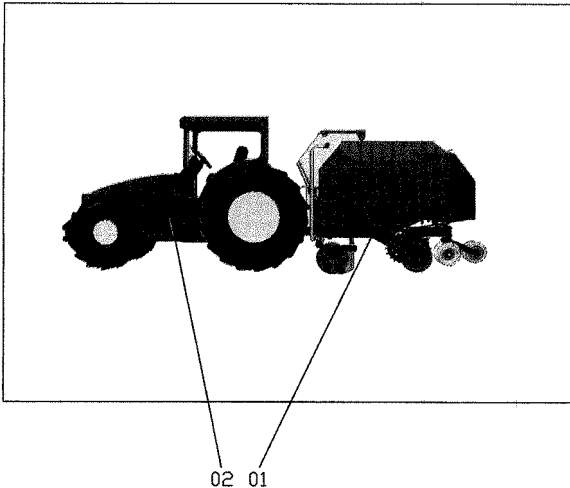


(21) **BR 10 2014 017273-4 A2**

3.1

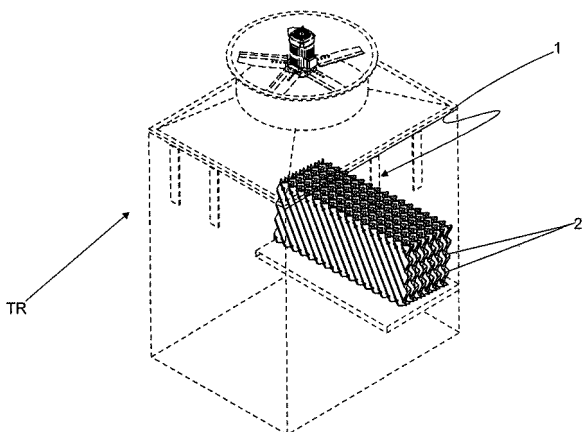


- (21) **BR 10 2014 025217-7 A2** 3.1
 (22) 09/10/2014
 (51) A01C 11/02 (2006.01)
 (54) MÁQUINA AUTOMÁTICA PARA PLANTIO DE MUDAS FLORESTAIS E AGRÍCOLAS
 (71) LEANDRO DA SILVA MEDEIROS (BR/RS)
 (72) LEANDRO DA SILVA MEDEIROS



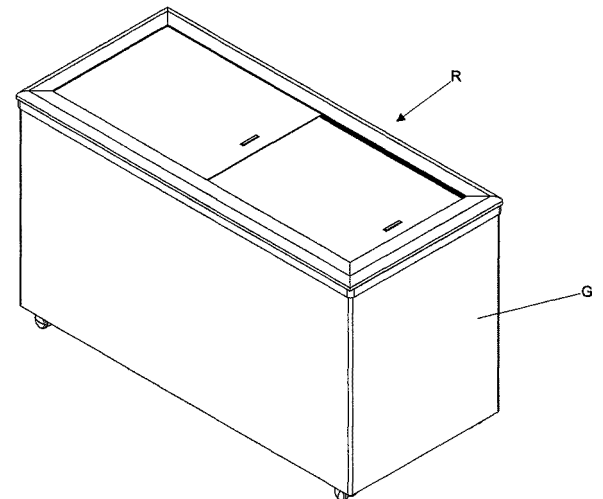
- (21) **BR 10 2014 025452-8 A2** 3.1
 (22) 13/10/2014
 (51) G06K 7/10 (2006.01), G01S 19/03 (2010.01)
 (52) G06K 7/10099, G01S 19/03
 (54) SISTEMA COMPARTILHADO PARA LOCALIZAR, TROCAR DADOS E MONITORAR OBJETOS SUBTRAÍDOS OU PERDIDOS, UTILIZANDO EQUIPAMENTO EMBARCADO EM VEÍCULO AUTOMOTOR OU SIMILAR
 (71) SMARTX TECHNOLOGY, INC. (US)
 (72) PEDRO FLORÊNCIO MOREIRA, ETIENE MARCO CAMPO GUERRA, CARLOS EDUARDO SERRANO RIBEIRO
 (74) MARTHOM ASSESSORIA EMPRESARIAL LTDA.

- (21) **BR 10 2014 025923-6 A2** 3.1
 (22) 17/10/2014
 (51) B32B 3/12 (2006.01), B32B 3/28 (2006.01)
 (54) APERFEIÇOAMENTOS INTRODUZIDOS EM BLOCO DE ENCHIMENTO DO TIPO APLICADO EM TORRE DE RESFRIAMENTO
 (71) VETTOR TORRES DE RESFRIAMENTO DE ÁGUA LTDA EPP (BR/SP)
 (72) LUCAS FRANCISCO BEDRAN CARNEIRO
 (74) LUCIMAR APARECIDA ROQUE TONI

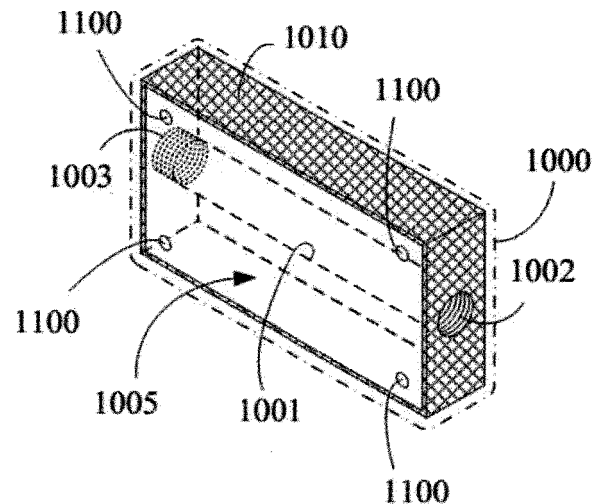


- (21) **BR 10 2014 026657-7 A2** 3.1
 (22) 24/10/2014
 (51) B64D 15/04 (2006.01), F16L 53/00 (2006.01), F25B 47/02 (2006.01)
 (54) APERFEIÇOAMENTOS INTRODUZIDOS EM SISTEMA DE DEGELAMENTO A GÁS QUENTE DESTINADO AO DESCONGELAMENTO DA UNIDADE EVAPORADORA DE APARELHOS DE REFRIGERAÇÃO
 (71) MERCOFRICON S.A (BR/PE)
 (72) RUI MANUEL COUTINHO AZEVEDO

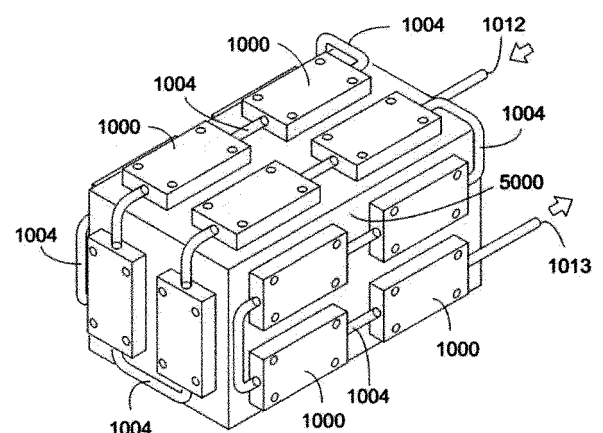
(74) FOCUS MARCAS E PATENTES LTDA



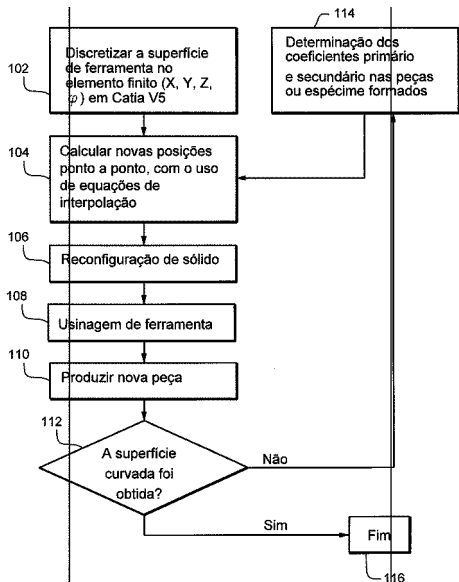
- (21) **BR 10 2014 027040-0 A2** 3.1
 (22) 29/10/2014
 (30) 29/10/2013 US 14/066,156
 (51) F28F 27/02 (2006.01), F25B 1/00 (2006.01)
 (54) EQUALIZADOR DE TEMPERATURA INSTALADO ADJACENTEMENTE COM TRANSFERÊNCIA DE CALOR DE LADO ÚNIDO
 (71) TAI-HER YANG (CN)
 (72) TAI-HER YANG
 (74) PINHEIRO NETO ADVOGADOS



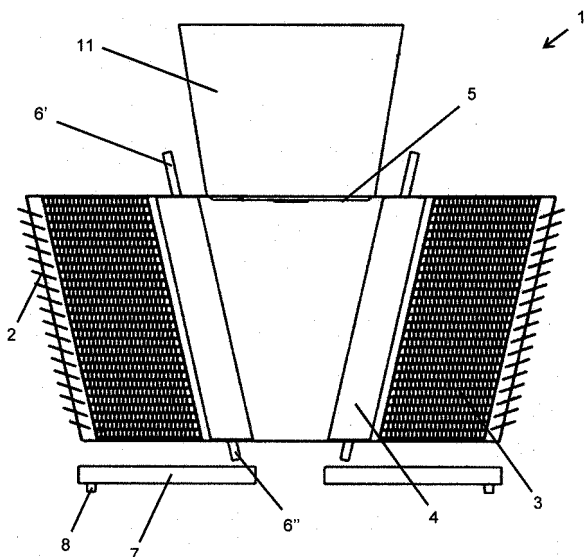
- (21) **BR 10 2014 027041-8 A2** 3.1
 (22) 29/10/2014
 (30) 29/10/2013 US 14/066,282
 (51) F28F 27/02 (2006.01), F25B 1/00 (2006.01), H01L 23/473 (2006.01), G05D 23/20 (2006.01)
 (54) SISTEMA DE CONTROLE DE TEMPERATURA TENDO EQUALIZADOR DE TEMPERATURA INSTALADO ADJACENTEMENTE E FLUIDO DE TRANSFERÊNCIA DE CALOR E DISPOSITIVO DE APLICAÇÃO DO MESMO
 (71) TAI-HER YANG (CN)
 (72) TAI-HER YANG
 (74) PINHEIRO NETO ADVOGADOS



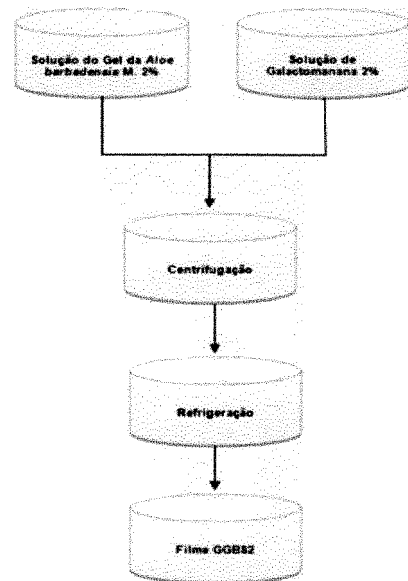
(21) **BR 10 2014 027261-5 A2** 3.1
 (22) 31/10/2014
 (30) 12/11/2013 US 61/903,374
 (51) G06F 17/50 (2006.01), G05B 19/4097 (2006.01), G06F 17/10 (2006.01)
 (52) G06F 17/5095, G06F 2217/42, G06F 17/5018, G05B 19/4097, G05B 2219/35017, G06F 17/10
 (54) COMPENSAÇÃO DE RETORNO ELÁSTICO EM PEÇAS DE LÂMINA METÁLICA FORMADAS
 (71) EMBRAER S.A. (BR/SP)
 (72) OLAVO DOS REIS ALÍPIO DA CRUZ
 (74) VEIRANO ADVOGADOS



(21) **BR 10 2014 027276-3 A2** 3.1
 (22) 31/10/2014
 (51) F28B 1/06 (2006.01), F28B 9/04 (2006.01), F28D 3/02 (2006.01)
 (54) TORRE DE RESFRIAMENTO
 (71) PETROLEO BRASILEIRO S. A. - PETROBRAS (BR/RJ), UNIVERSIDADE FEDERAL DE SANTA CATARINA (BR/SC)
 (72) LUIS TADEU FURLAN, MARCIA BARBOSA HENRIQUE MANTELLI, CLAUDIO RICARDO MODENESI



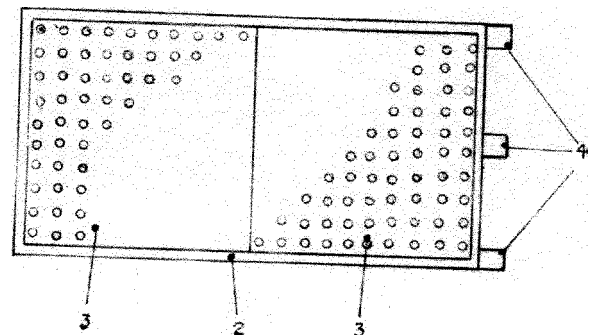
(21) **BR 10 2014 027289-5 A2** 3.1
 (22) 31/10/2014
 (51) A61K 36/886 (2006.01), A61K 31/736 (2006.01), A61K 31/722 (2006.01), A61P 17/02 (2006.01), A61P 29/00 (2006.01)
 (54) FILMES CICATRIZANTES DE ALOE VERA (ALOE BARBADENSIS MILLER)
 (71) UNIVERSIDADE FEDERAL DO CEARÁ (BR/CE), INSTITUTO FEDERAL DE EDUCAÇÃO, CIÊNCIA E TECNOLOGIA DO CEARÁ - IFCE (BR/CE)
 (72) SELMA ELAINE MAZZETO, ANA ANGÉLICA MATHIAS MACÊDO, DÁGYLA MAYARA OLIVEIRA DIAS, THAYANE MELO DE QUEIROZ



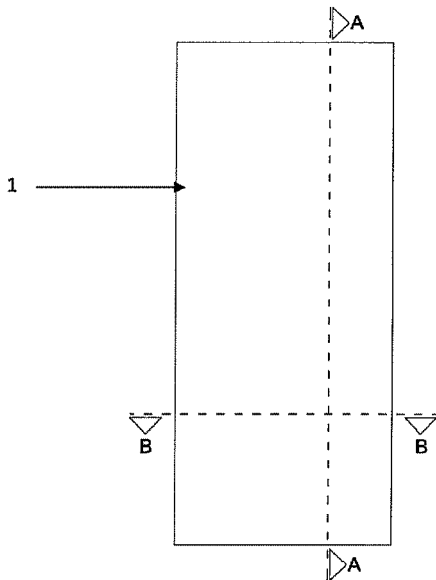
(21) **BR 10 2014 027536-3 A2** 3.1
 (22) 04/11/2014
 (51) A61K 8/92 (2006.01), A61K 8/60 (2006.01), A61K 8/19 (2006.01), A61K 8/34 (2006.01), A61K 8/46 (2006.01), A61K 8/73 (2006.01), A61K 8/37 (2006.01), A61K 8/21 (2006.01), A61Q 11/00 (2006.01)
 (52) A61K 8/922, A61K 8/60, A61K 8/19, A61K 8/345, A61K 8/463, A61K 8/731, A61K 8/37, A61K 8/21, A61Q 11/00
 (54) FORMULAÇÃO DE DENTIFRÍCIO E USO DO MESMO
 (71) UNIVERSIDADE DE SÃO PAULO - USP (BR/SP), UNIVERSIDADE FEDERAL DO PARÁ - UFPA (BR/PA)
 (72) MARGARETH ODA, DANIELLE TUPINAMBÁ EMMI, REGINA FÁTIMA FEIO BARROSO, JOSÉ OTÁVIO CARRERA SILVA JÚNIOR
 (74) MARIA APARECIDA DE SOUZA

(21) **BR 10 2014 027810-9 A2** 3.1
 (22) 03/11/2014
 (51) A23L 7/109 (2016.01), A23L 33/20 (2016.01), A23L 33/21 (2016.01)
 (52) A23L 1/16, A23L 1/296, A23L 1/308
 (54) PROCESSO DE OBTENÇÃO DE MASSA ALIMENTÍCIA DE MACARRÃO ISENTA DE GLÚTEN ENRIQUECIDA COM FARINHA DA SEMENTE DE ABACATE E FARINHA DE ARROZ
 (71) INSTITUTO FEDERAL DE EDUCAÇÃO, CIÊNCIA E TECNOLOGIA DO SERTÃO PERNAMBUCANO - IF SERTÃO-PE (BR/PE)
 (72) IZIS RAFAELA ALVES SILVA, MELISSA BRITO BASTO

(21) **BR 10 2014 027865-6 A2** 3.1
 (22) 07/11/2014
 (51) E03F 5/10 (2006.01)
 (52) E03F 5/105
 (54) UNIDADE DESTINADA A LIMPEZA DE MASSA LÍQUIDA NAS ETAS E CORRELATO
 (71) DAVI DOS SANTOS FAUSTINO (BR/SP)
 (72) JAIRO CESAR DE SOUZA
 (74) DARCI ALVES CAVALHEIRO

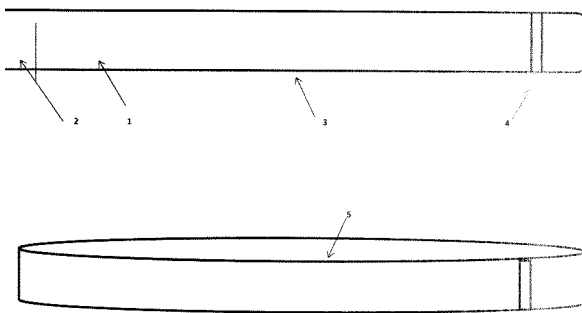


(21) **BR 10 2014 028211-4 A2** 3.1
 (22) 12/11/2014
 (51) E04B 2/84 (2006.01)
 (52) E04B 2/84
 (54) PAINEL VAZADO DUPLA FACE EM CONCRETO ARMADO
 (71) EDUARDO NOVAIS SALEM (BR/MG), RENATO CASAGRANDE (BR/MG)
 (72) EDUARDO NOVAIS SALEM, RENATO CASAGRANDE
 (74) VINÍCIUS SILVA DE OLIVEIRA



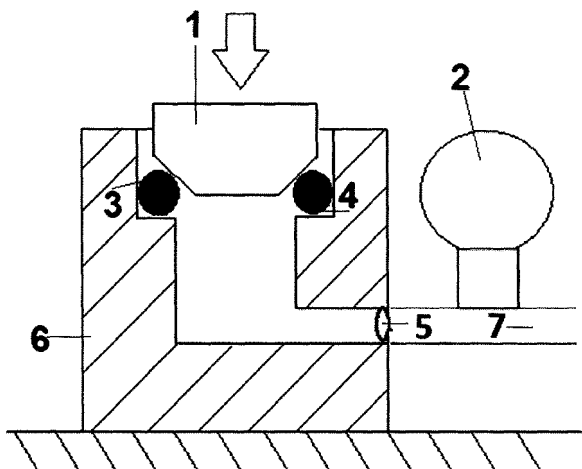
(21) BR 10 2014 028263-7 A2
 (22) 13/11/2014
 (51) A01K 11/00 (2006.01)
 (54) IDENTIFICADOR DE ANIMAIS
 (71) ROBERTO SAN MARTINS (BR/RS)
 (72) ROBERTO SAN MARTINS

3.1



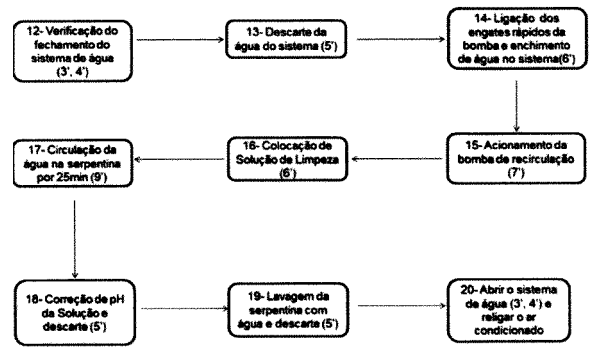
(21) BR 10 2014 028966-6 A2
 (22) 21/10/2014
 (51) B60K 15/05 (2006.01), F16K 17/42 (2006.01), C08C 19/00 (2006.01)
 (54) DISPOSITIVO PARA ENSAIO DE COMPATIBILIDADE DE SELOS DE VEDAÇÃO COM COMBUSTÍVEIS
 (71) UNIVERSIDADE FEDERAL DO RIO GRANDE DO NORTE (BR/RN)
 (72) SALETE MARTINS ALVES, JARBAS SANTOS MEDEIROS, VALDICLEIDE SILVA E MELLO

3.1



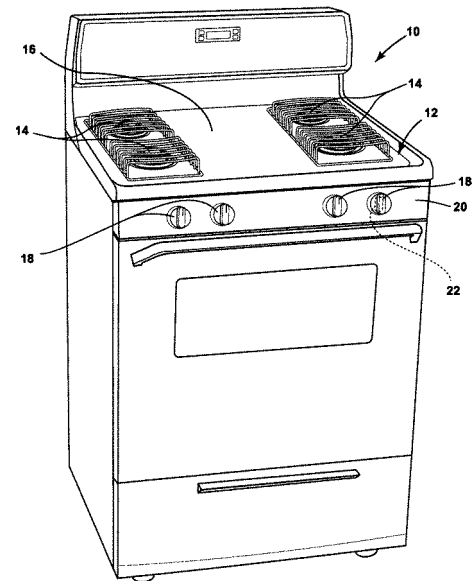
(21) BR 10 2014 029158-0 A2
 (22) 24/11/2014
 (51) C23F 14/02 (2006.01)
 (54) PRODUTO E PROCESSO DE LIMPEZA E REMOÇÃO DE INCRUSTAÇÕES EM SERPENTINAS DE APARELHOS DE REFRIGERAÇÃO E DE AR CONDICIONADO
 (71) MOJAVE TECNOLOGIA EM SANEAMENTO LTDA - EPP (BR/PR)
 (72) ROGÉRIO JOROSKI
 (74) THOMAS RAYMUND KORONTAI

3.1



(21) BR 10 2014 031013-4 A2
 (22) 11/12/2014
 (30) 11/12/2013 US 14/102,864
 (51) F23D 14/06 (2006.01), F23L 1/00 (2006.01), F24C 3/08 (2006.01)
 (54) ENTRADAS ADICIONAIS DE FLUXO DE AR PRIMÁRIO PARA QUEIMADORES A GÁS DE SUPERFÍCIE
 (71) WHIRLPOOL CORPORATION (US)
 (72) TAO GENG, VICTOR H. MANRIQUE, TIMOTHY A. MAYBERRY
 (74) FABIO FERRAZ DE ARRUDA LEME

3.1

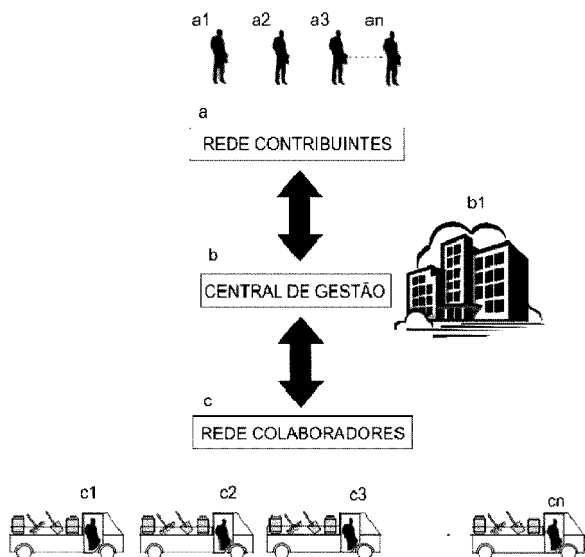


(21) BR 10 2014 031045-2 A2
 (22) 11/12/2014
 (51) A21D 13/06 (2006.01)
 (54) MISTURA AMIDO-GOMA COM PROPRIEDADE DE EXPANSÃO E BAIXA RETROGRADAÇÃO PARA APLICAÇÃO EM PRODUTOS PANIFICADOS LIVRES DE GLÚTEN (PÃO DE QUEIJO E BISCOITOS DE POLVILHO)
 (71) UNIVERSIDADE ESTADUAL DE PONTA GROSSA (BR/PR)
 (72) Andressa Gabardo Granza

3.1

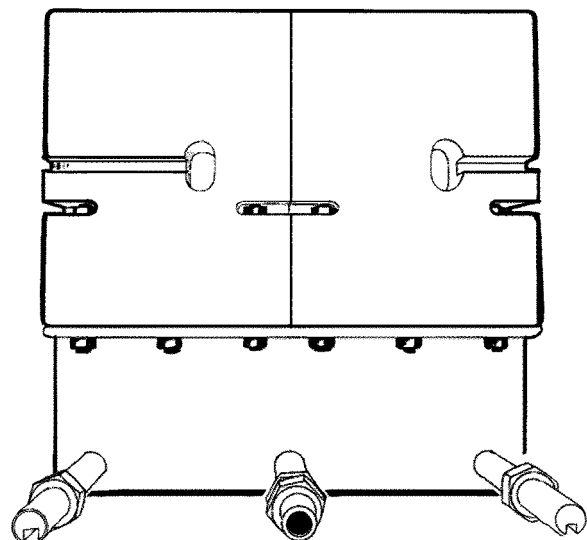
(21) BR 10 2015 000341-2 A2
 (22) 07/01/2015
 (51) H04L 12/28 (2006.01), E01F 9/00 (2006.01)
 (54) SISTEMA COLABORATIVO ENTRE CONTRIBUINTE, GESTOR, COLABORADOR DE SERVIÇOS DE MANUTENÇÃO DE VIAS PÚBLICAS
 (71) BRASIL PAVIMENTAÇÃO LTDA ME (BR/SP)
 (72) WELBER GUEDES DE MORAIS
 (74) BEERRE ASSESSORIA EMPRESARIAL LTDA

3.1



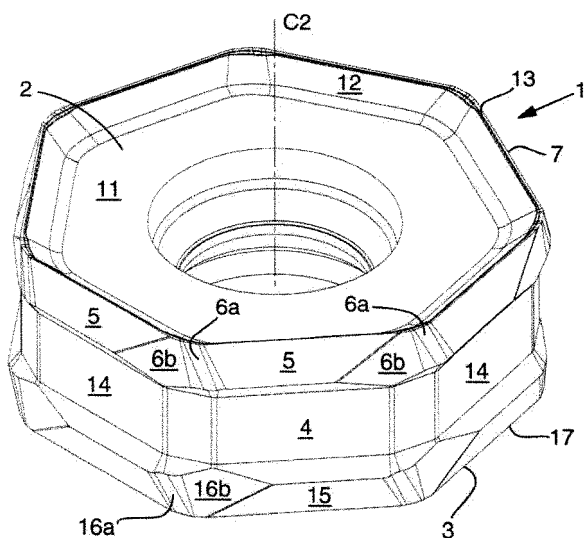
(21) BR 10 2015 000380-3 A2
 (22) 08/01/2015
 (30) 08/01/2014 EP 14 150 475.3
 (51) B23C 5/20 (2006.01), B23C 5/02 (2006.01), B23B 27/02 (2006.01)
 (54) PASTILHA DE CORTE DE METAL E UMA FERRAMENTA DE FRESAGEM
 (71) SANDVIK INTELLECTUAL PROPERTY AB (SE)
 (72) ROMAN, STEFAN, VIKLUND, PER
 (74) MAGNUS ASPEBY

3.1



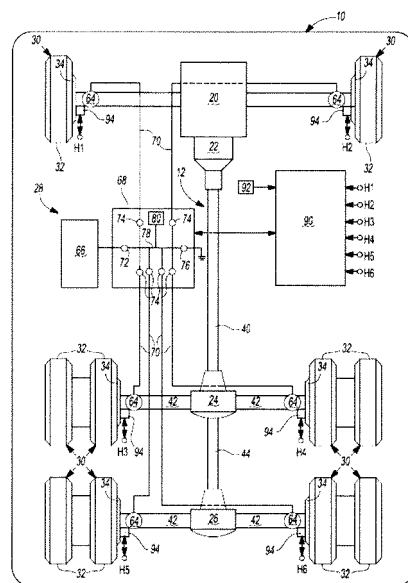
(21) BR 10 2015 000681-0 A2
 (22) 12/01/2015
 (30) 13/01/2014 US 14/153,441
 (51) B60G 17/016 (2006.01), B60G 17/0165 (2006.01), B60G 17/052 (2006.01)
 (52) B60G 17/0161, B60G 17/0164, B60G 17/0165, B60G 17/052, B60G 2300/0262, B60G 2300/07, B60G 2400/204, B60G 2400/252
 (54) SISTEMA DE SUSPENSÃO E MÉTODO DE CONTROLE
 (71) ARVINMERITOR TECHNOLOGY, LLC. (US)
 (72) DAVID VAN RAAPHORST
 (74) Orlando de Souza

3.1



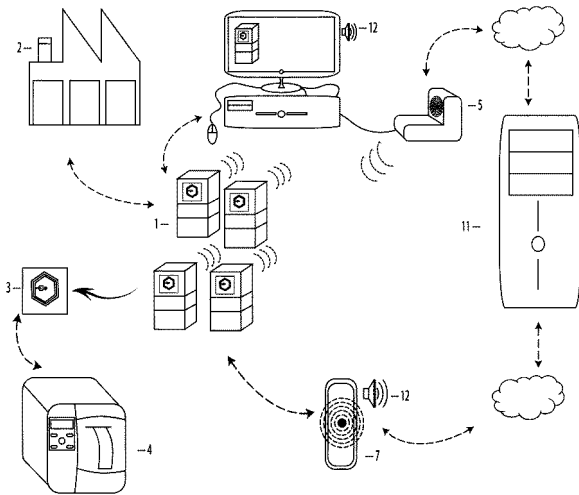
(21) BR 10 2015 000457-5 A2
 (22) 08/01/2015
 (51) G01N 29/24 (2006.01), G01S 13/89 (2006.01), G01S 15/89 (2006.01), G05B 23/02 (2006.01)
 (54) SISTEMA DE MONITORAMENTO EM TEMPO REAL DE BIOMASSA CONFINADA EM TURBINAS HIDRELÉTRICAS
 (71) VENTURO CONSULTORIA AMBIENTAL LTDA (BR/GO)
 (72) Julio Cesar Rocha, Wilson de Figueiredo Jardim, Ademir dos Santos, Luiz Fabricio Zara, Clarisse Vasconcellos Serra
 (74) Gabriel Gustavo Guion

3.1



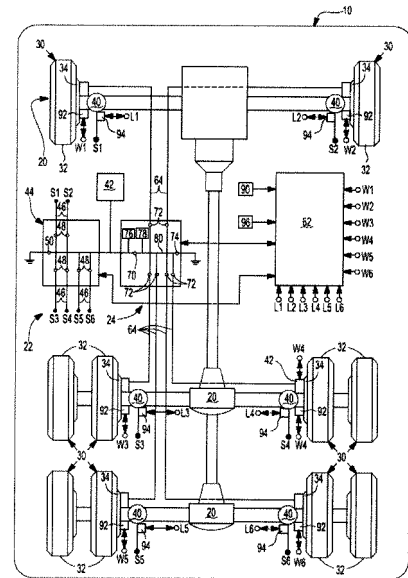
(21) BR 10 2015 000711-6 A2
 (22) 12/01/2015
 (51) G08B 13/24 (2006.01)
 (52) G08B 13/2402
 (54) SISTEMA ELETRÔNICO PARA CONSULTA DE AUTENTICIDADE, INVALIDAÇÃO, RESTRIÇÃO E REVALIDAÇÃO, CONTROLE, RASTREAMENTO, INFORMAÇÕES E NOTIFICAÇÕES DIVERSAS (INCLUSIVE FINANCEIRAS) CORRESPONDENTES AOS MEDICAMENTOS PARA USO HUMANO, ODONTOLÓGICO, VETERINÁRIOS E DEMAIS PRODUTOS FARMACÊUTICOS E AGRÍCOLAS, UTILIZANDO TECNOLOGIA DE LEITURA DE DADOS POR APROXIMAÇÃO (HARDWARE E SOFTWARE EMBARCADO) E RESISTENTE À UMIDADE
 (71) ANTONIO FERREIRA DE SOUZA (BR/AL)
 (72) ANTONIO FERREIRA DE SOUZA

3.1



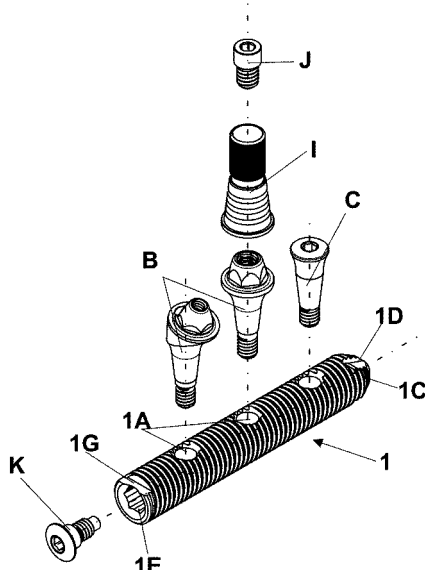
(21) BR 10 2015 000725-6 A2
 (22) 13/01/2015
 (51) A61C 8/00 (2006.01)
 (52) A61C 8/001, A61C 8/003, A61C 8/0018
 (54) SISTEMA E MÉTODO DE IMPLANTE DENTAL ENDÓSSEO TRANSMAXILAR
 (71) Gino Kopp (BR/PR)
 (72) Gino Kopp
 (74) Carlos Eduardo Gomes da Silva

3.1



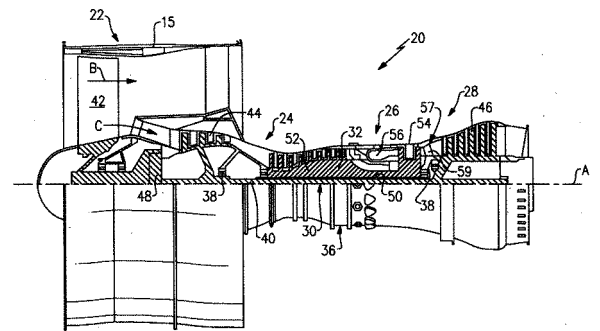
(21) BR 10 2015 001345-0 A2
 (22) 21/01/2015
 (30) 21/01/2014 US 14/159760
 (51) F02C 3/073 (2006.01), F02C 3/107 (2006.01), F02C 7/36 (2006.01), F02C 7/24 (2006.01), F02K 3/06 (2006.01)
 (54) MOTOR DE TURBINA A GÁS, MÉTODO PARA PROJETAR UM MOTOR DE TURBINA A GÁS, E, MÓDULO DE COMPRESSOR
 (71) UNITED TECHNOLOGIES CORPORATION (US)
 (72) DAVID A. TOPOL, BRUCE L. MORIN
 (74) KASZMAR LEONARDOS PROPRIEDADE INTELECTUAL

3.1



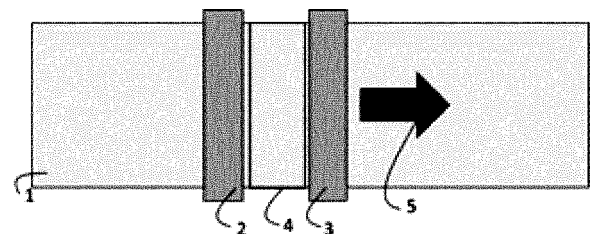
(21) BR 10 2015 000984-4 A2
 (22) 15/01/2015
 (30) 21/01/2014 US 14/159,709
 (51) B60C 23/02 (2006.01), B60C 23/00 (2006.01), B60C 23/10 (2006.01)
 (54) SISTEMA DE ENCHIMENTO DE PNEUS E MÉTODO DE CONTROLE
 (71) ARVINMERITOR TECHNOLOGY, LLC. (US)
 (72) JONATHAN L. HONIG
 (74) Orlando de Souza

3.1



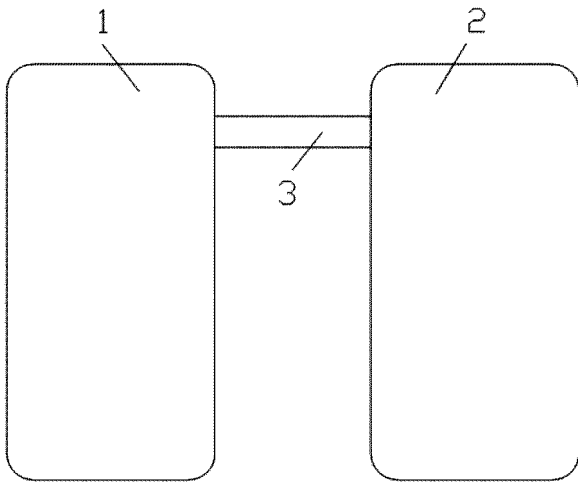
(21) BR 10 2015 001483-0 A2
 (22) 22/01/2015
 (51) B22F 3/11 (2006.01), B22F 3/105 (2006.01)
 (52) B22F 3/11, B22F 3/105, B22F 3/1055
 (54) RECOBRIDORES MÚLTIPLOS PARA O PROCESSO DE PROTOTIPAGEM 3D EM METAL A LASER
 (71) Instituto Federal de Educação, Ciência e Tecnologia de Santa Catarina (BR/SC)
 (72) Milton Pereira

3.1



(21) BR 10 2015 001488-0 A2
 (22) 22/01/2015
 (51) F01C 1/22 (2006.01), F02B 53/10 (2006.01), F02B 55/14 (2006.01)
 (54) MOTOR ROTATIVO DE PISTÃO ARTICULADO
 (71) JUVENAL IGNÁCIO DA SILVA NETO (BR/SP)
 (72) JUVENAL IGNÁCIO DA SILVA NETO
 (74) SÃO PAULO MARCAS E PATENTES LTDA

3.1

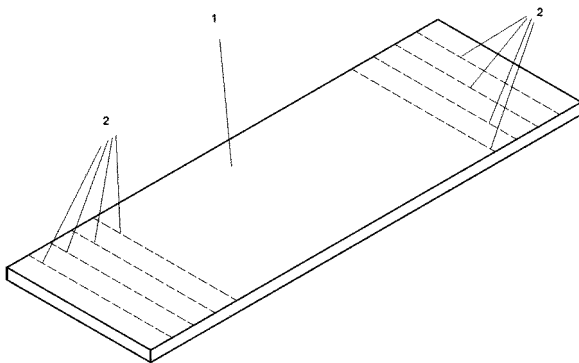
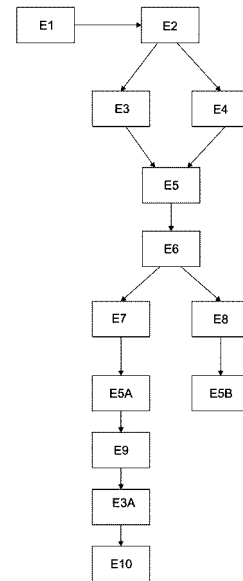


(21) **BR 10 2015 002342-1 A2** 3.1
 (22) 02/02/2015
 (30) 02/12/2014 CL 3295-2014
 (51) E02F 3/60 (2006.01)
 (52) E02F 3/60
 (54) LÁBIO LAMINADO PARA BALDES DE MÁQUINAS DE PÁS DE CABOS E RESPECTIVO MÉTODO DE FABRICAÇÃO
 (71) MINETEC S.A. (CL)
 (72) CLAUDIO ZAMORANO JONES, BERNARDO VERA TORRES, JEAN-PIERRE VIDAL PIESSET
 (74) DANNEMANN, SIEMSEN, BIGLER & IPANEMA MOREIRA - API 192

(71) FUNDAÇÃO UNIVERSIDADE FEDERAL DO VALE DO SÃO FRANCISCO (BR/BA)
 (72) ANNE CAROLINE DOS SANTOS DANTAS

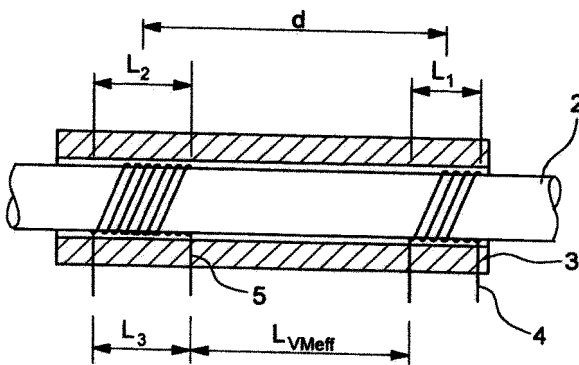
(21) **BR 10 2015 004837-8 A2** 3.1
 (22) 04/03/2015
 (51) C04B 28/20 (2006.01)
 (54) REBOCO FINO RISCADO
 (71) EDNILSON TONDO (BR/RS)
 (72) EDNILSON TONDO
 (74) MARPA CONSULTORIA E ASSESSORIA EMPRESARIAL LTDA

(21) **BR 10 2015 005098-4 A2** 3.1
 (22) 06/03/2015
 (51) C12N 9/82 (2006.01), C12R 1/37 (2006.01), C12R 1/15 (2006.01)
 (54) PROCESSO DE PRODUÇÃO DA ENZIMA L-ASPARAGINASE A PARTIR DE MICRORGANISMOS NÃO PATOGENICOS E PRODUTO OBTIDO
 (71) BÁRBARA CAROLINA FEDERHEN (BR/RS)
 (72) BÁRBARA CAROLINA FEDERHEN
 (74) VILAGE MARCAS E PATENTES LTDA

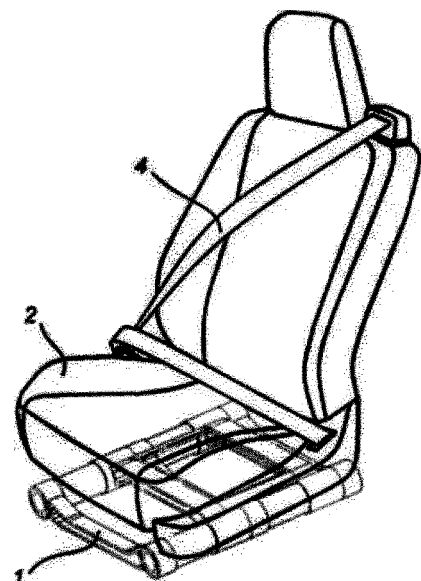


(21) **BR 10 2015 002507-6 A2** 3.1
 (22) 04/02/2015
 (30) 23/05/2014 DE 102014007509.5; 14/07/2014 DE 102014010324.2
 (51) G01F 1/58 (2006.01), G01F 1/716 (2006.01), G01R 33/44 (2006.01)
 (54) FLUXÍMETRO MAGNÉTICO NUCLEAR E MÉTODO PARA OPERAÇÃO DE UM FLUXÍMETRO MAGNÉTICO NUCLEAR
 (71) KROHNE AG (CH)
 (72) CORNELIS JOHANNES HOGENDOORN, MARCO LEENDERT ZOETEWIJ, OLAF JEAN PAUL BOUSCHÉ, RUTGER REINOUT TROMP, LUCAS MATIAS CEFERINO CERIONI
 (74) DANNEMANN, SIEMSEN, BIGLER & IPANEMA MOREIRA

(21) **BR 10 2015 005112-3 A2** 3.1
 (22) 06/03/2015
 (51) B60N 2/015 (2006.01), B60N 2/427 (2006.01)
 (52) B60N 2/015, B60N 2/42736, B60N 2/42781
 (54) ABSORVEDOR SUPLEMENTAR DE IMPACTO EM ASSENTO VEICULAR
 (71) UNIVERSIDADE FEDERAL DE SANTA CATARINA (BR/SC)
 (72) Márcio Schneider de Castro, Edison da Rosa
 (74) ROZANGELA CURTI PEDROSA

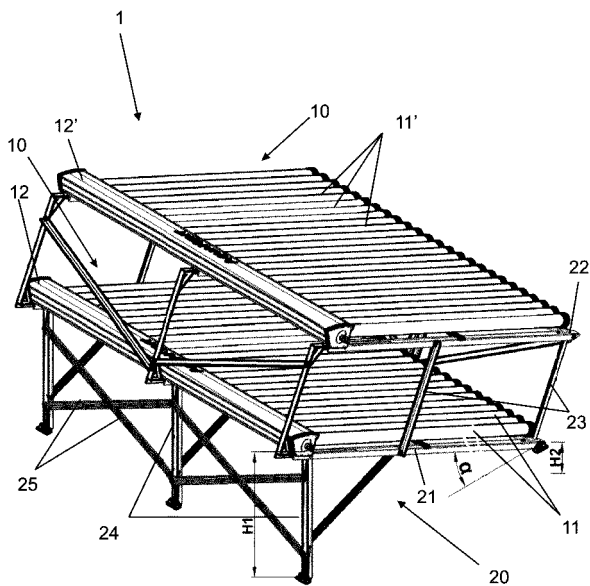


(21) **BR 10 2015 003611-6 A2** 3.1
 (22) 12/02/2015
 (51) A01N 25/12 (2006.01), A01N 65/40 (2009.01), A01P 7/00 (2006.01)
 (52) A01N 25/12, A01N 65/40
 (54) PÓ LIOFILIZADO DO EXTRATO BRUTO E PARTIÇÕES DAS FOLHAS DE NEOGLAZIOVIA VARIEGATA PARA USO COMO CARRAPATICIDA

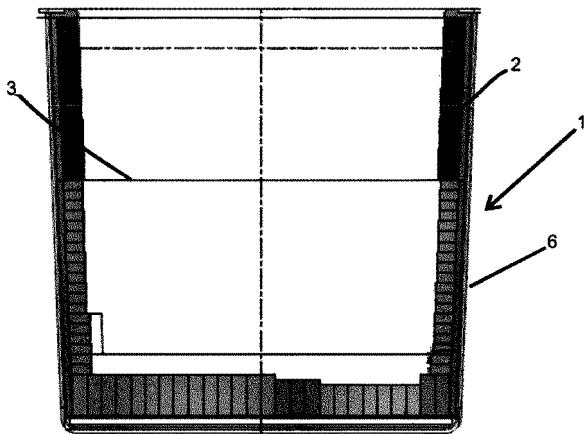


(21) **BR 10 2015 005212-0 A2** 3.1
 (22) 09/03/2015

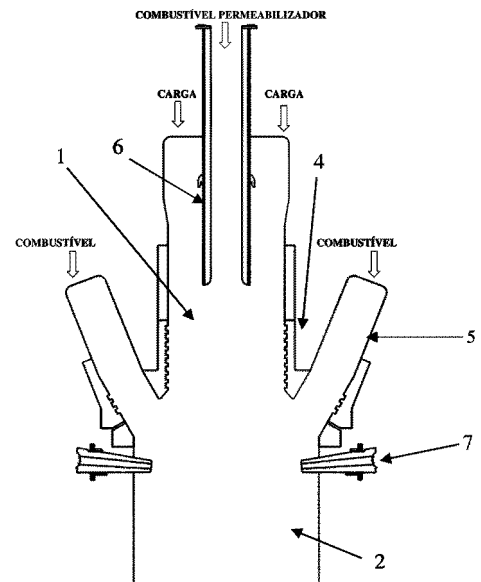
(51) F24J 2/52 (2006.01)
 (54) CONFIGURAÇÃO CONSTRUTIVA APLICADA EM ASSOCIAÇÃO DE AQUECEDORES SOLARES, ESTRUTURA DE SUPORTE E CONJUNTO DE AQUECEDORES SOLARES
 (71) JAMP ENERGIA INDÚSTRIA E COMÉRCIO LTDA (BR/GO)
 (72) PAULO ARANTES FERRAZ
 (74) DANNEMANN, SIEMSEN, BIGLER & IPANEMA MOREIRA - API 192



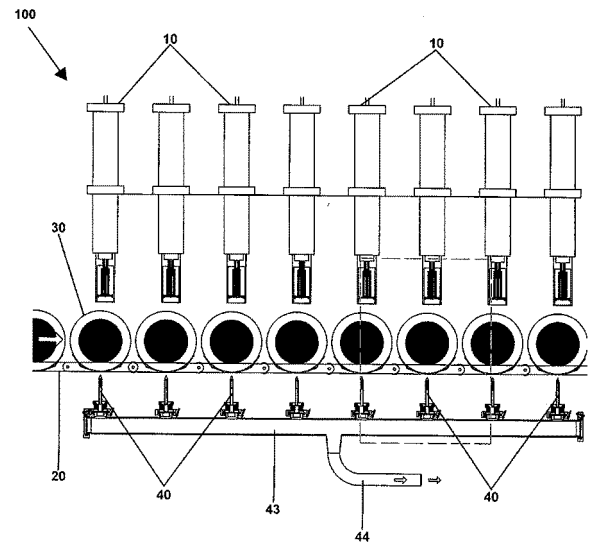
(21) BR 10 2015 005283-9 A2 3.1
 (22) 10/03/2015
 (51) B22D 41/02 (2006.01)
 (54) CONJUNTO DE TIJOLOS REFRACTÁRIOS PARA O REVESTIMENTO DE VASO SIDERÚRGICO, ESPECIALMENTE PARA PANELA DE AÇO
 (71) MAGNESITA REFRACTÁRIOS S/A (BR/MG)
 (72) EDILSON CANIÇALI FRACALOSI JÚNIOR, ROBSON ARNALDO DETTOGNE DO NASCIMENTO, GERALDO ILDEU LARA
 (74) DANNEMANN, SIEMSEN, BIGLER & IPANEMA MOREIRA - API 192



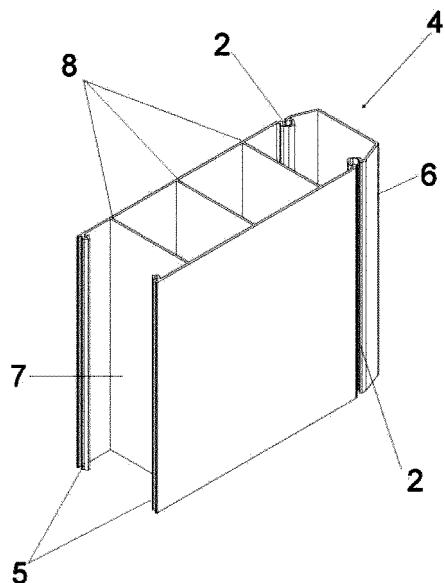
(21) BR 10 2015 005373-8 A2 3.1
 (22) 11/03/2015
 (30) 16/12/2014 BR BR102014031487-3
 (51) F27B 1/02 (2006.01), F27B 1/20 (2006.01), C21B 11/00 (2006.01), C21B 13/00 (2006.01)
 (54) FORNO METALÚRGICO DE OBTENÇÃO DE LIGAS METÁLICAS
 (71) TECNORED DESENVOLVIMENTO TECNOLÓGICO S.A. (BR/SP)
 (72) Hermes Joaquim Ferreira Filho, Kleiton Gonçalves Lovati, Luciano Augusto Morais Maia, André Silva da Luz, Geovane Vitorino da Silva, Roberto Okada Junior
 (74) KASZMAR LEONARDOS PROPRIEDADE INTELECTUAL



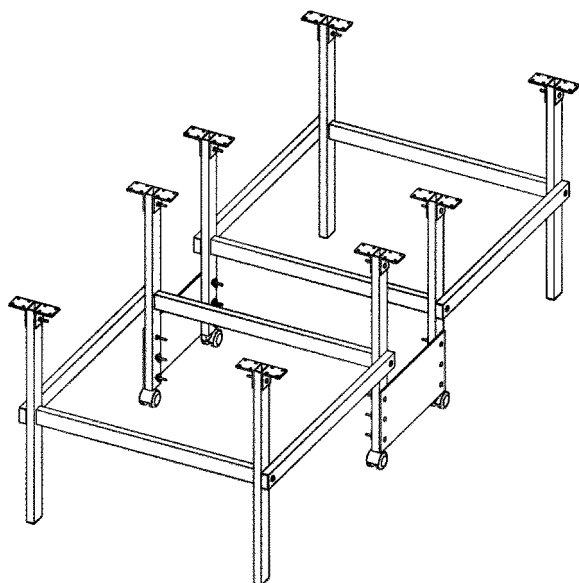
(21) BR 10 2015 005413-0 A2 3.1
 (22) 11/03/2015
 (51) A23N 5/03 (2006.01), A23N 1/00 (2006.01)
 (54) EQUIPAMENTO E MÉTODO PARA EXTRAÇÃO DE ÁGUA DE COCO À VÁCUO
 (71) FRYSK INDUSTRIAL LTDA (BR/BA)
 (72) PIET HENK DORR, ALAN PABLO TOSCANO, NILTON TOSCANO, ALTAMIRO MOSSOI PADILHA
 (74) LUIZ LEONARDOS & ADVOGADOS



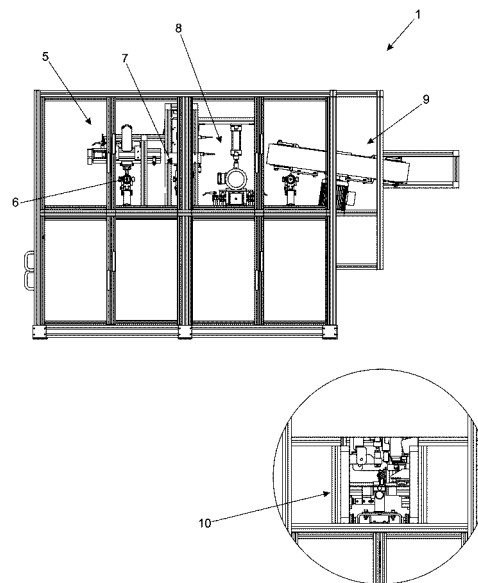
(21) BR 10 2015 005482-3 A2 3.1
 (22) 12/03/2015
 (51) E04B 1/12 (2006.01), E04B 2/86 (2006.01)
 (52) E04B 1/12, E04B 2/86
 (54) DISPOSIÇÃO INTRODUZIDA EM SISTEMA CONSTRUTIVO DE CASAS PRÉ FABRICADAS E PERFIL DE PAREDE COMPENSADOR PARA CONSTRUÇÃO DE CASAS PRÉ FABRICADAS
 (71) BAZZE INDÚSTRIA DE PERFIS EM PVC LTDA (BR/RS)
 (72) FABIO LUIZ DE SOUZA, RAFAEL SARTORI FARDO
 (74) MILTON LUCÍDIO LEÃO BARCELLOS



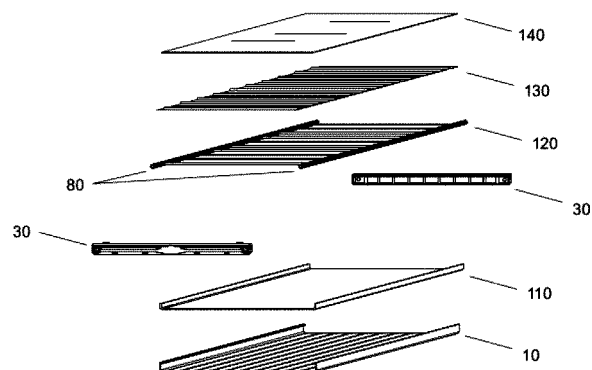
(21) **BR 10 2015 005495-5 A2** 3.1
 (22) 12/03/2015
 (51) A47B 91/00 (2006.01), A47B 3/12 (2006.01), A63B 67/04 (2006.01)
 (52) A47B 91/00, A47B 3/12, A63B 67/04
 (54) CONFIGURAÇÃO APLICADA EM ESTRUTURA METÁLICA DOBRÁVEL PARA MESAS DE JOGOS
 (71) SAKE MÓVEIS LTDA EPP (BR/SC)
 (72) Luciano Stulpp
 (74) NILVAN PAULO MINGURANSE



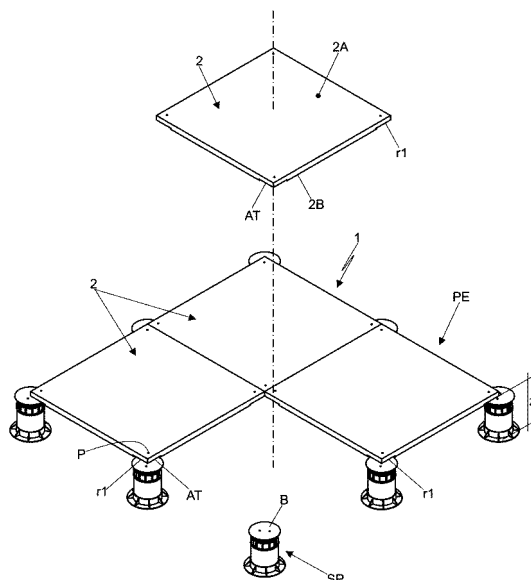
(21) **BR 10 2015 005499-8 A2** 3.1
 (22) 12/03/2015
 (51) B23C 3/12 (2006.01), B23D 69/00 (2006.01), B23Q 15/00 (2006.01), G05B 19/418 (2006.01), B23P 23/04 (2006.01)
 (54) EQUIPAMENTO EM LINHA PARA REBARBAÇÃO E LIXAMENTO DE PEÇAS EM GERAL
 (71) JOSÉ MARIA AZEVEDO (BR/SP)
 (72) JOSÉ MARIA AZEVEDO
 (74) VILAGE MARCAS E PATENTES LTDA



(21) **BR 10 2015 005504-8 A2** 3.1
 (22) 12/03/2015
 (51) F24J 2/16 (2006.01), F24J 2/52 (2006.01)
 (54) COLETOR SOLAR E TAMPA LATERAL
 (71) LUÍS AUGUSTO FERRARI MAZZON (BR/SP)
 (72) LUÍS AUGUSTO FERRARI MAZZON
 (74) DANNEMANN, SIEMSEN, BIGLER & IPANEMA MOREIRA - API 192

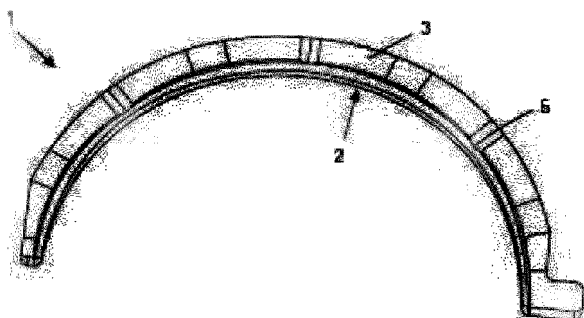


(21) **BR 10 2015 005620-6 A2** 3.1
 (22) 13/03/2015
 (51) E04F 15/024 (2006.01)
 (52) E04F 15/02405, E04F 15/02464
 (54) APERFEIÇOAMENTOS INTRODUZIDOS EM PLACA PARA COMPOSIÇÃO DE PISO ELEVADO
 (71) ELIEUDA PEREIRA DA MOTA SARTORATO MARMORES E GRANITOS ME (BR/SP)
 (72) ELIEUDA PEREIRA DA MOTA SARTORATO
 (74) EMILIO COLLADO LOPEZ



(21) **BR 10 2015 005671-0 A2**
 (22) 13/03/2015
 (51) B60N 2/68 (2006.01)
 (54) ARRUELA DE ENCOSTO
 (71) MAHLE Metal Leve S/A (BR/SP), MAHLE International GmbH (DE)
 (72) MARCOS MANOEL VALVERDE PEREIRA
 (74) DANNEMANN, SIEMSEN, BIGLER & IPANEMA MOREIRA - API 192

3.1



(21) **BR 10 2015 005707-5 A2**
 (22) 13/03/2015
 (51) A23C 21/00 (2006.01), A23C 19/076 (2006.01)
 (54) COMPOSIÇÃO DE QUEIJO PETIT SUISSE E PROCESSO DE PRODUÇÃO DA MESMA
 (66) BR 10 2016 005617-9 15/03/2016
 (71) FUNDAÇÃO VALE DO TAQUARI DE EDUCAÇÃO E DESENVOLVIMENTO SOCIAL (BR/RS)
 (72) Claucia Fernanda Volken de Souza, André Luiz de Mello Araújo
 (74) REMER VILLAÇA & NOGUEIRA ASSESSORIA E CONSULTORIA DE PROPRIEDADE INTELECTUAL S/S LTDA.

3.1

(21) **BR 10 2015 005708-3 A2**
 (22) 13/03/2015
 (51) A61K 36/47 (2006.01), A61P 17/00 (2006.01)
 (54) COMPOSTO À BASE DE PLANTA DE GÊNERO CROTON E USO DE COMPOSTO DE SEIVA DE CROTON LECHLERI NA FABRICAÇÃO DE MEDICAMENTO
 (66) BR 10 2016 005562-8 14/03/2016
 (71) FUNDAÇÃO VALE DO TAQUARI DE EDUCAÇÃO E DESENVOLVIMENTO SOCIAL (BR/RS)
 (72) Claudete Rempel, Daniel Silveira da Silva, Franciele Dietrich
 (74) REMER VILLAÇA & NOGUEIRA ASSESSORIA E CONSULTORIA DE PROPRIEDADE INTELECTUAL S/S LTDA.

3.1

(21) **BR 10 2015 005710-5 A2**
 (22) 13/03/2015
 (51) A21D 13/02 (2006.01), A21D 13/04 (2006.01)
 (54) COMPOSIÇÃO DE PÃO
 (71) FUNDAÇÃO VALE DO TAQUARI DE EDUCAÇÃO E DESENVOLVIMENTO SOCIAL (BR/RS)
 (72) Eduardo Miranda Ethur, Simone Morelo Dal Bosco, Claucia Fernanda Volken de Souza, Elisete Maria de Freitas, Christiane Faccin
 (74) REMER VILLAÇA & NOGUEIRA ASSESSORIA E CONSULTORIA DE PROPRIEDADE INTELECTUAL S/S LTDA.

3.1

(21) **BR 10 2015 005711-3 A2**
 (22) 13/03/2015
 (51) A61K 31/122 (2006.01), A01N 31/06 (2006.01), A61P 31/10 (2006.01), A01P 3/00 (2006.01), A01P 7/02 (2006.01)
 (54) COMPOSIÇÃO, USO E PROCESSO
 (66) BR 10 2016 005623-3 15/03/2016

3.1

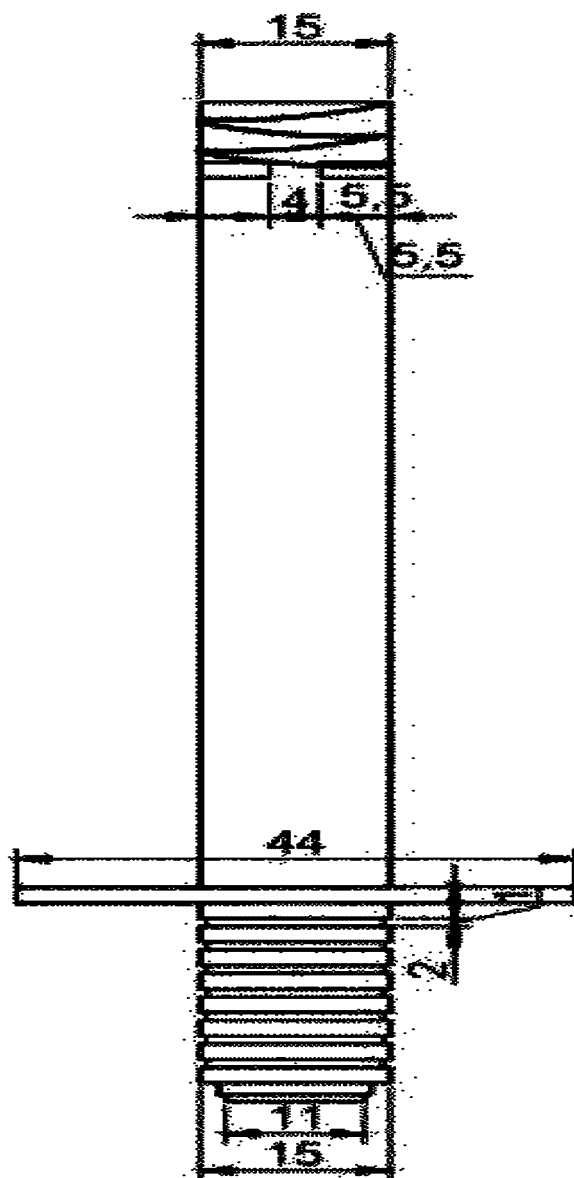
(71) FUNDAÇÃO VALE DO TAQUARI DE EDUCAÇÃO E DESENVOLVIMENTO SOCIAL (BR/RS)
 (72) Eduardo Miranda Ethur, Noeli Juarez Ferla, Ana Caroline Giacomini
 (74) REMER VILLAÇA & NOGUEIRA ASSESSORIA E CONSULTORIA DE PROPRIEDADE INTELECTUAL S/S LTDA.

(21) **BR 10 2015 005714-8 A2**
 (22) 13/03/2015
 (51) C05F 3/00 (2006.01), C05F 7/00 (2006.01), C05F 17/00 (2006.01)
 (54) BIOFERTILIZANTE, PROCESSO DE PRODUÇÃO DE BIOFERTILIZANTE E SISTEMA PARA A PRODUÇÃO DE BIOFERTILIZANTE
 (66) BR 10 2016 005609-8 15/03/2016
 (71) FUNDAÇÃO VALE DO TAQUARI DE EDUCAÇÃO E DESENVOLVIMENTO SOCIAL (BR/RS)
 (72) Odórico Konrad, Ivan César Tremarin
 (74) REMER VILLAÇA & NOGUEIRA ASSESSORIA E CONSULTORIA DE PROPRIEDADE INTELECTUAL S/S LTDA.

3.1

(21) **BR 10 2015 005720-2 A2**
 (22) 16/03/2015
 (51) A61B 10/02 (2006.01)
 (52) A61B 10/0291, A61B 10/02
 (54) DISPOSITIVOS, KIT E PROCESSOS DE SCREENING, DIAGNÓSTICO, ACOMPANHAMENTO DE EVOLUÇÃO DE PATOLOGIA, PROGNÓSTICO E TERANÓSTICO
 (71) ZIEL BIOSCIENCES PESQUISA, DESENVOLVIMENTO E DIAGNOSTICO LTDA. (BR/RS)
 (72) Daniela Bauman Cornélio, Caroline Brunetto de Farias
 (74) REMER VILLAÇA & NOGUEIRA ASSESSORIA E CONSULTORIA DE PROPRIEDADE INTELECTUAL S/S LTDA.

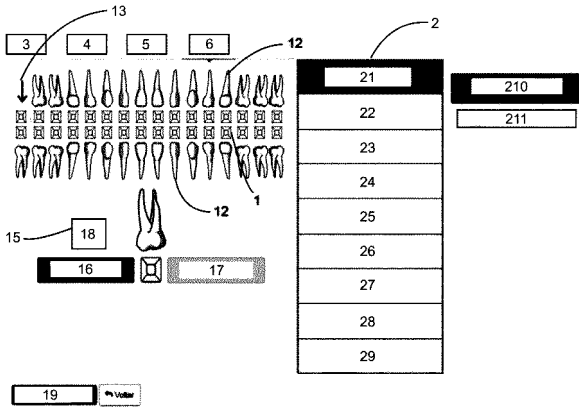
3.1



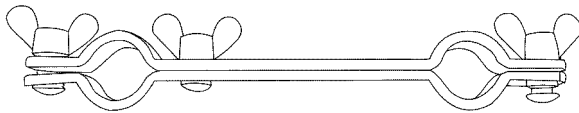
(21) **BR 10 2015 005724-5 A2**
 (22) 16/03/2015
 (51) G06F 19/00 (2011.01), A61C 19/00 (2006.01)
 (52) G06F 19/3406, A61C 19/00, G06F 19/325, G06F 19/322, G06Q 50/22, G06Q 50/24
 (54) ÍNDICE DE FUNCIONALIDADE DO DENTE
 (71) EVO PRESTADORES LTDA - ME (BR/SC)

3.1

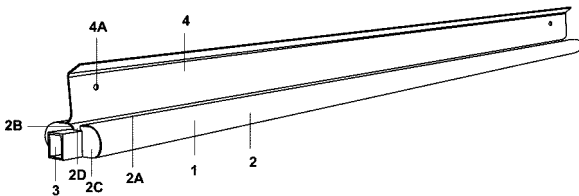
(72) PATRICK MARLON PALHANO
(74) Edeimar Soares Antonini



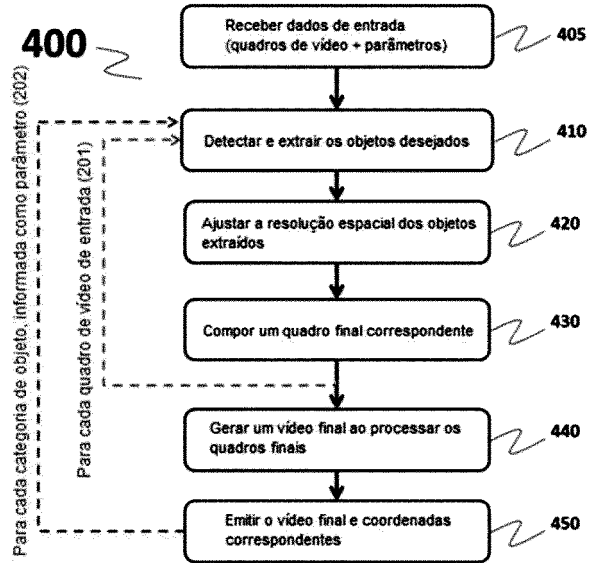
(21) BR 10 2015 005821-7 A2
(22) 17/03/2015
(51) G01G 5/00 (2006.01)
(54) PEÇAS DE ARMAÇÃO PARA INSTRUMENTOS MUSICAIS
(71) HUMBERTO HENRIQUE RODELLA (BR/SP)
(72) HUMBERTO HENRIQUE RODELLA
(74) P. A. PRODUTORES ASSOCIADOS MARCAS E PATENTES LTDA.



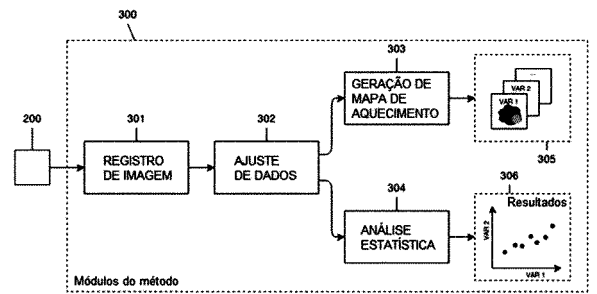
(21) BR 10 2015 005898-5 A2
(22) 17/03/2015
(51) E06B 3/46 (2006.01), E05D 15/06 (2006.01)
(52) E06B 3/46, E05D 15/06
(54) BRAÇO DE PORTA AUTOMÁTICA
(71) Metalurgica Laranjeiras Ltda (BR/PR)
(72) MÁRIO ANTONIO MOROGLINSKI
(74) VALOR PROPRIEDADE INTELECTUAL S/S LTDA



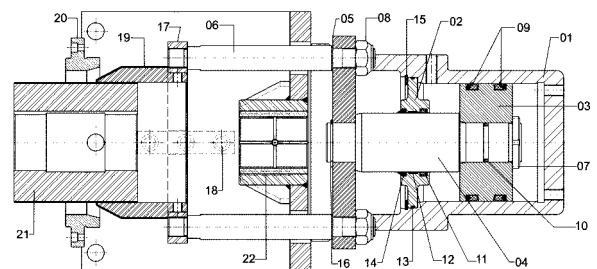
(21) BR 10 2015 005929-9 A2
(22) 17/03/2015
(51) G06F 3/0484 (2013.01), G06T 1/00 (2006.01)
(52) G06F 3/04847, G06F 3/0484, G06T 1/0007
(54) SISTEMA E MÉTODO PARA COMPOSIÇÃO E COMPRESSÃO DE VÍDEO COM BASE EM CONTEXTO A PARTIR DE OBJETOS COM RESOLUÇÃO ESPACIAL NORMALIZADA
(71) SAMSUNG ELETRÔNICA DA AMAZÔNIA LTDA. (BR/SP)
(72) FERNANDA A. ANDALÓ, OTÁVIO A. B. PENATTI, VANESSA TESTONI, FERNANDO KOCH
(74) DI BLASI, PARENTE & ASSOCIADOS PROPRIEDADE INDUSTRIAL LTDA



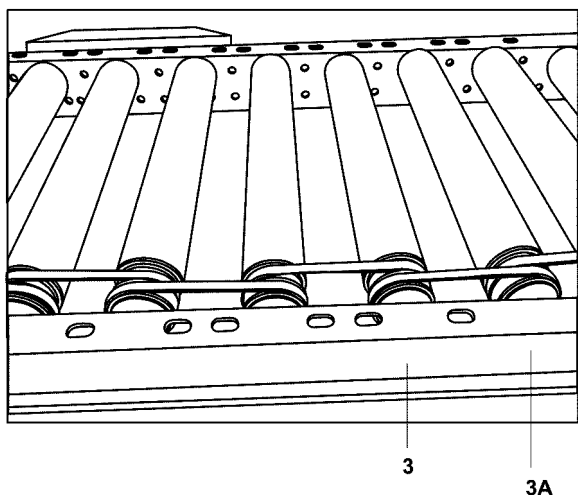
(21) BR 10 2015 005930-2 A2
(22) 17/03/2015
(51) G06F 3/0484 (2013.01), G06T 1/00 (2006.01)
(52) G06F 3/0484, G06T 1/0007
(54) SISTEMA E MÉTODO PARA ANALISAR DADOS MULTIVARIADOS EXTRAÍDOS DE IMAGENS CAPTURADAS EM DIFERENTES VISÕES
(71) SAMSUNG ELETRÔNICA DA AMAZÔNIA LTDA. (BR/SP)
(72) FERNANDA ALCANTARA ANDALÓ, OTÁVIO AUGUSTO BIZETTO PENATTI, FERNANDO KOCH
(74) DI BLASI, PARENTE & ASSOCIADOS PROPRIEDADE INDUSTRIAL LTDA



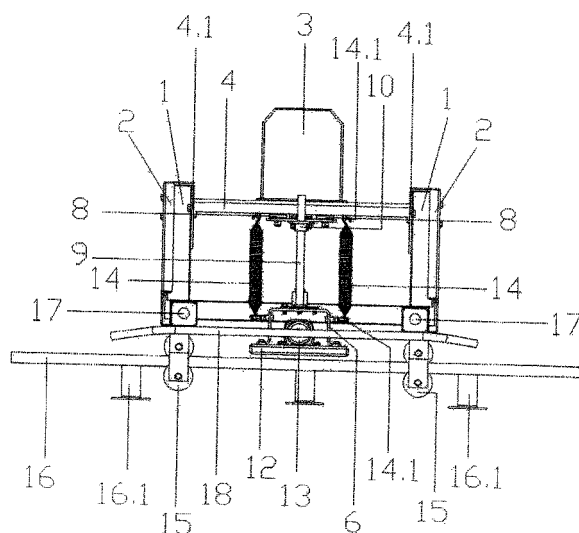
(21) BR 10 2015 005931-0 A2
(22) 17/03/2015
(51) B30B 9/02 (2006.01), B30B 1/32 (2006.01)
(54) SISTEMA DE EXTRAÇÃO DE ÓLEOS E GORDURAS POR PROCESSO DE PRENSAGEM MECÂNICA
(71) JOSE LABARCE (BR/SP)
(72) JOSE LABARCE
(74) BEERRE ASSESSORIA EMPRESARIAL LTDA



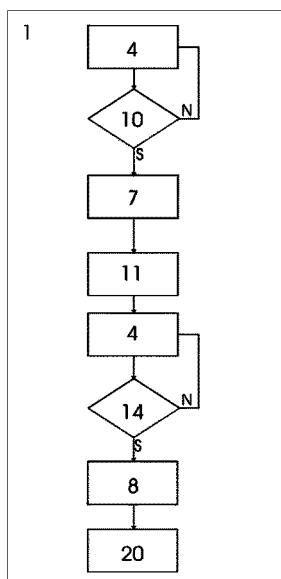
(21) BR 10 2015 006074-2 A2
(22) 19/03/2015
(51) B65G 13/02 (2006.01), B65G 13/00 (2006.01)
(54) SISTEMA DINÂMICO MOTORIZADO HORIZONTAL PARA ESTANTERIAS PORTA PALETES
(71) AGUIA SISTEMAS DE ARMAZENAGEM S.A (BR/PR)
(72) ROGERIO SCHEFFER
(74) VALOR PROPRIEDADE INTELECTUAL S/S LTDA



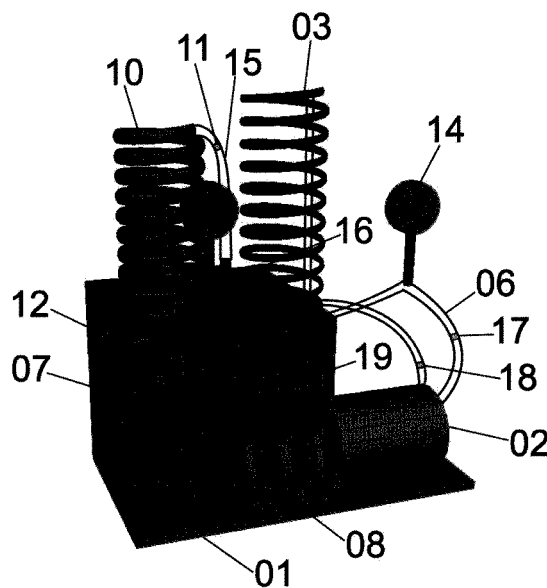
(21) **BR 10 2015 006355-5 A2** 3.1
 (22) 23/03/2015
 (51) G06Q 50/06 (2012.01)
 (52) G06Q 50/06
 (54) SISTEMA COMPUTACIONAL PARA INSTALAÇÃO DE GÁS EM UNIDADES RESIDENCIAIS DE EDIFICAÇÕES UNIFAMILIARES E MULTIFAMILIARES E MÉTODO COMPUTACIONAL PARA OBTENÇÃO DE AO MENOS UMA CONSOLIDAÇÃO DE DADOS RELACIONADA À INSTALAÇÃO DE GÁS EM UNIDADES RESIDENCIAIS DE EDIFICAÇÕES UNIFAMILIARES E MULTIFAMILIARES
 (71) COMPANHIA DE GÁS DE SÃO PAULO COMGÁS (BR/SP)
 (72) CARLA SAUTCHUK, CARLOS FRANCISCO LARA, PAULA CAMPOS OLIVEIRA
 (74) DANNEMANN, SIEMSEN, BIGLER & IPANEMA MOREIRA - API 192



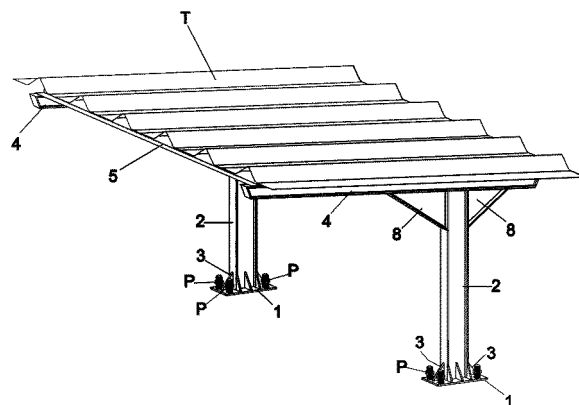
(21) **BR 10 2015 006506-0 A2** 3.1
 (22) 24/03/2015
 (51) G09B 23/12 (2006.01), F25D 11/02 (2006.01)
 (52) G09B 23/12, F25D 11/02
 (54) SIMULADOR E VISUALIZADOR DE MUDANÇA DE FASE E TÍTULO DE GASES REFRIGERANTES EM BAIXA E ALTA PRESSÃO
 (71) JEFERSON RODRIGO GATTI (BR/SC)
 (72) JEFERSON RODRIGO GATTI
 (74) EVERTON LUIS ROSSIN



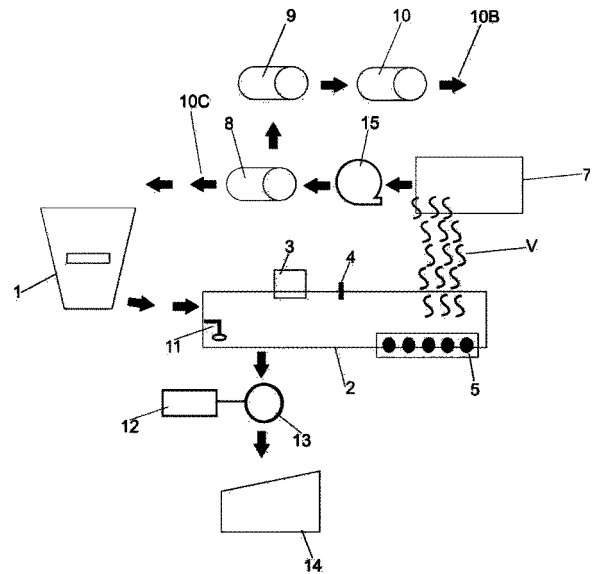
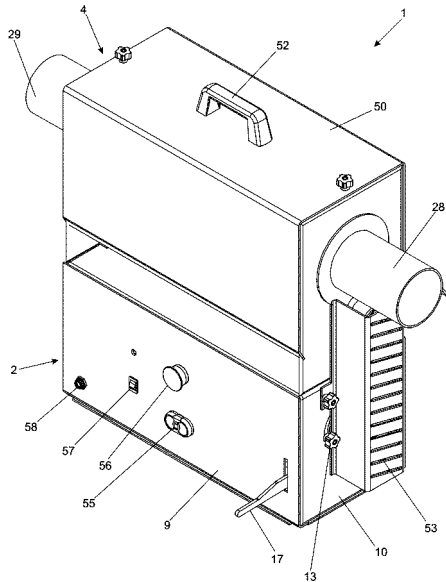
(21) **BR 10 2015 006365-2 A2** 3.1
 (22) 23/03/2015
 (51) A22C 21/00 (2006.01), B65B 25/06 (2006.01)
 (54) DISPOSIÇÃO CONSTRUTIVA EM COMPACTADOR PARA CONFORMAÇÃO DE PACOTES COM PARTES DE AVES EM CAIXAS
 (71) BR INOX LTDA - EPP (BR/PR)
 (72) CELSO NOE, HELDER LUIZ RICHTER, LAÉRCIO MIGUEL RICHTER, MARCOS ROBERTO DA SILVA
 (74) MARCIA REGINA FRASSON



(21) **BR 10 2015 006549-3 A2** 3.1
 (22) 24/03/2015
 (51) E04H 6/02 (2006.01)
 (52) E04H 6/025
 (54) COBERTURA DE GARAGEM EM ESTRUTURA METÁLICA DESMONTÁVEL
 (71) SATIRO ORLANDO RANGEL (BR/SP)
 (72) SATIRO ORLANDO RANGEL
 (74) VILAGE MARCAS E PATENTES LTDA

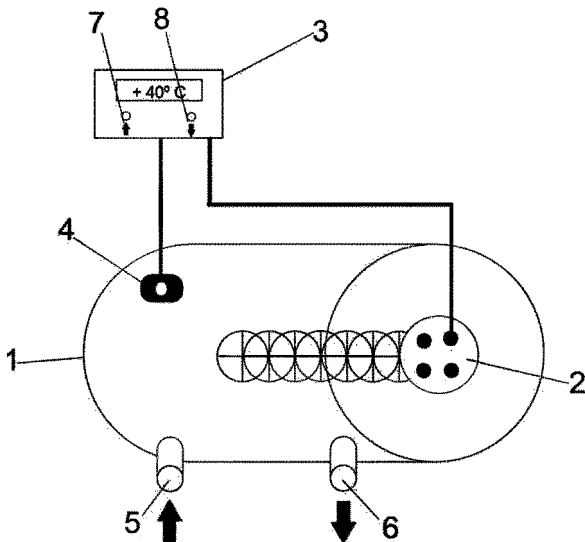


(21) **BR 10 2015 006575-2 A2** 3.1
 (22) 24/03/2015
 (51) B02C 4/08 (2006.01), B02C 4/24 (2006.01), B02C 11/04 (2006.01), B02C 11/00 (2006.01)
 (54) APERFEIÇOAMENTOS EM MÁQUINA PARA RALAR MILHO VERDE COM REMOÇÃO DA POLPA DO MESMO
 (71) VALDEMIR FERNANDES MARTINES (BR/SP)
 (72) VALDEMIR FERNANDES MARTINES
 (74) VILAGE MARCAS E PATENTES LTDA

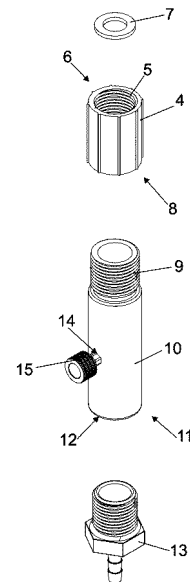


(21) **BR 10 2015 006595-7 A2** 3.1
 (22) 25/03/2015
 (51) H04M 1/2745 (2006.01)
 (54) APLICATIVO PARA CLASSIFICAÇÃO DOS CONTATOS DA AGENDA EM FUNÇÃO DAS OPERADORAS DE TELEFONIA MÓVEL
 (71) GUILHERME MENEGON GIESEL (BR/SC)
 (72) GUILHERME MENEGON GIESEL
 (74) VITOR LUIZ RAMOS BATISTA

(21) **BR 10 2015 006591-4 A2** 3.1
 (22) 25/03/2015
 (51) F24H 1/00 (2006.01), F24H 7/00 (2006.01)
 (54) SISTEMA DE AQUECIMENTO ELETRO-ELETRÔNICO ATRAVÉS DE MINI BOILER EM CORRENTE CONTÍNUA DE BAIXA VOLTAGEM
 (71) Pedro Ricardo Paulino Menezes (BR/SP)
 (72) Pedro Ricardo Paulino Menezes
 (74) ICAMP MARCAS E PATENTES LTDA

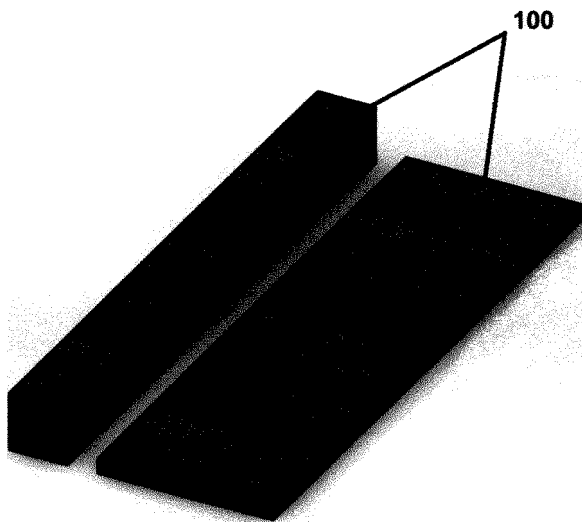


(21) **BR 10 2015 006607-4 A2** 3.1
 (22) 25/03/2015
 (51) E03C 1/12 (2006.01)
 (52) E03C 1/12, E03C 2001/1206
 (54) DISPOSITIVO PARA CAPTAÇÃO DE ÁGUA EXCEDENTE EM PIAS E LAVATÓRIOS
 (71) ADMER BIZERRA DA MOTA (BR/SP)
 (72) ADMER BIZERRA DA MOTA
 (74) ABM ASSESSORIA BRASILEIRA DE MARCAS LTDA

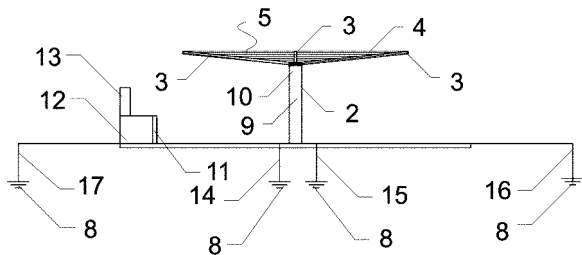


(21) **BR 10 2015 006592-2 A2** 3.1
 (22) 25/03/2015
 (51) C02F 1/78 (2006.01), C02F 1/28 (2006.01), C02F 1/36 (2006.01)
 (54) SISTEMA DE RECICLAGEM DE LÍQUIDOS DE MICTÓRIOS PARA PRODUÇÃO DE ÁGUA ULTRAPURA
 (71) Pedro Ricardo Paulino Menezes (BR/SP)
 (72) Pedro Ricardo Paulino Menezes
 (74) ICAMP MARCAS E PATENTES LTDA

(21) **BR 10 2015 006744-5 A2** 3.1
 (22) 26/03/2015
 (51) B27K 3/08 (2006.01), B27K 3/38 (2006.01)
 (54) PROCESSO DE TRATAMENTO DE MADEIRA E SEU PRODUTO
 (71) INDÚSTRIA DE MÓVEIS SAFARI LTDA (BR/PR), LUIZ CARLOS DA LUZ (BR/SC), JOÃO BATISTA CARDOSO (BR/SP)
 (72) JOÃO BATISTA CARDOSO
 (74) SENIOR'S MARCAS E PATENTES LTDA



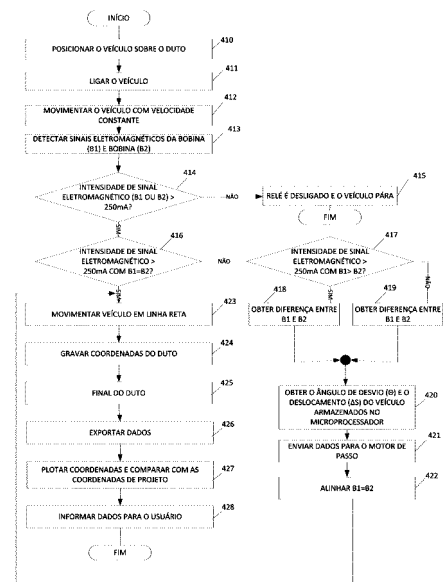
- (21) **BR 10 2015 006832-8 A2** 3.1
 (22) 26/03/2015
 (51) H05K 9/00 (2006.01), H01Q 17/00 (2006.01)
 (54) APARELHO NEUTRALIZADOR DOS CAMPOS ELÉTRICOS E ELETROMAGNÉTICOS
 (71) Ramizio Francisco Correa da Costa (BR/SC)
 (72) Ramizio Francisco Correa da Costa
 (74) SANDRO CONRADO DA SILVA



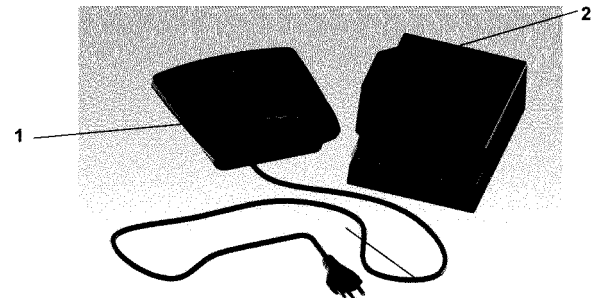
- (21) **BR 10 2015 006877-8 A2** 3.1
 (22) 26/03/2015
 (51) C02F 101/22 (2006.01), C02F 103/24 (2006.01)
 (54) PROCESSO PARA REMOÇÃO DE CROMO DE COUROS E SEUS DERIVADOS
 (71) EUDALDO OLIVEIRA (BR/PR)
 (72) EUDALDO OLIVEIRA
 (74) IVANILDE DE OLIVEIRA MENDES

- (21) **BR 10 2015 006882-4 A2** 3.1
 (22) 26/03/2015
 (51) A61L 15/60 (2006.01), A61L 15/40 (2006.01), A61L 15/20 (2006.01), A61L 15/18 (2006.01)
 (54) COMPOSTO PARA APLICAÇÕES HOSPITALARES E CONGÊNERES
 (71) Ecadil Indústria Química S/A (BR/SP)
 (72) JOSÉ ANTÔNIO COSTABILE, PAULO MASATOSHI KURODA, JUAN CARLOS PACHECO ORMACHEA
 (74) CONTINENTAL MARCAS E PATENTES S/S LTDA

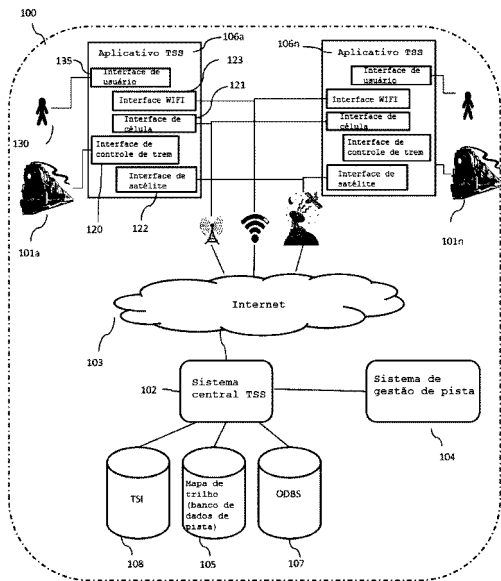
- (21) **BR 10 2015 006951-0 A2** 3.1
 (22) 27/03/2015
 (51) G06F 3/033 (2013.01), G06F 17/40 (2006.01), G01V 3/08 (2006.01), B60K 35/00 (2006.01)
 (54) VEÍCULO AUTÔNOMO E MÉTODO PARA DETECÇÃO E INSPEÇÃO DE DUTOS ENTERRADOS
 (71) SOCIEDADE DE ENSINO SUPERIOR ESTÁCIO DE SÁ LTDA. (BR/RJ)
 (72) ROBSON DA CUNHA SANTOS, LUAN CARLOS DE FRANÇA RODRIGUES, SANDRO RANIERI LAGE DA SILVA, IORRAN MARCOLINO DE CASTRO, JÚLIO CESAR PAIVA RIBEIRO
 (74) MONTAURY P. MACHADO & VIERA DE MELLO ADVOGADOS



- (21) **BR 10 2015 008002-6 A2** 3.1
 (22) 09/04/2015
 (51) G07F 15/06 (2006.01), G07F 15/00 (2006.01), G06Q 50/06 (2012.01)
 (52) G07F 15/06, G07F 15/003, G06Q 50/06
 (54) APARELHO DE PLUG-IN E DISPLAY PARA PRÉ-PAGAMENTO
 (71) INNOVATI SERVIÇOS DE CONSULTORIA LTDA (BR/MG), COELCE - COMPANHIA ENERGÉTICA DO CEARÁ (BR/CE)
 (72) JÚNIA MOREIRA DA FONSECA
 (74) SÂMIA BATISTA AMIN

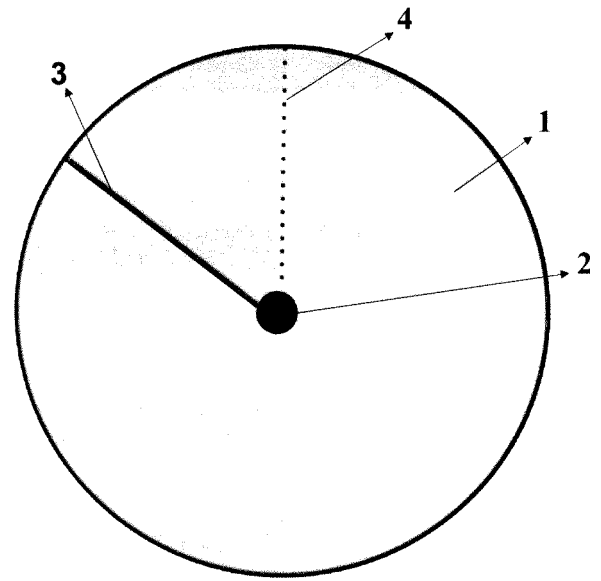


- (21) **BR 10 2015 008498-6 A2** 3.1
 (22) 15/04/2015
 (30) 15/04/2014 US 61/979,692; 22/08/2014 US 14/466,000
 (51) G01S 19/14 (2010.01), G01S 19/50 (2010.01), B61L 15/00 (2006.01), B61L 25/02 (2006.01), B61L 23/00 (2006.01), B61L 27/00 (2006.01), G08B 3/00 (2006.01), G08B 21/02 (2006.01)
 (52) G01S 19/14, G01S 19/50, B61L 15/0027, B61L 15/0072, B61L 15/0018, B61L 25/025, B61L 23/00, B61L 27/0027, G08B 3/00, G08B 21/02
 (54) SISTEMA DE SEGURANÇA PARA UM TREM TENDO UMA TRIPULAÇÃO OPERACIONAL DE LOCOMOTIVA E MÉTODO DE AUXILIAR A OPERAÇÃO SEGURA DE UM TREM
 (71) VIA RAIL CANADA INC. (CA)
 (72) CLAUDE PERRAS, LEIGH THORPE, FRANCOIS BLOUIN
 (74) ORLANDO DE SOUZA



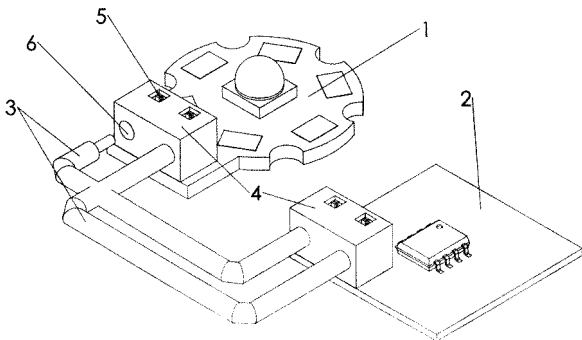
(21) BR 10 2015 009054-4 A2
 (22) 22/04/2015
 (51) H01R 12/53 (2011.01)
 (54) SISTEMA DE CONEXÃO, CONDUTORA, SEM SOLDA, DE ENGATE RÁPIDO, PARA LEDS E DRIVERS CONTROLADORES DE CORRENTE ELÉTRICA
 (71) JOÃO FERNANDO WEBER (BR/RS)
 (72) JOÃO FERNANDO WEBER

3.1



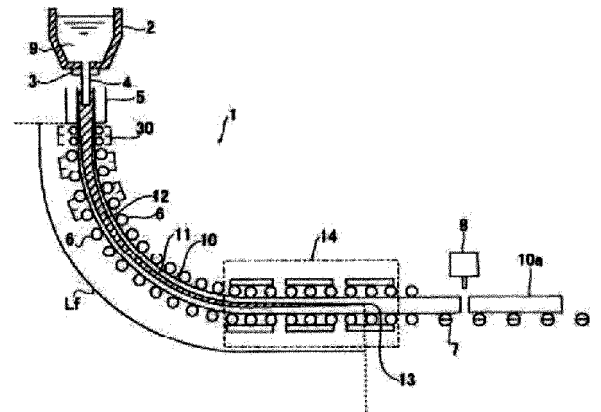
(21) BR 10 2015 009492-2 A2
 (22) 28/04/2015
 (30) 30/01/2015 JP 2015-016549
 (51) B22D 11/00 (2006.01), B22D 11/124 (2006.01)
 (52) B22D 11/00, B22D 11/124
 (54) MÉTODO DE FUNDIÇÃO CONTÍNUA DE AÇO
 (71) JFE Steel Corporation (JP)
 (72) KEIGO TOISHI, NORICHIKA ARAMAKI, HIROYUKI OHNO, YUJI MIKI
 (74) DANNEMANN, SIEMSEN, BIGLER & IPANEMA MOREIRA - API 192

3.1



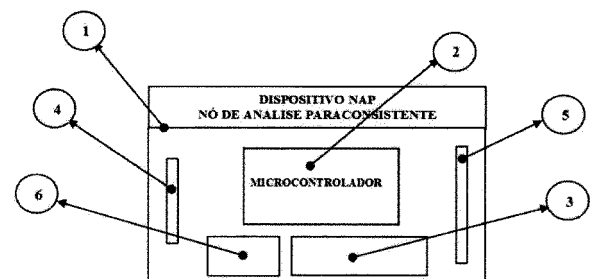
(21) BR 10 2015 009152-4 A2
 (22) 23/04/2015
 (51) A01G 13/02 (2006.01)
 (52) A01G 13/02
 (54) APARELHO PROTETOR SOLAR PARA MUDAS
 (71) RODRIGO GOMES PEIXOTO (BR/MG), RICARDO STEINMETZ VILELA (BR/MG)
 (72) RODRIGO GOMES PEIXOTO, RICARDO STEINMETZ VILELA

3.1



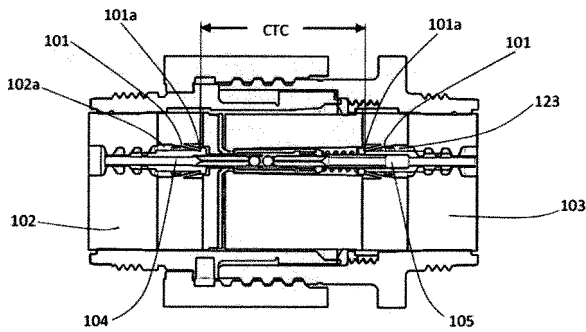
(21) BR 10 2015 010661-0 A2
 (22) 20/04/2015
 (51) G06N 5/04 (2006.01), G06F 15/18 (2006.01)
 (54) DISPOSITIVO NÓ DE ANÁLISE PARACONSISTENTE
 (71) INSTITUTO SUPERIOR DE EDUCAÇÃO SANTA CECÍLIA ISESC (BR/SP)
 (72) JOÃO INÁCIO DA SILVA FILHO, MAURICIO CONCEIÇÃO MARIO, JAIR MINORO ABE

3.1



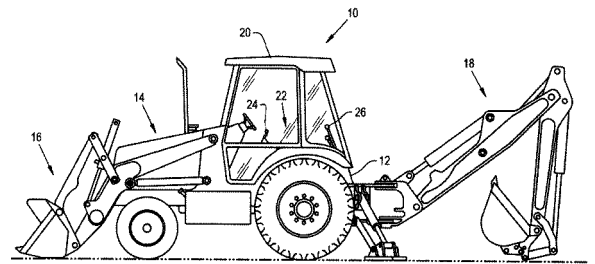
(21) BR 10 2015 012769-3 A2
 (22) 01/06/2015
 (30) 10/06/2014 US 62/010,218; 17/12/2014 US 14/573,520
 (51) G02B 6/38 (2006.01)
 (52) G02B 6/3874, G02B 6/3878, G02B 6/3869, G02B 6/3893, G02B 6/3817
 (54) TERMINAL ÓTICO CURTO
 (71) TYCO ELECTRONICS CORPORATION (US)
 (72) SOREN GRINDERSLEV
 (74) RANA GOSAIN

3.1



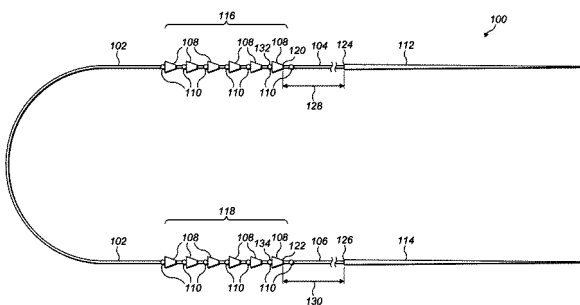
(21) **BR 10 2015 013072-4 A2**
 (22) 03/06/2015
 (30) 27/02/2015 GB 1503409.3
 (51) D02G 3/04 (2006.01), A61L 17/06 (2006.01), D01F 4/00 (2006.01)
 (54) DISPOSITIVO
 (71) SINCLAIR PHARMACEUTICALS LIMITED (GB)
 (72) ROBERTO PIZZAMIGLIO
 (74) DANNEMANN, SIEMSEN, BIGLER & IPANEMA MOREIRA

3.1



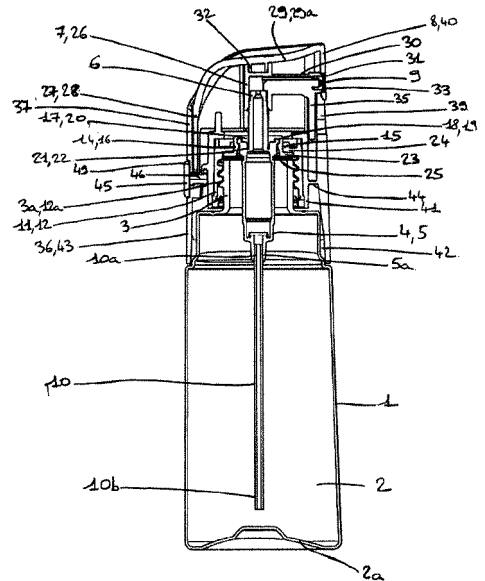
(21) **BR 10 2015 022395-1 A2**
 (22) 10/09/2015
 (30) 10/09/2014 EP 14184305.2; 23/12/2014 EP 14199997.9
 (51) B05B 1/02 (2006.01), B05B 9/04 (2006.01), B65D 83/14 (2006.01)
 (54) SISTEMA PARA DISPENSAR SOB PRESSÃO UM PRODUTO
 (71) ALBEA DO BRASIL EMBALAGENS LTDA (BR/SP)
 (72) ALDO FADEL EDENILSON
 (74) EDUARDO OTERO

3.1



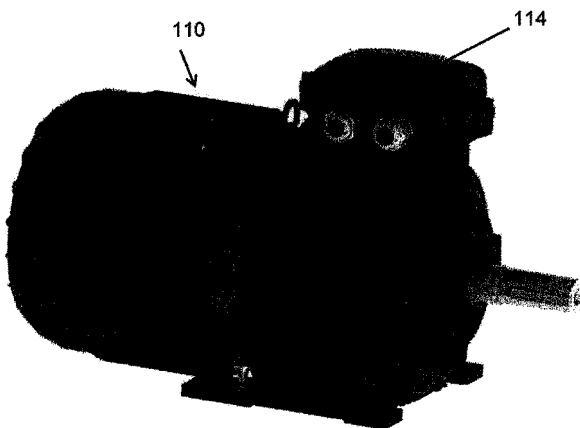
(21) **BR 10 2015 020167-2 A2**
 (22) 21/08/2015
 (30) 22/08/2014 US 62040666
 (51) H02K 5/04 (2006.01), H02K 5/22 (2006.01)
 (54) INVÓLUCRO PARA MÁQUINA ELÉTRICA GIRANTE
 (71) WEG EQUIPAMENTOS ELÉTRICOS S.A. (BR/SC)
 (72) CASSIANO ANTUNES CEZARIO
 (74) Paula Santos e Silva Silva

3.1



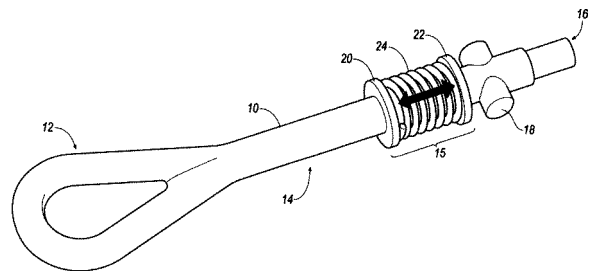
(21) **BR 10 2015 024866-0 A2**
 (22) 28/09/2015
 (30) 29/09/2014 US 14/500,278
 (51) B60D 1/14 (2006.01), B60D 1/34 (2006.01)
 (54) OLHAL DE RESGATE PARA REBOQUE COM TRAVA DE TORÇÃO
 (71) FORD GLOBAL TECHNOLOGIES, LLC (US)
 (72) JAY ROBERT DEGENKOLB, JIM WILLIAM DUNHAM
 (74) MARIA PIA CARVALHO GUERRA

3.1



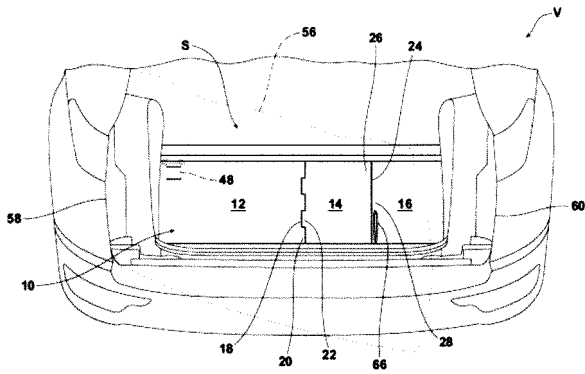
(21) **BR 10 2015 020865-0 A2**
 (22) 28/08/2015
 (30) 29/08/2014 US 14/473,442
 (51) F02D 41/08 (2006.01), F02D 29/02 (2006.01)
 (54) SISTEMA E MÉTODO DE RETORNO À MARCHA LENTE PARA UM VEÍCULO FORA DE ESTRADA
 (71) CNH INDUSTRIAL AMERICA LLC (US)
 (72) NICHOLAS CHIBUCOS, ROBERT WALZ
 (74) RANA GOSAIN

3.1



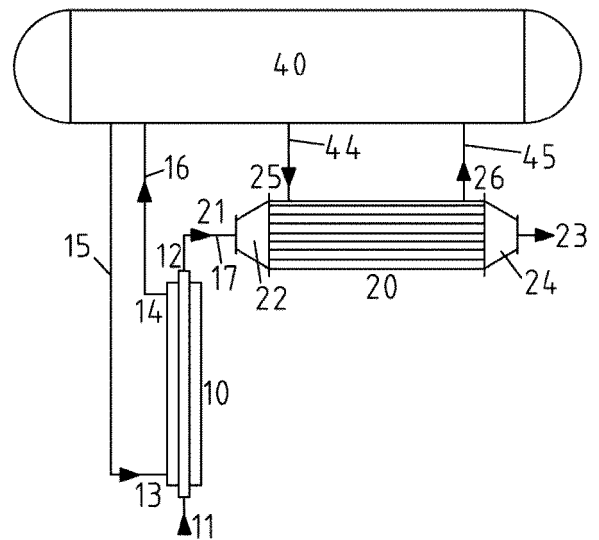
(21) **BR 10 2015 027131-0 A2**
 (22) 26/10/2015
 (30) 27/10/2014 US 14/524,294; 22/05/2015 US 14/719,349
 (51) B60R 5/04 (2006.01), B62D 25/20 (2006.01), B60R 99/00 (2009.01)
 (54) VEÍCULO MOTORIZADO EQUIPADO COM SEÇÃO DE ASSOALHO DINÂMICO
 (71) FORD GLOBAL TECHNOLOGIES, LLC (US)
 (72) RICARDO IGNACIO MERIDA RODRIGUEZ, FRANCISCO JAVIER VILLANUEVA
 (74) MARIA PIA CARVALHO GUERRA

3.1



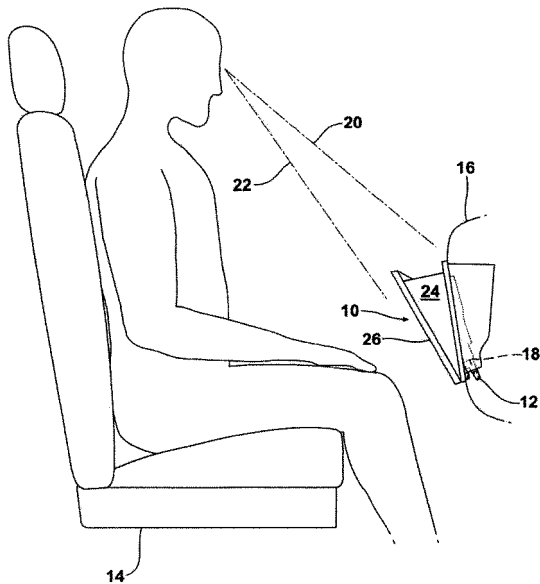
(21) **BR 10 2015 029537-5 A2**
 (22) 25/11/2015
 (30) 26/11/2014 US 14/554,829
 (51) B60R 7/06 (2006.01), E05B 83/30 (2014.01)
 (52) B60R 7/06, E05B 83/30
 (54) BATERIAS DESCENDENTES EXTERNOS PARA PORTA-LUVAS
 (71) FORD GLOBAL TECHNOLOGIES, LLC (US)
 (72) NICHOLAS ANDREW MAZZOCCHI, ROBERT TOWNSEND, JOSEPH PLATZ
 (74) MARIA PIA CARVALHO GUERRA

3.1



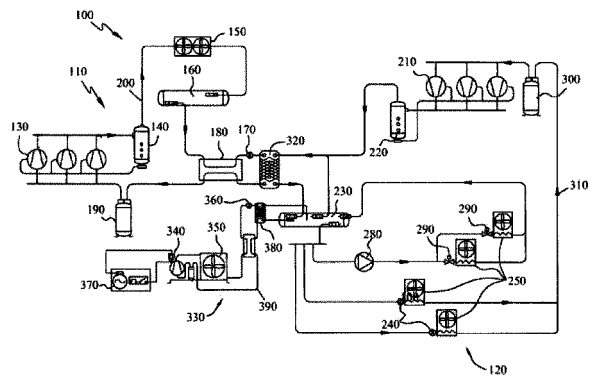
(21) **BR 10 2015 032005-1 A2**
 (22) 18/12/2015
 (30) 22/12/2014 US 14/578,668
 (51) F25B 7/00 (2006.01), F25B 9/00 (2006.01)
 (54) SISTEMA DE RESFRIAMENTO AUXILIAR BASEADO EM DIÓXIDO DE CARBONO
 (71) HEATCRAFT REFRIGERATION PRODUCTS LLC (US)
 (72) ROBERT DELVENTURA, IGNACIO VARELA CHAPARRO, STEVE PFISTER
 (74) DI BLASI, PARENTE & ADVOGADOS ASSOCIADOS

3.1



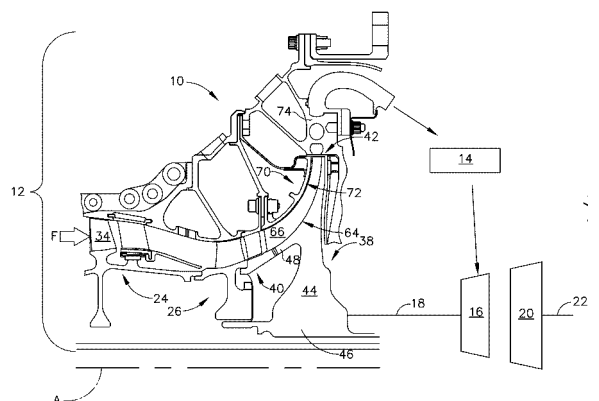
(21) **BR 10 2015 030843-4 A2**
 (22) 09/12/2015
 (30) 11/12/2014 DE 10 2014 018 261.4
 (51) F28D 7/00 (2006.01), F28D 7/10 (2006.01), F28D 7/16 (2006.01), F28F 13/08 (2006.01), F28F 9/02 (2006.01), F28D 21/00 (2006.01)
 (54) SISTEMA DE RESFRIAMENTO BRUSCO
 (71) BORSIG GMBH (DE)
 (72) CARSTEN BIRK
 (74) DI BLASI, PARENTE & ADVOGADOS ASSOCIADOS

3.1



(21) **BR 10 2015 032843-5 A2**
 (22) 29/12/2015
 (30) 31/12/2014 US 62/098,912; 30/11/2015 US 14/954,240
 (51) F02C 7/052 (2006.01), F04D 29/70 (2006.01), F04D 17/08 (2006.01), F01D 25/00 (2006.01)
 (54) APARELHO COMPRESSOR CENTRÍFUGO
 (71) GENERAL ELECTRIC COMPANY (US)
 (72) ROBERT FRANCIS MANNING, VICTOR HUGO SILVA CORREIA, DAVID VICKERY PARKER
 (74) ANA PAULA SANTOS CELIDONIO

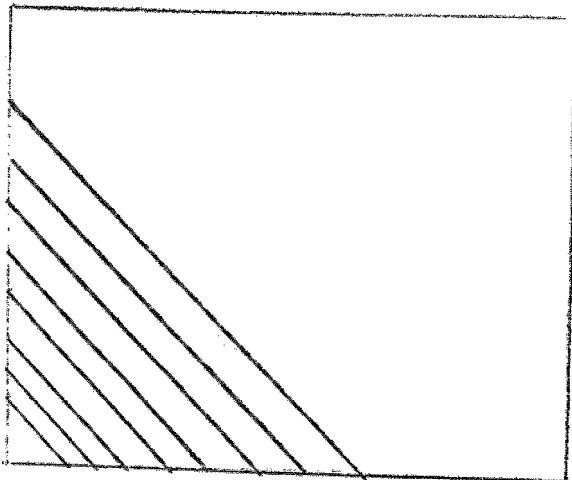
3.1



(21) **BR 10 2016 000117-0 A2**
 (22) 05/01/2016
 (30) 05/01/2015 US 14/589,175

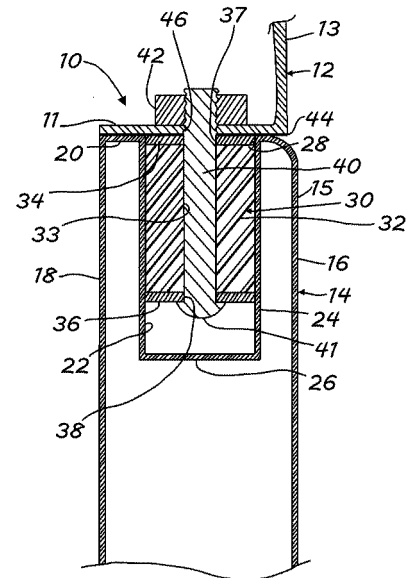
3.1

(51) F02F 1/00 (2006.01), B23C 3/16 (2006.01), B23G 1/22 (2006.01)
 (54) PADRÃO DE LINHAS CRUZADAS EM UM REVESTIMENTO CILÍNDRICO
 (71) MAHLE INTERNATIONAL GMBH (DE)
 (72) JULIO CESAR LLANES, FRANCISCO SAUCEDO, FRANCISCO VALDEZ, ISIDRO CALDERON
 (74) DANNEMANN, SIEMSEN, BIGLER & IPANEMA MOREIRA

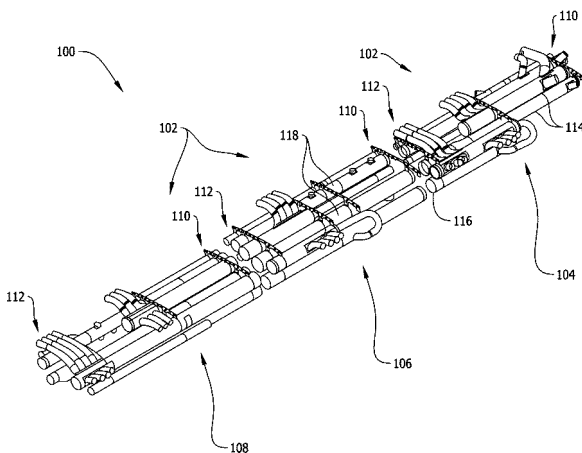


(21) **BR 10 2016 000522-1 A2** 3.1
 (22) 11/01/2016
 (30) 10/03/2015 US 14/643680
 (51) F16L 3/223 (2006.01), F16L 55/035 (2006.01), H02G 3/30 (2006.01)
 (54) SUBCONJUNTO E CONJUNTO DE DUTOS
 (71) THE BOEING COMPANY (US)
 (72) VINH Q. VU, THEODORE M. BARRY, WILLIAM J. SNYDER, JOHN C. RAND
 (74) KASZMAR LEONARDOS PROPRIEDADE INTELECTUAL

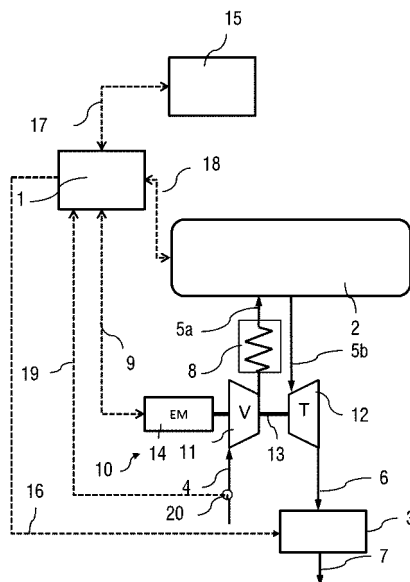
(51) F16B 5/00 (2006.01)
 (54) MÉTODO PARA FIXAR UMA ESTRUTURA A UM TRILHO DE CAÇAMBA DE CAMINHONETE, E, PRODUTO PARA FIXAR UMA ESTRUTURA A UMA CAÇAMBA DE CAMINHONETE
 (71) GM GLOBAL TECHNOLOGY OPERATIONS LLC (US)
 (72) RICHARD L. JOHNSON
 (74) KASZMAR LEONARDOS PROPRIEDADE INTELECTUAL



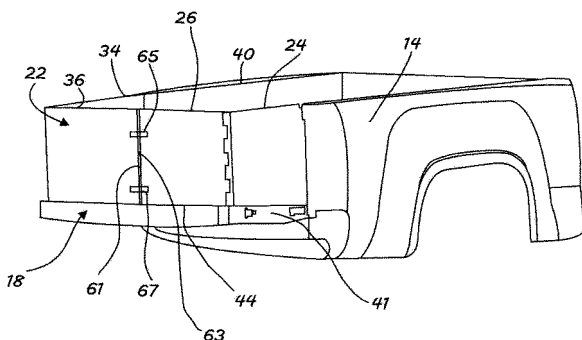
(21) **BR 10 2016 001647-9 A2** 3.1
 (22) 26/01/2016
 (30) 12/02/2015 DE 10 2015 001 797.7
 (51) F01N 9/00 (2006.01), F02B 33/00 (2006.01), F02B 37/00 (2006.01)
 (54) MÉTODO E DISPOSITIVO PARA CRIAR E/OU DIMINUIR, UMA TEMPERATURA DE GÁS DE EXAUSTÃO DE UM MOTOR DE COMBUSTÃO TENDO UM DISPOSITIVO DE PÓS-TRATAMENTO DE GÁS DE EXAUSTÃO DISPOSTO EM UMA LINHA DE EXAUSTÃO E VEÍCULO
 (71) MAN TRUCK & BUS AG (DE)
 (72) ANDREAS PAPPENHEIMER, ANDREAS SOMMERMANN
 (74) Bhering Advogados (nome anterior Bhering Assessoria S/C Ltda.)



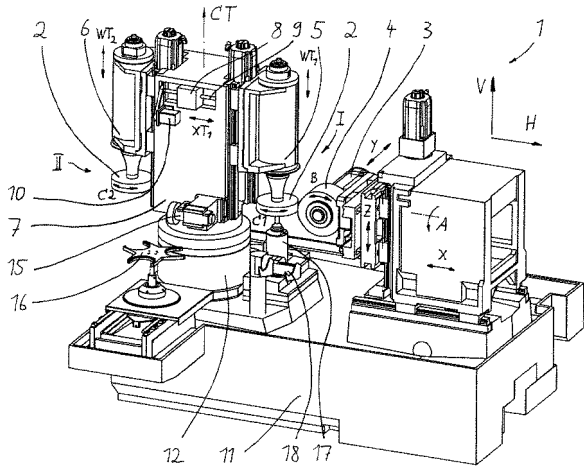
(21) **BR 10 2016 000528-0 A2** 3.1
 (22) 11/01/2016
 (30) 13/01/2015 US 14/595812
 (51) B60P 3/40 (2006.01), B62D 33/027 (2006.01)
 (54) PRODUTO PARA ESTENDER A ÁREA DE CARGA DE UMA CAIXA DE UMA CAMINHONETE
 (71) GM GLOBAL TECHNOLOGY OPERATIONS LLC (US)
 (72) DAVID B. WASKIE, EDWARD L. SCHULTE
 (74) KASZMAR LEONARDOS PROPRIEDADE INTELECTUAL



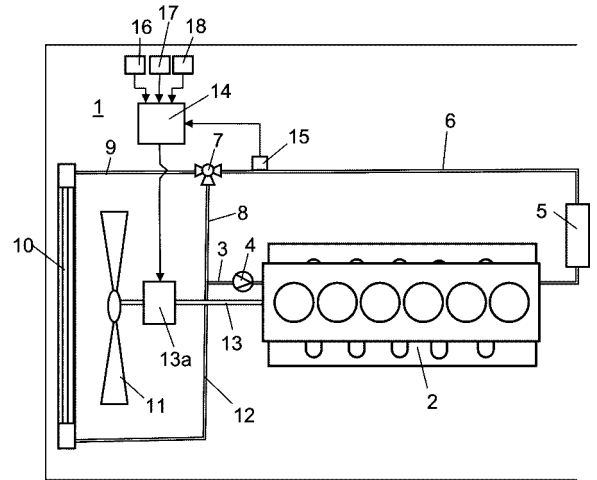
(21) **BR 10 2016 001718-1 A2** 3.1
 (22) 26/01/2016
 (30) 28/01/2015 DE 10 2015 001 036.0
 (51) B23F 21/00 (2006.01), B23F 23/02 (2006.01), B24B 41/04 (2006.01)
 (54) MÁQUINA DE RETIFICAÇÃO DE ENGRANAGEM OU PERFIL, E MÉTODO PARA OPERAÇÃO DE UMA MÁQUINA DE RETIFICAÇÃO DE ENGRANAGEM OU PERFIL
 (71) KAPP WERKZEUGMASCHINEN GMBH (DE) , NILES WERKZEUGMASCHINEN GMBH (DE)
 (72) ACHIM STEGNER, SVEN THIERFELDER, ANDREAS WELLEIN
 (74) DAVID DO NASCIMENTO ADVOGADOS ASSOCIADOS



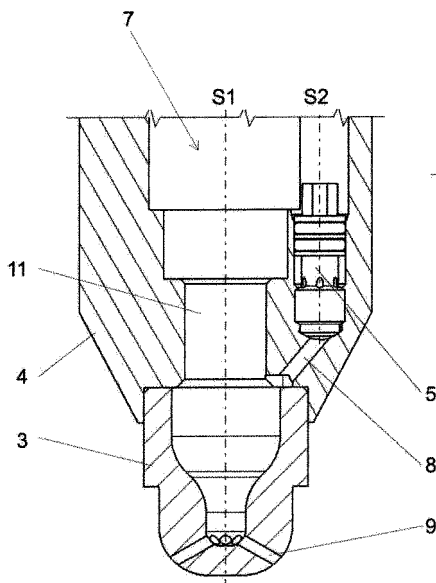
(21) **BR 10 2016 000614-7 A2** 3.1
 (22) 12/01/2016
 (30) 14/01/2015 US 14/596803



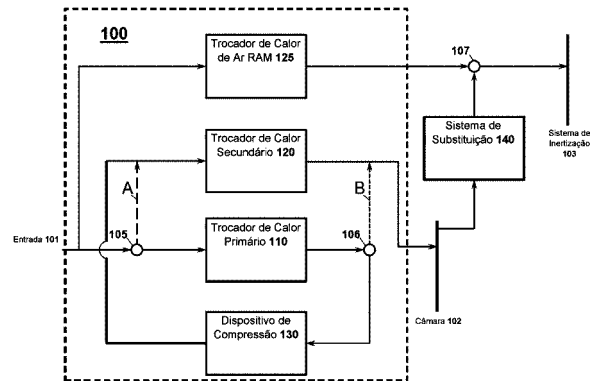
(21) **BR 10 2016 003817-0 A2** 3.1
 (22) 23/02/2016
 (30) 27/02/2015 AT A 50160
 (51) F02B 19/00 (2006.01), F02B 23/08 (2006.01), F02B 19/04 (2006.01), F02M 21/02 (2006.01), F02F 1/24 (2006.01)
 (54) CABEÇOTE DE CILINDRO
 (71) GE JENBACHER GMBH & CO OG (AT)
 (72) RAPHAEL JACOB
 (74) Dannemann, Siemsen, Bigler & Ipanema Moreira



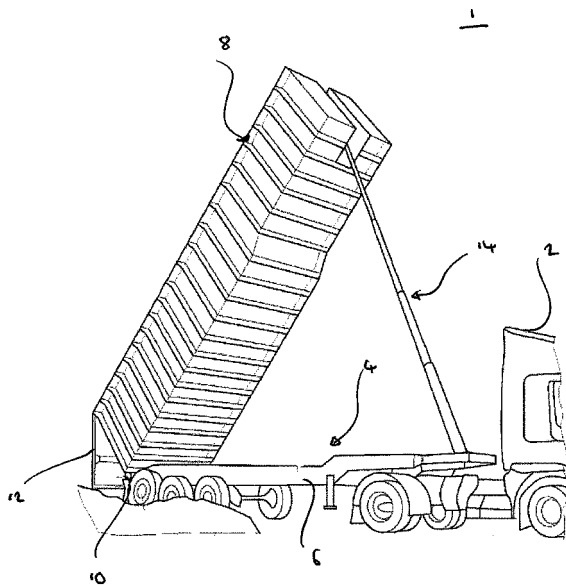
(21) **BR 10 2016 004706-4 A2** 3.1
 (22) 02/03/2016
 (30) 04/03/2015 US 14/638469
 (51) B64D 13/00 (2006.01), B64D 13/02 (2006.01), B64D 13/06 (2006.01)
 (54) SISTEMA DE SUBSTITUIÇÃO PARA SUBSTITUIÇÃO DE UM MEIO DE SANGRIA QUE FLUI PARA UM SISTEMA DE INERTIZAÇÃO
 (71) HAMILTON SUNDSTRAND CORPORATION (US)
 (72) LOUIS J. BRUNO, THOMAS M. ZYWIAK, ERIN G. KLINE, CHRISTINA W. MILLOT, HAROLD W. HIPSKY, DONALD E. ARMY, JR., PAUL M. D'ORLANDO
 (74) KASZNAR LEONARDOS PROPRIEDADE INTELECTUAL



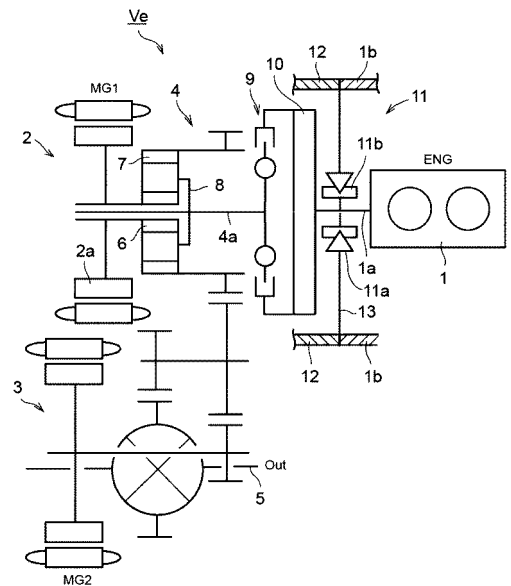
(21) **BR 10 2016 004508-8 A2** 3.1
 (22) 29/02/2016
 (30) 02/03/2015 SE 15502370
 (51) F01P 7/04 (2006.01), F01P 7/08 (2006.01), F01P 7/16 (2006.01), F01P 5/04 (2006.01)
 (54) DISPOSITIVO E MÉTODO PARA CONTROLAR UM VENTILADOR DO RADIADOR EM UM VEÍCULO
 (71) SCANIA CV AB (SE)
 (72) OLA HALL, ZOLTAN KARDOS
 (74) GUSTAVO STARLING LEONARDOS



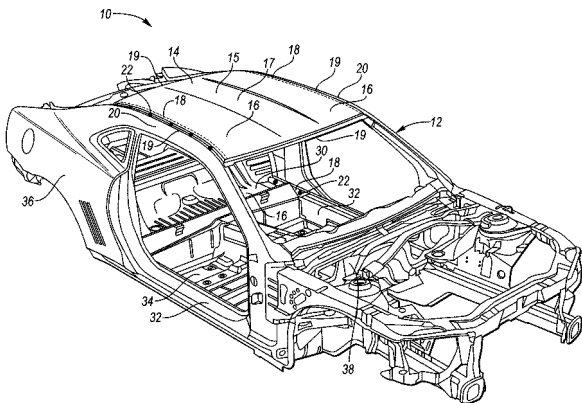
(21) **BR 10 2016 004883-4 A2** 3.1
 (22) 04/03/2016
 (30) 06/03/2015 GB 1503871.4; 26/02/2016 GB 1603356.5
 (51) B60P 1/04 (2006.01), F15B 13/02 (2006.01), B60P 1/16 (2006.01)
 (54) MÉTODO E SISTEMA PARA OPERAR UM BASCULANTE
 (71) HYVA HOLDING B.V. (NL)
 (72) MAREK BALDYS, MAARTEN HERTOOG, JACOB BIEMOND
 (74) LEONOR MAGALHÃES PERES GALVÃO DE BOTTON



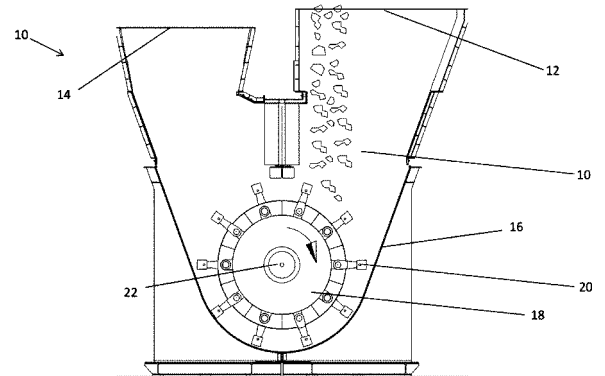
(21) **BR 10 2016 004895-8 A2** 3.1
 (22) 04/03/2016
 (30) 12/03/2015 US 14/645912
 (51) B62D 25/20 (2006.01), B62D 27/00 (2006.01), B23K 11/10 (2006.01), F16B 13/13 (2006.01), B29C 65/54 (2006.01)
 (54) PAINEL DE CARROCERIA
 (71) GM GLOBAL TECHNOLOGY OPERATIONS LLC (US)
 (72) CHARLES E. JENSEN, ROBERT N. SAJE, PETER M. PARLOW, JONATHON E. RICH
 (74) KASZNAR LEONARDOS PROPRIEDADE INTELECTUAL



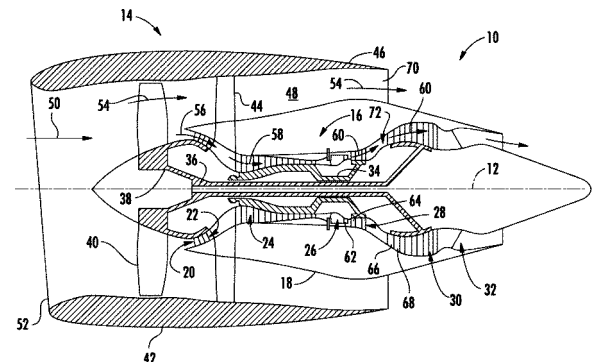
(21) **BR 10 2016 005147-9 A2** 3.1
 (22) 08/03/2016
 (30) 19/03/2015 DE 10 2015 205 011.4
 (51) B02C 13/282 (2006.01), B02C 17/22 (2006.01)
 (54) "VIA DE MOAGEM PARA UM DISPOSITIVO DE TRITURAÇÃO"
 (71) THYSSENKRUPP INDUSTRIAL SOLUTIONS AG (DE), THYSSENKRUPP AG (DE)
 (72) BARIS IRMAK, INGO NEITEMEIER, BERNHARD FUHRMANN
 (74) MARIA PIA CARVALHO GUERRA



(21) **BR 10 2016 005056-1 A2** 3.1
 (22) 07/03/2016
 (30) 05/03/2015 JP 2015-043232
 (51) F16D 41/18 (2006.01), B60K 17/08 (2006.01)
 (54) EMBREAGEM UNIDIRECIONAL
 (71) TOYOTA JIDOSHA KABUSHIKI KAISHA (JP)
 (72) SEITARO NOBUYASU, YOSUKE SUZUKI, TAKAHITO ENDO, SUGURU HIRAI, YUJI IWASE, KOICHI KATO
 (74) DANIEL ADVOGADOS

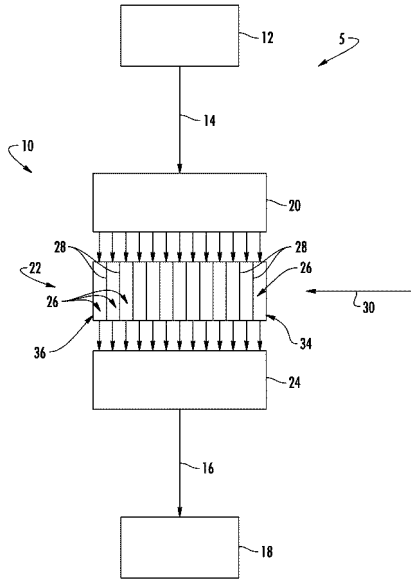


(21) **BR 10 2016 005277-7 A2** 3.1
 (22) 10/03/2016
 (30) 31/03/2015 US 14/674,186
 (51) F01D 5/18 (2006.01), F01D 11/24 (2006.01), F01D 25/12 (2006.01)
 (54) SISTEMA PARA RESFRIAR UMA TURBINA E PARA RESFRIAR UM MOTOR DE TURBINA
 (71) GENERAL ELECTRIC COMPANY (US)
 (72) WEI NING, DENNIS PAUL DRY, MULLAHALLI VENKATARAMANIAN SRINIVAS
 (74) ANA PAULA SANTOS CELIDONIO



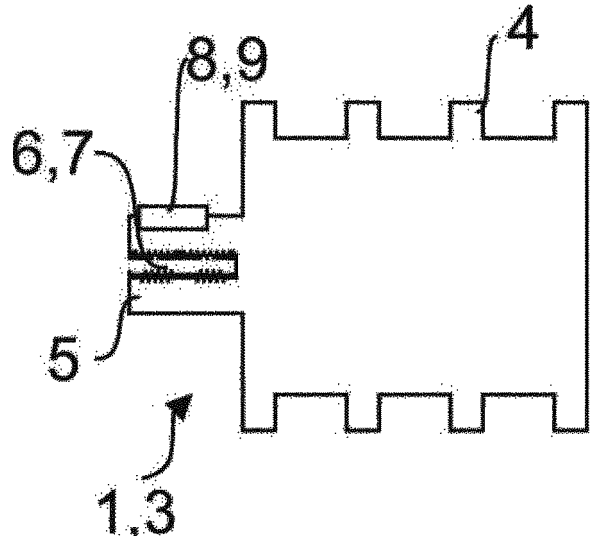
(21) **BR 10 2016 005385-4 A2** 3.1
 (22) 11/03/2016
 (30) 13/03/2015 US 14/656,789
 (51) F02C 7/12 (2006.01), F28F 9/22 (2006.01), F28D 7/16 (2006.01), F28F 13/08 (2006.01)
 (54) TROCADOR DE CALOR
 (71) GENERAL ELECTRIC COMPANY (US)

(72) THOMAS KUPISZEWSKI, JEFFREY DOUGLAS RAMBO, JAMES F. BONAR, JARED WOLFE
 (74) ANA PAULA SANTOS CELIDONIO

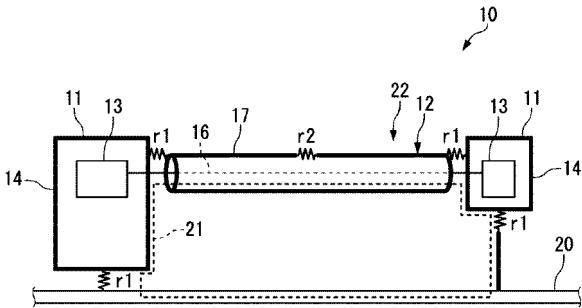


(21) **BR 10 2016 005481-8 A2** 3.1
 (22) 11/03/2016
 (30) 21/04/2015 JP 2015-086368
 (51) H05K 9/00 (2006.01)
 (54) "MÉTODO PARA INSPECIONAR UM MEMBRO DE BLINDAGEM ELETROMAGNÉTICA"
 (71) MITSUBISHI AIRCRAFT CORPORATION (JP)
 (72) TAKETOSHI YAMAURA, KATSUYA KITAZUME, HIROSHI INO
 (74) DANIEL ADVOGADOS (ALT.DE DANIEL & CIA)

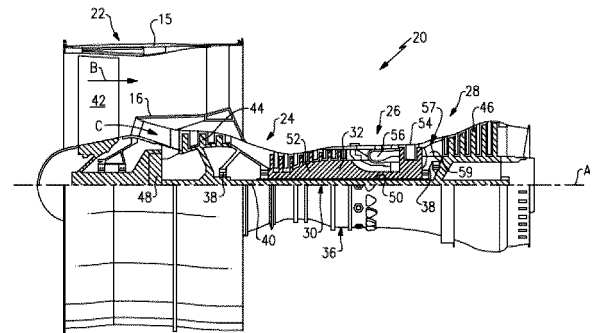
(22) 14/03/2016
 (30) 15/04/2015 DE 10 2015 105 743.3
 (51) B02C 17/16 (2006.01), B02C 17/18 (2006.01), B02C 15/00 (2006.01)
 (54) UNIDADE DE FIXAÇÃO DE UM MOINHO AGITADOR DE ESFERAS, MOINHO AGITADOR DE ESFERAS E UM PROCESSO PARA SOLTAR UMA UNIDADE DE FIXAÇÃO
 (71) NETZSCH-FEINMAHLTECHNIK GMBH (DE)
 (72) PHILIPP RATH, DENNIS LINBERG
 (74) Dannemann, Siemsen, Bigler & Ipanema Moreira



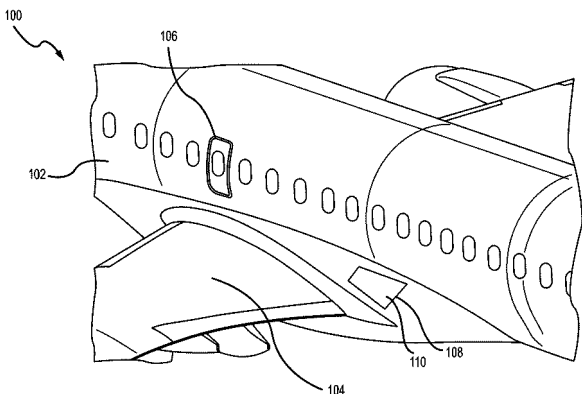
(21) **BR 10 2016 005747-7 A2** 3.1
 (22) 16/03/2016
 (30) 20/03/2015 US 14/663727
 (51) F02K 3/04 (2006.01), F02C 7/32 (2006.01), F16H 1/00 (2006.01), F01D 9/02 (2006.01), F01D 1/04 (2006.01)
 (54) MOTOR DE TURBINA A GÁS
 (71) UNITED TECHNOLOGIES CORPORATION (US)
 (72) FREDERICK M. SCHWARZ, KARL L. HASEL
 (74) KASZNAR LEONARDOS PROPRIEDADE INTELECTUAL



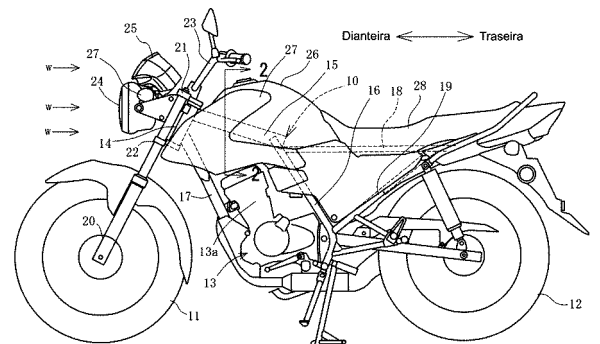
(21) **BR 10 2016 005493-1 A2** 3.1
 (22) 11/03/2016
 (30) 23/04/2015 US 14/694,769
 (51) B64D 25/14 (2006.01)
 (54) CONJUNTO DE EVACUAÇÃO DE EMERGÊNCIA, E, ATUADOR PNEUMÁTICO
 (71) GOODRICH CORPORATION (US)
 (72) RYAN SCHMIDT, HELPERUS RITZEMA RAUTENBACH
 (74) KASZNAR LEONARDOS PROPRIEDADE INTELECTUAL



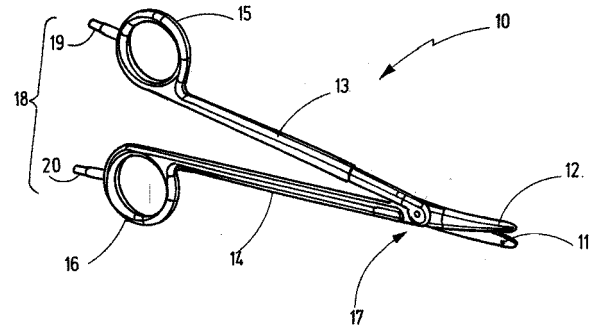
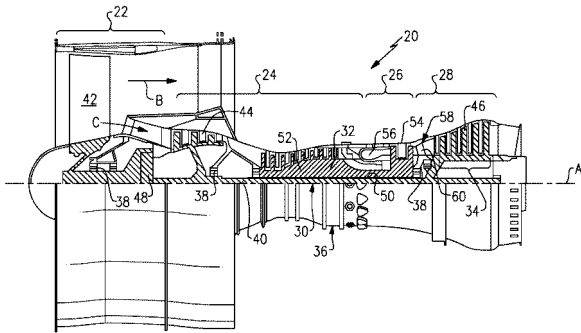
(21) **BR 10 2016 005854-6 A2** 3.1
 (22) 17/03/2016
 (30) 20/03/2015 JP 2015-058526
 (51) B62J 35/00 (2006.01)
 (54) TANQUE DE COMBUSTÍVEL DE VEÍCULO DO TIPO PARA MONTAR
 (71) HONDA MOTOR CO., LTD. (JP)
 (72) YUYA IBARAKI, YASUTO YAMADA
 (74) Dannemann, Siemsen, Bigler & Ipanema Moreira



(21) **BR 10 2016 005552-0 A2** 3.1

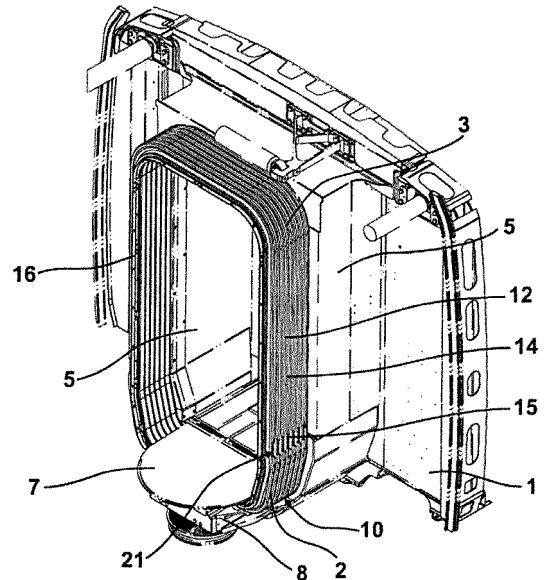
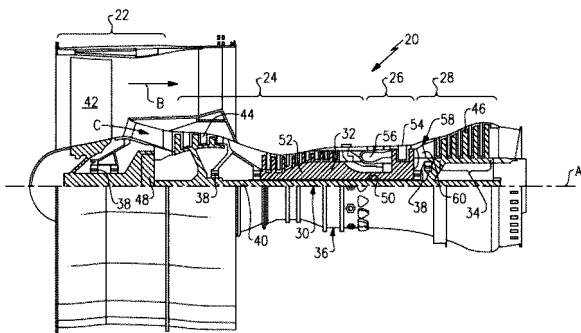


(21) BR 10 2016 005922-4 A2 3.1
 (22) 17/03/2016
 (30) 19/03/2015 US 14/662387
 (51) F02C 6/00 (2006.01), F02K 3/00 (2006.01), F02K 3/072 (2006.01), F02C 3/10 (2006.01), F16H 1/00 (2006.01)
 (54) MOTOR DE TURBINA A GÁS
 (71) UNITED TECHNOLOGIES CORPORATION (US)
 (72) DAVID P. HOUSTON, DANIEL BERNARD KUPRATIS, FREDERICK M. SCHWARZ
 (74) KASZNAR LEONARDOS PROPRIEDADE INTELECTUAL

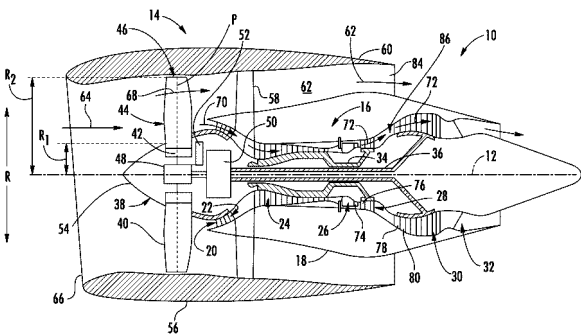


(21) BR 10 2016 006162-8 A2 3.1
 (22) 21/03/2016
 (30) 02/04/2015 DE 20 2015 002 559.5; 25/04/2015 DE 20 2015 003 056.4; 29/07/2015 EP 15 178 796.7; 06/08/2015 EP 15 180 000.0; 26/08/2015 EP 15 182 472.9
 (51) B60D 5/00 (2006.01)
 (54) SANFONA, POR EXEMPLO, DE UMA PASSAGEM ENTRE DOIS VEÍCULOS ARTICULADOS CONECTADOS
 (71) HÜBNER GMBH & CO. KG (DE)
 (72) ANDRÉ GOEBELS, VOLKER JÜNKE
 (74) DANNEMANN, SIEMSEN, BIGLER & IPANEMA MOREIRA

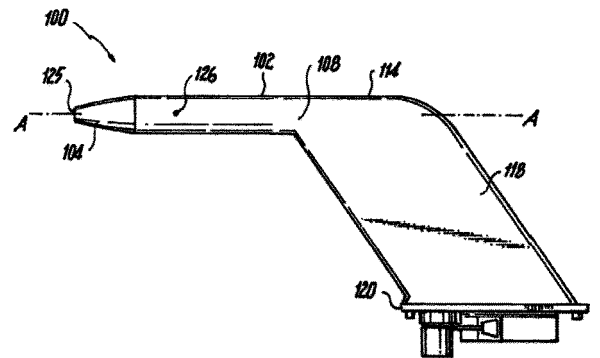
(21) BR 10 2016 005926-7 A2 3.1
 (22) 17/03/2016
 (30) 19/03/2015 US 14/662459
 (51) F02C 3/107 (2006.01), F02K 3/04 (2006.01), F16H 1/00 (2006.01)
 (54) MOTOR DE TURBINA A GÁS
 (71) UNITED TECHNOLOGIES CORPORATION (US)
 (72) DANIEL BERNARD KUPRATIS, FREDERICK M. SCHWARZ
 (74) KASZNAR LEONARDOS PROPRIEDADE INTELECTUAL



(21) BR 10 2016 006000-1 A2 3.1
 (22) 18/03/2016
 (30) 06/04/2015 US 14/679,096
 (51) F01D 5/14 (2006.01), F02K 3/06 (2006.01), F16C 19/54 (2006.01), F16C 19/36 (2006.01)
 (54) MOTOR DE TURBINA A GÁS
 (71) GENERAL ELECTRIC COMPANY (US)
 (72) GERT J. VAN DER MERWE, BRANDON WAYNE MILLER, DANIEL ALAN NIERGARTH
 (74) ANA PAULA SANTOS CELIDONIO

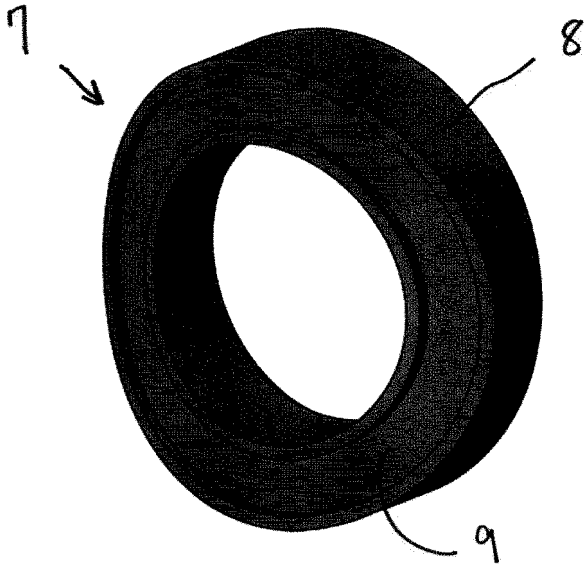


(21) BR 10 2016 006190-3 A2 3.1
 (22) 21/03/2016
 (30) 23/03/2015 US 62/137,080
 (51) G01L 19/04 (2006.01), G05D 23/22 (2006.01), B64D 43/02 (2006.01)
 (54) SONDA DE DADOS AÉREOS, MÉTODO DE MONTAGEM DE AQUECEDOR E BOBINAS DE TERMOPAR, E, ANTEPARA
 (71) ROSEMOUNT AEROSPACE INC. (US)
 (72) TIMOTHY T. GOLLY, PAUL R. JOHNSON, GREG SEIDEL
 (74) EDUARDO COLONNA ROSMAN

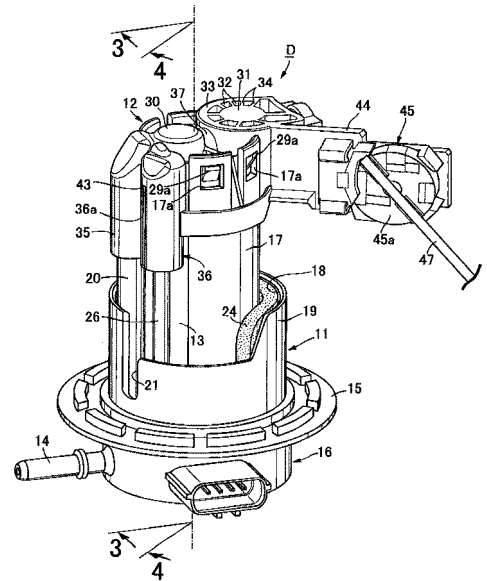


(21) BR 10 2016 006136-9 A2 3.1
 (22) 21/03/2016
 (30) 30/03/2015 EP 15161680.2
 (51) A61B 18/14 (2006.01), A61B 18/00 (2006.01)
 (52) A61B 18/1445, A61B 18/1447, A61B 2018/00077, A61B 2018/00083, A61B 2018/00095, A61B 2018/00607, A61B 2018/0063, A61B 2018/146
 (54) TESOURA PARA TECIDO BIOLÓGICO
 (71) ERBE ELEKTROMEDIZIN GMBH (DE)
 (72) JÜRGEN HILLER
 (74) DANNEMANN, SIEMSEN, BIGLER & IPANEMA MOREIRA

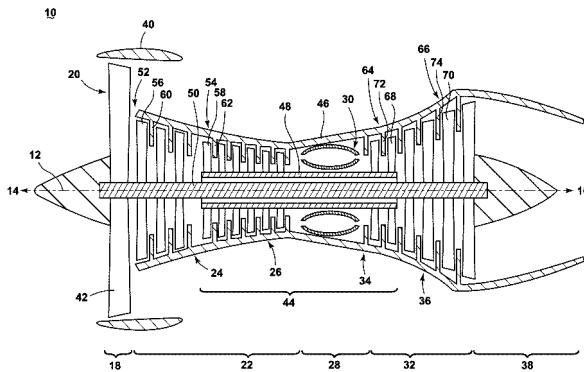
(21) BR 10 2016 006216-0 A2 3.1
 (22) 22/03/2016
 (30) 24/03/2015 US 14/667,335
 (51) F16J 15/12 (2006.01)
 (54) MONTAGEM DE VEDAÇÃO FIXA
 (71) FRED KEISER (US), DAVID KEISER (US)
 (72) FRED KEISER, DAVID KEISER
 (74) DANNEMANN, SIEMSEN, BIGLER & IPANEMA MOREIRA



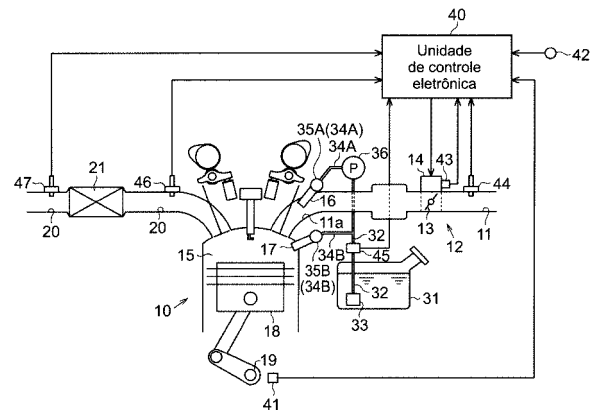
(21) **BR 10 2016 006218-7 A2** 3.1
 (22) 22/03/2016
 (30) 01/04/2015 US 14/676,246
 (51) F01D 25/24 (2006.01), F01D 9/04 (2006.01), F01D 25/30 (2006.01), F01D 9/02 (2006.01), F01D 25/16 (2006.01)
 (54) MÉTODOS PARA MONTAGEM DE PELO MENOS UM SEGMENTO DE PALHETA E ARMAÇÃO DE TURBINA
 (71) GENERAL ELECTRIC COMPANY (US)
 (72) APOSTOLOS PAVLOS KARAFILLIS, MARTIN WAYNE FRASH, SCHUYLER JAVIER ORTEGA, ANGELO PARISI
 (74) ANA PAULA SANTOS CELIDONIO



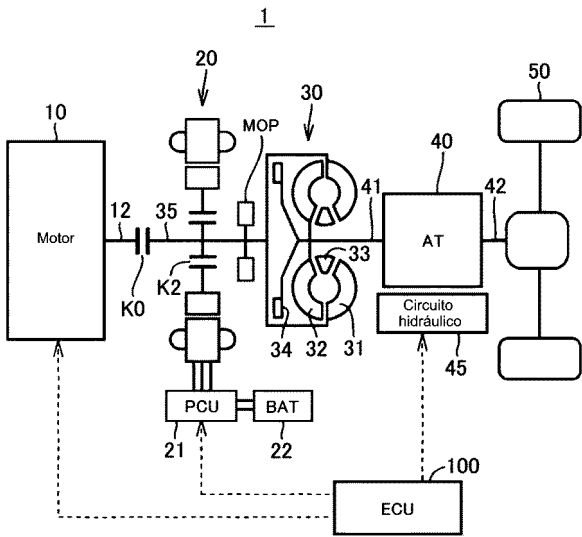
(21) **BR 10 2016 006223-3 A2** 3.1
 (22) 22/03/2016
 (30) 27/03/2015 JP 2015-066988
 (51) F02D 41/00 (2006.01), F02D 41/14 (2006.01), F02D 41/22 (2006.01), G01M 15/00 (2006.01)
 (54) APARELHO DE DETERMINAÇÃO DE ANORMALIDADE
 (71) TOYOTA JIDOSHA KABUSHIKI KAISHA (JP)
 (72) ISAO NAKAJIMA
 (74) CARLOS CEZAR CORDEIRO PIRES



(21) **BR 10 2016 006221-7 A2** 3.1
 (22) 22/03/2016
 (30) 31/03/2015 JP 2015-071060
 (51) F02M 37/04 (2006.01), F02M 37/22 (2006.01)
 (54) DISPOSITIVO DE FORNECIMENTO DE COMBUSTÍVEL
 (71) KEIHIN CORPORATION (JP)
 (72) SHINJI TAMURA, TAKURO SUZUKI
 (74) CARLOS CEZAR CORDEIRO PIRES



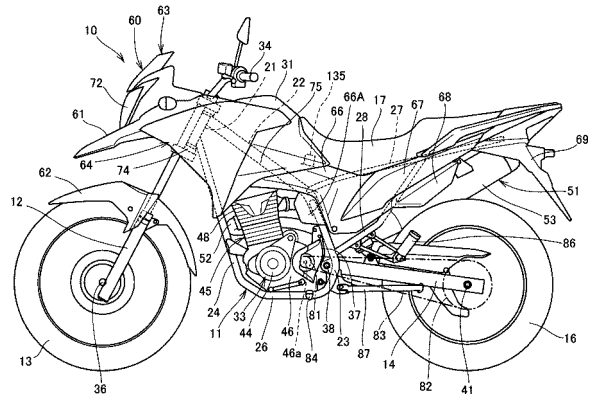
(21) **BR 10 2016 006274-8 A2** 3.1
 (22) 22/03/2016
 (30) 25/03/2015 JP 2015-062283
 (51) B60K 6/36 (2007.10), B60L 15/32 (2006.01)
 (54) SISTEMA DE DIREÇÃO PARA VEÍCULO HÍBRIDO
 (71) TOYOTA JIDOSHA KABUSHIKI KAISHA (JP)
 (72) SHUN SATO, TAKAHIKO TSUTSUMI, MASAYUKI BABA, TOSHIO SUGIMURA
 (74) CARLOS CEZAR CORDEIRO PIRES



(21) BR 10 2016 006291-8 A2
 (22) 22/03/2016
 (30) 23/03/2015 EP 15160332.1
 (51) B63C 11/08 (2006.01)
 (54) COMPENSADOR DE PRESSÃO PARA UM DISPOSITIVO SUBMARINO, E, MÉTODO PARA FABRICAÇÃO DE UM COMPENSADOR DE PRESSÃO PARA UM DISPOSITIVO SUBMARINO
 (71) SIEMENS AKTIENGESELLSCHAFT (DE)
 (72) FREDRIK GUNDERSEN AARSKOG
 (74) GUSTAVO JOSÉ FERREIRA BARBOSA

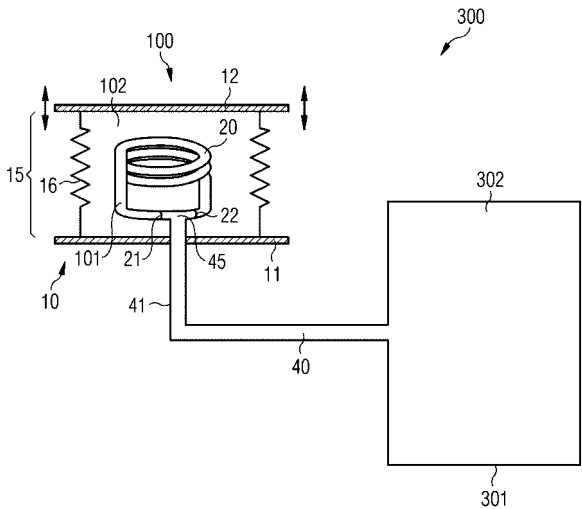
3.1

(30) 25/03/2015 JP 2015-062347
 (51) B62J 37/00 (2006.01)
 (54) DISPOSITIVO DE ABASTECIMENTO DE COMBUSTÍVEL DE UM VEÍCULO DO TIPO DE MONTAR EM SELIM
 (71) HONDA MOTOR CO., LTD. (JP)
 (72) TATSUYA SEIJI, SHOHEI MIURA
 (74) CARLOS CEZAR CORDEIRO PIRES



(21) BR 10 2016 006361-2 A2
 (22) 23/03/2016
 (30) 25/03/2015 JP 2015-062728
 (51) B62J 35/00 (2006.01), B60R 13/08 (2006.01)
 (54) ESTRUTURA DE MONTAGEM DE MEMBRO DE ISOLAMENTO TÉRMICO PARA UM VEÍCULO DO TIPO PARA MONTAR EM SELIM
 (71) HONDA MOTOR CO., LTD. (JP)
 (72) TATSUYA SEIJI, SHOHEI MIURA
 (74) CARLOS CEZAR CORDEIRO PIRES

3.1

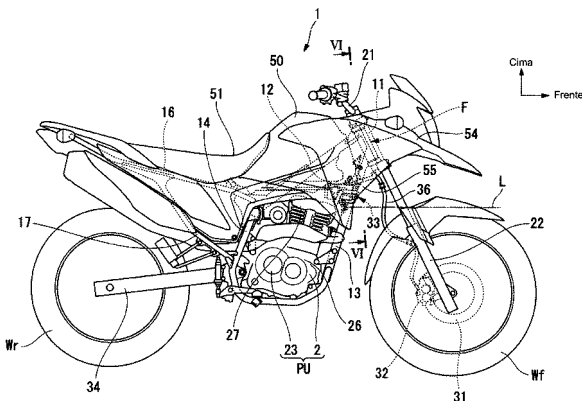


(21) BR 10 2016 006357-4 A2
 (22) 23/03/2016
 (30) 25/03/2015 JP 2015-062729
 (51) B62K 19/38 (2006.01)
 (54) VEÍCULO DO TIPO PARA MONTAR EM SELIM
 (71) HONDA MOTOR CO., LTD. (JP)
 (72) HIKARU YOKOMURA, MITSURU TERADA, TATSUYA SEIJI, YOSHIIHIDE NAKADO, TOSHIYA SUZUKI
 (74) CARLOS CEZAR CORDEIRO PIRES

3.1

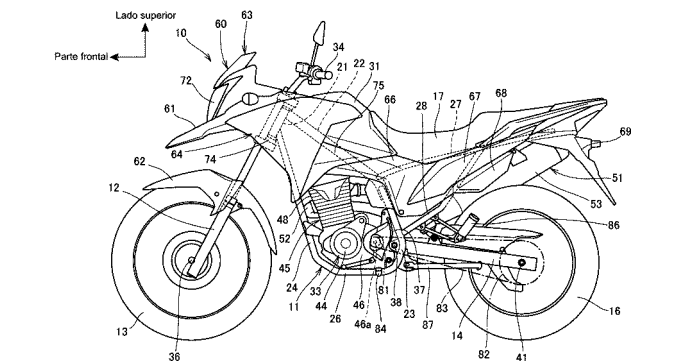
(21) BR 10 2016 006364-7 A2
 (22) 23/03/2016
 (30) 25/03/2015 JP 2015-062416
 (51) B62J 17/00 (2006.01), B62J 6/00 (2006.01)
 (54) ESTRUTURA DE SUPORTE DE PORÇÃO PERIFÉRICA DE FAROL DIANTEIRO DE VEÍCULO DO TIPO COM SELIM
 (71) HONDA MOTOR CO., LTD. (JP)
 (72) TATSUYA SEIJI, YASUFUMI YOKURA, HIKARU YOKOMURA, KEIGO MINE
 (74) CARLOS CEZAR CORDEIRO PIRES

3.1



(21) BR 10 2016 006359-0 A2
 (22) 23/03/2016

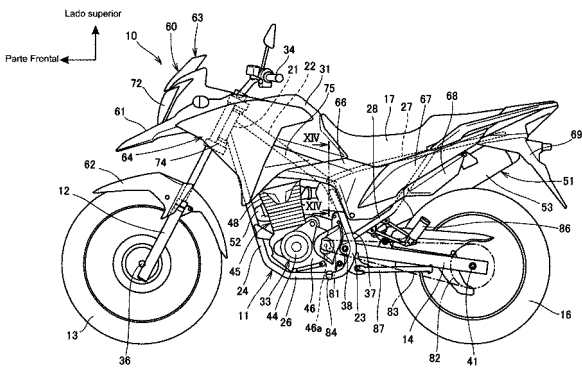
3.1



(21) BR 10 2016 006368-0 A2
 (22) 23/03/2016
 (30) 25/03/2015 JP 2015-062417
 (51) B62J 9/02 (2006.01), B62J 99/00 (2009.01)
 (54) ESTRUTURA DE ALOJAMENTO DE VEÍCULO DO TIPO PARA MONTAR EM SELA
 (71) HONDA MOTOR CO., LTD. (JP)
 (72) TATSUYA SEIJI, YASUFUMI YOKURA, SHOHEI MIURA

3.1

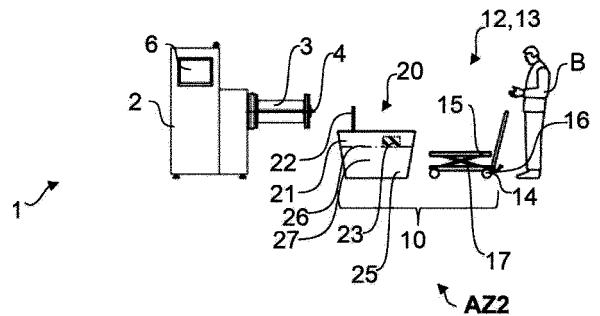
(74) CARLOS CEZAR CORDEIRO PIRES



(21) BR 10 2016 006369-8 A2
 (22) 23/03/2016
 (30) 24/03/2015 US 14/666,389
 (51) F01D 25/12 (2006.01)
 (54) APARELHO TROCADOR DE CALOR
 (71) GENERAL ELECTRIC COMPANY (US)
 (72) JEFFREY DOUGLAS RAMBO, WILLIAM DWIGHT GERSTLER, JAMES MICHAEL KOSTKA, JOHN WILLIAM MOORES
 (74) ANA PAULA SANTOS CELIDONIO

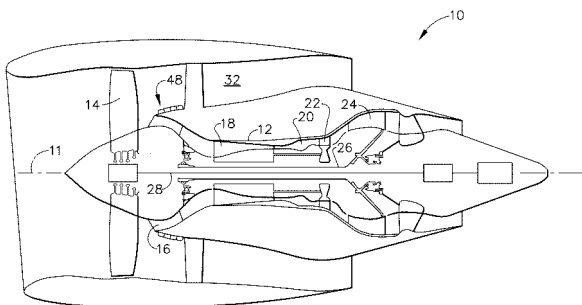
3.1

(54) DISPOSITIVO DE MANUSEIO PARA MANUTENÇÃO DE MOINHOS DE ESFERAS MISTURADORES E PROCESSOS PARA MANUTENÇÃO DE UM MOINHO DE ESFERAS MISTURADOR
 (71) NETZSCH-FEINMAHLTECHNIK GMBH (DE)
 (72) LARS-PETER WEILAND
 (74) CARLOS CEZAR CORDEIRO PIRES



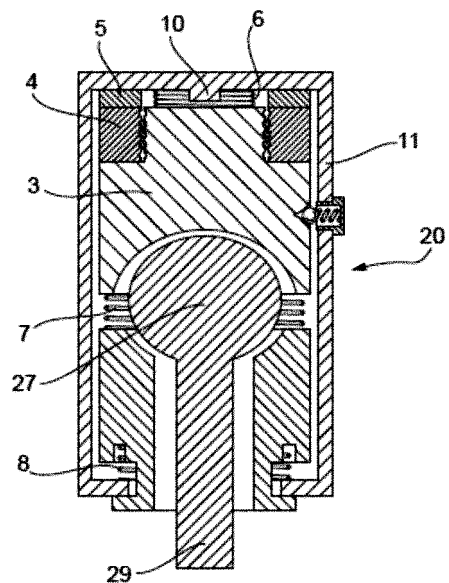
(21) BR 10 2016 006480-5 A2
 (22) 23/03/2016
 (30) 26/03/2015 EP 15305440.8
 (51) B64C 9/02 (2006.01), F16H 25/24 (2006.01)
 (54) SISTEMA DE FIXAÇÃO SUPERIOR, E, MÉTODO PARA EVITAR MOVIMENTO DE RETROCESSO EM UMA FIXAÇÃO SUPERIOR DE PERCURSO DE CARGA SECUNDÁRIO
 (71) GOODRICH ACTUATION SYSTEMS SAS (FR)
 (72) RAPHAEL MEDINA, ANH-VU ABDUL-BAN
 (74) EDUARDO COLONNA ROSMAN

3.1



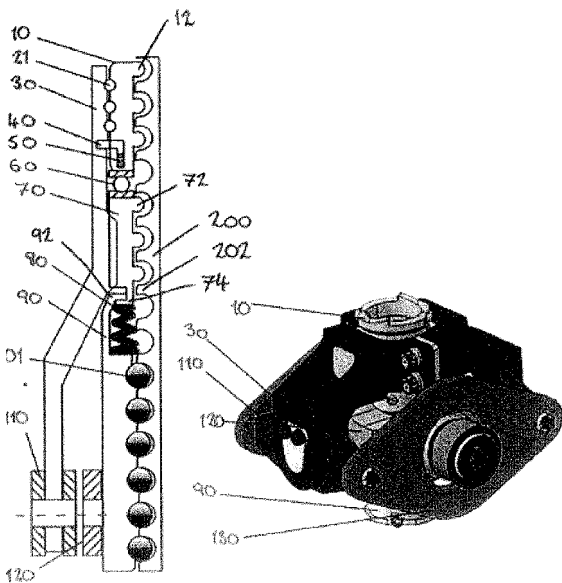
(21) BR 10 2016 006400-7 A2
 (22) 23/03/2016
 (30) 27/03/2015 EP 15305450.7
 (51) B64C 5/10 (2006.01), F16H 25/22 (2006.01)
 (54) SISTEMA DE FIXAÇÃO INFERIOR, E, MÉTODO PARA USAR UM SISTEMA DE FIXAÇÃO INFERIOR
 (71) GOODRICH ACTUATION SYSTEMS SAS (FR)
 (72) RAPHAEL MEDINA, ANH-VU ABDUL-BAN
 (74) EDUARDO COLONNA ROSMAN

3.1



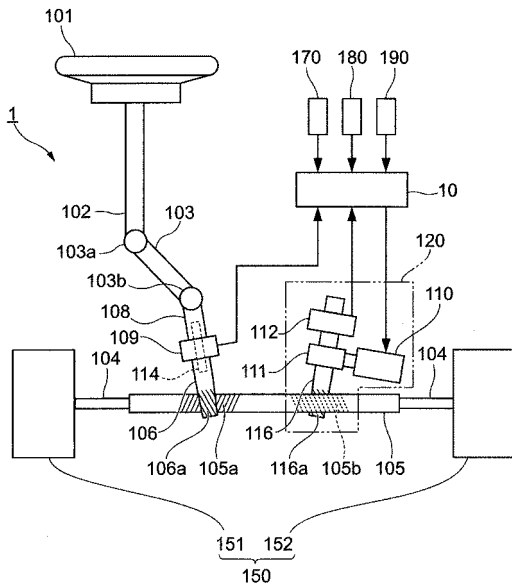
(21) BR 10 2016 006486-4 A2
 (22) 23/03/2016
 (30) 24/03/2015 JP 2015-061335
 (51) B62D 3/12 (2006.01), B62D 15/02 (2006.01), B62D 5/04 (2006.01), B62D 6/04 (2006.01)
 (54) APARELHO DE DIREÇÃO ASSISTIDA
 (71) SHOWA CORPORATION (JP)
 (72) TAKAYUKI UENO, MASARU ISHIWATA
 (74) EDUARDO COLONNA ROSMAN

3.1

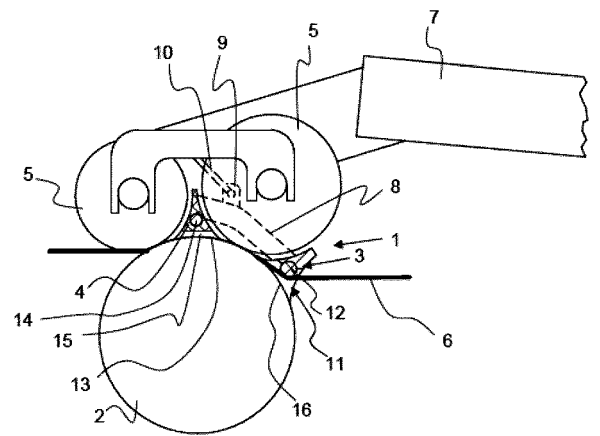


(21) BR 10 2016 006448-1 A2
 (22) 23/03/2016
 (30) 02/04/2015 DE 10 2015 105 104.4
 (51) B02C 17/18 (2006.01), B62B 3/10 (2006.01)

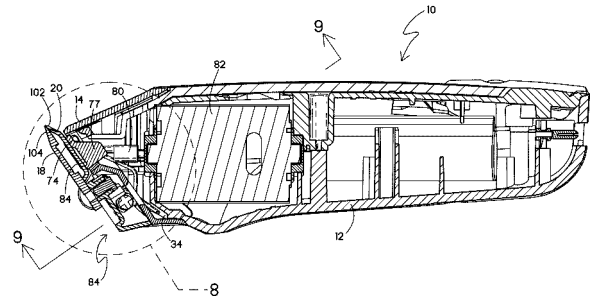
3.1



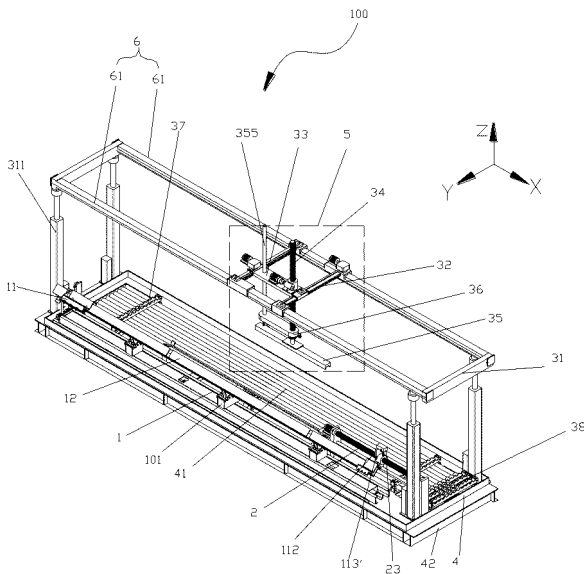
(21) **BR 10 2016 006594-1 A2** 3.1
 (22) 24/03/2016
 (30) 27/03/2015 CN 201510142159.1
 (51) E21B 19/15 (2006.01)
 (54) DISPOSITIVO PARA MANIPULAÇÃO DE DUTOS DE ÓLEO E MÉTODO PARA RECONDICIONAMENTO
 (71) CHINA PETROLEUM & CHEMICAL CORPORATION (CN), RESEARCH INSTITUTE OF PETROLEUM ENGINEERING, SHENGLI OIL FIELD, SINOPEC (CN)
 (72) ZENGLIN WANG, GUANGQI GAO, LEI ZHANG, ZENG FU, HUIHUI SONG, QINGSHENG JIA, BIN WEI, QINGONG ZHI, QIANWEN TANG, QIUHAN SU, FANGYUAN ZHANG, LIWEI HAO
 (74) THAIS CRISTINA PIMENTA SUÁREZ



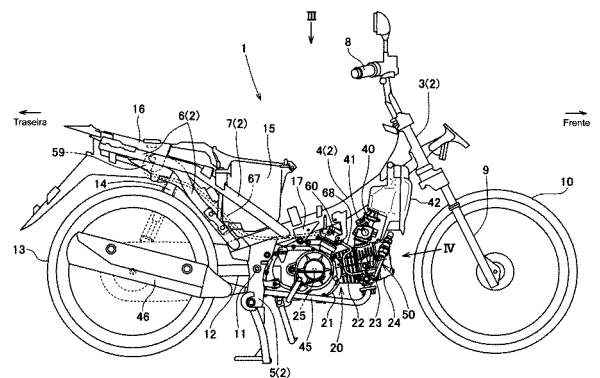
(21) **BR 10 2016 006660-3 A2** 3.1
 (22) 24/03/2016
 (30) 26/03/2015 US 14/669,358
 (51) B26B 19/06 (2006.01), B26B 19/20 (2006.01), B26B 19/38 (2006.01)
 (52) B26B 19/063, B26B 19/20, B26B 19/205, B26B 19/3846
 (54) CONJUNTO DE LÂMINA DE APARADOR DE CABELO COM LÂMINAS AJUSTÁVEIS
 (71) WAHL CLIPPER CORPORATION (US)
 (72) Robert N. Buck Jr., Scott Melton
 (74) CITY PATENTES E MARCAS LTDA



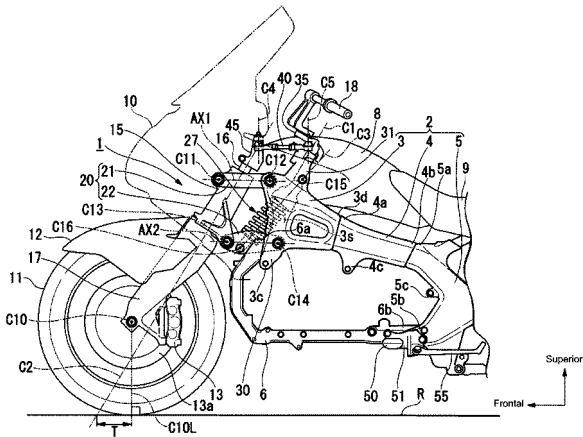
(21) **BR 10 2016 006689-1 A2** 3.1
 (22) 28/03/2016
 (30) 30/03/2015 JP 2015-069702
 (51) B62J 37/00 (2006.01), F02M 51/04 (2006.01)
 (54) ESTRUTURA DE DISPOSIÇÃO DE BOMBA DE ALIMENTAÇÃO DE COMBUSTÍVEL PARA VEÍCULO COMPACTO
 (71) HONDA MOTOR CO., LTD. (JP)
 (72) HIROYA UEDA, MASAFUMI TAKI, MASAYA ASADA
 (74) DANNEMANN, SIEMSEN, BIGLER & IPANEMA MOREIRA



(21) **BR 10 2016 006642-5 A2** 3.1
 (22) 24/03/2016
 (30) 27/03/2015 DE 10 2015 104 808.6
 (51) D01H 5/46 (2006.01), D01H 5/22 (2006.01)
 (54) UNIDADE DE COMPRESSOR PARA UM TREM DE ESTIRAGEM DE UMA MÁQUINA TÊXTIL COM PELO MENOS UM CANAL DE COMPRESSÃO PARA UMA TIRA DE FIBRA ESTIRADA PRONTA
 (71) MASCHINENFABRIK RIETER AG (CH)
 (72) GERD STAHLCKER, KARLHEINZ HUBER
 (74) PEDRO AFONSO VIEIRA BHERING

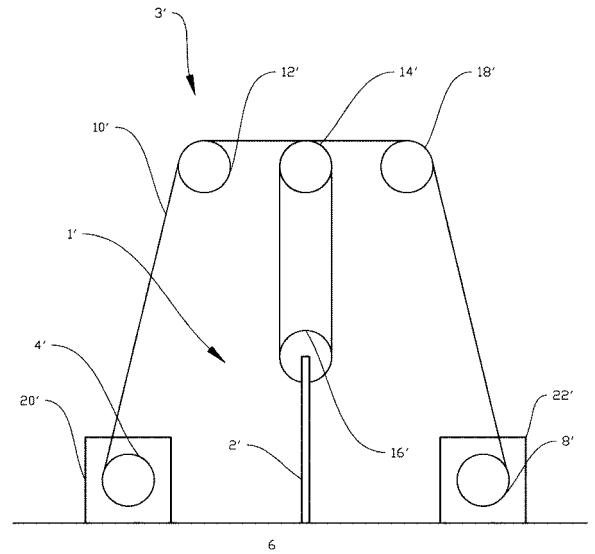


(21) **BR 10 2016 006690-5 A2** 3.1
 (22) 28/03/2016
 (30) 30/03/2015 JP 2015-068427
 (51) B62K 25/16 (2006.01)
 (54) ESTRUTURA DE QUADRO DE SUSTENTAÇÃO DE RODA FRONTAL DE VEÍCULO DO TIPO PARA MONTAR EM SELIM
 (71) HONDA MOTOR CO., LTD. (JP)
 (72) KOJI AOKI
 (74) DANNEMANN, SIEMSEN, BIGLER & IPANEMA MOREIRA



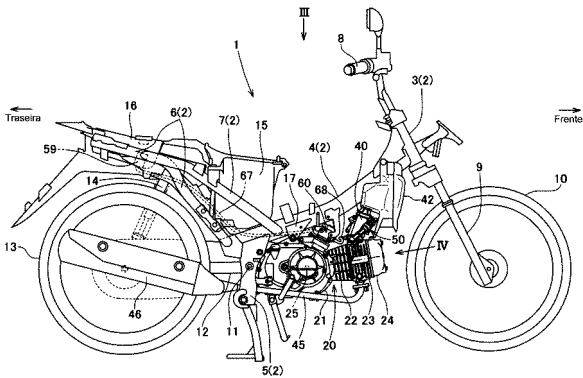
(21) **BR 10 2016 006691-3 A2**
 (22) 28/03/2016
 (30) 30/03/2015 JP 2015-069703
 (51) F02M 39/00 (2006.01), B62J 37/00 (2006.01)
 (54) ESTRUTURA DE DISPOSIÇÃO DE SISTEMA DE INJEÇÃO DE COMBUSTÍVEL PARA VEÍCULO COMPACTO
 (71) HONDA MOTOR CO., LTD. (JP)
 (72) HIROYA UEDA, MASAFUMI TAKI, NOBUYUKI KISHI
 (74) DANNEMANN, SIEMSEN, BIGLER & IPANEMA MOREIRA

3.1



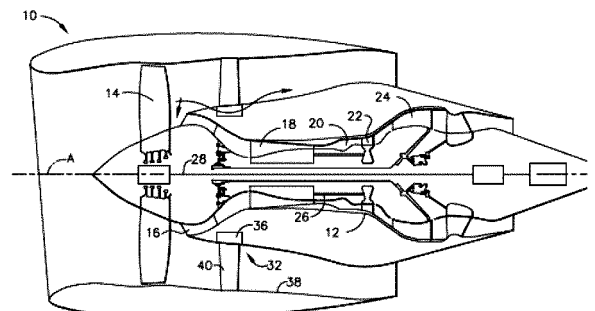
(21) **BR 10 2016 006740-5 A2**
 (22) 28/03/2016
 (30) 15/04/2015 US 14/686,799
 (51) F01D 25/12 (2006.01), B60K 11/02 (2006.01), F04D 29/58 (2006.01)
 (54) APARELHOS DE TRANSFERÊNCIA DE CALOR PARA UM MOTOR DE TURBINA A GÁS
 (71) GENERAL ELECTRIC COMPANY (US)
 (72) WILLIAM DWIGHT GERSTLER, JAMES MICHAEL KOSTKA, JEFFREY DOUGLAS RAMBO, JOHN WILLIAM MOORES
 (74) ANA PAULA SANTOS CELIDONIO

3.1



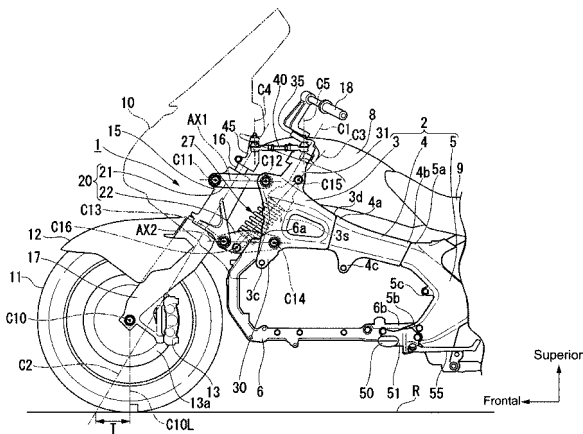
(21) **BR 10 2016 006693-0 A2**
 (22) 28/03/2016
 (30) 30/03/2015 JP 2015-069531
 (51) B62K 25/18 (2006.01)
 (54) ESTRUTURA DE ARMAÇÃO DE SUSTENTAÇÃO DE RODA FRONTAL DE VEÍCULO DO TIPO PARA MONTAR EM SELIM
 (71) HONDA MOTOR CO., LTD. (JP)
 (72) KOJI AOKI, DAISUKE KURAMOCHI, TATSUYA SUZUKI
 (74) DANNEMANN, SIEMSEN, BIGLER & IPANEMA MOREIRA

3.1



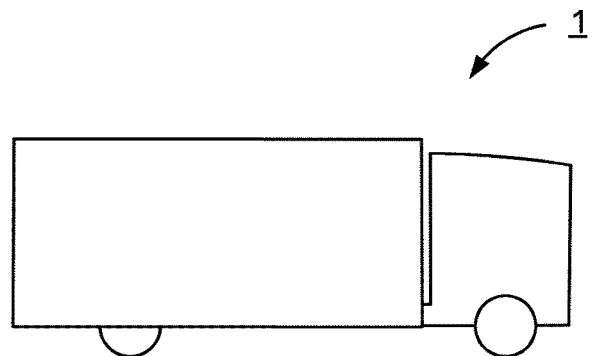
(21) **BR 10 2016 006745-6 A2**
 (22) 28/03/2016
 (30) 30/03/2015 SE 1550374-1
 (51) B01D 53/30 (2006.01)
 (54) MÉTODO PARA CONTROLAR UM DISPOSITIVO SECADOR DE AR
 (71) SCANIA CV AB (SE)
 (72) HOSSEIN JEDDI-TEHRANI
 (74) GUSTAVO STARLING LEONARDOS

3.1



(21) **BR 10 2016 006722-7 A2**
 (22) 28/03/2016
 (30) 30/03/2015 EP 15161583.8
 (51) E21B 19/084 (2006.01)
 (54) GUINCHO DE PERFUORAÇÃO E MÉTODO PARA OPERAR O MESMO
 (71) NATIONAL OILWELL VARCO NORWAY AS (NO)
 (72) RUNE SORENSEN, TIMOTHY WATSON
 (74) DANNEMANN, SIEMSEN, BIGLER & IPANEMA MOREIRA

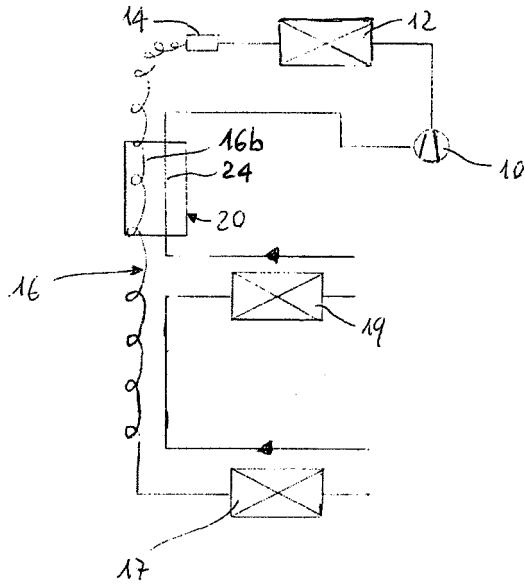
3.1



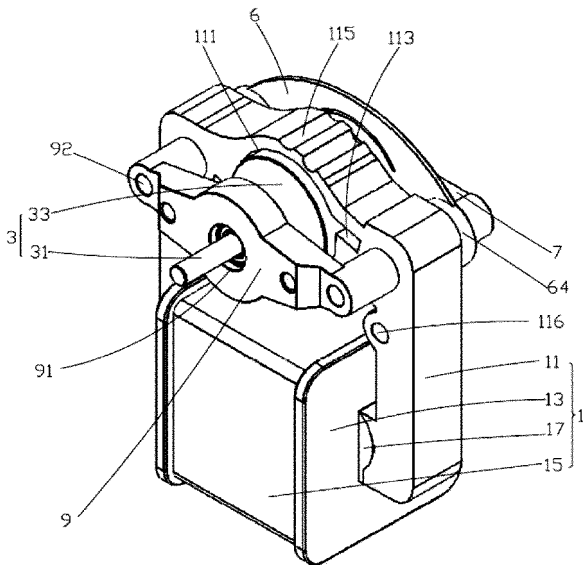
(21) **BR 10 2016 006791-0 A2**
 (22) 28/03/2016
 (30) 27/03/2015 EP 15161544.0
 (51) F25D 11/02 (2006.01), F25D 15/00 (2006.01)
 (54) REFRIGERADOR COM EFICIÊNCIA APRIMORADA
 (71) WHIRLPOOL CORPORATION (US)
 (72) ENZO MARIO RIVIS, ALBERTO CERNUSCHI, PAOLO SICHER

3.1

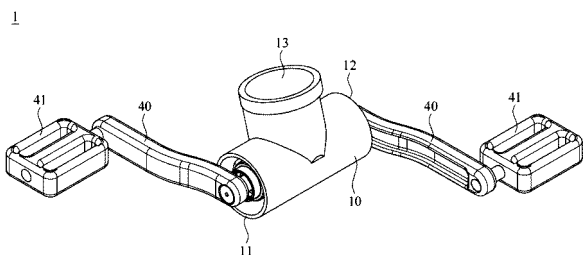
(74) DENIS ALLAN DANIEL



(21) BR 10 2016 006894-0 A2
 (22) 29/03/2016
 (30) 30/03/2015 CN 201510145444.9
 (51) H02K 1/14 (2006.01), H02K 11/215 (2016.01), H02K 29/03 (2006.01)
 (54) MOTOR SEM ESCOVA DE FASE ÚNICA
 (71) JOHNSON ELECTRIC S.A. (CH)
 (72) YUE LI, CHUI YOU ZHOU, YONG WANG, YONG LI
 (74) KASZMAR LEONARDOS PROPRIEDADE INTELECTUAL

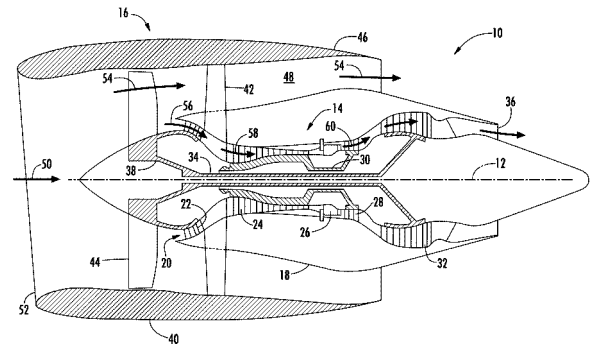


(21) BR 10 2016 006903-3 A2
 (22) 29/03/2016
 (30) 22/04/2015 TW 104112842
 (51) B62M 6/55 (2010.01), B62M 3/08 (2006.01)
 (54) ESTRUTURA DE PEDAL DE BICICLETA CAPAZ DE ACIONAR ENERGIA AUXILIAR
 (71) MOTIVE POWER INDUSTRY CO., LTD. (TW)
 (72) CHENG, HSIN-LIN, TENG, CHING-CHUNG
 (74) VILELACOELHO SOCIEDADE DE ADVOGADOS



(21) BR 10 2016 006912-2 A2
 (22) 29/03/2016
 (30) 30/03/2015 US 14/672,380

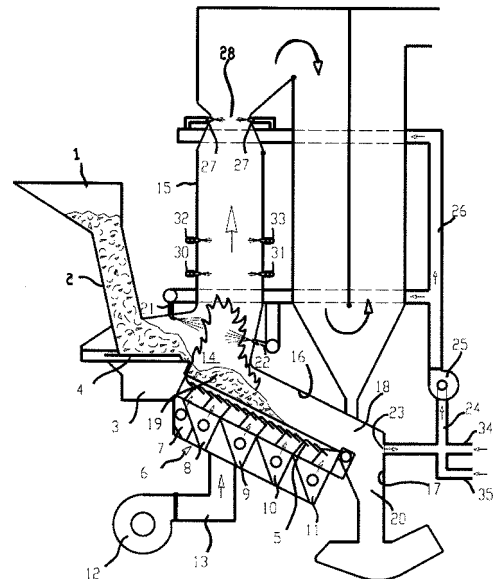
(51) F02K 1/52 (2006.01), F01D 9/04 (2006.01), F01D 25/00 (2006.01)
 (54) CONJUNTO DE SEGMENTO DE BOCAL E MOTOR DE TURBINA A GÁS
 (71) GENERAL ELECTRIC COMPANY (US)
 (72) MATTHEW MARK WEAVER
 (74) ANA PAULA SANTOS CELIDONIO



(21) BR 10 2016 006958-0 A2
 (22) 29/03/2016
 (30) 30/03/2015 DE 10 2015 003 995.4
 (51) F23L 7/00 (2006.01), F23B 90/00 (2011.01)
 (54) MÉTODO PARA GESTÃO DE COMBUSTÃO EM INSTALAÇÕES DE COZEDURA E UMA INSTALAÇÃO DE COZEDURA
 (71) Martin GmbH für Umwelt - und Energietechnik (DE)
 (72) ROBERT VON RAVEN, JOHANNES MARTIN
 (74) CRUZEIRO NEWMARC PATENTES E MARCAS LTDA.

3.1

3.1

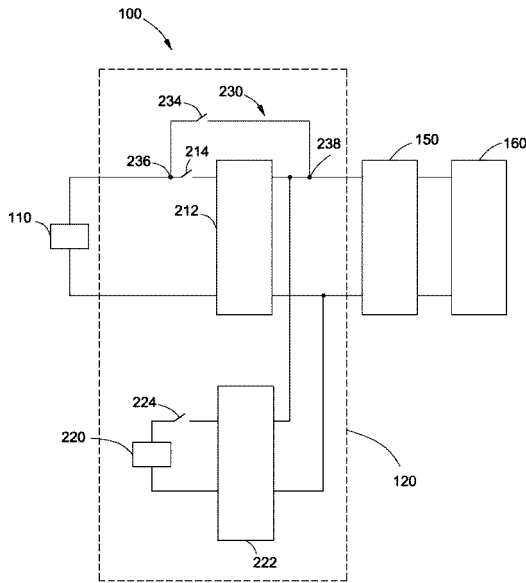


(21) BR 10 2016 006966-1 A2
 (22) 30/03/2016
 (30) 31/03/2015 CN 201510148686.3
 (51) H02J 15/00 (2006.01), B60K 1/04 (2006.01), H02J 3/38 (2006.01), H02M 3/04 (2006.01), B60L 11/12 (2006.01), H02J 9/00 (2006.01)
 (54) SISTEMA DE ARMAZENAMENTO DE ENERGIA E MÉTODO
 (71) GENERAL ELECTRIC COMPANY (US)
 (72) FEI LI
 (74) ANA PAULA SANTOS CELIDONIO

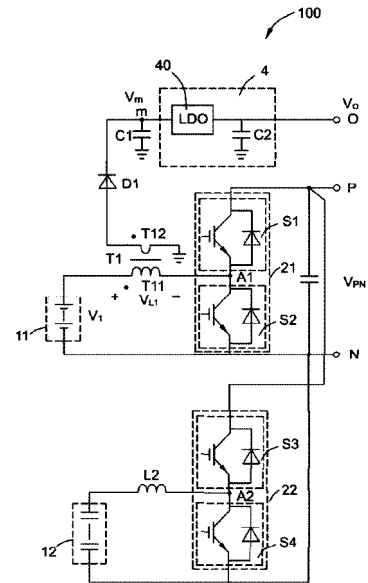
3.1

3.1

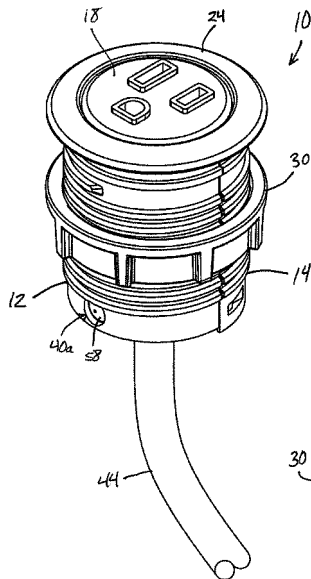
3.1



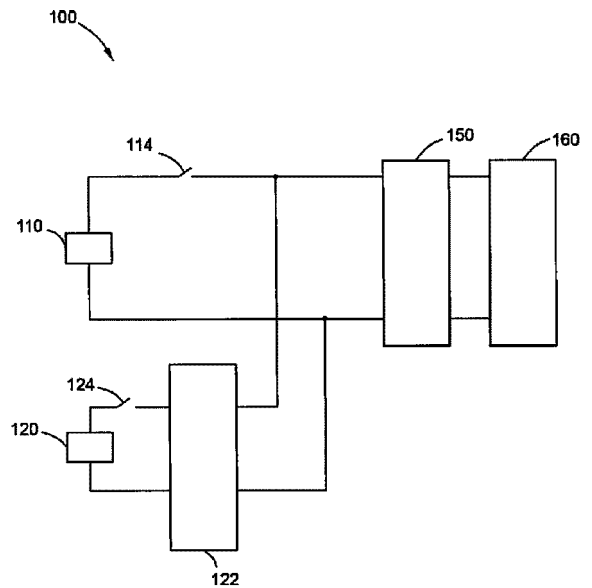
(21) **BR 10 2016 006995-5 A2** 3.1
 (22) 30/03/2016
 (30) 31/03/2015 US 62/140,791
 (51) H01R 13/502 (2006.01), H01R 13/514 (2006.01), H01R 13/73 (2006.01)
 (54) CONJUNTO DE RECEPTÁCULO ELÉTRICO COM ANÉIS METÁLICOS, E CONJUNTO DE RECEPTÁCULO ELÉTRICO PARA MONTAGEM EM UMA ABERTURA EM UMA SUPERFÍCIE DE TRABALHO
 (71) NORMAN R. BYRNE (US)
 (72) NORMAN R. BYRNE, THOMAS A. PETERSEN, RANDELL E. PATE, E. STEPHEN WINKELMANN
 (74) DAVID DO NASCIMENTO ADVOGADOS ASSOCIADOS



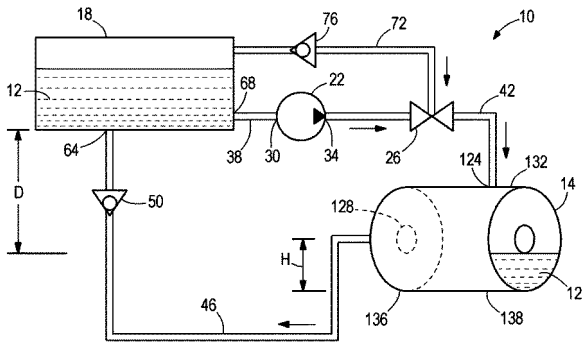
(21) **BR 10 2016 007005-8 A2** 3.1
 (22) 30/03/2016
 (30) 31/03/2015 CN 201510148732.X
 (51) B60L 11/18 (2006.01), H02J 9/00 (2006.01)
 (54) SISTEMA DE ARMAZENAMENTO DE ENERGIA DE MÚLTIPLAS FONTES E MÉTODO
 (71) GENERAL ELECTRIC COMPANY (US)
 (72) FEI LI, PENGCHENG ZHU, PENGJU KANG
 (74) ANA PAULA SANTOS CELIDONIO



(21) **BR 10 2016 007002-3 A2** 3.1
 (22) 30/03/2016
 (30) 31/03/2015 CN 201510149774.5
 (51) B60L 11/18 (2006.01), B60K 1/04 (2006.01), H02J 15/00 (2006.01), H02J 1/00 (2006.01), H02M 3/24 (2006.01)
 (54) SISTEMAS DE FONTE DE ALIMENTAÇÃO E DE ARMAZENAGEM DE ENERGIA
 (71) GENERAL ELECTRIC COMPANY (US)
 (72) FEI LI
 (74) ANA PAULA SANTOS CELIDONIO

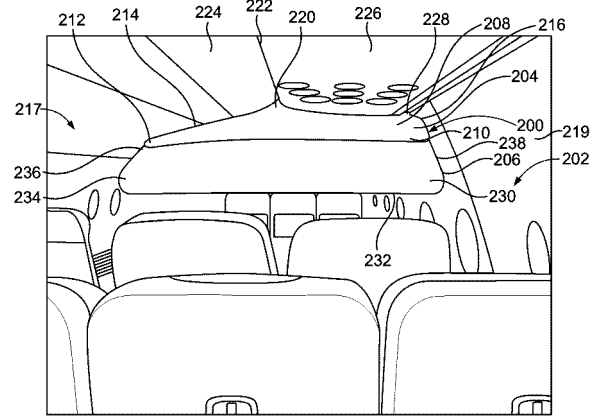


(21) **BR 10 2016 007020-1 A2** 3.1
 (22) 30/03/2016
 (30) 01/04/2015 US 14/676,058
 (51) F15D 1/00 (2006.01)
 (54) SISTEMA DE CIRCULAÇÃO DE FLUIDO, E, MÉTODO PARA CIRCULAR UM FLUIDO
 (71) DEERE & COMPANY (US)
 (72) STEVEN FLIEARMAN
 (74) EDUARDO COLONNA ROSMAN



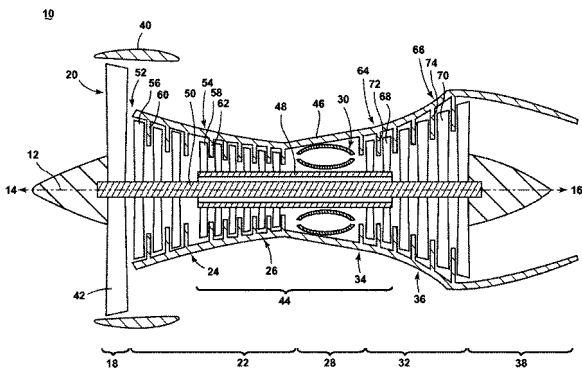
(21) BR 10 2016 007109-7 A2
 (22) 31/03/2016
 (30) 01/04/2015 US 14/676,385
 (51) F01D 25/28 (2006.01), F01D 9/04 (2006.01), F01D 25/24 (2006.01)
 (54) AEROFOLIO PARA UM QUADRO DE TURBINA
 (71) GENERAL ELECTRIC COMPANY (US)
 (72) APOSTOLOS PAVLOS KARAFILLIS, MARTIN WAYNE FRASH, SCHUYLER JAVIER ORTEGA, ANGELO PARISI
 (74) ANA PAULA SANTOS CELIDONIO

3.1



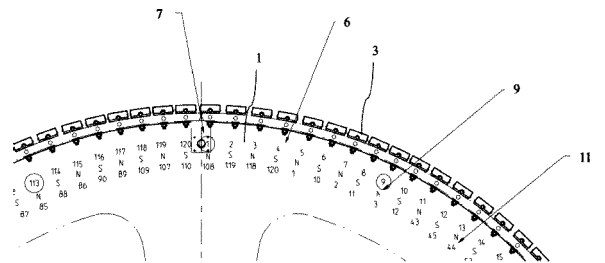
(21) BR 10 2016 007483-5 A2
 (22) 05/04/2016
 (30) 06/04/2015 US 14/679,269
 (51) H02K 15/03 (2006.01), H02K 15/16 (2006.01)
 (54) SISTEMA E MÉTODO DE CONTROLE, PRODUTO E MÉTODO DE PROGRAMA DE COMPUTADOR
 (71) GE ENERGY POWER CONVERSION TECHNOLOGY LTD. (GB)
 (72) JACOB JOHANNES NIES
 (74) ANA PAULA SANTOS CELIDONIO

3.1



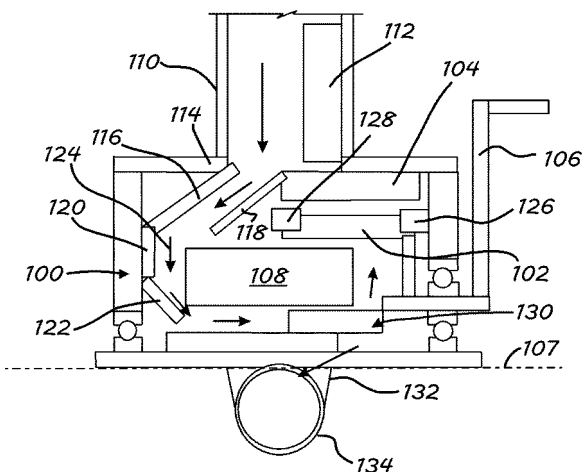
(21) BR 10 2016 007154-2 A2
 (22) 31/03/2016
 (30) 02/04/2015 US 14/677627
 (51) B62M 6/45 (2010.01)
 (54) BICICLETA ELÉTRICA
 (71) GM GLOBAL TECHNOLOGY OPERATIONS LLC (US)
 (72) STEVEN L. HAYSLETT, JESS R. BAILIE, PETER BOSTWICK, RICHARD J. LANNEN, WADE W. BRYANT
 (74) KASZNAR LEONARDOS PROPRIEDADE INTELECTUAL

3.1



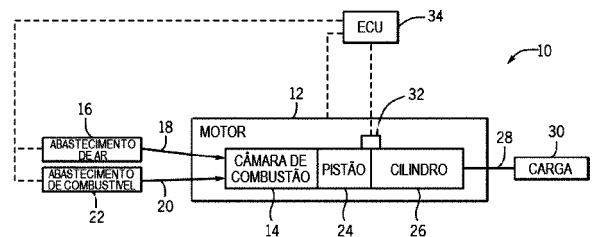
(21) BR 10 2016 007574-2 A2
 (22) 06/04/2016
 (30) 24/04/2015 US 14/695,335
 (51) G01L 23/22 (2006.01)
 (54) MÉTODO, SISTEMA E MEIO LEGÍVEL POR COMPUTADOR
 (71) GENERAL ELECTRIC COMPANY (US)
 (72) JEFFREY JACOB BIZUB
 (74) ANA PAULA SANTOS CELIDONIO

3.1



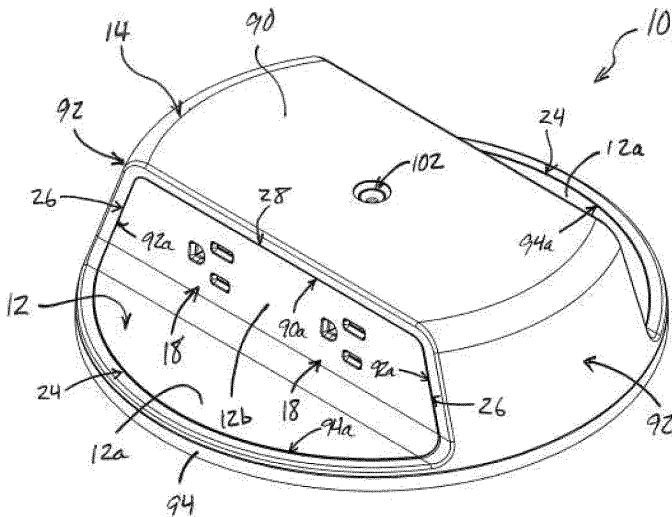
(21) BR 10 2016 007167-4 A2
 (22) 31/03/2016
 (30) 09/04/2015 US 14/682,197
 (51) B64D 11/00 (2006.01)
 (54) SISTEMA DIVISOR DE SEÇÃO
 (71) THE BOEING COMPANY (US)
 (72) BRENT CLARENCE WALTON, WILLIAM F. HEROLD, HUNG QUANG NGUYEN, KEVIN DUANE BASS, CHRISTOPHER L. SCHWITTERS
 (74) KASZNAR LEONARDOS PROPRIEDADE INTELECTUAL

3.1

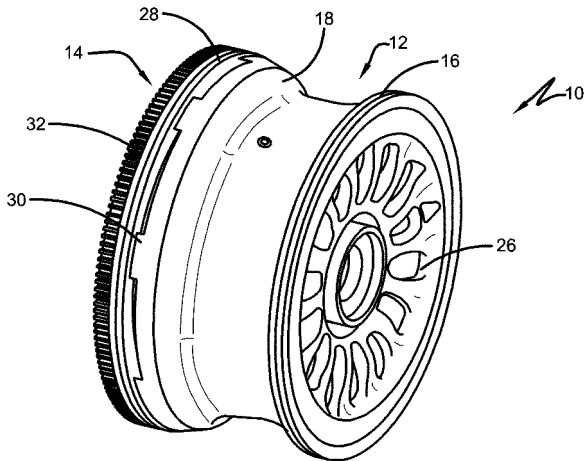


(21) BR 10 2016 007591-2 A2
 (22) 06/04/2016
 (30) 06/04/2015 US 62/143,422
 (51) H01R 33/88 (2006.01), H01R 33/90 (2006.01)
 (54) MONTAGENS DE COMPARTIMENTOS PARA MONTAGEM DE SAÍDAS ELÉTRICAS E/OU DE DADOS EM UMA ÁREA DE TRABALHO
 (71) NORMAN R. BYRNE (US)
 (72) NORMAN R. BYRNE, ROBERT L. KNAPP, STEVEN K. MEEK, MATTHEW R. ANDREE
 (74) DAVID DO NASCIMENTO ADVOGADOS ASSOCIADOS

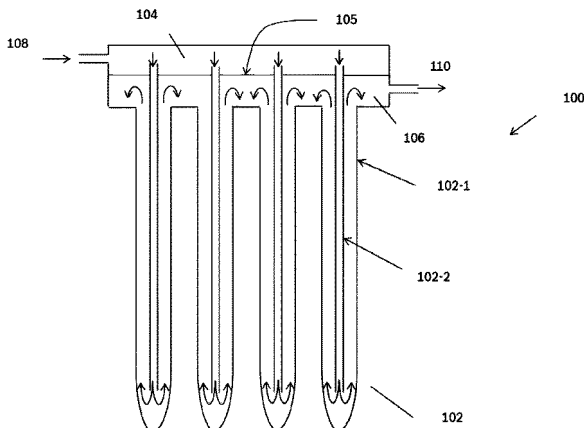
3.1



(21) **BR 10 2016 007875-0 A2** 3.1
 (22) 08/04/2016
 (30) 10/04/2015 US 62/145563
 (51) B64C 25/20 (2006.01), B64C 25/66 (2006.01), B64C 19/00 (2006.01)
 (54) CONJUNTO DE TRACÇÃO PARA UM SISTEMA DE TÁXI A BORDO DE AERONAVE
 (71) MEGGITT AIRCRAFT BRAKING SYSTEMS (US)
 (72) KURT BURKHALTER, MICHAEL P. OSBURN
 (74) GUSTAVO JOSÉ FERREIRA BARBOSA

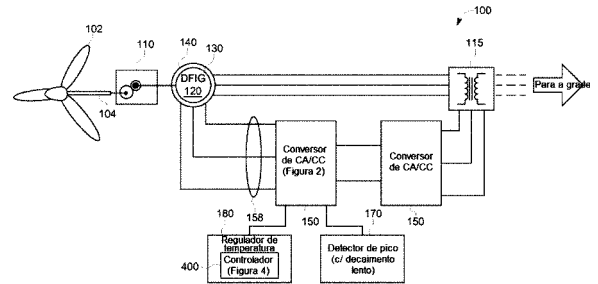


(21) **BR 10 2016 008004-5 A2** 3.1
 (22) 11/04/2016
 (30) 20/04/2015 US 14/690,700
 (51) B65H 75/14 (2006.01)
 (54) DISPOSITIVOS E MÉTODOS PARA IDENTIFICAR UMA EXTREMIDADE DE UMA FITA DE FIBRA
 (71) GENERAL ELECTRIC COMPANY (US)
 (72) KEVIN GEORGE HARDING, CHRISTOPHER ALLEN NAFIS, ROBERT WILLIAM TAIT
 (74) ANA PAULA SANTOS CELIDONIO

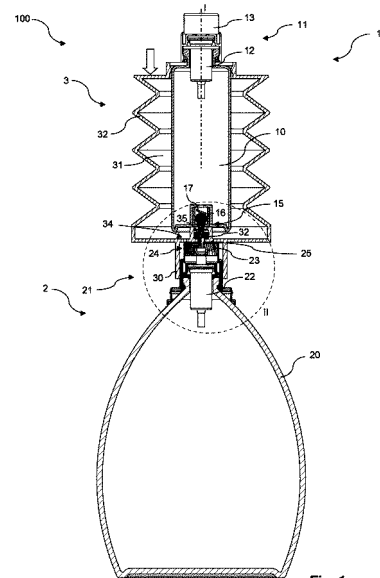


(21) **BR 10 2016 008034-7 A2** 3.1
 (22) 11/04/2016
 (30) 21/04/2015 US 62/150,548
 (51) C09D 113/02 (2006.01)
 (54) COMPOSIÇÃO DE REVESTIMENTO DE LÁTEX DE DIMINUIÇÃO DE CO2
 (71) ROHM AND HAAS COMPANY (US)
 (72) David Conner, Gary W. Dombrowski, Alvin M. Maurice
 (74) CITY PATENTES E MARCAS LTDA

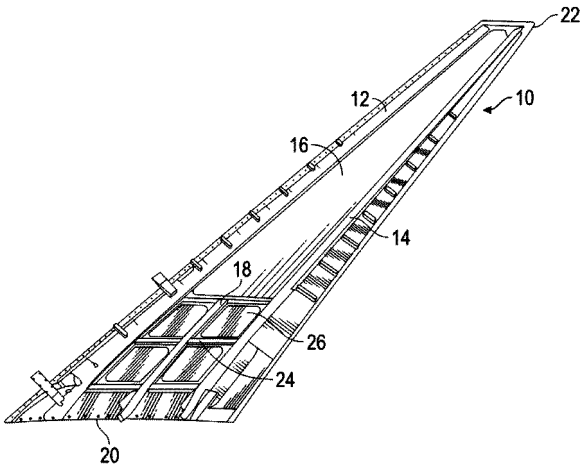
(21) **BR 10 2016 008250-1 A2** 3.1
 (22) 14/04/2016
 (30) 22/04/2015 US 14/692,836
 (51) H01L 23/36 (2006.01)
 (54) SISTEMA PARA REGULAR MUDANÇA DE TEMPERATURA E MÉTODOS PARA DETERMINAR E PARA MODIFICAR A MUDANÇA DE TEMPERATURA
 (71) GE ENERGY POWER CONVERSION TECHNOLOGY LTD. (GB)
 (72) ROBERT GREGORY WAGONER, DAVID SMITH
 (74) ANA PAULA SANTOS CELIDONIO



(21) **BR 10 2016 008292-7 A2** 3.1
 (22) 14/04/2016
 (30) 20/04/2015 EP 15164230.3
 (51) B65B 11/10 (2006.01), A45D 34/02 (2006.01)
 (54) SISTEMA DISPENSADOR
 (71) APTAR RADOLZFELL GMBH (DE)
 (72) THOMAS BRUDER
 (74) CARLOS CEZAR CORDEIRO PIRES

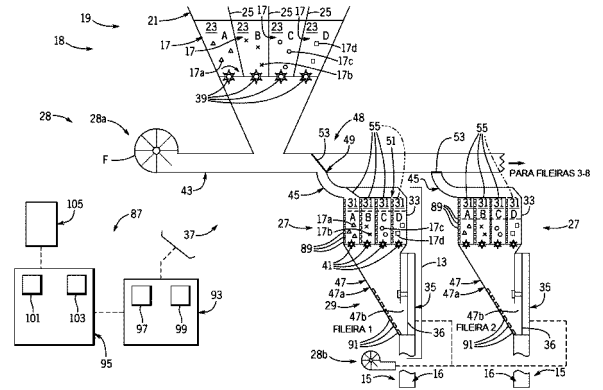


(21) **BR 10 2016 008521-7 A2** 3.1
 (22) 15/04/2016
 (30) 15/04/2015 US 14/687,022
 (51) B64C 3/18 (2006.01)
 (54) ESTRUTURA DE REFORÇO, ESTRUTURA DA ASA, E MÉTODO DE FABRICAÇÃO DE UMA ESTRUTURA DE REFORÇO
 (71) GULFSTREAM AEROSPACE CORPORATION (US)
 (72) BRENDEN AUTRY, BRYAN WILLIAMS, CHARLES AITKEN, JOHN MCGUIRE, MICHAEL MCKEE, SUSAN DAGGETT, TRAVIS COPE
 (74) JOSÉ MAURO D. MACHADO



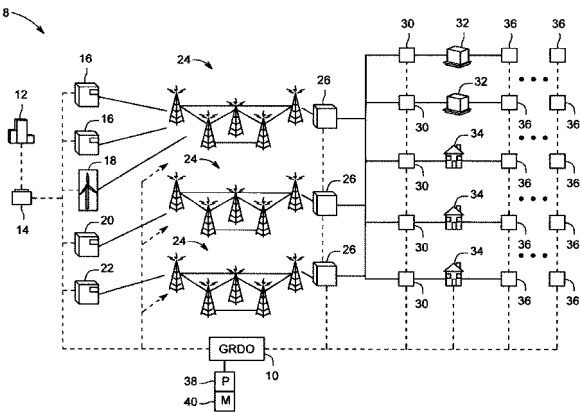
(21) **BR 10 2016 008611-6 A2**
 (22) 18/04/2016
 (30) 22/04/2015 US 14/693,590
 (51) H02J 3/24 (2006.01), G05F 1/66 (2006.01)
 (52) H02J 3/24, G05F 1/66
 (54) SISTEMA, MÉTODO, INSTRUÇÕES DE ARMAZENAMENTO DE MEIO LEGÍVEL E MEIO LEGÍVEL POR COMPUTADOR NÃO TRANSITÓRIO
 (71) GENERAL ELECTRIC COMPANY (US)
 (72) CHAITANYA ASHOK BAONE, NILANJAN RAY CHAUDHURI, NARESH ACHARYA
 (74) ANA PAULA SANTOS CELIDONIO

3.1



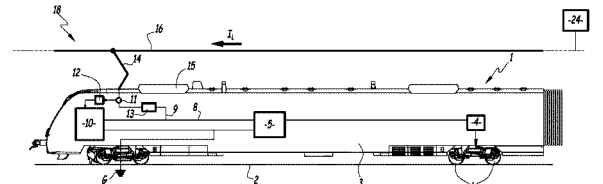
(21) **BR 10 2016 008723-6 A2**
 (22) 19/04/2016
 (30) 20/04/2015 CN 201510189203.4
 (51) C10M 101/00 (2006.01), C10M 143/12 (2006.01), C10M 143/10 (2006.01), C10M 145/14 (2006.01), C10M 149/08 (2006.01), C10M 169/04 (2006.01), C10M 177/00 (2006.01), C10N 20/02 (2006.01), C10N 30/02 (2006.01), C10N 30/06 (2006.01), C10N 70/00 (2006.01)
 (52) C10M 101/00, C10M 143/12, C10M 143/10, C10M 145/14, C10M 149/08, C10M 169/04, C10M 177/00, C10M 2205/04, C10M 2205/06, C10M 2209/062, C10M 2217/026, C10N 2020/02, C10N 2030/02, C10N 2030/06, C10N 2070/00
 (54) COMPOSIÇÃO LUBRIFICANTE, MÉTODO PARA PREPARAR COMPOSIÇÃO LUBRIFICANTE, USO DE UMA COMPOSIÇÃO LUBRIFICANTE E USO DE PARTÍCULAS DE BORRACHA
 (71) CHINA PETROLEUM & CHEMICAL CORPORATION (CN), BEIJING RESEARCH INSTITUTE OF CHEMICAL INDUSTRY CHINA PETROLEUM & CHEMICAL CORPORATION (CN)
 (72) XIAOHONG ZHANG, CHUANLUN CAI, JINMEI LAI, JINLIANG QIAO, ZHIHAI SONG, GUICUN QI, BINGHAI LI, XIANG WANG, JIANMING GAO, HONGBIN ZHANG, HAIBIN JIANG, GU HE, YUE RU
 (74) ANTONIO MAURICIO PEDRAS ARNAUD

3.1



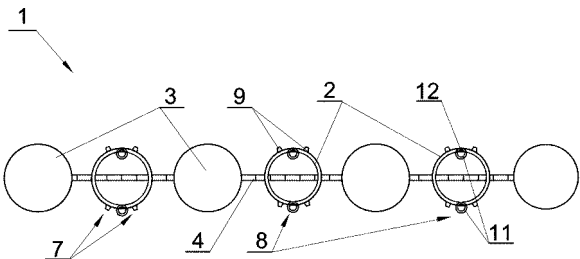
(21) **BR 10 2016 008638-8 A2**
 (22) 18/04/2016
 (30) 20/04/2015 PL P.412007
 (51) A24C 5/35 (2006.01)
 (54) DISPOSITIVO PARA SUPORTAR UM FLUXO DE MASSA DE ARTIGOS EM FORMA CILÍNDRICA DA INDÚSTRIA DE TABACO EM UM CANAL DE TRANSPORTE E MÉTODO DE ENCHIMENTO E ESVAZIAMENTO DO CANAL DE TRANSPORTE
 (71) INTERNATIONAL TOBACCO MACHINERY POLAND SP. Z O.O. (PL)
 (72) ADAM GIELNIEWSKI, BARTOSZ FILIPEK
 (74) GUSTAVO STARLING LEONARDOS

3.1



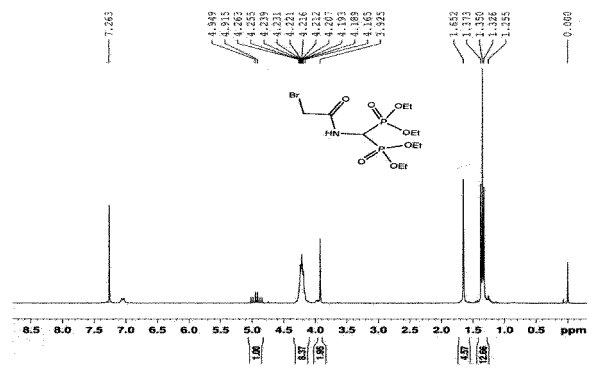
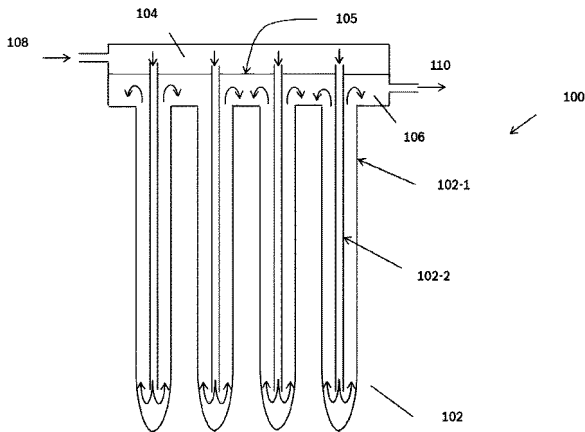
(21) **BR 10 2016 008804-6 A2**
 (22) 20/04/2016
 (30) 24/04/2015 IN 2113/CHE/2015
 (51) F24J 2/04 (2006.01), F24J 2/05 (2006.01), F24J 2/23 (2006.01), F24J 2/46 (2006.01)
 (54) AQUECEDOR DE ÁGUA SOLAR DE ARMAZENAMENTO DE COLETOR INTEGRADO
 (71) ROBERT BOSCH GMBH (DE), ROBERT BOSCH ENGINEERING AND BUSINESS SOLUTIONS LIMITED (IN)
 (72) VIJAY KUMAR, RAMAKRISHNAPPA THIMMANNA, FLAVIO SIMOES, ASHWINI MARIYAPPA, PREETHI PRAKASH, UWE CLEMENT, SATISH KALALE GOVINDASWAMY, AMIT PARASMAL BORUNDIYA
 (74) CARLOS CEZAR CORDEIRO PIRES

3.1



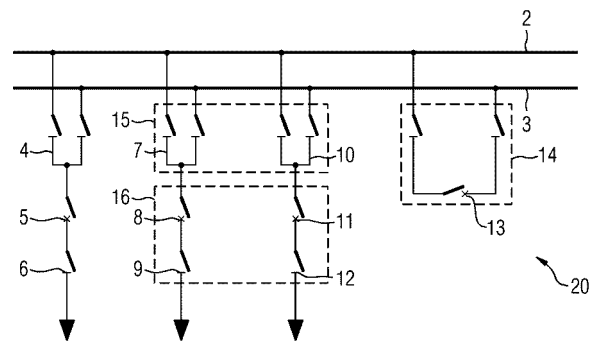
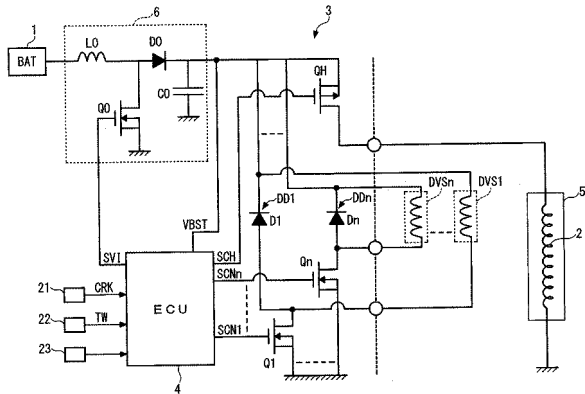
(21) **BR 10 2016 008695-7 A2**
 (22) 19/04/2016
 (30) 20/04/2015 US 14/691,007
 (51) A01C 7/12 (2006.01)
 (52) A01C 7/121
 (54) PLANTADEIRA
 (71) CNH INDUSTRIAL AMERICA LLC (US)
 (72) MONTE G. WELLER, KEITH W. WENDTE, BRIAN T. ADAMS
 (74) ARTUR SCHAAL

3.1



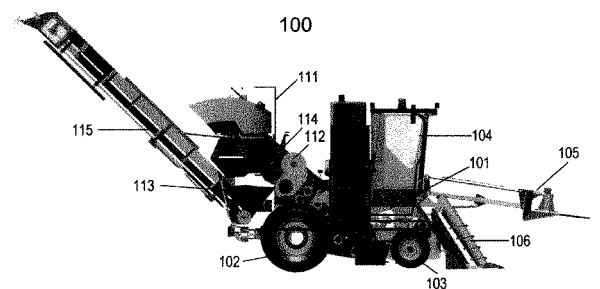
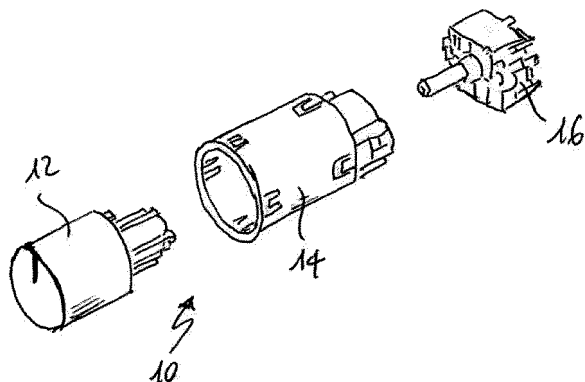
(21) **BR 10 2016 008805-4 A2** 3.1
 (22) 20/04/2016
 (30) 22/04/2015 JP 2015-087534
 (51) F02M 31/12 (2006.01), F02D 41/06 (2006.01)
 (54) SISTEMA DE AQUECIMENTO PARA MOTOR DE COMBUSTÃO INTERNA
 (71) HONDA MOTOR CO., LTD. (JP)
 (72) ATSUSHI YAMAMURA, ATSUSHI KURAUCHI
 (74) CARLOS CEZAR CORDEIRO PIRES

(21) **BR 10 2016 008902-6 A2** 3.1
 (22) 20/04/2016
 (30) 23/04/2015 EP 15164857.3
 (51) H02H 11/00 (2006.01), H02J 13/00 (2006.01)
 (54) MÉTODO E ARRANJO PARA PARAMETRIZAÇÃO AUTOMÁTICA DOS CONTROLADORES DE BAIXA E/OU DISPOSITIVOS PROTETORES DE UM ARRANJO DE COMUTAÇÃO
 (71) SIEMENS AKTIENGESellschaft (DE)
 (72) MICHAEL CHOCHOLE, DIETER KRAMER, JAN MÖLLER, MARKUS WACHE
 (74) GUSTAVO JOSÉ FERREIRA BARBOSA



(21) **BR 10 2016 008875-5 A2** 3.1
 (22) 20/04/2016
 (30) 22/04/2015 EM 15164673.4
 (51) H05K 5/02 (2006.01)
 (54) ELETRODOMÉSTICO COM PAINEL DE CONTROLE ELETROMECAÂNICO
 (71) WHIRLPOOL CORPORATION (US)
 (72) JAKUB BUCZKOWSKI, CRISTINA MAZZETTI, MAURIZIO PERALTA, LUANA SPAGNILI
 (74) DENIS ALLAN DANIEL

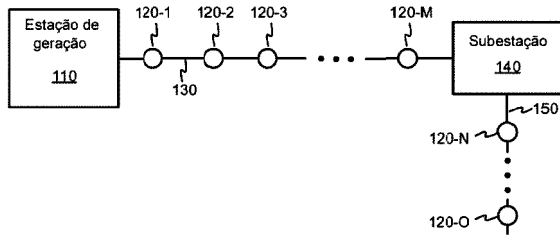
(21) **BR 10 2016 008931-0 A2** 3.1
 (22) 20/04/2016
 (30) 20/04/2015 IN 1607/MUM/2015
 (51) A01D 45/10 (2006.01)
 (54) CÂMARA DE LIMPEZA PARA UMA COLHEITADEIRA
 (71) CNH INDUSTRIAL AMERICA LLC (US)
 (72) RAHUL KORDE, TARUN MALHOTRA, SOURABH SRIVASTAVA, WILLIAM FANNING
 (74) DENIS ALLAN DANIEL



(21) **BR 10 2016 008896-8 A2** 3.1
 (22) 20/04/2016
 (30) 20/04/2015 US 62/149.783
 (51) C07F 9/38 (2006.01), C07F 5/00 (2006.01), C07F 13/00 (2006.01), C07F 15/00 (2006.01), C07F 1/00 (2006.01), A61K 49/06 (2006.01)
 (54) COMPOSTO
 (71) TAIWAN HOPAX CHEMS. MFG. CO., LTD. (CN)
 (72) NING TSAO, CHIH-WEI HSU
 (74) PAULO MAURÍCIO CARLOS DE OLIVEIRA

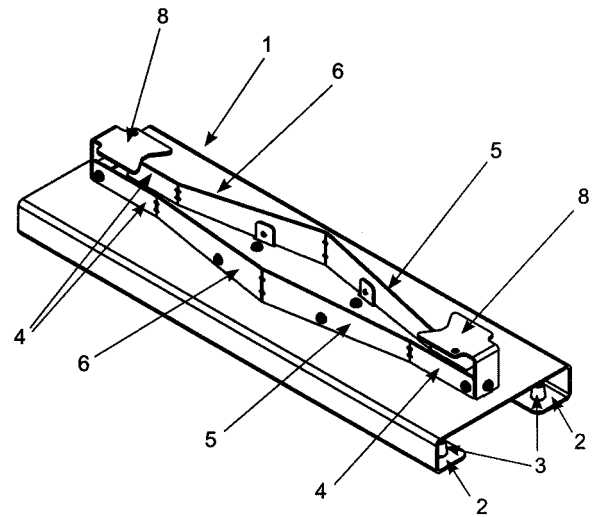
(21) **BR 10 2016 008991-3 A2** 3.1
 (22) 22/04/2016
 (30) 22/04/2015 US 62/150,878
 (51) G01R 31/08 (2006.01)
 (54) CONFIGURAÇÃO DE MÚLTIPLAS BOBINAS PARA INDICADOR DE CIRCUITO COM FALHA
 (71) THOMAS & BETTS INTERNATIONAL LLC (US)
 (72) WILLIAM J. DODDS, BAHMAN KHOSHNOOD, DAVID MARTIN
 (74) DENIS ALLAN DANIEL

100



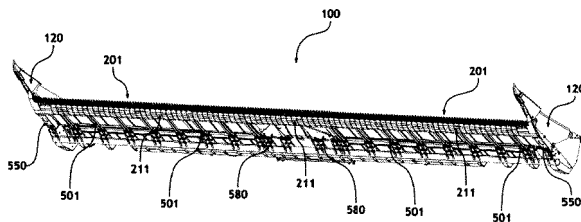
(21) **BR 10 2016 009056-3 A2**
 (22) 22/04/2016
 (30) 23/04/2015 US 14/694,173
 (51) A01D 34/28 (2006.01)
 (54) CONJUNTO BARRA DE CORTE FLEXÍVEL PARA PLATAFORMA DE COLHEITADEIRA
 (71) JOSÉ LUIS ALLOCHIS (AR)
 (72) JOSÉ LUIS ALLOCHIS
 (74) JÚLIO CÉSAR GONÇALVES

3.1



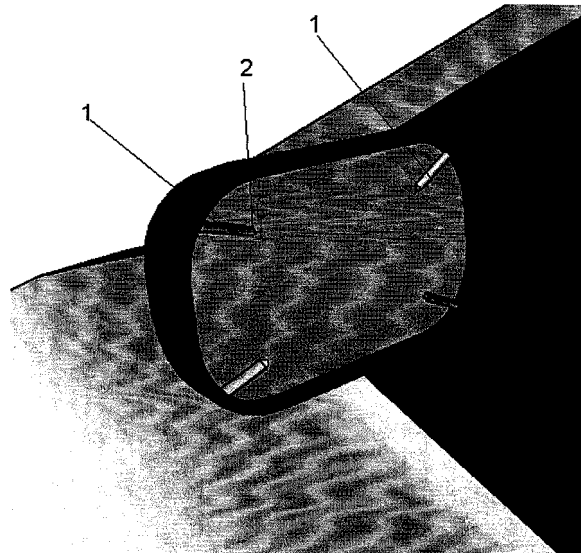
(21) **BR 20 2014 001070-5 U2**
 (22) 16/01/2014
 (51) G09B 1/02 (2006.01)
 (54) DISPOSIÇÃO CONSTRUTIVA INTRODUIDA EM SUPORTE ALINHADOR VERTICAL PARA EQUIPAMENTOS
 (71) LUIZ ANTONIO MACEDO RAMOS (BR/RS)
 (72) LUIZ ANTÔNIO MACEDO RAMOS
 (74) JOSÉ ANTONIO BUMBEL

3.1



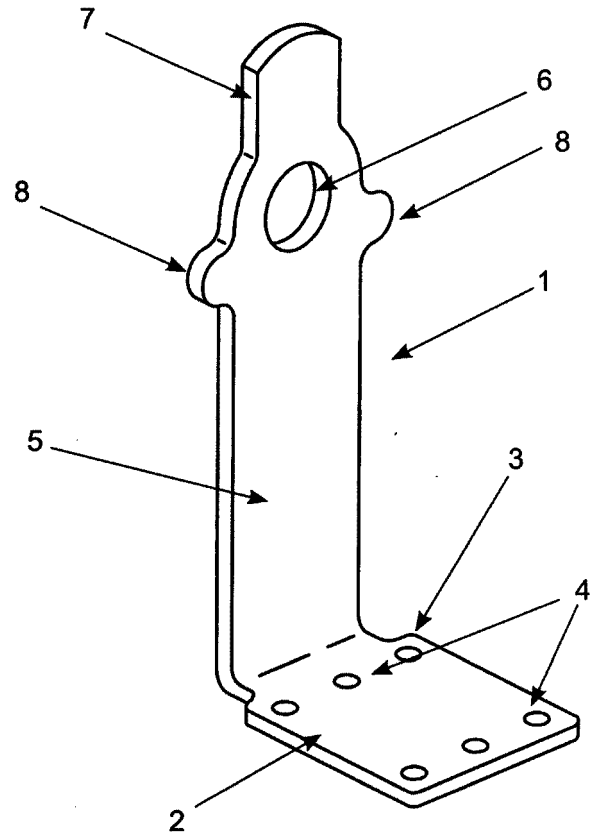
(21) **BR 20 2012 022536-6 U2**
 (22) 06/09/2012
 (51) B60R 1/06 (2006.01), B60R 99/00 (2009.01)
 (54) DISPOSIÇÃO TÉCNICA INTRODUIDA EM SISTEMA DE AR PARA RETROVISORES EXTERNOS E VIDROS
 (71) JOSELI ELIANA BONSAVER (BR/SP), MARCELO DE OLIVEIRA (BR/SP)
 (72) JOSELI ELIANA BONSAVER, MARCELO DE OLIVEIRA
 (74) A PROVINCIA MARCAS E PATENTES LTDA

3.1



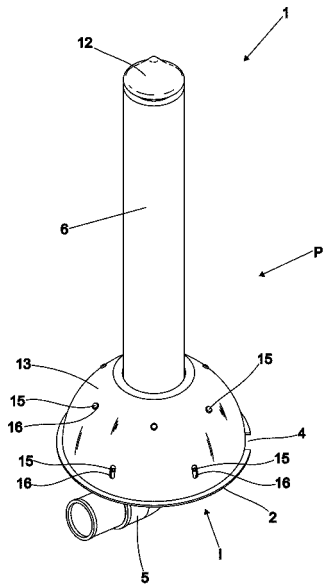
(21) **BR 20 2014 001069-1 U2**
 (22) 16/01/2014
 (51) G09B 23/10 (2006.01)
 (54) DISPOSIÇÃO CONSTRUTIVA INTRODUIDA EM EQUIPAMENTO PARA ENSAIOS DINÂMICOS DIDÁTICOS
 (71) LUIZ ANTONIO MACEDO RAMOS (BR/RS)
 (72) LUIZ ANTONIO MACEDO RAMOS
 (74) JOSÉ ANTONIO BUMBEL

3.1

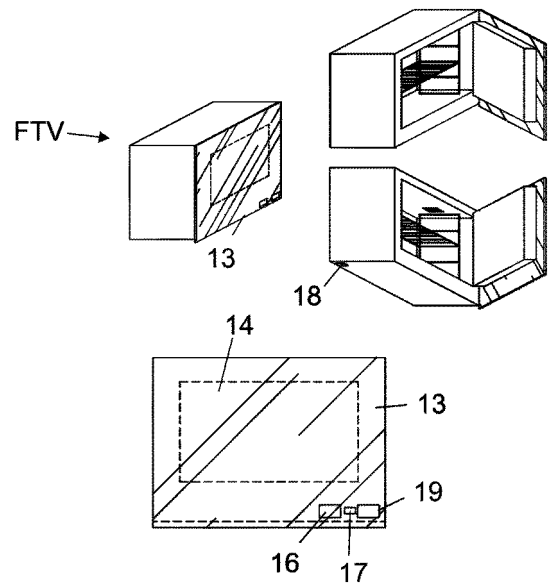


(21) **BR 20 2014 024882-5 U2**
 (22) 06/10/2014
 (51) B05B 17/08 (2006.01), A01G 25/02 (2006.01)
 (54) DISPOSIÇÃO APLICADA EM CHAFARIZ PEDESTAL COM MEMBRANA DE ÁGUA EM FORMA DE CÚPULA E NÉVOA
 (71) CLUBE DR ANTONIO AUGUSTO REIS NEVES (BR/SP)
 (72) BENITO BENATTI
 (74) VILAGE MARCAS E PATENTES LTDA

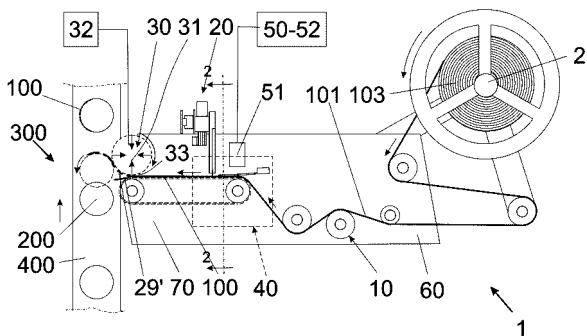
3.1



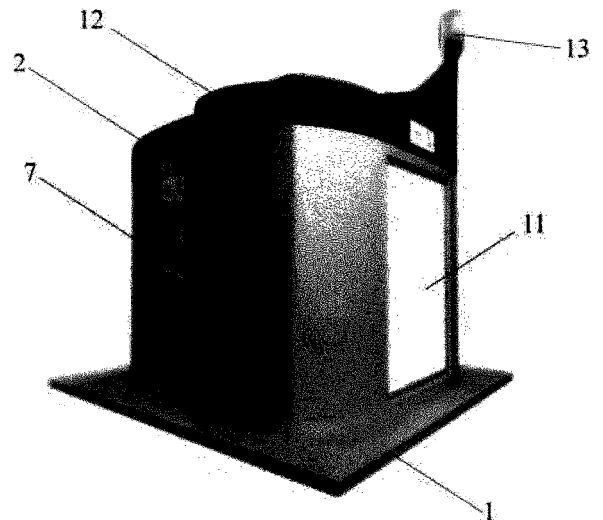
(21) BR 20 2014 027484-2 U2 3.1
 (22) 03/11/2014
 (51) B65C 3/12 (2006.01), B65C 9/26 (2006.01)
 (54) DISPOSIÇÃO INTRODUZIDA EM APLICADORA DE RÓTULOS OU SIMILARES AUTOADESIVOS DE TIPO SEM FITA DE SU-PORTE E PROTEÇÃO
 (71) GIUSEPPE JEFFREY ARIPPOL (BR/SP)
 (72) GIUSEPPE JEFFREY ARIPPOL
 (74) JOSÉ EDIS RODRIGUES



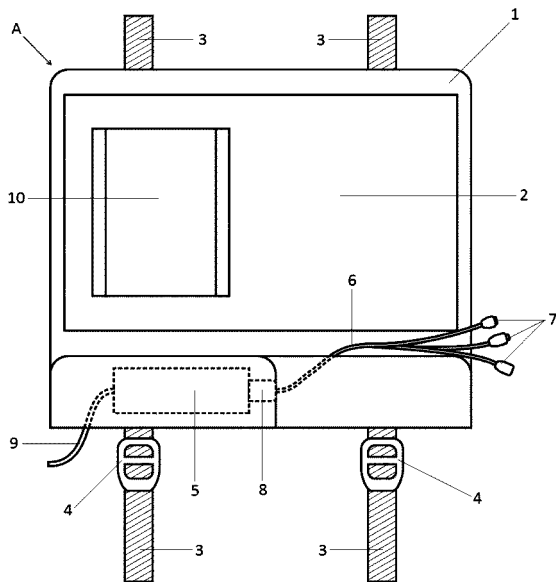
(21) BR 20 2014 027542-3 U2 3.1
 (22) 04/11/2014
 (51) E04H 1/12 (2006.01)
 (54) DISPOSIÇÃO CONSTRUTIVA CONJUGADA EM BANHEIRO PÚBLICO E PONTO DE ÔNIBUS
 (71) JAIR CIPRIANI (BR/SC)
 (72) JAIR CIPRIANI
 (74) LEILA KRAUSE SIGNORELLI



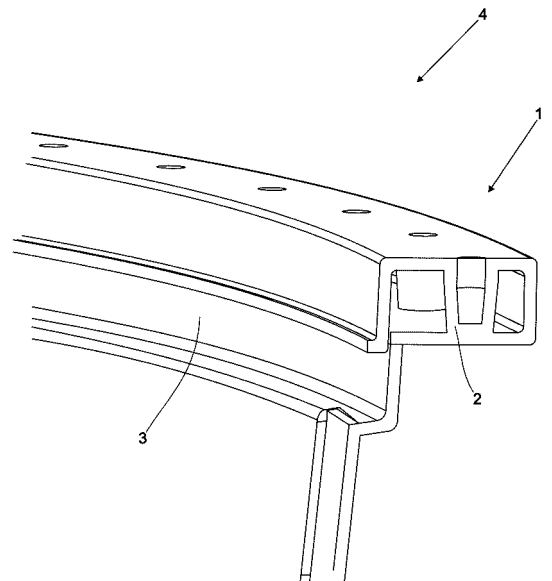
(21) BR 20 2014 027521-0 U2 3.1
 (22) 04/11/2014
 (51) F25D 23/12 (2006.01)
 (52) F25D 23/12
 (54) DISPOSIÇÃO INTRODUZIDA EM ELETRODOMÉSTICO HÍBRIDO
 (71) JUAREZ FERREIRA BORGES (BR/SP)
 (72) JUAREZ FERREIRA BORGES
 (74) VILAGE MARCAS E PATENTES LTDA



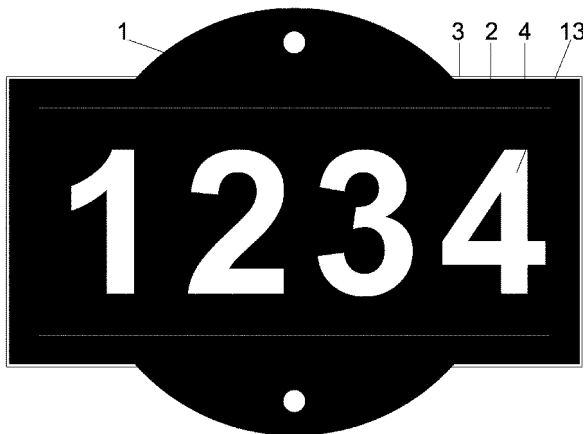
(21) BR 20 2014 027546-6 U2 3.1
 (22) 04/11/2014
 (51) B60R 11/02 (2006.01), B60R 7/04 (2006.01)
 (54) CARREGADOR DE DISPOSITIVOS MÓVEIS PARA USO EM VEÍCULOS AUTOMOTORES
 (71) SKY MIDIA RC PUBLICIDADE E MARKETING LTDA. (BR/RJ)
 (72) MÁRCIO ALMEIDA ZAIDAN, WALLACE MARTINS
 (74) M C ARAÚJO CONSULTORIA EM PROPRIEDADE INDUSTRIAL LTDA.



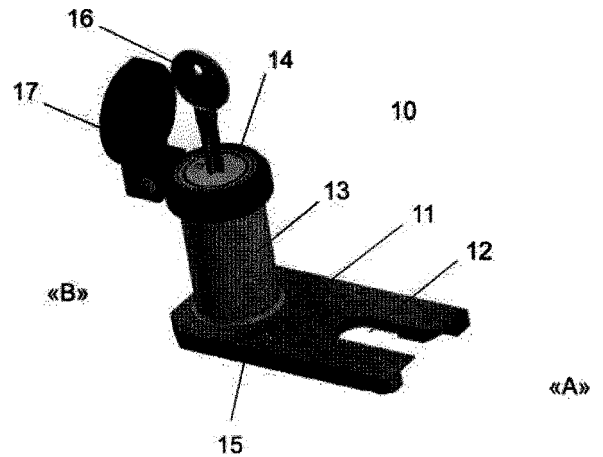
(21) **BR 20 2014 027586-5 U2** 3.1
 (22) 05/11/2014
 (51) E03B 11/02 (2006.01)
 (54) BEIRAL ESTRUTURADO PARA RESERVATÓRIOS DE ÁGUA
 (71) ANTÔNIO CARLOS TORRES (BR/ES)
 (72) ANTÔNIO CARLOS TORRES
 (74) VILAGE MARCAS E PATENTES LTDA



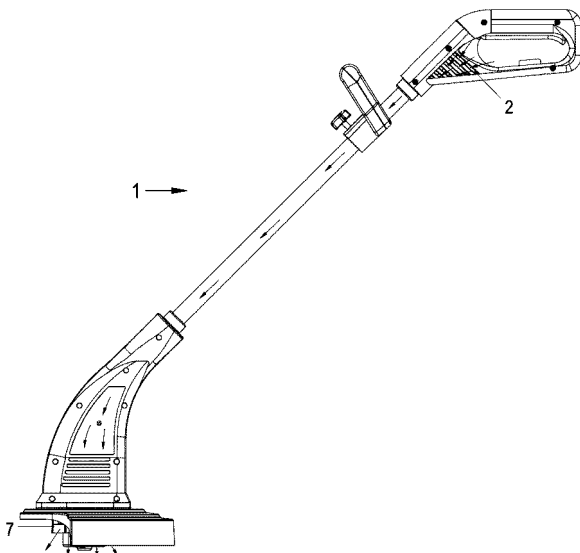
(21) **BR 20 2014 027570-9 U2** 3.1
 (22) 04/11/2014
 (51) G09F 13/08 (2006.01)
 (54) PLACA DE NUMERAÇÃO DE ENDEREÇO DOTADA DE DISPOSITIVO LUMINOSO
 (71) JOÃO ANSELMO SOUZA DE OLIVEIRA (BR/RS)
 (72) JOÃO ANSELMO SOUZA DE OLIVEIRA
 (74) DIOGO MARTINS BOOS



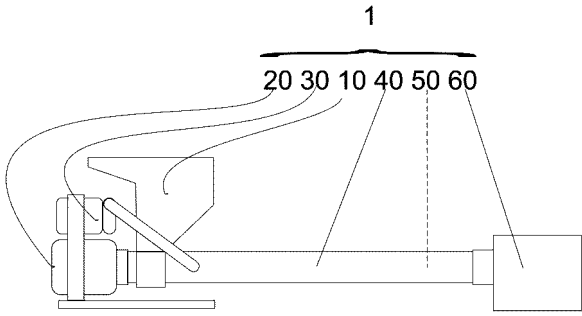
(21) **BR 20 2014 027617-9 U2** 3.1
 (22) 05/11/2014
 (51) B62H 5/16 (2006.01)
 (54) DISPOSIÇÃO CONTRUTIVA APLICADA EM TRAVA DE MOTOCICLETA
 (71) Rodsley Sérgio Fragoso Lopes (BR/PR), Ernesto Pívoro Neto (BR/PR)
 (72) Rodsley Sérgio Fragoso Lopes, Ernesto Pívoro Neto
 (74) Marcelo Alves Pereira



(21) **BR 20 2014 027585-7 U2** 3.1
 (22) 05/11/2014
 (51) A01D 101/00 (2006.01)
 (54) CONFIGURAÇÃO APLICADA EM REFRIGERAÇÃO PARA APARADORES DE GRAMA
 (71) Spinner Indústria e Comércio Ltda. (BR/PR)
 (72) Ricardo Conte Trentin
 (74) Marcos Antonio Nunes

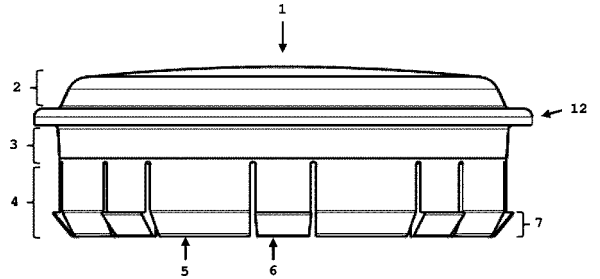


(21) **BR 20 2014 027664-0 U2** 3.1
 (22) 05/11/2014
 (51) A21B 1/02 (2006.01)
 (52) A21B 1/02
 (54) QUEIMADOR DE PELLETS OU MINILENHA PARA AQUECIMENTO DE FORNOS TIPO IGLU OU CAIXA, DE ALVENARIA OU METAL, COM LASTRO REFRACTÁRIO E PARA ASSAR PIZZAS
 (71) REI PELLETS COMERCIAL LTDA ME (BR/SP)
 (72) IVAN RIBEIRO DOS SANTOS, RICARDO MORENO POULMANN, EMERSON FONTANA SURDI
 (74) MODAL MARCAS E PATENTES LTDA

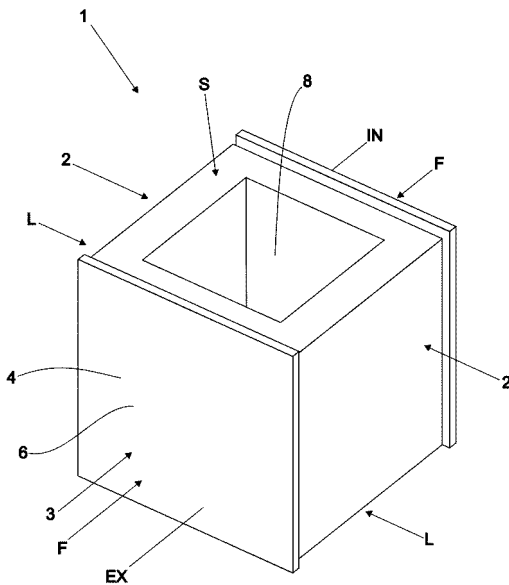


(21) BR 20 2014 027679-9 U2 3.1
 (22) 06/11/2014
 (51) E04B 2/14 (2006.01), E04C 1/00 (2006.01)
 (54) DISPOSIÇÃO APLICADA EM BLOCO ESTRUTURADO COM REVESTIMENTO
 (71) FRANCISCO GLIOCIR DALENOGARE DORNELLES (BR/RS)
 (72) FRANCISCO GLIOCIR DALENOGARE DORNELLES
 (74) VILAGE MARCAS E PATENTES LTDA

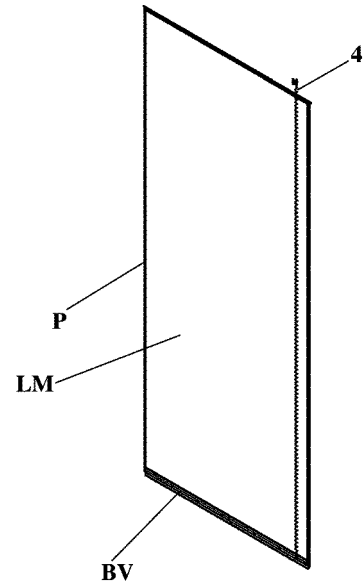
(21) BR 20 2014 027740-0 U2 3.1
 (22) 06/11/2014
 (51) E03B 11/00 (2006.01)
 (54) TAMPA PARA RECIPIENTE
 (71) GRUPO ROTOPLAS, S.A. DE C.V. (MX)
 (72) EDUARDO SANTOS BURGOA MÁRQUEZ
 (74) DENIS ALLAN DANIEL



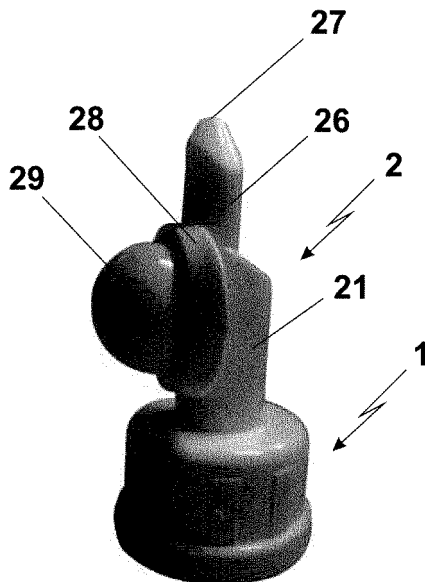
(21) BR 20 2014 027754-0 U2 3.1
 (22) 06/11/2014
 (51) F25D 21/08 (2006.01)
 (54) DISPOSIÇÕES CONSTRUTIVAS INTRODUZIDAS EM BARREIRA DE VEDAÇÃO DE PORTA RÁPIDA FLEXÍVEL PARA AMBIENTES REFRIGERADOS
 (71) MIGUEL PAIVA DE REZENDE (BR/PR)
 (72) MIGUEL PAIVA DE REZENDE
 (74) EDUARDO PEREIRA DA SILVA

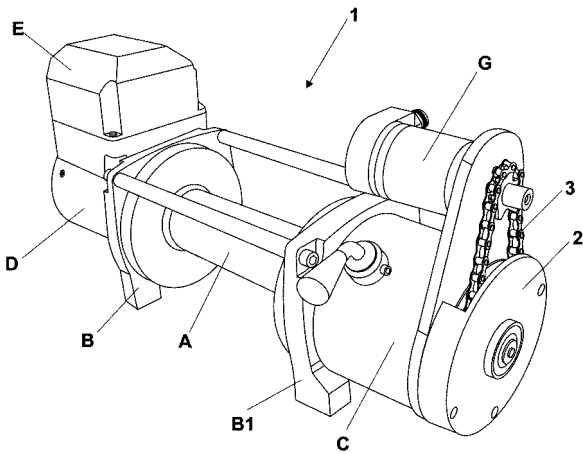


(21) BR 20 2014 027722-1 U2 3.1
 (22) 06/11/2014
 (51) B65D 83/20 (2006.01), B65D 83/28 (2006.01)
 (54) DISPOSIÇÃO CONSTRUTIVA INTRODUZIDA EM TAMPA COM BOMBA DOSADORA PARA FRASCOS
 (71) ROGÉRIO VOLANTE (BR/SP)
 (72) ROGÉRIO VOLANTE
 (74) BEERRE ASSESSORIA EMPRESARIAL LTDA



(21) BR 20 2014 027769-8 U2 3.1
 (22) 06/11/2014
 (51) B66D 1/12 (2006.01), B66D 1/28 (2006.01)
 (54) GUINCHO HÍBRIDO COM SISTEMA DE TRAÇÃO ELÉTRICO HIDRÁULICO
 (71) EKRON INDUSTRIAL LTDA (BR/PR)
 (72) LEANDRO FERRARINI, LEONIDAS FERRARINI JUNIOR
 (74) BRASIL SUL MARCAS E PATENTES SC LTDA

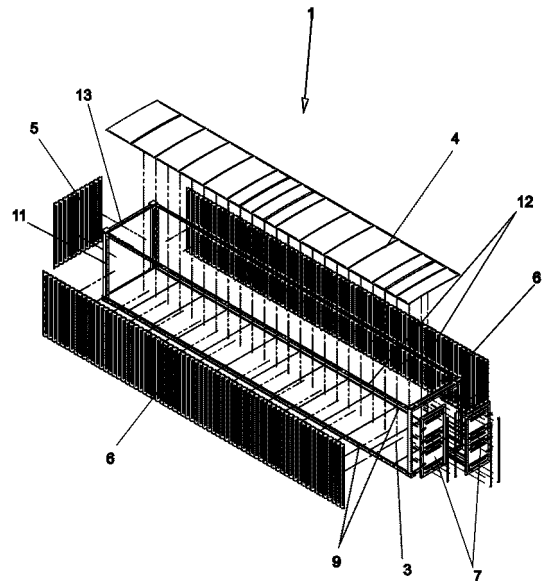




(21) BR 20 2014 027781-7 U2
 (22) 07/11/2014
 (51) B60P 7/00 (2006.01)
 (54) CINTA COM VELCRO PARA AMARRAÇÃO
 (71) SIMONE KERN (BR/RS) , ALFRENIO DE OLIVEIRA (BR/RS)
 (72) SIMONE KERN, ALFRENIO DE OLIVEIRA
 (74) MARPA CONSULTORIA & ASSESSORIA EMPRESARIAL LTDA

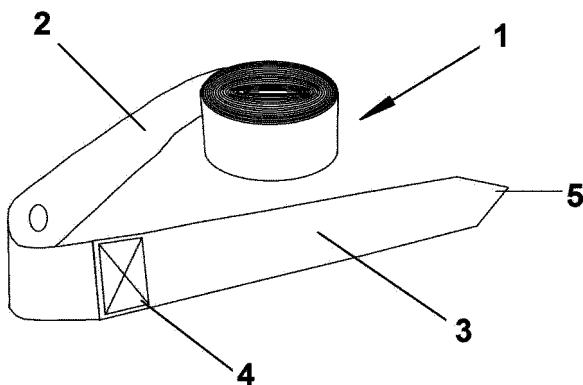
3.1

(72) IRANI BERTOLINI
 (74) DANIELA VASCONCELOS



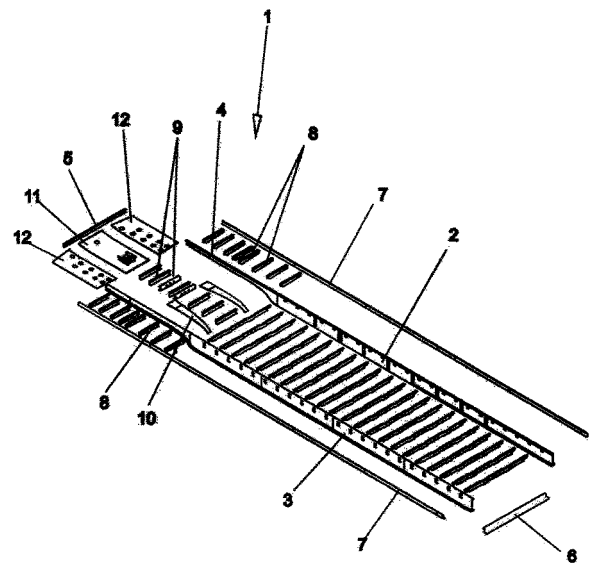
(21) BR 20 2014 028015-0 U2
 (22) 10/11/2014
 (51) B62D 21/02 (2006.01)
 (52) B62D 21/02
 (54) VIGA PRINCIPAL DO CHASSI EM AÇO PARA SEMI-REBOQUE DE TRANSPORTE DE CARGAS
 (71) BERTOLINI DA AMAZONIA INDUSTRIA E COMERCIO LTDA (BR/AM)
 (72) IRANI BERTOLINI
 (74) DANIELA VASCONCELOS

3.1



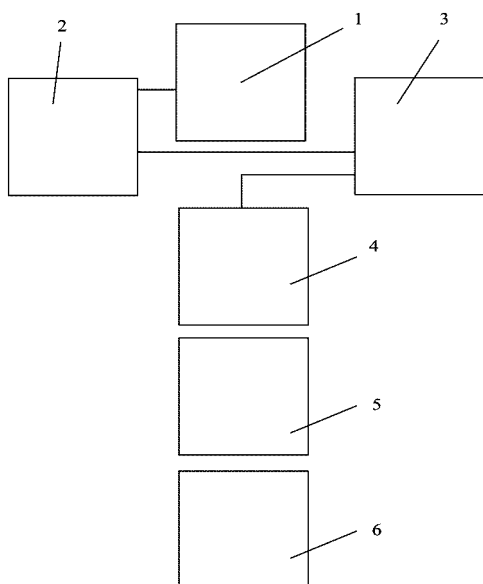
(21) BR 20 2014 028007-9 U2
 (22) 10/11/2014
 (51) E04C 1/00 (2006.01), E04B 1/14 (2006.01)
 (54) PROCESSO PARA O REAPROVEITAMENTO DE RESÍDUOS SÓLIDOS ORIUNDOS DO LIXO COMUM, DO REJEITO DO PROCESSO CONVENCIONAL DE RECICLAGEM E DE ENTULHOS DA CONSTRUÇÃO CIVIL, PELA MISTURA COM COMPOSITO AGLOMERANTE PARA A FABRICAÇÃO DE TIJOS E PRODUTOS CONGÊNERES
 (71) JAIR ANCIOTO (BR/PR) , ANTONIO DONIZETE DE SÁ (BR/PR)
 (72) JAIR ANCIOTO, ANTONIO DONIZETE DE SÁ
 (74) CLAUDEMIR ELIAS CALHEIROS

3.1



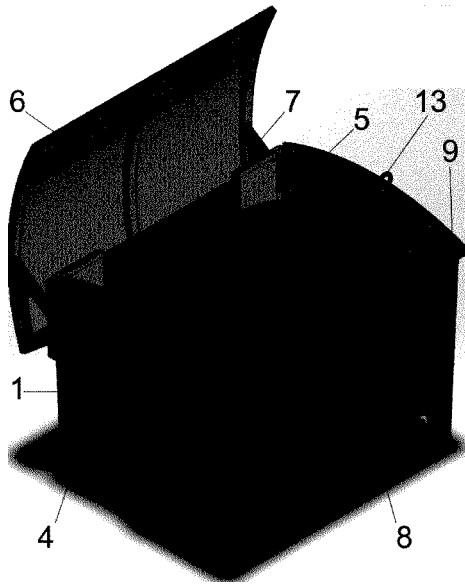
(21) BR 20 2014 028044-3 U2
 (22) 10/11/2014
 (51) B65F 1/06 (2006.01)
 (54) DISPOSITIVO COLETOR DE RESÍDUOS RECICLÁVEIS ATRAVÉS DE EMBALAGENS TIPO BAG
 (71) PASTRO E KLOSS FABRICAÇÃO E COMERCIO DE ARTEFATOS METALICOS LTDA - EPP (BR/RS)
 (72) JOÃO PEDRO KLOSS
 (74) DIOGO MARTINS BOOS

3.1



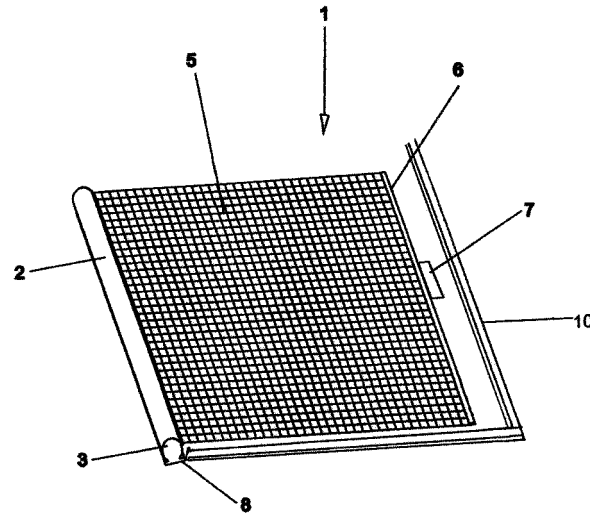
(21) BR 20 2014 028012-5 U2
 (22) 10/11/2014
 (51) B60P 7/13 (2006.01), B62D 53/06 (2006.01)
 (54) CAIXA DE CARGAS PARA UTILIZAÇÃO SOBRE SEMI-REBOQUE
 (71) BERTOLINI DA AMAZONIA INDUSTRIA E COMERCIO LTDA (BR/AM)

3.1



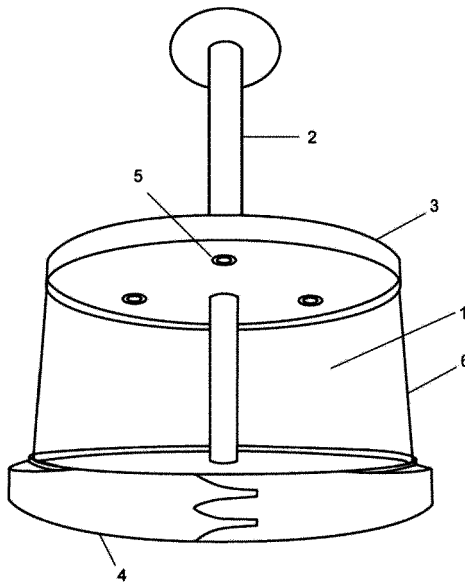
(21) BR 20 2014 028067-2 U2
 (22) 10/11/2014
 (51) A47F 3/00 (2006.01), B65D 85/60 (2006.01)
 (52) A47F 3/00, B65D 85/60
 (54) DISPOSITIVO SUSPENSO PARA EXPOSIÇÃO E ARMAZENAMENTO DE PRODUTOS ALIMENTÍCIOS
 (71) SYLVIA NABUCO DE ALMEIDA BRAGA (BR/RJ)
 (72) SYLVIA NABUCO DE ALMEIDA BRAGA
 (74) DANNEMANN, SIEMSEN, BIGLER & IPANEMA MOREIRA - API 192

3.1



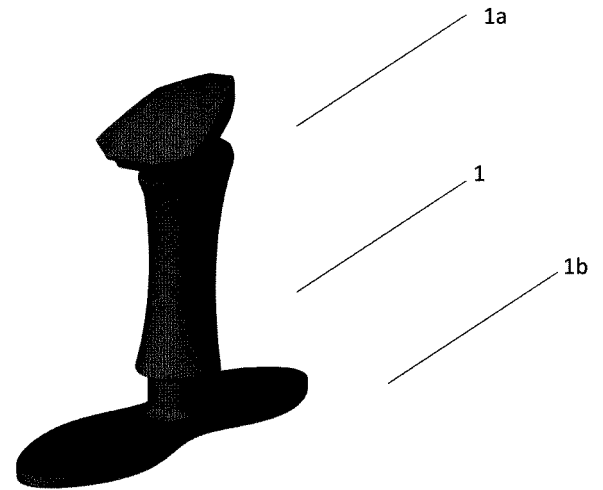
(21) BR 20 2014 028107-5 U2
 (22) 10/11/2014
 (51) A43B 3/12 (2006.01)
 (52) A43B 3/12
 (54) DEDEIRA E TIRAS PARA SANDÁLIA
 (71) MISTY MORNING HOLDINGS LTD. (BS)
 (72) Peter Simon
 (74) LEONOR MAGALHÃES PERES GALVÃO DE BOTTON

3.1



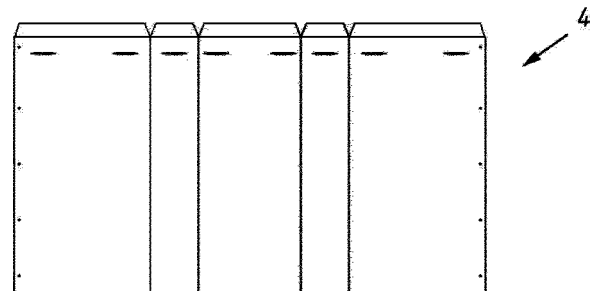
(21) BR 20 2014 028104-0 U2
 (22) 10/11/2014
 (51) E06B 9/264 (2006.01)
 (52) E06B 9/264
 (54) TELA PROTETORA ANTI-INSETOS PROVIDA COM SISTEMA ROLL-ON E DESTINADA PARA USO EM PORTAS E JANELAS
 (71) FRANKLIN ISAAC PAZUELLO (BR/AM)
 (72) FRANKLIN ISAAC PAZUELLO, FRANKLIN ISAAC PAZUELLO
 (74) DANIELA VASCONCELOS

3.1



(21) BR 20 2015 004865-9 U2
 (22) 05/03/2015
 (51) B65F 1/06 (2006.01), B65F 1/14 (2006.01)
 (52) B65F 1/062, B65F 1/1405
 (54) RECIPIENTE PARA DESCARTE DE MEDICAMENTOS E RESÍDUOS HOSPITALARES
 (71) BIO RESÍDUOS TRANSPORTES LTDA - EPP (BR/PR)
 (72) CRISTIANO ANDRÉ RODRIGUES, GUSTAVO MATEUS, FABIANO BURGO
 (74) MARGARETE RODRIGUES

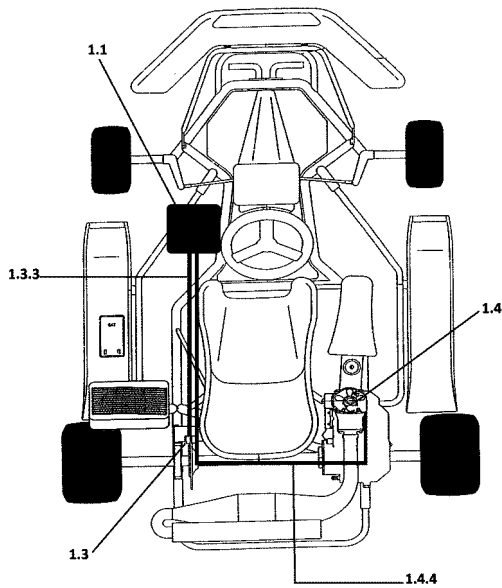
3.1



(21) BR 20 2015 009046-9 U2
 (22) 22/04/2015
 (51) A63H 30/04 (2006.01), A63H 17/38 (2006.01), A63H 17/385 (2006.01)
 (52) A63H 30/04, A63H 17/38
 (54) KART TRIPULÁVEL PARCIALMENTE CONTROLADO POR CONTROLE REMOTO

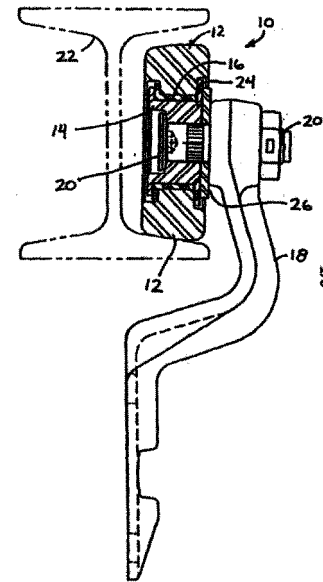
3.1

(71) MARCELO ALVES SCARANARI (BR/SP)
 (72) MARCELO ALVES SCARANARI
 (74) TOLEDO CORRÊA MARCAS E PATENTES LTDA



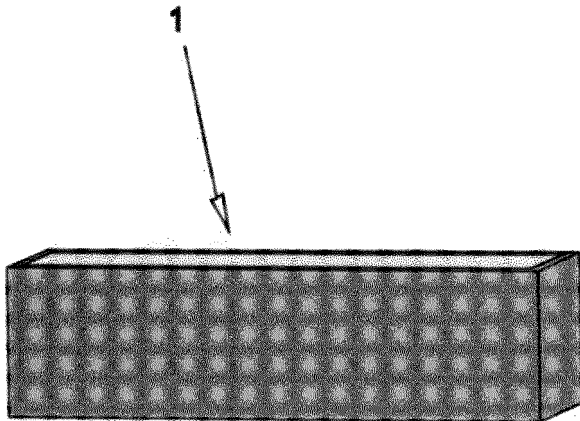
(21) **BR 20 2015 009281-0 U2**
 (22) 24/04/2015
 (51) E06B 7/215 (2006.01), E06B 3/30 (2006.01)
 (54) PROTETOR INFERIOR DE PORTAS
 (71) MARCIA REGINA FERREIRA DOS SANTOS (BR/RJ)
 (72) MARCIA REGINA FERREIRA DOS SANTOS
 (74) A PROVINCIA MARCAS E PATENTES LTDA

3.1



(21) **BR 10 2016 016412-5 A2**
 (22) 14/07/2016
 (51) A61C 8/00 (2006.01), A61C 7/00 (2006.01)
 (52) A61C 8/0096, A61C 7/00, A61C 2008/0084
 (54) MINIPLACAS SUPRA-MUCOSAS FIXADAS COM MINI-IMPLANTES TRANSMUCOSOS PARA ANCORAGEM ESQUELÉTICA TEMPORÁRIA EM ORTODONTIA
 (71) EVERTON LUIS SANTOS DA ROSA (BR/DF), CICERO ANDRÉ DA COSTA MORAES (BR/MT)
 (72) EVERTON LUIS SANTOS DA ROSA, CICERO ANDRÉ DA COSTA MORAES
 (74) ICAMP MARCAS E PATENTES LTDA

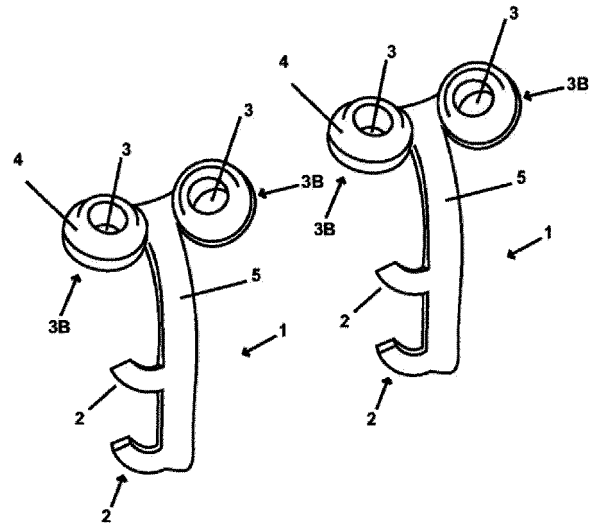
3.2



3.2
 PUBLICAÇÃO ANTECIPADA

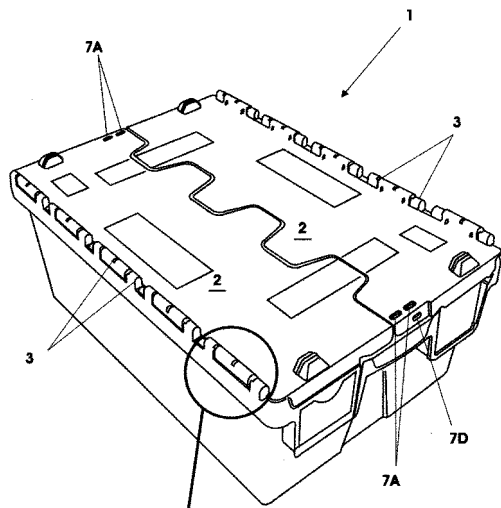
(21) **BR 10 2016 005093-6 A2**
 (22) 09/03/2016
 (51) B60B 33/04 (2006.01)
 (54) RODA PARA EQUIPAMENTOS DE MOVIMENTAÇÃO DE CARGA, COM SISTEMA DE ACELERAÇÃO APÓS IMPULSO INICIAL E ALÍVIO DE ATRITO SOBRE O PISO
 (71) ROBERTO NICOLA SCHIOPPA (BR/SP)
 (72) ROBERTO NICOLA SCHIOPPA
 (74) SUL AMÉRICA MARCAS E PATENTES LTDA.

3.2



(21) **BR 20 2016 012835-3 U2**
 (22) 06/06/2016
 (51) B65D 43/16 (2006.01), B65D 1/22 (2006.01)
 (52) B65D 43/16, B65D 1/22
 (54) DISPOSIÇÃO CONSTRUTIVA INTRODUZIDA EM TAMPA DE CAIXAS PARA TRANSPORTE
 (71) BELAZZA EMPREENDEMENTOS E PARTICIPAÇÕES S/A (BR/SP)
 (72) MATHEUS BELATO MAZZA
 (74) BEERRE ASSESSORIA EMPRESARIAL LTDA.(ALT. DE BEERRE ASSESSORIA EMP. S/C.LTDA.)

3.2



DETALHE-A

Patentes - Despachos Relativos a Pedidos, Patentes (incluindo as de MI/DI expedidas na vigência da Lei 5772/71) e Certificados de Adição de Invenção

RPI 2390 de 25/10/2016

1. Pedido Internacional PCT/BR Designado ou Eleito

1.2

NOTIFICAÇÃO – PEDIDO RETIRADO – PCT

(21) **BR 11 2012 027045-1** 1.2
(22) 22/04/2011
(71) Senesco Technologies, Inc (US)
(74) Guerra Propriedade Industrial
(86) PCT US2011/033585 de 22/04/2011
(87) WO 2011/133866 de 27/10/2011

(21) **BR 11 2013 020377-3** 1.2
(22) 09/02/2012
(71) THE MEDICINES COMPANY (US)
(74) DANNEMANN, SIEMSEN, BIGLER & IPANEMA MOREIRA
(86) PCT US2012/024411 de 09/02/2012
(87) WO 2012/109406 de 16/08/2012
Pedido considerado retirado em relação ao Brasil por não ter sido apresentado o quadro reivindicatório completo traduzido para o Português no ato da entrada na fase nacional, conforme o Art.6º da Resolução 77/2013.

(21) **PI 0208788-0** 1.2
(22) 09/04/2002
(71) Sun Pharmaceutical Industries Limited (IN)
(74) Security, do Nascimento Souza & Associados S/C Ltda
(86) PCT IN02/00107 de 09/04/2002
(87) WO 2002/080887 de 17/10/2002

(21) **PI 0211695-2** 1.2
(22) 01/08/2002
(71) Gilla C & I Co., Ltd. (KR)
(74) Dannemann, Siemsen, Bigler & Ipanema Moreira
(86) PCT KR02/01457 de 01/08/2002
(87) WO 2003/014477 de 20/02/2003

(21) **PI 0212054-2** 1.2
(22) 05/10/2002
(71) Zila, Inc. (US)
(74) Dannemann, Siemsen & Ipanema Moreira
(86) PCT US02/32067 de 05/10/2002
(87) WO 2003/072826 de 04/09/2003

(21) **PI 0212055-0** 1.2
(22) 05/10/2002
(71) Zila, Inc (US)
(74) Dannemann, Siemsen, Bigler & Ipanema Moreira
(86) PCT US02/32073 de 05/10/2002
(87) WO 2003/057918 de 17/07/2003

(21) **PI 0821120-5** 1.2
(22) 24/09/2008
(71) Dong-A Pharm CO, LTD. (KR)
(74) Hugo Silva, Rosa & Maldonado-Prop. Int
(86) PCT KR2008/005669 de 24/09/2008
(87) WO 2009/045019 de 09/04/2009

(21) **PI 0911503-0** 1.2
(22) 27/04/2009

(71) Auston, Murray (AU) , Auston, Lindsay (AU)
(74) Portfolio Marcas e Patentes Ltda
(86) PCT AU2009/000522 de 27/04/2009
(87) WO 2009/132382 de 05/11/2009
Pedido retirado em relação ao Brasil por não atender às determinações referentes à entrada do pedido na fase nacional e por não cumprimento da exigência formulada na RPI nº 2374 de 05/07/2016

(21) **PI 0913582-0** 1.2
(22) 04/06/2009
(71) Astrazeneca AB (SE)
(74) Momsen, Leonardo & CIA
(86) PCT EP2009/056877 de 04/06/2009
(87) WO 2009/147211 de 10/12/2009
Pedido retirado em relação ao Brasil por não atender às determinações referentes à entrada do pedido na fase nacional e por não cumprimento da exigência formulada na RPI nº 2376 de 19/07/2016.

(21) **PI 0918197-0** 1.2
(22) 24/12/2009
(71) POPYRUS AUSTRALIA LIMITED (AU)
(74) DAVID DO NASCIMENTO ADVOGADOS ASSOCIADOS
(86) PCT AU09/001703 de 24/12/2009
(87) WO 2010/071945 de 01/07/2010
Pedido retirado, uma vez que, segundo o Art. 216 inciso 2º da LPI, o documento de procuração não foi protocolado em sessenta dias contados da prática do primeiro ato da parte no processo, e não houve manifestação do requerente frente à publicação do arquivamento da petição (11.6.1) na RPI 2379 de 09/08/2016.

(21) **PI 0918333-7** 1.2
(22) 20/12/2009
(71) YISSUM RESEARCH DEVELOPMENT COMPANY OF THE HEBREW UNIVERSITY OF JERUSALEM LTD. (IL)
(74) DAVID DO NASCIMENTO ADVOGADOS ASSOCIADOS
(86) PCT IL2009/001201 de 20/12/2009
(87) WO 2010/070648 de 24/06/2010
Pedido retirado em relação ao Brasil por não atender às determinações referentes à entrada do pedido na fase nacional e por não cumprimento da exigência formulada na RPI nº 2374 de 05/07/2016.

(21) **PI 0918334-5** 1.2
(22) 18/12/2009
(71) DOLPROP INDUSTRIES AB. (SE)
(74) DAVID DO NASCIMENTO ADVOGADOS ASSOCIADOS
(86) PCT EP2009/067469 de 18/12/2009
(87) WO 2010/072655 de 01/07/2010
Pedido retirado em relação ao Brasil por não atender às determinações referentes à entrada do pedido na fase nacional e por não cumprimento da exigência formulada na RPI nº 2374 de 05/07/2016.

(21) **PI 0918368-0** 1.2
(22) 22/12/2009
(71) ARTEMIS INTELLIGENT POWER LIMITED (GB)
(74) ADVOCACIA PIETRO ARIBONI S/C
(86) PCT GB2009/051763 de 22/12/2009
(87) WO 2010/073041 de 01/07/2010
Pedido retirado em relação ao Brasil por não atender às determinações referentes à entrada do pedido na fase nacional e por não cumprimento da exigência formulada na RPI nº 2374 de 05/07/2016.

(21) **PI 0918374-4** 1.2
(22) 22/12/2009
(71) KCI LICENSING, INC (US)
(74) DAVID DO NASCIMENTO ADV. ASSOC.
(86) PCT US2009/069279 de 22/12/2009
(87) WO 2010/078166 de 08/07/2010
Pedido retirado em relação ao Brasil por não atender às determinações referentes à entrada do pedido na fase nacional e por não cumprimento da exigência formulada na RPI nº 2374 de 05/07/2016.

(21) **PI 0918375-2** 1.2
(22) 17/12/2009
(71) KCI LICENSING, INC (US)
(74) DAVID DO NASCIMENTO ADV. ASSOC.
(86) PCT US2009/068552 de 17/12/2009
(87) WO 2010/078055 de 08/07/2010
Pedido retirado em relação ao Brasil por não atender às determinações referentes à entrada do pedido na fase nacional e por não cumprimento da exigência formulada na RPI nº 2374 de 05/07/2016.

(21) **PI 0918376-0** 1.2
(22) 29/12/2009
(71) KCI LICENSING, INC (US)
(74) DAVID DO NASCIMENTO ADVOGADOS ASSOCIADOS
(86) PCT US2009/069710 de 29/12/2009
(87) WO 2010/078342 de 08/07/2010
Pedido retirado em relação ao Brasil por não atender às determinações referentes à entrada do pedido na fase nacional e por não cumprimento da exigência formulada na RPI nº 2374 de 05/07/2016.

(21) **PI 0918379-5** 1.2
(22) 29/12/2009
(71) KCI LICENSING, INC (US)
(74) DAVID DO NASCIMENTO ADV. ASSOC.
(86) PCT US2009/069727 de 29/12/2009
(87) WO 2010/078358 de 08/07/2010
Pedido retirado em relação ao Brasil por não atender às determinações referentes à entrada do pedido na fase nacional e por não cumprimento da exigência formulada na RPI nº 2374 de 05/07/2016.

(21) **PI 0918380-9** 1.2
(22) 23/11/2009
(71) KONINKLIJKE PHILIPS ELECTRONICS N.V. (NL)
(74) DAVID DO NASCIMENTO ADV. ASSOC.
(86) PCT IB2009/055296 de 23/11/2009
(87) WO 2010/076682 de 08/07/2010
Pedido retirado em relação ao Brasil por não atender às determinações referentes à entrada do pedido na fase nacional e por não cumprimento da exigência formulada na RPI nº 2374 de 05/07/2016.

(21) **PI 0918383-3** 1.2
(22) 09/12/2009
(71) KONINKLIJKE PHILIPS ELECTRONICS N.V. (NL)
(74) DAVID DO NASCIMENTO ADVOGADOS ASSOCIADOS
(86) PCT IB2009/055634 de 09/12/2009
(87) WO 2010/076715 de 08/07/2010
Pedido retirado em relação ao Brasil por não atender às determinações referentes à entrada do pedido na fase nacional e por não cumprimento da exigência formulada na RPI nº 2374 de 05/07/2016.

(21) **PI 0918384-1** 1.2
(22) 23/11/2009

(71) KONINKLIJKE PHILIPS ELECTRONICS N.V. (NL)
 (74) DAVID DO NASCIMENTO ADVOGADOS ASSOCIADOS
 (86) PCT IB2009/055301 de 23/11/2009
 (87) WO 2010/076685 de 08/07/2010
 Pedido retirado em relação ao Brasil por não atender às determinações referentes à entrada do pedido na fase nacional e por não cumprimento da exigência formulada na RPI nº 2374 de 05/07/2016.

(21) **PI 0918387-6** 1.2
 (22) 24/12/2009
 (71) KCI LICENSING, INC. (US)
 (74) DAVID DO NASCIMENTO ADVOGADOS ASSOCIADOS
 (86) PCT US2009/069527 de 24/12/2009
 (87) WO 2010/080667 de 15/07/2010
 Pedido retirado em relação ao Brasil por não atender às determinações referentes à entrada do pedido na fase nacional e por não cumprimento da exigência formulada na RPI nº 2374 de 05/07/2016.

(21) **PI 0918393-0** 1.2
 (22) 21/12/2009
 (71) KCI LICENSING, INC (US)
 (74) DAVID DO NASCIMENTO ADVOGADOS ASSOCIADOS
 (86) PCT US2009/069063 de 21/12/2009
 (87) WO 2010/075313 de 01/07/2010
 Pedido retirado em relação ao Brasil por não atender às determinações referentes à entrada do pedido na fase nacional e por não cumprimento da exigência formulada na RPI nº 2374 de 05/07/2016.

(21) **PI 0918394-9** 1.2
 (22) 17/12/2009
 (71) KCI LICENSING, INC. (US)
 (74) DAVID DO NASCIMENTO ADVOGADOS ASSOCIADOS
 (86) PCT US2009/068547 de 17/12/2009
 (87) WO 2010/075180 de 01/07/2010
 Pedido retirado em relação ao Brasil por não atender às determinações referentes à entrada do pedido na fase nacional e por não cumprimento da exigência formulada na RPI nº 2374 de 05/07/2016.

(21) **PI 0918677-8** 1.2
 (22) 23/12/2009
 (71) INTEL CORPORATION (US)
 (74) PINHEIRO NETO ADVOGADOS
 (86) PCT US2009/069516 de 23/12/2009
 (87) WO 2010/078215 de 08/07/2010
 Pedido retirado em relação ao Brasil por não atender às determinações referentes à entrada do pedido na fase nacional e por não cumprimento da exigência formulada na RPI nº 2374 de 05/07/2016.

(21) **PI 0918679-4** 1.2
 (22) 29/12/2009
 (71) LUIGI LAVAZZA S.P.A. (IT)
 (74) ADVOCACIA PIETRO ARIBONI S/C
 (86) PCT IB2009/055982 de 29/12/2009
 (87) WO 2010/076765 de 08/07/2010
 Pedido retirado em relação ao Brasil por não atender às determinações referentes à entrada do pedido na fase nacional e por não cumprimento da exigência formulada na RPI nº 2374 de 05/07/2016.

(21) **PI 0918969-6** 1.2
 (22) 12/08/2009
 (71) JOHNSON MATTHEY PLC (GB)
 (74) Orlando de Souza
 (86) PCT GB2009/051003 de 12/08/2009
 (87) WO 2010/026402 de 11/03/2010
 Pedido retirado em relação ao Brasil por não atender às determinações referentes à entrada do pedido na fase nacional e por não cumprimento da exigência formulada na RPI nº 2374 de 05/07/2016.

(21) **PI 0918981-5** 1.2
 (22) 23/09/2009
 (71) Ahn Biotechnologie GmbH (DE)
 (74) Dannemann, Siemsen, Bigler & Ipanema Moreira
 (86) PCT DE2009/001310 de 23/09/2009
 (87) WO 2010/034290 de 01/04/2010
 Pedido retirado em relação ao Brasil por não atender às determinações referentes à entrada do pedido na fase nacional e por não cumprimento da exigência formulada na RPI nº 2374 de 05/07/2016.

(21) **PI 0919483-5** 1.2
 (22) 21/09/2009
 (71) The Gillette Company (US)
 (74) Trench, Rossi e Watanabe Advogados
 (86) PCT US2009/057608 de 21/09/2009
 (87) WO 2010/036585 de 01/04/2010
 Pedido retirado em relação ao Brasil por não atender às determinações referentes à entrada do pedido na fase nacional e por não cumprimento da exigência formulada na RPI nº 2374 de 05/07/2016.

(21) **PI 0919495-9** 1.2
 (22) 30/09/2009
 (71) Centro de Ingeniería Genética Y Biotecnología (CU)
 (74) Momsen, Leonardos & CIA.
 (86) PCT CU2009/000006 de 30/09/2009
 (87) WO 2010/037351 de 08/04/2010
 Pedido retirado em relação ao Brasil por não atender às determinações referentes à entrada do pedido na fase nacional e por não cumprimento da exigência formulada na RPI nº 2374 de 05/07/2016.

(21) **PI 0919510-6** 1.2
 (22) 29/09/2009
 (71) THERAVANCE, INC. (US)
 (74) Orlando de Souza
 (86) PCT US2009/058803 de 29/09/2009
 (87) WO 2010/039719 de 08/04/2010
 Pedido retirado em relação ao Brasil por não atender às determinações referentes à entrada do pedido na fase nacional e por não cumprimento da exigência formulada na RPI nº 2374 de 05/07/2016.

(21) **PI 0919538-6** 1.2
 (22) 17/09/2009
 (71) Commissariat A L' Energie Atomique Et Aux Energies Alternatives (FR) , Centre National De La Recherche Scientifique (FR)
 (74) Dannemann, Siemsen, Bigler & Ipanema Moreira
 (86) PCT EP2009/062074 de 17/09/2009
 (87) WO 2010/037640 de 08/04/2010
 Pedido retirado em relação ao Brasil por não atender às determinações referentes à entrada do pedido na fase nacional e por não cumprimento da exigência formulada na RPI nº 2374 de 05/07/2016.

(21) **PI 0919790-7** 1.2
 (22) 07/10/2009
 (71) Nestec S.A. (CH)
 (74) Dannemann, Siemsen, Bigler & Ipanema Moreira
 (86) PCT EP2009/063046 de 07/10/2009
 (87) WO 2010/043527 de 22/04/2010
 Pedido retirado em relação ao Brasil por não atender às determinações referentes à entrada do pedido na fase nacional e por não cumprimento da exigência formulada na RPI nº 2374 de 19/07/2016.

(21) **PI 0920076-2** 1.2
 (22) 23/09/2009
 (71) Henkel AG & CO. KGAA (DE)
 (74) Dannemann, Siemsen, Bigler & Ipanema Moreira
 (86) PCT EP2009/062311 de 23/09/2009
 (87) WO 2010/049221 de 06/05/2010
 Pedido retirado em relação ao Brasil por não atender às determinações referentes à entrada do pedido na fase nacional e por não cumprimento da exigência formulada na RPI nº 2374 de 05/07/2016.

(21) **PI 0922310-0** 1.2
 (22) 07/12/2009
 (71) Solvay (BE)
 (74) Momsen, Leonardos & CIA.
 (86) PCT EP2009/066478 de 07/12/2009
 (87) WO 2010/066660 de 17/06/2010
 Pedido retirado em relação ao Brasil por não atender às determinações referentes à entrada do pedido na fase nacional e por não cumprimento da exigência formulada na RPI nº 2374 de 19/07/2016.

(21) **PI 0923146-3** 1.2
 (22) 18/12/2009
 (71) S.P.M.Flow Control, Incr (US)
 (74) Momsen, Leonardos & CIA.
 (86) PCT US2009/068773 de 18/12/2009
 (87) WO 2010/080625 de 15/07/2010
 Pedido retirado em relação ao Brasil por não atender às determinações referentes à entrada do

pedido na fase nacional e por não cumprimento da exigência formulada na RPI nº 2376 de 19/07/2016.

(21) **PI 1006959-3** 1.2
 (22) 22/01/2010
 (71) Rollatherm Designs Limited (GB)
 (74) NELLIE D SHORES
 (86) PCT GB2010/000098 de 22/01/2010
 (87) WO 2010/084321 de 29/07/2010
 Pedido retirado em relação ao Brasil por não atender às determinações referentes à entrada do pedido na fase nacional e por não cumprimento da exigência formulada na RPI nº 2374 de 05/07/2016

(21) **PI 1011195-6** 1.2
 (22) 20/05/2010
 (71) Novimmune S.A. (CH)
 (74) Nellie D Shores
 (86) PCT US2010/035619 de 20/05/2010
 (87) WO 2010/135558 de 25/11/2010

(21) **PI 1013621-5** 1.2
 (22) 15/03/2010
 (71) Sunshine Lake Pharma Co., Ltd (CN) , Ning Xi (US)
 (74) Momsen, Leonardos & CIA.
 (86) PCT US10/027360 de 15/03/2010
 (87) WO 2010/111063 de 30/09/2010

1.2.3 DECISÃO ANULADA (**)

(21) **PI 0821768-8** 1.2.3
 (22) 03/10/2008
 (71) Onyx Therapeutics, Inc. (US)
 (74) Diego Goulart de Oliveira Vieira
 (86) PCT US2008/011443 de 03/10/2008
 (87) WO 2009/045497 de 09/04/2009
 Anulação da decisão código 1.2 na RPI nº 2377 de 26/07/2016, por ter sido indevida.

1.3.1 RETIFICAÇÃO

(21) **BR 11 2013 007942-8 A8** 1.3.1
 (22) 22/09/2011
 (30) 04/10/2010 US 61/389,552; 31/08/2011 US 13/223,002
 (51) E21B 33/12 (2006.01), E21B 33/05 (2006.01), E21B 21/08 (2006.01)
 (54) FERRAMENTA DE ENCHIMENTO E CIRCULAÇÃO COM CARACTERÍSTICA DE CONTROLE DE POÇO
 (71) ALBERT AUGUSTUS MULLINS (US)
 (72) ALBERT AUGUSTUS MULLINS
 (74) DANNEMANN , SIEMSEN, BIGLER & IPANEMA MOREIRA
 (85) 02/04/2013
 (86) PCT US2011/052752 de 22/09/2011
 (87) WO 2012/047534 de 12/04/2012
 Foi retificado a publicação 1.3 da RPI 2372 de 21/06/2016 em relação ao item (54) da mesma.

(21) **BR 11 2013 007966-5 A8** 1.3.1
 (22) 26/09/2011
 (30) 05/10/2010 DE 10 2010 041 992.3
 (51) F02P 3/02 (2006.01), H01F 5/02 (2006.01), H01F 5/04 (2006.01), H01F 27/32 (2006.01), H01F 38/12 (2006.01)
 (54) BOBINA DE IGNIÇÃO COM REDUZIDO NÚMERO DE COMPONENTES
 (71) Robert Bosch GMBH. (DE)
 (72) Konstantin Lindenthal, Tim Skowronek, Alwin Stegmaier, Gennaro Romano, Thomas Pawlak, Florian Herzog, Sebastian Hoffmann, Kazim Kahraman
 (74) DANNEMANN, SIEMSEN, BIGLER & IPANEMA MOREIRA
 (85) 03/04/2013
 (86) PCT EP11/066688 de 26/09/2011
 (87) WO 2012/045605 de 12/04/2012
 Foi retificado a publicação 1.3 da RPI 2372 de 21/06/2016 em relação ao item (54) da mesma.

(21) **PI 1013095-0 A8** 1.3.1
 (22) 15/06/2010
 (30) 15/06/2009 US 61/187,107; 15/03/2010 US 61/314,140
 (51) C12Q 1/04 (2006.01), G01N 33/84 (2006.01)
 (54) DETECÇÃO DE BACTÉRIAS FORMADORAS DE ÁCIDO

(71) 3M Innovative Properties Company (US)
 (72) Robert F. Young, Patrick A. Mach, Michael E. Hughes, Christine A. Binsfeld, Jason W. Bjork, Mara S. Reif-Wenner, Henry J. Lubrant
 (74) Di Blasi, Parente & Ass. Prop. Ind. Ltda
 (85) 14/12/2011
 (86) PCT US2010/038569 de 15/06/2010
 (87) WO 2010/147918 de 23/12/2010
 Retificada a publicação 1.3 nos itens 22 e 86 - depósito do pedido e depósito do pedido internacional para a data correta 15/06/2010.

1.5 EXIGÊNCIAS DIVERSAS

(21) **PI 0206290-9** 1.5
 (22) 03/01/2002
 (71) The Mead Corporation (US)
 (74) Clarke Modet do Brasil Ltda
 (86) PCT US02/00242 de 03/01/2002
 (87) WO 2002/053460 de 11/07/2002

(21) **PI 0208708-1** 1.5
 (22) 15/03/2002
 (71) Dippin' Dots, Inc. (US)
 (74) Momsen, Leonardos & Cia
 (86) PCT US02/07778 de 15/03/2002
 (87) WO 2002/081984 de 17/10/2002

(21) **PI 0210280-3** 1.5
 (22) 06/06/2002
 (71) ABB Inc. (US)
 (74) Dannemann, Siemsen, Bigler & Ipanema Moreira
 (86) PCT US02/17801 de 06/06/2002
 (87) WO 2002/099446 de 12/12/2002

(21) **PI 0309911-3** 1.5
 (22) 13/05/2003
 (71) THE PROCTER & GAMBLE COMPANY (US)
 (74) Vieira de Mello Advogados
 (86) PCT US03/15043 de 13/05/2003
 (87) WO 2003/095238 de 20/11/2003
 Apresente documentos comprobatórios que expliquem a divergência no nome de um dos inventores (Anneke Margaret KAMINSKI) que consta na publicação internacional WO 2003/095238 de 20/11/2003 e o constante da petição inicial nº 020040008386 de 10/11/2004.

(21) **PI 0416232-3** 1.5
 (22) 19/11/2004
 (71) Petroleo Brasileiro S.A. (BR/RJ) , Albermale Netherlands B. V. (NL)
 (74) Seldon Parkes
 (86) PCT EP2004/013226 de 19/11/2004

(21) **PI 0609045-1** 1.5
 (22) 09/02/2006
 (71) IMPERIAL CHEMICAL INDUSTRIES PLC (GB)
 (74) Momsen, Leonardos & CIA.
 (86) PCT GB2006/000460 de 09/02/2006
 (87) WO 2006/090110 de 31/08/2006
 Identifique o signatário da petição n° 020070118423 de 24/08/2007 e comprove que o mesmo tem poderes para atuar em nome do depositante, uma vez que baseado no artigo 216 da Lei 9.279/1996 de 14/05/1996 (LPI) "Os atos previstos nesta Lei serão praticados pelas partes ou por seus procuradores, devidamente qualificados.

(21) **PI 0609174-1** 1.5
 (22) 07/03/2006
 (71) DELUNAMAGMA INDUSTRIES GMBH (AT)
 (74) Momsen, Leonardos & CIA.
 (86) PCT AT2006/000096 de 07/03/2006
 (87) WO 2006/094324 de 14/09/2006
 Comprove que o signatário da petição n° 020070126721 de 24/08/2007 e comprove que o mesmo tem poderes para atuar em nome do depositante, uma vez que baseado no artigo 216 da Lei 9.279/1996 de 14/05/1996 (LPI) "Os atos previstos nesta Lei serão praticados pelas partes ou por seus procuradores, devidamente qualificados.

(21) **PI 0609347-7** 1.5
 (22) 06/03/2006
 (71) BLAZE VENTURE TECHNOLOGIES LIMITED (GB)
 (74) Momsen, Leonardos & CIA.
 (86) PCT GB2006/000790 de 06/03/2006
 (87) WO 2006/092629 de 08/09/2006
 Comprove que o signatário da petição n° 020070123571 de 03/09/2007 e comprove que o

mesmo tem poderes para atuar em nome do depositante, uma vez que baseado no artigo 216 da Lei 9.279/1996 de 14/05/1996 (LPI) "Os atos previstos nesta Lei serão praticados pelas partes ou por seus procuradores, devidamente qualificados.

(21) **PI 0610301-4** 1.5
 (22) 31/03/2006
 (71) Novacardia, Inc. (US)
 (74) HUGO SILVA, ROSA & MALDONADO-PORO. INT
 (86) PCT US2006/011785 de 31/03/2006
 (87) WO 2006/115690 de 02/11/2006
 Identifique o signatário da petição n° 020070146826 de 18/10/2007 e comprove que o mesmo tem poderes para atuar em nome do depositante, uma vez que baseado no artigo 216 da Lei 9.279/1996 de 14/05/1996 (LPI) "Os atos previstos nesta Lei serão praticados pelas partes ou por seus procuradores, devidamente qualificados."

(21) **PI 0614640-6** 1.5
 (22) 28/07/2006
 (71) LG ELECTRONICS, INC. (CC)
 (74) BHERING ADVOGADOS
 (86) PCT KR2006/002980 de 28/07/2006
 (87) WO 2007/013779 de 01/02/2007
 Comprove que o signatário João Carlos Linhares tem poderes para atuar em nome do depositante, uma vez que não foi constituído e nomeado na procuração apresentada e que baseado no artigo 216 da Lei 9.279/1996 de 14/05/1996 (LPI) "Os atos previstos nesta Lei serão praticados pelas partes ou por seus procuradores, devidamente qualificados".

(21) **PI 0614673-2** 1.5
 (22) 12/06/2006
 (71) INTEGRALIS LTD. (IL)
 (74) D'MARK - Registros de Marcas e Patentes S/C Ltda.
 (86) PCT IL2006/000681 de 12/06/2006
 (87) WO 2007/010521 de 25/01/2007
 Identifique o signatário da petição n° 016080000347 , uma vez que não é possível identificar o nome do responsável pela assinatura do formulário, não sendo possível determinar se este faz parte dos procuradores elencados na procuração e se tem poderes para atuar em nome do depositante, e o artigo 216 da Lei 9.279/1996 de 14/05/1996 (LPI) determina que "os atos previstos nesta Lei serão praticados pelas partes ou por seus procuradores, devidamente qualificados". Além disso, comprove que o signatário Jorge Luiz da Silva Monteiro da petição 016080001653 tem poderes para atuar em nome do depositante, uma vez que não foi constituído e nomeado na procuração apresentada.

(21) **PI 0614678-3** 1.5
 (22) 24/03/2006
 (71) CLOPAY PLASTIC PRODUCTS COMPANY, INC. (US)
 (74) HUGO SILVA, ROSA & MALDONADO - PROP. INT
 (86) PCT US2006/011133 de 24/03/2006
 (87) WO 2006/102660 de 28/09/2006
 Identifique o signatário da petição n° 020070132782 de 21/09/2007, uma vez que não é possível identificar o nome do responsável pela assinatura do formulário, não sendo possível determinar se este faz parte dos procuradores elencados na procuração e se tem poderes para atuar em nome do depositante, e o artigo 216 da Lei 9.279/1996 de 14/05/1996 (LPI) determina que "os atos previstos nesta Lei serão praticados pelas partes ou por seus procuradores, devidamente qualificados".

(21) **PI 0614685-6** 1.5
 (22) 03/08/2006
 (71) JOHNSONDIVERSEY, INC. (US)
 (74) NELLIE ANNE DANIEL SHORES
 (86) PCT US2006/030203 de 03/08/2006
 (87) WO 2007/021561 de 22/02/2007
 Solicita-se a regularização da página de resumo, por esta não apresentar título.

(21) **PI 0614707-0** 1.5
 (22) 28/07/2006
 (71) BASF SE (DE)
 (74) Momsen, Leonardos & CIA.
 (86) PCT EP2006/064766 de 28/07/2006
 (87) WO 2007/014906 de 08/02/2007
 Comprove que o signatário João Luis D'Orey tem poderes para atuar em nome do depositante, uma vez que não foi constituído e nomeado na procuração apresentada e que baseado no artigo

216 da Lei 9.279/1996 de 14/05/1996 (LPI) "Os atos previstos nesta Lei serão praticados pelas partes ou por seus procuradores, devidamente qualificados".

(21) **PI 0614708-9** 1.5
 (22) 27/07/2006
 (71) BASF SE (DE)
 (74) Momsen, Leonardos & CIA.
 (86) PCT EP2006/064745 de 27/07/2006
 (87) WO 2007/014903 de 08/02/2007
 Comprove que o signatário Eduardo Colonna Rosman tem poderes para atuar em nome do depositante, uma vez que não foi constituído e nomeado na procuração apresentada e que baseado no artigo 216 da Lei 9.279/1996 de 14/05/1996 (LPI) "Os atos previstos nesta Lei serão praticados pelas partes ou por seus procuradores, devidamente qualificados".

(21) **PI 0614748-8** 1.5
 (22) 08/08/2006
 (71) BASF SE (DE)
 (74) Momsen, Leonardos & CIA.
 (86) PCT EP2006/065135 de 08/08/2006
 (87) WO 2007/017502 de 15/02/2007
 Apresente documento comprobatório para a inclusão de Charles Finch no quadro de inventores.

(21) **PI 0616026-3** 1.5
 (22) 14/07/2006
 (71) ALBANY INTERNATIONAL CORP. (US)
 (74) Martinez & Moura Barreto S/S Ltda
 (86) PCT US2006/027252 de 14/07/2006
 (87) WO 2007/018960 de 15/02/2007
 Identifique o signatário da petição n° 018080003019 de 18/01/2008 e comprove que o mesmo tem poderes para atuar em nome do depositante, uma vez que baseado no artigo 216 da Lei 9.279/1996 de 14/05/1996 (LPI) "Os atos previstos nesta Lei serão praticados pelas partes ou por seus procuradores, devidamente qualificados.". Salienta-se que a procuração apresentada está apenas no nome de pessoa jurídica.

(21) **PI 0618000-0** 1.5
 (22) 10/11/2006
 (71) Garcia Alberola & Hijos, S.L (ES)
 (74) Martinez & Moura Barreto S/S Ltda
 (86) PCT ES2006/070174 de 10/11/2006
 (87) WO 2007/057495 de 24/05/2007
 Comprove que o signatário da petição n° 018080021564 de 09/04/2008 tem poderes para atuar em nome do depositante, uma vez que baseado no artigo 216 da Lei 9.279/1996 de 14/05/1996 (LPI) "Os atos previstos nesta Lei serão praticados pelas partes ou por seus procuradores, devidamente qualificados".

(21) **PI 0619649-7** 1.5
 (22) 06/11/2006
 (71) Pin Essentials Limited (GB)
 (74) Miranda, Lynch & Kneblewski Ltda.
 (86) PCT GB2006/004121 de 06/11/2006
 (87) WO 2007/052051 de 10/05/2007
 Regularize a procuração, uma vez que baseado no artigo 216 § 1º da LPI, o documento de procuração deve ser apresentado no original, traslado, fotocópia autenticada, ou fidelizada por pessoa identificada. Ressalta-se que o instrumento de mandato apresentado possui fidelização por pessoa não identificada.

(21) **PI 0619650-0** 1.5
 (22) 02/11/2006
 (71) Fashiontech (FR)
 (74) Sabina Nehmi de Oliveira
 (86) PCT EP2006/068038 de 02/11/2006
 (87) WO 2007/051822 de 10/05/2007
 Regularize a procuração, uma vez que baseado no artigo 216 § 1º da LPI, o documento de procuração deve ser apresentado no original, traslado, fotocópia autenticada, ou fidelizada por pessoa identificada. Ressalta-se que o instrumento de mandato apresentado possui fidelização por pessoa não identificada. Ademais, apresente documentos que comprovem que o procurador signatário das petições n° 018080026272 e 018080041029 (Sabina Nehmi de Oliveira) tem poderes para atuar em nome do depositante, uma vez que baseado no artigo 216 da Lei 9.279/1996 de 14/05/1996 (LPI) "Os atos previstos nesta Lei serão praticados pelas partes ou por seus procuradores, devidamente qualificados." Ressalta-se que a procuração apresentada está apenas no nome do escritório.

- (21) **PI 0619762-0** 1.5
(22) 27/11/2006
(71) Basf Se (DE)
(74) Momsen, Leonardos & CIA.
(86) PCT EP2006/068950 de 27/11/2006
(87) WO 2007/063049 de 07/06/2007
Apresente documentos comprobatórios que expliquem a divergência no nome de um dos inventores que consta na publicação internacional WO2007/063049 de 07/06/2007 "Jaques Tesse" e o constante da petição inicial nº 020080085454 de 13/06/2008 "Jacques Tesse".
- (21) **PI 0619843-0** 1.5
(22) 15/12/2006
(71) NEWFREY LLC (US)
(74) ALEXANDRE FERREIRA
(86) PCT US2006/062139 de 15/12/2006
(87) WO 2007/070862 de 21/06/2007
Apresente documentos que comprovem que o procurador signatário da petição nº 020080085749 (Alexandre Ferreira) tem poderes para atuar em nome do depositante, uma vez que baseado no artigo 216 da Lei 9.279/1996 de 14/05/1996 (LPI) "Os atos previstos nesta Lei serão praticados pelas partes ou por seus procuradores, devidamente qualificados."
- (21) **PI 0619899-6** 1.5
(22) 15/12/2006
(71) Endosphere, Inc. (US)
(74) Momsen, Leonardos & CIA.
(86) PCT US2006/047874 de 15/12/2006
(87) WO 2007/075396 de 05/07/2007
Apresente documentos que comprovem que o procurador signatário das petições nº 020080086203 e 020080095443 (João Luis D'Orey F. Vianna) tem poderes para atuar em nome do depositante, uma vez que baseado no artigo 216 da Lei 9.279/1996 de 14/05/1996 (LPI) "Os atos previstos nesta Lei serão praticados pelas partes ou por seus procuradores, devidamente qualificados." Ressalta-se que o procurador não consta na procuração apresentada.
- (21) **PI 0620818-5** 1.5
(22) 20/12/2006
(71) Howard Florey Institute of Experimental Physiology and Medicine (AU)
(74) Momsen, Leonardos & CIA.
(86) PCT AU2006/001952 de 20/12/2006
(87) WO 2007/076572 de 12/07/2007
Comprove que o signatário João Luis D'Orey tem poderes para atuar em nome do depositante, uma vez este não foi constituído e nomeado na procuração apresentada e que baseado no artigo 216 da Lei 9.279/1996 de 14/05/1996 (LPI) "Os atos previstos nesta Lei serão praticados pelas partes ou por seus procuradores, devidamente qualificados".
- (21) **PI 0620874-6** 1.5
(22) 29/12/2006
(71) TLT Medical Ltd. (CH)
(74) Momsen, Leonardos & CIA.
(86) PCT CH2006/000741 de 29/12/2006
(87) WO 2007/076619 de 12/07/2007
Comprove que o signatário João Luis D'Orey tem poderes para atuar em nome do depositante, uma vez este não foi constituído e nomeado na procuração apresentada e que baseado no artigo 216 da Lei 9.279/1996 de 14/05/1996 (LPI) "Os atos previstos nesta Lei serão praticados pelas partes ou por seus procuradores, devidamente qualificados".
- (21) **PI 0621224-7** 1.5
(22) 28/09/2006
(71) Medical Optical Imaging Systems LTD (IL)
(74) D'Mark Registros de Marcas e Patentes S/C Ltda
(86) PCT IL2006/001139 de 28/09/2006
(87) WO 2007/080567 de 19/07/2007
Comprove que o signatário Jorge Luiz da Silva Monteiro tem poderes para atuar em nome do depositante, uma vez este não foi constituído e nomeado na procuração apresentada e que baseado no artigo 216 da Lei 9.279/1996 de 14/05/1996 (LPI) "Os atos previstos nesta Lei serão praticados pelas partes ou por seus procuradores, devidamente qualificados".
- (21) **PI 0621319-7** 1.5
(22) 28/11/2006
- (71) SMITHS MEDICAL ASD, INC. (US)
(74) HUGO SILVA, ROSA & MALDONADO - PROP. INT
(86) PCT US2006/045767 de 28/11/2006
(87) WO 2007/094841 de 23/08/2007
Identifique o signatário da petição nº020080108487 de 11/08/2008, uma vez que não é possível identificar o nome do responsável pela assinatura do formulário, não sendo possível determinar se este faz parte dos procuradores elencados na procuração e se tem poderes para atuar em nome do depositante, e o artigo 216 da Lei 9.279/1996 de 14/05/1996 (LPI) determina que "os atos previstos nesta Lei serão praticados pelas partes ou por seus procuradores, devidamente qualificados".
- (21) **PI 0710574-6** 1.5
(22) 19/04/2007
(71) Novartis AG (CH)
(74) DANNEMANN, SIEMSEN, BIGLER & IPANEMA MOREIRA
(86) PCT EP2007/003439 de 19/04/2007
(87) WO 2007/121924 de 01/11/2007
Reapresentar, em até 60 (sessenta) dias, as reivindicações enviadas na petição nº 020080133497 de 21/10/2008 contendo a página 32, ou, se for o caso, confirmar ser um erro de paginação das mesmas, uma vez que tal página não existe no processo físico.
- (21) **PI 0715849-1** 1.5
(22) 23/08/2007
(71) High Performance Optics, Inc. (US)
(74) Alain Biron
(86) PCT US2007/018593 de 23/08/2007
(87) WO 2008/024414 de 28/02/2008
Reapresentar, em até 60 (sessenta) dias, o relatório descritivo enviados na petição nº 020090039269 de 27/04/2009 contendo a página 31, ou, se for o caso, confirmar ser um erro de paginação do mesmo, uma vez que tal página não existe no processo físico.
- (21) **PI 0716315-0** 1.5
(22) 23/10/2007
(71) FRAUNHOFER-GESELLSCHAFT ZUR FORDERUNG DER ANGEWANDTEN FORSCHUNG E.V. (DE)
(74) Cruzeiro Newmarc Patentes e Marcas Ltda.
(86) PCT EP2007/009199 de 23/10/2007
(87) WO 2008/049589 de 02/05/2008
Identifique os signatários das petições 018090020878 e 018090031810 e 018090032700, uma vez que não é possível identificar os nomes dos responsáveis pelas assinaturas dos formulários, não sendo possível determinar se estes fazem parte dos procuradores elencados na procuração e se têm poderes para atuar em nome do depositante, e o artigo 216 da Lei 9.279/1996 de 14/05/1996 (LPI) determina que "os atos previstos nesta Lei serão praticados pelas partes ou por seus procuradores, devidamente qualificados". Além disso, esclareça a numeração do Quadro reivindicatório, uma vez que faltam as páginas 2 e 3, mas aparentemente não falta conteúdo do quadro. Por fim, regularize o documento de Cessão do Direito de Prioridade referente à prioridade US 60/862,954, sendo que foi apresentado o documento de Cessão do Direito de Prioridade sem estar datado. Ressalta-se que este documento não pode apresentar data posterior a entrada na Fase Internacional.
- (21) **PI 0719620-2** 1.5
(22) 26/12/2007
(71) SAUDI ARABIAN OIL COMPANY (SA) , KING FAHD UNIV. OF PETROLEUM & MINERALS (SA)
(74) Antonio Mauricio Pedras Amaid
(86) PCT US2007/026384 de 26/12/2007
(87) WO 2008/082589 de 10/07/2008
Esclarecer, em até 60 (sessenta) dias, apresentando documentação comprobatória, a exclusão do depositante ARAMCO SERVICES COMPANY que consta na publicação internacional WO/2007/026384 de 26/12/2007 no formulário 1.03 da petição nº 018090033209 de 26/06/2009.
- (21) **PI 0808518-8** 1.5
(22) 26/02/2008
(71) NTT Docomo, Inc. (JP)
(74) DANNEMANN, SIEMSEN, BIGLER & IPANEMA MOREIRA
(86) PCT JP2008/053318 de 26/02/2008
(87) WO 2008/105418 de 04/09/2008
- Apresente o complemento do texto em português, adaptado à norma vigente, do pedido conforme depósito internacional inicial (relatório descritivo e desenhos), conforme determina a Resolução INPI PR nº 77/2013 de 18/03/2013, Art. 5º e 7º.
- (21) **PI 0808519-6** 1.5
(22) 26/02/2008
(71) Refratechnik Holding GmbH (DE)
(74) DANNEMANN, SIEMSEN, BIGLER & IPANEMA MOREIRA
(86) PCT EP2008/052312 de 26/02/2008
(87) WO 2008/107343 de 12/09/2008
- (21) **PI 0809594-9** 1.5
(22) 03/04/2008
(71) Micromet AG (DE)
(74) DAVID DO NASCIMENTO ADVOGADOS ASSOCIADOS
(86) PCT EP2008/002664 de 03/04/2008
(87) WO 2008/119567 de 09/10/2008
Esclareça a divergência nos dados da prioridade que constam na publicação internacional WO 2008/119567 de 09/10/2008 como "60/913,668 24.04.2007 US" e os constantes da petição inicial nº 018090045698 de 02/10/2009 como "US 60/931,688 24/04/2007"
- (21) **PI 0816397-9** 1.5
(22) 08/05/2008
(71) International Patents & Brands Corporation (PA)
(74) Di Blasi, Parente, Vaz e Dias & Al.
(86) PCT EP2008/055707 de 08/05/2008
(87) WO 2009/030526 de 12/03/2009
Esclareça as divergências nos dados das petições 020100032549 e 020100043397 em relação à petição inicial 020100019564. Alerta-se para o fato de que além das diferenças nos dados identificadores, título, etc., a procuração apresentada é da empresa Cummins Filtration IP INC e não da empresa International Patents & Brands Corporation.
- (21) **PI 0816399-5** 1.5
(22) 03/09/2008
(71) Cummins Filtration IP Inc. (US)
(74) Di Blasi, Parente, Vaz e Dias & Al.
(86) PCT US2008/010356 de 03/09/2008
(87) WO 2009/032269 de 12/03/2009
Em aditamento a exigência publicada na RPI2373 de 28/06/2016, esclareça as divergências nas petições 020100021645 e 020100032142, em relação à petição inicial 020100019560. Alerta-se para o fato de que além das diferenças nos dados identificadores, título, etc., os documentos apresentados também não se relacionam com a petição inicial.
- (21) **PI 0816769-9** 1.5
(22) 10/09/2008
(71) Genentech, Inc. (US) , F. Hoffmann-La Roche AG (CH)
(74) Dannemann, Siemsen, Bigler & Ipanema Moreira
(86) PCT US2008/075883 de 10/09/2008
(87) WO 2009/036082 de 19/03/2009
Apresente documentos comprobatórios que expliquem a divergência no nome de um dos inventores que consta na publicação internacional WO/2009/036082 de 19/03/2009 "Ulka Vijapurkar" e o constante da petição inicial nº 020100022056 de 12/03/2010 "Ulka Vjapurkar".
- (21) **PI 0817200-5** 1.5
(22) 18/09/2008
(71) Allergan, Inc. (US)
(74) Dannemann, Siemsen, Bigler & Ipanema Moreira
(86) PCT US2008/076837 de 18/09/2008
(87) WO 2009/039262 de 26/03/2009
- (21) **PI 0818192-6** 1.5
(22) 29/09/2008
(71) Biopolymer Engineering, INC. (US) , DBA Biothera, INC. (US)
(74) Momsen, Leonardos & Cia.
(86) PCT US2008/011249 de 29/09/2008
(87) WO 2009/042230 de 02/04/2009
Apresente, no prazo de 60 (sessenta) dias, novas folhas do relatório descritivo com o texto traduzido para o português, adaptado à norma vigente,

conforme determina o art. 7º da Resolução INPI PR nº 77/2013 de 18/03/2013.

(21) **PI 0820045-9** 1.5
(22) 06/11/2008

(71) Inventio Aktiengesellschaft (CH)
(74) Dannemann, Siemsen, Bigler & Ipanema Moreira

(86) PCT EP2008/065066 de 06/11/2008
(87) WO 2009/062881 de 22/05/2009

Solicita-se a regularização da procuração, uma vez que a procuração apresentada tem divergência na tradução, enquanto o texto original limita os poderes ao depósito PCT EP2008/065066, a tradução está limitada ao depósito PCT EP2008/059194.

(21) **PI 0820049-1** 1.5
(22) 04/11/2008

(71) Umicore (BE)

(74) Custódio de Almeida & Cia.
(86) PCT EP2008/009261 de 04/11/2008
(87) WO 2009/062608 de 22/05/2009

Identifique o signatário da petição nº 020100041805 de 12/05/2010 e comprove que o mesmo tem poderes para atuar em nome do depositante, uma vez que baseado no artigo 216 da Lei 9.279/1996 de 14/05/1996 (LPI) "Os atos previstos nesta Lei serão praticados pelas partes ou por seus procuradores, devidamente qualificados."

(21) **PI 0822474-9** 1.5
(22) 12/12/2008

(71) Unitac Incorporated (JP)

(74) Cruzeiro Newmarc Patentes e Marcas Ltda.
(86) PCT JP08/072630 de 12/12/2008
(87) WO 2010/007700 de 21/01/2010

Identifique o signatário da petição nº 018100049072 de 22/12/2010 e comprove que o mesmo tem poderes para atuar em nome do depositante, uma vez que baseado no artigo 216 da Lei 9.279/1996 de 14/05/1996 (LPI) "Os atos previstos nesta Lei serão praticados pelas partes ou por seus procuradores, devidamente qualificados."

(21) **PI 0907192-0** 1.5
(22) 16/02/2009

(71) Sony Corporation (JP)

(74) Momsen, Leonardos & Cia.
(86) PCT EP2009/051781 de 16/02/2009
(87) WO 2009/103678 de 27/08/2009

Apresente documentos comprobatórios que expliquem a divergência no nome do depositante constante na publicação internacional WO 2009/103678 de 27/08/2009 "IPWIRELESS, INC" e o constante da petição inicial nº 020100076869 de 18/08/2010 "SONY CORPORATION". Ademais, observa-se que foi apresentado na petição nº 020100096831 de 15/10/2010 um documento de contrato de transferência firmado pelas partes mencionadas em 02/09/2010 e 08/10/2010, respectivamente, e que casos de transferência de titularidade de pedidos após o início da fase nacional dos mesmos devem ser protocolados em petição específica, com pagamento de GRU de código 249.

(21) **PI 0908191-7** 1.5
(22) 17/02/2009

(71) Lotte Co., Ltd. (JP)

(74) Nellie Anne Daniel-Shores
(86) PCT JP20/095312 de 17/02/2009
(87) WO 2009/107569 de 03/09/2009

Apresente, no prazo de 60(sessenta) dias, novas páginas do relatório descritivo segundo o Item 15.3.3.10 (b) do Ato Normativo 127-97

(21) **PI 0908297-2 A2** 1.5
(22) 01/05/2009

(71) ACADEMIA SINICA (TW)

(74) DAVID DO NASCIMENTO ADVOGADOS ASSOCIADOS
(86) PCT US09/042529 de 01/05/2009
(87) WO 2009/135130 de 05/11/2009

(21) **PI 0909429-6** 1.5
(22) 11/03/2009

(71) Intel Corporation (US)

(74) Dannemann, Siemsen, Bigler & Ipanema Moreira
(86) PCT US2009/036837 de 11/03/2009
(87) WO 2009/114629 de 17/09/2009

Apresentar documento de cessão da prioridade US 12/190,307 de 12/08/2008 assinado e datado contendo, pelo menos, número, data de depósito do documento de patente que está sendo cedido e data

assinado ou igual ao depósito internacional, uma vez que o documento enviado na petição nº 020100103978 de 05/11/2010 apresenta os dados identificadores da prioridade em branco, contemplando somente o título.

(21) **PI 0909433-4** 1.5
(22) 09/03/2009

(71) Intel Corporation (US)

(74) Dannemann, Siemsen & Ipanema Moreira
(86) PCT US2009/036582 de 09/03/2009
(87) WO 2009/114486 de 17/09/2009

Apresentar documento de cessão da prioridade assinado e datado contendo, pelo menos, número, data de depósito do documento de patente que está sendo cedido e data anterior ou igual ao depósito internacional, uma vez que o documento enviado na petição nº 020100103976 de 05/11/2010 apresenta os dados identificadores da prioridade em branco, contemplando somente o título não possibilitando determinar a qual das prioridades ele se refere.

(21) **PI 0909581-0** 1.5
(22) 20/05/2009

(71) NOVABASE DIGITAL TV TECHNOLOGIES GMBH (DE)

(74) Cruzeiro Newmarc Patentes e Marcas Ltda.
(86) PCT EP2009/003619 de 20/05/2009
(87) WO 2009/141145 de 26/11/2009

Identificar, em até 60 (sessenta) dias, e comprovar que o signatário do formulário 1.03 na petição nº 018100043932 de 22/11/2010 e do formulário 1.02 na petição nº 018110001439 de 14/01/2011 têm poderes para atuar em nome do depositante, uma vez que a procuração foi feita em nome do escritório, não houve envio de substabelecimento determinando a qualificação individual dos agentes autorizados para agir em nome do depositante e o artigo 216 da Lei 9.279/1996 de 14/05/1996 (LPI) determina que os atos previstos nesta Lei serão praticados pelas partes ou por seus procuradores, devidamente qualificados. Apresentar cessão correta, uma vez que o titular da prioridade reivindicada é a TECHNO TREND AG e não o inventor MICHAEL PAULI, de acordo com o documento de prioridade existente na biblioteca digital da OMPI. A cessão deve conter, no mínimo, número da prioridade a ser cedida, data de depósito da prioridade, assinatura de todos os inventores e data de cessão igual ou anterior ao depósito internacional.

(21) **PI 0911031-3** 1.5
(22) 20/07/2009

(71) PURDUE PHARMA L.P. (US) , SHIONOGI & CO., LTD. (JP)

(74) CRUZEIRO NEWMARC PATENTES E MARCAS LTDA.

(86) PCT IB2009/006356 de 20/07/2009
(87) WO 2010/010458 de 28/01/2010

Identificar, em até 60 (sessenta) dias, e comprovar que o signatário do formulário 1.03 da petição nº 018110002028 de 20/01/2011 e do formulário 1.02 na petição nº 018110004408 de 08/02/2011 têm poderes para atuar em nome do depositante, uma vez que a procuração foi feita em nome do escritório, não houve envio de substabelecimento determinando a qualificação individual dos agentes autorizados para agir em nome do depositante e o artigo 216 da Lei 9.279/1996 de 14/05/1996 (LPI) determina que os atos previstos nesta Lei serão praticados pelas partes ou por seus procuradores, devidamente qualificados. Apresentar, em até 60 (sessenta) dias, procuração regular para o depositante SHIONOGI & CO., LTD. uma vez que a procuração apresentada na petição nº 018110002028 de 20/01/2011 não possui data nem local de assinatura da mesma. Apresentar, em até 60 (sessenta) dias, documento que comprove que os donos da prioridade US 61/082,482 de 21/07/2008 são os mesmos determinados pelos documentos de cessão enviados.

(21) **PI 0911368-1** 1.5
(22) 31/03/2009

(71) Intel Corporation (US)

(74) DANNEMANN, SIEMSEN, BIGLER & IPANEMA MOREIRA

(86) PCT US2009/038886 de 31/03/2009
(87) WO 2009/146027 de 03/12/2009

Apresentar cessão correta, uma vez que o documento apresentado na petição nº 020100113226 de 03/12/2010 não faz referência à prioridade reivindicada pelo depositante na petição nº 020100092705 de 04/10/2010. A cessão deve

conter, no mínimo, número da prioridade a ser cedida, data de depósito da prioridade e data de cessão igual ou anterior ao depósito internacional.

(21) **PI 0913162-0 A2** 1.5
(22) 21/10/2009

(71) KHS GMBH (DE)

(74) DR. CARLOS E. BORGHI FERNANDES
(86) PCT EP2009/007530 de 21/10/2009
(87) WO 2010/049082 de 06/05/2010

Favor efetuar, em até 60 (sessenta) dias, o pagamento da GRU sob o código 207 para a regularização do pedido e continuidade da análise.

(21) **PI 0913163-9** 1.5
(22) 25/08/2009

(71) AS IP HOLDCO, LLC (US)

(74) PINHEIRO NETO ADVOGADOS
(86) PCT US2009/054968 de 25/08/2009
(87) WO 2010/027826 de 11/03/2010

Apresentar cessão correta para a prioridade US 61/182,603 de 29/05/2009, uma vez que o documento de cessão apresentado na petição nº 018110014174 de 15/04/2011 não faz referência à esta prioridade reivindicada pelo depositante. A cessão deve conter, no mínimo, número da prioridade a ser cedida, data de depósito da prioridade e data de cessão igual ou anterior ao depósito internacional.

(21) **PI 0913211-2** 1.5
(22) 14/01/2009

(71) Tomtom International B.V. (NL)

(74) Nellie Anne Daniel-Shores
(86) PCT EP2009/050369 de 14/01/2009
(87) WO 2009/156188 de 30/12/2009

Apresentar cessão correta para a prioridade US 61/129,413 de 25/06/2008, uma vez que o documento de cessão apresentado na petição nº 020110007335 de 24/01/2011 não faz referência à esta prioridade reivindicada pelo depositante. A cessão deve conter, no mínimo, número da prioridade a ser cedida, data de depósito da prioridade e data de cessão igual ou anterior ao depósito internacional.

(21) **PI 0913220-1** 1.5
(22) 14/01/2009

(71) Tomtom International B.V. (NL)

(74) Nellie Anne Daniel-Shores
(86) PCT EP2009/050364 de 14/01/2009
(87) WO 2009/156187 de 30/12/2009

Apresentar documento de cessão correto para a prioridade US 61/129,413 de 25/06/2008, uma vez que o documento de cessão apresentado na petição nº 020110007329 de 24/01/2011 não faz referência à prioridade reivindicada pelo depositante. A cessão deve conter, no mínimo, número da prioridade a ser cedida, data de depósito da prioridade, assinatura de todos os inventores e data de cessão igual ou anterior ao depósito internacional.

(21) **PI 0913222-8** 1.5
(22) 14/01/2009

(71) Tomtom International B.V. (NL)

(74) Nellie Anne Daniel-Shores
(86) PCT EP2009/050382 de 14/01/2009
(87) WO 2009/156189 de 30/12/2009

Apresentar documento de cessão correto para a prioridade US 61/129,413 de 25/06/2008, uma vez que o documento de cessão apresentado na petição nº 020110008426 de 26/01/2011 não faz referência à prioridade reivindicada pelo depositante. A cessão deve conter, no mínimo, número da prioridade a ser cedida, data de depósito da prioridade, assinatura de todos os inventores e data de cessão igual ou anterior ao depósito internacional.

(21) **PI 0913281-3** 1.5
(22) 19/05/2009

(71) Id Biochem, Inc (KR) , Hanmi Pharm. Co., LTD. (KR)

(74) Brasil Sul Marcas e Patentes S/C Ltda.
(86) PCT KR2009/002628 de 19/05/2009
(87) WO 2009/142423 de 26/11/2009

Identificar, em até 60 (sessenta) dias, e comprovar que o signatário do formulário 1.03 da petição nº 015100003056 de 19/11/2010 e o signatário do formulário 1.02 da petição nº 015100003256 de 10/12/2010 têm poderes para atuar em nome do depositante, uma vez que não foi possível identificar o nome do responsável pela assinatura do formulário, não sendo, então, possível determinar se ele faz parte dos procuradores elencados na procuração e o artigo 216 da Lei 9.279/1996 de

14/05/1996 (LPI) determina que os atos previstos nesta Lei serão praticados pelas partes ou por seus procuradores, devidamente qualificados. O PCT/KR2009/002628 de 19/05/2009 deu entrada na fase nacional em 19/11/2010 sem apresentar documentação em língua vernácula. Em dd/mm/2aaa foi apresentada a petição nº 015100003256 de 10/12/2010 com o pagamento da taxa referente ao desarmamento do pedido (código 209), entretanto não houve o pagamento da taxa referente a complementação do pedido (código 260). Favor efetuar, em até 60 (sessenta) dias, o pagamento da GRU sob o código 260 para a regularização do pedido e continuidade da análise.

(21) **PI 0913541-3** 1.5
(22) 27/08/2009

(71) NANOCHEM SOLUTIONS, INC. (US)
(74) DAVID DO NASCIMENTO ADVOGADOS ASSOCIADOS
(86) PCT US09/004869 de 27/08/2009
(87) WO 2010/030323 de 18/03/2010
Solicita-se a regularização da procuração, uma vez que a procuração apresentada não possui data.

(21) **PI 0915282-2** 1.5
(22) 16/06/2009

(71) INDIANA UNIVERSITY RESEARCH AND TECHNOLOGY CORPORATION (US)
(74) Mirian Oliveira da Rocha Pitta
(86) PCT US2009/047447 de 16/06/2009
(87) WO 2010/011439 de 28/01/2010
Em aditamento à exigência publicada na RPI 2370, solicita-se que a exigência seja respondida corretamente, num prazo de 60 dias, por meio da GRU código 207 específica para esse tipo de serviço.

(21) **PI 0915507-4** 1.5
(22) 28/05/2009

(71) Gemalto SA (FR)
(74) Di Blasi, Parente, Vaz e Dias & Al.
(86) PCT EP2009/056583 de 28/05/2009
(87) WO 2009/144292 de 03/12/2009
Apresentar, em até 60 (sessenta) dias, relatório descritivo, desenhos e resumo, em português, adaptados à norma vigente, conforme consta no depósito internacional inicial PCT/EP2009/056583 de 28/05/2009.

(21) **PI 0916870-2** 1.5
(22) 04/08/2009

(71) Modular Energy Devices, Inc (US)
(74) Dannemann, Siemens, Bigler & Ipanema Moreira
(86) PCT US2009/052655 de 04/08/2009
(87) WO 2010/017169 de 11/02/2010
Apresentar documento de cessão correto para a prioridade US 61/129,978 de 04/08/2008, uma vez que o documento de cessão apresentado na petição nº 020110032570 de 04/04/2011 não faz referência à prioridade reivindicada pelo depositante. A cessão deve conter, no mínimo, número da prioridade a ser cedida, data de depósito da prioridade, assinatura de todos os inventores e data de cessão igual ou anterior ao depósito internacional.

(21) **PI 0917841-4** 1.5
(22) 28/08/2009

(71) Prad Research and Development Limited (GB)
(74) Walter de Almeida Martins
(86) PCT IB2009/053775 de 28/08/2009
(87) WO 2010/023638 de 04/03/2010
Apresentar documento de cessão correto para a prioridade US 12/545,381 de 21/08/2009, uma vez que o documento de cessão apresentado na petição nº 020110037648 de 15/04/2011 não faz referência à prioridade reivindicada pelo depositante. A cessão deve conter, no mínimo, número da prioridade a ser cedida, data de depósito da prioridade, assinatura de todos os inventores e data de cessão igual ou anterior ao depósito internacional.

(21) **PI 0917866-0** 1.5
(22) 10/08/2009

(71) Nestec S.A. (CH)
(74) Dannemann, Siemens, Bigler & Ipanema Moreira
(86) PCT US2009/004584 de 10/08/2009
(87) WO 2010/019212 de 18/02/2010
Identificar, em até 60 (sessenta) dias, e comprovar que o signatário do formulário 1.02 da petição nº

020110037324 de 14/04/2011 tem poderes para atuar em nome do depositante, uma vez que não foi possível identificar o nome do responsável pela assinatura do formulário, não sendo, então, possível determinar se ele faz parte dos procuradores elencados na procuração e o artigo 216 da Lei 9.279/1996 de 14/05/1996 (LPI) determina que os atos previstos nesta Lei serão praticados pelas partes ou por seus procuradores, devidamente qualificados.

(21) **PI 0917867-8** 1.5
(22) 17/08/2009

(71) Sigma-Tek, LLC (US)
(74) DANNEMANN, SIEMSEN, BIGLER & IPANEMA MOREIRA
(86) PCT US2009/054044 de 17/08/2009
(87) WO 2010/019948 de 18/02/2010
Apresentar documento de cessão correto para a prioridade US 61/089,124 de 15/08/2008, uma vez que o documento de cessão apresentado na petição nº 020110038147 de 18/04/2011 não faz referência à prioridade reivindicada pelo depositante. A cessão deve conter, no mínimo, número da prioridade a ser cedida, data de depósito da prioridade, assinatura de todos os inventores e data de cessão igual ou anterior ao depósito internacional.

(21) **PI 0918466-0** 1.5
(22) 23/09/2009

(71) Ellis Fibre USA, LLC (US)
(74) Soerensen Garcia Advogados Associados
(86) PCT US2009/057994 de 23/09/2009
(87) WO 2010/036687 de 01/04/2010
Em aditamento à exigência publicada na RPI 2368 em 24/05/2016, solicita-se que a exigência seja respondida corretamente, num prazo de 60 dias, por meio da GRU código 207 específica para esse tipo de serviço. Ressalta-se que explique a omissão dos depositantes Glenn David ALEXANDER e Joseph Anthony SALPIETRA da petição inicial nº 020110026394 de 21/03/2011 e que constam na publicação internacional WO 2010/036687 como depositantes para todos os Estados designados. Esses depositantes foram adicionados por meio de IB306 de 09/12/2010. Se Ellis Fibre USA, LCC for a única depositante na fase nacional, solicita-se que apresente documento de cessão do depósito internacional PCT dos inventores para Ellis Fibre USA, LCC com data de assinatura anterior à data de entrada na fase nacional. Alternativamente, regularize a entrada na fase nacional no nome de Ellis Fibre USA, LCC, Glenn David ALEXANDER e Joseph Anthony SALPIETRA, apresentando correção do nome do depositante no formulário FQ03, procuração nos nomes destes e posteriormente solicite a transferência de titularidade usando petição específica para esse fim.

(21) **PI 0918634-4** 1.5
(22) 28/08/2009

(71) Samsung Electronics CO., Ltd (KR)
(74) Walter de Almeida Martins
(86) PCT KR2009/004804 de 28/08/2009
(87) WO 2010/032927 de 25/03/2010
Apresentar documento de cessão correto para as prioridades US 61/097,625 de 17/09/2008 e US 61/158,029 de 06/03/2009, uma vez que o documento de cessão apresentado na petição nº 020110048660 de 12/05/2011 não faz referência às prioridades reivindicadas pelo depositante. A cessão deve conter, no mínimo, número da prioridade a ser cedida, data de depósito da prioridade, assinatura de todos os inventores e data de cessão igual ou anterior ao depósito internacional. Apresentar, em até 60 (sessenta) dias, nova folha de resumo, adaptado à norma vigente, contendo o título correto do pedido.

(21) **PI 0918638-7** 1.5
(22) 16/09/2009

(71) Amyris Biotechnologies, Inc. (US)
(74) Monsen, Leonardos & CIA
(86) PCT US2009/005158 de 16/09/2009
(87) WO 2010/033183 de 25/03/2010
Apresentar documento de cessão correto para a prioridade US 61/196,726 de 05/12/2008, uma vez que o documento de cessão apresentado na petição nº 020110039192 de 19/04/2011 não faz referência à prioridade reivindicada pelo depositante. A cessão deve conter, no mínimo, número da prioridade a ser cedida, data de depósito da prioridade, assinatura

de todos os inventores e data de cessão igual ou anterior ao depósito internacional. Identificar, em até 60 (sessenta) dias, e comprovar que o signatário do formulário 1.03 da petição nº 020110025599 de 17/03/2011 tem poderes para atuar em nome do depositante, uma vez que não foi possível identificar o nome do responsável pela assinatura do formulário, não sendo, então, possível determinar se ele faz parte dos procuradores elencados na procuração e o artigo 216 da Lei 9.279/1996 de 14/05/1996 (LPI) determina que os atos previstos nesta Lei serão praticados pelas partes ou por seus procuradores, devidamente qualificados.

(21) **PI 0918706-5** 1.5
(22) 31/12/2009

(71) DOW GLOBAL TECHNOLOGIES LLC (US)
(74) ANTONIO MAURICIO ARNAUD
(86) PCT US2009/069895 de 31/12/2009
(87) WO 2010/078479 de 08/07/2010
Apresentar, em até 60 (sessenta) dias, documentos comprobatórios que expliquem e regularizem a divergência no nome do depositante constante na publicação internacional WO/2010/078479 de 08/07/2010 como DOW GLOBAL TECHNOLOGIES LLC e o constante no formulário 1.02 da petição nº 018110028285 de 25/07/2011 como DOW GLOBAL TECHNOLOGIES INC. Apresentar documento de cessão correto para as prioridades US 61/141,902 de 31/12/2008 e US 61/141,959 de 31/12/2009, uma vez que o documento de cessão apresentado na petição nº 018110028285 de 25/07/2011 não faz referência às prioridades reivindicadas pelo depositante. A cessão deve conter, no mínimo, número da prioridade a ser cedida, data de depósito da prioridade, assinatura de todos os inventores e data de cessão igual ou anterior ao depósito internacional.

(21) **PI 0918707-3** 1.5
(22) 31/12/2009

(71) DOW GLOBAL TECHNOLOGIES INC (US)
(74) ANTONIO MAURICIO ARNAUD
(86) PCT US2009/069942 de 31/12/2009
(87) WO 2010/078512 de 08/07/2010
Apresentar documento de cessão correto para as prioridades US 61/141,902 de 31/12/2008 e US 61/141,959 de 31/12/2008, uma vez que o documento de cessão apresentado na petição nº 018110028291 de 25/07/2011 não faz referência às prioridades reivindicadas pelo depositante. A cessão deve conter, no mínimo, número da prioridade a ser cedida, data de depósito da prioridade, assinatura de todos os inventores e data de cessão igual ou anterior ao depósito internacional.

(21) **PI 0918721-9** 1.5
(22) 10/09/2009

(71) Pentair Pump Group, Inc (US)
(74) Diego Goulart De Oliveira Vieira
(86) PCT US2009/056542 de 10/09/2009
(87) WO 2010/030802 de 18/03/2010
Apresentar documento de cessão correto para a prioridade US 61/095,863 de 10/09/2008, uma vez que o documento de cessão apresentado na petição nº 020110007329 de 24/01/2011 não faz referência à prioridade reivindicada pelo depositante. A cessão deve conter, no mínimo, número da prioridade a ser cedida, data de depósito da prioridade, assinatura de todos os inventores e data de cessão igual ou anterior ao depósito internacional.

(21) **PI 0918733-2** 1.5
(22) 08/09/2009

(71) Flodesign Wind Turbine Corporation (US)
(74) Dannemann, Siemens, Bigler & Ipanema Moreira
(86) PCT US2009/056185 de 08/09/2009
(87) WO 2010/028342 de 11/03/2010
Apresentar documento de cessão correto para a prioridade US 61/191,358 de 08/09/2008, uma vez que o documento de cessão apresentado na petição nº 020110046657 de 06/05/2011 não faz referência à prioridade reivindicada pelo depositante. A cessão deve conter, no mínimo, número da prioridade a ser cedida, data de depósito da prioridade, assinatura de todos os inventores e data de cessão igual ou anterior ao depósito internacional. Apresentar, em até 60 (sessenta) dias, novo formulário 1.02, com o título correto escolhido para o pedido solicitado, uma vez que o título apresentado no formulário 1.02 na petição nº 020110046657 de 06/05/2011 é

divergente do apresentado nas folhas do relatório descritivo e resumo enviadas com o mesmo.

(21) **PI 0918745-6** 1.5
(22) 11/09/2009
(71) UOP LLC (US)
(74) Momsen, Leonardos & CIA.
(86) PCT US2009/005095 de 11/09/2009
(87) WO 2010/030369 de 18/03/2010
Apresentar, em até 60 (sessenta) dias, documentos comprobatórios que expliquem e regularizem a divergência no nome do depositante constante na publicação internacional WO/2010/030369 de 18/03/2010 como W.R. GRACE & CO.-CONN. e o constante no formulário 1.03 da petição inicial nº 020110024448 de 15/03/2011 como UOP LLC. Alterações de titularidade de pedido PCT não realizadas durante a fase internacional do pedido devem ser realizadas posteriormente a entrada na fase nacional por meio de transferência (GRU código 249).

(21) **PI 0919160-7** 1.5
(22) 15/09/2009
(71) Siemens Concentrated Solar Power LTD (IL)
(74) DANNEMANN, SIEMSEN, BIGLER & IPANEMA MOREIRA
(86) PCT IL2009/000899 de 15/09/2009
(87) WO 2010/032238 de 25/03/2010
Apresentar documento de cessão correto da prioridade US 12/136.588 de 17/09/2008 uma vez que o documento enviado na petição nº 020110048674 de 12/05/2011 não possui a assinatura de todos os inventores. A cessão deve conter, no mínimo, número da prioridade a ser cedida, data de depósito da prioridade, assinatura de todos os inventores e data de cessão igual ou anterior ao depósito internacional.

(21) **PI 0919186-0** 1.5
(22) 08/09/2009
(71) The Gillette Company (US)
(74) Trench, Rossi e Watanabe Advogados
(86) PCT US2009/056189 de 08/09/2009
(87) WO 2010/030595 de 18/03/2010
Apresentar documento de cessão correto da prioridade US 61/095.840 de 10/09/2008 uma vez que o documento enviado na petição nº 020110021319 de 03/03/2011 não possui a assinatura de todos os inventores, nem possui os dados identificadores da mesma, tendo somente o título como referência. A cessão deve conter, no mínimo, número da prioridade a ser cedida, data de depósito da prioridade, assinatura de todos os inventores e data de cessão igual ou anterior ao depósito internacional. Apresentar, em até 60 (sessenta) dias, nova folha de resumo, adaptado à norma vigente, contendo o título do pedido.

(21) **PI 1000032-1** 1.5
(22) 25/06/2010
(71) José Mario Pisoni (BR/BA)
(86) PCT BR1003/564717 de 25/06/2010
(87) WO 2011/101970 de 25/08/2011
Apresentar, em até 60 (sessenta) dias, correção do número de PCT e da prioridade preenchidos no formulário 1.03 da petição inicial nº 016100003609 de 02/07/2010, pois os mesmos não são números válidos e não permitem a verificação da veracidade das informações prestadas.

(21) **PI 1005981-4** 1.5
(22) 10/03/2010
(71) AKZO NOBEL COATINGS INTERNATIONAL B. V. (NL)
(74) DAVID DO NASCIMENTO ADV. ASSOC.
(86) PCT EP10/053001 de 10/03/2010
(87) WO 2010/103020 de 16/09/2010
Identifique o signatário da petição nº 018110033394 de 29/08/2011 e comprove, caso necessário, que o mesmo tem poderes para atuar em nome do depositante, uma vez que baseado no artigo 216 da Lei 9.279/1996 de 14/05/1996 (LPI) "Os atos previstos nesta Lei serão praticados pelas partes ou por seus procuradores, devidamente qualificados."

(21) **PI 1006430-3** 1.5
(22) 12/04/2010
(71) KONINKLIJKE PHILIPS ELECTRONICS N.V. (NL)
(74) DAVID DO NASCIMENTO ADVOGADOS ASSOCIADOS
(86) PCT IB2010/051568 de 12/04/2010
(87) WO 2010/119391 de 21/10/2010

Identifique o signatário da petição nº 018110039881 de 13/10/2011 e comprove, caso necessário, que tem poderes para atuar em nome do depositante, uma vez que baseado no artigo 216 da Lei 9.279/1996 de 14/05/1996 (LPI) "Os atos previstos nesta Lei serão praticados pelas partes ou por seus procuradores, devidamente qualificados."

(21) **PI 1006433-8** 1.5
(22) 22/03/2010
(71) TENNECO AUTOMATIVE OPERATING COMPANY INC. (US)
(74) DAVID DO NASCIMENTO ADVOGADOS ASSOCIADOS
(86) PCT US2010/028105 de 22/03/2010
(87) WO 2010/120436 de 21/10/2010
Identifique os signatários das petições nº 018110039876 e 018110042924, de 13/10/2011 e 04/11/2011 respectivamente, e comprove, caso necessário, que têm poderes para atuar em nome do depositante, uma vez que baseado no artigo 216 da Lei 9.279/1996 de 14/05/1996 (LPI) "Os atos previstos nesta Lei serão praticados pelas partes ou por seus procuradores, devidamente qualificados."

(21) **PI 1006434-6** 1.5
(22) 14/04/2010
(71) KONINKLIJKE PHILIPS ELECTRONICS N.V. (NL)
(74) DAVID DO NASCIMENTO ADVOGADOS ASSOCIADOS
(86) PCT IB2010/051600 de 14/04/2010
(87) WO 2010/119401 de 21/10/2010
Identifique o signatário da petição nº 018110039875 de 13/10/2011 e comprove, caso necessário, que tem poderes para atuar em nome do depositante, uma vez que baseado no artigo 216 da Lei 9.279/1996 de 14/05/1996 (LPI) "Os atos previstos nesta Lei serão praticados pelas partes ou por seus procuradores, devidamente qualificados."

(21) **PI 1006439-7** 1.5
(22) 16/04/2010
(71) KONINKLIJKE PHILIPS ELECTRONICS N.V. (NL)
(74) DAVID DO NASCIMENTO ADV. ASSOC.
(86) PCT IB2010/051662 de 16/04/2010
(87) WO 2010/122463 de 28/10/2010
Identifique o signatário da petição nº 018110040672 de 19/10/2011 e comprove, caso necessário, que tem poderes para atuar em nome do depositante, uma vez que baseado no artigo 216 da Lei 9.279/1996 de 14/05/1996 (LPI) "Os atos previstos nesta Lei serão praticados pelas partes ou por seus procuradores, devidamente qualificados."

(21) **PI 1006442-7** 1.5
(22) 22/01/2010
(71) KYOUNG-HO YANG (KR)
(74) DAVID DO NASCIMENTO ADV. ASSOC.
(86) PCT KR2010/000439 de 22/01/2010
(87) WO 2010/131831 de 18/11/2010
Identifique o signatário da petição nº 018110040682 de 19/10/2011 e comprove, caso necessário, que tem poderes para atuar em nome do depositante, uma vez que baseado no artigo 216 da Lei 9.279/1996 de 14/05/1996 (LPI) "Os atos previstos nesta Lei serão praticados pelas partes ou por seus procuradores, devidamente qualificados.". Ademais, apresente a tradução simples da folha de rosto da certidão de depósito da prioridade reivindicada; ou declaração de que os dados do pedido internacional estão fielmente contidos na prioridade reivindicada, contendo todos os dados identificadores desta, conforme o parágrafo único do Art. 25 da Resolução 77/2013.

(21) **PI 1006446-0** 1.5
(22) 04/03/2010
(71) DOW GLOBAL TECHNOLOGIES LLC (US)
(74) ANTONIO MAURICIO PEDRAS ARNAUD
(86) PCT US2010/026188 de 04/03/2010
(87) WO 2010/107591 de 23/09/2010
Apresente a tradução simples da folha de rosto da certidão de depósito da prioridade reivindicada; ou declaração de que os dados do pedido internacional estão fielmente contidos na prioridade reivindicada, contendo todos os dados identificadores desta, conforme o parágrafo único do Art. 25 da Resolução 77/2013.

(21) **PI 1006452-4** 1.5
(22) 23/04/2010
(71) STATENS SERUM INSTITUT (DK)

(74) DAVID DO NASCIMENTO ADVOGADOS ASSOCIADOS
(86) PCT DK2010/000054 de 23/04/2010
(87) WO 2010/121618 de 28/10/2010
Identifique os signatários das petições nº 018110040676 e 018110043588, de 19/10/2011 e 09/11/2011 respectivamente, e comprove, caso necessário, que têm poderes para atuar em nome do depositante, uma vez que baseado no artigo 216 da Lei 9.279/1996 de 14/05/1996 (LPI) "Os atos previstos nesta Lei serão praticados pelas partes ou por seus procuradores, devidamente qualificados.". Ademais, apresente documentos comprobatórios que expliquem a divergência no nome de um dos inventores que consta na publicação internacional WO2010/121618 de 28/10/2010 "Truc Thi Kim Than Hoang" e o constante da petição inicial nº 018110040676 de 19/10/2011 "True Thi Kim Than Hoang".

(21) **PI 1006457-5** 1.5
(22) 15/03/2010
(71) SCANIA CV AB (SE)
(74) CARINA S RODRIGUES
(86) PCT SE2010/050280 de 15/03/2010
(87) WO 2010/107370 de 23/09/2010
Apresente documentos comprobatórios que expliquem a divergência no nome do depositante constante na publicação internacional WO2010/107370 de 23/09/2010 "Scania CV AB (Publ)" e o constante da petição inicial nº 018110035275 de 12/09/2011 "Scania CV AB". Ademais, apresente nova folha do Resumo com Título conforme determina o art. 22 da Instrução Normativa PR 31/2013.

(21) **PI 1006459-1** 1.5
(22) 11/03/2010
(71) ULTRADENT PRODUCTS, INC (US)
(74) CARINA S RODRIGUES
(86) PCT US2010/026996 de 11/03/2010
(87) WO 2010/105066 de 16/09/2010
Apresente, com base no art. 216, §1º da LPI, novas folhas da procuração e do substabelecimento, visto que estes documentos não se encontram autenticados. Salienta-se que a declaração de veracidade apresentada no pedido não se encontra assinada.

(21) **PI 1006472-9** 1.5
(22) 04/06/2010
(71) OPULENT ELECTRONICS INTERNATIONAL PTE LTD (SG)
(74) DAVID DO NASCIMENTO ADV. ASSOC.
(86) PCT SG2010/000212 de 04/06/2010
(87) WO 2011/152795 de 08/12/2011
Identifique o signatário da petição nº 018110035455 de 13/10/2011 e comprove, caso necessário, que tem poderes para atuar em nome do depositante, uma vez que baseado no artigo 216 da Lei 9.279/1996 de 14/05/1996 (LPI) "Os atos previstos nesta Lei serão praticados pelas partes ou por seus procuradores, devidamente qualificados.". Ademais, apresente documentos comprobatórios que expliquem a divergência no nome de um dos inventores que consta na publicação internacional WO2011/152795 de 08/12/2011 "Kai Fook Francis Wee" e o constante da petição inicial nº 018110035455 de 13/10/2011 "Francis Wee Kai Fook".

(21) **PI 1006477-0** 1.5
(22) 24/02/2010
(71) INEOS STYRENICS LLC (US)
(74) MARTINEZ & ASSOCIADOS S/S LTDA
(86) PCT US2010/025170 de 24/02/2010
(87) WO 2010/107557 de 23/09/2010
Comprove que o signatário indicado nas petições tem poderes para atuar em nome do depositante, uma vez que baseado no artigo 216 da Lei 9.279/1996 de 14/05/1996 (LPI) "Os atos previstos nesta Lei serão praticados pelas partes ou por seus procuradores, devidamente qualificados.". Salienta-se que a procuração apresentada está apenas em nome do escritório, não existindo possibilidade de comprovar se a tal signatário se estendem os poderes conferidos pelo outorgante.

(21) **PI 1006584-9** 1.5
(22) 09/04/2010
(71) FRAUNHOFER-GESELLSCHAFT ZUR FÖRDERUNG DER ANGEWANDTEN FORSCHUNG E.V. (DE)
(74) CRUZEIRO NEWMARC PATENTES E MARCAS LTDA.

(86) PCT EP2010/054725 de 09/04/2010
 (87) WO 2010/118995 de 21/10/2010
 Identifique os signatários das petições nº 018110039921 e 018110047602, de 13/10/2011 e 06/12/2011 respectivamente, e comprove, caso necessário, que têm poderes para atuar em nome do depositante, uma vez que baseado no artigo 216 da Lei 9.279/1996 de 14/05/1996 (LPI) "Os atos previstos nesta Lei serão praticados pelas partes ou por seus procuradores, devidamente qualificados."

(21) **PI 1006587-3** 1.5

(22) 22/04/2010
 (71) AUTONEWORKS TECHNOLOGIES, LTD (JP), SUMITOMO WIRING SYSTEMS, LTD (JP), SUMITOMO ELECTRIC INDUSTRIES LTD. (JP), TOYOTA JIDOSHA KABUSHIKI KAISHA (JP)
 (74) CRUZEIRO NEWMARC PATENTES E MARCAS LTDA.
 (86) PCT JP2010/057138 de 22/04/2010
 (87) WO 2010/123061 de 28/10/2010
 Apresente a tradução simples da folha de rosto da certidão de depósito da prioridades reivindicadas; ou declaração de que os dados do pedido internacional estão fielmente contidos nas prioridades reivindicadas, contendo todos os dados identificadores destas, conforme o parágrafo único do Art. 25 da Resolução 77/2013. Ademais, Identifique os signatários das petições nº 018110041051 e 018110045311, de 21/10/2011 e 23/11/2011 respectivamente, e comprove, caso necessário, que têm poderes para atuar em nome do depositante, uma vez que baseado no artigo 216 da Lei 9.279/1996 de 14/05/1996 (LPI) "Os atos previstos nesta Lei serão praticados pelas partes ou por seus procuradores, devidamente qualificados."

(21) **PI 1006588-1** 1.5

(22) 19/01/2010
 (71) FUYU ELECTRIC CO., LTD (TW)
 (74) CRUZEIRO NEWMARC PATENTES E MARCAS LTDA.
 (86) PCT CN2010/000078 de 19/01/2010
 (87) WO 2010/121483 de 28/10/2010
 Apresente a tradução simples da folha de rosto da certidão de depósito da prioridades reivindicadas; ou declaração de que os dados do pedido internacional estão fielmente contidos nas prioridades reivindicadas, contendo todos os dados identificadores destas, conforme o parágrafo único do Art. 25 da Resolução 77/2013. Ademais, Identifique os signatários das petições nº 018110041051 e 018110045311, de 21/10/2011 e 23/11/2011 respectivamente, e comprove, caso necessário, que têm poderes para atuar em nome do depositante, uma vez que baseado no artigo 216 da Lei 9.279/1996 de 14/05/1996 (LPI) "Os atos previstos nesta Lei serão praticados pelas partes ou por seus procuradores, devidamente qualificados."

(21) **PI 1006589-0** 1.5

(22) 07/04/2010
 (71) INTEL CORPORATION (US)
 (74) PINHEIRO NETO ADVOGADOS
 (86) PCT US2010/030215 de 07/04/2010
 (87) WO 2010/123683 de 28/10/2010
 Identifique o signatário da petição nº 018110050086 de 20/12/2011 e comprove, caso necessário, que tem poderes para atuar em nome do depositante, uma vez que baseado no artigo 216 da Lei 9.279/1996 de 14/05/1996 (LPI) "Os atos previstos nesta Lei serão praticados pelas partes ou por seus procuradores, devidamente qualificados."

(21) **PI 1006596-2** 1.5

(22) 19/04/2010
 (71) AKZO NOBEL CHEMICALS INTERNATIONAL B.V. (NL)
 (74) DAVID DO NASCIMENTO ADV. ASSOC.
 (86) PCT EP2010/055080 de 19/04/2010
 (87) WO 2010/121975 de 28/10/2010
 Identifique o signatário da petição nº 018110040154 de 14/10/2011 e comprove, caso necessário, que tem poderes para atuar em nome do depositante, uma vez que baseado no artigo 216 da Lei 9.279/1996 de 14/05/1996 (LPI) "Os atos previstos nesta Lei serão praticados pelas partes ou por seus procuradores, devidamente qualificados."

(21) **PI 1006597-0** 1.5

(22) 15/04/2010
 (71) SAFETY TUBS COMPANY, LLC (US)

(74) PINHEIRO NETO ADVOGADOS
 (86) PCT US2010/031295 de 15/04/2010
 (87) WO 2010/121065 de 21/10/2010
 Identifique o signatário da petição nº 018110047676 de 07/12/2011 e comprove, caso necessário, que tem poderes para atuar em nome do depositante, uma vez que baseado no artigo 216 da Lei 9.279/1996 de 14/05/1996 (LPI) "Os atos previstos nesta Lei serão praticados pelas partes ou por seus procuradores, devidamente qualificados.". Solicitase a regularização da procuração, uma vez que a procuração apresentada tem como outorgante "Safety Tubs Company" sendo que a fase nacional foi iniciada em nome de "Safety Tubs Company, LLC".

(21) **PI 1006599-7** 1.5

(22) 16/04/2010
 (71) SACRON INNOVATIONS PTY LIMITED (AU)
 (74) DAVID DO NASCIMENTO ADV. ASSOC.
 (86) PCT AU2010/000427 de 16/04/2010
 (87) WO 2010/118474 de 21/10/2010
 Identifique os signatários das petições nº 018110040153 e 018110047810, de 14/10/2011 e 07/12/2011 respectivamente, e comprove, caso necessário, que têm poderes para atuar em nome do depositante, uma vez que baseado no artigo 216 da Lei 9.279/1996 de 14/05/1996 (LPI) "Os atos previstos nesta Lei serão praticados pelas partes ou por seus procuradores, devidamente qualificados."

(21) **PI 1007331-0** 1.5

(22) 26/01/2010
 (71) Honeywell International Inc. (US)
 (74) Walter de Almeida Martins
 (86) PCT US2010/022053 de 26/01/2010
 (87) WO 2010/088196 de 05/08/2010
 Apresente documentos comprobatórios que expliquem a divergência no nome de um dos inventores que consta na publicação internacional WO2010/088196 de 05/08/2010 "Hsueh Sung Tung" e o constante da petição inicial nº 020110079587 de 29/07/2011 "Hsuch Sung Tung".

(21) **PI 1007377-9** 1.5

(22) 07/01/2010
 (71) Scynexis, INC. (US)
 (74) Tavares Propriedade Intelectual Ltda
 (86) PCT US2010/020316 de 07/01/2010
 (87) WO 2010/080874 de 15/07/2010
 Solicita-se a regularização da procuração, uma vez que a procuração apresentada não possui data. Ademais, apresente novas folhas da cessão do direito de prioridade tendo em vista que o documento apresentado não possui data. Cabe salientar que a data deste documento deve ser anterior ao depósito internacional.

(21) **PI 1007394-9** 1.5

(22) 19/01/2010
 (71) Bridgestone Corporation (JP)
 (74) Mmv Agentes da Propriedade Industrial
 (86) PCT JP2010/050568 de 19/01/2010
 (87) WO 2010/082666 de 22/07/2010
 Esclareça a divergência nos dados da prioridade que constam na publicação internacional WO 2010/082666 de 22/07/2010 como "JP 2009-008963" e o constante da petição inicial nº 020110075855 de 19/07/2011 como "JP 0089632009". Ademais, apresente a folha de rosto traduzida ou declaração com todos os dados identificadores do documento de prioridade para que comprove sua titularidade.

(21) **PI 1007524-0** 1.5

(22) 28/01/2010
 (71) Arkema Inc. (US)
 (74) Orlando de Souza
 (86) PCT US2010/022306 de 28/01/2010
 (87) WO 2010/088320 de 05/08/2010
 Apresente, no prazo de 60 (sessenta) dias, novas folhas de relatório descritivo, reivindicações e resumo, com o texto traduzido para o português, adaptado à norma vigente, conforme determina o art. 7º da Resolução INPI PR nº 77/2013 de 18/03/2013. Sem numeros de WO e PCT nas paginas.

(21) **PI 1007527-5** 1.5

(22) 26/01/2010
 (71) Fives Fcb (FR)
 (74) Matos & Associados - Advogados

(86) PCT FR2010/000065 de 26/01/2010
 (87) WO 2010/086528 de 05/08/2010
 Identifique o signatário da petição nº 020110079644 de 29/07/2011 e comprove que o mesmo tem poderes para atuar em nome do depositante, uma vez que baseado no artigo 216 da Lei 9.279/1996 de 14/05/1996 (LPI) "Os atos previstos nesta Lei serão praticados pelas partes ou por seus procuradores, devidamente qualificados."

(21) **PI 1007556-9** 1.5

(22) 20/01/2010
 (71) Asturiana de Aleaciones, S.A. (ES)
 (74) Custódio De Almeida & Cia
 (86) PCT ES2010/000016 de 20/01/2010
 (87) WO 2010/084219 de 29/07/2010
 Identifique o signatário da petição nº 020110075796 de 19/07/2011 e comprove que o mesmo tem poderes para atuar em nome do depositante, uma vez que baseado no artigo 216 da Lei 9.279/1996 de 14/05/1996 (LPI) "Os atos previstos nesta Lei serão praticados pelas partes ou por seus procuradores, devidamente qualificados."

(21) **PI 1007584-4** 1.5

(22) 03/05/2010
 (71) CADILA HEALTHCARE LTD. (IN)
 (74) MARTINEZ & ASSOCIADOS S/S LTDA
 (86) PCT IN2010/000287 de 03/05/2010
 (87) WO 2010/128524 de 11/11/2010
 Comprove que o signatário indicado nas petições tem poderes para atuar em nome do depositante, uma vez que baseado no artigo 216 da Lei 9.279/1996 de 14/05/1996 (LPI) "Os atos previstos nesta Lei serão praticados pelas partes ou por seus procuradores, devidamente qualificados.". Salienta-se que a procuração apresentada está apenas em nome do escritório, não existindo possibilidade de comprovar se a tal signatário se estendem os poderes conferidos pelo outorgante.

(21) **PI 1007586-0** 1.5

(22) 03/05/2010
 (71) DORF KETAL CHEMICALS (I) PRIVATE LIMITED (IN)
 (74) SIMBOLO MARCAS E PATENTES LTDA.
 (86) PCT IN2010/000286 de 03/05/2010
 (87) WO 2010/128523 de 11/11/2010
 Apresente documentos comprobatórios que expliquem a divergência no nome do depositante constante na publicação internacional WO2010/128523 de 11/11/2010 "Dorf Ketal Chemicals (India) Private Limited" e o constante da petição inicial nº 018110042882 de 04/11/2011 "Dorf Ketal Chemicals (I) Private Limited".

(21) **PI 1007587-9** 1.5

(22) 30/03/2010
 (71) MEADWESTVACO CALMAR NETHERLANDS B.V (US)
 (74) CRUZEIRO NEWMARC PATENTES E MARCAS LTDA
 (86) PCT US2010/029140 de 30/03/2010
 (87) WO 2010/117754 de 14/10/2010
 Identifique os signatários das petições nº 018110038067 e 018110041861, de 29/09/2011 e 27/10/2011 respectivamente, e comprove, caso necessário, que têm poderes para atuar em nome do depositante, uma vez que baseado no artigo 216 da Lei 9.279/1996 de 14/05/1996 (LPI) "Os atos previstos nesta Lei serão praticados pelas partes ou por seus procuradores, devidamente qualificados."

(21) **PI 1007621-2** 1.5

(22) 12/05/2010
 (71) FITT S.P.A. (IT)
 (74) CRUZEIRO NEWMARC PATENTES E MARCAS LTDA
 (86) PCT IB2010/052119 de 12/05/2010
 (87) WO 2010/131216 de 18/11/2010
 Identifique o signatário da petição nº 018110040678 de 19/10/2011 e comprove que o mesmo tem poderes para atuar em nome do depositante, uma vez que baseado no artigo 216 da Lei 9.279/1996 de 14/05/1996 (LPI) "Os atos previstos nesta Lei serão praticados pelas partes ou por seus procuradores, devidamente qualificados.". Adicionalmente, regularize a procuração, pois a apresentada não possui local e data.

(21) **PI 1007625-5** 1.5

(22) 16/04/2010

(71) KONINKLIJKE PHILIPS ELECTRONICS N.V. (NL)
 (74) DAVID DO NASCIMENTO ADVOGADOS ASSOCIADOS
 (86) PCT IB2010/051671 de 16/04/2010
 (87) WO 2010/122464 de 28/10/2010
 Identifique o signatário da petição nº 018110040674 de 19/10/2011 e comprove que o mesmo tem poderes para atuar em nome do depositante, uma vez que baseado no artigo 216 da Lei 9.279/1996 de 14/05/1996 (LPI) "Os atos previstos nesta Lei serão praticados pelas partes ou por seus procuradores, devidamente qualificados."

(21) **PI 1007626-3** 1.5

(22) 14/04/2010
 (71) KONINKLIJKE PHILIPS ELECTRONICS N.V. (NL)
 (74) DAVID DO NASCIMENTO ADV. ASSOC.
 (86) PCT IB10/051599 de 14/04/2010
 (87) WO 2010/125486 de 04/11/2010
 Identifique o signatário da petição nº 018110041459 de 25/10/2011 e comprove que o mesmo tem poderes para atuar em nome do depositante, uma vez que baseado no artigo 216 da Lei 9.279/1996 de 14/05/1996 (LPI) "Os atos previstos nesta Lei serão praticados pelas partes ou por seus procuradores, devidamente qualificados."

(21) **PI 1007684-0** 1.5

(22) 19/04/2010
 (71) KONINKLIJKE PHILIPS ELECTRONICS N.V. (NL)
 (74) DAVID DO NASCIMENTO ADVOGADOS ASSOCIADOS
 (86) PCT IB10/051709 de 19/04/2010
 (87) WO 2010/133986 de 25/11/2010
 Identifique o signatário da petição nº 018110044354 de 16/11/2011 e comprove que o mesmo tem poderes para atuar em nome do depositante, uma vez que baseado no artigo 216 da Lei 9.279/1996 de 14/05/1996 (LPI) "Os atos previstos nesta Lei serão praticados pelas partes ou por seus procuradores, devidamente qualificados.". Adicionalmente, esclarece a divergência no nome de um dos inventores que consta nos dados bibliográficos do PCT e IB/306 "Manuel LAURA LAPOINTE" e o constante da petição inicial "Manuel LAURA LAPOINTE".

(21) **PI 1007685-9** 1.5

(22) 17/05/2010
 (71) KONINKLIJKE PHILIPS ELECTRONICS N.V. (NL)
 (74) DAVID DO NASCIMENTO ADVOGADOS ASSOCIADOS
 (86) PCT IB2010/052163 de 17/05/2010
 (87) WO 2010/134010 de 25/11/2010
 Identificar, em até 60 (sessenta) dias, e comprovar que o signatário do formulário 1.03 da petição nº 018110044351 de 16/11/2011 tem poderes para atuar em nome do depositante, uma vez que não foi possível identificar o nome do responsável pela assinatura do formulário, não sendo, então, possível determinar se ele faz parte dos procuradores elencados na procuração e o artigo 216 da Lei 9.279/1996 de 14/05/1996 (LPI) determina que os atos previstos nesta Lei serão praticados pelas partes ou por seus procuradores, devidamente qualificados.

(21) **PI 1007686-7** 1.5

(22) 17/05/2010
 (71) KONINKLIJKE PHILIPS ELECTRONICS N.V. (NL)
 (74) DAVID DO NASCIMENTO ADVOGADOS ASSOCIADOS
 (86) PCT IB2010/052167 de 17/05/2010
 (87) WO 2010/134011 de 25/11/2010
 Identificar, em até 60 (sessenta) dias, e comprovar que o signatário do formulário 1.03 da petição nº 018110044341 de 16/11/2011 tem poderes para atuar em nome do depositante, uma vez que não foi possível identificar o nome do responsável pela assinatura do formulário, não sendo, então, possível determinar se ele faz parte dos procuradores elencados na procuração e o artigo 216 da Lei 9.279/1996 de 14/05/1996 (LPI) determina que os atos previstos nesta Lei serão praticados pelas partes ou por seus procuradores, devidamente qualificados.

(21) **PI 1007687-5** 1.5

(22) 21/05/2010

(71) KONINKLIJKE PHILIPS ELECTRONICS N.V. (NL)
 (74) DAVID DO NASCIMENTO ADVOGADOS ASSOCIADOS
 (86) PCT IB2010/052275 de 21/05/2010
 (87) WO 2010/134054 de 25/11/2010
 Identificar, em até 60 (sessenta) dias, e comprovar que o signatário do formulário 1.03 da petição nº 018110044360 de 16/11/2011 tem poderes para atuar em nome do depositante, uma vez que não foi possível identificar o nome do responsável pela assinatura do formulário, não sendo, então, possível determinar se ele faz parte dos procuradores elencados na procuração e o artigo 216 da Lei 9.279/1996 de 14/05/1996 (LPI) determina que os atos previstos nesta Lei serão praticados pelas partes ou por seus procuradores, devidamente qualificados.

(21) **PI 1007692-1** 1.5

(22) 05/05/2010
 (71) KONINKLIJKE PHILIPS ELECTRONICS N.V. (NL)
 (74) DAVID DO NASCIMENTO ADVOGADOS ASSOCIADOS
 (86) PCT IB2010/051977 de 05/05/2010
 (87) WO 2010/133994 de 25/11/2010
 Identificar, em até 60 (sessenta) dias, e comprovar que o signatário do formulário 1.03 da petição nº 018110044379 de 16/11/2011 tem poderes para atuar em nome do depositante, uma vez que não foi possível identificar o nome do responsável pela assinatura do formulário, não sendo, então, possível determinar se ele faz parte dos procuradores elencados na procuração e o artigo 216 da Lei 9.279/1996 de 14/05/1996 (LPI) determina que os atos previstos nesta Lei serão praticados pelas partes ou por seus procuradores, devidamente qualificados.

(21) **PI 1007702-2** 1.5

(22) 04/06/2010
 (71) ZTE CORPORATION (CN)
 (74) DAVID DO NASCIMENTO ADVOGADOS ASSOCIADOS
 (86) PCT CN2010/073573 de 04/06/2010
 (87) WO 2010/145463 de 23/12/2010
 Identifique o signatário da petição nº 018110044534 de 17/11/2011 e comprove, caso necessário, que tem poderes para atuar em nome do depositante, uma vez que baseado no artigo 216 da Lei 9.279/1996 de 14/05/1996 (LPI) "Os atos previstos nesta Lei serão praticados pelas partes ou por seus procuradores, devidamente qualificados.". Ademais, apresente a tradução simples da folha de rosto da certidão de depósito da prioridade reivindicada; ou declaração de que os dados do pedido internacional estão fielmente contidos na prioridade reivindicada, contendo todos os dados identificadores desta, conforme o parágrafo único do Art. 25 da Resolução 77/2013.

(21) **PI 1007711-1** 1.5

(22) 04/05/2010
 (71) CIMTECH PTY LIMITED (AU)
 (74) EDMUNDO BRUNNER ASS EM PROP. INDL. LTDA.
 (86) PCT AU2010/000519 de 04/05/2010
 (87) WO 2010/127396 de 11/11/2010
 Comprove que o signatário indicado nas petições ("Ana Maria Freitas Gomes") tem poderes para atuar em nome do depositante, uma vez que baseado no artigo 216 da Lei 9.279/1996 de 14/05/1996 (LPI) "Os atos previstos nesta Lei serão praticados pelas partes ou por seus procuradores, devidamente qualificados.". Salienta-se que a procuração apresentada está apenas em nome do escritório, não existindo possibilidade de comprovar se a tal signatário se estendem os poderes conferidos pelo outorgante.

(21) **PI 1007716-2** 1.5

(22) 27/04/2010
 (71) DEMAG CRANES & COMPONENTS GMBH (DE)
 (74) MARTINEZ & ASSOCIADOS S/S LTDA
 (86) PCT EP2010/055645 de 27/04/2010
 (87) WO 2010/145875 de 23/12/2010
 Comprove que o signatário indicado nas petições tem poderes para atuar em nome do depositante, uma vez que baseado no artigo 216 da Lei 9.279/1996 de 14/05/1996 (LPI) "Os atos previstos nesta Lei serão praticados pelas partes ou por seus procuradores, devidamente qualificados.". Salienta-se que a procuração apresentada está apenas em

nome do escritório, não existindo possibilidade de comprovar se a tal signatário se estendem os poderes conferidos pelo outorgante.

(21) **PI 1007717-0** 1.5

(22) 09/03/2010
 (71) KONINKLIJKE PHILIPS ELECTRONICS N.V. (NL)
 (74) DAVID DO NASCIMENTO ADVOGADOS ASSOCIADOS
 (86) PCT IB2010/051011 de 09/03/2010
 (87) WO 2010/119355 de 21/10/2010
 Identifique o signatário da petição nº 018110039323 de 07/10/2011 e comprove, caso necessário, que tem poderes para atuar em nome do depositante, uma vez que baseado no artigo 216 da Lei 9.279/1996 de 14/05/1996 (LPI) "Os atos previstos nesta Lei serão praticados pelas partes ou por seus procuradores, devidamente qualificados."

(21) **PI 1007720-0** 1.5

(22) 07/05/2010
 (71) TENNECO AUTOMOTIVE OPERATING COMPANY INC. (US)
 (74) DAVID DO NASCIMENTO ADVOGADOS ASSOCIADOS
 (86) PCT US2010/034061 de 07/05/2010
 (87) WO 2010/135095 de 25/11/2010
 Identifique o signatário da petição nº 018110042932 de 04/11/2011 e comprove, caso necessário, que tem poderes para atuar em nome do depositante, uma vez que baseado no artigo 216 da Lei 9.279/1996 de 14/05/1996 (LPI) "Os atos previstos nesta Lei serão praticados pelas partes ou por seus procuradores, devidamente qualificados."

(21) **PI 1007726-0** 1.5

(22) 02/04/2010
 (71) KONINKLIJKE PHILIPS ELECTRONICS N.V. (NL)
 (74) DAVID DO NASCIMENTO ADV. ASSOC.
 (86) PCT IB2010/051454 de 02/04/2010
 (87) WO 2010/133982 de 25/11/2010
 Identifique o signatário da petição nº 018110044075 de 11/11/2011 e comprove, caso necessário, que tem poderes para atuar em nome do depositante, uma vez que baseado no artigo 216 da Lei 9.279/1996 de 14/05/1996 (LPI) "Os atos previstos nesta Lei serão praticados pelas partes ou por seus procuradores, devidamente qualificados."

(21) **PI 1007728-6** 1.5

(22) 14/05/2010
 (71) SANIDAD Y RESIDENCIAS 21, S.A. (ES) , SERVICIO ANDALUZ DE SALUD (ES)
 (74) DAVID DO NASCIMENTO ADV. ASSOC.
 (86) PCT ES2010/070327 de 14/05/2010
 (87) WO 2010/130869 de 18/11/2010
 Identifique os signatários das petições nº 018110044139 e 018120000502, de 11/11/2011 e 10/01/2012 respectivamente, e comprove, caso necessário, que têm poderes para atuar em nome do depositante, uma vez que baseado no artigo 216 da Lei 9.279/1996 de 14/05/1996 (LPI) "Os atos previstos nesta Lei serão praticados pelas partes ou por seus procuradores, devidamente qualificados."

(21) **PI 1007732-4** 1.5

(22) 10/05/2010
 (71) KONINKLIJKE PHILIPS ELECTRONICS N.V. (NL)
 (74) DAVID DO NASCIMENTO ADV. ASSOC.
 (86) PCT IB2010/052060 de 10/05/2010
 (87) WO 2010/131188 de 18/11/2010
 Identifique o signatário da petição nº 018110043368 de 08/11/2011 e comprove, caso necessário, que tem poderes para atuar em nome do depositante, uma vez que baseado no artigo 216 da Lei 9.279/1996 de 14/05/1996 (LPI) "Os atos previstos nesta Lei serão praticados pelas partes ou por seus procuradores, devidamente qualificados."

(21) **PI 1007734-0** 1.5

(22) 27/04/2010
 (71) 3M INNOVATIVE PROPERTIES COMPANY (US)
 (74) EDUARDO DA SILVA RODRIGUES
 (86) PCT US2010/032494 de 27/04/2010
 (87) WO 2010/129244 de 11/11/2010
 Apresente a tradução simples da folha de rosto da certidão de depósito da prioridade reivindicada; ou declaração de que os dados do pedido internacional estão fielmente contidos na prioridade reivindicada, contendo todos os dados identificadores desta,

conforme o parágrafo único do Art. 25 da Resolução 77/2013.

(21) **PI 1007735-9** 1.5
(22) 01/04/2010
(71) KONINKLIJKE PHILIPS ELECTRONICS N.V. (NL)
(74) DAVID DO NASCIMENTO ADVOGADOS ASSOCIADOS
(86) PCT IB2010/051445 de 01/04/2010
(87) WO 2010/122440 de 28/10/2010
Identifique o signatário da petição nº 018110040677 de 19/10/2011 e comprove, caso necessário, que tem poderes para atuar em nome do depositante, uma vez que baseado no artigo 216 da Lei 9.279/1996 de 14/05/1996 (LPI) "Os atos previstos nesta Lei serão praticados pelas partes ou por seus procuradores, devidamente qualificados."

(21) **PI 1007736-7** 1.5
(22) 15/03/2010
(71) KONINKLIJKE PHILIPS ELECTRONICS N.V. (NL)
(74) DAVID DO NASCIMENTO ADVOGADOS ASSOCIADOS
(86) PCT IB2010/051118 de 15/03/2010
(87) WO 2010/122435 de 28/10/2010
Identifique o signatário da petição nº 018110040669 de 19/10/2011 e comprove, caso necessário, que tem poderes para atuar em nome do depositante, uma vez que baseado no artigo 216 da Lei 9.279/1996 de 14/05/1996 (LPI) "Os atos previstos nesta Lei serão praticados pelas partes ou por seus procuradores, devidamente qualificados."

(21) **PI 1007738-3** 1.5
(22) 15/03/2010
(71) KONINKLIJKE PHILIPS ELECTRONICS N.V. (NL)
(74) DAVID DO NASCIMENTO ADVOGADOS ASSOCIADOS
(86) PCT IB2010/051117 de 15/03/2010
(87) WO 2010/122434 de 28/10/2010
Identifique o signatário da petição nº 018110040673 de 19/10/2011 e comprove, caso necessário, que tem poderes para atuar em nome do depositante, uma vez que baseado no artigo 216 da Lei 9.279/1996 de 14/05/1996 (LPI) "Os atos previstos nesta Lei serão praticados pelas partes ou por seus procuradores, devidamente qualificados."

(21) **PI 1007758-8** 1.5
(22) 06/05/2010
(71) ANGIOLOGIX, INC (US)
(74) PINHEIRO NETO ADVOGADOS
(86) PCT US2010/033907 de 06/05/2010
(87) WO 2010/132273 de 18/11/2010
Identifique o signatário da petição nº 018110045148 de 22/11/2011 e comprove, caso necessário, que tem poderes para atuar em nome do depositante, uma vez que baseado no artigo 216 da Lei 9.279/1996 de 14/05/1996 (LPI) "Os atos previstos nesta Lei serão praticados pelas partes ou por seus procuradores, devidamente qualificados.". Ademais, solicite-se a regularização da procuração, uma vez que a procuração apresentada não possui data.

(21) **PI 1007770-7** 1.5
(22) 28/04/2010
(71) INFRASTRUCTURE TECHNOLOGY LIMITED (CN)
(74) VEIRANO E ADVOGADOS ASSOCIADOS
(86) PCT AU2010/000485 de 28/04/2010
(87) WO 2010/124327 de 04/11/2010
Identifique o signatário da petição nº 018110042077 de 28/10/2011 e comprove, caso necessário, que tem poderes para atuar em nome do depositante, uma vez que baseado no artigo 216 da Lei 9.279/1996 de 14/05/1996 (LPI) "Os atos previstos nesta Lei serão praticados pelas partes ou por seus procuradores, devidamente qualificados."

(21) **PI 1007776-6** 1.5
(22) 28/04/2010
(71) INTEL CORPORATION (US)
(74) PINHEIRO NETO ADVOGADOS
(86) PCT US2010/032808 de 28/04/2010
(87) WO 2010/129353 de 11/11/2010
Identifique o signatário da petição nº 018110050855 de 22/12/2011 e comprove, caso necessário, que tem poderes para atuar em nome do depositante, uma vez que baseado no artigo 216 da Lei

9.279/1996 de 14/05/1996 (LPI) "Os atos previstos nesta Lei serão praticados pelas partes ou por seus procuradores, devidamente qualificados."

(21) **PI 1007803-7** 1.5
(22) 10/03/2010
(71) BPB Limited (GB)
(74) Marcelo Brizolara de Freitas
(86) PCT GB2010/050425 de 10/03/2010
(87) WO 2010/103322 de 16/09/2010
Regularize a procuração, uma vez que o documento apresentado não concede ao procurador poderes de representação judicial para receber citações em nome do outorgante, conforme o disposto no Art. 217 da Lei nº 9.279/96. Saliencia-se ainda que a procuração deve conter data.

(21) **PI 1007819-3** 1.5
(22) 26/02/2010
(71) Electrolux Home Products, INC. (US)
(74) Murta Goayanes Advogados
(86) PCT US2010/025624 de 26/02/2010
(87) WO 2010/099467 de 02/09/2010
Apresentar, em até 60 (sessenta) dias, procuração regular, uma vez que a procuração apresentada na petição nº 020110110489 de 26/10/2011 não possui data nem local de assinatura da mesma.

(21) **PI 1007861-4** 1.5
(22) 25/02/2010
(71) Council Of Scientific & Industrial Research (IN)
(74) Dannemann, Siemsen & Ipanema Moreira
(86) PCT IN2010/000111 de 25/02/2010
(87) WO 2010/097812 de 02/09/2010
Identifique o signatário da petição nº 020110088673 de 24/08/2011 e comprove que o mesmo tem poderes para atuar em nome do depositante, uma vez que baseado no artigo 216 da Lei 9.279/1996 de 14/05/1996 (LPI) "Os atos previstos nesta Lei serão praticados pelas partes ou por seus procuradores, devidamente qualificados."

(21) **PI 1007889-4** 1.5
(22) 22/01/2010
(71) Pomagalski (FR)
(74) Tavares Propriedade Intelectual Ltda
(86) PCT FR2010/000058 de 22/01/2010
(87) WO 2010/084271 de 29/07/2010
Apresentar, em até 60 (sessenta) dias, procuração regular, uma vez que a procuração apresentada na petição nº 020110097698 de 20/09/2011 não possui data de assinatura da mesma.

(21) **PI 1007916-5** 1.5
(22) 05/02/2010
(71) Agro-Kanesho Co., Ltd. (JP)
(74) Momsen, Leonardos & CIA.
(86) PCT JP2010/051699 de 05/02/2010
(87) WO 2010/090282 de 12/08/2010
Comprovar, em até 60 (sessenta) dias, que o signatário do formulário 1.03 na petição nº 020110082304 de 05/08/2011 tem poderes para atuar em nome do depositante, uma vez que seu nome não consta na procuração enviada, não houve envio de substabelecimento e o artigo 216 da Lei 9.279/1996 de 14/05/1996 (LPI) determina que os atos previstos nesta Lei serão praticados pelas partes ou por seus procuradores, devidamente qualificados.

(21) **PI 1007950-5** 1.5
(22) 08/02/2010
(71) Momentive Specialty Chemicals GmbH (DE)
(74) DANNEMANN, SIEMSEN, BIGLER & IPANEMA MOREIRA
(86) PCT EP10/000758 de 08/02/2010
(87) WO 2010/094410 de 26/08/2010
Identificar, em até 60 (sessenta) dias, e comprovar que o signatário do formulário 1.03 da petição nº 020110087256 de 19/08/2011 tem poderes para atuar em nome do depositante, uma vez que não foi possível identificar o nome do responsável pela assinatura do formulário, não sendo, então, possível determinar se ele faz parte dos procuradores elencados na procuração e o artigo 216 da Lei 9.279/1996 de 14/05/1996 (LPI) determina que os atos previstos nesta Lei serão praticados pelas partes ou por seus procuradores, devidamente qualificados.

(21) **PI 1007951-3** 1.5
(22) 17/02/2010

(71) Riusa.Eu. S.R.L (IT)
(74) DANNEMANN, SIEMSEN, BIGLER & IPANEMA MOREIRA
(86) PCT IT2010/000056 de 17/02/2010
(87) WO 2010/095155 de 26/08/2010
Identificar, em até 60 (sessenta) dias, e comprovar que o signatário do formulário 1.03 da petição nº 020110087269 de 19/08/2011 tem poderes para atuar em nome do depositante, uma vez que não foi possível identificar o nome do responsável pela assinatura do formulário, não sendo, então, possível determinar se ele faz parte dos procuradores elencados na procuração e o artigo 216 da Lei 9.279/1996 de 14/05/1996 (LPI) determina que os atos previstos nesta Lei serão praticados pelas partes ou por seus procuradores, devidamente qualificados.

(21) **PI 1007952-1** 1.5
(22) 05/02/2010
(71) SMS Concast Italia S.P.A (IT)
(74) DANNEMANN, SIEMSEN, BIGLER & IPANEMA MOREIRA
(86) PCT EP10/051434 de 05/02/2010
(87) WO 2010/094584 de 26/08/2010
Identificar, em até 60 (sessenta) dias, e comprovar que o signatário do formulário 1.03 da petição nº 020110087249 de 19/08/2011 tem poderes para atuar em nome do depositante, uma vez que não foi possível identificar o nome do responsável pela assinatura do formulário, não sendo, então, possível determinar se ele faz parte dos procuradores elencados na procuração e o artigo 216 da Lei 9.279/1996 de 14/05/1996 (LPI) determina que os atos previstos nesta Lei serão praticados pelas partes ou por seus procuradores, devidamente qualificados.

(21) **PI 1007954-8** 1.5
(22) 01/02/2010
(71) Evonik Degussa GmbH (DE)
(74) DANNEMANN, SIEMSEN, BIGLER & IPANEMA MOREIRA
(86) PCT EP10/051170 de 01/02/2010
(87) WO 2010/094554 de 26/08/2010
Identificar, em até 60 (sessenta) dias, e comprovar que o signatário do formulário 1.03 da petição nº 020110087243 de 19/08/2011 tem poderes para atuar em nome do depositante, uma vez que não foi possível identificar o nome do responsável pela assinatura do formulário, não sendo, então, possível determinar se ele faz parte dos procuradores elencados na procuração e o artigo 216 da Lei 9.279/1996 de 14/05/1996 (LPI) determina que os atos previstos nesta Lei serão praticados pelas partes ou por seus procuradores, devidamente qualificados.

(21) **PI 1008390-1** 1.5
(22) 15/02/2010
(71) Denki Kagaku Kogyo Kabushiki Kaisha (JP)
(74) Momsen, Leonardos & CIA.
(86) PCT JP2010/052192 de 15/02/2010
(87) WO 2010/095591 de 26/08/2010
Esclareça a divergência entre o título da invenção definido na petição inicial nº 020110087834 de 22/08/2011 e o disposto tanto no relatório descritivo quanto no resumo apresentados. Cabe salientar que se o correto for o disposto no formulário, é necessário o envio de novas páginas do relatório descritivo e do resumo.

(21) **PI 1008437-1** 1.5
(22) 06/01/2010
(71) Alcatel Lucent (FR)
(74) Dannemann, Siemsen, Bigler & Ipanema Moreira
(86) PCT CN2010/070032 de 06/01/2010
(87) WO 2010/091602 de 19/08/2010
Apresente documentos comprobatórios que expliquem a divergência no nome de um dos inventores que consta nos dados bibliográficos do depósito PCT e documento IB/306 "CHAOJUN XU" e o constante da petição inicial nº 020110084886 de 12/08/2011 "ZHAOJUN XU"

(21) **PI 1008469-0** 1.5
(22) 12/02/2010
(71) Kabushiki Kaisha S.F.C. (JP)
(74) Custodio De Almeida & CIA
(86) PCT JP2010/000882 de 12/02/2010
(87) WO 2010/103730 de 16/09/2010

Identifique o signatário da petição nº 020110088960 de 25/08/2011 e comprove que o mesmo tem poderes para atuar em nome do depositante, uma vez que baseado no artigo 216 da Lei 9.279/1996 de 14/05/1996 (LPI) "Os atos previstos nesta Lei serão praticados pelas partes ou por seus procuradores, devidamente qualificados.".

(21) PI 1009190-4 1.5

(22) 11/03/2010

(71) Isp Investments Inc. (US)

(74) Orlando de Souza

(86) PCT US2010/026973 de 11/03/2010

(87) WO 2010/105050 de 16/09/2010

Apresentar documento de cessão correto para as prioridades US 61/159,284 de 11/02/2009 e US 61/167,727 de 08/04/2009, uma vez que o documento de cessão apresentado na petição nº 020110116187 de 11/11/2011 não faz referência às prioridades reivindicadas pelo depositante. A cessão deve conter, no mínimo, número da prioridade a ser cedida, data de depósito da prioridade, assinatura de todos os inventores e data de cessão igual ou anterior ao depósito internacional.

(21) PI 1009219-6 1.5

(22) 21/01/2010

(71) Integrated Media Measurement, Inc. (CA)

(74) Orlando de Souza

(86) PCT US2010/021649 de 21/01/2010

(87) WO 2010/101674 de 10/09/2010

Regularize a petição 020110091800 enviando relatório descritivo traduzido e procuração em nome de INTEGRATED MEDIA MEASUREMENT, INC. e posteriormente solicite a alteração do titular através de GRU específica.

(21) PI 1009290-0 1.5

(22) 19/01/2010

(71) Unilever N.V. (NL)

(74) Atem Remer Asses. Consult. Prop. Int. Ltda

(86) PCT EP2010/050593 de 19/01/2010

(87) WO 2010/099997 de 10/09/2010

Identificar, em até 60 (sessenta) dias, e comprovar que o signatário do formulário 1.03 da petição nº 020110092446 de 05/09/2011 tem poderes para atuar em nome do depositante, uma vez que não foi possível identificar o nome do responsável pela assinatura do formulário, não sendo, então, possível determinar se ele faz parte dos procuradores elencados na procuração e o artigo 216 da Lei 9.279/1996 de 14/05/1996 (LPI) determina que os atos previstos nesta Lei serão praticados pelas partes ou por seus procuradores, devidamente qualificados.

(21) PI 1009336-2 1.5

(22) 03/03/2010

(71) Jiangsu Hengrui Medicine CO., LTD. (CN), Shanghai Hengrui Pharmaceutical CO., LTD. (CN)

(74) Dannemann, Siemen, Bigler & Ipanema Moreira

(86) PCT CN2010/000257 de 03/03/2010

(87) WO 2010/099698 de 10/09/2010

Identificar, em até 60 (sessenta) dias, e comprovar que o signatário do formulário 1.03 da petição nº 020110092820 de 02/09/2011 e o signatário do formulário 1.02 da petição nº 020110111424 de 28/10/2011 têm poderes para atuar em nome do depositante, uma vez que não foi possível identificar o nome do responsável pela assinatura do formulário, não sendo, então, possível determinar se ele faz parte dos procuradores elencados na procuração e o artigo 216 da Lei 9.279/1996 de 14/05/1996 (LPI) determina que os atos previstos nesta Lei serão praticados pelas partes ou por seus procuradores, devidamente qualificados.

(21) PI 1009631-0 1.5

(22) 14/05/2010

(71) KONINKLIJKE PHILIPS ELECTRONICS N.V. (NL)

(74) DAVID DO NASCIMENTO ADVOGADOS ASSOCIADOS

(86) PCT IB2010/052142 de 14/05/2010

(87) WO 2010/136927 de 02/12/2010

Apresente a tradução simples da folha de rosto da certidão de depósito da prioridade EP 09165294.1 de 13/07/2009; ou declaração de que os dados do pedido internacional estão fielmente contidos na prioridade reivindicada, contendo todos os dados identificadores desta, conforme o parágrafo único do Art. 25 da Resolução 77/2013.

(21) PI 1010056-3 1.5

(22) 24/06/2010

(71) COBALT TECHNOLOGIES, INC. (US)

(74) DAVID DO NASCIMENTO ADVOGADOS ASSOCIADOS

(86) PCT US2010/039873 de 24/06/2010

(87) WO 2010/151706 de 29/12/2010

Identifique os signatários das petições nº 018110050097 e 018120000903, de 20/12/2011 e 13/01/2012 respectivamente, e comprove, caso necessário, que têm poderes para atuar em nome do depositante, uma vez que baseado no artigo 216 da Lei 9.279/1996 de 14/05/1996 (LPI) "Os atos previstos nesta Lei serão praticados pelas partes ou por seus procuradores, devidamente qualificados.".

(21) PI 1010078-4 1.5

(22) 23/06/2010

(71) BP CORPORATION NORTH AMERICA, INC (US)

(74) DAVID DO NASCIMENTO ADVOGADOS ASSOCIADOS

(86) PCT US2010/039586 de 23/06/2010

(87) WO 2011/005554 de 13/01/2011

Identifique os signatários das petições nº 018110050481 e 018120004396, de 21/12/2011 e 15/02/2012 respectivamente, e comprove, caso necessário, que têm poderes para atuar em nome do depositante, uma vez que baseado no artigo 216 da Lei 9.279/1996 de 14/05/1996 (LPI) "Os atos previstos nesta Lei serão praticados pelas partes ou por seus procuradores, devidamente qualificados.".

(21) PI 1010104-7 1.5

(22) 02/06/2010

(71) KONINKLIJKE PHILIPS ELECTRONICS N. V. (NL)

(74) DAVID DO NASCIMENTO ADV. ASSOC.

(86) PCT IB10/052469 de 02/06/2010

(87) WO 2011/001309 de 06/01/2011

Identifique o signatário da petição nº 018110051484 de 27/12/2011 e comprove, caso necessário, que o mesmo tem poderes para atuar em nome do depositante, uma vez que baseado no artigo 216 da Lei 9.279/1996 de 14/05/1996 (LPI) "Os atos previstos nesta Lei serão praticados pelas partes ou por seus procuradores, devidamente qualificados.".

(21) PI 1010129-2 1.5

(22) 30/06/2010

(71) SUPERNUS PHARMACEUTICALS, INC (US)

(74) DAVID DO NASCIMENTO ADVOGADOS ASSOCIADOS

(86) PCT US2010/040612 de 30/06/2010

(87) WO 2011/002891 de 06/01/2011

Identifique os signatários das petições nº 018110052014 e 018120003522, de 29/12/2011 e 08/02/2012 respectivamente, e comprove, caso necessário, que têm poderes para atuar em nome do depositante, uma vez que baseado no artigo 216 da Lei 9.279/1996 de 14/05/1996 (LPI) "Os atos previstos nesta Lei serão praticados pelas partes ou por seus procuradores, devidamente qualificados.".

(21) PI 1010130-6 1.5

(22) 28/06/2010

(71) ARCHER DANIELS MIDLAND COMPANY (US)

(74) DAVID DO NASCIMENTO ADV. ASSOC.

(86) PCT US2010/040167 de 28/06/2010

(87) WO 2010/151866 de 29/12/2010

Identifique os signatários das petições nº 018110050756 e 018120002592, de 22/12/2011 e 01/02/2012 respectivamente, e comprove, caso necessário, que têm poderes para atuar em nome do depositante, uma vez que baseado no artigo 216 da Lei 9.279/1996 de 14/05/1996 (LPI) "Os atos previstos nesta Lei serão praticados pelas partes ou por seus procuradores, devidamente qualificados.".

(21) PI 1010177-2 1.5

(22) 24/06/2010

(71) KONINKLIJKE PHILIPS ELECTRONICS N.V. (NL)

(74) DAVID DO NASCIMENTO ADVOGADOS ASSOCIADOS

(86) PCT IB2010/052876 de 24/06/2010

(87) WO 2011/001335 de 06/01/2011

Identifique o signatário da petição nº 018110051142 de 26/12/2011 e comprove, caso necessário, que tem poderes para atuar em nome do depositante, uma vez que baseado no artigo 216 da Lei 9.279/1996 de 14/05/1996 (LPI) "Os atos previstos nesta Lei serão praticados pelas partes ou por seus procuradores, devidamente qualificados.".

Ademais, apresente a tradução simples da folha de rosto da certidão de depósito da prioridade reivindicada; ou declaração de que os dados do pedido internacional

estão fielmente contidos na prioridade reivindicada, contendo todos os dados identificadores desta, conforme o parágrafo único do Art. 25 da Resolução 77/2013.

(21) PI 1010517-4 1.5

(22) 09/04/2010

(71) AMICUS THERAPEUTICS, INC. (US)

(74) Orlando de Souza

(86) PCT US2010/030472 de 09/04/2010

(87) WO 2010/118283 de 14/10/2010

Solicita-se a regularização da procuração, uma vez que a procuração apresentada não possui data. Salienta-se que tal documento tem que prever como outorgado o procurador original da entrada na fase nacional.

(21) PI 1010857-2 1.5

(22) 10/06/2010

(71) New York University (US)

(74) DANNEMANN, SIEMSEN, BIGLER & IPANEMA MOREIRA

(86) PCT US2010/038184 de 10/06/2010

(87) WO 2010/144711 de 16/12/2010

(21) PI 1010876-9 1.5

(22) 30/04/2010

(71) The University Of Sydney (AU)

(74) Orlando de Souza

(86) PCT AU2010/000495 de 30/04/2010

(87) WO 2010/124336 de 04/11/2010

Apresentar, em até 60 (sessenta) dias, em língua portuguesa, as folhas de relatório descritivo e desenhos, se houver, não apresentados na petição nº 020110114356 de 08/11/2011, adaptado à norma vigente.

(21) PI 1010901-3 1.5

(22) 20/05/2010

(71) The Procter & Gamble Company (US)

(74) Vieira de Mello Advogados.

(86) PCT US2010/035542 de 20/05/2010

(87) WO 2010/135508 de 25/11/2010

Apresentar documento de cessão correto para as prioridades US 61/180,040 de 20/05/2009 e US 61/223,477 de 07/07/2009, uma vez que o documento de cessão apresentado na petição nº 020110118770 de 21/11/2011 não faz referência às prioridades reivindicadas pelo depositante. A cessão deve conter, no mínimo, número da prioridade a ser cedida, data de depósito da prioridade, assinatura de todos os inventores e data de cessão igual ou anterior ao depósito internacional.

(21) PI 1010914-5 1.5

(22) 11/05/2010

(71) Albany Molecular Research, Inc. (US)

(74) DANNEMANN, SIEMSEN, BIGLER & IPANEMA MOREIRA

(86) PCT US2010/034379 de 11/05/2010

(87) WO 2010/132442 de 18/11/2010

Apresentar documento de cessão correto para a prioridade US 61/177,474 de 12/05/2009, uma vez que o documento de cessão apresentado na petição nº 020120002153 de 10/01/2012 não faz referência à prioridade reivindicada pelo depositante conforme foi declarado. A cessão deve conter, no mínimo, número da prioridade a ser cedida, data de depósito da prioridade, assinatura de todos os inventores e data de cessão igual ou anterior ao depósito internacional.

(21) PI 1011127-1 1.5

(22) 11/06/2010

(71) Minerva Biotechnologies Corporation (US)

(74) Magnus Aspeby / Claudio Szabas

(86) PCT US2010/038438 de 11/06/2010

(87) WO 2010/144887 de 16/12/2010

(21) PI 1011159-0 1.5

(22) 29/04/2010

(71) Google Inc (CA)

(74) Di Blasi, Parente & Ass. Prop. Ind. Ltda

(86) PCT US2010/032998 de 29/04/2010

(87) WO 2010/129391 de 11/11/2010

Apresentar, em até 60 (sessenta) dias, em língua portuguesa, as folhas de relatório descritivo, resumo e desenhos, se houver, apresentados em língua estrangeira na petição nº 020110119170 de 22/11/2011, adaptado à norma vigente.

(21) PI 1011163-8 1.5

(22) 18/05/2010

(71) The Gillette Company. (US)

(74) Trench, Rossi e Watanabe Advogados

(86) PCT US2010/035171 de 18/05/2010

(87) WO 2010/135268 de 25/11/2010

Apresentar, em até 60 (sessenta) dias, nova folha de resumo, adaptado à norma vigente, contendo o título do pedido.

(21) **PI 1011178-6** 1.5
(22) 03/06/2010

(71) GLT Technovations, LLC (US)

(74) Trench, Rossi e Watanabe Advogados

(86) PCT US2010/037286 de 03/06/2010

(87) WO 2010/141743 de 09/12/2010

Apresentar documento de cessão correto das prioridades reivindicadas no PCT/US2010/037286 de 03/06/2010 uma vez que o documento enviado na petição nº 020120009264 de 02/02/2012 não possui a assinatura de todos os inventores das prioridades. A cessão deve conter, no mínimo, número da prioridade a ser cedida, data de depósito da prioridade, assinatura de todos os inventores e data de cessão igual ou anterior ao depósito internacional.

(21) **PI 1011179-4** 1.5
(22) 01/02/2010

(71) Micro Motion, Inc. (US)

(74) Custódio de Almeida & Cia.

(86) PCT US2010/022743 de 01/02/2010

(87) WO 2011/008307 de 20/01/2011

Identificar, em até 60 (sessenta) dias, e comprovar que o signatário do formulário 1.03 da petição nº 020110136996 de 28/12/2011 tem poderes para atuar em nome do depositante, uma vez que não foi possível identificar o nome do responsável pela assinatura do formulário, não sendo, então, possível determinar se ele faz parte dos procuradores elencados na procuração e o artigo 216 da Lei 9.279/1996 de 14/05/1996 (LPI) determina que os atos previstos nesta Lei serão praticados pelas partes ou por seus procuradores, devidamente qualificados.

(21) **PI 1011180-8** 1.5
(22) 03/06/2010

(71) XY, LLC (US)

(74) Matos e Associados

(86) PCT US2010/001630 de 03/06/2010

(87) WO 2010/141096 de 09/12/2010

Identificar, em até 60 (sessenta) dias, e comprovar que o signatário do formulário 1.03 da petição nº 020110124593 de 05/12/2011 tem poderes para atuar em nome do depositante, uma vez que não foi possível identificar o nome do responsável pela assinatura do formulário, não sendo, então, possível determinar se ele faz parte dos procuradores elencados na procuração e o artigo 216 da Lei 9.279/1996 de 14/05/1996 (LPI) determina que os atos previstos nesta Lei serão praticados pelas partes ou por seus procuradores, devidamente qualificados.

(21) **PI 1011181-6** 1.5
(22) 01/02/2010

(71) Micro Motion, Inc. (US)

(74) Custódio de Almeida & Cia.

(86) PCT US2010/022758 de 01/02/2010

(87) WO 2011/008308 de 20/01/2011

Identificar, em até 60 (sessenta) dias, e comprovar que o signatário do formulário 1.03 da petição nº 020110136998 de 28/12/2011 tem poderes para atuar em nome do depositante, uma vez que não foi possível identificar o nome do responsável pela assinatura do formulário, não sendo, então, possível determinar se ele faz parte dos procuradores elencados na procuração e o artigo 216 da Lei 9.279/1996 de 14/05/1996 (LPI) determina que os atos previstos nesta Lei serão praticados pelas partes ou por seus procuradores, devidamente qualificados.

(21) **PI 1011183-2** 1.5
(22) 15/06/2010

(71) Lignotech Developments Limited (NZ)

(74) Portfolio Marcas & Patentes Ltda

(86) PCT IB2010/052655 de 15/06/2010

(87) WO 2011/001315 de 06/01/2011

(21) **PI 1011186-7** 1.5
(22) 11/08/2010

(71) Asahi Kasei Chemicals Corporation (JP)

(74) Custódio de Almeida & Cia.

(86) PCT JP2010/063645 de 11/08/2010

(87) WO 2011/019057 de 17/02/2011

Identificar, em até 60 (sessenta) dias, e comprovar que o signatário do formulário 1.03 da petição nº 020110136997 de 28/12/2011 tem poderes para atuar em nome do depositante, uma vez que não foi possível identificar o nome do responsável pela assinatura do formulário, não sendo, então, possível determinar se ele faz parte dos procuradores elencados na procuração e o artigo 216 da Lei 9.279/1996 de 14/05/1996 (LPI) determina que os atos previstos nesta Lei serão praticados pelas partes ou por seus procuradores, devidamente qualificados.

(21) **PI 1011194-8** 1.5
(22) 21/05/2010

(71) Microdose Therapeutx, INC. (US)

(74) Nellie D Shores

(86) PCT US2010/035817 de 21/05/2010

(87) WO 2010/135672 de 25/11/2010

Apresentar documento de cessão correto para a prioridade US 61/180,396 de 21/05/2009, uma vez que o documento de cessão apresentado na petição nº 020120004603 de 18/01/2012 não faz referência à prioridade reivindicada pelo depositante. A cessão deve conter, no mínimo, número da prioridade a ser cedida, data de depósito da prioridade, assinatura de todos os inventores e data de cessão igual ou anterior ao depósito internacional.

(21) **PI 1011216-2** 1.5
(22) 17/05/2010

(71) Romonet Limited (GB)

(74) Di Blasi, Parente, S. G. & Associados S/C

(86) PCT GB2010/000994 de 17/05/2010

(87) WO 2010/133832 de 25/11/2010

Apresentar, em até 60 (sessenta) dias, em língua portuguesa, as folhas de relatório descritivo, resumo e desenhos, se houver, adaptados à norma vigente.

(21) **PI 1011234-0** 1.5
(22) 04/05/2010

(71) Obrist Closures Switzerland GMBH (CH)

(74) NELLIE D SHORES

(86) PCT GB2010/000894 de 04/05/2010

(87) WO 2010/128286 de 11/11/2010

Esclarecer, em até 60 (sessenta) dias, apresentando documentação comprobatória, a exclusão do inventor FRANCIS LEPAGE que consta na publicação internacional WO/2010/128286 de 11/11/2010 do quadro de inventores do formulário 1.03 da petição nº 020110103792 de 06/10/2011. Esclarecer, em até 60 (sessenta) dias, apresentando documentação comprobatória, a inclusão do inventor MATTHEW DAVID GREENWOOD constante na petição inicial nº 020110103792 de 06/10/2011 e que consta na publicação internacional WO/2010/128286 de 11/11/2010 apenas como depositante para a Moçambique.

(21) **PI 1011239-1** 1.5
(22) 25/06/2010

(71) Carefusion 303, Inc. (US)

(74) BHERING ADVOGADOS

(86) PCT US2010/040069 de 25/06/2010

(87) WO 2011/008479 de 20/01/2011

Apresentar documento de cessão correto, uma vez que o documento de cessão apresentado é para a empresa CARDINAL HEALTH 303, INC. e não para a depositante CAREFUSION 303, INC.. A cessão deve conter, no mínimo, número da prioridade a ser cedida, data de depósito da prioridade, assinatura de todos os inventores e data de cessão igual ou anterior ao depósito internacional.

(21) **PI 1011241-3** 1.5
(22) 16/06/2010

(71) Saf-Holland Gmbh (DE)

(74) Dannemann, Siemsen, Bigler & Ipanema Moreira

(86) PCT EP2010/058453 de 16/06/2010

(87) WO 2010/149552 de 29/12/2010

Identificar, em até 60 (sessenta) dias, e comprovar que o signatário do formulário 1.03 da petição nº 020110131952 de 20/12/2011 tem poderes para atuar em nome do depositante, uma vez que não foi possível identificar o nome do responsável pela assinatura do formulário, não sendo, então, possível determinar se ele faz parte dos procuradores elencados na procuração e o artigo 216 da Lei

9.279/1996 de 14/05/1996 (LPI) determina que os atos previstos nesta Lei serão praticados pelas partes ou por seus procuradores, devidamente qualificados.

(21) **PI 1011242-1** 1.5
(22) 18/06/2010

(71) Haliotis Asia PTE. LTD (SG) , Karlheinz Passler (DE)

(74) Dannemann, Siemsen, Bigler & Ipanema Moreira

(86) PCT EP2010/004131 de 18/06/2010

(87) WO 2010/145850 de 23/12/2010 Esclarecer, em até 60 (sessenta) dias, apresentando documentação comprobatória, a inclusão como depositante do inventor KARLHEINZ PÄSSLER constante na petição inicial nº 020110131976 de 20/12/2011 e não inclusa na publicação internacional WO 2010/145850 de 23/12/2010. Identificar, em até 60 (sessenta) dias, e comprovar que o signatário do formulário 1.03 da petição nº 020110131976 de 20/12/2011 tem poderes para atuar em nome do depositante, uma vez que não foi possível identificar o nome do responsável pela assinatura do formulário, não sendo, então, possível determinar se ele faz parte dos procuradores elencados na procuração e o artigo 216 da Lei 9.279/1996 de 14/05/1996 (LPI) determina que os atos previstos nesta Lei serão praticados pelas partes ou por seus procuradores, devidamente qualificados.

(21) **PI 1011243-0** 1.5
(22) 11/06/2010

(71) Refractory Intellectual Property Gmbh & Co. Kg (AT)

(74) Dannemann, Siemsen, Bigler & Ipanema Moreira

(86) PCT EP2010/003520 de 11/06/2010

(87) WO 2011/000468 de 06/01/2011

Identificar, em até 60 (sessenta) dias, e comprovar que o signatário do formulário 1.03 da petição nº 020110131981 de 20/12/2011 tem poderes para atuar em nome do depositante, uma vez que não foi possível identificar o nome do responsável pela assinatura do formulário, não sendo, então, possível determinar se ele faz parte dos procuradores elencados na procuração e o artigo 216 da Lei 9.279/1996 de 14/05/1996 (LPI) determina que os atos previstos nesta Lei serão praticados pelas partes ou por seus procuradores, devidamente qualificados.

(21) **PI 1011293-6** 1.5
(22) 14/05/2010

(71) Zte Corporation (CN)

(74) Aguiar & Companhia Ltda

(86) PCT CN2010/072792 de 14/05/2010

(87) WO 2010/133152 de 25/11/2010

Identificar, em até 60 (sessenta) dias, e comprovar que o signatário do formulário 1.03 da petição nº 020110117312 de 17/11/2011 e o signatário do formulário 1.02 da petição nº 020120001942 de 10/01/2012 têm poderes para atuar em nome do depositante, uma vez que não foi possível identificar o nome do responsável pela assinatura do formulário, não sendo, então, possível determinar se ele faz parte dos procuradores elencados na procuração e o artigo 216 da Lei 9.279/1996 de 14/05/1996 (LPI) determina que os atos previstos nesta Lei serão praticados pelas partes ou por seus procuradores, devidamente qualificados.

(21) **PI 1011642-7** 1.5
(22) 31/03/2010

(71) Halliburton Energy Services, INC (US)

(74) MOMSEN, LEONARDOS & CIA

(86) PCT GB2010/000644 de 31/03/2010

(87) WO 2010/128271 de 11/11/2010

Esclareça a omissão de "Philip Anthony Curtis" do quadro de inventores, uma vez que o mesmo consta na publicação WO2010/128271 de 11/11/2010.

(21) **PI 1011691-5** 1.5
(22) 08/03/2010

(71) Exacttarget, Inc. (US)

(74) DANNEMANN, SIEMSEN, BIGLER & IPANEMA MOREIRA

(86) PCT US2010/026552 de 08/03/2010

(87) WO 2010/102296 de 10/09/2010

Apresente documentos comprobatórios que expliquem a divergência no nome do depositante

constante na publicação internacional WO2010/102296 de 10/09/2010 "Exactarget, Inc" e o constante da petição inicial nº 020110095583 de 14/09/2011 "Exacttarget, Inc". Ademais, explique a divergência no nome de um dos inventores que consta na citada publicação internacional "James Michael Ciancio-Bunch" e o constante da petição inicial "James Michael Cianciobunch". Ainda, apresente novas folhas dos desenhos com o texto traduzido para o português, adaptado à norma vigente, conforme determina o art. 7º da Resolução INPI PR nº 77/2013 de 18/03/2013.

(21) **PI 1011696-6** 1.5

(22) 17/02/2010
(71) Unilever N.V. (NL)
(74) Atem e Remer Asses. Consult. Prop. Int. Ltda
(86) PCT EP2010/051963 de 17/02/2010
(87) WO 2010/102882 de 16/09/2010
Identifique o signatário da petição nº 020110095553 de 14/09/2011 e comprove, caso necessário, que tem poderes para atuar em nome do depositante, uma vez que baseado no artigo 216 da Lei 9.279/1996 de 14/05/1996 (LPI) "Os atos previstos nesta Lei serão praticados pelas partes ou por seus procuradores, devidamente qualificados.". Esclareça a divergência entre o título da invenção definido na petição inicial nº 020110095553 de 14/09/2011 e o disposto no relatório descritivo, reivindicações e resumo apresentados. Cabe salientar que se o correto for o disposto no formulário, é necessário o envio de novas páginas do relatório descritivo, das reivindicações e do resumo.

(21) **PI 1011708-3** 1.5

(22) 26/05/2010
(71) BP EXPLORATION OPERATING COMPANY LIMITED (GB)
(74) Flávia Salim Lopes
(86) PCT GB2010/001038 de 26/05/2010
(87) WO 2010/139932 de 09/12/2010
Apresente documentos comprobatórios que expliquem a divergência no nome de um dos inventores que consta na publicação internacional WO2010/139932 de 09/12/2010 "Kevin John Webb" e o constante da petição inicial nº 020110129327 de 15/12/2011 "Kevin Webb". Ademais, apresente substabelecimento que contemple a signatária das petições ("Flavia Salim Lopes") como procuradora do pedido.

(21) **PI 1011826-8** 1.5

(22) 19/03/2010
(71) Metso Paper Sweden AB (SE)
(74) Magnus Aspeby / Claudio Szabas
(86) PCT SE2010/050308 de 19/03/2010
(87) WO 2010/110724 de 30/09/2010
Solicita-se a regularização da procuração, uma vez que a procuração apresentada tem como outorgante "Metso Fiber Karlstad AB" sendo que a fase nacional foi iniciada em nome de "Metso Paper Sweden AB".

(21) **PI 1011828-4** 1.5

(22) 25/03/2010
(71) UNIVERSITY OF TARTU (EE), ESTONIAN NANOTECHNOLOGY COMPETENCE CENTRE (EE)
(74) Magnus Aspeby / Claudio Szabas
(86) PCT EP2010/053939 de 25/03/2010
(87) WO 2010/108987 de 30/09/2010
Apresente a tradução simples da folha de rosto da certidão de depósito da prioridade reivindicada; ou declaração de que os dados do pedido internacional estão fielmente contidos na prioridade reivindicada, contendo todos os dados identificadores desta, conforme o parágrafo único do Art. 25 da Resolução 77/2013.

(21) **PI 1012222-2** 1.5

(22) 18/03/2010
(71) Li-Tec Battery Gmbh (DE)
(74) Ana Cristina Almeida Muller Wegmann
(86) PCT EP2010/001722 de 18/03/2010
(87) WO 2010/112144 de 07/10/2010
Esclareça a divergência entre o título da invenção definido na petição inicial nº 020110100908 de 28/09/2011 e o disposto tanto no relatório descritivo quanto no resumo apresentados. Cabe salientar que se o correto for o disposto no formulário, é necessário o envio de novas páginas do relatório descritivo e do resumo.

(21) **PI 1012232-0** 1.5

(22) 23/02/2010

(71) CHEVRON PHILLIPS CHEMICAL COMPANY LP (US)

(74) Orlando de Souza
(86) PCT US2010/000508 de 23/02/2010
(87) WO 2010/098827 de 02/09/2010
Apresente documentos comprobatórios que expliquem a divergência no nome de um dos inventores que consta na publicação internacional WO2010/098827 de 02/09/2010 "Lawrence Szmuto" e o constante da petição inicial nº 020110089618 de 29/08/2011 "Lawrence Szmuto". Ademais, apresente, no prazo de 60 (sessenta) dias, novas folhas de relatório descritivo, reivindicações, resumo adaptados à norma vigente no que concerne à numeração das páginas, conforme determina o art. 7º da Resolução INPI PR nº 77/2013 de 18/03/2013. Ainda, apresente nova folha do Resumo com Título conforme determina o art. 22 da Instrução Normativa PR 31/2013.

(21) **PI 1012369-5** 1.5

(22) 30/03/2010
(71) DSM IP Assets B.V. (NL), JSR Corporation (JP)
(74) Flávia Salim Lopes
(86) PCT EP2010/054173 de 30/03/2010
(87) WO 2010/112493 de 07/10/2010
Apresentar, em até 60 (sessenta) dias, procuração regular, uma vez que a procuração apresentada na petição nº 020110118663 de 21/11/2011 não possui data nem local de assinatura da mesma.

(21) **PI 1012608-2** 1.5

(22) 11/05/2010
(71) SEVAN MARINE ASA (NO)
(74) CLAUDIO SZABAS
(86) PCT NO2010/000174 de 11/05/2010
(87) WO 2010/131979 de 18/11/2010
Solicita-se a regularização da procuração, uma vez que a procuração apresentada não possui data válida.

(21) **PI 1012620-1** 1.5

(22) 28/04/2010
(71) ZTE Corporation (CN)
(74) LLC Info Connection Ltda
(86) PCT CN2010/072289 de 28/04/2010
(87) WO 2011/026335 de 10/03/2011
Apresente a tradução simples da folha de rosto da certidão de depósito da prioridade reivindicada; ou declaração de que os dados do pedido internacional estão fielmente contidos na prioridade reivindicada, contendo todos os dados identificadores desta, conforme o parágrafo único do Art. 25 da Resolução 77/2013. Ademais, apresente nova folha do Resumo com Título conforme determina o art. 22 da Instrução Normativa PR 31/2013.

(21) **PI 1012689-9** 1.5

(22) 26/02/2010
(71) Seco Tools AB (SE)
(74) Magnus Aspeby e Claudio Szabas
(86) PCT SE2010/050224 de 26/02/2010
(87) WO 2010/101513 de 10/09/2010
Esclareça a divergência no nome do inventor que consta na publicação internacional nos dados bibliográficos do PCT e documento IB/306 emitido em 14/04/2011, "DURAND-TERRASSON, Alain" e o constante da petição inicial nº 020110091522 de 02/09/2011, "RIMET, Lilian".

(21) **PI 1012880-8** 1.5

(22) 11/06/2010
(71) Norgren Limited (GB)
(74) Custódio de Almeida & Cia
(86) PCT GB2010/001157 de 11/06/2010
(87) WO 2010/142965 de 16/12/2010
Identificar, em até 60 (sessenta) dias, e comprovar que o signatário do formulário 1.03 da petição nº 020110126274 de 08/12/2011 tem poderes para atuar em nome do depositante, uma vez que não foi possível identificar o nome do responsável pela assinatura do formulário, não sendo, então, possível determinar se ele faz parte dos procuradores elencados na procuração e o artigo 216 da Lei 9.279/1996 de 14/05/1996 (LPI) determina que os atos previstos nesta Lei serão praticados pelas partes ou por seus procuradores, devidamente qualificados.

(21) **PI 1012919-7** 1.5

(22) 28/05/2010
(71) Panasonic Corporation (JP)
(74) DANNEMANN, SIEMSEN, BIGLER & IPANEMA MOREIRA

(86) PCT JP2010/003606 de 28/05/2010
(87) WO 2010/137341 de 02/12/2010
Esclarecer, em até 60 (sessenta) dias, a exclusão da prioridade JP 2010-105329 de 30/04/2010, que consta na publicação internacional WO 2010/137341 de 02/12/2010, do formulário 1.03 da petição inicial nº 020110125048 de 06/12/2011.

(21) **PI 1012920-0** 1.5

(22) 21/05/2010
(71) Panasonic Corporation (JP)
(74) DANNEMANN, SIEMSEN, BIGLER & IPANEMA MOREIRA
(86) PCT JP2010/003438 de 21/05/2010
(87) WO 2010/137272 de 02/12/2010
Apresentar, em até 60 (sessenta) dias, em língua portuguesa, as folhas de desenho apresentadas em língua estrangeira na petição nº 020110125042 de 06/12/2011, adaptado à norma vigente.

(21) **PI 1013109-4** 1.5

(22) 08/06/2010
(71) Arcelormittal Investigación Y Desarrollo, S.L. (ES)
(74) Dannemann, Siemsen, Bigler & Ipanema Moreira
(86) PCT FR2010/000418 de 08/06/2010
(87) WO 2010/142868 de 16/12/2010
Apresente documentos comprobatórios que expliquem a divergência no nome do depositante constante na publicação internacional WO/2010/142868 de 16/12/2010 e IB/306 "ARCELORMITTAL INVESTIGACION Y DESARROLLO" e o constante da petição inicial nº 020110125682 de 07/12/2011, "ARCELORMITTAL INVESTIGACION Y DESARROLLO S.L.".

(21) **PI 1013126-4** 1.5

(22) 09/06/2010
(71) THE GILLETTE COMPANY (US)
(74) JULIANA PEIXOTO DA SILVA
(86) PCT US2010/037858 de 09/06/2010
(87) WO 2010/144510 de 16/12/2010
Apresente nova folha do Resumo com Título conforme determina o art. 22 da Instrução Normativa PR 31/2013.

(21) **PI 1013215-5** 1.5

(22) 10/05/2010
(71) Umicore (BE)
(74) Custódio de Almeida & Cia.
(86) PCT EP2010/002852 de 10/05/2010
(87) WO 2010/130388 de 18/11/2010
Esclareça a omissão da prioridade US 61/213,258 de 21/05/2009, pois a mesma foi reivindicada no depósito internacional e não consta na solicitação de entrada na fase nacional.

(21) **PI 1013226-0** 1.5

(22) 05/03/2010
(71) Kalobios Pharmaceuticals, Inc. (US)
(74) DANNEMANN, SIEMSEN, BIGLER & IPANEMA MOREIRA
(86) PCT US2010/026413 de 05/03/2010
(87) WO 2010/102244 de 10/09/2010
Identifique o signatário da petição nº 020110092499 de 05/09/2011 e comprove, caso necessário, que tem poderes para atuar em nome do depositante, uma vez que baseado no artigo 216 da Lei 9.279/1996 de 14/05/1996 (LPI) "Os atos previstos nesta Lei serão praticados pelas partes ou por seus procuradores, devidamente qualificados".

(21) **PI 1013302-0** 1.5

(22) 28/05/2010
(71) Pharmext (FR)
(74) Maria Pia Carvalho Guerra
(86) PCT EP2010/057438 de 28/05/2010
(87) WO 2010/139627 de 09/12/2010
Solicita-se a regularização da procuração, uma vez que a procuração apresentada não possui data. Salienta-se que tal documento tem que prever como outorgado o procurador original da entrada na fase nacional.

(21) **PI 1013655-0** 1.5

(22) 05/04/2010
(71) THE BOARD OF TRUSTEES OF THE LELAND STANFORD JUNIOR UNIVERSITY (US)
(74) MMV Agentes Da Propriedade Industrial
(86) PCT US10/001036 de 05/04/2010
(87) WO 2010/114634 de 07/10/2010
Regularize o documento de Cessão do Direito de Prioridade referente a prioridade US 61/314,595, sendo que foi apresentado na petição nº.

020110121575 o documento de Cessão do Direito de Prioridade sem a assinatura de John Avi ROOP.

(21) **PI 1013720-3** 1.5
(22) 22/04/2010

(71) Bridgestone Corporation (JP)
(74) MMV Agentes da Propriedade Industrial
(86) PCT JP2010/002937 de 22/04/2010
(87) WO 2010/122804 de 28/10/2010
Comprove que o signatário das petições nº 020110108821 de 21/10/2011 e 020110131877 de 20/12/2011 tem poderes para atuar em nome do depositante, uma vez que baseado no artigo 216 da Lei 9.279/1996 de 14/05/1996 (LPI) "Os atos previstos nesta Lei serão praticados pelas partes ou por seus procuradores, devidamente qualificados." Não há substabelecimento e a procuração apresentada não outorga poderes ao mesmo.

(21) **PI 1013725-4** 1.5
(22) 26/04/2010

(71) Research In Motion Limited (CA), Research In Motion UK Limited (GB)
(74) Orlando de Souza
(86) PCT GB2010/000834 de 26/04/2010
(87) WO 2010/122315 de 28/10/2010
Apresente documento de cessão de direitos sobre o depósito internacional PCT de "RESEARCH IN MOTION UK LIMITED" para "RESEARCH IN MOTION LIMITED" com data de assinatura anterior à data de entrada na fase nacional, pois o documento de cessão apresentado na petição 020110131987 de 20/12/2011, apenas confirma a cessão das prioridades reivindicadas e não do depósito internacional PCT. Alternativamente, regularize a entrada na fase nacional no nome dos depositantes constantes do WO/2010/122315, apresentando procuração no nome "RESEARCH IN MOTION UK LIMITED"

(21) **PI 1013866-8** 1.5
(22) 22/04/2010

(71) DYNAMIC ENERGY TECHNOLOGIES, LLC (US)
(74) BHERING ADVOGADOS
(86) PCT US2010/032037 de 22/04/2010
(87) WO 2010/124075 de 28/10/2010
Apresente documentos comprobatórios que expliquem a divergência no nome de um dos inventores que consta na publicação internacional WO2010/124075 de 28/10/2010 "Gregory E. Peterson" e o constante da petição inicial nº 020110108177 de 20/10/2011 "Greg Peterson".

(21) **PI 1013879-0** 1.5
(22) 10/03/2010

(71) VICTOR EQUIPMENT COMPANY (US)
(74) Veirano e Advogados Associados
(86) PCT US2010/026876 de 10/03/2010
(87) WO 2010/104987 de 16/09/2010
Identifique o signatário da petição nº 020110094694 de 12/09/2011 e comprove, caso necessário, que tem poderes para atuar em nome do depositante, uma vez que baseado no artigo 216 da Lei 9.279/1996 de 14/05/1996 (LPI) "Os atos previstos nesta Lei serão praticados pelas partes ou por seus procuradores, devidamente qualificados."

(21) **PI 1013880-3** 1.5
(22) 12/03/2010

(71) Zte Corporation (CN)
(74) Veirano e Advogados Associados
(86) PCT CN2010/071027 de 12/03/2010
(87) WO 2010/105536 de 23/09/2010
Apresente a tradução simples da folha de rosto da certidão de depósito da prioridade reivindicada; ou declaração de que os dados do pedido internacional estão fielmente contidos na prioridade reivindicada, contendo todos os dados identificadores desta, conforme o parágrafo único do Art. 25 da Resolução 77/2013. Ademais, esclareça a divergência entre o título da invenção definido na petição inicial nº 020110094697 de 12/09/2011 e o disposto tanto no relatório descritivo quanto no resumo apresentados. Cabe salientar que se o correto for o disposto no formulário, é necessário o envio de novas páginas do relatório descritivo e do resumo.

(21) **PI 1013881-1** 1.5
(22) 02/02/2010

(71) Unilever N.V. (NL)
(74) Atem e Remer Asses. Consult. Prop. Int. Ltda

(86) PCT EP2010/051220 de 02/02/2010
(87) WO 2010/102861 de 16/09/2010
Identifique o signatário da petição nº 020110094631 de 12/09/2011 e comprove, caso necessário, que tem poderes para atuar em nome do depositante, uma vez que baseado no artigo 216 da Lei 9.279/1996 de 14/05/1996 (LPI) "Os atos previstos nesta Lei serão praticados pelas partes ou por seus procuradores, devidamente qualificados."

(21) **PI 1013882-0** 1.5
(22) 11/03/2010

(71) Renault S.A.S. (FR)
(74) Cústodio de Almeida & CIA.
(86) PCT EP2010/053078 de 11/03/2010
(87) WO 2010/103063 de 16/09/2010
Identifique os signatários das petições nº 020110094627 e 020110106755, de 12/09/2011 e 17/10/2011 respectivamente, e comprove, caso necessário, que têm poderes para atuar em nome do depositante, uma vez que baseado no artigo 216 da Lei 9.279/1996 de 14/05/1996 (LPI) "Os atos previstos nesta Lei serão praticados pelas partes ou por seus procuradores, devidamente qualificados."

(21) **PI 1014000-0** 1.5
(22) 06/07/2010

(71) Nissan Motor Co., LTD. (JP)
(74) Nellie D Shores
(86) PCT IB2010/001657 de 06/07/2010
(87) WO 2011/004240 de 13/01/2011
Apresente a tradução simples da folha de rosto da certidão de depósito das prioridades reivindicadas; ou declaração de que os dados do pedido internacional estão fielmente contidos nas prioridades reivindicadas, contendo todos os dados identificadores desta, conforme o parágrafo único do Art. 25 da Resolução 77/2013.

(21) **PI 1014022-0** 1.5
(22) 18/06/2010

(71) SUN PHARMA ADVANCED RESEARCH COMPANY LTD. (IN)
(74) Security Assessoria Empresarial Ltda.
(86) PCT IN2010/000423 de 18/06/2010
(87) WO 2010/146606 de 23/12/2010
Identificar, em até 60 (sessenta) dias, e comprovar que o signatário do formulário 1.03 da petição nº 020110130175 de 16/12/2011 e o signatário do formulário 1.02 da petição nº 020110135266 de 26/12/2011 têm poderes para atuar em nome do depositante, uma vez que não foi possível identificar o nome do responsável pela assinatura do formulário, não sendo, então, possível determinar se ele faz parte dos procuradores elencados na procuração e o artigo 216 da Lei 9.279/1996 de 14/05/1996 (LPI) determina que os atos previstos nesta Lei serão praticados pelas partes ou por seus procuradores, devidamente qualificados.

(21) **PI 1014023-9** 1.5
(22) 31/05/2010

(71) ZTE CORPORATION (CN)
(74) AGUIAR & COMPANHIA LTDA
(86) PCT CN2010/073405 de 31/05/2010
(87) WO 2010/145445 de 23/12/2010
Identificar, em até 60 (sessenta) dias, e comprovar que o signatário do formulário 1.03 da petição nº 020110130170 de 16/12/2011 e o signatário do formulário 1.02 da petição nº 020120010912 de 08/02/2012 têm poderes para atuar em nome do depositante, uma vez que não foi possível identificar o nome do responsável pela assinatura do formulário, não sendo, então, possível determinar se ele faz parte dos procuradores elencados na procuração e o artigo 216 da Lei 9.279/1996 de 14/05/1996 (LPI) determina que os atos previstos nesta Lei serão praticados pelas partes ou por seus procuradores, devidamente qualificados.

(21) **PI 1014047-6** 1.5
(22) 28/05/2010

(71) Inviragen, Inc. (US)
(74) Hugo Silva & Maldonado Prop. Industrial
(86) PCT US2010/036726 de 28/05/2010
(87) WO 2010/141386 de 09/12/2010
Apresentar documento de cessão correto para a prioridade US 61/183,020 de 01/06/2009, uma vez que o documento de cessão apresentado na petição nº 020120004935 de 19/01/2012 não faz referência à prioridade reivindicada pelo depositante conforme foi declarado. A cessão deve conter, no mínimo,

número da prioridade a ser cedida, data de depósito da prioridade, assinatura de todos os inventores e data de cessão igual ou anterior ao depósito internacional.

(21) **PI 1014048-4** 1.5
(22) 11/06/2010

(71) Air Products And Chemicals, Inc. (US)
(74) Walter de Almeida Martins
(86) PCT US2010/038402 de 11/06/2010
(87) WO 2010/144858 de 16/12/2010
Apresentar documento de cessão correto para a prioridade US 61/186,418 de 12/06/2009, uma vez que o documento de cessão apresentado na petição nº 020110122663 de 30/11/2011 não faz referência à prioridade reivindicada pelo depositante conforme foi declarado. A cessão deve conter, no mínimo, número da prioridade a ser cedida, data de depósito da prioridade, assinatura de todos os inventores e data de cessão igual ou anterior ao depósito internacional.

(21) **PI 1014082-4** 1.5
(22) 02/07/2010

(71) USG INTERIORS, INC. (US)
(74) Soerensen Garcia Advogados Associados
(86) PCT US2010/040909 de 02/07/2010
(87) WO 2010/148416 de 23/12/2010
Apresente novo documento de procuração em que conste o número do depósito internacional e da prioridade reivindicada corretos, tendo em vista a divergência no documento apresentado.

(21) **PI 1014091-3** 1.5
(22) 30/03/2010

(71) Ethicon, INC (US)
(74) Dannemann, Siemsen, Bigler & Ipanema Moreira
(86) PCT US2010/029233 de 30/03/2010
(87) WO 2010/117802 de 14/10/2010
Ademais, esclareça a divergência entre o título da invenção definido na petição inicial nº 020110122127 de 29/11/2011 e o disposto tanto no relatório descritivo quanto no resumo apresentados. Cabe salientar que se o correto for o disposto no formulário, é necessário o envio de novas páginas do relatório descritivo e do resumo.

(21) **PI 1014173-1** 1.5
(22) 20/04/2010

(71) Compagnie Mediterranee Des Cafes S.A. (FR)
(74) BHERING ADVOGADOS
(86) PCT EP2010/055149 de 20/04/2010
(87) WO 2010/121998 de 28/10/2010
Apresente documentos comprobatórios que expliquem a divergência no nome do depositante constante na publicação internacional WO2010/121998 de 28/10/2010 "Campagnie Mediterranee des Cafes" e o constante da petição inicial nº 020110108789 de 21/10/2011 "Compagnie Mediterranee des Cafes S.A.". Ademais, apresente novas folhas de relatório descritivo, reivindicações, resumo, e desenhos adaptado à norma vigente relativo à sua formatação, conforme determina o art. 7º da Resolução INPI PR nº 77/2013 de 18/03/2013.

(21) **PI 1014176-6** 1.5
(22) 07/04/2010

(71) CARLOS MANUEL CHASTRE RODRIGUES (PT), VÁLTER JOSÉ DA GUIA LÚCIO (PT)
(74) Orlando de Souza
(86) PCT PT2010/000018 de 07/04/2010
(87) WO 2010/117289 de 14/10/2010
Solicita-se a regularização das procurações, uma vez que as procurações apresentadas não possuem data. Salienta-se que tais documentos têm que prever como outorgado o procurador original da entrada na fase nacional.

(21) **PI 1014445-5** 1.5
(22) 04/05/2010

(71) Abbott Research B.V. (NL)
(74) Nellie D Shores
(86) PCT IB2010/001210 de 04/05/2010
(87) WO 2010/128398 de 11/11/2010
Apresentar documentos de cessão corretos das prioridades US 61/175,228 de 04/05/2009, US 61/227,251 de 21/07/2009, US 61/238,813 de 01/09/2009 e US 61/252,314 de 16/10/2009 uma vez que o documento enviado na petição nº

020120000016 de 02/01/2012 não possui a assinatura de todos os inventores. A cessão deve conter, no mínimo, número da prioridade a ser cedida, data de depósito da prioridade, assinatura de todos os inventores e data de cessão igual ou anterior ao depósito internacional.

(21) PI 1014458-7 1.5

(22) 03/05/2010
(71) Plexikon, INC. (US)
(74) Dannemann, Siemsen, Bigler & Ipanema Moreira
(86) PCT US2010/033385 de 03/05/2010
(87) WO 2010/129467 de 11/11/2010
Apresentar, em até 60 (sessenta) dias, em língua portuguesa, as folhas de relatório descritivo e desenhos apresentadas em língua estrangeira na petição nº 020110112782 de 03/11/2011, adaptado à norma vigente.

(21) PI 1014466-8 1.5

(22) 28/05/2010
(71) HENDRICKSON USA, L.L.C. (US)
(74) NELLIE ANNE DAIEL-SHORES
(86) PCT US2010/036595 de 28/05/2010
(87) WO 2010/138827 de 02/12/2010
Apresentar documento de cessão correto para a prioridade US 61/182.277 de 29/05/2009, uma vez que o documento de cessão apresentado na petição nº 020110105891 de 13/10/2011 não faz referência à prioridade reivindicada pelo depositante conforme foi declarado. A cessão deve conter, no mínimo, número da prioridade a ser cedida, data de depósito da prioridade, assinatura de todos os inventores e data de cessão igual ou anterior ao depósito internacional.

(21) PI 1014479-0 1.5

(22) 07/05/2010
(71) Renault S.A.S. (FR)
(74) Custódio de Almeida & CIA.
(86) PCT FR2010/050883 de 07/05/2010
(87) WO 2010/130926 de 18/11/2010
Identificar, em até 60 (sessenta) dias, e comprovar que o signatário do formulário 1.03 da petição nº 020110113192 de 04/11/2011 tem poderes para atuar em nome do depositante, uma vez que não foi possível identificar o nome do responsável pela assinatura do formulário, não sendo, então, possível determinar se ele faz parte dos procuradores elencados na procuração e o artigo 216 da Lei 9.279/1996 de 14/05/1996 (LPI) determina que os atos previstos nesta Lei serão praticados pelas partes ou por seus procuradores, devidamente qualificados.

(21) PI 1014815-9 1.5

(22) 20/05/2010
(71) Ericsson Telecomunicações S.A. (BR/SP)
(74) Momsen, Leonardos & CIA.
(86) PCT EP10/056996 de 20/05/2010
(87) WO 2011/144245 de 24/11/2011
Regularize a petição 020110138086 retificando o nome do depositante para TELEFONAKTIEBOLAGET LM ERICSSON (PUBL), envie procuração em nome do mesmo e posteriormente solicite a alteração do titular através de GRU específica.

(21) PI 1014817-5 1.5

(22) 22/06/2010
(71) Ericson Telecomunicações S.A (BR/SP)
(74) Momsen, Leonardos & CIA.
(86) PCT EP10/058846 de 22/06/2010
(87) WO 2011/160683 de 29/12/2011
Regularize a petição 020110138069 retificando o nome do depositante para TELEFONAKTIEBOLAGET LM ERICSSON (PUBL), envie procuração em nome do mesmo e posteriormente solicite a alteração do titular através de GRU específica.

(21) PI 1014818-3 1.5

(22) 01/04/2010
(71) Ericsson Telecomunicações S.A. (BR/SP)
(74) Momsen, Leonardos & CIA.
(86) PCT SE10/000088 de 01/04/2010
(87) WO 2011/122997 de 06/10/2011
Regularize a petição 020110138062 retificando o nome do depositante para TELEFONAKTIEBOLAGET LM ERICSSON (PUBL), envie procuração em nome do mesmo e posteriormente solicite a alteração do titular através de GRU específica.

(21) PI 1014820-5 1.5

(22) 02/09/2010
(71) Ericsson Telecomunicações S.A. (BR/SP)
(74) Momsen, Leonardos & CIA.
(86) PCT SE10/050937 de 02/09/2010
(87) WO 2011/034485 de 24/03/2011
Regularize a petição 020110138046 retificando o nome do depositante para TELEFONAKTIEBOLAGET LM ERICSSON (PUBL), envie procuração em nome do mesmo e posteriormente solicite a alteração do titular através de GRU específica.

(21) PI 1014908-2 1.5

(22) 26/05/2010
(71) ARVIND MALLINATH LALI (IN)
(74) Nellie Anne Daniel-Shores
(86) PCT IN2010/000355 de 26/05/2010
(87) WO 2010/137039 de 02/12/2010
Apresente documentos comprobatórios que expliquem a divergência no nome de um dos inventores que consta na publicação internacional WO2010/137039 de 02/12/2010 "Prathamesh Chandrashekar Wadekar" e o constante da petição inicial nº 020110121339 de 25/11/2011 "Prathmesh Chandrashekar Wadekar". Ademais, esclareça a omissão de "Arvind Mallinath Lali" do quadro de inventores, uma vez que o mesmo consta na publicação WO2010/137039 de 02/12/2010. Ainda, esclareça a divergência entre o nome do titular das prioridades reivindicadas no pedido internacional "Lali Arvind Mallinath" e o nome do depositante do pedido internacional "Arvind Mallinath Lali", apresentando documentos comprobatórios que ratifiquem tal esclarecimento.

(21) PI 1015136-2 1.5

(22) 23/06/2010
(71) Texas Tech University System (US)
(74) Flavia Salim Lopes
(86) PCT US2010/039707 de 23/06/2010
(87) WO 2011/005593 de 13/01/2011
Apresentar, em até 60 (sessenta) dias, procuração regular, uma vez que a procuração apresentada na petição nº 020120014589 de 22/02/2012 não possui data de assinatura da mesma.

(21) PI 1015142-7 1.5

(22) 28/05/2010
(71) Sanofi-Aventis Deutschland GMBH (DE)
(74) DANNEMANN, SIEMSEN, BIGLER & IPANEMA MOREIRA
(86) PCT EP2010/057456 de 28/05/2010
(87) WO 2010/139629 de 09/12/2010
Apresentar documento de cessão correto da prioridade US 61/182.818 de 01/06/2009 uma vez que o documento enviado na petição nº 020120006357 de 25/01/2012 não possui a assinatura de todos os inventores. A cessão deve conter, no mínimo, número da prioridade a ser cedida, data de depósito da prioridade, assinatura de todos os inventores e data de cessão igual ou anterior ao depósito internacional.

(21) PI 1015151-6 1.5

(22) 21/04/2010
(71) Axikin Pharmaceuticals, Inc. (US)
(74) Veirano e Advogados Associados
(86) PCT US2010/031828 de 21/04/2010
(87) WO 2010/123956 de 28/10/2010
Apresentar, em até 60 (sessenta) dias, procuração regular, uma vez que a procuração apresentada na petição nº 020110121419 de 28/11/2011 é válida somente para atos referente a registro de marca, não englobando patentes de invenção.

(21) PI 1015158-3 1.5

(22) 10/06/2010
(71) Ferrer Internacional, S.A. (ES)
(74) Dannemann, Siemsen, Bigler & Ipanema Moreira
(86) PCT EP2010/058178 de 10/06/2010
(87) WO 2010/145989 de 23/12/2010
Apresentar, em até 60 (sessenta) dias, documentos comprobatórios que expliquem e regularizem a divergência no nome do inventor constante na publicação internacional WO/2010/145989 de 23/12/2010 como JOSEP LLUIS FALCÓ e o constante no formulário 1.03 da petição inicial nº 020110129567 de 15/12/2011 como JOSÉ LUIS FALCÓ.

(21) PI 1015177-0 1.5

(22) 04/06/2010
(71) Ishihara Sangyo Kaisha, LTD (JP)

(74) Dannemann, Siemsen, Bigler & Ipanema Moreira
(86) PCT JP2010/003727 de 04/06/2010
(87) WO 2010/146791 de 23/12/2010
Identificar, em até 60 (sessenta) dias, e comprovar que o signatário do formulário 1.03 da petição nº 020110129569 de 15/12/2011 tem poderes para atuar em nome do depositante, uma vez que não foi possível identificar o nome do responsável pela assinatura do formulário, não sendo, então, possível determinar se ele faz parte dos procuradores elencados na procuração e o artigo 216 da Lei 9.279/1996 de 14/05/1996 (LPI) determina que os atos previstos nesta Lei serão praticados pelas partes ou por seus procuradores, devidamente qualificados.

(21) PI 1015184-2 1.5

(22) 19/04/2010
(71) Prottergo INC. (CA)
(74) Momsen, Leonardos & CIA.
(86) PCT CA2010/000545 de 19/04/2010
(87) WO 2010/118513 de 21/10/2010

(21) PI 1015210-5 1.5

(22) 31/03/2010
(71) Bio-Rad Innovations (FR)
(74) Matos & Associados - Advogados
(86) PCT FR2010/050602 de 31/03/2010
(87) WO 2010/116069 de 14/10/2010
Identificar, em até 60 (sessenta) dias, e comprovar que o signatário do formulário 1.02 da petição nº 020110115848 de 11/11/2011 tem poderes para atuar em nome do depositante, uma vez que não foi possível identificar o nome do responsável pela assinatura do formulário, não sendo, então, possível determinar se ele faz parte dos procuradores elencados na procuração e o artigo 216 da Lei 9.279/1996 de 14/05/1996 (LPI) determina que os atos previstos nesta Lei serão praticados pelas partes ou por seus procuradores, devidamente qualificados.

(21) PI 1015250-4 1.5

(22) 02/04/2010
(71) Amyris, Inc. (US)
(74) Veirano e Advogados Associados
(86) PCT US2010/029774 de 02/04/2010
(87) WO 2010/115097 de 07/10/2010
Apresentar, em até 60 (sessenta) dias, procuração regular, uma vez que a procuração apresentada na petição nº 020110119715 de 23/11/2011 é válida somente para atos referente a registro de marca, não englobando patentes de invenção.

(21) PI 1015276-8 1.5

(22) 30/04/2010
(71) Denki Kagaku Kogyo Kabushiki Kaisha (JP)
(74) Aguiar & Companhia Ltda
(86) PCT JP2010/057657 de 30/04/2010
(87) WO 2010/126123 de 04/11/2010
Identificar, em até 60 (sessenta) dias, e comprovar que o signatário do formulário 1.03 da petição nº 020110111475 de 28/10/2011 tem poderes para atuar em nome do depositante, uma vez que não foi possível identificar o nome do responsável pela assinatura do formulário, não sendo, então, possível determinar se ele faz parte dos procuradores elencados na procuração e o artigo 216 da Lei 9.279/1996 de 14/05/1996 (LPI) determina que os atos previstos nesta Lei serão praticados pelas partes ou por seus procuradores, devidamente qualificados.

(21) PI 1016156-2 1.5

(22) 20/04/2010
(71) Dow Agrosience Llc (US)
(74) DANNEMANN, SIEMSEN, BIGLER & IPANEMA MOREIRA
(86) PCT US2010/031715 de 20/04/2010
(87) WO 2010/123871 de 28/10/2010
Apresente documentos comprobatórios que expliquem a divergência no nome de um dos inventores que consta na publicação internacional WO/2010/123871 de 28/10/2010, "Holger Tank" e o constante da petição inicial nº 020110108688 de 21/10/2011, "Holder Tank"

(21) PI 1016243-7 1.5

(22) 20/04/2010
(71) Marrone Bio Innovations, Inc (US)
(74) DANNEMANN, SIEMSEN, BIGLER & IPANEMA MOREIRA
(86) PCT US2010/031746 de 20/04/2010
(87) WO 2010/123894 de 28/10/2010

Apresente documentos comprobatórios que expliquem a divergência no nome de um dos inventores que consta nos dados bibliográficos do PCT e documento IB/306 de 14/10/2011, "Sarahann Rackl" e o constante da petição inicial nº 020110107819 de 19/10/2011, "Sarahann Dow"

2. Depósito

2.1 PEDIDO DE PATENTE OU CERTIFICADO DE ADIÇÃO DE INVENÇÃO DEPOSITADO

(21) **BR 10 2012 001494-7** 2.1
(22) 23/01/2012
(71) WILSON ROBERTO TEIXEIRA (BR/SP)
(74) DAVID DO NASCIMENTO ADVOGADOS ASSOCIADOS

(21) **BR 10 2012 028978-4** 2.1
(22) 13/11/2012
(71) Fibrasca Quimica e Textil Ltda (BR/SC)
(74) Valor Propriedade Intelectual S/S Ltda

(21) **BR 10 2014 031599-3** 2.1
(22) 17/12/2014
(71) SERTA ENGENHARIA COMERCIO E REPRESENTACOES LTDA - EPP (BR/MG)
(74) WASHINGTON LUIZ SANTOS OLIVEIRA

(21) **BR 10 2014 031670-1** 2.1
(22) 17/12/2014
(71) INSTITUTO DE PESQUISAS TECNOLÓGICAS DO ESTADO DE SÃO PAULO S/A (BR/SP)
(74) NEREIDE DE OLIVEIRA

(21) **BR 10 2014 032013-0** 2.1
(22) 19/12/2014
(71) UNIVERSIDADE FEDERAL DE JUIZ DE FORA (BR/MG)

(21) **BR 10 2015 026296-5** 2.1
(22) 16/10/2015
(71) ALTA ADMINISTRAÇÃO E ANÁLISE FINANCEIRA LTDA (BR/RJ)
(74) CÉLIA NOVAES & ASSOCIADOS SOCIEDADE SIMPLES LTDA

(21) **BR 10 2015 030944-9** 2.1
(22) 10/12/2015
(71) JANICE SILVESTRI (BR/RS), SAMARA TOSCANI CHINI (BR/RS)
(74) IDEA MARCAS E PATENTES LTDA

(21) **BR 10 2015 031359-4** 2.1
(22) 15/12/2015
(71) MAURICIO DE CAMARGO VIANNA (BR/SP)

(21) **BR 10 2015 031613-5** 2.1
(22) 17/12/2015
(71) INSTITUTO FEDERAL DE EDUCAÇÃO CIÊNCIA E TECNOLOGIA DO AMAZONAS (BR/AM)

(21) **BR 10 2015 031704-2** 2.1
(22) 17/12/2015
(71) SEBASTIAO LUIZ DO CARMO ALMEIDA (BR/SP)
(74) GUILHERME ROBERTO DORTA DA SILVA

(21) **BR 10 2015 031818-9** 2.1
(22) 17/12/2015
(71) HEALTECH LTDA. (BR/RS)

(21) **BR 10 2015 031887-1** 2.1
(22) 18/12/2015
(71) BIONANO CURATIVOS BIOTECNOLOGICOS LTDA (BR/SC)

(21) **BR 10 2015 031975-4** 2.1
(22) 18/12/2015
(71) FUNDAÇÃO UNIVERSIDADE FEDERAL DO PAMPA (BR/RS)

(21) **BR 10 2016 002816-7** 2.1
(22) 10/02/2016
(71) ROGÉRIO FARIAS (BR/CE)

(74) FERNANDO GOMES CHAVES

(21) **BR 10 2016 009238-8** 2.1
(22) 26/04/2016
(71) MARCELO SOUZA MAXIMIANO (BR/MG)

(21) **BR 10 2016 009260-4** 2.1
(22) 26/04/2016
(71) SEBASTIÃO TOMAS CARVALHO (BR/MG), MILTON EDGAR PEREIRA FLORES (BR/MG), MARINA TOMAS TEIXEIRA CARVALHO (BR/MG), MARIA JOSÉ DE OLIVEIRA FONSECA (BR/MG)

(21) **BR 10 2016 009281-7** 2.1
(22) 26/04/2016
(71) FORD GLOBAL TECHNOLOGIES, LLC (US)
(74) Maria Pia Carvalho Guerra

(21) **BR 10 2016 011821-2** 2.1
(22) 24/05/2016
(71) NATURA COSMÉTICOS S.A. (BR/SP)
(74) RENATA DOS SANTOS DE CAMPOS

(21) **BR 10 2016 011920-0** 2.1
(22) 25/05/2016
(71) UNIVERSIDADE FEDERAL FLUMINENSE (BR/RJ), UNIVERSIDADE FEDERAL DO RIO DE JANEIRO (BR/RJ)

(21) **BR 10 2016 016626-8** 2.1
(22) 18/07/2016
(71) THOMSON LICENSING (FR)
(74) DANIEL ADVOGADOS

(21) **BR 10 2016 016653-5** 2.1
(22) 19/07/2016
(71) THE BOEING COMPANY (US)
(74) DANNEMANN, SIEMSEN, BIGLER & IPANEMA MOREIRA

(21) **BR 10 2016 016711-6** 2.1
(22) 19/07/2016
(71) FUNDAÇÃO UNIVERSIDADE REGIONAL DE BLUMENAU (BR/SC)
(74) EDEMAR SOARES ANTONINI

(21) **BR 10 2016 017043-5** 2.1
(22) 22/07/2016
(71) JOHNSON & JOHNSON VISION CARE, INC. (US)
(74) DANNEMANN, SIEMSEN, BIGLER & IPANEMA MOREIRA

(21) **BR 10 2016 017044-3** 2.1
(22) 22/07/2016
(71) BLASTINFUSION INTERNACIONAL INDUSTRIA E COMERCIO DE ARTEFATOS PLASTICOS EIRELI (BR/SC)
(74) DANNEMANN, SIEMSEN, BIGLER & IPANEMA MOREIRA

(21) **BR 10 2016 017059-1** 2.1
(22) 22/07/2016
(71) JOHNSON & JOHNSON VISION CARE, INC. (US)
(74) DANNEMANN, SIEMSEN, BIGLER & IPANEMA MOREIRA

(21) **BR 10 2016 017064-8** 2.1
(22) 22/07/2016
(71) ARION TECNOLOGIA BRASIL GESTÃO DE ATIVOS S/A (BR/CE)
(74) MAGNUS ASPEBY

(21) **BR 10 2016 017066-4** 2.1
(22) 22/07/2016
(71) JOHNSON & JOHNSON VISION CARE, INC. (US)
(74) DANNEMANN, SIEMSEN, BIGLER & IPANEMA MOREIRA

(21) **BR 10 2016 017071-0** 2.1
(22) 22/07/2016
(71) JOHNSON & JOHNSON VISION CARE, INC. (US)
(74) DANNEMANN, SIEMSEN, BIGLER & IPANEMA MOREIRA

(21) **BR 10 2016 017237-3** 2.1
(22) 25/07/2016
(71) FUNDAÇÃO UNIVERSIDADE DE CAXIAS DO SUL (BR/RS)

(74) REMER VILLAÇA & NOGUEIRA ASSESSORIA E CONSULTORIA DE PROP. INTELLECTUAL S/S LTDA.

(21) **BR 10 2016 017387-6** 2.1
(22) 27/07/2016
(71) ARY NASCIMENTO BASSOUS (BR/RJ), GUILHERME FONSECA BASSOUS (BR/RJ)
(74) LETICIA IGLESIAS DA SILVA

(21) **BR 10 2016 017389-2** 2.1
(22) 27/07/2016
(71) ROBERT BOSCH GMBH (DE)
(74) DANNEMANN, SIEMSEN, BIGLER & IPANEMA MOREIRA

(21) **BR 10 2016 017394-9** 2.1
(22) 27/07/2016
(71) CIPRIANO JOSÉ MEDEIROS JUNIOR (BR/RJ)
(74) CÉLIA NOVAES & ASSOCIADOS SOCIEDADE SIMPLES LTDA.

(21) **BR 10 2016 017754-5** 2.1
(22) 29/07/2016
(71) JOHNSON ELECTRIC S.A. (CH)
(74) KASZARN LEONARDOS PROPRIEDADE INTELLECTUAL

(21) **BR 10 2016 017771-5** 2.1
(22) 29/07/2016
(71) JOHNSON ELECTRIC S.A. (CH)
(74) KASZARN LEONARDOS PROPRIEDADE INTELLECTUAL

(21) **BR 10 2016 017773-1** 2.1
(22) 29/07/2016
(71) GOODRICH CORPORATION (US)
(74) KASZARN LEONARDOS PROPRIEDADE INTELLECTUAL

(21) **BR 10 2016 018602-1** 2.1
(22) 15/08/2016
(71) GENERAL ELECTRIC COMPANY (US)
(74) ANA PAULA SANTOS CELIDONIO

(21) **BR 10 2016 018678-1** 2.1
(22) 19/08/2016
(71) SABINA APARECIDA ALVAREZ DE PAIVA (BR/SP)
(74) VILLAGE MARCAS E PATENTES LTDA

(21) **BR 10 2016 018790-7** 2.1
(22) 15/08/2016
(71) ALEXANDRE GALLO LOPES (BR/SP)
(74) VILLAGE MARCAS E PATENTES LTDA

(21) **BR 10 2016 018793-1** 2.1
(22) 15/08/2016
(71) SERGIO RODOLFO CACACE MUELLER (BR/PR)
(74) MARCOS AURÉLIO DE JESUS

(21) **BR 10 2016 018817-2** 2.1
(22) 16/08/2016
(71) BORGWARNER LUDWIGSBURG GMBH (DE)
(74) ANTÔNIO MAURÍCIO PEDRAS ARNAUD

(21) **BR 10 2016 018818-0** 2.1
(22) 16/08/2016
(71) JOMAR SALES VASCONCELOS (BR/MA)

(21) **BR 10 2016 018827-0** 2.1
(22) 16/08/2016
(71) LILIAN LUISA BRITO BUENO (BR/SP)
(74) VILLAGE MARCAS E PATENTES LTDA

(21) **BR 10 2016 018828-8** 2.1
(22) 16/08/2016
(71) UNIVERSIDADE FEDERAL DE GOIÁS (BR/GO)

(21) **BR 10 2016 018839-3** 2.1
(22) 16/08/2016
(71) SERVIÇO NACIONAL DE APRENDIZAGEM INDUSTRIAL. (BR/BA), SMART COMPOSITOS BRASIL (BR/BA)
(74) LUIS ALBERTO BREDAS MASCARENHAS

(21) **BR 10 2016 018845-8** 2.1
(22) 16/08/2016
(71) TOYOTA JIDOSHA KABUSHIKI KAISHA (JP)

| | | | | |
|---|--|--|--|--|
| (74) DANNEMANN, SIEMSEN, BIGLER & IPANEMA MOREIRA | | (71) JOAQUIM SAMPAIO DE MELO FILHO (BR/PR) | | (71) GEO INNOVA CONSULTORIA E PARTICIPAÇÕES LTDA - ME (BR/BA) , TELES E NOGUEIRA CONSULTORIA LTDA. (BR/RJ) |
| (21) BR 10 2016 018859-8 2.1 | | (74) LOTTUS ASSESSORIA EM PROPRIEDADE INDUSTRIAL | | (74) REMER VILLAÇA & NOGUEIRA ASSESSORIA E CONSULTORIA DE PROP. INTELECTUAL S/S LTDA. |
| (22) 16/08/2016 | | (21) BR 10 2016 019336-2 2.1 | | (21) BR 10 2016 019890-9 2.1 |
| (71) UNIVERSIDADE FEDERAL DO RIO GRANDE DO NORTE (BR/RN) , UNIVERSIDADE FEDERAL DE SANTA MARIA (BR/RS) , CENTRO BRASILEIRO DE PESQUISAS FÍSICAS (BR/RJ) | | (22) 23/08/2016 | | (22) 26/08/2016 |
| (21) BR 10 2016 018876-8 2.1 | | (71) JORGE ANTONIO DA COSTA BATISTA & CIA LTDA - EPP (BR/MT) | | (71) JOANNIS PANAYOTE DAMILAKOS (BR/SP) |
| (22) 16/08/2016 | | (74) RICCI & ASSOCIADOS PROPRIEDADE INTELECTUAL S/S LTDA | | (74) ALCIDES RIBEIRO FILHO |
| (71) SOCIEDADE BENEFICENTE ISRAELITA BRASILEIRA HOSPITAL ALBERT EINSTEIN (BR/SP) , I-HEALTHSYS PRODUTOS MÉDICOS LTDA-ME (BR/SP) | | (21) BR 10 2016 019337-0 2.1 | | (21) BR 10 2016 019899-2 2.1 |
| (74) DANNEMANN, SIEMSEN, BIGLER & IPANEMA MOREIRA | | (22) 23/08/2016 | | (22) 28/08/2016 |
| (21) BR 10 2016 018883-0 2.1 | | (71) UNIVERSIDADE FEDERAL DE MINAS GERAIS (BR/MG) , FUNDAÇÃO DE AMPARO A PESQUISA DO ESTADO DE MINAS GERAIS - FAPEMIG (BR/MG) , UNIVERSIDADE FEDERAL DE VIÇOSA (BR/MG) | | (71) PEDRO GIAMMARUSTI (BR/SP) |
| (22) 16/08/2016 | | (21) BR 10 2016 019448-2 2.1 | | (21) BR 10 2016 019905-0 2.1 |
| (71) HAMILTON SUNDSTRAND CORPORATION (US) | | (22) 23/08/2016 | | (22) 29/08/2016 |
| (74) KASZNAR LEONARDOS PROPRIEDADE INTELECTUAL | | (71) MEKRA LANG GMBH & CO. KG (DE) | | (71) ALIS SOLUÇÕES EM ENGENHARIA LTDA (BR/RJ) |
| (21) BR 10 2016 018884-9 2.1 | | (74) BHERING ADVOGADOS | | (74) HERMÍNIA LEITÃO MENDES |
| (22) 16/08/2016 | | (21) BR 10 2016 019453-9 2.1 | | (21) BR 10 2016 020058-0 2.1 |
| (71) DEERE & COMPANY (US) | | (22) 23/08/2016 | | (22) 30/08/2016 |
| (74) KASZNAR LEONARDOS PROPRIEDADE INTELECTUAL | | (71) JAIR ANTONIO LOCATELLI (BR/SC) | | (71) ULISSES CESAR FONSECA (BR/SP) |
| (21) BR 10 2016 018888-1 2.1 | | (74) BRUNO CESAR LOPES RAMOS 32961527848 | | (74) INTERAÇÃO MARCAS E PATENTES LTDA. ME |
| (22) 16/08/2016 | | (21) BR 10 2016 019509-8 2.1 | | (21) BR 10 2016 020059-8 2.1 |
| (71) DEERE & COMPANY (US) | | (22) 24/08/2016 | | (22) 30/08/2016 |
| (74) KASZNAR LEONARDOS PROPRIEDADE INTELECTUAL | | (71) GENERAL ELECTRIC COMPANY (US) | | (71) NAGRAVISION SA (CH) |
| (21) BR 10 2016 019195-5 2.1 | | (74) ANA PAULA SANTOS CELIDONIO | | (74) DANIEL ADVOGADOS |
| (22) 19/08/2016 | | (21) BR 10 2016 019613-2 2.1 | | (21) BR 10 2016 020060-1 2.1 |
| (71) ROBERTO LUIZ CADIOLI (BR/SP) | | (22) 24/08/2016 | | (22) 30/08/2016 |
| (74) JORGE ROBERTO INNOCENCIO DA COSTA | | (71) THE MARKETING STORE WORLDWIDE CONSUMER PRODUCTS LTDA. (BR/SP) | | (71) NGK SPARK PLUG CO., LTD. (JP) |
| (21) BR 10 2016 019196-3 2.1 | | (74) ALCIDES RIBEIRO FILHO | | (74) DANIEL ADVOGADOS |
| (22) 19/08/2016 | | (21) BR 10 2016 019616-7 2.1 | | (21) BR 10 2016 020061-0 2.1 |
| (71) DEERE & COMPANY (US) | | (22) 25/08/2016 | | (22) 30/08/2016 |
| (74) KASZNAR LEONARDOS PROPRIEDADE INTELECTUAL | | (71) PARAMOTOS INDUSTRIA, COMERCIO, IMPORTACAO E EXPORTACAO LTDA (BR/MG) , CLAUDINEI F M CHAVASCO (BR/MG) | | (71) MAN TRUCK & BUS AG (DE) |
| (21) BR 10 2016 019241-2 2.1 | | (74) CLAUDINEI FERREIRA MOSCARDINI CHAVASCO | | (74) BHERING ADVOGADOS |
| (22) 19/08/2016 | | (21) BR 10 2016 019802-0 2.1 | | (21) BR 10 2016 020072-5 2.1 |
| (71) ADEMIR ZUCCHETTI (BR/RS) | | (22) 26/08/2016 | | (22) 30/08/2016 |
| (74) NORBERTO PARDELHAS DE BARCELLOS | | (71) ARNALDO DA SILVA SEABRA (BR/SP) | | (71) ROBERT BOSCH LIMITADA (BR/SP) |
| (21) BR 10 2016 019252-8 2.1 | | (74) JOSÉ EDIS RODRIGUES | | (74) DANIEL ADVOGADOS |
| (22) 19/08/2016 | | (21) BR 10 2016 019803-8 2.1 | | (21) BR 10 2016 020126-8 2.1 |
| (71) FUNDACAO CPQD - CENTRO DE PESQUISA E DESENVOLVIMENTO EM TELECOMUNICACOES (BR/SP) | | (22) 26/08/2016 | | (22) 31/08/2016 |
| (21) BR 10 2016 019278-1 2.1 | | (71) MARCELO DOMINGOS (BR/SC) | | (71) GENERAL ELECTRIC COMPANY (US) |
| (22) 19/08/2016 | | (74) EDEMAR SOARES ANTONINI | | (74) ANA PAULA SANTOS CELIDONIO |
| (71) SUZANO PAPEL E CELULOSE S.A. (BR/BA) | | (21) BR 10 2016 019817-8 2.1 | | (21) BR 10 2016 020284-1 2.1 |
| (74) LUCAS MARTINS GAIARSA | | (22) 26/08/2016 | | (22) 01/09/2016 |
| (21) BR 10 2016 019280-3 2.1 | | (71) GENERAL ELECTRIC COMPANY (US) | | (71) UNIVERSIDADE DE SÃO PAULO - USP (BR/SP) |
| (22) 19/08/2016 | | (74) ANA PAULA SANTOS CELIDONIO | | (21) BR 10 2016 020288-4 2.1 |
| (71) LUIZ CARMINE GIUNTI DE OLIVEIRA. (BR/PR) , ELOISA HELENA ORLANDI GIUNTI OLIVEIRA (BR/PR) | | (21) BR 10 2016 019824-0 2.1 | | (22) 01/09/2016 |
| (74) EDUARDO PÉREIRA DA SILVA | | (22) 26/08/2016 | | (71) ULRICH GMBH & CO. KG (DE) |
| (21) BR 10 2016 019296-0 2.1 | | (71) PAULO RENATO DUCLOU BARROS (BR/MG) | | (74) DAVID DO NASCIMENTO ADVOGADOS ASSOCIADOS |
| (22) 23/08/2016 | | (74) PRÓPRIA ASSESSORIA E CONSULTORIA MARCAS E PATENTES LTDA. | | (21) BR 10 2016 020292-2 2.1 |
| (71) GENERAL ELECTRIC COMPANY (US) | | (21) BR 10 2016 019854-2 2.1 | | (22) 01/09/2016 |
| (74) ANA PAULA SANTOS CELIDONIO | | (22) 26/08/2016 | | (71) JOHNSON ELECTRIC S.A. (CH) |
| (21) BR 10 2016 019301-0 2.1 | | (71) UNIVERSIDADE TECNOLÓGICA FEDERAL DO PARANÁ (BR/PR) , KAIROS SERVIÇOS DE TECNOLOGIA DA INFORMAÇÃO LTDA (BR/PR) | | (74) KASZNAR LEONARDOS PROPRIEDADE INTELECTUAL |
| (22) 23/08/2016 | | (21) BR 10 2016 019872-0 2.1 | | (21) BR 10 2016 020293-0 2.1 |
| (71) PEDRO GIAMMARUSTI (BR/SP) | | (22) 26/08/2016 | | (22) 01/09/2016 |
| (21) BR 10 2016 019315-0 2.1 | | (71) ROSEANE DE PAULA LIMA (BR/MG) | | (71) MUNDIAL S.A. PRODUTOS DE CONSUMO (BR/SP) |
| (22) 23/08/2016 | | (21) BR 10 2016 019875-5 2.1 | | (74) DANNEMANN, SIEMSEN, BIGLER & IPANEMA MOREIRA |
| (71) THE BOEING COMPANY (US) | | (22) 26/08/2016 | | (21) BR 10 2016 020294-9 2.1 |
| (74) DANNEMANN, SIEMSEN, BIGLER & IPANEMA MOREIRA | | (71) ASSOCIACAO PARANAENSE DE CULTURA - APC (BR/PR) | | (22) 01/09/2016 |
| (21) BR 10 2016 019318-4 2.1 | | (74) BRASIL SUL MARCAS E PATENTES LTDA. | | (71) JOHNSON ELECTRIC S.A. (CH) |
| (22) 23/08/2016 | | (21) BR 10 2016 019880-1 2.1 | | (74) KASZNAR LEONARDOS PROPRIEDADE INTELECTUAL |
| (71) GUSTAVO MODESTO DE AMORIM (BR/ES) | | (22) 26/08/2016 | | (21) BR 10 2016 020295-7 2.1 |
| (74) WAGNER JOSÉ FAFÁ BORGES | | (71) ASSOCIACAO PARANAENSE DE CULTURA - APC (BR/PR) | | (22) 01/09/2016 |
| (21) BR 10 2016 019335-4 2.1 | | (74) BRASIL SUL MARCAS E PATENTES LTDA. | | (71) JOHNSON ELECTRIC S.A. (CH) |
| (22) 23/08/2016 | | (21) BR 10 2016 019886-0 2.1 | | (74) KASZNAR LEONARDOS PROPRIEDADE INTELECTUAL |
| | | (22) 26/08/2016 | | (21) BR 10 2016 020303-1 2.1 |

| | | |
|---|--|--|
| (22) 01/09/2016 (71) WHIRLPOOL S.A. (BR/SP) (74) DANIEL ADVOGADOS | (21) BR 13 2016 018396-0 2.1 (22) 09/08/2016 (61) PI 0102349-7 29/01/2001 (71) MANOEL FREDERICO TEIXEIRA PINTO FILHO (BR/SP) (74) AGUINALDO MOREIRA MARCAS E PATENTES LTDA. - EPP | (71) NONINO INDÚSTRIA E COMÉRCIO DE IMPLEMENTOS AGRÍCOLAS LIMITADA (BR/SP) (74) EDENILSON MARCOS DA SILVA |
| (21) BR 10 2016 020305-8 2.1 (22) 01/09/2016 (71) SÉRGIO AUGUSTO BORGES DA SILVA (BR/SC) , MARCOS RISCHBIETER (BR/SC) (74) TINOCO SOARES SOCIEDADE DE ADVOGADOS | (21) BR 20 2013 007535-9 2.1 (22) 26/03/2013 (71) Edilson Soares (BR/PR) | (21) BR 20 2016 013527-9 2.1 (22) 10/06/2016 (71) ALCLEAN EXTRUSÃO DE METAIS LTDA (BR/SP) (74) SÃO PAULO MARCAS E PATENTES LTDA. |
| (21) BR 10 2016 020309-0 2.1 (22) 01/09/2016 (71) NIVALDIR RUIVO DA SILVA (BR/PR) (74) LONDON MARCAS E PATENTES S/S LTDA. | (21) BR 20 2013 025310-9 2.1 (22) 01/10/2013 (71) LUIZ RENATO GIACOMAZZI POLYDORO (BR/PR) (74) A PROVINCIA MARCAS E PATENTES LTDA | (21) BR 20 2016 015473-7 2.1 (22) 30/06/2016 (71) WILHELM ROSA (BR/SP) (74) Britânia Marcas e Patentes Ltda. |
| (21) BR 10 2016 020312-0 2.1 (22) 01/09/2016 (71) T4S TECNOLOGIA S.A (BR/SP) (74) PIENEGONDA, MOREIRA & ASSOCIADOS LTDA | (21) BR 20 2014 005528-8 2.1 (22) 11/03/2014 (71) MAURICIO RIGON HOFFMANN MOURA (BR/GO) (74) HÉBER FERNANDES DOURADO | (21) BR 20 2016 016118-0 2.1 (22) 11/07/2016 (71) ANDERSON BALDISSERA (BR/SC) (74) VITOR LUIZ RAMOS BATISTA |
| (21) BR 10 2016 020320-1 2.1 (22) 02/09/2016 (71) GENERAL ELECTRIC COMPANY (US) (74) ANA PAULA SANTOS CELIDONIO | (21) BR 20 2014 011965-0 2.1 (22) 19/05/2014 (71) VALDIR NICOLINI (BR/PR) , PAULO CEZAR NICOLINI (BR/PR) (74) ESTHEFANY CAROLINA DE CASTRO | (21) BR 20 2016 016788-0 2.1 (22) 20/07/2016 (71) ZEPPINI INDUSTRIAL E COMERCIAL LTDA (BR/SP) (74) JOSÉ EDIS RODRIGUES |
| (21) BR 10 2016 020326-0 2.1 (22) 02/09/2016 (71) GENERAL ELECTRIC COMPANY (US) (74) ANA PAULA SANTOS CELIDONIO | (21) BR 20 2014 031457-7 2.1 (22) 16/12/2014 (71) WALKYRIA AZEVEDO ZANDONA DIAS (BR/SP) , MARIANA HORÁCIO GEÁ MARTINEZ (BR/SP) | (21) BR 20 2016 017543-2 2.1 (22) 28/07/2016 (71) TCG INDUSTRIA E COMERCIO DE VIDROS AUTOMOTIVOS LTDA (BR/SP) (74) JOSÉ DOMINGOS DE LIMA FILHO |
| (21) BR 10 2016 020329-5 2.1 (22) 02/09/2016 (71) ALSTOM TRANSPORT TECHNOLOGIES (FR) (74) ANA PAULA SANTOS CELIDONIO | (21) BR 20 2015 000727-8 2.1 (22) 13/01/2015 (71) HÉLIO JUNIOR APARECIDO DE MATOS (BR/MG) (74) CARLOS EDUARDO GOMES DA SILVA | (21) BR 20 2016 017697-8 2.1 (22) 29/07/2016 (71) VANDERMIR FRANCESCONI (BR/SP) (74) ANA PAULA SANTOS CELIDONIO |
| (21) BR 10 2016 020342-2 2.1 (22) 02/09/2016 (66) BR 10 2015 021563-0 03/09/2015 (71) JACSON POLESE DOS SANTOS (BR/PR) (74) EDUARDO PEREIRA DA SILVA | (21) BR 20 2015 001160-7 2.1 (22) 19/01/2015 (71) CIRO APARECIDO OLIMPIO (BR/SP) , EVERTON RAMOS DE OLIVEIRA (BR/SP) | (21) BR 20 2016 017719-2 2.1 (22) 29/07/2016 (71) JOSÉ MARCOS LORENZETTI (BR/SP) (74) BHERING ADVOGADOS (NOME ANTERIOR BHERING ACESSORIA S/C LTDA.) |
| (21) BR 10 2016 020350-3 2.1 (22) 02/09/2016 (71) LUCIANO GOMES FERREIRA (BR/GO) (74) VILLAGE MARCAS E PATENTES LTDA | (21) BR 20 2016 004325-0 2.1 (22) 26/02/2016 (71) MOBRAS MOVEIS DO BRASIL EIRELI (BR/SC) (74) MARPA CONSULTORIA & ASSESSORIA EMPRESARIAL LTDA | (21) BR 20 2016 017722-2 2.1 (22) 29/07/2016 (71) AMAURI SLOMPO DOS SANTOS (BR/PR) (74) JÚLIO CÉSAR GONÇALVES |
| (21) BR 10 2016 020375-9 2.1 (22) 02/09/2016 (71) UNIVERSIDADE FEDERAL DE LAVRAS (BR/MG) , FUNDAÇÃO DE AMPARO À PESQUISA DE MINAS GERAIS-FAPEMIG (BR/MG) | (21) BR 20 2016 005039-7 2.1 (22) 07/03/2016 (71) FULL GAUGE ELETRO CONTROLES LTDA. (BR/RS) (74) IDEA MARCAS E PATENTES LTDA. | (21) BR 20 2016 017791-5 2.1 (22) 30/07/2016 (71) VANDERLEI LOPES CORREA (BR/MG) |
| (21) BR 10 2016 020384-8 2.1 (22) 02/09/2016 (71) DEERE & COMPANY (US) (74) KASZNAR LEONARDOS PROPRIEDADE INTELECTUAL | (21) BR 20 2016 005570-4 2.1 (22) 14/03/2016 (71) MAKSIWA INDUSTRIA E COMERCIO DE MAQUINAS LTDA (BR/PR) (74) Barbara Marques Schloz | (21) BR 20 2016 017797-4 2.1 (22) 01/08/2016 (71) PINHALENSE S/A MÁQUINAS AGRÍCOLAS (BR/SP) (74) ITAMARATI PATENTES E MARCAS LTDA. |
| (21) BR 10 2016 020396-1 2.1 (22) 02/09/2016 (71) RAUL FERNANDO SOCOLOSKI (BR/SP) , LUIS MARCELO BOMBO VIEIRA (BR/SP) (74) VILLAGE MARCAS E PATENTES LTDA | (21) BR 20 2016 006739-7 2.1 (22) 28/03/2016 (71) UNIVERSIDADE FEDERAL DO RIO DE JANEIRO (BR/RJ) | (21) BR 20 2016 018378-8 2.1 (22) 09/08/2016 (71) DANILO BOUERES VIANA (BR/MA) |
| (21) BR 10 2016 020407-0 2.1 (22) 02/09/2016 (71) HYDRA CORONA SISTEMAS DE AQUECIMENTOS DE ÁGUA LTDA. (BR/SE) (74) DANIEL ADVOGADOS | (21) BR 20 2016 012948-1 2.1 (22) 06/06/2016 (71) RONALDO LEE MENNA (BR/RJ) | (21) BR 20 2016 018383-4 2.1 (22) 09/08/2016 (71) KWONG YAU KWOK (CN) (74) DAVID DO NASCIMENTO ADVOGADOS ASSOCIADOS |
| (21) BR 10 2016 020408-9 2.1 (22) 02/09/2016 (71) UNIVERSIDADE DE SÃO PAULO - USP (BR/SP) | (21) BR 20 2016 012998-8 2.1 (22) 07/06/2016 (71) SKYMIDIA RC PUBLICIDADE E MARKETING LTDA (BR/RJ) (74) M C Araújo Consultoria em Propriedade Industrial Ltda. | (21) BR 20 2016 018386-9 2.1 (22) 09/08/2016 (71) YONG SOO HAN (BR/SP) (74) SUL AMÉRICA MARCAS E PATENTES LTDA. |
| (21) BR 13 2014 000719-8 2.1 (22) 13/01/2014 (61) BR 10 2013 000463-4 08/01/2013 (71) SERGIO KERCKHOFF (BR/SC) (74) VITOR LUIZ RAMOS BATISTA | (21) BR 20 2016 013405-1 2.1 (22) 10/06/2016 (71) SYLVIA NABUCO DE ALMEIDA BRAGA (BR/RJ) (74) DANNEMANN, SIEMSEN, BIGLER & IPANEMA MOREIRA | (21) BR 20 2016 018395-8 2.1 (22) 09/08/2016 (71) CRISTIANA DE SOUZA (BR/SC) , VARILDO ANTONIO DE SOUZA (BR/SC) , DANIELA PAREJA GARCIA SARMENTO (BR/SC) (74) EDVALDO LUIS ALVES |
| (21) BR 13 2016 006392-1 2.1 (22) 23/03/2016 (61) PI 1006386-2 26/02/2010 (71) SIBEL, S.A. (ES) , ADMINISTRACIÓN GENERAL DE LA COMUNIDAD AUTÓNOMA DE EUSKADI (ES) , DANIEL OREJA PUERTO (ES) (74) Ariboni, Fabbri e Schmidt Sociedade de Advogados | (21) BR 20 2016 013439-6 2.1 (22) 10/06/2016 | (21) BR 20 2016 018410-5 2.1 (22) 10/08/2016 (71) JOSE CARLOS PEREIRA (BR/SP) , WILSON JOSE CAPODEFERRO (BR/SP) (74) BEERRE ASSESSORIA EMPRESARIAL LTDA.(ALT. DE BEERRE ASSESSORIA EMP. S/C.LTDA.) |

(21) **BR 20 2016 018599-3** 2.1
(22) 15/08/2016
(71) ROBERTO HENRIQUE MOREIRA (BR/SP)
(74) SUL AMÉRICA MARCAS E PATENTES LTDA.

(21) **BR 20 2016 018617-5** 2.1
(22) 15/08/2016
(71) UNION SISTEMAS E ENERGIA LTDA (BR/SP)
, LUCIANO BATISTA LIMA, (BR/SP)
(74) ALBA ROSA LOPEZ PARADA

(21) **BR 20 2016 018619-1** 2.1
(22) 15/08/2016
(71) CRISTIANA DE SOUZA (BR/SC) , VARILDO ANTONIO DE SOUZA (BR/SC) , DANIELA PAREJA GARCIA SARMENTO (BR/SC)
(74) EDVALDO LUIS ALVES

(21) **BR 20 2016 018627-2** 2.1
(22) 15/08/2016
(71) JOSE A. VELOSO MAQUINAS ME (BR/SP)
(74) M. M. MARCAS E PATENTES S/S LTDA.

(21) **BR 20 2016 018740-6** 2.1
(22) 15/08/2016
(71) SHIRLEI FRIDMAN ROSENBERG (BR/SP)
(74) LEAL MARCAS E PATENTES EIRELI - ME

(21) **BR 20 2016 019177-2** 2.1
(22) 19/08/2016
(71) JULIO CARLOS BENJAMIN BAUMGARTEN (BR/RS)
(74) SKO OYARZÁBAL MARCAS E PATENTES SOCIEDADE SIMPLES LTDA.

(21) **BR 20 2016 019253-1** 2.1
(22) 19/08/2016
(71) GERALDO MAGELA CARVALHAIS (BR/MG) , MARCO ANTONIO DE SOUZA CUNHA (BR/MG)
(74) ÂNGELO TADEU BAPTISTA

(21) **BR 20 2016 019260-4** 2.1
(22) 19/08/2016
(71) EDUARDO HECTOR NEIL (AR)
(74) ROGÉRIO DE SOUZA

(21) **BR 20 2016 019764-9** 2.1
(22) 26/08/2016
(71) MÁQUINAS AGRÍCOLAS JACTO S/A. (BR/SP)
(74) ROGER PAMPANA NICOLAU

(21) **BR 20 2016 019783-5** 2.1
(22) 26/08/2016
(71) POWERMIG AUTOMAÇÃO E SOLDAGEM LTDA (BR/RS)
(74) SKO OYARZÁBAL MARCAS E PATENTES SOCIEDADE SIMPLES LTDA.

(21) **BR 20 2016 019809-2** 2.1
(22) 26/08/2016
(71) POWERMIG AUTOMAÇÃO E SOLDAGEM LTDA (BR/RS)
(74) SKO OYARZÁBAL MARCAS E PATENTES SOCIEDADE SIMPLES LTDA.

(21) **BR 20 2016 019814-9** 2.1
(22) 26/08/2016
(71) ALEX DOS SANTOS MOTA (BR/RJ)
(74) VILLAGE MARCAS E PATENTES LTDA

(21) **BR 20 2016 019889-0** 2.1
(22) 26/08/2016
(71) NILSON ALVES ALECRIM (BR/SP)
(74) MARLENE MOLLINA GODINHO

(21) **BR 20 2016 019909-9** 2.1
(22) 29/08/2016
(71) ALEXIS BARBOSA FARAH (BR/MG)

(21) **BR 20 2016 019925-0** 2.1
(22) 29/08/2016
(71) GLAUCIA MANGIA MACHADO (BR/MG)

(21) **PI 1107431-0** 2.1
(22) 10/08/2011
(71) PEDRO PAULO LEITE DO PRADO (BR/SP) , MARCIO ABUD MARCELINO (BR/SP)

2.4
NOTIFICAÇÃO DE DEPÓSITO DO PEDIDO DIVIDIDO - ART 26 INCISO I DA LPI

(21) **BR 12 2014 002630-7 A2** 2.4
(22) 02/02/2011
(62) BR 11 2013 019708-0 02/02/2011
(71) BECTON, DICKINSON AND COMPANY (US)
(74) NELLIE D SHORES

(21) **BR 12 2014 017960-0 A2** 2.4
(22) 21/02/2012
(62) BR 11 2013 021044-3 21/02/2012
(71) CROWN EQUIPMENT CORPORATION (US)
(74) KASZNAR LEONARDOS PROPRIEDADE INTELECTUAL

(21) **BR 12 2015 002236-3 A2** 2.4
(22) 30/01/2012
(62) BR 11 2013 020644-6 30/01/2012
(71) ATI PROPERTIES, INC. (US)
(74) DENIS ALLAN DANIEL

(21) **BR 12 2015 002942-2 A2** 2.4
(22) 16/02/2012
(62) BR 11 2013 020706-0 16/02/2012
(71) Qualcomm Incorporated (US)
(74) MMV Agentes da Propriedade Industrial Ltda.

(21) **BR 12 2016 018693-8 A2** 2.4
(22) 28/02/2003
(62) PI 0303339-2 28/02/2003
(71) SONY CORPORATION (JP)
(74) KASZNAR LEONARDOS PROPRIEDADE INTELECTUAL
Por ser considerado no ato do protocolo estar na mesma fase processual de seu inicial (PI 0303339-2) o pedido dividido passa a conter todos os despachos atribuídos àquele nas RPI's anteriores à data de entrada deste dividido, cfe. legislação vigente.

(21) **BR 22 2016 016350-0 U2** 2.4
(22) 11/05/2011
(62) MU 9100898-0 11/05/2011
(71) 3D MOTORES BRASIL LTDA (BR/SC)
(74) NIRCE IVETE FASSINI
Por ser considerado no ato do protocolo estar na mesma fase processual de seu inicial (MU 9100898-0) o pedido dividido passa a conter todos os despachos atribuídos àquele nas RPI's anteriores à data de entrada deste dividido, cfe. legislação vigente.

(21) **BR 22 2016 016378-0 U2** 2.4
(22) 11/05/2011
(62) MU 9100898-0 11/05/2011
(71) 3D MOTORES BRASIL LTDA (BR/SC)
(74) NIRCE IVETE FASSINI
Por ser considerado no ato do protocolo estar na mesma fase processual de seu inicial (MU 9100898-0) o pedido dividido passa a conter todos os despachos atribuídos àquele nas RPI's anteriores à data de entrada deste dividido, cfe. legislação vigente.

(21) **BR 22 2016 016380-1 U2** 2.4
(22) 11/05/2011
(62) MU 9100898-0 11/05/2011
(71) 3D MOTORES BRASIL LTDA (BR/SC)
(74) NIRCE IVETE FASSINI
Por ser considerado no ato do protocolo estar na mesma fase processual de seu inicial (MU 9100898-0) o pedido dividido passa a conter todos os despachos atribuídos àquele nas RPI's anteriores à data de entrada deste dividido, cfe. legislação vigente.

(21) **PI 9917891-5 A2** 2.4
(22) 23/12/1999
(62) PI 9916853-7 23/12/1999
(71) Pfizer Inc. (US) , Amgen Fremont Inc. (US)
(74) Dannemann, Siemsen, Bigler & Ipanema Moreira
Por ser considerado no ato do protocolo estar na mesma fase processual de seu inicial (PI 9916853-7) o pedido dividido passa a conter todos os despachos atribuídos àquele nas RPI's anteriores à data de entrada deste dividido, cfe. legislação vigente. Os despachos 11.12 (RPI 2115), 12.3 (RPI 2280) e 104 (RPI 2303) são deste pedido dividido.

2.5
EXIGÊNCIA - ART. 21 DA LPI

(21) **BR 10 2014 004027-7** 2.5
(22) 20/02/2014

(71) C.R.F. SOCIETÀ CONSORTILE PER AZIONI (IT)
(74) DI BLASI, PARENTE, S. G. & ASSOCIADOS S/C

(21) **BR 10 2014 012523-0** 2.5
(22) 23/05/2014
(71) EVANTUIL FERNANDES (BR/RJ)

(21) **BR 10 2014 029536-4** 2.5
(22) 09/10/2014
(71) ORIVALDO ANTONIO SCALDELA (BR/SP)

(21) **BR 10 2015 030535-4** 2.5
(22) 04/12/2015
(71) LEANDRO PIOVESAN BATISTA (BR/SP)

(21) **BR 10 2015 030568-0** 2.5
(22) 07/12/2015
(71) CENTRO FEDERAL DE EDUCAÇÃO TECNOLÓGICA CELSO SUCKOW DA FONSECA (BR/RJ)

(21) **BR 10 2015 030570-2** 2.5
(22) 07/12/2015

(71) UNIVERSIDADE FEDERAL DO RIO DE JANEIRO (BR/RJ) , UNIVERSIDAD DE SANTIAGO DE CHILE (CL)

(21) **BR 10 2015 031755-7** 2.5
(22) 17/12/2015
(71) UNIVERSIDADE FEDERAL DE PELOTAS (BR/RS)
(74) GLENIO DO COUTO PINTO JUNIOR

(21) **BR 10 2015 032587-8** 2.5
(22) 27/12/2015
(71) ELOINA NICHIE (BR/RS)
(74) ANA CRISTINA NICHE

(21) **BR 10 2016 003349-7** 2.5
(22) 17/02/2016
(71) ALLISON JUNIOR GRIEBELER (BR/PR)
(74) LUIS OSCAR DORNELLES

(21) **BR 10 2016 005852-0** 2.5
(22) 23/02/2016
(71) ARTHUR RENATO FERREIRA DA SILVA (BR/RJ)

(21) **BR 10 2016 015594-0** 2.5
(22) 04/07/2016
(71) DANIELA NICOLAO MAZZOLA (BR/RS)

(21) **BR 10 2016 015604-1** 2.5
(22) 04/07/2016
(71) UNIVERSIDADE FEDERAL FLUMINENSE (BR/RJ) , UNIVERSIDADE FEDERAL DO RIO DE JANEIRO (BR/RJ)

(21) **BR 10 2016 015853-2** 2.5
(22) 07/07/2016
(71) GEORGIOS GERARDOS (GB)
(74) KÁTIA FERNANDES DE ALMEIDA

(21) **BR 10 2016 017067-2** 2.5
(22) 22/07/2016
(71) CEBRACE CRISTAL PLANO LTDA (BR/SP)
(74) ANTÔNIO MAURÍCIO PEDRAS ARNAUD

(21) **BR 10 2016 017238-1** 2.5
(22) 25/07/2016
(71) CNH INDUSTRIAL AMERICA LLC (US)
(74) DANIEL ADVOGADOS (ALT.DE DANIEL & CIA)

(21) **BR 10 2016 017241-1** 2.5
(22) 25/07/2016
(71) WAS COMERCIAL ELÉTRICA E HIDRÁULICA LTDA. (BR/SP)
(74) SILVIA MARTINS

(21) **BR 10 2016 017355-8** 2.5
(22) 26/07/2016
(71) LUCIANO PEREIRA VIEIRA (BR/SP)
(74) VILELA COELHO SOCIEDADE DE ADVOGADOS

(21) **BR 10 2016 017357-4** 2.5
(22) 26/07/2016
(71) LAURO OLIVEIRA SALVADOR (BR/DF)

(21) **BR 10 2016 017386-8** 2.5
(22) 27/07/2016

| | | |
|---|--|--|
| (71) INSTITUTO DE TECNOLOGIA E PESQUISA (BR/SE), SOCIEDADE DE EDUCAÇÃO TIRADENTES LTDA (BR/SE) | (22) 24/08/2016 (71) CECCONI'S COSMETICS (BR/BA) | (21) BR 20 2015 013372-9 2.5 (22) 09/06/2015 (71) SILKSMQAQ INDUSTRIA E COMERCIO LTDA (BR/SP) (74) KARINA MAFRA DE BRITO |
| (21) BR 10 2016 017392-2 2.5 (22) 27/07/2016 (71) INSTITUTO DE TECNOLOGIA E PESQUISA (BR/SE), SOCIEDADE DE EDUCAÇÃO TIRADENTES LTDA (BR/SE) | (21) BR 10 2016 019500-4 2.5 (22) 24/08/2016 (71) CECCONI'S COSMETICS (BR/BA) | (21) BR 20 2015 030579-1 2.5 (22) 07/12/2015 (71) CASSIUS PANICE (BR/SP) (74) MARCELO SILVA FREIRES |
| (21) BR 10 2016 018587-4 2.5 (22) 13/08/2016 (71) VALÉRIA CESÁRIO TIMES (BR/PE) | (21) BR 10 2016 019504-7 2.5 (22) 24/08/2016 (71) WORKSHOP DO BRASIL SERVIÇOS TÉCNICOS LTDA EPP (BR/RJ) | (21) BR 20 2016 000093-4 2.5 (22) 04/01/2016 (71) YASSUE NOCE WATANABE (BR/MG) |
| (21) BR 10 2016 018823-7 2.5 (22) 16/08/2016 (71) FERNANDO SILVÉRIO DE BRITO BARROS (BR/SP) (74) MELISSA PONTES QUEVEDO | (21) BR 10 2016 019520-9 2.5 (22) 24/08/2016 (71) UNIVERSIDADE FEDERAL DE SERGIPE (BR/SE), SERGIPE QUÍMICA E SERVIÇOS LTDA (BR/SE) | (21) BR 20 2016 003908-3 2.5 (22) 23/02/2016 (71) OSIAS CAIRES (BR/SP) |
| (21) BR 10 2016 018841-5 2.5 (22) 16/08/2016 (71) CARLO GIUSEPPE DAL MASO (BR/PA) | (21) BR 10 2016 019611-6 2.5 (22) 24/08/2016 (71) THE MARKETING STORE WORLDWIDE CONSUMER PRODUCTS LTDA. (BR/SP) (74) ALCIDES RIBEIRO FILHO | (21) BR 20 2016 005718-9 2.5 (22) 16/03/2016 (71) FERNANDO MALVEZZI (BR/SP) |
| (21) BR 10 2016 018864-4 2.5 (22) 16/08/2016 (71) UNIVERSIDADE ESTADUAL DE LONDRINA (BR/PR), LONDRILAB COMÉRCIO DE PRODUTOS MICROBIOLÓGICOS LTDA - EPP (BR/PR) | (21) BR 10 2016 020069-5 2.5 (22) 30/08/2016 (71) ROBERT BOSCH LIMITADA (BR/SP) (74) DANIEL ADVOGADOS | (21) BR 20 2016 008842-4 2.5 (22) 20/04/2016 (71) JOILSON MARTINS MOREIRA ME (BR/SP) |
| (21) BR 10 2016 018873-3 2.5 (22) 16/08/2016 (71) JOSE GOMES PEREIRA (BR/MG) | (21) BR 10 2016 020310-4 2.5 (22) 01/09/2016 (71) EMBRAER S.A. (BR/SP) (74) VEIRANO ADVOGADOS | (21) BR 20 2016 009653-2 2.5 (22) 29/04/2016 (71) EDUARDO PAGNANO MARIZ (BR/SP) (74) MÁRCIO LOBO PETINATI |
| (21) BR 10 2016 019145-9 2.5 (22) 18/08/2016 (71) GE AVIATION SYSTEMS LLC (US) (74) ANA PAULA SANTOS CELIDONIO | (21) BR 10 2016 020311-2 2.5 (22) 01/09/2016 (71) EFRAIM MOTA LUCIO ANGELO (BR/RS) | (21) BR 20 2016 015233-5 2.5 (22) 29/06/2016 (71) RITA DE Cássia BROCKWELD (BR/PR) |
| (21) BR 10 2016 019148-3 2.5 (22) 18/08/2016 (71) MICHELLE DA SILVA GALEGO (BR/MG), JOSÉ ELTON FERREIRA (BR/MG) (74) VIVIANNE MAIA ROCCO | (21) BR 10 2016 020316-3 2.5 (22) 02/09/2016 (71) SHIRLEY LIMA CAMPOS (BR/PE) | (21) BR 20 2016 015470-2 2.5 (22) 30/06/2016 (71) BRUNO PISCHING (BR/RS) (74) LEAL MARCAS E PATENTES EIRELI - ME |
| (21) BR 10 2016 019197-1 2.5 (22) 19/08/2016 (71) UNIVERSIDADE FEDERAL DO RIO GRANDE DO NORTE (BR/RN), UNIVERSIDADE ESTADUAL DO NORTE FLUMINENSE DARCY RIBEIRO (BR/RJ) | (21) BR 10 2016 020340-6 2.5 (22) 02/09/2016 (71) UNIVERSIDADE FEDERAL RURAL DO RIO DE JANEIRO (BR/RJ) | (21) BR 20 2016 015482-6 2.5 (22) 30/06/2016 (71) FW IND E COMERCIO DE CONFECÇÕES LTDA-ME (BR/CE) |
| (21) BR 10 2016 019214-5 2.5 (22) 19/08/2016 (71) UNIVERSIDADE FEDERAL DO RIO GRANDE DO NORTE (BR/RN), UNIVERSIDADE ESTADUAL DO NORTE FLUMINENSE DARCY RIBEIRO (BR/RJ) | (21) BR 10 2016 020343-0 2.5 (22) 02/09/2016 (71) LUIZ FERNANDO LOPES DE SOUZA (BR/MG) (74) MARGARETH PENA LANCASTER | (21) BR 20 2016 016074-5 2.5 (22) 11/07/2016 (71) MESQUITA IMPACTO CONSTRUÇÕES (BR/AC) |
| (21) BR 10 2016 019284-6 2.5 (22) 19/08/2016 (71) GILMARIO ARAUJO LIBORIO (BR/SP) | (21) BR 10 2016 020379-1 2.5 (22) 02/09/2016 (71) JOÃO PAULO DA CRUZ JUNIOR (BR/PE) | (21) BR 20 2016 016136-9 2.5 (22) 11/07/2016 (71) FERNANDO FERNANDEZ DE SALLES (BR/MG) (74) CARLOS GERALDO FERREIRA |
| (21) BR 10 2016 019288-9 2.5 (22) 19/08/2016 (71) JOSE HENRIQUE ASSIS DE SA (BR/SC), SAFER COMERCIO E PARTICIPACOES LTDA (BR/SC) | (21) BR 13 2015 020474-3 2.5 (22) 25/08/2015 (71) HIDROGAS LTDA (BR/MA) | (21) BR 20 2016 016420-1 2.5 (22) 14/07/2016 (71) MARCOS CASSIO WERNER (BR/RS) |
| (21) BR 10 2016 019291-9 2.5 (22) 20/08/2016 (71) RAFAEL OLIVEIRA DE FIGUEIREDO (BR/MS) | (21) BR 20 2013 022201-7 2.5 (22) 30/08/2013 (71) MILTON FAVARO JUNIOR (BR/PR) (74) A PROVINCIA MARCAS E PATENTES LTDA | (21) BR 20 2016 016423-6 2.5 (22) 14/07/2016 (71) WEI-TEH HO (TW), WILLY WEI YU HO (TW) (74) ALCEU ELIS DA SILVA |
| (21) BR 10 2016 019355-9 2.5 (22) 23/08/2016 (71) JOSE GOMES PEREIRA (BR/MG) | (21) BR 20 2013 032439-1 2.5 (22) 17/12/2013 (71) REPTPEC EQUIPAMENTOS DE SEGURANÇA E UNIFORMES LTDA (BR/MG) (74) SÁVIO FARIA NEVES | (21) BR 20 2016 017790-7 2.5 (22) 29/07/2016 (71) JOÃO GABRIEL MACHADO DA SILVA (BR/PE) |
| (21) BR 10 2016 019461-0 2.5 (22) 23/08/2016 (71) RENATO W GIROTTO (BR/SP) | (21) BR 20 2014 003097-8 2.5 (22) 10/02/2014 (71) WAGNER MARTINS (BR/SP), ANA LÚCIA MUNHOZ FERRAZ DE CAMARGO (BR/SP), LUIZ FERRAZ DE CAMARGO NETO (BR/SP) | (21) BR 20 2016 018428-8 2.5 (22) 10/08/2016 (71) COPLASA DO BRASIL INDUSTRIAL LTDA (BR/SC) (74) NILVAN PAULO MINGURANSE |
| (21) BR 10 2016 019479-2 2.5 (22) 24/08/2016 (71) AFRANIO GABRIEL DA SILVA (BR/PB) | (21) BR 20 2014 023073-0 2.5 (22) 12/09/2014 (71) SÔNIA REGINA DE CASTRO (BR/SC) | (21) BR 20 2016 018593-4 2.5 (22) 14/08/2016 (71) JASPION LOPES DE FREITAS (BR/SP) |
| (21) BR 10 2016 019493-8 2.5 (22) 24/08/2016 (71) AROMA CHÁ BRASIL LTDA. (BR/PR) (74) ALCION BUBNIAK | (21) BR 20 2014 030338-9 2.5 (22) 04/12/2014 (71) ACTUAL MEDIC DESENVOLVIMENTO E COMERCIO DE PRODUTOS DE SAUDE LTDA. (BR/SP) (74) Valmir de Almeida Medina | (21) BR 20 2016 018616-7 2.5 (22) 15/08/2016 (71) AYDANO DE ALMEIDA CORREA NETO (BR/RJ) |
| (21) BR 10 2016 019499-7 2.5 | (21) BR 20 2015 005143-9 2.5 (22) 04/02/2015 (71) CONSTEC-CONSULTORIA SERVIÇOS GERAIS E TÉCNICOS LTDA (BR/PA) | (21) BR 20 2016 018832-1 2.5 (22) 16/08/2016 (71) LUIS CARLOS LEITE GOMES FLORENTINO (BR/SP) |

(21) **BR 20 2016 019164-0** 2.5
(22) 18/08/2016
(71) WLISSYS COELHO DE SOUZA BATISTA (BR/MG)
(74) SCUDERIA MARCAS E PATENTES LTDA

(21) **BR 20 2016 019232-9** 2.5
(22) 19/08/2016
(71) NPA NÚCLEO DE PLÁSTICA AVANÇADA LTDA - EPP (BR/SP)
(74) F G Marcas EIRELI - ME

(21) **BR 20 2016 019242-6** 2.5
(22) 19/08/2016
(71) LUIZ ANTÔNIO MACEDO RAMOS (BR/RS)
(74) JOSÉ ANTÔNIO BUMBEL

(21) **BR 20 2016 019282-5** 2.5
(22) 19/08/2016
(71) GEORGIANA NADI VIDAL (BR/PR)

(21) **BR 20 2016 019290-6** 2.5
(22) 19/08/2016
(71) DANIEL AUGUSTO BUENO (BR/SP)
(74) PAULO ROGÉRIO DOS SANTOS LAZARI NEIVA

(21) **BR 20 2016 019815-7** 2.5
(22) 26/08/2016
(71) BRUNO TADEU JEREMIAS JUNIOR (BR/SC)
(74) VITOR LUIZ RAMOS BATISTA

(21) **MU 9102803-5** 2.5
(22) 09/09/2011
(71) ROSELANE ROBERTO NONATO (BR/DF)

2.6 PUBLICAÇÃO ANULADA

(21) **BR 20 2014 028912-2** 2.6
(22) 19/11/2014
(71) GUERRA S/A IMPLEMENTOS RODOVIÁRIOS. (BR/RS)
(74) LUIZ FERNANDO CAMPOS STOCK ANULADA A PUBLICAÇÃO REALIZADA NA RPI 2313 DE 05/05/2015 POR TER SIDO INDEVIDA

(21) **BR 20 2015 020762-5** 2.6
(22) 14/08/2015
(71) AFONSO MARIA DE LIGORIO JUNIOR (BR/MG)
ANULADA A PUBLICAÇÃO REALIZADA NA RPI 2388 DE 11/10/2016 POR TER SIDO INDEVIDA

2.10 REQUERIMENTO DE PEDIDO DE PATENTE OU CERTIFICADO DE ADIÇÃO DE INVENÇÃO

(21) **BR 10 2014 024113-2** 2.10
(22) 29/09/2014
(71) CHANG, CHI-LUNG (TW)
(74) VILAGE MARCAS & PATENTES S/S LTDA.
Número de Protocolo 860140164444 em 29/09/2014 11:38(WB).

(21) **BR 10 2015 026302-3** 2.10
(22) 16/10/2015
(71) JOSÉ ROBERTO DO AMARAL ASSY (BR/SP)
(74) Paulo César Vaz Machado
Número de Protocolo 18150009967 em 16/10/2015 12:30(SP).

(21) **BR 10 2016 001022-5** 2.10
(22) 18/01/2016
(71) carlos luis dos santos (BR/PR)
Número de Protocolo 18160000179 em 18/01/2016 10:08(SP).

(21) **BR 10 2016 001023-3** 2.10
(22) 18/01/2016
(71) carlos luis dos santos (BR/PR)

(21) **BR 10 2016 023662-2** 2.10
(22) 11/10/2016
(71) E-SPORTE SOLUÇÕES ESPORTIVAS LTDA (BR/DF)
(74) TAYNAN SANTOS PEREIRA
Número de Protocolo 870160058875 em 11/10/2016 09:21(WB).

(21) **BR 10 2016 023690-8** 2.10

(22) 11/10/2016
(71) DEERE & COMPANY (US)
(74) KASZNAR LEONARDOS PROPRIEDADE INTELECTUAL
Número de Protocolo 870160058964 em 11/10/2016 12:48(WB).

(21) **BR 10 2016 023695-9** 2.10
(22) 11/10/2016
(71) HEATCRAFT REFRIGERATION PRODUCTS LLC (US)
(74) SOERENSEN GARCIA ADVOGADOS ASSOCIADOS
Número de Protocolo 870160058972 em 11/10/2016 01:18(WB).

(21) **BR 10 2016 023697-5** 2.10
(22) 11/10/2016
(71) ALAELSON VIEIRA GOMES (BR/RJ)
Número de Protocolo 870160058992 em 11/10/2016 02:02(WB).

(21) **BR 10 2016 023701-7** 2.10
(22) 11/10/2016
(71) BERACA INGREDIENTES NATURAIS S.A. (BR/PA)
(74) ANDREIA DE ANDRADE GOMES
Número de Protocolo 870160059011 em 11/10/2016 02:26(WB).

(21) **BR 10 2016 023703-3** 2.10
(22) 11/10/2016
(71) UNIVERSIDADE TECNOLOGICA FEDERAL DO PARANA (BR/PR)
Número de Protocolo 870160059022 em 11/10/2016 02:42(WB).

(21) **BR 10 2016 023706-8** 2.10
(22) 11/10/2016
(71) JOÃO MOIZES WINCK (BR/RS) , DOUGLAS WINCK (BR/RS)
(74) MARPA CONSULTORIA E ASSESSORIA EMPRESARIAL LTDA.
Número de Protocolo 870160059030 em 11/10/2016 02:51(WB).

(21) **BR 10 2016 023712-2** 2.10
(22) 11/10/2016
(71) HÉRCIO JOSÉ TAJTELBAUM (BR/SP)
(74) SOMOS MARCAS E PATENTES LTDA
Número de Protocolo 870160059049 em 11/10/2016 03:14(WB).

(21) **BR 10 2016 023725-4** 2.10
(22) 11/10/2016
(71) IGOR ESTODUTTO DE LUCENA (BR/SP)
(74) FLÁVIA SALIM LOPES
Número de Protocolo 870160059082 em 11/10/2016 03:51(WB).

(21) **BR 10 2016 023726-2** 2.10
(22) 11/10/2016
(71) DOW AGROSCIENCES LLC (US)
(74) DANNEMANN, SIEMSEN, BIGLER & IPANEMA MOREIRA
Número de Protocolo 870160059085 em 11/10/2016 03:53(WB).

(21) **BR 10 2016 023728-9** 2.10
(22) 11/10/2016
(71) ASSEMS INC. (KR)
(74) JOSÉ CARLOS FERREIRA
Número de Protocolo 870160059089 em 11/10/2016 03:57(WB).

(21) **BR 10 2016 023730-0** 2.10
(22) 11/10/2016
(71) UNIVERSIDADE TECNOLOGICA FEDERAL DO PARANA (BR/PR)
Número de Protocolo 870160059091 em 11/10/2016 03:58(WB).

(21) **BR 10 2016 023734-3** 2.10
(22) 11/10/2016
(71) BIO SCIENCE B.V. (NL)
(74) DANIEL ADVOGADOS (ALT.DE DANIEL & CIA)
Número de Protocolo 870160059102 em 11/10/2016 04:10(WB).

(21) **BR 10 2016 023743-2** 2.10
(22) 11/10/2016
(71) PROACQUA CONSTRUÇÕES E COMÉRCIO LTDA (BR/SP)
(74) CLOVIS SILVEIRA

Número de Protocolo 870160059129 em 11/10/2016 04:35(WB).

(21) **BR 10 2016 023744-0** 2.10
(22) 11/10/2016
(71) PUR EQUIPAMENTOS INDUSTRIAIS LTDA (BR/MG)
(74) SÂMIA BATISTA AMIN (NOME ANTERIOR SÂMIA AMIN SANTOS)
Número de Protocolo 870160059140 em 11/10/2016 04:50(WB).

(21) **BR 10 2016 023746-7** 2.10
(22) 11/10/2016
(71) KLEBER CABRAL DE MORAES (BR/SP)
(74) M. M. MARCAS E PATENTES S/S LTDA.
Número de Protocolo 870160059146 em 11/10/2016 04:54(WB).

(21) **BR 10 2016 023749-1** 2.10
(22) 11/10/2016
(71) PAULO FERNANDO RODRIGUES CAVALEIRO (BR/SP)
(74) SUL AMÉRICA MARCAS E PATENTES LTDA.
Número de Protocolo 870160059164 em 11/10/2016 05:24(WB).

(21) **BR 10 2016 023750-5** 2.10
(22) 11/10/2016
(71) UNIVERSIDADE DE SÃO PAULO - USP (BR/SP)
Número de Protocolo 870160059168 em 11/10/2016 05:31(WB).

(21) **BR 10 2016 023753-0** 2.10
(22) 11/10/2016
(71) AETHRA SISTEMAS AUTOMOTIVOS S/A (BR/MG)
(74) SOARES ASSESSORIA EMPRESARIAL S/C LTDA.
Número de Protocolo 870160059192 em 11/10/2016 05:59(WB).

(21) **BR 10 2016 023756-4** 2.10
(22) 11/10/2016
(71) MARIANE CHLUDZINSKI (BR/RS)
Número de Protocolo 870160059203 em 11/10/2016 07:11(WB).

(21) **BR 10 2016 023757-2** 2.10
(22) 11/10/2016
(71) PATRÍCIA GUEDES BRAGUINE (BR/SP) , GUERN TECNOLOGIA DA INFORMAÇÃO LTDA - ME (BR/SP) , FUNDAÇÃO UNIVERSIDADE FEDERAL DE SÃO CARLOS - UFSCAR (BR/SP)
Número de Protocolo 870160059205 em 11/10/2016 07:36(WB).

(21) **BR 10 2016 023758-0** 2.10
(22) 12/10/2016
(71) MANFRED GEORG KRATZENBERG (BR/SC)
(74) MANFRED GEORG KRATZENBERG
Número de Protocolo 870160059210 em 12/10/2016 12:45(WB).

(21) **BR 10 2016 023759-9** 2.10
(22) 12/10/2016
(71) WALINSON MARTÃO RODRIGUES (BR/SP)
Número de Protocolo 870160059213 em 12/10/2016 03:02(WB).

(21) **BR 10 2016 023761-0** 2.10
(22) 13/10/2016
(71) LUIZ MAGNO DA SILVA (BR/SP)
(74) MARGARETE RODRIGUES
Número de Protocolo 870160059222 em 13/10/2016 08:27(WB).

(21) **BR 10 2016 023763-7** 2.10
(22) 13/10/2016
(71) TOYOTA JIDOSHA KABUSHIKI KAISHA (JP)
(74) DANNEMANN, SIEMSEN, BIGLER & IPANEMA MOREIRA
Número de Protocolo 870160059226 em 13/10/2016 08:59(WB).

(21) **BR 10 2016 023773-4** 2.10
(22) 13/10/2016
(71) DAVID FREITAS DE MEIRELLES (BR/RJ)
Número de Protocolo 870160059254 em 13/10/2016 10:11(WB).

(21) **BR 10 2016 023775-0** 2.10
(22) 13/10/2016
(71) THE BOEING COMPANY (US)

| | | |
|---|--|--|
| (74) DANNEMANN, SIEMSEN, BIGLER & IPANEMA MOREIRA Número de Protocolo 870160059258 em 13/10/2016 10:17(WB). | Número de Protocolo 870160059367 em 13/10/2016 01:50(WB). | (BR/PE) , EDNA NATIVIDADE DA SILVA BARROS (BR/PE) , GABRIELA ALVES RODRIGUES (BR/PE) Número de Protocolo 870160059553 em 13/10/2016 05:10(WB). |
| (21) BR 10 2016 023777-7 2.10 (22) 13/10/2016 (71) UNIVERSIDADE ESTADUAL DE PONTA GROSSA (BR/PR) Número de Protocolo 870160059263 em 13/10/2016 10:26(WB). | (21) BR 10 2016 023834-0 2.10 (22) 13/10/2016 (71) CASCADE TECHNOLOGIES HOLDINGS LIMITED (GB) (74) KASZNAR LEONARDOS PROPRIEDADE INTELLECTUAL Número de Protocolo 870160059427 em 13/10/2016 02:57(WB). | (21) BR 10 2016 023888-9 2.10 (22) 13/10/2016 (71) SOLUNIA - AUTOMAÇÃO INDUSTRIAL LTDA - ME (BR/SP) (74) NOVA MARCA CONSULTORES ASSOCIADOS LTDA. Número de Protocolo 870160059558 em 13/10/2016 05:17(WB). |
| (21) BR 10 2016 023781-5 2.10 (22) 13/10/2016 (71) THE BOEING COMPANY (US) (74) DANNEMANN, SIEMSEN, BIGLER & IPANEMA MOREIRA Número de Protocolo 870160059267 em 13/10/2016 10:29(WB). | (21) BR 10 2016 023841-2 2.10 (22) 13/10/2016 (71) UNIVERSIDADE ESTADUAL DE PONTA GROSSA (BR/PR) Número de Protocolo 870160059445 em 13/10/2016 03:15(WB). | (21) BR 10 2016 023891-9 2.10 (22) 13/10/2016 (71) CLEBER LUIS DA RÉ (BR/RS) (74) LUIZ FERNANDO CAMPOS STOCK Número de Protocolo 870160059574 em 13/10/2016 05:40(WB). |
| (21) BR 10 2016 023785-8 2.10 (22) 13/10/2016 (71) SAULO SUASSUNA FERNANDES (BR/PE) Número de Protocolo 870160059290 em 13/10/2016 11:04(WB). | (21) BR 10 2016 023847-1 2.10 (22) 13/10/2016 (71) JOHNSON & JOHNSON VISION CARE, INC. (US) (74) DANNEMANN, SIEMSEN, BIGLER & IPANEMA MOREIRA Número de Protocolo 870160059465 em 13/10/2016 03:36(WB). | (21) BR 10 2016 023892-7 2.10 (22) 13/10/2016 (71) CLEBER LUIS DA RÉ (BR/RS) (74) LUIZ FERNANDO CAMPOS STOCK Número de Protocolo 870160059575 em 13/10/2016 05:41(WB). |
| (21) BR 10 2016 023788-2 2.10 (22) 13/10/2016 (71) ORIGETEC PROJETOS DE MÁQUINAS E SISTEMAS INDUSTRIAIS LTDA ME (BR/SC) (74) SANDRO WUNDERLICH Número de Protocolo 870160059299 em 13/10/2016 11:13(WB). | (21) BR 10 2016 023848-0 2.10 (22) 13/10/2016 (71) PROTEIMAX BIOTECNOLOGIA LTDA (BR/SP) , REMER CONSULTORES ASSESSORIA EMPRESARIAL LTDA. (BR/RJ) (74) REMER VILLAÇA & NOGUEIRA ASSESSORIA E CONSULTORIA DE PROP. INTELLECTUAL S/S LTDA. Número de Protocolo 870160059470 em 13/10/2016 03:43(WB). | (21) BR 10 2016 023900-1 2.10 (22) 13/10/2016 (71) MARCO AURÉLIO DE JESUS MATOS (BR/GO) (74) WAGNER JOSÉ DA SILVA Número de Protocolo 870160059616 em 13/10/2016 07:14(WB). |
| (21) BR 10 2016 023798-0 2.10 (22) 13/10/2016 (71) MARCOS VIEIRA CIPRIANO (BR/ES) , RORYAN ALPOHIM LIMA GONÇALVES (BR/ES) (74) VILLAGE MARCAS E PATENTES LTDA Número de Protocolo 870160059321 em 13/10/2016 11:54(WB). | (21) BR 10 2016 023852-8 2.10 (22) 13/10/2016 (71) GABRIEL ESTEVAM DOMINGOS (BR/SP) , HELIO VIEIRA DA SILVA JUNIOR (BR/SP) , WILLIAMSON GUTTENBERG GUIMARÃES DA SILVA (BR/SP) (74) PEZZUOL & ASSOCIADOS MARCAS E PATENTES LTDA. Número de Protocolo 870160059489 em 13/10/2016 04:01(WB). | (21) BR 10 2016 023903-6 2.10 (22) 13/10/2016 (71) RICOH COMPANY, LTD. (JP) (74) DI BLASI, PARENTE & ADVOGADOS ASSOCIADOS Número de Protocolo 870160059622 em 13/10/2016 07:58(WB). |
| (21) BR 10 2016 023800-5 2.10 (22) 13/10/2016 (71) UNIVERSIDADE FEDERAL DE PERNAMBUCO (BR/PE) Número de Protocolo 870160059332 em 13/10/2016 12:24(WB). | (21) BR 10 2016 023858-8 2.10 (22) 13/10/2016 (71) THE GOODYEAR TIRE & RUBBER COMPANY (US) (74) DANIEL ADVOGADOS (ALT.DE DANIEL & CIA) Número de Protocolo 870160059509 em 13/10/2016 04:17(WB). | (21) BR 10 2016 023908-7 2.10 (22) 14/10/2016 (71) GENERAL ELECTRIC COMPANY (US) (74) ANA PAULA SANTOS CELIDONIO Número de Protocolo 870160059637 em 14/10/2016 08:14(WB). |
| (21) BR 10 2016 023805-6 2.10 (22) 13/10/2016 (71) JOSE DE RIBAMAR CARNEIRO FILHO (BR/CE) Número de Protocolo 870160059352 em 13/10/2016 01:04(WB). | (21) BR 10 2016 023861-7 2.10 (22) 13/10/2016 (71) THE GOODYEAR TIRE & RUBBER COMPANY (US) (74) DANIEL ADVOGADOS (ALT.DE DANIEL & CIA) Número de Protocolo 870160059509 em 13/10/2016 04:17(WB). | (21) BR 10 2016 023910-9 2.10 (22) 14/10/2016 (71) JOSÉ ANTONIO MAGNUS LEFFA (BR/RS) (74) SKO OYARZÁBAL MARCAS E PATENTES SOCIEDADE SIMPLES LTDA. Número de Protocolo 870160059641 em 14/10/2016 08:51(WB). |
| (21) BR 10 2016 023806-4 2.10 (22) 13/10/2016 (71) MARIA LUIZA CRESPO DANTAS LIMA (BR/RJ) Número de Protocolo 870160059354 em 13/10/2016 01:06(WB). | (21) BR 10 2016 023866-8 2.10 (22) 13/10/2016 (71) MAN TRUCK & BUS AG (DE) (74) Bhering Advogados (nome anterior Bhering Assessoria S/C Ltda.) Número de Protocolo 870160059510 em 13/10/2016 04:19(WB). | (21) BR 10 2016 023911-7 2.10 (22) 14/10/2016 (71) GENERAL ELECTRIC COMPANY (US) (74) ANA PAULA SANTOS CELIDONIO Número de Protocolo 870160059642 em 14/10/2016 08:51(WB). |
| (21) BR 10 2016 023809-9 2.10 (22) 13/10/2016 (71) PATRICIA CALDEIRA PARANHOS (BR/MG) (74) LEAL MARCAS E PATENTES EIRELI - ME Número de Protocolo 870160059361 em 13/10/2016 01:37(WB). | (21) BR 10 2016 023877-3 2.10 (22) 13/10/2016 (71) CNH INDUSTRIAL AMERICA LLC (US) (74) ARTUR SCHAAL Número de Protocolo 870160059528 em 13/10/2016 04:43(WB). | (21) BR 10 2016 023913-3 2.10 (22) 14/10/2016 (71) GENERAL ELECTRIC COMPANY (US) (74) ANA PAULA SANTOS CELIDONIO Número de Protocolo 870160059650 em 14/10/2016 09:15(WB). |
| (21) BR 10 2016 023810-2 2.10 (22) 13/10/2016 (71) CNH INDUSTRIAL BELGIUM NV (BE) (74) ARTUR SCHAAL Número de Protocolo 870160059362 em 13/10/2016 01:41(WB). | (21) BR 10 2016 023878-1 2.10 (22) 13/10/2016 (71) RODRIGO ALMEIDA DA SILVA (BR/SP) (74) MARCOS ANTONIO NUNES Número de Protocolo 870160059529 em 13/10/2016 04:43(WB). | (21) BR 10 2016 023917-6 2.10 (22) 14/10/2016 (71) GENERAL ELECTRIC COMPANY (US) (74) ANA PAULA SANTOS CELIDONIO Número de Protocolo 870160059658 em 14/10/2016 09:47(WB). |
| (21) BR 10 2016 023812-9 2.10 (22) 13/10/2016 (71) CHINA PETROLEUM & CHEMICAL CORPORATION (CN) , SHANGHAI RESEARCH INSTITUTE OF PETROCHEMICAL TECHNOLOGY, SINOPEC (CN) (74) DANNEMANN, SIEMSEN, BIGLER & IPANEMA MOREIRA Número de Protocolo 870160059365 em 13/10/2016 01:49(WB). | (21) BR 10 2016 023885-4 2.10 (22) 13/10/2016 (71) MARIA JOSÉ MARQUES SOUSA (BR/MA) Número de Protocolo 870160059552 em 13/10/2016 05:06(WB). | (21) BR 10 2016 023918-4 2.10 (22) 14/10/2016 (71) ELIANA GOMES DA SILVA (BR/SP) Número de Protocolo 870160059660 em 14/10/2016 09:52(WB). |
| (21) BR 10 2016 023813-7 2.10 (22) 13/10/2016 (71) VITOR JOSÉ BELCHIOR (BR/SP) | (21) BR 10 2016 023886-2 2.10 (22) 13/10/2016 (71) MARIA JÚLIA FEITOSA DA CARVALHEIRA (BR/PE) , LAÍS BANDEIRA MIRANDA DA SILVA | (21) BR 10 2016 023921-4 2.10 (22) 14/10/2016 (71) GENERAL ELECTRIC COMPANY (US) (74) ANA PAULA SANTOS CELIDONIO Número de Protocolo 870160059673 em 14/10/2016 10:14(WB). |

- (21) **BR 10 2016 023923-0** 2.10
(22) 14/10/2016
(71) TOYOTA JIDOSHA KABUSHIKI KAISHA (JP)
(74) DANNEMANN, SIEMSEN, BIGLER & IPANEMA MOREIRA
Número de Protocolo 870160059676 em 14/10/2016 10:17(WB).
- (21) **BR 10 2016 023935-4** 2.10
(22) 14/10/2016
(71) LUIGI HENRIQUE POLIDORIO (BR/PR) , LEONARDO MORETTI FOLTRAM (BR/PR) , GABRIELLI ROMANINI DA SILVA (BR/PR) , VICTOR HENRIQUE WATANABE (BR/PR)
(74) MARCIA ARAUJO DA SILVA
Número de Protocolo 870160059709 em 14/10/2016 11:00(WB).
- (21) **BR 10 2016 023936-2** 2.10
(22) 14/10/2016
(71) EVERTON LEITE VELOSO (BR/PB)
Número de Protocolo 870160059711 em 14/10/2016 11:04(WB).
- (21) **BR 10 2016 023938-9** 2.10
(22) 14/10/2016
(71) SOBRAL & SOBRAL INDÚSTRIA METALÚRGICA LTDA. (BR/SP)
(74) RUBENS DOS SANTOS FILHO
Número de Protocolo 870160059713 em 14/10/2016 11:09(WB).
- (21) **BR 10 2016 023940-0** 2.10
(22) 14/10/2016
(71) UNIVERSIDADE FEDERAL DO RECÔNCAVO DA BAHIA (BR/BA)
Número de Protocolo 870160059715 em 14/10/2016 11:14(WB).
- (21) **BR 10 2016 023945-1** 2.10
(22) 14/10/2016
(71) UENF UNIVERSIDADE ESTADUAL DO NORTE FLUMINENSE DARCY RIBEIRO (BR/RJ)
Número de Protocolo 870160059722 em 14/10/2016 11:23(WB).
- (21) **BR 10 2016 023946-0** 2.10
(22) 14/10/2016
(71) TRIDELTA MEIDENSHA GMBH (DE)
(74) Tavares Propriedade Intelectual Ltda. (alt. de Tavares & Companhia Ltda)
Número de Protocolo 870160059723 em 14/10/2016 11:27(WB).
- (21) **BR 10 2016 023949-4** 2.10
(22) 14/10/2016
(71) JOHNSON ELECTRIC S.A. (CH)
(74) KASZNAR LEONARDOS PROPRIEDADE INTELECTUAL
Número de Protocolo 870160059726 em 14/10/2016 11:32(WB).
- (21) **BR 10 2016 023958-3** 2.10
(22) 14/10/2016
(71) MEYN FOOD PROCESSING TECHNOLOGY B.V. (NL)
(74) RONER GUERRA FABRIS
Número de Protocolo 870160059748 em 14/10/2016 01:02(WB).
- (21) **BR 10 2016 023959-1** 2.10
(22) 14/10/2016
(71) SICPA HOLDING SA (CH)
(74) Bhering Advogados (nome anterior Bhering Assessoria S/C Ltda.)
Número de Protocolo 870160059749 em 14/10/2016 01:13(WB).
- (21) **BR 10 2016 023964-8** 2.10
(22) 14/10/2016
(71) MAHLE INTERNATIONAL GMBH (DE)
(74) DANNEMANN, SIEMSEN, BIGLER & IPANEMA MOREIRA
Número de Protocolo 870160059764 em 14/10/2016 01:46(WB).
- (21) **BR 10 2016 023971-0** 2.10
(22) 14/10/2016
(71) FRANCISCO MACHADO DA FONSECA JUNIOR (BR/PI)
Número de Protocolo 870160059777 em 14/10/2016 02:03(WB).
- (21) **BR 10 2016 023972-9** 2.10
(22) 14/10/2016
(71) MEYN FOOD PROCESSING TECHNOLOGY B.V. (NL)
(74) RONER GUERRA FABRIS
Número de Protocolo 870160059778 em 14/10/2016 02:04(WB).
- (21) **BR 10 2016 023975-3** 2.10
(22) 14/10/2016
(71) JOSÉ MAURÍCIO DE BARROS BEZERRA (BR/PE)
(74) VILLAGE MARCAS E PATENTES LTDA
Número de Protocolo 870160059784 em 14/10/2016 02:16(WB).
- (21) **BR 10 2016 023989-3** 2.10
(22) 14/10/2016
(71) INSTITUTO NACIONAL DE METROLOGIA, QUALIDADE E TECNOLOGIA - INMETRO. (BR/RJ) , UNIVERSIDADE FEDERAL DO RIO DE JANEIRO - UFRJ (BR/RJ)
Número de Protocolo 870160059800 em 14/10/2016 02:50(WB).
- (21) **BR 10 2016 023990-7** 2.10
(22) 14/10/2016
(71) FUNDAÇÃO EDUCACIONAL DA REGIÃO DE JOINVILLE (BR/SC)
(74) REMER VILLAÇA & NOGUEIRA ASSESSORIA E CONSULTORIA DE PROP. INTELECTUAL S/S LTDA.
Número de Protocolo 870160059805 em 14/10/2016 02:52(WB).
- (21) **BR 10 2016 023992-3** 2.10
(22) 14/10/2016
(71) KIDDE TECHNOLOGIES, INC. (US)
(74) KASZNAR LEONARDOS PROPRIEDADE INTELECTUAL
Número de Protocolo 870160059807 em 14/10/2016 02:54(WB).
- (21) **BR 10 2016 023994-0** 2.10
(22) 14/10/2016
(71) TECNOLOGIA BANCARIA S.A. (BR/SP)
(74) TINOCO SOARES SOCIEDADE DE ADVOGADOS
Número de Protocolo 870160059816 em 14/10/2016 03:00(WB).
- (21) **BR 10 2016 023995-8** 2.10
(22) 14/10/2016
(71) THE BOEING COMPANY (US)
(74) KASZNAR LEONARDOS PROPRIEDADE INTELECTUAL
Número de Protocolo 870160059817 em 14/10/2016 03:00(WB).
- (21) **BR 10 2016 023997-4** 2.10
(22) 14/10/2016
(71) THE BOEING COMPANY (US)
(74) KASZNAR LEONARDOS PROPRIEDADE INTELECTUAL
Número de Protocolo 870160059821 em 14/10/2016 03:03(WB).
- (21) **BR 10 2016 024001-8** 2.10
(22) 14/10/2016
(71) JOHNSON ELECTRIC S.A. (CH)
(74) KASZNAR LEONARDOS PROPRIEDADE INTELECTUAL
Número de Protocolo 870160059828 em 14/10/2016 03:08(WB).
- (21) **BR 10 2016 024006-9** 2.10
(22) 14/10/2016
(71) UNIVERSIDADE FEDERAL DE PELOTAS (BR/RS)
Número de Protocolo 870160059841 em 14/10/2016 03:17(WB).
- (21) **BR 10 2016 024012-3** 2.10
(22) 14/10/2016
(71) AAT ABWASSER- UND ABFALLTECHNIK GMBH (AT)
(74) ANTÔNIO MAURÍCIO PEDRAS ARNAUD
Número de Protocolo 870160059867 em 14/10/2016 03:35(WB).
- (21) **BR 10 2016 024023-9** 2.10
(22) 14/10/2016
(71) KIDDE GRAVINER LIMITED (GB)
(74) KASZNAR LEONARDOS PROPRIEDADE INTELECTUAL
Número de Protocolo 870160059886 em 14/10/2016 03:49(WB).
- (21) **BR 10 2016 024024-7** 2.10
(22) 14/10/2016
(71) HAMILTON SUNDSTRAND CORPORATION (US)
(74) KASZNAR LEONARDOS PROPRIEDADE INTELECTUAL
Número de Protocolo 870160059889 em 14/10/2016 03:51(WB).
- (21) **BR 10 2016 024028-0** 2.10
(22) 14/10/2016
(71) MARCO ANTONIO DE MATOS (BR/SP) , BENEDITO ANTONIO DE MATOS (BR/SP)
(74) JUSCELINA SOUZA DA SILVA
Número de Protocolo 870160059897 em 14/10/2016 03:58(WB).
- (21) **BR 10 2016 024050-6** 2.10
(22) 14/10/2016
(71) ASSOCIACAO PARANAENSE DE CULTURA - APC (BR/PR)
(74) VALOR PROPRIEDADE INTELECTUAL S/S LTDA.
Número de Protocolo 870160059945 em 14/10/2016 04:39(WB).
- (21) **BR 10 2016 024059-0** 2.10
(22) 14/10/2016
(71) ITW DO BRASIL INDL E COML LTDA - ZIPPAK BRASIL (BR/SP)
(74) DANIEL ADVOGADOS (ALT.DE DANIEL & CIA)
Número de Protocolo 870160059975 em 14/10/2016 05:10(WB).
- (21) **BR 10 2016 024061-1** 2.10
(22) 14/10/2016
(71) ITW DO BRASIL INDL E COML LTDA - ZIPPAK BRASIL (BR/SP)
(74) DANIEL ADVOGADOS (ALT.DE DANIEL & CIA)
Número de Protocolo 870160059981 em 14/10/2016 05:12(WB).
- (21) **BR 10 2016 024062-0** 2.10
(22) 14/10/2016
(71) ITW DO BRASIL INDL E COML LTDA - ZIPPAK BRASIL (BR/SP)
(74) DANIEL ADVOGADOS (ALT.DE DANIEL & CIA)
Número de Protocolo 870160059982 em 14/10/2016 05:13(WB).
- (21) **BR 10 2016 024063-8** 2.10
(22) 14/10/2016
(71) ITW DO BRASIL INDL E COML LTDA - ZIPPAK BRASIL (BR/SP)
(74) DANIEL ADVOGADOS (ALT.DE DANIEL & CIA)
Número de Protocolo 870160059983 em 14/10/2016 05:15(WB).
- (21) **BR 10 2016 024065-4** 2.10
(22) 14/10/2016
(71) ITW DO BRASIL INDL E COML LTDA - ZIPPAK BRASIL (BR/SP)
(74) DANIEL ADVOGADOS (ALT.DE DANIEL & CIA)
Número de Protocolo 870160059988 em 14/10/2016 05:17(WB).
- (21) **BR 10 2016 024066-2** 2.10
(22) 14/10/2016
(71) ITW DO BRASIL INDL E COML LTDA - ZIPPAK BRASIL (BR/SP)
(74) DANIEL ADVOGADOS (ALT.DE DANIEL & CIA)
Número de Protocolo 870160059989 em 14/10/2016 05:18(WB).
- (21) **BR 10 2016 024067-0** 2.10
(22) 14/10/2016
(71) ITW DO BRASIL INDL E COML LTDA - ZIPPAK BRASIL (BR/SP)
(74) DANIEL ADVOGADOS (ALT.DE DANIEL & CIA)
Número de Protocolo 870160059992 em 14/10/2016 05:20(WB).
- (21) **BR 10 2016 024068-9** 2.10
(22) 14/10/2016

| | | |
|--|---|--|
| (71) ITW DO BRASIL INDL E COML LTDA - ZIPPAK BRASIL (BR/SP) (74) DANIEL ADVOGADOS (ALT.DE DANIEL & CIA) Número de Protocolo 870160059993 em 14/10/2016 05:21(WB). | Número de Protocolo 870160060220 em 17/10/2016 02:15(WB). | (21) BR 10 2016 024219-3 2.10 (22) 17/10/2016 (71) PAULO SÉRGIO SIMÕES ALVES HENRIQUES (BR/BA) Número de Protocolo 870160060416 em 17/10/2016 05:39(WB). |
| (21) BR 10 2016 024070-0 2.10 (22) 14/10/2016 (71) DANA HEAVY VEHICLE SYSTEMS GROUP, LLC (US) (74) Bhering Advogados (nome anterior Bhering Assessoria S/C Ltda.) Número de Protocolo 870160059998 em 14/10/2016 05:28(WB). | (21) BR 10 2016 024164-2 2.10 (22) 17/10/2016 (71) PRACTICAL DESENVOLVIMENTO E COMERCIO DE PRODUTOS DE SAUDE LTDA - EPP (BR/SP) (74) LUEG BRASIL MARCAS E PATENTES Número de Protocolo 870160060272 em 17/10/2016 03:14(WB). | (21) BR 10 2016 024220-7 2.10 (22) 17/10/2016 (71) CLAUDIO LUIS DA SILVA (BR/SP) (74) BEERRE ASSESSORIA EMPRESARIAL LTDA.(ALT. DE BEERRE ASSESSORIA EMP. S/C.LTDA.) Número de Protocolo 870160060417 em 17/10/2016 05:40(WB). |
| (21) BR 10 2016 024073-5 2.10 (22) 14/10/2016 (71) LUIZ CARMINE GIUNTI DE OLIVEIRA. (BR/PR) , ELOISA HELENA ORLANDI GIUNTI OLIVEIRA (BR/PR) (74) EDUARDO PEREIRA DA SILVA Número de Protocolo 870160060004 em 14/10/2016 05:41(WB). | (21) BR 10 2016 024174-0 2.10 (22) 17/10/2016 (71) THE BOEING COMPANY (US) (74) KASZNAR LEONARDOS PROPRIEDADE INTELECTUAL Número de Protocolo 870160060293 em 17/10/2016 03:29(WB). | (21) BR 10 2016 024221-5 2.10 (22) 17/10/2016 (71) CLAUDIO LUIS DA SILVA (BR/SP) (74) BEERRE ASSESSORIA EMPRESARIAL LTDA.(ALT. DE BEERRE ASSESSORIA EMP. S/C.LTDA.) Número de Protocolo 870160060419 em 17/10/2016 05:42(WB). |
| (21) BR 10 2016 024093-0 2.10 (22) 14/10/2016 (71) TANIA HVANOV (BR/SP) Número de Protocolo 870160060062 em 14/10/2016 07:50(WB). | (21) BR 10 2016 024177-4 2.10 (22) 17/10/2016 (71) THE BOEING COMPANY (US) (74) KASZNAR LEONARDOS PROPRIEDADE INTELECTUAL Número de Protocolo 870160060305 em 17/10/2016 03:33(WB). | (21) BR 10 2016 024226-6 2.10 (22) 17/10/2016 (71) PAULO SÉRGIO SIMÕES ALVES HENRIQUES (BR/BA) Número de Protocolo 870160060433 em 17/10/2016 05:59(WB). |
| (21) BR 10 2016 024094-8 2.10 (22) 14/10/2016 (71) YEON HEE LEE (KR) (74) Licks Advogados Número de Protocolo 870160060064 em 14/10/2016 08:10(WB). | (21) BR 10 2016 024179-0 2.10 (22) 17/10/2016 (71) THE BOEING COMPANY (US) (74) KASZNAR LEONARDOS PROPRIEDADE INTELECTUAL Número de Protocolo 870160060311 em 17/10/2016 03:38(WB). | (21) BR 10 2016 024228-2 2.10 (22) 17/10/2016 (71) CNH INDUSTRIAL AMERICA LLC (US) (74) DANIEL ADVOGADOS (ALT.DE DANIEL & CIA) Número de Protocolo 870160060436 em 17/10/2016 06:13(WB). |
| (21) BR 10 2016 024097-2 2.10 (22) 16/10/2016 (71) JAIME AUGUSTO LOURENÇO (BR/MG) Número de Protocolo 870160060075 em 16/10/2016 01:21(WB). | (21) BR 10 2016 024181-2 2.10 (22) 17/10/2016 (71) VALDIR BUENO BORGES (BR/SP) Número de Protocolo 870160060315 em 17/10/2016 03:41(WB). | (21) BR 10 2016 024232-0 2.10 (22) 17/10/2016 (71) FIORINDO CHERRI (BR/RO) (74) FAGNER JOSÉ MACHADO CAMARGO Número de Protocolo 870160060443 em 17/10/2016 06:48(WB). |
| (21) BR 10 2016 024099-9 2.10 (22) 17/10/2016 (71) DANIEL ALESSANDRO DE ARRUDA BELTRÃO (BR/RJ) Número de Protocolo 870160060078 em 17/10/2016 12:25(WB). | (21) BR 10 2016 024185-5 2.10 (22) 17/10/2016 (71) DEERE & COMPANY (US) (74) KASZNAR LEONARDOS PROPRIEDADE INTELECTUAL Número de Protocolo 870160060329 em 17/10/2016 03:53(WB). | (21) BR 11 2016 001024-8 2.10 (22) 18/01/2016 (71) CARLOS LUIS DOS SANTOS (BR/PR) Número de Protocolo 18160000181 em 18/01/2016 10:17(SP) |
| (21) BR 10 2016 024118-9 2.10 (22) 17/10/2016 (71) PGS GEOPHYSICAL AS (NO) (74) DANNEMANN, SIEMSEN, BIGLER & IPANEMA MOREIRA Número de Protocolo 870160060147 em 17/10/2016 11:15(WB). | (21) BR 10 2016 024194-4 2.10 (22) 17/10/2016 (71) VALE S/A (BR/RJ) Número de Protocolo 870160060345 em 17/10/2016 04:03(WB). | (21) BR 13 2016 024053-0 2.10 (22) 14/10/2016 (71) INDUTAR TECNO METAL LTDA (BR/RS) (74) GILSON ALMEIDA DA MOTTA Número de Protocolo 870160059955 em 14/10/2016 04:52(WB). |
| (21) BR 10 2016 024142-1 2.10 (22) 17/10/2016 (71) UNIVERSIDADE FEDERAL FLUMINENSE (BR/RJ) , UNIVERSIDADE DO ESTADO DO RIO DE JANEIRO (BR/RJ) Número de Protocolo 870160060198 em 17/10/2016 01:23(WB). | (21) BR 10 2016 024196-0 2.10 (22) 17/10/2016 (71) ALBEA LE TREPORT (FR) (74) DANIEL ADVOGADOS (ALT.DE DANIEL & CIA) Número de Protocolo 870160060348 em 17/10/2016 04:07(WB). | (21) BR 20 2013 017862-0 2.10 (22) 12/07/2013 (71) MARCOS ANTONIO ALVES DE OLIVEIRA JUNIOR (BR/SP) (74) Ana Paula Mazzei dos Santos Leite Número de Protocolo 18130023668 em 12/07/2013 02:09(SP). |
| (21) BR 10 2016 024144-8 2.10 (22) 17/10/2016 (71) FERNANDO TEDESCKI PEREIRA (BR/SP) Número de Protocolo 870160060200 em 17/10/2016 01:32(WB). | (21) BR 10 2016 024199-5 2.10 (22) 17/10/2016 (71) UNIVERSIDADE FEDERAL DO MARANHÃO (BR/MA) Número de Protocolo 870160060355 em 17/10/2016 04:15(WB). | (21) BR 20 2013 017863-8 2.10 (22) 12/07/2013 (71) LEANDRO DEL BIANCO (BR/SP) (74) Ana Paula Mazzei dos Santos Leite Número de Protocolo 18130023669 em 12/07/2013 02:10(SP). |
| (21) BR 10 2016 024147-2 2.10 (22) 17/10/2016 (71) FERNANDO TEDESCKI PEREIRA (BR/SP) Número de Protocolo 870160060204 em 17/10/2016 01:41(WB). | (21) BR 10 2016 024207-0 2.10 (22) 17/10/2016 (71) UNITED PIPELINE SYSTEMS (US) (74) DANNEMANN, SIEMSEN, BIGLER & IPANEMA MOREIRA Número de Protocolo 870160060370 em 17/10/2016 04:26(WB). | (21) BR 20 2013 022091-0 2.10 (22) 29/08/2013 (71) POSITIVO INFORMÁTICA S.A. (BR/PR) (74) NATAN BARIL |
| (21) BR 10 2016 024148-0 2.10 (22) 17/10/2016 (71) FCA FIAT CHRYSLER AUTOMOVEIS BRASIL LTDA (BR/MG) Número de Protocolo 870160060209 em 17/10/2016 01:54(WB). | (21) BR 10 2016 024215-0 2.10 (22) 17/10/2016 (71) VALE S/A (BR/RJ) Número de Protocolo 870160060406 em 17/10/2016 05:15(WB). | (21) BR 20 2013 026122-5 2.10 (22) 10/10/2013 (71) RICARDO DE MATOS CHICONELLI (BR/MT) (74) Ana Paula Mazzei dos Santos Leite Número de Protocolo 18130033903 em 10/10/2013 12:33(SP). |
| (21) BR 10 2016 024151-0 2.10 (22) 17/10/2016 (71) CNH INDUSTRIAL AMERICA LLC (US) , AUTONOMOUS SOLUTIONS, INC. (US) (74) ARTUR SCHAAL | (21) BR 10 2016 024216-9 2.10 (22) 17/10/2016 (71) MARCELO MONTEDORI (BR/SP) (74) ICAMP MARCAS E PATENTES LTDA Número de Protocolo 870160060409 em 17/10/2016 05:24(WB). | (21) BR 20 2014 030118-1 2.10 (22) 02/12/2014 (71) RUBENS PERTENCE DE CAMPOS (BR/MG) Número de Protocolo 14140002401 em 02/12/2014 01:25(MG). |

- (21) **BR 20 2015 016805-0** 2.10
(22) 14/07/2015
(71) PAULO GUILHERME SENNA JARDIM (BR/MG)
(74) Marconni da Silva Rodrigues
Número de Protocolo 14150001017 em 14/07/2015 10:32(MG).
- (21) **BR 20 2015 025082-2** 2.10
(22) 30/09/2015
(71) HUMBERTO VASCONCELOS VILLELA GOUVEIA (BR/MT)
(74) ANA PAULA MAZZEI DOS SANTOS LEITE
Número de Protocolo 18150009687 em 30/09/2015 01:36(SP).
- (21) **BR 20 2015 026209-0** 2.10
(22) 15/10/2015
(71) JOÃO LUIZ RODRIGUES (BR/RJ)
Número de Protocolo 20150016290 em 15/10/2015 15:53(RJ)
- (21) **BR 20 2015 032042-1** 2.10
(22) 01/12/2015
(71) RICARDO HUANG (BR/SP)
(74) VIRGINIA GUILLIOD FAGURY BARROS MALUF
Número de Protocolo 18150010892 em 01/12/2015 04:05(SP).
- (21) **BR 20 2016 023659-8** 2.10
(22) 10/10/2016
(71) LUIS HENRIQUE CAVALHEIRO ROHDE (BR/RS)
Número de Protocolo 870160058867 em 10/10/2016 10:55(WB).
- (21) **BR 20 2016 023663-6** 2.10
(22) 11/10/2016
(71) BRUDDEN EQUIPAMENTOS LTDA (BR/SP)
(74) DANILO SPINOLA MUNIZ
Número de Protocolo 870160058876 em 11/10/2016 09:22(WB).
- (21) **BR 20 2016 023667-9** 2.10
(22) 11/10/2016
(71) INCOFIMA INDUSTRIA E COMERCIO DE FIBRAS MATTIELLO LTDA (BR/SC)
(74) CATIANE ZINI BORELA
Número de Protocolo 870160058893 em 11/10/2016 10:15(WB).
- (21) **BR 20 2016 023671-7** 2.10
(22) 11/10/2016
(71) WELINTON DULLIUS (BR/SC)
(74) CATIANE ZINI BORELA
Número de Protocolo 870160058906 em 11/10/2016 10:49(WB).
- (21) **BR 20 2016 023675-0** 2.10
(22) 11/10/2016
(71) GYNNOX INDUSTRIA E COMÉRCIO LTDA (BR/GO)
(74) IVO ROBSON DA SILVA SANTOS
Número de Protocolo 870160058918 em 11/10/2016 11:11(WB).
- (21) **BR 20 2016 023681-4** 2.10
(22) 11/10/2016
(71) GYNNOX INDUSTRIA E COMÉRCIO LTDA (BR/GO)
(74) IVO ROBSON DA SILVA SANTOS
Número de Protocolo 870160058933 em 11/10/2016 11:33(WB).
- (21) **BR 20 2016 023682-2** 2.10
(22) 11/10/2016
(71) GUILHERME RODOLFO DE ALMEIDA 00782814905 (BR/SC) , LILIANE MARIA DOS SANTOS (BR/PR)
(74) LILIANE MARIA DOS SANTOS
Número de Protocolo 870160058939 em 11/10/2016 11:40(WB).
- (21) **BR 20 2016 023699-7** 2.10
(22) 11/10/2016
(71) BIOTHETICS REABILITAÇÃO BUCO MAXILOFACIAL S/S LTDA (BR/RS)
(74) ODIVAM PAIM SIQUEIRA
Número de Protocolo 870160058996 em 11/10/2016 02:09(WB).
- (21) **BR 20 2016 023710-1** 2.10
(22) 11/10/2016
- (71) DI SOLLE CUTELARIA LTDA. (BR/RS)
(74) CUSTODIO DE ALMEIDA & CIA.
Número de Protocolo 870160059045 em 11/10/2016 03:06(WB).
- (21) **BR 20 2016 023722-5** 2.10
(22) 11/10/2016
(71) WINDSON MORAIS DE SOUZA (BR/GO)
(74) VILLAGE MARCAS E PATENTES LTDA
Número de Protocolo 870160059071 em 11/10/2016 03:39(WB).
- (21) **BR 20 2016 023780-2** 2.10
(22) 13/10/2016
(71) EDUARDO CARVALHO LAGE (BR/PR)
(74) DEBORA MAGALY SILVA
Número de Protocolo 870160059266 em 13/10/2016 10:29(WB).
- (21) **BR 20 2016 023782-9** 2.10
(22) 13/10/2016
(71) HOSPITAL DE CLÍNICAS DE PORTO ALEGRE (BR/RS)
Número de Protocolo 870160059275 em 13/10/2016 10:48(WB).
- (21) **BR 20 2016 023783-7** 2.10
(22) 13/10/2016
(71) ORMESA S.R.L. (IT)
(74) ARARIPE & ASSOCIADOS
Número de Protocolo 870160059277 em 13/10/2016 10:50(WB).
- (21) **BR 20 2016 023794-2** 2.10
(22) 13/10/2016
(71) FABIANA AMARAL GUEDES RODRIGUES (BR/SP)
Número de Protocolo 870160059315 em 13/10/2016 11:43(WB).
- (21) **BR 20 2016 023797-7** 2.10
(22) 13/10/2016
(71) FRANSÉRGIO FRANCISCO DOS SANTOS (BR/SP) , LEO ROBERTO DURANTE (BR/SP)
Número de Protocolo 870160059320 em 13/10/2016 11:49(WB).
- (21) **BR 20 2016 023816-7** 2.10
(22) 13/10/2016
(71) MEGHI INDÚSTRIA MECÂNICA E COMÉRCIO LTDA-EPP (BR/SC)
(74) SANDRO WUNDERLICH
Número de Protocolo 870160059381 em 13/10/2016 02:04(WB).
- (21) **BR 20 2016 023827-2** 2.10
(22) 13/10/2016
(71) DI SOLLE CUTELARIA LTDA. (BR/RS)
(74) CUSTODIO DE ALMEIDA & CIA.
Número de Protocolo 870160059405 em 13/10/2016 02:34(WB).
- (21) **BR 20 2016 023829-9** 2.10
(22) 13/10/2016
(71) AB SISTEMA DE FREIOS LTDA. (BR/SP)
(74) BEERRE ASSESSORIA EMPRESARIAL LTDA.(ALT. DE BEERRE ASSESSORIA EMP. S/C.LTDA.)
Número de Protocolo 870160059408 em 13/10/2016 02:37(WB).
- (21) **BR 20 2016 023874-4** 2.10
(22) 13/10/2016
(71) ROBERT BOSCH LIMITADA (BR/SP)
(74) DANNEMANN, SIEMSEN, BIGLER & IPANEMA MOREIRA
Número de Protocolo 870160059521 em 13/10/2016 04:29(WB).
- (21) **BR 20 2016 023883-3** 2.10
(22) 13/10/2016
(71) PEDRO OSVALDO ELIAS (BR/SC)
(74) ANEL MARCAS E PATENTES EIRELI
Número de Protocolo 870160059544 em 13/10/2016 04:58(WB).
- (21) **BR 20 2016 023884-1** 2.10
(22) 13/10/2016
(71) JOSÉ ALFREDO MARQUES DA ROCHA (BR/RS)
(74) Marca Brazil Marcas e Patentes Ltda
Número de Protocolo 870160059550 em 13/10/2016 05:03(WB).
- (21) **BR 20 2016 023894-9** 2.10
- (22) 13/10/2016
(71) CLEBER LUIS DA RÉ (BR/RS)
(74) LUIZ FERNANDO CAMPOS STOCK
Número de Protocolo 870160059591 em 13/10/2016 05:59(WB).
- (21) **BR 20 2016 023896-5** 2.10
(22) 13/10/2016
(71) QUADRAR TECNOLOGIA EM SERVIÇOS DE INFORMÁTICA LTDA (BR/SP)
Número de Protocolo 870160059605 em 13/10/2016 06:15(WB).
- (21) **BR 20 2016 023905-8** 2.10
(22) 13/10/2016
(71) JULIANA REGO FRANCO (BR/CE)
Número de Protocolo 870160059628 em 13/10/2016 09:40(WB).
- (21) **BR 20 2016 023906-6** 2.10
(22) 13/10/2016
(71) WARLEI LARA (BR/CE)
Número de Protocolo 870160059630 em 13/10/2016 09:53(WB).
- (21) **BR 20 2016 023914-7** 2.10
(22) 14/10/2016
(71) DIEGO BOELTER DIDONÉ (BR/RS)
(74) SKO OYARZÁBAL MARCAS E PATENTES SOCIEDADE SIMPLES LTDA.
Número de Protocolo 870160059651 em 14/10/2016 09:16(WB).
- (21) **BR 20 2016 023933-3** 2.10
(22) 14/10/2016
(71) IDEVAL FRANCISCO BEZERRA - ME (BR/PI)
(74) IKARO PINHEIRO COSTA ALMONDES
Número de Protocolo 870160059705 em 14/10/2016 10:54(WB).
- (21) **BR 20 2016 023943-0** 2.10
(22) 14/10/2016
(71) PEDRO HENRIQUE RODRIGUES 39274791879 (BR/SP)
(74) ERICK DE OLIVEIRA ARAUJO
Número de Protocolo 870160059719 em 14/10/2016 11:21(WB).
- (21) **BR 20 2016 023965-1** 2.10
(22) 14/10/2016
(71) ANDRÉ LUIZ FRANCO (BR/GO) , PEDRO HENRIQUE CARNEIRO ROSA (BR/GO)
(74) VILLAGE MARCAS E PATENTES LTDA
Número de Protocolo 870160059766 em 14/10/2016 01:48(WB).
- (21) **BR 20 2016 024013-7** 2.10
(22) 14/10/2016
(71) ALEXANDRE MARTINS SOARES (BR/AM)
(74) DANIELA SILVA DE VASCONCELOS
Número de Protocolo 870160059868 em 14/10/2016 03:35(WB).
- (21) **BR 20 2016 024080-3** 2.10
(22) 14/10/2016
(71) PRIME IVL INDÚSTRIA COMÉRCIO IMPORTAÇÃO E EXPORTAÇÃO LTDA (BR/MG)
(74) Cidwan Uberlândia Ltda.
Número de Protocolo 870160060028 em 14/10/2016 06:11(WB).
- (21) **BR 20 2016 024090-0** 2.10
(22) 14/10/2016
(71) SALOMÃO RIBEIRO CUSTÓDIO DE ALMEIDA (BR/DF) , DANIEL DE LIMA SANTANA (BR/DF)
Número de Protocolo 870160060053 em 14/10/2016 07:09(WB).
- (21) **BR 20 2016 024095-1** 2.10
(22) 14/10/2016
(71) GERALDO GULLO (BR/SP)
(74) MARCELLY FUZARO GULLO
Número de Protocolo 870160060065 em 14/10/2016 08:22(WB).
- (21) **BR 20 2016 024098-6** 2.10
(22) 16/10/2016
(71) FUNDAÇÃO EDSON QUEIROZ (BR/CE) , BRASINSP ENGENHARIA E TECNOLOGIA LTDA - ME (BR/CE)
(74) ANA VLÁDIA CÉSAR BARREIRA
Número de Protocolo 870160060076 em 16/10/2016 10:42(WB).
- (21) **BR 20 2016 024106-0** 2.10

(22) 17/10/2016
(71) DIRECTLIGHT INDUSTRIA E COMERCIO DE PRODUTOS ELETROILUMINESCENTES LTDA-ME. (BR/SP)
(74) MARCIO LORETI
Número de Protocolo 870160060107 em 17/10/2016 10:11(WB).

(21) **BR 20 2016 024109-5** 2.10

(22) 17/10/2016
(71) KIN FERNANDES ZANATTA (BR/SP)
(74) MARCIO LORETI
Número de Protocolo 870160060119 em 17/10/2016 10:26(WB).

(21) **BR 20 2016 024120-6** 2.10

(22) 17/10/2016
(71) OSVALDO MAURICIO (BR/PR)
(74) DEBORA MAGALY SILVA
Número de Protocolo 870160060148 em 17/10/2016 11:18(WB).

(21) **BR 20 2016 024126-5** 2.10

(22) 17/10/2016
(71) RAFAEL ROCHA BARBOSA (BR/MG)
(74) TAMIRES CALDAS ALVES
Número de Protocolo 870160060158 em 17/10/2016 11:39(WB).

(21) **BR 20 2016 024128-1** 2.10

(22) 17/10/2016
(71) KIN FERNANDES ZANATTA (BR/SP)
(74) MARCIO LORETI
Número de Protocolo 870160060160 em 17/10/2016 11:41(WB).

(21) **BR 20 2016 024131-1** 2.10

(22) 17/10/2016
(71) LINDOMAR PELISSARI (BR/RS)
(74) MARPA CONSULTORIA E ASSESSORIA EMPRESARIAL LTDA.
Número de Protocolo 870160060168 em 17/10/2016 11:55(WB).

(21) **BR 20 2016 024132-0** 2.10

(22) 17/10/2016
(71) RAFAEL ROCHA BARBOSA (BR/MG)
(74) TAMIRES CALDAS ALVES
Número de Protocolo 870160060169 em 17/10/2016 11:56(WB).

(21) **BR 20 2016 024136-2** 2.10

(22) 17/10/2016
(71) ROMILDO SENA XAVIER (BR/MG)
(74) PRÓPRIA ASSESSORIA E CONSULTORIA MARCAS E PATENTES LTDA.
Número de Protocolo 870160060173 em 17/10/2016 12:08(WB).

(21) **BR 20 2016 024141-9** 2.10

(22) 17/10/2016
(71) TRADE BOX, LLC (US)
(74) DAVID DO NASCIMENTO ADVOGADOS ASSOCIADOS
Número de Protocolo 870160060197 em 17/10/2016 01:23(WB).

(21) **BR 20 2016 024145-1** 2.10

(22) 17/10/2016
(71) CARLOS HENRIQUE BISPO DOS SANTOS (BR/RJ)
(74) SÉRGIO LUIS DE SOUZA VIEIRA
Número de Protocolo 870160060201 em 17/10/2016 01:37(WB).

(21) **BR 20 2016 024173-7** 2.10

(22) 17/10/2016
(71) METALCANA INDÚSTRIA E COMÉRCIO LTDA (BR/PR)
(74) MARPA CONSULTORIA E ASSESSORIA EMPRESARIAL LTDA.
Número de Protocolo 870160060291 em 17/10/2016 03:28(WB).

(21) **BR 20 2016 024178-8** 2.10

(22) 17/10/2016
(71) JOSE DIMAS DUTRA (BR/DF)
Número de Protocolo 870160060310 em 17/10/2016 03:37(WB).

(21) **BR 20 2016 024183-4** 2.10

(22) 17/10/2016

(71) ARTFORJA ARTESANATO EM FERRO E METAL LTDA - EPP (BR/PR)
(74) DEBORA MAGALY SILVA
Número de Protocolo 870160060321 em 17/10/2016 03:45(WB).

(21) **BR 20 2016 024202-4** 2.10

(22) 17/10/2016
(71) BETO PARANÁ MANUTENÇÃO DE VEÍCULOS LTDA (BR/RS)
(74) EDUARDO AUGUSTO FAITARONE DO SIM
Número de Protocolo 870160060358 em 17/10/2016 04:18(WB).

(21) **BR 20 2016 024204-0** 2.10

(22) 17/10/2016
(71) VOLLO BRASIL ARTIGOS ESPORTIVOS EIRELI (BR/SP)
(74) Sul América Marcas e Patentes Ltda.
Número de Protocolo 870160060361 em 17/10/2016 04:20(WB).

(21) **BR 20 2016 024217-2** 2.10

(22) 17/10/2016
(71) LAVE EXPRESS EIRELI ME (BR/MG)
Número de Protocolo 870160060410 em 17/10/2016 05:25(WB).

4. Pedido de Exame

4.3 DESARQUIVAMENTO - ART. 33 PARÁGRAFO ÚNICO DA LPI

(21) **BR 10 2013 013357-4 A2** 4.3

(22) 23/04/2013
(71) JOSÉ LUIZ DE SOUZA NETO (BR/RN) , RICARDO WAGNER DA COSTA MOREIRA (BR/RN) , JAYME DE OLIVEIRA JUNIOR (BR/RN)
(74) MARIA LUCIA MOSCA

(21) **BR 10 2013 013753-7 A2** 4.3

(22) 03/06/2013
(71) MARCO ANTONIO PALOCCI DE LIMA RODRIGUES (BR/SP)

(21) **BR 10 2013 014158-5 A2** 4.3

(22) 07/06/2013
(71) UNIVERSIDADE DE SÃO PAULO - USP (BR/SP) , TESC SISTEMAS DE CONTROLE LTDA (BR/SP)
(74) MARIA APARECIDA DE SOUZA

(21) **BR 10 2013 014345-6 A2** 4.3

(22) 10/06/2013
(71) AILTON MARQUES DIAS (BR/SP)
(74) VILAGE MARCAS E PATENTES LTDA

(21) **BR 10 2013 014503-3 A2** 4.3

(22) 11/06/2013
(71) INSTITUTO DE PESQUISAS TECNOLÓGICAS DE SÃO PAULO S/A - IPT (BR/SP)
(74) NEREIDE DE OLIVEIRA

(21) **BR 10 2013 015264-1 A2** 4.3

(22) 17/06/2013
(71) T-cota Laboratório Cerâmico Ltda (BR/SC)
(74) EDEMAR SOARES ANTONINI

(21) **BR 10 2013 015511-0 A2** 4.3

(22) 19/06/2013
(71) PERALTA COMUNICAÇÕES LTDA (BR/SP)
(74) LUIZ LEONARDOS & CIA - PROPRIEDADE INTELECTUAL

(21) **BR 13 2013 011208-8 E2** 4.3

(22) 07/05/2013
(61) BR 10 2013 007771-2 01/04/2013
(71) Sergio de Andrade Coutinho Filho (BR/SP)
(74) Soligo & Advogados S/S

(21) **BR 20 2012 017515-6 U2** 4.3

(22) 16/07/2012
(71) DELTA CABLE TELEINFORMATICA COM E REP COMERCIAIS LTDA (BR/PR)
(74) CASSIANO DE OLIVEIRA LOPES

(21) **BR 20 2012 018124-5 U2** 4.3

(22) 20/07/2012
(71) HELIO SOUTO DA FONSECA (BR/MG)
(74) Charles Soares Rocha

(21) **BR 20 2012 020801-1 U2** 4.3

(22) 20/08/2012
(71) Átila Rodrigues Faria (BR/RS)
(74) Agência Gaúcha Marcas e Patentes Ltda

(21) **BR 20 2012 022427-0 U2** 4.3

(22) 05/09/2012
(71) SALIM AMÉDI JÚNIOR (BR/SP)
(74) ANA PAULA BARBOSA NAHES ESPERANÇOLO

(21) **BR 20 2012 024984-2 U2** 4.3

(22) 01/10/2012
(71) Marcio Luiz Neuvald Silva (BR/RS)
(74) SKO - Oyarzáball Marcas & Patentes S/S Ltda.

(21) **BR 20 2012 027347-6 U2** 4.3

(22) 25/10/2012
(71) CLÁUDIA CARVALHO MANTOANELLI (BR/SP)

(21) **BR 20 2012 028858-9 U2** 4.3

(22) 12/11/2012
(71) Giovane Araújo de Paiva (BR/RS)
(74) Agência Gaúcha de Marcas e Patentes Ltda

(21) **BR 20 2012 029505-4 U2** 4.3

(22) 20/11/2012
(71) Gustavo Rodrigues Pereira (BR/MG) , Ricardo Eustaquio Righi Reis (BR/MG)
(74) Propria Assessoria Consultoria Marcas & Patentes Ltda

(21) **BR 20 2013 000325-0 U2** 4.3

(22) 07/01/2013
(71) Jones Noblia Arpino (BR/RS)

(21) **BR 20 2013 007218-0 U8** 4.3

(22) 27/03/2013
(71) Roberto de Luna Freire Júnior (BR/RJ)

(21) **BR 20 2013 009565-1 U2** 4.3

(22) 19/04/2013
(71) Magno Cerâmica Indústria e Comércio Ltda - ME (BR/PR)
(74) Suprema Marcas e Patentes Ltda ME

(21) **BR 20 2013 012029-0 U2** 4.3

(22) 15/05/2013
(71) Sérgio Paulo Pereira (BR/RS)
(74) Gilberto Luis da Silveira

(21) **BR 20 2013 012155-5 U2** 4.3

(22) 16/05/2013
(71) MÁRCIO VIGGIANO (BR/SP)
(74) ANTONIO BELMIRO DE SOUZA SANTOS

(21) **BR 20 2013 013500-9 U2** 4.3

(22) 31/05/2013
(71) SALOMON OSCAR DIGESTANI (BR/SP)
(74) CANNON MARCAS E PATENTES LTDA

(21) **BR 20 2013 013604-8 U2** 4.3

(22) 03/06/2013
(71) ELISANDRO ANTONELLO SALVALAGGIO (BR/SC)
(74) Anel Marcas e Patentes

(21) **PI 0917900-3 A2** 4.3

(22) 26/08/2009
(71) Travis McClure (US)
(74) Iko Medina

(21) **PI 1107449-3 A2** 4.3

(22) 30/12/2011
(71) Ennio Ezequiel de Oliveira Filho (BR/SC)

6. Exigências Técnicas e Formais

6.1 EXIGÊNCIA - ART. 36 DA LPI

| | | |
|--|--|--|
| (21) BR 10 2012 029979-8 A2 6.1 (22) 26/11/2012 (71) Zen S/A Indústria Metalúrgica (BR/SC) (74) Dannemann, Siemsen, Bigler & Ipanema Moreira | (74) Antonio Mauricio Pedras Arnaud | (74) Nellie Anne Daniel-Shores |
| (21) BR 10 2012 031540-8 A2 6.1 (22) 11/12/2012 (71) Sérgio Anibal Martini (BR/PR) (74) Fabiano Martini | (21) PI 0108969-2 A8 6.1 (22) 02/03/2001 (71) Qualcomm Incorporated (US) (74) Montaury Pimenta, Machado & Lioce S/C Ltda | (21) PI 0414880-0 A2 6.1 (22) 29/09/2004 (71) Monsanto Technology LLC (US) (74) Dannemann, Siemsen, Bigler & Ipanema Moreira |
| (21) BR 10 2014 015008-0 A2 6.1 (22) 18/06/2014 (71) FAE INDÚSTRIA E COMÉRCIO DE MÁQUINAS INDUSTRIAIS LTDA (BR/SC) (74) CERUMAR SERVIÇOS EM PROPRIEDADE INTELLECTUAL LTDA | (21) PI 0204871-0 A2 6.1 (22) 28/11/2002 (71) NGK Spark Plug Co. LTD (JP) (74) NELLIE ANNE DAIEL-SHORES | (21) PI 0415697-8 A2 6.1 (22) 21/10/2004 (71) Klaus Perthel (LU), GM Global Technology Operations, Inc. (US) (74) Paulo Sérgio Scatamburlo |
| (21) BR 12 2016 016170-6 A2 6.1 (22) 21/12/2005 (62) PI 0519173-4 21/12/2005 (71) UNIVATION TECHNOLOGIES, LLC (US) (74) ANTÔNIO MAURÍCIO PEDRAS ARNAUD | (21) PI 0213296-6 A2 6.1 (22) 16/10/2002 (71) Qualcomm Incorporated (US) (74) Montaury Pimenta, Machado & Lioce S/C Ltda. | (21) PI 0416065-7 A2 6.1 (22) 15/10/2004 (71) Nestle Waters Management & Technology (FR) (74) Dannemann, Siemsen, Bigler & Ipanema Moreira |
| (21) BR 12 2016 017820-0 A2 6.1 (22) 24/01/2008 (62) PI 0807220-5 24/01/2008 (71) COLGATE-PALMOLIVE COMPANY (US) (74) ORLANDO DE SOUZA | (21) PI 0309319-0 A2 6.1 (22) 15/04/2003 (71) Thomson Licensing S. A (FR) (74) NELLIE ANNE DAIEL-SHORES | (21) PI 0416679-5 A2 6.1 (22) 01/12/2004 (71) Biogenerix AG (DE) (74) KASZNAR, LEONARDOS ADVOGADOS |
| (21) BR 20 2012 032664-2 U2 6.1 (22) 20/12/2012 (71) DJALMA COLANERI (BR/SP) (74) ALGO ALLIANCE ASSESSORIA EM PROPRIEDADE INTELLECTUAL LTDA | (21) PI 0317463-8 A8 6.1 (22) 19/12/2003 (71) The Scripps Research Institute (US) (74) DANNEMANN, SIEMSEN, BIGLER & IPANEMA MOREIRA | (21) PI 0416713-9 A2 6.1 (22) 20/12/2004 (71) BAYER SAS (FR) (74) Paola Calabria Mattioli |
| (21) MU 8401359-1 U2 6.1 (22) 28/06/2004 (71) CAM BRAZIL FABRICAÇÃO DE SISTEMAS AUTOMOTIVOS LTDA. (BR/SP) (74) DEMAREST ADVOGADOS | (21) PI 0317738-6 A2 6.1 (22) 24/12/2003 (71) Rinat Neuroscience Corporation (US) (74) Dannemann, Siemsen, Bigler & Ipanema Moreira | (21) PI 0417278-7 A2 6.1 (22) 30/11/2004 (71) FCI (FR) (74) Antonio Mauricio Pedras Arnaud |
| (21) MU 8501103-7 U2 6.1 (22) 26/04/2005 (71) Wilson João Mendes Henriques Filho (BR/MG) (74) BENEDITA APARECIDA RODRIGUES | (21) PI 0400286-5 A2 6.1 (22) 17/03/2004 (71) Honda Motor CO., LTD. (JP) (74) Dannemann, Siemsen, Bigler & Ipanema Moreira | (21) PI 0417380-5 A2 6.1 (22) 14/09/2004 (71) Mine Safety Appliances Company (US) (74) Dannemann, Siemsen, Bigler & Ipanema Moreira |
| (21) MU 8600776-9 U2 6.1 (22) 20/04/2006 (71) Duna Enterprises S.L. (ES) (74) RUBENS DOS SANTOS FILHO | (21) PI 0402504-0 A2 6.1 (22) 24/06/2004 (71) The Goodyear Tire & Rubber Company (US) (74) NELLIE ANNE DAIEL-SHORES | (21) PI 0417576-0 A2 6.1 (22) 08/07/2004 (71) Telefonaktiebolaget LM Ericsson (publ) (SE) (74) Momsen, Leonardos & Cia |
| (21) MU 8701917-5 U2 6.1 (22) 23/10/2007 (71) Anderson Avanci Caxias (BR/MG) | (21) PI 0403252-7 A2 6.1 (22) 16/08/2004 (71) Honda Motor CO LTD. (JP) | (21) PI 0500438-1 A2 6.1 (22) 04/02/2005 (71) José Carlos Reyes Gonçalves (BR/SP) (74) Sul América Marcas e Patentes Ltda |
| (21) MU 8800834-7 U2 6.1 (22) 04/04/2008 (71) Smiths Brasil Ltda - Div. John Crane (BR/SP) (74) Sul América Marcas e Patentes Ltda. | (21) PI 0404312-0 A2 6.1 (22) 01/10/2004 (71) Vetco Gray Scandinavia AS (NO) (74) Magnus Aspeby | (21) PI 0501173-6 A2 6.1 (22) 30/03/2005 (71) Tetra Laval Holdings & Finance S. A (CH) (74) Dannemann, Siemsen, Bigler & Ipanema Moreira |
| (21) MU 8801287-5 U2 6.1 (22) 09/06/2008 (71) Maurício Balbinot (BR/RS) (74) SKO OYARZÁBAL MARCAS E PATENTES S/S LTDA. | (21) PI 0405079-7 A2 6.1 (22) 18/11/2004 (71) Crouzet Automatismes (FR) (74) Dannemann, Siemsen, Bigler & Ipanema Moreira | (21) PI 0501316-0 A2 6.1 (22) 15/04/2005 (71) Kabushiki Kaisha Honda Lock (JP) (74) Dannemann, Siemsen, Bigler & Ipanema Moreira |
| (21) MU 8802522-5 U2 6.1 (22) 08/09/2008 (71) Mann + Hummel Brasil Ltda (BR/SP) (74) TOLEDO CORRÊA MARCAS E PATENTES S/C LTDA | (21) PI 0405126-2 A2 6.1 (22) 24/11/2004 (71) American Axle & Manufacturing, Inc (US) (74) Dannemann, Siemsen, Bigler & Ipanema Moreira | (21) PI 0501475-1 A2 6.1 (22) 14/04/2005 (71) Rimet Empreendimentos Industriais e Comerciais S/A. (BR/SP) (74) ADVOCACIA PIETRO ARIBONI S/C |
| (21) MU 8802836-4 U2 6.1 (22) 04/12/2008 (71) Ricardo Augusto de Lorenzo (BR/SP) (74) EDMUNDO BRUNNER ASS EM PROP. INDL. LTDA | (21) PI 0405483-0 A2 6.1 (22) 02/12/2004 (71) Apis Flora Indl. Coml. Ltda (BR/SP) (74) ADVOCACIA PIETRO ARIBONI S/C | (21) PI 0501910-9 A2 6.1 (22) 16/05/2005 (71) Manuel Iglesias Rodriguez (AR) (74) TINOCO SOARES & FILHO LTDA |
| (21) MU 8901293-3 U2 6.1 (22) 03/07/2009 (71) Antonio Padua de Arruda Ramos (BR/SP), Flávio Carrer Domingues (BR/SP), Roberto Schiavo de Oliveira (BR/SP) (74) Sul América Marcas e Patentes S/C Ltda. | (21) PI 0406610-3 A2 6.1 (22) 12/01/2004 (71) Centro Nacional de Biopreparados (CU) (74) Momsen, Leonardos & Cia | (21) PI 0502038-7 A2 6.1 (22) 10/05/2005 (71) Schneider Electric Industries S.A.S. (FR) (74) Dannemann, Siemsen, Bigler & Ipanema Moreira |
| (21) PI 0015575-6 A2 6.1 (22) 10/11/2000 (71) Scholle Corporation (US) (74) ANDREIA DE ANDRADE GOMES | (21) PI 0406739-8 A2 6.1 (22) 12/01/2004 (71) Scania CV AB (SE) (74) NELLIE D SHORES | (21) PI 0502906-6 A2 6.1 (22) 15/07/2005 (71) Lincoln Global, Inc. (US) (74) Dannemann, Siemsen, Bigler & Ipanema Moreira |
| (21) PI 0106547-5 A8 6.1 (22) 06/12/2001 (71) Daruma Telecomunicações e Informática S/A (BR/SP) | (21) PI 0407315-0 A2 6.1 (22) 06/02/2004 (71) Cooper Technologies Company (US) (74) Dannemann, Siemsen, Bigler & Ipanema Moreira | (21) PI 0503076-5 A2 6.1 (22) 02/08/2005 (71) Agua Sistemas de Armazenagem S.A. (BR/PR) (74) Valor Marcas e Patentes S/S Ltda |
| | (21) PI 0413024-3 A2 6.1 (22) 28/07/2004 (71) Oxitec Limited (GB) (74) Momsen, Leonardos & Cia | (21) PI 0503502-3 A2 6.1 (22) 17/08/2005 |
| | (21) PI 0413847-3 A2 6.1 (22) 23/08/2004 (71) Thomson Licensing (FR) | |

| | | | |
|---|---|---|------------|
| (71) Companhia Paulista de Força e Luz - CPFL (BR/SP) , Instituto de Tecnologia para o Desenvolvimento - Lactec (BR/PR) (74) DI BLASI, PARENTE, S. G. & ASSOCIADOS | South America - Indústria e Comércio de Plásticos Ltda. (BR/SP) (74) Dannemann, Siemsen, Bigler & Ipanema Moreira | (21) PI 0612256-6 A2 (22) 13/06/2006 (71) MARKUS FELLINGER (AT) (74) Dannemann, Siemsen, Bigler & Ipanema Moreira | 6.1 |
| (21) PI 0503738-7 A2 (22) 23/08/2005 (71) Natura Cosméticos S.A. (BR/SP) (74) Dannemann, Siemsen, Bigler & Ipanema Moreira | (21) PI 0602099-2 A2 (22) 25/05/2006 (71) Universidade Estadual de Campinas - UNICAMP (BR/SP) (74) FERNANDA LAVRAS CONTALLAT SILVADO | (21) PI 0612348-1 A2 (22) 27/04/2006 (71) 3M Innovative Properties Company (US) (74) Carolina Nakata | 6.1 |
| (21) PI 0504014-0 A2 (22) 08/09/2005 (71) José Mastellaró (BR/SP) (74) David do Nascimento Advogados Associados S/C | (21) PI 0603941-3 A2 (22) 21/09/2006 (71) ThyssenKrupp Rasselstein GmbH (DE) (74) Dannemann, Siemsen, Bigler & Ipanema Moreira | (21) PI 0612765-7 A2 (22) 03/07/2006 (71) GIESECKE & DEVRIENT GMBH (DE) (74) Aginaldo Moreira | 6.1 |
| (21) PI 0504895-8 A2 (22) 25/10/2005 (71) MÁQUINAS AGRÍCOLAS JACTO S.A. (BR/SP) (74) Osmar Sanches Braccialli | (21) PI 0604031-4 A2 (22) 04/09/2006 (71) Abel Ferreira dos Santos (BR/SP) | (21) PI 0612885-8 A2 (22) 02/06/2006 (71) AKZO NOBEL N.V. (NL) (74) Magnus Aspeby | 6.1 |
| (21) PI 0505165-7 A2 (22) 25/11/2005 (71) Unilever N.V (NL) (74) Ana Paula Santos Celidonio | (21) PI 0605373-4 A2 (22) 22/12/2006 (71) Honda Motor Co. LTD. (JP) (74) Dannemann , Siemsen, Bigler & Ipanema Moreira | (21) PI 0612949-8 A2 (22) 08/05/2006 (71) INVISTA TECHNOLOGIES S.À.R.L. (CH) (74) CLARKE MODET DO BRASIL LTDA. | 6.1 |
| (21) PI 0506591-7 A2 (22) 05/01/2005 (71) Airbus Operations GmbH (DE) (74) Nellie Anne Daniel Shores | (21) PI 0608080-4 A2 (22) 15/02/2006 (71) CARGILL INCORPORATED (US) (74) DANNEMANN, SIEMSEN, BIGLER & IPANEMA MOREIRA | (21) PI 0613833-0 A2 (22) 08/06/2006 (71) Torre & Torre Innovación, S.L. (ES) (74) MMV Agentes da Propriedade Industrial | 6.1 |
| (21) PI 0507096-1 A2 (22) 25/02/2005 (71) Graphic Packaging International Inc. (US) (74) Walter de Almeida Martins | (21) PI 0608273-4 A2 (22) 23/02/2006 (71) DSM IP ASSETS B.V (NL) (74) Orlando de Souza | (21) PI 0614714-3 A2 (22) 02/08/2006 (71) S.I.P.A Società Industrializzazione Progettazione e Automazione S.P.A. (IT) (74) MAGNUS ASPEBY E CLAUDIO SZABAS | 6.1 |
| (21) PI 0509831-9 A2 (22) 06/05/2005 (71) Hager Electro S.A.S (FR) (74) Alexandre Fukuda Yamashita | (21) PI 0608792-2 A2 (22) 08/05/2006 (71) DAIKIN INDUSTRIES LTD (JP) , DOW CORNING CORPORATION (US) (74) DANNEMANN, SIEMSEN, BIGLER & IPANEMA MOREIRA | (21) PI 0615209-0 A2 (22) 11/08/2006 (71) PRAXAIR TECHNOLOGY, INC. (US) (74) Momsen, Leonardos & CIA. | 6.1 |
| (21) PI 0510780-6 A2 (22) 13/05/2005 (71) Unilever N.V. (NL) (74) Momsen, Leonardos & Cia | (21) PI 0609189-0 A2 (22) 07/02/2006 (71) RESIN SYSTEMS INC. (CA) (74) DANNEMANN, SIEMSEN, BIGLER & IPANEMA MOREIRA | (21) PI 0622240-4 A2 (22) 18/12/2006 (71) KONINKLIJKE PHILIPS N.V. (NL) (74) DAVID DO NASCIMENTO ADVOGADOS ASSOCIADOS | 6.1 |
| (21) PI 0513485-4 A2 (22) 01/07/2005 (71) Ciba Specialty Chemicals Water Treatments Limited (GB) (74) Dannemann , Siemsen, Bigler & Ipanema Moreira | (21) PI 0609833-9 A2 (22) 15/03/2006 (71) Dow Global Technologies Inc. (US) (74) Antonio Mauricio Pedras Arnaud | (21) PI 0703141-6 A2 (22) 02/08/2007 (71) Petróleo Brasileiro S/A - PETROBRAS (BR/RJ) (74) ANDRÉ LIMA CORDEIRO | 6.1 |
| (21) PI 0515683-1 A2 (22) 19/08/2005 (71) Alpha-Werke Alwin Lehner GMBH & Co. KG (AT) (74) Antonio Mauricio Pedras Arnaud | (21) PI 0610092-9 A2 (22) 28/04/2006 (71) Basf Aktiengesellschaft (DE) (74) KASZNAR LEONARDOS PROPRIEDADE INTELECTUAL | (21) PI 0704154-3 A2 (22) 13/11/2007 (71) Rohm and Haas Company (US) (74) Momsen, Leonardos & CIA. | 6.1 |
| (21) PI 0517788-0 A2 (22) 18/11/2005 (71) Shell Internationale Research Maatschaappij B. V. (NL) (74) Momsen, Leonardos & CIA. | (21) PI 0610462-2 A2 (22) 04/04/2006 (71) Bayer CropScience N.V. (BE) (74) DANNEMANN, SIEMSEN, BIGLER & IPANEMA MOREIRA | (21) PI 0705459-9 A2 (22) 13/12/2007 (71) GROZ-BECKERT KG (DE) (74) ANTONIO MAURICIO PEDRAS ARNAUD, | 6.1 |
| (21) PI 0518662-5 A2 (22) 28/11/2005 (71) Merial Limited (US) (74) Di Blasi, Parente, S. G. & Associados S/C | (21) PI 0611037-1 A2 (22) 16/05/2006 (71) CIBA SPECIALTY CHEMICALS HOLDING INC (CH) (74) DANNEMANN, SIEMSEN, BIGLER & IPANEMA MOREIRA | (21) PI 0708812-4 A2 (22) 03/03/2007 (71) Eletrolux Home Products Corporation N.V. (BE) (74) DANNEMANN, SIEMSEN, BIGLER & IPANEMA MOREIRA | 6.1 |
| (21) PI 0519258-7 A2 (22) 14/11/2005 (71) BECKER-UNDERWOOD, INC. (US) (74) KASZNAR LEONARDOS PROPRIEDADE INTELECTUAL | (21) PI 0611398-2 A2 (22) 24/05/2006 (71) AKZO NOBEL N.V. (NL) (74) DANNEMANN, SIEMSEN, BIGLER & IPANEMA MOREIRA | (21) PI 0708833-7 A2 (22) 03/04/2007 (71) Novozymes A/S (DK) (74) Momsen, Leonardos & CIA. | 6.1 |
| (21) PI 0601353-8 A2 (22) 12/04/2006 (71) National-Oilwell, L.P. (US) (74) Momsen, Leonardos & Cia. | (21) PI 0611504-7 A2 (22) 15/05/2006 (71) SYNGENTA PARTICIPATIONS AG (CH) (74) DANNEMANN, SIEMSEN, BIGLER & IPANEMA MOREIRA | (21) PI 0711124-0 A2 (22) 20/04/2007 (71) Textilma AG (CH) (74) DANNEMANN, SIEMSEN, BIGLER & IPANEMA MOREIRA | 6.1 |
| (21) PI 0601404-6 A8 (22) 17/04/2006 (71) Petróleo Brasileiro S.A. - PETROBRAS (BR/RJ) (74) ANDRÉ LIMA CORDEIRO | (21) PI 0612058-0 A2 (22) 16/06/2006 (71) Mahle International GMBH (DE) (74) DANNEMANN, SIEMSEN, BIGLER & IPANEMA MOREIRA | (21) PI 0712571-2 A2 (22) 04/06/2007 (71) Luminex Corporation (US) (74) Orlando de Souza | 6.1 |
| (21) PI 0602097-6 A2 (22) 25/05/2006 (71) Universidade Estadual de Campinas - UNICAMP (BR/SP) , SABIC Innovative Plastics | | (21) PI 0717094-7 A8 (22) 27/09/2007 (71) Textilma AG. (CH) (74) DANNEMANN, SIEMSEN, BIGLER & IPANEMA MOREIRA | 6.1 |

| | | |
|--|--|--|
| (21) PI 0717585-0 A2 6.1 (22) 29/08/2007 (71) Chiyoda Corporation (JP) , Fuji Oil CO., LTD. (JP) (74) DANNEMANN, SIEMSEN, BIGLER & IPANEMA MOREIRA | (21) PI 1012792-5 A2 6.1 (22) 06/05/2010 (71) Syngenta Limited (GB) (74) ORLANDO DE SOUZA | (71) Rodocordas Indústria e Comércio de Cordas Ltda (BR/SC) (74) Josemar de Oliveira |
| (21) PI 0717926-0 A2 6.1 (22) 17/10/2007 (71) Akzo Nobel N.V. (NL) (74) Dannemann, Siemsen, Bigler & Ipanema Moreira | 6.6 EXIGÊNCIA - ART. 34 DA LPI | (21) PI 0605952-0 A2 6.6 (22) 18/12/2006 (71) Universidade Federal de Viçosa (BR/MG) , Universidade Federal de Ouro Preto (BR/MG) (74) Alexandre Furtado Cordeiro |
| (21) PI 0718576-6 A2 6.1 (22) 26/10/2007 (71) Metso Power AB (SE) (74) Magnus Aspeby e Claudio Szabas | (21) BR 10 2013 033006-0 A2 6.6 (22) 20/12/2013 (71) FACULDADES CATÓLICAS MANTENEDORA DA PONTIFÍCIA UNIVERSIDADE CATÓLICA DO RIO DE JANEIRO - PUC RIO (BR/RJ) (74) FRANCISCO CARLOS RODRIGUES SILVA | (21) PI 0608146-0 A8 6.6 (22) 03/04/2006 (71) Johnson & Johnson (US) (74) DANNEMANN, SIEMSEN, BIGLER & IPANEMA MOREIRA |
| (21) PI 0720095-1 A2 6.1 (22) 31/08/2007 (71) Evonik Röhm GmbH (DE) (74) DANNEMANN, SIEMSEN, BIGLER & IPANEMA MOREIRA | (21) BR 11 2012 026016-2 A2 6.6 (22) 13/04/2011 (71) Janssen Pharmaceuticals, Inc. (US) , Medivir AB (SE) (74) Dannemann, Siemsen, Bigler & Ipanema Moreira | (21) PI 0608940-2 A8 6.6 (22) 07/04/2006 (71) Athenix Corporation (US) (74) Dannemann, Siemsen, Bigler & Ipanema Moreira |
| (21) PI 0721099-0 A2 6.1 (22) 31/08/2007 (71) Evonik Röhm GmbH (DE) (74) Dannemann, Siemsen, Bigler & Ipanema Moreira | (21) BR 11 2014 011938-4 A2 6.6 (22) 30/01/2014 (71) GILEAD PHARMASSET LLC (US) (74) DANNEMANN, SIEMSEN, BIGLER & IPANEMA MOREIRA | (21) PI 0610457-6 A2 6.6 (22) 04/04/2006 (71) CECA, S.A. (FR) (74) ORLANDO DE SOUZA |
| (21) PI 0801451-5 A2 6.1 (22) 28/01/2008 (71) Kuhn do Brasil S/A - Implementos Agrícolas (BR/RS) (74) Roner Guerra Fabris Advogados Associados | (21) BR 11 2014 030365-7 A2 6.6 (22) 04/06/2013 (71) GILEAD PHARMASSET LLC (US) (74) DANNEMANN, SIEMSEN, BIGLER & IPANEMA MOREIRA | (21) PI 0614453-5 A2 6.6 (22) 27/07/2006 (71) BIOLITEC UNTERNEHMENS BETEILIGUNGS II AG (AT) (74) Hugo Silva & Maldonado |
| (21) PI 0805091-0 A2 6.1 (22) 17/11/2008 (71) Universidade Federal do Paraná (BR/PR) | (21) PI 0205428-0 A2 6.6 (22) 20/12/2002 (71) Canon Kabushiki Kaisha (JP) (74) Momsen, Leonardos & Cia | (21) PI 0615947-8 A2 6.6 (22) 07/09/2006 (71) MONSANTO TECHNOLOGY LLC (US) (74) DANNEMANN, SIEMSEN, BIGLER & IPANEMA MOREIRA |
| (21) PI 0808906-0 A2 6.1 (22) 26/03/2008 (71) Stork Pmt B.V. (NL) (74) KASZNAR LEONARDOS PROPRIEDADE INTELECTUAL | (21) PI 0401831-1 A2 6.6 (22) 25/05/2004 (71) Xerox Corporation (US) (74) Dannemann, Siemsen, Bigler & Ipanema Moreira | (21) PI 0616721-7 A2 6.6 (22) 29/09/2006 (71) NOVOZYMES, INC. (US) (74) MOMSEN LEONARDOS & CIA |
| (21) PI 0813741-2 A2 6.1 (22) 17/06/2008 (71) Rekordverken Sweden AB (SE) (74) Dannemann, Siemsen, Bigler & Ipanema Moreira | (21) PI 0403778-2 A2 6.6 (22) 08/09/2004 (71) Xerox Corporation (US) (74) Dannemann , Siemsen, Bigler & Ipanema Moreira | (21) PI 0616976-7 A2 6.6 (22) 10/10/2006 (71) THE UNIVERSITY OF ALABAMA (US) (74) Matos & Associados - Advogados |
| (21) PI 0903422-6 A2 6.1 (22) 26/03/2009 (71) Industriad Consultores Ltda (BR/MG) , Uniprest Ltda. (BR/MG) , Athenas Isolantes Térmicos e Refratários Ltda (BR/MG) , Saint-Gobain do Brasil Produtos Industriais e para Construção Ltda (BR/SP) (74) Momsen, Leonardos & CIA. | (21) PI 0415100-3 A2 6.6 (22) 08/10/2004 (71) Ricoh Company, Ltd (JP) (74) Di Blasi, Parente, S. G. & Associados | (21) PI 0618373-5 A2 6.6 (22) 03/11/2006 (71) Pioneer Hi-Bred International, Inc. (US) (74) Claudia Christina Schulz |
| (21) PI 0905081-7 A2 6.1 (22) 03/04/2009 (71) NIPPON STEEL & SUMITOMO METAL CORPORATION (JP) (74) Dannemann, Siemsen, Bigler | (21) PI 0502173-1 A2 6.6 (22) 13/06/2005 (71) Universidade Estadual de Campinas - UNICAMP (BR/SP) (74) Maria Cristina Valim Lourenço Gomes | (21) PI 0700206-8 A2 6.6 (22) 25/01/2007 (71) Inabonos, S.A. (ES) (74) Custódio de Almeida & Cia |
| (21) PI 0907102-4 A2 6.1 (22) 06/02/2009 (71) Colgate-Palmolive Company (US) (74) Momsen, Leonardos & CIA. | (21) PI 0504298-4 A2 6.6 (22) 03/10/2005 (71) Air Products And Chemicals, Inc (US) (74) Paulo C. Oliveira & CIA | (21) PI 0704776-2 A2 6.6 (22) 12/09/2007 (71) SGS POLÍMEROS LTDA. (BR/RS) (74) Eduardo Augusto Faltarone do Sim |
| (21) PI 0911809-8 A2 6.1 (22) 29/04/2009 (71) SUMITOMO CHEMICAL COMPANY, LIMITED (JP) (74) KASZNAR LEONARDOS PROPRIEDADE INTELECTUAL | (21) PI 0506770-7 A2 6.6 (22) 12/01/2005 (71) Ecolab Inc (US) (74) Nellie Anne Daniel -Shores | (21) PI 0705890-0 A2 6.6 (22) 27/12/2007 (71) Prad Research And Development N.V. (AN) (74) Walter de Almeida Martins |
| (21) PI 0912290-7 A2 6.1 (22) 13/05/2009 (71) DEB IP LIMITED (GB) (74) Dannemann , Siemsen, Bigler & Ipanema Moreira | (21) PI 0509043-1 A2 6.6 (22) 24/03/2005 (71) Nalco Energy Services, L.P. (US) (74) Momsen, Leonardos & Cia. | (21) PI 0708625-3 A2 6.6 (22) 09/03/2007 (71) M-I L.L.C. (US) (74) Orlando De Souza |
| (21) PI 0920909-3 A2 6.1 (22) 22/09/2009 (71) The Procter & Gamble Company (US) (74) DANNEMANN, SIEMSEN, BIGLER & IPANEMA MOREIRA | (21) PI 0513691-1 A2 6.6 (22) 19/07/2005 (71) Roche Diagnostics Gmbh (DE) , F Hoffmann-La Roche AG (CH) (74) Dannemann, Siemsen, Bigler & Ipanema Moreira | (21) PI 0709206-7 A2 6.6 (22) 26/03/2007 (71) Milliken & Company (US) (74) DANNEMANN, SIEMSEN, BIGLER & IPANEMA MOREIRA |
| (21) PI 1001470-5 A2 6.1 (22) 21/05/2010 (71) Universidade Federal do Paraná - UFPR (BR/PR) | (21) PI 0517817-7 A2 6.6 (22) 25/10/2005 (71) AZ Electronic Materials (Luxembourg) S.à.r.l. (LU) (74) DANNEMANN, SIEMSEN, BIGLER & IPANEMA MOREIRA | (21) PI 0710374-3 A2 6.6 (22) 27/04/2007 (71) INVISTA TECHNOLOGIES S. À R. L., EMPR. LUXEMBURGUESA (CH) (74) PRISCILA PENHA DE BARROS THEREZA |
| | (21) PI 0603927-8 A2 6.6 (22) 26/09/2006 | (21) PI 0710759-5 A2 6.6 (22) 26/04/2007 (71) Wellcem Innovation AS (NO) (74) Orlando De Souza |
| | | (21) PI 0710795-1 A2 6.6 (22) 27/04/2007 (71) Sachtleben Chemie Gmbh (DE) |

| | | |
|--|--|---|
| (74) DANNEMANN, SIEMSEN, BIGLER & IPANEMA MOREIRA | (74) Hugo Silva, Rosa & Maldonado-Prop. Int | (74) Paola Calabria Mattioli |
| (21) PI 0710865-6 A2 6.6 (22) 27/04/2007 (71) Sachtleben Chemie GMBH (DE) (74) DANNEMANN, SIEMSEN, BIGLER & IPANEMA MOREIRA | (21) PI 0720962-2 A2 6.6 (22) 21/12/2007 (71) The Sherwin-Williams Company (US) (74) DANNEMANN, SIEMSEN, BIGLER & IPANEMA MOREIRA | (21) PI 0806416-4 A2 6.6 (22) 07/02/2008 (71) Queensland University Of Technology (AU) (74) TINOCO SOARES & FILHO LTDA |
| (21) PI 0710960-1 A2 6.6 (22) 09/04/2007 (71) Mitsubishi Rayon CO., LTD. (JP) (74) DANNEMANN, SIEMSEN, BIGLER & IPANEMA MOREIRA | (21) PI 0720978-9 A2 6.6 (22) 20/12/2007 (71) Unilever N.V (NL) (74) Atem e Remer Asses. Consult. Prop. Int. LTDA | (21) PI 0806562-4 A2 6.6 (22) 31/01/2008 (71) Georgia-Pacific Chemicals LLC (US) (74) Alexandre Ferreira |
| (21) PI 0712870-3 A2 6.6 (22) 11/06/2007 (71) M-I L.L.C. (US) (74) Orlando de Souza | (21) PI 0721502-9 A2 6.6 (22) 30/12/2007 (71) Board Of Reagents, The University Of Texas System (US) , 3M Innovative Properties Company (US) (74) Orlando de Souza | (21) PI 0807007-5 A2 6.6 (22) 06/02/2008 (71) M-I L.L.C. (US) (74) Orlando de Souza |
| (21) PI 0716683-4 A2 6.6 (22) 03/04/2007 (71) SERVICIOS ADMINISTRATIVOS PEÑOLES SOCIEDAD ANONIMA DE CAPITAL VARIABLE (MX) (74) TINOCO SOARES & FILHO LTDA | (21) PI 0721531-2 A2 6.6 (22) 11/12/2007 (71) Henkel AG & CO. KGAA (DE) (74) Dannemann, Siemens, Bigler & Ipanema Moreira | (21) PI 0807098-9 A2 6.6 (22) 15/02/2008 (71) The Procter & Gamble Company (US) (74) Vieira de Mello Advogados. |
| (21) PI 0718317-8 A2 6.6 (22) 24/09/2007 (71) Crane & Co., Inc (US) (74) DANNEMANN, SIEMSEN, BIGLER & IPANEMA MOREIRA | (21) PI 0722108-8 A2 6.6 (22) 21/11/2007 (71) Ecolab INC. (US) (74) Nellie Anne Daniel-Shores | (21) PI 0807156-0 A2 6.6 (22) 31/01/2008 (71) Bostik S.A. (FR) (74) Flávia Salim Lopes |
| (21) PI 0718595-2 A2 6.6 (22) 30/10/2007 (71) Huntsman Advanced Materials (Switzerland) GmbH (CH) (74) DANNEMANN, SIEMSEN, BIGLER & IPANEMA MOREIRA | (21) PI 0722206-8 A2 6.6 (22) 14/12/2007 (71) HEWLETT-PACKARD DEVELOPMENT COMPANY, L.P. (US) (74) Antonio Mauricio Pedras Arnaud | (21) PI 0807158-6 A8 6.6 (22) 31/01/2008 (71) Givaudan Nederland Services B.V. (NL) (74) Dannemann, Siemens, Bigler & Ipanema Moreira |
| (21) PI 0718732-7 A2 6.6 (22) 14/12/2007 (71) E.I. DU PONT DE NEMOURS AND COMPANY (US) (74) ARTUR FRANCISCO SCHAAL | (21) PI 0722274-2 A2 6.6 (22) 13/12/2007 (71) Hyosung Corporation (KR) (74) Orlando de Souza | (21) PI 0807270-1 A2 6.6 (22) 29/01/2008 (71) 3M INNOVATIVE PROPERETIES COMPANY (US) (74) Carolina Nakata |
| (21) PI 0718733-5 A2 6.6 (22) 14/12/2007 (71) E.I. DU PONT DE NEMOURS AND COMPANY (US) (74) ARTUR FRANCISCO SCHAAL | (21) PI 0800152-9 A2 6.6 (22) 06/02/2008 (71) EVONIK DEGUSSA GMBH (DE) (74) DANNEMANN, SIEMSEN, BIGLER & IPANEMA MOREIRA | (21) PI 0812552-0 A2 6.6 (22) 16/05/2008 (71) Unilever N.V. (NL) (74) Atem e Remer Asses. Consult. Prop. Int. Ltda |
| (21) PI 0718734-3 A2 6.6 (22) 13/12/2007 (71) INVISTA TECHNOLOGIES S.A.R.L. (CH) (74) ALEXANDRE FUKUDA YAMASHITA | (21) PI 0800463-3 A2 6.6 (22) 28/02/2008 (71) Salvador Claro Neto (BR/SP) , Gilberto Orivaldo Chierice (BR/SP) , Sandra Vasconcellos Al-Asfour (BR/SP) , Renato Meneguelo (BR/BA) , Marcos Vinicius de Almeida (BR/SP) (74) VILAGE MARCAS & PATENTES S / S LTDA | (21) PI 0910837-8 A2 6.6 (22) 18/04/2009 (71) BAYER INTELLECTUAL PROPERTY GMBH (DE) (74) Dannemann, Siemens, Bigler & Ipanema Moreira |
| (21) PI 0719087-5 A2 6.6 (22) 16/11/2007 (71) Hokuriku S.T.R. Cooperative (JP) (74) Orlando de Souza | (21) PI 0800519-2 A2 6.6 (22) 29/02/2008 (71) Universidade Federal do Rio Grande do Sul - UFRGS (BR/RS) | (21) PI 0914907-4 A8 6.6 (22) 09/06/2009 (71) Idemitsu Kosan CO., LTD (JP) (74) LUIZ LEONARDOS & ADVOGADOS |
| (21) PI 0719465-0 A2 6.6 (22) 18/12/2007 (71) E.I Du Pont de Nemours and Company (US) (74) Ana Paula Santos Celidonio | (21) PI 0801501-5 A2 6.6 (22) 14/03/2008 (71) Magni Industries, Inc. (US) (74) Flávia Salim Lopes | 6.7 OUTRAS EXIGÊNCIAS |
| (21) PI 0719479-0 A2 6.6 (22) 19/12/2007 (71) E.I. DU PONT DE MOURS AND COMPANY (US) (74) CAROLINA NAKATA | (21) PI 0803465-6 A2 6.6 (22) 11/09/2008 (71) UNIVERSIDADE ESTADUAL DE CAMPINAS - UNICAMP (BR/SP) (74) Maria Cristina Valim Lourenço Gomes | (21) PI 0404845-8 A2 6.7 (22) 05/11/2004 (71) Audiobrax Indústria e Comércio de Produtos Eletrônicos S/A (BR/PR) (74) Dannemann, Siemens, Bigler & Ipanema Moreira Apresente a requerente a comprovação do recolhimento de retribuição referente às reivindicações excedentes, uma vez que na petição NPRJ 020070155179 de pedido de exame de 01/11/2007 consta o pagamento de 1 reivindicação, contudo, o quadro reivindicatório válido no momento do pedido de exame é de 17 reivindicações |
| (21) PI 0719599-0 A2 6.6 (22) 15/11/2007 (71) 3M Innovative Properties Company (US) (74) Alexandre Ferreira | (21) PI 0804822-3 A2 6.6 (22) 23/06/2008 (71) União Brasileira de Educação e Assistência - Mantenedora da PUCRS (BR/RS) (74) Atem & Remer Asses. Consul. Prop. Int. Ltda. | (21) PI 0717467-5 A2 6.7 (22) 04/10/2007 (71) Shell Internationale Research Maatschappij B V (NL) (74) Momsen, Leonardos & CIA. |
| (21) PI 0720005-6 A2 6.6 (22) 05/12/2007 (71) The Sherwin-Williams Company (US) (74) Dannemann, Siemens, Bigler & Ipanema Moreira | (21) PI 0806360-5 A2 6.6 (22) 23/01/2008 (71) UNILEVER N.V (NL) (74) Alexandre Fukuda Yamashita | (21) PI 0907524-0 A2 6.7 (22) 06/02/2009 (71) Cheminova A/S (DK) (74) DI BLASI, PARENTE & ADVOGADOS ASSOCIADOS |
| (21) PI 0720071-4 A2 6.6 (22) 26/10/2007 (71) Kimberly-Clark Worldwide, Inc. (US) (74) PINHEIRO NETO ADVGADOS | (21) PI 0806395-8 A2 6.6 (22) 24/01/2008 (71) NALCO COMPANY (US) (74) DAVID DO NASCIMENTO ADVOGADOS ASSOCIADOS | 6.8 EXIGÊNCIA ANULADA(**) |
| (21) PI 0720162-1 A2 6.6 (22) 05/12/2007 (71) Albany International Corp. (US) | (21) PI 0806405-9 A2 6.6 (22) 16/01/2008 (71) UNILEVER N.V (NL) | (21) PI 0213348-2 6.8 (22) 15/10/2002 (71) Honeywell International INC. (US) |

- (74) Paulo C. Oliveira & Cia
Anulada a publicação 6.7 da RPI 1868 de 24/10/2006 por ter sido indevida
- (21) **PI 0213607-4** **6.8**
(22) 27/09/2002
(71) LG Electronics INC (KR)
(74) Pinheiro Neto - Advogados
Anulada a publicação 6.7 na RPI 1869 de 31/10/2006 por ter sido indevida
- (21) **PI 0307118-9 A2** **6.8**
(22) 23/01/2003
(71) Yissum Research Development Company Of The Hebrew University Of Jerusalem (IL)
(74) Dannemann, Siemsen, Bigler & Ipanema Moreira
Anulada a exigência 6.7 publicada na RPI 1870 de 07/11/2006 por ter sido indevida.
- (21) **PI 0307125-1 A2** **6.8**
(22) 22/01/2003
(71) WISCONSIN ALUMNI RESEARCH FOUNDATION (US)
(74) NELLIE ANNE DAIEL-SHORES
Anulada a exigência 6.7 publicada na RPI 1870 de 07/11/2006 por ter sido indevida.
- (21) **PI 0307237-1 A2** **6.8**
(22) 07/01/2003
(71) MERCK PATENT GESELLSCHAFT MIT BESCHRÄNKTER HAFTUNG (DE)
(74) Dannemann, Siemsen, Bigler & Ipanema Moreira
Anulada a exigência 6.7 publicada na RPI 1870 de 07/11/2006 por ter sido indevida.
- (21) **PI 0307302-5 A2** **6.8**
(22) 29/01/2003
(71) Tyco Electronics Raychem N.V (BE)
(74) Dannemann, Siemsen, Bigler & Ipanema Moreira
Anulada a exigência 6.7 publicada na RPI 1870 de 07/11/2006 por ter sido indevida.
- (21) **PI 0309476-6 A2** **6.8**
(22) 24/04/2003
(71) Thomson Licensing S.A. (FR)
(74) NELLIE D SHORES
Anulação da publicação código 6.7 na RPI 1877 de 26/12/2007, por ter sido indevida.
- (21) **PI 0309483-9 A2** **6.8**
(22) 19/02/2003
(71) Twin Disc, Incorporated (US)
(74) Momsen, Leonardos & Cia
Anulação da publicação código 6.7 na RPI 1877 de 26/12/2007, por ter sido indevida.
- (21) **PI 0309631-9 A2** **6.8**
(22) 25/04/2003
(71) The Government Of The United Of America As Represented By The Secretary Of The Health And Human Services (US)
(74) NELLIE ANNE DAIEL-SHORES
Anulação da publicação código 6.7 na RPI 1878 de 02/01/2007, por ter sido indevida.
- (21) **PI 0607198-8 A2** **6.8**
(22) 13/02/2006
(71) WYETH (US)
(74) Momsen, Leonardos & CIA.
O despacho 6.7 da RPI 2100 de 05/04/2011 está sendo anulado tendo por base a determinação do Diretor de Patentes, a qual é calculada no parecer nº 0003-2014 – AGU/PGF/PFE/INPI/COOPHI-LBC-1.0.
- (21) **PI 0607474-0 A2** **6.8**
(22) 23/02/2006
(71) The Uab Research Foundation (US)
(74) Matos & Associados - Advogados
O despacho 6.7 da RPI 2023 de 13/10/2009 está sendo anulado tendo por base a determinação do Diretor de Patentes, a qual é calculada no parecer nº 0003-2014 – AGU/PGF/PFE/INPI/COOPHI-LBC-1.0.
- (21) **PI 0607496-0 A2** **6.8**
(22) 01/03/2006
(71) BASF AKTIENGESELLSCHAFT (DE)
(74) Momsen, Leonardos & CIA.
O despacho 6.7 da RPI 2023 de 13/10/2009 está sendo anulado tendo por base a determinação do Diretor de Patentes, a qual é calculada no parecer nº 0003-2014 – AGU/PGF/PFE/INPI/COOPHI-LBC-1.0.
- (21) **PI 0607498-7 A2** **6.8**
(22) 01/03/2006
(71) BASF AKTIENGESELLSCHAFT (DE)
(74) Momsen, Leonardos & CIA.
O despacho 6.7 da RPI 2023 de 13/10/2009 está sendo anulado tendo por base a determinação do Diretor de Patentes, a qual é calculada no parecer nº 0003-2014 – AGU/PGF/PFE/INPI/COOPHI-LBC-1.0.
- (21) **PI 0607500-2 A2** **6.8**
(22) 23/02/2006
(71) Basell Polyolefine GMBH (DE)
(74) Momsen, Leonardos & CIA.
O despacho 6.7 da RPI 2023 de 13/10/2009 está sendo anulado tendo por base a determinação do Diretor de Patentes, a qual é calculada no parecer nº 0003-2014 – AGU/PGF/PFE/INPI/COOPHI-LBC-1.0.
- (21) **PI 0607502-9 A2** **6.8**
(22) 01/03/2006
(71) BASF AKTIENGESELLSCHAFT (DE)
(74) Momsen, Leonardos & CIA.
O despacho 6.7 da RPI 2023 de 13/10/2009 está sendo anulado tendo por base a determinação do Diretor de Patentes, a qual é calculada no parecer nº 0003-2014 – AGU/PGF/PFE/INPI/COOPHI-LBC-1.0.
- (21) **PI 0607545-2 A2** **6.8**
(22) 13/02/2006
(71) NOVO NORDISK A/S (DK)
(74) Momsen, Leonardos & CIA.
O despacho 6.7 da RPI 2023 de 13/10/2009 está sendo anulado tendo por base a determinação do Diretor de Patentes, a qual é calculada no parecer nº 0003-2014 – AGU/PGF/PFE/INPI/COOPHI-LBC-1.0.
- (21) **PI 0607616-5 A2** **6.8**
(22) 08/02/2006
(71) PRAXAIR TECHNOLOGY, INC. (US)
(74) Momsen, Leonardos & CIA.
O despacho 6.7 da RPI 2022 de 06/10/2009 está sendo anulado tendo por base a determinação do Diretor de Patentes, a qual é calculada no parecer nº 0003-2014 – AGU/PGF/PFE/INPI/COOPHI-LBC-1.0.
- (21) **PI 0607699-8 A2** **6.8**
(22) 21/02/2006
(71) SACMI - Cooperativa Meccanici Imola Societa' Cooperativa (IT)
(74) MOMSEN, LEONARDOS & CIA
O despacho 6.7 da RPI 2022 de 06/10/2009 está sendo anulado tendo por base a determinação do Diretor de Patentes, a qual é calculada no parecer nº 0003-2014 – AGU/PGF/PFE/INPI/COOPHI-LBC-1.0.
- (21) **PI 0607843-5 A2** **6.8**
(22) 01/03/2006
(71) CSM NEDERLAND B.V. (NL)
(74) Momsen, Leonardos & CIA.
O despacho 6.7 da RPI 2056 de 01/06/2010 está sendo anulado tendo por base a determinação do Diretor de Patentes, a qual é calculada no parecer nº 0003-2014 – AGU/PGF/PFE/INPI/COOPHI-LBC-1.0.
- (21) **PI 0607912-1 A2** **6.8**
(22) 07/04/2006
(71) Mycosol, INC. (US)
(74) Momsen, Leonardos & CIA.
O despacho 6.7 da RPI 2022 de 06/10/2009 está sendo anulado tendo por base a determinação do Diretor de Patentes, a qual é calculada no parecer nº 0003-2014 – AGU/PGF/PFE/INPI/COOPHI-LBC-1.0.
- (21) **PI 0608059-6** **6.8**
(22) 27/04/2006
(71) Kumdong Steel Construction Co., Ltd. (KR)
(74) Cruzeiro Newmarc Patentes e Marcas Ltda.
O despacho 6.7 da RPI 2065 de 03/08/2010 está sendo anulado tendo por base a determinação do Diretor de Patentes, a qual é calculada no parecer nº 0003-2014 – AGU/PGF/PFE/INPI/COOPHI-LBC-1.0.
- (21) **PI 0608292-0** **6.8**
(22) 08/03/2006
(71) VITALITEC INTERNATIONAL, INC. (US)
(74) BHERING ADVOGADOS
O despacho 6.7 da RPI 2068 de 24/08/2010 está sendo anulado tendo por base a determinação do Diretor de Patentes, a qual é calculada no parecer nº 0003-2014 – AGU/PGF/PFE/INPI/COOPHI-LBC-1.0.
- (21) **PI 0608312-9** **6.8**
(22) 18/04/2006
(71) The Texas A & M University System (US) , Starrotor Corporation (US)
- (74) SOERENSEN GARCIA ADVOGADOS ASSOCIADOS
O despacho 6.7 da RPI 2149 de 13/03/2012 está sendo anulado tendo por base a determinação do Diretor de Patentes, a qual é calculada no parecer nº 0003-2014 – AGU/PGF/PFE/INPI/COOPHI-LBC-1.0.
- (21) **PI 0608362-5** **6.8**
(22) 16/02/2006
(71) SMITHS MEDICAL ASD, INC. (US)
(74) Momsen, Leonardos & CIA.
O despacho 6.7 da RPI 2068 de 24/08/2010 está sendo anulado tendo por base a determinação do Diretor de Patentes, a qual é calculada no parecer nº 0003-2014 – AGU/PGF/PFE/INPI/COOPHI-LBC-1.0.
- (21) **PI 0608405-2** **6.8**
(22) 08/03/2006
(71) NIPPON KAYAKU KABUSHIKI KAISHA (JP)
(74) Momsen, Leonardos & CIA.
O despacho 6.7 da RPI 2068 de 24/08/2010 está sendo anulado tendo por base a determinação do Diretor de Patentes, a qual é calculada no parecer nº 0003-2014 – AGU/PGF/PFE/INPI/COOPHI-LBC-1.0.
- (21) **PI 0608442-7 A2** **6.8**
(22) 14/03/2006
(71) BASF AKTIENGESELLSCHAFT (DE)
(74) Momsen, Leonardos & CIA.
O despacho 6.7 da RPI 2068 de 24/08/2010 está sendo anulado tendo por base a determinação do Diretor de Patentes, a qual é calculada no parecer nº 0003-2014 – AGU/PGF/PFE/INPI/COOPHI-LBC-1.0.
- (21) **PI 0608443-5 A2** **6.8**
(22) 14/03/2006
(71) BASF AKTIENGESELLSCHAFT (DE)
(74) Momsen, Leonardos & CIA.
O despacho 6.7 da RPI 2068 de 24/08/2010 está sendo anulado tendo por base a determinação do Diretor de Patentes, a qual é calculada no parecer nº 0003-2014 – AGU/PGF/PFE/INPI/COOPHI-LBC-1.0.
- (21) **PI 0608652-7 A2** **6.8**
(22) 28/03/2006
(71) TECHINT CAMPAGNIA TECNICA INTERNAZIONALE S.P.A (IT)
(74) Momsen, Leonardos & CIA.
O despacho 6.7 da RPI 2070 de 08/09/2010 está sendo anulado tendo por base a determinação do Diretor de Patentes, a qual é calculada no parecer nº 0003-2014 – AGU/PGF/PFE/INPI/COOPHI-LBC-1.0.
- (21) **PI 0608687-0 A2** **6.8**
(22) 04/04/2006
(71) Firmenich S.A (CH)
(74) Momsen, Leonardos & Cia
O despacho 6.7 da RPI 2070 de 08/09/2010 está sendo anulado tendo por base a determinação do Diretor de Patentes, a qual é calculada no parecer nº 0003-2014 – AGU/PGF/PFE/INPI/COOPHI-LBC-1.0.
- (21) **PI 0608694-2** **6.8**
(22) 01/03/2006
(71) SAINT-GOBAIN VETROTEx FRANCE (FR)
(74) Momsen, Leonardos & CIA.
O despacho 6.7 da RPI 2070 de 08/09/2010 está sendo anulado tendo por base a determinação do Diretor de Patentes, a qual é calculada no parecer nº 0003-2014 – AGU/PGF/PFE/INPI/COOPHI-LBC-1.0.
- (21) **PI 0608707-8** **6.8**
(22) 15/03/2006
(71) TOM HARPER (CA)
(74) Momsen, Leonardos & CIA.
O despacho 6.7 da RPI 2070 de 08/09/2010 está sendo anulado tendo por base a determinação do Diretor de Patentes, a qual é calculada no parecer nº 0003-2014 – AGU/PGF/PFE/INPI/COOPHI-LBC-1.0.
- (21) **PI 0608722-1 A2** **6.8**
(22) 17/03/2006
(71) TEIJIN PHARMA LIMITED (JP)
(74) Momsen, Leonardos & CIA.
O despacho 6.7 da RPI 2070 de 08/09/2010 está sendo anulado tendo por base a determinação do Diretor de Patentes, a qual é calculada no parecer nº 0003-2014 – AGU/PGF/PFE/INPI/COOPHI-LBC-1.0.
- (21) **PI 0608723-0** **6.8**
(22) 12/04/2006
(71) SONOCO DEVELOPMENT, INC. (US)
(74) Matos & Associados - Advogados
O despacho 6.7 da RPI 2080 de 16/11/2010 está sendo anulado tendo por base a determinação do

Diretor de Patentes, a qual é calçada no parecer nº 0003-2014 – AGU/PGF/PFE/INPI/COOPHI-LBC-1.0

(21) **PI 0608732-9 A2** **6.8**
(22) 10/03/2006
(71) OXAGEN LIMITED (GB)
(74) Momsen, Leonardos & CIA.
O despacho 6.7 da RPI 2080 de 16/11/2010 está sendo anulado tendo por base a determinação do Diretor de Patentes, a qual é calçada no parecer nº 0003-2014 – AGU/PGF/PFE/INPI/COOPHI-LBC-1.0

(21) **PI 0608735-3 A2** **6.8**
(22) 09/03/2006
(71) SAF-HOLLAND, INC. (US)
(74) Momsen, Leonardos & CIA.
O despacho 6.7 da RPI 2070 de 08/09/2010 está sendo anulado tendo por base a determinação do Diretor de Patentes, a qual é calçada no parecer nº 0003-2014 – AGU/PGF/PFE/INPI/COOPHI-LBC-1.0

(21) **PI 0608738-8 A2** **6.8**
(22) 21/02/2006
(71) IGT (US)
(74) Momsen, Leonardos & CIA.
O despacho 6.7 da RPI 2070 de 08/09/2010 está sendo anulado tendo por base a determinação do Diretor de Patentes, a qual é calçada no parecer nº 0003-2014 – AGU/PGF/PFE/INPI/COOPHI-LBC-1.0

(21) **PI 0608757-4 A2** **6.8**
(22) 03/03/2006
(71) BASF AKTIENGESELLSCHAFT (DE)
(74) Momsen, Leonardos & CIA.
O despacho 6.7 da RPI 2080 de 16/11/2010 está sendo anulado tendo por base a determinação do Diretor de Patentes, a qual é calçada no parecer nº 0003-2014 – AGU/PGF/PFE/INPI/COOPHI-LBC-1.0

(21) **PI 0608787-6** **6.8**
(22) 24/04/2006
(71) MASCHINENFABRIK RIETER AG (CH)
(74) BHERING ADVOGADOS
O despacho 6.7 da RPI 2080 de 16/11/2010 está sendo anulado tendo por base a determinação do Diretor de Patentes, a qual é calçada no parecer nº 0003-2014 – AGU/PGF/PFE/INPI/COOPHI-LBC-1.0

(21) **PI 0608788-4** **6.8**
(22) 09/05/2006
(71) Maschinenfabrik Rieter AG (CH)
(74) BHERING ADVOGADOS
O despacho 6.7 da RPI 2080 de 16/11/2010 está sendo anulado tendo por base a determinação do Diretor de Patentes, a qual é calçada no parecer nº 0003-2014 – AGU/PGF/PFE/INPI/COOPHI-LBC-1.0

(21) **PI 0608801-5** **6.8**
(22) 05/05/2006
(71) ASHLAND LICENSING AND INTELLECTUAL PROPERTY LLC (US)
(74) Momsen, Leonardos & CIA.
O despacho 6.7 da RPI 2080 de 16/11/2010 está sendo anulado tendo por base a determinação do Diretor de Patentes, a qual é calçada no parecer nº 0003-2014 – AGU/PGF/PFE/INPI/COOPHI-LBC-1.0

(21) **PI 0608807-4 A2** **6.8**
(22) 28/04/2006
(71) Summit Vetpharm Llc (US)
(74) Momsen Leonardos & CIA.
O despacho 6.7 da RPI 2080 de 16/11/2010 está sendo anulado tendo por base a determinação do Diretor de Patentes, a qual é calçada no parecer nº 0003-2014 – AGU/PGF/PFE/INPI/COOPHI-LBC-1.0

(21) **PI 0608812-0 A2** **6.8**
(22) 17/03/2006
(71) SASOL TECHNOLOGY (PROPRIETARY) LIMITED (ZA)
(74) Momsen, Leonardos & CIA.
O despacho 6.7 da RPI 2080 de 16/11/2010 está sendo anulado tendo por base a determinação do Diretor de Patentes, a qual é calçada no parecer nº 0003-2014 – AGU/PGF/PFE/INPI/COOPHI-LBC-1.0

(21) **PI 0608823-6 A2** **6.8**
(22) 07/03/2006
(71) Lafarge Roofing Technical Centers GMBH (DE)
(74) Momsen, Leonardos & CIA.
O despacho 6.7 da RPI 2080 de 16/11/2010 está sendo anulado tendo por base a determinação do

Diretor de Patentes, a qual é calçada no parecer nº 0003-2014 – AGU/PGF/PFE/INPI/COOPHI-LBC-1.0

(21) **PI 0608826-0 A2** **6.8**
(22) 18/04/2006
(71) GOOGLE, INC. (US)
(74) Momsen, Leonardos & CIA.
O despacho 6.7 da RPI 2080 de 16/11/2010 está sendo anulado tendo por base a determinação do Diretor de Patentes, a qual é calçada no parecer nº 0003-2014 – AGU/PGF/PFE/INPI/COOPHI-LBC-1.0

(21) **PI 0608827-9 A2** **6.8**
(22) 19/04/2006
(71) SHELL INTERNATIONALE RESEARCH MAATSCHAPPIJ B. V. (NL)
(74) Momsen, Leonardos & CIA.
O despacho 6.7 da RPI 2080 de 16/11/2010 está sendo anulado tendo por base a determinação do Diretor de Patentes, a qual é calçada no parecer nº 0003-2014 – AGU/PGF/PFE/INPI/COOPHI-LBC-1.0

(21) **PI 0608835-0 A2** **6.8**
(22) 02/03/2006
(71) 3M INNOVATIVE PROPERTIES COMPANY (US)
(74) Momsen, Leonardos & CIA.
O despacho 6.7 da RPI 2119 de 16/08/2011 está sendo anulado tendo por base a determinação do Diretor de Patentes, a qual é calçada no parecer nº 0003-2014 – AGU/PGF/PFE/INPI/COOPHI-LBC-1.0

(21) **PI 0608836-8 A2** **6.8**
(22) 02/03/2006
(71) 3M Innovative Properties Company (US)
(74) Momsen, Leonardos & CIA.
O despacho 6.7 da RPI 2119 de 19/08/2011 está sendo anulado tendo por base a determinação do Diretor de Patentes, a qual é calçada no parecer nº 0003-2014 – AGU/PGF/PFE/INPI/COOPHI-LBC-1.0

(21) **PI 0608882-1 A2** **6.8**
(22) 15/03/2006
(71) BASF AKTIENGESELLSCHAFT (DE)
(74) Momsen, Leonardos & CIA.
O despacho 6.7 da RPI 2119 de 19/08/2011 está sendo anulado tendo por base a determinação do Diretor de Patentes, a qual é calçada no parecer nº 0003-2014 – AGU/PGF/PFE/INPI/COOPHI-LBC-1.0

(21) **PI 0608883-0 A2** **6.8**
(22) 15/03/2006
(71) BASF AKTIENGESELLSCHAFT (DE)
(74) Momsen, Leonardos & CIA.
O despacho 6.7 da RPI 2119 de 19/08/2011 está sendo anulado tendo por base a determinação do Diretor de Patentes, a qual é calçada no parecer nº 0003-2014 – AGU/PGF/PFE/INPI/COOPHI-LBC-1.0

(21) **PI 0608885-6** **6.8**
(22) 22/02/2006
(71) WYETH (US)
(74) Momsen, Leonardos & CIA.
O despacho 6.7 da RPI 2119 de 19/08/2011 está sendo anulado tendo por base a determinação do Diretor de Patentes, a qual é calçada no parecer nº 0003-2014 – AGU/PGF/PFE/INPI/COOPHI-LBC-1.0

(21) **PI 0608890-2** **6.8**
(22) 06/03/2006
(71) ADVENTRX PHARMACEUTICALS, INC. (US)
(74) Momsen, Leonardos & CIA.
O despacho 6.7 da RPI 2133 de 22/11/2011 está sendo anulado tendo por base a determinação do Diretor de Patentes, a qual é calçada no parecer nº 0003-2014 – AGU/PGF/PFE/INPI/COOPHI-LBC-1.0

(21) **PI 0608924-0 A2** **6.8**
(22) 13/03/2006
(71) KENKO CORPORATION (JP) , SINANEN ZEOMIC CO., LTD. (JP)
(74) Momsen, Leonardos & CIA.
O despacho 6.7 da RPI 2065 de 03/08/2010 está sendo anulado tendo por base a determinação do Diretor de Patentes, a qual é calçada no parecer nº 0003-2014 – AGU/PGF/PFE/INPI/COOPHI-LBC-1.0

(21) **PI 0608999-2 A2** **6.8**
(22) 03/03/2006
(71) SYNTHES GMB (CH)
(74) Momsen, Leonardos & CIA.

O despacho 6.7 da RPI 2066 de 10/08/2010 está sendo anulado tendo por base a determinação do Diretor de Patentes, a qual é calçada no parecer nº 0003-2014 – AGU/PGF/PFE/INPI/COOPHI-LBC-1.0

(21) **PI 0609001-0 A2** **6.8**
(22) 03/03/2006
(71) SYNTHES GMBH (CH)
(74) Momsen, Leonardos & CIA.
O despacho 6.7 da RPI 2066 de 10/08/2010 está sendo anulado tendo por base a determinação do Diretor de Patentes, a qual é calçada no parecer nº 0003-2014 – AGU/PGF/PFE/INPI/COOPHI-LBC-1.0

(21) **PI 0614730-5 A2** **6.8**
(22) 07/08/2006
(71) ACTELION PHARMACEUTICALS LIMITED (CH)
(74) Momsen, Leonardos & CIA.
O despacho 6.7 está sendo anulado tendo por base a determinação do Diretor de Patentes, a qual é calçada no parecer nº 0003-2014 AGU/PGF/PFE/INPI/COOPHI-LBC-1.0.)

(21) **PI 0616495-1** **6.8**
(22) 08/08/2006
(71) Pocared Diagnosis, Ltd (IL)
(74) Martinez & Moura Barreto S/S Ltda
O despacho 6.7 da RPI 2148 de 06/03/2012 está sendo anulado tendo por base a determinação do Diretor de Patentes, a qual é calçada no parecer nº 0003-2014 – AGU/PGF/PFE/INPI/COOPHI-LBC-1.0.

(21) **PI 0616507-9** **6.8**
(22) 04/08/2006
(71) The Feinstein Institute For Medical Research (US) , Imperial College Innovations Limited (GB)
(74) David do Nascimento Advogados Associados
O despacho 6.7 da RPI 2148 de 06/03/2012 está sendo anulado tendo por base a determinação do Diretor de Patentes, a qual é calçada no parecer nº 0003-2014 – AGU/PGF/PFE/INPI/COOPHI-LBC-1.0.

(21) **PI 0616511-7** **6.8**
(22) 09/06/2006
(71) The Council Of The Queensland Institute Of Medical Research (AU)
(74) Martinez & Moura Barreto S/S Ltda
O despacho 6.7 da RPI 2148 de 06/03/2012 está sendo anulado tendo por base a determinação do Diretor de Patentes, a qual é calçada no parecer nº 0003-2014 – AGU/PGF/PFE/INPI/COOPHI-LBC-1.0.

(21) **PI 0616734-9** **6.8**
(22) 07/09/2006
(71) ORCHID RESEARCH LABORATORIES LIMITED (IN)
(74) GUERRA ADV
O despacho 6.7 da RPI 2149 de 13/03/2012 está sendo anulado tendo por base a determinação do Diretor de Patentes, a qual é calçada no parecer nº 0003-2014 – AGU/PGF/PFE/INPI/COOPHI-LBC-1.0.

(21) **PI 0616804-3** **6.8**
(22) 04/10/2006
(71) ELECTROMAGNETIC RESOURCES, INC. (US)
(74) HUGO SILVA , ROSA & MALDONADO - PROP. INT
O despacho 6.7 da RPI 2149 de 13/03/2012 está sendo anulado tendo por base a determinação do Diretor de Patentes, a qual é calçada no parecer nº 0003-2014 – AGU/PGF/PFE/INPI/COOPHI-LBC-1.0.

(21) **PI 0617085-4 A2** **6.8**
(22) 15/08/2006
(71) Agency For Science, Technology and Research (SG)
(74) Alberto Luis Camelier da Silva
O despacho 6.7 da RPI 219 de 16/08/2011 está sendo anulado tendo por base a determinação do Diretor de Patentes, a qual é calçada no parecer nº 0003-2014 – AGU/PGF/PFE/INPI/COOPHI-LBC-1.0

(21) **PI 0617142-7** **6.8**
(22) 25/08/2006
(71) Dekk-Tec, Inc. (US)
(74) Nascimento Advogados
O despacho 6.7 da RPI 2149 de 13/03/2012 está sendo anulado tendo por base a determinação do Diretor de Patentes, a qual é calçada no parecer nº 0003-2014 – AGU/PGF/PFE/INPI/COOPHI-LBC-1.0

(21) **PI 0617163-0** **6.8**
 (22) 04/10/2006
 (71) IMAGING SCIENCES INTERNATIONAL, INC. (US)
 (74) HUGO SILVA, ROSA & MALDONADO - PROP. INT
 O despacho 6.7 da RPI 2149 de 13/03/2012 está sendo anulado tendo por base a determinação do Diretor de Patentes, a qual é calçada no parecer nº 0003-2014 – AGU/PGF/PFE/INPI/COOPHI-LBC-1.0

(21) **PI 0617229-6 A2** **6.8**
 (22) 10/10/2006
 (71) Rexnord Flattop Europe B.V. (NL)
 (74) Momsen, Leonardos & CIA.
 O despacho 6.7 da RPI 2119 de 16/08/2011 está sendo anulado tendo por base a determinação do Diretor de Patentes, a qual é calçada no parecer nº 0003-2014 – AGU/PGF/PFE/INPI/COOPHI-LBC-1.0

(21) **PI 0617241-5 A2** **6.8**
 (22) 11/10/2006
 (71) GLAXO GROUP LIMITED (GB)
 (74) Momsen, Leonardos & CIA.
 O despacho 6.7 da RPI 2119 de 16/08/2011 está sendo anulado tendo por base a determinação do Diretor de Patentes, a qual é calçada no parecer nº 0003-2014 – AGU/PGF/PFE/INPI/COOPHI-LBC-1.0

(21) **PI 0617381-0** **6.8**
 (22) 16/10/2006
 (71) H. Lundbeck A/S (DK)
 (74) Momsen, Leonardos & CIA.
 O despacho 6.7 da RPI 2119 de 16/08/2011 está sendo anulado tendo por base a determinação do Diretor de Patentes, a qual é calçada no parecer nº 0003-2014 – AGU/PGF/PFE/INPI/COOPHI-LBC-1.0

(21) **PI 0617416-7 A2** **6.8**
 (22) 16/10/2006
 (71) TELEFONAKTIEBOLAGET LM ERICSSON (PUBL) (SE)
 (74) Momsen, Leonardos & CIA.
 O despacho 6.7 da RPI 2119 de 16/08/2011 está sendo anulado tendo por base a determinação do Diretor de Patentes, a qual é calçada no parecer nº 0003-2014 – AGU/PGF/PFE/INPI/COOPHI-LBC-1.0

(21) **PI 0617433-7 A2** **6.8**
 (22) 16/10/2006
 (71) Carestream Health, Inc. (US)
 (74) Momsen, Leonardos & CIA.
 O despacho 6.7 da RPI 2119 de 16/08/2011 está sendo anulado tendo por base a determinação do Diretor de Patentes, a qual é calçada no parecer nº 0003-2014 – AGU/PGF/PFE/INPI/COOPHI-LBC-1.0

(21) **PI 0617442-6** **6.8**
 (22) 06/03/2006
 (71) Abacus Info (Shenzhen) Co., Ltd (CN)
 (74) BHERING ADVOGADOS
 O despacho 6.7 da RPI 2149 de 13/03/2012 está sendo anulado tendo por base a determinação do Diretor de Patentes, a qual é calçada no parecer nº 0003-2014 – AGU/PGF/PFE/INPI/COOPHI-LBC-1.0

(21) **PI 0617458-2 A2** **6.8**
 (22) 11/10/2006
 (71) Eastman Chemical Company (US)
 (74) MOMSEN, LEONARDOS & CIA
 O despacho 6.7 da RPI 2119 de 16/08/2011 está sendo anulado tendo por base a determinação do Diretor de Patentes, a qual é calçada no parecer nº 0003-2014 – AGU/PGF/PFE/INPI/COOPHI-LBC-1.0

(21) **PI 0617479-5 A2** **6.8**
 (22) 19/10/2006
 (71) Hill's Pet Nutrition, Inc (US)
 (74) Momsen, Leonardos & CIA.
 O despacho 6.7 da RPI 2119 de 16/08/2011 está sendo anulado tendo por base a determinação do Diretor de Patentes, a qual é calçada no parecer nº 0003-2014 – AGU/PGF/PFE/INPI/COOPHI-LBC-1.0

6.10 REPUBLICAÇÃO (*)

(21) **BR 11 2012 026150-9 A2** **6.10**
 (22) 11/04/2011
 (71) BAYER INTELLECTUAL PROPERTY GMBH (DE)
 (74) ORLANDO DE SOUZA
 Referente à RPI 2378 de 02/08/2016

(21) **BR 11 2012 026156-8 A2** **6.10**
 (22) 11/04/2011
 (71) BAYER INTELLECTUAL PROPERTY GMBH (DE)
 (74) ORLANDO DE SOUZA
 Referente à RPI 2378 de 02/08/2016

7. Ciência de Parecer

7.1 CONHECIMENTO DE PARECER TÉCNICO

(21) **BR 10 2013 021964-9 A2** **7.1**
 (22) 28/08/2013
 (71) INSTITUTO NACIONAL DE PESQUISAS DA AMAZÔNIA - INPA (BR/AM)
 (74) VILAGE MARCAS & PATENTES S/S LTDA.

(21) **BR 10 2014 030540-8 A2** **7.1**
 (22) 05/12/2014
 (71) RAFAEL NETTO MOREIRA GARCIA (BR/SP)
 (74) P. A. PRODUTORES ASSOCIADOS MARCAS E PATENTES LTDA.

(21) **BR 11 2012 008128-4 A2** **7.1**
 (22) 27/07/2010
 (71) SYNGENTA PARTICIPATIONS AG (CH)
 (74) ORLANDO DE SOUZA

(21) **BR 11 2012 008680-4 A2** **7.1**
 (22) 26/10/2009
 (71) Colgate-Palmolive Company (US)
 (74) Momsen, Leonardos & Cia.

(21) **BR 12 2015 015237-2 A2** **7.1**
 (22) 16/12/2004
 (62) PI 0419156-0 16/12/2004
 (71) PIRELLI TYRE S.P.A. (IT)
 (74) KASZNAR LEONARDOS PROPRIEDADE INTELECTUAL

(21) **BR 12 2016 005603-1 A2** **7.1**
 (22) 19/08/2005
 (62) PI 0515683-1 19/08/2005
 (71) ALPLA-WERKE ALWIN LEHNER GMBH & CO. KG (AT)
 (74) ANTONIO MAURICIO PEDRAS ARNAUD

(21) **BR 12 2016 016506-0 A2** **7.1**
 (22) 29/09/2004
 (62) PI 0414880-0 29/09/2004
 (71) MONSANTO TECHNOLOGY LLC (US)
 (74) DANNEMANN, SIEMSEN, BIGLER & IPANEMA MOREIRA

(21) **BR 12 2016 017656-8 A2** **7.1**
 (22) 07/11/2013
 (62) BR 11 2015 004118-3 07/11/2013
 (71) DSM IP ASSETS B.V. (NL)
 (74) ORLANDO DE SOUZA

(21) **BR 20 2012 012821-2 U2** **7.1**
 (22) 29/05/2012
 (71) Humberto Couri (BR/MG)
 (74) Ângelo Tadeu Baptista

(21) **BR 20 2012 012933-2 U2** **7.1**
 (22) 30/05/2012
 (71) BIO BRASIL BIOTECNOLOGIA LTDA ME (BR/SP)
 (74) SOMOS MARCAS E PATENTES LTDA

(21) **BR 20 2012 026267-9 U2** **7.1**
 (22) 15/10/2012
 (71) CLAUDIO LEANDRO BUSSOLA (BR/SP)
 (74) SIGILO'S MARCAS & PATENTES S/C LTDA.

(21) **MU 8700343-0 U2** **7.1**
 (22) 26/02/2007
 (71) Global Target Enterprise Inc (TW)
 (74) ADVOCACIA PIETRO ARIBONI S/C

(21) **MU 8701365-7 U2** **7.1**
 (22) 27/08/2007
 (71) Menno Equipamentos para Escritório Ltda. (BR/RS)
 (74) SKO - Oyarzáball Marcas & Patentes S/S Ltda.

(21) **MU 8701581-1 U2** **7.1**
 (22) 09/08/2007
 (71) Orlando Rodrigues Martinez (BR/SP)
 (74) Joel Ribeiro do Prado

(21) **MU 8800451-1 U2** **7.1**
 (22) 13/08/2008
 (71) Toulouse Construtora Ltda. (BR/SP)
 (74) MMV AGENTES DA PROPRIEDADE INDUSTRIAL

(21) **MU 8800657-3 U2** **7.1**
 (22) 26/08/2008
 (71) Prodata Mobility Brasil Ltda. (BR/SP)
 (74) CESAR PEDUTI NETO

(21) **MU 8800702-2 U2** **7.1**
 (22) 13/02/2008
 (71) GERTEC BRASIL LTDA. (BR/BA)
 (74) Rubens dos Santos Filho

(21) **MU 8800717-0 U2** **7.1**
 (22) 13/02/2008
 (71) Christian Elias Tanajura Goulart (BR/SP)

(21) **MU 8801150-0 U2** **7.1**
 (22) 30/05/2008
 (71) Ferramentas Sartori Indústria e Comércio Ltda (BR/PR)
 (74) Júlio Gonçalves

(21) **MU 8801331-6 U2** **7.1**
 (22) 29/04/2008
 (71) Sadi Poletto (BR/PR)

(21) **MU 8801465-7 U2** **7.1**
 (22) 27/05/2008
 (71) Jorge Freire Kraljevic (BR/SP)
 (74) Vieira de Mello Advogados

(21) **MU 8802048-7 U2** **7.1**
 (22) 12/08/2008
 (71) WHIRLPOOL S.A. (BR/SP)
 (74) DANNEMANN, SIEMSEN, BIGLER & IPANEMA MOREIRA

(21) **MU 8802606-0 U2** **7.1**
 (22) 14/11/2008
 (71) Ronney Altmann Lorey (BR/SP)
 (74) José Bueno da Silva Filho

(21) **MU 8802644-2 U2** **7.1**
 (22) 24/11/2008
 (71) Amauri Slompo dos Santos (BR/PR) , João Carlos Humenhuk (BR/PR)
 (74) Julio Gonçalves

(21) **PI 0005253-1 A2** **7.1**
 (22) 06/11/2000
 (71) Sony United Kingdom Limited (GB)
 (74) Momsen, Leonardos & CIA.

(21) **PI 0109947-7 A2** **7.1**
 (22) 10/04/2001
 (71) MOTOROLA MOBILITY LLC (US)
 (74) Flávia Salim Lopes

(21) **PI 0115877-5 A2** **7.1**
 (22) 20/11/2001
 (71) Cargill, Incorporated (US)
 (74) Dannemann, Siemens, Bigler & Ipanema Moreira

(21) **PI 0117259-0 A2** **7.1**
 (22) 14/02/2001
 (62) PI 0108418-6 14/02/2001
 (71) Exxonmobil Upstream Research Company (US)
 (74) Momsen, Leonardos & CIA.

(21) **PI 0213279-6 A2** **7.1**
 (22) 15/10/2002
 (71) Hemoteq AG (DE)
 (74) Dannemann, Siemens, Bigler & Ipanema Moreira

(21) **PI 0215035-2 A2** **7.1**
 (22) 20/12/2002
 (71) France Telecom (FR)
 (74) Momsen, Leonardos & Cia.

(21) **PI 0307390-4 A2** **7.1**
 (22) 29/09/2003
 (71) Dr. Ing. Ulrich Rohs (DE)
 (74) Cruzeiro/Newmarc Patentes e Marcas Ltda.

| | | | |
|--|-----|---|---|
| (21) PI 0313841-0 A2 (22) 26/08/2003 (71) Qualcomm Incorporated (US) (74) Montaury Pimenta, Machado & Lioce | 7.1 | (22) 15/12/2004 (71) Daruma Telecomunicações e Informática S/A (BR/SP) (74) Antonio Mauricio Pedras Arnaud | (22) 26/04/2005 (71) Guilherme Stoliar (BR/SP) (74) Hissao Arita |
| (21) PI 0313933-6 A2 (22) 04/09/2003 (71) NOKIA TECHNOLOGIES OY (FI) (74) Momsen, Leonardos & Cia | 7.1 | (21) PI 0407722-9 A2 (22) 20/02/2004 (71) BLACKBERRY LIMITED (CA) (74) Orlando de Souza | (21) PI 0501659-2 A2 (22) 11/04/2005 (71) KHS GmbH (DE) (74) Advocacia Fernandes e Borghi Fernandes |
| (21) PI 0314480-1 A2 (22) 24/09/2003 (71) BLACKBERRY LIMITED (CA) (74) ORLANDO DE SOUZA | 7.1 | (21) PI 0411623-2 A2 (22) 28/06/2004 (71) University Of Hull (GB) (74) DAVID DO NASCIMENTO ADVOGADOS ASSOCIADOS S/C | (21) PI 0502598-2 A2 (22) 29/06/2005 (71) L'Oreal (FR) (74) Momsen, Leonardos & Cia |
| (21) PI 0315867-5 A2 (22) 31/10/2003 (71) Watson Pharmaceuticals, INC. (US) (74) Dannemann, Siemsen, Bigler & Ipanema Moreira | 7.1 | (21) PI 0411720-4 A2 (22) 13/07/2004 (71) Fisher Controls International LLC (US) (74) Momsen, Leonardos & Cia | (21) PI 0503021-8 A2 (22) 22/07/2005 (71) INTERCONTINENTAL GREAT BRANDS LLC (US) (74) DANNEMAN, SIEMSEN, BIGLER & IPANEMA MOREIRA |
| (21) PI 0316916-2 A2 (22) 18/12/2003 (71) TEVA SANTÉ (FR) (74) PAULO SÉRGIO SCATAMBURLO | 7.1 | (21) PI 0411917-7 A2 (22) 30/06/2004 (71) Carnegie Mellon University (US) (74) Hugo Silva, Rosa & Maldonado-Prop. Int | (21) PI 0503712-3 A2 (22) 01/09/2005 (71) 3M Innovative Properties Company (US) (74) Momsen, Leonardos & Cia |
| (21) PI 0317780-7 A2 (22) 22/12/2003 (71) Centro de Ingeniería Genética Y Biotecnología (CU) (74) KASZNAR LEONARDOS PROPRIEDADE INTELECTUAL | 7.1 | (21) PI 0413275-0 A2 (22) 04/08/2004 (71) Pulmonetic Systems, Inc. (US) (74) Momsen, Leonardos & Cia. | (21) PI 0505448-6 A2 (22) 30/11/2005 (71) L'oreal (FR) (74) Artur Francisco Schaal |
| (21) PI 0401849-4 A8 (22) 27/05/2004 (71) MICROSOFT TECHNOLOGY LICENSING, LLC (US) (74) DANNEMANN, SIEMSEN, BIGLER & IPANEMA MOREIRA | 7.1 | (21) PI 0413578-4 A2 (22) 13/08/2004 (71) LG Electronics, Inc. (KR) (74) BHERING ADVOGADOS | (21) PI 0505832-5 A2 (22) 30/11/2005 (71) Empresa Brasileira de Pesquisa Agropecuária - Embrapa (BR/DF) , Fundação Universidade de Brasília (BR/DF) (74) Luciana Harumi Morimoto Figueiredo |
| (21) PI 0401982-2 A8 (22) 26/04/2004 (71) Universidade de São Paulo - USP (BR/SP) , Fundação de Amparo à Pesquisa do Estado de São Paulo (BR/SP) (74) Maria Aparecida de Souza | 7.1 | (21) PI 0415559-9 A2 (22) 15/10/2004 (71) PGS Americas, INC. (US) (74) Dannemann, Siemsen, Bigler & Ipanema Moreira | (21) PI 0506033-8 A2 (22) 21/09/2005 (71) Milton Ferreira de Souza (BR/SP) (74) RICARDO DE ANDRADE BERGAMO DA SILVA |
| (21) PI 0402291-2 A2 (22) 04/06/2004 (71) Isaac Léo Bain (BR/SP) (74) Lucas Martins Gaiarsa | 7.1 | (21) PI 0416096-7 A2 (22) 14/10/2004 (71) Graphic Packaging International Inc. (US) (74) Walter de Almeida Martins | (21) PI 0507035-0 A2 (22) 26/01/2005 (71) DuPont Nutrition BioSciences ApS (DK) (74) DI BLASI, PARENTE & ASSOCIADOS PROPRIEDADE INDUSTRIAL LTDA. |
| (21) PI 0402615-2 A8 (22) 06/07/2004 (71) Nordmark Arzneimittel GmbH & Co. KG (DE) (74) Dannemann, Siemsen & Ipanema Moreira | 7.1 | (21) PI 0416101-7 A2 (22) 27/10/2004 (71) International Business Machines Corporation (US) (74) Di Blasi, Parente, S. G. & Associados | (21) PI 0507747-8 A2 (22) 17/02/2005 (71) Phynova Limited (GB) (74) Nellie Anne Daniel -Shores |
| (21) PI 0403855-0 A2 (22) 22/07/2004 (71) Fundação Butantan (BR/SP) (74) Britânia Marcas e Patentes Ltda | 7.1 | (21) PI 0418438-6 A2 (22) 26/10/2004 (71) International Business Machines Corporation (US) (74) Di Blasi, Parente, S. G. & Associados | (21) PI 0508086-0 A2 (22) 25/02/2005 (71) Mauser-Werke GMBH & CO. KG (DE) (74) Dannemann , Siemsen, Bigler & Ipanema Moreira |
| (21) PI 0404125-9 A2 (22) 28/09/2004 (71) American Axle & Manufacturing, Inc (US) (74) Dannemann, Siemsen, Bigler & Ipanema Moreira | 7.1 | (21) PI 0418479-3 A2 (22) 30/12/2004 (71) Gore Enterprise Holdings, Inc. (US) (74) Tavares Propriedade Intelectual Ltda | (21) PI 0509301-5 A2 (22) 16/03/2005 (71) Natureworks LLC (US) (74) Nellie Anne Daniel -Shores |
| (21) PI 0404519-0 A2 (22) 18/10/2004 (71) National Coupling Company INC. (US) (74) NELLIE ANNE DAIEL-SHORES | 7.1 | (21) PI 0419045-9 A2 (22) 17/09/2004 (71) Hamilton Sundstrand Corporation (US) , Airbus Operations GmbH (DE) (74) NELLIE D SHORES | (21) PI 0512673-8 A2 (22) 16/05/2005 (71) DAV (FR) (74) Momsen, Leonardos & Cia |
| (21) PI 0404634-0 A2 (22) 22/09/2004 (71) ArborGen Inc. (US) (74) Hugo Silva, Rosa & Maldonado | 7.1 | (21) PI 0419140-4 A2 (22) 29/11/2004 (71) Lg Chem, Ltd (KR) (74) Pinheiro Neto - Advogados | (21) PI 0512987-7 A2 (22) 06/07/2005 (71) Basf Aktiengesellschaft (DE) (74) Momsen, Leonardos & Cia. |
| (21) PI 0405426-1 A2 (22) 06/12/2004 (71) Eduardo Severo Pereira Torreão da Costa (BR/RJ) (74) Atem & Remer Asses. Consul. Prop. Int. LTDA | 7.1 | (21) PI 0419141-2 A2 (22) 29/11/2004 (71) Lg Chem, Ltd (KR) (74) Pinheiro Neto- Advogados | (21) PI 0513990-2 A2 (22) 27/07/2005 (71) General Electric Company (US) (74) Alexandre Ferreira |
| (21) PI 0405598-5 A2 (22) 16/12/2004 (71) OKI BRASIL INDÚSTRIA E COMÉRCIO DE PRODUTOS E TECNOLOGIA EM AUTOMAÇÃO S.A. (BR/SP) (74) JULIANO RYOTA MURAKAMI | 7.1 | (21) PI 0501213-9 A2 (22) 18/03/2005 (71) Fundação de Amparo à Pesquisa do Estado de Minas Gerais/FAPEMIG (BR/MG) (74) Ildeu Viana | (21) PI 0514473-6 A2 (22) 18/08/2005 (71) Monsanto Technology LLC (US) (74) Dannemann, Siemsen, Bigler & Ipanema Moreira |
| (21) PI 0406082-2 A2 | 7.1 | (21) PI 0501528-6 A2 (22) 26/04/2005 (71) MÁQUINAS AGRÍCOLAS JACTO S.A. (BR/SP) (74) Osmar Sanches Bracciali | (21) PI 0516019-7 A2 (22) 23/09/2005 (71) BIONEXT (BE) (74) Veirano e Advogados Associados |
| | | (21) PI 0501532-4 A2 | |

| | | | |
|--|-----|---|---|
| (21) PI 0520690-1 A2 (22) 21/11/2005 (71) Siemens Aktiengesellschaft (DE) (74) DANNEMANN, SIEMSEN, BIGLER & IPANEMA MOREIRA | 7.1 | (71) The United States Of America, As Represented By The Secretary Of Agriculture (US) , Renewable Spirits, LLC (US) (74) NELLIE D SHORES | (74) Vieira de Mello Advogados |
| (21) PI 0520822-0 A8 (22) 29/12/2005 (71) Ceres, INC. (US) (74) ANA CRISTINA ALMEIDA MULLER WEGMANN | 7.1 | (21) PI 0608790-6 A2 (22) 21/04/2006 (71) VALEO SECURITE HABITACLE (FR) (74) Trench, Rossi e Watanabe | (21) PI 0615697-5 A2 (22) 06/09/2006 (71) BASF SE (DE) (74) Momsen, Leonardos & CIA. |
| (21) PI 0600677-9 A2 (22) 23/02/2006 (71) Universidade Estadual de Campinas - UNICAMP (BR/SP) (74) Maria Cristina Valim Lourenço Gomes | 7.1 | (21) PI 0609083-4 A2 (22) 07/04/2006 (71) BASF AKTIENGESELLSCHAFT (DE) (74) Momsen, Leonardos & CIA. | (21) PI 0617462-0 A2 (22) 12/10/2006 (71) Glasstech, INC. (US) (74) Momsen, Leonardos & CIA. |
| (21) PI 0600712-0 A2 (22) 10/03/2006 (71) Ajinomoto Co., Inc. (JP) (74) Momsen, Leonardos & Cia | 7.1 | (21) PI 0609689-1 A2 (22) 22/03/2006 (71) MAGNA CLOSURES INC. (CA) (74) Momsen, Leonardos & CIA. | (21) PI 0617742-5 A2 (22) 23/10/2006 (71) Prad Research and Development Limited (GB) (74) Walter de Almeida Martins |
| (21) PI 0600989-1 A2 (22) 20/03/2006 (71) Allpipe Representação Coml. e Consultoria Empresarial Ltda (BR/SP) (74) Amadeu Gennari Filho | 7.1 | (21) PI 0610757-5 A2 (22) 22/05/2006 (71) JOHNSON CONTROLS TECHNOLOGY COMPANY (US) (74) Orlando de Souza | (21) PI 0617939-8 A2 (22) 27/10/2006 (71) Saint-Gobain Centre De Recherches Et D'Etudes Europeen (FR) (74) Momsen, Leonardos & CIA. |
| (21) PI 0602502-1 A2 (22) 04/07/2006 (71) Rohm And Haas Company (US) (74) Momsen, Leonardos & Cia | 7.1 | (21) PI 0610816-4 A8 (22) 15/05/2006 (71) MONSANTO TECHNOLOGY LLC (US) (74) DANNEMANN, SIEMSEN, BIGLER & IPANEMA MOREIRA | (21) PI 0618434-0 A2 (22) 08/11/2006 (71) The Morgan Crucible Company PLC (GB) (74) NELLIE ANNE DANIEL SHORES |
| (21) PI 0602680-0 A2 (22) 18/07/2006 (71) National-Oilwell, L.P. (US) (74) Momsen, Leonardos & Cia | 7.1 | (21) PI 0610826-1 A2 (22) 05/04/2006 (71) HYDRO ALUMINIUM DEUTSCHLAND GMBH (DE) (74) DANNEMANN, SIEMSEN, BIGLER & IPANEMA MOREIRA | (21) PI 0618532-0 A2 (22) 20/11/2006 (71) Hoya Corporation (JP) (74) MOMSEN LEONARDOS & CIA |
| (21) PI 0603232-0 A2 (22) 09/06/2006 (71) Guilherme Stolar (BR/SP) (74) Advocacia Masato Ninomiya | 7.1 | (21) PI 0610871-7 A2 (22) 30/05/2006 (71) Grillo-Werke AG (DE) (74) DANNEMANN, SIEMSEN, BIGLER & IPANEMA MOREIRA | (21) PI 0618604-1 A2 (22) 15/11/2006 (71) Valspar Sourcing, INC. (US) (74) MOMSEN, LEONARDOS & CIA. |
| (21) PI 0603879-4 A2 (22) 29/08/2006 (71) Empresa Brasileira de Pesquisa Agropecuária - Embrapa (BR/DF) (74) Maria Isabel de Oliveira Penteado | 7.1 | (21) PI 0611539-0 A2 (22) 28/04/2006 (71) H.C. STARCK GMBH (DE) (74) DANNEMANN, SIEMSEN, BIGLER & IPANEMA MOREIRA | (21) PI 0620848-7 A2 (22) 20/12/2006 (71) BHP Billiton Innovation PTY LTD. (AU) (74) Vieira de Mello Advogados |
| (21) PI 0603882-4 A2 (22) 01/09/2006 (71) Universidade Federal de Viçosa (BR/MG) (74) Alexandre Furtado Cordeiro | 7.1 | (21) PI 0611608-6 A2 (22) 13/06/2006 (71) BASF AKTIENGESELISCHAFT (DE) (74) Momsen, Leonardos & CIA | (21) PI 0621621-8 A2 (22) 20/12/2006 (71) Guardian Industries Corp. (US) (74) DANNEMANN, SIEMSEN, BIGLER & IPANEMA MOREIRA |
| (21) PI 0604621-5 A2 (22) 20/10/2006 (71) Thyssenkrupp Elevadores S.A. (BR/RS) (74) Ruiz Assessoria Empresarial Ltda. | 7.1 | (21) PI 0612269-8 A2 (22) 30/05/2006 (71) NANOPRODUCTS CORPORATION (US) (74) MOMSEN, LEONARDOS & CIA. | (21) PI 0622302-8 A2 (22) 27/01/2006 (62) PI 0607211-9 27/01/2006 (71) Cropdesign N.V. (BE) (74) Momsen, Leonardos & Cia. |
| (21) PI 0604949-4 A2 (22) 27/11/2006 (71) CJ Cheiljedang Corporation (KR) (74) Hugo Silva, Rosa & Maldonado Propriedade Intelectual | 7.1 | (21) PI 0612342-2 A2 (22) 26/04/2006 (71) 3M Innovative Properties Company (US) (74) Carolina Nakata | (21) PI 0700285-8 A2 (22) 05/01/2007 (71) TOTAL ALIMENTOS LTDA (BR/MG) (74) AGUINALDO MOREIRA MARCAS E PATENTES LTDA EPP |
| (21) PI 0605891-4 A2 (22) 21/12/2006 (71) Narciso Eidt (BR/PR) (74) Fernando José Carvalho | 7.1 | (21) PI 0612366-0 A2 (22) 04/04/2006 (71) Rhodia Uk Limited (GB) (74) Paola Calabria Mattioli | (21) PI 0701220-9 A2 (22) 27/03/2007 (71) Universidade de São Paulo - USP (BR/SP) (74) Maria Aparecida de Souza |
| (21) PI 0607211-9 A2 (22) 27/01/2006 (71) Cropdesign N.V. (BE) (74) Momsen, Leonardos & CIA. | 7.1 | (21) PI 0612495-0 A2 (22) 28/06/2006 (71) FMC TECHNOLOGIES C.V. (NL) (74) Walter de Almeida Martins | (21) PI 0701347-7 A2 (22) 27/03/2007 (71) GODREJ AGROVET LIMITED (IN) (74) DANNEMANN, SIEMSEN, BIGLER & IPANEMA MOREIRA |
| (21) PI 0607421-9 A2 (22) 06/03/2006 (71) Airbus Operations GmbH (DE) (74) NELLIE D SHORES | 7.1 | (21) PI 0612782-7 A2 (22) 27/06/2006 (71) HALLIBURTON ENERGY SERVICES, INC. (US) (74) Momsen, Leonardos & CIA. | (21) PI 0702162-3 A2 (22) 02/03/2007 (71) Fundação Universidade de Caxias do Sul (BR/RS) (74) ATEM & REMER ASSES. CONSUL. PROP. INT. LTDA |
| (21) PI 0607530-4 A2 (22) 08/04/2006 (71) BAYER MATERIALSCIENCE AG (DE) (74) DANNEMANN, SIEMSEN, BIGLER & IPANEMA MOREIRA | 7.1 | (21) PI 0612936-6 A2 (22) 23/03/2006 (71) Basell Poliolefine Italia S.R.L (IT) (74) ADVOCACIA PIETRO ARIBONI S/C | (21) PI 0702235-2 A2 (22) 08/08/2007 (71) Universidade Federal do Paraná (BR/PR) |
| (21) PI 0607568-1 A2 (22) 02/05/2006 (71) Fokker Landing Gear B.V. (NL) (74) Momsen, Leonardos & Cia | 7.1 | (21) PI 0613480-7 A2 (22) 02/06/2006 (71) AKZO NOBEL N.V. (US) (74) Magnus Aspeby | (21) PI 0702573-4 A2 (22) 28/05/2007 (71) Evonik Degussa GmbH (DE) (74) DANNEMANN, SIEMSEN, BIGLER & IPANEMA MOREIRA |
| (21) PI 0607857-5 A2 (22) 07/02/2006 | 7.1 | (21) PI 0614653-8 A2 (22) 25/07/2006 (71) PPG Industria Ohio, INC (US) | (21) PI 0703617-5 A2 (22) 04/10/2007 (71) Evonik Röhm GmbH (DE) (74) DANNEMANN, SIEMSEN, BIGLER & IPANEMA MOREIRA |

| | | | | |
|--|-----|---|-----|--|
| (21) PI 0706727-5 A2 (22) 21/01/2007 (71) Nestec S.A. (CH) (74) DANNEMANN, SIEMSEN, BIGLER & IPANEMA MOREIRA | 7.1 | (21) PI 0720758-1 A2 (22) 13/12/2007 (71) Rensselaer Polytechnic Institute (US) , Ecovative Design LLC (US) (74) Dannemann, Siemens, Bigler & Ipanema Moreira | 7.1 | (74) NELLIE ANNE DANIEL-SHORES |
| (21) PI 0707202-3 A2 (22) 22/01/2007 (71) Novozymes Inc. (US) , Novozymes A/S (DK) (74) Momsen, Leonardos & CIA. | 7.1 | (21) PI 0721226-7 A2 (22) 06/02/2007 (71) SIEMENS AKTIENGESSELLSCHAFT (DE) (74) DANNEMANN, SIEMSEN, BIGLER & IPANEMA MOREIRA | 7.1 | (21) PI 0816938-1 A2 (22) 22/09/2008 (71) ZOETIS LLC (US) (74) DENIS ALLAN DANIEL |
| (21) PI 0708227-4 A2 (22) 15/02/2007 (71) DSM IP ASSETS B.V. (NL) (74) CLARKE MODET DO BRASIL LTDA. | 7.1 | (21) PI 0721300-0 A2 (22) 26/12/2007 (71) Snow Brand Seed CO., LTD. (JP) (74) DENIS ALLAN DANIEL | 7.1 | (21) PI 0817015-0 A2 (22) 23/09/2008 (71) Brandenburg (UK) Limited (GB) (74) NELLIE ANNE DANIEL SHORES |
| (21) PI 0709732-8 A2 (22) 19/03/2007 (71) Novozymes A/S (DK) (74) Momsen, Leonardos & CIA. | 7.1 | (21) PI 0800765-9 A2 (22) 25/03/2008 (71) Weyerhaeuser Company (US) (74) KASZNAR LEONARDOS PROPRIEDADE INTELECTUAL | 7.1 | (21) PI 0818238-8 A2 (22) 08/08/2008 (71) Allflex Europe SAS (FR) (74) Orlando de Souza / OAB: 0474 |
| (21) PI 0711412-5 A2 (22) 08/05/2007 (71) Betatec Hopfenprodukte Gmbh (DE) (74) Orlando de Souza | 7.1 | (21) PI 0800768-3 A2 (22) 25/03/2008 (71) Weyerhaeuser Company (US) (74) KASZNAR LEONARDOS PROPRIEDADE INTELECTUAL | 7.1 | (21) PI 0821028-4 A2 (22) 18/12/2008 (71) Gea Farm Technologies GMBH (DE) (74) Dannemann, Siemens, Bigler & Ipanema Moreira |
| (21) PI 0712914-9 A2 (22) 27/02/2007 (71) Edenspace System Corporation (US) (74) DANNEMANN, SIEMSEN, BIGLER & IPANEMA MOREIRA | 7.1 | (21) PI 0802414-6 A2 (22) 31/07/2008 (71) N.V. Desmet Ballestra Engineering S.A. (BE) (74) Dannemann, Siemens, Bigler & Ipanema Moreira | 7.1 | (21) PI 0822048-4 A2 (22) 17/12/2008 (71) Rocca Manufacturing Pty Ltd (AU) (74) VILAGE MARCAS & PATENTES S/S LTDA. |
| (21) PI 0714101-7 A2 (22) 02/08/2007 (71) Omnia Fertilizer Limited (ZA) (74) Antonio Mauricio Pedras Arnaud | 7.1 | (21) PI 0803764-7 A2 (22) 30/06/2008 (71) Petróleo Brasileiro S/A - PETROBRAS (BR/RJ) , INT - Instituto Nacional de Tecnologia (BR/RJ) | 7.1 | (21) PI 0900751-2 A2 (22) 22/04/2009 (71) Deere & Company (US) (74) Momsen, Leonardos & CIA. |
| (21) PI 0715194-2 A2 (22) 21/07/2007 (71) Basf Corporation (US) (74) Momsen, Leonardos & CIA. | 7.1 | (21) PI 0803767-1 A2 (22) 30/06/2008 (71) Petróleo Brasileiro S/A - PETROBRAS (BR/RJ) | 7.1 | (21) PI 0903898-1 A2 (22) 05/03/2009 (71) JFE Steel Corporation (JP) (74) Dannemann, Siemens, Bigler & Ipanema Moreira |
| (21) PI 0715442-9 A2 (22) 20/07/2007 (71) Xyleco, Inc. (US) (74) DANNEMANN, SIEMSEN, BIGLER & IPANEMA MOREIRA | 7.1 | (21) PI 0806845-3 A2 (22) 30/01/2008 (71) Dsm Ip Assets B.V. (NL) (74) Flávia Salim Lopes | 7.1 | (21) PI 0904903-7 A2 (22) 16/02/2009 (71) SYNGENTA PARTICIPATIONS AG (CH) (74) DANNEMANN , SIEMSEN , BIGLER & IPANEMA MOREIRA |
| (21) PI 0716839-0 A2 (22) 13/09/2007 (71) Monsanto Technology LLC (US) (74) Dannemann, Siemens, Bigler & Ipanema Moreira | 7.1 | (21) PI 0808105-0 A2 (22) 27/02/2008 (71) Dsm Ip Assets B.V. (NL) (74) Orlando de Souza | 7.1 | (21) PI 0912450-0 A2 (22) 27/07/2009 (71) UNILEVER N.V. (NL) (74) CAROLINA NAKATA |
| (21) PI 0717476-4 A2 (22) 17/10/2007 (71) University Of Durham (GB) (74) Dannemann, Siemens, Bigler & Ipanema Moreira | 7.1 | (21) PI 0808520-0 A2 (22) 03/03/2008 (71) Givaudan Nederland Services B.V. (NL) (74) DANNEMANN, SIEMSEN, BIGLER & IPANEMA MOREIRA | 7.1 | (21) PI 0924734-3 A2 (22) 18/05/2009 (71) Colgate-Palmolive Company (US) (74) Momsen, Leonardos & CIA. |
| (21) PI 0717478-0 A2 (22) 04/10/2007 (71) Shell Internationale Research Maatschappij B.V. (NL) (74) Momsen, Leonardos & Cia | 7.1 | (21) PI 0811354-8 A2 (22) 31/07/2008 (71) BAYER INTELLECTUAL PROPERTY GMBH (DE) (74) LAETITIA MARIA ALICE PABLO D'HANENS | 7.1 | (21) PI 1000537-4 A2 (22) 04/03/2010 (71) L'Oreal (FR) , Nestec S.A. (CH) (74) Momsen, Leonardos & Cia. |
| (21) PI 0718471-9 A2 (22) 18/09/2007 (71) Henkel AG & Co. KgaA (DE) (74) KASZNAR LEONARDOS PROPRIEDADE INTELECTUAL | 7.1 | (21) PI 0812575-9 A2 (22) 06/06/2008 (71) Basf Beauty Care Solutions France SAS (FR) (74) Momsen, Leonardos & Cia. | 7.1 | (21) PI 1004030-7 A2 (22) 05/10/2010 (71) AMAZÔNIA BRASILEIRA COMÉRCIO DE PRODUTOS NATURAIS LTDA - EPP (BR/SP) (74) TINOCO SOARES & FILHO LTDA |
| (21) PI 0718782-3 A2 (22) 20/11/2007 (71) Appleton Papers INC. (US) (74) DENIS ALLAN DANIEL | 7.1 | (21) PI 0814141-0 A2 (22) 01/08/2008 (71) Ati Properties, Inc. (US) (74) NELLIE D SHORES | 7.1 | (21) PI 1007014-1 A2 (22) 09/03/2010 (71) Kao Corporation (JP) (74) NELLIE ANNE DAIEL-SHORES |
| (21) PI 0719412-9 A2 (22) 12/12/2007 (71) INTERNATIONAL PAPER COMPANY (US) (74) Antonio Mauricio Pedras Arnaud | 7.1 | (21) PI 0815609-3 A2 (22) 04/08/2008 (71) Sanypet S.P.A. (IT) (74) Dannemann, Siemens, Bigler & Ipanema Moreira | 7.1 | (21) PI 1007516-0 A2 (22) 19/01/2010 (71) BAYER INTELLECTUAL PROPERTY GMBH (DE) (74) DANNEMANN, SIEMSEN, BIGLER & IPANEMA MOREIRA |
| (21) PI 0719594-0 A2 (22) 20/11/2007 (71) The Procter & Gamble Company (US) (74) DANNEMANN, SIEMSEN, BIGLER & IPANEMA MOREIRA | 7.1 | (21) PI 0816319-7 A2 (22) 03/09/2008 (71) Deere & Company (US) (74) Momsen, Leonardos & Cia. | 7.1 | (21) PI 1007820-7 A2 (22) 19/02/2010 (71) Basf SE (DE) (74) Momsen, Leonardos & Cia. |
| (21) PI 0720599-6 A2 (22) 21/12/2007 (71) H R D Corporation (US) (74) Momsen, Leonardos & Cia. | 7.1 | (21) PI 0816894-6 A2 (22) 26/08/2008 (71) GEA Farm Technologies, Inc. (US) | 7.1 | |

7.2 PUBLICAÇÃO ANULADA

(21) **PI 0706656-2** A2
(22) 22/01/2007
(71) Halliburton Energy Services, Inc. (US)
(74) MONSEN LEONARDOS & CIA.

8. Anuidade de Pedido

8.5

EXIGÊNCIA DE COMPLEMENTAÇÃO DA RETRIBUIÇÃO ANUAL

- (21) **PI 0801412-4 A2** **8.5**
(22) 02/04/2008
(71) Elisson Ricardo Pasinato (BR/PR)
complementar a retribuição da(s) 4a. anuidade(s), de acordo com tabela vigente, referente à(s) guia(s) de recolhimento 22110670333-7, e comprovar o recolhimento(s) da(s) 5a., 6a., 7a. e 8a. anuidade(s)
- (21) **PI 0901577-9 A2** **8.5**
(22) 01/04/2009
(71) Universidade Federal de Pernambuco (BR/PE)
complementar a retribuição da(s) 6a. anuidade(s), de acordo com tabela vigente, referente à(s) guia(s) de recolhimento 22140385422-4.
- (21) **PI 0903122-7 A2** **8.5**
(22) 11/08/2009
(71) Universidade Federal da Paraíba (BR/PB)
complementar a retribuição da(s) 4a. e 5a. anuidade(s), de acordo com tabela vigente, referente à(s) guia(s) de recolhimento 22130455225-4 e 22140508751-4, respectivamente e comprovar o recolhimento da restauração e da(s) 7a. anuidade(s)
- (21) **PI 0923678-3 A2** **8.5**
(22) 08/12/2009
(71) Stephen Burgess (US)
(74) ORLANDO DE SOUZA
complementar a retribuição da(s) 5a. anuidade(s), de acordo com tabela vigente, referente à(s) guia(s) de recolhimento 22140161984-8 e comprovar o recolhimento da(s) 6a. e 7a. anuidade(s).
- (21) **PI 1003149-9 A2** **8.5**
(22) 10/06/2010
(71) Universidade Federal de Alagoas - UFAL (BR/AL)
complementar a retribuição da(s) 6a. anuidade(s), de acordo com tabela vigente, referente à(s) guia(s) de recolhimento 22150859048-0.
- ### 8.6
- #### ARQUIVAMENTO - ART. 86 DA LPI
- (21) **BR 10 2012 021280-3 A2** **8.6**
(22) 24/08/2012
(71) Bernardo Ary Romcy de Sanford Lima (BR/CE)
Referente à 4ª anuidade.
- (21) **BR 10 2012 027680-1 A2** **8.6**
(22) 29/10/2012
(71) Jaime Natalino Frizzo (BR/RS)
(74) Odivam Paim Siqueira
Referente à 4ª anuidade.
- (21) **BR 10 2012 027896-0 A2** **8.6**
(22) 30/10/2012
(71) Luiz Ribeiro dos Santos (BR/RS)
(74) Juares de Araujo Ruiz
Referente à 4ª anuidade.
- (21) **BR 10 2012 029340-4 A2** **8.6**
(22) 19/11/2012
(71) Menci & C.S.P.A. (IT)
(74) David Nilton Pereira de Lucena
Referente à 4ª anuidade.
- (21) **BR 10 2012 030307-8 A2** **8.6**
(22) 28/11/2012
(71) Antonio Carlos Bento Rodrigues (BR/RJ)
Referente à 4ª anuidade.
- (21) **BR 10 2012 032051-7 A2** **8.6**
(22) 14/12/2012
(71) Messier-Bugatti-Dowty (FR)
(74) Luiz Leonardos & Cia - Propriedade Intelectual
Referente à 4ª anuidade.
- (21) **BR 10 2012 032454-7 A2** **8.6**

- (22) 19/12/2012
(71) MARCELO FENERICH ALEXANDRE (BR/SP) ,
FEDERICO JAVIER LEGUM BARROS (BR/SP)
(74) ABM ASSESSORIA BRASILEIRA DE MARCAS LTDA
Referente à 4ª anuidade.
- (21) **BR 10 2012 032807-0 A2** **8.6**
(22) 20/12/2012
(71) CTC - Centro de Tecnologia Canaveira S.A. (BR/SP)
(74) Kasznar Leonardos Propriedade Intelectual
Referente à 4ª anuidade.
- (21) **BR 10 2012 033182-9 A2** **8.6**
(22) 26/12/2012
(71) Delta Electronics, Inc. (TW)
(74) MMV Agentes da Propriedade Industrial
Referente à 4ª anuidade.
- (21) **BR 10 2012 033346-5 A2** **8.6**
(22) 27/12/2012
(71) Apple Inc. (US)
(74) Dannemann, Siemsen, Bigler & Ipanema Moreira
Referente à 4ª anuidade.
- (21) **BR 10 2012 033419-4 A2** **8.6**
(22) 27/12/2012
(71) Midas Wei Trading Co., Ltd. (TW) , Champion Elite Company Limited (VG)
(74) Tavares Propriedade Intelectual Ltda.
Referente à 4ª anuidade.
- (21) **BR 10 2013 007185-4 A2** **8.6**
(22) 27/03/2013
(71) Felipe Silva Belisario (BR/MG)
(74) Charles Soares Rocha
Referente à 3ª anuidade.
- (21) **BR 10 2013 008962-1 A2** **8.6**
(22) 12/04/2013
(71) Antonio Ferreira de Souza (BR/AL)
Referente à 3ª anuidade.
- (21) **BR 10 2013 012031-6 A2** **8.6**
(22) 15/05/2013
(71) Sérgio Paulo Pereira (BR/RS)
(74) Gilberto Luis da Silveira
Referente à 3ª anuidade.
- (21) **BR 10 2013 013220-9 A2** **8.6**
(22) 28/05/2013
(71) ALAN KARDEK RÊGO SEGUNDO (BR/MG)
Pagar restauração.
- (21) **BR 11 2012 014201-1 A2** **8.6**
(22) 21/12/2010
(71) Chevron U.S.A. Inc. (US)
(74) Luiz Leonardos & Cia. - Propriedade Intelectual
Referente à 6ª anuidade.
- (21) **BR 11 2012 015188-6 A8** **8.6**
(22) 22/12/2010
(71) NATIONAL CHENG KUNG UNIVERSITY (TW) , NATIONAL TAIWAN UNIVERSITY (TW)
(74) Kasznar Leonardos Propriedade Intelectual
Referente à 6ª anuidade.
- (21) **BR 11 2012 015263-7 A2** **8.6**
(22) 21/12/2010
(71) BUTAMAX (TM) ADVANCED BIOFUELS LLC. (US)
(74) CAROLINA NAKATA
Referente à 6ª anuidade.
- (21) **BR 11 2012 015399-4 A2** **8.6**
(22) 21/12/2010
(71) Dairy Automation Limited (NZ)
(74) Rui Coelho da Rosa
Referente à 6ª anuidade.
- (21) **BR 11 2012 015436-2 A2** **8.6**
(22) 22/12/2010
(71) Shell Internationale Research Maatschappij B.V. (NL)
(74) Kasznar Leonardos Propriedade Intelectual
Referente à 6ª anuidade.
- (21) **BR 11 2012 015442-7 A2** **8.6**
(22) 22/12/2010
(71) Shell Internationale Research Maatschappij B.V. (NL)
(74) Kasznar Leonardos Propriedade Intelectual
Referente à 6ª anuidade.

- (21) **BR 11 2012 015445-1 A2** **8.6**
(22) 22/12/2010
(71) Shell Internationale Research Maatschappij B.V. (NL)
(74) Kasznar Leonardos Propriedade Intelectual
Referente à 6ª anuidade.
- (21) **BR 11 2012 015465-6 A2** **8.6**
(22) 23/12/2010
(71) Teijin Aramid B.V. (NL)
(74) Kasznar Leonardos Propriedade Intelectual
Referente à 6ª anuidade.
- (21) **BR 11 2012 015745-0 A2** **8.6**
(22) 21/12/2010
(71) Plexikon, Inc. (US)
(74) Dannemann, Siemsen, Bigler & Ipanema Moreira
Referente à 6ª anuidade.
- (21) **BR 11 2012 015747-7 A2** **8.6**
(22) 22/12/2010
(71) Colgate-Palmolive Company (US)
(74) Luiz Leonardos & Cia - Propriedade Intelectual
Referente à 6ª anuidade.
- (21) **BR 11 2012 015960-7 A2** **8.6**
(22) 22/12/2010
(71) Hill's Pet Nutrition, Inc. (US)
(74) Luiz Leonardos & CIA
Referente à 6ª anuidade.
- (21) **BR 11 2012 016009-5 A2** **8.6**
(22) 21/12/2010
(71) 3M INNOVATIVE PROPERTIES COMPANY (US)
(74) JULIANO RYOTA MURAKAMI
Referente à 6ª anuidade.
- (21) **BR 11 2012 016146-6 A2** **8.6**
(22) 22/12/2010
(71) Hill's Pet Nutrition, INC. (US)
(74) Luiz Leonardos & CIA
Referente à 6ª anuidade.
- (21) **BR 11 2012 016550-0 A2** **8.6**
(22) 23/12/2010
(71) Entropic Communications, Inc. (US)
(74) Guilherme de Mattos Abrantes
Referente à 6ª anuidade.
- (21) **BR 11 2012 017337-5 A2** **8.6**
(22) 24/12/2009
(71) VSL International AG (CH)
(74) DANNEMANN, SIEMSEN, BIGLER & IPANEMA MOREIRA
Referente à 7ª anuidade.
- (21) **BR 11 2012 018382-6 A2** **8.6**
(22) 21/12/2010
(71) Samsung Electronics Co., Ltd. (KR)
(74) Dannemann, Siemsen, Bigler & Ipanema Moreira
Referente à 6ª anuidade.
- (21) **BR 11 2012 018460-1 A2** **8.6**
(22) 22/12/2010
(71) Abb Research LTD (CH)
(74) Dannemann , Siemsen , Bigler & Ipanema Moreira
Referente à 6ª anuidade.
- (21) **BR 11 2012 018769-4 A2** **8.6**
(22) 24/12/2010
(71) TORAY INDUSTRIES, INC. (JP)
(74) PRISCILA PENHA DE BARROS
Referente à 6ª anuidade.
- (21) **BR 11 2013 009383-8 A2** **8.6**
(22) 22/12/2010
(71) Otis Elevator Company (US)
(74) Kasznar Leonardos Propriedade Intelectual
Referente à 6ª anuidade.
- (21) **BR 11 2013 009413-3 A2** **8.6**
(22) 13/12/2010
(71) LIMITED LIABILITY COMPANY "EYELINE COMMUNICATIONS CIS" (RU)
(74) Leão Propriedade Intelectual
Referente à 6ª anuidade.
- (21) **BR 11 2013 012629-9 A2** **8.6**
(22) 21/12/2011
(71) Cytec Surface Specialties, S.A (BE)

| | | |
|---|---|---|
| (74) Kasznar Leonardos Propriedade Intelectual Referente à 5ª anuidade. | (74) Norberto Pardelhas de Barcellos Referente à 8ª anuidade. | Referente à 5ª anuidade. |
| (21) BR 11 2013 014817-9 A2 8.6 (22) 13/12/2010 (71) COLGATE-PALMOLIVE COMPANY (US) (74) FLÁVIA SALIM LOPES Referente à 6ª anuidade. | (21) MU 8802980-8 U2 8.6 (22) 10/12/2008 (71) VICENTE LOZARGO FILHO (BR/SP) (74) SERGIO ZANELLA COPPI Referente à 8ª anuidade. | (21) MU 9103048-0 U2 8.6 (22) 23/12/2011 (71) Ricardo Guedes Veran (BR/SC) (74) Ivan de Castro Braga Júnior Referente à 5ª anuidade. |
| (21) BR 11 2013 015146-3 A2 8.6 (22) 14/12/2011 (71) BRIDGESTONE CORPORATION (JP) (74) MMV AGENTES DA PROPRIEDADE INDUSTRIAL Referente à 5ª anuidade. | (21) MU 8802982-4 U2 8.6 (22) 22/12/2008 (71) Eli Samuel Chastalo Filho (BR/PR) (74) EDUARDO PEREIRA DA SILVA Referente à 8ª anuidade. | (21) MU 9103068-4 U2 8.6 (22) 23/12/2011 (71) Flexo Tech Industrial Ltda. (BR/PR) (74) Eduardo Pereira da Silva Referente à 5ª anuidade. |
| (21) BR 11 2013 015175-7 A2 8.6 (22) 19/12/2011 (71) BASF SE (DE) (74) Carolina Nakata Referente à 5ª anuidade. | (21) MU 8802998-0 U2 8.6 (22) 18/12/2008 (71) SERMATEC INDUSTRIA E MONTAGENS LTDA (BR/SP) (74) BEERRE ASSESSORIA EMPRESARIAL LTDA Referente à 8ª anuidade. | (21) MU 9103126-5 U2 8.6 (22) 22/12/2011 (71) Deolino Matos e Silva Neto (BR/PI) Referente à 5ª anuidade. |
| (21) BR 11 2013 015555-8 A2 8.6 (22) 19/12/2011 (71) SHELL INTERNATIONALE RESEARCH MAATSCHAPPIJ B.V. (NL) (74) KASZNAR LEONARDOS PROPRIEDADE INTELECTUAL Referente à 5ª anuidade. | (21) MU 8902853-8 U2 8.6 (22) 18/12/2009 (71) Audaq Química Indústria e Comércio de Produtos para Higiene e Limpeza Ltda. (BR/SP) (74) Blanco & Vallim S/C Ltda. Referente à 7ª anuidade. | (21) PI 0016601-4 A2 8.6 (22) 22/12/2000 (71) CJ HEALTHCARE CORPORATION (KR) (74) Paulo Maurício Carlos de Oliveira Referente à 16ª anuidade. |
| (21) C1 0605807-8 E2 8.6 (22) 09/01/2009 (61) PI 0605807-8 22/12/2006 (71) Paulo Ivan de Mello (BR/SP) Referente à 10ª anuidade. | (21) MU 8902882-1 U2 8.6 (22) 14/12/2009 (71) Canguru S/A Industria e Comercio de Produtos Plasticos (BR/SC) (74) Marcos Aurélio de Jesus Referente à 7ª anuidade. | (21) PI 0105995-5 A2 8.6 (22) 11/12/2001 (71) M Dias Branco S.A. Indústria e Comércio de Alimentos (BR/CE) (74) VILELACOELHO SOCIEDADE DE ADVOGADOS Referente à 15ª anuidade. |
| (21) MU 8502807-0 U2 8.6 (22) 19/12/2005 (71) Carlos Alvino Sasse (BR/SC) , Sergio Antonio de Souza (BR/SC) (74) Leila Krause Signorelli Referente à 11ª anuidade. | (21) MU 8902953-4 U2 8.6 (22) 21/12/2009 (71) Schauern Ind. e Com. de Baus Frigoríficos Ltda Me (BR/SC) (74) Carlo Andreas Dalcanale Referente à 7ª anuidade. | (21) PI 0116539-9 A2 8.6 (22) 26/12/2001 (71) Shionogi & CO., LTD. (JP) (74) Dannemann, Siemsen, Bigler & Ipanema Moreira Referente à 15ª anuidade. |
| (21) MU 8601099-9 Y1 8.6 (22) 02/06/2006 (71) Fundação Universidade de Brasília (BR/DF) Referente 8a. e 9a. anuidade(s) | (21) MU 9002329-3 U2 8.6 (22) 20/12/2010 (71) Celio José Bergamasco (BR/PR) (74) A Provincia Marcas e Patentes Ltda Referente à 6ª anuidade. | (21) PI 0117200-0 A2 8.6 (22) 19/12/2001 (71) Nokia Corporation (FI) (74) Momsen, Leonardos & Cia Referente à 15ª anuidade. |
| (21) MU 8801867-9 U2 8.6 (22) 04/06/2008 (71) Roberto Dorival Nevoni (BR/SP) (74) Nina Cerniavskis - Adv Não apresentada a guia de cumprimento de exigência. Referente à 7ª anuidade. | (21) MU 9002435-4 U2 8.6 (22) 16/12/2010 (71) LUIZ CARLOS VETERE (BR/SP) (74) ANA PAULA MAZZEI DOS SANTOS LEITE Referente à 6ª anuidade. | (21) PI 0215260-6 A2 8.6 (22) 20/12/2002 (71) Tibotec Pharmaceuticals Ltd. (IE) (74) Dannemann, Siemsen, Bigler & Ipanema Moreira Referente à 14ª anuidade. |
| (21) MU 8802767-8 U2 8.6 (22) 22/12/2008 (71) AVM Auto Equipamentos Ltda (BR/SP) (74) Britânia Marcas E Patentes LTDA Referente à 8ª anuidade. | (21) MU 9102316-5 U8 8.6 (22) 13/12/2011 (71) TERCIO CAPARRÓS DE PAIVA (BR/SP) (74) ADÉRITO JOSÉ LIMA ROSA Referente à 5ª anuidade. | (21) PI 0215303-3 A8 8.6 (22) 26/12/2002 (71) Eisai Inc. (US) (74) Nellie Anne Daniel Shores Referente à 14ª anuidade. |
| (21) MU 8802776-7 U2 8.6 (22) 16/12/2008 (71) MECATool ATELIER DE PEÇAS TÉCNICAS DE PRECISÃO LTDA - ME (BR/SP) (74) SUL AMÉRICA MARCAS E PATENTES LTDA Referente à 8ª anuidade. | (21) MU 9102354-8 U2 8.6 (22) 14/12/2011 (71) ANTÔNIO DÁRCIO FEITOSA DE CARVALHO (BR/SP) (74) PEZZUOL & ASSOCIADOS MARCAS E PATENTES LTDA Referente à 5ª anuidade. | (21) PI 0306409-3 A2 8.6 (22) 22/12/2003 (71) João Carlos Moles (BR/GO) (74) Wagner José da Silva Referente à 13ª anuidade. |
| (21) MU 8802798-8 U2 8.6 (22) 22/12/2008 (71) Ulisses Rayes Arantes (BR/SP) (74) Vilage Marcas & Patentes S/S Ltda Referente à 8ª anuidade. | (21) MU 9102366-1 U2 8.6 (22) 22/12/2011 (71) MANOEL RODRIGUES RENTROIA (BR/SP) , ANTONIO GILDO PETRONGARI (BR/SP) (74) LUIZ CLÁUDIO PETRONGARI Referente à 5ª anuidade. | (21) PI 0316604-0 A2 8.6 (22) 12/12/2003 (71) BLACKBERRY LIMITED (CA) (74) Orlando de Souza Referente à 13ª anuidade. |
| (21) MU 8802817-8 U2 8.6 (22) 23/12/2008 (71) MARCELO DE FREITAS SACCO MADEIRAS - ME (BR/SP) , STAMADE PROJETO E CONSULTORIA EM MADEIRA LTDA (BR/SP) (74) Org. Mérito Marcas e Patentes LTDA Referente à 8ª anuidade. | (21) MU 9102707-1 U2 8.6 (22) 11/08/2011 (71) Fundação Universidade de Brasília (BR/DF) Referente 4a. e 5a. anuidade(s) | (21) PI 0316877-8 A2 8.6 (22) 22/12/2003 (71) Novartis AG (CH) (74) Dannemann, Siemsen, Bigler & Ipanema Moreira Referente à 13ª anuidade. |
| (21) MU 8802964-6 U2 8.6 (22) 17/12/2008 (71) Novozymes Bioag Produtos para Agricultura Ltda. (BR/PR) (74) Brasil Sul Marcas e Patentes S/C Ltda. Referente à 8ª anuidade. | (21) MU 9102744-6 U8 8.6 (22) 27/12/2011 (71) Honório Nozaki (BR/SP) (74) Vilage Marcas & Patentes S/s Ltda Referente à 5ª anuidade. | (21) PI 0317435-2 A2 8.6 (22) 17/12/2003 (71) Pfizer Products Inc. (US) (74) Dannemann, Siemsen, Bigler & Ipanema Moreira Referente à 13ª anuidade. |
| (21) MU 8802967-0 U2 8.6 (22) 17/12/2008 (71) José Rodrigues da Silva (BR/RS) | (21) MU 9102968-6 U8 8.6 (22) 23/12/2011 (71) M. Tarla Junior - ME (BR/RS) (74) Marpa Assessoria & Consultoria Empresarial Ltda | (21) PI 0317439-5 A2 8.6 (22) 19/12/2003 (71) THE PROCTER & GAMBLE COMPANY (US) (74) Trench, Rossi e Watanabe Referente à 13ª anuidade. |
| | | (21) PI 0317472-7 A2 8.6 |

| | | |
|---|--|--|
| (22) 19/12/2003 (71) 3M Innovative Properties Company (US) (74) Momsen, Leonardos & Cia. Referente à 13ª anuidade. | (21) PI 0417986-2 A2 8.6 (22) 16/12/2004 (71) Mcneil-PPC, Inc. (US) (74) Dannemann, Siemsen, Bigler & Ipanema Moreira Referente à 12ª anuidade. | (22) 14/12/2005 (71) Netzsch-Mohnopumpen GMBH (DE) (74) DANNEMANN, SIEMSEN, BIGLER & IPANEMA MOREIRA Referente à 11ª anuidade. |
| (21) PI 0317515-4 A2 8.6 (22) 12/12/2003 (71) Studio Moderna SA (CH) (74) Clarke, Modet Propriedade Intelectual Ltda Referente à 13ª anuidade. | (21) PI 0417995-1 A2 8.6 (22) 16/12/2004 (71) Mcneil-PPC, Inc. (US) (74) Dannemann, Siemsen, Bigler & Ipanema Moreira Referente à 12ª anuidade. | (21) PI 0515862-1 A2 8.6 (22) 21/12/2005 (71) Arena Pharmaceuticals Inc. (US) (74) DANNEMANN, SIEMSEN, BIGLER & IPANEMA MOREIRA Referente à 11ª anuidade. |
| (21) PI 0317654-1 A2 8.6 (22) 19/12/2003 (71) AVENTIS PHARMA S.A. (FR) (74) Dannemann, Siemsen, Bigler & Ipanema Moreira Referente à 13ª anuidade. | (21) PI 0418081-0 A2 8.6 (22) 23/12/2004 (71) Halliburton Energy Services Inc. (US) (74) Momsen, Leonardos & Cia. Referente à 12ª anuidade. | (21) PI 0516378-1 A2 8.6 (22) 19/12/2005 (71) ALCON, INC. (CH) (74) DANNEMANN, SIEMSEN, BIGLER & IPANEMA MOREIRA Referente à 11ª anuidade. |
| (21) PI 0317658-4 A2 8.6 (22) 17/12/2003 (71) Janssen Pharmaceutica N V (BE) (74) Dannemann, Siemsen, Bigler & Ipanema Moreira Referente à 13ª anuidade. | (21) PI 0418493-9 A2 8.6 (22) 20/12/2004 (71) The Coca-Cola Company (US) (74) DI BLASI , PARENTE & ASS. PROP. IND. LTDA Referente à 12ª anuidade. | (21) PI 0517110-5 A2 8.6 (22) 12/12/2005 (71) Airbus Operations SAS (FR) (74) Nellie Anne Daniel Shores Referente à 11ª anuidade. |
| (21) PI 0317661-4 A2 8.6 (22) 22/12/2003 (71) Hoganab Ab (SE) (74) Dannemann, Siemsen, Bigler & Ipanema Moreira Referente à 13ª anuidade. | (21) PI 0505489-3 A2 8.6 (22) 12/12/2005 (71) Tall Max Indústria LTDA (BR/RJ) (74) Nellie Anne Daniel -Shores Referente à 11ª anuidade. | (21) PI 0517580-1 A2 8.6 (22) 27/12/2005 (71) LG Electronics Inc. (KR) (74) BHERING ADVOGADOS Referente à 11ª anuidade. |
| (21) PI 0317667-3 A2 8.6 (22) 17/12/2003 (71) Janssen Pharmaceutica N.V. (BE) (74) Dannemann, Siemsen, Bigler & Ipanema Moreira Referente à 13ª anuidade. | (21) PI 0505597-0 A2 8.6 (22) 16/12/2005 (71) Laboratorio Catarinense S/A (BR/SC) (74) Dannemann , Siemsen, Bigler & Ipanema Moreira Referente à 11ª anuidade. | (21) PI 0517583-6 A2 8.6 (22) 27/12/2005 (71) LG Electronics Inc. (KR) (74) BHERING ADVOGADOS Referente à 11ª anuidade. |
| (21) PI 0405212-9 A2 8.6 (22) 25/11/2004 (71) Vanderlei Coelho (BR/MG) (74) VANDERLEI COELHO Referente a taxa de restauração da 12ª anuidade | (21) PI 0505631-4 A2 8.6 (22) 23/12/2005 (71) Roberto Carlos da França Sampaio (BR/RJ) Referente à 11ª anuidade. | (21) PI 0518093-7 A2 8.6 (22) 27/12/2005 (71) Nanomega Medical Corporation (US) , Hosheng Tu (US) , Hsing-Wen Sung (TW) (74) David do Nascimento Advogados Associados S/C. Referente à 11ª anuidade. |
| (21) PI 0406320-1 A2 8.6 (22) 22/12/2004 (71) Colgrout Ltda (BR/RJ) (74) Dannemann, Siemsen, Bigler & Ipanema Moreira Referente à 12ª anuidade. | (21) PI 0505633-0 A2 8.6 (22) 23/12/2005 (71) Roberto Carlos da França Sampaio (BR/RJ) Referente à 11ª anuidade. | (21) PI 0518552-1 A2 8.6 (22) 23/12/2005 (71) DOLPHST PTY LTD (AU) (74) Momsen, Leonardos & CIA. Referente à 11ª anuidade. |
| (21) PI 0406363-5 A2 8.6 (22) 16/12/2004 (71) Daimlerchrysler do Brasil Ltda (BR/SP) (74) Dannemann, Siemsen, Bigler & Ipanema Moreira Referente à 12ª anuidade. | (21) PI 0505634-9 A2 8.6 (22) 23/12/2005 (71) Roberto Carlos da França Sampaio (BR/RJ) Referente à 11ª anuidade. | (21) PI 0518661-7 A2 8.6 (22) 21/12/2005 (71) AMBRX, INC. (US) (74) NELLIE D SHORES Referente à 11ª anuidade. |
| (21) PI 0417207-8 A2 8.6 (22) 15/12/2004 (71) Joseph Kanfer (US) (74) Dannemann , Siemsen, Bigler & Ipanema Moreira Referente à 12ª anuidade. | (21) PI 0505705-1 A2 8.6 (22) 14/12/2005 (71) Siemens Vdo Automotiva Ltda (BR/SP) (74) J. Barone e Papa Advogados Associados Referente à 11ª anuidade. | (21) PI 0519022-3 A2 8.6 (22) 13/12/2005 (71) Novartis AG (CH) (74) Dannemann, Siemsen, Bigler & Ipanema Moreira Referente à 11ª anuidade. |
| (21) PI 0417407-0 A2 8.6 (22) 15/12/2004 (71) Laboratoire Theramex (MC) (74) Matos e Associados - Advogados Referente à 12ª anuidade. | (21) PI 0505900-3 A2 8.6 (22) 19/12/2005 (71) LG Electronics Inc. (KR) (74) TINOCO SOARES & FILHO LTDA Referente à 11ª anuidade. | (21) PI 0519070-3 A2 8.6 (22) 12/12/2005 (71) Biovitrum AB (publ) (SE) (74) Araripe & Associados Referente à 11ª anuidade. |
| (21) PI 0417633-2 A2 8.6 (22) 14/12/2004 (71) Motorola Solutions, Inc. (US) (74) Orlando de Souza Referente à 12ª anuidade. | (21) PI 0506174-1 A2 8.6 (22) 20/12/2005 (66) PI 0405944-1 27/12/2004 (71) Vitopel do Brasil Ltda. (BR/SP) (74) Dannemann, Siemsen, Bigler & Ipanema Moreira Referente à 11ª anuidade. | (21) PI 0519125-4 A2 8.6 (22) 20/12/2005 (71) 3M Innovative Properties Company (US) (74) Momsen, Leonardos & CIA. Referente à 11ª anuidade. |
| (21) PI 0417822-0 A2 8.6 (22) 17/12/2004 (71) Emergis Inc. (CA) (74) Nellie Anne Daniel-Shores Referente à 12ª anuidade. | (21) PI 0506203-9 A2 8.6 (22) 15/12/2005 (71) LG Electronics Inc (KR) (74) TINOCO SOARES & FILHO LTDA Referente à 11ª anuidade. | (21) PI 0519158-0 A2 8.6 (22) 23/12/2005 (71) Comem S.P.A. (IT) (74) Momsen, Leonardos & CIA. Referente à 11ª anuidade. |
| (21) PI 0417842-4 A2 8.6 (22) 16/12/2004 (71) Motorola Solutions, Inc. (US) (74) Orlando de Souza Referente à 12ª anuidade. | (21) PI 0506205-5 A2 8.6 (22) 19/12/2005 (71) West Pharmaceutical Services Brasil Ltda. (BR/SP) (74) Alcides Ribeiro Filho Referente à 11ª anuidade. | (21) PI 0519175-0 A2 8.6 (22) 22/12/2005 (71) DÜRR SYSTEMS GMBH (DE) (74) DANNEMANN, SIEMSEN, BIGLER & IPANEMA MOREIRA Referente à 11ª anuidade. |
| (21) PI 0417985-4 A2 8.6 (22) 15/12/2004 (71) Temrel Limited (GB) (74) Momsen, Leonardos & Cia. Referente à 12ª anuidade. | (21) PI 0506653-0 A2 8.6 (22) 21/12/2005 (71) Paulo Sérgio Capeleti (BR/SP) Referente à 11ª anuidade. | (21) PI 0519176-9 A2 8.6 (22) 19/12/2005 (71) Airbus Operations Limited (GB) (74) DANNEMANN, SIEMSEN, BIGLER & IPANEMA MOREIRA |

| | | | | |
|---|------------|---|------------|---|
| Referente à 11ª anuidade. | | (74) Momsen, Leonardos & Cia. Referente à 10ª anuidade. | | (71) Aeterna Zentaris GmbH (DE) (74) DANNEMANN, SIEMSEN, BIGLER & IPANEMA MOREIRA Referente à 10ª anuidade. |
| (21) PI 0519253-6 A2 | 8.6 | (21) PI 0605366-1 A2 | 8.6 | (21) PI 0620136-9 A2 |
| (22) 21/12/2005 | | (22) 21/12/2006 | | (22) 13/12/2006 |
| (71) Acqua Minerali S. Benedetto-S.P.A. (IT) | | (71) Hüller Hille GmbH (DE) | | (71) TP Vision Holding B.V. (NL) |
| (74) Momsen, Leonardos & CIA. | | (74) BHERING ADVOGADOS | | (74) David do Nascimento Advogados Associados |
| Referente à 11ª anuidade. | | Referente à 10ª anuidade. | | Referente à 10ª anuidade. |
| (21) PI 0519277-3 A2 | 8.6 | (21) PI 0605500-1 A2 | 8.6 | (21) PI 0620138-5 A2 |
| (22) 23/12/2005 | | (22) 22/12/2006 | | (22) 22/12/2006 |
| (71) Prysman Cavi E Sistemi Energia S.R.L. (IT) | | (71) Laerte José Longo (BR/SC) | | (71) Dow Corning Corporation (US) , The Dow Chemical Company (US) |
| (74) Momsen, Leonardos & CIA. | | (74) Wanderlei Cardoso | | (74) MOMSEN LEONARDOS & CIA |
| Referente à 11ª anuidade. | | Referente à 10ª anuidade. | | Referente à 10ª anuidade. |
| (21) PI 0519360-5 A2 | 8.6 | (21) PI 0606025-0 A2 | 8.6 | (21) PI 0620170-9 A2 |
| (22) 21/12/2005 | | (22) 22/12/2006 | | (22) 20/12/2006 |
| (71) Fred Olsen (NO) | | (71) Messier-Bugatti-Dowty (FR) | | (71) Chevron U.S.A INC. (US) |
| (74) DANNEMANN, SIEMSEN, BIGLER & IPANEMA MOREIRA | | (74) Momsen, Leonardos & Cia | | (74) Momsen, Leonardos & CIA. |
| Referente à 11ª anuidade. | | Referente à 10ª anuidade. | | Referente à 10ª anuidade. |
| (21) PI 0519372-9 A2 | 8.6 | (21) PI 0606093-5 A2 | 8.6 | (21) PI 0620189-0 A2 |
| (22) 21/12/2005 | | (22) 18/12/2006 | | (22) 21/12/2006 |
| (71) Airbus Operations Limited (GB) | | (71) Universidade Federal de Santa Catarina (BR/SC) | | (71) Monsanto Invest N.V. (NL) |
| (74) DANNEMANN, SIEMSEN, BIGLER & IPANEMA MOREIRA | | Referente à 10ª anuidade. | | (74) Momsen, Leonardos & CIA. |
| Referente à 11ª anuidade. | | | | Referente à 10ª anuidade. |
| (21) PI 0519430-0 A2 | 8.6 | (21) PI 0619111-8 A2 | 8.6 | (21) PI 0620209-8 A2 |
| (22) 21/12/2005 | | (22) 20/12/2006 | | (22) 13/12/2006 |
| (71) AMBRX, INC. (US) | | (71) Michelin Recherche ET Technique S.A. (CH) , Compagnie Generale Des Etablissements Michelin (FR) | | (71) Sigma-Tau Industrie Farmaceutiche Riunite S.P.A. (IT) |
| (74) NELLIE ANNE DANIEL SHORES | | (74) Luiz Leonardos & Cia. - Propriedade Intelectual | | (74) DANNEMANN, SIEMSEN, BIGLER & IPANEMA MOREIRA |
| Referente à 11ª anuidade. | | Referente à 10ª anuidade. | | Referente à 10ª anuidade. |
| (21) PI 0519479-2 A2 | 8.6 | (21) PI 0619755-8 A2 | 8.6 | (21) PI 0620261-6 A2 |
| (22) 22/12/2005 | | (22) 12/12/2006 | | (22) 21/12/2006 |
| (71) 4SC AG (DE) | | (71) The University Of North Carolina At Chapel Hill (US) | | (71) Novartis AG (US) , Xoma Technology Ltd. (US) |
| (74) DANNEMANN, SIEMSEN, BIGLER & IPANEMA MOREIRA | | (74) ORLANDO DE SOUZA | | (74) Momsen, Leonardos & CIA. |
| Referente à 11ª anuidade. | | Referente à 10ª anuidade. | | Referente à 10ª anuidade. |
| (21) PI 0519515-2 A8 | 8.6 | (21) PI 0619829-5 A2 | 8.6 | (21) PI 0620272-1 A2 |
| (22) 15/12/2005 | | (22) 15/12/2006 | | (22) 20/12/2006 |
| (71) Bexar Global Inc. (AR) | | (71) Bosch Rexroth AG (DE) | | (71) Meri Entsorgungstechnik Für Die Papierindustrie GMBH (DE) |
| (74) Dannemann, Siemsen, Bigler & Ipanema Moreira | | (74) DANNEMANN, SIEMSEN, BIGLER & IPANEMA MOREIRA | | (74) DANNEMANN, SIEMSEN, BIGLER & IPANEMA MOREIRA |
| Referente à 11ª anuidade. | | Referente à 10ª anuidade. | | Referente à 10ª anuidade. |
| (21) PI 0519682-5 A2 | 8.6 | (21) PI 0619837-6 A2 | 8.6 | (21) PI 0620296-9 A2 |
| (22) 21/12/2005 | | (22) 15/12/2006 | | (22) 22/12/2006 |
| (71) GOOGLE, INC. (US) | | (71) Targeted Growth, Inc. (US) | | (71) SO.L.E.S. - Societá Lavori Edili e Serbatoi S.P.A. (IT) |
| (74) ORLANDO DE SOUZA | | (74) DANNEMANN, SIEMSEN, BIGLER & IPANEMA MOREIRA | | (74) Tavares Propriedade Intelectual LTDA |
| Referente à 11ª anuidade. | | Referente à 10ª anuidade. | | Referente à 10ª anuidade. |
| (21) PI 0519704-0 A8 | 8.6 | (21) PI 0619891-0 A2 | 8.6 | (21) PI 0620365-5 A2 |
| (22) 22/12/2005 | | (22) 14/12/2006 | | (22) 22/12/2006 |
| (71) Condat (FR) , Inra (FR) | | (71) Airbus Operations Limited (GB) | | (71) BASF SE (DE) |
| (74) Montaury Pimenta, Machado & Lioce | | (74) DANNEMANN, SIEMSEN, BIGLER & IPANEMA MOREIRA | | (74) Momsen, Leonardos & CIA. |
| Referente à 11ª anuidade. | | Referente à 10ª anuidade. | | Referente à 10ª anuidade. |
| (21) PI 0519716-3 A2 | 8.6 | (21) PI 0619908-9 A2 | 8.6 | (21) PI 0620395-7 A2 |
| (22) 21/12/2005 | | (22) 15/12/2006 | | (22) 14/12/2006 |
| (71) 3M INNOVATIVE PROPERTIES COMPANY (US) | | (71) Ribovax Biotechnologies SA (CH) | | (71) Airbus Operations Limited (GB) |
| (74) Momsen, Leonardos & CIA. | | (74) Tavares & Companhia | | (74) DANNEMANN, SIEMSEN, BIGLER & IPANEMA MOREIRA |
| Referente à 11ª anuidade. | | Referente à 10ª anuidade. | | Referente à 10ª anuidade. |
| (21) PI 0519780-5 A8 | 8.6 | (21) PI 0619913-5 A2 | 8.6 | (21) PI 0620397-3 A2 |
| (22) 12/12/2005 | | (22) 14/12/2006 | | (22) 21/12/2006 |
| (71) Core Wireless Licensing S.a.r.l. (LU) | | (71) Airbus Operations Limited (GB) | | (71) Cree, Inc. (US) |
| (74) Maria Pia Carvalho Guerra | | (74) DANNEMANN, SIEMSEN, BIGLER & IPANEMA MOREIRA | | (74) Orlando de Souza |
| Referente à 11ª anuidade. | | Referente à 10ª anuidade. | | Referente à 10ª anuidade. |
| (21) PI 0519857-7 A2 | 8.6 | (21) PI 0619959-3 A2 | 8.6 | (21) PI 0620613-1 A2 |
| (22) 16/12/2005 | | (22) 14/12/2006 | | (22) 12/12/2006 |
| (71) DOW CORNING CORPORATION (US) | | (71) Pierre Fabre Dermo-Cosmetique (FR) | | (71) Akzo Nobel Coatings International B.V. (NL) |
| (74) ORLANDO DE SOUZA | | (74) DANNEMANN, SIEMSEN, BIGLER & IPANEMA MOREIRA | | (74) DANNEMANN, SIEMSEN, BIGLER & IPANEMA MOREIRA |
| Referente à 11ª anuidade. | | Referente à 10ª anuidade. | | Referente à 10ª anuidade. |
| (21) PI 0603872-7 A2 | 8.6 | (21) PI 0619964-0 A2 | 8.6 | (21) PI 0620631-0 A2 |
| (22) 24/08/2006 | | (22) 14/12/2006 | | (22) 18/12/2006 |
| (71) Fundação Universidade de Brasília (BR/DF) | | (71) Airbus Operations Limited (GB) | | (71) Construction Research & Technology GMBH (DE) |
| Referente 9a. e 10a. anuidade(s) | | (74) DANNEMANN, SIEMSEN, BIGLER & IPANEMA MOREIRA | | (74) DANNEMANN, SIEMSEN, BIGLER & IPANEMA MOREIRA |
| | | Referente à 10ª anuidade. | | Referente à 10ª anuidade. |
| (21) PI 0605081-6 A2 | 8.6 | (21) PI 0620096-6 A2 | 8.6 | |
| (22) 27/07/2006 | | (22) 19/12/2006 | | |
| (71) Fundação Universidade de Brasília (BR/DF) | | | | |
| Referente 8a., 9a. 10a. anuidade(s) | | | | |
| (21) PI 0605363-7 A2 | 8.6 | | | |
| (22) 21/12/2006 | | | | |
| (71) Denso Corporation (JP) | | | | |

| | | | | | |
|--|------------|--|------------|---|------------|
| (21) PI 0620650-6 A2 | 8.6 | (21) PI 0622155-6 A2 | 8.6 | (21) PI 0720233-4 A2 | 8.6 |
| (22) 13/12/2006 | | (22) 20/12/2006 | | (22) 19/12/2007 | |
| (71) Nanobiomatters, S.L. (ES) | | (71) Otis Elevator Company (US) | | (71) Ipanema Technologies (FR) | |
| (74) Orlando de Souza | | (74) Momsen, Leonardos & Cia. | | (74) Momsen, Leonardos & Cia. | |
| Referente à 10ª anuidade. | | Referente à 10ª anuidade. | | Referente à 9ª anuidade. | |
| (21) PI 0620674-3 A2 | 8.6 | (21) PI 0704627-8 A2 | 8.6 | (21) PI 0720379-9 A2 | 8.6 |
| (22) 13/12/2006 | | (22) 12/12/2007 | | (22) 18/12/2007 | |
| (71) LG Electronics Inc. (KR) | | (71) The Goodyear Tire & Rubber Company (US) | | (71) Saf-Holland GMBH (DE) | |
| (74) Pinheiro Neto Advogados | | (74) NELLIE D SHORES | | (74) Dannemann, Siemsen, Bigler & Ipanema | |
| Referente à 10ª anuidade. | | Referente à 9ª anuidade. | | Moreira | |
| (21) PI 0620704-9 A2 | 8.6 | (21) PI 0704706-1 A2 | 8.6 | Referente à 9ª anuidade. | |
| (22) 13/12/2006 | | (22) 12/12/2007 | | (21) PI 0720541-4 A2 | 8.6 |
| (71) EATON CORPORATION (US) | | (71) KABUSHIKI KAISHA TOYOTA JIDOSHOKKI | | (22) 18/12/2007 | |
| (74) Antonio Mauricio Pedras Arnaud | | (74) GUERRA ADV | | (71) Cavitus PTY LTD (AU) | |
| Referente à 10ª anuidade. | | Referente à 9ª anuidade. | | (74) Dannemann, Siemsen, Bigler & Ipanema | |
| (21) PI 0620769-3 A2 | 8.6 | (21) PI 0704821-1 A2 | 8.6 | Moreira | |
| (22) 27/12/2006 | | (22) 13/12/2007 | | Referente à 9ª anuidade. | |
| (71) Michelin Recherche Et Technique S.A. (CH) , | | (71) GILBERTO AURINO SILVA NETO (BR/ES) , | | (21) PI 0720562-7 A2 | 8.6 |
| Compagnie Generale Des Etablissements Michelin | | RUI DA COSTA FILHO (BR/ES) | | (22) 17/12/2007 | |
| (FR) | | (74) Wagner José Fafá Borges | | (71) Colgate-Palmolive Company (US) | |
| (74) Luiz Leonardos & Cia. - Propriedade Intelectual | | Referente à 9ª anuidade. | | (74) Momsen, Leonardos & CIA. | |
| Referente à 10ª anuidade. | | (21) PI 0704951-0 A2 | 8.6 | Referente à 9ª anuidade. | |
| (21) PI 0620774-0 A2 | 8.6 | (22) 14/12/2007 | | (21) PI 0720564-3 A2 | 8.6 |
| (22) 21/12/2006 | | (71) The Goodyear Tire & Rubber Company (US) | | (22) 21/12/2007 | |
| (71) Bioprocess H2O LLC (US) | | (74) Isabella Cardozo Van Den Bos | | (71) AVEXA LIMITED (AU) | |
| (74) Momsen, Leonardos & CIA. | | Referente à 9ª anuidade. | | (74) DI BLASI, PARENTE & ASS PROP IND LTDA | |
| Referente à 10ª anuidade. | | (21) PI 0704953-6 A2 | 8.6 | Referente à 9ª anuidade. | |
| (21) PI 0620775-8 A2 | 8.6 | (22) 19/12/2007 | | (21) PI 0720591-0 A2 | 8.6 |
| (22) 27/12/2006 | | (71) SULZER CHEMTECH AG (CH) | | (22) 26/12/2007 | |
| (71) Ajinomoto Co. Inc (JP) | | (74) DANNEMANN, SIEMSEN, BIGLER & | | (71) Pierre Fabre Medicament (FR) | |
| (74) Momsen, Leonardos & CIA. | | IPANEMA MOREIRA | | (74) Dannemann, Siemsen, Bigler & Ipanema | |
| Referente à 10ª anuidade. | | Referente à 9ª anuidade. | | Moreira | |
| (21) PI 0620793-6 A2 | 8.6 | (21) PI 0704957-9 A2 | 8.6 | Referente à 9ª anuidade. | |
| (22) 21/12/2006 | | (22) 13/12/2007 | | (21) PI 0720602-0 A8 | 8.6 |
| (71) 3M Innovative Properties Company (US) | | (71) The Goodyear Tire & Rubber Company (US) | | (22) 19/12/2007 | |
| (74) Nellie Anne Daniel-Shores | | (74) NELLIE ANNE DANIEL SHORES | | (71) HUNTER DOUGLAS INDUSTRIES B.V. (NL) | |
| Referente à 10ª anuidade. | | Referente à 9ª anuidade. | | (74) DANNEMANN, SIEMSEN, BIGLER & | |
| (21) PI 0621103-8 A2 | 8.6 | (21) PI 0704967-6 A2 | 8.6 | IPANEMA MOREIRA | |
| (22) 22/12/2006 | | (22) 13/12/2007 | | Referente à 9ª anuidade. | |
| (71) AREVA NP (FR) , CENTRE NATIONAL DE LA | | (71) The Goodyear Tire & Rubber Company (US) | | (21) PI 0720629-1 A2 | 8.6 |
| RECHERCHE SCIENTIFIQUE (C.N.R.S.) (FR) | | (74) NELLIE ANNE DANIEL SHORES | | (22) 14/12/2007 | |
| (74) Paola Calabria Mattioli | | Referente à 9ª anuidade. | | (71) Chevron U.S.A. Inc. (US) | |
| Referente à 10ª anuidade. | | (21) PI 0705541-2 A2 | 8.6 | (74) Momsen, Leonardos & CIA. | |
| (21) PI 0621115-1 A2 | 8.6 | (22) 18/12/2007 | | Referente à 9ª anuidade. | |
| (22) 18/12/2006 | | (71) Whirlpool S.A. (BR/SP) | | (21) PI 0720636-4 A2 | 8.6 |
| (71) GALDERMA S.A (CH) | | (74) Antonio Mauricio Pedras Arnaud | | (22) 21/12/2007 | |
| (74) Paola Calabria Mattioli | | Referente à 9ª anuidade. | | (71) National Taiwan University (TW) , NATIONAL | |
| Referente à 10ª anuidade. | | (21) PI 0705919-1 A2 | 8.6 | CHENG KUNG UNIVERSITY (TW) | |
| (21) PI 0621157-7 A2 | 8.6 | (22) 21/12/2007 | | (74) KASZNAR LEONARDOS PROPRIEDADE | |
| (22) 14/12/2006 | | (71) BRASFELT LTDA (BR/MG) | | INTELECTUAL | |
| (71) 3M INNOVATIVE PROPERTIES COMPANY | | (74) SÂMIA AMIN SANTOS | | Referente à 9ª anuidade. | |
| (US) | | Referente à 9ª anuidade. | | (21) PI 0720781-6 A2 | 8.6 |
| (74) Alexandre Fukuda Yamashita | | (21) PI 0719454-4 A2 | 8.6 | (22) 26/12/2007 | |
| Referente à 10ª anuidade. | | (22) 19/12/2007 | | (71) Ntt Docomo, INC. (JP) | |
| (21) PI 0621238-7 A2 | 8.6 | (71) Galderma S.A. (CH) | | (74) Dannemann, Siemsen, Bigler & Ipanema | |
| (22) 21/12/2006 | | (74) Cristiane Araújo Rodrigues | | Moreira | |
| (71) Aker Process Systems AS (NO) | | Referente à 9ª anuidade. | | Referente à 9ª anuidade. | |
| (74) Momsen, Leonardos & CIA. | | (21) PI 0719466-8 A2 | 8.6 | (21) PI 0720782-4 A2 | 8.6 |
| Referente à 10ª anuidade. | | (22) 19/12/2007 | | (22) 27/12/2007 | |
| (21) PI 0621725-7 A2 | 8.6 | (71) GALDALDERMA S.A (CH) | | (71) Ntt Docomo, Inc (JP) | |
| (22) 22/12/2006 | | (74) Priscila Penha de Barros Thereza | | (74) DANNEMANN, SIEMSEN, BIGLER & | |
| (71) Sony Ericsson Mobile Communications AB (SE) | | Referente à 9ª anuidade. | | IPANEMA MOREIRA | |
| (74) Momsen , Leonardos & CIA | | (21) PI 0719482-0 A2 | 8.6 | Referente à 9ª anuidade. | |
| Referente à 10ª anuidade. | | (22) 20/12/2007 | | (21) PI 0720794-8 A2 | 8.6 |
| (21) PI 0622111-4 A2 | 8.6 | (71) BELL-OAK INVESTMENT CLOSE | | (22) 26/12/2007 | |
| (22) 14/12/2006 | | CORPORATION (IB) | | (71) Oncotherapy Science, INC. (JP) | |
| (71) Otis Elevator Company (US) | | (74) DAVID DO NASCIMENTO ADVOGADOS | | (74) Dannemann, Siemsen, Bigler & Ipanema | |
| (74) Momsen, Leonardos & Cia | | ASSOCIADOS | | Moreira | |
| Referente à 10ª anuidade. | | Referente à 9ª anuidade. | | Referente à 9ª anuidade. | |
| (21) PI 0622132-7 A2 | 8.6 | (21) PI 0719486-2 A2 | 8.6 | (21) PI 0720872-3 A2 | 8.6 |
| (22) 26/12/2006 | | (22) 20/12/2007 | | (22) 26/12/2007 | |
| (71) Thomson Licensing (FR) | | (71) DURAMED PHARMACEUTICALS, INC (US) | | (71) Ntt Docomo, Inc (JP) | |
| (74) Nellie Anne Daniel-Shores | | (74) Carolina Nakata | | (74) DANNEMANN, SIEMSEN, BIGLER & | |
| Referente à 10ª anuidade. | | Referente à 9ª anuidade. | | IPANEMA MOREIRA | |
| (21) PI 0622135-1 A2 | 8.6 | (21) PI 0720093-5 A2 | 8.6 | Referente à 9ª anuidade. | |
| (22) 21/12/2006 | | (22) 11/12/2007 | | (21) PI 0720889-8 A2 | 8.6 |
| (71) Thomson Licensing (FR) | | (71) ITALMATECH CHEMICALS S.P.A. (IT) | | (22) 26/12/2007 | |
| (74) Nellie Anne Daniel-Shores | | (74) DANNEMANN, SIEMSEN, BIGLER & | | (71) Ntt Docomo, INC. (JP) | |
| Referente à 10ª anuidade. | | IPANEMA MOREIRA | | (74) Dannemann, Siemsen, Bigler & Ipanema | |
| | | Referente à 9ª anuidade. | | Moreira | |
| | | | | Referente à 9ª anuidade. | |

| | | | | |
|--|------------|---|------------|--|
| (21) PI 0720894-4 A2 | 8.6 | (21) PI 0722358-7 A2 | 8.6 | (71) Sony Corporation (JP) |
| (22) 26/12/2007 | | (22) 17/12/2007 | | (74) Momsen, Leonardos & Cia. |
| (71) Ntt Docomo, INC. (JP) | | (71) Colgate-Palmolive Company (US) | | Referente à 8ª anuidade. |
| (74) Dannemann, Siemsen, Bigler & Ipanema Moreira | | (74) Momsen, Leonardos & Cia. | | |
| Referente à 9ª anuidade. | | Referente à 9ª anuidade. | | |
| (21) PI 0720925-8 A2 | 8.6 | (21) PI 0805266-2 A2 | 8.6 | (21) PI 0809598-1 A2 |
| (22) 15/12/2007 | | (22) 12/12/2008 | | (22) 16/12/2008 |
| (71) Chevron U.S.A. Inc. (US) | | (71) Fernando de Moraes Mendonça Ribeiro (BR/SP) | | (71) Lanxess, Inc (CA) |
| (74) Momsen, Leonardos & Cia. | | (74) Márcio Loreti | | (74) BHERING ADVOGADOS |
| Referente à 9ª anuidade. | | Referente à 8ª anuidade. | | Referente à 8ª anuidade. |
| (21) PI 0720928-2 A2 | 8.6 | (21) PI 0805277-8 A2 | 8.6 | (21) PI 0813205-4 A2 |
| (22) 20/12/2007 | | (22) 15/12/2008 | | (22) 23/07/2008 |
| (71) Xoma Technology Ltd. (US) | | (71) Valeo Sistemas Automotivos LTDA (BR/SP) | | (71) JONG MUN WANG (KR) |
| (74) Momsen, Leonardos & CIA. | | (74) DEMAREST ADVOGADOS | | (74) David Do Nascimento Advogados Associados. |
| Referente à 9ª anuidade. | | Referente à 8ª anuidade. | | Referente às 6ª, 7ª e 8ª anuidades. |
| (21) PI 0720939-8 A2 | 8.6 | (21) PI 0805278-6 A2 | 8.6 | (21) PI 0818204-3 A2 |
| (22) 14/12/2007 | | (22) 15/12/2008 | | (22) 24/10/2008 |
| (71) Gisela Simons (DE) | | (71) Dietz-Automotive GmbH & Co. KG (DE) | | (71) Jin-Hee Ahn (KR) , Young Koo Park (KR) |
| (74) DANNEMANN, SIEMSEN, BIGLER & IPANEMA MOREIRA | | (74) DANNEMANN, SIEMSEN, BIGLER & IPANEMA MOREIRA | | (74) NELLIE ANNE DAIEL-SHORES |
| Referente à 9ª anuidade. | | Referente à 8ª anuidade. | | Referente às 4ª, 5ª, 6ª, 7ª e 8ª anuidades. |
| (21) PI 0720971-1 A2 | 8.6 | (21) PI 0805310-3 A2 | 8.6 | (21) PI 0820121-8 A2 |
| (22) 21/12/2007 | | (22) 22/12/2008 | | (22) 09/07/2008 |
| (71) Philip Morris Products S.A. (CH) | | (71) Dietz-Automotive GmbH & Co. KG (DE) | | (71) Uttamrao Hanumantrao Jadhav (IN) |
| (74) DANNEMANN, SIEMSEN, BIGLER & IPANEMA MOREIRA | | (74) DANNEMANN, SIEMSEN, BIGLER & IPANEMA MOREIRA | | (74) Di Blasi, Parente, Vaz e Dias & Al. |
| Referente à 9ª anuidade. | | Referente à 8ª anuidade. | | Referente às 7ª e 8ª anuidades. |
| (21) PI 0720983-5 A2 | 8.6 | (21) PI 0805339-1 A2 | 8.6 | (21) PI 0821517-0 A2 |
| (22) 21/12/2007 | | (22) 19/12/2008 | | (22) 24/12/2008 |
| (71) Philip Morris Products S.A. (CH) | | (71) Lanxess Deutschland GMBH (DE) | | (71) Fuji Oil Company, Limited (JP) |
| (74) DANNEMANN, SIEMSEN, BIGLER & IPANEMA MOREIRA | | (74) Bhering Advogados | | (74) Dannemann, Siemsen, Bigler & Ipanema Moreira |
| Referente à 9ª anuidade. | | Referente à 8ª anuidade. | | Referente à 8ª anuidade. |
| (21) PI 0721000-0 A2 | 8.6 | (21) PI 0805439-8 A2 | 8.6 | (21) PI 0903452-8 A2 |
| (22) 14/12/2007 | | (22) 15/12/2008 | | (22) 28/08/2009 |
| (71) VALEO SECURITE HABITACLE (FR) | | (71) TSANN KUEN (CHINA) ENTERPRISE CO., LTD (CN) | | (71) Universidade Federal de Alagoas (BR/AL) , FUNDAÇÃO UNIVERSIDADE DE BRASÍLIA - FUB (BR/DF) |
| (74) Trench, Rossi e Watanabe Advogados | | (74) TINOCO SOARES & FILHO LTDA | | Referente 7a. anuidade |
| Referente à 9ª anuidade. | | Referente à 8ª anuidade. | | (21) PI 0905038-8 A2 |
| (21) PI 0721077-9 A2 | 8.6 | (21) PI 0805461-4 A2 | 8.6 | (22) 14/12/2009 |
| (22) 26/12/2007 | | (22) 15/12/2008 | | (71) Dresser Wayne AB (SE) |
| (71) Nippon Telegraph and Telephone Corporation (JP) | | (71) Hasa Administrações e Participações Ltda (BR/SP) | | (74) Dannemann, Siemsen, Bigler & Ipanema Moreira |
| (74) Dannemann, Siemsen, Bigler & Ipanema Moreira | | (74) ADVOCACIA PIETRO ARIBONI S/C | | Referente à 7ª anuidade. |
| Referente à 9ª anuidade. | | Referente à 8ª anuidade. | | (21) PI 0905150-3 A2 |
| (21) PI 0721108-2 A2 | 8.6 | (21) PI 0805478-9 A2 | 8.6 | (22) 18/12/2009 |
| (22) 17/12/2007 | | (22) 18/12/2008 | | (71) Sony Corporation (JP) |
| (71) Basf SE (DE) | | (71) Roberto Costa Gonzales (BR/SP) | | (74) Momsen, Leonardos & Cia. |
| (74) Momsen, Leonardos & CIA. | | (74) SUL AMÉRICA MARCAS E PATENTES LTDA | | Referente à 7ª anuidade. |
| Referente à 9ª anuidade. | | Referente à 8ª anuidade. | | (21) PI 0905191-0 A2 |
| (21) PI 0721125-2 A2 | 8.6 | (21) PI 0805674-9 A2 | 8.6 | (22) 21/12/2009 |
| (22) 21/12/2007 | | (22) 18/12/2008 | | (71) Sony Corporation (JP) |
| (71) Abbott GMBH & CO.KG (DE) | | (71) Bayer Materialsience LLC (US) | | (74) Momsen, Leonardos & Cia. |
| (74) Nellie Anne Daniel-Shores | | (74) Dannemann , Siemsen, Bigler & Ipanema Moreira | | Referente à 7ª anuidade. |
| Referente à 9ª anuidade. | | Referente à 8ª anuidade. | | (21) PI 0905199-6 A2 |
| (21) PI 0721128-7 A2 | 8.6 | (21) PI 0805685-4 A2 | 8.6 | (22) 16/12/2009 |
| (22) 20/12/2007 | | (22) 18/12/2008 | | (71) Sony Corporation (JP) |
| (71) Johnsondiversey, INC. (US) | | (71) Thomson Licensing (FR) | | (74) Momsen, Leonardos & Cia. |
| (74) Nellie Anne Daniel-shores | | (74) Nellie Anne Daniel-shores | | Referente à 7ª anuidade. |
| Referente à 9ª anuidade. | | Referente à 8ª anuidade. | | (21) PI 0905305-0 A2 |
| (21) PI 0721354-9 A2 | 8.6 | (21) PI 0805708-7 A2 | 8.6 | (22) 14/12/2009 |
| (22) 27/12/2007 | | (22) 16/12/2008 | | (71) EVEREL DO BRASIL S/A (BR/SP) |
| (71) Byd Company Limited (CN) | | (71) MILTON DAVIDSON SACRAMENTO (BR/MG) | | (74) Simbolo Marcas e Patentes Ltda |
| (74) DANNEMANN, SIEMSEN, BIGLER & IPANEMA MOREIRA | | (74) LUIZ CLAUDIO DE MAGALHÃES | | Referente à 7ª anuidade. |
| Referente à 9ª anuidade. | | Referente à 8ª anuidade. | | (21) PI 0905311-5 A2 |
| (21) PI 0722311-0 A2 | 8.6 | (21) PI 0805990-0 A8 | 8.6 | (22) 14/12/2009 |
| (22) 19/12/2007 | | (22) 19/12/2008 | | (71) EBRAS COMÉRCIO DE LÁPIS LTDA (BR/SP) |
| (71) Selex Sistemi Integrati S.P.A. (IT) | | (71) Mabe S.A. de C.V. (MX) | | (74) TINOCO SOARES & FILHO LTDA |
| (74) Dannemann, Siemsen, Bigler & Ipanema Moreira | | (74) Claudio Szabas e Magnus Aspeby | | Referente à 7ª anuidade. |
| Referente à 9ª anuidade. | | Referente à 8ª anuidade. | | (21) PI 0905433-2 A2 |
| (21) PI 0722344-7 A2 | 8.6 | (21) PI 0806989-1 A2 | 8.6 | (22) 21/12/2009 |
| (22) 27/12/2007 | | (22) 15/12/2008 | | (71) José Carlos Bonfogo (BR/SP) , Marco Antonio Bonfogo (BR/SP) |
| (71) Ericsson Telecomunicações S.A. (BR/SP) | | (71) Lanxess Inc. (CA) | | (74) Seta Marcas e Patentes Ltda |
| (74) Momsen, Leonardos & CIA. | | (74) BHERING ADVOGADOS | | Referente à 7ª anuidade. |
| Referente à 9ª anuidade. | | Referente à 8ª anuidade. | | (21) PI 0905443-0 A2 |
| (21) PI 0807594-8 A2 | 8.6 | (21) PI 0807594-8 A2 | 8.6 | (22) 18/12/2009 |
| (22) 18/12/2008 | | (22) 18/12/2008 | | (71) MILTON DAVIDSON SACRAMENTO (BR/MG) |

| | | | | |
|---|------------|--|------------|--|
| (21) PI 0905447-2 A2 (22) 17/12/2009 (71) ANDRÉ RICARDO DA SILVA FAHEL (BR/MG) (74) Magalhães & Associados Ltda Referente à 7ª anuidade. | 8.6 | (21) PI 0918373-6 A2 (22) 21/12/2009 (71) SK INNOVATION CO., LTD. (KR) (74) TINOCO SOARES & FILHO LTDA Referente à 7ª anuidade. | 8.6 | Referente à 6ª anuidade. |
| (21) PI 0905495-2 A2 (22) 23/12/2009 (71) JOSÉ HELIO DE BRUM MÜLLER (BR/SP) (74) Milton Pionte Referente à 7ª anuidade. | 8.6 | (21) PI 0918695-6 A2 (22) 23/12/2009 (71) EATON CORPORATION (US) (74) ANTONIO MAURICIO PEDRAS ARNAUD Referente à 7ª anuidade. | 8.6 | (21) PI 1004974-6 A2 (22) 20/12/2010 (71) MGI Coutier (FR) (74) BHERING ADVOGADOS Referente à 6ª anuidade. |
| (21) PI 0905504-5 A2 (22) 17/12/2009 (71) ANDREA LUISA GRUN (AR) (74) JOSÉ CARLOS FERREIRA Referente à 7ª anuidade. | 8.6 | (21) PI 0921690-1 A2 (22) 25/12/2009 (71) Mitsubishi Heavy Industries, LTD. (JP) (74) Nellie Anne Daniel-Shores Referente à 7ª anuidade. | 8.6 | (21) PI 1004988-6 A2 (22) 21/12/2010 (71) Koblenz S.P.A. (IT) (74) Tavares Propriedade Intelectual LTDA Referente à 6ª anuidade. |
| (21) PI 0905507-0 A2 (22) 17/12/2009 (71) Indústria e Comércio de Jóias Ninfa Ltda. (BR/SP) (74) P.A. Produtores Associados Marcas e Patentes Ltda Referente à 7ª anuidade. | 8.6 | (21) PI 0922458-0 A2 (22) 23/12/2009 (71) Fundação Educacional da Região de Joinville - FURJ (BR/SC) , Donat Peter Häder (DE) (74) Tavares Propriedade Intelectual Ltda. referente a 7ª anuidade | 8.6 | (21) PI 1005025-6 A2 (22) 21/12/2010 (71) Jonathan Muraro Kapazi (BR/PR) (74) A Provincia Marcas e Patentes Ltda Referente à 6ª anuidade. |
| (21) PI 0905532-0 A2 (22) 14/12/2009 (71) Universidade do Vale do Rio dos Sinos - Unisinos (BR/RS) (74) Milton Lucídio Leão Barcellos Referente à 7ª anuidade. | 8.6 | (21) PI 0922622-2 A2 (22) 21/12/2009 (71) Mölnlycke Health Care AB (SE) (74) Magnus Aspeby / Claudio Szabas Referente à 7ª anuidade. | 8.6 | (21) PI 1005037-0 A2 (22) 20/12/2010 (71) Ângelo de Souza Pereira (BR/PR) (74) Marcos Antonio Nunes Referente à 6ª anuidade. |
| (21) PI 0905582-7 A2 (22) 21/12/2009 (71) Soprano Eletrometalúrgica e Hidráulica Ltda (BR/RS) (74) Capella & Veloso Associados Ltda Referente à 7ª anuidade. | 8.6 | (21) PI 0922935-3 A2 (22) 24/12/2009 (71) Sony Corporation. (JP) (74) Momsen, Leonardos & Cia. Referente à 7ª anuidade. | 8.6 | (21) PI 1005188-0 A2 (22) 16/12/2010 (71) GENERAL ELECTRIC COMPANY (US) (74) ARTUR FRANCISCO SCHAAL Referente à 6ª anuidade. |
| (21) PI 0905603-3 A2 (22) 18/12/2009 (71) Aubin Limited (GB) (74) Momsen, Leonardos & Cia. Referente à 7ª anuidade. | 8.6 | (21) PI 0923626-0 A2 (22) 22/12/2009 (71) Snecma (FR) (74) Momsen, Leonardo e CIA Referente à 7ª anuidade. | 8.6 | (21) PI 1005221-6 A2 (22) 22/12/2010 (71) Francisco Cristiano Luz de Avila (BR/RS) (74) Ailton da Silva Referente à 6ª anuidade. |
| (21) PI 0905607-6 A2 (22) 24/12/2009 (71) Companhia Refinadora da Amazônia (BR/SP) (74) Di Blasi, Parente, Vaz e Dias & Al. Referente à 7ª anuidade. | 8.6 | (21) PI 0923755-0 A2 (22) 25/12/2009 (71) Andrei Mikhailoich Maximov (RU) , SVETLANA NIKOLAEVNA FILONENKO (RU) , EVGENY PETROVICH KRIVORUCHKO (RU) (74) DANNEMANN, SIEMSEN, BIGLER & IPANEMA MOREIRA Referente à 7ª anuidade. | 8.6 | (21) PI 1005235-6 A2 (22) 27/12/2010 (71) MVC Componentes Plásticos LTDA (BR/PR) (74) Capela & Veloso Associados Ltda. Referente à 6ª anuidade. |
| (21) PI 0905634-3 A2 (22) 24/12/2009 (71) MGF Projetos Ltda (BR/SC) (74) Moraes & Gonçalves Advogados Referente à 7ª anuidade. | 8.6 | (21) PI 0923823-9 A2 (22) 22/12/2009 (71) ROCKSTAR BIDCO, LP (US) (74) ORLANDO DE SOUZA Referente à 7ª anuidade. | 8.6 | (21) PI 1005284-4 A2 (22) 16/12/2010 (71) JERONIMO FLAUSINO DE PAULA (BR/SP) (74) BEERRE ASSESSORIA EMPRESARIAL LTDA Referente à 6ª anuidade. |
| (21) PI 0906170-3 A2 (22) 17/12/2009 (71) L'OREAL (FR) (74) Carolina Nakata Referente à 7ª anuidade. | 8.6 | (21) PI 0923918-9 A2 (22) 22/12/2009 (71) Baker Hughes Incorporated (US) (74) Dannemann, Siemens, Bigler & Ipanema Moreira Referente à 7ª anuidade. | 8.6 | (21) PI 1005452-9 A2 (22) 20/12/2010 (71) NIVALDO DA SILVA (BR/SP) (74) JOSÉ EDIS RODRIGUES Referente à 6ª anuidade. |
| (21) PI 0906458-3 A2 (22) 17/12/2009 (71) Indústria e Comércio de Jóias Ninfa Ltda. (BR/SP) (74) P.A. Produtores Associados Marcas e Patentes Ltda Referente à 7ª anuidade. | 8.6 | (21) PI 0923967-7 A2 (22) 24/12/2009 (71) Shiseido Company, Ltd. (JP) (74) Dannemann , Siemens, Bigler & Ipanema Moreira Referente à 7ª anuidade. | 8.6 | (21) PI 1005549-5 A2 (22) 22/12/2010 (71) The Goodyear Tire & Rubber Company (US) (74) Ricardo Pinho Referente à 6ª anuidade. |
| (21) PI 0907075-3 A2 (22) 17/12/2009 (71) L'OREAL (FR) (74) PRISCILA PENHA DE BARROS THEREZA Referente à 7ª anuidade. | 8.6 | (21) PI 1001161-7 A8 (22) 22/04/2010 (71) FUNDAÇÃO UNIVERSIDADE DE BRASÍLIA (BR/DF) Referente 5a. e 6a. anuidade. | 8.6 | (21) PI 1005552-5 A2 (22) 16/12/2010 (71) OKI BRASIL INDÚSTRIA E COMÉRCIO DE PRODUTOS E TECNOLOGIA EM AUTOMAÇÃO S.A. (BR/SP) (74) ANA PAULA SANTOS CELIDONIO Referente à 6ª anuidade. |
| (21) PI 0909069-0 A2 (22) 23/12/2009 (71) Sony Corporation (JP) (74) Momsen, Leonardos & Cia. Referente à 7ª anuidade. | 8.6 | (21) PI 1001279-6 A2 (22) 26/03/2010 (71) Fundação Universidade de Brasília (BR/DF) Referente 5a. e 6a. anuidade. | 8.6 | (21) PI 1005567-3 A2 (22) 20/12/2010 (71) The Goodyear Tire & Rubber Company (US) (74) Nellie Anne Daniel-Shores Referente à 6ª anuidade. |
| (21) PI 0911107-7 A2 (22) 17/12/2009 (71) L'OREAL (FR) (74) PAOLA CALABRIA MATTIOLI Referente à 7ª anuidade. | 8.6 | (21) PI 1002641-0 A2 (22) 22/07/2010 (71) Leandro Carlos de Andrade (BR/ES) (74) Vilage Marcas & Patentes S/S Ltda referente a 6ª anuidade. | 8.6 | (21) PI 1005583-5 A2 (22) 22/12/2010 (71) The Goodyear Tire & Rubber Company (US) (74) NELLIE ANNE DAIEL-SHORES Referente à 6ª anuidade. |
| (21) PI 0913771-8 A2 (22) 22/12/2009 (71) Pioneer Hi-Bred International, Inc. (US) (74) Ana Cristina Almeida Müller Wegmann Referente à 7ª anuidade. | 8.6 | (21) PI 1004971-1 A2 (22) 16/12/2010 (71) Robert Bosch GMBH (DE) (74) Dannemann , Siemens, Bigler & Ipanema Moreira | 8.6 | (21) PI 1005602-5 A2 (22) 15/12/2010 (71) ALSTOM GRID GMBH (DE) (74) Dannemann, Siemens, Bigler & Ipanema Moreira Referente à 6ª anuidade. |
| | | | | (21) PI 1005606-8 A2 (22) 22/12/2010 (71) Sankyo Oilless Industry, INC. (JP) (74) Momsen, Leonardos & CIA. Referente à 6ª anuidade. |

| | | |
|---|--|---|
| (21) PI 1005711-0 A2 8.6 (22) 20/12/2010 (71) Dura Automotive Body & Glass Systems GMBH (DE) (74) Dannemann, Siemsen, Bigler & Ipanema Moreira Referente à 6ª anuidade. | (71) CARLOS ALBERTO MELO RIBAS (BR/SP) , MARCEL STEFAN WAGNER (BR/SP) , ZILDO DOMÁSIO DE OLIVEIRAS JUNIOR (BR/SP) (74) RITA DE CASSIA BRUNNER Referente à 5ª anuidade. | Referente à 5ª anuidade. |
| (21) PI 1005758-7 A2 8.6 (22) 20/12/2010 (71) DARUMA TELECOMUNICAÇÕES E INFORMÁTICA S/A. (BR/SP) (74) RUBENS DOS SANTOS FILHO Referente à 6ª anuidade. | (21) PI 1105509-0 A2 8.6 (22) 13/12/2011 (71) Sony Corporation. (JP) (74) Momsen, Leonardos & Cia. Referente à 5ª anuidade. | (21) PI 1107114-1 A2 8.6 (22) 21/12/2011 (71) Eads Deutschland GMBH (DE) (74) DANNEMANN, SIEMSEN, BIGLER & IPANEMA MOREIRA Referente à 5ª anuidade. |
| (21) PI 1009533-0 A2 8.6 (22) 23/12/2010 (71) Fundação Universidade Federal de Mato Grosso do Sul - UFMS (BR/MS) (74) O Proprio Referente à 6ª anuidade. | (21) PI 1105545-6 A2 8.6 (22) 14/12/2011 (71) Sony Corporation. (JP) (74) Momsen, Leonardos & CIA. Referente à 5ª anuidade. | (21) PI 1107121-4 A2 8.6 (22) 15/12/2011 (71) Mabe S.A. de C.V. (MX) (74) Claudio Szabas e Magnus Aspeby Referente à 5ª anuidade. |
| (21) PI 1012820-4 A2 8.6 (22) 20/12/2010 (71) Bella Arte Acessórios Para Cortinas Ltda (BR/SC) (74) Sandro Conrado da Silva Referente à 6ª anuidade. | (21) PI 1105989-3 A2 8.6 (22) 19/12/2011 (71) Industrias Metalurgicas Pescarmona S.A.C.Y.F. IMPISA (AR) (74) NELLIE ANNE DANIEL-SHORES Referente à 5ª anuidade. | (21) PI 1107200-8 A2 8.6 (22) 22/12/2011 (71) Augusto Puliceno de Almeida (BR/SC) (74) Suprema Marcas e Patentes Ltda ME Referente à 5ª anuidade. |
| (21) PI 1013440-9 A2 8.6 (22) 23/12/2010 (71) METALEX METAL EXPANDIDO DO BRASIL LTDA - EPP (BR/SP) (74) AGUINALDO MOREIRA Referente à 6ª anuidade. | (21) PI 1106421-8 A2 8.6 (22) 26/12/2011 (71) Positivo Informática S/A (BR/PR) (74) Natan Baril Referente à 5ª anuidade. | (21) PI 1107257-1 A2 8.6 (22) 21/12/2011 (71) Osvaldo Getúlio Rocon (BR/ES) (74) Unif Marcas e Patentes Ltda Referente à 5ª anuidade. |
| (21) PI 1015860-0 A2 8.6 (22) 07/12/2010 (71) GUIDO COLOMBO (AR) (74) Claudio Szabas e Magnus Aspeby Referente à 6ª anuidade. | (21) PI 1106762-4 A2 8.6 (22) 22/12/2011 (71) Bioactive Biomateriais Ltda (BR/SP) (74) Orlando de Souza / OAB: 0474 Referente à 5ª anuidade. | (21) PI 1107258-0 A2 8.6 (22) 21/12/2011 (71) Osvaldo Getúlio Rocon (BR/ES) (74) Unif Marcas e Patentes Ltda Referente à 5ª anuidade. |
| (21) PI 1105123-0 A2 8.6 (22) 15/12/2011 (71) ARATEC ENGENHARIA, CONSULTORIA & REPRESENTAÇÕES LTDA. (BR/SP) (74) P A PRODUTORES ASSOCIADOS MARCAS E PATENTES LTDA. Referente à 5ª anuidade. | (21) PI 1106831-0 A2 8.6 (22) 16/12/2011 (71) Manitowoc Crane Group France SAS (FR) (74) Momsen, Leonardos & CIA. Referente à 5ª anuidade. | (21) PI 1107333-0 A2 8.6 (22) 14/12/2011 (71) Roberto Mosteiro Demario (BR/SP) , Rubens Trevisan (BR/PR) (74) Eduardo Pereira da Silva Referente à 5ª anuidade. |
| (21) PI 1105135-3 A2 8.6 (22) 21/12/2011 (71) JORGE LUIZ BERGGREN (BR/SP) (74) BARONE, ADVOGADOS ASSOCIADOS Referente à 5ª anuidade. | (21) PI 1106979-1 A2 8.6 (22) 27/12/2011 (71) Nivaldo Bolognesi (BR/MT) (74) Vilage Marcas & Patentes S/S Ltda Referente à 5ª anuidade. | (21) PI 1107386-1 A2 8.6 (22) 23/12/2011 (71) Carlos André Raffi Bohm (BR/RS) (74) Norberto Pardelhas de Barcellos Referente à 5ª anuidade. |
| (21) PI 1105146-9 A2 8.6 (22) 13/12/2011 (71) VETCO GRAY INC (US) (74) CAROLINA NAKATA Referente à 5ª anuidade. | (21) PI 1107023-4 A2 8.6 (22) 20/12/2011 (71) Nexans (FR) (74) DANNEMANN, SIEMSEN, BIGLER & IPANEMA MOREIRA Referente à 5ª anuidade. | 8.7 RESTAURAÇÃO |
| (21) PI 1105183-3 A2 8.6 (22) 21/12/2011 (71) PELZ CONSTRUTORES ASSOCIADOS LTDA. (BR/SP) (74) SOMOS MARCAS E PATENTES LTDA. - LORIMARY G. MALHEIROS Referente à 5ª anuidade. | (21) PI 1107054-4 A2 8.6 (22) 21/12/2011 (71) Kennametal, Inc. (US) (74) NELLIE ANNE DAIEL-SHORES Referente à 5ª anuidade. | (21) BR 10 2012 015917-1 A2 8.7 (22) 27/06/2012 (71) Belgo Bekaert Arames S.A. (BR/MG) (74) AMANDA SILVA E SOUZA |
| (21) PI 1105191-4 A2 8.6 (22) 15/12/2011 (71) GENERAL ELECTRIC COMPANY (US) (74) ARTUR FRANCISCO SCHAAL Referente à 5ª anuidade. | (21) PI 1107077-3 A2 8.6 (22) 21/12/2011 (71) Sony Corporation. (JP) (74) Momsen, Leonardos & CIA. Referente à 5ª anuidade. | (21) BR 10 2012 016539-2 A2 8.7 (22) 04/07/2012 (71) Ramos Arruda - Comércio de Pranchas e equipamentos de Surf, Artesanato,Pratas,DVDs,Confecção de Roupas e Produção de Video LTDA (BR/SC) (74) Edeemar Soares Antonini |
| (21) PI 1105227-9 A2 8.6 (22) 14/12/2011 (71) VANDERLEI REZENDE DA COSTA SALES (BR/SP) (74) GERSON BATISTA FERREIRA Referente à 5ª anuidade. | (21) PI 1107080-3 A2 8.6 (22) 27/12/2011 (71) Braskem S.A. (BR/BA) (74) Momsen, Leonardos & CIA. Referente à 5ª anuidade. | (21) BR 10 2012 017312-3 A2 8.7 (22) 13/07/2012 (71) CARLOS ROBERTO JATOBÁ (BR/PR) |
| (21) PI 1105230-9 A2 8.6 (22) 14/12/2011 (71) GENERAL ELECTRIC COMPANY (US) (74) ARTUR FRANCISCO SCHAAL Referente à 5ª anuidade. | (21) PI 1107088-9 A2 8.6 (22) 20/12/2011 (71) Sony Corporation. (JP) (74) Momsen, Leonardos & CIA. Referente à 5ª anuidade. | (21) BR 10 2012 020327-8 A2 8.7 (22) 14/08/2012 (71) GIUSEPPE JEFFREY ARIPOPOL (BR/SP) (74) JOSÉ EDIS RODRIGUES |
| (21) PI 1105299-6 A2 8.6 (22) 21/12/2011 | (21) PI 1107100-1 A2 8.6 (22) 27/12/2011 (71) Luxin (Green Planet) Ag (CH) (74) Dannemann, Siemsen, Bigler & Ipanema Moreira Referente à 5ª anuidade. | (21) BR 10 2012 022959-5 A2 8.7 (22) 12/09/2012 (71) Ricardo Fachinello (BR/SC) , Rafael Rosina (BR/SC) (74) VITOR LUIZ RAMOS BATISTA |
| | (21) PI 1107113-3 A2 8.6 (22) 21/12/2011 (71) Eads Deutschland GMBH (DE) (74) DANNEMANN, SIEMSEN, BIGLER & IPANEMA MOREIRA | (21) BR 10 2012 025597-9 A2 8.7 (22) 08/10/2012 (71) TOP SERVICE INDÚSTRIA COMÉRCIO E ASSISTÊNCIA TÉCNICA LTDA-ME (BR/SC) (74) VITOR LUIZ RAMOS BATISTA |
| | | (21) BR 10 2012 029358-7 A2 8.7 (22) 19/11/2012 (71) Gilso Alaerte da Silva (BR/RS) , Pedro Missias dos Santos Barcelos (BR/RS) (74) art. 6º § 4º da LPI e item 1.1 do Ato Normativo nº 127/97 |
| | | (21) BR 10 2013 006749-0 A2 8.7 (22) 25/03/2013 |

| | | |
|---|--|--|
| (71) SERGIO PAULO SILVESTRE (BR/RJ) (74) ANA PAULA MAZZEI DOS SANTOS LEITE | (74) Suprema Marcas e Patentes Ltda | (71) Instituto Militar de Engenharia (BR/RJ) , Subsea Integrity Engenharia e Projetos Ltda. (BR/RJ) (74) MARCOS QUINTANILHA SANTOS |
| (21) BR 10 2013 007013-0 A2 8.7 (22) 26/03/2013 (71) MAURÍCIO MARCONDES DIAS DE ALMEIDA (BR/SP) | (21) BR 20 2012 026440-0 U2 8.7 (22) 16/10/2012 (71) ACOPLIN COMÉRCIO E SERVIÇOS LTDA (BR/SP) (74) MARI ALBA PERITO | (21) PI 0705673-7 A2 8.7 (22) 20/11/2007 (71) Charles Stefanoni Queiroz (BR/ES) |
| (21) BR 10 2013 012685-3 A2 8.7 (22) 22/05/2013 (71) HAROLDO DO COUTO FILHO (BR/RJ) (74) VITOR LUIZ RAMOS BATISTA | (21) BR 20 2013 007175-2 U2 8.7 (22) 27/03/2013 (71) Valdir Milan (BR/SC) (74) Catiane Zini Borela | (21) PI 0721318-2 A2 8.7 (22) 14/08/2007 (71) SONY MOBILE COMMUNICATIONS AB (SE) (74) KASZNAR LEONARDOS PROPRIEDADE INTELECTUAL |
| (21) BR 10 2013 024567-4 A2 8.7 (22) 25/09/2013 (71) LUIZ FERNANDO LUCHO DO VALLE (BR/AM) | (21) BR 20 2013 021255-0 U2 8.7 (22) 20/08/2013 (71) CARLOS AUGUSTO PINTO (BR/SP) (74) BEERRE ASSESSORIA EMPRESARIAL LTDA | (21) PI 0901028-9 A2 8.7 (22) 09/04/2009 (71) DAY Brasil S/A (BR/SP) (74) TINOCO SOARES & FILHO LTDA |
| (21) BR 10 2013 025055-4 A2 8.7 (22) 30/09/2013 (71) SERGIO KERCKHOFF (BR/SC) (74) VITOR LUIZ RAMOS BATISTA | (21) BR 20 2013 025059-2 U2 8.7 (22) 30/09/2013 (71) SERGIO KERCKHOFF (BR/SC) (74) VITOR LUIZ RAMOS BATISTA | (21) PI 0904306-3 A2 8.7 (22) 26/08/2009 (71) Benedito Antonio Inácio (BR/ES) |
| (21) BR 10 2013 029728-3 A2 8.7 (22) 19/11/2013 (71) OTTAVIO RAUL DOMENICO RIBERTI CARMIGNANO (BR/MG) (74) LEONARDO VINÍCIOS DE SOUZA | (21) BR 20 2013 026531-0 U2 8.7 (22) 15/10/2013 (71) MARCELO SCHIMIDT & CIA LTDA (BR/SC) (74) VITOR LUIZ RAMOS BATISTA | (21) PI 0905162-7 A2 8.7 (22) 17/12/2009 (71) MCT/Instituto Nacional de Pesquisas Espaciais - INPE (BR/SP) (74) Marcos Dias da Silva |
| (21) BR 11 2012 000508-1 A2 8.7 (22) 09/07/2010 (71) Yahoo! INC. (US) (74) Dannemann, Siemsen, Bigler & Ipanema Moreira | (21) BR 20 2013 028702-0 U2 8.7 (22) 07/11/2013 (71) Edir Cipriano (BR/PR) (74) Marcos Antonio Nunes | (21) PI 0910095-4 A2 8.7 (22) 23/03/2009 (71) PRAXAIR S.T. TECHNOLOGY, INC. (US) (74) KASZNAR LEONARDOS PROPRIEDADE INTELECTUAL |
| (21) BR 11 2012 006461-4 A2 8.7 (22) 17/09/2010 (71) Bae Systems Hägglunds Aktiebolag (SE) (74) Dannemann, Siemsen, Bigler & Ipanema Moreira | (21) MU 8302442-5 U2 8.7 (22) 20/10/2003 (71) Marcos Fernando Luiz (BR/SC) (74) Edemar Soares Antonini - Matrícula API 592 | (21) PI 0918777-4 A2 8.7 (22) 16/09/2009 (71) Diamond Innovations, Inc. (US) (74) Magnus Aspeby / Claudio Szabas |
| (21) BR 11 2012 010210-9 A2 8.7 (22) 28/10/2010 (71) VALE S.A (BR/RJ) (74) CLAUDIA DA SILVA OLIVEIRA | (21) MU 8800390-6 U2 8.7 (22) 30/07/2008 (71) DIPLOMATA INDÚSTRIA E COMÉRCIO DE ARTIGOS DE VIAGEM LTDA. (BR/SP) (74) Braga & Braga Associados - Advogados | (21) PI 0918777-4 A2 8.7 (22) 16/09/2009 (71) Diamond Innovations, Inc. (US) (74) Magnus Aspeby / Claudio Szabas |
| (21) BR 11 2012 016473-2 A2 8.7 (22) 29/12/2010 (71) Lucite International Uk Limited (GB) (74) Kasznar Leonardos Propriedade Intelectual | (21) MU 9101553-7 U2 8.7 (22) 18/07/2011 (71) Douglas Swain Conselvan (BR/PR) (74) London Marcas e Patentes S/S Ltda | (21) PI 1007477-5 A2 8.7 (22) 01/02/2010 (71) Halliburton Energy Services, Inc. (US) (74) KASZNAR LEONARDOS PROPRIEDADE INTELECTUAL |
| (21) BR 11 2012 022770-0 A2 8.7 (22) 11/03/2011 (71) Electropar Limited (NZ) (74) Claudio Szabas / Magnus Aspeby | (21) PI 0208036-2 A2 8.7 (22) 12/03/2002 (71) Vallourec Composants Automobiles Vitry (FR) (74) LUIZ LEONARDOS & ADVOGADOS | (21) PI 1010309-0 A2 8.7 (22) 31/03/2010 (71) Sandvik Intellectual Property Ab (SE) (74) [Magnus Aspeby / Claudio Szabas |
| (21) BR 11 2013 002641-3 A2 8.7 (22) 04/08/2011 (71) Piramal Enterprises Limited (IN) (74) Security, do Nascimento Souza & Aassociados Propriedade Intectual Ltda | (21) PI 0401137-6 A2 8.7 (22) 19/04/2004 (71) Fábio Christiano de Souza Sbampato (BR/PR) , Dante Gastoni Swain Conselvan (BR/PR) , Douglas Swain Conselvan (BR/PR) (74) London Marcas & Patentes S/S Ltda. | (21) PI 1010863-7 A2 8.7 (22) 03/06/2010 (71) Qualcomm Incorporated (US) (74) MMV Agentes da Propriedade Industrial |
| (21) BR 11 2013 002661-8 A2 8.7 (22) 17/08/2010 (71) AVON PRODUCTS, INC. (US) (74) DANIEL & CIA. | (21) PI 0502498-6 A2 8.7 (22) 29/06/2005 (71) Cemig Distribuição S.A. (BR/MG) (74) SÂMIA AMIN SANTOS | (21) PI 10104429-2 A2 8.7 (22) 30/09/2011 (71) TVS MOTOR COMPANY LIMITED (IN) (74) JOSÉ CARLOS FERREIRA |
| (21) BR 11 2013 011562-9 A2 8.7 (22) 12/11/2010 (71) COLGATE - PALMOLIVE COMPANY (US) (74) ORLANDO DE SOUZA | (21) PI 0516539-3 A2 8.7 (22) 07/10/2005 (71) BJ SERVICES COMPANY (US) (74) ORLANDO DE SOUZA | (21) PI 1104448-9 A2 8.7 (22) 30/09/2011 (71) TVS MOTOR COMPANY LIMITED (IN) (74) JOSÉ CARLOS FERREIRA |
| (21) BR 11 2013 028126-0 A2 8.7 (22) 03/05/2011 (71) NESTEC S.A. (CH) (74) DANNEMANN ,SIEMSEN, BIGLER & IPANEMA MOREIRA | (21) PI 0516551-2 A2 8.7 (22) 07/10/2005 (71) BJ Services Company (US) (74) ORLANDO DE SOUZA | (21) PI 1105943-5 A2 8.7 (22) 21/11/2011 (71) Luiz Carlos Branco da Silva (BR/RS) (74) Sko Oyarzabal Marcas e Patentes S/S Ltda |
| (21) BR 20 2012 005264-0 U2 8.7 (22) 09/03/2012 (71) Gabriel Valim dos Santos (BR/SC) (74) Anel Marcas e Patentes Ltda | (21) PI 0601496-8 A2 8.7 (22) 13/04/2006 (71) Míria de Amorim (BR/RJ) (74) Valeska Santos Guimarães | (21) PI 1106182-0 A2 8.7 (22) 11/05/2011 (71) Marcos André de Andrade (BR/PE) |
| (21) BR 20 2012 009166-1 U2 8.7 (22) 19/04/2012 (71) SERGIO LOPES (BR/SP) (74) RICARDO COUTINHO BARBOSA | (21) PI 0618864-8 A2 8.7 (22) 22/11/2006 (71) Ultra Aquatic Technology Pty Ltd (AU) (74) Security do Nascimento Souza & Associados Propriedade Intelectual Ltda | 8.8 DESPACHO ANULADO (**) |
| (21) BR 20 2012 013221-0 U2 8.7 (22) 01/06/2012 (71) ANA CAROLINA GONÇALVES TEIGA (BR/SP) (74) ANA PAULA MAZZEI DOS SANTOS LEITE | (21) PI 0619577-6 A2 8.7 (22) 25/10/2006 (71) Sca Hygiene Product AB (SE) (74) MAGNUS ASPEBY | (21) BR 10 2012 002317-2 A2 8.8 (22) 01/02/2012 (71) Vitor Hugo Gaudencio Johnson (BR/PR) (74) Rocha Marcas e Patentes S/C Ltda referente ao despacho 8.6 na RPI 2385 de 20/09/2016. |
| (21) BR 20 2012 021697-9 U2 8.7 (22) 29/08/2012 (71) Carlos Alberto Marmellini (BR/PR) | (21) PI 0705113-1 A2 8.7 (22) 19/06/2007 | (21) BR 10 2012 027016-1 A2 8.8 (22) 22/10/2012 (71) Instituto de Tecnologia e Pesquisa (BR/SE) , UNIVERSIDADE TIRADENTES - UNIT (BR/SE) |

referente ao despacho 8.6 na RPI 2386 de 27/09/2016

(21) **BR 11 2012 017366-9 A2** **8.8**
(22) 05/01/2011

(71) ORISOL ASIA LTD (TW)
(74) TINOCO SOARES & FILHO LTDA
Referente ao despacho 8.6 publicado na RPI 2385 de 20/09/2016.

(21) **BR 11 2013 013266-3 A2** **8.8**
(22) 20/12/2011

(71) NOVELIS INC (CA)
(74) KASZNAR LEONARDOS PROPRIEDADE INTELLECTUAL
Referente ao despacho publicado na rpi 2387 de 04/10/2016.

(21) **MU 8103687-6 Y1** **8.8**
(22) 12/11/2001

(71) Keko Acessórios S/A. (BR/RS)
(74) SKO - Oyarzábal Marcas & Patentes S/S Ltda.
referente ao despacho 8.6 na RPI 2386 de 27/09/2016

(21) **MU 8802292-7 U2** **8.8**
(22) 14/10/2008

(71) Shoiti Abe (BR/SP)
(74) Vilage Marcas & Patentes S/S LTDA
referente ao despacho 8.6 na RPI 2385 de 20/09/2016

(21) **MU 8802991-3 U2** **8.8**
(22) 02/09/2008

(71) Fluxo Eletronica Industrial Ltda (BR/SC)
(74) ELIANE DUZ
Referente ao despacho publicado na RPI 2388 de 11/10/2016.

(21) **MU 8902527-0 U2** **8.8**
(22) 06/11/2009

(71) FLAVIO HENRIQUE FRANCISCO (BR/SP)
(74) Solução Comercial Assessoria Ltda
referente ao despacho 8.6 na RPI 2385 de 20/09/2016

(21) **MU 9001215-1 U2** **8.8**
(22) 13/07/2010

(71) Roberto Antonio Menta (BR/SC)
(74) Márcio Roberto Biterlbron
referente ao despacho 8.11 na RPI 2385 de 20/09/2016

(21) **MU 9001289-5 U2** **8.8**
(22) 13/07/2010

(71) Roberto Antonio Menta (BR/SC)
(74) Márcio Roberto Biterlbron
referente ao despacho 8.11 na RPI 2385 de 20/09/2016

(21) **PI 0401597-5 A2** **8.8**
(22) 15/04/2004

(71) M. Guarda Comércio e Representações Ltda (BR/SP)
(74) Adv. Pietro Ariboni S/C
Referente ao despacho publicado na rpi 2384 de 13/09/2016.

(21) **PI 0619124-0 A2** **8.8**
(22) 01/12/2006

(71) Keech Castings Australia PTY Limited (AU)
(74) DI BLASI, PARENTE, VAZ E DIAS & AL.
Referente ao despacho publicado na RPI 2386 de 27/09/2016.

(21) **PI 0804640-9 A2** **8.8**
(22) 23/10/2008

(71) GE OIL & GAS UK LIMITED (GB)
(74) MURTA GOYANES ADVOGADOS
Referente ao despacho publicado na RPI 2360 de 29/03/2016.

(21) **PI 0819464-5 A2** **8.8**
(22) 21/11/2008

(71) Avitech, LLC (US)
(74) Di Blasi, Parente, Vaz e Dias & Al.
Referente RPI 2388 de 11/10/2016. (cód 8.5)

(21) **PI 0902507-3 A2** **8.8**
(22) 14/07/2009

(71) Marcelo Valente Feitosa (BR/SP) , Fábio Ferraz Júnior (BR/SP) , Carlos Magno de Oliveira Valente (BR/SP) , Tobias Heymeyer (BR/SP)
Referente ao despacho publicado na RPI 2369 de 31/05/2016.

(21) **PI 0904959-2 A2** **8.8**
(22) 30/06/2009

(71) JOHANN RIETZLER (DE) , GEO ENERGÉTICA PARTICIPAÇÕES S.A. (BR/SP)
(74) CESAR PEDUTI NETO
Referente ao despacho 8.6 publicado na RPI 2385 de 20/09/2016

(21) **PI 0922912-4 A2** **8.8**
(22) 10/12/2009

(71) Achillion Pharmaceuticals, Inc. (US)
(74) Orlando de Souza
Referente ao despacho 8.6 publicado na RPI 2385 de 20/09/2016.

(21) **PI 0923422-5 A2** **8.8**
(22) 04/11/2009

(71) The University Of Tokyo (JP)
(74) Magnus Aspeby / Claudio Szabas
Referente ao despacho 8.6 publicado na RPI 2385 de 20/09/2016.

(21) **PI 0923678-3 A2** **8.8**
(22) 08/12/2009

(71) Stephen Burgess (US)
(74) ORLANDO DE SOUZA
Referente RPI 2388 de 11/10/2016

(21) **PI 0925006-9 A2** **8.8**
(22) 10/08/2009

(71) BCR ENVIRONMENTAL CORPORATION (US)
(74) Orlando de Souza
Referente ao despacho 8.6 publicado na RPI 2385 de 20/09/2016.

(21) **PI 0925350-5 A2** **8.8**
(22) 23/07/2009

(71) Honeywell International INC (US)
(74) Walter De Almeida Martins
Referente ao despacho publicado na RPI 2385 de 20/09/2016.

(21) **PI 1011331-2 A2** **8.8**
(22) 21/05/2010

(71) Saint-Gobain Glass France (FR)
(74) Momsen, Leonardos & CIA.
Referente ao despacho publicado na RPI 2385 de 20/09/2016.

(21) **PI 1013095-0 A8** **8.8**
(22) 15/06/2010

(71) 3M Innovative Properties Company (US)
(74) Di Blasi, Parente & Ass. Prop. Ind. Ltda
Referente ao despacho publicado na rpi 2385 de 20/09/2016.

(21) **PI 1106404-8 A2** **8.8**
(22) 13/09/2011

(71) Garp Indústria e Comercio De Produtos Alimentícios LTDA (BR/SC)
(74) Sandro Conrado Da Silva
Referente ao despacho 8.5 publicado na RPI 2333 de 22/09/2015.

8.10 REPUBLICAÇÃO

(21) **PI 0400231-8 A2** **8.10**
(22) 13/01/2004

(71) Fiberwork Comunicações Ópticas Ltda. (BR/SP)
Replicado o texto do despacho 8.8 da RPI 2385 de 20/09/2016 cujo teor passa a ser: "Referente ao despacho 8.7 publicado na RPI 2373 de 28/06/2016".

8.11 MANUTENÇÃO DO ARQUIVAMENTO

(21) **BR 11 2012 000807-2 A2** **8.11**
(22) 29/06/2010

(71) Electrolux Home Products Corporation N.V. (BE)

(74) DANNEMANN, SIEMSEN, BIGLER & IPANEMA MOREIRA

Em virtude do arquivamento publicado na RPI 2374 de 05-07-2016 e considerando ausência de manifestação dentro dos prazos legais, informo que cabe ser mantido o arquivamento do pedido de patente, conforme o disposto no artigo 12, da resolução 113/2013.

(21) **BR 11 2012 001053-0 A2** **8.11**
(22) 05/07/2010

(71) Siemens Aktiengesellschaft (DE)
(74) DANNEMANN, SIEMSEN, BIGLER & IPANEMA MOREIRA
Em virtude do arquivamento publicado na RPI 2374 de 05-07-2016 e considerando ausência de manifestação dentro dos prazos legais, informo que cabe ser mantido o arquivamento do pedido de patente, conforme o disposto no artigo 12, da resolução 113/2013.

(21) **BR 11 2012 001079-4 A2** **8.11**
(22) 15/07/2010

(71) TECHNISCHE UNIVERSITÄT BERGAKADEMIE FREIBERG (DE)
(74) DANNEMANN, SIEMSEN, BIGLER & IPANEMA MOREIRA
Em virtude do arquivamento publicado na RPI 2374 de 05-07-2016 e considerando ausência de manifestação dentro dos prazos legais, informo que cabe ser mantido o arquivamento do pedido de patente, conforme o disposto no artigo 12, da resolução 113/2013.

(21) **BR 11 2012 001506-0 A2** **8.11**
(22) 20/07/2010

(71) Visa International Service Association (US)
(74) Flávia Salim Lopes
Em virtude do arquivamento publicado na RPI 2374 de 05-07-2016 e considerando ausência de manifestação dentro dos prazos legais, informo que cabe ser mantido o arquivamento do pedido de patente, conforme o disposto no artigo 12, da resolução 113/2013.

(21) **BR 11 2012 001723-3 A2** **8.11**
(22) 05/03/2010

(71) Eastman Specialties Holdings Corporation (US)
(74) Momsen, Leonardos & Cia.
Em virtude do arquivamento publicado na RPI 2374 de 05-07-2016 e considerando ausência de manifestação dentro dos prazos legais, informo que cabe ser mantido o arquivamento do pedido de patente, conforme o disposto no artigo 12, da resolução 113/2013.

(21) **BR 11 2012 001803-5 A2** **8.11**
(22) 27/07/2010

(71) COMMISSARIAT A L'ENERGIE ATOMIQUE ET AUX ENERGIES ALTERNATIVES (FR)
(74) BHERING ADVOGADOS
Em virtude do arquivamento publicado na RPI 2374 de 05-07-2016 e considerando ausência de manifestação dentro dos prazos legais, informo que cabe ser mantido o arquivamento do pedido de patente, conforme o disposto no artigo 12, da resolução 113/2013.

(21) **BR 11 2012 003365-4 A2** **8.11**
(22) 11/08/2010

(71) Norsk Titanium Componests As (NO)
(74) DI BLASI, PARENTE & ASS. PROP. IND. LTDA
Em virtude do arquivamento publicado na RPI 2374 de 05-07-2016 e considerando ausência de manifestação dentro dos prazos legais, informo que cabe ser mantido o arquivamento do pedido de patente, conforme o disposto no artigo 12, da resolução 113/2013.

(21) **BR 11 2012 003379-4 A2** **8.11**
(22) 14/08/2009

(71) ABB Research Ltd (CH)
(74) DANNEMANN, SIEMSEN, BIGLER & IPANEMA MOREIRA
Em virtude do arquivamento publicado na RPI 2374 de 05-07-2016 e considerando ausência de manifestação dentro dos prazos legais, informo que cabe ser mantido o arquivamento do pedido de patente, conforme o disposto no artigo 12, da resolução 113/2013.

- (21) **BR 11 2012 003971-7 A2** 8.11
(22) 26/08/2010
(71) Sanofi- Aventis Deutschland GMBH (DE)
(74) Dannemann, Siemsen, Bigler & Ipanema Moreira
Em virtude do arquivamento publicado na RPI 2374 de 05-07-2016 e considerando ausência de manifestação dentro dos prazos legais, informo que cabe ser mantido o arquivamento do pedido de patente, conforme o disposto no artigo 12, da resolução 113/2013.
- (21) **BR 11 2012 004038-3 A2** 8.11
(22) 25/08/2010
(71) Synthes Gmbh (CH)
(74) TAVARES PROPRIEDADE INTELECTUAL LTDA.
Em virtude do arquivamento publicado na RPI 2375 de 12-07-2016 e considerando ausência de manifestação dentro dos prazos legais, informo que cabe ser mantido o arquivamento do pedido de patente, conforme o disposto no artigo 12, da resolução 113/2013.
- (21) **BR 11 2012 004123-1 A2** 8.11
(22) 13/07/2010
(71) Total Petrochemicals Research Feluy (BE) , Centre National de la Recherche Scientifique (CNRS) (FR)
(74) Maria Pia Carvalho Guerra
Em virtude do arquivamento publicado na RPI 2375 de 12-07-2016 e considerando ausência de manifestação dentro dos prazos legais, informo que cabe ser mantido o arquivamento do pedido de patente, conforme o disposto no artigo 12, da resolução 113/2013.
- (21) **BR 11 2012 004155-0 A2** 8.11
(22) 26/08/2010
(71) Sanofi-Aventis Deutschland Gmbh (DE)
(74) Dannemann ,Siemsen, Bigler & Ipanema Moreira
Em virtude do arquivamento publicado na RPI 2375 de 12-07-2016 e considerando ausência de manifestação dentro dos prazos legais, informo que cabe ser mantido o arquivamento do pedido de patente, conforme o disposto no artigo 12, da resolução 113/2013.
- (21) **BR 11 2012 004317-0 A2** 8.11
(22) 28/08/2009
(71) Petra Solar, INC. (US)
(74) Nellie D Shores
Em virtude do arquivamento publicado na RPI 2375 de 12-07-2016 e considerando ausência de manifestação dentro dos prazos legais, informo que cabe ser mantido o arquivamento do pedido de patente, conforme o disposto no artigo 12, da resolução 113/2013.
- (21) **BR 11 2012 004508-3 A2** 8.11
(22) 31/08/2009
(71) Huawei Technologies CO., LTD. (CN)
(74) DANNEMANN, SIEMSEN, BIGLER & IPANEMA MOREIRA
Em virtude do arquivamento publicado na RPI 2375 de 12-07-2016 e considerando ausência de manifestação dentro dos prazos legais, informo que cabe ser mantido o arquivamento do pedido de patente, conforme o disposto no artigo 12, da resolução 113/2013.
- (21) **BR 11 2012 005210-1 A2** 8.11
(22) 30/08/2010
(71) Creative Nail Design, Inc. (US)
(74) Flávia Salim Lopes
Em virtude do arquivamento publicado na RPI 2375 de 12-07-2016 e considerando ausência de manifestação dentro dos prazos legais, informo que cabe ser mantido o arquivamento do pedido de patente, conforme o disposto no artigo 12, da resolução 113/2013.
- (21) **BR 11 2012 005497-0 A2** 8.11
(22) 10/09/2010
(71) Visible Brands, Inc. (US)
(74) Nellie D Shores
Em virtude do arquivamento publicado na RPI 2375 de 12-07-2016 e considerando ausência de manifestação dentro dos prazos legais, informo que cabe ser mantido o arquivamento do pedido de patente, conforme o disposto no artigo 12, da resolução 113/2013.
- (21) **BR 11 2012 005596-8 A2** 8.11
- (22) 06/08/2010
(71) Alcatel Lucent (FR)
(74) Maria Pia Carvalho Guerra
Em virtude do arquivamento publicado na RPI 2375 de 12-07-2016 e considerando ausência de manifestação dentro dos prazos legais, informo que cabe ser mantido o arquivamento do pedido de patente, conforme o disposto no artigo 12, da resolução 113/2013.
- (21) **BR 11 2012 005769-3 A2** 8.11
(22) 12/07/2010
(71) Sharp Kabushiki Kaisha (JP)
(74) Dannemann ,Siemsen, Bigler & Ipanema Moreira
Em virtude do arquivamento publicado na RPI 2375 de 12-07-2016 e considerando ausência de manifestação dentro dos prazos legais, informo que cabe ser mantido o arquivamento do pedido de patente, conforme o disposto no artigo 12, da resolução 113/2013.
- (21) **BR 11 2012 006459-2 A2** 8.11
(22) 25/09/2009
(71) International Truck Intellectual Property Company, LLC (US)
(74) Dannemann, Siemsen, Bigler & Ipanema Moreira
Em virtude do arquivamento publicado na RPI 2375 de 12-07-2016 e considerando ausência de manifestação dentro dos prazos legais, informo que cabe ser mantido o arquivamento do pedido de patente, conforme o disposto no artigo 12, da resolução 113/2013.
- (21) **BR 11 2012 007377-0 A2** 8.11
(22) 29/09/2010
(71) BASF SE (DE)
(74) MONSEN, LEONARDOS & CIA.
Em virtude do arquivamento publicado na RPI 2375 de 12-07-2016 e considerando ausência de manifestação dentro dos prazos legais, informo que cabe ser mantido o arquivamento do pedido de patente, conforme o disposto no artigo 12, da resolução 113/2013.
- (21) **BR 11 2012 007384-2 A2** 8.11
(22) 28/09/2010
(71) BASF SE (DE)
(74) MONSEN, LEONARDOS & CIA.
Em virtude do arquivamento publicado na RPI 2375 de 12-07-2016 e considerando ausência de manifestação dentro dos prazos legais, informo que cabe ser mantido o arquivamento do pedido de patente, conforme o disposto no artigo 12, da resolução 113/2013.
- (21) **BR 11 2012 007942-5 A2** 8.11
(22) 30/08/2010
(71) Creative Nail Design, Inc. (US)
(74) Flávia Salim Lopes
Em virtude do arquivamento publicado na RPI 2375 de 12-07-2016 e considerando ausência de manifestação dentro dos prazos legais, informo que cabe ser mantido o arquivamento do pedido de patente, conforme o disposto no artigo 12, da resolução 113/2013.
- (21) **BR 11 2012 008064-4 A2** 8.11
(22) 12/07/2010
(71) Philip Morris Products S.A. (CH)
(74) DANNEMANN, SIEMSEN, BIGLER & IPANEMA MOREIRA
Em virtude do arquivamento publicado na RPI 2375 de 12-07-2016 e considerando ausência de manifestação dentro dos prazos legais, informo que cabe ser mantido o arquivamento do pedido de patente, conforme o disposto no artigo 12, da resolução 113/2013.
- (21) **BR 11 2012 010482-9 A2** 8.11
(22) 05/11/2009
(71) L'OREAL (FR)
(74) CAROLINA NAKATA
Em virtude do arquivamento publicado na RPI 2375 de 12-07-2016 e considerando ausência de manifestação dentro dos prazos legais, informo que cabe ser mantido o arquivamento do pedido de patente, conforme o disposto no artigo 12, da resolução 113/2013.
- (21) **BR 11 2012 014707-2 A2** 8.11
(22) 15/12/2009
(71) Nissan Motor CO., LTD. (JP)
(74) Nellie D Shores
- Em virtude do arquivamento publicado na RPI 2375 de 12-07-2016 e considerando ausência de manifestação dentro dos prazos legais, informo que cabe ser mantido o arquivamento do pedido de patente, conforme o disposto no artigo 12, da resolução 113/2013.
- (21) **BR 20 2013 016527-7 U2** 8.11
(22) 26/06/2013
(71) ARI CONTE (BR/RS)
(74) MARCA BRAZIL MARCAS E PATENTES LTDA
Em virtude do arquivamento publicado na RPI 2375 de 12-07-2016 e considerando ausência de manifestação dentro dos prazos legais, informo que cabe ser mantido o arquivamento do pedido de patente, conforme o disposto no artigo 12, da resolução 113/2013.
- (21) **BR 20 2013 017122-6 U2** 8.11
(22) 03/07/2013
(71) CHOCOLATE CASEIRO PLANALTO LTDA. (BR/RS)
(74) JOSÉ MANOEL BALDASSARI VELOSO
Em virtude do arquivamento publicado na RPI 2375 de 12-07-2016 e considerando ausência de manifestação dentro dos prazos legais, informo que cabe ser mantido o arquivamento do pedido de patente, conforme o disposto no artigo 12, da resolução 113/2013.
- (21) **BR 20 2013 019297-5 U2** 8.11
(22) 30/07/2013
(71) ANIBAL ARANTES JÚNIOR (BR/MG)
(74) FÁBIO ROSÁRIO DE JESUS
Em virtude do arquivamento publicado na RPI 2375 de 12-07-2016 e considerando ausência de manifestação dentro dos prazos legais, informo que cabe ser mantido o arquivamento do pedido de patente, conforme o disposto no artigo 12, da resolução 113/2013.
- (21) **PI 0308623-2 A2** 8.11
(22) 24/03/2003
(71) PHILIP MORRIS PRODUCTS S.A (CH)
(74) DANNEMANN , SIEMSEN , BIGLER & IPANEMA MOREIRA
Em virtude do arquivamento publicado na RPI 2374 de 05-07-2016 e considerando ausência de manifestação dentro dos prazos legais, informo que cabe ser mantido o arquivamento do pedido de patente, conforme o disposto no artigo 12, da resolução 113/2013.
- (21) **PI 0401789-7 A2** 8.11
(22) 19/05/2004
(71) Whirlpool Corporation (US)
(74) Momsen, Leonardos & Cia
Em virtude do arquivamento publicado na RPI 2375 de 12-07-2016 e considerando ausência de manifestação dentro dos prazos legais, informo que cabe ser mantido o arquivamento do pedido de patente, conforme o disposto no artigo 12, da resolução 113/2013.
- (21) **PI 0403254-3 A2** 8.11
(22) 16/08/2004
(71) Xerox Corporation (US)
(74) Dannemann, Siemsen, Bigler & Ipanema Moreira
Em virtude do arquivamento publicado na RPI 2375 de 12-07-2016 e considerando ausência de manifestação dentro dos prazos legais, informo que cabe ser mantido o arquivamento do pedido de patente, conforme o disposto no artigo 12, da resolução 113/2013.
- (21) **PI 0406396-1 A2** 8.11
(22) 02/08/2004
(71) Derrick Corporation (US)
(74) Cavalcanti e Cavalcanti
Em virtude do arquivamento publicado na RPI 2375 de 12-07-2016 e considerando ausência de manifestação dentro dos prazos legais, informo que cabe ser mantido o arquivamento do pedido de patente, conforme o disposto no artigo 12, da resolução 113/2013.
- (21) **PI 0608789-2 A2** 8.11
(22) 11/05/2006
(71) Stephane Vogel (FR) , Claude Antonioni (FR)
(74) Mirian Oliveira da Rocha Pitta
Em virtude do arquivamento publicado na RPI 2374 de 05-07-2016 e considerando ausência de manifestação dentro dos prazos legais, informo que cabe ser mantido o arquivamento do pedido de

| | | | | | |
|---|-------------|---|-------------|---|-------------|
| patente, conforme o disposto no artigo 12, da resolução 113/2013. | | patente, conforme o disposto no artigo 12, da resolução 113/2013. | | (21) PI 0914061-1 A2 | 8.11 |
| (21) PI 0609884-3 A2 | 8.11 | (21) PI 0909854-2 A2 | 8.11 | (22) 10/09/2009 | |
| (22) 19/05/2006 | | (22) 06/08/2009 | | (71) UNI-CHARM CORPORATION. (JP) | |
| (71) M-I L.L.C (US) | | (71) VOITH PATENT GMBH (DE) | | (74) Nascimento Advogados | |
| (74) Orlando de Souza | | (74) CRUZEIRO NEWMARC PATENTES E MARCAS LTDA. | | Em virtude do arquivamento publicado na RPI 2375 de 12-07-2016 e considerando ausência de manifestação dentro dos prazos legais, informo que cabe ser mantido o arquivamento do pedido de patente, conforme o disposto no artigo 12, da resolução 113/2013. | |
| Em virtude do arquivamento publicado na RPI 2374 de 05-07-2016 e considerando ausência de manifestação dentro dos prazos legais, informo que cabe ser mantido o arquivamento do pedido de patente, conforme o disposto no artigo 12, da resolução 113/2013. | | Em virtude do arquivamento publicado na RPI 2374 de 05-07-2016 e considerando ausência de manifestação dentro dos prazos legais, informo que cabe ser mantido o arquivamento do pedido de patente, conforme o disposto no artigo 12, da resolução 113/2013. | | (21) PI 0914218-5 A2 | 8.11 |
| (21) PI 0803438-9 A2 | 8.11 | (21) PI 0912125-0 A2 | 8.11 | (22) 26/06/2009 | |
| (22) 11/09/2008 | | (22) 29/05/2009 | | (71) Qualcomm Incorporated (US) | |
| (71) LUIZ BORGES (BR/SP) , ALBERTO BORGES (BR/SP) | | (71) Sociedade Norte-Americana (US) | | (74) Montauray Pimenta, Machado & Lioce S/C Ltda | |
| (74) MARCO ANTÔNIO PALOCCI DE LIMA RODRIGUES | | (74) Orlando de Souza | | Em virtude do arquivamento publicado na RPI 2375 de 12-07-2016 e considerando ausência de manifestação dentro dos prazos legais, informo que cabe ser mantido o arquivamento do pedido de patente, conforme o disposto no artigo 12, da resolução 113/2013. | |
| Em virtude do arquivamento publicado na RPI 2375 de 12-07-2016 e considerando ausência de manifestação dentro dos prazos legais, informo que cabe ser mantido o arquivamento do pedido de patente, conforme o disposto no artigo 12, da resolução 113/2013. | | Em virtude do arquivamento publicado na RPI 2375 de 12-07-2016 e considerando ausência de manifestação dentro dos prazos legais, informo que cabe ser mantido o arquivamento do pedido de patente, conforme o disposto no artigo 12, da resolução 113/2013. | | (21) PI 0914518-4 A2 | 8.11 |
| (21) PI 0814978-0 A2 | 8.11 | (21) PI 0912479-9 A2 | 8.11 | (22) 05/10/2009 | |
| (22) 31/07/2008 | | (22) 15/05/2009 | | (71) NATIONAL TANK COMPANY (US) | |
| (71) SONY CORPORATION (JP) | | (71) Pixeloptics, Inc (US) | | (74) SPI Marcas & Patentes Ltda | |
| (74) Momsen, Leonardos & Cia. | | (74) Flávia Salim Lopes | | Em virtude do arquivamento publicado na RPI 2374 de 05-07-2016 e considerando ausência de manifestação dentro dos prazos legais, informo que cabe ser mantido o arquivamento do pedido de patente, conforme o disposto no artigo 12, da resolução 113/2013. | |
| Em virtude do arquivamento publicado na RPI 2375 de 12-07-2016 e considerando ausência de manifestação dentro dos prazos legais, informo que cabe ser mantido o arquivamento do pedido de patente, conforme o disposto no artigo 12, da resolução 113/2013. | | Em virtude do arquivamento publicado na RPI 2374 de 05-07-2016 e considerando ausência de manifestação dentro dos prazos legais, informo que cabe ser mantido o arquivamento do pedido de patente, conforme o disposto no artigo 12, da resolução 113/2013. | | (21) PI 0914528-1 A2 | 8.11 |
| (21) PI 0820052-1 A2 | 8.11 | (21) PI 0913371-2 A2 | 8.11 | (22) 27/10/2009 | |
| (22) 01/12/2008 | | (22) 29/05/2009 | | (71) ARTEMIS INTELLIGENT POWER LIMITED (GB) , SAUER-DANFOSS APS (DK) | |
| (71) Valikapathalil Mathew Kurian (IN) | | (71) Gerresheimer Regensburg Gmbh (DE) | | (74) ADVOCACIA PIETRO ARIBONI S/C | |
| (74) Security, Do Nascimento Souza & Associados Propriedade Intelectual Ltda | | (74) Vieira de Mello Advogados. | | Em virtude do arquivamento publicado na RPI 2374 de 05-07-2016 e considerando ausência de manifestação dentro dos prazos legais, informo que cabe ser mantido o arquivamento do pedido de patente, conforme o disposto no artigo 12, da resolução 113/2013. | |
| Em virtude do arquivamento publicado na RPI 2375 de 12-07-2016 e considerando ausência de manifestação dentro dos prazos legais, informo que cabe ser mantido o arquivamento do pedido de patente, conforme o disposto no artigo 12, da resolução 113/2013. | | Em virtude do arquivamento publicado na RPI 2374 de 05-07-2016 e considerando ausência de manifestação dentro dos prazos legais, informo que cabe ser mantido o arquivamento do pedido de patente, conforme o disposto no artigo 12, da resolução 113/2013. | | (21) PI 0914567-2 A2 | 8.11 |
| (21) PI 0906235-1 A2 | 8.11 | (21) PI 0913372-0 A2 | 8.11 | (22) 25/06/2009 | |
| (22) 20/03/2009 | | (22) 05/06/2009 | | (71) Qualcomm Incorporated (US) | |
| (71) DOW GLOBAL TECHNOLOGIES INC. (US) | | (71) Smart Technologies ULC. (CA) | | (74) Montauray Pimenta Machado & Lioce | |
| (74) Antonio Mauricio Pedras Arnaud | | (74) Orlando de Souza | | Em virtude do arquivamento publicado na RPI 2374 de 05-07-2016 e considerando ausência de manifestação dentro dos prazos legais, informo que cabe ser mantido o arquivamento do pedido de patente, conforme o disposto no artigo 12, da resolução 113/2013. | |
| Em virtude do arquivamento publicado na RPI 2375 de 12-07-2016 e considerando ausência de manifestação dentro dos prazos legais, informo que cabe ser mantido o arquivamento do pedido de patente, conforme o disposto no artigo 12, da resolução 113/2013. | | Em virtude do arquivamento publicado na RPI 2374 de 05-07-2016 e considerando ausência de manifestação dentro dos prazos legais, informo que cabe ser mantido o arquivamento do pedido de patente, conforme o disposto no artigo 12, da resolução 113/2013. | | (21) PI 0914585-0 A2 | 8.11 |
| (21) PI 0906238-6 A2 | 8.11 | (21) PI 0913528-6 A2 | 8.11 | (22) 25/06/2009 | |
| (22) 20/03/2009 | | (22) 10/09/2009 | | (71) The Procter & Gamble Company (US) | |
| (71) INTERDIGITAL PATENT HOLDINGS, INC (US) | | (71) OMNIFONE LIMITED (GB) | | (74) Vieira de Mello Advogados | |
| (74) ADVOCACIA PIETRO ARIBONI S/C | | (74) SÍMBOLO MARCAS E PATENTES LTDA | | Em virtude do arquivamento publicado na RPI 2374 de 05-07-2016 e considerando ausência de manifestação dentro dos prazos legais, informo que cabe ser mantido o arquivamento do pedido de patente, conforme o disposto no artigo 12, da resolução 113/2013. | |
| Em virtude do arquivamento publicado na RPI 2375 de 12-07-2016 e considerando ausência de manifestação dentro dos prazos legais, informo que cabe ser mantido o arquivamento do pedido de patente, conforme o disposto no artigo 12, da resolução 113/2013. | | Em virtude do arquivamento publicado na RPI 2374 de 05-07-2016 e considerando ausência de manifestação dentro dos prazos legais, informo que cabe ser mantido o arquivamento do pedido de patente, conforme o disposto no artigo 12, da resolução 113/2013. | | (21) PI 0914859-0 A2 | 8.11 |
| (21) PI 0909263-3 A2 | 8.11 | (21) PI 0913898-6 A2 | 8.11 | (22) 27/08/2009 | |
| (22) 20/03/2009 | | (22) 24/06/2009 | | (71) H. Lundbeck A/S (DK) | |
| (71) Metso Paper, INC. (FI) | | (71) DANIELI UK HOLDING LIMITED (GB) | | (74) Momsen, Leonardos & CIA. | |
| (74) Magnus Aspeby / Claudio Szabas | | (74) Di Blasi, Parente, Vaz e Dias & Al | | Em virtude do arquivamento publicado na RPI 2375 de 12-07-2016 e considerando ausência de manifestação dentro dos prazos legais, informo que cabe ser mantido o arquivamento do pedido de patente, conforme o disposto no artigo 12, da resolução 113/2013. | |
| Em virtude do arquivamento publicado na RPI 2375 de 12-07-2016 e considerando ausência de manifestação dentro dos prazos legais, informo que cabe ser mantido o arquivamento do pedido de patente, conforme o disposto no artigo 12, da resolução 113/2013. | | Em virtude do arquivamento publicado na RPI 2375 de 12-07-2016 e considerando ausência de manifestação dentro dos prazos legais, informo que cabe ser mantido o arquivamento do pedido de patente, conforme o disposto no artigo 12, da resolução 113/2013. | | (21) PI 0915040-4 A2 | 8.11 |
| (21) PI 0909793-7 A2 | 8.11 | (21) PI 0913975-3 A2 | 8.11 | (22) 10/06/2009 | |
| (22) 20/03/2009 | | (22) 29/06/2009 | | (71) Glatt Maschinen-und Apparatebau Ag (SE) | |
| (71) Telmec Broadcasting S.R.L. (IT) | | (71) Thomson Licensing (FR) | | (74) Momsen, Leonardos & Cia. | |
| (74) Dannemann Siemsen Bigler & Ipanema Moreira | | (74) Ricardo Pinho | | Em virtude do arquivamento publicado na RPI 2375 de 12-07-2016 e considerando ausência de manifestação dentro dos prazos legais, informo que cabe ser mantido o arquivamento do pedido de patente, conforme o disposto no artigo 12, da resolução 113/2013. | |
| Em virtude do arquivamento publicado na RPI 2375 de 12-07-2016 e considerando ausência de manifestação dentro dos prazos legais, informo que cabe ser mantido o arquivamento do pedido de | | Em virtude do arquivamento publicado na RPI 2375 de 12-07-2016 e considerando ausência de manifestação dentro dos prazos legais, informo que cabe ser mantido o arquivamento do pedido de patente, conforme o disposto no artigo 12, da resolução 113/2013. | | (21) PI 0915409-4 A2 | 8.11 |
| patente, conforme o disposto no artigo 12, da resolução 113/2013. | | | | (22) 30/04/2009 | |
| | | | | (71) Sharp Kabushiki Kaisha (JP) | |

(74) DANNEMANN, SIEMSEN, BIGLER & IPANEMA MOREIRA

Em virtude do arquivamento publicado na RPI 2375 de 12-07-2016 e considerando ausência de manifestação dentro dos prazos legais, informo que cabe ser mantido o arquivamento do pedido de patente, conforme o disposto no artigo 12, da resolução 113/2013.

(21) **PI 0915706-9 A2** **8.11**
(22) 30/06/2009

(71) Geco Technology B.V. (NL)
(74) Walter de Almeida Martins

Em virtude do arquivamento publicado na RPI 2375 de 12-07-2016 e considerando ausência de manifestação dentro dos prazos legais, informo que cabe ser mantido o arquivamento do pedido de patente, conforme o disposto no artigo 12, da resolução 113/2013.

(21) **PI 0915766-2 A2** **8.11**
(22) 09/07/2009

(71) Robert Bosch GmbH (DE)
(74) Flávia Salim Lopes

Em virtude do arquivamento publicado na RPI 2375 de 12-07-2016 e considerando ausência de manifestação dentro dos prazos legais, informo que cabe ser mantido o arquivamento do pedido de patente, conforme o disposto no artigo 12, da resolução 113/2013.

(21) **PI 0915925-8 A2** **8.11**
(22) 15/07/2009

(71) Janssen Pharmaceutica Nv (BE)
(74) Dannemann, Siemsen, Bigler & Ipanema Moreira

Em virtude do arquivamento publicado na RPI 2375 de 12-07-2016 e considerando ausência de manifestação dentro dos prazos legais, informo que cabe ser mantido o arquivamento do pedido de patente, conforme o disposto no artigo 12, da resolução 113/2013.

(21) **PI 0916145-7 A2** **8.11**
(22) 14/11/2009

(71) XICATO, INC (US)

(74) ANTONIO MAURICIO PEDRAS ARNAUD

Em virtude do arquivamento publicado na RPI 2375 de 12-07-2016 e considerando ausência de manifestação dentro dos prazos legais, informo que cabe ser mantido o arquivamento do pedido de patente, conforme o disposto no artigo 12, da resolução 113/2013.

(21) **PI 0916222-4 A2** **8.11**
(22) 16/07/2009

(71) Mitsubishi Chemical Corporation (JP)

(74) Nellie Anne Daniel-Shores

Em virtude do arquivamento publicado na RPI 2375 de 12-07-2016 e considerando ausência de manifestação dentro dos prazos legais, informo que cabe ser mantido o arquivamento do pedido de patente, conforme o disposto no artigo 12, da resolução 113/2013.

(21) **PI 0916238-0 A2** **8.11**
(22) 17/07/2009

(71) Universal Biosensors Pty LTD (AU)

(74) Flávia Salim Lopes

Em virtude do arquivamento publicado na RPI 2375 de 12-07-2016 e considerando ausência de manifestação dentro dos prazos legais, informo que cabe ser mantido o arquivamento do pedido de patente, conforme o disposto no artigo 12, da resolução 113/2013.

(21) **PI 0916820-6 A2** **8.11**
(22) 02/08/2009

(71) Sol-Gel Technologies Ltd (IL)

(74) Momsen, Leonardos & Cia

Em virtude do arquivamento publicado na RPI 2375 de 12-07-2016 e considerando ausência de manifestação dentro dos prazos legais, informo que cabe ser mantido o arquivamento do pedido de patente, conforme o disposto no artigo 12, da resolução 113/2013.

(21) **PI 0917103-7 A2** **8.11**
(22) 21/08/2009

(71) Rolls-Royce Marine AS (NO)

(74) Dannemann, Siemsen, Bigler & Ipanema Moreira

Em virtude do arquivamento publicado na RPI 2375 de 12-07-2016 e considerando ausência de manifestação dentro dos prazos legais, informo que

cabe ser mantido o arquivamento do pedido de patente, conforme o disposto no artigo 12, da resolução 113/2013.

(21) **PI 0918089-3 A2** **8.11**

(22) 11/08/2009

(71) NOVATEC SOLAR GMBH (DE)

(74) DANNEMANN, SIEMSEN, BIGLER & IPANEMA MOREIRA

Em virtude do arquivamento publicado na RPI 2375 de 12-07-2016 e considerando ausência de manifestação dentro dos prazos legais, informo que cabe ser mantido o arquivamento do pedido de patente, conforme o disposto no artigo 12, da resolução 113/2013.

(21) **PI 1006604-7 A2** **8.11**

(22) 06/06/2010

(71) SHAANXI J&R FIRE FIGHTING CO., LTD (CN)

(74) ALBERTO LUIS CAMELIER DA SILVA

Em virtude do arquivamento publicado na RPI 2375 de 12-07-2016 e considerando ausência de manifestação dentro dos prazos legais, informo que cabe ser mantido o arquivamento do pedido de patente, conforme o disposto no artigo 12, da resolução 113/2013.

9. Decisão

9.1 DEFERIMENTO

(21) **BR 10 2012 031119-4 A2** **9.1**

(22) 06/12/2012

(54) EQUIPAMENTO AUTOMATIZADO DE ABERTURA E FECHAMENTO DE CAIXAS METÁLICAS DE TRANSPORTE DE PRODUTOS PARA ACONDICIONAMENTO EM NAVIOS
(71) Pedro Paulo Fatorelli Carneiro (BR/ES)
(74) MARCELO OLIVEIRA DE SOUZA

(21) **BR 10 2013 024154-7 A2** **9.1**

(22) 20/09/2013

(54) Equipamento com dispositivo controlador de combustível e método de controle de combustível empregando o dispositivo controlador
(71) E+BROS COMÉRCIO DE CONTROLES ELETRÔNICOS LTDA (BR/RS)
(74) CLAUDIA WATANABE, SOCIEDADE DE ADVOGADOS

(21) **BR 10 2016 000836-0 A2** **9.1**

(22) 14/01/2016

(54) MÉTODO DE APRIMORAR O DESEMPENHO DE INJETOR DE UM MOTOR A DIESEL COM COMBUSTÍVEL INJETADO, MÉTODO DE LIMPAR COMPONENTES INTERNOS DE UM INJETOR DE COMBUSTÍVEL PARA UM MOTOR A DIESEL E MÉTODO PARA REDUZIR UMA QUANTIDADE DE DEPÓSITOS DE SAL EM COMPONENTES INTERNOS DE UM INJETOR DE COMBUSTÍVEL PARA UM MOTOR A DIESEL COM COMBUSTÍVEL INJETADO
(71) AFTON CHEMICAL CORPORATION (US)
(74) ORLANDO DE SOUZA

(21) **BR 10 2016 007667-6 A2** **9.1**

(22) 07/04/2016

(54) SUCCINIMIDAS SUBSTITUÍDAS COM HIDROXIALQUILA E COMBUSTÍVEIS CONTENDO AS MESMAS
(71) AFTON CHEMICAL CORPORATION (US)
(74) CARLOS CEZAR CORDEIRO PIRES

(21) **BR 11 2014 033014-0 A2** **9.1**

(22) 08/08/2013

(54) PROCESSO PARA ISOMERIZAÇÃO DE CORRENTE DE ALIMENTAÇÃO DE HIDROCARBONETO AROMÁTICO ESGOTADA DE PARA-XILENO COMPREENDENDO FENOL E CATALISADOR PARA O MESMO
(71) EXXONMOBIL CHEMICAL PATENTS INC. (US)
(74) DANNEMANN, SIEMSEN, BIGLER & IPANEMA MOREIRA

(21) **BR 11 2016 007692-3 A2** **9.1**

(22) 20/10/2014

(54) COMPONENTE DE LEITO DE REATOR PARA FIXAR UNIDADES RÍGIDAS

(71) EXXONMOBIL RESEARCH AND ENGINEERING COMPANY (US)

(74) GUSTAVO STARLING LEONARDOS

(21) **BR 12 2014 027339-8 A2** **9.1**

(22) 05/01/2001

(54) MÉTODOS PARA SELEÇÃO DE PLANTA DE SOJA TENDO ALELO DE Rhg4 RESISTENTE AO NEMATÓDEO DO CISTO DA SOJA E PARA INVESTIGAÇÃO DE HAPLÓTIPO DE Rhg4 DE PLANTA DE SOJA, BEM COMO MÉTODO DE SELEÇÃO ASSISTIDA POR MARCADOR DE ÁCIDO NUCLEICO EM PLANTA DE SOJA PARA SELEÇÃO DE PLANTA DE SOJA TENDO ALELO QUE CONFERE RESISTÊNCIA AO NEMATÓDEO DO CISTO DA SOJA

(62) PI 0107440-7 05/01/2001

(71) MONSANTO TECHNOLOGY LLC (US)

(74) DANNEMANN, SIEMSEN, BIGLER & IPANEMA MOREIRA - API 192

(21) **BR 12 2015 013834-5 A2** **9.1**

(22) 17/06/2005

(54) MÉTODO DE VEDAR OU TAMPONAR UMA FORMAÇÃO SUBTERRÂNEA RICA EM ÁGUA
(62) PI 0512154-0 17/06/2005
(71) STATOIL PETROLEUM AS (NO)
(74) LUIZ LEONARDOS & CIA. - PROPRIEDADE INTELECTUAL

(21) **BR 12 2016 005828-0 A2** **9.1**

(22) 21/08/2002

(54) Estação móvel, estação base, sistema de comunicação e método de comunicação

(62) PI 0208395-7 21/08/2002

(71) MITSUBISHI DENKI KABUSHIKI KAISHA (JP)

(74) Dannemann, Siemsen, Bigler & Ipanema Moreira

(21) **BR 20 2012 017111-8 U2** **9.1**

(22) 11/07/2012

(54) DISPOSIÇÃO CONSTRUTIVA APLICADA EM PRANCHA DE EQUILÍBRIO

(71) FABIO FERRAZ DO AMARAL RAVAGLIA (BR/SP), LUIZ EDUARDO FERRAZ DO AMARAL (BR/SP), FÁBIO RAVAGLIA (BR/SP)

(74) JUSCELINA SOUZA DA SILVA

(21) **C1 0405249-8 E2** **9.1**

(22) 18/05/2005

(54) RÓTULO E MÉTODO DE OBTENÇÃO DE RÓTULO APERFEIÇOADOS

(61) PI 0405249-8 25/11/2004

(71) Giuseppe Jeffrey Aripoll (BR/SP)

(74) José Edis Rodrigues

(21) **MU 8302007-1 U2** **9.1**

(22) 15/09/2003

(54) EQUIPAMENTO AUTOMÁTICO PARA DESINFECÇÃO DE ENDOSCÓPIOS

(71) Lifemed Indústria de Equipamentos e Artigos Médicos e Hospitalares Ltda. (BR/RS)

(74) Silvio Lopes

(21) **MU 8403668-0 U2** **9.1**

(22) 23/04/2004

(54) Disposição construtiva aplicada em suporte para travamento, fixação e distribuição de cordoalhas na construção de lajes protendidas

(71) Joaquim Antônio Caracas Nogueira (BR/CE)

(74) IMPAR AGENCIA DA PROPRIEDADE INDUSTRIAL LTDA

(21) **MU 8500090-6 U2** **9.1**

(22) 19/01/2005

(54) DISPOSIÇÃO INTRODUZIDA EM DISPOSITIVO DE IMPLANTE DE DEDO PROTÉTICO COM ACOPLAMENTO MAGNÉTICO OU SIMILAR

(71) Rodolfo Cândia Alba Junior (BR/SP)

(74) Maria do Rosário de Lima

(21) **MU 8503584-0 U2** **9.1**

(22) 29/08/2005

(54) Aperfeiçoamento introduzido em sistema de fixação de acessórios para banheiros

(71) Tigre S/A - Tubos e Conexões (BR/SC)

(74) Britânia Marcas e Patentes Ltda

(21) **MU 8601366-1 U2** **9.1**

(22) 03/05/2006

(54) ACOPLAMENTO ELÁSTICO PARA EIXOS COM PARAFUSOS RADIAIS

(71) Roland Maria Henry Thomas Goblrish Freiherr Von Urban (BR/MG)

| | | | |
|--|--|---|---|
| (74) Sâmia Amin Santos | | (54) Método e aparelho para facilitar a transferência em rede de área local sem fio (71) GOOGLE TECHNOLOGY HOLDINGS LLC (US) (74) CLARKE, MODET & CO. | BLOQUEIO/LIBERAÇÃO DE PORTA QUE PODE SER ATIVADO ELETRICAMENTE (71) C.R.F. Società Consortile Per Azioni (IT) (74) Dannemann, Siemsen, Bigler & Ipanema Moreira |
| (21) MU 8602335-7 U2 9.1 (22) 09/11/2006 (54) DISPOSIÇÕES INTRODUZIDAS EM SUPORTE PARA REDE DE BALANÇO (71) Ronan Giovanini Mendes (BR/PR) (74) LICENT PRIME BRASIL MARCAS E PATENTE EIRELI ME | | (21) PI 0205727-1 A2 9.1 (22) 10/07/2002 (54) Mecanismo de rede privada virtual que incorpora processador de associação de segurança (71) Telecom Italia S.P.A. (IT) (74) Orlando de Souza | (21) PI 0505405-2 A2 9.1 (22) 07/12/2005 (54) Eletrodo com núcleo de baixa absorção de umidade, método para formar um filete de solda de baixo teor de Hidrogênio difusível e componente de estabilização de arco. (71) Lincoln Global, Inc. (US) (74) Dannemann, Siemsen, Bigler & Ipanema Moreira |
| (21) MU 8700248-5 U2 9.1 (22) 12/02/2007 (54) DISPOSIÇÃO CONSTRUTIVA APLICADA EM COLETOR DE AMOSTRA PARA FINS DE EXAME PARASITOLÓGICO DE FEZES (71) José Carlos Lapenna (BR/SP) (74) Sul América Marcas e Patentes S/C Ltda. | | (21) PI 0213783-6 A2 9.1 (22) 31/10/2002 (54) MÓDULO DE MATRIZ PARA UM CONJUNTO DE ESTAMPAGEM E ALISAMENTO, E, CONJUNTO DE MATRIZES DESTINADO À FORMAÇÃO DE LATAS (71) Stolle Machinery Company, LLC (US) (74) CUSTÓDIO DE ALMEIDA & CIA | (21) PI 0508836-4 A2 9.1 (22) 07/03/2005 (54) PROCESSO PARA A PRODUÇÃO DE DISPERSÕES POLIMÉRICAS ANIÔNICAS ÁGUA EM ÁGUA, DISPERSÃO POLIMÉRICA ÁGUA EM ÁGUA, E, USO DA MESMA (71) SOLENIS TECHNOLOGIES CAYMAN, L.P. (CH) (74) LUIZ LEONARDOS & ADVOGADOS |
| (21) MU 8700253-1 U2 9.1 (22) 14/05/2007 (54) FRASCO PARA EXTRAÇÃO DE NUTRIENTES QUÍMICOS POR MEIO DE ATIVAÇÃO COM RADIAÇÃO MICROONDAS (71) Empresa Brasileira de Pesquisa Agropecuária - EMBRAPA (BR/DF) (74) MILENA OLIVIERI LISITA | | (21) PI 0312306-5 A2 9.1 (22) 30/06/2003 (54) MÉTODO DE EXPLORAÇÃO SÍSMICA E APARELHO PARA REALIZAR EXPLORAÇÃO SÍSMICA (71) STATOIL PETROLEUM AS (NO) (74) Momsen, Leonardos & Cia | (21) PI 0509460-7 A2 9.1 (22) 02/05/2005 (54) GENES DE RESISTÊNCIA A HERBICIDAS (71) Dow Agrosciences LLC (US) (74) DI BLASI, PARENTE & ADVOGADOS ASSOCIADOS |
| (21) MU 8700849-1 U2 9.1 (22) 14/05/2007 (54) APLICAÇÃO DE MÍDIAS EM SUPERFÍCIES PLANIFICADAS E RESPECTIVO EQUIPAMENTO PARA IMPRESSÃO DE MÍDIAS (71) CONSULT VIDEO EDITORA E PUBLICIDADE LTDA (BR/SP) (74) Difusão Marcas e Patentes Ltda. | | (21) PI 0312526-2 A2 9.1 (22) 17/06/2003 (54) CORREIA DE TRANSMISSÃO DE ENERGIA (71) The Gates Corporation (US) (74) NELLIE ANNE DAIEL-SHORES | (21) PI 0515086-8 A2 9.1 (22) 20/10/2005 (54) MÉTODO PARA PRODUZIR UM INDUZIDO DE UMA MÁQUINA ELÉTRICA ROTATIVA (71) Mitsuba Corporation (JP) (74) Momsen, Leonardos & Cia |
| (21) MU 8700883-1 U8 9.1 (22) 03/07/2007 (54) DISPOSITIVO INDICADOR DE CORROSÃO PROVOCADA POR GASES EM METAIS (71) EMPRESA BRASILEIRA DE PESQUISA AGROPECUÁRIA - EMBRAPA (BR/DF) , SERVIÇO NACIONAL DE APRENDIZAGEM INDUSTRIAL - SENAI (BR/SC) (74) ISABEL CRISTINA VINHAL FREITAS | | (21) PI 0313977-8 A2 9.1 (22) 19/03/2003 (54) Disjuntor de baixa tensão com capacidade de desengate rápido (71) Zhejiang Chint Electric Co., Ltd. (CN) (74) Dannemann, Siemsen, Bigler & Ipanema Moreira | (21) PI 0516202-5 A2 9.1 (22) 23/09/2005 (54) PRODUTO PARA ALIMENTAÇÃO DE UM ANIMAL, USO, KIT E MÉTODO DE PREPARAÇÃO DESTE PRODUTO (71) CHEMAPHOR, INC. (CA) (74) DANNEMANN, SIEMSEN, BIGLER & IPANEMA MOREIRA |
| (21) MU 8701862-4 U2 9.1 (22) 12/11/2007 (54) EQUIPAMENTO PARA AUTOMAÇÃO DO JOGO 48 (71) Soni Aloisio Gregory (BR/SC) (74) Catiane Zini Borela | | (21) PI 0314550-6 A2 9.1 (22) 26/09/2003 (54) Chamada móvel assistida pela internet (71) GOOGLE TECHNOLOGY HOLDINGS LLC (US) (74) Trench, Rossi e Watanabe | (21) PI 0517573-9 A2 9.1 (22) 28/12/2005 (54) TECIDO COMPÓSITO E PROCESSO PARA FORMAÇÃO DE UM TECIDO COMPÓSITO (71) E.I. Du Pont de Nemours and Company (US) (74) Cristiane Araújo Rodrigues |
| (21) MU 8702340-7 U2 9.1 (22) 22/10/2007 (54) DISPOSIÇÃO CONSTRUTIVA INTRODUIDA EM CONECTOR TERMINAL DE BATERIA (71) Benito Benatti (BR/SP) (74) Antonio Augusto de Almeida Maioli | | (21) PI 0400743-3 A2 9.1 (22) 04/03/2004 (54) Método e sistema para determinação de uma propriedade de uma formação (71) Schlumberger Sureco, S.A. (PA) (74) Paulo C. Oliveira & Cia | (21) PI 0519228-5 A2 9.1 (22) 17/08/2005 (54) PRODUTO DE PAPEL DE MÚLTIPLAS CAMADAS PARA FINS SANITÁRIOS (71) Kimberly -Clark Worldwide, INC (US) (74) JOSÉ MAURO D. MACHADO |
| (21) MU 8800049-4 U2 9.1 (22) 25/01/2008 (54) DISPOSIÇÕES CONSTRUTIVAS INTRODUIDAS EM APARELHO DIDÁTICO ESPECÍFICO A MATEMÁTICA (71) Rubens Ferronato (BR/PR) (74) Carlos Eduardo Leme de Jesus | | (21) PI 0404015-5 A2 9.1 (22) 16/09/2004 (54) Esvaziamento lento de armazenamentos temporários de pesquisa paralela de tradução (71) MICROSOFT TECHNOLOGY LICENSING, LLC (US) (74) DANNEMANN, SIEMSEN, BIGLER & IPANEMA MOREIRA | (21) PI 0600058-4 A2 9.1 (22) 19/01/2006 (54) Conjunto de ferramenta e ferramenta de assistência de assentamento de conjunto d elementos de prevenção de erupção (71) Cooper Cameron Corporation (US) (74) Dannemann, Siemsen, Bigler & Ipanema Moreira |
| (21) MU 8800415-5 U2 9.1 (22) 14/08/2008 (54) CUBA DE LAVATÓRIO (71) DURATEX S.A. (BR/SP) (74) ANTONIO MAURICIO PEDRAS ARNAUD | | (21) PI 0406819-0 A2 9.1 (22) 16/01/2004 (54) "POLI-SACARÍDEO CAPSULAR DO PNEUMOCOCO DE TIPO 5 AMINADO AO NÍVEL DO GRUPAMENTO ALDEÍDO TERMINA, SEU CONJUGADO, COMPOSIÇÃO FARMACÊUTICA O COMPREENDENDO E SEU PROCESSO DE PRODUÇÃO, BEM COMO PROCESSOS DE PRODUÇÃO DE UM CONJUGADO DE FÓRMULA Ps-CH2-NH-P E Ps-CH2-NH-S-L'-P." (71) Sanofi Pasteur (FR) (74) Andréa Gama Possinhas Tardin | (21) PI 0604125-6 A2 9.1 (22) 25/09/2006 (54) SISTEMA ROTATIVO PARA BOMBAS SUBMERSAS (71) Higr Industrial Ltda (BR/RS) (74) RONER GUERRA FABRIS |
| (21) MU 8900834-0 U2 9.1 (22) 11/05/2009 (54) DISPOSIÇÃO CONSTRUTIVA INTRODUIDA EM LAMINADO CARTONADO ACOLCHOADO APLICADO NA PRODUÇÃO DE EMBALAGEM DE PAPEL/PAPELÃO (71) Cartonagem Jauense Ltda (BR/SP) (74) BEERRE ASSESSORIA EMPRESARIAL LTDA | | (21) PI 0501485-9 A2 9.1 (22) 20/04/2005 (54) DISPOSITIVO TEMPORIZADOR DE DOSAGEM (71) Universidade de São Paulo - USP (BR/SP) (74) Maria Aparecida de Souza | (21) PI 0605651-2 A2 9.1 (22) 09/11/2006 (54) PROCESSO PARA TRATAMENTO DE POLPA CELULÓSICA UTILIZANDO CARBOXIMETILCELULOSE E POLPA ASSIM OBTIDA (71) FIBRIA CELULOSE S.A. (BR/SP) (74) DI BLASI, PARENTE, S. G. & ASSOCIADOS S/C |
| (21) PI 0102383-7 A2 9.1 (22) 13/06/2001 (54) Suporte a nível de enlace de dados sem fio (71) Lucent Technologies Inc. (US) (74) Clarke Modet do Brasil LTDA | | (21) PI 0502580-0 A2 9.1 (22) 07/07/2005 (54) UTENSÍLIO DOMÉSTICO, PARTICULARMENTE UMA MÁQUINA DE LAVAR E/OU SECAR ROUPA COM UM DISPOSITIVO DE | (21) PI 0607133-3 A2 9.1 (22) 02/02/2006 |
| (21) PI 0204338-6 A2 9.1 (22) 12/02/2002 | | | |

- (54) Método para galvanizar um substrato não-condutor para proporcionar blindagem contra interferência eletromagnética nele
(71) Macdermid, Incorporated (US)
(74) Rodrigo Sérgio Bonan de Aguiar
- (21) **PI 0608187-8 A2** 9.1
(22) 17/02/2006
(54) Imobilizador para carrinho de transporte
(71) Horst Sonnendorfer (DE) , Franz Wieth (DE)
(74) Orlando de Souza
- (21) **PI 0608303-0 A2** 9.1
(22) 23/02/2006
(54) USO DE POLICARBONATOS DE ALTA FUNCIONALIDADE, ALTAMENTE RAMIFICADOS OU HIPER-RAMIFICADOS
(71) BASF AKTIENGESSELLSCHAFT (DE)
(74) KASZNAR LEONARDOS PROPRIEDADE INTELECTUAL
- (21) **PI 0609856-8 A2** 9.1
(22) 24/02/2006
(54) TUBO DE AÇO INOXIDÁVEL TENDO EXCELENTE DILATABILIDADE PARA PRODUTOS TUBULARES PARA CAMPOS PETROLÍFEROS
(71) JFE Steel Corporation (JP)
(74) DANNEMANN, SIEMSEN, BIGLER & IPANEMA MOREIRA
- (21) **PI 0614106-4 A2** 9.1
(22) 21/07/2006
(54) Processo de obtenção de um revestimento hidrofóbico/oleofóbico sobre um substrato constituído por um material de vidro, cerâmica ou vitrocerâmica, revestimento hidrofóbico/oleofóbico sobre um substrato constituído por um material de vidro, cerâmica ou vitrocerâmica, e produto constituído por um material de vidro, cerâmica ou vitrocerâmica
(71) SAINT-GOBAIN GLASS FRANCE (FR)
(74) LUIZ LEONARDOS & ADVOGADOS
- (21) **PI 0615050-0 A2** 9.1
(22) 30/06/2006
(54) Sistemas de oxidação e desinfecção de duas partes, métodos para oxidar e desinfetar uma superfície, método para tratar um produto de carne, método para controlar população de microorganismos e método para desinfetar um têxtil
(71) ECOLAB INC. (US)
(74) NELLIE D SHORES
- (21) **PI 0615115-9 A2** 9.1
(22) 24/08/2006
(54) COMPOSIÇÃO PARA UMECTAÇÃO DA PELE, DO CABELO OU DAS UNHAS, MÉTODO DE UMECTAÇÃO DA PELE, DO CABELO E/OU DAS UNHAS E MÉTODO DE DEPÓSITO DE UMA SUBSTÂNCIA
(71) COLGATE-PALMOLIVE COMPANY (US)
(74) ORLANDO DE SOUZA
- (21) **PI 0615415-8 A2** 9.1
(22) 01/09/2006
(54) MÉTODO PARA MELHORAR A CAPACIDADE DE REMOÇÃO DE ÁGUA DE LODO
(71) Novozymes North America, Inc. (US)
(74) KASZNAR LEONARDOS PROPRIEDADE INTELECTUAL
- (21) **PI 0617887-1 A2** 9.1
(22) 11/10/2006
(54) PÓS PARA DISPERSÃO CONTENDO ANIDRIDOS DE ÁCIDOS GRAXOS
(71) Wacker Chemie AG (DE)
(74) CLARKE MODET DO BRASIL LTDA.
- (21) **PI 0619026-0 A2** 9.1
(22) 23/11/2006
(54) USO NÃO TERAPÊUTICO DE 25-HIDROXI-VITAMINA D3 PARA MELHORAR A VITALIDADE DE ANIMAIS E MÉTODO NÃO TERAPÊUTICO PARA A MELHORIA DO TAMANHO DAS NINHADAS
(71) DSM IP Asssets B.V. (NL)
(74) ORLANDO DE SOUZA
- (21) **PI 0619130-4 A2** 9.1
(22) 06/11/2006
(54) PARTÍCULA DE POLÍMERO, PROCESSO PARA A PREPARAÇÃO DAS PARTÍCULAS DE POLÍMERO, COMPOSIÇÃO DE TRATAMENTO DA ROUPA PARA LAVAR, MÉTODO PARA TRATAR O TECIDO, E, MEIO AQUOSO DE LAVAGEM
- (71) Unilever N.V (NL)
(74) ATEM & REMER ASSES. CONSUL. PROP. INT. LTDA
- (21) **PI 0619320-0 A2** 9.1
(22) 26/10/2006
(54) FORMULAÇÃO DE FIXADOR PARA IMPRESSÃO A JATO DE TINTA E SISTEMA DE TINTA DE JATO DE TINTA COM BAIXA CORROSIVIDADE
(71) Hewlett-Packard Development Company, L.P. (US)
(74) CLARKE MODET DO BRASIL LTDA.
- (21) **PI 0619382-0 A2** 9.1
(22) 03/11/2006
(54) Método de remoção de TCA de uma bebida e dispositivo de fechamento capaz de remover o TCA presente em um recipiente de bebida
(71) G3 Enterprises (US)
(74) ORLANDO DE SOUZA
- (21) **PI 0701519-4 A2** 9.1
(22) 26/03/2007
(54) PROCESSO PARA OBTENÇÃO DE ACETATO DE ETILA ATRAVÉS DA OXIDAÇÃO SELETIVA DE ETANOL EM UMA ÚNICA ETAPA UTILIZANDO COMO CATALISADOR PALÁDIO SUPORTADO EM SÍLICA MISTURADO A UM MATERIAL INERTE
(71) Instituto Nacional de Tecnologia - INT (BR/RJ)
- (21) **PI 0702438-0 A2** 9.1
(22) 20/07/2007
(54) Materiais à base de nanopartículas de ouro incorporadas em matrizes inorgânicas, e, Processo de obtenção
(71) Universidade de São Paulo - USP (BR/SP)
(74) Maria Aparecida de Souza
- (21) **PI 0708165-0 A2** 9.1
(22) 07/03/2007
(54) COMPOSIÇÃO DE SABÃO LÍQUIDO, E, MÉTODO PARA FABRICAR UMA COMPOSIÇÃO DE SABÃO LÍQUIDO ESTÁVEL
(71) Lubrizol Advanced Materials, Inc. (US)
(74) KASZNAR LEONARDOS PROPRIEDADE INTELECTUAL
- (21) **PI 0710009-4 A2** 9.1
(22) 19/04/2007
(54) PROCESSO PARA REGENERAR UM CATALISADOR LÍQUIDO IÔNICO ÁCIDO
(71) Chevron U.S.A. INC. (US)
(74) LUIZ LEONARDOS & ADVOGADOS
- (21) **PI 0710917-2 A2** 9.1
(22) 10/04/2007
(54) PROCESSO PARA A PRODUÇÃO DE UM PRODUTO E DE UMA CORRENTE RICOS EM PARA -XILENO
(71) Exxonmobil Chemical Patents INC (US)
(74) DANNEMANN, SIEMSEN, BIGLER & IPANEMA MOREIRA
- (21) **PI 0715083-0 A2** 9.1
(22) 16/04/2007
(54) MÉTODO PARA A PURIFICAÇÃO DE UM ÁCIDO ACÉTICO QUE CONTENHA UMA IMPUREZA REDUTORA DE PERMANGANATO
(71) Lyondell Chemical Technology, L.P. (US)
(74) DANNEMANN, SIEMSEN, BIGLER & IPANEMA MOREIRA
- (21) **PI 0719180-4 A2** 9.1
(22) 03/10/2007
(54) PROCESSO PARA PRODUZIR UM COMPOSTO DIALQUIL ESTANHO
(71) Asahi Kasei Chemicals Corporation (JP)
(74) Custódio de Almeida & Cia
- (21) **PI 0720396-9 A2** 9.1
(22) 19/12/2007
(54) COMPOSTO, PROCESSO DE PREPARAÇÃO DE UM COMPOSTO E UTILIZAÇÃO DO MESMO
(71) Rhodia Operations (FR)
(74) Momsen, Leonardos & Cia.
- (21) **PI 0720974-6 A2** 9.1
(22) 07/12/2007
(54) ÁCIDOS 1-(3-PIRIDINIL)PIRAZOL-4-IL-ACÉTICOS SUBSTITUÍDOS, PROCESSO PARA SUA PREPARAÇÃO E USO DOS MESMOS COMO HERBICIDAS E REGULADORES DO CRESCIMENTO DE PLANTAS.
- (71) BAYER INTELLECTUAL PROPERTY GMBH (DE)
(74) DANNEMANN, SIEMSEN, BIGLER & IPANEMA MOREIRA
- (21) **PI 0721107-4 A2** 9.1
(22) 11/12/2007
(54) PROCESSO PARA TRANSFERIR CALOR PARA UMA MISTURA LÍQUIDA
(71) Basf SE (DE)
(74) Momsen, Leonardos & CIA.
- (21) **PI 0800932-5 A2** 9.1
(22) 31/03/2008
(54) DISPOSITIVO SEGMENTADOR DE COLMOS VEGETAIS PARA CARREGADORAS DE CANA-DE-AÇÚCAR E CONGÊNERES
(71) Felix de Castro Neto (BR/SP)
(74) VILAGE MARCAS & PATENTES S/S LTDA
- (21) **PI 0802439-1 A2** 9.1
(22) 29/07/2008
(54) SUPORTE PARA CORTADOR DE PONTAS DE COLHEDORAS DE CANA-DE-AÇÚCAR E COLHEDORA DE CANA-DE-AÇÚCAR
(71) Civemasa Implementos Agrícolas Ltda (BR/SP)
(74) DANNEMANN, SIEMSEN, BIGLER & IPANEMA MOREIRA
- (21) **PI 0802594-0 A2** 9.1
(22) 17/07/2008
(54) Usos de pelo menos um extrato de bactéria Vitreoscilla filiformis, composição que compreende pelo menos um extrato de bactéria Vitreoscilla filiformis, composição de maquiagem e processo cosmético para prevenir e/ou atenuar as vermelhidões e/ou os sinais da microcirculação cutânea
(71) L'OREAL (FR)
(74) Paola Calabria Mattioli
- (21) **PI 0807003-2 A2** 9.1
(22) 23/01/2008
(54) SISTEMAS QUÍMICOS ORGÂNICOS/INORGÂNICOS HÍBRIDOS, INCLUINDO SISTEMAS HÍBRIDOS DE FOSFATO DE CÁLCIO FUNCIONALIZADOS, E UM MÉTODO DE ESTADO SÓLIDO PARA PRODUZIR OS MESMOS
(71) Indiana Nanotech Division Of Therametric Technologies, Inc. (US)
(74) Dannemann, Siemens, Bigler & Ipanema Moreira
- (21) **PI 0809961-8 A2** 9.1
(22) 18/04/2008
(54) COMPOSIÇÕES PARA CUIDADOS PESSOAIS CONTENDO PELO MENOS DOIS POLÍMEROS CATIONICOS E UM TENSOATIVO ANIÔNICO
(71) The Procter & Gamble Company (US)
(74) Vieira de Mello Advogados.
- (21) **PI 0818965-0 A2** 9.1
(22) 19/11/2008
(54) MOLDE PARA SOLDA ALUMINOTÉRMICA DE VIGAS / TRILHOS METÁLICOS
(71) RAILTECH INTERNATIONAL (FR) (FR)
(74) ANA PAULA S CELIDONIO
- (21) **PI 0819745-8 A2** 9.1
(22) 26/11/2008
(54) APARELHOS DE ESCARFAGEM A QUENTE
(71) NIPPON STEEL & SUMITOMO METAL CORPORATION (JP)
(74) DANNEMANN, SIEMSEN, BIGLER & IPANEMA MOREIRA
- (21) **PI 0822168-5 A2** 9.1
(22) 18/09/2008
(54) LIGA PARA DESOXIDAÇÃO E FUNDIÇÃO DE AÇO
(71) NATIONAL CEN OF COMPLEX PROC OF MINERAL RAW MAT OF REP OF KAZAKHSTAN (KZ)
(74) MIRANDA, LYNCH & KNEBLEWSKY LTDA.
- (21) **PI 0914155-3 A2** 9.1
(22) 19/06/2009
(54) USO DE UMA COMPOSIÇÃO AQUOSA
(71) DSM Ip Asssets B.V. (NL)
(74) Flávia Salim Lopes
- (21) **PI 0916582-7 A2** 9.1
(22) 28/07/2009

(54) COMPOSIÇÃO PARA CUIDADOS PESSOAIS COM MÚTIPLAS FASES COM DISPOSIÇÃO INTENSIFICADA
(71) The Procter & Gamble Company (US)
(74) Trench, Rossi e Watanabe Advogados

(21) **PI 1015375-6 A2** **9.1**
(22) 29/04/2010

(54) CAPTURA MELHORADA DE CARBONO EM FERMENTAÇÃO
(71) Lanzatech New Zealand Limited (NZ)
(74) KASZNAR LEONARDOS PROPRIEDADE INTELECTUAL

(21) **PI 1102159-4 A2** **9.1**
(22) 20/05/2011

(54) Conjunto para cerca de proteção e delimitação de animais, com sistema de montagem
(71) EDGARDO FRANCISCO MENGHINI (BR/SP)
(74) AGUINALDO MOREIRA

9.1.3 REPUBLICAÇÃO

(21) **PI 0215958-9 A2** **9.1.3**
(22) 29/11/2002

(54) MÉTODOS PARA PRODUÇÃO DE METIONINA
(71) Evonik Degussa GmbH (DE)
(72) Markus Pompejus, Burkhard Kröger, Hartwig Schöder, Oskar Zelder, Gregor Haberhauer, Stefan Haefner, Corinna Klopprogge
(74) KASZNAR LEONARDOS PROPRIEDADE INTELECTUAL
Ref. a RPI n° 2387 de 04/10/2016.

(21) **PI 0312398-7 A2** **9.1.3**
(22) 08/07/2003

(54) DERIVADO DE 1,3-DIFENILPROP-2-EN-1-ONA SUBSTITUÍDO, PROCESSO DE PREPARAÇÃO DE COMPOSTOS, COMPOSIÇÃO FARMACÉUTICA E UTILIZAÇÃO DE PELO MENOS UM DERIVADO DE 1,3-DIFENILPROP-2-EN-1-ONA SUBSTITUÍDO
(71) Genfit (FR)
(72) Jamila Najib, Karine Caumont-Bertrand
(74) LUIZ LEONARDOS & ADVOGADOS
Referente à RPI 2385, de 20/09/2016

9.2 INDEFERIMENTO

(21) **BR 12 2015 019544-6 A2** **9.2**
(22) 16/12/2004

(54) MÉTODO DE MANUTENÇÃO DA CONDIÇÃO HOMOZIGOTO RECESSIVA DE UMA PRIMEIRA PLANTA QUANDO CRUZADA COM UMA SEGUNDA PLANTA E MÉTODO DE PROPAGAÇÃO DE UMA PLANTA MANTENEDORA
(62) PI 0417742-8 16/12/2004

(71) PIONEER HI-BRED INTERNATIONAL, INC. (US)
(74) BMA Propriedade Intelectual Ltda.
Indefiro o pedido de acordo com o(s) artigo(s) 8º c/c 13 e 25 da LPI.

(21) **BR 12 2016 016763-1 A2** **9.2**
(22) 19/12/2003

(54) MÉTODO DE TRIAR PARA UM COMPOSTO QUE EVITA OU REDUZ A DISSOLUÇÃO DE UM TETRÂMERO DE TRANSTIRETINA E USO DE UMA QUANTIDADE TERAPEUTICAMENTE EFICAZ DE UM ANÁLOGO DE DIFLUNISAL OU DE UMA BIFENILA POLICLORADA
(62) PI 0317463-8 19/12/2003
(71) THE SCRIPPS RESEARCH INSTITUTE (US)
(74) DANNEMANN, SIEMSEN, BIGLER & IPANEMA MOREIRA
Indefiro o pedido de acordo com o(s) artigo(s) 22 da LPI.

(21) **BR 12 2016 018779-9 A2** **9.2**
(22) 11/08/2008

(54) EMULSÃO ÓLEO-EM-ÁGUA ESTÁVEL QUE IMPEDE INTERAÇÃO ATRAVÉS DA INTERFACE ÁGUA-ÓLEO
(62) PI 0815828-2 11/08/2008
(71) DOW AGROSCIENCES LLC (US)
(74) DANNEMANN, SIEMSEN, BIGLER & IPANEMA MOREIRA

Indefiro o pedido de acordo com o(s) artigo(s) 24, 25, 8 e 13 da LPI

(21) **BR 20 2014 003406-0 U2** **9.2**
(22) 13/02/2014

(54) DISPOSIÇÃO CONSTRUTIVA EM ASSENTO DE VEÍCULOS
(71) MARIA RODRIGUES BARBOSA (BR/DF)
(74) SERGIO RIBEIRO DA SILVA
Indefiro o pedido de acordo com o(s) artigo(s) 9º e 14 da LPI

(21) **MU 8500843-5 U2** **9.2**
(22) 02/05/2005

(54) DISPOSIÇÃO APLICADA EM BASE PARA ANTENA DE PX
(71) STEELBRAS ANTENAS INDÚSTRIA E COMÉRCIO LTDA (BR/SP)
(74) Vilage Marcas & Patentes S/S Ltda.
Indefiro o pedido de acordo com o(s) artigo(s) 9º, 11 e 14 da LPI

(21) **MU 8600692-4 U2** **9.2**
(22) 12/04/2006

(54) DISPOSIÇÃO CONSTRUTIVA INTRODUCIDA EM UM INSTRUMENTO COM PONTEIRA EM FORMA DE CESTA PARA UTILIZAÇÃO EM PROCEDIMENTOS ENDOSCÓPICOS, PARA APREENSÃO E EXTRAÇÃO DE LITÍASES NA CIRURGIA ENDOURETERAL
(71) Juan Ruben Calbuco Oliarte (BR/SP)
Indefiro o pedido de acordo com o(s) artigo(s) 9º e 14 da LPI

(21) **MU 8601030-1 U2** **9.2**
(22) 09/06/2006

(54) ADESIVO FIXADOR PARA TUBO DE VIA ORAL
(71) Vinicius da Rocha Freitas (BR/RJ)
(74) PORTFOLIO MARCAS & PATENTES LTDA
Indefiro o pedido de acordo com o(s) artigo(s) 9º e 14 da LPI

(21) **MU 8602459-0 U2** **9.2**
(22) 06/11/2006

(54) INSTRUMENTO COM PONTEIRA EM FORMA DE CESTA E PROBE PARA UTILIZAÇÃO EM PROCEDIMENTOS ENDOSCÓPICOS, PARA APREENSÃO, FRAGMENTAÇÃO E EXTRAÇÃO DE LITÍASES NA CIRURGIA ENDOURETERAL
(71) Juan Ruben Calbuco Oliarte (BR/SP)
Indefiro o pedido de acordo com o(s) artigo(s) 9º e 14 da LPI

(21) **MU 8702043-2 U2** **9.2**
(22) 20/12/2007

(54) DISPOSIÇÃO INTRODUCIDA EM GERADOR ELÉTRICO PARA CONTAINER OU SIMILARES
(71) REGINALDO FRANCISCO MOSER (BR/SC), FRANCISCO MIGUEL LIBÓRIO (BR/SC), EDER ALFREDO PAVELSKI (BR/PR)
(74) Marcelo Henrique Zanoni
Indefiro o pedido de acordo com o(s) artigo(s) 9º e 14 da LPI

(21) **MU 8801132-1 U2** **9.2**
(22) 20/05/2008

(54) DISPOSIÇÃO INTRODUCIDA EM ALMOFADA
(71) Pedro Paulo Dias Ferraz (BR/SP)
(74) Beerre Assessoria Empresarial Ltda
Indefiro o pedido de acordo com o(s) artigo(s) 9º e 14 da LPI

(21) **MU 8801941-1 U2** **9.2**
(22) 19/09/2008

(54) DISPOSITIVO DE CONTROLE DE DIREÇÃO APLICADO A UM TRICICLO INFANTIL
(71) Viva Empreendimentos e Administração de Bens Ltda. (BR/SP)
(74) TINOCO SOARES & FILHO LTDA
Indefiro o pedido de acordo com o(s) artigo(s) 25 da LPI

(21) **MU 8900111-7 U2** **9.2**
(22) 23/01/2009

(54) DISPOSIÇÕES TÉCNICA INTRODUCIDA EM INSTRUMENTO ACÚSTICO DE CORDAS FRICIONADAS
(71) VICENTE KENIO ROSAL ALCANFOR (BR/DF), VICENTE KENIO ROSAL ALCANFOR FILHO (BR/DF)
(74) VILLAGE MARCAS E PATENTES LTDA

Indefiro o pedido de acordo com o(s) artigo(s) 9º e 14 da LPI

(21) **MU 9101451-4 U2** **9.2**
(22) 20/07/2011

(54) DISPOSIÇÃO INTRODUCIDA EM APLICADOR DE GEL SANITÁRIO
(71) Heros de Campos Fonseca (BR/SP)
(74) LUIZ LEONARDOS & ADVOGADOS
Indefiro o pedido de acordo com o(s) artigo(s) 9º e 14 da LPI

(21) **PI 0008539-1 A2** **9.2**
(22) 08/02/2000

(54) PROCESSO DE ESTABELECEER AJUSTES DE FÁBRICA PARA DISPOSITIVO DE COMUNICAÇÕES SEM FIO
(71) Ericsson Inc. (US)
(74) Morsen, Leonardos & CIA.
Indefiro o pedido de acordo com o Art. 8º combinado com Art. 13 da LPI

(21) **PI 0113510-4 A2** **9.2**
(22) 24/08/2001

(54) SISTEMA E MÉTODO PARA IMPLEMENTAR UM PROTOCOLO DE SEGURANÇA DE CAMADA DE TRANSPORTE APRIMORADO
(71) BLACKBERRY LIMITED (CA)
(74) ORLANDO DE SOUZA
Indefiro o pedido de acordo com o Art. 8º combinado com Art. 13 da LPI

(21) **PI 0204605-9 A2** **9.2**
(22) 04/11/2002

(54) DISPOSITIVOS ORGÂNICOS
(71) LG Display Co., Ltd. (KR)
(74) Dannemann, Siemsen, Bigler & Ipanema Moreira
Indefiro o pedido de acordo com o(s) artigo(s) 8º e 13 da LPI

(21) **PI 0210557-8 A2** **9.2**
(22) 25/06/2002

(54) MÉTODO PARA USAR UM ENLACE DE RÁDIO EM UMA MODULAÇÃO ADAPTATIVA NO SISTEMA DE COMUNICAÇÕES MÓVEIS, MÉTODO PARA SELECIONAR UM ESQUEMA DE CODIFICAÇÃO E DE MODULAÇÃO PARA USO NO SISTEMA DE COMUNICAÇÕES MÓVEIS, E, MÉTODO PARA USO NO SISTEMA DE COMUNICAÇÕES MÓVEIS POSSUINDO UM CANAL DE RÁDIO COM UMA QUALIDADE DO CANAL DE RÁDIO VARIANTE-TEMPO
(71) NOKIA TECHNOLOGIES OY (FI)
(74) Araripe & Associados
Indefiro o pedido de acordo com o Art. 8º combinado com Art. 13 da LPI

(21) **PI 0214817-0 A2** **9.2**
(22) 05/12/2002

(54) INTERFACE DO USUÁRIO PARA TERMINAL PORTÁTIL, TERMINAL DE COMUNICAÇÃO COMPREENDENDO A INTERFACE DO USUÁRIO, E, MÉTODO PARA CONTROLAR A INTERFACE DO USUÁRIO NO TERMINAL DE COMUNICAÇÃO
(71) NOKIA TECHNOLOGIES OY (FI)
(74) DAVID DO NASCIMENTO ADV. ASSOC.
Indefiro o pedido de acordo com o Art. 8º combinado com Art. 13 da LPI

(21) **PI 0215984-8 A2** **9.2**
(22) 20/12/2002

(54) MÉTODO PARA MEDIR PROPRIEDADES CARACTERÍSTICAS DE UM PNEU PARA RODAS DE VEÍCULO
(71) Pirelli Pneumatici S.p.A. (IT)
(74) Morsen, Leonardos & Cia.
Indefiro o pedido de acordo com o Art. 8º combinado com o Art. 13 da LPI

(21) **PI 0401586-0 A2** **9.2**
(22) 14/04/2004

(54) REGISTRADOR DE DADOS FISCAIS
(71) Seiko Epson Corporation (JP)
(74) Veirano e Advogados Associados
Indefiro o pedido de acordo com o Art. 8º combinado com Art. 13 da LPI

(21) **PI 0401860-5 A2** **9.2**
(22) 28/05/2004

- (54) CONFIGURAÇÃO PARA LANÇAMENTO DE COLUNA DE MÁQUINA E ATUALIZAÇÃO DE OPÇÃO
(71) Xerox Corporation (US)
(74) Dannemann, Siemsen & Ipanema Moreira
Indeíro de pedido de acordo com Art. 8º combinado com Art. 13 da LPI
- (21) **PI 0403331-0 A2** **9.2**
(22) 06/08/2004
(54) FORMULAÇÃO APLICADA NO TRATAMENTO DA INSUFICIÊNCIA VENOSA
(71) Henrique Elkis (BR/SP)
(74) LUZIA MAGLIONE
Indeíro de pedido de acordo com o(s) artigo(s) 8, 11, 13 e 32 da LPI
- (21) **PI 0406278-7 A2** **9.2**
(22) 08/12/2004
(54) PROCESSO DE PRODUÇÃO DE UM REGULADOR DE CRESCIMENTO VEGETAL E SUA APLICAÇÃO
(71) Universidade Federal do Paraná (BR/PR)
Indeíro de pedido de acordo com o(s) artigo(s) 8º c/c 11, 8º c/c 13, 24 e 25 da LPI.
- (21) **PI 0406589-1 A2** **9.2**
(22) 13/01/2004
(54) FRITADEIRA PARA MOLDAGEM E COZIMENTO E MÉTODO PARA FRITURA
(71) Frito-Lay North America, Inc. (US)
(74) Luciana Esther de Arruda
Indeíro de pedido de acordo com o Art. 8º combinado com Art. 13 e Art. 25 da LPI.
- (21) **PI 0406620-0 A2** **9.2**
(22) 05/01/2004
(54) PROMOTOR DE DEFESA VEGETAL STEM-REGULATED E SEUS USOS EM EXPRESSÕES TECIDO-ESPECÍFICAS EM MONOCOTILEDÓNEAS
(71) The Texas A & M University System (US)
(74) Matos e Associados - Advogados
Indeíro de pedido de acordo com o(s) artigo(s) 8º c/c 13 e 24 da LPI.
- (21) **PI 0407038-0 A2** **9.2**
(22) 27/01/2004
(54) CAMSILATO DE AMLODIPINA AMORFO ESTÁVEL, PROCESSO PARA A PREPARAÇÃO DO MESMO E COMPOSIÇÃO PARA ADMINISTRAÇÃO ORAL DESTA
(71) HANMI SCIENCE CO., LTD. (KR)
(74) DENIS ALLAN DANIEL
Indeíro de pedido de acordo com o(s) artigo(s) 8, 13 e 25 da LPI
- (21) **PI 0407244-8 A2** **9.2**
(22) 11/06/2004
(54) MÍDIA DE ARMAZENAMENTO DE INFORMAÇÕES, MÍDIA DE ARMAZENAMENTO DE INFORMAÇÕES DE MÚLTIPLAS CAMADAS, APARELHO PARA GRAVAÇÃO DE DADOS EM UMA MÍDIA DE ARMAZENAMENTO DE INFORMAÇÕES INCLUINDO UMA PLURALIDADE DE CAMADAS DE ARMAZENAMENTO DE INFORMAÇÕES QUE POSSUEM INDIVIDUALMENTE UMA ÁREA DE CONTROLE DE OTIMIZAÇÃO DE POTÊNCIA, MÉTODO DE GRAVAÇÃO DE DADOS PARA UMA MÍDIA DE ARMAZENAMENTO DE INFORMAÇÕES INCLUINDO UMA PLURALIDADE DE CAMADAS DE ARMAZENAMENTO DE INFORMAÇÕES QUE POSSUEM INDIVIDUALMENTE UMA ÁREA DE CONTROLE DE OTIMIZAÇÃO DE POTÊNCIA
(71) Samsung Electronics Co., Ltd. (KR)
(74) Paulo C. Oliveira & Cia
Indeíro de pedido de acordo com o Art. 8º combinado com Art. 13 da LPI
- (21) **PI 0408286-9 A2** **9.2**
(22) 10/03/2004
(54) PROCESSO PARA GERAR OU AUMENTAR A RESISTÊNCIA, EM PLANTAS, A PELO MENOS UM FATOR DE ESTRESSE BIÓTICO OU ABIÓTICO, SEQUÊNCIA DE POLIPEPTÍDEO CODIFICANDO PARA UMA PROTEÍNA BI1, SEQUÊNCIA DE ÁCIDO NUCLEÍCO, CASSETE DE EXPRESSÃO RECOMBINANTE, VETOR E ORGANISMO RECOMBINANTES
(71) Basf Plant Science GMBH (DE)
(74) Momsen, Leonardos & CIA
Indeíro de pedido de acordo com o(s) artigo(s) 25 da LPI.
- (21) **PI 0410836-1 A2** **9.2**
(22) 18/06/2004
(54) MONTAGEM DE ATERRAMENTO ELÉTRICO PARA UMA VÁLVULA DE CONTROLE, E, MÉTODO PARA REDUZIR SUBSTANCIALMENTE O POTENCIAL ELÉTRICO ATRAVÉS DE UMA MONTAGEM DE VÁLVULA DE CONTROLE
(71) Fisher Controls International LLC (US)
(74) Momsen, Leonardos & Cia
Indeíro de pedido de acordo com o Art. 8º combinado com Art. 13 da LPI
- (21) **PI 0415630-7 A2** **9.2**
(22) 21/10/2004
(54) SUSPENSÕES ANALGÉSICAS PARA LIBERAÇÃO CONTROLADA
(71) Mcneil-Ppc, INC. (US)
(74) Dannemann, Siemsen, Bigler & Ipanema Moreira
Indeíro de pedido de acordo com o(s) artigo(s) 8, 10, 13 e 25 da LPI
- (21) **PI 0417742-8 A2** **9.2**
(22) 16/12/2004
(54) TRANSGÊNIAS DE SUPRESSÃO DE GENE DOMINANTE E MÉTODOS UTILIZANDO OS MESMOS
(71) PIONEER HI-BRED INTERNATIONAL, INC. (US)
(74) ANA CRISTINA MÜLLER WEGMANN
Indeíro de pedido de acordo com o(s) artigo(s) 8º c/c 13 e 25 da LPI.
- (21) **PI 0503535-0 A2** **9.2**
(22) 31/08/2005
(54) COMPOSIÇÃO FITOTERÁPICA TÓPICA PARA TRATAMENTO DE HERPES BASEADA EM UNCARIA TOMENTOSA E PROCESSO DE EXTRAÇÃO PARA OBTENÇÃO DE UM EXTRATO VEGETAL DE UNCARIA TOMENTOSA
(66) PI 0403688-3 01/09/2004
(71) Herbarium Laboratório Botânico Ltda. (BR/PR)
(74) Carlos Eduardo Leme de Jesus
Indeíro de pedido de acordo com o(s) artigo(s) 8º c/c 11, 8º c/c 13 e 25 da LPI.
- (21) **PI 0507978-0 A2** **9.2**
(22) 25/02/2005
(54) BACTÉRIA PRODUTORA DE L-AMINOÁCIDO PERTENCENTE À FAMÍLIA ENTEROBACTERIACEAE, E, MÉTODO PARA PRODUZIR UM L-AMINOÁCIDO
(71) Ajinomoto Co., Inc. (JP)
(74) Momsen, Leonardos & CIA
Indeíro de pedido de acordo com o(s) artigo(s) 24 e 25 da LPI.
- (21) **PI 0509947-1 A2** **9.2**
(22) 18/04/2005
(54) COMPOSIÇÃO DE TIPO AZEOTRÓPICO, COMPOSIÇÃO, COMPOSIÇÃO DE TRANSFERÊNCIA TÉRMICA, REFRIGERANTE, SISTEMA DE REFRIGERAÇÃO, AGENTE DE INSUFLAÇÃO, COMPOSIÇÃO ESPUMÁVEL, ESPUMA, ESPUMA DE CÉLULAS FECHADAS, MÉTODO PARA SUBSTITUIÇÃO DE UM REFRIGERANTE EXISTENTE CONTIDO EM UM SISTEMA DE REFRIGERAÇÃO, COMPOSIÇÃO PASSÍVEL DE ASPERSÃO, E MÉTODO DE ESTERILIZAÇÃO DE UM ARTIGO
(71) Honeywell International Inc. (US)
(74) PAULO MAURÍCIO CARLOS DE OLIVEIRA
Indeíro de pedido de acordo com o(s) artigo(s) 8º e 13 da LPI
- (21) **PI 0510888-8 A2** **9.2**
(22) 27/04/2005
(54) STARTER INDUTIVO SEM-CONTATO
(71) Changshu Tianyn Electromechanical Co., Ltd (CN)
(74) Antonio Mauricio Pedras Arnaud
Indeíro de pedido de acordo com o Art. 8º combinado com Art. 13 da LPI
- (21) **PI 0513343-2 A2** **9.2**
(22) 11/07/2005
(54) SÍNTESE BIOQUÍMICA DE 1,4-BUTANODIAMINA
(71) DSM IP Asssets B.V. (NL)
(74) Orlando de Souza
Indeíro de pedido de acordo com o(s) artigo(s) 8º c/c 13, 10, 24 e 25 da LPI.
- (21) **PI 0514836-7 A2** **9.2**
(22) 24/08/2005
- (54) USO DE TOXINA BOTULÍNICA PARA TRATAMENTO DE UMA DEFORMIDADE DA NÁDEGA
(71) Allergan, Inc. (US)
(74) Dannemann, Siemsen, Bigler & Ipanema Moreira
Indeíro de pedido de acordo com o(s) artigo(s) 10 inciso VIII da LPI.
- (21) **PI 0517235-7 A2** **9.2**
(22) 31/10/2005
(54) PLATAFORMA DE INSTRUMENTO ELÉTRICO PARA MONTAGEM E REMOÇÃO DE UM CONDUTOR DE ENERGIA DE ALTA TENSÃO
(71) UNDERGROUND SYSTEMS, INC. (US)
(74) Di Blasi, Parente, S. G. & Associados S/C
Indeíro de pedido de acordo com o Art. 8º combinado com Art. 13 da LPI
- (21) **PI 0517823-1 A2** **9.2**
(22) 22/11/2005
(54) MÉTODO DE TRATAMENTO DE OPERAÇÃO PETROLÍFERA, E MÉTODO DE REDUÇÃO DO TEMPO DE RECUPERAÇÃO DE CISALHAMENTO DE UM FLUIDO DE TRATAMENTO DE POÇO
(71) Schlumberger Technology B.V. (NL)
(74) PAULO C. OLIVEIRA & CIA.
Indeíro de pedido de acordo com o(s) artigo(s) 8º, 13 e 25 da LPI
- (21) **PI 0518795-8 A2** **9.2**
(22) 30/11/2005
(54) MÉTODOS PARA DETERMINAR A EFICÁCIA DE UM TRATAMENTO TERAPÊUTICO ANTI-INFLAMATÓRIO DE UM INDIVÍDUO E PARA SELECIONAR UM INDIVÍDUO QUE SOFRE DE UMA CERTA DOENÇA INFLAMATÓRIA PARA RECEBER TRATAMENTO TERAPÊUTICO ANTI-INFLAMATÓRIO
(71) Can-Fite Biopharma, LTD. (IL)
(74) Momsen, Leonardos & CIA.
Indeíro de pedido de acordo com o(s) artigo(s) 8º c/c 13, 24 e 25 da LPI.
- (21) **PI 0519389-3 A2** **9.2**
(22) 18/11/2005
(54) COMPOSIÇÕES DE MISTURA DE AGENTE DE CONTROLE DE ODOR ORAL, E DE CUIDADO ORAL, MÉTODO PARA FABRICAR UMA FORMULAÇÃO DE CONTROLE DE ODOR ORAL, FORMULAÇÃO DE CONTROLE DE ODOR ORAL, PASTA DE DENTES, CREME DENTAL, ARTIGO DE DOSE PORTÁTIL, COLUTÓRIO, E, MÉTODO PARA SUPRIMIR O MAU ODOR ORAL
(71) Colgate-Palmolive Company (US)
(74) ORLANDO DE SOUZA
Indeíro de pedido de acordo com os artigos 8º e 13 da LPI.
- (21) **PI 0519427-0 A2** **9.2**
(22) 18/11/2005
(54) COMPOSIÇÃO ORAL, E, MÉTODOS PARA A PROMOÇÃO DA SAÚDE ORAL DE UM PACIENTE ANIMAL, E PARA A REDUÇÃO DA EXTENSÃO DE DESCOLORAÇÃO EM UMA PASTA DE DENTES
(71) COLGATE-PALMOLIVE COMPANY (US)
(74) ORLANDO DE SOUZA
Indeíro de pedido de acordo com os artigos 8º e 13 da LPI.
- (21) **PI 0519513-6 A2** **9.2**
(22) 20/12/2005
(54) COMPOSIÇÃO DE BORRACHA
(71) UBE INDUSTRIES, LTD (JP)
(74) NELLIE D SHORES
Indeíro de pedido de acordo com o(s) artigo(s) 8º c/c 11 da LPI
- (21) **PI 0519966-2 A2** **9.2**
(22) 27/12/2005
(54) MISTURA E PROCESSO PARA ESTAMPAGEM DE TECIDOS
(71) ITCF Institut Für Textilchemie und Chemiefasern (DE)
(74) Dannemann, Siemsen, Bigler & Ipanema Moreira
Indeíro de pedido de acordo com o(s) artigo(s) 8º, 11 e 13 da LPI
- (21) **PI 0608480-0 A2** **9.2**
(22) 06/06/2006
(54) MISTURAS DE CORANTES VERMELHOS DE TINA, SUA PRODUÇÃO E O USO DOS MESMOS PARA TINGIR MATERIAIS QUE CONTENHAM HIDROXILA

(71) DYSTAR COLOURS DISTRIBUTION GMBH (DE)
(74) Dannemann, Siemsen, Bigler & Ipanema Moreira
Indefiro o pedido de acordo com o(s) artigo(s) 8º, 11 e 13 da LPI

(21) **PI 0609745-6 A2** **9.2**

(22) 29/03/2006
(54) USO DE COMPOSIÇÃO COSMÉTICA OU DERMOFARMACÉUTICA QUE COMPREENDE PEPTÍDEOS DERIVADOS DE ENCEFALINAS PARA REDUZIR E/OU ELMINAR RUGAS FACIAIS
(71) LIPOTEC, S.A (ES)
(74) ORLANDO DE SOUZA
Indefiro o pedido de acordo com o(s) artigo(s) 8º c/c 13, 25 e 10 da LPI.

(21) **PI 0615333-0 A2** **9.2**

(22) 29/08/2006
(54) FORMULAÇÃO DE LIMPEZA LIVRE DE FOSFATO, PÓ MISTURADO OU GRÂNULO MISTURADO PARA USO EM FORMULAÇÕES DE LIMPEZA E, USO DE UMA COMBINAÇÃO DE COPOLÍMEROS
(71) BASF SE (DE)
(74) KASZNAR LEONARDOS PROPRIEDADE INTELECTUAL
Indefiro o pedido de acordo com o(s) artigo(s) 8º, 11 e 13 da LPI

(21) **PI 0708979-1 A2** **9.2**

(22) 20/03/2007
(54) PROCESSO DE ALQUILAÇÃO
(71) CHEVRON U.S.A. INC (US)
(74) LUIZ LEONARDOS & ADVOGADOS
Indefiro o pedido de acordo com o(s) artigo(s) 8º e 13 da LPI

(21) **PI 0710746-3 A2** **9.2**

(22) 21/05/2007
(54) MÉTODOS E COMPOSIÇÃO INSETICIDA PARA CONTROLAR INSETOS QUE SE ALIMENTAM DE AÇUCAR
(71) Westham Ltd (IL)
(74) D'Mark Registros de Marcas e Patentes S/C Ltda
Indefiro o pedido de acordo com o(s) artigo(s) 8, 11, 13, 25 e 32 da LPI

(21) **PI 0716964-7 A2** **9.2**

(22) 19/09/2007
(54) ESTAÇÃO VERSÁTIL PARA PRAGAS COM ELEMENTOS DE INSERÇÃO INTERCAMBIÁVEIS
(71) Ecolab Inc. (US)
(74) DANIEL ADVOGADOS
Indefiro o pedido de acordo com Art. 8º combinado com Art. 13 e Art. 25 da LPI.

(21) **PI 0800122-7 A2** **9.2**

(22) 14/02/2008
(54) PROCESSO DE OBTENÇÃO DE MASSA E RECHEIO PARA SALGADOS PARA ALIMENTAÇÃO ANIMAL E PRODUTO RESULTANTE
(71) Genay Vanessa Grazina (BR/SP) , Henriqueta Aparecida Antonio (BR/SP)
(74) Sul América Marcas e Patentes S/C Ltda.
Indefiro o pedido de acordo com rt. 24, Art. 25 e Art. 8º combinado com Art. 13 da LPI.

(21) **PI 0812753-0 A8** **9.2**

(22) 27/06/2008
(54) COMBINAÇÕES DE SUBSTÂNCIAS ATIVAS ACARICIDAS
(71) Bayer Cropscience AG (DE) , Bayer Cropscience (China) CO., LTD. (CN)
(74) RICARDO AMARAL REMER
Indefiro o pedido de acordo com o(s) artigo(s) 8 e 11, 8 e 13 da LPI

(21) **PI 0821788-2 A2** **9.2**

(22) 18/12/2008
(54) USO DE DERIVADOS DO ÁCIDO TETRÂMICO PARA O CONTROLE DE NEMATÓDEOS
(71) BAYER INTELLECTUAL PROPERTY GMBH (DE)
(74) Dannemann, Siemsen, Bigler & Ipanema Moreira
Indefiro o pedido de acordo com o(s) artigo(s) 8 e 11, 8 e 13, 25 da LPI

(21) **PI 0822933-3 A2** **9.2**

(22) 29/11/2008
(54) REGULADOR DO CRESCIMENTO DE PLANTAS
(71) BAYER INTELLECTUAL PROPERTY GMBH (DE)
(74) Dannemann, Siemsen, Bigler & Ipanema Moreira
Indefiro o pedido de acordo com o(s) artigo(s) 8 e 11, 8 e 13, 10, 25 da LPI

(21) **PI 0902196-5 A2** **9.2**

(22) 17/06/2009
(54) BRAÇADEIRAS COM FECHO RÁPIDO DE FIXAÇÃO DE UMBILICAIS PARA COLUNA DE PROSPECÇÃO E PRODUÇÃO DE PETRÓLEO E GÁS
(71) Columbia Tecnologia em Petróleo e Serviços Ltda (BR/ES) , Weatherford Indústria e Comércio Ltda. (BR/RS)
(74) DANNEMANN, SIEMSEN, BIGLER & IPANEMA MOREIRA
Indefiro o pedido de acordo com Art. 8º combinado com Art. 13 e Art. 25 da LPI

(21) **PI 0907103-2 A2** **9.2**

(22) 06/02/2009
(54) MÉTODO PARA TRATAMENTO DE DENTES SENSÍVEIS, COMPOSIÇÃO DE SELANTE DENTAL, E, USO DE UM AMINOÁCIDO BÁSICO EM FORMA LIVRE OU EM FORMA DE SAL.
(71) Colgate-Palmolive Company (US)
(74) Molsen, Leonardos & Cia.
Indefiro o pedido de acordo com o(s) artigo(s) 8 c/c 13 e 25 da LPI

(21) **PI 0912213-3 A2** **9.2**

(22) 06/05/2009
(54) PREPARAÇÃO COSMÉTICA
(71) Basf SE (DE)
(74) Molsen, Leonardos & CIA.
Indefiro o pedido de acordo com o(s) artigo(s) 8 c/c 13 e 25 da LPI

9.2.4 MANUTENÇÃO DO INDEFERIMENTO

(21) **PI 0100136-1 A2** **9.2.4**

(22) 19/01/2001
(54) INSPEÇÃO DA ÁREA DE SUPERFÍCIE DE VEDAÇÃO DE UM RECIPIENTE
(71) Owens-Brockway Glass Container INC. (US)
(74) DANNEMANN, SIEMSEN, BIGLER & IPANEMA MOREIRA
MANTIDO O INDEFERIMENTO UMA VEZ QUE NÃO FOI APRESENTADO RECURSO DENTRO DO PRAZO LEGAL.

(21) **PI 0101793-4 A2** **9.2.4**

(22) 07/05/2001
(54) SISTEMA DE CALIBRAÇÃO EM LINHA PARA UM DISPOSITIVO DE MARCAÇÃO DE COR QUE VARIA DINAMICAMENTE
(71) Xerox Corporation (US)
(74) DANNEMANN, SIEMSEN, BIGLER & IPANEMA MOREIRA
MANTIDO O INDEFERIMENTO UMA VEZ QUE NÃO FOI APRESENTADO RECURSO DENTRO DO PRAZO LEGAL.

(21) **PI 0215917-1 A2** **9.2.4**

(22) 30/10/2002
(54) PROCESSO E APARELHO PARA FABRICAR UMA LUVA ELASTOMÉRICA DE UMA JUNTA PARA CABOS ELÉTRICOS
(71) Prysmian Cavi e Sistemi Energia S.R.L. (IT)
(74) Molsen, Leonardos & Cia.
MANTIDO O INDEFERIMENTO UMA VEZ QUE NÃO FOI APRESENTADO RECURSO DENTRO DO PRAZO LEGAL.

(21) **PI 0303689-8 A2** **9.2.4**

(22) 13/08/2003
(54) CONJUNTO DE MOTOR
(71) Siemens Aktiengesellschaft (DE)
(74) DANNEMANN, SIEMSEN, BIGLER & IPANEMA MOREIRA

MANTIDO O INDEFERIMENTO UMA VEZ QUE NÃO FOI APRESENTADO RECURSO DENTRO DO PRAZO LEGAL.

(21) **PI 0308878-2 A2** **9.2.4**

(22) 01/04/2003
(54) SISTEMA E MÉTODO DE AVALIAÇÃO DE DESPERTAR DOR E TENSÃO DURANTE ANESTESIA E SEDAÇÃO
(71) Aspect Medical Systems, INC. (US)
(74) Dannemann, Siemsen, Bigler & Ipanema Moreira
MANTIDO O INDEFERIMENTO UMA VEZ QUE NÃO FOI APRESENTADO RECURSO DENTRO DO PRAZO LEGAL.

(21) **PI 0314642-1 A2** **9.2.4**

(22) 16/09/2003
(54) ESTRUTURA DE SUPORTE CONTÍNUA PARA VÁLVULA CARDÍACA E MÉTODO DE FABRICAÇÃO
(71) Edwards Lifesciences Corporation (US)
(74) Dannemann, Siemsen & Ipanema Moreira
MANTIDO O INDEFERIMENTO UMA VEZ QUE NÃO FOI APRESENTADO RECURSO DENTRO DO PRAZO LEGAL.

(21) **PI 0400608-9 A2** **9.2.4**

(22) 29/01/2004
(54) USO DA FLUORESCÊNCIA ÓPTICA DE TECIDOS BIOLÓGICOS PARA A DETERMINAÇÃO DO TEMPO E CONDIÇÕES DE MORTE DE SERES HUMANOS E ANIMAIS
(71) Universidade de São Paulo - USP (BR/SP) , Fundação de Amparo à Pesquisa do Estado de São Paulo - FAPESP (BR/SP)
(74) Maria Aparecida de Souza
MANTIDO O INDEFERIMENTO UMA VEZ QUE NÃO FOI APRESENTADO RECURSO DENTRO DO PRAZO LEGAL.

(21) **PI 0408481-0 A2** **9.2.4**

(22) 11/03/2004
(54) SISTEMA E PROCESSO DE ADMINISTRAÇÃO DE ENERGIA ULTRA-SÔNICA PULSADA MODULADA
(71) Abbott Medical Optics Inc. (US)
(74) DANNEMANN, SIEMSEN, BIGLER & IPANEMA MOREIRA
MANTIDO O INDEFERIMENTO UMA VEZ QUE NÃO FOI APRESENTADO RECURSO DENTRO DO PRAZO LEGAL.

9.2.4.1 PUBLICAÇÃO ANULADA

(21) **PI 0002240-3 A2** **9.2.4.1**

(22) 02/06/2000
(54) AUTENTICAÇÃO, ASSINATURA E CERTIFICAÇÃO DIGITAL
(71) Inácio Loiola Pereira Campos (BR/MG)
ANULADA A PUBLICAÇÃO DA MANUTENÇÃO DO INDEFERIMENTO POR TER SIDO INDEVIDA.

11. Arquivamento

11.1 ARQUIVAMENTO - ART. 33 DA LPI

(21) **BR 10 2012 001425-4 A2** **11.1**

(22) 23/01/2012
(71) RICARDO AUGUSTO TOFFOLO (BR/SP)

(21) **BR 10 2012 001437-8 A2** **11.1**

(22) 23/01/2012
(71) RUI ADRIANE DE MELO GUTERRES (BR/SC) , JORGE LUIS ROJAS KLEE (BR/SC)
(74) BEERRE ASSESSORIA EMPRESARIAL LTDA

(21) **BR 10 2012 001472-6 A2** **11.1**

(22) 23/01/2012
(71) JOÃO DE OLIVEIRA GONÇALVES (BR/SP)

(21) **BR 10 2012 001473-4 A2** **11.1**

(22) 23/01/2012
(71) JOÃO DE OLIVEIRA GONÇALVES (BR/SP)

| | | |
|---|--|--|
| (21) BR 10 2012 002399-7 A2 11.1 (22) 02/02/2012 (71) SERVICIOS ESPECIALES SAN ANTONIO S.A. (AR) (74) ADVOCACIA PIETRO ARIBONI S/C | (74) DANNEMANN, SIEMSEN, BIGLER & IPANEMA MOREIRA | (71) BRUNO ALEXANDRE VITALE ENGELMANN (BR/SP) |
| (21) BR 10 2012 005134-6 A2 11.1 (22) 07/03/2012 (71) O2 MICRO, INC. (US) (74) DANNEMANN, SIEMSEN, BIGLER & IPANEMA MOREIRA | (21) BR 10 2013 011900-8 A2 11.1 (22) 02/05/2013 (71) FABIO TADEU BANDINI RIBEIRO (BR/MG) | (21) BR 10 2013 016538-7 A2 11.1 (22) 27/06/2013 (71) CONTINENTAL AUTOMOTIVE SYSTEMS, INC. (US) (74) DANNEMANN, SIEMSEN, BIGLER & IPANEMA MOREIRA |
| (21) BR 10 2012 011924-2 A2 11.1 (22) 18/05/2012 (71) Comercial Bella Fruta Ltda (BR/MG) (74) João de Paula Ferreira- Lancaster | (21) BR 10 2013 012227-0 A2 11.1 (22) 16/05/2013 (71) SOCIEDADE UNIFICADA DE ENSINO AUGUSTO MOTTA (BR/RJ) , FUNDAÇÃO INSTITUTO DE PESCA DO ESTADO DO RIO DE JANEIRO - FIPERJ (BR/RJ) (74) Rodrigo Donato Fonseca | (21) BR 10 2013 016629-4 A2 11.1 (22) 27/06/2013 (71) INTERTECHNIQUE (FR) (74) DANNEMANN, SIEMSEN, BIGLER & IPANEMA MOREIRA |
| (21) BR 10 2012 019583-6 A2 11.1 (22) 09/07/2012 (71) ALEXSANDRO ZANCANARO DUTRA (BR/MS) | (21) BR 10 2013 012646-2 A2 11.1 (22) 22/05/2013 (71) UNIVERSIDADE FEDERAL DO RIO DE JANEIRO (BR/RJ) (74) UNIVERSIDADE FEDERAL DO RIO DE JANEIRO | (21) BR 10 2013 016735-5 A2 11.1 (22) 28/06/2013 (71) RÔMULO PISTORI SIMIONE (BR/PR) (74) EDUARDO PEREIRA DA SILVA |
| (21) BR 10 2012 026200-2 A2 11.1 (22) 11/10/2012 (71) JOSÉ ERCIO ROCCHI (BR/SP) | (21) BR 10 2013 012743-4 A2 11.1 (22) 22/05/2013 (71) PALL CORPORATION (US) (74) EDUARDO OTERO | (21) BR 10 2013 016742-8 A2 11.1 (22) 28/06/2013 (71) LINKEDIN CORPORATION (US) (74) DANNEMANN, SIEMSEN, BIGLER & IPANEMA MOREIRA - API 192 |
| (21) BR 10 2012 033836-0 A2 11.1 (22) 17/01/2012 (71) Lucas Belkys Carvalho Gonçalves (BR/AL) | (21) BR 10 2013 012957-7 A2 11.1 (22) 24/05/2013 (71) Aços Macom Indústria e Comércio Ltda (BR/SP) (74) Antonio Mauricio Pedras Arnaud | (21) BR 10 2013 016747-9 A2 11.1 (22) 28/06/2013 (71) LINKEDIN CORPORATION (US) (74) DANNEMANN, SIEMSEN, BIGLER & IPANEMA MOREIRA - API 192 |
| (21) BR 10 2013 006243-0 A2 11.1 (22) 15/03/2013 (71) BASF PLANT SCIENCE COMPANY GMBH (DE) (74) CAROLINA NAKATA | (21) BR 10 2013 014006-6 A2 11.1 (22) 06/06/2013 (71) ECIL INFORMATICA INDUSTRIA E COMERCIO LTDA (BR/SP) (74) BEERRE ASSESSORIA EMPRESARIAL LTDA | (21) BR 10 2013 016765-7 A2 11.1 (22) 28/06/2013 (71) LINKEDIN CORPORATION (US) (74) DANNEMANN, SIEMSEN, BIGLER & IPANEMA MOREIRA - API 192 |
| (21) BR 10 2013 006244-8 A2 11.1 (22) 15/03/2013 (71) BASF PLANT SCIENCE COMPANY GMBH (DE) (74) CAROLINA NAKATA | (21) BR 10 2013 014628-5 A2 11.1 (22) 12/06/2013 (71) SERGIO LOPES (BR/SP) (74) Ricardo Coutinho Barbosa | (21) BR 10 2013 016829-7 A2 11.1 (22) 28/06/2013 (71) BRUNA MADUREIRA DE PINHO LUZES (BR/RJ) (74) DANNEMANN, SIEMSEN, BIGLER & IPANEMA MOREIRA - API 192 |
| (21) BR 10 2013 007572-8 A2 11.1 (22) 08/03/2013 (71) MARIA ISABEL DIAS PEREIRA (BR/SP) | (21) BR 10 2013 014638-2 A2 11.1 (22) 12/06/2013 (71) CAHORS LATINOAMÉRICA MATERIAL ELÉCTRICO S.A. (UY) , EDUARDO MARCOTEGUI (AR) (74) JOSÉ CARLOS FERREIRA | (21) BR 10 2013 016880-7 A2 11.1 (22) 28/06/2013 (71) LINKEDIN CORPORATION (US) (74) DANNEMANN, SIEMSEN, BIGLER & IPANEMA MOREIRA |
| (21) BR 10 2013 007815-8 A2 11.1 (22) 01/04/2013 (71) Wikipad, Inc. (US) (74) FLAVIA SALIM LOPES | (21) BR 10 2013 014639-0 A2 11.1 (22) 12/06/2013 (71) JOSE LUDOVICO CASCARINO (AR) (74) EDMUNDO BRUNNER ASS EM PROP. INDL. LTDA. | (21) BR 10 2013 016901-3 A2 11.1 (22) 28/06/2013 (71) LINKEDIN CORPORATION (US) (74) DANNEMANN, SIEMSEN, BIGLER & IPANEMA MOREIRA - API 192 |
| (21) BR 10 2013 007825-5 A2 11.1 (22) 01/04/2013 (71) WIKIPAD, INC. (US) (74) FLÁVIA SALIM LOPES | (21) BR 10 2013 015030-4 A2 11.1 (22) 17/06/2013 (71) ANDRE FIGUEIREDO MIURA (BR/SP) (74) José Antonio de Souza Cappellini | (21) BR 10 2013 016953-6 A2 11.1 (22) 01/07/2013 (71) PLAST-KÃO COMÉRCIO DE ARTIGOS PARA ANIMAIS EIRELI (BR/SP) (74) PIENEGONDA, MOREIRA & ASSOCIADOS LTDA - ATHOS MARCAS E PATENTES |
| (21) BR 10 2013 008300-3 A2 11.1 (22) 05/04/2013 (71) SAMSUNG ELECTRONICS CO., LTD. (KR) (74) WALTER DE ALMEIDA MARTINS | (21) BR 10 2013 015037-1 A2 11.1 (22) 17/06/2013 (71) Frenzel Indústria de Borracha e Plásticos Ltda. (BR/RS) (74) Luiz Alberto Rosenstengel | (21) BR 10 2013 016985-4 A2 11.1 (22) 01/07/2013 (71) CORDIS CORPORATION (US) (74) DANNEMANN, SIEMSEN, BIGLER & IPANEMA MOREIRA - API 192 |
| (21) BR 10 2013 010804-9 A2 11.1 (22) 02/05/2013 (71) UNIVERSIDADE FEDERAL DOS VALES DO JEQUITINHONHA E MUCURI (BR/MG) , UNIVERSIDADE FEDERAL DE MINAS GERAIS - UFGM (BR/MG) | (21) BR 10 2013 015299-4 A2 11.1 (22) 18/06/2013 (71) GIOVANI SABINO (BR/SC) , JOEL IGNACIO (BR/SC) , NELSON DEBORTOLI JUNIOR (BR/SC) (74) Emilio Collado Lopez | (21) BR 10 2013 017103-4 A2 11.1 (22) 02/07/2013 (71) NEXANS (FR) (74) DANNEMANN, SIEMSEN, BIGLER & IPANEMA MOREIRA |
| (21) BR 10 2013 011049-3 A2 11.1 (22) 03/05/2013 (71) THE TEXAS A&M UNIVERSITY SYSTEM (US) (74) ANA CRISTINA MÜLLER WEGMANN | (21) BR 10 2013 015381-8 A2 11.1 (22) 18/06/2013 (71) AJL OPHTHALMIC S.A. (ES) , JERÓNIMO NADAL REUS (ES) (74) DAVID DO NASCIMENTO ADVOGADOS ASSOCIADOS | (21) BR 10 2013 017131-0 A2 11.1 (22) 03/07/2013 (71) ADRIANO BATISTA GUSMÃO (BR/MG) |
| (21) BR 10 2013 011112-0 A2 11.1 (22) 06/05/2013 (71) ILDEU DE OLIVEIRA VITAL (BR/MG) | (21) BR 10 2013 015905-0 A2 11.1 (22) 21/06/2013 (71) UNIVERSIDADE ESTADUAL DE LONDRINA (BR/PR) (74) MARINETE VIOLIN | (21) BR 10 2013 017144-1 A2 11.1 (22) 03/07/2013 (71) LUCIANO RODRIGUES DE AGUIAR (BR/ES) |
| (21) BR 10 2013 011113-9 A2 11.1 (22) 06/05/2013 (71) ILDEU DE OLIVEIRA VITAL (BR/MG) | (21) BR 10 2013 016146-2 A2 11.1 (22) 24/06/2013 (71) MOMENTIVE PERFORMANCE MATERIALS INC (US) , PRINCETON UNIVERSITY (US) (74) ANTONIO MAURICIO PEDRAS ARNAUD | (21) BR 10 2013 017205-7 A2 11.1 (22) 04/07/2013 (71) ROBERTO MASSARU AMEMIYA (BR/SP) (74) P.A PRODUTORES ASSOCIADOS MARCAS E PATENTES LTDA |
| (21) BR 10 2013 011210-0 A2 11.1 (22) 06/05/2013 (71) JAYME MILANEZI JUNIOR (BR/DF) | (21) BR 10 2013 016158-6 A2 11.1 (22) 24/06/2013 | (21) BR 10 2013 017223-5 A2 11.1 (22) 04/07/2013 (71) ILLINOIS TOOL WORKS INC (US) (74) CARINA S RODRIGUES |
| (21) BR 10 2013 011481-2 A2 11.1 (22) 09/05/2013 (71) MAURO DE OLIVEIRA CUNHA (BR/MG) (74) LOTTUS ASSESSORIA EM PROPRIEDADE INDUSTRIAL | | |
| (21) BR 10 2013 011768-4 A2 11.1 (22) 10/05/2013 (71) Vista Innovation, LLC (US) | | |

| | | |
|--|---|--|
| (21) BR 10 2013 017330-4 A2 11.1 (22) 05/07/2013 (71) REGINALDO MATTOS GOULART (BR/RJ) (74) CGM ASSESSORIA LTDA. | (22) 16/07/2013 (71) UNIVERSIDADE FEDERAL DE SANTA CATARINA (BR/SC) | (74) LUIZ LEONARDOS & CIA - PROPRIEDADE INTELECTUAL |
| (21) BR 10 2013 017377-0 A2 11.1 (22) 05/07/2013 (71) JOSÉ NIVALDO DA SILVA (BR/SP) (74) Daniel Adensohn de Souza | (21) BR 10 2013 018097-1 A2 11.1 (22) 16/07/2013 (71) UNIVERSIDADE FEDERAL DE SANTA CATARINA (BR/SC) | (21) BR 10 2013 019403-4 A2 11.1 (22) 30/07/2013 (71) THE GOODYEAR TIRE & RUBBER COMPANY (US) (74) NELLIE D SHORES |
| (21) BR 10 2013 017412-2 A2 11.1 (22) 05/07/2013 (71) GE ENERGY POWER CONVERSION TECHNOLOGY LTD (GB) (74) ORLANDO DE SOUZA | (21) BR 10 2013 018099-8 A2 11.1 (22) 16/07/2013 (71) BURDAY'S TEXTIL E MODAS LTDA (BR/SP) (74) M. M. MARCAS E PATENTES S/C LTDA | (21) BR 10 2013 019430-1 A2 11.1 (22) 31/07/2013 (71) FERNANDO PEREIRA LUNA (BR/SP) (74) CONTINENTAL MARCAS E PATENTES S/S LTDA. |
| (21) BR 10 2013 017476-9 A2 11.1 (22) 08/07/2013 (71) ELECTROLUX DO BRASIL S.A. (BR/PR) (74) KASZNAR LEONARDOS PROPRIEDADE INTELECTUAL | (21) BR 10 2013 018181-1 A2 11.1 (22) 17/07/2013 (71) UNIVERSIDADE FEDERAL RURAL DE PERNAMBUCO (BR/PE) | (21) BR 10 2013 019446-8 A2 11.1 (22) 31/07/2013 (71) RAFAEL YUTHA IIZUKA (BR/SP) (74) Carlos Eduardo Gomes da Silva |
| (21) BR 10 2013 017523-4 A2 11.1 (22) 08/07/2013 (71) COMPAGNIE INDUSTRIELLE ET FINANCIERE D'INGENIERIE INGENICO (FR) (74) NELLIE D SHORES | (21) BR 10 2013 018182-0 A2 11.1 (22) 17/07/2013 (71) UNIVERSIDADE FEDERAL RURAL DE PERNAMBUCO (BR/PE) | (21) BR 10 2013 019450-6 A2 11.1 (22) 31/07/2013 (71) EDVAR MUNIZ CORDEIRO (BR/MG) |
| (21) BR 10 2013 017530-7 A2 11.1 (22) 09/07/2013 (71) UNIVERSIDADE FEDERAL DE GOIÁS - UFG (BR/GO) | (21) BR 10 2013 018207-9 A2 11.1 (22) 17/07/2013 (71) EDÉCIO GERALDO DINIZ (BR/MG) (74) RUSEVELT RIOS MACHADO | (21) BR 10 2013 019606-1 A2 11.1 (22) 01/08/2013 (71) MARCOS VINÍCIUS TEIXEIRA (BR/MG) |
| (21) BR 10 2013 017531-5 A2 11.1 (22) 09/07/2013 (71) UNIVERSIDADE FEDERAL DE GOIÁS - UFG (BR/GO) | (21) BR 10 2013 018761-5 A2 11.1 (22) 23/07/2013 (71) COLAERT ESSIEUX (FR) (74) DI BLASI, PARENTE & ASS. PROP. IND. LTDA | (21) BR 10 2013 019799-8 A2 11.1 (22) 02/08/2013 (71) FLUKE CORPORATION (US) (74) DAVID DO NASCIMENTO ADVOGADOS ASSOCIADOS |
| (21) BR 10 2013 017583-8 A2 11.1 (22) 09/07/2013 (71) TOYODA GOSEI CO. LTD. (JP) (74) ORLANDO DE SOUZA | (21) BR 10 2013 018774-7 A2 11.1 (22) 23/07/2013 (71) THE GOODYEAR TIRE & RUBBER COMPANY (US) (74) EDUARDO OTERO | (21) BR 10 2013 019817-0 A2 11.1 (22) 02/08/2013 (71) CGG SERVICES SA (FR) (74) LUIZ LEONARDOS & CIA - PROPRIEDADE INTELECTUAL |
| (21) BR 10 2013 017718-0 A2 11.1 (22) 10/07/2013 (71) THE GOODYEAR TIRE & RUBBER COMPANY (US) (74) NELLIE D SHORES | (21) BR 10 2013 018880-8 A2 11.1 (22) 24/07/2013 (71) ANGIOLOGICA B.M. S.R.L. (IT) (74) JOSÉ CARLOS VAZ E DIAS | (21) BR 10 2013 019818-8 A2 11.1 (22) 02/08/2013 (71) CGG SERVICES SA (FR) (74) LUIZ LEONARDOS & CIA - PROPRIEDADE INTELECTUAL |
| (21) BR 10 2013 017805-5 A2 11.1 (22) 11/07/2013 (71) GLINTT - Business Solutions, Lda. (PT) (74) BARIL & ADVOGADOS ASSOCIADOS | (21) BR 10 2013 018904-9 A2 11.1 (22) 24/07/2013 (71) SERCEL (FR) (74) EDUARDO OTERO | (21) BR 10 2013 019912-5 A2 11.1 (22) 05/08/2013 (71) RODRIGO OTACILIO (BR/SC) (74) Anel Marcas e Patentes |
| (21) BR 10 2013 017827-6 A2 11.1 (22) 27/06/2013 (71) UNIVERSIDADE ESTADUAL DA PARAÍBA (BR/PB) | (21) BR 10 2013 019075-6 A2 11.1 (22) 25/07/2013 (71) JOSÉ LUIZ DE LIMA FILHO (BR/PE) | (21) BR 10 2013 019960-5 A2 11.1 (22) 06/08/2013 (71) PYEONG HWA CLUTCH INDUSTRY CO., LTD (KR) (74) MARTINEZ & ASSOCIADOS S/S LTDA |
| (21) BR 10 2013 017854-3 A2 11.1 (22) 12/07/2013 (71) WAGNER RICARDO XAVIER SILVEIRA (BR/MG) | (21) BR 10 2013 019147-7 A2 11.1 (22) 26/07/2013 (71) PGP DESIGN GRÁFICO LTDA - ME (BR/SP) (74) TINOCO SOARES & FILHO LTDA | (21) BR 10 2013 019961-3 A2 11.1 (22) 06/08/2013 (71) PYEONG HWA CLUTCH INDUSTRY CO., LTD (KR) (74) MARTINEZ & ASSOCIADOS S/S LTDA |
| (21) BR 10 2013 017861-6 A2 11.1 (22) 12/07/2013 (71) UNIVERSIDADE FEDERAL DOS VALES DO JEQUITINHONHA E MUCURI (BR/MG) | (21) BR 10 2013 019187-6 A2 11.1 (22) 29/07/2013 (71) JORGE ALVES BORGES (BR/RS) (74) EDUARDO AUGUSTO FAITARONE DO SIM | (21) BR 10 2013 020030-1 A2 11.1 (22) 06/08/2013 (71) COMPAGNIE INDUSTRIELLE ET FINANCIERE D'INGENIERIE INGENICO (FR) (74) NELLIE D SHORES |
| (21) BR 10 2013 017991-4 A2 11.1 (22) 15/07/2013 (71) O2 MICRO, INC. (US) (74) DANNEMANN, SIEMSEN, BIGLER & IPANEMA MOREIRA - API 192 | (21) BR 10 2013 019242-2 A2 11.1 (22) 29/07/2013 (71) CCF INDÚSTRIA DE COMPONENTES AUTOMOTIVOS LTDA - ME (BR/RS) (74) GUERRA PROPRIEDADE INDUSTRIAL | (21) BR 10 2013 020075-1 A2 11.1 (22) 07/08/2013 (71) UNIVERSIDADE ESTADUAL DO CENTRO-OESTE (BR/PR) |
| (21) BR 10 2013 018056-4 A2 11.1 (22) 15/07/2013 (71) NORDSON CORPORATION (US) (74) ORLANDO DE SOUZA | (21) BR 10 2013 019263-5 A2 11.1 (22) 29/07/2013 (71) CANON KABUSHIKI KAISHA (JP) (74) LUIZ LEONARDOS & CIA - PROPRIEDADE INTELECTUAL | (21) BR 10 2013 020126-0 A2 11.1 (22) 07/08/2013 (71) UNIVERSIDADE ESTADUAL DO CENTRO-OESTE (BR/PR) |
| (21) BR 10 2013 018090-4 A2 11.1 (22) 16/07/2013 (71) CARLOS DANIEL MEYER (AR) (74) JOSE CARLOS FERREIRA | (21) BR 10 2013 019378-0 A2 11.1 (22) 30/07/2013 (71) VERTICAL SIMPLES TECNOLOGIA LTDA-ME (BR/RJ) (74) BHERING ADVOGADOS | (21) BR 10 2013 020149-9 A2 11.1 (22) 07/08/2013 (71) CGG SERVICES SA (FR) (74) LUIZ LEONARDOS & ADVOGADOS |
| (21) BR 10 2013 018095-5 A2 11.1 (22) 16/07/2013 (71) UNIVERSIDADE FEDERAL DE SANTA CATARINA (BR/SC) | (21) BR 10 2013 019382-8 A2 11.1 (22) 30/07/2013 (71) VERTICAL SIMPLES TECNOLOGIA LTDA-ME (BR/RJ) (74) BHERING ADVOGADOS | (21) BR 10 2013 020160-0 A2 11.1 (22) 07/08/2013 (71) UNIVERSIDADE ESTADUAL DO CENTRO-OESTE (BR/PR) |
| (21) BR 10 2013 018096-3 A2 11.1 | (21) BR 10 2013 019400-0 A2 11.1 (22) 30/07/2013 (71) CGG SERVICES SA (FR) | (21) BR 10 2013 020200-2 A2 11.1 (22) 08/08/2013 (71) LUCAS ZAGO NAVES (BR/MG) |

| | | |
|--|--|---|
| (74) MÁRCIO LORETI | (71) ROBERTO MIRANDA DA SILVA (BR/SP) | (21) BR 10 2013 022721-8 A2 11.1 (22) 05/09/2013 (71) SIRAGA SA (FR) (74) DANNEMANN, SIEMSEN, BIGLER & IPANEMA MOREIRA - API 192 |
| (21) BR 10 2013 020204-5 A2 11.1 (22) 08/08/2013 (71) UNIVERSIDADE FEDERAL DE PERNAMBUCO (BR/PE) | (21) BR 10 2013 021686-0 A8 11.1 (22) 26/08/2013 (71) GENERAL ELETRIC COMPANY (US) (74) ARTUR FRANCISCO SCHAAL | |
| (21) BR 10 2013 020248-7 A2 11.1 (22) 08/08/2013 (71) CGG SERVICES SA (FR) (74) LUIZ LEONARDOS & CIA - PROPRIEDADE INTELECTUAL | (21) BR 10 2013 021768-9 A2 11.1 (22) 26/08/2013 (71) DEERE & COMPANY (US) (74) KASZNAR LEONARDOS PROPRIEDADE INTELECTUAL | (21) BR 10 2013 022785-4 A2 11.1 (22) 05/09/2013 (71) ANDRITZ INC. (US) (74) DANNEMANN, SIEMSEN, BIGLER & IPANEMA MOREIRA |
| (21) BR 10 2013 020251-7 A2 11.1 (22) 08/08/2013 (71) JACI DE SOUZA (BR/SP) | (21) BR 10 2013 021781-6 A2 11.1 (22) 26/08/2013 (71) NORDSON CORPORATION (US) (74) ORLANDO DE SOUZA | (21) BR 10 2013 022833-8 A2 11.1 (22) 06/09/2013 (71) NORMA GERMANY GMBH (DE) (74) DANNEMANN, SIEMSEN, BIGLER & IPANEMA MOREIRA - API 192 |
| (21) BR 10 2013 020262-2 A2 11.1 (22) 08/08/2013 (71) THE GOODYEAR TIRE & RUBBER COMPANY (US) (74) NELLIE D SHORES | (21) BR 10 2013 021806-5 A2 11.1 (22) 27/08/2013 (71) GENERAL ELECTRIC COMPANY (US) (74) PAOLA CALABRIA MATTIOLI DANTAS | (21) BR 10 2013 022864-8 A2 11.1 (22) 06/09/2013 (71) CGG SERVICES SA (FR) (74) LUIZ LEONARDOS & ADVOGADOS |
| (21) BR 10 2013 020458-7 A2 11.1 (22) 12/08/2013 (71) TARLHIO PEREIRA DOS SANTOS (BR/MG) | (21) BR 10 2013 021915-0 A2 11.1 (22) 28/08/2013 (71) Chafic Samir Feguri (BR/MT) (74) PAP MARCAS E PATENTES LTDA | (21) BR 10 2013 022873-7 A2 11.1 (22) 06/09/2013 (71) JUCIMAR FORNARI HUK (BR/SC) (74) EVERTON LUIS ROSSIN |
| (21) BR 10 2013 020470-6 A2 11.1 (22) 12/08/2013 (71) COVIDIEN LP (US) (74) DANNEMANN, SIEMSEN, BIGLER & IPANEMA MOREIRA - API 192 | (21) BR 10 2013 021916-9 A2 11.1 (22) 28/08/2013 (71) OLIVEIRA IMPLEMENTOS RODOVIARIOS MATAO LTDA - EPP (BR/SP) (74) JORGE ROBERTO INNOCÊNCIO DA COSTA | (21) BR 10 2013 023091-0 A2 11.1 (22) 10/09/2013 (71) IVAN ALEXANDRE SILVA ZAFALON (BR/SP) (74) NELSON IVAN A. IBANEZ FAUNDEZ |
| (21) BR 10 2013 020521-4 A2 11.1 (22) 12/08/2013 (71) CGG SERVICES SA (FR) (74) LUIZ LEONARDOS & CIA - PROPRIEDADE INTELECTUAL | (21) BR 10 2013 022108-2 A2 11.1 (22) 29/08/2013 (71) JOSÉ LUIZ DE LIMA FILHO (BR/PE) | (21) BR 10 2013 023221-1 A2 11.1 (22) 11/09/2013 (71) UNIVERSIDADE FEDERAL DO RIO DE JANEIRO - UFRJ (BR/RJ) (74) UNIVERSIDADE FEDERAL DO RIO DE JANEIRO - UFRJ |
| (21) BR 10 2013 020570-2 A2 11.1 (22) 13/08/2013 (71) PAULO SERGIO DA FRANCA SOUZA (BR/RJ) | (21) BR 10 2013 022177-5 A2 11.1 (22) 30/08/2013 (71) UNIVERSIDADE ESTADUAL DE LONDRINA (BR/PR) (74) MARINETE VIOLIN | (21) BR 10 2013 023225-4 A2 11.1 (22) 02/09/2013 (71) UNIVERSIDADE FEDERAL DO MARANHÃO (BR/MA) |
| (21) BR 10 2013 020748-9 A2 11.1 (22) 14/08/2013 (71) JOHN DEERE FORESTRY OY (FI) (74) KASZNAR LEONARDOS PROPRIEDADE INTELECTUAL | (21) BR 10 2013 022185-6 A2 11.1 (22) 30/08/2013 (71) EDGAR HENRIQUE BARRETO MENEZES (BR/PE) | (21) BR 10 2013 023246-7 A2 11.1 (22) 11/09/2013 (71) GENERAL ELECTRIC COMPANY (US) (74) JULIANO RYOTA MURAKAMI |
| (21) BR 10 2013 020788-8 A2 11.1 (22) 15/08/2013 (71) UNIVERSIDADE ESTADUAL DE LONDRINA (BR/PR) (74) MARINETE VIOLIN | (21) BR 10 2013 022200-3 A2 11.1 (22) 30/08/2013 (71) CLAUDIR AUGUSTO LOPES (BR/RS) (74) Dr. Donovan do Nascimento Monteiro | (21) BR 10 2013 023307-2 A2 11.1 (22) 11/09/2013 (71) ACCO BRANDS CORPORATION (US) (74) KASZNAR LEONARDOS PROPRIEDADE INTELECTUAL |
| (21) BR 10 2013 021092-7 A2 11.1 (22) 19/08/2013 (71) USINAS SIDERÚRGICAS DE MINAS GERAIS - USIMINAS (BR/SP) (74) KLEBER BARBOSA CARNEIRO | (21) BR 10 2013 022290-9 A2 11.1 (22) 30/08/2013 (71) CGG SERVICES SA (FR) (74) LUIZ LEONARDOS & CIA - PROPRIEDADE INTELECTUAL | (21) BR 10 2013 023481-8 A2 11.1 (22) 12/09/2013 (71) MAHLE METAL LEVE S.A. (BR/SP) , MAHLE INTERNATIONAL GMBH (DE) (74) DANNEMANN, SIEMSEN, BIGLER & IPANEMA MOREIRA |
| (21) BR 10 2013 021098-6 A2 11.1 (22) 19/08/2013 (71) SIRAGA SA (FR) (74) DANNEMANN, SIEMSEN, BIGLER & IPANEMA MOREIRA - API 192 | (21) BR 10 2013 022347-6 A2 11.1 (22) 02/09/2013 (71) JOSÉ LUIZ DE LIMA FILHO (BR/PE) | (21) BR 10 2013 023511-3 A2 11.1 (22) 13/09/2013 (71) ANDRÉ YOSIKAZU OGA (BR/SP) (74) SETA MARCAS E PATENTES LTDA ME. |
| (21) BR 10 2013 021195-8 A2 11.1 (22) 20/08/2013 (71) CARUS CORPORATION (US) (74) DANNEMANN, SIEMSEN, BIGLER & IPANEMA MOREIRA - API 192 | (21) BR 10 2013 022455-3 A2 11.1 (22) 03/09/2013 (71) JOSÉ ADAIR AGUILAR PINHEIRO (BR/MG) | (21) BR 10 2013 023550-4 A8 11.1 (22) 13/09/2013 (71) GE ENERGY POWER CONVERSION GMBH (DE) (74) CAROLINA NAKATA |
| (21) BR 10 2013 021422-1 A2 11.1 (22) 22/08/2013 (71) ROBERTO MASSARU AMEMIYA (BR/SP) (74) P.A. PRODUTORES ASSOCIADOS MARCAS E PATENTES LTDA | (21) BR 10 2013 022509-6 A2 11.1 (22) 03/09/2013 (71) UNIVERSIDADE FEDERAL DE PERNAMBUCO (BR/PE) | (21) BR 10 2013 023568-7 A2 11.1 (22) 13/09/2013 (71) TI GROUP AUTOMOTIVE SYSTEMS, L.L.C. (US) (74) ORLANDO DE SOUZA |
| (21) BR 10 2013 021455-8 A2 11.1 (22) 22/08/2013 (71) CRISTIANO FERNANDES DA COSTA (BR/MG) | (21) BR 10 2013 022532-0 A2 11.1 (22) 03/09/2013 (71) THE GOODYEAR TIRE & RUBBER COMPANY (US) (74) NELLIE D SHORES | (21) BR 10 2013 023579-2 A2 11.1 (22) 13/09/2013 (71) CGG SERVICES SA (FR) (74) LUIZ LEONARDOS & CIA - PROPRIEDADE INTELECTUAL |
| (21) BR 10 2013 021540-6 A2 11.1 (22) 23/08/2013 (71) LEANDRO WIEMES (BR/PR) | (21) BR 10 2013 022564-9 A2 11.1 (22) 03/09/2013 (71) ANTONIO PEDRO VERGETE (BR/RJ) (74) DI BLASI, PARENTE & ASSOCIADOS PROPRIEDADE INDUSTRIAL LTDA | (21) BR 10 2013 023654-3 A2 11.1 (22) 16/09/2013 (71) GE ENERGY POWER CONVERSION TECHNOLOGY LTD (GB) (74) GUSTAVO SARTORI GUIMARÃES |
| (21) BR 10 2013 021624-0 A2 11.1 (22) 23/08/2013 (71) CGG SERVICES SA (FR) (74) LUIZ LEONARDOS & ADVOGADOS | (21) BR 10 2013 022705-6 A2 11.1 (22) 05/09/2013 (71) CAVAGNA GROUP S.P.A (IT) (74) WILSON PINHEIRO JABUR | (21) BR 10 2013 023660-8 A2 11.1 (22) 16/09/2013 |
| (21) BR 10 2013 021679-8 A2 11.1 (22) 26/08/2013 | (21) BR 10 2013 022719-6 A2 11.1 (22) 05/09/2013 (71) LINDE AG (DE) (74) DANNEMANN, SIEMSEN, BIGLER & IPANEMA MOREIRA - API 192 | |

| | | |
|--|---|---|
| (71) GE ENERGY POWER CONVERSION TECHNOLOGY LTD (GB) (74) CAROLINA NAKATA | (21) BR 11 2012 019085-7 A2 11.1 (22) 22/02/2010 (71) Synthes GMBH (CH) (74) Tavares Propriedade Intelectual Ltda. | (21) BR 11 2012 030202-7 A2 11.1 (22) 23/05/2011 (71) INTERNATIONAL ENGINE INTELLECTUAL PROPERTY COMPANY, LLC (US) (74) DANNEMANN, SIEMEN, BIGLER & IPANEMA MOREIRA |
| (21) BR 10 2013 023670-5 A8 11.1 (22) 16/09/2013 (71) GE ENERGY POWER CONVERSION TECHNOLOGY LTD (GB) (74) CAROLINA NAKATA | (21) BR 11 2012 021644-9 A2 11.1 (22) 01/03/2011 (71) MEADWESTVACO CORPORATION (US) (74) CRUZEIRO NEWMARC PATENTES E MARCAS LTDA. | (21) BR 11 2012 032248-6 A2 11.1 (22) 17/06/2011 (71) Metabolex Inc. (US) (74) Bhering Advogados |
| (21) BR 10 2013 023768-0 A2 11.1 (22) 17/09/2013 (71) UNIVERSIDADE FEDERAL DE OURO PRETO (BR/MG) , FUNDAÇÃO DE AMPARO A PESQUISA DO ESTADO DE MINAS GERAIS (FAPEMIG) (BR/MG) (74) RODRIGO FERNANDO BIANCHI | (21) BR 11 2012 022551-0 A2 11.1 (22) 03/03/2011 (71) Sumitomo Chemical Company, Limited (JP) (74) DANNEMANN, SIEMSEN, BIGLER & IPANEMA MOREIRA | (21) BR 11 2013 001218-8 A2 11.1 (22) 01/07/2011 (71) MBD Energy Limited (AU) (74) Murta Goyanes Propriedade Intelectual |
| (21) BR 10 2013 023871-6 A2 11.1 (22) 17/09/2013 (71) POWEROPTICKS TECNOLOGIA LTDA (BR/SC) (74) Cerumar Serviços em Propriedade Intelectual | (21) BR 11 2012 022578-2 A2 11.1 (22) 11/03/2011 (71) SANOFI (FR) (74) DANNEMANN, SIEMSEN, BIGLER & IPANEMA MOREIRA | (21) BR 11 2013 003628-1 A2 11.1 (22) 16/08/2011 (71) Smith & Nephew, Inc. (US) (74) Dannemann, Siemens, Bigler & Ipanema Moreira. |
| (21) BR 10 2013 024670-0 A2 11.1 (22) 17/09/2013 (71) 3A LOCAÇÕES, SERVIÇOS E INOVAÇÕES TECNOLÓGICAS LTDA (BR/MA) | (21) BR 11 2012 022889-7 A2 11.1 (22) 04/03/2011 (71) Telefonica, S.A (ES) (74) Alex Gonçalves de Almeida | (21) BR 11 2013 004045-9 A2 11.1 (22) 30/08/2011 (71) UNI-CHARM CO., LTD (JP) (74) NASCIMENTO ADVOGADOS |
| (21) BR 10 2013 026230-7 A2 11.1 (22) 27/08/2013 (71) ERI GARCIA ARAUJO (BR/MT) | (21) BR 11 2012 023965-1 A2 11.1 (22) 11/05/2011 (71) Viktor Lvovich Limonov (RU) (74) Flávia Salim Lopes | (21) BR 11 2013 004565-5 A2 11.1 (22) 24/08/2011 (71) Lbp Manufacturing, Inc (US) (74) DANNEMANN, SIEMSEN, BIGLER & IPANEMA MOREIRA |
| (21) BR 10 2014 001558-2 A2 11.1 (22) 22/01/2014 (71) MOJAVE TECNOLOGIA EM SANEAMENTO LTDA - EPP (BR/PR) (74) THOMAS RAYMUND KORONTAI | (21) BR 11 2012 024087-0 A2 11.1 (22) 17/03/2011 (71) UNI-CHARM CORPORATION (JP) (74) NASCIMENTO ADVOGADOS | (21) BR 11 2013 006868-0 A2 11.1 (22) 22/09/2011 (71) Alphatec Spine, Inc. (US) (74) Mirian Oliveira da Rocha Pitta |
| (21) BR 10 2014 003145-6 A2 11.1 (22) 10/02/2014 (71) HUGHES NETWORK SYSTEMS, LLC (US) (74) ORLANDO DE SOUZA | (21) BR 11 2012 024174-5 A2 11.1 (22) 11/03/2011 (71) FEDERAL-MOGUL IGNITION COMPANY (US) (74) LUIZ LEONARDOS & CIA - PROPRIEDADE INTELECTUAL | (21) BR 11 2013 007372-1 A2 11.1 (22) 29/09/2011 (71) Z124 (KY) (74) Dannemann ,Siemens, Bigler & Ipanema Moreira |
| (21) BR 10 2014 006229-7 A2 11.1 (22) 17/03/2014 (71) DOW AGROSCIENCES LLC (US) (74) DANNEMANN, SIEMSEN, BIGLER & IPANEMA MOREIRA - API 192 | (21) BR 11 2012 024534-1 A2 11.1 (22) 26/04/2012 (71) Renessenz LLC (US) (74) Nellie D Shores | (21) BR 11 2013 007499-0 A2 11.1 (22) 31/08/2011 (71) GENENTECH, INC. (US) , GILEAD CONNECTICUT, INC. (US) (74) ANA CRISTINA ALMEIDA MÜLLER WEGMANN |
| (21) BR 10 2014 009905-0 A2 11.1 (22) 25/04/2014 (71) DILSON GOMES DA SILVA - MEI (BR/PR) | (21) BR 11 2012 026143-6 A2 11.1 (22) 13/04/2011 (71) QUALCOMM INCORPORATED (US) (74) MMV Agentes da Propriedade Industrial | (21) BR 11 2013 008864-8 A2 11.1 (22) 11/10/2011 (71) ALLERGAN, INC. (US) (74) DANNEMANN ,SIEMSEN, BIGLER & IPANEMA MOREIRA |
| (21) BR 10 2014 024411-5 A2 11.1 (22) 30/09/2014 (71) SCHLUMBERGER TECHNOLOGY B.V. (NL) (74) WALTER DE ALMEIDA MARTINS | (21) BR 11 2012 026199-1 A2 11.1 (22) 12/04/2011 (71) The Regents of the University of California (US) (74) Orlando de Souza | (21) BR 11 2013 009609-8 A2 11.1 (22) 19/10/2011 (71) Trustees Of Tufts College (US) (74) Murta Goyanes Propriedade Intelectual |
| (21) BR 10 2014 024638-0 A2 11.1 (22) 02/10/2014 (71) SCHLUMBERGER TECHNOLOGY B.V. (NL) (74) WALTER DE ALMEIDA MARTINS | (21) BR 11 2012 027715-4 A2 11.1 (22) 28/04/2011 (71) DOW GLOBAL TECHNOLOGIES LLC (US) (74) PAULO SÉRGIO SCATAMBURLO | (21) BR 11 2013 009668-3 A2 11.1 (22) 21/10/2011 (71) Shire LLC (US) (74) DANNEMANN, SIEMSEN, BIGLER & IPANEMA MOREIRA |
| (21) BR 10 2014 031863-1 A2 11.1 (22) 18/12/2014 (71) MULTIPOND WÄGETECHNIK GMBH (DE) (74) MARIA PIA CARVALHO GUERRA | (21) BR 11 2012 028045-7 A2 11.1 (22) 27/05/2011 (71) Heineken Supply Chain B.V. (NL) (74) Kasznar Leonardos Propriedade Intelectual | (21) BR 11 2013 009951-8 A2 11.1 (22) 25/10/2011 (71) STEPAN COMPANY (US) (74) BHERING ADVOGADOS |
| (21) BR 11 2012 008103-9 A2 11.1 (22) 24/08/2010 (71) CAPSUGEL BELGIUM NV (BE) (74) DANNEMANN, SIEMEN, BIGLER & IPANEMA MOREIRA | (21) BR 11 2012 029060-6 A2 11.1 (22) 27/05/2011 (71) Heineken Supply Chain B.V. (NL) (74) Kasznar Leonardos Propriedade Intelectual | (21) BR 11 2013 010200-4 A2 11.1 (22) 26/10/2011 (71) SEB S.A. (FR) (74) ARARIPE & ASSOCIADOS |
| (21) BR 11 2012 008107-1 A2 11.1 (22) 22/04/2010 (71) SMART MOTION ROBOTICS, INC. (US) (74) DANNEMANN, SIEMEN, BIGLER & IPANEMA MOREIRA | (21) BR 11 2012 029135-1 A2 11.1 (22) 03/05/2011 (71) Indena S.P.A (IT) (74) DANNEMANN, SIEMSEN, BIGLER & IPANEMA MOREIRA | (21) BR 11 2013 010224-1 A2 11.1 (22) 27/10/2011 (71) E.I. DU PONT DE NEMOURS AND COMPANY (US) (74) CAROLINA NAKATA |
| (21) BR 11 2012 012766-7 A2 11.1 (22) 26/11/2010 (71) USV Limited (IN) (74) Dannemann, Siemens, Bigler & Ipanema Moreira | (21) BR 11 2012 029397-4 A2 11.1 (22) 11/05/2011 (71) Nufarm Australia Limited (AU) (74) Flávia Salim Lopes | (21) BR 11 2013 010227-6 A2 11.1 (22) 27/10/2011 (71) E.I. DU PONT DE NEMOURS AND COMPANY (US) (74) CAROLINA NAKATA |
| (21) BR 11 2012 018989-1 A2 11.1 (22) 04/02/2010 (71) Severin Elektrogeräte GMBH (DE) (74) Dannemann, Siemens, Bigler & Ipanema Moreira | (21) BR 11 2012 029940-9 A2 11.1 (22) 09/05/2011 (71) SONY CORPORATION (JP) (74) KASZNAR LEONARDOS PROPRIEDADE INTELECTUAL | (21) BR 11 2013 010240-3 A2 11.1 |

(22) 11/01/2012
(71) THE PROCTER & GAMBLE COMPANY (US)
(74) VIEIRA DE MELLO ADVOGADOS

(21) **BR 11 2013 010246-2 A2** 11.1
(22) 28/10/2011
(71) THE GILLETTE COMPANY (US)
(74) VIEIRA DE MELLO ADVOGADOS

(21) **BR 11 2013 010329-9 A2** 11.1
(22) 21/10/2011
(71) Subsea P&A AS (NO)
(74) DANNEMANN, SIEMSEN, BIGLER & IPANEMA MOREIRA

(21) **BR 11 2013 010489-9 A2** 11.1
(22) 01/11/2011
(71) NIKE INTERNATIONAL LTD. (US)
(74) NELLIE D SHORES

(21) **BR 11 2013 010536-4 A2** 11.1
(22) 09/03/2012
(71) Chevron U.S.A. Inc. (US)
(74) Luiz Leonardos & Cia - Propriedade Intelectual

(21) **BR 11 2013 010706-5 A2** 11.1
(22) 03/11/2011
(71) QUALCOMM INCORPORATED (US)
(74) MMV AGENTES DA PROPRIEDADE INDUSTRIAL

(21) **BR 11 2013 010761-8 A2** 11.1
(22) 01/11/2011
(71) NIKE INTERNATIONAL LTD. (US)
(74) NELLIE D SHORES

(21) **BR 11 2013 010857-6 A2** 11.1
(22) 01/11/2011
(71) Abbott Laboratoires (US)
(74) Nellie D Shores

(21) **BR 11 2013 010907-6 A2** 11.1
(22) 19/10/2011
(71) Evonik Degussa GMBH (DE)
(74) Dannemann, Siemens, Bigler & Ipanema Moreira

(21) **BR 11 2013 010912-2 A2** 11.1
(22) 16/11/2011
(71) Scania CV AB (SE)
(74) Luiz Leonardos & Cia - Propriedade Intelectual

(21) **BR 11 2013 010928-9 A2** 11.1
(22) 31/10/2011
(71) Ino Therapeutics LLC. (US)
(74) Orlando de Souza

(21) **BR 11 2013 011083-0 A2** 11.1
(22) 07/11/2011
(71) Nike International Ltd (US)
(74) Nellie D Shores

(21) **BR 11 2013 011139-9 A2** 11.1
(22) 18/10/2011
(71) Neo Pack S.L (ES)
(74) Senna & Mariano Advogados Associados

(21) **BR 11 2013 011165-8 A2** 11.1
(22) 28/10/2011
(71) NTT DOCOMO, INC. (JP)
(74) DANNEMANN, SIEMSEN, BIGLER & IPANEMA MOREIRA

(21) **BR 11 2013 011193-3 A2** 11.1
(22) 07/11/2011
(71) Avidbiotics Corporation (US)
(74) DANNEMANN, SIEMSEN, BIGLER & IPANEMA MOREIRA

(21) **BR 11 2013 011467-3 A2** 11.1
(22) 28/02/2012
(71) CHEVRON U.S.A. INC (US)
(74) LUIZ LEONARDOS & ADVOGADOS

(21) **BR 11 2013 011762-1 A2** 11.1
(22) 27/10/2011
(71) TESA SE (DE)
(74) DANNEMANN, SIEMSEN, BIGLER & IPANEMA MOREIRA

(21) **BR 11 2013 011808-3 A2** 11.1
(22) 18/11/2011
(71) MURRIN MURRIN OPERATIONS PTY LTD (AU)
(74) SIMBOLO MARCAS E PATENTES LTDA

(21) **BR 11 2013 012006-1 A2** 11.1
(22) 14/11/2011
(71) TORAY INDUSTRIES, INC (JP)
(74) Carolina Nakata

(21) **BR 11 2013 012009-6 A2** 11.1
(22) 17/11/2011
(71) KOD, INC (KR)
(74) HUGO SILVA & MALDONADO - PRO. INTELCTUAL

(21) **BR 11 2013 012468-7 A2** 11.1
(22) 18/11/2011
(71) PIER PHARMACEUTICALS (US)
(74) KASZNAR LEONARDOS PROPRIEDADE INTELCTUAL

(21) **BR 11 2013 012470-9 A2** 11.1
(22) 16/11/2011
(71) ALAN WILKINSON (ES)
(74) BHERING ADVOGADOS

(21) **BR 11 2013 012481-4 A2** 11.1
(22) 18/11/2011
(71) ARIZONA CHEMICAL COMPANY, LLC (US)
(74) EDUARDO OTERO

(21) **BR 11 2013 012505-5 A2** 11.1
(22) 21/11/2011
(71) IREMA-FILTER GMBH (DE)
(74) DANNEMANN, SIEMSEN, BIGLER & IPANEMA MOREIRA

(21) **BR 11 2013 012559-4 A2** 11.1
(22) 31/10/2011
(71) ELECTROLUX HOME PRODUCTS CORPORATION N.V. (BE)
(74) GUSTAVO SARTORI GUIMARÃES

(21) **BR 11 2013 012640-0 A2** 11.1
(22) 21/11/2011
(71) CPS COLOR EQUIPMENT SPA CON UNICO SOCIO (IT)
(74) PINHEIRO NETO ADVOGADOS

(21) **BR 11 2013 012650-7 A2** 11.1
(22) 21/11/2011
(71) YANMAR CO., LTD. (JP)
(74) MMV AGENTES DA PROPRIEDADE INDUSTRIAL

(21) **BR 11 2013 012654-0 A2** 11.1
(22) 21/11/2011
(71) ANYFI NETWORKS AB (SE)
(74) SIMBOLO MARCAS E PATENTES LTDA

(21) **BR 11 2013 012670-1 A2** 11.1
(22) 22/11/2010
(71) DOW GLOBAL TECHNOLOGIES LLC (US)
(74) ANTONIO MAURICIO PEDRAS ARNAUD

(21) **BR 11 2013 012715-5 A2** 11.1
(22) 15/11/2011
(71) Allergan, Inc. (US)
(74) Dannemann, Siemens, Bigler & Ipanema Moreira

(21) **BR 11 2013 012720-1 A2** 11.1
(22) 09/12/2011
(71) Compagnie Generale Des Etablissements Michelin (FR) , Michelin Recherche Et Techniques (CH)

(21) **BR 11 2013 012728-7 A2** 11.1
(22) 13/10/2011
(71) University Of Florida Research Foundation, Inc. (US) , Nanoholdings, LLC (US)
(74) Dannemann, Siemens, Bigler & Ipanema Moreira

(21) **BR 11 2013 012815-1 A2** 11.1
(22) 22/12/2011
(71) LECTIO PHARMAENTWICKLUNGS - UND VERWERTUNGS GMBH (AT)
(74) DANNEMANN, SIEMSEN, BIGLER & IPANEMA MOREIRA

(21) **BR 11 2013 012865-8 A2** 11.1
(22) 05/12/2011
(71) BASF SE (DE)
(74) KASZNAR LEONARDOS PROPRIEDADE INTELCTUAL

(21) **BR 11 2013 012979-4 A2** 11.1

(22) 01/12/2011
(71) 3M INNOVATIVE PROPERETIES COMPANY (US)
(74) Eduardo Otero

(21) **BR 11 2013 013136-5 A2** 11.1
(22) 22/12/2011
(71) Novozymes A/S (DK)
(74) Kasznar Leonardos Propriedade Intelectual

(21) **BR 11 2013 013192-6 A2** 11.1
(22) 24/11/2011
(71) ELECTROLUX HOME PROCUCTS CORPORATION N.V (BE)
(74) JULIANO RYOTA MURAKAMI

(21) **BR 11 2013 013193-4 A2** 11.1
(22) 23/11/2011
(71) ELECTROLUX HOME PRODUCTS CORPORATION N.V. (BE)
(74) GUSTAVO SARTORI GUIMARÃES

(21) **BR 11 2013 013213-2 A2** 11.1
(22) 23/11/2011
(71) ELECTROLUX HOME PROCUCTS CORPORATION N.V (BE)
(74) JULIANO RYOTA MURAKAMI

(21) **BR 11 2013 013214-0 A2** 11.1
(22) 24/11/2011
(71) ELECTROLUX HOME PROCUCTS CORPORATION N.V (BE)
(74) GUSTAVO SARTORI GUIMARÃES

(21) **BR 11 2013 013215-9 A2** 11.1
(22) 24/11/2011
(71) ELECTROLUX HOME PROCUCTS CORPORATION N.V (BE)
(74) PAOLA CALABRIA MATTIOLI

11.2 ARQUIVAMENTO - ART. 36 PARÁG. 1º DA LPI

(21) **PI 0302882-8 A2** 11.2
(22) 25/08/2003
(71) Honda Giken Kogyo Kabushiki Kaisha (JP)
(74) Dannemann, Siemens, Bigler & Ipanema Moreira

(21) **PI 0611404-0 A2** 11.2
(22) 24/05/2006
(71) SUNTORY BEVERAGE & FOOD LIMITED (JP)
(74) DANNEMANN, SIEMSEN, BIGLER & IPANEMA MOREIRA

(21) **PI 0614719-4 A2** 11.2
(22) 01/08/2006
(71) The Procter & Gamble Company (US)
(74) Dannemann, Siemens, Bigler & Ipanema Moreira

(21) **PI 0616835-3 A2** 11.2
(22) 06/10/2006
(71) HALLIBURTON ENERGY SERVICES, INC. (US)
(74) Morsen, Leonardos & CIA.

11.5 ARQUIVAMENTO - ART. 34 DA LPI

(21) **BR 12 2012 011610-6 A2** 11.5
(22) 25/07/2005
(62) PI 0513846-9 25/07/2005
(71) Boehringer Ingelheim International GmbH (DE)
(74) Dannemann, Siemens, Bigler & Ipanema Moreira

11.6.1 ARQUIVAMENTO DA PETIÇÃO - ART. 216 PARÁG. 2º DA LPI

(21) **BR 10 2015 016086-0** 11.6.1
(22) 03/07/2015
(71) MTA METALURGICA LTDA (BR/RS)
(74) SANDRA REGINA DOS SANTOS
Arquivada a petição 870160030884 de 23/06/2016 uma vez que não foi apresentada a procuração devida no prazo de 60 (sessenta) dias contados da prática do ato. Desta data corre o prazo de 60

(sessenta) dias para eventual recurso do interessado.

(21) **PI 0309618-1** 11.6.1
(22) 25/04/2003
(71) Otis (Proprietary) Limited (ZA)
(74) Bhering, Almeida & Associados
Publica-se o despacho 11.6.1 por não cumprimento de exigência publicada na RPI 2373 de 28/06/2016.

(21) **PI 1008868-7** 11.6.1
(22) 19/01/2010
(71) Softhus SP. Z.O.O. (PL)
(74) Bhering Advogados
Arquivada a petição de entrada na fase nacional, N 020110081202 por não cumprimento da exigência formulada na RPI 2373, em que foi solicitada a regularização da procuração.

(21) **PI 1013592-8** 11.6.1
(22) 23/04/2010
(71) Synthes GMBH (CH)
(74) Tavares Propriedade Intelectual Ltda.
Arquivada a petição de entrada na fase nacional, N° 020110098697, por não cumprimento da exigência formulada na RPI 2374, em que foi solicitada a regularização da procuração, uma vez que a apresentada não possui data.

(21) **PI 1013610-0** 11.6.1
(22) 24/03/2010
(71) Renault S.A.S. (FR)
(74) Custódio de Almeida & Cia.
Arquivada a petição de entrada na fase nacional, 020110098613 de 22/09/2011, por não cumprimento da exigência formulada na RPI 2374, onde foi solicitada a identificação do signatário da petição.

11.11 ARQUIVAMENTO - ART. 17 PARÁG. 2º DA LPI

(21) **BR 10 2015 020294-6** 11.11
(22) 24/08/2015
(71) ECO CASA COMÉRCIO DE PRODUTOS ECOLÓGICOS LTDA - ME (BR/SP)
(74) REMER VILLAÇA & NOGUEIRA ASSESSORIA E CONSULTORIA DE PROPRIEDADE INTELECTUAL S/S LTDA.
PRIORIDADE INTERNA DO BR102016019439-3

(21) **BR 10 2015 021563-0** 11.11
(22) 03/09/2015
(71) JACSON POLESE DOS SANTOS (BR/PR)
(74) EDUARDO PEREIRA DA SILVA
PRIORIDADE INTERNA DO BR102016020342-2

(21) **BR 10 2015 025246-3** 11.11
(22) 01/10/2015
(71) WORK STATION COMÉRCIO DE PEÇAS LTDA. ME (BR/SP)
(74) ARIBONI, FABBRI E SCHMIDT SOCIEDADE DE ADVOGADOS
PRIORIDADE INTERNA DO 102016022702-0

(21) **BR 10 2015 025458-0** 11.11
(22) 05/10/2015
(71) RICARDO DE SANTIS SARTORI (BR/SP)
(74) MARIANA PATANÉ
PRIORIDADE INTERNA DO BR102016020910-2

(21) **BR 20 2014 010006-2 U2** 11.11
(22) 25/04/2014
(71) ANTÔNIO ALBERI DE MATTOS (BR/RS)
(74) CUSTÓDIO DE ALMEIDA & CIA.
PRIORIDADE INTERNA DO BR202014028057-5

(21) **PI 1106024-7 A2** 11.11
(22) 26/09/2011
(71) FABIO BEAL (BR/MT)
(74) MARCOS ANTONIO NUNES
PRIORIDADE INTERNA DO BR102012022522-0

11.13 DESPACHO ANULADO (**)

(21) **PI 0610378-2 A2** 11.13
(22) 27/04/2006
(71) KYOWA MEDEX CO., LTD. (JP)
(74) Momsen, Leonardos & CIA.

O despacho 11.6.1 está sendo anulado tendo por base a determinação do Diretor de Patentes, a qual é calcada no parecer nº 0003-2014 – AGU/PGF/PFE/INPI/COOPHI-LBC-1.0

(21) **PI 0610380-4** 11.13
(22) 15/04/2006
(71) Basell Polyolefine GMBH (DE)
(74) Momsen, Leonardos & CIA.

O despacho 11.6.1 está sendo anulado tendo por base a determinação do Diretor de Patentes, a qual é calcada no parecer nº 0003-2014 – AGU/PGF/PFE/INPI/COOPHI-LBC-1.0

(21) **PI 0610393-6 A2** 11.13
(22) 20/04/2006
(71) VALEO SYSTEMES D'ESSUYAGE (FR)
(74) Momsen, Leonardos & CIA.

O despacho 11.6.1 está sendo anulado tendo por base a determinação do Diretor de Patentes, a qual é calcada no parecer nº 0003-2014 – AGU/PGF/PFE/INPI/COOPHI-LBC-1.0

(21) **PI 0610394-4 A2** 11.13
(22) 20/04/2006
(71) Valeo Wischersysteme GMBH (DE)
(74) Momsen, Leonardos & CIA.

O despacho 11.6.1 está sendo anulado tendo por base a determinação do Diretor de Patentes, a qual é calcada no parecer nº 0003-2014 – AGU/PGF/PFE/INPI/COOPHI-LBC-1.0

(21) **PI 0610397-9 A2** 11.13
(22) 25/04/2006
(71) HALLIBURTON ENERGY SERVICES INC (US)
(74) Momsen, Leonardos & CIA.

O despacho 11.6.1 está sendo anulado tendo por base a determinação do Diretor de Patentes, a qual é calcada no parecer nº 0003-2014 – AGU/PGF/PFE/INPI/COOPHI-LBC-1.0

(21) **PI 0610414-2 A2** 11.13
(22) 16/05/2006
(71) BASF AKTIENGESELLSCHAFT (DE)
(74) Momsen, Leonardos & CIA.

O despacho 11.6.1 está sendo anulado tendo por base a determinação do Diretor de Patentes, a qual é calcada no parecer nº 0003-2014 – AGU/PGF/PFE/INPI/COOPHI-LBC-1.0

(21) **PI 0610418-5 A2** 11.13
(22) 17/05/2006
(71) ELECTROLUX HOME PRODUCTS CORPORATION N.V. (BE)
(74) Momsen, Leonardos & CIA.

O despacho 11.6.1 está sendo anulado tendo por base a determinação do Diretor de Patentes, a qual é calcada no parecer nº 0003-2014 – AGU/PGF/PFE/INPI/COOPHI-LBC-1.0

(21) **PI 0610420-7 A2** 11.13
(22) 15/05/2006
(71) BASF AKTIENGESELLSCHAFT (DE)
(74) Momsen, Leonardos & CIA.

O despacho 11.6.1 está sendo anulado tendo por base a determinação do Diretor de Patentes, a qual é calcada no parecer nº 0003-2014 – AGU/PGF/PFE/INPI/COOPHI-LBC-1.0

(21) **PI 0610421-5 A2** 11.13
(22) 15/05/2006
(71) GLAXOSMITHKLINE BIOLOGICALS S.A. (BE)
(74) Momsen, Leonardos & CIA.

O despacho 11.6.1 está sendo anulado tendo por base a determinação do Diretor de Patentes, a qual é calcada no parecer nº 0003-2014 – AGU/PGF/PFE/INPI/COOPHI-LBC-1.0

(21) **PI 0610425-8 A2** 11.13
(22) 29/04/2006
(71) IVT (BEIJING) SOFTWARE TECHNOLOGY INC. (CH)
(74) DANNEMANN, SIEMSEN, BIGLER & IPANEMA MOREIRA

O despacho 11.6.1 está sendo anulado tendo por base a determinação do Diretor de Patentes, a qual é calcada no parecer nº 0003-2014 – AGU/PGF/PFE/INPI/COOPHI-LBC-1.0

(21) **PI 0610432-0 A2** 11.13
(22) 24/04/2006

(71) SYNTHES GMBH (CH)
(74) Momsen, Leonardos & CIA.
O despacho 11.6.1 está sendo anulado tendo por base a determinação do Diretor de Patentes, a qual é calcada no parecer nº 0003-2014 – AGU/PGF/PFE/INPI/COOPHI-LBC-1.0

(21) **PI 0610434-7 A2** 11.13
(22) 26/04/2006
(71) VERNET (FR)
(74) Momsen, Leonardos & CIA.

O despacho 11.6.1 está sendo anulado tendo por base a determinação do Diretor de Patentes, a qual é calcada no parecer nº 0003-2014 – AGU/PGF/PFE/INPI/COOPHI-LBC-1.0

(21) **PI 0610436-3 A2** 11.13
(22) 24/04/2006
(71) 3M INNOVATIVE PROPERETIES COMPANY (US)
(74) Momsen, Leonardos & CIA.

O despacho 11.6.1 está sendo anulado tendo por base a determinação do Diretor de Patentes, a qual é calcada no parecer nº 0003-2014 – AGU/PGF/PFE/INPI/COOPHI-LBC-1.0

(21) **PI 0610471-1 A2** 11.13
(22) 16/05/2006
(71) Koninklijke Philips Electronics N. V. (NL)
(74) Momsen, Leonardos & CIA.

O despacho 11.6.1 está sendo anulado tendo por base a determinação do Diretor de Patentes, a qual é calcada no parecer nº 0003-2014 – AGU/PGF/PFE/INPI/COOPHI-LBC-1.0

(21) **PI 0610472-0 A2** 11.13
(22) 28/04/2006
(71) BASF AKTIENGESELLSCHAFT (DE)
(74) Momsen, Leonardos & CIA.

O despacho 11.6.1 está sendo anulado tendo por base a determinação do Diretor de Patentes, a qual é calcada no parecer nº 0003-2014 – AGU/PGF/PFE/INPI/COOPHI-LBC-1.0

(21) **PI 0610484-3** 11.13
(22) 31/05/2006
(71) TAKEDA PHARMACEUTICAL COMPANY LIMITED (JP)
(74) Momsen, Leonardos & CIA.

O despacho 11.6.1 está sendo anulado tendo por base a determinação do Diretor de Patentes, a qual é calcada no parecer nº 0003-2014 – AGU/PGF/PFE/INPI/COOPHI-LBC-1.0

(21) **PI 0610486-0** 11.13
(22) 19/05/2006
(71) Bass Aktiengesellschaft (DE)
(74) Momsen, Leonardos & CIA.

O despacho 11.6.1 está sendo anulado tendo por base a determinação do Diretor de Patentes, a qual é calcada no parecer nº 0003-2014 – AGU/PGF/PFE/INPI/COOPHI-LBC-1.0

(21) **PI 0610487-8** 11.13
(22) 24/05/2006
(71) BASF AKTIENGESELLSCHAFT (DE)
(74) Momsen, Leonardos & CIA.

O despacho 11.6.1 está sendo anulado tendo por base a determinação do Diretor de Patentes, a qual é calcada no parecer nº 0003-2014 – AGU/PGF/PFE/INPI/COOPHI-LBC-1.0

(21) **PI 0614073-4 A2** 11.13
(22) 28/04/2006
(71) ASAHI KASEI CHEMICALS CORPORATION (JP)
(74) Custódio De Almeida & Cia

O despacho 11.6.1 da RPI nº 2185 de 20/11/2012 está sendo anulado tendo por base a determinação do Diretor de Patentes, a qual é calcada no parecer nº 0003-2014 -AGU/PGF/PFE/INPI/COOPHI-LBC-1.0.

(21) **PI 0614414-4 A2** 11.13
(22) 19/07/2006
(71) SAINT-GOBAIN CENTRE DE RECHERCHE ET D'ETUDES EUROPEEN (FR)
(74) Momsen, Leonardos & CIA.

O despacho 11.6.1 está sendo anulado tendo por base a determinação do Diretor de Patentes, a qual é calcada no parecer nº 0003-2014 -AGU/PGF/PFE/INPI/COOPHI-LBC-1.0.

| | | |
|---|---|---|
| (21) PI 0614415-2 A2 11.13 (22) 27/07/2006 (71) WYETH (US) (74) Momsen, Leonardos & CIA. O despacho 11.6.1 está sendo anulado tendo por base a determinação do Diretor de Patentes, a qual é calculada no parecer nº 0003-2014 AGU/PGF/PFE/INPI/COOPHI-LBC-1.0. | (71) THE UNIVERSITY OF ALABAMA (US) (74) Matos & Associados - Advogados O despacho 11.6.1 está sendo anulado tendo por base a determinação do Diretor de Patentes, a qual é calculada no parecer nº 0003-2014 AGU/PGF/PFE/INPI/COOPHI-LBC-1.0. | (22) 06/03/2013 (71) UNIVERSIDADE FEDERAL DE UBERLÂNDIA (BR/MG), FAPEMIG - FUNDAÇÃO DE AMPARO À PESQUISA DO ESTADO DE MINAS GERAIS (BR/MG) |
| (21) PI 0614429-2 A2 11.13 (22) 16/08/2006 (71) COLGATE-PALMOLIVE COMPANY (US) (74) Momsen, Leonardos & CIA. O despacho 11.6.1 está sendo anulado tendo por base a determinação do Diretor de Patentes, a qual é calculada no parecer nº 0003-2014 AGU/PGF/PFE/INPI/COOPHI-LBC-1.0. | (21) PI 0614730-5 A2 11.13 (22) 07/08/2006 (71) ACTELION PHARMACEUTICALS LIMITED (CH) (74) Momsen, Leonardos & CIA. O despacho 11.6.1 está sendo anulado tendo por base a determinação do Diretor de Patentes, a qual é calculada no parecer nº 0003-2014 AGU/PGF/PFE/INPI/COOPHI-LBC-1.0. | (21) PI 0109203-0 A2 12.2 (22) 14/12/2001 (71) KONINKLIJKE PHILIPS N. V. (NL) (74) DAVID DO NASCIMENTO ADVOGADOS ASSOCIADOS |
| (21) PI 0614435-7 A2 11.13 (22) 01/08/2006 (71) REIJO VILJANEN (SE) (74) MAGNUS ASPEBY Em atendimento a decisão recursal publicada na RPI 2290, foi reformado o arquivamento, sendo deste modo anulada a publicação 11.6.1 publicada na RPI 2094. | (21) PI 0614750-0 A2 11.13 (22) 10/08/2006 (71) Agapitus B. Lye (US) (74) Momsen, Leonardos & CIA. O despacho 11.6.1 está sendo anulado tendo por base a determinação do Diretor de Patentes, a qual é calculada no parecer nº 0003-2014 AGU/PGF/PFE/INPI/COOPHI-LBC-1.0. | (21) PI 0114757-9 A2 12.2 (22) 19/10/2001 (71) MYCARTIS NV (BE) (74) Dannemann, Siemsen, Bigler & Ipanema Moreira |
| (21) PI 0614464-0 A2 11.13 (22) 31/07/2006 (71) BASF SE (DE) (74) Momsen, Leonardos & CIA. O despacho 11.6.1 está sendo anulado tendo por base a determinação do Diretor de Patentes, a qual é calculada no parecer nº 0003-2014 AGU/PGF/PFE/INPI/COOPHI-LBC-1.0. | (21) PI 0620489-9 A2 11.13 (22) 24/11/2006 (71) Pure Energy Visions Corporation (CA) (74) Edmundo Brunner Ass em Prop. Indl. Ltda. O despacho 11.6.1 da RPI nº 2201 de 12/03/2013 está sendo anulado tendo por base a determinação do Diretor de Patentes, a qual é calculada no parecer nº 0003-2014 - AGU/PGF/PFE/INPI/COOPHI-LBC-1.0. | (21) PI 0205052-8 A2 12.2 (22) 11/11/2002 (71) Hilton Sérgio Busnardo Milani (BR/SP) (74) Símbolo Marcas e Patentes Ltda |
| (21) PI 0614504-3 A2 11.13 (22) 02/08/2006 (71) SHELL INTERNATIONALE RESEARCH MAATSCHAPPIJ B.V. (NL) (74) Momsen, Leonardos & CIA. O despacho 11.6.1 está sendo anulado tendo por base a determinação do Diretor de Patentes, a qual é calculada no parecer nº 0003-2014 AGU/PGF/PFE/INPI/COOPHI-LBC-1.0. | (21) PI 0620800-2 A2 11.13 (22) 22/12/2006 (71) LTS LOHMANN THERAPIE-SYSTEME AG (DE) (74) Martinez & Moura Barreto S/S Ltda O despacho 11.6.1 da RPI nº 2158 de 15/05/2012 está sendo anulado tendo por base a determinação do Diretor de Patentes, a qual é calculada no parecer nº 0003-2014 - AGU/PGF/PFE/INPI/COOPHI-LBC-1.0. | (21) PI 0207421-4 A2 12.2 (22) 14/02/2002 (71) Qualcomm Incorporated (US) (74) MONTAURY PIMENTA, MACHADO & VIEIRA DE MELLO ADVOGADOS |
| (21) PI 0614509-4 A2 11.13 (22) 01/08/2006 (71) BASF AKTIENGESELLSCHAFT (DE) (74) Momsen, Leonardos & CIA. O despacho 11.6.1 está sendo anulado tendo por base a determinação do Diretor de Patentes, a qual é calculada no parecer nº 0003-2014 AGU/PGF/PFE/INPI/COOPHI-LBC-1.0. | (21) PI 0621216-6 A2 11.13 (22) 27/02/2006 (71) E. P. LAB. CO., LTD. (KR) (74) Pinheiro Neto - Advogados O despacho 11.6.1 está sendo anulado tendo por base a determinação do Diretor de Patentes, a qual é calculada no parecer nº 0003-2014 AGU/PGF/PFE/INPI/COOPHI-LBC-1.0. | (21) PI 0211394-5 A2 12.2 (22) 19/07/2002 (71) NOKIA TECHNOLOGIES OY (FI) (74) MARIA PIA CARVALHO GUERRA |
| (21) PI 0614514-0 A2 11.13 (22) 02/08/2006 (71) SHELL INTERNATIONALE RESEARCH MAATSCHAPPIJ B.V. (NL) (74) Momsen, Leonardos & CIA. O despacho 11.6.1 está sendo anulado tendo por base a determinação do Diretor de Patentes, a qual é calculada no parecer nº 0003-2014 AGU/PGF/PFE/INPI/COOPHI-LBC-1.0. | (21) PI 0621252-2 A2 11.13 (22) 21/11/2006 (71) Westlake Lonview Corporation (US) (74) Momsen, Leonardos & CIA. O despacho 11.6.1 está sendo anulado tendo por base a determinação do Diretor de Patentes, a qual é calculada no parecer nº 0003-2014 AGU/PGF/PFE/INPI/COOPHI-LBC-1.0. | (21) PI 0300783-9 A2 12.2 (22) 24/02/2003 (71) UNIVERSIDADE ESTADUAL DE CAMPINAS - UNICAMP (BR/SP) (74) Octacilio Machado Ribeiro |
| (21) PI 0614531-0 A2 11.13 (22) 02/08/2006 (71) PRAXAIR TECHNOLOGY, INC. (US) (74) Momsen, Leonardos & CIA. O despacho 11.6.1 está sendo anulado tendo por base a determinação do Diretor de Patentes, a qual é calculada no parecer nº 0003-2014 AGU/PGF/PFE/INPI/COOPHI-LBC-1.0. | (21) PI 0621257-3 A2 11.13 (22) 26/01/2006 (71) GIOVANNI ARVEDI (IT) (74) Momsen, Leonardos & CIA. O despacho 11.6.1 está sendo anulado tendo por base a determinação do Diretor de Patentes, a qual é calculada no parecer nº 0003-2014 AGU/PGF/PFE/INPI/COOPHI-LBC-1.0. | (21) PI 0301317-0 A2 12.2 (22) 07/05/2003 (71) Schlumberger Surency, S.A. (PA) (74) Paulo C. Oliveira & Cia |
| (21) PI 0614533-7 A2 11.13 (22) 03/08/2006 (71) L' OREAL (FR) (74) Momsen, Leonardos & CIA. O despacho 11.6.1 está sendo anulado tendo por base a determinação do Diretor de Patentes, a qual é calculada no parecer nº 0003-2014 AGU/PGF/PFE/INPI/COOPHI-LBC-1.0. | (21) PI 0621259-0 A2 11.13 (22) 26/01/2006 (71) GIOVANNI ARVEDI (IT) (74) Momsen, Leonardos & CIA. O despacho 11.6.1 está sendo anulado tendo por base a determinação do Diretor de Patentes, a qual é calculada no parecer nº 0003-2014 AGU/PGF/PFE/INPI/COOPHI-LBC-1.0. | (21) PI 0304669-9 A2 12.2 (22) 23/10/2003 (71) Siemens Aktiengesellschaft (DE) (74) Dannemann, Siemsen, Bigler & Ipanema Moreira |
| (21) PI 0614573-6 A2 11.13 (22) 24/07/2006 (71) JAMES H. JOHNSON, JR. (US) (74) Momsen, Leonardos & CIA. O despacho 11.6.1 está sendo anulado tendo por base a determinação do Diretor de Patentes, a qual é calculada no parecer nº 0003-2014 AGU/PGF/PFE/INPI/COOPHI-LBC-1.0. | (21) PI 0621259-0 A2 11.13 (22) 26/01/2006 (71) GIOVANNI ARVEDI (IT) (74) Momsen, Leonardos & CIA. O despacho 11.6.1 está sendo anulado tendo por base a determinação do Diretor de Patentes, a qual é calculada no parecer nº 0003-2014 AGU/PGF/PFE/INPI/COOPHI-LBC-1.0. | (21) PI 0307647-4 A2 12.2 (22) 19/11/2003 (66) PI 0205432-9 20/11/2002 (71) Universidade Federal do Rio Grande do Sul (BR/RS) |
| | | (21) PI 0403662-0 A2 12.2 (22) 31/08/2004 (71) Perto S/A 'Periféricos para Automação (BR/RS) (74) D'Mark-RF Assessoria Empresarial Ltda |
| | | (21) PI 0415807-5 A8 12.2 (22) 29/10/2004 (71) Luc de Boer (US) (74) Cavalcanti e Cavalcanti Advogados |
| | | (21) PI 0418734-2 A2 12.2 (22) 29/04/2004 (71) Federico Martinez-Cepeda (MX) (74) Veirano e Advogados Associados |
| | | (21) PI 0503132-0 A2 12.2 (22) 27/07/2005 (71) Prad Research and Development N.V. (NL) (74) Paulo C. Oliveira & Cia. |
| | | (21) PI 0504665-3 A2 12.2 (22) 17/08/2005 (71) Dell Products L.P (US) (74) Nellie Anne Daniel-Shores |
| | | (21) PI 0507749-4 A2 12.2 (22) 15/02/2005 (71) Kevin Francis Dolman (AU) (74) Vieira de Mello Advogados |
| | | (21) PI 0520005-9 A2 12.2 (22) 06/04/2005 (71) MICRO MOTION, INC. (US) (74) Alexandre Ferreira |
| | | (21) PI 0609329-9 A2 12.2 (22) 14/03/2006 (71) FORGES DE BOLOGNE (FR) |

12. Recurso

12.2 RECURSO CONTRA O INDEFERIMENTO

(21) **BR 10 2013 005372-4 A8** 12.2

- (74) Veirano e Advogados Associados
- (21) **PI 0613432-7 A2** **12.2**
(22) 10/07/2006
(71) Sasol Technology (PTY) LTD (ZA)
(74) DANNEMANN, SIEMSEN, BIGLER & IPANEMA MOREIRA
- (21) **PI 0617231-8 A2** **12.2**
(22) 10/10/2006
(71) ARKEMA FRANCE (FR)
(74) LUIZ LEONARDOS & CIA - PROPRIEDADE INTELECTUAL
- (21) **PI 0617542-2 A2** **12.2**
(22) 21/09/2006
(71) Novamont S.P.A. (IT)
(74) ADVOCACIA PIETRO ARIBONI S/C
- (21) **PI 0703999-9 A2** **12.2**
(22) 22/10/2007
(71) Close Joint Stock Company Orgkhim (RU)
(74) Sul América Marcas e Patentes S/C Ltda.
- (21) **PI 0707621-5 A2** **12.2**
(22) 12/01/2007
(71) AKZO NOBEL N.V. (NL)
(74) DAVID DO NASCIMENTO ADVOGADOS ASSOCIADOS
- (21) **PI 0707628-2 A2** **12.2**
(22) 12/01/2007
(71) AKZO NOBEL N.V. (NL)
(74) DAVID DO NASCIMENTO ADVOGADOS ASSOCIADOS
- (21) **PI 0720981-9 A2** **12.2**
(22) 11/07/2007
(71) Sintokogio, Ltd. (JP)
(74) Orlando de Souza
- (21) **PI 9915757-8 A2** **12.2**
(22) 15/10/1999
(71) K.U. Leuven Research & Development (BE) , Instituto de Biotecnologia-UNAM (MX)
(74) Paulo C. Oliveira & Cia.

12.6 OUTROS RECURSOS

- (21) **BR 10 2016 000200-1** **12.6**
(22) 06/01/2016
(71) HARNISCHFEGGER TECHNOLOGIES, INC. (US)
(74) TATIANA CAMPELLO LOPES
- (21) **PI 0818361-9 A2** **12.6**
(22) 25/09/2008
(71) Unilever N.V. (NL)
(74) REMER VILLAÇA & NOGUEIRA ASSESSORIA E CONSULTORIA DE PROPRIEDADE INTELECTUAL LTDA
- (21) **PI 0917724-8 A2** **12.6**
(22) 30/11/2009
(71) CORTINA INNOVATIONS, S.A. DE C.V. (MX)
(74) GUERRA PROPRIEDADE INDUSTRIAL
- (21) **PI 1010183-7 A2** **12.6**
(22) 30/06/2010
(71) YISSUM RESEARCH DEVELOPMENT COMPANY OF THE HEBREW UNIVERSITY OF JERUSALEM (FR)
(74) TINOCO SOARES SOCIEDADE DE ADVOGADOS

15. Outros Referentes a Pedidos

15.7 PETIÇÃO NÃO CONHECIDA

- (21) **BR 10 2015 000721-3** **15.7**
(22) 13/01/2015
(71) MARTINS SOLUÇÕES EM SANEAMENTO EIRELI-ME (BR/RJ)
(74) SUZANA MARIA DA SILVA CORTES RODRIGUES

Não conhecida a petição 020160003835, de 17/06/2016, em virtude do disposto no Art. 218, inciso I da LPI, uma vez que a mesma foi apresentada fora do prazo legal.

- (21) **BR 10 2016 005801-5** **15.7**
(22) 16/03/2016
(71) SYNERGY TECNOLOGIA EM SISTEMAS LTDA. (BR/SP)
(74) RENATO DE QUEIROZ
Não conhecida à petição 870160051955 de 15/09/2016 em virtude do disposto no ART. 218, inciso I da LPI. uma vez que a mesma foi apresentada fora do prazo legal.

- (21) **BR 20 2016 011783-1** **15.7**
(22) 24/05/2016
(71) ALEX SANDRO DOS SANTOS DA SILVA (BR/PR) , PATRICIA ZANON (BR/PR)
(74) JOSE ROBERTO FAVARIN
Não conhecida a petição 870160045738, de 23/08/2016, em virtude do disposto no Art. 218, inciso I da LPI, uma vez que a mesma foi apresentada fora do prazo legal.

- (21) **PI 0201672-9 A2** **15.7**
(22) 11/01/2002
(71) José de Almeida Nolaú Neto (BR/RJ)
Referente à Petição nº 870160055114 de 28/09/2016, por falta de fundamentação legal, de acordo com o Artigo 219, Inciso II da LPI 9279/96.

- (21) **PI 0500873-5 A2** **15.7**
(22) 16/03/2005
(71) Jonix S.A (AR)
(74) TINOCO SOARES & FILHO LTDA
Não conhecida a petição nº 870160053499 de 22/09/2016 , em virtude do disposto no artº219, inciso II da LPI.

- (21) **PI 0612884-0 A2** **15.7**
(22) 07/04/2006
(71) EVONIK OIL ADDITIVES GMBH (DE)
(74) DANNEMANN, SIEMSEN, BIGLER & IPANEMA MOREIRA
Desconhecida da petição nº 870160023578, de 27/05/2016, em virtude do disposto nos Arts. 219, II, da LPI (Lei 9279 / 96) de 14/05/1996, a primeira alteração de nome solicitada, uma vez que o titular e o requerente divergiam.

15.9 PERDA DE PRIORIDADE

- (21) **BR 11 2013 011633-1 A2** **15.9**
(22) 14/11/2011
(71) Onpharma, Inc (US)
(74) Dmark Registros de Marcas e Patentes S/S Ltda
Observa-se que a prioridade requerida US 61/458,002 de 15.11.2010 possui depositante diferente do informado na entrada na fase nacional e sua respectiva cessão foi apresentadas em 26/12/2014 após o prazo regular de 60 dias da entrada na fase nacional que se encerrava em 10/07/2013, motivo pelo qual será dada perda desta prioridade, conforme as disposições previstas na Lei 9.279 de 14/05/1996 (LPI) art. 16 § 7º.

- (21) **BR 11 2013 016795-5 A2** **15.9**
(22) 27/12/2011
(71) PDX TECHNOLOGIES LLC (US)
(74) DAVID DO NASCIMENTO ADVOGADOS ASSOCIADOS
Perda das prioridades US 61/428,576 de 30/12/2010 e US 13/312,706 de 06/12/2011, conforme as disposições previstas na Lei 9.279 de 14/05/1996 (LPI) art. 16 § 7º e no art. 29 da Resolução INPI-PR 77/2013, por não atender ao disposto no art. 28 da Resolução INPI-PR 77/2013, pois não foi apresentada cessão das referidas prioridades, que possuem depositantes diferentes do depositante da Fase Nacional.

- (21) **BR 11 2013 020363-3 A2** **15.9**
(22) 10/02/2012
(71) TAUTONA GROUP RESEARCH AND DEVELOPMENT COMPANY, L.L.C. (US)
(74) DAVID DO NASCIMENTO ADVOGADOS ASSOCIADOS
Perda das prioridades US 61/442,060 de 11/02/2011, US 61/489,811 de 25/05/2011 e US

61/510,967 de 22/07/2011 reivindicadas no PCT/US2012/024744 por não envio de documento comprobatório de cessão das mesmas conforme as disposições previstas na Lei 9.279 de 14/05/1996 (LPI) art. 16 § 6º, item 27 do Ato Normativo 128/97 e no art. 28 da Resolução INPI-PR 77/2013 uma vez que depositante da petição de requerimento do pedido PCT é distinto daquele que depositou a prioridade reivindicada.

- (21) **PI 0812028-5 A2** **15.9**
(22) 02/06/2008
(71) Insignion Holdings Limited (GB)
(74) Montaury Pimenta, Machado & Lioce
Perda da prioridade GB 0710536.4 de 01/06/2007 reivindicada conforme as disposições previstas na Lei 9.279 de 14/05/1996 (LPI) art. 16 § 7º, item 28 do Ato Normativo 128/97 e no art. 29 da Resolução INPI-PR 77/2013. Observa-se que a prioridade possui como titular Veritron Limited. Esta perda se deu pelo fato de o depositante constante da petição de requerimento do pedido PCT (Insignion Holdings Limited) ser distinto daquele que depositou a prioridade reivindicada e não apresentou documento comprobatório de cessão, conforme as disposições previstas na Lei 9.279 de 14/05/1996 (LPI) art. 16 § 6º, item 27 do Ato Normativo 128/97 e no art. 28 da Resolução INPI-PR 77/2013.

- (21) **PI 0818435-6 A2** **15.9**
(22) 03/10/2008
(71) Mattel , Inc. (US)
(74) Momsen, Leonardos & Cia.
Observa-se que a prioridade requerida US 61/071,944 de 27.05.2008 possui depositante diferente do informado na entrada na fase nacional e sua respectiva cessão não foi apresentada, motivo pelo qual será dada perda desta prioridade, conforme as disposições previstas na Lei 9.279 de 14/05/1996 (LPI) art. 16 § 7º. Além disso na petição de entrada na fase nacional não foi apresentado e não foi disponibilizado na biblioteca digital da OMPI o documento de prioridade ou documento equivalente, conforme as disposições previstas na Lei 9.279 de 14/05/1996 (LPI) art. 16 § 4º, item 24 do Ato Normativo 128/1997.

- (21) **PI 0909166-1 A2** **15.9**
(22) 30/03/2009
(71) UNILEVER N.V. (NL)
(74) Atem e Remer Asses. Consult. Prop. Int. Ltda
Perda da prioridade EP08164175 reivindicada no PCT EP2009/053707 de 30/03/2009, conforme as disposições previstas na Lei 9.279 de 14/05/1996 (LPI) art. 16 § 7º, item 28 do Ato Normativo 128/97 e no art. 29 da Resolução INPI-PR 77/2013. Esta perda se deu pelo fato de o depositante constante da petição de requerimento do pedido PCT ser distinto daqueles que depositaram a prioridade reivindicada e não apresentou documento comprobatório de cessão dentro do prazo de 60 dias a contar da data da entrada da fase nacional, conforme as disposições previstas na Lei 9.279 de 14/05/1996 (LPI) art. 16 § 6º, item 27 do Ato Normativo 128/97 e no art. 28 da Resolução INPI-PR 77/2013.

- (21) **PI 0910849-1 A2** **15.9**
(22) 21/04/2009
(71) Nfocus Neuromedical, Inc. (US)
(74) Diego Goulart de Oliveira Vieira

- (21) **PI 0911222-7 A2** **15.9**
(22) 22/04/2009
(71) Abbott Healthcare Products B.V. (NL)
(74) Momsen, Leonardos & CIA

- (21) **PI 0911808-0 A2** **15.9**
(22) 27/04/2009
(71) Astrazeneca AB (SE)
(74) Momsen, Leonardos & Cia

- (21) **PI 0912546-9 A2** **15.9**
(22) 07/05/2009
(71) Boehringer Ingelheim International GmbH (DE)
(74) Dannemann, Siemsen, Bigler & Ipanema Moreira

- (21) **PI 1009476-8 A2** **15.9**
(22) 15/03/2010
(71) Alcatel Lucent (FR)

(74) DANNEMANN, SIEMSEN, BIGLER & IPANEMA MOREIRA

(21) **PI 1009484-9 A2** 15.9

(22) 15/03/2010
(71) Alcatel Lucent (FR)
(74) DANNEMANN, SIEMSEN, BIGLER & IPANEMA MOREIRA

(21) **PI 1009485-7 A2** 15.9

(22) 15/03/2010
(71) Alcatel Lucent (FR)
(74) DANNEMANN, SIEMSEN, BIGLER & IPANEMA MOREIRA

15.10 MUDANÇA DE NATUREZA

(21) **PI 0204401-3** 15.10

(22) 11/10/2002
(54) MÁQUINA ELÉTRICA PARA CORTE À QUENTE DE TECIDOS SINTÉTICOS E SIMILARES
(71) Yvone Rodrigues Martins Lobato (BR/MG), Eliza Rodrigues Martins de Carvalho (BR/MG)
(74) SÂMIA AMIN SANTOS
Pedido renumerado devido a mudança de natureza de PI0204401-3 para MU8203605-5.

(21) **PI 0403900-9** 15.10

(22) 10/09/2004
(54) APERFEIÇOAMENTOS EM FECHADURA ELETRÔNICA
(71) José Carlos Cecchi (BR/SP)
(74) Maurício Darré
Pedido renumerado devido a mudança de natureza de PI0403900-9 para MU8403670-2.

(21) **MU 8602566-0** 15.10

(22) 01/12/2006
(54) DISPOSITIVO PRÉ-AMPLIFICADOR PARA SONDAS GAMAS INTRA-OPERATÓRIAS UTILIZANDO DETECTORES DE RADIAÇÃO SEMICONDUTORES
(71) Comissão Nacional de Energia Nuclear (BR/RJ)
(74) Julio Cesar Capella Fonseca
Pedido renumerado devido a mudança de natureza de MU8602566-0 para PI0622438-5.

15.11 ALTERAÇÃO DE CLASSIFICAÇÃO

(21) **BR 10 2012 011597-2 A2** 15.11

(22) 16/05/2012
(51) E02D 5/20 (2006.01), E02D 7/26 (2006.01), E04B 2/94 (2006.01), E04B 2/86 (2006.01)
As Classificações Anteriores eram: E02D 5/20, E04B 1/04

(21) **BR 10 2013 021964-9 A2** 15.11

(22) 28/08/2013
(51) C07D 317/64 (2006.01), A01N 65/08 (2009.01), A01N 43/30 (2006.01), A01P 7/04 (2006.01)
As Classificações Anteriores eram: A01N 43/30, A01P 7/04

(21) **BR 11 2012 012698-9 A2** 15.11

(22) 23/11/2010
(51) A01N 47/30 (2006.01), A01N 43/54 (2006.01), A01N 25/32 (2006.01), A01P 13/02 (2006.01)
As Classificações Anteriores eram: A01N 43/54, A01N 47/30, A01N 25/32, A01P 13/02

(21) **BR 12 2012 022517-7 A2** 15.11

(22) 30/06/2000
(51) C07H 21/00 (2006.01), A61K 31/7084 (2006.01), A61P 11/00 (2006.01)
(62) PI 0012205-0 30/06/2000
As Classificações Anteriores eram: C07H 19/10, C07H 1/06

(21) **BR 20 2015 021437-0 U2** 15.11

(22) 25/08/2015
(51) A47G 21/10 (2006.01), A47J 43/28 (2006.01)
A Classificação Anterior era: A47G 21/00

(21) **MU 8302108-6 U2** 15.11

(22) 15/08/2003
(51) B65G 45/12 (2006.01)
A Classificação Anterior era: B65G 45/00

(21) **MU 8801465-7 U2** 15.11

(22) 27/05/2008

(51) B63B 39/06 (2006.01), B63B 21/50 (2006.01)
A Classificação Anterior era: B63B 21/50

(21) **MU 8802606-0 U2** 15.11

(22) 14/11/2008
(51) F16L 25/00 (2006.01), F16L 25/02 (2006.01), H02G 3/06 (2006.01), F16B 5/02 (2006.01)
A Classificação Anterior era: F16B 5/02

(21) **MU 8901293-3 U2** 15.11

(22) 03/07/2009
(51) A45D 44/18 (2006.01), A61C 19/02 (2006.01)
A Classificação Anterior era: B65D 6/00

(21) **MU 8901533-9 U2** 15.11

(22) 21/07/2009
(51) A61D 11/00 (2006.01), A01K 13/00 (2006.01)
As Classificações Anteriores eram: F99Z 99/00, A01K 13/00

(21) **MU 9102400-5 U2** 15.11

(22) 28/12/2011
(51) B65D 43/16 (2006.01), B65D 1/22 (2006.01)
As Classificações Anteriores eram: B65D 6/00, B65D 50/00

(21) **PI 0203932-0 A2** 15.11

(22) 26/09/2002
(51) B60P 7/04 (2006.01), A44B 17/00 (2006.01)
As Classificações Anteriores eram: A44B 21/00, B60P 7/02

(21) **PI 0311403-1 A8** 15.11

(22) 24/07/2003
(51) F04B 49/22 (2006.01), F04C 18/16 (2006.01), F04C 29/12 (2006.01)
As Classificações Anteriores eram: F04C 29/10, F04C 18/16, F04B 49/22

(21) **PI 0312886-5 A2** 15.11

(22) 22/07/2003
(51) H04B 1/69 (2011.01), H04B 1/707 (2011.01)
A Classificação Anterior era: H04B 1/69

(21) **PI 0316893-0 A2** 15.11

(22) 15/12/2003
(51) H04W 28/00 (2009.01), H04B 1/69 (2011.01), H04B 17/40 (2015.01), H04W 40/16 (2009.01)
A Classificação Anterior era: H04B 1/69

(21) **PI 0406542-5 A2** 15.11

(22) 19/01/2004
(51) F16B 21/18 (2006.01), A61M 15/00 (2006.01), B65D 83/40 (2006.01), B05B 9/04 (2006.01), B65D 83/14 (2006.01)
As Classificações Anteriores eram: F16B 21/18, F16B 39/00, F16B 2/20, A61M 15/00, B65D 83/14

(21) **PI 0410395-5 A2** 15.11

(22) 14/05/2004
(51) F16N 3/12 (2006.01), F16N 13/02 (2006.01)
A Classificação Anterior era: G01F 11/02

(21) **PI 0410607-5 A2** 15.11

(22) 22/03/2004
(51) F27D 13/00 (2006.01), F27D 17/00 (2006.01), F27D 15/02 (2006.01), F27B 1/22 (2006.01), F27B 1/10 (2006.01), F27B 1/02 (2006.01)
As Classificações Anteriores eram: F27B 1/22, C04B 2/12

(21) **PI 0411623-2 A2** 15.11

(22) 28/06/2004
(51) A61K 47/48 (2006.01), A61K 9/20 (2006.01), A61K 9/50 (2006.01), A23L 5/00 (2016.01)
As Classificações Anteriores eram: A61K 9/50, A61K 9/20, A61K 47/48, A23L 1/00

(21) **PI 0416965-4 A2** 15.11

(22) 26/11/2004
(51) G06Q 20/04 (2012.01), G06Q 20/20 (2012.01), G06Q 20/40 (2012.01), G06F 12/14 (2006.01), G06Q 10/00 (2006.01)
A Classificação Anterior era: G06F 12/14

(21) **PI 0417576-0 A2** 15.11

(22) 08/07/2004
(51) H04N 19/105 (2014.01), H04N 19/176 (2014.01), H04N 19/184 (2014.01), H04N 19/186 (2014.01), H04N 19/98 (2014.01)
As Classificações Anteriores eram: G06T 9/00, H04N 7/30

(21) **PI 0500034-3 A2** 15.11

(22) 07/01/2005

(51) B62D 15/02 (2006.01), G01B 11/26 (2006.01), G01D 5/347 (2006.01), G01D 5/249 (2006.01), G01D 5/244 (2006.01)
A Classificação Anterior era: B62D 15/02

(21) **PI 0501541-3 A2** 15.11

(22) 27/04/2005
(51) F25B 21/02 (2006.01)
A Classificação Anterior era: B67D 3/00

(21) **PI 0508936-0 A2** 15.11

(22) 17/03/2005
(51) A61K 36/48 (2006.01), A61K 31/205 (2006.01), A61K 31/201 (2006.01), A23L 33/00 (2016.01), A23L 33/10 (2016.01), A23L 33/12 (2016.01), A61P 3/04 (2006.01)
As Classificações Anteriores eram: A61K 36/48, A61K 31/201, A61K 31/205, A61P 3/04, A23L 1/30, A23L 1/29

(21) **PI 0517931-9 A2** 15.11

(22) 31/10/2005
(51) F16L 29/00 (2006.01), H01M 8/04 (2006.01)
A Classificação Anterior era: E03B 1/00

(21) **PI 0604981-8 A2** 15.11

(22) 30/11/2006
(51) B32B 21/02 (2006.01), B32B 43/00 (2006.01), B27N 3/06 (2006.01)
A Classificação Anterior era: E04B 2/84

(21) **PI 0605437-4 A2** 15.11

(22) 22/11/2006
(51) E03C 1/14 (2006.01), E03C 1/22 (2006.01), E03C 1/182 (2006.01), A47K 1/04 (2006.01)
As Classificações Anteriores eram: E03C 1/14, E03C 1/22

(21) **PI 0606060-9 A2** 15.11

(22) 20/12/2006
(51) E04G 9/06 (2006.01), E04B 5/18 (2006.01)
A Classificação Anterior era: E04G 9/00

(21) **PI 0607732-3 A2** 15.11

(22) 21/03/2006
(51) A01H 1/00 (2006.01), A01H 3/00 (2006.01), A01H 4/00 (2006.01), A01H 5/12 (2006.01), C12N 15/82 (2006.01), C12N 15/31 (2006.01)
As Classificações Anteriores eram: C12N 15/82, C12N 15/29, A01H 1/00

(21) **PI 0610760-5 A2** 15.11

(22) 28/04/2006
(51) A01H 4/00 (2006.01), C12N 5/04 (2006.01), A01H 7/00 (2006.01), C12M 3/00 (2006.01)
As Classificações Anteriores eram: A01H 7/00, C12N 5/04

(21) **PI 0615152-3 A2** 15.11

(22) 09/08/2006
(51) E21B 47/10 (2006.01), E21B 49/00 (2006.01), E21B 43/00 (2006.01)
A Classificação Anterior era: E21B 43/00

(21) **PI 0615662-2 A2** 15.11

(22) 07/09/2006
(51) A01N 63/02 (2006.01), C05F 11/08 (2006.01), C12N 1/20 (2006.01), C12N 1/14 (2006.01)
As Classificações Anteriores eram: C12N 1/00, C05F 11/08, A01N 63/00

(21) **PI 0802414-6 A2** 15.11

(22) 31/07/2008
(51) A23L 11/30 (2016.01), A23P 30/20 (2016.01)
As Classificações Anteriores eram: A23L 1/20, A23P 1/12

(21) **PI 0810231-7 A2** 15.11

(22) 21/04/2008
(51) A21D 13/06 (2006.01), A21D 8/04 (2006.01), A23L 29/00 (2016.01), A23L 33/125 (2016.01), A23L 33/20 (2016.01), A23G 3/54 (2006.01)
As Classificações Anteriores eram: A21D 13/00, A23L 1/307, A21D 13/06, A23K 1/165, A23L 1/03, A23L 1/09, A23G 3/54

(21) **PI 0811127-8 A2** 15.11

(22) 09/05/2008
(51) A23B 7/024 (2006.01), A23L 2/14 (2006.01), A23L 19/00 (2016.01), A23L 29/10 (2016.01)
As Classificações Anteriores eram: A23B 7/024, A23L 1/00, A23L 1/212, A23L 2/02

(21) **PI 0811691-1 A2** 15.11

(22) 19/06/2008
(51) A23G 1/20 (2006.01), A23G 3/02 (2006.01), A23G 3/20 (2006.01), G06F 19/00 (2011.01), G05B 19/418 (2006.01), A23P 30/10 (2016.01)
As Classificações Anteriores eram: A23G 1/20 , A23G 3/02 , A23G 3/20 , A23P 1/10 , G06F 19/00 , G05B 19/418

(21) **PI 0820325-3 A2** **15.11**

(22) 05/09/2008
(51) C11C 3/00 (2006.01), C10L 1/02 (2006.01), C07C 67/02 (2006.01)

As Classificações Anteriores eram: C11C 3/00 , C10L 1/02

(21) **PI 0821305-4 A2** **15.11**

(22) 19/09/2008
(51) A01F 11/08 (2006.01), A01D 46/253 (2006.01), A01D 1/04 (2006.01)

As Classificações Anteriores eram: A01D 1/04 , A01D 46/253

(21) **PI 0902043-8 A2** **15.11**

(22) 09/06/2009
(51) A01D 41/12 (2006.01), A01D 41/14 (2006.01), A01D 41/06 (2006.01)

A Classificação Anterior era: A01D 41/06

(21) **PI 1000537-4 A2** **15.11**

(22) 04/03/2010
(51) A61K 8/99 (2006.01), A61Q 19/00 (2006.01)
As Classificações Anteriores eram: A61K 8/99 , A61Q 19/00 , A61K 35/74 , A61P 17/00 , A61P 17/16

(21) **PI 1001470-5 A2** **15.11**

(22) 21/05/2010
(51) A61K 8/02 (2006.01), A61K 8/26 (2006.01), A61K 8/27 (2006.01), A61K 8/46 (2006.01), A61Q 17/04 (2006.01)

As Classificações Anteriores eram: A61K 8/36 , A61K 8/18 , A61K 8/49 , A61Q 17/04

(21) **PI 1004637-2 A2** **15.11**

(22) 12/11/2010
(51) A61K 8/99 (2006.01), A61K 8/73 (2006.01), A61Q 19/08 (2006.01), A61Q 19/06 (2006.01), A61Q 19/00 (2006.01)

As Classificações Anteriores eram: A61K 8/99 , A61K 8/73 , C12N 1/12 , C12P 19/04 , A01G 33/00 , A61Q 19/06 , A61Q 19/08 , C12R 1/89

(21) **PI 1009943-3 A2** **15.11**

(22) 04/11/2010
(51) A61B 18/00 (2006.01)

As Classificações Anteriores eram: A61B 18/12 , A61Q 9/04

15.12 RENUMERAÇÃO

(21) **BR 21 2014 019230-3** **15.12**

(22) 04/08/2014
(71) ENGEREUS DO BRASIL ENG. IND. ELETRO ELETRÔNICA IMPORT. E EXP. LTDA (BR/SP)
(74) NEWTON SILVEIRA
Pedido renumerado de BR212014019230-3 para BR202014019230-7.

15.21 NUMERAÇÃO ANULADA

(21) **BR 10 2013 026688-4** **15.21**

(22) 16/10/2013
(71) ÁLVARO SANTOS LESSA (BR/BA) , JOÃO MARQUES (BR/BA)
NUMERAÇÃO ANULADA POR NÃO CUMPRIMENTO DE EXIGÊNCIA PUBLICADA NA RPI 2382, DE 30/08/2016

(21) **BR 10 2014 017267-0** **15.21**

(22) 11/07/2014
(71) MARCOS PIRAGIBA KIELING (BR/RS)
(74) Remer Villaça & Nogueira Assessoria e Consultoria de Propriedade Intelectual S/S Ltda.
NUMERAÇÃO ANULADA POR NÃO CUMPRIMENTO DE EXIGÊNCIA PUBLICADA NA RPI 2382, DE 30/08/2016

(21) **BR 10 2015 010358-1** **15.21**

(22) 07/05/2015

(71) ALEXANDRE TIAGO BAPTISTA DE ALVES MARTINS (BR/DF)
NUMERAÇÃO ANULADA POR NÃO CUMPRIMENTO DE EXIGÊNCIA PUBLICADA NA RPI 2382, DE 30/08/2016

(21) **BR 10 2015 010359-0** **15.21**

(22) 07/05/2015
(71) ALEXANDRE TIAGO BAPTISTA DE ALVES MARTINS (BR/DF)
NUMERAÇÃO ANULADA POR NÃO CUMPRIMENTO DE EXIGÊNCIA PUBLICADA NA RPI 2382, DE 30/08/2016

(21) **BR 10 2015 018373-9** **15.21**

(22) 31/07/2015
(71) CENTRO DE GESTÃO DE TECNOLOGIA E INOVAÇÃO - CGTI (BR/PE) , TERMOPERNAMBUCO S.A (BR/PE)
NUMERAÇÃO ANULADA POR NÃO CUMPRIMENTO DE EXIGÊNCIA PUBLICADA NA RPI 2382, DE 30/08/2016

(21) **BR 10 2015 025936-0** **15.21**

(22) 13/10/2015
(71) ORLANDO ORIVALDO MARTIN (BR/RS)
NUMERAÇÃO ANULADA POR NÃO CUMPRIMENTO DE EXIGÊNCIA PUBLICADA NA RPI 2382, DE 30/08/2016

(21) **BR 10 2015 026204-3** **15.21**

(22) 21/09/2015
(71) ANTONIO DE ANDRADE (BR)
NUMERAÇÃO ANULADA POR NÃO CUMPRIMENTO DE EXIGÊNCIA PUBLICADA NA RPI 2382, DE 30/08/2016

(21) **BR 10 2015 026217-5** **15.21**

(22) 30/09/2015
(71) ALESSANDRO MENDES DA SILVA VILE (BR)
NUMERAÇÃO ANULADA POR NÃO CUMPRIMENTO DE EXIGÊNCIA PUBLICADA NA RPI 2382, DE 30/08/2016

(21) **BR 10 2015 026432-1** **15.21**

(22) 07/10/2015
(71) VERA LUCIA CANCIO SOUZA SANTOS (BR) , EDEVALDO DA SILVA (BR/PE) , ZENIRA CARDOSO VILASBOAS VIANA (BR)
NUMERAÇÃO ANULADA POR NÃO CUMPRIMENTO DE EXIGÊNCIA PUBLICADA NA RPI 2382, DE 30/08/2016

(21) **BR 10 2015 027874-8** **15.21**

(22) 05/11/2015
(71) UNIVERSIDADE FEDERAL DO RIO DE JANEIRO (BR/RJ)
(74) UNIVERSIDADE FEDERAL DO RIO DE JANEIRO
NUMERAÇÃO ANULADA POR NÃO CUMPRIMENTO DE EXIGÊNCIA PUBLICADA NA RPI 2382, DE 30/08/2016

(21) **BR 10 2015 027887-0** **15.21**

(22) 29/10/2015
(71) HIROSI SAZUKI (BR)
NUMERAÇÃO ANULADA POR NÃO CUMPRIMENTO DE EXIGÊNCIA PUBLICADA NA RPI 2382, DE 30/08/2016

(21) **BR 10 2015 028702-0** **15.21**

(22) 16/11/2015
(71) LUIZ ALBERTO DUARTE DA ROCHA (BR/RJ)
NUMERAÇÃO ANULADA POR NÃO CUMPRIMENTO DE EXIGÊNCIA PUBLICADA NA RPI 2382, DE 30/08/2016

(21) **BR 10 2016 015200-3** **15.21**

(22) 28/06/2016
(71) RAFAEL LUIZ COSTA (BR/MG)
(74) CARLOS GERALDO FERREIRA
NUMERAÇÃO ANULADA POR NÃO CUMPRIMENTO DE EXIGÊNCIA PUBLICADA NA RPI 2382, DE 30/08/2016

(21) **BR 20 2014 007392-8** **15.21**

(22) 27/03/2014
(71) COMPUTECH TECNOLOGIA LTDA (BR/RS)
(74) JOANE RAQUEL NUNES DA SILVA
NUMERAÇÃO ANULADA POR NÃO CUMPRIMENTO DE EXIGÊNCIA PUBLICADA NA RPI 2382, DE 30/08/2016

(21) **BR 20 2014 013588-5** **15.21**

(22) 20/03/2014
(71) CIPRIANO SOARES DE OLIVEIRA (BR/RN)
(74) JULIO CESAR DE BARROS REIS
NUMERAÇÃO ANULADA POR NÃO CUMPRIMENTO DE EXIGÊNCIA PUBLICADA NA RPI 2382, DE 30/08/2016

(21) **BR 20 2015 024003-7** **15.21**

(22) 17/09/2015
(71) PAULO CESAR BRISOLA (BR/SC)
(74) KLEYTON LEANDRO IUNG D'AVILA
NUMERAÇÃO ANULADA POR NÃO CUMPRIMENTO DE EXIGÊNCIA PUBLICADA NA RPI 2382, DE 30/08/2016

(21) **BR 20 2015 024309-5** **15.21**

(22) 22/09/2015
(71) CLAUDIO GONÇALVES DE OLIVEIRA (BR/MG)
(74) ANDRÉ SOBREIRA DIAS LOPES
NUMERAÇÃO ANULADA POR NÃO CUMPRIMENTO DE EXIGÊNCIA PUBLICADA NA RPI 2382, DE 30/08/2016

(21) **BR 20 2015 024509-8** **15.21**

(22) 24/09/2015
(71) JONAS BONATTO OLIVEIRA (BR/SC)
(74) EDUARDO GUERINI
NUMERAÇÃO ANULADA POR NÃO CUMPRIMENTO DE EXIGÊNCIA PUBLICADA NA RPI 2382, DE 30/08/2016

(21) **BR 20 2015 024510-1** **15.21**

(22) 24/09/2015
(71) MARIA ALBERTINA ESTEVÃO FELISBERTO (BR/SC)
(74) EDUARDO GUERINI
NUMERAÇÃO ANULADA POR NÃO CUMPRIMENTO DE EXIGÊNCIA PUBLICADA NA RPI 2382, DE 30/08/2016

(21) **BR 20 2015 024845-3** **15.21**

(22) 14/09/2015
(71) DAIANNE CARNEIRO DE OLIVEIRA SANTOS (BR/MG)
NUMERAÇÃO ANULADA POR NÃO CUMPRIMENTO DE EXIGÊNCIA PUBLICADA NA RPI 2382, DE 30/08/2016

(21) **BR 20 2015 024858-5** **15.21**

(22) 27/08/2015
(71) GERSON TOSHI JUNIOR (BR)
NUMERAÇÃO ANULADA POR NÃO CUMPRIMENTO DE EXIGÊNCIA PUBLICADA NA RPI 2382, DE 30/08/2016

(21) **BR 20 2015 024883-6** **15.21**

(22) 21/09/2015
(71) JOÃO BATISTA MANNELLA CORDEIRO (BR/PR)
NUMERAÇÃO ANULADA POR NÃO CUMPRIMENTO DE EXIGÊNCIA PUBLICADA NA RPI 2382, DE 30/08/2016

(21) **BR 20 2015 024966-2** **15.21**

(22) 29/09/2015
(71) EDUARDO JOSÉ DE LIMA (BR)
NUMERAÇÃO ANULADA POR NÃO CUMPRIMENTO DE EXIGÊNCIA PUBLICADA NA RPI 2382, DE 30/08/2016

(21) **BR 20 2015 024978-6** **15.21**

(22) 29/09/2015
(71) MAGALI MORENO DE MELO CORRÊA LEITE (BR)
(74) MILENA MIRANDA DA SILVA
NUMERAÇÃO ANULADA POR NÃO CUMPRIMENTO DE EXIGÊNCIA PUBLICADA NA RPI 2382, DE 30/08/2016

(21) **BR 20 2015 025069-5** **15.21**

(22) 22/09/2015
(71) ROGÉRIO MONTEIRO (BR)
NUMERAÇÃO ANULADA POR NÃO CUMPRIMENTO DE EXIGÊNCIA PUBLICADA NA RPI 2382, DE 30/08/2016

(21) **BR 20 2015 026066-6** **15.21**

(22) 05/10/2015
(71) ROGÉRIO MONTEIRO (BR)

NUMERAÇÃO ANULADA POR NÃO CUMPRIMENTO DE EXIGÊNCIA PUBLICADA NA RPI 2382, DE 30/08/2016

(21) **BR 20 2015 026216-2** 15.21

(22) 25/09/2015

(71) ELIAS PEREIRA DA SILVA (BR/BA)
NUMERAÇÃO ANULADA POR NÃO CUMPRIMENTO DE EXIGÊNCIA PUBLICADA NA RPI 2382, DE 30/08/2016

(21) **BR 20 2015 026439-4** 15.21

(22) 13/10/2015

(71) CARLOS AUGUSTO COSTA DOS SANTOS (BR)
NUMERAÇÃO ANULADA POR NÃO CUMPRIMENTO DE EXIGÊNCIA PUBLICADA NA RPI 2382, DE 30/08/2016

(21) **BR 20 2015 026449-1** 15.21

(22) 19/10/2015

(71) BIOTHETICS REABILITAÇÃO BUCO-MAXILOFACIAL S/S LTDA (BR)
(74) ODIVAN PAIM SIQUEIRA
NUMERAÇÃO ANULADA POR NÃO CUMPRIMENTO DE EXIGÊNCIA PUBLICADA NA RPI 2382, DE 30/08/2016

(21) **BR 20 2015 027720-8** 15.21

(22) 22/10/2015

(71) ISABELA CRISTINA BALDASSO (BR/SP)
NUMERAÇÃO ANULADA POR NÃO CUMPRIMENTO DE EXIGÊNCIA PUBLICADA NA RPI 2382, DE 30/08/2016

(21) **C2 0622386-9** 15.21

(22) 13/02/2007

(61) PI 0622386-9 13/12/2006
(71) MARCELO GIOVANI VIEIRA (BR/MG)
NUMERAÇÃO ANULADA POR NÃO CUMPRIMENTO DE EXIGÊNCIA PUBLICADA NA RPI 2337, DE 20/10/2015.

15.22 DEVOLUÇÃO DE PRAZO CONCEDIDA

(21) **BR 10 2013 010620-8 A2** 15.22

(22) 30/04/2013

(71) MARIA RAQUEL NANJI (BR/SP)
(74) ROBERTO DRATCU
Referente à Petição nº 870160050556 de 09/09/2016, sem a concessão de prazo adicional, em virtude da restauração publicada na RPI 2386 de 07.09.2016

(21) **BR 20 2016 011491-3** 15.22

(22) 20/05/2016

(71) ROSANGELA MIRIAM LEMOS OLIVEIRA MENDONCA (BR/MG)
Referente à Petição nº 870160053846 de 23/09/2016, sem concessão de prazo adicional, em virtude do cumprimento de exigência formal protocolado através da petição nº 870160043085 de 13.08.2016.

15.22.1 DEVOLUÇÃO DE PRAZO NEGADA

(21) **BR 10 2012 005084-6 A2** 15.22.1

(22) 07/03/2012

(71) Leonardo Severo Alves de Melo (BR/RJ)
Negada a solicitação de devolução de prazo requerida através da Petição nº 87016005112 de 27/09/2016, uma vez que não ficou comprovada a justa causa, conforme definida no Art. 221 da LPI 9279/96 e no Art. 2º da Resolução PR nº 21/2013. A cópia do parecer poderá ser obtida através do endereço eletrônico www.inpi.gov.br - No Acesso rápido - Faça uma busca - Patente. Para acessar, cadastre-se no Portal do INPI e use login e senha. Desta data corre o prazo de 60 (sessenta) dias para eventual recurso do interessado.

(21) **BR 10 2012 021900-0 A2** 15.22.1

(22) 30/08/2012

(71) Julio Simões de Miranda (BR/SP)
(74) Roberto Antônio de Oliveira Girard
Referente à Petição nº 870160045879 de 23/08/2016 por estar em desacordo com a legislação. A cópia do parecer poderá ser obtida

através do endereço eletrônico www.inpi.gov.br - No Acesso rápido - Faça uma busca - Patente. Para acessar, cadastre-se no Portal do INPI e use login e senha. Desta data corre o prazo de 60 (sessenta) dias para eventual recurso do interessado.

(21) **MU 8600066-7 U2** 15.22.1

(22) 17/01/2006

(71) Nelson Silveira Junior (BR/SP)
Negada a solicitação de devolução de prazo requerida através da Petição nº 018160000976 de 15/03/2016, uma vez que não ficou comprovada a justa causa, conforme definida no Art. 221 da LPI 9279/96 e no Art. 2º da Resolução PR nº 21/2013. A cópia do parecer poderá ser obtida através do endereço eletrônico www.inpi.gov.br - No Acesso rápido - Faça uma busca - Patente. Para acessar, cadastre-se no Portal do INPI e use login e senha. Desta data corre o prazo de 60 (sessenta) dias para eventual recurso do interessado.

15.24 NOTIFICAÇÃO DE REQUERIMENTO DE EXAME PRIORITÁRIO DE PEDIDO DE PATENTE

(21) **BR 10 2012 001435-1 A2** 15.24

(22) 23/01/2012

(71) ALCIDES GARCIA PERES (BR/SP)
(74) BEERRE ASSESSORIA EMPRESARIAL LTDA

(21) **BR 10 2012 006772-2 A2** 15.24

(22) 27/03/2012

(71) Jaci de Souza (BR/MG)
(74) O Próprio

(21) **BR 10 2012 020188-7 A2** 15.24

(22) 07/08/2012

(71) JOÃO FRANCISCO MONDONI (BR/SP)

(21) **BR 10 2013 019128-0 A2** 15.24

(22) 26/07/2013

(71) LUIZ BIGONHA GAZZOLA (BR/MG)

(21) **BR 10 2013 023231-9 A2** 15.24

(22) 11/09/2013

(71) JOSÉ TSUTOMU MIYAZAWA (BR/SP)
(74) CARLOS E. BORGHI FERNANDES

(21) **BR 10 2013 029970-7 A2** 15.24

(22) 21/11/2013

(71) Afonso Grach (BR/SC) , Débora Cristina Grach (BR/SC)
(74) CERUMAR SERVIÇOS EM PROPRIEDADE INTELLECTUAL LTDA

(21) **BR 10 2013 032613-5 A2** 15.24

(22) 18/12/2013

(71) JOSE BERNARDO RIBEIRO (BR/RJ)

(21) **BR 10 2014 000058-5 A2** 15.24

(22) 02/01/2014

(71) Moacir Domingos Alves (BR/ES)
(74) Vinicius Pereira de Assis

(21) **BR 10 2014 002690-8 A2** 15.24

(22) 04/02/2014

(71) PAULO ASSIS DE OLIVEIRA (BR/MG)
(74) USIPOOL INDÚSTRIA MECÂNICA LTDA

(21) **BR 10 2014 008968-3 A2** 15.24

(22) 14/04/2014

(71) FLÁVIO POMPEI (BR/MG)
(74) CIDWAN UBERLÂNDIA LTDA

(21) **BR 10 2014 008969-1 A2** 15.24

(22) 14/04/2014

(71) FLÁVIO POMPEI (BR/MG)
(74) CIDWAN UBERLÂNDIA LTDA

(21) **BR 10 2014 020671-0 A2** 15.24

(22) 11/08/2014

(71) INSTITUTO FEDERAL DE EDUCAÇÃO, CIÊNCIA E TECNOLOGIA DA PARAÍBA (BR/PB)

(21) **BR 10 2014 020984-0 A2** 15.24

(22) 26/08/2014

(71) BELMIRO ATHAYDE DE BRITO (BR/SP)
(74) ITAMARATI PATENTES E MARCAS LTDA

(21) **BR 10 2014 021652-9 A2** 15.24

(22) 01/09/2014

(71) RAPHAEL FUILLARAT JUNIOR (BR/SP)
(74) INFORMARK PROPRIEDADE INTELLECTUAL LTDA

(21) **BR 10 2014 022221-9 A2** 15.24

(22) 08/09/2014

(71) JOÃO BOSCO MAIA (BR/MG)

(21) **BR 11 2014 008730-0 A2** 15.24

(22) 10/10/2012

(71) ABBVIE BIOTECHNOLOGY LTD (BM)
(74) DANIEL ADVOGADOS

(21) **BR 12 2014 016901-9 A2** 15.24

(22) 09/04/2003

(71) ALLERGAN, INC. (US)
(74) TRENCH, ROSSI E WATANABE ADVOGADOS

(21) **BR 20 2012 001426-8 U2** 15.24

(22) 23/01/2012

(71) USAFLEX – INDÚSTRIA & COMÉRCIO S/A (BR/RS)
(74) Audita Assessoria Empresarial Ltda

(21) **BR 20 2012 002727-0 U2** 15.24

(22) 07/02/2012

(71) ELITE DEDETIZAÇÕES INDÚSTRIA E COMÉRCIO LTDA- ME (BR/CE)
(74) FRANCISCO LEITE DE OLIVEIRA FILHO

(21) **MU 8203605-5 U2** 15.24

(22) 11/10/2002

(71) Yvone Rodrigues Martins Lobato (BR/MG) , Eliza Rodrigues Martins de Carvalho (BR/MG)
(74) SÂMIA AMIN SANTOS

(21) **MU 8801457-6 U2** 15.24

(22) 15/05/2008

(71) Macroterm Indústria e Comércio de Produtos Termoacústicos Ltda (BR/PR)
(74) Cassiano de Oliveira Lopes

(21) **MU 9002952-6 U2** 15.24

(22) 24/11/2010

(71) DAVID JOSÉ DE MATIA TOSTA (BR/RJ)

(21) **MU 9101951-6 U2** 15.24

(22) 30/09/2011

(71) MARCOS ANTONIO DE MATOS (BR/SP) , BENEDITO ANTONIO DE MATOS (BR/SP)
(74) JUSCELINA SOUZA DA SILVA

(21) **PI 0501970-2 A2** 15.24

(22) 19/05/2005

(71) José Carlos Guedes (BR/SP)

(21) **PI 0809062-9 A2** 15.24

(22) 20/11/2008

(71) Flávio Pompei (BR/MG)
(74) Cidwan Uberlândia Ltda.

(21) **PI 0809116-1 A2** 15.24

(22) 23/07/2008

(71) Flávio Pompei (BR/MG)
(74) Cidwan Uberlândia Ltda

(21) **PI 0823572-4 A2** 15.24

(22) 20/11/2008

(71) FLÁVIO POMPEI (BR/MG)
(74) Cidwan Uberlândia Ltda.

(21) **PI 0901347-4 A2** 15.24

(22) 29/04/2009

(71) Estevão Fenz Filho (BR/SP) , Eduardo Fenz (BR/MG)
(74) AUTORAL PATENTES E MARCAS S/C LTDA

(21) **PI 1003514-1 A2** 15.24

(22) 24/09/2010

(71) Aloizio Vasconcelos Corrêa (BR/RJ)
(74) Luiz Carlos de Carvalho Sillero

(21) **PI 1106238-0 A2** 15.24

(22) 23/12/2011

(71) Flávio Pompei (BR/MG)
(74) Cidwan Uberlândia Ltda

15.30 PUBLICAÇÃO ANULADA

(21) **BR 10 2016 016006-5** 15.30

(22) 08/07/2016

(71) EUROTECNICA MELAMINE - LUXEMBOURG - ZWEIGNIEDERLASSUNG IN ITTIGEN (CH)
(74) KASZNAR LEONARDOS PROPRIEDADE INTELECTUAL
PUBLICAÇÃO ANULADA POR TER SIDO INDEVIDA. REFERENTE À RPI 2388, DE 11/10/2016, CÓD. DE DESPACHO 15.21.

16. Concessão de Patente ou Certificado de Adição de Invenção

**16.1
CONCESSÃO DE PATENTE OU CERTIFICADO DE ADIÇÃO DE INVENÇÃO**

(11) **BR 10 2012 024615-5 B1** 16.1

(22) 27/09/2012
(43) 15/07/2014
(51) A47F 5/00 (2006.01), A47F 7/00 (2006.01), A47B 47/00 (2006.01)
(54) ESTRUTURA DE DISPLAY EXPOSITOR PARA GANCHEIRA, COM SISTEMA DE MONTAGEM
(73) EDISON SILVEIRA (BR/SP)
(72) EDISON REY SILVEIRA
(74) AGUINALDO MOREIRA
Prazo de Validade: 20 (vinte) anos contados a partir de 27/09/2012, observadas as condições legais.

(11) **BR 11 2014 029190-0 B1** 16.1

(22) 22/05/2013
(30) 22/05/2012 US 13/477,905
(51) E21B 10/46 (2006.01), E21B 10/42 (2006.01)
(54) ELEMENTO DE CORTE CONFORMADO
(73) BAKER HUGHES INCORPORATED (US), ELEMENT SIX LIMITED (IE)
(72) ANTHONY A. DIGIOVANNI, YAVUZ KADIOGLU, DANNY E. SCOTT, MATTHEW J. MEINER, RUDOLF CARL PESSIER, NICHOLAS J. LYONS, CLEMENT D. VAN DER RIET, DONALD ROYCETON HERSCHELL, CORNELIS ROELOF JONKER, ROGER WILLIAM NIGEL NILEN, GERARD PETER DOLAN
(74) DANNEMANN, SIEMSEN, BIGLER & IPANEMA MOREIRA
Prazo de Validade: 20 (vinte) anos contados a partir de 22/05/2013, observadas as condições legais.

(11) **BR 11 2015 006941-0 B1** 16.1

(22) 23/09/2013
(30) 05/10/2012 US 13/645,988
(51) E21B 17/046 (2006.01), E21B 19/15 (2006.01), E21B 7/02 (2006.01), B61B 13/00 (2006.01), E21B 3/02 (2006.01)
(54) SISTEMA DE GUIA DE ACIONAMENTO DE TOPO, E, MÉTODO PARA MONTAR UM SISTEMA DE GUIA DE ACIONAMENTO DE TOPO
(73) NATIONAL OILWELL VARCO, L.P. (US)
(72) Adrian Marica, Mihai Ionescu
(74) KASZNAR LEONARDOS PROPRIEDADE INTELECTUAL
Prazo de Validade: 20 (vinte) anos contados a partir de 23/09/2013, observadas as condições legais.

(11) **BR 12 2016 000119-9 B1** 16.1

(22) 26/06/2008
(30) 29/06/2007 US 60/937,788
(51) A01N 57/20 (2006.01), A01N 39/02 (2006.01)
(54) MISTURA HERBICIDA COMPREENDENDO SAL DE DICLORPROPE POTÁSSIO E SAL DE GLIFOSATO ISOPROPILAMINA, COMPOSIÇÃO HERBICIDA, E MÉTODO PARA CONTROLE DE VEGETAÇÃO INDESEJÁVEL
(62) PI 0813961-0 26/06/2008
(73) DOW AGROSCIENCES LLC (US)
(72) ALAN E. HAACK, BRIAN D. OLSON, PAUL R. SCHMITZER
(74) Dannemann, Siemsen, Bigler & Ipanema Moreira
Prazo de Validade: 20 (vinte) anos contados a partir de 26/06/2008, observadas as condições legais.

(11) **BR 20 2014 016056-1 Y1** 16.1

(22) 27/06/2014
(43) 25/08/2015
(51) C02F 9/02 (2006.01), C02F 9/04 (2006.01), E03B 3/03 (2006.01)
(54) EQUIPAMENTO DE REAPROVEITAMENTO DE ÁGUA
(73) FREDERICO REICHMANN NETO (BR/PR)
(72) MARCUS VINICIUS GARCIA NEGRÃO, ANTONIO ADILSON RAMOS
Prazo de Validade: 15 (quinze) anos contados a partir de 27/06/2014, observadas as condições legais.

(11) **MU 8501698-5 Y1** 16.1

(22) 17/08/2005
(43) 10/04/2007
(51) B29C 45/14 (2006.01), B29D 12/00 (2006.01)
(54) PROCESSO PARA FABRICAÇÃO DE SUPORTES PARA RACKS DE ARMAZENAMENTO DE MERCADORIAS
(73) WEIDNER DO BRASIL INDUSTRIA DE PRODUTOS PLASTICOS LTDA (BR/RJ)
(72) Firmino Rosa
(74) BARIL & ADVOGADOS ASSOCIADOS
Prazo de Validade: 7 (sete) anos contados a partir de 25/10/2016, observadas as condições legais.

(11) **MU 8602469-8 Y1** 16.1

(22) 08/11/2006
(43) 24/06/2008
(51) B01D 1/00 (2006.01), B01D 3/02 (2006.01)
(54) DESTILADOR PARA RECICLAGEM DE SOLVENTES E OUTROS PRODUTOS QUÍMICOS
(73) José Antonio Basso (BR/SP)
(72) José Antonio Basso
(74) O. Massaro - Marcas e Patentes Ltda
Prazo de Validade: 7 (sete) anos contados a partir de 25/10/2016, observadas as condições legais.

(11) **MU 8701032-1 Y1** 16.1

(22) 26/07/2007
(43) 10/03/2009
(51) B02C 11/02 (2006.01)
(54) DISPOSIÇÕES INTRODUZIDAS EM MÁQUINA PARA RALAR MILHO VERDE E SEPARAR A MASSA DE AMIDO DA PELÍCULA DO GRÃO
(73) Gustavo Gambaro (BR/PR)
(72) Hélio Gambaro
(74) ESTHEFANY CAROLINA DE CASTRO
Prazo de Validade: 7 (sete) anos contados a partir de 25/10/2016, observadas as condições legais.

(11) **MU 8702071-8 Y1** 16.1

(22) 18/12/2007
(43) 30/03/2010
(51) E04G 21/32 (2006.01), E04G 5/04 (2006.01), E04G 5/06 (2006.01), E04G 3/22 (2006.01), E04G 3/30 (2006.01), E04G 1/15 (2006.01)
(54) PLATAFORMA DE PROTEÇÃO CONTRA QUEDA DE MATERIAL NA CONSTRUÇÃO CIVIL COM ARGOLA DE IÇAMENTO E UM LIMITADOR DE MOVIMENTO HORIZONTAL
(73) FUNDAÇÃO ESCOLA POLITÉCNICA DA BAHIA (BR/BA), SERVIÇO SOCIAL DA INDÚSTRIA - SESI (BR/BA)
(72) Robério Costa Silva, George Augusto Batista Câmara, LÍCIA MARIA BARRETO DO NASCIMENTO, Vinícius Maia Barreto de Oliveira, João Augusto de Lima Rocha, Emerson de Andrade Marques Ferreira, Ricardo Fernandes Carvalho
(74) Bransnorte Marcas e Patentes Ltda
Prazo de Validade: 7 (sete) anos contados a partir de 25/10/2016, observadas as condições legais.

(11) **MU 8702418-7 Y1** 16.1

(22) 28/11/2007
(43) 21/07/2009
(51) B24B 23/02 (2006.01)
(54) ACESSÓRIO COM PRESILHAS PARA FIXAR LIXAS
(73) L.W.A. Comércio de Produtos Plásticos Ltda. EPP (BR/SP)
(72) Adalberto Ronchin Marcato
Prazo de Validade: 7 (sete) anos contados a partir de 25/10/2016, observadas as condições legais.

(11) **MU 8801011-2 Y1** 16.1

(22) 13/05/2008
(43) 05/01/2010
(51) F27B 14/18 (2006.01), C21C 5/46 (2006.01)

(54) BOLA SULCADA APERFEIÇOADA COM PINO DE SUSTENTAÇÃO À APLICAÇÃO PARA RETENÇÃO DE ESCÓRIA EM CONVERTEDORES LD
(73) Henrique Almeida Carneiro (BR/RJ), Francisco de Paula Carneiro (BR/RJ), Alberto Almeida Carneiro (BR/RJ), Nelson Orlando Santini (BR/RJ)
(72) Henrique Almeida Carneiro
(74) DANIELE APARECIDA NOGUEIRA
Prazo de Validade: 7 (sete) anos contados a partir de 25/10/2016, observadas as condições legais.

(11) **MU 8801239-5 Y1** 16.1

(22) 27/05/2008
(43) 13/01/2009
(51) A63H 18/00 (2006.01)
(54) DISPOSIÇÃO CONSTRUTIVA INTRODUZIDA EM BRINQUEDO RAMPA DE SALTO E DESCIDA
(73) Roma Jensen Comércio e Indústria Ltda. (BR/SP)
(72) Gustavo Jensen
(74) TINOCO SOARES & FILHO LTDA
Prazo de Validade: 7 (sete) anos contados a partir de 25/10/2016, observadas as condições legais.

(11) **MU 8802680-9 Y1** 16.1

(22) 12/11/2008
(43) 10/08/2010
(51) A01D 57/01 (2006.01)
(54) CARENAGEM COM NERVURA GUIA PARA USO EM PLATAFORMA DE COLHEITA DE MILHO
(73) Indústria de Implementos Agrícolas Vence Tudo Importação e Exportação Ltda (BR/RS)
(72) Bruno Freyer, Nelson Lauxen, Marcos Luis Lauxen
(74) Wagner José Da Silva
Prazo de Validade: 15 (quinze) anos contados a partir de 12/11/2008, observadas as condições legais.

(11) **MU 8802754-6 Y1** 16.1

(22) 26/11/2008
(43) 06/10/2009
(51) C02F 1/00 (2006.01), B67D 3/00 (2006.01), E03B 9/20 (2006.01)
(54) DISPOSIÇÃO EM DISPOSITIVO ALIMENTADOR DE DISPENSADOR
(73) Timothy Geoffrey Copley (BR/SP)
(72) Timothy Geoffrey Copley
(74) SPl Marcas & Patentes Ltda
Prazo de Validade: 15 (quinze) anos contados a partir de 26/11/2008, observadas as condições legais.

(11) **MU 8802881-0 Y1** 16.1

(22) 19/12/2008
(43) 28/09/2010
(51) G01B 3/10 (2006.01)
(54) DISPOSIÇÃO EM TRENA PARA MEDIÇÃO CORPORAL
(73) Rescorf Equipamentos para Esporte LTDA (BR/RS)
(72) João Ricardo Turra Magni
(74) Luiz Alberto Rosenstengel
Prazo de Validade: 15 (quinze) anos contados a partir de 19/12/2008, observadas as condições legais.

(11) **PI 0009558-3 B1** 16.1

(22) 03/04/2000
(30) 08/04/1999 EP 99201152.8
(51) C07D 495/04 (2006.01), C07D 487/04 (2006.01), A61K 31/519 (2006.01), A61P 15/08 (2006.01)
(54) COMPOSTO DERIVADO BICÍCLICO HETEROAROMÁTICO OU UM SAL FARMACÊUTICAMENTE ACEITÁVEL DO MESMO, SEU USO, E COMPOSIÇÃO FARMACÊUTICA
(73) MERCK SHARP & DOHME B.V. (NL)
(72) Anton Egbert Peter Adang, Gerritina Gezienna Gerritsma, Nicole Corine Renée Van Straten
(74) Kasznar Leonardos Propriedade Intelectual
Prazo de Validade: 10 (dez) anos contados a partir de 25/10/2016, observadas as condições legais.

(11) **PI 0010239-3 B1** 16.1

(22) 28/04/2000
(30) 04/05/1999 EP 99850074.8; 04/05/1999 US 60/132,359; 06/05/1999 SE 9901687-5; 29/10/1999 EP 99850160.5; 29/10/1999 US 60/162,445

- (51) C01B 33/143 (2006.01), C01B 33/146 (2006.01), D21H 17/68 (2006.01), D21H 21/10 (2006.01)
(54) SOLS BASEADOS EM SÍLICA
(73) Akzo Nobel N.V. (NL)
(72) Michael Persson, Marek Tokarz, Maj-Lis Dahlgren, Hans Johansson-Vestin
(74) David do Nascimento Advogados Associados
Prazo de Validade: 10 (dez) anos contados a partir de 25/10/2016, observadas as condições legais.
- (11) **PI 0015567-5 B1** **16.1**
(22) 06/11/2000
(30) 05/11/1999 US 60/163,806; 06/09/2000 US 60/231,836; 02/10/2000 US 60/237,233
(51) C07C 59/90 (2006.01), C07C 62/32 (2006.01), C07C 65/40 (2006.01)
(54) COMPOSTO, COMPOSIÇÃO FARMACÉUTICA, FORMA DE UNIDADE DE DOSAGEM, USO DA COMPOSIÇÃO FARMACÉUTICA E MÉTODO PARA PREPARAR UMA COMPOSIÇÃO FARMACÉUTICA
(73) Emisphere Technologies, INC. (US)
(72) Andrea Leone-Bay, Pingwah Tang, Jun Liao, Kelly Kraft, Destardi Moye-Sherman, JOHN E. SMARTH, David Gschneidner, John J. Freeman, Jr, Maria A.P. Boyd, Puchun Liu
(74) Antonio Mauricio Pedras Arnaud
Prazo de Validade: 10 (dez) anos contados a partir de 25/10/2016, observadas as condições legais.
- (11) **PI 0103485-5 B1** **16.1**
(22) 22/06/2001
(43) 15/04/2003
(51) B65G 15/30 (2006.01)
(54) "MÉTODO DE FIXAÇÃO DE SISTEMA DE PLACAS CERÂMICAS PARA REVESTIMENTOS RESISTENTES A ABRASÃO EM SISTEMAS DE TRANSPORTE DE GRANULADOS"
(73) NATALIE ERBSCHWENDNER (BR/MG) , RICARDO ERBSCHWENDNER (BR/MG)
(72) Augustin Erbschwendner
(74) MARGARETH PENA LANCASTER
Prazo de Validade: 10 (dez) anos contados a partir de 25/10/2016, observadas as condições legais.
- (11) **PI 0108571-9 B1** **16.1**
(22) 14/02/2001
(30) 22/02/2000 US 60/183836; 12/09/2000 US 09/659951
(51) G06G 7/48 (2006.01)
(54) MÉTODO DE GERENCIAR UM RESERVATÓRIO DE FLUIDO E/OU GÁS QUE ASSIMILA DIVERSOS DADOS
(73) Schlumberger Technology Corporation (US)
(72) Omer M. Gurpinar, David J. Rossi, Vidya B. Verma, Philip W. Pantella
(74) KASZNAR LEONARDOS PROPRIEDADE INTELECTUAL
Prazo de Validade: 10 (dez) anos contados a partir de 25/10/2016, observadas as condições legais.
- (11) **PI 0109744-0 B1** **16.1**
(22) 10/09/2001
(30) 02/02/2001 DE 101 04 770.3
(51) A61K 7/13 (2006.01), C07C 215/74 (2006.01), C07C 217/80 (2006.01), C07C 209/52 (2006.01), C07C 255/58 (2006.01), C07C 225/22 (2006.01), C07C 323/31 (2006.01), C07D 317/58 (2006.01)
(54) AGENTES DE TINGIMENTO CONTENDO DERIVADOS DE [1,1'-BIFENIL]-2,4-DIAMINA PARA FIBRAS DE QUERATINA BEM COMO DERIVADOS DE [1,1'-BIFENIL]-2,4-DIAMINA
(73) WELLA GMBH (DE)
(72) Laurent Chassot, Hans-Juergen Braun
(74) Dannemann, Siemsen, Bigler & Ipanema Moreira
Prazo de Validade: 10 (dez) anos contados a partir de 25/10/2016, observadas as condições legais.
- (11) **PI 0117230-1 B1** **16.1**
(22) 27/07/2001
(30) 27/07/2000 US 09/627,092
(51) H04L 12/58 (2006.01), H04W 88/10 (2009.01), H04W 40/00 (2009.01), H04W 88/08 (2009.01)
(54) Método e ponto de acesso para priorizar a transmissão de pacotes de voz e dados em sistema de comunicação sem fio
(62) PI 0107091-6 27/07/2001
(73) Symbol Technologies, INC (US)
(72) Robert E. Beach, Jason T. Harris, Richard C. Montgomery, Wanda Sealander
(74) Antonio Mauricio Pedras Arnaud
Prazo de Validade: 10 (dez) anos contados a partir de 25/10/2016, observadas as condições legais.
- (11) **PI 0203967-2 B1** **16.1**
(22) 13/09/2002
(30) 14/09/2001 IT TO2001A 000878
(43) 20/05/2003
(51) H01H 23/00 (2006.01)
(54) Chave elétrica de lâmina com duplo estágio de pressão
(73) Bitron S.p.A. (IT)
(72) Marco Barile, Paolo Ballatore
(74) ADVOCACIA PIETRO ARIBONI S/C
Prazo de Validade: 10 (dez) anos contados a partir de 25/10/2016, observadas as condições legais.
- (11) **PI 0203968-0 B1** **16.1**
(22) 13/09/2002
(30) 14/09/2001 IT TO2001A 000877
(43) 03/06/2003
(51) H01H 23/16 (2006.01), H01H 23/00 (2006.01)
(54) Dispositivo para acionar uma chave elétrica de lâmina com duplo estágio de pressão
(73) Bitron S.p.A. (IT)
(72) Marco Barile, Paolo Ballatore
(74) ADVOCACIA PIETRO ARIBONI S/C
Prazo de Validade: 10 (dez) anos contados a partir de 25/10/2016, observadas as condições legais.
- (11) **PI 0205958-4 B1** **16.1**
(22) 29/08/2002
(30) 31/08/2001 KR 53348/2001; 25/10/2001 KR 66105/2001; 30/11/2001 KR 75534/2001
(51) H04B 7/26 (2006.01)
(54) Aparelho e método para transmitir e receber informação de qualidade de canal de encaminhamento em um sistema de comunicação móvel
(73) Samsung Electronics CO., LTD. (KR)
(72) Youn-Sun Kim, Hwan-Joon Kwon, Jae-Sung Jang, Ho-Kyu Choi, Dong-Hee Kim
(74) Clarke Modet do Brasil Ltda
Prazo de Validade: 10 (dez) anos contados a partir de 25/10/2016, observadas as condições legais.
- (11) **PI 0206094-9 B1** **16.1**
(22) 01/10/2002
(30) 02/10/2001 JP 305907/2001
(51) H01G 9/052 (2006.01), H01G 9/04 (2006.01), H01G 9/028 (2006.01), H01G 9/032 (2006.01), H01G 9/035 (2006.01)
(54) PÓ DE NÍÓBIO, CORPO SINTERIZADO DO MESMO, PRODUTO QUIMICAMENTE MODIFICADO DO MESMO E CAPACITOR UTILIZANDO OS MESMOS
(73) Showa Denko K.K. (JP)
(72) Isao Kabe, Kazumi Naito
(74) Dannemann, Siemsen, Bigler & Ipanema Moreira
Prazo de Validade: 10 (dez) anos contados a partir de 25/10/2016, observadas as condições legais.
- (11) **PI 0208604-2 B1** **16.1**
(22) 21/03/2002
(30) 17/04/2001 US 09/836307
(51) F16K 37/00 (2006.01), G05B 19/4065 (2006.01)
(54) Método para prover uma indicação de uma possível falha na haste ou obturador ou sede de válvula em um posicionador de válvula baseado em microprocessador
(73) Fisher Controls International LLC (US)
(72) Brent H. Larson, Harry A. Burns, Larry Keith Brown
(74) Momsen, Leonardos & Cia.
Prazo de Validade: 10 (dez) anos contados a partir de 25/10/2016, observadas as condições legais.
- (11) **PI 0213503-5 B1** **16.1**
(22) 25/11/2002
(30) 26/11/2001 US 09/995,174
(51) G05D 7/06 (2006.01), G01F 1/84 (2006.01)
(54) CONTROLADOR DE FLUXO DE MASSA CORIOLIS DE ALTA PUREZA
(73) Emerson Electronic Company (US)
(72) Wesley E. Sund, Daniel P. McNulty, Timothy W. Scott, Matthew G. Wheeler, Jeffrey L. Whiteley, Joseph C. Dille, Michael J. Barger, Gary E. Pawlas
(74) Nellie Anne Daniel Shores
Prazo de Validade: 10 (dez) anos contados a partir de 25/10/2016, observadas as condições legais.
- (11) **PI 0213542-6 B1** **16.1**
(22) 24/10/2002
(30) 25/10/2001 US 60/330,608
(51) H04L 12/58 (2006.01), H04L 29/06 (2006.01), H04W 12/02 (2009.01), H04W 12/10 (2009.01),
- G06Q 10/10 (2012.01), H04W 4/12 (2009.01), G06F 13/00 (2006.01)
(54) Sistema de múltiplos estágios e método para processar mensagens codificadas
(73) BLACKBERRY LIMITED (CA)
(72) Herbert A. Little, Michael S. Brown, Michael K. Brown
(74) Orlando de Souza
Prazo de Validade: 10 (dez) anos contados a partir de 25/10/2016, observadas as condições legais.
- (11) **PI 0306182-5 B1** **16.1**
(22) 07/02/2003
(30) 08/03/2002 DE 202 03 788.6
(51) H01R 13/506 (2006.01)
(54) Conector de plugue com um alojamento e com um elemento de aperto
(73) Anton Hummel Verwaltungs GMBH (DE)
(72) Achim Hoch, Frank Koehler, Guenter Reich, Manfred Stratz, MARIO BARTHOLOMAE
(74) Dannemann, Siemsen, Bigler & Ipanema Moreira
Prazo de Validade: 10 (dez) anos contados a partir de 25/10/2016, observadas as condições legais.
- (11) **PI 0316110-2 B1** **16.1**
(22) 07/11/2003
(30) 08/11/2002 US 60/425,275
(51) G06K 9/40 (2006.01)
(54) Sistema para visualizar, geolocalizar e efetuar medições com base em imagens oblíquas captadas e métodos de fazer medições de uma imagem oblíqua exibida
(73) Pictometry International Corp. (US)
(72) Stephen Schultz, Frank Giuffrida, Robert Gray, Charles Mondello
(74) Momsen, Leonardos & Cia.
Prazo de Validade: 10 (dez) anos contados a partir de 25/10/2016, observadas as condições legais.
- (11) **PI 0316284-2 B1** **16.1**
(22) 10/11/2003
(30) 15/11/2002 GB 0226683.1
(51) H01R 13/523 (2006.01)
(54) CONJUNTO CONECTOR
(73) Aker Subsea Limited (GB)
(72) Marcio Pchek Laureano
(74) Magnus Aspeby
Prazo de Validade: 10 (dez) anos contados a partir de 25/10/2016, observadas as condições legais.
- (11) **PI 0316642-2 B1** **16.1**
(22) 13/11/2003
(30) 27/11/2002 US 60/429,738
(51) H04L 12/24 (2006.01)
(54) Método e arranjo para selecionar uma ligação portadora entre uma rede de acesso e uma central telefônica local
(73) Telefonaktiebolaget Im Ericsson (publ) (SE)
(72) Lars-Olof Haster
(74) Momsen, Leonardos & Cia
Prazo de Validade: 10 (dez) anos contados a partir de 25/10/2016, observadas as condições legais.
- (11) **PI 0400354-3 B1** **16.1**
(22) 15/03/2004
(30) 26/03/2003 US 60/458203
(43) 28/12/2004
(51) C11D 3/48 (2006.01), C09D 5/14 (2006.01)
(54) COMPOSIÇÃO DE MICROBICIDA, E, COMPOSIÇÃO DE TINTA
(73) Rohm And Haas Company (US)
(72) Beat Heer, Gerhard Tiedtke, Eileen Fleck Warwick
(74) KASZNAR LEONARDOS PROPRIEDADE INTELECTUAL
Prazo de Validade: 10 (dez) anos contados a partir de 25/10/2016, observadas as condições legais.
- (11) **PI 0402223-8 B1** **16.1**
(22) 15/06/2004
(30) 18/09/2003 EP 03398006.1
(43) 07/06/2005
(51) A61K 31/554 (2006.01), A61K 47/00 (2006.01), A61K 47/10 (2006.01), A61K 47/18 (2006.01), A61K 47/32 (2006.01), A61K 9/00 (2006.01), A61P 9/08 (2006.01)
(54) Composição farmacêutica de cloridrato de diliazem e seu processo de preparação
(73) TECNIMEDE - SOCIEDADE TÉCNICO-MEDICINAL, S.A. (PT)
(72) Alexandre Miguel Veiga Abreu Rocha, Isabel Maria Castro de Abreu
(74) Orlando de Souza

Prazo de Validade: 10 (dez) anos contados a partir de 25/10/2016, observadas as condições legais.

(11) **PI 0406208-6 B1** **16.1**

(22) 10/03/2004
(30) 19/03/2003 DE 10312176.5
(51) H01H 1/12 (2006.01), H01H 1/00 (2006.01), H01H 9/00 (2006.01), H01H 9/30 (2006.01)
(54) Chave de comutação de carga para comutador de derivação
(73) Maschinenfabrik Reinhausen GMBH (US)
(72) Günter Kloth, Silke Wrede
(74) BHERING ADVOGADOS

Prazo de Validade: 10 (dez) anos contados a partir de 25/10/2016, observadas as condições legais.

(11) **PI 0407338-0 B1** **16.1**

(22) 10/02/2004
(30) 10/02/2003 IL 154381; 27/03/2003 IL 155136
(51) A23L 1/30 (2006.01), A23D 9/013 (2006.01), A61K 31/20 (2006.01), A61K 31/575 (2006.01), A61K 31/56 (2006.01), A61P 9/00 (2006.01)
(54) NUTRIENTE DIETÉTICO OU SUPLEMENTO ALIMENTAR COMPREENDENDO UMA COMPOSIÇÃO COMESTÍVEL, BEM COMO UMA COMPOSIÇÃO FARMACÉUTICA ORALMENTE ADMINISTRÁVEL E RESPECTIVOS USOS
(73) Enzymotec Ltd. (IL)
(72) Dorit Platt, Dori Pelled, Avidor Shulman
(74) Dannemann, Siemsen, Bigler & Ipanema Moreira

Prazo de Validade: 10 (dez) anos contados a partir de 25/10/2016, observadas as condições legais.

(11) **PI 0411633-0 B1** **16.1**

(22) 16/06/2004
(30) 17/07/2003 EP 03077247.9
(51) A23D 7/00 (2006.01), A23L 5/00 (2006.01), A23D 9/00 (2006.01)
(54) PROCESSO PARA PREPARAÇÃO DE UMA DISPERSÃO COMESTÍVEL
(73) Unilever N.V. (NL)
(72) Cornelia Sophia Maartje van den Berg, Eckhard Flöter, Gerrit Jan Willem Goudappel, Johannes Jozef Maria Janssen, Xavier Yves Lauteslager, Gautam Satyamurthy Nivarthy, Frank Emile Wubbolts
(74) REMER VILLAÇA & NOGUEIRA ASSESSORIA E CONSULTORIA DE PROPRIEDADE INTELECTUAL
Prazo de Validade: 10 (dez) anos contados a partir de 25/10/2016, observadas as condições legais.

(11) **PI 0413388-9 B1** **16.1**

(22) 21/05/2004
(30) 25/08/2003 EP 03292089.4; 24/02/2004 EP 04290493.8; 24/02/2004 EP 04290495.3
(51) B28B 19/00 (2006.01)
(54) PLACA À BASE DE AGLUTINANTE HIDRÁULICO, MÉTODO DE CONSTRUÇÃO DE UMA ESTRUTURA INTERNA, PROCESSO PARA A FABRICAÇÃO DE UMA PLACA E LINHA DE PRODUÇÃO DE PLACA À BASE DE AGLUTINANTE HIDRÁULICO
(73) SINIAT SA (FR)
(72) Paul Jallon, Jean-Louis Laurent, Frédéric Peronnet, Roger Arese, Lionel Zbinden, Emmanuel Vial, Loïc Martin
(74) Veirano e Advogados Associados
Prazo de Validade: 10 (dez) anos contados a partir de 25/10/2016, observadas as condições legais.

(11) **PI 0414585-2 B1** **16.1**

(22) 03/09/2004
(30) 22/09/2003 JP 2003-330216
(51) A61K 9/70 (2006.01), A61K 47/26 (2006.01), A61K 47/32 (2006.01)
(54) EMPLASTRO ADESIVO
(73) Hisamitsu Pharmaceutical Co., Inc. (JP)
(72) Takaaki Yoshinaga, Masato Wakamatsu, Masato Shirai, Masakazu Saeki
(74) KASZNAR LEONARDOS PROPRIEDADE INTELECTUAL
Prazo de Validade: 10 (dez) anos contados a partir de 25/10/2016, observadas as condições legais.

(11) **PI 0414953-0 B1** **16.1**

(22) 01/10/2004
(30) 03/10/2003 JP 2003-345249
(51) C11D 1/10 (2006.01), C07C 231/02 (2006.01), C07C 233/47 (2006.01), A61K 7/02 (2006.01), A61K

7/075 (2006.01), A61K 7/15 (2006.01), A61K 7/16 (2006.01), A61K 7/50 (2006.01)
(54) COMPOSIÇÃO DE LIMPEZA, E, MÉTODO PARA PREPARAR UM SAL DE N-ACILGLICINA DE CADEIA LONGA
(73) Ajinomoto Co, INC. (JP)
(72) Tatsuya Hattori
(74) KASZNAR LEONARDOS PROPRIEDADE INTELECTUAL
Prazo de Validade: 10 (dez) anos contados a partir de 25/10/2016, observadas as condições legais.

(11) **PI 0416175-0 B1** **16.1**

(22) 25/10/2004
(30) 03/11/2003 DE 103 51 159.8; 27/03/2004 DE 10 2004 015 133.4
(51) F02M 47/02 (2006.01), F02M 61/16 (2006.01), F16J 15/16 (2006.01)
(54) Injetor para um sistema de injeção common-rail de um motor de combustão interna
(73) Robert Bosch Gmbh (DE)
(72) Adrian Hedrich
(74) Dannemann, Siemsen, Bigler & Ipanema Moreira
Prazo de Validade: 10 (dez) anos contados a partir de 25/10/2016, observadas as condições legais.

(11) **PI 0503775-1 B1** **16.1**

(22) 07/07/2005
(30) 09/07/2004 US 10/888.360
(43) 04/04/2006
(51) C08B 30/02 (2006.01)
(54) COMPOSIÇÃO QUE COMPREENDE UM AMIDO PARCIALMENTE PRÉ-GELATINIZADO E FORMA DE DOSAGEM SÓLIDA
(73) National Starch And Chemical Investment Holding Corporation (US)
(72) Yeli Zhang, Chaodong Xiao, Wolfgang Bindzus, Vincent Green
(74) Orlando de Souza
Prazo de Validade: 10 (dez) anos contados a partir de 25/10/2016, observadas as condições legais.

(11) **PI 0506150-4 B1** **16.1**

(22) 26/01/2005
(30) 01/03/2004 SE 0400517-9
(51) B01F 3/08 (2006.01), B01F 7/12 (2006.01)
(54) DISPOSITIVO PARA PROCESSAMENTO DE PRODUTOS EM UM VASO DE PROCESSAMENTO.
(73) MERCK CHEMICALS AND LIFE SCIENCE AB (CH)
(72) Lennart Myhrberg, Christian Eriksson
(74) DANNEMANN, SIEMSEN, BIGLER & IPANEMA MOREIRA
Prazo de Validade: 10 (dez) anos contados a partir de 25/10/2016, observadas as condições legais.

(11) **PI 0508754-6 B1** **16.1**

(22) 28/03/2005
(30) 31/03/2004 US 10/814,945
(51) E04H 12/00 (2006.01), E04G 1/22 (2006.01), E04G 3/30 (2006.01)
(54) SISTEMA DE SUPORTE DE PLATAFORMA DE TRABALHO, ESTRUTURA DE INTERCONEXÃO, ESTRUTURA DE SUPORTE DE PLATAFORMA DE TRABALHO, SISTEMA DE PLATAFORMA DE TRABALHO, MÉTODO DE USAR UMA ESTRUTURA DE INTERCONEXÃO E MÉTODO PARA INSTALAR UM MÓDULO ADICIONAL DO SISTEMA DE PLATAFORMA
(73) Safway Services, Inc. (US)
(72) Paul Jolicoeur, Roy Scraf-Ford, Clifford Westrick, Dave Gordon, Tom Silic, Mathieu Grumberg
(74) Paulo Sérgio Scatamburlo
Prazo de Validade: 10 (dez) anos contados a partir de 25/10/2016, observadas as condições legais.

(11) **PI 0510237-5 B1** **16.1**

(22) 02/05/2005
(30) 04/05/2004 US 10/838,783
(51) E06B 9/58 (2006.01), E06B 9/62 (2006.01), E06B 9/80 (2006.01)
(54) Cortina de porta
(73) ALBANY INTERNATIONAL CORP. (US)
(72) Mikael Bengtsson, Hakan Larsson, Raymond Sauve, Holger Siewert, Jan Victor, Kent Palsson
(74) Martinez & Moura Barreto S/C Ltda
Prazo de Validade: 10 (dez) anos contados a partir de 25/10/2016, observadas as condições legais.

(11) **PI 0515392-1 B1** **16.1**

(22) 16/09/2005
(30) 16/09/2004 US 60/610,389; 12/09/2005 US 11/224,398
(51) B32B 13/02 (2006.01), C04B 28/00 (2006.01)
(54) Membrana de subcamada para azulejo
(73) United States Gypsum Company (US)
(72) Ashish Dubey, David Bruce McDonald, Pete Groza
(74) Orlando de Souza
Prazo de Validade: 10 (dez) anos contados a partir de 25/10/2016, observadas as condições legais.

(11) **PI 0516012-0 B1** **16.1**

(22) 21/09/2005
(30) 24/09/2004 DE 10 2004 047 565.2; 15/10/2004 DE 10 2004 050 966.2
(51) B60R 9/04 (2006.01)
(54) SISTEMA DE RACK DE TETO PARA UM VEICULO
(73) HANS UND OTTMAR BINDER GMBH OBERFLÄCHENVEREDELUNG (DE)
(72) HANS BINDER, OTTMAR BINDER
(74) Di Blasi, Parente, S. G. & Associados S/C
Prazo de Validade: 10 (dez) anos contados a partir de 25/10/2016, observadas as condições legais.

(11) **PI 0521063-1 B1** **16.1**

(22) 18/07/2005
(43) 27/02/2007
(51) A01D 29/00 (2006.01)
(54) CHASSI PARA COLHEITA DEIRA COM SUSPENSÃO FLEXÍVEL E COM DIREÇÃO DIANTEIRA MÓVEL
(73) Julio Adam (BR/RS)
(72) Julio Adam
(74) Wagner José da Silva
Prazo de Validade: 10 (dez) anos contados a partir de 25/10/2016, observadas as condições legais.

(11) **PI 0521064-0 B1** **16.1**

(22) 18/07/2005
(43) 27/02/2007
(51) A01D 46/08 (2006.01)
(54) PLATAFORMA PARA COLHEITA COM SAPATA GIRATÓRIA COM BARRA DE CORTE OSCILANTE POR DOBRADIÇAS E COM MOVIMENTO VERTICAL POR PÊNDULO
(73) Julio Adam (BR/RS)
(72) Julio Adam
(74) WAGNER JOSÉ DA SILVA
Prazo de Validade: 10 (dez) anos contados a partir de 25/10/2016, observadas as condições legais.

(11) **PI 0601724-0 B1** **16.1**

(22) 11/05/2006
(30) 17/05/2005 CA 2,507,591
(43) 09/01/2007
(51) D07B 1/08 (2006.01)
(54) CABO DE AÇO E MÉTODO DE PRODUIR UM CABO DE AÇO DUPLAMENTE ENCAMISADO
(73) Wire Rope Industries LTD. - Industries de Cables D'Acier LTEE. (CA)
(72) Joseph Misrach
(74) Molsen , Leonardos & CIA
Prazo de Validade: 10 (dez) anos contados a partir de 25/10/2016, observadas as condições legais.

(11) **PI 0602441-6 B1** **16.1**

(22) 26/06/2006
(30) 24/06/2005 US 11/165,535
(43) 21/02/2007
(51) C03C 17/27 (2006.01), C03C 17/34 (2006.01)
(54) "Método de fabricação de um artigo revestido tratado com calor"
(73) Guardian Industries Corp. (US)
(72) Vijayan S. Veerasamy, Fabio Reis, Michael Wiegner
(74) Dannemann , Siemsen, Bigler & Ipanema Moreira
Prazo de Validade: 10 (dez) anos contados a partir de 25/10/2016, observadas as condições legais.

(11) **PI 0602737-7 B1** **16.1**

(22) 07/06/2006
(43) 13/05/2008
(51) A01C 7/06 (2006.01)
(54) REGULADOR DE DOSAGEM DE SEMENTE E ADUBO ACIONADO POR SISTEMA TIPO CATRACA PARA REGULAGEM MILIMÉTRICA
(73) Indústria de Implementos Agrícolas Vence Tudo Imp. e Exp. Ltda (BR/RS)

(72) Bruno Freyer, Nelson Lauxen, Marcos Luis Lauxen
(74) Wagner José Da Silva
Prazo de Validade: 10 (dez) anos contados a partir de 25/10/2016, observadas as condições legais.

(11) **PI 0604843-9 B1** **16.1**
(22) 17/07/2006
(43) 04/03/2008
(51) C08B 37/08 (2006.01), C07H 17/04 (2006.01)
(54) PROCESSO DE OBTENÇÃO DE QUITINA E QUITOSANA UTILIZANDO CRISÁLIDAS DO BICHO DA SEDA (Bombyx Mori) COMO MATÉRIA PRIMA
(73) Universidade Estadual de Maringá (BR/PR)
(72) Alexandre T. Paulino, Jorge Nozaki, JULLIANA ISABELLE SIMIONATO
(74) Fábria dos Santos Sacco
Prazo de Validade: 10 (dez) anos contados a partir de 25/10/2016, observadas as condições legais.

(11) **PI 0606696-8 B1** **16.1**
(22) 11/01/2006
(30) 13/01/2005 DE 10 2005 001.513.1
(51) C03B 35/20 (2006.01), C03B 23/025 (2006.01), C03B 25/08 (2006.01), C03B 29/08 (2006.01), C03B 35/14 (2006.01)
(54) DISPOSITIVO PARA ARQUEAR UMA VIDRAÇA OU VÁRIAS VIDRAÇAS COLOCADAS UMA SOBRE A OUTRA, E, PROCESSO PARA ARQUEAR PELO MENOS UMA VIDRAÇA
(73) SAINT-GOBAIN GLASS FRANCE (FR)
(72) Michael Balduin, Michael Labrot, Hubert Havenith, Karl-Josef Ollfisch, Herbert Radermacher, Günther Schall
(74) Momsen, Leonardos & CIA.
Prazo de Validade: 10 (dez) anos contados a partir de 25/10/2016, observadas as condições legais.

(11) **PI 0606714-0 B1** **16.1**
(22) 11/01/2006
(30) 11/01/2005 GB 0500470.7
(51) C09K 3/10 (2006.01)
(54) MATERIAL DE GAXETA, E, PROCESSO PARA A PRODUÇÃO DE UM MATERIAL DE GAXETA
(73) FLEXITALLIC INVESTMENTS INCORPORATED (US)
(72) HENRY VINCENT DUNN, STEPHEN WOOLFENDEN, DAVID ANTHONY THOMAS, JOHN HOYES
(74) Momsen, Leonardos & CIA.
Prazo de Validade: 10 (dez) anos contados a partir de 25/10/2016, observadas as condições legais.

(11) **PI 0606985-1 B1** **16.1**
(22) 18/01/2006
(30) 04/02/2005 US 11/050.928
(51) C11D 3/00 (2006.01), C11D 1/83 (2006.01), C11D 3/20 (2006.01), C11D 17/00 (2006.01), C11D 1/74 (2006.01)
(54) COMPOSIÇÃO DETERGENTE PARA LAVAGEM DE ROUPA, E, MÉTODO DE LAVAGEM DE ROUPA EM UMA MÁQUINA DE LAVAR ROUPA DE CARREGAMENTO FRONTAL
(73) Unilever N.V (NL)
(72) Feng-Lun Gordon Hsu, Shui-Ping Zhu
(74) ATEM & REMER ASSES. CONSUL. PROP. INT. LTDA
Prazo de Validade: 10 (dez) anos contados a partir de 25/10/2016, observadas as condições legais.

(11) **PI 0610944-6 B1** **16.1**
(22) 01/05/2006
(30) 03/06/2005 GB 0511313.9
(51) C11D 3/20 (2006.01), C11D 1/72 (2006.01), C11D 1/825 (2006.01), C11D 1/83 (2006.01)
(54) PROCESSO PARA INCORPORAÇÃO DE ANTI-OXIDANTE EM UMA COMPOSIÇÃO DETERGENTE GRANULAR E O USO
(73) UNILEVER N.V (NL)
(72) Renee Boerefijn, Andrew Paul Chapple, Bastiaan Domburg
(74) Atem e Remer Asses Consult Prop Int Ltda
Prazo de Validade: 10 (dez) anos contados a partir de 25/10/2016, observadas as condições legais.

(11) **PI 0616772-1 B1** **16.1**
(22) 28/11/2006
(30) 05/01/2006 GB 0600144.0
(51) C11D 1/62 (2006.01), C11D 3/20 (2006.01), C11D 3/50 (2006.01)
(54) MÉTODO PARA PRODUIR UMA COMPOSIÇÃO DE CONDICIONAMENTO DE TECIDO

(73) UNILEVER N.V (NL)
(72) Richard Edward Bentley, Ian David Charlton, David Stephen Grainger, Jane Howard, Jeremy Robert Westwell
(74) Atem e Remer Asses. Consult. Prop. Int. LTDA
Prazo de Validade: 20 (vinte) anos contados a partir de 28/11/2006, observadas as condições legais.

(11) **PI 0713640-4 B1** **16.1**
(22) 12/06/2007
(30) 14/06/2006 CA 2,550,557
(51) C07F 9/30 (2006.01), C07F 9/50 (2006.01)
(54) Composto, métodos para preparar uma fosfina secundária e para preparar um composto, e, uso de um composto ou um sal do mesmo
(73) Cytec Canada Inc. (CA)
(72) Yuehui Zhou, Jeffrey Charles Henry Dyck, Boban Jakovljevic, Cyril Christian Henri Bourget, Allan James Robertson, Donato Nucciarone
(74) Momsen, Leonardos & CIA
Prazo de Validade: 20 (vinte) anos contados a partir de 12/06/2007, observadas as condições legais.

(11) **PI 0716923-0 B1** **16.1**
(22) 17/10/2007
(30) 19/10/2006 DE 10 2006 049 939.5; 19/10/2006 US 60/852674
(51) C07C 57/04 (2006.01), C07C 57/07 (2006.01), C07C 51/43 (2006.01)
(54) PROCESSO PARA SEPARAR ÁCIDO ACRÍLICO E ÁCIDO BENZOÍCO
(73) Basf SE (DE)
(72) Jörg Heilek, Klaus Joachim Müller-Engel, Martin Dieterle, Armin Diefenbacher
(74) Momsen, Leonardos & Cia
Prazo de Validade: 20 (vinte) anos contados a partir de 17/10/2007, observadas as condições legais.

(11) **PI 0719511-7 B1** **16.1**
(22) 30/11/2007
(30) 05/12/2006 BR PI0605173-1
(51) C07C 11/02 (2006.01), C07C 29/151 (2006.01), C10G 3/00 (2006.01), C10G 50/00 (2006.01), C10J 3/00 (2006.01), C12P 7/02 (2006.01)
(54) PROCESSO DE PRODUÇÃO DE UMA OU MAIS OLÉFINAS
(73) BRASKEM S.A (BR/BA)
(72) Antonio Luiz Ribeiro de Castro Morschbacker
(74) KASZNAR LEONARDOS PROPRIEDADE INTELECTUAL
Prazo de Validade: 20 (vinte) anos contados a partir de 30/11/2007, observadas as condições legais.

(11) **PI 0802112-0 B1** **16.1**
(22) 30/06/2008
(30) 29/06/2007 FR 0756160
(43) 25/02/2009
(51) A61K 8/55 (2006.01), A61K 8/46 (2006.01), A61K 8/36 (2006.01), A61K 8/44 (2006.01), A61K 8/41 (2006.01), A61K 8/60 (2006.01), A61K 8/84 (2006.01), A61K 8/88 (2006.01)
(54) COMPOSIÇÃO COSMÉTICA DETERGENTE, USO DE UMA COMPOSIÇÃO E PROCESSO DE LAVAGEM E DE CONDICIONAMENTO DAS MATÉRIAS QUERATÍNICAS
(73) L'OREAL (FR)
(72) Laurence Paul, Franck Giroud, Henri Samain
(74) Priscila Penha de Barros Thereza
Prazo de Validade: 20 (vinte) anos contados a partir de 30/06/2008, observadas as condições legais.

(11) **PI 0806180-7 B1** **16.1**
(22) 19/12/2008
(30) 21/12/2007 FR 0760274
(43) 19/01/2010
(51) A61K 8/41 (2006.01), A61K 8/34 (2006.01), A61K 8/36 (2006.01), A61K 8/38 (2006.01), A61Q 5/08 (2006.01)
(54) PROCESSO DE CLAREAMENTO DAS FIBRAS QUERATÍNICAS E DISPOSITIVO COM VÁRIOS COMPARTIMENTOS
(73) L'OREAL (FR)
(72) ALAIN LAGRANCE, LEILA HERCOUET
(74) Carolina Nakata
Prazo de Validade: 20 (vinte) anos contados a partir de 19/12/2008, observadas as condições legais.

(11) **PI 0814561-0 B1** **16.1**
(22) 25/06/2008
(30) 10/07/2007 DE 10 2007 032 419.9
(51) F27B 15/10 (2006.01), F27B 7/36 (2006.01), C21B 13/00 (2006.01), C21B 11/06 (2006.01)
(54) PROCESSO E FÁBRICA PARA REDUZIR SÓLIDOS QUE CONTÊM ÓXIDO DE FERRO
(73) Outotec Oyj (FI)

(72) Lothar Formanek, Jean-Claude Hein
(74) Dannemann, Siemsen, Bigler & Ipanema Moreira
Prazo de Validade: 20 (vinte) anos contados a partir de 25/06/2008, observadas as condições legais.

(11) **PI 0819078-0 B1** **16.1**
(22) 08/10/2008
(30) 08/10/2007 FR 0758150; 30/11/2007 US 60/996701
(51) A61K 8/34 (2006.01), A61K 8/89 (2006.01), A61K 8/894 (2006.01), A61Q 1/00 (2006.01)
(54) COMPOSIÇÃO COSMÉTICA FLUIDA PARA CUIDADO PESSOAL E/OU MAQUIAGEM NA FORMA DE UMA EMULSÃO ÁGUA-EM-ÓLEO DEDICADA À PELE E MÉTODO COSMÉTICO PARA MAQUIAR NÃO TERAPEUTICAMENTE A PELE.
(73) L'Oreal (FR)
(72) Emmanuelle Ozee, Anne-Marie Lezoray
(74) LUIZ LEONARDOS& CIA - PROPRIEDADE INTELECTUAL
Prazo de Validade: 20 (vinte) anos contados a partir de 08/10/2008, observadas as condições legais.

(11) **PI 0820166-8 B1** **16.1**
(22) 10/11/2008
(30) 12/11/2007 JP 2007-293190
(51) A61K 8/39 (2006.01), A61K 8/49 (2006.01), A61Q 17/04 (2006.01)
(54) COMPOSIÇÃO DISPERSA EM ÁGUA ABSORVEDORA DE ULTRAVIOLETA, E, COSMÉTICO
(73) Basf Se (DE)
(72) Kenya Satonaka, Toshiyuki Itoh, Yusuke Tanaka
(74) KASZNAR LEONARDOS PROPRIEDADE INTELECTUAL
Prazo de Validade: 20 (vinte) anos contados a partir de 10/11/2008, observadas as condições legais.

(11) **PI 0821690-8 B1** **16.1**
(22) 19/11/2008
(30) 27/12/2007 US 61/016,967
(51) A61K 8/81 (2006.01)
(54) COMPOSIÇÃO COSMÉTICA E MÉTODO PARA OBSCURECER OTICAMENTE A APARÊNCIA DAS IMPERFEIÇÕES DA PELE
(73) Avon Products, INC. (US)
(72) Prithwiraj Maitra, Steven E. Brown, John R. Glynn JR, Jason Rothhouse, John C. Brahms, Michael J. Fair
(74) DENIS ALLAN DANIEL
Prazo de Validade: 20 (vinte) anos contados a partir de 19/11/2008, observadas as condições legais.

(11) **PI 0902729-7 B1** **16.1**
(22) 04/08/2009
(43) 12/04/2011
(51) C22B 9/00 (2006.01), C22B 9/22 (2006.01)
(54) EQUIPAMENTO PARA ESTUDO DE REDUÇÕES CARBOTÉRMICAS INCENTIVADAS POR MICRO-ONDAS
(73) Instituto Maua de Tecnologia - IMT (BR/SP)
(72) José Thomaz Senise, Luiz Alberto Jermolovicus, Edmilson Renato de Castro, Renata Borges do Nascimento, Luciano de Souza, Luís Fernando Baccan e Silva, Lauro Ferreira
(74) Britânia Marcas e Patentes Ltda
Prazo de Validade: 20 (vinte) anos contados a partir de 04/08/2009, observadas as condições legais.

(11) **PI 0904268-7 B1** **16.1**
(22) 29/10/2009
(30) 17/11/2008 FR 0857790
(43) 14/09/2010
(51) A61K 8/26 (2006.01), A61K 8/25 (2006.01), A61K 8/19 (2006.01), A61Q 5/00 (2006.01)
(54) Processo cosmético de perfumação de uma matéria queratínica humana, composição perfumante aquosa, composições e processo cosmético de tratamento dos odores corporais humanos
(73) L'OREAL (FR)
(72) Odile Aubrun, Matthieu Cassier
(74) PRISCILA DE BARROS THEREZA YAMASHITA
Prazo de Validade: 20 (vinte) anos contados a partir de 29/10/2009, observadas as condições legais.

(11) **PI 1001703-8 B1** **16.1**
(22) 26/02/2010
(43) 11/08/2015

(51) C07D 209/04 (2006.01), C07D 209/56 (2006.01), A01N 43/84 (2006.01), A01N 43/38 (2006.01)
 (54) MÉTODO DE SÍNTESE DE AMIDA INDÓLICA COM ATIVIDADE ALELOPÁTICA SOBRE GERMINAÇÃO E CRESCIMENTO DE ESPÉCIES VEGETAIS
 (73) Universidade Federal de Minas Gerais (BR/MG)
 (72) Maria Amélia Diamantino Boaventura, Thiago Freitas Borgati
 Prazo de Validade: 20 (vinte) anos contados a partir de 26/02/2010, observadas as condições legais.

(11) **PI 9815389-7 B1** **16.1**
 (22) 29/09/1998
 (30) 02/10/1997 US 60/060.882; 16/10/1997 GB 9721947.1; 06/08/1998 US 09/129.963
 (51) H04L 29/06 (2006.01), H04N 5/00 (2011.01), H04N 7/14 (2006.01), H04N 7/173 (2011.01)
 (54) DECODIFICADOR MULTIMÍDIA PARA COMUNICAÇÃO BIDIRECIONAL PRIORIZADA EM UM SISTEMA DE DIFUSÃO
 (73) Thomson Licensing S.A (FR)
 (72) Peter Paul Polit, Srinivasa Rao Datari
 (74) NELLIE D SHORES
 Prazo de Validade: 10 (dez) anos contados a partir de 25/10/2016, observadas as condições legais.

(11) **PI 9909387-1 B1** **16.1**
 (22) 29/03/1999
 (30) 03/04/1998 FI 980780
 (51) H04B 7/005 (2006.01), H04B 7/26 (2006.01), H04W 52/08 (2009.01), H04W 52/14 (2009.01), H04W 52/36 (2009.01), H04W 52/40 (2009.01)
 (54) PROCESSO PARA CONTROLAR A POTÊNCIA DE TRANSMISSÃO DE ESTAÇÃO BASE EM UM SISTEMA DE TELECOMUNICAÇÃO, E, SISTEMA DE ESTAÇÃO BASE
 (73) Qualcomm Incorporated (US)
 (72) Oscar Salonaho
 (74) MMV AGENTES DA PROPRIEDADE INDUSTRIAL
 Prazo de Validade: 10 (dez) anos contados a partir de 25/10/2016, observadas as condições legais.

(11) **PI 9910263-3 B1** **16.1**
 (22) 04/03/1999
 (30) 08/05/1998 US 09/074.816
 (51) H04B 1/69 (2011.01)
 (54) MÉTODO E APARELHO PARA TRANSMISSÃO DE DADOS DENTRO DE UM SISTEMA DE COMUNICAÇÃO DE BANDA LARGA
 (73) GOOGLE TECHNOLOGY HOLDINGS LLC (US)
 (72) Kenneth A. Felix, Joseph Rinchiuso
 (74) CLARKE, MODET & CO.
 Prazo de Validade: 10 (dez) anos contados a partir de 25/10/2016, observadas as condições legais.

(11) **PI 9910332-0 B1** **16.1**
 (22) 03/05/1999
 (30) 06/05/1998 US 60/084.459
 (51) C07K 1/18 (2006.01), C07K 16/32 (2006.01)
 (54) MÉTODO PARA PURIFICAÇÃO DE UM POLIPEPTÍDIO A PARTIR DE UMA COMPOSIÇÃO
 (73) Genentech, Inc. (US)
 (72) Carol D. Basey, Greg S. Blank
 (74) Priscila Penha de Barros Thereza
 Prazo de Validade: 10 (dez) anos contados a partir de 25/10/2016, observadas as condições legais.

(11) **PI 9913452-7 B1** **16.1**
 (22) 07/09/1999
 (30) 07/09/1998 GB 9819482.2
 (51) H04B 7/26 (2006.01), H04W 56/00 (2009.01), H04J 13/00 (2011.01), H04W 36/08 (2009.01)
 (54) SISTEMA DE COMUNICAÇÃO
 (73) Qualcomm Incorporated (US)
 (72) Lauri Oksanen
 (74) MMV Agentes da Propriedade Industrial Ltda
 Prazo de Validade: 10 (dez) anos contados a partir de 25/10/2016, observadas as condições legais.

16.3 RETIFICAÇÃO

(11) **PI 0518216-6 B8** **16.3**
 (22) 21/10/2005
 (30) 21/10/2004 SE 0402558-1; 26/11/2004 SE 0402910-4
 (51) B01J 41/04 (2006.01), B01D 15/32 (2006.01), B01D 15/36 (2006.01), C07K 16/00 (2006.01)

(54) LIGANTE DE CROMATOGRAFIA, MÉTODOS DE PREPARAÇÃO DE UMA MATRIZ DE SEPARAÇÃO, E DE SEPARAÇÃO DE UM OU MAIS ANTICORPOS DE UM OU MAIS OUTROS COMPOSTOS EM UMA AMOSTRA LÍQUIDA, MATRIZ DE SEPARAÇÃO, E, COLUNA DE CROMATOGRAFIA DESCARTÁVEL.
 (73) GE HEALTHCARE BIO-SCIENCES AB (SE)
 (72) CARINA ENGSTRAND, ANNIKA FORSS, GUNNAR GLAD, BO-LENNART JOHANSSON, HANS J. JOHANSSON, JEAN-LUC MALOISEL
 (74) Momsen, Leonardos & CIA.
 Prazo de Validade: 10 (dez) anos contados a partir de 05/04/2016, observadas as condições legais. Referente a RPI 2361 de 05/04/2016, quanto a data da prioridade.

(11) **PI 0620230-6 B8** **16.3**
 (22) 19/10/2006
 (30) 20/12/2005 US 11/315749
 (51) B01J 20/34 (2006.01)
 (54) PROCESSO PARA A REGENERAÇÃO DE CATALISADOR ÁCIDO USADO POR ALQUILAÇÃO
 (73) CHEVRON U.S.A. INC. (US)
 (72) Thomas V. Harris, Saleh Elomari
 (74) LUIZ LEONARDOS & CIA - PROPRIEDADE INTELECTUAL
 Prazo de Validade: 20 (vinte) anos contados a partir de 19/10/2006, observadas as condições legais. Referente a RPI 2383 de 06/09/2016, quanto ao prazo de validade.

19. Notificação de Decisão Judicial

19.1 NOTIFICAÇÃO DE DECISÃO JUDICIAL

(11) **PI 0702425-8 B1** **19.1**
 (45) 06/08/2013
 (73) MARCUS AUGUSTO RIGO (BR/RS)
 (74) Luiz Fernando Campos Stock
 INPI-52400.009577/2015@Seção Judiciária do Paraná- 1ª Vara Federal de Curitiba @Processo nº5011964-77.2015.4.04.7000/PR @Autor: FGVTN BRASIL LTDA @Réu: INSTITUTO NACIONAL DA PROPRIEDADE INDUSTRIAL- INPI e MARCUS AUGUSTO RIGO @Decisão: Ante o exposto, defiro o pedido de efeito suspensivo, restabelecendo os efeitos de Patente Registrada.

21. Extinção de Patente e Certificado de Adição de Invenção

21.1 EXTINÇÃO - ART. 78 INCISO I DA LPI

(11) **MU 8001858-0 Y1** **21.1**
 (45) 20/10/2009
 (73) SEB do Brasil Produtos Domésticos Ltda. (BR/SP)
 Patente extinta em 20/10/2016

(11) **MU 8102636-6 Y1** **21.1**
 (45) 11/08/2009
 (73) Jorge Tshibashi (BR/SP)
 Patente extinta em 19/10/2016

(11) **PI 9510700-2 B1** **21.1**
 (45) 24/10/2006
 (62) PI 9509805-4 08/11/1995
 (73) BAYER INTELLECTUAL PROPERTY GMBH (DE)
 Patente extinta em 24/10/2016

(11) **PI 9603159-0 B1** **21.1**
 (45) 14/11/2000

(73) Compagnie Générale Des Etablissements Michelin - Michelin & Cie (FR)
 Patente extinta em 24/07/2016

(11) **PI 9603160-3 B1** **21.1**
 (45) 17/04/2001
 (73) Petróleo Brasileiro S/A - Petrobrás (BR/RJ)
 Patente extinta em 26/07/2016

(11) **PI 9603176-0 B1** **21.1**
 (45) 14/11/2000
 (73) PSL Energy Services Limited (GB)
 Patente extinta em 26/07/2016

(11) **PI 9603185-9 B1** **21.1**
 (45) 08/07/2003
 (73) Dideon Manufacturing Company (US)
 Patente extinta em 25/07/2016

(11) **PI 9603192-1 B1** **21.1**
 (45) 30/04/2002
 (73) Luk Lamellen Und Kupplungsbau Beteiligungs KG (DE)
 Patente extinta em 25/07/2016

(11) **PI 9603223-5 B1** **21.1**
 (45) 06/06/2006
 (73) Arysta Lifescience North America, LLC (US)
 Patente extinta em 30/07/2016

(11) **PI 9603236-7 B1** **21.1**
 (45) 30/09/2003
 (73) Manoel de Carvalho (BR/SP) , José Maria de Andrade Lopes (BR/SP) , Fanem Ltda (BR/SP)
 Patente extinta em 31/07/2016

(11) **PI 9603633-8 B1** **21.1**
 (45) 26/12/2000
 (73) Air Products and Chemicals, Inc. (US)
 Patente extinta em 02/09/2016

(11) **PI 9603648-6 B1** **21.1**
 (45) 14/11/2000
 (73) Nuovo Pignone S.p.A. (IT)
 Patente extinta em 04/09/2016

(11) **PI 9603678-8 B8** **21.1**
 (45) 19/03/2002
 (73) La Termoplastic F.B.M. S.R.L. (IT)
 Patente extinta em 06/09/2016

(11) **PI 9603679-6 B1** **21.1**
 (45) 14/11/2000
 (73) Messer Griesheim GmbH (DE)
 Patente extinta em 06/09/2016

(11) **PI 9604205-2 B1** **21.1**
 (45) 03/04/2001
 (73) Brasilata S/A Embalagens Metálicas (BR/SP)
 Patente extinta em 03/09/2016

(11) **PI 9604207-9 B1** **21.1**
 (45) 06/07/2004
 (73) Glaverbel (BE)
 Patente extinta em 04/09/2016

(11) **PI 9604211-7 B1** **21.1**
 (45) 31/10/2000
 (73) Voith Sulzer Papiermaschinen GmbH (DE)
 Patente extinta em 05/09/2016

(11) **PI 9604212-5 B1** **21.1**
 (45) 11/06/2002
 (73) Murata Manufacturing Co., Ltd. (JP)
 Patente extinta em 05/09/2016

(11) **PI 9606542-7 B1** **21.1**
 (45) 03/04/2001
 (73) Kongsberg Offshore AS (NO)
 Patente extinta em 25/07/2016

(11) **PI 9606620-2 B1** **21.1**
 (45) 27/05/2003
 (73) Labcatal (FR)
 Patente extinta em 04/09/2016

(11) **PI 9606623-7 B1** **21.1**
 (45) 24/12/2002
 (73) NIPPON STEEL & SUMITOMO METAL CORPORATION (JP)
 Patente extinta em 05/09/2016

| | | | | |
|--|-------------|--|-------------|--|
| (11) PI 9606626-1 B1 | 21.1 | (11) PI 9612581-0 B1 | 21.1 | (73) Pedro Francisco Alves (BR/PE) |
| (45) 08/07/2003 | | (45) 05/03/2003 | | Referente ao não cumprimento da apresentação do número do protocolo da restauração da I3a. |
| (73) Orad Hi-Tec Systems Limited (IL) | | (73) Minnesota Mining And Manufacturing Company (US) | | retribuição anual, para fins de restauração conforme artigo 87 da LPI 9.279, sob pena da manutenção da extinção caso não seja restaurada dentro do prazo legal, conforme o disposto no artigo 78, inciso IV, da LPI e artigo 12 da resolução 113/2013. |
| Patente extinta em 09/09/2016 | | Patente extinta em 29/07/2016 | | |
| (11) PI 9607249-0 B1 | 21.1 | 21.6 | | |
| (45) 11/06/2002 | | EXTINÇÃO DA PATENTE PARA | | |
| (73) MOTOROLA MOBILITY, LLC (US) | | FINS DA RESTAURAÇÃO NOS | | |
| Patente extinta em 04/09/2016 | | TERMOS DO ART. 87 DA LPI | | |
| (11) PI 9608152-0 B1 | 21.1 | (11) MU 7703303-5 Y1 | 21.6 | (11) PI 0005872-6 B1 |
| (45) 24/10/2006 | | (45) 18/10/2011 | | (45) 22/02/2011 |
| (73) B & R Industries Pty Ltd. (AU) | | (73) Duchacorona Ltda. (BR/SE) | | (73) Lanxess Deutschland GmbH (DE) |
| Patente extinta em 24/10/2016 | | (74) Alexandre Fukuda Yamashita | | (74) Dannemann, Siemsen, Bigler & Ipanema Moreira |
| (11) PI 9609822-8 B1 | 21.1 | Referente à 19ª anuidade. | | Referente 13a., 14a., 15a. e 16a. anuidade(s) |
| (45) 26/12/2001 | | (11) MU 8102921-7 Y1 | 21.6 | (11) PI 0006289-8 B1 |
| (73) Michel David (FR) , Dominique Robert (FR) , Thierry Petitjean (FR) | | (45) 15/05/2012 | | (45) 10/03/2009 |
| Patente extinta em 25/07/2016 | | (73) Nevaldo Alle Filho (BR/SP) , Cindia Meire Gonçalves (BR/SP) , Rosangela Bombonato (BR/SP) , Sônia Regina Vieira Cabrera (BR/SP) | | (73) VALEO SISTEMAS AUTOMOTIVOS LTDA. (BR/SP) |
| (11) PI 9609838-4 B1 | 21.1 | (74) City Patentes e Marcas Ltda. | | (74) DEMAREST ADVOGADOS |
| (45) 22/07/2003 | | Referente à 15ª anuidade. | | Referente à 16ª anuidade. |
| (73) Johnson Matthey PLC (GB) | | (11) MU 8103002-9 Y1 | 21.6 | (11) PI 0006459-9 B1 |
| Patente extinta em 29/07/2016 | | (45) 10/08/2010 | | (45) 18/12/2007 |
| (11) PI 9609949-6 B1 | 21.1 | (73) Semeato S/A Indústria e Comércio (BR/RS) | | (73) Usinas Siderúrgicas de Minas Gerais - USIMINAS (BR/MG) |
| (45) 18/09/2001 | | (74) Gabriela de Castro e Silva Pretto | | (74) Manoel Jayme Nunes |
| (73) Alfred Kärcher GmbH & Co. KG (DE) | | Referente à 15ª anuidade. | | Referente à 16ª anuidade. |
| Patente extinta em 29/07/2016 | | (11) MU 8103003-7 Y1 | 21.6 | (11) PI 0016370-8 B1 |
| (11) PI 9610150-4 B1 | 21.1 | (45) 25/03/2008 | | (45) 03/06/2008 |
| (45) 06/01/2004 | | (73) Semeato S/A Indústria e Comércio (BR/RS) | | (73) Shell Internationale Research Maatschappij B.V. (NL) |
| (73) Basf Aktiengesellschaft (DE) | | (74) Gabriela de Castro e Silva Pretto | | (74) Momsen, Leonardos & Cia. |
| Patente extinta em 04/09/2016 | | Referente à 15ª anuidade. | | Referente à 16ª anuidade. |
| (11) PI 9610164-4 B1 | 21.1 | (11) MU 8103022-3 Y1 | 21.6 | (11) PI 0016389-9 B1 |
| (45) 16/04/2002 | | (45) 28/07/2009 | | (45) 11/08/2009 |
| (73) FPIInnovations (CA) | | (73) GUERRA S.A. IMPLEMENTOS RODOVIÁRIOS (BR/RS) | | (73) DeguDent GmbH (DE) |
| Patente extinta em 09/09/2016 | | (74) LUIZ FERNANDO CAMPOS STOCK | | (74) Dannemann, Siemsen, Bigler & Ipanema Moreira |
| (11) PI 9610179-2 B1 | 21.1 | Referente à 15ª anuidade. | | Referente à 16ª anuidade. |
| (45) 10/06/2003 | | (11) MU 8203077-4 Y1 | 21.6 | (11) PI 0016515-8 B1 |
| (73) Basf Aktiengesellschaft (DE) | | (45) 01/06/2010 | | (45) 30/11/2010 |
| Patente extinta em 09/09/2016 | | (73) Semeato S/A Indústria e Comércio (BR/RS) | | (73) Sharp Kabushiki Kaisha (JP) |
| (11) PI 9610185-7 B1 | 21.1 | (74) Gabriela de Castro e Silva Pretto | | (74) Dannemann, Siemsen, Bigler & Ipanema Moreira |
| (45) 05/03/2002 | | Referente à 14ª anuidade. | | Referente à 16ª anuidade. |
| (73) The Dow Chemical Company (US) | | (11) MU 8203239-4 Y1 | 21.6 | (11) PI 0016681-2 B1 |
| Patente extinta em 26/07/2016 | | (45) 10/09/2013 | | (45) 22/03/2011 |
| (11) PI 9610378-7 B1 | 21.1 | (73) Kojima Suprimentos para Comunicação Visual LTDA. (BR/SP) | | (73) Unilever N.V. (NL) |
| (45) 16/09/2003 | | (74) PA Produtores Associados Marcas e Patentes Ltda | | (74) ATEM & REMER ASSES. CONSUL. PROP. INT. LTDA. |
| (73) Kimberly-Clark Limited (GB) | | Referente à 14ª anuidade. | | Referente à 16ª anuidade. |
| Patente extinta em 02/09/2016 | | (11) MU 8203435-4 Y1 | 21.6 | (11) PI 0016809-2 B1 |
| (11) PI 9610465-1 B1 | 21.1 | (45) 09/09/2008 | | (45) 26/01/2010 |
| (45) 04/07/2006 | | (73) SÉRGIO GAMBA (BR/SP) | | (73) Medennium, Inc. (US) |
| (73) THE PROCTER & GAMBLE COMPANY (US) | | (74) NOVA MARCA CONSULTORES E ASSOCIADOS LTDA | | (74) Momsen, Leonardos & Cia. |
| Patente extinta em 03/09/2016 | | Referente à 14ª anuidade. | | Referente à 16ª anuidade. |
| (11) PI 9610759-6 B1 | 21.1 | (11) MU 8303149-9 Y1 | 21.6 | (11) PI 0016963-3 B1 |
| (45) 23/07/2002 | | (45) 22/07/2014 | | (45) 24/04/2007 |
| (73) Clear Family Limited Partnership (US) | | (73) José Carlos Brazil da Silva (BR/SP) | | (73) Schmale-Holding GmbH & Co. (DE) |
| Patente extinta em 04/09/2016 | | (74) VILELACOELHO SOCIEDADE DE ADVOGADOS | | (74) Dannemann, Siemsen, Bigler & Ipanema Moreira |
| (11) PI 9611065-1 B1 | 21.1 | Referente à 13ª anuidade. | | Referente à 16ª anuidade. |
| (45) 21/01/2003 | | (11) MU 8303163-4 Y1 | 21.6 | (11) PI 0017033-0 B1 |
| (73) CRS Holdings, Inc. (US) | | (45) 09/07/2013 | | (45) 19/10/2010 |
| Patente extinta em 05/09/2016 | | (73) José Norberto Pinto Coelho (BR/SP) | | (73) Bayer Aktiengesellschaft (DE) |
| (11) PI 9611129-1 B1 | 21.1 | (74) City Patentes e Marcas Ltda | | (74) Dannemann, Siemsen, Bigler & Ipanema Moreira |
| (45) 12/09/2006 | | Referente à 13ª anuidade. | | Referente à 16ª anuidade. |
| (73) BAYER INTELLECTUAL PROPERTY GMBH (DE) | | (11) MU 8303197-9 Y1 | 21.6 | (11) PI 0100512-0 B1 |
| Patente extinta em 21/10/2016 | | (45) 09/09/2008 | | (45) 03/05/2011 |
| (11) PI 9611286-7 B1 | 21.1 | (73) Liou Ding Chang (BR/SP) | | (73) Schmuziger Indústria e Comércio de Máquinas LTDA. (BR/SP) |
| (45) 29/08/2006 | | (74) Org. Mérito Marcas e Patentes Ltda | | (74) Ferraro e Faccioli Advogados Associados |
| (73) BAYER INTELLECTUAL PROPERTY GMBH (DE) | | Referente à 13ª anuidade. | | Referente 11a., 13a., 14a. e 15a. anuidade(s). |
| Patente extinta em 21/10/2016 | | (11) MU 8602914-2 Y1 | 21.6 | (11) PI 0102319-5 B1 |
| (11) PI 9611603-0 B1 | 21.1 | (45) 19/01/2016 | | (45) 29/05/2012 |
| (45) 27/05/2003 | | (73) Cemig Distribuição S.A. (BR/MG) | | (73) Ciba Specialty Chemicals Holding Inc. (CH) |
| (73) Centro de Pesquisas de Energia Elétrica - CEPTEL (BR/RJ) , Georgy Viktorovich Podporkin (RU) , Alexandr Dmitrievich Sivaev (RU) | | (74) SÂMIA BATISTA AMIN | | (74) DANNEMANN, SIEMSEN, BIGLER & IPANEMA MOREIRA |
| Patente extinta em 05/09/2016 | | Referente à 10ª anuidade. | | Referente 13a., 14a. e 15a. anuidade(s) |
| (11) PI 9612544-6 B1 | 21.1 | (11) PI 0004657-4 B1 | 21.6 | (11) PI 0103916-4 B1 |
| (45) 19/03/2002 | | (45) 16/11/2011 | | (45) 11/03/2014 |
| (73) Minnesota Mining and Manufacturing Company (US) | | | | |
| Patente extinta em 28/06/2016 | | | | |

| | | | |
|---|---|-------------|--|
| (73) UNIVERSIDADE FEDERAL DO RIO DE JANEIRO (BR/RJ) , Universidade do Amazonas (BR/AM) , Instituto Nacional de Pesquisa da Amazônia (BR/AM) (74) UNIVERSIDADE FEDERAL DO RIO DE JANEIRO Referente à 14a. e 15a. anuidade(s) | (11) PI 0116900-9 B1 (45) 25/01/2011 (73) Galata Chemicals GmbH (DE) (74) Dannemann, Siemsen, Bigler & Ipanema Moreira Referente à 15ª anuidade. | 21.6 | (74) Organização Mérito Marcas e Patentes Ltda. Referente à 13ª anuidade. |
| (11) PI 0106134-8 B1 (45) 29/06/2010 (73) LuK Lamellen und Kupplungsbau Beteiligungs KG (DE) (74) Dannemann, Siemsen, Bigler & Ipanema Moreira Referente à 15ª anuidade. | (11) PI 0116960-2 B1 (45) 05/10/2010 (73) Ole Wiberg (GB) (74) Luiz Antonio Ricco Nunes Referente à 15ª anuidade. | 21.6 | (11) PI 0317848-0 B1 (45) 01/10/2013 (73) Albany International Corp. (US) (74) Orlando de Souza Referente à 13ª anuidade. |
| (11) PI 0106469-0 B1 (45) 08/09/2010 (73) Hewlett-Packard Company (US) (74) Paulo Sérgio Scatamburlo Referente à 15ª anuidade. | (11) PI 0205066-8 B1 (45) 27/12/2011 (73) Whirlpool Corporation (US) (74) Momsen, Leonardos & Cia Referente à 14ª anuidade. | 21.6 | (11) PI 0317865-0 B1 (45) 11/06/2013 (73) Albany International Corp. (US) (74) ORLANDO DE SOUZA Referente à 13ª anuidade. |
| (11) PI 0106471-1 B1 (45) 11/08/2009 (73) Indústrias "Machina Zaccaria" S/A. (BR/SP) (74) O. Massaro - Marcas e Patentes Ltda. Referente à 15ª anuidade. | (11) PI 0205366-7 B1 (45) 18/10/2011 (73) Marcio Vaz Ferreira Ramos (BR/SP) , Claudio Casarin (BR/SP) (74) Magister Marcas e Patentes S/C Ltda Referente à 14ª anuidade. | 21.6 | (11) PI 0317955-9 B1 (45) 24/09/2013 (73) Unilever N.V. (NL) (74) Atem & Remer Asses. Consul. Prop. Int. Ltda Referente à 13ª anuidade. |
| (11) PI 0106499-1 B1 (45) 30/11/2010 (73) Schuler Pressen GmbH & Co. KG (DE) (74) DANNEMANN, SIEMSEN, BIGLER & IPANEMA MOREIRA Referente à 15ª anuidade. | (11) PI 0205564-3 B1 (45) 17/05/2011 (73) Magneti Marelli Powertrain S.p.A. (IT) (74) ADVOCACIA PIETRO ARIBONI S/C Referente à 14ª anuidade. | 21.6 | (11) PI 0317996-6 B1 (45) 24/09/2013 (73) Unilever N.V. (NL) (74) Momsen, Leonardos & Cia Referente à 13ª anuidade. |
| (11) PI 0109474-2 B1 (45) 03/11/2010 (73) Cooper Cameron Corporation (US) (74) Dannemann, Siemsen, Bigler & Ipanema Moreira Referente à 15ª anuidade. | (11) PI 0207312-9 B1 (45) 29/05/2012 (73) Impress Group B.V. (NL) (74) Paulo Mauricio Carlos de Oliveira Referente à 14ª anuidade. | 21.6 | (11) PI 0405918-2 B1 (45) 23/07/2013 (73) Oscar Servo (BR/SP) (74) Beerre Assessoria Empresarial Ltda Referente à 12ª anuidade. |
| (11) PI 0112588-5 B1 (45) 13/07/2010 (73) JFE Steel Corporation (JP) (74) Dannemann, Siemsen, Bigler & Ipanema Moreira Referente à 15ª anuidade. | (11) PI 0207314-5 B1 (45) 09/04/2013 (73) Thomas J. Lochtefeld (US) (74) Ana Cristina Müller Wegmann Referente à 14ª anuidade. | 21.6 | (11) PI 0417433-0 B1 (45) 18/03/2014 (73) Basf Aktiengesellschaft (DE) (74) Momsen, Leonardos & Cia Referente à 12ª anuidade. |
| (11) PI 0116225-0 B1 (45) 03/11/2010 (73) R-Amtech International, Inc. (US) (74) Bhering Advogados Referente à 15ª anuidade. | (11) PI 0214909-5 B1 (45) 26/07/2011 (73) Heineken Supply Chain B.V. (NL) (74) Kasznar Lenardos Propriedade Intelectual Referente à 14ª anuidade. | 21.6 | (11) PI 9307718-1 B1 (45) 19/12/2006 (73) Novozymes A/S (DK) (74) Momsen, Leonardos & CIA. Referente à 23ª anuidade. |
| (11) PI 0116238-1 B1 (45) 26/12/2012 (73) Basf SE (DE) (74) Paola Calabria Mattioli Referente à 15ª anuidade. | (11) PI 0214922-2 B1 (45) 11/12/2012 (73) Metso Paper Sweden AB (SE) (74) Magnus Aspeby Referente à 14ª anuidade. | 21.6 | (11) PI 9604717-8 B1 (45) 15/05/2001 (73) Ergom Materie Plastiche SPA (IT) (74) ADVOCACIA PIETRO ARIBONI S/C Referente à 20ª anuidade. |
| (11) PI 0116784-7 B1 (45) 18/10/2011 (73) Schwing GmbH (DE) (74) Matos e Associados - Advogados Referente à 15ª anuidade. | (11) PI 0215119-7 B1 (45) 01/11/2011 (73) E.I. du Pont de Nemours and Company (US) (74) Ana Paula Santos Celidonio Referente à 14ª anuidade. | 21.6 | (11) PI 9604741-0 B1 (45) 27/02/2007 (73) Prysmian Cavi e Sistemi Energia S.r.l. (IT) (74) Momsen, Leonardos & Cia. Referente à 20ª anuidade. |
| (11) PI 0116847-9 B1 (45) 14/06/2011 (73) Otis Elevator Company (US) (74) Momsen, Leonardos & CIA. Referente à 15ª anuidade. | (11) PI 0215318-1 B1 (45) 13/11/2012 (73) Johnson & Johnson GmbH (DE) (74) Dannemann, Siemsen, Bigler & Ipanema Moreira Referente à 14ª anuidade. | 21.6 | (11) PI 9605958-3 B1 (45) 28/03/2006 (73) Samsung Electronics Co., Ltd. (KR) (74) Orlando de Souza Referente à 20ª anuidade. |
| (11) PI 0116851-7 B1 (45) 05/08/2014 (73) Airinspace Limited (BM) (74) Clarke Modet do Brasil Ltda Referente à 15ª anuidade. | (11) PI 0215501-0 B1 (45) 09/03/2011 (73) Continental Automotive GmbH (DE) (74) Dannemann, Siemsen, Bigler & Ipanema Moreira Referente à 14ª anuidade. | 21.6 | (11) PI 9606002-6 B1 (45) 17/10/2000 (73) Ascometal (FR) (74) DANNEMANN, SIEMSEN, BIGLER & IPANEMA MOREIRA Referente à 20ª anuidade. |
| (11) PI 0116853-3 B1 (45) 08/04/2014 (73) Glaxo Group Limited (GB) (74) KASZNAR LEONARDOS PROPRIEDADE INTELECTUAL Referente à 15ª anuidade. | (11) PI 0215511-7 B1 (45) 16/07/2013 (73) Kao Corporation (JP) (74) Nellie Anne Daniel Shores Referente à 14ª anuidade. | 21.6 | (11) PI 9611945-4 B1 (45) 14/03/2006 (73) BK Giulini Chemie GMBH & CO. OHG (DE) (74) DANNEMANN, SIEMSEN, BIGLER & IPANEMA MOREIRA Referente à 20ª anuidade. |
| (11) PI 0116870-3 B1 (45) 22/02/2012 (73) Stamicarbon B.V. (NL) (74) ORLANDO DE SOUZA Referente à 15ª anuidade. | (11) PI 0306044-6 B1 (45) 13/08/2013 (73) Delaware Capital Formation, Inc. (US) (74) Dannemann, Siemsen, Bigler & Ipanema Moreira Referente à 13ª anuidade. | 21.6 | (11) PI 9612052-5 B1 (45) 26/06/2001 (73) Alfa Laval Separation A/S (DK) (74) Momsen, Leonardos & CIA. Referente à 20ª anuidade. |
| | (11) PI 0306279-1 B1 (45) 25/02/2009 (73) Liou Ding Chang (BR/SP) | 21.6 | (11) PI 9612096-7 B1 (45) 28/09/2004 (73) S. C. Johnson & Son, Inc. (US) (74) Daniel & Cia. Referente à 20ª anuidade. |
| | | | (11) PI 9612103-3 B1 (45) 30/04/2002 (73) ICU Medical, Inc. (US) |

| | | |
|---|--|--|
| (74) Montaury Pimenta, Machado & Lioce S/C Ltda. Referente à 20ª anuidade. | (73) SMS Schloemann-Siemag Aktiengesellschaft (DE) (74) Clarke Modet do Brasil Ltda. Referente à 19ª anuidade. | Referente à 18ª anuidade. |
| (11) PI 9612104-1 B1 21.6 (45) 30/09/2003 (73) ICU Medical, Inc. (US) (74) Montaury Pimenta, Machado & Lioce S/C Ltda. Referente à 20ª anuidade. | (11) PI 9707870-0 B1 21.6 (45) 09/03/2011 (73) Sony Corporation (JP) (74) Momsen, Leonardos & CIA. Referente à 19ª anuidade. | (11) PI 9813713-1 B1 21.6 (45) 05/12/2006 (73) Dow Corning Corporation (US) (74) DANNEMANN, SIEMSEN, BIGLER & IPANEMA MOREIRA Referente à 18ª anuidade. |
| (11) PI 9612168-8 B1 21.6 (45) 17/06/2008 (73) Thompson Consumer Electronics, Inc. (US) (74) Nellie Anne Daniel Shores Referente à 20ª anuidade. | (11) PI 9714219-0 B1 21.6 (45) 11/04/2006 (73) E. I. du Pont de Nemours and Company (US) (74) Carolina Nakata Referente à 19ª anuidade. | (11) PI 9813738-7 B1 21.6 (45) 07/06/2005 (73) Volvo Lastvagnar AB (SE) (74) Dannemann, Siemsen, Bigler & Ipanema Moreira Referente à 18ª anuidade. |
| (11) PI 9612170-0 B1 21.6 (45) 28/07/2009 (73) Thomson Consumer Electronics, Inc. (US) (74) NELLIE ANNE DAIEL-SHORES Referente à 20ª anuidade. | (11) PI 9714322-7 B1 21.6 (45) 10/12/2002 (73) Dresser, Inc. (US) (74) Clarke Modet do Brasil Ltda. Referente à 19ª anuidade. | (11) PI 9813745-0 B1 21.6 (45) 07/11/2006 (73) International Coatings Ltd. (GB) (74) DANNEMANN, SIEMSEN, BIGLER & IPANEMA MOREIRA Referente à 18ª anuidade. |
| (11) PI 9612181-5 B1 21.6 (45) 08/06/2004 (73) Invista Technologies S.à.r.l. (CH) (74) Ana Paula Santos Celidonio Referente à 20ª anuidade. | (11) PI 9714405-3 B1 21.6 (45) 09/12/2003 (73) Knorr-Bremse Systeme Für Nutzfahrzeuge GmbH (DE) (74) Dannemann, Siemsen, Bigler & Ipanema Moreira Referente à 19ª anuidade. | (11) PI 9813770-0 B1 21.6 (45) 11/09/2007 (73) Rehrig Pacific Company (US) (74) Momsen, Leonardos & Cia. Referente à 18ª anuidade. |
| (11) PI 9612199-8 B1 21.6 (45) 05/03/2003 (73) Frenolink Forvaltnings AB (SE) (74) Dannemann, Siemsen, Bigler & Ipanema Moreira Referente à 20ª anuidade. | (11) PI 9714420-7 B1 21.6 (45) 11/05/2004 (73) Cloyes Gear and Products, Inc. (US) (74) Dannemann, Siemsen, Bigler & Ipanema Moreira Referente à 19ª anuidade. | (11) PI 9814500-2 B1 21.6 (45) 03/11/2009 (73) Basf Aktiengesellschaft (DE) (74) Momsen, Leonardos & Cia. Referente à 18ª anuidade. |
| (11) PI 9612256-0 B1 21.6 (45) 10/08/2010 (73) Société des Produits Nestlé S.A. (CH) (74) Dannemann, Siemsen, Bigler & Ipanema Moreira Referente à 20ª anuidade. | (11) PI 9714974-8 B1 21.6 (45) 24/04/2007 (73) James E. Arnold (US) (74) Matos & Associados - Advogados Referente à 19ª anuidade. | (11) PI 9814761-7 B1 21.6 (45) 21/08/2012 (73) MOTOROLA MOBILITY, LLC (US) (74) Trench, Rossi e Watanabe Referente à 18ª anuidade. |
| (11) PI 9612307-9 B1 21.6 (45) 15/03/2005 (73) Janssen Pharmaceutica N.V. (BE) (74) Dannemann, Siemsen, Bigler & Ipanema Moreira Referente à 20ª anuidade. | (11) PI 9805414-7 B1 21.6 (45) 24/06/2003 (73) Ing. Erich Pfeiffer GMBH (DE) (74) Dannemann, Siemsen, Bigler & Ipanema Moreira Referente à 18ª anuidade. | (11) PI 9815364-1 B1 21.6 (45) 21/11/2006 (73) Invista Technologies S.à.r.l. (CH) (74) Ana Paula Santos Celidonio Referente à 18ª anuidade. |
| (11) PI 9612464-4 B1 21.6 (45) 05/08/2003 (73) Momentive Specialty Chemicals Inc. (US) (74) Diego Goulart de Oliveira Vieira Referente à 20ª anuidade. | (11) PI 9805417-1 B1 21.6 (45) 02/10/2012 (73) Schneider Electric Industries SAS (FR) (74) Dannemann, Siemsen, Bigler & Ipanema Moreira Referente à 18ª anuidade. | (11) PI 9905852-9 B1 21.6 (45) 08/04/2008 (73) Bayer Aktiengesellschaft (DE) (74) Dannemann, Siemsen, Bigler & Ipanema Moreira Referente à 17ª anuidade. |
| (11) PI 9705518-2 B1 21.6 (45) 23/10/2007 (73) American Cyanamid Company (US) (74) Momsen, Leonardos & Cia. Referente à 19ª anuidade. | (11) PI 9805546-1 B1 21.6 (45) 09/03/2011 (73) Valeo Equipements Electriques Moteur (FR) (74) Momsen, Leonardos & CIA. Referente à 18ª anuidade. | (11) PI 9906222-4 B1 21.6 (45) 26/09/2006 (73) Eaton Corporation (US) (74) Antonio Maurício Pedras Arnaud Referente à 17ª anuidade. |
| (11) PI 9706144-1 B1 21.6 (45) 07/04/2009 (73) Valeo Equipements Electriques Moteur (FR) (74) Momsen, Leonardos & Cia. Referente à 19ª anuidade. | (11) PI 9805601-8 B1 21.6 (45) 18/10/2011 (73) Comissão Nacional de Energia Nuclear (BR/RJ) (74) Lourença Francisca da Silva Referente 10a., 11a. e 17a. anuidade(s) | (11) PI 9907628-4 B1 21.6 (45) 01/03/2006 (73) VALEO SISTEMAS AUTOMOTIVOS LTDA. (BR/SP) (74) DEMAREST ADVOGADOS Referente à 17ª anuidade. |
| (11) PI 9706270-7 B1 21.6 (45) 30/04/2002 (73) Castrup, LLC (US) (74) Vieira de Mello Advogados Referente à 19ª anuidade. | (11) PI 9805612-3 B1 21.6 (45) 05/03/2003 (73) Technip France (FR) (74) Momsen, Leonardos & Cia. Referente à 18ª anuidade. | (11) PI 9908050-8 B1 21.6 (45) 17/01/2006 (73) Valeo (FR) (74) Momsen, Leonardos & CIA. Referente à 17ª anuidade. |
| (11) PI 9706291-0 B1 21.6 (45) 11/03/2008 (73) Maria Pilar Mateo Herrero (ES) (74) TINOCO SOARES & FILHO LTDA Referente à 19ª anuidade. | (11) PI 9811518-9 B1 21.6 (45) 25/08/2015 (73) Cornell Research Foundation, INC (US) , Embrapa-Empresa Brasileira de Pesquisa Agropecuaria (BR/DF) (74) Luciana Harumi Morimoto Figueiredo Referente 12a. anuidade(s) | (11) PI 9909839-3 B1 21.6 (45) 27/03/2007 (73) Vetco Gray Inc. (US) (74) Montaury Pimenta, Machado & Lioce S/C Ltda. Referente à 17ª anuidade. |
| (11) PI 9706459-9 B1 21.6 (45) 30/12/2008 (73) Etat Français représenté par le Délégué Général pour l'Armenent (FR) , Total (FR) (74) Momsen, Leonardos & Cia. Referente à 19ª anuidade. | (11) PI 9813593-7 B1 21.6 (45) 05/07/2005 (73) ITREC B.V. (NL) (74) KASZNAR LEONARDOS PROPRIEDADE INTELECTUAL Referente à 18ª anuidade. | (11) PI 9916335-7 B1 21.6 (45) 10/04/2007 (73) National Oilwell Varco Denmark I/S (DK) (74) Kasznar Lenardos Propriedade Intelectual Referente à 17ª anuidade. |
| (11) PI 9706471-8 B1 21.6 (45) 04/09/2012 (73) Mitsubishi Tanabe Pharma Corporation (JP) (74) Dannemann, Siemsen, Bigler & Ipanema Moreira Referente à 19ª anuidade. | (11) PI 9813695-0 B1 21.6 (45) 12/11/2013 (73) ArborGen Inc. (US) (74) Momsen, Leonardos & CIA. | (11) PI 9916528-7 B1 21.6 (45) 05/12/2006 (73) Michelin Recherche Et Technique S.A. (CH) , Compagnie Generale Des Etablissements Michelin (FR) (74) Luiz Leonardos & Cia. - Propriedade Intelectual Referente à 17ª anuidade. |
| (11) PI 9707100-5 B1 21.6 (45) 18/02/2003 | | (11) PI 9916623-2 B1 21.6 (45) 26/12/2012 |

(73) GE OIL & GAS UK LIMITED (GB)
(74) ANA PAULA SANTOS CELIDONIO
Referente à 17ª anuidade.

(11) **PI 9916712-3 B1** 21.6
(45) 10/10/2006
(73) Valeo Systemes D'Essuyage (FR)
(74) Momsen, Leonardos & CIA.
Referente à 17ª anuidade.

(11) **PI 9917055-8 B1** 21.6
(45) 28/07/2009
(73) MASI Technologies L.L.C. (US)
(74) Momsen, Leonardos & Cia.
Referente à 17ª anuidade.

(11) **PI 9917134-1 B1** 21.6
(45) 20/05/2008
(73) Focke & Co. (GmbH & Co.) (DE)
(74) Dannemann, Siemsen, Bigler & Ipanema
Moreira
Referente à 17ª anuidade.

(11) **PI 9917280-1 B1** 21.6
(45) 18/09/2012
(73) Essilor International (FR)
(74) Veirano e Advogados Associados
Referente à 17ª anuidade.

(11) **PI 9917478-2 B1** 21.6
(45) 18/05/2010
(73) Alcoa Inc. (US)
(74) Dannemann, Siemsen, Bigler & Ipanema
Moreira
Referente à 17ª anuidade.

(11) **PI 9917584-3 B1** 21.6
(45) 29/08/2006
(73) Hayes Lemmerz International, Inc. (US)
(74) Bhering Advogados
Referente à 17ª anuidade.

(11) **PI 9917586-0 B1** 21.6
(45) 02/10/2012
(73) Agrofresh, Inc. (US)
(74) Kasznar Leonardos Propriedade Intelectual
Referente à 17ª anuidade.

21.8 DESPACHO ANULADO (**)

(11) **MU 8303366-1 Y1** 21.8
(45) 09/06/2015
(73) Ricardo Massayoshi Maebayashi (BR/PR)
Referente ao despacho publicado na RPI 2386 de
27/09/2016.

(11) **PI 0212492-0 B1** 21.8
(45) 14/12/2010
(73) Scania CV Aktiebolag (Publ.) (SE)
(74) NELLIE D SHORES
Referente RPI 2344 de 08/12/2015.

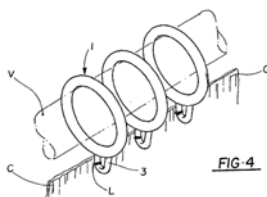
(11) **PI 0601076-8 B1** 21.8
(45) 11/03/2014
(73) MÁQUINAS AGRÍCOLAS JACTO S.A. (BR/SP)
(74) ROGER PAMPANA NICOLAU
Referente ao despacho 21.6 publicado RPI 2384 de
13/09/2016.

22. Outros Referentes a Patentes e Certificados de Adição de Invenção

22.12 OFERTA DE LICENÇA DE PATENTE

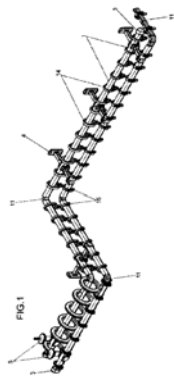
(11) **MU 8501826-0 Y1** 22.12
(45) 02/12/2014
(51) A47H 13/00 (2006.01)
(54) DISPOSIÇÃO CONSTRUTIVA EM ARGOLA
PARA CORTINAS
(66) MU 8402531-0 21/10/2004
(73) HELENO GRUBER (BR/SC)
(72) Heleno Gruber

(74) Britânia Marcas E Patentes LTDA
Condições contratuais: @1 Royalties: 5% (cinco por
cento) a ser pago sobre as vendas, livres de
impostos; @2 Prazo: até o término da vigência da
patente, em 02.12.2021; @3 Condições de
pagamento: trimestral em função das vendas
apuradas no período; @4 Disponibilidade de know-
how: sim; @5 Assistência técnica: sim.



(11) **PI 0305660-0 B1** 22.12
(45) 23/08/2011
(51) B05C 19/00 (2006.01)
(54) PROCESSO DE PINTURA A PÓ PARA
SUBSTRATOS DE MATERIAL PLÁSTICO.
(73) Heleno Gruber (BR/SC)
(72) Heleno Gruber
(74) Britânia Marcas e Patentes S/C Ltda
Condições contratuais: @1 Royalties: 5% (cinco por
cento) a ser pago sobre as vendas, livres de
impostos; @2 Prazo: até o término da vigência da
patente, em 18.12.2023; @3 Condições de
pagamento: trimestral em função das vendas
apuradas no período; @4 Disponibilidade de know-
how: sim; @5 Assistência técnica: sim.

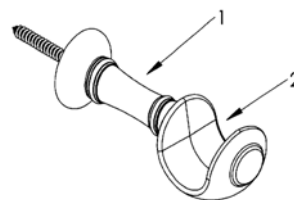
(11) **PI 0902373-9 B1** 22.12
(45) 08/09/2015
(51) A47H 1/102 (2006.01), A47H 1/142 (2006.01),
A47H 13/04 (2006.01)
(54) APERFEIÇOAMENTO EM SISTEMA PARA
INSTALAÇÃO DE CORTINAS
(73) HELENO GRUBER (BR/SC)
(72) Heleno Gruber
(74) Britânia Marcas e Patentes Ltda.



Condições contratuais: @1 Royalties: 5% (cinco por
cento) a ser pago sobre as vendas, livres de
impostos; @2 Prazo: até o término da vigência da
patente, em 20.07.2029; @3 Condições de
pagamento: trimestral em função das vendas
apuradas no período; @4 Disponibilidade de know-
how: sim; @5 Assistência técnica: sim.

(11) **PI 1101420-2 B1** 22.12
(45) 28/07/2015
(51) A47H 1/102 (2006.01), A47H 1/142 (2006.01)
(54) SISTEMA DE SUSTENTAÇÃO DE VARÃO
PARA CORTINAS
(73) Heleno Gruber (BR/SC)
(72) Heleno Gruber
(74) Britânia Marcas e Patentes Ltda

FIG. 1



Condições contratuais: @1 Royalties: 5% (cinco por
cento) a ser pago sobre as vendas, livres de
impostos; @2 Prazo: até o término da vigência da
patente, em 04.03.2031; @3 Condições de
pagamento: trimestral em função das vendas
apuradas no período; @4 Disponibilidade de know-
how: sim; @5 Assistência técnica: sim.

23. Processamento de Pedidos Segundo Artigos 230 e 231 da Lei 9279/96

23.19 EXTINÇÃO - ART. 78 DA LPI

(21) **PP 1100073-2 B1** 23.19
(22) 22/10/1996
(71) Empresa Brasileira de Pesquisa Agropecuária-
Embrapa (BR/DF)
(74) Eliane Oliveira Fernandes
Patente extinta em 22/10/2016

(21) **PP 1100331-6 B1** 23.19
(22) 23/04/1997
(71) Abbott Laboratories (US)
(74) Momsen, Leonardos & CIA.
Patente extinta em 17/09/2016

(21) **PP 1100639-0 B1** 23.19
(22) 13/05/1997
(71) ABBVIE INC. (US)
(74) NELLIE D SHORES
Patente extinta em 04/09/2016

24. Anuidade de Patente

24.2 EXIGÊNCIA DE COMPLEMENTAÇÃO DA RETRIBUIÇÃO ANUAL

(11) **PI 0516263-7 B1** 24.2
(45) 09/09/2014
(73) NEXT PROTEINS, INC. (US)
(74) Momsen, Leonardos & CIA.
Complementar, de acordo com a tabela vigente, a
retribuição da 10ª, 11ª e da 12ª anuidades, referente
às guias de recolhimento nº 22140769867-7,
22150741768-8 e 22160768965-5, respectivamente.

(11) **PI 9811483-2 B1** 24.2
(45) 13/01/2009
(73) Kissei Pharmaceutical Co., Ltd. (JP)
(74) Nellie Anne Daniel Shores
complementar a retribuição da(s) 15a. anuidade(s),
de acordo com tabela vigente, referente à(s) guia(s)
de recolhimento 92120559216-3.

(11) **PI 9914733-5 B1** 24.2
(45) 08/05/2007
(73) BLUETEC EQUIPAMENTOS PARA
MINERAÇÃO EXPORTAÇÃO E IMPORTAÇÃO
LTDA. (BR/SP)
(74) PA PRODUTORES ASSOCIADO MARCAS E
PATENTES LTDA
Complementar 17ª anuidade de acordo com tabela
vigente referente à guia 221604852717.

24.4 RESTAURAÇÃO

- (11) **BR 20 2013 023932-7** Y1 **24.4**
(45) 06/09/2016
(73) I COSTA JUNIOR ME (BR/SP)
(74) MARI ALBA PERITO
- (11) **PI 0111971-0** B1 **24.4**
(45) 23/02/2010
(73) Scania CV Aktiebolag (SE)
(74) Nellie Anne Daniel Shores
- (11) **PI 0114467-7** B1 **24.4**
(45) 03/11/2010
(73) PCS Nitrogen Fertilizer, L.P. (US)
(74) Dannemann, Siemsen, Bigler & Ipanema Moreira
- (11) **PI 0201196-4** B1 **24.4**
(45) 03/11/2009
(73) Sadanori Matsui (BR/SP) , Massacasu Matsui (BR/SP) , Toshiyaky Matsui (BR/SP)
(74) Vilage Marcas & Patentes S/S Ltda.
- (11) **PI 0204553-2** B1 **24.4**
(45) 02/06/2015
(73) LG Electronics, INC. (KR)
(74) DENIS ALLAN DANIEL
- (11) **PI 0314410-0** B1 **24.4**
(45) 25/06/2013
(73) Uni-Charm Co., Ltd (JP)
(74) Waldemar do Nascimento
- (11) **PI 0510161-1** B1 **24.4**
(45) 23/07/2013
(73) Sintokogio, Ltd. (JP)
(74) Orlando de Souza
- (11) **PI 0804290-0** B1 **24.4**
(45) 06/01/2015
(73) DIPLOMATA INDUSTRIA E COMERCIO DE ARTIGOS DE VIAGEM LTDA (BR/SP)
(74) BRAGA & BRAGA ASSOCIADOS - ADVOGADOS
- (11) **PI 9816222-5** B1 **24.4**
(45) 20/03/2012
(62) PI 9807292-7 27/01/1998
(73) Cornell Research Foundation, Inc. (US)
(74) KASZNAR LEONARDOS PROPRIEDADE INTELECTUAL
- (11) **PI 9915343-2** B1 **24.4**
(45) 10/02/2009
(73) Bluestar Silicones France (FR)
(74) LUIZ LEONARDOS & ADVOGADOS

24.10 MANUTENÇÃO DA EXTINÇÃO - ART. 78 INCISO IV DA LPI

- (11) **PI 9905703-4** B1 **24.10**
(45) 14/03/2006
(73) Brudden Equipamentos Ltda (BR/SP)
(74) Osmar Sanches Braccialli
MANUTENÇÃO DA EXTINÇÃO - ART. 78 INCISO IV DA LPI

25. Anotação de Alteração de Nome e/ou Sede e Transferência de Pedido, Patente e Certificado de Adição de Invenção

25.1 TRANSFERÊNCIA DEFERIDA

- (21) **BR 10 2016 003318-7** **25.1**
(22) 17/02/2016
(71) JOSE CARLOS REBOUCAS MORAIS JUNIOR (BR/SC) , ANGELO JAIR ROSA DE LIMA (BR/SC)
(74) CATIANE ZINI BORELA

- (21) **BR 11 2012 007570-5** A2 **25.1**
(22) 30/08/2010
(71) EVONIK DEGUSSA GMBH (DE)
(74) DANNEMANN, SIEMSEN, BIGLER & IPANEMA MOREIRA
- (21) **BR 11 2012 007880-1** A2 **25.1**
(22) 23/08/2010
(71) SUMITOMO PIPE & TUBE CO., LTD., (JP) , NIPPON STEEL CORPORATION (JP)
(74) DANNEMANN, SIEMSEN, BIGLER & IPANEMA MOREIRA
- (21) **BR 11 2012 012134-0** A2 **25.1**
(22) 09/11/2010
(71) Vallourec Mannesmann Oil & Gas France (FR) , NIPPON STEEL CORPORATION (JP)
(74) Dannemann, Siemsen, Bigler & Ipanema Moreira
- (21) **PI 0115065-0** A2 **25.1**
(22) 02/11/2001
(71) GOOGLE TECHNOLOGY HOLDINGS LLC (US)
(74) Trench, Rossi e Watanabe Advogados
- (21) **PI 0116734-0** A8 **25.1**
(22) 17/12/2001
(71) SCHAEFFLER TECHNOLOGIES GMBH & CO. KG (DE)
(74) DAVID DO NASCIMENTO ADVOGADOS ASSOCIADOS
- (21) **PI 0306130-2** A2 **25.1**
(22) 14/08/2003
(71) SCHAEFFLER TECHNOLOGIES GMBH & CO. KG (DE)
(74) Dannemann, Siemsen, Bigler & Ipanema Moreira
- (21) **PI 0309314-0** A2 **25.1**
(22) 15/04/2003
(71) GOOGLE TECHNOLOGY HOLDINGS LLC (US)
(74) CLARKE MODET DO BRASIL LTDA.
- (21) **PI 0317482-4** A2 **25.1**
(22) 24/11/2003
(71) GOOGLE TECHNOLOGY HOLDINGS LLC (US)
(74) ORLANDO DE SOUZA
- (21) **PI 0409975-3** A2 **25.1**
(22) 22/04/2004
(71) GOOGLE TECHNOLOGY HOLDINGS LLC (US)
(74) ORLANDO DE SOUZA
- (21) **PI 0502517-6** A8 **25.1**
(22) 06/07/2005
(71) SCHAEFFLER TECHNOLOGIES GMBH & CO. KG (DE)
(74) DAVID DO NASCIMENTO ADVOGADOS ASSOCIADOS
- (21) **PI 0503774-3** A2 **25.1**
(22) 07/07/2005
(71) SCHAEFFLER TECHNOLOGIES GMBH & CO. KG (DE)
(74) DAVID DO NASCIMENTO ADVOGADOS ASSOCIADOS
- (21) **PI 0504328-0** A8 **25.1**
(22) 13/10/2005
(71) SCHAEFFLER TECHNOLOGIES GMBH & CO. KG (DE)
(74) DAVID DO NASCIMENTO ADVOGADOS ASSOCIADOS
- (21) **PI 0504596-7** A2 **25.1**
(22) 19/10/2005
(71) SCHAEFFLER TECHNOLOGIES GMBH & CO. KG (DE)
(74) DAVID DO NASCIMENTO ADVOGADOS ASSOCIADOS
- (21) **PI 0512405-0** A8 **25.1**
(22) 23/06/2005
(71) SCHAEFFLER TECHNOLOGIES GMBH & CO. KG (DE)
(74) DAVID DO NASCIMENTO ADVOGADOS ASSOCIADOS
- (21) **PI 0516447-8** A2 **25.1**
(22) 16/09/2005

- (71) SCHAEFFLER TECHNOLOGIES GMBH & CO. KG (DE)
(74) DAVID DO NASCIMENTO ADVOGADOS ASSOCIADOS
- (21) **PI 0518444-4** A2 **25.1**
(22) 09/11/2005
(71) SCHAEFFLER TECHNOLOGIES GMBH & CO. KG (DE)
(74) DAVID DO NASCIMENTO ADVOGADOS ASSOCIADOS
- (21) **PI 0605001-8** A2 **25.1**
(22) 30/11/2006
(71) SCHAEFFLER TECHNOLOGIES GMBH & CO. KG (DE)
(74) DAVID DO NASCIMENTO ADVOGADOS ASSOCIADOS
- (21) **PI 0607678-5** A8 **25.1**
(22) 05/04/2006
(71) SCHAEFFLER TECHNOLOGIES GMBH & CO. KG (DE)
(74) DAVID DO NASCIMENTO ADVOGADOS ASSOCIADOS
- (21) **PI 0613195-6** A2 **25.1**
(22) 21/06/2006
(71) MICROSOFT TECHNOLOGY LICENSING, LLC (US)
(74) DANNEMANN, SIEMSEN, BIGLER & IPANEMA MOREIRA
- (21) **PI 0613431-9** A2 **25.1**
(22) 29/06/2006
(71) SCHAEFFLER TECHNOLOGIES GMBH & CO. KG (DE)
(74) DAVID DO NASCIMENTO ADVOGADOS ASSOCIADOS
- (21) **PI 0614191-9** A2 **25.1**
(22) 25/07/2006
(71) SCHAEFFLER TECHNOLOGIES GMBH & CO. KG (DE)
(74) DAVID DO NASCIMENTO ADVOGADOS ASSOCIADOS
- (21) **PI 0615241-4** A8 **25.1**
(22) 27/07/2006
(71) SCHAEFFLER TECHNOLOGIES GMBH & CO. KG (DE)
(74) DAVID DO NASCIMENTO ADVOGADOS ASSOCIADOS
- (21) **PI 0617194-0** A2 **25.1**
(22) 06/10/2006
(71) SCHAEFFLER TECHNOLOGIES GMBH & CO. KG (DE)
(74) DAVID DO NASCIMENTO ADVOGADOS ASSOCIADOS
- (21) **PI 0617301-2** A2 **25.1**
(22) 21/09/2006
(71) SCHAEFFLER TECHNOLOGIES GMBH & CO. KG (DE)
(74) DAVID DO NASCIMENTO ADVOGADOS ASSOCIADOS
- (21) **PI 0617859-6** A2 **25.1**
(22) 06/10/2006
(71) SCHAEFFLER TECHNOLOGIES GMBH & CO. KG (DE)
(74) DAVID DO NASCIMENTO ADVOGADOS ASSOCIADOS
- (21) **PI 0619161-4** A2 **25.1**
(22) 08/11/2006
(71) SCHAEFFLER TECHNOLOGIES GMBH & CO. KG (DE)
(74) DAVID DO NASCIMENTO ADVOGADOS ASSOCIADOS
- (21) **PI 0619162-2** A2 **25.1**
(22) 15/11/2006
(71) SCHAEFFLER TECHNOLOGIES GMBH & CO. KG (DE)
(74) DAVID DO NASCIMENTO ADVOGADOS ASSOCIADOS
- (21) **PI 0619255-6** A8 **25.1**
(22) 29/11/2006
(71) International Institute of Cancer Immunology, Inc. (JP) , SUMITOMO DAINIPPON PHARMA CO., LTD. (JP)

| | | |
|--|---|--|
| (74) DANNEMANN, SIEMSEN, BIGLER & IPANEMA MOREIRA | (22) 24/07/2008 (71) PRIMETALS TECHNOLOGIES GERMANY GMBH (DE) (74) DANNEMANN, SIEMSEN, BIGLER & IPANEMA MOREIRA | (21) PI 0907788-0 A8 25.1 (22) 11/02/2009 (71) PRIMETALS TECHNOLOGIES GERMANY GMBH (DE) (74) DANNEMANN, SIEMSEN, BIGLER & IPANEMA MOREIRA |
| (21) PI 0619768-0 A2 25.1 (22) 20/11/2006 (71) SCHAEFFLER TECHNOLOGIES GMBH & CO. KG (DE) (74) DAVID DO NASCIMENTO ADVOGADOS ASSOCIADOS | (21) PI 0814163-0 A2 25.1 (22) 24/07/2008 (71) COSMO DERMATOS SRL (IT) (74) Momsen, Leonardos & Cia. | (21) PI 0908299-9 A2 25.1 (22) 27/04/2009 (71) PHILIPS LIGHTING HOLDING B.V. (NL) (74) DAVID DO NASCIMENTO ADVOGADOS ASSOSSIADOS |
| (21) PI 0621004-0 A2 25.1 (22) 27/12/2006 (71) SCHAEFFLER TECHNOLOGIES GMBH & CO. KG (DE) (74) DAVID DO NASCIMENTO ADVOGADOS ASSOCIADOS | (21) PI 0816098-8 A2 25.1 (22) 11/08/2008 (71) LUK VERMÖGENSVERWALTUNGSGELLSCHAFT MBH (DE) (74) DAVID DO NASCIMENTO ADVOGADOS ASSOCIADOS | (21) PI 0908302-2 A2 25.1 (22) 29/04/2009 (71) PHILIPS LIGHTING HOLDING B.V. (NL) (74) DAVID DO NASCIMENTO ADVOGADOS ASSOSSIADOS |
| (21) PI 0621036-8 A2 25.1 (22) 27/12/2006 (71) SCHAEFFLER TECHNOLOGIES GMBH & CO. KG (DE) (74) DAVID DO NASCIMENTO ADVOGADOS ASSOCIADOS | (21) PI 0816120-8 A2 25.1 (22) 11/08/2008 (71) LUK VERMÖGENSVERWALTUNGSGELLSCHAFT MBH (DE) (74) DAVID DO NASCIMENTO ADVOGADOS ASSOCIADOS | (21) PI 0908531-9 A2 25.1 (22) 10/02/2009 (71) PRIMETALS TECHNOLOGIES GERMANY GMBH (DE) (74) Dannemann , Siemsen, Bigler & Ipanema Moreira |
| (21) PI 0714472-5 A2 25.1 (22) 06/08/2007 (71) SOREMARTEC S.A. (LU) (74) ANA PAULA SANTOS CELIDONIO | (21) PI 0816876-8 A2 25.1 (22) 28/08/2008 (71) LUK VERMÖGENSVERWALTUNGSGELLSCHAFT MBH (DE) (74) DAVID DO NASCIMENTO ADVOGADOS ASSOCIADOS | (21) PI 0910393-7 A2 25.1 (22) 19/03/2009 (71) 2256355 ONTARIO LIMITED (CA) (74) ORLANDO DE SOUZA |
| (21) PI 0714583-7 A2 25.1 (22) 19/07/2007 (71) CONSTELLIUM FRANCE (FR) (74) DANNEMANN, SIEMSEN, BIGLER & IPANEMA MOREIRA | (21) PI 0816981-0 A2 25.1 (22) 21/08/2008 (71) PRIMETALS TECHNOLOGIES GERMANY GMBH (DE) (74) Dannemann, Siemsen, Bigler & Ipanema Moreira | (21) PI 0911861-6 A2 25.1 (22) 30/04/2009 (71) 2256355 ONTARIO LIMITED (CA) (74) ORLANDO DE SOUZA |
| (21) PI 0720855-3 A8 25.1 (22) 05/12/2007 (71) PRIMETALS TECHNOLOGIES GERMANY GMBH (DE) (74) DANNEMANN, SIEMSEN, BIGLER & IPANEMA MOREIRA | (21) PI 0818051-2 A2 25.1 (22) 05/09/2008 (71) PRIMETALS TECHNOLOGIES GERMANY GMBH (DE) (74) Dannemann , Siemsen, Bigler & Ipanema Moreira | (21) PI 0914048-4 A2 25.1 (22) 07/10/2009 (71) PHILIPS LIGHTING HOLDING B.V. (NL) (74) DAVID DO NASCIMENTO ADVOGADOS ASSOCIADOS |
| (21) PI 0803722-1 A2 25.1 (22) 25/08/2008 (71) LUK VERMÖGENSVERWALTUNGSGELLSCHAFT MBH (DE) (74) DAVID DO NASCIMENTO ADVOGADOS ASSOCIADOS | (21) PI 0818670-7 A2 25.1 (22) 18/09/2008 (71) LUK VERMÖGENSVERWALTUNGSGELLSCHAFT MBH (DE) (74) DAVID DO NASCIMENTO ADVOGADOS ASSOCIADOS | (21) PI 0914050-6 A2 25.1 (22) 02/10/2009 (71) PHILIPS LIGHTING HOLDING B.V. (NL) (74) DAVID DO NASCIMENTO ADVOGADOS ASSOCIADOS |
| (21) PI 0805435-5 A8 25.1 (22) 02/12/2008 (71) YOUCARE INDÚSTRIA E COMÉRCIO DE EQUIPAMENTOS DE MEDIÇÃO E MONITORAMENTO LTDA - EPP (BR/SP) (74) Pienegonda, Moreira & Associados Ltda. | (21) PI 0819145-0 A2 25.1 (22) 05/09/2008 (71) PRIMETALS TECHNOLOGIES GERMANY GMBH (DE) (74) Dannemann, Siemsen, Bigler & Ipanema Moreira | (21) PI 0914138-3 A2 25.1 (22) 12/06/2009 (71) COVESTRO DEUTSCHLAND AG (DE) (74) Dannemann Siemsen Bigler & Ipanema Moreira |
| (21) PI 0806818-6 A2 25.1 (22) 21/01/2008 (71) PRIMETALS TECHNOLOGIES GERMANY GMBH (DE) (74) Dannemann, Siemsen, Bigler & Ipanema Moreira | (21) PI 0820957-0 A2 25.1 (22) 02/12/2008 (71) PHILIPS LIGHTING HOLDING B.V. (NL) (74) Momsen, Leonardos & CIA. | (21) PI 0914755-1 A2 25.1 (22) 26/06/2009 (71) METSALIITTO OSSUSKUNTA (FI) , SURFACTOR FINLAND OY (FI) (74) KASZNAR LEONARDOS PROPRIEDADE INTELECTUAL |
| (21) PI 0807342-2 A2 25.1 (22) 30/01/2008 (71) PRIMETALS TECHNOLOGIES GERMANY GMBH (DE) (74) DANNEMANN, SIEMSEN, BIGLER & IPANEMA MOREIRA | (21) PI 0905921-0 A2 25.1 (22) 02/02/2009 (71) SOANE MINING LLC (US) (74) Antonio Mauricio Pedras Arnaud | (21) PI 0914872-8 A2 25.1 (22) 22/05/2009 (71) PRIMETALS TECHNOLOGIES GERMANY GMBH (DE) (74) Dannemann, Siemsen, Bigler & Ipanema Moreira |
| (21) PI 0807810-6 A2 25.1 (22) 06/02/2008 (71) PRIMETALS TECHNOLOGIES GERMANY GMBH (DE) (74) Dannemann, Siemsen, Bigler & Ipanema Moreira | (21) PI 0906587-3 A2 25.1 (22) 12/01/2009 (71) PRIMETALS TECHNOLOGIES GERMANY GMBH (DE) (74) Dannemann, Siemsen & Ipanema Moreira | (21) PI 0915618-6 A2 25.1 (22) 15/05/2009 (71) PRIMETALS TECHNOLOGIES GERMANY GMBH (DE) (74) DANNEMANN, SIEMSEN, BIGLER & IPANEMA MOREIRA |
| (21) PI 0810964-8 A2 25.1 (22) 01/05/2008 (71) PHILIPS LIGHTING HOLDING B.V. (NL) (74) DAVID DO NASCIMENTO ADVOGADOS ASSOCIADOS S/C | (21) PI 0907058-3 A2 25.1 (22) 29/01/2009 (71) ZOETIS SERVICES LLC (US) (74) Dannemann, Siemsen, Bigler & Ipanema Moreira | (21) PI 0915804-9 A2 25.1 (22) 06/06/2009 (71) COVESTRO DEUTSCHLAND AG (DE) (74) Dannemann, Siemsen, Bigler & Ipanema Moreira |
| (21) PI 0812197-4 A2 25.1 (22) 04/06/2008 (71) PRIMETALS TECHNOLOGIES GERMANY GMBH (DE) (74) DANNEMANN, SIEMSEN, BIGLER & IPANEMA MOREIRA | (21) PI 0907059-1 A8 25.1 (22) 28/01/2009 (71) PRIMETALS TECHNOLOGIES GERMANY GMBH (DE) (74) Dannemann, Siemsen, Bigler & Ipanema Moreira | (21) PI 0916505-3 A2 25.1 (22) 13/11/2009 (71) HEWLETT PACKARD ENTERPRISE DEVELOPMENT, L.P. (US) (74) CLARKE MODET DO BRASIL LTDA. |
| (21) PI 0813091-4 A2 25.1 | | (21) PI 0917180-0 A2 25.1 (22) 20/08/2009 (71) GUNTER GÖRLITZ (DE) (74) Dannemann, Siemsen, Bigler & Ipanema Moreira |

| | | |
|--|---|---|
| (21) PI 0918405-8 A2 25.1 (22) 16/07/2009 (71) PRIMETALS TECHNOLOGIES GERMANY GMBH (DE) (74) Dannemann, Siemsen, Bigler & Ipanema Moreira | (22) 13/01/2010 (71) NIPPON STEEL CORPORATION (JP) (74) DANNEMANN, SIEMSEN, BIGLER & IPANEMA MOREIRA | (71) PRIMETALS TECHNOLOGIES GERMANY GMBH (DE) (74) Dannemann, Siemsen, Bigler & Ipanema Moreira |
| (21) PI 0918572-0 A2 25.1 (22) 16/07/2009 (71) PRIMETALS TECHNOLOGIES GERMANY GMBH (DE) (74) Dannemann, Siemsen, Bigler & Ipanema Moreira | (21) PI 1007159-8 A2 25.1 (22) 02/02/2010 (71) VIAX DENTAL TECHNOLOGIES, LLC (US) (74) Momsen , Leonardos & CIA | (21) PI 1014400-5 A2 25.1 (22) 15/02/2010 (71) FIBRIA INNOVATIONS INC. (CA) (74) ANA CRISTINA ALMEIDA MULLER |
| (21) PI 0919894-6 A2 25.1 (22) 21/10/2009 (71) HENKEL IRELAND HOLDING B.V. (DE) (74) Dannemann , Siemsen, Bigler & Ipanema Moreira | (21) PI 1007219-5 A8 25.1 (22) 21/01/2010 (71) NIPPON STEEL & SUMITO METAL CORPORATION (JP) , NIPPON STEEL CORPORATION (JP) (74) Dannemann , Siemsen, Bigler & Ipanema Moreira | (11) PI 9914859-5 B1 25.1 (22) 20/10/1999 (71) GCP APPLIED TECHNOLOGIES INC. (US) (74) Nellie Anne Daniel Shores |
| (21) PI 0919912-8 A2 25.1 (22) 27/10/2009 (71) Sumitomo Pipe & Tube CO., LTD. (JP) , NIPPON STEEL CORPORATION (JP) (74) DANNEMANN, SIEMSEN, BIGLER & IPANEMA MOREIRA | (21) PI 1007220-9 A2 25.1 (22) 20/01/2010 (71) NIPPON STEEL CORPORATION (JP) (74) Dannemann , Siemsen, Bigler & Ipanema Moreira | 25.3 TRANSFERÊNCIA EM EXIGÊNCIA |
| (21) PI 0921747-9 A2 25.1 (22) 26/10/2009 (71) VALLOUREC MANNESMANN OIL & GAS FRANCE (FR) , NIPPON STEEL CORPORATION (JP) (74) DANNEMANN, SIEMSEN, BIGLER & IPANEMA MOREIRA | (21) PI 1007611-5 A2 25.1 (22) 28/04/2010 (71) HEWLETT PACKARD ENTERPRISE DEVELOPMENT, L.P. (US) (74) ORLANDO DE SOUZA (CLARKE, MODET PROPRIEDADE INTELECTUAL LTDA) | (21) MU 8802204-8 U2 25.3 (22) 19/09/2008 (71) BL INDÚSTRIA E COMÉRCIO EIRELI - EPP (BR/MG) (74) LEONARDO VINÍCIUS DE SOUZA A fim de atender a(s) transferência(s), requerida(s) através da petição nº 14160000559, de 25/07/2016, é necessário reapresentar o documento de cessão com as firmas dos representantes das partes envolvidas devidamente reconhecidas, conforme art. 9º do Dec. nº 6.932/2009. |
| (21) PI 0922441-6 A2 25.1 (22) 26/11/2009 (71) DYSTAR COLOURS DISTRIBUTION GMBH (DE) (74) Dannemann, Siemsen, Bigler & Ipanema Moreira | (21) PI 1007612-3 A2 25.1 (22) 28/04/2010 (71) HEWLETT PACKARD ENTERPRISE DEVELOPMENT, L.P. (US) (74) ORLANDO DE SOUZA | (21) PI 0512836-6 A2 25.3 (22) 30/06/2005 (71) Reckitt Benckiser N.V. (NL) (74) Di Blasi, Paerente, S. G. & Associados |
| (21) PI 0923056-4 A2 25.1 (22) 11/12/2009 (71) EBL APS (DK) (74) KASZNAR LEONARDOS PROPRIEDADE INTELECTUAL | (21) PI 1008531-9 A2 25.1 (22) 17/02/2010 (71) ALSTOM RENEWABLE TECHNOLOGIES (FR) (74) DANNEMANN, SIEMSEN, BIGLER & IPANEMA MOREIRA | 25.4 ALTERAÇÃO DE NOME DEFERIDA |
| (21) PI 0923611-2 A2 25.1 (22) 28/12/2009 (71) Vallourec Mannesmann Oil & Gas France (FR) , NIPPON STEEL CORPORATION (JP) (74) DANNEMANN, SIEMSEN, BIGLER & IPANEMA MOREIRA | (21) PI 1008640-4 A2 25.1 (22) 11/02/2010 (71) Outokumpu OYJ (FI) , OUTOTEC OYJ (FI) (74) MMV AGENTES DA PROPRIEDADE INDUSTRIAL | (21) BR 11 2012 003768-4 A2 25.4 (22) 12/08/2010 (71) NIPPON STEEL & SUMITOMO METAL CORPORATION (JP) (74) DANNEMANN, SIEMSEN, BIGLER & IPANEMA MOREIRA |
| (21) PI 0924368-2 A2 25.1 (22) 30/07/2009 (71) PRIMETALS TECHNOLOGIES GERMANY GMBH (DE) (74) Dannemann, Siemsen, Bigler & Ipanema Moreira | (21) PI 1010298-1 A2 25.1 (22) 15/04/2010 (71) Technip France (FR) (74) DI BLASI, PARENTE & ASS. PROP. IND. LTDA | (21) BR 11 2012 005189-0 A2 25.4 (22) 01/09/2010 (71) NIPPON STEEL & SUMITOMO METAL CORPORATION (JP) (74) DANNEMANN, SIEMSEN, BIGLER & IPANEMA MOREIRA |
| (21) PI 0925323-8 A2 25.1 (22) 31/08/2009 (71) IXBLUE (FR) (74) LUIZ LEONARDOS & ADVGODAOS | (21) PI 1010580-8 A2 25.1 (22) 03/05/2010 (71) Vallourec Mannesmann Oil & Gas France (FR) , NIPPON STEEL CORPORATION (JP) (74) DANNEMANN, SIEMSEN, BIGLER & IPANEMA MOREIRA | (21) BR 11 2012 007077-0 A2 25.4 (22) 21/09/2010 (71) Vallourec Mannesmann Oil & Gas France (FR) , NIPPON STEEL & SUMITOMO METAL CORPORATION (JP) (74) Dannemann ,Siemsen, Bigler & Ipanema Moreira |
| (21) PI 1000595-1 A2 25.1 (22) 23/03/2010 (71) SONY SEMICONDUCTOR SOLUTIONS CORPORATION (JP) (74) KASZNAR LEONARDOS PROPRIEDADE INTELECTUAL | (21) PI 1012727-5 A2 25.1 (22) 16/03/2010 (71) 2256355 ONTARIO LIMITED (CA) (74) Orlando de Souza | (21) BR 11 2012 008849-1 A2 25.4 (22) 05/10/2010 (71) MERCK SHARP & DOHME CORP. (US) (74) KASZNAR LEONARDOS PROPRIEDADE INTELECTUAL |
| (21) PI 1000913-2 A2 25.1 (22) 17/03/2010 (71) SONY SEMICONDUCTOR SOLUTIONS CORPORATION (JP) (74) KASZNAR LEONARDOS PROPRIEDADE INTELECTUAL | (21) PI 1012747-0 A2 25.1 (22) 24/06/2010 (71) NIPPON STEEL CORPORATION (JP) (74) DANNEMANN, SIEMSEN, BIGLER & IPANEMA MOREIRA | (21) BR 11 2012 011249-0 A2 25.4 (22) 09/11/2010 (71) MERCK SHARP & DOHME CORP. (US) (74) Kasznar Leonardos Propriedade Intelectual |
| (21) PI 1006140-1 A2 25.1 (22) 12/01/2010 (71) BIOGASOL APS (DK) (74) DANNEMANN, SIEMSEN, BIGLER & IPANEMA MOREIRA | (21) PI 1013034-9 A2 25.1 (22) 16/04/2010 (71) PRIMETALS TECHNOLOGIES GERMANY GMBH (DE) (74) DANNEMANN, SIEMSEN, BIGLER & IPANEMA MOREIRA | (21) BR 11 2012 011255-4 A2 25.4 (22) 09/11/2010 (71) MERCK SHARP & DOHME CORP. (US) (74) Kasznar Leonardos Propriedade Intelectual |
| (21) PI 1006155-0 A2 25.1 (22) 12/01/2010 (71) MITSUBISHI RAYON CLEANSUI COMPANY, LIMITED (JP) (74) Dannemann, Siemsen & Ipanema Moreira | (21) PI 1013069-1 A2 25.1 (22) 07/05/2010 (71) Vallourec Mannesmann Oil & Gas France (FR) , NIPPON STEEL CORPORATION (JP) (74) Dannemann, Siemsen, Bigler & Ipanema Moreira | (21) BR 11 2012 012115-4 A2 25.4 (22) 19/11/2010 (71) NIPPON STEEL & SUMITOMO METAL CORPORATION (JP) (74) DANNEMANN, SIEMSEN, BIGLER & IPANEMA MOREIRA |
| (21) PI 1006839-2 A2 25.1 | (21) PI 1013399-2 A2 25.1 (22) 25/02/2010 (71) The University Of North Carolina At Chapel Hill (US) (74) Orlando de Souza | (21) BR 11 2012 012856-6 A2 25.4 (22) 26/11/2010 (71) VALLOUREC MANNESMANN OIL & GAS FRANCE (FR) , NIPPON STEEL & SUMITOMO METAL CORPORATION (JP) (74) Dannemann ,Siemsen, Bigler & Ipanema Moreira |

| | | |
|--|---|--|
| (21) BR 11 2012 013190-7 A2 25.4 (22) 17/02/2011 (71) Nippon Steel & Sumikin Coated Sheet Corporation (JP) , NIPPON STEEL & SUMITOMO METAL CORPORATION (JP) (74) Dannemann, Siemsen, Bigler & Ipanema Moreira | (74) DENIS ALLAN DANIEL | (22) 08/04/2009 (71) ANGUS CHEMICAL COMPANY (US) , DOW GLOBAL TECHNOLOGIES LLC (US) (74) Antonio Mauricio Pedras Arnaud |
| (21) BR 11 2012 013356-0 A2 25.4 (22) 25/05/2010 (71) NIPPON STEEL & SUMITOMO METAL CORPORATION (JP) (74) Dannemann, Siemsen, Bigler & Ipanema Moreira | (21) PI 0213659-7 A2 25.4 (22) 17/10/2002 (71) 697937 ALBERTA LTD. (CA) (74) DENIS ALLAN DANIEL | (21) PI 0909857-7 A2 25.4 (22) 22/05/2009 (71) KONINKLIJKE PHILIPS N. V. (NL) (74) DAVID DO NASCIMENTO ADVOGADOS ASSOCIADOS. |
| (21) BR 11 2012 013384-5 A2 25.4 (22) 30/11/2010 (71) NIPPON STEEL & SUMITOMO METAL CORPORATION (JP) (74) Dannemann ,Siemsen, Bigler & Ipanema Moreira | (21) PI 0707140-0 A2 25.4 (22) 09/01/2007 (71) IMPERIAL CHEMICAL INDUSTRIES LIMITED (GB) (74) DAVID DO NASCIMENTO ADVOGADOS ASSOCIADOS | (21) PI 0909955-7 A2 25.4 (22) 05/06/2009 (71) KONINKLIJKE PHILIPS N. V. (NL) (74) DAVID DO NASCIMENTO ADVOGADOS ASSOCIADOS |
| (21) BR 11 2012 015177-0 A2 25.4 (22) 17/12/2010 (71) MERCK SHARP & DOHME CORP. (US) (74) Kasznar Leonardos Propriedade Intelectual | (21) PI 0713293-0 A2 25.4 (22) 18/06/2007 (71) KONINKLIJKE PHILIPS N. V. (NL) (74) Momsen, Leonardos & CIA. | (21) PI 0910799-1 A2 25.4 (22) 22/06/2009 (71) KONINKLIJKE PHILIPS N. V. (NL) (74) DAVID DO NASCIMENTO ADVOGADOS ASSOCIADOS |
| (21) BR 11 2012 015560-1 A2 25.4 (22) 10/12/2010 (71) Vallourec Mannesmann Oil & Gas France (FR) , NIPPON STEEL & SUMITOMO METAL CORPORATION (JP) (74) Dannemann ,Siemsen, Bigler & Ipanema Moreira | (21) PI 0719124-3 A2 25.4 (22) 27/11/2007 (71) PHILIPS LIGHTING NORTH AMERICA CORPORATION (US) (74) DAVID DO NASCIMENTO ADVOGADOS ASSOCIADOS | (21) PI 0913431-0 A2 25.4 (22) 27/05/2009 (71) Krosaki Harima Corporation (JP) , NIPPON STEEL & SUMITOMO METAL CORPORATION (JP) (74) DANNEMANN, SIEMSEN, BIGLER & IPANEMA MOREIRA |
| (21) BR 11 2012 019795-9 A2 25.4 (22) 10/12/2010 (71) VALLOUREC MANNESMANN OIL & GAS FRANCE (FR) , NIPPON STEEL & SUMITOMO METAL CORPORATION (JP) (74) DANNEMANN, SIEMSEN, BIGLER & IPANEMA MOREIRA | (21) PI 0803916-0 A2 25.4 (22) 19/09/2008 (71) BOMAG MARINI EQUIPAMENTOS LTDA (BR/RS) (74) SKO OYARZABAL MARCAS E PATENTES S/S LTDA | (21) PI 0914932-5 A2 25.4 (22) 30/06/2009 (71) NIPPON STEEL & SUMITOMO METAL CORPORATION (JP) (74) DANNEMANN, SIEMSEN, BIGLER & IPANEMA MOREIRA |
| (21) BR 11 2012 022221-0 A2 25.4 (22) 07/03/2011 (71) NIPPON STEEL & SUMITOMO METAL CORPORATION (JP) (74) DANNEMANN, SIEMSEN, BIGLER & IPANEMA MOREIRA | (21) PI 0803917-8 A2 25.4 (22) 29/09/2008 (71) BOMAG MARINI EQUIPAMENTOS LTDA (BR/RS) (74) SKO OYARZABAL MARCAS E PATENTES S/S LTDA | (21) PI 0915067-6 A2 25.4 (22) 15/06/2009 (71) NIPPON STEEL & SUMITOMO METAL CORPORATION (JP) (74) DANNEMANN, SIEMSEN, BIGLER & IPANEMA MOREIRA |
| (21) BR 11 2012 026605-5 A2 25.4 (22) 18/05/2010 (71) NIPPON STEEL & SUMITOMO METAL CORPORATION (JP) (74) DANNEMANN, SIEMSEN, BIGLER & IPANEMA MOREIRA | (21) PI 0804027-3 A2 25.4 (22) 29/09/2008 (71) BOMAG MARINI EQUIPAMENTOS LTDA (BR/RS) (74) SKO OYARZABAL MARCAS E PATENTES S/S LTDA | (21) PI 0919800-8 A2 25.4 (22) 14/10/2009 (71) MONDELEZ UK HOLDINGS & SERVICES LIMITED (GB) (74) Dannemann, Siemsen, Bigler & Ipanema Moreira |
| (21) BR 11 2012 028658-7 A2 25.4 (22) 11/05/2011 (71) CONSTELLIUM ISSOIRE (FR) (74) Dannemann ,Siemsen, Bigler & Ipanema Moreira | (21) PI 0804028-1 A2 25.4 (22) 29/09/2008 (71) BOMAG MARINI EQUIPAMENTOS LTDA (BR/RS) (74) SKO OYARZABAL MARCAS E PATENTES S/S LTDA | (21) PI 0919952-7 A2 25.4 (22) 30/10/2009 (71) MONDELEZ UK HOLDINGS & SERVICES LIMITED (GB) (74) Dannemann, Siemen, Bigler & Ipanema Moreira |
| (21) BR 11 2013 006123-5 A2 25.4 (22) 07/09/2011 (71) GENERAL ELECTRIC TECHNOLOGY GMBH (CH) (74) ANA PAULA SANTOS CELIDONIO | (21) PI 0804043-5 A2 25.4 (22) 03/10/2008 (71) BOMAG MARINI EQUIPAMENTOS LTDA (BR/RS) (74) SKO OYARZABAL MARCAS E PATENTES S/S LTDA | (21) PI 0920071-1 A2 25.4 (22) 22/10/2009 (71) MONDELEZ UK HOLDINGS & SERVICES LIMITED (GB) (74) Dannemann, Siemsen, Bigler & Ipanema Moreira |
| (21) BR 11 2013 006151-0 A2 25.4 (22) 01/09/2011 (71) GENERAL ELECTRIC TECHNOLOGY GMBH (CH) (74) DANNEMANN, SIEMSEN, BIGLER & IPANEMA MOREIRA | (21) PI 0804301-9 A2 25.4 (22) 09/10/2008 (71) BEMIS DO BRASIL INDUSTRIA E COMERCIO DE EMBALAGENS LTDA. (BR/SP) (74) EDMUNDO BRUNNER ASS EM POP. INDL.LTDA | (21) PI 0920112-2 A2 25.4 (22) 09/10/2009 (71) BAYER PHARMA AKTIENGESSELLSCHAFT (DE) (74) DANNEMANN, SIEMSEN, BIGLER & IPANEMA MOREIRA |
| (21) BR 11 2013 006343-2 A2 25.4 (22) 01/09/2011 (71) GENERAL ELECTRIC TECHNOLOGY GMBH (CH) (74) ANA PAULA SANTOS CELIDONIO | (21) PI 0806372-9 A2 25.4 (22) 23/01/2008 (71) HEWLETT PACKARD ENTERPRISE DEVELOPMENT LP (US) (74) ORLANDO DE SOUZA | (21) PI 0920469-5 A2 25.4 (22) 29/09/2009 (71) GENERAL ELECTRIC TECHNOLOGY GMBH (CH) (74) GUSMÃO E LABRUNIE LTDA |
| (21) BR 11 2013 006382-3 A2 25.4 (22) 14/09/2011 (71) GENERAL ELECTRIC TECHNOLOGY GMBH (CH) (74) ANA PAULA SANTOS CELIDONIO | (21) PI 0813314-0 A2 25.4 (22) 22/05/2008 (71) KONINKLIJKE PHILIPS N. V. (NL) (74) Momsen, Leonardos & CIA. | (21) PI 0920653-1 A2 25.4 (22) 07/10/2009 (71) MONDELEZ UK HOLDINGS & SERVICES LIMITED (GB) (74) Dannemann, Siemsen, Bigler & Ipanema Moreira |
| (21) PI 0213658-9 A2 25.4 (22) 17/10/2002 (71) 697937 ALBERTA LTD. (CA) | (21) PI 0821180-9 A2 25.4 (22) 11/03/2008 (71) HEWLETT PACKARD ENTERPRISE DEVELOPMENT, L.P. (US) (74) CLARKE MODET DO BRASIL LTDA. | (21) PI 0920970-0 A2 25.4 (22) 24/11/2009 (71) INTERCONTINENTAL GREAT BRANDS LLC (US) (74) Dannemann, Siemsen, Bigler & Ipanema Moreira |
| | (21) PI 0907283-7 A2 25.4 (22) 08/04/2009 (71) ANGUS CHEMICAL COMPANY (US) , DOW GLOBAL TECHNOLOGIES LLC (US) (74) ANTONIO MAURICIO PEDRAS ARNAUD | (21) PI 0921171-3 A2 25.4 |

| | | | | |
|--|--|--|--|---|
| (22) 27/11/2009 (71) NIPPON STEEL & SUMITOMO METAL CORPORATION (JP) (74) Dannemann, Siemsen, Bigler & Ipanema Moreira | | (71) KONINKLIJKE PHILIPS N. V. (NL) (74) DAVID DO NASCIMENTO ADVOGADOS ASSOCIADOS | | (71) KONINKLIJKE PHILIPS N. V. (NL) (74) DAVID DO NASCIMENTO ADVOGADOS ASSOCIADOS |
| (21) PI 0921220-5 A2 25.4 (22) 14/11/2009 (71) BAYER PHARMA AKTIENGESELLSCHAFT (DE) (74) DANNEMANN, SIEMSEN, BIGLER & IPANEMA MOREIRA | | (21) PI 1006681-0 A2 25.4 (22) 13/04/2010 (71) KONINKLIJKE PHILIPS N. V. (NL) (74) DAVID DO NASCIMENTO ADVOGADOS ASSOCIADOS | | (21) PI 1009654-0 A2 25.4 (22) 11/06/2010 (71) KONINKLIJKE PHILIPS N. V. (NL) (74) DAVID DO NASCIMENTO ADVOGADOS ASSOCIADOS |
| (21) PI 0921225-6 A2 25.4 (22) 14/11/2009 (71) BAYER PHARMA AKTIENGESELLSCHAFT (DE) (74) DANNEMANN, SIEMSEN, BIGLER & IPANEMA MOREIRA | | (21) PI 1006838-4 A2 25.4 (22) 12/01/2010 (71) INTERCONTINENTAL GREAT BRANDS LLC (US) (74) DANNEMANN, SIEMSEN, BIGLER & IPANEMA MOREIRA | | (21) PI 1009722-8 A2 25.4 (22) 17/06/2010 (71) KONINKLIJKE PHILIPS N. V. (NL) (74) DAVID DO NASCIMENTO ADVOGADOS ASSOCIADOS |
| (21) PI 0921257-4 A2 25.4 (22) 31/10/2009 (71) BAYER PHARMA AKTIENGESELLSCHAFT (DE) (74) Dannemann, Siemsen, Bigler & Ipanema Moreira | | (21) PI 1007559-3 A2 25.4 (22) 12/01/2010 (71) MONDELEZ UK HOLDINGS & SERVICES LIMITED (GB) (74) DANNEMANN, SIEMSEN, BIGLER & IPANEMA MOREIRA | | (21) PI 1009725-2 A2 25.4 (22) 14/06/2010 (71) KONINKLIJKE PHILIPS N. V. (NL) (74) DAVID DO NASCIMENTO ADVOGADOS ASSOCIADOS |
| (21) PI 0921365-1 A2 25.4 (22) 14/11/2009 (71) BAYER PHARMA AKTIENGESELLSCHAFT (DE) (74) DANNEMANN, SIEMSEN, BIGLER & IPANEMA MOREIRA | | (21) PI 1007903-3 A2 25.4 (22) 03/02/2010 (71) MONDELEZ UK HOLDINGS & SERVICES LIMITED (GB) (74) Dannemann, Siemsen, Bigler & Ipanema Moreira | | (21) PI 1009743-0 A2 25.4 (22) 08/06/2010 (71) KONINKLIJKE PHILIPS N. V. (NL) (74) DAVID DO NASCIMENTO ADVOGADOS ASSOCIADOS |
| (21) PI 0921686-3 A2 25.4 (22) 06/11/2009 (71) NIPPON STEEL & SUMITOMO METAL CORPORATION (JP) (74) Dannemann, Siemsen, Bigler & Ipanema Moreira | | (21) PI 1007905-0 A2 25.4 (22) 03/02/2010 (71) MONDELEZ UK HOLDINGS & SERVICES LIMITED (GB) (74) Dannemann, Siemsen, Bigler & Ipanema Moreira | | (21) PI 1009986-7 A2 25.4 (22) 30/03/2010 (71) MONDELEZ UK HOLDINGS & SERVICES LIMITED (GB) (74) Dannemann, Siemsen, Bigler & Ipanema Moreira |
| (21) PI 0922306-1 A2 25.4 (22) 19/11/2009 (71) BAYER PHARMA AKTIENGESELLSCHAFT (DE) (74) DANNEMANN, SIEMSEN, BIGLER & IPANEMA MOREIRA | | (21) PI 1008170-4 A2 25.4 (22) 28/05/2010 (71) KONINKLIJKE PHILIPS N. V. (NL) (74) DAVID DO NASCIMENTO ADVOGADOS ASSOCIADOS | | (21) PI 1010173-0 A2 25.4 (22) 04/06/2010 (71) KONINKLIJKE PHILIPS N. V. (NL) (74) DAVID DO NASCIMENTO ADVOGADOS ASSOCIADOS |
| (21) PI 0922664-8 A2 25.4 (22) 16/12/2009 (71) JANSSEN PHARMACEUTICALS, INC. (US) (74) Dannemann, Siemsen, Bigler & Ipanema Moreira | | (21) PI 1008194-1 A2 25.4 (22) 31/05/2010 (71) KONINKLIJKE PHILIPS N. V. (NL) (74) DAVID DO NASCIMENTO ADVOGADOS ASSOCIADOS | | (21) PI 1010216-7 A2 25.4 (22) 07/01/2010 (71) KONINKLIJKE PHILIPS N. V. (NL) (74) DAVID DO NASCIMENTO ADVOGADOS ASSOCIADOS |
| (21) PI 0924937-0 A2 25.4 (22) 19/03/2009 (71) NIPPON STEEL & SUMITOMO METAL CORPORATION (JP) (74) Dannemann, Siemsen, Bigler & Ipanema Moreira | | (21) PI 1008218-2 A2 25.4 (22) 07/05/2010 (71) KONINKLIJKE PHILIPS N. V. (NL) (74) DAVID DO NASCIMENTO ADVOGADOS ASSOCIADOS | | (21) PI 1010217-5 A2 25.4 (22) 17/06/2010 (71) KONINKLIJKE PHILIPS N. V. (NL) (74) DAVID DO NASCIMENTO ADVOGADOS ASSOCIADOS |
| (21) PI 1001266-4 A2 25.4 (22) 29/03/2010 (71) NIPPON STEEL & SUMITOMO METAL CORPORATION (JP) (74) DANNEMANN, SIEMSEN, BIGLER & IPANEMA MOREIRA | | (21) PI 1008220-4 A2 25.4 (22) 26/05/2010 (71) KONINKLIJKE PHILIPS N. V. (NL) (74) DAVID DO NASCIMENTO ADVOGADOS ASSOCIADOS | | (21) PI 1010518-2 A2 25.4 (22) 06/04/2010 (71) NIPPON STEEL & SUMITOMO METAL CORPORATION (JP) (74) Dannemann, Siemsen, Bigler & Ipanema Moreira |
| (21) PI 1001408-0 A2 25.4 (22) 08/03/2010 (71) SABO INDUSTRIA E COMERCIO DE AUTOPEÇAS S/A (BR/SP) (74) MARIA REGINA OLIVEIRA SUZANO | | (21) PI 1008270-0 A2 25.4 (22) 31/05/2010 (71) KONINKLIJKE PHILIPS N. V. (NL) (74) DAVID DO NASCIMENTO ADV. ASSOC. | | (21) PI 1010688-0 A2 25.4 (22) 14/06/2010 (71) NIPPON STEEL & SUMITOMO METAL CORPORATION (JP) (74) DANNEMANN, SIEMSEN, BIGLER & IPANEMA MOREIRA |
| (21) PI 1002984-2 A2 25.4 (22) 13/08/2010 (71) SABO INDUSTRIA E COMERCIO DE AUTOPEÇAS S/A (BR/SP) (74) MARIA REGINA OLIVEIRA SUZANO | | (21) PI 1008454-1 A2 25.4 (22) 18/02/2010 (71) INTERCONTINENTAL GREAT BRANDS LLC (US) (74) DANNEMANN, SIEMSEN, BIGLER & IPANEMA MOREIRA | | (21) PI 1011945-0 A2 25.4 (22) 28/06/2010 (71) NIPPON STEEL & SUMITOMO METAL CORPORATION (JP) (74) Dannemann, Siemsen, Bigler & Ipanema Moreira |
| (21) PI 1004216-4 A2 25.4 (22) 13/01/2010 (71) NIPPON STEEL & SUMITOMO METAL CORPORATION (JP) (74) Dannemann, Siemsen, Bigler & Ipanema Moreira | | (21) PI 1009039-8 A2 25.4 (22) 28/05/2010 (71) KONINKLIJKE PHILIPS N. V. (NL) (74) DAVID DO NASCIMENTO ADVOGADOS ASSOCIADOS | | (21) PI 1015486-8 A2 25.4 (22) 09/04/2010 (71) Vallourec Mannesmann Oil & Gas France (FR) , NIPPON STEEL & SUMITOMO METAL CORPORATION (JP) (74) DANNEMANN, SIEMSEN, BIGLER & IPANEMA MOREIRA |
| (21) PI 1006017-0 A2 25.4 (22) 13/08/2010 (71) NIPPON STEEL & SUMITOMO METAL CORPORATION (JP) (74) DANNEMANN, SIEMSEN, BIGLER & IPANEMA MOREIRA | | (21) PI 1009144-0 A2 25.4 (22) 04/03/2010 (71) NIPPON STEEL & SUMITOMO METAL CORPORATION (JP) (74) Dannemann, Siemsen, Bigler & Ipanema Moreira | | |
| (21) PI 1006613-6 A2 25.4 (22) 13/04/2010 | | (21) PI 1009601-9 A2 25.4 (22) 11/06/2010 (71) KONINKLIJKE PHILIPS N. V. (NL) (74) DAVID DO NASCIMENTO ADVOGADOS ASSOCIADOS | | |
| | | (21) PI 1009626-4 A2 25.4 (22) 14/06/2010 | | |

25.7 ALTERAÇÃO DE SEDE DEFERIDA

(21) **BR 10 2015 004712-6** **25.7**
(22) 03/03/2015
(71) TRAVEMA COMÉRCIO INDÚSTRIA LTDA (BR/SP)
(74) TINOCO SOARES SOCIEDADE DE ADVOGADOS

| | | |
|--|--|--|
| (21) MU 8901881-8 U2 25.7 (22) 09/04/2009 (71) COPROS ECO-CELL LTDA ME (BR/GO) (74) SÉRGIO RIBEIRO DA SILVA | (22) 18/12/2008 (71) RESEARCH IN MOTION LIMITED (CA) (74) Orlando de Souza | (22) 27/04/2010 (71) ROSEMOUNT INC (US) (74) KASZNAR LEONARDOS PROPRIEDADE INTELECTUAL |
| (11) PI 0205215-6 B1 25.7 (22) 07/05/2002 (73) WELLA GMBH (DE) (74) Dannemann, Siemsen, Bigler & Ipanema Moreira | (21) PI 0821764-5 A2 25.7 (22) 18/12/2008 (71) RESEARCH IN MOTION LIMITED (CA) (74) Orlando de Souza | (21) PI 1014189-8 A2 25.7 (22) 23/03/2010 (71) RESEARCH IN MOTION LIMITED (CA) (74) Orlando de Souza |
| (21) PI 0516156-8 A2 25.7 (22) 13/04/2005 (71) SONY MOBILE COMMUNICATIONS AB (SE) (74) DI BLASI, PARENTE & ASSOCIADOS PROPRIEDADE INDUSTRIAL LTDA | (21) PI 0900553-6 A2 25.7 (22) 23/03/2009 (71) ADVANCED FUSION SYSTEMS LLC (US) (74) Cruzeiro Newmarc Patentes e Marcas LTDA | (21) PI 1015222-9 A2 25.7 (22) 04/05/2010 (71) RESEARCH IN MOTION LIMITED (CA) (74) Orlando de Souza |
| (21) PI 0707002-0 A2 25.7 (22) 13/02/2007 (71) SOREMARTEC S.A (BE) (74) ANA PAULA SANTOS CELIDONIO | (21) PI 0900850-0 A2 25.7 (22) 06/04/2009 (71) BHS COMÉRCIO DE PRODUTOS PARA SAÚDE LTDA (BR/SP) (74) ANA PAULA SANTOS CELIDONIO | (21) PI 1106789-6 A2 25.7 (22) 07/11/2011 (71) RESEARCH IN MOTION LIMITED (CA) (74) Orlando de Souza |
| (21) PI 0721318-2 A2 25.7 (22) 14/08/2007 (71) SONY MOBILE COMMUNICATIONS AB (SE) (74) KASZNAR LEONARDOS PROPRIEDADE INTELECTUAL | (21) PI 0910258-2 A2 25.7 (22) 20/02/2009 (71) RESEARCH IN MOTION LIMITED (CA) (74) Orlando de Souza | 25.9 ALTERAÇÃO DE SEDE EM EXIGÊNCIA |
| (21) PI 0801802-2 A2 25.7 (22) 16/04/2008 (71) TECNOLOGIA BANCÁRIA S/A (BR/SP) (74) TINOCO SOARES & FILHO LTDA | (21) PI 0910315-5 A2 25.7 (22) 19/03/2009 (71) RESEARCH IN MOTION LIMITED (CA) (74) Orlando de Souza | (21) PI 0912188-9 A2 25.9 (22) 06/05/2009 (71) Attachment Technologies, Inc. (US) (74) Dannemann , Siemsen, Bigler & Ipanema Moreira |
| (21) PI 0802509-6 A2 25.7 (22) 14/07/2008 (71) TECNOLOGIA BANCÁRIA S/A (BR/SP) (74) TINOCO SOARES & FILHO LTDA | (21) PI 0911601-0 A2 25.7 (22) 22/04/2009 (71) RESEARCH IN MOTION LIMITED (CA) (74) Orlando de Souza | 25.12 PUBLICAÇÃO ANULADA |
| (21) PI 0802531-2 A2 25.7 (22) 15/07/2008 (71) TECNOLOGIA BANCÁRIA S.A (BR/SP) (74) TINOCO SOARES & FILHO LTDA | (21) PI 0912842-5 A2 25.7 (22) 20/05/2009 (71) CERENIS THERAPEUTICS HOLDING (FR) (74) LUIZ LEONARDOS & ADVOGADOS | (21) PI 0314468-2 A2 25.12 (22) 06/09/2003 (71) TENARIS CONNECTIONS LIMITED (VC) (74) David do Nascimento Advogados Associados S/C Referente a RPI 2388 de 11/10/2016, por ter sido indevido cod. 25.5. |
| (21) PI 0802535-5 A2 25.7 (22) 11/07/2008 (71) TECNOLOGIA BANCÁRIA S.A (BR/SP) (74) TINOCO SOARES & FILHO LTDA | (21) PI 0917024-3 A2 25.7 (22) 08/07/2009 (71) KANEKA CORPORATION (JP) (74) Dannemann , Siemsen, Bigler & Ipanema Moreira | |
| (21) PI 0820938-3 A2 25.7 (22) 08/12/2008 (71) RESEARCH IN MOTION LIMITED (CA) (74) Orlando de Souza | (21) PI 1004134-6 A2 25.7 (22) 22/10/2010 (71) HITACHI APPLIANCES, INC. (JP) (74) DANNEMANN, SIEMSEN, BIGLER & IPANEMA MOREIRA | |
| (21) PI 0820973-1 A2 25.7 (22) 12/12/2008 (71) RESEARCH IN MOTION LIMITED (CA) (74) Orlando de Souza | (21) PI 1010549-2 A2 25.7 (22) 10/05/2010 (71) ROSEMOUNT INC (US) (74) KASZNAR LEONARDOS PROPRIEDADE INTELECTUAL | 28. Projeto Piloto - PPH |
| (21) PI 0820975-8 A2 25.7 (22) 12/12/2008 (71) RESEARCH IN MONTION LIMITED (CA) (74) Orlando de Souza | (21) PI 1011591-9 A2 25.7 (22) 16/07/2010 (71) RESEARCH IN MOTION LIMITED (CA) (74) Flávia Salim Lopes | 28.1 SOLICITAÇÃO CONCEDIDA |
| (21) PI 0821762-9 A2 25.7 | (21) PI 1014112-0 A2 25.7 | (21) BR 12 2016 015199-9 A2 28.1 (22) 08/08/2013 (71) EXXONMOBIL CHEMICAL PATENTS INC. (US) Concedido o exame prioritário do pedido de patente uma vez que o requerimento apresentado atende ao disposto na Resolução INPI nº 154/2015. |

Tabela de Códigos de Despachos de Pedidos e Registros de Desenhos Industriais

RPI 2390 de 25/10/2016

- 30 Exigência – Art. 103 da LPI**
O pedido requerido pela petição citada não atende formalmente ao disposto no art. 103 da LPI e/ou às demais disposições quanto à sua forma, tendo sido recebido provisoriamente. Não tendo sido possível uma ciência ao interessado diretamente no processo ou por via postal, fica o requerente obrigado a sanar, em 5 (cinco) dias a contar desta data, as exigências estabelecidas. Não sendo a exigência cumprida com a apresentação da documentação correspondente no prazo acima, o depósito não será aceito e a documentação ficará à disposição do interessado.
- 31 Notificação de Depósito**
Notificação de depósito de pedido de registro de desenho industrial. O pedido estará disponível para vista ou cópias a serem requisitadas na DIRTEC/CGREG/SEATOR.
- 32 Notificação do Depósito Com Requerimento de Sigilo**
Tendo sido requerido o sigilo na forma do Art. 106 § 1º o processamento do pedido será suspenso pelo prazo de 180 (cento e oitenta) dias. O depositante poderá solicitar a retirada do pedido dentro do prazo de 90 (noventa) dias contados da data do depósito. A retirada do pedido sem que o mesmo tenha produzido qualquer efeito dará prioridade ao depósito imediatamente posterior.
- 33 Pedido Retirado**
Retirado o pedido com base no Art. 105 da LPI a requerimento do depositante.
- 33.1 Pedido Inexistente**
Pedido considerado inexistente, conforme o art. 103 da Lei 9279/96, por não atender formalmente ao disposto no art. 101.
- 34 Exigência - Art. 106 § 3º da LPI**
Suspensão do andamento do pedido de registro de desenho industrial que, para instrução regular, aguardará o atendimento ou contestação das exigências formuladas. Caso a exigência não tenha sido explicitada no despacho da RPI, o depositante poderá requerer cópia do parecer através do formulário Modelo 1.05. A não manifestação do depositante no prazo de 60 (sessenta) dias desta data acarretará o **arquivamento definitivo** do pedido.
- 35 Arquivamento do Pedido – Art. 216 § 2º e Art. 106 § 3º da LPI**
Arquivado definitivamente o pedido de registro de desenho industrial, uma vez que não foi apresentada a procuração devida no prazo de 60 (sessenta) dias contados da prática do primeiro ato da parte no processo ou não houve manifestação do depositante quanto à exigência formulada. Pode ser adquirido no Banco de Patentes do Centro de Documentação e Informação Tecnológica do INPI - CEDIN - o folheto com o relatório descritivo e reivindicações (se for o caso) e desenhos do pedido.
- 35.1 Arquivamento da Petição**
Arquivada a petição. Desta data corre o prazo de 60 (sessenta dias) para eventual recurso do interessado.
- 36 Indeferimento - Art. 106 § 4º da LPI**
Indeferido o pedido por não atender ao disposto no Art. 100 da LPI, conforme parecer técnico. A cópia do parecer técnico poderá ser solicitada através do formulário Modelo 2.04. Desta data corre o prazo de 60 (sessenta) dias para eventual recurso do depositante. Pode ser adquirido no Banco de Patentes do Centro de Documentação e Informação Tecnológica do INPI - CEDIN - o folheto com o relatório descritivo e reivindicações (se for o caso) e desenhos do pedido.
- 37 Recurso Contra o Indeferimento**
Notificação de interposição de recurso ao Presidente do INPI contra o indeferimento do pedido de registro de desenho industrial, objetivando o reexame da matéria. Desta data corre o prazo de 60 (sessenta) dias para apresentação de contra-razões por qualquer interessado. Poderá ser requerida cópia do recurso através de formulário específico.
- 38 Outros Recursos**
Notificação de interposição de recurso ao Presidente do INPI contra a decisão proferida pela DIRTEC, objetivando o reexame da matéria. Desta data corre o prazo de 60 (sessenta) dias para apresentação de contra-razões por qualquer interessado. Poderá ser requerida cópia do recurso através de formulário específico.
- 39 Concessão do Registro**
Expedição do certificado de registro de desenho industrial. O título acha-se à disposição do interessado no setor competente do INPI. Desta data corre o prazo de 5 (cinco) anos para interposição de nulidade administrativa por qualquer interessado (Art. 113 § 1º da LPI). Se interposto o pedido de nulidade no prazo de 60 (sessenta) dias contados da data da concessão, os efeitos da concessão do registro serão suspensos (Art. 113 § 2º).
- 39.5 Notificação de Requerimento de Exame de Mérito, quanto aos aspectos de novidade e de originalidade, formulado pelo Titular do Registro**
- 40 Publicação do Parecer de Mérito**
Notificação da emissão do parecer de mérito conforme previsto no Art. 111 da LPI. O parecer estará à disposição do interessado no setor competente do INPI.
- 41 Nulidade Administrativa**
Notificação, ao titular do Registro, de instauração de processo administrativo de nulidade. Desta data corre o prazo de 60 (sessenta) dias para eventual contestação do titular (Art. 114 da LPI). Se interposto o pedido de nulidade no prazo de 60 (sessenta) dias contados da data da concessão, os efeitos da concessão do Registro serão suspensos (Art. 113 § 2º). Poderá ser requerida cópia do processo de nulidade através de formulário específico.
- 42 Extinção - Art. 119 inciso I da LPI**
Notificação da extinção do registro de desenho industrial, pela expiração do prazo de vigência de proteção legal ou da prorrogação.
- 43 Extinção - Art. 119 inciso II da LPI**
Notificação da extinção do registro de desenho industrial, pela homologação da renúncia apresentada pelo seu titular. Homologada a renúncia, o registro será considerado extinto na data da apresentação da renúncia.
- 44 Extinção - Art. 119 inciso III da LPI**
Notificação da extinção do registro de desenho industrial pela falta de pagamento da retribuição prevista nos Arts. 108 e 120 da LPI.
- 45 Extinção - Art. 119 inciso IV da LPI**
Notificação da extinção do registro de desenho industrial uma vez que após solicitação do INPI o titular deixou de comprovar a obrigação decorrente do Art. 217 da LPI.
- 46 Prorrogação**
Prorrogada a vigência do certificado do registro de desenho industrial por solicitação do titular.
- 46.1 Exigência de comprovação de quinquênio e/ou prorrogação – Arts. 120 e 108 da LPI**
O Titular deverá apresentar a comprovação do pagamento de quinquênio/prorrogação recolhido dentro do prazo legal estabelecido. Não cumprida a exigência no prazo de 60 (sessenta) dias, presumir-se-á o não pagamento, acarretando a extinção do registro.
- 46.2 Exigência de complementação de quinquênio e/ou prorrogação – Art. 120 e 108 da LPI**
O Titular deverá complementar, de acordo com a tabela vigente na data da complementação o recolhimento do quinquênio/prorrogação especificado através do formulário modelo 1.07, acompanhado da guia de "cumprimento de exigência" e da de "complementação". O não cumprimento no prazo de 60 (sessenta) dias acarretará a extinção do registro.
- 46.3 Quinquênio/Prorrogação em exigência – Art. 120 e 108 da LPI.**
Exigência referente ao pagamento de quinquênio e/ou prorrogação. Desta data corre o prazo de 60 (sessenta) dias para cumprimento da exigência formulada sob pena de extinção do registro ou desconsideração do pagamento.
- 47 Petição Não Conhecida**
Não conhecimento da petição apresentada em virtude do disposto nos Arts. 218 ou 219 da LPI.
- 47.1 Petição Prejudicada**
Prejudicada a Petição Indicada de acordo com o complemento.
- 48 Petição Sustada**
Sustado o conhecimento da petição para aguardar providências necessárias ao seu conhecimento.
- 49 Perda de Prioridade**
Perda da prioridade reivindicada por não atender às disposições previstas no Art. 99 da LPI.
- 50 Alteração de Classificação**
Alterada a classificação do registro para melhor adequação.
- 51 Renumeração**
Alterada a numeração por ter sido numerado indevidamente.

| | | |
|---|--|---|
| <p>52 Numeração Anulada Anulada a numeração do registro.</p> <p>53 Notificação de Decisão Judicial Notificação de decisão judicial referente ao registro.</p> <p>53.1 Pedido ou Registro Sub-Judice Notificação de Ação Judicial referente ao registro.</p> <p>54 Devolução de Prazo Concedida Notificação de devolução de prazo. Desta data corre o prazo adicional concedido no despacho. O prazo será de 5 (cinco) dias, na hipótese do Art. 103 da LPI e de, no mínimo 15 (quinze) dias a, no máximo, o prazo legal dos atos correspondentes nos demais casos. De acordo com o estabelecido na Resolução 116/2004.</p> <p>54.1 Devolução de Prazo Negada Negada a solicitação de devolução de prazo uma vez que não ficou comprovada a justa causa conforme definido no Art. 221 da LPI e com base na Resolução 116/2004. A cópia do parecer poderá ser solicitada através de formulário específico. Desta data corre o prazo de 60 (sessenta) dias para eventual recurso do interessado.</p> <p>55 Exigências Diversas Formulada exigência para adequação ou cumprimento de disposições legais no prazo de 60 (sessenta) dias desta data. Caso a exigência não tenha sido explicitada no despacho da RPI, o depositante/titular poderá requerer cópia do parecer através de formulário específico.</p> <p>56 Transferência Deferida Notificação do deferimento da transferência requerida. Desta data corre o prazo de 60 (sessenta) dias para eventual recurso do interessado.</p> <p>57 Transferência Indeferida</p> | <p>Notificação do indeferimento da transferência requerida. Desta data corre o prazo de 60 (sessenta) dias para eventual recurso do interessado.</p> <p>58 Transferência em Exigência Exigência referente ao pedido de transferência requerida. Desta data corre o prazo de 60 (sessenta) dias para cumprimento da exigência formulada, sob pena de Arquivamento da Petição do pedido de Transferência.</p> <p>59 Alteração de Nome Deferida Notificação do deferimento da alteração de nome requerida. Desta data corre o prazo de 60 (sessenta) dias para eventual recurso do interessado.</p> <p>60 Alteração de Nome Indeferida Notificação do indeferimento da alteração de nome requerida. Desta data corre o prazo de 60 (sessenta) dias para eventual recurso do interessado.</p> <p>61 Alteração de Nome em Exigência Exigência referente ao pedido de alteração de nome requerida. Desta data corre o prazo de 60 (sessenta) dias para cumprimento da exigência formulada, sob pena de arquivamento da Petição do pedido de alteração.</p> <p>62 Alteração de Sede Deferida Notificação do deferimento da alteração de Sede requerida. Desta data corre o prazo de 60 (sessenta) dias para eventual recurso do interessado.</p> <p>63 Alteração de Sede Indeferida Notificação do indeferimento da alteração de Sede requerida. Desta data corre o prazo de 60 (sessenta) dias para eventual recurso do interessado.</p> | <p>64 Alteração de Sede em Exigência Exigência referente ao pedido de alteração de Sede requerida. Desta data corre o prazo de 60 (sessenta) dias para cumprimento da exigência formulada, sob pena de arquivamento da Petição do pedido de alteração.</p> <p>65 Desistência Homologada Homologada a desistência do pedido de registro ou da petição relativa a desenho industrial apresentada pelo depositante, com base no art. 51 da Lei 9.784/99. Pode ser adquirido no Banco de Patentes do Centro de Documentação e Informação Tecnológica do INPI - CEDIN - o folheto com o relatório descritivo e reivindicações (se for o caso) e desenhos do pedido.</p> <p>66 Anotação de Limitação ou Ônus Notificação referente à anotação de limitação ou ônus conforme indicado no complemento</p> <p>70 Publicação Anulada Anulada a publicação de qualquer um dos itens anteriores por ter sido indevida.</p> <p>71 Despacho Anulado Anulado o despacho de qualquer um dos itens anteriores, por ter sido indevido.</p> <p>72 Decisão Anulada Anulação da decisão referente a qualquer um dos itens anteriores por ter sido indevida.</p> <p>73 Retificação Retificação da publicação de qualquer um dos itens anteriores por ter sido efetuada com incorreção. Tal publicação não implica na alteração da data da decisão ou despacho e nos prazos decorrentes da mesma.</p> <p>74 Republicação Republicação da publicação de qualquer um dos itens anteriores por ter sido indevida.</p> |
|---|--|---|

**Códigos para
Identificação de Dados
Bibliográficos
(INID)**

| | | |
|--|---|---|
| <p>(11) Número do Registro</p> <p>(15) Data do Registro/Data da Prorrogação</p> <p>(21) Número do Pedido</p> | <p>(22) Data do Depósito</p> <p>(30) Dados da Prioridade Unionista (data, país e número)</p> <p>(43) Data de Publicação do Desenho Industrial (antes de ser examinado)</p> <p>(44) Data de Publicação do Desenho Industrial (depois de examinado, mas antes da concessão do registro)</p> <p>(45) Data de Publicação do Desenho Industrial (após concessão)</p> | <p>(52) Classificação Nacional</p> <p>(54) Título</p> <p>(71) Nome do Depositante</p> <p>(72) Nome do Autor</p> <p>(73) Nome do Titular</p> <p>(74) Nome do Procurador</p> <p>(78) Nome do Novo Titular no caso de Mudança de Titular</p> |
|--|---|---|

Índice Numérico Remissivo de Pedidos e Registros de Desenho Industrial

RPI 2390 de 25/10/2016

| | | | | | | | | | |
|--------------------|----------|--------------------|--------|-------------------|----------|-------------------|----------|--------------|--------|
| BR 302012000016-5 | PR 5 | BR 302014001861-2 | PR 7 | BR 302015004455-1 | 34 233 | BR 322012003858-0 | 41 234 | DI 6603492-2 | 46 237 |
| BR 302012000496-9 | 36 207 | BR 302014001907-4 | PR 7 | BR 302015004456-0 | 34 233 | BR 322016000226-9 | 31 231 | DI 6603499-0 | 46 238 |
| BR 302012000974-0 | PR 5 | BR 302014001947-3 | 34 232 | BR 302015004458-6 | 36 209 | BR 322016000227-7 | 31 231 | DI 6603501-5 | 46 238 |
| BR 302012001536-7 | PR 5 | BR 302014001999-6 | 39 217 | BR 302015004460-8 | 39 218 | BR 322016000228-5 | 31 231 | DI 6603502-3 | 46 238 |
| BR 302012001599-5 | PR 5 | BR 302014002000-5 | 39 217 | BR 302015004461-6 | 34 233 | BR 322016000229-3 | 31 231 | DI 6603503-1 | 46 238 |
| BR 302012001901-0 | PR 5 | BR 302014002001-3 | 39 218 | BR 302015004462-4 | 39 218 | BR 322016000230-7 | 31 231 | DI 6603504-0 | 46 238 |
| BR 302012002081-6 | 39 214 | BR 302014002142-7 | PR 7 | BR 302015004463-2 | 39 219 | DI 5800550-1 | 56 243 | DI 6603505-8 | 46 238 |
| BR 302012002082-4 | PR 10 | BR 302014002143-5 | PR 7 | BR 302015004464-0 | 39 219 | DI 5800551-0 | 56 243 | DI 6603522-8 | 46 238 |
| BR 302012002191-0 | 39 214 | BR 302014002144-3 | PR 7 | BR 302015004465-9 | 39 219 | DI 5900541-6 | 53.1 243 | DI 6603527-9 | 46 238 |
| BR 302012002592-3 | PR 5 | BR 302014002340-3 | PR 7 | BR 302015004466-7 | 39 219 | DI 6000924-1 | 53 243 | DI 6603548-1 | 46 238 |
| BR 302012003304-7 | PR 5 | BR 302014003030-2 | 31 228 | BR 302015004467-5 | 34 233 | DI 6300684-7 | 56 243 | DI 6603561-9 | 46 238 |
| BR 302012004131-7 | 56 243 | BR 302014003235-6 | 31 228 | BR 302015004468-3 | 34 233 | DI 6300685-5 | 56 243 | DI 6603562-7 | 46 238 |
| BR 302012004517-7 | PR 5 | BR 302014003261-5 | 34 232 | BR 302015004469-1 | 39 219 | DI 6302250-8 | 56 243 | DI 6603563-5 | 46 238 |
| BR 302012004741-2 | PR 5 | BR 302014003357-3 | 34 232 | BR 302015004470-0 | 39 219 | DI 6302931-8 | 56 243 | DI 6603564-3 | 46 238 |
| BR 302012004844-3 | PR 5 | BR 302014003647-5 | 31 228 | BR 302015004471-2 | 39 220 | DI 6302383-0 | 56 243 | DI 6603565-1 | 46 238 |
| BR 302012004958-0 | 39 214 | BR 302014003729-3 | 71 244 | BR 302015004472-0 | 39 220 | DI 6401880-6 | 56 243 | DI 6603566-0 | 46 238 |
| BR 302012005031-6 | PR 5 | BR 302014004947-0 | 34 232 | BR 302015004473-8 | 39 220 | DI 6401887-3 | 56 243 | DI 6603567-8 | 46 238 |
| BR 302012005169-0 | PR 5 | BR 302014005935-1 | 49 242 | BR 302015004475-6 | 39 220 | DI 6401906-3 | 56 243 | DI 6603570-8 | 46 238 |
| BR 302012005655-1 | PR 5 | BR 302014006356-1 | 34 232 | BR 302015004476-4 | 39 221 | DI 6402031-2 | 56 243 | DI 6603571-6 | 46 238 |
| BR 302012005775-2 | PR 10 | BR 3020140066402-9 | 49 242 | BR 302015004477-2 | 39 221 | DI 6402064-9 | 56 243 | DI 6603573-2 | 46 238 |
| BR 302012005787-6 | PR 10 | BR 3020150000026-0 | 49 242 | BR 302015004478-0 | 39 221 | DI 6402081-9 | 56 243 | DI 6603574-0 | 46 238 |
| BR 302012005790-6 | PR 10 | BR 302015000342-1 | 31 228 | BR 302015004479-9 | 39 221 | DI 6402242-0 | 56 243 | DI 6603575-9 | 46 238 |
| BR 302012005832-5 | PR 5 | BR 302015000343-0 | 31 228 | BR 302015004480-2 | 34 233 | DI 6402680-9 | 56 243 | DI 6603576-7 | 46 238 |
| BR 302012006022-2 | PR 10 | BR 302015000528-9 | 31 228 | BR 302015004481-0 | 39 222 | DI 6402819-4 | 46 234 | DI 6603577-5 | 46 238 |
| BR 302012006023-0 | PR 10 | BR 302015006023-0 | 34 233 | BR 302015004482-8 | 39 223 | DI 6402902-6 | 56 243 | DI 6603578-3 | 46 238 |
| BR 302012006024-9 | PR 10 | BR 302015000575-0 | 39 228 | BR 302015004483-7 | 39 222 | DI 6500982-7 | 56 243 | DI 6603579-1 | 46 238 |
| BR 302012006042-7 | 34 231 | BR 302015000588-2 | 31 228 | BR 302015004484-5 | 34 233 | DI 6501898-2 | 46 234 | DI 6603580-5 | 46 239 |
| BR 302012006133-4 | PR 5 | BR 302015000626-9 | 31 228 | BR 302015004485-3 | 34 233 | DI 6502222-0 | PR 7 | DI 6603593-7 | 46 239 |
| BR 302012006316-7 | PR 5 | BR 302015000675-7 | 31 228 | BR 302015004486-1 | 34 233 | DI 6504134-8 | 56 243 | DI 6603601-1 | 46 239 |
| BR 302012006386-8 | 39.5 234 | BR 302015000714-1 | 31 228 | BR 302015004487-0 | 39 222 | DI 6505009-6 | PR 7 | DI 6603602-0 | 46 239 |
| BR 302012006463-5 | PR 5 | BR 302015000718-4 | 31 228 | BR 302015004488-8 | 39 222 | DI 6600603-1 | PR 8 | DI 6603604-6 | 46 239 |
| BR 302012006546-1 | PR 5 | BR 302015000725-7 | 31 228 | BR 302015004489-6 | 39 223 | DI 6600675-9 | 46 234 | DI 6603616-0 | 46 239 |
| BR 302012006565-8 | 39.5 234 | BR 302015000758-3 | 31 228 | BR 302015004490-0 | 39 223 | DI 6601830-7 | 46 234 | DI 6603637-2 | 46 239 |
| BR 302012006598-4 | PR 5 | BR 302015000759-1 | 31 228 | BR 302015004491-8 | 34 233 | DI 6602542-7 | 46 234 | DI 6603660-7 | 46 239 |
| BR 302012006600-0 | PR 5 | BR 302015001050-9 | 31 228 | BR 302015004492-6 | 35 207 | DI 6602800-0 | 56 243 | DI 6603680-1 | 46 239 |
| BR 302012006787-1 | PR 6 | BR 302015001132-7 | 31 228 | BR 302015004493-4 | 34 233 | DI 6602842-6 | 46 234 | DI 6603681-0 | 46 239 |
| BR 302012006789-8 | PR 6 | BR 302015001181-5 | 31 228 | BR 302015004494-2 | 39 223 | DI 6602861-2 | 46 238 | DI 6603703-4 | 46 239 |
| BR 302012006789-8 | PR 6 | BR 302015001305-2 | 31 228 | BR 302015004495-0 | 39 223 | DI 6602862-0 | 46 235 | DI 6603708-5 | 46 239 |
| BR 302012006790-1 | PR 6 | BR 302015001306-0 | 31 228 | BR 302015004496-9 | 36 213 | DI 6602863-9 | 46 235 | DI 6603709-3 | 46 239 |
| BR 302012006791-0 | PR 6 | BR 302015001307-9 | 31 228 | BR 302015004497-7 | 39 224 | DI 6602880-9 | 46 235 | DI 6603718-2 | 46 239 |
| BR 302012006798-7 | 34 232 | BR 302015001308-7 | 31 228 | BR 302015004499-3 | 39 224 | DI 6602912-0 | 46 235 | DI 6603727-1 | 46 239 |
| BR 302012006799-0 | PR 6 | BR 302015001309-5 | 31 228 | BR 302015004500-0 | 34 233 | DI 6602913-9 | 46 235 | DI 6603731-0 | 46 239 |
| BR 302012007071-0 | PR 6 | BR 302015001401-6 | 31 228 | BR 302015004501-9 | 34 233 | DI 6602914-7 | 46 235 | DI 6603733-6 | 46 239 |
| BR 302012007092-0 | 39.5 234 | BR 302015001402-4 | 31 228 | BR 302015004502-7 | 34 234 | DI 6602915-5 | 46 235 | DI 6603739-5 | 46 239 |
| BR 302012007102-4 | PR 6 | BR 302015001403-2 | 31 228 | BR 302015004503-5 | 36 213 | DI 6602916-3 | 46 235 | DI 6603750-6 | 46 239 |
| BR 302012007324-3 | PR 6 | BR 302015001508-1 | 31 228 | BR 302015004520-5 | 34 234 | DI 6602917-1 | 46 235 | DI 6603761-1 | 46 239 |
| BR 302012007374-0 | PR 215 | BR 302015001539-0 | 31 228 | BR 302015004521-3 | 34 234 | DI 6602918-9 | 46 235 | DI 6603779-4 | 46 239 |
| BR 302012007375-8 | PR 215 | BR 302015001575-6 | 31 228 | BR 302015004522-1 | 39 224 | DI 6602919-2 | 46 235 | DI 6603797-2 | 46 239 |
| BR 302012007438-0 | PR 6 | BR 302015001861-5 | 31 229 | BR 302015004523-0 | 39 224 | DI 6602929-5 | 46 235 | DI 6603798-0 | 46 239 |
| BR 302012007541-6 | 36 207 | BR 302015001902-6 | 30 227 | BR 302015004524-8 | 39 224 | DI 6602930-9 | 46 235 | DI 6603799-9 | 46 239 |
| BR 302012007684-6 | PR 10 | BR 302015001996-4 | 31 229 | BR 302015004525-6 | 36 213 | DI 6602976-7 | 46 235 | DI 6603802-2 | 46 239 |
| BR 302012007709-5 | PR 215 | BR 302015001997-2 | 31 229 | BR 302015004526-4 | 39 225 | DI 6603063-3 | 46 235 | DI 6603806-5 | 46 239 |
| BR 302012007758-3 | 58 244 | BR 302015002206-7 | 31 229 | BR 302015004527-2 | 36 213 | DI 6603135-4 | 46 235 | DI 6603820-0 | 46 239 |
| BR 302012007821-0 | PR 215 | BR 302015002207-5 | 31 229 | BR 302015004528-0 | 34 234 | DI 6603147-8 | 46 235 | DI 6603848-0 | 46 240 |
| BR 302012007827-0 | PR 6 | BR 302015002269-5 | 31 229 | BR 302015004529-9 | 39 225 | DI 6603150-8 | 46 235 | DI 6603851-0 | 46 240 |
| BR 302012007839-3 | PR 6 | BR 302015002289-0 | 31 229 | BR 302015004530-2 | 36 213 | DI 6603174-5 | 46 235 | DI 6603852-9 | 46 240 |
| BR 302012007881-4 | 56 243 | BR 302015002290-3 | 31 229 | BR 302015004531-0 | 36 213 | DI 6603189-3 | 46 235 | DI 6603853-7 | 46 240 |
| BR 302012007918-7 | 58 244 | BR 302015002293-4 | 30 227 | BR 302015004532-9 | 39 225 | DI 6603194-0 | 46 235 | DI 6603854-5 | 46 240 |
| BR 302012007919-5 | 58 244 | BR 302015002210-8 | 31 229 | BR 302015004533-7 | 30 227 | DI 6603197-4 | 46 235 | DI 6603855-3 | 46 240 |
| BR 302012007938-1 | 58 244 | BR 302015002211-3 | 31 229 | BR 302015004534-5 | 31 230 | DI 6603213-3 | 46 235 | DI 6603857-1 | 46 240 |
| BR 302012007982-3 | 36 208 | BR 302015002212-1 | 31 229 | BR 302015004535-6 | 31 230 | DI 6603212-1 | 46 235 | DI 6603880-4 | 46 240 |
| BR 302012007983-1 | 34 232 | BR 302015002217-8 | 31 229 | BR 302015004536-2 | 31 230 | DI 6603216-4 | 46 235 | DI 6603890-1 | 46 240 |
| BR 302012007986-6 | 39 216 | BR 302015002217-8 | 31 229 | BR 302015004537-0 | 31 230 | DI 6603230-0 | 46 235 | DI 6603901-0 | 46 240 |
| BR 302012007991-2 | 39 216 | BR 302015002238-8 | 31 229 | BR 302015004538-8 | 31 230 | DI 6603234-2 | 46 236 | DI 6603915-0 | 46 240 |
| BR 302012008217-0 | 56 243 | BR 302015002421-6 | 31 229 | BR 302015004539-7 | 31 230 | DI 6603245-8 | 46 236 | DI 6603916-9 | 46 240 |
| BR 302012008240-2 | 34 232 | BR 302015002466-6 | 31 229 | BR 302015004540-6 | 31 230 | DI 6603265-2 | 46 236 | DI 6603917-7 | 46 240 |
| BR 302012008268-2 | PR 6 | BR 302015002467-4 | 31 229 | BR 302015005125-6 | 31 230 | DI 6603280-6 | 46 236 | DI 6603934-7 | 46 240 |
| BR 302012008269-0 | PR 6 | BR 302015002635-9 | 31 229 | BR 302015005173-6 | 31 230 | DI 6603309-8 | 46 236 | DI 6603942-8 | 46 240 |
| BR 302012008266-4 | PR 6 | BR 302015002759-1 | 31 229 | BR 302015005175-2 | 31 230 | DI 6603315-2 | 46 236 | DI 6603946-0 | 46 240 |
| BR 3020120082808-9 | 34 232 | BR 302015002934-0 | 31 229 | BR 302015005177-5 | 31 230 | DI 6603316-0 | 46 236 | DI 6603947-9 | 46 240 |
| BR 3020120082893-3 | 36 208 | BR 302015002952-8 | 31 229 | BR 302015005198-1 | 31 230 | DI 6603321-7 | 46 236 | DI 6603949-5 | 46 240 |
| BR 302012008294-1 | 36 208 | BR 302015003191-4 | 31 229 | BR 302015005199-0 | 31 230 | DI 6603322-5 | 46 236 | DI 6603957-6 | 46 240 |
| BR 3020120082895-0 | 36 208 | BR 302015003061-5 | 31 229 | BR 302015005292-9 | 31 230 | DI 6603336-5 | 46 236 | DI 6603961-6 | 46 240 |
| BR 3020120082896-8 | 36 209 | BR 302015003097-6 | 31 229 | BR 302015005431-0 | 31 230 | DI 6603345-4 | 46 236 | DI 6603962-2 | 46 240 |
| BR 3020120083344-9 | 39 216 | BR 302015003186-7 | 31 229 | BR 302015005432-8 | 31 230 | DI 6603347-0 | 46 236 | DI 6603963-0 | 46 240 |
| BR 3020120083345-7 | 34 232 | BR 302015003189-1 | 31 229 | BR 302015005433-6 | 31 230 | DI 6603348-9 | 46 236 | DI 6603975-4 | 46 240 |
| BR 302012008346-5 | 34 232 | BR 302015003228-6 | 31 229 | BR 302015005529-4 | 31 231 | DI 6603350-0 | 46 236 | DI 6603989-4 | 46 240 |
| BR 3020120084079-8 | 34 232 | BR 302015003234-0 | 31 229 | BR 302015005540-0 | 31 231 | DI 6603351-9 | 46 236 | DI 6604000-0 | 46 240 |
| BR 3020120084080-1 | 34 232 | BR 302015003266-9 | 31 229 | BR 302015005574-5 | 31 231 | DI 6603352-7 | 46 236 | DI 6604009-4 | PR 8 |
| BR 3020120084252-9 | 31 228 | BR 302015003271-5 | 31 229 | BR 302015005563-1 | 31 231</ | | | | |

| | | |
|--------------|------|------------|
| DI 6703797-6 | 46 | 242 |
| DI 6703900-6 | 46 | 242 |
| DI 6703901-4 | 46 | 242 |
| DI 6703902-2 | 46 | 242 |
| DI 6703903-0 | 46 | 242 |
| DI 6703936-7 | 46 | 242 |
| DI 6704200-7 | 46 | 242 |
| DI 6704201-5 | 46 | 242 |
| DI 6704244-9 | 46 | 242 |
| DI 6704245-7 | 46 | 242 |
| DI 6704808-0 | 46 | 242 |
| DI 6704822-6 | 46 | 242 |
| DI 6704851-0 | 46 | 242 |
| DI 6704884-6 | PR | 8 |
| DI 6704982-6 | 46 | 242 |
| DI 6704983-4 | 35.1 | 207 |
| DI 6802897-0 | PR | 8 |
| DI 6802900-4 | PR | 8 |
| DI 6805011-9 | PR | 8 |
| DI 6805402-5 | PR | 8 |
| DI 6805646-0 | PR | 8 |
| DI 6900055-7 | 56 | 244 |
| DI 6901626-7 | 56 | 244 |
| DI 6902608-4 | 39.5 | 234 |
| DI 6903718-3 | PR | 8 |
| DI 6904024-9 | PR | 8 |
| DI 7001932-0 | PR | 8 |
| DI 7003458-3 | PR | 8 |
| DI 7004615-8 | 56 | 244 |
| DI 7004836-3 | PR | 8 |
| DI 7005623-4 | PR | 8 |
| DI 7100531-5 | PR | 8 |
| DI 7100532-3 | PR | 8 |
| DI 7100533-1 | PR | 8 |
| DI 7101087-4 | PR | 10 |
| DI 7101088-2 | PR | 10 |
| DI 7101469-1 | PR | 8 |
| DI 7102085-3 | 56 | 244 |
| DI 7103397-1 | PR | 8 |
| DI 7103476-5 | PR | 8 |
| DI 7103731-4 | PR | 8 |
| DI 7103780-2 | PR | 9 |
| DI 7103830-2 | 56 | 244 |
| DI 7104045-5 | 56 | 244 |
| DI 7104046-3 | 56 | 244 |
| DI 7104441-2 | PR | 9 |
| DI 7105381-6 | PR | 9 |
| DI 7105753-6 | PR | 9 |
| DI 7105754-4 | PR | 9 |
| DI 7106124-0 | PR | 9 |
| DI 7106560-1 | PR | 9 |

Despachos Relativos a Publicação de Desenhos Industriais

RPI 2390 de 25/10/2016

35 ARQUIVAMENTO DO PEDIDO - ART. 216 PARÁG. 2º E ART.106 PARAG. 3º DA LPI

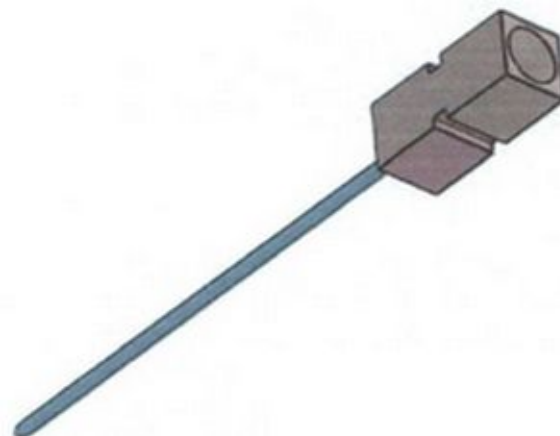
(21) **BR 30 2015 004492-6** 35
(22) 30/09/2015
(44) 25/10/2016
(52) 02-02
(54) PADRÃO ORNAMENTAL APLICADO A/EM FLORAL ROSA COM FOLHAGEM VERDE
(71) ZINZANE REPRESENTAÇÃO E CONFECÇÃO LTDA (BR/RJ)
(72) CLAUDIA MARIA RICHA VILLARINHO CAVALCANTE
(74) SORAYA MACCHIONE
O Depositante não apresentou a procuração no prazo de 60 dias estabelecido no art . 217 da LPI. O pedido deverá ser arquivado definitivamente.



(11) DI 6704983-4 35
.1
(22) 07/08/2007
(15) 08/07/2008
(71) Toma Kass Mwosa (BR/SP)
(74) City Patentes e Marcas Ltda
ARQUIVADA A PETIÇÃO 018150004548 DE 10/04/2015, DEVIDO AO NÃO CUMPRIMENTO DA EXIGÊNCIA PUBLICADA NA RPI 2355 DE 23/02/2016. DESTA DATA OCORRE O PRAZO DE 60(SESSENTA DIAS) PARA EVENTUAL RECURSO DO INTERESSADO.

36 INDEFERIMENTO - ART. 106 PARÁG. 4º DA LPI

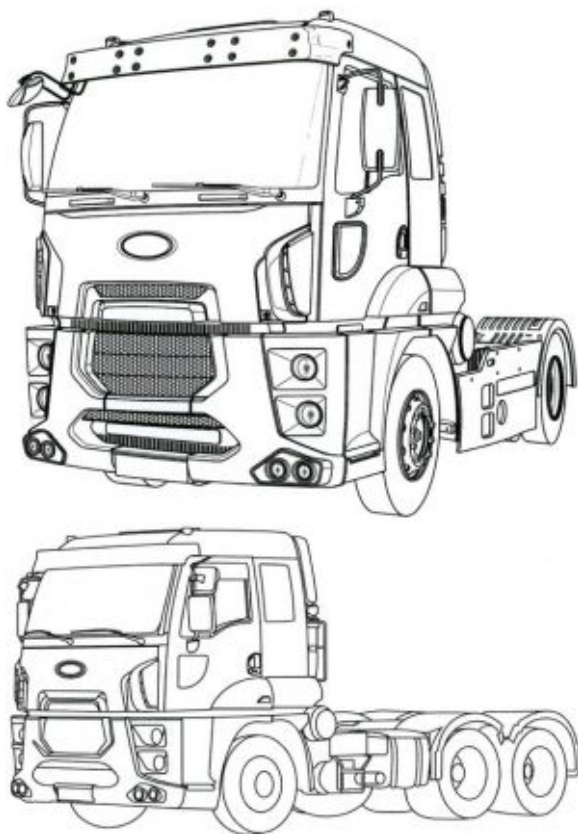
(21) **BR 30 2012 000496-9** 36
(22) 07/02/2012
(44) 25/10/2016
(52) 24-02
(54) "CONFIGURAÇÃO APLICADA EM AGULHA CIRÚRGICA"
(71) Fábio Ferraz do Amaral Ravaglia (BR/SP) , Luiz Eduardo Ferraz do Amaral (BR/SP) , Luiz Carlos Proença Domingues (BR/SP)
(72) Fábio Ferraz do Amaral Ravaglia, Luiz Eduardo Ferraz do Amaral, Luiz Carlos Proença Domingues
(74) Juscelina Souza da Silva
objeto se enquadra no artigo 100 da lei 9.279/1996 . não é registrável como desenho industrial forma essencialmente determinada por questões técnicas ou funcionais.



(21) **BR 30 2013 001438-0** 36
(22) 03/04/2013
(44) 25/10/2016
(54) CONFIGURAÇÃO APLICADA EM CAIXA DE INSPEÇÃO DE ATERRAMENTO
(71) PARATEC - PARA RAIOS E ACESSORIOS LTDA - EPP (BR/SP)
(72) RICARDO CLARASSOT DE SOUZA
(74) SCORPIONS MARCAS E PATENTES LTDA
objeto se enquadra na instrução normativa 044/2015 . objeto indeferido devido ao cumprimento insatisfatório de exigência técnica, nos termos do Art. 23 da Instrução Normativa 044/2015. As figuras estão com qualidade ruim. Na tentativa de suprimir a inscrição textual na parte superior do objeto, foram criadas manchas e áreas irregulares nas figuras 1 e 3.



(21) **BR 30 2013 001541-6** 36
(22) 05/04/2013
(30) 23/01/2013 US 29/443,888
(44) 25/10/2016
(54) "CONFIGURAÇÃO APLICADA EM VEÍCULO"
(71) FORD MOTOR COMPANY (US) , FORD OTOMOTIV SANAYI AS (TR)
(72) ALI PAKER, AYCA ODABASI UYANIK, ENGIN OKVURAN, MERT ILKIN, OGUZ SIPAHIOGLU, SONER DEMIRCI
(74) ARTUR FRANCISCO SCHAAL
objeto se enquadra na instrução normativa 044/2015 . objeto indeferido devido ao cumprimento insatisfatório de exigência técnica, nos termos do Art. 23 da Instrução Normativa 044/2015. Matéria apresentada na exigência difere do depósito. Na prioridade consta somente um caminhão de 3 eixos e peças do mesmo. Na exigência, dois caminhões foram apresentados, um de dois e outro de 3 eixos.



(21) BR 30 2013 002182-3

(22) 10/05/2013

(30) 14/12/2012 CN 201230630049-7

(44) 25/10/2016

(52) 14-99

(54) CONFIGURAÇÃO APLICADA EM PAINEL PARA DISPOSITIVO DE CONTROLE

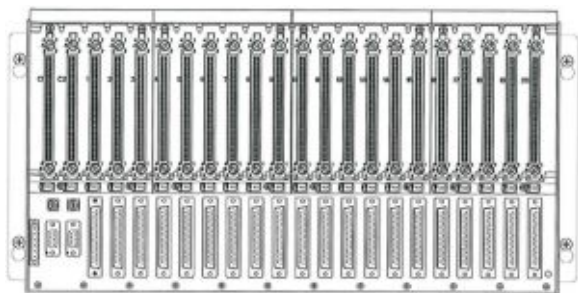
(71) ABB TECHNOLOGY LTD. (CH)

(72) LEI WANG, WENLONG JIA, ZHEN LIAN, BIN LI

(74) DANNEMANN, SIEMSEN, BIGLER & IPANEMA MOREIRA

objeto se enquadra no artigo 100 da lei 9.279/1996 . não é registrável como desenho industrial forma essencialmente determinada por questões técnicas ou funcionais.

36



(21) BR 30 2013 002893-3

(22) 18/06/2013

(44) 25/10/2016

(54) CONFIGURAÇÃO APLICADA EM BANDA DE RODAGEM DE PNEU

(71) LUIZ FERNANDO BORGES CINTRA (BR/SP)

(72) LUIZ FERNANDO BORGES CINTRA

(74) MARCO ANTONIO DE OLIVEIRA

objeto se enquadra na instrução normativa 044/2015 . objeto indeferido devido ao cumprimento insatisfatório de exigência técnica, nos termos do Art. 23 da Instrução Normativa 044/2015. Objeto apresenta inconsistências nos desenhos. As ranhuras do pneu, na figura 2, deveriam chegar até as extremidades laterais. Na figura 3 alguns desenhos das ranhuras ultrapassam os limites do pneu.

36



(21) BR 30 2013 002894-1

(22) 18/06/2013

(44) 25/10/2016

(54) CONFIGURAÇÃO APLICADA EM PNEU

(71) LUIZ FERNANDO BORGES CINTRA (BR/SP)

(72) LUIZ FERNANDO BORGES CINTRA

(74) MARCO ANTONIO DE OLIVEIRA

objeto se enquadra na instrução normativa 044/2015 . objeto indeferido devido ao cumprimento insatisfatório de exigência técnica, nos termos do Art. 23 da Instrução Normativa 044/2015. Título adequado de ofício nos termos do Art. 22 da Instrução Normativa 044/2015. As figuras não estão correspondentes entre si, mostrando objetos diferentes.

36



(21) BR 30 2013 002895-0

(22) 18/06/2013

(44) 25/10/2016

(54) CONFIGURAÇÃO APLICADA EM PNEU

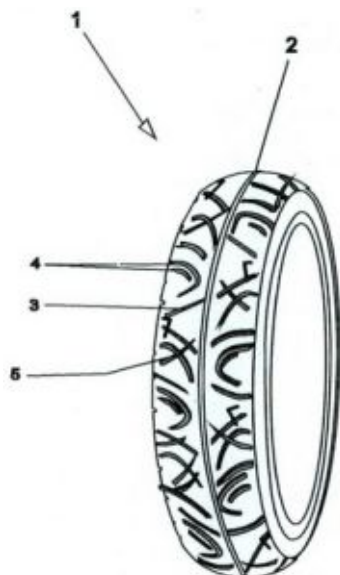
(71) LUIZ FERNANDO BORGES CINTRA (BR/SP)

(72) LUIZ FERNANDO BORGES CINTRA

(74) MARCO ANTONIO DE OLIVEIRA

objeto se enquadra na instrução normativa 044/2015 . objeto indeferido devido ao cumprimento insatisfatório de exigência técnica, nos termos do Art. 23 da Instrução Normativa 044/2015. Título adequado de ofício nos termos do Art. 22 da Instrução Normativa 044/2015. As figuras não estão correspondentes entre si, mostrando objetos diferentes. Na vista frontal as ranhuras acabam antes de tocar a borda, diferente do mostrado na perspectiva, enquanto na vista lateral ocupam quase metade da área.

36



(21) BR 30 2013 002896-8

(22) 18/06/2013

(44) 25/10/2016

(54) CONFIGURAÇÃO APLICADA EM PNEU

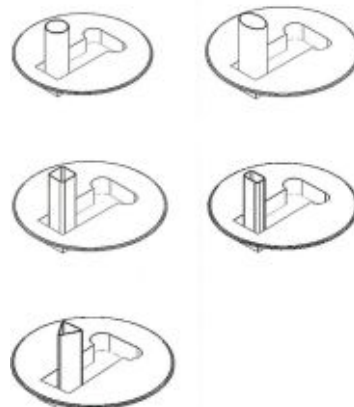
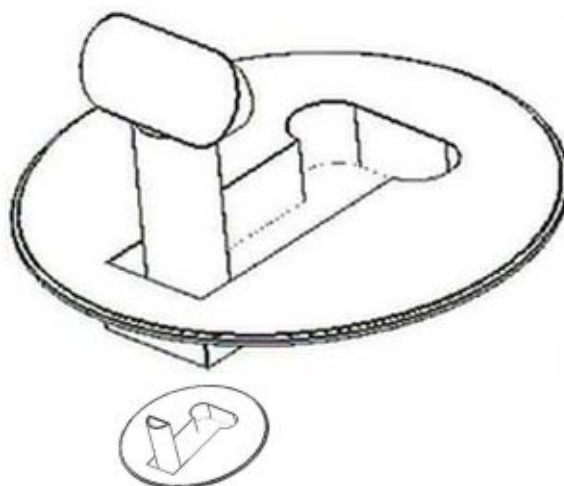
(71) LUIZ FERNANDO BORGES CINTRA (BR/SP)

(72) LUIZ FERNANDO BORGES CINTRA

(74) MARCO ANTONIO DE OLIVEIRA

objeto se enquadra na instrução normativa 044/2015 . objeto indeferido devido ao cumprimento insatisfatório de exigência técnica, nos termos do Art. 23 da Instrução Normativa 044/2015. Título adequado de ofício nos termos do Art. 22 da Instrução Normativa 044/2015. As figuras não estão correspondentes entre si, mostrando objetos diferentes. Na perspectiva, por exemplo, existem muito mais ranhuras verticais que as representadas nas vistas frontal e posterior.

36



(21) BR 30 2015 004458-6

(22) 28/09/2015

(44) 25/10/2016

(52) 09-03

(54) CONFIGURAÇÃO APLICADA A/EM EMBALAGEM DE BEBIDAS

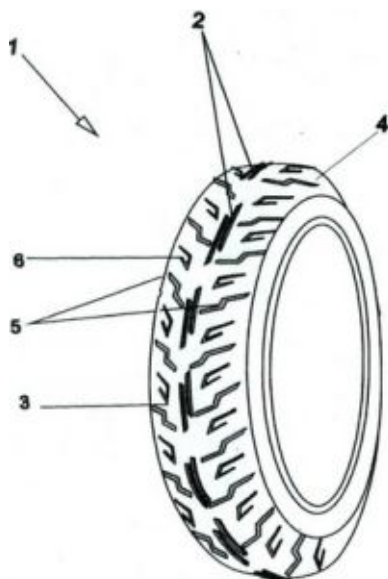
(71) EDILBERTO ACACIO DA SILVA (BR/SP)

(72) EDILBERTO ACACIO DA SILVA

(74) CELINO BENTO DE SOUZA

objeto se enquadra no artigo 100 da lei 9.279/1996 . não é registrável como desenho industrial a forma comum ou vulgar.

36



(21) BR 30 2014 000706-8

(22) 19/02/2014

(44) 25/10/2016

(54) CONFIGURAÇÃO APLICADA A UM DIAFRAGMA COM CANUDO EXCENTRICO PARA LATA DE BEBIDAS

(71) FERNANDO ANTONIO FRANCO DA ENCARNAÇÃO (BR/PE)

(72) FERNANDO ANTONIO FRANCO DA ENCARNAÇÃO

objeto se enquadra na instrução normativa 044/2015 . objeto indeferido devido ao cumprimento insatisfatório de exigência técnica, nos termos do Art. 23 da Instrução Normativa 044/2015. O título não foi alterado. As figuras apresentadas mostram um objeto que não estava contido na petição de depósito, configurando alteração de matéria.

36









(21) **BR 30 2015 004496-9**

(22) 01/10/2015

(30) 14/04/2015 JP 2015-008394

(44) 25/10/2016

(52) 08-03

(54) CONFIGURAÇÃO APLICADA A/EM BASE PARA CORTADOR

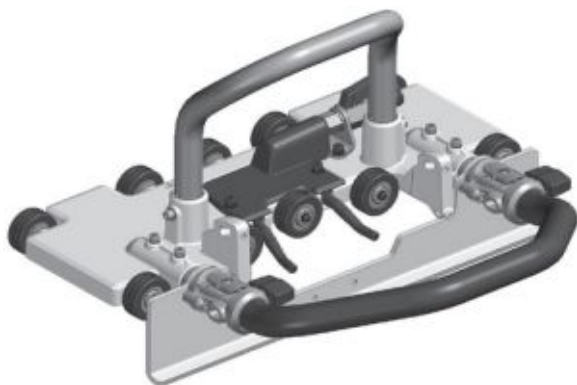
(71) MAKITA CORPORATION (JP)

(72) KAZUNORI HATTORI, KATSUMI OKOUCHI, YOHEI OGINO

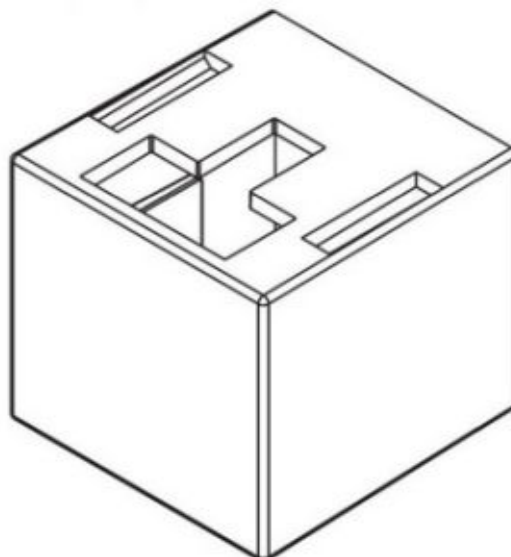
(74) LUIZ DE ALENCAR ARARIPE JR.

objeto se enquadra no artigo 100 da lei 9.279/1996 . não é registrável como desenho industrial forma essencialmente determinada por questões técnicas ou funcionais.

Título adequado de ofício nos termos do Art. 22 da Instrução Normativa 044/2015.



36

(21) **BR 30 2015 004503-5**

(22) 01/10/2015

(44) 25/10/2016

(52) 08-08

(54) CONFIGURAÇÃO APLICADA A/EM ELEMENTO DE TRAVA

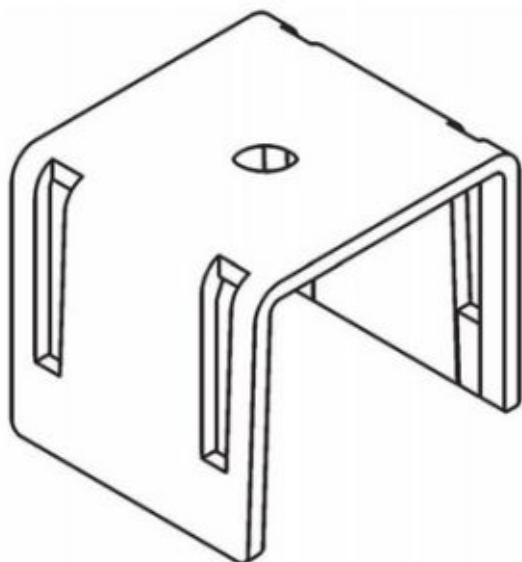
(71) VANDERLEI RAINELLI FERREIRA (BR/SP)

(72) VANDERLEI RAINELLI FERREIRA

(74) JUSCELINA SOUZA DA SILVA

objeto se enquadra no artigo 100 da lei 9.279/1996 . não é registrável como desenho industrial forma essencialmente determinada por questões técnicas ou funcionais.

36

(21) **BR 30 2015 004525-6**

(22) 02/10/2015

(44) 25/10/2016

(52) 13-03

(54) CONFIGURAÇÃO APLICADA A/EM SOQUETE

(71) VANDERLEI RAINELLI FERREIRA (BR/SP)

(72) VANDERLEI RAINELLI FERREIRA

(74) JUSCELINA SOUZA DA SILVA

objeto se enquadra no artigo 100 da lei 9.279/1996 . não é registrável como desenho industrial forma essencialmente determinada por questões técnicas ou funcionais.

36

(21) **BR 30 2015 004527-2**

(22) 02/10/2015

(44) 25/10/2016

(52) 08-08

(54) CONFIGURAÇÃO APLICADA A/EM SUPORTE DE PERFIL

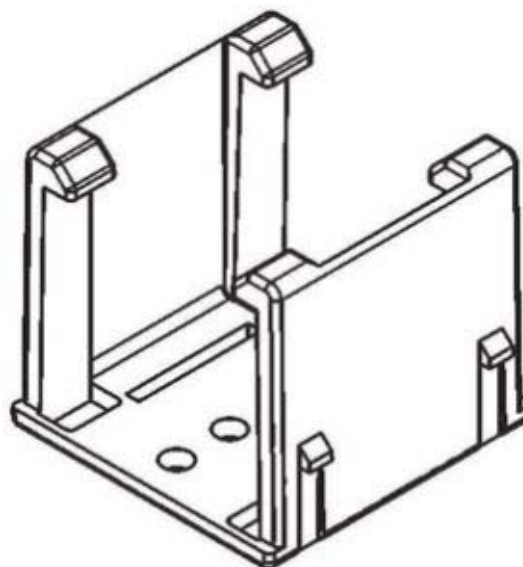
(71) VANDERLEI RAINELLI FERREIRA (BR/SP)

(72) VANDERLEI RAINELLI FERREIRA

(74) JUSCELINA SOUZA DA SILVA

objeto se enquadra no artigo 100 da lei 9.279/1996 . não é registrável como desenho industrial forma essencialmente determinada por questões técnicas ou funcionais.

36

(21) **BR 30 2015 004530-2**

(22) 02/10/2015

(44) 25/10/2016

(52) 25-02

(54) CONFIGURAÇÃO APLICADA EM CORRIMÃO

(71) ERG'S ESQUADRIAS DE ALUMÍNIO LTDA (BR/SP)

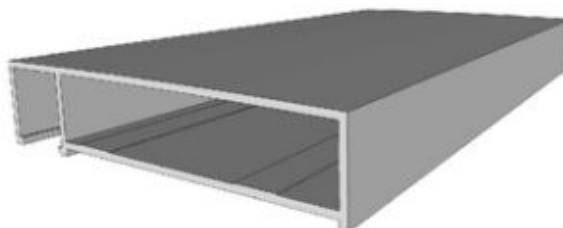
(72) FERNANDO RODRIGUES GALLEGU

(74) RICARDO PIRAGINI

objeto se enquadra no artigo 100 da lei 9.279/1996 . não é registrável como desenho industrial forma essencialmente determinada por questões técnicas ou funcionais.

Título adequado de ofício nos termos do Art. 22 da Instrução Normativa 044/2015.

36

(21) **BR 30 2015 004531-0**

(22) 02/10/2015

36

(44) 25/10/2016

(52) 25-01

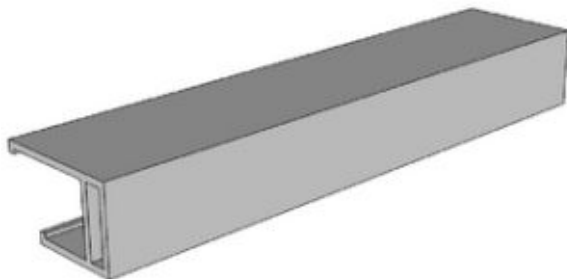
(54) CONFIGURAÇÃO APLICADA EM PERFIL DE ESQUADRIA DE GRADIL

(71) ERG'S ESQUÁDRIAS DE ALUMÍNIO LTDA (BR/SP)

(72) FERNANDO RODRIGUES GALLEGO

(74) RICARDO PIRAGINI

objeto se enquadra no artigo 100 da lei 9.279/1996 . não é registrável como desenho industrial forma essencialmente determinada por questões técnicas ou funcionais.



39 CONCESSÃO DO REGISTRO

(11) BR 30 2012 002081-6

(22) 26/04/2012

(15) 25/10/2016

(30) 09/12/2011 JP 2011-028677

(45) 25/10/2016

(52) 14-02

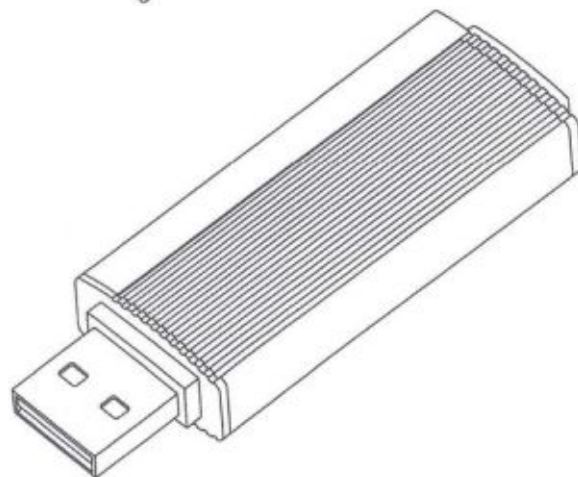
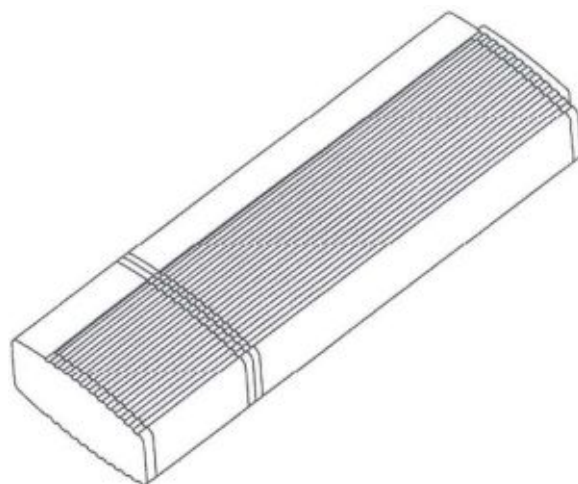
(54) CONFIGURAÇÃO APLICADA EM PEN DRIVE.

(73) KABUSHIKI KAISHA TOSHIBA (JP)

(72) KOUSUKE YONETA, YASUSHI FUKOKA

(74) ADVOCACIA PIETRO ARIBONI S/C

Prazo de validade: 10 (dez) anos contados a partir de 26/04/2012, mediante o recolhimento da taxa quinquenal de manutenção (Artigos 119 e 120 da LPI) e observadas as demais condições legais.



(11) BR 30 2012 002191-0

(22) 03/05/2012

(15) 25/10/2016

(43) 11/10/2016

(52) 08-08

(54) CONFIGURAÇÃO APLICADA EM TIRA

(73) 3M INNOVATIVE PROPERTIES COMPANY (US)

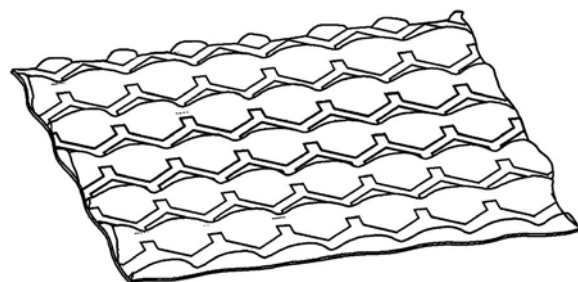
(72) LEIGH EARL WOOD, MICHAEL REED GORMAN

(74) CARINA S RODRIGUES

Prazo de validade: 10 (dez) anos contados a partir de 03/05/2012, mediante o recolhimento da taxa quinquenal de manutenção (Artigos 119 e 120 da LPI) e observadas as demais condições legais.

39

Título adequado de ofício nos termos do Art. 22 da Instrução Normativa 044/2015.



(11) BR 30 2012 004958-0

(22) 21/09/2012

(15) 27/05/2014

(30) 22/03/2012 US 29/416,502

(45) 27/05/2014

(54) CONFIGURAÇÃO APLICADA EM CLIPE

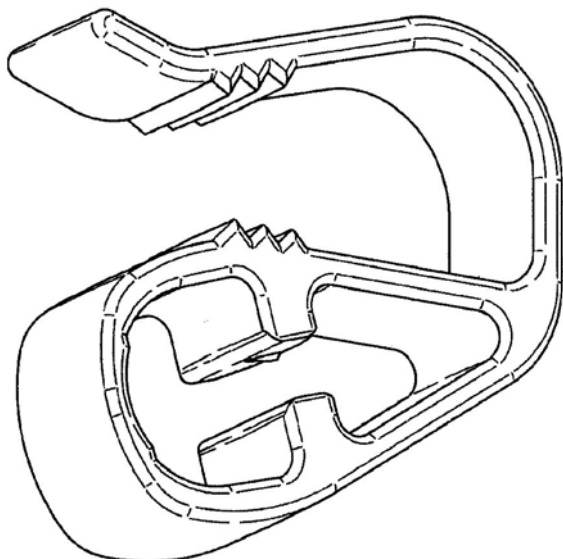
(73) LAURENT COLASSE (US)

(72) LAURENT COLASSE

(74) DANNEMANN, SIEMSEN, BIGLER & IPANEMA MOREIRA

Prazo de validade: 10 (dez) anos contados a partir de 21/09/2012, mediante o recolhimento da taxa quinquenal de manutenção (Artigos 119 e 120 da LPI) e observadas as demais condições legais.

39



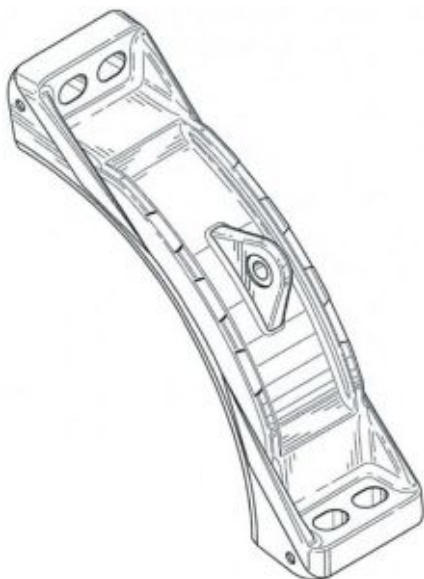
(11) **BR 30 2013 001374-0**
 (22) 28/03/2013
 (15) 25/10/2016
 (30) 02/10/2012 US 29/433,587
 (45) 25/10/2016
 (52) 23-01 , 08-08
 (54) CONFIGURAÇÃO APLICADA A UM SEGMENTO DE ACOPLAMENTO DE TUBULAÇÃO
 (73) VICTAULIC COMPANY (US)
 (72) SCOTT D. MADARA
 (74) ORLANDO DE SOUZA
 Prazo de validade: 10 (dez) anos contados a partir de 28/03/2013, mediante o recolhimento da taxa quinzenal de manutenção (Artigos 119 e 120 da LPI) e observadas as demais condições legais.

39



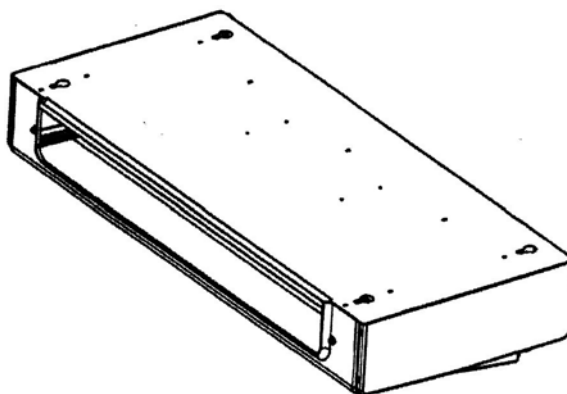
(11) **BR 30 2013 001709-5**
 (22) 15/04/2013
 (15) 25/10/2016
 (30) 15/10/2012 CN 201230490703.9
 (45) 25/10/2016
 (54) CONFIGURAÇÃO APLICADA A CAPA DE EVAPORADOR
 (73) Thermo King Corporation (US)
 (72) Qin Hou, Guangwei Rong, Ying Shi
 (74) José Carlos Vaz e Dias
 Prazo de validade: 10 (dez) anos contados a partir de 15/04/2013, mediante o recolhimento da taxa quinzenal de manutenção (Artigos 119 e 120 da LPI) e observadas as demais condições legais.

39



(11) **BR 30 2013 001375-8**
 (22) 28/03/2013
 (15) 25/10/2016
 (30) 02/10/2012 US 29/433,585
 (45) 25/10/2016
 (52) 23-01
 (54) CONFIGURAÇÃO APLICADA A UM SEGMENTO DE ACOPLAMENTO DE TUBULAÇÃO
 (73) VICTAULIC COMPANY (US)
 (72) SCOTT D. MADARA
 (74) ORLANDO DE SOUZA
 Prazo de validade: 10 (dez) anos contados a partir de 28/03/2013, mediante o recolhimento da taxa quinzenal de manutenção (Artigos 119 e 120 da LPI) e observadas as demais condições legais.

39



(11) **BR 30 2013 001821-0**
 (22) 19/04/2013
 (15) 25/10/2016
 (45) 25/10/2016
 (52) 09-01
 (54) CONFIGURAÇÃO APLICADA EM FRASCO
 (73) Bombril Mercosul S.A. (BR/SP)
 (72) Ricardo Ferreira de Oliveira
 (74) Mountaury P., Machado & Vieira de Mello
 Prazo de validade: 10 (dez) anos contados a partir de 19/04/2013, mediante o recolhimento da taxa quinzenal de manutenção (Artigos 119 e 120 da LPI) e observadas as demais condições legais.

39



(11) **BR 30 2013 002186-6**

(22) 10/05/2013

(15) 25/10/2016

(45) 25/10/2016

(52) 23-03

(54) CONFIGURAÇÃO APLICADA EM AQUECEDOR DE PÃO

(73) PASCHOAL GUZZARDI NETO (BR/SP)

(72) AFONSO CELSO AMENDOLA

(74) MC ARAÚJO CONSULTORIA EM PROPRIEDADE INDUSTRIAL LTDA.

Prazo de validade: 10 (dez) anos contados a partir de 10/05/2013, mediante o recolhimento da taxa quinquenal de manutenção (Artigos 119 e 120 da LPI) e observadas as demais condições legais.

Título adequado de ofício nos termos do Art. 22 da Instrução Normativa 044/2015.

39



(11) **BR 30 2013 002191-2**

(22) 10/05/2013

(15) 25/10/2016

(30) 13/11/2012 DK DA 2012/00128

(45) 25/10/2016

(52) 15-99

(54) CONFIGURAÇÃO APLICADA A ATUADOR LINEAR

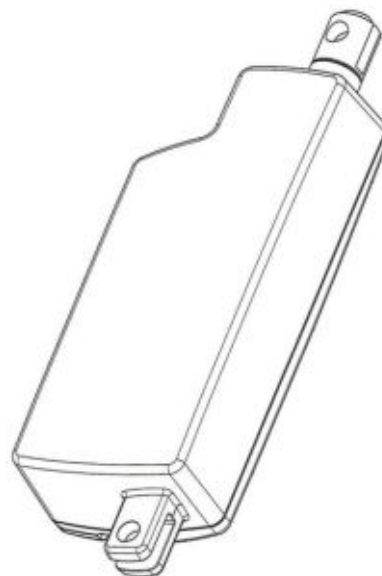
(73) LINAK A/S (DK)

(72) JOHN LANDERHOLM

(74) EDUARDO OTERO

Prazo de validade: 10 (dez) anos contados a partir de 10/05/2013, mediante o recolhimento da taxa quinquenal de manutenção (Artigos 119 e 120 da LPI) e observadas as demais condições legais.

39



(11) **BR 30 2013 003344-9**

(22) 10/07/2013

(15) 25/10/2016

(45) 25/10/2016

(52) 06-03

(54) CONFIGURAÇÃO APLICADA A MESA DE BANCADA

(73) FUNDAÇÃO UNIVERSIDADE DE BRASÍLIA - FUB (BR/DF)

(72) EDISON FERREIRA PRATINI

Prazo de validade: 10 (dez) anos contados a partir de 10/07/2013, mediante o recolhimento da taxa quinquenal de manutenção (Artigos 119 e 120 da LPI) e observadas as demais condições legais.

39



(11) BR 30 2013 006859-5

(22) 26/12/2013

(15) 25/10/2016

(45) 25/10/2016

(52) 06-04

(54) CONFIGURAÇÃO APLICADA EM CRIADO-MUDO

(73) ROSANNA OLIVEIRA BATISTA (BR/SP)

(72) ROSANNA OLIVEIRA BATISTA

(74) TINOCO SOARES & FILHO LTDA

Prazo de validade: 10 (dez) anos contados a partir de 26/12/2013, mediante o recolhimento da taxa quinquenal de manutenção (Artigos 119 e 120 da LPI) e observadas as demais condições legais.

39

(22) 14/03/2014

(15) 25/10/2016

(45) 25/10/2016

(52) 07-03

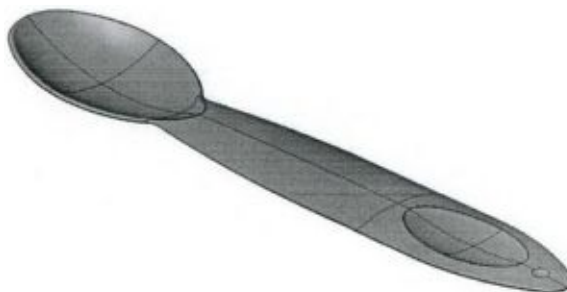
(54) CONFIGURAÇÃO APLICADA EM TALHER

(73) PLASTLAB INDÚSTRIA E COMÉRCIO DE ARTEFATOS PLÁSTICOS LTDA (BR/RJ)

(72) MARCELO OAZEN

(74) VALESKA SANTOS GUIMARAES

Prazo de validade: 10 (dez) anos contados a partir de 14/03/2014, mediante o recolhimento da taxa quinquenal de manutenção (Artigos 119 e 120 da LPI) e observadas as demais condições legais.



(11) BR 30 2014 001999-6

(22) 05/05/2014

(15) 25/10/2016

(30) 04/11/2013 US 29/463,385

(45) 25/10/2016

(52) 12-05 , 12-02

(54) CONFIGURAÇÃO APLICADA A UM RACK

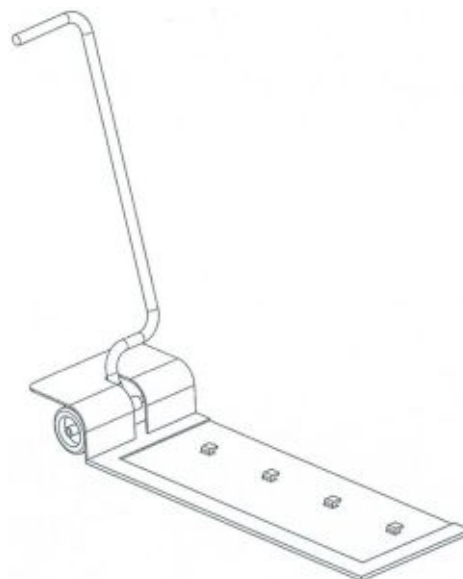
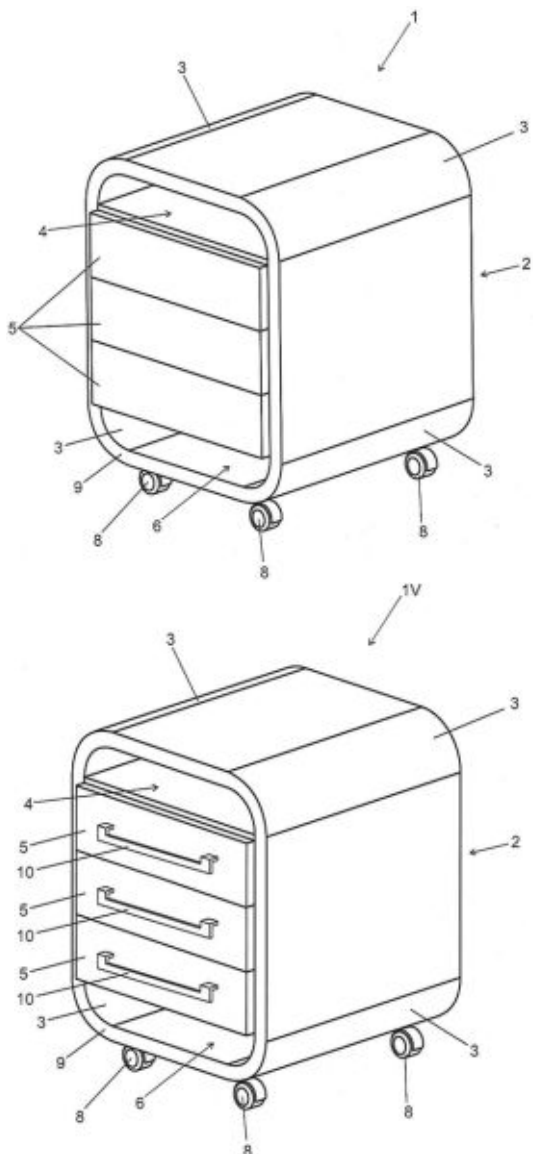
(73) HARRY H. ARZOUMAN (US) , DAVID J. ARZOUMAN (US)

(72) HARRY H. ARZOUMAN, DAVID J. ARZOUMAN

(74) ORLANDO DE SOUZA

Prazo de validade: 10 (dez) anos contados a partir de 05/05/2014, mediante o recolhimento da taxa quinquenal de manutenção (Artigos 119 e 120 da LPI) e observadas as demais condições legais.

39



(11) BR 30 2014 002000-5

(22) 05/05/2014

(15) 25/10/2016

(30) 04/11/2013 US 29/463,386

(45) 25/10/2016

(52) 12-05

(54) CONFIGURAÇÃO APLICADA EM DISPOSITIVO DE ELEVAÇÃO

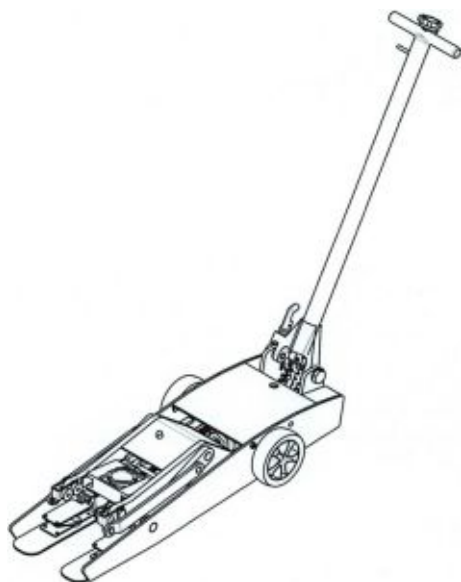
(73) HARRY H. ARZOUMAN (US)

(72) HARRY H. ARZOUMAN

(74) ORLANDO DE SOUZA

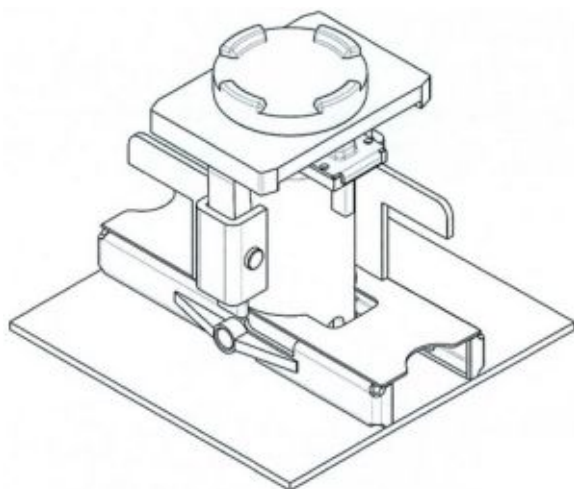
Prazo de validade: 10 (dez) anos contados a partir de 05/05/2014, mediante o recolhimento da taxa quinquenal de manutenção (Artigos 119 e 120 da LPI) e observadas as demais condições legais.

39



(11) **BR 30 2014 002001-3**
 (22) 05/05/2014
 (15) 25/10/2016
 (30) 04/11/2013 US 29/463,384
 (45) 25/10/2016
 (52) 12-05
 (54) CONFIGURAÇÃO APLICADA EM DISPOSITIVO DE ELEVAÇÃO
 (73) HARRY H. ARZOUAN (US)
 (72) HARRY H. ARZOUAN
 (74) ORLANDO DE SOUZA

Prazo de validade: 10 (dez) anos contados a partir de 05/05/2014, mediante o recolhimento da taxa quinquenal de manutenção (Artigos 119 e 120 da LPI) e observadas as demais condições legais.



(11) **BR 30 2015 000575-0**
 (22) 02/02/2015
 (15) 25/10/2016
 (45) 25/10/2016
 (52) 20-02
 (54) CONFIGURAÇÃO APLICADA EM ESTANDE DE VENDAS
 (73) V L R OLIVEIRA - ME (BR/SP)
 (72) EXPEDITO DIAS DE OLIVEIRA
 (74) PAULO SÉRGIO CALIXTO MENDES

Prazo de validade: 10 (dez) anos contados a partir de 02/02/2015, mediante o recolhimento da taxa quinquenal de manutenção (Artigos 119 e 120 da LPI) e observadas as demais condições legais.

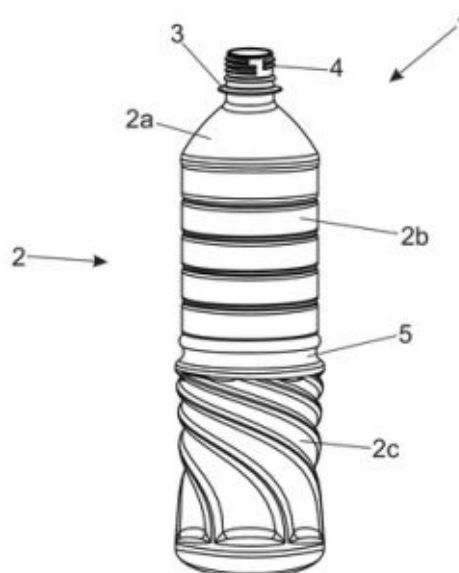
Registro concedido por força do art. 106 da Lei da Propriedade Industrial nº 9.279/96. Aplicável a instauração de ofício do processo administrativo de nulidade, conforme dispõe o Art.113, para averiguação da infringência do art. 95 do referido diploma legal. Título adequado de ofício nos termos do Art. 22 da Instrução Normativa 044/2015.



(11) **BR 30 2015 004460-8**
 (22) 28/09/2015
 (15) 25/10/2016
 (45) 25/10/2016
 (52) 09-01

39 (54) CONFIGURAÇÃO APLICADA A/EM FRASCO PARA CONDIMENTOS
 (73) FUKUHARA HONDA & CIA LTDA (BR/SP)
 (72) NOBUO FUKUHARA
 (74) FABRICIO VILELA COELHO

Prazo de validade: 10 (dez) anos contados a partir de 28/09/2015, mediante o recolhimento da taxa quinquenal de manutenção (Artigos 119 e 120 da LPI) e observadas as demais condições legais.

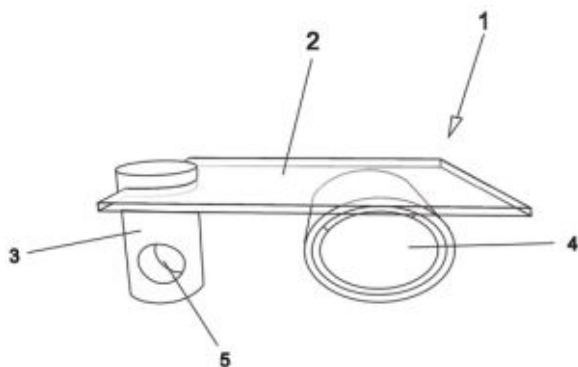


(11) **BR 30 2015 004462-4**
 (22) 29/09/2015
 (15) 25/10/2016
 (45) 25/10/2016
 (52) 06-03

39 (54) CONFIGURAÇÃO APLICADA A/EM CONFIGURAÇÃO APLICADA EM MESA CILINDRO
 (73) FIDELITE DESIGN LTDA EPP (BR/RJ)
 (72) ALEXANDRA BARCELLOS DE OLIVEIRA
 (74) NILTON MARQUES JUNIOR

Prazo de validade: 10 (dez) anos contados a partir de 29/09/2015, mediante o recolhimento da taxa quinquenal de manutenção (Artigos 119 e 120 da LPI) e observadas as demais condições legais.

Título adequado de ofício nos termos do Art. 22 da Instrução Normativa 044/2015.



(11) BR 30 2015 004463-2

(22) 29/09/2015

(15) 25/10/2016

(45) 25/10/2016

(52) 06-03

(54) CONFIGURAÇÃO APLICADA EM MESA

(73) FIDELITE DESIGN LTDA EPP (BR/RJ)

(72) ALEXANDRA BARCELLOS DE OLIVEIRA

(74) NILTON MARQUES JUNIOR

Prazo de validade: 10 (dez) anos contados a partir de 29/09/2015, mediante o recolhimento da taxa quinquenal de manutenção (Artigos 119 e 120 da LPI) e observadas as demais condições legais.

Título adequado de ofício nos termos do Art. 22 da Instrução Normativa 044/2015.

39

(52) 06-03

(54) CONFIGURAÇÃO APLICADA EM MESA

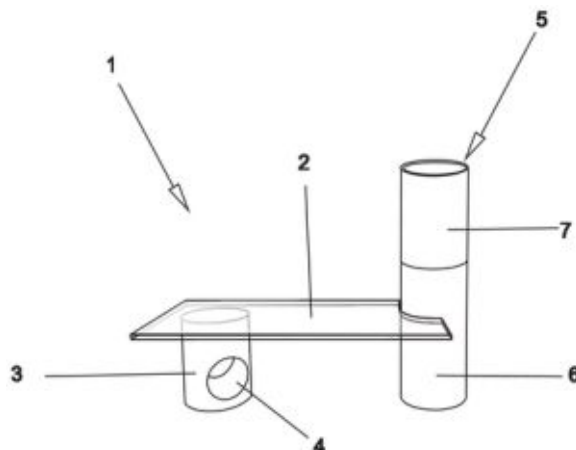
(73) FIDELITE DESIGN LTDA EPP (BR/RJ)

(72) ALEXANDRA BARCELLOS DE OLIVEIRA

(74) NILTON MARQUES JUNIOR

Prazo de validade: 10 (dez) anos contados a partir de 29/09/2015, mediante o recolhimento da taxa quinquenal de manutenção (Artigos 119 e 120 da LPI) e observadas as demais condições legais.

Título adequado de ofício nos termos do Art. 22 da Instrução Normativa 044/2015.



(11) BR 30 2015 004466-7

(22) 29/09/2015

(15) 25/10/2016

(45) 25/10/2016

(52) 26-05

(54) CONFIGURAÇÃO APLICADA EM LUMINÁRIA

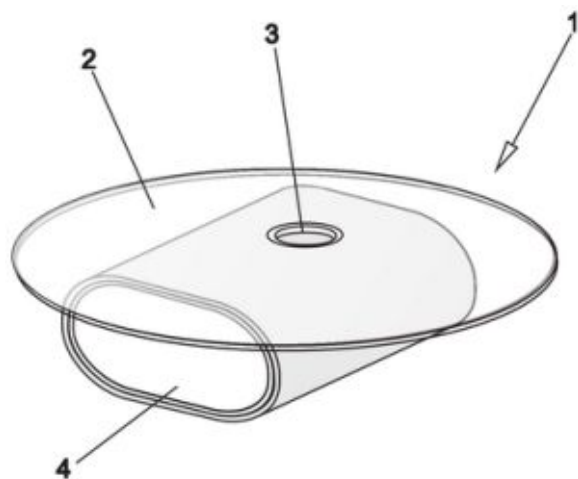
(73) FIDELITE DESIGN LTDA EPP (BR/RJ)

(72) ALEXANDRA BARCELLOS DE OLIVEIRA

(74) NILTON MARQUES JUNIOR

Prazo de validade: 10 (dez) anos contados a partir de 29/09/2015, mediante o recolhimento da taxa quinquenal de manutenção (Artigos 119 e 120 da LPI) e observadas as demais condições legais.

39



(11) BR 30 2015 004464-0

(22) 29/09/2015

(15) 25/10/2016

(45) 25/10/2016

(52) 06-03

(54) CONFIGURAÇÃO APLICADA EM MESA

(73) FIDELITE DESIGN LTDA EPP (BR/RJ)

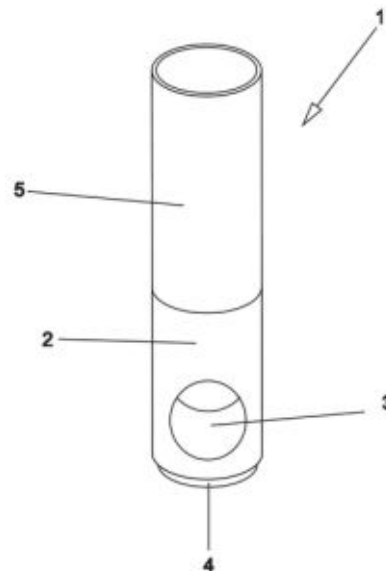
(72) ALEXANDRA BARCELLOS DE OLIVEIRA

(74) NILTON MARQUES JUNIOR

Prazo de validade: 10 (dez) anos contados a partir de 29/09/2015, mediante o recolhimento da taxa quinquenal de manutenção (Artigos 119 e 120 da LPI) e observadas as demais condições legais.

Título adequado de ofício nos termos do Art. 22 da Instrução Normativa 044/2015.

39



(11) BR 30 2015 004469-1

(22) 23/09/2015

(15) 25/10/2016

(45) 25/10/2016

(52) 08-08

(54) CONFIGURAÇÃO APLICADA A CABIDE

(73) INOVIN SERVIÇOS DE INOVAÇÃO, PESQUISA E DESENVOLVIMENTO LTDA. (BR/BA)

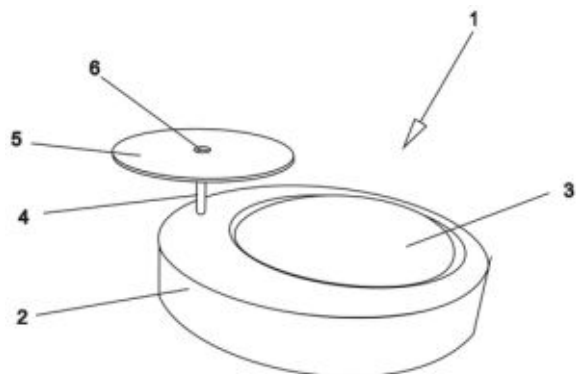
(72) LUIZ ANTONIO DE OLIVEIRA

(74) BRASNORTE MARCAS E PATENTES LTDA

Prazo de validade: 10 (dez) anos contados a partir de 23/09/2015, mediante o recolhimento da taxa quinquenal de manutenção (Artigos 119 e 120 da LPI) e observadas as demais condições legais.

Título adequado de ofício nos termos do Art. 22 da Instrução Normativa 044/2015.

39



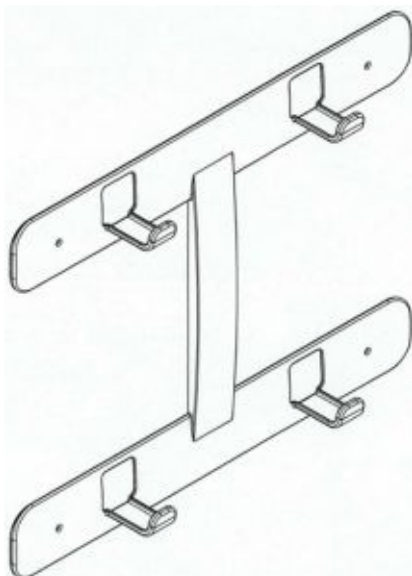
(11) BR 30 2015 004465-9

(22) 29/09/2015

(15) 25/10/2016

(45) 25/10/2016

39



(11) **BR 30 2015 004472-1**

(22) 29/09/2015

(15) 25/10/2016

(45) 25/10/2016

(52) 30-03

(54) CONFIGURAÇÃO APLICADA A/EM COMEDOURO PARA ANIMAIS

(73) GILBERTO CHRISTINO JUNIOR (BR/SP)

(72) GILBERTO CHRISTINO JUNIOR

(74) JAIR ALVES JUNIOR

Prazo de validade: 10 (dez) anos contados a partir de 29/09/2015, mediante o recolhimento da taxa quinquenal de manutenção (Artigos 119 e 120 da LPI) e observadas as demais condições legais.



(11) **BR 30 2015 004473-0**

(22) 29/09/2015

(15) 25/10/2016

(45) 25/10/2016

(52) 30-03

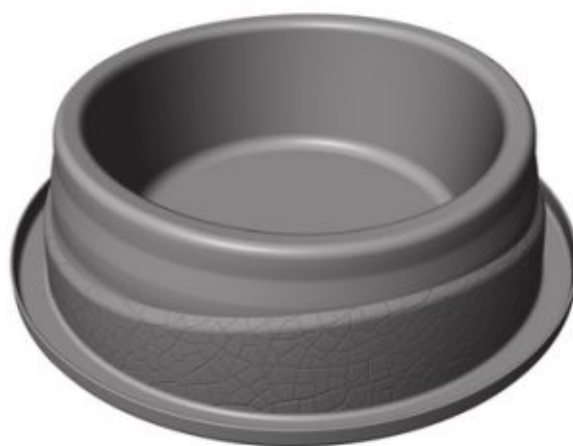
(54) CONFIGURAÇÃO APLICADA A/EM COMEDOURO PARA ANIMAIS

(73) GILBERTO CHRISTINO JUNIOR (BR/SP)

(72) GILBERTO CHRISTINO JUNIOR

(74) JAIR ALVES JUNIOR

Prazo de validade: 10 (dez) anos contados a partir de 29/09/2015, mediante o recolhimento da taxa quinquenal de manutenção (Artigos 119 e 120 da LPI) e observadas as demais condições legais.



(11) **BR 30 2015 004474-8**

(22) 29/09/2015

(15) 25/10/2016

(45) 25/10/2016

(52) 26-06

(54) CONFIGURAÇÃO APLICADA A/EM LANTERNA

(73) LEONARDO BERTASSI BORTOLOTTI (BR/RS)

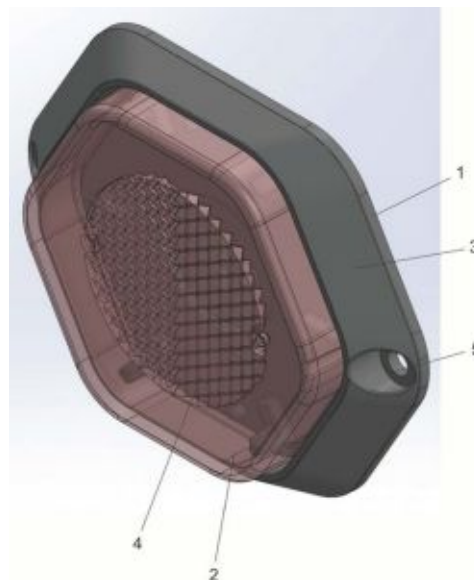
(72) LEONARDO BERTASSI BORTOLOTTI

(74) ELIZABETE PEREIRA

Prazo de validade: 10 (dez) anos contados a partir de 29/09/2015, mediante o recolhimento da taxa quinquenal de manutenção (Artigos 119 e 120 da LPI) e observadas as demais condições legais.

39

39



(11) **BR 30 2015 004475-6**

(22) 29/09/2015

(15) 25/10/2016

(30) 31/03/2015 CN 201530081862.7

(45) 25/10/2016

(52) 23-01

(54) CONFIGURAÇÃO APLICADA A/EM PURIFICADOR DE ÁGUA

(73) XIAOMI INC. (CN) , XIAOPING CHEN (CN) , FOSHAN VIOMI ELECTRICAL TECHNOLOGY CO., LTD. (CN)

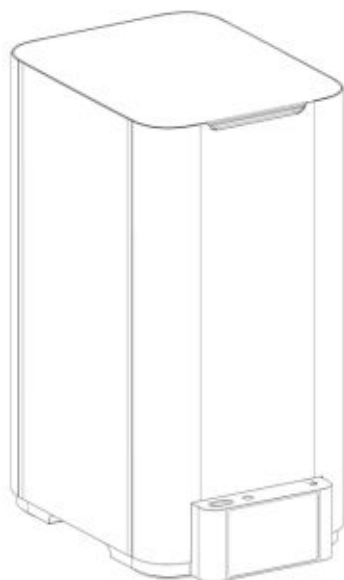
(72) XIAOPING CHEN, XINYU LIU, NINGNING LI

(74) DANNEMANN, SIEMSEN, BIGLER & IPANEMA MOREIRA, PROPRIEDADE INDUSTRIAL LTDA.

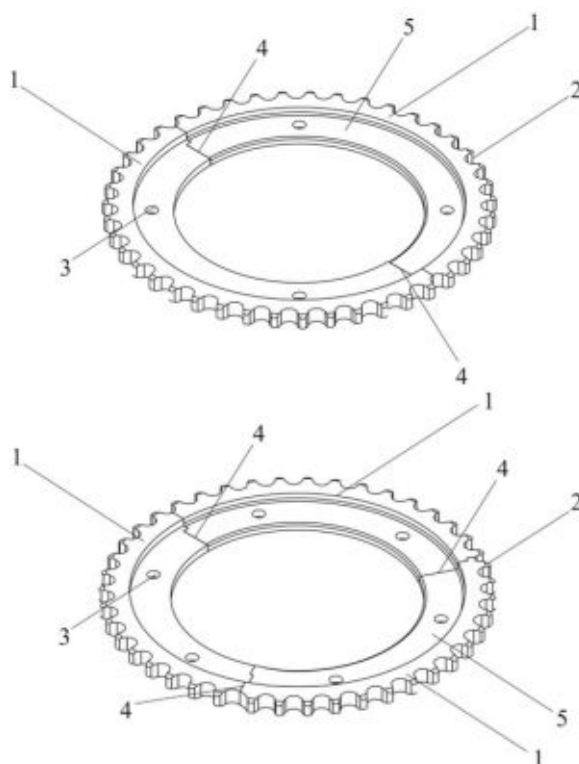
Prazo de validade: 10 (dez) anos contados a partir de 29/09/2015, mediante o recolhimento da taxa quinquenal de manutenção (Artigos 119 e 120 da LPI) e observadas as demais condições legais.

39

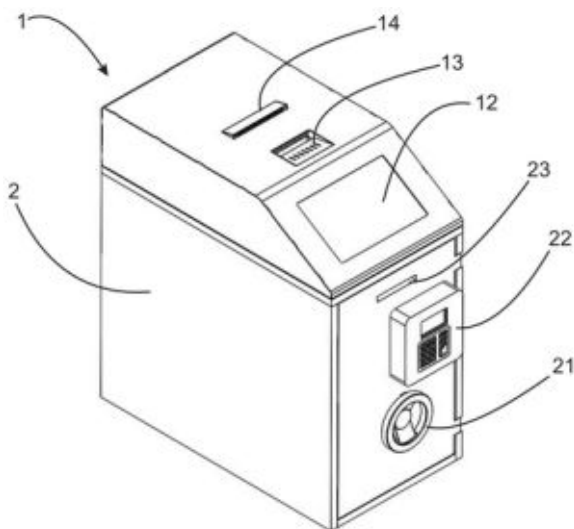
39



- (11) **BR 30 2015 004476-4** 39
 (22) 29/09/2015
 (15) 25/10/2016
 (45) 25/10/2016
 (52) 19-02
 (54) CONFIGURAÇÃO APLICADA A/EM DISPOSITIVO PARA ARMAZANAMENTO DE CÉDULAS MONETÁRIAS
 (73) CATAMOEDA PESQUISA E DESENVOLVIMENTO DE MÁQUINAS LTDA. (BR/SC)
 (72) VICTOR PAGLIARY LEVY, DEIVID HENRIQUE COUTINHO, VILMAR CLAUDINO DOS SANTOS FILHO, FELIPE EUGÊNIO DUTRA
 (74) EDEMAR SOARES ANTONINI
 Prazo de validade: 10 (dez) anos contados a partir de 29/09/2015, mediante o recolhimento da taxa quinquenal de manutenção (Artigos 119 e 120 da LPI) e observadas as demais condições legais.



- (11) **BR 30 2015 004478-0** 39
 (22) 29/09/2015
 (15) 25/10/2016
 (45) 25/10/2016
 (52) 23-02
 (54) CONFIGURAÇÃO APLICADA A/EM CHUVEIRO
 (73) DMFLEX INDÚSTRIA E COMÉRCIO DE METAIS LTDA (BR/SP)
 (72) DORIVAL OLIVEIRA MARQUES
 (74) NEWTON SILVEIRA
 Prazo de validade: 10 (dez) anos contados a partir de 29/09/2015, mediante o recolhimento da taxa quinquenal de manutenção (Artigos 119 e 120 da LPI) e observadas as demais condições legais.



- (11) **BR 30 2015 004477-2** 39
 (22) 29/09/2015
 (15) 25/10/2016
 (45) 25/10/2016
 (52) 12-11
 (54) CONFIGURAÇÃO APLICADA EM COROA PARA MOTOCICLETAS
 (73) RIFFEL MOTO PEÇAS LTDA (BR/SC)
 (72) MARCO ANTONIO DOS SANTOS
 (74) LEILA KRAUSE SIGNORELLI
 Prazo de validade: 10 (dez) anos contados a partir de 29/09/2015, mediante o recolhimento da taxa quinquenal de manutenção (Artigos 119 e 120 da LPI) e observadas as demais condições legais.



- (11) **BR 30 2015 004479-9** 39
 (22) 29/09/2015
 (15) 25/10/2016
 (30) 02/04/2015 JP 2015007478
 (45) 25/10/2016
 (52) 12-11
 (54) CONFIGURAÇÃO APLICADA A/EM MOTOCICLETA
 (73) HONDA MOTOR CO., LTD. (JP)
 (72) TOKUMARU WATANABE, YUTA SHIMAZAKI
 (74) DANNEMANN, SIEMSEN, BIGLER & IPANEMA MOREIRA, PROPRIEDADE INDUSTRIAL LTDA.
 Prazo de validade: 10 (dez) anos contados a partir de 29/09/2015, mediante o recolhimento da taxa quinquenal de manutenção (Artigos 119 e 120 da LPI) e observadas as demais condições legais.



(11) **BR 30 2015 004481-0**

(22) 29/09/2015

(15) 25/10/2016

(30) 02/04/2015 JP 2015007479

(45) 25/10/2016

(52) 12-11 , 26-06

(54) CONFIGURAÇÃO APLICADA A/EM FAROL DIANTEIRO PARA MOTOCICLETA

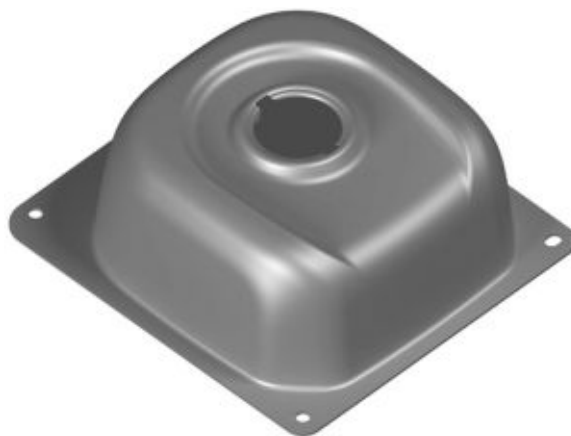
(73) HONDA MOTOR CO., LTD. (JP)

(72) TAKESHI FUTAMATA, TAKASHI WATANABE

(74) DANNEMANN, SIEMSEN, BIGLER & IPANEMA MOREIRA, PROPRIEDADE INDUSTRIAL LTDA.

Prazo de validade: 10 (dez) anos contados a partir de 29/09/2015, mediante o recolhimento da taxa quinquenal de manutenção (Artigos 119 e 120 da LPI) e observadas as demais condições legais.

39



(11) **BR 30 2015 004487-0**

(22) 30/09/2015

(15) 25/10/2016

(30) 02/04/2015 EM 002674804-0001

(45) 25/10/2016

(52) 28-02

(54) CONFIGURAÇÃO APLICADA A/EM BARRA DE SABONETE

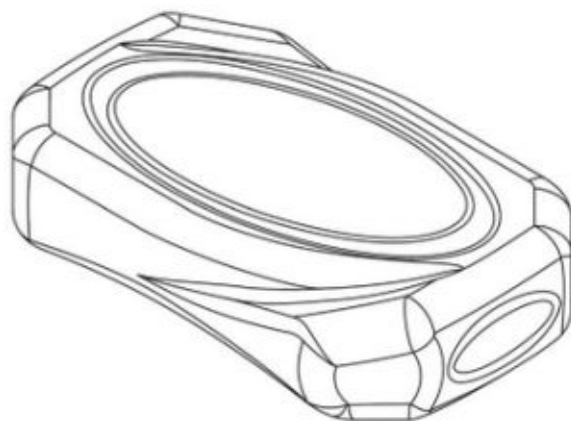
(73) UNILEVER N.V. (NL)

(72) SRIDHAR JANARDHANA, ADESH TEWARI

(74) ANA PAULA SANTOS CELIDONIO

Prazo de validade: 10 (dez) anos contados a partir de 30/09/2015, mediante o recolhimento da taxa quinquenal de manutenção (Artigos 119 e 120 da LPI) e observadas as demais condições legais.

39



(11) **BR 30 2015 004488-8**

(22) 30/09/2015

(15) 25/10/2016

(30) 30/03/2015 US 29/522,402

(45) 25/10/2016

(52) 14-02

(54) CONFIGURAÇÃO APLICADA A/EM COMPUTADOR

(73) MICROSOFT CORPORATION (US)

(72) JAN RAKEN, TIMOTHY ESCOLIN

(74) MARCELO OLIVEIRA DE SOUZA

Prazo de validade: 10 (dez) anos contados a partir de 30/09/2015, mediante o recolhimento da taxa quinquenal de manutenção (Artigos 119 e 120 da LPI) e observadas as demais condições legais.

39



(11) **BR 30 2015 004483-7**

(22) 29/09/2015

(15) 25/10/2016

(30) 15/05/2015 JP 2015-010657

(45) 25/10/2016

(52) 23-01

(54) CONFIGURAÇÃO APLICADA A/EM RESERVATÓRIO DE TANQUE DE COMBUSTÍVEL

(73) HONDA MOTOR CO., LTD. (JP)

(72) SO NAKAURA

(74) DANNEMANN, SIEMSEN, BIGLER & IPANEMA MOREIRA, PROPRIEDADE INDUSTRIAL LTDA.

Prazo de validade: 10 (dez) anos contados a partir de 29/09/2015, mediante o recolhimento da taxa quinquenal de manutenção (Artigos 119 e 120 da LPI) e observadas as demais condições legais.

39

(11) **BR 30 2015 004489-6**

39

(22) 30/09/2015

(15) 25/10/2016

(30) 30/03/2015 US 29/522,401

(45) 25/10/2016

(52) 14-02

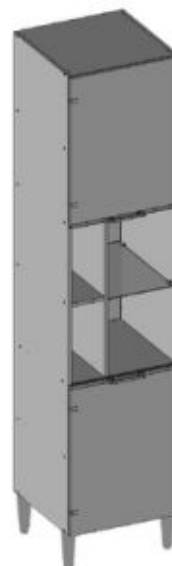
(54) CONFIGURAÇÃO APLICADA A/EM COMPUTADOR

(73) MICROSOFT CORPORATION (US)

(72) JAN RAKEN, TIMOTHY ESCOLIN

(74) MARCELO OLIVEIRA DE SOUZA

Prazo de validade: 10 (dez) anos contados a partir de 30/09/2015, mediante o recolhimento da taxa quinquenal de manutenção (Artigos 119 e 120 da LPI) e observadas as demais condições legais.

(11) **BR 30 2015 004494-2**

39

(22) 30/09/2015

(15) 25/10/2016

(45) 25/10/2016

(52) 09-04, 07-07

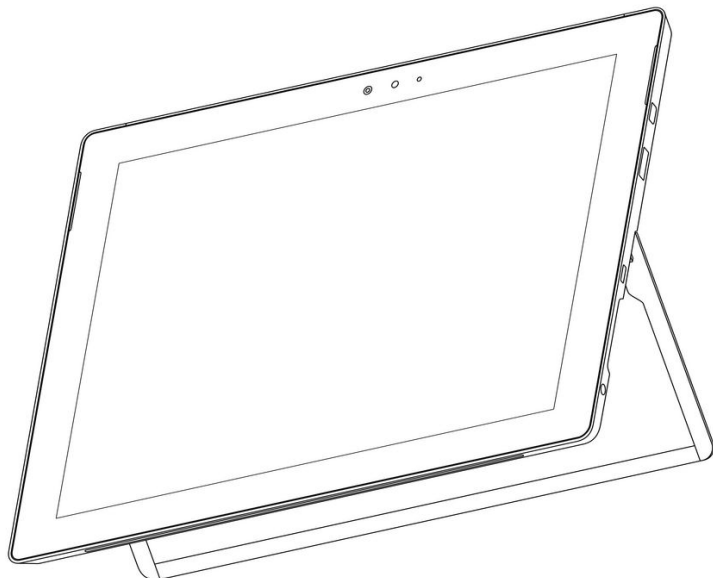
(54) CONFIGURAÇÃO APLICADA A/EM CESTO

(73) GINO LEONELLO CORAZZARI NETO (BR/SP)

(72) GINO LEONELLO CORAZZARI NETO

(74) JOSÉ EDIS RODRIGUES

Prazo de validade: 10 (dez) anos contados a partir de 30/09/2015, mediante o recolhimento da taxa quinquenal de manutenção (Artigos 119 e 120 da LPI) e observadas as demais condições legais.

(11) **BR 30 2015 004490-0**

39

(22) 30/09/2015

(15) 25/10/2016

(45) 25/10/2016

(52) 06-04

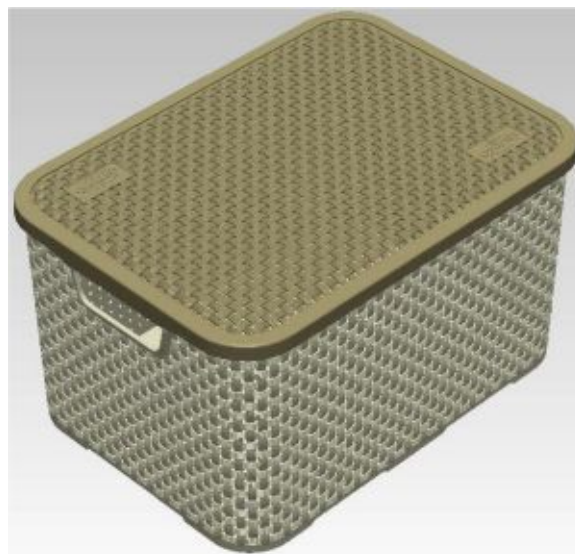
(54) CONFIGURAÇÃO APLICADA A/EM CRISTALEIRA

(73) IRINEU MUNHOZ (BR/PR)

(72) IRINEU MUNHOZ

(74) LUCIANO SALVIATO

Prazo de validade: 10 (dez) anos contados a partir de 30/09/2015, mediante o recolhimento da taxa quinquenal de manutenção (Artigos 119 e 120 da LPI) e observadas as demais condições legais.

(11) **BR 30 2015 004495-0**

39

(22) 30/09/2015

(15) 25/10/2016

(45) 25/10/2016

(52) 03-01

(54) CONFIGURAÇÃO APLICADA A/EM MALETA FRASQUEIRA

(73) GINO LEONELLO CORAZZARI NETO (BR/SP)

(72) GINO LEONELLO CORAZZARI NETO

(74) JOSÉ EDIS RODRIGUES

Prazo de validade: 10 (dez) anos contados a partir de 30/09/2015, mediante o recolhimento da taxa quinquenal de manutenção (Artigos 119 e 120 da LPI) e observadas as demais condições legais.



(11) **BR 30 2015 004497-7**

(22) 01/10/2015

(15) 25/10/2016

(45) 25/10/2016

(52) 06-03

(54) CONFIGURAÇÃO APLICADA EM MESA

(73) ESSENZA DESIGN INDUSTRIA DE MOVEIS LTDA (BR/RS)

(72) PAULO SARTORI

(74) JORGE CARVALHO

Prazo de validade: 10 (dez) anos contados a partir de 01/10/2015, mediante o recolhimento da taxa quinquenal de manutenção (Artigos 119 e 120 da LPI) e observadas as demais condições legais.

Título adequado de ofício nos termos do Art. 22 da Instrução Normativa 044/2015.

39



(11) **BR 30 2015 004522-1**

(22) 01/10/2015

(15) 25/10/2016

(45) 25/10/2016

(52) 07-02

(54) CONFIGURAÇÃO APLICADA A/EM FORMA PARA BOMBONS

(73) BWB EMBALÁGENS LTDA ME (BR/SP)

(72) WILSON GARCIA STRACANHOLI

(74) RITA DE CÁSSIA BRUNNER

Prazo de validade: 10 (dez) anos contados a partir de 01/10/2015, mediante o recolhimento da taxa quinquenal de manutenção (Artigos 119 e 120 da LPI) e observadas as demais condições legais.

39



(11) **BR 30 2015 004499-3**

(22) 01/10/2015

(15) 25/10/2016

(45) 25/10/2016

(52) 06-03

(54) CONFIGURAÇÃO APLICADA A/EM MESA

(73) BRASKEM S.A. (BR/BA)

(72) ODON JIMENEZ LUCENA, RICARDO ANTONIO MORA CHAPARRO, VINÍCIUS SILVA ROCHA

(74) TATIANA ALMEIDA SILVEIRA

Prazo de validade: 10 (dez) anos contados a partir de 01/10/2015, mediante o recolhimento da taxa quinquenal de manutenção (Artigos 119 e 120 da LPI) e observadas as demais condições legais.

39



(11) **BR 30 2015 004523-0**

(22) 01/10/2015

(15) 25/10/2016

(45) 25/10/2016

(52) 07-02

(54) CONFIGURAÇÃO APLICADA A/EM FORMA PARA BOMBONS

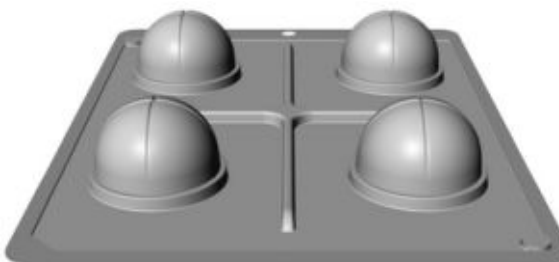
(73) BWB EMBALÁGENS LTDA ME (BR/SP)

(72) WILSON GARCIA STRACANHOLI

(74) RITA DE CÁSSIA BRUNNER

Prazo de validade: 10 (dez) anos contados a partir de 01/10/2015, mediante o recolhimento da taxa quinquenal de manutenção (Artigos 119 e 120 da LPI) e observadas as demais condições legais.

39

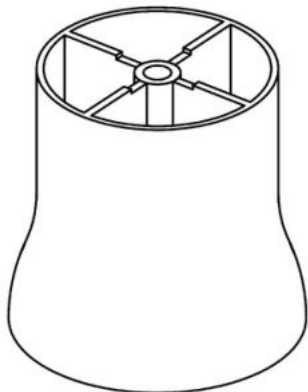


(11) **BR 30 2015 004524-8**

39

(22) 02/10/2015
 (15) 25/10/2016
 (45) 25/10/2016
 (52) 06-06
 (54) CONFIGURAÇÃO APLICADA A/EM PÉ PARA MÓVEIS
 (73) TELMO ANTONIO CORTAZZO (BR/SP)
 (72) TELMO ANTONIO CORTAZZO

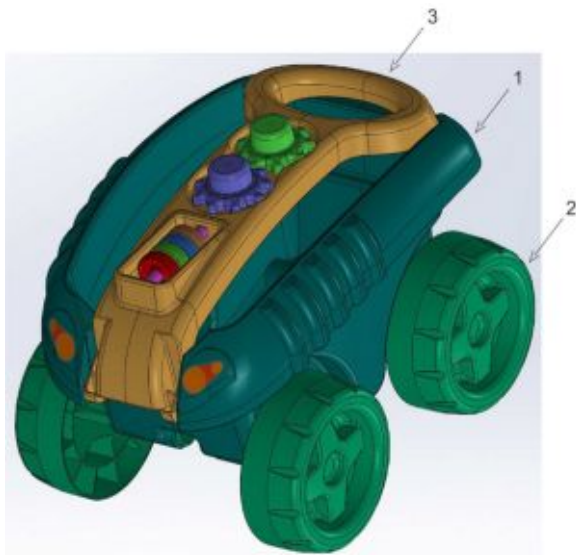
Prazo de validade: 10 (dez) anos contados a partir de 02/10/2015, mediante o recolhimento da taxa quinquenal de manutenção (Artigos 119 e 120 da LPI) e observadas as demais condições legais.



(11) **BR 30 2015 004526-4**

(22) 02/10/2015
 (15) 25/10/2016
 (45) 25/10/2016
 (52) 21-01
 (54) CONFIGURAÇÃO APLICADA A/EM REBOQUE DE BRINQUEDO
 (73) CIRINEU ROBERTO VICENZI (BR/RS) , VOLNEI DE LIMA (BR/RS) ,
 FERNANDO ANTÔNIO BONKEVITCH (BR/RS)
 (72) FERNANDO ANTÔNIO BONKEVITCH, CIRINEU ROBERTO VICENZI, VOLNEI
 DE LIMA
 (74) ELIZABETE PEREIRA

Prazo de validade: 10 (dez) anos contados a partir de 02/10/2015, mediante o recolhimento da taxa quinquenal de manutenção (Artigos 119 e 120 da LPI) e observadas as demais condições legais.



(11) **BR 30 2015 004529-9**

(22) 02/10/2015
 (15) 25/10/2016
 (30) 10/04/2015 EM 002678870
 (45) 25/10/2016
 (52) 09-01

(54) CONFIGURAÇÃO APLICADA A/EM GARRAFA
 (73) THE ABSOLUT COMPANY AKTIEBOLAG (SE)
 (72) JESPER KLARIN
 (74) DANNEMANN, SIEMSEN, BIGLER & IPANEMA MOREIRA, PROPRIEDADE
 INDUSTRIAL LTDA.

Prazo de validade: 10 (dez) anos contados a partir de 02/10/2015, mediante o recolhimento da taxa quinquenal de manutenção (Artigos 119 e 120 da LPI) e observadas as demais condições legais.



(11) **BR 30 2015 004532-9**

(22) 02/10/2015
 (15) 25/10/2016
 (45) 25/10/2016
 (52) 12-12 , 03-99

(54) CONFIGURAÇÃO APLICADA A/EM CARREGADOR
 (73) U.S. PACIFIC NONWOVENS INDUSTRY LIMITED (CN)
 (72) WONG, CHO KEE, WONG YEUNG, WAI JUN
 (74) JOSÉ CARLOS FERREIRA

Prazo de validade: 10 (dez) anos contados a partir de 02/10/2015, mediante o recolhimento da taxa quinquenal de manutenção (Artigos 119 e 120 da LPI) e observadas as demais condições legais.

Título adequado de ofício nos termos do Art. 22 da Instrução Normativa 044/2015.



39

39

Despachos Relativos a Pedidos e Registros de Desenho Industrial

RPI 2390 de 25/10/2016

30

EXIGÊNCIA - ART. 103 DA LPI

(21) **BR 30 2015 001902-6** 30
(22) 24/04/2015

(71) COPPEL, S.A. DE C.V. (MX/MX) (MX)
(74) CLAUDIO SZABAS / MAGNUS ASPEBY
De acordo com a Instrução Normativa 44/2015, a reivindicação de prioridade será comprovada por documento hábil da origem, contendo desenhos e, se for o caso, relatório descritivo e reivindicações, acompanhado da tradução simples da certidão de depósito ou documento equivalente. Quando os dados identificadores dos pedidos constantes da certidão de depósito ou documento equivalente estiverem conformes aos do requerimento de depósito do pedido (modelo 2.01), poderá ser feita declaração, no respectivo formulário de depósito, ou em apartado, até a data da apresentação do documento hábil, com os mesmos efeitos da tradução simples prevista no § 2º do art. 16 da LPI. Somente a prioridade foi apresentada no ato do depósito. Favor apresentar a tradução simples ou a declaração na forma do capítulo II da Instrução Normativa 44/2015. O prazo para cumprimento desta exigência é de 5 (cinco) dias corridos contados a partir do primeiro dia útil após esta publicação.

(21) **BR 30 2015 002109-8** 30
(22) 07/05/2015

(71) COPPEL, S.A. DE C.V. (MX/MX) (MX)
(74) CLAUDIO SZABAS
De acordo com a Instrução Normativa 44/2015, a reivindicação de prioridade será comprovada por documento hábil da origem, contendo desenhos e, se for o caso, relatório descritivo e reivindicações, acompanhado da tradução simples da certidão de depósito ou documento equivalente. Quando os dados identificadores dos pedidos constantes da certidão de depósito ou documento equivalente estiverem conformes aos do requerimento de depósito do pedido (modelo 2.01), poderá ser feita declaração, no respectivo formulário de depósito, ou em apartado, até a data da apresentação do documento hábil, com os mesmos efeitos da tradução simples prevista no § 2º do art. 16 da LPI. Somente a prioridade foi apresentada. Favor apresentar a tradução simples ou a declaração na forma do capítulo II da Instrução Normativa 44/2015. O prazo para cumprimento desta exigência é de 5 (cinco) dias corridos contados a partir do primeiro dia útil após esta publicação.

(21) **BR 30 2015 003647-8** 30
(22) 04/08/2015

(71) DÉCIO CARMONA JÚNIOR (BR/MG)
(74) MARCELO CUNHA
O depositante nomeado no formulário de depósito do pedido (Décio Carmona Júnio) não corresponde ao Outorgante nomeado no documento de procuração apresentado no cumprimento da 1ª exigência preliminar (Indusat Indústria e Comércio Ltda). Esclareça a divergência apresentando nova procuração onde conste o nome dos depositantes como outorgantes ou apresente novo formulário de depósito constando a empresa como depositante, e neste caso, apresente ainda, a complementação da guia de pagamento correspondendo ao valor de Depósito de Pedido de Registro para pessoa jurídica. O prazo para cumprimento desta exigência é de 5 (cinco) dias corridos contados a partir do primeiro dia útil após esta publicação.

(21) **BR 30 2015 004536-1** 30
(22) 02/10/2015

(71) GAMO OUTDOOR S.L. (ES)
(74) ANA MARIA FREITAS GOMES
De acordo com a Instrução Normativa 44/2015, a reivindicação de prioridade será comprovada por documento hábil da origem, contendo desenhos e, se

for o caso, relatório descritivo e reivindicações, acompanhado da tradução simples da certidão de depósito ou documento equivalente. Quando os dados identificadores dos pedidos constantes da certidão de depósito ou documento equivalente estiverem conformes aos do requerimento de depósito do pedido (modelo 2.01), poderá ser feita declaração, no respectivo formulário de depósito, ou em apartado, até a data da apresentação do documento hábil, com os mesmos efeitos da tradução simples prevista no § 2º do art. 16 da LPI. Somente a prioridade foi apresentada no ato do depósito. Favor apresentar a tradução simples ou a declaração na forma do capítulo II da Instrução Normativa 44/2015. O prazo para cumprimento desta exigência é de 5 (cinco) dias corridos contados a partir do primeiro dia útil após esta publicação.

(21) **BR 30 2016 001957-6** 30
(22) 10/05/2016

(71) BRIDEA IP LIMITED (HK)
(74) David do Nascimento Advogados Associados
De acordo com a Instrução Normativa 44/2015, a reivindicação de prioridade será comprovada por documento hábil da origem, contendo desenhos e, se for o caso, relatório descritivo e reivindicações, acompanhado da tradução simples da certidão de depósito ou documento equivalente. Quando os dados identificadores dos pedidos constantes da certidão de depósito ou documento equivalente estiverem conformes aos do requerimento de depósito do pedido (modelo 2.01), poderá ser feita declaração, no respectivo formulário de depósito, ou em apartado, até a data da apresentação do documento hábil, com os mesmos efeitos da tradução simples prevista no § 2º do art. 16 da LPI. Somente a prioridade foi apresentada no ato do depósito. Favor apresentar a tradução simples ou a declaração na forma do capítulo II da Instrução Normativa 44/2015. O prazo para cumprimento desta exigência é de 5 (cinco) dias corridos contados a partir do primeiro dia útil após esta publicação.

(21) **BR 30 2016 001988-6** 30
(22) 12/05/2016

(71) FAR WEST JEANS (BR/GO)
(74) MAX LANIO MACEDO DE OLIVEIRA
O depositante nomeado no formulário de depósito do pedido (Far West Jeans) não corresponde ao Outorgante nomeado no documento de procuração apresentado (O & F Indústria e Comércio Ltda ME). Esclareça a divergência apresentando nova procuração onde conste o nome do depositante como outorgante ou apresente novo formulário de depósito constando a empresa como depositante. O prazo para cumprimento desta exigência é de 5 (cinco) dias corridos contados a partir do primeiro dia útil após esta publicação.

(21) **BR 30 2016 002012-4** 30
(22) 13/05/2016

(71) CORNING OPTICAL COMMUNICATIONS LLC (US)
(74) Tavares Propriedade Intelectual Ltda. (alt. de Tavares & Companhia Ltda)
De acordo com a Instrução Normativa 44/2015, a reivindicação de prioridade será comprovada por documento hábil da origem, contendo desenhos e, se for o caso, relatório descritivo e reivindicações, acompanhado da tradução simples da certidão de depósito ou documento equivalente. Quando os dados identificadores dos pedidos constantes da certidão de depósito ou documento equivalente estiverem conformes aos do requerimento de depósito do pedido (modelo 2.01), poderá ser feita declaração, no respectivo formulário de depósito, ou em apartado, até a data da apresentação do documento hábil, com os mesmos efeitos da tradução simples prevista no § 2º do art. 16 da LPI. Somente a prioridade foi apresentada no ato do depósito. Favor apresentar a tradução simples ou a declaração na forma do capítulo II da Instrução Normativa 44/2015. O prazo para cumprimento desta

exigência é de 5 (cinco) dias corridos contados a partir do primeiro dia útil após esta publicação

(21) **BR 30 2016 002022-1** 30
(22) 13/05/2016

(71) LUIZ FERNANDO BORGES (BR/SC)
(74) LUIZ CARLOS KETZ BRAGA
Foi efetuada a marcação do requerimento de sigilo dos dados do autor no formulário de depósito do pedido e a documentação correspondente não foi apresentada. De acordo com o §4º do Art.6º da LPI a solicitação de Não Divulgação do Autor quando indicada no formulário de depósito deve ser acompanhada dos anexos: documento do depositante nomeando e qualificando o autor e declaração do autor solicitando a não divulgação de seu nome. Apresente a documentação devida para andamento do pedido. Caso o sigilo de autor não seja desejado, apresente esclarecimento informando sobre a marcação indevida do item no formulário de depósito. O prazo para cumprimento desta exigência é de 5 (cinco) dias corridos contados a partir do primeiro dia útil após esta publicação

(21) **BR 30 2016 002133-3** 30
(22) 18/05/2016

(71) GEISTLICH PHARMA AG (CH)
(74) ELAINE LAU DA SILVA PEREIRA
De acordo com a Instrução Normativa 44/2015, a reivindicação de prioridade será comprovada por documento hábil da origem, contendo desenhos e, se for o caso, relatório descritivo e reivindicações, acompanhado da tradução simples da certidão de depósito ou documento equivalente. Quando os dados identificadores dos pedidos constantes da certidão de depósito ou documento equivalente estiverem conformes aos do requerimento de depósito do pedido (modelo 2.01), poderá ser feita declaração, no respectivo formulário de depósito, ou em apartado, até a data da apresentação do documento hábil, com os mesmos efeitos da tradução simples prevista no § 2º do art. 16 da LPI. Somente a prioridade foi apresentada no ato do depósito. Favor apresentar a tradução simples ou a declaração na forma do capítulo II da Instrução Normativa 44/2015. O prazo para cumprimento desta exigência é de 5 (cinco) dias corridos contados a partir do primeiro dia útil após esta publicação.

(21) **BR 30 2016 002145-7** 30
(22) 20/05/2016

(71) ANARCHY BRAND COMERCIO DE SOUVENIR LTDA - ME (BR/PR)
(74) YNGA DO BRASIL PATENTE E MARCAS LTDA
Foi efetuada a marcação do requerimento de sigilo dos dados do autor no formulário de depósito do pedido e a documentação correspondente não foi apresentada. De acordo com o §4º do Art.6º da LPI a solicitação de Não Divulgação do Autor quando indicada no formulário de depósito deve ser acompanhada dos anexos: documento do depositante nomeando e qualificando o autor e declaração do autor solicitando a não divulgação de seu nome. Apresente a documentação devida para andamento do pedido. No Portal do INPI (Desenho Industrial/Passo 2/Formulário de depósito) estão disponíveis modelos para preenchimento das referidas declarações: <http://www.inpi.gov.br/menu-servicos/downloads-de-formularios-p-ara-pedidos-protocolados-em-papel-no-inpi> Caso o sigilo de autor não seja desejado, apresente esclarecimento informando sobre a marcação indevida do item no formulário de depósito. O prazo para cumprimento desta exigência é de 5 (cinco) dias corridos contados a partir do primeiro dia útil após esta publicação.

(21) **BR 30 2016 002156-2** 30
(22) 22/05/2016

(71) JOSE DE MOURA LIMA NETO (BR/SP)
1. De acordo com a Instrução Normativa 44/2015, art. 20 e 21, os desenhos ou fotografias deverão ter as folhas numeradas consecutivamente com algarismos arábicos, no centro da margem superior,

preferencialmente indicando número da folha e o número total de folhas separados por uma barra oblíqua. Os objetos tridimensionais deverão conter figuras nas vistas frontal, posterior, laterais, superior, inferior e outras que se façam necessárias à plena compreensão da forma do objeto, não podendo ser emoldurados ou delimitados por linhas, ficando dispostos no papel dentro de margens (superior, esquerda, direita e inferior) de no mínimo 3cm. 2. Foi efetuada a marcação do requerimento de sigilo dos dados do autor no formulário de depósito do pedido e a documentação correspondente não foi apresentada. De acordo com o §4º do Art.6º da LPI a solicitação de Não Divulgação do Autor quando indicada no formulário de depósito deve ser acompanhada dos anexos: documento do depositante nomeando e qualificando o autor e declaração do autor solicitando a não divulgação de seu nome. Apresente a documentação devida para andamento do pedido. No Portal do INPI (Desenho Industrial/Passo 2/Formulário de depósito) estão disponíveis modelos para preenchimento das referidas declarações: <http://www.inpi.gov.br/menu-servicos/downloads-de-formularios-p-ara-pedidos-protocolados-em-papel-no-inpi> Caso o sigilo de autor não seja desejado, apresente esclarecimento informando sobre a marcação indevida do item no formulário de depósito. 3. O Título do Pedido de Registro deve estar de acordo com as recomendações da Instrução Normativa nº44/2015 Art.14º. O prazo para cumprimento desta exigência é de 5 (cinco) dias corridos contados a partir do primeiro dia útil após esta publicação.

(21) **BR 30 2016 002229-1** 30
(22) 30/05/2016
(71) ICEPIPE CORPORATION (KR)
(74) David do Nascimento Advogados Associados De acordo com a Instrução Normativa 44/2015, a reivindicação de prioridade será comprovada por documento hábil da origem, contendo desenhos e, se for o caso, relatório descritivo e reivindicações, acompanhado da tradução simples da certidão de depósito ou documento equivalente. Quando os dados identificadores dos pedidos constantes da certidão de depósito ou documento equivalente estiverem conformes aos do requerimento de depósito do pedido (modelo 2.01), poderá ser feita declaração, no respectivo formulário de depósito, ou em apartado, até a data da apresentação do documento hábil, com os mesmos efeitos da tradução simples prevista no § 2º do art. 16 da LPI. Somente a prioridade foi apresentada no ato do depósito. Favor apresentar a tradução simples ou a declaração na forma do capítulo II da Instrução Normativa 44/2015. O prazo para cumprimento desta exigência é de 5 (cinco) dias corridos contados a partir do primeiro dia útil após esta publicação.

(21) **BR 30 2016 002241-0** 30
(22) 30/05/2016
(71) SKECHERS U.S.A., INC. II (US)
(74) GUERRA PROPRIEDADE INDUSTRIAL Reapresente o documento de Procuração de modo que seja possível a leitura do mesmo. A qualidade de reprodução do arquivo anexado inviabiliza a identificação e leitura das informações da procuração. O prazo para cumprimento desta exigência é de 5 (cinco) dias corridos, contados a partir do primeiro dia útil após esta publicação.

31 NOTIFICAÇÃO DE DEPÓSITO

(21) **BR 30 2013 004252-9** 31
(22) 27/08/2013
(71) THIAGO CASTALDI (BR/SP)
(74) MARCO ANTONIO DE OLIVEIRA
Notificação de depósito (AR: SA636346291BR01 UF: SP Data: 27/08/2013 Hora: 00:00)

(21) **BR 30 2014 003030-2** 31
(22) 23/06/2014
(71) VIVA EMPREENDIMENTOS E ADMINISTRAÇÃO DE BENS LTDA (BR/SP)
(74) TINOCO SOARES E FILHO LTDA
Notificação de depósito (AR: SA673427343BR01 UF: SP Data: 23/06/2014 Hora: 00:00)

(21) **BR 30 2014 003235-6** 31
(22) 11/07/2014

(71) SONIA MARIA CARAN (BR/SP)
(74) VILAGE MARCAS E PATENTES LTDA
Notificação de depósito (AR: SB075526634BR01 UF: SP Data: 11/07/2014 Hora: 00:00)

(21) **BR 30 2014 003647-5** 31
(22) 29/07/2014
(71) ROBERTO FRANCISCO DE LIMA (BR/SP)
(74) PAULO SÉRGIO CALIXTO MENDES
Notificação de depósito (AR: SF976350045BR01 UF: SP Data: 29/07/2014 Hora: 00:00)

(21) **BR 30 2015 000342-1** 31
(22) 22/01/2015
(71) HILL'S PET NUTRITION, INC. (US)
(74) ORLANDO DE SOUZA
Notificação de depósito (Protocolo: 020150001166 UF: RJ Data: 22/01/2015 Hora: 16:30)

(21) **BR 30 2015 000343-0** 31
(22) 22/01/2015
(71) HILL'S PET NUTRITION, INC. (US)
(74) ORLANDO DE SOUZA
Notificação de depósito (Protocolo: 020150001167 UF: RJ Data: 22/01/2015 Hora: 16:30)

(21) **BR 30 2015 000528-9** 31
(22) 04/02/2015
(71) MICHAEL DOS SANTOS VIEIRA (BR/MG)
(74) MAGNA ISRAEL FRANCO
Notificação de depósito (Protocolo: 018150001490 UF: SP Data: 04/02/2015 Hora: 12:31)

(21) **BR 30 2015 000588-2** 31
(22) 09/02/2015
(71) AVIMOR AGROAVICOLA MORESCO LTDA (BR/RS)
(74) NATALICIO EDUARDO G. HENTZ
Notificação de depósito (Protocolo: 16150000273 UF: RS Data: 09/02/2015 Hora: 15:26)

(21) **BR 30 2015 000626-9** 31
(22) 11/02/2015
(71) FRANCISCO JOSÉ ALEXANDRE RIBEIRO (BR/RJ), EDUARDO JOSÉ VAZ (BR/RJ)
Notificação de depósito (Protocolo: 20150002869 UF: RJ Data: 11/02/2015 Hora: 10:06)

(21) **BR 30 2015 000675-7** 31
(22) 10/02/2015
(71) PEDRO HENRIQUE ZIOBER (BR/PR)
(74) CARLOS EMIR LIMA DE OLIVEIRA
Notificação de depósito (AR: DJ205208317 UF: PR Data: 10/02/2015 Hora: 00:00)

(21) **BR 30 2015 000714-1** 31
(22) 13/02/2015
(71) NIKE INNOVATE C.V. (US)
(74) ANTONIO MAURICIO PEDRAS ARNAUD
Notificação de depósito (Protocolo: 18150002226 UF: SP Data: 13/02/2015 Hora: 14:37)

(21) **BR 30 2015 000718-4** 31
(22) 13/02/2015
(71) NIKE INNOVATE C.V. (US)
(74) ANTONIO MAURICIO PEDRAS ARNAUD
Notificação de depósito (Protocolo: 18150002231 UF: SP Data: 13/02/2015 Hora: 14:40)

(21) **BR 30 2015 000725-7** 31
(22) 13/02/2015
(71) NIKE INNOVATE C.V. (US)
(74) ANTONIO MAURICIO PEDRAS ARNAUD
Notificação de depósito (Protocolo: 18150002238 UF: SP Data: 13/02/2015 Hora: 14:46)

(21) **BR 30 2015 000758-3** 31
(22) 19/02/2015
(71) SUPHACHATWONG INNOVATION CO, LTD (TH)
(74) JULIO GUIDI LIMA DA ROCHA
Notificação de depósito (Protocolo: 20150003812 UF: RJ Data: 19/02/2015 Hora: 16:17)

(21) **BR 30 2015 000759-1** 31
(22) 19/02/2015
(71) SUPHACHATWONG INNOVATION CO, LTD (TH)
(74) JULIO GUIDI LIMA DA ROCHA
Notificação de depósito (Protocolo: 20150003814 UF: RJ Data: 19/02/2015 Hora: 16:18)

(21) **BR 30 2015 001050-9** 31
(22) 09/02/2015

(71) PLASTAMP INDÚSTRIA E COMÉRIO DE PLÁSTICOS LTDA (BR/SP)
(74) ALBA ROSA LOPEZ PARADA
Notificação de depósito (AR: SF251006100BR04 UF: RJ Data: 09/02/2015 Hora: 00:00)

(21) **BR 30 2015 001132-7** 31
(22) 11/03/2015
(71) WOW NUTRITION INDÚSTRIA E COMÉRCIO S.A. (BR/SP)
(74) NASCIMENTO ADVOGADOS
Notificação de depósito (Protocolo: 18150003169 UF: SP Data: 11/03/2015 Hora: 15:55)

(21) **BR 30 2015 001259-5** 31
(22) 19/03/2015
(71) DECATHLON (FR)
(74) REAN DE MELLO FERNANDES EVANGELISTA
Notificação de depósito (Protocolo: 20150005688 UF: RJ Data: 19/03/2015 Hora: 14:00)

(21) **BR 30 2015 001305-2** 31
(22) 23/03/2015
(71) ELECTRIC INK MÁQUINAS E TINTAS ESPECIAIS LTDA
(74) SÁVIO FARIA NEVES API/1928
Notificação de depósito (Protocolo: 14150000466 UF: MG Data: 23/03/2015 Hora: 10:26)

(21) **BR 30 2015 001306-0** 31
(22) 23/03/2015
(71) ELECTRIC INK MÁQUINAS E TINTAS ESPECIAIS LTDA
(74) SÁVIO FARIA NEVES
Notificação de depósito (Protocolo: 14150000467 UF: MG Data: 23/03/2015 Hora: 10:28)

(21) **BR 30 2015 001307-9** 31
(22) 23/03/2015
(71) electric ink máquinas e tintas especiais ltda
(74) sávio faria neves
Notificação de depósito (Protocolo: 14150000468 UF: MG Data: 23/03/2015 Hora: 10:30)

(21) **BR 30 2015 001308-7** 31
(22) 23/03/2015
(71) ELECTRIC INK MÁQUINAS E TINTAS ESPECIAIS LTDA
(74) SÁVIO FARIA NEVES
Notificação de depósito (Protocolo: 14150000469 UF: MG Data: 23/03/2015 Hora: 10:31)

(21) **BR 30 2015 001309-5** 31
(22) 23/03/2015
(71) ELECTRIC INK MÁQUINAS E TINTAS ESPECIAIS LTDA (BR/MG)
(74) SÁVIO FARIA NEVES
Notificação de depósito (Protocolo: 14150000470 UF: MG Data: 23/03/2015 Hora: 10:32)

(21) **BR 30 2015 001401-6** 31
(22) 27/03/2015
(71) DECATHLON (FR)
(74) REAN DE MELLO FERNANDES EVANGELISTA
Notificação de depósito (Protocolo: 020150006416 UF: RJ Data: 27/03/2015 Hora: 15:25)

(21) **BR 30 2015 001402-4** 31
(22) 27/03/2015
(71) DECATHLON (FR)
(74) REAN DE MELLO FERNANDES EVANGELISTA
Notificação de depósito (Protocolo: 20150006417 UF: RJ Data: 27/03/2015 Hora: 15:26)

(21) **BR 30 2015 001403-2** 31
(22) 27/03/2015
(71) DECATHLON (FR)
(74) REAN DE MELLO FERNANDES EVANGELISTA
Notificação de depósito (Protocolo: 020150006418 UF: RJ Data: 27/03/2015 Hora: 15:28)

(21) **BR 30 2015 001538-1** 31
(22) 02/04/2015
(71) DECATHLON (FR)
(74) rean de mello fernandes evangelista
Notificação de depósito (Protocolo: 20150006976 UF: RJ Data: 02/04/2015 Hora: 15:32)

(21) **BR 30 2015 001539-0** 31
(22) 02/04/2015
(71) DECATHLON (FR)
(74) rean de mello fernandes EVANGELISTA

Notificação de depósito (Protocolo: 20150006978 UF: RJ Data: 02/04/2015 Hora: 15:37)

(21) **BR 30 2015 001575-6** 31
(22) 06/04/2015

(71) AL E CL LTDA-EPP (BR/ES)

(74) WAGNER JOSÉ FAFÁ BORGES

Notificação de depósito (Protocolo: 25150000089 UF: ES Data: 06/04/2015 Hora: 15:53)

(21) **BR 30 2015 001861-5** 31
(22) 23/04/2015

(71) BENEDITO GONÇALVES SOBRINHO (BR/SP)

(74) ANTÔNIO SÉRGIO MUCCI

Notificação de depósito (Protocolo: 87015000014 UF: WB Data: 23/04/2015 Hora: 10:22)

(21) **BR 30 2015 001996-4** 31
(22) 14/04/2015

(71) I.AM.PLUS, LLC (US)

(74) VEIRANO E ADVOGADOS ASSOCIADOS

Notificação de depósito (AR: JH675200165BR UF: RJ Data: 14/04/2015 Hora: 00:00)

(21) **BR 30 2015 001997-2** 31
(22) 14/04/2015

(71) I.AM.PLUS, LLC (US)

(74) VEIRANO E ADVOGADOS ASSOCIADOS

Notificação de depósito (AR: JH675200174BR UF: RJ Data: 14/04/2015 Hora: 00:00)

(21) **BR 30 2015 002006-7** 31
(22) 15/04/2015

(71) I.AM.PLUS, LLC (US)

(74) VEIRANO E ADVOGADOS ASSOCIADOS

Notificação de depósito (AR: JH650231808BR UF: RJ Data: 15/04/2015 Hora: 00:00)

(21) **BR 30 2015 002007-5** 31
(22) 15/04/2015

(71) I.AM.PLUS, LLC (US)

(74) VEIRANO E ADVOGADOS ASSOCIADOS

Notificação de depósito (AR: JH650231811BR UF: RJ Data: 15/04/2015 Hora: 00:00)

(21) **BR 30 2015 002069-5** 31
(22) 06/05/2015

(71) CARLOS EDUARDO DE SOUZA LIMA (BR/RJ)

(74) THALISSA PÁDUA GILABERTE

Notificação de depósito (Protocolo: 20150008697 UF: RJ Data: 06/05/2015 Hora: 13:14)

(21) **BR 30 2015 002089-0** 31
(22) 07/05/2015

(71) PAULO GILBERTO ALVES DOS SANTOS

(BR/RS)

(74) MARPA CONSULTORIA ASSESSORIA

EMPRESARIAL LTDA

Notificação de depósito (Protocolo: 016150000805 UF: RS Data: 07/05/2015 Hora: 10:09)

(21) **BR 30 2015 002090-3** 31
(22) 07/05/2015

(71) KAREN MARTINS KAISER (BR/RS)

(74) MARPA CONSULTORIA ASSESSORIA

EMPRESARIAL LTDA

Notificação de depósito (Protocolo: 016150000806 UF: RS Data: 07/05/2015 Hora: 10:10)

(21) **BR 30 2015 002114-4** 31
(22) 27/04/2015

(71) GUSTAVO ROBERTO VIEIRA BITTENCOURT

(BR/PR)

(74) SÉRGIO RIBEIRO LEMOS

Notificação de depósito (AR: JH789681275BR UF: RJ Data: 27/04/2015 Hora: 00:00)

(21) **BR 30 2015 002171-3** 31
(22) 11/05/2015

(71) GO PARTICIPAÇÕES LTDA (BR/SP)

(74) FELIPE LUIS DE MEIRELLES

Notificação de depósito (Protocolo: 016150000835 UF: RS Data: 11/05/2015 Hora: 15:04)

(21) **BR 30 2015 002172-1** 31
(22) 11/05/2015

(71) GO PARTICIPAÇÕES LTDA (BR/SP)

(74) FELIPE LUIS ISER DE MEIRELLES

Notificação de depósito (Protocolo: 016150000836 UF: RS Data: 11/05/2015 Hora: 15:05)

(21) **BR 30 2015 002174-8** 31
(22) 11/05/2015

(71) GO PARTICIPAÇÕES LTDA (BR/SP)

(74) FELIPE LUIS ISER DE MEIRELLES

Notificação de depósito (Protocolo: 016150000837 UF: RS Data: 11/05/2015 Hora: 15:06)

(21) **BR 30 2015 002175-6** 31
(22) 11/05/2015

(71) GO PARTICIPAÇÕES LTDA (BR/SP)

(74) FELIPE LUIS ISER DE MEIRELLES

Notificação de depósito (Protocolo: 016150000838 UF: RS Data: 11/05/2015 Hora: 15:07)

(21) **BR 30 2015 002238-8** 31
(22) 13/05/2015

(71) CESDE INDÚSTRIA E COMÉRCIO DE

ELETRODOMÉSTICOS LTDA (BR/CE)

(74) wettor bureau de apoio emp. s/s ltda me

Notificação de depósito (Protocolo: 013150000106 UF: CE Data: 13/05/2015 Hora: 14:06)

(21) **BR 30 2015 002421-6** 31
(22) 25/05/2015

(71) COPPEL, S.A. DE C.V. (MX/MX) (MX)

(74) CLAUDIO SBAZAS

Notificação de depósito (Protocolo: 20150009870 UF: RJ Data: 25/05/2015 Hora: 16:02)

(21) **BR 30 2015 002466-6** 31
(22) 27/05/2015

(71) RC9 COMERCIO E IMPORTACAO EIRELI - ME

(BR/BA)

Notificação de depósito (Protocolo: 870150000585 UF: WB Data: 27/05/2015 Hora: 19:34)

(21) **BR 30 2015 002467-4** 31
(22) 27/05/2015

(71) RC9 COMERCIO E IMPORTACAO EIRELI - ME

(BR/BA)

Notificação de depósito (Protocolo: 870150000586 UF: WB Data: 27/05/2015 Hora: 19:40)

(21) **BR 30 2015 002635-9** 31
(22) 09/06/2015

(71) SILKSMAQ INDÚSTRIA E COMÉRCIO LTDA -EPP

(BR/SP)

(74) KARINA MAFRA DE BRITO

Notificação de depósito (Protocolo: 18150006742 UF: SP Data: 09/06/2015 Hora: 11:13)

(21) **BR 30 2015 002754-1** 31
(22) 15/06/2015

(71) DANILO BUENO (BR/SP)

(74) MARCOS ANTONIO NUNES

Notificação de depósito (Protocolo: 870150001023 UF: WB Data: 15/06/2015 Hora: 17:03)

(21) **BR 30 2015 002939-0** 31
(22) 22/06/2015

(71) MOVEIS RODIAL LTDA (BR/RS)

(74) ROSEMARY SILVA SOARES

Notificação de depósito (Protocolo: 870150001252 UF: WB Data: 22/06/2015 Hora: 17:42)

(21) **BR 30 2015 002952-8** 31
(22) 23/06/2015

(71) NELY CRISTINA BRAIDOTTI CAVALARI (BR/SP)

(74) FABRICIO VILELA COELHO

Notificação de depósito (Protocolo: 870150001280 UF: WB Data: 23/06/2015 Hora: 17:49)

(21) **BR 30 2015 003019-4** 31
(22) 29/06/2015

(71) DAVI ALMEIDA MORAES (BR/SP)

(74) NILTON MARQUES JUNIOR

Notificação de depósito (Protocolo: 870150001408 UF: WB Data: 29/06/2015 Hora: 11:47)

(21) **BR 30 2015 003061-5** 31
(22) 30/06/2015

(71) NATIONAL CHEMICAL COMPANY (RU)

(74) ORLANDO DE SOUZA

Notificação de depósito (Protocolo: 020150012179 UF: RJ Data: 30/06/2015 Hora: 16:18)

(21) **BR 30 2015 003097-6** 31
(22) 02/07/2015

(71) CALÇADOS PEGADA NORDESTE LTDA (BR/BA)

(74) EDEMAR PEREIRA CAPELLA

Notificação de depósito (Protocolo: 870150001530 UF: WB Data: 02/07/2015 Hora: 14:55)

(21) **BR 30 2015 003186-7** 31
(22) 08/07/2015

(71) DUNA ENTERPRISES, S.L. (ES)

(74) RODRIGO GOMES GALVEZ

Notificação de depósito (Protocolo: 870150001690 UF: WB Data: 08/07/2015 Hora: 16:17)

(21) **BR 30 2015 003189-1** 31
(22) 08/07/2015

(71) DUNA ENTERPRISES, S.L. (ES)

(74) RODRIGO GOMES GALVEZ

Notificação de depósito (Protocolo: 870150001695 UF: WB Data: 08/07/2015 Hora: 16:35)

(21) **BR 30 2015 003228-6** 31
(22) 10/07/2015

(71) JAYSON PASSOS VIEIRA (BR/SC)

(74) SILVIO CAETANO

Notificação de depósito (Protocolo: 870150001751 UF: WB Data: 10/07/2015 Hora: 17:55)

(21) **BR 30 2015 003234-0** 31
(22) 13/07/2015

(71) JOSÉ OLIVEIRA SOBRINHO (BR/SP) , ROGÉRIO

PENA DE MORAES (BR/SP)

(74) SERGIO SALVADOR FUMO

Notificação de depósito (Protocolo: 18150007731 UF: SP Data: 13/07/2015 Hora: 14:11)

(21) **BR 30 2015 003266-9** 31
(22) 14/07/2015

(71) SEB (FR)

(74) GUSTAVO JOSÉ FERREIRA BARBOSA

Notificação de depósito (Protocolo: 870150001806 UF: WB Data: 14/07/2015 Hora: 15:16)

(21) **BR 30 2015 003271-5** 31
(22) 14/07/2015

(71) SEB (FR)

(74) GUSTAVO JOSÉ FERREIRA BARBOSA

Notificação de depósito (Protocolo: 870150001812 UF: WB Data: 14/07/2015 Hora: 16:09)

(21) **BR 30 2015 003275-8** 31
(22) 14/07/2015

(71) SEB (FR)

(74) GUSTAVO JOSÉ FERREIRA BARBOSA

Notificação de depósito (Protocolo: 870150001816 UF: WB Data: 14/07/2015 Hora: 17:04)

(21) **BR 30 2015 003515-3** 31
(22) 29/07/2015

(71) JOÃO PAULO CAMPANA DE OLIVEIRA (BR/PR)

(74) MARCOS ANTONIO NUNES

Notificação de depósito (Protocolo: 870150002236 UF: WB Data: 29/07/2015 Hora: 09:08)

(21) **BR 30 2015 003540-4** 31
(22) 29/07/2015

(71) SEB DO BRASIL PRODUTOS DOMÉSTICOS

LTDA (BR/SP)

(74) GUSTAVO JOSÉ FERREIRA BARBOSA

Notificação de depósito (Protocolo: 870150002257 UF: WB Data: 29/07/2015 Hora: 16:38)

(21) **BR 30 2015 003541-2** 31
(22) 29/07/2015

(71) SEB DO BRASIL PRODUTOS DOMÉSTICOS

LTDA (BR/SP)

(74) GUSTAVO JOSÉ FERREIRA BARBOSA

Notificação de depósito (Protocolo: 870150002258 UF: WB Data: 29/07/2015 Hora: 16:40)

(21) **BR 30 2015 003629-0** 31
(22) 03/08/2015

(71) FINE COSMETICOS LTDA - EPP (BR/SP)

(74) AGUNALDO MOREIRA

Notificação de depósito (Protocolo: 870150002360 UF: WB Data: 03/08/2015 Hora: 11:03)

(21) **BR 30 2015 003636-2** 31
(22) 03/08/2015

(71) DOUGLAS SWAIN CONSELVAN (BR/PR)

(74) MARIA MACHADO NALIN SINNEMA GOMES

Notificação de depósito (Protocolo: 870150002369 UF: WB Data: 03/08/2015 Hora: 14:05)

(21) **BR 30 2015 003649-4** 31
(22) 04/08/2015

(71) ADELSON BENJAMIN CERVO (BR/RS)

(74) JOÃO CASSIANO BAIROS OYARZÁBAL

Notificação de depósito (Protocolo: 870150002394 UF: WB Data: 04/08/2015 Hora: 08:39)

(21) **BR 30 2015 003742-3** 31
(22) 10/08/2015

(71) BROTHER INDUSTRIES LTD. (JP)

(74) GEORGE AFONDOPULOS JUNIOR

Notificação de depósito (Protocolo: 870150002505 UF: WB Data: 10/08/2015 Hora: 10:24)

| | | |
|--|---|--|
| (21) BR 30 2015 003782-2 31 (22) 11/08/2015 (71) DECATHLON (FR) (74) VANESSA CAVALHEIRO Notificação de depósito (Protocolo: 20150013948 UF: RJ Data: 11/08/2015 Hora: 15:14) | (74) MARCELO CARRIEL HONÓRIO Notificação de depósito (Protocolo: 870150003565 UF: WB Data: 15/09/2015 Hora: 14:32) | (22) 22/10/2015 (71) WELLINGTON MOREIRA DOS SANTOS EPP (BR/SP) (74) GILSON BATISTA TAVARES JUNIOR Notificação de depósito (Protocolo: 870150004851 UF: WB Data: 22/10/2015 Hora: 20:52) |
| (21) BR 30 2015 003783-0 31 (22) 11/08/2015 (71) DECATHLON (FR) (74) VANESSA CAVALHEIRO Notificação de depósito (Protocolo: 20150013949 UF: RJ Data: 11/08/2015 Hora: 15:16) | (21) BR 30 2015 004263-0 31 (22) 15/09/2015 (71) RODRIGO LEAL VILLELA RODRIGUES BRITO (BR/MS) (74) MARCELO CARRIEL HONÓRIO Notificação de depósito (Protocolo: 870150003566 UF: WB Data: 15/09/2015 Hora: 14:41) | (21) BR 30 2015 004869-7 31 (22) 23/10/2015 (71) WELLINGTON MOREIRA DOS SANTOS EPP (BR/SP) (74) GILSON BATISTA TAVARES JUNIOR Notificação de depósito (Protocolo: 870150004874 UF: WB Data: 23/10/2015 Hora: 14:24) |
| (21) BR 30 2015 003784-9 31 (22) 11/08/2015 (71) DECATHLON (FR) (74) VANESSA CAVALHEIRO Notificação de depósito (Protocolo: 20150013950 UF: RJ Data: 11/08/2015 Hora: 15:17) | (21) BR 30 2015 004264-8 31 (22) 15/09/2015 (71) RODRIGO LEAL VILLELA RODRIGUES BRITO (BR/MS) (74) MARCELO CARRIEL HONÓRIO Notificação de depósito (Protocolo: 870150003567 UF: WB Data: 15/09/2015 Hora: 14:47) | (21) BR 30 2015 004914-6 31 (22) 27/10/2015 (71) EUCLÉSIO BRAGANÇA DA SILVA (BR/SP) (74) ROMAR JACOB TAVARES Notificação de depósito (Protocolo: 870150004968 UF: WB Data: 27/10/2015 Hora: 16:32) |
| (21) BR 30 2015 003785-7 31 (22) 11/08/2015 (71) DECATHLON (FR) (74) VANESSA CAVALHEIRO Notificação de depósito (Protocolo: 20150013951 UF: RJ Data: 11/08/2015 Hora: 15:22) | (21) BR 30 2015 004271-0 31 (22) 16/09/2015 (71) BULGARI HORLOGERIE S.A. (CH) (74) ANA PAULA SANTOS CELIDONIO Notificação de depósito (Protocolo: 870150003596 UF: WB Data: 16/09/2015 Hora: 13:26) | (21) BR 30 2015 005125-6 31 (22) 11/11/2015 (71) VALDOIR BARRETO MIRANDA (BR/SC) (74) ROSEMARY SILVA SOARES Notificação de depósito (Protocolo: 870150005356 UF: WB Data: 11/11/2015 Hora: 15:56) |
| (21) BR 30 2015 003815-2 31 (22) 13/08/2015 (71) BIO RESIDUOS TRANSPORTES LTDA - EPP (BR/PR) (74) MARGARETE RODRIGUES Notificação de depósito (Protocolo: 870150002609 UF: WB Data: 13/08/2015 Hora: 11:25) | (21) BR 30 2015 004304-0 31 (22) 17/09/2015 (71) BULGARI S.P.A. (IT) (74) ANA PAULA SANTOS CELIDONIO Notificação de depósito (Protocolo: 870150003665 UF: WB Data: 17/09/2015 Hora: 13:40) | (21) BR 30 2015 005173-6 31 (22) 13/11/2015 (71) AS IP HOLDCO, LLC (US) (74) WALDEMAR DO NASCIMENTO Notificação de depósito (Protocolo: 870150005430 UF: WB Data: 13/11/2015 Hora: 15:00) |
| (21) BR 30 2015 003847-0 31 (22) 17/08/2015 (71) MORRO GRANDE INDUSTRIA E COMERCIO DE FIBRAS EIRELI - EPP (BR/SC) (74) VITOR LUIZ RAMOS BATISTA Notificação de depósito (Protocolo: 870150002704 UF: WB Data: 17/08/2015 Hora: 16:54) | (21) BR 30 2015 004363-6 31 (22) 21/09/2015 (71) VALDECIR VICENTIN (BR/PR) (74) NESTOR JOSÉ RIBEIRO FILHO Notificação de depósito (Protocolo: 870150003755 UF: WB Data: 21/09/2015 Hora: 09:50) | (21) BR 30 2015 005175-2 31 (22) 13/11/2015 (71) AS IP HOLDCO, LLC (US) (74) WALDEMAR DO NASCIMENTO Notificação de depósito (Protocolo: 870150005434 UF: WB Data: 13/11/2015 Hora: 15:07) |
| (21) BR 30 2015 003890-0 31 (22) 20/08/2015 (71) DECATHLON (FR) (74) VANESSA CAVALHEIRO Notificação de depósito (Protocolo: 20150014212 UF: RJ Data: 20/08/2015 Hora: 11:08) | (21) BR 30 2015 004382-2 31 (22) 21/09/2015 (71) MARINICE FIORENZA VIEIRA (BR/PR) Notificação de depósito (Protocolo: 870150003803 UF: WB Data: 21/09/2015 Hora: 21:06) | (21) BR 30 2015 005179-5 31 (22) 13/11/2015 (71) AS IP HOLDCO, LLC (US) (74) WALDEMAR DO NASCIMENTO Notificação de depósito (Protocolo: 870150005438 UF: WB Data: 13/11/2015 Hora: 15:35) |
| (21) BR 30 2015 003891-8 31 (22) 20/08/2015 (71) DECATHLON (FR) (74) VANESSA CAVALHEIRO Notificação de depósito (Protocolo: 20150014213 UF: RJ Data: 20/08/2015 Hora: 11:09) | (21) BR 30 2015 004395-4 31 (22) 22/09/2015 (71) ACUMULADORES MOURA S/A (BR/PE) (74) PATRICIA GARCEZ GARBIN Notificação de depósito (Protocolo: 870150003855 UF: WB Data: 22/09/2015 Hora: 18:55) | (21) BR 30 2015 005198-1 31 (22) 13/11/2015 (71) AS IP HOLDCO, LLC (US) (74) WALDEMAR DO NASCIMENTO Notificação de depósito (Protocolo: 870150005465 UF: WB Data: 13/11/2015 Hora: 19:09) |
| (21) BR 30 2015 003892-6 31 (22) 20/08/2015 (71) DECATHLON (FR) (74) VANESSA CAVALHEIRO Notificação de depósito (Protocolo: 20150014214 UF: RJ Data: 20/08/2015 Hora: 11:09) | (21) BR 30 2015 004428-4 31 (22) 24/09/2015 (71) LBP MANUFACTURING LLC (US) (74) IGOR LEONARDO GUIMARÃES SIMÕES Notificação de depósito (Protocolo: 870150003940 UF: WB Data: 24/09/2015 Hora: 18:13) | (21) BR 30 2015 005199-0 31 (22) 13/11/2015 (71) AS IP HOLDCO, LLC (US) (74) WALDEMAR DO NASCIMENTO Notificação de depósito (Protocolo: 870150005466 UF: WB Data: 13/11/2015 Hora: 19:30) |
| (21) BR 30 2015 003986-8 31 (22) 26/08/2015 (71) SYNCLIGHT INDÚSTRIA ELETRÔNICA LTDA (BR/RS) (74) ODIVAN PAIM SIQUEIRA Notificação de depósito (Protocolo: 16150001173 UF: RS Data: 26/08/2015 Hora: 12:25) | (21) BR 30 2015 004732-1 31 (22) 15/10/2015 (71) VALDECIR VICENTIN (BR/PR) (74) NESTOR JOSÉ RIBEIRO FILHO Notificação de depósito (Protocolo: 870150004561 UF: WB Data: 15/10/2015 Hora: 15:58) | (21) BR 30 2015 005292-9 31 (22) 19/11/2015 (71) LUIZ ANTONIO HERBST JR. (BR/SP) Notificação de depósito (Protocolo: 870150005636 UF: WB Data: 19/11/2015 Hora: 10:17) |
| (21) BR 30 2015 004195-1 31 (22) 09/09/2015 (71) WADI NICOLA MANSOUR (BR/SP) (74) AGUINALDO MOREIRA Notificação de depósito (Protocolo: 870150003426 UF: WB Data: 09/09/2015 Hora: 16:51) | (21) BR 30 2015 004735-6 31 (22) 15/10/2015 (71) FIKAKI COMÉRCIO DE ARTIGOS DE BAZAR LTDA ME (BR/RJ) (74) FERNANDA ALVES CLAUDIO Notificação de depósito (Protocolo: 870150004567 UF: WB Data: 15/10/2015 Hora: 16:25) | (21) BR 30 2015 005431-0 31 (22) 27/11/2015 (71) SEB (FR) (74) KASZNAR LEONARDOS PROPRIEDADE INTELLECTUAL Notificação de depósito (Protocolo: 870150005956 UF: WB Data: 27/11/2015 Hora: 16:37) |
| (21) BR 30 2015 004197-8 31 (22) 09/09/2015 (71) RODRIGO LEAL VILLELA RODRIGUES BRITO (BR/MS) (74) MARCELO CARRIEL HONÓRIO Notificação de depósito (Protocolo: 870150003443 UF: WB Data: 09/09/2015 Hora: 18:01) | (21) BR 30 2015 004770-4 31 (22) 19/10/2015 (71) CAROLINA HERRERA LTD. (US) (74) PEDRO AFONSO VIEIRA BHERING Notificação de depósito (Protocolo: 870150004657 UF: WB Data: 19/10/2015 Hora: 14:20) | (21) BR 30 2015 005432-8 31 (22) 27/11/2015 (71) SEB (FR) (74) KASZNAR LEONARDOS PROPRIEDADE INTELLECTUAL Notificação de depósito (Protocolo: 870150005957 UF: WB Data: 27/11/2015 Hora: 16:42) |
| (21) BR 30 2015 004262-1 31 (22) 15/09/2015 (71) RODRIGO LEAL VILLELA RODRIGUES BRITO (BR/MS) | (21) BR 30 2015 004863-8 31 (22) 22/10/2015 (71) WELLINGTON MOREIRA DOS SANTOS EPP (BR/SP) (74) GILSON BATISTA TAVARES JUNIOR Notificação de depósito (Protocolo: 870150004850 UF: WB Data: 22/10/2015 Hora: 20:19) | (21) BR 30 2015 005433-6 31 (22) 27/11/2015 (71) SEB (FR) (74) KASZNAR LEONARDOS PROPRIEDADE INTELLECTUAL |

| | | |
|---|--|--|
| Notificação de depósito (Protocolo: 870150005959 UF: WB Data: 27/11/2015 Hora: 16:45) | (21) BR 30 2016 000769-1 31 (22) 25/02/2016 (71) UNILEVER N.V. (NL) (74) Remer Villaça & Nogueira Assessoria e Consultoria de Prop. Intelectual S/S Ltda. Notificação de depósito (Protocolo: 870160006470 UF: WB Data: 25/02/2016 Hora: 16:17) | (71) VOLKSWAGEN AKTIENGESELLSCHAFT (DE) (74) Ariboni, Fabbri e Schmidt Sociedade de Advogados Notificação de depósito (Protocolo: 870160010717 UF: WB Data: 24/03/2016 Hora: 15:15) |
| (21) BR 30 2015 005529-4 31 (22) 04/12/2015 (71) SEB (FR) (74) KASZNAR LEONARDOS PROPRIEDADE INTELECTUAL Notificação de depósito (Protocolo: 870150006248 UF: WB Data: 04/12/2015 Hora: 16:51) | (21) BR 30 2016 000770-5 31 (22) 25/02/2016 (71) UNILEVER N.V. (NL) (74) Remer Villaça & Nogueira Assessoria e Consultoria de Prop. Intelectual S/S Ltda. Notificação de depósito (Protocolo: 870160006475 UF: WB Data: 25/02/2016 Hora: 16:25) | (21) BR 30 2016 001224-5 31 (22) 24/03/2016 (71) VOLKSWAGEN AKTIENGESELLSCHAFT (DE) (74) Ariboni, Fabbri e Schmidt Sociedade de Advogados Notificação de depósito (Protocolo: 870160010719 UF: WB Data: 24/03/2016 Hora: 15:19) |
| (21) BR 30 2015 005540-5 31 (22) 07/12/2015 (71) KWIK LOK CORPORATION (US) (74) Daniel Advogados (Alt.de Daniel & Cia) Notificação de depósito (Protocolo: 870150006344 UF: WB Data: 07/12/2015 Hora: 16:37) | (21) BR 30 2016 000858-2 31 (22) 01/03/2016 (71) LUIS DONIZETI DE ANDRADE (BR/SP) (74) Beerre Assessoria Empresarial Ltda.(Alt. de Beerre Assessoria Emp. S/C.LTDA.) Notificação de depósito (Protocolo: 870160007245 UF: WB Data: 01/03/2016 Hora: 15:19) | (21) BR 30 2016 001225-3 31 (22) 24/03/2016 (71) VOLKSWAGEN AKTIENGESELLSCHAFT (DE) (74) Ariboni, Fabbri e Schmidt Sociedade de Advogados Notificação de depósito (Protocolo: 870160010721 UF: WB Data: 24/03/2016 Hora: 15:21) |
| (21) BR 30 2015 005574-0 31 (22) 09/12/2015 (71) BRIDGESTONE CORPORATION (JP) (74) MMV Agentes da Propriedade Industrial Ltda. Notificação de depósito (Protocolo: 870150006506 UF: WB Data: 09/12/2015 Hora: 16:48) | (21) BR 30 2016 000931-7 31 (22) 04/03/2016 (71) GAMO OUTDOOR S.L. (ES) (74) Edmundo Brunner Assessoria em Propriedade industrial Ltda Notificação de depósito (Protocolo: 870160007891 UF: WB Data: 04/03/2016 Hora: 17:07) | (21) BR 30 2016 001290-3 31 (22) 30/03/2016 (71) VZT INDÚSTRIA E COMÉRCIO DE CALÇADOS LTDA (BR/SP) (74) PAULO ARRUDA PEDROZO Notificação de depósito (Protocolo: 870160011641 UF: WB Data: 30/03/2016 Hora: 16:34) |
| (21) BR 30 2015 005637-1 31 (22) 12/12/2015 (71) MARCELO DE OLIVEIRA BLACK HOLD ARTEFATOS DE COURO (BR/SP) (74) GILSON BATISTA TAVARES JUNIOR Notificação de depósito (Protocolo: 870150006767 UF: WB Data: 12/12/2015 Hora: 11:56) | (21) BR 30 2016 001045-5 31 (22) 15/03/2016 (71) KIA MOTORS CORPORATION (KR) (74) David do Nascimento Advogados Associados Notificação de depósito (Protocolo: 870160009034 UF: WB Data: 15/03/2016 Hora: 12:29) | (21) BR 30 2016 001351-9 31 (22) 04/04/2016 (71) ROMA JENSEN COMERCIO E INDUSTRIA LTDA. (BR/SP) (74) TINOCO SOARES SOCIEDADE DE ADVOGADOS Notificação de depósito (Protocolo: 870160012281 UF: WB Data: 04/04/2016 Hora: 14:34) |
| (21) BR 30 2015 005743-2 31 (22) 16/12/2015 (71) VALMIR DE CASTRO BARBOSA (BR/PR) , JOÃO PAULO DE SOUZA (BR/PR) (74) A Provincia Marcas e Patentes Ltda. Notificação de depósito (Protocolo: 870150007062 UF: WB Data: 16/12/2015 Hora: 14:19) | (21) BR 30 2016 001062-5 31 (22) 15/03/2016 (71) PARLUX S.P.A. (IT) (74) Tavares Propriedade Intelectual Ltda. (alt. de Tavares & Companhia Ltda) Notificação de depósito (Protocolo: 870160009198 UF: WB Data: 15/03/2016 Hora: 17:23) | (21) BR 30 2016 002034-5 31 (22) 13/05/2016 (71) FERNANDO DE CARLO DI FIORI (BR/SP) (74) YNGA DO BRASIL PATENTE E MARCAS LTDA Notificação de depósito (Protocolo: 870160019960 UF: WB Data: 13/05/2016 Hora: 14:52) |
| (21) BR 30 2015 005818-8 31 (22) 18/12/2015 (71) FCA FIAT CHRYSLER AUTOMÓVEIS BRASIL LTDA (BR/MG) (74) VILSON TOLFO JUNIOR Notificação de depósito (Protocolo: 18150011276 UF: SP Data: 18/12/2015 Hora: 15:44) | (21) BR 30 2016 001109-5 31 (22) 18/03/2016 (71) INDÚSTRIA DE CALÇADOS E INJETADOS SAIRE LTDA-ME (BR/MG) (74) JOSÉ NAVES DE LACERDA JÚNIOR Notificação de depósito (Protocolo: 870160009686 UF: WB Data: 18/03/2016 Hora: 09:47) | (21) BR 32 2016 000226-9 31 (22) 25/01/2016 (71) ELIS (FR) (74) Dannemann, Siemsen, Bigler & Ipanema Moreira Notificação de depósito (Protocolo: 870160001976 UF: WB Data: 25/01/2016 Hora: 14:03) |
| (21) BR 30 2015 005870-6 31 (22) 22/12/2015 (71) SEB S.A. (FR) (74) KASZNAR LEONARDOS PROPRIEDADE INTELECTUAL Notificação de depósito (Protocolo: 870150007556 UF: WB Data: 22/12/2015 Hora: 11:59) | (21) BR 30 2016 001112-5 31 (22) 18/03/2016 (71) UNILEVER N.V. (NL) (74) Remer Villaça & Nogueira Assessoria e Consultoria de Prop. Intelectual S/S Ltda. Notificação de depósito (Protocolo: 870160009705 UF: WB Data: 18/03/2016 Hora: 10:42) | (21) BR 32 2016 000227-7 31 (22) 25/01/2016 (71) ELIS (FR) (74) Dannemann, Siemsen, Bigler & Ipanema Moreira Notificação de depósito (Protocolo: 870160001978 UF: WB Data: 25/01/2016 Hora: 14:05) |
| (21) BR 30 2015 005957-5 31 (22) 28/12/2015 (71) HENKEL AG & CO. KGAA (DE) (74) Dannemann, Siemsen, Bigler & Ipanema Moreira Notificação de depósito (Protocolo: 870150007828 UF: WB Data: 28/12/2015 Hora: 13:19) | (21) BR 30 2016 001121-4 31 (22) 18/03/2016 (71) MOLTO Y CIA., S.A. (ES) (74) Edmundo Brunner Assessoria em Propriedade industrial Ltda Notificação de depósito (Protocolo: 870160009828 UF: WB Data: 18/03/2016 Hora: 16:17) | (21) BR 32 2016 000228-5 31 (22) 25/01/2016 (71) ELIS (FR) (74) Dannemann, Siemsen, Bigler & Ipanema Moreira Notificação de depósito (Protocolo: 870160001981 UF: WB Data: 25/01/2016 Hora: 14:13) |
| (21) BR 30 2016 000042-5 31 (22) 08/01/2016 (71) DECATHLON (FR) (74) REAN DE MELLO FERNADES EVANGELISTA Notificação de depósito (Protocolo: 20160000120 UF: RJ Data: 08/01/2016 Hora: 15:31) | (21) BR 30 2016 001172-9 31 (22) 23/03/2016 (71) UNILEVER N.V. (NL) (74) Remer Villaça & Nogueira Assessoria e Consultoria de Prop. Intelectual S/S Ltda. Notificação de depósito (Protocolo: 870160010367 UF: WB Data: 23/03/2016 Hora: 12:50) | (21) BR 32 2016 000229-3 31 (22) 25/01/2016 (71) ELIS (FR) (74) Dannemann, Siemsen, Bigler & Ipanema Moreira Notificação de depósito (Protocolo: 870160001986 UF: WB Data: 25/01/2016 Hora: 14:40) |
| (21) BR 30 2016 000153-7 31 (22) 18/01/2016 (71) VZT INDÚSTRIA E COMÉRCIO DE CALÇADOS LTDA (BR/SP) (74) PAULO ARRUDA PEDROZO Notificação de depósito (Protocolo: 870160000984 UF: WB Data: 18/01/2016 Hora: 23:22) | (21) BR 30 2016 001220-2 31 (22) 24/03/2016 (71) VOLKSWAGEN AKTIENGESELLSCHAFT (DE) (74) Ariboni, Fabbri e Schmidt Sociedade de Advogados Notificação de depósito (Protocolo: 870160010703 UF: WB Data: 24/03/2016 Hora: 14:31) | (21) BR 32 2016 000230-7 31 (22) 25/01/2016 (71) ELIS (FR) (74) Dannemann, Siemsen, Bigler & Ipanema Moreira Notificação de depósito (Protocolo: 870160001988 UF: WB Data: 25/01/2016 Hora: 14:50) |
| (21) BR 30 2016 000372-6 31 (22) 03/02/2016 (71) LUPA TECNOLOGIA E SISTEMAS LTDA (BR/MG) , COMPANHIA ENERGÉTICA DO CEARÁ - COELCE (BR/CE) (74) JOUBERT GONÇALVES DE CASTRO Notificação de depósito (Protocolo: 20160000680 UF: RJ Data: 03/02/2016 Hora: 15:32) | (21) BR 30 2016 001221-0 31 (22) 24/03/2016 (71) THE PROCTER & GAMBLE COMPANY (US) (74) Trench, Rossi e Watanabe Advogados Notificação de depósito (Protocolo: 870160010705 UF: WB Data: 24/03/2016 Hora: 14:35) | 34 EXIGÊNCIA - ART. 106 PARÁG.3º DA LPI |
| (21) BR 30 2016 000521-4 31 (22) 12/02/2016 (71) NIKE INNOVATE C.V. (US) (74) ANTÔNIO MAURÍCIO PEDRAS ARNAUD Notificação de depósito (Protocolo: 870160004076 UF: WB Data: 12/02/2016 Hora: 15:53) | (21) BR 30 2016 001223-7 31 (22) 24/03/2016 | (21) BR 30 2012 006042-7 34 (22) 26/11/2012 (71) EMERSON DAMACENO ROSA JUNIOR (BR/GO) 1.Cancelar a apresentação das figuras. 2.Apresentar novo conjunto de figuras: vistas ortogonais (frontal, posterior, laterais, superior), além de pelo menos uma perspectiva, atendendo ao disposto no inciso IV do artigo 20 da IN 44/2015. Na atual apresentação as vistas não estão ortogonais, distorcendo muito as proporções do objeto e impedindo a visualização correta |

da forma. Evitar sombras e reflexos. 3.As figuras devem ser numeradas conforme o disposto no inciso VI do artigo 20 da IN 44/2015: figura 1.1, figura 1.2, etc.

(21) **BR 30 2012 006798-7** 34
(22) 28/11/2012

(71) BARBARA APARECIDA JUNQUEIRA BERALDO (BR/MG)
(74) Claudinei Ferreira Moscardini Chavasco
1. Cancelar a atual apresentação de imagens; 2. Apresentar no atual pedido somente os objetos representados pelas atuais figura 1.7, 1.13 e 1.14 com alta qualidade de definição, em fundo neutro, na vista em perspectiva e ortogonais frontal, posterior, superior, inferior e laterais, somente em sua forma montada e fechada; 3. Havendo interesse em proteger o objeto apresentado na atual figura 2.7, este deve ser apresentado em pedido dividido do atual, nas vistas superior, inferior, frontal, posterior, laterais e em perspectiva, somente em sua forma montada e fechada; 4. Havendo interesse em proteger o objeto apresentado na atual figura 3.7, este deve ser apresentado em pedido dividido do atual, nas vistas superior, inferior, frontal, posterior, laterais e em perspectiva, somente em sua forma montada e fechada; 5. Havendo interesse em proteger o objeto apresentado na atual figura 4.7, este deve ser apresentado em pedido dividido do atual, nas vistas superior, inferior, frontal, posterior, laterais e em perspectiva, somente em sua forma montada e fechada; 6. Numerar figuras de acordo com o novo padrão normativo. Ex.: fig. 1.1, fig. 1.2, etc, retirando as descrições das vistas; 7. Corrigir título do pedido para "Configuração aplicada em abrigo".

(21) **BR 30 2013 002183-1** 34
(22) 10/05/2013

(71) ABB TECHNOLOGY LTD. (CH)
(74) DANNEMANN, SIEMSEN, BIGLER & IPANEMA MOREIRA
1. Campo de aplicação impreciso. Determinar o uso do objeto (modem, hd, etc); 2. Cancelar a atual apresentação de imagens; 3. Imagens pequenas e sem definição. Apresentar novas imagens do objeto, com alta qualidade de definição, na vista em perspectiva e ortogonais frontal, posterior, superior, inferior e laterais. 3. Numerar figuras de acordo com o novo padrão normativo. Ex.: fig. 1.1, fig. 1.2, etc.

(21) **BR 30 2013 002402-4** 34
(22) 24/05/2013

(71) ERCA (FR)
(74) JULIANO RYOTA MURAKAMI
1. Cancelar a atual apresentação de imagens; 2. As imagens estão com baixa qualidade, escuras e com pouco contraste. Apresentar novas imagens do objeto, com alta qualidade de definição, na vista em perspectiva e ortogonais frontal, posterior, superior, inferior e laterais; 3. Numerar figuras de acordo com o novo padrão normativo. Ex.: fig. 1.1, fig. 1.2, primeiro objeto; fig. 2.1, fig. 2.2, etc, segundo objeto, e assim por diante.

(21) **BR 30 2013 002808-9** 34
(22) 07/06/2013

(71) MINASGRAN IND. COM. DE EMBALAGENS E FRASCOS PLÁSTICOS E SERV. E PART. (BR/MG)
(74) CIDWAN UBERLÂNDIA LTDA
1. Cancelar a atual apresentação de imagens; 2. As imagens apresentadas estão muito escuras e sem contraste. Reapresentar o conjunto de imagens com alta qualidade de definição, de forma que todos os detalhes possam ser revelados; 3. Numerar figuras de acordo com o novo padrão normativo. Ex.: fig. 1.1, fig. 1.2, etc.

(21) **BR 30 2013 003345-7** 34
(22) 10/07/2013

(71) FUNDACAO UNIVERSIDADE DE BRASILIA - FUB (BR/DF)
1. Alterar título para "configuração aplicada em mesa", a fim de atender ao inciso III do artigo 14 da IN 44/2015. 2.Reapresentar as figuras suprimindo a linha de indicação de piso em atenção aos incisos I e III do artigo 21 da IN 44/2015.

(21) **BR 30 2013 003346-5** 34
(22) 10/07/2013

(71) FUNDACAO UNIVERSIDADE DE BRASILIA - FUB (BR/DF)
1.Alterar título para "configuração aplicada em mesa", a fim de atender ao inciso III do artigo 14 da IN 44/2015. 2.Reapresentar as figuras suprimindo a linha de

indicação de piso em atenção aos incisos I e III do artigo 21 da IN 44/2015. 3.As figuras devem ter excelente qualidade gráfica, nitidez e contraste, com o intuito de revelar com precisão os contornos, relevos e rebaixos do objeto reivindicado, permitindo a compreensão de seus detalhes, atendendo ao disposto no inciso I do artigo 20 da IN 44/2015.

(21) **BR 30 2013 004079-8** 34
(22) 21/08/2013

(71) INSTITUTO NACIONAL DE TECNOLOGIA - INT (BR/RJ), UNIVERSIDADE FEDERAL FLUMINENSE (BR/RJ)
1.Cancelar a atual apresentação do pedido. 2.Alterar título para "configuração aplicada em brinquedo", a fim de atender ao inciso II do artigo 14 da IN 44/2015. 3.O pedido trata de objetos que não guardam entre si as mesmas características distintivas preponderantes, de modo que deverá ser dividido. Manter no pedido original o objeto das figuras 1 a 1.5; apresentar em um 1º pedido dividido o objeto das figuras 2 a 2.5; apresentar em um 2º pedido dividido o objeto das figuras 3 a 3.5; apresentar em um 3º pedido dividido o objeto das figuras 4 a 4.5; apresentar em um 4º pedido dividido o objeto das figuras 5 a 5.5. Observar artigos 25 e 26 da IN 44/2015. 4.As figuras devem ser numeradas conforme o disposto no inciso VI do artigo 20 da IN 44/2015: figura 1.1, figura 1.2, etc.

(21) **BR 30 2013 004080-1** 34
(22) 21/08/2013

(71) INSTITUTO NACIONAL DE TECNOLOGIA - INT (BR/RJ), UNIVERSIDADE FEDERAL FLUMINENSE (BR/RJ)
1.Cancelar a atual apresentação do pedido. 2.Alterar título para "configuração aplicada em brinquedo", a fim de atender ao inciso II do artigo 14 da IN 44/2015. 3.O pedido trata de objetos que não guardam entre si as mesmas características distintivas preponderantes, de modo que deverá ser dividido. Manter no pedido original o objeto das figuras 1 a 1.5; apresentar em um 1º pedido dividido o objeto das figuras 2 a 2.5; apresentar em um 2º pedido dividido o objeto das figuras 3 a 3.5; apresentar em um 3º pedido dividido o objeto das figuras 4 a 4.5; apresentar em um 4º pedido dividido o objeto das figuras 5 a 5.5. Observar artigos 25 e 26 da IN 44/2015. 4.As figuras devem ser numeradas conforme o disposto no inciso VI do artigo 20 da IN 44/2015: figura 1.1, figura 1.2, etc.

(21) **BR 30 2013 004616-8** 34
(22) 12/09/2013

(71) HELLO PRODUCTS,LLC (US)
(74) DANNEMANN, SIEMSEN BIGLER & IPANEMA MOREIRA
1.Cancelar a atual apresentação do pedido. 2.O pedido trata de objetos que não guardam entre si as mesmas características distintivas preponderantes, de modo que deverá ser dividido. Observar artigos 25 e 26 da IN 44/2015. 3.Manter no pedido original os objetos das figuras 1 a 7 e 8 a 14. Alterar título para "configuração aplicada em frasco", a fim de atender ao inciso II do artigo 14 da IN 44/2015. 4.Apresentar em um pedido dividido o objeto das figuras 15 a 21. Alterar título para "configuração aplicada em bocal para frasco", a fim de atender ao inciso II do artigo 14 da IN 44/2015. 5.As figuras devem ser numeradas conforme o disposto no inciso VI do artigo 20 da IN 44/2015: objeto principal (Figura 1.1, Figura 1.2, Figura 1.3, Figura 1.4 e assim por diante); 1ª variação configurativa (Figura 2.1, Figura 2.2, Figura 2.3, Figura 2.4 e assim por diante). 6.Os elementos das figuras da petição de depósito que foram ilustrados em linhas tracejadas deverão ser preenchidos, de modo que o objeto seja representado somente com traços regulares e contínuos, atendendo ao disposto no inciso II do artigo 20 da IN 44/2015. Corrigir as figuras.

(21) **BR 30 2013 005222-2** 34
(22) 10/10/2013

(71) MASCHINENFABRIK GUSTAV EIRICH GMBH & CO.KG (DE)
(74) DANNEMANN, SIEMSEN, BIGLER & IPANEMA MOREIRA
1.Cancelar a atual apresentação do pedido. 2.O pedido trata de objetos que não guardam entre si as mesmas características distintivas preponderantes, de modo que deverá ser dividido. Manter em dos objetos no pedido original e apresentar cada padrão restante em um pedido dividido individual. Observar artigos 25 e 26 da IN 44/2015. 3.As figuras não podem conter textos,

marcas ou logotipos, de acordo com incisos II e IV do artigo 21 da IN 44/2015. Corrigir as figuras.

(21) **BR 30 2014 000945-1** 34
(22) 28/02/2014
(71) SAMSUNG ELECTRONICS CO., LTD (KR)
(74) TINOCO SOARES & FILHO LTDA
1.Os elementos das figuras que foram ilustrados em linhas tracejadas deverão ser preenchidos, de modo que o objeto seja representado somente com traços regulares e contínuos, atendendo ao disposto no inciso II do artigo 20 da IN 44/2015. Reapresentar as figuras corrigidas. 2.As figuras devem ser numeradas conforme o disposto no inciso VI do artigo 20 da IN 44/2015 (figura 1.1, figura 1.2, etc).

(21) **BR 30 2014 001032-8** 34
(22) 10/03/2014
(71) V L R OLIVEIRA - ME (BR/SP)
(74) PAULO SÉRGIO CALIXTO MENDES
1. Cancelar a atual apresentação de imagens; 2. As imagens estão com baixa qualidade, sem definição e com pouco contraste. Apresentar novas imagens do objeto, com alta qualidade de definição, na vista em perspectiva e ortogonais frontal, posterior, superior e laterais; 3. Numerar figuras de acordo com o novo padrão normativo. Ex.: fig. 1.1, fig. 1.2, etc.

(21) **BR 30 2014 001947-3** 34
(22) 30/04/2014
(71) SAUL BARRY WAX (US)
(74) BHERING ADVOGADOS
1. Cancelar a atual apresentação do pedido. Apresentar novo conjunto de figuras (desenhos ou fotografias) que deve revelar o objeto a partir de todas as vistas: em perspectiva, frontal, posterior, superior, inferior, lateral esquerda e lateral direita, conforme definido pela Instrução Normativa 44/2015. 2. Nas figuras 3 e 4, o objeto aparece interrompido. Corrigir.

(21) **BR 30 2014 003261-5** 34
(22) 14/07/2014
(71) RECKITT BENCKISER LLC (US)
(74) DI BLASI, PARENTE & ASS. PROP. IND. LTDA
1. Cancelar a atual apresentação de imagens; 2. Apresentar novas imagens do objeto, com alta qualidade de definição, na vista em perspectiva e ortogonais frontal, posterior, superior, inferior e laterais, conforme apresentado na prioridade. A textura do objeto apresentado no depósito não está contida na prioridade; 3. Numerar figuras de acordo com o novo padrão normativo. Ex.: fig. 1.1, fig. 1.2, etc.

(21) **BR 30 2014 003357-3** 34
(22) 22/07/2014
(71) BRIDGESTONE AMERICAS TIRE OPERATIONS, LLC (US)
(74) DANNEMANN, SIEMSEN, BIGLER & IPANEMA MOREIRA
1. Corrigir título do pedido para "Padrão ornamental aplicado em lateral de pneu" 2. Cancelar a atual apresentação de imagens; 2. Reapresentar as imagens, numerando as figuras de acordo com o novo padrão normativo. Ex.: fig. 1.1, fig. 1.2, primeiro padrão; fig. 2.1, fig. 2.2, etc, segundo padrão, e assim por diante.

(21) **BR 30 2014 004947-0** 34
(22) 30/09/2014
(71) CATERPILLAR INC. (US)
(74) SOERENSEN GARCIA ADVOGADOS ASSOCIADOS
1. Cancelar a atual apresentação do pedido. O pedido deverá ser dividido de acordo com a Instrução Normativa 44/2015, já que os objetos apresentados não guardam entre si as mesmas características distintivas; 2. Manter no presente pedido o objeto representado pelas figuras 1.1 a 1.7; 3. O primeiro pedido dividido deverá conter o objeto representado pelas figuras 2.1 a 2.7. 4. O segundo pedido dividido deverá conter o objeto representado pelas figuras 3.1 a 3.6. Devem ser apresentadas todas as vistas do objeto: em perspectiva, frontal, posterior, superior, inferior, lateral esquerda e lateral direita, conforme definido pela Instrução Normativa 44/2015. 5. Adequar títulos dos pedidos aos objetos representados.

(21) **BR 30 2014 006356-1** 34
(22) 17/12/2014
(71) DUNA ENTERPRISES S.L. (ES)
(74) RUBENS DOS SANTOS FILHO
1. Cancelar a atual apresentação de imagens; 2. Apresentar novo conjunto de imagens do objeto, na

vista em perspectiva e ortogonais frontal, posterior, superior, inferior e laterais, preenchendo as linhas tracejadas com linhas contínuas e uniformes. Apresentar todas as vistas mencionadas do objeto aberto e fechado; 3. Numerar figuras de acordo com o novo padrão normativo. Ex.: fig. 1.1, fig. 1.2, etc. 4. Corrigir título do pedido para "Configuração aplicada em prancha para cabelos";

(21) **BR 30 2015 000533-5** **34**
(22) 04/02/2015
(71) BECTON, DICKINSON AND COMPANY (US)
(74) hugo silva & maldonado propriedade intelectual A petição 870150004025 foi analisada por não se tratar de modificação de matéria, mas sim da apresentação da mesma matéria do depósito, apenas com correção de figuras, mas que ainda apresentam incorreções. Atender às seguintes exigências: 1. Cancelar a atual apresentação do pedido. 2. Os objetos não guardam entre si as mesmas características distintivas preponderantes, de maneira que o pedido deverá ser dividido: manter no pedido original os objetos das figuras 1 e 9; apresentar num 1º pedido dividido os objetos das figuras 25 e 33; apresentar num 2º pedido dividido os objetos das figuras 49 e 57. Observar artigos 25 e 26 da IN 44/2015. 3. Apresentar para cada objeto novo conjunto de figuras formado pelas vistas ortogonais (frontal, posterior, laterais, superior e inferior), além de pelo menos uma perspectiva, atendendo ao disposto no inciso IV do artigo 20 da IN 44/2015. As figuras devem mostrar os objetos em sua forma completa, montados, fechados: suprimir as figuras que mostram fases de abertura dos objetos (como as figuras 10 e 11, por exemplo) e as que mostram parte dos objetos (como as figuras 19 e 20, por exemplo). 4. As figuras devem ser numeradas conforme o disposto no inciso VI do artigo 20 da IN 44/2015: objeto principal (Figura 1.1, Figura 1.2, Figura 1.3, Figura 1.4 e assim por diante); 1ª variação configurativa (Figura 2.1, Figura 2.2, Figura 2.3, Figura 2.4 e assim por diante).

(21) **BR 30 2015 004257-5** **34**
(22) 15/09/2015
(71) DRAY INDUSTRIA E COMERCIO LTDA (BR/SC)
(74) VITOR LUIZ RAMOS BATISTA
1. As figuras não deverão conter marcas nem logotipos. Reapresentá-las corrigidas. 2. Ilustrar o objeto em todas as vistas ortogonais (anterior, posterior, superior, inferior e ambas as laterais) e ao menos uma perspectiva. Acrescentar as vistas faltantes. Observar para que as figuras não tenham cortes e tenham margens apropriadas. 3. Adaptar a numeração das imagens para o padrão a seguir: Fig. 1.1, Fig. 1.2, Fig. 1,3 etc.

(21) **BR 30 2015 004454-3** **34**
(22) 28/09/2015
(71) NOVARTIS AG (CH)
(74) PEDRO AFONSO VIEIRA BHERING
1. Cancelar a atual apresentação de figuras. 2. O objeto deve ser representado somente com traços regulares e contínuos, atendendo ao disposto no inciso II do artigo 20 da IN 44/2015. Reapresentar as figuras corrigidas. 3. As figuras devem ser correspondentes entre si: harmonizar a representação do objeto das figuras 3.1 a 3.7. 4. As figuras devem ter excelente qualidade gráfica, nitidez e contraste, com o intuito de revelar com precisão os contornos, relevos e rebaixos do objeto reivindicado, permitindo a compreensão de seus detalhes. Não representar a sombra do objeto.

(21) **BR 30 2015 004455-1** **34**
(22) 28/09/2015
(71) EDUARDO ANDRADE ALMEIDA (BR/SP)
1. Cancelar a atual apresentação do pedido. 2. Alterar título para "configuração aplicada em carrinho de vendas", a fim de atender ao inciso III do artigo 14 da IN 44/2015. 3. O pedido trata de 2 objetos que não guardam entre si as mesmas características distintivas preponderantes, de modo que deverá ser dividido. Manter no pedido original o objeto das figuras 1 a 5 (folhas 1/3 a 3/3); apresentar em pedido dividido o objeto das figuras 1 a 4 (folhas 1/2 e 2/2). Observar artigos 25 e 26 da IN 44/2015. 4. Todas as folhas devem ser numeradas em seqüência: na atual apresentação a numeração foi separada para cada objeto. 5. Apresentar para cada objeto novo conjunto de figuras: vistas ortogonais (frontal, posterior, laterais, superior), além de pelo menos uma perspectiva, atendendo ao disposto no inciso IV do artigo 20 da IN 44/2015. Suprimir a figura 5, pois mostra o objeto aberto. 6. As figuras devem ser numeradas conforme o disposto no inciso VI do artigo 20 da IN 44/2015: figura 1.1, figura 1.2, etc. 7. As figuras devem ter fundo absolutamente neutro, sem revelar qualquer padrão ou textura (pisos, objetos do ambiente,

etc.) conforme inciso VII do artigo 20 da IN 44/2015. 8. As figuras não devem conter textos, marcas ou logotipos, conforme incisos II e IV do artigo 21 da IN 44/2015.

(21) **BR 30 2015 004456-0** **34**
(22) 28/09/2015
(71) HUNTER DOUGLAS INC. (US)
(74) DANNEMANN, SIEMSEN, BIGLER & IPANEMA MOREIRA, PROPRIEDADE INDUSTRIAL LTDA.
1. Cancelar a atual apresentação do pedido. 2. O pedido trata de 4 objetos que não guardam entre si as mesmas características distintivas preponderantes, de modo que deverá ser dividido. Manter no pedido original o objeto da figura 1.1 e o da figura 2.1; apresentar em pedido dividido o objeto da figura 1.2 e o da figura 2.2. Observar artigos 25 e 26 da IN 44/2015. 3. Apresentar todas as figuras de um dos objetos em seqüência e depois as figuras do outro objeto. As figuras devem ser numeradas conforme o disposto no inciso VI do artigo 20 da IN 44/2015: objeto principal (Figura 1.1, Figura 1.2, Figura 1.3, Figura 1.4 e assim por diante); 1ª variação configurativa (Figura 2.1, Figura 2.2, Figura 2.3, Figura 2.4 e assim por diante). 4. Os elementos das figuras da petição de depósito que foram ilustrados em linhas tracejadas deverão ser preenchidos, de modo que o objeto seja representado somente com traços regulares e contínuos, atendendo ao disposto no inciso II do artigo 20 da IN 44/2015. Reapresentar as figuras corrigidas. 5. Apresentar novo campo de aplicação que permita a identificação e correta classificação do objeto, preferencialmente em conformidade com a Classificação de Locarno, conforme o disposto no artigo 19 da IN 44/2015. Preencher corretamente no formulário: na atual apresentação foi marcado o campo 99-00. 6. Adequar o título de cada pedido, obedecendo ao disposto no artigo 14 da IN 44/2015.

(21) **BR 30 2015 004461-6** **34**
(22) 28/09/2015
(71) CLEAR LAM PACKAGING, INC. (US)
(74) DENIS ALLAN DANIEL
1. Cancelar a atual apresentação de imagens; 2. Reapresentar as atuais imagens das figuras 1 a 9 e acrescentar as figuras da embalagem fechada; 3. Numerar figuras de acordo com o novo padrão normativo. Ex.: fig. 1.1, fig. 1.2, etc.

(21) **BR 30 2015 004467-5** **34**
(22) 22/09/2015
(71) AEGIS INDUSTRIES, INC. (US)
(74) ORLANDO DE SOUZA
1. Os elementos que foram ilustrados em linhas tracejadas deverão ser preenchidos, de modo que o objeto seja representado somente com traços regulares e contínuos, atendendo ao disposto no inciso II do artigo 20 da IN 44/2015. Reapresentar as figuras corrigidas. 2. As figuras devem ser numeradas conforme o disposto no inciso VI do artigo 20 da IN 44/2015: figura 1.1, figura 1.2, etc.

(21) **BR 30 2015 004468-3** **34**
(22) 22/09/2015
(71) HYOUNG GI CHO (KR) , KYEONG RAN CHA (KR)
(74) ORLANDO DE SOUZA
1. Os elementos que foram ilustrados em linhas tracejadas deverão ser preenchidos, de modo que o objeto seja representado somente com traços regulares e contínuos, atendendo ao disposto no inciso II do artigo 20 da IN 44/2015. Reapresentar as figuras corrigidas. 2. As figuras devem ser numeradas conforme o disposto no inciso VI do artigo 20 da IN 44/2015: figura 1.1, figura 1.2, etc.

(21) **BR 30 2015 004470-5** **34**
(22) 29/09/2015
(71) DALSOCHIO COMERCIO DE CAIXAS DE PASSAGEM LTDA ME (BR/SC)
(74) BIRATINI PEREIRA GOMES
1. Cancelar a atual apresentação de figuras. 2. Apresentar novo conjunto de figuras acrescentando a vista oposta à figura 4. 3. As figuras devem ser correspondentes entre si: nas figuras 3 e 4 são mostrados elementos sobre a superfície do ressalto frontal retangular (2) que não são mostrados nas figuras 1 e 2; a perspectiva não representa corretamente a área chanfrada entre a superfície superior inclinada e a lateral vertical. Verificar todas as inconsistências e compatibilizar as figuras. 4. As figuras devem ser numeradas conforme o disposto no inciso VI do artigo 20 da IN 44/2015: figura 1.1, figura 1.2, etc.

(21) **BR 30 2015 004480-2** **34**
(22) 29/09/2015
(71) BAYER CONSUMER CARE AG (CH)

(74) Carlos André Barbosa Cavalcanti
1. Corrigir título do pedido para "Configuração aplicada em garrafa"; 2. Cancelar a atual apresentação de imagens; 3. Reapresentar o conjunto de figuras acrescentando a cada uma das variantes ao menos uma vista em perspectiva; 4. Numerar figuras de acordo com o novo padrão normativo. Ex.: fig. 1.1, fig. 1.2, primeiro objeto; fig. 2.1, fig. 2.2, etc, segundo objeto, e assim por diante.

(21) **BR 30 2015 004482-9** **34**
(22) 29/09/2015
(71) BAYER CONSUMER CARE AG (CH)
(74) Carlos André Barbosa Cavalcanti
1. Corrigir título do pedido para "Configuração aplicada em garrafa"; 2. Cancelar a atual apresentação de imagens; 3. Reapresentar o conjunto de figuras acrescentando a cada uma das variantes ao menos uma vista em perspectiva; 4. Numerar figuras de acordo com o novo padrão normativo. Ex.: fig. 1.1, fig. 1.2, primeiro objeto; fig. 2.1, fig. 2.2, etc, segundo objeto, e assim por diante.

(21) **BR 30 2015 004484-5** **34**
(22) 29/09/2015
(71) BAYER CONSUMER CARE AG (CH)
(74) Carlos André Barbosa Cavalcanti
1. Corrigir título do pedido para "Configuração aplicada em garrafa"; 2. Cancelar a atual apresentação de imagens; 3. Reapresentar o conjunto de figuras acrescentando a cada uma das variantes ao menos uma vista em perspectiva; 4. Numerar figuras de acordo com o novo padrão normativo. Ex.: fig. 1.1, fig. 1.2, primeiro objeto; fig. 2.1, fig. 2.2, etc, segundo objeto, e assim por diante.

(21) **BR 30 2015 004485-3** **34**
(22) 29/09/2015
(71) XIAOMI INC. (CN) , XIAOPING CHEN (CN) , FOSHAN VIOMI ELECTRICAL TECHNOLOGY CO., LTD. (CN)
(74) DANNEMANN, SIEMSEN, BIGLER & IPANEMA MOREIRA, PROPRIEDADE INDUSTRIAL LTDA.
1. Cancelar a atual apresentação de imagens; 2. Reapresentar no atual pedido somente as atuais imagens das figuras 1.1 a 1.6, acrescentando a vista em perspectiva; 3. Corrigir título do pedido para "Configuração aplicada em purificador de água"; 4. Havendo interesse em proteger os padrões apresentados nas atuais figuras 2.1 a 2.5, estes devem ser apresentados em pedido dividido do atual com o título de "Padrão ornamental aplicado em purificador".

(21) **BR 30 2015 004486-1** **34**
(22) 30/09/2015
(71) CARPER FABRICAÇÃO DE MÁQUINAS PARA TELHAS DE CONCRETO LTDA (BR/SC)
(74) SILVIO CAETANO
1. Cancelar a atual apresentação de imagens; 2. Reapresentar o conjunto de imagens numerando a primeira página e as figuras 1 e 2;

(21) **BR 30 2015 004491-8** **34**
(22) 30/09/2015
(71) IRINEU MUNHOZ (BR/PR)
(74) LUCIANO SALVIATO
1. Cancelar a atual apresentação de imagens; 2. Reapresentar o atual conjunto de imagens substituindo a vista em perspectiva por uma imagem com boa qualidade e definição. Não foi possível perceber com clareza a disposição da estrutura entre as duas prateleiras.

(21) **BR 30 2015 004493-4** **34**
(22) 30/09/2015
(71) JOSEPH VÖGELE AG (DE)
(74) Ana Cristina Almeida Muller
1. Cancelar a atual apresentação do pedido; 2. Reapresentar no atual pedido somente as atuais imagens das figuras 1.1 a 2.7; 3. Havendo interesse em proteger o objeto apresentado nas atuais figuras 3.1 a 4.7, estes devem ser apresentados em pedido dividido do atual, nas vistas superior, inferior, frontal, posterior, laterais e em perspectiva.

(21) **BR 30 2015 004500-0** **34**
(22) 01/10/2015
(71) BRASKEM S.A. (BR/BA)
(74) TATIANA ALMEIDA SILVEIRA
1. Cancelar a atual apresentação de figuras. Reapresentá-las corrigindo as perspectivas, pois estão muito simplificadas e não permitem visualizar com precisão os relevos e rebaixos dos objetos.

(21) **BR 30 2015 004501-9** **34**

(22) 01/10/2015
 (71) BRASKEM S.A. (BR/BA)
 (74) TATIANA ALMEIDA SILVEIRA
 1. Cancelar a atual apresentação de figuras.
 Reapresentá-las corrigindo a perspectiva, pois está muito simplificada e não permite visualizar com precisão os relevos e rebaixas do objeto, não correspondendo às demais figuras.

(21) **BR 30 2015 004502-7** **34**
 (22) 01/10/2015
 (71) BEMATECH S.A. (BR/PR)
 (74) ABREU, MERKL E ADVOGADOS ASSOCIADOS
 1. Cancelar a atual apresentação de figuras. Os elementos que foram ilustrados em linhas tracejadas deverão ser preenchidos, de modo que o objeto seja representado somente com traços regulares e contínuos, atendendo ao disposto no inciso II do artigo 20 da IN 44/2015. Reapresentar as figuras corrigidas.
 2. As figuras devem ser numeradas conforme o disposto no inciso VI do artigo 20 da IN 44/2015 :figura 1.1, figura 1.2, etc.

(21) **BR 30 2015 004520-5** **34**
 (22) 01/10/2015
 (71) MAURÍCIO DA SILVA (BR/SP)
 (74) RICARDO SERAFIM
 1. Alterar título para "configuração aplicada em caixa", a fim de atender ao inciso III do artigo 14 da IN 44/2015.
 2. Apresentar novo conjunto de figuras incluindo as vistas do objeto em sua forma montada. 3. As figuras devem ser numeradas conforme o disposto no inciso VI do artigo 20 da IN 44/2015: figura 1.1, figura 1.2, etc.

(21) **BR 30 2015 004521-3** **34**
 (22) 01/10/2015
 (71) SILVIO CLARETE DE LIMA (BR/SP)
 (74) RICARDO SERAFIM
 1. Cancelar a atual apresentação de imagens; 2. Reapresentar o conjunto de imagens do objeto corrigindo a atual figura 4. Como ela deve ser a vista oposta à figura 2, deve ser rebatida; 3. Numerar figuras de acordo com o novo padrão normativo. Ex.: fig. 1.1, fig. 1.2, etc.

(21) **BR 30 2015 004528-0** **34**
 (22) 02/10/2015
 (71) ERG'S ESQUADRIAS DE ALUMÍNIO LTDA (BR/SP)
 (74) RICARDO PIRAGINI
 1. Alterar título para "configuração aplicada em corrimão", a fim de atender ao inciso III do artigo 14 da IN 44/2015. 2. Apresentar novo conjunto de figuras: vistas ortogonais (frontal, posterior, laterais, superior), além de pelo menos uma perspectiva, atendendo ao disposto no inciso IV do artigo 20 da IN 44/2015. 3. As figuras devem ser numeradas conforme o disposto no inciso VI do artigo 20 da IN 44/2015: figura 1.1, figura 1.2, etc.

39.5 NOTIFICAÇÃO DE REQUERIMENTO DE EXAME DE MÉRITO, QUANTO AOS ASPECTOS DE NOVIDADE E DE ORIGINALIDADE, FORMULADO PELO TITULAR DO REGISTRO

(11) **BR 30 2012 006386-8** **39.5**
 (15) 25/08/2015
 (73) GOIZPER, S. COOP. (ES)
 (74) DANNEMANN, SIEMSEN, BIGLER & IPANEMA MOREIRA
 REQUERIMENTO DE EXAME DE MÉRITO. PET. N.º 870160056997, DE 04/10/2016. INTERESSADO: GOIZPER, S. COOP

(11) **BR 30 2012 006565-8** **39.5**
 (15) 03/06/2014
 (73) Caterpillar Inc. (US)
 (74) Soerensen Garcia Advogados Associados
 REQUERIMENTO DE EXAME DE MÉRITO. PET. N.º 870160058149, DE 07/10/2016. INTERESSADO: CATERPILLAR INC.

(11) **BR 30 2013 000992-0** **39.5**
 (15) 10/11/2015

(73) GOIZPER, S. COOP. (ES)
 (74) DANNEMANN, SIEMSEN, BIGLER & IPANEMA MOREIRA
 REQUERIMENTO DE EXAME DE MÉRITO. PET. N.º 870160056998, DE 04/10/2016. INTERESSADO: GOIZPER, S. COOP.

(11) **BR 30 2014 000192-2** **39.5**
 (15) 02/08/2016
 (73) SCHURTER AG (CH)
 (74) DANNEMANN, SIEMSEN BIGLER & IPANEMA MOREIRA
 REQUERIMENTO DE EXAME DE MÉRITO. PET. N.º 870160057625, DE 06/10/2016. INTERESSADO: SCHURTER AG

(11) **DI 6902608-4** **39.5**
 (15) 18/05/2010
 (73) Exatronic Indústria e Comércio Ltda (BR/SP)
 (74) Claudio Szabas
 REQUERIMENTO DE EXAME DE MÉRITO. PET. N.º 870160057286, DE 04/10/2016. INTERESSADO: EXATRONIC INDUSTRIA E COMERCIO LTDA.

41 NULIDADE ADMINISTRATIVA

(11) **BR 30 2015 003524-2** **41**
 (15) 30/08/2016
 (73) ZERO GRAU INDUSTRIA E COMERCIO LTDA (BR/PR)
 (74) MARCIA REGINA FRASSON
 "Processo Administrativo de Nulidade de Ofício instaurado em face de infringência do art. 95, nos termos do art. 113 da LPI. Requerente: DICIG / INPI. Ficam suspensos os efeitos da concessão de acordo com o §2º do artigo 113 da LPI.". O objeto apresentado no registro BR 302015003524-2, "Configuração aplicada em caixa térmica", com data de depósito 29/07/2015, concedido em 30/08/2016, já se encontrava no estado da técnica, comprovado pelo registro de objeto idêntico com número BR 302015003513, depositado em 28/07/2015 e concedido em 30/08/2016. Assim, o objeto não atende ao requisito de novidade, e por isso não atende ao artigo 96 da Lei 9279/96.

(11) **BR 30 2015 003543-9** **41**
 (15) 30/08/2016
 (73) JOHNSON & JOHNSON VISION CARE, INC. (US)
 (74) DANNEMANN, SIEMSEN, BIGLER & IPANEMA MOREIRA, PROPRIEDADE INDUSTRIAL LTDA.
 "Processo Administrativo de Nulidade de Ofício instaurado em face de infringência do art. 95, nos termos do art. 113 da LPI. Requerente: DICIG / INPI. Ficam suspensos os efeitos da concessão de acordo com o §2º do artigo 113 da LPI.". O objeto apresentado no registro BR 302015003543-9, "Configuração aplicada em lente de contato", concedido em 30/08/2016, não atende ao artigo 97 da Lei 9279/96, já que, nessa data, as formas apresentadas no pedido não eram suficientemente distintivas em relação a outros objetos anteriores, comprovado no link abaixo: <http://mitaniblog.com.br/lentes-de-contato-no-seu-numero/> Assim, o objeto não atende ao requisito de originalidade, e por isso não atende ao artigo 97 da Lei 9279/96.

(11) **BR 30 2015 003797-0** **41**
 (15) 13/09/2016
 (73) C & K INDUSTRIA DE ACESSORIOS AUTOMOTIVOS LTDA - EPP (BR/SC)
 (74) Sandro Wunderlich
 Processo Administrativo de Nulidade instaurado por requerimento de terceiros através da Pet. (WB) 870160057865, de 06/10/2016, ficando suspensos os efeitos da concessão, de acordo com o parágrafo 2º do artigo 113 da Lei 9279/96. Interessado(s): KEKO ACESSÓRIOS S/A. Procurador(es): JOÃO CASSIANO BAIROS OYARZABAL

(11) **BR 32 2012 003858-0** **41**
 (15) 27/09/2016
 (62) DI 7000681-4 04/03/2010
 (73) Khs GmbH (DE)
 (74) Dannemann, Siemsen, Bigler & Ipanema Moreira
 "Processo Administrativo de Nulidade de Ofício instaurado em face de infringência do art. 95, nos termos do art. 113 da LPI. Requerente: DICIG / INPI. Ficam suspensos os efeitos da concessão de acordo

com o §2º do artigo 113 da LPI.". O objeto apresentado no registro BR 322012003858-0, "Configuração aplicada maquinário para envasamento", concedido em 27/09/2016, não atende ao artigo 95 da Lei 9279/96, já que os desenhos apresentados não representam a máquina de envasamento, mas sim uma estrutura arquitetônica com paredes de vidro, elementos de sustentação, cobertura com parapeito, etc.

46 PRORROGAÇÃO

(11) **DI 6402819-4** **46**
 (22) 10/08/2004
 (15) 26/10/2004
 (45) 26/10/2004
 (54) "CONFIGURAÇÃO APLICADA EM APARELHO MEDIDOR DE BATIMENTOS CARDÍACOS DO FETO"
 (73) NS INDÚSTRIA DE APARELHOS MÉDICOS LTDA (BR/SP)
 (72) ROGÉRIO FLORENTINO DA SILVA
 (74) Moras & Corrêa
 Prorrogado de 11/08/2014 a 10/08/2019 (3º Período).

(11) **DI 6501898-2** **46**
 (22) 12/05/2005
 (15) 19/07/2005
 (45) 19/07/2005
 (54) CONFIGURAÇÃO ORNAMENTAL APLICADA EM GARRAFA PARA REFRIGERANTES E OUTROS
 (73) Primo Schincariol Indústria de Cervejas e Refrigerantes S/A (BR/SP)
 (72) Adriano Schincariol
 (74) Sérgio Perocco
 Prorrogado de 13/05/2015 a 12/05/2020 (3º Período).

(11) **DI 6600675-9** **46**
 (22) 20/02/2006
 (15) 22/08/2006
 (45) 22/08/2006
 (54) CONFIGURAÇÃO APLICADA EM ABRAÇADEIRA
 (73) Alustar As (NO)
 (72) Martin Husebo
 (74) Toledo Corrêa Marcas e Patentes S/C Ltda
 Prorrogado de 21/02/2016 a 20/02/2021 (3º Período).

(11) **DI 6601830-7** **46**
 (22) 25/09/2006
 (15) 20/11/2007
 (45) 20/11/2007
 (54) NOVA CONFIGURAÇÃO PARA HASTES DE ÓCULOS PROTETORES
 (73) Oakley, Inc. (US)
 (72) James H. Jannard, Lek Thixton, Colin Baden, Peter Yee
 (74) Antenor Barbosa dos Santos Junior
 Prorrogado de 26/09/2016 a 25/09/2021 (3º Período).

(11) **DI 6602542-7** **46**
 (22) 05/10/2006
 (15) 05/12/2006
 (45) 05/12/2006
 (54) CONFIGURAÇÃO APLICADA EM LANTERNA
 (73) Volkswagen Aktiengesellschaft (DE)
 (72) Gerson Barone
 (74) Dannemann, Siemsen, Bigler & Ipanema Moreira
 Prorrogado de 06/10/2016 a 05/10/2021 (3º Período).

(11) **DI 6602842-6** **46**
 (22) 14/08/2006
 (15) 21/11/2006
 (45) 21/11/2006
 (54) CONFIGURAÇÃO APLICADA À PENEIRA VIBRATÓRIA
 (73) Dério Rost (BR/PR), Oscar Carlos Noskoski (BR/PR)
 (72) Oscar Carlos Noskoski, Dério Rost
 (74) Josué Cordeiro Montes
 Prorrogado de 15/08/2016 a 14/08/2021 (3º Período).

(11) **DI 6602861-2** **46**
 (22) 14/08/2006
 (15) 21/11/2006
 (45) 21/11/2006
 (54) CONFIGURAÇÃO APLICADA À PENEIRA VIBRATÓRIA.
 (73) Dério Rost (BR/PR), Oscar Carlos Noskoski (BR/PR)
 (72) Oscar Carlos Noskoski, Dério Rost

(74) Josué Cordeiro Montes
Prorrogado de 15/08/2016 a 14/08/2021 (3º Período).

(11) **DI 6602862-0** **46**

(22) 14/08/2006
(15) 21/11/2006
(45) 21/11/2006
(54) CONFIGURAÇÃO APLICADA À PENEIRA VIBRATÓRIA.

(73) Dério Rost (BR/PR) , Oscar Carlos Noskoski (BR/PR)

(72) Dério Rost, Oscar Carlos Noskoski

(74) Josué Cordeiro Montes

Prorrogado de 15/08/2016 a 14/08/2021 (3º Período).

(11) **DI 6602863-9** **46**

(22) 11/09/2006
(15) 21/11/2006
(45) 21/11/2006
(54) CONFIGURAÇÃO APLICADA EM BOLSA PARA FUMO

(73) British American Tobacco (New Zealand) Limited (NZ)

(72) Deepa Patel, Elaine Lim

(74) Momsen , Leonardos & CIA

Prorrogado de 12/09/2016 a 11/09/2021 (3º Período).

(11) **DI 6602880-9** **46**

(22) 21/07/2006
(15) 05/06/2007
(45) 05/06/2007
(54) CONFIGURAÇÃO EM ELEMENTO INFERIOR DE CARÇAÇA DE ESPELHO RETROVISOR EXTERNO

(73) Olsa Brasil Indústria e Comércio Ltda (BR/SP)

(72) Eduardo Sedin da Silva

(74) José de Souza Cappellini

Prorrogado de 22/07/2016 a 21/07/2021 (3º Período).

(11) **DI 6602912-0** **46**

(22) 16/08/2006
(15) 10/04/2007
(45) 10/04/2007

(54) CONFIGURAÇÃO APLICADA EM GARRAFA.

(73) AMBEV S.A (BR/SP)

(72) Gabriel Galembeck

(74) Dannemann , Siemens, Bigler & Ipanema Moreira

Prorrogado de 17/08/2016 a 16/08/2021 (3º Período).

(11) **DI 6602913-9** **46**

(22) 16/08/2006
(15) 10/04/2007
(45) 10/04/2007

(54) CONFIGURAÇÃO APLICADA EM GARRAFA.

(73) AMBEV S/A. (BR/SP)

(72) Gabriel Galembeck

(74) Dannemann , Siemens, Bigler & Ipanema Moreira

Prorrogado de 17/08/2016 a 16/08/2021 (3º Período).

(11) **DI 6602914-7** **46**

(22) 16/08/2006
(15) 10/04/2007
(45) 10/04/2007

(54) CONFIGURAÇÃO APLICADA EM GARRAFA.

(73) COMPANHIA DE BEBIDAS DAS AMÉRICAS - AMBEV (BR/SP)

(72) Gabriel Galembeck

(74) Dannemann , Siemens, Bigler & Ipanema Moreira

Prorrogado de 17/08/2016 a 16/08/2021 (3º Período).

(11) **DI 6602915-5** **46**

(22) 16/08/2006
(15) 10/04/2007
(45) 10/04/2007

(54) CONFIGURAÇÃO APLICADA EM GARRAFA.

(73) COMPANHIA DE BEBIDAS DAS AMÉRICAS - AMBEV (BR/SP)

(72) Gabriel Galembeck

(74) Dannemann , Siemens, Bigler & Ipanema Moreira

Prorrogado de 17/08/2016 a 16/08/2021 (3º Período).

(11) **DI 6602916-3** **46**

(22) 16/08/2006
(15) 10/04/2007
(45) 10/04/2007

(54) CONFIGURAÇÃO APLICADA EM GARRAFA.

(73) AMBEV S.A (BR/SP)

(72) Gabriel Galembeck

(74) Dannemann, Siemens, Bigler & Ipanema Moreira

Prorrogado de 17/08/2016 a 16/08/2021 (3º Período).

(11) **DI 6602917-1** **46**

(22) 16/08/2006
(15) 10/04/2007
(45) 10/04/2007

(54) CONFIGURAÇÃO APLICADA EM GARRAFA.

(73) AMBEV S/A. (BR/SP)

(72) Gabriel Galembeck

(74) Dannemann, Siemens, Bigler & Ipanema Moreira

Prorrogado de 17/08/2016 a 16/08/2021 (3º Período).

(11) **DI 6602918-0** **46**

(22) 16/08/2006

(15) 10/04/2007

(45) 10/04/2007

(54) CONFIGURAÇÃO APLICADA EM GARRAFA.

(73) AMBEV S/A. (BR/SP)

(72) Gabriel Galembeck

(74) Dannemann, Siemens, Bigler & Ipanema Moreira

Prorrogado de 17/08/2016 a 16/08/2021 (3º Período).

(11) **DI 6602927-9** **46**

(22) 16/08/2006

(15) 10/04/2007

(45) 10/04/2007

(54) CONFIGURAÇÃO APLICADA EM GARRAFA.

(73) AMBEV S/A. (BR/SP)

(72) Gabriel Galembeck

(74) Dannemann , Siemens, Bigler & Ipanema Moreira

Prorrogado de 17/08/2016 a 16/08/2021 (3º Período).

(11) **DI 6602929-5** **46**

(22) 16/08/2006

(15) 10/04/2007

(45) 10/04/2007

(54) CONFIGURAÇÃO APLICADA EM GARRAFA.

(73) Companhia de Bebidas das Américas - AMBEV (BR/SP)

(72) Gabriel Galembeck

(74) Dannemann , Siemens, Bigler & Ipanema Moreira

Prorrogado de 17/08/2016 a 16/08/2021 (3º Período).

(11) **DI 6602930-9** **46**

(22) 16/08/2006

(15) 10/04/2007

(45) 10/04/2007

(54) CSONFIGURAÇÃO APLICADA EM GARRAFA.

(73) AMBEV S/A. (BR/SP)

(72) Gabriel Galembeck

(74) Dannemann , Siemens, Bigler & Ipanema Moreira

Prorrogado de 17/08/2016 a 16/08/2021 (3º Período).

(11) **DI 6602976-7** **46**

(22) 18/08/2006

(15) 28/11/2006

(45) 28/11/2006

(54) CONFIGURAÇÃO APLICADA À EMBALAGEM PARA COLA

(73) Mercur S/A (BR/RS)

(72) Jorge Hoelzel Neto

(74) Guerra Adv.

Prorrogado de 19/08/2016 a 18/08/2021 (3º Período).

(11) **DI 6603063-3** **46**

(22) 22/08/2006

(15) 24/04/2007

(45) 24/04/2007

(54) CONFIGURAÇÃO APLICADA EM CASTIÇAL PARA VELAS DE ANIVERSÁRIO

(73) Ilan Shlomo Reznik (BR/SC)

(72) Ilan Shlomo Reznik

(74) Edemar S. Antonini

Prorrogado de 23/08/2016 a 22/08/2021 (3º Período).

(11) **DI 6603135-4** **46**

(22) 25/08/2006

(15) 05/12/2006

(45) 05/12/2006

(54) CONFIGURAÇÃO APLICADA EM SAPATO DE SALTO ALTO

(73) Grendene S.A (BR/CE)

(72) Volnei Tadeu Dal Magro

(74) Custódio de Almeida & Cia

Prorrogado de 26/08/2016 a 25/08/2021 (3º Período).

(11) **DI 6603147-8** **46**

(22) 24/08/2006

(15) 24/04/2007

(45) 24/04/2007

(54) PADRÃO ORNAMENTAL APLICADO EM AÇO.

(73) Geoffrey R. Holzrichter (US) , Patrick R. Bush (US)

, Roger M. Park (US)

(72) Patrick R. Bush, Geoffrey R. Holzrichter, Roger M. Park

(74) Dannemann , Siemens, Bigler & Ipanema Moreira

Prorrogado de 25/08/2016 a 24/08/2021 (3º Período).

(11) **DI 6603150-8** **46**

(22) 30/08/2006

(15) 05/12/2006

(45) 05/12/2006

(54) CONFIGURAÇÃO ORNAMENTAL APLICADA EM MÁQUINA DE AUTO-ATENDIMENTO BANCÁRIO

(73) OKI BRASIL IND. E COM. DE PROD. E TECNOLOGIA EM AUTOMAÇÃO S/A (BR/SP)

(72) Fabio de André Sant'Ana

(74) ARTUR FRANCISCO SCHAAL

Prorrogado de 31/08/2016 a 30/08/2021 (3º Período).

(11) **DI 6603174-5** **46**

(22) 31/08/2006

(15) 05/12/2006

(45) 05/12/2006

(54) CONFIGURAÇÃO APLICADA EM VEÍCULO

(73) Ministério da Defesa - Exército Brasileiro (BR/DF)

(72) Márcio dos Santos Gomes, Ricardo Humberto

Paseyro

(74) Aléssio Ribeiro Souto

Prorrogado de 01/09/2016 a 31/08/2021 (3º Período).

(11) **DI 6603189-3** **46**

(22) 05/09/2006

(15) 05/12/2006

(45) 05/12/2006

(54) BANDA DE RODAGEM PARA PNEUMÁTICO.

(73) The Goodyear Tire & Rubber Company (US)

(72) Iwao Uenoyama, Kazunori Shinohara

(74) Nellie Anne Daniel-Shores

Prorrogado de 06/09/2016 a 05/09/2021 (3º Período).

(11) **DI 6603194-0** **46**

(22) 05/09/2006

(15) 30/01/2007

(45) 30/01/2007

(54) CONFIGURAÇÃO APLICADA EM PNEU

(73) Continental Reifen deutschland Gmbh (DE)

(72) Arne Heyden, Martin Kuhn, Klaus Wiese, Michaela

Wolf, Dieter Jeromin

(74) Dannemann, Siemens, Bigler & Ipanema Moreira

Prorrogado de 06/09/2016 a 05/09/2021 (3º Período).

(11) **DI 6603197-4** **46**

(22) 01/09/2006

(15) 05/12/2006

(45) 05/12/2006

(54) CONFIGURAÇÃO APLICADA A PULSEIRA PARA RELÓGIO DE PULSO

(73) BULGARI HORLOGERIE SA (CH)

(72) Paolo Bulgari

(74) ARTUR FRANCISCO SCHAAL

Prorrogado de 02/09/2016 a 01/09/2021 (3º Período).

(11) **DI 6603211-3** **46**

(22) 08/09/2006

(15) 02/01/2007

(45) 02/01/2007

(54) CONFIGURAÇÃO APLICADA A CALÇADO

(73) Adidas International Marketing BV (NL)

(72) Robert Benjamin Fuller

(74) Bhering Advogados

Prorrogado de 09/09/2016 a 08/09/2021 (3º Período).

(11) **DI 6603212-1** **46**

(22) 08/09/2006

(15) 02/01/2007

(45) 02/01/2007

(54) CONFIGURAÇÃO APLICADA EM VOLANTE PARA TORNEIRAS E REGISTROS

(73) Claudio Lourenço Lorenzetti (BR/SP)

(72) Claudio Lourenço Lorenzetti

(74) Edmundo Brunner Ass. em Prop. Indl. Ltda

Prorrogado de 09/09/2016 a 08/09/2021 (3º Período).

(11) **DI 6603216-4** **46**

(22) 11/09/2006

(15) 09/01/2007

(45) 09/01/2007

(54) CONFIGURAÇÃO APLICADA EM BOLSA PARA FUMO

(73) British American Tobacco (New Zealand) Limited (NZ)

(72) Elaine Lim, Deepa Patel

(74) Momsen, Leonardos & CIA

Prorrogado de 12/09/2016 a 11/09/2021 (3º Período).

(11) **DI 6603230-0** **46**

(22) 18/08/2006

(15) 24/04/2007

(45) 24/04/2007

(54) CONFIGURAÇÃO APLICADA EM FORMA DE GELO.

(73) Nely Cristina Braidotti (BR/SP)

(72) Nely Cristina Braidotti

(74) Símbolo Marcas e Patentes Ltda

Prorrogado de 19/08/2016 a 18/08/2021 (3º Período).

| | | |
|---|--|--|
| (11) DI 6603234-2 46 (22) 18/08/2006 (15) 02/01/2007 (45) 02/01/2007 (54) CONFIGURAÇÃO APLICADA A POTE PARA ACONDICIONAR HASTES FLEXÍVEIS (73) Flexicotton Indústria e Comércio de Hastes Flexíveis Ltda (BR/PR) (72) Etienne Pierre Marie Gruhier (74) Ítalo Muglia de Marchi Prorrogado de 19/08/2016 a 18/08/2021 (3º Período). | (15) 02/01/2007 (45) 02/01/2007 (54) CONFIGURAÇÃO APLICADA EM SUPORTE PARA RESISTÊNCIA ELÉTRICA (73) Duchacorona Ltda (BR/SE) (72) Helio Tommaso (74) Alexandre Fukuda Yamashita Prorrogado de 29/08/2016 a 28/08/2021 (3º Período). | Prorrogado de 22/09/2016 a 21/09/2021 (3º Período). |
| (11) DI 6603245-8 46 (22) 17/08/2006 (15) 02/01/2007 (45) 02/01/2007 (54) CONFIGURAÇÃO ORNAMENTAL APLICADA A BOLSO DE VESTIMENTA (73) ELLUS DO BRASIL CONFECÇÕES E COMÉRCIO LTDA (BR/SP) (72) Nelson Alvarenga (74) Mauro Braga Assessoria Emp. S/C Ltda Prorrogado de 18/08/2016 a 17/08/2021 (3º Período). | (11) DI 6603336-5 46 (22) 25/09/2006 (15) 20/11/2007 (45) 20/11/2007 (54) CONFIGURAÇÃO PARA ÓCULOS PROTETORES (73) Oakley, INC. (US) (72) Peter Yee, James H. Jannard, Lek Thixton, Colin Baden (74) Antenor Barbosa dos Santos Júnior Prorrogado de 26/09/2016 a 25/09/2021 (3º Período). | (11) DI 6603354-3 46 (22) 21/09/2006 (15) 02/01/2007 (45) 02/01/2007 (54) CONFIGURAÇÃO APLICADA A PERFIL (73) Alcoa Alumínio S/A (BR/SP) (72) Antonio Benedito Cardoso, Cesar Garoz (74) Dannemann, Siemsen, Bigler & Ipanema Moreira Prorrogado de 22/09/2016 a 21/09/2021 (3º Período). |
| (11) DI 6603265-2 46 (22) 13/09/2006 (15) 30/01/2007 (45) 30/01/2007 (54) CONFIGURAÇÃO APLICADA EM PNEUMÁTICO E EM BANDA DE RODAGEM E EM FLANCO DE PNEUMÁTICO (73) Pirelli Tyre S.P.A. (IT) (72) Luigi Campana (74) Momsen, Leonardos & Cia Prorrogado de 14/09/2016 a 13/09/2021 (3º Período). | (11) DI 6603345-4 46 (22) 15/09/2006 (15) 02/01/2007 (45) 02/01/2007 (54) CONFIGURAÇÃO APLICADA EM MESA MÓVEL COM TRILHO PARA MÁQUINA DE SERRAR ALIMENTOS. (73) Osmar Luiz Eccel (BR/SC) (72) Osmar Luiz Eccel (74) Anselmo Cardoso Prorrogado de 16/09/2016 a 15/09/2021 (3º Período). | (11) DI 6603359-4 46 (22) 20/09/2006 (15) 16/01/2007 (45) 16/01/2007 (54) CONFIGURAÇÃO EM MÁQUINA DE SEPARAR E PRENSAR PARA PROCESSAMENTO DE ALIMENTOS (73) Nordischer Maschinenbau Rud. Baader GMBH + CO. KG (DE) (72) Wolfgang Rose (74) Momsen, Leonardos & Cia Prorrogado de 21/09/2016 a 20/09/2021 (3º Período). |
| (11) DI 6603280-6 46 (22) 15/09/2006 (15) 02/01/2007 (45) 02/01/2007 (54) CONFIGURAÇÃO APLICADA EM UMA MOTONETA (73) Honda Motor Co., LTD (JP) (72) Jun Tanaka, Witoon Rerksiriwan, Chatchanon Yongram (74) Dannemann, Siemsen, Bigler & Ipanema Moreira Prorrogado de 16/09/2016 a 15/09/2021 (3º Período). | (11) DI 6603347-0 46 (22) 29/08/2006 (15) 02/01/2007 (45) 02/01/2007 (54) CONFIGURAÇÃO APLICADA EM CONJUNTO DE POTES COM BANDEJA PARA APOIO (73) Nely Cristina Braidotti (BR/SP) (72) Nely Cristina Braidotti (74) Símbolo Marcas e Patentes Ltda Prorrogado de 30/08/2016 a 29/08/2021 (3º Período). | (11) DI 6603360-8 46 (22) 20/09/2006 (15) 06/02/2007 (45) 06/02/2007 (54) CONFIGURAÇÃO APLICADA A ALÇA PARA DISPOSITIVO DE LIMPEZA SANITÁRIA. (73) Reckitt Benckiser LLC (US) (72) Christopher Brian King (74) DI BLASI, PARENTE & ASSOCIADOS PROPRIEDADE INDUSTRIAL LTDA Prorrogado de 21/09/2016 a 20/09/2021 (3º Período). |
| (11) DI 6603309-8 46 (22) 05/10/2006 (15) 02/01/2007 (45) 02/01/2007 (54) CONFIGURAÇÃO APLICADA EM LANTERNA (73) Volkswagen Aktiengesellschaft (DE) (72) Gerson Barone (74) Dannemann, Siemsen, Bigler & Ipanema Moreira Prorrogado de 06/10/2016 a 05/10/2021 (3º Período). | (11) DI 6603348-9 46 (22) 21/09/2006 (15) 02/01/2007 (45) 02/01/2007 (54) MICROSCÓPIO (73) Vision Engineering Limited (GB) (72) Graham Peter Francis Mercer, Geoffrey Michael Newman (74) Nellie Anne Daniel -Shores Prorrogado de 22/09/2016 a 21/09/2021 (3º Período). | (11) DI 6603361-6 46 (22) 20/09/2006 (15) 06/02/2007 (45) 06/02/2007 (54) CONFIGURAÇÃO APLICADA A ALÇA PARA DISPOSITIVO DE LIMPEZA SANITÁRIA (73) Reckitt Benckiser LLC (US) (72) Christopher Brian King (74) DI BLASI, PARENTE & ASSOCIADOS PROPRIEDADE INDUSTRIAL LTDA Prorrogado de 21/09/2016 a 20/09/2021 (3º Período). |
| (11) DI 6603315-2 46 (22) 29/08/2006 (15) 16/01/2007 (45) 16/01/2007 (54) CONFIGURAÇÃO APLICADA EM PORTA-XAMPU (73) Nely Cristina Braidotti (BR/SP) (72) Nely Cristina Braidotti (74) Símbolo Marcas e Patentes Ltda Prorrogado de 30/08/2016 a 29/08/2021 (3º Período). | (11) DI 6603350-0 46 (22) 21/09/2006 (15) 02/01/2007 (45) 02/01/2007 (54) CONFIGURAÇÃO APLICADA A PERFIL. (73) Alcoa Alumínio S/A (BR/SP) (72) Antonio Benedito Cardoso, Cesar Garoz (74) Dannemann, Siemsen, Bigler & Ipanema Moreira Prorrogado de 22/09/2016 a 21/09/2021 (3º Período). | (11) DI 6603362-4 46 (22) 20/09/2006 (15) 10/04/2007 (45) 10/04/2007 (54) CONFIGURAÇÃO APLICADA A DISPOSITIVO DE LIMPEZA SANITÁRIA. (73) Reckitt Benckiser LLC (US) (72) Nevin Arora, Christopher Brian King, Dana Pheiff (74) DI BLASI, PARENTE & ASSOCIADOS PROPRIEDADE INDUSTRIAL LTDA Prorrogado de 21/09/2016 a 20/09/2021 (3º Período). |
| (11) DI 6603316-0 46 (22) 29/08/2006 (15) 02/01/2007 (45) 02/01/2007 (54) CONFIGURAÇÃO APLICADA EM MARMITA COM VÁLVULA (73) Gino Leonello Corazzari Neto (BR/SP) (72) Gino Leonello Corazzari Neto (74) José Edis Rodrigues Prorrogado de 30/08/2016 a 29/08/2021 (3º Período). | (11) DI 6603351-9 46 (22) 21/09/2006 (15) 02/01/2007 (45) 02/01/2007 (54) CONFIGURAÇÃO APLICADA A PERFIL (73) Alcoa Alumínio S/A (BR/SP) (72) Antonio Benedito Cardoso, Cesar Garoz (74) Dannemann, Siemsen, Bigler & Ipanema Moreira Prorrogado de 22/09/2016 a 21/09/2021 (3º Período). | (11) DI 6603363-2 46 (22) 20/09/2006 (15) 10/04/2007 (45) 10/04/2007 (54) CONFIGURAÇÃO APLICADA A ALÇA PARA DISPOSITIVO DE LIMPEZA SANITÁRIA. (73) Reckitt Benckiser LLC (US) (72) Christopher Brian King, Dana Pheiff (74) DI BLASI, PARENTE & ASSOCIADOS PROPRIEDADE INDUSTRIAL LTDA Prorrogado de 21/09/2016 a 20/09/2021 (3º Período). |
| (11) DI 6603321-7 46 (22) 28/08/2006 (15) 02/01/2007 (45) 02/01/2007 (54) CONFIGURAÇÃO APLICADA EM SUPORTE PARA RESISTÊNCIA ELÉTRICA (73) Duchacorona Ltda (BR/SE) (72) Helio Tommaso (74) Alexandre Fukuda Yamashita Prorrogado de 29/08/2016 a 28/08/2021 (3º Período). | (11) DI 6603352-7 46 (22) 21/09/2006 (15) 02/01/2007 (45) 02/01/2007 (54) CONFIGURAÇÃO APLICADA A PERFIL (73) Alcoa Alumínio S/A (BR/SP) (72) Antonio Benedito Cardoso, Cesar Garoz (74) Dannemann, Siemsen, Bigler & Ipanema Moreira Prorrogado de 22/09/2016 a 21/09/2021 (3º Período). | (11) DI 6603364-0 46 (22) 20/09/2006 (15) 06/02/2007 (45) 06/02/2007 (54) CONFIGURAÇÃO APLICADA A DISPOSITIVO DE LIMPEZA SANITÁRIA (73) Reckitt Benckiser LLC (US) (72) Nevin Arora, Christopher Brian King (74) DI BLASI, PARENTE & ASSOCIADOS PROPRIEDADE INDUSTRIAL LTDA Prorrogado de 21/09/2016 a 20/09/2021 (3º Período). |
| (11) DI 6603322-5 46 (22) 28/08/2006 | (11) DI 6603353-5 46 (22) 21/09/2006 (15) 02/01/2007 (45) 02/01/2007 (54) CONFIGURAÇÃO APLICADA A PERFIL (73) Alcoa Alumínio S/A (BR/SP) (72) Antonio Benedito Cardoso, Cesar Garoz (74) Dannemann, Siemsen, Bigler & Ipanema Moreira | (11) DI 6603365-9 46 (22) 20/09/2006 (15) 06/02/2007 (45) 06/02/2007 (54) CONFIGURAÇÃO APLICADA A DISPOSITIVO DE LIMPEZA SANITÁRIA (73) Reckitt Benckiser LLC (US) (72) Nevin Arora, Christopher Brian King |

(74) DI BLASI, PARENTE & ASSOCIADOS
PRÓPRIEDADE INDUSTRIAL LTDA
Prorrogado de 21/09/2016 a 20/09/2021 (3º Período).

(11) **DI 6603375-6** **46**

(22) 15/09/2006
(15) 26/12/2006
(45) 26/12/2006
(54) CONFIGURAÇÃO APLICADA EM SISTEMA DE BARRAS DE PRESSÃO PARA FORRADEIRA
(73) Geraldo Constante Tomasoni (BR/PR)
(72) Geraldo Constante Tomasoni
(74) Carlos Eduardo Gomes da Silva
Prorrogado de 16/09/2016 a 15/09/2021 (3º Período).

(11) **DI 6603376-4** **46**

(22) 15/09/2006
(15) 12/06/2007
(45) 12/06/2007
(54) CONFIGURAÇÃO APLICADA EM CÂMARA DE VÁCUO PRESSÃO NEGATIVA
(73) Geraldo Constante Tomasoni (BR/PR)
(72) Geraldo Constante Tomasoni
(74) Carlos Eduardo Gomes da Silva
Prorrogado de 16/09/2016 a 15/09/2021 (3º Período).

(11) **DI 6603385-3** **46**

(22) 25/09/2006
(15) 20/11/2007
(45) 20/11/2007
(54) CONFIGURAÇÃO PARA ARMAÇÃO DE ÓCULOS PROTETORES
(73) Oakley, Inc (US)
(72) James H. Jannard, Lek Thixton, Colin Baden, Peter Yee
(74) Antenor Barbosa dos Santos Júnior
Prorrogado de 26/09/2016 a 25/09/2021 (3º Período).

(11) **DI 6603389-6** **46**

(22) 05/10/2006
(15) 26/12/2006
(45) 26/12/2006
(54) CONFIGURAÇÃO APLICADA EM LANTERNA
(73) Volkswagen Aktiengesellschaft (DE)
(72) Gerson Barone
(74) Dannemann, Siemsen, Bigler & Ipanema Moreira
Prorrogado de 06/10/2016 a 05/10/2021 (3º Período).

(11) **DI 6603392-6** **46**

(22) 11/09/2006
(15) 20/03/2007
(45) 20/03/2007
(54) CONFIGURAÇÃO APLICADA À FERRAMENTA
(73) Wirtgen GmbH (DE)
(72) Thomas Lehnert, Günter Tewes, Bernd Holl, Günter Hähn
(74) Dannemann, Siemsen, Bigler & Ipanema Moreira
Prorrogado de 12/09/2016 a 11/09/2021 (3º Período).

(11) **DI 6603404-3** **46**

(22) 05/10/2006
(15) 02/01/2007
(45) 02/01/2007
(54) CONFIGURAÇÃO APLICADA EM FAROL
(73) Volkswagen Aktiengesellschaft (DE)
(72) Gerson Barone
(74) Dannemann, Siemsen, Bigler & Ipanema Moreira
Prorrogado de 06/10/2016 a 05/10/2021 (3º Período).

(11) **DI 6603414-0** **46**

(22) 05/10/2006
(15) 26/12/2006
(45) 26/12/2006
(54) CONFIGURAÇÃO APLICADA EM LANTERNA
(73) Volkswagen Aktiengesellschaft (DE)
(72) Gerson Barone
(74) Dannemann, Siemsen, Bigler & Ipanema Moreira
Prorrogado de 06/10/2016 a 05/10/2021 (3º Período).

(11) **DI 6603420-5** **46**

(22) 22/09/2006
(15) 26/12/2006
(45) 26/12/2006
(54) CONFIGURAÇÃO APLICADA EM SANDÁLIA.
(73) Grendene S.A. (BR/CE)
(72) Volnei Tadeu Dal Magro
(74) Custódio de Almeida & Cia
Prorrogado de 23/09/2016 a 22/09/2021 (3º Período).

(11) **DI 6603429-9** **46**

(22) 26/09/2006
(15) 10/04/2007
(45) 10/04/2007
(54) CONFIGURAÇÃO APLICADA EM GRELHA.
(73) Weber-Stephen Products CO (US)

(72) Daniel S. Choi, Charles Choi, Leonard Zelek, Adrian A. Bruno
(74) Dannemann, Siemsen, Bigler & Ipanema Moreira
Prorrogado de 27/09/2016 a 26/09/2021 (3º Período).

(11) **DI 6603447-7** **46**

(22) 27/09/2006
(15) 26/12/2006
(45) 26/12/2006
(54) CONFIGURAÇÃO APLICADA EM COBERTURA PARA GRELHA
(73) Weber-Stephen Products CO. (US)
(72) Daniel S. Choi, Leonard Zelek, Adrian A. Bruno, Charles Choi
(74) Dannemann, Siemsen, Bigler & Ipanema Moreira
Prorrogado de 28/09/2016 a 27/09/2021 (3º Período).

(11) **DI 6603448-5** **46**

(22) 27/09/2006
(15) 26/12/2006
(45) 26/12/2006
(54) CONJUNTO DE CANETA MARCA-TEXTO
(73) Kabushiki Kaisha Pilot Corporation (JP)
(72) Kumiko Yagyu
(74) Nellie Anne Daniel-Shores
Prorrogado de 28/09/2016 a 27/09/2021 (3º Período).

(11) **DI 6603452-3** **46**

(22) 27/09/2006
(15) 26/12/2006
(45) 26/12/2006
(54) CONFIGURAÇÃO APLICADA EM UMA COBERTURA PARA GRELHA
(73) Weber-Stephen Products CO. (US)
(72) Charles Choi, Adrian A. Bruno, Daniel S. Choi, Leonard Zelek
(74) Dannemann, Siemsen, Bigler & Ipanema Moreira
Prorrogado de 28/09/2016 a 27/09/2021 (3º Período).

(11) **DI 6603454-0** **46**

(22) 27/09/2006
(15) 19/06/2007
(45) 19/06/2007
(54) CONFIGURAÇÃO APLICADA EM UMA GRELHA
(73) Weber-Stephen Products CO. (US)
(72) Adrian A. Bruno, Daniel S. Choi, Charles Choi
(74) Dannemann, Siemsen, Bigler & Ipanema Moreira
Prorrogado de 28/09/2016 a 27/09/2021 (3º Período).

(11) **DI 6603456-6** **46**

(22) 27/09/2006
(15) 13/11/2007
(45) 13/11/2007
(54) CONFIGURAÇÃO APLICADA EM PNEU.
(73) Pirelli Tyre S.P.A. (IT)
(72) Luigi Campana
(74) Momsen, Leonardos & Cia
Prorrogado de 28/09/2016 a 27/09/2021 (3º Período).

(11) **DI 6603461-2** **46**

(22) 22/09/2006
(15) 26/12/2006
(45) 26/12/2006
(54) CONFIGURAÇÃO APLICADA EM UMA MOTOCICLETA
(73) HONDA MOTOR CO., LTD. (JP)
(72) Akihiro Sawabe, Hirotugu Ueno, Kiyoshi Katagiri
(74) Dannemann, Siemsen, Bigler & Ipanema Moreira
Prorrogado de 23/09/2016 a 22/09/2021 (3º Período).

(11) **DI 6603467-1** **46**

(22) 22/09/2006
(15) 18/09/2007
(45) 18/09/2007
(54) CONFIGURAÇÃO APLICADA EM RECIPIENTE
(73) Colgate-Palmolive Company (US)
(72) Christopher Bradely, John Jamieson, Jeffrey Tilley, John C. Crawford
(74) Momsen, Leonardos & Cia
Prorrogado de 23/09/2016 a 22/09/2021 (3º Período).

(11) **DI 6603480-9** **46**

(22) 27/09/2006
(15) 10/04/2007
(45) 10/04/2007
(54) CONFIGURAÇÃO APLICADA A UM APARELHO CELULAR.
(73) Nokia Corporation (FI)
(72) Justin Lyles, Paresh Desai
(74) Ararape & Associados
Prorrogado de 28/09/2016 a 27/09/2021 (3º Período).

(11) **DI 6603482-5** **46**

(22) 02/10/2006
(15) 06/02/2007

(45) 06/02/2007
(54) PADRÃO ORNAMENTAL APLICADO A INTERFACE GRÁFICA
(73) Microsoft Corporation (US)
(72) Joseph T. Fletcher
(74) Di Blasi, Parente, S. G. & Associados
Prorrogado de 03/10/2016 a 02/10/2021 (3º Período).

(11) **DI 6603483-3** **46**

(22) 02/10/2006
(15) 06/02/2007
(45) 06/02/2007
(54) PADRÃO ORNAMENTAL APLICADO A ÍCONE DE EXIBIÇÃO
(73) Microsoft Corporation (US)
(72) Joseph T. Fletcher
(74) Di Blasi, Parente, S. Garcia & Associados
Prorrogado de 03/10/2016 a 02/10/2021 (3º Período).

(11) **DI 6603484-1** **46**

(22) 02/10/2006
(15) 20/03/2007
(45) 20/03/2007
(54) CONFIGURAÇÃO APLICADA A EMBALAGEM DISPENSADORA
(73) Kraft Foods Global Brands LLC (US)
(72) Renato Michelin Galesi
(74) Dannemann, Siemsen, Bigler & Ipanema Moreira
Prorrogado de 03/10/2016 a 02/10/2021 (3º Período).

(11) **DI 6603486-8** **46**

(22) 02/10/2006
(15) 20/03/2007
(45) 20/03/2007
(54) PADRÃO ORNAMENTAL APLICADO A INTERFACE GRÁFICA
(73) Microsoft Corporation (US)
(72) Joseph T. Fletcher
(74) Di Blasi, Parente, S. G. & Associados
Prorrogado de 03/10/2016 a 02/10/2021 (3º Período).

(11) **DI 6603487-6** **46**

(22) 02/10/2006
(15) 20/03/2007
(45) 20/03/2007
(54) PADRÃO ORNAMENTAL APLICADO A INTERFACE GRÁFICA
(73) Microsoft Corporation (US)
(72) Joseph T. Fletcher
(74) Di Blasi, Parente, S. G. & Associados
Prorrogado de 03/10/2016 a 02/10/2021 (3º Período).

(11) **DI 6603489-2** **46**

(22) 02/10/2006
(15) 02/10/2007
(45) 02/10/2007
(54) PADRÃO ORNAMENTAL APLICADO A INTERFACE GRÁFICA
(73) Microsoft Corporation (US)
(72) Joseph T. Fletcher
(74) Di Blasi, Parente, S. G. & Associados S/C
Prorrogado de 03/10/2016 a 02/10/2021 (3º Período).

(11) **DI 6603490-6** **46**

(22) 02/10/2006
(15) 20/03/2007
(45) 20/03/2007
(54) PADRÃO ORNAMENTAL APLICADO A ÍCONE DE EXIBIÇÃO
(73) Microsoft Corporation (US)
(72) Joseph T. Fletcher
(74) Di Blasi, Parente, S. G. & Associados S/C
Prorrogado de 03/10/2016 a 02/10/2021 (3º Período).

(11) **DI 6603491-4** **46**

(22) 02/10/2006
(15) 26/12/2006
(45) 26/12/2006
(54) CONFIGURAÇÃO APLICADA EM BOMBA
(73) Equipe Indústria Mecânica Ltda (BR/SP)
(72) Reynaldo Gava
(74) Vilage Marcas & Patentes S/S LTDA
Prorrogado de 03/10/2016 a 02/10/2021 (3º Período).

(11) **DI 6603492-2** **46**

(22) 02/10/2006
(15) 17/04/2007
(45) 17/04/2007
(54) PADRÃO ORNAMENTAL APLICADO A INTERFACE GRÁFICA
(73) Microsoft Corporation (US)
(72) Joseph T. Fletcher
(74) Di Blasi, Parente, S. G. & Associados
Prorrogado de 03/10/2016 a 02/10/2021 (3º Período).

| | | | | | | | |
|---|-----------|---|--------------------------|--|---|-----------|--|
| (11) DI 6603499-0 | 46 | (72) Francis Dieras (74) TINOCO SOARES & FILHO LTDA Prorrogado de 07/09/2016 a 06/09/2021 (3º Período). | (11) DI 6603570-8 | 46 | (22) 04/10/2006 (15) 02/01/2007 (45) 02/01/2007 (54) CONFIGURAÇÃO APLICADA EM VOLANTE (73) Volkswagen Aktiengesellschaft (DE) (72) Gerson Barone (74) Dannemann, Siemsen, Bigler & Ipanema Moreira Prorrogado de 05/10/2016 a 04/10/2021 (3º Período). | | |
| (22) 29/09/2006 (15) 23/10/2007 (45) 23/10/2007 (54) "CONFIGURAÇÃO APLICADA A FORMADOR DE FLUXO PARA CONJUNTO DE ASPERSOR" (73) The Viking Corporation (US) (72) SCOTT T. FRASON, THOMAS E. WINEBRENNER, SHAWN G. ORR, LINDSAY M. BARKER (74) Dannemann, Siemsen, Bigler & Ipanema Moreira Prorrogado de 30/09/2016 a 29/09/2021 (3º Período). | | (11) DI 6603548-1 | 46 | (22) 31/08/2006 (15) 26/12/2006 (45) 26/12/2006 (54) CONFIGURAÇÃO ORNAMENTAL APLICADA EM CONJUNTO DE FRASCO E COPO DOSADOR (73) Gino Leonello Corazzari Neto (BR/SP) (72) Gino Leonello Corazzari Neto (74) José Edis Rodrigues Prorrogado de 01/09/2016 a 31/08/2021 (3º Período). | (22) 04/10/2006 (15) 02/01/2007 (45) 02/01/2007 (54) CONFIGURAÇÃO APLICADA EM FAROL. (73) Volkswagen Aktiengesellschaft (DE) (72) Gerson Barone (74) Dannemann, Siemsen, Bigler & Ipanema Moreira Prorrogado de 05/10/2016 a 04/10/2021 (3º Período). | | |
| (11) DI 6603501-5 | 46 | (11) DI 6603561-9 | 46 | (22) 06/10/2006 (15) 06/02/2007 (45) 06/02/2007 (54) PADRÃO ORNAMENTAL APLICADO A ÍCONE DE EXIBIÇÃO (73) Microsoft Corporation (US) (72) Joseph T. Fletcher (74) Di Blasi, Parente, S. G. & Associados Prorrogado de 07/10/2016 a 06/10/2021 (3º Período). | (11) DI 6603571-6 | 46 | (22) 04/10/2006 (15) 02/01/2007 (45) 02/01/2007 (54) CONFIGURAÇÃO APLICADA EM RETROVISOR (73) Volkswagen Aktiengesellschaft (DE) (72) Gerson Barone (74) Dannemann, Siemsen, Bigler & Ipanema Moreira Prorrogado de 05/10/2016 a 04/10/2021 (3º Período). |
| (22) 29/09/2006 (15) 18/09/2007 (45) 18/09/2007 (54) CONFIGURAÇÃO APLICADA À PEÇA DE LIGAÇÃO DE COMPRESSÃO PARA CONJUNTO DE ASPERSOR (73) The Viking Corporation (US) (72) Scott T. Franson, Shawn G. Orr, Thomas E. Winebrenner (74) Dannemann, Siemsen, Bigler & Ipanema Moreira Prorrogado de 30/09/2016 a 29/09/2021 (3º Período). | | (11) DI 6603562-7 | 46 | (22) 06/10/2006 (15) 06/02/2007 (45) 06/02/2007 (54) PADRÃO ORNAMENTAL APLICADO A ÍCONE DE EXIBIÇÃO (73) Microsoft Corporation (US) (72) Joseph T. Fletcher (74) Di Blasi, Parente, S. G. & Associados Prorrogado de 07/10/2016 a 06/10/2021 (3º Período). | (11) DI 6603572-2 | 46 | (22) 04/10/2006 (15) 02/01/2007 (45) 02/01/2007 (54) CONFIGURAÇÃO APLICADA EM LANTERNA (73) Volkswagen Aktiengesellschaft (DE) (72) Gerson Barone (74) Dannemann, Siemsen, Bigler & Ipanema Moreira Prorrogado de 05/10/2016 a 04/10/2021 (3º Período). |
| (11) DI 6603502-3 | 46 | (11) DI 6603563-5 | 46 | (22) 06/10/2006 (15) 06/02/2007 (45) 06/02/2007 (54) PADRÃO ORNAMENTAL APLICADO A ÍCONE DE EXIBIÇÃO (73) Microsoft Corporation (US) (72) Joseph T. Fletcher (74) Di Blasi, Parente, S. G. & Associados Prorrogado de 07/10/2016 a 06/10/2021 (3º Período). | (11) DI 6603574-0 | 46 | (22) 04/10/2006 (15) 02/01/2007 (45) 02/01/2007 (54) CONFIGURAÇÃO APLICADA EM LANTERNA (73) Volkswagen Aktiengesellschaft (DE) (72) Gerson Barone (74) Dannemann, Siemsen, Bigler & Ipanema Moreira Prorrogado de 05/10/2016 a 04/10/2021 (3º Período). |
| (22) 29/09/2006 (15) 18/09/2007 (45) 18/09/2007 (54) CONFIGURAÇÃO APLICADA A CORPO DE ASPERSOR (73) The Viking Corporation (US) (72) Scott T. Franson, Shawn G. Orr, Thomas E. Winebrenner (74) Dannemann, Siemsen, Bigler & Ipanema Moreira Prorrogado de 30/09/2016 a 29/09/2021 (3º Período). | | (11) DI 6603564-3 | 46 | (22) 06/10/2006 (15) 30/10/2007 (45) 30/10/2007 (54) PADRÃO ORNAMENTAL APLICADO A INTERFACE GRÁFICA (73) Microsoft Corporation (US) (72) Joseph T. Fletcher, Lisa Cody Anderson (74) Di Blasi, Parente, S. G. & Associados Prorrogado de 07/10/2016 a 06/10/2021 (3º Período). | (11) DI 6603575-9 | 46 | (22) 04/10/2006 (15) 16/01/2007 (45) 16/01/2007 (54) "CONFIGURAÇÃO APLICADA EM PÁRA-CHOQUE TRASEIRO" (73) Volkswagen Aktiengesellschaft (DE) (72) Gerson Barone (74) Dannemann, Siemsen, Bigler & Ipanema Moreira Prorrogado de 05/10/2016 a 04/10/2021 (3º Período). |
| (11) DI 6603503-1 | 46 | (11) DI 6603565-1 | 46 | (22) 06/10/2006 (15) 30/10/2007 (45) 30/10/2007 (54) PADRÃO ORNAMENTAL APLICADO A INTERFACE GRÁFICA (73) Microsoft Corporation (US) (72) Joseph T. Fletcher, Lisa Cody Anderson, Craig M. Combel (74) Di Blasi, Parente, S. G. & Associados Prorrogado de 07/10/2016 a 06/10/2021 (3º Período). | (11) DI 6603576-7 | 46 | (22) 04/10/2006 (15) 02/01/2007 (45) 02/01/2007 (54) "CONFIGURAÇÃO APLICADA EM PÁRA-LAMA" (73) Volkswagen Aktiengesellschaft (DE) (72) Gerson Barone (74) Dannemann, Siemsen, Bigler & Ipanema Moreira Prorrogado de 05/10/2016 a 04/10/2021 (3º Período). |
| (22) 29/09/2006 (15) 18/09/2007 (45) 18/09/2007 (54) CONFIGURAÇÃO APLICADA A FORMADOR DE FLUXO PARA CONJUNTO DE ASPERSOR. (73) The Viking Corporation (US) (72) Scott T. Franson, Shawn G. Orr, Thomas E. Winebrenner (74) Dannemann, Siemsen, Bigler & Ipanema Moreira Prorrogado de 30/09/2016 a 29/09/2021 (3º Período). | | (11) DI 6603566-0 | 46 | (22) 06/10/2006 (15) 30/10/2007 (45) 30/10/2007 (54) PADRÃO ORNAMENTAL APLICADO A INTERFACE GRÁFICA (73) Microsoft Corporation (US) (72) Lisa Cody Anderson, Eran Shtiegman, Craig M. Combel, Amritansh Raghav, Joseph T. Fletcher (74) Di Blasi, Parente, S. G. & Associados Prorrogado de 07/10/2016 a 06/10/2021 (3º Período). | (11) DI 6603577-5 | 46 | (22) 04/10/2006 (15) 02/01/2007 (45) 02/01/2007 (54) CONFIGURAÇÃO APLICADA EM TAMPA TRASEIRA (73) Volkswagen Aktiengesellschaft (DE) (72) Gerson Barone (74) Dannemann, Siemsen, Bigler & Ipanema Moreira Prorrogado de 05/10/2016 a 04/10/2021 (3º Período). |
| (11) DI 6603504-0 | 46 | (11) DI 6603567-8 | 46 | (22) 04/10/2006 (15) 02/01/2007 (45) 02/01/2007 (54) CONFIGURAÇÃO APLICADA A TRINCHA (73) Conдор S.A (BR/SC) (72) Osmar Muhlbauer (74) Maura da Cunha Freire Prorrogado de 05/10/2016 a 04/10/2021 (3º Período). | (11) DI 6603578-3 | 46 | (22) 04/10/2006 (15) 26/12/2006 (45) 26/12/2006 (54) CONFIGURAÇÃO APLICADA EM LANTERNA (73) Volkswagen Aktiengesellschaft (DE) (72) Gerson Barone (74) Dannemann, Siemsen, Bigler & Ipanema Moreira Prorrogado de 05/10/2016 a 04/10/2021 (3º Período). |
| (22) 29/09/2006 (15) 18/09/2007 (45) 18/09/2007 (54) CONFIGURAÇÃO APLICADA A CORPO DE ASPERSOR. (73) The Viking Corporation (US) (72) Scott T. Franson, Shawn G. Orr, Thomas E. Winebrenner (74) Dannemann, Siemsen, Bigler & Ipanema Moreira Prorrogado de 30/09/2016 a 29/09/2021 (3º Período). | | (11) DI 6603567-8 | 46 | (22) 04/10/2006 (15) 02/01/2007 (45) 02/01/2007 (54) CONFIGURAÇÃO APLICADA EM INSTRUMENTO PARA USO DENTAL (73) Société Pour La Conception Des Applications Des Techniques Electroniques - Satelec (FR) | (11) DI 6603579-1 | 46 | (22) 04/10/2006 (15) 26/12/2006 (45) 26/12/2006 (54) CONFIGURAÇÃO APLICADA EM CALOTA PARA RODA (73) Volkswagen Aktiengesellschaft (DE) (72) Gerson Barone (74) Dannemann, Siemsen, Bigler & Ipanema Moreira |
| (11) DI 6603505-8 | 46 | | | | | | |
| (22) 29/09/2006 (15) 18/09/2007 (45) 18/09/2007 (54) CONFIGURAÇÃO APLICADA A CONJUNTO DE ASPERSOR (73) The Viking Corporation (US) (72) Scott T. Franson, Thomas E. Winebrenner, Shawn G. Orr (74) Dannemann, Siemsen, Bigler & Ipanema Moreira Prorrogado de 30/09/2016 a 29/09/2021 (3º Período). | | | | | | | |
| (11) DI 6603522-8 | 46 | | | | | | |
| (22) 06/09/2006 (15) 10/04/2007 (45) 10/04/2007 (54) CONFIGURAÇÃO APLICADA EM PICOLÉ (73) Unilever N.V (NL) (72) Claudia Trazza (74) Artur Francisco Schaal Prorrogado de 07/09/2016 a 06/09/2021 (3º Período). | | | | | | | |
| (11) DI 6603527-9 | 46 | | | | | | |
| (22) 06/09/2006 (15) 26/12/2006 (45) 26/12/2006 (54) CONFIGURAÇÃO APLICADA EM INSTRUMENTO PARA USO DENTAL (73) Société Pour La Conception Des Applications Des Techniques Electroniques - Satelec (FR) | | | | | | | |

| | | |
|---|---|---|
| Prorrogado de 05/10/2016 a 04/10/2021 (3º Período). | (11) DI 6603681-0 46 (22) 10/10/2006 (15) 30/01/2007 (45) 30/01/2007 (54) CONFIGURAÇÃO APLICADA A LIMPADOR DE PINCÊIS E TRINCHAS (73) Condor S.A. (BR/SC) (72) Osmar Mahlbauer (74) Maura da Cunha Freire Prorrogado de 11/10/2016 a 10/10/2021 (3º Período). | (72) Peter Pfeiffer (74) Dannemann, Siemsen, Bigler & Ipanema Moreira Prorrogado de 12/10/2016 a 11/10/2021 (3º Período). |
| (11) DI 6603580-5 46 (22) 04/10/2006 (15) 26/12/2006 (45) 26/12/2006 (54) CONFIGURAÇÃO APLICADA EM PÁRA-CHOQUE DIANTEIRO (73) Volkswagen Aktiengesellschaft (DE) (72) Gerson Barone (74) Dannemann, Siemsen, Bigler & Ipanema Moreira Prorrogado de 05/10/2016 a 04/10/2021 (3º Período). | (11) DI 6603703-4 46 (22) 09/10/2006 (15) 16/01/2007 (45) 16/01/2007 (54) CONFIGURAÇÃO APLICADA EM POLIDORA (73) Nelson Ferreira Sobral (BR/SP) (72) Nelson Ferreira Sobral (74) Vilage Marcas & Patentes S/S LTDA Prorrogado de 10/10/2016 a 09/10/2021 (3º Período). | (11) DI 6603750-6 46 (22) 15/09/2006 (15) 23/01/2007 (45) 23/01/2007 (54) CONFIGURAÇÃO APLICADA EM VESTIMENTA DE BONECA (73) Gustavo Jensen (BR/SP) (72) Marcos Jensen (74) Cannon Marcas e Patentes Ltda Prorrogado de 16/09/2016 a 15/09/2021 (3º Período). |
| (11) DI 6603593-7 46 (22) 05/10/2006 (15) 09/01/2007 (45) 09/01/2007 (54) CONFIGURAÇÃO APLICADA EM SPOILER (73) Volkswagen Aktiengesellschaft (DE) (72) Gerson Barone (74) Dannemann, Siemsen, Bigler & Ipanema Moreira Prorrogado de 06/10/2016 a 05/10/2021 (3º Período). | (11) DI 6603708-5 46 (22) 11/09/2006 (15) 16/01/2007 (45) 16/01/2007 (54) CONFIGURAÇÃO APLICADA EM CONJUNTO DE FORMAS DE SOBREMESA (73) Nely Cristina Braidotti (BR/SP) (72) Nely Cristina Braidotti (74) Símbolo Marcas e Patentes Ltda Prorrogado de 12/09/2016 a 11/09/2021 (3º Período). | (11) DI 6603761-1 46 (22) 13/10/2006 (15) 06/02/2007 (45) 06/02/2007 (54) "CONFIGURAÇÃO APLICADA EM ARO DE RODA PARA VEÍCULOS" (73) PIRELLI TYRE S.P.A. (IT) (72) Marco Muzzarelli (74) Momsen, Leonardos & Cia Prorrogado de 14/10/2016 a 13/10/2021 (3º Período). |
| (11) DI 6603601-1 46 (22) 27/09/2006 (15) 05/06/2007 (45) 05/06/2007 (54) CONFIGURAÇÃO APLICADA A PERFIL (73) Aluminios Del Uruguay S.A. (UY) (72) Donato Circelli (74) Guerra Adv. Prorrogado de 28/09/2016 a 27/09/2021 (3º Período). | (11) DI 6603709-3 46 (22) 12/09/2006 (15) 26/12/2006 (45) 26/12/2006 (54) CONFIGURAÇÃO APLICADA EM TAMPA (73) Seaquist Closures Embalagem Ltda (BR/SP) (72) Carlos Alberto Andolfatto (74) Símbolo Marcas e Patentes Ltda Prorrogado de 13/09/2016 a 12/09/2021 (3º Período). | (11) DI 6603779-4 46 (22) 17/10/2006 (15) 20/03/2007 (45) 20/03/2007 (54) VEÍCULO COMERCIAL OU INDUSTRIAL (73) Iveco S.p.A. (IT) (72) CAPELLO, Giovanni, MIRONI, Paolo (74) Magnus Aspeby / Claudio Szabas Prorrogado de 18/10/2016 a 17/10/2021 (3º Período). |
| (11) DI 6603602-0 46 (22) 27/09/2006 (15) 05/06/2007 (45) 05/06/2007 (54) CONFIGURAÇÃO APLICADA A PERFIL (73) Aluminios Del Uruguay S.A. (UY) (72) Donato Circelli (74) Guerra Adv. Prorrogado de 28/09/2016 a 27/09/2021 (3º Período). | (11) DI 6603718-2 46 (22) 12/09/2006 (15) 26/12/2006 (45) 26/12/2006 (54) CONFIGURAÇÃO APLICADA EM MÁQUINA DE LAVAR ROUPAS (73) GRUPO SEB DO BRASIL PRODUTOS DOMÉSTICOS LTDA (BR/SP) (72) José Carlos Veneziano, Angelo Wagner Merlo (74) Cruzeiro/Newmarc Patentes e Marcas Ltda Prorrogado de 13/09/2016 a 12/09/2021 (3º Período). | (11) DI 6603797-2 46 (22) 18/10/2006 (15) 06/11/2007 (45) 06/11/2007 (54) CONFIGURAÇÃO APLICADA EM BANHEIRA (73) Kohler CO. (US) (72) James M. Piatt (74) Momsen , Leonardos & CIA Prorrogado de 19/10/2016 a 18/10/2021 (3º Período). |
| (11) DI 6603604-6 46 (22) 27/09/2006 (15) 05/06/2007 (45) 05/06/2007 (54) CONFIGURAÇÃO APLICADA A PERFIL. (73) Aluminios Del Uruguay S.A. (UY) (72) Donato Circelli (74) Guerra Adv. Prorrogado de 28/09/2016 a 27/09/2021 (3º Período). | (11) DI 6603727-1 46 (22) 11/09/2006 (15) 16/01/2007 (45) 16/01/2007 (54) CONFIGURAÇÃO APLICADA EM JARRA COM BICO LONGO (73) Nely Cristina Braidotti (BR/SP) (72) Nely Cristina Braidotti (74) Símbolo Marcas e Patentes Ltda Prorrogado de 12/09/2016 a 11/09/2021 (3º Período). | (11) DI 6603798-0 46 (22) 18/10/2006 (15) 18/09/2007 (45) 18/09/2007 (54) CONFIGURAÇÃO APLICADA EM CABEÇA DE DUCHA. (73) Kohler CO (US) (72) Rafael A. Rexach (74) Momsen , Leonardos & CIA Prorrogado de 19/10/2016 a 18/10/2021 (3º Período). |
| (11) DI 6603616-0 46 (22) 05/10/2006 (15) 18/09/2007 (45) 18/09/2007 (54) "CONFIGURAÇÃO APLICADA EM TAMPA TRASEIRA" (73) Volkswagen Aktiengesellschaft (DE) (72) Gerson Barone (74) Dannemann, Siemsen, Bigler & Ipanema Moreira Prorrogado de 06/10/2016 a 05/10/2021 (3º Período). | (11) DI 6603731-0 46 (22) 28/09/2006 (15) 10/04/2007 (45) 10/04/2007 (54) CONFIGURAÇÃO APLICADA A UM APARELHO CELULAR. (73) NOKIA CORPORATION (FR) (72) Ian Buckle, Anthony Dalby (74) Araripe & Associados Prorrogado de 29/09/2016 a 28/09/2021 (3º Período). | (11) DI 6603799-9 46 (22) 11/09/2006 (15) 20/03/2007 (45) 20/03/2007 (54) CONFIGURAÇÃO APLICADA À FERRAMENTA (73) Wirtgen GmbH (DE) (72) Bernd Holl, Thomas Lehnert, Günter Tewes, Günter Hähn (74) Dannemann , Siemsen, Bigler & Ipanema Moreira Prorrogado de 12/09/2016 a 11/09/2021 (3º Período). |
| (11) DI 6603637-2 46 (22) 27/09/2006 (15) 05/06/2007 (45) 05/06/2007 (54) CONFIGURAÇÃO APLICADA A PERFIL (73) Aluminios Del Uruguay S.A. (UY) (72) Donato Circelli (74) Guerra ADV. Prorrogado de 28/09/2016 a 27/09/2021 (3º Período). | (11) DI 6603733-6 46 (22) 29/09/2006 (15) 06/02/2007 (45) 06/02/2007 (54) CONFIGURAÇÃO APLICADA A UM CARREGADOR (73) NOKIA CORPORATION (FR) (72) Heli Säde (74) Araripe & Associados Prorrogado de 30/09/2016 a 29/09/2021 (3º Período). | (11) DI 6603802-2 46 (22) 11/09/2006 (15) 20/03/2007 (45) 20/03/2007 (54) CONFIGURAÇÃO APLICADA À FERRAMENTA (73) Wirtgen GmbH (DE) (72) Bernd Holl, Thomas Lehnert, Günter Tewes, Günter Hähn (74) Dannemann, Siemsen, Bigler & Ipanema Moreira Prorrogado de 12/09/2016 a 11/09/2021 (3º Período). |
| (11) DI 6603660-7 46 (22) 05/10/2006 (15) 09/01/2007 (45) 09/01/2007 (54) CONFIGURAÇÃO APLICADA EM PÁRA-CHOQUE TRASEIRO (73) Volkswagen Aktiengesellschaft (DE) (72) Gerson Barone (74) Dannemann, Siemsen, Bigler & Ipanema Moreira Prorrogado de 06/10/2016 a 05/10/2021 (3º Período). | (11) DI 6603739-5 46 (22) 11/10/2006 (15) 26/12/2007 (45) 26/12/2007 (54) CONFIGURAÇÃO APLICADA EM PARTE DE ILUMINAÇÃO E SINALIZAÇÃO DE VEÍCULO AUTOMOTOR (73) DAIMLER AG (DE) , DAIMLER AG (DE) | (11) DI 6603806-5 46 (22) 27/09/2006 (15) 29/05/2007 (45) 29/05/2007 (54) CONFIGURAÇÃO APLICADA EM FORNO DE MICROONDAS. (73) Electrolux do Brasil S.A (BR/PR) (72) Gustavo Eugenio Monteiro Sindeaux (74) Momsen, Leonardos & Cia Prorrogado de 28/09/2016 a 27/09/2021 (3º Período). |
| (11) DI 6603680-1 46 (22) 21/09/2006 (15) 16/01/2007 (45) 16/01/2007 (54) CONFIGURAÇÃO APLICADA EM SANDÁLIA (73) Grendene S.A. (BR/CE) (72) Volnei Tadeu Dal Magro (74) Custódio de Almeida Prorrogado de 22/09/2016 a 21/09/2021 (3º Período). | | (11) DI 6603820-0 46 (22) 11/10/2006 (15) 23/01/2007 (45) 23/01/2007 |

| | | |
|---|---|--|
| (54) CONFIGURAÇÃO APLICADA EM SEMICONDUTOR (73) Kabushiki Kaisha Toshiba (Também Comerciando como Toshiba Corporation) (JP) (72) Ichiro Takahashi, Tadayuki Nishikawa (74) Momsen, Leonardos & Cia. Prorrogado de 12/10/2016 a 11/10/2021 (3º Período). | (72) Marcelo Francisco da Silva (74) Antonio Mauricio Pedras Arnaud Prorrogado de 05/10/2016 a 04/10/2021 (3º Período). | (11) DI 6603947-9 46 (22) 22/09/2006 (15) 30/01/2007 (45) 30/01/2007 (54) CONFIGURAÇÃO APLICADA EM CAIXA DE BONECAS (73) Gustavo Jensen (BR/SP) (72) Marcos Jensen (74) Cannon Marcas e Patentes Ltda Prorrogado de 23/09/2016 a 22/09/2021 (3º Período). |
| (11) DI 6603848-0 46 (22) 19/10/2006 (15) 27/03/2007 (45) 27/03/2007 (54) TAMPA ACIONADORA. (73) S. C. Johnson & Son, Inc (US) (72) Dirk L. Nickel, Neil P. Williams, James A. Shoemaker, Kristoffer A. Knudson (74) Nellie Anne Daniel-Shores Prorrogado de 20/10/2016 a 19/10/2021 (3º Período). | (11) DI 6603890-1 46 (22) 09/10/2006 (15) 30/01/2007 (45) 30/01/2007 (54) CONFIGURAÇÃO APLICADA EM CONJUNTO PORTA-FILTRO E PÓ DE CAFÉ (73) Tadeu Luis da Costa (BR/SP) (72) Tadeu Luis da Costa (74) Maurício Darré Prorrogado de 10/10/2016 a 09/10/2021 (3º Período). | (11) DI 6603949-5 46 (22) 22/09/2006 (15) 30/01/2007 (45) 30/01/2007 (54) CONFIGURAÇÃO APLICADA EM DISCO DE FIXAÇÃO (73) José Roberto Loureiro (BR/SP) , José Carlos Simone (BR/SP) (72) José Roberto Loureiro, José Carlos Simone (74) Maria do Rosário de Lima Prorrogado de 23/09/2016 a 22/09/2021 (3º Período). |
| (11) DI 6603851-0 46 (22) 20/10/2006 (15) 17/04/2007 (45) 17/04/2007 (54) PADRÃO ORNAMENTAL APLICADO A INTERFACE GRÁFICA (73) Microsoft Corporation (US) (72) Srinii Koppolu, Pranav Mistry, Niranjan Nayak (74) Di Blasi, Parente, S.G & Associados Prorrogado de 21/10/2016 a 20/10/2021 (3º Período). | (11) DI 6603901-0 46 (22) 05/10/2006 (15) 09/01/2007 (45) 09/01/2007 (54) CONFIGURAÇÃO APLICADA EM DISPOSITIVO PARA MEDIÇÃO DE ALTURA DE LÍQUIDOS (73) Ti Brasil Indústria e Comércio Ltda (BR/SP) (72) Fábio Gonçalves de Almeida (74) Cruzeiro/Newmarc Patentes e Marcas Ltda Prorrogado de 06/10/2016 a 05/10/2021 (3º Período). | (11) DI 6603957-6 46 (22) 21/09/2006 (15) 30/01/2007 (45) 30/01/2007 (54) CONFIGURAÇÃO APLICADA EM CARÇAÇA DE MOTOR ELÉTRICO (73) ROBERT BOSCH LTDA (BR/SP) (72) René Bourquin, René Bourquin Galves (74) Dannemann, Siemsen, Bigler & Ipanema Moreira Prorrogado de 22/09/2016 a 21/09/2021 (3º Período). |
| (11) DI 6603852-9 46 (22) 20/10/2006 (15) 17/04/2007 (45) 17/04/2007 (54) CONFIGURAÇÃO APLICADA A TECLADO (73) Microsoft Corporation (US) (72) Srinii Koppolu, Pranav Mistry, Niranjan Nayak (74) Di Blasi, Parente, S. G. & Associados Prorrogado de 21/10/2016 a 20/10/2021 (3º Período). | (11) DI 6603915-0 46 (22) 29/09/2006 (15) 30/01/2007 (45) 30/01/2007 (54) CONFIGURAÇÃO APLICADA EM VARAL PORTÁTIL OU SIMILAR (73) Paulo Mitsuo Oyakawa (BR/SP) (72) Paulo Mitsuo Oyakawa (74) Luiz Rocco Filho Prorrogado de 30/09/2016 a 29/09/2021 (3º Período). | (11) DI 6603961-4 46 (22) 19/09/2006 (15) 30/01/2007 (45) 30/01/2007 (54) TELEFONE MÓVEL (73) Samsung Electronics Co., Ltd (KR) (72) Jung-Yong Song, Bum-Soo Park, Chang-Hwan Hwang (74) Cruzeiro/Newmarc Patentes e Marcas Ltda Prorrogado de 20/09/2016 a 19/09/2021 (3º Período). |
| (11) DI 6603853-7 46 (22) 20/10/2006 (15) 05/06/2007 (45) 05/06/2007 (54) CONFIGURAÇÃO APLICADA A COMPUTADOR (73) Microsoft Corporation (US) (72) Srinii Koppolu, Pranav Mistry, Niranjan Nayak (74) Di Blasi, Parente, S. G. & Associados Prorrogado de 21/10/2016 a 20/10/2021 (3º Período). | (11) DI 6603916-9 46 (22) 29/09/2006 (15) 30/01/2007 (45) 30/01/2007 (54) CONFIGURAÇÃO APLICADA EM ESTRUTURA MONOBLOCO DE VÁLVULA CARRETEL DESLIZANTE (73) Diogo Monteiro Neto (BR/SP) (72) Diogo Monteiro Neto (74) Maria do Rosário de Lima Prorrogado de 30/09/2016 a 29/09/2021 (3º Período). | (11) DI 6603962-2 46 (22) 19/09/2006 (15) 30/01/2007 (45) 30/01/2007 (54) TELEFONE MÓVEL (73) Samsung Electronics Co., Ltd (KR) (72) Jun-Yong Song, Yoon-Young Cho, Chang-Soo Lee (74) Cruzeiro/Newmarc Patentes e Marcas Ltda Prorrogado de 20/09/2016 a 19/09/2021 (3º Período). |
| (11) DI 6603854-5 46 (22) 20/10/2006 (15) 17/04/2007 (45) 17/04/2007 (54) PADRÃO ORNAMENTAL APLICADO A INTERFACE GRÁFICA (73) Microsoft Corporation (US) (72) Srinii Koppolu, Pranav Mistry, Niranjan Nayak (74) Di Blasi, Parente, S. G. & Associados Prorrogado de 21/10/2016 a 20/10/2021 (3º Período). | (11) DI 6603917-7 46 (22) 29/09/2006 (15) 30/01/2007 (45) 30/01/2007 (54) CONFIGURAÇÃO APLICADA EM CORPO DE VÁLVULA CARRETEL DESLIZANTE (73) Diogo Monteiro Neto (BR/SP) (72) Diogo Monteiro Neto (74) Maria do Rosário de Lima Prorrogado de 30/09/2016 a 29/09/2021 (3º Período). | (11) DI 6603963-0 46 (22) 19/09/2006 (15) 30/01/2007 (45) 30/01/2007 (54) TELEFONE MÓVEL (73) Samsung Electronics Co., Ltd (KR) (72) Sang-Sik Park, Hyun-Seop Kim, Chang-Hwan Hwang (74) Cruzeiro/Newmarc Patentes e Marcas Ltda Prorrogado de 20/09/2016 a 19/09/2021 (3º Período). |
| (11) DI 6603855-3 46 (22) 20/10/2006 (15) 17/04/2007 (45) 17/04/2007 (54) "CONFIGURAÇÃO APLICADA EM GARRAFA" (73) The Coca-Cola Company (US) (72) Kevin Hyde, Chris Forecast, Craig Glass, Matt Cotterill (74) Momsen, Leonardos & Cia Prorrogado de 21/10/2016 a 20/10/2021 (3º Período). | (11) DI 6603934-7 46 (22) 27/09/2006 (15) 30/01/2007 (45) 30/01/2007 (54) CONFIGURAÇÃO APLICADA A APLICADOR DE PRODUTOS QUÍMICOS (73) Arbolesanos S.A (AR) (72) Oscar Alberto Onofrio Grillo (74) ADVOCACIA PIETRO ARIBONI S/C Prorrogado de 28/09/2016 a 27/09/2021 (3º Período). | (11) DI 6603975-4 46 (22) 25/10/2006 (15) 06/02/2007 (45) 06/02/2007 (54) CONFIGURAÇÃO APLICADA EM CONTROLADOR PARA UNIDADE ARITMÉTICA E DE CONTROLE (73) Sony Computer Entertainment Inc (JP) (72) Teiyu Goto (74) Momsen, Leonardos & Cia Prorrogado de 26/10/2016 a 25/10/2021 (3º Período). |
| (11) DI 6603873-1 46 (22) 04/10/2006 (15) 30/01/2007 (45) 30/01/2007 (54) CONFIGURAÇÃO APLICADA EM PLACA-ESPELHO (73) GL Eletro-Eletrônicos Ltda (BR/SP) , GL Eletro-Eletrônicos Ltda (BR/SP) (72) Marcelo Francisco da Silva (74) Antonio Mauricio Pedras Arnaud Prorrogado de 05/10/2016 a 04/10/2021 (3º Período). | (11) DI 6603942-8 46 (22) 25/09/2006 (15) 30/01/2007 (45) 30/01/2007 (54) CONFIGURAÇÃO ESTÉTICA APLICADA EM PERFIL DE ESTEIRA (73) Wellington Tacahaschi (BR/SP) (72) Wellington Tacahaschi (74) Beerre Assessoria Empresarial Ltda Prorrogado de 26/09/2016 a 25/09/2021 (3º Período). | (11) DI 6603989-4 46 (22) 25/10/2006 (15) 27/03/2007 (45) 27/03/2007 (54) CONFIGURAÇÃO APLICADA EM ESTOJO PARA MÍDIA DE ARMAZENAMENTO. (73) Sony Computer Entertainment Inc (JP) (72) Teiyu Goto (74) Momsen, Leonardos & Cia. Prorrogado de 26/10/2016 a 25/10/2021 (3º Período). |
| (11) DI 6603880-4 46 (22) 04/10/2006 (15) 09/01/2007 (45) 09/01/2007 (54) CONFIGURAÇÃO APLICADA EM PLACA-ESPELHO (73) GL Eletro-Eletrônicos Ltda (BR/SP) , GL Eletro-Eletrônicos Ltda (BR/SP) | (11) DI 6603946-0 46 (22) 22/09/2006 (15) 24/04/2007 (45) 24/04/2007 (54) CONFIGURAÇÃO APLICADA EM FECHO LINGUETA. (73) Unikey Componentes Industriais Ltda. (BR/SP) (72) Antônio Jorge Freire Lopes (74) VILELAOELHO SOCIEDADE DE ADVOGADOS Prorrogado de 23/09/2016 a 22/09/2021 (3º Período). | (11) DI 6604000-0 46 (22) 04/10/2006 |

| | | |
|---|--|--|
| (15) 09/01/2007 (45) 09/01/2007 (54) CONFIGURAÇÃO APLICADA EM TECLA PARA INTERRUPTOR ELÉTRICO (73) GL Eletro-Eletrônicos Ltda (BR/SP) , GL Eletro-Eletrônicos Ltda (BR/SP) (72) Adilson Carlos Pepece (74) Antonio Mauricio Pedras Arnaud Prorrogado de 05/10/2016 a 04/10/2021 (3º Período). | | (22) 30/01/2007 (15) 17/07/2007 (45) 17/07/2007 (54) CONFIGURAÇÃO APLICADA EM FRASCO PARA BRONZEADORES, COSMÉTICOS OU SIMILARES (73) LABORATÓRIO TAYUYNA (BR/SP) (72) Felício de Vivo Neto (74) City Patentes e Marcas Ltda Prorrogado de 31/01/2017 a 30/01/2022 (3º Período). |
| (11) DI 6604088-4 46 (22) 30/10/2006 (15) 03/04/2007 (45) 03/04/2007 (54) "CONFIGURAÇÃO APLICADA EM GARRAFA" (73) SAVERGLASS (FR) , SAVERGLASS (FR) (72) Didier Rica (74) Momsen, Leonardos & Cia Prorrogado de 31/10/2016 a 30/10/2021 (3º Período). | | (11) DI 6700564-0 46 (22) 16/03/2007 (15) 14/08/2007 (45) 14/08/2007 (54) CONFIGURAÇÃO APLICADA EM GANCHO TRANSPORTADOR PARA TIROLESA (73) MOACIR LUIZ BOGO (BR/SC) (72) MOACIR LUIZ BOGO (74) MARIA APARECIDA PEREIRA GONÇALVES Prorrogado de 17/03/2017 a 16/03/2022 (3º Período). |
| (11) DI 6604143-0 46 (22) 26/10/2006 (15) 17/04/2007 (45) 17/04/2007 (54) CONFIGURAÇÃO APLICADA A AUTOMÓVEL (73) Ferrari S.p.A (IT) (72) Manuele Amprimo, Werner Gruber, Jae-Cheul Yu (74) ADVOCACIA PIETRO ARIBONI S/C Prorrogado de 27/10/2016 a 26/10/2021 (3º Período). | (11) DI 6604176-7 46 (22) 31/10/2006 (15) 06/02/2007 (45) 06/02/2007 (54) CONFIGURAÇÃO APLICADA A BOLSA (73) Hermes Sellier (FR) (72) Nicole Stulman (74) Artur Francisco Schaal Prorrogado de 01/11/2016 a 31/10/2021 (3º Período). | (11) DI 6701999-4 46 (22) 07/05/2007 (15) 06/02/2008 (45) 06/02/2008 (54) CONFIGURAÇÃO APLICADA EM MÁQUINA PARA FABRICAÇÃO DE MASSA (73) VALMIR ANTONIO TRESSI (BR/RS) (72) VALMIR ANTONIO TRESSI (74) CESAR AUGUSTO DUFLOTH Prorrogado de 08/05/2017 a 07/05/2022 (3º Período). |
| (11) DI 6604145-7 46 (22) 26/10/2006 (15) 17/04/2007 (45) 17/04/2007 (54) CONFIGURAÇÃO APLICADA A AUTOMÓVEL DE BRINQUEDO (73) Ferrari S.p.A (IT) (72) Manuele Amprimo, Werner Gruber, Jae-Cheul Yu (74) ADVOCACIA PIETRO ARIBONI S/C Prorrogado de 27/10/2016 a 26/10/2021 (3º Período). | (11) DI 6604389-1 46 (22) 22/11/2006 (15) 06/11/2007 (45) 06/11/2007 (54) CONFIGURAÇÃO APLICADA EM PERFIL (73) Raumplus Gmbh & Co. Kg (DE) (72) Carsten Bergmann (74) Dannemann, Siemsen, Bigler & Ipanema Moreira Prorrogado de 23/11/2016 a 22/11/2021 (3º Período). | (11) DI 6702644-3 46 (22) 27/08/2007 (15) 11/03/2008 (45) 11/03/2008 (54) CONE DE SINALIZAÇÃO (73) PLÁSTICOS NOVEL DO NORDESTE S/A (BR/BA) (72) LUIZ ANTONIO DE OLIVEIRA Prorrogado de 28/08/2017 a 27/08/2022 (3º Período). |
| (11) DI 6604146-5 46 (22) 26/10/2006 (15) 17/04/2007 (45) 17/04/2007 (54) CONFIGURAÇÃO APLICADA A AUTOMÓVEL (73) Ferrari S.p.A (IT) (72) Robert George Battams, David Tadashi Imai, Thomas Harry Hardman (74) ADVOCACIA PIETRO ARIBONI S/C Prorrogado de 27/10/2016 a 26/10/2021 (3º Período). | (11) DI 6605253-0 46 (22) 22/09/2006 (15) 11/09/2007 (45) 11/09/2007 (54) CONFIGURAÇÃO APLICADA EM RECIPIENTE. DIVIDIDO DO DI 6603467-1 DE 22/09/06. (62) DI 6603467-1 22/09/2006 (73) COLGATE-PALMOLIVE COMPANY (US) (72) CHRISTOPHER BRADLEY, JOHN JAMIESON, JEFFREY TILLEY, JOHN C. CRAWFORD (74) MOMSEN, LEONARDOS & CIA Prorrogado de 23/09/2016 a 22/09/2021 (3º Período). | (11) DI 6702764-4 46 (22) 13/09/2007 (15) 11/03/2008 (45) 11/03/2008 (54) CONFIGURAÇÃO APLICADA EM IMPLANTE DENTÁRIO (73) JJGC Indústria e Comércio de Materiais Dentários S.A (BR/PR) (72) GENINHO THOMÉ (74) NATAN BARIL Prorrogado de 14/09/2017 a 13/09/2022 (3º Período). |
| (11) DI 6604147-3 46 (22) 26/10/2006 (15) 17/04/2007 (45) 17/04/2007 (54) CONFIGURAÇÃO APLICADA A AUTOMÓVEL DE BRINQUEDO (73) Ferrari S.p.A (IT) (72) Robert George Battams, David Tadashi Imai, Thomas Harry Hardman (74) ADVOCACIA PIETRO ARIBONI S/C Prorrogado de 27/10/2016 a 26/10/2021 (3º Período). | (11) DI 6605269-6 46 (22) 27/09/2006 (15) 09/10/2007 (45) 09/10/2007 (52) 12-15 (54) BANDA DE RODAGEM PARA PNEU (DIVIDIDO DO DESENHO INDUSTRIAL DI 6603456-6 DE 27/09/2006 (62) DI 6603456-6 27/09/2006 (73) PIRELLI TYRE S.P.A. (IT) (72) LUIGI CAMPANA (74) MOMSEN, LEONARDOS & CIA. Prorrogado de 28/09/2016 a 27/09/2021 (3º Período). | (11) DI 6703309-1 46 (22) 21/05/2007 (15) 01/04/2008 (45) 01/04/2008 (54) CONFIGURAÇÃO APLICADA EM CARROCERIA AUTOMOTIVA (73) Fiat Auto S.p.a (IT) (72) Peter Fassbender Prorrogado de 22/05/2017 a 21/05/2022 (3º Período). |
| (11) DI 6604148-1 46 (22) 26/10/2006 (15) 17/04/2007 (45) 17/04/2007 (54) CONFIGURAÇÃO APLICADA A AUTOMÓVEL (73) Ferrari S.p.A (IT) (72) Luis Agullo Spottorno, Felix Hiller (74) ADVOCACIA PIETRO ARIBONI S/C Prorrogado de 27/10/2016 a 26/10/2021 (3º Período). | (11) DI 6605300-5 46 (22) 11/10/2006 (15) 15/04/2008 (45) 15/04/2008 (54) CONFIGURAÇÃO APLICADA EM PARTE DE ILUMINAÇÃO E SINALIZAÇÃO DE VEÍCULO AUTOMOTOR (DIVIDIDO DO DESENHO INDUSTRIAL DE Nº DI6603739-5 DE 11/10/2006) (62) DI 6603739-5 11/10/2006 (73) DAIMLER AG (DE) , DAIMLER AG (DE) (72) PETER PFEIFFER (74) DANEMANN, SIEMSEN, BIGLER & IPANEMA MOREIRA Prorrogado de 12/10/2016 a 11/10/2021 (3º Período). | (11) DI 6703310-5 46 (22) 21/05/2007 (15) 01/04/2008 (45) 01/04/2008 (54) CONFIGURAÇÃO APLICADA EM CARROCERIA AUTOMOTIVA (73) Fiat Auto S.p.a (IT) (72) Peter Fassbender Prorrogado de 22/05/2017 a 21/05/2022 (3º Período). |
| (11) DI 6604149-0 46 (22) 26/10/2006 (15) 17/04/2007 (45) 17/04/2007 (54) CONFIGURAÇÃO APLICADA A AUTOMÓVEL DE BRINQUEDO. (73) Ferrari S.p.A (IT) (72) Luis Agullo Spottorno, Felix Hiller (74) ADVOCACIA PIETRO ARIBONI S/C Prorrogado de 27/10/2016 a 26/10/2021 (3º Período). | (11) DI 6700040-1 46 (22) 17/01/2007 (15) 06/11/2007 (45) 06/11/2007 (54) CONFIGURAÇÃO APLICADA EM ELO DE CORRENTE DE ARRASTO (73) Rexnord Correntes Ltda. (BR/RS) (72) Art. 6º § 4º da LPI (74) Everton Victório Pires Prorrogado de 18/01/2017 a 17/01/2022 (3º Período). | (11) DI 6703338-5 46 (22) 01/06/2007 (15) 17/06/2008 (45) 17/06/2008 (54) CONFIGURAÇÃO APLICADA EM BOLSA FEMININA (73) Fabiola Andrade Zvirblis (BR/SP) (72) Fabiola Andrade Zvirblis (74) TINOCO SOARES & FILHO LTDA Prorrogado de 02/06/2017 a 01/06/2022 (3º Período). |
| (11) DI 6604150-3 46 (22) 26/10/2006 (15) 17/04/2007 (45) 17/04/2007 (54) CONFIGURAÇÃO APLICADA A AUTOMÓVEL DE BRINQUEDO (73) Ferrari S.p.A (IT) (72) Daisuke Nagasato, Hiroaki Yakubo, Taekyung Kim (74) ADVOCACIA PIETRO ARIBONI S/C Prorrogado de 27/10/2016 a 26/10/2021 (3º Período). | (11) DI 6700245-5 46 (22) 06/02/2007 (15) 26/06/2007 (45) 26/06/2007 (54) CONFIGURAÇÃO APLICADA EM GARRAFA (73) Underberg KG (DE) (72) Emil Underberg (74) Dannemann, Siemsen, Bigler & Ipanema Moreira Prorrogado de 07/02/2017 a 06/02/2022 (3º Período). | (11) DI 6703399-7 46 (22) 13/06/2007 (15) 06/05/2008 (45) 06/05/2008 (54) CONFIGURAÇÃO APLICADA EM PÁRA-CHOQUE AUTOMOTIVO (73) Fiat Group Automobiles (IT) (72) Frank Stephenson Prorrogado de 14/06/2017 a 13/06/2022 (3º Período). |
| | (11) DI 6700504-7 46 | (11) DI 6703400-4 46 |

| | | |
|--|--|--|
| (22) 13/06/2007 (15) 15/07/2008 (45) 15/07/2008 (54) CONFIGURAÇÃO APLICADA EM CAPO DE AUTOMÓVEL (73) Fiat Group Automobiles (IT) (72) Frank Stephenson Prorrogado de 14/06/2017 a 13/06/2022 (3º Período). | (54) CONFIGURAÇÃO APLICADA EM PÁRA-CHOQUE TRASEIRO AUTOMOTIVO (73) Fiat Group Automobiles (IT) (72) Frank Stephenson Prorrogado de 06/07/2017 a 05/07/2022 (3º Período). | Prorrogado de 07/09/2017 a 06/09/2022 (3º Período). |
| (11) DI 6703401-2 46 (22) 13/06/2007 (15) 15/07/2008 (45) 15/07/2008 (54) CONFIGURAÇÃO APLICADA EM PÁRA-LAMA AUTOMOTIVO (73) Fiat Group Automobiles (IT) (72) Frank Stephenson Prorrogado de 14/06/2017 a 13/06/2022 (3º Período). | (11) DI 6703900-6 46 (22) 01/08/2007 (15) 13/05/2008 (45) 13/05/2008 (54) CONFIGURAÇÃO APLICADA EM BANDA DE RODAGEM DE PNEU (73) Maggion Indústrias de Pneus e Máquinas Ltda (BR/SP) (72) Ligia Maggion Dambrasukas (74) Aguinaldo Moreira Prorrogado de 02/08/2017 a 01/08/2022 (3º Período). | (11) DI 6704245-7 46 (22) 06/09/2007 (15) 10/06/2008 (45) 10/06/2008 (54) CONFIGURAÇÃO ORNAMENTAL APLICADA A BRINQUEDO EM FORMA DE BONECA DE PANO (73) Mauro Antônio Ré (BR/SP) (72) Mauro Antônio Ré (74) Sergio Salvador Fumo Prorrogado de 07/09/2017 a 06/09/2022 (3º Período). |
| (11) DI 6703402-0 46 (22) 13/06/2007 (15) 06/05/2008 (45) 06/05/2008 (54) CONFIGURAÇÃO APLICADA EM LATERAL AUTOMOTIVA (73) Fiat Group Automobiles (IT) (72) Frank Stephenson Prorrogado de 14/06/2017 a 13/06/2022 (3º Período). | (11) DI 6703901-4 46 (22) 01/08/2007 (15) 13/05/2008 (45) 13/05/2008 (54) CONFIGURAÇÃO APLICADA EM BANDA DE RODAGEM DE PNEU (73) Maggion Indústrias de Pneus e Máquinas Ltda (BR/SP) (72) Ligia Maggion Dambrasukas (74) Aguinaldo Moreira Prorrogado de 02/08/2017 a 01/08/2022 (3º Período). | (11) DI 6704808-0 46 (22) 13/06/2007 (15) 17/06/2008 (45) 17/06/2008 (54) CONFIGURAÇÃO APLICADA EM EMBALAGEM PARA ACONDICIONAMENTO DE PRODUTOS ALIMENTÍCIOS.. (73) Alexandre Medina (BR/SP) , Paulo Cesar Medina (BR/SP) (72) Paulo Cesar Medina, Alexandre Medina (74) Martini Marcas e Patentes Ltda Prorrogado de 14/06/2017 a 13/06/2022 (3º Período). |
| (11) DI 6703414-4 46 (22) 18/06/2007 (15) 15/07/2008 (45) 15/07/2008 (54) CONFIGURAÇÃO APLICADA EM PORTA TRASEIRA AUTOMOTIVA (73) Fiat Group Automobiles (IT) (72) Frank Stephenson Prorrogado de 19/06/2017 a 18/06/2022 (3º Período). | (11) DI 6703902-2 46 (22) 01/08/2007 (15) 13/05/2008 (45) 13/05/2008 (54) CONFIGURAÇÃO APLICADA EM FRASCO (73) Muriel do Brasil Indústria de Cosméticos Ltda (BR/SP) (72) Edgard Silva Boldarim (74) Org. Mérito Marcas e Patentes Ltda Prorrogado de 02/08/2017 a 01/08/2022 (3º Período). | (11) DI 6704822-6 46 (22) 13/06/2007 (15) 02/12/2008 (45) 02/12/2008 (54) CONFIGURAÇÃO APLICADA EM EMBALAGEM PARA ACONDICIONAMENTO DE PRODUTOS ALIMENTÍCIOS (73) Paulo Cesar Medina (BR/SP) , Alexandre Medina (BR/SP) (72) Paulo Cesar Medina, Alexandre Medina (74) Martini Marcas e Patentes Ltda Prorrogado de 14/06/2017 a 13/06/2022 (3º Período). |
| (11) DI 6703415-2 46 (22) 18/06/2007 (15) 01/04/2008 (45) 01/04/2008 (54) CONFIGURAÇÃO APLICADA EM RODA AUTOMOTIVA (73) Fiat Group Automobiles (IT) (72) Frank Stephenson Prorrogado de 19/06/2017 a 18/06/2022 (3º Período). | (11) DI 6703903-0 46 (22) 01/08/2007 (15) 13/05/2008 (45) 13/05/2008 (54) CONFIGURAÇÃO APLICADA EM FRASCO (73) Muriel do Brasil Indústria de Cosméticos Ltda (BR/SP) (72) Edgard Silva Boldarim (74) Org. Mérito Marcas e Patentes Ltda Prorrogado de 02/08/2017 a 01/08/2022 (3º Período). | (11) DI 6704851-0 46 (22) 13/06/2007 (15) 21/10/2008 (45) 21/10/2008 (54) CONFIGURAÇÃO APLICADA EM PRATO E TAMPAS PARA ACONDICIONAMENTO DE ALIMENTOS (73) Paulo Cesar Medina (BR/SP) , Alexandre Medina (BR/SP) (72) Paulo Cesar Medina, Alexandre Medina (74) Martini Marcas e Patentes Ltda Prorrogado de 14/06/2017 a 13/06/2022 (3º Período). |
| (11) DI 6703416-0 46 (22) 18/06/2007 (15) 06/05/2008 (45) 06/05/2008 (54) CONFIGURAÇÃO APLICADA EM RODA AUTOMOTIVA (73) Fiat Group Automobiles (IT) (72) Frank Stephenson Prorrogado de 19/06/2017 a 18/06/2022 (3º Período). | (11) DI 6703936-7 46 (22) 10/08/2007 (15) 20/05/2008 (45) 20/05/2008 (54) CONFIGURAÇÃO APLICADA EM SOLADO PARA CALÇADOS (73) Reebok International Limited (GB) (72) Edson Wasem (74) David Do Nascimento Advogados Associados S/C Prorrogado de 11/08/2017 a 10/08/2022 (3º Período). | (11) DI 6704982-6 46 (22) 06/08/2007 (15) 08/07/2008 (45) 08/07/2008 (54) CONFIGURAÇÃO APLICADA EM BISNAGA (73) João Alfredo Lapenta Morais (BR/SP) (72) João Alfredo Lapenta Morais (74) Magister Marcas e Patentes Ltda Prorrogado de 07/08/2017 a 06/08/2022 (3º Período). |
| (21) DI 6703793-3 46 (22) 05/07/2007 (44) 25/10/2016 (54) CONFIGURAÇÃO APLICADA EM ORNAMENTO PARA CARROCERIA AUTOMOTIVA (73) Fiat Group Automobiles (IT) (72) Peter Fassbender Prorrogado de 06/07/2017 a 05/07/2022 (3º Período). | (11) DI 6704200-7 46 (22) 12/07/2007 (15) 10/06/2008 (45) 10/06/2008 (54) CONFIGURAÇÃO APLICADA EM LANTERNA AUTOMOTIVA (73) Fiat Group Automobiles (IT) (72) Frank Stephenson Prorrogado de 13/07/2017 a 12/07/2022 (3º Período). | |
| (11) DI 6703794-1 46 (22) 05/07/2007 (15) 06/05/2008 (45) 06/05/2008 (54) CONFIGURAÇÃO APLICADA EM CALOTA AUTOMOTIVA (73) Fiat Group Automobiles (IT) (72) Frank Stephenson Prorrogado de 06/07/2017 a 05/07/2022 (3º Período). | (11) DI 6704201-5 46 (22) 12/07/2007 (15) 10/06/2008 (45) 10/06/2008 (54) CONFIGURAÇÃO APLICADA EM FAROL AUTOMOTIVO (73) Fiat Group Automobiles (IT) (72) Frank Stephenson Prorrogado de 13/07/2017 a 12/07/2022 (3º Período). | |
| (21) DI 6703796-8 46 (22) 05/07/2007 (44) 25/10/2016 (54) CONFIGURAÇÃO APLICADA EM PORTA LATERAL TRASEIRA AUTOMOTIVA (73) Fiat Group Automobiles (IT) (72) Frank Stephenson Prorrogado de 06/07/2017 a 05/07/2022 (3º Período). | (11) DI 6704244-9 46 (22) 06/09/2007 (15) 10/06/2008 (45) 10/06/2008 (54) CONFIGURAÇÃO ORNAMENTAL APLICADA A BRINQUEDO EM FORMA DE PÁ CARREGADEIRA (73) Edson Roberto Laurenti Jr (BR/SP) (72) Edson Roberto Laurenti Jr (74) Sergio Salvador Fumo | |
| (11) DI 6703797-6 46 (22) 05/07/2007 (15) 06/05/2008 (45) 06/05/2008 | | |

49 PERDA DE PRIORIDADE

| | |
|--|--|
| (21) BR 30 2014 005935-1 49 (22) 27/11/2014 (71) FITSON SINGAPORE PTE. LTD. (SG) (74) MARTINEZ & ASSOCIADOS S/S LTDA Referente à Reivindicação de Prioridade nº D2014/671/B de 27/05/2014, por não terem sido apresentadas figuras no documento comprobatório. | |
| (21) BR 30 2014 006402-9 49 (22) 19/12/2014 (71) NICHOLAS, PAUL, JAMES (US) (74) JOSÉ CARLOS FERREIRA Referente à Reivindicação de Prioridade nº 29/494,559 de 22/06/2014, por não terem sido apresentadas figuras no documento comprobatório. | |
| (21) BR 30 2015 000026-0 49 (22) 07/01/2015 (71) LG ELECTRONICS INC. (KR) (74) DAVID DO NASCIMENTO ADVOGADOS ASSOCIADOS Referente à Reivindicação de Prioridade nº 30-2014-0033467 de 08/07/2014, por não ter sido apresentado | |

documento comprobatório dentro do prazo previsto no artigo 99 da lei 9279/96.

53 NOTIFICAÇÃO DE DECISÃO JUDICIAL

(11) **DI 6000924-1** **53**
(22) 14/03/2000
(15) 29/08/2000
(71) Sierra Móveis Ltda (BR/RS)
(74) Custódio de Almeida & Cia
INPI: 52400004622409 Origem: 25ª Vara Federal do Rio de Janeiro Processo Ação Ordinária n.º: 0810904-62.2009.4.02.5101 Autor: TISSOT & CIA LTDA E ELETROPOLIS COMERCIAL LTDA Réu: SIERRA MÓVEIS LTDA E INPI Decisão: "Ante o exposto, com base no art. 273 do CPC e art. 173, parágrafo único da LPI, DEFIRO A TUTELA REQUERIDA para suspender, em relação às autoras, os efeitos do registro DI 6000924-1 e JULGO PROCEDENTE o pedido de nulidade do ato administrativo do INPI que concedeu o registro de desenho industrial DI 6000924-1, intitulado "Configuração ornamental aplicada em poltrona", de titularidade da 1ª ré (fls. 237/254), na forma do art. 269, I do CPC."

53.1 PEDIDO OU REGISTRO SUB - JUDICE

(11) **DI 5900541-6** **53.1**
(22) 07/05/1999
(15) 16/11/1999
(71) TERMOLAR S/A (BR/RS)
(74) Mario de Almeida Marcas e Patentes Ltda NOTIFICAÇÃO DE AÇÃO JUDICIAL REFERENTE AO REGISTRO INPI: 52400.160071/2016-27 Origem: 031ª Vara Federal do Rio de Janeiro Processo Ação Ordinária n.º: 0126037-44.2016.4.02.5101 Autor: SOPRANO ELETROMETALÚRGICA E HIDRÁULICA LTDA. Réus: TERMOLAR S.A. e INSTITUTO NACIONAL DA PROPRIIDADE INDUSTRIAL - INPI REGISTRO SUB-JUDICE

56 TRANSFERÊNCIA DEFERIDA

(11) **BR 30 2012 004131-7** **56**
(22) 13/08/2012
(15) 05/03/2013
(71) RANDON S/A IMPLEMENTOS E PARTICIPAÇÕES (BR/RS)
(74) Vieira de Mello Advogados
Transferido por incorporação de: "Suspensys Sistemas Automotivos Ltda" conforme Petição 020140031139 de 09/10/2014

(21) **BR 30 2013 001881-4** **56**
(22) 24/04/2013
(71) RANDON S/A IMPLEMENTOS E PARTICIPAÇÕES (BR/RS)
(74) Vieira de Mello Advogados
Transferido por incorporação de: "Suspensys Sistemas Automotivos Ltda" conforme Petição 020140031140 de 09/10/2014

(11) **BR 30 2013 002217-0** **56**
(22) 14/05/2013
(15) 22/12/2015
(71) BIOMET 3I, LLC (US)
(74) AGUIAR & COMPANHIA LTDA
Transferido de: "iShell Solutions, LLC" conforme Petição 020140030764 de 07/10/2014

(11) **BR 30 2013 005212-5** **56**
(22) 10/10/2013
(15) 09/09/2014
(71) RANDON S/A IMPLEMENTOS E PARTICIPAÇÕES (BR/RS)
(74) VIEIRA DE MELLO ADVOGADOS
Transferido por incorporação de: "Suspensys Sistemas Automotivos Ltda" conforme Petição 020140031138 de 09/10/2014

(21) **BR 30 2013 005292-3** **56**

(22) 15/10/2013
(71) RANDON S/A IMPLEMENTOS E PARTICIPAÇÕES (BR/RS)
(74) VIEIRA DE MELLO ADVOGADOS
Transferido por incorporação de: "Suspensys Sistemas Automotivos Ltda" conforme Petição 020140031127 de 09/10/2014

(11) **BR 30 2013 005642-2** **56**
(22) 05/11/2013
(15) 19/07/2016
(71) RANDON S/A IMPLEMENTOS E PARTICIPAÇÕES (BR/RS)
(74) VIEIRA DE MELLO ADVOGADOS
Transferido por incorporação de: "Suspensys Sistemas Automotivos Ltda" conforme Petição 020140031123 de 09/10/2014

(11) **DI 5800550-1** **56**
(22) 31/03/1998
(15) 14/09/1999
(71) CEQUIPEL IND. DE MÓVEIS E COM. DE EQUIPAMENTOS GERAIS LTDA. (BR/PR)
(74) ESTHEFANY CAROLINA DE CASTRO
Transferido de Cequipel Indústria e Comércio de Móveis Ltda., conforme petição nº 015140001671, de 10/09/2014.

(11) **DI 5800551-0** **56**
(22) 31/03/1998
(15) 05/10/1999
(71) CEQUIPEL IND. DE MÓVEIS E COM. DE EQUIPAMENTOS GERAIS LTDA. (BR/PR)
(74) ESTHEFANY CAROLINA DE CASTRO
Transferido de Cequipel Indústria e Comércio de Móveis Ltda., conforme petição nº 015140001670, de 10/09/2014.

(11) **DI 6300684-7** **56**
(22) 07/03/2003
(15) 26/08/2003
(71) NS INDÚSTRIA DE APARELHOS MÉDICOS LTDA. (BR/SP)
(74) MORAS & CORRÊA MARCAS E PATENTES LTDA.
Transferido de Rogério Florentino da Silva, conforme petição nº 018140015973, de 01/09/2014.

(11) **DI 6300685-5** **56**
(22) 07/03/2003
(15) 26/08/2003
(71) NS INDÚSTRIA DE APARELHOS MÉDICOS LTDA. (BR/SP)
(74) MORAS & CORRÊA MARCAS E PATENTES LTDA.
Transferido de Rogério Florentino da Silva, conforme petição nº 018140015972, de 01/09/2014.

(11) **DI 6302250-8** **56**
(22) 08/07/2003
(15) 09/09/2003
(71) NS INDÚSTRIA DE APARELHOS MÉDICOS LTDA. (BR/SP)
(74) MORAS & CORRÊA MARCAS E PATENTES LTDA.
Transferido de Rogério Florentino da Silva, conforme petição nº 018140015971, de 01/09/2014.

(11) **DI 6302331-8** **56**
(22) 08/07/2003
(15) 16/09/2003
(71) NS INDÚSTRIA DE APARELHOS MÉDICOS LTDA. (BR/SP)
(74) MORAS & CORRÊA MARCAS E PATENTES LTDA.
Transferido de Rogério Florentino da Silva, conforme petição nº 018140015970, de 01/09/2014.

(11) **DI 6302383-0** **56**
(22) 08/07/2003
(15) 16/09/2003
(71) NS INDÚSTRIA DE APARELHOS MÉDICOS LTDA. (BR/SP)
(74) MORAS & CORRÊA MARCAS E PATENTES LTDA.
Transferido de Rogério Florentino da Silva, conforme petição nº 018140015969, de 01/09/2014.

(11) **DI 6401880-6** **56**
(22) 15/06/2004
(15) 13/10/2004
(71) NIKE INNOVATE C.V. (US)
(74) DI BLASI, PARENTE & ASS. PROP. IND. LTDA.
Transferido de Nike International, Ltd., conforme petição nº 020140025105, de 14/08/2014.

(11) **DI 6401887-3** **56**
(22) 16/06/2004
(15) 11/01/2005
(71) NIKE INNOVATE C.V. (US)
(74) DI BLASI, PARENTE & ASS. PROP. IND. LTDA.
Transferido de Nike International, Ltd., conforme petição nº 020140025120, de 14/08/2014.

(11) **DI 6401906-3** **56**
(22) 16/06/2004
(15) 24/08/2004
(71) NIKE INNOVATE C.V. (US)
(74) DI BLASI, PARENTE & ASS. PROP. IND. LTDA.
Transferido de Nike International, Ltd., conforme petição nº 020140025113, de 14/08/2014.

(11) **DI 6402031-2** **56**
(22) 14/06/2004
(15) 08/09/2004
(71) NIKE INNOVATE C.V. (US)
(74) DI BLASI, PARENTE & ASS. PROP. IND. LTDA.
Transferido de Nike International, Ltd., conforme petição nº 020140025109, de 14/08/2014.

(11) **DI 6402064-9** **56**
(22) 18/06/2004
(15) 08/09/2004
(71) NIKE INNOVATE C.V. (US)
(74) DI BLASI, PARENTE & ASS. PROP. IND. LTDA.
Transferido de Nike International, Ltd., conforme petição nº 020140025107, de 14/08/2014.

(11) **DI 6402081-9** **56**
(22) 15/06/2004
(15) 14/09/2004
(71) NIKE INNOVATE C.V. (US)
(74) DI BLASI, PARENTE & ASS. PROP. IND. LTDA.
Transferido de Nike International, Ltd., conforme petição nº 020140025116, de 14/08/2014.

(11) **DI 6402242-0** **56**
(22) 05/07/2004
(15) 14/09/2004
(71) NIKE INNOVATE C.V. (US)
(74) DI BLASI, PARENTE & ASS. PROP. IND. LTDA.
Transferido de Nike International, Ltd., conforme petição nº 020140025115, de 14/08/2014.

(11) **DI 6402680-9** **56**
(22) 02/08/2004
(15) 19/10/2004
(71) IRIEL INDÚSTRIA E COMÉRCIO DE SISTEMAS ELÉTRICOS LTDA. (BR/RS)
(74) Dannemann , Siemsen, Bigler & Ipanema Moreira
Transferido de Siemens Ltda., conforme petição nº 020140025367, de 18/08/2014.

(11) **DI 6402902-6** **56**
(22) 10/08/2004
(15) 09/11/2004
(71) NS INDÚSTRIA DE APARELHOS MÉDICOS LTDA. (BR/SP)
(74) MORAS & CORRÊA MARCAS E PATENTES LTDA.
Transferido de Rogério Florentino da Silva, conforme petição nº 018140015968, de 01/09/2014.

(11) **DI 6500982-7** **56**
(22) 13/04/2005
(15) 05/07/2005
(71) NIKE INNOVATE C.V. (US)
(74) DI BLASI, PARENTE & ASS. PROP. IND. LTDA.
Transferido de Nike International, Ltd., conforme petição nº 020140025122, de 14/08/2014.

(11) **DI 6504134-8** **56**
(22) 25/10/2005
(15) 03/01/2006
(71) NS INDÚSTRIA DE APARELHOS MÉDICOS LTDA. (BR/SP)
(74) MORAS & CORRÊA MARCAS E PATENTES LTDA.
Transferido de Rogério Florentino da Silva, conforme petição nº 018140015967, de 01/09/2014.

(11) **DI 6602800-0** **56**
(22) 10/08/2006
(15) 21/11/2006
(71) IRIEL INDÚSTRIA E COMÉRCIO DE SISTEMAS ELÉTRICOS LTDA. (BR/RS)
(74) Dannemann , Siemsen, Bigler & Ipanema Moreira
Transferido de Siemens Ltda., conforme petição nº 020140025361, de 18/08/2014.

(11) **DI 6603450-7** **56**
 (22) 27/09/2006
 (15) 26/12/2006
 (71) IRIEL INDÚSTRIA E COMÉRCIO DE SISTEMAS ELÉTRICOS LTDA. (BR/RS)
 (74) Dannemann, Siemsen, Bigler & Ipanema Moreira
 Transferido de Siemens Ltda., conforme petição nº 020140025359, de 18/08/2014.

(11) **DI 6603451-5** **56**
 (22) 27/09/2006
 (15) 26/12/2006
 (71) IRIEL INDÚSTRIA E COMÉRCIO DE SISTEMAS ELÉTRICOS LTDA. (BR/RS)
 (74) Dannemann, Siemsen, Bigler & Ipanema Moreira
 Transferido de Siemens Ltda., conforme petição nº 020140025357, de 18/08/2014.

(11) **DI 6703429-2** **56**
 (22) 20/06/2007
 (15) 15/07/2008
 (71) NS INDÚSTRIA DE APARELHOS MÉDICOS LTDA. (BR/SP)
 (74) MORAS & CORRÊA MARCAS E PATENTES LTDA.
 Transferido de Rogério Florentino da Silva, conforme petição nº 018140015966, de 01/09/2014.

(11) **DI 6900055-7** **56**
 (22) 14/01/2009
 (15) 24/11/2009
 (71) IRIEL INDÚSTRIA E COMÉRCIO DE SISTEMAS ELÉTRICOS LTDA. (BR/RS)
 (74) Dannemann, Siemsen, Bigler & Ipanema Moreira
 Transferido de Siemens Ltda., conforme petição nº 020140025365, de 18/08/2014.

(11) **DI 6901626-7** **56**
 (22) 09/04/2009
 (15) 27/04/2010
 (71) MARLON ALMADA COIMBRA (BR/RS) , ADNAN ABED ZARRUK (BR/RS)
 (74) Marca Brazil Marcas e Patentes LTDA
 Transferido parcialmente os direitos sobre o desenho industrial de Marlon Almada Coimbra, conforme petição nº 016140002177, de 16/09/2014.

(11) **DI 7004615-8** **56**
 (22) 24/09/2010
 (15) 30/06/2015

(71) IRIEL INDÚSTRIA E COMÉRCIO DE SISTEMAS ELÉTRICOS LTDA. (BR/RS)
 (74) DANNEMANN, SIEMSEN, BIGLER & IPANEMA MOREIRA
 Transferido de Siemens Ltda., conforme petição nº 020140025362, de 18/08/2014.

(11) **DI 7102085-3** **56**
 (22) 31/05/2011
 (15) 29/11/2011
 (71) CEQUIPEL IND. DE MÓVEIS E COM. DE EQUIPAMENTOS GERAIS LTDA. (BR/PR)
 (74) ESTHEFANY CAROLINA DE CASTRO
 Transferido de Cequipel Indústria e Comércio de Móveis Ltda., conforme petição nº 015140001759, de 18/09/2014.

(11) **DI 7103830-2** **56**
 (22) 13/09/2011
 (15) 19/06/2012
 (71) IRIEL INDÚSTRIA E COMÉRCIO DE SISTEMAS ELÉTRICOS LTDA. (BR/RS)
 (74) Dannemann, Siemsen, Bigler & Ipanema Moreira.
 Transferido de Siemens Ltda., conforme petição nº 020140025366, de 18/08/2014.

(11) **DI 7104045-5** **56**
 (22) 08/08/2011
 (15) 15/05/2012
 (71) MARLON ALMADA COIMBRA (BR/RS) , ADNAN ABED ZARRUK (BR/RS)
 (74) Marca Brazil Marcas e Patentes Ltda
 Transferido parcialmente os direitos sobre o desenho industrial de Marlon Almada Coimbra, conforme petição nº 016140002175, de 16/09/2014.

(11) **DI 7104046-3** **56**
 (22) 08/08/2011
 (15) 15/05/2012
 (71) MARLON ALMADA COIMBRA (BR/RS) , ADNAN ABED ZARRUK (BR/RS)
 (74) Marca Brazil Marcas e Patentes Ltda
 Transferido parcialmente os direitos sobre o desenho industrial de Marlon Almada Coimbra, conforme petição nº 016140002176, de 16/09/2014.

58
TRANSFERÊNCIA EM EXIGÊNCIA

(11) **BR 30 2013 001758-3** **58**
 (22) 17/04/2013
 (15) 03/06/2014
 (71) Braskem S.A. (BR/BA)
 (74) CREAÇÃO MARCAS E PATENTES LTDA
 Necessário apresentar documento que comprove que os cedentes têm poderes para praticar o referido ato de transferência. Petição nº 016140000893, de 02/05/2014.

(11) **BR 30 2013 001918-7** **58**
 (22) 25/04/2013
 (15) 03/06/2014
 (71) BRASKEM S.A. (BR/BA)
 (74) CREAÇÃO MARCAS E PATENTES LTDA
 Necessário apresentar documento que comprove que os cedentes têm poderes para praticar o referido ato de transferência. Petição nº 016140000892, de 02/05/2014.

(11) **BR 30 2013 001919-5** **58**
 (22) 25/04/2013
 (15) 03/06/2014
 (71) BRASKEM S.A. (BR/BA)
 (74) CREAÇÃO MARCAS E PATENTES LTDA.
 Necessário apresentar documento que comprove que os cedentes têm poderes para praticar o referido ato de transferência. Petição nº 016140000891, de 02/05/2014.

(21) **BR 30 2013 001938-1** **58**
 (22) 26/04/2013
 (71) FERTECH FERRAMENTARIA TECNICA LTDA - ME (BR/SP)
 (74) INTERAÇÃO MARCAS E PATENTES LTDA
 Necessário apresentar documento que comprove que o cedente tem poderes para praticar o referido ato. Petição nº 018140010353, de 26/05/2014.

71
DESPACHO ANULADO

(21) **BR 30 2014 003729-3** **71**
 (22) 04/08/2014
 (71) RED BULL GMBH (AT)
 (74) MARIA PIA CARVALHO GUERRA
 Referente RPI: 2386 - Cód. 34, Publicado: 27/09/2016, por ter sido indevido. O pedido será reexaminado.

Contratos, Programa de Computador, Indicações Geográficas e Topografia de Circuito Integrado

RPI 2390 de 25/10/2016

Licença e Cessão de Marcas, Patentes e Desenhos Industriais, Contratos de Tecnologia e Franquias Empresariais

Tabela de Códigos de Despachos

- 060 Exigência em Grau de Recurso.** Formulada exigência para complementação das razões oferecidas a título de recurso no prazo de 60 (sessenta dias) desta data, observando o disposto no complemento, conforme art. 214 da Lei nº 9279/1996. O exame do recurso prosseguirá havendo ou não manifestação sobre a exigência formulada.
- 130 Processo indeferido.** Requerimento de Averbação (contrato ou fatura) indeferido por não atender aos requisitos legais, observando o disposto no complemento.
- 135 Petição Indeferida.** Petição indeferida por não atender as formalidades previstas em Lei, observando o disposto no complemento.
- 140 Pedido Inexistente.** Pedido de averbação ou petição de qualquer natureza recusado devido ao não pagamento de retribuição; GRU não conciliada; ou não apresentação de documentos estipulados na IN nº 16/2013.
- 145 Exigência.** Abertura do prazo de 60 (sessenta) dias corridos, contados a partir do dia subsequente à data da publicação na RPI para adequação ou

cumprimento de disposições legais, ou ainda, contestação da(s) exigência(s). A não manifestação no prazo acarretará o arquivamento do processo conforme arts 223 e 224 da Lei nº 9279/1996.

- 150 Notificado o Requerimento de Averbação ou Petição.** Notificação de requerimento de averbação de contrato, fatura ou petição de qualquer natureza. A contagem do prazo de 30 (trinta) dias para decisão ou formulação de exigências terá início a partir do dia subsequente à data da publicação desta RPI, conforme parágrafo único do artigo 211 da Lei nº 9279/1996.
- 155 Consulta Respondida.** À disposição do requerente no setor competente do INPI, carta resposta de consulta.
- 185 Processo arquivado.** Arquivamento do processo na data da publicação da RPI devido a não manifestação do requerente quanto à exigência formulada ou a pedido do requerente, ou processo de ofício, observando o disposto no complemento.
- 210 Recurso Interposto.** Recurso à Presidência do INPI para reexame da decisão da Diretoria de Contratos, Indicações Geográficas e Registros, que deverá ser interposto no prazo de 60 (sessenta) dias, conforme art. 212 da Lei nº 9279/1996.
- 272 Recurso decidido.** Recurso à Presidência do INPI decidido e irrecorrível na esfera administrativa,

conforme art. 215 da Lei nº 9279/1996, observando o disposto no complemento.

- 290 Retificação de Publicação.** Retificação da publicação de qualquer um dos itens anteriores por incorreção, observando o disposto no complemento.
- 295 Anulação de Publicação.** Anulação de publicação realizada na RPI, observando o disposto no complemento.
- 350 Certificado de Averbação Expedido.** Expedição do Certificado de Averbação, conforme artigos 62, 121, 140 e 211 da Lei nº 9279/1996, que se encontra à disposição do requerente no setor competente do INPI.
- 800 Certificado de Averbação Cancelado.** Certificado de Averbação cancelado devido ao arquivamento do processo.
- 801 Cancelamento de Certificado de Averbação.** Cancelamento de Certificado de Averbação devido a uma decisão administrativa ou judicial.
- 998 Pedido de Licença Compulsória para Exploração de Patente.** Notificação e Intimação ao titular da patente para manifestação sobre requerimento de licença compulsória. Abertura do prazo de 60 (sessenta) dias, contados a partir da data subsequente da publicação na RPI, para manifestação do titular da patente, nos termos do §1º do Art. 73 da Lei nº 9279/1996.
- 999 Outros.** Decisões diversas, observando o disposto no complemento.

Programas de Computador

Tabela de Códigos de Despachos

- 080 Publicação de pedido de Registro de Programa de Computador.** Publicação de pedido de programa de Computador, art. 3º da Lei 9609/98.
- 082 Pedido em exigência devido a irregularidades.** Pedido em exigência, conforme artigos 3º, 4º e 5º. Suspensão do andamento do Pedido do Registro, que, para instrução regular, aguardará o atendimento ou contestação das exigências formuladas. Da data da notificação corre o prazo de 60 dias para o cumprimento desta exigência.
- 090 Deferimento de pedido de registro de programa de computador.**

Deferido o pedido de registro de programa de computador com base na lei 9609/98. Desta data corre o prazo de 60 (sessenta) dias para interposição de recurso ao Presidente do INPI.

- 091 Alteração de Nome Deferida.** Notificação de deferimento de alteração de nome. Desta data corre o prazo de 60 (sessenta) dias para eventuais recursos de interessados.
- 092 Alteração de Nome em Exigência.** Notificação de exigência referente ao pedido de alteração nome requerida. Desta data corre prazo de 60 (sessenta) dias para cumprimento da exigência formulada, sob pena de indeferimento da alteração.
- 093 Alteração de Nome Indeferida.**

Notificação de indeferimento de transferência de alteração de nome requerida. Desta data corre o prazo de 60 (sessenta) dias para eventual recurso do interessado.

- 094 Alteração de Razão Social Deferida.** Notificação de deferimento de alteração de razão social requerida. Desta data corre o prazo de 60 (sessenta) dias para eventuais recursos de interessados.
- 095 Alteração de Razão Social em Exigência.** Notificação de exigência referente ao pedido de alteração de razão social requerida. Desta data corre prazo de 60 (sessenta) dias para cumprimento da exigência formulada, sob pena de indeferimento da alteração.

| | | | | |
|-----|---|--|-----|--|
| 096 | Alteração de Razão Social Indeferida. Notificação de indeferimento de alteração de razão social requerida. Desta data corre o prazo de 60 (sessenta) dias para eventuais recursos dos interessados. | exigência formulada, sob pena de indeferimento da transferência. | | Anulação da publicação referente a qualquer um dos itens anteriores, por ter sido indevida. |
| 097 | Alteração de Endereço Deferida. Notificação de deferimento de alteração endereço requerida. Desta data corre o prazo de 60 (sessenta) dias para eventuais recursos de interessados. | | 102 | Transferência de Titularidade Indeferida. Notificação de indeferimento de transferência de titularidade requerida. Desta data corre o prazo de 60 (sessenta) dias para eventual recurso do interessado. |
| 098 | Alteração de Endereço em Exigência. Notificação de exigência referente ao pedido de alteração endereço requerida. Desta data corre prazo de 60 (sessenta) dias para cumprimento da exigência formulada, sob pena de indeferimento da alteração. | | 104 | Petição não conhecida. Não conhecimento de petição por insuficiência de fundamentação legal ou se desacompanhada do comprovante da respectiva retribuição do valor vigente à data de sua apresentação. |
| 099 | Alteração de Endereço Indeferida. Notificação de indeferimento de alteração endereço requerida. Desta data corre o prazo de 60 (sessenta) dias para eventual recurso do interessado. | | 105 | Desistência de pedido de registro de programa de computador homologada. Homologada a desistência do pedido de registro de programa de computador. |
| 100 | Transferência de Titularidade Deferida. Notificação de deferimento da transferência de titularidade requerida. Desta data corre o prazo de 60 (sessenta) dias para eventuais recursos de interessados. | | 106 | Renúncia ao registro de programa de computador homologada. Homologada a renúncia do registro de programa de computador. |
| 101 | Transferência de Titularidade em Exigência. Notificação de exigência referente ao pedido de transferência de titularidade requerida. Desta data corre prazo de 60 (sessenta) dias para cumprimento da | | 107 | Renúncia ao sigilo da documentação técnica homologada. Notificação de renúncia ao sigilo da documentação técnica. |
| | | | 108 | Registro/pedido de registro <i>sub-judice</i>. Notificação de procedimento judicial. |
| | | | 109 | Anotação de limitação ou ônus. Notificação referente à anotação de limitação ou ônus, conforme indicado no complemento. |
| | | | 110 | Publicação Anulada. |
| | | | 111 | Despacho Anulado. Anulação do despacho referente a qualquer um dos itens anteriores, por ter sido indevida. |
| | | | 112 | Decisão Anulada. Anulação da decisão referente a qualquer um dos itens anteriores, por ter sido indevida. |
| | | | 113 | Retificação. Retificação da publicação referente a qualquer um dos itens anteriores, por ter sido efetuada com incorreção. Tal publicação não implica na alteração da data da decisão ou despacho e nos prazos decorrentes da mesma. |
| | | | 114 | Republicação. Republicação da publicação referente a qualquer um dos itens anteriores, por ter sido indevida. |
| | | | 115 | Recurso contra o deferimento Notificação de interposição de recurso ao presidente do INPI contra o deferimento do pedido de registro de programa de computador, objetivando o reexame da documentação formal. Desta data corre o prazo de 30 (trinta) dias para a apresentação de contrarrazões pelo interessado. Poderá ser requerida cópia do recurso utilizando o formulário Folha de Petição Programa de Computador. |
| | | | 120 | Concessão do Registro. Expedição do certificado de registro de programa de computador. O título será enviado ao titular ou ao seu procurador, se for o caso. |
| | | | 385 | Recurso conhecido. Negado provimento. Mantido o Indeferimento/Deferimento do Pedido de Indicação Geográfica. |
| | | | 390 | Recurso conhecido. Dado Provimento. Reformada a Decisão recorrida, conforme o disposto no complemento: |
| | | | 395 | Comunicação de CONCESSÃO DE REGISTRO de reconhecimento de indicação geográfica. O certificado de registro estará à disposição do Titular na recepção do INPI, após 60 (sessenta) dias, a contar desta data. Poderá, a pedido, ser remetido a qualquer Delegacia/Representação do INPI/MDIC. |
| | | | 405 | Retificação da COMUNICAÇÃO DE CONCESSÃO DE REGISTRO de reconhecimento de indicação geográfica, conforme indicado no complemento. O certificado de registro estará à disposição do Titular na recepção do INPI, após 60 (sessenta) dias, a contar desta data. Poderá, a pedido, ser remetido a qualquer Delegacia/Representação do INPI/MDIC. |
| | | | 410 | NÃO CONHECIDA A PETIÇÃO indicada, observando o disposto no complemento. |

**Tabela de Códigos de Despachos
INDICAÇÕES GEOGRÁFICAS**

| | |
|-----|---|
| 305 | CUMPRIMENTO observando o disposto no complemento. |
| 315 | Recolha e/ou complemento a RETRIBUIÇÃO devida, no exato valor fixado na tabela de retribuições de serviços , em vigor na data da comprovação do cumprimento desta exigência junto ao INPI, observando o disposto no complemento. Recolha, também, a retribuição estabelecida para CUMPRIMENTO DE EXIGÊNCIA . |
| 325 | ARQUIVADO o pedido de registro de indicação geográfica, POR FALTA DE CUMPRIMENTO/ RESPOSTA À EXIGÊNCIA . |
| 335 | PUBLICADO o pedido de registro de indicação geográfica. Inicia-se, nesta data, o prazo de 60 (sessenta) dias para manifestação de terceiros. |

| | | | | | |
|--|---|-----|--|-----|---|
| 412 | PREJUDICADA A PETIÇÃO indicada. | | circuito integrado relativo à topografia requerida Arquivamento definitivo do pedido, devido a não apresentação do circuito integrado relativo à topografia requerida, de acordo com o item IV do art. 3º da Resolução 187/98. | | 60 (sessenta) dias para cumprimento da exigência formulada, sob pena de arquivamento da transferência. |
| 413 | ARQUIVADA A PETIÇÃO indicada. | | | 536 | Transferência de Titular Indeferida Notificação de indeferimento de transferência de titular requerida. Desta data corre o prazo de 10 (dez) dias para eventual recurso do interessado. |
| 414 | INDEFERIDA A PETIÇÃO indicada. | | | 538 | Petição não conhecida Não conhecimento de petição por insuficiência de fundamentação legal ou se desacompanhada do comprovante da respectiva retribuição do valor vigente à data de sua apresentação. |
| 415 | ARQUIVADO o pedido de registro de indicação geográfica, por DESISTÊNCIA do requerente. | 508 | Arquivamento definitivo do pedido, em função de a data de início de exploração, no Brasil ou no exterior, ser anterior a 2 (dois) anos, contados da data de depósito Arquivamento definitivo do pedido, em função de a data de início de exploração, no Brasil ou no exterior, ser anterior a 2 (dois) anos, contados da data de depósito, de acordo com o artigo 33 da Lei 11.484/07. | | |
| 416 | RECONHECIDO O OBSTÁCULO ADMINISTRATIVO. DEVOLVIDO O PRAZO , conforme requerido, que começará a fluir a partir da data de sua publicação na RPI, observando o disposto no complemento. | | | 540 | Desistência de pedido de registro de Topografia de Circuito Integrado homologada Homologada a desistência do pedido de registro de Topografia de Circuito Integrado. |
| 420 | HOMOLOGADA A DESISTÊNCIA requerida, através da petição indicada. | 520 | Alteração de Nome ou Razão Social Deferida Notificação de deferimento de alteração de nome ou Razão Social. Desta data corre o prazo de 10 (dez) dias para eventuais recursos de interessados. | | |
| 423 | ANULADO(S) o(s) despacho(s) abaixo indicado(s). | | | 542 | Renúncia ao registro de Topografia de Circuito Integrado homologada Homologada a renúncia do registro de Topografia de Circuito Integrado e o registro é considerado extinto na data da apresentação da renúncia. |
| 425 | NOMEADO PERITO , para saneamento de questões técnicas. | 522 | Alteração de Nome ou Razão Social em Exigência Notificação de exigência referente ao pedido de alteração nome ou Razão Social requerida. Desta data corre prazo de 60 (sessenta) dias para cumprimento da exigência formulada, sob pena de indeferimento da alteração. | | |
| 430 | SOBRESTADO o exame do pedido de registro de indicação geográfica, observando o disposto no complemento. | | | 544 | Renúncia ao sigilo de pedido de registro de Topografia de Circuito Integrado Notificação de renúncia ao sigilo de pedido de registro de Topografia de Circuito Integrado. |
| 435 | PEDIDO DE REGISTRO DE INDICAÇÃO GEOGRÁFICA SUB-JUDICE. NOTIFICAÇÃO DE PROCEDIMENTO JUDICIAL , observando o disposto no complemento. | 524 | Alteração de Nome ou Razão Social Indeferida Notificação de indeferimento de transferência de alteração de nome ou Razão Social requerida. Desta data corre o prazo de 10 (dez) dias para eventuais recursos de interessados. | | |
| 440 | REGISTRO DE INDICAÇÃO GEOGRÁFICA SUB-JUDICE, NOTIFICAÇÃO DE PROCEDIMENTO JUDICIAL , observando o disposto no complemento. | 526 | Alteração de Endereço Deferida Notificação de deferimento de alteração endereço requerida. Desta data corre o prazo de 10 (dez) dias para eventuais recursos de interessados. | | |
| <div style="border: 1px solid black; padding: 5px; width: fit-content; margin: 0 auto;"> <p>Tabela de Códigos de Despachos Registro de Topografia de Circuito Integrado</p> </div> | | | | 548 | Anotação de limitação ou ônus Notificação referente à anotação de limitação ou ônus, conforme indicado no complemento. |
| 501 | Publicação de pedido de Registro de Topografia de Circuito Integrado Publicação de pedido de Topografia de Circuito Integrado. | 528 | Alteração de Endereço em Exigência Notificação de exigência referente ao pedido de alteração endereço requerida. Desta data corre prazo de 60 (sessenta) dias para cumprimento da exigência formulada, sob pena de indeferimento da alteração. | | |
| 502 | Pedido em exigência devido a irregularidades Pedido em exigência, de acordo com o artigo 33 da Lei 11.484/07. Suspensão do andamento do pedido de registro que, para instrução regular, aguardará o atendimento ou contestação das exigências formuladas. Da data da notificação corre o prazo de 60 dias para o cumprimento desta exigência. | 530 | Alteração de Endereço Indeferida Notificação de indeferimento de alteração endereço requerida. Desta data corre o prazo de 10 (dez) dias para eventual recurso do interessado. | | |
| 504 | Arquivamento definitivo do pedido, devido ao não cumprimento de exigências formuladas Arquivamento definitivo do pedido, devido ao não cumprimento de exigências formuladas, de acordo com o artigo 33 da Lei 11.484/07. | 532 | Transferência de Titular Deferida Notificação de deferimento da transferência de titular requerida. Desta data corre o prazo de 10 (dez) dias para eventuais recursos de interessados. | | |
| 506 | Arquivamento definitivo do pedido, devido a não apresentação do | 534 | Transferência de Titular em Exigência Notificação de exigência referente ao pedido de transferência de titular requerida. Desta data corre prazo de | | |
| | | | | 640 | Publicação Anulada Anulação da publicação referente a qualquer um dos itens anteriores, por ter sido indevida. |
| | | | | 642 | Despacho Anulado Anulação do despacho referente a qualquer um dos itens anteriores, por ter sido indevida. |
| | | | | 644 | Decisão Anulada Anulação da decisão referente a qualquer um dos itens anteriores, por ter sido indevida. |
| | | | | 646 | Retificação Retificação da publicação referente a qualquer um dos itens anteriores, por ter sido efetuada com incorreção. Tal publicação não implica na alteração da data da decisão ou despacho e nos prazos decorrentes da mesma. |
| | | | | 648 | Republicação Republicação da publicação referente a qualquer um dos itens anteriores, por ter sido indevida. |
| | | | | 650 | Recurso |

Notificação de interposição de recurso ao Presidente do INPI contra a decisão proferida. Desta data corre o prazo de 5 (cinco) dias, contados a partir da data de publicação do ato, para a apresentação de contra-razões pelo interessado. Poderá ser requerida cópia do recurso utilizando o formulário Folha de Petição Topografia de Circuito Integrado.

654 Concessão do Registro

Expedição do certificado de registro de Topografia de Circuito Integrado. O título acha-se à disposição do interessado na recepção da Representação do Estado no qual foi depositado. Desta data corre o prazo de 5 (cinco) anos para interposição de nulidade administrativa.

656 Nulidade Administrativa

Notificação de interposição de nulidade administrativa de registro de Topografia de Circuito Integrado, objetivando o reexame da documentação formal. Desta data corre o prazo de 5 (cinco) dias, contados a partir da data de publicação do ato, para a apresentação de manifestação pelo titular.

658 Revisão Administrativa

Notificação de revisão administrativa de registro de Topografia de Circuito Integrado, objetivando o reexame da documentação formal. Desta data corre o prazo de 10 (dez) dias, contados a partir da data de publicação do ato, para a apresentação de manifestação pelo titular.

660 Extinção

Notificação da extinção do registro de topografia de circuito integrado, pela expiração do prazo de vigência de proteção legal.

662 Devolução de Prazo

Notificação de devolução de prazo por justa causa, de acordo com a Resolução INPI nº 116, de 22 de dezembro de 2004. Desta data corre o prazo adicional concedido no despacho.

664 Outro

Contratos de Tecnologia (Fornecimento de Tecnologia e Serviços de Assistência Técnica) Licenças de Direitos de PI (Uso de Marca e Exploração de Patente e DI) e Franquia

RPI 2390 de 25/10/2016

| | | | | | |
|---|------------|--|--|------------|---|
| Petição: 880160001797 Processo: 100256 Requerente: SONY BRASIL LTDA Complemento: Conforme carta que se encontra à disposição do interessado no setor competente do INPI. | 135 | Requerente: LEVI STRAUSS DO BRASIL INDÚSTRIA E COMÉRCIO LTDA. | Processo: BR 70 2014 000238-6 Petição: 880160001818 Data de entrada: 07/10/2016 Requerente: HELIX DO BRASIL SERVICOS DE PETROLEO LTDA | 150 | Processo: BR 70 2016 000315-9 Petição: 880160001816 Data de entrada: 07/10/2016 Requerente: G-KT DO BRASIL LTDA. |
| Petição: 880160001793 Processo: BR 70 2015 000044-0 Requerente: HONDA AUTOMÓVEIS DO BRASIL LTDA Complemento: Conforme carta que se encontra à disposição do interessado no setor competente do INPI. | 135 | Processo: 060263 Petição: 880160001812 Data de entrada: 06/10/2016 Requerente: SOREMARTEC S/A | Processo: BR 70 2014 000307-2 Petição: 880160001838 Data de entrada: 10/10/2016 Requerente: THE SHERWIN-WILLIAMS COMPANY | 150 | Processo: BR 70 2016 000324-8 Petição: 880160001865 Data de entrada: 14/10/2016 Requerente: CSP - COMPANHIA SIDERÚRGICA DO PECÉM |
| Processo: 110669 Cedente: FIAT ITALY S.P.A. Cessionária: FCA FIAT CHRYSLER AUMOTOVEIS BRASIL LTDA. Complemento: Conforme carta que se encontra à disposição do interessado no setor competente do INPI. | 145 | Processo: 091012 Petição: 880160001855 Data de entrada: 13/10/2016 Requerente: SONY BRASIL LTDA | Processo: BR 70 2015 000689-9 Petição: 880160001880 Data de entrada: 14/10/2016 Requerente: TAILOR MEDIA BRASIL - EDIÇÃO DE REVISTAS LTDA. | 150 | Processo: BR 70 2016 000327-2 Petição: 880160001884 Data de entrada: 14/10/2016 Requerente: GESTAMP BRASIL INDÚSTRIA DE AUTOPEÇAS S/A. |
| Processo: BR 70 2015 000874-3 Cedente: STAR AG Cessionária: STAR DO BRASIL LOCALIZAÇÃO E TECNOLOGIA LTDA. - EPP Complemento: Conforme carta que se encontra à disposição do interessado no setor competente do INPI. | 145 | Processo: 100201 Petição: 880160001846 Data de entrada: 11/10/2016 Requerente: DR. OETKER BRASIL LTDA. | Processo: BR 70 2015 000707-0 Petição: 880160001881 Data de entrada: 14/10/2016 Requerente: HUBERT BURDA MEDIA BRASIL AGENCIAMENTO E DISTRIBUIÇÃO LTDA. | 150 | Processo: BR 70 2016 000347-7 Petição: 880160001841 Data de entrada: 11/10/2016 Requerente: UM GOURMET SHOP LTDA ME |
| Processo: BR 70 2016 000043-5 Cedente: ICONIX LATIN AMERICA LLC Cessionária: LOJAS RENNER S.A. Complemento: Conforme carta que se encontra à disposição do interessado no setor competente do INPI. | 145 | Processo: 110582 Petição: 880160001850 Data de entrada: 11/10/2016 Requerente: HÓGANÁS BRASIL LTDA. | Processo: BR 70 2015 000726-7 Petição: 880160001842 Data de entrada: 11/10/2016 Requerente: SICE DO BRASIL LTDA. | 150 | Processo: BR 70 2016 000377-9 Petição: 018160003719 Data de entrada: 28/09/2016 Requerente: CAMARGO CORRÊA S/A |
| Processo: BR 70 2016 000263-2 Cedente: FCA US LLC Cessionária: FCA FIAT CHRYSLER AUMOTOVEIS BRASIL LTDA. Complemento: Conforme carta que se encontra à disposição do interessado no setor competente do INPI. | 145 | Processo: 111106 Petição: 880160001831 Data de entrada: 07/10/2016 Requerente: MOTO HONDA DA AMAZONIA LTDA. | Processo: BR 70 2015 000751-8 Petição: 880160001863 Data de entrada: 14/10/2016 Requerente: KUHN DO BRASIL S/A - IMPLEMENTOS AGRÍCOLAS | 150 | Processo: BR 70 2016 000394-9 Petição: 880160001843 Data de entrada: 11/10/2016 Requerente: EUROLATTE DO BRASIL INDÚSTRIA E COMÉRCIO DE MÁQUINAS LTDA |
| Processo: BR 70 2016 000363-9 Cedente: NISSAN MOTOR CO. LTD Cessionária: NISSAN DO BRASIL AUTOMÓVEIS LTDA. Complemento: Conforme carta que se encontra à disposição do interessado no setor competente do INPI. | 145 | Processo: 120456 Petição: 880160001875 Data de entrada: 14/10/2016 Requerente: SUMIDENSO DO BRASIL INDÚSTRIAS ELÉTRICAS LTDA | Processo: BR 70 2015 000893-0 Petição: 880160001876 Data de entrada: 14/10/2016 Requerente: MERSEN DO BRASIL LTDA. | 150 | Processo: BR 70 2016 000409-0 Petição: 880160001868 Data de entrada: 14/10/2016 Requerente: MAHLE METAL LEVE S.A |
| Processo: BR 70 2016 000443-0 Cedente: INNOSCAN A/S Cessionária: NOVO NORDISK PRODUÇÃO FARMACÊUTICA DO BRASIL LTDA. Complemento: Conforme carta que se encontra à disposição do interessado no setor competente do INPI. | 145 | Processo: 140073 Petição: 880160001874 Data de entrada: 14/10/2016 Requerente: SUMIDENSO DO BRASIL INDÚSTRIAS ELÉTRICAS LTDA | Processo: BR 70 2016 000043-5 Petição: 018160003723 Data de entrada: 28/09/2016 Requerente: ICONIX LATIN AMERICA LLC | 150 | Processo: BR 70 2016 000412-0 Petição: 880160001864 Data de entrada: 14/10/2016 Requerente: MAHLE METAL LEVE S.A. |
| Processo: BR 70 2016 000445-7 Cedente: SILATECH SRL Cessionária: SILA DO BRASIL LTDA Complemento: Conforme carta que se encontra à disposição do interessado no setor competente do INPI. | 145 | Processo: 140267 Petição: 880160001873 Data de entrada: 14/10/2016 Requerente: SUMIDENSO DO BRASIL INDÚSTRIAS ELÉTRICAS LTDA | Processo: BR 70 2016 000046-0 Petição: 880160001847 Data de entrada: 11/10/2016 Requerente: FULL FIT INDÚSTRIA, IMPORTAÇÃO E COMÉRCIO LTDA. | 150 | Processo: BR 70 2016 000414-7 Petição: 880160001852 Data de entrada: 13/10/2016 Requerente: PETRÓLEO BRASILEIRO S/A - PETROBRAS |
| Processo: 040130 Petição: 880160001848 Data de entrada: 11/10/2016 | 150 | Processo: BR 70 2014 000099-5 Petição: 880160001872 Data de entrada: 14/10/2016 Requerente: SUMIDENSO DO BRASIL INDÚSTRIAS ELÉTRICAS LTDA | Processo: BR 70 2016 000159-8 Petição: 014160000701 Data de entrada: 28/09/2016 Requerente: NOVO NORDISK PRODUÇÃO FARMACÊUTICA DO BRASIL LTDA. | 150 | Processo: BR 70 2016 000428-7 Petição: 880160001866 Data de entrada: 14/10/2016 Requerente: JORGE LUIZ BARBOSA RAMALHO - ME |
| | | Processo: BR 70 2014 000207-6 Petição: 880160001837 Data de entrada: 10/10/2016 Requerente: ARPOADOR ADMINISTRADORA DE MARCAS E PATENTES LTDA | Processo: BR 70 2016 000279-9 Petição: 880160001858 Data de entrada: 13/10/2016 Requerente: BREMBO DO BRASIL LTDA. | 150 | Processo: BR 70 2016 000450-3 Data de entrada: 22/09/2016 Cedente: BWT PHARMA & BIOTECH GMBH Cessionária: NOVO NORDISK PRODUÇÃO FARMACÊUTICA DO BRASIL LTDA. |
| | | Processo: BR 70 2014 000221-1 Petição: 880160001830 Data de entrada: 07/10/2016 Requerente: ORGUEL LOCAÇÃO DE EQUIPAMENTOS S/A | Processo: BR 70 2016 000314-0 Petição: 880160001869 Data de entrada: 14/10/2016 Requerente: REPSOL LUBRIFICANTES E ESPECIALIDADES BRASIL LTDA. | 150 | Processo: BR 70 2016 000460-0 Data de entrada: 28/09/2016 Cedente: AGAZIO CARMELO MORELLO Cessionária: FORJASUL CANOAS S/A INDÚSTRIA METALÚRGICA |
| | | | | 150 | Processo: BR 70 2016 000467-8 Data de entrada: 03/10/2016 |

| | | | |
|--|---|--|---|
| Cedente: REMBE CONSULTING PERTNERSCHAFTSGESELLSCHAFT FUR GEOLOGIE Cessionária: VALE FERTILIZANTES S/A | Requerente: BRIDGESTONE FIRESTONE DO BRASIL INDÚSTRIA E COMÉRCIO LTDA. | BPD-S5500. - Alteração do item "Prazo". Moeda de Pagamento: DOLAR DOS ESTADOS UNIDOS Valor: 3% (três por cento) sobre o preço líquido de venda dos produtos contratuais, após a dedução de peças e componentes importados da cedente ou de fonte a ela vinculada. Forma de Pagamento: . Prazo: De 22/06/2016 até 02/12/2019. Responsável pelo pagamento do Imposto de Renda: Cedente Serviços/Despesas Isentas de Averbação: . Observações: O presente altera e complementa os Certificados de Averbação nºs 091012/01, 091012/02 e 091012/03. | 827572735, 827572972, 827588828 e 829579354, desde que não ultrapasse a data de 10/03/2026; De 21/06/2011 até 21/06/2021 para o Registro 829908943; De 03/08/2011 até a Expedição do Certificado de Registro para o Pedido de Registro de Marca 831027088, desde que não ultrapasse a data de 10/03/2026; De 30/08/2011 até 30/08/2021 para o Registro 827308418; De 29/11/2011 até 29/11/2021 para o Registro 829950982; De 03/01/2012 até 03/01/2022 para os Registros 830069828 e 830069860; De 14/02/2012 até 21/08/2022 para o Registro 829394478; De 03/04/2012 até 03/04/2022 para o Registro 829579370; De 28/08/2012 até 05/12/2025 para o Registro 003194094; De 28/05/2012 até a Expedição dos Certificados de Registro para os Pedidos de Registro de Marcas 904274152, 904274209 e 904624153, desde que não ultrapasse a data e 10/03/2026; De 22/10/2013 até 22/10/2023 para o Registro 829579354; De 17/12/2013 até 17/12/2023 para o Registro 82990846; De 21/02/2014 até a Expedição dos Certificados de Registro para os Pedidos de Registro de Marcas 905064674; De 29/04/2014 até: 19/06/2022 para os Registros 830411615 e 830411798; 19/03/2023 para o Registro 829908862; 24/12/2023 para os Registros 830233784, 830233512, 830233580 e 830382976; De 22/04/2014 até 22/04/2024 para os Registros 830857699, 830857710, 830857737 e 830857753; De 20/05/2014 até 20/05/2024 para os Registros 830233431, 830233440, 830233466, 830233555, 830233717, 830233725 e 830233768; De 03/06/2014 até 03/06/2024 para o Registro 830851062; De 15/07/2014 até 15/07/2024 para o Registro 830954155; De 29/07/2014 até 29/07/2024 para o Registro 830069852; De 12/08/2014 até 12/08/2024 para o Registro 831027029; De 02/09/2014 até 02/09/2024 para os Registros 903795264 e 903796104; De 30/12/2014 até 30/12/2024 para o Registro 831247258; De 22/04/2015 até 22/04/2025 para o Registro 840148291; De 19/05/2015 até 19/05/2025 para o Registro 903019760; De 09/06/2015 até 09/06/2025 para o Registro 840148313; De 10/02/2016 até 10/02/2026 para os Registros 906163641 e 906163765; EDI: De 26/02/2010 até 07/10/2018 para o Registro D16804377-5. Responsável pelo pagamento do Imposto de Renda: Não se Aplic Serviços/Despesas Isentas de Averbação: . Observações: 1) O presente altera e complementa os Certificados de Averbação nºs 100146/01 a 100146/10; 2) Não logo sejam expedidos os Certificados de Registro de Marcas, deverá a empresa solicitar a alteração do presente Certificado de Averbação; 3) Os Pedidos de Registro de Marca 826513107, 826513115, 826513123, 826513131, 827545002, 830316906, 830316973 e 905064674 estão indeferidos e em situação de Recurso no INPI, nos termos do § 1º do Artigo 212 da Lei nº 9279/1996. Não logo seja publicado o resultado do recurso ao(s) |
| Processo: BR 70 2016 000468-6 150 Data de entrada: 03/10/2016 Cedente: ARDAMAN & ASSOCIATES, INC Cessionária: VALE FERTILIZANTES S/A | Processo: 903326 150 Petição: 880160001808 Data de entrada: 06/10/2016 Requerente: DISTILLERIE STOCK DO BRASIL LTDA | Processo: 100146 350 Certificado de Averbação: 100146/11 Cedente: CHIVAS HOLDINGS (IP) LIMITED País da Cedente: REINO UNIDO Cessionária: CHIVAS BROTHERS LIMITED País da Cessionária: REINO UNIDO Setor: FABRICAÇÃO DE BEBIDAS Natureza do Documento: Contrato de 12/01/2010, Aditivo nº 01 de 16/03/2011, Aditivo nº 02 de 07/07/2011, Aditivo nº 3 de 19/04/2012 e Aditivo nº 4 de 25/04/2013. Objeto: UM - Licença exclusiva para os Registros de Marca 003183521, 003194094, 003934411, 004097173, 004098250, 006531652, 006257062, 007107331, 826052770, 827737793, 827275030, 827308418, 829908943, 829950982, 830069828, 830069860, 829394478, 829579370, 830857699, 82990846, 830411615, 830411798, 829908862, 830233784, 830233512, 830233580, 830382976, 830857699, 830857710, 830857737, 830857753, 830233431, 830233440, 830233466, 830233555, 830233717, 830233725, 830233768, 830851062, 830954155, 830069852, 831027029, 903795264, 903796104, 817242341, 810052490, 831247258, 003182665, 840148291, 903019760, 840148313, 906163641, 829908846 e 906163765 e Pedidos de Registro de Marca 827545070, 827572735, 827572972, 827588828, 830202463, 830202471, 830202480, 830233903, 902682148, 831027088, 904274152, 904274209, 904624153, 826513107, 826513115, 826513123, 826513131, 827545002, 830316906, 830316973 e 905064674; EDI - Licença exclusiva para o Registro de Desenho Industrial D16804377-5. Alteração dos itens "Objeto" e "Prazo". Valor: "NIHIL". Forma de Pagamento: . Prazo: De 08/04/2011 até a Expedição do Certificado de Registro para o Pedido de Registro de Marca 902682148, desde que não ultrapasse a data e 10/03/2026; De 06/06/2011 até: 10/03/2017 para o Registro 006531652; 07/08/2017 para o Registro 826052770; 15/01/2018 para o Registro 827737793; 12/06/2019 para o Registro 003934411; 06/10/2019 para o Registro 827275030; 10/05/2020 para o Registro 007107331; 14/05/2021 para o Registro 004097173; 08/07/2021 para o Registro 004098250; 22/11/2024 para o Registro 817242341; 26/12/2024 para o Registro 810052490; 24/03/2025 para o Registro 003182665; 28/04/2025 para o Registro 003183521; 10/03/2026 para o Registro 006257062; a Expedição dos Certificados de Registro para os Pedidos de Registro 826513107, 826513115, 826513123, 826513131, 827545002, 827545070, | |
| Processo: BR 70 2016 000469-4 150 Data de entrada: 03/10/2016 Cedente: RESPEC INC. Cessionária: VALE FERTILIZANTES S/A | Processo: 903953 150 Petição: 880160001807 Data de entrada: 06/10/2016 Requerente: DISTILLERIE STOCK DO BRASIL LTDA | Processo: 051077 350 Certificado de Averbação: 051077/02 Cedente: FERRERO S.P.A. País da Cedente: ITÁLIA Cessionária: SOREMARTEC S/A País da Cessionária: LUXEMBURGO Setor: Fabricação de outros produtos alimentícios não especificados anteriormente Natureza do Documento: Aditivo de 07/07/2015 ao Contrato de 01/03/2005. Objeto: UM - Licença não exclusiva para os Registros de Marca 007200781, 811714934, 817073566, 817078100, 818467037, 006142257, 817834826 e Pedidos de Registro de Marca 826140106 e 826140092 - Alteração dos itens "Cessionária, incorporadora da SOREMARTEC S.A.(Bélgica)" e "Prazo". Valor: NIHIL. Forma de Pagamento: . Prazo: De 07/04/2016 até: 18/02/2017 para o Registro 817834826; 31/03/2018 para o Registro 818467037, 25/03/2020 para o Registro 007200781; 10/10/2025 para o Registro 006142257; 28/11/2025 para os Registros 817073566 e 817078100; 18/02/2026 para o Registro 811714934; Expedição dos Registros de Marca para os Pedidos de Registro de Marca 826140106 e 826140092, desde que não ultrapasse a data de 18/02/2026. Responsável pelo pagamento do Imposto de Renda: Não se Aplic Serviços/Despesas Isentas de Averbação: . Observações: 1) A validade desta averbação está condicionada à regular situação das marcas licenciadas; 2) Não logo sejam expedidos os Certificados de Registro de Marca referentes a cada um dos pedidos, a empresa deverá solicitar a alteração do presente Certificado de Averbação; 3) O presente altera e complementa o Certificado de Averbação nº 051077/01. | |
| Processo: BR 70 2016 000472-4 150 Data de entrada: 06/10/2016 Cedente: SHIMIZU INDUSTRY CO., LTD. Cessionária: PECVAL INDÚSTRIA LTDA. | Processo: 050049 185 Cedente: AXENS S/A Cessionária: PETRÓLEO BRASILEIRO S/A - PETROBRAS Complemento: Conforme carta que se encontra à disposição do interessado no setor competente do INPI. | Processo: 100146 350 Certificado de Averbação: 100146/11 Cedente: CHIVAS HOLDINGS (IP) LIMITED País da Cedente: REINO UNIDO Cessionária: CHIVAS BROTHERS LIMITED País da Cessionária: REINO UNIDO Setor: FABRICAÇÃO DE BEBIDAS Natureza do Documento: Contrato de 12/01/2010, Aditivo nº 01 de 16/03/2011, Aditivo nº 02 de 07/07/2011, Aditivo nº 3 de 19/04/2012 e Aditivo nº 4 de 25/04/2013. Objeto: UM - Licença exclusiva para os Registros de Marca 003183521, 003194094, 003934411, 004097173, 004098250, 006531652, 006257062, 007107331, 826052770, 827737793, 827275030, 827308418, 829908943, 829950982, 830069828, 830069860, 829394478, 829579370, 830857699, 82990846, 830411615, 830411798, 829908862, 830233784, 830233512, 830233580, 830382976, 830857699, 830857710, 830857737, 830857753, 830233431, 830233440, 830233466, 830233555, 830233717, 830233725, 830233768, 830851062, 830954155, 830069852, 831027029, 903795264, 903796104, 817242341, 810052490, 831247258, 003182665, 840148291, 903019760, 840148313, 906163641, 829908846 e 906163765 e Pedidos de Registro de Marca 827545070, 827572735, 827572972, 827588828, 830202463, 830202471, 830202480, 830233903, 902682148, 831027088, 904274152, 904274209, 904624153, 826513107, 826513115, 826513123, 826513131, 827545002, 830316906, 830316973 e 905064674; EDI - Licença exclusiva para o Registro de Desenho Industrial D16804377-5. Alteração dos itens "Objeto" e "Prazo". Valor: "NIHIL". Forma de Pagamento: . Prazo: De 08/04/2011 até a Expedição do Certificado de Registro para o Pedido de Registro de Marca 902682148, desde que não ultrapasse a data e 10/03/2026; De 06/06/2011 até: 10/03/2017 para o Registro 006531652; 07/08/2017 para o Registro 826052770; 15/01/2018 para o Registro 827737793; 12/06/2019 para o Registro 003934411; 06/10/2019 para o Registro 827275030; 10/05/2020 para o Registro 007107331; 14/05/2021 para o Registro 004097173; 08/07/2021 para o Registro 004098250; 22/11/2024 para o Registro 817242341; 26/12/2024 para o Registro 810052490; 24/03/2025 para o Registro 003182665; 28/04/2025 para o Registro 003183521; 10/03/2026 para o Registro 006257062; a Expedição dos Certificados de Registro para os Pedidos de Registro 826513107, 826513115, 826513123, 826513131, 827545002, 827545070, | |
| Processo: BR 70 2016 000473-2 150 Data de entrada: 07/10/2016 Cedente: TRUTZSCHLER GMBH & CO. KG Cessionária: TRUTZSCHLER INDÚSTRIA E COMÉRCIO DE MÁQUINAS LTDA | Processo: 051077 350 Certificado de Averbação: 051077/02 Cedente: FERRERO S.P.A. País da Cedente: ITÁLIA Cessionária: SOREMARTEC S/A País da Cessionária: LUXEMBURGO Setor: Fabricação de outros produtos alimentícios não especificados anteriormente Natureza do Documento: Aditivo de 07/07/2015 ao Contrato de 01/03/2005. Objeto: UM - Licença não exclusiva para os Registros de Marca 007200781, 811714934, 817073566, 817078100, 818467037, 006142257, 817834826 e Pedidos de Registro de Marca 826140106 e 826140092 - Alteração dos itens "Cessionária, incorporadora da SOREMARTEC S.A.(Bélgica)" e "Prazo". Valor: NIHIL. Forma de Pagamento: . Prazo: De 07/04/2016 até: 18/02/2017 para o Registro 817834826; 31/03/2018 para o Registro 818467037, 25/03/2020 para o Registro 007200781; 10/10/2025 para o Registro 006142257; 28/11/2025 para os Registros 817073566 e 817078100; 18/02/2026 para o Registro 811714934; Expedição dos Registros de Marca para os Pedidos de Registro de Marca 826140106 e 826140092, desde que não ultrapasse a data de 18/02/2026. Responsável pelo pagamento do Imposto de Renda: Não se Aplic Serviços/Despesas Isentas de Averbação: . Observações: 1) A validade desta averbação está condicionada à regular situação das marcas licenciadas; 2) Não logo sejam expedidos os Certificados de Registro de Marca referentes a cada um dos pedidos, a empresa deverá solicitar a alteração do presente Certificado de Averbação; 3) O presente altera e complementa o Certificado de Averbação nº 051077/01. | | |
| Processo: BR 70 2016 000476-7 150 Data de entrada: 10/10/2016 Cedente: SIEMENS AG Cessionária: SETTA ENERGY EIRELI - EPP | Processo: 051077 350 Certificado de Averbação: 051077/02 Cedente: FERRERO S.P.A. País da Cedente: ITÁLIA Cessionária: SOREMARTEC S/A País da Cessionária: LUXEMBURGO Setor: Fabricação de outros produtos alimentícios não especificados anteriormente Natureza do Documento: Aditivo de 07/07/2015 ao Contrato de 01/03/2005. Objeto: UM - Licença não exclusiva para os Registros de Marca 007200781, 811714934, 817073566, 817078100, 818467037, 006142257, 817834826 e Pedidos de Registro de Marca 826140106 e 826140092 - Alteração dos itens "Cessionária, incorporadora da SOREMARTEC S.A.(Bélgica)" e "Prazo". Valor: NIHIL. Forma de Pagamento: . Prazo: De 07/04/2016 até: 18/02/2017 para o Registro 817834826; 31/03/2018 para o Registro 818467037, 25/03/2020 para o Registro 007200781; 10/10/2025 para o Registro 006142257; 28/11/2025 para os Registros 817073566 e 817078100; 18/02/2026 para o Registro 811714934; Expedição dos Registros de Marca para os Pedidos de Registro de Marca 826140106 e 826140092, desde que não ultrapasse a data de 18/02/2026. Responsável pelo pagamento do Imposto de Renda: Não se Aplic Serviços/Despesas Isentas de Averbação: . Observações: 1) A validade desta averbação está condicionada à regular situação das marcas licenciadas; 2) Não logo sejam expedidos os Certificados de Registro de Marca referentes a cada um dos pedidos, a empresa deverá solicitar a alteração do presente Certificado de Averbação; 3) O presente altera e complementa o Certificado de Averbação nº 051077/01. | | |
| Processo: BR 70 2016 000477-5 150 Data de entrada: 10/10/2016 Cedente: REBOLUCION S.A Cessionária: MATREC PRODUÇÕES CINEMATOGRAFICAS LTDA | Processo: 051077 350 Certificado de Averbação: 051077/02 Cedente: FERRERO S.P.A. País da Cedente: ITÁLIA Cessionária: SOREMARTEC S/A País da Cessionária: LUXEMBURGO Setor: Fabricação de outros produtos alimentícios não especificados anteriormente Natureza do Documento: Aditivo de 07/07/2015 ao Contrato de 01/03/2005. Objeto: UM - Licença não exclusiva para os Registros de Marca 007200781, 811714934, 817073566, 817078100, 818467037, 006142257, 817834826 e Pedidos de Registro de Marca 826140106 e 826140092 - Alteração dos itens "Cessionária, incorporadora da SOREMARTEC S.A.(Bélgica)" e "Prazo". Valor: NIHIL. Forma de Pagamento: . Prazo: De 07/04/2016 até: 18/02/2017 para o Registro 817834826; 31/03/2018 para o Registro 818467037, 25/03/2020 para o Registro 007200781; 10/10/2025 para o Registro 006142257; 28/11/2025 para os Registros 817073566 e 817078100; 18/02/2026 para o Registro 811714934; Expedição dos Registros de Marca para os Pedidos de Registro de Marca 826140106 e 826140092, desde que não ultrapasse a data de 18/02/2026. Responsável pelo pagamento do Imposto de Renda: Não se Aplic Serviços/Despesas Isentas de Averbação: . Observações: 1) A validade desta averbação está condicionada à regular situação das marcas licenciadas; 2) Não logo sejam expedidos os Certificados de Registro de Marca referentes a cada um dos pedidos, a empresa deverá solicitar a alteração do presente Certificado de Averbação; 3) O presente altera e complementa o Certificado de Averbação nº 051077/01. | | |
| Processo: BR 70 2016 000478-3 150 Data de entrada: 11/10/2016 Cedente: DANIELI CORUS BV Cessionária: ARCELORMITTAL BRASIL S.A. | Processo: 051077 350 Certificado de Averbação: 051077/02 Cedente: FERRERO S.P.A. País da Cedente: ITÁLIA Cessionária: SOREMARTEC S/A País da Cessionária: LUXEMBURGO Setor: Fabricação de outros produtos alimentícios não especificados anteriormente Natureza do Documento: Aditivo de 07/07/2015 ao Contrato de 01/03/2005. Objeto: UM - Licença não exclusiva para os Registros de Marca 007200781, 811714934, 817073566, 817078100, 818467037, 006142257, 817834826 e Pedidos de Registro de Marca 826140106 e 826140092 - Alteração dos itens "Cessionária, incorporadora da SOREMARTEC S.A.(Bélgica)" e "Prazo". Valor: NIHIL. Forma de Pagamento: . Prazo: De 07/04/2016 até: 18/02/2017 para o Registro 817834826; 31/03/2018 para o Registro 818467037, 25/03/2020 para o Registro 007200781; 10/10/2025 para o Registro 006142257; 28/11/2025 para os Registros 817073566 e 817078100; 18/02/2026 para o Registro 811714934; Expedição dos Registros de Marca para os Pedidos de Registro de Marca 826140106 e 826140092, desde que não ultrapasse a data de 18/02/2026. Responsável pelo pagamento do Imposto de Renda: Não se Aplic Serviços/Despesas Isentas de Averbação: . Observações: 1) A validade desta averbação está condicionada à regular situação das marcas licenciadas; 2) Não logo sejam expedidos os Certificados de Registro de Marca referentes a cada um dos pedidos, a empresa deverá solicitar a alteração do presente Certificado de Averbação; 3) O presente altera e complementa o Certificado de Averbação nº 051077/01. | | |
| Processo: BR 70 2016 000479-1 150 Data de entrada: 11/10/2016 Cedente: PIPELINE INDUCTION HEAT LTD Cessionária: CRC-EVANS PIH SERVIÇOS DE TUBULAÇÃO DO BRASIL LTDA | Processo: 051077 350 Certificado de Averbação: 051077/02 Cedente: FERRERO S.P.A. País da Cedente: ITÁLIA Cessionária: SOREMARTEC S/A País da Cessionária: LUXEMBURGO Setor: Fabricação de outros produtos alimentícios não especificados anteriormente Natureza do Documento: Aditivo de 07/07/2015 ao Contrato de 01/03/2005. Objeto: UM - Licença não exclusiva para os Registros de Marca 007200781, 811714934, 817073566, 817078100, 818467037, 006142257, 817834826 e Pedidos de Registro de Marca 826140106 e 826140092 - Alteração dos itens "Cessionária, incorporadora da SOREMARTEC S.A.(Bélgica)" e "Prazo". Valor: NIHIL. Forma de Pagamento: . Prazo: De 07/04/2016 até: 18/02/2017 para o Registro 817834826; 31/03/2018 para o Registro 818467037, 25/03/2020 para o Registro 007200781; 10/10/2025 para o Registro 006142257; 28/11/2025 para os Registros 817073566 e 817078100; 18/02/2026 para o Registro 811714934; Expedição dos Registros de Marca para os Pedidos de Registro de Marca 826140106 e 826140092, desde que não ultrapasse a data de 18/02/2026. Responsável pelo pagamento do Imposto de Renda: Não se Aplic Serviços/Despesas Isentas de Averbação: . Observações: 1) A validade desta averbação está condicionada à regular situação das marcas licenciadas; 2) Não logo sejam expedidos os Certificados de Registro de Marca referentes a cada um dos pedidos, a empresa deverá solicitar a alteração do presente Certificado de Averbação; 3) O presente altera e complementa o Certificado de Averbação nº 051077/01. | | |
| Processo: BR 70 2016 000480-5 150 Data de entrada: 11/10/2016 Cedente: ICONIX LATIN AMERICA, LLC Cessionária: INDÚSTRIA GRÁFICA FORONI LTDA | Processo: 051077 350 Certificado de Averbação: 051077/02 Cedente: FERRERO S.P.A. País da Cedente: ITÁLIA Cessionária: SOREMARTEC S/A País da Cessionária: LUXEMBURGO Setor: Fabricação de outros produtos alimentícios não especificados anteriormente Natureza do Documento: Aditivo de 07/07/2015 ao Contrato de 01/03/2005. Objeto: UM - Licença não exclusiva para os Registros de Marca 007200781, 811714934, 817073566, 817078100, 818467037, 006142257, 817834826 e Pedidos de Registro de Marca 826140106 e 826140092 - Alteração dos itens "Cessionária, incorporadora da SOREMARTEC S.A.(Bélgica)" e "Prazo". Valor: NIHIL. Forma de Pagamento: . Prazo: De 07/04/2016 até: 18/02/2017 para o Registro 817834826; 31/03/2018 para o Registro 818467037, 25/03/2020 para o Registro 007200781; 10/10/2025 para o Registro 006142257; 28/11/2025 para os Registros 817073566 e 817078100; 18/02/2026 para o Registro 811714934; Expedição dos Registros de Marca para os Pedidos de Registro de Marca 826140106 e 826140092, desde que não ultrapasse a data de 18/02/2026. Responsável pelo pagamento do Imposto de Renda: Não se Aplic Serviços/Despesas Isentas de Averbação: . Observações: 1) A validade desta averbação está condicionada à regular situação das marcas licenciadas; 2) Não logo sejam expedidos os Certificados de Registro de Marca referentes a cada um dos pedidos, a empresa deverá solicitar a alteração do presente Certificado de Averbação; 3) O presente altera e complementa o Certificado de Averbação nº 051077/01. | | |
| Processo: BR 70 2016 000482-1 150 Data de entrada: 13/10/2016 Cedente: JAGUAR LAND ROVER LIMITED Cessionária: JAGUAR E LAND ROVER BRASIL INDUSTRIA E COMERCIO DE VEICULOS LTDA | Processo: 091012 350 Certificado de Averbação: 091012/04 Cedente: SONY VIDEO & SOUND PRODUCTS INC. País da Cedente: JAPÃO Cessionária: SONY BRASIL LTDA País da Cessionária: BRASIL Setor: Fabricação de aparelhos de recepção, reprodução, gravação e amplificação de áudio e vídeo Natureza do Documento: Contrato de 24/08/2009, Primeiro Aditivo de 02/12/2014 e Segundo Aditivo de 13/05/2016. Objeto: FT - Fabricação do produto eletrônico blu-ray disc read only ("BD- ROM") players - Modelos BPD-S1500 E | | |
| Processo: BR 70 2016 000483-0 150 Data de entrada: 13/10/2016 Cedente: SULKY BUREL S.A.S. Cessionária: MÁQUINAS AGRÍCOLAS JACTO S.A. | Processo: 091012 350 Certificado de Averbação: 091012/04 Cedente: SONY VIDEO & SOUND PRODUCTS INC. País da Cedente: JAPÃO Cessionária: SONY BRASIL LTDA País da Cessionária: BRASIL Setor: Fabricação de aparelhos de recepção, reprodução, gravação e amplificação de áudio e vídeo Natureza do Documento: Contrato de 24/08/2009, Primeiro Aditivo de 02/12/2014 e Segundo Aditivo de 13/05/2016. Objeto: FT - Fabricação do produto eletrônico blu-ray disc read only ("BD- | | |

Pedido(s) na Revista da Propriedade Industrial, deverá a empresa alterar o presente Certificado de Averbação.

Processo: 140560 **350**
Certificado de Averbação: 140560/04

Cedente: AEROVIAS DEL CONTINENTE AMERICANO S/A AVIANCA
País da Cedente: COLÔMBIA
Cessionária: LÍNEAS AÉREAS COSTARRICENSES S/A LACSA
País da Cessionária: COSTA RICA
Setor: TRANSPORTE AÉREO, REGULAR
Natureza do Documento: Contrato de 18/06/2014.

Objeto: UM - Licença não exclusiva para os Registros e Pedido de Registro mencionados no item prazo. - Alteração do item "Prazo".
Valor: "NIHIL".

Forma de Pagamento: .
Prazo: De 24/04/2014 até: 17/06/2024 para o Registro 903254778; 25/06/2025 para o Registro 006100392; De 03/08/2016 até:

26/01/2026 para o Registro 840474806; e até a Concessão do Certificado de Registro de Marca para o Pedido de Registro 840493746, desde que não ultrapasse 26/01/2026.

Responsável pelo pagamento do Imposto de Renda: Não se Aplic Serviços/Despesas Isentas de Averbação: .

Observações: 1) A validade desta Averbação está condicionada à regular situação das marcas licenciadas;

2) Tão logo seja expedido o Certificado de Registro de Marca referente ao Pedido, a empresa deverá solicitar a alteração do presente Certificado de Averbação;

3) O presente altera e complementa os Certificados de Averbação nºs 140560/01 a 140560/03.

Processo: 140561 **350**
Certificado de Averbação: 140561/04

Cedente: AEROVIAS DEL CONTINENTE AMERICANO S/A AVIANCA
País da Cedente: COLÔMBIA
Cessionária: TAMPA CARGO S.A.S
País da Cessionária: COLÔMBIA
Setor: TRANSPORTE AÉREO
Natureza do Documento: Contrato de 05/06/2014.

Objeto: UM - Licença gratuita e não exclusiva de uso para os Registros de Marca 006100392, 903254778 e 840474806 e Pedido de Registro 840493746 - Alteração do item "Prazo".
Valor: "NIHIL".

Forma de Pagamento: .
Prazo: De 03/08/2016 até 17/06/2024 para o Registro de Marca 903254778;

até 25/06/2025 para o Registro de Marca 006100392; até 26/01/2026 para o Registro de Marca 840474806;

e até a Concessão do Certificado de Registro de Marca para o Pedido de Registro 840493746, desde que não ultrapasse 26/01/2026.

Responsável pelo pagamento do Imposto de Renda: Não se Aplic Serviços/Despesas Isentas de Averbação: .

Observações: 1) A validade deste Certificado de Averbação está condicionada à regular situação das marcas licenciadas;

2) Tão logo seja expedido o Certificado de Registro de Marca referente ao Pedido, a empresa deverá solicitar a alteração do presente Certificado de Averbação;

3) O presente altera e complementa os Certificados de Averbação nºs 140561/01, 140561/02 e 140561/03.

Processo: 140562 **350**
Certificado de Averbação: 140562/04

Cedente: AEROVIAS DEL CONTINENTE AMERICANO S/A AVIANCA
País da Cedente: COLÔMBIA
Cessionária: TRANS AMERICAN AIRLINES, S/A
País da Cessionária: PERU
Setor: TRANSPORTE AÉREO, REGULAR
Natureza do Documento: Contrato de 17/06/2014.

Objeto: UM - Licença não exclusiva para os Registros e Pedido de registro mencionados no item "Prazo". - "Alteração do item "Prazo".
Valor: "NIHIL".

Forma de Pagamento: .
Prazo: De 24/04/2014 até: 17/06/2024 para o Registro 903254778; 25/06/2025 para o Registro 006100392; De 03/08/2016 até:

26/01/2026 para o Registro 840474806; a Concessão do Certificado de Registro de Marca para o Pedido de Registro 840493746, desde que não ultrapasse 26/01/2026.

Responsável pelo pagamento do Imposto de Renda: Não se Aplic Serviços/Despesas Isentas de Averbação: .

Observações: 1 - A validade deste Certificado de Averbação está condicionada à regular situação das marcas licenciadas;

2 - Tão logo seja expedido o Certificado de Registro de Marca referente ao Pedido, a empresa deverá solicitar a alteração do presente Certificado de Averbação;

3 - O presente altera e complementa os Certificados de Averbação nºs.: 140562/01 a 140562/03.

Processo: 140716 **350**
Certificado de Averbação: 140716/02

Cedente: FJP COMERCIO LTDA ME
País da Cedente: BRASIL
Cessionária: FAST AÇAÍ FRANCHISING LTDA
País da Cessionária: BRASIL
Setor: RESTAURANTES E OUTROS ESTABELECIMENTOS DE SERVIÇOS DE ALIMENTAÇÃO

Natureza do Documento: Aditivo de 12/07/2016 ao Contrato de 15/05/2004.
Objeto: UM - Licença exclusiva de uso de Marcas para os Registros 906845645 e 906845734 e para os Pedidos de Registro 905531280 e 906845459 - Alteração dos itens "Objeto" e "Prazo".
Valor: "NIHIL".

Forma de Pagamento: .
Prazo: De 30/09/2016:

Até 21/06/2026 para os Registros 906845645, 906845734;

Até a expedição para os Pedidos de Registro 905531280 e 906845459.

Responsável pelo pagamento do Imposto de Renda: Não se Aplic Serviços/Despesas Isentas de Averbação: .

Observações: 1) A validade deste Certificado de Averbação está condicionada à regular situação das marcas licenciadas;

2) Tão logo sejam expedidos os Certificados de Registro de Marca referentes aos Pedidos, deverá ser solicitada a alteração do presente Certificado de Averbação;

3) O presente altera e complementa o Certificado de Averbação nº 140716/01.

Processo: BR 70 2014 000160-6 **350**

Certificado de Averbação:
702014000160/03

Cedente: VALLOUREC OIL & GAS FRANCE
País da Cedente: FRANÇA

Cessionária: ONESUBSEA DO BRASIL SERVIÇOS SUBMARINOS LTDA.
País da Cessionária: BRASIL
Setor: Fabricação de máquinas e equipamentos para a prospecção e extração de petróleo

Natureza do Documento: Contrato de 05/10/2012.

Objeto: EP/UM - Licença não exclusiva de exploração de patentes e de uso de marcas para conexões VAM - Alteração no item "Prazo".

Moeda de Pagamento: EURO
Valor: 1) Pelo EP:
1.1- Para os Pedidos de Patentes: "NIHIL";

1.2- Para as Patentes: De € 18,00 a € 130,00 por unidade dos produtos, de acordo com o Anexo F, observado o royalty mínimo de € 5.000,00;

2) Pelo UM: "NIHIL".
Forma de Pagamento: .

Prazo: De 30/09/2016 até 02/10/2016 para a Patente PI9603988-4; Até 20/12/2016 para a Patente PI9606126-0;

Até 05/10/2017 para as Patentes PI9804799-0, PI9909142-9, PI9913495-0, PI9914417-4, PI9913496-9, PI0008448-4, PI0014921-7, PI0109605-2, PI0109604-4, PI0112096-4, PI0113617-8, PI0111807-2, PI0207086-3, PI0207956-9, PI0214756-4, PI0111985-0, PI0215446-3, PI0312117-8, PI0115926-7, PI0211131-4, PI0211399-6, PI0206656-4, PI0208890-8, PI0208856-8, PI0313756-2 e PI0415011-2;

Até a concessão das Cartas Patentes para os Pedidos de Patentes PI0620207-1, PI0808799-7, PI0821484-0, PI0317074-8, PI0407876-4, PI0410566-4, PI0311510-0, PI0416408-3, PI0417031-8, PI0416737-6, PI0509259-0, PI0411049-8, PI0515354-9, PI0416405-9, PI0514997-5, PI0617299-7, PI0609621-2, PI0507496-7, PI0710261-5, PI0616121-9, PI0606637-2, PI0509698-7, PI0721621-1, PI0810166-3, PI0812969-0, PI0716886-1, PI0716850-0, PI0717066-1, PI0717398-9, PI0820571-0, PI0807034-2, PI0810062-4, PI0820002-5, desde que não ultrapasse a data de 05/10/2017;

Até 05/10/2017 para os Registros de Marca 811638030, 810987040, 825937108, 825937140, 826738710 e 811638022;

Até a concessão do Registro de Marca para o Pedido 830385290, desde que não ultrapasse a data de 05/10/2017.

Responsável pelo pagamento do Imposto de Renda: Cessionária Serviços/Despesas Isentas de Averbação: .

Observações: 1 - Para efeito de dedutibilidade fiscal deverá ser respeitado o percentual estabelecido pela Portaria nº 436/58 do Ministério da Fazenda;

2 - A validade deste Certificado de Averbação está condicionada à regular situação das Marcas e Patentes licenciadas;

3 - Tão logo sejam concedidas as Cartas Patentes e expedidos os Certificados de Registro de Marca referentes a cada um dos Pedidos, a empresa deverá solicitar a alteração do presente Certificado de Averbação;

4 - O presente altera e complementa os Certificados de Averbação nºs 702014000160/01 e 702014000160/02.

Processo: BR 70 2014 000307-2 **350**

Certificado de Averbação:
702014000307/05

Cedente: THE SHERWIN-WILLIAMS COMPANY
País da Cedente: ESTADOS UNIDOS

Cessionária: SHERWIN-WILLIAMS DO BRASIL INDÚSTRIA E COMÉRCIO LTDA
País da Cessionária: BRASIL

Setor: Fabricação de tintas, vernizes, esmaltes e lacas
Natureza do Documento: Contrato de 23/12/2013.

Objeto: UM - Licença não exclusiva para os Registros de Marca e Pedidos de Registro de Marca mencionados no item "Prazo" - Alteração do item "Prazo".

Moeda de Pagamento: DOLAR DOS ESTADOS UNIDOS
Valor: - 1% (um por cento) sobre preço líquido de venda para os Registros de Marca e;

- "NIHIL" para os Pedidos de Registro de Marca.
Forma de Pagamento: .

Prazo: De 25/08/2016 até: 22/10/2016 para o Registro 817579168; 08/04/2017 para o Registro 818394269; 22/04/2017 para o Registro 818416870; 25/04/2017 para o Registro 006547338; 13/05/2017 para o Registro 818383488; 05/06/2017 para o Registro 825453569; 14/08/2017 para o Registro 826215866; 28/08/2017 para o Registro 001994719; 05/09/2017 para o Registro 003607780; 06/11/2017 para o Registro 827464924; 25/11/2017 para o Registro 006627781; 04/12/2017 para o Registro 002009340; 02/07/2018 para os Registros 005016347, 005016339 e 003753204; 10/07/2018 para os Registros 006722350 e 006722369;

16/09/2018 para o Registro 002210991; 22/12/2018 para o Registro 819145556; 27/01/2019 para o Registro 819663255; 25/01/2019 para o Registro 007210965; 25/02/2019 para o Registro 821369466; 10/03/2019 para os Registros 006881688 e 002378701;

15/03/2019 para o Registro 002435470; 19/03/2019 para o Registro 003913805; 13/07/2019 para os Registros 005021243 e 00252357;

14/07/2019 para o Registro 825399866; 20/07/2019 para o Registro 819700592; 21/07/2019 para o Registro 828748780; 29/07/2019 para os Registros 005021219 e 002306972;

03/08/2019 para o Registro 819790516; 09/08/2019 para o Registro 002316064; 28/09/2019 para o Registro 820092452; 03/10/2019 para o Registro 814010873; 06/10/2019 para o Registro 002244578; 19/10/2019 para o Registro 820004391; 23/10/2019 para os Registros 821424351, 821424360, 828889279, 824905660, 824905679, 821368621, 821368613, 816539383, 004072243, 720111684, 830424660, 840054157, 002556391, 821260367, 820004405, 830638806, 829913335, 002955466, 829913327, 830988262, 826230229, 830113959, 830198458, 830226133, 830198474, 820924318, 820924326, 814484972, 007137141, 002421151, 002438437, 002535530, 810893533, 810942429, 002798417, 821424416, 820547581, 814391877, 831288124, 829192824, 002670437, 817158758, 007049633, 821424432, 821424440, 821424459, 810627035, 817901140, 829312145, 002778696, 817315381, 821424467, 821424483, 828897921, 903471876, 002970112, 830522115, 829651802, 829065865, 830522131, 830522123, 820844306, 820844322, 820844330, 820844349, 813797810, 829214666, 821228463, 821228471, 821228480, 821228498, 002933500, 003294056, 007504233, 002511827, 813797853, 820844357, 813596769, 813596785, 813596793, 813596777,

817434500, 817434534, 817434550, 817434518, 817434526, 829916750, 829916733, 829916717, 829916695, 829916652, 829916814, 829916776, 829916660, 829916679, 829916687, 813797870, 821605879, 002803518; 815438699, 811532283, 006445217, 817901159, 817916482, 817916490, 817916504, 820844292, 820844314, 822487500, 822941597, 822963922, 822963930, 822963949, 822963957, 823727637, 823727645, 823727661, 840375271, 905790197, 840485050 e 840485069; e até a expedição dos Certificados de Registro de Marca para os Pedidos de Registro 840587821, 826792839, 826792820 e 840181752, desde que não ultrapasse a data de 23/10/2019. Responsável pelo pagamento do Imposto de Renda: Cedente Serviços/Despesas Isentas de Averbação: . Observações: 1) A validade deste Certificado de Averbação está condicionada à regular situação das marcas licenciadas; 2) Tão logo sejam expedidos os Certificados de Registro de Marca para os Pedidos de Registro, a empresa deverá solicitar a alteração deste Certificado; 3) O presente altera e complementa os Certificados de Averbação n.ºs.: 702014000307/01, 702014000307/02, 702014000307/03 e 702014000307/04.

Processo: BR 70 2015 000851-4 350 Certificado de Averbação:

702015000851/01
Cedente: AJINOMOTO ANIMAL NUTRITION GROUP, INC.
País da Cedente: JAPÃO
Cessionária: AJINOMOTO DO BRASIL INDÚSTRIA E COMÉRCIO DE ALIMENTOS LTDA.
País da Cessionária: BRASIL
Setor: Fabricação de produtos químicos orgânicos não especificados anteriormente
Natureza do Documento: Contrato de 01/04/2015.
Objeto: EP - Sublicença exclusiva para as Patentes e/ou Pedidos de Patentes listadas no item "Prazo", para a fabricação do produto L-Treonina de grau alimentar em qualquer forma.
Moeda de Pagamento: DOLAR DOS ESTADOS UNIDOS
Valor: 1 - 4% (quatro por cento) das vendas líquidas dos produtos contratuais após a dedução dos insumos e matérias primas importadas da cedente ou de fonte a ela vinculada direta ou indiretamente para as Patentes PI 9806918, PI0103319 e PI 0417230;
2 - NIHIL, para os Pedidos de Patentes PI0415560, PI0517008, PI0613059 e BR102012020608.

Forma de Pagamento: .
Prazo: De 29/10/2015 até 14/01/2018 para a Patente PI9806918, até 18/06/2023 para a Patente PI0103319 até 02/02/2026 para a Patente PI0417230 e até a concessão da Carta Patente para os Pedidos de Patentes PI0415560, PI0517008, PI0613059 e BR102012020608.

Responsável pelo pagamento do Imposto de Renda: Cedente Serviços/Despesas Isentas de Averbação: .
Observações: 1 - À consideração do Banco Central do Brasil o atendimento do Artigo 17 do Decreto nº 55.762/65; 2 - Tão logo sejam concedidas as cartas patentes relativas aos pedidos licenciados deverá ser solicitada a alteração deste certificado;

3 - A validade deste certificado está condicionada à regular situação das patentes e dos pedidos de patentes licenciadas;
4 - O Pedido de Patente PI0415560 está em situação de Recurso no INPI, nos termos do § 1º do Artigo 212 da Lei nº 9.279/1996.

Processo: BR 70 2015 000977-4 350 Certificado de Averbação:

702015000977/02
Cedente: AISIN AI CO., LTD.
País da Cedente: JAPÃO
Cessionária: AISIN AI BRASIL INDÚSTRIA AUTOMOTIVA LTDA.
País da Cessionária: BRASIL
Setor: Fabricação de peças e acessórios para os sistemas de marcha e transmissão de veículos automotores
Natureza do Documento: Aditivo de 04/08/2016 ao Contrato de 22/10/2015.
Objeto: FT - Fabricação de transmissão manual de seis velocidades de veículos automotivos, conforme o Apêndice I do Contrato, incluindo assistência técnica, conforme o Anexo II do Contrato.
Alteração da Cláusula 4.2 - Envio de Pessoal Técnico.
Moeda de Pagamento: IEN JAPONES
Valor: Pela tecnologia: 3% (três por cento) das vendas líquidas dos produtos contratuais;
Pela Assistência técnica: .
Forma de Pagamento: Taxas/dia de JPY 15.000 e JPY 45.000.
Prazo: De 26/08/2016 até 31/03/2021.
Responsável pelo pagamento do Imposto de Renda: Cedente Serviços/Despesas Isentas de Averbação: .
Observações: O presente altera e complementa o Certificado de Averbação nº 702015000977/01.

Processo: BR 70 2016 000235-7 350 Certificado de Averbação:

702016000235/01
Cedente: TORINO COMÉRCIO DE ALIMENTOS E PROMOÇÕES LTDA.
País da Cedente: BRASIL
Cessionária: ICI GASTRONOMIA LTDA. - EPP
País da Cessionária: BRASIL
Setor: Restaurantes e similares
Natureza do Documento: Contrato de 30/12/2015.
Objeto: UM - Licença não exclusiva para o Registro de Marca 824379837.
Valor: "NIHIL".
Forma de Pagamento: .
Prazo: De 12/05/2016 até 14/04/2019.
Responsável pelo pagamento do Imposto de Renda: Não se Aplic Serviços/Despesas Isentas de Averbação: .
Observações: 1) A validade deste Certificado de Averbação está condicionada à regular situação da marca licenciada;
2) Faz parte do presente a Carta C/INPI/DICIG/Nº 1373/2016.

Processo: BR 70 2016 000293-4 350 Certificado de Averbação:

702016000293/02
Cedente: AREVA GMBH
País da Cedente: ALEMANHA
Cessionária: ELETROBRÁS TERMONUCLEAR S.A. - ELETRONUCLEAR
País da Cessionária: BRASIL
Setor: Geração de energia elétrica
Natureza do Documento: Contrato de 27/01/2016.
Objeto: SAT - Serviços de engenharia para desenvolvimento de projeto do sistema de filtragem para o ar de exaustão da oficina quente - hotshop - da Usina de Angra 2.
Moeda de Pagamento: EURO

Valor: Até € 108.281,00.
Forma de Pagamento: Taxas/hora de € 206,25 e € 257,81.
Prazo: De 27/01/2016 até 26/01/2018.
Responsável pelo pagamento do Imposto de Renda: Cessionária Serviços/Despesas Isentas de Averbação: Até € 542.150,00 - Despesas no exterior; Até € 49.670,64 - mobilização; e Até € 4.163,46 - diárias.
Observações: 1 - O presente cancela e substitui o Certificado de Averbação nº 702016000293/01;
2 - Faz parte do presente a Carta C/INPI/DICIG/Nº 1370/2016.

Processo: BR 70 2016 000308-6 350 Certificado de Averbação:

702016000308/01
Cedente: DHARMA S.A.
País da Cedente: PARAGUAI
Cessionária: CIA SULAMERICANA DE TABACOS
País da Cessionária: BRASIL
Setor: Fabricação de cigarros
Natureza do Documento: Contrato de 15/04/2016.
Objeto: UM - Licença não exclusiva para uso dos Registros de Marca 840142498, 840142510.
Moeda de Pagamento: DOLAR DOS ESTADOS UNIDOS
Valor: US\$ 4,00 por caixa de 10.000 cigarros produzida.
Forma de Pagamento: .
Prazo: De 01/07/2016 até 15/04/2017.
Responsável pelo pagamento do Imposto de Renda: Cessionária Serviços/Despesas Isentas de Averbação: .
Observações: 1- Para efeito de dedutibilidade fiscal deverá ser respeitado o limite de 1% sobre o preço líquido de venda, conforme estabelecido na Portaria nº 436/58 do Ministério da Fazenda;
2- A validade deste Certificado de Averbação está condicionada à regular situação das marcas licenciadas;
3- Faz parte do presente a carta C/INPI/DICIG/Nº 1367/2016.

Processo: BR 70 2016 000320-5 350 Certificado de Averbação:

702016000320/01
Cedente: TABACALERA HERNANDARIAS S.A.
País da Cedente: PARAGUAI
Cessionária: CIA SULAMERICANA DE TABACOS
País da Cessionária: BRASIL
Setor: Fabricação de cigarros
Natureza do Documento: Contrato de 14/04/2016.
Objeto: UM - Licença não exclusiva para o Pedido de Registro de Marca 910842850.
Moeda de Pagamento: DOLAR DOS ESTADOS UNIDOS
Valor: "NIHIL".
Forma de Pagamento: .
Prazo: De 04/07/2016 até a Expedição do Certificado de Registro de Marca para o Pedido, desde que não ultrapasse a data de 14/04/2017.
Responsável pelo pagamento do Imposto de Renda: Não se Aplic Serviços/Despesas Isentas de Averbação: .
Observações: 1) A validade deste Certificado de Averbação está condicionada à regular situação das marcas licenciadas;
2) Tão logo seja expedido o Certificado de Registro de Marca referente ao Pedido de Registro de Marca, a empresa deverá solicitar a alteração do presente Certificado de Averbação;
3) Faz parte do presente a carta C/INPI/DICIG/Nº 1371/2016.

Processo: BR 70 2016 000329-9 350 Certificado de Averbação:

702016000329/01
Cedente: COMPUTER MODELLING GROUP - CMG
País da Cedente: CANADÁ
Cessionária: PETRÓLEO BRASILEIRO S/A - PETROBRAS
País da Cessionária: BRASIL
Setor: Fabricação de produtos do refino de petróleo
Natureza do Documento: Contrato ICJ: 2000.0081532.13.2 de 19/05/2016.
Objeto: SAT - Serviços Técnicos de Software de simulação matemática de comportamento de reservatórios em processos de geologia e geofísica.
Moeda de Pagamento: DOLAR CANADENSE
Valor: CAD 461.620,62.
Forma de Pagamento: Taxa/hora de CAD 275,43
Prazo: De 01/05/2015 até 31/10/2015.
Responsável pelo pagamento do Imposto de Renda: Cedente Serviços/Despesas Isentas de Averbação: .
Observações: .

Processo: BR 70 2016 000334-5 350 Certificado de Averbação:

702016000334/01
Cedente: AXENS S/A
País da Cedente: FRANÇA
Cessionária: PETRÓLEO BRASILEIRO S/A - PETROBRAS
País da Cessionária: BRASIL
Setor: Fabricação de produtos do refino de petróleo
Natureza do Documento: Contrato nº 1700.0077242.12.2 de 30/11/2004, Aditivo nº 1 de 01/08/2012, Aditivo nº 2 de 14/11/2013, Aditivo nº 3 de 27/11/2014 e Aditivo nº 4 de 16/03/2016.
Objeto: FT - Tecnologia para operação de uma planta de dessulfurização de gasolina utilizando o processo PRIME G+, na refinaria REFAP-RS, com assistência técnica.
Moeda de Pagamento: EURO
Valor: 1) Pela Tecnologia - € 236.827,95;
2) Pela Assistência Técnica - Até € 26.950,12.
Forma de Pagamento: Taxa/hora de € 152,75.
Prazo: FT - 60 (sessenta) dias, a contar 25/10/2016;
Assistência Técnica - De 01/12/2014 até 30/06/2016.
Responsável pelo pagamento do Imposto de Renda: Cessionária Serviços/Despesas Isentas de Averbação: Até € 139.920,71 - Custos de mobilização.
Observações: .

Processo: BR 70 2016 000359-0 350 Certificado de Averbação:

702016000359/01
Cedente: ELECTRIC POWER RESEARCH INSTITUTE - EPRI
País da Cedente: ESTADOS UNIDOS
Cessionária: ELETROBRÁS TERMONUCLEAR S.A. - ELETRONUCLEAR
País da Cessionária: BRASIL
Setor: Geração de energia elétrica
Natureza do Documento: Contrato nº GAC.T/CT - 4500187486 de 27/06/2016.
Objeto: SAT - Serviços de assessoria técnica para o projeto básico e documentação de contratação do Sistema de Armazenamento Complementar a Seco de Combustível Irradiado da Central Nuclear Almirante Álvaro Alberto - CNAEA.

Moeda de Pagamento: DOLAR DOS ESTADOS UNIDOS
 Valor: Até US\$ 182.996,00.
 Forma de Pagamento: Taxa/hora de US\$ 190,62.
 Prazo: De 27/06/2016 até 27/08/2016.
 Responsável pelo pagamento do Imposto de Renda: Cessionária Serviços/Despesas Isentas de Averbação: Até US\$ 14.004,80 - Despesas de viagem e de subsistência.
 Observações: À consideração do Banco Central o Brasil o pagamento de Juros, previsto no Artigo 8.6, do Contrato.

Processo: BR 70 2016 000457-0 **350**
Certificado de Averbação:

702016000457/01

Cedente: KOMATSU LTD
 País da Cedente: JAPÃO
 Cessionária: KOMATSU DO BRASIL LTDA
 País da Cessionária: BRASIL
 Setor: Fabricação de tratores, peças e acessórios, exceto agrícolas
 Natureza do Documento: Contrato de 29/10/2014.
 Objeto: FT - Fabricação de escavadeiras hidráulicas modelos PC200-8M0 e PC200LC-8M0.
 Moeda de Pagamento: DOLAR DOS ESTADOS UNIDOS
 Valor: 4,5% (quatro e meio por cento) das vendas líquidas dos produtos contratuais, após dedução de parte, peças e componentes importados da Cedente ou de fonte a ela vinculada, direta ou indiretamente.
 Forma de Pagamento: .
 Prazo: De 27/09/2016 até 29/10/2019.
 Responsável pelo pagamento do Imposto de Renda: Cedente
 Serviços/Despesas Isentas de Averbação: .
 Observações: 1 - À consideração do Banco Central do Brasil o atendimento do artigo 17 do Decreto nº 55.762/65; 2 - Faz parte do presente a Carta C/INPI/DICIG/Nº 1375/2016.

Processo: BR 70 2016 000471-6 **350**
Certificado de Averbação:

702016000471/01

Cedente: SL CORPORATION
 País da Cedente: REPÚBLICA DA CORÉIA DO SUL
 Cessionária: INDÚSTRIAS ARTEB S.A.
 País da Cessionária: BRASIL
 Setor: Fabricação de outras peças e acessórios para veículos automotores não especificadas anteriormente
 Natureza do Documento: Contrato de 14/05/2016.
 Objeto: FT - Fabricação de componentes para lanternas traseiras e/ou faróis dianteiros dos modelos HB CO e HB PE da montadora Hyundai.
 Moeda de Pagamento: DOLAR DOS ESTADOS UNIDOS
 Valor: 3% (três por cento) sobre preço líquido de vendas dos produtos contratuais.
 Forma de Pagamento: .
 Prazo: De 04/10/2016 até 14/05/2018.
 Responsável pelo pagamento do Imposto de Renda: Cessionária
 Serviços/Despesas Isentas de Averbação: .
 Observações: Faz parte do presente a CARTA/INPI/DICIG/Nº 1383/2016.

Processo: BR 70 2016 000475-9 **350**
Certificado de Averbação:

702016000475/01

Cedente: THE REGENTS OF THE UNIVERSITY OF MICHIGAN
 País da Cedente: ESTADOS UNIDOS
 Cessionária: EMBRAER S/A
 País da Cessionária: BRASIL
 Setor: Fabricação de aeronaves

Natureza do Documento: Ordem de Compra nº 901937251 de 13/09/2016.
 Objeto: SAT - Serviços de consultoria para realização de estudos nas fases iniciais de projetos de asas em material metálico e compósitos, para aeronaves comerciais regionais.

Moeda de Pagamento: DOLAR DOS ESTADOS UNIDOS

Valor: Até US\$ 437.470,41.

Forma de Pagamento: Taxa/hora de US\$ 97,89.

Prazo: De 26/08/2016 até 25/04/2020.

Responsável pelo pagamento do Imposto de Renda: Cessionária

Serviços/Despesas Isentas de

Averbação: Até US\$ 41.205,59 -

Despesas.

Observações: Faz parte do presente a

carta C/INPI/DICIG/Nº 1382/2016.

Processo: 050049 **801**
Certificado de Averbação: 050049/03

Cedente: AXENS S/A

Cessionária: PETRÓLEO BRASILEIRO S/A - PETROBRAS

Processo: BR 70 2016 000293-4 **801**
Certificado de Averbação:

702016000293/01

Cedente: AREVA GMBH

Cessionária: ELETROBRÁS TERMONUCLEAR S.A. - ELETRONUCLEAR

Despachos Relativos a Pedidos e Registros de Programa de Computador (Registro de Software)

RPI 2390 de 25/10/2016

080 PUBLICAÇÃO DE PEDIDO DE REGISTRO DE PROGRAMA DE COMPUTADOR

Processo: BR 51 2016 001181-5 **080**
Título: AIPOD - ANÁLISE INTERATIVA DE PROPOSTAS DE O&D
Titular: VALE S/A
Criador: CARLOS MAURÍCIO DUARTE PEREIRA
Linguagem: JAVASCRIPT; PYTHON
Campo de Aplicação: CO-04; IF-02
Tipo de Programa: FA-01
Data da Criação: 20/07/2016
Regime de Guarda: Sem sigilo
Procurador: CLÁUDIA SILVA DE OLIVEIRA

Processo: BR 51 2016 001182-3 **080**
Título: CAHO - CONTROLE E ATUALIZAÇÃO DE HORIMETROS
Titular: VALE S/A
Criador: EVANDRO DESSANI GOMES
Linguagem: ACTION SCRIPT; HTML; MXML; PHP
Campo de Aplicação: AD-02
Tipo de Programa: GI-01; GI-02; GI-03; GI-04
Data da Criação: 01/03/2016
Regime de Guarda: SIGILO ATÉ 06/09/2026
Procurador: CLÁUDIA SILVA DE OLIVEIRA

Processo: BR 51 2016 001186-6 **080**
Título: CBNET
Titular: CREDIT BRASIL FOMENTO MERCANTIL S.A
Criador: GUSTAVO CATENACCI
Linguagem: JAVA
Campo de Aplicação: AD-05
Tipo de Programa: AP-01
Data da Criação: 27/10/2015
Regime de Guarda: SIGILO ATÉ 06/09/2026
Procurador: BHERING ADVOGADOS

082 PEDIDO EM EXIGENCIA DEVIDO A IRREGULARIDADE

Processo: 13348-5 **082**
Título: SIGSE - SISTEMA DE GESTÃO DOS SERVIÇOS EXTERNOS
Titular: META SERVIÇOS EM INFORMÁTICA S.A
Procurador: CUSTÓDIO DE ALMEIDA & CIA
Formulário do Pedido de Registro. Referência: . Exigência: Preencher devidamente todos os campos do formulário de pedido de registroO requerente apresentou apenas a folha 1 do formulário de pedido de registro. Apresente a folha 2 preenchida corretamente, datada e assinada. Problemas na autorização para cópia da documentação técnica. Referência:

Instrução Normativa INPI nº.47 / 2016.. Exigência: Autorização para Cópia deve ser feita em nome da Empresa e assinada pelo seu representante legal.

Processo: BR 51 2016 001146-7 **082**
Título: SISPRE
Titular: DIAMOND INFO SOFTWARE LTDA ME
Procurador: Não informado ou inexistente
Falta termo de cessão dos direitos patrimoniais. Referência: Instrução Normativa INPI nº.11/2013, art.4º, §1º. Exigência: Apresentar documento de cessão dos direitos patrimoniais relativos ao programa de computador, em conformidade com o art. 50 da Lei nº 9.610/98

Processo: BR 51 2016 001165-3 **082**
Título: EAUDITCREDIT- DESONERAÇÃO DE ENCARGOS PREVIDENCIÁRIOS
Titular: TI ARTES E PROJETOS LTDA - ME
Procurador: Não informado ou inexistente
Campo Tipo de Programa. Referência: Instrução Normativa INPI nº.11 / 2013, art.12. Exigência: Apresentar ou retificar os dados referentes ao campo tipo de programa no formulário. Novo Documento de Autorização para Cópia da Documentação Técnica. Referência: Instrução Normativa nº47/2016.. Exigência: Conforme informado na Revista da Propriedade Industrial (RPI) Nº 2353, publicada em 10/02/2016 dando publicidade à Instrução Normativa nº47/2016, apresentar novo Documento de Autorização para Cópia da Documentação Técnica disponibilizado no portal do

Processo: BR 51 2016 001169-6 **082**
Título: INFINITE SOFTWARE
Titular: DAVI ALMEIDA MORAES
Procurador: NILTON MARQUES JUNIOR (N.1840)
Novo Documento de Autorização para Cópia da Documentação Técnica. Referência: Instrução Normativa nº47/2016.. Exigência: Conforme informado na Revista da Propriedade Industrial (RPI) Nº 2353, publicada em 10/02/2016 dando publicidade à Instrução Normativa nº47/2016, apresentar novo Documento de Autorização para Cópia da Documentação Técnica disponibilizado no portal do Poder específico. Referência: Instrução Normativa INPI nº.11 / 2013, art.10. Exigência: Apresentar procuração com a outorga de poderes específicos para requerer pedidos de registro de programa de computador e/ou para autorizar a cópia da documentação técnica do programa de computador.

090

DEFERIMENTO DE PEDIDO DE REGISTRO DE PROGRAMA DE COMPUTADOR

Processo: BR 51 2016 000498-3 **090**
Título: TOPOLINO - SIST. DE APOIO À ANÁLISE AUTOMÁT. DE COMPORTAM. ANIMAL LAB.
Titular: MSMT - UNIVERSIDADE CATÓLICA DOM BOSCO
Criador: ALBERT SCHIAVETO DE SOUZA; BRUNO BRANDOLI MACHADO; HEMERSON PISTORI; JOÃO BOSCO MONTEIRO; JONATHAN DE ANDRADE SILVA; WESLEY NUNES GONÇALVES
Linguagem: JAVA
Campo de Aplicação: EL-05
Tipo de Programa: TC-04
Data da Criação: 03/10/2012
Regime de Guarda: SIGILO ATÉ 30/04/2026
Procurador: Não informado ou inexistente

Processo: BR 51 2016 001144-0 **090**
Título: CHALLENGE LUIZ GAME
Titular: UNIVERSIDADE FEDERAL RURAL DE PERNAMBUCO
Criador: CRISTIANE DOMINGOS DE AQUINO; JOEL ALVES DE LIMA JÚNIOR; JOSIVAL DOS SANTOS SILVA; MARCELO MENDONÇA TEIXEIRA; RAPHAEL FRANKLIN FONTES DE OLIVEIRA; WILLIAM MANOEL ESMERIM MENEZES
Linguagem: JAVA
Campo de Aplicação: AN-04; CO-05; CO-06
Tipo de Programa: ET-02
Data da Criação: 10/10/2015
Regime de Guarda: Sem sigilo
Procurador: Não informado ou inexistente

Processo: BR 51 2016 001163-7 **090**
Título: HSSMDS - HYPERBOLIC SMOOTHING SUPERVISED MDS
Titular: VINICIUS LAYTER XAVIER
Criador: VINICIUS LAYTER XAVIER
Linguagem: R
Campo de Aplicação: BL-03; IF-10; MT-01; MT-06; SD-09
Tipo de Programa: AT-01; DS-05; IA-01; TC-03; UT-04
Data da Criação: 01/09/2015
Regime de Guarda: SIGILO ATÉ 31/08/2026
Procurador: Não informado ou inexistente

Processo: BR 51 2016 001164-5 **090**
Título: SISTEMA DE INFORMAÇÃO SORRI-BAURU
Titular: SORRI - BAURU
Criador: LUIS FERNANDO MAXIMINO BENTO
Linguagem: C#
Campo de Aplicação: SD-01; SD-02; SD-05; SD-06
Tipo de Programa: AP-01; AP-02; AP-03
Data da Criação: 27/07/2016
Regime de Guarda: SIGILO

ATÉ 02/09/2026
Procurador: VILAGE MARCAS E PATENTES LTDA

Processo: BR 51 2016 001166-1 **090**
Título: SISTEMA DE MARCAÇÃO DE AVALIAÇÃO
Titular: CENTRO FEDERAL DE EDUCAÇÃO TECNOLÓGICA DE MINAS GERAIS; FUNDAÇÃO DE AMPARO À PESQUISA DO ESTADO DE MINAS GERAIS - FAPEMIG
Criador: LEONARDO FILIPE RODRIGUES RIBEIRO; RODRIGO GAIBA DE OLIVEIRA
Linguagem: MYSQL; PHP
Campo de Aplicação: AD-02; ED-06
Tipo de Programa: GI-01; GI-02
Data da Criação: 01/02/2011
Regime de Guarda: SIGILO ATÉ 02/09/2026
Procurador: Não informado ou inexistente

Processo: BR 51 2016 001167-0 **090**
Título: CUIDANDO DE LESÃO POR PRESSÃO
Titular: UNIVERSIDADE DO VALE DO SAPUCAÍ
Criador: FLÁVIO JOSÉ NUNES DA ROSA ; GERALDO MAGELA SALOMÉ; MAIUME ROANA FERREIRA DE CARVALHO
Linguagem: ASP; HTML/JAVA SCRIPT; MS SQL SERVER
Campo de Aplicação: SD-05; SD-06
Tipo de Programa: FA-01
Data da Criação: 24/04/2016
Regime de Guarda: SIGILO ATÉ 03/09/2026
Procurador: Não informado ou inexistente

Processo: BR 51 2016 001168-8 **090**
Título: LASERTERAPIA EM FERIDA
Titular: UNIVERSIDADE DO VALE DO SAPUCAÍ
Criador: DIEQUISON RITE DA CUNHA; FLÁVIO JOSÉ NUNES DA ROSA ; GERALDO MAGELA SALOMÉ
Linguagem: ASP; HTML/JAVA SCRIPT; MS SQL SERVER
Campo de Aplicação: SD-05; SD-06
Tipo de Programa: FA-01
Data da Criação: 15/05/2016
Regime de Guarda: SIGILO ATÉ 03/09/2026
Procurador: Não informado ou inexistente

Processo: BR 51 2016 001183-1 **090**
Título: PATRAN - PAINEL TRANSPORTE
Titular: VALE S/A
Criador: EVANDRO DESSANI GOMES
Linguagem: ACTIONSCRIPT; HTML; MXML; PHP
Campo de Aplicação: AD-02
Tipo de Programa: GI-01; GI-02; GI-03; GI-04
Data da Criação: 01/02/2015
Regime de Guarda: SIGILO ATÉ 06/09/2026
Procurador: CLÁUDIA SILVA DE OLIVEIRA

| | | | |
|---|---|--|---|
| <p>Processo: BR 51 2016 001184-0 090 Título: MOTU - MOVIMENTAÇÃO FINO PELOTAS TUBARÃO Titular: VALE S/A Criador: EVANDRO DESSANI GOMES Linguagem: ACTIONSCRIPT; HTML; MXML; PHP Campo de Aplicação: AD-02 Tipo de Programa: GI-01; GI-02; GI-03; GI-04 Data da Criação: 01/04/2016 Regime de Guarda: SIGILO ATÉ 06/09/2026 Procurador: CLÁUDIA SILVA DE OLIVEIRA</p> | <p>Campo de Aplicação: SD-05; SD-08; SV-01 Tipo de Programa: FA-01; GI-01; GI-04; IA-02 Data da Criação: 29/04/2015 Regime de Guarda: SIGILO ATÉ 06/09/2026 Procurador: Não informado ou inexistente</p> | <p>Campo de Aplicação: AD-08; AD-09; FN-05; FN-06; SD-02 Tipo de Programa: AP-01; AT-06; GI-01; IA-02; LG-08 Data da Criação: 18/10/1994 Regime de Guarda: SIGILO ATÉ 28/08/2026 Procurador: ANDRÉ LUIZ CAVALCANTI CABRAL</p> | <p>DE COMPUTAÇÃO E INFORMÁTICA LTDA., é uma petição não conhecida por falta de fundamentação legal. O CEDENTE DO DOCUMENTO DE CESSÃO APRESENTADO NÃO É O TITULAR DO REGISTRO.</p> |
| <p>Processo: BR 51 2016 001185-8 090 Título: PACOM - PAINEL COMBUSTÍVEL Titular: VALE S/A Criador: EVANDRO DESSANI GOMES Linguagem: ACTIONSCRIPT; HTML; MXML; PHP Campo de Aplicação: AD-02 Tipo de Programa: GI-01; GI-02; GI-03; GI-04 Data da Criação: 01/12/2015 Regime de Guarda: SIGILO ATÉ 06/09/2026 Procurador: CLÁUDIA SILVA DE OLIVEIRA</p> | <p>Processo: BR 51 2016 001305-2 090 Título: MASTER TOOLS SISTEMA INTEGRADO DE GESTÃO EM SAÚDE Titular: APTOOLS ASSESSORIA E SISTEMAS LTDA Criador: BRUNO REIS CRISPIM; GEMINIANO VENTURA CRISPIM; GEORGE DAVID CRISPIM DE VASCONCELOS; LEANDRO REIS CRISPIM; LEONARDO REIS CRISPIM Linguagem: JAVA; ORACLE FORMS; PL-SQL Campo de Aplicação: AD-08; AD-09; FN-05; FN-06; SD-02 Tipo de Programa: AP-01; AT-06; GI-01; IA-02; LG-08 Data da Criação: 18/10/1994 Regime de Guarda: SIGILO ATÉ 28/08/2026 Procurador: ANDRÉ LUIZ CAVALCANTI CABRAL</p> | <p>100 TRANSFERÊNCIA DE TITULARIDADE DEFERIDA</p> <p>Processo: 05364-0 100 Título: PERSONNEL XXI Titular: TOUTATIS CLIENTSERVICES DO BRASIL S/A ANOTADA A TRANSFERÊNCIA DE TITULARIDADE DE: WSA PARTICIPAÇÕES LTDA. PARA: TOUTATIS CLIENTSERVICES DO BRASIL S/A</p> | <p>Processo: 02846-3 104 Título: NORMA CIAP A Petição de Transferência de titular, PR nº015100001224 de 11/05/2010, requerida por SOFT TEAM SISTEMAS DE COMPUTAÇÃO E INFORMÁTICA LTDA., é uma petição não conhecida por falta de fundamentação legal. O CEDENTE DO DOCUMENTO DE CESSÃO APRESENTADO NÃO É O TITULAR DO REGISTRO.</p> |
| <p>Processo: BR 51 2016 001187-4 090 Título: GESTÃO DE CARTEIRAS Titular: UNIMED BELO HORIZONTE COOPERATIVA DE TRABALHO MÉDICO Criador: BERNARDO NASCIMENTO DOS SANTOS; GUILHERME HENRIQUE DA SILVA; RANDER RODRIGUES Linguagem: AJAX; ANGULAR; HTML5; JAVA EE; JAVA SE; JAVASCRIPT; JEE5; JQUERY; STORED PROCEDURE</p> | <p>Processo: BR 51 2016 001306-0 090 Título: HEALTH TOOLS SISTEMA INTEGRADO DE ASSISTÊNCIA MÉDICA Titular: APTOOLS ASSESSORIA E SISTEMAS LTDA Criador: BRUNO REIS CRISPIM; GEMINIANO VENTURA CRISPIM; GEORGE DAVID CRISPIM DE VASCONCELOS; LEANDRO REIS CRISPIM; LEONARDO REIS CRISPIM Linguagem: JAVA; ORACLE FORMS; PL-SQL</p> | <p>Processo: 09025-5 100 Título: ERP MARCHAND Titular: JTW TECNOLOGIA E SISTEMAS LTDA ANOTADA A TRANSFERÊNCIA DE TITULARIDADE DE: WILLIAN CONTE FAGUNDES, TÂNIA MARIA YAMATOGUE FAGUNDES, 367 PARTICIPAÇÕES LTDA. PARA: JTW TECNOLOGIA E SISTEMAS LTDA</p> | <p>Processo: 02845-1 104 Título: NORMA ATIVUS A Petição de Transferência de titular, PR nº015100001225 de 11/05/2010, requerida por SOFT TEAM SISTEMAS DE COMPUTAÇÃO E INFORMÁTICA LTDA., é uma petição não conhecida por falta de fundamentação legal. O CEDENTE DO DOCUMENTO DE CESSÃO APRESENTADO NÃO É O TITULAR DO REGISTRO.</p> |
| | | <p>104 PETIÇÃO NÃO RECONHECIDA</p> <p>Processo: 02843-4 104 Título: NORMA IN68 A Petição de Transferência de titular, PR nº015100001228 de 11/05/2010, requerida por SOFT TEAM SISTEMAS</p> | <p>Processo: 02840-5 104 Título: NORMA ICMS 99 A Petição de Transferência de titular, PR nº015100001226 de 11/05/2010, requerida por SOFT TEAM SISTEMAS DE COMPUTAÇÃO E INFORMÁTICA LTDA., é uma petição não conhecida por falta de fundamentação legal. O CEDENTE DO DOCUMENTO DE CESSÃO APRESENTADO NÃO É O TITULAR DO REGISTRO.</p> |

Diretoria de Contratos, Indicações Geográficas e Registros - DICIG

Indicação Geográfica

RPI 2390 de 25/10/20166

Código: 423 (ANULAÇÃO DE DESPACHO)

N. ° DO PEDIDO: BR402015000002-9 DATA DE DEPÓSITO: 16/10/2015
PAÍS: BR
DEPOSITANTE: CENTRAL DAS COOPERATIVAS DOS PRODUTORES FAMILIARES DO VALE DO JURUÁ – CENTRAL JURUÁ
ESPÉCIE: INDICAÇÃO DE PROCEDÊNCIA
NATUREZA: PRODUTO
NOME DA ÁREA GEOGRÁFICA: CRUZEIRO DO SUL
PRODUTO: FARINHA DE MANDIOCA

REPRESENTAÇÃO:



PROCURADOR: O PRÓPRIO

Complemento do Despacho:

ANULADO O DESPACHO CÓDIGO 305 (publicação de exigência), publicado na RPI 2387 de 04/10/2016, em função de equívoco que ocasionou duplicidade de publicação. O mesmo despacho foi publicado nas RPI(s) 2384 de 13/09/2016 e 2387 de 04/10/2016.

O prazo de cumprimento de exigências será aquele contado a partir da publicação na RPI 2384 de 13/09/2016 cód. 305.

PATENTES

| Código | Quantidade | Código | Quantidade | Código | Quantidade | Código | Quantidade |
|--------|------------|---------|------------|---------|------------|--------|------------|
| 1.1 | - | 9.1.2 | - | 15.24.2 | - | 23.12 | - |
| 1.1.1 | - | 9.1.3 | 2 | 15.24.3 | - | 23.13 | - |
| 1.1.2 | - | 9.1.4 | - | 15.30 | 1 | 23.14 | - |
| 1.1.3 | - | 9.2 | 57 | 15.31 | - | 23.15 | - |
| 1.2 | 38 | 9.2.1 | - | 15.32 | - | 23.16 | - |
| 1.2.1 | - | 9.2.2 | - | 15.33 | - | 23.17 | - |
| 1.2.2 | - | 9.2.3 | - | 16.1 | 76 | 23.18 | - |
| 1.2.3 | 1 | 9.2.4 | 8 | 16.2 | - | 23.19 | 3 |
| 1.3 | 616 | 9.2.4.1 | 1 | 16.3 | 2 | 24.2 | 3 |
| 1.3.1 | 3 | 10.1 | - | 16.4 | - | 24.3 | - |
| 1.3.2 | - | 10.5 | - | 17.1 | - | 24.4 | 10 |
| 1.3.3 | - | 10.6 | - | 17.2 | - | 24.5 | - |
| 1.3.4 | - | 10.7 | - | 17.3 | - | 24.6 | - |
| 1.4 | - | 10.8 | - | 18.1 | - | 24.7 | - |
| 1.4.1 | - | 10.9 | - | 18.2 | - | 24.8 | - |
| 1.4.2 | - | 10.9.1 | - | 18.3 | - | 24.10 | 1 |
| 1.4.3 | - | 11.1 | 250 | 18.4 | - | 25.1 | 103 |
| 1.4.4 | - | 11.1.1 | - | 18.5 | - | 25.2 | - |
| 1.5 | 227 | 11.2 | 4 | 18.6 | - | 25.3 | 2 |
| 1.5.1 | - | 11.4 | - | 18.10 | - | 25.4 | 92 |
| 1.5.2 | - | 11.5 | 1 | 18.11 | - | 25.5 | - |
| 1.5.3 | - | 11.6 | - | 18.12 | - | 25.6 | - |
| 2.1 | 157 | 11.6.1 | 5 | 18.13 | - | 25.7 | 29 |
| 2.4 | 9 | 11.11 | 6 | 19.1 | 1 | 25.8 | - |
| 2.5 | 81 | 11.12 | - | 19.2 | - | 25.9 | 1 |
| 2.6 | 2 | 11.13 | 39 | 19.3 | - | 25.10 | - |
| 2.7 | - | 11.14 | - | 21.1 | 40 | 25.11 | - |
| 2.10 | 192 | 11.15 | - | 21.2 | - | 25.12 | 1 |
| 3.1 | 232 | 11.16 | - | 21.6 | 120 | 25.13 | - |
| 3.2 | 3 | 11.17 | - | 21.7 | - | 26.1 | - |
| 3.6 | - | 11.30 | - | 21.8 | 3 | 26.2 | - |
| 3.7 | - | 11.31 | - | 21.9 | - | 26.3 | - |
| 3.8 | - | 12.1 | - | 21.10 | - | 26.4 | - |
| 4.3 | 25 | 12.2 | 26 | 22.2 | - | 26.5 | - |
| 4.3.1 | - | 12.3 | - | 22.3 | - | 26.6 | - |
| 4.3.2 | - | 12.6 | 4 | 22.4 | - | 26.7 | - |
| 6.1 | 117 | 12.7 | - | 22.5 | - | 27.1 | - |
| 6.6 | 74 | 12.8 | - | 22.10 | - | 27.2 | - |
| 6.7 | 3 | 13.1 | - | 22.11 | - | 27.3 | - |
| 6.8 | 71 | 13.2 | - | 22.12 | 4 | 27.4 | - |
| 6.9 | - | 15.1 | - | 22.13 | - | 27.5 | - |
| 6.10 | 2 | 15.2 | - | 22.14 | - | 27.6 | - |
| 7.1 | 182 | 15.3 | - | 22.15 | - | 27.7 | - |
| 7.2 | 1 | 15.3.1 | - | 22.20 | - | 28.1 | 1 |
| 7.3 | - | 15.4 | - | 22.21 | - | 28.2 | - |
| 7.4 | - | 15.7 | 6 | 22.22 | - | 28.3 | - |
| 7.5 | - | 15.8 | - | 22.23 | - | 28.4 | - |
| 7.6 | - | 15.9 | 13 | 23.1 | - | 28.5 | - |
| 7.7 | - | 15.10 | 3 | 23.1.1 | - | 29.1 | - |
| 8.5 | 5 | 15.11 | 43 | 23.2 | - | 29.2 | - |
| 8.6 | 332 | 15.12 | 1 | 23.3 | - | 29.3 | - |
| 8.7 | 59 | 15.13 | - | 23.4 | - | 29.10 | - |
| 8.8 | 24 | 15.14 | - | 23.5 | - | 29.11 | - |
| 8.9 | - | 15.21 | 31 | 23.6 | - | 29.12 | - |
| 8.10 | 1 | 15.22 | 2 | 23.7 | - | - | - |
| 8.11 | 68 | 15.22.1 | 3 | 23.8 | - | - | - |
| 8.12 | - | 15.23 | - | 23.9 | - | - | - |
| 9.1 | 84 | 15.24 | 30 | 23.10 | - | - | - |
| 9.1.1 | - | 15.24.1 | - | 23.11 | - | - | - |

TOTAL: 3637

Estatística de Pedidos e Registros de Desenhos Industriais

RPI 2390 de 25/10/2016

PEDIDOS E REGISTROS DE DESENHOS INDUSTRIAIS

| Código | Quantidade | Código | Quantidade |
|-------------------|-------------------|---------------|-------------------|
| 30 | 13 | 50 | - |
| 31 | 140 | 51 | - |
| 32 | - | 52 | - |
| 33 | - | 53 | 1 |
| 33.1 | - | 53.1 | 1 |
| 34 | 40 | 54 | - |
| 35 | 1 | 54.1 | - |
| 35.1 | 1 | 55 | - |
| 36 | 16 | 56 | 35 |
| 37 | - | 57 | - |
| 38 | - | 58 | 4 |
| 39 | 47 | 59 | - |
| 39.5 | 5 | 60 | - |
| 40 | - | 61 | - |
| 41 | 4 | 62 | - |
| 42 | - | 63 | - |
| 43 | - | 64 | - |
| 44 | - | 65 | - |
| 45 | - | 66 | - |
| 46 | 209 | 70 | - |
| 46.1 | - | 71 | 1 |
| 46.2 | - | 72 | - |
| 46.3 | - | 73 | - |
| 47 | - | 74 | - |
| 47.1 | - | | |
| 48 | - | | |
| 49 | 3 | | |
| <hr/> | | | |
| TOTAL: 521 | | | |

Estadística de Contratos, Programa de Computador, Indicações Geográficas e Topografia de Circuito Integrado

RPI 2390 de 25/10/2016

CONTRATOS DE TECNOLOGIA LICENÇAS DE USO DE MARCAS

| Código | Quantidade | Código | Quantidade | Código | Quantidade |
|---------------|------------|--------|------------|--------|------------|
| 060 | - | 210 | - | 800 | - |
| 130 | - | 272 | - | 801 | 2 |
| 135 | 2 | 290 | - | 998 | - |
| 140 | - | 295 | - | 999 | - |
| 145 | 7 | 350 | 21 | | |
| 150 | 53 | | | | |
| 155 | - | | | | |
| 185 | 1 | | | | |
| Total: | | | 86 | | |

REGISTROS DE PROGRAMAS DE COMPUTADOR

| Código | Quantidade | Código | Quantidade | Código | Quantidade |
|---------------|------------|--------|------------|--------|------------|
| 080 | 3 | 101 | - | 114 | - |
| 082 | 4 | 102 | - | 115 | - |
| 090 | 13 | 104 | 4 | 120 | - |
| 091 | - | 105 | - | | |
| 093 | - | 106 | - | | |
| 094 | - | 107 | - | | |
| 095 | - | 108 | - | | |
| 096 | - | 109 | - | | |
| 097 | - | 110 | - | | |
| 098 | - | 111 | - | | |
| 099 | - | 112 | - | | |
| 100 | 2 | 113 | - | | |
| Total: | | | 26 | | |

INDICAÇÕES GEOGRÁFICAS PEDIDOS E REGISTROS

| Código | Quantidade | Código | Quantidade | Código | Quantidade |
|---------------|------------|--------|------------|--------|------------|
| 305 | - | 365 | - | 415 | - |
| 315 | - | 373 | - | 420 | - |
| 325 | - | 375 | - | 423 | 1 |
| 335 | - | 380 | - | 425 | - |
| 340 | - | 385 | - | 430 | - |
| 345 | - | 390 | - | 435 | - |
| 350 | - | 395 | - | 440 | - |
| 357 | - | 405 | - | 445 | - |
| 360 | - | 410 | - | | |
| Total: | | | 1 | | |

TOPOGRAFIA DE CIRCUITO INTEGRADO

| Código | Quantidade | Código | Quantidade | Código | Quantidade |
|---------------|------------|--------|------------|--------|------------|
| 501 | - | 532 | - | 644 | - |
| 502 | - | 534 | - | 646 | - |
| 504 | - | 536 | - | 648 | - |
| 506 | - | 538 | - | 650 | - |
| 508 | - | 540 | - | 654 | - |
| 520 | - | 542 | - | 656 | - |
| 522 | - | 544 | - | 658 | - |
| 524 | - | 546 | - | 660 | - |
| 526 | - | 548 | - | 662 | - |
| 528 | - | 640 | - | 664 | - |
| 530 | - | 642 | - | | |
| Total: | | | - | | |

Código Internacional adotado pelo INPI para Países e Organizações Internacionais

Organizações Internacionais

| | |
|--|----|
| Escritório Eurasiano de Patentes | EA |
| Escritório de Marcas do Benelux e Escritório de Modelos de Benelux | BX |
| Instituto Internacional de Patentes | IB |
| Organização Regional de Propriedade Industrial Africana | AP |
| Organização Africana de Propriedade Intelectual (OAPI) | OA |
| Organização Européia de Patentes EPO | EP |
| Organização Mundial de Propriedade Intelectual (OMPI) (WIPO) | WO |
| Escritório para Harmonização no Mercado Interno (Marcas Registradas e Designs) | EM |

Países - Ordem de Nomes

| | |
|----------------------------------|----|
| AFEGANISTÃO | AF |
| ÁFRICA DO SUL | ZA |
| ALBÂNIA | AL |
| ALEMANHA | DE |
| ANDORRA | AD |
| ANGOLA | AO |
| ANGUILLA | AI |
| ANT. IUGOSLÁVIA (REP. MACEDÔNIA) | MK |
| ANTÁRTICA | AQ |
| ANTÍGUA E BARBUDA | AG |
| ANTILHAS HOLANDESES | AN |
| ARÁBIA SAUDITA | SA |
| ARGÉLIA | DZ |
| ARGENTINA | AR |
| ARMÊNIA | AM |
| ARUBA | AW |
| AUSTRÁLIA | AU |
| ÁUSTRIA | AT |
| AZERBAIJÃO | AZ |
| BAHAMAS | BS |
| BANGLADESH | BD |
| BARBADOS | BB |
| BARREINE | BH |
| BELARUS | BY |
| BÉLGICA | BE |
| BELIZE | BZ |
| BENIN | BJ |
| BERMUDAS | BM |
| BOLÍVIA | BO |
| BÓSNIA E HERZEGÓVINA | BA |
| BOTSUANA | BW |
| BRASIL | BR |
| BRUNEI DARUSSALAM | BN |
| BULGÁRIA | BG |
| BURKINA FASO | BF |
| BURUNDI | BI |
| BUTÃO | BT |
| CABO VERDE | CV |
| CAMARÕES | CM |
| CAMBOJA | KH |
| CANADÁ | CA |
| CATAR | QA |
| CAZAQUISTÃO | KZ |
| CHADE | TD |
| CHANNEL ISLAND OF GUERNSEY | GG |
| CHILE | CL |
| CHINA | CN |
| CHIPRE | CY |
| COLÓMBIA | CO |
| COMORES | KM |
| CONGO | CG |
| COSTA DO MARFIM | CI |
| COSTA RICA | CR |
| CROÁCIA | HR |
| CUBA | CU |
| DINAMARCA | DK |
| DJIBUTI | DJ |
| DOMINICA | DM |
| EGITO | EG |
| EL SALVADOR | SV |
| EMIRADOS ARABES UNIDOS | AE |
| EQUADOR | EC |
| ERITREIA | ER |
| ESLOVÁQUIA | SK |
| ESLOVENIA | SI |
| ESPANHA | ES |
| ESTADOS UNIDOS | US |
| ESTÓNIA | EE |
| ETIÓPIA | ET |
| FEDERAÇÃO RUSSA | RU |
| FUJI | FJ |

| | |
|--|----|
| FILIPINAS | PH |
| FINLÂNDIA | FI |
| FRANÇA | FR |
| GABÃO | GA |
| GÂMBIA | GM |
| GANÁ | GH |
| GEÓRGIA | GE |
| GEORGIA DO SUL E ILHAS SANDWICH DO SUL | GS |
| GIBRALTAR | GI |
| GRANADA | GD |
| GRÉCIA | GR |
| GROELÂNDIA | GL |
| GUADALUPE | GP |
| GUAM | GU |
| GUATEMALA | GT |
| GUIANA | GY |
| GUIANA FRANCESA | GF |
| GUINÉ | GN |
| GUINÉ BISSAU | GW |
| GUINÉ EQUATORIAL | GQ |
| HAITI | HT |
| HOLANDA | NL |
| HONDURAS | HN |
| HONG-KONG | HK |
| HUNGRIA | HU |
| IÊMEN | YE |
| ILHA BOUVET | BV |
| ILHA DO HOMEM | IM |
| ILHA NATAL | CX |
| ILHA NORFALK | NF |
| ILHAS CAIMAN | KY |
| ILHAS COCOS | CC |
| ILHAS COOK | CK |
| ILHAS FAROE | FO |
| ILHAS HEARD E MC DONALD | HM |
| ILHAS MALVINAS | FK |
| ILHAS MARIANAS DO NORTE | MP |
| ILHAS MARSHALL | MH |
| ILHAS MENORES | UM |
| AFASTADAS EUA | SB |
| ILHAS SALOMÃO | SB |
| ILHAS TURKS E CAICOS | TC |
| ILHAS VIRGENS (BRITÂNICAS) | VG |
| ILHAS VIRGENS (U.S.) | VI |
| ILHAS WALLIS E FUTURA | WF |
| ÍNDIA | IN |
| INDONÉSIA | ID |
| IRÃ (REPÚBLICA ISLÂMICA DO) | IR |
| IRAQUE | IQ |
| IRLANDA | IE |
| ISLÂNDIA | IS |
| ISRAEL | IL |
| ITÁLIA | IT |
| JAMAICA | JM |
| JAPÃO | JP |
| JORDÂNIA | JO |
| KIRIBATI | KI |
| KUWAIT | KW |
| LAOS | LA |
| LESOTO | LS |
| LETÔNIA | LV |
| LÍBIA | LY |
| LIECHTENSTEIN | LI |
| LITUÂNIA | LT |
| LUXEMBURGO | LU |
| MACAU | MO |
| MADAGASCAR | MG |
| MALÁSIA | MY |
| MALÁWI | MW |
| MALDIVAS | MV |
| MALI | ML |
| MALTA | MT |
| MARROCOS | MA |
| MARTÍNICA | MQ |
| MAURÍCIO | MU |
| MAURITÂNIA | MR |
| MAYOTTE | YT |
| MÉXICO | MX |
| MIANMÁ | MM |
| MICRONÉSIA (EST. DA FEDERAÇÃO) | FM |
| MOÇAMBIQUE | MZ |
| MÓNACO | MC |
| MONGÓLIA | MN |
| MONT SERRAT | MS |
| NAMÍBIA | NA |
| NAURU | NR |
| NEPAL | NP |
| NICARÁGUA | NI |
| NÍGER | NE |
| NIGÉRIA | NG |
| NIUE | NU |
| NORUEGA | NO |
| NOVA CALEDÔNIA | NC |
| NOVA ZELÂNDIA | NZ |
| OMÁ | OM |
| ORGANIZAÇÃO EUROPÉIA DE PATENTES | EP |
| PAÍSES BAIXOS | PB |
| PALAU | PW |
| PANAMÁ | PA |
| PAPUA NOVA GUINÉ | PG |
| PAQUISTÃO | PK |

| | |
|----------------------------------|----|
| PARAGUAI | PY |
| PERU | PE |
| PITCAIRN | PN |
| POLINÉSIA FRANCESA | PF |
| POLÓNIA | PL |
| PORTO RICO | PR |
| PORTUGAL | PT |
| QUÊNIA | KE |
| QUIRGUISTÃO | KG |
| REINO UNIDO | GB |
| REPÚBLICA CENTRO AFRICANA | CF |
| REPÚBLICA DA CORÉIA | KR |
| REPÚBLICA DA MOLDOVA | MD |
| REPÚBLICA DOMINICANA | DO |
| REPÚBLICA POPULAR DEM. DA CORÉIA | KP |
| REPÚBLICA TCHECA | CZ |
| REPÚBLICA UNIDA DA TANZÂNIA | TZ |
| REUNIÃO | RE |
| ROMÊNIA | RO |
| RUANDA | RW |
| SAARA OCIDENTAL | EH |
| SAINT PIERRE E MIQUELON | PM |
| SAMOA AMERICANA | AS |
| SAMOA OCIDENTAL | WS |
| SANTA HELENA | SH |
| SANTA LÚCIA | LC |
| SÃO CRISTÓVÃO E NEVIS | KN |
| SÃO MARINO | SM |
| SÃO TOMÉ E PRÍNCIPE | ST |
| SÃO VICENTE E GRANADINAS | VC |
| SENEGAL | SN |
| SERRA LEOA | SL |
| SEYCHELLES | SC |
| SINGAPURA | SG |
| SÍRIA | SY |
| SOMÁLIA | SO |
| SRI LANKA | LK |
| SUAZILÂNDIA | SZ |
| SUDÃO | SD |
| SUÉCIA | SE |
| SUÍÇA | CH |
| SURINAME | SR |
| SVALBARD E JAN MAYEN | SJ |
| TADJQUISTÃO | TJ |
| TAILÂNDIA | TH |
| TAIWAN, PROVÍNCIA DA CHINA | TW |
| TERRAS AUSTRALS FRANCESAS | TF |
| TERRIT. BRITAN. OCEANO ÍNDICO | IO |
| TERRITÓRIO OCUPADO PALESTINO | PS |
| TIMOR -LESTE | TL |
| TOGO | TG |
| TOKELAU | TK |
| TONGA | TO |
| TRINIDAD E TOBAGO | TT |
| TUNÍSIA | TN |
| TURCOMENISTÃO | TM |
| TURQUIA | TR |
| TUVALU | TV |
| UCRÂNIA | UA |
| UGANDA | UG |
| URUGUAI | UY |
| UZBEQUISTÃO | UZ |
| VANUATU | VU |
| VATICANO | VA |
| VENEZUELA | VE |
| VIETNÃ | VN |
| YUGOSLÁVIA | YU |
| ZAIRE | ZR |
| ZÂMBIA | ZM |
| ZIMBÁBUE | ZW |

Países - Ordem de Sigla

| | | | | | | | |
|----|----------------------------------|----|--|----|--------------------------------|----|---|
| AD | ANDORRA | | GUERNSEY | LV | LETÔNIA | SM | SÃO MARINO |
| AE | EMIRADOS ARABES UNIDOS | FJ | FIJI | LY | LIBIA | SN | SENEGAL |
| AF | AFEGANISTÃO | FK | ILHAS MALVINAS | MA | MARROCOS | SO | SOMÁLIA |
| AG | ANTÍGUA E BARBUDA | FM | MICRONÉSIA (EST. DA FEDERAÇÃO) | MC | MÔNACO | SR | SURINAME |
| AI | ANGUILLA | FO | ILHAS FAROE | MD | REPÚBLICA DA MOLDOVA | ST | SÃO TOMÉ E PRÍNCIPE |
| AL | ALBÂNIA | FR | FRANÇA | MG | MADAGASCAR | SV | EL SALVADOR |
| AM | ARMÊNIA | GA | GABÃO | MH | ILHAS MARSHALL | SY | SÍRIA |
| AN | ANTILHAS HOLANDESAS | GB | REINO UNIDO | MK | ANT.IUGOSLÁVIA (REP.MACEDÓNIA) | SZ | SUAZILÂNDIA |
| AO | ANGOLA | GD | GRANADA | ML | MALI | TC | ILHAS TURKS E CAICOS |
| AQ | ANTARTICA | GE | GEÓRGIA | MM | MIANMÁ | TD | CHADE |
| AR | ARGENTINA | GF | GUIANA FRANCESA | MN | MONGÓLIA | TF | TERRAS AUSTRAIS FRANCESAS |
| AS | SAMOA AMERICANA | GH | GANÁ | MO | MACAU | TG | TOGO |
| AT | ÁUSTRIA | GI | GIBRALTAR | MP | ILHAS MARIANAS DO NORTE | TH | TAILÂNDIA |
| AU | AUSTRÁLIA | GL | GROELÂNDIA | MQ | MARTINICA | T | TADJUISTÃO |
| AW | ARUBA | GM | GÂMBIA | MR | MAURITÂNIA | TK | TOKELAU |
| AZ | AZERBAIJÃO | GN | GUINÉ | MS | MONT SERRAT | TL | TIMOR-LESTE |
| BA | BÓSNIA E HERZEGÓVINA | GP | GUADALUPE | MT | MALTA | TM | TURCOMENISTÃO |
| BB | BARBADOS | GQ | GUINÉ EQUATORIAL | MU | MAURÍCIO | TN | TUNÍSIA |
| BD | BANGLADESH | GR | GRÉCIA | MV | MALDIVAS | TO | TONGA |
| BE | BÉLGICA | GS | GEORGIA DO SUL E ILHAS SANDWICH DO SUL | MW | MALÁWI | TR | TURQUIA |
| BF | BURKINA FASO | | | MX | MÉXICO | TT | TRINIDAD E TOBAGO |
| BG | BULGÁRIA | | | MY | MALÁSIA | TV | TUVALU |
| BH | BAREINE | GT | GUATEMALA | MZ | MOÇAMBIQUE | TW | TAIWAN, PROVÍNCIA DA REPÚBLICA UNIDA DA |
| BI | BURUNDI | GU | GUAM | NA | NAMÍBIA | TZ | REPÚBLICA UNIDA DA TANZÂNIA |
| BJ | BENIN | GW | GUINÉ BISSAU | NC | NOVA CALEDÓNIA | UA | UCRÂNIA |
| BM | BERMUDAS | GY | GUIANA | NE | NÍGER | UG | UGANDA |
| BN | BRUNEI DARUSSALAM | HK | HONG-KONG | NF | ILHA NORFALK | UM | ILHAS MENORES AFASTADAS / EUA |
| BO | BOLÍVIA | HM | ILHAS HEARD E MC DONALD | NG | NIGÉRIA | US | ESTADOS UNIDOS |
| BR | BRASIL | | | NI | NICARÁGUA | UY | URUGUAI |
| BS | BAHAMAS | HN | HONDURAS | NL | HOLANDA | UZ | UZBEQUISTÃO |
| BT | BUTÃO | HR | CROÁCIA | NO | NORUEGA | VA | VATICANO |
| BV | ILHA BOUVET | HT | HAITI | NP | NEPAL | VC | SÃO VICENTE E GRANADINAS |
| BW | BOTSUANA | HU | HUNGRIA | NR | NAURU | VE | VENEZUELA |
| BY | BELARUS | ID | INDONÉSIA | NU | NIUE | VG | ILHAS VIRGENS (BRITÂNICAS) |
| BZ | BELIZE | IE | IRLANDA | NZ | NOVA ZELÂNDIA | VI | ILHAS VIRGENS (U.S.) |
| CA | CANADÁ | IL | ISRAEL | OM | OMÁ | VN | VIETNÁ |
| CC | ILHAS COCOS | IM | ILHA DO HOMEM | PA | PANAMÁ | VU | VANUATU |
| CF | REPÚBLICA CENTRO AFRICANA | IN | ÍNDIA | PB | PAÍSES BAIXOS | WF | ILHAS WALLIS E FUTURA |
| CG | CONGO | IO | TERRIT. BRITAN. OCEANO ÍNDICO | PE | PERU | WS | SAMOA OCIDENTAL |
| CH | SUÍÇA | IQ | IRAQUE | PF | POLINÉSIA FRANCESA | YE | IÊMEN |
| CI | COSTA DO MARFIM | IR | IRÃ (REPÚBLICA ISLÂMICA DO) | PG | PAPUA NOVA GUINÉ | YT | MAYOTTE |
| CK | ILHAS COOK | | | PH | FILIPINAS | YU | YUGOSLÁVIA |
| CL | CHILE | IS | ISLÂNDIA | PK | PAQUISTÃO | ZA | ÁFRICA DO SUL |
| CM | CAMARÕES | IT | ITÁLIA | PL | POLÓNIA | ZM | ZÂMBIA |
| CN | CHINA | JM | JAMAICA | PM | SAINT PIERRE E MIQUELON | ZR | ZAIRE |
| CO | COLÔMBIA | JO | JORDÂNIA | PN | PITCAIRN | ZW | ZIMBÁBUE |
| CR | COSTA RICA | JP | JAPÃO | PR | PORTO RICO | | |
| CU | CUBA | KE | QUÊNIA | PS | TERRITÓRIO OCUPADO PALESTINO | | |
| CV | CABO VERDE | KG | QUIRGUISTÃO | PT | PORTUGAL | | |
| CX | ILHA NATAL | KH | CAMBOJA | PW | PALAU | | |
| CY | CHIPRE | KI | KIRIBATI | PY | PARAGUAI | | |
| CZ | REPÚBLICA TCHECA | KM | COMORES | QA | CATAR | | |
| DE | ALEMANHA | KN | SÃO CRISTÓVÃO E NEVIS | RE | REUNIÃO | | |
| DJ | DJIBUTI | KP | REPÚBLICA POPULAR DEM. DA CORÉIA | RO | ROMÊNIA | | |
| DK | DINAMARCA | | | RU | FEDERAÇÃO RUSSA | | |
| DM | DOMINICA | KR | REPÚBLICA DA CORÉIA | RW | RUANDA | | |
| DO | REPÚBLICA DOMINICANA | KW | KUWAIT | SA | ARÁBIA SAUDITA | | |
| DZ | ARGÉLIA | KY | ILHAS CAIMAN | SB | ILHAS SALOMÃO | | |
| EC | EQUADOR | KZ | CAZAQUISTÃO | SC | SEYCHELLES | | |
| EE | ESTÓNIA | LA | LAOS | SD | SUDÃO | | |
| EG | EGITO | LB | LÍBANO | SE | SUÉCIA | | |
| EH | SAARA OCIDENTAL | | | SG | SINGAPURA | | |
| EP | ORGANIZAÇÃO EUROPEIA DE PATENTES | LC | SANTA LÚCIA | SH | SANTA HELENA | | |
| ER | ERITRÉIA | LI | LIECHTENSTEIN | SI | ESLOVENIA | | |
| ES | ESPANHA | LK | SRI LANKA | SJ | SVALBARD E JAN MAYEN | | |
| ET | ETIÓPIA | LR | LIBÉRIA | SK | ESLOVÁQUIA | | |
| FI | FINLÂNDIA | LS | LESOTO | SL | SERRA LEOA | | |
| GG | CHANNEL ISLAND OF | LT | LITUÂNIA | | | | |
| | | LU | LUXEMBURGO | | | | |

"Lista dos Códigos de Duas-Letras para representação dos Países, Entidades e Organizações Intergovernamentais baseada no Padrão ST.3 recomendado pela OMPI e na ISSO 3166-1."