

Revista da Propriedade Industrial

Seção I

Nº 2387

04 de outubro de 2016

**Patentes
Desenhos Industriais
Contratos de Tecnologia
Programas de Computador
Indicações Geográficas
Topografias de Circuitos
Integrados**





REPÚBLICA FEDERATIVA DO BRASIL

Presidente
Michel Temer

MINISTÉRIO DA INDÚSTRIA, COMÉRCIO EXTERIOR E SERVIÇOS

Ministro da Indústria, Comércio Exterior e Serviços
Marcos Pereira

INSTITUTO NACIONAL DA PROPRIEDADE INDUSTRIAL

Presidente
Luiz Otávio Pimentel

De conformidade com a Lei nº 5.648 de 11 de dezembro de 1970, esta é a publicação oficial do Instituto Nacional da Propriedade Industrial, órgão vinculado ao Ministério da Indústria, Comércio Exterior e Serviços, República Federativa do Brasil, que publica todos os seus atos, despachos e decisões relativos ao sistema de propriedade industrial no Brasil, compreendendo Marcas e Patentes, bem como os referentes a contratos de Transferência de Tecnologia e assuntos correlatos, além dos que dizem respeito ao registro de programas de computador como direito autoral.

As established by Law nº 5.648 of december 11, 1970, this is the official publication of the National Institute of Industrial Property, an office under the Ministry of Industry, Foreign Trade and Services, Federative Republic of Brazil, which publishes all its official acts, orders and decisions regarding the industrial property system in Brazil, comprising Trademarks and Patents, as well as those referring to Technology Transfer agreements and related matters, besides those regarding software registering as copyright.

D'après la Loi nº 5.648 du 11 décembre 1970, celle-ci est la publication officielle de l'Institut National de la Propriété Industrielle, un office lié au Ministère de l'Industrie, du Commerce Extérieur et des Services, République Fédérative du Brésil, qui publie tous ses actes, ordres et décisions concernant le système de la propriété industrielle au Brésil, y compris marques et brevets, aussi que ceux référents aux contrats de transfert de technologie et des sujets afférents, en outre que ceux se rapportant à l'enregistrement des programmes d'ordinateur comme droit d'auteur.

Según establece la Ley nº 5.648 de 11 diciembre 1970, esta es la publicación oficial del Instituto Nacional de la Propiedad Industrial, oficina vinculada al Ministerio de la Industria, Comercio Exterior y Servicios, República Federativa del Brasil, que publica todos sus actos, ordenes y decisiones referentes al sistema de propiedad industrial en Brasil, comprendiendo marcas y patentes así que los referentes a contratos de transferencia de tecnología y asuntos correlacionados, además de los referentes al registro de programas de ordenador como derecho de autor.

Laut Gezets Nr. 5.648 vom 11. dezember 1970, ist dies das Amtsblatt des Nationalen Instituts für gewerbliches Eigentum (INPI), eines Organs des Bundesministerium für Industrie, Handel und Dienstleistungen, der Bundesrepublik Brasilien, welches alle Amtshandlungen, Beschlüsse und Entscheidungen über gewerbliches Eigentum in Brasilien, einschliesslich Warenzeichen und Patente, ebenso wie auch Übertragungsverträge von Technologie und Computerprogramme als Urheberrecht veröffentlicht.

Outras informações, tais como telefones das unidades do INPI; endereços, telefones e horários de atendimento das Divisões Regionais, Representações e Postos avançados, podem ser obtidos no endereço eletrônico abaixo.

www.inpi.gov.br

Comunicados	05
Ministério da Indústria, Comércio Exterior e Serviços	-
Presidência do INPI	09
DIRETORIA DE PATENTES	
Exame Formal Preliminar – Índice Remissivo por Depositante	-
Exame Formal Preliminar – Índice Numérico Remissivo	-
Exigências Decorrentes do Exame Formal Preliminar	-
Tabela de Códigos de Despachos e Códigos INID de Pedidos, Patentes (incluindo as de MI/DI expedidas na vigência da Lei 5772/71) e Certificados de Adição de Invenção	13
Tabela de Códigos de Despachos de Pedidos e Patentes (incluindo as de MI/DI expedidas na vigência da Lei 5772/71) - Período de Transição (Lei 5772/71)	21
Índice Numérico Remissivo de Pedidos, Patentes e Certificados de Adição de Invenção	23
Notificação - Fase Nacional - PCT e Publicação de Pedidos de Patente e de Certificado de Adição de Invenção	29
Despachos Relativos a Pedidos, Patentes (incluindo as de MI/DI expedidas na vigência de Lei 5772/71) e Certificados de Adição de Invenção	117
Pipeline - Publicação para Manifestação de Terceiros	-
Pipeline - Comunicação de Depósito e Despachos Relativos a Pedidos e Patentes	-
Despachos Relativos a Pedidos e Patentes - Período de Transição (Lei 5772/71)	-
DIRETORIA DE CONTRATOS, INDICAÇÕES GEOGRÁFICAS E REGISTROS	
Tabela de Códigos de Despachos e Códigos INID de Pedidos e Registros de Desenho Industrial	169
Índice Numérico Remissivo de Pedidos e Registros de Desenho Industrial	171
Publicação de Desenhos Industriais	173
Despachos Relativos a Pedidos e Registros de Desenho Industrial	183
Tabelas de Códigos de Despacho em Contratos, Indicações Geográficas e Registros	201
Despachos em Contratos de Tecnologia e em Licença de Uso de Marca	205
Despachos em Registros de Programas de Computador	211
Despachos - Indicações Geográficas	227
Despachos - Registro de Topografia de Circuito Integrado	-
PROCURADORIA	
Estatísticas	231
Código Internacional de Países e Organizações	237



De conformidade com a Lei nº 5.648, de 11 de dezembro de 1970, esta é a publicação oficial do Instituto Nacional da Propriedade Industrial, órgão vinculado ao Ministério da Indústria, Comércio Exterior e Serviços, República Federativa do Brasil, que publica todos os seus atos, despachos e decisões relativos ao sistema de propriedade industrial no Brasil, compreendendo Marcas e Patentes, bem como os referentes a contratos de Transferência de Tecnologia e assuntos correlatos, além dos que dizem respeito ao registro de programas de computador como direito autoral.

As established by Law nº 5.648 of december 11, 1970, this is the official publication of the National Institute of Industrial Property, an office under the Ministry of Industry, Foreign Trade and Services, Federative Republic of Brazil, which publishes all its official acts, orders and decisions regarding the industrial property system in Brazil, comprising Trademarks and Patents, as well as those referring to Technology Transfer agreements and related matters, besides those regarding software registering as copyright.

D'après la Loi nº 5.648 du 11 décembre 1970, celle-ci est la publication officielle de l'Institut National de la Propriété Industrielle, un office lié au Ministère de l'Industrie, du Commerce Extérieur et des Services, République Fédérative du Brésil, qui publie tous ses actes, ordres et décisions concernant le système de la propriété industrielle au Brésil, y compris marques et brevets, aussi que ceux référents aux contrats de transfert de technologie et des sujets afférents, en outre que ceux se rapportant à l'enregistrement des programmes d'ordinateur comme droit d'auteur.

Según establece la Ley nº 5.648 de 11 diciembre 1970, esta es la publicación oficial del Instituto Nacional de la Propiedad Industrial, oficina vinculada al Ministerio de la Industria, Comercio Exterior y Servicios, República Federativa del Brasil, que publica todos sus actos, ordenes y decisiones referentes al sistema de propiedad industrial en Brasil, comprendiendo marcas y patentes así que los referentes a contratos de transferencia de tecnología y asuntos corelacionados, además de los referentes al registro de programas de ordenador como derecho de autor.

Laut Gezets Nr. 5.648 vom 11. dezember 1970, ist dies das Amtsblatt des Nationalen Instituts für gewerbliches Eigentum (INPI), eines Organs des Bundesministerium für Industrie, Handel und Dienstleistungen, der Bundesrepublik Brasilien, welches alle Amtshandlungen, Beschlüsse und Entscheidungen über gewerbliches Eigentum in Brasilien, einschliesslich Warenzeichen und Patente, ebenso wie auch Übertragungsverträge von Technologie und Computerprogramme als Urheberrecht veröffentlicht.

INPI cria serviço para que usuários possam enviar imagens digitalizadas de petições contidas em processos de patente em processamento

O INPI está intensificando o trabalho de digitalização de seu acervo de documentação patentária. Com o objetivo de sanear os processos de forma mais rápida, o Instituto disponibiliza, através de publicação na Revista da Propriedade Industrial (RPI) da próxima semana, uma lista de petições a serem reapresentadas, por meio digital, voluntariamente e sem custos para os usuários.

O envio dos arquivos digitalizados será feito por uma nova funcionalidade já desenvolvida no sistema de busca de patente (Busca Web). As petições listadas


apresentarão símbolo específico para upload (), visualizado somente pelo procurador cadastrado no sistema para aquela petição.



As cópias das petições deverão ser idênticas às originalmente apresentadas ao Instituto e somente elas serão consideradas no exame. Apenas petições relacionadas na lista publicada na RPI serão consideradas.


Para carregar as petições os seguintes passos devem ser seguidos:

- 1- Acessar com login e senha o Buscaweb - Patentes
- 2- Fazer busca pelo número do processo listado
- 3- Clicar no número do processo
- 4- Petições com solicitação de carga de imagem apresentarão na coluna da petição

um ícone para upload

- 5- Clicar no símbolo de upload () e selecionar arquivo a ser submetido;
- 6- Clicar em “Enviar”;

- 7- Após a submissão da nova imagem, o ícone de upload () será alterado para ()

- 8- Verificar, na página do seu pedido, se a imagem submetida está disponibilizada, clicando no ícone () ;

Caso necessário listas adicionais serão geradas em momento oportuno.

Obs: Alertamos que somente os procuradores cadastrados atualmente para aquelas petições poderão fazer o upload. Havendo dúvida entre em contato pelo sistema Fale Conosco.



SERVIÇO PÚBLICO FEDERAL
MINISTÉRIO DA INDÚSTRIA, COMÉRCIO EXTERIOR E SERVIÇOS
INSTITUTO NACIONAL DA PROPRIEDADE INDUSTRIAL

COMUNICADO

Processos de Restituição de Retribuição

Informamos que, excepcionalmente, faremos a publicação de deferimento e de indeferimento dos pedidos de restituição de retribuição na segunda RPI do mês de outubro, prevista para 11/10/2016.

Fernando Cavalcante Pinheiro
Chefe do Serviço de Arrecadação



**MINISTÉRIO DA INDÚSTRIA, COMÉRCIO EXTERIOR E SERVIÇOS
INSTITUTO NACIONAL DA PROPRIEDADE INDUSTRIAL**

INSTRUÇÃO NORMATIVA/ INPI/ DIRPA Nº 03, DE 30 DE SETEMBRO DE 2016

Ementa: Estabelece procedimentos relacionados às exigências necessárias à instrução regular de um pedido de patente.

O DIRETOR DE PATENTES DO INSTITUTO NACIONAL DA PROPRIEDADE INDUSTRIAL — DIRPA, no uso das suas atribuições regimentais, tendo em vista o disposto no Decreto nº 8.686 de 04 de março de 2016,

Considerando a necessidade de buscar maior agilidade e eficiência no exame técnico de patentes;

Considerando a necessidade de definir procedimentos com relação aos prazos e obrigações relacionados à instrução regular de um pedido de patente;

RESOLVE:

Art. 1.º - Esta Instrução Normativa estabelece procedimentos relacionados às exigências necessárias à instrução regular de um pedido de patente.

Art. 2.º - O pedido de patente terá o seu andamento suspenso, quando forem identificadas pendências que impeçam a regularização do processo e exame do pedido, sendo feita exigência com fundamento no disposto no artigo 36 da Lei de Propriedade Industrial - LPI.

§1º A exigência se aplica, mas não exclusivamente, ao complemento de retribuição de relacionada ao número de reivindicações do pedido de patente, independentemente da categoria das reivindicações ou se as reivindicações são independentes ou dependentes, .

§2º O complemento de retribuição de que trata o §1º deste artigo será devido empregando-se a tabela vigente de retribuições dos serviços prestados pelo INPI.

Art. 3.º - Esta Instrução Normativa entra em vigor na data de sua publicação na Revista Eletrônica da Propriedade Industrial – RPI.

Júlio César Castelo Branco Reis Moreira
Diretor de Patentes



**MINISTÉRIO DA INDÚSTRIA, COMÉRCIO EXTERIOR E SERVIÇOS
INSTITUTO NACIONAL DA PROPRIEDADE INDUSTRIAL**

COMUNICADO

A Coordenação Geral de Contratos informa mudança de procedimentos relacionados às Fichas Cadastro protocoladas através do formulário eletrônico do sistema e-Contratos. A partir de 04/10/2016 a Carta Informativa expedida quando a Ficha Cadastro não é validada, será disponibilizada ao requerente através do serviço DELIVERY, acessível pelo Busca Web com o login do requerente ou com o login da empresa. Informação mais detalhadas, serão disponibilizadas no Guia Básico de Transferência de Tecnologia, no site do INPI, na referida data.

Rio de Janeiro, 15 de setembro de 2016

**Ana Paula Saraiva Melloni
Chefe do Setor de Apoio Administrativo da CGTEC**

NULIDADES E RECURSOS AO SR. PRESIDENTE DO INPI

DIRPA

NULIDADES

(11) **MU 8402123-3** Y1(45) 23/09/2014
(73) Márcio Felício Xavier (BR/SC)
(74) Maria Aparecida Pereira Gonçalves
Requerente da Nulidade: GUSTAVO DAVID SCHIOCCHEM ANDREAZZA
Despacho: Intimação para manifestação por parte do Titular e do Requerente no prazo comum de 60 (sessenta) dias. [205]

(11) **MU 8602327-6** Y1(45) 30/12/2014
(73) JOSE VALMOR ROTTA DE FIGUEIREDO (BR/PR)
(74) Natan Baril
Requerente da Nulidade: Amorim Cortinas Ltda.
Decisão: Nulidade conhecida e provida parcialmente. Mantida a concessão do privilégio com o apostilamento assinalado no parecer técnico. [204]

(11) **MU 8902279-3** Y1(45) 30/09/2014
(73) JOSÉ LUIZ DA SILVA (BR/MG)
(74) SÂMIA BATISTA AMIN
Requerentes das Nulidades: 1) MGM- PRODUTOS SIDERÚRGICOS LTDA 2) METALURGICA BROSTEL LTDA
Despacho: Intimação para manifestação por parte do Titular e dos Requerentes no prazo comum de 60 (sessenta) dias. [205]

(11) **PI 0100453-0** B1 (45) 09/02/2010
(73) Kuhn do Brasil S/A - Implementos Agrícolas (BR/RS)
(74) Orlando de Souza
Requerente da Nulidade: SEMEATO S/A INDÚSTRIA e COMÉRCIO
Despacho: Intimação para manifestação por parte do Titular e do Requerente no prazo comum de 60 (sessenta) dias. [205]

(11) **PI 0202307-5** B1 (45) 03/11/2010
(73) Catharino Rizzo (BR/SP)
(74) Autoral Patentes e Marcas S/C Ltda.
Requerente da Nulidade: John Bean Technologies Corporation. Decisão: Nulidade conhecida e provida. Anulado o privilégio. [200]

(11) **PI 0405548-9** B1 (45) 23/07/2013
(73) Natalino Michelin (BR/SP)
(74) ALEXANDRE BARBOSA NOGUEIRA
Requerente da Nulidade: Gascom Equipamentos Industriais Ltda. Decisão: Nulidade conhecida e provida. Anulado o privilégio. [200]

(11) **PI 0407358-4** B1 (45) 18/11/2014
(73) BASF SE
(74) Paola Calabria Mattioli
Requerente da Nulidade: ROTAM LIMITED
Despacho: Intimação para manifestação por parte do Titular e do Requerente no prazo comum de 60 (sessenta) dias. [205]

RECURSOS

(21) **BR 12 2013 028999-2** A2 (22) 21/03/2000
(62) PI 0009430-7 21/03/2000
(71) AGRAQUEST, INC. (US)
(74) DANNEMANN, SIEMSEN, BIGLER & IPANEMA MOREIRA

Recorrente: O depositante.
Despacho: Recurso conhecido e provido. Reformada a decisão recorrida e deferido o pedido. Desta data corre o prazo de 60 (sessenta) dias para o pagamento da retribuição para expedição da Carta-Patente. [100]

(21) **MU 8101171-7** U2(22) 06/07/2001

(71) Júlio César Benis (BR/PR)
(74) Claudemir Elias Calheiros
Recorrente: O depositante.
Despacho: Recurso conhecido e provido. Reformada a decisão recorrida e deferido o pedido. Desta data corre o prazo de 60 (sessenta) dias para o pagamento da retribuição para expedição da Carta-Patente. [100]

(21) **MU 8702850-6** U2(22) 26/02/2007

(71) M.M.& R. Products, Inc. (US)
(74) DANNEMANN, SIEMSEN, BIGLER & IPANEMA MOREIRA
Recorrente: O depositante.
Despacho: Recurso conhecido e provido. Reformada a decisão recorrida e deferido o pedido. Desta data corre o prazo de 60 (sessenta) dias para o pagamento da retribuição para expedição da Carta-Patente. [100]

(21) **PI 0008757-2** A2 (22) 14/01/2000

(71) MED-1-DYNAMIX MONITORING LTD (IL)
(74) DAVID DO NASCIMENTO
Recorrente: O depositante.
Despacho: Recurso conhecido e provido. Reformada a decisão recorrida e deferido o pedido. Desta data corre o prazo de 60 (sessenta) dias para o pagamento da retribuição para expedição da Carta-Patente. [100]

(21) **PI 0016441-0** A2 (22) 14/11/2000

(71) Unilever N.V. (NL)
(74) ANA PAULA SANTOS CELIDONIO
Recorrente: O depositante.
Despacho: Recurso conhecido e provido. Reformada a decisão recorrida e deferido o pedido. Desta data corre o prazo de 60 (sessenta) dias para o pagamento da retribuição para expedição da Carta-Patente. [100]

(21) **PI 0017565-0** A2 (22) 16/06/2000

(62) PI 0002682-4 16/06/2000
(71) The Quaker Oats Company (US)
(74) DANNEMANN, SIEMSEN, BIGLER & IPANEMA MOREIRA
Recorrente: O depositante.
Despacho: Recurso conhecido e provido. Reformada a decisão recorrida e deferido o pedido. Desta data corre o prazo de 60 (sessenta) dias para o pagamento da retribuição para expedição da Carta-Patente. [100]

(21) **PI 0103485-5** A2 (22) 22/06/2001

(71) NATALIE ERBSCHWENDNER (BR/MG), RICARDO ERBSCHWENDNER (BR/MG)
(74) MARGARETH PENA LANCASTER
Recorrente: O depositante.
Despacho: Recurso conhecido e provido. Reformada a decisão recorrida e deferido o pedido. Desta data corre o prazo de 60 (sessenta) dias para o pagamento da retribuição para expedição da Carta-Patente. [100]

(21) **PI 0200335-0** A2 (22) 30/01/2002

(71) Luiz Gonzaga Granja Filho (BR/PE)
(74) ARIBONI, FABBRI e SCHMIDT SOCIEDADE DE ADVOGADOS

Recorrente: O depositante.
Despacho: Recurso conhecido e provido. Reformada a decisão recorrida e deferido o pedido. Desta data corre o prazo de 60 (sessenta) dias para o pagamento da retribuição para expedição da Carta-Patente. [100]

(21) **PI 0207824-4** A8 (22) 04/03/2002

(71) Uhde GMBH, Evonik Degussa GmbH
(74) Dannemann, Siemsen, Bigler & Ipanema Moreira
Recorrente: O depositante.
Despacho: Recurso conhecido e provido. Reformada a decisão recorrida e deferido o pedido. Desta data corre o prazo de 60 (sessenta) dias para o pagamento da retribuição para expedição da Carta-Patente. [100]

(21) **PI 0208530-5** A2 (22) 28/03/2002

(71) Bodymedia, INC. (US)
(74) Dannemann, Siemsen & Ipanema Moreira
Recorrente: O depositante.
Despacho: Recurso conhecido e provido. Reformada a decisão recorrida e deferido o pedido. Desta data corre o prazo de 60 (sessenta) dias para o pagamento da retribuição para expedição da Carta-Patente. [100]

(21) **PI 0209423-1** A2 (22) 02/05/2002

(71) Cheminova A/S (DK)
(74) DI BLASI, PARENTE & ASSOCIADOS PROPRIEDADE INDUSTRIAL LTDA.
Recorrente: O depositante.
Despacho: Recurso conhecido e provido. Reformada a decisão recorrida e deferido o pedido. Desta data corre o prazo de 60 (sessenta) dias para o pagamento da retribuição para expedição da Carta-Patente. [100]

(21) **PI 0521063-1** A2 (22) 18/07/2005

(71) Julio Adam (BR/RS)
(74) Wagner José da Silva
Recorrente: O depositante.
Despacho: Recurso conhecido e provido. Reformada a decisão recorrida e deferido o pedido. Desta data corre o prazo de 60 (sessenta) dias para o pagamento da retribuição para expedição da Carta-Patente. [100]

(21) **PI 0521064-0** A2 (22) 18/07/2005

(71) Julio Adam (BR/RS)
(74) WAGNER JOSÉ DA SILVA
Recorrente: O depositante.
Despacho: Recurso conhecido e provido. Reformada a decisão recorrida e deferido o pedido. Desta data corre o prazo de 60 (sessenta) dias para o pagamento da retribuição para expedição da Carta-Patente. [100]

(21) **PI 9908523-2** A2 (22) 28/01/1999

(71) Michigan State University (US)
(74) DANIEL ADVOGADOS
Recorrente: O depositante.
Despacho: Recurso conhecido e provido. Reformada a decisão recorrida e deferido o pedido. Desta data corre o prazo de 60 (sessenta) dias para o pagamento da retribuição para expedição da Carta-Patente. [100]

(21) **PI 0108301-5** (22) 26/11/2001

(71) Robert Bosch GmbH
(74) TINOCO SOARES & FILHO LTDA
Recorrente: O depositante.
Despacho: Recurso conhecido e provido. Reformada a decisão recorrida. [104]

(21) **PI 0208558-5** (22) 25/09/2002

(71) Solvay Pharmaceuticals GMBH
(74) Dannemann, Siemsen & Ipanema Moreira
Recorrente: O depositante.
Despacho: Recurso conhecido e provido. Reformada a decisão recorrida. [104]

(21) **PI 0209720-6** (22) 22/05/2002
 (71) Microdose Technologies, Inc. (US)
 (74) NELLIE D SHORES
 Recorrente: O depositante.
 Despacho: Recurso conhecido e provido. Reformada a decisão recorrida. [104]

(21) **PI 0210463-6** (22) 01/07/2002
 (71) Merck Patent Gesellschaft Mit Beschraenker Haftung
 (74) Dannemann, Siemsen, Bigler & Ipanema Moreira
 Recorrente: O depositante.
 Despacho: Recurso conhecido e provido. Reformada a decisão recorrida. [104]

(21) **PI 0211165-9** (22) 16/07/2002
 (71) Naoki Nishihama (JP)
 (74) Dannemann, Siemsen, Bigler & Ipanema Moreira
 Recorrente: O depositante.
 Despacho: Recurso conhecido e provido. Reformada a decisão recorrida. [104]

(21) **PI 0213654-6** (22) 17/10/2002
 (71) Gary Malcolm Keyser (ZA) , James Michael King (ZA) , Roderick Mark Dyson (ZA)
 (74) GUERRA ADVOGADOS ASSOCIADOS
 Recorrente: O depositante.
 Despacho: Recurso conhecido e provido. Reformada a decisão recorrida. [104]

(21) **PI 0313645-0** (22) 21/08/2003
 (71) Norton Healthcare Limited (GB)
 (74) Dannemann, Siemsen, Bigler & Ipanema Moreira
 Recorrente: O depositante.
 Despacho: Recurso conhecido e provido. Reformada a decisão recorrida. [104]

(21) **PI 0313987-5** (22) 21/08/2003
 (71) The Cleveland Clinic Foundation (US)
 (74) Cavalcanti e Cavalcanti Advogados
 Recorrente: O depositante.
 Despacho: Recurso conhecido e provido. Reformada a decisão recorrida. [104]

(21) **PI 0807407-0 A2** (22) 24/01/2008
 (71) Firestone Building Products Company, Llc (US)
 (74) MMV AGENTES DA PROPRIEDADE INDUSTRIAL LTDA.
 Recorrente: O depositante.
 Despacho: Recurso conhecido e provido. Reformada a decisão recorrida. [104]

(21) **PI 0815515-1** (22) 03/09/2008
 (71) UNI-CHARM CORPORATION (JP)
 (74) Nascimento Advogados
 Recorrente: O depositante.
 Despacho: Recurso conhecido e provido. Reformada a decisão recorrida. [104]

(21) **PI 0821122-1 A2** (22) 18/12/2008
 (71) NOKIA TECHNOLOGIES OY (FI)
 (74) Maria Pia Carvalho Guerra
 Recorrente: O depositante.
 Despacho: Recurso conhecido e provido. Reformada a decisão recorrida. [104]

(21) **PI 0906165-7 A2** (22) 07/01/2009
 (71) NOKIA TECHNOLOGIES OY (FI)
 (74) Maria Pia Carvalho Guerra
 Recorrente: O depositante.
 Despacho: Recurso conhecido e provido. Reformada a decisão recorrida. [104]

(21) **PI 0906298-0** (22) 18/02/2009
 (71) UNI-CHARM CORPORATION (JP)
 (74) NASCIMENTO ADVOGADOS.
 Recorrente: O depositante.
 Despacho: Recurso conhecido e provido. Reformada a decisão recorrida. [104]

(21) **PI 0906301-3** (22) 31/03/2009
 (71) UNICHARM CORPORATION (JP)
 (74) Nascimento Advogados
 Recorrente: O depositante.
 Despacho: Recurso conhecido e provido. Reformada a decisão recorrida. [104]

(21) **PI 0907858-4 A2** (22) 19/03/2009
 (71) NOKIA SOLUTIONS & NETWORKS OY (FI)
 (74) Maria Pia Carvalho Guerra
 Recorrente: O depositante.

Despacho: Recurso conhecido e provido. Reformada a decisão recorrida. [104]

(21) **PI 0909261-7 A2** (22) 26/03/2009
 (71) Lockheed Martin Corporation (US)
 (74) Matos & Associados - Advogados
 Recorrente: O depositante.
 Despacho: Recurso conhecido e provido. Reformada a decisão recorrida. [104]

(21) **BR 12 2014 009614-3 A2**
 (22) 27/09/2002
 (62) PI 0213586-8 27/09/2002
 (71) MONSANTO TECHNOLOGY LLC (US)
 (74) DANNEMANN, SIEMSEN, BIGLER & IPANEMA MOREIRA
 Recorrente: O depositante.
 Despacho: Recurso conhecido e negado provimento. Mantido o indeferimento do pedido. [111]

(21) **MU 8300763-6 U2**(22) 30/04/2003
 (71) José Carlos Cecchi (BR/SP)
 (74) AGUINALDO MOREIRA MARCAS E PATENTES LTDA. - EPP
 Recorrente: O depositante.
 Despacho: Recurso conhecido e negado provimento. Mantido o indeferimento do pedido. [111]

(21) **MU 8900681-0 U2**(22) 20/02/2009
 (71) Sonia Maria de Almeida Moreira (BR/SP) , Evaldo Mariano (BR/SP)
 (74) SOMARCA ASSESSORIA EMPRESARIAL S/C LTDA.
 Recorrente: O depositante.
 Despacho: Recurso conhecido e negado provimento. Mantido o indeferimento do pedido. [111]

(21) **MU 8901899-0 U2**(22) 02/04/2009
 (71) João Queiroz do Nascimento (BR/RJ)
 (74) DI BLASI, PARENTE & ASS. PROP. IND LTDA
 Recorrente: O depositante.
 Despacho: Recurso conhecido e negado provimento. Mantido o indeferimento do pedido. [111]

(21) **PI 0009830-2 A2** (22) 19/04/2000
 (71) The Procter & Gamble Company (US)
 (74) Trench, Rossi e Watanabe
 Recorrente: O depositante.
 Despacho: Recurso conhecido e negado provimento. Mantido o indeferimento do pedido. [111]

(21) **PI 0010653-4 A2** (22) 22/03/2000
 (71) James Cook University (AU)
 (74) DANNEMANN, SIEMSEN, BIGLER & IPANEMA MOREIRA
 Recorrente: O depositante.
 Despacho: Recurso conhecido e negado provimento. Mantido o indeferimento do pedido. [111]

(21) **PI 0104887-2 A2** (22) 30/10/2001
 (71) Nippon Soda Co., Ltd. (JP)
 (74) Dannemann, Siemsen, Bigler & Ipanema Moreira
 Recorrente: O depositante.
 Despacho: Recurso conhecido e negado provimento. Mantido o indeferimento do pedido. [111]

(21) **PI 0105951-3 A2** (22) 18/10/2001
 (71) Eli do Nascimento Batista (BR)
 Recorrente: O depositante.
 Despacho: Recurso conhecido e negado provimento. Mantido o indeferimento do pedido. [111]

(21) **PI 0200970-6 A2** (22) 26/03/2002
 (71) Basf SE
 (74) ANA PAULA SANTOS CELIDONIO
 Recorrente: O depositante.
 Despacho: Recurso conhecido e negado provimento. Mantido o indeferimento do pedido. [111]

(21) **PI 0203146-9 A2** (22) 08/07/2002
 (71) Neve Indústria e Comércio de Produtos Cirúrgicos LTDA. (BR/SP)
 (74) VEIRANO ADVOGADOS
 Recorrente: O depositante.
 Despacho: Recurso conhecido e negado provimento. Mantido o indeferimento do pedido. [111]

(21) **PI 0802459-6 A2** (22) 23/07/2008
 (71) José Antonio Puppino (BR/SP)
 (74) Luiz Roberto Longo Brito Silva
 Recorrente: O depositante.
 Despacho: Recurso conhecido e negado provimento. Mantido o indeferimento do pedido. [111]

(21) **PI 0803800-7 A2** (22) 22/08/2008
 (71) JULIANO TADEU FLORES GONÇALVES (BR/RS)
 (74) SKO OYARZÁBAL MARCAS E PATENTES S/S LTDA.
 Recorrente: O depositante.
 Despacho: Recurso conhecido e negado provimento. Mantido o indeferimento do pedido. [111]

(21) **PI 9901178-6 A2** (22) 15/03/1999
 (71) Bae Systems Controls INC. (US)
 (74) DANIEL ADVOGADOS
 Recorrente: O depositante.
 Despacho: Recurso conhecido e negado provimento. Mantido o indeferimento do pedido. [111]

(21) **PI 9913589-2 A2** (22) 05/05/1999
 (71) Unilever N.V. (NL)
 (74) Paola Calabria Mattioli
 Recorrente: O depositante.
 Despacho: Recurso conhecido e negado provimento. Mantido o indeferimento do pedido. [111]

(21) **PI 9915283-5 A2** (22) 05/11/1999
 (71) ADC Telecommunications, Inc. (US)
 (74) Nellie Anne Daniel Shores
 Recorrente: O depositante.
 Despacho: Recurso conhecido e negado provimento. Mantido o indeferimento do pedido. [111]

(21) **PI 9917895-8 A2** (22) 05/11/1999
 (62) PI 9915283-5 05/11/1999
 (71) ADC Telecommunications, Inc. (US)
 (74) NELLIE D SHORES
 Recorrente: O depositante.
 Despacho: Recurso conhecido e negado provimento. Mantido o indeferimento do pedido. [111]

(21) **BR 12 2014 013767-2 A2** (22) 25/08/2004
 (62) PI 0413228-9 25/08/2004
 (73) Dow Global Technologies Inc. (US)
 (74) ANTONIO MAURICIO PEDRAS ARNAUD
 Despacho: Recurso conhecido e negado o provimento. Mantida a decisão recorrida. [115]

(21) **BR 12 2016 003334-1 A2** (22) 30/11/2007
 (62) PI 0718929-0 30/11/2007
 (73) MITSUI CHEMICALS AGRO, INC. (JP)
 (74) Dannemann, Siemsen, Bigler & Ipanema Moreira
 Despacho: Recurso conhecido e negado o provimento. Mantida a decisão recorrida. [115]

(21) **BR 12 2016 004265-0 A2** (22) 15/11/2001
 (62) PI 0117379-0 15/11/2001
 (73) NOVARTIS AG (CH)
 (74) Dannemann, Siemsen, Bigler & Ipanema Moreira
 Despacho: Recurso conhecido e negado o provimento. Mantida a decisão recorrida. [115]

(21) **PI 0805991-8 A2**(22) 24/03/2008(43) 17/11/2009
 (73) UNIVERSIDADE FEDERAL DE PERNAMBUCO (BR/PE)
 Despacho: Recurso conhecido e negado o provimento. Mantida a decisão recorrida. [115]

(21) **PI 0015069-0 A2** (22) 27/10/2000
 (71) Qualcomm Incorporated (US)
 (74) Montaurry Pimenta, Machado & Lioce S/C Ltda.
 Recorrente: O depositante.
 Despacho: Tome conhecimento do parecer técnico.[120]

(21) **PI 0303774-6 A2** (22) 02/09/2003
 (71) Concessionária Rodovia Presidente Dutra S.A. (BR/SP)
 (74) GUSTAVO SARTORI GUIMARÃES
 Recorrente: O depositante.
 Despacho: Tome conhecimento do parecer técnico.[120]

(21) **MU 8302347-0 U2**(22) 17/09/2003
 (71) Pisani Plásticos S.A. (BR/RS)
 (74) SKO Oyarzábal Marcas & Patentes S/S Ltda
 Recorrente: O depositante.
 Despacho: Cumpra as exigências do parecer técnico.[121]

(21) **PI 0000189-9 A2** (22) 27/01/2000
 (71) Voith Siemens Hydro Power Generation Ltda. (BR/SP)
 (74) DANNEMANN, SIEMSEN, BIGLER & IPANEMA MOREIRA

Recorrente: O depositante.

Despacho: Cumpra as exigências do parecer técnico.[121]

(21) **PI 0117036-8** A2 (22) 31/05/2001

(71) Sumitomo Chemical Company, Limited (JP)
(74) Dannemann, Siemsen, Bigler & Ipanema Moreira
Recorrente: O depositante.

Despacho: Cumpra as exigências do parecer técnico.[121]

(21) **PI 0201167-0** A2 (22) 26/03/2002

(71) Universidade Estadual de Campinas - Unicamp (BR/SP)

(74) Maria Cristina Valim Lourenço Gomes
Recorrente: O depositante.

Despacho: Cumpra as exigências do parecer técnico.[121]

(21) **PI 0205058-7** A2 (22) 13/11/2002

(71) IpeI-Hibanyl Produtos Especiais LTDA (BR/SP)
(74) Cruzeiro Newmarc Patentes e Marcas Ltda.

Recorrente: O depositante.

Despacho: Cumpra as exigências do parecer técnico.[121]

(21) **PI 0207404-4** A2 (22) 20/02/2002

(71) Alois Pichler (AT)

(74) Clarke Modet do Brasil Ltda

Recorrente: O depositante.

Despacho: Cumpra as exigências do parecer técnico.[121]

(21) **PI 0016966-8** A2 (22) 12/09/2000

(71) TYCO FIRE & SECURITY GMBH (CH)

(74) Arraripe & Associados

Despacho: Prejudicado o recurso publicado na RPI 2264 de 27/05/2014, por perda de objeto, já que o pedido foi definitivamente arquivado por falta de pagamento de retribuição anual, sendo a notificação de tal ato efetuada na RPI 2361 de 05/04/2016. [130]

(21) **PI 0017539-0** A2 (22) 25/07/2000

(62) PI 0012980-1 25/07/2000

(71) Bayer Aktiengesellschaft

(74) Dannemann, Siemsen, Bigler & Ipanema Moreira

Despacho: Prejudicado o recurso publicado na RPI 2118 de 09/08/2011, por perda de objeto, já que o pedido foi definitivamente arquivado por falta de pagamento de retribuição anual, sendo a notificação de tal ato efetuada na RPI 2371 de 14/06/2016. [130]

(21) **PI 0103618-1** A2 (22) 29/01/2001

(71) Osmar Mezzaroba (BR/SP)

(74) Silva & Guimarães - Marcas e Patentes Ltda.

Despacho: Prejudicado o recurso publicado na RPI 2183 de 06/11/2012, por perda de objeto, já que o pedido foi definitivamente arquivado por falta de pagamento de retribuição anual, sendo a notificação de tal ato efetuada na RPI 2360 de 29/03/2016. [130]

(21) **PI 0105739-1** A2 (22) 29/11/2001

(71) Xerox Corporation (US)

(74) Dannemann, Siemsen, Bigler & Ipanema Moreira

Despacho: Prejudicado o recurso publicado na RPI 2252 de 05/03/2014, por perda de objeto, já que o pedido foi definitivamente arquivado por falta de pagamento de retribuição anual, sendo a notificação de tal ato efetuada na RPI 2360 de 29/03/2016. [130]

(21) **PI 0116629-8** A2 (22) 28/12/2001

(71) Ge Transportation Systems Global Signaling LLC (US)

(74) CARINA S RODRIGUES

Despacho: Prejudicado o recurso publicado na RPI 2331 de 08/09/2015, por perda de objeto, já que o pedido foi definitivamente arquivado por falta de pagamento de retribuição anual, sendo a notificação de tal ato efetuada na RPI 2360 de 29/03/2016. [130]

(21) **PI 0205535-0** A2 (22) 04/06/2002

(71) European Tax Free Shopping Limited (IE)

(74) ADVOCACIA PIETRO ARIBONI S/C

Despacho: Prejudicado o recurso publicado na RPI 2264 de 27/05/2014, por perda de objeto, já que o pedido foi definitivamente arquivado por falta de pagamento de retribuição anual, sendo a notificação de tal ato efetuada na RPI 2342 de 24/11/2015. [130]

(21) **PI 0206477-4** A2 (22) 07/01/2002

(71) Dow Corning Corporation (US)

(74) Clarke Modet do Brasil Ltda

Despacho: Prejudicado o recurso publicado na RPI 2264 de 27/05/2014, por perda de objeto, já que o pedido foi definitivamente arquivado por falta de pagamento de retribuição anual, sendo a notificação de tal ato efetuada na RPI 2360 de 29/03/2016. [130]

(21) **PI 0206535-5** A2 (22) 16/01/2002

(71) Contentguard Holdings, INC. (US)

(74) Dannemann, Siemsen, Bigler & Ipanema Moreira

Despacho: Prejudicado o recurso publicado na RPI 2301 de 10/02/2015, por perda de objeto, já que o pedido foi definitivamente arquivado por falta de pagamento de retribuição anual, sendo a notificação de tal ato efetuada na RPI 2360 de 29/03/2016. [130]

(21) **PI 0209412-6** A2 (22) 02/05/2002

(71) BP Corporation North America Inc. (US)

(74) MIRIAN OLIVEIRA DA ROCHA PITTA

Despacho: Prejudicado o recurso publicado na RPI 2264 de 27/05/2014, por perda de objeto, já que o pedido foi definitivamente arquivado por falta de pagamento de retribuição anual, sendo a notificação de tal ato efetuada na RPI 2328 de 18/08/2015. [130]

(21) **PI 0210670-1** A2 (22) 24/06/2002

(71) Exxonmobil Chemical Patents INC. (US)

(74) Dannemann, Siemsen, Bigler & Ipanema Moreira

Despacho: Prejudicado o recurso publicado na RPI 2183 de 06/11/2012, por perda de objeto, já que o pedido foi definitivamente arquivado por falta de pagamento de retribuição anual, sendo a notificação de tal ato efetuada na RPI 2342 de 24/11/2015. [130]

(21) **PI 0212088-7** A2 (22) 04/06/2002

(71) Exxonmobil Chemical Patents Inc. (US)

(74) Dannemann, Siemsen, Bigler & Ipanema Moreira

Despacho: Prejudicado o recurso publicado na RPI 2264 de 27/05/2014, por perda de objeto, já que o pedido foi definitivamente arquivado por falta de pagamento de retribuição anual, sendo a notificação de tal ato efetuada na RPI 2342 de 24/11/2015. [130]

(21) **PI 0305661-9** A2 (22) 18/12/2003

(71) Ecomassa S/A Energia Alternativa (BR/RJ)

Despacho: Prejudicado o recurso publicado na RPI 2301 de 10/02/2015, por perda de objeto, já que o pedido foi definitivamente arquivado por falta de pagamento de retribuição anual, sendo a notificação de tal ato efetuada na RPI 2360 de 29/03/2016. [130]

(21) **PI 0316349-0** A2 (22) 12/11/2003

(71) N.V. Bekaert S.A. (BE)

(74) Dannemann, Siemsen, Bigler & Ipanema Moreira

Despacho: Prejudicado o recurso publicado na RPI 2274 de 05/08/2014, por perda de objeto, já que o pedido foi definitivamente arquivado por falta de pagamento de retribuição anual, sendo a notificação de tal ato efetuada na RPI 2307 de 24/03/2015. [130]

(21) **PI 0316540-0** A2 (22) 21/11/2003

(71) Shell Internationale Research Maatschappij B.V (NL)

(74) KASZNAR LEONARDOS PROPRIEDADE INTELECTUAL

Despacho: Prejudicado o recurso publicado na RPI 2285 de 21/10/2014, por perda de objeto, já que o pedido foi definitivamente arquivado por falta de pagamento de retribuição anual, sendo a notificação de tal ato efetuada na RPI 2309 de 07/04/2015. [130]

(21) **PI 0400661-5** A2 (22) 20/02/2004

(71) Colt Engineering Corporation (CA)

(74) Bicudo Marcas e Patentes S/C LTDA

Despacho: Prejudicado o recurso publicado na RPI 2300 de 03/02/2015, por perda de objeto, já que o pedido foi definitivamente arquivado por falta de pagamento de retribuição anual, sendo a notificação de tal ato efetuada na RPI 2326 de 04/08/2015. [130]

(21) **PI 0414693-0** A2 (22) 17/09/2004

(71) Exxonmobil Chemical Patents INC (US)

(74) Dannemann, Siemsen, Bigler & Ipanema Moreira

Despacho: Prejudicado o recurso publicado na RPI 2287 de 04/11/2014, por perda de objeto, já que o pedido foi definitivamente arquivado por falta de pagamento de retribuição anual, sendo a notificação de tal ato efetuada na RPI 2342 de 24/11/2015. [130]

(21) **PI 0418153-0** A2 (22) 21/12/2004

(71) Lion Akzo Co., LTD (JP)

(74) Di Blasi, Parente, S. G. & Associados

Despacho: Prejudicado o recurso publicado na RPI 2288 de 11/11/2014, por perda de objeto, já que o pedido foi definitivamente arquivado por falta de pagamento de retribuição anual, sendo a notificação de tal ato efetuada na RPI 2360 de 29/03/2016. [130]

(21) **PI 0605164-2** A2 (22) 23/10/2006

(71) Darci Gomes (BR/SC)

Despacho: Prejudicado o recurso publicado na RPI 2342 de 24/11/2015, por perda de objeto, já que o pedido foi definitivamente arquivado por falta de pagamento de retribuição anual, sendo a notificação de tal ato efetuada na RPI 2361 de 05/04/2016. [130]

(21) **PI 1103310-0** A2 (22) 27/07/2011

(71) FERNANDO ROBERTO SANCHES (AR) ,

GILMAR APARECIDO DE SOUZA (BR/SP)

(74) VILELACOELHO SOCIEDADE DE ADVOGADOS

Despacho: Prejudicado o recurso publicado na RPI 2336 de 13/10/2015, por perda de objeto, já que o pedido foi definitivamente arquivado por falta de pagamento de retribuição anual, sendo a notificação de tal ato efetuada na RPI 2385 de 20/09/2016. [130]

(21) **PI 9908097-4** A2 (22) 17/02/1999

(71) Swisscom AG (CH)

(74) DANNEMANN, SIEMSEN, BIGLER & IPANEMA MOREIRA

Despacho: Prejudicado o recurso publicado na RPI 2208 de 30/04/2013, por perda de objeto, já que o pedido foi definitivamente arquivado por falta de pagamento de retribuição anual, sendo a notificação de tal ato efetuada na RPI 2382 de 30/08/2016. [130]

(21) **PI 9908168-7** A2 (22) 19/02/1999

(71) Exxonmobil Upstream Research Company (US)

(74) Momsen, Leonardos & CIA.

Despacho: Prejudicado o recurso publicado na RPI 2174 de 04/09/2012, por perda de objeto, já que o pedido foi definitivamente arquivado por falta de pagamento de retribuição anual, sendo a notificação de tal ato efetuada na RPI 2382 de 30/08/2016. [130]

Diretoria de Patentes - DIRPA

Tabela de Códigos de Despachos de Pedidos, Patentes (incluindo as de MI/DI expedidas na vigência da Lei 5772/71) e Certificados de Adição de Invenção

RPI 2387 de 04/10/2016

1. Pedido Internacional PCT/BR Designado ou Eleito

1.1 Publicação Internacional – PCT. Apresentação de petição de requerimento de entrada na fase nacional.

Comunicação da publicação internacional do pedido internacional nos termos do Tratado de Cooperação em matéria de Patentes – PCT e da apresentação de petição de requerimento de entrada na fase nacional. Documento publicado disponível no endereço eletrônico <http://www.wipo.int/pct/en> do sistema PATENTSCOPE® Search Service da Organização Mundial de Propriedade Intelectual – OMPI.

1.1.1 Retificação

Retificação da notificação da publicação internacional e da apresentação de petição de requerimento de entrada na fase nacional por ter sido efetuada com incorreção.

1.1.2 Publicação Anulada

Anulação da publicação da notificação da publicação internacional e da apresentação de petição de requerimento de entrada na fase nacional por ter sido indevida.

1.1.3 Republicação

Republicação da publicação da notificação da publicação internacional e da apresentação de petição de requerimento de entrada na fase nacional por ter sido efetuada com incorreção vida.

1.2 Notificação – Pedido Retirado – PCT

Notificação da retirada do pedido internacional de patente depositado nos termos do Tratado de Cooperação em Matéria de Patentes – PCT no Brasil por não terem sido cumpridas as determinações referentes à entrada na fase nacional disciplinadas nos artigos 22 (designação) ou 39 (eleição) do PCT. Desta data corre o prazo de 60 (sessenta) dias para eventual recurso do interessado.

1.2.1 Publicação Anulada

Anulação da publicação da retirada do pedido por ter sido indevida.

1.2.2 Republicação

Republicação da publicação da retirada do pedido por ter sido efetuada com incorreção.

1.2.3 Decisão Anulada (**)

Anulação da decisão de retirada do pedido internacional por ter sido indevida.

1.3 Notificação - Fase Nacional - PCT

Notificação da entrada na fase nacional brasileira do pedido internacional de patente depositado nos termos do Tratado de Cooperação em Matéria de

Patentes – PCT. O prazo para requerimento do pedido de exame, conforme art. 33 da Lei nº 9.279/96 – Lei da Propriedade Industrial – LPI, é de 36 (trinta e seis) meses contado da data do depósito internacional.

1.3.1 Retificação

Retificação da notificação de entrada na fase nacional – PCT por ter sido efetuada com incorreção.

1.3.2 Publicação Anulada

Anulação da publicação da notificação de entrada na fase nacional – PCT por ter sido indevida.

1.3.3 Republicação

Republicação da publicação da notificação de entrada na fase nacional – PCT por ter sido efetuada com incorreção.

1.3.4 Decisão Anulada (**)

Anulação da decisão da notificação de entrada na fase nacional por ter sido indevida.

1.4 Restabelecimento de Direito para Entrada na Fase Nacional do PCT concedido

Notificação da concessão de devolução de prazo para o restabelecimento de direito para entrada na fase nacional brasileira do pedido internacional depositado através do PCT conforme norma vigente.

1.4.1 Restabelecimento de Direito para Entrada na Fase Nacional do PCT negado

Notificação da negação de devolução de prazo para o restabelecimento de direito para entrada na fase nacional brasileira do pedido internacional depositado através do PCT conforme norma vigente. Desta data corre o prazo de 60 (sessenta) dias para eventual recurso do interessado.

1.4.2 Publicação Anulada

Anulação da publicação da notificação da concessão de devolução de prazo para o restabelecimento de direito para entrada na fase nacional por ter sido indevida.

1.4.3 Republicação

Republicação da publicação de notificação da concessão de devolução de prazo para o restabelecimento de direito para entrada na fase nacional por ter sido efetuada com incorreção.

1.4.4 Decisão Anulada (**)

Anulação da decisão da concessão de devolução de prazo para o restabelecimento de direito para entrada na fase nacional por ter sido indevida.

1.5 Exigências Diversas

Suspensão do andamento de entrada na fase nacional brasileira do pedido internacional de patente depositado nos termos do Tratado de Cooperação em matéria de Patentes – PCT que, para sua instrução regular, aguardará, pelo

prazo de 60 (sessenta) dias, o atendimento da exigência formulada. Caso a exigência não tenha sido explicitada no despacho na RPI, o interessado poderá obter o parecer através do endereço eletrônico www.inpi.gov.br – No Acesso rápido - Faça uma busca – Patente. Para acessar, cadastre-se no Portal do INPI e use login e senha.

1.5.1 Publicação Anulada

Anulação da publicação da exigência por ter sido indevida.

1.5.2 Republicação

Republicação da publicação da exigência por ter sido efetuada com incorreção.

1.5.3 Exigência Anulada (**)

Anulação da exigência por ter sido indevida.

2. Depósito

2.1 Pedido de Patente ou Certificado de Adição de Invenção depositado

Pedido de Patente ou Certificado de adição de invenção protocolizado. O pedido será mantido em sigilo durante 18 (dezoito) meses a contar da data da prioridade mais antiga. Decorrido esse prazo, será publicado para conhecimento público. O depositante pode, porém, requerer a antecipação da publicação. O prazo de sigilo de 18 (dezoito) meses para o pedido de Certificado de Adição de Invenção é contado da data do depósito do pedido principal. Quando houver ocorrido a publicação do pedido principal, o pedido de Certificado de Adição de Invenção será imediatamente publicado. Os pedidos depositados através do PCT são notificados no subitem 1.1.

2.4 Notificação de Depósito do Pedido Dividido - Art 26 inciso I da LPI

Notificação de pedido dividido de um pedido de patente depositado anteriormente. Em relação ao pedido original, o pedido dividido tem a mesma data de depósito e, se for o caso, o correspondente benefício da prioridade reivindicada. O pedido dividido é considerado como estando na mesma fase processual do pedido original.

2.5 Exigência - Art. 21 da LPI

O pedido protocolizado não atende formalmente ao disposto no art. 19 da LPI e / ou às demais disposições quanto à sua forma. Fica o requerente obrigado a sanar, em 30 (trinta) dias a contar desta data, as exigências estabelecidas. Caso a exigência não tenha sido explicitada no despacho da RPI, o depositante poderá obter o parecer através do endereço eletrônico www.inpi.gov.br - No Acesso rápido - Faça uma busca – Patente. Para acessar, cadastre-se no Portal do INPI e

use login e senha. Não sendo a exigência cumprida com a apresentação da documentação correspondente no prazo acima, o depósito não será aceito e sua numeração será anulada conforme norma vigente.

2.6 Publicação Anulada

Anulada a publicação por ter sido indevida.

2.7 Republicação(*)

Repúblicação por ter sido efetuada com incorreção.

2.10 Requerimento de Pedido de Patente ou Certificado de Adição de Invenção

Notificação de requerimento de pedido de patente ou certificado de adição de invenção. Será realizado o exame formal a fim de verificação do Art. 19 da LPI e IN 031/2013

3. Publicação do Pedido

3.1 Publicação do Pedido de Patente ou de Certificado de Adição de Invenção

Publicação do pedido depositado (Art. 30 da LPI). O pedido pode ser visualizado no endereço eletrônico www.inpi.gov.br - No Acesso rápido - Faça uma busca - Patente. Para acessar, cadastre-se no Portal do INPI e use login e senha.

Não sendo o exame requerido, pelo depositante ou qualquer interessado, no prazo de 36 (trinta e seis) meses do depósito, o pedido será arquivado. Publicado o arquivamento do pedido, poderá ser requerido, no prazo de 60 (sessenta) dias, o seu desarmamento. Não sendo o requerido o desarmamento no prazo anteriormente citado, o pedido será considerado definitivamente arquivado.

3.2 Publicação Antecipada

Publicação do pedido depositado, a requerimento do depositante. Aplicam-se as disposições do subitem 3.1.

3.6 Publicação do Pedido Arquivado Definitivamente - Art. 216 §2º e Art. 17 §2º da LPI

Publicação de pedido definitivamente arquivado devido à não apresentação de procuração ou devido à apresentação de um pedido posterior Encerrada a instância administrativa. O pedido pode ser visualizado no endereço eletrônico www.inpi.gov.br - No Acesso rápido - Faça uma busca - Patente. Para acessar, cadastre-se no Portal do INPI e use login e senha.

3.7 Publicação Anulada

Anulação da publicação do pedido por ter sido indevida.

3.8 Retificação

Retificação da publicação do pedido por ter sido efetuada com incorreção que não impossibilita sua identificação. Tal publicação não implica na alteração da data de publicação do pedido de patente e nos prazos decorrentes da mesma.

4. Pedido de Exame

4.3 Desarmamento - Art. 33 parágrafo único da LPI.

Desarmamento o pedido, arquivado por falta de pedido de exame (cf. item 11.1), para prosseguir seu andamento.

4.3.1 Publicação Anulada

Anulação da publicação do desarmamento do pedido por ter sido indevida.

4.3.2 Republicação

Repúblicação da publicação do desarmamento do pedido por ter sido efetuada com incorreção.

6. Exigências Técnicas e Formais

6.1 Exigência - Art. 36 da LPI

Suspensão do andamento do pedido de patente que, para instrução regular, aguardará o atendimento ou contestação das exigências formuladas. O depositante poderá obter o parecer através do endereço eletrônico www.inpi.gov.br - No Acesso rápido - Faça uma busca - Patente. Para acessar, cadastre-se no Portal do INPI e use login e senha. A não manifestação do depositante no prazo de 90 (noventa) dias desta data acarretará o arquivamento definitivo do pedido.

6.6 Exigência - Art. 34 da LPI

Suspensão do andamento do pedido de patente para que sejam apresentados todos os documentos relativos às objeções, buscas de anterioridade e resultados de exame para concessão de pedido correspondente em outros países quando houver reivindicação de prioridade, documentos necessários à regularização do processo e exame do pedido, ou a tradução simples do documento hábil referido no § 2º do art. 16, caso esta tenha sido substituída pela declaração prevista no § 5º do mesmo artigo. Caso a exigência não tenha sido explicitada no despacho RPI, o depositante poderá obter o parecer através do endereço eletrônico www.inpi.gov.br - No Acesso rápido - Faça uma busca - Patente. Para acessar, cadastre-se no Portal do INPI e use login e senha. A não manifestação do depositante no prazo de 60 (sessenta) dias desta data acarretará o arquivamento do pedido.

6.7 Outras Exigências

Outras exigências que não as especificadas nos subitens anteriores (6.1 e 6.6). Suspensão do andamento do pedido de patente que, para instrução regular da patente, aguardará pelo prazo de 60 (sessenta) dias o atendimento da exigência formulada. Caso a exigência não tenha sido explicitada no despacho da RPI, o depositante poderá obter o parecer através do endereço eletrônico www.inpi.gov.br - No Acesso rápido - Faça uma busca - Patente. Para acessar, cadastre-se no Portal do INPI e use login e senha.

6.8 Exigência Anulada (**)

Anulação da exigência por ter sido indevida.

6.9 Publicação Anulada

Anulação da publicação da exigência por ter sido indevida.

6.10 Republicação

Repúblicação da publicação de qualquer um dos subitens anteriores por ter sido efetuada com incorreção.

7. Ciência de Parecer

7.1 Conhecimento de Parecer Técnico

Suspensão o andamento do pedido para que o depositante se manifeste, no prazo de 90 (noventa) dias desta data, quanto ao conteúdo do parecer técnico. O parecer pode ser obtido através do endereço eletrônico www.inpi.gov.br - No Acesso rápido - Faça uma busca - Patente. Para acessar, cadastre-se no Portal do INPI e use login e senha. A não manifestação ou a manifestação considerada improcedente acarretará a manutenção do posicionamento técnico anterior.

7.2 Publicação Anulada

Anulada a publicação por ter sido indevida.

7.3 Republicação

Repúblicação por ter sido efetuada com incorreção.

7.4 Ciência relacionada com o Art. 229-C da LPI

Comunicação ao usuário de que o pedido esta sendo encaminhado para obtenção da anuência de que trata o Art. 229 da Lei no 9.279 de 14 de maio de 1996, conforme redação dada pela Lei nº 10.196, de 14 de fevereiro de 2001 que alterou a Lei no 9.279 de 14 de maio de 1996, considerando a aprovação dos termos do Parecer nº 337/PGF/EA/2010. O processo pode ser visualizado no endereço eletrônico www.inpi.gov.br - No Acesso rápido - Faça uma busca - Patente. Para acessar, cadastre-se no Portal do INPI e use login e senha.

7.5 Notificação de Anuência relacionada com o Art. 229-C da LPI

O pedido obteve anuência referente ao disposto no Art. 229 da Lei nº 9279 de 14 de maio de 1996, conforme redação dada pela Lei nº 10.196, de 14 de fevereiro de 2001 que alterou a Lei nº 9.279 de 14 de maio de 1996, considerando a aprovação dos termos do Parecer nº 337/PGF/EA/2010

7.6 Notificação de não Anuência relacionada com o Art. 229-C da LPI

O pedido não obteve anuência referente ao disposto no Art. 229 da Lei nº 9.279 de 14 de maio de 1996, conforme redação dada pela Lei nº 10.196, de 14 de fevereiro de 2001 que alterou a Lei nº 9.279 de 14 de maio de 1996, considerando a aprovação dos termos do Parecer nº 337/PGF/EA/2010.

7.7 Notificação de devolução do pedido por não se enquadrar no Art. 229-C da LPI.

Notificação de devolução do pedido, por não se enquadrar no disposto no Art. 229 da Lei nº 9.279 de 14 de maio de 1996, conforme redação dada pela Lei nº 10.196, de 14 de fevereiro de 2001 que alterou a Lei no 9.279 de 14 de maio de 1996.

8. Anuidade do Pedido

8.5 Exigência de Complementação da Retribuição Anual

O depositante deverá complementar, de acordo com a tabela vigente na data da complementação, o pagamento da retribuição especificada, por meio do petição eletrônico ou do formulário FQ002 acompanhado dos comprovantes dos pagamentos correspondentes ao cumprimento de exigência e a complementação da

retribuição anual, no valor da retribuição adicional de que trata o art. 84º § 2º da LPI. O não cumprimento no prazo de 60 (sessenta) dias acarretará o arquivamento do pedido.

8.6 Arquivamento - Art. 86 da LPI

Arquivado o pedido por falta de pagamento da retribuição anual dentro do prazo ou por não cumprimento de exigência de complementação de pagamento da retribuição. Desta data corre o prazo de 3 (três) meses para o depositante requerer a restauração do andamento do pedido por meio do peticionamento eletrônico ou do formulário FQ002 acompanhado dos comprovantes referentes ao pagamento da restauração e conforme o caso: da cópia do pagamento correspondente a retribuição anual paga fora do prazo; do pagamento correspondente a retribuição anual em débito; ou do pagamento correspondente a complementação no valor da retribuição adicional de que trata o art. 84º § 2º da LPI.

8.7 Restauração

Notificação quanto à restauração do andamento do pedido.

8.8 Despacho Anulado (**)

Anulação do despacho por ter sido indevido.

8.9 Publicação Anulada

Anulada a publicação por ter sido indevida

8.10 Republicação

Republicação da publicação de qualquer um dos subitens por ter sido efetuada com incorreção.

8.11 Manutenção do Arquivamento

Mantido o arquivamento do pedido uma vez que não foi requerida a restauração nos termos do disposto no art. 87 da LPI, encerrando a instância administrativa.

8.12 Arquivamento Definitivo

Arquivamento definitivo do pedido e seus certificados se for o caso, por falta do pagamento em mais de uma retribuição anual nos prazos fixados conforme IN 113/2013 e nos Art. 84 e 86 da LPI, não se aplicando a hipótese de restauração prevista no artigo 87 da referida Lei.

9. Decisão

9.1 Deferimento

Deferido o pedido de patente. Desta data corre o prazo de 60 (sessenta) dias para o pagamento da retribuição para expedição da carta-patente conforme a Resolução 72/2013.

O pagamento desta retribuição poderá ainda ser efetuado dentro de 30 (trinta) dias subsequentes, independente de notificação na RPI mediante pagamento de retribuição específica. O não pagamento da retribuição nos prazos acima determinados acarretará o arquivamento definitivo do pedido.

9.1.1 Decisão Anulada (**)

Anulação da decisão de deferimento por ter sido indevida.

9.1.2 Publicação Anulada

Anulada a publicação de deferimento por ter sido indevida.

9.1.3 Republicação

Republicação da publicação de deferimento por ter sido efetuada com incorreção.

9.1.4 Retificação

Retificação da publicação de deferimento por ter sido efetuada com incorreção. Tal publicação não implica na alteração da data do deferimento e nos prazos decorrentes da mesma.

9.2 Indeferimento

Indeferido o pedido por não atender aos requisitos legais, conforme parecer técnico que pode ser obtido através do endereço eletrônico www.inpi.gov.br - No Acesso rápido - Faça uma busca - Patente. Para acessar, cadastre-se no Portal do INPI e use login e senha. . Desta data corre o prazo de 60 (sessenta) dias para eventual recurso do depositante. No caso de pedido de certificado de adição indeferido por não ter o mesmo conceito inventivo, o depositante poderá, no prazo de recurso, requerer a sua transformação em pedido de patente de invenção ou modelo de utilidade, nos termos do Art. 76 § 4º da LPI.

9.2.1 Decisão Anulada (**)

Anulação da decisão de indeferimento do pedido por ter sido indevida.

9.2.2 Publicação Anulada

Anulada a publicação de indeferimento por ter sido indevida.

9.2.3 Republicação

Republicação da publicação de indeferimento por ter sido efetuada com incorreção.

9.2.4 Manutenção do Indeferimento

Mantido o indeferimento uma vez que não foi apresentado recurso dentro do prazo legal.

9.2.4.1 Publicação Anulada

Anulada a publicação da manutenção do indeferimento por ter sido indevida

10. Desistência

10.1 Desistência Homologada

Notificação da homologação da desistência do pedido de patente, apresentada pelo depositante, acarretando o encerramento do processo administrativo.

10.5 Desistência não Homologada

Notificação da não homologação da desistência do pedido de patente.

10.6 Despacho Anulado (**)

Anulação do despacho por ter sido indevido.

10.7 Publicação Anulada

Anulada a publicação por ter sido indevida

10.8 Republicação

Republicação da publicação de qualquer um dos subitens anteriores por ter sido efetuada com incorreção.

10.9 Retirada Homologada Art. 29 § 1º da LPI

Notificação de homologação da retirada do pedido de patente, solicitada pelo depositante.

10.9.1 Retirada Não Homologada Art. 29 § 1º da LPI

Notificação de não homologação da retirada do pedido de patente.

11. Arquivamento

11.1 Arquivamento - Art. 33 da LPI

Arquivado o pedido uma vez que não foi requerido o pedido de exame no prazo previsto no Art. 33 da LPI. Desta data corre o prazo de 60 (sessenta) dias para o depositante requerer o desarquivamento, através do peticionamento eletrônico ou do formulário FQ002, mediante pagamento da retribuição específica de desarquivamento e do pagamento do pedido de exame sob pena de arquivamento definitivo.

11.1.1 Arquivamento definitivo - Art. 33 da LPI

Arquivado definitivamente o pedido uma vez que não foi requerido o desarquivamento.

11.2 Arquivamento - Art. 36 §1º da LPI

Arquivado definitivamente o pedido de patente, uma vez que não foi respondida a exigência formulada.

11.4 Arquivamento - Art. 38 § 2º da LPI

Arquivado definitivamente o pedido de patente, uma vez que não foi comprovado o pagamento da retribuição de expedição da carta-patente.

11.5 Arquivamento - Art. 34 da LPI

Arquivado o pedido, uma vez que não foram atendidas as exigências previstas no Art. 34 da LPI. Desta data corre o prazo de 60 (sessenta) dias para eventual recurso do interessado.

11.6 Arquivamento do Pedido-Art. 216 §2º da LPI

Arquivado definitivamente o pedido de patente, uma vez que não foi apresentada a procuração devida no prazo de 60 (sessenta) dias contados da prática do primeiro ato da parte no processo.

11.6.1 Arquivamento da Petição-Art. 216 §2º da LPI

Arquivada a petição, uma vez que não foi apresentada a procuração devida no prazo de 60 (sessenta) dias contados da prática do ato. Desta data corre o prazo de 60 (sessenta) dias para eventual recurso do interessado.

11.11 Arquivamento - Art. 17 § 2º da LPI

Arquivado definitivamente o pedido de patente, uma vez que foi efetuado depósito posterior nos termos do Art. 17 § 2º da LPI.

11.12 Art. 26 parágrafo único da LPI

Arquivado o pedido, uma vez que o requerimento de divisão está em desacordo com o disposto no Art. 26 da LPI. Desta data corre o prazo de 60 (sessenta) dias para eventual recurso ao depositante.

11.13 Despacho Anulado (**)

Anulação do despacho de arquivamento do pedido por ter sido indevido.

11.14 Publicação Anulada

Anulada a publicação de arquivamento do pedido por ter sido indevida.

11.15 Republicação

Republicação da publicação de qualquer um dos subitens anteriores por ter sido efetuada com incorreção.

11.16 Restauração

Notificação quanto à restauração do andamento do pedido.

11.17 Arquivamento do pedido de Certificado de Adição de Invenção – Art. 77 da LPI

Arquivado o pedido de Certificado de Adição de Invenção uma vez que não há uma patente de invenção da qual o mesmo possa ser acessório. Desta data corre o prazo de 60 (sessenta) dias para eventual recurso do depositante.

12. Recurso

12.2 Recurso Contra o Indeferimento

Notificação de interposição de recurso ao Presidente do INPI contra o indeferimento do pedido de patente ou do certificado de adição de invenção, objetivando o reexame da matéria. Desta data corre o prazo de 60 (sessenta) dias para apresentação de contrarrazões por qualquer interessado. Poderá ser requerida cópia do recurso através do formulário FQ005. A petição também pode ser visualizada através do endereço eletrônico www.inpi.gov.br - No Acesso rápido - Faça uma busca – Patente. Para acessar, cadastre-se no Portal do INPI e use login e senha.

12.3 Recurso Contra o Arquivamento

Notificação de interposição de recurso ao Presidente do INPI contra o arquivamento do pedido de patente, objetivando o reexame da matéria. Desta data corre o prazo de 60 (sessenta) dias para apresentação de contrarrazões por qualquer interessado. Poderá ser requerida cópia do recurso através do formulário FQ005. A petição também pode ser visualizada através do endereço eletrônico www.inpi.gov.br - No Acesso rápido - Faça uma busca – Patente. Para acessar, cadastre-se no Portal do INPI e use login e senha.

12.6 Outros Recursos

Notificação de interposição de recurso ao Presidente do INPI contra a decisão proferida pela DIRPA, objetivando o reexame da matéria. Desta data corre o prazo de 60 (sessenta) dias para apresentação de contrarrazões por qualquer interessado. Poderá ser requerida cópia do recurso através do formulário FQ005. O documento também pode ser obtido através do endereço eletrônico www.inpi.gov.br - No Acesso rápido - Faça uma busca – Patente. Para acessar, cadastre-se no Portal do INPI e use login e senha.

12.7 Publicação Anulada

Anulada a publicação de notificação do recurso por ter sido indevida.

12.8 Republicação

Republicação da publicação de qualquer um dos subitens anteriores por ter sido efetuada com incorreção.

15. Outros Referentes a Pedidos

15.7 Petição Não Conhecida

Não conhecimento da petição apresentada em virtude do disposto nos Arts. 218 ou 219 da LPI.

15.8 Petição Sustada

Sustado o conhecimento da petição para aguardar providências necessárias ao seu conhecimento.

15.9 Perda de Prioridade

Perda da prioridade reivindicada por não atender às disposições previstas no artigo 16 § 7º da LPI.

15.10 Mudança de Natureza

Mudada a natureza e alterado o número do pedido.

15.11 Alteração de Classificação

Alterada a classificação do pedido para melhor adequação.

15.12 Renumeração

Alterada a numeração por ter sido numerado indevidamente.

15.14 Notificação de Decisão Judicial

Notificação de decisão judicial referente ao pedido.

15.21 Numeração Anulada

Anulada a numeração do pedido de patente ou certificado de adição de invenção. A documentação ficará a disposição do depositante ou seu procurador pelo prazo de 180 dias desta publicação. A documentação não retirada será descartada.

15.22 Devolução de Prazo Concedida

Notificação de devolução de prazo uma vez que não foi possível ciência ao interessado diretamente no processo. Desta data corre o prazo adicional concedido no despacho. O prazo será de, no mínimo 15 (quinze) dias e, no máximo, o prazo legal dos atos correspondentes (Art. 221 da LPI e IN 030 e IN 031/2013).

15.22.1 Devolução de Prazo Negada

Negada a solicitação de devolução de prazo uma vez que não ficou comprovada a justa causa conforme definida no Art. 221 da LPI. A cópia do parecer poderá ser obtida através do endereço eletrônico www.inpi.gov.br - No Acesso rápido - Faça uma busca – Patente. Para acessar, cadastre-se no Portal do INPI e use login e senha. Desta data corre o prazo de 60 (sessenta) dias para eventual recurso do interessado.

15.23 Pedido “SUB JUDICE”

Notificação de ação judicial referente a pedido.

15.24 Notificação de requerimento de exame prioritário de pedido de patente.

O exame prioritário do pedido de patente só será iniciado após ter sido atendido o disposto no parágrafo único do art. 31 da LPI e nos arts. 33 e 84 da LPI, bem como transcorridos 24 meses da data de seu depósito, para garantir que todos os pedidos de patente depositados com data anterior já tenham sido publicados.

15.24.1 Notificação de exame prioritário, de Ofício, de pedido de patente.

O exame prioritário do pedido de patente só será iniciado após ter sido atendido o disposto no parágrafo único do art. 31 da LPI e nos arts. 33 e 84 da LPI, bem como transcorridos 24 meses da data de seu depósito, para garantir que todos os pedidos de patente depositados com data anterior já tenham sido publicados.

15.24.2 Concedido o exame prioritário do pedido de patente

Concedido o exame prioritário do pedido de patente uma vez que o requerimento apresentado atende ao disposto na Resolução INPI nº 68/2013 e na Resolução INPI nº 080/2013.

15.24.3 Negado o exame prioritário do pedido de patente

Negado o exame prioritário do pedido de patente uma vez que o requerimento apresentado não atende ao disposto na Resolução INPI nº 68/2013 e na Resolução INPI nº 080/2013.

15.30 Publicação Anulada

Anulada a publicação de qualquer um dos subitens anteriores por ter sido indevida.

15.31 Despacho Anulado (**)

Anulação do despacho referente a qualquer um dos subitens anteriores por ter sido indevido.

15.32 Decisão Anulada (**)

Anulação da decisão referente a qualquer um dos subitens anteriores por ter sido indevida.

15.33 Republicação

Republicação da publicação de qualquer um dos subitens anteriores por ter sido efetuada com incorreção.

16. Concessão de Patente ou Certificado de Adição de Invenção

16.1 Concessão de Patente ou Certificado de Adição de Invenção

Expedição da carta-patente ou do certificado de adição de invenção. Desta data corre o prazo de 6 (seis) meses para interposição de nulidade administrativa por qualquer interessado (Art. 51 da LPI). O certificado de adição é acessório da patente, tem a data final de vigência desta e a acompanha para todos os efeitos legais. Para acessar Cartas Patentes ou Certificados de Adição de Invenção concedidos de acordo com o Artigo 38 da Lei 9.279/96, por ocasião da expedição da Carta Patente, através do endereço eletrônico www.inpi.gov.br - No Acesso rápido - Faça uma busca – Patente. Para acessar, cadastre-se no Portal do INPI e use login e senha.

16.2 Publicação Anulada

Anulada a publicação da concessão por ter sido indevida.

16.3 Retificação

Retificação da publicação da concessão da patente por ter sido efetuada com incorreção que não impossibilita sua identificação. Tal publicação não implica na alteração da data de publicação da concessão da patente e nos prazos decorrentes da mesma.

16.4 Concessão Anulada

Anulada a concessão da patente por ter sido indevida.

17. Nulidade Administrativa

17.1 Notificação de Interposição de Nulidade Administrativa

Notificação, ao titular da patente, de instauração de processo administrativo de nulidade. Desta data corre o prazo de 60 (sessenta) dias para eventual contestação do titular (Art. 52 da LPI). Poderá ser requerida cópia do processo de nulidade através do formulário FQ005.

17.2 Publicação Anulada

Anulação da publicação de notificação de instauração de processo administrativo de nulidade por ter sido indevida.

17.3 Republicação

Repúblicação da publicação de notificação de instauração de processo administrativo de nulidade por ter sido efetuada com incorreção.

18. Caducidade

18.1 Notificação de Pedido de Caducidade

Notificação, ao titular da patente, da instauração do processo de caducidade por falta de exploração por requerimento de terceiros e/ou de ofício. Poderá ser requerida cópia do processo de caducidade através do formulário FQ005.

18.3 Caducidade Deferida

Declarada a caducidade da patente por falta de exploração. Desta data corre o prazo de 60 (sessenta) dias para eventual recurso do titular (Art. 212 da LPI). A decisão da caducidade produzirá efeitos a partir da data do requerimento ou da publicação da instauração de ofício do processo. O parecer pode ser obtido através do endereço eletrônico www.inpi.gov.br - No Acesso rápido - Faça uma busca - Patente. Para acessar, cadastre-se no Portal do INPI e use login e senha.

18.4 Caducidade Indeferida

Denegado o pedido de caducidade da patente. Desta data corre o prazo de 60 (sessenta) dias para eventual recurso do interessado (Art. 212 da LPI). O parecer pode ser obtido através do endereço eletrônico www.inpi.gov.br - No Acesso rápido - Faça uma busca - Patente. Para acessar, cadastre-se no Portal do INPI e use login e senha.

18.5 Recurso contra o Deferimento da Caducidade

Interposição de recurso ao Presidente do INPI contra o deferimento do pedido de caducidade, objetivando o reexame da matéria. Desta data corre o prazo de 60 (sessenta) dias para eventual contestação do interessado. Poderá ser requerida cópia do recurso através do formulário FQ005. A petição pode ser visualizada através do endereço eletrônico www.inpi.gov.br - No Acesso rápido - Faça uma busca - Patente. Para acessar, cadastre-se no Portal do INPI e use login e senha.

18.6 Recurso contra o Indeferimento da Caducidade

Interposição de recurso ao Presidente do INPI contra o indeferimento do

pedido de caducidade, objetivando o reexame da matéria. Poderá ser requerida cópia do recurso através do formulário FQ005.

18.10 Desistência de Caducidade

Notificação de desistência do pedido de caducidade.

18.11 Decisão Anulada (**)

Anulação da decisão da caducidade por ter sido indevida.

18.12 Publicação Anulada

Anulada a publicação de qualquer um dos subitens anteriores por ter sido indevida.

18.13 Republicação

Repúblicação da publicação de qualquer um dos subitens anteriores por ter sido efetuada com incorreção.

19. Notificação de Decisão Judicial

19.1 Notificação de Decisão Judicial

Comunicação de decisão judicial referente à patente.

19.2 Publicação Anulada

Anulada a publicação de comunicação de decisão judicial por ter sido indevida.

19.3 Retificação

Retificação da publicação de comunicação de decisão judicial ter sido efetuada com incorreção.

21. Extinção de Patente e Certificado de Adição de Invenção

21.1 Extinção - Art. 78 inciso I da LPI

Notificação da extinção da patente e seus certificados, se for o caso, pela expiração do prazo de vigência de proteção legal.

21.2 Extinção - Art 78 inciso II da LPI

Notificação da extinção da patente e seus certificados se for o caso, pela homologação da renúncia apresentada pelo seu titular. Homologada a renúncia, a patente será considerada extinta na data da apresentação da renúncia.

21.6 Extinção da patente para fins da restauração nos termos do art. 87 da LPI.

Extinção da patente por falta de pagamento da retribuição anual, por pagamento da retribuição anual fora do prazo ou por não cumprimento de exigência de complementação de pagamento da retribuição anual. Desta data corre o prazo de 3 (três) meses para o titular requerer a restauração da patente. A restauração deve ser requerida por meio do peticionamento eletrônico ou do formulário FQ002, acompanhado dos comprovantes dos pagamentos correspondentes à restauração e a retribuição anual ou sua complementação no valor da retribuição adicional de que trata o art. 84º § 2º da LPI, sob pena da manutenção da extinção de acordo com o disposto no inciso IV do art. 78 da LPI.

21.7 Extinção - Art. 78 inciso V da LPI

Notificação da extinção da patente e seus certificados, se for o caso, uma vez que após solicitação do INPI o titular

deixou de comprovar a obrigação decorrente do Art. 217 da LPI.

21.8 Despacho Anulado (**)

Anulação do despacho da extinção da patente por ter sido indevido.

21.9 Publicação Anulada

Anulada a publicação de qualquer um dos subitens anteriores por ter sido indevida.

21.10 Republicação

Repúblicação da publicação de qualquer um dos subitens anteriores por ter sido efetuada com incorreção.

22. Outros Referentes a Patentes e Certificados de Adição de Invenção

22.2 Petição Não Conhecida

Não conhecimento da petição apresentada em virtude do disposto nos Arts. 218 ou 219 da LPI.

22.3 Petição Sustada

Sustado o conhecimento da petição para aguardar providências necessárias ao seu conhecimento.

22.4 Pedido de Licença Compulsória Para Exploração de Patente

Notificação de requerimento de licença compulsória para exploração da patente e seus certificados, se for o caso, face ao disposto no Art. 68 da LPI. Desta data corre o prazo de 60 (sessenta) dias para manifestação do titular. Ver publicação correspondente na seção da Diretoria de Transferência de Tecnologia.

22.5 Exigências Diversas

Formulada exigência para adequação ou cumprimento de disposições legais no prazo de 60 (sessenta) dias desta data. Caso a exigência não tenha sido explicitada no despacho da RPI, o parecer pode ser obtido através do endereço eletrônico www.inpi.gov.br - No Acesso rápido - Faça uma busca - Patente. Para acessar, cadastre-se no Portal do INPI e use login e senha.

22.10 Outros Recursos

Notificação de interposição de recurso ao Presidente do INPI contra a decisão proferida pela DIRPA, objetivando o reexame da matéria. Desta data corre o prazo de 60 (sessenta) dias para eventual contestação do interessado. Poderá ser requerida cópia do recurso através do formulário FQ005.

22.11 Devolução de Prazo

Notificação de devolução de prazo uma vez que não foi possível ciência ao interessado diretamente no processo. Desta data corre o prazo adicional concedido no despacho. O prazo será de, no mínimo 15 (quinze) dias e, no máximo, o prazo legal dos atos correspondentes (Art. 221 da LPI e IN 030 e IN 031/2013).

22.12 Oferta de Licença de Patente

Notificação de oferta de licença (ou renovação da mesma) para exploração da patente (Art. 64 § 1º da LPI). O interessado poderá obter cópia na íntegra das condições contratuais oferecidas pelo titular mediante solicitação através do formulário FQ005. A petição pode ser visualizada através do endereço eletrônico www.inpi.gov.br - No Acesso rápido - Faça uma busca - Patente. Para acessar, cadastre-se no Portal do INPI e use login e senha.

22.13 Desistência da Oferta de Licença
Notificação da desistência da oferta de licença pelo titular (Art. 64 § 4º).

22.14 Arquivamento da Petição-Art. 216 §2º da LPI
Arquivada a petição, uma vez que não foi apresentada a procuração devida no prazo de 60 (sessenta) dias contados da prática do ato. Desta data corre o prazo de 60 (sessenta) dias para eventual recurso do interessado.

22.15 Patente “SUB JUDICE”
Notificação de ação judicial referente a patente.

22.20 Publicação Anulada
Anulada a publicação de qualquer um dos subitens anteriores por ter sido indevida.

22.21 Despacho Anulado ()**
Anulação do despacho referente a qualquer um dos subitens anteriores por ter sido indevido.

22.22 Decisão Anulada ()**
Anulação da decisão referente a qualquer um dos subitens anteriores por ter sido indevida.

22.23 Republicação
Republicação da publicação de qualquer um dos subitens anteriores por ter sido efetuada com incorreção.

23. Processamento de Pedidos Segundo Artigos 230 e 231 da Lei 9279/96

23.1 Notificação de Pedido Depositado

23.1.1 Notificação de Depósito de Pedido Dividido
Notificação de pedido dividido de um pedido depositado anteriormente. Em relação ao pedido original, o pedido dividido tem a mesma data de depósito. O pedido dividido é considerado como estando na mesma fase processual do pedido original.

23.2 Exigência
Suspendido o andamento do pedido que, para instrução regular, aguardará o atendimento da exigência formulada em 90 (noventa) dias, desta data.

23.3 Publicação do Pedido para Manifestação de Terceiros
Publicado o pedido uma vez que já foi apresentada a declaração de não comercialização até a data do depósito. Desta data corre o prazo de 90 (noventa) dias para apresentação, por qualquer interessado, de manifestação quanto ao atendimento ao disposto no caput do art. 230 da Lei 9279/96.

23.4 Notificação para Contestação do Depositante

23.5 Anuidade

23.6 Arquivamento

23.7 Denegação do Pedido

23.8 Recurso

23.9 Expedição da Patente

23.10 Publicação Anulada

23.11 Republicação

23.12 Retificação

23.13 Deferimento

Deferido o pedido. Desta data corre o prazo de 60 (sessenta) dias para o pagamento da retribuição para expedição da carta-patente. O pagamento desta retribuição, poderá ainda ser efetuado dentro dos 30 (trinta) dias subsequentes, independente de notificação da RPI. O não pagamento e sua comprovação nos prazos acima acarretará o arquivamento definitivo do pedido.

23.14 Decisão Anulada

23.15 Expedição Anulada

23.16 Outros

23.17 Ciência Relacionada com o Art. 229 da LPI

O exame técnico concluiu que o pedido atende aos requisitos estabelecidos pelos artigos 229 a 231 da LPI. O deferimento do mesmo está condicionado à obtenção da anuência de que trata o art. 229 da LPI da Lei 9.279/96, conforme redação dada pela Lei 10.196/2001

23.18 Notificação de Interposição de Nulidade Administrativa

Notificação ao titular da patente, de instauração de processo administrativo de nulidade. Desta data corre o prazo de 60 (sessenta) dias para eventual contestação do titular (Art. 52 da LPI). Poderá ser requerida cópia do processo de nulidade através do formulário FQ005. A petição também pode ser visualizada através do endereço eletrônico www.inpi.gov.br - No Acesso rápido - Faça uma busca - Patente. Para acessar, cadastre-se no Portal do INPI e use login e senha.

23.19 Extinção – Art. 78 da LPI

Notificação da extinção da patente pipeline pela expiração do prazo de vigência de proteção legal.

24. Anuidade de Patente

24.2 Exigência de Complementação da Retribuição Anual

O titular deverá complementar, de acordo com a tabela vigente na data da complementação, o recolhimento da retribuição anual especificada, por meio do peticionamento eletrônico ou do formulário FQ002 acompanhado dos comprovantes dos pagamentos correspondentes ao cumprimento da exigência e a complementação da retribuição anual no valor da retribuição adicional de que trata o art. 84º § 2º da LPI. O não cumprimento no prazo de 60 (sessenta) dias acarretará a extinção da patente nos termos do no art. 87 da LPI.

24.4 Restauração
Notificação quanto à restauração da patente.

24.5 Despacho Anulado ()**
Anulação do despacho referente a qualquer um dos subitens por ter sido indevido.

24.6 Publicação Anulada
Anulação da publicação referente a qualquer um dos subitens por ter sido indevida.

24.7 Republicação
Republicação da publicação de qualquer um dos subitens por ter sido efetuada com incorreção.

24.8 Extinção Definitiva - Art. 78 inciso IV da LPI

Extinção definitiva da patente e seus certificados se for o caso, por falta do pagamento em mais de uma retribuição anual nos prazos fixados conforme IN 113/2013 e nos Art. 84 e 86 da LPI, não se aplicando a hipótese de restauração prevista no artigo 87 da referida Lei.

24.10 Manutenção da Extinção - Art. 78 inciso IV da LPI

Mantida a extinção da patente e seus certificados, se for o caso, uma vez que não foi requerida a restauração nos termos do disposto no art. 87 da LPI, encerrando a instância administrativa. A patente é considerada extinta na data final do prazo legal (nove meses) do primeiro pagamento devido que deixou de ser efetuado.

25. Anotação de Alteração de nome e/ou sede, de Transferência e de Limitação ou Ônus de Pedido, Patente e Certificado de Adição de Invenção.

25.1 Transferência Deferida

Notificação do deferimento da transferência requerida. Desta data corre o prazo de 60 (sessenta) dias para eventual recurso do interessado.

25.2 Transferência Indeferida

Notificação do indeferimento da transferência requerida. Desta data corre o prazo de 60 (sessenta) dias para eventual recurso do interessado.

25.3 Transferência em Exigência

Exigência referente ao pedido de transferência requerida. Desta data corre o prazo de 60 (sessenta) dias para cumprimento da exigência formulada, sob pena de indeferimento da transferência.

25.4 Alteração de Nome Deferida

Notificação do deferimento da alteração de nome requerida. Desta data corre o prazo de 60 (sessenta) dias para eventual recurso do interessado.

25.5 Alteração de Nome Indeferida

Notificação do indeferimento da alteração de nome requerida. Desta data corre o prazo de 60 (sessenta) dias para eventual recurso do interessado.

25.6 Alteração de Nome em Exigência

Exigência referente ao pedido de alteração de nome requerida. Desta data corre o prazo de 60 (sessenta) dias para cumprimento da exigência formulada, sob pena de indeferimento da alteração. A exigência pode ser visualizada através do endereço eletrônico www.inpi.gov.br - No Acesso rápido - Faça uma busca - Patente. Para acessar, cadastre-se no Portal do INPI e use login e senha.

25.7 Alteração de Sede Deferida

Notificação do deferimento da alteração de Sede requerida. Desta data corre o prazo de 60 (sessenta) dias para eventual recurso do interessado.

25.8 Alteração de Sede Indeferida

Notificação do indeferimento da alteração de Sede requerida. Desta data corre o prazo de 60 (sessenta) dias para eventual recurso do interessado.

25.9 Alteração de Sede em Exigência

Exigência referente ao pedido de alteração de Sede requerida. Desta data corre o prazo de 60 (sessenta) dias para cumprimento da exigência formulada, sob pena de indeferimento da alteração.

25.10 Despacho Anulado (**)

Anulação do despacho referente a qualquer um dos subitens anteriores por ter sido indevido.

25.11 Republicação

Republicação da publicação de qualquer um dos subitens anteriores por ter sido indevida.

25.12 Publicação Anulada

Anulada a publicação de qualquer um dos subitens anteriores por ter sido efetuada com incorreção.

25.13 Anotação de Limitação ou Ônus

Notificação referente à anotação de limitação ou ônus conforme indicado no complemento.

26. Opinião Preliminar sobre a Patenteabilidade - Programa Piloto.

26.1 – Pedido Apto

Comunicação ao depositante que o pedido está apto a participar do Programa Piloto de Opinião Preliminar sobre a Patenteabilidade.

26.2 – Pedido Irregular

Comunicação ao depositante que o pedido não está apto a participar do Programa Piloto de Opinião Preliminar sobre a Patenteabilidade.

26.3 – Pedido Excedente

Comunicação ao depositante que o pedido excedeu o limite de vagas no Programa Piloto de Opinião Preliminar sobre a Patenteabilidade.

26.4 – Opinião Preliminar sobre a Patenteabilidade

Comunicação ao depositante da "Opinião Preliminar sobre a Patenteabilidade".

26.5 – Republicação

Republicação da publicação por ter sido efetuada com incorreções.

26.6 – Retificação

Retificação da publicação por ter sido efetuada com incorreção que não impossibilita sua identificação. Tal publicação não implica em alteração da data de publicação e nos prazos decorrentes da mesma.

26.7 – Publicação anulada

Anulada a publicação por ter sido indevida.

27. Patentes Verdes – Programa Piloto.

27.1 Notificação de Solicitação para Participação no Programa de Patentes Verdes

27.2 Solicitação Concedida

O pedido está apto a participar do Programa de Patentes Verdes.

27.3 Solicitação Negada

O pedido não está apto a participar do Programa de Patentes Verdes. Desta

data corre o prazo de 60 (sessenta) dias para eventual recurso do interessado.

27.4 Solicitação Excedente

O pedido excedeu o limite das solicitações concedidas no Programa de Patentes Verdes.

27.5 Republicação

Republicação da publicação por ter sido efetuada com incorreções.

27.6 Retificação

Retificação da publicação por ter sido efetuada com incorreção que não impossibilita sua identificação. Tal publicação não implica em alteração da data de publicação e nos prazos decorrentes da mesma.

27.7 Publicação Anulada

Anulada a publicação por ter sido indevida.

28 - Projeto Piloto - PPH

28.1 – Solicitação Concedida

O pedido de patente está apto a participar do Projeto Piloto PPH, uma vez que o requerimento apresentado atende ao disposto na Resolução INPI nº 154/2015.

28.2 – Solicitação Negada

O pedido de patente não está apto a participar ou o limite de vagas do Projeto Piloto PPH foi excedido, de acordo com o disposto na Resolução INPI nº 154/2015.

28.3 – Republicação

Republicação da publicação por ter sido efetuada com incorreções.

28.4 – Retificação

Retificação da publicação por ter sido efetuada com incorreção que não impossibilita sua identificação. Tal publicação não implica em alteração da data de publicação e nos prazos decorrentes da mesma.

28.5 – Publicação anulada

Anulada a publicação por ter sido indevida.

29 – Sobrestamento

29.1 Exame técnico sobrestado por matéria não publicada

O exame técnico do pedido de patente encontra-se sobrestado pela existência de estado da técnica ainda não publicada que influencia na decisão.

29.2 Pedido de patente sobrestado por determinação judicial

Todos os atos relativos ao pedido de patente encontram-se sobrestados por determinação judicial.

29.3 - Patente sobrestada por determinação judicial

Todos os atos relativos à patente encontram-se sobrestados por determinação judicial.

29.10 – Dessobrestamento

Prosseguimento do trâmite do pedido de patente, exame técnico ou patente.

29.11 – Retificação

Retificação da publicação por ter sido efetuada com incorreção que não impossibilita sua identificação. Tal publicação não implica em alteração da

data de publicação e nos prazos decorrentes da mesma.

29.12 – Publicação Anulada

Anulada a publicação por ter sido indevida.

PR. INPI - Presidência

Nulidade Administrativa - Intimação para Manifestação

Notificação ao titular da patente e ao requerente da nulidade, da emissão de parecer do INPI para manifestação. A manifestação deverá ser apresentada no prazo de 60(sessenta) dias, desta data após o que o processo será decidido. O parecer pode ser obtido através do endereço eletrônico www.inpi.gov.br - No Acesso rápido - Faça uma busca - Patente. Para acessar, cadastre-se no Portal do INPI e use login e senha.

Nulidade Administrativa - Decisão

A decisão da nulidade encerra a instância administrativa.

Recurso – Exigência

Recurso - Exigência - Art. 214 da LPI

Formulada exigência para complementação das razões oferecidas a título de recurso no prazo de 60 (sessenta) dias desta data. Havendo ou não manifestação sobre a exigência dar-se-á prosseguimento ao exame do recurso. Caso a exigência não tenha sido explicitada no despacho da RPI, O parecer pode ser obtido através do endereço eletrônico www.inpi.gov.br - No Acesso rápido - Faça uma busca - Patente. Para acessar, cadastre-se no Portal do INPI e use login e senha.

Recurso - Decisão

A decisão do recurso é final e irrecurável na esfera administrativa.

Considerações Finais

Solicitação de Cópias:

1 - Os pedidos de fotocópias podem ser solicitados na sede do INPI/RJ ou nas delegacias e representações do INPI constantes da primeira página da RPI.

(*) Quando a republicação se referir a item de publicação que envolva o prazo para tomada de providências, o prazo contar-se-á a partir da data da republicação.

(**) A toda publicação que envolva anulação de ato ou despacho caberá justificativa no processo administrativo. O parecer pode ser obtido através do endereço eletrônico www.inpi.gov.br - No Acesso rápido - Faça uma busca - Patente. Para acessar, cadastre-se no Portal do INPI e use login e senha.

**Códigos para
Identificação de Dados
Bibliográficos
(INID)**

(11) Número da Patente

(21) Número do Pedido
(22) Data do Depósito
(30) Dados da Prioridade Unionista (data de depósito, país, número)
(43) Data da Publicação do Pedido
(45) Data da Concessão da Patente/Certificado de Adição de Invenção
(51) Classificação Internacional
(54) Título
(57) Resumo
(61) Dados do Pedido ou patente principal do qual o presente é uma adição (número e data de depósito)

(62) Dados do pedido original do qual o presente é uma divisão (número e data de depósito)
(66) Dados da Prioridade Interna (número e data de depósito)
(71) Nome do Depositante
(72) Nome do Inventor
(73) Nome do Titular
(74) Nome do Procurador
(81) Países Designados
(85) Data do Início da Fase Nacional
(86) Número, Idioma e Data do Depósito Internacional
(87) Número, Idioma e Data da Publicação Internaciona

Diretoria de Patentes - DIRPA

Tabela de Códigos de Despachos de Pedidos e Patentes (incluindo as de MI/DI expedidas na vigência da LEI 5772/71)

Período de Transição - LEI 5772/71 (CPI)

RPI 2387 de 04/10/2016

- 11.30 Arquivamento Definitivo – Art. 18 § 1º da Lei 5772/71**
Notificação da retirada definitiva do pedido de patente uma vez que não foi requerido o pedido de exame no prazo previsto pelo Art. 18 § 1º, tendo o prazo expirado na vigência da Lei 5772/71.
- 11.31 Arquivamento Definitivo - Falta de Cumprimento de Exigência**
Notificação do arquivamento definitivo do pedido uma vez que não houve manifestação do depositante quanto à exigência formal; exigência técnica ou exigência referente ao Art. 20, tendo o prazo de cumprimento expirado na vigência da Lei 5772/71.
- 12.1 Recurso Contra o Deferimento**
Notificação de recurso, interposto na vigência da Lei 5772/71, contra o deferimento do pedido de patente, objetivando o reexame da matéria. Desta data corre o prazo de 60 (sessenta) dias para eventual contestação do depositante. Poderá ser requerida cópia do recurso através do formulário modelo FQ005.
- 13.1 Notificação para Pagamento da Retribuição Relativa à Expedição da Carta-Patente dos Pedidos Deferidos na Vigência da Lei 5772/71**
Desta data corre o prazo de 60 (sessenta) dias para o pagamento e comprovação de retribuição para expedição da carta-patente. O não pagamento e sua comprovação no prazo acima determinado acarretará o arquivamento definitivo do pedido.
- 13.2 Publicação Anulada**
Anulação da publicação de notificação para recolhimento por ter sido indevida.
- 15.1 Arquivamento do Pedido de Patente por Comprovação e Recolhimento Intempestivo de Anuidade - AN 082/86 item 4.1**
Notificação do arquivamento automático do pedido de patente, ocorrido durante a vigência da Lei 5772/71, por intempestividade de comprovação e recolhimento de anuidade. Desta data corre o prazo de 60 (sessenta) dias para o depositante requerer a restauração do andamento do pedido através do formulário modelo 1.02, com o recolhimento correspondente à restauração.
- 15.2 Arquivamento do Pedido de Patente por Comprovação Intempestiva de Anuidade - AN 082/86 item 4.1**
Notificação do arquivamento automático do pedido de patente, ocorrido durante a vigência da Lei 5772/71, por intempestividade de comprovação de anuidade. Desta data corre o prazo de 60 (sessenta) dias para o depositante requerer a restauração do andamento do pedido através do formulário modelo FQ002, com o recolhimento correspondente à restauração.
- 15.3 Arquivamento do Pedido de Patente por Falta de Comprovação e Recolhimento de Anuidade - AN 082/86 item 4.1**
Notificação do arquivamento automático do pedido de patente, ocorrido durante a vigência da Lei 5772/71, por falta de comprovação e recolhimento de anuidade. Desta data corre o prazo de 60 (sessenta) dias para o depositante requerer a restauração do andamento do pedido através do formulário modelo FQ002, com o recolhimento correspondente à restauração, devendo anexar a guia de recolhimento referente à anuidade devida. No caso de arquivamento indevido, o depositante deverá, no prazo acima, apresentar o comprovante de recolhimento tempestivo, através do formulário modelo FQ002, isento de retribuição.
- 15.3.1 Arquivamento do pedido de patente de Modelo ou Desenho Industrial por falta de recolhimento de anuidade/comprovação – AN 082/86 item 4.1**
Notificação do arquivamento automático do pedido de patente, ocorrido durante a vigência da Lei 5772/71, por falta de recolhimento/comprovação de anuidade. Desta data corre o prazo de 60 (sessenta) dias para o depositante requerer a restauração do andamento do pedido através do formulário FQ002, com o recolhimento correspondente à restauração, não sendo necessário o recolhimento da(s) anuidade(s). No caso de arquivamento indevido, o depositante deverá, no prazo acima, apresentar o comprovante do recolhimento tempestivo através do formulário modelo FQ002, isento de retribuição.
- 15.4 Arquivamento do Pedido de Patente por Falta de Comprovação e Recolhimento de Anuidade e Comprovação e Recolhimento Intempestivo de Anuidade - AN 082/86 item 4.1**
Notificação do arquivamento automático do pedido de patente, ocorrido durante a vigência da Lei 5772/71, por falta e por intempestividade de comprovação e recolhimento de anuidade. Desta data corre o prazo de 60 (sessenta) dias para o depositante requerer a restauração do andamento do pedido através do formulário modelo FQ002, com o recolhimento correspondente à restauração, devendo anexar a guia de recolhimento referente à anuidade devida. No caso de arquivamento indevido, o depositante deverá, no prazo acima, apresentar o comprovante de comprovação e recolhimento tempestivo, através do formulário modelo FQ002, isento de retribuição.
- 15.13 Extinção da Garantia de Prioridade**
Notificação da extinção da garantia de prioridade por não ter sido requerido o privilégio dentro dos prazos previstos no Art 7º da Lei 5772/71.
- 18.2 Caducidade - Art 50 da Lei 5772/71**
Notificação de caducidade automática da patente por não ter sido efetuada a comprovação do pagamento da respectiva anuidade no prazo legal encerrado na vigência da Lei 5772/71.

MINISTÉRIO DA INDÚSTRIA, COMÉRCIO EXTERIOR E SERVIÇOS

Recurso - Interposição

Notificação de interposição, na vigência da Lei 5772/71, de recurso ao Ministro da Indústria, Comércio Exterior e Serviços contra a decisão proferida pelo Presidente do INPI, objetivando o reexame da matéria.

Recurso - Decisão

A decisão do recurso, interposto na vigência da Lei 5772/71, pelo Ministério da Indústria, Comércio Exterior e Serviços encerra a instância administrativa..

DIRETORIA DE PATENTES - DIRPA

Índice Numérico Remissivo de Pedidos, Patentes (incluindo as de MI/DI expedidas na vigência da Lei 5772/71) e Certificados de Adição de Invenção

RPI 2387 de 04/10/2016

BR 102012001489-0	3.1	69	BR 102014015660-7	2.1	123	BR 102015020333-0	3.1	81	BR 102016002415-3	3.1	95	BR 102016017952-1	2.1	125
BR 102012001496-3	3.1	69	BR 102014015747-6	2.1	123	BR 102015020354-7	2.1	124	BR 102016002577-0	3.1	95	BR 102016017962-9	2.1	125
BR 102012001825-0	3.1	69	BR 102014015835-6	2.5	126	BR 102015020376-4	3.1	82	BR 102016002999-6	7.1	136	BR 102016017965-3	2.1	125
BR 102012002380-6	3.1	69	BR 102014016315-8	2.1	123	BR 102015020435-3	2.1	124	BR 102016003437-0	3.1	95	BR 102016017966-1	2.1	125
BR 102012003301-1	3.1	70	BR 102014017273-4	2.1	123	BR 102015020445-0	3.1	82	BR 102016003681-0	3.1	96	BR 102016017967-0	2.1	125
BR 102012003828-5	7.1	136	BR 102014019205-0	15.21	156	BR 102015020548-1	3.1	82	BR 102016003683-6	3.1	96	BR 102016017968-8	2.1	125
BR 102012004199-5	2.1	123	BR 102014019305-7	2.6	127	BR 102015020597-0	2.5	126	BR 102016003845-6	3.1	96	BR 102016017976-9	2.1	125
BR 102012004211-8	2.1	123	BR 102014019334-0	2.1	123	BR 102015020613-5	2.5	126	BR 102016005548-2	2.1	124	BR 102016017987-4	2.1	125
BR 102012004345-9	2.1	123	BR 102014019337-5	2.1	123	BR 102015020619-4	3.1	82	BR 102016005756-6	3.1	96	BR 102016017991-2	2.5	127
BR 102012004352-1	3.1	70	BR 102014019706-0	2.5	126	BR 102015020641-0	3.1	82	BR 102016005844-9	2.1	124	BR 102016018029-5	2.1	125
BR 102012004373-4	2.1	123	BR 102014019925-0	2.5	126	BR 102015020661-5	3.1	83	BR 102016006118-0	3.1	96	BR 102016018036-8	2.1	125
BR 102012004442-0	2.5	126	BR 102014020170-0	3.1	73	BR 102015020664-0	3.1	83	BR 102016006124-5	2.1	124	BR 102016018039-2	2.1	125
BR 102012004496-0	2.5	126	BR 102014020878-0	2.1	123	BR 102015020673-9	3.1	83	BR 102016006199-7	3.1	96	BR 102016018042-2	2.1	125
BR 102012004936-8	2.1	123	BR 102014020947-6	2.10	127	BR 102015020690-9	3.1	83	BR 102016006230-6	3.1	97	BR 102016018047-3	2.1	125
BR 102012004957-0	2.5	126	BR 102014021402-0	3.1	73	BR 102015020733-6	2.5	126	BR 102016006238-1	15.21	156	BR 102016018050-3	2.1	125
BR 102012005220-2	3.1	70	BR 102014021722-3	2.1	123	BR 102015020736-0	2.5	126	BR 102016006272-1	15.21	156	BR 102016018312-0	2.1	125
BR 102012008368-0	8.6	139	BR 102014021819-0	2.5	126	BR 102015020780-8	3.1	83	BR 102016006440-6	3.1	97	BR 102016018342-1	2.1	125
BR 102012008424-4	8.6	139	BR 102014022122-0	2.5	126	BR 102015020996-7	2.5	126	BR 102016006555-0	3.1	97	BR 102016018415-0	2.1	125
BR 102012010889-5	3.1	70	BR 102014022967-1	3.1	74	BR 102015021051-5	3.1	83	BR 102016006694-8	2.1	124	BR 102016018425-8	2.1	125
BR 102012011529-0	11.2	151	BR 102014023541-8	2.1	123	BR 102015021079-5	3.1	84	BR 102016006724-3	3.1	97	BR 102016018585-8	2.5	127
BR 102012017779-0	2.1	123	BR 102014023681-3	2.5	126	BR 102015021209-7	3.1	84	BR 102016006731-6	3.1	97	BR 102016018636-6	2.1	125
BR 102012017913-0	2.1	123	BR 102014024004-7	2.1	123	BR 102015021227-5	2.1	124	BR 102016006808-8	3.1	98	BR 102016018640-4	2.1	125
BR 102012018111-8	25.4	165	BR 102014024236-8	3.1	74	BR 102015021249-6	3.1	84	BR 102016006835-5	3.1	98	BR 102016018646-0	2.1	125
BR 102012018276-9	3.1	70	BR 102014024242-2	3.1	74	BR 102015021320-4	3.1	84	BR 102016006838-0	2.1	124	BR 102016021606-9	2.1	127
BR 102012018488-5	25.7	167	BR 102014024505-7	15.21	156	BR 102015021385-9	3.1	84	BR 102016006840-1	2.5	126	BR 102016021608-7	2.1	127
BR 102012019226-8	3.1	70	BR 102014024526-0	3.1	74	BR 102015021398-0	3.1	85	BR 102016006845-2	3.1	98	BR 102016021609-5	2.1	127
BR 102012019230-0	2.5	126	BR 102014024549-9	3.1	73	BR 102015021477-4	3.1	85	BR 102016006846-0	2.5	126	BR 1020160216134-6	2.1	127
BR 102012019426-0	3.1	71	BR 102014024598-7	15.21	156	BR 102015021504-5	3.1	85	BR 102016006847-9	2.5	127	BR 102016021635-4	2.1	127
BR 102012020029-5	8.11	143	BR 102014024774-2	3.1	75	BR 102015022071-5	2.1	124	BR 102016006907-6	3.1	98	BR 102016021636-2	2.1	127
BR 102012021201-3	8.6	139	BR 102014024971-0	3.1	75	BR 102015022107-0	2.1	124	BR 102016006953-0	3.1	98	BR 102016021637-0	2.1	127
BR 102012021311-7	15.21	156	BR 102014026410-8	3.1	75	BR 102015022550-4	3.1	85	BR 102016006991-2	3.1	99	BR 102016021649-4	2.1	127
BR 102012022159-4	15.21	156	BR 102014026696-8	3.1	75	BR 102015022703-5	2.1	124	BR 102016007000-7	3.1	99	BR 102016021660-5	2.1	127
BR 102012022309-0	2.1	123	BR 102014026704-2	3.1	76	BR 102015023035-4	10.9	151	BR 102016007036-8	3.1	99	BR 102016021667-2	2.1	127
BR 102012022486-2	2.1	123	BR 102014026723-9	3.1	76	BR 102015023121-0	2.5	126	BR 102016007041-4	3.1	99	BR 102016021672-9	2.1	127
BR 102012025780-7	2.5	126	BR 102014026918-5	15.21	156	BR 102015023122-9	2.5	126	BR 102016007064-3	3.1	99	BR 102016021685-0	2.1	127
BR 102012027681-0	3.1	71	BR 102014026983-5	3.1	76	BR 102015023131-8	3.1	85	BR 102016007067-8	3.1	99	BR 102016021693-1	2.1	127
BR 102012028349-2	2.1	123	BR 102014027123-6	2.1	123	BR 102015023162-8	2.5	126	BR 102016007118-6	3.1	100	BR 102016021728-8	2.1	127
BR 102012029230-0	2.1	123	BR 102014027338-4	2.1	123	BR 102015023220-9	2.5	126	BR 102016007173-2	3.1	100	BR 102016021732-2	2.1	127
BR 102012030804-5	8.11	143	BR 102014027272-0	2.5	126	BR 102015023221-7	2.5	126	BR 102016007173-9	3.1	100	BR 102016021737-7	2.1	128
BR 102012033511-5	2.5	126	BR 102014027276-3	2.1	123	BR 102015023229-2	2.1	124	BR 102016007189-5	3.1	100	BR 102016021738-5	2.1	128
BR 1020120300283-6	12.6	152	BR 102014027277-1	2.1	123	BR 102015023231-4	2.1	124	BR 102016007192-5	3.1	100	BR 102016021743-1	2.1	128
BR 102013001675-6	7.1	136	BR 102014027278-0	2.1	123	BR 102015023863-0	3.1	85	BR 102016007218-2	3.1	101	BR 102016021746-6	2.1	128
BR 102013001896-1	6.6	134	BR 102014027289-5	2.1	123	BR 102015024024-4	3.1	86	BR 102016007337-5	3.1	101	BR 102016021748-2	2.1	128
BR 102013002494-5	8.6	139	BR 102014027752-8	15.21	156	BR 102015024159-3	3.1	86	BR 102016007378-2	3.1	101	BR 102016021749-0	2.1	128
BR 102013005034-2	2.5	126	BR 102014028303-0	3.1	76	BR 102015024374-0	3.1	86	BR 102016009227-2	2.1	124	BR 102016021753-9	2.1	128
BR 102013007767-4	6.6	134	BR 102014029812-6	2.1	123	BR 102015024523-8	2.5	126	BR 102016009254-0	2.5	127	BR 102016021755-5	2.1	128
BR 102013008833-9	2.5	126	BR 1020140300771-0	15.21	156	BR 102015024957-8	2.5	126	BR 102016011468-3	2.1	124	BR 102016021765-2	2.1	128
BR 102013012902-0	2.10	127	BR 102014030772-9	3.1	76	BR 102015025218-8	3.1	86	BR 102016011668-6	2.1	124	BR 102016021772-5	2.1	128
BR 102013015069-0	3.1	71	BR 102014030851-2	3.1	76	BR 102015027886-1	3.1	86	BR 102016012559-6	2.1	124	BR 102016021773-3	2.1	128
BR 102013015300-1	6.6	134	BR 102014031483-0	3.1	77	BR 102015027925-6	3.1	87	BR 102016012565-0	2.5	127	BR 102016021784-1	2.1	128
BR 102013016356-2	3.1	71	BR 102014031861-5	3.1	77	BR 102015027930-2	3.1	87	BR 102016012602-9	15.21	156	BR 102016021775-0	2.1	128
BR 102013016486-0	6.6	134	BR 102014032459-3	3.1	77	BR 102015028019-0	3.1	87	BR 102016012648-7	2.5	127	BR 102016021785-7	2.1	128
BR 102013016952-8	3.1	71	BR 102014032654-5	3.1	77	BR 102015028804-2	3.1	87	BR 102016012687-8	15.21	156	BR 102016021789-0	2.1	128
BR 102013017083-6	3.1	71	BR 102015000276-9	15.11	155	BR 102015029605-3	2.5	126	BR 102016014797-2	2.1	124	BR 102016021792-0	2.1	128
BR 102013017200-6	2.1	123	BR 102015000306-4	2.5	126	BR 102015030185-5	3.1	87	BR 102016014847-2	15.21	156	BR 102016021795-4	2.1	128
BR 102013018186-2	6.6	134	BR 102015000307-2	3.1	77	BR 102015030240-1	3.1	88	BR 102016014851-0	15.21	156	BR 102016021803-9	2.1	128
BR 102013019288-0	9.2	146	BR 102015002506-8	3.1	77	BR 102015030379-3	3.1	88	BR 102016014868-5	15.21	156	BR 102016021804-7	2.1	128
BR 102013019668-1	25.7	167	BR 102015002507-6	2.1	123	BR 102015030461-7	3.1	88	BR 102016014927-4	2.1	124	BR 102016021809-8	2.1	128
BR 102013020558-3	2.5	126	BR 102015002523-8	3.1	78	BR 102015030532-0	3.2	114	BR 102016014929-0	2.1	124	BR 102016021817-9	2.1	128
BR 102013022178-3	8.7	142	BR 102015003077-0	2.5	126	BR 102015030907-0	3.1	88	BR 102016014937-1	2.5	127	BR 102016021819-5	2.1	128
BR 102013022727-7	8.7	142	BR 102015003134-3	2.1	123	BR 102015030931-7	3.1	88	BR 102016015493-6	15.21	156	BR 102016021824-1	2.1	128
BR 102013022834-6	6.6	134	BR 102015003436-0	3.1	78	BR 102015031167-2	3.1	89	BR 102016015505-3	2.1	124	BR 102016021825-0	2.1	128
BR 102013023435-4	6.6	135	BR 102015004645-6	3.1	78	BR 102015031351-9	3.1	89	BR 102016015507-0	2.1	124	BR 102016021831-4	2.1	128
BR 102013023445-1	6.6	135	BR 102015005067-4	3.1	78	BR 102015031378-0	3.1	89	BR 102016015509-6	2.1	124	BR 102016021833-0	2.1	128
BR 102013023464-8	6.6	135	BR 102015005256-1	2.5	126	BR 10201503								

BR 102016022028-9	2. 10	129	BR 112012019143-8	1. 3	31	BR 112013014732-6	1. 3	37	BR 112013016852-8	1. 3	47	BR 112013019203-8	1. 3	57
BR 102016022029-7	2. 10	129	BR 112012019144-7	1. 3	31	BR 112013014733-4	1. 3	37	BR 112013016853-6	1. 3	47	BR 112013019204-6	1. 3	57
BR 102016022032-7	2. 10	129	BR 112012019149-7	1. 3	31	BR 112013014734-2	1. 3	37	BR 112013016857-9	1. 3	47	BR 112013019536-3	1. 3	57
BR 102016022048-3	2. 10	129	BR 112012019154-3	1. 3	31	BR 112013014735-0	1. 3	37	BR 112013016861-7	1. 3	47	BR 112013019537-1	1. 3	57
BR 102016022057-1	2. 10	129	BR 112012019155-1	1. 3	31	BR 112013014736-9	1. 3	37	BR 112013016862-5	1. 3	47	BR 112013019538-0	1. 3	57
BR 102016022066-1	2. 10	129	BR 112012019157-8	1. 3	32	BR 112013014738-5	1. 3	38	BR 112013016863-3	1. 3	47	BR 112013019539-8	1. 3	57
BR 102016022067-0	2. 10	129	BR 112012019158-6	1. 3	32	BR 112013014743-1	1. 3	38	BR 112013016864-1	1. 3	47	BR 112013019540-1	1. 3	57
BR 102016022084-0	2. 10	129	BR 112012019179-5	25. 1	164	BR 112013014745-8	1. 3	38	BR 112013017166-9	1. 3	48	BR 112013019542-8	1. 3	57
BR 102016022086-6	2. 10	129	BR 112012021410-1	1. 3	32	BR 112013014748-2	1. 3	38	BR 112013017169-3	1. 3	48	BR 112013019543-6	1. 3	57
BR 102016022087-4	2. 10	129	BR 112012022221-0	25. 1	164	BR 112013014749-0	1. 3	38	BR 112013017171-5	1. 3	48	BR 112013019547-9	1. 3	57
BR 102016022093-9	2. 10	129	BR 112012023884-1	8. 6	140	BR 112013014759-8	1. 3	38	BR 112013017178-2	1. 3	48	BR 112013019549-5	1. 3	57
BR 102016022094-7	2. 10	129	BR 112012026016-2	15. 24. 2	157	BR 112013014760-1	1. 3	38	BR 112013017307-6	1. 3	48	BR 112013019550-9	1. 3	58
BR 102016022095-5	2. 10	130	BR 112012026605-5	25. 1	164	BR 112013014761-0	1. 3	38	BR 112013017308-4	1. 3	48	BR 112013019567-3	1. 3	58
BR 102016022096-3	2. 10	130	BR 112012028692-7	8. 8	142	BR 112013014762-8	1. 3	38	BR 112013017309-2	1. 3	48	BR 112013019596-7	1. 3	58
BR 102016022097-1	2. 10	130	BR 112012029489-0	8. 6	140	BR 112013014763-6	1. 3	38	BR 112013017310-6	1. 3	48	BR 112013019603-3	1. 3	58
BR 102016022098-0	2. 10	130	BR 112012030788-0	1. 3	32	BR 112013014764-4	1. 3	38	BR 112013017311-4	1. 3	48	BR 112013019604-1	1. 3	58
BR 102016022099-8	2. 10	130	BR 112012030990-9	1. 3	32	BR 112013014765-2	1. 3	38	BR 112013017312-2	1. 3	48	BR 112013019608-9	1. 3	58
BR 102016022102-1	2. 10	130	BR 112012031130-1	1. 3	32	BR 112013014766-0	1. 3	38	BR 112013017313-0	1. 3	48	BR 112013019639-4	1. 3	58
BR 102016022103-0	2. 10	130	BR 112012031239-1	1. 3	32	BR 112013014767-9	1. 3	38	BR 112013017337-8	1. 3	48	BR 112013019643-2	1. 3	58
BR 102016022107-2	2. 10	130	BR 112012031248-0	1. 3	32	BR 112013014768-7	1. 3	39	BR 112013017349-1	1. 3	49	BR 112013019650-5	1. 3	58
BR 102016022123-4	2. 10	130	BR 112012031249-9	1. 3	32	BR 112013014769-5	1. 3	39	BR 112013017362-9	1. 3	49	BR 112013019653-0	1. 3	58
BR 102016022125-0	2. 10	130	BR 112012031265-0	1. 3	32	BR 112013014770-9	1. 3	39	BR 112013017365-3	1. 3	49	BR 112013020607-1	1. 3	58
BR 102016022127-7	2. 10	130	BR 112012031549-8	1. 3	32	BR 112013014772-5	1. 3	39	BR 112013017366-1	1. 3	49	BR 112013020616-0	1. 3	58
BR 102016022139-0	2. 10	130	BR 112012031612-5	1. 3	32	BR 112013014773-3	1. 3	39	BR 112013017373-4	1. 3	49	BR 112013020617-9	1. 3	59
BR 102016022142-0	2. 10	130	BR 112012031788-1	1. 3	32	BR 112013014820-9	1. 3	39	BR 112013017374-2	1. 3	49	BR 112013020619-5	1. 3	59
BR 102016022152-8	2. 10	130	BR 112012031789-0	1. 3	32	BR 112013014823-3	1. 3	39	BR 112013017375-0	1. 3	49	BR 112013020620-9	1. 3	59
BR 102016022156-0	2. 10	130	BR 112012031853-0	1. 3	33	BR 112013014825-0	1. 3	39	BR 112013017379-7	1. 3	49	BR 112013020621-7	1. 3	59
BR 102016022160-4	2. 10	130	BR 112012032009-4	1. 3	33	BR 112013014827-6	1. 3	39	BR 112013017402-3	1. 3	50	BR 112013020624-1	1. 3	59
BR 102016022173-0	2. 10	130	BR 112012032111-3	1. 3	33	BR 112013014827-6	1. 3	39	BR 112013017383-1	1. 3	49	BR 112013020625-0	1. 3	59
BR 102016022176-5	2. 10	130	BR 112012032131-5	1. 3	33	BR 112013014828-4	1. 3	39	BR 112013017386-6	1. 3	49	BR 112013020627-6	1. 3	59
BR 102016022182-0	2. 10	130	BR 112012032135-8	1. 3	33	BR 112013014830-6	1. 3	39	BR 112013017388-2	1. 3	49	BR 112013020628-4	1. 3	59
BR 102016022185-4	2. 10	130	BR 112012032206-0	1. 3	33	BR 112013014831-4	1. 3	39	BR 112013017390-4	1. 3	49	BR 112013020629-2	1. 3	59
BR 102016022202-8	2. 10	130	BR 112012032364-4	1. 3	33	BR 112013014837-3	1. 3	39	BR 112013017394-7	1. 3	49	BR 112013020631-4	1. 3	59
BR 102016022208-7	2. 10	130	BR 112012032369-5	1. 3	33	BR 112013014838-1	1. 3	40	BR 112013017396-3	1. 3	50	BR 112013020632-2	1. 3	59
BR 102016022211-7	2. 10	130	BR 112012032421-7	1. 3	33	BR 112013014839-0	1. 3	40	BR 112013017397-1	1. 3	50	BR 112013020798-1	1. 3	59
BR 102016022220-3	2. 10	130	BR 112012032579-5	1. 3	33	BR 112013014840-3	1. 3	40	BR 112013017398-0	1. 3	50	BR 112013020800-7	1. 3	59
BR 102016022232-0	2. 10	130	BR 112012032592-2	1. 3	33	BR 112013014841-1	1. 3	40	BR 112013017399-8	1. 3	50	BR 112013020802-3	1. 3	60
BR 102016022238-9	2. 10	130	BR 112012032895-6	1. 3	33	BR 112013015095-5	1. 3	40	BR 112013017401-3	1. 3	50	BR 112013020805-8	1. 3	60
BR 102016022239-7	2. 10	130	BR 112012033050-0	1. 3	33	BR 112013015096-3	1. 3	40	BR 112013017402-1	1. 3	50	BR 112013020806-6	1. 3	60
BR 102016022243-6	2. 10	130	BR 112012033139-6	1. 3	33	BR 112013015097-1	1. 3	40	BR 112013017404-8	1. 3	50	BR 112013020807-4	1. 3	60
BR 112012000033-0	1. 3. 1	118	BR 112012033586-3	25. 7	167	BR 112013015211-7	1. 2. 1	118	BR 112013017405-6	1. 3	50	BR 112013020817-4	1. 3	60
BR 112012000039-0	1. 3. 1	118	BR 112012033592-8	25. 7	167	BR 112013015212-5	1. 3	40	BR 112013017406-4	1. 3	50	BR 112013020826-0	1. 3	60
BR 112012000470-0	25. 4	165	BR 112012033598-3	25. 6	167	BR 112013015472-1	15. 9	153	BR 112013017409-9	1. 3	50	BR 112013020828-2	1. 3	60
BR 112012000800-5	25. 4	165	BR 112013000882-2	9. 2	146	BR 112013015576-0	1. 3	40	BR 112013017431-5	15. 9	153	BR 112013020829-9	1. 3	60
BR 112012000963-6	1. 3. 1	118	BR 112013002124-1	25. 1	164	BR 112013015578-7	1. 3	40	BR 112013017448-0	1. 3	50	BR 112013020830-9	1. 3	60
BR 112012001161-8	25. 4	165	BR 112013003477-7	12. 6	152	BR 112013015579-5	1. 3	40	BR 112013017450-1	1. 3	50	BR 112013020832-5	1. 3	60
BR 112012001710-1	1. 3. 1	118	BR 112013003479-3	12. 6	152	BR 112013015580-9	1. 3	40	BR 112013017451-0	1. 3	51	BR 112013020833-3	1. 3	60
BR 112012001721-7	25. 1	164	BR 112013004872-7	1. 2	117	BR 112013015868-9	1. 3	40	BR 112013017472-2	1. 3	51	BR 112013020834-1	1. 3	60
BR 112012002854-5	25. 7	167	BR 112013008150-3	12. 2	152	BR 112013015872-7	1. 3	41	BR 112013017483-8	1. 3	51	BR 112013020838-4	1. 3	60
BR 112012002941-4	1. 3. 1	118	BR 112013009140-1	1. 2	117	BR 112013015878-6	1. 3	41	BR 112013017484-6	1. 3	51	BR 112013020840-6	1. 3	61
BR 112012003232-4	25. 1	164	BR 112013009808-2	1. 3	34	BR 112013015880-4	1. 3	41	BR 112013017486-2	1. 3	51	BR 112013020842-4	1. 3	61
BR 112012003235-9	1. 3. 1	119	BR 112013010131-8	8. 6	140	BR 112013015891-3	1. 3	41	BR 112013017486-2	1. 3	51	BR 112013020901-1	1. 3	61
BR 112012003632-7	1. 3. 1	119	BR 112013010720-0	8. 6	140	BR 112013015906-5	1. 3	41	BR 112013017487-0	1. 3	51	BR 112013020902-0	1. 3	61
BR 112012003715-3	1. 3. 1	119	BR 112013010900-9	1. 3	34	BR 112013015996-0	1. 3	41	BR 112013017513-3	15. 9	153	BR 112013020903-8	1. 3	61
BR 112012003881-8	1. 3. 1	119	BR 112013011032-5	8. 6	140	BR 112013016073-0	1. 3	41	BR 112013017522-2	1. 3	51	BR 112013020904-6	1. 3	61
BR 112012003914-8	1. 3. 1	119	BR 112013011845-8	8. 7	142	BR 112013016128-0	1. 3	41	BR 112013017524-9	1. 3	51	BR 112013020906-2	1. 3	61
BR 112012004166-5	1. 3. 1	119	BR 112013012246-3	8. 6	140	BR 112013016144-2	1. 3	41	BR 112013017525-7	1. 3	51	BR 112013020907-0	1. 3	61
BR 112012004237-8	1. 3. 1	119	BR 112013012324-4	8. 6	140	BR 112013016196-5	1. 3	41	BR 112013017555-9	1. 3	51	BR 112013020908-9	1. 3	61
BR 112012004268-8	8. 8	142	BR 112013012345-1	8. 6	140	BR 112013016296-1	1. 3	41	BR 112013017556-7	1. 3	51	BR 112013020911-9	1. 3	61
BR 112012004302-1	1. 3. 1	119	BR 112013012421-0	1. 3	34	BR 112013016297-0	1. 3	41	BR 112013017576-1	1. 3	51	BR 112013020912-7	1. 3	61
BR 112012004306-4	1. 3. 1	119	BR 112013012617-5	1. 3	34	BR 112013016299-6	1. 3	41	BR 112013017577-0	1. 3	51	BR 112013020916-0	1. 3	61
BR 112012004378-1	1. 3. 1	119	BR 112013012627-2	1. 3	34	BR 112013016300-3	1. 3	41	BR 112013017580-0	1. 3	52	BR 112013021039-7	1. 3	62
BR 112012004391-0	1. 3. 1	119	BR 112013012744-3	8. 6	140	BR 112013016311-6	1. 3	42	BR 112013017582-6	1. 3	52	BR 112013021042-7	1. 3	62
BR 112012004514-8	1. 3. 1	119	BR 112013012965-4	8. 6	1									

Table with 4 columns: BR (Brazilian Register), RPI (Remissivo Index), and corresponding alphanumeric codes. The table lists numerous entries, such as BR 202012005560-6, BR 202012009680-9, etc., with their respective RPI values and codes.

PI 0509798-3	9. 1	145	PI 0612927-7	6. 1	134	PI 0807245-0	9. 1	146	PI 0912087-4	8. 6	141	PI 1005403-0	1. 3	67
PI 0509883-1	8. 11	143	PI 0613272-3	7. 1	138	PI 0807275-2	7. 3	64	PI 0912305-9	1. 3	66	PI 1005810-9	6. 6	135
PI 0510088-7	7. 1	137	PI 0613488-2	8. 7	142	PI 0807407-0	PR	10	PI 0912397-0	1. 3	66	PI 1005984-9	1. 3	67
PI 0510437-3	7. 1	137	PI 0613509-9	7. 1	139	PI 0807553-0	16. 1	161	PI 0912407-1	7. 1	139	PI 1006010-3	1. 3	121
PI 0510749-3	6. 9	135	PI 0613704-7	16. 1	147	PI 0807746-0	9. 2	4	PI 0912415-1	1. 5	127	PI 1006037-5	1. 3	68
PI 0511034-3	6. 9	135	PI 0613914-0	9. 1	146	PI 0808189-1	15. 11	146	PI 0912435-7	1. 3	66	PI 1006212-2	11. 6	151
PI 0511254-0	9. 2	148	PI 0614576-0	25. 4	166	PI 0808564-1	6. 1	134	PI 0912446-2	1. 3	66	PI 1006233-5	25. 4	166
PI 0511311-3	9. 1	145	PI 0614939-1	9. 1	146	PI 0808648-6	7. 1	138	PI 0912730-5	1. 2	117	PI 1006386-2	1. 3	68
PI 0511743-7	7. 1	137	PI 0615037-3	8. 6	141	PI 0808649-4	7. 1	138	PI 0912781-0	15. 9	154	PI 1006435-4	1. 3	68
PI 0511867-0	7. 1	137	PI 0615112-4	16. 1	161	PI 0808982-5	15. 11	155	PI 0912812-3	15. 9	154	PI 1006637-3	16. 3	162
PI 0512308-9	16. 1	160	PI 0615481-6	6. 8	135	PI 0809061-0	21. 6	163	PI 0912819-0	15. 9	154	PI 1006947-0	1. 3	68
PI 0513158-8	12. 2	152	PI 0615938-9	7. 1	138	PI 0809443-8	1. 3	64	PI 0913098-5	9. 1	146	PI 1007080-0	15. 9	155
PI 0513161-8	9. 2	148	PI 0615945-1	7. 1	138	PI 0809573-6	1. 1	117	PI 0913398-4	9. 2	149	PI 1007108-3	15. 9	155
PI 0513232-0	12. 2	152	PI 0616066-2	7. 1	138	PI 0809600-7	12. 6	152	PI 0913532-4	1. 2	117	PI 1007196-2	15. 9	155
PI 0513362-9	7. 1	137	PI 0616593-1	6. 1	134	PI 0809685-6	15. 9	154	PI 0913569-3	1. 3	66	PI 1007246-2	25. 1	165
PI 0513664-4	9. 1	145	PI 0616929-5	9. 2	4	PI 0809783-6	1. 2	117	PI 0913578-7	1. 3	66	PI 1007266-7	25. 1	165
PI 0513971-6	7. 1	137	PI 0617211-3	6. 8	135	PI 0810005-5	7. 1	138	PI 0913622-2	1. 2	117	PI 1007270-5	25. 1	165
PI 0514686-0	7. 1	137	PI 0617646-1	7. 1	138	PI 0810130-2	8. 6	141	PI 0913668-1	1. 3	66	PI 1007273-0	25. 1	165
PI 0515208-9	7. 1	137	PI 0618123-6	7. 1	138	PI 0810267-8	1. 3	64	PI 0913917-6	25. 1	165	PI 1007336-1	6. 1	134
PI 0515267-4	7. 1	137	PI 0618189-9	7. 1	138	PI 0810367-4	1. 3	64	PI 0913951-6	1. 2	117	PI 1007372-8	25. 1	165
PI 0515358-1	6. 1	133	PI 0618258-5	1. 3	63	PI 0810654-1	16. 1	161	PI 0914536-2	7. 1	139	PI 1007471-6	15. 11	156
PI 0515520-7	8. 6	141	PI 0618382-4	8. 6	141	PI 0810726-2	7. 1	138	PI 0914558-3	25. 1	165	PI 1007494-5	8. 8	143
PI 0516375-7	7. 1	137	PI 0618485-5	9. 2	148	PI 0810943-5	9. 2	148	PI 0914579-6	1. 2	117	PI 1007521-6	11. 6	151
PI 0516622-5	6. 1	133	PI 0618526-6	6. 1	134	PI 0810992-3	16. 1	161	PI 0914637-7	15. 9	154	PI 1007545-3	7. 1	139
PI 0516625-0	16. 1	160	PI 0618572-0	12. 2	152	PI 0811638-5	1. 3	64	PI 0914894-9	11. 6	151	PI 1007638-7	11. 6	152
PI 0516725-6	9. 2	4	PI 0619777-9	6. 1	134	PI 0811724-1	1. 2	117	PI 0914929-5	9. 1	146	PI 1007831-2	25. 1	165
PI 0516818-0	6. 1	133	PI 0620162-8	12. 2	152	PI 0811951-1	1. 3	64	PI 0915423-0	25. 4	166	PI 1007847-9	1. 3	68
PI 0517085-2	6. 1	133	PI 0621085-2	9. 1	143	PI 0811966-1	1. 3	64	PI 0915457-1	1. 2	117	PI 1007871-2	6. 6	141
PI 0517085-0	15. 1	155	PI 0620786-3	7. 1	138	PI 0812256-3	7. 1	138	PI 0915520-1	25. 4	166	PI 1007968-8	1. 3	68
PI 0517206-3	6. 1	133	PI 0621117-8	11. 5	151	PI 0812690-9	1. 3	64	PI 0915613-5	25. 4	166	PI 1007982-3	7. 1	139
PI 0517428-7	7. 1	137	PI 0621376-6	6. 8	135	PI 0813013-2	6. 1	134	PI 0915654-2	25. 1	165	PI 1008009-0	6. 6	135
PI 0517490-2	16. 1	160	PI 0621779-6	7. 1	138	PI 0813510-0	12. 3	152	PI 0916544-4	11. 2	151	PI 1008013-9	1. 3	121
PI 0517888-6	16. 1	160	PI 0622013-4	7. 1	138	PI 0813917-2	7. 1	138	PI 0916819-2	25. 4	166	PI 1008014-7	1. 3	68
PI 0518029-5	25. 1	164	PI 0622227-7	8. 8	142	PI 0814187-8	9. 1	146	PI 0916962-8	11. 6	151	PI 1008039-2	1. 3	68
PI 0518045-7	9. 1	145	PI 0700241-6	9. 2	148	PI 0814323-4	7. 1	138	PI 0916979-2	1. 2	117	PI 1008061-9	1. 3	121
PI 0518351-0	16. 1	160	PI 0700288-7	16. 1	161	PI 0814331-5	1. 3	64	PI 0917000-6	8. 6	141	PI 1008064-3	8. 11	143
PI 0518679-9	16. 1	160	PI 0700928-3	9. 2	4	PI 0814350-1	25. 4	166	PI 0917177-0	25. 4	166	PI 1008100-3	1. 3	68
PI 0518680-3	7. 1	137	PI 0701374-4	8. 5	139	PI 0814374-9	1. 4	122	PI 0917290-4	25. 1	165	PI 1008248-4	25. 4	166
PI 0518816-4	9. 2	4	PI 0701386-8	7. 1	138	PI 0814519-9	16. 1	161	PI 0917447-8	25. 1	165	PI 1008320-0	1. 2	118
PI 0518910-5	6. 1	133	PI 0701420-6	9. 1	143	PI 0814600-2	1. 3	64	PI 0917601-2	8. 6	141	PI 1008392-1	1. 3	121
PI 0519231-5	25. 1	164	PI 0701674-3	9. 2	148	PI 0814980-1	9. 2	148	PI 0918183-0	1. 2	117	PI 1008520-2	1. 3	121
PI 0519524-1	16. 1	160	PI 0702000-7	6. 1	134	PI 0815515-1	PR	10	PI 0918217-9	8. 6	142	PI 1008594-7	6. 6	135
PI 0519582-9	16. 1	160	PI 0702127-5	9. 2	4	PI 0815648-4	7. 1	138	PI 0918423-6	11. 6	151	PI 1008683-8	25. 4	167
PI 0519667-1	7. 1	137	PI 0702192-5	9. 2	4	PI 0815655-7	25. 4	166	PI 0918444-9	11. 6	151	PI 1008781-8	1. 3	121
PI 0519707-4	16. 1	160	PI 0702542-4	6. 1	134	PI 0815662-0	15. 9	154	PI 0918597-6	25. 4	166	PI 1008783-4	1. 2	118
PI 0519829-1	7. 1	137	PI 0702811-3	9. 2	4	PI 0816184-4	9. 1	146	PI 0918642-5	25. 4	166	PI 1008823-7	1. 2	118
PI 0519944-1	6. 1	133	PI 0703222-6	9. 2	4	PI 0816523-8	1. 3	64	PI 0918662-0	25. 1	165	PI 1008856-3	1. 2	118
PI 0520025-3	7. 1	137	PI 0703330-3	16. 1	161	PI 0816543-2	12. 6	152	PI 0918676-0	15. 9	154	PI 1008858-0	7. 1	139
PI 0520392-9	16. 1	160	PI 0703425-3	8. 8	142	PI 0816617-0	1. 3	65	PI 0918678-6	15. 9	154	PI 1008884-9	1. 2	118
PI 0520581-8	6. 1	133	PI 0703471-7	15. 11	155	PI 0816623-4	1. 2	117	PI 0918728-6	8. 6	142	PI 1008939-0	8. 8	143
PI 0520671-6	6. 2	148	PI 0703545-4	9. 2	4	PI 0816748-6	1. 3	65	PI 0918874-6	11. 6	151	PI 1008972-0	1. 3	68
PI 0520798-3	7. 1	137	PI 0703774-4	9. 2	148	PI 0816766-5	6. 1	134	PI 0918883-5	6. 1	134	PI 1009060-6	7. 1	139
PI 0520816-5	9. 1	145	PI 0704455-0	7. 1	138	PI 0817088-6	1. 3	65	PI 0918892-4	11. 6	151	PI 1009107-6	25. 4	167
PI 0520890-4	9. 2	4	PI 0704545-0	15. 11	155	PI 0817343-5	1. 3	65	PI 0918904-1	25. 1	165	PI 1009282-0	11. 6	152
PI 0520911-0	2. 10	132	PI 0705206-5	12. 2	152	PI 0817359-1	1. 3	65	PI 0918965-3	1. 2	117	PI 1009297-8	1. 2	118
PI 0520912-9	2. 10	132	PI 0706073-4	7. 1	138	PI 0817601-9	1. 3	65	PI 0918986-6	7. 1	139	PI 1009303-6	25. 1	165
PI 0520916-1	2. 10	132	PI 0706225-7	9. 1	146	PI 0817670-1	9. 1	146	PI 0919296-4	8. 8	142	PI 1009319-2	1. 2	118
PI 0520950-1	2. 10	132	PI 0706288-5	6. 1	134	PI 0818021-0	1. 3	65	PI 0919345-6	25. 4	166	PI 1009382-6	6. 1	134
PI 0521063-1	PR	9	PI 0706680-5	16. 1	161	PI 0818530-1	7. 1	138	PI 0919616-1	1. 2	117	PI 1009383-4	7. 1	139
PI 0521064-0	PR	9	PI 0706798-4	16. 1	161	PI 0818714-4	6. 1	134	PI 0919680-3	8. 11	143	PI 1009432-6	15. 9	155
PI 0600058-4	15. 11	155	PI 0707535-9	9. 1	146	PI 0818962-5	7. 1	138	PI 0919765-6	25. 4	166	PI 1009444-0	7. 1	139
PI 0600992-1	9. 2	148	PI 0707595-2	16. 1	161	PI 0819361-4	16. 1	162	PI 0919803-2	7. 1	139	PI 1009643-4	1. 3	68
PI 0601192-6	6. 1	134	PI 0708192-3	9. 1	146	PI 0819373-3	7. 1	138	PI 0919804-0	7. 1	139	PI 1009896-8	1. 3	121
PI 0601504-2	16. 1	160	PI 0708048-4	9. 1	146	PI 0819520-0	16. 1	162	PI 0919809-1	1. 5	122	PI 1009907-7	1. 3	121
PI 0601655-3	8. 6	141	PI 0708060-3	9. 2	148	PI 0819730-0	9. 1	146	PI 0919916-0	8. 11	143	PI 1010081-4	15. 11	156
PI 0601896-3	7. 1	137	PI 0710415-4	6. 1	134	PI 0819855-1	7. 1	138	PI 0920083-5	12. 3	152	PI 1010212-4	1. 2	118
PI 0602125-5	9. 2	148	PI 0710502-9	6. 1	134	PI 0820216-8	6. 1	134	PI 0920125-4	7. 1	139	PI 1010308-2	15. 9	155
PI 0602303-7	16. 1	160	PI 0710642-4	6. 1	134	PI 0820320-2	9. 1	146	PI 0920154-8	25. 1	165	PI 1010347-3	3. 1	113
PI 0602873-0	8. 6	141	PI 0710753-6	7. 1	138	PI 0820420-9	25. 1	164	PI 0920237-4	25. 4	166	PI 1010525-5	1. 2	118
PI 0602926-4	16. 3	162	PI 0710763-3	6. 1	134	PI 0820664-3	1. 2	117	PI 0920341-9	1. 3	121	PI 1010538-7	15. 9	155
PI 0603159-5	9. 2	148	PI 0710831-1	7. 1	138	PI 0820834-4	6. 1	134	PI 0920351-6	1. 3	121	PI 1010541-7	15. 9	155
PI 0603286-9	7. 1	137	PI 0713347-2	16. 1	161	PI 0820899-9	16. 1	162	PI 0920514-4	15. 9				

PI 1104176-5	2. 1	125
PI 1104771-2	25. 4	167
PI 1104774-7	25. 4	167
PI 1105003-9	8. 6	142
PI 1106015-8	25. 3	165
PI 1106316-5	3. 1	114
PI 1106373-4	3. 1	114
PI 1106395-5	8. 8	143
PI 1106752-7	2. 5	127
PI 1107482-5	8. 6	142
PI 9506559-8	19. 1	163
PI 9611512-2	24. 2	163
PI 9707206-0	24. 2	164
PI 9710703-4	21. 6	163
PI 9715281-1	8. 11	143
PI 9715429-6	3. 1	114
PI 9806740-0	24. 4	164
PI 9809868-3	8. 6	142
PI 9811299-6	9. 2	149
PI 9813967-3	9. 2. 4	151
PI 9816222-5	21. 6	163
PI 9901178-6	PR	10
PI 9902290-7	22. 15	163
PI 9904633-4	6. 1	134
PI 9904857-4	9. 1	146
PI 9908097-4	PR	11
PI 9908168-7	PR	11
PI 9908523-2	PR	9
PI 9912894-2	24. 4	164
PI 9913589-2	PR	10
PI 9915283-5	PR	10
PI 9917895-8	PR	10
PI 9917904-0	6. 1	134

Diretoria de Patentes - DIRPA

Notificação - Fase Nacional - PCT

Publicação de Pedidos de Patente e de Certificado de Adição de Invenção

RPI 2387 de 04/10/2016

1. Pedido Internacional PCT/BR Designado ou Eleito

- 1.3
NOTIFICAÇÃO - FASE NACIONAL - PCT
- (21) **BR 11 2012 007326-5 A2** 1.3
(22) 21/09/2010
(30) 01/10/2009 IL 201323
(51) A61J 1/20 (2006.01), A61J 1/14 (2006.01), B65D 47/12 (2006.01)
(54) MONTAGEM DE FRASCO COM FRASCO E DISPOSITIVO DE TRANSFERÊNCIA DE FLUIDO PREFIXADO
(71) Medimop Medical Projects Ltd. (IL)
(72) Nimrod Lev, Niv Ben Shalom
(74) DANNEMANN, SIEMSEN, BIGLER & IPANEMA MOREIRA
(85) 30/03/2012
(86) PCT IL2010/000777 de 21/09/2010
(87) WO 2011/039747 de 07/04/2011
- (21) **BR 11 2012 007329-0 A2** 1.3
(22) 30/09/2010
(30) 01/10/2009 JP 2009-229483; 14/01/2010 JP 2010-005846
(51) H01L 51/50 (2006.01), C08G 59/02 (2006.01), C08G 61/12 (2006.01), C08G 65/18 (2006.01), C08G 73/02 (2006.01), G09F 9/30 (2006.01), H01L 27/32 (2006.01), H05B 33/10 (2006.01)
(54) MATERIAL PARA ELETRÔNICOS ORGÂNICOS, ELEMENTO ELETRÔNICO ORGÂNICO, ELEMENTO ELETROLUMINESCENTE ORGÂNICO, ELEMENTO DE EXIBIÇÃO QUE UTILIZA ELEMENTO ELETROLUMINESCENTE ORGÂNICO, DISPOSITIVO DE ILUMINAÇÃO E DISPOSITIVO DE EXIBIÇÃO
(71) Hitachi Chemical Company, Ltd (JP)
(72) Shigeaki Funyuu, Kenichi Ishitsuka, Yousuke Hoshi
(74) DANNEMANN, SIEMSEN, BIGLER & IPANEMA MOREIRA
(85) 30/03/2012
(86) PCT JP2010/067087 de 30/09/2010
(87) WO 2011/040531 de 07/04/2011
- (21) **BR 11 2012 007332-0 A2** 1.3
(22) 07/10/2010
(30) 08/10/2009 EP 09012724.2
(51) A61K 9/107 (2006.01), A61K 31/436 (2006.01)
(54) NOVA COMPOSIÇÃO FARMACÊUTICA QUE COMPREENDE UM MACROLÍDIO IMUNOSSUPRESSOR
(71) Novaliq GMBH (DE)
(72) Alexandra Sabine Bärbel Göbel
(74) Maria Pia Carvalho Guerra
(85) 30/03/2012
(86) PCT EP10/064965 de 07/10/2010
(87) WO 2011/042485 de 14/04/2011
- (21) **BR 11 2012 007333-8 A2** 1.3
(22) 22/09/2010
(30) 02/10/2009 DE 1020090481478
(51) H01M 2/10 (2006.01), H01M 2/20 (2006.01), H01M 10/46 (2006.01)
(54) UNIDADE DE RETENÇÃO DE BATERIAS, ESTAÇÃO DE BATERIAS OU PLANTAS DE PRODUÇÃO OU UNIDADE DE CARREGAMENTO DE BATERIAS E MÉTODO PARA A INSERÇÃO DE CÉLULAS ELETROQUÍMICAS EM UMA UNIDADE DE RETENÇÃO DE BATERIAS
(71) Li-Tec Battery GMBH (DE)
(72) Tim Schaefer, ANDREAS GUTSCH
(74) ANA CRISTINA ALMEIDA MÜLLER WEGMANN
(85) 30/03/2012
(86) PCT EP2010/005804 de 22/09/2010
(87) WO 2011/038854 de 07/04/2011
- (21) **BR 11 2012 007334-6 A2** 1.3
(22) 01/10/2009
(51) H01F 27/14 (2006.01), G05B 23/02 (2006.01)
(54) MÉTODO E MODELO DE CÁLCULO PARA AVLIAR A INFLUÊNCIA DE DIFERENTES PROPRIEDADES DE LÍQUIDO EM UM DESEMPENHO TÉRMICO DE UM TRANSFORMADOR
- (71) ABB TECHNOLOGY AG (CH)
(72) ROBERTO ASANO
(74) DANNEMANN, SIEMSEN, BIGLER & IPANEMA MOREIRA
(85) 30/03/2012
(86) PCT EP2009/062731 de 01/10/2009
(87) WO 2011/038766 de 07/04/2011
- (21) **BR 11 2012 007335-4 A2** 1.3
(22) 29/09/2010
(30) 02/10/2009 FR 0956874
(51) A61M 5/145 (2006.01), A61M 5/142 (2006.01)
(54) PROCESSO DE CONTROLE ANTIBOLUS E DISPOSITIVO CORRESPONDENTE
(71) Fresenius Vial Sas (FR)
(72) Philippe Traversaz, Damien Archat
(74) Maria Pia Carvalho Guerra
(85) 30/03/2012
(86) PCT EP10/064450 de 29/09/2010
(87) WO 2011/039250 de 07/04/2011
- (21) **BR 11 2012 007338-9 A2** 1.3
(22) 29/09/2010
(30) 30/09/2009 EP 09171769.4
(51) A61M 5/315 (2006.01)
(54) MECANISMO ACIONADOR RESTAURÁVEL PARA UM DISPOSITIVO DE APLICAÇÃO DE FÁRMACO
(71) Sanofi-Aventis Deutschland GMBH (DE)
(72) Robert Veasey, George Cave, Christopher Jones, Garen Kouyoumjian, Catherine Anne Macdonald
(74) Dannemann, Siemsen, Bigler & Ipanema Moreira
(85) 30/03/2012
(86) PCT EP2010/064430 de 29/09/2010
(87) WO 2011/039237 de 07/04/2011
- (21) **BR 11 2012 007341-9 A2** 1.3
(22) 17/09/2010
(30) 30/09/2009 DE 10 2009 043 499.2
(51) C01B 3/48 (2006.01), C01B 3/56 (2006.01), C10J 3/00 (2006.01), F02C 3/00 (2006.01), C01B 31/20 (2006.01)
(54) MÉTODO PARA OPERAÇÃO DE UM PROCESSO DE UMA USINA DE ENERGIA IGCC COM SEPARAÇÃO DE CO2 INTEGRADA
(71) Thyssenkrupp Uhde GMBH (DE)
(72) JOHANNES MENZEL
(74) Dannemann, Siemsen, Bigler & Ipanema Moreira
(85) 30/03/2012
(86) PCT EP2010/063670 de 17/09/2010
(87) WO 2011/039059 de 07/04/2011
- (21) **BR 11 2012 007348-6 A2** 1.3
(22) 30/09/2010
(30) 01/10/2009 FR 0956850
(51) B22C 7/02 (2006.01), B22C 9/04 (2006.01), B22C 9/10 (2006.01), F01D 9/04 (2006.01)
(54) PROCESSO DE FABRICAÇÃO DE UM MODELO DE CERA DE CONJUNTO ANULAR COM PÁS DE ESTATOR DE TURBOMÁQUINA E MOLDE METÁLICO DESTINADO À FABRICAÇÃO DE UM MODELO DE CERA DE CONJUNTO ANULAR COM PÁS DE ESTATOR DE TURBOMÁQUINA
(71) SNECMA (FR)
(72) CHRISTIAN BARIAUD, YANNICK COLLIN, Eric Herzer, David Mathieu
(74) MOMSEN, LEONARDOS & CIA
(85) 30/03/2012
(86) PCT EP2010/064573 de 30/09/2010
(87) WO 2011/039315 de 07/04/2011
- (21) **BR 11 2012 007351-6 A2** 1.3
(22) 29/09/2010
(30) 01/10/2009 JP 2009-229736
(51) C04B 35/638 (2006.01), C04B 35/46 (2006.01), C04B 35/64 (2006.01), C04B 38/06 (2006.01)
(54) PROCESSO PARA A PRODUÇÃO DE CORPO QUEIMADO DE CERÂMICAS COM BASE EM TITANATO DE ALUMÍNIO
(71) Sumitomo Chemical Company, Limited (JP)
(72) Keiichiro Suzuki, Masayuki Narumi
(74) Dannemann, Siemsen, Bigler & Ipanema Moreira
(85) 30/03/2012

- (86) PCT JP2010/066937 de 29/09/2010
(87) WO 2011/040457 de 07/04/2011
- (21) **BR 11 2012 007352-4 A2** 1.3
(22) 28/09/2010
(30) 30/09/2009 DE 10 2009 043 221.3
(51) A61B 6/03 (2006.01)
(54) SISTEMA CT DE FONTES MÚLTIPLAS
(71) Siemens Aktiengesellschaft (DE)
(72) Sven Fritzier, Jan Matschulla
(74) Dannemann, Siemsen, Bigler & Ipanema Moreira
(85) 30/03/2012
(86) PCT EP2010/064365 de 28/09/2010
(87) WO 2011/039189 de 07/04/2011
- (21) **BR 11 2012 007356-7 A2** 1.3
(22) 30/09/2010
(30) 30/09/2009 DK PA 2009 70135; 01/10/2009 US 12/571444
(51) A61F 2/00 (2006.01)
(54) TECIDO IMPLANTÁVEL, MÉTODOS PARA IMPLEMENTAR UM TECIDO EM UM CORPO E PARA REPARAR UM ASSOALHO PÉLVICO
(71) COLOPLAST A/S (DK)
(72) SARAH J. DEITCH
(74) MOMSEN, LEONARDOS & CIA
(85) 30/03/2012
(86) PCT DK2010/050248 de 30/09/2010
(87) WO 2011/038740 de 07/04/2011
- (21) **BR 11 2012 007358-3 A2** 1.3
(22) 04/10/2010
(30) 02/10/2009 GB 0917248.7
(51) C01F 11/00 (2006.01), C01F 11/18 (2006.01)
(54) MÉTODO DE PRODUÇÃO DE CARBONATO DE CÁLCIO
(71) CALCITECH SYNTHETIC MINERALS LTD. (CH)
(72) CHRISTOPH JENSEN, ILKA MARKWARDT
(74) MOMSEN, LEONARDOS & CIA.
(85) 30/03/2012
(86) PCT EP2010/006036 de 04/10/2010
(87) WO 2011/038936 de 07/04/2011
- (21) **BR 11 2012 007359-1 A2** 1.3
(22) 21/10/2010
(30) 23/10/2009 FR 0957452
(51) D04H 13/00 (2006.01), B29B 11/16 (2006.01), B29C 70/10 (2006.01), B32B 5/26 (2006.01)
(54) PILHA MULTIAIXIAL LIGADA POR SOLDAS EM PONTOS PRODUZIDAS POR MEIO DE TRAMAS TERMOPLÁSTICAS INTERCALADAS
(71) Hexcel Reinforcements (FR)
(72) Jean -Marc Beraud, Jean-Benoît Thiel
(74) NELLIE D SHORES
(85) 30/03/2012
(86) PCT FR2010/052248 de 21/10/2010
(87) WO 2011/048340 de 28/04/2011
- (21) **BR 11 2012 007361-3 A2** 1.3
(22) 17/09/2010
(30) 02/10/2009 JP 2009-230789
(51) G02B 6/24 (2006.01), G02B 6/38 (2006.01)
(54) MÉTODO PARA CONECTAR FIBRAS ÓTICAS
(71) SUMITOMO ELECTRIC INDUSTRIES, LTD. (JP)
(72) Daizo Nishioka, YUKIHIRO YOKOMACHI
(74) NELLIE D SHORES
(85) 30/03/2012
(86) PCT JP2010/066212 de 17/09/2010
(87) WO 2011/040276 de 07/04/2011
- (21) **BR 11 2012 007363-0 A2** 1.3
(22) 20/10/2010
(30) 23/10/2009 US 12/604.752
(51) B23K 26/36 (2006.01), B23K 26/00 (2006.01), B23B 27/14 (2006.01), B23K 101/20 (2006.01)
(54) FORMATAÇÃO DE SUPERFÍCIE TRIDIMENSIONAL DE BORDAS DE FERRAMENTA DE CORTE ROTATIVA COM RAIOS LASER
(71) Kennametal INC (US)
(72) Christoph Gey, Karthik Sampath, Fabian Rosenberger, Stephen George
(74) NELLIE D SHORES
(85) 30/03/2012
(86) PCT US2010/053362 de 20/10/2010
(87) WO 2011/050053 de 28/04/2011
- (21) **BR 11 2012 007366-4 A2** 1.3
(22) 09/12/2010
(30) 09/12/2009 JP 2009-279691
(51) H01R 4/18 (2006.01), H01R 13/52 (2006.01), H01R 4/04 (2006.01)
(54) TERMINAL FRISADOR EQUIPADO COM FIO E MÉTODO DE CURAR AGENTE DE REVESTIMENTO
(71) Yazaki Corporation (JP)
(72) Hideto Kumakura, Yuichi Ito, Noboyuki Asakura
(74) NELLIE D SHORES
(85) 30/03/2012
- (86) PCT JP2010/072601 de 09/12/2010
(87) WO 2011/071188 de 16/06/2011
- (21) **BR 11 2012 007367-2 A2** 1.3
(22) 13/10/2010
(30) 15/10/2009 US 61/252.066; 12/11/2009 US 61/260.781; 22/03/2010 US 12/729.207; 11/05/2010 US 12/777.989
(51) G06F 9/445 (2006.01), H04M 1/60 (2006.01)
(54) GERENCIAMENTO CENTRALIZADO DE APLICATIVOS E SERVIÇOS DE SOFTWARE DE VEÍCULO A MOTOR
(71) Airbiquity INC. (US)
(72) Kamyar Moinzadeh, Leon L. Hong, Lee Zhao
(74) NELLIE D SHORES
(85) 30/03/2012
(86) PCT US2010/052502 de 13/10/2010
(87) WO 2011/047045 de 21/04/2011
- (21) **BR 11 2012 007427-0 A2** 1.3
(22) 22/09/2010
(30) 25/09/2009 US 12/567.308
(51) A61K 8/64 (2006.01), A61Q 1/02 (2006.01), A61K 8/02 (2006.01), A61K 8/72 (2006.01)
(54) MÉTODOS E COMPOSIÇÕES PARA TRATAR SELETIVAMENTE A PELE.
(71) Johnson & Johnson Consumer Companies, Inc. (US)
(72) Susan Daly
(74) Dannemann, Siemsen, Bigler & Ipanema Moreira
(85) 26/03/2012
(86) PCT US2010/049853 de 22/09/2010
(87) WO 2011/038022 de 31/03/2011
- (21) **BR 11 2012 007535-7 A2** 1.3
(22) 04/10/2010
(30) 02/10/2009 DE 10 2009 048 160.5
(51) F16B 37/12 (2006.01)
(54) BUCHA DE FIXAÇÃO ROSCADA DE ARAME MOLDAVEL, PROCESSO PARA PRODUÇÃO DA MESMA, COMPONENTE QUE CONTEM A BUCHA DE FIXAÇÃO ROSCADA DE ARAME MOLDAVEL, BEM COMO PROCESSO PARA PRODUÇÃO DO MESMO
(71) Bollhoff Verbindungstechnik Gmbh (DE)
(72) Klaus Friedrich Grubert, Michael Stumpf, Xavier Sutz, Jochen Rintelmann
(74) Dannemann, Siemsen, Bigler & Ipanema Moreira
(85) 02/04/2012
(86) PCT EP2010/006053 de 04/10/2010
(87) WO 2011/038939 de 07/04/2011
- (21) **BR 11 2012 012902-3 A2** 1.3
(22) 26/11/2010
(30) 01/12/2009 US 61/265.432
(51) F16C 33/38 (2006.01)
(54) GAIOLA DO MANCAL DE ESFERAS
(71) Schaeffler Technologies Ag & Co. Kg (DE)
(72) Aron Chriss
(74) Dannemann, Siemsen, Bigler & Ipanema Moreira
(85) 29/05/2012
(86) PCT EP10/068275 de 26/11/2010
(87) WO 2011/067173 de 09/06/2011
- (21) **BR 11 2012 012934-1 A2** 1.3
(22) 10/12/2010
(30) 10/12/2009 EP 09015330.5; 10/12/2009 US 61/285.252
(51) A61K 8/04 (2006.01), A61K 8/06 (2006.01), A61K 8/81 (2006.01), A61Q 19/00 (2006.01)
(54) "FORMULAÇÕES DE ESPUMA ISENTAS DE EMULSIFICANTE, ESTABILIZADAS COM POLÍMERO"
(71) NEUBOURG SKIN CARE GMBH & CO. (DE)
(72) ROLF DANIELS
(74) CRUZEIRO NEWMARC PATENTES E MARCAS LTDA
(85) 30/05/2012
(86) PCT EP2010/007542 de 10/12/2010
(87) WO 2011/069674 de 16/06/2011
- (21) **BR 11 2012 013006-4 A2** 1.3
(22) 30/11/2010
(30) 30/11/2009 GB 0920900.8
(51) F16L 55/28 (2006.01), F16L 55/40 (2006.01)
(54) ROTOR DE TUBOS INSTRUMENTADO E PROCESSO DE AQUISIÇÃO DE INFORMAÇÃO REPRESENTATIVA DA FORMA INTERNA DE UM OLEODUTO
(71) PIPELINE INNOVATIONS LIMITED (GB)
(72) RENNIE HILL, DAVID THOMPSON, PETER WARD
(74) ANTONIO MAURICIO PEDRAS ARNAUD
(85) 30/05/2012
(86) PCT GB2010/051988 de 30/11/2010
(87) WO 2011/064603 de 03/06/2011
- (21) **BR 11 2012 013029-3 A2** 1.3
(22) 19/08/2010
(30) 30/11/2009 US 12/628.148

- (51) C12Q 1/68 (2006.01), C12N 15/31 (2006.01), G01N 33/15 (2006.01), C12R 1/32 (2006.01)
(54) SINAL TRANSCRICIONAL DE SANGUE DE ATIVO VERSUS INFECÇÃO LATENTE MYCOBACTERIUM TUBERCULOSIS
(71) Baylor Research Institute (US) , Medical Research Council (GB) , Imperial College Healthcare NHS Trust (GB)
(72) Jacques F. Banchereau, Damien Chaussabel, Anne O'Garra, Matthew Berry, Onn Min Kon
(74) Flávia Salim Lopes
(85) 30/05/2012
(86) PCT US10/046042 de 19/08/2010
(87) WO 2011/066008 de 03/06/2011
- (21) **BR 11 2012 013034-0 A2** **1.3**
(22) 29/11/2010
(30) 30/11/2009 US 61/264,918
(51) C12Q 1/24 (2006.01), C12N 5/073 (2010.01), G01N 33/49 (2006.01)
(54) MÉTODOS E APARELHOS PARA SEGREGAÇÃO DE PARTÍCULAS, INCLUINDO A SEGREGAÇÃO E A PROLIFERAÇÃO DE CÉLULAS FETAIS E CÉLULAS-TRONCO
(71) Parsortix, Inc. (US)
(72) George Hvhchia, David Counts, Gary Evans
(74) Flávia Salim Lopes
(85) 30/05/2012
(86) PCT US10/058172 de 29/11/2010
(87) WO 2011/066497 de 03/06/2011
- (21) **BR 11 2012 013055-2 A2** **1.3**
(22) 30/11/2010
(30) 30/11/2009 FR 09 58464
(51) A61K 8/81 (2006.01), A61K 8/92 (2006.01), A61Q 1/10 (2006.01)
(54) COMPOSIÇÃO COSMÉTICA COMPREENDENDO EMULSÃO ÓLEO EM ÁGUA E MÁSCARA PARA CÍLIOS
(71) Natura Cosméticos S.A. (BR/SP)
(72) Luciana Gandini Andréo, Adriana Amaral Rodrigues, Bárbara Aratani Yano, Patricia Helena Facchini Placeres
(74) Dannemann, Siemsen, Bigler & Ipanema Moreira.
(85) 30/05/2012
(86) PCT BR10/000395 de 30/11/2010
(87) WO 2011/063482 de 03/06/2011
- (21) **BR 11 2012 013074-9 A2** **1.3**
(22) 01/12/2010
(30) 01/12/2009 US 61/265488; 31/12/2009 GB 0922743.0; 01/10/2010 GB 1016614.8
(51) C12Q 1/68 (2006.01), G01N 33/487 (2006.01), G06F 19/20 (2011.01)
(54) MÓDULO PARA REALIZAR ANÁLISE BIOQUÍMICA, INSTRUMENTO DE ANÁLISE PARA REALIZAR ANÁLISE BIOQUÍMICA, SISTEMA, E, MÉTODOS PARA OPERAR UM INSTRUMENTO DE ANÁLISE PARA REALIZAR ANÁLISE BIOQUÍMICA E PARA OPERAR UM MÓDULO PARA REALIZAR ANÁLISE BIOQUÍMICA.
(71) Oxford Nanopore Technologies Limited (GB)
(72) Clive Gavin Brown, James Peter Willcocks
(74) Kasznar Leonardos Propriedade Intelectual
(85) 30/05/2012
(86) PCT GB2010/002206 de 01/12/2010
(87) WO 2011/067559 de 09/06/2011
- (21) **BR 11 2012 013111-7 A2** **1.3**
(22) 18/02/2011
(30) 25/12/2010 DE 10 2010 009 360.2
(51) F16L 23/024 (2006.01)
(54) ACOPLAMENTO DE TUBO.
(71) Karl Weinhold (DE)
(72) Karl Weinhold
(74) DANNEMANN, SIEMSEN, BIGLER & IPANEMA MOREIRA
(85) 31/05/2012
(86) PCT EP2011/052423 de 18/02/2011
(87) WO 2011/104184 de 01/09/2011
- (21) **BR 11 2012 014446-4 A2** **1.3**
(22) 24/11/2010
(30) 15/12/2009 DE 10 2009 058 206.1
(51) B05B 15/12 (2006.01)
(54) PROCESSO E DISPOSITIVO PARA A SEPARAÇÃO ELETROSTÁTICA DE OVERSPRAY COM UM MEIO DE ABSORÇÃO
(71) Eisenmann Ag (DE)
(72) Kersten Link, Werner Swoboda, Erwin Hihn, Jürgen Hanf
(74) Dannemann ,Siemsen, Bigler & Ipanema Moreira
(85) 14/06/2012
(86) PCT EP10/007120 de 24/11/2010
(87) WO 2011/072796 de 23/06/2011
- (21) **BR 11 2012 016285-3 A2** **1.3**
(22) 30/12/2010
(30) 31/12/2009 US 61/291,516
(51) A01C 1/00 (2006.01), A01H 1/04 (2006.01), G01N 1/08 (2006.01), A01C 1/02 (2006.01)
(54) APARELHO, MÉTODO E SISTEMA DE AMOSTRAGEM DE SEMENTES AUTOMATIZADA
(71) PIONEER HI-BRED INTERNATIONAL INC (US)
(72) Steven M. Becker, Jason M. Cope, David Kurth, Joshua. L. Mongan
(74) Ana Cristina Müller Wegmann
(85) 29/06/2012
(86) PCT US2010/062526 de 30/12/2010
- (87) WO 2011/082316 de 07/07/2011
- (21) **BR 11 2012 016333-7 A2** **1.3**
(22) 14/12/2010
(30) 29/12/2009 US 61/290,772; 23/03/2010 US 61/316,587
(51) A61K 8/73 (2006.01), A61K 8/72 (2006.01)
(54) COMPOSIÇÕES PARA FORMAÇÃO DE FILMES DE OBSCURECIMENTO E PROCESSOS DE FABRICAÇÃO E USO DOS MESMOS.
(71) W. R. Grace & CO. -CONN (US)
(72) James Neil Pryor, Demetrius Michos
(74) Guilherme de Mattos Abrantes
(85) 29/06/2012
(86) PCT US2010/060206 de 14/12/2010
(87) WO 2011/081905 de 07/07/2011
- (21) **BR 11 2012 016365-5 A2** **1.3**
(22) 06/10/2010
(30) 30/12/2009 US 12/650,478
(51) G06F 19/00 (2011.01), G06Q 50/00 (2006.01)
(54) MÁQUINA DE FORNECIMENTO DE FLUIDO MÓVEL E MÉTODO PARA FORNECER FLUIDO PARA UM SÍTIO
(71) CATERPILLAR INC. (US)
(72) DAVID C. ORR, JAMES D. HUMPHREY, PETER W. ANDERTON, ADAM J. GUDAT, KENNETH L. STRATTON
(74) ANTONIO MAURICIO PEDRAS ARNAUD
(85) 02/07/2012
(86) PCT US2010/051605 de 06/10/2010
(87) WO 2011/090522 de 28/07/2011
- (21) **BR 11 2012 019143-8 A2** **1.3**
(22) 31/01/2011
(30) 01/02/2010 FR 1050674
(51) H02K 9/28 (2006.01)
(54) DISPOSITIVO DE ORIENTAÇÃO DE AR EM UM SISTEMA DE ASPIRAÇÃO PARA UMA MÁQUINA ELÉTRICA
(71) MERSEN FRANCE AMIENS SAS (FR)
(72) Patrice Vasseur
(74) DANNEMANN, SIEMSEN, BIGLER & IPANEMA MOREIRA
(85) 31/07/2012
(86) PCT FR2011/050186 de 31/01/2011
(87) WO 2011/092441 de 04/08/2011
- (21) **BR 11 2012 019144-6 A2** **1.3**
(22) 31/01/2011
(30) 01/02/2010 EP 10 152219.1
(51) A61M 5/24 (2006.01)
(54) SUPORTE DE CARTUCHO, DISPOSITIVO DE DISTRIBUIÇÃO DE FÁRMACO E MÉTODO PARA FIXAÇÃO DE UM CARTUCHO EM UM SUPORTE DE CARTUCHO
(71) SANOFI-AVENTIS DEUTSCHLAND GMBH (DE)
(72) STEFFEN RAAB, SANDRA ARNHOLD
(74) DANNEMANN, SIEMSEN, BIGLER & IPANEMA MOREIRA
(85) 31/07/2012
(86) PCT EP2011/051306 de 31/01/2011
(87) WO 2011/092326 de 04/08/2011
- (21) **BR 11 2012 019149-7 A2** **1.3**
(22) 01/02/2011
(30) 01/02/2010 US 12/697,871
(51) A61F 2/44 (2006.01)
(54) DISPOSITIVO INTERCORPORAL COMPÓSITO E MÉTODO DE FABRICAÇÃO
(71) SB TECHNOLOGIES, LLC (US)
(72) THEODORE P. BERTELE, SCOTT K. STANLEY
(74) DANNEMANN, SIEMSEN, BIGLER & IPANEMA MOREIRA
(85) 31/07/2012
(86) PCT US2011/023376 de 01/02/2011
(87) WO 2011/094748 de 04/08/2011
- (21) **BR 11 2012 019154-3 A2** **1.3**
(22) 01/02/2011
(30) 02/02/2010 DE 10 2010 001 510.5; 17/01/2011 DE 10 2011 002 765.3
(51) B60T 13/569 (2006.01), B60T 13/72 (2006.01)
(54) AMPLIFICADOR DE FORÇA DE FRENAGEM
(71) Continental Teves AG & CO. OHG (DE)
(72) STEPHAN BECKER, RALF JAKOBI, UWE KLEY, HORST KRÄMER, ALBIN LOEW, SVEN MAINZ, THOMAS RÖSSLER, WILFRIED WAGNER
(74) DANNEMANN, SIEMSEN, BIGLER & IPANEMA MOREIRA
(85) 31/07/2012
(86) PCT EP2011/051399 de 01/02/2011
(87) WO 2011/095482 de 11/08/2011
- (21) **BR 11 2012 019155-1 A2** **1.3**
(22) 17/01/2011
(30) 05/02/2010 AT A162/2010
(51) B22D 11/12 (2006.01), B22D 11/128 (2006.01)
(54) SEGMENTO DE GUIA DE FIO PROJETADO COMO UMA FITA COM ASSENTAMENTO INDIVIDUAL DE ROLO
(71) Siemens Vai Metals Technologies GMBH (AT)
(72) FRANZ RAMSTORFER, GÜNTER ZIEGLER, JOSEF GUTTENBRUNNER
(74) DANNEMANN, SIEMSEN, BIGLER & IPANEMA MOREIRA
(85) 31/07/2012
(86) PCT EP2011/050498 de 17/01/2011
(87) WO 2011/095383 de 11/08/2011

- (21) **BR 11 2012 019157-8 A2** 1.3
 (22) 12/02/2010
 (51) G01C 23/00 (2006.01), G06F 3/048 (2013.01), G06F 13/38 (2006.01)
 (54) SISTEMA DE EXPOSIÇÃO VEICULAR E MÉTODO DE CONTROLE DO SISTEMA DE EXPOSIÇÃO
 (71) Saab AB (SE)
 (72) TORHEL DANIELSSON, ANDERS PETTERSSON, JAN HAKEGARD
 (74) DANNEMANN, SIEMSEN, BIGLER & IPANEMA MOREIRA
 (85) 31/07/2012
 (86) PCT SE2010/050169 de 12/02/2010
 (87) WO 2011/099905 de 18/08/2011
- (21) **BR 11 2012 019158-6 A2** 1.3
 (22) 28/01/2011
 (30) 02/02/2010 EP 10 152359.5
 (51) A61K 31/351 (2006.01), A61K 31/4025 (2006.01), A61K 31/439 (2006.01), A61K 31/4412 (2006.01), A61K 31/4433 (2006.01), C07D 309/14 (2006.01), C07D 407/04 (2006.01), A61P 29/00 (2006.01), A61P 25/00 (2006.01)
 (54) DERIVADOS DE TETRA-HIDROPIRANO CONTRA ENFERMIDADES NEUROLÓGICAS
 (71) F. Hoffmann-La Roche AG (CH)
 (72) Sabine Kolczewski, Emmanuel Pinard
 (74) DANNEMANN, SIEMSEN, BIGLER & IPANEMA MOREIRA
 (85) 31/07/2012
 (86) PCT EP2011/051179 de 28/01/2011
 (87) WO 2011/095434 de 11/08/2011
- (21) **BR 11 2012 021410-1 A2** 1.3
 (22) 23/02/2011
 (30) 24/02/2010 IT MC2010A000028
 (51) A61K 8/365 (2006.01), A61Q 5/04 (2006.01), A61Q 5/06 (2006.01)
 (54) PROCESSO PARA ALISAMENTO SEMIPERMANENTE DO CABELO ENCARACOLADO, CRESPO OU ONDULADO.
 (71) Kao Corporation (JP)
 (72) Alderano Mannozi
 (74) Nellie D Shores
 (85) 24/08/2012
 (86) PCT EP2011/052693 de 23/02/2011
 (87) WO 2011/104282 de 01/09/2011
- (21) **BR 11 2012 030788-6 A2** 1.3
 (22) 02/06/2011
 (30) 04/06/2010 US 61351593
 (51) C07K 16/40 (2006.01), C12N 5/12 (2006.01), G01N 33/573 (2006.01)
 (54) MÉTODOS DE DETECÇÃO DE ANTICORPOS MONOCLONAIS PARA ENZIMAS QUE CONFEREM RESISTÊNCIA AO ÁCIDO 2,4-DICLOROFENOXIACÉTICO EM PLANTAS
 (71) Dow Agrosciences Llc (US)
 (72) Guomin Shan, Gaofeng Lin, Joelene K.Smith-Drake, Marcelo J. Sosa
 (74) DANNEMANN, SIEMSEN, BIGLER & IPANEMA MOREIRA
 (85) 03/12/2012
 (86) PCT US2011/038848 de 02/06/2011
 (87) WO 2011/153300 de 08/12/2011
- (21) **BR 11 2012 031090-9 A2** 1.3
 (22) 15/06/2011
 (30) 07/07/2010 DE 10 2010 026 400.8; 19/07/2010 DE 10 2010 026 634.0
 (51) A01D 45/10 (2006.01)
 (54) COLHEITADEIRA
 (71) Schalker Eisenhette MaschinenFabrik GmbH (DE)
 (72) Jochen Braksiekde
 (74) DANNEMANN, SIEMSEN, BIGLER & IPANEMA MOREIRA
 (85) 06/12/2012
 (86) PCT EP2011/002935 de 15/06/2011
 (87) WO 2012/003920 de 12/01/2012
- (21) **BR 11 2012 031130-1 A2** 1.3
 (22) 06/06/2011
 (30) 07/06/2010 US 61/352,205
 (51) C12Q 1/24 (2006.01)
 (54) MÉTODOS E DISPOSITIVOS PARA FILTRAÇÃO
 (71) 3M INNOVATIVE PROPERTIES COMPANY (US)
 (72) PATRICK A. MACH, CHUNMEI GUO, JINSHENG ZHOU, RAJ RAJAGOPAL, WENSHENG XIA
 (74) CAROLINA NAKATA
 (85) 06/12/2012
 (86) PCT US2011/039242 de 06/06/2011
 (87) WO 2011/156258 de 15/12/2011
- (21) **BR 11 2012 031239-1 A2** 1.3
 (22) 11/04/2012
 (30) 23/01/2012 US 61/589,723
 (51) F16L 41/04 (2006.01)
 (54) "FECHAMENTO DE SEGURANÇA REMOVÍVEL ACIONADO POR MÁQUINA PARA UM MEMBRO TUBULAR"
 (71) TDW DELAWARE, INC (US)
 (72) BRIAN M. GRESH, BUDDY A. WILSON
 (74) ARTUR FRANCISCO SCHAAL
 (85) 07/12/2012
- (86) PCT US2012/033127 de 11/04/2012
 (87) WO 2013/022500 de 14/02/2013
- (21) **BR 11 2012 031248-0 A2** 1.3
 (22) 03/06/2011
 (30) 08/06/2010 US 61/352,810
 (51) F16F 15/315 (2006.01), F16C 32/04 (2006.01), F16C 39/06 (2006.01), H02K 7/02 (2006.01)
 (54) "SISTEMA DE ARMAZENAMENTO DE ENERGIA E REDE DE SISTEMA DE ARMAZENAMENTO DE ENERGIA"
 (71) TEMPORAL POWER LTD. (CA)
 (72) JEFFREY ALLAN VELTRI
 (74) ANTONIO MAURICIO PEDRAS ARNAUD
 (85) 07/12/2012
 (86) PCT CA2011/000641 de 03/06/2011
 (87) WO 2011/153612 de 15/12/2011
- (21) **BR 11 2012 031249-9 A2** 1.3
 (22) 12/05/2011
 (30) 07/06/2010 JP 2010-129768
 (51) F16F 1/02 (2006.01), B24C 1/04 (2006.01), B24C 1/10 (2006.01), F16F 1/28 (2006.01)
 (54) "MÉTODO PARA A FABRICAÇÃO DE SUSPENSÃO DE LÂMINA"
 (71) NHK Spring Co., Ltd (JP), Sumihatsu Co., Ltd. (JP)
 (72) Akira Tange, Kiyoshi Kurimoto, Yurika Goto, Iwao Shigeoka, Tadakazu Kato, Shinichi Inoguchi
 (74) Dannemann, Siemens, Bigler & Ipanema Moreira
 (85) 07/12/2012
 (86) PCT JP2011/060966 de 12/05/2011
 (87) WO 2011/155283 de 15/12/2011
- (21) **BR 11 2012 031265-0 A2** 1.3
 (22) 18/05/2011
 (30) 09/06/2010 FR 1002436
 (51) F16K 37/00 (2006.01), F02D 9/10 (2006.01)
 (54) "VÁLVULA COM SENSOR DE POSIÇÃO"
 (71) KSB S.A.S. (FR)
 (72) Dominique Duboy, Christophe Amagat
 (74) Dannemann, Siemens, Bigler & Ipanema Moreira
 (85) 07/12/2012
 (86) PCT FR2011/000300 de 18/05/2011
 (87) WO 2011/154620 de 15/12/2011
- (21) **BR 11 2012 031549-8 A2** 1.3
 (22) 07/07/2011
 (30) 14/07/2010 JP 2010-160122
 (51) A01G 7/06 (2006.01), A01N 25/00 (2006.01), A01N 43/54 (2006.01), A01N 43/80 (2006.01), A01P 13/00 (2006.01), A01P 21/00 (2006.01)
 (54) AGENTE PARA O AUMENTO DE TEOR DE AÇÚCAR DA CANA-DE-AÇÚCAR E MÉTODO DE ACELERAÇÃO DE MATURAÇÃO DA CANA DE AÇÚCAR
 (71) IHARABRAS S.A INDUSTRIAS QUIMICAS (BR/SP) , KUMIAI CHEMICAL INDUSTRY CO., LTD (JP)
 (72) MASANORI KOBAYASHI, RYO HANAI, HELIO MASSATOSHI TUKAMOTO, JOSÉ ANTÔNIO DE SOUZA JUNIOR
 (74) EDMUNDO BRUNNER ASS. EM PROP. INDL. LTDA.
 (85) 11/12/2012
 (86) PCT JP2011/065624 de 07/07/2011
 (87) WO 2012/008367 de 19/01/2012
- (21) **BR 11 2012 031612-5 A2** 1.3
 (22) 29/03/2011
 (30) 11/06/2010 US 61397541
 (51) A01K 29/00 (2006.01)
 (54) MONTAGEM DE CAIXA PARA DEJETOS DOTADA DE UM DISPOSITIVO DE FRAGMENTAÇÃO DE GRANULADO SANITÁRIO
 (71) Nestec S.A (CH)
 (72) Nathan Foster Huck, Dan K. Dixon, Michael Edward Leiwewe, Stephen Andrew Wurth
 (74) DANNEMANN, SIEMSEN, BIGLER & IPANEMA MOREIRA
 (85) 11/12/2012
 (86) PCT US2011/000572 de 29/03/2011
 (87) WO 2011/155967 de 15/12/2011
- (21) **BR 11 2012 031788-1 A2** 1.3
 (22) 24/06/2011
 (30) 25/06/2010 JP 2010-145700
 (51) A01K 1/015 (2006.01), A01K 23/00 (2006.01)
 (54) PAINÉL PERMEÁVEL AO LÍQUIDO E SISTEMA DE TOALETE PARA ANIMAIS
 (71) UNI-CHARM CORPORATION (JP)
 (72) TAKAYUKI MATSUO, TOMOKO HIRAO
 (74) NASCIMENTO ADVOGADOS
 (85) 13/12/2012
 (86) PCT JP2011/064546 de 24/06/2011
 (87) WO 2011/162377 de 29/12/2011
- (21) **BR 11 2012 031789-0 A2** 1.3
 (22) 06/06/2011
 (30) 25/06/2010 JP 2010-145695

- (51) A01K 23/00 (2006.01), A01K 1/01 (2006.01)
(54) SISTEMA DE TOALETE PARA CÂES
(71) UNI-CHARM CORPORATION (JP)
(72) TAKAYUKI MATSUO, TOMOKO HIRAO, DAISUKE KANEDA
(74) NASCIMENTO ADVOGADOS
(85) 13/12/2012
(86) PCT JP2011/062961 de 06/06/2011
(87) WO 2011/162091 de 29/12/2011
- (21) **BR 11 2012 031853-5 A2** 1.3
(22) 13/06/2010
(51) A01G 1/00 (2006.01), E02D 3/00 (2006.01)
(54) ESTRUTURA DE REFORÇO DE MEMBRO DE ECOLOGIZAÇÃO E MÉTODO DE CONSTRUÇÃO DA MESMA
(71) YUSHUN CHANG (CN)
(72) YUSHUN CHANG
(74) ALBERTO LUIS CAMELIER DA SILVA
(85) 13/12/2012
(86) PCT CN2010/073927 de 13/06/2010
(87) WO 2011/156950 de 22/12/2011
- (21) **BR 11 2012 032008-4 A2** 1.3
(22) 14/06/2011
(30) 14/06/2010 EP 10382170.8
(51) C07K 16/18 (2006.01), A61K 39/395 (2006.01), A61P 35/00 (2006.01), A61K 45/06 (2006.01)
(54) ANTICORPOS S100A4 E USOS TERAPÊUTICOS DO MESMO
(71) Lykera Biomed SA (ES)
(72) José Luis Hernández Míguez, Jaume Adan Plana, Josep Maria Martínez Escolà, Marc Masa Álvarez, Ramon Messeguer Peypoch, Francesc Mitjans Prat, Sheila Dakhel Plaza, Antonio Coll Manzano, Rosa Mª Hervas Villegas, Carme Clavis Calpe, Laura Padilla García, Lourdes Tatiana Roque Navarro, Laura Barbera Ferrando, Manuel Rivas Cañas, Luis Angel Gomez Casajus
(74) BHERING ADVOGADOS
(85) 14/12/2012
(86) PCT EP2011/059868 de 14/06/2011
(87) WO 2011/157724 de 22/12/2011
- (21) **BR 11 2012 032131-5 A2** 1.3
(22) 23/06/2011
(30) 25/06/2010 JP 2010-145701
(51) A01K 23/00 (2006.01), A01K 1/01 (2006.01)
(54) SISTEMA DE BANHEIRO PARA CACHORROS
(71) UNI-CHARM CORPORATION (JP)
(72) TAKAYUKI MATSUO, TOMOKO HIRAO
(74) NASCIMENTO ADVOGADOS
(85) 17/12/2012
(86) PCT JP2011/064438 de 23/06/2011
(87) WO 2011/162347 de 29/12/2011
- (21) **BR 11 2012 032133-1 A2** 1.3
(22) 24/06/2011
(30) 25/06/2010 JP 2010-145697
(51) A01K 1/015 (2006.01), A01K 1/01 (2006.01), A01K 23/00 (2006.01)
(54) PAINÉL PERMEÁVEL À LÍQUIDO E SISTEMA DE TOALETE PARA ANIMAIS USANDO O MESMO
(71) UNI-CHARM CORPORATION (JP)
(72) TAKAYUKI MATSUO, TOMOKO HIRAO
(74) NASCIMENTO ADVOGADOS
(85) 17/12/2012
(86) PCT JP2011/064547 de 24/06/2011
(87) WO 2011/162378 de 29/12/2011
- (21) **BR 11 2012 032135-8 A2** 1.3
(22) 24/06/2011
(30) 25/06/2010 JP 2010-145702
(51) A01K 23/00 (2006.01), A01K 1/015 (2006.01)
(54) PAINÉL PERMEÁVEL À LÍQUIDO E SISTEMA DE TOALETE PARA ANIMAIS USANDO O MESMO
(71) UNI-CHARM CORPORATION (JP)
(72) TAKAYUKI MATSUO, TOMOKO HIRAO
(74) NASCIMENTO ADVOGADOS
(85) 17/12/2012
(86) PCT JP2011/064548 de 24/06/2011
(87) WO 2011/162379 de 29/12/2011
- (21) **BR 11 2012 032206-0 A2** 1.3
(22) 16/06/2011
(30) 16/06/2010 US 61/355,269
(51) A61K 38/00 (2006.01), G01N 23/06 (2006.01), G01N 31/00 (2006.01)
(54) COMPARAÇÕES DE AMOSTRAS DE PROTEÍNAS
(71) Abbvie Inc. (US)
(72) Anton V. Manuilov, David H. Lee
(74) Nellie D Shores
(85) 17/12/2012
(86) PCT US11/040669 de 16/06/2011
(87) WO 2011/159878 de 22/12/2011
- (21) **BR 11 2012 032364-4 A2** 1.3
(22) 30/06/2010
(51) C07K 1/107 (2006.01), C07K 14/47 (2006.01)
(54) SUCCINILATO DE CASEÍNA FÉRRICA E MÉTODO PARA A PREPARAÇÃO DO MESMO
(71) ITALFARMACO S.P.A. (IT)
(72) ANDREA STEVENAZZI, LORENZO DE FERRA, BARBARA PINTO
- (74) CRUZEIRO NEWMARC PATENTES E MARCAS LTDA.
(85) 18/12/2012
(86) PCT IT2010/000287 de 30/06/2010
(87) WO 2012/001712 de 05/01/2012
- (21) **BR 11 2012 032369-5 A2** 1.3
(22) 17/06/2011
(30) 18/06/2010 GB 1010237.4
(51) C12Q 1/68 (2006.01), A61B 10/00 (2006.01), G01N 33/543 (2006.01)
(54) MÉTODOS E APARELHOS
(71) Lgc Limited (GB)
(72) Paul Gerald Debenham, David John Moore
(74) Murta Goyanes Propriedade Intelectual
(85) 18/12/2012
(86) PCT GB2011/051133 de 17/06/2011
(87) WO 2011/158037 de 22/12/2011
- (21) **BR 11 2012 032421-7 A2** 1.3
(22) 22/06/2011
(30) 22/06/2010 US 12/820,759
(51) A01C 7/20 (2006.01)
(54) DISPOSITIVO DE AJUSTE DE PRESSÃO DE CIMA PARA BAIXO E MÉTODO PARA USO COM UM CONJUNTO DE DISCO DE SULCAGEM DE UM IMPLEMENTO AGRÍCOLA
(71) CNH Belgium N.V. (BE)
(72) Trevor L. Kowalchuk, Robin Bruno Schilling, JACK D. TURNER
(74) Isabella Cardozo
(85) 18/12/2012
(86) PCT EP2011/060408 de 22/06/2011
(87) WO 2011/161140 de 29/12/2011
- (21) **BR 11 2012 032579-5 A2** 1.3
(22) 22/06/2011
(30) 24/06/2010 EP 10 167243.4
(51) A61K 38/28 (2006.01), A61K 31/155 (2006.01), A61K 31/522 (2006.01)
(54) "TERAPIA DE DIABETES"
(71) Boehringer Ingelheim International GmbH (DE)
(72) Thomas Klein, Michael Mark, Leo Thomas
(74) Dannemann, Siemsen, Bigler & Ipanema Moreira
(85) 19/12/2012
(86) PCT EP2011/060449 de 22/06/2011
(87) WO 2011/161161 de 29/12/2011
- (21) **BR 11 2012 032592-2 A2** 1.3
(22) 22/06/2011
(30) 24/06/2010 IT UD2010A000127
(51) B08B 17/00 (2006.01), B08B 15/02 (2006.01)
(54) "DISPOSITIVO ANTISSECAGEM PARA UMIDIFICAR DISPOSITIVO DE FORNECIMENTO PARA PRODUTOS FLUIDOS E SEMIFLUIDOS, PATAS, GÉIS, CREMES, MÁQUINA AO MENOS PARA O FORNECIMENTO AUTOMÁTICO DE PLEO MENOS UM PRODUTO FLUIDO EM UM RECIPIENTE FECHADO E MÉTODO PARA UMIDIFICAR DISPOSITIVO DE FORNECIMENTO PARA PRODUTOS FLUIDOS E SEMIFLUIDOS, PASTAS, GÉIS, CREMES"
(71) CPS COLOR EQUIPMENT SPA CON ÚNICO SOCIO (IT)
(72) MIRKO BERTOLI
(74) PINHEIRO NETO ADVOGADOS
(85) 20/12/2012
(86) PCT IB2011/001419 de 22/06/2011
(87) WO 2011/161526 de 29/12/2011
- (21) **BR 11 2012 032895-6 A2** 1.3
(22) 15/06/2011
(30) 22/06/2010 US 61/357,159
(51) A01F 15/10 (2006.01)
(54) CONTROLE COM PONTAS PARA MÁQUINAS ENFARDADEIRAS
(71) Forage Innovations B.V (NL)
(72) Tom Duenwald, Willem Jacobus Reijersen Van Buuren, Thomas Bergmann
(74) Dannemann, Siemsen, Bigler & Ipanema Moreira
(85) 21/12/2012
(86) PCT NL11/000048 de 15/06/2011
(87) WO 2011/162597 de 29/12/2011
- (21) **BR 11 2012 033050-0 A2** 1.3
(22) 20/06/2011
(30) 23/06/2010 US 12/821,943
(51) A01G 7/00 (2006.01)
(54) MÉTODO E SISTEMA PARA CULTIVO DE MICROALGAS EM UM REATOR DE FLUXO DE TAMPÃO EXPANDIDO
(71) General Atomics (US)
(72) David A. Hazlebeck, Xiaoxi Wu
(74) Nellie D Shores
(85) 21/12/2012
(86) PCT US2011/041105 de 20/06/2011
(87) WO 2011/163142 de 29/12/2011
- (21) **BR 11 2012 033139-6 A2** 1.3
(22) 09/06/2011
(30) 10/06/2010 IT MI2010A001050
(51) A01K 1/03 (2006.01), F24F 3/16 (2006.01)
(54) CABINE PARA TROCA DE GAIOLA FEITA DE MATERIAL PLÁSTICO COM FLUXO LAMINAR DE AR
(71) TECNIPLAST S.P.A. (IT)
(72) TARTAGLIA, GIOVANNI, MAZZUCHELLI, ANDREA
(74) MAGNUS ASPEBY / CLAUDIO SZABAS

- (85) 10/12/2012
(86) PCT EP2011/059597 de 09/06/2011
(87) WO 2011/154502 de 15/12/2011
- (21) **BR 11 2013 009808-2 A2** 1.3
(22) 20/10/2011
(30) 22/10/2010 EP 10306151.1; 28/10/2010 US 61/407,589
(51) G01N 33/28 (2006.01), G01N 1/34 (2006.01), C10G 70/00 (2006.01), C10L 3/02 (2006.01), C10L 3/10 (2006.01), G01N 1/44 (2006.01), G01N 30/14 (2006.01), G01N 30/88 (2006.01)
(54) DISPOSITIVO E MÉTODO PARA ANALISAR PELO MENOS UM HIDROCARBONO CONTIDO EM UM FLUIDO DE PERFURAÇÃO.
(71) GEOSERVICES EQUIPEMENTS (FR)
(72) REDA KAROUM, JEROME BREVIERE, PATRICK BANIK
(74) WALTER DE ALMEIDA MARTINS
(85) 22/04/2013
(86) PCT IB2011/054699 de 20/10/2011
(87) WO 2012/052962 de 26/04/2012
- (21) **BR 11 2013 010900-9 A2** 1.3
(22) 07/11/2011
(30) 05/11/2010 US 61/410,803; 04/11/2011 US 13/290,002
(51) A61B 5/04 (2006.01)
(54) SISTEMA DE MONITORAMENTO FETAL SEM FIO
(71) West Wireless Health Institute (US)
(72) Masoud Roham, Enrique Saldivar, Srinivas Raghavan, Mehran Mehregany, Mitul Shah
(74) Dannemann, Siemsen, Bigler & Ipanema Moreira
(85) 02/05/2013
(86) PCT US2011/059630 de 07/11/2011
(87) WO 2012/061827 de 10/05/2012
- (21) **BR 11 2013 012421-0 A2** 1.3
(22) 10/11/2011
(30) 30/11/2010 EP 10193129.3
(51) A23L 1/212 (2006.01), A23L 1/222 (2006.01), A23L 1/30 (2006.01), A23L 2/56 (2006.01), A23L 1/22 (2006.01), A23L 1/015 (2006.01), A23L 1/221 (2006.01), A23L 1/228 (2006.01)
(54) "ISOLADO DE PLANTA REFINADO E PROCESSO DE PREPARAÇÃO DE UM INGREDIENTE ALIMENTÍCIO FUNCIONAL"
(71) UNILEVER N.V. (NL)
(72) NIKOLAOS MAVROUDIS, MARCO GIUSEPPE MAZZOTTI
(74) Priscila Penha de Barros Thereza
(85) 20/05/2013
(86) PCT EP2011/069836 de 10/11/2011
(87) WO 2012/072399 de 07/06/2012
- (21) **BR 11 2013 012617-5 A2** 1.3
(22) 23/11/2011
(30) 23/11/2010 EP 10 192207.8
(51) A23C 9/12 (2006.01), A23C 9/127 (2006.01), A23C 19/032 (2006.01), A23C 11/10 (2006.01)
(54) USO DE GLICOSIDASE NA PREPARAÇÃO DE UM PRODUTO DO LEITE
(71) Chr. Hansen A/S (DK)
(72) Jonas Jacobsen, Sandra Lykke Wind, Karsten Bruun Qvist
(74) Dannemann, Siemsen, Bigler & Ipanema Moreira
(85) 21/05/2013
(86) PCT EP2011/070835 de 23/11/2011
(87) WO 2012/069546 de 31/05/2012
- (21) **BR 11 2013 012627-2 A2** 1.3
(22) 21/11/2011
(30) 23/11/2010 US 61/416,495
(51) C07K 16/24 (2006.01)
(54) PROTEÍNA DE LIGAÇÃO DE ANTÍGENO, POLINUCLEOTÍDEO, COMPOSIÇÃO FARMACÊUTICA, E USO DA REFERIDA COMPOSIÇÃO
(71) Glaxo Group Limited (GB)
(72) Garcy Peter Bembridge, Chun-Wa Chung, Maria Feeney, Susannah Karen Ford, Ian Kirby, Ruth McAdam
(74) Kasznar Leonardos Propriedade Intelectual
(85) 21/05/2013
(86) PCT EP11/070604 de 21/11/2011
(87) WO 2012/069433 de 31/05/2012
- (21) **BR 11 2013 013490-9 A2** 1.3
(22) 25/09/2012
(30) 30/09/2011 US 61/541,182
(51) C07D 409/14 (2006.01), C07D 409/04 (2006.01), A61K 31/4427 (2006.01), A61P 3/00 (2006.01), A61P 9/00 (2006.01)
(54) COMPOSTO, MÉTODO PARA TRATAR UM DISTÚRBO MEDIADO POR RECEPTOR CANABINOIDE PERIFÉRICO 1 E COMPOSIÇÃO FARMACÊUTICA
(71) NATIONAL HEALTH RESEARCH INSTITUTES (CN)
(72) KAK-SHAN SHIA, CHUN-PING CHANG, YU-SHENG CHAO
(74) DAVID DO NASCIMENTO ADVOGADOS ASSOCIADOS
(85) 31/05/2013
(86) PCT US2012/056999 de 25/09/2012
(87) WO 2013/048989 de 04/04/2013
- (21) **BR 11 2013 013889-0 A2** 1.3
- (22) 05/12/2011
(30) 28/12/2010 JP 2010-293001
(51) H01M 2/02 (2006.01), H01M 2/10 (2006.01), H01M 10/04 (2006.01)
(54) BATERIA COBERTA POR PELÍCULA E MÉTODO PARA BLINDAR A MESMA
(71) AUTOMOTIVE ENERGY SUPPLY CORPORATION (JP) , NISSAN MOTOR CO. LTD. (JP)
(72) TSUGUHIRO OONUMA, MASATOMO MIZUTA, YUKO HAYASHI, AKINORI MIURA, TETSUYA YAKAWA
(74) NELLIE D SHORES
(85) 05/06/2013
(86) PCT JP2011/078099 de 05/12/2011
(87) WO 2012/090652 de 05/07/2012
- (21) **BR 11 2013 013890-4 A2** 1.3
(22) 29/11/2011
(30) 23/12/2010 US 12/977,737
(51) A61M 5/46 (2006.01)
(54) SISTEMA DE CATÉTER PARA UM INJETOR DE AGULHA COM UMA AGULHA AUTOMÁTICA/EXTENSÃO DE BARREIRA
(71) RICHARD A. SCHATZ (US)
(72) RICHARD A. SCHATZ
(74) NELLIE D SHORES
(85) 05/06/2013
(86) PCT US2011/062458 de 29/11/2011
(87) WO 2012/087507 de 28/06/2012
- (21) **BR 11 2013 013955-2 A2** 1.3
(22) 06/12/2011
(30) 06/12/2010 CN 201010581950.X; 06/12/2010 CN 201010581951.4; 06/12/2010 CN 201010581937.4; 06/12/2010 CN 201010581948.2; 06/12/2010 CN 201010581946.3; 07/07/2011 CN 201120238986.8; 07/07/2011 CN 201110189964.1
(51) F02B 75/32 (2006.01)
(54) MECANISMO DESLIZADOR CIRCULAR DE MANIVELA, PARTE ALTERNATIVA, BLOCO DE MOTOR, E MOTOR DE COMBUSTÃO INTERNA, COMPRESSOR
(71) BEIJING SINOCEP ENGINE TECHNOLOGY CO., LTD. (CN)
(72) MING LI, ZHENGZHONG LI, YUSHENG MA, QINGXU WANG, LIJUN GUO
(74) DANNEMANN, SIEMSEN, BIGLER & IPANEMA MOREIRA
(85) 05/06/2013
(86) PCT CN2011/002038 de 06/12/2011
(87) WO 2012/075680 de 14/06/2012
- (21) **BR 11 2013 013959-5 A2** 1.3
(22) 06/12/2011
(30) 06/12/2010 US 12/961,176
(51) B65G 47/72 (2006.01)
(54) ACUMULADOR DE ESTEIRA PARA CONTROLE DO FLUXO DE ARTIGOS SENDO TRANSPORTADOS
(71) FLEETWOODGOLDCOWYARD, INC. (US)
(72) DORIAN F. STEEBER
(74) DANNEMANN ,SIEMSEN, BIGLER & IPANEMA MOREIRA
(85) 05/06/2013
(86) PCT US2011/063577 de 06/12/2011
(87) WO 2012/078661 de 14/06/2012
- (21) **BR 11 2013 013971-4 A2** 1.3
(22) 09/12/2011
(30) 13/12/2010 US 61/422,253
(51) C02F 1/00 (2006.01)
(54) APARELHO DE ESPESANTE/CLARIFICADOR; MONTAGEM DE POÇO DE ALIMENTAÇÃO PARA UM TANQUE DE ESPESANTE/CLARIFICADOR; E MÉTODO DE DILUIÇÃO DE UMA CORRENTE DE ALIMENTAÇÃO DE PASTA AQUOSA DE ENTRADA QUE FLUI EVENTUALMENTE PARA UMA MONTAGEM DE POÇO DE ALIMENTAÇÃO DE UM TANQUE DE ESPESANTE/CLARIFICADOR
(71) FLSMIDTH A/S (DK)
(72) TIMOTHY JOHN LAROS, FRANK ANDREW BACZEK
(74) TRENCH, ROSSI E WATANABE ADVOGADOS
(85) 06/06/2013
(86) PCT US2011/064060 de 09/12/2011
(87) WO 2012/082530 de 21/06/2012
- (21) **BR 11 2013 013991-9 A2** 1.3
(22) 26/04/2012
(30) 27/04/2011 US 13/095,042
(51) G01N 21/75 (2006.01), G01N 33/22 (2006.01)
(54) MÉTODO PARA MEDIR PELO MENOS, UMA PROPRIEDADE DE UMA AMOSTRA PREDOMINANTEMENTE LÍQUIDA
(71) NALCO COMPANY (US)
(72) RODNEY H. BANKS, STEVEN R. CIOTA, SASCHA WELZ
(74) TINOCO SOARES & FILHO LTDA
(85) 06/06/2013
(86) PCT US2012/035075 de 26/04/2012
(87) WO 2012/149076 de 01/11/2012
- (21) **BR 11 2013 013992-7 A2** 1.3
(22) 07/12/2011
(30) 08/12/2010 NO 20101713

- (51) F16L 5/00 (2006.01), E21B 33/04 (2006.01)
(54) DISPOSIÇÃO DE FECHAMENTO SEM USO DE PARAFUSO
(71) AKER SUBSEA AS (NO)
(72) LARSSON, JOHAN
(74) MAGNUS ASPEBY & CLAUDIO SZABAS
(85) 06/06/2013
(86) PCT NO2011/000338 de 07/12/2011
(87) WO 2012/078049 de 14/06/2012
- (21) **BR 11 2013 013993-5 A2** 1.3
(22) 07/12/2011
(30) 08/12/2010 DE 10 2010 054 397.7
(51) A61B 5/097 (2006.01), G01N 33/497 (2006.01), A61B 5/08 (2006.01)
(54) APARELHO E MÉTODO PARA COLETA DE AMOSTRAS DE AR EXALADO
(71) AEROCRINE AB (SE)
(72) EICHLER, RÜDIGER
(74) MAGNUS ASPEBY & CLAUDIO SZABAS
(85) 06/06/2013
(86) PCT EP2011/072116 de 07/12/2011
(87) WO 2012/076614 de 14/06/2012
- (21) **BR 11 2013 014360-6 A2** 1.3
(22) 28/12/2011
(30) 30/12/2010 US 61/460,349
(51) C12Q 1/68 (2006.01), G01N 33/52 (2006.01), G01N 33/531 (2006.01), G01N 33/58 (2006.01)
(54) MÉTODO PARA DETECTAR UM ALVO EM UMA AMOSTRA MEDIANTE DEPOSIÇÃO DE MODO PROXIMAL DE UM MARCADOR, COMPOSIÇÃO PARA DETECTAR UM ALVO EM UMA AMOSTRA MEDIANTE DEPOSIÇÃO DE MODO PROXIMAL DE UM MARCADOR E KIT QUE COMPREENDE UMA SOLUÇÃO DE DETECÇÃO
(71) VÉNTANA MEDICAL SYSTEMS, INC. (US)
(72) ERIC J. MAY, ADRIAN E. MURILLO, JEROME W. KOSMEDER
(74) PAOLA CALABRIA MATTIOLI DANTAS
(85) 10/06/2013
(86) PCT US2011/067481 de 28/12/2011
(87) WO 2012/092322 de 05/07/2012
- (21) **BR 11 2013 014676-1 A2** 1.3
(22) 05/12/2011
(30) 17/12/2010 US 61/424,117
(51) A61B 5/083 (2006.01), A61B 5/08 (2006.01)
(54) SISTEMA, MÉTODO PARA DETECÇÃO DE RESPIRAÇÕES COM BASE EM INFORMAÇÕES CAPNOGRÁFICAS E SISTEMA PARA DETECÇÃO DE RESPIRAÇÕES COM BASE EM INFORMAÇÕES CAPNOGRÁFICAS
(71) KONINKLIJKE PHILIPS ELECTRONICS N.V. (NL)
(72) JOSEPH ALLEN ORR, LARA MARIE BREWER
(74) DAVID DO NASCIMENTO ADVOGADOS ASSOCIADOS
(85) 12/06/2013
(86) PCT IB11/055447 de 05/12/2011
(87) WO 2012/080896 de 21/06/2012
- (21) **BR 11 2013 014677-0 A2** 1.3
(22) 07/11/2011
(30) 13/12/2010 DE 10 2010 062 933.2
(51) B60S 1/40 (2006.01)
(54) DISPOSITIVO LIMPADOR DE PARA-BRISA
(71) Robert Bosch GmbH (DE)
(72) HELMUT DEPOND
(74) DANNEMANN, SIEMSEN, BIGLER & IPANEMA MOREIRA
(85) 12/06/2013
(86) PCT EP2011/069549 de 07/11/2011
(87) WO 2012/079843 de 21/06/2012
- (21) **BR 11 2013 014681-8 A2** 1.3
(22) 16/12/2011
(30) 16/12/2010 US 61/423,799
(51) C07C 63/36 (2006.01)
(54) NOVOS COMPOSTOS AROMÁTICOS BICÍCLICOS SUBSTITUÍDOS COMO INIBIDORES DE S-NITROSOGLUTATIONA REDUTASE
(71) N30 PHARMACEUTICALS, INC. (US)
(72) XICHENG SUN, JIAN QIU, ADAM STOUT
(74) BHERING ADVOGADOS
(85) 12/06/2013
(86) PCT US2011/065502 de 16/12/2011
(87) WO 2012/083171 de 21/06/2012
- (21) **BR 11 2013 014682-6 A2** 1.3
(22) 16/11/2011
(30) 13/12/2010 US 12/966,258
(51) C07C 5/32 (2006.01), C07C 7/06 (2006.01), C07C 15/46 (2006.01), C07C 15/073 (2006.01), C07B 35/04 (2006.01), B01J 19/24 (2006.01)
(54) PRODUÇÃO DE ESTIRENO A PARTIR DE ETILBENZENO UTILIZANDO VAPORIZAÇÃO AZEOTRÓPICA E BAIXAS RAZÕES DE ÁGUA GLOBAL PARA ETILBENZENO
(71) LUMMUS TECHNOLOGY INC. (US)
(72) AJAYKUMAR CHANDRAVADAN GAMI, SANJEEV RAM
(74) FLÁVIA SALIM LOPES
(85) 12/06/2013
(86) PCT US2011/060974 de 16/11/2011
(87) WO 2012/082292 de 21/06/2012
- (21) **BR 11 2013 014683-4 A2** 1.3
(22) 09/12/2011
- (30) 14/12/2010 US 61/422,948
(51) B60B 35/06 (2006.01), B60B 35/08 (2006.01)
(54) PLACA DE CABEÇA PARA EIXO DE VEÍCULO
(71) HENDRICKSON USA, L.L.C. (US)
(72) JOHN S. BUBULKA, SAMMY C. LUMETTA, ASHLEY T. DUDING, JERRY M. LOVETT, ROBERT P. SELLBERG
(74) DANNEMANN, SIEMSEN, BIGLER & IPANEMA MOREIRA
(85) 12/06/2013
(86) PCT US2011/064071 de 09/12/2011
(87) WO 2012/082533 de 21/06/2012
- (21) **BR 11 2013 014684-2 A2** 1.3
(22) 09/12/2011
(30) 13/12/2010 ES P 201031835
(51) A61B 1/04 (2006.01), A61B 1/00 (2006.01)
(54) PÍLULA ELETRÔNICA GASTROINTESTINAL
(71) MEDLUMICS, S.L. (ES)
(72) EDUARDO MARGALLO BALBÁS, JOSÉ LUIS RUBIO GUIVERNAU
(74) FLÁVIA SALIM LOPES
(85) 12/06/2013
(86) PCT ES2011/070845 de 09/12/2011
(87) WO 2012/080545 de 21/06/2012
- (21) **BR 11 2013 014685-0 A2** 1.3
(22) 16/12/2011
(30) 17/12/2010 US 61/457,052
(51) C04B 12/04 (2006.01)
(54) COMPOSITO GEOPOLIMÉRICO PARA CONCRETOS DE ULTRA-ALTO DESEMPENHO
(71) THE CATHOLIC UNIVERSITY OF AMERICA (US)
(72) WEILIANG GONG, WERNER LUTZE, IAN PEGG
(74) FLÁVIA SALIM LOPES
(85) 12/06/2013
(86) PCT US2011/065649 de 16/12/2011
(87) WO 2012/083255 de 21/06/2012
- (21) **BR 11 2013 014686-9 A2** 1.3
(22) 13/12/2011
(30) 13/12/2010 US 61/422,649
(51) A61B 17/58 (2006.01)
(54) COMPOSIÇÕES E MÉTODOS PARA PROCEDIMENTOS DE FUSÃO DA ESPINHA
(71) BIOMIMETIC THERAPEUTICS, LLC (US)
(72) SAMUEL E. LYNCH, LEO B. SNEL, CHRISTOPHER K. HEE
(74) DANNEMANN, SIEMSEN, BIGLER & IPANEMA MOREIRA
(85) 12/06/2013
(86) PCT US2011/064698 de 13/12/2011
(87) WO 2012/082773 de 21/06/2012
- (21) **BR 11 2013 014687-7 A2** 1.3
(22) 16/12/2011
(30) 16/12/2010 US 61/424,043
(51) B01J 35/10 (2006.01), B01J 37/02 (2006.01), C01B 31/08 (2006.01), B01D 53/60 (2006.01), B01J 19/24 (2006.01)
(54) CATALISADOR, MÉTODO PARA CRIAR UM CATALISADOR, MÉTODO DE DESOXIGENAÇÃO DE HIDROCARBONETOS OXIGENADOS, SISTEMA PARA A PRODUÇÃO DE COMBUSTÍVEL E SISTEMA PARA A PRODUÇÃO DE COMBUSTÍVEL A PARTIR DE BIO-ÓLEOS
(71) ENERGIA TECHNOLOGIES, INC. (US)
(72) THIEN DUYN NGUYEN, KRISHNIAH PARIMI
(74) DAVID DO NASCIMENTO ADVOGADOS ASSOCIADOS
(85) 12/06/2013
(86) PCT US11/065620 de 16/12/2011
(87) WO 2012/083236 de 21/06/2012
- (21) **BR 11 2013 014689-3 A2** 1.3
(22) 19/12/2011
(30) 20/12/2010 US 61/424,934
(51) C08G 18/10 (2006.01), C08G 18/32 (2006.01), C08G 18/40 (2006.01), C08G 18/48 (2006.01), C08G 18/76 (2006.01), C09D 175/08 (2006.01), C09D 175/04 (2006.01)
(54) SISTEMA HÍBRIDO BIPARTIDO COM BASE EM POLIURETANO E/OU POLIURETANO POLIUREIA, COMPOSIÇÃO DE REVESTIMENTO, USO DE UM SISTEMA HÍBRIDO BIPARTIDO COM BASE EM POLIURETANO E/OU POLIURETANO POLIUREIA
(71) AKZO NOBEL COATINGS INTERNATIONAL B.V. (NL)
(72) ILHAN ULKEM, ADRIAN FERGUSON ANDREWS, MICHAEL WINTER
(74) DAVID DO NASCIMENTO ADVOGADOS ASSOCIADOS
(85) 12/06/2013
(86) PCT US2011/065768 de 19/12/2011
(87) WO 2012/087897 de 28/06/2012
- (21) **BR 11 2013 014691-5 A2** 1.3
(22) 01/12/2011
(30) 15/12/2010 US 61/423,144
(51) H05B 33/08 (2006.01)
(54) ACIONADOR PARA FORNECER ENERGIA PARA ACIONAR PELO MENOS UMA FONTE DE LUZ E MÉTODO PARA ACIONAR PELO MENOS UMA FONTE DE LUZ
(71) KONINKLIJKE PHILIPS ELECTRONICS N.V. (NL)
(72) HAIMIN TAO
(74) DAVID DO NASCIMENTO ADVOGADOS ASSOCIADOS
(85) 12/06/2013
(86) PCT IB2011/055399 de 01/12/2011
(87) WO 2012/080890 de 21/06/2012

- (21) **BR 11 2013 014697-4 A2** 1.3
 (22) 28/12/2011
 (30) 04/01/2011 FR 1150048
 (51) B29C 49/56 (2006.01), B29C 49/36 (2006.01)
 (54) DISPOSITIVO DE INSUFLAÇÃO DE RECIPIENTES
 (71) SERAC GROUP (FR)
 (72) ANDRÉ GRAFFIN
 (74) LUIZ LEONARDOS & CIA - PROPRIEDADE INTELECTUAL
 (85) 12/06/2013
 (86) PCT EP2011/074161 de 28/12/2011
 (87) WO 2012/093061 de 12/07/2012
- (21) **BR 11 2013 014699-0 A2** 1.3
 (22) 13/12/2010
 (51) A61F 13/56 (2006.01), C09D 5/28 (2006.01), C09D 7/12 (2006.01), C09D 11/02 (2006.01), C09J 7/02 (2006.01), A61L 15/50 (2006.01)
 (54) MEIOS DE FIXAÇÃO PARA UM PRODUTO ABSORVENTE
 (71) SCA HYGIENE PRODUCTS AB (SE)
 (72) DREVIK, SOLGUN, BURVALL, ANGELICA
 (74) MAGNUS ASPEBY & CLAUDIO SZABAS
 (85) 12/06/2013
 (86) PCT SE2010/051373 de 13/12/2010
 (87) WO 2012/082027 de 21/06/2012
- (21) **BR 11 2013 014700-8 A2** 1.3
 (22) 24/11/2011
 (30) 14/12/2010 ZA 2010/09019
 (51) B08B 9/093 (2006.01), B08B 9/055 (2006.01), B01J 19/00 (2006.01)
 (54) LIMPEZA DO EQUIPAMENTO DE PROCESSO
 (71) SASOL TECHNOLOGY (PROPRIETARY) LIMITED (ZA)
 (72) CRAIG MCGREGOR, UMESH RHAMDHANI, KEVIN BLANN, MICHAEL JOSEPH ZOGG JR, KIPCHIRCHIR ANDREW BOIT, TIMOTHY WAYNE GAMBREL
 (74) LUIZ LEONARDOS & CIA - PROPRIEDADE INTELECTUAL
 (85) 12/06/2013
 (86) PCT IB2011/055278 de 24/11/2011
 (87) WO 2012/080876 de 21/06/2012
- (21) **BR 11 2013 014702-4 A2** 1.3
 (22) 19/12/2011
 (30) 21/12/2010 FR 1060970
 (51) C08K 3/04 (2006.01), C08K 5/25 (2006.01), C08K 5/26 (2006.01), C08K 5/30 (2006.01), B60C 1/00 (2006.01), C08J 3/22 (2006.01), C08K 5/17 (2006.01), C08J 3/00 (2006.01)
 (54) COMPOSIÇÃO À BASE DE BORRACHA NATURAL E DE NEGRO DE FUMO QUE COMPREENDE UMA HIDRAZIDA, UMA HIDRAZONA OU UMA POLIAMINA
 (71) COMPAGNIE GENERALE DES ETABLISSEMENTS MICHELIN (CH) , MICHELIN RECHERCHE ET TECHNIQUE S.A. (CH)
 (72) STÉPHANIE DE LANDTSHEER, DAMIEN THOMASSON
 (74) LUIZ LEONARDOS & CIA - PROPRIEDADE INTELECTUAL
 (85) 12/06/2013
 (86) PCT EP2011/073234 de 19/12/2011
 (87) WO 2012/084821 de 28/06/2012
- (21) **BR 11 2013 014703-2 A2** 1.3
 (22) 09/06/2011
 (30) 05/01/2011 US 61/429,962; 11/01/2011 US 61/431,589; 03/06/2011 US 13/152,533
 (51) H04L 5/00 (2006.01)
 (54) MAPEAMENTO DE INFORMAÇÃO EFICIENTE PARA CONCESSÕES DE TRANSMISSÃO
 (71) TELEFONAKTIEBOLAGET L M ERICSSON (PUBL) (SE)
 (72) STEFANO SORRENTINO
 (74) LUIZ LEONARDOS & CIA - PROPRIEDADE INTELECTUAL
 (85) 12/06/2013
 (86) PCT SE2011/050711 de 09/06/2011
 (87) WO 2012/093957 de 12/07/2012
- (21) **BR 11 2013 014704-0 A2** 1.3
 (22) 13/12/2011
 (30) 16/12/2010 US 61/423915
 (51) B60K 23/04 (2006.01)
 (54) VEÍCULO
 (71) POLARIS INDUSTRIES INC. (US)
 (72) ROGER J. HAPKA
 (74) KASZNAR LEONARDOS PROPRIEDADE INTELECTUAL
 (85) 12/06/2013
 (86) PCT US2011/064656 de 13/12/2011
 (87) WO 2012/082745 de 21/06/2012
- (21) **BR 11 2013 014706-7 A2** 1.3
 (22) 09/12/2011
 (30) 17/12/2010 FR 1060687
 (51) C08J 3/22 (2006.01), C08J 3/215 (2006.01), C08K 3/04 (2006.01)
 (54) COMPOSIÇÃO ELASTOMÉRICA, APRESENTANDO UMA DISPERSÃO MUITO BOA DA CARGA NA MATRIZ ELASTOMÉRICA
 (71) COMPAGNIE GÉNÉRALE DES ETABLISSEMENTS MICHELIN (CH) , MICHELIN RECHERCHE ET TECHNIQUE S.A. (CH)
- (72) DAMIEN THOMASSON, MARC SEVIGNON
 (74) LUIZ LEONARDOS & CIA - PROPRIEDADE INTELECTUAL
 (85) 12/06/2013
 (86) PCT EP2011/072287 de 09/12/2011
 (87) WO 2012/080109 de 21/06/2012
- (21) **BR 11 2013 014707-5 A2** 1.3
 (22) 09/12/2011
 (30) 17/12/2010 FR 1060689
 (51) C08K 3/04 (2006.01), C08L 21/00 (2006.01), C08J 3/215 (2006.01), C08J 3/22 (2006.01)
 (54) COMPOSIÇÃO ELASTOMÉRICA, APRESENTANDO UMA DISPERSÃO MUITO BOA DA CARGA NA MATRIZ ELASTOMÉRICA
 (71) COMPAGNIE GENERALE DES ETABLISSEMENTS MICHELIN (CH) , MICHELIN RECHERCHE ET TECHNIQUE S.A. (CH)
 (72) DAMIEN THOMASSON
 (74) LUIZ LEONARDOS & CIA - PROPRIEDADE INTELECTUAL
 (85) 12/06/2013
 (86) PCT EP2011/072290 de 09/12/2011
 (87) WO 2012/080111 de 21/06/2012
- (21) **BR 11 2013 014708-3 A2** 1.3
 (22) 21/02/2012
 (30) 28/02/2011 US 61/447104
 (51) A61K 39/395 (2006.01)
 (54) COMPOSTO, COMPOSIÇÃO FARMACÊUTICA, E, MÉTODO DE INIBIR OU MODULAR A ATIVIDADE DA CINASE DE PROTEÍNA EM UMA AMOSTRA BIOLÓGICA
 (71) SUNSHINE LAKE PHARMA CO., LTD. (US) , CALITOR SCIENCES, LLC. (US)
 (72) NING XI
 (74) KASZNAR LEONARDOS PROPRIEDADE INTELECTUAL
 (85) 12/06/2013
 (86) PCT US2012/025834 de 21/02/2012
 (87) WO 2012/118632 de 07/09/2012
- (21) **BR 11 2013 014711-3 A2** 1.3
 (22) 01/12/2011
 (30) 16/12/2010 US 61/423,672
 (51) B01D 39/20 (2006.01)
 (54) BLOCOS COMPOSITOS COM ESPAÇOS LIVRES
 (71) 3M INNOVATIVE PROPERTIES COMPANY (US)
 (72) MARK R. STOUFFER, ERIC C. PEMBERTON
 (74) NELLIE D SHORES
 (85) 12/06/2013
 (86) PCT US2011/062852 de 01/12/2011
 (87) WO 2012/082388 de 21/06/2012
- (21) **BR 11 2013 014714-8 A2** 1.3
 (22) 21/12/2011
 (30) 21/12/2010 DK PA 2010 01173
 (51) F16H 25/20 (2006.01), H02K 7/06 (2006.01)
 (54) ATUADOR LINEAR
 (71) LINAK A/S (DK)
 (72) TORBEN IVERSEN, RENÉ SORENSEN, MARTIN KAHR KNUDSEN
 (74) NELLIE D SHORES
 (85) 12/06/2013
 (86) PCT DK2011/000152 de 21/12/2011
 (87) WO 2012/083951 de 28/06/2012
- (21) **BR 11 2013 014715-6 A2** 1.3
 (22) 12/12/2011
 (30) 13/12/2010 US 61/422255
 (51) C08J 3/20 (2006.01), C08K 5/00 (2006.01), C08K 5/1545 (2006.01)
 (54) PROCESSO PARA PRODUZIR UM ARTIGO OCO POLIMÉRICO
 (71) CYTEC TECHNOLOGY CORP. (US)
 (72) SARI-BETH SAMUELS, THOMAS STEELE, J. MON HEI ENG, RAM GUPTA, LINGQING PENG
 (74) KASZNAR LEONARDOS PROPRIEDADE INTELECTUAL
 (85) 12/06/2013
 (86) PCT US2011/064320 de 12/12/2011
 (87) WO 2012/082578 de 21/06/2012
- (21) **BR 11 2013 014717-2 A2** 1.3
 (22) 12/12/2011
 (30) 13/12/2010 IN 3377/MUM/2010
 (51) C09C 1/56 (2006.01), C08K 9/08 (2006.01)
 (54) NEGRO DE FUMO MELHORADO, E, COMPOSIÇÃO DE COMPOSTO DE BORRACHA
 (71) ADITYA BIRLA NUVO LIMITED (IN)
 (72) RANJAN GHOSAL, MEENA SHUKLA, SUNIL KUMAR NARAYANAN, BRINDHA MOHANDOSS
 (74) KASZNAR LEONARDOS PROPRIEDADE INTELECTUAL
 (85) 12/06/2013
 (86) PCT IN2011/000845 de 12/12/2011
 (87) WO 2012/081034 de 21/06/2012
- (21) **BR 11 2013 014720-2 A2** 1.3
 (22) 21/12/2011
 (30) 23/12/2010 IT MI2010A002382; 24/03/2011 US 61/467244

(51) B60C 23/06 (2006.01)		(74) DANNEMANN, SIEMSEN, BIGLER & IPANEMA MOREIRA	
(54) MÉTODO E SISTEMA PARA ESTIMAR A PRESSÃO DE INFLAÇÃO DE UM PNEU		(85) 12/06/2013	
(71) PIRELLI TYRE S.P.A. (IT)		(86) PCT US2011/064740 de 13/12/2011	
(72) RICCARDO TEBANO, GIORGIO AUDISIO, ANNA PAOLA FIORAVANTI		(87) WO 2012/082798 de 21/06/2012	
(74) KASZNAR LEONARDOS PROPRIEDADE INTELECTUAL			
(85) 12/06/2013		(21) BR 11 2013 014729-6 A2	1.3
(86) PCT IB2011/003136 de 21/12/2011		(22) 12/12/2011	
(87) WO 2012/085649 de 28/06/2012		(30) 13/12/2010 FR 10 60411	
(21) BR 11 2013 014721-0 A2	1.3	(51) G01N 21/85 (2006.01)	
(22) 22/12/2010		(54) Sonda Óptica para medir características físicas e químicas de um meio em escoamento	
(51) B65D 88/68 (2006.01)		(71) ONERA (OFFICE NATIONAL D'ETUDES ET DE RECHERCHES AEROSPATIALES) (FR)	
(54) DISPOSITIVO DE DESENTUPIMENTO DE SILO		(72) AJMAL MOHAMED, RAPHAËL VALLON	
(71) HONGYAN YU (CN)		(74) DANNEMANN, SIEMSEN, BIGLER & IPANEMA MOREIRA	
(72) HONGYAN YU		(85) 12/06/2013	
(74) NELLIE D SHORES		(86) PCT FR2011/052944 de 12/12/2011	
(85) 12/06/2013		(87) WO 2012/080639 de 21/06/2012	
(86) PCT CN2010/080118 de 22/12/2010			
(87) WO 2012/083531 de 28/06/2012		(21) BR 11 2013 014730-0 A2	1.3
(21) BR 11 2013 014722-9 A2	1.3	(22) 23/01/2012	
(22) 22/12/2010		(30) 08/02/2011 JP 2011-025014	
(51) C09D 5/02 (2006.01), C09D 7/12 (2006.01), C08K 5/17 (2006.01), C07C 215/14 (2006.01)		(51) C08F 2/32 (2006.01)	
(54) COMPOSIÇÃO DE REVESTIMENTO E MÉTODO PARA REDUZIR O TEOR DE COMPOSTO ORGÂNICO VOLÁTIL DE UMA COMPOSIÇÃO DE REVESTIMENTO		(54) MÉTODO DE PRODUÇÃO DE RESINA ABSORVENTE DE ÁGUA	
(71) DOW GLOBAL TECHNOLOGIES, LLC. (US) , ANGUS CHEMICAL COMPANY (US) , ANGUS CHEMICAL COMPANY (US)		(71) SUMITOMO SEIKA CHEMICALS CO., LTD. (JP)	
(72) ESIN BUSCHE, ASGHAR PEERA, JOHN QUINN, ANURIMA SINGH, RAYMOND SWEDO, IAN TOMLINSON		(72) MASAYOSHI HANDA, KOJI UEDA, KIMIHIKO KONDO	
(74) KASZNAR LEONARDOS PROPRIEDADE INTELECTUAL		(74) DANNEMANN, SIEMSEN, BIGLER & IPANEMA MOREIRA	
(85) 12/06/2013		(85) 12/06/2013	
(86) PCT US2010/003232 de 22/12/2010		(86) PCT JP2012/051358 de 23/01/2012	
(87) WO 2012/087264 de 28/06/2012		(87) WO 2012/108253 de 16/08/2012	
(21) BR 11 2013 014723-7 A2	1.3	(21) BR 11 2013 014732-6 A2	1.3
(22) 08/12/2011		(22) 11/11/2011	
(30) 15/12/2010 US 61/423,266		(30) 13/12/2010 DE 102010062940.5	
(51) C08L 67/04 (2006.01), C08K 5/00 (2006.01)		(51) B60S 1/40 (2006.01), B60S 1/38 (2006.01)	
(54) MATERIAIS DEGRADÁVEIS		(54) DISPOSITIVO LIMPADOR	
(71) 3M INNOVATIVE PROPERTIES COMPANY (US)		(71) Robert Bosch GmbH (DE)	
(72) MICHAEL D. CRANDALL, RUDOLF J. DAMS, MICHELLE M. HEWITT, IGNATIUS A. KADOMA, SIEGMUND PAPP, YONG K. WU, JAY M. JENNEN, SASHA B. MYERS		(72) HELMUT DEPONDT	
(74) NELLIE D SHORES		(74) DANNEMANN, SIEMSEN, BIGLER & IPANEMA MOREIRA	
(85) 12/06/2013		(85) 12/06/2013	
(86) PCT US2011/063924 de 08/12/2011		(86) PCT EP2011/069902 de 11/11/2011	
(87) WO 2012/082516 de 21/06/2012		(87) WO 2012/079866 de 21/06/2012	
(21) BR 11 2013 014724-5 A2	1.3	(21) BR 11 2013 014733-4 A2	1.3
(22) 21/12/2011		(22) 23/11/2011	
(30) 23/12/2010 IT MI2010A002384; 24/03/2011 US 61/467128		(30) 15/12/2010 EP 10195173.9	
(51) B60C 23/06 (2006.01)		(51) B66B 1/24 (2006.01)	
(54) MÉTODO E SISTEMA PARA ESTIMAR A CARGA QUE ATUA EM UM PNEU		(54) INSTALAÇÃO DE ELEVADOR COM EFICIÊNCIA DE ENERGIA	
(71) PIRELLI TYRE S.P.A. (IT)		(71) Inventio AG (CH)	
(72) RICCARDO TEBANO, GIORGIO AUDISIO, ANNA PAOLA FIORAVANTI		(72) VALERIO VILLA	
(74) KASZNAR LEONARDOS PROPRIEDADE INTELECTUAL		(74) DANNEMANN, SIEMSEN, BIGLER & IPANEMA MOREIRA	
(85) 12/06/2013		(85) 12/06/2013	
(86) PCT IB2011/003151 de 21/12/2011		(86) PCT EP2011/070740 de 23/11/2011	
(87) WO 2012/085655 de 28/06/2012		(87) WO 2012/079929 de 21/06/2012	
(21) BR 11 2013 014726-1 A2	1.3	(21) BR 11 2013 014734-2 A2	1.3
(22) 08/11/2011		(22) 09/12/2011	
(30) 13/12/2010 DE 10 2010 062 899.9		(30) 14/12/2010 EP 10290650.0	
(51) B60S 1/38 (2006.01)		(51) G06K 19/06 (2006.01), G08B 13/24 (2006.01), G11B 5/127 (2006.01)	
(54) DISPOSITIVO LIMPADOR DE PARA-BRISA		(54) DISPOSITIVO DE IDENTIFICAÇÃO E MÉTODO DE FABRICAR ESTRUTURA CONTÍNUA	
(71) Robert Bosch GmbH (DE)		(71) NESTEC S.A. (CH)	
(72) DIRK HERINCKX, KOEN BEX, HELMUT DEPONDT		(72) ALEXANDRE KOLLEP, WOLFGANG SCHUH	
(74) DANNEMANN, SIEMSEN, BIGLER & IPANEMA MOREIRA		(74) DANNEMANN, SIEMSEN, BIGLER & IPANEMA MOREIRA	
(85) 12/06/2013		(85) 12/06/2013	
(86) PCT EP2011/069630 de 08/11/2011		(86) PCT EP2011/072291 de 09/12/2011	
(87) WO 2012/079854 de 21/06/2012		(87) WO 2012/080112 de 21/06/2012	
(21) BR 11 2013 014727-0 A2	1.3	(21) BR 11 2013 014735-0 A2	1.3
(22) 16/11/2011		(22) 14/12/2011	
(30) 14/12/2010 DE 10 2010 063 018.7		(30) 14/12/2010 DK PA 2010 70542; 19/01/2011 EP 11 151372.7; 19/01/2011 US 61/434,070	
(51) B60S 1/24 (2006.01), B60S 1/58 (2006.01)		(51) A61K 47/28 (2006.01), A61K 47/44 (2006.01), A61K 51/12 (2006.01)	
(54) DISPOSITIVO DE LIMPEZA DE PARA-BRISAS		(54) CAPTURA DE RADIONUCLÍDEOS EM COMPOSIÇÕES DE NANOPARTÍCULAS	
(71) Robert Bosch GmbH (DE)		(71) TECHNICAL UNIVERSITY OF DENMARK (DK) , RIGSHOSPITALET (DK)	
(72) MARIO HUESGES, ORLANDO STERNS, PAUL GEUBEL		(72) ANNCATRINE LUISA PETERSEN, JONAS ROSAGER HENRIKSEN, PALLE HEDENGRAN RASMUSSEN, ANDREAS KJAER, THOMAS LARS ANDRESEN	
(74) DANNEMANN, SIEMSEN, BIGLER & IPANEMA MOREIRA		(74) DANNEMANN, SIEMSEN, BIGLER & IPANEMA MOREIRA	
(85) 12/06/2013		(85) 12/06/2013	
(86) PCT EP2011/070192 de 16/11/2011		(86) PCT DK2011/050479 de 14/12/2011	
(87) WO 2012/079896 de 21/06/2012		(87) WO 2012/079582 de 21/06/2012	
(21) BR 11 2013 014728-8 A2	1.3	(21) BR 11 2013 014736-9 A2	1.3
(22) 13/12/2011		(22) 09/12/2011	
(30) 13/12/2010 US 61/422,569		(30) 15/12/2010 JP 2010-278752	
(51) A61B 18/02 (2006.01)		(51) G08G 1/16 (2006.01), B60W 30/16 (2006.01), B60W 40/04 (2006.01), B60R 21/00 (2006.01)	
(54) MÉTODO DE REDUÇÃO DE RUGAS FACIAIS HIPERDINÂMICAS		(54) APARELHO DE AUXÍLIO DE CONDUÇÃO PARA UM VEÍCULO	
(71) MYOSCIENCE, INC. (US)		(71) HONDA MOTOR CO., LTD. (JP)	
(72) FRANCIS R. PALMER III, MICHAEL HSU, KRISTINE TATSUTANI		(72) TAKAMASA KOSHIZEN	
		(74) DANNEMANN, SIEMSEN, BIGLER & IPANEMA MOREIRA	
		(85) 12/06/2013	
		(86) PCT JP2011/006878 de 09/12/2011	

- (87) WO 2012/081208 de 21/06/2012
- (21) **BR 11 2013 014738-5 A2** 1.3
(22) 14/12/2010
(51) F04B 17/03 (2006.01), F04B 39/06 (2006.01), F04B 53/08 (2006.01), H02K 5/20 (2006.01), H02K 9/00 (2006.01), B08B 3/02 (2006.01)
(54) UNIDADE DE BOMBA A MOTOR PARA UM APARELHO DE LIMPEZA A ALTA PRESSÃO BEM COMO APARELHO DE LIMPEZA A ALTA PRESSÃO
(71) ALFRED KÄRCHER GMBH & CO. KG (DE)
(72) SVEN DIRNBERGER, TIMO SPENGLER, RUDI BAREITER, MARKUS FISCHER, JÜRGEN KLÖPFER, ALEXANDER RUBBE
(74) DANNEMANN, SIEMSEN, BIGLER & IPANEMA MOREIRA
(85) 12/06/2013
(86) PCT EP2010/069664 de 14/12/2010
(87) WO 2012/079623 de 21/06/2012
- (21) **BR 11 2013 014743-1 A2** 1.3
(22) 28/11/2011
(30) 14/12/2010 SE 1051315-8
(51) F01P 3/18 (2006.01), B60K 11/04 (2006.01), F02B 29/04 (2006.01)
(54) SISTEMA MODULAR PARA FORMAÇÃO DE UM DISPOSITIVO DE RADIADOR, E RESFRIADOR DE AR DE ADMISSÃO E RESFRIADOR DE LÍQUIDO DE RADIADOR FORMADOS POR TAL SISTEMA MODULAR
(71) SCANIA CV AB (SE)
(72) ZOLTAN KARDOS, DIETER JAHNS
(74) CARINA S RODRIGUES
(85) 13/06/2013
(86) PCT SE2011/051431 de 28/11/2011
(87) WO 2012/082051 de 21/06/2012
- (21) **BR 11 2013 014745-8 A2** 1.3
(22) 12/12/2011
(30) 17/12/2010 EP 10195572.2
(51) H02G 15/072 (2006.01)
(54) DISPOSITIVO DE CONTROLE DE ESTRESSE, E DISPOSITIVO DE TERMINAÇÃO DE ALTA VOLTAGEM COMPREENDENDO O REFERIDO DISPOSITIVO DE CONTROLE
(71) 3M INNOVATIVE PROPERTIES COMPANY (US)
(72) MARK GRAVERMANN, JENS WEICHOLD
(74) CARINA S RODRIGUES
(85) 13/06/2013
(86) PCT US2011/064339 de 12/12/2011
(87) WO 2012/082585 de 21/06/2012
- (21) **BR 11 2013 014748-2 A2** 1.3
(22) 01/12/2011
(30) 22/12/2010 SE 1051363-8
(51) F01P 3/20 (2006.01), F01P 7/16 (2006.01), F02B 29/04 (2006.01), F02M 25/07 (2006.01)
(54) SISTEMA DE REFRIGERAÇÃO EM UM VEÍCULO
(71) Scania CV Ab (SE)
(72) ZOLTAN KARDOS, DIETER JAHNS, OLA RUGELAND
(74) CARINA S RODRIGUES
(85) 13/06/2013
(86) PCT SE2011/051460 de 01/12/2011
(87) WO 2012/087223 de 28/06/2012
- (21) **BR 11 2013 014749-0 A2** 1.3
(22) 01/12/2011
(30) 27/12/2010 SE 1051375-2
(51) F01P 7/16 (2006.01), F16K 1/36 (2006.01), F16K 31/68 (2006.01)
(54) TERMOSTATO PARA SISTEMA REFRIGERANTE
(71) Scania CV Ab (SE)
(72) ZOLTAN KARDOS, VIKTOR BERGGREN
(74) CARINA S RODRIGUES
(85) 13/06/2013
(86) PCT SE2011/051461 de 01/12/2011
(87) WO 2012/091658 de 05/07/2012
- (21) **BR 11 2013 014759-8 A2** 1.3
(22) 15/12/2011
(30) 15/12/2010 US 61/423,408
(51) B41M 5/52 (2006.01)
(54) MEIO DE GRAVAÇÃO COM JATO DE TINTA
(71) NEWPAGE CORPORATION (US)
(72) CHARLES E. ROMANO JR., JAMES P. NIEMIEC, LEONARD J. SCHLIESMAN JR.
(74) HUGO SILVA & MALDONADO - PROP. INTELECTUAL
(85) 13/06/2013
(86) PCT US2011/065147 de 15/12/2011
(87) WO 2012/083015 de 21/06/2012
- (21) **BR 11 2013 014760-1 A2** 1.3
(22) 13/12/2010
(51) F24J 2/18 (2006.01), F24J 2/38 (2006.01)
(54) CONCENTRADOR DE ENERGIA SOLAR
(71) RAJA SINGH TULI (CA)
(72) RAJA SINGH TULI
(74) VILAGE MARCAS E PATENTES LTDA
(85) 13/06/2013
- (86) PCT CA2010/001941 de 13/12/2010
(87) WO 2012/079143 de 21/06/2012
- (21) **BR 11 2013 014761-0 A2** 1.3
(22) 14/12/2010
(51) C22B 1/02 (2006.01), C22B 11/02 (2006.01)
(54) PROCESSO E INSTALAÇÃO PARA TRATAMENTO DE PARTÍCULAS DE MINÉRIO CONCENTRADO CONTENDO METAIS VALIOSOS
(71) OUTOTEC OYJ (FI)
(72) HOLMSTRÖM, AKE, LUNDHOLM, KARIN, BERG, GUNNAR, GÜNTNER, JOCHEN
(74) MAGNUS ASPEBY & CLAUDIO SZABAS
(85) 13/06/2013
(86) PCT FI2010/051022 de 14/12/2010
(87) WO 2012/080558 de 21/06/2012
- (21) **BR 11 2013 014762-8 A2** 1.3
(22) 14/12/2010
(51) F15B 15/14 (2006.01), B62D 21/15 (2006.01), B62D 33/067 (2006.01), F15B 20/00 (2006.01)
(54) UM DISPOSITIVO HIDRÁULICO, UM VEÍCULO COMPREENDENDO UM TAL DISPOSITIVO HIDRÁULICO E A UTILIZAÇÃO DE UM TAL DISPOSITIVO HIDRÁULICO PARA INCLINAÇÃO DE UMA CABINE DISPOSTA SOBRE UM CHASSI
(71) VOLVO LASTVAGNAR AB (SE)
(72) COGNELL, BJÖRN, VOIGT, THOMAS, GRANÄNG, ULF
(74) MAGNUS ASPEBY & CLAUDIO SZABAS
(85) 13/06/2013
(86) PCT SE2010/000298 de 14/12/2010
(87) WO 2012/082018 de 21/06/2012
- (21) **BR 11 2013 014763-6 A2** 1.3
(22) 27/12/2011
(30) 28/12/2010 EP 10 306529.8
(51) C10G 50/00 (2006.01), C10G 57/00 (2006.01), C10G 57/02 (2006.01), C10G 25/00 (2006.01), C07C 7/12 (2006.01)
(54) MATÉRIA-PRIMA DE HIDROCARBONETO CONTENDO NITRILA, PROCESSO PARA A SUA FABRICAÇÃO E SEU USO
(71) TOTAL RAFFINAGE MARKETING (FR)
(72) DELPHINE MINOUX, CYRIL REVAULT, VALENTINA DE GRANDI
(74) DANNEMANN, SIEMSEN, BIGLER & IPANEMA MOREIRA
(85) 13/06/2013
(86) PCT EP2011/074061 de 27/12/2011
(87) WO 2012/089716 de 05/07/2012
- (21) **BR 11 2013 014764-4 A2** 1.3
(22) 18/10/2011
(30) 17/12/2010 DE 10 2010 063 318.6
(51) B29C 65/08 (2006.01), B23K 20/10 (2006.01), B60T 8/34 (2006.01), B60T 8/36 (2006.01), B60T 8/40 (2006.01), F04B 1/04 (2006.01), F04B 53/16 (2006.01)
(54) DISPOSITIVO HIDRÁULICO, ESPECIALMENTE ACUMULADOR DE BAIXA PRESSÃO COM UM ELEMENTO DE FECHAMENTO
(71) ROBERT BOSCH GMBH (DE)
(72) FRANZ BERGER, ANDREAS WEH, HOLGER FISCHER, BERND LUTZ
(74) DANNEMANN, SIEMSEN, BIGLER & IPANEMA MOREIRA
(85) 13/06/2013
(86) PCT EP2011/068163 de 18/10/2011
(87) WO 2012/079807 de 21/06/2012
- (21) **BR 11 2013 014765-2 A2** 1.3
(22) 01/08/2012
(30) 22/08/2011 DE 10 2011 081 340.3
(51) B60S 9/08 (2006.01)
(54) DISPOSITIVO DE SUPORTE PARA SEMITRAILER, ABRANGENDO UM MECANISMO DE FUSO COM FUSOS DE VÁRIAS SEÇÕES, BEM COMO SEMITRAILER COM DISPOSITIVO DE SUPORTE DO REFERIDO TIPO
(71) SAF-HOLLAND GMBH (DE)
(72) ELMAR WEBER
(74) DANNEMANN, SIEMSEN, BIGLER & IPANEMA MOREIRA
(85) 13/06/2013
(86) PCT EP2012/065018 de 01/08/2012
(87) WO 2013/026664 de 28/02/2013
- (21) **BR 11 2013 014766-0 A2** 1.3
(22) 28/11/2011
(30) 14/12/2010 US 12/967,100
(51) H04L 12/28 (2006.01), H04N 7/15 (2006.01)
(54) MÉTODOS E SISTEMA PARA PROPORCIONAR OTIMIZAÇÃO DE MÍDIA EM TEMPO REAL
(71) MICROSOFT CORPORATION (US)
(72) GUO-WEI SHEIH, SRIVATSA K. SRINIVISAN, SENTHIL K. VELAYUTHAM, RAJNEESH MAHAJAN, SUBHASHRI IYER, HUMAYUN KHAN
(74) DANNEMANN, SIEMSEN, BIGLER & IPANEMA MOREIRA
(85) 13/06/2013
(86) PCT US2011/062269 de 28/11/2011
(87) WO 2012/082347 de 21/06/2012
- (21) **BR 11 2013 014767-9 A2** 1.3
(22) 10/01/2012

(30) 12/01/2011 FR 11 50262 (51) F16J 15/02 (2006.01) (54) GAXETA SEMICORRUGADA (71) CARL FREUDENBERG KG (DE) (72) OLIVIER JEANNE (74) DANNEMANN, SIEMSEN, BIGLER & IPANEMA MOREIRA (85) 13/06/2013 (86) PCT FR2012/050060 de 10/01/2012 (87) WO 2012/095601 de 19/07/2012		(54) MÉTODO, DISPOSITIVO E SISTEMA PARA TRANSMISSÃO DE SINAL DE COMUNICAÇÃO (71) HUAWAI TECHNOLOGIES CO., LTD. (CN) (72) WANGJUN WU, YULIN LI, FENGQING YAN, XIAODONG ZHANG, XIWEN ZHANG (74) FLÁVIA SALIM LOPES (85) 13/06/2013 (86) PCT CN2011/070347 de 18/01/2011 (87) WO 2012/079293 de 21/06/2012	
(21) BR 11 2013 014768-7 A2 1.3 (22) 11/11/2011 (30) 13/12/2010 DE 10 2010 062 900.6 (51) B29C 47/16 (2006.01), B29C 47/32 (2006.01) (54) MÉTODO PARA PRODUIR CORPOS DE GUIA DE LUZ E USO DOS MESMOS EM UNIDADE DE ILUMINAÇÃO (71) EVONIK ROHM GMBH (DE) (72) MARKUS PARUSEL, GÜNTHER DICKHAUT, THOMAS PFAFF, HELMUT HÄRING, MICHAEL ENDERS (74) DANNEMANN, SIEMSEN, BIGLER & IPANEMA MOREIRA (85) 13/06/2013 (86) PCT EP2011/069893 de 11/11/2011 (87) WO 2012/079865 de 21/06/2012		(21) BR 11 2013 014825-0 A2 1.3 (22) 12/12/2011 (30) 13/12/2010 FR 1060442 (51) C10M 169/06 (2006.01), C10N 10/06 (2006.01), C10N 10/12 (2006.01), C10N 30/06 (2006.01), C10N 40/04 (2006.01), C10N 40/32 (2006.01) (54) COMPOSIÇÃO DE GRAXA (71) TOTAL RAFFINAGE MARKETING (FR) (72) FRANCK BARDIN (74) VEIRANO ADVOGADOS (85) 13/06/2013 (86) PCT IB2011/055622 de 12/12/2011 (87) WO 2012/080940 de 21/06/2012	
(21) BR 11 2013 014769-5 A2 1.3 (22) 15/12/2011 (30) 22/12/2010 US 12/975,581 (51) E21B 4/02 (2006.01), E21B 7/04 (2006.01), E21B 7/08 (2006.01) (54) MOTOR ACIONADOR DE PERFURAÇÃO DE ALTA TEMPERATURA COM REDUTOR DE VELOCIDADE CICLOIDAL (71) BAKER HUGHES INCORPORATED (US) (72) OLOF HUMMES (74) DANNEMANN, SIEMSEN, BIGLER & IPANEMA MOREIRA (85) 13/06/2013 (86) PCT US2011/065222 de 15/12/2011 (87) WO 2012/087752 de 28/06/2012		(21) BR 11 2013 014826-8 A2 1.3 (22) 12/12/2011 (30) 13/12/2010 FR 1060441 (51) C10M 169/06 (2006.01), C10N 30/06 (2006.01), C10N 10/02 (2006.01), C10N 10/04 (2006.01), C10N 40/04 (2006.01) (54) COMPOSIÇÃO DE GORDURA (71) TOTAL RAFFINAGE MARKETING (FR) (72) FRANCK BARDIN (74) VEIRANO ADVOGADOS (85) 13/06/2013 (86) PCT IB2011/055621 de 12/12/2011 (87) WO 2012/080939 de 21/06/2012	
(21) BR 11 2013 014770-9 A2 1.3 (22) 12/12/2011 (30) 15/12/2010 EP 10195231.5 (51) C07D 405/10 (2006.01), A61K 31/505 (2006.01), A61P 25/18 (2006.01) (54) COMPOSTOS DE BENZOFURANO (71) F. HOFFMANN-LA ROCHE AG (CH) (72) ROSA MARIA RODRIGUEZ SARMIENTO, JUERGEN WICHMANN (74) DANNEMANN, SIEMSEN, BIGLER & IPANEMA MOREIRA (85) 13/06/2013 (86) PCT EP2011/072403 de 12/12/2011 (87) WO 2012/080149 de 21/06/2012		(21) BR 11 2013 014827-6 A2 1.3 (22) 13/12/2011 (30) 13/12/2010 US 61/422,567 (51) A61K 31/4402 (2006.01), A61K 31/4412 (2006.01), A61K 31/047 (2006.01), A61P 1/10 (2006.01) (54) FORMULAÇÕES GÁSTRICAS E COLÔNICAS E MÉTODOS PARA PRODUIR E USAR AS MESMAS (71) THOMAS JULIUS BORODY (AU), SANJAY RAMRAKHA (AU), JOHN SAXON (AU), ANTONY WETTSTEIN (AU) (72) THOMAS JULIUS BORODY, SANJAY RAMRAKHA, JOHN SAXON, ANTONY WETTSTEIN (74) VEIRANO ADVOGADOS (85) 13/06/2013 (86) PCT AU2011/001609 de 13/12/2011 (87) WO 2012/079118 de 21/06/2012	
(21) BR 11 2013 014772-5 A2 1.3 (22) 16/12/2011 (30) 16/12/2010 EP 10 290661.7 (51) A61L 9/12 (2006.01), C11D 17/00 (2006.01), C11D 17/04 (2006.01), E03D 9/03 (2006.01) (54) DESODORIZANTE (71) GIVAUDAN SA (CH) (72) PHILIPPE BLONDEAU, CAROLINE JOUBERT, ALICE BOIL BRESSON (74) DANNEMANN, SIEMSEN, BIGLER & IPANEMA MOREIRA (85) 13/06/2013 (86) PCT EP2011/073085 de 16/12/2011 (87) WO 2012/080480 de 21/06/2012		(21) BR 11 2013 014828-4 A2 1.3 (22) 19/06/2012 (30) 27/06/2011 GB 1110933.7 (51) E21B 47/12 (2006.01), G01V 3/34 (2006.01) (54) SISTEMAS E MÉTODOS PARA SINALIZAÇÃO DE FUNDO DE POÇO (71) EXPRO NORTH SEA LIMITED (GB) (72) STEVEN MARTIN HUDSON (74) MURTA GOYANES PROPRIEDADE INTELECTUAL (85) 13/06/2013 (86) PCT GB2012/000531 de 19/06/2012 (87) WO 2013/001262 de 03/01/2013	
(21) BR 11 2013 014773-3 A2 1.3 (22) 14/12/2011 (30) 15/12/2010 IT MI2010A002305 (51) C08G 63/692 (2006.01), C08G 69/42 (2006.01), C08G 79/04 (2006.01) (54) POLÍMEROS COM ARQUITETURA MACROMOLECULAR COMPLEXA TENDO PROPRIEDADES RETARDANTES DE CHAMA (71) UNIVERSITA' DEGLI STUDI DI MILANO (IT) (72) GIUSEPPE DI SILVESTRO, CUIJING YUAN, MARCO ORTENZI, HERMES FARINA, TOMMASO LUGATO, LUCA BASILISSI (74) DANNEMANN, SIEMSEN, BIGLER & IPANEMA MOREIRA (85) 13/06/2013 (86) PCT EP2011/072706 de 14/12/2011 (87) WO 2012/080304 de 21/06/2012		(21) BR 11 2013 014830-6 A2 1.3 (22) 08/12/2011 (30) 14/12/2010 GB 1021230.6 (51) E21B 47/04 (2006.01), E21B 47/12 (2006.01), G01V 3/20 (2006.01) (54) MONITORAMENTO DE CAVIDADE (71) EXPRO NORTH SEA LIMITED (GB) (72) STEVEN MARTIN HUDSON, ROBERT CHARLES BROMWICH, ALEXANDRA VASIL'EVNA ROGACHEVA, BRIDGET MARY WESTON (74) MURTA GOYANES PROPRIEDADE INTELECTUAL (85) 13/06/2013 (86) PCT GB2011/001703 de 08/12/2011 (87) WO 2012/080692 de 21/06/2012	
(21) BR 11 2013 014820-9 A2 1.3 (22) 18/11/2011 (30) 13/12/2010 US 12/966,005 (51) H04L 12/28 (2006.01), H04N 21/436 (2011.01) (54) COMPARTILHAMENTO DE CONTEÚDO ENTRE UM DISPOSITIVO PLUG AND PLAY UNIVERSAL E UM DISPOSITIVO DE REDE DE ÁREA AMPLA (71) MOTOROLA MOBILITY LLC (US) (72) JONH MCLNERNEY, FERNANDO LUIS NASCIMENTO (74) FLÁVIA SALIM LOPES (85) 13/06/2013 (86) PCT US2011/061325 de 18/11/2011 (87) WO 2012/082309 de 21/06/2012		(21) BR 11 2013 014831-4 A2 1.3 (22) 05/12/2011 (30) 13/12/2010 US 12/966,042 (51) H04W 52/02 (2009.01) (54) REPETIDORA DE RÁDIO FREQUÊNCIA PORTÁTIL (71) AVERY DENNISON CORPORATION (US) (72) IAN J. FORSTER (74) VIEIRA DE MELLO ADVOGADOS (85) 13/06/2013 (86) PCT US2011/063229 de 05/12/2011 (87) WO 2012/082419 de 21/06/2012	
(21) BR 11 2013 014823-3 A2 1.3 (22) 18/01/2011 (30) 13/12/2010 CN 201010586186.5 (51) H04L 27/26 (2006.01)		(21) BR 11 2013 014837-3 A2 1.3 (22) 17/11/2011 (30) 17/12/2010 EP 10195732.2 (51) G01N 30/24 (2006.01), G01N 30/86 (2006.01), G01N 35/00 (2006.01)	

- (54) CONTROLE AUTOMÁTICO DE UMA PLURALIDADE DE DISPOSITIVOS DE UM PROCESSO DE DETECÇÃO E SEPARAÇÃO PARA ANÁLISE DE AMOSTRA QUANTITATIVA
(71) F. HOFFMANN-LA ROCHE AG (CH)
(72) MARTIN KAPPS
(74) DANNEMANN, SIEMSEN, BIGLER & IPANEMA MOREIRA
(85) 13/06/2013
(86) PCT EP2011/070376 de 17/11/2011
(87) WO 2012/079907 de 21/06/2012
- (21) **BR 11 2013 014838-1 A2** **1.3**
(22) 18/05/2011
(30) 16/12/2010 DE 10 2010 054 800.6; 29/01/2011 DE 10 2011 009 714.7
(51) F16C 27/04 (2006.01), F16C 35/077 (2006.01), H02K 7/00 (2006.01), H02K 7/14 (2006.01)
(54) MÁQUINA ELÉTRICA, EM ESPECIAL DE UMA UNIDADE DE BOMBA
(71) BAUMULLER NURNBERG GMBH (DE)
(72) FRANK GUTJAHR, PETER LEMKE
(74) DANNEMANN, SIEMSEN, BIGLER & IPANEMA MOREIRA
(85) 13/06/2013
(86) PCT EP2011/002459 de 18/05/2011
(87) WO 2012/079654 de 21/06/2012
- (21) **BR 11 2013 014839-0 A2** **1.3**
(22) 07/12/2011
(30) 13/12/2010 JP 2010-277354
(51) H04W 24/08 (2009.01)
(54) MÉTODO DE COMUNICAÇÃO MÓVEL E ESTAÇÃO DE BASE DE RÁDIO
(71) NTT DOCOMO, INC. (JP)
(72) WURI ANDARMAWANTI HAPSARI, HIDEAKI TAKAHASHI
(74) DANNEMANN, SIEMSEN, BIGLER & IPANEMA MOREIRA
(85) 13/06/2013
(86) PCT JP2011/078303 de 07/12/2011
(87) WO 2012/081468 de 21/06/2012
- (21) **BR 11 2013 014840-3 A2** **1.3**
(22) 16/12/2010
(51) B02C 15/04 (2006.01), B02C 23/08 (2006.01), B02C 23/26 (2006.01)
(54) PROCESSO PARA A TRITURAÇÃO DE MATERIAL A SER MOIDO E MOINHO DE CILINDROS
(71) LOESCHE GMBH (DE)
(72) ANDRÉ BÄTZ, MICHAEL KEYSNER, JÖRG LANGEL, MICHAEL TRIEBES
(74) DANNEMANN, SIEMSEN, BIGLER & IPANEMA MOREIRA
(85) 13/06/2013
(86) PCT EP2010/007706 de 16/12/2010
(87) WO 2012/079605 de 21/06/2012
- (21) **BR 11 2013 014841-1 A2** **1.3**
(22) 17/12/2010
(51) H02J 1/14 (2006.01)
(54) SISTEMA DE TRANSMISSÃO DE FORÇA
(71) SIEMENS AKTIENGESELLSCHAFT (DE)
(72) ROLF APEL
(74) DANNEMANN, SIEMSEN, BIGLER & IPANEMA MOREIRA
(85) 13/06/2013
(86) PCT EP2010/070068 de 17/12/2010
(87) WO 2012/079645 de 21/06/2012
- (21) **BR 11 2013 015095-5 A2** **1.3**
(22) 16/11/2011
(30) 27/12/2010 JP 2010-290133
(51) H02J 7/00 (2006.01), B60L 3/00 (2006.01), B60L 5/00 (2006.01), B60L 11/18 (2006.01), B60M 7/00 (2006.01), H01M 10/42 (2006.01), H01M 10/44 (2006.01), H01M 10/48 (2006.01), H02J 7/02 (2006.01), H02J 13/00 (2006.01), H02J 17/00 (2006.01)
(54) DISPOSITIVO DE CARREGAMENTO SEM CONTATO
(71) Nissan Motor Co. Ltd. (JP)
(72) TOSHIHIRO KAI, THRONGNUMCHAI KRAISORN
(74) EDUARDO OTERO
(85) 17/06/2013
(86) PCT JP2011/076428 de 16/11/2011
(87) WO 2012/090613 de 05/07/2012
- (21) **BR 11 2013 015096-3 A2** **1.3**
(22) 28/11/2011
(30) 17/12/2010 US 12/971959
(51) E21B 43/08 (2006.01)
(54) CONJUNTO DE PENEIRA PARA O CONTROLE DE AREIA, E, CAMISA DE PENEIRA
(71) HALLIBURTON ENERGY SERVICES, INC. (US)
(72) STEPHEN MICHAEL GRECI
(74) KASZNAR LEONARDOS PROPRIEDADE INTELECTUAL
(85) 17/06/2013
(86) PCT US2011/062231 de 28/11/2011
(87) WO 2012/082344 de 21/06/2012
- (21) **BR 11 2013 015097-1 A2** **1.3**
(22) 02/09/2011
(30) 17/12/2010 US PCT/US2010/061104; 29/04/2011 US PCT/US2011/034690; 08/08/2011 US PCT/US2011/046955
- (51) E21B 43/116 (2006.01), E21B 43/119 (2006.01)
(54) COLUNA DE PERFURAÇÃO
(71) HALLIBURTON ENERGY SERVICES, INC. (US)
(72) JOHN P. RODGERS, JOHN D. BURLESON, MARCO SERRA, TIMOTHY S. GLENN, EDWIN A. EATON
(74) ANTONIO MAURICIO PEDRAS ARNAUD
(85) 17/06/2013
(86) PCT US2011/050395 de 02/09/2011
(87) WO 2012/082195 de 21/06/2012
- (21) **BR 11 2013 015212-5 A2** **1.3**
(22) 16/12/2011
(30) 17/12/2010 DE 10 2010 055 018.3
(51) F16D 3/74 (2006.01)
(54) MÉTODO PARA PRODUIR UM SEGMENTO ACOPLADOR DE UM ACOMPLAMENTO ELÁSTICO
(71) HACKFORTH GMBH (DE)
(72) TORSTEN KASTNER, GUNNAR GÖDECKE
(74) DANNEMANN, SIEMSEN, BIGLER & IPANEMA MOREIRA
(85) 17/06/2013
(86) PCT EP2011/006385 de 16/12/2011
(87) WO 2012/079772 de 21/06/2012
- (21) **BR 11 2013 015576-0 A2** **1.3**
(22) 21/11/2011
(30) 20/12/2010 US 12/973,458
(51) H04N 21/2343 (2011.01), H04N 21/845 (2011.01), H04N 21/2365 (2011.01), H04N 7/26 (2006.01)
(54) REESCRITOR SVC-A-AVC COM MULTIPLEXADOR ESTATÍSTICO DE CIRCUITO ABERTO
(71) GENERAL INSTRUMENT CORPORATION (US)
(72) MARK R. MAGEE, SUKESH V. KAITHAKAPUZHA, SEAN T. MCCARTHY, WAYNE D. MICHELSEN
(74) FLÁVIA SALIM LOPES
(85) 20/06/2013
(86) PCT US2011/061676 de 21/11/2011
(87) WO 2012/087478 de 28/06/2012
- (21) **BR 11 2013 015578-7 A2** **1.3**
(22) 20/12/2011
(30) 21/12/2010 GB 1021811.3
(51) H01J 65/04 (2006.01)
(54) FONTE DE LUZ DE ONDA PLASMÁTICA ELETROMAGNÉTICA CONDUTORA DE ONDA LUMINOSA
(71) CERAVISION LIMITED (GB)
(72) ANDREW SIMON NEATE, BARRY PRESTON
(74) Orlando de Souza
(85) 20/06/2013
(86) PCT GB2011/001744 de 20/12/2011
(87) WO 2012/085506 de 28/06/2012
- (21) **BR 11 2013 015579-5 A2** **1.3**
(22) 16/12/2011
(30) 22/12/2010 DE 10 2010 055 663.7
(51) H02G 3/08 (2006.01)
(54) CAIXA DE DERIVAÇÃO
(71) SCHNEIDER ELECTRIC INDUSTRIES SAS (FR)
(72) WOLFGANG GÖRLICH
(74) Maria Pia Carvalho Guerra
(85) 20/06/2013
(86) PCT EP2011/006390 de 16/12/2011
(87) WO 2012/084168 de 28/06/2012
- (21) **BR 11 2013 015580-9 A2** **1.3**
(22) 15/12/2011
(30) 21/12/2010 US 61/425399
(51) A61K 47/48 (2006.01), A61K 51/04 (2006.01), A61K 51/08 (2006.01)
(54) MÉTODO DE RADIOESTABILIZAÇÃO
(71) GE HEALTHCARE LIMITED (GB)
(72) TORGRIM ENGELL, NIGEL OSBORN
(74) KASZNAR LEONARDOS PROPRIEDADE INTELECTUAL
(85) 20/06/2013
(86) PCT US2011/065036 de 15/12/2011
(87) WO 2012/087725 de 28/06/2012
- (21) **BR 11 2013 015868-9 A2** **1.3**
(22) 09/10/2011
(30) 22/12/2010 CN 201002674482.6
(51) G01F 1/58 (2006.01)
(54) SENSOR DE FLUXÔMETRO ELETROMAGNÉTICO QUE PODE DETECTAR UM CAMPO MAGNÉTICO E UMA PERMEABILIDADE MAGNÉTICA
(71) SHANGHAI WELLTECH INSTRUMENT CO., LTD. (CH) , NORTHEASTERN UNIVERSITY (CN) , SHANGHAI WELLTECH AUTOMATION CO., LTD. (CH)
(72) ZHENSHAN ZHANG, GUANGRUI ZHANG, LIN ZHANG, RUN ZHAO, XIAOYAN HUANG, YUEGANG HUANG
(74) PAOLA CALABRIA MATTIOLI
(85) 21/06/2013
(86) PCT CN2011/080559 de 09/10/2011

- (87) WO 2012/083745 de 28/06/2012
- (21) **BR 11 2013 015872-7 A2** 1.3
(22) 05/12/2011
(30) 22/12/2010 CN 201010613288.1
(51) C10G 47/02 (2006.01)
(54) "MÉTODO PARA CRAQUEAR HIDROCARBONETO, REATOR PARA CRAQUEAR HIDROCARBONETO E MÉTODO"
(71) GENERAL ELECTRIC COMPANY (US)
(72) YANFEI GU, CHUAN LIN, LAWRENCE BERNARD KOOL, QIJIA FU, SHIZHONG WANG, WENQING PENG, ZHAOPING WU, ZHIGANG DENG
(74) PRISCILA PENHA DE BARROS THEREZA
(85) 21/06/2013
(86) PCT US2011/063324 de 05/12/2011
(87) WO 2012/087550 de 28/06/2012
- (21) **BR 11 2013 015878-6 A2** 1.3
(22) 21/12/2011
(30) 21/12/2010 US 61/425,442
(51) G01N 33/50 (2006.01), A61K 39/04 (2006.01), A61K 39/05 (2006.01)
(54) "MÉTODO PARA DETERMINAÇÃO DA EFICÁCIA DE UMA VACINA, KIT DE REAGENTES E USO DO KIT DE REAGENTES"
(71) VAKZINE PROJEKT MANAGEMENT GMBH (DE) , MAX-PLANCK-GESELLSCHAFT (DE)
(72) CHRISTIANE DESEL, LEANDER GRODE, SILKE BANDERMANN, STEFAN H.E. KAUFMANN
(74) PAOLA CALABRIA MATTIOLI
(85) 21/06/2013
(86) PCT EP2011/073609 de 21/12/2011
(87) WO 2012/085099 de 28/06/2012
- (21) **BR 11 2013 015882-4 A2** 1.3
(22) 21/12/2011
(30) 21/12/2010 US 61/425,442; 26/01/2011 US 61/436,305
(51) A61K 39/04 (2006.01), G01N 33/50 (2006.01)
(54) "CÉLULA DE MYCOBACTERIUM RECOMBINANTE, MÉTODO PARA GERAR UMA RESPOSTA IMUNE Th17 E USO DE UMA MOLÉCULA DE ÁCIDO NUCLEICO RECOMBINANTE"
(71) MAX-PLANCK-GESELLSCHAFT (DE) , VAKZINE PROJEKT MANAGEMENT GMBH (DE)
(72) CHRISTINE DESEL, LEANDER GRODE, SILKE BANDERMANN, STEFAN H. E. KAUFMANN
(74) PRISCILA PENHA DE BARROS THEREZA
(85) 21/06/2013
(86) PCT EP2011/073613 de 21/12/2011
(87) WO 2012/085101 de 28/06/2012
- (21) **BR 11 2013 015891-3 A2** 1.3
(22) 23/12/2010
(51) C12N 15/11 (2006.01), C07H 21/04 (2006.01)
(54) USO DE UMA COMBINAÇÃO, MÉTODO DE TRATAMENTO DE UM PLASMA E USO DE UMA COMBINAÇÃO
(71) GENENTECH, INC (US)
(72) KUI LIN, MICHAEL DEGTYAREV
(74) PRISCILA PENHA DE BARROS THEREZA
(85) 21/06/2013
(86) PCT US2010/062096 de 23/12/2010
(87) WO 2012/087336 de 28/06/2012
- (21) **BR 11 2013 015906-5 A2** 1.3
(22) 21/12/2011
(30) 23/12/2010 DE 10 2010 056 071.5
(51) B05B 15/04 (2006.01), B05B 1/16 (2006.01), B05B 9/01 (2006.01), B05B 9/03 (2006.01), B05B 12/00 (2006.01), B05B 13/04 (2006.01), B05C 5/02 (2006.01), B05C 11/10 (2006.01), B05B 9/00 (2006.01), B05B 13/06 (2006.01), B05B 15/06 (2006.01)
(54) DISPOSITIVO DE APLICAÇÃO DE AGENTE DE REVESTIMENTO EM COMPONENTE
(71) DÜRR SYSTEMS GBMH (DE)
(72) PETER HOFFMANN - NACIONALIDADE ALEMÃ
(74) HUGO SILVA & MALDONADO - PROP. INTELECTUAL
(85) 21/06/2013
(86) PCT EP2011/006488 de 21/12/2011
(87) WO 2012/084238 de 28/06/2012
- (21) **BR 11 2013 015996-0 A2** 1.3
(22) 20/12/2011
(30) 21/12/2010 US 61/425,623; 07/09/2011 US 61/532,060
(51) C12P 1/04 (2006.01), C07K 14/195 (2006.01)
(54) ENZIMAS C. BESCII TERMOESTÁVEIS
(71) THE BOARD OF TRUSTEES OF THE UNIVERSITY OF ILLINOIS (US)
(72) YEJUN HAN, YOUNG HWAN MOON, XIAOYUN SU, SHOSUKE YOSHIDA, ATSUSHI MIYAGI, DYLAN DODD, RODERICK I. MACKIE, ISAAC K.O. CANN
(74) DI BLASI, PARENTE & ASS. PROP. IND. LTDA
(85) 21/06/2013
(86) PCT US2011/066272 de 20/12/2011
(87) WO 2012/088165 de 28/06/2012
- (21) **BR 11 2013 016073-0 A2** 1.3
(22) 23/12/2011
(30) 23/12/2010 EP 10196776.8
(51) C12P 7/02 (2006.01), C12P 7/24 (2006.01), C12P 7/40 (2006.01), B01D 3/00 (2006.01), B01D 53/00 (2006.01), C07C 1/20 (2006.01), C07C 1/24 (2006.01), C07C 11/00 (2006.01), C07C 15/00 (2006.01), C07C 29/76 (2006.01)
- (54) MÉTODO PARA PRODUÇÃO DE COMPOSTOS ORGÂNICOS
(71) CLARIANT PRODUKTE (DEUTSCHLAND) GMBH (DE)
(72) MICHAEL ZAVREL, MICHAEL KRAUS, OLIVER FRANKE, OLIVER RICHTER
(74) PAOLA CALABRIA MATTIOLI
(85) 24/06/2013
(86) PCT EP2011/073963 de 23/12/2011
(87) WO 2012/085275 de 28/06/2012
- (21) **BR 11 2013 016128-0 A2** 1.3
(22) 27/12/2011
(30) 30/12/2010 US 61/428,621
(51) G06Q 10/00 (2006.01)
(54) "MÉTODO E SISTEMA DE VERIFICAÇÃO DE APLICAÇÃO DE UM CONJUNTO DE PRÁTICAS DE CUIDADOS COMA SAÚDE"
(71) 3M INNOVATIVE PROPERTIES COMPANY (US)
(72) DANIEL D. ANDERSON, SHERMAN L. BARTZ, CRAIG M. CARLSON, ORLIN B. KNUDSON, JOHN M KRUSE, MARY E. KUNDUS
(74) CARINA S RODRIGUES
(85) 24/06/2013
(86) PCT US2011/067360 de 27/12/2011
(87) WO 2012/092254 de 05/07/2012
- (21) **BR 11 2013 016144-2 A2** 1.3
(22) 23/12/2011
(30) 30/12/2010 US 61/428,346
(51) C08K 5/41 (2006.01), C09D 183/02 (2006.01)
(54) COMPOSIÇÃO DE REVESTIMENTO CURÁVEL POR UMIDADE DE CURA EM BAIXA UMIDADE E MÉTODO PARA UMA COMPOSIÇÃO DE REVESTIMENTO CURÁVEL POR UMIDADE DE CURA EM CONDIÇÕES DE BAIXA UMIDADE
(71) AKZO NOBEL COATINGS INTERNATIONAL B. V. (NL)
(72) STEPHEN JOHN CROWLEY
(74) DAVID DO NASCIMENTO ADVOGADOS ASSOCIADOS
(85) 24/06/2013
(86) PCT EP2011/073938 de 23/12/2011
(87) WO 2012/089659 de 05/07/2012
- (21) **BR 11 2013 016196-5 A2** 1.3
(22) 19/12/2011
(30) 22/12/2010 EP 10196494.8; 22/12/2010 US 61/459,964
(51) C12P 7/64 (2006.01), C12N 9/24 (2006.01), D21C 9/00 (2006.01), D21C 5/00 (2006.01), C12R 1/66 (2006.01)
(54) SISTEMA DE PROCESSO INTEGRADO
(71) NESTE OIL OYJ. (FI)
(72) PERTTU KOSKINEN, REIJO TANNER
(74) DI BLASI, PARENTE, S. G. & ASSOCIADOS S/C
(85) 24/06/2013
(86) PCT FI2011/051136 de 19/12/2011
(87) WO 2012/085346 de 28/06/2012
- (21) **BR 11 2013 016296-1 A2** 1.3
(22) 30/12/2011
(30) 30/12/2010 US 61/428,811
(51) C09K 3/14 (2006.01)
(54) MISTURA DE FORMAÇÃO DE AGREGADO; AGREGADO; PRODUTO ABRASIVO REVESTIDO; E MÉTODO PARA FORMAÇÃO DE MATERIAL PARTICULADO ABRASIVO
(71) SAINT-GOBAIN ABRASIVES, INC. (US) , SAINT-GOBAIN ABRASIFS (FR)
(72) ANTHONY C. GAETA, JAMES J. MANNING, JIANNAN WANG, PAUL S. GOLDSMITH
(74) CITY PATENTES E MARCAS LTDA
(85) 25/06/2013
(86) PCT US2011/068249 de 30/12/2011
(87) WO 2012/092619 de 05/07/2012
- (21) **BR 11 2013 016297-0 A2** 1.3
(22) 30/12/2011
(30) 30/12/2010 US 61/428,781
(51) B24D 3/20 (2006.01), C09K 3/14 (2006.01), C09C 1/68 (2006.01)
(54) FITA DE JUNTA; CORREIA ABRASIVA; E MÉTODO
(71) SAINT-GOBAIN ABRASIVES, INC. (US)
(72) CHARLES G. HERBERT
(74) CITY PATENTES E MARCAS LTDA
(85) 25/06/2013
(86) PCT US2011/068250 de 30/12/2011
(87) WO 2012/092620 de 05/07/2012
- (21) **BR 11 2013 016299-6 A2** 1.3
(22) 30/12/2011
(30) 30/12/2010 US 61/428,308
(51) B24D 3/20 (2006.01), C09K 3/14 (2006.01), C09C 1/68 (2006.01)
(54) ARTIGO ABRASIVO; E MÉTODO PARA FORMAR O MESMO
(71) SAINT-GOBAIN ABRASIVES, INC. (US) , SAINT-GOBAIN ABRASIFS (FR)
(72) ARUP K. KHAUND, JOHN PEARLMAN, KRISHNAMOORTHY SUBRAMANIAN, YINGGANG TIAN
(74) CITY PATENTES E MARCAS LTDA.
(85) 25/06/2013
(86) PCT US2011/068240 de 30/12/2011
(87) WO 2012/092614 de 05/07/2012
- (21) **BR 11 2013 016300-3 A2** 1.3
(22) 30/12/2011
(30) 30/12/2010 US 61/428,775
(51) B24D 3/24 (2006.01), C09K 3/14 (2006.01), C09C 1/68 (2006.01)

- (54) ARTIGO ABRASIVO; MÉTODO DE FORMAÇÃO DE UM ARTIGO ABRASIVO; E MÉTODO DE POLIMENTO DE UMA PEÇA DE TRABALHO
(71) SAINT-GOBAIN ABRASIVES, INC. (US)
(72) CHARLES G. HERBERT
(74) CITY PATENTES E MARCAS LTDA.
(85) 25/06/2013
(86) PCT US2011/068248 de 30/12/2011
(87) WO 2012/092618 de 05/07/2012
- (21) **BR 11 2013 016316-0 A2** 1.3
(22) 30/12/2010
(30) 30/12/2010 EP 10197397.2
(51) F03D 7/04 (2006.01), H02P 9/04 (2006.01)
(54) SISTEMA PARA CONTROLAR UMA OPERAÇÃO DE UMA TURBINA EÓLICA, DISPOSITIVO PARA CONTROLAR UMA OPERAÇÃO D EUMA TURBINA EÓLICA E MÉTODO
(71) GENERAL ELECTRIC COMPANY (US)
(72) WEI ZHU
(74) PAOLA CALABRIA MATTIOLI DANTAS
(85) 25/06/2013
(86) PCT CN2010/002219 de 30/12/2010
(87) WO 2012/088640 de 05/07/2012
- (21) **BR 11 2013 016320-8 A2** 1.3
(22) 22/12/2011
(30) 31/12/2010 US 61/428,856
(51) C12Q 1/04 (2006.01), C12N 1/00 (2006.01), C12N 1/20 (2006.01)
(54) MÉTODO DE ENRIQUECIMENTO DO CRESCIMENTO DE UM MICRO-ORGANISMO ALVO E CORPO EFERVESCENTE LATENTE
(71) 3M INNOVATIVE PROPERTIES COMPANY (US)
(72) WENSHENG XIA, JASON W. BJORK, JIE J. LIU, JOSEPH M. BEAURLINE, PATRICK A. MACH
(74) PRISCILA PENHA DE BARROS THEREZA
(85) 25/06/2013
(86) PCT US2011/066820 de 22/12/2011
(87) WO 2012/092123 de 05/07/2012
- (21) **BR 11 2013 016321-6 A2** 1.3
(22) 29/12/2011
(30) 29/12/2010 EP 10290683.1
(51) C08K 3/00 (2006.01), C08K 5/00 (2006.01), C08K 3/10 (2006.01), C08K 3/16 (2006.01), C08K 3/20 (2006.01), C08K 3/30 (2006.01), C08K 5/09 (2006.01), C08K 5/56 (2006.01), C08K 5/57 (2006.01), C08K 3/12 (2006.01)
(54) COMPOSIÇÃO VULCANIZÁVEL, PROCESSO PARA A PRODUÇÃO DE UMA COMPOSIÇÃO VULCANIZÁVEL, PROCESSO PARA A PRODUÇÃO DE VULCANIZADOS COM BASE EM UMA BORRACHA DE NITRILA HIDROGENADA, VULCANIZADO OBTENÍVEL, PELO PROCESSO E BORRACHA DE NITRILA HIDROGENADA
(71) LANXESS DEUTSCHLAND GMBH (DE)
(72) SVEN BRANDAU, MICHAEL KLIMPEL, HANS MAGG, ACHIM WELLE
(74) DAVID DO NASCIMENTO ADVOGADOS ASSOCIADOS
(85) 25/06/2013
(86) PCT EP2011/074222 de 29/12/2011
(87) WO 2012/089804 de 05/07/2012
- (21) **BR 11 2013 016322-4 A2** 1.3
(22) 29/12/2011
(30) 30/12/2010 US 61/428,472
(51) C07C 1/20 (2006.01), C10G 1/06 (2006.01), C10G 3/00 (2006.01)
(54) MÉTODO PARA PRODUZIR UM HIDROLISADO DE BIOMASSA E MÉTODO PARA DESCONSTRUÇÃO DE BIOMASSA
(71) VIRENT, INC. (US)
(72) RANDY D. CORTRIGHT, MING QIAO, DICK A. NAGAKI
(74) DAVID DO NASCIMENTO ADVOGADOS ASSOCIADOS
(85) 25/06/2013
(86) PCT US2011/067750 de 29/12/2011
(87) WO 2012/092440 de 05/07/2012
- (21) **BR 11 2013 016323-2 A2** 1.3
(22) 30/12/2011
(30) 30/12/2010 EP 10197401.2
(51) C09C 1/22 (2006.01), C09C 1/24 (2006.01), C09C 1/34 (2006.01), C09C 1/36 (2006.01)
(54) AGENTE, PROCESSO PARA A PRODUÇÃO DE AGENTES, USO DE AGENTES, PROCESSO PARA A COLORAÇÃO DE PRODUTOS DE CONSTRUÇÃO E PRODUTO DE CONSTRUÇÃO
(71) LANXESS DEUTSCHLAND GMBH (DE)
(72) KRZYSZTOF CHLOPEK, JÜRGEN KISCHKEWITZ, LUTZ KOHNERT, HOLGER INDEN
(74) DAVID DO NASCIMENTO ADVOGADOS ASSOCIADOS
(85) 25/06/2013
(86) PCT EP2011/074309 de 30/12/2011
(87) WO 2012/089835 de 05/07/2012
- (21) **BR 11 2013 016325-9 A2** 1.3
(22) 23/12/2011
(30) 28/12/2010 US 61/427,503
(51) A61C 17/22 (2006.01), A46B 15/00 (2006.01)
(54) APARELHO DE CUIDADOS PESSOAS E MÉTODO PARA FORMAR UM CONJUNTO DE PAINEL OCULTO PARA USO EM UMA ESCOVA DE DENTES ELÉTRICA OU OUTRO APARELHO DE CUIDADOS PESSOAIS
- (71) KONINKLIJKE PHILIPS ELECTRONICS N.V. (NL)
(72) PETER GEORGE NAZAROFF, RONALD ALLAN HAGEN, AHREN KARL, RAYMOND LO
(74) DAVID DO NASCIMENTO ADVOGADOS ASSOCIADOS
(85) 25/06/2013
(86) PCT IB2011/055927 de 23/12/2011
(87) WO 2012/090140 de 05/07/2012
- (21) **BR 11 2013 016327-5 A2** 1.3
(22) 30/12/2011
(30) 30/12/2010 EP 10197397.2
(51) C09C 1/22 (2006.01), C09C 1/24 (2006.01), C09C 1/34 (2006.01), C09C 1/36 (2006.01), C04B 20/10 (2006.01), C04B 26/26 (2006.01), C04B 40/00 (2006.01)
(54) AGENTE, PROCESSO PARA PRODUZIR AGENTES, USO DOS AGENTES, PROCESSO PARA A COLORAÇÃO DE MATERIAIS DE CONSTRUÇÃO E MATERIAL DE CONSTRUÇÃO
(71) LANXESS DEUTSCHLAND GMBH (DE)
(72) KRZYSZTOF CHLOPEK, JÜRGEN KISCHKEWITZ, LUTZ KOHNERT, HOLGER INDEN
(74) DAVID DO NASCIMENTO ADVOGADOS ASSOCIADOS
(85) 25/06/2013
(86) PCT EP2011/074308 de 30/12/2011
(87) WO 2012/089834 de 05/07/2012
- (21) **BR 11 2013 016334-8 A2** 1.3
(22) 21/12/2011
(30) 28/12/2010 US 12/979,852; 19/12/2011 US 13/330,440
(51) D06M 17/00 (2006.01), D06M 15/21 (2006.01), D06M 14/02 (2006.01), B32B 27/12 (2006.01)
(54) SUBSTRATO NÃO TECIDO E MÉTODO D ENCRASPAMENTO DE UM SUBSTRATO NÃO TECIDO
(71) KIMBERLY-CLARK WORLDWIDE, INC. (US)
(72) JIAN QIN, DEBORAH J. CALEWARTS, JEFFREY F. JURENA, KEYUR M. DESAI, DONALD E. WALDROUP
(74) PINHEIRO NETO ADVOGADOS
(85) 25/06/2013
(86) PCT IB2011/055865 de 21/12/2011
(87) WO 2012/090129 de 05/07/2012
- (21) **BR 11 2013 016335-6 A2** 1.3
(22) 16/11/2011
(30) 28/12/2010 US 12/930,096
(51) A61F 13/53 (2006.01), A61F 13/493 (2006.01), A61F 13/49 (2006.01)
(54) ARTIGO ABSORVENTE, COMPÓSITO DE ESTIMULAÇÃO, MÉTODO DE PREPARAÇÃO DE UM COMPÓSITO DE ESTIMULAÇÃO
(71) KIMBERLY-CLARK WORLDWIDE, INC. (US)
(72) PEIQUANG ZHOU, KENNETH B. CLOSE, ANDREW M. LONG, GREGG M. BREY, PATSY A. BENEDICT
(74) PINHEIRO NETO ADVOGADOS
(85) 25/06/2013
(86) PCT IB2011/055134 de 16/11/2011
(87) WO 2012/090084 de 05/07/2012
- (21) **BR 11 2013 016338-0 A2** 1.3
(22) 17/11/2011
(30) 28/12/2010 US 12/980,048
(51) D21H 27/40 (2006.01), D21H 27/30 (2006.01), D21H 17/03 (2006.01)
(54) PRODUTO DE PAPEL TISSUE ENCRASPADO, TRAMA DE PAPEL TISSUE ENCRASPADO, ARTIGO ABSORVENTE E PROCESSO PARA PRODUZIR UM PRODUTO DE FOLHA ENCRASPADA
(71) KIMBERLY-CLARK WORLDWIDE, INC. (US)
(72) DAVE ALLEN SOERENS, CATHLEEN MAE UTTECHT, CYNTHIA SUZANNE KRUEGER
(74) PINHEIRO NETO ADVOGADOS
(85) 25/06/2013
(86) PCT IB2011/055169 de 17/11/2011
(87) WO 2012/090089 de 05/07/2012
- (21) **BR 11 2013 016342-9 A2** 1.3
(22) 17/11/2011
(30) 28/12/2010 US 12/980,037
(51) D21H 27/40 (2006.01), D21H 17/42 (2006.01), D21H 17/33 (2006.01), D21H 21/36 (2006.01)
(54) PRODUTO DE PAPEL TISSUE ENCRASPADO, TRAMA DE PAPEL TISSUE ENCRASPADO, PRODUTO BACTERIOSTÁTICO E PROCESSO PARA PRODUZIR UM PRODUTO DE FOLHA
(71) KIMBERLY-CLARK WORLDWIDE, INC. (US)
(72) DAVE ALLEN SOERENS, CATHLEEN MAE UTTECHT, BAO TRONG DO, SOO YEON OH
(74) PINHEIRO NETO ADVOGADOS
(85) 25/06/2013
(86) PCT IB2011/055163 de 17/11/2011
(87) WO 2012/090086 de 05/07/2012
- (21) **BR 11 2013 016373-9 A2** 1.3
(22) 06/11/2012
(30) 11/11/2011 JP 2011-247031; 11/11/2011 US 61/558685
(51) C12P 7/50 (2006.01), C12N 15/09 (2006.01)
(54) MÉTODO PARA PRODUZIR UMA SUBSTÂNCIA ALVO

- (71) AJINOMOTO CO., INC. (JP)
(72) YOUSUKE NISHIO, YOUKO YAMAMOTO, KAZUTERU YAMADA, KOSUKE YOKOTA
(74) KASZMAR LEONARDOS PROPRIEDADE INTELECTUAL
(85) 25/06/2013
(86) PCT JP2012/078725 de 06/11/2012
(87) WO 2013/069634 de 16/05/2013
- (21) **BR 11 2013 016404-2 A2** 1.3
(22) 07/11/2012
(30) 17/04/2012 CN 201210112242.0
(51) H04W 24/00 (2009.01)
(54) MÉTODO, DISPOSITIVO E SISTEMA PARA IDENTIFICAR TIPO DE TRÁFEGO ATRAVÉS DE DISPOSITIVO
(71) HUAWEI TECHNOLOGIES CO., LTD. (CN)
(72) SHIFEI BI
(74) ORLANDO DE SOUZA
(85) 26/06/2013
(86) PCT CN2012/084226 de 07/11/2012
(87) WO 2013/155834 de 24/10/2013
- (21) **BR 11 2013 016406-9 A2** 1.3
(22) 28/12/2011
(30) 29/12/2010 US 61/428,100
(51) B01D 53/68 (2006.01), C01B 7/09 (2006.01), C07C 17/12 (2006.01)
(54) PROCESSO PARA REMOVER, SELETIVAMENTE, O BROMO DE UMA MISTURA EM FASE VAPOR DE BROMETO DE HIDROGÊNIO GASOSO E BROMO GASOSO, E, PROCESSO PARA PURIFICAÇÃO DE UMA MISTURA EM FASE VAPOR ANIDRA, COMPOSTA DE BROMETO DE HIDROGÊNIO GASOSO CONTAMINADO POR BROMO GASOSO
(71) ALBEMARLE CORPORATION (US)
(72) WILLIAM B. HARROD, JOHN M. HARDEN, GARY L. SHARP, ROBERT E. WILLIAMS
(74) ARARIPE & ASSOCIADOS
(85) 26/06/2013
(86) PCT US2011/067529 de 28/12/2011
(87) WO 2012/092338 de 05/07/2012
- (21) **BR 11 2013 016408-5 A2** 1.3
(22) 29/12/2011
(30) 29/12/2011 EP 10290682.3
(51) C08K 3/00 (2006.01), C08K 5/00 (2006.01), C08K 3/10 (2006.01), C08K 3/16 (2006.01), C08K 3/28 (2006.01), C08K 5/01 (2006.01), C08K 5/06 (2006.01), C08K 5/159 (2006.01), C08K 5/19 (2006.01), C08K 5/3432 (2006.01), C08K 5/3437 (2006.01), C08K 5/50 (2006.01)
(54) COMPOSIÇÃO VULCANIZÁVEL, PROCESSO PARA A PRODUÇÃO DE UMA COMPOSIÇÃO VULCANIZÁVEL, PROCESSO PARA A PRODUÇÃO VULCANIZADOS COM BASE EM UMA BORRACHA DE NÍTRILA HIDROGENADA E VULCANIZADO OBTENÍVEL PELO PROCESSO
(71) LANXESS DEUTSCHLAND GMBH (DE)
(72) SVEN BRANDAU, MICHAEL KLIMPEL, HANS MAGG, ACHIM WELLE
(74) DAVID DO NASCIMENTO ADVOGADOS ASSOCIADOS
(85) 26/06/2013
(86) PCT EP2011/074249 de 29/12/2011
(87) WO 2012/089817 de 05/07/2012
- (21) **BR 11 2013 016409-3 A2** 1.3
(22) 14/12/2011
(30) 29/12/2010 EP 10197267.7
(51) G06T 11/20 (2006.01), G06T 7/00 (2006.01)
(54) SISTEMA (SYS) PARA A CLASSIFICAÇÃO DE UM TUMOR DE INTERESSE, ESTAÇÃO DE TRABALHO (WS), MÉTODO (m) PARA A CLASSIFICAÇÃO DE UM TUMOR DE INTERESSE E PRODUTO DE PROGRAMA DE COMPUTADOR
(71) KONINKLIJKE PHILIPS ELECTRONICS N.V. (NL)
(72) IWO WILLEM OSCAR SERLIE
(74) DAVID DO NASCIMENTO ADVOGADOS ASSOCIADOS
(85) 26/06/2013
(86) PCT IB2011/055653 de 14/12/2011
(87) WO 2012/090106 de 05/07/2012
- (21) **BR 11 2013 016417-4 A2** 1.3
(22) 19/12/2011
(30) 31/12/2010 EP PCT/CN2010/080630
(51) A61J 13/00 (2006.01), A61F 13/15 (2006.01)
(54) DISPOSITIVO E MÉTODO
(71) KONINKLIJKE PHILIPS ELECTRONICS N.V. (NL)
(72) AIZHI YANG, REJUN YU, XIN CHEN, AXELLE STEPHANIE MAUD DUCOS
(74) DAVID DO NASCIMENTO ADVOGADOS ASSOCIADOS
(85) 26/06/2013
(86) PCT IB2011/055787 de 19/12/2011
(87) WO 2012/090117 de 05/07/2012
- (21) **BR 11 2013 016420-4 A2** 1.3
(22) 07/03/2012
(30) 10/05/2011 US 61/484,533; 15/02/2012 US 13/397,019; 15/02/2012 US 13/397,113; 15/02/2012 US 13/3397,109
(51) B01D 46/00 (2006.01), B01D 27/06 (2006.01)
(54) FILTROS, EQUIPAMENTOS E MÉTODOS PARA FILTRAR GÁS E FLUIDO E PARA REDUZIR A QUEDA DE PRESSÃO EM FILTRO
(71) CUMMINS FILTRATION IP INC. (US)
(72) CHRISTOPHER E. HOLM, MICHAEL J. CONNOR, PETER K. HERMAN, SCOTT W. SCHWARTZ
(74) HUGO SILVA & MALDONADO PROPRIEDADE INTELECTUAL
- (85) 26/06/2013
(86) PCT US2012/027938 de 07/03/2012
(87) WO 2012/154291 de 15/11/2012
- (21) **BR 11 2013 016421-2 A2** 1.3
(22) 27/12/2011
(30) 27/12/2010 JP 2010-290974; 03/02/2011 JP 2011-021524; 03/02/2011 JP 2011-021525; 15/09/2011 JP 2011-201982
(51) G09F 3/00 (2006.01), B32B 27/00 (2006.01), B32B 27/18 (2006.01), B41M 5/28 (2006.01), B41M 5/392 (2006.01), G09F 3/10 (2006.01), G09F 3/16 (2006.01), B01D 53/62 (2006.01), C01B 31/20 (2006.01)
(54) ETIQUETA, MÉTODO DE REDUÇÃO DE DIÓXIDO DE CARBONO, MATERIAL DE CAMADA DE TOPO FORMADO SOBRE UM MEIO DE IMPRESSÃO, MEIO DE SUPORTE DE INFORMAÇÃO, PRENDEDOR DE PULSEIRA, E, MATERIAL DE CAMADA DE TOPO
(71) SATO HOLDINGS KABUSHIKI KAISHA (JP)
(72) YAMAMURO, HIROMI, FUJII, YOSHIHITO, NAGAHAMA, MASAMITSU, KIDO, SHIGERU, SATO, AKIRA, ABE, MASAHIKO
(74) Custódio De Almeida & Cia
(85) 26/06/2013
(86) PCT JP2011/007327 de 27/12/2011
(87) WO 2012/090498 de 05/07/2012
- (21) **BR 11 2013 016424-7 A2** 1.3
(22) 07/12/2011
(30) 21/01/2011 US 13/010,873
(51) F04B 53/10 (2006.01), F16K 15/02 (2006.01), F16K 15/06 (2006.01), F16K 27/02 (2006.01)
(54) CONJUNTO DE VÁLVULA PARA UMA EXTREMIDADE DE FLUIDO DE UMA BOMBA DE ALTA PRESSÃO, EXTREMIDADE DE FLUIDO PARA UMA BOMBA DE ALTA PRESSÃO E MÉTODO PARA MANUTENÇÃO DE UMA EXTREMIDADE DE FLUIDO DE UMA BOMBA DE ALTA PRESSÃO
(71) FTS INTERNATIONAL SERVICES, LLC. (US)
(72) SMALL, TONY, M.
(74) GUSTAVO SARTORI GUIMARÃES
(85) 26/06/2013
(86) PCT US2011/063661 de 07/12/2011
(87) WO 2012/099649 de 26/07/2012
- (21) **BR 11 2013 016425-5 A2** 1.3
(22) 21/11/2011
(30) 28/12/2010 SE 1001228-4
(51) B21D 5/08 (2006.01)
(54) MÁQUINA E MÉTODO DE LAMINAÇÃO POR ROLO
(71) ORTIC 3D AB (SE)
(72) INGVARSSON, LARS
(74) MAGNUS ASPEBY & CLAUDIO SZABAS
(85) 26/06/2013
(86) PCT SE2011/000208 de 21/11/2011
(87) WO 2012/091650 de 05/07/2012
- (21) **BR 11 2013 016427-1 A2** 1.3
(22) 27/12/2010
(51) A47K 10/38 (2006.01)
(54) MECANISMO DE RETENÇÃO EM UM DISPENSADOR PARA RETER UM ROLO DE MATERIAL SUBSTITUÍVEL, SISTEMA DE RETENÇÃO, DISPENSADOR E MÉTODO PARA INSERIR U ROLO DE MATERIAL EM TAL MECANISMO DE RETENÇÃO
(71) SCA HYGIENE PRODUCTS AB (SE)
(72) MÖLLER, PER, BONNEVIER, MARTIN, BILLMANN, CRAIG, JOKITALO, JOONAS, HJORT, ERIK
(74) MAGNUS ASPEBY & CLAUDIO SZABAS
(85) 26/06/2013
(86) PCT EP2010/070746 de 27/12/2010
(87) WO 2012/089233 de 05/07/2012
- (21) **BR 11 2013 016431-0 A2** 1.3
(22) 22/12/2011
(30) 27/12/2010 CH 1097030.9
(51) C07D 305/08 (2006.01), C07D 405/12 (2006.01), C07D 405/14 (2006.01), C07D 413/12 (2006.01), C07D 413/14 (2006.01), C07D 417/14 (2006.01), A61K 31/337 (2006.01), A61P 13/12 (2006.01)
(54) NOVOS DERIVADOS DE AMIDAS DE BIARILA
(71) F. HOFFMANN-LA ROCHE AG (CH)
(72) JOHANNES AEBI, ALFRED BINGGELI, CORNELIA HERTEL, ANISH ASHOK KONKAR, HOLGER KUEHNE, BERND KUHN, HANS P. MAERKI, HAIYAN WANG
(74) VIEIRA DE MELLO ADVOGADOS
(85) 26/06/2013
(86) PCT EP2011/073717 de 22/12/2011
(87) WO 2012/089601 de 05/07/2012
- (21) **BR 11 2013 016437-9 A2** 1.3
(22) 29/12/2011
(30) 30/12/2010 US 61/428,395
(51) B32B 27/36 (2006.01), B23K 26/00 (2006.01), B23K 26/38 (2006.01)
(54) CORPO DE FILME, FILME ÓPTICO MULTICAMADA, FILME DO CORPO DE FILME E MÉTODO DE SUBDIVISÃO DE UM CORPO DE FILME
(71) 3M INNOVATIVE PROPERTIES COMPANY (US)
(72) PINGFAN WU, BRUCE E TAIT, EDWARD J. WOO, FREDERICK P. LAPLANT, IAN R. OWEN, PATRICK R. FLEMING
(74) JULIANO RYOTA MURAKAMI
(85) 26/06/2013
(86) PCT US2011/067826 de 29/12/2011
(87) WO 2012/092478 de 05/07/2012

(21) BR 11 2013 016439-5 A2	1.3	(21) BR 11 2013 016650-9 A2	1.3
(22) 22/12/2011		(22) 26/12/2011	
(30) 27/12/2010 EP 10197043.2		(30) 31/12/2010 KR 10-2010-0140013; 24/11/2011 KR 10-2011-0123832	
(51) D06F 58/20 (2006.01)		(51) H04L 12/26 (2006.01), H04L 12/16 (2006.01)	
(54) SECADOR DE ROUPA E MÉTODO PARA OPERAR UM SISTEMA DE BOMBA DE CALOR DE UM SECADOR		(54) MÉTODO DE OPERAR UM TERMINAL PORTÁTIL	
(71) ELECTROLUX HOME PRODUCTS CORPORATION N.V. (BE)		(71) LG ELECTRONICS INC. (KR)	
(72) FRANCESCO CAVARRETTA		(72) HYUN SANG KIM	
(74) PRISCILA PENHA DE BARROS THEREZA		(74) BHERING ADVOGADOS	
(85) 26/06/2013		(85) 27/06/2013	
(86) PCT EP2011/073863 de 22/12/2011		(86) PCT KR2011/010098 de 26/12/2011	
(87) WO 2012/089629 de 05/07/2012		(87) WO 2012/091384 de 05/07/2012	
(21) BR 11 2013 016440-9 A2	1.3	(21) BR 11 2013 016652-5 A2	1.3
(22) 22/12/2011		(22) 09/01/2012	
(30) 29/12/2010 US 61/427,895		(30) 19/01/2011 FR 11/50412	
(51) A61F 13/02 (2006.01), A61F 5/08 (2006.01), A61B 17/08 (2006.01)		(51) F02K 1/30 (2006.01), B64C 21/02 (2006.01), B64D 33/02 (2006.01), B64D 33/04 (2006.01), F02C 7/04 (2006.01), B64D 33/00 (2006.01), F02C 7/00 (2006.01), F02K 3/06 (2006.01)	
(54) TIRA ELÁSTICA, SUBSTRATO ELÁSTICO E MÉTODO DE FIXAÇÃO DE UMA TIRA		(54) NACELA PARA UM MOTOR TURBOJATO DE FLUXO DUAL DE AERONAVE	
(71) 3M INNOVATIVE PROPERTIES COMPANY (US)		(71) AIRCELLE (FR)	
(72) DONALD G. PETERSON, CARY A. KIPKE, DANIEL T. POPKO		(72) PATRICK GONIDEC, LAURENT ALBERT BLIN	
(74) JULIANO RYOTA MURAKAMI		(74) BHERING ADVOGADOS	
(85) 26/06/2013		(85) 27/06/2013	
(86) PCT US2011/066817 de 22/12/2011		(86) PCT FR2012/050051 de 09/01/2012	
(87) WO 2012/092121 de 05/07/2012		(87) WO 2012/098321 de 26/07/2012	
(21) BR 11 2013 016631-2 A2	1.3	(21) BR 11 2013 016661-4 A2	1.3
(22) 20/12/2011		(22) 03/01/2012	
(30) 29/12/2010 US 61/428,191; 01/07/2011 US 61/503,784		(30) 04/01/2011 EP 11150064.1	
(51) G06F 19/22 (2011.01)		(51) A61K 47/24 (2006.01), A61K 9/107 (2006.01)	
(54) ANÁLISE DE DADOS DE SEQUÊNCIAS DE DNA		(54) EMULSÕES DE O/A COMPREENDENDO ALCANOS SEMIFLUORADOS	
(71) DOW AGROSCIENCES LLC (US)		(71) NOVALIQ GMBH (DE)	
(72) SHREEDHARAN SRIRAM, NAVIN ELANGO, LAKSHMI SASTRY-DENT, JOSEPH F. PETOLINO		(72) BASTIAN THEISINGER, SONJA THEISINGER, BERNHARD GUNTHER	
(74) DANNEMANN, SIEMSEN, BIGLER & IPANEMA MOREIRA		(74) MMV AGENTES DA PROPRIEDADE INDUSTRIAL	
(85) 27/06/2013		(85) 27/06/2013	
(86) PCT US2011/066284 de 20/12/2011		(86) PCT EP2012/050043 de 03/01/2012	
(87) WO 2012/092039 de 05/07/2012		(87) WO 2012/093113 de 12/07/2012	
(21) BR 11 2013 016632-0 A2	1.3	(21) BR 11 2013 016662-2 A2	1.3
(22) 26/12/2011		(22) 29/12/2011	
(30) 27/12/2010 FR 1061285		(30) 29/12/2010 US 61/428,007	
(51) G06F 21/83 (2013.01)		(51) A61K 9/08 (2006.01), A61K 47/34 (2006.01)	
(54) MÉTODO E DISPOSITIVO PARA CONTROLAR ACESSO A UM SISTEMA COMPUTADOR		(54) COMPOSIÇÕES BIODEGRADÁVEIS PARA ADMINISTRAÇÃO DE FÁRMACO	
(71) ELECTRICITE DE FRANCE (FR)		(71) MEDINCELL (FR)	
(72) PASCAL SITBON, ARNAUD TARRAGO, PIERRE NGUYEN		(72) GEORGES GAUDRIault	
(74) DANNEMANN, SIEMSEN, BIGLER & IPANEMA MOREIRA		(74) TAVARES PROPRIEDADE INTELECTUAL LTDA.	
(85) 27/06/2013		(85) 27/06/2013	
(86) PCT FR2011/053197 de 26/12/2011		(86) PCT IB2011/003323 de 29/12/2011	
(87) WO 2012/089983 de 05/07/2012		(87) WO 2012/090070 de 05/07/2012	
(21) BR 11 2013 016633-9 A2	1.3	(21) BR 11 2013 016664-9 A2	1.3
(22) 28/12/2011		(22) 20/12/2011	
(30) 28/12/2010 US 61/427,617		(30) 27/12/2010 US 61/427,442; 18/02/2011 US 13/030,335	
(51) B03D 1/16 (2006.01), B03D 1/20 (2006.01), B03D 1/14 (2006.01), B01F 3/04 (2006.01)		(51) E21B 19/16 (2006.01), E21B 23/00 (2006.01)	
(54) MÁQUINA DE FLOTAÇÃO		(54) SISTEMA E MÉTODO PARA POSICIONAR UMA MONTAGEM DE FUNDO DE POÇO EM UM POÇO HORIZONTAL	
(71) FLSMIDTH A/S (DK)		(71) BAKER HUGHES INCORPORATED (US)	
(72) DON J. FOREMAN, JOUKO KALLIOINEN		(72) JOHN EDWARD RAVENSBERGEN, LYLE LAUN, JOHN G. MISSELBROOK	
(74) TRENCH, ROSSI E WATANABE ADVOGADOS		(74) ORLANDO DE SOUZA	
(85) 27/06/2013		(85) 27/06/2013	
(86) PCT IB2011/055988 de 28/12/2011		(86) PCT US2011/066185 de 20/12/2011	
(87) WO 2012/090167 de 05/07/2012		(87) WO 2012/092023 de 05/07/2012	
(21) BR 11 2013 016634-7 A2	1.3	(21) BR 11 2013 016665-7 A2	1.3
(22) 08/12/2011		(22) 26/12/2011	
(30) 30/12/2010 EP 10 016206.4		(30) 27/12/2010 JP 2010-290705; 24/06/2011 JP 2011-140754	
(51) F26B 3/16 (2006.01), F26B 17/14 (2006.01), A24B 3/04 (2006.01)		(51) C08F 291/02 (2006.01), C08F 2/44 (2006.01), C08F 4/10 (2006.01), C08J 3/28 (2006.01)	
(54) SISTEMA E MÉTODO PARA A SECAGEM DE PARTÍCULA		(54) MÉTODO DE MODIFICAÇÃO DE SUPERFÍCIE, CORPO ELÁSTICO DE SUPERFÍCIE MODIFICADA, GAXETA PARA INJETOR, INJETOR E PNEU	
(71) PHILIP MORRIS PRODUCTS S.A (CH)		(71) SUMITOMO RUBBER INDUSTRIES, LTD. (JP) , KYUSHU UNIVERSITY (JP)	
(72) OTTO VIRAG		(72) YASUHISA MINAGAWA, YASUHIKO KONDO, TETSUO MIZOGUCHI, ATSUSHI TAKAHARA, MOTOYASU KOBAYASHI	
(74) DANNEMANN, SIEMSEN, BIGLER & IPANEMA MOREIRA		(74) DI BLASI, PARENTE & ASS. PROP. IND. LTDA	
(85) 27/06/2013		(85) 27/06/2013	
(86) PCT EP2011/006189 de 08/12/2011		(86) PCT JP2011/080589 de 26/12/2011	
(87) WO 2012/089301 de 05/07/2012		(87) WO 2012/091169 de 05/07/2012	
(21) BR 11 2013 016641-0 A2	1.3	(21) BR 11 2013 016671-1 A2	1.3
(22) 18/05/2011		(22) 23/12/2011	
(30) 28/12/2010 US 61/427,515		(30) 28/12/2010 US 61/427,715	
(51) D02G 3/36 (2006.01), D02G 3/32 (2006.01), D02G 3/02 (2006.01)		(51) B41J 2/16 (2006.01), B05B 17/06 (2006.01), C25D 5/02 (2006.01), C25D 5/10 (2006.01)	
(54) ARTIGO E MÉTODO		(54) PLACA DE ABERTURA FOTO DEFINIDA E MÉTODO PARA PRODUZIR OS MESMOS	
(71) INVISTA TECHNOLOGIES S.À.R.L. (CH)		(71) STAMFORD DEVICES LTD. (IE)	
(72) STEVEN W. SMITH, RAYMOND S.P. LEUNG			
(74) PRISCILA PENHA DE BARROS THEREZA			
(85) 27/06/2013			
(86) PCT US2011/036953 de 18/05/2011			
(87) WO 2012/091750 de 05/07/2012			

- (72) HONG XU
(74) ORLANDO DE SOUZA
(85) 27/06/2013
(86) PCT US2011/067106 de 23/12/2011
(87) WO 2012/092163 de 05/07/2012
- (21) **BR 11 2013 016672-0 A2** 1.3
(22) 26/12/2011
(30) 28/12/2010 FR 1061294; 04/11/2011 EP 11187950.8
(51) C09J 7/02 (2006.01), B65H 20/22 (2006.01), C08G 18/10 (2006.01), B41J 11/26 (2006.01), C09J 7/00 (2006.01), B65H 20/00 (2006.01), C08G 18/00 (2006.01), B41J 11/00 (2006.01)
(54) MÉTODO DE RETICULAÇÃO E UM DISPOSITIVO ASSOCIADO
(71) BOSTIK SA (FR)
(72) JEAN-FRANÇOIS CHARTREL, DAVID GOUBARD, NICOLAS SAJOT, JOHAN GERRIT JAN DE JONGE
(74) ORLANDO DE SOUZA
(85) 27/06/2013
(86) PCT IB2011/055957 de 26/12/2011
(87) WO 2012/090151 de 05/07/2012
- (21) **BR 11 2013 016674-6 A2** 1.3
(22) 19/12/2011
(30) 30/12/2010 KR 10-2010-0139361
(51) F17C 7/04 (2006.01), B63B 25/16 (2006.01), F17C 9/02 (2006.01), B63B 35/44 (2006.01)
(54) INSTALAÇÕES PARA ARMAZENAMENTO FLUTUANTE DE GÁS NATURAL LIQUEFEITO (GNL)
(71) SAMSUNG C&T CORPORATION (KR)
(72) KI HO MOON, KWANG HO WI, SEONG MIN YANG, HO JOON SHIN, SU HYUK AN, KI HONG KIM, HEON JOONG JUNG, JAE HYUK JANG, CHUL JIN MOON, JAE HEON LEE, HYUN SANG CHO, SUNG UK LEE
(74) HUGO SILVA & MALDONADO - PROP. INTELECTUAL
(85) 27/06/2013
(86) PCT KR2011/009771 de 19/12/2011
(87) WO 2012/091336 de 05/07/2012
- (21) **BR 11 2013 016676-2 A2** 1.3
(22) 19/12/2011
(30) 30/12/2010 KR 10-2010-0139360
(51) F17C 7/04 (2006.01), B63B 25/16 (2006.01), F17C 9/02 (2006.01)
(54) INSTALAÇÕES PARA ARMAZENAMENTO FLUTUANTE DE GÁS NATURAL LIQUEFEITO (GNL)
(71) SAMSUNG C&T CORPORATION (KR)
(72) KI HO MOON, KWANG HO WI, JAE YOUNG AHN, HO JOON SHIN, JAE IN LEE, IN SOO KIM, YOUNG JAE YOO, HYUK JIN KWON, DOO HYEONG LEE, CHANG SOO KIM, SUNG UK LEE
(74) HUGO SILVA & MALDONADO - PROP. INTELECTUAL
(85) 27/06/2013
(86) PCT KR2011/009773 de 19/12/2011
(87) WO 2012/091337 de 05/07/2012
- (21) **BR 11 2013 016680-0 A2** 1.3
(22) 09/01/2012
(30) 10/01/2011 US 61/431086; 10/01/2011 EP 11150500.4
(51) D21H 21/12 (2006.01), B01D 19/04 (2006.01)
(54) EMULSÃO DE ÓLEO EM ÁGUA, E, USO DE UMA EMULSÃO DE ÓLEO EM ÁGUA
(71) BASF SE (DE)
(72) WOLFGANG GASCHLER
(74) Kasznar Leonardos Propriedade Intelectual
(85) 27/06/2013
(86) PCT EP2012/050252 de 09/01/2012
(87) WO 2012/095393 de 19/07/2012
- (21) **BR 11 2013 016681-9 A2** 1.3
(22) 03/01/2012
(30) 04/01/2011 EP 11000032.0
(51) A46B 3/04 (2006.01), A46B 3/22 (2006.01), A46B 1/00 (2006.01), A46B 9/06 (2006.01), A46D 1/00 (2006.01), A46D 3/00 (2006.01)
(54) ESCOVA DE DENTES, MÉTODO PARA PRODUIR UMA ESCOVA DE DENTES, E, APARELHO PARA PRODUIR UMA ESCOVA DE DENTES
(71) TRISA HOLDING AG (CH)
(72) ROGER KIRCHHOFER, PETER ZURFLUH, MICHAEL SCHÄR
(74) KASZNAR LEONARDOS PROPRIEDADE INTELECTUAL
(85) 27/06/2013
(86) PCT EP2012/000009 de 03/01/2012
(87) WO 2012/093085 de 12/07/2012
- (21) **BR 11 2013 016682-7 A2** 1.3
(22) 23/12/2011
(30) 27/12/2010 EP 10197052.3; 02/11/2011 EP 11187484.8
(51) C08J 9/00 (2006.01), C08K 5/00 (2006.01), C08K 5/372 (2006.01), C08K 5/49 (2006.01), C09K 21/12 (2006.01)
(54) SISTEMA RETARDANTE DE CHAMA, USOS DE UMA MISTURA DOS SINERGISTAS RETARDANTES DE CHAMA, E DE UMA COMPOSIÇÃO POLIMÉRICA ISENTA DE HALOGENÍO E/OU DE UMA COMPOSIÇÃO POLIMÉRICA, PROCESSOS PARA TORNAR POLÍMEROS ESPUMADOS OU NÃO ESPUMADOS RETARDANTES DE CHAMA, PARA PRODUIR UM POLÍMERO DE ESTIRENO EXPANSÍVEL, E PARA PRODUIR UMA ESPUMA DE ESTIRENO EXTRUSADA, E, COMPOSIÇÃO POLIMÉRICA
(71) BASF SE (DE)
(72) INGO BELLIN, PATRICK SPIES, SABINE FUCHS, CHRISTOPH FLECKENSTEIN, PETER DEGLMANN, MAXIMILIAN HOFMANN, RAINER OSTERMANN, KLAUS HAHN, HARTMUT DENECKE, KLEMENS MASSONNE,
GEERT JANSSENS, MANFRED DÖRING, MICHAEL CIESIELSKI, JOCHEN WAGNER
(74) KASZNAR LEONARDOS PROPRIEDADE INTELECTUAL
(85) 27/06/2013
(86) PCT EP2011/073958 de 23/12/2011
(87) WO 2012/089667 de 05/07/2012
- (21) **BR 11 2013 016685-1 A2** 1.3
(22) 29/12/2011
(30) 29/12/2010 GB 1022040.8
(51) E21B 10/32 (2006.01), E21B 29/00 (2006.01)
(54) FERRAMENTA DE FURO DESCENDENTE, MÉTODO PARA OPERAR UMA FERRAMENTA DE FURO DESCENDENTE, E, MEMBROS DE CORTE E DE ATUAÇÃO DE FERRAMENTA DE FURO DESCENDENTE
(71) NOV DOWNHOLE EURASIA LIMITED (GB)
(72) MARK ADAM
(74) Kasznar Leonardos Propriedade Intelectual
(85) 27/06/2013
(86) PCT GB2011/001778 de 29/12/2011
(87) WO 2012/089999 de 05/07/2012
- (21) **BR 11 2013 016686-0 A2** 1.3
(22) 07/11/2011
(30) 31/01/2011 EP 11152720.6
(51) C08G 18/00 (2006.01), C08L 63/00 (2006.01), C08L 75/04 (2006.01)
(54) COMPOSIÇÃO DE RESINA EPOXI, PROCESSO PARA A PREPARAÇÃO DE UMA COMPOSIÇÃO, COMPOSIÇÃO CURÁVEL, MATERIAL DE POLIISOCIANURATO E POLIURETANO, PROCESSO PARA FRABRICAR UM MATERIAL DE POLIISOCIANURATO E POLIURETANO, E, USO DE UM COMPOSTO
(71) HUNTSMAN INTERNATIONAL LLC (US)
(72) CHRISTIAAN DEBIEN, CHRISTIAN ESBELIN, HANS GODELIEVE GUIDO VERBEKE, HUGO VERBEKE
(74) KASZNAR LEONARDOS PROPRIEDADE INTELECTUAL
(85) 27/06/2013
(86) PCT EP2011/069562 de 07/11/2011
(87) WO 2012/103965 de 09/08/2012
- (21) **BR 11 2013 016688-6 A2** 1.3
(22) 04/01/2012
(30) 07/01/2011 DE 20 2011 001 109.7
(51) B29C 44/46 (2006.01), B05C 5/00 (2006.01)
(54) MÉTODO PARA PRODUIR ELEMENTOS COMPÓSITOS
(71) BASF SE (DE)
(72) MICHAEL THATER, ANSGAR SCHMIT
(74) KASZNAR LEONARDOS PROPRIEDADE INTELECTUAL
(85) 27/06/2013
(86) PCT EP2012/050070 de 04/01/2012
(87) WO 2012/093129 de 12/07/2012
- (21) **BR 11 2013 016689-4 A2** 1.3
(22) 13/12/2011
(30) 27/12/2010 US 12/978712
(51) B01J 35/10 (2006.01), B01J 21/04 (2006.01), C01B 17/42 (2006.01), B01J 29/00 (2006.01)
(54) SUPORTE DE CATALISADOR, SISTEMA DE TRATAMENTO DE EMISSÕES E PROCESSO PARA PREPARAR UM SUPORTE DE CATALISADOR
(71) BASF CORPORATION (US)
(72) GARY A. GRAMICIONI, KENNETH R. BROWN, MICHEL DEEBA, STEFAN KOTREL, KNUT WASSERMANN
(74) KASZNAR LEONARDOS PROPRIEDADE INTELECTUAL
(85) 27/06/2013
(86) PCT US2011/064537 de 13/12/2011
(87) WO 2012/091913 de 05/07/2012
- (21) **BR 11 2013 016690-8 A2** 1.3
(22) 28/12/2011
(30) 28/12/2010 JP 2010-293810
(51) A61K 35/74 (2006.01), A23C 9/12 (2006.01), A23L 1/30 (2006.01), A61P 31/12 (2006.01), A61P 37/04 (2006.01), A61P 43/00 (2006.01), C12N 1/20 (2006.01)
(54) AGENTE PARA INDUZIR A PRODUÇÃO DE IFN, AGENTE IMUNOPOTENCIALIZADOR, AGENTE PARA PREVENÇÃO OU TRATAMENTO DE INFECÇÃO VIRAL, PRODUTO COMESTÍVEL OU BEBÍVEL, MÉTODO DE TRIAGEM DE BACTÉRIAS DO ÁCIDO LÁCTICO, MICROORGANISMO HOSPEDEIRO PARA UMA VACINA RECOMBINANTE
(71) KIRIN HOLDINGS KABUSHIKI KAISHA (JP)
(72) DAISUKE FUJIWARA, KENTA JONAI, TETSU SUGIMURA
(74) KASZNAR LEONARDOS PROPRIEDADE INTELECTUAL
(85) 27/06/2013
(86) PCT JP2011/080359 de 28/12/2011
(87) WO 2012/091081 de 05/07/2012
- (21) **BR 11 2013 016691-6 A2** 1.3
(22) 20/12/2011
(30) 30/12/2010 FR 1061357
(51) G01K 13/02 (2006.01), G01K 1/14 (2006.01), F02M 35/10 (2006.01)
(54) DISPOSITIVO DE MEDIÇÃO DE TEMPERATURA PARA CONDUTOR DE GÁS LIGADO A UM MOTOR TÉRMICO DE VEÍCULO AUTOMOTOR, MOTOR TÉRMICO E VEÍCULO EQUIPADOS DO DISPOSITIVO MENCIONADO
(71) SC2N (FR)
(72) OLIVIER DIXNEUF
(74) Luiz Leonardos & Cia - Propriedade Intelectual
(85) 27/06/2013

- (86) PCT FR2011/053091 de 20/12/2011
(87) WO 2012/089960 de 05/07/2012
- (21) **BR 11 2013 016692-4 A2** 1.3
(22) 30/12/2010
(51) H04W 16/18 (2009.01)
(54) MÉTODO E SISTEMA PARA FAZER PROGNÓSTICO DE ÁREA DE COBERTURA DE UMA REDE DE RADIOCOMUNICAÇÕES
(71) TELECOM ITALIA S.P.A. (IT)
(72) ROBERTO LANZO, LORIS PAOLO STOLA, ALESSANDRO LEONI
(74) KASZNAR LEONARDOS PROPRIEDADE INTELECTUAL
(85) 27/06/2013
(86) PCT EP2010/070923 de 30/12/2010
(87) WO 2012/089268 de 05/07/2012
- (21) **BR 11 2013 016693-2 A2** 1.3
(22) 06/02/2012
(30) 11/02/2011 EP 11001127.7
(51) A61B 19/00 (2006.01), A61C 19/00 (2006.01), A61L 2/18 (2006.01)
(54) PROCESSO E DISPOSITIVO PARA LIMPEZA DE INSTRUMENTOS MÉDICOS
(71) ORO CLEAN CHEMIE AG (CH)
(72) GEORGIOS IONIDIS
(74) Luiz Leonardos & Cia - Propriedade Itelectual
(85) 27/06/2013
(86) PCT EP2012/000517 de 06/02/2012
(87) WO 2012/107194 de 16/08/2012
- (21) **BR 11 2013 016695-9 A2** 1.3
(22) 26/01/2012
(30) 28/01/2011 FR 1150676
(51) C04B 28/04 (2006.01), C04B 28/14 (2006.01)
(54) AGLUTINANTE HIDRÁULICO COM BAIXO TEOR DE CLÍNQUER
(71) LAFARGE (FR)
(72) ARNAUD SCHWARTZENTRUBER, MYLÈNE MARTIN, FABRICE POURCEL
(74) Luiz Leonardos & Cia - Propriedade Itelectual
(85) 27/06/2013
(86) PCT EP2012/051179 de 26/01/2012
(87) WO 2012/101193 de 02/08/2012
- (21) **BR 11 2013 016696-7 A2** 1.3
(22) 29/12/2011
(30) 31/12/2010 EP 10197477.2
(51) E21B 47/09 (2006.01), E21B 47/12 (2006.01), G01B 7/02 (2006.01), G01B 11/02 (2006.01)
(54) MÉTODO E SISTEMA PARA DETERMINAR O LOCAL FÍSICO DE PELO MENOS UM DE UMA SÉRIE DE CANAIS DE FIBRA ÓPTICA
(71) SHELL INTERNATIONALE RESEARCH MAATSCHAPPIJ B.V. (NL)
(72) DANIEL JOINSON
(74) KASZNAR LEONARDOS PROPRIEDADE INTELECTUAL
(85) 27/06/2013
(86) PCT EP2011/074252 de 29/12/2011
(87) WO 2012/089818 de 05/07/2012
- (21) **BR 11 2013 016697-5 A2** 1.3
(22) 19/01/2012
(30) 25/01/2011 US 12/931257
(51) B22D 7/12 (2006.01)
(54) SISTEMA E PROCESSO DE CONTROLE DO LIMPADOR DE REFRIGERANTE DE MOLDE DE LINGOTAMENTO CONTÍNUO
(71) WAGSTAFF, INC. (US)
(72) CRAIG SHABER
(74) KASZNAR LEONARDOS PROPRIEDADE INTELECTUAL
(85) 27/06/2013
(86) PCT US2012/000034 de 19/01/2012
(87) WO 2012/102825 de 02/08/2012
- (21) **BR 11 2013 016698-3 A2** 1.3
(22) 28/12/2010
(51) F16K 11/04 (2006.01), F16K 37/00 (2006.01)
(54) DISPOSITIVO DE ACIONAMENTO HIDRÁULICO PARA UMA MONTAGEM DE VÁLVULA DE CONTROLE COM HASTE DESLIZANTE
(71) EMERSON PROCESS MANAGEMENT (TIANJIN) VALVES CO., LTD. (CN)
(72) NANNAN LI, CHUN GAO
(74) Luiz Leonardos & Cia - Propriedade Itelectual
(85) 27/06/2013
(86) PCT CN2010/080404 de 28/12/2010
(87) WO 2012/088666 de 05/07/2012
- (21) **BR 11 2013 016699-1 A2** 1.3
(22) 13/01/2011
(51) G01V 1/48 (2006.01), G01V 1/28 (2006.01), G06F 19/00 (2011.01)
(54) MÉTODO, SISTEMA DE COMPUTADOR, E, MEIO LEGÍVEL POR COMPUTADOR
(71) LANDMARK GRAPHICS CORPORATION (US)
(72) SHELDON B. GORELL
(74) KASZNAR LEONARDOS PROPRIEDADE INTELECTUAL
(85) 27/06/2013
- (86) PCT US2011/021058 de 13/01/2011
(87) WO 2012/096663 de 19/07/2012
- (21) **BR 11 2013 016700-9 A2** 1.3
(22) 30/12/2010
(51) G01R 31/12 (2006.01)
(54) MÉTODO E APARELHO DE LOCALIZAR FALHAS INCIPIENTES QUE GERAM DESCARGAS PARCIAIS EM UM SISTEMA DE DISTRIBUIÇÃO DE ENERGIA DE CORRENTE ALTERNADA
(71) PRYSMIAN S.P.A. (IT)
(72) LLUÍS-RAMON SALES CASALS, STEFANO FRANCHI BONONI, ROBERTO CANDELA, MANOLO LOPEZ
(74) KASZNAR LEONARDOS PROPRIEDADE INTELECTUAL
(85) 27/06/2013
(86) PCT EP2010/007982 de 30/12/2010
(87) WO 2012/089229 de 05/07/2012
- (21) **BR 11 2013 016702-5 A2** 1.3
(22) 11/01/2012
(30) 12/01/2011 GB 1100462.9
(51) H04N 7/26 (2006.01), H04N 7/36 (2006.01), H04N 7/64 (2006.01)
(54) CODIFICAÇÃO E DECODIFICAÇÃO DE VÍDEO COM RESILIÊNCIA DE ERRO APRIMOPRADA
(71) CANON KABUSHIKI KAISHA (JP)
(72) CHRISTOPHE GISQUET, GUILLAUME LAROCHE
(74) Luiz Leonardos & Cia - Propriedade Itelectual
(85) 27/06/2013
(86) PCT EP2012/050391 de 11/01/2012
(87) WO 2012/095466 de 19/07/2012
- (21) **BR 11 2013 016703-3 A2** 1.3
(22) 06/12/2011
(30) 18/01/2011 US 13/008.622
(51) H05K 9/00 (2006.01), H01G 4/35 (2006.01), H02G 3/06 (2006.01)
(54) PASSAGEM DE BLINDAGEM DE CABO ACOPLADA A CAPACITOR
(71) FISHER CONTROLS INTERNATIONAL LLC (US)
(72) ADAM J. WITTKOP
(74) Luiz Leonardos & Cia - Propriedade Itelectual
(85) 27/06/2013
(86) PCT US2011/063358 de 06/12/2011
(87) WO 2012/099647 de 26/07/2012
- (21) **BR 11 2013 016708-4 A2** 1.3
(22) 29/12/2011
(30) 30/12/2010 US 61/428,568; 30/12/2010 US 61/428,626; 30/12/2010 US 61/428,602; 30/12/2010 US 61/428,638; 25/03/2011 US 61/467,798; 25/03/2011 US 61/467,748; 13/05/2011 US 61/486,006; 13/05/2011 US 61/486,026; 13/05/2011 US 61/486,033; 13/05/2011 US 61/486,012; 28/10/2011 US 61/552,884
(51) C12Q 1/68 (2006.01), C40B 30/10 (2006.01)
(54) OTIMIZAÇÃO DE ANÁLISE MULTIGENE DE AMOSTRAS DE TUMOR
(71) FOUNDATION MEDICINE, INC (US)
(72) SEAN R. DOWNING, MIRNA JAROSZ, DORON LIPSON, GEOFFREY ALAN OTTO, ALEXANDER N. PARKER, MIKHAIL, G. SHAPIRO, PHILIP JAMES STEPHENS, ROMAN YELENSKY
(74) DMARK REGISTROS DE MARCAS E PATENTES S/S LTDA
(85) 28/06/2013
(86) PCT US2011/067725 de 29/12/2011
(87) WO 2012/092426 de 05/07/2012
- (21) **BR 11 2013 016709-2 A2** 1.3
(22) 20/12/2011
(30) 10/01/2011 FR 1150189
(51) F21S 8/10 (2006.01), F21V 17/00 (2006.01), F21S 8/12 (2006.01)
(54) DISPOSITIVO LUMINOSO, SUPORTE E BLOCO ÓTICO
(71) PEUGEOT CITROËN AUTOMOBILES SA (FR)
(72) RODOLPHE PERON, PASCAL BOURET
(74) NASCIMENTO ADVOGADOS
(85) 28/06/2013
(86) PCT FR2011/053115 de 20/12/2011
(87) WO 2012/095578 de 19/07/2012
- (21) **BR 11 2013 016711-4 A2** 1.3
(22) 19/12/2011
(30) 30/12/2010 US 12/982,759
(51) G06F 9/445 (2006.01), H04M 1/725 (2006.01)
(54) CONFIGURAÇÃO DE DISPOSITIVO DINÂMICO COM O USO DE PREDICADOS
(71) APPLE INC. (US)
(72) JUSSIPEKKA MANTERE, MARK WILLIAM WHITTEMORE
(74) DANNEMANN, SIEMSEN, BIGLER & IPANEMA MOREIRA
(85) 28/06/2013
(86) PCT US2011/065870 de 19/12/2011
(87) WO 2012/091991 de 05/07/2012
- (21) **BR 11 2013 016715-7 A2** 1.3
(22) 29/12/2011
(30) 30/12/2010 US 61/428,337; 20/12/2011 US 13/332,035
(51) B01D 27/08 (2006.01), B01D 35/01 (2006.01), B01D 29/44 (2006.01), B01D 29/15 (2006.01), B01D 29/33 (2006.01)

- (54) ELEMENTO DE FILTRO E APARELHO DE FILTRO
(71) BALDWIN FILTERS, INC. (US)
(72) JAMES N. MARSHALL, TIMOTHY L. KRULL
(74) SOERENSEN GARCIA ADVOGADOS E ASSOCIADOS
(85) 28/06/2013
(86) PCT US2011/067896 de 29/12/2011
(87) WO 2012/092493 de 05/07/2012
- (21) **BR 11 2013 016727-0 A2** 1.3
(22) 28/12/2011
(30) 31/12/2010 CZ PV 2010-1001
(51) D01D 5/06 (2006.01), D01F 9/00 (2006.01), D03D 15/00 (2006.01), D04H 3/00 (2006.01)
(54) MÉTODO DE PREPARAÇÃO DE FIBRAS À BASE DE ÁCIDO HIALURÔNICO E/OU SEU COMPOSTO METÁLICO, FIBRA, FIO DE SEDA E USO DA FIBRA
(71) CONTIPRO BIOTECH S.R.O. (CZ)
(72) LADISLAV BURGERT, RADIM HRDINA, DAVID MASEK, VLADIMIR VELEBNY
(74) RICCI & ASSOCIADOS MARCAS E PATENTES S/C LTDA.
(85) 28/06/2013
(86) PCT CZ2011/000126 de 28/12/2011
(87) WO 2012/089179 de 05/07/2012
- (21) **BR 11 2013 016729-7 A2** 1.3
(22) 28/12/2011
(30) 31/12/2010 CL 1649-2010
(51) B02C 17/18 (2006.01), B02C 25/00 (2006.01)
(54) SISTEMA E MÉTODO PARA MEDIR O FLUXO DE MATERIAL DESCARREGADO DE UMA INSTALAÇÃO PARA A TRITURAÇÃO DE MINÉRIO EM TEMPO REAL
(71) UNIVERSIDAD DE SANTIAGO DE CHILE (CL)
(72) LUIS MAGNE ORTEGA, GILDA TITICHOCA AGUIRRE, EDUARDO ALTAMIRANO CABRERA
(74) ALBERTO LUÍS CAMELIER DA SILVA
(85) 28/06/2013
(86) PCT IB2011/055996 de 28/12/2011
(87) WO 2012/090173 de 05/07/2012
- (21) **BR 11 2013 016733-5 A2** 1.3
(22) 30/12/2011
(30) 30/12/2010 US 61/428,736; 30/12/2010 US 61/428,706; 24/10/2011 US 61/550,873; 24/10/2011 US 61/550,827; 24/10/2011 US 61/550,857
(51) B28B 19/00 (2006.01), B05C 5/02 (2006.01)
(54) DISTRIBUIDOR DE LAMA, SISTEMA E MÉTODO PARA USO DO MESMO
(71) UNITED STATES GYPSUM COMPANY (US)
(72) ALFRED LI, CHRIS C. LEE, CHRIS NELSON, CESAR CHAN, DAVID SONG, JAMES WITTBOLD, RONALD E. SCHENCK, CURT LORING, WILLIAM RAGO
(74) CITY PATENTES E MARCAS LTDA.
(85) 28/06/2013
(86) PCT US2011/068167 de 30/12/2011
(87) WO 2012/092582 de 05/07/2012
- (21) **BR 11 2013 016741-6 A2** 1.3
(22) 20/01/2012
(30) 26/01/2011 US 61/436,325
(51) F24F 11/00 (2006.01), G05B 19/418 (2006.01), H04L 12/28 (2006.01), G06Q 10/06 (2012.01)
(54) SISTEMA E MÉTODO PARA MANUTENÇÃO E MONITORAMENTO DE SISTEMAS DE FILTRAÇÃO
(71) 3M INNOVATIVE PROPERTIES COMPANY (US)
(72) MICHAEL N. CORMIER, THOMAS J. HAMLIN
(74) CARINA S RODRIGUES
(85) 28/06/2013
(86) PCT US2012/021965 de 20/01/2012
(87) WO 2012/102949 de 02/08/2012
- (21) **BR 11 2013 016746-7 A2** 1.3
(22) 10/01/2012
(30) 11/01/2011 IT PC2011A000001
(51) F26B 13/10 (2006.01)
(54) INSTALAÇÃO PARA SECAR CONTINUAMENTE UM FILME REVESTIDO
(71) NORDMECCANICA S.P.A. (IT)
(72) ANTONIO CERCIELLO
(74) TAVARES PROPRIEDADE INTELECTUAL LTDA.
(85) 28/06/2013
(86) PCT IB2012/050122 de 10/01/2012
(87) WO 2012/095791 de 19/07/2012
- (21) **BR 11 2013 016851-0 A2** 1.3
(22) 11/01/2012
(30) 12/01/2011 US 61/431942
(51) A61K 9/10 (2006.01), A61K 47/06 (2006.01), A61K 47/14 (2006.01), A61K 31/546 (2006.01)
(54) MÉTODO PARA PREPARAR UMA COMPOSIÇÃO, PARA ISOLAR PARTÍCULAS DE DROGA A PARTIR DE UMA SUSPENSÃO EM UM MEIO LÍQUIDO, E PARA PREPARAR UMA FORMULAÇÃO FARMACÊUTICA, E, USO DE TROCA DE MEIO LÍQUIDO POR DIAFILTRAÇÃO
(71) INTERVET INTERNATIONAL B.V. (NL)
(72) HANS PETER NIEDERMANN, HEIKO BOTHE
(74) KASZNAR LEONARDOS PROPRIEDADE INTELECTUAL
(85) 28/06/2013
(86) PCT EP2012/050336 de 11/01/2012
- (87) WO 2012/095439 de 19/07/2012
- (21) **BR 11 2013 016852-8 A2** 1.3
(22) 08/12/2011
(30) 30/12/2010 DE 10 2010 056 564.4
(51) C08F 8/14 (2006.01), C08G 81/02 (2006.01), B01J 19/12 (2006.01), H05B 6/80 (2006.01), C08F 16/06 (2006.01), C08F 8/00 (2006.01)
(54) PROCESSO PARA A PRODUÇÃO DE POLÍMEROS CARREGANDO GRUPOS HIDROXILA E GRUPOS ÉSTER
(71) CLARIANT FINANCE (BVI) LIMITED (VG)
(72) MATTHIAS KRULL, ROMAN MORSCHHAUSER, HANS JURGEN SCHOLZ, JOCHEN STOCK
(74) DANNEMANN, SIEMSEN, BIGLER & IPANEMA MOREIRA
(85) 28/06/2013
(86) PCT EP2011/006174 de 08/12/2011
(87) WO 2012/089298 de 05/07/2012
- (21) **BR 11 2013 016853-6 A2** 1.3
(22) 24/05/2011
(30) 28/12/2010 CN 2010106111775.4
(51) F04B 15/02 (2006.01)
(54) BOMBA DE CONCRETO E MÉTODO PARA AJUSTAR O VALOR DA PRESSÃO DE ACIONAMENTO DO ATUADOR OSCILANTE NO MESMO
(71) ZOOMLION HEAVY INDUSTRY SCIENCE AND TECHNOLOGY CO., LTD. (CN), HUNAN ZOOMLION SPECIAL VEHICLE CO., LTD. (CN)
(72) RONGZHI GAO, JIAQIAN WANG
(74) DANNEMANN, SIEMSEN, BIGLER & IPANEMA MOREIRA
(85) 28/06/2013
(86) PCT CN2011/074610 de 24/05/2011
(87) WO 2012/088827 de 05/07/2012
- (21) **BR 11 2013 016857-9 A2** 1.3
(22) 29/12/2010
(51) B22D 17/08 (2006.01), B22D 17/20 (2006.01), B22D 17/28 (2006.01)
(54) MÁQUINA DE FUNDIÇÃO SOB PRESSÃO DE CÂMARA FRIA E DE FUNDIÇÃO SOB PRESSÃO DE CÂMARA QUENTE, E, MÉTODOS DE MOLDAR UM ARTIGO METÁLICO E DE APLICAR PRESSÃO NA PRIMEIRA E SEGUNDA PORÇÕES DO MOLDE
(71) IMAC INC. (CA)
(72) STÉPHANE BERGERON, ALAIN BOURBONNAIS, SAMUEL DUBOIS, RICHARD LAVEAU, GILBERT MONETTE, JEAN-PIERRE OUELLET, CARL THIBAUT
(74) KASZNAR LEONARDOS PROPRIEDADE INTELECTUAL
(85) 28/06/2013
(86) PCT CA2010/002069 de 29/12/2010
(87) WO 2012/088580 de 05/07/2012
- (21) **BR 11 2013 016861-7 A2** 1.3
(22) 09/02/2012
(30) 02/03/2011 EP 11156520.6; 14/03/2011 EP 11158081.7
(51) C08K 3/22 (2006.01), C08K 5/00 (2006.01), H01B 7/295 (2006.01), C09K 21/12 (2006.01)
(54) FORMULAÇÃO, USO DA FORMULAÇÃO, E, USO DE UMA COMPOSIÇÃO RETARDANTE DE CHAMA
(71) HUNTSMAN INTERNATIONAL LLC (US)
(72) ANJA ANNEKE VANHALLE, HUGO VERBEKE, GIACOMO GIANNINI, SANDRA MEYNEN
(74) Kasznar Leonardos Propriedade Intelectual
(85) 28/06/2013
(86) PCT EP2012/052224 de 09/02/2012
(87) WO 2012/116886 de 07/09/2012
- (21) **BR 11 2013 016862-5 A2** 1.3
(22) 27/12/2011
(30) 28/12/2010 EP 10197210.7
(51) A61K 9/00 (2006.01), A61K 9/14 (2006.01), A61K 9/16 (2006.01), A61K 9/20 (2006.01), A61K 9/28 (2006.01), A61K 31/485 (2006.01), A61K 45/06 (2006.01), A61P 25/00 (2006.01), A61P 25/02 (2006.01), A61P 25/14 (2006.01), A61P 25/16 (2006.01), A61P 1/10 (2006.01)
(54) COMBINAÇÃO DE UM AGONISTA DE OPIOIDE E UM ANTAGONISTA DE OPIOIDE NO TRATAMENTO DE DOENÇA DE PARKINSON
(71) EURO-CELTIQUE S.A. (LU)
(72) MICHAEL HOPP, CLAUDIA TRENKWALDER
(74) DANNEMANN, SIEMSEN, BIGLER & IPANEMA MOREIRA
(85) 28/06/2013
(86) PCT EP2011/074103 de 27/12/2011
(87) WO 2012/089738 de 05/07/2012
- (21) **BR 11 2013 016863-3 A2** 1.3
(22) 16/02/2012
(30) 17/02/2011 EP 11154859.0
(51) C08G 63/00 (2006.01), C08G 65/00 (2006.01)
(54) PROCESSO PARA PRODUZIR UM POLISTERETEROL
(71) BASF SE (DE)
(72) ANDREAS KUNST, SIRUS ZARBAKSH, GUNNAR KAMPF, MARCO BALBO BLOCK
(74) Kasznar Leonardos Propriedade Intelectual
(85) 28/06/2013
(86) PCT EP2012/052658 de 16/02/2012
(87) WO 2012/110585 de 23/08/2012
- (21) **BR 11 2013 016864-1 A2** 1.3
(22) 08/12/2011
(30) 30/12/2010 DE 10 2010 056 578.4

- (51) C08F 8/14 (2006.01), C08G 81/02 (2006.01), B01J 19/12 (2006.01), H05B 6/80 (2006.01), C08F 16/06 (2006.01)
(54) POLÍMEROS PORTADORES DE GRUPOS HIDROXILA E GRUPOS ÉSTER E PROCESSO PARA A SUA PRODUÇÃO
(71) CLARIANT FINANCE (BVI) LIMITED (VG)
(72) MATTHIAS KRULL, ROMAN MORSCHHAUSER, HANS JÜRGEN SCHOLZ, JOCHEN STOCK
(74) DANNEMANN, SIEMSEN, BIGLER & IPANEMA MOREIRA
(85) 28/06/2013
(86) PCT EP11/006176 de 08/11/2011
(87) WO 2012/089300 de 05/07/2012
- (21) **BR 11 2013 017166-9 A2** 1.3
(22) 02/01/2012
(30) 07/01/2011 US 61/430,571
(51) A61G 11/00 (2006.01), A61N 5/06 (2006.01)
(54) APARELHO DE AQUECEDOR RADIANTE E CONJUNTO DE AQUECIMENTO PARA BEBÊS
(71) KONINKLIJKE PHILIPS ELECTRONICS N.V. (NL)
(72) SANJAY BHARADWAY, UTTAMA KUMAR SAHU, SUDIP SAHA
(74) DAVID DO NASCIMENTO ADVOGADOS ASSOCIADOS
(85) 03/07/2013
(86) PCT IB2012/050009 de 02/01/2012
(87) WO 2012/093347 de 12/07/2012
- (21) **BR 11 2013 017169-3 A2** 1.3
(22) 06/01/2012
(30) 07/01/2011 US 61/430,575
(51) A61K 33/26 (2006.01), A61K 31/192 (2006.01), A61K 31/19 (2006.01), A61K 31/07 (2006.01), A61K 31/355 (2006.01), A61K 31/375 (2006.01), A61K 9/20 (2006.01), A61K 47/48 (2006.01)
(54) COMPOSIÇÕES FARMACÊUTICAS DE FERRO PARA ADMINISTRAÇÃO ORAL
(71) MERRION RESEARCH III LIMITED (IE)
(72) ALAN CULLEN, EDEL O'TOOLE, DAVID C. COUGHLAN, KISHORE BABU CHALASANI, THOMAS W. LEONARD
(74) DANNEMANN, SIEMSEN, BIGLER & IPANEMA MOREIRA
(85) 03/07/2013
(86) PCT US2012/020487 de 06/01/2012
(87) WO 2012/094598 de 12/07/2012
- (21) **BR 11 2013 017171-5 A2** 1.3
(22) 03/01/2012
(30) 05/01/2011 IN 27/CHE/2011
(51) A61K 39/04 (2006.01), A61K 39/08 (2006.01), A61K 39/10 (2006.01), A61K 39/102 (2006.01), A61K 39/13 (2006.01), A61K 39/15 (2006.01), A61K 39/29 (2006.01)
(54) VACINA DE COMBINAÇÃO IMUNOGÊNICA ESTÁVEL, PROCESSO DE PREPARAÇÃO DE VACINA DE COMBINAÇÃO ESTÁVEL, MÉTODO DE USO DE MOLÉCULAS ANTIGÊNICAS E MÉTODO DE ADMINISTRAÇÃO A INDIVÍDUOS HUMANOS
(71) BHARAT BIOTECH INTERNATIONAL LIMITED (IN)
(72) GOPINATHAN KUPPUSWAMY, VIJAYANAND THIAGARAJAN
(74) DAVID DO NASCIMENTO ADVOGADOS ASSOCIADOS
(85) 03/07/2013
(86) PCT IN2012/000005 de 03/01/2012
(87) WO 2012/093406 de 12/07/2012
- (21) **BR 11 2013 017178-2 A2** 1.3
(22) 03/01/2012
(30) 04/01/2011 FR 1150049
(51) A61K 31/715 (2006.01)
(54) ARABINOGALACTANAS SULFATADAS, APIOGALACTURONANAS E HETEROGLICANAS SULFATADAS PARA O TRATAMENTO DE DOENÇAS CAUSADAS PELO VÍRUS INFLUENZA
(71) ELICITYL (FR), CENTRE NATIONAL DE LA RECHERCHE SCIENTIFIQUE (FR), INSTITUT NATIONAL DE LA SANTE ET DE LA RECHERCHE MEDICALE - I.N.S.E.R.M. (FR), COMMISSARIAT A L'ENERGIE ATOMIQUE ET AUX ENERGIES ALTERNATIVES (FR)
(72) BRUNO LINA, OLIVIER FERRARIS, HO HONG HAI VO, FRANÇOIS-LOÏC COSSET, JUDIT SZECSEI, ALAIN HEYRAUD, HUGUES LORTAT-JACOB, JULIA BARTOLI, RABIA SADIR, THIERRY LIVACHE, BENOÎT DARBLADE, STÉPHANE HAVET, SILVÈRE BONNET
(74) LUIZ LEONARDOS & CIA - PROPRIEDADE INTELECTUAL
(85) 03/07/2013
(86) PCT FR2012/050017 de 03/01/2012
(87) WO 2012/093234 de 12/07/2012
- (21) **BR 11 2013 017307-6 A2** 1.3
(22) 04/01/2012
(30) 05/01/2011 FR 11.00024
(51) C07C 231/02 (2006.01), C07C 233/18 (2006.01), C07C 253/30 (2006.01), C07C 255/37 (2006.01), C07C 255/40 (2006.01)
(54) PROCESSO DE SÍNTESE DA AGOMELATINA
(71) LES LABORATOIRES SERVIER (FR)
(72) SAMIR ZARD, BÉATRICE SIRE, MEHDI BOUMEDIENE
(74) DANNEMANN, SIEMSEN, BIGLER & IPANEMA MOREIRA
(85) 04/07/2013
(86) PCT FR2012/000005 de 04/01/2012
(87) WO 2012/113999 de 30/08/2012
- (21) **BR 11 2013 017308-4 A2** 1.3
(22) 04/01/2012
(30) 11/01/2011 JP 2011-003245
(51) H04N 7/26 (2006.01)
(54) APARELHO E MÉTODO DE PROCESSAMENTO DE IMAGEM
(71) SONY CORPORATION (JP)
(72) KAZUSHI SATO
(74) KASZNAR LEONARDOS PROPRIEDADE INTELECTUAL
(85) 04/07/2013
(86) PCT JP2012/050016 de 04/01/2012
(87) WO 2012/096201 de 19/07/2012
- (21) **BR 11 2013 017309-2 A2** 1.3
(22) 20/12/2011
(30) 07/01/2011 JP 2011-001614; 16/12/2011 JP 2011-275149
(51) H04R 1/02 (2006.01), H04R 1/34 (2006.01)
(54) DISPOSITIVO DE EXIBIÇÃO
(71) SHARP KABUSHIKI KAISHA (JP)
(72) HIDEAKI TANAKA
(74) DANNEMANN, SIEMSEN, BIGLER & IPANEMA MOREIRA
(85) 04/07/2013
(86) PCT JP2011/079450 de 20/12/2011
(87) WO 2012/093581 de 12/07/2012
- (21) **BR 11 2013 017310-6 A2** 1.3
(22) 27/12/2011
(30) 07/01/2011 US 61/460,660; 05/12/2011 US 13/311,265
(51) A61M 29/00 (2006.01)
(54) CATETER DE ANGIOGRAFIA
(71) INNOVATIVE CARDIOVASCULAR SOLUTIONS, LLC (US)
(72) WILLIAM M. MERHI
(74) DANNEMANN, SIEMSEN, BIGLER & IPANEMA MOREIRA
(85) 04/07/2013
(86) PCT US2011/067440 de 27/12/2011
(87) WO 2012/094195 de 12/07/2012
- (21) **BR 11 2013 017311-4 A2** 1.3
(22) 22/12/2011
(30) 07/01/2011 US 61/430,868
(51) A61K 39/02 (2006.01), A61Q 19/00 (2006.01)
(54) MÉTODOS E ESTOJOS PARA APLICAÇÃO TÓPICA, REMOÇÃO E INATIVAÇÃO DE COMPOSIÇÕES DE TOXINA TERAPÊUTICAS OU COSMÉTICAS
(71) REVANCE THERAPEUTICS, INC. (US)
(72) JACOB WAUGH, CURTIS RUEGG
(74) DANNEMANN, SIEMSEN, BIGLER & IPANEMA MOREIRA
(85) 04/07/2013
(86) PCT US2011/066728 de 22/12/2011
(87) WO 2012/094163 de 12/07/2012
- (21) **BR 11 2013 017312-2 A2** 1.3
(22) 05/01/2012
(30) 07/01/2011 JP 2011-002564; 07/01/2011 JP 2011-002565; 07/01/2011 JP 2011-002563
(51) B62D 6/00 (2006.01), B62D 5/04 (2006.01), B62D 101/00 (2006.01), B62D 113/00 (2006.01), B62D 117/00 (2006.01), B62D 119/00 (2006.01)
(54) DISPOSITIVO DE DIRECIONAMENTO DE ENERGIA ELÉTRICA
(71) HONDA MOTOR CO., LTD. (JP)
(72) FUMIHIRO MORISHITA, KYOJI HAMAMOTO, HIROAKI HORII, TAKUJI WADA, HIROKI SAGAMI, SHINJI HIRONAKA
(74) DANNEMANN, SIEMSEN, BIGLER & IPANEMA MOREIRA
(85) 04/07/2013
(86) PCT JP2012/050045 de 05/01/2012
(87) WO 2012/093679 de 12/07/2012
- (21) **BR 11 2013 017313-0 A2** 1.3
(22) 06/12/2011
(30) 06/01/2011 US 12/985,773
(51) G01V 8/16 (2006.01), E21B 47/00 (2006.01), G01V 8/10 (2006.01)
(54) MÉTODO E APARELHO PARA MONITORAR VIBRAÇÃO USANDO SENSORES DE FIBRA ÓTICA
(71) BAKER HUGHES INCORPORATED (US)
(72) ROGER G. DUNCAN, BROOKS A. CHILDERS, ROBERT M. HARMAN, AJIT BALAGOPAL
(74) DANNEMANN, SIEMSEN, BIGLER & IPANEMA MOREIRA
(85) 04/07/2013
(86) PCT US2011/063516 de 06/12/2011
(87) WO 2012/094086 de 12/07/2012
- (21) **BR 11 2013 017337-8 A2** 1.3
(22) 05/01/2012
(30) 07/01/2011 US 12/986,282
(51) F41A 17/00 (2006.01)
(54) MECANISMO DE TRAVAMENTO DE SEGURANÇA PARA ARMA DE FOGO
(71) STURM, RUGER & COMPANY, INC. (US)
(72) ROBERT A. KALLIO
(74) CARLOS VICENTE DA SILVA NOGUEIRA
(85) 05/07/2013

(86) PCT US2012/020328 de 05/01/2012		(72) ROMAIN XAVIER ARESTE, VIVEK WALIMBE	
(87) WO 2012/094493 de 12/07/2012		(74) PRISCILA PENHA DE BARROS THEREZA	
(21) BR 11 2013 017349-1 A2	1.3	(85) 05/07/2013	
(22) 04/01/2012		(86) PCT US2011/064053 de 09/12/2011	
(30) 12/01/2011 DE 20 2011 001 371.5		(87) WO 2012/094097 de 12/07/2012	
(51) B60J 1/02 (2006.01), B60J 1/06 (2006.01), F41H 7/00 (2006.01)		(21) BR 11 2013 017379-3 A2	1.3
(54) PAINEL DE VIDRO À PROVA DE BALAS E APARELHO RESISTENTE A BALAS ASSOCIADO		(22) 20/12/2011	
(71) ISOCLIMA S.P.A. (IT)		(30) 05/01/2011 IT BG2011A 000001	
(72) ANDREAS ENGL		(51) C10B 21/10 (2006.01), C10J 3/66 (2006.01), C10J 3/72 (2006.01)	
(74) Araripe & Associados		(54) SISTEMA E MÉTODO PARA PRODUZIR GÁS DE SÍNTESE A PARTIR DE MATERIAL À BASE DE CARBONO	
(85) 05/07/2013		(71) HIGH TECH ENERGIE SRO (SK)	
(86) PCT DE2012/000004 de 04/01/2012		(72) MICHELE DE BELLIS	
(87) WO 2012/095098 de 19/07/2012		(74) ARIBONI, FABBRI & SCHMIDT SOCIEDADE DE ADVOGADOS	
(21) BR 11 2013 017362-9 A2	1.3	(85) 05/07/2013	
(22) 18/01/2012		(86) PCT EP2011/073453 de 20/12/2011	
(30) 21/01/2011 CN PCT/CN2011/070464		(87) WO 2012/093030 de 12/07/2012	
(51) C07D 207/50 (2006.01), C07D 401/04 (2006.01), C07D 403/04 (2006.01), C07D 403/10 (2006.01), C07D 413/10 (2006.01), C07D 471/04 (2006.01), A61K 31/4015 (2006.01), A61K 31/402 (2006.01), A61K 31/4025 (2006.01), A61K 31/407 (2006.01), A61P 35/00 (2006.01)		(21) BR 11 2013 017382-3 A2	1.3
(54) COMPOSTO DE FÓRMULA (I), PROCESSO PARA PREPARAR UM COMPOSTO DE FÓRMULA (I), COMPOSIÇÃO FARMACÊUTICA E COMPOSTOS, MÉTODOS E USOS INOVADORES		(22) 05/01/2012	
(71) F. HOFFMANN-LA ROCHE AG (CH)		(30) 05/01/2011 US 61/430,117	
(72) XIANFENG LIN, GUOZHI TANG, JASON CHRISTOPHER WONG, ZHENSHAN ZHANG, ZONGXING QIU		(51) C07H 15/06 (2006.01), A61K 39/39 (2006.01), C07H 15/04 (2006.01), C07H 15/18 (2006.01), A61P 31/04 (2006.01), A61P 31/12 (2006.01), A61P 35/00 (2006.01)	
(74) CAROLINA NAKATA		(54) MÉTODOS PARA PREPARAÇÃO DE GLICOESFINGOLÍPIDIOS E USOS DESTES	
(85) 05/07/2013		(71) NATIONAL TAIWAN UNIVERSITY (TW)	
(86) PCT EP2012/050665 de 18/01/2012		(72) PI-HUI LIANG	
(87) WO 2012/098132 de 26/07/2012		(74) TINOCO SOARES & FILHO LTDA	
(21) BR 11 2013 017365-3 A2	1.3	(85) 05/07/2013	
(22) 17/11/2011		(86) PCT US2012/020388 de 05/01/2012	
(30) 14/01/2011 US 61/433,069; 12/08/2011 US 61/523,115; 16/11/2011 US 13/298,060		(87) WO 2012/094540 de 12/07/2012	
(51) A61F 2/90 (2013.01), A61F 2/06 (2013.01), A61F 2/82 (2013.01)		(21) BR 11 2013 017383-1 A2	1.3
(54) STENT		(22) 06/01/2012	
(71) W.L. GORE & ASSOCIATES, INC. (US)		(30) 06/01/2011 EP EP 11250005.3	
(72) JOSEPH R. ARMSTRONG, EDWARD H. CULLY, MICHAEL W. FRANKLIN, MARK Y. HANSEN, BRANDON A. LURIE, CRAIG MCMURRAY, WILLIAM D. MONTGOMERY, WENDY J. TERRY, ERIC M. TITTELBAUGH		(51) C09D 7/04 (2006.01), C09D 167/08 (2006.01)	
(74) TAVARES PROPRIEDADE INTELECTUAL LTDA.		(54) MÉTODO, COMPOSIÇÃO DE REVESTIMENTO E SEUS USOS	
(85) 05/07/2013		(71) OMG UK TECHNOLOGY LIMITED (GB)	
(86) PCT US2011/061165 de 17/11/2011		(72) RONALD HAGE, FRANJO GOL, HUGH WYNN GIBBS, KARIN MAAIJEN	
(87) WO 2012/096716 de 19/07/2012		(74) FRANCISCO CARLOS RODRIGUES SILVA	
(21) BR 11 2013 017366-1 A2	1.3	(85) 05/07/2013	
(22) 06/01/2012		(86) PCT GB2012/000006 de 06/01/2012	
(30) 10/01/2011 US 61/431,111		(87) WO 2012/093250 de 12/07/2012	
(51) G01N 1/30 (2006.01), G01N 1/31 (2006.01)		(21) BR 11 2013 017386-6 A2	1.3
(54) PROCESSO AUTOMATIZADO PARA COLORAÇÃO DE UMA AMOSTRA BIOLÓGICA COMPREENDENDO CÉLULAS E SISTEMA PARA COLORAÇÃO DE UMA AMOSTRA BIOLÓGICA MONTADO EM UM SUBSTRATO		(22) 16/12/2011	
(71) VENTANA MEDICAL SYSTEMS, INC. (US)		(30) 18/02/2011 EP 11290096.4	
(72) BRYAN W. BARNES, CHARLES H. WEIDNER		(51) H04L 27/26 (2006.01), H04L 27/233 (2006.01)	
(74) CAROLINA NAKATA		(54) EQUIPAMENTO, MÉTODO E PROGRAMA DE COMPUTADOR PARA DETERMINAR O DESVIO DA FREQUÊNCIA	
(85) 05/07/2013		(71) ALCATEL LUCENT (FR)	
(86) PCT US2012/020483 de 06/01/2012		(72) UWE DOETSCH, MICHAEL OHM	
(87) WO 2012/096842 de 19/07/2012		(74) Maria Pia Carvalho Guerra	
(21) BR 11 2013 017373-4 A2	1.3	(85) 05/07/2013	
(22) 15/12/2011		(86) PCT EP2011/073054 de 16/12/2011	
(30) 06/01/2011 US 12/985,968		(87) WO 2012/110143 de 23/08/2012	
(51) E21B 33/06 (2006.01), E21B 34/02 (2006.01), E21B 33/064 (2006.01)		(21) BR 11 2013 017388-2 A2	1.3
(54) SISTEMA DE SEGURANÇA SUBMARINO E MÉTODO PARA OPERAR UM SISTEMA DE SEGURANÇA SUBMARINO		(22) 05/01/2012	
(71) HALLIBURTON ENERGY SERVICES, INC. (US)		(30) 07/01/2011 US 61/430,739	
(72) VINCENT PAUL ZELLER		(51) G07F 9/02 (2006.01)	
(74) ANTONIO MAURICIO PEDRAS ARNAUD		(54) MÉTODO E APARELHO RELACIONADO A UMA EXPERIÊNCIA AUTOMATIZADA CONSUMIDOR-INTERATIVA	
(85) 05/07/2013		(71) INTERCONTINENTAL GREAT BRANDS LLC (US)	
(86) PCT US2011/065068 de 15/12/2011		(72) BRIAN J. SOBECKS	
(87) WO 2012/094117 de 12/07/2012		(74) LUIZ LEONARDOS & CIA - PROPRIEDADE INTELECTUAL	
(21) BR 11 2013 017374-2 A2	1.3	(85) 05/07/2013	
(22) 03/01/2012		(86) PCT US2012/020325 de 05/01/2012	
(30) 05/01/2011 FR 1150059		(87) WO 2012/094491 de 12/07/2012	
(51) G01N 21/33 (2006.01), G01N 33/28 (2006.01)		(21) BR 11 2013 017390-4 A2	1.3
(54) MÉTODO PARA AVALIAÇÃO DE HIDROCARBONETOS		(22) 09/02/2012	
(71) TOTAL S.A. (FR)		(30) 09/02/2011 US 13/023,737	
(72) JEAN-MICHEL GRAS, MAURICE BOURREL		(51) D04H 1/559 (2012.01), D04H 1/541 (2012.01), B32B 5/00 (2006.01), B32B 27/12 (2006.01), B32B 29/00 (2006.01), B60J 5/00 (2006.01), D04H 1/54 (2006.01), D04H 1/425 (2012.01), D04H 1/4274 (2012.01), D21B 1/08 (2006.01)	
(74) VEIRANO ADVOGADOS		(54) MATERIAL LAMINADO NÃO TRANÇADO DE ALTA VOLUMOSIDADE E MÉTODO DE CONSTRUÇÃO DO MESMO	
(85) 05/07/2013		(71) FEDERAL-MOGUL POWERTRAIN, INC. (US)	
(86) PCT EP2012/050039 de 03/01/2012		(72) RITESH MEHBUBANI, BRIAN TAYLOR, STEPHEN P. YANCHEK, ERIC K. STAUDT	
(87) WO 2012/093111 de 12/07/2012		(74) Luiz Leonardos & Cia - Propriedade Itelectual	
(21) BR 11 2013 017375-0 A2	1.3	(85) 05/07/2013	
(22) 09/12/2011		(86) PCT US2012/024416 de 09/02/2012	
(30) 07/01/2011 US 12/986,673		(87) WO 2012/109410 de 16/08/2012	
(51) A61B 6/00 (2006.01)		(21) BR 11 2013 017394-7 A2	1.3
(54) SISTEMA E MÉTODO PARA CONTROLAR UM SISTEMA DE IMAGEAMENTO POR FLUOROSCOPIA		(22) 19/01/2012	
(71) GENERAL ELECTRIC COMPANY (US)		(30) 25/01/2011 FR 1100213	
		(51) C01F 17/00 (2006.01), C09K 11/01 (2006.01), H01J 9/52 (2006.01)	
		(54) MÉTODO PARA RECUPERAR TERRAS RARAS DE UMA MISTURA SÓLIDA CONTENDO UM HALOFOSFATO E UM COMPOSTO DE TERRA RARA E MISTURA ADEQUADA PARA O REFERIDO MÉTODO	

- (71) RHODIA OPERATIONS (FR)
 (72) JEAN-JACQUES BRACONNIER, ALAIN ROLLAT
 (74) Luiz Leonardos & Cia - Propriedade Itelectual
 (85) 05/07/2013
 (86) PCT EP2012/050810 de 19/01/2012
 (87) WO 2012/101038 de 02/08/2012
- (21) **BR 11 2013 017396-3 A2** 1.3
 (22) 04/01/2012
 (30) 07/01/2011 US 12/986,473
 (51) G06F 3/01 (2006.01), G06F 3/14 (2006.01), G06F 3/048 (2013.01), G06F 9/44 (2006.01)
 (54) ENTRADA NATURAL PARA AÇÕES DE PLANILHA
 (71) MICROSOFT CORPORATION (US)
 (72) JOHN CAMPBELL, AMY LIN, LAWRENCE WALDMAN, SHERMAN DER, KAREN CHENG, CHRISTOPHER DOAN, THOMAS CONSTANTINE, CHAD ROTHSCILLER, YUN MA
 (74) DANNEMANN, SIEMSEN, BIGLER & IPANEMA MOREIRA
 (85) 05/07/2013
 (86) PCT US2012/020192 de 04/01/2012
 (87) WO 2012/094396 de 12/07/2012
- (21) **BR 11 2013 017397-1 A2** 1.3
 (22) 06/01/2011
 (51) H04W 80/10 (2009.01)
 (54) MÉTODO DE ROTEAMENTO DE UMA SESSÃO A PARTIR DE UM CHAMADOR EM UMA REDE DE COMUNICAÇÃO SERVIDORA DO CHAMADOR PARA UM CHAMADO
 (71) TELEFONAKTIEBOLAGET L M ERICSSON (PUBL) (SE)
 (72) RALF KELLER, FREDRIK LINDHOLM, GERT ÖSTER, MATS OLA STILLE
 (74) Luiz Leonardos & Cia - Propriedade Itelectual
 (85) 05/07/2013
 (86) PCT EP2011/050134 de 06/01/2011
 (87) WO 2012/092969 de 12/07/2012
- (21) **BR 11 2013 017398-0 A2** 1.3
 (22) 06/01/2012
 (30) 06/01/2011 US 61/430,435
 (51) A61B 17/88 (2006.01)
 (54) SISTEMA DE INJEÇÃO HIDRÁULICA PARA CIMENTO ÓSSEO
 (71) SYNTHES GMBH (CH)
 (72) CHRISTIAN ROTH, SURYO NEDUNKANAL, MICHELE SERTORE, KURTIS WHEELER, MARKUS WEBER, JOEL OBERLI, KRIS CHAVATTE
 (74) DANNEMANN, SIEMSEN, BIGLER & IPANEMA MOREIRA
 (85) 05/07/2013
 (86) PCT US2012/020403 de 06/01/2012
 (87) WO 2012/094549 de 12/07/2012
- (21) **BR 11 2013 017399-8 A2** 1.3
 (22) 27/12/2011
 (30) 07/01/2011 JP 2011-002231; 09/12/2011 JP 2011-270720
 (51) G06F 3/041 (2006.01), G06F 3/048 (2013.01), H04N 5/00 (2011.01), H04Q 9/00 (2006.01)
 (54) CONTROLE REMOTO, APARELHO DE EXIBIÇÃO, RECEPTOR DE TELEVISÃO, E PROGRAMA PARA CONTROLE REMOTO
 (71) SHARP KABUSHIKI KAISHA (JP)
 (72) TAKESHI YARITA, KEIICHIRO SATO, TAKAMASA SHIMIZU, JIRO OKADA
 (74) DANNEMANN, SIEMSEN, BIGLER & IPANEMA MOREIRA
 (85) 05/07/2013
 (86) PCT JP2011/080186 de 27/12/2011
 (87) WO 2012/093620 de 12/07/2012
- (21) **BR 11 2013 017401-3 A2** 1.3
 (22) 27/12/2011
 (30) 07/01/2011 DE 10 2011 008 462.2
 (51) H01F 27/32 (2006.01), H01F 27/36 (2006.01)
 (54) ANEL DE GRADUAÇÃO PARA UM ENROLAMENTO DE TRANSFORMADOR DE CCAT OU UM ENROLAMENTO DE REATOR DE CCAT
 (71) SIEMENS AKTIENGESELLSCHAFT (DE)
 (72) BERIZ BAKIJA, DIETER BREITFELDER, THOMAS HAMMER, JENS HOPPE, KARSTEN LOPPACH, JOHANN SCHLAGER, FRANK HEINRICHSDORFF, URSUS KRÜGER, VOLKMAR LÜTHEN
 (74) DANNEMANN, SIEMSEN, BIGLER & IPANEMA MOREIRA
 (85) 05/07/2013
 (86) PCT EP2011/074082 de 27/12/2011
 (87) WO 2012/093052 de 12/07/2012
- (21) **BR 11 2013 017402-1 A2** 1.3
 (22) 05/01/2012
 (30) 06/01/2011 US 12/985,971
 (51) E06B 9/262 (2006.01)
 (54) PERSIANA CELULAR POSSUINDO PELO MENOS DUAS COLUNAS CELULARES
 (71) HUNTER DOUGLAS INC. (US)
 (72) JOHN D. RUPEL
 (74) BHERING ADVOGADOS
 (85) 05/07/2013
 (86) PCT US2012/020267 de 05/01/2012
- (87) WO 2012/094449 de 12/07/2012
- (21) **BR 11 2013 017404-8 A2** 1.3
 (22) 04/01/2012
 (30) 06/01/2011 US 12/986,004
 (51) A61B 17/88 (2006.01)
 (54) FERRAMENTAS DE GUIA CANULADAS
 (71) SMITH & NEPHEW, INC. (US)
 (72) WEI LI FAN, MICHAEL CHARLES FERRAGAMO, JAMES JOSEPH SULLIVAN
 (74) DANNEMANN, SIEMSEN, BIGLER & IPANEMA MOREIRA
 (85) 05/07/2013
 (86) PCT US2012/020240 de 04/01/2012
 (87) WO 2012/094433 de 12/07/2012
- (21) **BR 11 2013 017405-6 A2** 1.3
 (22) 05/01/2012
 (30) 07/01/2011 US 61/430,640
 (51) C07C 211/35 (2006.01), A61K 31/13 (2006.01), A61P 9/12 (2006.01)
 (54) ANTAGONISTAS NÃO COMPETITIVOS DO RECEPTOR NICOTÍNICO
 (71) TARGACEPT, INC. (US)
 (72) SRINIVASA RAO AKIREDDY, SCOTT R. BREINING, MATT S. MELVIN, SRINIVASA V. MURTHY, ANATOLY A. MAZUROV, BALDWINDER SINGH BHATTI, JON-PAUL STRACHAN, RONALD JOSEPH HEEMSTRA, TODD SHOWALTER, YUNDE XIAO, PHILIP S. HAMMOND, LAN MIAO, DAVID KOMBO, DANIEL YOHANNES, JASON SPEAKE
 (74) DANNEMANN, SIEMSEN, BIGLER & IPANEMA MOREIRA
 (85) 05/07/2013
 (86) PCT US2012/020246 de 05/01/2012
 (87) WO 2012/094437 de 12/07/2012
- (21) **BR 11 2013 017406-4 A2** 1.3
 (22) 15/12/2011
 (30) 07/01/2011 DE 10 2011 008 459.2
 (51) D21H 17/33 (2006.01), H01B 3/18 (2006.01), H01B 1/12 (2006.01), H01F 27/04 (2006.01), H01F 27/32 (2006.01)
 (54) BUCHA DE FIO PARA A PAREDE DO TANQUE DE UM COMPONENTE HVDC
 (71) SIEMENS AKTIENGESELLSCHAFT (DE)
 (72) BERIZ BAKIJA, DIETER BREITFELDER, THOMAS HAMMER, FRANK HEINRICHSDORFF, JENS HOPPE, URSUS KRÜGER, KARSTEN LOPPACH, VOLKMAR LÜTHEN, JOHANN SCHLAGER
 (74) DANNEMANN, SIEMSEN, BIGLER & IPANEMA MOREIRA
 (85) 05/07/2013
 (86) PCT EP2011/072867 de 15/12/2011
 (87) WO 2012/093023 de 12/07/2012
- (21) **BR 11 2013 017409-9 A2** 1.3
 (22) 05/01/2012
 (30) 06/01/2011 US 12/985,415
 (51) A47C 27/15 (2006.01)
 (54) COLCHÕES COM INSERÇÕES DE REFORÇOS E ZONAS DE PONTOS DE DENSIDADE MELHORADA
 (71) SEALY TECHNOLOGY LLC (US)
 (72) DAVID M. MORET, JAMES A. BEAMON
 (74) ORLANDO DE SOUZA
 (85) 05/07/2013
 (86) PCT US2012/020291 de 05/01/2012
 (87) WO 2012/094468 de 12/07/2012
- (21) **BR 11 2013 017448-0 A2** 1.3
 (22) 27/12/2011
 (30) 07/01/2011 DE 10 2011 008 454.1
 (51) H01B 3/18 (2006.01), H01B 1/12 (2006.01), H01F 27/04 (2006.01), H01F 27/32 (2006.01), H01B 1/06 (2006.01)
 (54) CONJUNTO DE ISOLAMENTO PARA UM COMPONENTE DE HVDC QUE TEM BARREIRAS SÓLIDAS COMO PAREDE
 (71) SIEMENS AKTIENGESELLSCHAFT (DE)
 (72) BERIZ BAKIJA, DIETER BREITFELDER, THOMAS HAMMER, JENS HOPPE, KARSTEN LOPPACH, JOHANN SCHLAGER, URSUS KRUGER, FRANK HEINRICHSDORFF, VOLKMAR LÜTHEN
 (74) DANNEMANN, SIEMSEN, BIGLER & IPANEMA MOREIRA
 (85) 05/07/2013
 (86) PCT EP2011/074085 de 27/12/2011
 (87) WO 2012/093053 de 12/07/2012
- (21) **BR 11 2013 017450-1 A2** 1.3
 (22) 09/12/2011
 (30) 06/01/2011 JP 2011-001419
 (51) H04W 48/12 (2009.01), H04J 11/00 (2006.01), H04W 16/28 (2009.01), H04W 28/06 (2009.01), H04W 88/02 (2009.01)
 (54) APARELHO DE ESTAÇÃO RÁDIO BASE, APARELHO DE TERMINAL MÓVEL E MÉTODO DE COMUNICAÇÃO DE RÁDIO
 (71) NTT DOCOMO, INC. (JP)
 (72) SATOSHI NAGATA, TETSUSHI ABE
 (74) DANNEMANN, SIEMSEN, BIGLER & IPANEMA MOREIRA
 (85) 05/07/2013
 (86) PCT JP2011/078580 de 09/12/2011
 (87) WO 2012/093554 de 12/07/2012

- (21) **BR 11 2013 017451-0 A2** 1.3
 (22) 20/12/2011
 (30) 07/01/2011 US 61/430,879
 (51) H04J 11/00 (2006.01), H04B 7/26 (2006.01), H04W 72/04 (2009.01)
 (54) ALOCAÇÃO DE RECURSO PARA FORMATO PUCCH 1B COM SELEÇÃO DE CANAL EM UM SISTEMA LTE-A TDD
 (71) INTEL CORPORATION (US)
 (72) PING WANG, DEBDEEP CHATTERJEE, JONG-KAE FWU
 (74) DANNEMANN, SIEMSEN, BIGLER & IPANEMA MOREIRA
 (85) 05/07/2013
 (86) PCT US2011/066312 de 20/12/2011
 (87) WO 2012/094151 de 12/07/2012
- (21) **BR 11 2013 017472-2 A2** 1.3
 (22) 06/01/2012
 (30) 06/01/2011 FR 1150089
 (51) C22B 1/02 (2006.01), C22B 1/06 (2006.01), C22B 34/24 (2006.01), C22B 59/00 (2006.01), C22B 60/02 (2006.01), C22B 3/06 (2006.01), C22B 3/08 (2006.01)
 (54) PROCESSOS DE DISSOLUÇÃO E RECUPERAÇÃO DE AO MENOS UM ELEMENTO DENTRE NB OU TA E DE AO MENOS OUTRO ELEMENTO DENTRE U OU ELEMENTOS DE TERRAS RARAS PROVENIENTES DE MINÉRIOS E CONCENTRADOS
 (71) AREVA MINES (FR), ERAMET (FR)
 (72) JÉRÔME AGIN, NICOLAS DURUPT, ANTOINE GRECO, FATIMA HAMMY, GUILLAUME LAROCHE, JACQUES THIRY
 (74) MATOS & ASSOCIADOS -ADVOGADOS
 (85) 08/07/2013
 (86) PCT EP2012/050188 de 06/01/2012
 (87) WO 2012/093170 de 12/07/2012
- (21) **BR 11 2013 017483-8 A2** 1.3
 (22) 30/01/2012
 (30) 31/01/2011 FR 11/50705
 (51) B23P 6/00 (2006.01), B32B 43/00 (2006.01), B64F 5/00 (2006.01), B23K 9/16 (2006.01)
 (54) DISPOSITIVO DE PROTEÇÃO DE GÁS USADO DURANTE UMA ETAPA DE SOLDAGEM EM UMA ATMOSFERA CONTROLADA DE UM PAINEL DE ATENUAÇÃO DE SOM
 (71) AIRCELLE (FR)
 (72) PIERRE COMON, NICOLAS HERVE, JEAN-CLAUDE RIVOAL
 (74) BHERING ADVOGADOS
 (85) 08/07/2013
 (86) PCT FR2012/050192 de 30/01/2012
 (87) WO 2012/104532 de 09/08/2012
- (21) **BR 11 2013 017484-6 A2** 1.3
 (22) 08/12/2011
 (30) 11/01/2011 US 13/004,268
 (51) G01V 8/16 (2006.01), E21B 47/00 (2006.01), G01N 21/84 (2006.01)
 (54) CONFIGURAÇÃO DE ARRANJO DE SENSOR PARA SISTEMAS DE SENSOREAMENTO COM BASE EM VARREDURA INTERFEROMÉTRICA DE COMPROMIMENTO DE ONDA
 (71) BAKER HUGHES INCORPORATED (US)
 (72) ROGER GLEN DUNCAN, BROOKS A. CHILDERS, DANIEL S.HOMA
 (74) DANNEMANN, SIEMSEN, BIGLER & IPANEMA MOREIRA
 (85) 08/07/2013
 (86) PCT US2011/063868 de 08/12/2011
 (87) WO 2012/096731 de 19/07/2012
- (21) **BR 11 2013 017485-4 A2** 1.3
 (22) 30/01/2012
 (30) 31/01/2011 FR 11/50705
 (51) B23P 6/00 (2006.01), B64F 5/00 (2006.01), B29C 73/06 (2006.01), B23K 9/16 (2006.01), B32B 43/00 (2006.01)
 (54) MÉTODO PARA REPARO DE UM PAINEL DE ATENUAÇÃO DE SOM, PAINEL DE ATENUAÇÃO DE SOM E NACELA DE MOTOR DE AERONAVE
 (71) AIRCELLE (FR)
 (72) PIERRE COMON, NICOLAS HERVE, JEAN-CLAUDE RIVOAL
 (74) BHERING ADVOGADOS
 (85) 08/07/2013
 (86) PCT FR2012/050191 de 30/01/2012
 (87) WO 2012/104531 de 09/08/2012
- (21) **BR 11 2013 017486-2 A2** 1.3
 (22) 12/01/2012
 (30) 12/01/2011 EP 11150748.9
 (51) B28C 5/02 (2006.01), B01F 5/04 (2006.01), B05B 7/14 (2006.01), E04F 21/12 (2006.01), E04G 21/04 (2006.01)
 (54) PEÇA DE MISTURA E ELEMENTO DE ALOJAMENTO PARA UM DISPOSITIVO DE MISTURA
 (71) SIKA TECHNOLOGY AG (CH)
 (72) ADRIAN THOMA, STEFAN ZEHNDER
 (74) BHERING ADVOGADOS
 (85) 08/07/2013
 (86) PCT EP2012/050416 de 12/01/2012
 (87) WO 2012/095480 de 19/07/2012
- (21) **BR 11 2013 017487-0 A2** 1.3
 (22) 03/01/2012
 (30) 06/01/2011 CN 201110002068.X
 (51) H04W 16/10 (2009.01)
 (54) MÉTODOS DE TRANSMISSÃO DE DADOS DE PONTOS MÚLTIPLOS COORDENADOS BASEADOS EM CÓDIGOS DE COBERTURA ORTOGONAIS
- (71) ALCATEL LUCENT (FR)
 (72) XIAOBO ZHANG, YAN ZHAO
 (74) DANNEMANN, SIEMSEN, BIGLER & IPANEMA MOREIRA
 (85) 08/07/2013
 (86) PCT IB2012/000063 de 03/01/2012
 (87) WO 2012/093334 de 12/07/2012
- (21) **BR 11 2013 017522-2 A2** 1.3
 (22) 06/01/2012
 (30) 14/01/2011 JP 2011-006177
 (51) H04M 11/00 (2006.01), H04M 1/00 (2006.01), H04W 8/20 (2009.01)
 (54) APARELHO TERMINAL SEM FIO, APARELHO DE PROCESSAMENTO DE INFORMAÇÃO, SISTEMA DE COMUNICAÇÃO, E, MÉTODO DE CONTROLE DE UM APARELHO TERMINAL SEM FIO
 (71) SONY CORPORATION (JP)
 (72) KATSUTOSHI ITOH, MASAHIKO NAITO
 (74) KASZMAR LEONARDOS PROPRIEDADE INTELECTUAL
 (85) 08/07/2013
 (86) PCT JP2012/050168 de 06/01/2012
 (87) WO 2012/096226 de 19/07/2012
- (21) **BR 11 2013 017524-9 A2** 1.3
 (22) 20/01/2012
 (30) 21/01/2011 US 13/011,633
 (51) B29D 99/00 (2010.01), B29B 11/16 (2006.01), B29C 70/22 (2006.01), B29L 31/60 (2006.01)
 (54) PRÉ-FORMA REFORÇADA, ESTRUTURAS DE COMPÓSITO E MÉTODO DE FORMAÇÃO DE ESTRUTURA DE COMPÓSITO REFORÇADA
 (71) ALBANY ENGINEERED COMPOSITES, INC. (US)
 (72) JONATHAN GOERING, KEITH EDWARD BURGESS
 (74) HUGO SILVA & MALDONADO - PROP. INTELECTUAL
 (85) 08/07/2013
 (86) PCT US2012/022024 de 20/01/2012
 (87) WO 2012/100159 de 26/07/2012
- (21) **BR 11 2013 017525-7 A2** 1.3
 (22) 17/01/2012
 (30) 18/01/2011 FR 1150375
 (51) G02B 6/42 (2006.01)
 (54) UNIDADE ÓPTICA PARA DISPOSITIVO DE SINALIZAÇÃO E/OU ILUMINAÇÃO
 (71) VALEO VISION (FR)
 (72) CHRISTOPHE BAERT, SÉBASTIEN DENIS, XAVIER SOENEN
 (74) LUIZ LEONARDOS & CIA - PROPRIEDADE INTELECTUAL
 (85) 08/07/2013
 (86) PCT EP2012/050651 de 17/01/2012
 (87) WO 2012/098123 de 26/07/2012
- (21) **BR 11 2013 017555-9 A2** 1.3
 (22) 26/01/2012
 (30) 27/01/2011 NO 20110131
 (51) F16L 41/03 (2006.01), F17D 1/00 (2006.01)
 (54) TUBULAÇÃO PARA USO EM UM SISTEMA DE FLUXO, MÉTODO DE DISTRIBUIÇÃO DE UM FLUXO MISTO EM DIVERSOS TUBOS, E MÉTODO DE RESFRIAMENTO DE UM FLUIDO MULTIFÁSICO
 (71) FMC KONGSBERG SUBSEA AS (NO)
 (72) TINE BAUCK DAHL, STEIN FOLKNER, BJARTE HAEGLAND, REIDAR BARFOD SCHÜLLER, ATLE JENSEN
 (74) MATOS & ASSOCIADOS - ADVOGADOS
 (85) 09/07/2013
 (86) PCT EP2012/051237 de 26/01/2012
 (87) WO 2012/101217 de 02/08/2012
- (21) **BR 11 2013 017556-7 A2** 1.3
 (22) 04/01/2012
 (30) 14/01/2011 NO 20110067
 (51) E21B 21/12 (2006.01), E21B 21/08 (2006.01), E21B 21/00 (2006.01)
 (54) MÉTODO A SER UTILIZADO DURANTE A REALIZAÇÃO DE UMA PERFURAÇÃO EM UM POÇO E EQUIPAMENTO DE PERFURAÇÃO
 (71) REELWELL AS (NO)
 (72) OLA MICHAEL VESTAVIK
 (74) MATOS & ASSOCIADOS - ADVOGADOS
 (85) 09/07/2013
 (86) PCT EP2012/050081 de 04/01/2012
 (87) WO 2012/095340 de 19/07/2012
- (21) **BR 11 2013 017576-1 A2** 1.3
 (22) 13/01/2012
 (30) 20/01/2011 US 61/434,506
 (51) A23K 1/00 (2006.01), A23P 1/08 (2006.01)
 (54) PROCESSO PARA FABRICAÇÃO DE ALIMENTO PARA ANIMAIS DE ESTIMAÇÃO
 (71) THE IAMS COMPANY (US)
 (72) PATRICK JOSEPH CORRIGAN
 (74) VIEIRA DE MELLO ADVOGADOS
 (85) 09/07/2013
 (86) PCT US2012/021212 de 13/01/2012
 (87) WO 2012/099786 de 26/07/2012
- (21) **BR 11 2013 017577-0 A2** 1.3
 (22) 18/01/2011
 (51) B60C 23/04 (2006.01), B60C 29/02 (2006.01)
 (54) DISPOSITIVO PARA MONITORAR O ESTADO DA DEFORMAÇÃO RADIAL DE UM PNEU
 (71) BARBALAB S.R.I (IT)

- (72) MARCO FARETRA
(74) MMV AGENTES DA PROPRIEDADE INDUSTRIAL
(85) 09/07/2013
(86) PCT IT2011/000015 de 18/01/2011
(87) WO 2012/098566 de 26/07/2012
- (21) **BR 11 2013 017580-0 A2** 1.3
(22) 26/01/2012
(30) 25/02/2011 DE 10 2011 004 788.3
(51) F26B 17/04 (2006.01), C02F 11/12 (2006.01), F26B 25/00 (2006.01)
(54) INSTALAÇÃO DE SECAGEM PARA MATERIAL ÚMIDO, ESPECIALMENTE LODO E MÉTODO PARA SECAGEM DE MATERIAL ÚMIDO
(71) HUBER SE (DE)
(72) ANDRE GROSSER
(74) BHERING ADVOGADOS
(85) 09/07/2013
(86) PCT EP2012/051180 de 26/01/2012
(87) WO 2012/113601 de 30/08/2012
- (21) **BR 11 2013 017582-6 A2** 1.3
(22) 24/01/2012
(30) 31/01/2011 EP 11000737.4
(51) B22D 41/28 (2006.01), B22D 41/34 (2006.01)
(54) PLACA DE FECHAMENTO E UM FECHAMENTO DESLISANTE EM VERTEDOR DE UM RECIPIENTE QUE CONTÉM METAL FUNDIDO
(71) STOPINC AKTIENGESELLSCHAFT (CH)
(72) BENNO STEINER, REINHARD EHRENGRUBER
(74) GRUENBAUM, POSSINHAS & TEIXEIRA LTDA
(85) 09/07/2013
(86) PCT EP2012/000306 de 24/01/2012
(87) WO 2012/104028 de 09/08/2012
- (21) **BR 11 2013 017587-7 A2** 1.3
(22) 04/01/2012
(30) 12/01/2011 US 13/004,962
(51) H02H 1/00 (2006.01), H01L 25/00 (2006.01), H01L 31/00 (2006.01), H02M 11/00 (2006.01)
(54) MITIGAÇÃO DE FUGA DE ARCO PARA SISTEMAS FOTOVOLTAICOS
(71) SCHNEIDER ELECTRIC USA, INC. (US)
(72) BRETT E. LARSON, GARY W. SCOTT
(74) NELLIE D SHORES
(85) 09/07/2013
(86) PCT US2012/020161 de 04/01/2012
(87) WO 2012/096807 de 19/07/2012
- (21) **BR 11 2013 017588-5 A2** 1.3
(22) 21/01/2011
(51) H05K 1/16 (2006.01)
(54) COMPONENTES DE CAPACITOR NA DIREÇÃO Z PARA PLACAS DE CIRCUITO IMPRESSO
(71) LEXMARK INTERNATIONAL, INC. (US)
(72) KEITH BRYAN HARDIN, JOHN THOMAS FESSLER, PAUL KEVIN HALL, ROBERT AARON OGLEBEE
(74) NELLIE D SHORES
(85) 09/07/2013
(86) PCT US2011/022012 de 21/01/2011
(87) WO 2012/099598 de 26/07/2012
- (21) **BR 11 2013 018304-7 A2** 1.3
(22) 26/01/2012
(30) 26/01/2011 EP 11152252.0; 16/12/2011 US 61/576518
(51) C12N 9/42 (2006.01)
(54) "CÉLULA HOSPEDEIRA MICROBIANA TRANSGÊNICA, PROCESSO PARA PRODUIR UM POLIPEPTÍDEO, PARA PRODUIR UM MUTANTE DE UMA CÉLULA ORIGINÁRIA, PARA PRODUIR UMA PROTEÍNA, PARA DEGRADAR UM MATERIAL CELULÓSICO, PARA PRODUIR UM PRODUTO DE FERMENTAÇÃO E PARA FERMENTAR UM MATERIAL CELULÓSICO, CONSTRUTO DE ÁCIDO NUCLEICO OU VETOR DE EXPRESSÃO, POLIPEPTÍDEO ISOLADO, E POLINUCLEOTÍDEO ISOLADO"
(71) NOVOZYMES A /S E NOVOZYMES INC. (US)
(72) NIKOLAJ SPODSBERG, TARANA SHAGHASI
(74) KASZMAR LEONARDOS PROPRIEDADE INTELECTUAL
(85) 17/07/2013
(86) PCT US2012/022704 de 26/01/2012
(87) WO 2012/103322 de 02/08/2012
- (21) **BR 11 2013 018340-3 A2** 1.3
(22) 11/01/2012
(30) 19/01/2011 US 61/434,107; 09/03/2011 US 61/450,818; 02/12/2011 KR 10-2011-0128644
(51) H04N 13/04 (2006.01), H04N 7/24 (2011.01)
(54) DISPOSITIVO DE RECEPÇÃO, DISPOSITIVO DE TRANSMISSÃO, E MÉTODO DE REPRODUÇÃO DE CONTEÚDO DE MULTIMÍDIA EM UM DISPOSITIVO DE RECEPÇÃO
(71) SAMSUNG ELECTRONICS CO., LTD. (KR)
(72) JAE-JUN LEE, MOON-SEOK JANG, HONG-SEOK PARK, YU-SUNG JOO, HEE-JEAN KIM, DAE-JONG LEE, YONG-SEOK JANG, YONG-TAE KIM
(74) WALTER DE ALMEIDA MARTINS
(85) 18/07/2013
- (86) PCT KR2012/000271 de 11/01/2012
(87) WO 2012/099359 de 26/07/2012
- (21) **BR 11 2013 018342-0 A2** 1.3
(22) 28/01/2011
(30) 24/01/2011 BE 2011/0036
(51) B24B 5/16 (2006.01), B24B 19/02 (2006.01), B24B 27/00 (2006.01), B23F 15/08 (2006.01), B24B 5/01 (2006.01)
(54) MÉTODO PARA FABRICAR UM ROTOR
(71) ATLAS COPCO AIRPOWER, NAAMLOZE VENNOOTSCHAP (BE)
(72) JOZEF CARLO VERBINNEN
(74) ORLANDO DE SOUZA
(85) 18/07/2013
(86) PCT BE2011/000004 de 28/01/2011
(87) WO 2012/100307 de 02/08/2012
- (21) **BR 11 2013 018345-4 A2** 1.3
(22) 16/01/2012
(30) 19/01/2011 CH 00097/11
(51) C07C 67/283 (2006.01), C07C 69/14 (2006.01)
(54) HIDROGENAÇÃO DE LIGAÇÃO DUPLA CARBONO-CARBONO CATALÍTICA
(71) DSM IP ASSETS B.V. (NL)
(72) WERNER BONRATH, JAN SCHÜTZ
(74) ORLANDO DE SOUZA
(85) 18/07/2013
(86) PCT EP2012/050544 de 16/01/2012
(87) WO 2012/098067 de 26/07/2012
- (21) **BR 11 2013 018347-0 A2** 1.3
(22) 18/01/2012
(30) 18/01/2011 US 13/008,835
(51) H01Q 9/04 (2006.01)
(54) ANTENA DE CIRCUITO COMPOSTO POLARIZADA CIRCULAR.
(71) DOCKON AG (CH)
(72) FORREST JAMES BROWN, RYAN JAMES ORSI, MATTHEW ROBERT FOSTER
(74) ORLANDO DE SOUZA
(85) 18/07/2013
(86) PCT US2012/021746 de 18/01/2012
(87) WO 2012/099976 de 26/07/2012
- (21) **BR 11 2013 018349-7 A2** 1.3
(22) 17/11/2011
(30) 18/01/2011 US 13/008,751
(51) B21B 1/16 (2006.01), E04C 5/03 (2006.01)
(54) PROCESSO E SISTEMA DE FABRICAÇÃO DE VERGALHÃO ROSQUEADO
(71) NUCOR CORPORATION (US)
(72) FRANCIS W. GRIGGS, JAMES R. DOLLAR, BRENT MICHAEL MORRIS, JERRY THOMAS BROWN
(74) ORLANDO DE SOUZA
(85) 18/07/2013
(86) PCT US2011/061244 de 17/11/2011
(87) WO 2012/099638 de 26/07/2012
- (21) **BR 11 2013 018350-0 A2** 1.3
(22) 12/01/2012
(30) 21/01/2011 US 61/435,239
(51) F21S 8/06 (2006.01), F21V 13/04 (2006.01), F21V 15/015 (2006.01)
(54) LUMINÁRIA E TAMPA POSTERIOR PARA LUMINÁRIA
(71) KONINKLIJKE PHILIPS N.V. (NL)
(72) SCOTT SANTORO, STEVEN WILLIAM JOHNS, DANIEL FORTIN
(74) DAVID DO NASCIMENTO ADVOGADOS ASSOCIADOS
(85) 18/07/2013
(86) PCT IB2012/050148 de 12/01/2012
(87) WO 2012/098480 de 26/07/2012
- (21) **BR 11 2013 018351-9 A2** 1.3
(22) 29/11/2011
(30) 19/01/2011 CN 201110022108.7
(51) H04W 8/24 (2009.01), H04W 72/04 (2009.01), H04B 7/04 (2006.01)
(54) MÉTODO E SISTEMA PARA NOTIFICAÇÃO DE GRUPO DE SINALIZAÇÃO DE IDENTIFICAÇÃO DE CÓDIGO DE EMBARALHAMENTO
(71) ZTE CORPORATION (CN)
(72) SENBAO GUO, YUNFENG SUN, CHENCHEN ZHANG, MIN REN, WEI GOU
(74) DAVID DO NASCIMENTO ADVOGADOS ASSOCIADOS
(85) 18/07/2013
(86) PCT CN2011/083132 de 29/11/2011
(87) WO 2012/097647 de 26/07/2012
- (21) **BR 11 2013 018361-6 A2** 1.3
(22) 30/01/2012
(30) 02/02/2011 DE 10 2011 010 141.1; 26/05/2011 DE 20 2011 101 112.0
(51) F16B 2/24 (2006.01)
(54) DISPOSITIVO FIXADOR
(71) A. RAYMOND ET CIE (FR)
(72) SVEN BINKERT
(74) DANNEMANN, SIEMSEN, BIGLER & IPANEMA MOREIRA

(85) 18/07/2013		(72) CORINNE HANOTIN, LAURENCE BESSAC, UMESH CHAUDHARI	
(86) PCT EP2012/051445 de 30/01/2012		(74) DANNEMANN, SIEMSEN, BIGLER & IPANEMA MOREIRA	
(87) WO 2012/104250 de 09/08/2012		(85) 24/07/2013	
(21) BR 11 2013 018362-4 A2	1.3	(86) PCT EP2012/051321 de 27/01/2012	
(22) 17/01/2012		(87) WO 2012/101253 de 02/08/2012	
(30) 18/01/2011 US 61/433,803; 06/07/2011 EP 11172791.3		(21) BR 11 2013 018906-1 A2	1.3
(51) G10L 19/16 (2013.01), G10L 19/24 (2013.01), G10L 19/008 (2013.01)		(22) 27/01/2012	
(54) CODIFICAÇÃO E DECODIFICAÇÃO DE POSIÇÕES DE INTERVALO DE EVENTOS EM UM QUADRO DE SINAL DE ÁUDIO		(30) 28/01/2011 US 61/437,479; 27/01/2012 US 13/359,773	
(71) FRAUNHOFER-GELLSCHAFT ZUR FÖRDERUNG DER ANGEWANDTEN FORSCHUNG E.V (DE)		(51) A61M 16/20 (2006.01), A61B 5/02 (2006.01)	
(72) KUNTZ, ACHIM, BAECKSTROEM, TOM, DISCH, SASCHA		(54) DISPOSITIVO E SISTEMA DE ALÍVIO DE PRESSÃO	
(74) CRUZEIRO NEWMARC PATENTES E MARCAS LTDA.		(71) CAREFUSION 207, INC. (US)	
(85) 18/07/2013		(72) GREG J. DUGAN, ANDRE M. RUSTAD, BRIAN W. PIERRO	
(86) PCT EP2012/050613 de 17/01/2012		(74) TINOCO SOARES & FILHO LTDA	
(87) WO 2012/098098 de 26/07/2012		(85) 24/07/2013	
(21) BR 11 2013 018366-7 A2	1.3	(86) PCT US2012/023038 de 27/01/2012	
(22) 19/01/2012		(87) WO 2012/103526 de 02/08/2012	
(30) 19/01/2011 EP 11151395.8		(21) BR 11 2013 018907-0 A2	1.3
(51) B60L 11/18 (2006.01), H02J 7/00 (2006.01), H02M 7/23 (2006.01)		(22) 20/12/2011	
(54) CARREGADOR DE BATERIA PARA VEÍCULOS ELÉTRICOS		(30) 25/03/2011 KR 10-2011-0026776; 24/08/2011 KR 10-2011-0084417	
(71) ABB B.V. (NL)		(51) F23D 14/22 (2006.01), F23D 14/62 (2006.01)	
(72) MENNO KARDOLUS, JOS H. SCHIJFFELLEN, MARK GRONINGER, DOLF VAN CASTEREN		(54) DISPOSITIVO DE MISTURA DE GÁS-AR DO TIPO SEPARADO POR VIA DE FLUXO	
(74) DANNEMANN, SIEMSEN, BIGLER & IPANEMA MOREIRA		(71) KYUNG DONG NAVIEN CO., LTD. (KR)	
(85) 18/07/2013		(72) SEUNG KIL SON	
(86) PCT EP2012/050813 de 19/01/2012		(74) ORLANDO DE SOUZA	
(87) WO 2012/098202 de 26/07/2012		(85) 24/07/2013	
(21) BR 11 2013 018851-0 A2	1.3	(86) PCT KR2011/009888 de 20/12/2011	
(22) 11/01/2012		(87) WO 2012/134033 de 04/10/2012	
(30) 24/01/2011 EP 11151801.5		(21) BR 11 2013 018909-6 A2	1.3
(51) D06F 58/20 (2006.01)		(22) 24/01/2012	
(54) APARELHO ELETRODOMÉSTICO PARA SECAR OBJETOS		(30) 24/01/2011 DE 20 2011 001 870.9	
(71) ELECTROLUX HOME PRODUCTS CORPORATION N.V. (BE)		(51) B65D 83/14 (2006.01)	
(72) ALBERTO BISON, FRANCESCO CAVARRETTA, STEFANO ZANDONA		(54) RECIPIENTE DE DUAS CÂMARAS PARA SUBSTÂNCIAS FLUIDAS	
(74) ARTUR FRANCISCO SCHAAL		(71) BERNER KUNSTSTOFFTECHNIK GMBH (DE) , FRANK LEHMITZ (DE) , GUNTHER FRÖHLICH (DE)	
(85) 23/07/2013		(72) FRANK LEHMITZ, GUNTHER FRÖHLICH	
(86) PCT EP2012/050385 de 11/01/2012		(74) ORLANDO DE SOUZA	
(87) WO 2012/100986 de 02/08/2012		(85) 24/07/2013	
(21) BR 11 2013 018853-7 A2	1.3	(86) PCT EP2012/051005 de 24/01/2012	
(22) 31/01/2011		(87) WO 2012/101100 de 02/08/2012	
(51) F03D 7/04 (2006.01), F03D 7/02 (2006.01)		(21) BR 11 2013 018910-0 A2	1.3
(54) MÉTODO DE OPERAÇÃO DE UMA TURBINA EÓLICA E SISTEMA DE CONTROLE DE TURBINA EÓLICA PARA O USO COM UMA TURBINA EÓLICA E DE TURBINA EÓLICA		(22) 24/01/2012	
(71) GENERAL ELECTRIC COMPANY (US)		(30) 25/01/2011 US 13/013,106	
(72) XIONGZHE HUANG, DANIAN ZHENG, WEI XIONG		(51) C07F 17/00 (2006.01), C08F 4/76 (2006.01)	
(74) JULIANO RYOTA MURAKAMI		(54) COMPOSTOS SEMI-METALOCENOS E COMPOSIÇÕES CATALISADORAS	
(85) 23/07/2013		(71) CHEVRON PHILLIPS CHEMICAL COMPANY LP (US)	
(86) PCT CN2011/000173 de 31/01/2011		(72) ERRUN DING, JOEL L. MARTIN, ALBERT P. MASINO, QING YANG, YOU LU YU	
(87) WO 2012/103668 de 09/08/2012		(74) ORLANDO DE SOUZA	
(21) BR 11 2013 018855-3 A2	1.3	(85) 24/07/2013	
(22) 19/01/2012		(86) PCT US2012/022311 de 24/01/2012	
(30) 24/01/2011 EP 11151831.2		(87) WO 2012/103057 de 02/08/2012	
(51) B05B 17/06 (2006.01), D06F 39/08 (2006.01), D06F 58/20 (2006.01), D06F 58/24 (2006.01), D06F 39/00 (2006.01), A47L 15/42 (2006.01)		(21) BR 11 2013 018912-6 A2	1.3
(54) UTENSÍLIO DOMÉSTICO E MÉTODO DE OPERAÇÃO DE UM UTENSÍLIO DOMÉSTICO		(22) 24/01/2012	
(71) ELECTROLUX HOME PRODUCTS CORPORATION N.V. (BE)		(30) 27/01/2011 EP 11250091.3	
(72) MARIO FILIPPETTI, ANDREA ZATTIN		(51) C07C 51/12 (2006.01), C07C 67/37 (2006.01), C07C 53/08 (2006.01), C07C 69/14 (2006.01), B01J 29/90 (2006.01)	
(74) JULIANO RYOTA MURAKAMI		(54) PROCESSO PARA A PRODUÇÃO DE ACETATO DE METILA E ÁCIDO ACÉTICO	
(85) 23/07/2013		(71) BP CHEMICALS LIMITED (GB)	
(86) PCT EP2012/050760 de 19/01/2012		(72) EVERT JAN DITZEL	
(87) WO 2012/101028 de 02/08/2012		(74) ORLANDO DE SOUZA	
(21) BR 11 2013 018867-7 A2	1.3	(85) 24/07/2013	
(22) 23/01/2012		(86) PCT GB2012/000068 de 24/01/2012	
(30) 25/01/2011 US 61/435,938		(87) WO 2012/101403 de 02/08/2012	
(51) B28B 3/20 (2006.01), B28B 3/22 (2006.01), C03B 17/00 (2006.01)		(21) BR 11 2013 018913-4 A2	1.3
(54) MÉTODO PARA PRODUIR UM PROPANTE, APARELHO PARA PRODUIR UM PROPANTE, PROPANTE, MÉTODO PARA FORMAR UM PROPANTE E SISTEMA PARA FORMAR UM PROPANTE		(22) 23/01/2012	
(71) OXANE MATERIALS, INC. (US)		(30) 25/01/2011 US 13/013,775; 18/07/2011 US 13/185,471	
(72) DILIP K. CHATTERJEE, SHANGHUA WU, YUMING XIE, CHRISTOPHER E. COKER, ROBERT D. SKALA		(51) H04N 7/16 (2011.01)	
(74) ANTONIO MAURICIO PEDRAS ARNAUD		(54) SISTEMA DE CRIAÇÃO E DE DISTRIBUIÇÃO DE CONTEÚDO	
(85) 23/07/2013		(71) YOUTOO TECHNOLOGIES, LLC (US)	
(86) PCT US2012/022147 de 23/01/2012		(72) MARK A. HARWELL, CHRISTOPHER W. WYATT, RYLAND M. REED	
(87) WO 2012/102982 de 02/08/2012		(74) ORLANDO DE SOUZA	
(21) BR 11 2013 018877-4 A2	1.3	(85) 24/07/2013	
(22) 27/01/2012		(86) PCT US2012/022246 de 23/01/2012	
(30) 28/01/2011 EP 11305088.4; 28/01/2011 EP 11305089.2; 29/04/2011 EP 11305513.1; 29/04/2011 EP 11305514.9; 12/08/2011 EP 11306039.6; 12/08/2011 EP 11306040.4; 22/09/2011 EP 11306201.2; 22/09/2011 EP 11306202.0; 08/11/2011 EP 11306449.7; 08/11/2011 EP 11306450.5		(87) WO 2012/103023 de 02/08/2012	
(51) C07K 16/40 (2006.01), A61K 39/395 (2006.01), A61P 3/06 (2006.01)		(21) BR 11 2013 018914-2 A2	1.3
(54) COMPOSIÇÕES FARMACÉUTICAS QUE COMPREENDEM ANTICORPOS HUMANOS PARA PCSK9		(22) 24/01/2012	
(71) SANOFI (FR)		(30) 25/01/2011 US 13/013,775	

- (87) WO 2012/103082 de 02/08/2012
- (21) **BR 11 2013 018915-0 A2** 1.3
(22) 24/01/2012
(30) 25/01/2011 US 13/013,775; 18/07/2011 US 13/185,477
(51) H04N 7/16 (2011.01), H04N 7/173 (2011.01), H04N 7/025 (2006.01), G06Q 30/00 (2006.01)
(54) ADMINISTRAÇÃO DE SISTEMA DE CRIAÇÃO E DISTRIBUIÇÃO DE CONTEÚDO
(71) YOUTOO TECHNOLOGIES, LLC (US)
(72) MARK A HARWELL, CHRISTOPHER W. WYATT, RYLAND M. REED
(74) ORLANDO DE SOUZA
(85) 24/07/2013
(86) PCT US2012/022355 de 24/01/2012
(87) WO 2012/103084 de 02/08/2012
- (21) **BR 11 2013 018916-9 A2** 1.3
(22) 24/01/2012
(30) 24/01/2011 US 61/435,629
(51) B01D 53/96 (2006.01), B01D 53/14 (2006.01), B01D 53/46 (2006.01)
(54) MÉTODO PARA REMOÇÃO DE CALOR DE SAIS BÁSICOS ESTÁVEIS ENTRE UMA SOLUÇÃO BÁSICA CONTAMINADA, E USO EM UM PROCESSO DE RECUPERAÇÃO DE GASES ÁCIDOS DE UMA CORRENTE DE GÁS ÁCIDO
(71) ELECTROSEP TECHNOLOGIES INC. (CA)
(72) PAUL JOSEPH PARISI
(74) ORLANDO DE SOUZA
(85) 24/07/2013
(86) PCT CA2012/000065 de 24/01/2012
(87) WO 2012/100330 de 02/08/2012
- (21) **BR 11 2013 018917-7 A2** 1.3
(22) 26/01/2012
(30) 26/01/2011 US 61/436,301
(51) A61M 37/00 (2006.01)
(54) DISPOSITIVOS DE ADMINISTRAÇÃO DE MEDICAMENTO PARA ADMINISTRAÇÃO DE UM MEDICAMENTO NO INTERIOR DE UMA SERINGA PRÉ-CHEIA
(71) INTELLIJECT, INC (US)
(72) ERIC. S. EDWARDS, EVAN T. EDWARDS, MARK J. LICATA, PAUL F. MEYERS
(74) ORLANDO DE SOUZA
(85) 24/07/2013
(86) PCT US2012/022675 de 26/01/2012
(87) WO 2012/103303 de 02/08/2012
- (21) **BR 11 2013 018918-5 A2** 1.3
(22) 23/01/2012
(30) 24/01/2011 US 61/435,780
(51) A61K 9/14 (2006.01), A61P 17/10 (2006.01)
(54) COMPOSIÇÕES DE NANOPARTÍCULAS
(71) ANTERIOS, INC. (US)
(72) JONATHAN EDELSON, TIMOTHY KOTYLA, KLAUS THEOBALD
(74) ORLANDO DE SOUZA
(85) 24/07/2013
(86) PCT US2012/022276 de 23/01/2012
(87) WO 2012/103035 de 02/08/2012
- (21) **BR 11 2013 018919-3 A2** 1.3
(22) 23/01/2012
(30) 24/01/2011 US 61/435,749
(51) A61K 9/51 (2006.01)
(54) COMPOSIÇÕES DE NANOPARTÍCULAS VAZIAS E SEU USO PARA TRATAMENTO DE PROBLEMAS DERMATOLÓGICOS
(71) ANTERIOS, INC. (US)
(72) JONATHAN EDELSON, TIMOTHY KOTYLA, KLAUS THEOBALD
(74) ORLANDO DE SOUZA
(85) 24/07/2013
(86) PCT US2012/022277 de 23/01/2012
(87) WO 2012/103036 de 02/08/2012
- (21) **BR 11 2013 018931-2 A2** 1.3
(22) 13/02/2012
(30) 11/02/2011 US 13/025,427
(51) C10G 65/12 (2006.01), C10G 45/58 (2006.01), C10G 45/48 (2006.01), C10G 45/22 (2006.01), C10G 69/02 (2006.01)
(54) PROCESSO PARA O HIDROPROCESSAMENTO DE UMA ALIMENTAÇÃO DE HIDROCARBONETOS
(71) E.I. DU PONT DE NEMOURS AND COMPANY (US)
(72) HASAN DINDI, ALAN HOWARD PULLEY, LUIS EDUARDO MURILLO
(74) PRISCILA PENHA DE BARROS THEREZA
(85) 24/07/2013
(86) PCT US2012/024863 de 13/02/2012
(87) WO 2012/109649 de 16/08/2012
- (21) **BR 11 2013 018947-9 A2** 1.3
(22) 17/01/2012
(30) 24/01/2011 US 61/435,492
(51) C12P 1/00 (2006.01), C07G 1/00 (2011.01), C08B 1/00 (2006.01), C12P 19/00 (2006.01), C12P 7/10 (2006.01)
- (54) MÉTODO PARA ISOLAR COMPONENTES DE MATERIAL LIGNOCELULÓSICO, SISTEMA PARA ISOLAR COMPONENTES DE MATERIAL LIGNOCELULÓSICO, MÉTODO PARA PRODUIR PRODUTO DE LIGNINA PURIFICADA ATRAVÉS DE TRATAMENTO ENZIMÁTICO, PRODUTO DE LIGNINA PURIFICADA OU PRODUTO DE LIGNINA INTERMEDIÁRIO E MÉTODO PARA SEPARAR LIGNINA DE AÇÚCAR NUM MATERIAL LIGNOCELULÓSICO
(71) BUCKMAN LABORATORIES INTERNATIONAL, INC. (US)
(72) PEREY JAQUESS, BENARD JANSE
(74) ANTONIO MAURICIO PEDRAS ARNAUD
(85) 24/07/2013
(86) PCT US2012/021481 de 17/01/2012
(87) WO 2012/102896 de 02/08/2012
- (21) **BR 11 2013 018964-9 A2** 1.3
(22) 24/01/2012
(30) 25/01/2011 US 61/435,862; 19/01/2012 US 13/353,487
(51) A61C 17/02 (2006.01)
(54) DISPOSITIVOS E SISTEMAS PARA TRATAMENTO BUCAL
(71) MCNEIL-PPC, INC. (US)
(72) JUSTIN E. MCDONOUGH, RICHARD J. FOUGERE, ROBERT W. FUSI
(74) DANNEMANN, SIEMSEN, BIGLER & IPANEMA MOREIRA
(85) 24/07/2013
(86) PCT US2012/022326 de 24/01/2012
(87) WO 2012/103066 de 02/08/2012
- (21) **BR 11 2013 018965-7 A2** 1.3
(22) 10/01/2012
(30) 26/01/2011 MX MX/a/2011/001012
(51) A41B 9/04 (2006.01)
(54) CALCINHA COM AUTOJUSTE
(71) HBI BRANDED APPAREL ENTERPRISES, LLC (US)
(72) LINA MARIA SALDARRIAGA MORENO, MARISOL PIOQUINTO, PALOMA HERNANDEZ, MONIQUE DURAN BOLIO
(74) DANNEMANN, SIEMSEN, BIGLER & IPANEMA MOREIRA
(85) 24/07/2013
(86) PCT US2012/020705 de 10/01/2012
(87) WO 2012/102853 de 02/08/2012
- (21) **BR 11 2013 018969-0 A2** 1.3
(22) 20/02/2012
(30) 18/03/2011 DE 10 2011 014 325.4
(51) H01H 9/00 (2006.01)
(54) COMUTADOR DE DERIVAÇÃO PARA COMUTAÇÃO ININTERRUPTA ENTRE DERIVAÇÕES DE UMA BOBINA DE REGULAGEM DE UM TRANSFORMADOR ABAIXADOR
(71) MASCHINENFABRIK REINHAUSEN GMBH (DE)
(72) CHRISTIAN BÖGER, TONI HOTTNER, MARTIN JATTA, PHILIPP LEDERER, SEBASTIAN REHKOPF, KLAUS SCHLEPP, ROLF STREMPPEL
(74) BHERING ADVOGADOS
(85) 24/07/2013
(86) PCT EP2012/052866 de 20/02/2012
(87) WO 2012/126685 de 27/09/2012
- (21) **BR 11 2013 018971-1 A2** 1.3
(22) 28/02/2012
(30) 22/03/2011 DE 10 2011 014 674.1
(51) B25J 15/00 (2006.01)
(54) DISPOSITIVO PARA MANIPULAÇÃO DE OBJETOS, ROBÔ OU MANIPULADOR E MÉTODO PARA MANIPULAÇÃO DE OBJETOS COM UM DISPOSITIVO
(71) GLOBAL SAFETY TEXTILES GMBH (DE)
(72) CHRISTOPH REITHMÜLLER, JÖRG RUSCHULTE
(74) BHERING ADVOGADOS
(85) 24/07/2013
(86) PCT EP2012/000863 de 28/02/2012
(87) WO 2012/126567 de 27/09/2012
- (21) **BR 11 2013 019002-7 A2** 1.3
(22) 04/05/2011
(30) 27/01/2011 US 13/015,241
(51) F42B 8/04 (2006.01), F42B 10/48 (2006.01), F42B 14/06 (2006.01)
(54) CARTUCHO DE TREINAMENTO MELHORADO DE ENERGIA REDUZIDA PARA ARMAS DE FOGO OPERADAS POR BLOWBACK RETO
(71) GENERAL DYNAMICS ORDNANCE AND TACTICAL SYSTEMS-CANADA INC (CA)
(72) ERIC LAFORTUNE
(74) EDUARDO OTERO
(85) 24/07/2013
(86) PCT IB2011/003291 de 04/05/2011
(87) WO 2012/101477 de 02/08/2012
- (21) **BR 11 2013 019005-1 A2** 1.3
(22) 25/01/2012
(30) 26/01/2011 EP 11152194.4
(51) B03D 1/02 (2006.01), G05B 13/04 (2006.01)
(54) CONTROLE DE FLUTUAÇÃO DE ESPUMA
(71) ABB RESEARCH LTD. (CH)
(72) AXEL KRAMER, JULIO DANIN LOBO, LAURINDO DE SALLES LEAL FILHO, SEBASTIAN GAULOCHE, MARISA MARTINS

- (74) DANNEMANN, SIEMSEN, BIGLER & IPANEMA MOREIRA
(85) 24/07/2013
(86) PCT EP2012/051126 de 25/01/2012
(87) WO 2012/110284 de 23/08/2012
- (21) **BR 11 2013 019008-6 A2** **1.3**
(22) 02/11/2011
(30) 25/01/2011 KR 10-2011-0007365; 25/01/2011 KR 10-2011-0007366; 25/01/2011 KR 10-2011-0007367
(51) C08J 5/18 (2006.01), C08G 63/08 (2006.01), C08L 67/04 (2006.01), C08G 18/48 (2006.01), C08L 75/04 (2006.01)
(54) PELÍCULA DE RESINA DE ÁCIDO POLILÁCTICO
(71) SK CHEMICALS CO., LTD. (KR)
(72) YOUNG-MAN YOO, JAE-II CHUNG, TAE-WOONG LEE, KYE-YUNE LEE
(74) DANNEMANN, SIEMSEN, BIGLER & IPANEMA MOREIRA
(85) 24/07/2013
(86) PCT KR2011/008308 de 02/11/2011
(87) WO 2012/102463 de 02/08/2012
- (21) **BR 11 2013 019014-0 A2** **1.3**
(22) 27/01/2012
(30) 27/01/2011 US 61/436,726; 27/01/2011 US 61/436,732; 27/01/2011 US 61/436,744
(51) B32B 15/04 (2006.01), B32B 9/00 (2006.01), H01L 51/50 (2006.01), H01L 31/042 (2006.01)
(54) PILHA DE MULTICAMADAS INORGÂNICAS E MÉTODOS E COMPOSIÇÕES RELACIONADOS A ESSA
(71) VITRIFLEX, INC. (US)
(72) RAVI PRASAD, DENNIS R. HOLLARS
(74) DANNEMANN, SIEMSEN, BIGLER & IPANEMA MOREIRA
(85) 24/07/2013
(86) PCT US2012/022809 de 27/01/2012
(87) WO 2012/103390 de 02/08/2012
- (21) **BR 11 2013 019019-1 A2** **1.3**
(22) 13/12/2011
(30) 28/01/2011 US 61/437,170; 28/01/2011 EP 11 152497.1
(51) F24J 2/08 (2006.01), G02B 3/08 (2006.01), H01L 31/052 (2006.01)
(54) DISPOSITIVO DE CONCENTRAÇÃO SOLAR
(71) EVONIK RÖHM GMBH (DE)
(72) JOCHEN ACKERMANN, UWE NUMRICH, GRANT B. LAFONTAINE, MICHAEL THOMAS PASIERB, ANDREW J. BAUMLER
(74) DANNEMANN, SIEMSEN, BIGLER & IPANEMA MOREIRA
(85) 24/07/2013
(86) PCT EP2011/072561 de 13/12/2011
(87) WO 2012/100876 de 02/08/2012
- (21) **BR 11 2013 019020-5 A2** **1.3**
(22) 19/01/2012
(30) 01/02/2011 US 13/018,942
(51) F16D 23/02 (2006.01)
(54) EMBREAGEM DE ENGENRAGENS COM RANHURAS DESENGATÁVEIS
(71) SIEMENS INDUSTRY, INC. (US)
(72) PEILIANG P. ZHANG
(74) DANNEMANN, SIEMSEN, BIGLER & IPANEMA MOREIRA
(85) 24/07/2013
(86) PCT US2012/021797 de 19/01/2012
(87) WO 2012/106123 de 09/08/2012
- (21) **BR 11 2013 019022-1 A2** **1.3**
(22) 19/10/2011
(30) 28/01/2011 US 61/437,390
(51) A23L 1/236 (2006.01), A23L 2/60 (2006.01)
(54) MISTURAS DE ESTÉVIA CONTENDO REBAUDIOSÍDEO B
(71) TATE & LYLE INGREDIENTS AMERICAS LLC (US)
(72) JOHN R. BRIDGES, ALFRED CARLSON, PENELOPE PATTON
(74) DANNEMANN, SIEMSEN, BIGLER & IPANEMA MOREIRA
(85) 24/07/2013
(86) PCT US2011/056845 de 19/10/2011
(87) WO 2012/102769 de 02/08/2012
- (21) **BR 11 2013 019023-0 A2** **1.3**
(22) 31/05/2012
(51) C22C 38/00 (2006.01), B21B 3/02 (2006.01), C22C 38/34 (2006.01), H01F 1/16 (2006.01)
(54) CHAPA DE AÇO ELÉTRICO NÃO ORIENTADO
(71) NIPPON STEEL & SUMITOMO METAL CORPORATION (JP)
(72) TAKEAKI WAKISAKA
(74) DANNEMANN, SIEMSEN, BIGLER & IPANEMA MOREIRA
(85) 24/07/2013
(86) PCT JP2012/064062 de 31/05/2012
(87) WO 2013/179438 de 05/12/2013
- (21) **BR 11 2013 019026-4 A2** **1.3**
(22) 31/01/2012
(30) 01/02/2011 US 61/438,307
(51) A61K 9/20 (2006.01), A61K 9/28 (2006.01), A61K 31/155 (2006.01), A61K 31/40 (2006.01)
(54) FORMULAÇÕES FARMACÉUTICAS INCLUINDO UM COMPOSTO AMINA
(71) BRISTOL-MYERS SQUIBB COMPANY (US), ASTRAZENECA UK LIMITED (GB)
(72) AJIT NARANG, VENKATRAMANA M. RAO, DIVYAKANT S.DESAI
(74) DANNEMANN, SIEMSEN, BIGLER & IPANEMA MOREIRA
(85) 24/07/2013
- (86) PCT US2012/023262 de 31/01/2012
(87) WO 2012/106303 de 09/08/2012
- (21) **BR 11 2013 019027-2 A2** **1.3**
(22) 26/01/2012
(30) 28/01/2011 US 61/437,227
(51) A61B 17/04 (2006.01), A61B 17/00 (2006.01), A61B 19/00 (2006.01)
(54) DISPOSITIVO E MÉTODO PARA FIXAÇÃO DE UMA ÂNCORA DE SUTURA OU UMA ÂNCORA DIRIGIDA NO TECIDO RÍGIDO
(71) SPORTWELDING GMBH (CH)
(72) JÖRG MAYER, MARIO LEHMANN
(74) DANNEMANN, SIEMSEN, BIGLER & IPANEMA MOREIRA
(85) 24/07/2013
(86) PCT CH2012/000017 de 26/01/2012
(87) WO 2012/100358 de 02/08/2012
- (21) **BR 11 2013 019028-0 A2** **1.3**
(22) 09/01/2012
(30) 01/02/2011 DE 10 2011 009 961.1
(51) C07D 471/04 (2006.01), C07D 519/00 (2006.01), A61K 31/437 (2006.01), A61P 35/00 (2006.01)
(54) DERIVADOS DE 7-AZAIINDOL
(71) MERCK PATENT GMBH (DE)
(72) DIETER DORSCH, CHRISTIAN SIRRENBERG, THOMAS J.J. MUELLER, EUGEN MERKUL, GNUNI AMATUNU KARAPETYAN
(74) DANNEMANN, SIEMSEN, BIGLER & IPANEMA MOREIRA
(85) 24/07/2013
(86) PCT EP2012/000067 de 09/01/2012
(87) WO 2012/104007 de 09/08/2012
- (21) **BR 11 2013 019053-1 A2** **1.3**
(22) 07/09/2011
(30) 24/01/2011 US 61/435,725; 08/03/2011 US 61/450,525
(51) H01B 5/10 (2006.01)
(54) CONDUTORES COM NÚCLEO DE COMPÓSITO COM MÉTODO PARA PRODUZIR O MESMO
(71) GIFT TECHNOLOGIES, LLC (US)
(72) MICHAEL WINTERHALTER, TERRY MCQUARRIE
(74) DANNEMANN, SIEMSEN, BIGLER & IPANEMA MOREIRA
(85) 24/07/2013
(86) PCT US2011/050714 de 07/09/2011
(87) WO 2012/102762 de 02/08/2012
- (21) **BR 11 2013 019054-0 A2** **1.3**
(22) 09/01/2012
(30) 28/01/2011 EP 11152510.1
(51) D01F 6/06 (2006.01), D01F 8/06 (2006.01)
(54) TERPOLÍMERO PARA UM MEIO MELT BLOWN PARA FILTRAÇÃO DE AR
(71) BOREALIS AG (AT)
(72) HENK VAN PARIDON, ANTHONY TYNYS, JOACHIM FIEBIG, MATTHEW PARKINSON
(74) DANNEMANN, SIEMSEN, BIGLER & IPANEMA MOREIRA
(85) 24/07/2013
(86) PCT EP2012/050206 de 09/01/2012
(87) WO 2012/100974 de 02/08/2012
- (21) **BR 11 2013 019055-8 A2** **1.3**
(22) 24/01/2012
(30) 26/01/2011 GB 11 01337.2
(51) F28D 20/00 (2006.01), C09K 5/16 (2006.01)
(54) MÉTODOS E COMPONENTES PARA ARMAZENAMENTO DE ENERGIA TÉRMICA
(71) TECHNOLOGY FOR RENEWABLE ENERGY SYSTEMS (TFRES) BVBA (BE), UNIVERSITEIT GENT (BE)
(72) WOUTER DUCHEYNE, CHRISTIAN STEVENS
(74) DANNEMANN, SIEMSEN, BIGLER & IPANEMA MOREIRA
(85) 24/07/2013
(86) PCT EP2012/051025 de 24/01/2012
(87) WO 2012/101110 de 02/08/2012
- (21) **BR 11 2013 019057-4 A2** **1.3**
(22) 27/01/2012
(30) 28/01/2011 US 13/016,883
(51) A61M 39/10 (2006.01), A61M 39/20 (2006.01), A61M 39/22 (2006.01)
(54) CONECTOR COM PRIMEIRA E SEGUNDA PORTAS
(71) CAREFUSION 303, INC. (US)
(72) GEORGE MICHEL MANSOUR, TYLER DEVIN PANIAN
(74) DANNEMANN, SIEMSEN, BIGLER & IPANEMA MOREIRA
(85) 24/07/2013
(86) PCT US2012/023028 de 27/01/2012
(87) WO 2012/103518 de 02/08/2012
- (21) **BR 11 2013 019076-0 A2** **1.3**
(22) 10/01/2012
(30) 27/01/2011 GB 1101396.8
(51) B07B 1/28 (2006.01), E21B 21/06 (2006.01)
(54) CONJUNTO DE PENEIRA E UM MÉTODO PARA A RESPECTIVA CONSTRUÇÃO

- (71) NATIONAL OILWELL VARCO, L.P. (US)
 (72) GEORGE ALEXANDER BURNETT
 (74) TINOCO SOARES & FILHO LTDA
 (85) 25/07/2013
 (86) PCT GB2012/050044 de 10/01/2012
 (87) WO 2012/101418 de 02/08/2012
- (21) **BR 11 2013 019077-9 A2** 1.3
 (22) 30/01/2012
 (30) 31/01/2011 US 13/018,258
 (51) A61M 11/00 (2006.01), A61M 16/00 (2006.01), G06F 19/00 (2011.01)
 (54) ADMINISTRAÇÃO DE AEROSSOL CONTROLADA PELO PACIENTE
 (71) CAREFUSION 303, INC (US)
 (72) STEPHEN LEWIS, THOMAS WESTFALL, TERRY BLANSFIELD
 (74) TINOCO SOARES & FILHO LTDA
 (85) 25/07/2013
 (86) PCT US2012/023196 de 30/01/2012
 (87) WO 2012/106268 de 09/08/2012
- (21) **BR 11 2013 019078-7 A2** 1.3
 (22) 30/01/2012
 (30) 30/01/2011 IL 210961; 03/02/2011 IL 211060; 23/06/2011 IL 213752
 (51) B64C 13/00 (2006.01), B64C 5/02 (2006.01), B64C 39/02 (2006.01)
 (54) LIMITAÇÃO DINÂMICA DAS INCLINAÇÕES DAS SUPERFÍCIES DE CONTROLE DE VOO MONOBLOCO DURANTE CONDIÇÕES DE SUSCETIBILIDADE À ESTOLAGEM
 (71) ELBIT SYSTEMS LTD. (IL)
 (72) MALTA, DAN
 (74) BICUDO MARCAS E PATENTES S/C LTDA
 (85) 25/07/2013
 (86) PCT IL2012/050030 de 30/01/2012
 (87) WO 2012/101645 de 02/08/2012
- (21) **BR 11 2013 019097-3 A2** 1.3
 (22) 27/01/2011
 (51) G06T 17/05 (2011.01), G01V 1/00 (2006.01)
 (54) MÉTODO, SISTEMA DE COMPUTADOR E MÍDIA NÃO TRANSITÓRIA LIDA POR COMPUTADOR ARMAZENANDO UM PROGRAMA
 (71) LANDMARK GRAPHICS CORPORATION (US)
 (72) JEFFREY M. YARUS
 (74) ANTONIO MAURICIO PEDRAS ARNAUD
 (85) 25/07/2013
 (86) PCT US2011/022659 de 27/01/2011
 (87) WO 2012/102716 de 02/08/2012
- (21) **BR 11 2013 019107-4 A2** 1.3
 (22) 25/01/2012
 (30) 25/01/2011 NL 2006069; 02/01/2012 NL 2008072; 04/01/2012 NL 2008082
 (51) F16H 3/00 (2006.01), F16H 37/04 (2006.01), B60K 6/48 (2007.10), F16H 3/72 (2006.01)
 (54) SISTEMA DE TRANSMISSÃO
 (71) DTI GROUP B.V. (NL)
 (72) ROËLL MARIE VAN DRUTEN, ALEXANDER FRANCISCUS ANITA SERRARENS, BAS GERARD VROEMEN
 (74) VILELACOELHO SOCIEDADE DE ADVOGADOS
 (85) 25/07/2013
 (86) PCT NL2012/050043 de 25/01/2012
 (87) WO 2012/102614 de 02/08/2012
- (21) **BR 11 2013 019108-2 A2** 1.3
 (22) 25/01/2012
 (30) 25/01/2011 NL 2006069; 02/01/2012 NL 2008073; 04/01/2012 NL 2008081
 (51) F16H 3/00 (2006.01), B60K 6/365 (2007.10), F16H 37/04 (2006.01), F16H 3/72 (2006.01), F16H 37/10 (2006.01), F16H 3/66 (2006.01)
 (54) SISTEMA DE TRANSMISSÃO
 (71) DTI GROUP B.V. (NL)
 (72) ROËLL MARIE VAN DRUTEN, ALEXANDER FRANCISCUS ANITA SERRARENS, BAS GERARD VROEMEN
 (74) VILELACOELHO SOCIEDADE DE ADVOGADOS
 (85) 25/07/2013
 (86) PCT NL2012/050042 de 25/01/2012
 (87) WO 2012/102613 de 02/08/2012
- (21) **BR 11 2013 019125-2 A2** 1.3
 (22) 26/01/2012
 (30) 27/01/2011 US 61/436,661
 (51) G01L 1/24 (2006.01), G01M 11/00 (2006.01), G01D 5/353 (2006.01), G01K 11/32 (2006.01)
 (54) MÉTODO DE DETECÇÃO DE BRILLOUIN DISTRIBUÍDA E DINÂMICA EM FIBRAS ÓTICAS E SISTEMA DE DETECÇÃO DE BRILLOUIN DISTRIBUÍDA E DINÂMICA EM FIBRAS ÓTICAS
 (71) RAMOT AT TEL AVIV UNIVERSITY LTD. (IL)
 (72) MOSHE TUR, YAIR PELED
 (74) WILSON PINHEIRO JABUR
 (85) 26/07/2013
 (86) PCT IB2012/050362 de 26/01/2012
 (87) WO 2012/101592 de 02/08/2012
- (21) **BR 11 2013 019143-0 A2** 1.3
 (22) 10/02/2012
- (30) 10/02/2011 AU 2011900437
 (51) C02F 1/56 (2006.01), C02F 103/42 (2006.01)
 (54) COMPOSIÇÃO AQUOSA E MÉTODO PARA TRATAMENTO DE ÁGUA
 (71) WATERCO LIMITED (AU)
 (72) ROBERT IAN ANDERSON, PAUL SEIDL
 (74) RONER GUERRA FABRIS
 (85) 26/07/2013
 (86) PCT AU2012/000121 de 10/02/2012
 (87) WO 2012/106765 de 16/08/2012
- (21) **BR 11 2013 019152-0 A2** 1.3
 (22) 24/01/2012
 (30) 28/01/2011 IT MI2011A000101
 (51) A61J 15/00 (2006.01), A61J 7/00 (2006.01), A61M 39/04 (2006.01), A61M 39/24 (2006.01)
 (54) CONECTOR HERMÉTICO, PERFURÁVEL SEM AGULHA E AUTOMATICAMENTE RESSELÁVEL, PARA DISPOSITIVOS A SEREM USADOS PARA COLETAR E ADMINISTRAR SOLUÇÕES LÍQUIDAS PARA USO FARMACÊUTICO E/OU NUTRICIONAL
 (71) DITTA PAOLA GIUSEPPE GOBBI FRATTINI (IT)
 (72) PAOLO GIUSEPPE GOBBI FRATTINI
 (74) ARIBONI, FABBRI & SCHMIDT SOCIEDADE DE ADVOGADOS
 (85) 26/07/2013
 (86) PCT EP2012/051008 de 24/01/2012
 (87) WO 2012/101101 de 02/08/2012
- (21) **BR 11 2013 019160-0 A2** 1.3
 (22) 14/03/2012
 (30) 17/03/2011 US 61/453,601
 (51) C07D 487/04 (2006.01), A61K 31/4985 (2006.01), A61P 35/02 (2006.01)
 (54) NOVOS COMPOSTOS, COMPOSIÇÃO FARMACÊUTICA, USO, PROCESSOS E MÉTODOS
 (71) F. HOFFMANN-LA ROCHE AG (CH)
 (72) KIN-CHUN THOMAS LUK, MICHAEL SOTH
 (74) CAROLINA NAKATA
 (85) 26/07/2013
 (86) PCT EP2012/054415 de 14/03/2012
 (87) WO 2012/123470 de 20/09/2012
- (21) **BR 11 2013 019161-9 A2** 1.3
 (22) 27/01/2012
 (30) 27/01/2011 FR 1150638; 25/03/2011 US 61/467,497; 02/12/2011 US 61/566,016
 (51) A61N 1/375 (2006.01), A61N 1/05 (2006.01), A61M 1/10 (2006.01)
 (54) DISPOSITIVO DE CONEXÃO ELÉTRICA PERCUTÂNEA PERMANENTE E MÉTODO DE PRODUÇÃO DO DISPOSITIVO
 (71) PLUGMED HEART (FR)
 (72) PIERRE SABIN, PIERRE-YVES QUELENN
 (74) JULIANO RYOTA MURAKAMI
 (85) 26/07/2013
 (86) PCT EP2012/051373 de 27/01/2012
 (87) WO 2012/101267 de 02/08/2012
- (21) **BR 11 2013 019165-1 A2** 1.3
 (22) 11/01/2012
 (30) 27/01/2011 EP 11152303.1
 (51) D06F 33/02 (2006.01), D06F 39/00 (2006.01), D06F 39/08 (2006.01)
 (54) LAVADORA DE ROUPAS OU LAVADORA E SECADORA E SEU MÉTODO DE OPERAÇÃO
 (71) ELECTROLUX HOME PRODUCTS CORPORATION N.V. (BE)
 (72) MIRKO GASPARINI, GIANCARLO GEROLINI
 (74) JULIANO RYOTA MURAKAMI
 (85) 26/07/2013
 (86) PCT EP2012/050388 de 11/01/2012
 (87) WO 2012/100987 de 02/08/2012
- (21) **BR 11 2013 019167-8 A2** 1.3
 (22) 30/01/2012
 (30) 28/01/2011 US 13/016,606
 (51) C22C 38/42 (2006.01), C22C 38/44 (2006.01)
 (54) LIGA DE AÇO DE ALTA RESISTÊNCIA E ALTA TENACIDADE E ARTIGO DE LIGA TEMPERADO E REVENIDO
 (71) CRS HOLDINGS, INC. (US)
 (72) PAUL M. NOVOTNY
 (74) ANTONIO MAURICIO PEDRAS ARNAUD
 (85) 26/07/2013
 (86) PCT US2012/023088 de 30/01/2012
 (87) WO 2012/103539 de 02/08/2012
- (21) **BR 11 2013 019168-6 A2** 1.3
 (22) 25/01/2012
 (30) 26/01/2011 US 13/014,705
 (51) E21B 23/08 (2006.01), E21B 33/12 (2006.01)
 (54) FERRAMENTA DE FIXAÇÃO DE FUNDO DE POÇO E MÉTODO DE FIXAÇÃO DE UM SUPORTE DE REVESTIMENTO EM UM FURO DE POÇO
 (71) HALLIBURTON ENERGY SERVICES, INC (US)
 (72) BROCK WATSON
 (74) ANTONIO MAURICIO PEDRAS ARNAUD
 (85) 26/07/2013
 (86) PCT US2012/022586 de 25/01/2012

(87) WO 2012/103243 de 02/08/2012		(30) 01/02/2011 US 13/019,105 (51) G06F 21/20 (2006.01), G06F 15/16 (2006.01) (54) SESSÃO DE NAVEGAÇÃO PRIVADA RECUPERÁVEL (71) MICROSOFT CORPORATION (US) (72) BERK C. CELEBISOY (74) DANNEMANN, SIEMSEN, BIGLER & IPANEMA MOREIRA (85) 31/07/2013 (86) PCT US2012/022283 de 24/01/2012 (87) WO 2012/106138 de 09/08/2012	
(21) BR 11 2013 019185-6 A2	1.3	(21) BR 11 2013 019538-0 A2	1.3
(22) 19/01/2012		(22) 31/01/2012	
(30) 27/01/2011 ES P201130107		(30) 31/01/2011 DE 10 2011 009 906.9	
(51) B63B 35/32 (2006.01)		(51) A61C 8/00 (2006.01)	
(54) EMBARCAÇÃO ANTI-POLUIÇÃO		(54) SISTEMA DE IMPLANTE DENTÁRIO	
(71) JOSÉ CARABALLO BENITEZ (ES)		(71) HOLGER ZIPPRICH (DE)	
(72) JOSÉ CARABALLO BENITEZ, JOSÉ M ^a DEL PINO LOPEZ-ONTIVEROS, ROSENDO AUGUSTO IBAÑEZ, EDUARDO RELINQUE GALLARDO		(72) HOLGER ZIPPRICH	
(74) NASCIMENTO ADVOGADOS		(74) DANNEMANN, SIEMSEN, BIGLER & IPANEMA MOREIRA	
(85) 29/07/2013		(85) 31/07/2013	
(86) PCT ES2012/070028 de 19/01/2012		(86) PCT EP2012/000413 de 31/01/2012	
(87) WO 2012/101304 de 02/08/2012		(87) WO 2012/104061 de 09/08/2012	
(21) BR 11 2013 019186-4 A2	1.3	(21) BR 11 2013 019539-8 A2	1.3
(22) 25/01/2012		(22) 30/01/2012	
(30) 04/02/2011 ES P201100154		(30) 31/01/2011 DE 10 2011 003 396.3	
(51) E02D 17/20 (2006.01), E02D 29/02 (2006.01)		(51) F02M 59/10 (2006.01), F02M 59/44 (2006.01), F02M 59/32 (2006.01), F02M 63/02 (2006.01), F02M 59/20 (2006.01), F02M 59/22 (2006.01), F02M 59/02 (2006.01), F04B 1/08 (2006.01), F04B 1/07 (2006.01)	
(54) MÓDULO DE CONTENÇÃO		(54) UNIDADE DE BOMBA PARA UMA BOMBA DE ALTA PRESSÃO	
(71) AGUSTÍN PRIETO MORENO (ES)		(71) CONTINENTAL AUTOMOTIVE GMBH (DE)	
(72) AGUSTÍN PRIETO MORENO		(72) MICHAEL ABSMEIER, XAVER GEBHARDT, ANATOLIY LYUBAR, DANICA STEGEMANN	
(74) NASCIMENTO ADVOGADOS		(74) DANNEMANN, SIEMSEN, BIGLER & IPANEMA MOREIRA	
(85) 29/07/2013		(85) 31/07/2013	
(86) PCT ES2012/000016 de 25/01/2012		(86) PCT EP2012/051409 de 30/01/2012	
(87) WO 2012/104447 de 09/08/2012		(87) WO 2012/104236 de 09/08/2012	
(21) BR 11 2013 019191-0 A2	1.3	(21) BR 11 2013 019540-1 A2	1.3
(22) 26/01/2011		(22) 03/02/2012	
(51) A61F 13/15 (2006.01), A61F 13/58 (2006.01), A61F 13/62 (2006.01)		(30) 04/02/2011 US 61/439,527	
(54) ARTIGO ABSORVENTE COMPREENDENDO UM ELEMENTO MODELADO E UM MÉTODO DE FAZER O MESMO		(51) A61K 9/14 (2006.01), A61K 9/00 (2006.01), A61P 11/00 (2006.01)	
(71) SCA HYGIENE PRODUCTS AB (SE)		(54) FORMULAÇÕES DE PÓ SECO DE PARTÍCULAS QUE CONTÉM DOIS OU MAIS INGREDIENTES ATIVOS PARA O TRATAMENTO DE DOENÇAS OBSTRUTIVAS OU INFLAMATÓRIAS DAS VIAS AÉREAS	
(72) BERGENDAHL, MAGNUS		(71) NOVARTIS AG (CH)	
(74) MAGNUS ASPEBY		(72) JEFFRY WEERS, NAGARAJA RAO, DANIEL HUANG, DANFORTH MILLER, THOMAS E. TARARA	
(85) 29/07/2013		(74) DANNEMANN, SIEMSEN, BIGLER & IPANEMA MOREIRA	
(86) PCT EP2011/051052 de 26/01/2011		(85) 31/07/2013	
(87) WO 2012/100823 de 02/08/2012		(86) PCT US2012/023727 de 03/02/2012	
(21) BR 11 2013 019192-9 A2	1.3	(87) WO 2012/106575 de 09/08/2012	
(22) 26/01/2012		(21) BR 11 2013 019542-8 A2	1.3
(30) 26/01/2011 SE PCT/SE2011/000013; 21/07/2011 SE PCT/SE2011/050958		(22) 31/01/2012	
(51) H02G 9/02 (2006.01), E02F 3/24 (2006.01), E02F 5/10 (2006.01), F16L 1/032 (2006.01), H02G 1/06 (2006.01), B23D 45/00 (2006.01), B23D 47/00 (2006.01), B27B 5/02 (2006.01), B28D 1/12 (2006.01)		(30) 01/02/2011 US 61/438,293; 31/01/2012 US 13/362,025	
(54) MÁQUINA DE ASSENTAMENTO E UNIDADE DE LÂMINA		(51) B01D 47/00 (2006.01)	
(71) HUSQVARNA AB (SE)		(54) PROCESSO PARA REMOVER CONTAMINANTES DE CORRENTES DE GÁS	
(72) GUSTAFSSON, LARS, JOHANSSON, ROLF, SJODAHL, FREDRIK, NILSSON, TOBIAS, MEISTER, DONALD		(71) LINDE AKTIENGESELLSCHAFT (DE)	
(74) MAGNUS ASPEBY		(72) NARESH SUCHAK	
(85) 29/07/2013		(74) DANNEMANN, SIEMSEN, BIGLER & IPANEMA MOREIRA	
(86) PCT SE2012/000007 de 26/01/2012		(85) 31/07/2013	
(87) WO 2012/102659 de 02/08/2012		(86) PCT US2012/023214 de 31/01/2012	
(21) BR 11 2013 019203-8 A2	1.3	(87) WO 2012/106279 de 09/08/2012	
(22) 27/01/2012		(21) BR 11 2013 019543-6 A2	1.3
(30) 31/01/2011 US 61/438,220		(22) 03/02/2012	
(51) G06F 1/16 (2006.01)		(30) 04/02/2011 DE 10 2011 010 346.5	
(54) UNIDADE DE FIXAÇÃO MAGNÉTICA		(51) C04B 35/495 (2006.01), C04B 35/626 (2006.01), H01G 9/042 (2006.01), H01L 41/187 (2006.01)	
(71) APPLE INC. (US)		(54) PROCESSO PARA PRODUZIR UM SISTEMA DE MULTISUBSTÂNCIAS DE FASE PURA, MATERIAL CERÂMICO À BASE DO SISTEMA DE MULTISUBSTÂNCIAS DE FASE PURA E ARTIGOS CONFORMADOS E ARTIGOS COMPOSTOS FORMADOS DO MESMO	
(72) SEAN S. CORBIN, ANDREW LAUDER		(71) H.C. STARCK GMBH (DE)	
(74) DANNEMANN, SIEMSEN, BIGLER & IPANEMA MOREIRA		(72) KARSTEN BECK, SVEN ALBRECHT, CHRISTOPH SCHNITZER, TIMO LANGETEPE, RALPH OTTERSTEDT	
(85) 29/07/2013		(74) DANNEMANN, SIEMSEN, BIGLER & IPANEMA MOREIRA	
(86) PCT US2012/023025 de 27/01/2012		(85) 31/07/2013	
(87) WO 2012/106215 de 09/08/2012		(86) PCT EP2012/051899 de 03/02/2012	
(21) BR 11 2013 019204-6 A2	1.3	(87) WO 2012/104430 de 09/08/2012	
(22) 30/11/2011		(21) BR 11 2013 019547-9 A2	1.3
(30) 31/01/2011 JP 2011-018191		(22) 10/02/2012	
(51) C22C 38/12 (2006.01), C22C 38/58 (2006.01), C21D 8/02 (2006.01), C21D 9/46 (2006.01)		(30) 11/02/2011 US 61/442,144	
(54) CHAPA DE AÇO LAMINADA A FRIO DE ALTA RESISTÊNCIA COM ALTA RAZÃO DE RENDIMENTO TENDO EXCELENTE CAPACIDADE DE CONFORMAÇÃO E MÉTODO DE PRODUÇÃO DA MESMA		(51) B65D 71/22 (2006.01)	
(71) JFE STEEL CORPORATION (JP)		(54) CAIXAS DE PAPELÃO E ESTRUTURAS	
(72) KATSUTOSHI TAKASHIMA, YUKI TOJI, KOHEI HASEGAWA		(71) MEADWESTVACO PACKAGING SYSTEMS, LLC (US)	
(74) DANNEMANN, SIEMSEN, BIGLER & IPANEMA MOREIRA		(72) MARIA PSALIDAS, CALEB S. LOFTIN	
(85) 29/07/2013		(74) LUIZ LEONARDOS & CIA - PROPRIEDADE INTELECTUAL	
(86) PCT JP2011/078222 de 30/11/2011		(85) 31/07/2013	
(87) WO 2012/105126 de 09/08/2012		(86) PCT US2012/024768 de 10/02/2012	
(21) BR 11 2013 019536-3 A2	1.3	(87) WO 2012/109627 de 16/08/2012	
(22) 09/12/2011		(21) BR 11 2013 019549-5 A2	1.3
(30) 11/02/2011 DE 10 2011 011 004.6		(22) 24/01/2012	
(51) F16D 65/12 (2006.01)			
(54) DISCO DE TRAVÃO COMPOSTO			
(71) DAIMLER AG (DE)			
(72) CORNELIUS HENTRICH, RALPH MAYER			
(74) DANNEMANN, SIEMSEN, BIGLER & IPANEMA MOREIRA			
(85) 31/07/2013			
(86) PCT EP2011/006205 de 09/12/2011			
(87) WO 2012/107068 de 16/08/2012			
(21) BR 11 2013 019537-1 A2	1.3		
(22) 24/01/2012			

- (22) 06/12/2012
(30) 12/12/2011 JP 2011-271158
(51) B60L 15/20 (2006.01), B60K 6/383 (2007.10), B60K 6/46 (2007.10), B60L 3/00 (2006.01), B60L 11/14 (2006.01), B60W 10/02 (2006.01), B60W 10/08 (2006.01), B60W 20/00 (2006.01)
(54) DISPOSITIVO DE CONTROLE E MÉTODO DE CONTROLE DE VEÍCULO ELÉTRICO
(71) HONDA MOTOR CO., LTD. (JP)
(72) JUNYA TACHIKAWA
(74) DANNEMANN, SIEMSEN, BIGLER & IPANEMA MOREIRA
(85) 31/07/2013
(86) PCT JP2012/081681 de 06/12/2012
(87) WO 2013/089016 de 20/06/2013
- (21) **BR 11 2013 019550-9 A2** 1.3
(22) 10/02/2012
(30) 10/02/2011 JP 2011-027852; 31/03/2011 JP 2011-080199
(51) H04W 4/02 (2009.01), H04W 64/00 (2009.01)
(54) DISPOSITIVO DE ESTIMAÇÃO DE NÚMERO DE TERMINAIS E MÉTODO DE ESTIMAÇÃO DE NÚMERO DE TERMINAIS
(71) NTT DOCOMO, INC. (JP)
(72) MASAYUKI TERADA, TAKAYASU YAMAGUCHI, ICHIRO OKAJIMA
(74) DANNEMANN, SIEMSEN, BIGLER & IPANEMA MOREIRA
(85) 31/07/2013
(86) PCT JP2012/053194 de 10/02/2012
(87) WO 2012/108539 de 16/08/2012
- (21) **BR 11 2013 019567-3 A2** 1.3
(22) 03/02/2012
(30) 05/02/2011 DE 10 2011 010 393.7
(51) G01J 3/28 (2006.01), G01J 1/18 (2006.01), G01N 21/64 (2006.01), G01J 1/58 (2006.01), G01J 3/10 (2006.01), G01J 3/44 (2006.01), G01J 1/42 (2006.01)
(54) MÉTODO DE TESTE PARA UMA MARCAÇÃO DE VIA DE ESCAPAMENTO
(71) LUFTHANSA TECHNIK AG (DE)
(72) TORBEN BIEHL
(74) DANNEMANN, SIEMSEN, BIGLER & IPANEMA MOREIRA
(85) 31/07/2013
(86) PCT EP2012/000484 de 03/02/2012
(87) WO 2012/104095 de 09/08/2012
- (21) **BR 11 2013 019596-7 A2** 1.3
(22) 02/02/2012
(30) 02/02/2011 AU 2011900323; 10/02/2011 AU 2011900440; 23/06/2011 AU 2011902466; 25/01/2012 AU 2012100083; 25/01/2012 AU 2012100084; 25/01/2012 AU 2012100085
(51) B65D 88/12 (2006.01), B65D 90/64 (2006.01), B66C 1/66 (2006.01)
(54) TAMPA PARA UM RECIPIENTE ABERTO, RECIPIENTE PARA TRANSPORTAR MATERIAL, ARRANJO DE REFORÇO DE CANTO, DISPOSITIVO DE IÇAMENTO, E, MÉTODO PARA MANIPULAR UM RECIPIENTE
(71) INTERMODAL SOLUTIONS PTY LTD. (AU)
(72) MATTHEW WILLIAM CHALMERS, GARRY MARK PINDER
(74) KASZNAR LEONARDOS PROPRIEDADE INDUSTRIAL
(85) 31/07/2013
(86) PCT AU2012/000097 de 02/02/2012
(87) WO 2012/103593 de 09/08/2012
- (21) **BR 11 2013 019603-3 A2** 1.3
(22) 27/05/2011
(51) C10G 7/00 (2006.01), C10C 3/06 (2006.01)
(54) PROCESSO PARA PRODUÇÃO DE PICHE DE PETRÓLEO
(71) PETRÓLEO BRASILEIRO S.A. / PETROBRAS (BR/RJ)
(72) LUIZ DEPINE DE CASTRO, CARLOS HENRIQUE MONTEIRO DE CASTRO DUTRA, WLADIMIR FERRAZ DE SOUZA
(74) ART. 6º DA LPI E ITEM 1.1 DO ATO NORMATIVO Nº 127/97
(85) 01/08/2013
(86) PCT BR2011/000157 de 27/05/2011
(87) WO 2012/162766 de 06/12/2012
- (21) **BR 11 2013 019604-1 A2** 1.3
(22) 15/04/2011
(51) C10G 11/18 (2006.01), C10G 51/02 (2006.01), B01J 8/26 (2006.01), C07C 4/06 (2006.01)
(54) PROCESSO DE FCC PARA MAXIMIZAÇÃO DE DIESEL
(71) PETRÓLEO BRASILEIRO S.A. / PETROBRAS (BR/RJ)
(72) EMANUEL FREIRE SANDES, LEANDRO MORAIS SILVA, WILLIAM RICHARD GILBERT, JOSÉ GERALDO FURTADO RAMOS
(74) ART. 6º DA LPI E ITEM 1.1 DO ATO NORMATIVO Nº 127/97
(85) 01/08/2013
(86) PCT BR2011/000108 de 15/04/2011
(87) WO 2012/139181 de 18/10/2012
- (21) **BR 11 2013 019628-9 A2** 1.3
(22) 03/02/2012
(30) 08/02/2011 US 61/440,488; 20/01/2012 US 13/354,726; 02/02/2012 US 13/364,967
- (51) C08G 65/329 (2006.01)
(54) CONJUGADOS DE POLÍMERO-CARBOIDRATO-LIPÍDEO
(71) NIAN WU (US)
(72) NIAN WU
(74) LYNCH & KNEBLEWSKI LTDA
(85) 01/08/2013
(86) PCT US2012/023844 de 03/02/2012
(87) WO 2012/109112 de 16/08/2012
- (21) **BR 11 2013 019639-4 A2** 1.3
(22) 02/03/2012
(30) 02/03/2011 EP 11001745.6
(51) B01J 8/24 (2006.01), B01J 8/38 (2006.01), B01J 19/24 (2006.01), B01J 8/18 (2006.01)
(54) MONTAGEM FLEXÍVEL DE REATOR PARA A POLIMERIZAÇÃO DE OLEFINAS
(71) BOREALIS AG (AT)
(72) ERIK ERIKSSON, MICHIEL BERGSTRA, KLAUS NYFORS, GÜNTER WEICKERT
(74) DANNEMANN, SIEMSEN, BIGLER & IPANEMA MOREIRA
(85) 01/08/2013
(86) PCT EP2012/000961 de 02/03/2012
(87) WO 2012/116845 de 07/09/2012
- (21) **BR 11 2013 019643-2 A2** 1.3
(22) 02/02/2012
(30) 02/02/2011 US 61/438,878
(51) A61K 31/00 (2006.01), A61K 31/506 (2006.01), A61P 35/00 (2006.01)
(54) INIBIDORES DE ALK, USO E COMPOSIÇÃO FARMACÉUTICA COMPREENDENDO OS MESMOS
(71) Irm LLC (BM)
(72) NANXIN LI, JENNIFER L. HARRIS, PETER MCNAMARA, FANGXIAN SUN
(74) DANNEMANN, SIEMSEN, BIGLER & IPANEMA MOREIRA
(85) 01/08/2013
(86) PCT US2012/023669 de 02/02/2012
(87) WO 2012/106540 de 09/08/2012
- (21) **BR 11 2013 019650-5 A2** 1.3
(22) 27/01/2012
(30) 01/02/2011 JP 2011-019896
(51) B01J 23/63 (2006.01), B01D 53/94 (2006.01), B01J 37/02 (2006.01), F01N 3/10 (2006.01)
(54) CATALISADOR PARA A PURIFICAÇÃO DE GASES DE ESCAPE
(71) UMICORE SHOKUBAI JAPAN CO., LTD (JP) , UMICORE SHOKUBAI USA, INC. (US)
(72) KOSUKE MIKITA, MASANORI IKEDA, SHINJI SUGIHARA, HIDEKI GOTO, TAKAHIRO IKEGAMI
(74) ORLANDO DE SOUZA
(85) 01/08/2013
(86) PCT JP2012/051851 de 27/01/2012
(87) WO 2012/105454 de 09/08/2012
- (21) **BR 11 2013 019653-0 A2** 1.3
(22) 31/01/2012
(30) 04/02/2011 JP 2011-022916
(51) C10G 47/00 (2006.01), C10G 2/00 (2006.01)
(54) MÉTODO PARA A PRODUÇÃO DE ÓLEO DE HIDROCARBONETO
(71) INPEX CORPORATION (JP) , JX NIPPON OIL & ENERGY CORPORATION (JP) , JAPAN PETROLEUM EXPLORATION CO., LTD. (JP) , COSMO OIL CO., LTD. (JP) , NIPPON STEEL & SUMIKIN ENGINEERING CO., LTD. (JP) , JAPAN OIL, GAS AND METALS NATIONAL CORPORATION (JP)
(72) MARIE IWAMA, KAZUHIKO TASAKA, YUICHI TANAKA
(74) DANNEMANN, SIEMSEN, BIGLER & IPANEMA MOREIRA
(85) 01/08/2013
(86) PCT JP2012/052149 de 31/01/2012
(87) WO 2012/105559 de 09/08/2012
- (21) **BR 11 2013 020607-1 A2** 1.3
(22) 06/03/2012
(30) 11/04/2011 DE 10 2011 007 102.7
(51) C08F 4/00 (2006.01), C08F 120/14 (2006.01)
(54) MÉTODO PARA O INÍCIO DE UMA POLIMERIZAÇÃO CONTROLADA COM BASE EM IMINA
(71) EVONIK DEGUSSA GMBH (DE)
(72) FRIEDRICH GEORG SCHMIDT, STEFAN SPANGE, INGMAR POLENZ
(74) DANNEMANN ,SIEMSEN, BIGLER & IPANEMA MOREIRA
(85) 13/08/2013
(86) PCT EP2012/053782 de 06/03/2012
(87) WO 2012/139822 de 18/10/2012
- (21) **BR 11 2013 020616-0 A2** 1.3

(22) 14/02/2011 (51) A42B 3/28 (2006.01) (54) CAPACETE CIRÚRGICO (71) T.H.I. TOTAL HEALTHCARE INNOVATION GMBH (AT) (72) GIORGIO ROSATI, MARCO VAGLIOVIELLO, FRANZ KOGLER, STEFAN TRIPOLT (74) DANNEMANN, SIEMSEN, BIGLER & IPANEMA MOREIRA (85) 13/08/2013 (86) PCT IT2011/000036 de 14/02/2011 (87) WO 2012/111030 de 23/08/2012		(86) PCT JP2012/054328 de 22/02/2012 (87) WO 2012/115171 de 30/08/2012	
(21) BR 11 2013 020617-9 A2 (22) 28/02/2012 (30) 28/02/2011 US 61/447,189 (51) E21B 7/08 (2006.01), E21B 47/02 (2006.01), E21B 7/04 (2006.01) (54) APARELHO E MÉTODO DE PERFURAÇÃO DE POÇO LATERAL (71) BAKER HUGHES INCORPORATED (US) (72) STEFFEN TOSCHER, INGO RODERS, HARALD GRIMMER, VOLKER KRUEGER (74) DANNEMANN, SIEMSEN, BIGLER & IPANEMA MOREIRA (85) 13/08/2013 (86) PCT US2012/026946 de 28/02/2012 (87) WO 2012/118807 de 07/09/2012	1.3	(21) BR 11 2013 020627-6 A2 (22) 07/03/2012 (30) 08/03/2011 US 61/450177 (51) C07C 229/48 (2006.01), C07C 227/16 (2006.01) (54) PROCESSO PARA PREPARAÇÃO DE UM COMPOSTO (71) GE HEALTHCARE LIMITED (GB) (72) STEVEM MICHAEL FAIRWAY, MARIT ROLANDSGARD (74) KASZNAR LEONARDOS PROPRIEDADE INTELECTUAL (85) 13/08/2013 (86) PCT EP2012/053867 de 07/03/2012 (87) WO 2012/120025 de 13/09/2012	1.3
(21) BR 11 2013 020619-5 A2 (22) 31/01/2012 (30) 15/02/2011 GB 1102609.3 (51) F04B 43/00 (2006.01), F04B 43/12 (2006.01), A61L 2/18 (2006.01), A61L 2/24 (2006.01) (54) BOMBA PARA APARELHO DE ESTERILIZAÇÃO (71) TRISTEL PLC (GB) (72) BARRY KENT, JEREMY TURNER (74) DANNEMANN, SIEMSEN, BIGLER & IPANEMA MOREIRA (85) 13/08/2013 (86) PCT EP2012/051594 de 31/01/2012 (87) WO 2012/110313 de 23/08/2012	1.3	(21) BR 11 2013 020628-4 A2 (22) 13/02/2012 (30) 22/02/2011 IT VI2011A000034 (51) B05B 11/00 (2006.01) (54) DISPOSITIVO E SISTEMA PARA DISPENSAR UM FLUIDO (71) TAPLAST SPA (IT) (72) EVANS SANTAGIULIANA (74) KASZNAR LEONARDOS PROPRIEDADE INTELECTUAL (85) 13/08/2013 (86) PCT IB2012/000263 de 13/02/2012 (87) WO 2012/114174 de 30/08/2012	1.3
(21) BR 11 2013 020620-9 A2 (22) 14/02/2012 (30) 14/02/2011 US 61/442,451; 10/05/2011 US 61/484,296 (51) C07B 59/00 (2006.01), C07C 59/01 (2006.01), A61K 31/19 (2006.01), A61K 31/22 (2006.01), A61P 21/00 (2006.01), A61P 25/02 (2006.01), A61P 25/20 (2006.01), C07C 69/67 (2006.01) (54) ANÁLOGOS DE ÁCIDO 4-HIDROXIBUTÍRICO (71) CONCERT PHARMACEUTICALS, INC. (US) (72) ROGER D. TUNG, ADAM MORGAN, I. ROBERT SILVERMAN (74) DANNEMANN, SIEMSEN, BIGLER & IPANEMA MOREIRA (85) 13/08/2013 (86) PCT US2012/024974 de 14/02/2012 (87) WO 2012/112492 de 23/08/2012	1.3	(21) BR 11 2013 020629-2 A2 (22) 15/02/2011 (51) A61B 3/10 (2006.01), A61B 3/18 (2006.01), G01B 11/00 (2006.01), G01N 21/47 (2006.01), G01N 21/41 (2006.01) (54) SISTEMA E MÉTODO PARA MEDIR OPTICAMENTE AS DIMENSÕES INTERNAS DE UM OBJETO (71) WAVELIGHT GMBH (DE) (72) KLAUS VOGLER, CHRISTIAN WUELLNER, CLAUDIA GORSCHBOTH, CHRISTOF DONITZKY (74) KASZNAR LEONARDOS PROPRIEDADE INTELECTUAL (85) 13/08/2013 (86) PCT EP2011/000711 de 15/02/2011 (87) WO 2012/110051 de 23/08/2012	1.3
(21) BR 11 2013 020621-7 A2 (22) 18/01/2012 (30) 14/02/2011 US 13/026,559 (51) G06T 13/80 (2011.01), G06T 15/50 (2011.01), G06T 15/00 (2011.01) (54) MISTURA DE CAMADA COM VALORES ALFA DE BORDAS PARA TRANSLAÇÃO DE IMAGEM (71) APPLE INC (US) (72) JOSEPH P. BRATT, PETER F. HOLLAND, GOKHAN AVKAROGULLARI (74) DANNEMANN, SIEMSEN, BIGLER & IPANEMA MOREIRA (85) 13/08/2013 (86) PCT US2012/021745 de 18/01/2012 (87) WO 2012/112255 de 23/08/2012	1.3	(21) BR 11 2013 020631-4 A2 (22) 15/02/2011 (51) A61B 5/00 (2006.01), A61B 3/12 (2006.01) (54) APARELHO PARA GRAVAR UM PERFIL DE PROFUNDIDADE DE UM TECIDO BIOLÓGICO, E, MÉTODO PARA MEDIR UM PERFIL DE PROFUNDIDADE DE UM TECIDO BIOLÓGICO (71) WAVELIGHT GMBH (DE) (72) CHRISTOF DONITZKY, KLAUS VOGLER, CHRISTIAN WUELLNER, CLAUDIA GORSCHBOTH, MICHAEL MROCHEN (74) KASZNAR LEONARDOS PROPRIEDADE INTELECTUAL (85) 13/08/2013 (86) PCT EP2011/000712 de 15/02/2011 (87) WO 2012/110052 de 23/08/2012	1.3
(21) BR 11 2013 020624-1 A2 (22) 14/02/2012 (30) 15/02/2011 US 61/443,031; 23/05/2011 EP 11167099.8 (51) A61M 5/19 (2006.01) (54) INTERFACE DE DISPENSAÇÃO PARA USO COM UM DISPOSITIVO DE LIBERAÇÃO DE MEDICAMENTO PARA LIBERAÇÃO DE DOIS OU MAIS AGENTES MEDICAMENTOSOS (71) SANOFI-AVENTIS DEUTSCHLAND GMBH (DE) (72) MARC HOLTWICK, ILONA EGGERT, JAMES ALEXANDER DAVIES, SIMON LEWIS BILTON, DAVID MOORE, STEVEN WIMPENNY, CHRISTOPHER NIGEL LANGLEY, JEFFREY ZAJAC (74) DANNEMANN, SIEMSEN, BIGLER & IPANEMA MOREIRA (85) 13/08/2013 (86) PCT EP2012/052451 de 14/02/2012 (87) WO 2012/110474 de 23/08/2012	1.3	(21) BR 11 2013 020632-2 A2 (22) 17/02/2012 (30) 18/02/2011 EP 11154979.6; 18/02/2011 US 61/444275 (51) A61K 31/4985 (2006.01), A61P 31/22 (2006.01), A61K 9/00 (2006.01) (54) COMPOSIÇÃO FARMACÉUTICA, ADESIVO, BASTÃO, DISTRIBUIDOR DE PULVERIZAÇÃO, TUBO OU CANETA, E, COMPOSTO (71) VIRONOVA AB (SE) (72) MOHAMMED HOMMAN, JAN BERGMAN (74) KASZNAR LEONARDOS PROPRIEDADE INTELECTUAL (85) 13/08/2013 (86) PCT EP2012/052763 de 17/02/2012 (87) WO 2012/110631 de 23/08/2012	1.3
(21) BR 11 2013 020625-0 A2 (22) 22/02/2012 (30) 24/02/2011 JP 2011-038167 (51) C08L 77/06 (2006.01), C08G 69/26 (2006.01), C08J 3/22 (2006.01), C08K 5/09 (2006.01) (54) "MASTER BATCH" E MÉTODO DE PREPARAÇÃO DA COMPOSIÇÃO DE RESINA DE POLIAMIDA USANDO BATELADA PRINCIPAL (71) MITSUBISHI GAS CHEMICAL COMPANY, INC. (JP) (72) TAKASHI YAMAMOTO (74) DANNEMANN, SIEMSEN, BIGLER & IPANEMA MOREIRA (85) 13/08/2013	1.3	(21) BR 11 2013 020798-1 A2 (22) 17/02/2012 (30) 18/02/2011 US 61/444,581; 01/07/2011 US 61503,789; 01/07/2011 US 61/503,785 (51) A61K 31/436 (2006.01), A61K 31/519 (2006.01), A61K 45/06 (2006.01), A61P 35/00 (2006.01), A61P 35/02 (2006.01) (54) TERAPIA DE COMBINAÇÃO DO INIBIDOR mTOR /JAK (71) NOVARTIS PHARMA AG (CH), INCYTE CORPORATION (US) (72) ALESSANDRO M. VANNUCCHI, COSTANZA BOGANI, PAOLA GUGLIEMELLI (74) DANNEMANN, SIEMSEN, BIGLER & IPANEMA MOREIRA (85) 15/08/2013 (86) PCT US2012/025581 de 17/02/2012 (87) WO 2012/112847 de 23/08/2012	1.3
(21) BR 11 2013 020800-7 A2 (22) 17/02/2012 (30) 18/02/2011 US 61/444,242 (51) C09J 109/06 (2006.01), C09J 11/00 (2006.01), C09J 7/00 (2006.01) (54) ADESIVOS DE BAIXA TEMPERATURA DE FUSÃO PARA ARTIGOS DESCARTÁVEIS COM ALTA RESISTÊNCIA À DEFORMAÇÃO (71) HENKEL CORPORATION (US) (72) YUHONG HU, MARIA XENIDOU (74) DANNEMANN, SIEMSEN, BIGLER & IPANEMA MOREIRA (85) 15/08/2013	1.3		

- (86) PCT US2012/025609 de 17/02/2012
(87) WO 2012/112870 de 23/08/2012
- (21) **BR 11 2013 020802-3 A2** 1.3
(22) 07/02/2012
(30) 18/02/2011 US 61/463,594
(51) A61K 31/202 (2006.01)
(54) MÉTODOS E COMPOSIÇÕES PARA TRATAR, REDUZIR OU IMPEDIR DANO AO SISTEMA NERVOSO DE ANIMAIS
(71) NESTEC S.A. (FR)
(72) YUANLONG PAN
(74) DANNEMANN, SIEMSEN, BIGLER & IPANEMA MOREIRA
(85) 15/08/2013
(86) PCT US2012/024137 de 07/02/2012
(87) WO 2012/112340 de 23/08/2012
- (21) **BR 11 2013 020805-8 A2** 1.3
(22) 16/02/2012
(30) 18/02/2011 EP 11 155037.2
(51) A61M 5/20 (2006.01), A61M 5/32 (2006.01)
(54) AUTOINJETOR
(71) SANOFI-AVENTIS DEUTSCHLAND GMBH (DE)
(72) SIMON FRANCIS BRERETON, THOMAS KEMP, ROSIE BURNELL, MATTHEW EKMAN
(74) DANNEMANN, SIEMSEN, BIGLER & IPANEMA MOREIRA
(85) 15/08/2013
(86) PCT EP2012/052645 de 16/02/2012
(87) WO 2012/110576 de 23/08/2012
- (21) **BR 11 2013 020806-6 A2** 1.3
(22) 14/02/2012
(30) 15/02/2011 FI 20115146
(51) B65D 83/04 (2006.01), A61J 1/03 (2006.01), A61J 7/04 (2006.01), H05K 1/16 (2006.01), G09F 3/03 (2006.01), G08C 17/00 (2006.01)
(54) SISTEMA DE MONITORAMENTO PARA MONITORAMENTO DE UTILIZAÇÃO DE CONTEÚDO DE PACOTE INTELIGENTE
(71) STORA ENSO OYJ (FI)
(72) MAIJALA, JUBA, MÄKELÄ, RAIMO, ILKKA, PETRI
(74) MAGNUS ASPEBY & CLAUDIO SZABAS
(85) 15/08/2013
(86) PCT FI2012/050141 de 14/02/2012
(87) WO 2012/110700 de 23/08/2012
- (21) **BR 11 2013 020807-4 A2** 1.3
(22) 15/02/2012
(30) 18/02/2011 EP 11 155064.6
(51) F01K 11/04 (2006.01), F25B 3/00 (2006.01)
(54) PROCESSO E APARELHO PARA GERAR TRABALHO
(71) HELEOS TECHNOLOGY GMBH (CH)
(72) FRANK HOOS
(74) DANNEMANN, SIEMSEN, BIGLER & IPANEMA MOREIRA
(85) 15/08/2013
(86) PCT EP2012/052569 de 15/02/2012
(87) WO 2012/110546 de 23/08/2012
- (21) **BR 11 2013 020814-7 A2** 1.3
(22) 05/03/2012
(30) 05/03/2011 DE 102011013216.3
(51) D01G 1/04 (2006.01)
(54) MÉTODO E DISPOSITIVO PARA TRITURAÇÃO DE MATERIAL FIBROSO SEMELHANTE A CORDÃO
(71) THE PROCTER & GAMBLE COMPANY (US)
(72) NORBERT STELZER, OLAF SCHWARZ, INGO MAEHLMANN
(74) VIEIRA DE MELLO ADVOGADOS
(85) 15/08/2013
(86) PCT US2012/027678 de 05/03/2012
(87) WO 2012/122083 de 13/09/2012
- (21) **BR 11 2013 020826-0 A2** 1.3
(22) 16/03/2012
(30) 06/04/2011 EP 11161363.4
(51) B66B 11/02 (2006.01)
(54) PISO PARA CABINE DE ELEVADOR
(71) INVENTIO AG (CH)
(72) BEAT BRÜGGER, CHRISTOPH SCHULER, LUKAS ZEDER, THOMAS WÜEST, URS SCHAFFHAUSER, RENÉ STREBEL
(74) DANNEMANN, SIEMSEN, BIGLER & IPANEMA MOREIRA
(85) 15/08/2013
(86) PCT EP2012/054694 de 16/03/2012
(87) WO 2012/136461 de 11/10/2012
- (21) **BR 11 2013 020828-7 A2** 1.3
(22) 08/02/2012
(30) 21/02/2011 IT BZ2011U000001
(51) A23L 1/164 (2006.01), A23L 1/18 (2006.01), A23L 1/216 (2006.01)
- (54) PRODUTO ALIMENTÍCIO COMPREENDENDO UMA MISTURA DE FATIAS DE BATATAS PREPARADAS EM ÓLEO E GRÃOS INCHADOS QUANDO AQUECIDOS
(71) OSCAR PERINI (IT)
(72) OSCAR PERINI
(74) TAVARES PROPRIEDADE INTELECTUAL LTDA.
(85) 15/08/2013
(86) PCT IB2012/050562 de 08/02/2012
(87) WO 2012/114221 de 30/08/2012
- (21) **BR 11 2013 020829-5 A2** 1.3
(22) 13/02/2012
(30) 21/02/2011 US 61/444.912; 07/02/2012 US 13/368.004
(51) F16L 15/08 (2006.01)
(54) SISTEMA INDICADOR DE MONTAGEM DE POSIÇÃO
(71) HUNTING ENERGY SERVICES, INC. (US)
(72) JOSE GERMAN RIVERO, THOMAS E. DUNN, JR., CLAUDIE WAYNE PARKER
(74) TAVARES PROPRIEDADE INTELECTUAL LTDA.
(85) 15/08/2013
(86) PCT US2012/024807 de 13/02/2012
(87) WO 2012/115809 de 30/08/2012
- (21) **BR 11 2013 020830-9 A2** 1.3
(22) 15/02/2012
(30) 16/02/2011 DE 10 2011 011 352.5
(51) B65D 83/00 (2006.01)
(54) MÉTODO PARA PRODUÇÃO DE UM RECIPIENTE PARA UM PRODUTO DE ENCHIMENTO
(71) NOAFLEX GMBH (DE)
(72) PETER KERTELS
(74) DANNEMANN, SIEMSEN, BIGLER & IPANEMA MOREIRA
(85) 15/08/2013
(86) PCT EP2012/000668 de 15/02/2012
(87) WO 2012/110235 de 23/08/2012
- (21) **BR 11 2013 020832-5 A2** 1.3
(22) 10/02/2012
(30) 15/02/2011 EP 11154527.3; 15/02/2011 EP 11154528.1
(51) C08G 69/26 (2006.01), C08G 69/28 (2006.01), C08G 69/34 (2006.01), C08L 77/06 (2006.01)
(54) POLIAMIDA CONTENDO UNIDADES MONOMÉRICAS DE 1,4-BUTILENO DIAMINA
(71) DSM IP ASSETS B.V. (NL)
(72) PIM GERARD ANTON JANSSEN, RUDY RULKENS, GODEFRIDUS BERNARDUS WILHELMUS LEONARDOUS LIGTHART
(74) ORLANDO DE SOUZA
(85) 15/08/2013
(86) PCT EP2012/052278 de 10/02/2012
(87) WO 2012/110413 de 23/08/2012
- (21) **BR 11 2013 020833-3 A2** 1.3
(22) 06/02/2012
(30) 16/02/2011 US 13/028.963
(51) C09K 8/28 (2006.01), C09K 8/524 (2006.01), C09K 8/528 (2006.01), C09K 8/90 (2006.01)
(54) COMPOSIÇÃO E MÉTODO DE REMOÇÃO DE TORTA DE FILTRAÇÃO
(71) BAKER HUGHES INCORPORATED (US)
(72) KERN SMITH, XIAOLAN WANG
(74) ORLANDO DE SOUZA
(85) 15/08/2013
(86) PCT US2012/023987 de 06/02/2012
(87) WO 2012/112328 de 23/08/2012
- (21) **BR 11 2013 020834-1 A2** 1.3
(22) 14/02/2012
(30) 15/02/2011 BE 2011/0098
(51) C03C 17/34 (2006.01), C03C 17/36 (2006.01), B41M 1/00 (2006.01), B44C 5/00 (2006.01)
(54) MÉTODO PARA FABRICAÇÃO DE UMA FOLHA DE VIDRO DE DECORADO
(71) AGC GLASS EUROPE (BE)
(72) JEAN-MICHEL DEPAUW, NERIO LUCCA, BRUNO SYMOENS
(74) ORLANDO DE SOUZA
(85) 15/08/2013
(86) PCT EP2012/052514 de 14/02/2012
(87) WO 2012/110513 de 23/08/2012
- (21) **BR 11 2013 020838-4 A2** 1.3
(22) 06/03/2012
(30) 31/03/2011 JP 2011-077551
(51) B66D 3/20 (2006.01)
(54) MÁQUINA DE IÇAR DE VELOCIDADE VARIÁVEL
(71) KITO CORPORATION (JP)
(72) KAZUHIRO NISHIKAWA
(74) DO NASCIMENTO SOUZA ADVOGADOS
(85) 15/08/2013
(86) PCT JP2012/055610 de 06/03/2012
(87) WO 2012/132777 de 04/10/2012

<p>(21) BR 11 2013 020840-6 A2 1.3 (22) 23/02/2012 (30) 24/02/2011 JP 2011-038583 (51) A61M 1/10 (2006.01), F04D 7/02 (2006.01), F04D 29/046 (2006.01) (54) BOMBA DE SANGUE TURBO E MÉTODO PARA PRODUZIR A MESMA (71) JMS CO., LTD. (JP) (72) MASAYOSHI OMORI (74) DANNEMANN, SIEMSEN, BIGLER & IPANEMA MOREIRA (85) 15/08/2013 (86) PCT JP2012/054407 de 23/02/2012 (87) WO 2012/115184 de 30/08/2012</p>	<p>(71) ALFRED E. MANN FOUNDATION FOR SCIENTIFIC RESEARCH (US) (72) SIEGMAR SCHMIDT, CHARLES L. BYERS, GUANGQIANG JIANG, BRIAN DEARDEN, JOHN GORD (74) NELLIE D SHORES (85) 15/08/2013 (86) PCT US2012/025527 de 16/02/2012 (87) WO 2012/112819 de 23/08/2012</p>
<p>(21) BR 11 2013 020859-7 A2 1.3 (22) 30/05/2012 (30) 31/05/2011 EP 11168154.0 (51) B66B 11/00 (2006.01) (54) ESTRUTURA DE ACIONAMENTO EM INSTALAÇÃO DE IÇAMENTO (71) INVENTIO AG (CH) (72) CONSTANTIN KLUMPERS, ALFONSO LAHUERTA (74) DANNEMANN, SIEMSEN, BIGLER & IPANEMA MOREIRA (85) 15/08/2013 (86) PCT EP2012/060092 de 30/05/2012 (87) WO 2012/163939 de 06/12/2012</p>	<p>(21) BR 11 2013 020907-0 A2 1.3 (22) 16/02/2012 (30) 18/02/2011 EP 11155041.4 (51) A61M 5/20 (2006.01), A61M 5/315 (2006.01), A61M 5/32 (2006.01), A61M 5/50 (2006.01) (54) AUTOINJETOR (71) SANOFI-AVENTIS DEUTSCHLAND GMBH (DE) (72) SIMON FRANCIS BRERETON, THOMAS KEMP, ROSIE BURNELL, MATTHEW EKMAN (74) DANNEMANN, SIEMSEN, BIGLER & IPANEMA MOREIRA (85) 15/08/2013 (86) PCT EP2012/052648 de 16/02/2012 (87) WO 2012/110579 de 23/08/2012</p>
<p>(21) BR 11 2013 020901-1 A2 1.3 (22) 04/01/2012 (30) 15/02/2011 DK PA 201170088 (51) C02F 1/52 (2006.01), C02F 1/58 (2006.01) (54) MÉTODO PARA PRODUZIR ÁGUA POTÁVEL REMOÇÃO INTENSIFICADA DE CONTAMINANTES DE ESPÉCIE DE TRAÇO (71) MICRODROP AQUA APS (DK) (72) ANDREAS GULDAGER (74) NELLIE D SHORES (85) 15/08/2013 (86) PCT DK2012/050005 de 04/01/2012 (87) WO 2012/110038 de 23/08/2012</p>	<p>(21) BR 11 2013 020908-9 A2 1.3 (22) 10/02/2012 (30) 23/02/2012 US 61/442,906; 28/02/2012 US 13/372,572 (51) B29C 49/28 (2006.01), B29C 49/42 (2006.01) (54) HASTE DE ESTIRAMENTO REVERSA PARA HIGIENIZAÇÃO E PROCESSAMENTO DE MÁQUINA (71) AMCOR LIMITED (AU) (72) THEODORE F. EBERLE, DAVID G. LISCH, ROBERT A. COOPER, KIRK EDWARD MAKI, MICHAEL T. LANE, LUKE A. MAST (74) DI BLASI, PARENTE & ASSOCIADOS PROPRIEDADE INDUSTRIAL LTDA (85) 15/08/2013 (86) PCT US2012/024950 de 10/02/2012 (87) WO 2012/112474 de 23/08/2012</p>
<p>(21) BR 11 2013 020902-0 A2 1.3 (22) 22/03/2012 (30) 08/04/2011 EP 11 161765.0 (51) B66B 11/02 (2006.01) (54) ELEVADOR PARA SERVIÇO DE BOMBEIRO (71) INVENTIO AG (CH) (72) HANSPETER BLOCH, ROMAN LENK, RETO HUGENTOBLE (74) DANNEMANN, SIEMSEN, BIGLER & IPANEMA MOREIRA (85) 15/08/2013 (86) PCT EP2012/055120 de 22/03/2012 (87) WO 2012/136483 de 11/10/2012</p>	<p>(21) BR 11 2013 020911-9 A2 1.3 (22) 17/02/2012 (30) 24/02/2011 JP 2011-039015 (51) F16H 61/00 (2006.01), F16H 61/662 (2006.01) (54) APARELHO PARA CONTROLAR UMA TRANSMISSÃO CONTINUAMENTE VARIÁVEL (71) HONDA MOTOR CO., LTD. (JP) (72) TORU YAGASAKI (74) DANNEMANN, SIEMSEN, BIGLER & IPANEMA MOREIRA (85) 15/08/2013 (86) PCT JP2012/053785 de 17/02/2012 (87) WO 2012/114997 de 30/08/2012</p>
<p>(21) BR 11 2013 020903-8 A2 1.3 (22) 23/01/2012 (30) 17/02/2011 JP 2011-032476; 17/02/2011 JP 2011-032499 (51) C22C 38/00 (2006.01), B21B 3/02 (2006.01), C21D 9/46 (2006.01), C22C 38/34 (2006.01), C22C 38/54 (2006.01) (54) CHAPA DE AÇO INOXIDÁVEL FERRÍTICO DE ALTA PUREZA COM EXCELENTE RESISTÊNCIA À OXIDAÇÃO E À ALTA TEMPERATURA, E PROCESSO PARA PRODUÇÃO DA MESMA (71) NIPPON STEEL & SUMIKIN STAINLESS STEEL CORPORATION (JP) (72) MASAHARU HATANO, EIICHIRO ISHIMARU, AKIHIKO TAKAHASHI (74) DANNEMANN, SIEMSEN, BIGLER & IPANEMA MOREIRA (85) 15/08/2013 (86) PCT JP2012/051365 de 23/01/2012 (87) WO 2012/111391 de 23/08/2012</p>	<p>(21) BR 11 2013 020912-7 A2 1.3 (22) 01/12/2011 (30) 16/02/2011 EP 11154707.1 (51) B01J 39/04 (2006.01), B01J 39/16 (2006.01), B01D 11/04 (2006.01), C07C 227/40 (2006.01), C13B 20/14 (2011.01), C02F 1/42 (2006.01) (54) PROCESSO PARA A REMOÇÃO DE UM COMPOSTO ORGÂNICO DE UMA SOLUÇÃO AQUOSA E MISTURA DE REAÇÃO COMPREENDENDO UMA SOLUÇÃO AQUOSA E UMA SOLUÇÃO ORGÂNICA HIDRÓFOBA (71) EVONIK DEGUSSA GMBH (DE) (72) FRANK ERHARDT, THOMAS HAAS, MARTIN ROOS, DANIEL DEMICOLI, MARKUS PÖTTER, ANJA SCHUBERT, JAN CHRISTOPH PFEFFER, THOMAS TACKE, HARALD HÄGER, ANDREAS PFENNIG, MARIE-DOMINIQUE PRZYBYLSKI (74) DANNEMANN, SIEMSEN, BIGLER & IPANEMA MOREIRA (85) 15/08/2013 (86) PCT EP2011/071491 de 01/12/2011 (87) WO 2012/110124 de 23/08/2012</p>
<p>(21) BR 11 2013 020904-6 A2 1.3 (22) 16/02/2012 (30) 17/02/2011 IT TO2011A000136 (51) B60W 10/10 (2006.01), B60W 10/06 (2006.01), B60W 10/30 (2006.01), B60W 30/18 (2006.01), F16H 61/47 (2010.01), F16H 47/04 (2006.01), F16H 37/08 (2006.01) (54) SISTEMA DE TRANSMISSÃO DE PTO EM UM VEÍCULO AGRÍCOLA OU INDUSTRIAL E MÉTODO DE OPERAÇÃO DELE (71) CNH ITALIA S.P.A (IT) (72) CHRISTIAN HUBER, RICCARDO MORSELLI, JOHN H. POSSELIUS (74) NELLIE D SHORES (85) 15/08/2013 (86) PCT EP2012/052720 de 16/02/2012 (87) WO 2012/110615 de 23/08/2012</p>	<p>(21) BR 11 2013 020916-0 A2 1.3 (22) 16/02/2012 (30) 18/02/2011 EP 11155103.2; 08/04/2011 US 61/473,223; 02/02/2012 US 13/364,566 (51) A61P 7/06 (2006.01), A61K 31/4706 (2006.01), A61K 31/4745 (2006.01), C07D 215/40 (2006.01), C07D 333/34 (2006.01), C07D 513/04 (2006.01) (54) COMPOSTOS DE FÓRMULA GERAL, COMPOSIÇÃO E PREPARAÇÃO COMBINADA (71) VIFOR (INTERNATIONAL) AG (CH) (72) WILM BUHR, SUSANNA BURCKHARDT, FRANZ DÜRRENBERGER, FELIX FUNK, PETER OTTO GEISSER, VINCENT ANTHONY CORDEN, STEPHEN MARTIN COURTNEY, TARA DAVENPORT, MARK SLACK, MARK PETER RIDGILL, CHRISTOPHER JOHN YARNOLD, GRAHAM DAWSON, SUSAN BOYCE, ALBERTUS ANTONIUS ELLENBROEK (74) DAVID DO NASCIMENTO ADVOGADOS ASSOCIADOS (85) 15/08/2013 (86) PCT EP2012/052694 de 16/02/2012 (87) WO 2012/110603 de 23/08/2012</p>
<p>(21) BR 11 2013 020906-2 A2 1.3 (22) 16/02/2012 (30) 16/02/2011 US 61/443,508; 16/02/2011 US 61/443,535 (51) A61B 5/00 (2006.01), A61B 5/03 (2006.01), A61M 27/00 (2006.01) (54) SISTEMA DE DESVIO IMPLANTÁVEL E SENSORES DE PRESSÃO ASSOCIADOS</p>	

- (21) **BR 11 2013 021039-7 A2** 1.3
 (22) 17/02/2012
 (30) 18/02/2011 IT TO2011A000142
 (51) H02K 1/16 (2006.01), H02K 15/02 (2006.01)
 (54) ESTATOR DE UM MOTOR ELÉTRICO E UM PROCESSO PARA PRODUZIR O MESMO
 (71) EMBRACO EUROPE S.R.L. (IT)
 (72) MAURO FEROLETO, MICHELE MARINO
 (74) NELLIE D SHORES
 (85) 16/08/2013
 (86) PCT IB2012/050731 de 17/02/2012
 (87) WO 2012/110985 de 23/08/2012
- (21) **BR 11 2013 022667-6 A2** 1.3
 (22) 08/03/2012
 (30) 09/03/2011 SE 1150208-5
 (51) A01C 7/04 (2006.01), F16J 15/10 (2006.01), F16J 15/32 (2006.01)
 (54) JUNTA DE VEDAÇÃO E ALOJAMENTO DE SEMENTES PARA UMA SEMEADORA E SEMEADORA COMPREENDENDO TAL ALOJAMENTO DE SEMENTE
 (71) VÄDERSTAD HOLDING AB (SE)
 (72) GERT GILSTRING
 (74) ISABELLA CARDOZO VAN DEN BOS
 (85) 04/09/2013
 (86) PCT SE2012/050261 de 08/03/2012
 (87) WO 2012/121658 de 13/09/2012
- (21) **BR 11 2013 024408-9 A2** 1.3
 (22) 23/03/2012
 (30) 25/03/2011 US 13/071886
 (51) A01C 7/16 (2006.01)
 (54) MEMBRO DE MEDIÇÃO PARA UM MEDIDOR DE DIFERENCIAL DE PRESSÃO
 (71) DEERE & COMPANY (US)
 (72) ELIJAH B. GARNER, MICHAEL E. FRIESTAD, NATHAN A. MARIMAN, LEE E. ZUMDOME
 (74) KASZNAR LEONARDOS PROPRIEDADE INTELECTUAL
 (85) 23/09/2013
 (86) PCT US2012/030281 de 23/03/2012
 (87) WO 2012/134995 de 04/10/2012
- (21) **BR 11 2013 024553-0 A2** 1.3
 (22) 31/03/2012
 (30) 02/04/2011 CN 201110083211.2
 (51) A01G 9/24 (2006.01), A01G 9/18 (2006.01), A01G 7/02 (2006.01)
 (54) MÉTODO E DISPOSITIVO PARA FORNECER CALOR E DÍOXIDO DE CARBONO PARA VEGETAIS E/OU ALGAS USANDO GASES DE COMBUSTÃO DE UMA ESTAÇÃO DE ENERGIA
 (71) SUNSHINE KAIDI NEW ENERGY GROUP CO., LTD. (CN)
 (72) CHEN YILONG, HU SHUCHUAN, ZHANG YANFENG
 (74) MILTON LEÃO BARCELLOS & CIA LTDA
 (85) 25/09/2013
 (86) PCT CN2012/073414 de 31/03/2012
 (87) WO 2012/136124 de 11/10/2012
- (21) **BR 11 2013 024932-3 A2** 1.3
 (22) 26/03/2012
 (30) 29/03/2011 US 61/468.640
 (51) A01G 25/09 (2006.01), A01G 25/00 (2006.01), A01M 7/00 (2006.01)
 (54) SISTEMA DE IRRIGAÇÃO TENDO UM CONJUNTO DE DISPERSÃO DO PRODUTO
 (71) VALMONT INDUSTRIES, INC. (US)
 (72) CRAIG S. MALSAM
 (74) ISABELLA CARDOZO VAN DEN BOS
 (85) 27/09/2013
 (86) PCT US2012/030538 de 26/03/2012
 (87) WO 2012/135105 de 04/10/2012
- (21) **BR 11 2013 025135-2 A2** 1.3
 (22) 13/04/2012
 (30) 15/04/2011 US 61/475,714; 15/04/2011 EP 11162684.2
 (51) A01G 1/00 (2006.01), A01N 37/46 (2006.01), A01N 37/50 (2006.01)
 (54) MÉTODO PARA O CULTIVO DA CANA DE AÇUCAR
 (71) BASF SE (DE)
 (72) NILTON DEGASPARI, ANTONIO CESAR AZENHA, CASSIO DA SILVA CARDOSO TEIXEIRA, FRANK WERNER, MARCO ANTONIO TAVARES RODRIGUES, PAULO CEZAR QUEIROZ
 (74) PAOLA CALABRIA MATTIOLI DANTAS
 (85) 30/09/2013
 (86) PCT EP2012/056736 de 13/04/2012
 (87) WO 2012/140177 de 18/10/2012
- (21) **BR 11 2013 025136-0 A2** 1.3
 (22) 30/03/2012
 (30) 01/04/2011 EP 11425086.3; 27/07/2011 EP 11175491.7
 (51) A21B 7/00 (2006.01), F24C 7/08 (2006.01)
 (54) APARELHO E SISTEMA PARA O PROCESSAMENTO INTEIRAMENTE AUTOMATIZADO E COZIMENTO SUBSEQUENTE DE UMA PREPARAÇÃO E MÉTODO PARA PROCESSAR E COZINHAR UMA PREPARAÇÃO
 (71) BARILLA G.E.R. FRATELLI S.P.A. (IT)
- (72) ROBERTO TORRICELLI, MARCO GIOVANETTI
 (74) ARTUR FRANCISCO SCHAAL
 (85) 30/09/2013
 (86) PCT EP2012/001399 de 30/03/2012
 (87) WO 2012/130462 de 04/10/2012
- (21) **BR 11 2013 025380-0 A2** 1.3
 (22) 01/04/2011
 (51) A23L 1/29 (2006.01), A23L 1/10 (2006.01), A23L 1/172 (2006.01), B02B 1/06 (2006.01)
 (54) MÉTODO E SISTEMA PARA ESTABILIZAÇÃO DE MÚLTIPLOS ESTÁGIOS DE FARINHA DE GRÃOS INTEGRAIS
 (71) INTERCONTINENTAL GREAT BRANDS LLC (US)
 (72) FENG SUN, YULIANG DAI, YONJUN JIN, MANHU GU
 (74) LUIZ LEONARDOS & CIA - PROPRIEDADE INTELECTUAL
 (85) 01/10/2013
 (86) PCT CN2011/000565 de 01/04/2011
 (87) WO 2012/129733 de 04/10/2012
- (21) **BR 11 2013 030835-4 A2** 1.3
 (22) 04/06/2012
 (30) 22/06/2011 EP 11170886.3
 (51) A23L 1/212 (2006.01), A23L 1/01 (2006.01), A23L 1/224 (2006.01)
 (54) MÉTODO DE PREPARAÇÃO DE PEDAÇOS DE VEGETAL SALTEADOS DESIDRATADOS E PEDAÇOS DE VEGETAL SALTEADOS DESIDRATADOS
 (71) UNILEVER N.V. (NL)
 (72) SONJA ERIKA JESSBERGER, HERMANN SCHMID, JULIA MÖNNINGHOFF, MARTIN HELMUT SPRAUL
 (74) PAOLA CALABRIA MATTIOLI DANTAS
 (85) 29/11/2013
 (86) PCT EP2012/060491 de 04/06/2012
 (87) WO 2012/175318 de 27/12/2012
- (21) **BR 11 2013 031104-5 A2** 1.3
 (22) 01/06/2012
 (30) 03/06/2011 ZA 2011/04167
 (51) A24C 5/47 (2006.01), A24D 3/02 (2006.01)
 (54) APARATO MODULAR, MÓDULO DE UM APARATO MODULAR, KIT DE PARTES, MÉTODO PARA RECONFIGURAR UM APARATO MODULAR, MONTADOR PARA MONTAR UM ARTIGO DE FUMO, MÉTODO DE MONTAGEM DE UM ARTIGO DE FUMO
 (71) TOBACCO RESEARCH AND DEVELOPMENT INSTITUTE (PROPRIETARY) LIMITED (ZA)
 (72) GERHARD MALAN LE ROUX
 (74) ANA CRISTINA ALMEIDA MÜLLER WEGMANN
 (85) 03/12/2013
 (86) PCT EP2012/060366 de 01/06/2012
 (87) WO 2012/164067 de 06/12/2012
- (21) **BR 11 2013 031914-3 A2** 1.3
 (22) 20/10/2011
 (30) 13/06/2011 US 13/158,732; 29/07/2011 US 13/194,524; 30/09/2011 US 13/249,708
 (51) A01B 49/06 (2006.01), A01B 29/04 (2006.01), A01B 33/16 (2006.01)
 (54) SISTEMA DE MONTAGEM PARA REALIZAR COMBINAÇÕES DOS INSTRUMENTOS DE CONDICIONAMENTO DO CAMPO; MÉTODO DE CONDICIONAMENTO DE UM CAMPO PARA PLANTANDO; MÉTODO DE OPERAÇÃO DE UM OPERAÇÃO DE UM INSTRUMENTO DE VARREDURA DE LIXO LIGADO A UMA PLANTADORA DE SEMENTE
 (71) L & B MANUFACTURING, INC. (US)
 (72) LOYD C. VAN BUSKIRK, BRIAN R. MELDAHL
 (74) DAVID DO NASCIMENTO ADVOGADOS ASSOCIADOS
 (85) 11/12/2013
 (86) PCT US11/057076 de 20/10/2011
 (87) WO 2012/173644 de 20/12/2012
- (21) **BR 11 2013 032023-0 A2** 1.3
 (22) 12/06/2012
 (30) 15/06/2011 BE BE2011/0363
 (51) A01F 15/08 (2006.01)
 (54) MELHORAS EM PRENSAS QUADRADAS
 (71) CNH BELGIUM N.V. (BE)
 (72) BART MISSOTTEN, NIKLAAS MONTEYNE, DIDIER VERHAEGHE
 (74) Nellie Daniel Shores
 (85) 12/12/2013
 (86) PCT EP2012/061100 de 12/06/2012
 (87) WO 2012/171907 de 20/12/2012
- (21) **BR 11 2013 032213-6 A2** 1.3
 (22) 14/06/2012
 (30) 14/06/2011 NZ 593453
 (51) A01K 5/01 (2006.01)
 (54) COCHO INDEPENDENTE
 (71) ROGER KENNETH ROY DALRYMPLE (NZ)
 (72) ROGER KENNETH ROY DALRYMPLE
 (74) KASZNAR LEONARDOS PROPRIEDADE INTELECTUAL
 (85) 13/12/2013
 (86) PCT NZ2012/000097 de 14/06/2012

(87) WO 2012/173499 de 20/12/2012		FRAGMENTAÇÃO DE PADRÕES DO SONO, PARA INTENSIFICAÇÃO DE COGNIÇÃO, PARA AUMENTO DA RETENÇÃO DE MEMÓRIA, E, PARA TRATAMENTO, CONTROLE, MELHORA OU REDUÇÃO DO RISCO DE ESQUIZOFRENIA EM UM PACIENTE MAMÍFERO EM NECESSIDADE DESTES	
(21) BR 11 2013 032884-3 A2	1.3	(71) MERCK & CO., INC. (US)	
(22) 19/06/2012		(72) James C. Barrow, Rowena V. Clube, Phung Le Ngo, Kenneth E. Rittle, Zhiqiang Yang, Steven D. Young	
(30) 21/06/2011 JP 2011-151274		(74) Momsen, Leonardos & CIA.	
(51) A01K 63/00 (2006.01)		(85) 06/09/2007	
(54) TANQUE DE PEIXES		(86) PCT US2006/008177 de 08/03/2006	
(71) KABUSIKIGAISSHA SPRING (JP)		(87) WO 2006/098969 de 21/09/2006	
(72) REIICHI MIYASAKI			
(74) KASZNAR LEONARDOS PROPRIEDADE INTELECTUAL			
(85) 19/12/2013			
(86) PCT JP2012/066448 de 19/06/2012			
(87) WO 2013/011814 de 24/01/2013			
(21) BR 11 2013 033474-6 A2	1.3	(21) PI 0612573-5 A2	1.3
(22) 28/06/2012		(22) 19/03/2006	
(30) 29/06/2011 BE BE2011/0403		(30) 28/06/2005 US 11/167,235	
(51) A01F 15/08 (2006.01)		(51) G06F 21/00 (2013.01), G06F 21/22 (2006.01)	
(54) ENFARDADOR AGRÍCOLA INCORPORANDO UMA CALHA DE ESCOAMENTO PARA FARDO		(54) MÉTODO PARA AUMENTAR O NÍVEL DE SEGURANÇA DA MÁQUINA DE UM USUÁRIO LOCALIZANDO PÁGINAS DA REDE MUNDIAL DE COMPUTADORES ATRAVÉS DE UMA FERRAMENTA DE PESQUISA	
(71) CNH BELGIUM N.V. (BE)		(71) Aladdin Knowledge Systems Ltd. (IL)	
(72) DIRK A.R. VANDAMME		(72) Shay Zamir, Yanki Margalit, DANY MARGALIT	
(74) Nellie Daniel Shores		(74) D'MARK REGISTROS DE MARCAS E PATENTES S/C LTDA	
(85) 26/12/2013		(85) 27/12/2007	
(86) PCT EP2012/062595 de 28/06/2012		(86) PCT IL2006/000351 de 19/03/2006	
(87) WO 2013/001018 de 03/01/2013		(87) WO 2007/000751 de 04/01/2007	
(21) BR 11 2013 033492-4 A2	1.3	(21) PI 0618258-5 A2	1.3
(22) 26/06/2012		(22) 02/11/2006	
(30) 27/06/2011 US 61/501,318		(30) 04/11/2006 JP 2005-321110	
(51) A01F 25/13 (2006.01), A01N 25/34 (2006.01), A01M 29/34 (2011.01)		(51) H04J 11/00 (2006.01), H04B 7/06 (2006.01), H04B 7/12 (2006.01), H04B 7/26 (2006.01), H04W 52/42 (2009.01), H04W 72/04 (2009.01)	
(54) SISTEMA PARA A PROTEÇÃO DOS PRODUTOS ARMAZENADOS E MÉTODO PARA A PROTEÇÃO DOS PRODUTOS ARMAZENADOS EM UM DEPÓSITO DE ARMAZENAMENTO		(54) MÉTODO PARA CONFIGURAR SUB-BANDAS EM COMUNICAÇÃO MULTIPORTADORA E APARELHO DE ESTAÇÃO DE BASE DE COMUNICAÇÃO VIA RÁDIO	
(71) BASF SE (DE)		(71) Panasonic Corporation (JP)	
(72) JÜRGEN WEISER, AGUSTIN IZQUIERDO, CLAUS KAISER, DANIEL BIHLMEYER, MICHAEL FABER, NILS STELLO, STEFAN SCHAFFERT, TORSTEN GROESCHL, UDO SCHMIDT		(72) Akihiko Nishio, Daichi Imamura, Masaru Fukuoka	
(74) PAOLA CALABRIA MATTIOLI DANTAS		(74) DANNEMANN, SIEMSEN, BIGLER & IPANEMA MOREIRA	
(85) 26/12/2013		(85) 05/05/2008	
(86) PCT EP2012/062351 de 26/06/2012		(86) PCT JP2006/322014 de 02/11/2006	
(87) WO 2013/000906 de 03/01/2013		(87) WO 2007/052766 de 10/05/2007	
(21) BR 11 2013 033670-6 A2	1.3	(21) PI 0716744-0 A2	1.3
(22) 26/06/2012		(22) 13/09/2007	
(30) 29/06/2011 FR 1155833		(30) 14/09/2006 US 60/844.349; 13/11/2006 US 60/858.410; 20/02/2007 US 60/902.039; 07/06/2007 US 60/942.647; 12/09/2007 US 60/960.039	
(51) A01B 79/00 (2006.01)		(51) A61K 38/00 (2006.01)	
(54) PROCESSO DE TRATAMENTO DE UM CONJUNTO DE DADOS COLETADOS E SISTEMA DE GESTÃO DE LOTE AGRÍCOLA		(54) PROTEÍNAS DE FUSÃO DE ALBUMINA	
(71) GEOSYS SA (FR)		(71) Human Genome Sciences, INC. (US)	
(72) CHLOE ROMIER		(72) Mani Subramanian, David Carter Stump	
(74) ANTONIO MAURICIO PEDRAS ARNAUD		(74) NELLIE D SHORES	
(85) 27/12/2013		(85) 13/03/2009	
(86) PCT EP2012/062380 de 26/06/2012		(86) PCT US2007/019841 de 13/09/2007	
(87) WO 2013/000923 de 03/01/2013		(87) WO 2008/033413 de 20/03/2008	
(21) BR 11 2013 033789-3 A2	1.3	(21) PI 0717076-9 A2	1.3
(22) 22/06/2012		(22) 19/09/2007	
(30) 29/06/2011 DK PA201170336		(30) 19/09/2006 US 60/826.143; 30/01/2007 US 60/887.298; 14/02/2007 US 60/889.891; 13/03/2007 US 60/894.665; 22/03/2007 US 60/896.426; 26/04/2007 KR 1020070040744	
(51) A01M 23/38 (2006.01)		(51) H04L 27/32 (2006.01), H04B 7/04 (2006.01)	
(54) DISPOSITIVO E MÉTODO DE ELETROCUSSÃO DE PESTE, E, MÉTODO PARA MONTAR UM DISPOSITIVO DE ELETROCUSSÃO DE PESTE		(54) MÉTODO E APARELHO PARA TRANSMISSÃO DE DADOS USANDO UMA PRÉ-CODIFICAÇÃO BASEADA EM MUDANÇA DE FASE	
(71) RATÉL APS (DK)		(71) LG Electronics, INC. (KR)	
(72) HANS KNUDSEN, CHRISTIAN THIIH		(72) Moon Il Lee, Wook Bong Lee, Jin Young Chun, Hyun Soo Ko, Jin Hyuk Jung, Bin Chul Ihm	
(74) KASZNAR LEONARDOS PROPRIEDADE INTELECTUAL		(74) Bhering Advogados	
(85) 27/12/2013		(85) 18/03/2009	
(86) PCT DK2012/050209 de 22/06/2012		(86) PCT KR2007/004550 de 19/09/2007	
(87) WO 2013/000467 de 03/01/2013		(87) WO 2008/035916 de 27/03/2008	
(21) BR 11 2014 000115-4 A2	1.3	(21) PI 0717490-0 A2	1.3
(22) 03/07/2012		(22) 21/09/2007	
(30) 05/07/2011 US 61/504,351; 20/04/2012 US 61/636,296		(30) 21/09/2006 US 60/846,073	
(51) C07D 471/04 (2006.01)		(51) H04W 16/26 (2009.01)	
(54) PROCESSOS E INTERMEDIÁRIOS PARA A PRODUÇÃO DE AZAINÓIS, E SUAS FORMAS SÓLIDAS		(54) MÉTODO E APARELHO PARA MITIGAR OSCILAÇÃO ENTRE REPETIDORAS	
(71) VERTEX PHARMACEUTICALS INCORPORATED (US)		(71) Qualcomm Incorporated (US)	
(72) GERALD J. TANOURY, YOUNG CHUN JUNG, DEREK MAGDZIAK, ADAM LOOKER, BILLIE J. KLINE, VÁCLAV JURČÍK, BEATRIZ DOMINGUEZ OLMO		(72) Kenneth M. Gainey, James A. Proctor Jr., Lawrence W. Lamont Jr., James C. Otto, Carlos M. Puig, Ross L. Lintelman	
(74) DANNEMANN, SIEMSEN, BIGLER & IPANEMA MOREIRA		(74) Montaury Pimenta, Machado & Lioce	
(85) 03/01/2014		(85) 19/03/2009	
(86) PCT US2012/045431 de 03/07/2012		(86) PCT US2007/020485 de 21/09/2007	
(87) WO 2013/006634 de 10/01/2013		(87) WO 2008/036401 de 27/03/2008	
(21) PI 0608343-9 A2	1.3	(21) PI 0717507-8 A2	1.3
(22) 08/03/2006		(22) 25/09/2007	
(30) 09/03/2005 US 60/659954		(30) 05/10/2006 US 60/849,731; 19/06/2007 US 60/936,193	
(51) A61K 31/517 (2006.01), C07D 401/00 (2006.01), C07D 239/72 (2006.01), C07D 233/00 (2006.01), C07C 211/00 (2006.01)		(51) A61K 39/12 (2006.01), C12Q 1/70 (2006.01)	
(54) COMPOSTO, COMPOSIÇÃO FARMACÉUTICA, E, MÉTODOS PARA TRATAMENTO OU CONTROLE DE UMA DOENÇA OU CONDIÇÃO, PARA INTENSIFICAÇÃO DA QUALIDADE DO SONO, PARA AUMENTO DE SONO REM E DO SONO DE ONDA LENTA, PARA DIMINUIÇÃO DA		(54) MÉTODOS PARA TRATAR, PREVENIR E DIAGNOSTICAR INFECÇÃO TTV DE PORCINE	
		(71) Cerebus Biologicals, Inc. (US)	
		(72) John A. Ellis	

- (74) Orlando de Souza
(85) 03/04/2009
(86) PCT US2007/020793 de 25/09/2007
(87) WO 2008/127279 de 23/10/2008
- (21) **PI 0718860-9 A2** **1.3**
(22) 08/11/2007
(30) 08/11/2006 US 60/864.967
(51) C09D 5/14 (2006.01), A01N 25/10 (2006.01), C09D 201/00 (2006.01)
(54) COMPOSIÇÃO VIRUCIDA E MÉTODO PARA MATAR VÍRUS
(71) Massachusetts Institute Of Technology (US)
(72) Jayanta Haldar, Deqiang An, Luis Alvarez de Cienfuegos, Jianzhu Chen, Alexander M. Klibanov
(74) BHERING ADVOGADOS
(85) 08/05/2009
(86) PCT US2007/084149 de 08/11/2007
(87) WO 2008/127416 de 23/10/2008
- (21) **PI 0720773-5 A2** **1.3**
(22) 03/12/2007
(30) 18/12/2006 US 60/868.302
(51) A47J 39/00 (2006.01)
(54) RECIPIENTE PORTÁTIL CONTROLADO POR TEMPERATURA
(71) Royal Bijou (US)
(72) In Jae Shin
(74) Dannemann, Siemsen, Bigler & Ipanema Moreira
(85) 18/06/2009
(86) PCT IB2007/004655 de 03/12/2007
(87) WO 2009/019532 de 12/02/2009
- (21) **PI 0722203-3 A2** **1.3**
(22) 21/11/2007
(51) H04B 7/26 (2006.01)
(54) MÉTODO E EQUIPAMENTO PARA TROCA DE PARTIÇÃO DE TEMPO
(71) Qualcomm Incorporated (US)
(72) Gavin Bernard Horn, Ashwin Sampath
(74) Montaury Pimenta, Machado & Lloce
(85) 19/05/2010
(86) PCT US2007/085362 de 21/11/2007
(87) WO 2009/067115 de 28/05/2009
- (21) **PI 0807275-2 A2** **1.3**
(22) 11/03/2008
(30) 23/03/2007 DE 10 2007 014 701.7
(51) B67C 3/04 (2006.01)
(54) SISTEMA DE ENVASAMENTO PARA O ENVASAMENTO À QUENTE SEM PRESSÃO
(71) KHS Maschinen Und Anlagenbau AG (KHS AG) (DE)
(72) Ludwig Clüsserath, Dieter-Rudolf Krulitsch
(74) Carlos E. Borghi Fernandes
(85) 18/08/2009
(86) PCT EP2008/001906 de 11/03/2008
(87) WO 2008/116559 de 02/10/2008
- (21) **PI 0809443-8 A2** **1.3**
(22) 01/04/2008
(30) 03/04/2007 US 11/732.212
(51) B01J 23/28 (2006.01), C07C 51/215 (2006.01), C07C 253/24 (2006.01), B01J 23/22 (2006.01)
(54) COMPOSIÇÃO SÓLIDA E PROCESSO DE CONVERSÃO CATALÍTICA DE PROPANO OU ISOBUTANO A NUTRILA INSATURADA OU ÁCIDO CARBOXÍLICO INSATURADO POR AMOXIDAÇÃO
(71) Ineos Usa LLC (US)
(72) James A. Kaduk, James F. Brazdil, JR., Alakananda Bhattacharyya, Christos Papparizos
(74) Hugo Silva, Rosa & Maldonado-Prop. Int
(85) 28/09/2009
(86) PCT US2008/004228 de 01/04/2008
(87) WO 2008/123975 de 16/10/2008
- (21) **PI 0810267-8 A2** **1.3**
(22) 14/05/2008
(30) 14/05/2007 US 11/748.147
(51) A61F 2/24 (2006.01)
(54) "IMPLANTE DE VÁLVULA CARDÍACA E MÉTODO PARA RESTRINGIR O MOVIMENTO DE UM IMPLANTE DE VÁLVULA CARDÍACA"
(71) Cardiosolutions, Inc. (US)
(72) KENNETH ARDEN ELIASSEN, STEVEN JOSEPH TALLARIDA, CHRISTOPHER WILLIAM MAURER, JONATHAN EDWARD WILSON
(74) MARTINEZ & MOURA BARRETO S/S LTDA.
(85) 13/11/2009
(86) PCT US2008/063568 de 14/05/2008
(87) WO 2008/141325 de 20/11/2008
- (21) **PI 0810367-4 A2** **1.3**
(22) 18/04/2008
(30) 20/04/2007 GB 0707673.0
(51) B63B 21/04 (2006.01), B63B 21/50 (2006.01)
(54) MÉTODOS DE E APARELHO PARA AMARRAR E PARA CONECTAR LINHAS A ARTIGOS NO LEITO MARINHO
(71) Acergy Norway AS (NO)
(72) HALLGEIR LENES, Christian Wathne, Marius Tungseth, Kenneth Whyte
(74) NELLIE ANNE DANIEL-SHORES
(85) 15/10/2009
(86) PCT GB2008/050271 de 18/04/2008
(87) WO 2008/129320 de 30/10/2008
- (21) **PI 0811638-5 A2** **1.3**
(22) 16/05/2008
(30) 16/05/2007 US 11/804.020
(51) H01M 8/02 (2006.01), H01M 8/12 (2006.01), H01M 8/24 (2006.01)
(54) UNIDADE DE DISPOSITIVO DE PILHA A COMBUSTÍVEL DE ÓXIDO SÓLIDO ROBUSTA E TERMODINÂMICA
(71) Corning Incorporated (US)
(72) Michael E. Badding, Jacqueline L. Brown, Cameron W. Tanner
(74) Tavares Propriedade Intelectual Ltda
(85) 13/11/2009
(86) PCT US2008/006323 de 16/05/2008
(87) WO 2008/143995 de 27/11/2008
- (21) **PI 0811951-1 A2** **1.3**
(22) 25/04/2008
(30) 30/05/2007 US 60/940.870
(51) G06K 9/00 (2006.01)
(54) MÉTODO DE CONTAGEM E SEGMENTAÇÃO DE PARTÍCULAS VIRAIS EM UMA IMAGEM.
(71) Intelligent Virus Imagins Inc. (US)
(72) Mohammed Homman
(74) Brasil Sul Marcas e Patentes S/C Ltda.
(85) 25/11/2009
(86) PCT US2008/061499 de 25/04/2008
(87) WO 2008/150588 de 11/12/2008
- (21) **PI 0811965-1 A2** **1.3**
(22) 25/04/2008
(30) 26/04/2007 US 60/914.033; 24/04/2008 US 12/109.082
(51) H04L 12/22 (2006.01), H04W 12/04 (2009.01), H04W 92/10 (2009.01)
(54) MÉTODO E EQUIPAMENTO PARA DERIVAÇÃO DE NOVA CHAVE POR HANDOFF EM REDES SEM FIO
(71) Qualcomm Incorporated (US)
(72) Michaela Vanderveen
(74) Montaury Pimenta, Machado & Lloce
(85) 23/10/2009
(86) PCT US2008/061645 de 25/04/2008
(87) WO 2008/134564 de 06/11/2008
- (21) **PI 0812690-9 A2** **1.3**
(22) 09/07/2008
(30) 09/07/2007 US 60/929.698; 01/08/2007 US 60/935.240
(51) H04L 29/06 (2006.01), G06F 21/00 (2013.01)
(54) "SISTEMA E MÉTODO PARA COMUNICAR DE FORMA SEGURA O CONTEÚDO SOB DEMANDA DE UMA REDE FECHADA PARA DISPOSITIVOS DEDICADOS, E PARA COMPILAR DADOS DE USO DE CONTEÚDO EM REDE FECHADA PARA COMUNICAR DE FORMA SEGURA O CONTEÚDO PARA DISPOSITIVOS DEDICADOS"
(71) Gregor Garbajs (SI)
(72) Gregor Garbajs
(74) DAVID DO NASCIMENTO ADVOGADOS ASSOCIADOS
(85) 11/01/2010
(86) PCT IB08/003397 de 09/07/2008
(87) WO 2009/037582 de 26/03/2009
- (21) **PI 0814331-5 A2** **1.3**
(22) 27/06/2008
(30) 03/08/2007 EP EP07113806
(51) C11D 3/386 (2006.01)
(54) MÁQUINA DE LAVAR COM SISTEMA SEQUENCIAL DE DISTRIBUIÇÃO DE ENZIMAS, KIT DE REMOÇÃO DE MANCHAS E/OU LAVAGEM DE TECIDO E USO SEQUENCIAL DE ENZIMAS
(71) UNILEVER N.V. (NL)
(72) Panos Kotsakis, Neil James Parry
(74) Atem e Remer Asses. Consult. Prop. Int. Ltda
(85) 01/02/2010
(86) PCT EP2008/058294 de 27/06/2008
(87) WO 2009/019075 de 12/02/2009
- (21) **PI 0814680-2 A2** **1.3**
(22) 23/07/2008
(30) 25/07/2007 US 60/951.930
(51) G02B 26/08 (2006.01)
(54) DISPOSITIVO ÓPTICO MEMS E RESPECTIVO MÉTODO DE FABRICO
(71) Qualcomm Memes Technologies, Inc. (US)
(72) Daniel Chang, Jan Bos, Suryaprakash Ganti, Manish Kothari
(74) Hugo Silva, Rosa & Maldonado-Prop. Int
(85) 11/01/2010
(86) PCT US2008/070928 de 23/07/2008
(87) WO 2009/015231 de 29/01/2009
- (21) **PI 0816523-8 A2** **1.3**
(22) 22/10/2008

(30) 22/10/2007 US 60/981,658 (51) C08L 23/08 (2006.01), C08L 23/10 (2006.01) (54) COMPOSIÇÃO POLIMÉRICA E PROCESSO PARA FABRICAR UM ARTIGO MOLDADO (71) Dow Global Technologies Inc (US) (72) Norwin Van Riel, PASCAL E.R.E.J. LAKEMAN (74) Antonio Mauricio Pedras Arnaud (85) 20/04/2010 (86) PCT US2008/080806 de 22/10/2008 (87) WO 2009/055482 de 30/04/2009		(71) Uop LLC (US) (72) Phillip O. Jung (74) Walter de Almeida Martins (85) 22/04/2010 (86) PCT US2008/079697 de 13/10/2008 (87) WO 2009/055270 de 30/04/2009	
(21) PI 0816617-0 A2 (22) 06/10/2008 (30) 06/10/2007 US 60/997,771 (51) H05B 41/16 (2006.01) (54) CIRCUITOS DE LED E CONJUNTOS (71) LYNK LABS, INC. (US) (72) MICHAEL MISKIN, ROBERT L. KOTTRITSCH (74) ADVOCACIA PIETRO ARIBONI S/C (85) 07/04/2010 (86) PCT US2008/011536 de 06/10/2008 (87) WO 2009/045548 de 09/04/2009	1.3	(21) PI 0908013-9 A2 (22) 18/02/2009 (30) 26/02/2008 IN 461/DEL/2008 (51) C11D 3/30 (2006.01) (54) ADITIVO PARA LAVAGEM DE GARRAFA COM LIXIVIAÇÃO REDUZIDA (71) Diversey, INC. (US) (72) Holger Theyssen, Hermant Godbole, Stefan Grober, Uday Chaudhari (74) Nellie Anne Daniel-Shores (85) 23/08/2010 (86) PCT US2009/034383 de 18/02/2009 (87) WO 2009/108552 de 03/09/2009	1.3
(21) PI 0816648-0 A2 (22) 07/10/2008 (30) 09/10/2007 US 60/978.448 (51) G01H 1/00 (2006.01) (54) SENSOR DE VIBRAÇÃO E MÉTODO PARA MEDIR UM SINAL VIBRATÓRIO (71) Spider Technologies Security Ltd (IL) (72) Livne Gan, SEVER-YOAN MICAN, LIOR NACHUM (74) Wilson Pinheiro Jabur (85) 07/04/2010 (86) PCT IL2008/001330 de 07/10/2008 (87) WO 2009/047761 de 16/04/2009	1.3	(21) PI 0908185-2 A2 (22) 19/02/2009 (30) 19/02/2008 GB PCT/GB08/000570 (51) G07F 9/06 (2006.01), G07D 11/00 (2006.01) (54) MECANISMO DE BLOQUEIO (71) Talaris Holdings Limited (GB) (72) Steven Michael Hosking, Steven Copestake, Fiona Joan Mancini (74) Ana Cristina Almeida Muller Wegmann (85) 19/08/2010 (86) PCT GB2009/000419 de 19/02/2009 (87) WO 2009/103954 de 27/08/2009	1.3
(21) PI 0817088-6 A2 (22) 13/09/2008 (30) 14/09/2007 JP 2007-239788 (51) B60N 2/30 (2006.01), B60N 2/20 (2006.01) (54) BANCO DE VEÍCULO (71) TS Tech Co., Ltd. (JP), HONDA MOTOR CO., LTD. (JP) (72) Hirohisa Abe, Toshiyuki Tsujibayashi, Toshihiko Tsuda (74) Momsen, Leonardos & Cia. (85) 12/03/2010 (86) PCT JP2008/066611 de 13/09/2008 (87) WO 2009/035118 de 19/03/2009	1.3	(21) PI 0909216-1 A2 (22) 20/02/2009 (30) 25/03/2008 JP 2008-079036 (51) F16H 57/02 (2006.01), B60K 17/04 (2006.01), B60K 17/06 (2006.01), F16H 57/04 (2010.01) (54) UNIDADE DE FORÇA DE VEÍCULO (71) HONDA MOTOR CO., LTD. (JP) (72) Chikashi Takiguchi, Satoru Watanabe (74) Dannemann Siemsen Bigler & Ipanema Moreira (85) 24/09/2010 (86) PCT JP2009/052988 de 20/02/2009 (87) WO 2009/119211 de 01/10/2009	1.3
(21) PI 0817343-5 A2 (22) 30/09/2008 (30) 05/10/2007 US 11/973.273 (51) D21F 1/00 (2006.01), D21F 7/08 (2006.01), D21F 7/10 (2006.01) (54) TECIDO INDUSTRIAL LAMINADO COSTURÁVEL À MÁQUINA E MÉTODOS DE FORMAÇÃO DO MESMO (71) Albany International Corp. (US) (72) John. M. Hawes (74) Hugo Silva, Rosa & Maldonado-Prop. Int (85) 25/03/2010 (86) PCT US2008/078297 de 30/09/2008 (87) WO 2009/046017 de 09/04/2009	1.3	(21) PI 0910595-6 A2 (22) 16/04/2009 (30) 18/04/2008 JP 2008-108898 (51) C07D 401/12 (2006.01), C07D 239/16 (2006.01), C07D 239/18 (2006.01) (54) PROCESSO PARA A PRODUÇÃO DE COMPOSTO DE PIRIMIDINA (71) Ishihara Sangyo Kaisha, LTD (JP) (72) Shigeo Murai, Ryoji Koto, Hiroshi Yoshizawa, Takeshi Ohshima, Katsuyoshi Murakami, Takao Awazu, Hisayoshi Jonishi, Takayoshi Ando, Tadashi Nakamura, Norio Adashi, Akihiko Isogai (74) DANNEMANN, SIEMSEN, BIGLER & IPANEMA MOREIRA (85) 18/10/2010 (86) PCT JP2009/057674 de 16/04/2009 (87) WO 2009/128512 de 22/10/2009	1.3
(21) PI 0817359-1 A2 (22) 06/11/2008 (30) 06/11/2007 US 61/001,999 (51) F03B 3/12 (2006.01), F03B 7/00 (2006.01), F03D 11/02 (2006.01) (54) "TURBINA EÓLICA, ARRANJO DE FORMAÇÃO DE BORDA PARA UM AEROFÓLIO E ARRANJO DE AEROFÓLIO PARA UMA PÁ DE UMA TURBINA EÓLICA" (71) Flexsys, Inc. (US) (72) SRIDHAR (NMN) KOTA (74) DAVID DO NASCIMENTO ADVOGADOS ASSOCIADOS (85) 05/05/2010 (86) PCT US08/012584 de 06/11/2008 (87) WO 2009/061478 de 14/05/2009	1.3	(21) PI 0910618-9 A2 (22) 24/04/2009 (30) 24/04/2008 DE 10 2008 020 576.1 (51) C23C 14/02 (2006.01), C23C 10/02 (2006.01), C23C 10/28 (2006.01), C23C 14/54 (2006.01) (54) PROCESSO PARA GALVANIZAÇÃO POR DIFUSÃO (71) Bodycote Wärmebehandlung GmbH (DE), Benteler Automobiltechnik GmbH (DE) (72) Wolfram Graf, Frank Natrup, MARTIN POHL (74) Dannemann, Siemsen, Bigler & Ipanema Moreira (85) 22/10/2010 (86) PCT EP2009/003029 de 24/04/2009 (87) WO 2009/130051 de 29/10/2009	1.3
(21) PI 0817601-9 A2 (22) 31/10/2008 (30) 19/11/2007 GB 0722687.1 (51) B42D 15/00 (2006.01), B42D 15/10 (2006.01) (54) DISPOSITIVOS DE SEGURANÇA (71) De La Rue International Limited (GB) (72) Adam Lister, Lawrence Commander (74) Nellie Anne Daniel-Shores (85) 30/03/2010 (86) PCT GB2008/003687 de 31/10/2008 (87) WO 2009/066048 de 28/05/2009	1.3	(21) PI 0911164-6 A2 (22) 06/04/2009 (30) 07/04/2008 US 12/098,882 (51) C08F 36/04 (2006.01), C08F 36/06 (2006.01), C08L 21/00 (2006.01) (54) MÉTODO PARA POLIMERIZAÇÃO EM MASSA (71) Bridgestone Corporation (JP) (72) Mark W. Smale, Steven Luo, Kevin McCauley, Randhir Shetty (74) Montaury Pimenta, Machado & Lioce (85) 07/10/2010 (86) PCT US2009/039639 de 06/04/2009 (87) WO 2009/126567 de 15/10/2009	1.3
(21) PI 0818021-0 A2 (22) 13/10/2008 (30) 26/10/2007 US 11/924.634 (51) B01J 2/02 (2006.01), C05C 1/02 (2006.01) (54) MÉTODO DE CALCULAR E CONTROLAR A VISCOSIDADE DE UMA CORRENTE DE FLUIDO QUE PODE TER SUA VISCOSIDADE REDUZIDA POR EFEITO DE ALTA AGITAÇÃO NUMA SEÇÃO DE FORMAÇÃO DE PARTÍCULA DE UM DISPOSITIVO DE DISPERSÃO	1.3	(21) PI 0911624-9 A2 (22) 09/04/2009 (30) 09/04/2008 US 12/099,984 (51) E21B 49/06 (2006.01) (54) MÉTODO E APARELHO PARA COLETAR UMA AMOSTRA DE FUNDO DO POÇO (71) Baker Hughes Incorporated (US) (72) Daniel T. Georgji, Aleksandr A. Kashevarov, Artem V. Manakov (74) DANNEMANN, SIEMSEN, BIGLER & IPANEMA MOREIRA (85) 08/10/2010 (86) PCT US2009/040015 de 09/04/2009	1.3

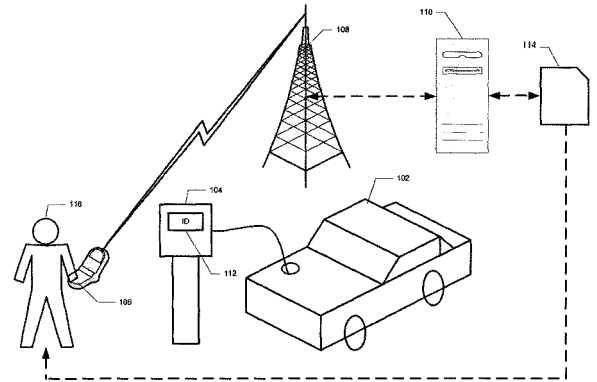
- (87) WO 2009/126775 de 15/10/2009
- (21) **PI 0911631-1 A2** 1.3
 (22) 03/12/2009
 (30) 10/12/2008 JP 2008-314493
 (51) G11B 7/24 (2013.01), G11B 7/005 (2006.01), G11B 7/007 (2006.01)
 (54) MEIO DE GRAVAÇÃO DE INFORMAÇÃO, DISPOSITIVO DE REPRODUÇÃO E MÉTODO DE REPRODUÇÃO
 (71) Panasonic Corporation (JP)
 (72) Masahito Nakao, Yasumori Hino, Yoshiaki Komma, Fumitomo Yamasaki, Kousei Sano
 (74) DANNEMANN, SIEMSEN, BIGLER & IPANEMA MOREIRA
 (85) 08/10/2010
 (86) PCT JP2009/006607 de 03/12/2009
 (87) WO 2010/067555 de 17/06/2010
- (21) **PI 0911692-3 A2** 1.3
 (22) 23/07/2009
 (30) 23/07/2008 IT TO2008A 000538
 (51) B60H 1/32 (2006.01), F25B 40/00 (2006.01), F28D 7/10 (2006.01), F28F 1/12 (2006.01)
 (54) CONJUNTO FLUÍDICO PARA UM CIRCUITO CONDICIONADOR DE AR COM UM TROCADOR DE CALOR
 (71) DYTECH - DYNAMIC FLUID TECHNOLOGIES S.P.A. (IT)
 (72) MARIOFELICE ZANARDI, LUIGI CASELLA
 (74) ADVOCACIA PIETRO ARIBONI S/C
 (85) 24/01/2011
 (86) PCT IB2009/006337 de 23/07/2009
 (87) WO 2010/010450 de 28/01/2010
- (21) **PI 0911913-2 A2** 1.3
 (22) 10/03/2009
 (30) 30/04/2008 DE 10 2008 001 522.9
 (51) B60T 13/74 (2006.01)
 (54) SERVOFREIO ELETROMECAÂNICO
 (71) Robert Bosch Gmbh (DE)
 (72) Herbert Vollert, Jochen Mayer
 (74) Dannemann, Siemsen, Bigler & Ipanema Moreira
 (85) 27/10/2010
 (86) PCT EP2009/052755 de 10/03/2009
 (87) WO 2009/132882 de 05/11/2009
- (21) **PI 0911929-9 A2** 1.3
 (22) 22/07/2009
 (30) 01/08/2008 JP 2008-200085
 (51) H01R 13/639 (2006.01), H01R 13/629 (2006.01), H01R 13/64 (2006.01)
 (54) "CONECTOR DE TERMINAÇÃO"
 (71) 3M INNOVATIVE PROPERTIES COMPANY (US)
 (72) TOSHIO OHTA
 (74) CARINA S RODRIGUES
 (85) 01/02/2011
 (86) PCT US2009/051377 de 22/07/2009
 (87) WO 2010/014470 de 04/02/2010
- (21) **PI 0912305-9 A2** 1.3
 (22) 27/05/2009
 (30) 28/05/2008 FI 20085509; 18/12/2008 FI 20086209
 (51) G01N 35/04 (2006.01)
 (54) ANALISADOR QUÍMICO, MÉTODO PARA ANÁLISE BASEADA EM AMOSTRA, DISPOSITIVO PARA MANIPULAÇÃO DE CUVETAS E MÉTODO DE CARREGAMENTO.
 (71) Thermo Fisher Scientific Oy (FI)
 (72) Vesa Nuotio, Ville Saarainen, Juha Savonsalmi
 (74) DANNEMANN, SIEMSEN, BIGLER & IPANEMA MOREIRA
 (85) 25/11/2010
 (86) PCT FI2009/050451 de 27/05/2009
 (87) WO 2009/144381 de 03/12/2009
- (21) **PI 0912435-7 A2** 1.3
 (22) 22/07/2009
 (30) 12/08/2008 US 61/088,186
 (51) C07C 41/06 (2006.01), C07C 43/188 (2006.01)
 (54) PROCESSO MELHORADO PARA TELOMERIZAR BUTADIENO
 (71) DOW GLOBAL TECHNOLOGIES LLC (US)
 (72) JOHN BRIGGS, JASSON PATTON, SONET VERMAIRE-LOUW, PETER MARGI, HENK HAGEN, DARYOOSH BEIGZADEH
 (74) ANTONIO MAURICIO PEDRAS ARNAUD
 (85) 11/02/2011
 (86) PCT US2009/051347 de 22/07/2009
 (87) WO 2010/019360 de 18/02/2010
- (21) **PI 0912446-2 A2** 1.3
 (22) 08/07/2009
 (30) 06/08/2006 IT MI2008A001485
 (51) B05B 11/00 (2006.01)
 (54) "BORRIFADOR PARA LÍQUIDOS"
 (71) MWV - VICENZA S.P.A. (IT)
 (72) GILBERTO RECH, SARIO BUTI.
 (74) CRUZEIRO NEWMARC PATENTES E MARCAS LTDA.
 (85) 04/02/2011
- (86) PCT EP2009/004920 de 08/07/2009
 (87) WO 2010/015304 de 11/02/2010
- (21) **PI 0913569-3 A2** 1.3
 (22) 17/04/2009
 (30) 06/06/2008 US 61/059,702
 (51) G06Q 50/00 (2006.01), G06F 17/00 (2006.01)
 (54) ANOTAÇÃO DE IMAGENS
 (71) Google Inc. (US)
 (72) Ameesh Makadia, Sanjiv Kumar
 (74) Dannemann, Siemsen, Bigler & Ipanema Moreira
 (85) 06/12/2010
 (86) PCT US2009/040975 de 17/04/2009
 (87) WO 2009/154861 de 23/12/2009
- (21) **PI 0913598-7 A2** 1.3
 (22) 29/05/2009
 (30) 03/06/2008 IT MI2008A001012
 (51) B21B 19/08 (2006.01), B21B 25/00 (2006.01)
 (54) MOINHO DE LAMINAÇÃO DO TIPO DE EXPANSOR DE ROTAÇÃO PARA CORPOS TUBULARES COM SISTEMA DE ESTABILIZAÇÃO EM PONTEIRA
 (71) Danieli & C. Officine Meccaniche S.P.A. (IT)
 (72) Cernuschi, Ettore, Marini, Fabrizio
 (74) Magnus Aspeby/Claudio Szabas
 (85) 03/12/2010
 (86) PCT EP2009/056606 de 29/05/2009
 (87) WO 2009/147087 de 10/12/2009
- (21) **PI 0913668-1 A2** 1.3
 (22) 17/03/2009
 (30) 04/07/2008 CN 200810048307.3; 07/08/2008 CN 200810146079.3; 18/08/2008 CN 200810048848.6; 12/02/2009 CN 200910060727.8
 (51) H01H 71/10 (2006.01), H01H 71/62 (2006.01), H01H 71/58 (2006.01)
 (54) DISJUNTOR COM FUNÇÃO DE AUTO-BLOQUEIO DE CURTO-CIRCUITO
 (71) Hubei Shengjia Wiring Co., Ltd. (CN) , Wan, Jiasheng (CN)
 (72) Wan, Jiasheng, Wang, Zhiqiang
 (74) Milton Lucidio Leão Barcellos
 (85) 12/08/2010
 (86) PCT CN2009/070833 de 17/03/2009
 (87) WO 2010/000144 de 07/01/2010
- (21) **PI 0920574-8 A2** 1.3
 (22) 09/10/2009
 (30) 10/10/2008 GB 0818610.8
 (51) F03D 1/06 (2006.01), F03D 11/00 (2006.01)
 (54) ROTOR DE TURBINA DE VENTO E TURBINA DE VENTO
 (71) Sway Turbine AS (NO)
 (72) Eystein Borgen, William Carron, Mark West
 (74) NELLIE ANNE DANIEL-SHORES
 (85) 08/04/2011
 (86) PCT EP2009/063174 de 09/10/2009
 (87) WO 2010/040829 de 15/04/2010
- (21) **PI 0920622-1 A2** 1.3
 (22) 22/10/2009
 (30) 24/10/2008 US 61/108,075; 26/03/2009 US 61/163,517
 (51) C07K 14/14 (2006.01)
 (54) VACINA CONTRA VÍRUS DA DOENÇA EQUINA AFRICANA
 (71) Merial Limited (US)
 (72) Jules Maarten, Jean-Christophe Audonnet, Alan John Guthrie, Nigel James Maclachlan, Jiansheng Yao
 (74) Di Blasi, Parente, Vaz E Dias & Al.
 (85) 25/04/2011
 (86) PCT US2009/061669 de 22/10/2009
 (87) WO 2010/048394 de 29/04/2010
- (21) **PI 0920891-7 A2** 1.3
 (22) 11/09/2009
 (30) 25/09/2008 US 61/100,092; 01/09/2009 US 61/238,891
 (51) C11D 3/386 (2006.01), C12N 9/28 (2006.01), C12N 15/75 (2006.01)
 (54) MISTURAS DE ALFA-AMILASE E MÉTODOS PARA USO DAS REFERIDAS MISTURAS
 (71) Danisco US INC. (US)
 (72) Bradley A. Paulson, Vivek Sharma, Jayarama Shetty
 (74) DANNEMANN, SIEMSEN, BIGLER & IPANEMA MOREIRA
 (85) 25/03/2011
 (86) PCT US2009/056613 de 11/09/2009
 (87) WO 2010/036515 de 01/04/2010
- (21) **PI 0920893-3 A2** 1.3
 (22) 15/09/2009
 (30) 23/09/2008 FR 08/05214; 27/11/2008 FR 08/06673
 (51) G06K 19/06 (2006.01)
 (54) MÉTODO E APARELHO PARA AUTENTICAÇÃO DE CÓDIGOS GEOMÉTRICOS
 (71) Advanced Track & Trace (FR)
 (72) Justin Picard, Jean-Pierre Massicot, Alain Foucou, Zbigniew Sagan
 (74) Gilberto de Carvalho

(85) 23/03/2011		(71) Chiralgen, LTD (JP)	
(86) PCT FR2009/001096 de 15/09/2009		(72) Takeshi Wada, Mamoru Shimizu	
(87) WO 2010/034897 de 01/04/2010		(74) Dannemann, Siemsen, Bigler & Ipanema Moreira	
(21) PI 0920924-7 A2	1.3	(85) 02/06/2011	
(22) 30/10/2009		(86) PCT IB2009/007923 de 02/12/2009	
(30) 10/11/2008 US 61/112.869		(87) WO 2010/064146 de 10/06/2010	
(51) C07D 207/16 (2006.01), C07D 401/12 (2006.01), C07D 403/12 (2006.01), A61K 31/40 (2006.01), A61P 43/00 (2006.01)		(21) PI 0924115-9 A2	1.3
(54) PIRROLIDINAS		(22) 04/03/2009	
(71) Pfizer Limited (GB)		(30) 07/01/2009 JP 2009-001284	
(72) Kevin Neil Dack, James Edward John Mills, Sarah Elizabeth Skerratt		(51) H01Q 7/00 (2006.01), G06K 17/00 (2006.01), H01Q 3/24 (2006.01), H04B 1/59 (2006.01), H04B 5/02 (2006.01)	
(74) NELLIE ANNE DANIEL-SHORES		(54) LEITOR/GRAVADOR	
(85) 05/05/2011		(71) Panasonic Corporation (JP)	
(86) PCT IB2009/054824 de 30/10/2009		(72) Yoshishige Yoshikawa	
(87) WO 2010/052625 de 14/05/2010		(74) Dannemann, Siemsen, Bigler & Ipanema Moreira	
(21) PI 0920940-9 A2	1.3	(85) 07/07/2011	
(22) 24/11/2009		(86) PCT JP2009/000973 de 04/03/2009	
(30) 25/11/2008 FR 0857985		(87) WO 2010/079536 de 15/07/2010	
(51) H01Q 1/12 (2006.01), H01Q 1/24 (2006.01), H01Q 21/26 (2006.01)		(21) PI 0924155-8 A2	1.3
(54) DISPOSITIVO DE ACOPLAMENTO E DE FIXAÇÃO DE UM ELEMENTO RADIANTE DE ANTENA E PROCESSO DE MONTAGEM DE UMA ANTENA		(22) 21/10/2009	
(71) Alcatel Lucent (FR)		(30) 27/01/2009 US 61/147.705; 17/02/2009 US 61/207.783	
(72) Gérard Jacob, Olivier Portier		(51) H04N 7/12 (2006.01)	
(74) DANNEMANN, SIEMSEN, BIGLER & IPANEMA MOREIRA		(54) MÉTODOS E APARELHO PARA TRANSFORMAR A SELEÇÃO EM CODIFICAÇÃO E DECODIFICAÇÃO DE VIDEO	
(85) 26/05/2011		(71) Thomson Licensing (FR)	
(86) PCT FR2009/052275 de 24/11/2009		(72) Joel Sole, Peng Yin, Cristina Gomila, Yunfei Zheng	
(87) WO 2010/061122 de 03/06/2010		(74) NELLIE D SHORES	
(21) PI 0920960-3 A2	1.3	(85) 19/07/2011	
(22) 19/11/2009		(86) PCT US2009/005731 de 21/10/2009	
(30) 27/11/2008 EP 08253827.3		(87) WO 2010/087809 de 05/08/2010	
(51) C07C 67/36 (2006.01), C07C 69/14 (2006.01)		(21) PI 1001259-1 A2	1.3
(54) PROCESSO DE CARBONILAÇÃO PARA A PRODUÇÃO DE ACETATO DE METILA		(22) 12/02/2010	
(71) BP Chemicals Limited (GB)		(30) 13/02/2009 JP 2009-032070; 30/10/2009 JP 2009-250843	
(72) Nicholas John Hazel, Lesley Ann Key, Mark Stephen Roberts, John Glenn Sunley		(51) B32B 15/08 (2006.01), H05K 9/00 (2006.01)	
(74) Orlando De Souza		(54) FILME COMPOSITO DE FILME DE METAL FINO E DE FILME DE PLÁSTICO RISCADOS LINEARMENTE E SUA APARELHAGEM DE PRODUÇÃO	
(85) 26/05/2011		(71) Seiji Kagawa (JP)	
(86) PCT GB2009/002696 de 19/11/2009		(72) Seiji Kagawa, Yoichiro Kagawa	
(87) WO 2010/061169 de 03/06/2010		(74) Dannemann, Siemsen, Bigler & Ipanema Moreira	
(21) PI 0920982-4 A2	1.3	(85) 06/10/2010	
(22) 23/11/2009		(86) PCT JP2010/052106 de 12/02/2010	
(30) 03/12/2008 US 61/119.594; 28/04/2009 US 61/173.363		(87) WO 2010/093027 de 19/08/2010	
(51) C12N 7/04 (2006.01), C07K 14/18 (2006.01), C12N 15/86 (2006.01), A61K 39/12 (2006.01), C07K 16/10 (2006.01), G01N 33/50 (2006.01)		(21) PI 1004222-9 A2	1.3
(54) VÍRUS DA DIARREIA VIRAL BOVINA COM UMA PROTEÍNA ERNS.		(22) 04/01/2010	
(71) Pfizer, Inc (US)		(30) 05/01/2009 JP 2009-000399	
(72) Robert Gerard Ankenbauer, Yugang Luo, Siao-Kun Wan Welch, Ying Yuan		(51) F03D 7/04 (2006.01)	
(74) NELLIE ANNE DANIEL-SHORES		(54) GERADOR DE TURBINA EÓLICA E MÉTODO DE CONTROLE DE GERADOR DE TURBINA EÓLICA	
(85) 30/05/2011		(71) MITSUBISHI HEAVY INDUSTRIES, LTD (JP)	
(86) PCT IB2009/055291 de 23/11/2009		(72) Takashi Toyohara, Masayuki Hashimoto, Takatoshi Matsushita	
(87) WO 2010/064164 de 10/06/2010		(74) NELLIE ANNE DANIEL SHORES	
(21) PI 0922885-3 A2	1.3	(85) 01/02/2011	
(22) 15/12/2009		(86) PCT JP2010/050004 de 04/01/2010	
(30) 15/12/2008 US 61/122,482; 18/03/2009 US 61/210,566; 13/04/2009 US 61/168,753; 18/06/2009 US 61/218,136; 06/10/2009 US 61/249,135; 17/11/2009 US 61/261,776		(87) WO 2010/076900 de 08/07/2010	
(51) C07K 16/40 (2006.01), C12N 9/64 (2006.01), A61K 39/395 (2006.01), A61P 3/06 (2006.01)		(21) PI 1004568-6 A2	1.3
(54) ANTICORPOS HUMANOS DE ALTA AFINIDADE PARA A PCSK9.		(22) 07/01/2010	
(71) Regeneron Pharmaceuticals, Inc. (US)		(30) 08/01/2009 US 61/143,192	
(72) Mark W. Sleeman, Joel H. Martin, Tammy T. Huang, Douglas Macdonald		(51) C08G 18/10 (2006.01), B29D 30/04 (2006.01), C08K 5/00 (2006.01), C08K 5/10 (2006.01)	
(74) DANNEMANN, SIEMSEN, BIGLER & IPANEMA MOREIRA		(54) PNEU PREENCHIDO, PROCESSO PREPARAR UM PNEU PREENCHIDO E PROCESSO PARA PRODUZIR UM PRÉ-POLÍMERO TERMINADO COM POLIISOCIANATO	
(85) 07/06/2011		(71) DOW GLOBAL TECHNOLOGIES LLC (US)	
(86) PCT US2009/068013 de 15/12/2009		(72) GERHARD MUELLER, VINCENZO LUCIANO D'IGNOTI, VERENA M.T. THIEDE, CHRISTOPH JURIS, CARLO COCCONI	
(87) WO 2010/077854 de 08/07/2010		(74) ANTONIO MAURICIO PEDRAS ARNAUD	
(21) PI 0922985-0 A2	1.3	(85) 07/07/2011	
(22) 22/12/2009		(86) PCT US2010/020293 de 07/01/2010	
(30) 22/12/2008 US 61/139,698		(87) WO 2010/080858 de 15/07/2010	
(51) C07K 16/28 (2006.01), C12N 15/117 (2010.01)		(21) PI 1005403-0 A2	1.3
(54) VETOR DE DIRECIONAMENTO (HOMING) DE RECEPTOR DE FATOR DE CRESCIMENTO EPIDÉRMICO (EGFR), MÉTODO PARA TRATAMENTO DE CÂNCER CARACTERIZADO POR CÉLULAS SUPEREXPRESSANDO EGFR, COMPOSIÇÃO FARMACÉUTICA PARA ADMINISTRAÇÃO SISTÊMICA.		(22) 17/02/2010	
(71) YISSUM RESEARCH DEVELOPMENT COMPANY OF THE HEBREW UNIVERSITY OF JERUSALEM LTD (IL)		(30) 18/02/2009 US 61/153,540	
(72) Alexander Levitzki, Alexei Shir		(51) G01N 33/68 (2006.01), G01N 33/53 (2006.01), C07K 16/18 (2006.01), C12N 15/63 (2006.01), A61K 39/395 (2006.01), A61P 25/28 (2006.01)	
(74) Bhering Advogados		(54) MÉTODO DE INIBIÇÃO DA NEURODEGENERAÇÃO, MÉTODO DE TRATAMENTO DE MAMÍFEROS QUE POSSUEM UMA CONDIÇÃO OU DISTÚRBO NEUROLÓGICO, COMPOSIÇÃO, ANTAGONISTA DE DR6, COMPOSIÇÃO FARMACÉUTICA, ARTIGO INDUSTRIALIZADO E KIT	
(85) 17/06/2011		(71) GENENTECH INC (US)	
(86) PCT IL2009/001210 de 22/12/2009		(72) ANATOLY NIKOLAEV, MARC TESSIER-LAVIGNE, JULIE PINKSTON-GOSSE	
(87) WO 2010/073247 de 01/07/2010		(74) CAROLINA NAKATA	
(21) PI 0923225-7 A2	1.3	(85) 18/08/2011	
(22) 02/12/2009		(86) PCT US2010/024458 de 17/02/2010	
(30) 02/12/2008 US 61/119,245		(87) WO 2010/096470 de 26/08/2010	
(51) C07H 21/00 (2006.01)		(21) PI 1005984-9 A2	1.3
(54) MÉTODO PARA SÍNTESE DE ÁCIDOS NUCLEICOS MODIFICADOS NO ÁTOMO DE FOSFORO		(22) 23/02/2010	

- (30) 23/02/2009 US 61/154,524
(51) C07K 16/28 (2006.01)
(54) ANTICORPO HUMANIZADO OU FRAGMENTO DO MESMO QUE SE LIGA AO CD19 HUMANO, ACIDO NUCLEICO ISOLADO, VETOR, CÉLULA HOSPEDEIRA, MÉTODO PARA PRODUIR UM ANTICORPO HUMANIZADO OU FRAGMENTO DO MESMO QUE SE LIGA À CD12 HUMANO, COMPOSIÇÃO, IMUNOCONJUGADO, USO DE UM ANTICORPO HUMANIZADO OU FRAGMENTO DO MESMO, ARTIGO DE MANUFATURA E KIT
(71) GLENMARK PHARMACEUTICALS S.A. (CH)
(72) STANISLAS BLEIN, DARKO SKEGRO, CHRISTOPHE DEBONNEVILLE, MARTIN BERTSCHINGER
(74) ANTONIO MAURICIO ARNAUD
(85) 23/08/2011
(86) PCT IB2010/000353 de 23/02/2010
(87) WO 2010/095031 de 26/08/2010
- (21) **PI 1006037-5 A2** **1.3**
(22) 03/09/2010
(30) 04/09/2009 DE 10 2009 040 117.2; 24/11/2009 DE 10 2009 047 079.4
(51) B22D 11/128 (2006.01), F16L 27/08 (2006.01)
(54) ROLO E DISPOSIÇÃO DE ROLOS PARA UMA INSTALAÇÃO DE LINGOTAMENTO CONTÍNUO
(71) GEORG SPRINGMANN INDUSTRIE- UND BERGBAUTECHNIK GMBH (DE), SMS CONCAST AG (CH)
(72) Christian Dratva, Georg Springmann, Dirk Hasselbrink, Dieter Warmbier, Matthias Nobbe
(74) DANNEMANN, SIEMSEN, BIGLER & IPANEMA MOREIRA
(85) 29/06/2011
(86) PCT EP2010/062997 de 03/09/2010
(87) WO 2011/026957 de 10/03/2011
- (21) **PI 1006386-2 A2** **1.3**
(22) 26/02/2010
(30) 02/03/2009 ES 2009 00451
(51) A61F 5/56 (2006.01)
(54) DISPOSITIVO CRANIANO COM SENSOR DE INCLINAÇÃO ROTATIVO
(71) SIBEL S.A. (ES), ADMINISTRACIÓN GENERAL DE LA COMUNIDAD AUTÓNOMA DE EUSKADI (ES), DANIEL OREJA PUERTO (ES)
(72) DANIEL OREJA PUERTO, JORDI RIGAU RIGAU, JOAQUÍN JOSÉ DURÁN CANTOLLA
(74) ADVOCACIA PIETRO ARIBONI S/C
(85) 01/09/2011
(86) PCT ES2010/070108 de 26/02/2010
(87) WO 2010/100307 de 10/09/2010
- (21) **PI 1006435-4 A2** **1.3**
(22) 19/03/2010
(30) 19/03/2009 US 61/161,742; 19/01/2010 US 61/296,460
(51) C07H 21/04 (2006.01)
(54) "MOLÉCULAS DE ÁCIDOS NUCLEICOS E POLIPEPTÍDEOS DA SINTASE DO ÁCIDO GRAXO POLI-INSATURADO, COMPOSIÇÕES, MÉTODOS DE PRODUÇÃO E USO DOS MESMOS"
(71) MARTEK BIOSCIENCES CORPORATION (US)
(72) KIRK E. APT, DAVID SIMPSON, LESLIE RICHTER, ROSS ZIRKLE
(74) CAROLINA NAKATA
(85) 20/09/2011
(86) PCT US2010/028009 de 19/03/2010
(87) WO 2010/108114 de 23/09/2010
- (21) **PI 1006947-0 A2** **1.3**
(22) 22/01/2010
(30) 22/01/2009 US 61/146,472
(51) C12N 1/20 (2006.01), A61K 39/04 (2006.01), C12R 1/32 (2006.01)
(54) FORMULAÇÃO DE MYCOPLASMA GALLISEPTICUM
(71) UNIVERSITY OF GEORGIA RESEARCH FOUNDATION, INC. (US)
(72) Stanley H. Kleven, Naola M. Ferguson
(74) DANNEMANN, SIEMSEN, BIGLER & IPANEMA MOREIRA
(85) 22/07/2011
(86) PCT US2010/021749 de 22/01/2010
(87) WO 2010/085611 de 29/07/2010
- (21) **PI 1007847-9 A2** **1.3**
(22) 14/01/2010
(30) 27/02/2009 US 12/395,500
(51) G02C 7/10 (2006.01), G02C 11/02 (2006.01)
(54) ÓCULOS E SISTEMA DE MONTAGEM DE COMPONENTES DOS MESMOS
(71) Oakley, Inc (US)
(72) Hans Karsten Moritz, Mark Bu, Errol Tazbaz, An Tran
(74) Hugo Silva & Maldonado Prop. Intelectual
(85) 19/08/2011
(86) PCT US2010/021044 de 14/01/2010
(87) WO 2010/098902 de 02/09/2010
- (21) **PI 1007968-8 A2** **1.3**
(22) 10/02/2010
(30) 12/02/2009 JP 2009-029759
(51) C07D 403/04 (2006.01), A61K 31/5377 (2006.01), A61K 31/541 (2006.01), A61K 31/55 (2006.01), A61P 1/04 (2006.01), A61P 11/06 (2006.01), A61P 17/00 (2006.01), A61P 19/02 (2006.01), A61P 29/00 (2006.01), A61P 35/02 (2006.01), A61P 37/02 (2006.01), A61P 37/06 (2006.01), A61P 37/08 (2006.01), A61P 43/00 (2006.01), C07D 401/14 (2006.01), C07D 403/14 (2006.01), C07D 405/14 (2006.01), C07D 413/14 (2006.01), C07D 417/14 (2006.01)
(54) DERIVADO DE ANEL HETERO
(71) Astellas Pharma INC (JP)
(72) Fumie Takahashi, Sunao Imada, Masahiko Shiwaku, Koji Kato, Hidehiko Fukahori
(74) NELLIE ANNE DANIEL-SHORES
(85) 09/08/2011
(86) PCT JP2010/051910 de 10/02/2010
(87) WO 2010/092962 de 19/08/2010
- (21) **PI 1008014-7 A2** **1.3**
(22) 17/02/2010
(30) 19/02/2009 US 61/153746; 10/09/2009 US 61/241198
(51) C07K 16/28 (2006.01), A61K 47/48 (2006.01), A61K 39/395 (2006.01), A61K 39/44 (2006.01), A61P 37/00 (2006.01)
(54) DOMÍNIO VARIÁVEL SIMPLES, LIGANTE MULTIESPECÍFICO, ANTAGONISTAS DE TNFR1, E DE RECEPTOR DE TNF-ALFA, USO DO AGONISTA DE TNFR, ANTAGONISTA ANTI-TNFR1, POLIPEPTÍDEO OU LIGANTE MULTIESPECÍFICO, MÉTODO PARA TRATAR E/OU PREVENIR UMA CONDIÇÃO OU DOENÇA, ÁCIDO NUCLEICO, VETOR, E, HOSPEDEIRO
(71) Glaxo Group Limited (GB)
(72) Stephen Duffield, Carolyn Enever, Haiqun Liu, Oliver Schon, Armin Sepp, Adrianns Allart Stoop
(74) Momsen, Leonardos & Cia
(85) 19/08/2011
(86) PCT EP10/052005 de 17/02/2010
(87) WO 2010/094720 de 26/08/2010
- (21) **PI 1008039-2 A2** **1.3**
(22) 19/02/2010
(30) 20/02/2009 US 61/208154
(51) A61K 38/16 (2006.01)
(54) COMPOSTO, MISTURA, COMPOSIÇÃO FARMACÊUTICA, E, USO DE UM COPOSTO, DE UMA MISTURA OU DE UMA COMPOSIÇÃO FARMACÊUTICA
(71) Ipsen Pharma S.A.S. (FR)
(72) Zheng Xin Dong, Kevin L. Zhou, Daniel B. de Oliveira
(74) Momsen, Leonardos & CIA.
(85) 19/08/2011
(86) PCT US2010/000473 de 19/02/2010
(87) WO 2010/096175 de 26/08/2010
- (21) **PI 1008100-3 A2** **1.3**
(22) 05/02/2010
(30) 05/02/2009 US 61/150,137; 09/04/2009 US 61/168,087; 30/04/2009 US 61/174,333
(51) H04W 36/00 (2009.01)
(54) MÉTODO E SISTEMA PARA A DETERMINAÇÃO DE LOCALIZAÇÃO DE EQUIPAMENTO DE USUÁRIO EM UM SISTEMA DE TRANSMISSÃO SEM FIO.
(71) Nortel Networks Limited (CA)
(72) Lai-King Tee, Geng Wu, Jun Li, Yuqiang Tang, Neng Wang, Hua Xu, Jianglei Ma
(74) DANNEMANN, SIEMSEN, BIGLER & IPANEMA MOREIRA
(85) 04/08/2011
(86) PCT US2010/000446 de 05/02/2010
(87) WO 2010/090776 de 12/08/2010
- (21) **PI 1008977-2 A2** **1.3**
(22) 09/03/2010
(30) 11/03/2009 JP 2009-057929
(51) C12N 15/09 (2006.01), A61K 39/395 (2006.01), A61P 31/04 (2006.01), C07K 16/12 (2006.01)
(54) ANTICORPO PARA PCRV HUMANIZADO QUE POSSUI ATIVIDADE ANTI-PSEUDOMONAL
(71) Shionogi & Co., Ltd. (JP)
(72) Yoshinori Yamano, Takafumi Sato, Toshinaga Tsuji, Keiko Kawamoto, YOSHITO NUMATA
(74) Dannemann, Siemens, Bigler & Ipanema Moreira
(85) 09/09/2011
(86) PCT JP2010/053828 de 09/03/2010
(87) WO 2010/104052 de 16/09/2010
- (21) **PI 1009643-4 A2** **1.3**
(22) 12/05/2010
(30) 05/06/2009 IT MI2009A000987
(51) A23L 1/304 (2006.01), A23L 1/03 (2006.01), A23L 1/00 (2006.01)
(54) PRODUTO ALIMENTÍCIO PARA USO HUMANO, COMBINAÇÃO, USO DE ZEÓLITA E/OU CLINOPTILOLITA MICRONIZADA, USO DE ZEÓLITA E/OU CLINOPTILOLITA, FARINHA PARA USO HUMANO E MÉTODO PARA LIMITAR A ABSORÇÃO DO ETANOL INGERIDO ATRAVÉS DO CONSUMO DE BEBIDAS ALCOÓLICAS NUM INDIVÍDUO HUMANO
(71) HF EUROPE S.R.L. (IT)
(72) DARIO BRUNELLO, LUCA TAMBOLAN, ALESSANDRO FARINATO
(74) PAULO SÉRGIO SCATAMBULO

(85) 05/12/2011
 (86) PCT IB2010/001100 de 12/05/2010
 (87) WO 2010/140034 de 09/12/2010

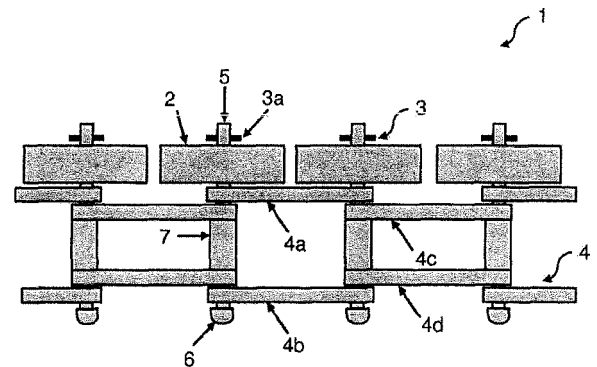
(21) **PI 1012366-0 A2** 1.3
 (22) 22/03/2010
 (30) 20/03/2009 IT RM2009A000121
 (51) B65G 47/90 (2006.01)
 (54) SISTEMA PARA FORMAR CAMADAS DE EMBALAGENS A SEREM PALETIZADAS E PLANTA DE PALETIZAÇÃO DAS MESMAS
 (71) S.I.P.A. Societa' Industrializzazione Progettazione e Automazione S.P.A (IT)
 (72) Andrea Boschi, Matteo Zoppas
 (74) Di Blasi, Parente, Vaz e Dias & Al.
 (85) 20/09/2011
 (86) PCT IB2010/051236 de 22/03/2010
 (87) WO 2010/106529 de 23/09/2010



(21) **PI 1013576-6 A2** 1.3
 (22) 07/04/2010
 (30) 21/04/2009 EP 09158373.2
 (51) G06F 11/00 (2006.01), G06F 3/06 (2006.01)
 (54) APARELHO E MÉTODO PARA CONTROLAR UM DISCO DE ESTADO SÓLIDO
 (71) INTERNATIONAL BUSINESS MACHINES CORPORATION (US)
 (72) Joanna Katharine Brown, Ronald Venturi
 (74) Di Blasi, Parente & Ass. Prop. Ind. Ltda
 (85) 21/10/2011
 (86) PCT EP2010/054600 de 07/04/2010
 (87) WO 2010/121902 de 28/10/2010

(21) **BR 10 2012 001496-3 A2** 3.1
 (22) 23/01/2012
 (30) 26/01/2011 DE 10 2011 003 198.7
 (51) B65G 17/40 (2006.01), B66C 5/02 (2006.01)
 (54) CORREIA DE TRANSMISSÃO PARA UMA MÁQUINA DE LIMPEZA DE RECIPIENTES E MÁQUINA DE LIMPEZA DE RECIPIENTES
 (71) KRONES AG. (DE)
 (72) MICHAEL SIEGMUND, HELMUT BROWATZKI
 (74) DAVID DO NASCIMENTO ADVOGADOS ASSOCIADOS

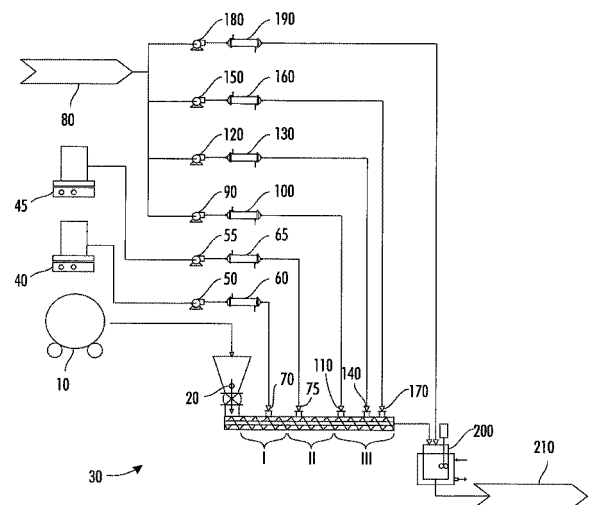
(21) **PI 1015303-9 A2** 1.3
 (22) 05/04/2010
 (30) 07/04/2009 US 12/419.535
 (51) C07C 1/00 (2006.01)
 (54) HIDROPIRÓLISE DE BIOMASSA PARA A PRODUÇÃO DE COMBUSTÍVEIS LÍQUIDOS DE ALTA QUALIDADE
 (71) Gas Technology Institute (US)
 (72) Terry L. Marker, Larry G. Felix, Martin B. Linck
 (74) NELLIE ANNE DANIEL-SHORES
 (85) 05/10/2011
 (86) PCT US2010/001019 de 05/04/2010
 (87) WO 2010/117436 de 14/10/2010



(21) **PI 1015304-7 A2** 1.3
 (22) 21/04/2010
 (30) 23/04/2009 US 61/172.004
 (51) F04B 43/02 (2006.01)
 (54) BOMBA DE DIAFRAGMA SOBREMOLDADA
 (71) Graco Minnesota Inc. (US)
 (72) Bryan C. Cochran, Dawn P. Svenkeson-Koubal, Todd L. Johnson
 (74) NELLIE ANNE DANIEL-SHORES
 (85) 05/10/2011
 (86) PCT US2010/031846 de 21/04/2010
 (87) WO 2010/123965 de 28/10/2010

(21) **BR 10 2012 001825-0 A2** 3.1
 (22) 26/01/2012
 (30) 26/01/2011 US 13/014,028
 (51) G03G 9/08 (2006.01)
 (54) PROCESSO DE TONER LIVRE DE SOLVENTE
 (71) XEROX CORPORATION (US)
 (72) JOHN L. PAWLAK, SHIGANG S. QIU, EDWARD G. ZWARTZ, ALLAN K. CHEN, SANTIAGO FAUCHER, JOO T. CHUNG, MICHAEL S. HAWKINS
 (74) DANNEMANN, SIEMSEN, BIGLER & IPANEMA MOREIRA

(21) **PI 1015530-9 A2** 1.3
 (22) 30/04/2010
 (30) 07/05/2009 US 61/176,155
 (51) F02B 39/00 (2006.01), F16C 35/06 (2006.01), F01D 25/16 (2006.01), F16B 2/20 (2006.01)
 (54) MÉTODO DE GRAMPO DE MOLLA PARA RESTRIÇÃO DE ANTIROTACAO E IMPULSO DE UM CARTUCHO DE MANCAL DE ELEMENTO DE ROLAMENTO
 (71) Borgwarner Inc (US)
 (72) Timothy House, Paul Diemer, Allan Kelly, Augustine Cavagnaro
 (74) Soerensen Garcia Advogados Associados
 (85) 24/10/2011
 (86) PCT US2010/033116 de 30/04/2010
 (87) WO 2010/129407 de 11/11/2010

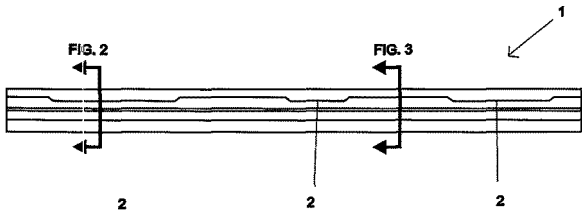


3. Publicação do Pedido

3.1
 PUBLICAÇÃO DO PEDIDO DE PATENTE OU DE CERTIFICADO DE ADIÇÃO DE INVENÇÃO

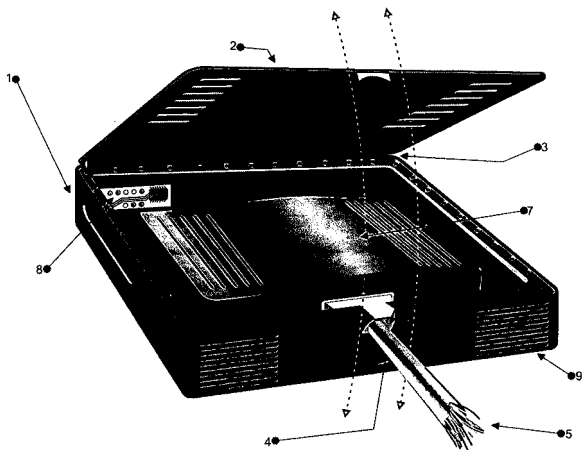
(21) **BR 10 2012 001489-0 A2** 3.1
 (22) 23/01/2012
 (30) 24/01/2011 US 13/012,086
 (51) G06Q 20/16 (2012.01), G06Q 20/32 (2012.01), H04W 4/24 (2009.01), G01R 21/00 (2006.01)
 (54) MÉTODOS DE PAGAMENTO POR CARGAS ASSOCIADAS AO CARREGAMENTO DE UM VEÍCULO ELÉTRICO E SISTEMA PARA PAGAMENTO POR CARGAS ASSOCIADAS AO CARREGAMENTO DE UM VEÍCULO ELÉTRICO
 (71) GENERAL ELECTRIC COMPANY (US)
 (72) JOHN CHRISTOPHER BOOT
 (74) PAOLA CALABRIA MATTIOLI DANTAS

(21) **BR 10 2012 002380-6 A2** 3.1
 (22) 02/02/2012
 (30) 08/04/2011 BR PI 1101476-8
 (51) B60J 10/20 (2016.01)
 (52) B60J 10/20
 (54) APERFEIÇOAMENTOS INTRODUZIDOS EM PERFIL DE VEDAÇÃO
 (71) HBA HUTCHINSON BRASIL AUTOMOTIVE LTDA (BR/SP)
 (72) CLÓVIS PAULO DOS SANTOS, CLAUDENIR DONIZETE FERREIRA, PAULO MARINO CAZELA
 (74) SÍMBOLO MARCAS E PATENTES LTDA

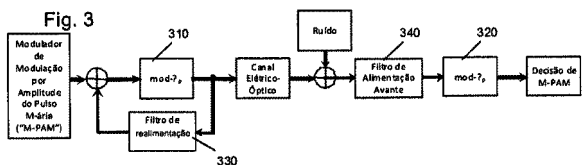
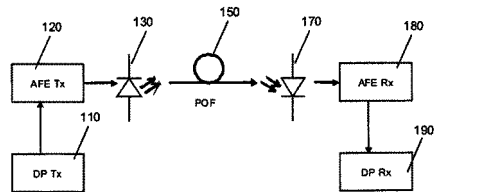


(21) **BR 10 2012 003301-1 A2** 3.1
 (22) 14/02/2012
 (51) A61K 8/365 (2006.01), A61K 8/92 (2006.01), A61K 8/67 (2006.01), A61K 8/34 (2006.01), A61K 8/27 (2006.01), A61Q 19/08 (2006.01)
 (52) A61K 8/365, A61K 8/922, A61K 8/676, A61K 8/673, A61K 8/347, A61K 8/27, A61Q 19/08
 (54) FORMULAÇÃO ANTIIDADE PARA USO DOMESTICO
 (71) SILVIA DE ALMEIDA ZIMBRES (BR/SP)
 (72) SILVIA DE ALMEIDA ZIMBRES

(21) **BR 10 2012 004352-1 A2** 3.1
 (22) 28/02/2012
 (51) B60R 25/00 (2013.01), E05G 1/00 (2006.01)
 (52) B60R 25/00, E05G 1/005
 (54) COMPARTIMENTO INVIOVÁVEL DE SEGURANÇA PARA CENTRAL DE PROCESSAMENTO DE DADOS DE VEÍCULOS AUTOMOTORES E EMBARCAÇÕES
 (71) BENEDITO APARECIDO CORREA (BR/SP)
 (72) BENEDITO APARECIDO CORREA

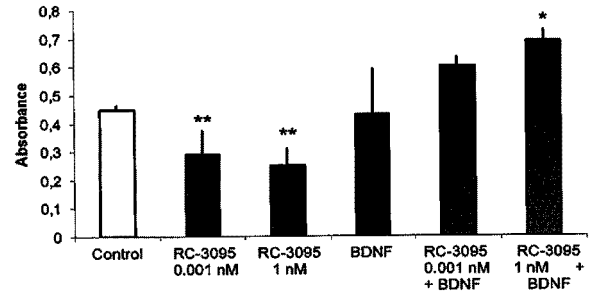


(21) **BR 10 2012 005220-2 A2** 3.1
 (22) 08/03/2012
 (30) 11/03/2011 EP 11002046.8
 (51) H03M 13/25 (2006.01), H03M 13/35 (2006.01), H04L 1/00 (2006.01), H03M 13/05 (2006.01)
 (52) H03M 13/251, H03M 13/35, H04L 1/004, H03M 13/05
 (54) MÉTODO PARA CODIFICAR DADOS DIGITAIS PARA TRANSMISSÃO ATRAVÉS DE UMA FIBRA ÓPTICA DE PLÁSTICO, MÉTODO PARA RECEBER E DECODIFICAR UM SINAL DIGITAL CODIFICADO POR UM MÉTODO CODIFICADOR, APARELHO PARA RECEBER E DECODIFICAR UM SINAL DIGITAL CODIFICADO COM UM APARELHO E CIRCUITO INTEGRADO
 (71) KNOWLEDGE DEVELOPMENT FOR POF, S.L. (ES)
 (72) CARLOS PARDO VIDAL, RÚBEN PÉREZ DE ARANDA ALONSO
 (74) DAVID DO NASCIMENTO ADVOGADOS ASSOCIADOS

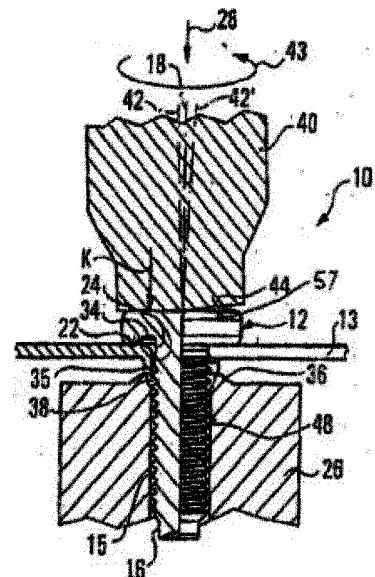


(21) **BR 10 2012 010889-5 A2** 3.1

(22) 08/05/2012
 (51) A61K 31/553 (2006.01), A61P 35/00 (2006.01)
 (54) COMPOSIÇÃO COMPREENDENDO AGENTES MODULADORES ANTITUMORAIS, MÉTODO DE MODULAÇÃO DE TUMORES UTILIZANDO AGENTES MODULADORES E USO DE AGENTES MODULADORES DE BDNF/TRKB PARA MODULAÇÃO DA RESISTÊNCIA A AGENTES ANTITUMORAIS
 (71) UNIVERSIDADE FEDERAL DO RIO GRANDE DO SUL - UFRGS (BR/RS)
 , HOSPITAL DE CLÍNICAS DE PORTO ALEGRE (BR/RS)
 (72) RAFAEL ROESLER, CAROLINE BRUNETTO DE FARIAS, DANIELA BAUMANN CORNÉLIO, ANA LUCIA ABUJAMRA, GILBERTO SCHWARTSMANN

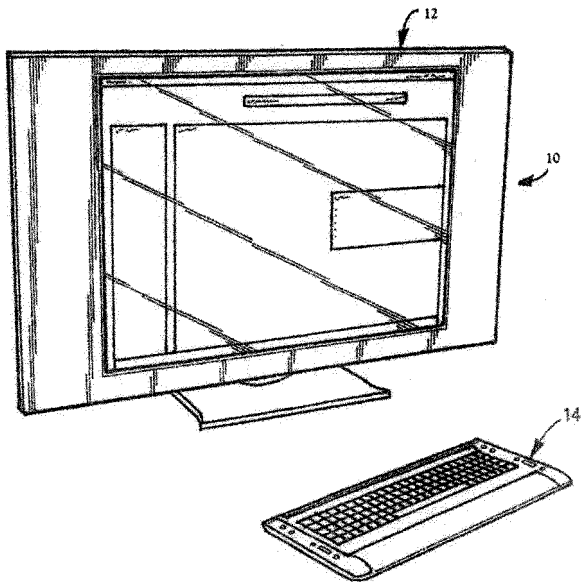


(21) **BR 10 2012 018276-9 A2** 3.1
 (22) 23/07/2012
 (30) 29/07/2011 IT TO2011A000702
 (51) B21J 5/12 (2006.01), B21J 9/02 (2006.01), B21K 1/30 (2006.01), B21K 21/12 (2006.01), B21K 25/00 (2006.01), B29D 99/00 (2010.01), B60B 27/00 (2006.01)
 (52) B21J 5/12, B21J 9/025, B21K 1/30, B21K 21/12, B21K 25/00, B29D 99/0032, B60B 27/0031
 (54) MÉTODO DE FORMAÇÃO DE DENTES FRONTAIS EM UM ANEL INTERNO DE UM CUBO DE RODA
 (71) Aktiebolaget Skf (SE)
 (72) Enrico Morello, Fulvio Nicastri
 (74) Luiz Leonardos & Cia



(21) **BR 10 2012 019226-8 A2** 3.1
 (22) 01/08/2012
 (30) 01/12/2011 US 13/373,815
 (51) H04N 21/4782 (2011.01), H04N 21/41 (2011.01), H04N 21/436 (2011.01), H04N 21/431 (2011.01), H04N 21/422 (2011.01), H04N 21/4786 (2011.01)
 (52) H04N 21/4782, H04N 21/4122, H04N 21/43615, H04N 21/431, H04N 21/422, H04N 21/4786
 (54) SISTEMA DE INTERNET PELA TELEVISÃO
 (71) PRADEEP RAMDEO (US)
 (72) PRADEEP RAMDEO
 (74) P A PRODUTORES ASSOCIADOS MARCAS E PATENTES LTDA

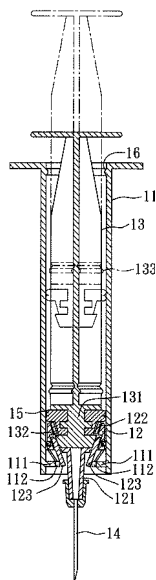
(21) **BR 10 2012 010889-5 A2** 3.1



(21) **BR 10 2012 019426-0 A2** 3.1
 (22) 11/05/2012
 (51) A61K 36/24 (2006.01), A61K 129/00 (2006.01), A61P 33/06 (2006.01)
 (54) COMPOSIÇÃO E USO DE EXTRATO ETANÓLICO DE ASPIDOSPERMA NITIDUM COMO AGENTE ANTIPLASMÓDICO
 (71) UNIVERSIDADE FEDERAL DO PARÁ (BR/PA) , UNIVERSIDADE FEDERAL DE MINAS GERAIS (BR/MG) , MUSEU PARAENSE EMÍLIO GOELDI (BR/PA)
 (72) MICHEL T. MARTINS, AMANDA DIAS DE ALMEIDA, EDINILZA DA SILVA BORGES, DAYSE LÚCIA DO N. BRANDÃO, FLÁVIO DE VASCONCELOS, EDUARDO F. MOTA, ADREANNE OLIVEIRA DA SILVA, MARLIA REGINA COELHO-FERREIRA, MARIA FANI DOLABELA, RENATA CRISTINA DE PAULA, MARIA FERNANDA ALVES DO NASCIMENTO, WAGNER LUIS RAMOS BARBOSA, ALAÍDE BRAGA DE OLIVEIRA, GERALDO CÉLIO BRANDÃO

(21) **BR 10 2012 027681-0 A2** 3.1
 (22) 29/10/2012
 (51) A61K 31/7056 (2006.01), A61P 33/02 (2006.01)
 (54) SISTEMA DE LIBERAÇÃO LOCAL DE CLINDAMICINA PARA O TRATAMENTO DE TOXOPLASMOSE OCULAR.
 (71) FUNDAÇÃO EZEQUIEL DIAS (BR/MG) , FUNDAÇÃO DE AMPARO À PESQUISA DO ESTADO DE MINAS GERAIS - FAPEMIG (BR/MG) , UNIVERSIDADE FEDERAL DE MINAS GERAIS (BR/MG)
 (72) ARMANDO DA SILVA CUNHA JUNIOR, GABRIELLA MARIA FERNANDES CUNHA, SÍLVIA LIGÓRIO FIALHO

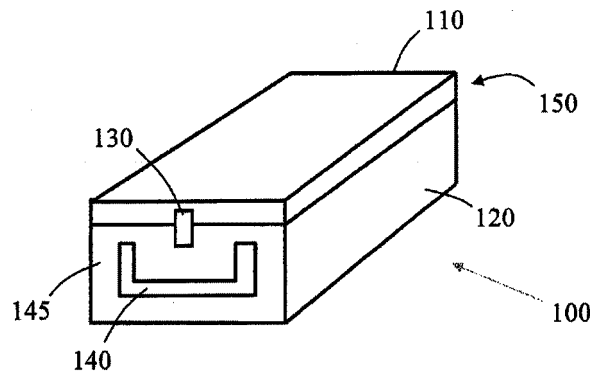
(21) **BR 10 2013 015069-0 A2** 3.1
 (22) 17/06/2013
 (30) 15/06/2012 TW 101121549
 (51) A61M 5/315 (2006.01), A61M 5/32 (2006.01)
 (52) A61M 5/31501, A61M 5/322, A61M 5/3234, A61M 2005/3235
 (54) SERINGA COM ESTRUTURA DE BLOQUEIO
 (71) CHEN, CHO-YING (TW)
 (72) CHEN, CHO-YING
 (74) CRUZEIRO NEWMARC PATENTES E MARCAS LTDA.



(21) **BR 10 2013 016356-2 A2**

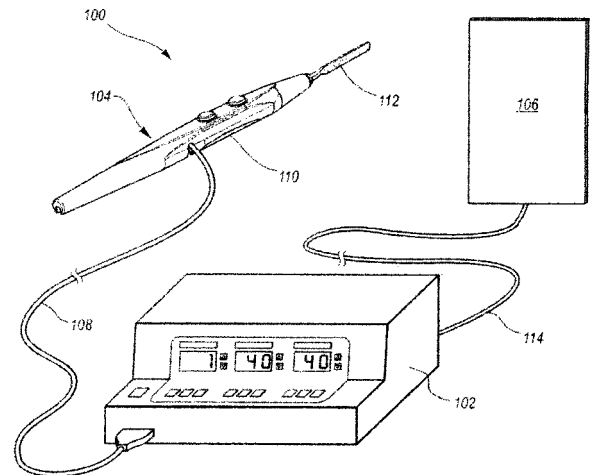
3.1

(22) 25/06/2013
 (30) 31/07/2012 US 13/562,790
 (51) B65H 1/30 (2006.01), G07D 13/00 (2006.01), G07D 11/00 (2006.01)
 (54) REABASTECIMENTO DE CASSETE
 (71) NCR CORPORATION (US)
 (72) ROBIN ANGUS
 (74) EDUARDO OTERO

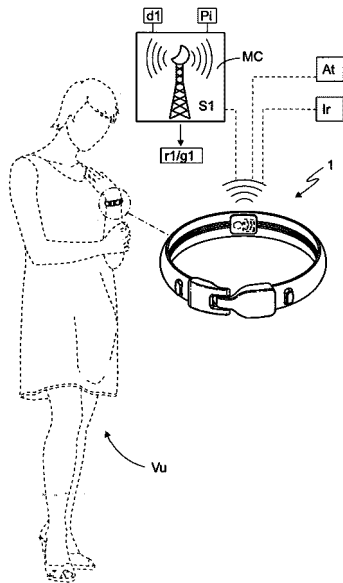


(21) **BR 10 2013 016952-8 A2** 3.1
 (22) 01/07/2013
 (51) C22B 1/243 (2006.01)
 (54) COMPOSIÇÃO DESSULFURANTE, PROCESSO DE PRODUÇÃO DE PELOTAS UTILIZANDO COMPOSIÇÃO DESSULFURANTE E MÉTODO (71) TECNOSULFUR SISTEMA DE TRATAMENTO DE METAIS LIQUIDOS S.A (BR/MG) , PHOSTER PROQMET INDÚSTRIA E COMÉRCIO LTDA (BR/MG)
 (72) LUPÉRCIO TARCÍSIO DE OLIVEIRA, PAULO AIRTON FERRAZ DE PONTES
 (74) SAMIA BATISTA AMIN

(21) **BR 10 2013 017083-6 A2** 3.1
 (22) 02/07/2013
 (30) 03/07/2012 US 13/541.210; 14/03/2013 US 13/831.379
 (51) A61B 18/14 (2006.01), A61B 18/00 (2006.01)
 (52) A61B 18/1402, A61B 2018/0047
 (54) PEÇA DE MÃO COM CONDUTO DE INSPEÇÃO AJUSTÁVEL
 (71) MEGADYNE MEDICAL PRODUCTS, INC. (US)
 (72) DARCY W. GREEP, PAUL R. BORGMEIER, CHAD S. FRAMPTON
 (74) NELLIE D SHORES

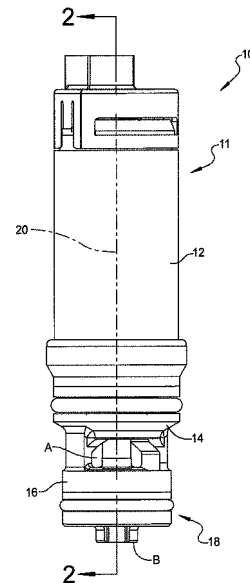


(21) **BR 10 2013 025068-6 A2** 3.1
 (22) 30/09/2013
 (51) G08B 21/02 (2006.01), H04W 88/00 (2009.01), A44C 5/00 (2006.01), A43B 17/00 (2006.01)
 (54) APERFEIÇOAMENTOS INTRODUZIDOS EM DISPOSITIVO DE SEGURANÇA PESSOAL VESTÍVEL
 (71) KEILA BALSAMO (BR/SP)
 (72) KEILA BALSAMO, CRISTIANO CASTRO DE CARVALHO
 (74) BEERRE ASSESSORIA EMPRESARIAL LTDA



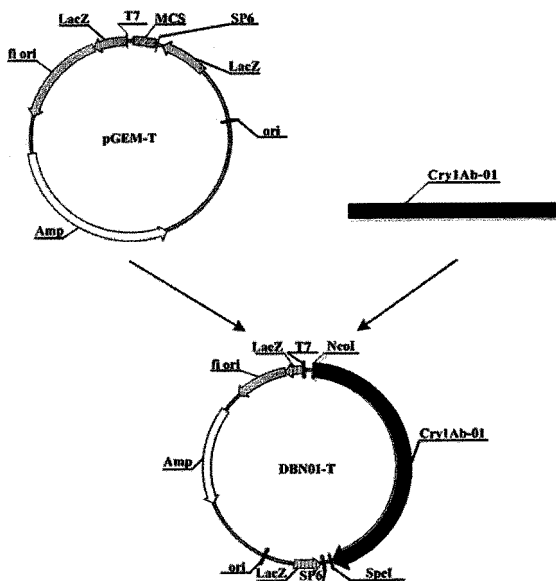
(21) BR 10 2013 030997-4 A2
 (22) 02/12/2013
 (30) 03/12/2012 CN 201210511214.6
 (51) C12N 15/82 (2006.01), A01N 63/02 (2006.01)
 (54) METODO PARA CONTROLAR CONOGETHERS PUNCTIFERALIS
 (71) BEIJING DABEINONG TECHNOLOGY GROUP CO., LTD. (CN) , BEIJING GREEN AGROSINO PLANT PROTECTION TECHNOLOGY CO., LTD. (CN)
 (72) SHENGBING LI, YUEJING KANG, PENG CHENG, RUIQI NIU, JING LIU, XIAOQIAN SONG, LI LIU, JINFENG ZHANG, KANGLE TIAN, YANXIAO LIU, LI LIU, JINFENG ZHANG
 (74) ANA CRISTINA ALMEIDA MÜLLER WEGMANN

3.1



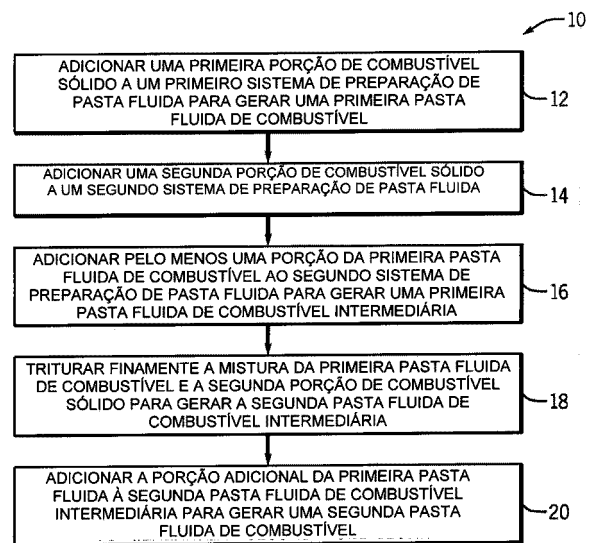
(21) BR 10 2014 002345-3 A2
 (22) 30/01/2014
 (30) 31/01/2013 US 13/756,364
 (51) C10L 1/32 (2006.01), C10J 3/46 (2006.01), B01J 7/00 (2006.01), B02C 23/00 (2006.01)
 (52) C10L 1/326, C10J 3/46, B01J 7/00, B02C 23/00
 (54) SISTEMA DE PREPARAÇÃO DE MATÉRIA-PRIMA , MÉTODO E SISTEMA
 (71) GENERAL ELECTRIC COMPANY (US)
 (72) RAUL EDUARDO AYALA, JUDITH PAULINE OPPENHEIM
 (74) CAROLINA NAKATA

3.1



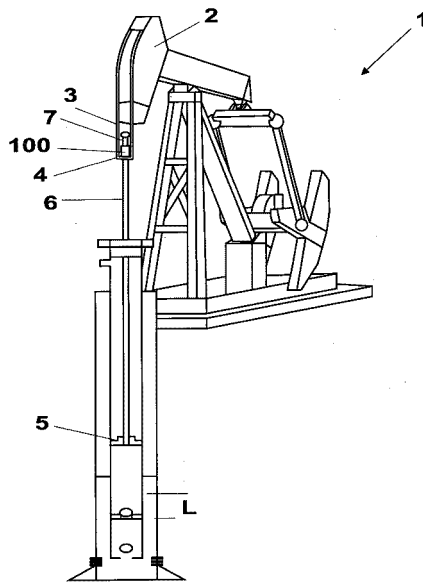
(21) BR 10 2013 033148-1 A2
 (22) 20/12/2013
 (30) 21/12/2012 US 13/724,138
 (51) F16K 1/42 (2006.01), F16K 27/02 (2006.01)
 (52) F16K 1/42, F16K 27/02
 (54) VÁLVULA MODULAR DE MÚLTIPLAS PORTAS COM ASSENTO DE ENCAIXE
 (71) MAC VALVES, INC (US)
 (72) MICHAEL JAMISON, JEFFREY SIMMONDS, KEVIN C. WILLIAMS
 (74) DI BLASI, PARENTE & ADVOGADOS ASSOCIADOS

3.1

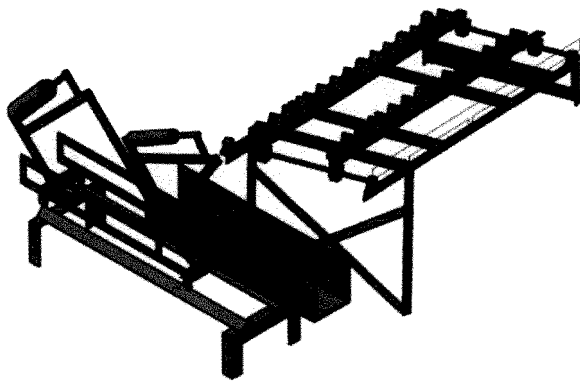


(21) BR 10 2014 002868-4 A2
 (22) 06/02/2014
 (51) F15B 15/24 (2006.01), F04B 53/14 (2006.01), F04B 47/12 (2006.01)
 (54) ESPAÇADOR DE HASTE POLIDA TIPO PARAFUSO CONCÊNTRICO COMBINADO COM SISTEMA HIDRÁULICO, MÉTODO DE REGULAGEM DE CURSO DA HASTE POLIDA E MÉTODO DE ANÁLISE OPERACIONAL
 (71) PETROLEO BRASILEIRO S. A. - PETROBRAS (BR/RJ)
 (72) GERALDO MAJELA DOS SANTOS, ARTHUR WOLF OBERG, SILVIO FERREIRA GAGLIOTI

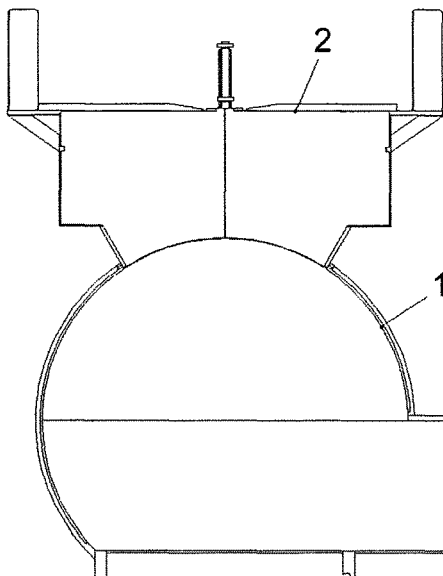
3.1



- (21) BR 10 2014 007197-0 A2 3.1
 (22) 26/03/2014
 (51) F23K 3/00 (2006.01), F27D 3/04 (2006.01)
 (54) ALIMENTADOR AUTOMATIZADO DE LENHA PARA FORNALHAS DE ESTUFA DE FUMO
 (71) MARCOS ANTONIO HOLZ EICHHOLZ (BR/RS)
 (72) MARCOS ANTONIO HOLZ EICHHOLZ



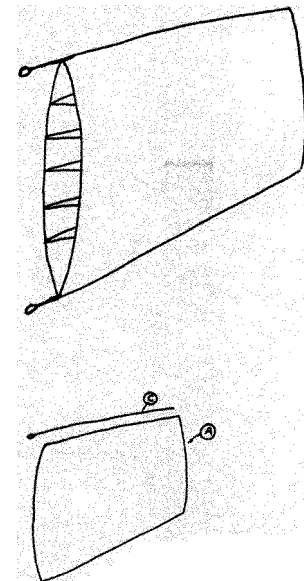
- (21) BR 10 2014 010872-6 A2 3.1
 (22) 06/05/2014
 (30) 06/05/2013 ES 201330655
 (51) B64F 1/305 (2006.01), B63B 27/14 (2006.01)
 (54) SISTEMA DE PARADA PARA CABINE DE PASSARELA DE ACESSO A AERONAVES E EMBARCAÇÕES
 (71) THYSSENKRUPP AIRPORT SYSTEMS, S.A. (ES)
 (72) MANUEL HERNÁNDEZ ESPINA, JULIÁN FERNÁNDEZ DÍAZ, ANTONIO VÁZQUEZ HERNÁNDEZ, ANTONIO MURIAS BERMEJO
 (74) Orlando de Souza



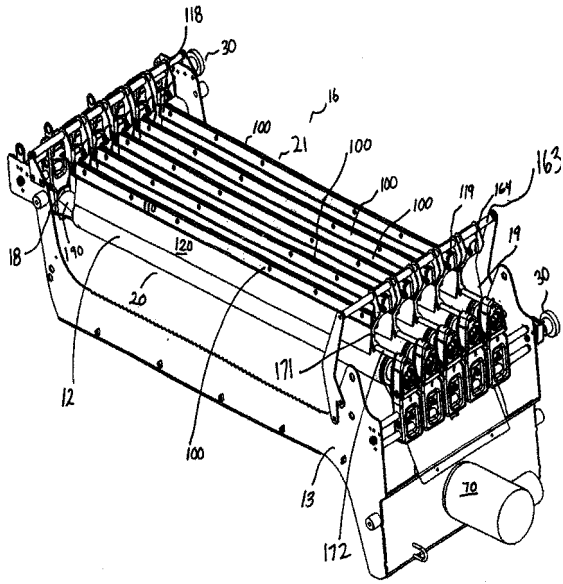
- (21) BR 10 2014 015625-9 A2 3.1
 (22) 10/06/2014
 (51) A23K 40/25 (2016.01), A23K 10/37 (2016.01), A23K 10/30 (2016.01)
 (52) A23K 1/003, A23K 1/146, A23K 1/14
 (54) RAÇÃO TOTAL EM PELLET COMPOSTA POR RESÍDUOS DA PLANTACÃO DA BRAQUIARIA, GRAMÍNEAS OU OUTROS TIPOS DE BIOMASSA COMBINADA COM DIVERSOS GRÃOS E SAIS MINERAIS PARA ANIMAIS BOVINOS, EQUINOS E CAPRINOS
 (71) LUCIANO AURELIO WINCK (BR/SC)
 (72) LUCIANO AURELIO WINCK



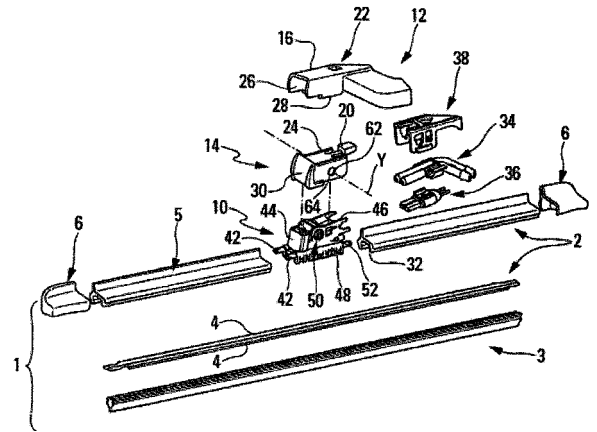
- (21) BR 10 2014 020170-0 A2 3.1
 (22) 14/08/2014
 (51) G09F 17/00 (2006.01)
 (54) BANDEIRA COM ESTABILIZAÇÃO AERODINÂMICA
 (71) LUIZ GONZAGA JOSE DOMINGUES FILHO (BR/MG)
 (72) LUIZ GONZAGA JOSE DOMINGUES FILHO



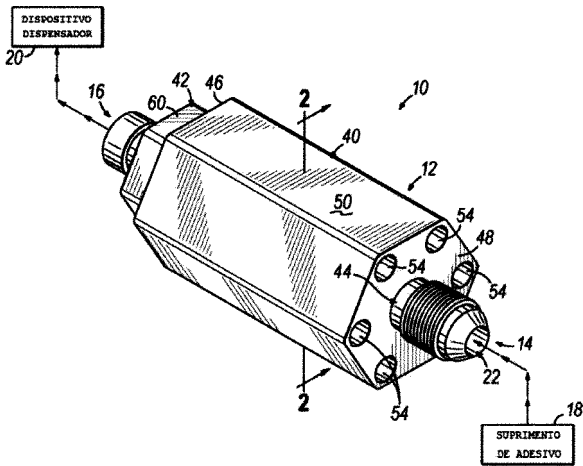
- (21) BR 10 2014 021402-0 A2 3.1
 (22) 28/08/2014
 (30) 28/08/2013 US 61/871.052
 (51) B07B 13/065 (2006.01), B07B 1/14 (2006.01)
 (54) RASPADORES DE ROLO FLEXÍVEIS E AJUSTÁVEIS
 (71) LAITRAM L.L.C. (US)
 (72) JOSEPH F. KOVACS, CHRISTOPHER G. GREVE, ROBERT S. LAPEYRE
 (74) FLAVIA SALIM LOPES



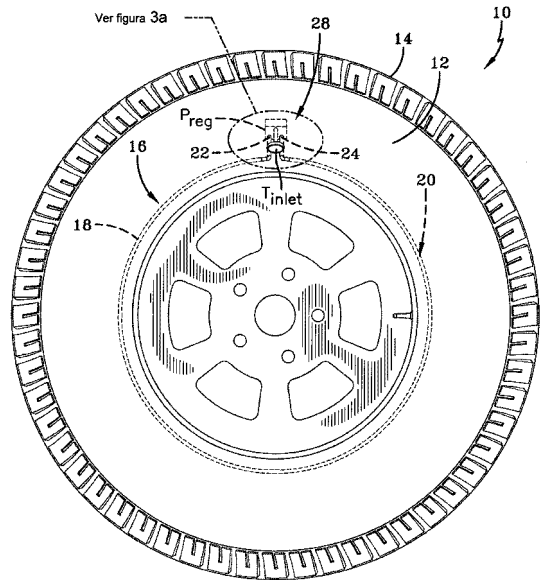
(21) **BR 10 2014 022967-1 A2** 3.1
 (22) 16/09/2014
 (30) 16/09/2013 US 61/878,254; 09/09/2014 US 14/481,182
 (51) F24H 1/14 (2006.01), B05B 12/10 (2006.01), H05B 3/02 (2006.01), B05C 5/02 (2006.01), H05B 1/02 (2006.01), B05C 11/10 (2006.01)
 (52) F24H 1/142, B05B 12/10, H05B 3/02, B05C 5/0237, H05B 1/023, B05C 11/1042
 (54) DISPOSITIVOS DE TROCA DE CALOR, SISTEMAS DE ADESIVOS LÍQUIDOS E MÉTODOS ASSOCIADOS
 (71) NORDSON CORPORATION (US)
 (72) STEVEN CLARK, WESLEY C FORT, MARK A. GOULD, JAY LANIER, LAURENCE B. SAIDMAN
 (74) Orlando de Souza



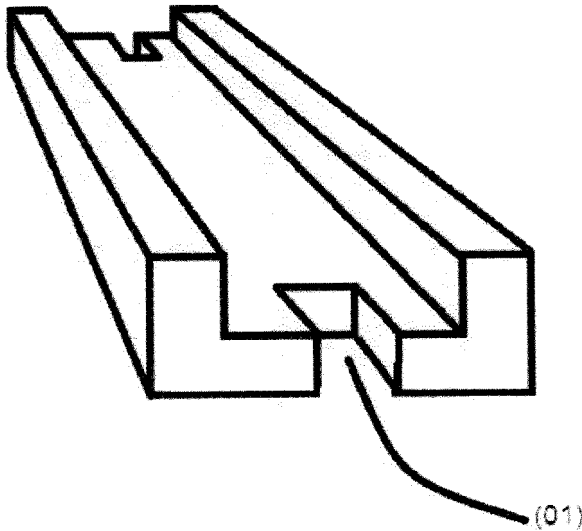
(21) **BR 10 2014 024242-2 A2** 3.1
 (22) 29/09/2014
 (30) 30/09/2013 US 14/041,490
 (51) B60C 29/04 (2006.01), B60C 23/12 (2006.01), B60C 5/00 (2006.01)
 (54) CONJUNTO DE PNEUMÁTICO E VÁLVULA DE MANUTENÇÃO DE AR
 (71) THE GOODYEAR TIRE & RUBBER COMPANY (US)
 (72) CHENG-HSIUNG LIN, JASON MARK MIDDELBERG
 (74) CRISTIANE RUIZ DE MORAES VIANNA



(21) **BR 10 2014 024236-8 A2** 3.1
 (22) 29/09/2014
 (30) 30/09/2013 FR 1359394
 (51) B60S 1/40 (2006.01), B60S 1/38 (2006.01)
 (54) CONECTOR OU ADAPTADOR PARA UM SISTEMA DE LIMPEZA DE PARA-BRISA, EM PARTICULAR, DE UM VEÍCULO MOTORIZADO
 (71) VALEO SYSTEMES D'ESSUYAGE (FR)
 (72) GÉRALD CAILLOT, DENIS THEBAULT, JEAN-MICHEL JARASSON
 (74) LUIZ LEONARDOS & CIA - PROPRIEDADE INTELECTUAL

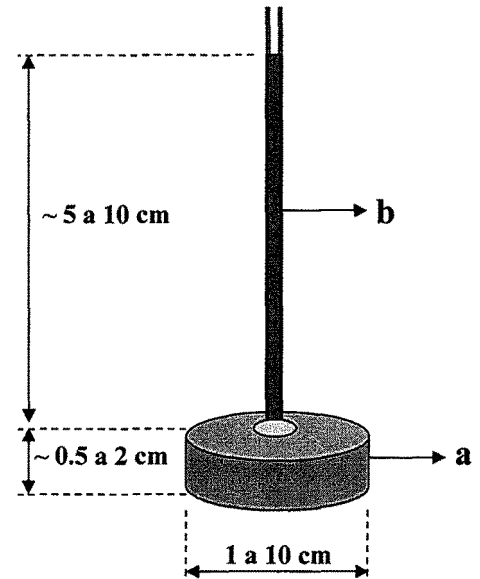


(21) **BR 10 2014 024526-0 A2** 3.1
 (22) 01/10/2014
 (51) C08J 5/00 (2006.01), C08L 25/06 (2006.01), E04G 9/05 (2006.01), E04B 1/18 (2006.01)
 (52) C08J 5/00, C08L 25/06, E04G 9/05, E04B 1/18
 (54) FÔRMA DE POLIESTIRENO EXPANDIDO PARA FABRICAÇÃO DE LONGARINAS PARA LAJES PRÉ-MOLDADAS
 (71) JML - MATERIAIS DE CONSTRUÇÃO E PRÉ-MOLDADOS LTDA (BR/BA)
 (72) MARCOS ROBERTO PITA COSTA

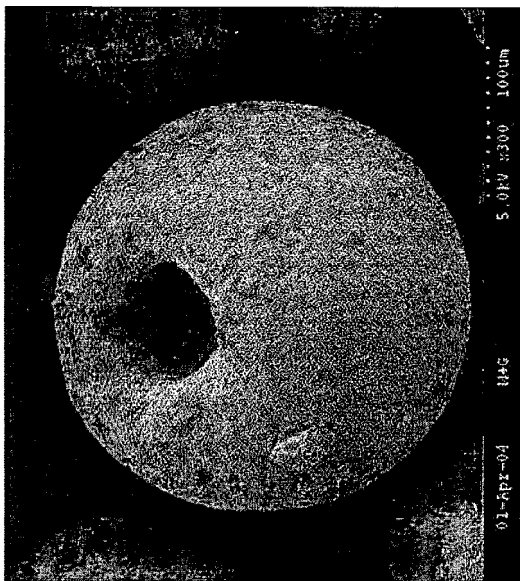


(21) **BR 10 2014 024549-9 A2** 3.1
 (22) 01/10/2014
 (30) 25/08/2014 KR 10-2014-0110814
 (51) A23K 40/30 (2016.01), A23K 20/28 (2016.01), A23K 50/80 (2016.01)
 (52) A23K 1/004, A23K 1/1756, A23K 1/188
 (54) GRÂNULOS POROSOS DE REVESTIMENTO ORGÂNICO PARA RAÇÃO PARA PEIXE OU AUXILIAR DE RAÇÃO VARIADA USANDO SANGUE DE GADO DOMÉSTICO E CONCHAS E MÉTODO PARA PREPARAÇÃO DOS MESMOS
 (71) MACSUMSUK GENERAL MEDICAL CO., LTD. (KR)
 (72) SUNG-KEUN KWAK, CHI-HUN KWAK
 (74) DAVID DO NASCIMENTO ADVOGADOS ASSOCIADOS

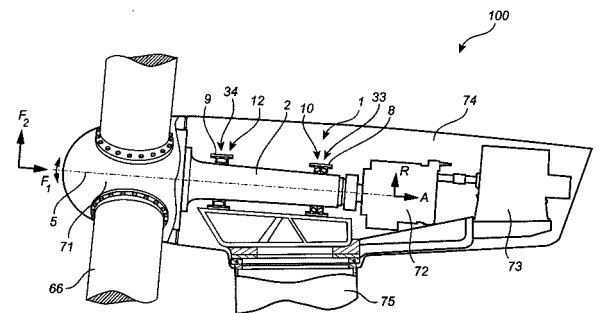
(54) ELETRODO MODIFICADO COMPRIMIDO
 (71) UNIVERSIDADE FEDERAL DE GOIÁS (BR/GO)
 (72) APARECIDO RIBEIRO DE SOUZA, ERIC DE SOUZA GIL, JERÔNIMO RAIMUNDO DE OLIVEIRA NETO, NEEMIAS CINTRA FERNANDES, LUANE FERREIRA GARCIA, RICARDO NEVES MARRETO
 (74) MILTON PEREIRA DA COSTA FILHO



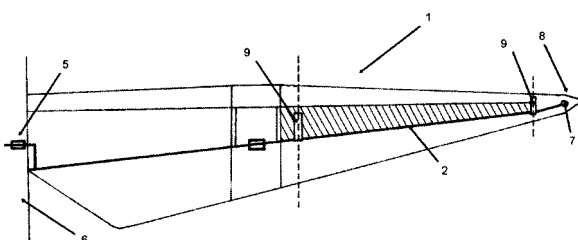
(21) **BR 10 2014 026410-8 A2** 3.1
 (22) 22/10/2014
 (30) 07/11/2013 SE 1300695-2
 (51) F01D 25/16 (2006.01), F16C 19/34 (2006.01), F16C 35/06 (2006.01), F16C 19/22 (2006.01)
 (54) DISPOSIÇÃO DE MANCAL PARA APLICAÇÃO DE MAQUINÁRIO DE FLUIDO
 (71) AKTIEBOLAGET SKF (SE)
 (72) JONAS KULLIN, JUERGEN REICHERT, HANS WENDEBERG
 (74) LUIZ LEONARDOS & CIA - PROPRIEDADE INTELECTUAL



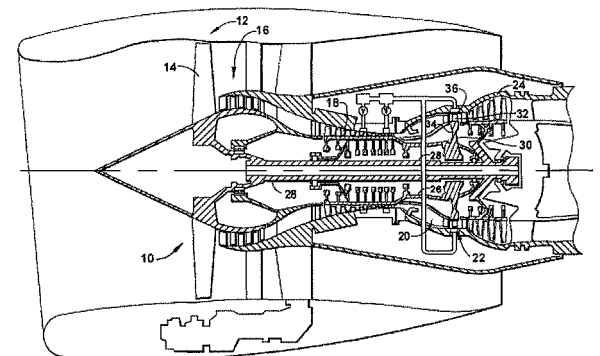
(21) **BR 10 2014 024774-2 A2** 3.1
 (22) 03/10/2014
 (30) 03/10/2013 ES P201300919
 (51) F03D 80/30 (2016.01), F03D 80/40 (2016.01)
 (54) SISTEMA DE PROTEÇÃO FACE A RAIOS COM SISTEMA ANTI GELO INTEGRADO PARA PÁS DE AEROGERADOR
 (71) GAMESA INNOVATION & TECHNOLOGY, S.L. (ES)
 (72) JAVIER IRIARTE ELETA, IRUNE MORIANA GARCIA, ION AROCENA DE LA RÚA, IÑAKI HERMOSILLA AZANZA
 (74) Maria Pia Carvalho Guerra



(21) **BR 10 2014 026540-6 A2** 3.1
 (22) 23/10/2014
 (30) 06/11/2013 GB 1319585.4
 (51) B64D 41/00 (2006.01)
 (54) SISTEMA DE POTÊNCIA ELÉTRICA
 (71) GE AVIATION SYSTEMS LIMITED (GB)
 (72) HAO HUANG, ADRIAN SHIPLEY
 (74) GUSTAVO SARTORI GUIMARÃES

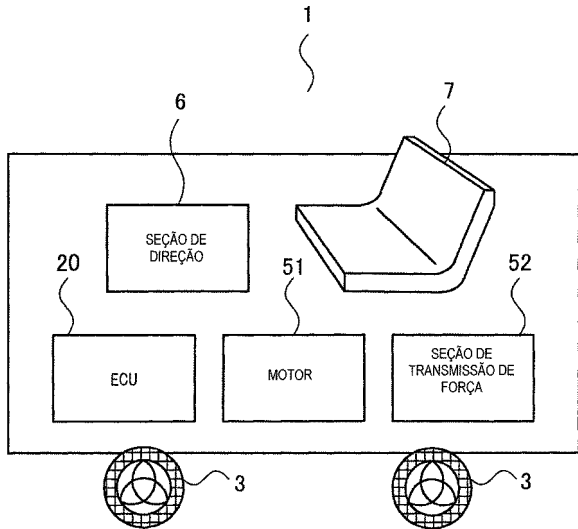


(21) **BR 10 2014 024971-0 A2** 3.1
 (22) 07/10/2014
 (51) H01M 4/86 (2006.01), H01M 4/96 (2006.01), H01M 4/90 (2006.01)
 (52) H01M 4/86, H01M 4/96, H01M 4/90

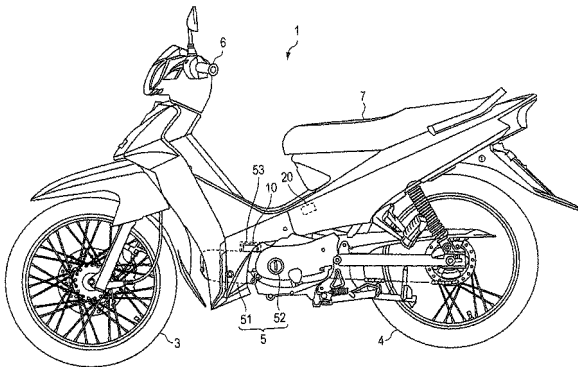


(21) **BR 10 2014 026696-8 A2** 3.1
 (22) 24/10/2014
 (30) 25/10/2013 JP 2013-222124
 (51) F02D 45/00 (2006.01), G01L 23/22 (2006.01)

(54) UNIDADE DE FORÇA, VEÍCULO E MÉTODO PARA CONTROLE DA UNIDADE DE FORÇA
 (71) YAMAHA HATSUDOKI KABUSHIKI KAISHA (JP)
 (72) YUUI ARAKI, HIDETOSHI ISHIGAMI, DAIKI ITO, KAZUTERU IWAMOTO, KOJI TAKAHASHI, SEIGO TAKAHASHI
 (74) RANA GOSAIN



(21) BR 10 2014 026704-2 A2 3.1
 (22) 24/10/2014
 (30) 25/10/2013 JP 2013-222131
 (51) F02D 41/30 (2006.01), F02D 41/24 (2006.01)
 (54) UNIDADE DE ENERGIA DE VEÍCULO TIPO PARA MONTAR, VEÍCULO TIPO PARA MONTAR E MÉTODO DE CONTROLE DE UNIDADE DE ENERGIA
 (71) YAMAHA HATSUDOKI KABUSHIKI KAISHA (JP)
 (72) YUUI ARAKI, HIDETOSHI ISHIGAMI, DAIKI ITO, KAZUTERU IWAMOTO, KOJI TAKAHASHI, SEIGO TAKAHASHI
 (74) RANA GOSAIN

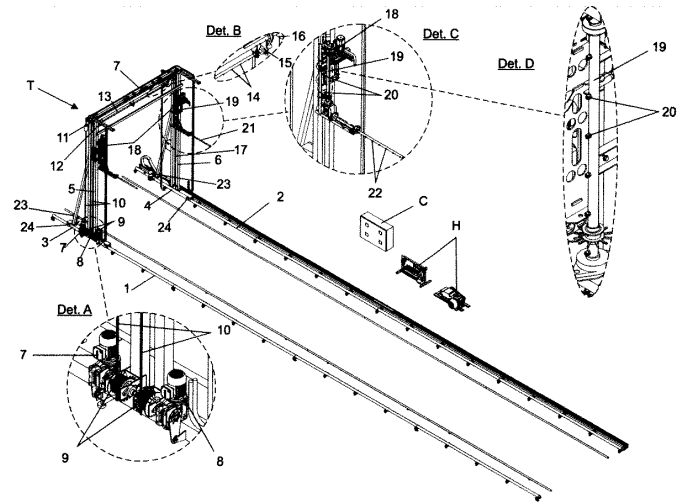


(21) BR 10 2014 026723-9 A2 3.1
 (22) 24/10/2014
 (30) 25/10/2013 IT TO2013A000866
 (51) F16C 33/58 (2006.01)
 (54) UNIDADE DE ROLAMENTO DE CUBO DE RODA PARA VEÍCULOS E MÉTODOS ASSOCIADO
 (71) AKTIEBOLAGET SKF (SE)
 (72) PAOLO BARATTI, ANDREA SERAFINI
 (74) LUIZ LEONARDOS & CIA - PROPRIEDADE INTELECTUAL

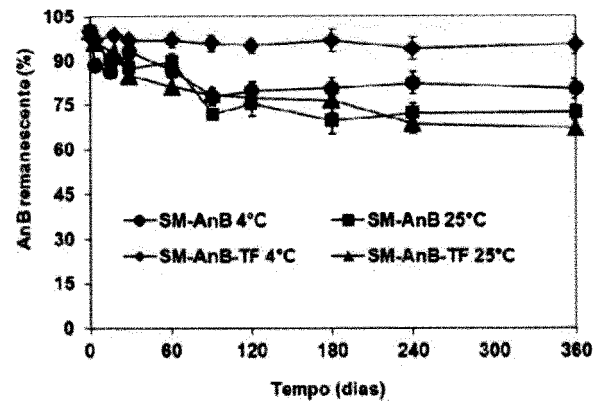
(21) BR 10 2014 026983-5 A2 3.1
 (22) 29/10/2014
 (30) 11/06/2014 BR BR1020140141340
 (51) B01J 21/16 (2006.01), B01J 23/04 (2006.01), B01J 35/04 (2006.01), B01J 37/08 (2006.01), C07C 67/02 (2006.01)
 (52) B01J 21/16, B01J 23/04, B01J 35/04, B01J 37/08, C07C 67/02
 (54) PROCESSO DE DISPERSÃO DE CATALISADOR EM MATRIZ POLIMÉRICA DE POLIURETANO
 (71) UNIVERSIDADE FEDERAL DO PARANÁ (BR/PR)
 (72) MARCELO KAMINSKI LENZI, GILVANE BUENO DA PAIXÃO, SÔNIA FARIA ZAWADZKI, MARCOS LÚCIO CORAZZA, ARION ZANDONÁ FILHO, PAPA MATAR NDIAYE, LUCAS PIETRO GALVAM, RICARDO PERSI DE SOUZA, THIAGO ALESSANDRE DA SILVA

(21) BR 10 2014 028303-0 A2 3.1
 (22) 13/11/2014

(51) B60S 3/04 (2006.01), B08B 3/04 (2006.01)
 (54) EQUIPAMENTO AUTOMÁTICO, PARA SISTEMA DE LAVAGEM DE VEÍCULOS AUTOMOTIVOS
 (71) MANOEL FREDERICO BARBEIRO TEIXEIRA PINTO (BR/SP)
 (72) MANOEL FREDERICO BARBEIRO TEIXEIRA PINTO
 (74) Aguinaldo Moreira

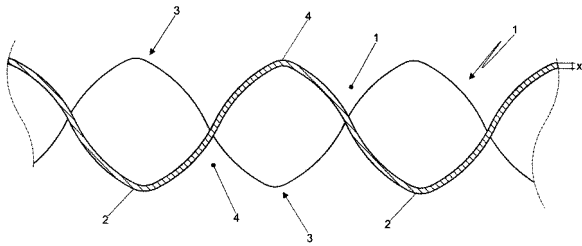


(21) BR 10 2014 030772-9 A2 3.1
 (22) 09/12/2014
 (51) A61K 9/107 (2006.01), A61K 47/30 (2006.01), A61K 47/22 (2006.01), A61K 31/7048 (2006.01), A61P 33/02 (2006.01)
 (54) SISTEMA MICELAR TERMO REVERSÍVEL CONTENDO ANFOTERICINA B PARA ADMINISTRAÇÃO SUBCUTÂNEA E TÓPICA NO TRATAMENTO DA LEISHMANIOSE VISCERAL E TEGUMENTAR
 (71) UNIVERSIDADE FEDERAL DE OURO PRETO (BR/MG), FUNDAÇÃO DE AMPARO À PESQUISA DO ESTADO DE MINAS GERAIS (FAPEMIG) (BR/MG)
 (72) JOSÉ MARIO BARICHELLO, RENATA ALVES DE OLIVEIRA E CASTRO, LUCAS ANDRADE FERREIRA, ELIETE MARIA COSTA, ANA PAULA DE BATTISTI RIBEIRO, SIMONE APARECIDA REZENDE
 (74) MARCELO GOMES SPEZIALI



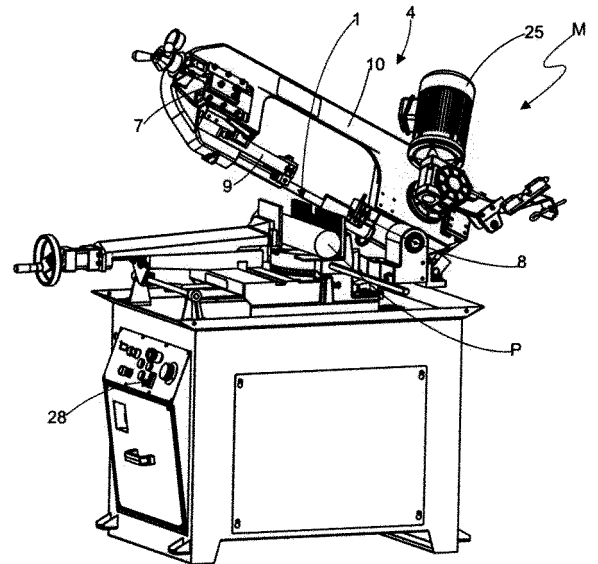
(21) BR 10 2014 030851-2 A2 3.1
 (22) 02/12/2014
 (51) G06Q 50/22 (2012.01), G06Q 50/20 (2012.01), G09B 19/00 (2006.01), G09B 5/06 (2006.01), G06Q 50/00 (2006.01)
 (52) G06Q 50/22, G06Q 50/20, G09B 19/00, G09B 5/06, G06Q 50/01
 (54) MÉTODO DE VÍDEO SOLIDÁRIO
 (71) DENNIS BRANDÃO MONTE PIRES (BR/SP)
 (72) DENNIS BRANDÃO MONTE PIRES

(21) BR 10 2014 031483-0 A2 3.1
 (22) 16/12/2014
 (51) B21D 28/10 (2006.01), B21D 31/02 (2006.01)
 (54) APERFEIÇOAMENTO EM CHAPA OBTIDA POR CRAVEJAMENTO
 (71) MARCOS ANTONIO MELCHIORI (BR/SP)
 (72) MARCOS ANTONIO MELCHIORI
 (74) Paulo Euzébio



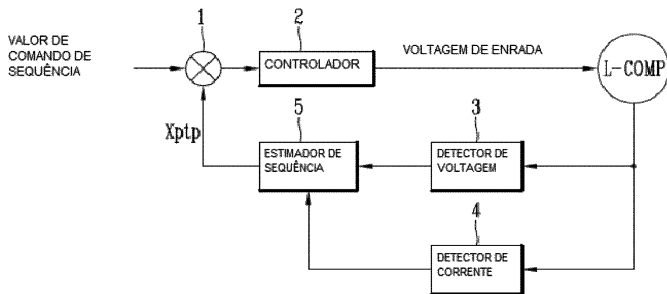
(21) BR 10 2014 031861-5 A2
 (22) 18/12/2014
 (30) 19/12/2013 KR 10-2013-0159529
 (51) F04B 49/06 (2006.01), F04B 35/04 (2006.01), H02P 25/06 (2006.01)
 (54) MÓDULO DE CONTROLE PARA UM COMPRESSOR LINEAR, COMPRESSOR LINEAR, REFRIGERADOR E MÉTODO DE CONTROLAR UM COMPRESSOR LINEAR.
 (71) LG ELECTRONICS INC. (KR)
 (72) SUNGJIN LIM, NAYI RYU, SUNGHO PARK
 (74) BHERING ADVOGADOS

3.1



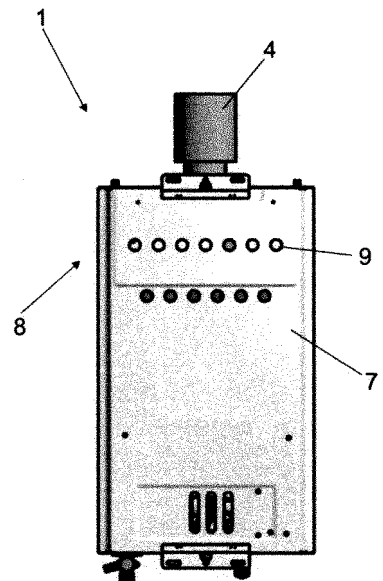
(21) BR 10 2015 000307-2 A2
 (22) 07/01/2015
 (51) F24H 1/10 (2006.01), F24H 9/20 (2006.01), F24H 9/02 (2006.01)
 (54) AQUECEDOR DE ÁGUA A GÁS DE BAIXA PRESSÃO
 (71) RINNAI BRASIL TECNOLOGIA DE AQUECIMENTO LTDA (BR/SP)
 (72) MITSUO SHIOMI
 (74) INTERAÇÃO MARCAS E PATENTES LTDA

3.1



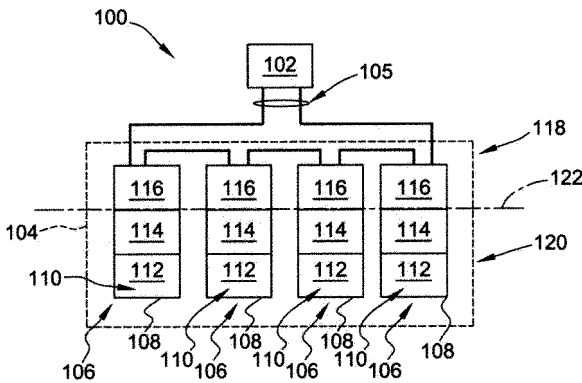
(21) BR 10 2014 032459-3 A2
 (22) 23/12/2014
 (30) 27/12/2013 US 14/142,113
 (51) H02G 9/00 (2006.01)
 (54) MÓDULO DE REFORÇO SUBMARINO, SISTEMA DE REFORÇO SUBMARINO E SISTEMA SUBMARINO
 (71) GENERAL ELECTRIC COMPANY (US)
 (72) CHRISTOF MARTIN SIHLER, MANOJ RAMPRASAD SHAH, SIDDHARTH NAVINCHANDRA ASHAR, SIMON HERBERT SCHRAMM, SVEND ERIK ROCKE, VITTORIO MICHELASSI
 (74) JULIANO RYOTA MURAKAMI

3.1



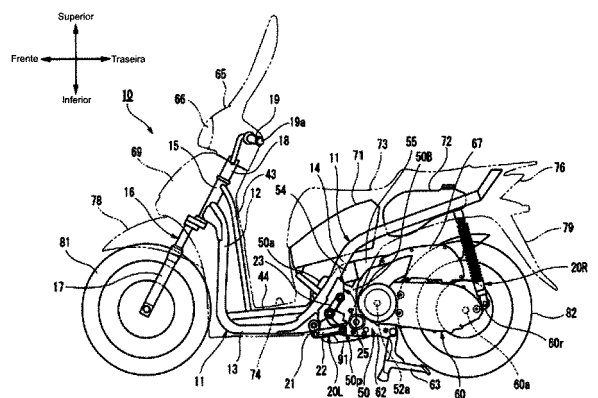
(21) BR 10 2015 002506-8 A2
 (22) 04/02/2015
 (30) 07/02/2014 JP 2014-022747
 (51) F02B 67/00 (2006.01), B62K 11/00 (2013.01)
 (54) ESTRUTURA DE FIAÇÃO DE CABO DE ACELADOR EM VEÍCULO DO TIPO PARA MONTAR
 (71) HONDA MOTOR CO., LTD. (JP)
 (72) MICHIO ATSUCHI, KOTA NAKAUCHI, AKIRA OSHITA, TAKASUMI YAMANAKA
 (74) DANNEMANN, SIEMSEN, BIGLER & IPANEMA MOREIRA

3.1



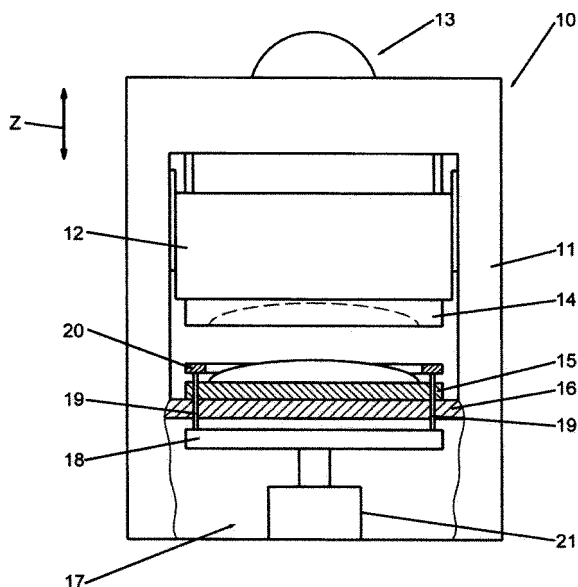
(21) BR 10 2014 032654-5 A2
 (22) 26/12/2014
 (51) F16P 3/06 (2006.01), F16P 3/20 (2006.01), F16P 7/02 (2006.01), B23D 61/12 (2006.01)
 (54) DISPOSITIVO DE SEGURANÇA PARA MÁQUINAS DE SERRA DE FITA
 (71) STARRETT INDUSTRIA E COMERCIO LTDA (BR/SP)
 (72) REINALDO DIAS BAPTISTA, LUIZ CARLOS DEVIENNE DE ALMEIDA
 (74) FELSBURG E PEDRETTI ADV E CONSUL LEGAIS

3.1



(21) BR 10 2015 002523-8 A2
 (22) 05/02/2015
 (30) 10/02/2014 DE 10 2014 101 616.5
 (51) B21D 24/08 (2006.01)
 (54) ALMOFADA DE ESTIRAMENTO HIDRÁULICO DE UMA PRENSA DE ESTIRAMENTO E MÉTODO DE OPERAR A ALMOFADA DE ESTIRAMENTO HIDRÁULICO
 (71) SCHULER PRESSEN GMBH (DE)
 (72) DIETER REISCH, MICHAEL MICKLISCH, MICHAEL RICHTER
 (74) DANNEMANN, SIEMSEN, BIGLER & IPANEMA MOREIRA

3.1

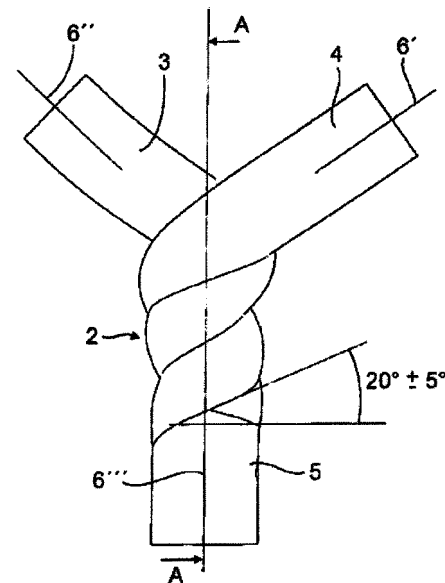
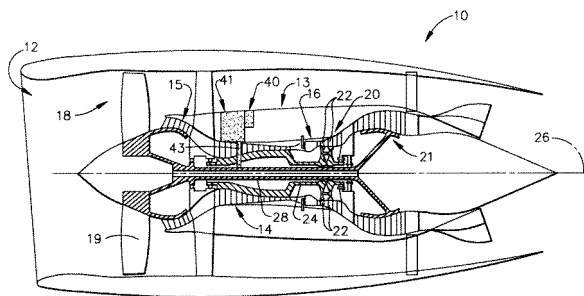


(21) BR 10 2015 005067-4 A2
 (22) 06/03/2015
 (30) 24/03/2014 DE 10 2014 004 133.6
 (51) F02M 21/04 (2006.01)
 (54) APARELHO DE HOMOGENEIZAÇÃO PARA PELO MENOS DOIS FLUXOS DE FLUÍDO E VEÍCULO, EM PARTICULAR UM VEÍCULO COMERCIAL
 (71) MAN TRUCK & BUS AG (DE)
 (72) BRUNO BARCIELA, JOACHIM WEISS
 (74) BHERING ADVOGADOS

3.1

(21) BR 10 2015 004360-0 A2
 (22) 27/02/2015
 (30) 28/02/2014 US 61/946,048; 13/01/2015 US 14/595,591
 (51) F02M 69/20 (2006.01), F02C 9/30 (2006.01), F02C 7/232 (2006.01), F02M 69/02 (2006.01)
 (54) SISTEMA DE ABASTECIMENTO DE COMBUSTÍVEL DE MOTOR DE TURBINA A GÁS
 (71) GENERAL ELECTRIC COMPANY (US)
 (72) LAUREN MARIE KELLY, ROBERT EDWARD GOELLER, WILLIAM JAMES MAILANDER
 (74) JULIANO RYOTA MURAKAMI

3.1

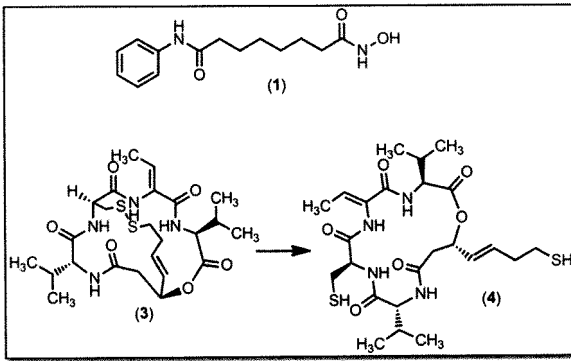


(21) BR 10 2015 004645-6 A2
 (22) 02/03/2015
 (51) F04D 27/00 (2006.01)
 (54) REGULADOR DE A/R E ROTAÇÃO CONJUGADO PARA TURBINAS
 (71) LUIS CARLOS AMORIM Y ZUBIZARRETA (BR/SC)
 (72) LUIS CARLOS AMORIM Y ZUBIZARRETA

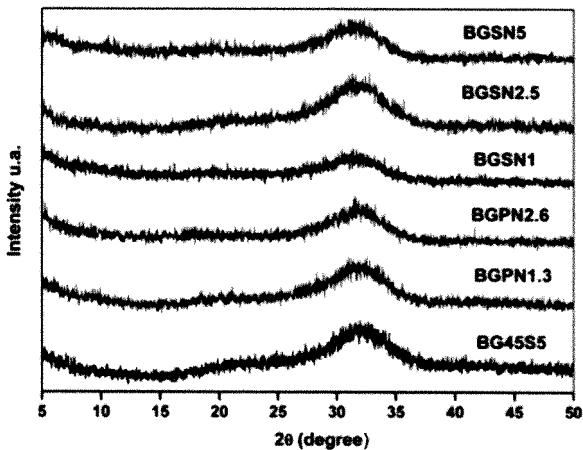
3.1

(21) BR 10 2015 007034-9 A2
 (22) 30/03/2015
 (51) C07C 251/86 (2006.01), A61K 31/15 (2006.01), A61P 35/00 (2006.01)
 (54) COMPOSTOS N-ACILIDRAZÔNICOS INIBIDORES DE ENZIMAS HISTONA DESACETILASES, COMPOSIÇÕES FARMACÊUTICAS CONTENDO OS MESMOS, PROCESSO PARA SUA PRODUÇÃO
 (71) UNIVERSIDADE FEDERAL DO RIO DE JANEIRO (BR/RJ)
 (72) CARLOS ALBERTO MANSSOUR FRAGA, DANIEL ALENCAR RODRIGUES

3.1

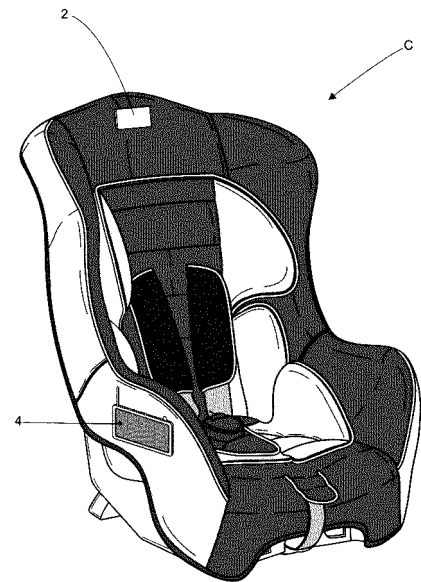


- (21) **BR 10 2015 007042-0 A2** 3.1
 (22) 30/03/2015
 (51) C03C 3/097 (2006.01), C03C 3/087 (2006.01), C03C 3/062 (2006.01), C03C 3/076 (2006.01), A61F 2/28 (2006.01), A61L 24/02 (2006.01), A61P 19/00 (2006.01)
 (54) COMPOSIÇÃO VÍTREA BIOATIVA E SEU USO PARA REGENERAÇÃO ÓSSEA
 (71) UNIVERSIDADE ESTADUAL DE CAMPINAS - UNICAMP (BR/SP)
 (72) JOÃO HENRIQUE LOPES, CELSO APARECIDO BERTRAN, LUCAS PEREIRA LOPES DE SOUZA, ITALO ODONE MAZALI, JOSÉ ANGELO CAMILLI
 (74) LUCIANA ALBOCCINO BARBOSA CATALANO

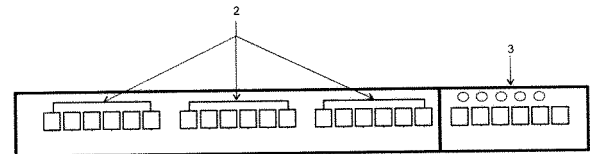


- (21) **BR 10 2015 007047-0 A2** 3.1
 (22) 30/03/2015
 (51) A61K 36/61 (2006.01), A61K 36/48 (2006.01), A61P 33/14 (2006.01)
 (54) COMPOSIÇÃO PARA CONTROLE DE PARASITAS E PATÓGENOS ANIMAIS
 (71) DÉCIO JOSÉ ZAMPIÉR (BR/RJ)
 (72) DÉCIO JOSÉ ZAMPIÉR

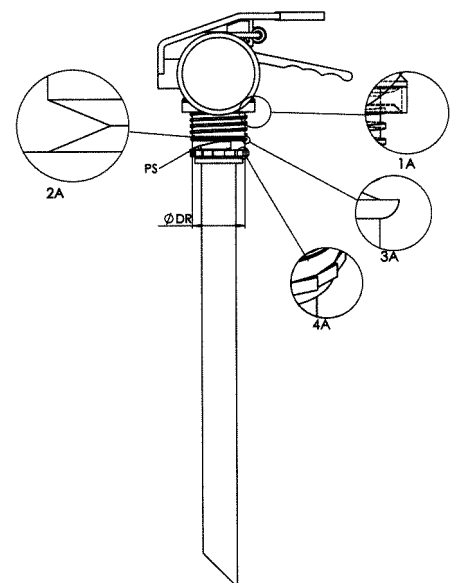
- (21) **BR 10 2015 007170-1 A2** 3.1
 (22) 30/03/2015
 (51) G08B 21/02 (2006.01)
 (54) DISPOSITIVO DE SEGURANÇA COM ALARME E RESPECTIVO SISTEMA OPERACIONAL APLICADO EM CADEIRA VEICULAR PARA BEBES
 (71) RODRIGO DE ANDRADE SIMON (BR/SP), JEAN CIRIACO DA CUNHA (BR/SP)
 (72) RODRIGO DE ANDRADE SIMON, JEAN CIRIACO DA CUNHA
 (74) BEERRE ACESSORIA EMPRESARIAL LTDA



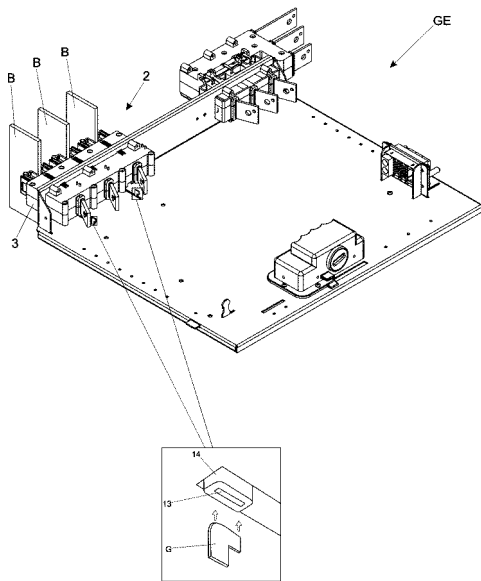
- (21) **BR 10 2015 007198-1 A2** 3.1
 (22) 31/03/2015
 (51) H04Q 1/02 (2006.01), H04N 7/18 (2006.01)
 (52) H04Q 1/13, H04N 7/181
 (54) PATCH PANEL PARA CIRCUITO FECHADO DE TV E RESPECTIVOS CABOS CONECTORES
 (71) WALMAR MAIA BARBOSA (BR/CE)
 (72) WALMAR MAIA BARBOSA
 (74) SORAYA MARIA BEZERRA E AZEVEDO



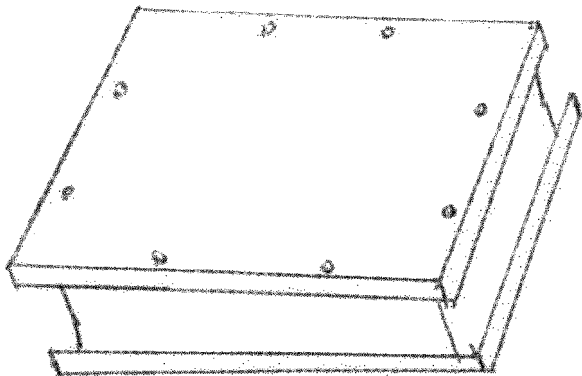
- (21) **BR 10 2015 007240-6 A2** 3.1
 (22) 31/03/2015
 (51) A62C 13/76 (2006.01)
 (52) A62C 13/76
 (54) CONJUNTO DESCARTÁVEL DE VÁLVULA E CILINDRO DE EXTINTOR DE INCÊNDIO
 (71) EDUARDO CURADO BARBOSA DE SENA (BR/GO)
 (72) EDUARDO CURADO BARBOSA DE SENA



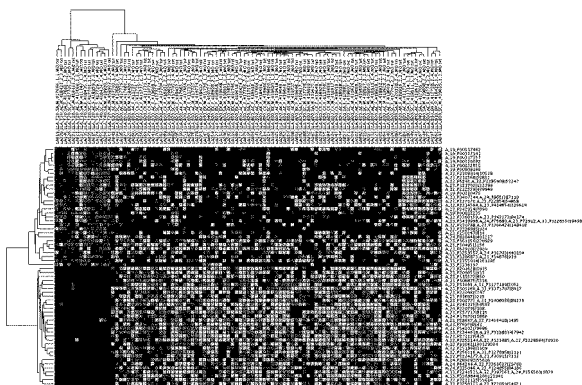
- (21) **BR 10 2015 007266-0 A2** 3.1
 (22) 31/03/2015
 (51) H02B 1/34 (2006.01), H02B 1/48 (2006.01)
 (54) APERFEIÇOAMENTOS INTRODUZIDOS EM GARRA DE ENTRADA DE FORÇA COM CONTATOS DESLIZANTES PARA CONEXÃO AOS BARRAMENTOS VERTICAIS DE UM CENTRO DE CONTROLE DE MOTORES POR MEIO DE UMA GAVETA EXTRAÍVEL
 (71) MELQUISEDEC FRANCISQUINI (BR/SP)
 (72) MELQUISEDEC FRANCISQUINI
 (74) VILELACOELHO SOCIEDADE DE ADVOGADOS



(21) **BR 10 2015 007340-2 A2** 3.1
 (22) 18/03/2015
 (51) A61F 4/00 (2006.01)
 (54) DISPOSITIVO PARA ADAPTAÇÃO DE PLATAFORMA DE FORÇA PARA USO POR CADEIRANTES
 (71) UNIVERSIDADE FEDERAL DO RIO GRANDE DO NORTE (BR/RN)
 (72) PAULO MOREIRA SILVA DANTAS, LEONARDO DANTAS REBOUÇAS DA SILVA, SCHEILA MARISA PINHEIRO, RACQUEL GUIMARÃES DA SILVA, JEFERSON TAFAREL PEREIRA DO RÊGO

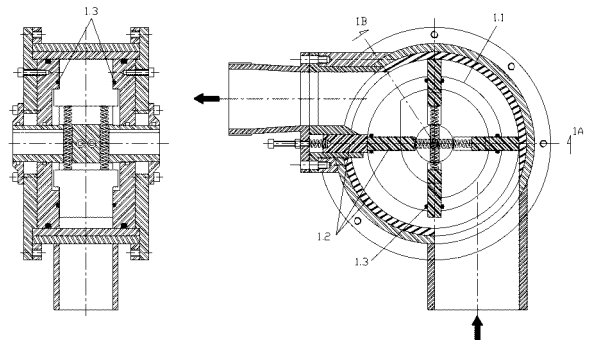


(21) **BR 10 2015 007391-7 A2** 3.1
 (22) 01/04/2015
 (51) G01N 33/574 (2006.01), C12Q 1/68 (2006.01)
 (52) G01N 33/57426, C12Q 1/6886
 (54) BIOMARCADORES PARA CLASSIFICAÇÃO DE LEUCEMIAS AGUDAS
 (71) BIOCOD BIOTECNOLOGIA LTDA (BR/MG)
 (72) CATHARINA BRANT CAMPOS, JULIANA GODOY ASSUMPÇÃO, CAROLINA PEREIRA DE SOUZA MELO
 (74) SÂMIA BATISTA AMIN

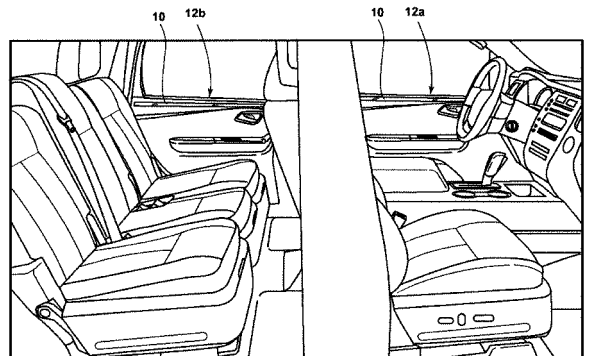


(21) **BR 10 2015 007411-5 A2** 3.1

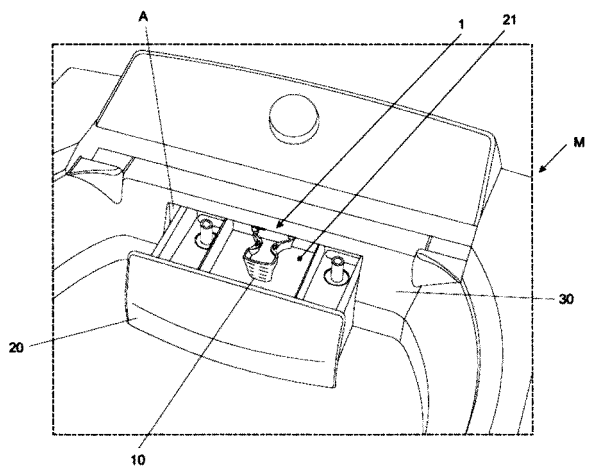
(22) 01/04/2015
 (51) F04C 2/32 (2006.01), F04C 2/328 (2006.01), F04C 2/34 (2006.01)
 (54) BOMBA DE PALHETA COM ROTOR CONCÊNTRICO, EM ESPECIAL PARA FLUIDOS NÃO NEWTONIANOS
 (71) HAMILTON DA PENHA LAGE SILVA (BR/MG)
 (72) HAMILTON DA PENHA LAGE SILVA



(21) **BR 10 2015 007428-0 A2** 3.1
 (22) 01/04/2015
 (30) 03/04/2014 US 14/244,141
 (51) H05B 33/08 (2006.01), B60Q 3/02 (2006.01), F21S 8/10 (2006.01), F21V 23/04 (2006.01), F21V 14/00 (2006.01), F21W 101/02 (2006.01), F21V 21/00 (2006.01)
 (54) BARRAS DE LUZ AMBIENTE E DE TAREFA INTERIORES
 (71) FORD GLOBAL TECHNOLOGIES, LLC. (US)
 (72) ANNETTE LYN HUEBNER, ARTUR SAKARIAN, ALI AMMAR, KRISTIN ANN HELLMAN, RYAN WELCH, JOSH GREINER, CORNEL LEWIS GARDNER
 (74) MARIA PIA CARVALHO GUERRA

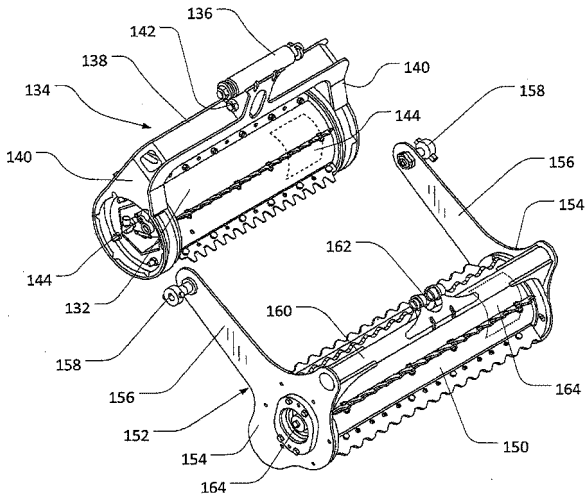


(21) **BR 10 2015 007544-8 A2** 3.1
 (22) 02/04/2015
 (51) D06F 39/02 (2006.01)
 (54) DISPOSITIVO DE TRAVAMENTO PARA SISTEMA DE ARMAZENAMENTO E DOSAGEM DE INSUMOS PARA APARELHO ELETRODOMÉSTICOS
 (71) WHIRLPOOL S.A. (BR/SP)
 (72) RODRIGO GONÇALVES DIAS, EVANDRO LUIS CAMARGO MOREIRA, CLAUDIA DE ARAÚJO SOUSA SANTOS
 (74) CRISTIANE RUIZ VIANNA

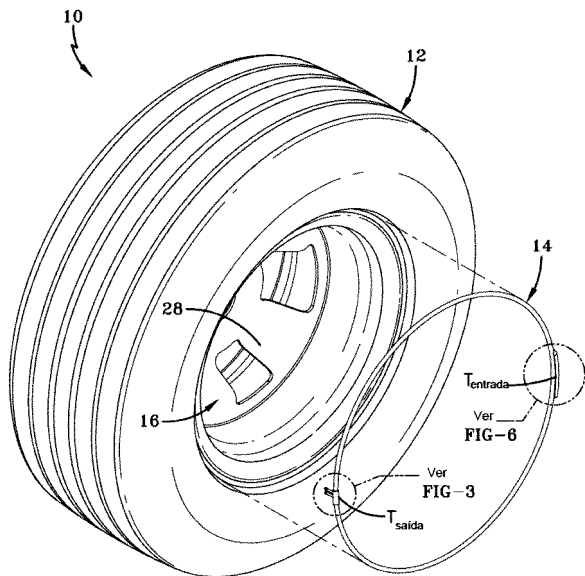


(21) **BR 10 2015 007411-5 A2** 3.1

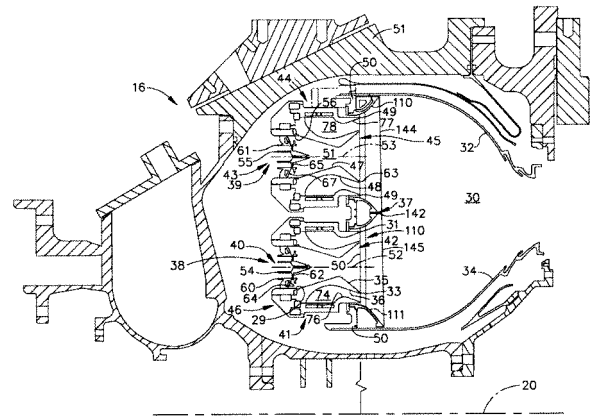
(21) **BR 10 2015 011018-9 A2** 3.1
 (22) 13/05/2015
 (30) 15/05/2014 US 61/994037; 16/03/2015 US 14/659189
 (51) G05B 19/19 (2006.01), A01D 45/10 (2006.01)
 (52) G05B 19/19, A01D 45/10, G05B 2219/45003, G05B 2219/45015
 (54) MÉTODO PARA AJUSTAR ORIENTAÇÕES E O ALINHAMENTO DE UM ROLO TOMBADOR SUPERIOR E INFERIOR, E, SISTEMA DE CONTROLE PARA AJUSTAR ORIENTAÇÕES DE UM ROLO TOMBADOR SUPERIOR E INFERIOR DE UMA COLHEITADEIRA DE CANA-DE-AÇÚCAR
 (71) DEERE & COMPANY (US)
 (72) Eric P. Richard
 (74) KASZNAR LEONARDOS PROPRIEDADE INTELECTUAL



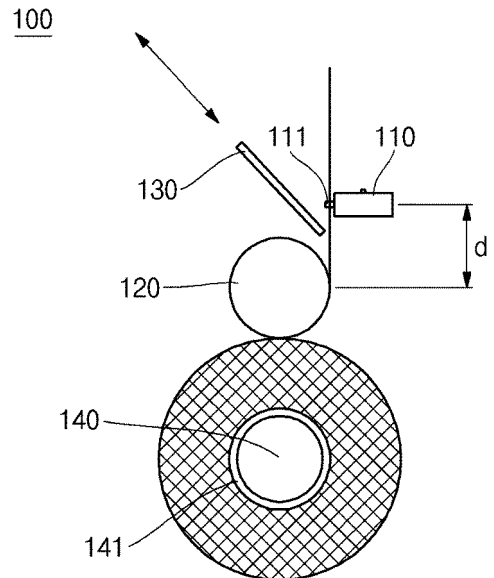
(21) **BR 10 2015 013475-4 A2** 3.1
 (22) 09/06/2015
 (30) 16/06/2014 US 14/305,657
 (51) B60C 19/00 (2006.01), B60C 23/12 (2006.01), B60C 5/00 (2006.01)
 (54) SISTEMA DE BOMBEAMENTO DE MANUTENÇÃO DE AR E PNEU
 (71) THE GOODYEAR TIRE & RUBBER COMPANY (US)
 (72) THULASIRAM GOBINATH, ROBERT LEON BENEDICT, RICHARD NICHOLAS CRANO
 (74) DENIS ALLAN DANIEL



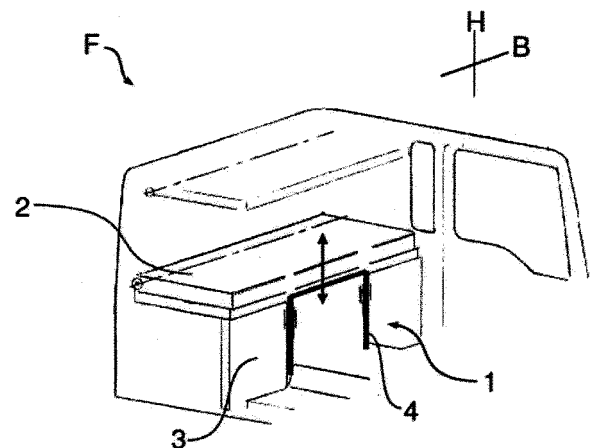
(21) **BR 10 2015 015391-0 A2** 3.1
 (22) 25/06/2015
 (30) 26/06/2014 US 62/017,472
 (51) F02C 7/18 (2006.01), F02C 7/24 (2006.01), F23R 3/10 (2006.01)
 (54) ESCUDO DE CALOR CÔNICO-PLANO E COMBUSTOR DE MOTOR DE TURBINA A GÁS
 (71) GENERAL ELECTRIC COMPANY (US)
 (72) AHMED MOSTAFA ELKADY, ALLEN MICHAEL DANIS, ERIC MATTHEW ROBERSON, GEORGE MOERTLE, MARK ANTHONY MUELLER, SHUI-CHI LI
 (74) CAROLINA NAKATA



(21) **BR 10 2015 015440-2 A2** 3.1
 (22) 25/06/2015
 (30) 31/03/2015 KP 10-2015-0045035
 (51) B65H 54/70 (2006.01)
 (54) DISPOSITIVO PARA AJUSTE DE LARGURA DE ENROLAMENTO DE FIO UTILIZANDO GUIA AUXILIAR
 (71) ILJIN A-TECH CO., LTD. (KR)
 (72) EWI WON SON, GYEONG TAE KIM
 (74) MMV AGENTES DA PROPRIEDADE INDUSTRIAL

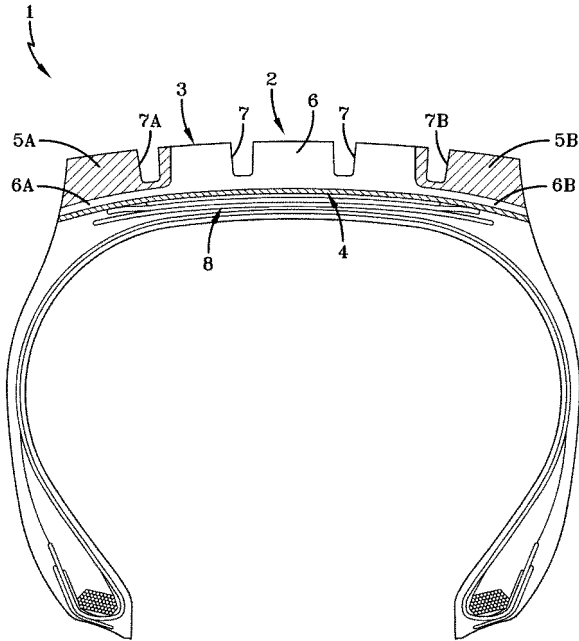


(21) **BR 10 2015 017852-2 A2** 3.1
 (22) 27/07/2015
 (30) 10/10/2014 DE 10 2014 015 102.6
 (51) B60P 3/38 (2006.01)
 (54) DISPOSITIVO DE RETENÇÃO PARA UMA CAMA DE VEÍCULO PREFERENCIALMENTE PARA MONTAGEM EM UMA PAREDE DE VEÍCULO E VEÍCULO OU CABINE DE VEÍCULO
 (71) MAN TRUCK & BUS AG (DE)
 (72) OGUZHAN GÜNDOĞDU, MARKUS SIFLINGER
 (74) BHERING ADVOGADOS

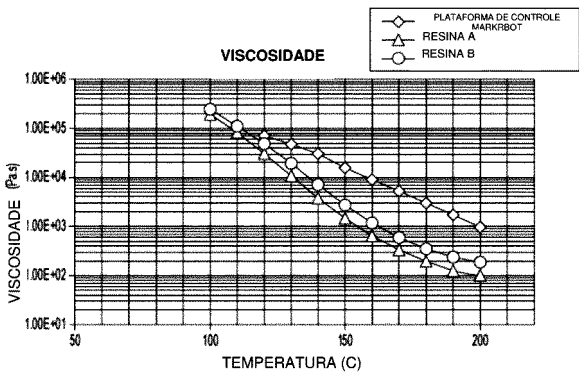


(21) **BR 10 2015 020333-0 A2** 3.1
 (22) 24/08/2015

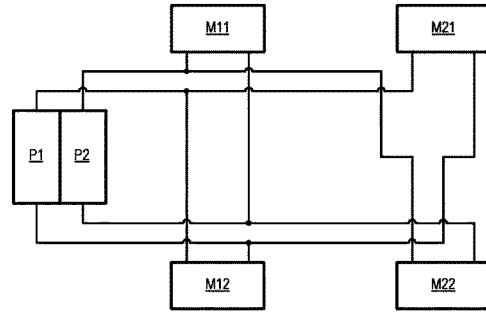
- (30) 27/08/2014 US 14/470,053
- (51) B60C 1/00 (2006.01), B60C 11/00 (2006.01)
- (52) B60C 1/00, B60C 11/00, B60C 1/0016, B60C 11/0008
- (54) PNEU COM BANDA DE RODAGEM DE BORRACHA DE ZONAS INTERMEDIÁRIA E PERIFÉRICA ESTRATIFICADA
- (71) THE GOODYEAR TIRE & RUBBER COMPANY (US)
- (72) JUNLING ZHAO, ROBERTO CERRATO MEZA, AUSTIN GALE YOUNG
- (74) DENIS ALLAN DANIEL



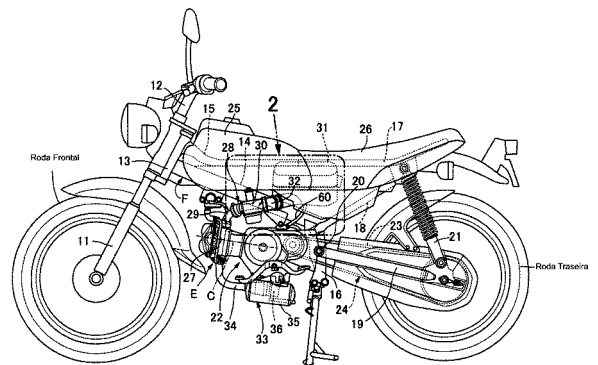
- (21) **BR 10 2015 020376-4 A2** 3.1
- (22) 24/08/2015
- (30) 08/09/2014 US 14/480,480
- (51) B29C 67/02 (2006.01), B33Y 70/00 (2015.01), C09D 11/104 (2014.01)
- (52) B29C 67/02, B33Y 70/00, C09D 11/104
- (54) MATERIAIS RECICLADOS SUSTENTÁVEIS PARA IMPRESSÃO TRIDIMENSIONAL
- (71) XEROX CORPORATION (US)
- (72) KE ZHOU, GUERINO SACRIPANTE
- (74) CITY PATENTES E MARCAS LTDA



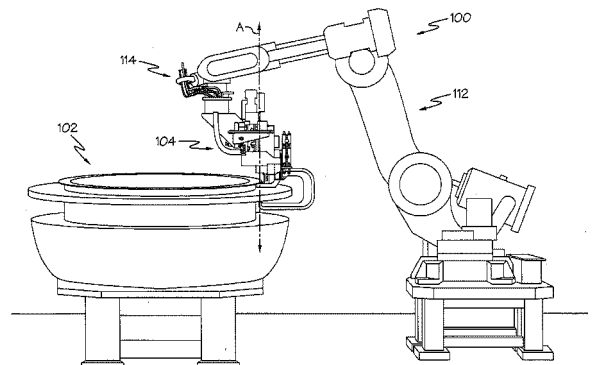
- (21) **BR 10 2015 020445-0 A2** 3.1
- (22) 25/08/2015
- (30) 26/08/2014 FR 1457994
- (51) F01B 23/02 (2006.01), F15B 13/12 (2006.01), F15B 11/17 (2006.01), F15B 13/06 (2006.01), F15B 13/07 (2006.01), F15B 11/04 (2006.01), F01B 25/02 (2006.01)
- (54) DISPOSITIVO DE DISTRIBUIÇÃO DE ÓLEO COM UMA VÁLVULA DE RETENÇÃO
- (71) POCLAIN HYDRAULICS INDUSTRIE (FR)
- (72) JEAN ANDRÉ HEREN, CYRILLE D'HERSIGNERIE
- (74) DANNEMANN, SIEMSEN, BIGLER & IPANEMA MOREIRA



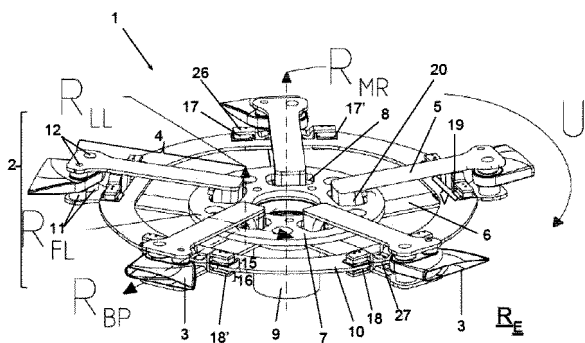
- (21) **BR 10 2015 020548-1 A2** 3.1
- (22) 26/08/2015
- (30) 29/08/2014 JP 2014-176121; 13/04/2015 JP 2015-081475
- (51) F02M 23/12 (2006.01), F02M 35/024 (2006.01), F02M 35/16 (2006.01), B62J 37/00 (2006.01)
- (54) DISPOSITIVO DE ADMISSÃO DE MOTOR DE COMBUSTÃO INTERNA PARA VEÍCULO PEQUENO
- (71) HONDA MOTOR CO., LTD. (JP)
- (72) MASATO TANAKA, SATORU MAKI, TAKAHIKO SHIMIZU, YOSUKE MIZUNO
- (74) DANNEMANN, SIEMSEN, BIGLER & IPANEMA MOREIRA



- (21) **BR 10 2015 020619-4 A2** 3.1
- (22) 26/08/2015
- (30) 10/09/2014 US 14/482944
- (51) B23B 41/00 (2006.01), B23B 35/00 (2006.01)
- (54) APARELHO PARA PROCESSAR UMA PEÇA DE TRABALHO, E, MÉTODO PARA PROCESSAR UM LOCAL DE PERFURAÇÃO EM UMA ÁREA CONFINADA DE UMA PEÇA DE TRABALHO
- (71) THE BOEING COMPANY (US)
- (72) LISA CARDON, DANIEL LONG, FRANKLIN B. FRENCH
- (74) KASZNAR LEONARDOS PROPRIEDADE INTELECTUAL

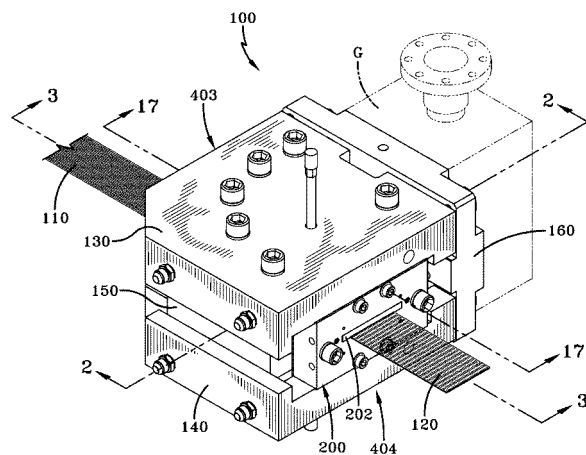


- (21) **BR 10 2015 020641-0 A2** 3.1
- (22) 26/08/2015
- (30) 27/08/2014 CH CH-01291/14; 29/07/2015 CH CH-01103/15
- (51) B64C 27/48 (2006.01), B64C 27/06 (2006.01), B64C 27/46 (2006.01), B64C 27/39 (2006.01)
- (54) DISPOSITIVO DE ENGATE DAS PÁS DO ROTOR DA CABEÇA DO ROTOR DE UMA AERONAVE DE ASA ROTATIVA
- (71) MARENCO SWISSHELICOPTER AG (CH)
- (72) MARTIN STUCKI, MARIO CAMINADA, PATRICK REGINALD MOSER, RIEKERT LEIBBRANDT
- (74) ELAINE LAU DA SILVA PEREIRA



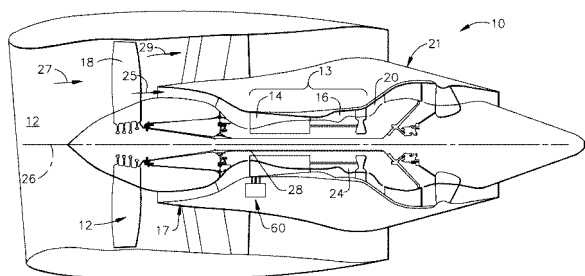
(21) BR 10 2015 020661-5 A2
 (22) 27/08/2015
 (30) 28/08/2014 US 62/043,131; 05/08/2015 US 14/818,813
 (51) F01D 17/16 (2006.01), F02C 7/042 (2006.01), F04D 29/56 (2006.01)
 (54) CONJUNTO DE ATUADOR ROTATIVO
 (71) GENERAL ELECTRIC COMPANY (US)
 (72) PETER MIHAIOVITCH EMMET, WILLIAM JAMES MAILANDER
 (74) CAROLINA NAKATA

3.1



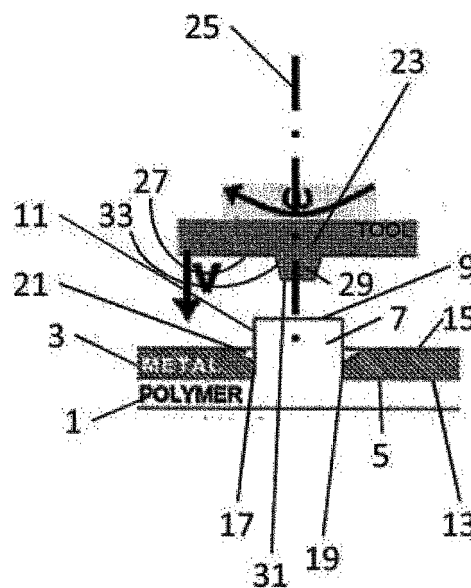
(21) BR 10 2015 020690-9 A2
 (22) 27/08/2015
 (30) 29/08/2014 EP 14182938.2
 (51) B29C 65/06 (2006.01), B29C 65/60 (2006.01), B29C 65/64 (2006.01), B29C 65/00 (2006.01)
 (52) B29C 65/0681, B29C 65/606, B29C 65/645, B29C 66/1122
 (54) MÉTODO PARA UNIR PEÇA DE TRABALHO DE PLÁSTICO A PEÇA DE TRABALHO ADICIONAL
 (71) HELMHOLTZ-ZENTRUM GEESTHACHT ZENTRUM FÜR MATERIAL-UND KÜSTENFORSCHUNG GMBH (DE)
 (72) ANDRÉ BASTOS ABIBE, SERGIO DE TRAGLIA AMANCIO FILHO, MARILIA SÔNEGO, JORGE FERNANDEZ DOS SANTOS
 (74) DANNEMANN, SIEMSEN, BIGLER & IPANEMA MOREIRA

3.1



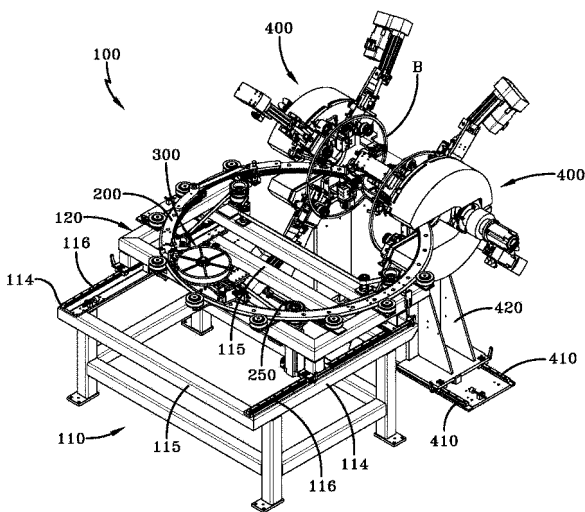
(21) BR 10 2015 020664-0 A2
 (22) 27/08/2015
 (30) 28/08/2014 US 62/042.976
 (51) B29D 30/34 (2006.01), B29D 30/08 (2006.01), B60C 9/02 (2006.01)
 (52) B29D 30/34, B29D 30/08, B60C 9/02
 (54) MÉTODO DE FABRICAÇÃO DE PNEU DE LONA DUPLA E CARÇAÇA DE PNEU
 (71) THE GOODYEAR TIRE & RUBBER COMPANY (US)
 (72) THIERRY ROYER, DIDIER WINKIN
 (74) DENIS ALLAN DANIEL

3.1



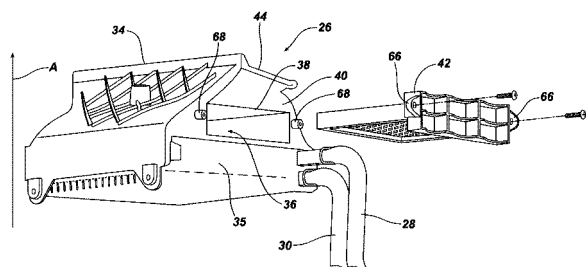
(21) BR 10 2015 020780-8 A2
 (22) 27/08/2015
 (30) 29/08/2014 US 14/472,474
 (51) B60H 1/00 (2006.01)
 (54) APARELHO E MÉTODO PARA APERFEIÇOAR O DESEMPENHO DE AQUECIMENTO DE UM SISTEMA DE VENTILAÇÃO DE VEÍCULO
 (71) FORD GLOBAL TECHNOLOGIES, LLC (US)
 (72) FRED KOBERSTEIN, RANGANATHAN MADHAVAN, KURT FRANCIS WINGERT, DENIS GERARD O'SHANNESY, GARY D. MULLEN, HAROLD LI, HAI FENG XING
 (74) MARIA PIA CARVALHO GUERRA

3.1



(21) BR 10 2015 020673-9 A2
 (22) 27/08/2015
 (30) 28/08/2014 US 62/043.232
 (51) B29C 47/14 (2006.01), B29C 47/02 (2006.01), B29C 47/08 (2006.01)
 (52) B29C 47/14, B29C 47/025, B29C 47/027, B29C 47/0828
 (54) APARELHO PARA A PRODUÇÃO DE SUPORTES DE LONA DE TECIDO LAMINADO
 (71) THE GOODYEAR TIRE & RUBBER COMPANY (US)
 (72) CHRISTOPHER DAVID DYRLUND, GARY ROBERT BURG, HONGBING CHEN
 (74) DENIS ALLAN DANIEL

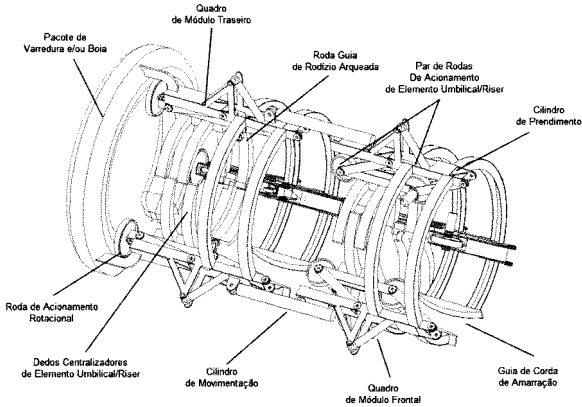
3.1



(21) BR 10 2015 021051-5 A2
 (22) 31/08/2015
 (30) 29/08/2014 GB 1415334.0
 (51) B63B 35/00 (2006.01)

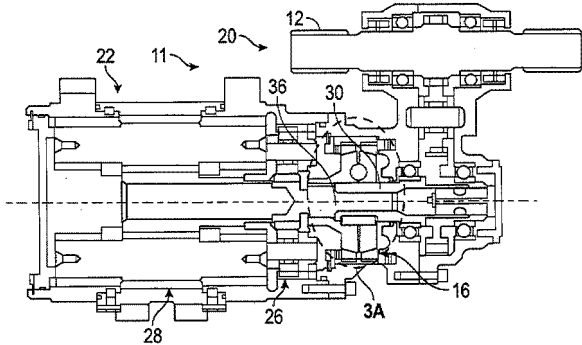
3.1

(54) UNIDADE DE LAGARTA DE DUPLA FUNÇÃO, FERRAMENTA BIDIRECIONAL SUBMARINA, SISTEMAS, UNIDADES DE LAGARTA, FERRAMENTA SUBMARINA E MÉTODO DE TRAVESSIA DE UM ALVO TUBULAR
 (71) REECE INNOVATION CENTRE LIMITED (GB)
 (72) ROSS JAMES LAMONBY, NEIL WILLIAM STUTCHBURY
 (74) ANA PAULA SANTOS CELIDONIO



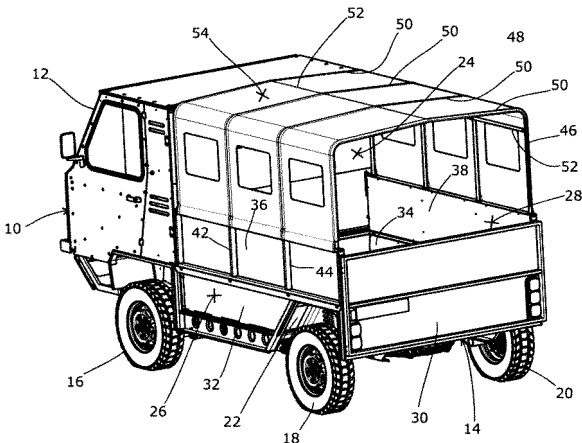
(21) BR 10 2015 021079-5 A2
 (22) 31/08/2015
 (30) 24/09/2014 US 14/495147
 (51) B64C 13/28 (2006.01), F16D 59/02 (2006.01), F16D 65/02 (2006.01)
 (54) CONJUNTO DE TRAVA DE RETORNO, E, MÉTODO
 (71) HAMILTON SUNDSTRAND CORPORATION (US)
 (72) David J. Lang, Mark D. Miller, James M. Regan
 (74) KASZMAR LEONARDOS PROPRIEDADE INTELECTUAL

3.1



(21) BR 10 2015 021209-7 A2
 (22) 01/09/2015
 (30) 03/09/2014 GB 14 15551.9
 (51) B62D 33/02 (2006.01), B62D 33/08 (2006.01)
 (54) VEÍCULO UTILITÁRIO
 (71) THE NORMAN TRUST (GB)
 (72) JAMES JOHN ALEXANDER DOWLE
 (74) DANNEMANN, SIEMSEN, BIGLER & IPANEMA MOREIRA

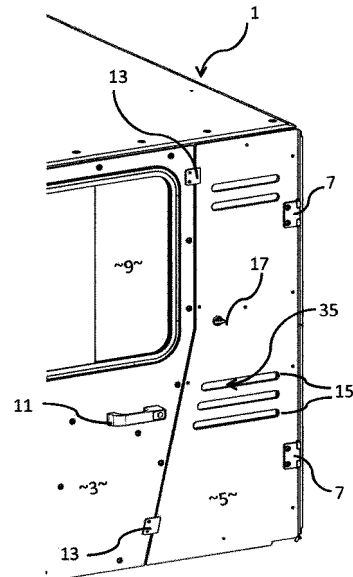
3.1



(21) BR 10 2015 021249-6 A2
 (22) 01/09/2015
 (30) 08/09/2014 GB 1415859.6

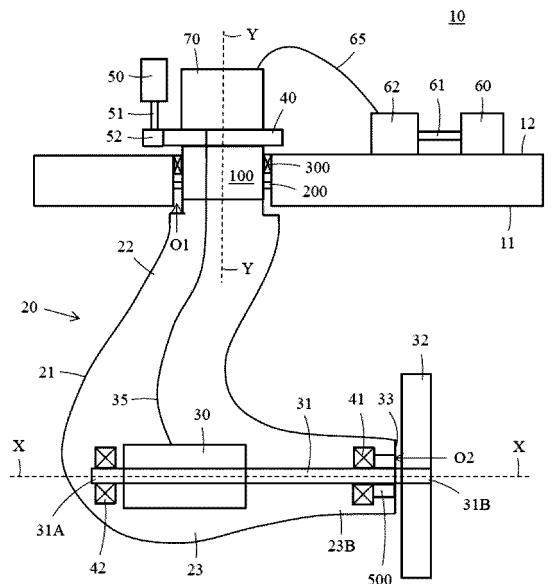
3.1

(51) F02M 35/024 (2006.01), F02M 35/16 (2006.01), B60J 5/04 (2006.01)
 (54) VEÍCULO
 (71) THE NORMAN TRUST (GB)
 (72) JAMES JOHN ALEXANDER DOWLE
 (74) DANNEMANN, SIEMSEN, BIGLER & IPANEMA MOREIRA



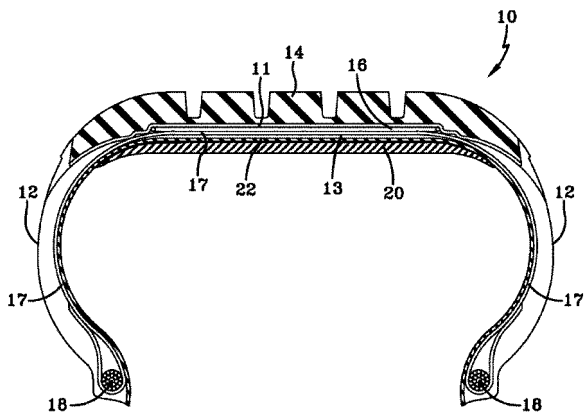
(21) BR 10 2015 021320-4 A2
 (22) 02/09/2015
 (30) 02/09/2014 EP 14183127.1
 (51) F16J 15/00 (2006.01), F16J 15/54 (2006.01), F16J 15/3232 (2016.01), F16J 15/3224 (2016.01)
 (54) ARRANJO DE VEDAÇÃO EM UM NAVIO
 (71) ABB OY (FI)
 (72) VILLE KORTTELAINEN, ERKKI RONKAINEN, JUSSI KIISKILÄ
 (74) ARARIPE & ASSOCIADOS

3.1

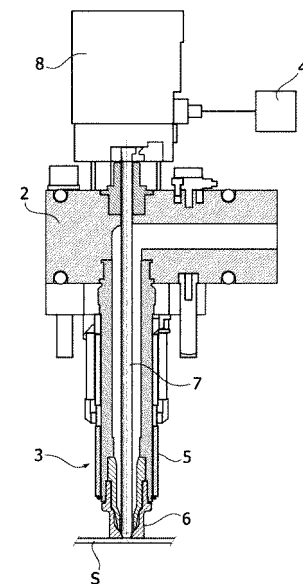


(21) BR 10 2015 021385-9 A2
 (22) 02/09/2015
 (30) 05/09/2014 US 62/046,592; 17/07/2015 US 14/801,870
 (51) B60C 1/00 (2006.01), B60C 19/12 (2006.01), C08L 23/20 (2006.01), C08L 23/28 (2006.01)
 (52) B60C 1/00, B60C 19/12, C08L 23/20, C08L 23/28
 (54) PNEUMÁTICO COM CAMADA DE SELANTE DE PÓS-CURA
 (71) THE GOODYEAR TIRE & RUBBER COMPANY (US)
 (72) GABOR KASZAS, MICHAEL JOSEPH RACHITA
 (74) DENIS ALLAN DANIEL

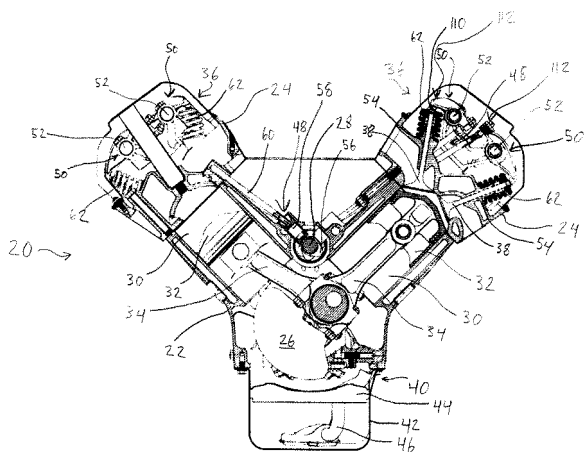
3.1



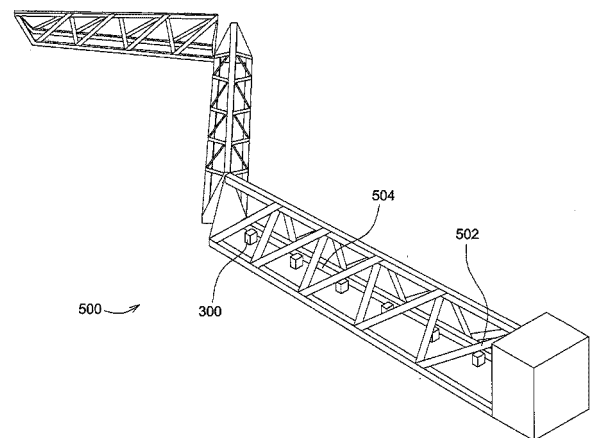
(21) **BR 10 2015 021398-0 A2** 3.1
 (22) 02/09/2015
 (30) 03/09/2014 US 62/045,276
 (51) F01L 1/18 (2006.01), F01L 1/04 (2006.01), F01M 11/02 (2006.01), F01L 1/14 (2006.01)
 (54) MONTAGEM DE TREM DE VÁLVULAS
 (71) GT TECHNOLOGIES (US)
 (72) JOHN EDMUND BRUNE
 (74) DANNEMANN, SIEMSEN, BIGLER & IPANEMA MOREIRA



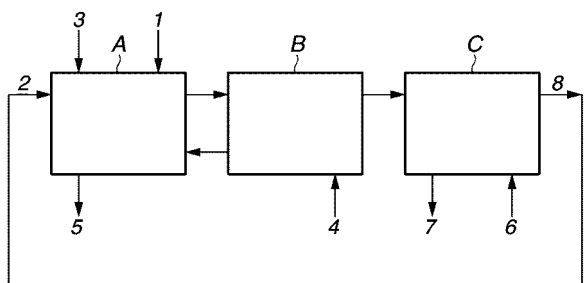
(21) **BR 10 2015 022550-4 A2** 3.1
 (22) 11/09/2015
 (30) 15/09/2014 US 62/050530; 03/10/2014 US 14/505944; 03/10/2014 US 14/506057; 03/09/2015 US 14/844619
 (51) B05B 12/02 (2006.01), B05B 12/04 (2006.01), B05B 1/00 (2006.01)
 (54) SISTEMA DE BOCAL DE PULVERIZAÇÃO
 (71) DEERE & COMPANY (US)
 (72) Travis G. Funseth, Richard A. Humpal, Stacy L. Bullock
 (74) KASZMAR LEONARDOS PROPRIEDADE INTELECTUAL



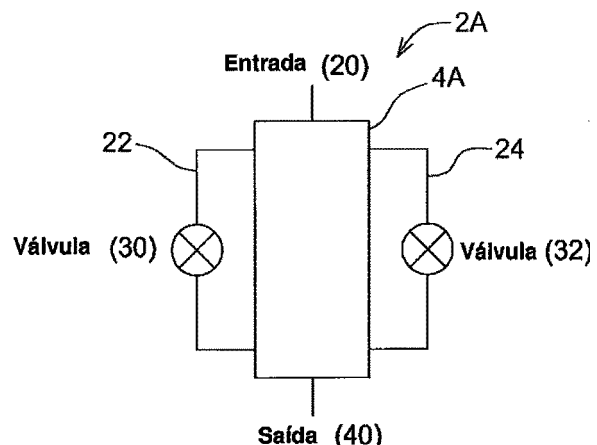
(21) **BR 10 2015 021477-4 A2** 3.1
 (22) 03/09/2015
 (30) 10/09/2014 JP 2014-184316
 (51) B01D 11/04 (2006.01), C22B 3/26 (2006.01), C22B 34/14 (2006.01)
 (52) B01D 11/04, C22B 3/0005, C22B 34/14
 (54) MÉTODO DE EXTRAÇÃO/SEPARAÇÃO
 (71) SHIN-ETSU CHEMICAL CO., LTD. (JP)
 (72) HIROTO SUGAHARA
 (74) DENIS ALLAN DANIEL



(21) **BR 10 2015 023131-8 A2** 3.1
 (22) 14/09/2015
 (30) 15/09/2014 US 62/050530; 03/10/2014 US 14/505944; 03/10/2014 US 14/506057
 (51) B05B 12/02 (2006.01), B05B 12/04 (2006.01)
 (54) DISPOSITIVO DE BICO DE PULVERIZAÇÃO, BICO DE PULVERIZAÇÃO INDIVIDUAL, E, MÉTODO PARA OPERAR UM BICO DE PULVERIZAÇÃO
 (71) DEERE & COMPANY (US)
 (72) Richard A. Humpal, Travis G. Funseth
 (74) KASZMAR LEONARDOS PROPRIEDADE INTELECTUAL

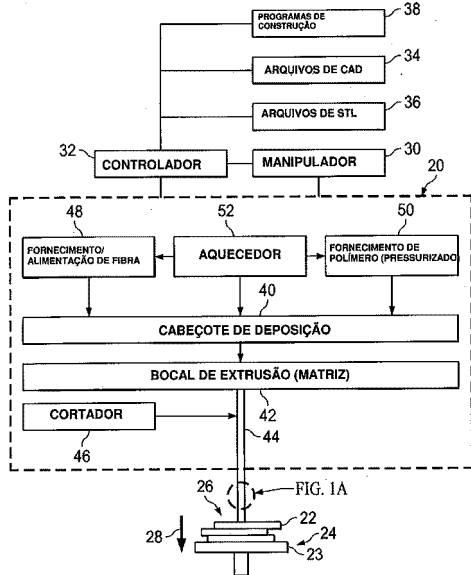


(21) **BR 10 2015 021504-5 A2** 3.1
 (22) 03/09/2015
 (30) 08/09/2014 IT TO2014A000701
 (51) B29C 45/18 (2006.01), B29C 45/28 (2006.01), B29C 45/76 (2006.01), B29C 45/77 (2006.01)
 (52) B29C 45/18, B29C 45/2806, B29C 45/76, B29C 45/77
 (54) MÉTODO E APARELHO PARA MOLDAGEM POR INJEÇÃO DE MATERIAIS PLÁSTICOS
 (71) INGLASS S.P.A. (IT)
 (72) MAURIZIO BAZZO
 (74) DANNEMANN, SIEMSEN, BIGLER & IPANEMA MOREIRA

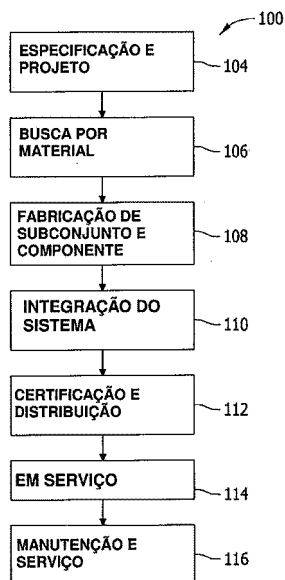


(21) **BR 10 2015 023863-0 A2** 3.1

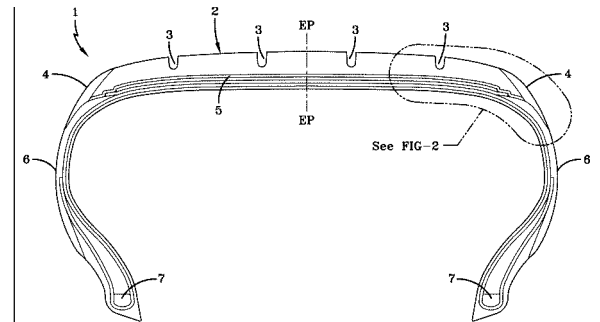
(22) 16/09/2015
 (30) 18/09/2014 US 14/489972; 22/01/2015 US 14/602964
 (51) B05D 1/26 (2006.01), B29C 67/00 (2006.01)
 (52) B05D 1/265, B29C 67/0055
 (54) MÉTODO DE FABRICAÇÃO DE DEPOSIÇÃO, E, ATUADOR TERMINAL
 (71) THE BOEING COMPANY (US)
 (72) GREGG ROBERT BOGUCKI, GREGORY JAMES SCHOEPEH HICKMAN, MICHAEL WILLIAM HAYES
 (74) KASZLAR LEONARDOS PROPRIEDADE INTELECTUAL



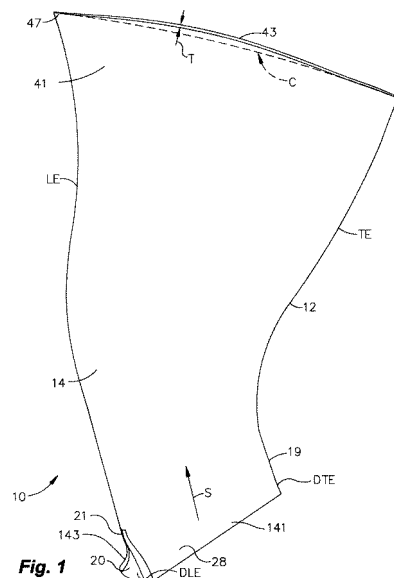
(21) BR 10 2015 024024-4 A2
 (22) 17/09/2015
 (30) 01/10/2014 US 14/504015
 (51) B29C 65/82 (2006.01), B29C 65/48 (2006.01)
 (54) CONJUNTO DE JUNTA, E, MÉTODO PARA INSPECIONAR UM CONJUNTO DE JUNTA
 (71) THE BOEING COMPANY (US)
 (72) PHILLIP CROTHERS, LEO CHRISTODOULOU
 (74) KASZLAR LEONARDOS PROPRIEDADE INTELECTUAL



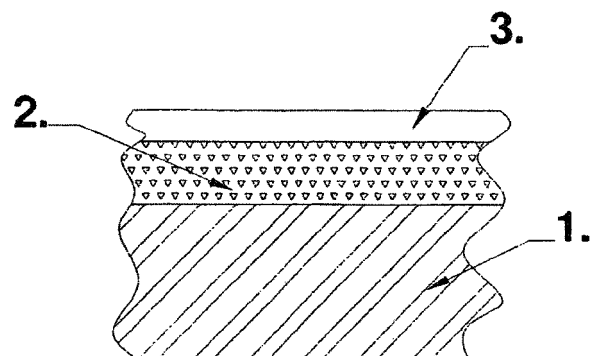
(21) BR 10 2015 024159-3 A2
 (22) 18/09/2015
 (30) 23/09/2014 US 14/493.442
 (51) B60C 1/00 (2006.01), B60C 11/00 (2006.01)
 (54) PNEUMÁTICO COM CONDUITO DIRECIONAL CONDUTOR DE CALOR
 (71) THE GOODYEAR TIRE & RUBBER COMPANY (US)
 (72) JUNLING ZHAO, NORMAN DAVID ANDERSON, PEDRO YAP
 (74) DENIS ALLAN DANIEL



(21) BR 10 2015 024374-0 A2
 (22) 22/09/2015
 (30) 23/09/2014 US 62/053,835; 21/09/2015 US 14/860,132
 (51) D04C 1/06 (2006.01), F01D 25/00 (2006.01), F01D 5/28 (2006.01), F01D 9/02 (2006.01), F02C 7/00 (2006.01)
 (54) ARTIGO COMPÓSITO E MÉTODO PARA PREPARAÇÃO DE UM ARTIGO COMPÓSITO DE MECANISMO MOTOR DE TURBINA A GÁS
 (71) GENERAL ELECTRIC COMPANY (US)
 (72) NICHOLAS JOSEPH KRAY, XIAOMEI FANG, CHRISTOPHER MADSEN, IAN FRANCIS PRENTICE, SULTAN SHAIR, DONG-JIN SHIM, DOUGLAS DUANE WARD
 (74) CAROLINA NAKATA

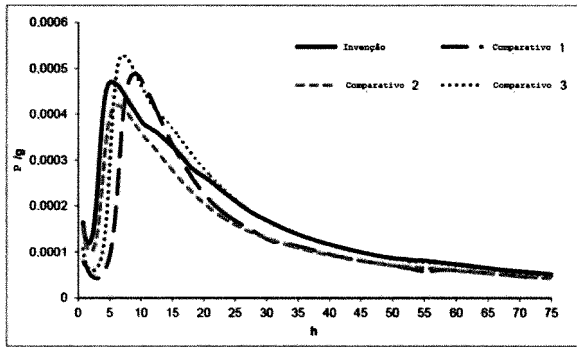


(21) BR 10 2015 025218-8 A2
 (22) 01/10/2015
 (30) 02/10/2014 GB 1417464.3
 (51) C08G 73/10 (2006.01), F16C 33/20 (2006.01)
 (54) MATERIAL DE MANCAL
 (71) MAHLE INTERNATIONAL GMBH (DE), MAHLE ENGINE SYSTEMS UK LIMITED (GB)
 (72) DAVID LATHAM
 (74) DANNEMANN, SIEMSEN, BIGLER & IPANEMA MOREIRA



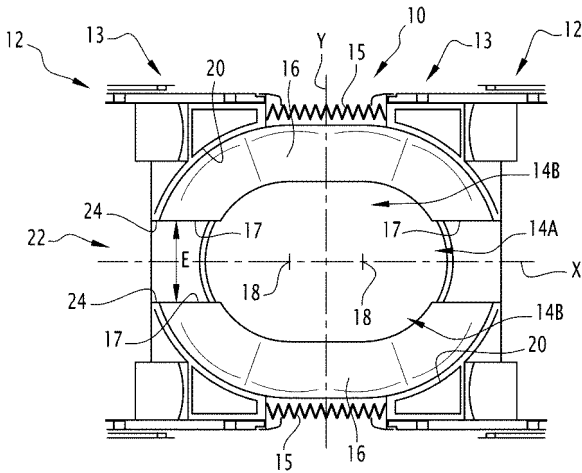
(21) BR 10 2015 027886-1 A2
 (22) 30/10/2015
 (30) 30/10/2014 FR 1460440
 (51) C04B 18/14 (2006.01), C04B 28/14 (2006.01)

(54) AGLUTINANTE HIDRÁULICO COM BASE EM ESCÓRIA DE ALTO-FORNO GRANULADA MOÍDA TENDO ENDURECIMENTO MELHORADO E CURA MELHORADA
 (71) BOSTIK SA (FR)
 (72) TETYANA KURYATNYK, JÉRÉMY BECQUET
 (74) FLÁVIA SALIM LOPES



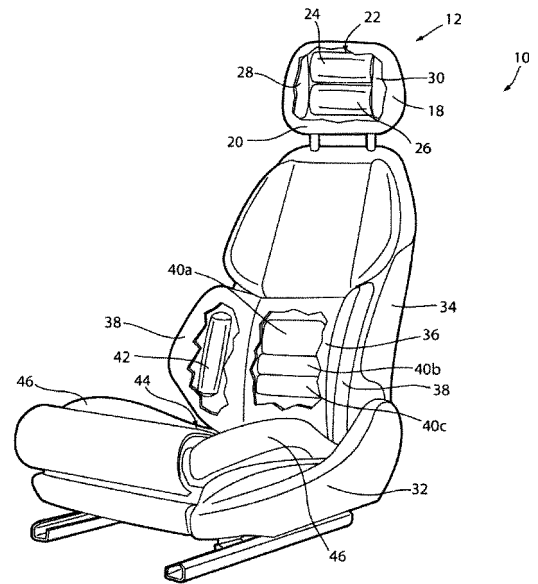
(21) BR 10 2015 027925-6 A2
 (22) 05/11/2015
 (30) 06/11/2014 FR 14 60729
 (51) B60D 5/00 (2006.01), B61D 17/20 (2006.01)
 (54) ARRANJO DE PASSADIÇO, DESTINADO A EQUIPAR UM VEÍCULO ARTICULADO DE TRANSPORTE PÚBLICO, EM PARTICULAR UM VEÍCULO FERROVIÁRIO
 (71) ALSTOM TRANSPORT TECHNOLOGIES (FR)
 (72) ERIC COMBEAU, FRÉDÉRIC LE BRETON, GAËTAN MENANTEAU, YANN PINAUD
 (74) LUIZ LEONARDOS & ADVOGADOS

3.1



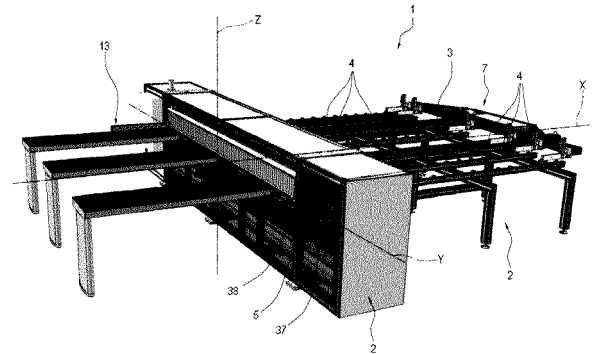
(21) BR 10 2015 027930-2 A2
 (22) 05/11/2015
 (30) 06/11/2014 US 14/534,296
 (51) B60N 2/48 (2006.01), B60N 2/64 (2006.01)
 (52) B60N 2/4805, B60N 2/64
 (54) RESTRIÇÃO DE CABEÇA COM UMA MONTAGEM DE BEXIGA COM MÚLTIPLAS CÉLULAS
 (71) FORD GLOBAL TECHNOLOGIES, LLC (US)
 (72) MICHAEL KOLICH, AMBER LAVERNE HALL, SEAN DAVID FANNIN, KEITH ALLEN GODIN
 (74) MARIA PIA CARVALHO GUERRA

3.1



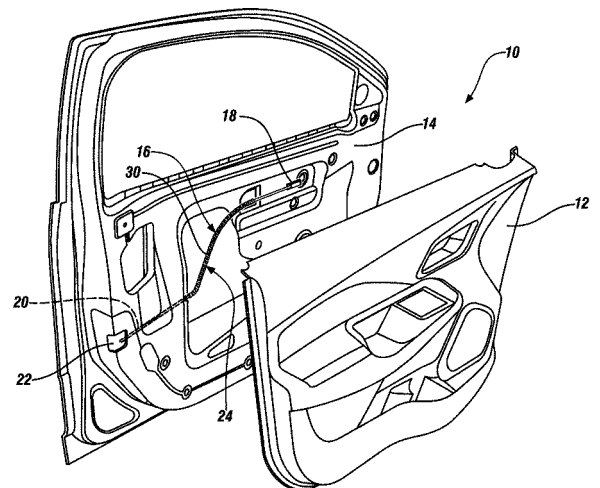
(21) BR 10 2015 028019-0 A2
 (22) 06/11/2015
 (30) 07/11/2014 IT BO2014A000626
 (51) B27B 5/065 (2006.01)
 (54) MÁQUINA DE SERRA PARA PAINEL
 (71) GIBEN TECH S.R.L. (IT)
 (72) PIERGIORGIO BENUZZI
 (74) ARIBONI, FABBRI E SCHMIDT SOCIEDADE DE ADVOGADOS

3.1



(21) BR 10 2015 028804-2 A2
 (22) 17/11/2015
 (30) 19/11/2014 US 14/547522
 (51) B60J 5/04 (2006.01)
 (54) CONJUNTO DE PORTA PARA UM VEÍCULO A MOTOR E ISOLANTE PARA UM MEMBRO ALONGADO
 (71) GM GLOBAL TECHNOLOGY OPERATIONS LLC (US)
 (72) Bruno A. Ferrus, Carlos A. Lopes
 (74) KASZNAR LEONARDOS PROPRIEDADE INTELECTUAL

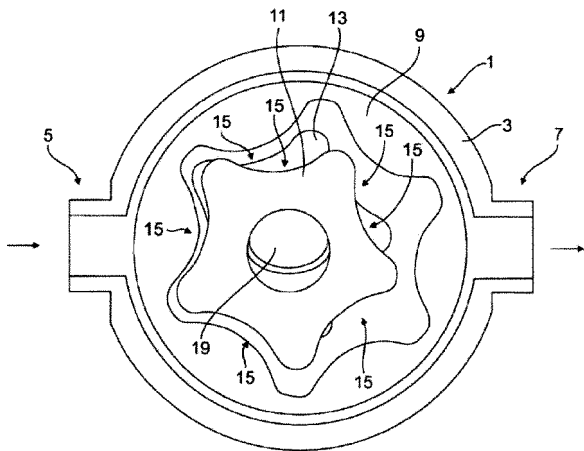
3.1



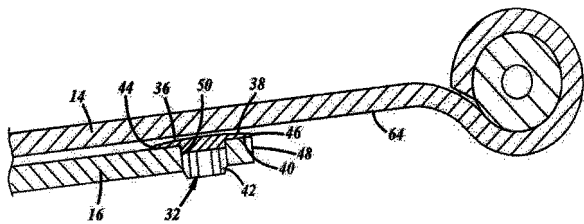
(21) BR 10 2015 030185-5 A2
 (22) 01/12/2015
 (30) 03/02/2015 DE 10 2015 001 235.5
 (51) F04C 14/22 (2006.01), F04C 2/24 (2006.01), F04C 15/06 (2006.01), F04C 2/08 (2006.01)

3.1

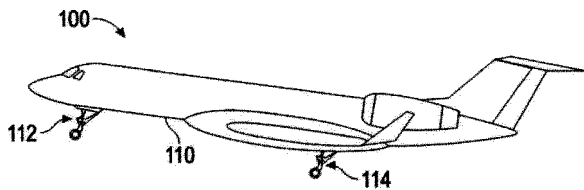
(54) MÉTODO PARA OPERAÇÃO DE UMA BOMBA DE ENGRENAGENS E BOMBA DE ENGRENAGENS
(71) MAN TRUCK & BUS AG (DE)
(72) SIMON BUCHER
(74) BHERING ADVOGADOS



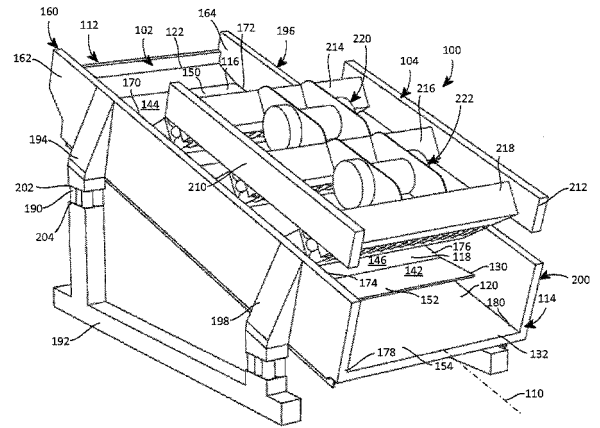
(21) **BR 10 2015 030240-1 A2** 3.1
(22) 02/12/2015
(30) 05/12/2014 US 14/561888
(51) B60G 13/04 (2006.01), B60G 11/02 (2006.01)
(54) PRODUTO PARA REDUZIR RUÍDO EM UMA MOLDA DE LÂMINA, E, CONJUNTO DE MOLAS DE UM VEÍCULO
(71) GM GLOBAL TECHNOLOGY OPERATIONS LLC (US)
(72) Oleg G. Basin
(74) KASZMAR LEONARDOS PROPRIEDADE INTELECTUAL



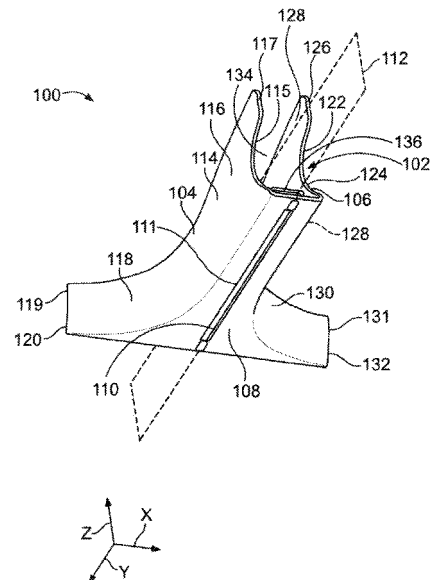
(21) **BR 10 2015 030379-3 A2** 3.1
(22) 03/12/2015
(30) 05/12/2014 US 14/562,100
(51) B64D 47/04 (2006.01), B64C 25/06 (2006.01)
(54) CONJUNTO DE TREM DE POUSO PARA UMA AERONAVE E AERONAVE
(71) GULFSTREAM AEROSPACE CORPORATION (US)
(72) BRIAN COOK, JOHN LOUIS, MICHAEL KNIGHT, ROBERT M. VIEITO, THOMAS VAN DE VEN
(74) PINHEIRO NETO ADVOGADOS



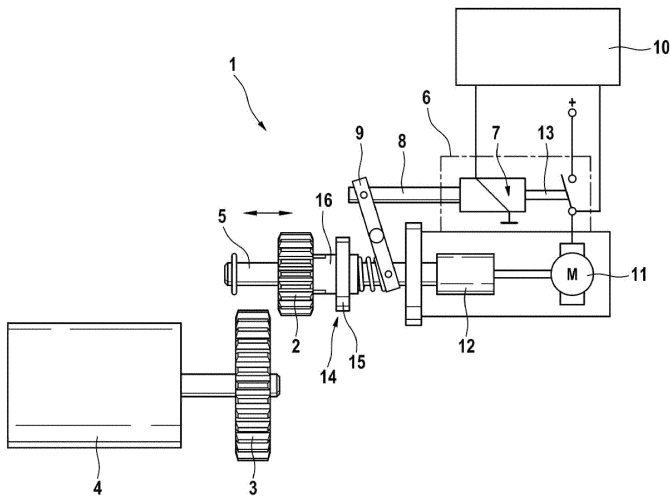
(21) **BR 10 2015 030461-7 A2** 3.1
(22) 04/12/2015
(30) 05/12/2014 US 62/088,492
(51) B07B 1/12 (2006.01), B07B 1/28 (2006.01)
(54) APARELHO VIBRATÓRIO COM PLATAFORMAS DE PENEIRAGEM MÚLTIPLAS
(71) GENERAL KINEMATICS CORPORATION (US)
(72) STEVE MASSMAN, ERIC DICKINSON
(74) LUIZ LEONARDOS & ADVOGADOS



(21) **BR 10 2015 030900-7 A2** 3.1
(22) 10/12/2015
(30) 12/12/2014 US 62/090912; 26/08/2015 US 14/835850
(51) B64D 11/00 (2006.01)
(54) CONJUNTO DE CABECEIRA
(71) THE BOEING COMPANY (US)
(72) WILLIAM H. MACLAY, KEVAN WITHERS, PETER J. ZARKOWSKY, CHARLES C. JENSEN, MARK E. WENTLAND, ALEXANDRU IASZFALVI
(74) KASZMAR LEONARDOS PROPRIEDADE INTELECTUAL



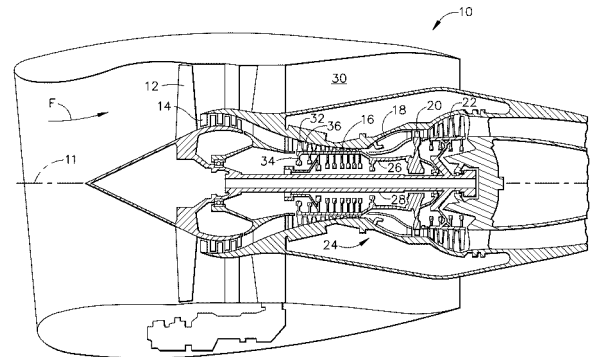
(21) **BR 10 2015 030931-7 A2** 3.1
(22) 10/12/2015
(30) 11/12/2014 DE 10 2014 225 522.8
(51) F02N 15/02 (2006.01)
(54) DISPOSITIVO DE MARCHA LIVRE PARA UM DISPOSITIVO DE ARRANQUE
(71) ROBERT BOSCH GMBH (DE)
(72) JAVIER BORES, STEPHAN KASKE
(74) DANNEMANN, SIEMSEN, BIGLER & IPANEMA MOREIRA



(21) BR 10 2015 031167-2 A2
 (22) 11/12/2015
 (30) 12/12/2014 JP 2014-252403
 (51) F01P 7/14 (2006.01), F02B 29/04 (2006.01)
 (54) DISPOSITIVO DE CONTROLE PARA MOTOR DE COMBUSTÃO INTERNA
 (71) TOYOTA JIDOSHA KABUSHIKI KAISHA (JP)
 (72) YOSHIHIRO OKADA
 (74) DENIS ALLAN DANIEL

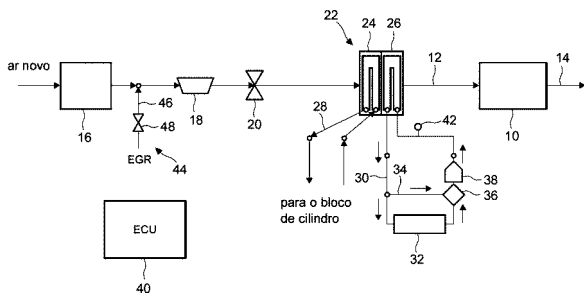
3.1

(21) BR 10 2015 031429-9 A2
 (22) 15/12/2015
 (30) 29/12/2014 US 14/585,158
 (51) F01D 5/14 (2006.01), F04D 29/38 (2006.01)
 (54) APARELHO COMPRESSOR E COMPRESSOR
 (71) GENERAL ELECTRIC COMPANY (US)
 (72) ANTHONY LOUIS DIPIETRO, JR., GREGORY JOHN KAJFASZ
 (74) ANA PAULA SANTOS CELIDONIO



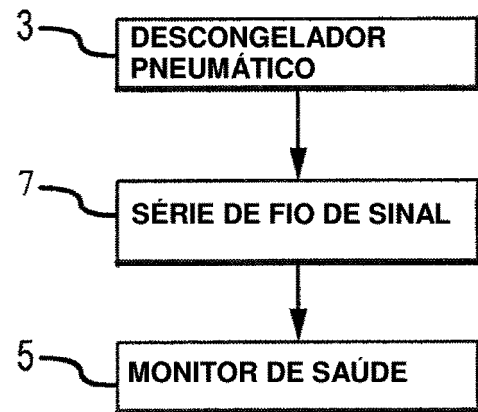
(21) BR 10 2015 031553-8 A2
 (22) 16/12/2015
 (30) 27/01/2015 US 14/606624
 (51) B64D 15/16 (2006.01)
 (54) SISTEMA DE DESCONGELAMENTO MONITORADO, E, MÉTODO PARA OPERAR UM SISTEMA DE DESCONGELAMENTO MONITORADO
 (71) GOODRICH CORPORATION (US)
 (72) MICHAEL JOHN GIAMATI
 (74) KASZNAR LEONARDOS PROPRIEDADE INTELECTUAL

3.1



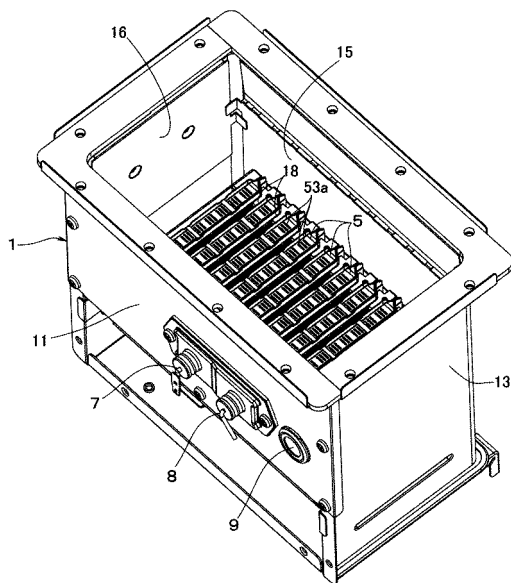
(21) BR 10 2015 031351-9 A2
 (22) 15/12/2015
 (30) 26/12/2014 JP 2014-264664
 (51) F23D 14/08 (2006.01)
 (54) APARELHO DE COMBUSTÃO
 (71) RINNAI CORPORATION (JP)
 (72) TAKAHIRO ONO
 (74) DANNEMANN, SIEMSEN, BIGLER & IPANEMA MOREIRA

3.1



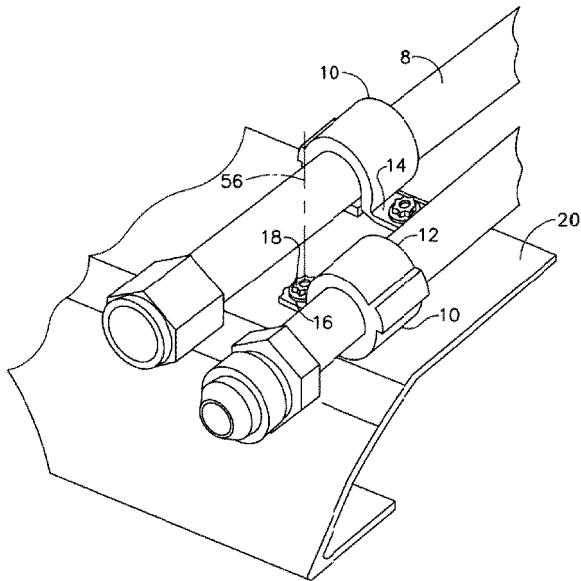
(21) BR 10 2015 031618-6 A2
 (22) 17/12/2015
 (30) 23/12/2014 US 14/581,123
 (51) F16L 3/123 (2006.01), F16L 3/12 (2006.01), F16L 55/035 (2006.01), F16L 3/227 (2006.01)
 (54) CONJUNTOS DE GRAMPO EM P DUPLO E DE GRAMPO EM P DUPLO DE AERONAVE
 (71) GENERAL ELECTRIC COMPANY (US)
 (72) PAUL CHRISTOPHER SCHILLING
 (74) ANA PAULA SANTOS CELIDONIO

3.1

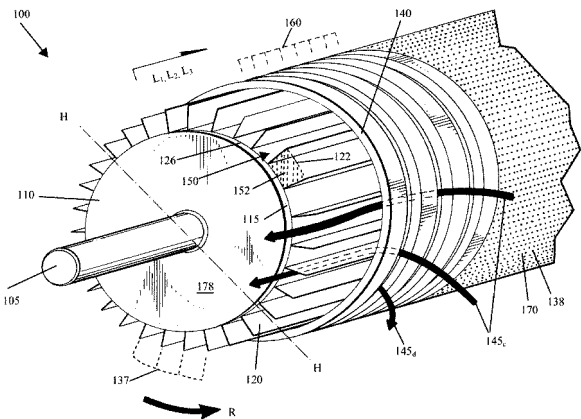


(21) BR 10 2015 031378-0 A2
 (22) 15/12/2015
 (30) 26/12/2014 JP 2014-264635
 (51) F23D 14/08 (2006.01)
 (54) APARELHO DE COMBUSTÃO
 (71) RINNAI CORPORATION (JP)
 (72) TAKAHIRO ONO
 (74) Dannemann, Siemens, Bigler & Ipanema Moreira

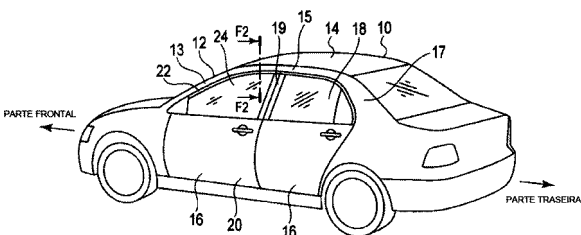
3.1



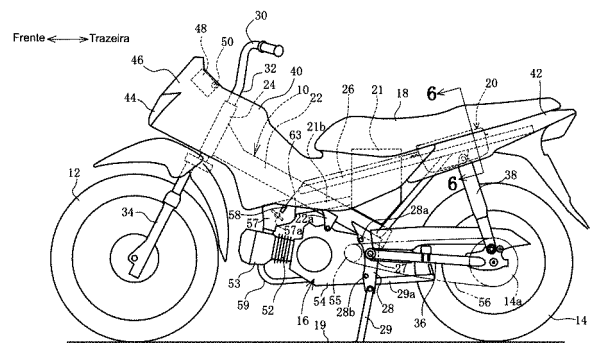
(21) **BR 10 2015 031747-6 A2** 3.1
 (22) 17/12/2015
 (30) 19/12/2014 US 62/094,586; 11/12/2015 US 14/966,809
 (51) B30B 9/20 (2006.01), D21F 3/08 (2006.01), D21C 9/18 (2006.01)
 (54) PRENSA DE ROLO COM PLACA DOTADA DE PENTE E MÉTODO RELACIONADO
 (71) ANDRITZ INC. (US)
 (72) GREGORY HALLAS
 (74) DANNEMANN, SIEMSEN, BIGLER & IPANEMA MOREIRA



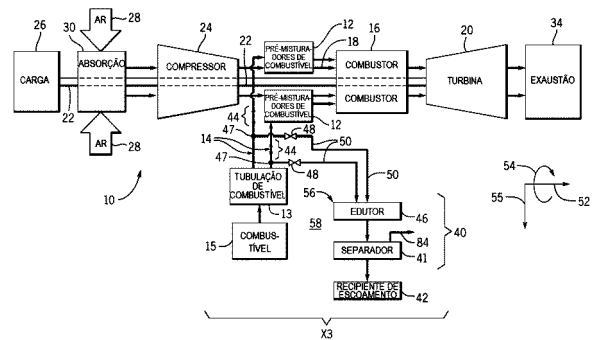
(21) **BR 10 2015 031863-4 A2** 3.1
 (22) 18/12/2015
 (30) 19/12/2014 JP 2014-257147
 (51) B60R 13/06 (2006.01)
 (54) TIRA DE VEDAÇÃO PARA PORTA DE VEÍCULO
 (71) MITSUBISHI JIDOSHA KOGYO KABUSHIKI KAISHA (JP)
 (72) KEITA YOSHINAGA, HIDETAKA INAGAKI, MASATO HAYASHI, TAKESHI NISHIMURA
 (74) DENIS ALLAN DANIEL



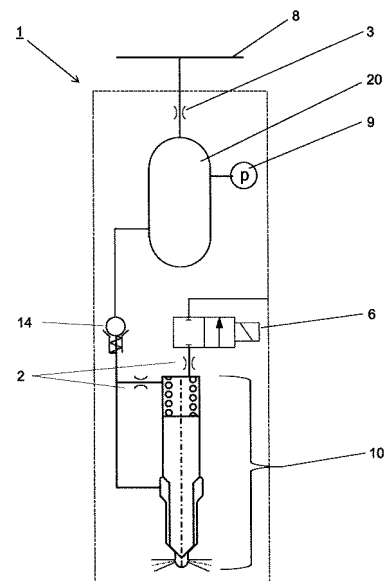
(21) **BR 10 2015 032394-8 A2** 3.1
 (22) 23/12/2015
 (30) 28/12/2014 JP 2014-266929
 (51) B62J 35/00 (2006.01), B62J 37/00 (2006.01), F02M 37/00 (2006.01)
 (54) ESTRUTURAS DE TANQUE DE COMBUSTÍVEL DE UM VEÍCULO DO TIPO PARA MONTAR EM SELIM
 (71) HONDA MOTOR CO., LTD. (JP)
 (72) KOTA NAKAUCHI, MASARU HISADOMI, TSUBASA ISHII
 (74) Dannemann, Siemsen, Bigler & Ipanema Moreira



(21) **BR 10 2015 032493-6 A2** 3.1
 (22) 23/12/2015
 (30) 24/12/2014 US 14/582,394
 (51) F23K 5/18 (2006.01), F02C 7/232 (2006.01), F02C 7/22 (2006.01), F02C 3/24 (2006.01), F23R 3/28 (2006.01), F02C 7/16 (2006.01)
 (54) "SISTEMA DE PURGA PARA UMA TURBOMÁQUINA"
 (71) GENERAL ELECTRIC COMPANY (US)
 (72) KENNETH ROBERT AUSTIN, TU NGUYEN, TUY CAM HUYNH
 (74) ANA PAULA SANTOS CELIDONIO

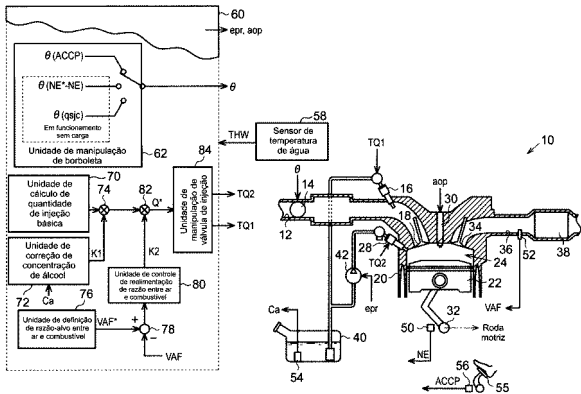


(21) **BR 10 2015 032599-1 A2** 3.1
 (22) 28/12/2015
 (30) 02/01/2015 AT A 5/2015
 (51) F02D 41/30 (2006.01), F02M 61/16 (2006.01), F02M 45/00 (2006.01)
 (54) INJETOR DE COMBUSTÍVEL
 (71) GE JENBACHER GMBH & CO OHG (AT)
 (72) DINO IMHOF, GEORG TINSCHMANN
 (74) DANNEMANN, SIEMSEN, BIGLER & IPANEMA MOREIRA

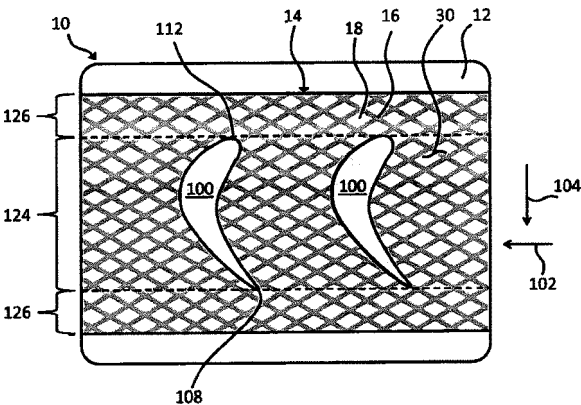


(21) **BR 10 2015 032650-5 A2** 3.1
 (22) 28/12/2015
 (30) 21/01/2015 JP 2015-009340
 (51) F01N 3/20 (2006.01), F02D 37/02 (2006.01), F02D 41/00 (2006.01), F02D 41/02 (2006.01), F02D 41/06 (2006.01), F02D 41/08 (2006.01), F02D 41/30 (2006.01), F02P 5/04 (2006.01)

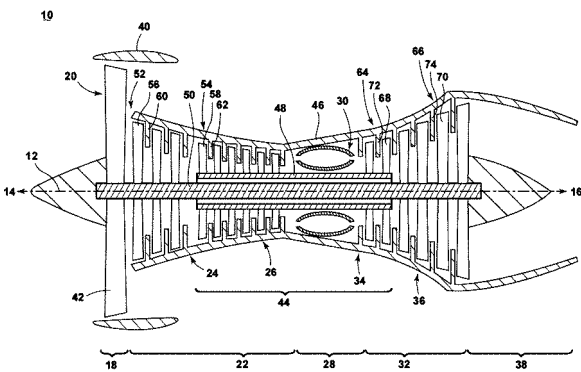
(54) APARELHO DE CONTROLE PARA MOTOR DE COMBUSTÃO INTERNA DE IGNIÇÃO POR FAÍSCA
 (71) TOYOTA JIDOSHA KABUSHIKI KAISHA (JP)
 (72) KEISUKE HAYASHI, MASAHIRO OZEKI
 (74) DANNEMANN, SIEMSEN, BIGLER & IPANEMA MOREIRA



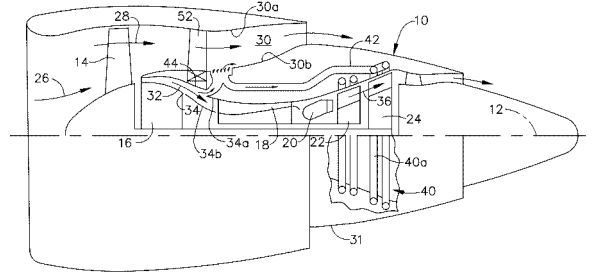
(21) BR 10 2015 032658-0 A2
 (22) 28/12/2015
 (30) 31/12/2014 US 14/587,744
 (51) F01D 11/08 (2006.01), C23C 4/073 (2016.01)
 (54) MÉTODO DE FABRICAÇÃO DE UM ENVOLTÓRIO DE TURBINA E ENVOLTÓRIO PARA UMA TURBINA
 (71) GENERAL ELECTRIC COMPANY (US)
 (72) LUC STEPHANE LEBLANC
 (74) ANA PAULA SANTOS CELIDONIO



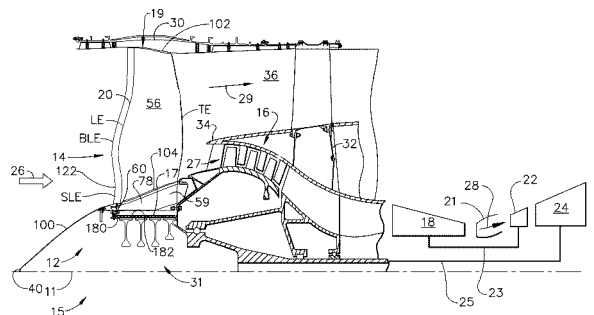
(21) BR 10 2015 032771-4 A2
 (22) 29/12/2015
 (30) 31/12/2014 US 14/587,534
 (51) F01D 25/12 (2006.01), F15C 1/16 (2006.01), F15D 1/02 (2006.01), F25B 9/04 (2006.01), F02C 7/12 (2006.01)
 (54) COMPONENTE DE MOTOR
 (71) GENERAL ELECTRIC COMPANY (US)
 (72) ROBERT FREDERICK BERGHOLZ, AARON EZEKIEL SMITH
 (74) ANA PAULA SANTOS CELIDONIO



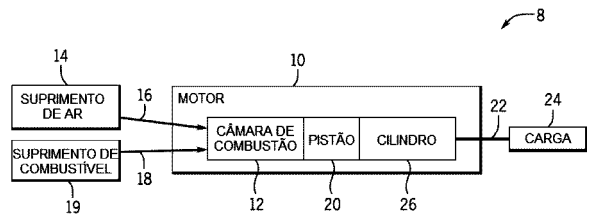
(21) BR 10 2015 032777-3 A2
 (22) 29/12/2015
 (30) 31/12/2014 US 62/098,878; 11/12/2015 US 14/966,390
 (51) B64D 29/06 (2006.01), F01D 25/28 (2006.01), F02C 7/20 (2006.01)
 (54) SUPORTE DE CARENAGEM EM DUTO
 (71) GENERAL ELECTRIC COMPANY (US)
 (72) WILLIAM HOWARD HASTING, JARED MATTHEW WOLFE, DAVID EDWARD DALE
 (74) ANA PAULA SANTOS CELIDONIO



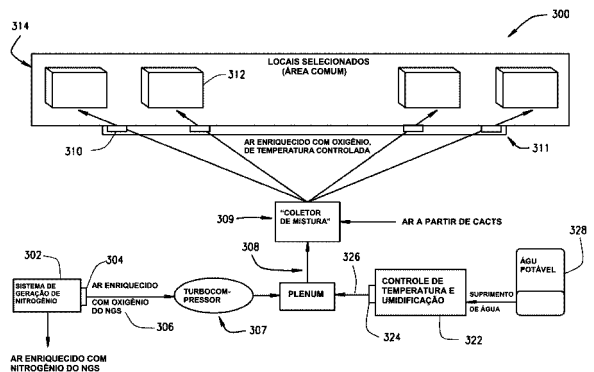
(21) BR 10 2015 032850-8 A2
 (22) 29/12/2015
 (30) 15/01/2015 US 14/597,278
 (51) F01D 5/14 (2006.01), F01D 5/28 (2006.01), F01D 5/30 (2006.01)
 (54) PÁ DE VENTILADOR DE MOTOR DE TURBINA A GÁS E CONJUNTO DE VENTILADOR DE MOTOR DE TURBINA A GÁS
 (71) GENERAL ELECTRIC COMPANY (US)
 (72) QIANG LI, NICHOLAS JOSEPH KRAY
 (74) ANA PAULA SANTOS CELIDONIO



(21) BR 10 2015 032852-4 A2
 (22) 29/12/2015
 (30) 12/01/2015 US 14/595,013
 (51) F02F 3/00 (2006.01), F02F 3/24 (2006.01), F02B 65/00 (2006.01), F02F 5/00 (2006.01)
 (54) SISTEMA DE CILINDRO DE POTÊNCIA PARA UM MOTOR OSCILANTE
 (71) GENERAL ELECTRIC COMPANY (US)
 (72) RICHARD JOHN DONAHUE, DANIEL DAVID ZIMMERMAN
 (74) ANA PAULA SANTOS CELIDONIO

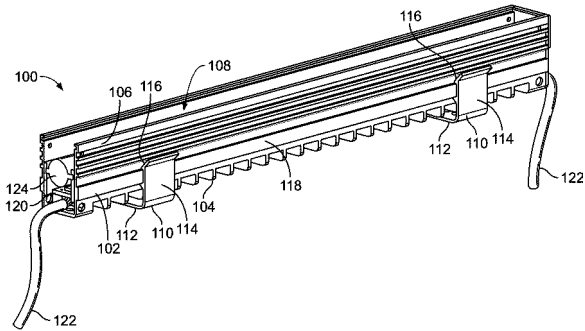


(21) BR 10 2015 032874-5 A2
 (22) 29/12/2015
 (30) 12/02/2015 US 14/620422
 (51) B64D 13/00 (2006.01), B01D 53/54 (2006.01)
 (54) SISTEMA E MÉTODO PARA FORNECER AR ENRIQUECIDO COM OXIGÊNIO PARA UM LOCAL SELECIONADO EM UMA AERONAVE
 (71) THE BOEING COMPANY (US)
 (72) ANDREW L. ARMATORIO, RICHARD J. LOFTIS, COLIN W. HART, LISA C. THOMAS, KEVIN R. PRICE
 (74) KASZNAR LEONARDOS PROPRIEDADE INTELECTUAL



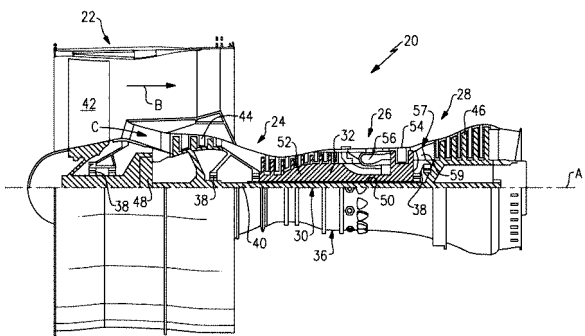
(21) BR 10 2015 033006-5 A2
 (22) 29/12/2015

(22) 30/12/2015
 (30) 26/01/2015 US 14/604809
 (51) B64D 47/02 (2006.01), F21V 5/04 (2006.01), F21K 9/00 (2016.01), F21K 9/69 (2016.01)
 (54) CONJUNTO DE ILUMINAÇÃO, SISTEMA PARA CONTROLAR ILUMINAÇÃO, E VEÍCULO
 (71) THE BOEING COMPANY (US)
 (72) WILLIAM HANSON VALENTINE JR., BROCK PRINCE, MATTHEW ROMAN TREINEN, ALEXEY MEEROV
 (74) KASZNAR LEONARDOS PROPRIEDADE INTELECTUAL

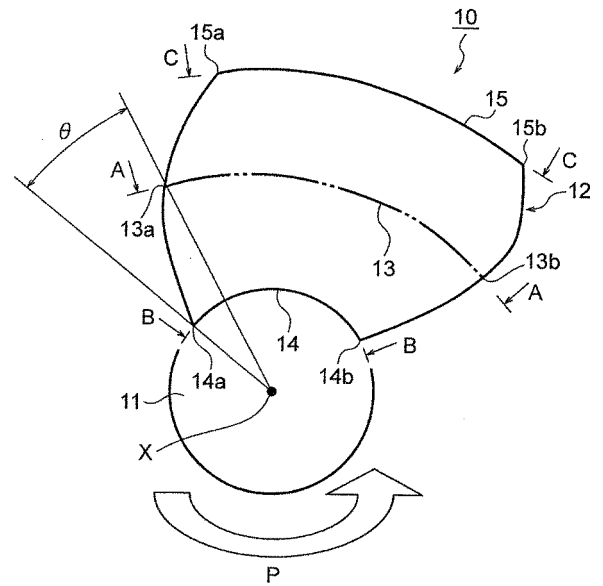


(21) **BR 10 2016 000118-8 A2** 3.1
 (22) 05/01/2016
 (30) 03/02/2015 EP 15 000 308.5
 (51) B65D 6/02 (2006.01), B65D 3/08 (2006.01), B65D 3/10 (2006.01), B65D 3/30 (2006.01), B65D 6/34 (2006.01)
 (54) APARELHO DE TRABALHO
 (71) ANDREAS STIHL AG & CO. KG (DE)
 (72) GÜNTER WOLF, FRIEDRICH HOLLMEIER, JÖRG BLÄSI, THOMAS TECHOW
 (74) DANNEMANN, SIEMSEN, BIGLER & IPANEMA MOREIRA

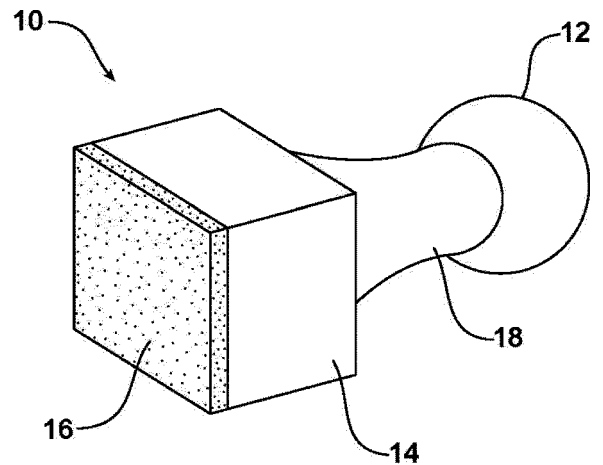
(21) **BR 10 2016 000128-5 A2** 3.1
 (22) 05/01/2016
 (30) 09/01/2015 US 14/592991
 (51) F02C 3/04 (2006.01), F02C 7/36 (2006.01), F02K 3/06 (2006.01), F02K 3/04 (2006.01), F02C 6/02 (2006.01)
 (54) TURBINA DE MOTOR DE TURBINA A GÁS, E, MOTOR
 (71) UNITED TECHNOLOGIES CORPORATION (US)
 (72) FREDERICK M. SCHWARZ, DANIEL BERNARD KUPRATIS
 (74) KASZNAR LEONARDOS PROPRIEDADE INTELECTUAL



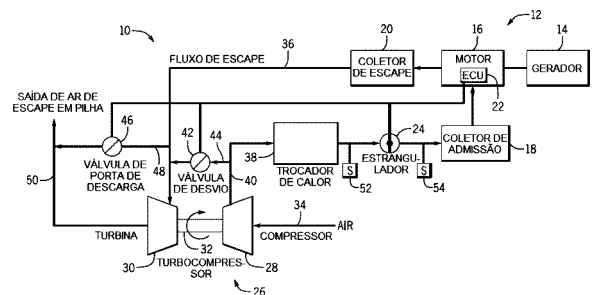
(21) **BR 10 2016 000156-0 A2** 3.1
 (22) 05/01/2016
 (30) 24/02/2015 JP 2015-034231
 (51) F03B 3/12 (2006.01), F03B 3/06 (2006.01), F03B 3/18 (2006.01), F03B 11/04 (2006.01)
 (54) PALHETA DE ROTOR DE MÁQUINA HIDRÁULICA AXIAL, ROTOR DE MÁQUINA HIDRÁULICA AXIAL E MÁQUINA HIDRÁULICA AXIAL
 (71) KABUSHIKI KAISHA TOSHIBA (JP)
 (72) POHAN KO, KOJI HAMAGUCHI
 (74) LUIZ LEONARDOS & ADVOGADOS



(21) **BR 10 2016 000162-5 A2** 3.1
 (22) 05/01/2016
 (30) 06/01/2015 US 14/590,053
 (51) B60S 1/56 (2006.01), B60S 1/04 (2006.01), B60S 1/02 (2006.01), B08B 11/04 (2006.01), B08B 1/00 (2006.01)
 (54) SISTEMA DE LIMPEZA DE TELA PARA UM VEÍCULO MOTORIZADO
 (71) FORD GLOBAL TECHNOLOGIES, LLC (US)
 (72) ANNETTE LYNN HUEBNER, KRISTIN ANN HELLMAN, SCOTT HOLMES DUNHAM, COLEEN REISTER, VICHIT CHEA
 (74) MARIA PIA CARVALHO GUERRA

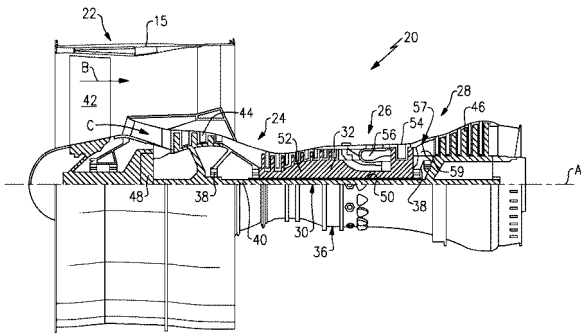


(21) **BR 10 2016 000175-7 A2** 3.1
 (22) 06/01/2016
 (30) 23/01/2015 US 14/604,081
 (51) F02D 41/00 (2006.01), F02B 37/18 (2006.01), F02D 1/06 (2006.01)
 (54) SISTEMA, MÉTODO PARA CONTROLAR UMA PORTA DE DESCARGA E UMA OU MAIS MÍDIAS LEGÍVEIS POR COMPUTADOR NÃO TRANSITÓRIAS
 (71) GENERAL ELECTRIC COMPANY (US)
 (72) DANIEL JOSEPH FLAVIN, GREGORY WALTER SORGE
 (74) ANA PAULA SANTOS CELIDONIO



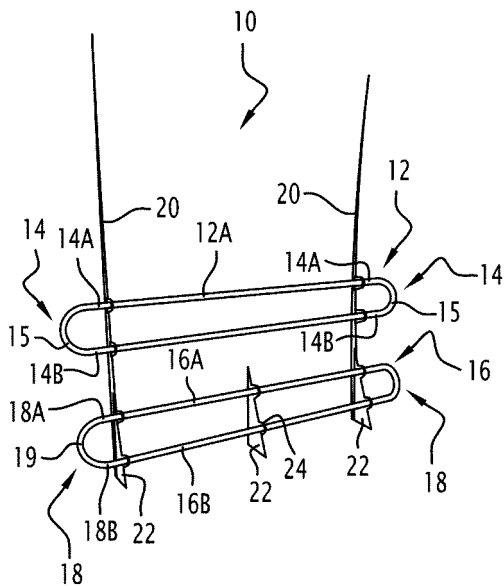
(21) **BR 10 2016 000211-7 A2** 3.1
 (22) 06/01/2016

(30) 08/01/2015 US 14/591975
 (51) F02C 7/045 (2006.01)
 (54) MOTOR DE TURBINA A GÁS, E, MÉTODO PARA PROJETAR UM MOTOR DE TURBINA A GÁS
 (71) UNITED TECHNOLOGIES CORPORATION (US)
 (72) DAVID A. TOPOL, BRUCE L. MORIN
 (74) KASZNAR LEONARDOS PROPRIEDADE INTELECTUAL



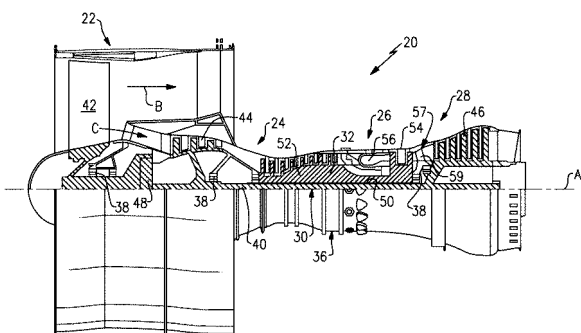
(21) BR 10 2016 000242-7 A2
 (22) 06/01/2016
 (30) 07/01/2015 FR 15 50123
 (51) B61D 1/04 (2006.01), B61D 33/00 (2006.01)
 (54) DISPOSITIVO DE SUSTENTAÇÃO MODULAR PARA SUSTENTAR PASSAGEIROS DESTINADO A SER DISPOSTO EM UM VEÍCULO DE TRANSPORTE PÚBLICO
 (71) ALSTOM TRANSPORT TECHNOLOGIES (FR)
 (72) BERTRAND DE COLOMBEL, XAVIER ALLARD, CAROLE VANNIER, FRÉDÉRIC BATTLE, MATHIEU POMMIER
 (74) LUIZ LEONARDOS & ADVOGADOS

3.1



(21) BR 10 2016 000310-5 A2
 (22) 07/01/2016
 (30) 09/01/2015 US 14/593056
 (51) F02C 7/00 (2006.01), H02K 7/18 (2006.01)
 (54) TURBINA DE MOTOR DE TURBINA A GÁS
 (71) UNITED TECHNOLOGIES CORPORATION (US)
 (72) FREDERICK M. SCHWARZ, DANIEL BERNARD KUPRATIS
 (74) KASZNAR LEONARDOS PROPRIEDADE INTELECTUAL

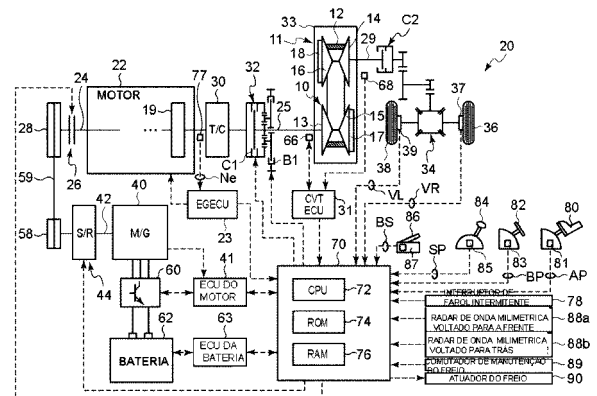
3.1



(21) BR 10 2016 000347-4 A2
 (22) 07/01/2016
 (30) 07/01/2015 JP JP2015-001475

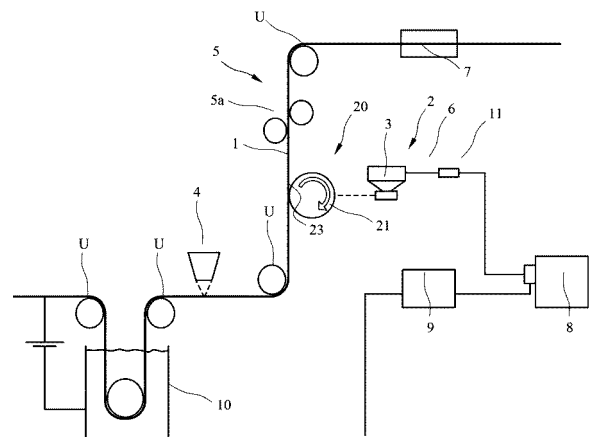
3.1

(51) F02D 29/02 (2006.01)
 (54) SISTEMA DE CONTROLE PARA VEÍCULO
 (71) TOYOTA JIDOSHA KABUSHIKI KAISHA (JP)
 (72) YOSHIHIRO FURUYA
 (74) DENIS ALLAN DANIEL



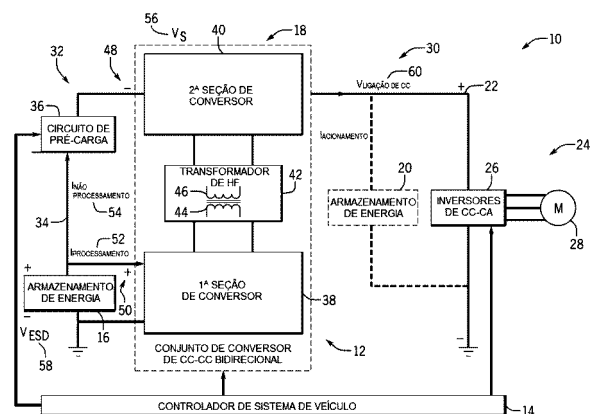
(21) BR 10 2016 000398-9 A2
 (22) 08/01/2016
 (30) 31/03/2015 DE 10 2015 104 974.0
 (51) B05D 1/28 (2006.01), B05D 7/16 (2006.01), B05D 1/02 (2006.01), B05C 1/04 (2006.01)
 (54) MÉTODO E DISPOSITIVO DE APLICAÇÃO PARA A APLICAÇÃO DE UMA SOLUÇÃO DE TRATAMENTO AQUOSA SOBRE A SUPERFÍCIE DE UMA TIRA MÓVEL
 (71) THYSSENKRUPP RASSELSTEIN GMBH (DE), THYSSENKRUPP AG (DE)
 (72) MICHAEL WILD, PAUL MICHELS
 (74) DANNEMANN, SIEMSEN, BIGLER & IPANEMA MOREIRA

3.1



(21) BR 10 2016 000601-5 A2
 (22) 12/01/2016
 (30) 13/01/2015 US 14/595,706
 (51) B60L 11/14 (2006.01), B60L 11/18 (2006.01)
 (54) SISTEMAS DE VEÍCULO E DE FONTE MULTIENERGÉTICA E MÉTODO PARA TRANSFERÊNCIA DE POTÊNCIA EM UM SISTEMA DE VEÍCULO
 (71) GENERAL ELECTRIC COMPANY (US)
 (72) XU SHE, ROBERT DEAN KING, KUM-KANG HUH
 (74) ANA PAULA SANTOS CELIDONIO

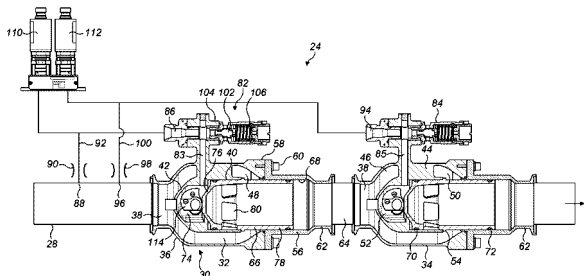
3.1



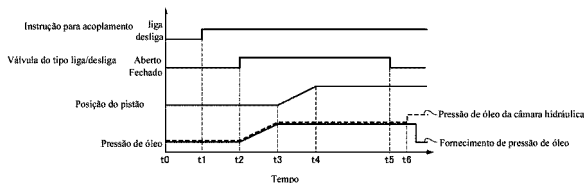
(21) BR 10 2016 000618-0 A2
 (22) 12/01/2016
 (30) 14/01/2015 EP 15275011.3

3.1

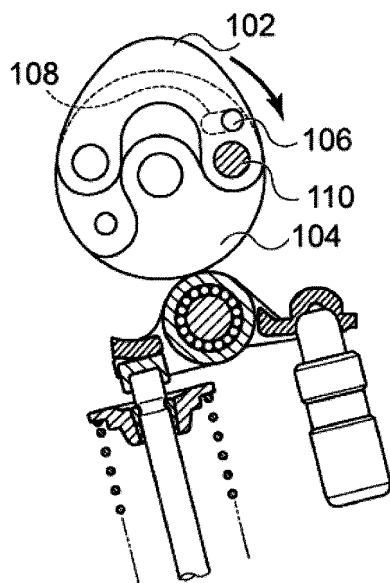
(51) F01D 25/02 (2006.01), F02C 7/047 (2006.01)
 (54) SISTEMAS DE REGULAÇÃO DE PRESSÃO DE AR DE PURGA E ANTI-GELO DE NACELA DE MOTOR DE AERONAVE, E, MÉTODO DE REGULAÇÃO DO AR DE PURGA EM UM SISTEMA ANTI-GELO
 (71) GOODRICH ACTUATION SYSTEMS LIMITED (GB)
 (72) TONY JONES
 (74) KASZNAR LEONARDOS PROPRIEDADE INTELECTUAL



(21) **BR 10 2016 000743-7 A2** 3.1
 (22) 13/01/2016
 (30) 13/01/2015 JP 2015-003949
 (51) F16D 48/02 (2006.01), F16D 48/06 (2006.01), F16D 11/10 (2006.01), F16D 11/00 (2006.01)
 (54) SISTEMA DE CONTROLE PARA MECANISMO DE ACOPLAMENTO DO TIPO ENGRENAGEM
 (71) TOYOTA JIDOSHA KABUSHIKI KAISHA (JP)
 (72) TAKAHO KAWAKAMI, MOTOKI TABUCHI, HIROTSUGU YOSHINO, FUSAHIRO TSUKANO, ISAMU SHIOTSU
 (74) DENIS ALLAN DANIEL

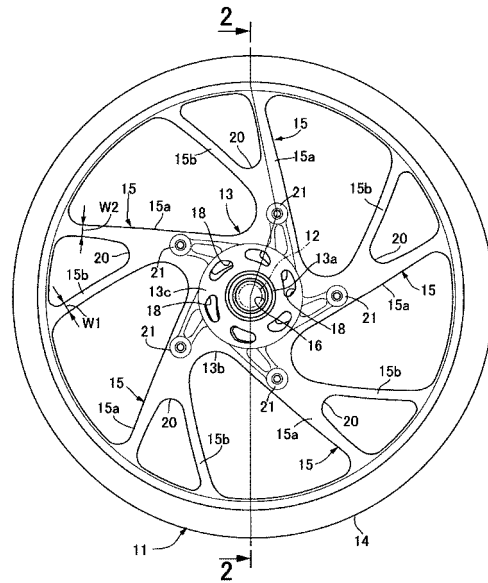


(21) **BR 10 2016 000854-9 A2** 3.1
 (22) 14/01/2016
 (30) 15/01/2015 JP 2015-005754
 (51) F01L 1/08 (2006.01)
 (54) APARELHO DE VÁLVULA VARIÁVEL PARA MOTOR DE COMBUSTÃO INTERNA
 (71) TOYOTA JIDOSHA KABUSHIKI KAISHA (JP)
 (72) KEIJU TOMODA, YOSHIKI MIYAZATO
 (74) DENIS ALLAN DANIEL

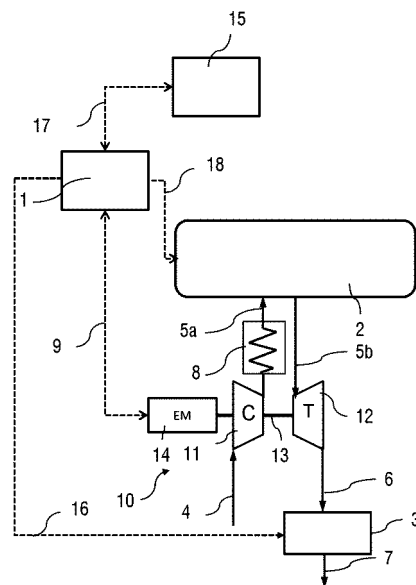


(21) **BR 10 2016 000888-3 A2** 3.1
 (22) 15/01/2016
 (30) 19/01/2015 JP 2015-007560
 (51) B62K 11/00 (2013.01)
 (54) RODA FUNDIDA PARA VEÍCULO DO TIPO PARA MONTAR
 (71) HONDA MOTOR CO., LTD. (JP)

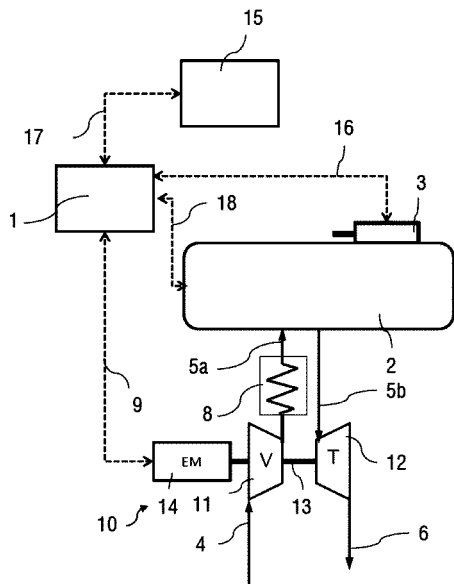
(72) HIROKI MINAMI
 (74) DANNEMANN, SIEMSEN, BIGLER & IPANEMA MOREIRA



(21) **BR 10 2016 001046-2 A2** 3.1
 (22) 18/01/2016
 (30) 28/01/2015 DE 10 2015 001 081.6
 (51) F02B 37/18 (2006.01), F02D 41/02 (2006.01), F02D 9/06 (2006.01), F02D 23/00 (2006.01)
 (54) MÉTODO DE FRENAGEM DE MOTOR PARA UM MOTOR DE COMBUSTÃO CARREGADO POR PRESSÃO E DISPOSITIVO PARA MODULAÇÃO DA POTÊNCIA DE FRENAGEM DO MOTOR DE UM VEÍCULO A MOTOR TENDO UM MOTOR DE COMBUSTÃO CARREGADO POR PRESSÃO
 (71) MAN TRUCK & BUS AG (DE)
 (72) ANDREAS PAPPENHEIMER, ANDREAS SOMMERMANN
 (74) BHERING ADVOGADOS

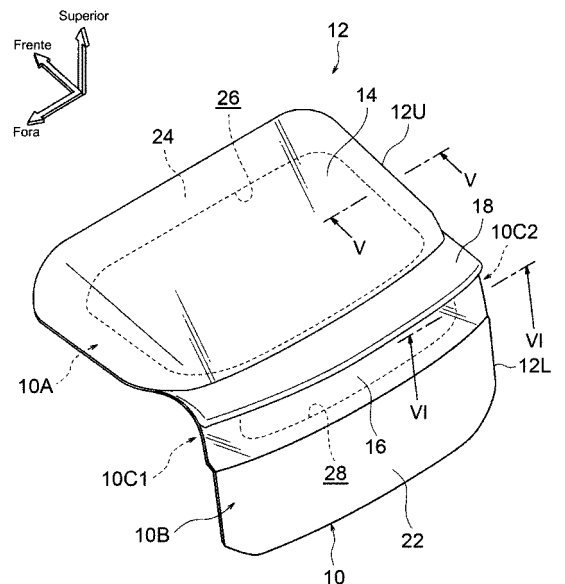


(21) **BR 10 2016 001643-6 A2** 3.1
 (22) 26/01/2016
 (30) 28/02/2015 DE 10 2015 002 596.1
 (51) B60L 5/42 (2006.01), F02D 45/00 (2006.01)
 (54) MÉTODO E APARELHO PARA ACIONAR UM SISTEMA DE ACIONAMENTO DE UM VEÍCULO AUTOMOTOR COM UMA TOMADA DE FORÇA
 (71) MAN TRUCK & BUS AG (DE)
 (72) ANDREAS PAPPENHEIMER, ANDREAS SOMMERMANN
 (74) Bhering Advogados (nome anterior Bhering Assessoria S/C Ltda.)



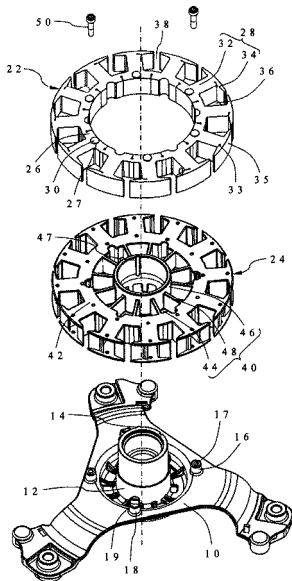
(21) BR 10 2016 001939-7 A2
 (22) 28/01/2016
 (30) 30/01/2015 CN 201510054879.2; 03/11/2015 CN 201510738743.3
 (51) H02K 1/27 (2006.01)
 (54) MOTOR
 (71) JOHNSON ELECTRIC S.A. (CH)
 (72) YUE LI, YONG WANG, YONG LI, WAI FAT PANG, YA MING ZHANG, YAN FEI LIAO, YING SONG YE, MAO XIONG JIANG, JIAN ZHAO
 (74) KASZMAR LEONARDOS PROPRIEDADE INTELECTUAL

3.1



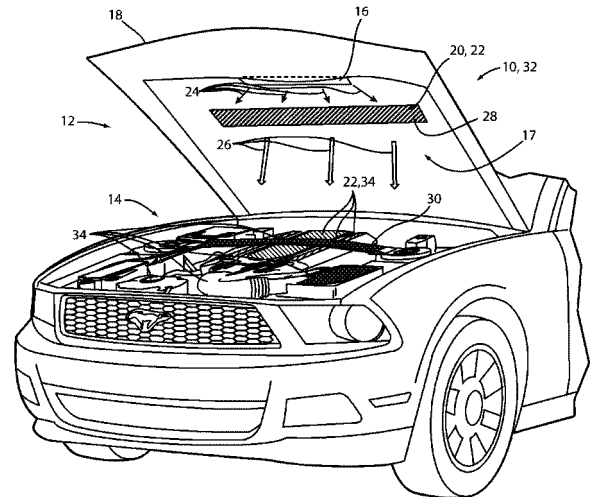
(21) BR 10 2016 002577-0 A2
 (22) 04/02/2016
 (30) 05/02/2015 US 14/615,022
 (51) B60Q 3/06 (2006.01), F21S 8/10 (2006.01), F21V 9/08 (2006.01)
 (52) B60Q 3/06, F21S 8/10, F21V 9/08
 (54) LUZ DE COMPARTIMENTO DE VEÍCULO FOTOLUMINESCENTE
 (71) FORD GLOBAL TECHNOLOGIES, LLC (US)
 (72) STUART C. SALTER, VICHIT CHEA, JIM J. SURMAN
 (74) MARIA PIA CARVALHO GUERRA

3.1



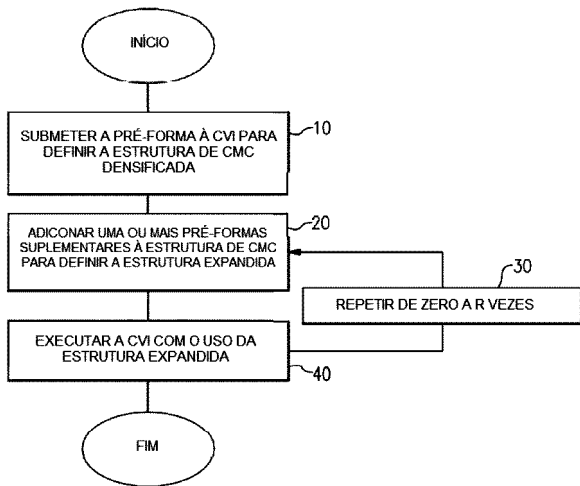
(21) BR 10 2016 002415-3 A2
 (22) 03/02/2016
 (30) 12/02/2015 JP 2015-025442
 (51) B60J 5/04 (2006.01), B32B 27/08 (2006.01)
 (52) B60J 5/0461, B32B 27/08
 (54) MEMBRO DE DESIGN EXTERIOR DE VEÍCULO E PORTA TRASEIRA DE VEÍCULO
 (71) TOYOTA JIDOSHA KABUSHIKI KAISHA (JP)
 (72) KOKI IKEDA, TATSUYA AYUKAWA
 (74) Dannemann, Siemsen, Bigler & Ipanema Moreira

3.1



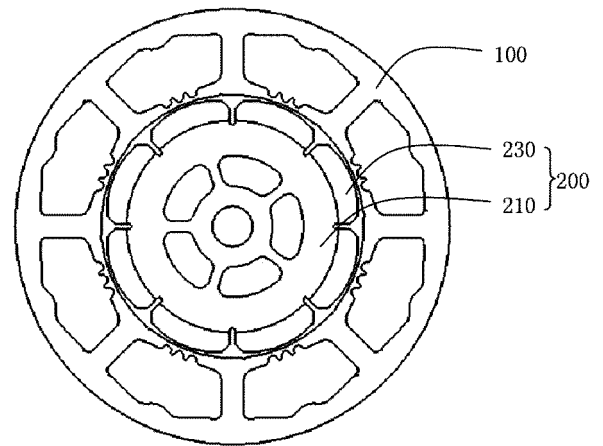
(21) BR 10 2016 003437-0 A2
 (22) 18/02/2016
 (30) 27/02/2015 US 14/633,347
 (51) C04B 35/00 (2006.01), C04B 41/87 (2006.01), C23C 16/30 (2006.01), B32B 18/00 (2006.01), B32B 7/02 (2006.01), B32B 5/02 (2006.01), F01D 5/28 (2006.01)
 (54) MÉTODO DE FABRICAÇÃO DE UMA ESTRUTURA LAMINAR E ESTRUTURA LAMINADA
 (71) GENERAL ELECTRIC COMPANY (US)
 (72) JARED HOGG WEAVER, BADRI NARAYAN RAMAMURTHI
 (74) ANA PAULA SANTOS CELIDONIO

3.1



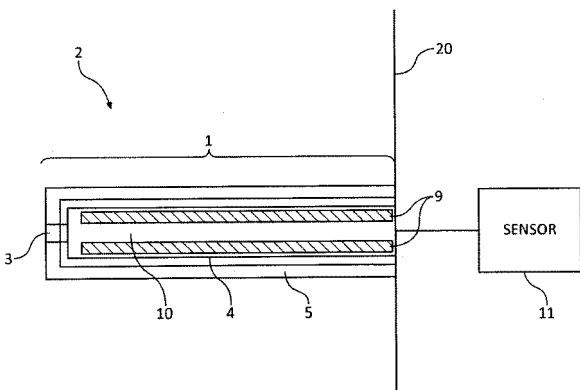
(21) **BR 10 2016 003681-0 A2**
 (22) 22/02/2016
 (30) 02/04/2015 US 62/142341
 (51) G01N 17/00 (2006.01), G01P 5/165 (2006.01)
 (54) Sonda de dados de ar, e, método para fabricar uma sonda de dados de ar
 (71) ROSEMOUNT AEROSPACE INC. (US)
 (72) TIMOTHY THOMAS GOLLY, MATTHEW P. ANDERSON, PAUL ROBERT JOHNSON, GREG SEIDEL
 (74) KASZNAR LEONARDOS PROPRIEDADE INTELECTUAL

3.1



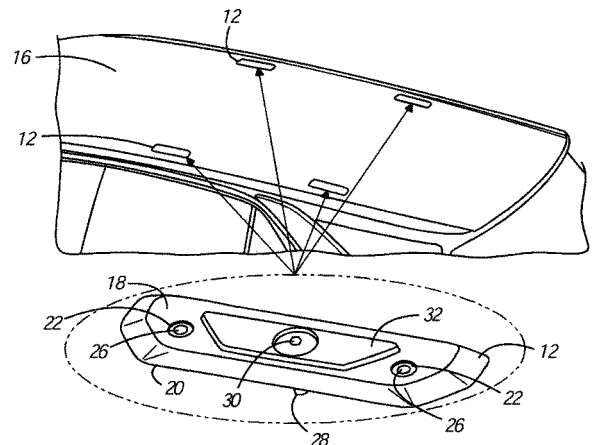
(21) **BR 10 2016 005756-6 A2**
 (22) 16/03/2016
 (30) 20/03/2015 US 14/664207
 (51) B60R 9/058 (2006.01)
 (52) B60R 9/058
 (54) PORTA-BAGAGENS PARA VEÍCULOS, E, VEÍCULO
 (71) GM GLOBAL TECHNOLOGY OPERATIONS LLC (US)
 (72) JOEL T. BACHLER, SCOTT D. SUTHERLAND, JEFFREY A. DIEGEL, MARK A. FREDAL, BRIAN J. JUTILA, RICHARD C. SPINA
 (74) KASZNAR LEONARDOS PROPRIEDADE INTELECTUAL

3.1



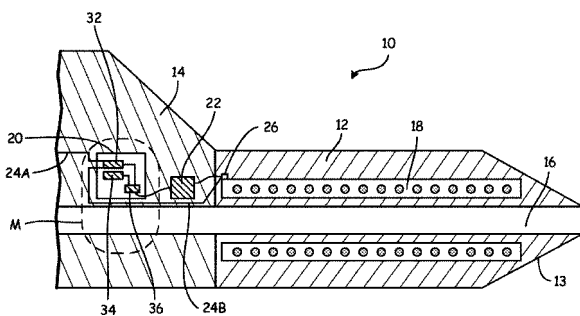
(21) **BR 10 2016 003683-6 A2**
 (22) 22/02/2016
 (30) 02/04/2015 US 14/677400
 (51) G01R 19/00 (2006.01), G01R 15/20 (2006.01), G01R 33/07 (2006.01)
 (54) SISTEMA E MÉTODO PARA MEDIR UMA CORRENTE ELÉTRICA
 (71) ROSEMOUNT AEROSPACE INC. (US)
 (72) NGHIA T. DINH
 (74) KASZNAR LEONARDOS PROPRIEDADE INTELECTUAL

3.1



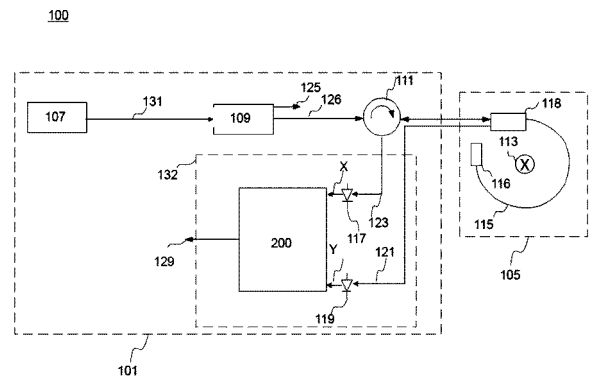
(21) **BR 10 2016 006118-0 A2**
 (22) 21/03/2016
 (30) 01/04/2015 US 14/676.423
 (51) G02F 1/00 (2006.01)
 (54) SISTEMAS PARA USO COM UM TRANSDUTOR DE CORRENTE DE FIBRA ÓPTICA E MÉTODO
 (71) GENERAL ELECTRIC COMPANY (US)
 (72) DANIEL ROBERT WALLACE, JOHN MICHAEL KERN, RICHARD YOUNG, BRIAN ROSS
 (74) ANA PAULA SANTOS CELIDONIO

3.1



(21) **BR 10 2016 003845-6 A2**
 (22) 23/02/2016
 (30) 27/02/2015 CN 201510090157.2; 18/06/2015 CN 201520426013.5
 (51) H02P 25/02 (2006.01), H02K 3/00 (2006.01)
 (54) MOTOR DE FASE ÚNICA
 (71) JOHNSON ELECTRIC S.A. (CH)
 (72) YUE LI, CHUI YOU ZHOU, GANG LI, YONG WANG, YONG LI
 (74) KASZNAR LEONARDOS PROPRIEDADE INTELECTUAL

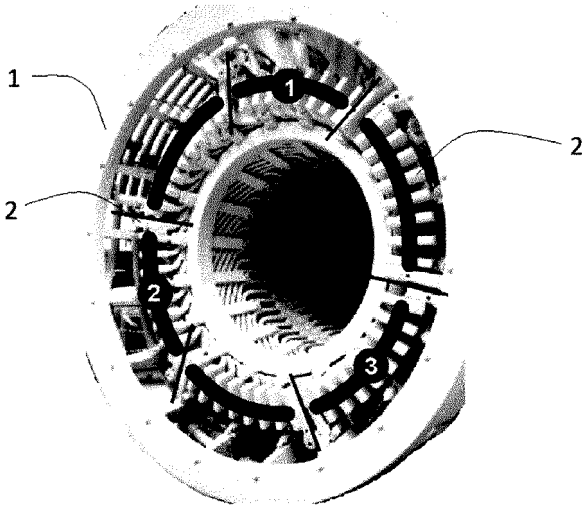
3.1



(21) **BR 10 2016 006199-7 A2**
 (22) 22/03/2016
 (30) 25/03/2015 EP 15160804.9
 (51) H02K 15/00 (2006.01), H02K 5/24 (2006.01)

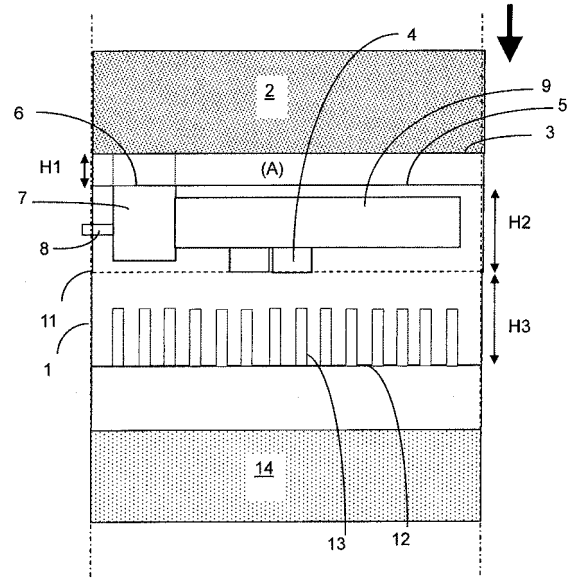
3.1

(54) MÉTODO E DISPOSITIVO DE MEDIÇÃO PARA MEDIR DEFLEXÕES EM ENROLAMENTOS DA EXTREMIDADE DO ESTATOR
 (71) ALSTOM TECHNOLOGY LTD. (CH)
 (72) PETER ULLRICH AREND
 (74) CARLOS CEZAR CORDEIRO PIRES

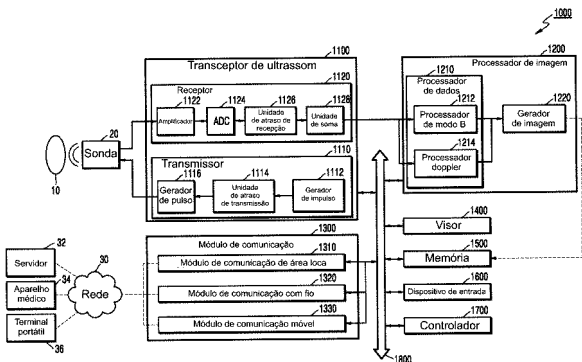


(21) BR 10 2016 006230-6 A2 3.1
 (22) 22/03/2016
 (30) 31/03/2015 KR 10-2015-0045331; 17/08/2015 KR 10-2015-0115415
 (51) A61B 8/08 (2006.01)
 (52) A61B 8/485, A61B 8/463, A61B 8/469, A61B 8/465, A61B 8/5223, A61B 8/4472, A61B 8/4477, A61B 8/4427, G01S 15/8915, G01S 7/52042, A61B 8/488, A61B 8/565, A61B 8/461
 (54) APARELHO DE ULTRASSONOGRRAFIA E MÉTODO DE PROCESSAMENTO DE IMAGEM DE ULTRASSOM DO MESMO
 (71) SAMSUNG ELECTRONICS CO., LTD. (KR)
 (72) KI-WAN CHOI, HYOUNG-KI LEE, JUN-HO PARK
 (74) CARLOS CEZAR CORDEIRO PIRES

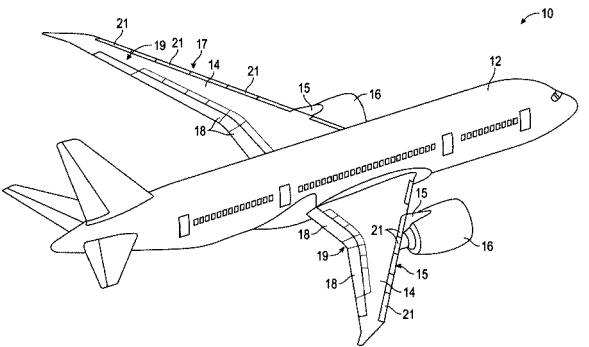
(54) DISPOSITIVO DE MISTURA E DE DISTRIBUIÇÃO COM ZONAS DE MISTURA E DE TROCA
 (71) IFP ENERGIES NOUVELLES (FR)
 (72) PHILIPPE BEARD, FRÉDÉRIC BAZER-BACHI, CECILE PLAIS, FRÉDÉRIC AUGIER, YACINE HAROUN, JAUFRAY DELTEIL
 (74) CARLOS CEZAR CORDEIRO PIRES



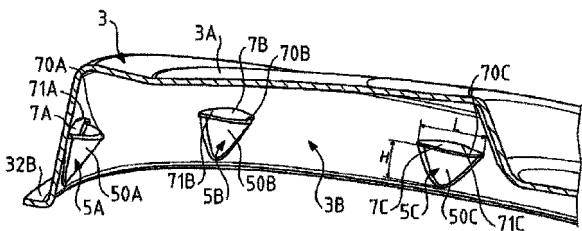
(21) BR 10 2016 006724-3 A2 3.1
 (22) 28/03/2016
 (30) 01/04/2015 US 14/675,845
 (51) G01M 1/14 (2006.01), B64C 5/08 (2006.01), B64C 9/00 (2006.01), G01D 21/00 (2006.01), G01M 5/00 (2006.01)
 (54) SISTEMA DE DETECÇÃO DE ASSIMETRIA DE SUPERFÍCIE DE CONTROLE DE VOO SEM MOVIMENTO
 (71) THE BOEING COMPANY (US)
 (72) PETER A. PADILLA
 (74) DANNEMANN, SIEMSEN, BIGLER & IPANEMA MOREIRA



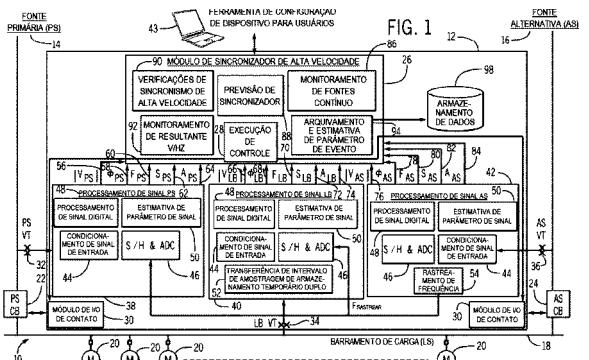
(21) BR 10 2016 006440-6 A2 3.1
 (22) 23/03/2016
 (30) 26/03/2015 FR 15 52579
 (51) A47J 27/08 (2006.01), A47J 27/088 (2006.01)
 (52) A47J 27/0806, A47J 27/088
 (54) PAINEL DE PRESSÃO TIPO BAIONETA E UM MÉTODO DE FABRICAÇÃO CORRESPONDENTE
 (71) SEB S.A. (FR)
 (72) ERIC CHAMEROY, HUBERT CHAILLARD
 (74) LUIZ DE ALENCAR ARARIPE JR.



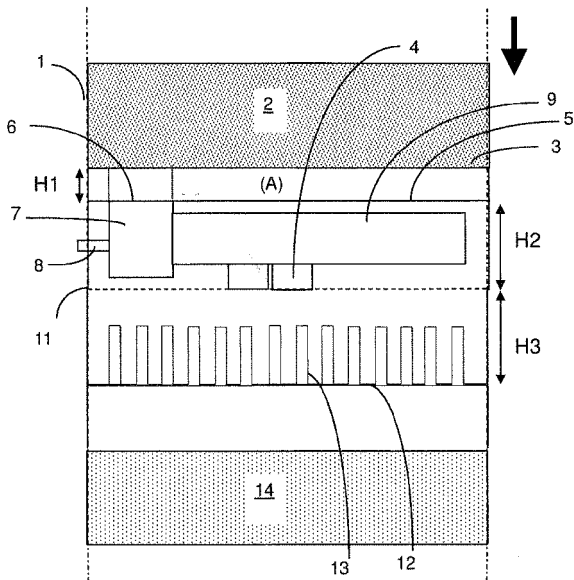
(21) BR 10 2016 006731-6 A2 3.1
 (22) 28/03/2016
 (30) 30/03/2015 US 14/673,316
 (51) H02J 9/06 (2006.01), H02J 3/08 (2006.01)
 (52) H02J 9/061, H02J 3/08
 (54) DISPOSITIVOS ELETRÔNICOS E MEIO LEGÍVEL POR COMPUTADOR NÃO TRANSITÓRIO
 (71) GENERAL ELECTRIC COMPANY (US)
 (72) ILIA VOLOH, MITALKUMAR G. KANABAR, TARLOCHAN SIDHU, MOHAMMAD DADASH ZADEH, AMIN ZAMANI
 (74) ANA PAULA SANTOS CELIDONIO



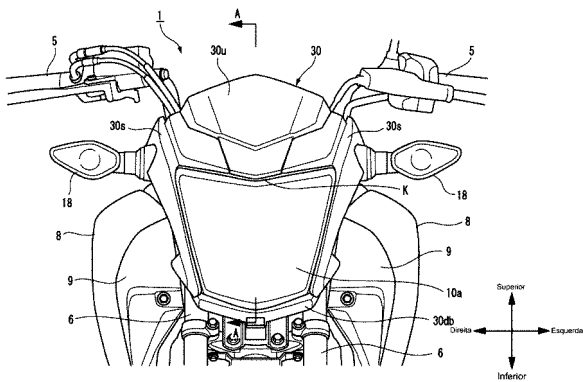
(21) BR 10 2016 006555-0 A2 3.1
 (22) 24/03/2016
 (30) 01/04/2015 FR 15/52,783
 (51) B01J 8/04 (2006.01), B01J 19/00 (2006.01), C10G 65/10 (2006.01), C10G 65/12 (2006.01)
 (52) B01J 8/0453, B01J 19/006, B01J 8/0492, B01J 8/0496, C10G 65/10, C10G 65/12, B01J 2208/00362, B01J 2208/00371, B01J 2219/00765



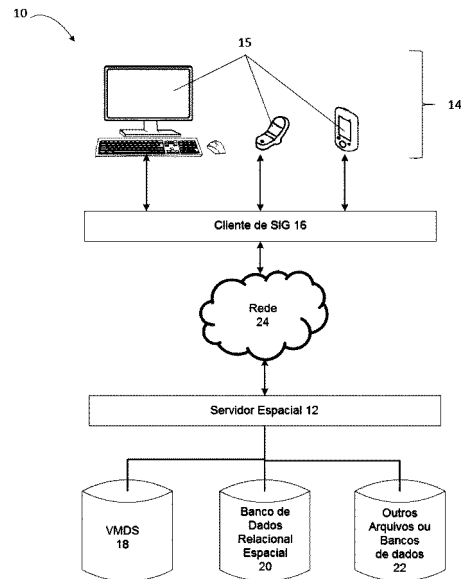
(21) **BR 10 2016 006808-8 A2** 3.1
 (22) 28/03/2016
 (30) 01/04/2015 FR 15/52.784
 (51) B01J 19/00 (2006.01), B01J 8/04 (2006.01)
 (52) B01J 19/0066, B01J 8/0453, B01J 8/0492, B01J 8/0496, B01J 2208/00362, B01J 2208/00371, B01J 2219/00779
 (54) DISPOSITIVO DE MISTURA E DE DISTRIBUIÇÃO COMPREENDENDO UM PRATO DE DISTRIBUIÇÃO COM ABERTURAS PERIFÉRICAS
 (71) IFP ENERGIES NOUVELLES (FR)
 (72) PHILIPPE BEARD, FRÉDÉRIC BAZER-BACHI, CECILE PLAIS, FRÉDÉRIC AUGIER, YACINE HAROUN
 (74) DANNEMANN, SIEMSEN, BIGLER & IPANEMA MOREIRA



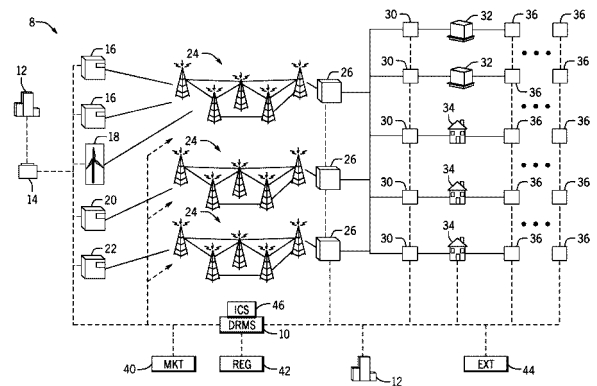
(21) **BR 10 2016 006835-5 A2** 3.1
 (22) 29/03/2016
 (30) 31/03/2015 JP 2015-072662
 (51) B62J 99/00 (2009.01), B62K 11/00 (2013.01)
 (54) ESTRUTURA FRONTAL PARA VEÍCULO DO TIPO PARA MONTAR
 (71) HONDA MOTOR CO., LTD. (JP)
 (72) KUMI HASHIMOTO, TETSU HORIUCHI, NORIMASA HATTORI, TAKAMASA IGUCHI
 (74) DANNEMANN, SIEMSEN, BIGLER & IPANEMA MOREIRA



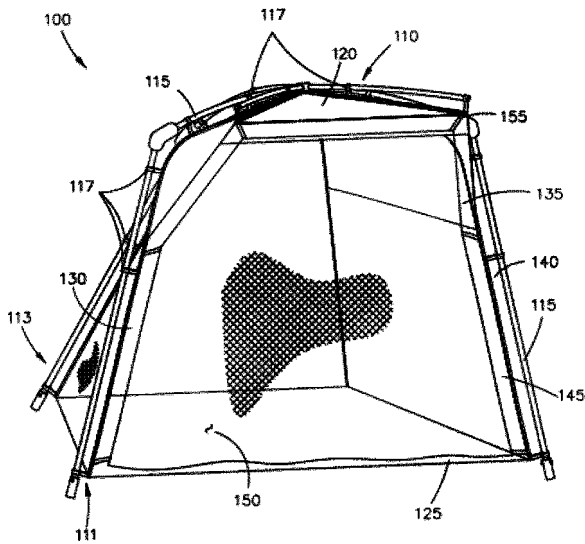
(21) **BR 10 2016 006845-2 A2** 3.1
 (22) 29/03/2016
 (30) 30/03/2015 US 14/673,330
 (51) G06F 17/30 (2006.01), G06T 17/05 (2011.01)
 (52) G06F 17/30241, G06T 17/05
 (54) DISPOSITIVO DE CLIENTE DE SISTEMA DE INFORMAÇÕES GEOGRÁFICAS
 (71) GENERAL ELECTRIC COMPANY (US)
 (72) PHILLIP JAMES ROBINSON
 (74) ANA PAULA SANTOS CELIDONIO



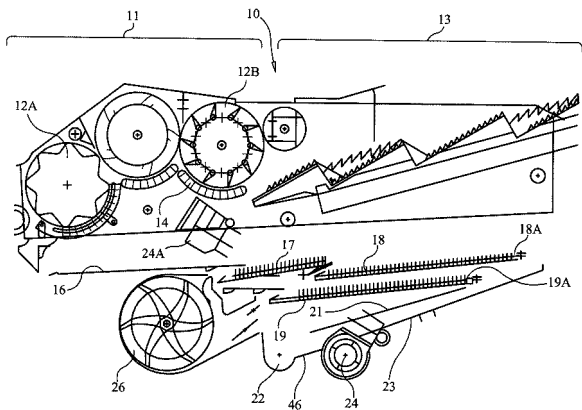
(21) **BR 10 2016 006907-6 A2** 3.1
 (22) 29/03/2016
 (30) 30/03/2015 US 14/673,552
 (51) G06Q 50/06 (2012.01), G06Q 10/06 (2012.01), G06F 17/30 (2006.01), G06Q 10/04 (2012.01)
 (52) G06Q 50/06, G06Q 10/06312, G06F 17/30976, G06Q 10/043
 (54) SISTEMA, MÉTODO, INSTRUÇÕES DE ARMAZENAMENTO DE MEIO LEGÍVEL POR COMPUTADOR E MEIO LEGÍVEL POR COMPUTADOR, NÃO TRANSITÓRIO E TANGÍVEL
 (71) GENERAL ELECTRIC COMPANY (US)
 (72) JERRY STEVEN MASSEY, BOBBY ANTIONE WILSON, VERNON MEADOWS, SANTHI ANNAVAJJALA, JAMISON SHAVER, STHITAPRAJNA ACHARYA, ZHENG GONG, ROBERT LYNCH, MARC KARL LOSEE
 (74) ANA PAULA SANTOS CELIDONIO



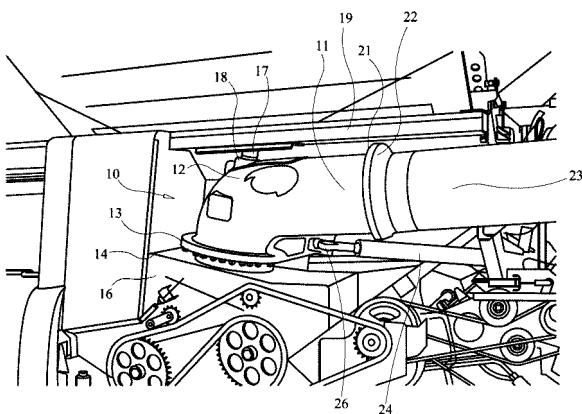
(21) **BR 10 2016 006953-0 A2** 3.1
 (22) 29/03/2016
 (30) 30/03/2015 US 14/673,827
 (51) E04H 15/44 (2006.01)
 (52) E04H 15/44
 (54) TENDA PARA PRÁTICA DE GOLFE
 (71) Qin Huang (CA)
 (72) Qin Huang
 (74) LICKS ADVOGADOS



(21) **BR 10 2016 006991-2 A2**
 (22) 30/03/2016
 (30) 31/03/2015 BE BE2015/5201
 (51) A01F 12/44 (2006.01)
 (54) LIMPADOR DE GRÃO PARA UMA CEIFEIRA-DEBULHADORA
 (71) CNH INDUSTRIAL BELGIUM NV (BE)
 (72) RAF DE SMET
 (74) ARTUR FRANCISCO SCHAAL

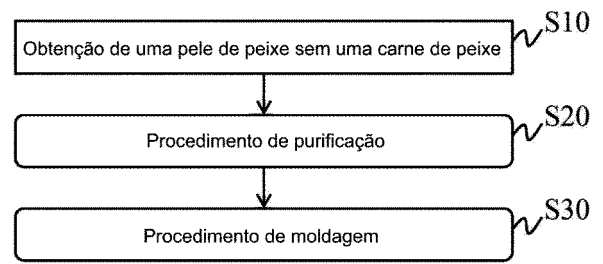


(21) **BR 10 2016 007000-7 A2**
 (22) 30/03/2016
 (30) 02/04/2015 BE BE2015/5208
 (51) A01D 43/073 (2006.01)
 (54) CONJUNTO DE BICO DE DESCARGA DE CULTURA DE MÁQUINA COLHEITADEIRA E MÁQUINA COLHEITADEIRA
 (71) CNH INDUSTRIAL BELGIUM NV (BE)
 (72) FRANK R. G. DUQUESNE, PIETER VANDEVELDE
 (74) ARTUR SCHAAL

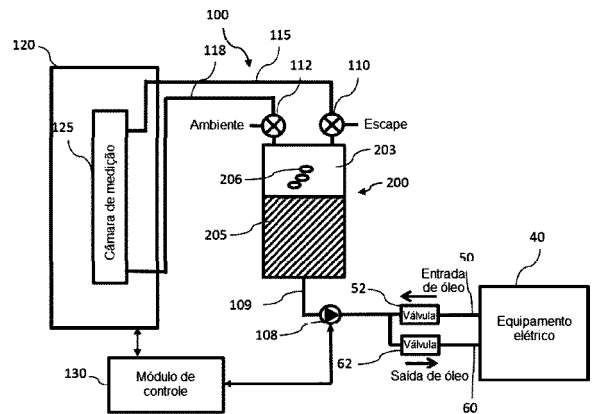


(21) **BR 10 2016 007036-8 A2**
 (22) 30/03/2016
 (30) 31/03/2015 US 62/140,508
 (51) A61L 27/24 (2006.01), A61L 27/38 (2006.01), A61K 35/36 (2006.01), A61P 17/02 (2006.01)
 (54) MATERIAL DE REPARO DE TECIDO DERIVADO DE PELE DE PEIXE E MÉTODO DE FABRICAÇÃO DO MESMO
 (71) BODY ORGAN BIOMEDICAL CORP. (TW)

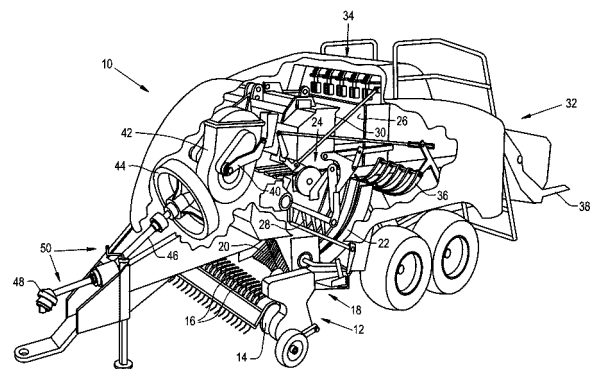
(72) HORNG-JI LAI, MIN-CHANG HUANG, JUI-MIN HO, YUN-TING HSU, YU-CHI LIN, TA-WEI SU, KUAN-HAO HAUNG, YU-WEI CHANG
 (74) CARLOS CEZAR CORDEIRO PIRES



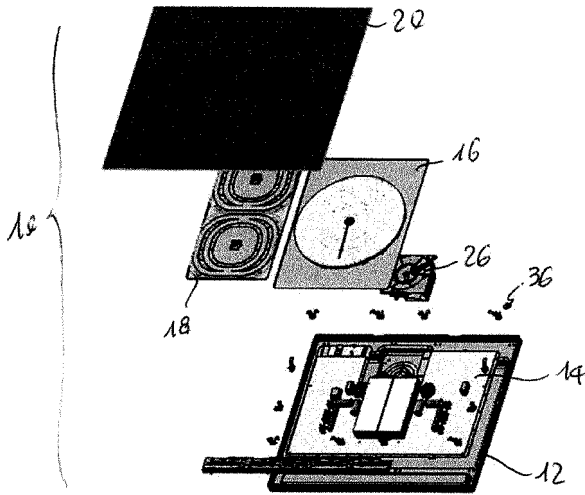
(21) **BR 10 2016 007041-4 A2**
 (22) 30/03/2016
 (30) 02/04/2015 US 14/677,537
 (51) G01N 1/10 (2006.01), G01N 21/3504 (2014.01), H01F 27/00 (2006.01)
 (54) APARELHO DE MEDIÇÃO DE GÁS TRAÇO PARA EQUIPAMENTO ELÉTRICO E MÉTODO
 (71) GENERAL ELECTRIC COMPANY (US)
 (72) DAVID PETER ROBINSON, CHRISTOPHER RAYMOND CALVERT, AIDAN OWENS, MARTIN DUFFY
 (74) ANA PAULA SANTOS CELIDONIO



(21) **BR 10 2016 007064-3 A2**
 (22) 30/03/2016
 (30) 03/04/2015 BE BE2015/5218
 (51) A01F 15/10 (2006.01)
 (54) UNIDADE COLETORA PARA UMA ENFARDADEIRA AGRÍCOLA
 (71) CNH INDUSTRIAL BELGIUM NV (BE)
 (72) Wouter Boone, Danny N. O. Clayes
 (74) ARTUR SCHAAL



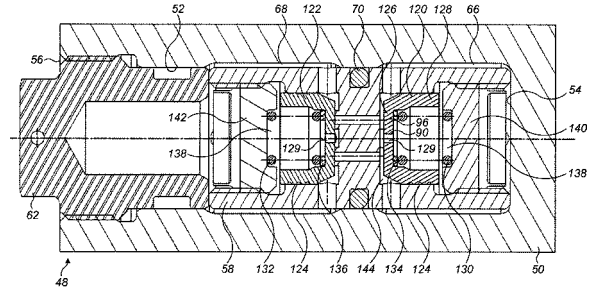
(21) **BR 10 2016 007067-8 A2**
 (22) 30/03/2016
 (30) 30/03/2015 EP 15161797.4
 (51) H05B 6/12 (2006.01)
 (54) ELETRODOMÉSTICO DE COZIMENTO POR INDUÇÃO E MÉTODO PARA MONTAGEM DO MESMO
 (71) WHIRLPOOL CORPORATION (US)
 (72) HIMANSHU KHOKLE, LUCA LEONARDI, PRADEEP THORAT
 (74) DENIS ALLAN DANIEL



(21) BR 10 2016 007118-6 A2
 (22) 31/03/2016
 (30) 01/04/2015 US 14/676,427
 (51) G01R 15/24 (2006.01)
 (54) SISTEMAS PARA USO COM UM TRANSDUTOR DE CORRENTE DE FIBRA ÓPTICA E MÉTODO
 (71) GENERAL ELECTRIC COMPANY (US)
 (72) DANIEL ROBERT WALLACE, DANIEL KOROT, CHARLES MAX SERRADIMIGNI
 (74) ANA PAULA SANTOS CELIDONIO

3.1

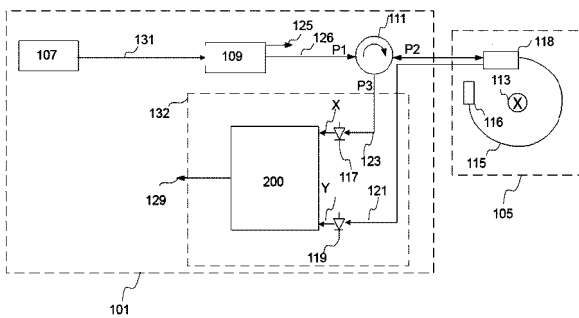
(30) 02/04/2015 EP 15305489.5
 (51) F16F 5/00 (2006.01), F16F 9/00 (2006.01), F16F 15/027 (2006.01), B64C 13/40 (2006.01)
 (54) DISPOSITIVO DE AMORTECIMENTO HIDRÁULICO LINEAR, CIRCUITO HIDRÁULICO, E, SISTEMA DE AERONAVE
 (71) GOODRICH ACTUATION SYSTEMS SAS (FR)
 (72) JÉRÔME SOCHELEAU
 (74) KASZNAR LEONARDOS PROPRIEDADE INTELECTUAL



(21) BR 10 2016 007189-5 A2
 (22) 31/03/2016
 (30) 03/04/2015 US 14/678090
 (51) G08C 17/02 (2006.01)
 (54) MÉTODO PARA REVOGAR OS PRIVILÉGIOS DE CONTROLE DE COMUNICAÇÃO DE UM DISPOSITIVO MÓVEL
 (71) GM GLOBAL TECHNOLOGY OPERATIONS LLC (US)
 (72) JENNIFER J. SCHUSSMANN, KARL B. LEOEUF, LYNN SAXTON, ALESSANDRO TESTA
 (74) KASZNAR LEONARDOS PROPRIEDADE INTELECTUAL

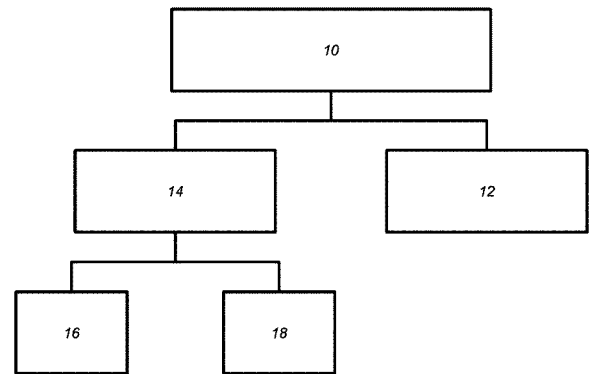
3.1

100



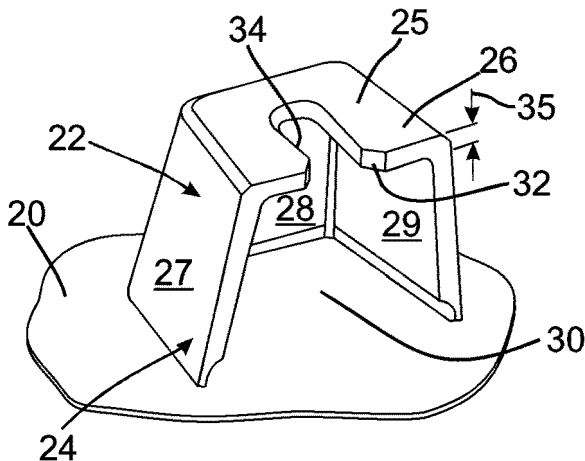
(21) BR 10 2016 007162-3 A2
 (22) 31/03/2016
 (30) 02/04/2015 US 14/676972
 (51) F16B 37/04 (2006.01)
 (52) F16B 37/045
 (54) PRODUTOS PARA PRENDER UM COMPONENTE NO LUGAR E PARA PRENDER UM PRIMEIRO COMPONENTE A UM SEGUNDO COMPONENTE
 (71) GM GLOBAL TECHNOLOGY OPERATIONS LLC (US)
 (72) JEREMY P. FELLOWS, KELLY M. MAZZOLA, RANDY J. FRECKELTON
 (74) KASZNAR LEONARDOS PROPRIEDADE INTELECTUAL

3.1



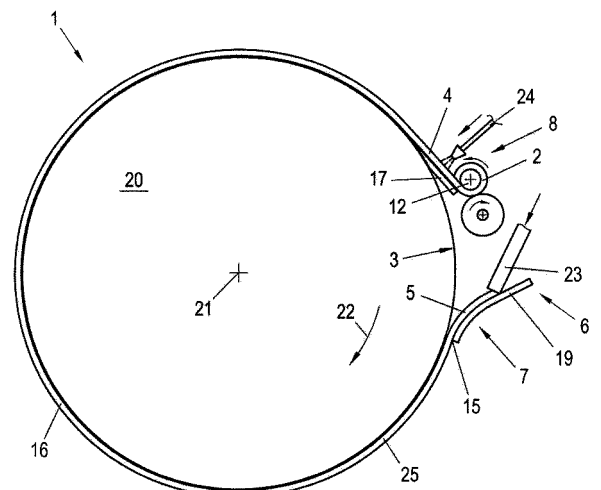
(21) BR 10 2016 007192-5 A2
 (22) 31/03/2016
 (30) 02/04/2015 AT A50259/2015
 (51) A21C 15/02 (2006.01)
 (52) A21C 15/02
 (54) MÉTODOS E DISPOSITIVOS PARA A FABRICAÇÃO DE PRODUTOS DE WAFFLE COMESTÍVEIS
 (71) HAAS FOOD EQUIPMENT GMBH (AT)
 (72) NORBERT DRAPELA, STEFAN JIRASCHEK, MARKUS BREYER
 (74) DANNEMANN, SIEMSEN, BIGLER & IPANEMA MOREIRA

3.1

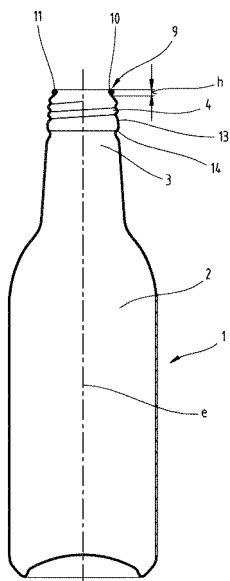


(21) BR 10 2016 007173-9 A2
 (22) 31/03/2016

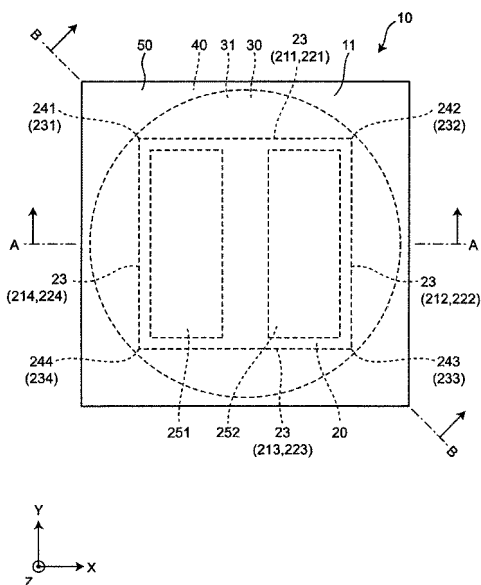
3.1



(21) BR 10 2016 007218-2 A2
 (22) 31/03/2016
 (30) 02/04/2015 AT A 50266/2015
 (51) B65D 1/02 (2006.01)
 (54) GARRAFA COM UMA TAMPA DE FECHO
 (71) RED BULL GMBH (AT)
 (72) PETER HÜLS, STEPHANIE SCHWEIGKOFER
 (74) MARIA PIA CARVALHO GUERRA

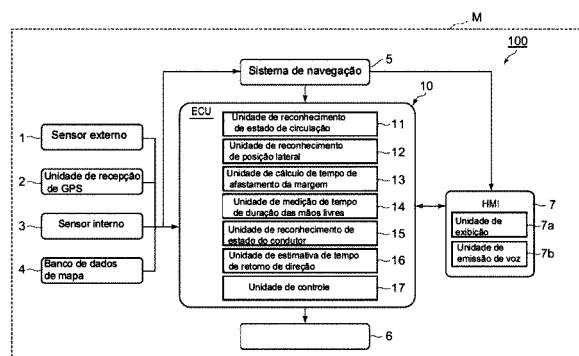


(21) BR 10 2016 007337-5 A2
 (22) 01/04/2016
 (30) 02/04/2015 JP 2015-076137; 11/03/2016 JP 2016-048776
 (51) H01L 33/02 (2010.01), H01L 33/44 (2010.01)
 (54) DISPOSITIVO EMISSOR DE LUZ E MÉTODO PARA FABRICAR O MESMO
 (71) NICHIA CORPORATION (JP)
 (72) IKUKO BAIKE, RYO SUZUKI
 (74) CARLOS CEZAR CORDEIRO PIRES



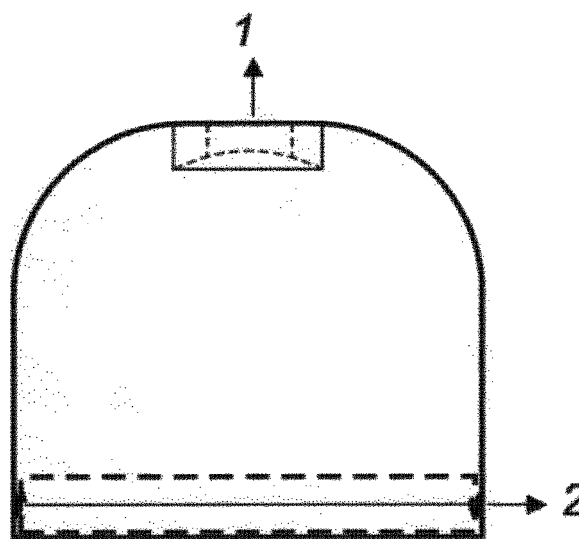
(21) BR 10 2016 007378-2 A2
 (22) 01/04/2016
 (30) 01/04/2015 JP 2015-075170
 (51) B62D 6/00 (2006.01)
 (54) APARELHO DE CONTROLE DE VEÍCULO
 (71) TOYOTA JIDOSHA KABUSHIKI KAISHA (JP)
 (72) TAKESHI MATSUMURA
 (74) DENIS ALLAN DANIEL

3.1



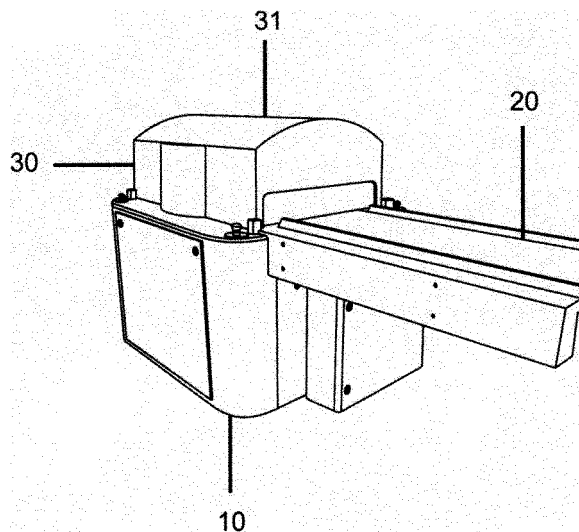
(21) BR 20 2012 005560-6 U2
 (22) 13/03/2012
 (51) A45D 34/04 (2006.01), B65D 85/72 (2006.01)
 (54) EMBALAGEM PARA PRODUTOS LIQUIDOS OU PASTOSOS COM APLICADOR ROLL-ON REUTILIZÁVEL E REFIL COM CONEXÃO REVERSA
 (71) VILSON EURIPEDES RICARDO (BR/RJ)
 (72) VILSON EURIPEDES RICARDO

3.1



(21) BR 20 2012 010335-0 U2
 (22) 02/05/2012
 (51) B65B 11/52 (2006.01)
 (54) DISPOSIÇÃO CONSTRUTIVA EM EMBALADORA Á VÁCUO
 (71) Realfra Indústria e Comércio de Máquinas Ltda (BR/SC)
 (72) Valdemar Fracaro
 (74) Cerumar Serviços em Propriedade Intelectual Ltda

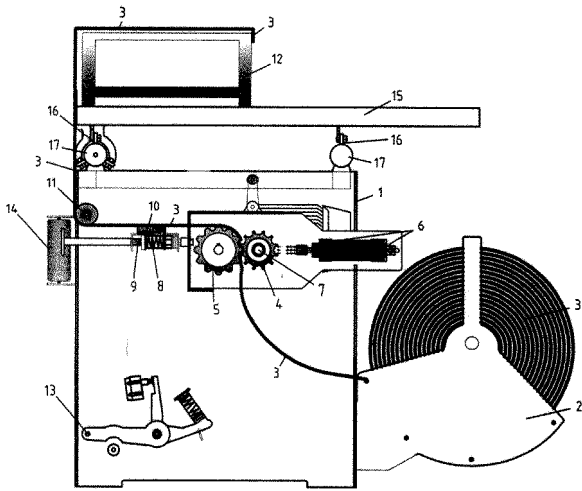
3.1



3.1

(21) BR 20 2012 011854-3 U2
 (22) 18/05/2012
 (51) B68G 7/12 (2006.01), B68G 15/00 (2006.01)
 (54) MAQUINA DE ESTICAR PERCINTA
 (71) RUBERVAL JOSÉ DE PIERI (BR/SP)
 (72) RUBERVAL JOSÉ DE PIERI

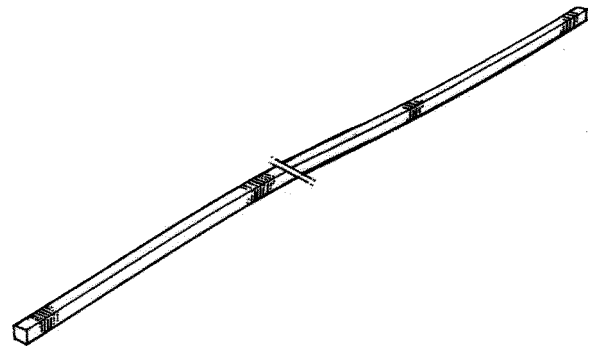
3.1



(21) BR 20 2012 011883-7 U2
 (22) 18/05/2012
 (51) B01D 35/30 (2006.01)
 (54) DISPOSIÇÃO INTRODUZIDA EM CABEÇOTE DE FILTRO AUTOMOTIVO
 (71) SACHA VELOSO SCHMIELIAUSKAS (BR/PR)
 (72) SACHA VELOSO SCHMIELIAUSKAS
 (74) MAGISTER MARCAS E PATENTES LTDA

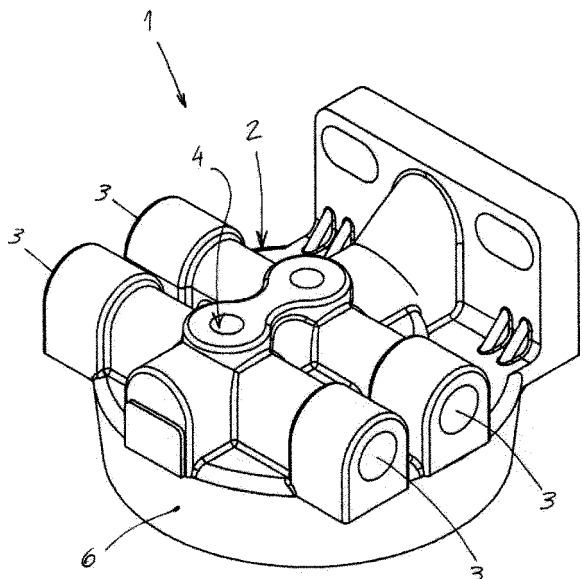
3.1

(51) A01D 101/00 (2006.01), B26D 1/12 (2006.01)
 (54) FIO OU LINHA PARA CORTADOR DE GRAMA
 (71) EQUIPESCA EQUIPAMENTOS DE PESCA LTDA. (BR/SP)
 (72) ADEMAR HEITOR MANARINI FILHO
 (74) SERGIO PEROCCHO



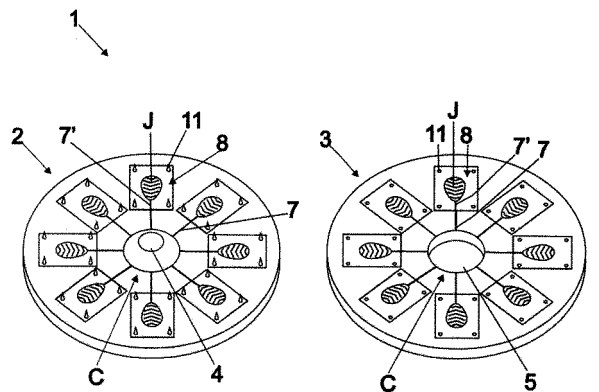
(21) BR 20 2012 019256-5 U2
 (22) 01/08/2012
 (51) B22C 9/22 (2006.01)
 (54) MOLDES PARA PEÇAS DE MICRO FUSÃO
 (71) JOSÉ LAURENTE CIA (BR/SP)
 (72) JOSÉ LAURENTE CIA
 (74) ANA PAULA BARBOSA NAHES ESPERANÇOLO

3.1



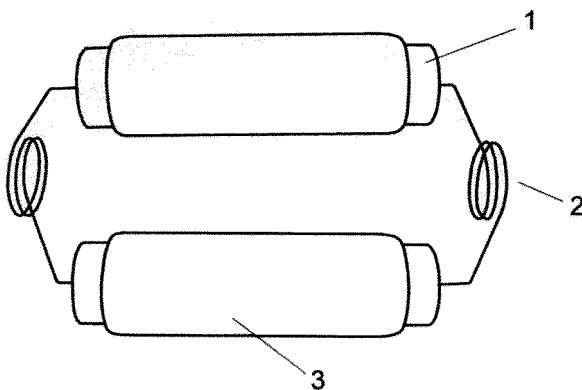
(21) BR 20 2012 018497-0 U2
 (22) 25/07/2012
 (51) A63B 21/072 (2006.01)
 (54) EXERCITADOR MANUAL MULTIFUNCIONAL COM HALTERE ACOPLADO.
 (71) José Jarbas Gambogi (BR/MG)
 (72) José Jarbas Gambogi

3.1



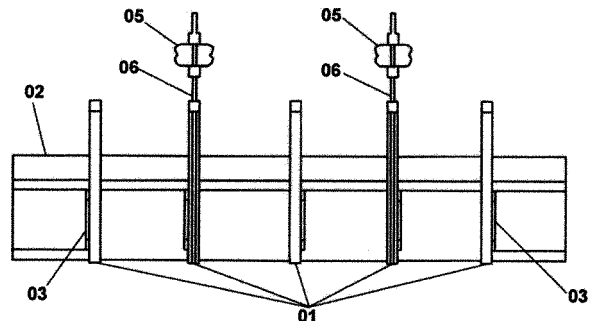
(21) BR 20 2012 019455-0 U2
 (22) 13/07/2012
 (51) E04G 11/22 (2006.01)
 (54) ARMAÇÃO PNEUMÁTICA PARA A FABRICAÇÃO DE PAREDES DE CONCRETO
 (71) AS Aliar Comércio e Empreiteira LTDA (BR/RS)
 (72) Alécio Miguel da Silva
 (74) Everton Luis Rossin

3.1



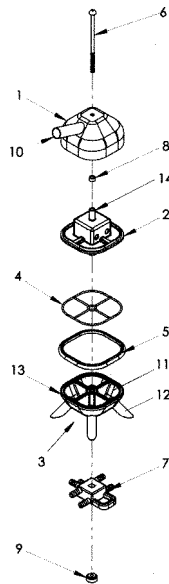
(21) BR 20 2012 019231-0 U2
 (22) 01/08/2012

3.1



(21) BR 20 2012 025301-7 U2
 (22) 04/10/2012
 (51) A01J 5/16 (2006.01)
 (54) DISPOSIÇÃO CONSTRUTIVA APLICADA EM COLETOR DE LEITE
 (71) Eurolatte do Brasil Ind. e Com. de Máquinas Ltda (BR/RS)
 (72) Rodrigo Gabriel Volpato
 (74) MARPA ASSESSORIA E CONSULTORIA EMPRESARIAL LTDA.

3.1

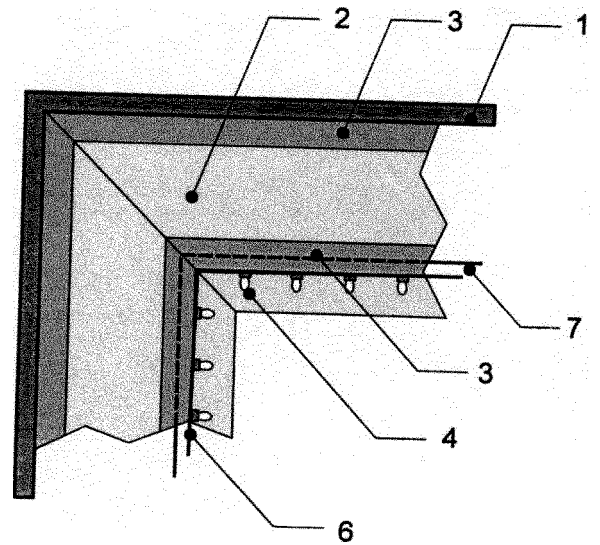


(21) BR 20 2012 025769-1 U2
 (22) 09/10/2012
 (51) A61G 7/10 (2006.01)
 (54) MACA
 (71) Marcelo Fernando Klinger (BR/RS)
 (72) Marcelo Fernando Klinger
 (74) AVAN SERVIÇOS PARA REGISTROS DE MARCAS E PATENTES LTDA

3.1

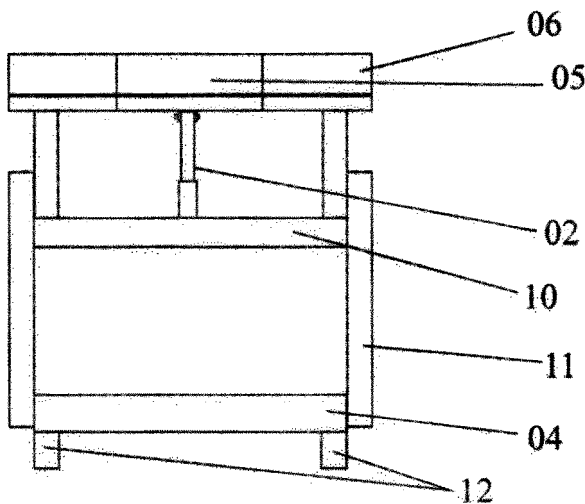
(54) PERFIS PARA ACABAMENTOS PRODUZIDOS COM ILUMINAÇÃO EMBUTIDA

(71) Clayton Pozzer (BR/SC) , Maycko Jose Soares da Silva (BR/SC)
 (72) Clayton Pozzer, Maycko Jose Soares da Silva
 (74) Rogério de Souza



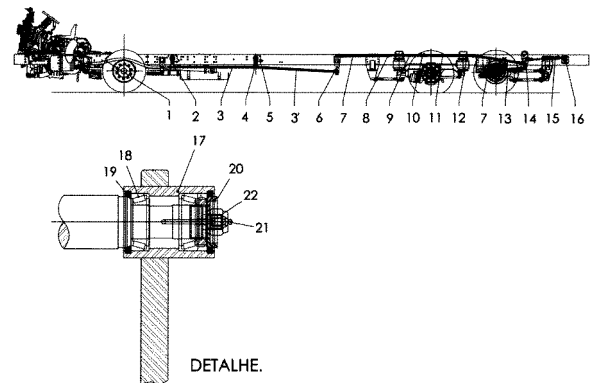
(21) BR 20 2012 025895-7 U2
 (22) 10/10/2012
 (51) B62D 7/04 (2006.01), B60B 35/00 (2006.01)
 (54) TERCEIRO EIXO DIRECIONAL APLICADO EM ÔNIBUS
 (71) Divipeças Implementos Rodoviários Ltda (BR/RS)
 (72) Ademir João Ballico
 (74) MARPA ASSESSORIA E CONSULTORIA EMPRESARIAL LTDA.

3.1



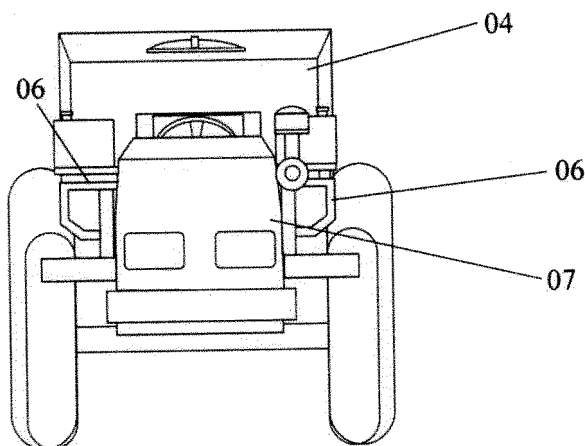
(21) BR 20 2012 025770-5 U2
 (22) 09/10/2012
 (51) B05B 15/06 (2006.01), A01B 76/00 (2006.01)
 (54) PULVERIZADOR
 (71) Antoninho Tumelero (BR/RS)
 (72) Agostinho Tumelero
 (74) AVAN SERVIÇOS PARA REGISTROS DE MARCAS E PATENTES LTDA

3.1



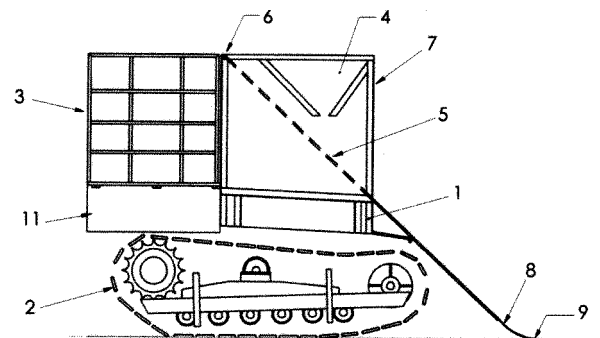
(21) BR 20 2012 029783-9 U2
 (22) 23/11/2012
 (51) E01C 19/48 (2006.01)
 (54) PAVIMENTADORA PARA BLOCOS DE CONCRETO E SIMILARES
 (71) Metalúrgica Tefelmac Ltda (BR/RS)
 (72) Feliciano Dornelles
 (74) Marpa Assessoria & Consultoria Empresarial Ltda

3.1



(21) BR 20 2012 025779-9 U2
 (22) 09/10/2012
 (51) F21S 4/28 (2016.01), E04F 13/26 (2006.01)

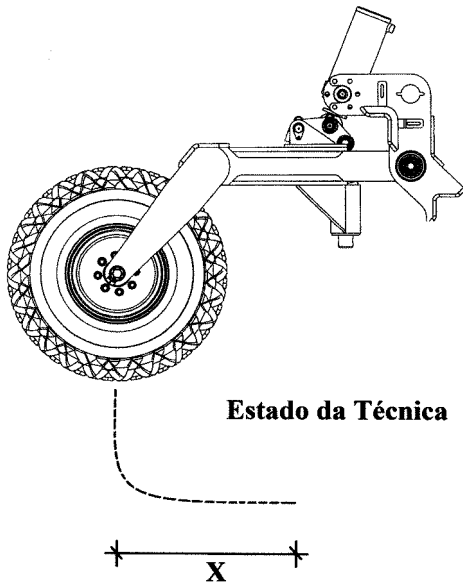
3.1



(21) BR 20 2013 001198-9 U2
 (22) 17/01/2013
 (51) A01B 63/10 (2006.01)
 (52) A01B 63/10
 (54) DISPOSIÇÃO CONSTRUTIVA INTRODUZIDA EM SUPORTE PANTOGRÁFICO DE RODADO PARA APLICAÇÃO EM MÁQUINAS E IMPLEMENTOS AGRÍCOLAS EM GERAL
 (71) SEMEATO S/A INDÚSTRIA E COMÉRCIO (BR/RS)
 (72) ROBERTO OTAVIANO ROSSATO

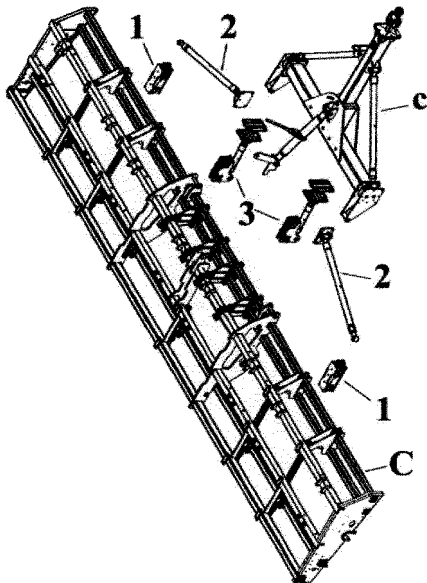
3.1

(74) DAVID NILTON PEREIRA DE LUCENA

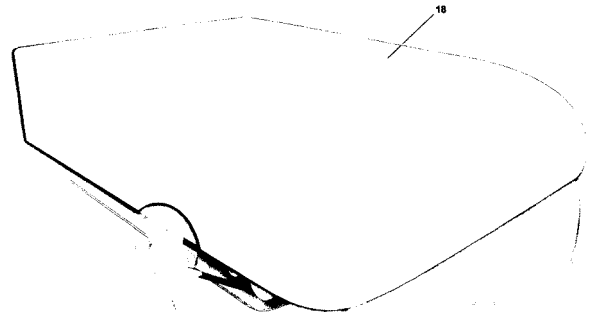


Estado da Técnica

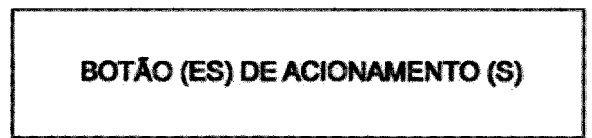
(21) **BR 20 2013 001199-7 U2** 3.1
 (22) 17/01/2013
 (51) A01B 63/08 (2006.01), A01C 7/00 (2006.01)
 (54) DISPOSIÇÃO CONSTRUTIVA INTRODUTIDA EM TENSOR DE CABEÇALHO DE MÁQUINAS E IMPLEMENTOS AGRÍCOLAS EM GERAL
 (71) SEMEATO S/A INDÚSTRIA E COMÉRCIO (BR/RS)
 (72) ROBERTO OTAVIANO ROSSATO
 (74) DAVID NILTON PEREIRA DE LUCENA



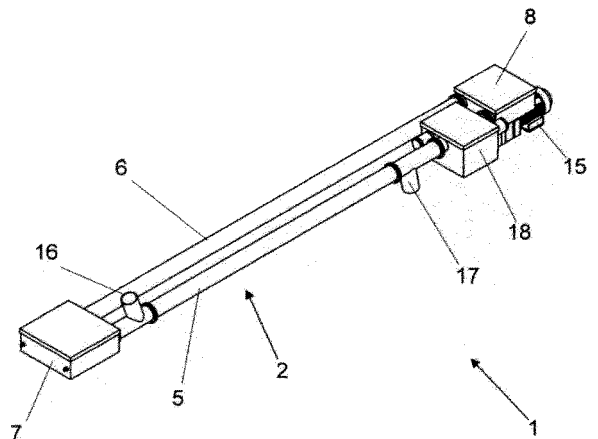
(21) **BR 20 2013 004468-2 U2** 3.1
 (22) 26/02/2013
 (51) E01H 12/00 (2006.01)
 (54) VEÍCULO SOBRE ESQUIS, COLETOR DE RESÍDUOS SÓLIDOS EM AREIA DE PRAIA
 (71) FLÁVIO ALEXANDRE SOARES (BR/MG), FELIPE MORAES DELGADO (BR/MG), DILERMANDO MOTA DELGADO (BR/MG)
 (72) FLÁVIO ALEXANDRE SOARES, FELIPE MORAES DELGADO, DILERMANDO MOTA DELGADO



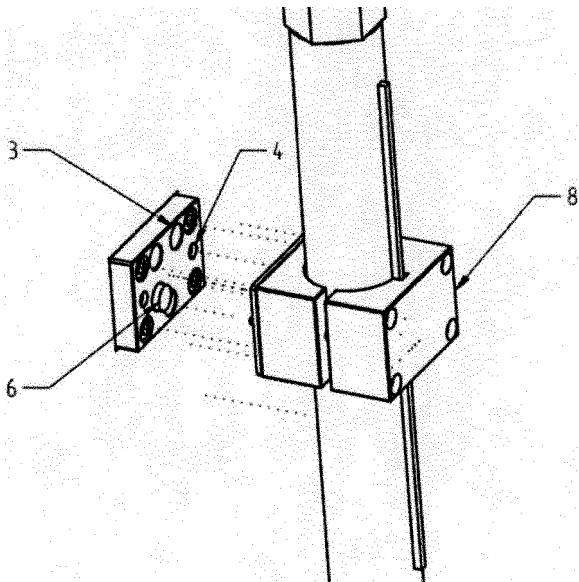
(21) **BR 20 2013 007431-0 U2** 3.1
 (22) 26/03/2013
 (51) G10B 3/14 (2006.01), G10H 1/02 (2006.01)
 (54) PEDAL CHAVEADOR SEM FIO PARA TROCA DE CANAIS OU EFEITOS PARA AMPLIFICADORES DE GUITARRA OU CONTRABAIXO
 (71) LEANDRO GALDINO DE LIMA (BR/SP)
 (72) LEANDRO GALDINO DE LIMA



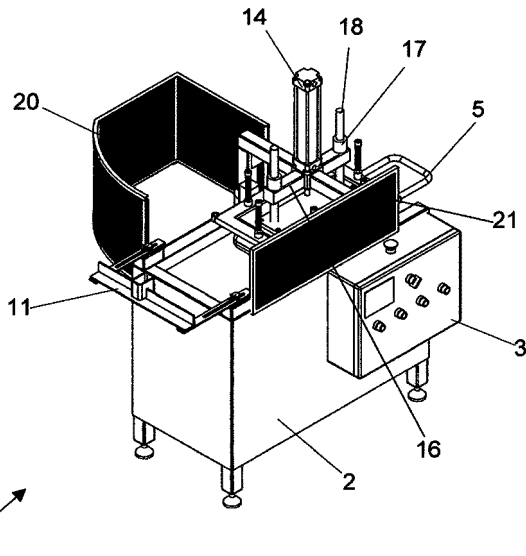
(21) **BR 20 2013 007450-6 U2** 3.1
 (22) 28/03/2013
 (51) B65G 47/00 (2006.01)
 (54) DISPOSIÇÃO INTRODUTIDA EM TRANSPORTADOR TUBULAR
 (71) JOÃO CARLOS GONÇALVES BERIGO (BR/SP)
 (72) JOÃO CARLOS BERIGO GONÇALVES
 (74) RICARDO COUTINHO BARBOSA



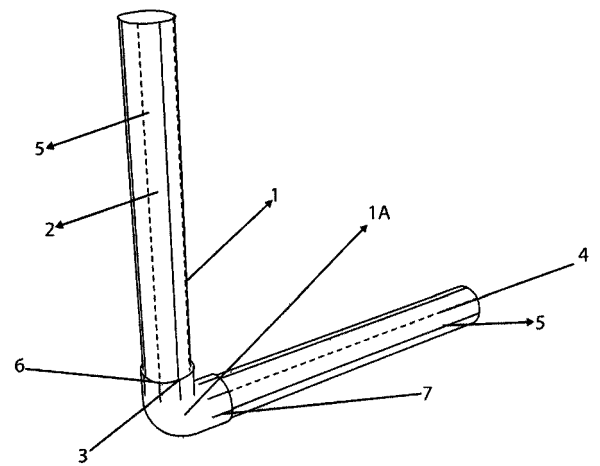
(21) **BR 20 2013 018461-1 U2** 3.1
 (22) 25/06/2013
 (51) B23H 7/38 (2006.01), B23H 11/00 (2006.01), H05H 1/26 (2006.01)
 (54) MÉTODO CONSTRUTIVO PARA PROTEÇÃO DA TOCHA EM MÁQUINA COM FONTE GERADORA DE PLASMA PARA CORTE DE METAIS
 (71) E.R ENGENHARIA E TECNOLOGIA LTDA - EPP (BR/SP)
 (72) VINICIUS CARLOS AFONSO



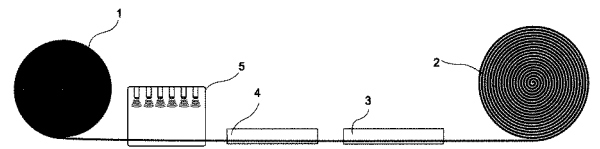
(21) **BR 20 2013 019858-2 U2** 3.1
 (22) 05/08/2013
 (51) B41F 15/08 (2006.01), D04B 35/36 (2006.01)
 (54) DISPOSIÇÃO INTRODUZIDA EM EQUIPAMENTO PARA IMPRESSÃO DE ESTAMPAS SOBRE COSTURAS, PEÇAS CONFECCIONADAS OU SIMILARES
 (71) SLAVKO MARTINCEVIC (BR/SP)
 (72) SLAVKO MARTINCEVIC
 (74) ITAMARATI PATENTES E MARCAS LTDA.



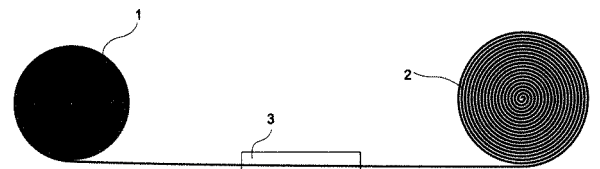
(21) **BR 20 2013 028688-0 U2** 3.1
 (22) 07/11/2013
 (51) F16L 47/18 (2006.01)
 (54) DISPOSIÇÃO APLICADA EM TUBULAÇÕES E CONEXÕES HIDRÁULICAS
 (71) GUSTAVIANO MARTINS DE ALMEIDA (BR/SP)
 (72) GUSTAVIANO MARTINS DE ALMEIDA
 (74) ANA PAULA MAZZEI DOS SANTOS LEITE



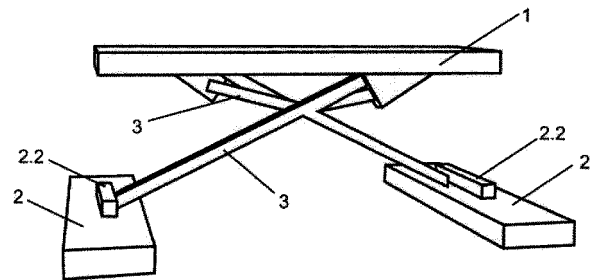
(21) **BR 20 2013 031942-8 U2** 3.1
 (22) 12/12/2013
 (51) A61L 15/18 (2006.01), A61L 15/44 (2006.01)
 (54) GAZE PARA CURATIVOS, COM EMISSÃO DE ENERGIA DO INFRAVERMELHO
 (71) ANTONIO VIÑOLO GUIRADO (BR/SP)
 (72) ANTONIO VIÑOLO GUIRADO
 (74) HÉLIO DONIZETTI SERRANO



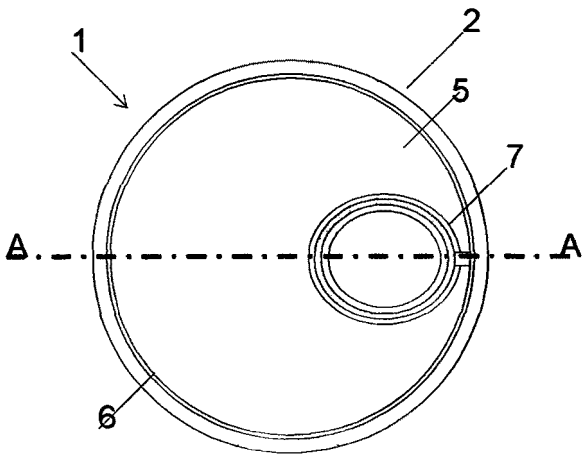
(21) **BR 20 2013 031944-4 U2** 3.1
 (22) 12/12/2013
 (51) A61L 15/18 (2006.01), A61L 15/44 (2006.01)
 (54) FAIXA ELÁSTICA COM EMISSÃO DE ENERGIA INFRAVERMELHA
 (71) ANTONIO VIÑOLO GUIRADO (BR/SP)
 (72) ANTONIO VIÑOLO GUIRADO
 (74) HELIO DONIZETTI SERRANO



(21) **BR 20 2014 000066-1 U2** 3.1
 (22) 03/01/2014
 (51) A63B 23/04 (2006.01), A63B 26/00 (2006.01)
 (54) DISPOSITIVO MULTI-AJUSTÁVEL E DESMONTÁVEL PARA ALONGAMENTO DA MUSCULATURA DO GASTROCNÊMIO E AUMENTO DA FLEXIBILIDADE DA ARTICULAÇÃO TIBIOPERONEOASTRAGALINA
 (71) CARLOS ANDRÉ OLIVEIRA GONÇALVES (BR/RS), DANIELA MARQUES COSTA (BR/RS)
 (72) CARLOS ANDRÉ OLIVEIRA GONÇALVES, DANIELA MARQUES COSTA
 (74) ANTÔNIO DOS SANTOS TREIESLEBEN

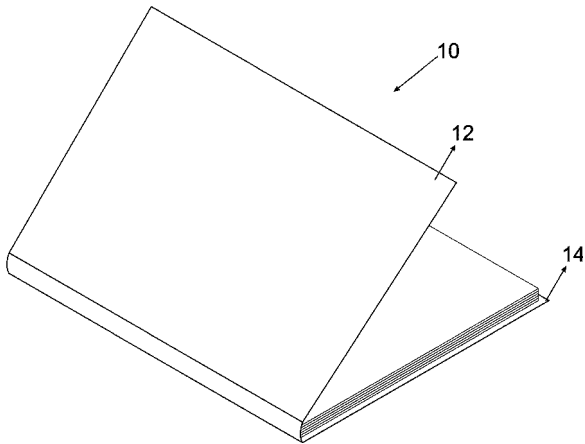


(21) **BR 20 2014 002729-2 U2** 3.1
 (22) 04/02/2014
 (51) B65D 41/62 (2006.01)
 (54) BOQUILHA MONOBLOCO EXPANSIVA PARA LATINHA DESCARTAVEL
 (71) FERNANDO ANTONIO FRANCO DA ENCARNAÇÃO (BR/PE)
 (72) FERNANDO ANTONIO FRANCO DA ENCARNAÇÃO



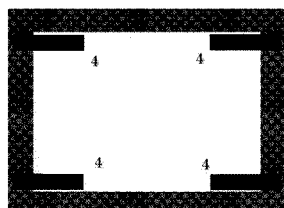
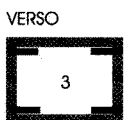
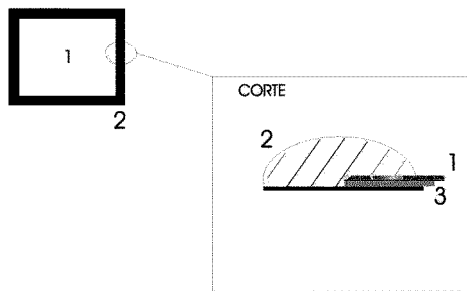
(21) BR 20 2014 005463-0 U2
 (22) 10/03/2014
 (51) B42D 3/00 (2006.01)
 (54) Caderno com capa lisa em papel couché
 (71) Tilibra Produtos de Papelaria Ltda. (BR/SP)
 (72) Euclides Wagner Jacob
 (74) Henrique Somadossi Prado

3.1



(21) BR 20 2014 005524-5 U2
 (22) 11/03/2014
 (51) A47G 1/00 (2006.01)
 (54) Espelho Lúdico Seguro
 (71) Magoo Brinquedos Ltda (BR/RJ)
 (72) Marigilda Machado de Borba, João Mauricio Neiva Gilson

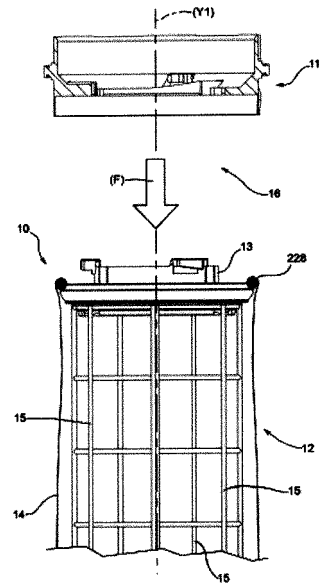
3.1



(21) BR 20 2014 005906-2 U2
 (22) 13/03/2014

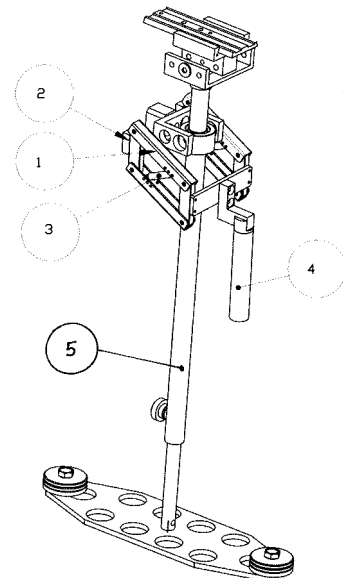
3.1

(30) 13/03/2013 IT BO2013A 000110
 (51) B01D 46/04 (2006.01)
 (54) DISPOSITIVO DE COLETA DE POEIRA DE SUBSTÂNCIA AERIFORME
 (71) WAMGROUP S.P.A. (IT)
 (72) VAINER MARCHESINI, STEFANO CAVICCHIOLI
 (74) ARIBONI, FABBRI & SCHMIDT SOCIEDADE DE ADVOGADOS



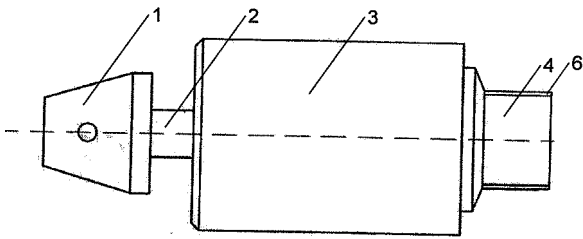
(21) BR 20 2014 016182-7 U2
 (22) 30/06/2014
 (51) F16M 11/28 (2006.01), F16M 11/04 (2006.01), G03B 17/56 (2006.01)
 (54) CABO COM QUADRO ARTICULADO COM MOLAS PARA ESTABILIZADOR DE CÂMERAS
 (71) ADEMIR SILVA (BR/SP)
 (72) ADEMIR SILVA

3.1

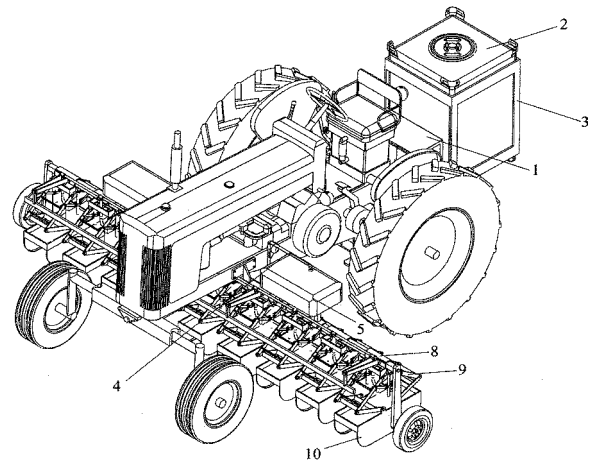


(21) BR 20 2014 016989-5 U2
 (22) 10/07/2014
 (51) A47J 27/09 (2006.01)
 (54) VÁLVULA PARA PAINEL DE PRESSÃO INDUSTRIAL
 (71) ROSENBERG MOUTINHO DE ANDRADE (BR/SP)
 (72) ROSENBERG MOUTINHO DE ANDRADE
 (74) MANOEL PAIXÃO DO NASCIMENTO

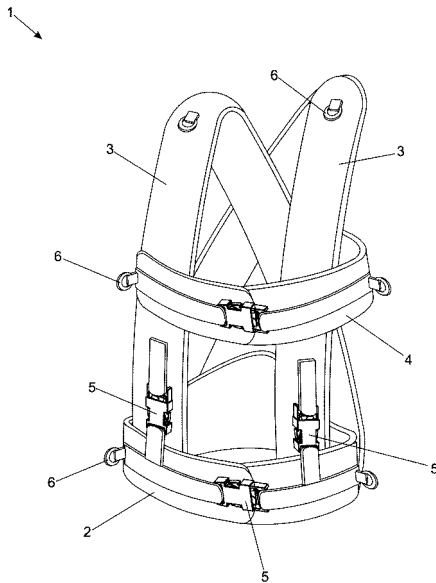
3.1



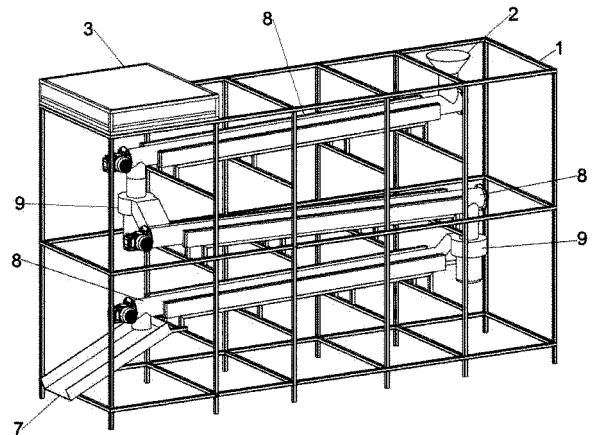
- (21) **BR 20 2014 022600-7 U2** 3.1
 (22) 12/09/2014
 (51) A61F 5/02 (2006.01)
 (52) A61F 5/02
 (54) DISPOSIÇÃO CONSTRUTIVA EM EQUIPAMENTO MULTIFUNCIONAL PARA REABILITAÇÃO FÍSICA
 (71) SABRINA MACHADO MINHOS (BR/RS)
 (72) SABRINA MACHADO MINHOS
 (74) VILAGE MARCAS E PATENTES LTDA



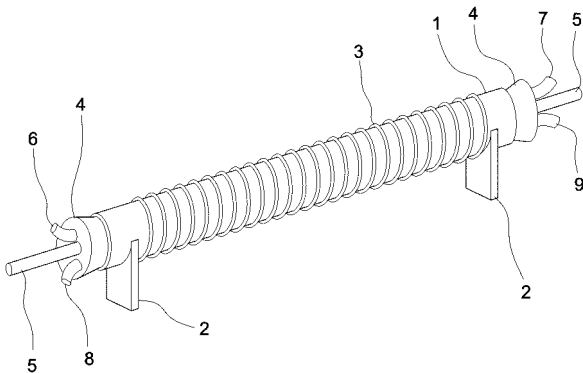
- (21) **BR 20 2014 022852-2 U2** 3.1
 (22) 15/09/2014
 (51) C02F 1/00 (2006.01), C02F 1/02 (2006.01), C02F 9/00 (2006.01)
 (52) C02F 1/001, C02F 1/02, C02F 9/00, C02F 2201/002, C02F 2201/007
 (54) DISPOSIÇÃO CONSTRUTIVA APLICADA EM EQUIPAMENTO PARA DESCONTAMINAR, DESIDRATAR, TRITURAR E REAPROVEITAR RESÍDUOS ORIUNDOS DE DIVERSOS PROCESSOS PRODUTIVOS
 (71) Mariane Cristine Baldissera (BR/SC)
 (72) Luis Renato Bischoff
 (74) Lenice dos Santos Marino



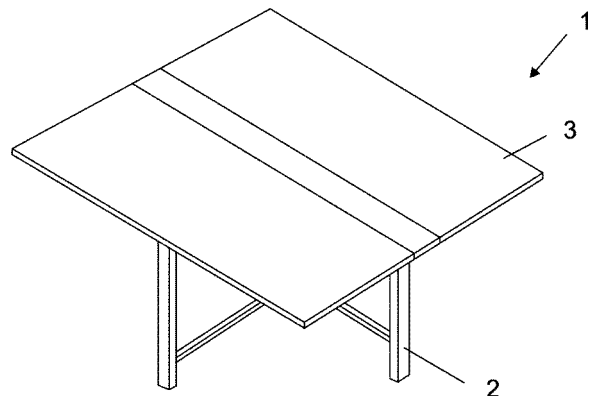
- (21) **BR 20 2014 022677-5 U2** 3.1
 (22) 12/09/2014
 (51) H05H 1/24 (2006.01)
 (52) H05H 1/24
 (54) APERFEIÇOAMENTO INTRODUCIDO EM REATOR DE PLASMA DESCARGA CORONA
 (71) FUNDACAO UNIVERSIDADE DO SUL DE SANTA CATARINA-UNISUL (BR/SC)
 (72) Anelise Leal Vieira Cubas, Marina De Medeiros Machado, Elisa Helena Siegel Moecke, Paulo Rodrigo Andrade
 (74) Anel Marcas e Patentes



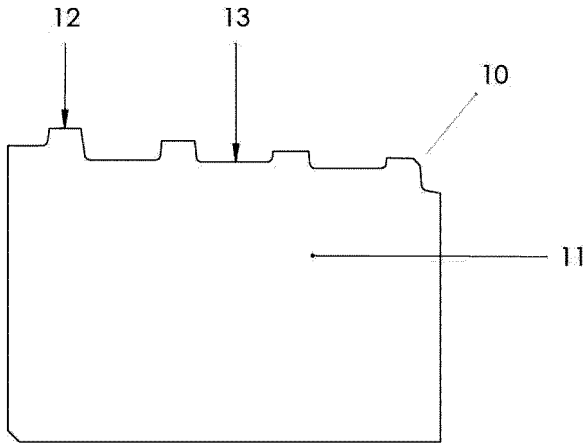
- (21) **BR 20 2014 022876-0 U2** 3.1
 (22) 16/09/2014
 (51) A47B 3/083 (2006.01), A47B 3/08 (2006.01)
 (52) A47B 3/083, A47B 2003/0806
 (54) DISPOSIÇÃO INTRODUCIDA EM MESA RETRÁTIL
 (71) GUSTAVO AGUSTINI ORATI (BR/SP)
 (72) GUSTAVO AGUSTINI ORATI
 (74) VILAGE MARCAS E PATENTES LTDA



- (21) **BR 20 2014 022733-0 U2** 3.1
 (22) 15/09/2014
 (51) A01M 21/04 (2006.01)
 (52) A01M 21/043
 (54) DISPOSIÇÃO EM MONDA TÉRMICA A ÓLEO VEGETAL
 (71) COOPERBIOBRASIL COOP. SOLID.MIST. DE PROD.AGR E DE EQUIP.AMB.IMP.E EX (BR/PR)
 (72) MARTIN ZIMMERMANN
 (74) ANTONIO CARLOS BRASIL FIORAVANTE PIERUCCINI

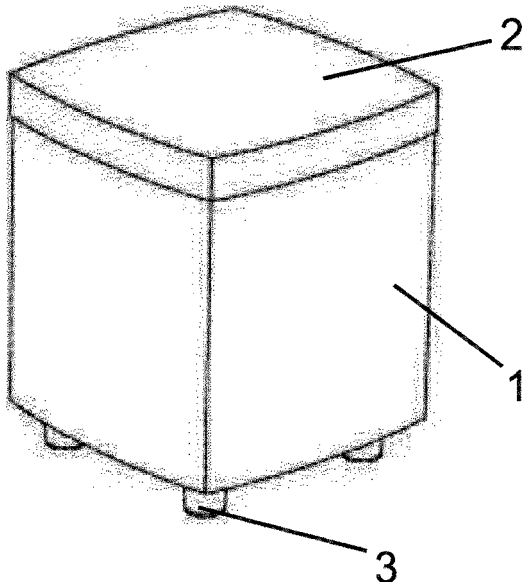


- (21) **BR 20 2014 022942-1 U2** 3.1
 (22) 16/09/2014
 (51) B23B 25/02 (2006.01)
 (52) B23B 25/02
 (54) DISPOSIÇÃO DE INSERTO COM QUEBRA-CAVACO POSTIÇO
 (71) Vallourec Tubos do Brasil S. A. (BR/MG)
 (72) LUÍS FERNANDO BITTENCOURT SAID, JOCHEN PETER AMES, ALEXANDRE MARTINS DE NORONHA, JÚLIO CÉSAR DA SILVA
 (74) DANNEMANN, SIEMSEN, BIGLER & IPANEMA MOREIRA - API 192



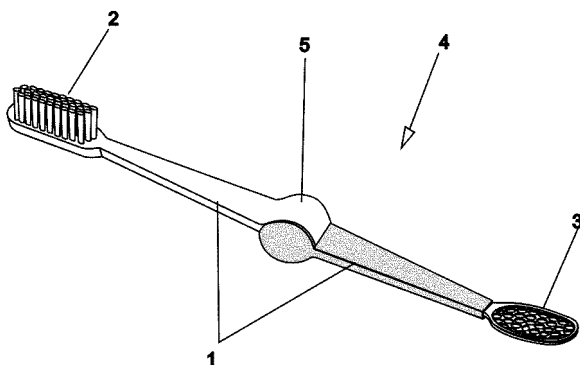
(21) **BR 20 2014 022969-3 U2**
 (22) 16/09/2014
 (51) A47C 3/16 (2006.01)
 (52) A47C 3/16
 (54) DISPOSIÇÃO CONSTRUTIVA APLICADA EM PUFE
 (71) Marcos Gois Basques (BR/SP)
 (72) Marcos Gois Basques
 (74) LEAL MARCAS E PATENTES EIRELI

3.1



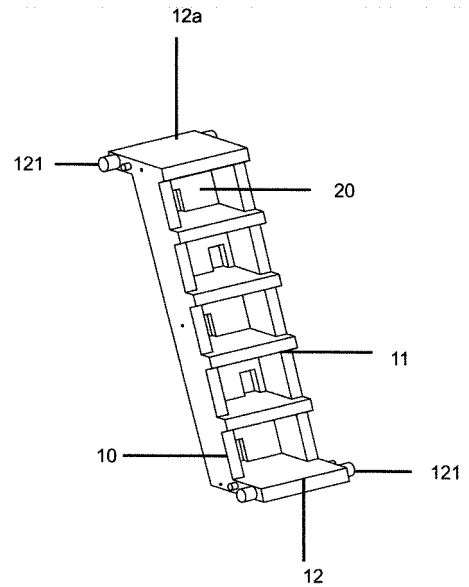
(21) **BR 20 2014 022981-2 U2**
 (22) 16/09/2014
 (51) A46B 15/00 (2006.01)
 (52) A46B 15/0081
 (54) DISPOSITIVO PARA CUIDADOS E HIGIENE BUCAL FORMADO POR ESCOVA DE DENTES CONJUGADA COM LIMPADOR DE LÍNGUA E BOCHECHAS
 (71) J TERAPIA LABORATÓRIO LTDA ME (BR/SP)
 (72) JOSÉ VALDEVINO DE OLIVEIRA, TORRES HOMEM DE SOUZA CAMPOS
 (74) MARI ALBA PERITO

3.1



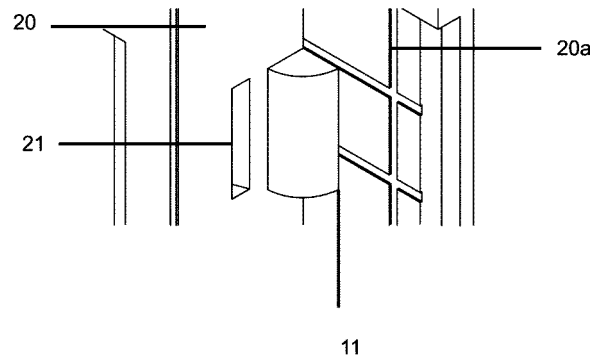
(21) **BR 20 2014 022989-8 U2**
 (22) 16/09/2014
 (51) E06C 1/38 (2006.01), E04F 11/04 (2006.01)
 (52) E06C 1/38, E04F 11/04
 (54) ESCADA REVERSÍVEL APLICADA EM BRINQUEDOS
 (71) WS.TERMOFORMAGEM LTDA. (BR/RS)
 (72) ESTEVAN BENEDETT
 (74) CEZAR AUGUSTO DUFLOTH

3.1



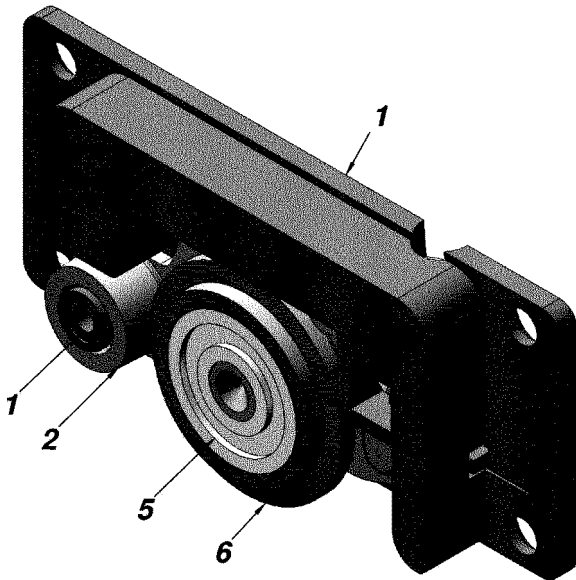
(21) **BR 20 2014 023026-8 U2**
 (22) 17/09/2014
 (51) E04B 1/61 (2006.01)
 (52) E04B 1/61, E04B 2001/6195
 (54) DISPOSIÇÃO CONSTRUTIVA EM CONECTOR PARA PAINÉIS
 (71) WS. TERMOFORMAGEM LTDA. (BR/RS)
 (72) ESTEVAN BENEDETT
 (74) CEZAR AUGUSTO DUFLOTH

3.1



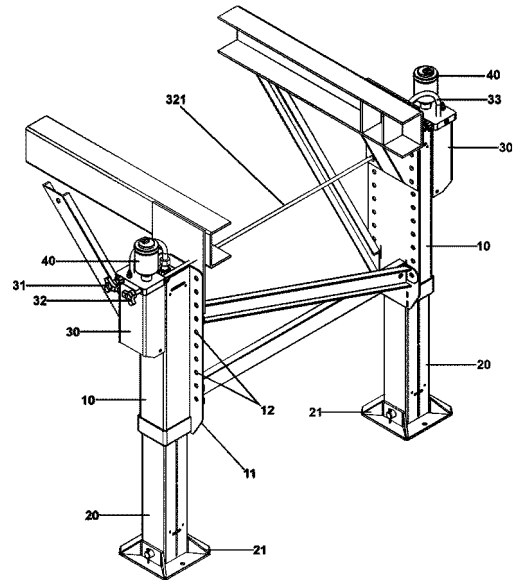
(21) **BR 20 2014 023040-3 U2**
 (22) 17/09/2014
 (51) E05D 13/00 (2006.01)
 (52) E05D 13/00
 (54) SISTEMA DESLIZANTE COM PARAFUSO DE REGULAGEM A 45°
 (71) NAZA IMPORTADORA LTDA ME (BR/SC)
 (72) ANA PAULA PEREIRA VARASCHIN
 (74) ROGERIO DE SOUZA

3.1



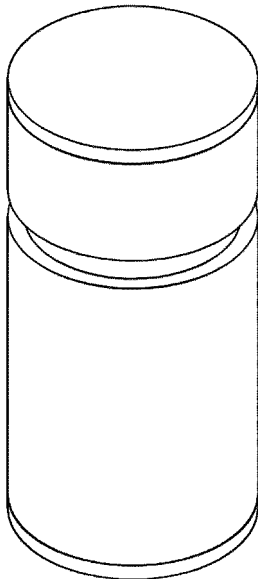
(21) **BR 20 2014 023056-0 U2**
 (22) 17/09/2014
 (51) B65D 81/38 (2006.01)
 (52) B65D 81/389
 (54) PROTETOR TÉRMICO MALEÁVEL PARA RECIPIENTES
 (71) NELSON BORGES DE OLIVEIRA JUNIOR (BR/SC) , MONICA HELGA MERTENS (BR/SC)
 (72) NELSON BORGES DE OLIVEIRA JUNIOR, MONICA HELGA MERTENS
 (74) GRACIANI BILK

3.1



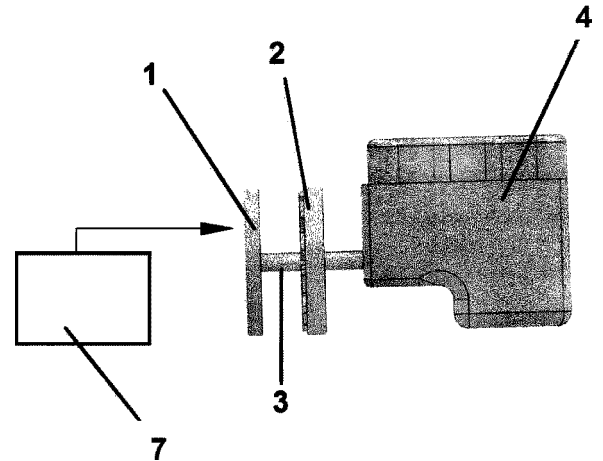
(21) **BR 20 2014 023172-8 U2**
 (22) 18/09/2014
 (51) F16F 15/26 (2006.01)
 (52) F16F 15/261
 (54) VOLANTE AUXILIAR PILOTADO
 (71) RONALD BEILFUSS (BR/RS)
 (72) RONALD BEILFUSS
 (74) MARPA CONSULTORIA & ASSESSORIA EMPRESARIAL LTDA

3.1



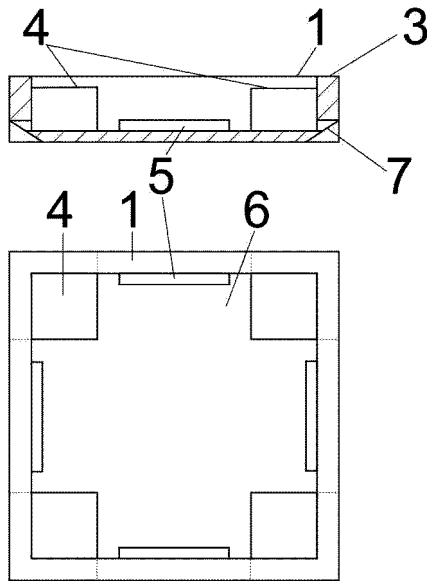
(21) **BR 20 2014 023169-8 U2**
 (22) 18/09/2014
 (51) B66F 7/26 (2006.01)
 (52) B66F 7/26
 (54) DISPOSIÇÃO CONSTRUTIVA EM LEVANTE HIDROPNEUMÁTICO
 (71) KEKO ACESSÓRIOS S/A (BR/RS)
 (72) JULIANO SCHEER MANTOVANI
 (74) SKO OYARZABAL MARCAS E PATENTES S/S LTDA

3.1

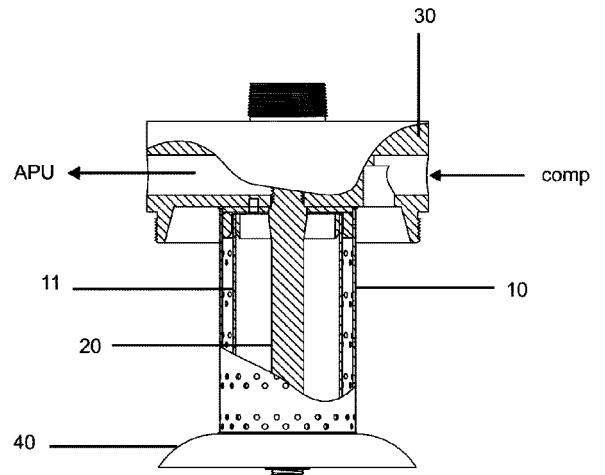


(21) **BR 20 2014 023225-2 U2**
 (22) 18/09/2014
 (51) A43B 3/12 (2006.01)
 (52) A43B 3/126
 (54) CONJUNTO DE APLIQUES MULTIDIRECIONAIS PARA UTILIZAÇÃO EM VESTUÁRIO E ACESSÓRIOS DE MODA
 (71) CARLOS ROBERTO VELHO ANDRADE DUARTE (BR/RS)
 (72) CARLOS ROBERTO VELHO ANDRADE DUARTE
 (74) DIOGO MARTINS BOOS

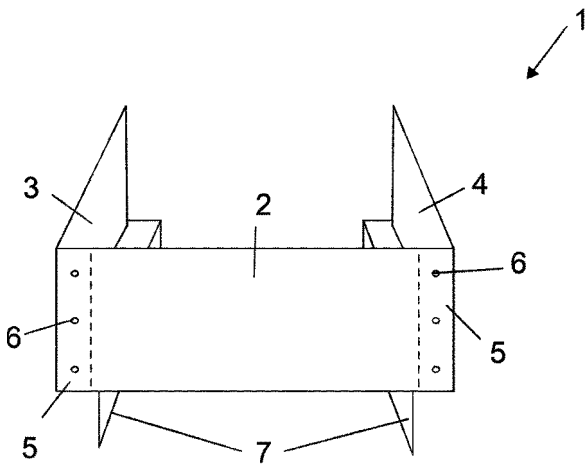
3.1



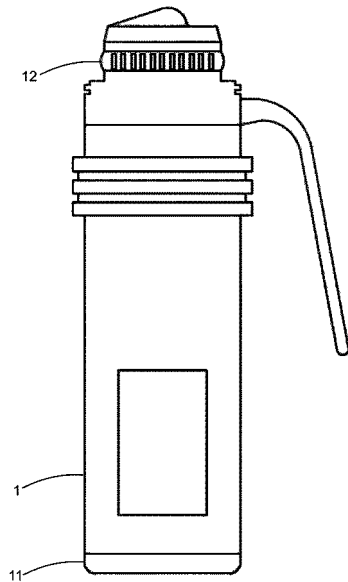
(21) **BR 20 2014 023245-7 U2** 3.1
 (22) 19/09/2014
 (51) F24C 3/12 (2006.01), F24C 15/36 (2006.01)
 (52) F24C 3/122
 (54) DISPOSIÇÃO INTRODIZIDA EM DISPOSITIVO DE PROTEÇÃO PESSOAL AOS TRABALHADORES DE COZINHAS E DONAS DE CASA
 (71) SILVONEY NUNES DA SILVA (BR/BA)
 (72) SILVONEY NUNES DA SILVA
 (74) VILAGE MARCAS E PATENTES LTDA



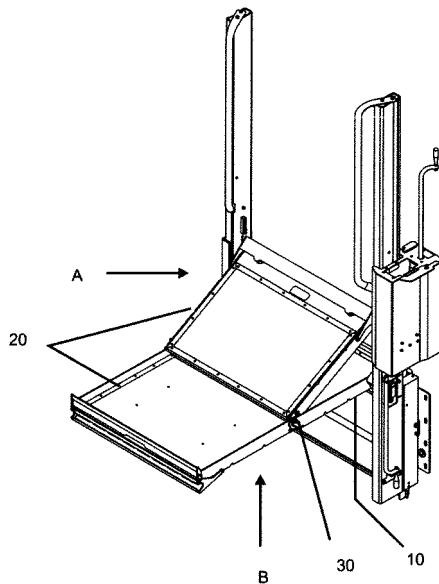
(21) **BR 20 2014 023396-8 U2** 3.1
 (22) 19/09/2014
 (51) A47J 31/20 (2006.01), A47J 31/38 (2006.01), A47J 41/00 (2006.01)
 (52) A47J 31/20, A47J 31/38, A47J 41/00
 (54) DISPOSIÇÃO CONSTRUTIVA EM GARRAFA TÉRMICA
 (71) GERSON LUÍS PRATES AMARO (BR/SC)
 (72) GERSON LUÍS PRATES AMARO
 (74) Edemar Soares Antonini



(21) **BR 20 2014 023386-0 U2** 3.1
 (22) 19/09/2014
 (51) B60T 17/00 (2006.01), B60T 13/26 (2006.01), F15B 21/04 (2006.01)
 (52) B60T 17/002, B60T 13/26, F15B 21/041
 (54) DISPOSIÇÃO CONSTRUTIVA EM FILTRO APLICADO EM CIRCUITO PNEUMÁTICO DE VEÍCULOS DE CARGA
 (71) ADELMO XAVIER DE FREITAS (BR/PR)
 (72) ADELMO XAVIER DE FREITAS
 (74) LONDON MARCAS & PATENTES S/S LTDA

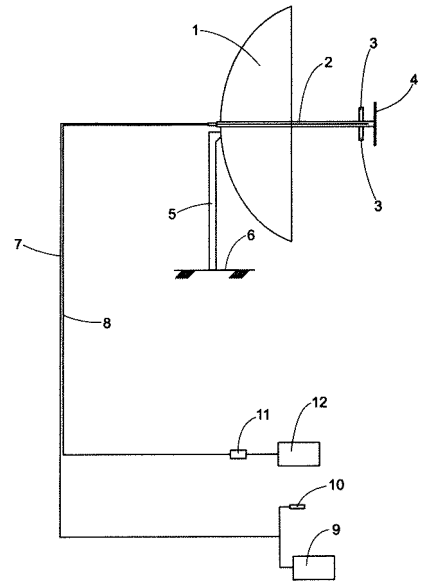


(21) **BR 20 2014 025145-1 U2** 3.1
 (22) 08/10/2014
 (51) B66F 11/04 (2006.01)
 (54) DISPOSIÇÃO CONSTRUTIVA APLICADA EM PLATAFORMA ELEVATÓRIA VEICULAR
 (71) MADAL PALFINGER S/A (BR/RS)
 (72) VALCIR PAULO ROSSETTO JUNIOR
 (74) MARIO DE ALMEIDA MARCAS E PATENTES LTDA.

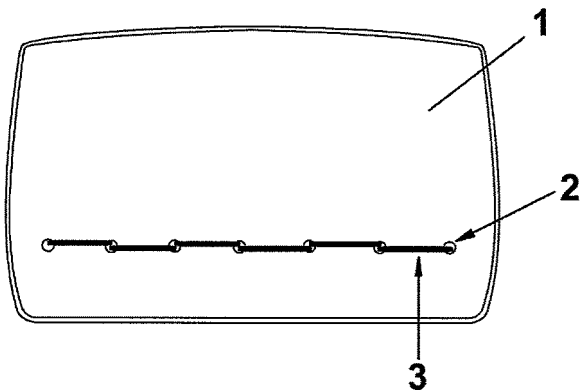


(21) **BR 20 2014 029023-6 U2** 3.1
 (22) 21/11/2014
 (51) A47G 29/08 (2006.01), A47F 7/28 (2006.01)
 (54) DISPOSIÇÃO CONSTRUTIVA APLICADA EM ORGANIZADOR PARA HOMEOPATIA
 (71) CARLOS ROBERTO GIMENES (BR/SP)
 (72) CARLOS ROBERTO GIMENES
 (74) ERICA RITA MORELLI

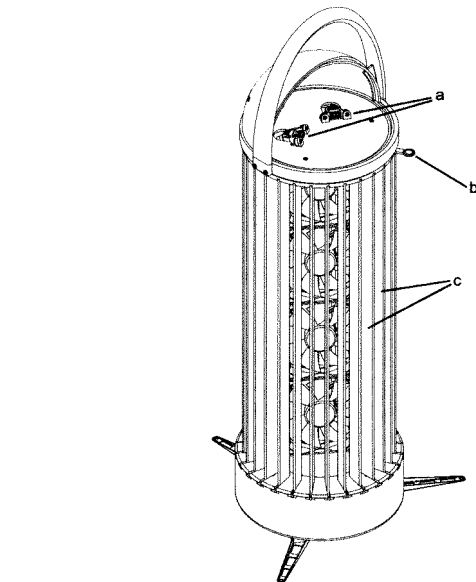
(22) 19/12/2014
 (51) H01Q 1/00 (2006.01)
 (54) DISPOSIÇÃO CONSTRUTIVA APLICADA EM ANTENA PARA CAPTAÇÃO DE SINAIS 3G E 4G
 (71) SIDNEY EUDACIO FONTES (BR/MG)
 (72) SIDNEY EUDACIO FONTES
 (74) SILVA & GUIMARAES MARCAS E PATENTES LTDA



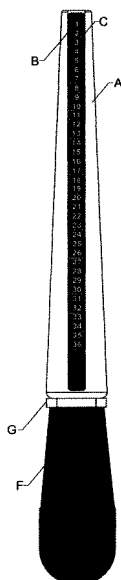
(21) **BR 20 2014 032967-1 U2** 3.1
 (22) 30/12/2014
 (51) F03D 3/00 (2006.01), F03G 7/00 (2006.01)
 (54) GERADOR EÓLICO PORTÁTIL
 (71) UNIVERSIDADE FEDERAL DO RIO GRANDE DO SUL (BR/RS)
 (72) FELIPE LUIS PALOMBINI, RICARDO HAFNER FERNANDES, LUÍS HENRIQUE ALVES CÂNDIDO



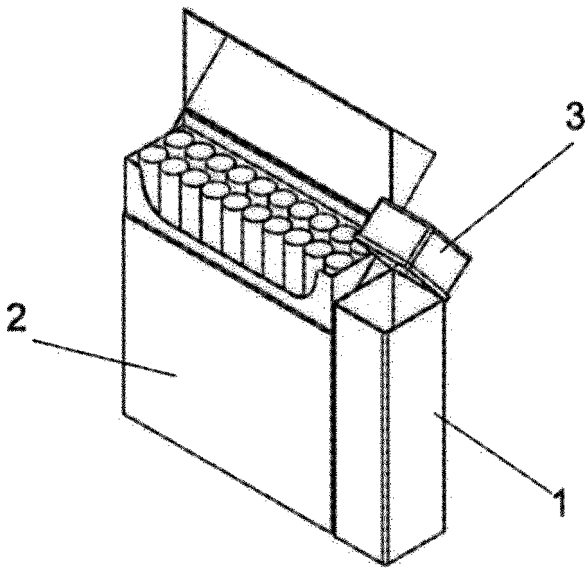
(21) **BR 20 2014 031955-2 U2** 3.1
 (22) 19/12/2014
 (51) G01B 3/34 (2006.01)
 (54) CÁLIBRE DE MEDIR ALIANÇA E ANÉIS
 (71) OSNIR MARTINS SIQUEIRA (BR/SP)
 (72) OSNIR MARTINS SIQUEIRA
 (74) SANDRA SANTOS



(21) **BR 20 2015 001580-7 U2** 3.1
 (22) 23/01/2015
 (51) A24F 15/18 (2006.01), B65D 85/10 (2006.01)
 (54) DISPOSIÇÃO INTRODUZIDA EM RECEPTÁCULO PORTÁTIL PARA ACONDICIONAMENTO DE RESTOS DE CIGARROS
 (71) GABRIEL ESTEVAM DOMINGOS (BR/SP)
 (72) GABRIEL ESTEVAM DOMINGOS
 (74) PEZZUOL & ASSOCIADOS MARCAS E PATENTES S/C LTDA

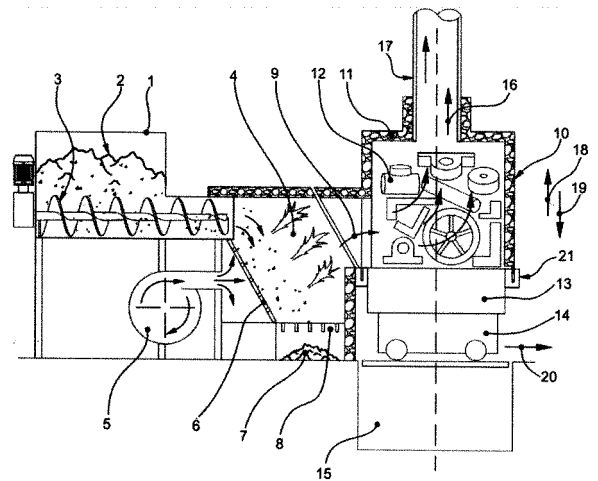


(21) **BR 20 2014 032120-4 U2** 3.1



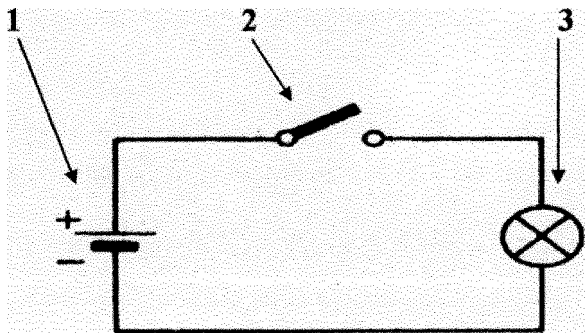
(21) BR 20 2015 002741-4 U2
 (22) 09/02/2015
 (51) H01R 13/70 (2006.01)
 (54) DISPOSIÇÃO CONSTRUTIVA APLICADA EM ACESSÓRIOS ELÉTRICOS PARA INTERRUPTOR INDIVIDUAL DE ENERGIA
 (71) FÁBIO TAVARES FUSCO (BR)
 (72) FÁBIO TAVARES FUSCO

3.1



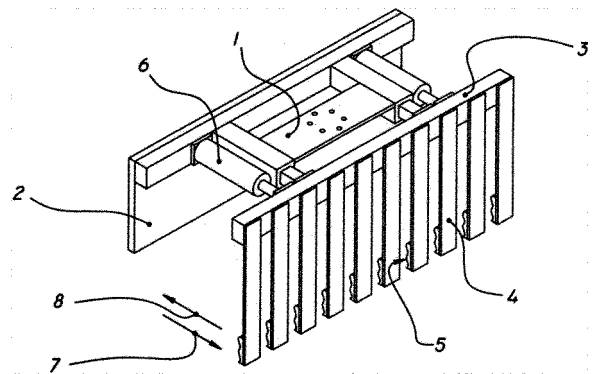
(21) BR 20 2015 005147-1 U2
 (22) 20/01/2015
 (51) B65B 35/36 (2006.01)
 (54) PINÇA PARA ENFORNAMENTO E PALETIZAÇÃO DE TELHAS E TIJOLOS
 (71) Matheus Rodrigues (BR/SP)
 (72) MATHEUS RODRIGUES

3.1



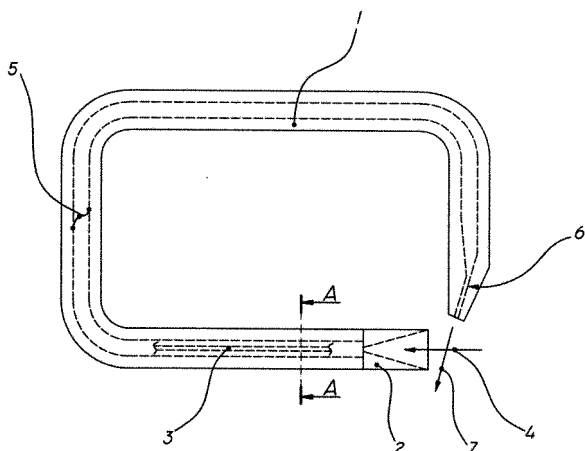
(21) BR 20 2015 004250-2 U2
 (22) 12/01/2015
 (51) B65B 13/04 (2006.01), B25B 25/00 (2006.01)
 (54) ARCO GUIADOR DE ARAMES COM ABERTURA AUTOMÁTICA
 (71) Matheus Rodrigues (BR/SP)
 (72) MATHEUS RODRIGUES

3.1



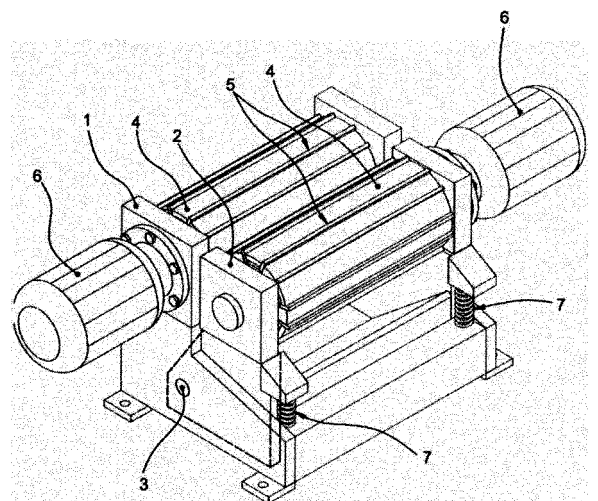
(21) BR 20 2015 005150-1 U2
 (22) 05/02/2015
 (51) B28C 1/14 (2006.01), B02C 18/06 (2006.01)
 (54) DISPOSIÇÃO CONSTRUTIVA INTRODUZIDA EM DESINTEGRADOR DUPLA AÇÃO
 (71) Matheus Rodrigues (BR/SP)
 (72) MATHEUS RODRIGUES

3.1



(21) BR 20 2015 005006-8 U2
 (22) 05/02/2015
 (51) F27B 1/00 (2006.01)
 (54) DISPOSIÇÃO CONSTRUTIVA INTRODUZIDA EM FORNO DE NORMALIZAÇÃO DE AÇO FUNDIDO E AQUECIMENTO DE MATERIAIS EM GERAL
 (71) Matheus Rodrigues (BR/SP)
 (72) MATHEUS RODRIGUES

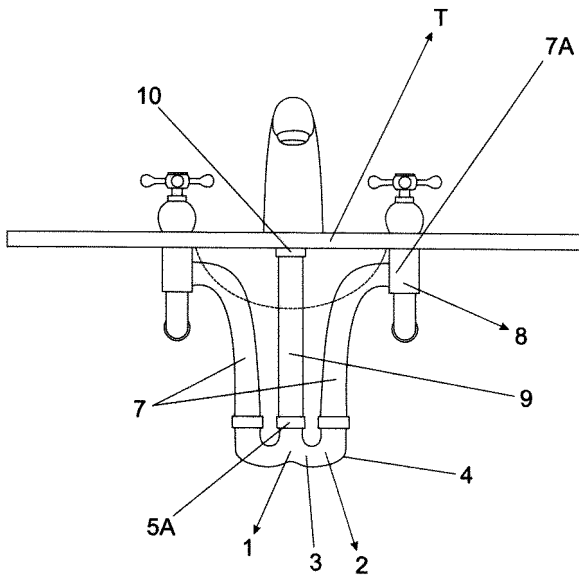
3.1



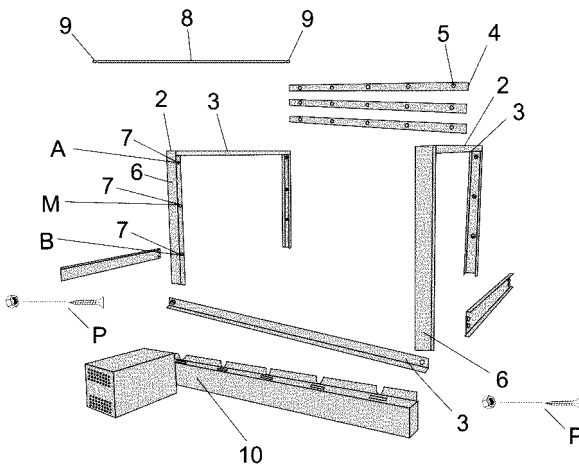
(21) BR 20 2015 005417-9 U2
 (22) 11/03/2015
 (51) F16K 11/00 (2006.01)
 (54) DISPOSIÇÃO APLICADA EM SUPORTE MISTURADOR PARA CONJUNTO DE TORNEIRA COM DOIS REGISTROS

3.1

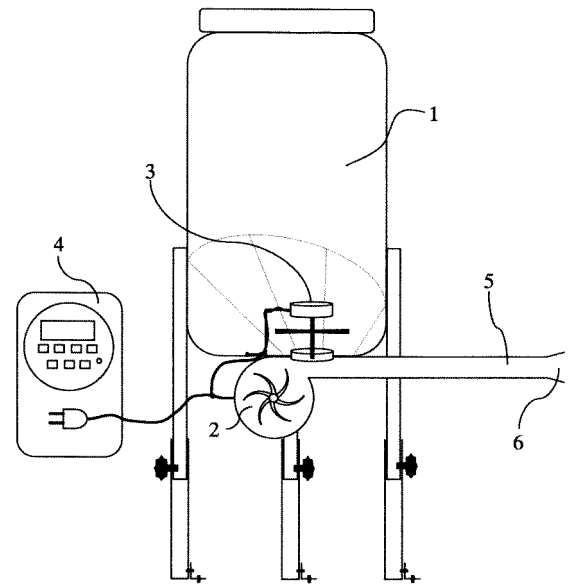
(71) EDUARDO PINTO DE ALMEIDA (BR/SP)
 (72) EDUARDO PINTO DE ALMEIDA
 (74) ANA PAULA MAZZEI DOS SANTOS LEITE



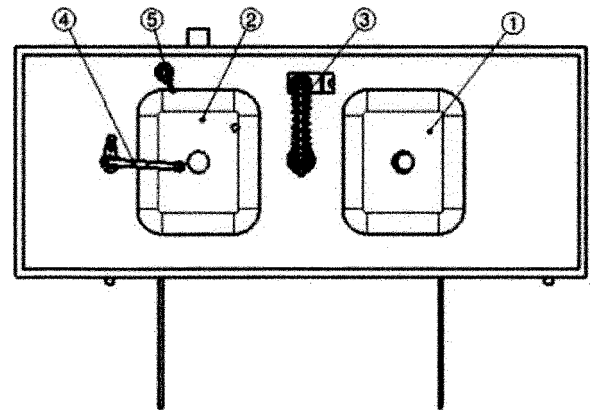
(21) **BR 20 2015 007104-9 U2** 3.1
 (22) 30/03/2015
 (51) A47J 37/07 (2006.01)
 (52) A47J 37/07
 (54) DISPOSIÇÃO INTRODUZIDA EM GRIL GIRATÓRIO MÓVEL PARA CHURRASQUEIRA
 (71) LAERTE MARQUES (BR/SP)
 (72) LAERTE MARQUES
 (74) ANA PAULA BARBOSA NAHES ESPERANÇOLO



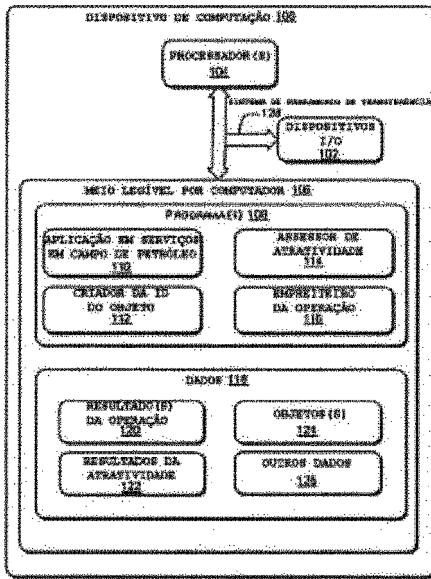
(21) **BR 20 2015 007499-4 U2** 3.1
 (22) 02/04/2015
 (51) A01K 5/02 (2006.01)
 (52) A01K 5/02
 (54) ALIMENTADOR AUTOMÁTICO PROGRAMÁVEL COM ARREMESSO DE RAÇÕES OU GRÃOS
 (71) PABLO ANDRADE GROSSI (BR/MG)
 (72) PABLO ANDRADE GROSSI
 (74) LOTTUS ASSESSORIA EM PROPRIEDADE INDUSTRIAL



(21) **BR 20 2015 007575-3 U2** 3.1
 (22) 02/04/2015
 (51) E03C 1/18 (2006.01), E01C 1/00 (2006.01)
 (54) PIA COM SISTEMA DE TRATAMENTO DE ÁGUA PARA REUSO
 (71) LUIZ ANTONIO DE OLIVEIRA TOZZO (BR/SP)
 (72) LUIZ ANTONIO DE OLIVEIRA TOZZO

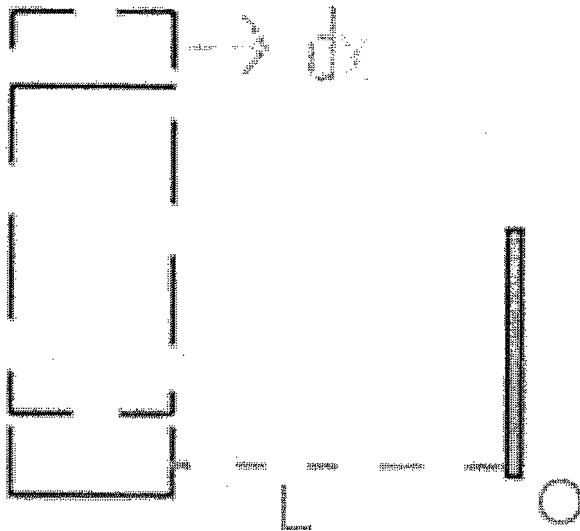


(21) **PI 1010347-3 A2** 3.1
 (22) 12/08/2010
 (30) 12/08/2009 US 61/233178; 10/08/2010 US 12/853667
 (51) G06F 9/50 (2006.01), G06Q 10/10 (2012.01), H04L 29/08 (2006.01)
 (52) G06F 9/5083, G06Q 10/101, G06Q 10/103, H04L 29/0827
 (54) MÉTODO DE PERMITIR QUE UM NÓ PRINCIPAL UTILIZE UM SISTEMA COLABORATIVO NÓ A NÓ PARA MELHORAR A PERFORMANCE DE UM MODELO GEOLÓGICO GERADO POR COMPUTADOR, MEIO LEGÍVEL POR COMPUTADOR POSSUINDO UM CONJUNTO DE INSTRUÇÕES LEGÍVEIS POR COMPUTADOR RESIDENTE, E MÉTODO
 (71) LOGINED B.V. (NL)
 (72) INGE NORUM
 (74) WALTER DE ALMEIDA MARTINS



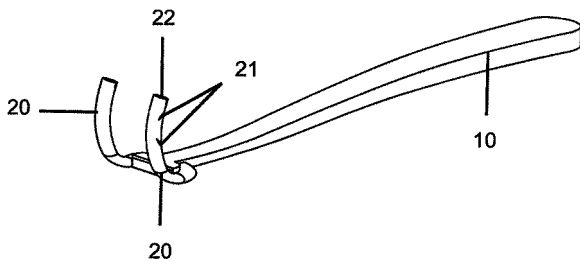
(21) PI 1106316-5 A2
 (22) 11/10/2011
 (51) G07C 5/08 (2006.01)
 (52) G07C 5/08
 (54) APARATO MONITORADOR DE PARÂMETROS E CONDIÇÕES DE UM VEÍCULO, E, MÉTODO DE MONITORAMENTO DE ACIDENTES DE TRÂNSITO
 (71) FUNDAÇÃO NÚCLEO DE TECNOLOGIA INDUSTRIAL DO CEARÁ - NUTEC (BR/CE), UNIVERSIDADE FEDERAL DO CEARÁ - UFC (BR/CE)
 (72) GEORGE ANDRÉ PEREIRA THE

3.1



(21) PI 1106373-4 A2
 (22) 18/10/2011
 (51) A61C 15/04 (2006.01)
 (52) A61C 15/043
 (54) SUPORTE PARA FIO DENTAL
 (71) CEZAR HENRIQUE RODRIGUES DE OLIVEIRA (BR/AC)
 (72) CEZAR HENRIQUE RODRIGUES DE OLIVEIRA
 (74) MARI LOURDES MACHADO GUERRA

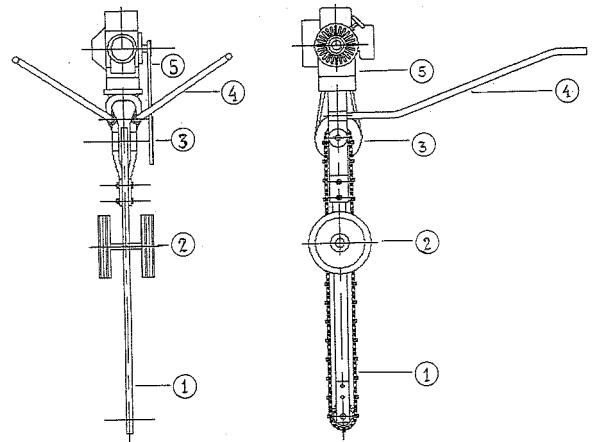
3.1



(21) PI 9715429-6 A2
 (22) 25/07/1997

3.1

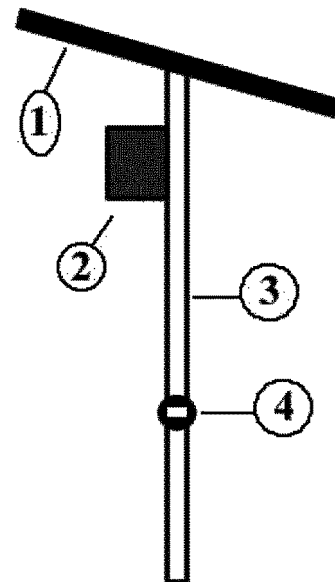
(51) E02F 5/08 (2006.01)
 (52) E02F 5/08
 (54) CORTADOR REMOVEDOR DE TERRA MOTORIZADO, COM PROFUNDIDADE
 (71) Moacir Bento (BR/SP), Luiz Carlos de Mira. (BR/SP)
 (72) Moacir Bento, Luiz Carlos de Mira.



3.2
 PUBLICAÇÃO ANTECIPADA

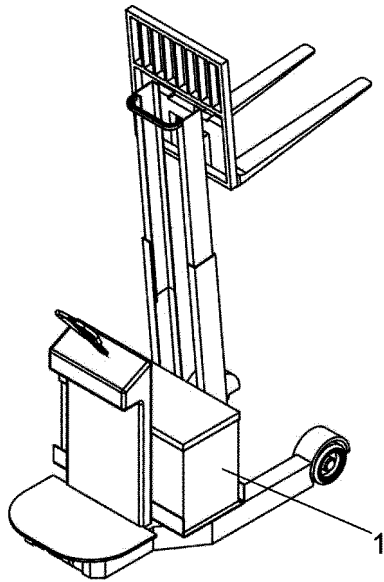
(21) BR 10 2015 030532-0 A2
 (22) 04/12/2015
 (51) H02J 7/34 (2006.01), H02J 7/02 (2006.01), H02J 1/04 (2006.01)
 (52) H01L 31/042, H02J 7/00, H02S 40/38
 (54) UNIDADE DE CARREGAMENTO DE PERIFÉRICOS USB E INTEGRAÇÃO DIGITAL TIPO TOTEM MULTIUSO
 (71) LEANDRO PIOVESAN BATISTA (BR/SP)
 (72) LEANDRO PIOVESAN BATISTA

3.2

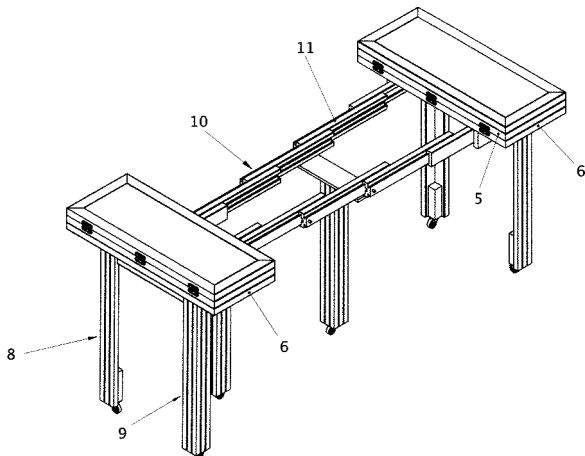


(21) BR 10 2016 015511-8 A2
 (22) 01/07/2016
 (51) C23F 11/18 (2006.01)
 (54) SISTEMA PARA INIBIR CORROSÃO EM CAIXAS PARA CONTENÇÃO DE CÉLULAS VOLTAICAS
 (71) RETRAK COMÉRCIO E REPRESENTAÇÕES DE MÁQUINAS LTDA (BR/SP)
 (72) SERGIO LUIZ GUIMARÃES
 (74) PEZZUOL & ASSOCIADOS MARCAS E PATENTES LTDA.

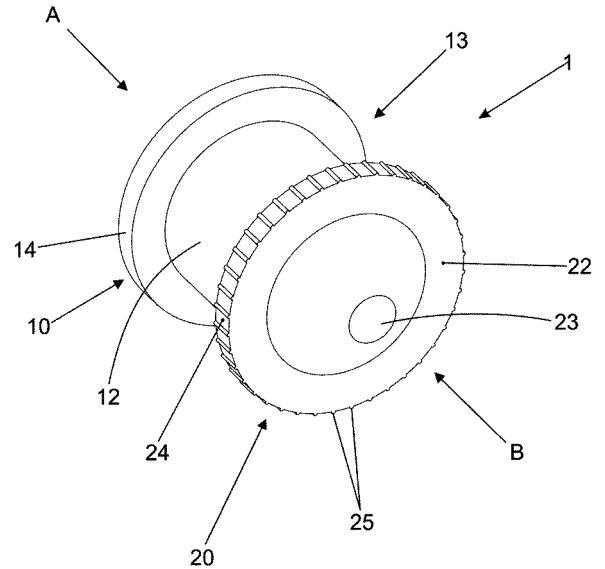
3.2



- (21) **BR 20 2016 005794-4 U2** 3.2
 (22) 16/03/2016
 (51) A47B 1/03 (2006.01)
 (54) MESA EXTENSIVA SEM PARTES SEPARADAS
 (71) IPEL FABRICAÇÃO DE ESQUADRIAS E MOVEIS DE MADEIRA LTDA (BR/RS)
 (72) FLAVIO ARLINDO PINZETTA
 (74) MARPA CONSULTORIA E ASSESSORIA EMPRESARIAL LTDA.



- (21) **BR 20 2016 015722-1 U2** 3.2
 (22) 05/07/2016
 (51) A47G 29/087 (2006.01)
 (54) DISPOSITIVO ESPAÇADOR PARA USO EM CONJUNTO COM SUPORTE PARA APARELHOS DE TELEVISÃO
 (71) BRASFORMA INDÚSTRIA E COMÉRCIO LTDA. (BR/SP)
 (72) GILBERTO GONÇALVES DE OLIVEIRA FILHO
 (74) TINOCO SOARES SOCIEDADE DE ADVOGADOS



3.6
 PUBLICAÇÃO DO PEDIDO ARQUIVADO DEFINITIVAMENTE - ART. 216
 PARÁG. 2º E ART. 17 PARÁG. 2º DA LPI

- (21) **PI 1015508-2 A2** 3.6
 (22) 22/12/2010
 (51) A61K 31/155 (2006.01), A61P 17/00 (2006.01)
 (54) COMPOSIÇÃO TÓPICA CONTENDO GUANABENZENO PARA TRATAMENTO DE AMILOIDOSE CUTÂNEA PRIMÁRIA
 (66) PI 1106969-4 20/12/2011
 (71) SILVESTRE LABS QUIMICA E FARMACEUTICA LTDA (BR/RJ)
 (72) Omar Lupi da Rosa Santos, Luis Eduardo da Cruz
 (74) DANNEMANN, SIEMSEN, BIGLER & IPANEMA MOREIRA

Diretoria de Patentes - DIRPA

Despachos Relativos a Pedidos, Patentes (incluindo as de MI/DI expedidas na vigência da Lei 5772/71) e Certificados de Adição de Invenção

RPI 2387 de 04/10/2016

1. Pedido Internacional PCT/BR Designado ou Eleito

1.1.1 RETIFICAÇÃO

(21) **PI 0809573-6 A8** 1.1.1
(22) 07/04/2008
(30) 10/04/2007 US 60/910866; 05/12/2007 US
60/992626
(51) C08K 5/00 (2006.01), C08K 5/098 (2006.01),
C08L 67/02 (2006.01), C08G 63/91 (2006.01)
(86) PCT US2008/059562 de 07/04/2008
(87) WO 2008/124682 de 16/10/2008
Retificada a publicação 1.1 da RPI 2120 de
23/8/2011 no item 86 data de depósito internacional
PCT

1.2 NOTIFICAÇÃO – PEDIDO RETIRADO – PCT

(21) **BR 11 2012 015827-9** 1.2
(22) 27/12/2010
(71) DCB USA LLC (US) , DEVELOPMENT
CENTER FOR BIOTECHNOLOGY (TW)
(74) BICUDO & SBORGIA PROP. INTELEC. LTDA
(86) PCT IB2010/003347 de 27/12/2010
(87) WO 2011/080568 de 07/07/2011
Pedido considerado retirado em relação ao Brasil
por não atender o Art.6º da Resolução 77/2013.
Pedido considerado retirado em relação ao Brasil
por não ter sido apresentado o quadro
reivindicatório completo traduzido para o Português
no ato da entrada na fase nacional, conforme o
Art.6º da Resolução 77/2013.

(21) **BR 11 2013 004872-7** 1.2
(22) 16/02/2011
(71) Universidad De La Frontera (CL)
(74) ORLANDO DE SOUZA
(86) PCT IB2011/050651 de 16/02/2011
(87) WO 2012/028967 de 08/03/2012
Pedido retirado, uma vez que, segundo o Art. 216
inciso 2º da LPI, o documento de procuração não foi
protocolado em sessenta dias contados da prática
do primeiro ato da parte no processo, e não houve
manifestação do requerente frente à publicação do
arquivamento da petição (11.6.1) na RPI 2374 de
05/07/2016.

(21) **BR 11 2013 009140-1** 1.2
(22) 12/10/2011
(71) Jose Guadalupe Garza Montemayor (MX) ,
Jorge Eugenio Garza Montemayor (MX)
(74) Guerra Propriedade Industrial
(86) PCT MX2011/000123 de 12/10/2011
(87) WO 2012/050414 de 19/04/2012
Pedido considerado retirado em relação ao Brasil
por não atender o Art.6º da Resolução 77/2013.
Pedido considerado retirado em relação ao Brasil
por não ter sido apresentado o quadro
reivindicatório completo traduzido para o Português
no ato da entrada na fase nacional, conforme o
Art.6º da Resolução 77/2013.

(21) **BR 11 2013 019013-2** 1.2

(22) 24/01/2012
(71) ELCAM MEDICAL AGRICULTURAL
COOPERATIVE ASSOCIATION LTD. (IL)
(74) DANNEMANN, SIEMSEN, BIGLER &
IPANEMA MOREIRA
(86) PCT IL2012/000037 de 24/01/2012
(87) WO 2012/101629 de 02/08/2012
Pedido considerado retirado em relação ao Brasil
por não ter sido apresentado o quadro
reivindicatório completo traduzido para o Português
no ato da entrada na fase nacional, conforme o
Art.6º da Resolução 77/2013.

(21) **PI 0809783-6** 1.2
(22) 30/04/2008
(71) Laitram L.L.C. (US)
(74) DAVID DO NASCIMENTO ADVOGADOS
ASSOCIADOS
(86) PCT US08/062028 de 30/04/2008
(87) WO 2008/143915 de 27/11/2008

(21) **PI 0811724-1** 1.2
(22) 13/05/2008
(71) Precise Biometrics Ab (SE)
(74) Di Blasi, Parente, Vaz e Dias & Al
(86) PCT EP2008/055813 de 13/05/2008
(87) WO 2008/138921 de 20/11/2008
Pedido retirado por não cumprimento da exigência (1.5)
formulada na RPI 2368 de 24/05/2016.

(21) **PI 0816623-4** 1.2
(22) 13/10/2008
(71) UNIVERSITY OF DELAWARE (US)
(74) DAVID DO NASCIMENTO ADVOGADOS
ASSOCIADOS
(86) PCT US2008/079696 de 13/10/2008
(87) WO 2009/049285 de 16/04/2009
Pedido retirado, uma vez que, segundo o Art. 216
inciso 2º da LPI, o documento de procuração não foi
protocolado em sessenta dias contados da prática
do primeiro ato da parte no processo, e não houve
manifestação do requerente frente à publicação do
arquivamento da petição (11.6.1) na RPI 2321 de
30/06/2015 .

(21) **PI 0820664-3** 1.2
(22) 26/11/2008
(71) Genentech, Inc. (US) , The University Court of
The University of Edinburgh of Old College (GB)
(74) Dannemann, Siemsen, Bigler & Ipanema
Moreira
(86) PCT US2008/085045 de 26/11/2008
(87) WO 2009/073565 de 11/06/2009

(21) **PI 0912730-5** 1.2
(22) 12/05/2009
(71) Maurice Garcia (US)
(74) NELLIE D SHORES
(86) PCT US2009/002978 de 12/05/2009
(87) WO 2009/139878 de 19/11/2009

(21) **PI 0913532-4** 1.2
(22) 03/03/2009
(71) MOHAMMAD SAKLAIN RIZVI (IN) ,
MUKULBHAI THAKORBHAI AMIN (IN) ,
KANTIBHAI AMBALAL PATEL (IN)
(74) RICCI & ASSOC. PROPR. INTELEC. S/S
LTDA.
(86) PCT IN2009/000140 de 03/03/2009
(87) WO 2010/023681 de 04/03/2010
Pedido retirado, uma vez que, segundo o Art. 216
inciso 2º da LPI, o documento de procuração não foi
protocolado em sessenta dias contados da prática

do primeiro ato da parte no processo, e não houve
manifestação do requerente frente a publicação do
arquivamento da petição (11.6.1) na RPI 2372 de
21/06/2016.

(21) **PI 0913662-2** 1.2
(22) 18/02/2009
(71) OTC Biotechnologies, LLC (US)
(74) Brasil Sul Marcas e Patentes S/C Ltda
(86) PCT IB2009/000290 de 18/02/2009
(87) WO 2009/104075 de 27/08/2009

(21) **PI 0913951-6** 1.2
(22) 13/05/2009
(71) Projecto de Biomedicina Cima, S.L. (ES)
(74) Vieira de Mello Advogados
(86) PCT ES2009/070154 de 13/05/2009
(87) WO 2009/138544 de 19/11/2009

(21) **PI 0914579-6** 1.2
(22) 23/06/2009
(71) Woodward Htr, Inc (US)
(74) BHERING ADVOGADOS
(86) PCT US2009/048303 de 23/06/2009
(87) WO 2010/008849 de 21/01/2010

(21) **PI 0915453-1** 1.2
(22) 10/07/2009
(71) Metabolic Explorer (FR)
(74) Di Blasi, Parente, Vaz e Dias & Al
(86) PCT EP2009/005836 de 10/07/2009
(87) WO 2010/004032 de 14/01/2010

(21) **PI 0916979-2** 1.2
(22) 31/07/2009
(71) Cleanoil Limited (CN)
(74) Murta Goyanes Advogados
(86) PCT EP2009/005580 de 31/07/2009
(87) WO 2010/015366 de 11/02/2010
Pedido retirado em relação ao Brasil por não
atender às determinações referentes à entrada do
pedido na fase nacional e por não cumprimento da
exigência formulada na RPI nº 2372 de 21/06/2016.

(21) **PI 0918183-0** 1.2
(22) 28/08/2009
(71) WYETH LLC (US)
(74) DANNEMANN, SIEMSEN, BIGLER &
IPANEMA MOREIRA
(86) PCT US2009/055366 de 28/08/2009
(87) WO 2010/025369 de 04/03/2010

(21) **PI 0918883-5** 1.2
(22) 20/07/2009
(71) Praj Industries Limited (IN)
(74) Marcelo Brizolar de Freitas
(86) PCT IN2009/000410 de 20/07/2009
(87) WO 2010/029568 de 18/03/2010

(21) **PI 0918965-3** 1.2
(22) 20/11/2009
(71) Grace GMBH & CO. KG (DE)
(74) Nellie Anne Daniel-Shores
(86) PCT US2009/005302 de 20/11/2009
(87) WO 2010/036344 de 01/04/2010

(21) **PI 0919616-1** 1.2
(22) 21/10/2009
(71) F. Hoffmann-La Roche AG. (CH)
(74) Dannemann, Siemsen, Bigler & Ipanema
Moreira
(86) PCT EP2009/007521 de 21/10/2009
(87) WO 2010/046094 de 29/04/2010

(21) **PI 0920694-9** 1.2
 (22) 06/10/2009
 (71) Abbott Laboratories (US)
 (74) Nellie Anne Daniel - Shores
 (86) PCT US09/059689 de 06/10/2009
 (87) WO 2010/042510 de 15/04/2010

(21) **PI 0920844-5** 1.2
 (22) 22/10/2009
 (71) Biomarker Design Forschungs GMBH (AT)
 (74) Hugo Silva & Maldonado Prop. Intelectual
 (86) PCT EP2009/063909 de 22/10/2009
 (87) WO 2010/046443 de 29/04/2010

(21) **PI 0921783-5** 1.2
 (22) 16/11/2009
 (71) Designer Energy LTD (IL)
 (74) Araripe & Associados
 (86) PCT IB2009/055083 de 16/11/2009
 (87) WO 2010/055495 de 20/05/2010

(21) **PI 0923254-0** 1.2
 (22) 04/12/2009
 (71) Vib Vzw (BE) , Universidade Federal do Rio de Janeiro Ufrj (BR/RJ)
 (74) Walter de Almeida Martins
 (86) PCT EP2009/066419 de 04/12/2009
 (87) WO 2010/063833 de 10/06/2010

(21) **PI 1008320-0** 1.2
 (22) 05/02/2010
 (71) Todd C Werner (US)
 (74) P.A. Produtores Associados Marcas e Patentes Ltda
 (86) PCT US2010/023321 de 05/02/2010
 (87) WO 2010/091254 de 12/08/2010
 Pedido retirado em relação ao Brasil por não atender às determinações referentes à entrada do pedido na fase nacional e por não cumprimento da exigência formulada na RPI nº 2372.

(21) **PI 1008783-4** 1.2
 (22) 12/02/2010
 (71) Excelitas Technologies Led Solutions, Inc. (US)
 (74) Di Blasi & Parente S.G. & Associados
 (86) PCT US2010/024141 de 12/02/2010
 (87) WO 2010/093956 de 19/08/2010
 Pedido retirado em relação ao Brasil por não atender às determinações referentes à entrada do pedido na fase nacional e por não cumprimento da exigência formulada na RPI nº 2372.

(21) **PI 1008823-7** 1.2
 (22) 02/02/2010
 (71) Li-Tec Battery Gmbh (DE)
 (74) Ana Cristina Almeida Müller Wegmann
 (86) PCT EP2010/000624 de 02/02/2010
 (87) WO 2010/089079 de 12/08/2010
 Pedido retirado em relação ao Brasil por não atender às determinações referentes à entrada do pedido na fase nacional e por não cumprimento da exigência formulada na RPI nº 2372.

(21) **PI 1008856-3** 1.2
 (22) 21/01/2010
 (71) Airbus Operations Limited (GB)
 (74) Dannemann, Siemsen, Bigler & Ipanema Moreira
 (86) PCT GB2010/050083 de 21/01/2010
 (87) WO 2010/089578 de 12/08/2010
 Pedido retirado em relação ao Brasil por não atender às determinações referentes à entrada do pedido na fase nacional e por não cumprimento da exigência formulada na RPI nº 2372.

(21) **PI 1008884-9** 1.2
 (22) 11/02/2010
 (71) Lit-Tec Battery Gmbh (DE)
 (74) Ana Cristina Almeida Muller Wegmann
 (86) PCT EP2010/000857 de 11/02/2010
 (87) WO 2010/094424 de 26/08/2010
 Pedido retirado em relação ao Brasil por não atender às determinações referentes à entrada do pedido na fase nacional e por não cumprimento da exigência formulada na RPI nº 2372.

(21) **PI 1009297-8** 1.2
 (22) 10/03/2010
 (71) SRS Energy (US)
 (74) Hugo Silva & Maldonado Prop. Intelectual
 (86) PCT US10/026780 de 10/03/2010

(87) WO 2010/104922 de 16/09/2010
 Pedido retirado em relação ao Brasil por não atender às determinações referentes à entrada do pedido na fase nacional e por não cumprimento da exigência formulada na RPI nº 2372.

(21) **PI 1009319-2** 1.2
 (22) 16/03/2010
 (71) Malgorzata-Jadwiga Kolodziej (DE) , Siegbert Ströhl (DE) , Christian Frontzek (DE) , Karlheinz Fitzenberger (DE)
 (74) Dannemann, Siemsen, Bigler & Ipanema Moreira
 (86) PCT EP2010/001648 de 16/03/2010
 (87) WO 2010/112136 de 07/10/2010
 Pedido retirado em relação ao Brasil por não atender às determinações referentes à entrada do pedido na fase nacional e por não cumprimento da exigência formulada na RPI nº 2372.

(21) **PI 1010212-4** 1.2
 (22) 15/04/2010
 (71) Codexis, Inc. (US)
 (74) Andreia de Andrade Gomes
 (86) PCT US10/031210 de 15/04/2010
 (87) WO 2010/121009 de 21/10/2010

(21) **PI 1010525-5** 1.2
 (22) 10/02/2010
 (71) Umicore (BE) , Centre National De La Recherche Scientifique (FR) , Saft Groupe S.A. (FR) , Universite Montpellier 2 (FR)
 (74) Custódio De Almeida & Cia
 (86) PCT EP2010/000794 de 10/02/2010
 (87) WO 2010/112103 de 07/10/2010

(21) **PI 1011237-5** 1.2
 (22) 08/06/2010
 (71) California Capital Equity, LLC (US)
 (74) Flávia Salim Lopes
 (86) PCT US2010/037717 de 08/06/2010
 (87) WO 2010/144404 de 16/12/2010

(21) **PI 1011802-0** 1.2
 (22) 17/06/2010
 (71) The Procter & Gamble Company (US)
 (74) Trench, Rossi & Watanabe
 (86) PCT US2010/039025 de 17/06/2010
 (87) WO 2010/148220 de 23/12/2010
 Pedido retirado em relação ao Brasil por não atender às determinações referentes à entrada do pedido na fase nacional e por não cumprimento da exigência formulada na RPI nº 2372 de 21/06/2016.

(21) **PI 1014378-5** 1.2
 (22) 06/04/2010
 (71) Zila, INC. (US)
 (74) Orlando de Souza
 (86) PCT US2010/030125 de 06/04/2010
 (87) WO 2010/118050 de 14/10/2010

(21) **PI 1014814-0** 1.2
 (22) 28/06/2010
 (71) Société de Technologie Michelin (FR) , Michelin Recherche Et Technique S.A (CH)
 (74) Momsen, Leonardos & CIA.
 (86) PCT FR10/051341 de 28/06/2010
 (87) WO 2011/001095 de 06/01/2011
 Pedido retirado em relação ao Brasil por não atender às determinações referentes à entrada do pedido na fase nacional e por não cumprimento da exigência formulada na RPI nº 2372 de 21/06/2016.

(21) **PI 1015370-5** 1.2
 (22) 03/03/2010
 (71) Obrist Closures Switzerland GMBH (CH)
 (74) NELLIE ANNE DAIEL-SHORES
 (86) PCT GB2010/000388 de 03/03/2010
 (87) WO 2010/112801 de 07/10/2010

1.2.1 PUBLICAÇÃO ANULADA

(21) **BR 11 2013 015211-7 A2** 1.2.1
 (22) 17/12/2010
 (71) COLGATE-PALMOLIVE COMPANY (US)
 (74) FLÁVIA SALIM LOPES
 (86) PCT US2010/060982 de 17/12/2010
 (87) WO 2012/082138 de 21/06/2012
 Anulação da publicação do 1.2 na RPI 2384 de 13/09/2016 pois a mesma foi indevida. O despacho correto seria o 1.3.

1.3.1 RETIFICAÇÃO

(21) **BR 11 2012 000033-0 A8** 1.3.1
 (22) 03/07/2009
 (51) C01B 33/193 (2006.01), C08L 83/04 (2006.01), C08K 3/36 (2006.01)
 (54) SÍLICA HIDROFÍLICA COMO EXCIPIENTE PARA FORMULAÇÕES DE BORRACHA DE SILICONE
 (71) Evonik Degussa Gmbh (DE)
 (72) Gottlieb-Georg Lindner, Michael Kempf
 (74) DANNEMANN, SIEMSEN, BIGLER & IPANEMA MOREIRA
 (85) 02/01/2012
 (86) PCT CN2009/000754 de 03/07/2009
 (87) WO 2011/000133 de 06/01/2011
 Foi retificada a publicação 1.3 da RPI 2358 de 15/03/2016 em relação ao item (54) da mesma.

(21) **BR 11 2012 000039-0 A8** 1.3.1
 (22) 02/07/2010
 (30) 02/07/2009 US 61/222,653
 (51) C09K 9/02 (2006.01), C08G 75/06 (2006.01), G02F 1/13 (2006.01)
 (54) ELETROCROMOS DE POLÍMERO CONJUGADO DOADOR-ACEITANTE ALTERNATIVOS SOLÚVEIS
 (71) University Of Florida Research Foundation, Inc. (US)
 (72) Chad Martin Amb, Pierre Marc Beaujuge, John R. Reynolds
 (74) DANNEMANN, SIEMSEN, BIGLER & IPANEMA MOREIRA
 (85) 02/01/2012
 (86) PCT US2010/040929 de 02/07/2010
 (87) WO 2011/003076 de 06/01/2011
 Foi retificada a publicação 1.3 da RPI 2358 de 15/03/2016 em relação ao item (54) da mesma.

(21) **BR 11 2012 000963-0 A8** 1.3.1
 (22) 21/05/2010
 (30) 27/07/2009 JP 2009-173905
 (51) F02M 51/08 (2006.01)
 (54) VÁLVULA ELETROMAGNÉTICA DE INJEÇÃO DE COMBUSTÍVEL
 (71) KEIHIN CORPORATION (JP)
 (72) Kenichi Saito, Kazuhiko Sato
 (74) Dannemann, Siemsen, Bigler & Ipanema Moreira
 (85) 13/01/2012
 (86) PCT JP2010/058607 de 21/05/2010
 (87) WO 2011/013435 de 03/02/2011
 Foi retificada a publicação 1.3 da RPI 2358 de 15/03/2016 em relação ao item (71) da mesma.

(21) **BR 11 2012 001710-1 A8** 1.3.1
 (22) 30/07/2010
 (30) 06/08/2009 EP 09167328.5
 (51) C08F 220/00 (2006.01), C08F 222/00 (2006.01)
 (54) COPOLÍMERO HIDROFÓBICAMENTE ASSOCIADO SOLÚVEL EM ÁGUA
 (71) Basf Se (DE)
 (72) Thomas Pfeuffer, Roland Reichenbach-Klinke, Stefan Friedrich, Marcus Guzmann
 (74) DANNEMANN, SIEMSEN, BIGLER & IPANEMA MOREIRA
 (85) 25/01/2012
 (86) PCT EP10/061074 de 30/07/2010
 (87) WO 2011/015520 de 10/02/2011
 Foi retificada a publicação 1.3 da RPI nº 2362 de 12/04/2016 com relação ao item (54)

(21) **BR 11 2012 002941-0 A8** 1.3.1
 (22) 11/08/2010
 (30) 12/08/2009 DE 10 2009 036 981.3
 (51) B24B 13/02 (2006.01), B24B 41/06 (2006.01), B24D 13/14 (2006.01)
 (54) FERRAMENTA DE POLIMENTO PARA ACABAMENTO DE SUPERFÍCIES OTICAMENTE EFETIVAS EM LENTES PARA ÓCULOS EM PARTICULAR
 (71) Satisloh AG (CH)
 (72) Steffen Wallendorf, HOLGER SCHÄFER
 (74) DANNEMANN, SIEMSEN, BIGLER & IPANEMA MOREIRA
 (85) 09/02/2012
 (86) PCT EP10/004898 de 11/08/2010
 (87) WO 2011/018212 de 17/02/2011
 Foi retificada a publicação 1.3 da RPI 2361 de 05/04/2016 em relação ao item (54) da mesma.

- (21) **BR 11 2012 003595-9 A8 1.3.1**
 (22) 18/08/2009
 (51) H04L 1/06 (2006.01)
 (54) MÉTODO E APARELHO PARA CONSTRUIR UM LIVRO DE CÓDIGOS, E MÉTODO, APARELHO E SISTEMA PARA PRÉ-CODIFICAÇÃO
 (71) Alcatel Lucent (FR)
 (72) Hongwei Yang, Dong Li, Keying Wu
 (74) DANNEMANN, SIEMSEN, BIGLER & IPANEMA MOREIRA
 (85) 16/02/2012
 (86) PCT CN2009/073278 de 18/08/2009
 (87) WO 2011/020226 de 24/02/2011
 Foi retificada a publicação 1.3 da RPI 2358 de 15/03/2016 em relação ao item (54) da mesma.
- (21) **BR 11 2012 003632-7 A8 1.3.1**
 (22) 17/08/2010
 (30) 17/08/2009 US 12/583,211
 (51) E21B 31/00 (2006.01), E21B 31/16 (2006.01)
 (54) LANÇA TUBULAR BOBINADA QUE PODE SER ENROLADA EM BOBINA PARA USO EM FUROS DE POÇOS
 (71) BAKER HUGHES INCORPORATED (US)
 (72) Alasdair Macdonald, Graeme Kelbie
 (74) DANNEMANN, SIEMSEN, BIGLER & IPANEMA MOREIRA
 (85) 17/02/2012
 (86) PCT US2010/045680 de 17/08/2010
 (87) WO 2011/022346 de 24/02/2011
 Foi retificada a publicação 1.3 da RPI nº 2359 de 22/03/2016 com relação ao item (71)
- (21) **BR 11 2012 003715-3 A8 1.3.1**
 (22) 13/08/2010
 (30) 21/08/2009 DE 10 2009 028 780.9
 (51) D06P 5/30 (2006.01), C09B 67/22 (2006.01)
 (54) MISTURAS DE CORANTES DISPERSOS, SUA PREPARAÇÃO E USO
 (71) Dystar Colours Deutschland Gmbh (DE)
 (72) Adrian Murgatroyd, Clemens Grund, Timo Liebig, Stefan Neubauer
 (74) Dannemann, Siemsen, Bigler & Ipanema Moreira
 (85) 17/02/2012
 (86) PCT EP2010/061821 de 13/08/2010
 (87) WO 2011/020789 de 24/02/2011
 Foi retificada a publicação 1.3 da RPI 2361 de 05/04/2016 em relação ao item (54) da mesma.
- (21) **BR 11 2012 003881-8 A8 1.3.1**
 (22) 15/07/2010
 (30) 21/08/2009 JP 2009-192447
 (51) B65G 1/04 (2006.01)
 (54) DISPOSITIVO DE TRANSFERÊNCIA DE ARTIGOS E GUINDASTE EMPILHADEIRA QUE TEM O MESMO
 (71) DAIFUKU CO., LTD. (JP)
 (72) Takashi Fujita
 (74) DANNEMANN, SIEMSEN, BIGLER & IPANEMA MOREIRA
 (85) 22/02/2012
 (86) PCT JP10/061991 de 15/07/2010
 (87) WO 2011/021453 de 24/02/2011
 Foi retificada a publicação 1.3 da RPI nº 2360 de 29/03/2016 com relação aos itens (54) e (71)
- (21) **BR 11 2012 003914-8 A8 1.3.1**
 (22) 18/12/2009
 (30) 31/08/2009 JP 2009-199453
 (51) H04W 84/18 (2009.01), H04L 12/56 (2006.01)
 (54) SISTEMA DE COLETA DE INFORMAÇÃO RELACIONADA AO NÓ, DISPOSITIVO DE NÓ E MÉTODO DE PROCESSAMENTO DE QUADRO
 (71) Fujitsu Limited (JP)
 (72) Kenji Maeda, Mitsuharu Amano, Kenji Yamada, Syouchi Urata
 (74) Dannemann, Siemsen, Bigler & Ipanema Moreira
 (85) 23/02/2012
 (86) PCT JP2009/007026 de 18/12/2009
 (87) WO 2011/024245 de 03/03/2011
 Foi retificada a publicação 1.3 da RPI nº 2360 de 29/03/2016 com relação ao item (54)
- (21) **BR 11 2012 004166-5 A8 1.3.1**
 (22) 25/08/2010
 (30) 25/08/2009 US 61/275,209
 (51) A61M 25/00 (2006.01)
 (54) COLOCAÇÃO OTIMIZADA DE CÂNULA PARA APLICAÇÃO DE AGENTES TERAPÊUTICOS AO CÉREBRO
 (71) The Regents Of The University Of California (US)
- (72) Krystof S. Bankiewicz, Dali Yin
 (74) Dannemann ,Siemsen, Bigler & Ipanema Moreira
 (85) 24/02/2012
 (86) PCT US2010/046680 de 25/08/2010
 (87) WO 2011/025836 de 03/03/2011
 Foi retificada a publicação 1.3 da RPI nº 2360 de 29/03/2016 com relação ao item (54)
- (21) **BR 11 2012 004237-8 A8 1.3.1**
 (22) 25/08/2010
 (30) 25/08/2009 US 61/236,845
 (51) A61K 31/122 (2006.01), A61P 35/00 (2006.01)
 (54) MÉTODOS PARA TRATAMENTO DE UM SARCOMA USANDO UM ALTERADOR EPIMETABÓLICO (COENZIMA Q10)
 (71) BERG PHARMA LLC (US)
 (72) Rangaprasad Sarangarajan, Niven Rajin Narain, John Patrick Mccook
 (74) DANNEMANN, SIEMSEN, BIGLER & IPANEMA MOREIRA
 (85) 27/02/2012
 (86) PCT US2010/046711 de 25/08/2010
 (87) WO 2011/031503 de 17/03/2011
 Foi retificada a publicação 1.3 da RPI 2361 de 05/04/2016 em relação ao item (54) da mesma.
- (21) **BR 11 2012 004302-1 A8 1.3.1**
 (22) 27/08/2010
 (30) 27/08/2009 US 12/548,577
 (51) E21B 33/05 (2006.01), E21B 34/06 (2006.01), E21B 33/16 (2006.01), E21B 23/03 (2006.01)
 (54) MÉTODO E APARELHO PARA A DESCIDA DE UM TAMPÃO OU ESFERA DE BOMBA.
 (71) GULFSTREAM SERVICES, INC. (US)
 (72) John Phillip Barbee Jr.
 (74) DANNEMANN, SIEMSEN, BIGLER & IPANEMA MOREIRA
 (85) 27/02/2012
 (86) PCT US10/046924 de 27/08/2010
 (87) WO 2011/031541 de 17/03/2011
 Foi retificada a publicação 1.3 da RPI 2358 de 15/03/2016 em relação ao item (71) da mesma.
- (21) **BR 11 2012 004306-4 A8 1.3.1**
 (22) 12/08/2010
 (30) 31/08/2009 JP 2009-200463
 (51) C10G 2/00 (2006.01)
 (54) APARELHO DE REAÇÃO DE SÍNTESE DE HIDROCARBONETO, SISTEMA DE REAÇÃO DE SÍNTESE DE HIDROCARBONETO E MÉTODO DE RECUPERAÇÃO DE HIDROCARBONETO LÍQUIDO.
 (71) Japan Oil, Gas And Metals National Corporation (JP) , INPEX CORPORATION (JP) , JX NIPPON OIL & ENERGY CORPORATION (JP) , JAPAN PETROLEUM EXPLORATION CO., LTD (JP) , COSMO OIL CO., LTD (JP) , NIPPON STEEL ENGINEERING CO., LTD (JP)
 (72) Yasuhiro Onishi.
 (74) DANNEMANN, SIEMSEN, BIGLER & IPANEMA MOREIRA
 (85) 27/02/2012
 (86) PCT JP10/063684 de 12/08/2010
 (87) WO 2011/024650 de 03/03/2011
 Foi retificado a publicação 1.3 da RPI 2358 de 15/03/2016 em relação ao item (54) da mesma.
- (21) **BR 11 2012 004378-1 A8 1.3.1**
 (22) 20/08/2010
 (30) 28/08/2009 DE 10 2009 039 250.5; 28/08/2009 DE 10 2009 039 249.1
 (51) F01N 3/08 (2006.01)
 (54) SISTEMA DE PÓS-TRATAMENTO DE GÁS DE ESCAPAMENTO COM FILTRO DE PAREDE DE FLUXO CATALITICAMENTE ATIVO COM FUNÇÃO DE ARMAZENAMENTO A MONTANTE DE CONVERSOR CATALÍTICO COM FUNÇÃO DE ARMAZENAMENTO IDÊNTICA
 (71) Umicore AG & CO. KG (DE)
 (72) Stephan Eckhoff, Wilfried Mueller, Joerg-Michael Richter, Stefan Fransoschek, Martin Votsmeier
 (74) Dannemann, Siemsen, Bigler & Ipanema Moreira
 (85) 28/02/2012
 (86) PCT EP10/005109 de 20/08/2010
 (87) WO 2011/023332 de 03/03/2011
 Foi retificado a publicação 1.3 da RPI 2358 de 15/03/2016 em relação ao item (54) da mesma.
- (21) **BR 11 2012 004393-5 A8 1.3.1**
 (22) 17/09/2010
 (30) 30/09/2009 JP 2009-228545; 30/09/2009 JP 2009-228544; 31/03/2010 JP 2010-082585
- (51) A61M 5/32 (2006.01), A61M 5/178 (2006.01)
 (54) MONTAGEM DE AGULHA DE INJEÇÃO E DISPOSITIVO DE INJEÇÃO DE FÁRMACO.
 (71) Terumo Kabushiki Kaisha (JP)
 (72) Takayuki Yokota, Yoichiro Iwase, Yoshinori Hishikawa, Tsukasa Takahashi
 (74) DANNEMANN, SIEMSEN, BIGLER & IPANEMA MOREIRA
 (85) 28/02/2012
 (86) PCT JP10/066133 de 17/09/2010
 (87) WO 2011/040263 de 07/04/2011
 Foi retificada a publicação 1.3 da RPI nº 2359 de 22/03/2016 com relação ao item (54)
- (21) **BR 11 2012 004514-8 A8 1.3.1**
 (22) 26/08/2010
 (30) 31/08/2009 US 61/238,332
 (51) A61B 1/00 (2006.01), A61M 39/10 (2006.01), A61B 1/12 (2006.01)
 (54) ADAPTADOR DE GÁS EM LINHA PARA APARELHO ENDOSCÓPICO
 (71) BRACCO DIAGNOSTICS, INC (US)
 (72) Jeffrey B. Cushman, Kenneth W. Locke, Christopher R. Stebbins, Kenneth E. Wolcott
 (74) DANNEMANN, SIEMSEN, BIGLER & IPANEMA MOREIRA
 (85) 29/02/2012
 (86) PCT US2010/046805 de 26/08/2010
 (87) WO 2011/025879 de 03/03/2011
 Foi retificada a publicação 1.3 da RPI nº 2360 de 29/03/2016 com relação aos itens (54) e (71)
- (21) **BR 11 2012 007987-5 A8 1.3.1**
 (22) 25/08/2010
 (30) 06/10/2009 DE 102009048400.0
 (51) H05H 7/22 (2006.01), H05H 7/18 (2006.01)
 (54) CAVIDADE DE RESSONADOR RF E ACELERADOR
 (71) SIEMENS AKTIENGESELLSCHAFT (DE)
 (72) Oliver Heid
 (74) DANNEMANN, SIEMSEN, BIGLER & IPANEMA MOREIRA
 (85) 05/04/2012
 (86) PCT EP2010/062373 de 25/08/2010
 (87) WO 2011/042251 de 14/04/2011
 Foi retificada a publicação 1.3 da RPI 2360 de 29/03/2016 em relação ao item (71) da mesma.
- (21) **BR 11 2012 008590-5 A8 1.3.1**
 (22) 25/06/2010
 (30) 13/10/2009 CN 200910175762.4
 (51) G06F 17/30 (2006.01)
 (54) SISTEMA DE MECANISMO DE PESQUISA E MÉTODO DE PESQUISA DE INFORMAÇÃO
 (71) TENCENT TECHNOLOGY (SHENZHEN) COMPANY LIMITED (CN)
 (72) Haisong Yang, Liang Sun
 (74) Dannemann, Siemsen, Bigler & Ipanema Moreira
 (85) 12/04/2012
 (86) PCT CN10/074535 de 25/06/2010
 (87) WO 2011/044780 de 21/04/2011
 Foi retificada a publicação 1.3 da RPI 2361 de 05/04/2016 em relação ao item (71) da mesma.
- (21) **BR 11 2012 010253-2 A8 1.3.1**
 (22) 28/10/2010
 (30) 30/10/2009 US 61/256,405
 (51) C07D 401/14 (2006.01), C07D 403/12 (2006.01), C07D 403/14 (2006.01), C07D 413/14 (2006.01), A61K 31/506 (2006.01), A61P 25/04 (2006.01)
 (54) COMPOSTOS DE PIRIMIDINA COMO MODULADORES DO RECEPTOR DELTA OPIOIDE
 (71) JANSSEN PHARMACEUTICA N.V. (BE)
 (72) Steven J. Coats, Haiyan Bian, Peter J. Connolly, Gilles Bignand, Chaozhong Cai, Scott L. Dax, Bart L. Decorte, Shu-Chen Lin, Li Liu, Mark J. Macielang, Philip M. Pitis, Bin Zhu, Wei He
 (74) Dannemann, Siemsen, Bigler & Ipanema Moreira.
 (85) 30/04/2012
 (86) PCT US2010/054489 de 28/10/2010
 (87) WO 2011/053705 de 05/05/2011
 Foi retificada a publicação 1.3 da RPI 2360 de 29/03/2016 em relação ao item (71) da mesma.
- (21) **BR 11 2012 010523-0 A8 1.3.1**
 (22) 28/10/2010
 (30) 03/11/2009 EP 09174942.4
 (51) H01H 3/30 (2006.01), H01H 33/40 (2006.01)
 (54) AÇIONADOR OPERADO POR MOLA PARA UM APARELHO DE COMUTAÇÃO ELÉTRICA
 (71) ABB TECHNOLOGY AG (CH)

(72) Daniel Staffas, JOHANNES TREDoux, MATS HOLMAN, ULF AKESSON
 (74) DANNEMANN, SIEMSEN, BIGLER & IPANEMA MOREIRA
 (85) 03/05/2012
 (86) PCT EP2010/066385 de 28/10/2010
 (87) WO 2011/054736 de 12/05/2011
 Foi retificada a publicação 1.3 da RPI 2358 de 15/03/2016 em relação ao item (54) da mesma.

(21) **BR 11 2012 010582-5 A8 1.3.1**
 (22) 06/09/2010
 (30) 05/11/2009 DE 10 2009 052 077.5
 (51) F15B 11/16 (2006.01)
 (54) CONJUNTO DE COMANDO HIDRÁULICO COM GRADIENTE REGULADOR DE PRESSÃO ALTERÁVEL ATRAVÉS DE UMA VÁLVULA LS.
 (71) Robert Bosch GMBH (DE)
 (72) Rolf Siegenführ, Wolfgang Kötter
 (74) Dannemann, Siemsen, Bigler & Ipanema Moreira
 (85) 04/05/2012
 (86) PCT EP2010/005460 de 06/09/2010
 (87) WO 2011/054408 de 12/05/2011
 Foi retificada a publicação 1.3 da RPI nº 2359 de 22/03/2016 com relação ao item (54)

(21) **BR 11 2012 010796-8 A8 1.3.1**
 (22) 29/10/2010
 (30) 05/11/2009 FR 0905329
 (51) A61M 1/02 (2006.01), A61M 5/168 (2006.01), A61M 5/172 (2006.01), A61B 5/15 (2006.01)
 (54) SISTEMA DE PERFUSÃO SEGURO
 (71) CENTRE NATIONAL DE LA RECHERCHE SCIENTIFIQUE (FR) , UNIVERSITE DE FRANCHE COMTE (FR) , ETABLISSEMENT FRANÇAIS DU SANG (FR) , CENTRE HOSPITALIER UNIVERSITAIRE DE BESANCON (FR)
 (72) PASCAL CHARLES SERGE MOREL, LIONEL HENRI PAZART, WILFRID BOIREAU, BRUNO FRANÇOIS MARCEL WACOGNE, CHRISTIAN GÉRARD DANIEL PIERALLI
 (74) DANNEMANN, SIEMSEN, BIGLER & IPANEMA MOREIRA
 (85) 07/05/2012
 (86) PCT FR2010/000714 de 29/10/2010
 (87) WO 2011/055031 de 12/05/2011
 Foi retificada a publicação 1.3 da RPI 2360 de 29/03/2016 em relação ao item (71) da mesma.

(21) **BR 11 2012 011313-5 A8 1.3.1**
 (22) 09/11/2010
 (30) 11/11/2009 DE 102009052789.3
 (51) F16D 25/04 (2006.01)
 (54) ATUADOR DE EMBREAGEM CONTROLADO POR UM MEIO PRESSURIZADO PARA UM ACOPLAMENTO DE COMPRESSOR DE UM VEÍCULO UTILITÁRIO
 (71) KNORR-BREMSE SYSTEME FÜR NUTZFAHRZEUGE GMBH (DE)
 (72) Gilles Hebrard
 (74) DANNEMANN, SIEMSEN, BIGLER & IPANEMA MOREIRA
 (85) 11/05/2012
 (86) PCT EP2010/067105 de 09/11/2010
 (87) WO 2011/058005 de 19/05/2011
 Foi retificada a publicação 1.3 da RPI nº 2362 de 12/04/2016 com relação ao item (71)

(21) **BR 11 2012 012474-9 A8 1.3.1**
 (22) 22/11/2010
 (30) 25/11/2009 EP 09 014679.6
 (51) A61M 15/00 (2006.01)
 (54) "NEBULIZADOR"
 (71) BOEHRINGER INGELHEIM INTERNATIONAL GMBH (DE)
 (72) ALEXANDER BACH, JENS BESSELER, CHRISTIAN GOLBERG, FRANK HERRMAINN, HOLGER HOLAKOVSKY, MANUEL DAELMAN, RALF THOEMMES
 (74) DANNEMANN, SIEMSEN, BIGLER & IPANEMA MOREIRA
 (85) 24/05/2012
 (86) PCT EP2010/067896 de 22/11/2010
 (87) WO 2011/064160 de 03/06/2011
 Foi retificada a publicação 1.3 da RPI nº 2362 de 12/04/2016 com relação ao item (71)

(21) **BR 11 2012 012475-7 A8 1.3.1**
 (22) 22/11/2010
 (30) 25/11/2009 EP 09 014680.4

(51) A61M 15/00 (2006.01), A61M 5/24 (2006.01), B05B 11/00 (2006.01), A61M 5/00 (2006.01)
 (54) "NEBULIZADOR"
 (71) BOEHRINGER INGELHEIM INTERNATIONAL GMBH (DE)
 (72) ALEXANDER BACH, JENS BESSELER, HOLGER HOLAKOVSKY, MARKUS KAEMPER, MANUEL DAELMAN, GILBERT WUTTKKE
 (74) DANNEMANN, SIEMSEN, BIGLER & IPANEMA MOREIRA
 (85) 24/05/2012
 (86) PCT EP2010/067902 de 22/11/2010
 (87) WO 2011/064164 de 03/06/2011
 Foi retificada a publicação 1.3 da RPI nº 2362 de 12/04/2016 com relação ao item (71)

(21) **BR 11 2012 012480-3 A8 1.3.1**
 (22) 24/11/2010
 (30) 24/11/2009 US 12/625,226; 09/02/2010 US 12/703,003
 (51) B67D 1/00 (2006.01), G07F 13/06 (2006.01)
 (54) DISPOSITIVO DE DISTRIBUIÇÃO DE BEBIDA
 (71) PEPISCO, INC (US)
 (72) INDRANI DEO, STEVEN JERSEY
 (74) DANNEMANN, SIEMSEN, BIGLER & IPANEMA MOREIRA
 (85) 24/05/2012
 (86) PCT US2010/058085 de 24/11/2010
 (87) WO 2011/066448 de 03/06/2011
 Foi retificado a publicação 1.3 da RPI 2362 de 12/04/2016 em relação ao item (54) da mesma.

(21) **BR 11 2012 012493-5 A8 1.3.1**
 (22) 22/11/2010
 (30) 25/11/2009 FI 20096243
 (51) D21C 11/00 (2006.01), D21C 9/10 (2006.01)
 (54) MÉTODO PARA O TRATAMENTO DE FLUXOS DE LÍQUIDO EM UMA FÁBRICA DE PASTA QUÍMICA
 (71) ANDRITZ OY (FI)
 (72) JANE VEHEMAA, OLAVI PIKKA, PEKKA TERVOLA
 (74) DANNEMANN, SIEMSEN, BIGLER & IPANEMA MOREIRA
 (85) 24/05/2012
 (86) PCT FI2010/050943 de 22/11/2010
 (87) WO 2011/064447 de 03/06/2011
 Foi retificado a publicação 1.3 da RPI 2362 de 12/04/2016 em relação ao item (54) da mesma.

(21) **BR 11 2012 014723-4 A8 1.3.1**
 (22) 09/12/2010
 (30) 15/12/2009 US 61/284,329; 07/12/2010 US 12/962,490
 (51) B01J 27/13 (2006.01)
 (54) CATALISADORES AVANÇADOS PARA APLICAÇÕES AUTOMOTIVAS
 (71) SDCMATERIALS, INC. (US)
 (72) Qinghua Yin, Xiwang Qi, Maximilian A. Biberger
 (74) DANNEMANN, SIEMSEN, BIGLER & IPANEMA MOREIRA
 (85) 15/06/2012
 (86) PCT US10/059760 de 09/12/2010
 (87) WO 2011/075399 de 23/06/2011
 Foi retificada a publicação 1.3 da RPI 2361 de 05/04/2016 em relação ao item (71) da mesma.

(21) **BR 11 2012 014868-0 A8 1.3.1**
 (22) 17/12/2010
 (30) 17/12/2009 GB 09 22094.8
 (51) B60K 11/04 (2006.01), B60K 11/08 (2006.01)
 (54) APERFEIÇOAMENTOS EM VEÍCULOS OU RELACIONADOS A ELES
 (71) Gordon Murray Design Limited (GB)
 (72) Ian Gordon Murray
 (74) Dannemann, Siemsen, Bigler & Ipanema Moreira
 (85) 18/06/2012
 (86) PCT GB2010/002289 de 17/12/2010
 (87) WO 2011/073625 de 23/06/2011
 Foi retificada a publicação 1.3 da RPI 2360 de 29/03/2016 em relação ao item (54) da mesma.

(21) **BR 11 2012 014928-8 A8 1.3.1**
 (22) 09/12/2010
 (30) 18/12/2009 US 61/284,487
 (51) B29C 47/30 (2006.01)
 (54) MONTAGEM DE ALÍVIO DE ALTA PRESSÃO E DISPOSITIVO DE TRAVAMENTO DE MONTAGEM PARA USO COM EXTRUSORES
 (71) Nestec S.A (CH)
 (72) Tyler Dean Simpson, Dwight E. Howdeshell

(74) Dannemann ,Siemsen, Bigler & Ipanema Moreira
 (85) 18/06/2012
 (86) PCT US10/003129 de 09/12/2010
 (87) WO 2011/075161 de 23/06/2011
 Foi retificado a publicação 1.3 da RPI 2357 de 08/03/2016 em relação ao item (54) da mesma.

(21) **BR 11 2012 017080-5 A8 1.3.1**
 (22) 03/01/2011
 (30) 12/01/2010 IT MI2010A000019
 (51) A61K 36/16 (2006.01), A61K 36/19 (2006.01), A61P 25/28 (2006.01)
 (54) COMPOSIÇÕES COMPREENDENDO EXTRATOS DE ANDROGRAPHIS PANICULATA E GINKGO BILOBA COMPLEXADOS COM FOSFOLIPÍDEOS
 (71) Indena S.P.A. (IT)
 (72) Ezio Bombardelli, Andrea Giori
 (74) Dannemann, Siemsen, Bigler & Ipanema Moreira
 (85) 11/07/2012
 (86) PCT EP11/050016 de 03/01/2011
 (87) WO 2011/086007 de 21/07/2011
 Foi retificada a publicação 1.3 da RPI nº 2362 de 12/04/2016 com relação ao item (54)

(21) **BR 11 2012 017082-1 A8 1.3.1**
 (22) 11/10/2010
 (30) 14/01/2010 DE 10 2010 000 891.5; 22/06/2010 DE 10 2010 030 331.3
 (51) B41F 13/20 (2006.01), B41F 13/28 (2006.01), F16C 23/10 (2006.01)
 (54) UNIDADES DE IMPRESSÃO PARA UMA MÁQUINA DE IMPRESSÃO COM ARMAÇÕES LATERAIS NO LADO FRONTAL
 (71) Koenig & Bauer Aktiengesellschaft (DE)
 (72) Manfred Herrmann Liebler
 (74) Dannemann, Siemsen, Bigler & Ipanema Moreira
 (85) 11/07/2012
 (86) PCT EP10/065168 de 11/10/2010
 (87) WO 2011/085831 de 21/07/2011
 Foi retificada a publicação 1.3 da RPI nº 2362 de 12/04/2016 com relação ao item (54)

(21) **BR 11 2012 017188-7 A8 1.3.1**
 (22) 15/12/2010
 (30) 21/12/2009 EP 09382290.6; 17/02/2010 US 61/305,239
 (51) C07D 249/10 (2006.01), A61K 31/4196 (2006.01), A61P 25/00 (2006.01)
 (54) COMPOSTO AGONISTA DE MGLU2, SUA COMPOSIÇÃO FARMACÉUTICA E SEU USO
 (71) ELI LILLY AND COMPANY (US)
 (72) James Allen Monn
 (74) DANNEMANN, SIEMSEN, BIGLER & IPANEMA MOREIRA
 (85) 20/06/2012
 (86) PCT US2010/060371 de 15/12/2010
 (87) WO 2011/084437 de 14/07/2011
 Foi retificada a publicação 1.3 da RPI nº 2359 de 22/03/2016 com relação ao item (54)

(21) **BR 11 2012 017197-6 A8 1.3.1**
 (22) 09/12/2010
 (30) 21/12/2009 DE 10 2009 059 788.3
 (51) B60C 23/04 (2006.01)
 (54) MÉTODO E APARELHO PARA LOCALIZAR AS POSIÇÕES DE INSTALAÇÃO DE RODAS DE VEÍCULOS EM UM VEÍCULO A MOTOR
 (71) Continental Automotive Gmbh (DE)
 (72) Alexander Fink
 (74) DANNEMANN, SIEMSEN, BIGLER & IPANEMA MOREIRA
 (85) 21/06/2012
 (86) PCT EP2010/069283 de 09/12/2010
 (87) WO 2011/085877 de 21/07/2011
 Foi retificada a publicação 1.3 da RPI nº 2359 de 22/03/2016 com relação ao item (54)

(21) **BR 11 2012 017238-7 A8 1.3.1**
 (22) 17/12/2010
 (30) 14/01/2010 DE 10 2010 004 743.0
 (51) C09C 1/02 (2006.01), C09C 1/30 (2006.01), C09C 1/42 (2006.01), C09C 3/08 (2006.01), C09C 3/10 (2006.01)
 (54) ADITIVO DE LASER
 (71) MERCK PATENT GMBH (DE)
 (72) Gerhard Edler, Helge Bettina Kniess, Klaus Bernhardt

(74) Dannemann, Siemsen, Bigler & Ipanema
Moreira
(85) 12/07/2012
(86) PCT EP10/007741 de 17/12/2010
(87) WO 2011/085779 de 21/07/2011
Foi retificada a publicação 1.3 da RPI nº 2359 de
22/03/2016 com relação ao item (71)

(21) **BR 11 2012 017293-0 A8** **1.3.1**

(22) 13/01/2011
(30) 13/01/2010 CH 00035/10
(51) A01G 9/02 (2006.01)
(54) SUPORTE COM FACE POROSA PARA
VEGETAÇÃO
(71) HAUTE ÉCOLE DU PAYSAGE, D'INGENIERIE
ET D'ARCHITECTURE (HEPIA) (CH)
(72) Robert Perroulaz, Laurent Daune, Nathalie
Monge, Jacques Kaufmann
(74) Dannemann, Siemsen, Bigler & Ipanema
Moreira
(85) 12/07/2012
(86) PCT IB11/050152 de 13/01/2011
(87) WO 2011/086518 de 21/07/2011
Foi retificada a publicação 1.3 da RPI nº 2359 de
22/03/2016 com relação ao item (71)

(21) **PI 0912397-0 A8** **1.3.1**

(22) 12/05/2009
(30) 16/05/2008 JP 2008-129040; 05/09/2008 JP
2008-227845; 27/02/2009 JP 2009-045413;
05/03/2009 JP 2009-052394; 31/03/2009 JP 2009-
084494
(51) C21C 5/38 (2006.01), C21C 5/40 (2006.01),
F27B 3/22 (2006.01), F27D 17/00 (2006.01), F27D
21/00 (2006.01)
(54) MÉTODO PARA REFORMAR GÁS DE
ESCAPAMENTO GERADO EM FORNO
METALÚRGICO, MÉTODO PARA RESFRIAR GÁS
DE EXAUSTÃO E EQUIPAMENTO PARA O
MESMO
(71) Jfe Steel Corporation (JP)
(72) KATSUHIKO TAKAGI, HITOSHI SAIMA,
YASUHIRO MOGI, YASUO MIYOSHI
(74) Dannemann, Siemsen, Bigler & Ipanema
Moreira
(85) 10/11/2010
(86) PCT JP2009/059111 de 12/05/2009
(87) WO 2009/139488 de 19/11/2009
Foi retificado a publicação 1.3 da RPI 2358 de
15/03/2016 em relação ao item (54) da mesma.

(21) **PI 0920341-9 A8** **1.3.1**

(22) 07/10/2009
(30) 15/10/2008 DE 10 2008 051 679.1
(51) F16D 65/56 (2006.01), B61H 15/00 (2006.01),
B60T 17/08 (2006.01), F16D 65/14 (2006.01)
(54) CILINDRO PARA FREIO PNEUMÁTICO.
(71) KNORR-BREMSE SYSTEME FÜR
SCHIENENFAHRZEUGE GMBH (DE)
(72) Marc-Gregory Elstopff, Christian Ebner,
Michael Mathieu, Erich Fuderer
(74) DANNEMANN, SIEMSEN, BIGLER &
IPANEMA MOREIRA
(85) 15/04/2011
(86) PCT EP2009/007186 de 07/10/2009
(87) WO 2010/043326 de 22/04/2010
Foi retificada a publicação 1.3 da RPI nº 2356 de
01/03/2016 com relação ao item (71)

(21) **PI 0920351-6 A8** **1.3.1**

(22) 16/10/2009
(30) 17/10/2008 KR 10-2008-0101932
(51) A61K 31/4965 (2006.01)
(54) COMPOSIÇÃO FARMACÉUTICA PARA
PREVENÇÃO E TRATAMENTO DE DIABETES OU
OBESIDADE COMPREENDENDO UM
COMPOSTO QUE INIBE A ATIVIDADE DE
DIPEPTIDIL PEPTIDASE-IV, E OUTROS
AGENTES ANTI-DIABÉTICOS OU
ANTI-OBESIDADE COMO INGREDIENTES ATIVOS
(71) Dong-A Pharmaceutical. CO.,LTD (KR)
(72) Chang Yell Shin, Song-Hyen Choi, Yu Na Chae,
Gook Jun Ahn, Moon-Ho Son, Eun Kyoung Yang,
Woo Young Kwak, Jong Pil Min, Tae Hyun Yoon,
Heung Jae Kim, Soon Hoe Kim, Moohi Yoo
(74) Dannemann, Siemsen, Bigler & Ipanema
Moreira
(85) 18/04/2011
(86) PCT KR2009/005970 de 16/10/2009
(87) WO 2010/044637 de 22/04/2010
Foi retificada a publicação 1.3 da RPI nº 2357 de
08/03/2016 com relação ao item (54)

(21) **PI 1005400-6 A8** **1.3.1**

(22) 13/07/2010

(30) 20/07/2009 DE 10 2009 027 843.5
(51) F16L 25/00 (2006.01), F16L 33/26 (2006.01),
F16L 33/30 (2006.01)
(54) PEÇA TERMINAL PARA UMA MANGUEIRA
CORRUGADA E CONJUNTO DE COMPONENTES
COM TAL PEÇA TERMINAL
(71) AREVA GMBH (DE)
(72) Stefan Stark
(74) DANNEMANN, SIEMSEN, BIGLER &
IPANEMA MOREIRA
(85) 05/05/2011
(86) PCT EP2010/060005 de 13/07/2010
(87) WO 2011/009753 de 27/01/2011
Foi retificado a publicação 1.3 da RPI 2357 de
08/03/2016 em relação ao item (54) da mesma.

(21) **PI 1006010-3 A8** **1.3.1**

(22) 10/02/2010
(30) 18/02/2009 CN 200910077340.3
(51) H04N 5/91 (2006.01), H04L 12/56 (2006.01),
H04N 5/926 (2006.01), H04N 5/93 (2006.01)
(54) MÉTODO E APARELHO PARA CONTROLAR
EXECUÇÃO DE DADOS E VÍDEO-ÁUDIO
(71) TENCENT TECHNOLOGY (SHENZHEN)
COMPANY LIMITED (CN)
(72) Xinliang Wang
(74) DANNEMANN, SIEMSEN, BIGLER &
IPANEMA MOREIRA
(85) 17/06/2011
(86) PCT CN2010/070614 de 10/02/2010
(87) WO 2010/094234 de 26/08/2010
Foi retificada a publicação 1.3 da RPI 2361 de
05/04/2016 em relação ao item (54) da mesma.

(21) **PI 1008013-9 A8** **1.3.1**

(22) 03/02/2010
(30) 20/02/2009 AT A 283/2009
(51) C21B 5/06 (2006.01), C21B 13/00 (2006.01)
(54) PROCESSO E INSTALAÇÃO PARA A
PRODUÇÃO DE GÁS SUBSTITUÍDO
(71) SIEMENS VAL METALS TECHNOLOGIES
GMBH (US)
(72) Robert Millner, Jan-Friedemann Plaul, Kurt
Wieder
(74) Dannemann , Siemsen, Bigler & Ipanema
Moreira
(85) 22/08/2011
(86) PCT EP2010/051310 de 03/02/2010
(87) WO 2010/094566 de 26/08/2010
Foi retificado a publicação 1.3 da RPI 2358 de
15/03/2016 em relação ao item (54) da mesma.

(21) **PI 1008061-9 A8** **1.3.1**

(22) 03/02/2010
(30) 03/02/2009 US 61/149,669; 08/06/2009 US
61/185,112; 08/06/2009 US 61/268,193; 24/08/2009
US 61/236,493; 25/08/2009 US 61/236,836;
18/09/2009 US 61/243,707; 24/09/2009 US
61/245,490; 10/11/2009 US 61/280,955; 10/11/2009
US 61/280,956; 12/11/2009 US 61/281,109
(51) C07K 1/00 (2006.01), C07K 14/00 (2006.01),
C07K 17/00 (2006.01)
(54) POLIPEPTÍDEOS RECOMBINANTES
ESTENDIDOS E COMPOSIÇÕES
COMPREENDENDO OS MESMOS
(71) Amunix Operatong INC. (US)
(72) Volker Schellenberger, Joshua Silverman, Chia-
Wei Wang, Benjamin Spink, Willem P. Stemmer,
Nathan Geething, Wayne To, Jeffrey L. Cleland
(74) DANNEMANN, SIEMSEN, BIGLER &
IPANEMA MOREIRA
(85) 02/08/2011
(86) PCT US2010/023106 de 03/02/2010
(87) WO 2010/091122 de 12/08/2010
Foi retificado a publicação 1.3 da RPI 2358 de
15/03/2016 em relação ao item (54) da mesma.

(21) **PI 1008512-2 A8** **1.3.1**

(22) 02/03/2010
(30) 13/03/2009 FR 09 01165
(51) G10D 13/02 (2006.01)
(54) INSTRUMENTO MUSICAL DA SEÇÃO DAS
PERCUSSÕES
(71) Pascal Klein (FR)
(72) Pascal Klein
(74) Dannemann , Siemsen, Bigler & Ipanema
Moreira
(85) 13/09/2011
(86) PCT FR10/000183 de 02/03/2010
(87) WO 2010/103199 de 16/09/2010
Foi retificada a publicação 1.3 da RPI 2357 de
08/03/2016 em relação ao item (54) da mesma.

(21) **PI 1008591-2 A8** **1.3.1**

(22) 18/02/2010

(30) 18/02/2009 FR 0900752
(51) C07C 37/68 (2006.01), C07C 39/11 (2006.01),
A23L 1/29 (2006.01), A23L 3/349 (2006.01), A61K
8/97 (2006.01), A61K 8/34 (2006.01), A61Q 19/02
(2006.01), A61Q 19/08 (2006.01)
(54) PROCESSO DE EXTRAÇÃO DE
COMPOSTOS FENÓLICOS A PARTIR DE ÁGUA
DE VEGETAÇÃO DA OLIVA E PREPARO DE
EXTRATO TITULADO EM POLIFENÓIS DE OLIVA
E DE UVA
(71) CENTRE DE COOPERATION
INTERNATIONALE EN RECHERCHE
AGRONOMIQUE POUR LE DEVELOPPEMENT
(CIRAD)(FR) (FR) , GRAP'SUD(FR) (FR) . CENTRE
INTERNATIONAL D'ETUDES SUPERIEURES EN
SCIENCES AGRONOMIQUES (MONTPELLIER
SUP AGRO)(FR) (FR)
(72) Nelly Urban, Manuel Dornier, Dominique Pallet,
Max Reynes
(74) Dannemann , Siemsen, Bigler & Ipanema
Moreira
(85) 18/08/2011
(86) PCT FR2010/000137 de 18/02/2010
(87) WO 2010/094860 de 26/08/2010
Foi retificada a publicação 1.3 da RPI 2358 de
15/03/2016 em relação ao item (71) e ao item (54)
da mesma.

(21) **PI 1008781-8 A8** **1.3.1**

(22) 09/02/2010
(30) 13/02/2009 JP 2009054157
(51) B09B 3/00 (2006.01), A23K 1/00 (2006.01),
A23K 1/16 (2006.01), C12P 21/00 (2006.01)
(54) MÉTODO PARA REMOÇÃO DE ÉSTER DE
FORBOL EM SUBSTÂNCIA ORGÂNICA, MÉTODO
PARA PRODUÇÃO DE SUBSTÂNCIA ORGÂNICA
COM ALTO TEOR DE PROTEÍNA, SUBSTÂNCIA
ORGÂNICA COM ALTO TEOR DE PROTEÍNA,
MÉTODO PARA PRODUÇÃO DE RAÇÃO E
RAÇÃO
(71) Idemitsu Kosan Co., LTD. (JP) , Nippon
Biodiesel Fuel Co., LTD. (JP)
(72) Yuxi HE, Hideo Kikutsugi
(74) Dannemann , Siemsen, Bigler & Ipanema
Moreira
(85) 15/08/2011
(86) PCT JP10/000770 de 09/02/2010
(87) WO 2010/092792 de 19/08/2010
Foi retificada a publicação 1.3 da RPI 2357 em
relação ao item (54) da mesma.

(21) **PI 1009896-8 A8** **1.3.1**

(22) 10/03/2010
(30) 17/03/2009 JP 2009-065063
(51) H02K 5/20 (2006.01), H02K 9/06 (2006.01)
(54) MOTOR DE TRACÇÃO
(71) KABUSHIKI KAISHA TOSHIBA(JP) (JP)
(72) Takashi Nagayama, Shigetomo Shiraishi
(74) Dannemann , Siemsen, Bigler & Ipanema
Moreira
(85) 19/09/2011
(86) PCT JP2010/001679 de 10/03/2010
(87) WO 2010/106761 de 23/09/2010
Foi retificada a publicação 1.3 da RPI 2358 de
15/03/2016 em relação ao item (71) da mesma.

(21) **PI 1009907-7 A8** **1.3.1**

(22) 24/03/2010
(30) 20/04/2009 DE 10 2009 002 499.9
(51) C09C 1/30 (2006.01), B41M 5/52 (2006.01)
(54) "DISPERSÃO CONTENDO PARTÍCULAS DE
SÍLICA COM A SUPERFÍCIE MODIFICADA COM
COMPOSTOS DE ORGANOSILÍCIO
AMINOFUNCIONAIS QUATERNÁRIOS."
(71) Evonik Degussa GMBH (DE)
(72) Stefan Scharfe, Christoph Batz-Sohn, Heinz
Lach, Andrea Heuschen, Burkhard Standke,
Christian Wassmer
(74) DANNEMANN, SIEMSEN, BIGLER &
IPANEMA MOREIRA
(85) 18/10/2011
(86) PCT EP2010/053797 de 24/03/2010
(87) WO 2010/121878 de 28/10/2010
Foi retificada a publicação 1.3 da RPI 2358 de
15/03/2016 em relação ao item (54) da mesma.

(21) **PI 1011156-5 A8** **1.3.1**

(22) 07/05/2010
(30) 11/05/2009 EP 09159925.8
(51) A61K 35/74 (2006.01), A61P 29/00 (2006.01)
(54) TRATAMENTO COM TEMPERATURA ALTA E
CURTO TEMPO GERA PREPARAÇÕES
MICROBIANAS COM PERFIS ANTI-
INFLAMATÓRIOS
(71) Nestec S.A (CH)

(72) Guénolé Prioult, Annick Mercenier
 (74) DANNEMANN, SIEMSEN, BIGLER & IPANEMA MOREIRA
 (85) 11/11/2011
 (86) PCT EP2010/056284 de 07/05/2010
 (87) WO 2010/130659 de 18/11/2010
 Retificação da publicação 1.3 da RPI2358 de 15/03/2016 pois a mesma continha erro de título

(21) **PI 1011602-8 A8** **1.3.1**
 (22) 14/06/2010
 (30) 19/06/2009 US 61/218,620; 29/04/2010 US 12/769,735
 (51) A01K 13/00 (2006.01), A01K 15/02 (2006.01), A01K 29/00 (2006.01), A61D 9/00 (2006.01)
 (54) PEÇA DE ROUPA APLICADORA DE PRESSÃO PARA ANIMAIS
 (71) THUNDERSHIRT, LLC. (US)
 (72) PHILIP BLIZZARD
 (74) DANNEMANN, SIEMSEN, BIGLER & IPANEMA MOREIRA
 (85) 19/12/2011
 (86) PCT US2010/038501 de 14/06/2010
 (87) WO 2010/147890 de 23/12/2010
 Foi retificada a publicação 1.3 da RPI 2358 em relação ao item (71) da mesma.

(21) **PI 1011663-0 A8** **1.3.1**
 (22) 03/05/2010
 (30) 15/06/2009 AT A 911/2009
 (51) D01F 1/10 (2006.01), D01F 2/00 (2006.01)
 (54) TECIDO DE PROTEÇÃO UV E USO DE FIBRAS CELULÓSICAS DE ALTA TENACIDADE
 (71) Lenzing Aktiengesellschaft (AT)
 (72) Clemens Bisjak, Andreas Gürtler, Peter Dobson, Karin Kämpf, Christian Schuster, Gert Kroner
 (74) DANNEMANN, SIEMSEN, BIGLER & IPANEMA MOREIRA
 (85) 14/12/2011
 (86) PCT AT10/000142 de 03/05/2010
 (87) WO 2010/144925 de 23/12/2010
 Foi retificado a publicação 1.3 da RPI 2359 de 22/03/2016 em relação ao item (54) da mesma.

(21) **PI 1011761-0 A8** **1.3.1**
 (22) 25/06/2010
 (30) 26/06/2009 JP 2009-152647
 (51) H04W 72/04 (2009.01), H04J 11/00 (2006.01), H04W 72/08 (2009.01)
 (54) APARELHOS DE COMUNICAÇÃO DE RÁDIO E MÉTODO DE COMUNICAÇÃO DE RÁDIO
 (71) Panasonic Corporation (JP)
 (72) Takashi Iwai, Akihiko Nishio, Daichi Imamura, Yoshihiko Ogawa, Atsushi Matsumoto
 (74) Dannemann, Siemsen, Bigler & Ipanema Moreira
 (85) 22/12/2011
 (86) PCT JP2010/004235 de 25/06/2010
 (87) WO 2010/150552 de 29/12/2010
 Foi retificado a publicação 1.3 da RPI 2360 de 29/03/2016 em relação ao item (54) da mesma.

(21) **PI 1012198-6 A8** **1.3.1**
 (22) 20/05/2010
 (30) 21/05/2009 GB 09 08772.7
 (51) C07D 239/49 (2006.01), A61K 31/505 (2006.01), A61P 11/00 (2006.01), A61P 17/00 (2006.01), A61P 27/14 (2006.01), A61P 31/00 (2006.01), A61P 35/00 (2006.01)
 (54) SAIS DE DISSACARINA, ÁCIDO DIFUMÁRICO, ÁCIDO DI-1-HIDRÓXI-2-NAFTOICO E ÁCIDO MONO-BENZOICO DE 2-(4-((2-AMINO-4-METIL-6-(PENTILAMINO) PIRIMIDIN-5-IL)METIL)FENIL) ACETATO DE 4-(DIMETILAMINO)BUTILA
 (71) ASTRAZENECA AB(SE) (SE), DAINIPPON SUMITOMO PHARMA CO., (JP)
 (72) Nicholas James Bennett, Dainippon Sumitomo Pharma Co., Ltd, Thomas Mcinally, Austen Pimm, Stephen Thom, Yoshiaki Isobe
 (74) Dannemann, Siemsen & Ipanema Moreira
 (85) 18/11/2011
 (86) PCT GB2010/050822 de 20/05/2010
 (87) WO 2010/133882 de 25/11/2010
 Foi retificada a publicação 1.3 da RPI 2361 de 05/04/2016 em relação ao item (71) da mesma.

(21) **PI 1012549-3 A8** **1.3.1**
 (22) 19/03/2010
 (30) 20/03/2009 US 61/162,130
 (51) C07D 215/233 (2006.01), A61K 31/47 (2006.01), A61P 3/00 (2006.01)

(54) MODULADORES DO REGULADOR DA CONDUTÂNCIA DA TRANSMEMBRANA DE FIBROSE CÍSTICA
 (71) Vertex Pharmaceuticals Incorporated (US)
 (72) Xiaoqing Yang, Sara S. Hadida Ruah, Peter D.J. Grootenhuys, Fredrick F. Van Goor, Martyn C. Botfield, Gregor Zlokarnik
 (74) DANNEMANN, SIEMSEN, BIGLER & IPANEMA MOREIRA
 (85) 20/09/2011
 (86) PCT US10/028062 de 19/03/2010
 (87) WO 2010/108155 de 23/09/2010
 Foi retificado a publicação 1.3 da RPI 2359 de 22/03/2016 em relação ao item (54) da mesma.

(21) **PI 1013788-2 A8** **1.3.1**
 (22) 25/06/2010
 (30) 26/06/2009 US 61/269,668
 (51) C02F 1/76 (2006.01), A01N 25/02 (2006.01), A01N 47/28 (2006.01), C07C 273/18 (2006.01)
 (54) USO DE MONOCLOROUPEIA PARA TRATAR ÁGUAS INDUSTRIAIS.
 (71) Hercules Incorporated (US)
 (72) Russell J. Jerusik, Maren David, Jay C. Henderson
 (74) DANNEMANN, SIEMSEN, BIGLER & IPANEMA MOREIRA
 (85) 26/12/2011
 (86) PCT US10/039922 de 25/06/2010
 (87) WO 2010/151726 de 29/12/2010
 Foi retificado a publicação 1.3 da RPI 2361 de 05/04/2016 em relação ao item (54) da mesma.

(21) **PI 1013794-7 A8** **1.3.1**
 (22) 25/06/2010
 (30) 26/06/2009 US 61/269,633
 (51) G06F 17/30 (2006.01)
 (54) INDEXAÇÃO ESCALÁVEL EM UMA MEMÓRIA DE ACESSO NÃO-UNIFORME.
 (71) SIMPLIVITY CORPORATION (US)
 (72) Paul Bowden, Arthur J. Beaverson
 (74) DANNEMANN, SIEMSEN, BIGLER & IPANEMA MOREIRA
 (85) 26/12/2011
 (86) PCT US10/039966 de 25/06/2010
 (87) WO 2010/151750 de 29/12/2010
 Foi retificado a publicação 1.3 da RPI 2361 de 05/04/2016 em relação ao item (71) da mesma.

(21) **PI 1013824-2 A8** **1.3.1**
 (22) 31/03/2010
 (30) 06/04/2009 US 61/167,073
 (51) F15B 1/027 (2006.01)
 (54) ACUMULADOR ELÁSTICO DE ALTA DENSIDADE DE ENERGIA E MÉTODO DE USO DO MESMO.
 (71) VANDERBILT UNIVERSITY (US)
 (72) Eric J. Barth, Alexander V. Pedchenko, Karl Brandt, Oliver E. Tan
 (74) DANNEMANN, SIEMSEN, BIGLER & IPANEMA MOREIRA
 (85) 06/10/2011
 (86) PCT US10/029361 de 31/03/2010
 (87) WO 2010/117853 de 14/10/2010
 Foi retificado a publicação 1.3 da RPI 2361 de 05/04/2016 em relação ao item (71) da mesma.

1.4.1 RESTABELECIMENTO DE DIREITO PARA ENTRADA NA FASE NACIONAL DO PCT NEGADO

(21) **PI 0814374-9** **1.4.1**
 (22) 30/04/2008
 (71) Google Inc. (US)
 (74) DANNEMANN, SIEMSEN, BIGLER & IPANEMA MOREIRA
 (86) PCT US2008/062066 de 30/04/2008
 (87) WO 2008/134746 de 06/11/2008
 O presente pedido foi depositado através do PCT/US2008/062066 em 30/04/2008, dando entrada na fase nacional em 11/01/2010, apesar do prazo expirar em 30/10/2009 (30 meses contados da data de prioridade que é 30/04/2007). Juntamente com a petição de entrada, o depositante solicitou concessão de prazo adicional ou restabelecimento de direito de entrada na Fase Nacional na forma do art. 221 da LPI, da regra 49.6 do PCT e Resolução 212/2009, justificando que por

motivo totalmente imprevisível, alheio à vontade da parte, não foi possível realizar o depósito dentro do prazo. O requerente alega que houve uma falha não intencional, ou seja, "...face a uma falha de sistema ou processamento não foi possível ingressar na fase nacional brasileira tempestivamente". Entretanto, com base no Parecer/INPI/PROC/DICONS/Nº 43/2003 e na NOTA/INPI/PROC/DICONS/Nº 316/03, a alegação apresentada não configura motivo para a falta de execução dos atos. Além disso, pela Resolução do INPI 77/2013, Artigo 12, § 2º, "Reputam-se precauções exigidas pelas circunstâncias os esforços cuidadosos, sérios e constantes, que devem ser tomados pelo depositante no que se referem aos atos a serem praticados". Diante do exposto, considera-se que o pedido de restabelecimento de direito não poderá ser atendido, por estar em desacordo com a legislação vigente.

(21) **PI 1015059-5** **1.4.1**
 (22) 09/03/2010
 (71) Sulphur Solutions, INC. (CA)
 (74) Momsen, Leonardos & Cia.
 (86) PCT CA2010/000331 de 09/03/2010
 (87) WO 2010/102389 de 16/09/2010
 O presente pedido foi depositado através do PCT/CA2010/000331 de 09/03/2010, dando entrada na fase nacional em 26/12/2011, apesar do prazo expirar em 09/09/2011 (30 meses contados da data de prioridade). Juntamente com a petição de entrada, o depositante enviou 2 cartas, de igual conteúdo, justificando o interesse da empresa em ter sua patente reconhecida no Brasil. O depositante não expõe, em nenhum momento, o motivo que levou ao atraso no depósito da patente no país, nem mesmo faz a solicitação formal do restabelecimento de direito para entrada na fase nacional do PCT. O depositante realizou o pagamento da GRU referente ao pedido de restabelecimento de direito somente após a solicitação, via despacho 1.5 na RPI 2377 de 26/07/2016, também sem justificar o motivo para o atraso superior a 3 meses no depósito. Diante do exposto, considera-se que o pedido de devolução de prazo não poderá ser atendido, por estar em desacordo com a legislação vigente, uma vez que o depositante não expôs de maneira satisfatória os motivos do atraso.

1.5 EXIGÊNCIAS DIVERSAS

(21) **PI 0907666-2** **1.5**
 (22) 02/06/2009
 (71) GALDERMA RESEARCH & DEVELOPMENT (FR)
 (74) Paola Calabria Mattioli
 (86) PCT FR2009/051036 de 02/06/2009
 (87) WO 2009/156675 de 30/12/2009
 Solicita-se a regularização da procuração, uma vez que a procuração apresentada não possui data. Salienta-se que tal documento tem que prever como outorgado o procurador original da entrada na fase nacional.

(21) **PI 0912410-1** **1.5**
 (22) 05/05/2009
 (71) Lavoisier, Pierre (FR)
 (74) Custódio de Almeida & Cia.
 (86) PCT FR2009/000521 de 05/05/2009
 (87) WO 2009/141522 de 26/11/2009
 Identifique o signatário da petição nº 020100102933 de 04/11/2010 e comprove que o mesmo tem poderes para atuar em nome do depositante, uma vez que baseado no artigo 216 da Lei 9.279/1996 de 14/05/1996 (LPI) "Os atos previstos nesta Lei serão praticados pelas partes ou por seus procuradores, devidamente qualificados..".

(21) **PI 0919809-1** **1.5**
 (22) 02/10/2009
 (71) SÜD-CHEMIE AG (DE)
 (74) D'Mark Registros de Marcas e Patentes S/C Ltda
 (86) PCT EP2009/007088 de 02/10/2009
 (87) WO 2010/037560 de 08/04/2010
 Apresente, no prazo de 60 (sessenta) dias, novas folhas dos desenhos com o texto traduzido para o português, adaptado à norma vigente, conforme determina o art. 7º da Resolução INPI PR nº 77/2013 de 18/03/2013.

(21) **PI 0920700-7** 1.5
 (22) 15/09/2009
 (71) Nobeit M. Assion (US)
 (74) Araripe & Associados
 (86) PCT US09/005167 de 15/09/2009
 (87) WO 2010/033192 de 25/03/2010
 Solicita-se a regularização da procuração, uma vez que a procuração apresentada não possui data.

2. Depósito

2.1 PEDIDO DE PATENTE OU CERTIFICADO DE ADIÇÃO DE INVENÇÃO DEPOSITADO

(21) **BR 10 2012 004199-5** 2.1
 (22) 27/02/2012
 (71) UNIVERSIDADE DE SÃO PAULO - USP (BR/SP) , COMISSÃO NACIONAL DE ENERGIA NUCLEAR CNEN (BR/RJ)
 (74) MARIA APARECIDA DE SOUZA

(21) **BR 10 2012 004211-8** 2.1
 (22) 27/02/2012
 (71) GENERAL ELECTRIC COMPANY (US)
 (74) PAOLA CALABRIA MATTIOLI

(21) **BR 10 2012 004345-9** 2.1
 (22) 28/02/2012
 (71) MARCELO RICARDO DE MELLO (BR/SP) , MÁRCIO HENRIQUE GOMES DE MELLO (BR/SP)
 (74) BEERRE ASSESSORIA EMPRESARIAL LTDA

(21) **BR 10 2012 004373-4** 2.1
 (22) 28/02/2012
 (71) ROSEMOUNT AEROSPACE INC. (US)
 (74) DAVID DO NASCIMENTO ADVOGADOS ASSOCIADOS

(21) **BR 10 2012 004936-8** 2.1
 (22) 05/03/2012
 (71) VALDIR GONÇALVES (BR/SP)
 (74) SILVA & GUIMARAES MARCAS E PATENTES LTDA

(21) **BR 10 2012 004957-0** 2.1
 (22) 05/03/2012
 (71) THE LIBMAN COMPANY (US)
 (74) DANNEMANN, SIEMSEN, BIGLER & IPANEMA MOREIRA

(21) **BR 10 2012 017779-0** 2.1
 (22) 21/06/2012
 (71) LONDRIBIO BIOTECNOLOGIA INDÚSTRIA E COMERCIO LTDA-ME (BR/PR)

(21) **BR 10 2012 017913-0** 2.1
 (22) 19/07/2012
 (71) Heinz Robert Hoster (BR/MG)
 (74) Vilage Marcas & Patentes S/S Ltda

(21) **BR 10 2012 022309-0** 2.1
 (22) 04/09/2012
 (71) BH FOX Informática Ltda (BR/MG)
 (74) Maurício Ramos Damasceno

(21) **BR 10 2012 024862-0** 2.1
 (22) 28/09/2012
 (71) SEIKO EPSON CORPORATION (JP)
 (74) DI BLASI, PARENTE & ADVOGADOS ASSOCIADOS

(21) **BR 10 2012 028349-2** 2.1
 (22) 22/10/2012
 (71) SAMSUNG ELETRÔNICA DA AMAZÔNIA LTDA. (BR/SP)
 (74) DI BLASI, PARENTE & ADVOGADOS ASSOCIADOS

(21) **BR 10 2012 029694-2** 2.1
 (22) 22/11/2012
 (71) PFANNENBERG GMBH (DE)
 (74) MARCELO CAMPOS DE CARVALHO

(21) **BR 10 2013 017200-6** 2.1
 (22) 27/06/2013
 (71) PABLO JORDAN COSTA DA SILVA (BR/MA)

(74) LOTTUS ASSESSORIA EM PROPRIEDADE INDUSTRIAL

(21) **BR 10 2013 033609-2** 2.1
 (22) 14/10/2013
 (71) ECOLAB USA INC. (US)
 (74) EDUARDO OTERO

(21) **BR 10 2013 033786-2** 2.1
 (22) 29/08/2013
 (71) SAMSUNG ELECTRONICS CO., LTD. (KR)
 (74) DI BLASI, PARENTE & ASSOCIADOS PROPRIEDADE INDUSTRIAL LTDA

(21) **BR 10 2014 001172-2** 2.1
 (22) 17/01/2014
 (71) CLAUDIO MORAES PARADINHA (BR/SP)
 (74) ALGO ALLIANCE ASSESSORIA EM PROPRIEDADE INTELECTUAL LTDA

(21) **BR 10 2014 001337-7** 2.1
 (22) 20/01/2014
 (71) ANTONIO JOSÉ MIGUEL (BR/SP)

(21) **BR 10 2014 001640-6** 2.1
 (22) 07/01/2014
 (71) HELTON FLEISCHAUER (BR/BA)

(21) **BR 10 2014 001688-0** 2.1
 (22) 23/01/2014
 (71) INDUSTRIALE CHIMICA S.R.L. (IT)
 (74) DI BLASI, PARENTE & ASS. PROP. IND.LTDA

(21) **BR 10 2014 001692-9** 2.1
 (22) 23/01/2014
 (71) DELPHI TECHNOLOGIES, INC. (US)
 (74) KASZNAR LEONARDOS PROPRIEDADE INTELECTUAL

(21) **BR 10 2014 002289-9** 2.1
 (22) 30/01/2014
 (71) PETROLEO BRASILEIRO S. A. - PETROBRAS (BR/RJ)

(21) **BR 10 2014 002291-0** 2.1
 (22) 30/01/2014
 (71) PETROLEO BRASILEIRO S. A. / PETROBRAS (BR/RJ)

(21) **BR 10 2014 003090-5** 2.1
 (22) 10/02/2014
 (71) BAHIJA GERAB BACHÁ (BR/SP)
 (74) MARI ALBA PERITO

(21) **BR 10 2014 003136-7** 2.1
 (22) 10/02/2014
 (71) CNH CANADA, LTD. (CA)
 (74) NELLIE D SHORES

(21) **BR 10 2014 006154-1** 2.1
 (22) 14/03/2014
 (71) TENARIS COILED TUBES, LLC (US)
 (74) INÊS DE SÁ FERNANDES

(21) **BR 10 2014 009149-1** 2.1
 (22) 15/04/2014
 (71) GRASIELA RITA DOCENA (BR/RS) , DANIELA CRISTINA FABRIS (BR/RS)
 (74) NATALICIO EDUARDO G. HENTZ

(21) **BR 10 2014 015057-9** 2.1
 (22) 20/06/2014
 (71) THE HEIL CO. (US)
 (74) DI BLASI, PARENTE & ADVOGADOS ASSOCIADOS

(21) **BR 10 2014 015660-7** 2.1
 (22) 24/06/2014
 (71) KOLONGLOTECH. INC (KR) , WONJIN INTERNATIONAL CO., LTD (KR)
 (74) ORLANDO DE SOUZA

(21) **BR 10 2014 015747-6** 2.1
 (22) 25/06/2014
 (71) PERMO SRL (IT)
 (74) JULIO GONÇALVES

(21) **BR 10 2014 016315-8** 2.1
 (22) 30/06/2014
 (71) SERVIÇO NACIONAL DE APRENDIZAGEM INDUSTRIAL, DEPARTAMENTO REGIONAL DE SÃO PAULO (BR/SP) , MEDICAL SYSTEMS INSTRUMENTS INDUSTRIAL E COMÉRCIO LTDA - ME (BR/SP)
 (74) SOCIEDADE CIVIL BRAXIL LTDA

(21) **BR 10 2014 017273-4** 2.1
 (22) 14/07/2014
 (71) ARMÓSIA AGRONEGÓCIOS LTDA (BR/RJ) , UNIVERSIDADE FEDERAL RURAL DO RIO DE JANEIRO/UFRRJ (BR/RJ)

(21) **BR 10 2014 019334-0** 2.1
 (22) 05/08/2014
 (71) Capixaba Couros Ltda (BR/ES) , INSTITUTO FEDERAL DE EDUCAÇÃO CIÊNCIA E TECNOLOGIA DO ESPÍRITO SANTO (BR/ES) , FUNDAÇÃO DE AMPARO À PESQUISA E INOVAÇÃO DO ESPÍRITO SANTO (BR/ES)

(21) **BR 10 2014 019337-5** 2.1
 (22) 05/08/2014
 (71) INSTITUTO FEDERAL DE EDUCAÇÃO CIÊNCIA E TECNOLOGIA DO ESPÍRITO SANTO (BR/ES) , CAPIXABA COUROS LTDA (BR/ES) , FUNDAÇÃO DE AMPARO À PESQUISA E INOVAÇÃO DO ESPÍRITO SANTO (BR/ES)

(21) **BR 10 2014 020878-0** 2.1
 (22) 25/08/2014
 (71) ARGEMIRO CORREIA SANTOS JUNIOR (BR/BA)
 (74) VILAGE MARCAS E PATENTES LTDA

(21) **BR 10 2014 021722-3** 2.1
 (22) 02/09/2014
 (71) MONTANA HIDROTÉCNICA LTDA (BR/RJ)
 (74) VALESKA SANTOS GUIMARÃES

(21) **BR 10 2014 023541-8** 2.1
 (22) 23/09/2014
 (71) MARCO ANTONIO BRAUN (BR/RS) , GERSON LUIZ STECK (BR/RS)
 (74) JOANE RAQUEL NUNES DA SILVA

(21) **BR 10 2014 024004-7** 2.1
 (22) 26/09/2014
 (71) JOÃO AMÉRICO BEZERRA (BR/BA)
 (74) JOSÉ DOMINGOS DE LIMA FILHO

(21) **BR 10 2014 027123-6** 2.1
 (22) 30/10/2014
 (71) UNIVERSIDADE FEDERAL DE PERNAMBUCO (BR/PE)

(21) **BR 10 2014 027138-4** 2.1
 (22) 30/10/2014
 (71) UNIVERSIDADE FEDERAL DO PARANÁ (BR/PR)

(21) **BR 10 2014 027276-3** 2.1
 (22) 31/10/2014
 (71) PETROLEO BRASILEIRO S. A. - PETROBRAS (BR/RJ) , UNIVERSIDADE FEDERAL DE SANTA CATARINA (BR/SC)

(21) **BR 10 2014 027277-1** 2.1
 (22) 31/10/2014
 (71) PETROLEO BRASILEIRO S. A. - PETROBRAS (BR/RJ)

(21) **BR 10 2014 027278-0** 2.1
 (22) 31/10/2014
 (71) PETROLEO BRASILEIRO S. A. - PETROBRAS (BR/RJ)

(21) **BR 10 2014 027289-5** 2.1
 (22) 31/10/2014
 (71) UNIVERSIDADE FEDERAL DO CEARÁ (BR/CE) , INSTITUTO FEDERAL DE EDUCAÇÃO, CIÊNCIA E TECNOLOGIA DO CEARÁ - IFCE (BR/CE)

(21) **BR 10 2014 029812-6** 2.1
 (22) 28/11/2014
 (66) BR 10 2014 022830-6 15/09/2014
 (71) UNIVERSIDADE FEDERAL DO PARANÁ (BR/PR)

(21) **BR 10 2015 002507-6** 2.1
 (22) 04/02/2015
 (71) KROHNE AG (CH)
 (74) DANNEMANN, SIEMSEN, BIGLER & IPANEMA MOREIRA

(21) **BR 10 2015 003134-3** 2.1
 (22) 12/02/2015
 (71) JÂNIO REIS CAMARGO (BR/SP)
 (74) ALCIDES RIBEIRO FILHO

(21) BR 10 2015 007343-7 2.1 (22) 01/04/2015 (71) JOAO FERNANDO WEBER (BR/RS)	(22) 21/03/2016 (71) SANTO ANTÔNIO ENERGIA S.A. (BR/RO) , INSTITUTO TECNOLÓGICO PEIXES DO BRASIL (BR/MS) , PROJETO PACU AQUICULTURA LTDA. (BR/MS) (74) RUBENS DOS SANTOS FILHO	(22) 05/07/2016 (71) TULIO MOL LEITE (BR/ES) (74) WAGNER JOSÉ FAFÁ BORGES
(21) BR 10 2015 008498-6 2.1 (22) 15/04/2015 (71) VIA RAIL CANADA INC. (CA) (74) ORLANDO DE SOUZA	(21) BR 10 2016 006694-8 2.1 (22) 28/03/2016 (71) MILLENIUM COMÉRCIO DE EQUIPAMENTOS INDUSTRIAIS (BR/SP) (74) LOTTUS ASSESSORIA EM PROPRIEDADE INDUSTRIAL	(21) BR 10 2016 015730-7 2.1 (22) 06/07/2016 (71) LEONARDO CRISTOFOLI SILVA (BR/PR) (74) NEWTON MARIA DO VALLE
(21) BR 10 2015 008886-8 2.1 (22) 22/04/2015 (71) TULIO ARAUJO PAGANO (BR/SP) (74) HENRIQUE ABREU DE ANDRADE ROCHA	(21) BR 10 2016 006838-0 2.1 (22) 29/03/2016 (71) JOSE CARLOS DOS SANTOS SADERI (BR/PR) (74) NEWTON MARIA DO VALLE	(21) BR 10 2016 015738-2 2.1 (22) 06/07/2016 (71) WAS COMERCIAL ELÉTRICA E HIDRÁULICA LTDA. (BR/SP) (74) SILVIA MARTINS
(21) BR 10 2015 010855-9 2.1 (22) 12/05/2015 (71) GUILHERME ASSUMPTÃO GUARALDO MONTEIRO (BR/SP) (74) DELIANE FLAUSINO	(21) BR 10 2016 009227-2 2.1 (22) 26/04/2016 (71) CHEMISTONE SOLUÇÕES QUÍMICAS LTDA (BR/ES) (74) WELLITON PIMENTEL COUTINHO	(21) BR 10 2016 015941-5 2.1 (22) 08/07/2016 (71) DASSAULT AVIATION (FR) (74) ANA PAULA SANTOS CELIDONIO
(21) BR 10 2015 011311-0 2.1 (22) 18/05/2015 (71) ADAMA BRASIL S/A (BR/PR) (74) P. A. PRODUTORES ASSOCIADOS MARCAS E PATENTES LTDA.	(21) BR 10 2016 011468-3 2.1 (22) 20/05/2016 (71) CAYO HENRIQUE DE OLIVEIRA ROSA (BR/PE)	(21) BR 10 2016 016851-1 2.1 (22) 20/07/2016 (71) DOW GLOBAL TECHNOLOGIES LLC (US) , THE REGENTS OF THE UNIVERSITY OF CALIFORNIA (US) (74) CITY PATENTES E MARCAS LTDA.
(21) BR 10 2015 015443-7 2.1 (22) 25/06/2015 (71) FORD GLOBAL TECHNOLOGIES, LLC (US) (74) MARIA PIA CARVALHO GUERRA	(21) BR 10 2016 011668-6 2.1 (22) 23/05/2016 (71) MFS PERFIS PLÁSTICOS LIMITADA - EPP (BR/SP) (74) EDNÉA CASAGRANDE PINHEIRO	(21) BR 10 2016 016857-0 2.1 (22) 21/07/2016 (71) SULZER MANAGEMENT AG (CH) (74) DANNEMANN, SIEMSEN, BIGLER & IPANEMA MOREIRA
(21) BR 10 2015 020354-3 2.1 (22) 24/08/2015 (71) HENRIQUE MARINATO DE OLIVEIRA (BR/MG) (74) DIFUSÃO MARCAS E PATENTES LTDA	(21) BR 10 2016 012559-6 2.1 (22) 02/06/2016 (71) PAULO ROBERTO CANDIDO - MEI (BR/SC) (74) ROGÉRIO DE SOUZA	(21) BR 10 2016 016858-9 2.1 (22) 21/07/2016 (71) KEPLER WEBER INDUSTRIAL S/A (BR/RS) (74) ARIBONI, FABBRI E SCHMIDT SOCIEDADE DE ADVOGADOS
(21) BR 10 2015 020435-3 2.1 (22) 25/08/2015 (71) PEDRAVEST REVESTIMENTOS NATURAIS LTDA EPP (BR/ES) (74) WAGNER JOSÉ FAFÁ BORGES	(21) BR 10 2016 014797-2 2.1 (22) 22/06/2016 (71) GOODRICH LIGHTING SYSTEMS GMBH (DE) (74) KASZNAR LEONARDOS PROPRIEDADE INTELECTUAL	(21) BR 10 2016 016867-8 2.1 (22) 21/07/2016 (71) GENERAL ELECTRIC COMPANY (US) (74) ANA PAULA SANTOS CELIDONIO
(21) BR 10 2015 021227-5 2.1 (22) 01/09/2015 (71) DENIS PITARELLI (BR/ES) (74) WAGNER JOSÉ FAFÁ BORGES	(21) BR 10 2016 014927-4 2.1 (22) 23/06/2016 (71) THE BOEING COMPANY (US) (74) KASZNAR LEONARDOS PROPRIEDADE INTELECTUAL	(21) BR 10 2016 016869-4 2.1 (22) 21/07/2016 (71) THE BOEING COMPANY (US) (74) DANNEMANN, SIEMSEN, BIGLER & IPANEMA MOREIRA
(21) BR 10 2015 022071-5 2.1 (22) 09/09/2015 (71) VLC INDÚSTRIA E COMÉRCIO LTDA (BR/SP) (74) JOSÉ BUENO DA SILVA FILHO	(21) BR 10 2016 014929-0 2.1 (22) 23/06/2016 (71) ECO MÁQUINAS INDÚSTRIA, COMÉRCIO IMPORTAÇÃO E EXPORTAÇÃO LTDA. - E.P.P. (BR/MS) (74) RUBENS DOS SANTOS FILHO	(21) BR 10 2016 016872-4 2.1 (22) 21/07/2016 (71) CÁTIA NARA TOBALDINI FRIZON (BR/PR) (74) SENAI - SERVIÇO NACIONAL DE APRENDIZAGEM INDUSTRIAL
(21) BR 10 2015 022107-0 2.1 (22) 09/09/2015 (71) KRAFT FOODS R&D, INC. (US) (74) FLAVIA SALIM LOPES	(21) BR 10 2016 015505-3 2.1 (22) 01/07/2016 (71) RETRAK COMÉRCIO E REPRESENTAÇÕES DE MÁQUINAS LTDA (BR/SP) (74) PEZZUOL & ASSOCIADOS MARCAS E PATENTES LTDA.	(21) BR 10 2016 016875-9 2.1 (22) 21/07/2016 (71) IFP ENERGIES NOUVELLES (FR) (74) DANNEMANN, SIEMSEN, BIGLER & IPANEMA MOREIRA
(21) BR 10 2015 022703-5 2.1 (22) 11/09/2015 (71) JOSE REINALDO DE MORAES (BR/PE) (74) IGOR VICENTE DE OLIVEIRA GONÇALVES - ME	(21) BR 10 2016 015507-0 2.1 (22) 01/07/2016 (71) RETRAK COMÉRCIO E REPRESENTAÇÕES DE MÁQUINAS LTDA (BR/SP) (74) PEZZUOL & ASSOCIADOS MARCAS E PATENTES LTDA.	(21) BR 10 2016 016878-3 2.1 (22) 21/07/2016 (71) GENERAL ELECTRIC COMPANY (US) (74) ANA PAULA SANTOS CELIDONIO
(21) BR 10 2015 023220-9 2.1 (22) 14/09/2015 (71) INSTITUTO FEDERAL DE EDUCAÇÃO, CIÊNCIA E TECNOLOGIA DO CEARÁ (BR)	(21) BR 10 2016 015509-6 2.1 (22) 01/07/2016 (71) RETRAK COMÉRCIO E REPRESENTAÇÕES DE MÁQUINAS LTDA (BR/SP) (74) PEZZUOL & ASSOCIADOS MARCAS E PATENTES LTDA.	(21) BR 10 2016 017073-7 2.1 (22) 22/07/2016 (71) JOHNSON & JOHNSON VISION CARE, INC. (US) (74) DANNEMANN, SIEMSEN, BIGLER & IPANEMA MOREIRA
(21) BR 10 2015 023229-2 2.1 (22) 14/09/2015 (71) FORD GLOBAL TECHNOLOGIES, LLC (US) (74) MARIA PIA CARVALHO GUERRA	(21) BR 10 2016 015507-0 2.1 (22) 01/07/2016 (71) RETRAK COMÉRCIO E REPRESENTAÇÕES DE MÁQUINAS LTDA (BR/SP) (74) PEZZUOL & ASSOCIADOS MARCAS E PATENTES LTDA.	(21) BR 10 2016 017074-5 2.1 (22) 22/07/2016 (71) DOW AGROSCIENCES LLC (US) (74) DANNEMANN, SIEMSEN, BIGLER & IPANEMA MOREIRA
(21) BR 10 2015 023231-4 2.1 (22) 14/09/2015 (71) FORD GLOBAL TECHNOLOGIES, LLC (US) (74) MARIA PIA CARVALHO GUERRA	(21) BR 10 2016 015550-9 2.1 (22) 01/07/2016 (71) FORMADEN INDÚSTRIA E COMÉRCIO LTDA - ME (BR/PR)	(21) BR 10 2016 017078-8 2.1 (22) 22/07/2016 (71) JOHNSON & JOHNSON VISION CARE, INC. (US) (74) DANNEMANN, SIEMSEN, BIGLER & IPANEMA MOREIRA
(21) BR 10 2016 005548-2 2.1 (22) 14/03/2016 (71) UNIVERSIDADE FEDERAL DE OURO PRETO (BR/MG)	(21) BR 10 2016 015662-9 2.1 (22) 04/07/2016 (71) JÚLIO CÉSAR MARTINS ADORNO (BR/PR)	(21) BR 10 2016 017080-0 2.1 (22) 22/07/2016 (71) JOSEPH VÖGELE AG. (DE) (74) DAVID DO NASCIMENTO ADVOGADOS ASSOCIADOS
(21) BR 10 2016 005844-9 2.1 (22) 17/03/2016 (71) WHIRLPOOL S.A.. (BR/SP) (74) REMER VILLAÇA & NOGUEIRA ASSESSORIA E CONSULTORIA DE PROPRIEDADE INTELECTUAL	(21) BR 10 2016 015670-0 2.1	

(21) BR 10 2016 017118-0 2.1 (22) 22/07/2016 (71) JORGE ANTONIO DA COSTA BATISTA & CIA LTDA - EPP (BR/MT) (74) RICCI & ASSOCIADOS PROPRIEDADE INTELECTUAL S/S LTDA	(74) DANNEMANN, SIEMSEN, BIGLER & IPANEMA MOREIRA	(71) LUIZ ANTONIO MACEDO RAMOS (BR/RS) (74) JOSÉ ANTONIO BUMBEL
(21) BR 10 2016 017120-2 2.1 (22) 22/07/2016 (71) JOHNSON & JOHNSON VISION CARE, INC. (US) (74) DANNEMANN, SIEMSEN, BIGLER & IPANEMA MOREIRA	(21) BR 10 2016 017976-9 2.1 (22) 03/08/2016 (71) GE AVIATION SYSTEMS LLC (US) (74) ANA PAULA SANTOS CELIDONIO	(21) BR 20 2014 001070-5 2.1 (22) 16/01/2014 (71) LUIZ ANTONIO MACEDO RAMOS (BR/RS) (74) JOSÉ ANTONIO BUMBEL
(21) BR 10 2016 017208-0 2.1 (22) 25/07/2016 (71) ALEXANDRE FRANCISCO BRUNO (BR/SP), INSTITUTO DE PESQUISAS TECNOLÓGICAS DO ESTADO DE SÃO PAULO S.A. - IPT (BR/SP) (74) NEREIDE DE OLIVEIRA CALABRO	(21) BR 10 2016 017987-4 2.1 (22) 03/08/2016 (71) GE AVIATION SYSTEMS LLC (US) (74) ANA PAULA SANTOS CELIDONIO	(21) BR 20 2014 001897-8 2.1 (22) 27/01/2014 (71) WALSYWA INDÚSTRIA E COMÉRCIO DE PRODUTOS METALÚRGICOS LTDA (BR/SP) (74) MARLENE MANZONI RODRIGUES
(21) BR 10 2016 017243-8 2.1 (22) 25/07/2016 (71) UNIVERSIDADE ESTADUAL PAULISTA JULIO DE MESQUITA FILHO (BR/SP), UNIVERSIDADE ESTADUAL DE CAMPINAS (BR/SP) (74) FABIOLA DE MORAES SPIANDORELLO BUENO	(21) BR 10 2016 018029-5 2.1 (22) 03/08/2016 (71) JOHNSON ELECTRIC S.A. (CH) (74) KASZNAR LEONARDOS PROPRIEDADE INTELECTUAL	(21) BR 20 2014 002178-2 2.1 (22) 29/01/2014 (71) JOÃO AMÉRICO BEZERRA (BR/BA) (74) JOSÉ DOMINGOS DE LIMA FILHO
(21) BR 10 2016 017874-6 2.1 (22) 02/08/2016 (71) MÁQUINAS KEHL LTDA (BR/RS), MARY LUZIA MOSMANN - ME (BR/RS) (74) PAP MARCAS E PATENTES LTDA.	(21) BR 10 2016 018036-8 2.1 (22) 03/08/2016 (71) LAFITE GESTÃO E SERVIÇOS DE EFICIÊNCIA ENERGÉTICA LTDA (BR/SP) (74) SILVIO DARRÉ JÚNIOR	(21) BR 20 2015 001057-0 2.1 (22) 16/01/2015 (71) LUIS GUSTAVO RODRIGUES MARIA (BR/SP) (74) TOLEDO CORRÊA MARCAS E PATENTES LTDA
(21) BR 10 2016 017906-8 2.1 (22) 02/08/2016 (71) HAMILTON SUNDSTRAND CORPORATION (US) (74) KASZNAR LEONARDOS PROPRIEDADE INTELECTUAL	(21) BR 10 2016 018039-2 2.1 (22) 03/08/2016 (71) JUAREZ AMORA (BR/SC) (74) EVERTON LUIS ROSSIN	(21) BR 20 2015 030483-3 2.1 (22) 04/12/2015 (71) MAICON ALVES CORDEIRO (BR/PR) (74) PAULO JOSÉ LUNKES
(21) BR 10 2016 017910-6 2.1 (22) 02/08/2016 (71) JOHNSON ELECTRIC S.A. (CH) (74) KASZNAR LEONARDOS PROPRIEDADE INTELECTUAL	(21) BR 10 2016 018042-2 2.1 (22) 03/08/2016 (71) MANUFACTURAS Y TRANSFORMADOS AB, S.L. (ES) (74) MARIA PIA CARVALHO GUERRA	(21) BR 20 2015 030802-2 2.1 (22) 09/12/2015 (71) WALUMAR INDUSTRIA E COMERCIO DE CAPOTAS EIRELI EPP (BR/SP) (74) AMANCIO DA CONCEIÇÃO MACHADO
(21) BR 10 2016 017915-7 2.1 (22) 02/08/2016 (71) FCA FIAT CHRYSLER AUTOMOVEIS BRASIL LTDA (BR/MG)	(21) BR 10 2016 018047-3 2.1 (22) 03/08/2016 (71) JOHNSON ELECTRIC S.A. (CH) (74) KASZNAR LEONARDOS PROPRIEDADE INTELECTUAL	(21) BR 20 2015 031144-9 2.1 (22) 11/12/2015 (71) TETSUYA KOURA (BR/SC) (74) SKO OYARZABAL MARCAS E PATENTES S/S LTDA
(21) BR 10 2016 017919-0 2.1 (22) 02/08/2016 (71) JOHNSON ELECTRIC S.A. (CH) (74) KASZNAR LEONARDOS PROPRIEDADE INTELECTUAL	(21) BR 10 2016 018050-3 2.1 (22) 03/08/2016 (71) MAN TRUCK & BUS AG (DE) (74) BHERING ADVOGADOS (NOME ANTERIOR BHERING ASSESSORIA S/C LTDA.)	(21) BR 20 2015 031340-9 2.1 (22) 14/12/2015 (71) ESTEVÃO FRANCIS DE MARTINS PARREIRA (BR/MG), MILTON MIRANDA NETO (BR/MG), JOSÉ FERNANDO PINESE JUNIOR (BR/MG) (74) CARMEN LÚCIA GODOI
(21) BR 10 2016 017923-8 2.1 (22) 02/08/2016 (71) UNIVERSIDADE ESTADUAL DE LONDRINA (BR/PR)	(21) BR 10 2016 018312-0 2.1 (22) 09/08/2016 (71) TOYOTA JIDOSHA KABUSHIKI KAISHA (JP) (74) DANNEMANN, SIEMSEN, BIGLER & IPANEMA MOREIRA	(21) BR 20 2015 031812-5 2.1 (22) 17/12/2015 (71) ABA INDÚSTRIA E COMÉRCIO DE MÁQUINAS E EQUIPAMENTOS LTDA. EPP (BR/SC) (74) KING'S MARCAS E PATENTES LTDA.
(21) BR 10 2016 017952-1 2.1 (22) 02/08/2016 (71) FERNANDO YOSHINDO SUZUKI (BR/SP) (74) SOMOS MARCAS E PATENTES LTDA	(21) BR 10 2016 018342-1 2.1 (22) 09/08/2016 (71) ARCONIC INDÚSTRIA E COMÉRCIO DE METAIS LTDA (BR/SP) (74) DANNEMANN, SIEMSEN, BIGLER & IPANEMA MOREIRA	(21) BR 20 2015 031989-0 2.1 (22) 18/12/2015 (71) JOSÉ SABINO (BR/GO), SERGIO RIBEIRO DA SILVA (BR/DF) (74) SÉRGIO RIBEIRO DA SILVA
(21) BR 10 2016 017962-9 2.1 (22) 02/08/2016 (71) EDUARDO SILVA DA MATA (BR/GO) (74) WAGNER JOSÉ DA SILVA	(21) BR 10 2016 018415-0 2.1 (22) 10/08/2016 (71) GENERAL ELECTRIC COMPANY (US) (74) ANA PAULA SANTOS CELIDONIO	(21) BR 20 2015 032111-8 2.1 (22) 21/12/2015 (71) EXTRAMOLD JOMO INDUSTRIA DE PLÁSTICOS LTDA (BR/RS) (74) EMERSON SALBEGO HOFART
(21) BR 10 2016 017965-3 2.1 (22) 03/08/2016 (71) ANTÔNIO CARLOS TORRES (BR/ES) (74) VILLAGE MARCAS E PATENTES LTDA	(21) BR 10 2016 018425-8 2.1 (22) 10/08/2016 (71) UNIVERSIDADE FEDERAL DE PELOTAS (BR/RS)	(21) BR 20 2016 001733-0 2.1 (22) 26/01/2016 (71) HEBERT MOURA CABRAL (BR/RJ)
(21) BR 10 2016 017966-1 2.1 (22) 03/08/2016 (71) UNIVERSIDADE FEDERAL DO RECÔNCAVO DA BAHIA (BR/BA)	(21) BR 10 2016 018636-6 2.1 (22) 15/08/2016 (71) TOYOTA JIDOSHA KABUSHIKI KAISHA (JP) (74) DANNEMANN, SIEMSEN, BIGLER & IPANEMA MOREIRA	(21) BR 20 2016 018178-5 2.1 (22) 05/08/2016 (71) GIULIANO PESCADOR (BR/RS), MARCELO ZAMBON (BR/RS) (74) MUMIR BAKKAR
(21) BR 10 2016 017967-0 2.1 (22) 03/08/2016 (71) UNIVERSIDADE FEDERAL DO RECÔNCAVO DA BAHIA (BR/BA)	(21) BR 10 2016 018640-4 2.1 (22) 15/08/2016 (71) JOHNSON ELECTRIC S.A. (CH) (74) KASZNAR LEONARDOS PROPRIEDADE INTELECTUAL	(21) BR 20 2016 018198-0 2.1 (22) 08/08/2016 (71) NIVALDO INACIO DOS SANTOS (BR/GO) (74) SÁVIO FARIA NEVES
(21) BR 10 2016 017968-8 2.1 (22) 03/08/2016 (71) LANTIQ BETEILIGUNGS-GMBH & CO. KG (DE)	(21) BR 20 2013 019474-9 2.1 (22) 31/07/2013 (71) LUIZ ANTONIO MACEDO RAMOS (BR/RS) (74) JOSÉ ANTONIO BUMBEL	(21) BR 20 2016 018267-6 2.1 (22) 08/08/2016 (71) DIEGO ARIEL DE LIMA (BR/RN), LUIZ LOPES LIMA (BR/CE) (74) LUIS ANDRÉ SANTOS DOMINGOS
	(21) BR 20 2013 027713-0 2.1 (22) 29/10/2013 (71) LUCIANO CARVALHO (BR/SP) (74) DIFUSAO MARCAS E PATENTES LTDA	(21) PI 1015740-9 2.1 (22) 01/03/2010 (71) MARCELO VIVACQUA (BR/ES)
	(21) BR 20 2014 001069-1 2.1 (22) 16/01/2014	(21) PI 1104176-5 2.1 (22) 18/07/2011

(71) UNIVERSIDADE FEDERAL DO PARA (BR/PA)

2.4

NOTIFICAÇÃO DE DEPÓSITO DO PEDIDO DIVIDIDO - ART 26 INCISO I DA LPI

(21) BR 12 2016 015076-3 A2 2.4

(22) 15/01/2004

(62) PI 0406602-2 15/01/2004

(71) DUPONT NUTRITION BIOSCIENCES APS (DK)

(74) SOERENSEN GARCIA ADVOGADOS ASSOCIADOS

Por ser considerado no ato do protocolo estar na mesma fase processual de seu inicial (PI 0406602-3) o pedido dividido passa a conter todos os despachos atribuídos àquele nas RPI's anteriores à data de entrada deste dividido, cfe. legislação vigente.

(21) BR 12 2016 015093-3 A2 2.4

(22) 15/01/2004

(62) PI 0406602-2 15/01/2004

(71) DUPONT NUTRITION BIOSCIENCES APS (DK)

(74) SOERENSEN GARCIA ADVOGADOS ASSOCIADOS

Por ser considerado no ato do protocolo estar na mesma fase processual de seu inicial (PI 0406602-3) o pedido dividido passa a conter todos os despachos atribuídos àquele nas RPI's anteriores à data de entrada deste dividido, cfe. legislação vigente.

(21) BR 12 2016 018343-2 A2 2.4

(22) 09/12/2003

(62) PI 0317134-5 09/12/2003

(71) ABRAXIS BIOSCIENSE, LLC. (US)

(74) ORLANDO DE SOUZA

Por ser considerado no ato do protocolo estar na mesma fase processual de seu inicial (PI 0317134-5) o pedido dividido passa a conter todos os despachos atribuídos àquele nas RPI's anteriores à data de entrada deste dividido, cfe. legislação vigente.

(21) BR 12 2016 018398-0 A2 2.4

(22) 21/12/2004

(62) PI 0417794-0 21/12/2004

(71) NIKE INNOVATE C.V. (US)

(74) DANIEL ADVOGADOS (ALT.DE DANIEL & CIA)

Por ser considerado no ato do protocolo estar na mesma fase processual de seu inicial (PI 0417794-0) o pedido dividido passa a conter todos os despachos atribuídos àquele nas RPI's anteriores à data de entrada deste dividido, cfe. legislação vigente.

(21) BR 12 2016 018638-5 A2 2.4

(22) 29/01/2003

(62) PI 0302845-3 29/01/2003

(71) SONY CORPORATION (JP)

(74) KASZMAR LEONARDOS PROPRIEDADE INTELECTUAL

Por ser considerado no ato do protocolo estar na mesma fase processual de seu inicial (PI 0302845-3) o pedido dividido passa a conter todos os despachos atribuídos àquele nas RPI's anteriores à data de entrada deste dividido, cfe. legislação vigente.

(21) BR 12 2016 018779-9 A2 2.4

(22) 11/08/2008

(62) PI 0815828-2 11/08/2008

(71) DOW AGROSCIENCES LLC (US)

(74) DANNEMANN, SIEMSEN, BIGLER & IPANEMA MOREIRA

Por ser considerado no ato do protocolo estar na mesma fase processual de seu inicial (PI 0815828-2) o pedido dividido passa a conter todos os despachos atribuídos àquele nas RPI's anteriores à data de entrada deste dividido, cfe. legislação vigente.

2.5

EXIGÊNCIA - ART. 21 DA LPI

(21) BR 10 2012 004442-0 2.5

(22) 28/02/2012

(71) SERVIÇO NACIONAL DE APRENDIZAGEM INDUSTRIAL - SENAI /SP (BR/SP)

(74) DEBORA CYPRIANO BOTELHO

(21) BR 10 2012 004496-0 2.5

(22) 29/02/2012

(71) Coppel Geração e Transmissão S.A. (BR/PR)

(74) Walter Guandalini Junior

(21) BR 10 2012 019323-0 2.5

(22) 02/08/2012

(71) CARLOS ROGERIO FURLAN (BR/SP)

(74) BEERRE ASSESSORIA EMPRESARIAL LTDA

(21) BR 10 2012 025780-7 2.5

(22) 09/10/2012

(71) BEATRIZ HELENA EGER SCHMITT (BR/SC), JULIANA MARASKI SOARES (BR/SC)

(74) ROGÉRIO DE SOUZA

(21) BR 10 2012 033511-5 2.5

(22) 28/12/2012

(71) UNIVERSIDADE FEDERAL DA BAHIA (BR/BA)

(21) BR 10 2013 005034-2 2.5

(22) 01/03/2013

(71) FUNDAÇÃO DE AMPARO À PESQUISA DO ESTADO DE SÃO PAULO - FAPESP (BR/SP), COMISSÃO NACIONAL DE ENERGIA NUCLEAR (BR/RJ)

(74) JULIO CESAR CAPELLA FONSECA

(21) BR 10 2013 008633-9 2.5

(22) 22/03/2013

(71) LUCIANA BOAVENTURA PALHARES (BR/RJ), ANA TERRA GONÇALVES GUADANINI (BR/MG), LEANDRO BERNARDES DE OLIVEIRA (BR/MG)

(21) BR 10 2013 020558-3 2.5

(22) 13/08/2013

(71) UNIVERSIDADE FEDERAL DO RECÔNCAVO DA BAHIA (BR/BA)

(21) BR 10 2013 026637-0 2.5

(22) 16/10/2013

(71) LINDAURA ANDRELLINA DE SOUZA (BR/SP)

(21) BR 10 2014 000500-5 2.5

(22) 09/01/2014

(71) ALMAR GALVÃO GOMES DE MATOS (BR/RJ)

(74) IVANY DA SILVA

(21) BR 10 2014 003526-5 2.5

(22) 14/02/2014

(71) JAIR SEBASTIÃO DE PAULA (BR/MG)

(21) BR 10 2014 004228-8 2.5

(22) 24/02/2014

(71) FUNDAÇÃO UNIVERSIDADE DE BRASÍLIA (BR/DF)

(21) BR 10 2014 006337-4 2.5

(22) 17/03/2014

(71) MAC VALVES, INC. (US)

(74) DI BLASI, PARENTE & ASS PROP IND LTDA

(21) BR 10 2014 015835-9 2.5

(22) 26/06/2014

(71) FUNDAÇÃO CPQD - CENTRO DE PESQUISA E DESENVOLVIMENTO EM TELECOMUNICAÇÕES (BR/SP)

(74) Ana Lúcia Forni Poppi

(21) BR 10 2014 019706-0 2.5

(22) 31/07/2014

(71) UNIVERSIDADE FEDERAL DO PARÁ (BR/PA), ASSOCIAÇÃO CULTURAL E EDUCACIONAL DO PARÁ (BR/PA)

(21) BR 10 2014 019925-0 2.5

(22) 12/08/2014

(71) HERMAN BRIAN ELIAS MOURA (BR/SP)

(74) INTERAÇÃO MARCAS E PATENTES LTDA.

(21) BR 10 2014 021819-0 2.5

(22) 03/09/2014

(71) TOP SPA CAR COM. SERV. LTDA (BR/SP)

(21) BR 10 2014 022122-0 2.5

(22) 05/09/2014

(71) MARCILIO DO VALE ALBUQUERQUE (BR/SP)

(21) BR 10 2014 023681-3 2.5

(22) 24/09/2014

(71) STORCI S.P.A. (IT)

(74) TAVARES PROPRIEDADE INTELECTUAL LTDA

(21) BR 10 2014 027272-0 2.5

(22) 31/10/2014

(71) UNIVERSIDADE FEDERAL FLUMINENSE (BR/RJ), UNIVERSIDADE FEDERAL DO ABC (BR/SP), INSTITUTO FEDERAL DE EDUCAÇÃO, CIÊNCIA E TECNOLOGIA DO SUL DE MINAS GERAIS (IFSULDEMINAS) (BR/MG)

(21) BR 10 2015 000306-4 2.5

(22) 07/01/2015

(71) Bruno Caldas de Souza (BR/SP)

(21) BR 10 2015 003077-0 2.5

(22) 11/02/2015

(71) JURGEN HASENFUSS (BR/MG)

(74) VILELACOELHO SOCIEDADE DE ADVOGADOS

(21) BR 10 2015 005256-1 2.5

(22) 10/03/2015

(71) YUDO SA FABRICAÇÃO DE CAMARA QUENTE LTDA. (BR/SC)

(74) NILVAN PAULO MINGURANSE

(21) BR 10 2015 020597-0 2.5

(22) 26/08/2015

(71) SAMUEL MUNIZ (BR/SP)

(21) BR 10 2015 020613-5 2.5

(22) 26/08/2015

(71) ADEMIR JOSE FRANCISCO (BR/ES)

(21) BR 10 2015 020733-6 2.5

(22) 17/08/2015

(71) HIGOR VILLA GANDRA (BR/SP)

(21) BR 10 2015 020736-0 2.5

(22) 13/08/2015

(71) UNIVERSIDADE CATÓLICA DOM BOSCO (BR)

(21) BR 10 2015 020996-7 2.5

(22) 31/08/2015

(71) HEGNER KAUTSKY (BR/ES)

(21) BR 10 2015 023121-0 2.5

(22) 26/08/2015

(71) INSTITUTO FEDERAL DE EDUCAÇÃO, CIÊNCIA E TECNOLOGIA DA PARAÍBA (BR/PB)

(21) BR 10 2015 023122-9 2.5

(22) 26/08/2015

(71) INSTITUTO FEDERAL DE EDUCAÇÃO, CIÊNCIA E TECNOLOGIA DA PARAÍBA (BR/PB)

(21) BR 10 2015 023162-8 2.5

(22) 24/08/2015

(71) FERNANDO JOSÉ SOARES LEITE (BR)

(74) GIL MARCAS & PATENTES EIRELI

(21) BR 10 2015 023221-7 2.5

(22) 14/09/2015

(71) MARINA DEL NERO (BR)

(21) BR 10 2015 024523-8 2.5

(22) 24/09/2015

(71) FERNANDO CESAR LIMA ALVES XIMENES (BR/CE)

(21) BR 10 2015 024957-8 2.5

(22) 22/09/2015

(71) SELMA MARIA PINHEIRO SOARES (BR/RJ)

(21) BR 10 2015 029605-3 2.5

(22) 26/11/2015

(71) JOSÉ ROCHA (BR/MG)

(21) BR 10 2016 006840-1 2.5

(22) 29/03/2016

(71) RIZZE (FR)

(74) JULIA DANTAS RODRIGUES SORIANO

(21) BR 10 2016 006846-0 2.5

(22) 29/03/2016

(71) RIZZE (FR)

(74) JULIA DANTAS RODRIGUES SORIANO	(71) LLCC IND E COM DE TECIDOS E CONFECÇÕES LTDA (BR/PR)	Número de Protocolo 870160052913 em 20/09/2016 12:46(WB).
(21) BR 10 2016 006847-9 2.5	(74) DEBORA MAGALY SILVA	(21) BR 10 2016 021609-5 2.10
(22) 29/03/2016	(21) BR 20 2015 031646-7 2.5	(22) 20/09/2016
(71) RIZZE (FR)	(22) 17/12/2015	(71) DAVID STANQUINI JÚNIOR (BR/SP)
(74) JULIA DANTAS RODRIGUES SORIANO	(71) RHUAN HENRIQUE LAMEIRA RAIÁ (BR/PR)	Número de Protocolo 870160052914 em 20/09/2016 12:50(WB).
(21) BR 10 2016 009254-0 2.5	(74) ALEXANDRE PIETRÂNGELO LIMA	(21) BR 10 2016 021634-6 2.10
(22) 26/04/2016	(21) BR 20 2015 031652-1 2.5	(22) 21/09/2016
(71) GILBERTO GOMES BARBOSA (BR/DF)	(22) 17/12/2015	(71) GENERAL ELECTRIC COMPANY (US)
(21) BR 10 2016 012565-0 2.5	(71) MARCELO FERNANDES HERMANN (BR/PR)	(74) ANA PAULA SANTOS CELIDONIO
(22) 02/06/2016	(74) JOÃO BRUNO DACOME BUENO	Número de Protocolo 870160052916 em 21/09/2016 01:44(WB).
(71) GILDO DO VALE ALONSO (BR/MG)	(21) BR 20 2016 001634-2 2.5	(21) BR 10 2016 021635-4 2.10
(21) BR 10 2016 012648-7 2.5	(22) 25/01/2016	(22) 21/09/2016
(22) 02/06/2016	(71) ADEMIR CESAR DE OLIVEIRA (BR/SP)	(71) GENERAL ELECTRIC COMPANY (US)
(71) ANDERSON CRISTIANO SAVANI (BR/SP)	(74) FERNANDO PEREIRA TORRES GALINDO JUNIOR	(74) ANA PAULA SANTOS CELIDONIO
(74) Toledo Corrêa Marcas e Patentes S/C Ltda.	(21) BR 20 2016 010150-1 2.5	Número de Protocolo 870160052917 em 21/09/2016 02:25(WB).
(21) BR 10 2016 014937-1 2.5	(22) 05/05/2016	(21) BR 10 2016 021636-2 2.10
(22) 23/06/2016	(71) ELENICE ALMEIDA COIMBRA (BR/RJ)	(22) 21/09/2016
(71) GUSTAVO EGGERT BOEHS (BR/SC)	(21) BR 20 2016 010182-0 2.5	(71) GENERAL ELECTRIC COMPANY (US)
(21) BR 10 2016 016495-8 2.5	(22) 05/05/2016	(74) ANA PAULA SANTOS CELIDONIO
(22) 15/07/2016	(71) MARCOS RODRIGUES DA SILVA (BR/SP)	Número de Protocolo 870160052918 em 21/09/2016 02:33(WB).
(71) UNIVERSIDADE FEDERAL DO RIO GRANDE DO SUL (BR/RS) , PROSUMIR APROVEITAMENTO ENERGÉTICO LTDA-ME (BR/RS)	(21) PI 1106752-7 2.5	(21) BR 10 2016 021637-0 2.10
(21) BR 10 2016 016850-3 2.5	(22) 20/09/2011	(22) 21/09/2016
(22) 20/07/2016	(71) Ricardo Verthein Tavares de Macedo (BR/RJ)	(71) COMED B.V. (NL)
(71) QULTURE INFORMÁTICA LTDA. (BR/SP)	2.6	(74) Matos & Associados - Advogados
(74) EMILIA CAMPOS	PUBLICAÇÃO ANULADA	Número de Protocolo 870160052919 em 21/09/2016 02:57(WB).
(21) BR 10 2016 016862-7 2.5	(21) BR 10 2014 019305-7 2.6	(21) BR 10 2016 021649-4 2.10
(22) 21/07/2016	(22) 05/08/2014	(22) 21/09/2016
(71) JULIÃO MARTINS CASTELLO NETO (BR/BA)	(71) NELSON MARTINS COSTA FILHO (BR/MS)	(71) YPF TECNOLOGIA SA (AR) , IONAR SA (AR)
(74) ANA PAULA MORAES	ANULADA A PUBLICAÇÃO NA RPI 2338 de 27/10/2015 POR TER SIDO INDEVIDO O DESPACHO 15.7	(74) LUCAS MARTINS GAIARSA
(21) BR 10 2016 017138-5 2.5	2.10	Número de Protocolo 870160052956 em 21/09/2016 03:05(WB).
(22) 22/07/2016	REQUERIMENTO DE PEDIDO DE PATENTE OU CERTIFICADO DE ADIÇÃO DE INVENÇÃO	(21) BR 10 2016 021660-5 2.10
(71) DANIELA DUARTE DOS SANTOS (BR/SP)	(21) BR 10 2013 012902-0 2.10	(22) 21/09/2016
(21) BR 10 2016 017247-0 2.5	(22) 24/05/2013	(71) MAURÍLIO PESSOA DE OLIVEIRA (BR/BA)
(22) 25/07/2016	(71) JOSÉ ROBERTO DA COSTA (BR/RJ)	(74) CÉLIA NOVAES & ASSOCIADOS SOCIEDADE SIMPLES LTDA.
(71) EMILY TIEMY ITO - ME (BR/PR)	Número de Protocolo 20130045222 em 24/05/2013 11:41(RJ)	Número de Protocolo 870160052987 em 21/09/2016 03:21(WB).
(74) CRISTIANE RUMIKA MINOWA	(21) BR 10 2014 020947-6 2.10	(21) BR 10 2016 021667-2 2.10
(21) BR 10 2016 017991-2 2.5	(22) 26/08/2014	(22) 21/09/2016
(22) 03/08/2016	(71) GTS DO BRASIL LTDA (BR/SC)	(71) UNIVERSIDADE ESTADUAL DE LONDRINA (BR/PR) , UNIVERSIDADE ESTADUAL DE CAMPINAS - UNICAMP (BR/SP)
(71) RASSINI FRENOS, S.A. DE C.V. (MX)	(74) VALOR MARCAS E PATENTES S/S LTDA	Número de Protocolo 870160053015 em 21/09/2016 03:32(WB).
(74) FRANCISCO CARLOS RODRIGUES SILVA	Número de Protocolo 860140143465 em 26/08/2014 09:29(WB).	(21) BR 10 2016 021672-9 2.10
(21) BR 10 2016 018585-8 2.5	(21) BR 10 2015 008341-6 2.10	(22) 21/09/2016
(22) 12/08/2016	(22) 14/04/2015	(71) UNIVERSIDADE FEDERAL DE OURO PRETO (BR/MG) , UNIVERSIDADE FEDERAL DE SÃO JOÃO DEL REI (BR/MG) , UNIVERSIDADE FEDERAL DE MINAS GERAIS (BR/MG) , FUNDAÇÃO EZEQUIEL DIAS (BR/MG)
(71) BIÔNICA TECNOLOGIA MÉDICA E REPRESENTAÇÕES LTDA. (BR/PE)	(71) EUGÊNIO GARCIA DE CARVALHO (BR/MG)	Número de Protocolo 870160053034 em 21/09/2016 03:42(WB).
(21) BR 12 2016 018693-8 A2 2.5	(74) ALESSANDRA MARTINS ABDAO CELESTINO DE ARAUJO	(21) BR 10 2016 021685-0 2.10
(22) 28/02/2003	Número de Protocolo 14150000597 em 14/04/2015 04:05(MG).	(22) 21/09/2016
(71) SONY CORPORATION (JP)	(21) BR 10 2015 011523-7 2.10	(71) NELMA BAUMGRATZ RIEDI (BR/MT) , ARILTON CESAR RIEDI (BR/MT)
(74) KASZNAR LEONARDOS PROPRIEDADE INTELECTUAL	(22) 19/05/2015	(74) VILLAGE MARCAS E PATENTES LTDA
(21) BR 12 2016 018744-6 A2 2.5	(71) GUSTAVO GOMES ENGELHARDT (BR/PR)	Número de Protocolo 870160053059 em 21/09/2016 04:01(WB).
(22) 13/11/2002	Número de Protocolo 15150000877 em 19/05/2015 04:32(PR).	(21) BR 10 2016 021693-1 2.10
(71) BRITISH SKY BROADCASTING LIMITED (GB)	(21) BR 10 2016 021606-0 2.10	(22) 21/09/2016
(74) DANIEL ADVOGADOS (ALT.DE DANIEL & CIA)	(22) 19/09/2016	(71) REMINGTON HOLDINGS, LLC (US)
(21) BR 20 2013 013209-3 2.5	(71) IURY CARLOS DA SILVA (BR/GO)	(74) DANNEMANN, SIEMSEN, BIGLER & IPANEMA MOREIRA
(22) 28/05/2013	Número de Protocolo 870160052910 em 19/09/2016 10:17(WB).	Número de Protocolo 870160053074 em 21/09/2016 04:12(WB).
(71) JOSÉ DOMINGUEZ (BR/SP)	(21) BR 10 2016 021607-9 2.10	(21) BR 10 2016 021728-8 2.10
(74) FERNANDO PEREIRA TORRES GALINDO JR.	(22) 19/09/2016	(22) 21/09/2016
(21) BR 20 2014 015102-3 2.5	(71) INSTITUTO FEDERAL DE EDUCAÇÃO, CIÊNCIA E TECNOLOGIA DE PERNAMBUCO (BR/PE)	(71) FUNDAÇÃO UNIVERSIDADE FEDERAL DO AMAPÁ (BR/AP)
(22) 20/06/2014	Número de Protocolo 870160052911 em 19/09/2016 11:03(WB).	Número de Protocolo 870160053126 em 21/09/2016 04:57(WB).
(71) CLAUDIA GOVEIA PIMENTEL DUARTE (BR/RJ)	(21) BR 10 2016 021608-7 2.10	(21) BR 10 2016 021734-2 2.10
(74) MONICA DA SILVA MORAES	(22) 20/09/2016	(22) 21/09/2016
(21) BR 20 2015 030418-3 2.5	(71) ANDRÉ P. ANTUNES (BR/MG)	
(22) 03/12/2015	(74) CARLOS GERALDO FERREIRA	
(71) HÉLIO ROZINELLI (BR/SP) , JOSE ROBERTO ROZINELI (BR/SP)		
(74) SOLUÇÃO COMERCIAL ASSESSORIA LTDA		
(21) BR 20 2015 031069-8 2.5		
(22) 11/12/2015		
(71) GILBERTO DE ANDRADE FREITAS (BR/SP)		
(21) BR 20 2015 031200-3 2.5		
(22) 14/12/2015		

(71) BRITÂNIA ELETRODOMÉSTICOS SA (BR/PR)
(74) VALOR PROPRIEDADE INTELECTUAL S/S
LTDA.
Número de Protocolo 870160053143 em 21/09/2016
05:15(WB).

(21) **BR 10 2016 021737-7** 2.10
(22) 21/09/2016

(71) UNIVERSIDADE FEDERAL DE VIÇOSA
(BR/MG)
Número de Protocolo 870160053159 em 21/09/2016
05:30(WB).

(21) **BR 10 2016 021738-5** 2.10
(22) 21/09/2016

(71) GUERRA S/A IMPLEMENTOS RODOVIARIOS.
(BR/RS)
(74) LUIZ FERNANDO CAMPOS STOCK
Número de Protocolo 870160053166 em 21/09/2016
05:35(WB).

(21) **BR 10 2016 021743-1** 2.10
(22) 21/09/2016

(71) LUCIANO SIMÕES LOPES (BR/RS)
(74) PAULO ARRUDA PEDROZO
Número de Protocolo 870160053182 em 21/09/2016
05:54(WB).

(21) **BR 10 2016 021746-6** 2.10
(22) 22/09/2016

(71) GENERAL ELECTRIC COMPANY (US)
(74) ANA PAULA SANTOS CELIDONIO
Número de Protocolo 870160053200 em 22/09/2016
10:41(WB).

(21) **BR 10 2016 021748-2** 2.10
(22) 22/09/2016

(71) REMINGPAR REPRESENTACOES
COMERCIAIS LTDA (BR/PR)
(74) CRISTIANE RUMIKA MINOWA
Número de Protocolo 870160053207 em 22/09/2016
09:04(WB).

(21) **BR 10 2016 021749-0** 2.10
(22) 22/09/2016

(71) REMINGPAR REPRESENTACOES
COMERCIAIS LTDA (BR/PR)
(74) CRISTIANE RUMIKA MINOWA
Número de Protocolo 870160053209 em 22/09/2016
09:11(WB).

(21) **BR 10 2016 021753-9** 2.10
(22) 22/09/2016

(71) UNIVERSIDADE ESTADUAL PAULISTA JULIO
DE MESQUITA FILHO (BR/SP)
(74) FABIOLA DE MORAES SPIANDORELLO
Número de Protocolo 870160053215 em 22/09/2016
09:32(WB).

(21) **BR 10 2016 021755-5** 2.10
(22) 22/09/2016

(71) WINFIELD SOLUTIONS, LLC (US)
(74) DANNEMANN, SIEMSEN, BIGLER &
IPANEMA MOREIRA
Número de Protocolo 870160053218 em 22/09/2016
09:35(WB).

(21) **BR 10 2016 021765-2** 2.10
(22) 22/09/2016

(71) ALSTOM RENEWABLE TECHNOLOGIES (FR)
(74) ANA PAULA SANTOS CELIDONIO
Número de Protocolo 870160053248 em 22/09/2016
10:31(WB).

(21) **BR 10 2016 021772-5** 2.10
(22) 22/09/2016

(71) WASHINGTON RAMOS DE LUCCAS (BR/SC)
(74) SANDRO CONRADO DA SILVA
Número de Protocolo 870160053269 em 22/09/2016
10:53(WB).

(21) **BR 10 2016 021773-3** 2.10
(22) 22/09/2016

(71) GENERAL ELECTRIC COMPANY (US)
(74) ANA PAULA SANTOS CELIDONIO
Número de Protocolo 870160053273 em 22/09/2016
10:56(WB).

(21) **BR 10 2016 021774-1** 2.10
(22) 22/09/2016

(71) CENDI-Centro de Desenvolvimento da
Informação Ltda-ME (BR/ES) , LUCAS VALADÃO
ALMEIDA DE ALMEIDA (BR/ES)
(74) WAGNER JOSÉ FAFÁ BORGES
Número de Protocolo 870160053274 em 22/09/2016
10:57(WB).

(21) **BR 10 2016 021775-0** 2.10
(22) 22/09/2016

(71) PENKA & CO COMERCIAL LTDA - ME
(BR/SC)
(74) SANDRO CONRADO DA SILVA
Número de Protocolo 870160053280 em 22/09/2016
11:01(WB).

(21) **BR 10 2016 021785-7** 2.10
(22) 22/09/2016

(71) MATHEUS ANDRADE MARIANI (BR/SC)
Número de Protocolo 870160053342 em 22/09/2016
12:06(WB).

(21) **BR 10 2016 021789-0** 2.10
(22) 22/09/2016

(71) CNH INDUSTRIAL AMERICA LLC (US)
(74) ARTUR SCHAAL
Número de Protocolo 870160053375 em 22/09/2016
01:43(WB).

(21) **BR 10 2016 021792-0** 2.10
(22) 22/09/2016

(71) UNIVERSIDADE ESTADUAL DO MARANHÃO
(BR/MA)
Número de Protocolo 870160053379 em 22/09/2016
01:52(WB).

(21) **BR 10 2016 021795-4** 2.10
(22) 22/09/2016

(71) DELLA SPIGA LINGERIE LTDA-EPP (BR/RJ)
(74) MODAL MARCAS E PATENTES LTDA.
Número de Protocolo 870160053389 em 22/09/2016
02:15(WB).

(21) **BR 10 2016 021803-9** 2.10
(22) 22/09/2016

(71) ROBERT BOSCH GMBH (DE)
(74) DANNEMANN, SIEMSEN, BIGLER &
IPANEMA MOREIRA
Número de Protocolo 870160053433 em 22/09/2016
02:40(WB).

(21) **BR 10 2016 021804-7** 2.10
(22) 22/09/2016

(71) JOSÉ PINHEIRO FILHO (BR/GO)
Número de Protocolo 870160053438 em 22/09/2016
02:48(WB).

(21) **BR 10 2016 021809-8** 2.10
(22) 22/09/2016

(71) EBERSPÄCHER EXHAUST TECHNOLOGY
GMBH & CO. KG (DE)
(74) DANNEMANN, SIEMSEN, BIGLER &
IPANEMA MOREIRA
Número de Protocolo 870160053450 em 22/09/2016
03:00(WB).

(21) **BR 10 2016 021817-9** 2.10
(22) 22/09/2016

(71) FORD MOTOR COMPANY (US)
(74) MARIA PIA CARVALHO GUERRA
Número de Protocolo 870160053467 em 22/09/2016
03:14(WB).

(21) **BR 10 2016 021819-5** 2.10
(22) 22/09/2016

(71) HONDA MOTOR CO., LTD. (JP)
(74) DANNEMANN, SIEMSEN, BIGLER &
IPANEMA MOREIRA
Número de Protocolo 870160053469 em 22/09/2016
03:16(WB).

(21) **BR 10 2016 021824-1** 2.10
(22) 22/09/2016

(71) JOÃO CARLOS BORBA (BR/RS)
(74) EDEMAR PEREIRA CAPELLA
Número de Protocolo 870160053478 em 22/09/2016
03:29(WB).

(21) **BR 10 2016 021825-0** 2.10
(22) 22/09/2016

(71) PROTECH PROJETOS E ASSESSORIA
AMBIENTAL LTDA-ME (BR/RS)
(74) DIOGO MARTINS BOOS

Número de Protocolo 870160053479 em 22/09/2016
03:30(WB).

(21) **BR 10 2016 021831-4** 2.10
(22) 22/09/2016

(71) PROGRESSIVE INTERNATIONAL
CORPORATION (US)
(74) KASZNAR LEONARDOS PROPRIEDADE
INTELECTUAL
Número de Protocolo 870160053486 em 22/09/2016
03:36(WB).

(21) **BR 10 2016 021833-0** 2.10
(22) 22/09/2016

(71) INTEVA PRODUCTS FRANCE SAS (FR)
(74) KASZNAR LEONARDOS PROPRIEDADE
INTELECTUAL
Número de Protocolo 870160053492 em 22/09/2016
03:39(WB).

(21) **BR 10 2016 021839-0** 2.10
(22) 22/09/2016

(71) WAGNER GUIDI (BR/MG)
(74) VILLAGE MARCAS E PATENTES LTDA
Número de Protocolo 870160053502 em 22/09/2016
03:44(WB).

(21) **BR 10 2016 021842-0** 2.10
(22) 22/09/2016

(71) HARRIS CORPORATION (US)
(74) DAVID DO NASCIMENTO ADVOGADOS
ASSOCIADOS
Número de Protocolo 870160053505 em 22/09/2016
03:46(WB).

(21) **BR 10 2016 021847-0** 2.10
(22) 22/09/2016

(71) CLOVIS CANDICO DE OLIVEIRA (BR/MG)
Número de Protocolo 870160053515 em 22/09/2016
03:50(WB).

(21) **BR 10 2016 021851-9** 2.10
(22) 22/09/2016

(71) IACIT SOLUÇÕES TECNOLÓGICAS S/A
(BR/SP)
(74) DAVID DO NASCIMENTO ADVOGADOS
ASSOCIADOS
Número de Protocolo 870160053523 em 22/09/2016
03:53(WB).

(21) **BR 10 2016 021858-6** 2.10
(22) 22/09/2016

(71) FURUKAWA INDUSTRIAL S.A. PRODUTOS
ELÉTRICOS (BR/PR)
(74) ANTÔNIO MAURÍCIO PEDRAS ARNAUD
Número de Protocolo 870160053544 em 22/09/2016
04:12(WB).

(21) **BR 10 2016 021859-4** 2.10
(22) 22/09/2016

(71) WAGNER GUIDI (BR/MG)
(74) VILLAGE MARCAS E PATENTES LTDA
Número de Protocolo 870160053548 em 22/09/2016
04:14(WB).

(21) **BR 10 2016 021860-8** 2.10
(22) 22/09/2016

(71) SAFRAN IDENTITY & SECURITY (FR)
(74) Bhering Advogados (nome anterior Bhering
Assessoria S/C Ltda.)
Número de Protocolo 870160053558 em 22/09/2016
04:18(WB).

(21) **BR 10 2016 021880-2** 2.10
(22) 22/09/2016

(71) TRIMAQ EQUIPAMENTOS E SERVIÇOS
LTDA EPP (BR/PR)
(74) Seniors Marcas e Patentes S/C Ltda.
Número de Protocolo 870160053594 em 22/09/2016
04:45(WB).

(21) **BR 10 2016 021882-9** 2.10
(22) 22/09/2016

(71) MAN TRUCK & BUS AG (DE)
(74) Bhering Advogados (nome anterior Bhering
Assessoria S/C Ltda.)
Número de Protocolo 870160053598 em 22/09/2016
04:52(WB).

(21) **BR 10 2016 021884-5** 2.10
(22) 22/09/2016

(71) MOURA INDUSTRIA DO FRIO LTDA (BR/RJ)

Número de Protocolo 870160053605 em 22/09/2016
05:17(WB).

(21) **BR 10 2016 021891-8** 2.10
(22) 22/09/2016

(71) EDEMILSON CARDOSO DA CONCEIÇÃO (BR/GO)
Número de Protocolo 870160053630 em 22/09/2016
09:35(WB).

(21) **BR 10 2016 021892-6** 2.10
(22) 22/09/2016

(71) BIOPPLUS - DESENVOLVIMENTO BIOTECNOLOGICO LTDA (BR/RS)
(74) ERNESTO LUIZ HOLDERBAUM
Número de Protocolo 870160053632 em 22/09/2016
09:53(WB).

(21) **BR 10 2016 021893-4** 2.10
(22) 22/09/2016

(71) BIOPPLUS - DESENVOLVIMENTO BIOTECNOLOGICO LTDA (BR/RS)
(74) ERNESTO LUIZ HOLDERBAUM
Número de Protocolo 870160053634 em 22/09/2016
10:23(WB).

(21) **BR 10 2016 021894-2** 2.10
(22) 22/09/2016

(71) MEYN FOOD PROCESSING TECHNOLOGY B.V. (NL)
(74) RONER GUERRA FABRIS
Número de Protocolo 870160053637 em 22/09/2016
11:04(WB).

(21) **BR 10 2016 021906-0** 2.10
(22) 23/09/2016

(71) DRIL-QUIP, INC. (US)
(74) DANNEMANN, SIEMSEN, BIGLER & IPANEMA MOREIRA
Número de Protocolo 870160053653 em 23/09/2016
09:06(WB).

(21) **BR 10 2016 021914-0** 2.10
(22) 23/09/2016

(71) ALSTOM FERROVIARIA S.P.A (IT)
(74) ANA PAULA SANTOS CELIDONIO
Número de Protocolo 870160053678 em 23/09/2016
09:42(WB).

(21) **BR 10 2016 021916-7** 2.10
(22) 23/09/2016

(71) YUAN-CHENG CHIEN (TW)
(74) DANIEL ADVOGADOS (ALT.DE DANIEL & CIA)
Número de Protocolo 870160053686 em 23/09/2016
10:01(WB).

(21) **BR 10 2016 021917-5** 2.10
(22) 23/09/2016

(71) FUNDAÇÃO UNIVERSIDADE DE PASSO FUNDO (BR/RS) , INELCA INDÚSTRIA ELETRÔNICA LTDA (BR/RS)
(74) LEÃO PROPRIEDADE INTELECTUAL
Número de Protocolo 870160053689 em 23/09/2016
10:06(WB).

(21) **BR 10 2016 021919-1** 2.10
(22) 23/09/2016

(71) NUCTECH COMPANY LIMITED (CN) , NUCTECH JIANGSU COMPANY LIMITED (CN)
(74) ANA PAULA SANTOS CELIDONIO
Número de Protocolo 870160053694 em 23/09/2016
10:14(WB).

(21) **BR 10 2016 021924-8** 2.10
(22) 23/09/2016

(71) NUCTECH COMPANY LIMITED (CN) , NUCTECH JIANGSU COMPANY LIMITED (CN)
(74) ANA PAULA SANTOS CELIDONIO
Número de Protocolo 870160053702 em 23/09/2016
10:27(WB).

(21) **BR 10 2016 021927-2** 2.10
(22) 23/09/2016

(71) AGRICORTE INDUSTRIA E COMERCIO DE MAQUINAS E PECAS LTDA (BR/SP)
(74) NOVA MARCA CONSULTORES ASSOCIADOS LTDA.
Número de Protocolo 870160053716 em 23/09/2016
10:38(WB).

(21) **BR 10 2016 021944-2** 2.10
(22) 23/09/2016

(71) CENTRO NACIONAL DE TECNOLOGIA ELETRÔNICA AVANÇADA S.A. (BR/RS)

(74) CAROLINA TAGLIARI

Número de Protocolo 870160053769 em 23/09/2016
11:41(WB).

(21) **BR 10 2016 021948-5** 2.10
(22) 23/09/2016

(71) FERNANDO PIRES DA SILVA (BR/SP)
(74) Aginaldo Moreira Marcas e Patentes Ltda. - EPP
Número de Protocolo 870160053796 em 23/09/2016
12:07(WB).

(21) **BR 10 2016 021951-5** 2.10
(22) 23/09/2016

(71) UNIVERSIDADE DE SÃO PAULO - USP (BR/SP)
Número de Protocolo 870160053799 em 23/09/2016
12:17(WB).

(21) **BR 10 2016 021956-6** 2.10
(22) 23/09/2016

(71) GENERAL ELECTRIC COMPANY (US)
(74) ANA PAULA SANTOS CELIDONIO
Número de Protocolo 870160053816 em 23/09/2016
01:14(WB).

(21) **BR 10 2016 021961-2** 2.10
(22) 23/09/2016

(71) GENERAL ELECTRIC COMPANY (US)
(74) ANA PAULA SANTOS CELIDONIO
Número de Protocolo 870160053825 em 23/09/2016
01:28(WB).

(21) **BR 10 2016 021975-2** 2.10
(22) 23/09/2016

(71) EMBRAER S.A. (BR/SP)
(74) VEIRANO ADVOGADOS
Número de Protocolo 870160053852 em 23/09/2016
02:16(WB).

(21) **BR 10 2016 021980-9** 2.10
(22) 23/09/2016

(71) DOW AGROSCIENCES LLC (US)
(74) DANNEMANN, SIEMSEN, BIGLER & IPANEMA MOREIRA
Número de Protocolo 870160053862 em 23/09/2016
02:30(WB).

(21) **BR 10 2016 021983-3** 2.10
(22) 23/09/2016

(71) QUINTOSOL ENERGIA LTDA - EPP (BR/BA)
Número de Protocolo 870160053869 em 23/09/2016
02:38(WB).

(21) **BR 10 2016 021986-8** 2.10
(22) 23/09/2016

(71) MARCELO GARCEZ LOPES (BR/SP)
(74) MODAL MARCAS E PATENTES LTDA.
Número de Protocolo 870160053875 em 23/09/2016
02:43(WB).

(21) **BR 10 2016 022021-1** 2.10
(22) 23/09/2016

(71) UNIVERSIDADE FEDERAL DO PIAUÍ (BR/PI)
Número de Protocolo 870160053965 em 23/09/2016
03:52(WB).

(21) **BR 10 2016 022022-0** 2.10
(22) 23/09/2016

(71) JL IMPLEMENTOS RODOVIÁRIOS LTDA - ME (BR/SP)
(74) VILELA COELHO SOCIEDADE DE ADVOGADOS
Número de Protocolo 870160053966 em 23/09/2016
03:52(WB).

(21) **BR 10 2016 022024-6** 2.10
(22) 23/09/2016

(71) PANOZON AMBIENTAL S.A. (BR/SP)
(74) Ariboni, Fabbri e Schmidt Sociedade de Advogados
Número de Protocolo 870160053970 em 23/09/2016
03:55(WB).

(21) **BR 10 2016 022027-0** 2.10
(22) 23/09/2016

(71) JL IMPLEMENTOS RODOVIÁRIOS LTDA - ME (BR/SP)
(74) VILELA COELHO SOCIEDADE DE ADVOGADOS
Número de Protocolo 870160053976 em 23/09/2016
04:03(WB).

(21) **BR 10 2016 022028-9** 2.10
(22) 23/09/2016

(71) PAULO ROBERTO DELLA BARBA (BR/ES)
(74) DAVINO MARTINS DA SILVA FILHO
Número de Protocolo 870160053985 em 23/09/2016
04:11(WB).

(21) **BR 10 2016 022029-7** 2.10
(22) 23/09/2016

(71) MAN TRUCK & BUS AG (DE)
(74) Bhering Advogados (nome anterior Bhering Assessoria S/C Ltda.)
Número de Protocolo 870160053991 em 23/09/2016
04:16(WB).

(21) **BR 10 2016 022032-7** 2.10
(22) 23/09/2016

(71) CLAUDIO LIMA (BR/SP) , ANTONIO GOMES BARBOSA (BR/SP) , MARIA DO CARMO MAYER NICOLUZZI (BR/SP)
(74) ROGER DE CASTRO KNEBLEWSKI
Número de Protocolo 870160053996 em 23/09/2016
04:19(WB).

(21) **BR 10 2016 022048-3** 2.10
(22) 23/09/2016

(71) CNH INDUSTRIAL AMERICA LLC (US)
(74) ARTUR SCHAAL
Número de Protocolo 870160054034 em 23/09/2016
04:42(WB).

(21) **BR 10 2016 022052-1** 2.10
(22) 23/09/2016

(71) MACDON INDUSTRIES LTD. (CA)
(74) DANIEL ADVOGADOS (ALT.DE DANIEL & CIA)
Número de Protocolo 870160054045 em 23/09/2016
04:46(WB).

(21) **BR 10 2016 022066-1** 2.10
(22) 23/09/2016

(71) WILSON TORRENS JUNIOR (BR/SC)
Número de Protocolo 870160054088 em 23/09/2016
05:11(WB).

(21) **BR 10 2016 022067-0** 2.10
(22) 23/09/2016

(71) CAIAN NUNES MACEDO (BR/RJ)
(74) ANEL MARCAS E PATENTES EIRELI
Número de Protocolo 870160054089 em 23/09/2016
05:11(WB).

(21) **BR 10 2016 022084-0** 2.10
(22) 23/09/2016

(71) RANDON S.A. IMPLEMENTOS E PARTICIPAÇÕES (BR/RS)
(74) REMER VILLAÇA & NOGUEIRA ASSESSORIA E CONSULTORIA DE PROP. INTELECTUAL S/S LTDA.
Número de Protocolo 870160054159 em 23/09/2016
06:04(WB).

(21) **BR 10 2016 022086-6** 2.10
(22) 23/09/2016

(71) GEO INNOVA CONSULTORIA E PARTICIPAÇÕES LTDA - ME (BR/BA) , TELES E NOGUEIRA CONSULTORIA LTDA. (BR/RJ)
(74) REMER VILLAÇA & NOGUEIRA ASSESSORIA E CONSULTORIA DE PROP. INTELECTUAL S/S LTDA.
Número de Protocolo 870160054166 em 23/09/2016
06:18(WB).

(21) **BR 10 2016 022087-4** 2.10
(22) 23/09/2016

(71) NUFARM INDÚSTRIA QUÍMICA E FARMACÉUTICA S.A. (BR/CE)
(74) REMER VILLAÇA & NOGUEIRA ASSESSORIA E CONSULTORIA DE PROP. INTELECTUAL S/S LTDA.
Número de Protocolo 870160054168 em 23/09/2016
06:35(WB).

(21) **BR 10 2016 022093-9** 2.10
(22) 23/09/2016

(71) ARTEFATOS PRODUTOS E SERVIÇOS LTDA (BR/SC)
(74) MARIA APARECIDA PEREIRA GONÇALVES
Número de Protocolo 870160054195 em 23/09/2016
07:53(WB).

(21) **BR 10 2016 022094-7** 2.10
(22) 24/09/2016

(71) MARCEL DE CASTRO PEREIRA (BR/SP)
Número de Protocolo 870160054202 em 24/09/2016
04:28(WB).

- (21) **BR 10 2016 022095-5** **2.10**
(22) 24/09/2016
(71) LUCAS HENRIQUE CAVALCANTI SANTOS (BR/PE) , RENATO SOUSA BEZERRA (BR/PE) , ROBERTO COSTA FERNANDES (BR/PE)
Número de Protocolo 870160054203 em 24/09/2016 05:54(WB).
- (21) **BR 10 2016 022096-3** **2.10**
(22) 24/09/2016
(71) SAULO SUASSUNA FERNANDES FILHO (BR/PE)
Número de Protocolo 870160054204 em 24/09/2016 06:14(WB).
- (21) **BR 10 2016 022097-1** **2.10**
(22) 24/09/2016
(71) MARIANA DA SILVA BARROS (BR/PE) , THIAGO DE MOURA SILVA (BR/PE) , LADSON GOMES SILVA (BR/PE)
Número de Protocolo 870160054205 em 24/09/2016 06:45(WB).
- (21) **BR 10 2016 022098-0** **2.10**
(22) 24/09/2016
(71) SALVUS TECNOLOGIA LTDA - EPP (BR/PE)
Número de Protocolo 870160054206 em 24/09/2016 07:00(WB).
- (21) **BR 10 2016 022099-8** **2.10**
(22) 25/09/2016
(71) RUBENS LAGE LOPES 04719419488 (BR/RN)
Número de Protocolo 870160054207 em 25/09/2016 12:22(WB).
- (21) **BR 10 2016 022102-1** **2.10**
(22) 26/09/2016
(71) JOSE DE ALMEIDA NOLAU NETO (BR/RJ)
Número de Protocolo 870160054212 em 26/09/2016 04:08(WB).
- (21) **BR 10 2016 022103-0** **2.10**
(22) 26/09/2016
(71) CHARLES OENNING GESSER (BR/SC)
(74) ANEL MARCAS E PATENTES EIRELI
Número de Protocolo 870160054219 em 26/09/2016 08:59(WB).
- (21) **BR 10 2016 022107-2** **2.10**
(22) 26/09/2016
(71) INSTITUTO GRIFOLS, S.A. (ES)
(74) DANNEMANN, SIEMSEN, BIGLER & IPANEMA MOREIRA
Número de Protocolo 870160054230 em 26/09/2016 09:27(WB).
- (21) **BR 10 2016 022123-4** **2.10**
(22) 26/09/2016
(71) GM GLOBAL TECHNOLOGY OPERATIONS LLC (US)
(74) City Patentes e Marcas Ltda.
Número de Protocolo 870160054305 em 26/09/2016 11:34(WB).
- (21) **BR 10 2016 022125-0** **2.10**
(22) 26/09/2016
(71) COMPANHIA DE ELETRICIDADE DO ESTADO DA BAHIA-COELBA (BR/BA) , INSTITUTO DE TECNOLOGIA PARA O DESENVOLVIMENTO - INSTITUTOS LACTEC (BR/PR)
(74) VALOR PROPRIEDADE INTELECTUAL S/S LTDA.
Número de Protocolo 870160054308 em 26/09/2016 11:41(WB).
- (21) **BR 10 2016 022127-7** **2.10**
(22) 26/09/2016
(71) LAMARCK SOARES BEZERRA DE OLIVEIRA (BR/PB)
Número de Protocolo 870160054311 em 26/09/2016 11:43(WB).
- (21) **BR 10 2016 022139-0** **2.10**
(22) 26/09/2016
(71) ANTONIO MASSATO MAKIYAMA (BR/SP) , TOMAS YOSHIO MAKIYAMA (BR/SP)
(74) PAULO LOFRANO MALAGUTTI
Número de Protocolo 870160054345 em 26/09/2016 01:16(WB).
- (21) **BR 10 2016 022142-0** **2.10**
- (22) 26/09/2016
(71) NUCTECH COMPANY LIMITED (CN)
(74) DANNEMANN, SIEMSEN, BIGLER & IPANEMA MOREIRA
Número de Protocolo 870160054364 em 26/09/2016 01:45(WB).
- (21) **BR 10 2016 022152-8** **2.10**
(22) 26/09/2016
(71) Universidade Federal de Santa Catarina (BR/SC)
Número de Protocolo 870160054398 em 26/09/2016 02:28(WB).
- (21) **BR 10 2016 022156-0** **2.10**
(22) 26/09/2016
(71) ANTALIOS (FR)
(74) DANNEMANN, SIEMSEN, BIGLER & IPANEMA MOREIRA
Número de Protocolo 870160054405 em 26/09/2016 02:35(WB).
- (21) **BR 10 2016 022172-2** **2.10**
(22) 26/09/2016
(71) MIGUEL HANNA (BR/SP)
(74) BEERRE ASSESSORIA EMPRESARIAL LTDA.(ALT. DE BEERRE ASSESSORIA EMP. S/C.LTDA.)
Número de Protocolo 870160054444 em 26/09/2016 03:04(WB).
- (21) **BR 10 2016 022173-0** **2.10**
(22) 26/09/2016
(71) NEXTER SYSTEMS (FR)
(74) VILELA COELHO SOCIEDADE DE ADVOGADOS
Número de Protocolo 870160054446 em 26/09/2016 03:07(WB).
- (21) **BR 10 2016 022176-5** **2.10**
(22) 26/09/2016
(71) JOHNSON & JOHNSON CONSUMER INC. (US)
(74) DANNEMANN, SIEMSEN, BIGLER & IPANEMA MOREIRA
Número de Protocolo 870160054457 em 26/09/2016 03:13(WB).
- (21) **BR 10 2016 022182-0** **2.10**
(22) 26/09/2016
(71) DEERE & COMPANY (US)
(74) KASZMAR LEONARDOS PROPRIEDADE INTELECTUAL
Número de Protocolo 870160054466 em 26/09/2016 03:18(WB).
- (21) **BR 10 2016 022185-4** **2.10**
(22) 26/09/2016
(71) EDGAR ANTONIO FIGUEIREDO SOUZA (BR/SP)
(74) NEWTON SILVEIRA
Número de Protocolo 870160054486 em 26/09/2016 03:32(WB).
- (21) **BR 10 2016 022202-8** **2.10**
(22) 26/09/2016
(71) HONDA MOTOR CO., LTD. (JP)
(74) DANNEMANN, SIEMSEN, BIGLER & IPANEMA MOREIRA
Número de Protocolo 870160054537 em 26/09/2016 04:10(WB).
- (21) **BR 10 2016 022208-7** **2.10**
(22) 26/09/2016
(71) ALBERTO COUTO ALVES - BRASIL LTDA (BR/MA)
Número de Protocolo 870160054554 em 26/09/2016 04:16(WB).
- (21) **BR 10 2016 022211-7** **2.10**
(22) 26/09/2016
(71) HONDA MOTOR CO., LTD. (JP)
(74) DANNEMANN, SIEMSEN, BIGLER & IPANEMA MOREIRA
Número de Protocolo 870160054564 em 26/09/2016 04:21(WB).
- (21) **BR 10 2016 022230-3** **2.10**
(22) 26/09/2016
(71) HONDA MOTOR CO., LTD. (JP)
(74) DANNEMANN, SIEMSEN, BIGLER & IPANEMA MOREIRA
- Número de Protocolo 870160054599 em 26/09/2016 04:46(WB).
- (21) **BR 10 2016 022232-0** **2.10**
(22) 26/09/2016
(71) HONDA MOTOR CO., LTD. (JP)
(74) DANNEMANN, SIEMSEN, BIGLER & IPANEMA MOREIRA
Número de Protocolo 870160054604 em 26/09/2016 04:50(WB).
- (21) **BR 10 2016 022238-9** **2.10**
(22) 26/09/2016
(71) METALFRIIO SOLUTIONS S.A. (BR/SP)
(74) DANNEMANN, SIEMSEN, BIGLER & IPANEMA MOREIRA
Número de Protocolo 870160054621 em 26/09/2016 05:03(WB).
- (21) **BR 10 2016 022239-7** **2.10**
(22) 26/09/2016
(71) JOSE ROBERTO DIAS ALVES (BR/MG)
Número de Protocolo 870160054632 em 26/09/2016 05:15(WB).
- (21) **BR 10 2016 022244-3** **2.10**
(22) 26/09/2016
(71) METALFRIIO SOLUTIONS S.A. (BR/SP)
(74) DANNEMANN, SIEMSEN, BIGLER & IPANEMA MOREIRA
Número de Protocolo 870160054646 em 26/09/2016 05:25(WB).
- (21) **BR 13 2016 021742-2** **2.10**
(22) 21/09/2016
(71) PHYTOBIOS PESQUISA, DESENVOLVIMENTO E INOVAÇÃO LTDA (BR/SP)
Número de Protocolo 870160053179 em 21/09/2016 05:46(WB).
- (21) **BR 20 2014 028141-5** **2.10**
(22) 11/11/2014
(71) ROVEROTTO TRANSPORTES E TERRAPLENAGEM LTDA ME (BR/MT)
(74) A PROVINCIA MARCAS E PATENTES LTDA
Número de Protocolo 15140002199 em 11/11/2014 10:42(PR).
- (21) **BR 20 2014 029239-5** **2.10**
(22) 14/11/2014
(71) ADOLFO SORTICA CORTEZ (BR/MG)
(74) CIDWAN UBERLÂNDIA LTDA
Número do Aviso de Recebimento JG952530241BR
- (21) **BR 20 2016 021643-0** **2.10**
(22) 21/09/2016
(71) JOSÉ MOREIRA SOBRINHO (BR/MG)
(74) GILBERTO SOUZA VAZ
Número de Protocolo 870160052934 em 21/09/2016 02:47(WB).
- (21) **BR 20 2016 021686-4** **2.10**
(22) 21/09/2016
(71) XCMG BRASIL INDUSTRIA LTDA (BR/MG)
(74) ANTÔNIO MAURÍCIO PEDRAS ARNAUD
Número de Protocolo 870160053060 em 21/09/2016 04:02(WB).
- (21) **BR 20 2016 021688-0** **2.10**
(22) 21/09/2016
(71) DANIEL ANDRADE DE OLIVEIRA (BR/SC)
(74) GRACIANI BILK
Número de Protocolo 870160053067 em 21/09/2016 04:07(WB).
- (21) **BR 20 2016 021689-9** **2.10**
(22) 21/09/2016
(71) XCMG BRASIL INDUSTRIA LTDA (BR/MG)
(74) ANTÔNIO MAURÍCIO PEDRAS ARNAUD
Número de Protocolo 870160053068 em 21/09/2016 04:08(WB).
- (21) **BR 20 2016 021691-0** **2.10**
(22) 21/09/2016
(71) XCMG BRASIL INDUSTRIA LTDA (BR/MG)
(74) ANTÔNIO MAURÍCIO PEDRAS ARNAUD
Número de Protocolo 870160053069 em 21/09/2016 04:10(WB).
- (21) **BR 20 2016 021694-5** **2.10**
(22) 21/09/2016

(71) UNIMIL INDUSTRIA E COMERCIO DE PECAS DE MAQUINAS AGRICOLAS LTDA. (BR/SP)
(74) VILLAGE MARCAS E PATENTES LTDA
Número de Protocolo 870160053076 em 21/09/2016
04:16(WB).

(21) **BR 20 2016 021713-5** 2.10
(22) 21/09/2016
(71) METALÚRGICA CASTELINHO LTDA ME (BR/PR)
(74) EDUARDO PEREIRA DA SILVA
Número de Protocolo 870160053101 em 21/09/2016
04:33(WB).

(21) **BR 20 2016 021715-1** 2.10
(22) 21/09/2016
(71) DANIEL BOLONHESE (BR/PR)
(74) VILLAGE MARCAS E PATENTES LTDA
Número de Protocolo 870160053106 em 21/09/2016
04:38(WB).

(21) **BR 20 2016 021724-0** 2.10
(22) 21/09/2016
(71) ALINE CRISTIANE BORGES HEINEN (BR/RS)
(74) VILLAGE MARCAS E PATENTES LTDA
Número de Protocolo 870160053120 em 21/09/2016
04:51(WB).

(21) **BR 20 2016 021729-1** 2.10
(22) 21/09/2016
(71) SEBASTIAO GOMES DA SILVA (BR/GO)
(74) HELI EDSON CORREA NOLETO
Número de Protocolo 870160053128 em 21/09/2016
05:01(WB).

(21) **BR 20 2016 021744-5** 2.10
(22) 21/09/2016
(71) ALEXANDRE DOS SANTOS (BR/RS)
(74) ROGÉRIO DE SOUZA
Número de Protocolo 870160053189 em 21/09/2016
06:07(WB).

(21) **BR 20 2016 021750-0** 2.10
(22) 22/09/2016
(71) PRÓ-FONO PRODUTOS ESPECIALIZADOS PARA FONOAUDIOLOGIA LTDA EPP (BR/SP)
Número de Protocolo 870160053210 em 22/09/2016
09:15(WB).

(21) **BR 20 2016 021751-8** 2.10
(22) 22/09/2016
(71) MARCELO TAVARES REIS (BR/SP)
(74) WANDERLEY BATISTA DOS SANTOS
Número de Protocolo 870160053212 em 22/09/2016
09:25(WB).

(21) **BR 20 2016 021754-2** 2.10
(22) 22/09/2016
(71) EDEMIR BOZESKI (BR/PR)
(74) A PROVINCIA MARCAS E PATENTES LTDA.
Número de Protocolo 870160053217 em 22/09/2016
09:34(WB).

(21) **BR 20 2016 021756-9** 2.10
(22) 22/09/2016
(71) MARCELO TAVARES REIS (BR/SP)
(74) WANDERLEY BATISTA DOS SANTOS
Número de Protocolo 870160053220 em 22/09/2016
09:40(WB).

(21) **BR 20 2016 021759-3** 2.10
(22) 22/09/2016
(71) MADAL PALFINGER S/A (BR/RS)
(74) SKO OYARZÁBAL MARCAS E PATENTES SOCIEDADE SIMPLES LTDA.
Número de Protocolo 870160053229 em 22/09/2016
09:58(WB).

(21) **BR 20 2016 021762-3** 2.10
(22) 22/09/2016
(71) ALIANÇA METALÚRGICA S/A (BR/SP)
(74) SPI - Marcas e Patentes S/C Ltda.
Número de Protocolo 870160053238 em 22/09/2016
10:15(WB).

(21) **BR 20 2016 021767-4** 2.10
(22) 22/09/2016
(71) OSTA INDÚSTRIA DE GUINCHOS LTDA (BR/RS)
(74) SKO OYARZÁBAL MARCAS E PATENTES SOCIEDADE SIMPLES LTDA.
Número de Protocolo 870160053252 em 22/09/2016
10:36(WB).

(21) **BR 20 2016 021769-0** 2.10

(22) 22/09/2016
(71) FABIANO MILCHERT (BR/SC)
(74) SANDRO WUNDERLICH
Número de Protocolo 870160053261 em 22/09/2016
10:45(WB).

(21) **BR 20 2016 021770-4** 2.10
(22) 22/09/2016
(71) BRAULIO FISCHER BORGES (BR/MG)
(74) RONALDO FRANKLIN DE SOUSA
Número de Protocolo 870160053267 em 22/09/2016
10:51(WB).

(21) **BR 20 2016 021779-8** 2.10
(22) 22/09/2016
(71) HIDRO INDUSTRIAL LTDA (BR/SC)
(74) SANDRO CONRADO DA SILVA
Número de Protocolo 870160053294 em 22/09/2016
11:19(WB).

(21) **BR 20 2016 021827-1** 2.10
(22) 22/09/2016
(71) ULTRALIGHT INDUSTRIA E COMERCIO EIRELI E.P.P. (BR/SP)
(74) IDEIATIVA PROPRIEDADE INTELECTUAL LTDA
Número de Protocolo 870160053481 em 22/09/2016
03:30(WB).

(21) **BR 20 2016 021838-7** 2.10
(22) 22/09/2016
(71) MEGAPERFIL INDUSTRIA E COMERCIO LTDA (BR/PR)
(74) Seniors Marcas e Patentes S/C Ltda.
Número de Protocolo 870160053501 em 22/09/2016
03:44(WB).

(21) **BR 20 2016 021846-8** 2.10
(22) 22/09/2016
(71) UPPERFISIO LTDA ME (BR/SP)
(74) Bhering Advogados (nome anterior Bhering Assessoria S/C Ltda.)
Número de Protocolo 870160053513 em 22/09/2016
03:50(WB).

(21) **BR 20 2016 021853-0** 2.10
(22) 22/09/2016
(71) TRIUMPH FUMIGAÇÕES E INSPEÇÕES AGRICOLAS LTDA (BR/SC)
(74) Bhering Advogados (nome anterior Bhering Assessoria S/C Ltda.)
Número de Protocolo 870160053530 em 22/09/2016
04:00(WB).

(21) **BR 20 2016 021861-1** 2.10
(22) 22/09/2016
(71) JOÃO MANOEL MARANHÃO DE SIQUEIRA DIAS (BR/PR)
Número de Protocolo 870160053559 em 22/09/2016
04:18(WB).

(21) **BR 20 2016 021890-5** 2.10
(22) 22/09/2016
(71) ZAP FORMATURAS (BR/PR)
Número de Protocolo 870160053629 em 22/09/2016
08:35(WB).

(21) **BR 20 2016 021897-2** 2.10
(22) 23/09/2016
(71) LUIZ HENRIQUE MOURA DE SOUSA (BR/RJ)
(74) LUIZ HENRIQUE MOURA DE SOUSA
Número de Protocolo 870160053641 em 23/09/2016
08:29(WB).

(21) **BR 20 2016 021921-9** 2.10
(22) 23/09/2016
(71) ALEXANDRE DE MEDEIROS FREIRE (BR/MG)
Número de Protocolo 870160053697 em 23/09/2016
10:15(WB).

(21) **BR 20 2016 021922-7** 2.10
(22) 23/09/2016
(71) ALTAIR PEREIRA DA SILVA (BR/DF)
Número de Protocolo 870160053698 em 23/09/2016
10:18(WB).

(21) **BR 20 2016 021933-2** 2.10
(22) 23/09/2016
(71) ALBINO JOSÉ DAL PONTE (BR/SP)
Número de Protocolo 870160053731 em 23/09/2016
10:52(WB).

(21) **BR 20 2016 021940-5** 2.10
(22) 23/09/2016

(71) VICTOR DIAS BERGAMASCO (BR/SP)
(74) SÂMIA BATISTA AMIN (NOME ANTERIOR SÂMIA AMIN SANTOS)
Número de Protocolo 870160053759 em 23/09/2016
11:28(WB).

(21) **BR 20 2016 021954-5** 2.10
(22) 23/09/2016
(71) UNIVERSIDADE FEDERAL DE PERNAMBUCO (BR/PE)
Número de Protocolo 870160053809 em 23/09/2016
12:47(WB).

(21) **BR 20 2016 021987-1** 2.10
(22) 23/09/2016
(71) CONFECÇÕES BIRAMAR INDÚSTRIA E COMÉRCIO LTDA (BR/SP)
(74) VILLAGE MARCAS E PATENTES LTDA
Número de Protocolo 870160053876 em 23/09/2016
02:45(WB).

(21) **BR 20 2016 022000-4** 2.10
(22) 23/09/2016
(71) ALEXANDRE GERALDO SIQUEIRA (BR/MG)
Número de Protocolo 870160053895 em 23/09/2016
03:00(WB).

(21) **BR 20 2016 022038-1** 2.10
(22) 23/09/2016
(71) MARCELO DE OLIVEIRA (BR/SC) , RAFAEL ROSA ZANDONADI (BR/SC) , GUSTAVO DAL BO FRECCIA (BR/SC)
(74) ANEL MARCAS E PATENTES EIRELI
Número de Protocolo 870160054014 em 23/09/2016
04:30(WB).

(21) **BR 20 2016 022074-8** 2.10
(22) 23/09/2016
(71) VALE S/A (BR/RJ)
Número de Protocolo 870160054118 em 23/09/2016
05:30(WB).

(21) **BR 20 2016 022100-0** 2.10
(22) 25/09/2016
(71) MARA ROSANE DUTRA LIMA (BR/RJ)
Número de Protocolo 870160054209 em 25/09/2016
09:00(WB).

(21) **BR 20 2016 022101-9** 2.10
(22) 25/09/2016
(71) RAPHAEL AGULHARE MARTINAZZO DE SOUZA (BR/SP)
Número de Protocolo 870160054210 em 25/09/2016
09:06(WB).

(21) **BR 20 2016 022136-1** 2.10
(22) 26/09/2016
(71) RAILROAD COMÉRCIO DE PEÇAS E EQUIPAMENTOS LTDA (BR/RJ)
(74) Do Nascimento Souza Advogados
Número de Protocolo 870160054338 em 26/09/2016
12:53(WB).

(21) **BR 20 2016 022166-3** 2.10
(22) 26/09/2016
(71) CARLOS AUGUSTO SALGADO DE CASTRO. (BR/RS)
(74) CUSTODIO DE ALMEIDA & CIA.
Número de Protocolo 870160054430 em 26/09/2016
02:55(WB).

(21) **BR 20 2016 022186-8** 2.10
(22) 26/09/2016
(71) DENISE STRAKE (BR/SP)
(74) Sul América Marcas e Patentes Ltda.
Número de Protocolo 870160054488 em 26/09/2016
03:33(WB).

(21) **BR 20 2016 022225-2** 2.10
(22) 26/09/2016
(71) NUCTECH COMPANY LIMITED (CN)
(74) KASZNAR LEONARDOS PROPRIEDADE INTELECTUAL
Número de Protocolo 870160054580 em 26/09/2016
04:35(WB).

(21) **BR 20 2016 022228-7** 2.10
(22) 26/09/2016
(71) MARCOS RUPERTI (BR/RS) , MARCOS CIDADE RUPERTI (BR/RS)
Número de Protocolo 870160054587 em 26/09/2016
04:40(WB).

(21) **BR 20 2016 022236-8** 2.10
(22) 26/09/2016

(71) ANA BEATRIZ VANZAN CASEIRA DE MELO (BR/DF)
Número de Protocolo 870160054614 em 26/09/2016 04:57(WB).

(21) **BR 20 2016 022246-5** 2.10

(22) 26/09/2016
(71) COOPERATIVA VEILING HOLAMBRA (BR/SP)
(74) ICAMP MARCAS E PATENTES LTDA
Número de Protocolo 870160054649 em 26/09/2016 05:26(WB).

(21) **BR 20 2016 022257-0** 2.10

(22) 26/09/2016
(71) CLAUDIA APARECIDA DE SALES CONCEICAO (BR/SP)
(74) BEERRE ASSESSORIA EMPRESARIAL LTDA.(ALT. DE BEERRE ASSESSORIA EMP. S/C.LTDA.)
Número de Protocolo 870160054670 em 26/09/2016 05:44(WB).

(21) **BR 20 2016 022270-8** 2.10

(22) 26/09/2016
(71) JAIRO NIEHUES (BR/SC)
(74) MURILO JUNCKES CATANEO
Número de Protocolo 870160054702 em 26/09/2016 06:37(WB).

(21) **MU 8503158-5** 2.10

(22) 12/08/2005
(71) Claudio Roberto Nunes (BR/SP)
Número de Protocolo 18050014696 em 12/08/2005 04:02(SP).

(21) **MU 8503159-3** 2.10

(22) 29/08/2005
(71) Livio Panizza (BR/SP) , Roberto Rodrigues Manso (BR/SP)
Número de Protocolo 18050021923 em 29/08/2005 03:55(SP).

(21) **MU 8503165-8** 2.10

(22) 16/06/2005
(71) Paulo Tsuyoshi Miyasaka (BR/SP)
Número de Protocolo 18050001611 em 16/06/2005 03:41(SP).

(21) **MU 8503167-4** 2.10

(22) 31/08/2005
(71) Leo Brazipolon Queiroz de Tomaszewski (BR/SP)
Número de Protocolo 18050022857 em 31/08/2005 10:07(SP).

(21) **MU 8503168-2** 2.10

(22) 18/08/2005
(71) Eduardo Lima de Souza Viana (BR/SP)
Número de Protocolo 18050017179 em 18/08/2005 01:10(SP).

(21) **MU 8503169-0** 2.10

(22) 29/08/2005
(71) Livio Panizza (BR/SP) , Roberto Rodrigues Manso (BR/SP)
Número de Protocolo 18050021915 em 29/08/2005 03:53(SP).

(21) **PI 0419393-8** 2.10

(22) 09/09/2004
(71) Gilberto Romero Rubio (BR/SP)
Número de Protocolo 4667 em 09/09/2004 04:38(SP).

(21) **PI 0419394-6** 2.10

(22) 17/09/2004
(71) Angelo Daniel Filho (BR/SP)
(74) Consiglio Antonio Jordão
Número de Protocolo 4794 em 17/09/2004 12:17(SP).

(21) **PI 0419395-4** 2.10

(22) 17/09/2004
(71) Gilberto Romero Rubio (BR/SP)
Número de Protocolo 4821 em 17/09/2004 05:16(SP).

(21) **PI 0419396-2** 2.10

(22) 17/09/2004
(71) Gilberto Romero Rubio (BR/SP)
Número de Protocolo 4822 em 17/09/2004 05:19(SP).

(21) **PI 0419397-0** 2.10

(22) 20/01/2004
(71) Oliveiros de Oliveira (BR/SP)
Número de Protocolo 237 em 20/01/2004 11:01(SP).

(21) **PI 0419398-9** 2.10

(22) 22/01/2004
(71) Everaldo Gonçalves de Oliveira Junior (BR/SP)
Número de Protocolo 289 em 22/01/2004 04:13(SP).

(21) **PI 0419412-8** 2.10

(22) 27/12/2004
(71) C M F Quimica Ltda - ME (BR/SP)
Número de Protocolo 6640 em 27/12/2004 01:38(SP).

(21) **PI 0419413-6** 2.10

(22) 03/11/2004
(71) Gilberto Romero Rubio (BR/SP)
Número de Protocolo 5620 em 03/11/2004 04:28(SP).

(21) **PI 0419414-4** 2.10

(22) 05/11/2004
(71) Fatima Aparecida Baldasso (BR/SP)
Número de Protocolo 5647 em 05/11/2004 02:41(SP).

(21) **PI 0419415-2** 2.10

(22) 03/11/2004
(71) Gilberto Romero Rubio (BR/SP)
Número de Protocolo 5619 em 03/11/2004 04:28(SP).

(21) **PI 0419416-0** 2.10

(22) 03/11/2004
(71) José Roberto Alves Moreira (BR/SP)
Número de Protocolo 5570 em 03/11/2004 11:00(SP).

(21) **PI 0419417-9** 2.10

(22) 28/06/2004
(71) Douglas Ferrari Carneiro (BR/SP)
Número de Protocolo 3252 em 28/06/2004 05:02(SP).

(21) **PI 0419420-9** 2.10

(22) 14/10/2004
(71) Marcio Rodrigues Marques (BR/SP)
Número de Protocolo 5228 em 14/10/2004 03:25(SP).

(21) **PI 0419421-7** 2.10

(22) 08/10/2004
(71) Emerson Katrip (BR/SP)
Número de Protocolo 5169 em 08/10/2004 01:48(SP).

(21) **PI 0419424-1** 2.10

(22) 03/06/2004
(71) Armando Aparecido Izeppi (BR/SP)
Número de Protocolo 2820 em 03/06/2004 03:23(SP).

(21) **PI 0520911-0** 2.10

(22) 15/07/2005
(71) Archimobile Comércio e Exportação de Móveis Ltda (BR/SP)
Número de Protocolo 18050004331 em 15/07/2005 10:48(SP).

(21) **PI 0520912-9** 2.10

(22) 04/07/2005
(71) Edivaldo dos Santos (BR/SP)
Número de Protocolo 18050003394 em 04/07/2005 04:33(SP).

(21) **PI 0520916-1** 2.10

(22) 06/07/2005
(71) Jose Carlos Tiossi (BR/SP)
Número de Protocolo 18050003521 em 06/07/2005 02:10(SP).

(21) **PI 0520950-1** 2.10

(22) 18/10/2005
(71) Joel Fernando Anholetto (BR/SP)
Número de Protocolo 18050041251 em 18/10/2005 04:30(SP).

3. Publicação do Pedido

3.7 PUBLICAÇÃO ANULADA

(21) **MU 7900337-0 U2** 3.7
(22) 26/02/1999
(51) A45C 7/00 (2006.01)
(54) KIT NANINHA , GAVETA DE TECIDO
(71) Indian Maria Höewell (BR/SC)
(72) Indian Maria Höewell
(74) Hélio Schroeder D'Ávila
Referência: RPI 2386 de 27.09.1999, por ter sido indevido.

6. Exigências Técnicas e Formais

6.1 EXIGÊNCIA - ART. 36 DA LPI

(21) **BR 10 2014 011263-4 A2** 6.1
(22) 09/05/2014
(71) TQTVD SOFTWARE LTDA (BR/RJ)
(74) FRANCISCO CARLOS RODRIGUES SILVA

(21) **BR 12 2015 016965-8 A2** 6.1
(22) 12/01/2007
(62) PI 0706398-9 12/01/2007
(71) DOW AGROSCIENCES LLC (US)
(74) DANNEMANN, SIEMSEN, BIGLER & IPANEMA MOREIRA

(21) **BR 20 2012 002481-6 U2** 6.1
(22) 03/02/2012
(71) Daniel Scheer Viapiana (BR/RS)
(74) Sko Oyarzabal Marcas e Patentes S/S Ltda

(21) **BR 20 2013 007975-3 U2** 6.1
(22) 03/04/2013
(71) NELSON CURY (BR/SP)
(74) LONDON MARCAS E PATENTES S/S LTDA.

(21) **BR 20 2013 033327-7 U2** 6.1
(22) 23/12/2013
(71) DIRCE ALVES DA SILVA (BR/SC)
(74) CATIANE ZINI BORELA

(21) **C1 0801811-1 E2** 6.1
(22) 16/06/2010
(62) PI 0801811-1 29/04/2008
(71) Universidade Estadual Paulista Júlio de Mesquita Filho (BR/SP)
(74) LEOPOLDO CAMPOS ZUANETI

(21) **MU 8402116-0 U2** 6.1
(22) 31/08/2004
(71) CAM BRAZIL FABRICAÇÃO DE SISTEMAS AUTOMOTIVOS LTDA. (BR/SP)
(74) DEMAREST & ALMEIDA ADVOGADOS

(21) **MU 8500577-0 U2** 6.1
(22) 02/03/2005
(71) Fernando Marcelo Carletta (BR/SP)

(21) **MU 8501728-0 U2** 6.1
(22) 23/08/2005
(71) Concrevit Concreto Vitória Ltda. (BR/ES)
(74) Carlos Alberto Rizzo

(21) **MU 8602588-0 U2** 6.1
(22) 06/12/2006
(71) Randon S/A Implementos e Participações (BR/RS)
(74) REMER VILLAÇA & NOGUEIRA ASSESSORIA E CONSULTORIA DE PROPRIEDADE INTELECTUAL LTDA

(21) **MU 8701098-4 U2** 6.1
(22) 28/06/2007
(71) Duchacorona Ltda. (BR/SE)
(74) Alexandre Fukuda Yamashita

(21) MU 8702701-1 U2 6.1 (22) 19/12/2007 (71) TECHINTER ADMINISTRAÇÕES E CONSULTORIA LTDA (BR/MG) (74) MARGARETH RODRIGUES PENA	(22) 11/06/2003 (71) Fisher Controls International LLC (US) (74) Momsen, Leonardos & Cia.	(21) PI 0414682-4 A2 6.1 (22) 16/07/2004 (71) Kemira Oyj (FI) (74) KASZNAR LEONARDOS PROPRIEDADE INTELECTUAL
(21) MU 8702876-0 U2 6.1 (22) 31/08/2007 (71) Julio Cesar Benis (BR/PR) (74) Claudemir Elias Calheiros	(21) PI 0313781-3 A2 6.1 (22) 22/08/2003 (71) Shell Internationale Research Maaschappij B.V (NL) (74) Momsen, Leonardos & Cia.	(21) PI 0415386-3 A2 6.1 (22) 22/09/2004 (71) G&W Electric Company (US) (74) Dannemann, Siemsen, Bigler & Ipanema Moreira
(21) MU 8800046-0 U2 6.1 (22) 17/01/2008 (71) Indústria Mecânica NTC Ltda (BR/RS) (74) VILSON MACHADO CARDOSO	(21) PI 0314012-1 A2 6.1 (22) 29/08/2003 (71) International Business Machines Corporation (US) (74) Di Blasi, Parente, S.G. & Associados	(21) PI 0418041-0 A2 6.1 (22) 22/12/2004 (71) Basf Coatings AG (DE) (74) Dannemann, Siemsen, Bigler & Ipanema Moreira
(21) MU 8800259-4 U2 6.1 (22) 15/01/2008 (71) Denis Mazzoni Magro (BR/SP) (74) Luciana Esther de Arruda	(21) PI 0314454-2 A2 6.1 (22) 19/09/2003 (71) BLACKBERRY LIMITED (CA) (74) ORLANDO DE SOUZA	(21) PI 0418493-9 A2 6.1 (22) 20/12/2004 (71) The Coca-Cola Company (US) (74) DI BLASI, PARENTE & ASS. PROP. IND. LTDA
(21) MU 8800824-0 U2 6.1 (22) 24/03/2008 (71) JOÃO ÂNGELO CORDENONSSI (BR/SP) (74) Beerre Assessoria Empresarial Ltda	(21) PI 0315174-3 A2 6.1 (22) 09/10/2003 (71) Qualcomm Incorporated (US) (74) Sheila Araujo	(21) PI 0502764-0 A2 6.1 (22) 04/07/2005 (71) Universidade Estadual de Campinas - UNICAMP (BR/SP) (74) Maria Cristina Valim Lourenço Gomes
(21) MU 8800977-7 U2 6.1 (22) 02/04/2008 (71) Ortopedia Jaguaribe Indústria e Comércio Ltda. (BR/SP) (74) Britânia Marcas e Patentes Ltda	(21) PI 0315350-9 A2 6.1 (22) 17/10/2003 (71) Qualcomm Incorporated (US) (74) Sheila Araujo	(21) PI 0503751-4 A2 6.1 (22) 15/09/2005 (71) Electrolux Home Products Corporation N.V. (BE) (74) Momsen, Leonardos & Cia.
(21) MU 8800984-0 U2 6.1 (22) 04/04/2008 (71) Daneva Máquinas e Condutores Elétricos Ltda. (BR/SP) (74) Fortrade Brasil Marcas e Patentes S/S Ltda	(21) PI 0315512-9 A2 6.1 (22) 20/10/2003 (71) Sony Ericsson Mobile Communications AB (SE) (74) Monsen Leonardos & CIA	(21) PI 0504178-3 A2 6.1 (22) 13/10/2005 (71) Raul Bertolini (BR/RS) (74) Norberto Pardelhas de Barcellos
(21) MU 8801252-2 U2 6.1 (22) 03/06/2008 (71) Carlos de Andrade (BR/SC) (74) King's Marcas e Patentes Ltda ME	(21) PI 0316404-7 A2 6.1 (22) 07/11/2003 (71) Ovd Kinegram AG (CH) (74) Dannemann, Siemsen, Bigler & Ipanema Moreira	(21) PI 0504548-7 A2 6.1 (22) 04/10/2005 (71) Alvaro Rosa Lopes (BR/RS) (74) Princesa Marcas e Patentes Ltda
(21) MU 8801324-3 U2 6.1 (22) 15/05/2008 (71) ALBÉA DO BRASIL EMBALAGENS LTDA (BR/SP) (74) PINHEIRO NETO ADVOGADOS	(21) PI 0400495-7 A2 6.1 (22) 11/02/2004 (71) Petroleo Brasileiro S.A. - Petrobras (BR/RJ) (74) Antônio Cláudio Correa Meyer Sant'Anna	(21) PI 0509797-5 A2 6.1 (22) 13/04/2005 (71) Deepwater Marine Technology L.L.C. (KY) (74) Montaury Pimenta, Machado & Lioce
(21) MU 8902848-1 U2 6.1 (22) 21/12/2009 (71) Guarany Indústria e Comércio Ltda (BR/SP) (74) CRUZEIRO NEWMARC PATENTES E MARCAS LTDA	(21) PI 0404759-1 A2 6.1 (22) 29/10/2004 (71) Intevp, S.A. (VE) (74) Bhering Advogados	(21) PI 0515358-1 A2 6.1 (22) 16/09/2005 (71) Rubbermaid Commercial Products LLC (US) (74) Dannemann, Siemsen, Bigler & Ipanema Moreira
(21) PI 0209718-4 A2 6.1 (22) 31/05/2002 (71) Micro Motion, Inc. (US) (74) Daniel & Cia.	(21) PI 0406421-6 A2 6.1 (22) 22/07/2004 (71) MICROSOFT TECHNOLOGY LICENSING, LLC (US) (74) DANNEMANN, SIEMSEN, BIGLER & IPANEMA MOREIRA	(21) PI 0516622-5 A2 6.1 (22) 27/09/2005 (71) UNILEVER N.V. (NL) (74) Atem e Remer Asses. Consul, Prop. Int. LTDA
(21) PI 0304254-5 A2 6.1 (22) 25/09/2003 (71) Alstom (FR) (74) Dannemann, Siemsen, Bigler & Ipanema Moreira	(21) PI 0406587-5 A2 6.1 (22) 20/01/2004 (71) FCI Americas Technology, Inc. (US) (74) Antonio Mauricio Pedras Arnaud	(21) PI 0516818-0 A2 6.1 (22) 10/08/2005 (71) FIRESTONE POLYMERS, LLC (US) (74) DANNEMANN, SIEMSEN, BIGLER & IPANEMA MOREIRA
(21) PI 0304541-2 A2 6.1 (22) 22/04/2003 (71) KONINKLIJKE PHILIPS N. V. (NL) (74) Momsen, Leonardos & Cia.	(21) PI 0407085-2 A2 6.1 (22) 20/01/2004 (71) Iscar Ltd. (IL) (74) Momsen, Leonardos & Cia.	(21) PI 0517085-0 A2 6.1 (22) 12/10/2005 (71) Hutchinson (FR) (74) Momsen, Leonardos & CIA.
(21) PI 0305434-9 A2 6.1 (22) 19/06/2003 (71) Koninklijke Philips Electronics N.V. (NL) (74) Momsen, Leonardos & Cia	(21) PI 0409292-9 A2 6.1 (22) 09/04/2004 (71) Lek Pharmaceuticals D. D. (SI) (74) LUCAS MARTINS GAIARSA	(21) PI 0517206-3 A2 6.1 (22) 02/11/2005 (71) Nalco Company (US) (74) David do Nascimento Advogados Associados S/C.
(21) PI 0306765-3 A2 6.1 (22) 23/12/2003 (71) NS INDÚSTRIA DE APARELHOS MÉDICOS LTDA. (BR/SP) (74) Moras & Corrêa	(21) PI 0409472-7 A2 6.1 (22) 23/01/2004 (71) Bernd Hansen (DE) (74) Dannemann, Siemsen, Bigler & Ipanema Moreira	(21) PI 0518970-5 A2 6.1 (22) 07/12/2005 (71) Golden Lady Company S.P.A. (IT) (74) DANNEMANN, SIEMSEN, BIGLER & IPANEMA MOREIRA
(21) PI 0306945-1 A2 6.1 (22) 13/11/2003 (71) Universidade Estadual de Campinas - UNICAMP (BR/SP) (74) LUCIANA ALBOCCINO BARBOSA CATALANO	(21) PI 0410255-0 A2 6.1 (22) 14/05/2004 (71) Qualcomm Incorporated (US) (74) Montaury Pimenta, Machado & Lioce	(21) PI 0519944-1 A2 6.1 (22) 07/12/2005 (71) WIRTGEN GMBH (DE) (74) DANNEMANN, SIEMSEN, BIGLER & IPANEMA MOREIRA
(21) PI 0311851-7 A2 6.1 (22) 06/05/2003 (71) Qualcomm Incorporated (US) (74) Montaury Pimenta, Machado & Lioce	(21) PI 0410408-0 A2 6.1 (22) 14/05/2004 (71) NGK Spark Plug CO., Ltd. (JP) (74) Nellie Anne Daniel-Shores	(21) PI 0520581-6 A2 6.1 (22) 27/10/2005 (71) PIRELLI TYRE S. P. A (IT)
(21) PI 0312316-2 A2 6.1	(21) PI 0412376-0 A2 6.1 (22) 01/07/2004 (71) Basf Coatings AG (DE) (74) Dannemann, Siemsen, Bigler & Ipanema Moreira	

(74) Momsen, Leonardos & CIA			
(21) PI 0601192-6 A2	6.1	(21) PI 0710642-4 A2	6.1
(22) 25/01/2006		(22) 02/04/2007	
(71) SPX FLOW, INC (US)		(71) Clariant Finance (BVI) Limited (GB)	
(74) Montauray Pimenta, Machado & Lioce		(71) DANNEMANN, SIEMSEN, BIGLER & IPANEMA MOREIRA	
(21) PI 0604810-2 A2	6.1	(21) PI 0710763-3 A2	6.1
(22) 17/11/2006		(22) 25/04/2007	
(71) Joseph S. Kanfer (US)		(71) Etablissements A. Deschamps Et Fils (FR)	
(74) Momsen, Leonardos & Cia.		(74) Orlando De Souza	
(21) PI 0605099-9 A2	6.1	(21) PI 0717624-4 A2	6.1
(22) 27/10/2006		(22) 15/10/2007	
(71) ArcelorMittal Brasil S.A. (BR/MG)		(71) Ciba Holding Inc. (CH)	
(74) Wagner José Fafá Borges		(74) DANNEMANN, SIEMSEN, BIGLER & IPANEMA MOREIRA	
(21) PI 0605425-0 A2	6.1	(21) PI 0718144-2 A2	6.1
(22) 17/11/2006		(22) 16/11/2007	
(71) Universidade Estadual de Campinas - UNICAMP (BR/SP)		(71) Asahi Kasei Chemicals Corporation (JP)	
(74) Maria Cristina Valim Lourenço Gomes		(74) Custódio De Almeida & Cia	
(21) PI 0607105-8 A2	6.1	(21) PI 0718545-6 A2	6.1
(22) 30/01/2006		(22) 30/10/2007	
(71) Intelligent Energy Limited (GB)		(71) Uhde Gmbh (DE)	
(74) Momsen, Leonardos & CIA.		(74) DANNEMANN, SIEMSEN, BIGLER & IPANEMA MOREIRA	
(21) PI 0607363-8 A2	6.1	(21) PI 0719681-4 A2	6.1
(22) 26/01/2006		(22) 26/11/2007	
(71) DBT GMBH (DE)		(71) SES IP AB (SE)	
(74) DANNEMANN, SIEMSEN, BIGLE & IPANEMA MOREIRA		(74) Hugo Silva, Rosa & Maldonado-Prop. Int	
(21) PI 0609330-2 A2	6.1	(21) PI 0720053-6 A2	6.1
(22) 13/03/2006		(22) 04/12/2007	
(71) Sandvik Mining And Construction Oy (FI)		(71) Shell Internationale Research Maatschappij B. V. (NL)	
(74) MAGNUS ASPEBY		(74) Momsen, Leonardos & CIA.	
(21) PI 0610515-7 A2	6.1	(21) PI 0720433-7 A2	6.1
(22) 13/03/2006		(22) 17/12/2007	
(71) ELECTROLUX HOME PRODUCTS CORPORATION N.V. (BE)		(71) Mahle International GMBH (DE)	
(74) Momsen, Leonardos & CIA.		(74) DANNEMANN, SIEMSEN, BIGLER & IPANEMA MOREIRA	
(21) PI 0612927-7 A2	6.1	(21) PI 0721051-5 A2	6.1
(22) 17/05/2006		(22) 30/11/2007	
(71) THE F. B. LEOPOLD COMPANY, INC. (US)		(71) UMICORE AG & CO. KG (DE)	
(74) Martinez & Moura Barreto S/S Ltda		(74) DANNEMANN, SIEMSEN, BIGLER & IPANEMA MOREIRA	
(21) PI 0616593-1 A2	6.1	(21) PI 0721064-7 A2	6.1
(22) 08/08/2006		(22) 21/12/2007	
(71) SYNGENTA PARTICIPATIONS AG (CH)		(71) Cargill, Incorporated (US)	
(74) ORLANDO DE SOUZA		(74) Momsen, Leonardos & Cia.	
(21) PI 0618526-6 A2	6.1	(21) PI 0802814-1 A2	6.1
(22) 02/11/2006		(22) 15/05/2008	
(71) Albany Engineered Composites, Inc. (US)		(71) Fundação de Amparo à Pesquisa do Estado de Minas Gerais - FAPEMIG (BR/MG) , Universidade Federal de Ouro Preto - UFOP (BR/MG) , Universidade Federal de Minas Gerais (BR/MG)	
(74) Hugo Silva, Rosa & Maldonado-Prop. Int			
(21) PI 0619777-9 A2	6.1	(21) PI 0808564-1 A2	6.1
(22) 17/08/2006		(22) 18/02/2008	
(71) Kimberly-Clark WorldWide, INC. (US)		(71) Railtech International (FR)	
(74) PINHEIRO NETO - ADVOGADOS		(74) Dannemann, Siemsen, Bigler & Ipanema Moreira	
(21) PI 0702000-7 A2	6.1	(21) PI 0813013-2 A2	6.1
(22) 26/04/2007		(22) 24/06/2008	
(71) Weavexx, LLC (US)		(71) Jacques Adam de Villiers (RE)	
(74) Kasznar Leonardos Propriedade Intelectual		(74) Orlando de Souza	
(21) PI 0702542-4 A8	6.1	(21) PI 0816676-5 A8	6.1
(22) 14/05/2007		(22) 03/09/2008	
(71) Reifenhäuser GmbH & Co. KG Maschinenfabrik (DE)		(71) NIPPON STEEL & SUMITOMO METAL CORPORATION (JP)	
(74) DANNEMANN, SIEMSEN, BIGLER & IPANEMA MOREIRA		(74) Dannemann, Siemsen, Bigler & Ipanema Moreira	
(21) PI 0706288-5 A2	6.1	(21) PI 0818714-2 A2	6.1
(22) 31/01/2007		(22) 22/10/2008	
(71) Carotech SDN. BHD. (MY)		(71) SMS GROUP GMBH (DE)	
(74) Tavares Propriedade Intelectual LTDA		(74) Orlando de Souza	
(21) PI 0710415-4 A2	6.1	(21) PI 0820216-8 A2	6.1
(22) 26/04/2007		(22) 12/11/2008	
(71) Angus Chemical Company (BR/SP)		(71) Refractory Intellectual Property GMBH & CO. KG (AT)	
(74) Antonio Mauricio Pedras Arnaud		(74) Momsen, Leonardos & CIA.	
(21) PI 0710502-9 A2	6.1		
(22) 30/03/2007			
(71) ALLNEX BELGIUM, S.A. (BE)			
(74) KASZNAR LEONARDOS PROPRIEDADE INTELECTUAL			
		(21) PI 0820834-4 A2	6.1
		(22) 11/12/2008	
		(71) Tetron, INC. (US)	
		(74) Dannemann , Siemsen, Bigler & Ipanema Moreira	
		(21) PI 0903632-6 A2	6.1
		(22) 25/09/2009	
		(71) Embraer S.A. (BR/SP)	
		(74) PINHEIRO NETO ADVOGADOS	
		(21) PI 0910231-0 A2	6.1
		(22) 16/03/2009	
		(71) Höganäs AB (SE)	
		(74) DANNEMANN, SIEMSEN, BIGLER & IPANEMA MOREIRA	
		(21) PI 1002700-9 A2	6.1
		(22) 27/08/2010	
		(71) M Saad Bijuterias e Acessórios Ltda (BR/SP)	
		(74) DANNEMANN, SIEMSEN, BIGLER & IPANEMA MOREIRA	
		(21) PI 1007336-1 A2	6.1
		(22) 15/01/2010	
		(71) Living Proof, Inc (US)	
		(74) DANNEMANN, SIEMSEN, BIGLER & IPANEMA MOREIRA	
		(21) PI 1009382-6 A2	6.1
		(22) 08/03/2010	
		(71) BAYER INTELLECTUAL PROPERTY GMBH (DE)	
		(74) ORLANDO DE SOUZA	
		(21) PI 1011970-1 A2	6.1
		(22) 27/04/2010	
		(71) Sinochem Corporation (CN) , SHENYANG RESEARCH INSTITUTE OF CHEMICAL INDUSTRY CO.,LTD. (CN)	
		(74) MMV Agentes Da Propriedade Industrial	
		(21) PI 1101872-0 A2	6.1
		(22) 01/04/2011	
		(71) Faculdades Católicas Mantenedora da Pontifícia Universidade Católica do Rio de Janeiro - PUC RIO (BR/RJ)	
		(74) FRANCISCO CARLOS RODRIGUES SILVA	
		(21) PI 9904633-4 A2	6.1
		(22) 27/05/1999	
		(71) GOOGLE TECHNOLOGY HOLDINGS LLC (US)	
		(74) CLARKE, MODET & CO.	
		(21) PI 9917904-0 A2	6.1
		(22) 13/07/1999	
		(62) PI 9912086-0 13/07/1999	
		(71) ROVI GUIDES, INC. (US)	
		(74) Dannemann , Siemsen , Bigler & Ipanema Moreira	
		6.6	
		EXIGÊNCIA - ART. 34 DA LPI	
		(21) BR 10 2013 001896-1 A2	6.6
		(22) 25/01/2013	
		(71) Universidade Federal de Viçosa (BR/MG)	
		(74) Afonso Sérgio Corrêa de Faria	
		(21) BR 10 2013 007767-4 A2	6.6
		(22) 01/04/2013	
		(71) RENATO PINTO DIAS (BR/MG)	
		(21) BR 10 2013 015300-1 A2	6.6
		(22) 18/06/2013	
		(71) UNIVERSIDADE FEDERAL DO ESPÍRITO SANTO - UFES (BR/ES)	
		(21) BR 10 2013 016486-0 A2	6.6
		(22) 26/06/2013	
		(71) SANDRA APARECIDA DE ASSIS (BR/BA)	
		(74) ANA CRISTINA ALMEIDA MÜLLER WEGMANN	
		(21) BR 10 2013 018186-2 A2	6.6
		(22) 17/07/2013	
		(71) UNIVERSIDADE FEDERAL DE SERGIPE (BR/SE)	
		(21) BR 10 2013 023384-6 A2	6.6

(22) 12/09/2013
(71) DOW AGROSCIENCES LLC (US)
(74) DANNEMANN, SIEMSEN, BIGLER & IPANEMA MOREIRA - API 192

(21) **BR 10 2013 023435-4 A2** 6.6
(22) 12/09/2013
(71) DOW AGROSCIENCES LLC (US)
(74) DANNEMANN, SIEMSEN, BIGLER & IPANEMA MOREIRA - API 192

(21) **BR 10 2013 023445-1 A2** 6.6
(22) 12/09/2013
(71) SUMITOMO CHEMICAL COMPANY, LIMITED (JP)
(74) DANNEMANN, SIEMSEN, BIGLER & IPANEMA MOREIRA - API 192

(21) **BR 10 2013 023464-8 A2** 6.6
(22) 12/09/2013
(71) DOW AGROSCIENCES LLC (US)
(74) DANNEMANN, SIEMSEN, BIGLER & IPANEMA MOREIRA - API 192

(21) **BR 11 2013 029830-8 A2** 6.6
(22) 31/05/2012
(71) SYNGENTA LIMITED (GB)
(74) FLÁVIA SALIM LOPES

(21) **BR 11 2013 029836-7 A2** 6.6
(22) 17/05/2012
(71) ISHIIHARA SANGYO KAISHA, LTD. (JP)
(74) DANNEMANN, SIEMSEN, BIGLER & IPANEMA MOREIRA

(21) **BR 11 2013 029907-0 A2** 6.6
(22) 25/05/2012
(71) BASF SE (DE)
(74) PAOLA CALABRIA MATTIOLI DANTAS

(21) **BR 11 2013 029912-6 A2** 6.6
(22) 23/05/2012
(71) BAYER CROPPSCIENCE LP (US)
(74) DANNEMANN, SIEMSEN, BIGLER & IPANEMA MOREIRA

(21) **BR 11 2013 030127-9 A2** 6.6
(22) 31/05/2012
(71) SYNGENTA PARTICIPATIONS AG (CH)
(74) ORLANDO DE SOUZA

(21) **BR 11 2014 000267-3 A2** 6.6
(22) 02/07/2012
(71) BAYER INTELLECTUAL PROPERTY GMBH (DE)
(74) ORLANDO DE SOUZA

(21) **PI 0720097-8 A2** 6.6
(22) 11/12/2007
(71) DEQUEST AG (CH)
(74) DANNEMANN, SIEMSEN, BIGLER & IPANEMA MOREIRA

(21) **PI 0908091-0 A2** 6.6
(22) 24/02/2009
(71) Fumakilla Limited (JP)
(74) Momsen, Leonardos & Cia.

(21) **PI 0910254-0 A2** 6.6
(22) 06/03/2009
(71) Salford Engineering Limited (IE)
(74) Dannemann, Siemsen, Bigler & Ipanema Moreira

(21) **PI 0910304-0 A2** 6.6
(22) 20/02/2009
(71) Nippon Paper Industries CO., LTD. (JP)
(74) DANNEMANN, SIEMSEN, BIGLER & IPANEMA MOREIRA

(21) **PI 0911611-7 A2** 6.6
(22) 30/04/2009
(71) Brandenburg (UK) Limited (GB)
(74) NELLIE ANNE DANIEL-SHORES

(21) **PI 1001246-0 A2** 6.6
(22) 01/02/2010
(71) PMAN SERVIÇOS REPRESENTAÇÕES COMÉRCIO E INDÚSTRIA LTDA. (BR/SP)
(74) CRUZEIRO NEWMARC PATENTES E MARCAS LTDA.

(21) **PI 1001247-8 A2** 6.6
(22) 01/02/2010

(71) PMAN SERVIÇOS REPRESENTAÇÕES COMÉRCIO E INDÚSTRIA LTDA. (BR/SP)
(74) CRUZEIRO NEWMARC PATENTES E MARCAS LTDA.

(21) **PI 1001248-6 A2** 6.6
(22) 01/02/2010
(71) PMAN SERVIÇOS REPRESENTAÇÕES COMÉRCIO E INDÚSTRIA LTDA. (BR/SP)
(74) CRUZEIRO NEWMARC PATENTES E MARCAS LTDA.

(21) **PI 1005810-9 A2** 6.6
(22) 27/04/2010
(71) BAYER INTELLECTUAL PROPERTY GMBH (DE)
(74) ANA PAULA SANTOS CELIDONIO

(21) **PI 1007887-8 A2** 6.6
(22) 05/02/2010
(71) Parakill Limited (GB)
(74) Nellie Anne Daniel - Shores

(21) **PI 1008009-0 A2** 6.6
(22) 23/02/2010
(71) Cell & Tissue Systems (US)
(74) DANNEMANN, SIEMSEN, BIGLER & IPANEMA MOREIRA

(21) **PI 1008594-7 A2** 6.6
(22) 16/02/2010
(71) Urea Casale S.A. (CH)
(74) Magnus Aspeby/Claudio Szabas

6.7 OUTRAS EXIGÊNCIAS

(21) **BR 12 2012 009534-6 A2** 6.7
(22) 02/10/2002
(62) PI 0212733-4 02/10/2002
(71) H. Lundbeck A/S (DK)
(74) LICKS ADVOGADOS
Para que a petição nº 870160052896 de 19/09/2016 possa ser acatada como cumprimento de exigência em grau de recurso o depositante deverá complementar o valor devido.

(21) **PI 0307455-2 A2** 6.7
(22) 26/02/2003
(71) Basf Aktiengesellschaft (DE)
(74) ANA PAULA SANTOS CELIDONIO

6.8 EXIGÊNCIA ANULADA(**)

(21) **PI 0608120-7 A2** 6.8
(22) 17/02/2006
(71) 3M INNOVATIVE PROPERTIES COMPANY (US)
(74) Momsen, Leonardos & CIA.
O despacho 6.7 da RPI 2066 de 10/08/2010 está sendo anulado tendo por base a determinação do Diretor de Patentes, a qual é calçada no parecer nº 0003-2014 – AGU/PGF/PFE/INPI/COOPHI-LBC-1.0.

(21) **PI 0608134-7 A2** 6.8
(22) 20/04/2006
(71) KONINKLIJKE PHILIPS ELECTRONICS N. V. (NL)
(74) Momsen, Leonardos & CIA.
O despacho 6.7 da RPI 2066 de 10/08/2010 está sendo anulado tendo por base a determinação do Diretor de Patentes, a qual é calçada no parecer nº 0003-2014 – AGU/PGF/PFE/INPI/COOPHI-LBC-1.0.

(21) **PI 0608154-1 A2** 6.8
(22) 14/02/2006
(71) WYETH (US)
(74) Momsen, Leonardos & CIA.
O despacho 6.7 da RPI 2066 de 10/08/2010 está sendo anulado tendo por base a determinação do Diretor de Patentes, a qual é calçada no parecer nº 0003-2014 – AGU/PGF/PFE/INPI/COOPHI-LBC-1.0.

(21) **PI 0608171-1 A2** 6.8
(22) 19/04/2006
(71) PREDAC (FR), AFE METAL (FR)
(74) Momsen, Leonardos & CIA.
O despacho 6.7 da RPI 2066 de 10/08/2010 está sendo anulado tendo por base a determinação do Diretor de Patentes, a qual é calçada no parecer nº 0003-2014 – AGU/PGF/PFE/INPI/COOPHI-LBC-1.0.

(21) **PI 0608208-4 A2** 6.8
(22) 14/02/2006
(71) KYOWA MEDEX CO., LTD. (JP)
(74) Momsen, Leonardos & CIA.
O despacho 6.7 da RPI 2066 de 10/08/2010 está sendo anulado tendo por base a determinação do Diretor de Patentes, a qual é calçada no parecer nº 0003-2014 – AGU/PGF/PFE/INPI/COOPHI-LBC-1.0.

(21) **PI 0608217-3 A2** 6.8
(22) 21/02/2006
(71) GE HEALTHCARE LIMITED (GB)
(74) Momsen, Leonardos & CIA.
O despacho 6.7 da RPI 2100 de 05/04/2011 está sendo anulado tendo por base a determinação do Diretor de Patentes, a qual é calçada no parecer nº 0003-2014 – AGU/PGF/PFE/INPI/COOPHI-LBC-1.0.

(21) **PI 0608259-9 A2** 6.8
(22) 27/02/2006
(71) GENTIUM SPA (IT)
(74) Momsen, Leonardos & CIA.
O despacho 6.7 da RPI 2068 de 24/08/2010 está sendo anulado tendo por base a determinação do Diretor de Patentes, a qual é calçada no parecer nº 0003-2014 – AGU/PGF/PFE/INPI/COOPHI-LBC-1.0.

(21) **PI 0608311-0 A2** 6.8
(22) 21/02/2006
(71) SYMPATEX TECHNOLOGIES GMBH (DE)
(74) Momsen, Leonardos & CIA.
O despacho 6.7 da RPI 2068 de 24/08/2010 está sendo anulado tendo por base a determinação do Diretor de Patentes, a qual é calçada no parecer nº 0003-2014 – AGU/PGF/PFE/INPI/COOPHI-LBC-1.0.

(21) **PI 0615481-6 A2** 6.8
(22) 16/08/2006
(71) UNIVERSITE DE LAUSANNE (CH), INSTITUT PASTEUR (FR)
(74) GUERRA ADV
O despacho 6.7 está sendo anulado tendo por base a determinação do Diretor de Patentes, a qual é calçada no parecer nº 0003-2014 AGU/PGF/PFE/INPI/COOPHI-LBC-1.0.

(21) **PI 0617211-3 A2** 6.8
(22) 03/10/2006
(71) TETRA LAVAL HOLDING & FINANCE SA (CH)
(74) Momsen, Leonardos & CIA.
O despacho 6.7 publicado na RPI 2149 de 13/03/2012 está sendo anulado tendo por base a determinação do Diretor de Patentes, a qual é calçada no parecer nº 0003-2014 – AGU/PGF/PFE/INPI/COOPHI-LBC-1.0

(21) **PI 0621376-6 A2** 6.8
(22) 22/02/2006
(71) Prysman Cables & Systems Limited (GB)
(74) Momsen, Leonardos & Cia
O despacho 6.7 está sendo anulado tendo por base a determinação do Diretor de Patentes, a qual é calçada no parecer nº 0003-2014 AGU/PGF/PFE/INPI/COOPHI-LBC-1.0.

6.9 PUBLICAÇÃO ANULADA

(21) **BR 20 2013 018559-6 U2** 6.9
(22) 19/07/2013
(71) FÁBIO LEVI DE OLIVEIRA (BR/SP)
referente ao despacho 6,7 na RPI 2375 de 12/07/2016.

(21) **BR 20 2013 018652-5 U8** 6.9
(22) 22/07/2013
(71) FÁBIO LEVI DE OLIVEIRA (BR/SP)
referente ao despacho 6,7 na RPI 2375 de 12/07/2016

(21) **PI 0511034-3 A2** 6.9
(22) 11/05/2005
(71) Laja Materials Limited (GB)
(74) Momsen, Leonardos & Cia
Referente à RPI 2380, de 16/08/2016, despacho 6.1.

7. Ciência de Parecer

CONHECIMENTO DE PARECER TÉCNICO

(21) BR 10 2012 003828-5 A2 7.1 (22) 22/02/2012 (71) URNAPAC INDÚSTRIA E COMÉRCIO LTDA. - EPP (BR/SP) (74) ICAMP MARCAS E PATENTES LTDA	(21) MU 8601938-4 U2 7.1 (22) 05/06/2006 (71) Neli das Neves Guiguer (BR/SP)	(74) Toledo Corrêa Marcas e Patentes S/C Ltda.
(21) BR 10 2013 001675-6 A2 7.1 (22) 23/01/2013 (71) D&M Endoscópios Industriais LTDA EPP (BR/SP) (74) Vilage Marcas & Patentes Ltda	(21) MU 8701580-3 U2 7.1 (22) 10/08/2007 (71) Latina Eletrodomésticos S/A (BR/SP) (74) VILELACOELHO SOCIEDADE DE ADVOGADOS	(21) MU 8802937-9 U2 7.1 (22) 22/12/2008 (71) Photon Do Brasil - Indústria E Comércio LTDA (BR/SP) (74) São Paulo Marcas e Patentes LTDA
(21) BR 10 2014 004084-6 A2 7.1 (22) 21/02/2014 (71) RODRIGO CAMARGO BALIEIRO (BR/SP)	(21) MU 8701824-1 U2 7.1 (22) 14/09/2007 (71) MEDLEY FARMACÊUTICA LTDA (BR/SP) (74) KATIA JANE FERREIRA EVANGELISTA	(21) MU 8803213-2 U2 7.1 (22) 30/12/2008 (71) Wadih Antonio Garios (BR/MG)
(21) BR 10 2014 008965-9 A2 7.1 (22) 14/04/2014 (71) DIOGO MITSUO OLIVEIRA OGAWA (BR/SP)	(21) MU 8702130-7 U2 7.1 (22) 24/09/2007 (71) Nelson Yamasaki (BR/SP) (74) VILELACOELHO SOCIEDADE DE ADVOGADOS	(21) PI 0003254-9 A2 7.1 (22) 11/07/2000 (71) Eaton Corporation (US) (74) Antonio Mauricio Pedras Arnaud
(21) BR 10 2015 015695-2 A2 7.1 (22) 29/06/2015 (71) CELIO FRANCISCO SALLES (BR/PR) (74) Marpa Consultoria e Assessoria Empresarial Ltda.	(21) MU 8800072-9 U2 7.1 (22) 30/01/2008 (71) Getulio da Silva Fonseca (BR/RS), VANDERLEI ANGELO BERTIN (BR/RS) (74) SKO OYARZABAL MARCAS E PATENTES S/S LTDA	(21) PI 0003259-0 A2 7.1 (22) 13/07/2000 (71) Eaton Corporation. (US) (74) Antonio Mauricio Pedras Arnaud
(21) BR 10 2016 002999-6 A2 7.1 (22) 12/02/2016 (71) EDGAR AUGUSTINHO SERAFINI (BR/SC) (74) CATIANE ZINI BORELA	(21) MU 8800155-5 U2 7.1 (22) 02/01/2008 (71) Jorge Eduardo de Vasconcelos Valença (BR/PE)	(21) PI 0004114-9 A2 7.1 (22) 12/09/2000 (71) Cheila Gonçalves Mothé (BR/RJ)
(21) BR 11 2012 009305-3 A2 7.1 (22) 29/10/2009 (71) Colgate-Palmolive Company (US) (74) LUIZ LEONARDOS & CIA - PROPRIEDADE INTELECTUAL	(21) MU 8800332-9 U2 7.1 (22) 22/08/2008 (71) B & S - Equipamentos de Segurança Ltda. (BR/SP) (74) JOSE HENRIQUE DE LIMA RODRIGUES	(21) PI 0106082-1 A2 7.1 (22) 20/04/2001 (71) Sony Corporation (JP) (74) Momsen, Leonardos & Cia.
(21) BR 11 2012 013973-8 A2 7.1 (22) 09/12/2010 (71) Sumitomo Chemical Company, Limited (JP) (74) Dannemann, Siemsen, Bigler e Ipanema Moreira	(21) MU 8800456-2 U2 7.1 (22) 14/08/2008 (71) Antonio Herrera Filho (BR/SP) (74) Sergio Zanella Coppi	(21) PI 0208848-7 A2 7.1 (22) 11/04/2002 (71) ADC Telecommunications INC (US) (74) NELLIE D SHORES
(21) BR 11 2012 014674-2 A8 7.1 (22) 14/12/2010 (71) Sumitomo Chemical Company, Limited (JP) (74) Dannemann, Siemsen, Bigler & Ipanema Moreira	(21) MU 8800457-0 U2 7.1 (22) 14/08/2008 (71) Antonio Herrera Filho (BR/SP) (74) Sergio Zanella Coppi	(21) PI 0304013-5 A2 7.1 (22) 16/10/2003 (71) Universidade Estadual de Campinas - Unicamp (BR/SP) (74) Maria Cristina Valim Lourenço Gomes
(21) BR 12 2015 017827-4 A2 7.1 (22) 26/08/2005 (62) PI 0514685-2 26/08/2005 (71) MONSANTO TECHNOLOGY LLC (US) (74) Dannemann, Siemsen, Bigler & Ipanema Moreira	(21) MU 8800483-0 U2 7.1 (22) 16/07/2008 (71) Pedro Paulo Dias Ferraz (BR/SP) (74) BEERRE ASSESSORIA EMPRESARIAL LTDA	(21) PI 0305103-0 A2 7.1 (22) 05/06/2003 (71) Prysmian Cavi e Sistemi Energia S.R.L. (IT) (74) Momsen, Leonardos & Cia.
(21) BR 12 2015 023066-7 A2 7.1 (22) 24/03/2005 (62) PI 0510105-0 24/03/2005 (71) CHEVRON PHILLIPS CHEMICAL COMPANY LP (US) (74) ORLANDO DE SOUZA	(21) MU 8800742-1 U2 7.1 (22) 25/03/2008 (71) Izaias Nunes Pereira (BR/SP) (74) VILAGE MARCAS & PATENTES S/S LTDA	(21) PI 0305175-7 A2 7.1 (22) 18/02/2003 (71) Universidade Federal do Para (BR/PA)
(21) BR 20 2012 016155-4 U2 7.1 (22) 29/06/2012 (71) ALTAIR PAULO CAVALI (BR/PR) (74) A Provincia Marcas E Patentes LTDA	(21) MU 8800946-7 U2 7.1 (22) 28/03/2008 (71) Metalmatrix Indústria Metalúrgica Ltda (BR/RS) (74) Marpa Cons. e Asses. Empres. Ltda	(21) PI 0305309-1 A2 7.1 (22) 03/11/2003 (71) Coppe/Ufrj-Coordenação dos Programas de Pós Graduação de Engenharia da Universidade federal do Rio de Janeiro (BR/RJ) (74) Joubert Gonçalves de Castro
(21) BR 20 2013 006183-8 U2 7.1 (22) 15/03/2013 (71) Metaltran Metalúrgica Ltda Epp (BR/SC) (74) Sandro Conrado da Silva	(21) MU 8800989-0 U2 7.1 (22) 09/04/2008 (71) Refrex Evaporadores do Brasil S/A (BR/SP) (74) MANOEL PAIXAO DO NASCIMENTO	(21) PI 0307280-0 A2 7.1 (22) 29/01/2003 (71) Technip France (FR) (74) LUIZ LEONARDOS & ADVOGADOS
(21) BR 20 2013 017355-5 U2 7.1 (22) 05/07/2013 (71) Ubaldino Rodrigues Soares (BR/PR) (74) Marcos Antonio Nunes	(21) MU 8801195-0 U2 7.1 (22) 27/06/2008 (71) George Uehara (BR/SP) (74) Vilage Marcas & Patentes S/C Ltda	(21) PI 0309437-5 A2 7.1 (22) 13/03/2003 (71) Thomson Licensing S.A. (FR) (74) NELLIE D SHORES
(21) BR 20 2014 015968-7 U2 7.1 (22) 27/06/2014 (71) NUNZIO SARNO (BR/SP) (74) GERALDO EVANDRO PAPA	(21) MU 8801970-5 U2 7.1 (22) 23/09/2008 (71) Autometal S/A (BR/SP) (74) LOGOS MARCAS E PATENTES S/S LTDA	(21) PI 0311122-9 A2 7.1 (22) 01/04/2003 (71) General Electric Company (US) (74) Artur Francisco Schaal
(21) MU 8403223-5 U2 7.1 (22) 31/12/2004 (71) Melchiades da Cunha Neto (BR/GO), Alexander Marra Moreira (BR/SP) (74) Beerre Assessoria Empresarial Ltda	(21) MU 8802507-1 U2 7.1 (22) 06/11/2008 (71) Aguiá Sistemas de Armazenagem S/A (BR/PR) (74) VALOR MARCAS E PATENTES S/S LTDA	(21) PI 0312774-5 A2 7.1 (22) 17/07/2003 (71) EOriginal, INC. (US) (74) Momsen, Leonardos & Cia
	(21) MU 8802535-7 U2 7.1 (22) 03/09/2008 (71) ENRIQUE LAFON MARINO (UY) (74) MANOEL PAIXÃO DO NASCIMENTO	(21) PI 0314602-2 A2 7.1 (22) 19/09/2003 (71) Qualcomm Incorporated (US) (74) Montauray Pimenta, Machado & Lioce
	(21) MU 8802583-7 U2 7.1 (22) 10/11/2008 (71) TRW Automotive Ltda (BR/SP)	(21) PI 0315466-1 A2 7.1 (22) 05/11/2003 (71) Federal-Mogul Corporation (US) (74) ADVOCACIA PIETRO ARIBONI S/C

(21) PI 0316871-9 A2 7.1 (22) 22/12/2003 (71) Botulinum Toxin Research Associates, Inc (US) (74) Dannemann, Siemsen, Bigler & Ipanema Moreira	(22) 19/04/2004 (71) Continental Automotiv GmbH (DE) (74) Dannemann, Siemsen, Bigler & Ipanema Moreira	(21) PI 0511743-7 A2 7.1 (22) 31/05/2005 (71) Synthes GmbH (CH) (74) DANNEMANN
(21) PI 0317464-6 A2 7.1 (22) 10/07/2003 (71) LG Electronics Inc. (KR) (74) NELLIE D SHORES	(21) PI 0410835-3 A2 7.1 (22) 28/05/2004 (71) Vitalmex Internacional, S.A. de C.V. (MX) (74) Dannemann, Siemsen, Bigler & Ipanema Moreira	(21) PI 0511867-0 A2 7.1 (22) 13/06/2005 (71) 3M INNOVATIVE PROPERTIES COMPANY (US) (74) Orlando de Souza
(21) PI 0318155-3 A2 7.1 (22) 03/03/2003 (71) NOKIA TECHNOLOGIES OY (FI) (74) DAVID DO NASCIMENTO ADVOGADOS ASSOCIADOS	(21) PI 0412982-2 A2 7.1 (22) 15/03/2004 (71) FCI (FR) (74) Antonio Mauricio Pedras Arnaud	(21) PI 0513362-9 A2 7.1 (22) 11/07/2005 (71) DSM Ip Assets B.V. (NL) (74) Orlando de Souza
(21) PI 0318262-2 A2 7.1 (22) 23/04/2003 (71) Telecom Italia S.P.A. (IT) (74) Momsen, Leonardos & Cia	(21) PI 0414151-2 A2 7.1 (22) 24/08/2004 (71) Google, Inc. (US) (74) Orlando de Souza	(21) PI 0513971-6 A2 7.1 (22) 29/07/2005 (71) HEXION INC. (US) (74) KASZNAR LEONARDOS PROPRIEDADE INTELECTUAL
(21) PI 0318296-7 A2 7.1 (22) 13/05/2003 (71) Telefonaktiebolaget L M Ericsson (SE) (74) Momsen, Leonardos & Cia	(21) PI 0414748-0 A2 7.1 (22) 24/09/2004 (71) Hillerich & Bradsby Co. (US) (74) Antonio Mauricio Pedras Arnaud	(21) PI 0514686-0 A2 7.1 (22) 17/08/2005 (71) Kimberly-Clark Worldwide, Inc. (US) (74) Alexandre Ferreira
(21) PI 0400091-9 A2 7.1 (22) 22/03/2004 (71) Universidade Tecnológica Federal do Paraná (BR/PR)	(21) PI 0416045-2 A2 7.1 (22) 12/11/2004 (71) FUNAI ELECTRIC COMPANY LTD (JP) (74) Dannemann, Siemsen, Bigler & Ipanema Moreira	(21) PI 0515208-9 A2 7.1 (22) 25/08/2005 (71) SpineGuard (FR) (74) Artur Francisco Schaal
(21) PI 0401403-0 A2 7.1 (22) 05/03/2004 (71) VOLTEX INDÚSTRIA E COMÉRCIO DE EQUIPAMENTOS ELETRÔNICOS LTDA. - ME (BR/CE)	(21) PI 0418193-0 A2 7.1 (22) 30/12/2004 (71) Airbus Operations GmbH (DE) (74) MOMSEN, LEONARDOS & CIA	(21) PI 0515267-4 A2 7.1 (22) 06/09/2005 (71) Metabolix Inc. (US) (74) Dannemann, Siemsen, Bigler & Ipanema Moreira
(21) PI 0403462-7 A2 7.1 (22) 23/08/2004 (71) GOOGLE TECHNOLOGY HOLDINGS LLC (US) (74) CLARKE, MODET & CO.	(21) PI 0418343-6 A2 7.1 (22) 21/12/2004 (71) Google, Inc. (US) (74) Orlando de Souza	(21) PI 0516375-7 A2 7.1 (22) 07/12/2005 (71) APRIL BAXTER (US) (74) DANNEMANN, SIEMSEN, BIGLER & IPANEMA MOREIRA
(21) PI 0404862-8 A2 7.1 (22) 12/04/2004 (71) UNIVERSIDADE ESTADUAL DE CAMPINAS - UNICAMP (BR/SP) (74) Maria Cristina Valim Lourenço Gomes	(21) PI 0419075-0 A2 7.1 (22) 06/10/2004 (71) THOMSON LICENSING (FR) (74) NELLIE D SHORES	(21) PI 0517428-7 A2 7.1 (22) 14/12/2005 (71) SYNTHES GMBH (CH) (74) Momsen, Leonardos & CIA.
(21) PI 0405248-0 A2 7.1 (22) 25/11/2004 (71) Universidade de São Paulo - USP (BR/SP) (74) Maria Aparecida de Souza	(21) PI 0419173-0 A2 7.1 (22) 31/12/2004 (71) Inca Solution Co. Ltd. (SI) (74) PORTFOLIO MARCAS & PATENTES LTDA.	(21) PI 0518680-3 A2 7.1 (22) 08/09/2005 (71) ALCAN PACKAGING ITALIA S.R.L. (IT) (74) Momsen, Leonardos & CIA.
(21) PI 0405316-8 A2 7.1 (22) 12/11/2004 (71) Universidade Federal de Viçosa (BR/MG) (74) Alexandre Furtado Cordeiro	(21) PI 0419239-7 A2 7.1 (22) 24/12/2004 (71) Dolby Laboratories Licensing Corporation (US) (74) Momsen, Leonardos & Cia.	(21) PI 0519667-1 A2 7.1 (22) 11/08/2005 (71) HONDA MOTOR CO., LTD. (JP) (74) DANNEMANN, SIEMSEN, BIGLER & IPANEMA MOREIRA
(21) PI 0406198-5 A2 7.1 (22) 24/06/2004 (71) Sony Corporation (JP) (74) Momsen, Leonardos & Cia	(21) PI 0501421-2 A2 7.1 (22) 22/04/2005 (71) IRIEL INDÚSTRIA E COMÉRCIO DE SISTEMAS ELÉTRICOS LTDA. (BR/RS) (74) Dannemann, Siemsen, Bigler & Ipanema Moreira	(21) PI 0519829-1 A2 7.1 (22) 10/11/2005 (71) THE COCA-COLA COMPANY (US) (74) DI BLASI
(21) PI 0409028-4 A2 7.1 (22) 08/03/2004 (71) FCI Americas Technology, Inc. (US) (74) Antonio Mauricio Pedras Arnaud	(21) PI 0506925-4 A2 7.1 (22) 24/01/2005 (71) NIKE INNOVATE C.V. (US) (74) DENIS ALLAN DANIEL	(21) PI 0520025-3 A2 7.1 (22) 09/02/2005 (71) Otis Elevator Company (US) (74) Momsen, Leonardos & CIA.
(21) PI 0409234-1 A2 7.1 (22) 24/03/2004 (71) Oberthur Card Systems SA (FR) (74) Momsen, Leonardos & Cia	(21) PI 0509269-8 A2 7.1 (22) 25/03/2005 (71) Eli Lilly And Company (US) (74) Momsen, Leonardos & Cia	(21) PI 0520798-3 A2 7.1 (22) 25/11/2005 (71) Esti S.R.L. (IL) (74) ADVOCACIA PIETRO ARIBONI S/C
(21) PI 0409623-1 A2 7.1 (22) 19/04/2004 (71) EURO-CELTIQUE S.A (LU) (74) DANNEMANN, SIEMSEN, BIGLER & IPANEMA MOREIRA	(21) PI 0509378-3 A2 7.1 (22) 31/03/2005 (71) Orthofix S.r.l. (IT) (74) Di Blasi, Parente, S. G. & Associados	(21) PI 0601896-3 A2 7.1 (22) 24/03/2006 (71) Rhein Chemie Rheinau GMBH (DE) , Lanxess Deutschland GmbH (DE) (74) Dannemann, Siemsen, Bigler & Ipanema Moreira
(21) PI 0409665-7 A2 7.1 (22) 21/04/2004 (71) Laboratoires Innothera SAS (FR) (74) Dannemann, Siemsen, Bigler & Ipanema Moreira	(21) PI 0510088-7 A2 7.1 (22) 16/06/2005 (71) Fresenius Kabi Deutschland GmbH (DE) (74) Dannemann, Siemsen, Bigler & Ipanema Moreira	(21) PI 0603286-9 A2 7.1 (22) 13/07/2006 (71) CTC - Centro de Tecnologia Canavieira (BR/SP) (74) Antonio Mauricio Pedras Arnaud
(21) PI 0409753-0 A2 7.1 (22) 16/04/2004 (71) David Ackerman (US) (74) David do Nascimento Advogados Associados S/C	(21) PI 0510437-8 A2 7.1 (22) 26/04/2005 (71) Covidien AG (CH) (74) DANNEMANN	(21) PI 0604581-2 A2 7.1 (22) 29/09/2006 (71) Universidade Federal de Santa Catarina (BR/SC)
(21) PI 0410257-6 A2 7.1	(21) PI 0510739-3 A2 7.1 (22) 06/05/2005 (71) Coavel Inc. (CA) (74) Dannemann, Siemsen, Bigler & Ipanema Moreira	(21) PI 0606741-7 A2 7.1

(22) 10/04/2006 (71) SISTEMAS TECNICOS DE ENCOFRADOS, S.A. (ES) (74) DANNEMANN, SIEMSEN, BIGLER & IPANEMA MOREIRA	(21) PI 0616066-2 A2 (22) 12/09/2006 (71) OMYA INTERNATIONAL AG (CH) (74) KASZNAR LEONARDOS PROPRIEDADE INTELECTUAL	7.1	(74) Dannemann, Siemsen, Bigler & Ipanema Moreira
(21) PI 0607823-0 A2 (22) 24/02/2006 (71) BRIAN ISKE (US) (74) NELLIE D SHORES	(21) PI 0617646-1 A2 (22) 20/10/2006 (71) Saint-Gobain Glass France (FR) (74) MOMSEN, LEONARDOS & CIA.	7.1	(21) PI 0720626-7 A2 (22) 21/12/2007 (71) Nuplex Resins B.V. (NL) (74) Momsen, Leonardos & CIA.
(21) PI 0608808-2 A2 (22) 05/05/2006 (71) ASHLAND LICENSING AND INTELLECTUAL PROPERTY LLC (US) (74) Momsen, Leonardos & CIA.	(21) PI 0618123-6 A2 (22) 31/10/2006 (71) OCV Intellectual Capital, LLC (US) (74) ALEXANDRE FERREIRA	7.1	(21) PI 0722249-1 A2 (22) 04/12/2007 (71) Cepsa Quimica, SA (ES) (74) Flávia Salim Lopes
(21) PI 0609233-0 A2 (22) 08/05/2006 (71) BAYER MATERIALSCIENCE LLC (US) (74) DANNEMANN, SIEMSEN, BIGLER & IPANEMA MOREIRA	(21) PI 0618189-9 A2 (22) 02/11/2006 (71) PAREXGROUP SA (FR) (74) Dannemann, Siemsen, Bigler & Ipanema Moreira	7.1	(21) PI 0802079-5 A2 (22) 16/05/2008 (71) Poly Defensor Produtos Defesa Pessoal Ltda (BR/SP) (74) ICAMP MARCAS E PATENTES S/C LTDA
(21) PI 0609403-1 A2 (22) 10/04/2006 (71) SISTEMAS TECNICOS DE ENCOFRADOS, S.A (ES) (74) DANNEMANN, SIEMSEN, BIGLER & IPANEMA MOREIRA	(21) PI 0620786-3 A2 (22) 19/12/2006 (71) Coatex S.A.S. (FR) (74) Momsen, Leonardos & CIA.	7.1	(21) PI 0808648-6 A2 (22) 17/03/2008 (71) The Procter & Gamble Company (US) (74) Vieira de Mello Advogados
(21) PI 0609839-8 A2 (22) 15/03/2006 (71) Dow Global Technologies INC (US) (74) Antonio Mauricio Pedras Arnaud	(21) PI 0621779-6 A2 (22) 27/10/2006 (71) VÄLINGE INNOVATION AB (SE) (74) DANNEMANN, SIEMSEN, BIGLER & IPANEMA MOREIRA	7.1	(21) PI 0808649-4 A2 (22) 12/03/2008 (71) The Procter & Gamble Company (US) (74) Vieira de Mello Advogados
(21) PI 0610610-2 A2 (22) 11/04/2006 (71) CHEVRON PHILLIPS CHEMICAL COMPANY LP (US) (74) Orlando de Souza	(21) PI 0622013-4 A2 (22) 25/09/2006 (71) Prysmian S.P.A (IT) (74) Momsen, Leonardos & CIA.	7.1	(21) PI 0810005-5 A2 (22) 17/04/2008 (71) Tubos de Acero de Mexico, S.A. (MX) (74) BMA PROP. INTELLECTUAL LTDA
(21) PI 0610646-3 A2 (22) 27/02/2006 (71) USG INTERIORS, INC. (US) (74) ORLANDO DE SOUZA	(21) PI 0701386-8 A2 (22) 23/03/2007 (71) Universidade de São Paulo - USP (BR/SP) (74) MARIA APARECIDA DE SOUZA	7.1	(21) PI 0810726-2 A2 (22) 08/04/2008 (71) NIPPON STEEL & SUMITOMO METAL CORPORATION (JP) (74) Dannemann, Siemsen, Bigler & Ipanema Moreira
(21) PI 0611477-6 A2 (22) 22/05/2006 (71) Sensomatic Electronics, LLC (US) (74) NELLIE D SHORES	(21) PI 0704545-0 A2 (22) 26/09/2007 (71) Aldrin Marshall de Toledo Rocha (BR/MS) , José Emílio Menóia Júnior (BR/SP) , Itamar Miotto (BR/MS) (74) Edneá Casagrande Pinheiro	7.1	(21) PI 0812256-3 A2 (22) 03/06/2008 (71) Basf SE (DE) (74) Momsen, Leonardos & Cia.
(21) PI 0611685-0 A2 (22) 07/06/2006 (71) Potters Industries, LLC (US) (74) DANNEMANN, SIEMSEN, BIGLER & IPANEMA MOREIRA	(21) PI 0706073-4 A2 (22) 28/06/2007 (71) UNIVERSIDADE FEDERAL DE MINAS GERAIS (BR/MG)	7.1	(21) PI 0813917-2 A2 (22) 12/06/2008 (71) OUTOKUMPU VDM GMBH (DE) (74) DANNEMANN, SIEMSEN, BIGLER & IPANEMA MOREIRA
(21) PI 0612087-3 A8 (22) 13/06/2006 (71) SYNGENTA PARTICIPATIONS AG (CH) (74) DANNEMANN, SIEMSEN, BIGLER & IPANEMA MOREIRA	(21) PI 0710753-6 A2 (22) 23/04/2007 (71) Mendel Biotechnology, INC. (US) (74) Di Blasi, Parente, Vaz e Dias & Al.	7.1	(21) PI 0814323-4 A2 (22) 10/07/2008 (71) Snecma (FR) , Messier Dowty (FR) (74) Momsen, Leonardos & Cia.
(21) PI 0612693-6 A2 (22) 23/06/2006 (71) COP ENERGY TECHNOLOGIES LLC (US) , GRDC, LLC (US) (74) DANNEMANN, SIEMSEN, BIGLER & IPANEMA MOREIRA	(21) PI 0710831-1 A8 (22) 17/04/2007 (71) HUNTSMAN ADVANCED MATERIALS (SWITZERLAND) GMBH (CH) (74) DANNEMANN, SIEMSEN, BIGLER & IPANEMA MOREIRA	7.1	(21) PI 0815648-4 A2 (22) 22/08/2008 (71) Questek Innovations LLC (US) (74) NELLIE A D-SHORES
(21) PI 0613272-3 A2 (22) 16/05/2006 (71) AMCOR LIMITED (AU) (74) ANTONIO MAURICIO PEDRAS ARNAUD	(21) PI 0715593-0 A2 (22) 20/06/2007 (71) HERAKLES (FR) (74) MATOS & ASSOCIADOS - ADVOGADOS	7.1	(21) PI 0818530-1 A2 (22) 06/10/2008 (71) Nucor Corporation (US) (74) Momsen, Leonardos & Cia
(21) PI 0613509-9 A2 (22) 12/07/2006 (71) FIN-CERAMICA FAENZA SpA (IT) (74) Tavares Propriedade Intelectual LTDA	(21) PI 0716472-6 A2 (22) 07/09/2007 (71) Kimberly-Clark Worldwide, Inc (US) (74) ESTHER DONIO BELLEGARDE NUNES	7.1	(21) PI 0818962-5 A2 (22) 19/11/2008 (71) POSCO (KR) (74) CLOVIS SILVEIRA
(21) PI 0615938-9 A2 (22) 12/09/2006 (71) OMYA INTERNATIONAL AG (CH) (74) KASZNAR LEONARDOS PROPRIEDADE INTELECTUAL	(21) PI 0717275-3 A2 (22) 24/09/2007 (71) Beckman Coulter, Inc. (US) (74) DANNEMANN, SIEMSEN, BIGLER & IPANEMA MOREIRA	7.1	(21) PI 0819367-3 A2 (22) 14/11/2008 (71) University of Northern Iowa Research Foundation (US) (74) Vieira de Mello Advogados
(21) PI 0615945-1 A2 (22) 12/09/2006 (71) OMYA INTERNATIONAL AG (CH) (74) KASZNAR LEONARDOS PROPRIEDADE INTELECTUAL	(21) PI 0718485-9 A2 (22) 17/10/2007 (71) Evonik Degussa GMBH (DE) (74) DANNEMANN, SIEMSEN, BIGLER & IPANEMA MOREIRA	7.1	(21) PI 0819855-1 A2 (22) 25/11/2008 (71) NIPPON STEEL & SUMITOMO METAL CORPORATION (JP) (74) Dannemann, Siemsen, Bigler & Ipanema Moreira
	(21) PI 0720498-1 A2 (22) 30/11/2007 (71) Institut Français Du Petrole (FR)	7.1	(21) PI 0907939-4 A2 (22) 12/02/2009 (71) BAYER INTELLECTUAL PROPERTY GMBH (DE) (74) DANNEMANN, SIEMSEN, BIGLER & IPANEMA MOREIRA

(21) **PI 0909295-1 A2** 7.1
(22) 16/02/2009
(71) Owen Industries, INC (US)
(74) GUILHERME DE MATTOS ABRANTES

(21) **PI 0911238-3 A2** 7.1
(22) 07/04/2009
(71) BAYER INTELLECTUAL PROPERTY GMBH (DE)
(74) DANNEMANN, SIEMSEN, BIGLER & IPANEMA MOREIRA

(21) **PI 0912407-1 A2** 7.1
(22) 29/05/2009
(71) Snecma (FR)
(74) Momsen, Leonardos & Cia.

(21) **PI 0914536-2 A2** 7.1
(22) 19/06/2009
(71) Bayer Cropscience AG (DE)
(74) Dannemann, Siemsen, Bigler & Ipanema Moreira

(21) **PI 0918986-6 A2** 7.1
(22) 22/09/2009
(71) Cadbury Uk Limited (GB)
(74) Dannemann, Siemsen, Bigler & Ipanema Moreira

(21) **PI 0919803-2 A2** 7.1
(22) 25/09/2009
(71) Cognis Ip Management Gmbh (DE)
(74) CAVALCANTI E CAVALCANTI ADVOGADOS

(21) **PI 0919804-0 A2** 7.1
(22) 11/10/2009
(71) Hymie Friedlander (IL)
(74) D'Mark Registros de Marcas e Patentes S/C Ltda

(21) **PI 0920125-4 A2** 7.1
(22) 03/09/2009
(71) Evonik Goldschmidt Gmbh (DE)
(74) DANNEMANN, SIEMSEN, BIGLER & IPANEMA MOREIRA

(21) **PI 1000211-1 A2** 7.1
(22) 29/01/2010
(71) L'OREAL (FR)
(74) CAROLINA NAKATA

(21) **PI 1000243-0 A2** 7.1
(22) 11/01/2010
(71) Rogério de Freitas (BR/SP) , Elísio Lioji Ajeka (BR/SP)
(74) AGUINALDO MOREIRA

(21) **PI 1003668-7 A2** 7.1
(22) 22/10/2010
(71) Antônio Carlos Wieszorkoski (BR/SC) , Nausa Pauli de Souza (BR/SC)
(74) Sandro Conrado da Silva

(21) **PI 1003698-9 A2** 7.1
(22) 22/10/2010
(71) Antônio Carlos Wieszorkoski (BR/SC) , Nausa Pauli de Souza (BR/SC)
(74) Sandro Conrado da Silva

(21) **PI 1003955-4 A2** 7.1
(22) 06/10/2010
(71) FRANCIS RUMENOS PIEDADE (BR/SP)

(21) **PI 1007545-3 A2** 7.1
(22) 26/01/2010
(71) Rhodia Operations (FR)
(74) Momsen, Leonardo & CIA

(21) **PI 1007982-3 A2** 7.1
(22) 02/02/2010
(71) BAYER INTELLECTUAL PROPERTY GMBH (DE)
(74) Dannemann , Siemsen, Bigler & Ipanema Moreira

(21) **PI 1008858-0 A2** 7.1
(22) 29/01/2010
(71) BAYER INTELLECTUAL PROPERTY GMBH (DE)
(74) Dannemann, Siemsen, Bigler & Ipanema Moreira

(21) **PI 1009060-6 A2** 7.1
(22) 10/05/2010
(71) BASF SE (DE)

(74) PAOLA CALABRIA MATTIOLI DANTAS

(21) **PI 1009383-4 A2** 7.1
(22) 12/03/2010
(71) BAYER INTELLECTUAL PROPERTY GMBH (DE)
(74) ORLANDO DE SOUZA

(21) **PI 1009444-0 A2** 7.1
(22) 11/03/2010
(71) Akzo Nobel NV (NL)
(74) Dannemann, Siemen, Bigler & Ipanema Moreira

(21) **PI 1013475-1 A2** 7.1
(22) 07/12/2010
(71) CHEMOTECNICA S.A. (AR) , INSTITUTO DE INVESTIGACIONES CIENTIFICAS Y TECNICAS PARA LA DEFENSA (AR) , CONSEJO NACIONAL DE INVESTIGACIONES CIENTIFICAS Y TECNICA (CONICET) (AR)
(74) PRISCILA DE BARROS THEREZA YAMASHITA

7.2 PUBLICAÇÃO ANULADA

(21) **PI 0115533-4 A2** 7.2
(22) 22/11/2001
(71) Bavarian Nordic A/S (DK)
(74) Di Blasi, Parente, Vaz e Dias & Associados Ltda
Ref. a RPI nº 2384 de 13/09/2016.

7.4 A CIÊNCIA RELACIONADA COM O ART.229 DA LPI

(21) **PI 0110038-6 A2** 7.4
(22) 12/04/2001
(71) Jagotec AG (CH)
(74) KASZNAR LEONARDOS PROPRIEDADE INTELECTUAL

8. Anuidade de Pedido

8.5 EXIGÊNCIA DE COMPLEMENTAÇÃO DA RETRIBUIÇÃO ANUAL

(21) **C4 9800096-9 E2** 8.5
(22) 07/11/2006
(61) PI 9800096-9 27/02/1998
(71) Jorge Fialho dos Santos (BR/RS)
Complementar a retribuição da(s) 17ª anuidade(s), de acordo com tabela vigente, referente à(s) guia(s) de recolhimento 221403879391.

(21) **MU 8800811-8 U2** 8.5
(22) 25/03/2008
(71) STIV STOLL (BR/SC)
(74) Santa Cruz Consultoria em Marcas & Patentes Ltda.
Complementar a retribuição da 5ª, 6ª e 7ª anuidades, referente às guias de recolhimento 22120368247-0, 22130488614-4 e 22140552488-4, respectivamente.

(21) **PI 0305003-3 B1** 8.5
(22) 05/12/2003
(71) Mauro Moreira de Lima (BR/SP) , Luciano Missurini (BR/SP) , Reynaldo Stamatias Filho (BR/SP)
Complementar a 11ª anuidade. e comprovar a 12ª anuidade.

(21) **PI 0605185-5 A2** 8.5
(22) 31/10/2006
(66) PI 0601255-8 27/01/2006
(71) Marcos Scarsi (BR/SP)
Complementar a retribuição da 10ª anuidade, de acordo com tabela vigente, referente à guia de recolhimento 22160096726-9.

(21) **PI 0701374-4 A2** 8.5
(22) 29/03/2007
(71) Dair Bicudo Piai (BR/SP)

(74) Luiz Rocco Filho
Complementar a retribuição da(s) 9ª anuidade(s), de acordo com tabela vigente, referente à(s) guia(s) de recolhimento 221502165923.

(21) **PI 0801539-2 A2** 8.5
(22) 03/04/2008
(71) CAMERINO CASOTTI FILHO (BR/ES)
(74) Carlos Alberto Rizzo
Complementar a retribuição da(s) 7ª anuidade(s), de acordo com tabela vigente, referente à(s) guia(s) de recolhimento 221405582167.

(21) **PI 0803792-2 A2** 8.5
(22) 15/04/2008
(71) Universidade Federal da Bahia (BR/BA)
Complementar a retribuição da 7ª anuidade, de acordo com tabela vigente, referente à guia de recolhimento 22140357509-0.

(21) **PI 0823002-1 A2** 8.5
(22) 22/09/2008
(71) Lu, Canguang (CN)
(74) Marcus Julius Zanon
Complementar a retribuição da 7ª e 8ª anuidades, referente às guias de recolhimento 22150237032-2 e 22160112913-5, respectivamente.

(21) **PI 0905900-8 A2** 8.5
(22) 06/02/2009
(71) VALE INCO LIMITED (CA)
(74) Veirano e Advogados Associados
Conforme Resolução 113/13, o depositante deverá complementar a retribuição da 4ª e 6ª anuidades, referente às guias de recolhimento 22120292740-2 e 22140247022-8, respectivamente.

(21) **PI 0906608-0 A2** 8.5
(22) 02/02/2009
(71) Vanderbilt University (US)
(74) Orlando de Souza
Complementar a retribuição da 5ª anuidade, de acordo com tabela vigente, referente à guia de recolhimento 92130093633-8.

(21) **PI 1100418-5 A2** 8.5
(22) 18/02/2011
(71) Vale S.A. (BR/RJ) , Universidade Estadual Paulista Julio de Mesquita Filho (BR/SP) , Unicamp - Universidade Estadual de Campinas (BR/SP)
(74) Denise Naimara S. Tavares
complementar a retribuição da 3ª anuidade, de acordo com tabela vigente, referente à guia de recolhimento 22130401173-3.

8.6 ARQUIVAMENTO - ART. 86 DA LPI

(21) **BR 10 2012 008368-0 A2** 8.6
(22) 08/03/2012
(71) JIN ZHI, WANG (CN)
(74) JULIO GUIDI LIMA DA ROCHA
Referente à 3ª anuidade.

(21) **BR 10 2012 008424-4 A2** 8.6
(22) 10/04/2012
(71) UNIVERSIDADE ESTADUAL DE SANTA CRUZ (BR/BA)
(74) JOSÉ MESSIAS BATISTA DIAS
Referente ao não recolhimento da 3ª e 4ª anuidades.

(21) **BR 10 2012 021201-3 A2** 8.6
(22) 23/08/2012
(71) Ibiá Indústria e Comércio de Alimentos Ltda (BR/GO)
(74) Aureolino Pinto das Neves
Pagar restauração.

(21) **BR 10 2013 002494-5 A2** 8.6
(22) 01/02/2013
(71) JOELSON ARAÚJO SANTOS (BR/MG)
(74) ANA CRISTINA DE OLIVEIRA
Referente à 3ª anuidade.

(21) **BR 11 2012 008097-0 A2** 8.6
(22) 02/09/2009
(71) LUIS ARMANDO BRAVO CASTILLO (MX)
(74) DANNEMANN, SIEMEN, BIGLER & IPANEMA MOREIRA
Referente às 4ª, 5ª e 6ª anuidades.

(21) BR 11 2012 012264-9 A2 8.6 (22) 23/11/2010 (71) APPLIED NANOSTRUCTURED SOLUTIONS, LLC (US) (74) DANNEMANN, SIEMSEN, BIGLER & IPANEMA MOREIRA Referente à 6ª anuidade.	(21) BR 11 2013 012965-4 A2 8.6 (22) 24/11/2011 (71) ALMIRALL, S.A. (ES) (74) ALEX GONÇALVES DE ALMEIDA Referente à 5ª anuidade.	(21) BR 11 2013 013913-7 A2 8.6 (22) 07/12/2011 (71) ECOLE POLYTECHNIQUE FÉDÉRALE DE LAUSANNE (EPFL) (CH) (74) DANNEMANN, SIEMSEN, BIGLER & IPANEMA MOREIRA Referente à 4ª anuidade.
(21) BR 11 2012 013379-9 A2 8.6 (22) 01/12/2010 (71) Simon Ormerod (FR) (74) Dannemann, Siemsen, Bigler & Ipanema Moreira Referente à 6ª anuidade.	(21) BR 11 2013 013031-8 A2 8.6 (22) 25/11/2011 (71) TEIJIN LIMITED (JP) (74) DANNEMANN, SIEMSEN, BIGLER & IPANEMA MOREIRA Referente à 5ª anuidade.	(21) BR 11 2013 013918-8 A2 8.6 (22) 16/05/2012 (71) CHEVRON U.S.A. INC. (US) (74) LUIZ LEONARDOS & CIA - PROPRIEDADE INTELECTUAL Referente à 4ª anuidade.
(21) BR 11 2012 016270-5 A2 8.6 (22) 25/11/2010 (71) PIROREC, S.L. (ES) (74) DANNEMANN, SIEMSEN, BIGLER & IPANEMA MOREIRA Referente à 6ª anuidade.	(21) BR 11 2013 013266-3 A2 8.6 (22) 20/12/2011 (71) NOVELIS INC (CA) (74) KASZNAR LEONARDOS PROPRIEDADE INTELECTUAL Referente à 4ª anuidade. Pagar restauração.	(21) BR 11 2013 014010-0 A2 8.6 (22) 01/12/2011 (71) E.G.O. ELEKTRO-GERÄTEBAU GMBH (DE) (74) DANNEMANN, SIEMSEN, BIGLER & IPANEMA MOREIRA Referente à 4ª anuidade.
(21) BR 11 2012 019033-4 A2 8.6 (22) 26/01/2011 (71) Palmer Labs, LLC (US) (74) DANNEMANN, SIEMSEN, BIGLER & IPANEMA MOREIRA Referente à 3ª anuidade.	(21) BR 11 2013 013414-3 A2 8.6 (22) 02/12/2011 (71) BECTON, DICKINSON AND COMPANY (US) (74) EDUARDO OTERO Referente à 4ª anuidade. Pagar restauração.	(21) BR 11 2013 014019-4 A2 8.6 (22) 06/12/2011 (71) AMIRA PHARMACEUTICALS, INC. (US) (74) DANNEMANN, SIEMSEN, BIGLER & IPANEMA MOREIRA Referente à 4ª anuidade.
(21) BR 11 2012 023884-1 A2 8.6 (22) 22/11/2010 (71) Parker-Hannifin Corporation (US) (74) Nellie D Shores Referente à 6ª anuidade.	(21) BR 11 2013 013580-8 A2 8.6 (22) 05/12/2011 (71) SHELL INTERNATIONALE RESEARCH MAATSCHAPPIJ B.V. (NL) (74) KASZNAR LEONARDOS PROPRIEDADE INTELECTUAL Referente à 5ª anuidade.	(21) BR 11 2013 014067-4 A2 8.6 (22) 29/11/2011 (71) SEALY TECHNOLOGY LLC (US) (74) Orlando de Souza Referente às 4ª e 5ª anuidades.
(21) BR 11 2012 029489-0 A2 8.6 (22) 18/05/2011 (71) INNOVATIVE DEALER TECHNOLOGIES, INC (US) (74) LUIZ LEONARDOS & CIA - PROPRIEDADE INTELECTUAL Referente à 3ª anuidade.	(21) BR 11 2013 013583-2 A2 8.6 (22) 05/12/2011 (71) BASF SE (DE) (74) KASZNAR LEONARDOS PROPRIEDADE INTELECTUAL Referente à 5ª anuidade.	(21) BR 11 2013 014193-0 A2 8.6 (22) 07/12/2011 (71) CONSEJO SUPERIOR DE INVESTIGACIONES CIENTIFICAS (CSIC) (ES) (74) BHERING ADVOGADOS Referente à 4ª anuidade.
(21) BR 11 2013 010131-8 A2 8.6 (22) 25/10/2011 (71) Magic MP S.P.A. (IT) (74) Dannemann, Siemsen, Bigler & Ipanema Moreira Referente à 4ª anuidade.	(21) BR 11 2013 013584-0 A2 8.6 (22) 01/12/2011 (71) ADLENS BEACON, INC. (US) (74) KASZNAR LEONARDOS PROPRIEDADE INTELECTUAL Referente à 5ª anuidade.	(21) BR 11 2013 014204-9 A2 8.6 (22) 07/12/2011 (71) NESTEC S.A. (CH) (74) DANNEMANN, SIEMSEN, BIGLER & IPANEMA MOREIRA Referente à 5ª anuidade.
(21) BR 11 2013 010720-0 A2 8.6 (22) 30/11/2011 (71) INTERNATIONAL TOBACCO MACHINERY POLAND SP. Z O.O. (PL) (74) LUIZ LEONARDOS & CIA - PROPRIEDADE INTELECTUAL Referente à 5ª anuidade.	(21) BR 11 2013 013619-7 A2 8.6 (22) 06/12/2011 (71) ALBERT MAAREK (US) (74) DAVID DO NASCIMENTO ADVOGADOS ASSOCIADOS Referente à 4ª anuidade.	(21) BR 11 2013 014208-1 A2 8.6 (22) 07/12/2011 (71) NESTEC S.A. (CH) (74) DANNEMANN, SIEMSEN, BIGLER & IPANEMA MOREIRA Referente à 5ª anuidade.
(21) BR 11 2013 011032-5 A2 8.6 (22) 21/09/2011 (71) Robert Bosch GmbH (DE) (74) DANNEMANN, SIEMSEN, BIGLER & IPANEMA MOREIRA Referente às 4ª e 5ª anuidades.	(21) BR 11 2013 013622-7 A2 8.6 (22) 20/12/2010 (71) GENERAL ELECTRIC COMPANY (US) (74) CAROLINA NAKATA Referente às 4ª e 5ª anuidades.	(21) BR 11 2013 014222-7 A2 8.6 (22) 16/11/2011 (71) Robert Bosch GmbH (DE) (74) DANNEMANN, SIEMSEN, BIGLER & IPANEMA MOREIRA Referente à 5ª anuidade.
(21) BR 11 2013 012246-3 A2 8.6 (22) 18/11/2011 (71) CELANESE INTERNATIONAL CORPORATION (US) (74) DANNEMANN, SIEMSEN, BIGLER & IPANEMA MOREIRA Referente à 5ª anuidade.	(21) BR 11 2013 013632-4 A2 8.6 (22) 01/12/2011 (71) BLUE ZMED SA (CV) (74) Antônio Maurício Pedras Arnaud Referente 5a. anuidade(s).	(21) BR 11 2013 014456-4 A2 8.6 (22) 09/12/2011 (71) Fovea Pharmaceuticals (FR) (74) DANNEMANN, SIEMSEN, BIGLER & IPANEMA MOREIRA Referente à 4ª anuidade.
(21) BR 11 2013 012321-4 A2 8.6 (22) 18/11/2011 (71) BAYER INTELLECTUAL PROPERTY GMBH (DE) (74) MARIA PIA CARVALHO GUERRA Referente à 5ª anuidade.	(21) BR 11 2013 013640-5 A2 8.6 (22) 18/11/2011 (71) ALLERGAN, INC. (US) (74) DANNEMANN, SIEMSEN, BIGLER & IPANEMA MOREIRA Referente à 5ª anuidade.	(21) BR 11 2013 014469-6 A2 8.6 (22) 12/12/2011 (71) FEDERAL-MOGUL IGNITION COMPANY (US) (74) LUIZ LEONARDOS & CIA - PROPRIEDADE INTELECTUAL Referente às 3ª e 4ª anuidades.
(21) BR 11 2013 012345-1 A2 8.6 (22) 18/11/2011 (71) AVANTUB, S.A. DE C.V. (MX) (74) ANGELA CRISTINA PINHEIRO PALMER Referente à 5ª anuidade.	(21) BR 11 2013 013683-9 A2 8.6 (22) 05/12/2011 (71) RICHARD P. MARTTER (US) (74) Orlando de Souza Referente à 5ª anuidade.	(21) BR 20 2012 009680-9 U2 8.6 (22) 25/04/2012 (71) JOSÉ ANTONIO LIMA DA SILVA (BR/SP) referente a 4ª anuidade.
(21) BR 11 2013 012764-3 A2 8.6 (22) 04/08/2011 (71) KAO CORPORATION (JP) (74) WALTER DE ALMEIDA MARTINS Referente à 5ª anuidade.	(21) BR 11 2013 013752-5 A2 8.6 (22) 31/10/2011 (71) DR. HAHN GMBH & CO. KG (DE) (74) Nilson Ferreira Silva Referente às 4ª e 5ª anuidades.	(21) BR 20 2012 030378-2 U2 8.6 (22) 29/11/2012 (71) TRADE, KISSES AND BUSINESS, S.L. (ES) (74) JOSÉ CARLOS FERREIRA Referente à 4ª anuidade.
	(21) BR 11 2013 013782-7 A2 8.6 (22) 30/12/2011 (71) Telefonaktiebolaget L M Ericsson (publ) (SE) (74) LUIZ LEONARDOS & CIA - PROPRIEDADE INTELECTUAL Referente à 4ª anuidade.	(21) MU 8502893-2 U2 8.6 (22) 16/12/2005

(71) Cleber do Carmo Barsante (BR/MG) , Andrea Gontijo Barsante (BR/MG) Referente a 11ª anuidades	(74) Momsen, Leonardos & Cia Referente ao não recolhimento da 6ª, 7ª, 8ª, 9ª, 10ª, 11ª e 12ª anuidades.	(21) PI 0605982-1 A8 (22) 15/12/2006 (71) Universidade Federal de Minas Gerais (BR/MG) Referente a(s) 7ª e 8ª anuidade(s)	8.6
(21) MU 8800510-0 U2 (22) 30/06/2008 (71) GRUPO ROTOPLAS, S.A. DE C.V. (MX) (74) NELLIE D SHORES Referente ao não recolhimento da 8ª anuidade.	(21) PI 0410763-2 A2 (22) 05/05/2004 (71) Sanofi-Aventis Deutschland GmbH (DE) (74) Dannemann , Siemsen, Bigler & Ipanema Moreira Referente à 12ª anuidade.	(21) PI 0611958-1 A2 (22) 12/06/2006 (71) Sekisui Chemical CO., LTD. (JP) (74) Momsen, Leonardos & CIA. Referente às 6ª, 7ª, 8ª, 9ª e 10ª anuidades.	8.6
(21) MU 8900254-7 U2 (22) 26/02/2009 (71) MARCIO ANTONIO CALDEIRA (BR/SP) (74) ANA PAULA BARBOSA NAHES ESPERANÇOLO Referente ao não recolhimento da 4ª, 5ª e 6ª anuidades.	(21) PI 0413777-9 A2 (22) 04/09/2004 (71) Cephalon, Inc (US) (74) Cavalcanti e Cavalcanti Advogados Referente à 12ª anuidade.	(21) PI 0615037-3 A2 (22) 31/08/2006 (71) Airbus France (FR) (74) Custódio De Almeida & Cia Referente às 8ª, 9ª e 10ª anuidades.	8.6
(21) MU 8900366-7 U2 (22) 13/03/2009 (71) Sidnei Felizardo de Lima (BR/SC) (74) Catiane Zini Borela Referente ao não recolhimento da 7ª anuidade.	(21) PI 0414613-1 A2 (22) 22/09/2004 (71) Gene Dolgoff (US) (74) Clovis Silveira Referente ao não recolhimento da 11ª e 12ª anuidades.	(21) PI 0618382-4 A2 (22) 09/11/2006 (71) Basf Agrochemical Products B.V. (NL) , Advanta Seeds, B.V. (NL) (74) MOMSEN LEONARDOS & CIA Referente à 10ª anuidade.	8.6
(21) MU 9000229-6 U2 (22) 11/03/2010 (71) Paulo Cesar Alfeu Alves (BR/RJ) Referente às anuidades em débito.	(21) PI 0414910-6 A2 (22) 16/09/2004 (71) Graphic Security Systems Corporation (US) (74) Orlando de Souza Referente à 12ª anuidade.	(21) PI 0716479-3 A2 (22) 20/08/2007 (71) EVONIK DEGUSSA GMBH (DE) (74) Dannemann, Siemsen, Bigler & Ipanema Moreira Referente à 9ª anuidade.	8.6
(21) MU 9102241-0 U2 (22) 30/11/2011 (71) EKIPATECK COMÉRCIO, LOCAÇÃO E MANUTENÇÃO DE EQUIPAMENTOS LTDA (BR/SP) (74) CARLOS VICENTE DA SILVA NOGUEIRA Referente à 5ª anuidade.	(21) PI 0416996-4 A2 (22) 25/11/2004 (71) Fuchs Technology AG (CH) (74) Dannemann, Siemsen, Bigler & Ipanema Moreira Referente à 12ª anuidade.	(21) PI 0719134-0 A2 (22) 19/11/2007 (71) HENKEL IP & HOLDING GMBH (DE) (74) Momsen, Leonardos & Cia. Referente à 9ª anuidade.	8.6
(21) MU 9102267-3 U2 (22) 01/12/2011 (71) ACÁCIO FRANCISCO NOBRE PEREIRA (BR/SP) (74) MERCANTIL ASSESSORIA EM MARCAS E PATENTES S/C LTDA Referente à 5ª anuidade.	(21) PI 0417914-5 A2 (22) 17/12/2004 (71) 3M Innovative Properties Company (US) (74) Momsen , Leonardos & CIA Referente ao não recolhimento da 12ª anuidade.	(21) PI 0802214-3 A2 (22) 17/06/2008 (71) Universidade Estadual de Maringá (BR/PR) (74) FÁBIA DOS SANTOS SACCO Referente ao não recolhimento da 7ª anuidade.	8.6
(21) MU 9102458-7 U2 (22) 29/11/2011 (71) NOVA HIDRÁULICA COMERCIO E DISTRIBUIÇÃO LTDA EPP (BR/SP) (74) JORGE ROBERTO INNOCENCIO DA COSTA Referente à 5ª anuidade.	(21) PI 0418528-5 A2 (22) 06/12/2004 (71) Exxonmobil Upstream Research Company (US) (74) Orlando de Souza Referente ao não recolhimento da 12ª anuidade.	(21) PI 0810130-2 A2 (22) 23/04/2008 (71) Lipid Nutrition B.V. (NL) (74) Momsen, Leonardos & CIA. Referente à 8ª anuidade.	8.6
(21) PI 0011735-8 A2 (22) 09/06/2000 (71) Erik R. Limpaecher (US) , Rudolf Limpaecher (US) (74) DANNEMANN, SIEMSEN, BIGLER & IPANEMA MOREIRA Referente às anuidades em débito.	(21) PI 0515520-7 A2 (22) 20/09/2005 (71) Glaxosmithkline Biologicals S.A. (BE) (74) Momsen, Leonardos & Cia Referente à 11ª anuidade.	(21) PI 0820924-3 A2 (22) 02/12/2008 (71) Ineos USA LLC (US) (74) Hugo Silva & Maldonado Prop. Industrial Referente à 8ª anuidade.	8.6
(21) PI 0216253-9 A2 (22) 27/03/2002 (71) Geraldo Junior Alves Ferreira (BR/MT) (74) MBA VAZ PROPRIEDADE INDUSTRIAL Referente ao não recolhimento da 14ª anuidade.	(21) PI 0601655-3 A2 (22) 24/04/2006 (71) COPPE/UFRJ-Coordenação dos Programas de Pós Graduação de Engenharia da Universidade Federal do Rio de Janeiro (BR/RJ) (74) ARMENIO DOS SANTOS EVANGELISTA Referente à 10ª anuidade.	(21) PI 0823263-6 A2 (22) 25/03/2008 (62) PI 0802606-8 25/03/2008 (71) Kronotec AG (CH) (74) Dannemann, Siemsen, Bigler & Ipanema Moreira Referente ao não recolhimento da 4ª anuidade.	8.6
(21) PI 0303475-5 A2 (22) 08/09/2003 (71) CJ Cheiljedang Corporation (KR) (74) HUGO SILVA & MALDONADO PROPRIEDADE INTELECTUAL S/C LTDA. Referente à 13ª anuidade.	(21) PI 0602873-0 A2 (22) 18/07/2006 (71) Araci Basso (BR/RS) (74) Renato Hahn Referente a (s) 10ª anuidade(s).	(21) PI 0910268-0 A2 (22) 19/03/2009 (71) Tyratech, Inc. (US) (74) Montaury Pimenta, Machado & Lioce Referente às 3ª e 5ª anuidades.	8.6
(21) PI 0308445-0 A2 (22) 07/03/2003 (71) M/S. Ind-Swift Limited (IN) (74) Dannemann, Siemsen, Bigler & Ipanema Moreira Referente às 11ª, 12ª e 13ª anuidades.	(21) PI 0604267-8 A2 (22) 11/10/2006 (71) Truetzschler GMBH & CO. KG (DE) (74) DANNEMANN, SIEMSEN, BIGLER & IPANEMA MOREIRA Referente à 10ª anuidade.	(21) PI 0911722-9 A2 (22) 31/07/2009 (71) PHARMAESSENTIA CORP. (TW) (74) DAVID DO NASCIMENTO ADVOGADOS ASSOCIADOS Referente à 4ª anuidade.	8.6
(21) PI 0316551-5 A2 (22) 20/11/2003 (71) Specialty Minerals (Michigan) Inc. (US) (74) Momsen, Leonardos & Cia. Referente ao não recolhimento da 13ª anuidade.	(21) PI 0605235-5 A2 (22) 06/12/2006 (71) Energia Limpa do Brasil Ind e Com de Equipamentos S.A. (BR/PR) (74) Senior's Marcas e Patentes Ltda Referente ao não recolhimento da 7ª anuidade.	(21) PI 0912087-4 A2 (22) 29/05/2009 (71) NOVO NORDISK HEALTH CARE AG (CH) (74) Dannemann Siemsen Bigler & Ipanema Moreira Referente à 7ª anuidade.	8.6
(21) PI 0407733-4 A2 (22) 20/02/2004 (71) Guido D. K. de Meurechy (BE) (74) Veirano e Advogados Associados Referente às anuidades em débito.	(21) PI 0605449-8 A2 (22) 27/11/2006 (71) Osvaldo Nogueira Sanches (BR/SP) , Gilberto de Oliveira Scuciato (BR/SP) , Nádia Maria Rocha Mendes (BR/SP) (74) Cone Sul Marcas e Patentes Ltda Referente à 10ª anuidade.	(21) PI 0917000-6 A2 (22) 06/08/2009 (71) NOVO NORDISK HEALTH CARE AG (CH) (74) Dannemann, Siemsen, Bigler & Ipanema Moreira Referente à 7ª anuidade.	8.6
(21) PI 0408230-3 A2 (22) 04/02/2004 (71) Energy Conversion Devices, INC. (US)	(21) PI 0605978-3 A2 (22) 01/12/2006 (71) Universidade Federal de Minas Gerais (BR/MG) Referente a(s) 7ª 8ª e 10ª anuidade (s).	(21) PI 0917601-2 A2 (22) 18/11/2009 (71) KONINKLIJKE PHILIPS N.V. (NL) (74) DAVID DO NASCIMENTO ADVOGADOS ASSOCIADOS	8.6

Referente à 7ª anuidade.

(21) **PI 0918217-9 A2** **8.6**
 (22) 02/09/2009
 (71) LUFTHANSA TECHNIK AG (DE)
 (74) Dannemann, Siemsen, Bigler & Ipanema
 Moreira
 Referente à 7ª anuidade.

(21) **PI 0918728-6 A2** **8.6**
 (22) 20/07/2009
 (71) ROCKSTAR BIDCO, LP (US)
 (74) Orlando De Souza
 Referente à 7ª anuidade.

(21) **PI 0922358-4 A2** **8.6**
 (22) 02/12/2009
 (71) James W. Welch (US)
 (74) Orlando de Souza
 Referente à 7ª anuidade.

(21) **PI 0922571-4 A2** **8.6**
 (22) 23/11/2009
 (71) Tetra Laval Holdigns & Finance S.A. (CH)
 (74) Momsen, Leonardos & CIA.
 Referente à 7ª anuidade.

(21) **PI 0925016-6 A2** **8.6**
 (22) 06/05/2009
 (71) Ramgen Power Systems, LLC (US)
 (74) Momsen, Leonardos & CIA.
 Referente ao não recolhimento da 5ª anuidade.

(21) **PI 1001144-7 A2** **8.6**
 (22) 01/04/2010
 (71) Universidade Federal do Paraná (BR/PR)
 Referente ao não recolhimento da 5ª anuidade.

(21) **PI 1002686-0 A8** **8.6**
 (22) 28/04/2010
 (71) Universidade Federal do Paraná (BR/PR)
 Referente ao não recolhimento da 5ª anuidade.

(21) **PI 1105003-9 A8** **8.6**
 (22) 21/11/2011
 (71) ILARIO BOCALETTO (BR/SP)
 Referente 4a. e 5a. anuidade(s)

(21) **PI 1107482-5 A2** **8.6**
 (22) 25/11/2011
 (71) Naza Importadora LTDA ME (BR/SC)
 (74) Rogério de Souza
 Referente 3a., 4a. e 5a. anuidade(s)

(21) **PI 9809868-3 A2** **8.6**
 (22) 15/05/1998
 (71) Telefonaktiebolaget L M Ericsson (SE)
 (74) Momsen, Leonardos & CIA.
 Referente às anuidades em débito.

8.7 RESTAURAÇÃO

(21) **BR 10 2013 022178-3 A2** **8.7**
 (22) 30/08/2013
 (71) PEDRO RICARDO PAULINO MENEZES
 (BR/SP)
 (74) MARGARETE RODRIGUES

(21) **BR 10 2013 022727-7 A2** **8.7**
 (22) 05/09/2013
 (71) NB MÁQUINAS LTDA (BR/SP)
 (74) CITY PATENTES E MARCAS LTDA.

(21) **BR 11 2013 011845-8 A2** **8.7**
 (22) 12/11/2010
 (71) COLGATE-PALMOLIVE COMPANY (US)
 (74) ORLANDO DE SOUZA

(21) **BR 11 2015 006941-0 A2** **8.7**
 (22) 23/09/2013
 (71) NATIONAL OILWELL VARCO, L.P. (US)
 (74) KASZNAR LEONARDOS PROPRIEDADE
 INTELLECTUAL

(21) **BR 20 2012 004192-3 U2** **8.7**
 (22) 27/02/2012
 (71) Roberto Zagonel (BR/SC)
 (74) Nirce Ivete Fassini

(21) **BR 20 2012 004193-1 U8** **8.7**
 (22) 27/02/2012

(71) Orli Bernardes (BR/SC) , Balbina Lorenzatto
 Bernardes (BR/SC)
 (74) Nirce Ivete Fassini

(21) **BR 20 2012 026251-2 U2** **8.7**
 (22) 15/10/2012
 (71) Carlos Adell Pericas (BR/SC)
 (74) Vera Lúcia Dias Lindner

(21) **C2 0600603-5 E2** **8.7**
 (22) 06/06/2007
 (61) PI 0600603-5 24/02/2006
 (71) Inclay Mineral Ltda. (BR/GO)
 (74) Wagner José Da Silva

(21) **MU 8202477-4 U2** **8.7**
 (22) 21/10/2002
 (71) ALS Administradora de Bens Ltda. (BR/SC)
 (74) KING'S MARCAS E PATENTES LTDA

(21) **MU 8400822-9 U2** **8.7**
 (22) 30/04/2004
 (71) CAM BRAZIL FABRICAÇÃO DE SISTEMAS
 AUTOMOTIVOS LTDA. (BR/SP)
 (74) TRENCH, ROSSI E WATANABE

(21) **MU 8401359-1 U2** **8.7**
 (22) 28/06/2004
 (71) CAM BRAZIL FABRICAÇÃO DE SISTEMAS
 AUTOMOTIVOS LTDA. (BR/SP)
 (74) DEMAREST ADVOGADOS

(21) **MU 8502844-4 U2** **8.7**
 (22) 30/11/2005
 (71) Eugênio Silva Marques (BR/MG)
 (74) Leconni Marcas e Patentes Ltda

(21) **MU 8700646-4 U2** **8.7**
 (22) 04/04/2007
 (71) Indústria de Transformadores Itaipu Ltda
 (BR/SP) , B&M Pesquisa e Desenvolvimento Ltda.
 ME (BR/SP)

(21) **MU 8700808-4 U2** **8.7**
 (22) 04/06/2007
 (71) Bruno de Menezes Garrido (BR/MG)
 (74) LACERDA E TARANTO ADVOGADOS
 ASSOCIADOS

(21) **MU 8702355-5 U2** **8.7**
 (22) 01/11/2007
 (71) Anderson Romano (BR/SP) , Paulo Renato
 Salmeirão Venâncio (BR/SP)
 (74) LUZIA MAGLIONE

(21) **MU 9101638-0 U2** **8.7**
 (22) 18/08/2011
 (71) Sérgio Ribeiro de Souza (BR/SC)
 (74) King's Marcas e Patentes Ltda

(21) **PI 0410314-9 A2** **8.7**
 (22) 14/05/2004
 (71) Vitalmex Internacional, S.A. de C.V. (MX)
 (74) GUERRA PROPRIEDADE INDUSTRIAL

(21) **PI 0500873-5 A2** **8.7**
 (22) 16/03/2005
 (71) Jonix S.A (AR)
 (74) TINOCO SOARES & FILHO LTDA

(21) **PI 0613488-2 B1** **8.7**
 (22) 26/05/2006
 (71) BAYER INTELLECTUAL PROPERTY GMBH
 (DE)
 (74) DANNEMANN, SIEMSEN, BIGLER &
 IPANEMA MOREIRA

(21) **PI 0802043-4 A2** **8.7**
 (22) 30/04/2008
 (71) Systhex Sistemas de Implantes Ósseo
 Integrado Ltda (BR/PR)

(21) **PI 0804147-4 A2** **8.7**
 (22) 25/09/2008
 (71) José Humberto Yatsuda Moromizato (BR/SP)
 (74) Albanes Bastos Vicente & Assoc. S/C Ltda

(21) **PI 1101764-3 A2** **8.7**
 (22) 07/02/2011
 (71) SUMITOMO RUBBER INDUSTRIES, LTD. (JP)
 (74) Di Blasi, Parente, Vaz e Dias & AL

8.8 DESPACHO ANULADO (**)

(21) **BR 11 2012 004268-8 A2** **8.8**
 (22) 25/08/2010
 (71) Commonwealth Scientific And Industrial
 Research Organisation (AU)
 (74) Flávia Salim Lopes
 Referente ao despacho 8.6 publicado na RPI 2383
 de 06/09/2016.

(21) **BR 11 2012 011625-8 A2** **8.8**
 (22) 16/11/2010
 (71) Imtrade Australia Pty Ltd (AU)
 (74) Marcelo Brizolara de Freitas
 Referente ao despacho 8.6 publicado na RPI 2384
 de 13/09/2016.

(21) **BR 11 2012 028692-7 A2** **8.8**
 (22) 10/05/2011
 (71) MORPHO CARDS GMBH (DE)
 (74) RICCI & ASSOCIADOS PROPRIEDADE
 INTELLECTUAL S/S LTDA
 Referente ao despacho publicado na rpi 2384 de
 13/09/2016.

(21) **MU 8802991-3 U2** **8.8**
 (22) 02/09/2008
 (71) Fluxo Eletronica Industrial Ltda (BR/SC)
 (74) Carlo Andreas Dalcanale
 Referente ao despacho publicado na RPI 2385 de
 20/09/2016.

(21) **MU 8900776-0 U2** **8.8**
 (22) 28/05/2009
 (71) Jonata Giovannella (BR/SC)
 (74) King's Marcas e Patentes Ltda
 Referente ao despacho 8.11 publicado na RPI 2385
 de 20/09/2016.

(21) **PI 0308679-8 B1** **8.8**
 (22) 19/03/2003
 (71) Sika Technology AG (CH)
 (74) Dannemann, Siemsen, Bigler & Ipanema
 Moreira
 Referente ao despacho 8.5 publicado na RPI 2318
 de 09/06/2015.

(21) **PI 0504979-2 A2** **8.8**
 (22) 30/09/2005
 (71) Universidade Federal de Minas Gerais (BR/MG)
 Referente ao despacho publicado na RPI 2384 de
 13/09/2016.

(21) **PI 0605750-0 A2** **8.8**
 (22) 14/12/2006
 (71) Mauro Fernandes da Costa (BR/RS) , Amarildo
 Fernandes da Costa (BR/RS)
 (74) PERCY FORTUNA
 Referente ao despacho 8.6 publicado na RPI 2385
 de 20/09/2016.

(21) **PI 0622227-7 A2** **8.8**
 (22) 22/12/2006
 (71) Imperial Innovations Limited (GB)
 (74) Ana Cristina Müller Wegmann
 Referente ao despacho 8.11 publicado na RPI 2217
 de 02/07/2013.

(21) **PI 0703425-3 A2** **8.8**
 (22) 17/08/2007
 (71) Speedo International Limited (GB)
 (74) Trench, Rossi e Watanabe
 referente ao despacho 8.6 na RPI2385 de
 20/09/2016

(21) **PI 0919296-4 A2** **8.8**
 (22) 24/09/2009
 (71) University of Pittsburgh of The Commonwealth
 System of Higher Education (US)
 (74) Nellie Anne Daniel-Shores
 Referente RPI 2384 de 13/09/2016

(21) **PI 0923520-5 A2** **8.8**
 (22) 17/11/2009
 (71) Urea Casale S.A. (CH)
 (74) Magnus Aspeby
 Referente ao despacho 8.6 publicado RPI 2384 de
 13/09/2016.

(21) **PI 0924395-0 A2** **8.8**
 (22) 15/09/2009

(71) ZTE CORPORATION (CN)
(74) SÍMBOLO MARCAS E PATENTES LTDA
Referente ao despacho 8.6 publicado na RPI 2384 de 13/09/2016.

(21) **PI 0924740-8 A2** **8.8**
(22) 18/12/2009
(71) Zte Corporation (CN)
(74) LLC INFO CONNECTION LTDA
referente ao despacho 8.6 na RPI 2385 de 20/09/2016

(21) **PI 0924835-8 A2** **8.8**
(22) 23/12/2009
(71) ZTE Corporation (CN)
(74) LLC Info Connection Ltda
Referente ao despacho 8.6 publicado na RPI 2385 de 20/09/2016.

(21) **PI 0925067-0 A2** **8.8**
(22) 30/12/2009
(71) ZTE Corporation (CN)
(74) LLC Info Connection LTDA
Referente ao despacho publicado na rpi 2385 de 20/09/2016.

(21) **PI 1007494-5 A2** **8.8**
(22) 29/01/2010
(71) Skulle Implants Oy (FI)
(74) Vieira de Mello Advogados
Referente ao despacho 8.6 publicado na RPI 2384 de 13/09/2016.

(21) **PI 1008939-0 A2** **8.8**
(22) 11/03/2010
(71) Grünenthal GMBH (DE)
(74) DANNEMANN, SIEMSEN, BIGLER & IPANEMA MOREIRA
Referente ao despacho publicado na rpi 2377 de 26/07/2016.

(21) **PI 1011478-5 A2** **8.8**
(22) 04/03/2010
(71) Nissan Motor CO.,LTD (JP)
(74) NELLIE ANNE DAIEL-SHORES
Referente RPI 2384 de 13/09/2016

(21) **PI 1012979-0 A2** **8.8**
(22) 03/06/2010
(71) COLGATE-PALMOLIVE COMPANY (US)
(74) Momsen, Leonardos & CIA.
Referente ao despacho 8.6 publicado na RPI 2384 de 13/09/2016

(21) **PI 1013588-0 A2** **8.8**
(22) 24/03/2010
(71) Glaxo Group Limited (GB)
(74) Momsen, Leonardos & CIA.

(21) **PI 1013689-4 A2** **8.8**
(22) 05/03/2010
(71) Leonardo S.R.L. (IT)
(74) Momsen, Leonardos & CIA.
referente ao despacho 8.6 na RPI 2384 de 13/09/2016

(21) **PI 1106395-5 A2** **8.8**
(22) 30/09/2011
(71) Jonathas de Amorim Gagliardi Madeira (BR/DF)
Referente ao despacho 8.6 publicado na RPI 2385 de 20/09/2016.

8.11 MANUTENÇÃO DO ARQUIVAMENTO

(21) **BR 10 2012 020029-5 A2** **8.11**
(22) 10/08/2012
(71) JEFFERSON CANDIDO DE OLIVEIRA (BR/SP)
(74) SOCIEDADE CIVIL BRAXIL LTDA
referente ao despacho 8.6 na RPI 2343 em 01/12/2015 e o despacho 6.7 na RPI 2386 em 10/05/2016.

(21) **BR 10 2012 030804-5 A2** **8.11**
(22) 03/12/2012
(71) TEC-VIDRO INDÚSTRIA, COMÉRCIO E SERVIÇOS TÉCNICOS LTDA. (BR/SP)
(74) NELSON IVAN A. IBANEZ FAUNDEZ
referente ao despacho 8.6 na RPI 2343 de 01/12/2015 eo despacho 6.7 na RPI 2361 de 05/04/2016.

(21) **BR 13 2012 027226-0 E2** **8.11**
(22) 24/10/2012
(61) BR 10 2012 021825-9 30/08/2012
(71) GREEN MIND DESENVOLVIMENTO SUSTENTÁVEL LTDA (BR/SP)
(74) Antonio Jose de Cara
referente ao despacho 8.6 na RPI 2343 de 01/12/2015 e o despacho 6.7 na RPI 2359 de 22/03/2016

(21) **BR 13 2012 033551-3 E2** **8.11**
(22) 28/12/2012
(61) BR 10 2012 017059-0 11/07/2012
(71) SOUZA & BATISTA CONTAINER LTDA ME (BR/SP)
(74) NELSON IVAN A IBAÑEZ FAUNDEZ
referente ao despacho 8.6 na RPI 2343 de 01/12/2016 e o despacho 6.7 na RPI 2361 de 05/04/2016.

(21) **MU 8602047-1 U2** **8.11**
(22) 15/09/2006
(71) Marco Antonio Marun (BR/SP)
(74) Cannon Marcas e Patentes Ltda
referente ao despacho 8.6 na RPI 2282 de 30/09/2014 e o despacho 6.7 na RPI 2363 de 19/04/2016.

(21) **PI 0406115-2 A2** **8.11**
(22) 16/06/2004
(71) Companhia de Saneamento de Minas Gerais - COPASA (BR/MG)
(74) VANIR AUGUSTO DE ASSIS OLIVEIRA
Referente ao despacho 8.6 publicado na RPI 2342 de 24/11/2015.

(21) **PI 0509883-1 A2** **8.11**
(22) 03/05/2005
(71) Gerold Weinmann (DE)
(74) Marcus Julius Zanon
Referente ao despacho 8.6 publicado na RPI 2342 de 24/11/2015.

(21) **PI 0919680-3 A2** **8.11**
(22) 23/06/2009
(71) Panasonic Corporation (JP)
(74) Nellie Anne Daniel - Shores
Em virtude do arquivamento publicado na RPI 2372 de 21-06-2016 e considerando ausência de manifestação dentro dos prazos legais, informo que cabe ser mantido o arquivamento do pedido de patente, conforme o disposto no artigo 12, da resolução 113/2013.

(21) **PI 0919916-0 A2** **8.11**
(22) 23/06/2009
(71) Sharp Kabushiki Kaisha Also Trading As Sharp Corporation (JP)
(74) Nellie Anne Daniel-Shores
Em virtude do arquivamento publicado na RPI 2372 de 21-06-2016 e considerando ausência de manifestação dentro dos prazos legais, informo que cabe ser mantido o arquivamento do pedido de patente, conforme o disposto no artigo 12, da resolução 113/2013.

(21) **PI 0923227-3 A2** **8.11**
(22) 12/11/2009
(71) Sony Corporation (JP)
(74) Momsen, Leonardos & Cia
Em virtude do arquivamento publicado na RPI 2372 de 21-06-2016 e considerando ausência de manifestação dentro dos prazos legais, informo que cabe ser mantido o arquivamento do pedido de patente, conforme o disposto no artigo 12, da resolução 113/2013.

(21) **PI 1008064-3 A2** **8.11**
(22) 03/02/2010
(71) Qualcomm Incorporated (US)
(74) MMV Agentes Da Propriedade Industrial
Em virtude do arquivamento publicado na RPI 2372 de 21-06-2016 e considerando ausência de manifestação dentro dos prazos legais, informo que cabe ser mantido o arquivamento do pedido de patente, conforme o disposto no artigo 12, da resolução 113/2013.

(21) **PI 9715281-1 A2** **8.11**
(22) 30/09/1997
(62) PI 9711876-1 30/09/1997
(71) Dyadic International (USA), Inc. (US)
(74) NELLIE D SHORES
Referente ao despacho publicado na RPI 2341 de 17/11/2015.

9. Decisão

9.1 DEFERIMENTO

(21) **BR 12 2015 026114-7 A2** **9.1**
(22) 13/03/2009
(54) Sistema de comunicação móvel e aparelho de estação base
(62) PI 0910395-3 13/03/2009
(71) HUAWEI TECHNOLOGIES CO., LTD. (CN)
(74) Igor Simões

(21) **BR 12 2016 015972-8 A2** **9.1**
(22) 13/03/2009
(54) Aparelho de estação base e sistema de comunicação móvel
(62) PI 0910395-3 13/03/2009
(71) HUAWEI TECHNOLOGIES CO., LTD. (CN)
(74) IGOR LEONARDO GUIMARÃES SIMÕES

(21) **BR 20 2012 021671-5 U2** **9.1**
(22) 28/08/2012
(54) DISPOSIÇÃO CONSTRUTIVA EM SACOLA TÊXTIL REUTILIZÁVEL
(71) CARLOS AFONSO SILVA FRANCO (BR/SP)
(74) SILVIO DARRÉ JR

(21) **BR 20 2014 016056-1 U2** **9.1**
(22) 27/06/2014
(54) EQUIPAMENTO DE REAPROVEITAMENTO DE ÁGUA
(71) FREDERICO REICHMANN NETO (BR/PR)

(21) **MU 8301608-2 U2** **9.1**
(22) 28/08/2003
(54) DISPOSIÇÃO CONSTRUTIVA APLICADA EM DUCHA
(71) DURATEX S.A (BR/SP)
(74) DANIEL ADVOGADOS

(21) **MU 8402730-4 U2** **9.1**
(22) 12/08/2004
(54) SISTEMA DE FIXAÇÃO DE ACESSÓRIO FILTRO EM COPO DE LIQUIDIFICADOR
(71) SEB do Brasil Produtos Domésticos Ltda. (BR/SP)
(74) Araripe & Associados

(21) **MU 8501698-5 U2** **9.1**
(22) 17/08/2005
(54) PROCESSO PARA FABRICAÇÃO DE SUPORTES PARA RACKS DE ARMAZENAMENTO DE MERCADORIAS
(71) WEIDNER DO BRASIL INDUSTRIA DE PRODUTOS PLASTICOS LTDA (BR/RJ)
(74) BARIL & ADVOGADOS ASSOCIADOS

(21) **MU 8501846-5 U2** **9.1**
(22) 29/07/2005
(54) DISPOSIÇÃO CONSTRUTIVA PARA BUCHA BI-PARTIDA APLICADA NA MONTAGEM DE ROLO DE PINTURA
(71) CONDOR PINCÉIS LTDA. (BR/SC)
(74) FELSBURG, PEDRETTI, MANNRICH E AIDAR, ADVOGADOS E CONSULTORES LEGAIS

(21) **MU 8601099-9 U2** **9.1**
(22) 02/06/2006
(54) COLETOR SOLAR INFLÁVEL
(71) Fundação Universidade de Brasília (BR/DF)

(21) **MU 8601849-3 U2** **9.1**
(22) 25/08/2006
(54) DISPOSIÇÃO EM BASE
(71) José Claudio de Almeida Barros (BR/MG) , Efrastos Franz Frygoudakis (BR/MG)
(74) José Antonio de Souza Cappellini

(21) **MU 8602447-7 U2** **9.1**
(22) 27/11/2006
(54) DISPOSIÇÃO INTRODUTIVA EM TAMPA PARA EMBALAGENS COM FECHAMENTO HERMÉTICO A VÁCUO
(71) Metalurgia Mococa S/A (BR/SP)
(74) Britânica Marcas e Patentes Ltda

(21) **MU 8603197-0 U2** **9.1**
(22) 09/05/2006

- (54) Disposição construtiva aplicada em barreira modular separadora e sinalizadora de tráfego
(71) Viaflex Serviços Ltda. (BR/SP)
(74) Sul América Marcas e Patentes Ltda
- (21) **MU 8700006-7 U2** **9.1**
(22) 10/01/2007
(54) DISPOSITIVO PARA IRRADIAÇÃO COM FONTES DE NÉUTRONS DE CALIFÓRNIUM-252
(71) Comissão Nacional de Energia Nuclear (BR/RJ)
(74) Julio Cesar Capella Fonseca
- (21) **MU 8700814-9 U2** **9.1**
(22) 16/07/2007
(54) DISPOSIÇÕES CONSTRUTIVAS INTRODUZIDAS EM MECANISMO ARTICULADO COM ALAVANCAS PARA TRAVAMENTO DE COFRES DE ALTA SEGURANÇA
(71) Amauri Slompo dos Santos (BR/PR)
(74) Julio Gonçalves
- (21) **MU 8700930-7 U2** **9.1**
(22) 16/04/2007
(54) DISPOSIÇÃO CONSTRUTIVA APLICADA EM FILTRO IMANTADOR MAGNÉTICO PARA ÁGUA
(71) PURIFIC DO BRASIL LTDA (BR/PR)
(74) MARCOS ANTONIO NUNES
- (21) **MU 8701006-2 U2** **9.1**
(22) 19/04/2007
(54) DISPOSIÇÃO INTRODUZIDA EM CAIXA ELÉTRICA
(71) TIGRE S/A - TUBOS E CONEXÕES (BR/SC)
(74) ANA PAULA SANTOS CELIDONIO
- (21) **MU 8701534-0 U2** **9.1**
(22) 23/07/2007
(54) DISPOSIÇÃO CONSTRUTIVA EM VACA MECÂNICA TRACIONADA
(71) Julio Jarceli Bachmann (BR/SC)
(74) King's Marcas e Patentes Ltda ME
- (21) **MU 8701604-4 U2** **9.1**
(22) 06/08/2007
(54) DISPOSIÇÃO INTRODUZIDA EM VENTILADOR
(71) SEB do Brasil Produtos Domésticos Ltda. (BR/SP)
(74) ARARIPE & ASSOCIADOS
- (21) **MU 8701613-3 U2** **9.1**
(22) 03/10/2007
(54) DISPOSIÇÃO INTRODUZIDA EM PRENSA EXCÊNTRICA
(71) MÁRCIO JOSÉ BAUMGARTEN (BR/PR)
(74) Agência Gaúcha Marcas e Patentes Ltda.
- (21) **MU 8702006-8 U2** **9.1**
(22) 28/11/2007
(54) DISPOSIÇÃO INTRODUZIDA EM SISTEMA TRANSPORTADOR AÉREO MECANIZADO PARA ACOPLAR E DESACOPLAR MANEIAS TRANSPORTADORAS DE CARÇAÇAS DE ANIMAIS
(71) Sulmaq Industrial e Comercial S.A. (BR/RS)
(74) Lealvi Marcas e Patentes Ltda.
- (21) **MU 8702292-3 U2** **9.1**
(22) 22/11/2007
(54) APERFEIÇOAMENTO INTRODUZIDO EM FERRAMENTA PARA ACIONAMENTO DE APARELHO EXPANSOR ORTODÔNTICO
(71) DENTAL MORELLI LTDA. (BR/SP)
(74) PA PRODUTORES ASSOCIADOS MARCAS E PATENTES LTDA.
- (21) **MU 8702338-5 U2** **9.1**
(22) 11/07/2007
(54) DISPOSIÇÃO CONSTRUTIVA APLICADA EM SUPORTE ARAMADO PARA PASTAS SUSPENSAS
(71) Elson Francisco Di Célio (BR/MG)
(74) São Paulo Marcas e Patentes Ltda.
- (21) **MU 8702418-7 U2** **9.1**
(22) 28/11/2007
(54) ACESSÓRIO COM PRESILHAS PARA FIXAR LIXAS
(71) L.W.A. Comércio de Produtos Plásticos Ltda. EPP (BR/SP)
- (21) **MU 8702482-9 U2** **9.1**
- (22) 25/10/2007
(54) DISPOSIÇÃO CONSTRUTIVA EM QUEIMADOR DE GÁS PARA MESA DE FOGÃO DE USO DOMÉSTICO
(71) Valério Augusto Gaggioli (BR/SP)
(74) Continental Marcas e Patentes S/S Ltda
- (21) **MU 8702690-2 U2** **9.1**
(22) 20/12/2007
(54) DISPOSIÇÃO CONSTRUTIVA INTRODUZIDA EM FECHO COM TRAVA ARTICULADA APLICADO EM PORTAS E JANELAS DE CORRER
(71) Indústria de Plásticos Mirassol Ltda (BR/SP)
(74) Paulo Euzébio
- (21) **MU 8800401-5 U2** **9.1**
(22) 18/08/2008
(54) APERFEIÇOAMENTO INTRODUZIDO EM TUBOS E CONEXÕES PARA LINHAS DE SURGÊNCIAS AÉREAS E SUBTERRÂNEAS A PARTIR DE COMPOSITO POLIMÉRICO
(71) Interfibra Industrial S/A (BR/SC)
(74) Princesa Marcas e Patentes Ltda
- (21) **MU 8800511-9 U2** **9.1**
(22) 08/08/2008
(54) FORNO A GÁS DOTADO DE ELEMENTO REFLETOR
(71) WHIRLPOOL S.A. (BR/SP)
(74) DANNEMANN, SIEMSEN, BIGLER & IPANEMA MOREIRA
- (21) **MU 8800613-1 U2** **9.1**
(22) 13/08/2008
(54) DISPOSIÇÃO CONSTRUTIVA INTRODUZIDA EM FRASCO PARA USO LABORATORIAL
(71) Marcia Denise Horn dos Reis (BR/SC)
(74) Anel Marcas e Patentes
- (21) **MU 8800701-4 U2** **9.1**
(22) 13/02/2008
(54) DISPOSIÇÃO INTRODUZIDA EM DISCO AUTOTRAVANTE DE VEDAÇÃO PARA FECHAMENTO E DISPENSA DE LÍQUIDOS
(71) Farmacap Indústria e Comércio Ltda (BR/SP)
(74) Cruzeiro Newmarc Patentes e Marcas Ltda
- (21) **MU 8800716-2 U2** **9.1**
(22) 15/02/2008
(54) DISPOSIÇÃO CONSTRUTIVA INTRODUZIDA EM MECANISMO DE SUÇÃO E BOMBEAMENTO DE ÁGUA APLICADO EM CONJUNTO DE PIA, TORNEIRA E GABINETE DE BRINQUEDO COM SEUS RESPECTIVOS ACESSÓRIOS
(71) Cotiplás Ind. e Com. de Artefatos Plásticos Ltda (BR/SP)
(74) Braga e Braga Associados - Advogados
- (21) **MU 8800788-0 U2** **9.1**
(22) 10/04/2008
(54) DISPOSIÇÃO DE CONJUNTO DE FIXAÇÃO DE LÂMINA DE RASPADOR SECUNDÁRIO
(71) Pentec Soluções em Mineração Ltda. (BR/MG)
(74) PINHEIRO NETO ADVOGADOS
- (21) **MU 8800876-2 U2** **9.1**
(22) 07/03/2008
(54) DISPOSIÇÃO EM KIT BATE BOLO
(71) Nely Cristina Braidotti (BR/SP)
(74) VILELACOELHO SOCIEDADE DE ADVOGADOS
- (21) **MU 8801126-7 U2** **9.1**
(22) 28/05/2008
(54) DISPOSIÇÃO INTRODUZIDA EM SUPORTE PARA SACOS
(71) Gomes D'Elia Equipamentos de Higiene Ltda. (BR/SP)
(74) Cruzeiro Newmarc Patentes e Marcas Ltda.
- (21) **MU 8801183-6 U2** **9.1**
(22) 28/05/2008
(54) DISPOSIÇÕES CONSTRUTIVAS INTRODUZIDAS EM INTERRUPTORES DE CORRENTE PARA PONTOS DE UTILIZAÇÃO DE INSTALAÇÕES ELÉTRICAS PREDIAIS DE BAIXA TENSÃO
(71) Antonio Gildo Petrongari (BR/SP) , Manoel Rodrigues Rentroia (BR/SP)
(74) Luis Cláudio Petrongari
- (21) **MU 8801209-3 U2** **9.1**
- (22) 28/03/2008
(54) APERFEIÇOAMENTO INTRODUZIDO EM EQUIPAMENTO PARA LAMINAR MASSAS ALIMENTÍCIAS
(71) Paulo Chomatsu Oshiro (BR/SP)
(74) Silvio Darré Jr
- (21) **MU 8801371-5 U2** **9.1**
(22) 09/05/2008
(54) EQUIPAMENTO REVOLVEDOR DE CAMA DE AVIÁRIO
(71) RR AGRÍCOLA LTDA - ME (BR/RS)
(74) JERRI ADRIANI LEMES LOPES
- (21) **MU 8802221-8 U2** **9.1**
(22) 03/10/2008
(54) CONFIGURAÇÃO DE DUTO DE CHAMINÉ PARA FOGÃO
(71) Whirlpool S.A. (BR/SP)
(74) DANNEMANN, SIEMSEN, BIGLER & IPANEMA MOREIRA
- (21) **MU 9000872-3 U2** **9.1**
(22) 11/02/2010
(54) DISPOSIÇÃO CONSTRUTIVA EM MÁQUINA DE PRENSAR SOLAS
(71) Pedro Paulo da Luz (BR/RS)
(74) Diogo Martins Boos
- (21) **MU 9001286-0 U2** **9.1**
(22) 05/07/2010
(54) DISPOSIÇÃO APLICADA EM SAIA PARA CAMA BOX
(71) Carlos Alberto Deligente & Cia Ltda Me (BR/SP)
(74) Vilage Marcas & Patentes S/S Ltda
- (21) **PI 0005538-7 A2** **9.1**
(22) 23/11/2000
(54) MÉTODO E APARELHO PARA DETERMINAR A MAGNITUDE APROXIMADA DOS VETORES DE CROMINÂNCIA
(71) THOMSON LICENSING S.A. (FR)
- (21) **PI 0007042-4 A2** **9.1**
(22) 24/08/2000
(54) Método e dispositivo para codificação de um sinal, codificador, sistema de câmera, método de decodificação, decodificador escalonável, receptor, corrente de bits escalonável, e, meio de armazenamento
(71) KONINKLIJKE PHILIPS N. V. (NL)
(74) DAVID DO NASCIMENTO ADVOGADOS ASSOCIADOS
- (21) **PI 0200463-1 A2** **9.1**
(22) 21/02/2002
(54) MÉTODO PARA CONSTRUIR UMA IMAGEM CONGELADA A SER EXIBIDA EM UM DISPOSITIVO DE EXIBIÇÃO EM UM SISTEMA DE DECODIFICAÇÃO DE DADOS DE VÍDEO
(71) Thomson Licensing S.A. (FR)
(74) NELLIE ANNE DAIEL-SHORES
- (21) **PI 0206845-1 A2** **9.1**
(22) 25/11/2002
(54) MÉTODO E CENTRO DE REFERÊNCIA PARA IDENTIFICAR AS POSIÇÕES DE TERMINAIS MÓVEIS
(71) Telecom Italia S.P.A. (IT)
(74) Clarke Modet do Brasil Ltda.
- (21) **PI 0215958-9 A2** **9.1**
(22) 29/11/2002
(54) MÉTODOS PARA PRODUÇÃO DE METIONINA
(71) Evonik Degussa GmbH (DE)
(74) KASZNAR LEONARDOS PROPRIEDADE INTELECTUAL
- (21) **PI 0305571-0 A2** **9.1**
(22) 19/07/2003
(54) Aparelho e método para decodificação turbo utilizando decodificadores max-log-map modificados
(71) Samsung Electronics CO., LTD. (KR)
(74) Orlando de Souza
- (21) **PI 0307315-7 A2** **9.1**
(22) 21/01/2003
(54) Placa de suporte de escovas, motor elétrico, e, processo para a montagem de um motor elétrico
(71) Valeo Wischersysteme GMBH (DE)

- (74) Momsen, Leonardos & Cia
- (21) **PI 0311352-3 A2** **9.1**
(22) 29/04/2003
(54) Aparelho eletrônico operado manualmente
(71) MOTOROLA MOBILITY LLC (US)
(74) CLARKE MODET DO BRASIL LTDA.
- (21) **PI 0314608-1 A8** **9.1**
(22) 21/08/2003
(54) MEDIÇÃO DE PROPANO USANDO UM FLUXÔMETRO CORIOLIS
(71) Micro Motion, INC (US)
(74) Alexandre Ferreira
- (21) **PI 0316284-2 A2** **9.1**
(22) 10/11/2003
(54) CONJUNTO CONECTOR
(71) Aker Subsea Limited (GB)
(74) Magnus Aspeby
- (21) **PI 0401155-4 A2** **9.1**
(22) 22/03/2004
(54) Método de partida a frio rápida
(71) Magneti Marelli Sistemas Automotivos Indústria e Comércio Ltda. (BR/MG)
(74) ADVOCACIA PIETRO ARIBONI S/C
- (21) **PI 0405623-0 A8** **9.1**
(22) 20/01/2004
(54) Meio de gravação com informação de proteção contra cópia formado em orifícios oscilantes intermitentes ou alternados e aparelhos e métodos para formação, gravação e reprodução do meio de gravação
(71) LG Electronics INC. (KR)
(74) Alexandre Ferreira
- (21) **PI 0406972-2 A2** **9.1**
(22) 22/01/2004
(54) CONJUNTO DE FECHAMENTO ADAPTADO PARA SER APLICADO A UMA PORÇÃO DE BOCA E PESCOÇO DE UM RECIPIENTE PARA LÍQUIDO
(71) GUALA CLOSURES INTERNATIONAL B.V. (NL)
(74) ARIBONI, FABBRI & SCHMIDT SOCIEDADE DE ADVOGADOS
- (21) **PI 0407035-6 A2** **9.1**
(22) 21/01/2004
(54) MOTOR DE COMBUSTÃO INTERNA COM INJEÇÃO DIRETA DE COMBUSTÍVEL
(71) HONDA MOTOR Co., LTD (JP)
(74) Dannemann, Siemsen, Bigler & Ipanema Moreira
- (21) **PI 0407683-4 A2** **9.1**
(22) 20/02/2004
(54) MOTOR RADIAL
(71) Paolo Alessandrini (IT)
(74) Aguiar & Companhia S/C Ltda
- (21) **PI 0409994-0 A2** **9.1**
(22) 23/04/2004
(54) Método e disposição para controle automatizado de um sistema de tração em veículos
(71) Volvo Lastvagnar AB (SE)
(74) Magnus Aspeby/Claudio Marcelo Szabas
- (21) **PI 0410622-9 A2** **9.1**
(22) 26/05/2004
(54) Processo de fabricação em várias etapas de tíquetes ou cartões sem contato
(71) Ask S.A. (FR)
(74) Momsen, Leonardos & CIA
- (21) **PI 0413819-8 A2** **9.1**
(22) 16/08/2004
(54) "Método para formação de um laminado de película/camada não tramada respirável, elástico, e, laminado obtido pelo mesmo"
(71) Kimberly-Clark Worldwide, INC. (US)
(74) Orlando de Souza
- (21) **PI 0414821-5 A2** **9.1**
(22) 20/08/2004
(54) SENSOR DE CAMPO MAGNÉTICO
(71) Siemens Aktiengesellschaft (DE)
(74) Dannemann, Siemsen, Bigler & Ipanema Moreira
- (21) **PI 0415243-3 A2** **9.1**
(22) 05/10/2004
(54) DOCUMENTO DE VALOR E MÉTODO PARA A SUA PRODUÇÃO
- (71) Giesecke & Devrient Gmbh (DE)
(74) SOERENSEN GARCIA ADVOGADOS ASSOCIADOS
- (21) **PI 0415677-3 A2** **9.1**
(22) 22/10/2004
(54) "Mecanismo para produção de artigos"
(71) Sacmi Cooperativa Meccanici Imola Società Cooperativa (IT)
(74) Aguiar & Companhia S/C Ltda
- (21) **PI 0416115-7 A2** **9.1**
(22) 22/10/2004
(54) DISPOSITIVO DE FECHAMENTO PARA UM TUBO DE CARREGAMENTO DE UM TANQUE DESTINADO A CONTER UM LÍQUIDO
(71) Inergy Automotive Systems Research (BE)
(74) GUSTAVO S LEONARDOS
- (21) **PI 0416175-0 A2** **9.1**
(22) 25/10/2004
(54) Injetor para um sistema de injeção common-rail de um motor de combustão interna
(71) Robert Bosch Gmbh (DE)
(74) Dannemann, Siemsen, Bigler & Ipanema Moreira
- (21) **PI 0416192-0 A2** **9.1**
(22) 05/11/2004
(54) CONJUNTO COMPOSTO DE UM MÓDULO AMOVÍVEL E DE UMA BASE DE FIXAÇÃO, DESTINADO A SER FIXADO SOBRE A SUPERFÍCIE DE UM PNEUMÁTICO, MÓDULO, BASE DE FIXAÇÃO E PNEUMÁTICO
(71) Michelin Recherche Et Technique S.A (CH) , Compagnie Generale Des Etablissements Michelin (FR)
(74) Luiz Leonardos & Cia. - Propriedade Intelectual
- (21) **PI 0416785-6 A2** **9.1**
(22) 19/11/2004
(54) DISPOSITIVO DE ATIVAÇÃO PARA UM ACOPLAMENTO DE CONEXÃO RÁPIDA
(71) Erwin Weh (DE) , Wolfgang Weh (DE)
(74) Dannemann, Siemsen, Bigler & Ipanema Moreira
- (21) **PI 0417457-7 A2** **9.1**
(22) 02/12/2004
(54) COMPOSITO DE CARBETO CIMENTADO HÍBRIDO E MÉTODO DE PRODUÇÃO DE UM COMPOSITO DE CARBETO CIMENTADO HÍBRIDO
(71) KENNAMETAL INC (US)
(74) DENIS ALLAN DANIEL
- (21) **PI 0418049-6 A2** **9.1**
(22) 20/01/2004
(54) Meio de gravação com informação de indicação de proteção contra cópia e método de gravar dados em um meio de gravação
(62) PI 0405626-4 20/01/2004
(71) LG Electronics Inc. (KR)
(74) Nellie Anne Daniel-Shores
- (21) **PI 0502935-0 A2** **9.1**
(22) 08/07/2005
(54) "COMPOSTO AGLUTINANTE PARA A RECONSTITUIÇÃO DE PÓ DE ORIGEM VEGETAL TAIS COMO PÓS RESIDUAIS DA INDÚSTRIA DE TABACO E DE ALIMENTOS E RESPECTIVO PRODUTO AGLUTINADO"
(71) Ioto International Indústria e Comércio de Produtos Aromáticos Ltda (BR/PR)
(74) ABREU, MERKL E ADVOGADOS ASSOCIADOS
- (21) **PI 0504187-2 A2** **9.1**
(22) 27/09/2005
(54) "Filme plástico multicamada para emprego na fabricação de embalagem na forma de saco para o acondicionamento de leite e bebidas lácteas"
(71) Sergei Dan Wilder (BR/SP) , Conrado Blanco (BR/SP)
(74) Magister Marcas e Patentes Ltda
- (21) **PI 0506124-5 A2** **9.1**
(22) 28/02/2005
(54) "MÉTODO PARA FORMAR UM REVESTIMENTO SELÁVEL TERMICAMENTE EM UM SUBSTRATO"
(71) Dow Global Technologies Inc. (US)
(74) Antonio Mauricio Pedras Arnaud
- (21) **PI 0509260-4 A8** **9.1**
- (22) 21/03/2005
(54) DOCUMENTO QUE REQUER SEGURANÇA E/OU DOCUMENTO DE VALOR
(71) Leonhard Kurz GMBH & CO. KG (DE)
(74) Dannemann, Siemsen, Bigler & Ipanema Moreira
- (21) **PI 0509627-8 A8** **9.1**
(22) 01/04/2005
(54) MISTURA DE CORANTES, PROCESSO DE TINGIMENTO TRICROMÁTICO OU BICROMÁTICO PARA TINGIMENTO OU IMPRESSÃO DE SUBSTRATOS ORGÂNICOS CONTENDO GRUPOS HIDRÓXI OU CONTENDO NITROGÊNIO, E SUBSTRATOS TINGIDOS OU IMPRESSOS A PARTIR DA REFERIDA MISTURA E DO REFERIDO PROCESSO
(71) Clariant Finance (BVI) Limited (VG)
(74) Dannemann, Siemsen, Bigler & Ipanema Moreira
- (21) **PI 0509798-3 A2** **9.1**
(22) 13/04/2005
(54) Tendão escalonado com anteparas vedadas para plataforma offshore
(71) Deepwater Marine Technology L.L.C. (KY)
(74) Montauray Pimenta, Machado & Lioce
- (21) **PI 0511311-3 A2** **9.1**
(22) 10/06/2005
(54) Aparelho de fixação de trilho, grampo de fixação de trilho resiliente, e placa base de ferrovia
(71) Vae Eisenbahnsysteme GMBH (AT) , Vae GMBH (AT) , voestalpine BWG Gmbh Co. KG (DE)
(74) Paulo Sérgio Scatamburlo
- (21) **PI 0513664-4 A2** **9.1**
(22) 21/07/2005
(54) Dispositivo de segurança por contato e bateria secundária
(71) LG Chem, Ltd. (KR)
(74) Pinheiro Neto - Advogados
- (21) **PI 0518045-7 A2** **9.1**
(22) 10/11/2005
(54) Método de preparar um artigo revestido tratado por calor
(71) GUARDIAN INDUSTRIES CORP. (US)
(74) DANNEMANN, SIEMSEN, BIGLER & IPANEMA MOREIRA
- (21) **PI 0520816-5 A2** **9.1**
(22) 30/12/2005
(54) "Processo para fabricar painéis para estruturas aeronáuticas com membros de enrijecimento em forma de U e membros de enrijecimento em forma de I entre suas almas"
(71) Airbus Operations, S.L. (ES)
(74) NELLIE D SHORES
- (21) **PI 0606985-1 A2** **9.1**
(22) 18/01/2006
(54) COMPOSIÇÃO DETERGENTE PARA LAVAGEM DE ROUPA, E, MÉTODO DE LAVAGEM DE ROUPA EM UMA MÁQUINA DE LAVAR ROUPA DE CARREGAMENTO FRONTAL
(71) Uniliver N.V (NL)
(54) ATEM & REMER ASSES. CONSUL. PROP. INT. LTDA
- (21) **PI 0609851-7 A2** **9.1**
(22) 15/03/2006
(54) FIBRA OBTENÍVEL DE OU COMPREENDENDO UM INTERPOLÍMERO DE ETILENO/(ALFA)-OLEFINA, FIBRA OBTENÍVEL DE OU COMPREENDENDO PELO MENOS UM INTERPOLÍMERO DE ETILENO E UMA (ALFA)-OLEFINA DE C3-C20, PANO, FIO E MÉTODO PARA FABRICAR UMA FIBRA OU PANO
(71) Dow Global Technologies, Inc. (US)
(74) PAULO SÉRGIO SCATAMBURLO
- (21) **PI 0611067-3 A2** **9.1**
(22) 05/05/2006
(54) "Processo e aparelho para injetar água em uma formação subterrânea contendo petróleo para a recuperação de petróleo"
(71) SURREY AQUATECHNOLOGY LIMITED (GB)
(74) Momsen, Leonardos & CIA.
- (21) **PI 0611300-1 A2** **9.1**
(22) 02/05/2006
(54) MÉTODO PARA LAVAR LOUÇA USANDO UMA COMPOSIÇÃO DE LIMPEZA CONTENDO UM TENSOATIVO

- (71) Diversey, Inc. (US)
(74) NELLIE D SHORES
- (21) **PI 0612214-0 A2** **9.1**
(22) 24/03/2006
(54) PANO OU CORREIA PARA USO INDUSTRIAL PARA A FABRICAÇÃO DE PAPEL E MÉTODO PARA A FORMAÇÃO DE UM PANO OU CORREIA
(71) Albany International Corp (US)
(74) MARTINEZ & ASSOCIADOS S/S LTDA
- (21) **PI 0613914-0 A2** **9.1**
(22) 01/08/2006
(54) COMPOSTO ADITIVO DE COMBUSTÍVEL, SEU USO E PROCESSO PARA SEU PREPARO, COMPOSIÇÃO ADITIVA E COMBUSTÍVEL
(71) INNOSPEC LIMITED (GB)
(74) SOERENSEN GARCIA ADVOGADOS ASSOCIADOS
- (21) **PI 0614939-1 A2** **9.1**
(22) 28/08/2006
(54) FORMULAÇÃO DE LIMPEZA LIVRE DE FOSFATO PARA LAVAGEM DE LOUÇA EM MÁQUINA, PÓ MISTURADO OU GRÂNULO MISTURADO PARA USO EM FORMULAÇÕES DE LIMPEZA PARA LAVAGEM DE LOUÇA EM MÁQUINA, E, USO DE UMA COMBINAÇÃO DE COPOLÍMEROS
(71) BASF SE (DE)
(74) KASZNAR LEONARDOS PROPRIEDADE INTELECTUAL
- (21) **PI 0620487-2 A2** **9.1**
(22) 29/11/2006
(54) CONJUNTO DE TINTAS PARA IMPRESSÃO A JATO DE TINTA
(71) Hewlett-Packard Development Company, L.P. (US)
(74) CLARKE MODET DO BRASIL LTDA.
- (21) **PI 0701633-6 A2** **9.1**
(22) 24/04/2007
(54) PROCESSO PARA DESSULFURIZAÇÃO DE GASOLINAS OLEFÍNICAS, COMPREENDENDO PELO MENOS DUAS ETAPAS DISTINTAS DE HIDRODESSULFURIZAÇÃO
(71) IFP (FR)
(74) DANNEMANN, SIEMSEN, BIGLER & IPANEMA MOREIRA
- (21) **PI 0706225-7 A2** **9.1**
(22) 08/01/2007
(54) PROCESSO E DISPOSITIVO PARA TRATAR UM MATERIAL TAL COMO BIOMASSA OU RESÍDUO
(71) Stichting Energieonderzoek Centrum Nederland (NL)
(74) Momsen, Leonardos & CIA
- (21) **PI 0707535-9 A2** **9.1**
(22) 30/01/2007
(54) PROCESSOS PARA A PRODUÇÃO DE ÁCIDO ACÉTICO
(71) Celanese International Corporation (US)
(74) Orlando de Souza
- (21) **PI 0707683-5 A2** **9.1**
(22) 24/01/2007
(54) MÉTODO PARA A PRODUÇÃO DE COQUE EM UMA CÂMARA DE COQUE E DISPOSITIVO PARA REALIZAR O MÉTODO
(71) UHDE GMBH (DE)
(74) DANNEMANN, SIEMSEN, BIGLER & IPANEMA MOREIRA
- (21) **PI 0708048-4 A2** **9.1**
(22) 02/02/2007
(54) LUBRIFICANTE PARA TRANSPORTAR RECIPIENTES
(71) Ecolab Inc. (US)
(74) Nellie Anne Daniel-shores
- (21) **PI 0713818-0 A2** **9.1**
(22) 12/07/2007
(54) DISPOSITIVO E MÉTODO PARA ESCALDADURA DE AVES
(71) STORK PMT B.V. (NL)
(74) Veirano e Advogados Associados
- (21) **PI 0714928-0 A2** **9.1**
(22) 27/07/2007
- (54) MÉTODO DE MELHORAMENTO DE UM CATALISADOR DE AROMATIZAÇÃO
(71) Chevron Phillips Chemical Company LP (US)
(74) Orlando de Souza
- (21) **PI 0807245-0 A2** **9.1**
(22) 13/03/2008
(54) MÉTODO PARA A REMOÇÃO DE FERRO-GUSA RESIDUAL DO ALTO-FORNO
(71) NIPPON STEEL ENGINEERING CO., LTD. (JP)
(74) Cruzeiro Newmarc Patentes e Marcas Ltda.
- (21) **PI 0810943-5 A2** **9.1**
(22) 21/05/2008
(54) MÉTODO PARA MELHORAR A TRITURAÇÃO DE UMA PASTA CONTENDO BAUXITA DURANTE O ESTÁGIO DE TRITURAÇÃO DE UM PROCESSO DE EXTRAÇÃO DE ALUMINA
(71) NALCO COMPANY (US)
(74) DAVID DO NASCIMENTO ADVOGADOS ASSOCIADOS
- (21) **PI 0814187-8 A2** **9.1**
(22) 06/06/2008
(54) UNIÃO SOLDADA POR FRICÇÃO DE UMA PLURALIDADE DE PLACAS SOBREPOSTAS
(71) Ejot GmbH & CO.KG (DE)
(74) DANNEMANN, SIEMSEN, BIGLER & IPANEMA MOREIRA
- (21) **PI 0816184-4 A2** **9.1**
(22) 01/09/2008
(54) CONTROLADOR DE FLUXO DE GÁS DE BLINDAGEM PARA UM APARELHO DE SOLDAGEM A ARCO ELÉTRICO
(71) ALEXANDER BINZEL SCHWEISSTECHNIK GMBH & CO KG (DE)
(74) LUIZ LEONARDOS & ADVOGADOS
- (21) **PI 0817670-1 A2** **9.1**
(22) 10/09/2008
(54) DISPOSITIVO DE SOLDAGEM COM DUPLO REBAIXO PARA A SOLDAGEM DE PEÇAS POR FRICÇÃO-MALAXAGEM
(71) EUROPEAN AERONAUTIC DEFENCE AND SPACE COMPANY EADS FRANCE (FR)
(74) Orlando de Souza
- (21) **PI 0819730-0 A2** **9.1**
(22) 28/11/2008
(54) PROCESSO DE TRATAMENTO TÉRMICO DE TRILHOS E DISPOSITIVO PARA O MESMO
(71) DANIELI & C. OFFICINE MECCANICHE S.P.A (IT)
(74) Magnus Aspeby
- (21) **PI 0820320-2 A2** **9.1**
(22) 14/11/2008
(54) DISPOSITIVO DISTRIBUIDOR
(71) OUTOTEC OYJ (FI)
(74) Magnus Aspeby/Claudio Szabas
- (21) **PI 0821308-9 A2** **9.1**
(22) 19/12/2008
(54) MÉTODO E DISPOSITIVO PARA SEPARAÇÃO GROSSEIRA DE PARTÍCULAS SÓLIDAS DE GASES COM CARGA SÓLIDA
(71) SIEMENS VAI METALS TECHNOLOGIES GMBH (AT)
(74) Dannemann, Siemsen, Bigler & Ipanema Moreira
- (21) **PI 0904871-5 A2** **9.1**
(22) 10/12/2009
(54) Composição cosmética compreendendo uma combinação sinérgica de um polímero de silicone poliuretano e um componente elastomérico e método para conferir um filme resistente à transferência a uma superfície biológica
(71) Avon Products, Inc. (US)
(74) DENIS ALLAN DANIEL
- (21) **PI 0910395-3 A2** **9.1**
(22) 13/03/2009
(54) Aparelho de estação móvel
(71) HUAWEI TECHNOLOGIES CO., LTD. (CN)
(74) IGOR SIMÕES
- (21) **PI 0913098-5 A2** **9.1**
(22) 19/05/2009
- (54) COMPOSTOS DE PIRAZOL, SEU PROCESSO DE PRODUÇÃO, HERBICIDA, E MÉTODO PARA O CONTROLE DE PLANTAS INDESEJÁVEIS OU INIBIÇÃO DE SEU CRESCIMENTO
(71) Ishihara Sangyo Kaisha, LTD (JP)
(74) DANNEMANN, SIEMSEN, BIGLER & IPANEMA MOREIRA
- (21) **PI 0914929-5 A2** **9.1**
(22) 07/07/2009
(54) PREPARAÇÃO DE AEROSSOL COSMÉTICA OU DERMATOLÓGICA
(71) Beiersdorf AG. (DE)
(74) DANNEMANN, SIEMSEN, BIGLER & IPANEMA MOREIRA
- (21) **PI 0923672-4 A2** **9.1**
(22) 13/03/2009
(54) Aparelho de estação móvel e método de comunicação
(62) PI 0910395-3 13/03/2009
(71) HUAWEI TECHNOLOGIES CO., LTD. (CN)
(74) Dannemann, Siemsen & Ipanema Moreira
- (21) **PI 0924652-5 A2** **9.1**
(22) 01/04/2009
(54) COMPOSIÇÃO DE DENTIFRÍCIO E USO DE PELO MENOS UM MATERIAL
(71) Colgate-Palmolive Company (US)
(74) ORLANDO DE SOUZA
- (21) **PI 1001703-8 A2** **9.1**
(22) 26/02/2010
(54) MÉTODO DE SÍNTESE DE AMIDA INDÓLICA COM ATIVIDADE ALELOPÁTICA SOBRE GERMINAÇÃO E CRESCIMENTO DE ESPÉCIES VEGETAIS
(71) Universidade Federal de Minas Gerais (BR/MG)
- (21) **PI 9904857-4 A2** **9.1**
(22) 15/03/1999
(54) "DISPOSITIVO DE TRANSMISSÃO PARA UM SISTEMA DE COMUNICAÇÃO DE ACESSO MÚLTIPLO POR DIVISÃO DE CÓDIGO, E, PROCESSO PARA A TRANSMISSÃO DE DADOS EM UM SISTEMA DE COMUNICAÇÃO SEM FIO
(71) Samsung Electronics CO., LTD (KR)
(74) Momsen, Leonardos & CIA.

9.1.4 RETIFICAÇÃO

- (21) **PI 0418331-2 A2** **9.1.4**
(22) 17/12/2004
(54) COMPOSIÇÃO ADESIVA ESTÁVEL TERMORREVERSÍVEL DE BAIXA VISCOSIDADE, RÓTULO E FITAS ADESIVAS, FITAS DE EMBALAGEM E COPOLÍMEROS EM BLOCO
(71) Kraton Polymers Research B.V. (NL)
(74) KASZNAR LEONARDOS PROPRIEDADE INTELECTUAL

9.2 INDEFERIMENTO

- (21) **BR 10 2013 019288-0 A2** **9.2**
(22) 30/07/2013
(54) FILTRO PROTETOR NASAL ADESIVO ANTIPOLUIÇÃO
(71) CARLOS DA SILVA (BR/SP)
Indefiro o pedido de acordo com Art. 8º combinado com Art. 13 e Art. 25 da LPI
- (21) **BR 10 2013 033862-1 A2** **9.2**
(22) 30/12/2013
(54) CONCENTRADOR DE MINÉRIO
(71) CORDOVAL GERALDO DA CRUZ (BR/MG)
(74) LUIZ CLAUDIO DE MAGALHÃES
Indefiro o pedido de acordo com o(s) artigo(s) 8º e 11 da LPI
- (21) **BR 11 2013 000882-2 A2** **9.2**
(22) 15/07/2010
(54) REVESTIMENTO LAMINADO DE ALTA RESISTÊNCIA AUTOADESIVO E EQUIPAMENTO PARA A FORMAÇÃO DE UM REVESTIMENTO LAMINADO AUTOADESIVO
(71) PERTECH DO BRASIL LTDA. (BR/SP)
(74) ADVOCACIA PIETRO ARIBONI S/C
Indefiro o pedido de acordo com o(s) artigo(s) 8º e 13 da LPI

- (21) **BR 11 2015 004118-3 A2** **9.2**
(22) 07/11/2013
(54) PROCESSO PARA HIDRÓLISE ENZIMÁTICA DE MATERIAL LIGNOCELULÓSICO E FERMENTAÇÃO DE AÇÚCARES
(71) DSM IP ASSETS B.V. (NL)
(74) FLÁVIA SALIM LOPES
Indefiro o pedido de acordo com o(s) artigo(s) 24 e 25 da LPI.
- (21) **BR 11 2015 004163-9 A2** **9.2**
(22) 07/11/2013
(54) PROCESSO PARA HIDRÓLISE ENZIMÁTICA DE MATERIAL LIGNOCELULÓSICO E FERMENTAÇÃO DE AÇÚCARES
(71) DSM IP ASSETS B.V. (NL)
(74) FLÁVIA SALIM LOPES
Indefiro o pedido de acordo com o(s) artigo(s) 24 e 25 da LPI.
- (21) **BR 11 2015 004344-5 A2** **9.2**
(22) 07/11/2013
(54) PROCESSO PARA HIDRÓLISE ENZIMÁTICA DE MATERIAL LIGNOCELULÓSICO E FERMENTAÇÃO DE AÇÚCARES
(71) DSM IP ASSETS B.V. (NL)
(74) FLÁVIA SALIM LOPES
Indefiro o pedido de acordo com o(s) artigo(s) 24 e 25 da LPI.
- (21) **MU 8502058-3 U2** **9.2**
(22) 30/09/2005
(54) PRODUÇÃO DE CHAPAS DE IMPRESSÃO (NÃO DE METAL) EM MÁQUINA ELETROFOTOGRAFICA DE GRANDE FORMATO PARA EQUIPAMENTO DO TIPO OFFSET
(71) Lince Indústria e Comércio de Tecnologia Ltda. (BR/SP)
(74) AGUINALDO MOREIRA
Indefiro o pedido de acordo com o(s) artigo(s) 9º e 14 da LPI
- (21) **MU 8602981-9 U2** **9.2**
(22) 22/12/2006
(54) APERFEIÇOAMENTO EM BATERIAS PARA PORTAS
(71) Valdeci Pereira da Silva (BR/SP)
Indefiro o pedido de acordo com o(s) artigo(s) 9º, 14 e 25 da LPI
- (21) **MU 8700260-4 U2** **9.2**
(22) 02/03/2007
(54) DISPOSIÇÃO EM EMBALAGEM TIPO AMPOLA
(71) Jamile Vilela Mendonça (BR/MG)
(74) Remarca Registro de Marcas e Patentes LTDA
Indefiro o pedido de acordo com o(s) artigo(s) 9º e 14 da LPI
- (21) **MU 8700825-4 U2** **9.2**
(22) 02/07/2007
(54) TAMPA DOSADORA PARA GARRAFA COM LACRE
(71) ISA INDUSTRIA DE EMBALAGENS LTDA (BR/PR)
(74) AGUINALDO MOREIRA MARCAS E PATENTES LTDA EPP
Indefiro o pedido de acordo com o(s) artigo(s) 9º, 14, 24 e 25 da LPI
- (21) **MU 8702843-3 U2** **9.2**
(22) 11/06/2007
(54) DISPOSIÇÃO CONSTRUTIVA INTRODUZIDA EM INALADOR ULTRA-SÔNICO
(71) Roberto Luiz de Almeida Haushahn (BR/SP)
(74) Estrela S/C LTDA Marcas e Patentes
Indefiro o pedido de acordo com o(s) artigo(s) 9º, 14, 24 e 25 da LPI
- (21) **PI 0209184-4 A2** **9.2**
(22) 23/04/2002
(54) BOBINA PARA MÁQUINA ELÉTRICA GIRATÓRIA E FITA DE MICA E FOLHA DE MICA USADA PARA O ISOLAMENTO DA BOBINA
(71) Kabushiki Kaisha Toshiba (Toshiba Corporation) (JP)
(74) Dannemann, Siemsen, Bigler & Ipanema Moreira
Indefiro o pedido de acordo com o Art. 8º combinado com Art. 13 da LPI
- (21) **PI 0210543-8 A2** **9.2**
(22) 27/05/2002
(54) TABLETE MACIO DE CALDO DE CARNE
- (71) Societe Des Produits Nestle S.A. (CH)
(74) Dannemann, Siemsen, Bigler & Ipanema Moreira
Indefiro o pedido de acordo com o(s) artigo(s) 8, 13 e 25 da LPI
- (21) **PI 0215703-9 A2** **9.2**
(22) 19/04/2002
(54) POLIMORFO DE ÁCIDO 4-[2-(2-ETOXIETIL)-1H-BENZIDIMAZOL-2-IL]-1-PIPERIDINILJE TIL]-aa-DIMETIL-BENZENOACÉTICO, PROCEDIMENTO PARA SUA PREPARAÇÃO, PREPARADO FARMACÊUTICO E SEU USO
(71) Faes Farma, S.A. (ES)
(74) DAVID DO NASCIMENTO ADVOGADOS ASSOCIADOS S/C
Indefiro o pedido de acordo com o(s) artigo(s) 8, 13, 25 e 32 da LPI
- (21) **PI 0215892-2 A2** **9.2**
(22) 01/10/2002
(54) MÉTODO PARA PROVER ACESSO POR UMA PRIMEIRA REDE A UM SERVIÇO FACILITADO POR UMA SEGUNDA REDE, DISPOSITIVO DE SERVIDOR DE AUTENTICAÇÃO PARA PROVER UM MECANISMO DE AUTENTICAÇÃO, DISPOSITIVO TERMINAL PARA PROVER ACESSO A UM SERVIÇO DE REDE, E, SISTEMA PARA PROVER ACESSO, A PARTIR DE UMA PRIMEIRA REDE, A UM SERVIÇO DE UMA SEGUNDA REDE
(71) NOKIA TECHNOLOGIES OY (FI)
(74) DAVID DO NASCIMENTO ADVOGADOS ASSOCIADOS
Indefiro o pedido de acordo com o Art. 8º combinado com Art. 13 e Art. 25 da LPI
- (21) **PI 0303223-0 A8** **9.2**
(22) 21/02/2003
(54) INSPEÇÃO DUPLA DE LENTES OFTÁLMICAS
(71) Johnson & Johnson (US)
(74) Dannemann, Siemsen, Bigler & Ipanema Moreira
Indefiro o pedido de acordo com o(s) artigo(s) 8º, 13 e 25 da LPI
- (21) **PI 0308663-1 A2** **9.2**
(22) 13/03/2003
(54) USO DE INIBIDORES DE IL-18 PARA O TRATAMENTO E/OU PREVENÇÃO DE DOENÇAS VASCULARES PERIFÉRICAS
(71) Institut National de La Santé Et de La Recherche Medicale (INSERM) (FR) , Merck Serono S.A. (CH)
(74) TINOCO SOARES & FILHO LTDA
Indefiro o pedido de acordo com o(s) artigo(s) 8º c/c 13 e 25 da LPI.
- (21) **PI 0318210-0 A2** **9.2**
(22) 15/05/2003
(54) SISTEMA E MÉTODO UTILIZANDO PASTAS VIRTUAIS
(71) MICROSOFT TECHNOLOGY LICENSING, LLC (US)
(74) DANNEMANN, SIEMSEN, BIGLER & IPANEMA MOREIRA
Indefiro o pedido de acordo com Art. 8º comb. com Art. 13, Art. 25, Art. 10 e Art. 32 da LPI
- (21) **PI 0404204-2 A2** **9.2**
(22) 30/09/2004
(54) DISPOSITIVO PROTETOR PARA DISCOS ÓTICOS E SIMILARES
(71) Luis Antônio Marchesoni Bueno de Moraes (BR/PR) , Marco Cezar Trotta Telles (BR/PR)
(74) Brasil Sul Marcas e Patentes S/C Ltda.
Indefiro o pedido de acordo com Art. 8º combinado com Art. 13 e Art. 25 da LPI
- (21) **PI 0407912-4 A2** **9.2**
(22) 27/02/2004
(54) IDENTIFICAÇÃO DO CONTEÚDO DE INFORMAÇÃO RELACIONADA E/OU APRESENTAÇÃO DA INFORMAÇÃO RELACIONADA EM ASSOCIAÇÃO COM ANÚNCIOS RELACIONADOS AO CONTEÚDO
(71) Google, Inc (US)
(74) Flávia Salim Lopes
Indefiro o pedido de acordo com Art. 8º combinado com Art. 13 e Art. 10 da LPI
- (21) **PI 0408802-6 A2** **9.2**
(22) 26/03/2004
- (54) MÉTODO E KIT PARA DETECTAR O INÍCIO PRECOCE DE LESÃO DE CÉLULAS TUBULARES RENAIS
(71) Children's Hospital Medical Center (US) , The Trustees Of Columbia University (US)
(74) Dannemann, Siemsen, Bigler & Ipanema Moreira
Indefiro o pedido de acordo com o(s) artigo(s) 8º c/c 11 e 8º c/c 13 da LPI.
- (21) **PI 0408977-4 A2** **9.2**
(22) 01/04/2004
(54) COMPOSIÇÃO, E, MÉTODO DE PREPARAÇÃO DA RAÇÃO DE ANIMAL DE ESTIMAÇÃO
(71) Hill's Pet Nutrition, Inc. (US)
(74) ORLANDO DE SOUZA
Indefiro o pedido de acordo com o(s) artigo(s) 8, 11, 13, 24 e 25 da LPI
- (21) **PI 0409652-5 A2** **9.2**
(22) 23/04/2004
(54) TABLETE, EMBALAGEM FARMACÊUTICA, MÉTODO DE TRATAMENTO DE DOENÇAS, E, MÉTODO DE PREPARAÇÃO DE UM TABLETE
(71) Jagotec AG (CH)
(74) KASZMAR LEONARDOS PROPRIEDADE INTELECTUAL
Indefiro o pedido de acordo com o(s) artigo(s) 8 e 13 da LPI
- (21) **PI 0410825-6 A2** **9.2**
(22) 26/05/2004
(54) DIVISOR, CIRCUITO E MÉTODO PARA INJETAR ENERGIA SOBRE UMA LINHA, ELEMENTO DE REDE DE FONTE E SISTEMA SEM FIOS
(71) ADC DSL Systems, Inc. (US)
(74) Momen, Leonardos & Cia
Indefiro o pedido de acordo com Art. 8º combinado com Art. 13 da LPI
- (21) **PI 0415041-4 A2** **9.2**
(22) 18/09/2004
(54) COMPOSIÇÃO PARA A ATIVAÇÃO DO SISTEMA IMUNOLÓGICO
(71) Pharmaton S.A. (CH)
(74) Dannemann, Siemsen, Bigler & Ipanema Moreira
Indefiro o pedido de acordo com o(s) artigo(s) 8º c/c 13 e 25 da LPI.
- (21) **PI 0415221-2 A8** **9.2**
(22) 05/10/2004
(54) COBERTURA DE CANAL DE RESFRIAMENTO PARA UM PISTÃO DE PEÇA ÚNICA DE UM MOTOR DE COMBUSTÃO INTERNA
(71) Mahle Gmbh (DE)
(74) Dannemann, Siemsen, Bigler & Ipanema Moreira
Indefiro o pedido de acordo com o(s) artigo(s) 8º e 13 da LPI
- (21) **PI 0415363-4 A2** **9.2**
(22) 15/10/2004
(54) MOLÉCULA DE ÁCIDO NUCLEICO ISOLADA A PARTIR DE NICOTINA, PLANTA TRANSGÊNICA, E, MÉTODOS DE PRODUÇÃO DE UMA PLANTA TRANSGÊNICA, DE SELEÇÃO DE UMA PLANTA CONTENDO UMA MOLÉCULA DE ÁCIDO NUCLEICO, E DE AUMENTO OU DIMINUIÇÃO DOS NÍVEIS DE NORNICOTINA EM UMA PLANTA
(71) U.S. Smokeless Tobacco Company LLC (US)
(74) Momen, Leonardos & Cia
Indefiro o pedido de acordo com o(s) artigo(s) 24, 8º c/c 13, 10, 22, 18 e 25 da LPI.
- (21) **PI 0418614-1 A2** **9.2**
(22) 05/10/2004
(54) PROCESSO PARA OBTENÇÃO DE DECOTOS DE FRUTOS E DE CAROÇOS DE EUTERPE OLERACEA (AÇAÍ); PROCESSO DE OBTENÇÃO DE EXTRATOS HIDRO-ALCOÓLICOS A PARTIR DOS DECOTOS; PROCESSO DE OBTENÇÃO DE LIOFILIZADO E/OU SPRAY DRYER DO EXTRATO HIDRO-ALCOÓLICO; PROCESSO DE OBTENÇÃO DE UM LIOFILIZADO E/OU SPRAY DRYER; COMPOSIÇÕES FARMACÊUTICAS CONTENDO OS LIOFILIZADOS E/OU SPRAY DRYER DOS DITOS EXTRATOS E USO TERAPÊUTICO DAS COMPOSIÇÕES NO TRATAMENTO DA DOR DE UM MODO GERAL

- (71) Universidade do Estado do Rio de Janeiro (BR/RJ)
(74) José Carlos Vaz e Dias
Indefiro o pedido de acordo com o(s) artigo(s) 8º c/c 13, 10 e 25 da LPI.
- (21) **PI 0500175-7 A2** **9.2**
(22) 18/01/2005
(54) PROCESSO DE OBTENÇÃO DE COMPONENTES ATIVOS DE PRÓPOLIS NO ESTADO SÓLIDO
(71) Universidade Estadual Paulista Júlio de Mesquita Filho (BR/SP)
Indefiro o pedido de acordo com o(s) artigo(s) 8º c/c 11 da LPI.
- (21) **PI 0502996-1 A2** **9.2**
(22) 26/07/2005
(54) GÔNDOLA AUTOMÁTICA PERMANENTE PARA LIMPEZA E MANUTENÇÃO DE FACHADAS PREDIAIS
(71) Gondomatic Representações Ltda (BR/RS)
(74) Princesa Marcas e Patentes Ltda
Indefiro o pedido de acordo com Art. 8º combinado com Art. 13 da LPI
- (21) **PI 0503527-9 A2** **9.2**
(22) 15/08/2005
(54) SISTEMA DE MONTAGEM E DESMONTAGEM APLICADO EM FORRO PLÁSTICO
(71) Antônio Carlos Daniele (BR/SC)
(74) Sandro Wunderlich
- (21) **PI 0507090-2 A2** **9.2**
(22) 12/12/2005
(54) MÉTODO PARA CONSTRUIR UM NAVIO EM TERRA E LANÇAR O NAVIO USANDO UM SISTEMA DE LANÇAMENTO EM PLATAFORMA DE ARRASTO
(71) Stx Shipbuilding CO., Ltd (KR)
(74) Dannemann, Siemsen, Bigler & Ipanema Moreira
Indefiro o pedido de acordo com o(s) artigo(s) 8º e 13 da LPI
- (21) **PI 0511254-0 A2** **9.2**
(22) 18/05/2005
(54) ELEMENTO QUE FORMA SUPORTE PARA UMA PARTE DE VEÍCULO AUTOMÓVEL
(71) Inoplast (FR) , Renault SAS (FR)
(74) Molsen, Leonardos & Cia.
Indefiro o pedido de acordo com Art. 8º combinado com Art. 13 da LPI
- (21) **PI 0513161-8 A2** **9.2**
(22) 25/07/2005
(54) MÉTODO DE FORMAÇÃO DE ESTACAS IN SITU EM UMA ESTRUTURA DE SOLO ARGILOSO
(71) Johan M. Gunther (US)
(74) Molsen, Leonardos & CIA
Indefiro o pedido de acordo com Art. 8º combinado com Art. 13 e Art. 25 da LPI
- (21) **PI 0520671-5 A2** **9.2**
(22) 09/11/2005
(54) CIRCUITO DE FORNECIMENTO DE OXIGÊNIO PARA UM TRIPULANTE DE AERONAVE
(71) ZODIAC AEROTECHNICS (FR)
(74) LUIZ LEONARDOS & ADVOGADOS
Indefiro o pedido de acordo com Art. 8º combinado com Art. 11 e Art. 8º combinado com Art. 13 da LPI
- (21) **PI 0600992-1 A2** **9.2**
(22) 21/03/2006
(54) APERFEIÇOAMENTO INTRODUZIDO EM DISPOSITIVO PARA PROTEÇÃO CONTRA A AÇÃO DA LUZ SOLAR
(71) Marcelo Badala Promoções, Eventos e Comércio Ltda - ME (BR/SP)
(74) TINOCO SOARES & FILHO LTDA
Indefiro o pedido de acordo com Art. 8º combinado com Art. 13 da LPI
- (21) **PI 0602125-5 A2** **9.2**
(22) 31/05/2006
(54) ARRANJO DE ACABAMENTO PARA PERFIL ESTRUTURAL DE BOX DE BANHEIRO E DE MONTAGENS SIMILARES
(71) Pilkington Brasil Ltda (BR/SP)
(74) Antonio Mauricio Pedras Arnaud
- Indefiro o pedido de acordo com Art. 8º combinado com Art. 13 da LPI
- (21) **PI 0603159-5 A2** **9.2**
(22) 27/07/2006
(54) PERFIL PARA TELHA COM ABAS NO SENTIDO DE ESCOAMENTO DE ÁGUA E RELEVO PARA DISSIPAR O VENTO
(71) Geodete Aquino Gonçalves (BR/PR)
Indefiro o pedido de acordo com Art. 24, Art. 8º combinado com Art. 13 e Art. 25 da LPI
- (21) **PI 0607955-5 A2** **9.2**
(22) 09/02/2006
(54) DISPERSÕES AQUOSAS, PROCESSOS PARA REVESTIR UM ARTIGO FEITO DE METAL, PLÁSTICO, PAPEL, TÊXTIL, COURO OU MADEIRA, PARA ADESIVAMENTE LIGAR UM ARTIGO FEITO DE METAL, PLÁSTICO, PAPEL, TÊXTIL, COURO OU MADEIRA, E PARA IMPREGNAR UM ARTIGO FEITO DE TÊXTIL, COURO OU PAPEL, ARTIGO, E, USO DE DISPERSÕES AQUOSAS
(71) BASF AKTIENGESSELLSCHAFT (DE)
(74) Molsen, Leonardos & Cia
Indefiro o pedido de acordo com o(s) artigo(s) 8º e 13 da LPI
- (21) **PI 0611769-4 A2** **9.2**
(22) 14/06/2006
(54) COMPOSTO, E, PROCESSO
(71) BASF AKTIENGESSELLSCHAFT (DE)
(74) KASZNAR LEONARDOS PROPRIEDADE INTELECTUAL
Indefiro o pedido de acordo com o(s) artigo(s) 8º, 11 e 13 da LPI
- (21) **PI 0618485-5 A2** **9.2**
(22) 10/11/2006
(54) MÉTODO, COMPOSIÇÃO E KIT PARA MELHORAR À SAÚDE DA PELE E/OU A QUALIDADE DA PELAGEM DE UM ANIMAL, MEIO PARA COMUNICAR INFORMAÇÃO OU INSTRUÇÕES, E, USO DE UMA COMPOSIÇÃO
(71) Hill's Pet Nutrition, INC. (US)
(74) ORLANDO DE SOUZA
Indefiro o pedido de acordo com o(s) artigo(s) 8, 10, 11, 13, 15, 24 e 25 da LPI
- (21) **PI 0700241-6 A2** **9.2**
(22) 07/02/2007
(54) MÉTODO PARA O SUPRIMENTO A FRIO DE UM ESTÁGIO DE SEPARAÇÃO À BAIXA TEMPERATURA DE UMA FÁBRICA DE OLEFINA
(71) Linde Aktiengesellschaft (DE)
(74) Dannemann, Siemsen, Bigler & Ipanema Moreira
Indefiro o pedido de acordo com o(s) artigo(s) 8º, 13 e 25 da LPI
- (21) **PI 0701674-3 A8** **9.2**
(22) 13/07/2007
(54) SISTEMA E MÉTODO DE IDENTIFICAÇÃO DE COMBUSTÍVEL
(71) Robert Bosch Limitada (BR/SP)
(74) Dannemann, Siemsen, Bigler & Ipanema Moreira
Indefiro o pedido de acordo com o(s) artigo(s) 8º, 13 e 25 da LPI
- (21) **PI 0703545-4 A2** **9.2**
(22) 29/08/2007
(54) MÁQUINA PARA SEMEAR, E, SINGULARIZADOR DE SEMENTE PARA USO EM SINGULARIZAÇÃO DE SEMENTES EM CÉLULAS DE SEMENTE DE UM DISCO DE SEMENTE
(71) DEERE & COMPANY (US)
(74) Molsen, Leonardos & CIA.
Indefiro o pedido de acordo com Art. 25 e Art. 8º combinado com Art. 13 da LPI.
- (21) **PI 0704274-4 A2** **9.2**
(22) 17/09/2007
(54) DISPOSITIVO PARA CONTROLE PRECISO E AUTOMÁTICO DE ALIMENTAÇÃO PARA ANIMAIS
(71) Celso Luis Casale (BR/SP)
(74) Ednéa Casagrande Pinheiro
Indefiro o pedido de acordo com Art. 24, Art. 25 e Art. 8º combinado com Art. 13 da LPI.
- (21) **PI 0708060-3 A2** **9.2**
(22) 16/02/2007
- (54) MÉTODO PARA APERFEIÇOAR RAÇÃO PARA CÃES
(71) NESTEC S.A. (CH)
(74) DANNEMANN, SIEMSEN, BIGLER & IPANEMA MOREIRA
Indefiro o pedido de acordo com o(s) artigo(s) 8, 11, 13, 15 e 25 da LPI
- (21) **PI 0713856-3 A2** **9.2**
(22) 22/06/2007
(54) PROCESSO APERFEIÇOADO DE FERMENTAÇÃO
(71) Dsm Ip Assests B.V. (NL)
(74) Orlando de Souza
Indefiro o pedido de acordo com o(s) artigo(s) 8, 11 e 13 da LPI
- (21) **PI 0717702-0 A2** **9.2**
(22) 28/11/2007
(54) "BEBIDA CARBONATADA ACIDULADA, RECIPIENTE LACRADO, CONCENTRADO PARA UMA BEBIDA CARBONATADA ACIDULADA, MÉTODO PARA PRODUIR UMA BEBIDA, MÉTODO PARA REDUZIR A FORMAÇÃO DE ESPUMA E/OU PARA MELHORAR A RETENÇÃO DE DIÓXIDO DE CARBONO EM UMA BEBIDA CARBONATADA ACIDULADA E USO"
(71) THOS. BENTLEY & SON LIMITED (GB)
(74) DAVID DO NASCIMENTO ADVOGADOS ASSOCIADOS
Indefiro o pedido de acordo com o(s) artigo(s) 8, 13 e 25 da LPI
- (21) **PI 0720609-7 A2** **9.2**
(22) 20/12/2007
(54) EXTRATOR PARA USO EM DESOSSAR OU CORTAR CARÇA DE ANIMAL
(71) Robotic Technologies Limited (NZ)
(74) FLAVIA MARIA VASCONCELOS PEREIRA
Indefiro o pedido de acordo com Art. 8º combinado com Art. 13 e Art. 25 da LPI.
- (21) **PI 0721293-3 A2** **9.2**
(22) 20/11/2007
(54) EXTRUDADOS DE ÓXIDO INORGÂNICO
(71) Lyondell Chemical Technology, L.P. (US)
(74) Dannemann, Siemsen, Bigler & Ipanema Moreira
Indefiro o pedido de acordo com o(s) artigo(s) 8º e 13 da LPI
- (21) **PI 0802117-1 A2** **9.2**
(22) 13/05/2008
(54) PEÇA DE VESTUÁRIO FABRICADA EM "TNT" (TECIDO NÃO TECIDO), DESCARTÁVEL, COM FUNÇÃO PUBLICITÁRIA
(71) Flávio França Rangel (BR/SP)
(74) Bernadete Bueno Leite
Indefiro o pedido de acordo com o(s) artigo(s) 8º, 10, 13 da LPI.
- (21) **PI 0802223-2 A2** **9.2**
(22) 03/06/2008
(54) COMPOSIÇÃO FITOSSANITÁRIA PARA CONTROLE DE PRAGAS E DOENÇAS DE PLANTAS
(71) Petroleo Brasileiro S.A. - PETROBRAS (BR/RJ)
, Empresa Brasileira de Pesquisa Agropecuária - EMBRAPA (BR/DF)
Indefiro o pedido de acordo com o(s) artigo(s) 8 e 13 da LPI
- (21) **PI 0806219-6 A2** **9.2**
(22) 16/01/2008
(54) MÉTODO PARA AUMENTAR NUM PRODUTO COZIDO NO FORNO O NÍVEL DE ARABINOXILANOS SOLÚVEIS EM ÁGUA, PRODUTO COZIDO NO FORNO, COMPOSIÇÃO ADEQUADA PARA A PREPARAÇÃO DE UM PRODUTO COZIDO NO FORNO, MASSA PARA UM PRODUTO COZIDO NO FORNO E UTILIZAÇÃO DE UMA MASSA
(71) Puratos N.V. (BE)
(74) ANTONIO MAURICIO PEDRAS ARNAUD
Indefiro o pedido de acordo com o(s) artigo(s) 8, 11 e 13 da LPI
- (21) **PI 0814980-1 A2** **9.2**
(22) 13/08/2008
(54) PROCESSO PARA PRODUIR UM COMPOSTO, E, COMPOSTO.
(71) BASF SE (DE)

(74) LUIZ LEONARDOS & CIA
Indefiro o pedido de acordo com o(s) artigo(s) 8 e 13, 22 da LPI

(21) **PI 0823292-0 A2** **9.2**
(22) 03/12/2008
(54) COMPOSIÇÃO LÍQUIDA, CONCENTRADOS DE PESTICIDAS, E, PROCESSO PARA A PREPARAÇÃO DE UM CONCENTRADO DE PESTICIDA
(71) Lamberti Spa (IT)
(74) KASZMAR LEONARDOS PROPRIEDADE INTELECTUAL
Indefiro o pedido de acordo com o(s) artigo(s) 8 e 13, 24, 25 da LPI

(21) **PI 0900708-3 A2** **9.2**
(22) 30/03/2009
(54) LOÇÃO FOTOPROTETORA CREMOSA COM FPS-28 ANTI UVA E UVB
(71) Universidade Estadual de Londrina (BR/PR)
(74) Marinete Violin
Indefiro o pedido de acordo com o Art. 8º combinado co o Art. 13 e 25 da LPI.

(21) **PI 0901677-5 A2** **9.2**
(22) 26/05/2009
(54) PROCESSO DE FABRICAÇÃO DE ALARGADOR PARA PERFURAÇÕES DIRECIONAIS PELO MÉTODO NÃO DESTRUTIVO EM SOLO ROCHOSO
(71) JEFFERSON RODRIGUES (BR/SP)
(74) AIRSON RODRIGUES
Indefiro o pedido de acordo com o(s) artigo(s) 8º, 13 e 25 da LPI

(21) **PI 0901849-2 A2** **9.2**
(22) 29/05/2009
(54) MÉTODO DE RASTREAMENTO-SOLDAGEM PARA PEÇAS, INSTRUMENTOS E EQUIPAMENTOS
(71) Jesiel Xavier da Silva (BR/CE) , Jurandir Silva Santana Júnior (BR/PE) , Robert Rafaelle Lindoso Duarte (BR/PE)
Indefiro o pedido de acordo com Art. 8º combinado com Art. 13 da LPI

(21) **PI 0904167-2 A2** **9.2**
(22) 22/10/2009
(54) FILTRO CONTRA POLUIÇÃO AMBIENTAL DE USO NASAL
(71) ALBERTO UTIYAMA (BR/SP)
(74) O Próprio
Indefiro o pedido de acordo com Art. 8º combinado com Art. 13 da LPI

(21) **PI 0909805-4 A2** **9.2**
(22) 30/03/2009
(54) AGENTE CONDICIONADOR PARA A CORROSÃO DE LESÕES DO ESMALTE
(71) Ernst Mühlbauer GMBH & CO. KG (DE) , Charite Universitätsmedizin Berlin (DE)
(74) Dannemann, Siemsen, Bigler & Ipanema Moreira
Indefiro o pedido de acordo com Art. 8º combinado com Art. 13 e Art. 25 da LPI.

(21) **PI 0910045-8 A2** **9.2**
(22) 20/03/2009
(54) COMPOSIÇÕES DE ABSORÇÃO DE SEBO
(71) MARY KAY INC. (US)
(74) DANNEMANN, SIEMSEN, BIGLER & IPANEMA MOREIRA
Indefiro o pedido de acordo com Art. 8º combinado com Art. 13 e Art. 25 da LPI.

(21) **PI 0910846-7 A2** **9.2**
(22) 23/04/2009
(54) MÉTODO PARA PRODUIR UMA COMPOSIÇÃO AGROQUÍMICA GRANULAR, E, COMPOSIÇÃO AGROQUÍMICA GRANULAR.
(71) Nippon Soda Co., Ltd. (JP)
(74) KASZMAR LEONARDOS PROPRIEDADE INTELECTUAL
Indefiro o pedido de acordo com o(s) artigo(s) 8, 11 e 13 da LPI

(21) **PI 0913398-4 A2** **9.2**
(22) 02/06/2009
(54) COMPOSIÇÃO E MÉTODOS DE ADESIVO PARA DENTADURAS
(71) The Procter & Gamble Company (US)
(74) Dannemann, Siemsen, Bigler & Ipanema Moreira

Indefiro o pedido de acordo com Art. 8º combinado com Art. 11, Art. 8º combinado com Art. 13 e Art. 25 da LPI.

(21) **PI 0924203-1 A2** **9.2**
(22) 29/01/2009
(54) COMPOSIÇÃO COSMÉTICA EM FORMA DE ESPUMA, PRODUTO, KIT, E, PROCESSO PARA CUIDAR E/OU MAQUIAR O CORPO.
(71) L'Oreal (FR)
(74) Momsen, Leonardos & Cia.
Indefiro o pedido de acordo com Art. 8º combinado com Art. 11, Art. 8º combinado com Art. 13 e Art. 25 da LPI.

(21) **PI 9811299-6 A2** **9.2**
(22) 30/07/1998
(54) TURBO CODIFICADOR, DISPOSITIVO DE CODIFICAÇÃO DE CANAL, E, PROCESSOS DE INTERCALAÇÃO DIAGONAL, DE INTERCALAÇÃO DE DESLOCAMENTO CIRCULAR, E DE CODIFICAÇÃO DE CANAL PARA USO EM UM CODIFICADOR DE CANAL
(71) Samsung Electronics Co., Ltd. (KR)
(74) Momsen, Leonardos & CIA.
Indefiro o pedido de acordo com o Art. 8º combinado com Art. 13 da LPI

9.2.4 MANUTENÇÃO DO INDEFERIMENTO

(21) **BR 12 2014 005118-2 A2** **9.2.4**
(22) 08/09/2000
(54) SISTEMA DE BUSCA, MÉTODO DE BUSCA, CONTROLADOR DE REDE DE RÁDIO E ESTAÇÃO MÓVEL
(71) NEC CORPORATION (JP)
(74) Antonio Mauricio Pedras Arnaud
MANTIDO O INDEFERIMENTO UMA VEZ QUE NÃO FOI APRESENTADO RECURSO DENTRO DO PRAZO LEGAL.

(21) **MU 8702865-4 U2** **9.2.4**
(22) 16/04/2007
(54) INSTALAÇÃO DE ALTA VOLTAGEM
(71) Abb Technology Ltd. (CH)
(74) DANNEMANN, SIEMSEN, BIGLER & IPANEMA MOREIRA
MANTIDO O INDEFERIMENTO UMA VEZ QUE NÃO FOI APRESENTADO RECURSO DENTRO DO PRAZO LEGAL.

(21) **PI 0114492-8 A2** **9.2.4**
(22) 03/10/2001
(54) MÉTODO E SISTEMA PARA FACILITAR A ALOCAÇÃO DE RECURSO DE ENLACE ASCENDENTE PARA A ESTAÇÃO MÓVEL
(71) NOKIA TECHNOLOGIES OY (FI)
(74) Araripe & Associados
MANTIDO O INDEFERIMENTO UMA VEZ QUE NÃO FOI APRESENTADO RECURSO DENTRO DO PRAZO LEGAL.

(21) **PI 0200035-0 A2** **9.2.4**
(22) 08/01/2002
(54) DISPOSITIVO DE MONITORAÇÃO PARA MONITORAR A FUNÇÃO DE UMA MÁQUINA DE TRABALHO AGRÍCOLA E RESPECTIVA MÁQUINA DE TRABALHO AGRÍCOLA
(71) Deere & Company (US)
(74) Momsen, Leonardos & CIA.
MANTIDO O INDEFERIMENTO UMA VEZ QUE NÃO FOI APRESENTADO RECURSO DENTRO DO PRAZO LEGAL.

(21) **PI 0200830-0 A2** **9.2.4**
(22) 01/03/2002
(54) CONECTOR DE ENCAIXE
(71) FCI (FR)
(74) Paulo Sérgio Scatamburlo
MANTIDO O INDEFERIMENTO UMA VEZ QUE NÃO FOI APRESENTADO RECURSO DENTRO DO PRAZO LEGAL.

(21) **PI 0209635-8 A2** **9.2.4**
(22) 14/05/2002
(54) UM CONTROLADOR PARA REDUZIR A LATÊNCIA EM UM PROCESSO DE ACIONAMENTO DE INATIVIDADE EM GRUPO EM UMA REDE DE COMUNICAÇÃO EM GRUPO
(71) Qualcomm Incorporated (US)
(74) Montauray Pimenta, Machado & Lioce S/C Ltda.

MANTIDO O INDEFERIMENTO UMA VEZ QUE NÃO FOI APRESENTADO RECURSO DENTRO DO PRAZO LEGAL.

(21) **PI 0210001-0 A2** **9.2.4**
(22) 22/05/2002
(54) ANTENA PARA O PROCESSAMENTO DE ANIMAIS
(71) Aleis Trakit PTY LTD (AU)
(74) Clarke Modet do Brasil Ltda
MANTIDO O INDEFERIMENTO UMA VEZ QUE NÃO FOI APRESENTADO RECURSO DENTRO DO PRAZO LEGAL.

(21) **PI 0212097-6 A2** **9.2.4**
(22) 23/08/2002
(54) SISTEMA E MÉTODO PARA REALIZAR MODULAÇÃO DE AMPLITUDE EM QUADRATURA ATRAVÉS DA COMBINAÇÃO DE CO-CONJUNTOS E IDENTIFICADORES DE CO-CONJUNTOS FORTEMENTE CODIFICADOS
(71) ROCKSTAR BIDCO, LP (US)
(74) DANNEMANN, SIEMSEN, BIGLER & IPANEMA MOREIRA
MANTIDO O INDEFERIMENTO UMA VEZ QUE NÃO FOI APRESENTADO RECURSO DENTRO DO PRAZO LEGAL.

(21) **PI 0212805-5 A2** **9.2.4**
(22) 19/09/2002
(54) MÉTODO E APARELHO PARA DEFINIÇÃO DINÂMICA DE UMA ÁREA DE MOVIMENTAÇÃO PERMITIDA DE UM VEÍCULO
(71) Lojack Corporation (US)
(74) Orlando de Souza
MANTIDO O INDEFERIMENTO UMA VEZ QUE NÃO FOI APRESENTADO RECURSO DENTRO DO PRAZO LEGAL.

(21) **PI 0214589-8 A2** **9.2.4**
(22) 04/12/2002
(54) MÉTODO E APARELHO PARA PAGINAÇÃO DE UM TERMINAL MÓVEL EM UMA LAN SEM FIO
(71) Thomson Licensing S.A. (FR)
(74) NELLIE D SHORES
MANTIDO O INDEFERIMENTO UMA VEZ QUE NÃO FOI APRESENTADO RECURSO DENTRO DO PRAZO LEGAL.

(21) **PI 0215234-7 A8** **9.2.4**
(22) 11/12/2002
(54) DETERMINAÇÃO DE UM LIMITE OPERACIONAL DE UMA LINHA DE TRANSMISSÃO DE ENERGIA
(71) ABB Schweiz AG (CH)
(74) Dannemann, Siemsen, Bigler & Ipanema Moreira
MANTIDO O INDEFERIMENTO UMA VEZ QUE NÃO FOI APRESENTADO RECURSO DENTRO DO PRAZO LEGAL.

(21) **PI 0300343-4 A2** **9.2.4**
(22) 03/02/2003
(54) MÉTODO E SISTEMA PARA AVALIAR A COMPACTAÇÃO LOCAL DE MATERIAL GRANULADO
(71) C.R.F. Società Consortile Per Azioni (IT)
(74) ADVOCACIA PIETRO ARIBONI S/C
MANTIDO O INDEFERIMENTO UMA VEZ QUE NÃO FOI APRESENTADO RECURSO DENTRO DO PRAZO LEGAL.

(21) **PI 0301408-8 A2** **9.2.4**
(22) 13/05/2003
(54) JAQUETA PROTETORA PARA ISOLADOR CERÂMICO E OU VIDRO
(71) Marco Antonio Cardoso (BR/SP)
(74) Osvaldo Martini
MANTIDO O INDEFERIMENTO UMA VEZ QUE NÃO FOI APRESENTADO RECURSO DENTRO DO PRAZO LEGAL.

(21) **PI 0304315-0 A2** **9.2.4**
(22) 03/10/2003
(54) DISPOSITIVO DE CONTROLE DE PARTIDA DE MOTOR
(71) Honda Motor CO. LTD (JP)
(74) Dannemann, Siemsen, Bigler & Ipanema Moreira
MANTIDO O INDEFERIMENTO UMA VEZ QUE NÃO FOI APRESENTADO RECURSO DENTRO DO PRAZO LEGAL.

(21) **PI 0305615-5 A2** **9.2.4**
(22) 07/07/2003

(54) LANTERNA AUTOMOTIVA DE LED MICRO CONTROLADA

(71) Levindo Dal'Acqua Franceschini (BR/SP)
MANTIDO O INDEFERIMENTO UMA VEZ QUE NÃO FOI APRESENTADO RECURSO DENTRO DO PRAZO LEGAL.

(21) **PI 0305905-7 A2** **9.2.4**

(22) 11/12/2003

(54) Sistema de partida para motor a indução monofásico

(71) Empresa Brasileira de Compressores S/A - EMBRACO (BR/SC)

(74) Antonio Mauricio Pedras Arnaud
MANTIDO O INDEFERIMENTO UMA VEZ QUE NÃO FOI APRESENTADO RECURSO DENTRO DO PRAZO LEGAL.

(21) **PI 0308140-0 A2** **9.2.4**

(22) 28/02/2003

(54) CODIFICADOR DE POSIÇÃO ABSOLUTA

(71) Cooper Cameron Corporation (US)

(74) Dannemann, Siemsen, Bigler & Ipanema Moreira

MANTIDO O INDEFERIMENTO UMA VEZ QUE NÃO FOI APRESENTADO RECURSO DENTRO DO PRAZO LEGAL.

(21) **PI 0308998-3 A2** **9.2.4**

(22) 04/04/2003

(54) DISPOSITIVO INTERNO PARA INSPEÇÃO DE TUBO ASCENDENTE

(71) Vetco Gray Inc. (US)

(74) Montauray Pimenta, Machado & Lioce S/C Ltda.

MANTIDO O INDEFERIMENTO UMA VEZ QUE NÃO FOI APRESENTADO RECURSO DENTRO DO PRAZO LEGAL.

(21) **PI 0315856-0 A2** **9.2.4**

(22) 28/10/2003

(54) TRILHO DE BRINQUEDO E MÉTODO DE MONTAGEM E DESMONTAGEM DO MESMO

(71) Mattel Inc. (US)

(74) Orlando de Souza

MANTIDO O INDEFERIMENTO UMA VEZ QUE NÃO FOI APRESENTADO RECURSO DENTRO DO PRAZO LEGAL.

(21) **PI 0400676-3 A2** **9.2.4**

(22) 20/02/2004

(54) PROCESSO DE FABRICAÇÃO DA FARINHA DE RÃ PARA APLICAÇÃO COMO SUPLEMENTO ALIMENTAR HUMANO

(71) Roque Ziedas (BR/SP)

(74) Crimark Propriedade Industrial S.S.

MANTIDO O INDEFERIMENTO UMA VEZ QUE NÃO FOI APRESENTADO RECURSO DENTRO DO PRAZO LEGAL.

(21) **PI 0400792-1 A2** **9.2.4**

(22) 29/03/2004

(54) SISTEMA DE GERENCIAMENTO COMPORTAMENTAL E DE CONTROLE APLICADO EM ESTABELECIMENTOS BANCÁRIOS E COMERCIAIS

(71) OKI BRASIL INDÚSTRIA E COMÉRCIO DE PRODUTOS E TECNOLOGIA EM AUTOMAÇÃO S.A. (BR/SP)

(74) JULIANO RYOTA MURAKAMI

MANTIDO O INDEFERIMENTO UMA VEZ QUE NÃO FOI APRESENTADO RECURSO DENTRO DO PRAZO LEGAL.

(21) **PI 0403987-4 A2** **9.2.4**

(22) 16/09/2004

(54) DISPOSITIVO PARA MEDIÇÃO DO NÍVEL DE UM FLUIDO NO INTERIOR DE UM TANQUE

(71) Dover do Brasil LTDA. (BR/SP)

(74) Celso de Carvalho Mello

MANTIDO O INDEFERIMENTO UMA VEZ QUE NÃO FOI APRESENTADO RECURSO DENTRO DO PRAZO LEGAL.

(21) **PI 0412249-6 A2** **9.2.4**

(22) 10/07/2004

(54) LUMINÁRIA

(71) IBV Holding GmbH (DE)

(74) Dannemann, Siemsen, Bigler & Ipanema Moreira

MANTIDO O INDEFERIMENTO UMA VEZ QUE NÃO FOI APRESENTADO RECURSO DENTRO DO PRAZO LEGAL.

(21) **PI 0413421-4 A2** **9.2.4**

(22) 02/08/2004

(54) CAMADA DE AQUISIÇÃO CONSOLIDADA DE LATEX, TENDO PROPRIEDADES DE MANUSEIO DE LÍQUIDO INSENSÍVEIS À TEMPERATURA

(71) The Procter & Gamble Company (US)

(74) Vieira de Mello Advogados

MANTIDO O INDEFERIMENTO UMA VEZ QUE NÃO FOI APRESENTADO RECURSO DENTRO DO PRAZO LEGAL.

(21) **PI 0415236-0 A8** **9.2.4**

(22) 06/10/2004

(54) DISPOSITIVO DE CÁLCULO CALCULANDO CAPACIDADE DISPONÍVEL DE BATERIA SECUNDÁRIA E MÉTODO PARA CALCULAR A MESMA

(71) Toyota Jidosha Kabushiki Kaisha (JP)

(74) Dannemann, Siemsen, Bigler & Ipanema Moreira

MANTIDO O INDEFERIMENTO UMA VEZ QUE NÃO FOI APRESENTADO RECURSO DENTRO DO PRAZO LEGAL.

(21) **PI 0502118-9 A2** **9.2.4**

(22) 24/05/2005

(54) BOMBA INFUSORA REVERSÍVEL ACIONADA DE MANEIRA TERMODINÂMICA PARA UTILIZAÇÃO COMO UMA BANDAGEM GÁSTRICA CONTROLADA DE MANEIRA REMOTA

(71) Johnson & Johnson (US)

(74) Dannemann, Siemsen, Bigler & Ipanema Moreira

MANTIDO O INDEFERIMENTO UMA VEZ QUE NÃO FOI APRESENTADO RECURSO DENTRO DO PRAZO LEGAL.

(21) **PI 0502491-9 A2** **9.2.4**

(22) 10/06/2005

(54) PROCESSO DE REVESTIMENTO À BASE DE GELATINA

(71) Universidade Federal de Viçosa (BR/MG)

(74) AFONSO SÉRGIO CORRÊA DE FARIA

MANTIDO O INDEFERIMENTO UMA VEZ QUE NÃO FOI APRESENTADO RECURSO DENTRO DO PRAZO LEGAL.

(21) **PI 0503349-7 A2** **9.2.4**

(22) 15/06/2005

(54) CARTAZ DE MARCAÇÃO REUTILIZÁVEL E DE FÁCIL LIMPEZA

(71) Roberto Eudir Carrarine Draeger (BR/RJ)

(74) Paulo Fernando Carosio

MANTIDO O INDEFERIMENTO UMA VEZ QUE NÃO FOI APRESENTADO RECURSO DENTRO DO PRAZO LEGAL.

(21) **PI 0509036-9 A2** **9.2.4**

(22) 24/03/2005

(54) ARTIGOS ABSORVENTES DESCARTÁVEIS COM CO-ALONGAMENTO

(71) The Procter & Gamble Company (US)

(74) Vieira de Mello Advogados

MANTIDO O INDEFERIMENTO UMA VEZ QUE NÃO FOI APRESENTADO RECURSO DENTRO DO PRAZO LEGAL.

(21) **PI 0516725-6 A2** **9.2.4**

(22) 30/09/2005

(54) COMPOSIÇÕES DE ENCAPSULAÇÃO DE ALTA RESISTÊNCIA À TRAÇÃO, TERMICAMENTE ESTÁVEL, PARA ATIVOS

(71) INTERCONTINENTAL GREAT BRANDS LLC (US)

(74) DANNEMANN, SIEMSEN, BIGLER & IPANEMA MOREIRA

MANTIDO O INDEFERIMENTO UMA VEZ QUE NÃO FOI APRESENTADO RECURSO DENTRO DO PRAZO LEGAL.

(21) **PI 0518816-4 A2** **9.2.4**

(22) 02/12/2005

(54) ARRANJO DE FONTE PARA GERAR CAMPOS DE ONDA ELETROMAGNÉTICAS E MÉTODOS DE GERAR UM CAMPO DE ONDA ELETROMAGNÉTICO, DE CONDUZIR UM LEVANTAMENTO ELETROMAGNÉTICO E DE PRODUIZIR UM RELATÓRIO DE LEVANTAMENTO DE ESTRATOS SUBTERRÂNEOS

(71) Electromagnetic Geoservices AS (NO)

(74) Momen, Leonardos & CIA.

MANTIDO O INDEFERIMENTO UMA VEZ QUE NÃO FOI APRESENTADO RECURSO DENTRO DO PRAZO LEGAL.

(21) **PI 0520890-4 A2** **9.2.4**

(22) 10/03/2005

(54) ARTIGO ABSORVENTE DESCARTÁVEL SIMPLES COM BARREIRAS LATERAIS RESPIRÁVEIS

(71) The Procter & Gamble Company (US)

(74) Vieira de Mello Advogados

MANTIDO O INDEFERIMENTO UMA VEZ QUE NÃO FOI APRESENTADO RECURSO DENTRO DO PRAZO LEGAL.

(21) **PI 0605568-0 A2** **9.2.4**

(22) 06/12/2006

(54) COMPOSIÇÃO, PRODUTO ALIMENTÍCIO, LEITE FERMENTADO, PROCESSO DE PREPARAÇÃO DE LEITE FERMENTADO E USO DE BACTÉRIAS STREPTOCOCCUS SALIVARIUS SUBSP SALIVARIUS

(71) VERA FANTINATO (BR/SP)

(74) ARIBONI, FABBRI & SCHMIDT SOCIEDADE DE ADVOGADOS

MANTIDO O INDEFERIMENTO UMA VEZ QUE NÃO FOI APRESENTADO RECURSO DENTRO DO PRAZO LEGAL.

(21) **PI 0605948-1 A2** **9.2.4**

(22) 27/11/2006

(54) SISTEMA DE MONITORAMENTO E CONTROLE PARA AERAÇÃO DE GRÃOS ARMAZENADOS (CONTROLADOR AERO)

(71) Universidade Federal de Viçosa (BR/MG)

(74) AFONSO SÉRGIO CORRÊA DE FARIA

MANTIDO O INDEFERIMENTO UMA VEZ QUE NÃO FOI APRESENTADO RECURSO DENTRO DO PRAZO LEGAL.

(21) **PI 0616929-5 A2** **9.2.4**

(22) 05/10/2006

(54) REMOÇÃO MECÂNICA DE OSSOS DE GALINHA

(71) Chic Pic, LLC (US)

(74) NELLIE ANNE DANIEL SHORES

MANTIDO O INDEFERIMENTO UMA VEZ QUE NÃO FOI APRESENTADO RECURSO DENTRO DO PRAZO LEGAL.

(21) **PI 0700928-3 A2** **9.2.4**

(22) 19/03/2007

(54) PROCESSO PARA PRODUÇÃO DE AÇÚCAR CRISTAL

(71) CTC - Centro de Tecnologia Canavieira (BR/SP)

(74) Antonio Mauricio Pedras Arnaud

MANTIDO O INDEFERIMENTO UMA VEZ QUE NÃO FOI APRESENTADO RECURSO DENTRO DO PRAZO LEGAL.

(21) **PI 0702127-5 A2** **9.2.4**

(22) 25/06/2007

(54) DISPOSITIVO PARA CORTE DE BASE DE CANA DE AÇÚCAR COM ALÍVIO EXPULSÃO DE IMPUREZAS APLICADO EM IMPLEMENTOS AGRÍCOLAS DO TIPO COLHEITADEIRA DE CULTURA AGRÍCOLA

(71) Moacir Cosmo Gandolpho (BR/SP), José Luiz (BR/SP), Darci Marcos Perlato (BR/SP)

(74) Beerre Assessoria Empresarial Ltda

MANTIDO O INDEFERIMENTO UMA VEZ QUE NÃO FOI APRESENTADO RECURSO DENTRO DO PRAZO LEGAL.

(21) **PI 0702192-5 A8** **9.2.4**

(22) 28/03/2007

(54) DOSADOR MECANIZADO DE AGROTÓXICOS GRANULADOS

(71) Flavio Diefenthaler Herter (BR/RS)

(74) Guerra Adv.

MANTIDO O INDEFERIMENTO UMA VEZ QUE NÃO FOI APRESENTADO RECURSO DENTRO DO PRAZO LEGAL.

(21) **PI 0702811-3 A2** **9.2.4**

(22) 03/07/2007

(54) DISPOSITIVO PARA FIXAÇÃO E CONDUÇÃO DE RAMOS

(71) Carlos de Andrade (BR/SC)

(74) King's Marcas e Patentes Ltda ME

MANTIDO O INDEFERIMENTO UMA VEZ QUE NÃO FOI APRESENTADO RECURSO DENTRO DO PRAZO LEGAL.

(21) **PI 0703222-6 A2** **9.2.4**
(22) 23/03/2007

(54) BEBIDA ESPORTIVA CAFEINADA
(71) Universidade Federal de Viçosa (BR/MG)
(74) AFONSO SÉRGIO CORRÊA DE FARIA
MANTIDO O INDEFERIMENTO UMA VEZ QUE NÃO FOI APRESENTADO RECURSO DENTRO DO PRAZO LEGAL.

(21) **PI 0804053-2 A2** **9.2.4**
(22) 01/10/2008

(54) BICO INJETOR DE ÁGUA PARA CAVAR BURACOS
(71) Christian Jakob Krapf (BR/BA)
(74) Bransnorte Marcas e Patentes Ltda
MANTIDO O INDEFERIMENTO UMA VEZ QUE NÃO FOI APRESENTADO RECURSO DENTRO DO PRAZO LEGAL.

(21) **PI 0807746-0 A2** **9.2.4**
(22) 20/02/2008

(54) CORANTES PARA FIBRAS QUERATÍNICAS COMPREENDENDO UM ESPESSANTE ANIÔNICO ESPECIAL
(71) The Procter & Gamble Company (US)
(74) Trench, Rossi e Watanabe Advogados
MANTIDO O INDEFERIMENTO UMA VEZ QUE NÃO FOI APRESENTADO RECURSO DENTRO DO PRAZO LEGAL.

(21) **PI 1001497-7 A2** **9.2.4**
(22) 29/04/2010

(54) REVISTA COMPARTILHADA
(71) JOEL RECHE DURAN (BR/SP)
(74) Beérre Assessoria Empresarial Ltda
MANTIDO O INDEFERIMENTO UMA VEZ QUE NÃO FOI APRESENTADO RECURSO DENTRO DO PRAZO LEGAL.

(21) **PI 9813967-3 A2** **9.2.4**
(22) 17/07/1998

(54) MÉTODO E APARELHO PARA COMUNICAR-SE EM UM SISTEMA DE COMUNICAÇÃO DE DESPACHO
(71) MOTOROLA MOBILITY LLC (US)
(74) Trench Rossi e Watanabe
MANTIDO O INDEFERIMENTO UMA VEZ QUE NÃO FOI APRESENTADO RECURSO DENTRO DO PRAZO LEGAL.

10. Desistência

10.1 DESISTÊNCIA HOMOLOGADA

(21) **PI 1004343-8 A2** **10.1**
(22) 20/04/2010

(71) PANASONIC INTELLECTUAL PROPERTY MANAGEMENT CO., LTD. (JP)
(74) DANNEMANN, SIEMSEN, BIGLER & IPANEMA MOREIRA
Homologada a desistência do pedido solicitada através da petição N° 870160031681 de 27/06/2016.

10.9 RETIRADA HOMOLOGADA

(21) **BR 10 2015 019211-8** **10.9**
(22) 11/08/2015

(71) VANDERLEI RAINELLI FERREIRA (BR/SP), KARL JANUSCH PLIHAL (BR/SP)
(74) JUSCELINA SOUZA DA SILVA
NOTIFICAÇÃO DE HOMOLOGAÇÃO DA RETIRADA DO PEDIDO DE PATENTE, SOLICITADA PELO DEPOSITANTE ATRAVÉS DA PETIÇÃO N° 018150008742 DE 18/08/2015.

(21) **BR 10 2015 023035-4** **10.9**
(22) 14/09/2015

(71) JOÃO QUEIROZ ANUNCIAÇÃO (BR/SP)
NOTIFICAÇÃO DE HOMOLOGAÇÃO DA RETIRADA DO PEDIDO DE PATENTE, SOLICITADA PELO DEPOSITANTE ATRAVÉS DA PETIÇÃO N° 018150009543 DE 23/09/2015.

11. Arquivamento

11.2 ARQUIVAMENTO - ART. 36 PARÁG. 1º DA LPI

(21) **BR 10 2012 015529-0 A2** **11.2**
(22) 25/06/2012

(71) AGRO MATÃO LTDA EPP (BR/SP)
(74) JORGE ROBERTO INNOCÊNCIO DA COSTA

(21) **MU 8501402-8 U2** **11.2**
(22) 30/05/2005

(71) VALE S.A. (BR/RJ)
(74) Denise Naimara Santos Tavares

(21) **PI 0916544-4 A2** **11.2**
(22) 23/07/2009

(71) DSM IP Assets B.V. (NL)
(74) ORLANDO DE SOUZA

11.5 ARQUIVAMENTO - ART. 34 DA LPI

(21) **PI 0621117-8 A2** **11.5**
(22) 19/12/2006

(71) E.I Du Pont de Nemours and Company (US)
(74) CAROLINA NAKATA

11.6 ARQUIVAMENTO DO PEDIDO - ART. 216 PARÁG. 2º DA LPI

(21) **MU 8800366-3 U2** **11.6**
(22) 15/08/2008

(71) GO Participações Ltda. (BR/SP)
(74) José Bueno da Silva Filho
A petição 870160015483 de 25/04/2016 foi apresentada por um novo procurador (Pienegonda, Moreira & Associados) sem o devido instrumento de procuração. Em face da não apresentação de procuração no prazo de 60 (sessenta) dias contados da prática do primeiro ato do procurador, ARQUIVO o pedido de patente conforme o disposto no art. 216 § 2º da LPI (Lei 9279 / 96) de 14/05/1996.

11.6.1 ARQUIVAMENTO DA PETIÇÃO - ART. 216 PARÁG. 2º DA LPI

(21) **BR 11 2013 018962-2** **11.6.1**
(22) 25/01/2012

(71) PYTHAGORAS SOLAR INC. (US)
(74) DANNEMANN, SIEMSEN, BIGLER & IPANEMA MOREIRA
Promulga-se o arquivamento da petição de entrada na fase nacional por intempestividade de apresentação da procuração conforme apresentado no art. 216 § 2º da LPI (Lei 9279/1996) e da Resolução INPI-PR nº 77/2013, art. 31. Desta data, corre o prazo de 60 (sessenta) dias para eventual recurso do interessado conforme apresentado no art. 212 da LPI (Lei 9279/1996) e da Resolução INPI-PR nº 77/2013, art. 31, parágrafo único.

(21) **PI 0910100-4** **11.6.1**
(22) 29/03/2009

(71) Qualcomm Incorporated (US)
(74) Montaury Pimenta ,Machado& Lioce
Arquivada a petição de entrada na fase nacional, N° 020100091789, por não cumprimento da exigência formulada na RPI 2372, em que foi solicitada a regularização da procuração, uma vez que a apresentada não possui data.

(21) **PI 0910167-5** **11.6.1**
(22) 22/06/2009

(71) SYNTHENOL ENERGY CORPORATION (CA)
(74) DAVID DO NASCIMENTO ADVOGADOS ASSOCIADOS
Arquivadas as petições de entrada na fase nacional, nº 0018100049826 e 018110007078, por não cumprimento da exigência formulada na RPI 2372, onde foi solicitada a identificação dos signatários das petições.

(21) **PI 0914894-9** **11.6.1**

(22) 12/06/2009
(71) Qualcomm Incorporated (US)
(74) Montaury Pimenta ,Machado& Lioce
Arquivada a petição de entrada na fase nacional, N° 020100117018 de 15/12/2010, pois não houve resposta ou contestação por parte do depositante da exigência formulada na RPI 2372 de 21/06/2016, onde foi solicitada a regularização da procuração. Desta data, corre o prazo de 60 (sessenta) dias para eventual recurso do interessado conforme apresentado no art. 212 da LPI (Lei 9279/1996)

(21) **PI 0916962-8** **11.6.1**
(22) 24/07/2009

(71) UNILEVER N.V (NL)
(74) ATEM E REMER ASS E CONSULT DE PROP INTELLECTUAL LTDA
Arquivada a petição de entrada na fase nacional, N° 020110015129 de 16/02/2011, pois não houve resposta ou contestação por parte do depositante da exigência formulada na RPI 2372 de 21/06/2016, onde foi solicitada a identificação do signatário da petição por não ter sido possível sua individualização na procuração. Desta data, corre o prazo de 60 (sessenta) dias para eventual recurso do interessado conforme apresentado no art. 212 da LPI (Lei 9279/1996)

(21) **PI 0918423-6** **11.6.1**
(22) 20/07/2009

(71) Unilever N.V (NL)
(74) Atem E Remer Asses
Arquivada a petição de entrada na fase nacional, 020110022726 de 10/03/2011, por não cumprimento da exigência formulada na RPI 23672 de 21/06/2016. Não houve resposta ou contestação por parte do depositante. Desta data, corre o prazo de 60 (sessenta) dias para eventual recurso do interessado conforme apresentado no art. 212 da LPI (Lei 9279/1996)

(21) **PI 0918444-9** **11.6.1**
(22) 17/07/2009

(71) Unilever N.V (NL)
(74) Atem E Remer Asses
Arquivada a petição de entrada na fase nacional, 020110023263 de 11/03/2011, por não cumprimento da exigência formulada na RPI 2372 de 21/06/2016. Não houve resposta ou contestação por parte do depositante. Desta data, corre o prazo de 60 (sessenta) dias para eventual recurso do interessado conforme apresentado no art. 212 da LPI (Lei 9279/1996)

(21) **PI 0918874-6** **11.6.1**
(22) 29/09/2009

(71) Robert Ndondo-Lay (US)
(74) Brasil Sul Marcas e Patentes S/C Ltda.
Arquivada a petição de entrada na fase nacional, 015110000561 de 18/03/2011, por não cumprimento da exigência formulada na RPI 2372 de 21/06/2016. Não houve resposta ou contestação por parte do depositante. Desta data, corre o prazo de 60 (sessenta) dias para eventual recurso do interessado conforme apresentado no art. 212 da LPI (Lei 9279/1996)

(21) **PI 0918892-4** **11.6.1**
(22) 11/09/2009

(71) Dragon Energy Pte. Ltd (SG)
(74) Guerra Propriedade Industrial
Arquivada a petição de entrada na fase nacional, 016110001253 de 14/03/2011, por não cumprimento da exigência formulada na RPI 2372 de 21/06/2016. Não houve resposta ou contestação por parte do depositante. Desta data, corre o prazo de 60 (sessenta) dias para eventual recurso do interessado conforme apresentado no art. 212 da LPI (Lei 9279/1996)

(21) **PI 1006212-2** **11.6.1**
(22) 11/03/2010

(71) ALMIRALL, S.A. (ES)
(74) MARTINEZ & ASSOCIADOS S/S LTDA

(21) **PI 1007521-6** **11.6.1**
(22) 01/02/2010

(71) Chromocell Corporation (US)
(74) BHERING ADVOGADOS
Arquivada a petição de entrada na fase nacional, N°020110079763 de 29/07/2011, por não cumprimento da exigência formulada na RPI 2372 de 21/06/2016, Não houve resposta ou contestação

por parte do depositante. Desta data, corre o prazo de 60 (sessenta) dias para eventual recurso do interessado conforme apresentado no art. 212 da LPI (Lei 9279/1996)

(21) **PI 1007638-7** 11.6.1

(22) 05/05/2010
(71) MEADWESTVACO CORPORATION (US)
(74) CRUZEIRO NEWMARC PATENTES E MARCAS LTDA

Arquivada a petição de entrada na fase nacional, nº 018110042167 de 28/10/2011, por não cumprimento da exigência formulada na RPI 2372, onde foi solicitada a identificação do signatário da petição.

(21) **PI 1009282-0** 11.6.1

(22) 18/03/2010
(71) Solix Biosystems, Inc (US) , Colorado State University Research Foundation (US)
(74) Hugo Silva & Maldonado Prop. Intelectual
Arquivada a petição de entrada na fase nacional, Nº 020110096673 de 16/09/2011, por não cumprimento da exigência formulada na RPI 2372, em que foi solicitada a regularização da procuração.

(21) **PI 1012567-1** 11.6.1

(22) 02/03/2010
(71) Iochpe-Maxion S.A. (BR/SP)
(74) DANNEMANN, SIEMSEN, BIGLER & IPANEMA MOREIRA
Arquivada a petição de entrada na fase nacional, Nº 020110091854 de 02/09/2011, por não cumprimento da exigência formulada na RPI 2364 de 26/04/2016, Não houve resposta ou contestação por parte do depositante. Desta data, corre o prazo de 60 (sessenta) dias para eventual recurso do interessado conforme apresentado no art. 212 da LPI (Lei 9279/1996)

(21) **PI 1012725-9** 11.6.1

(22) 29/03/2010
(71) Electrolux Home Products, Inc. (US)
(74) Murta Goayanes Advogados
Arquivada a petição de entrada na fase nacional, Nº 020110101298 de 29/09/2011, por não cumprimento da exigência formulada na RPI 2372 21/06/2016, Não houve resposta ou contestação por parte do depositante. Desta data, corre o prazo de 60 (sessenta) dias para eventual recurso do interessado conforme apresentado no art. 212 da LPI (Lei 9279/1996)

(21) **PI 1013825-0** 11.6.1

(22) 09/04/2010
(71) Simply Water GMBH (DE)
(74) DANNEMANN, SIEMSEN, BIGLER & IPANEMA MOREIRA
Promulga-se o arquivamento da petição de entrada na fase nacional por intempestividade de apresentação da procuração conforme apresentado no art. 216 § 2º da LPI (Lei 9279/1996) e da Resolução INPI-PR nº 77/2013, art. 31. Desta data, corre o prazo de 60 (sessenta) dias para eventual recurso do interessado conforme apresentado no art. 212 da LPI (Lei 9279/1996) e da Resolução INPI-PR nº 77/2013, art. 31, parágrafo único.

11.13 DESPACHO ANULADO (**)

(21) **PI 0608248-3 A2** 11.13

(22) 27/02/2006
(71) XY, INC (US)
(74) Matos & Associados - Advogados
O despacho 11.6.1 da RPI 2118 de 09/08/2011 está sendo anulado tendo por base a determinação do Diretor de Patentes, a qual é calcada no parecer nº 0003-2014 – AGU/PGF/PFE/INPI/COOPHI-LBC-1.0.

11.14 PUBLICAÇÃO ANULADA

(21) **PI 0906662-4 A2** 11.14

(22) 15/01/2009
(71) Avitech LLC (US)
(74) ANGELA CRISTINA PINHEIRO PALMER
Referente à RPI Nº 2380, por ter sido indevido.

(21) **PI 1002604-5 A2** 11.14

(22) 09/06/2010

(71) Empresa de Pesquisa Agropecuária de Minas Gerais (EPAMIG) (BR/MG) , Fundação de Amparo À Pesquisa do Estado de Minas Gerais (BR/MG)
(74) Marcelo José Alves
Referente às RPI Nº 2221 de 30/07/2013 e Nº 2238 de 26/11/2013, por terem sido indevidos.

12. Recurso

12.2 RECURSO CONTRA O INDEFERIMENTO

(21) **BR 11 2013 008150-3 A2** 12.2

(22) 05/10/2011
(71) COMPAGNIE INDUSTRIELLE DE LA MATIERE VEGETALE CIMV (FR)
(74) DANNEMANN ,SIEMSEN, BIGLER & IPANEMA MOREIRA

(21) **PI 0115483-4 A2** 12.2

(22) 17/11/2001
(71) TAKEDA GMBH (DE)
(74) Dannemann, Siemsen, Bigler & Ipanema Moreira

(21) **PI 0211993-5 A8** 12.2

(22) 13/08/2002
(71) LTS Lohmann Therapie-Systeme AG (DE)
(74) Dannemann, Siemsen, Bigler & Ipanema Moreira

(21) **PI 0412644-0 A2** 12.2

(22) 13/07/2004
(71) NOF Metal Coatings Europe (FR)
(74) Dannemann , Siemsen, Bigler & Ipanema Moreira

(21) **PI 0507874-1 A2** 12.2

(22) 24/03/2005
(71) Galen J. Suppes (US) , William Rusty Sutterlin (US) , Mohanprasad A. Dasari (US)
(74) Dannemann, Siemsen, Bigler & Ipanema Moreira

(21) **PI 0509049-0 A2** 12.2

(22) 26/03/2005
(71) Basf Aktiengesellschaft (DE)
(74) Momsen, Leonardos & Cia

(21) **PI 0513158-8 A2** 12.2

(22) 22/06/2005
(71) Arkema Inc. (US)
(74) Momsen, Leonardos & Cia

(21) **PI 0513232-0 A2** 12.2

(22) 01/07/2005
(71) Unilever N.V. (NL)
(74) Momsen, Leonardos & Cia.

(21) **PI 0605032-8 A2** 12.2

(22) 08/11/2006
(71) L'oreal (FR)
(74) Carolina Nakata

(21) **PI 0605066-2 A2** 12.2

(22) 08/11/2006
(71) L'oreal (FR)
(74) Paola Calabria Mattioli

(21) **PI 0606545-7 A2** 12.2

(22) 25/01/2006
(71) UNILEVER N.V. (NL)
(74) REMER VILLAÇA & NOGUEIRA ASSESSORIA E CONSULTORIA DE PROP. INTELECTUAL S/S LTDA.

(21) **PI 0618572-0 A2** 12.2

(22) 06/11/2006
(71) Momentive Performance Materials Inc. (US)
(74) NELLIE ANNE DANIEL SHORES

(21) **PI 0620162-8 A2** 12.2

(22) 22/12/2006
(71) Colgate-Palmolive Company (US)
(74) FLÁVIA SALIM LOPES

(21) **PI 0705206-5 A2** 12.2

(22) 04/10/2007
(71) Palmasul Conservas Ltda. Me (BR/SC)
(74) WANDERLEI CARDOSO

(21) **PI 0715268-0 A2** 12.2

(22) 11/12/2007
(71) BAYER S.A.S. (FR)
(74) LAETITIA MARIA ALICE PABLO D'HANENS

(21) **PI 0720706-9 A2** 12.2

(22) 18/12/2007
(71) INTERCONTINENTAL GREAT BRANDS LLC (US)
(74) LUIZ LEONARDOS & ADVOGADOS

(21) **PI 0905371-9 A2** 12.2

(22) 18/12/2009
(71) L'OREAL (FR)
(74) ANA PAULA SANTOS CELIDONIO

(21) **PI 0906082-0 A2** 12.2

(22) 13/02/2009
(71) KIMBERLY-CLARK WORLDWIDE, INC. (US)
(74) Pinheiro Neto - Advogados

(21) **PI 0908095-3 A8** 12.2

(22) 05/02/2009
(71) SÜDZUCKER AKTIENGESSELLSCHAFT MANNHEIM/OCHSENFURT (DE)
(74) DI BLASI, PARENTE & ADVOGADOS ASSOCIADOS

(21) **PI 0908253-0 A2** 12.2

(22) 17/02/2009
(71) BAYER INTELLECTUAL PROPERTY GMBH (DE)
(74) DANNEMANN, SIEMSEN, BIGLER & IPANEMA MOREIRA

12.3 RECURSO CONTRA O ARQUIVAMENTO

(21) **PI 0813510-0** 12.3

(22) 08/07/2008
(71) Industrie Ipea S.P.A. (IT)
(74) Bhering Advogados

(21) **PI 0920083-5** 12.3

(22) 28/10/2009
(71) Steven A. Carlson (US)
(74) Dannemann, Siemen, Bigler & Ipanema Moreira

12.6 OUTROS RECURSOS

(21) **BR 10 2013 000283-6 A2** 12.6

(22) 04/01/2013
(71) SUNCOKE TECHNOLOGY AND DEVELOPMENT LLC (US)
(74) Andre Ferreira de Oliveira

(21) **BR 11 2013 003477-7** 12.6

(22) 27/07/2011
(71) Thomson Industries, Inc (US)
(74) NELLIE D SHORES

(21) **BR 11 2013 003479-3** 12.6

(22) 19/07/2011
(71) Nissan Motor Co., Ltd (JP)
(74) DANIEL ADVOGADOS

(21) **PI 0806213-7 A2** 12.6

(22) 04/01/2008
(71) LANDMARK GRAPHICS CORPORATION, A HALLIBURTON COMPANY (US)
(74) PINHEIRO, NUNES, ARNAUD E SCATAMBURLO ADVOGADOS

(21) **PI 0809600-7 A2** 12.6

(22) 31/03/2008
(71) Research Foundation Of State University Of New York (US)
(74) Guerra Propriedade Industrial

(21) **PI 0816543-2 A2** 12.6

(22) 26/09/2008
(71) VALE CANADA LIMITED (CA)
(74) CLAUDIA DA SILVA OLIVEIRA

(21) **PI 1013635-5 A2** 12.6
(22) 29/03/2010
(71) True Manufacturing Co., Inc. (US)
(74) Araripe & Associados

15. Outros Referentes a Pedidos

15.7 PETIÇÃO NÃO CONHECIDA

(21) **BR 10 2015 008698-9** 15.7
(22) 17/04/2015
(71) JOÃO MOIZES WINCK (BR/RS), DOUGLAS WINCK (BR/RS)
(74) MARPA CONSULTORIA ASSESSORIA EMPRESARIAL LTDA
Não conhecida a petição 860150179731, de 17/08/2015, em virtude do disposto no Art. 218, inciso I da LPI, uma vez que a mesma foi apresentada fora do prazo legal. Não conhecida a petição 860150280831, de 27/11/2015, em virtude do disposto no Art. 219, inciso II da LPI.

(21) **BR 10 2015 014703-1** 15.7
(22) 25/05/2015
(71) MARIA APARECIDA MEDEIROS MACIEL (BR/RN)
Não conhecida a petição nº 870160003528 de 05/02/2016 em virtude do disposto no Art. 219, inciso II da LPI

(21) **BR 10 2015 016086-0** 15.7
(22) 03/07/2015
(71) MTA METALURGICA LTDA (BR/RS)
(74) SANDRA REGINA DOS SANTOS
Não conhecida a petição nº 870160012006 de 31/03/2016 em virtude do disposto no Art. 219, inciso II da LPI

(21) **BR 10 2015 017265-6** 15.7
(22) 20/07/2015
(71) DANIEL ROBERTO GESTAL MADI (BR/SP)
(74) VILLAGE MARCAS & PATENTES LTDA
Não conhecida a petição nº 870160013603 de 12/04/2016 em virtude do disposto no Art. 219, inciso II da LPI.

(21) **BR 10 2015 020080-3** 15.7
(22) 20/08/2015
(71) Bengor do Brasil Assessoria e Representação Comercial LTDA (BR/SP)
Não conhecida a petição 870160043107 de 15/08/2016 em virtude do disposto no Art. 219, inciso II da LPI.

(21) **BR 20 2014 011099-8** 15.7
(22) 08/05/2014
(71) SANDER WILSON GONÇALVES LIMA (BR/MG)
Não conhecida a petição 014150001449, de 03/11/2015, em virtude do disposto no Art. 218, inciso I da LPI, uma vez que a mesma foi apresentada fora do prazo legal.

(21) **BR 20 2015 007699-7** 15.7
(22) 23/03/2015
(71) FLOREMIR FERREIRA (BR/PR)
(74) FERNANDO HENRIQUE OLIVEIRA
Não conhecida a petição 870160023658 de 27/05/2016, em virtude do disposto no Art. 218, inciso I da LPI, uma vez que a mesma foi apresentada fora do prazo legal.

(21) **BR 20 2015 020982-2** 15.7
(22) 29/08/2015
(71) NALDENIS MARTINS DA SILVA (BR/PE)
Não conhecida a petição 870160000871, de 15/01/2016, em virtude do disposto no Art. 219, inciso II da LPI.

(21) **MU 8501103-7 U2** 15.7
(22) 26/04/2005
(71) Wilson João Mendes Henriques Filho (BR/MG)
(74) BENEDITA APARECIDA RODRIGUES
Não conhecida a petição nº 020140025582 de 19/08/2014, em virtude do disposto no artº219, inciso II da LPI.

(21) **MU 8502475-9 U2** 15.7

(22) 02/12/2005
(71) Trevisan Equipamentos Agro-Industriais Ltda Me (BR/PR)
(74) Calisto Vendrame Sobrinho

(21) **MU 9101230-9 U2** 15.7
(22) 10/06/2011
(71) Aguinaldo Rodrigues da Silva (BR/GO)
(74) Ivo Robson da Silva Santos
Não conhecida a petição nº870160009747 de 18/03/2016, em virtude do disposto no artº219, inciso II da LPI.

(21) **PI 0902315-1 A2** 15.7
(22) 15/07/2009
(71) Procomp Indústria Eletrônica Ltda (BR/SP)
(74) DEMAREST ADVOGADOS
Não conhecida a petição nº 020150014803 de 04/09/2015, em virtude do disposto no artº 219, inciso II da LPI.

(21) **PI 1015453-1 A2** 15.7
(22) 15/04/2010
(71) Marrone Bio Innovations, Inc. (US)
(74) César Alexandre Leão Barcellos
As petições de nº 16110005421 e 16110005423, apresentadas em 04/10/2011, são consideradas como petições não conhecidas uma vez que o pedido já está em nome do atual interessado.

15.9 PERDA DE PRIORIDADE

(21) **BR 11 2013 014667-2 A2** 15.9
(22) 12/12/2011
(71) E2INTERACTIVE, INC. D/B/A E2INTERACTIVE, INC. (US)
(74) FLÁVIA SALIM LOPES
Perda das prioridades US 61/422,507 e US 13/117,003 reivindicadas no PCT US2011/064384 de 12/12/2011, conforme as disposições previstas na Lei 9.279 de 14/05/1996 (LPI) art. 16 § 7º, item 28 do Ato Normativo 128/97 e no art. 29 da Resolução INPI-PR 77/2013. Estas perdas se deram pelo fato de o depositante constante da petição de requerimento do pedido PCT ser distinto daqueles que depositaram as prioridades reivindicadas e não apresentou documento comprobatório de cessão dentro do prazo de 60 dias a contar da data da entrada da fase nacional, conforme as disposições previstas na Lei 9.279 de 14/05/1996 (LPI) art. 16 § 6º, item 27 do Ato Normativo 128/97 e no art. 28 da Resolução INPI-PR 77/2013.

(21) **BR 11 2013 014687-7 A2** 15.9
(22) 16/12/2011
(71) ENERGIA TECHNOLOGIES, INC. (US)
(74) DAVID DO NASCIMENTO ADVOGADOS ASSOCIADOS
Perda da prioridade US 61/424,043 reivindicada no PCT US11/065620 de 16/12/2011, conforme as disposições previstas na Lei 9.279 de 14/05/1996 (LPI) art. 16 § 7º, item 28 do Ato Normativo 128/97 e no art. 29 da Resolução INPI-PR 77/2013. Esta perda se deu pelo fato de o depositante constante da petição de requerimento do pedido PCT ser distinto daqueles que depositaram a prioridade reivindicada e não apresentou documento comprobatório de cessão dentro do prazo de 60 dias a contar da data da entrada da fase nacional, conforme as disposições previstas na Lei 9.279 de 14/05/1996 (LPI) art. 16 § 6º, item 27 do Ato Normativo 128/97 e no art. 28 da Resolução INPI-PR 77/2013.

(21) **BR 11 2013 015472-1 A2** 15.9
(22) 20/12/2011
(71) FIRMENICH SA (CH)
(74) GUERRA PROPRIEDADE INDUSTRIAL
Perda da prioridade US 61/426,701 de 23/12/2010 reivindicada no PCT/EP2011/073360 por não envio de documento comprobatório de cessão da mesma conforme as disposições previstas na Lei 9.279 de 14/05/1996 (LPI) art. 16 § 6º, item 27 do Ato Normativo 128/97 e no art. 28 da Resolução INPI-PR 77/2013 uma vez que depositante constante da petição de requerimento do pedido PCT é distinto daquele que depositou a prioridade reivindicada.

(21) **BR 11 2013 016550-2 A2** 15.9
(22) 30/12/2011
(71) IVANHOE ENERGY INC (CA)
(74) GUERRA PROPRIEDADE INDUSTRIAL

Perda da prioridade US 61/428,316 de 30/12/2010, conforme as disposições previstas na Lei 9.279 de 14/05/1996 (LPI) art. 16 § 7º e no art. 29 da Resolução INPI-PR 77/2013, por não atender ao disposto no art. 28 da Resolução INPI-PR 77/2013, pois não foi apresentada cessão da referida prioridade, que possui depositante diferente do depositante da Fase Nacional.

(21) **BR 11 2013 016551-0 A2** 15.9
(22) 29/12/2011
(71) IVANHOE ENERGY INC (CA)
(74) GUERRA PROPRIEDADE INDUSTRIAL
Perda da prioridade US 61/428,104 de 29/12/2010, conforme as disposições previstas na Lei 9.279 de 14/05/1996 (LPI) art. 16 § 7º e no art. 29 da Resolução INPI-PR 77/2013, por não atender ao disposto no art. 28 da Resolução INPI-PR 77/2013, pois não foi apresentada cessão da referida prioridade, que possui depositante diferente do depositante da Fase Nacional.

(21) **BR 11 2013 017431-5 A2** 15.9
(22) 06/01/2012
(71) MEDSOLVE LIMITED (GB)
(74) KASZNAR LEONARDOS PROPRIEDADE INTELECTUAL
Perda da prioridade GB 1100136.9 de 06/01/2011 reivindicada no PCT/GB2012/050015 devido a não apresentação, pelo depositante constante da petição de requerimento de entrada na fase nacional, do conteúdo do documento de prioridade junto ao requerimento de entrada na fase nacional e o mesmo também não estar disponível na biblioteca digital da OMPI, conforme as disposições previstas na Lei 9.279 de 14/05/1996 (LPI) art. 16 § 4º, item 24 do Ato Normativo 128/1997 e no art. 26 da Resolução INPI-PR 77/2013.

(21) **BR 11 2013 017513-3 A2** 15.9
(22) 12/12/2011
(71) CHRYSLER GROUP LLC (US)
(74) DI BLASI, PARENTE & ASS. PROP. IND. LTDA
Perda da prioridade US 12/985,576 de 06/01/2011 reivindicada no PCT/US2011/064389 por não envio de documento comprobatório de cessão da mesma conforme as disposições previstas na Lei 9.279 de 14/05/1996 (LPI) art. 16 § 6º, item 27 do Ato Normativo 128/97 e no art. 28 da Resolução INPI-PR 77/2013 uma vez que depositante constante da petição de requerimento do pedido PCT é distinto daquele que depositou a prioridade reivindicada.

(21) **BR 11 2013 030468-5 A2** 15.9
(22) 31/05/2012
(71) F-SECURE CORPORATION (FI)
(74) GUERRA PROPRIEDADE INDUSTRIAL
Perda da prioridade US 13/134,502 de 08/06/2011 reivindicada no PCT/EP2012/060222, conforme as disposições previstas na Lei 9.279 de 14/05/1996 (LPI) art. 16 § 7º, item 28 do Ato Normativo 128/97 e no art. 29 da Resolução INPI-PR 77/2013. Esta perda se deu pelo fato de o depositante constante da petição de requerimento do pedido PCT ("F-Secure Corporation") ser distinto daquele que depositou a prioridade reivindicada e não apresentou documento comprobatório de cessão, conforme as disposições previstas na Lei 9.279 de 14/05/1996 (LPI) art. 16 § 6º, item 27 do Ato Normativo 128/97 e no art. 28 da Resolução INPI-PR 77/2013.

(21) **BR 11 2013 030482-0 A2** 15.9
(22) 24/05/2012
(71) CORMATRIX CARDIOVASCULAR, INC (US)
(74) MATOS & ASSOCIADOS - ADVOGADOS
Perda das prioridades US 61/490,873, US 491,723, US 490,693 e 61/650,911, de 27/05/2011, 31/05/2011, 27/05/2011 e 23/05/2012 respectivamente, reivindicadas no PCT/US2012/039450, conforme as disposições previstas na Lei 9.279 de 14/05/1996 (LPI) art. 16 § 7º, item 28 do Ato Normativo 128/97 e no art. 29 da Resolução INPI-PR 77/2013. Estas perdas se deram pelo fato de o depositante constante da petição de requerimento do pedido PCT ("Cormatrix Cardiovascular, Inc") ser distinto daqueles que depositaram as prioridades reivindicadas e não foram apresentados documentos comprobatórios de cessão, conforme as disposições previstas na Lei 9.279 de 14/05/1996 (LPI) art. 16 § 6º, item 27 do Ato Normativo 128/97 e no art. 28 da Resolução INPI-PR 77/2013.

- (21) **BR 11 2013 030492-8 A2** 15.9
(22) 30/05/2012
(71) LIFECCELL CORPORATION (US)
(74) DAVID DO NASCIMENTO ADVOGADOS ASSOCIADOS
Perda da prioridade US 61/491,787 de 31/05/2011 reivindicada no PCT/US2012/039969, conforme as disposições previstas na Lei 9.279 de 14/05/1996 (LPI) art. 16 § 7º, item 28 do Ato Normativo 128/97 e no art. 29 da Resolução INPI-PR 77/2013. Esta perda se deu pelo fato de o depositante constante da petição de requerimento do pedido PCT ("Lifecell Corporation") ser distinto daquele que depositou a prioridade reivindicada e não apresentou documento comprobatório de cessão, conforme as disposições previstas na Lei 9.279 de 14/05/1996 (LPI) art. 16 § 6º, item 27 do Ato Normativo 128/97 e no art. 28 da Resolução INPI-PR 77/2013.
- (21) **BR 11 2013 030590-8 A2** 15.9
(22) 28/10/2011
(71) AUGUSTO ERIC REIJER PICOZZI (CL)
(74) MMV AGENTES DA PROPRIEDADE INDUSTRIAL
Perda da prioridade CL 1455-2011 de 15/06/2011 reivindicada no PCT/CL2011/000066, conforme as disposições previstas na Lei 9.279 de 14/05/1996 (LPI) art. 16 § 7º, item 28 do Ato Normativo 128/97 e no art. 29 da Resolução INPI-PR 77/2013. Esta perda se deu pelo fato de o depositante constante da petição de requerimento do pedido PCT ("Augusto Eric Reijer Picozzi") ser distinto daquele que depositou a prioridade reivindicada e não foi apresentado documento comprobatório de cessão, conforme as disposições previstas na Lei 9.279 de 14/05/1996 (LPI) art. 16 § 6º, item 27 do Ato Normativo 128/97 e no art. 28 da Resolução INPI-PR 77/2013.
- (21) **BR 11 2013 030595-9 A2** 15.9
(22) 31/05/2012
(71) Volk Enterprises, Inc (US)
(74) Remer Villaça & Nogueira Assessoria e Consultoria em Propriedade Intelectual S/S Ltda.
Perda das prioridades US 13/484,907 e US 61/492,060, de 31/05/2012 e 01/06/2011 respectivamente, reivindicadas no PCT/US2012/040174, conforme as disposições previstas na Lei 9.279 de 14/05/1996 (LPI) art. 16 § 7º, item 28 do Ato Normativo 128/97 e no art. 29 da Resolução INPI-PR 77/2013. Estas perdas se deram pelo fato de o depositante constante da petição de requerimento do pedido PCT ("Volk Enterprises, Inc") ser distinto daqueles que depositaram as prioridades reivindicadas e não foram apresentados os documentos comprobatórios de cessão, conforme as disposições previstas na Lei 9.279 de 14/05/1996 (LPI) art. 16 § 6º, item 27 do Ato Normativo 128/97 e no art. 28 da Resolução INPI-PR 77/2013.
- (21) **BR 21 2016 015021-5 U2** 15.9
(22) 09/12/2014
(71) CORNING OPTICAL COMMUNICATIONS LLC (US)
(74) Tavares Propriedade Intelectual Ltda. (alt. de Tavares & Companhia Ltda)
Perda da prioridade US 61/921,769 de 30/12/2013, conforme as disposições previstas na Lei 9.279 de 14/05/1996 (LPI) art. 16 § 7º e no art. 29 da Resolução INPI-PR 77/2013, por não atender ao disposto no art. 28 da Resolução INPI-PR 77/2013, pois não foi apresentada cessão da referida prioridade, que possui depositante diferente do depositante da Fase Nacional.
- (21) **BR 21 2016 015230-7 U2** 15.9
(22) 09/12/2014
(71) CORNING OPTICAL COMMUNICATIONS LLC (US)
(74) Tavares Propriedade Intelectual Ltda. (alt. de Tavares & Companhia Ltda)
Perda da prioridade US 61/921,755 de 30/12/2013, conforme as disposições previstas na Lei 9.279 de 14/05/1996 (LPI) art. 16 § 7º e no art. 29 da Resolução INPI-PR 77/2013, por não atender ao disposto na Lei 9.279 de 14/05/1996 (LPI) art. 16 § 6º e no art. 28 da Resolução INPI-PR 77/2013, pois não foi apresentada cessão da referida prioridade, que possui depositante diferente do depositante da Fase Nacional.
- (21) **BR 21 2016 015377-0 U2** 15.9
(22) 09/12/2014
(71) CORNING OPTICAL COMMUNICATIONS LLC (US)
(74) Tavares Propriedade Intelectual Ltda. (alt. de Tavares & Companhia Ltda)
Perda da prioridade US 61/921,777 de 30/12/2013, conforme as disposições previstas na Lei 9.279 de 14/05/1996 (LPI) art. 16 § 7º e no art. 29 da Resolução INPI-PR 77/2013, por não atender ao disposto na Lei 9.279 de 14/05/1996 (LPI) art. 16 § 6º e no art. 28 da Resolução INPI-PR 77/2013, pois não foi apresentada cessão da referida prioridade, que possui depositante diferente do depositante da Fase Nacional.
- (21) **BR 21 2016 015387-7 U2** 15.9
(22) 09/12/2014
(71) CORNING OPTICAL COMMUNICATIONS LLC (US)
(74) Tavares Propriedade Intelectual Ltda. (alt. de Tavares & Companhia Ltda)
Perda da prioridade US 61/921,763 de 30/12/2013, conforme as disposições previstas na Lei 9.279 de 14/05/1996 (LPI) art. 16 § 7º e no art. 29 da Resolução INPI-PR 77/2013, por não atender ao disposto na Lei 9.279 de 14/05/1996 (LPI) art. 16 § 6º e no art. 28 da Resolução INPI-PR 77/2013, pois não foi apresentada cessão da referida prioridade, que possui depositante diferente do depositante da Fase Nacional.
- (21) **PI 0721667-0 A2** 15.9
(22) 28/09/2007
(71) UNITED STATES GYPSUM COMPANY (US)
(74) City Patentes e Marcas Ltda.
Perda da prioridade US 11/546,736 de 12/10/2006 reivindicada no PCT/US2007/020906 por não envio de documento comprobatório de cessão da mesma conforme as disposições previstas na Lei 9.279 de 14/05/1996 (LPI) art. 16 § 6º, item 27 do Ato Normativo 128/97 e no art. 28 da Resolução INPI-PR 77/2013 uma vez que depositante constante da petição de requerimento do pedido PCT é distinto daquele que depositou a prioridade reivindicada.
- (21) **PI 0806832-1 A2** 15.9
(22) 22/01/2008
(71) Kohler Co. (US)
(74) Hugo Silva, Rosa & Maldonado-Prop. Int
Perda da prioridade US 11/670,082 de 01/02/2007 reivindicada no PCT/US2008/000848, conforme as disposições previstas na Lei 9.279 de 14/05/1996 (LPI) art. 16 § 7º, item 28 do Ato Normativo 128/97 e no art. 29 da Resolução INPI-PR 77/2013. Esta perda se deu pelo fato de o depositante constante da petição de requerimento de entrada na fase nacional ser distinto daquele que depositou o pedido anterior cuja prioridade é reivindicada e apresentou cópia do correspondente documento de cessão em 21/10/2009; contudo o prazo para a apresentação da Cessão do Direito de Prioridade expirava em 28/09/2009 (60 dias após a entrada da Fase Nacional do Brasil), conforme as disposições previstas na Lei 9.279 de 14/05/1996 (LPI) art. 16 § 6º, item 27 do Ato Normativo 128/97 e no art. 28 da Resolução INPI-PR 77/2013.
- (21) **PI 0809685-6 A2** 15.9
(22) 02/04/2008
(71) Anadys Pharmaceuticals, INC. (US)
(74) Hugo Silva, Rosa & Maldonado-Prop. Int
Perda da prioridade US 60/907,478 de 03/04/2007 reivindicada no PCT/US2008/059164, conforme as disposições previstas na Lei 9.279 de 14/05/1996 (LPI) art. 16 § 6º e § 7º. Esta perda se deu pelo fato da cessão para a prioridade requerida US 60/907,478 de 03/04/2007, ter sido apresentada apenas em 19/07/2010, sendo que a entrada na fase nacional ocorreu em 29/09/2009, ou seja, após o prazo regular de 60 dias.
- (21) **PI 0815662-0 A2** 15.9
(22) 20/08/2008
(71) Fraunhofer Usa, INC. (US)
(74) Orlando de Souza
- (21) **PI 0907354-0 A2** 15.9
(22) 24/02/2009
(71) E.V.T.T. LTD. (IL)
(74) D'Mark Registros de Marcas e Patentes S/S Ltda
- Perda da prioridade US 61/051,021 de 07/05/2008, conforme as disposições previstas na Lei 9.279 de 14/05/1996 (LPI) art. 16 § 7º e no art. 28 do Ato Normativo 128/1997, por não atender ao disposto no art. 27 do Ato Normativo 128/1997, pois não foi apresentada cessão da referida prioridade, que possui depositante diferente do depositante da Fase Nacional.
- (21) **PI 0912781-0 A2** 15.9
(22) 25/06/2009
(71) Tomtom International B.v (NL)
(74) Nellie Anne Daniel - Shores
- (21) **PI 0912812-3 A2** 15.9
(22) 11/05/2009
(71) Qualcomm Incorporated (US)
(74) Montauray Pimenta, Machado & Lioce
- (21) **PI 0912819-0 A2** 15.9
(22) 09/01/2009
(71) William Marsh Rice University (US)
(74) Orlando de Souza
- (21) **PI 0914637-7 A2** 15.9
(22) 23/06/2009
(71) Carefusion 2200, Inc. (US)
(74) Dannemann Siemsen Bigler & Ipanema Moreira
- (21) **PI 0918676-0 A2** 15.9
(22) 23/12/2009
(71) INTEL CORPORATION (US)
(74) PINHEIRO NETO ADVOGADOS
Perda da prioridade US 12/317,969 de 31/12/2008 reivindicada no PCT/US2009/069490, conforme as disposições previstas na Lei 9.279 de 14/05/1996 (LPI) art. 16 § 7º, item 28 do Ato Normativo 128/97 e no art. 29 da Resolução INPI-PR 77/2013. Esta perda se deu pelo fato de o depositante constante da petição de requerimento do pedido PCT ("Intel Corporation") ser distinto daquele que depositou a prioridade reivindicada e não foi apresentado o documento comprobatório de cessão dentro do prazo legal (60 dias da entrada do requerimento da Fase Nacional), conforme as disposições previstas na Lei 9.279 de 14/05/1996 (LPI) art. 16 § 6º, item 27 do Ato Normativo 128/97 e no art. 28 da Resolução INPI-PR 77/2013.
- (21) **PI 0918678-6 A2** 15.9
(22) 22/12/2009
(71) INTEL CORPORATION (US)
(74) PINHEIRO NETO ADVOGADOS
Perda da prioridade US 12/347,029 de 31/12/2008 reivindicada no PCT/US2009/069241, conforme as disposições previstas na Lei 9.279 de 14/05/1996 (LPI) art. 16 § 7º, item 28 do Ato Normativo 128/97 e no art. 29 da Resolução INPI-PR 77/2013. Esta perda se deu pelo fato de o depositante constante da petição de requerimento do pedido PCT ("Intel Corporation") ser distinto daquele que depositou a prioridade reivindicada e não foi apresentado o documento comprobatório de cessão dentro do prazo legal (60 dias da entrada do requerimento da Fase Nacional), conforme as disposições previstas na Lei 9.279 de 14/05/1996 (LPI) art. 16 § 6º, item 27 do Ato Normativo 128/97 e no art. 28 da Resolução INPI-PR 77/2013.
- (21) **PI 0920514-4 A2** 15.9
(22) 09/10/2009
(71) Milux Holding S.A (LU)
(74) Magnus Aspeby/ Claudio Szabas
Perda da prioridade US 61/136,872 de 10/10/2008, conforme as disposições previstas na Lei 9.279 de 14/05/1996 (LPI) art. 16 § 7º e no art. 28 do Ato Normativo 128/1997, por não atender ao disposto na Lei 9.279 de 14/05/1996 (LPI) art. 16 § 6º e no art. 27 do Ato Normativo 128/1997 e, pois não foi apresentada cessão da referida prioridade, que possui depositante diferente do depositante da Fase Nacional.
- (21) **PI 0920922-0 A2** 15.9
(22) 23/12/2009
(71) ZTE Corporation (CN)
(74) Veirano e Advogados Associados
Perda da prioridade CN 200910077987.6 de 06/02/2009 reivindicada no PCT/CN2009/075876, conforme as disposições previstas na Lei 9.279 de 14/05/1996 (LPI) art. 16. Esta perda se deu pelo fato de não ter sido apresentado no formulário da

petição de entrada de fase nacional 020110032666 de 05/04/2011 o número da prioridade requerida, para o qual foi formulada exigência publicada na RPI 2367 de 17/05/2016. Não tendo sido respondida esta exigência cabe a perda da prioridade relacionada a este pedido por não ter sido sequer informada no formulário apropriado.

(21) **PI 1007080-0 A2** **15.9**

(22) 03/06/2010

(71) TREDEGAR FILM PRODUCTS CORPORATION (US)

(74) ADVOCACIA PIETRO ARIBONI S/C

Perda da prioridade US 161/217,587 de 02/06/2009 reivindicada no PCT/US2010/037186 devido ao fato do Brasil não aceitar restauração de prioridade, mesmo que esta tenha sido concedida pela OMPI, já que o prazo para o depósito internacional com reivindicação de prioridade ultrapassou os 12 meses (reserva do Brasil de acordo com a regra 49ter.1 alínea (g) e 49ter.2 alínea (h) do Regulamento de Execução do PCT). Perda das prioridades US 161/217,587 de 02/06/2009 e US 61/320,709 de 03/04/2010 reivindicadas no PCT/US2010/037186 devido a não apresentação, pelo depositante constante da petição de requerimento de entrada na fase nacional, do conteúdo dos documentos de prioridade junto ao requerimento de entrada na fase nacional e os mesmos também não estão disponíveis na biblioteca digital da OMPI, conforme as disposições previstas na Lei 9.279 de 14/05/1996 (LPI) art. 16 § 4º, item 24 do Ato Normativo 128/1997 e no art. 26 da Resolução INPI-PR 77/2013.

(21) **PI 1007108-3 A2** **15.9**

(22) 08/04/2010

(71) KONINKLIJKE PHILIPS ELECTRONICS N.V. (NL)

(74) DAVID DO NASCIMENTO ADVOGADOS ASSOCIADOS

(21) **PI 1007196-2 A2** **15.9**

(22) 18/01/2010

(71) F. Hoffmann-La Roche AG (CH)

(74) Dannemann , Siemsen, Bigler & Ipanema Moreira

(21) **PI 1009432-6 A2** **15.9**

(22) 10/03/2010

(71) BP Corporation North America INC (US)

(74) Hugo Silva & Maldonado Prop. Intelectual

(21) **PI 1010308-2 A2** **15.9**

(22) 01/04/2010

(71) Baker Hughes Incorporated (US)

(74) [Dannemann, Siemsen, Bigler & Ipanema Moreira

(21) **PI 1010538-7 A2** **15.9**

(22) 11/05/2010

(71) Abbott Laboratories (US)

(74) Nellie D Shores

(21) **PI 1010541-7 A2** **15.9**

(22) 11/05/2010

(71) The Regents Of The University Of California (US) , Zenyaku Kogyo Kabushiki Kaisha (JP)

(74) Nellie D Shores

(21) **PI 1011269-3 A2** **15.9**

(22) 05/05/2010

(71) Altermune Technologies, LLC (US)

(74) Nellie D Shores

(21) **PI 1011368-1 A2** **15.9**

(22) 14/05/2010

(71) Eastman Chemical Company (US)

(74) Momsen, Leonardos & CIA.

(21) **PI 1014337-8 A2** **15.9**

(22) 15/06/2010

(71) UOP LLC (US)

(74) Momsen, Leonardos & CIA.

15.10

MUDANÇA DE NATUREZA

(21) **PI 0501383-6** **15.10**

(22) 13/04/2005

(54) MAQUINA REPOSITORA DE PINOS DE BOLICHE

(71) Imply Tecnologia Eletrônica Ltda. (BR/RS)

(74) Renato Hahn

Pedido renumerado devido a mudança de natureza de PI0501383-6 para MU8503583-1.

(21) **PI 0503566-0** **15.10**

(22) 29/08/2005

(54) APERFEIÇOAMENTO INTRODUZIDO EM SISTEMA DE FIXAÇÃO DE ACESSÓRIOS PARA BANHEIROS

(71) Tigre S/A - Tubos e Conexões (BR/SC)

(74) Britânia Marcas e Patentes Ltda

Pedido renumerado devido a mudança de natureza de PI0503566-0 para MU8503584-0.

15.11

ALTERAÇÃO DE CLASSIFICAÇÃO

(21) **BR 10 2015 000276-9 A2** **15.11**

(22) 07/01/2015

(51) A46B 17/06 (2006.01), A47K 10/48 (2006.01), A61L 2/10 (2006.01)

A Classificação Anterior era: A61L 2/10

(21) **MU 8802583-7 U2** **15.11**

(22) 10/11/2008

(51) B60T 17/08 (2006.01), F16D 65/22 (2006.01), F16D 51/52 (2006.01), F16F 1/04 (2006.01)

As Classificações Anteriores eram: B60T 17/08 , B60T 1/00 , B60T 8/00 , F16D 71/00 , F16D 65/00 , F16D 65/14

(21) **PI 0109691-5 A2** **15.11**

(22) 21/03/2001

(51) A61K 9/00 (2006.01), A61K 31/216 (2006.01), A61M 31/00 (2006.01), A61P 13/06 (2006.01), A61P 13/10 (2006.01)

As Classificações Anteriores eram: A61F 13/00 , A01N 37/44 , A61K 9/14

(21) **PI 0200072-5 A2** **15.11**

(22) 16/01/2002

(51) F16D 48/06 (2006.01), F16D 27/00 (2006.01)

As Classificações Anteriores eram: B23B 3/26 , B60K 41/02 , F16D 27/00

(21) **PI 0307829-9 A2** **15.11**

(22) 07/02/2003

(51) H04N 21/4185 (2011.01), H04N 7/16 (2011.01), H04N 21/845 (2011.01), H04N 21/4623 (2011.01)

A Classificação Anterior era: H04N 7/167

(21) **PI 0400598-8 A2** **15.11**

(22) 23/01/2004

(51) C08F 2/58 (2006.01), C07D 487/22 (2006.01), G01N 27/28 (2006.01), G01N 27/48 (2006.01), G01N 27/49 (2006.01), C08J 7/16 (2006.01), H01M 4/137 (2010.01), H01M 4/04 (2010.01)

As Classificações Anteriores eram: C08J 5/18 , C07D 487/22

(21) **PI 0400605-4 A2** **15.11**

(22) 27/01/2004

(51) F02C 7/00 (2006.01), F23R 3/00 (2006.01), B23P 6/00 (2006.01)

A Classificação Anterior era: F02C 7/00

(21) **PI 0400831-6 A2** **15.11**

(22) 01/03/2004

(51) G01D 5/252 (2006.01), F24C 3/12 (2006.01), H03M 1/28 (2006.01)

A Classificação Anterior era: F24C 3/12

(21) **PI 0405483-0 A2** **15.11**

(22) 02/12/2004

(51) A61K 35/644 (2015.01), A61K 8/98 (2006.01), A23L 21/20 (2016.01), A61P 29/00 (2006.01), A61P 33/00 (2006.01), A61P 17/00 (2006.01)

As Classificações Anteriores eram: A61K 35/64 , A61K 7/00 , A23L 1/076 , A61P 29/00 , A61P 33/00 , A61P 17/00

(21) **PI 0405764-3 A2** **15.11**

(22) 17/12/2004

(51) G01L 5/00 (2006.01), G01L 3/00 (2006.01)

A Classificação Anterior era: G01R 22/10

(21) **PI 0406198-5 A2** **15.11**

(22) 24/06/2004

(51) H04L 9/08 (2006.01), H04L 9/32 (2006.01)

As Classificações Anteriores eram: G06F 15/00 , H04L 9/32

(21) **PI 0409753-0 A2** **15.11**

(22) 16/04/2004

(51) G06F 21/32 (2013.01), G06Q 30/06 (2012.01), H04N 21/4415 (2011.01)

A Classificação Anterior era: G06F 17/30

(21) **PI 0411755-7 A2** **15.11**

(22) 01/06/2004

(51) B21B 19/06 (2006.01), B21C 37/30 (2006.01), B21C 3/08 (2006.01), B21D 3/04 (2006.01), B21B 19/10 (2006.01), B21B 37/78 (2006.01)

A Classificação Anterior era: B21B 19/06

(21) **PI 0411961-4 A2** **15.11**

(22) 14/10/2004

(51) G06F 21/62 (2013.01)

A Classificação Anterior era: G06F 12/16

(21) **PI 0413819-8 A2** **15.11**

(22) 16/08/2004

(51) B32B 7/06 (2006.01), B32B 27/08 (2006.01), B32B 27/36 (2006.01), B32B 7/12 (2006.01), B32B 27/32 (2006.01)

As Classificações Anteriores eram: B32B 31/30 , B29C 47/02

(21) **PI 0418343-6 A2** **15.11**

(22) 21/12/2004

(51) G06Q 30/00 (2006.01), G06Q 30/02 (2012.01), G06Q 10/00 (2006.01), G06F 17/30 (2006.01), G06F 13/00 (2006.01)

A Classificação Anterior era: G06Q 30/00

(21) **PI 0418400-9 A2** **15.11**

(22) 24/05/2004

(51) B63C 11/48 (2006.01), B63C 11/52 (2006.01)

A Classificação Anterior era: G01V 1/00

(21) **PI 0419075-0 A2** **15.11**

(22) 06/10/2004

(51) G06F 12/00 (2006.01), G06F 12/12 (2006.01)

A Classificação Anterior era: G06F 12/00

(21) **PI 0502336-0 A2** **15.11**

(22) 15/06/2005

(51) H01H 83/10 (2006.01), H02H 9/04 (2006.01)

A Classificação Anterior era: H01H 83/00

(21) **PI 0517085-0 A2** **15.11**

(22) 12/10/2005

(51) B32B 25/00 (2006.01), A41D 19/00 (2006.01)

A Classificação Anterior era: A41D 19/00

(21) **PI 0600058-4 A2** **15.11**

(22) 19/01/2006

(51) E21B 19/00 (2006.01), E21B 33/038 (2006.01)

A Classificação Anterior era: E21B 43/01

(21) **PI 0611211-0 A2** **15.11**

(22) 21/06/2006

(51) E21B 7/124 (2006.01), E21B 15/02 (2006.01), E21B 19/14 (2006.01)

As Classificações Anteriores eram: E21B 7/124 , E21B 15/02

(21) **PI 0703471-7 A2** **15.11**

(22) 14/09/2007

(51) A21D 13/08 (2006.01), A23L 33/20 (2016.01)

As Classificações Anteriores eram: A21D 13/08 , A23L 1/307

(21) **PI 0704545-0 A2** **15.11**

(22) 26/09/2007

(51) A01N 59/00 (2006.01), A01N 59/18 (2006.01), A01N 59/08 (2006.01)

As Classificações Anteriores eram: C09K 17/02 , C09K 101/00

(21) **PI 0808189-1 A2** **15.11**

(22) 24/01/2008

(51) A23L 29/30 (2016.01), C12N 9/92 (2006.01), C12P 19/24 (2006.01), C13B 20/12 (2011.01), C13B 20/14 (2011.01), C13B 20/16 (2011.01), C13K 11/00 (2006.01)

As Classificações Anteriores eram: A23L 1/09 , C12N 9/92 , C12P 19/24 , C13B 20/12 , C13B 20/14 , C13B 20/16 , C13K 11/00

(21) **PI 0808982-5 A2** **15.11**

(22) 01/02/2008

(51) A23P 30/20 (2016.01)

A Classificação Anterior era: A23P 1/12

(21) **PI 1001565-5 A2** **15.11**

(22) 11/05/2010

(51) E04H 6/42 (2006.01)

A Classificação Anterior era: E01F 9/087

(21) **PI 1007471-6 A2** 15.11
(22) 05/01/2010
(51) A61K 8/36 (2006.01), A61Q 19/10 (2006.01)
As Classificações Anteriores eram: A61K 8/41 ,
A61Q 19/10 , A61K 8/44 , A61K 8/36

(21) **PI 1010081-4 A2** 15.11
(22) 11/06/2010
(51) A01N 43/54 (2006.01), A01N 43/84 (2006.01),
C07C 233/25 (2006.01), C07D 265/36 (2006.01),
C07D 413/04 (2006.01)
As Classificações Anteriores eram: C07D 265/36 ,
C07D 413/04 , C07C 233/75 , A01N 43/84

15.12 RENUMERAÇÃO

(21) **BR 11 2015 014715-1** 15.12
(22) 01/06/2015
(71) MARIA APARECIDA MEDEIROS MACIEL
(BR/RN)
Pedido renumerado de BR112015014715-1 para
BR102015014715-5.

(21) **BR 10 2015 011485-0** 15.12
(22) 19/05/2015
(71) ANDERSON LUÍS TEIXEIRA OLIVEIRA
FREITAS (BR/RJ)
Pedido renumerado de BR102015011485-0 para
BR202015011485-6.

15.14 NOTIFICAÇÃO DE DECISÃO JUDICIAL

(21) **MU 8500921-0 Y1** 15.14
(22) 12/05/2005
(71) Ferplast Indústria e Comércio de Peças
Plásticas e Ferramentais Ltda. (BR/SP)
(74) City Patentes e Marcas Ltda.
INPI-52400.004060/2010-@Seção Judiciária do Rio
de Janeiro – 9ª Vara Federal @Processo
nº0803088-92.2010.4.02.5101@Autor:
METALÚRGICA ALADO LTDA@ Réu: RENE
BOURQUINI, RENE BOURQUIN GALVES, INPI-
INSTITUTO NACIONAL DA PROPRIEDADE
INDUSTRIAL e FERPLAST INDÚSTRIA E
COMÉRCIO DE PEÇAS PLÁSTICAS E
FERRAMENTAIS LTDA @Decisão: 1-Julgo
precedente o pedido relativo à patente de modelo de
utilidade nº MU8500921-0 em questão, decretando
a nulidade do ato administrativo que concedeu a
mesma à parte ré, devendo o INPI efetuar as
anotações administrativas cabíveis e a respectiva
publicação na Revista da Propriedade Industrial; e
2-Julgo improcedentes os pedidos referentes às
patentes MU8401086-0, MU8400819-9 e
MU8501621-7. Nos moldes do art. 56, parágrafo 2º
da Lei nº 9.279/96, concedo medida liminar para
determinar a suspensão dos efeitos da patente de
modelo de utilidade MU8500921-0 em questão, até
o trânsito em julgado da presente, na forma da
fundamentação supra.

(21) **MU 8501621-7 Y1** 15.14
(22) 10/08/2005
(71) Ferplast Indústria e Comércio de Peças
Plásticas e Ferramentais Ltda. (BR/SP)
(74) City Patentes e Marcas Ltda.
INPI-52400.004060/2010-@Seção Judiciária do Rio
de Janeiro – 9ª Vara Federal @Processo
nº0803088-92.2010.4.02.5101@Autor:
METALÚRGICA ALADO LTDA@ Réu: RENE
BOURQUINI, RENE BOURQUIN GALVES, INPI-
INSTITUTO NACIONAL DA PROPRIEDADE
INDUSTRIAL e FERPLAST INDÚSTRIA E
COMÉRCIO DE PEÇAS PLÁSTICAS E
FERRAMENTAIS LTDA @Decisão: 1-Julgo
precedente o pedido relativo à patente de modelo de
utilidade nº MU8500921-0 em questão, decretando
a nulidade do ato administrativo que concedeu a
mesma à parte ré, devendo o INPI efetuar as
anotações administrativas cabíveis e a respectiva
publicação na Revista da Propriedade Industrial; e
2-Julgo improcedentes os pedidos referentes às
patentes MU8401086-0, MU8400819-9 e
MU8501621-7. Nos moldes do art. 56, parágrafo 2º
da Lei nº 9.279/96, concedo medida liminar para

determinar a suspensão dos efeitos da patente de
modelo de utilidade MU8500921-0 em questão, até
o trânsito em julgado da presente, na forma da
fundamentação supra.

(21) **PI 0301753-2 A2** 15.14
(22) 12/06/2003
(71) Audit Business Solutions LTDA. (BR/SP)
(74) Portfolio Marcas & Patentes Ltda
INPI-52400.024819/2012@Seção Judiciária do Rio
de Janeiro – 9ª Vara Federal @Processo
nº0010457-05.2012.4.02.5101@Apelante:
INSTITUTO NACIONAL DA PROPRIEDADE
INDUSTRIAL – INPI @Apelado: AUDIT BUSINESS
SOLUTIONS LTDA @Decisão: REMESSA
NECESSÁRIA E APELAÇÃO. PROPRIEDADE
INDUSTRIAL. PEDIDO DE PATENTE INVENÇÃO
PI 0301753-2 (“SISTEMA DE COLETA PORTÁTIL E
GERENCIADOR DE INFORMAÇÕES DE
PESQUISA INFORMATIZADO”). ALEGAÇÕES DE
INSUFICIÊNCIA DESCRITIVA E DE AUSÊNCIA DE
ATIVIDADE INVENTIVA. NÃO VERIFICADAS.
REMESSA NECESSÁRIA E APELAÇÃO A QUE SE
NEGA PROVIMENTO. I- Discute-se na presente
demanda se o pedido de Patente de Invenção PI
0301753-2(“Sistema de Coleta Portátil e gerenciador
de Informações de Pesquisa Informatizado”) possui
suficiência descritiva e atividade inventiva. II-
Suficiência descritiva verificada. Como consignado
pelo laudo pericial, “a única reivindicação do pedido
de Patente de Invenção PI0301753-2 denota
elementos descritivos suficientes e atividade
inventiva explícitas desde o início do seu depósito,
sobrepondo a anterioridade sugerida”, bem como “o
relatório, o resumo e a reivindicação do pedido de PI
respeitam as delimitações legais previstas no art.24
da LPI”. III- Atividade inventiva presente. O sistema
protegido pelo pedido de patente PI 0301753-2
possui campo de aplicação distinto e oferece
solução muito mais complexa do que a anterioridade
norte-americana, não decorrendo de forma óbvia
para um técnico no assunto. IV- Remessa
necessária e apelação a que se nega provimento.
ACORDÃO: Vistos e relatados estes autos, em que
são partes as acima indicadas, DECIDE a Segunda
Turma Especializada desde Tribunal Regional
Federal da 2ª Região, por unanimidade, NEGAR
PROVIMENTO à remessa necessária e à apelação,
nos termos do voto da Relatora.

15.21 NUMERAÇÃO ANULADA

(21) **BR 10 2012 021311-7** 15.21
(22) 24/08/2012
(71) BR CLASSIFICADOS JEITO FACIL DE
COMPRAR E VENDER PUBLICIDADES LTDA ME
(BR/SP)
(74) WANDERLEY BATISTA DOS SANTOS
NUMERAÇÃO ANULADA POR NÃO
CUMPRIMENTO DE EXIGÊNCIA PUBLICADA NA
RPI 2379, DE 09/08/2016

(21) **BR 10 2012 022159-4** 15.21
(22) 03/09/2012
(71) Mabe, S.A de C.V. (MX)
(74) Claudio Szabas e Magnus Aspeby
NUMERAÇÃO ANULADA POR NÃO
CUMPRIMENTO DE EXIGÊNCIA PUBLICADA NA
RPI 2379, DE 09/08/2016

(21) **BR 10 2013 025111-9** 15.21
(22) 30/09/2013
(66) BR 10 2012 026729-2 18/10/2012
(71) WHIRLPOOL S. A. (BR/SP)
(74) CARINA S RODRIGUES
NUMERAÇÃO ANULADA POR NÃO
CUMPRIMENTO DE EXIGÊNCIA PUBLICADA NA
RPI 2379, DE 09/08/2016

(21) **BR 10 2014 010623-5** 15.21
(22) 02/05/2014
(71) CONTROL TECHNIQUES LIMITED (GB)
(74) Kris Williamson
NUMERAÇÃO ANULADA POR NÃO
CUMPRIMENTO DE EXIGÊNCIA PUBLICADA NA
RPI 2379, DE 09/08/2016

(21) **BR 10 2014 019205-0** 15.21
(22) 04/08/2014

(71) TIAGO FONSECA DE MENDONÇA (BR/MG) ,
NORALDINO MARCOS DE MENDONÇA (BR/MG)
, JUNIO EMERICK DE OLIVEIRA (BR/MG)
(74) MINASMARCA & PATENTE PROPRIEDADE
INTELCTUAL
NUMERAÇÃO ANULADA POR NÃO
CUMPRIMENTO DE EXIGÊNCIA PUBLICADA NA
RPI 2379, DE 09/08/2016

(21) **BR 10 2014 024505-7** 15.21
(22) 01/10/2014
(71) MARIA ANTONIA DUTRA (BR/SP)
(74) ARYLDIO DE OLIVEIRA DE PAULA
NUMERAÇÃO ANULADA POR NÃO
CUMPRIMENTO DE EXIGÊNCIA PUBLICADA NA
RPI 2379, DE 09/08/2016

(21) **BR 10 2014 024598-7** 15.21
(22) 02/10/2014
(71) SEBASTIÃO GOMES DA SILVA (BR/DF)
(74) HELI EDSON CORRÊA NOLÊTO
NUMERAÇÃO ANULADA POR NÃO
CUMPRIMENTO DE EXIGÊNCIA PUBLICADA NA
RPI 2379, DE 09/08/2016

(21) **BR 10 2014 026918-5** 15.21
(22) 28/10/2014
(71) Gilmario Liborio (BR/SP)
NUMERAÇÃO ANULADA POR NÃO
CUMPRIMENTO DE EXIGÊNCIA PUBLICADA NA
RPI 2379, DE 09/08/2016

(21) **BR 10 2014 027752-8** 15.21
(22) 06/11/2014
(71) FABIANE VELVERDE E CIA LTDA (BR/PR)
NUMERAÇÃO ANULADA POR NÃO
CUMPRIMENTO DE EXIGÊNCIA PUBLICADA NA
RPI 2379, DE 09/08/2016

(21) **BR 10 2014 030771-0** 15.21
(22) 09/12/2014
(71) JORGE BOGOSSIAN (BR/RJ)
NUMERAÇÃO ANULADA POR NÃO
CUMPRIMENTO DE EXIGÊNCIA PUBLICADA NA
RPI 2379, DE 09/08/2016

(21) **BR 10 2016 006238-1** 15.21
(22) 22/03/2016
(71) OSWALDO DE SOUZA GARCIA FILHO
(BR/SP)
NUMERAÇÃO ANULADA POR NÃO
CUMPRIMENTO DE EXIGÊNCIA PUBLICADA NA
RPI 2379, DE 09/08/2016

(21) **BR 10 2016 006272-1** 15.21
(22) 22/03/2016
(71) ILKA NARITA HATAKEYAMA (BR/SP)
NUMERAÇÃO ANULADA POR NÃO
CUMPRIMENTO DE EXIGÊNCIA PUBLICADA NA
RPI 2379, DE 09/08/2016

(21) **BR 10 2016 012602-9** 15.21
(22) 02/06/2016
(71) RICARDO EDUARTE PEREIRA (BR/SC)
NUMERAÇÃO ANULADA POR NÃO
CUMPRIMENTO DE EXIGÊNCIA PUBLICADA NA
RPI 2379, DE 09/08/2016

(21) **BR 10 2016 012687-8** 15.21
(22) 03/06/2016
(71) FORMANDO CIDADÃOS EDITORA LTDA
(BR/PE)
(74) JOSÉ PINTEIRO DA COSTA BISNETO
NUMERAÇÃO ANULADA POR NÃO
CUMPRIMENTO DE EXIGÊNCIA PUBLICADA NA
RPI 2379, DE 09/08/2016

(21) **BR 10 2016 014847-2** 15.21
(22) 23/06/2016
(71) NELSON NOGUEIRA TRAVASSOS (BR/RJ)
NUMERAÇÃO ANULADA POR NÃO
CUMPRIMENTO DE EXIGÊNCIA PUBLICADA NA
RPI 2379, DE 09/08/2016

(21) **BR 10 2016 014851-0** 15.21
(22) 23/06/2016
(71) CECCONI'S COSMETICS (BR/BA)
NUMERAÇÃO ANULADA POR NÃO
CUMPRIMENTO DE EXIGÊNCIA PUBLICADA NA
RPI 2379, DE 09/08/2016

(21) **BR 10 2016 014868-5** 15.21

(22) 23/06/2016
(71) SENFIO SOLUÇÕES TECNOLÓGICAS EIRELI (BR/RJ)
NUMERAÇÃO ANULADA POR NÃO CUMPRIMENTO DE EXIGÊNCIA PUBLICADA NA RPI 2379, DE 09/08/2016

(21) **BR 10 2016 015493-6** 15.21
(22) 01/07/2016
(71) CARMO VEÍCULOS LTDA (BR/MG)
(74) CARLOS GERALDO FERREIRA
NUMERAÇÃO ANULADA POR NÃO CUMPRIMENTO DE EXIGÊNCIA PUBLICADA NA RPI 2379, DE 09/08/2016

(21) **BR 13 2012 029639-9** 15.21
(22) 21/11/2012
(61) BR 10 2012 026200-2 11/10/2012
(71) JOSÉ ERCIO ROCCHI (BR/SP)
NUMERAÇÃO ANULADA POR NÃO CUMPRIMENTO DE EXIGÊNCIA PUBLICADA NA RPI 2379, DE 09/08/2016

(21) **BR 20 2014 005181-9** 15.21
(22) 06/03/2014
(71) FABIO ANTONIO DE FREITAS (BR/SP)
(74) INTERAÇÃO MARCAS E PATENTES S/C LTDA.
NUMERAÇÃO ANULADA POR NÃO CUMPRIMENTO DE EXIGÊNCIA PUBLICADA NA RPI 2379, DE 09/08/2016

(21) **BR 20 2014 024521-4** 15.21
(22) 01/10/2014
(71) HOSPITAL DE CLÍNICAS DE PORTO ALEGRE (BR/RS)
(74) JAIRO HENRIQUE GONÇALVES
NUMERAÇÃO ANULADA POR NÃO CUMPRIMENTO DE EXIGÊNCIA PUBLICADA NA RPI 2379, DE 09/08/2016

(21) **BR 20 2014 031647-2** 15.21
(22) 17/12/2014
(71) HOSPITAL DE CLÍNICAS DE PORTO ALEGRE (BR/RS)
(74) JAIRO HENRIQUE GONÇALVES
NUMERAÇÃO ANULADA POR NÃO CUMPRIMENTO DE EXIGÊNCIA PUBLICADA NA RPI 2379, DE 09/08/2016

(21) **BR 20 2015 007789-6** 15.21
(22) 08/04/2015
(71) MASVE INDÚSTRIA E COMÉRCIO LTDA. ME (BR/MG)
(74) LEONARDO VINÍCIOS DE SOUZA
NUMERAÇÃO ANULADA POR NÃO CUMPRIMENTO DE EXIGÊNCIA PUBLICADA NA RPI 2379, DE 09/08/2016

(21) **BR 20 2015 031620-3** 15.21
(22) 17/12/2015
(71) ARON WEISSBERG (BR/SP)
NUMERAÇÃO ANULADA POR NÃO CUMPRIMENTO DE EXIGÊNCIA PUBLICADA NA RPI 2379, DE 09/08/2016

(21) **BR 20 2016 004229-7** 15.21
(22) 26/02/2016
(71) PROTESTE ASSOCIAÇÃO BRASILEIRA DE DEFESA DO CONSUMIDOR (BR/RJ) , THIAGO LUAN ALVES AQUINO (BR/AM)
(74) VIVIANNE MAIA ROCCO
NUMERAÇÃO ANULADA POR NÃO CUMPRIMENTO DE EXIGÊNCIA PUBLICADA NA RPI 2379, DE 09/08/2016

(21) **BR 20 2016 006406-1** 15.21
(22) 23/03/2016
(71) ADENILSON DA SILVA FREITAS (BR/PR)
(74) ADEMILSON MENDES DA SILVA
NUMERAÇÃO ANULADA POR NÃO CUMPRIMENTO DE EXIGÊNCIA PUBLICADA NA RPI 2379, DE 09/08/2016

(21) **BR 20 2016 007951-4** 15.21
(22) 09/04/2016
(71) PAULO CESAR MAGALHÃES DE OLIVEIRA (BR/MG)
NUMERAÇÃO ANULADA POR NÃO CUMPRIMENTO DE EXIGÊNCIA PUBLICADA NA RPI 2379, DE 09/08/2016

(21) **BR 20 2016 008565-4** 15.21
(22) 16/04/2016
(71) TELMO FAUSTINO GEMELGO (BR/SP)

NUMERAÇÃO ANULADA POR NÃO CUMPRIMENTO DE EXIGÊNCIA PUBLICADA NA RPI 2379, DE 09/08/2016

(21) **BR 20 2016 014680-7** 15.21
(22) 21/06/2016
(71) DL COMERCIO E INDUSTRIA DE PRODUTOS ELETRONICOS LTDA. (BR/MG)
(74) VIVIANNE MAIA ROCCO
NUMERAÇÃO ANULADA POR NÃO CUMPRIMENTO DE EXIGÊNCIA PUBLICADA NA RPI 2379, DE 09/08/2016

(21) **BR 20 2016 014681-5** 15.21
(22) 21/06/2016
(71) DL COMERCIO E INDUSTRIA DE PRODUTOS ELETRONICOS LTDA. (BR/MG)
(74) VIVIANNE MAIA ROCCO
NUMERAÇÃO ANULADA POR NÃO CUMPRIMENTO DE EXIGÊNCIA PUBLICADA NA RPI 2379, DE 09/08/2016

(21) **BR 20 2016 015673-0** 15.21
(22) 05/07/2016
(71) RUDIMAR DAL BÓ (BR/RS)
NUMERAÇÃO ANULADA POR NÃO CUMPRIMENTO DE EXIGÊNCIA PUBLICADA NA RPI 2379, DE 09/08/2016

(21) **BR 20 2016 016063-0** 15.21
(22) 10/07/2016
(71) MARIA CRISTINA SALIMENA DA SILVA (BR/RJ)
NUMERAÇÃO ANULADA POR NÃO CUMPRIMENTO DE EXIGÊNCIA PUBLICADA NA RPI 2379, DE 09/08/2016

15.22.1 DEVOLUÇÃO DE PRAZO NEGADA

(21) **PI 0200860-2 A2** 15.22.1
(22) 19/03/2002
(71) Faiveley Transport (FR)
(74) TAVARES PROPRIEDADE INTELECTUAL

15.24.2 CONCEDIDO O EXAME PRIORITÁRIO DO PEDIDO DE PATENTE

(21) **BR 11 2012 026016-2 A2** 15.24.2
(22) 13/04/2011
(71) Janssen Pharmaceuticals, Inc. (US) , Medivir AB (SE)
(74) Dannemann, Siemsen, Bigler & Ipanema Moreira

(21) **BR 11 2014 009849-2 A2** 15.24.2
(22) 26/10/2012
(71) Janssen Pharmaceuticals, Inc. (US)
(74) DANNEMANN, SIEMSEN, BIGLER & IPANEMA MOREIRA

(21) **BR 11 2014 011938-4 A2** 15.24.2
(22) 30/01/2014
(71) GILEAD PHARMASSET LLC (US)
(74) FLÁVIA SALIM LOPES

(21) **BR 11 2014 017266-8 A2** 15.24.2
(22) 10/01/2013
(71) BRISTOL-MYERS SQUIBB COMPANY (US)
(74) DANNEMANN, SIEMSEN, BIGLER & IPANEMA MOREIRA

(21) **BR 11 2014 030365-7 A2** 15.24.2
(22) 04/06/2013
(71) GILEAD PHARMASSET LLC (US)
(74) FLÁVIA SALIM LOPES

(21) **BR 12 2013 004621-6 A2** 15.24.2
(22) 31/03/2011
(71) Gilead Pharmasset LLC (US)
(74) Dannemann ,Siemsen, Bigler & Ipanema Moreira

(21) **BR 12 2013 007556-9 A2** 15.24.2
(22) 20/05/2010
(71) GILEAD PHARMASSET LLC (US)
(74) DANNEMANN, SIEMSEN, BIGLER & IPANEMA MOREIRA

(21) **PI 0800460-9 A2** 15.24.2
(22) 28/02/2008
(71) Salvador Claro Neto (BR/SP) , Gilberto Orivaldo Chierice (BR/SP) , Sandra Vasconcellos Al-Asfour (BR/SP) , Otaviano Mendonça Ribeiro Filho (BR/MG) , Renato Menegueto (BR/BA) , Marcos Vinicius de Almeida (BR/SP)
(74) VILAGE MARCAS & PATENTES S / S LTDA

(21) **PI 0800463-3 A2** 15.24.2
(22) 28/02/2008
(71) Salvador Claro Neto (BR/SP) , Gilberto Orivaldo Chierice (BR/SP) , Sandra Vasconcellos Al-Asfour (BR/SP) , Renato Menegueto (BR/BA) , Marcos Vinicius de Almeida (BR/SP)
(74) VILAGE MARCAS & PATENTES S / S LTDA

(21) **PI 1012781-0 A2** 15.24.2
(22) 20/05/2010
(71) GILEAD PHARMASSET LLC (US)
(74) Orlando de Souza

15.31 DESPACHO ANULADO (**)

(21) **MU 8600014-4 U2** 15.31
(22) 05/01/2006
(71) João Roberto de Freitas Escobar (BR/SP)
(74) F PRADO ASSESSORIA EM PROPRIEDADE INTELECTUAL LTDA.
referente ao despacho 15.7 na RPI 2364 de 26/04/2016

(21) **PI 0402302-1 A2** 15.31
(22) 07/06/2004
(71) PLÁSTICOS ITAQUÁ PRODUTOS SINTÉTICOS LTDA (BR/SP)
(74) IVO DE OLIVEIRA CARVALHO
Referente ao despacho publicado na RPI 2332 de 15/09/2015.

16. Concessão de Patente ou Certificado de Adição de Invenção

16.1 CONCESSÃO DE PATENTE OU CERTIFICADO DE ADIÇÃO DE INVENÇÃO

(11) **BR 12 2015 002943-0 B1** 16.1
(22) 06/04/2005
(30) 19/04/2004 US 10/827,135
(51) B41J 2/175 (2006.01)
(54) Dispositivo de ejeção de fluido
(62) PI 0509439-9 06/04/2005
(73) HEWLETT-PACKARD DEVELOPMENT COMPANY, L.P. (US)
(72) TRUDY BENJAMIN, JOSEPH M. TORGERSON, WILLIAM S. EATON
(74) CLARKE,MODET & CO.
Prazo de Validade: 10 (dez) anos contados a partir de 04/10/2016, observadas as condições legais.

(11) **BR 12 2015 014903-7 B1** 16.1
(22) 22/11/2007
(30) 04/12/2006 DE 10 2006 057 036.7
(51) C07D 209/54 (2006.01), C07D 307/94 (2006.01), C07D 309/28 (2006.01), C07D 317/72 (2006.01), C07D 319/08 (2006.01), C07D 493/10 (2006.01), C07D 495/10 (2006.01), C07D 491/113 (2006.01), C07D 491/107 (2006.01), A01N 43/08 (2006.01), A01N 43/36 (2006.01), A01N 43/38 (2006.01), C07C 57/58 (2006.01), C07C 69/65 (2006.01), C07C 69/74 (2006.01)
(54) COMPOSTOS INTERMEDIÁRIO ÚTEIS NA OBTENÇÃO DE CETOENÓIS SPIROCÍCLICOS SUBSTITUÍDOS POR BIFENILA
(62) PI 0719717-9 22/11/2007
(73) BAYER INTELLECTUAL PROPERTY GMBH (DE)
(72) Thomas Bretschneider, REINER FISCHER, ROLF PONTZEN, CHRISTIAN ARNOLD, Ulrich Görgens, Olga Malsam, UDO RECKMANN, ERICH SANWALD, STEFAN LEHR, Jan Dittgen, DIETER FEUCHT, Martin Jeffrey Hills, CHRIS ROSINGER
(74) DANNEMANN, SIEMSEN, BIGLER & IPANEMA MOREIRA

Prazo de Validade: 20 (vinte) anos contados a partir de 22/11/2007, observadas as condições legais.

(11) **BR 12 2015 016053-7 B1** **16.1**

(22) 25/06/2004
(30) 02/07/2003 GB 03 15509.0
(51) A61M 15/00 (2006.01)
(54) DISPOSITIVO PARA DISPENSAR DOSES INDIVIDUAIS DE PÓ
(62) PI 0412122-8 25/06/2004
(73) PFIZER LIMITED (GB)
(72) PETER JOHN HOUZEGO, JOHN KELSHAW CONWAY, MARTIN DOUGLAS PEARL, ANDREW MARK BRYANT
(74) DANNEMANN, SIEMSEN, BIGLER & IPANEMA MOREIRA
Prazo de Validade: 10 (dez) anos contados a partir de 04/10/2016, observadas as condições legais.

(11) **BR 12 2015 016057-0 B1** **16.1**

(22) 25/06/2004
(30) 02/07/2003 GB 03 15509.0
(51) A61M 15/00 (2006.01)
(54) DISPOSITIVO PARA DISPENSAR DOSES INDIVIDUAIS DE PÓ
(62) PI 0412122-8 25/06/2004
(73) PFIZER LIMITED (GB)
(72) PETER JOHN HOUZEGO, JOHN KELSHAW CONWAY, MARTIN DOUGLAS PEARL, ANDREW MARK BRYANT
(74) DANNEMANN, SIEMSEN, BIGLER & IPANEMA MOREIRA
Prazo de Validade: 10 (dez) anos contados a partir de 04/10/2016, observadas as condições legais.

(11) **BR 22 2015 015610-1 Y1** **16.1**

(22) 23/03/2005
(43) 21/11/2006
(51) E03D 1/14 (2006.01)
(54) ARRANJO DE ACIONAMENTO EM UM APARELHO DE CONTROLE DE FLUXO
(62) PI 0500961-8 23/03/2005
(73) DURATEX S.A. (BR/SP)
(72) Régis de Carvalho Romera
(74) ANTONIO MAURICIO PEDRAS ARNAUD
Prazo de Validade: 7 (sete) anos contados a partir de 04/10/2016, observadas as condições legais.

(11) **MU 8103687-6 Y1** **16.1**

(22) 12/11/2001
(43) 26/08/2003
(51) B60J 9/02 (2006.01)
(54) Disposição em trava para capota marítima
(73) Keko Acessórios S/A. (BR/RS)
(72) Endrigo Domingos Pedrotti
(74) SKO - Oyarzáball Marcas & Patentes S/S Ltda.
Prazo de Validade: 7 (sete) anos contados a partir de 04/10/2016, observadas as condições legais.

(11) **MU 8203602-0 Y1** **16.1**

(22) 25/10/2002
(43) 10/08/2004
(51) B04B 3/00 (2006.01)
(54) SEPARADOR DE PARTÍCULAS SÓLIDAS, POR CENTRIFUGAÇÃO, APLICÁVEL EM SECADORES, FORNALHAS, MOEGAS, SISTEMA DE PRÉ-LIMPEZA, ASPIRAÇÃO DE PÓ E SIMILARES
(73) Otacílio Pacheco da Cunha (BR/RS)
(72) Otacílio Pacheco da Cunha
(74) JOÃO HENRIQUE ESPÍRITO DE OLIVEIRA POLI
Prazo de Validade: 7 (sete) anos contados a partir de 04/10/2016, observadas as condições legais.

(11) **MU 8600795-5 Y1** **16.1**

(22) 27/04/2006
(43) 19/09/2006
(51) A63H 3/52 (2006.01)
(54) DISPOSITIVO PARA BANHO INTRODUIDO EM BANHEIRA PARA BONECAS
(73) MARCOS JENSEN (BR/SP)
(72) Marcos Jensen
(74) TINOCO SOARES & FILHO LTDA
Prazo de Validade: 7 (sete) anos contados a partir de 04/10/2016, observadas as condições legais.

(11) **MU 8602890-1 Y1** **16.1**

(22) 07/11/2006
(43) 24/06/2008

(51) E04H 1/12 (2006.01), A63B 9/00 (2006.01), A63B 17/02 (2006.01), E04H 3/14 (2006.01), E04H 15/02 (2006.01), A63B 23/00 (2006.01)
(54) MÓDULO ESPORTIVO DOTADO DE ESTRUTURA DE SUPORTE DE ESPAÇOS PUBLICITÁRIOS
(73) Juarez Coimbra de Moraes (BR/SC), Ildefonso Witoslawski Júnior (BR/SC)
(72) Juarez Coimbra de Moraes, Ildefonso Witoslawski Júnior
(74) Agência Gaúcha de Marcas e Patentes Ltda.
Prazo de Validade: 7 (sete) anos contados a partir de 04/10/2016, observadas as condições legais.

(11) **MU 8701257-0 Y1** **16.1**

(22) 21/05/2007
(43) 06/01/2009
(51) A01D 41/12 (2006.01)
(54) DISPOSITIVO DE MELHORIA PARA O BRAÇO INTERMEDIÁRIO DO CILINDRO LISO DE COLHEDORAS EM GERAL
(73) J.F. Máquinas Agrícolas Ltda (BR/SP)
(72) Antonio Aparecido Jóia
(74) Vilage Marcas & Patentes S/C Ltda
Prazo de Validade: 7 (sete) anos contados a partir de 04/10/2016, observadas as condições legais.

(11) **MU 8701742-3 Y1** **16.1**

(22) 03/09/2007
(43) 22/04/2009
(51) B65D 1/10 (2006.01), B65D 41/08 (2006.01), B65D 21/036 (2006.01)
(54) DISPOSIÇÃO INTRODUIDA EM POTE PARA PRODUTOS COSMÉTICOS
(73) Siemold Comércio e Representações de Embalagens e Soluções Industriais Ltda. (BR/SP)
(72) Luis Carlos Visciani
(74) BRITANIA MARCAS E PATENTES LTDA
Prazo de Validade: 7 (sete) anos contados a partir de 04/10/2016, observadas as condições legais.

(11) **MU 8702274-5 Y1** **16.1**

(22) 27/12/2007
(43) 27/04/2010
(51) E05B 47/06 (2006.01)
(54) APERFEIÇOAMENTO EM FECHADURA ELETROMECÂNICA, COM CONTROLE POR COMANDO ELETRÔNICO PARA ABERTURA E FECHAMENTO DE PORTAS DE COFRES E OUTROS
(73) José Carlos Cecchi (BR/SP)
(72) José Carlos Cecchi
(74) Aguinaldo Moreira
Prazo de Validade: 7 (sete) anos contados a partir de 04/10/2016, observadas as condições legais.

(11) **MU 8801455-0 Y1** **16.1**

(22) 02/05/2008
(43) 05/01/2010
(51) H05B 3/08 (2006.01), G05D 23/185 (2006.01)
(54) CONJUNTO MECÂNICO REGULADOR DE TEMPERATURA PARA AQUECEDORES ELÉTRICOS DE PASSAGEM
(73) Sintex Industrial de Plásticos Ltda (BR/SC)
(72) Mário Sérgio Colley
(74) Sandro Wunderlich
Prazo de Validade: 7 (sete) anos contados a partir de 04/10/2016, observadas as condições legais.

(11) **MU 8801594-7 Y1** **16.1**

(22) 01/07/2008
(43) 05/10/2010
(51) A46B 17/00 (2006.01)
(54) DISPOSIÇÃO EM SUPORTE PARA UTENSÍLIOS
(73) DERICK ARIPOPOL (BR/SP)
(72) DERICK ARIPOPOL
(74) José Edis Rodrigues
Prazo de Validade: 7 (sete) anos contados a partir de 04/10/2016, observadas as condições legais.

(11) **MU 8802417-2 Y1** **16.1**

(22) 29/10/2008
(43) 18/08/2009
(51) B62B 3/02 (2006.01)
(54) CARRINHO DE MANUTENÇÃO
(73) B & S - Equipamentos de Segurança Ltda. (BR/SP)
(72) Jose Paulo Moreira
(74) JOSE HENRIQUE DE LIMA RODRIGUES

Prazo de Validade: 15 (quinze) anos contados a partir de 29/10/2008, observadas as condições legais.

(11) **PI 0006049-6 B1** **16.1**

(22) 14/04/2000
(30) 16/04/1999 FI 990863
(51) H03M 13/05 (2006.01)
(54) MÉTODO PARA SEGMENTAÇÃO DE UM BLOCO DE DADOS DE ENTRADA, E, DISPOSITIVO DE SEGMENTAÇÃO PARA SEGMENTAR UM BLOCO DE DADOS DE ENTRADA COM UM CODIFICADOR DE BLOCO
(73) Nokia Siemens Networks Oy (FI)
(72) Esko Nieminen, Lauri Piirtiaho
(74) Maria Pia Carvalho Guerra
Prazo de Validade: 10 (dez) anos contados a partir de 04/10/2016, observadas as condições legais.

(11) **PI 0016231-0 B1** **16.1**

(22) 08/12/2000
(30) 10/12/1999 US 60/169.935
(51) A61K 38/00 (2006.01)
(54) Composições compreendendo enzimas úteis para tratar ou melhorar os riscos de infecção do trato digestivo
(73) Eli Lilly and Company (US)
(72) Lin Liu, Hung-Yu Hsiao, Douglas W. Fodge, David M. Anderson
(74) DANNEMANN, SIEMSEN, BIGLER & IPANEMA MOREIRA
Prazo de Validade: 10 (dez) anos contados a partir de 04/10/2016, observadas as condições legais.

(11) **PI 0017633-8 B1** **16.1**

(22) 01/12/2000
(30) 03/12/1999 US 61/168,689; 31/01/2000 US 60/179,202
(51) B23K 35/363 (2006.01), H05K 3/34 (2006.01)
(54) PROCESSO PARA TRATAMENTO DE PAINEL DE CIRCUITO IMPRESSO, BEM COMO PAINEL DE CIRCUITO IMPRESSO
(62) PI 0016118-7 01/12/2000
(73) Fry's Metals, INC. D.B.A. Alpha Metals, INC. (US)
(72) Sanyogita Arora, Alvin F. Schneider, Karen A. Tellefsen
(74) Dannemann, Siemsen, Bigler & Ipanema Moreira
Prazo de Validade: 10 (dez) anos contados a partir de 04/10/2016, observadas as condições legais.

(11) **PI 0112057-3 B1** **16.1**

(22) 27/06/2001
(30) 29/06/2000 GB 0015999.6; 03/04/2001 GB 0108363.3; 03/04/2001 GB 0108364.1
(51) A61K 39/00 (2006.01)
(54) COMPOSIÇÃO IMUNOGÊNICA MULTIVALENTE, E, USO DA MESMA
(73) Glaxosmithkline Biologicals S.A. (BE)
(72) Dominique Boutriau, Carine Capiau, Pierre Michel Desmons, Dominique Lemoine, Jan Poolman
(74) KASZNAR LEONARDOS PROPRIEDADE INTELECTUAL
Prazo de Validade: 10 (dez) anos contados a partir de 04/10/2016, observadas as condições legais.

(11) **PI 0112116-2 B1** **16.1**

(22) 28/06/2001
(30) 30/06/2000 GB 0016175.2
(51) H04W 8/26 (2009.01), H04W 76/02 (2009.01)
(54) MÉTODO DE CONECTAR UM DISPOSITIVO DE COMUNICAÇÃO MÓVEL A UM SÍTIO DA INTERNET
(73) MOTOROLA MOBILITY, LLC (US)
(72) David Nigel Freeman
(74) Trench, Rossi e Watanabe
Prazo de Validade: 10 (dez) anos contados a partir de 04/10/2016, observadas as condições legais.

(11) **PI 0212844-6 B1** **16.1**

(22) 24/09/2002
(30) 28/09/2001 US 09/967,653
(51) H04W 52/12 (2009.01), H04B 1/7097 (2011.01), H04J 13/00 (2011.01)
(54) Método e equipamento para controle de potência de loop externo em link reverso de multicanais
(73) Qualcomm Incorporated (US)
(72) Tao Chen
(74) Montaury Pimenta, Machado & Lioce S/C Ltda

Prazo de Validade: 10 (dez) anos contados a partir de 04/10/2016, observadas as condições legais.

(11) **PI 0213456-0 B1** **16.1**

(22) 13/03/2002
(30) 25/10/2001 CH 01136795.4
(51) H04L 29/12 (2006.01), H04L 12/24 (2006.01), H04W 24/04 (2009.01)
(54) MÉTODO PARA ESTABELECEER OS CANAIS DE OPERAÇÃO E MANUTENÇÃO BASEADO NO CANAL IP SOBRE ATM, IPOA
(73) Huawei Technologies Co., Ltd. (CN)
(72) Jianhua Peng
(74) Araripe & Associados

Prazo de Validade: 10 (dez) anos contados a partir de 04/10/2016, observadas as condições legais.

(11) **PI 0215431-5 B1** **16.1**

(22) 08/11/2002
(30) 27/12/2001 US 60/344.167; 28/08/2002 US 10/229.773
(51) G02B 5/23 (2006.01)
(54) ARTIGO FOTOCRÔMICO
(73) Transitions Optical, INC. (US)
(72) William P. Blackburn, Michael B. Levesque, Kevin W. Seybert, Jeanine A. Conklin, Mancyanne Gruchacz
(74) Martinez & Moura Barreto S/C Ltda

Prazo de Validade: 10 (dez) anos contados a partir de 04/10/2016, observadas as condições legais.

(11) **PI 0302264-1 B1** **16.1**

(22) 21/05/2003
(30) 22/05/2002 US 10/154.677
(43) 08/03/2005
(51) B65D 1/02 (2006.01)
(54) BASE DE GARRAFA
(73) Plastipak Packaging, INC. (US)
(72) Richard C. Darr, Marc A. Pedmo
(74) ARIBONI, FABBRI E SCHMIDT SOCIEDADE DE ADVOGADOS

Prazo de Validade: 10 (dez) anos contados a partir de 04/10/2016, observadas as condições legais.

(11) **PI 0302846-1 B1** **16.1**

(22) 15/01/2003
(30) 24/01/2002 US 60/351.348; 04/10/2002 US 10/264.888
(51) H04Q 3/54 (2006.01), H04B 10/114 (2013.01)
(54) Aparelho e método para obter sinais de comunicação a partir de um equipamento
(73) Nidec Motor Corporation (US)
(72) Gregory A. Peterson
(74) Dannemann, Siemsen, Bigler & Ipanema Moreira

Prazo de Validade: 10 (dez) anos contados a partir de 04/10/2016, observadas as condições legais.

(11) **PI 0307462-5 B1** **16.1**

(22) 04/02/2003
(30) 05/02/2002 US 10/062.452
(51) H02J 7/00 (2006.01), G01R 31/36 (2006.01)
(54) Método e Aparelho para Controlar a Transferência de Energia entre um Barramento de Energia e um Sistema de Baterias
(73) GE HYBRID TECHNOLOGIES, LLC (US)
(72) Andrew Michael Zettel, Nicolas Louis Bouchon
(74) GUSMÃO & LABRUNIE LTDA

Prazo de Validade: 10 (dez) anos contados a partir de 04/10/2016, observadas as condições legais.

(11) **PI 0309062-0 B1** **16.1**

(22) 06/02/2003
(30) 08/04/2002 US 10/117.220
(51) A24B 15/10 (2006.01)
(54) Composição com carga de corte compreendendo tabaco , cigarro e seu método de fabricação.
(73) Philip Morris Products S.A (CH)
(72) Mohammad Hajaligol, Ping Li
(74) Dannemann, Siemsen & Ipanema Moreira

Prazo de Validade: 10 (dez) anos contados a partir de 04/10/2016, observadas as condições legais.

(11) **PI 0309176-7 B1** **16.1**

(22) 11/04/2003
(30) 12/04/2002 US 10/121.567
(51) B22D 11/06 (2006.01)
(54) MÉTODO PARA FUNDIR AÇO CONTINUAMENTE E APARELHO PARA FUNDIR TIRA DE AÇO
(73) Castrip, LLC (US)
(72) Walter N. Blejde, Andrew Glutz
(74) Vieira de Mello Advogados

Prazo de Validade: 10 (dez) anos contados a partir de 04/10/2016, observadas as condições legais.

(11) **PI 0314015-6 B1** **16.1**

(22) 05/09/2003
(30) 09/09/2002 SE 0202704-3
(51) F16H 61/70 (2006.01), B60W 10/111 (2012.01), B60W 30/19 (2012.01)
(54) Caixa de marcha de estágios para veículos motorizados
(73) Volvo Lastvagnar AB (SE)
(72) Marcus Steen, Lars Karlsson
(74) Magnus Aspeby Claudio Szabas

(11) **PI 0406254-0 B1** **16.1**

(22) 29/10/2004
(43) 19/09/2006
(51) E21B 43/00 (2006.01), F04B 47/02 (2006.01)
(54) EQUIPAMENTO PARA EXTRAÇÃO DE PETRÓLEO
(73) Universidade Federal do Rio Grande do Sul (BR/RS)
(72) Telmo Roberto Strohaecker, Gabriel Alejandro Tarnowski, Jailson Torma Betanzos

Prazo de Validade: 10 (dez) anos contados a partir de 04/10/2016, observadas as condições legais.

(11) **PI 0406604-9 B1** **16.1**

(22) 27/02/2004
(30) 28/02/2003 JP 2003-054987
(51) G11B 20/18 (2006.01)
(54) Meio de gravação tipo de escrita uma vez, aparelho de gravação e método para o mesmo, e aparelho de reprodução e método para o mesmo
(73) Pioneer Corporation (JP)
(72) Masayoshi Yoshida, Takeshi Koda
(74) Dannemann, Siemsen, Bigler & Ipanema Moreira

(11) **PI 0408123-4 B1** **16.1**

(22) 05/03/2004
(30) 06/03/2003 IT MI2003A000417
(51) F26B 7/00 (2006.01), F26B 17/20 (2006.01), F26B 25/00 (2006.01)
(54) PROCESSO PARA SECAGEM DE SUBSTÂNCIAS ORGÂNICAS FINAMENTE DIVIDIDAS CAPAZES DE PRODUIR REAÇÕES EXPLOSIVAS
(73) Vomm Chemipharma S.R.L. (IT)
(72) Cerea, Giuseppina
(74) Magnus Aspeby/Claudio Marcelo Szabas

Prazo de Validade: 10 (dez) anos contados a partir de 04/10/2016, observadas as condições legais.

(11) **PI 0408749-6 B1** **16.1**

(22) 26/03/2004
(30) 28/03/2003 US 60/458.790
(51) C07K 19/00 (2006.01), A61P 3/10 (2006.01), A61K 31/7088 (2006.01)
(54) USO DO ANTAGONISTA DE VEGF VEGFR1R2-FC DELTA C1(A)
(73) Regeneron Pharmaceuticals, Inc. (US)
(72) Mark W. Sleeman, Stanley J. Wiegand
(74) KASZNAR LEONARDOS PROPRIEDADE INTELECTUAL

Prazo de Validade: 10 (dez) anos contados a partir de 04/10/2016, observadas as condições legais.

(11) **PI 0411866-9 B1** **16.1**

(22) 08/07/2004
(30) 09/07/2003 DE 103 30 982.9
(51) G01N 33/80 (2006.01), G01N 33/558 (2006.01)
(54) DISPOSITIVO E SEU USO, E PROCESSO PARA DETERMINAÇÃO SIMULTÂNEA DE ANTÍGENOS DE GRUPOS SANGÜÍNEOS
(73) Medion Diagnostics AG (CH)
(72) Peter Schwind, Klemens Löster
(74) Dannemann, Siemsen, Bigler & Ipanema Moreira

Prazo de Validade: 10 (dez) anos contados a partir de 04/10/2016, observadas as condições legais.

(11) **PI 0415256-5 B1** **16.1**

(22) 19/04/2004
(30) 17/10/2003 US 10/688.670; 17/10/2003 US 10/688.725; 09/01/2004 US 60/535.359; 09/01/2004 US 60/535.366
(51) B65H 3/06 (2006.01), B65H 3/52 (2006.01), G07D 11/00 (2006.01), G07F 19/00 (2006.01)
(54) APARELHO PARA MÁQUINA DE AUTOATENDIMENTO BANCÁRIO; E MÉTODO REALIZADO DURANTE A OPERAÇÃO DE UMA MÁQUINA DE AUTOATENDIMENTO BANCÁRIO

QUE INCLUI PELO MENOS UM DISPENSADOR DE CÉDULAS DE DINHEIRO
(73) Diebold, Incorporated (US)
(72) Thomas H. Graef, Zachary Utz, Daniel P. Schoeffler, Shawn Griggy, Natarajan Ramachandran
(74) Trench, Rossi e Watanabe

Prazo de Validade: 10 (dez) anos contados a partir de 04/10/2016, observadas as condições legais.

(11) **PI 0415582-3 B1** **16.1**

(22) 04/10/2004
(30) 20/10/2003 JP 2003-359487; 22/12/2003 JP 2003-425709
(51) F16D 3/84 (2006.01)
(54) PROTETOR PARA O ACOPLAMENTO DE UM EIXO UNIVERSAL
(73) Tokue Inc. (JP)
(72) Saburo Nakamura
(74) Nascimento Advogados

Prazo de Validade: 10 (dez) anos contados a partir de 04/10/2016, observadas as condições legais.

(11) **PI 0417505-0 B1** **16.1**

(22) 01/12/2004
(30) 09/12/2003 AT A 1972/2003
(51) F41A 17/38 (2006.01), F41A 35/06 (2006.01)
(54) PISTOLA COM CARREGADOR DO CARTUCHO
(73) General Headquarters Of The Armed Forces Of The United Arab Emirates (AE)
(72) Wilhelm Bubits
(74) Dannemann, Siemsen, Bigler & Ipanema Moreira

Prazo de Validade: 10 (dez) anos contados a partir de 04/10/2016, observadas as condições legais.

(11) **PI 0417857-2 B1** **16.1**

(22) 17/12/2004
(30) 19/12/2003 GB 0329517.7; 17/05/2004 US 60/571.500
(51) A21D 2/16 (2006.01), A21D 6/00 (2006.01), A21D 15/02 (2006.01), A23B 7/05 (2006.01), A23G 9/32 (2006.01), A23L 3/36 (2006.01), A23L 3/37 (2006.01), B01F 17/00 (2006.01), A21D 2/00 (2006.01), A21D 15/00 (2006.01), A23B 7/04 (2006.01), A23L 1/03 (2006.01), A23L 29/10 (2016.01)
(54) SISTEMA EMULSIFICANTE PARA INIBIR O CRESCIMENTO DE CRISTAIS DE GELO EM PRODUTOS ALIMENTÍCIOS CONGELADOS, USO DESSE SISTEMA EMULSIFICANTE E PROCESSO PARA A PRODUÇÃO DE UM PRODUTO ALIMENTÍCIO CONGELADO

(73) DUPONT NUTRITION BIOSCIENCES APS (DK)
(72) Niels Michael Barfod, Matteo da Lio, Finn Hjort Christensen
(74) Soerensen Garcia Advogados Associados

Prazo de Validade: 10 (dez) anos contados a partir de 04/10/2016, observadas as condições legais.

(11) **PI 0418001-1 B1** **16.1**

(22) 10/06/2004
(30) 23/12/2003 US 10/744.606
(51) D04H 13/00 (2006.01)
(54) MATERIAL COMPOSTO E LIMPADOR FORMADO DO MATERIAL COMPOSTO
(73) Kimberly-Clark Worldwide, INC (US)
(72) James W. Clark, Henry Skoog, James J. Detamore, Shawn E. Jenkins
(74) PINHEIRO NETO - ADVOGADOS

Prazo de Validade: 10 (dez) anos contados a partir de 04/10/2016, observadas as condições legais.

(11) **PI 0503809-0 B1** **16.1**

(22) 30/08/2005
(30) 10/09/2004 US 60/608778
(43) 25/04/2006
(51) C08L 33/14 (2006.01), C08G 18/46 (2006.01)
(54) COMPOSIÇÃO DE DOIS COMPONENTES PARA REVESTIMENTO DE PISO, E, MÉTODO PARA REVESTIR UM PISO
(73) Rohm And Haas Company (US)
(72) Caroline S. Slone, Theodore Tysak
(74) Momen, Leonardos & Cia

Prazo de Validade: 10 (dez) anos contados a partir de 04/10/2016, observadas as condições legais.

(11) **PI 0505516-4 B1** **16.1**

(22) 14/12/2005
(30) 14/12/2004 DE 10 2004 060 044.9
(43) 12/09/2006
(51) C09C 1/24 (2006.01), C09C 3/04 (2006.01)
(54) PIGMENTOS PRETOS DE ÓXIDO DE FERRO, SEU PROCESSO DE PREPARAÇÃO E SEU USO

(73) Lanxess Deutschland GmbH (DE)
 (72) Herbert Kunstmann, Udo Kräuter, Carsten Rosenhahn, Hans-Josef Moringen
 (74) Dannemann, Siemsen, Bigler & Ipanema Moreira
 Prazo de Validade: 10 (dez) anos contados a partir de 04/10/2016, observadas as condições legais.

(11) **PI 0508131-9 B1** **16.1**
 (22) 07/07/2005
 (30) 09/07/2004 KR 10-2004-0053554
 (51) H01M 2/10 (2006.01)
 (54) Bateria com rótulo de indicação de estado e método para fabricar a bateria com rótulo de indicação de estado
 (73) LG Chem, Ltd. (KR)
 (72) Jae-Sik Chung, Ki-Eob Moon, Seog-Jin Yoon, Cheol-Woong Lee
 (74) Pinheiro Neto - Advogados
 Prazo de Validade: 10 (dez) anos contados a partir de 04/10/2016, observadas as condições legais.

(11) **PI 0509308-2 B1** **16.1**
 (22) 25/03/2005
 (30) 30/03/2004 JP 2004-097958
 (51) D06M 15/41 (2006.01), C08L 9/04 (2006.01), C08L 61/04 (2006.01), D02G 3/48 (2006.01), D06M 15/693 (2006.01), D07B 1/16 (2006.01)
 (54) COMPOSIÇÃO PARA REVESTIR CORDONÉIS, CORDONEL PARA REFORÇO DE BORRACHA FABRICADO COM O MESMO, E PRODUTO DE BORRACHA FABRICADO COM O MESMO
 (73) Nippon Sheet Glass Company, Limited (JP)
 (72) Keisuke Kajihara, Naoya Mizukoshi
 (74) Dannemann, Siemsen, Bigler & Ipanema Moreira
 Prazo de Validade: 10 (dez) anos contados a partir de 04/10/2016, observadas as condições legais.

(11) **PI 0512308-9 B1** **16.1**
 (22) 20/06/2005
 (30) 21/06/2004 GB 04 13865.7; 07/07/2004 EP 04 254071.6
 (51) A24D 3/00 (2006.01)
 (54) APARELHO E MÉTODO PARA A PRODUÇÃO DE BASTÕES.
 (73) Philip Morris Products S.A. (CH)
 (72) Cipriano Domenichini, Giovanni Severi, Marco Bonaveri
 (74) Dannemann, Siemsen, Bigler & Ipanema Moreira
 Prazo de Validade: 10 (dez) anos contados a partir de 04/10/2016, observadas as condições legais.

(11) **PI 0516625-0 B1** **16.1**
 (22) 18/10/2005
 (30) 18/10/2004 GB 0423072.8
 (51) C11D 3/37 (2006.01), C11D 1/00 (2006.01), C08G 63/688 (2006.01)
 (54) COMPOSTO TENSOATIVO, MÉTODO DE PRODUÇÃO DE UM COMPOSTO E USO DE COMPOSTOS COMO TENSOATIVOS
 (73) Croda International PLC (GB)
 (72) Hanamanthsa Shankarsa Bevinakatti, ALAN GEOFFREY WAITE
 (74) KASZNAR LEONARDOS PROPRIEDADE INTELECTUAL
 Prazo de Validade: 10 (dez) anos contados a partir de 04/10/2016, observadas as condições legais.

(11) **PI 0517490-2 B1** **16.1**
 (22) 09/12/2005
 (30) 20/12/2004 EP 04106741.4; 22/12/2004 US 60/638,334
 (51) B01J 8/18 (2006.01)
 (54) "Processo para preparar copolímeros heterofásicos de propileno"
 (73) Basell Poliolefine Italia S.R.L. (IT)
 (72) Gabriele Mei, Joachim T.M. Pater, Stefano Bertolini
 (74) DANNEMANN, SIEMSEN, BIGLER & IPANEMA MOREIRA
 Prazo de Validade: 10 (dez) anos contados a partir de 04/10/2016, observadas as condições legais.

(11) **PI 0517888-6 B1** **16.1**
 (22) 21/11/2005
 (30) 24/11/2004 US 10/996,718
 (51) C09C 3/08 (2006.01), C09C 3/00 (2006.01), C09C 1/36 (2006.01)

(54) PASTA DE PIGMENTO E MÉTODOS DE PREPARAÇÃO
 (73) CRISTAL USA INC. (US)
 (72) Modasser El-Shoubary, KAREN L. BOWEN, DAVID E. BELL, Robert M. Hopkins
 (74) DANNEMANN, SIEMSEN, BIGLER & IPANEMA MOREIRA
 Prazo de Validade: 10 (dez) anos contados a partir de 04/10/2016, observadas as condições legais.

(11) **PI 0518351-0 B1** **16.1**
 (22) 09/11/2005
 (30) 19/11/2004 FR 0452700
 (51) C03B 37/16 (2006.01), D01G 1/04 (2006.01)
 (54) "Processo que permite a realização de uma intervenção de manutenção em uma máquina de corte, e, máquina de corte"
 (73) SAINT-GOBAIN VETROTEX FRANCE S.A. (FR)
 (72) Dominique Font, GÉRARD VEUILLIN
 (74) Momsen, Leonardos & CIA.
 Prazo de Validade: 10 (dez) anos contados a partir de 04/10/2016, observadas as condições legais.

(11) **PI 0518679-0 B1** **16.1**
 (22) 25/11/2005
 (30) 29/11/2004 FR 0412627
 (51) C04B 35/565 (2006.01), C04B 35/567 (2006.01), C04B 35/577 (2006.01), C25C 3/08 (2006.01)
 (54) BLOCO REFRATÁRIO SINTERIZADO, PROCESSO DE FABRICAÇÃO DE UM BLOCO REFRATÁRIO, E, CUBA DE ELETROLISE
 (73) Saint-Gobain Centre De Recherches Et D'Etudes Europeen (FR)
 (72) Eric Jorge, Olivier Marguin
 (74) Momsen, Leonardos & CIA.
 Prazo de Validade: 10 (dez) anos contados a partir de 04/10/2016, observadas as condições legais.

(11) **PI 0519524-1 B1** **16.1**
 (22) 12/12/2005
 (30) 17/12/2004 US 11/016,171
 (51) C08K 5/1535 (2006.01), C07D 307/83 (2006.01), C08J 9/00 (2006.01)
 (54) COMPOSTOS E COMPOSIÇÕES DE ESTABILIZAÇÃO DE LACTONA
 (73) MILLIKEN & COMPANY (US)
 (72) Jusong Xia
 (74) DANNEMANN, SIEMSEN, BIGLER & IPANEMA MOREIRA
 Prazo de Validade: 10 (dez) anos contados a partir de 04/10/2016, observadas as condições legais.

(11) **PI 0519582-9 B1** **16.1**
 (22) 18/11/2005
 (30) 22/12/2004 GB 0428020.2
 (51) A61K 51/04 (2006.01), C07H 5/00 (2006.01)
 (54) MÉTODO PARA MELHORAR A ESTABILIDADE DE 1, 3, 4, 6-TETRAO-ACETIL-2-O-IFLUOROMETANOSSULFONIL-BETA-D-MANOPIRANOSE, E, FORMULAÇÃO PARA PRODUÇÃO DE UM MEIO PARA USO EM PROCEDIMENTOS DE REGISTRO DE IMAGEM IN VIVO
 (73) GE HEALTHCARE LIMITED (GB), GE HEALTHCARE AS (NO)
 (72) LILL TORILD WICKSTROM, DIRK INT VELD, NIGEL JOHN OSBORN, JULIAN GRIGGS, ANTHONY WILSON
 (74) KASZNAR LEONARDOS PROPRIEDADE INTELECTUAL
 Prazo de Validade: 10 (dez) anos contados a partir de 04/10/2016, observadas as condições legais.

(11) **PI 0519707-4 B1** **16.1**
 (22) 08/12/2005
 (30) 24/12/2004 EP 04078582.6
 (51) C09D 5/00 (2006.01)
 (54) COMPOSIÇÃO DE REVESTIMENTO EM PÓ, REVESTIMENTO, SUBSTRATO E PROCESSO PARA O PREPARO DE UMA COMPOSIÇÃO DE REVESTIMENTO EM PÓ
 (73) DSM IP ASSETS B.V. (NL)
 (72) Leendert Jan Molhoek, Jurjen Bolks
 (74) FLÁVIA SALIM LOPES
 Prazo de Validade: 10 (dez) anos contados a partir de 04/10/2016, observadas as condições legais.

(11) **PI 0520392-9 B1** **16.1**
 (22) 06/06/2005
 (51) B32B 5/16 (2006.01)

(54) MÉTODOS PARA FORMAR PIGMENTOS PSEUDO-PARTÍCULAS
 (73) TIOXIDE GROUP SERVICES LIMITED (GB), MANUFACTURING AND PROCESS TECHNOLOGIES, LLC (US)
 (72) WILLIAM L. BONACH, CHRISTOPHER S. BOHACH
 (74) MARLENE DA SILVA SANTOS
 Prazo de Validade: 10 (dez) anos contados a partir de 04/10/2016, observadas as condições legais.

(11) **PI 0601504-2 B1** **16.1**
 (22) 17/01/2006
 (43) 06/11/2007
 (51) E04G 9/05 (2006.01)
 (54) LAJOTA PARA EXECUÇÃO DE ENCHIMENTO EM LAJES NERVURADAS E EM CONTRA-PISO
 (73) Paulo César Cardoso (BR/GO)
 (72) Paulo César Cardoso
 Prazo de Validade: 10 (dez) anos contados a partir de 04/10/2016, observadas as condições legais.

(11) **PI 0602303-7 B1** **16.1**
 (22) 16/06/2006
 (30) 17/06/2005 FR 05/06243
 (43) 21/02/2007
 (51) B29D 30/08 (2006.01)
 (54) DISPOSITIVO E PROCESSO PARA RESFRIAR UM NÚCLEO
 (73) Michelin Recherche et Technique S.A. (CH), Compagnie Generale Des Etablissements Michelin (FR)
 (72) Dominique Cordailat, Stéphane Beciu, Christian Vaillant
 (74) Luiz Leonardos & Cia. - Propriedade Intelectual
 Prazo de Validade: 10 (dez) anos contados a partir de 04/10/2016, observadas as condições legais.

(11) **PI 0603391-1 B1** **16.1**
 (22) 22/08/2006
 (43) 08/04/2008
 (51) B60N 2/32 (2006.01)
 (54) DISPOSITIVO DE TRAVA/DESTRAVA DE ENCOSTO DE BANCO TRASEIRO DE VEÍCULO AUTOMOTOR
 (73) CAM BRAZIL FABRICAÇÃO DE SISTEMAS AUTOMOTIVOS LTDA. (BR/SP)
 (72) José de Jesus Pin, Andréa Hiromi Tahara Soares
 (74) DEMAREST ADVOGADOS
 Prazo de Validade: 10 (dez) anos contados a partir de 04/10/2016, observadas as condições legais.

(11) **PI 0609737-5 B1** **16.1**
 (22) 03/04/2006
 (30) 08/04/2005 US 11/102452
 (51) B01J 21/18 (2006.01), B01J 35/04 (2006.01), C01B 31/08 (2006.01)
 (54) CATALISADOR MONOLÍTICO DE CARBONO ATIVADO, E, MÉTODOS PARA FABRICAR UM CATALISADOR MONOLÍTICO DE CARBONO ATIVADO E PARA REAÇÃO QUÍMICA CATALÍTICA
 (73) Applied Technology Limited Partnership (US)
 (72) Lee M. Mitchell, Joseph H. Keller, Jack H. L'Amoreaux, ROBERT L. MITCHELL, SR.
 (74) LUIZ LEONARDO & ADVOGADOS
 Prazo de Validade: 10 (dez) anos contados a partir de 04/10/2016, observadas as condições legais.

(11) **PI 0612221-3 B1** **16.1**
 (22) 28/03/2006
 (30) 01/04/2005 US 11/096,847
 (51) C09D 15/00 (2006.01)
 (54) COMPOSIÇÃO DE REVESTIMENTO, SUBSTRATO, MÉTODO PARA REVESTIR UM SUBSTRATO POROSO, E MÉTODO PARA MELHORAR A ADESÃO DE UM SISTEMA DE REVESTIMENTO A UM SUBSTRATO POROSO
 (73) PPG Industries OHIO, INC. (US)
 (72) Roy E. Dean, Brian K. Rearick, Robert T. Pogue
 (74) PAULO SÉRGIO SCATAMBURLO
 Prazo de Validade: 10 (dez) anos contados a partir de 04/10/2016, observadas as condições legais.

(11) **PI 0613804-7 B1** **16.1**
 (22) 24/06/2006
 (30) 28/06/2005 US 60/694,246
 (51) A01N 51/00 (2006.01), A01N 57/28 (2006.01)
 (54) FORMULAÇÃO ESTÁVEL E PROCESSO PARA A PREPARAÇÃO DE UMA FORMULAÇÃO ESTÁVEL

(73) United Phosphorus, Ltd. (IN)
 (72) Prakash Mahadev Jadhav, Jaidev Rajnikant Shroff
 (74) PAOLA CALABRIA MATTIOLI DANTAS
 Prazo de Validade: 10 (dez) anos contados a partir de 04/10/2016, observadas as condições legais.

(11) **PI 0615112-4 B1** **16.1**
 (22) 24/08/2006
 (30) 06/09/2005 KR 82716/2005
 (51) A24D 3/02 (2006.01), A24C 5/34 (2006.01)
 (54) SISTEMA E MÉTODO PARA DETECTAR DEFEITOS EM FILTROS PARA ARTIGOS PARA FUMAR
 (73) BRITISH AMERICAN TOBACCO KOREA LIMITED (KR)
 (72) Jong Myung Lee
 (74) Momsen, Leonardos & CIA.
 Prazo de Validade: 10 (dez) anos contados a partir de 04/10/2016, observadas as condições legais.

(11) **PI 0700828-7 B1** **16.1**
 (22) 16/03/2007
 (30) 16/03/2006 JP 2006-073013
 (43) 13/11/2007
 (51) C10G 47/26 (2006.01)
 (54) MÉTODO PARA HIDROCRAQUEAMENTO DE PETRÓLEO BRUTO PESADO
 (73) Kabushiki Kaisha Kobe Seiko Sho (Kobe Steel, Ltd.) (JP)
 (72) Toshiaki Okui, Masaaki Tamura, Naoji Tada
 (74) Vieira de Mello Advogados
 Prazo de Validade: 20 (vinte) anos contados a partir de 16/03/2007, observadas as condições legais.

(11) **PI 0703330-3 B1** **16.1**
 (22) 27/07/2007
 (43) 04/08/2009
 (51) A01B 63/10 (2006.01)
 (54) CABEÇALHO HIDRÁULICO PARA ARRASTO E LEVANTE DE IMPLEMENTOS AGRÍCOLAS EM GERAL
 (73) Francisco José de Queiroz Orlanda (BR/SP)
 (72) Francisco José de Queiroz Orlanda
 (74) VILAGE MARCAS E PATENTES LTDA.
 Prazo de Validade: 20 (vinte) anos contados a partir de 27/07/2007, observadas as condições legais.

(11) **PI 0706680-5 B1** **16.1**
 (22) 09/01/2007
 (30) 19/01/2006 FR 06 00491
 (51) C09C 1/02 (2006.01), C09C 3/04 (2006.01), C08K 3/26 (2006.01), B01F 3/12 (2006.01), D21H 17/67 (2006.01), D21H 19/38 (2006.01), D21H 17/69 (2006.01)
 (54) PROCESSO DE PREPARAÇÃO DE PELO MENOS UM MATERIAL MINERAL E/OU DE PELO MENOS UM PIGMENTO QUE COMPREENDE O CARBONATO DE CÁLCIO NATURAL E/OU PRECIPITADO, SUSPENSÕES E/OU DISPERSÕES AQUOSAS DE PIGMENTOS E/OU DE MATERIAIS MINERAIS, PIGMENTOS SECOS, E, UTILIZAÇÃO DE DISPERSÕES E SUSPENSÕES AQUOSAS E PIGMENTOS SECOS
 (73) OMYA INTERNATIONAL AG (CH)
 (72) Matthias Buri, Patrick Gane, Philipp Hunziker, Rene Burkhalter, Beat Karth
 (74) KASZNAR LEONARDOS PROPRIEDADE INTELECTUAL
 Prazo de Validade: 20 (vinte) anos contados a partir de 09/01/2007, observadas as condições legais.

(11) **PI 0706798-4 B1** **16.1**
 (22) 10/01/2007
 (30) 02/02/2006 US 11/346,500
 (51) B01J 27/055 (2006.01), C07C 67/055 (2006.01), B01J 21/06 (2006.01), B01J 37/08 (2006.01)
 (54) MÉTODO PARA PREPARAR UM CATALISADOR SUPORTADO À BASE DE PALÁDIO E OURO, CATALISADOR SUPORTADO À BASE DE PALÁDIO E OURO, MÉTODOS PARA PREPARAR VINIL ACETATO E ALIL ACETATO
 (73) Lyondell Chemical Technology, L.P. (US)
 (72) Steven M. Augustine
 (74) DANNEMANN, SIEMSEN, BIGLER & IPANEMA MOREIRA
 Prazo de Validade: 20 (vinte) anos contados a partir de 10/01/2007, observadas as condições legais.

(11) **PI 0707595-2 B1** **16.1**
 (22) 06/02/2007
 (30) 08/02/2006 FR 0650450
 (51) A01M 7/00 (2006.01)

(54) BARRA DE DISTRIBUIÇÃO DE PRODUTOS E APARELHO AGRÍCOLA DE DISTRIBUIÇÃO DE PRODUTOS
 (73) Kuhn S.A. (FR)
 (72) Paulo Roberto Montagner, Sérgio Bello de Carvalho
 (74) Orlando De Souza
 Prazo de Validade: 20 (vinte) anos contados a partir de 06/02/2007, observadas as condições legais.

(11) **PI 0713347-2 B1** **16.1**
 (22) 03/07/2007
 (30) 04/07/2006 JP 2006-184253
 (51) C07C 41/16 (2006.01), C07C 43/23 (2006.01), C07C 319/20 (2006.01), C07C 323/20 (2006.01), C07B 61/00 (2006.01)
 (54) PROCESSO PARA PRODUÇÃO DE COMPOSTO DE ÁLCOOL
 (73) Sumitomo Chemical Company, Limited (JP)
 (72) Toru Sakamoto, Shinzo Seko
 (74) Dannemann, Siemsen, Bigler & Ipanema Moreira
 Prazo de Validade: 20 (vinte) anos contados a partir de 03/07/2007, observadas as condições legais.

(11) **PI 0714423-7 B1** **16.1**
 (22) 12/07/2007
 (30) 12/07/2006 EP 06 117032.0
 (51) A23G 3/00 (2006.01), A23G 3/36 (2006.01), A23G 3/54 (2006.01), A23P 20/00 (2016.01)
 (54) PARTÍCULA GRAU ALIMENTÍCIO REVESTIDA COM ÁCIDO PARCIALMENTE NEUTRALIZADO, PRODUTO ALIMENTÍCIO OU BEBIDA, MÉTODO PARA PREPARAÇÃO DA REFERIDA PARTÍCULA E USO DE ÁCIDO POLICARBOXÍLICO
 (73) Purac Biochem B.V (NL)
 (72) Rene Notebaart, Bas Alphonsus Maria Josephus de Jong, Lambertus Henricus Elisabeth Roozen
 (74) DANNEMANN, SIEMSEN, BIGLER & IPANEMA MOREIRA
 Prazo de Validade: 20 (vinte) anos contados a partir de 12/07/2007, observadas as condições legais.

(11) **PI 0716378-9 B1** **16.1**
 (22) 30/08/2007
 (30) 30/08/2006 US 60/841,268
 (51) A01N 25/32 (2006.01), A01N 25/04 (2006.01)
 (54) "COMPOSIÇÕES COMPREENDENDO CLOQUINTOCET-MEXILA, SEU PROCESSOS DE PREPARAÇÃO, E PROCESSO PARA CONTROLAR ERVAS DANINHAS OU GRAMA".
 (73) Dow Agrosciences LLC (US)
 (72) Jeffrey Lee Jensen, Derek J. Hopkins, Mark R. Linton
 (74) DANNEMANN, SIEMSEN, BIGLER & IPANEMA MOREIRA
 Prazo de Validade: 20 (vinte) anos contados a partir de 30/08/2007, observadas as condições legais.

(11) **PI 0716797-0 B1** **16.1**
 (22) 31/08/2007
 (30) 12/09/2006 US 60/844,049
 (51) B01J 13/14 (2006.01)
 (54) CÁPSULAS
 (73) Givaudan SA (CH)
 (72) Robert Guisinger
 (74) Dannemann, Siemsen, Bigler & Ipanema Moreira
 Prazo de Validade: 20 (vinte) anos contados a partir de 31/08/2007, observadas as condições legais.

(11) **PI 0722296-3 B1** **16.1**
 (22) 17/12/2007
 (51) B22D 11/115 (2006.01)
 (54) MÉTODO E EQUIPAMENTO ELETROMAGNÉTICO ASSOCIADO PARA A COLOCAÇÃO EM ROTAÇÃO DE UM METAL EM FUSÃO NO MEIO DE UMA LINGOTEIRA DE LINGOTAMENTO CONTÍNUO DE LINGOTES
 (73) Rotelec (FR)
 (72) Siebo Kunstreich
 (74) DANNEMANN, SIEMSEN, BIGLER & IPANEMA MOREIRA
 Prazo de Validade: 20 (vinte) anos contados a partir de 17/12/2007, observadas as condições legais.

(11) **PI 0805058-9 B1** **16.1**
 (22) 25/11/2008
 (43) 18/08/2009
 (51) A01N 65/00 (2009.01)
 (54) COMPOSIÇÃO APLICADA EM ISCA ATRATIVA PARA CONTROLE DE INFESTAÇÕES DE ROEDORES E PROCESSOS DE FABRICAÇÃO

(73) TAGMA BRASIL INDÚSTRIA E COMÉRCIO DE PRODUTOS QUÍMICOS LTDA (BR/SP)
 (72) JOSÉ CARLOS DA SILVA LEITE
 (74) ICAMP MARCAS E PATENTES LTDA
 Prazo de Validade: 20 (vinte) anos contados a partir de 25/11/2008, observadas as condições legais.

(11) **PI 0806167-0 B1** **16.1**
 (22) 24/09/2008
 (43) 21/09/2010
 (51) A61K 8/22 (2006.01), A61K 33/40 (2006.01), A61K 31/047 (2006.01), A61K 31/327 (2006.01), A61K 8/92 (2006.01), A61K 9/107 (2006.01)
 (54) Composição branqueadora de dentes e método para branquear os dentes
 (73) McNeil-PPC, INC. (US)
 (72) Deepak Sharma, Saroja Narasimhan
 (74) DANNEMANN, SIEMSEN, BIGLER & IPANEMA MOREIRA
 Prazo de Validade: 20 (vinte) anos contados a partir de 24/09/2008, observadas as condições legais.

(11) **PI 0806397-4 B1** **16.1**
 (22) 23/04/2008
 (30) 27/04/2007 DE 10 2007 020 457.6
 (51) A61L 2/20 (2006.01), B65B 55/10 (2006.01)
 (54) MÉTODO PARA ESTERILIZAÇÃO DE RECIPIENTES
 (73) KHS GmbH (DE)
 (72) DARYOUSH SANGI
 (74) GUERRA PROPRIEDADE INDUSTRIAL
 Prazo de Validade: 20 (vinte) anos contados a partir de 23/04/2008, observadas as condições legais.

(11) **PI 0807553-0 B1** **16.1**
 (22) 21/02/2008
 (30) 23/02/2007 EP 07 102987.0; 24/09/2007 EP 07 117081.5
 (51) A61K 8/02 (2006.01), A61Q 11/00 (2006.01), A61K 8/24 (2006.01)
 (54) Composição dentífrica compreendendo sal de polifosfato
 (73) The Procter & Gamble Company (US)
 (72) Pelin Gunenc, Ross Strand, Shane Michael de La Harpe
 (74) Dannemann, Siemsen, Bigler & Ipanema Moreira
 Prazo de Validade: 20 (vinte) anos contados a partir de 21/02/2008, observadas as condições legais.

(11) **PI 0810654-1 B1** **16.1**
 (22) 08/04/2008
 (30) 19/04/2007 EP 07007980.1
 (51) A01N 43/82 (2006.01), C07D 285/08 (2006.01)
 (54) TIADIAZOLILOXIFENILAMIDINAS, SEU USO E SEU MÉTODO DE PREPARAÇÃO, COMPOSIÇÃO E MÉTODO PARA COMBATE DE MICRO-ORGANISMOS INDESEJADOS, SEMENTE RESISTENTE A MICRO-ORGANISMO INDESEJADO, BEM COMO MÉTODO PARA PROTEGER A DITA SEMENTE CONTRA MICRO-ORGANISMOS
 (73) BAYER INTELLECTUAL PROPERTY GMBH (DE)
 (72) Klaus Kunz, Ralf Dunkel, Jörg Nico Greul, Oliver Guth, Hartmann Benoit, Kerstin Ilg, Wahed Ahmed Moradi, Thomas Seitz, Ronald Ebbert, Peter Dahmen, Arnd Voerste, Ulrike Wachendorff-Neumann, Eva-Maria Franken, Olga Malsam, Klaus Tiejten
 (74) DANNEMANN, SIEMSEN, BIGLER & IPANEMA MOREIRA
 Prazo de Validade: 20 (vinte) anos contados a partir de 08/04/2008, observadas as condições legais.

(11) **PI 0810992-3 B1** **16.1**
 (22) 01/04/2008
 (30) 12/04/2007 EP 07007490.1
 (51) A01N 43/56 (2006.01), C07D 231/20 (2006.01)
 (54) 4-(3-AMINO BENZOIL)-1-METILPIRAZÓIS, SEUS USOS, COMPOSIÇÃO HERBICIDA, E MÉTODO PARA COMBATE DE PLANTAS INDESEJADAS
 (73) BAYER INTELLECTUAL PROPERTY GMBH (DE)
 (72) Ines Heinemann, Andreas Van Almsick, Lothar Willms, Monika Schmitt, Jan Dittgen, Jan Dittgen, Martin Jeffrey Hills, Heinz Kehne, Christopher Hugh Rosinger, Dieter Feucht
 (74) DANNEMANN, SIEMSEN, BIGLER & IPANEMA MOREIRA
 Prazo de Validade: 20 (vinte) anos contados a partir de 01/04/2008, observadas as condições legais.

(11) **PI 0814519-9 B1** **16.1**

(22) 18/07/2008
 (30) 20/07/2007 JP 2007-190244; 20/07/2007 JP 2007-190245; 07/12/2007 JP 2007-316589
 (51) A61K 8/365 (2006.01), A61K 8/86 (2006.01), A61K 8/898 (2006.01), A61Q 5/06 (2006.01), C08G 77/452 (2006.01)
 (54) ORGANOPOLISSILOXANO E COSMÉTICO PARA CABELO
 (73) Kao Corporation (JP)
 (72) Kazuhisa Fukuhara, Kayoko Kitada, Kenichi Ueyama, TAKASHI KODATE, Masayoshi Ehara
 (74) Nellie Anne Daniel-Shores
 Prazo de Validade: 20 (vinte) anos contados a partir de 18/07/2008, observadas as condições legais.

(11) **PI 0819361-4 B1** **16.1**
 (22) 23/10/2008
 (30) 25/10/2007 EP 07119286
 (51) A61K 8/44 (2006.01), A61K 8/49 (2006.01), A61K 8/64 (2006.01), A61K 8/67 (2006.01), A61K 8/97 (2006.01), A61Q 7/00 (2006.01)
 (54) COMPOSIÇÃO DE TRATAMENTO DE CABELOS
 (73) Unilever N.V. (NL)
 (72) Jason Shaun Burry, Richard Livesey Evans, Graham Andrew Turner
 (74) Paola Calabria Mattioli
 Prazo de Validade: 20 (vinte) anos contados a partir de 23/10/2008, observadas as condições legais.

(11) **PI 0819520-0 B1** **16.1**
 (22) 12/11/2008
 (30) 18/12/2007 FR 0759955; 27/12/2007 US 61/016,904
 (51) A61K 8/06 (2006.01), A61Q 17/04 (2006.01), A61K 8/81 (2006.01), A61K 8/86 (2006.01)
 (54) COMPOSIÇÃO FOTOPROTETORA
 (73) L'OREAL (FR)
 (72) DIDIER CANDAU, KARL BOUTELET
 (74) Paola Calabria Mattioli
 Prazo de Validade: 20 (vinte) anos contados a partir de 12/11/2008, observadas as condições legais.

(11) **PI 0820899-9 B1** **16.1**
 (22) 05/12/2008
 (30) 14/12/2007 EP 07123286.2; 06/05/2008 EP 08155725.8
 (51) A61K 8/19 (2006.01), A61K 8/25 (2006.01), A61K 8/26 (2006.01), A61K 8/35 (2006.01), A61K 8/41 (2006.01), A61K 8/46 (2006.01), A61K 8/49 (2006.01), A61K 8/98 (2006.01), A61Q 1/02 (2006.01), A61Q 17/04 (2006.01), A61Q 19/08 (2006.01)
 (54) FORMULAÇÃO COSMÉTICA PARA PROTETOR SOLAR, E, USO DA COMPOSIÇÃO
 (73) Basf SE (DE)
 (72) Thomas Ehlis, Myrian Sohn
 (74) KASZNAR LEONARDOS PROPRIEDADE INTELECTUAL
 Prazo de Validade: 20 (vinte) anos contados a partir de 05/12/2008, observadas as condições legais.

(11) **PI 0901631-7 B1** **16.1**
 (22) 29/05/2009
 (30) 16/06/2008 US 61/132180
 (43) 06/04/2010
 (51) A61K 8/11 (2006.01), A61Q 17/04 (2006.01)
 (54) PARTÍCULA, FORMULAÇÃO DE FILTRO SOLAR, E, MÉTODO PARA PRODUIR UMA PARTÍCULA ABSORVEDORA DE ULTRAVIOLETA
 (73) Rohm And Haas Company (US)
 (72) Charles Elwood Jones, Morris Christopher Wills
 (74) KASZNAR LEONARDOS PROPRIEDADE INTELECTUAL
 Prazo de Validade: 20 (vinte) anos contados a partir de 29/05/2009, observadas as condições legais.

(11) **PI 0901763-1 B1** **16.1**
 (22) 30/06/2009
 (30) 30/06/2008 JP 2008/170237
 (43) 13/04/2010
 (51) A01N 53/06 (2006.01), A01P 3/00 (2006.01)
 (54) Composição pesticida aquosa e processo para produção de uma vareta de incenso pesticida
 (73) Sumitomo Chemical Company, Limited (JP)
 (72) Osamu Matsumoto, Lay Lee Lim
 (74) Dannemann, Siemsen, Bigler & Ipanema Moreira
 Prazo de Validade: 20 (vinte) anos contados a partir de 30/06/2009, observadas as condições legais.

(11) **PI 0906216-5 B1** **16.1**

(22) 05/03/2009
 (30) 14/03/2008 EP 081527525
 (51) A61K 8/02 (2006.01), A61Q 5/02 (2006.01), A61Q 5/12 (2006.01), A61K 8/37 (2006.01), A61K 8/04 (2006.01)
 (54) Xampu condicionante aquoso contendo uma rede de gel formado por particulado de argila
 (73) UNILEVER N.V (NL)
 (72) APIRUDEE CHUCHOTIROS, ANUCHAI SINSAWAT, COLIN CHRISTOPHER DAVID GILES
 (74) ANA PAULA SANTOS CELIDONIO
 Prazo de Validade: 20 (vinte) anos contados a partir de 05/03/2009, observadas as condições legais.

(11) **PI 0909461-0 B1** **16.1**
 (22) 25/03/2009
 (30) 31/03/2008 EP 08153687.2
 (51) C07D 405/12 (2006.01), C07D 417/12 (2006.01), A01N 43/40 (2006.01), A01N 43/78 (2006.01)
 (54) Enaminotiocarbonila substituídas, seu uso, composição, e método para controlar pestes
 (73) BAYER INTELLECTUAL PROPERTY GMBH (DE)
 (72) Robert Velten, Peter Jeschke, Eva-Maria Franken
 (74) DANNEMANN, SIEMSEN, BIGLER & IPANEMA MOREIRA
 Prazo de Validade: 20 (vinte) anos contados a partir de 25/03/2009, observadas as condições legais.

16.3 RETIFICAÇÃO

(11) **PI 0009746-2 B8** **16.3**
 (22) 17/04/2000
 (30) 15/04/1999 US 60/129501
 (51) C07K 14/145 (2006.01), C12N 15/62 (2006.01), A61K 39/205 (2006.01)
 (54) MOLÉCULA DE VEÍCULO CONTENDO PLASMÍDEO PG-PVIII COMPREENDENDO UMA SEQUÊNCIA QUE CODIFICA UMA PARTE DE UMA GLICOPROTEÍNA DE LISSAVÍRUS CONTENDO PELO MENOS O SÍTIO III DA GLICOPROTEÍNA DE LISSAVÍRUS MAS NÃO CONTENDO O SÍTIO II, E, COMPOSIÇÃO IMUNOGÊNICA
 (73) BOEHRINGER INGELHEIM VETMEDICA GMBH (DE)
 (72) Yves Jacob, Pierre Perrin, Noël Tordo, Chokri Bahloul
 (74) LUIZ LEONARDOS & ADVGODAS
 Prazo de Validade: 10 (dez) anos contados a partir de 30/08/2016, observadas as condições legais.
 Referente a RPI 2382 de 30/08/2016, a fim de fazer constar as paginas da listagem de sequência.

(11) **PI 0204983-0 B8** **16.3**
 (22) 08/11/2002
 (30) 08/11/2001 FR 0114476; 08/11/2001 FR 0114477
 (54) COMPOSIÇÃO COSMÉTICA QUE CONTÉM PELO MENOS UM SILICONE AMINADO E UM AGENTE CONDICIONADOR, USOS DE UMA COMPOSIÇÃO E PROCESSO DE TRATAMENTO DAS FIBRAS QUERATÍNICAS.
 (73) L'Oreal (FR)
 (72) Jonathan Gawtreay, Serge Restle, Sandrine Decoster, Pascale Lazzeri
 (74) CAROLINA NAKATA
 Prazo de Validade: 10 (dez) anos contados a partir de 08/03/2016, observadas as condições legais.
 Referente a RPI 2357 de 08/03/2016, quanto título da patente.

(11) **PI 0602926-4 B8** **16.3**
 (22) 28/06/2006
 (30) 28/06/2005 FR 0551794
 (51) A61K 8/30 (2006.01), A61Q 17/00 (2006.01), A61Q 5/10 (2006.01)
 (54) PROCESSO PARA O TRATAMENTO DAS FIBRAS QUERATÍNICAS, USO DO PROCESSO E PROCESSOS PARA A COLORAÇÃO DAS FIBRAS QUERATÍNICAS
 (73) L'oreal (FR)
 (72) Gilles Genain, Boris Lalleman
 (74) ANA PAULA SANTOS CELIDONIO
 Prazo de Validade: 20 (vinte) anos contados a partir de 28/06/2006, observadas as condições legais.
 Referente a RPI 2363 de 19/04/2016, quanto ao título da Patente.

(11) **PI 1006637-3 B8** **16.3**
 (22) 28/10/2010
 (51) E04F 17/08 (2006.01)
 (54) SISTEMA CONSTRUTIVO PADRONIZADO E PRÉ-FABRICADO PARA A EXECUÇÃO DE SHAFT SÓLIDO DE PRUMADA HIDRÁULICA EM INSTALAÇÕES HIDRÁULICAS PREDIAIS
 (73) JOSÉ BONIFÁCIO DE FREITAS SILVESTRE (BR/SP), WLADIMIR DE FREITAS SILVESTRE (BR/SP)
 (72) JOSÉ BONIFÁCIO DE FREITAS SILVESTRE
 (74) Beerre Assessoria Empresarial S/C Ltda
 Prazo de Validade: 20 (vinte) anos contados a partir de 28/10/2010, observadas as condições legais.
 Referente a RPI 2266 de 10/06/2014, a fim de fazer constar o co- titular da patente conforme decisão Judicial da 25ª Vara Federal do Rio de Janeiro.

17. Nulidade Administrativa

17.1 NOTIFICAÇÃO DE INTERPOSIÇÃO DE NULIDADE ADMINISTRATIVA

(11) **MU 8602661-5 Y1** **17.1**
 (45) 22/03/2016
 (73) Fernando Antonio de Faria (BR/SP), Nelson da Rocha Frade (BR/SP)
 (74) Beerre Assessoria Empresarial Ltda
 Requerentes da nulidade: 1º) Duratex S.A. - petição nº870160029756 de 20/06/2016; 2º) ADENIR FAVERO CARVALHO - petição nº870160053602 de 22/09/2016.

(11) **MU 8902453-2 Y1** **17.1**
 (45) 22/03/2016
 (73) Pedro Luiz Stoppa (BR/SP)
 (74) Sergio Ribeiro da Silva
 Requerente da nulidade: ALEXANDRE SCHUNN VIANNA - petição nº870160052083 de 16/09/2016.

(11) **PI 0413600-4 B1** **17.1**
 (45) 16/02/2016
 (73) Invista Technologies S.A.R.L. (CH)
 (74) Momsen, Leonardos & Cia.
 Requerente da nulidade: M&G Polimeri Italia S.p.A. - petição nº020160005302 de 15/08/2016.

19. Notificação de Decisão Judicial

19.1 NOTIFICAÇÃO DE DECISÃO JUDICIAL

(11) **MU 8400819-9 Y1** **19.1**
 (45) 28/07/2009
 (73) Ferplast Indústria e Comércio de Peças Plásticas e Ferramentais Ltda. (BR/SP)
 (74) City Patentes e Marcas Ltda.
 INPI-52400.004060/2010-@Seção Judiciária do Rio de Janeiro - 9ª Vara Federal @Processo nº0803088-92.2010.4.02.5101 @Autor: METALÚRGICA ALADO LTDA @ Réu: RENE BOURQUINI, RENE BOURQUIN GALVES, INPI-INSTITUTO NACIONAL DA PROPRIEDADE INDUSTRIAL e FERPLAST INDÚSTRIA E COMÉRCIO DE PEÇAS PLÁSTICAS E FERRAMENTAIS LTDA @Decisão: 1-Julgo precedente o pedido relativo à patente de modelo de utilidade n° MU8500921-0 em questão, decretando a nulidade do ato administrativo que concedeu a mesma à parte ré, devendo o INPI efetuar as anotações administrativas cabíveis e a respectiva publicação na Revista da Propriedade Industrial; e 2-Julgo impreteridos os pedidos referentes às patentes MU8401086-0, MU8400819-9 e MU8501621-7. Nos moldes do art. 56, parágrafo 2º da Lei n° 9.279/96, concedo medida liminar para determinar a suspensão dos efeitos da patente de modelo de utilidade MU8500921-0 em questão, até

o trânsito em julgado da presente, na forma da fundamentação supra.

(11) **MU 8401086-0 Y1** 19.1
(45) 14/07/2009
(73) Ferplast Indústria e Comércio de Peças Plásticas e Ferramentais Ltda. (BR/SP)
(74) City Patentes e Marcas Ltda.
INPI-52400.004060/2010-@Seção Judiciária do Rio de Janeiro – 9ª Vara Federal @Processo nº0803088-92.2010.4.02.5101@Autor: METALÚRGICA ALADO LTDA@ Réu: RENE BOURQUINI, RENE BOURQUIN GALVES, INPI-INSTITUTO NACIONAL DA PROPRIEDADE INDUSTRIAL e FERPLAST INDÚSTRIA E COMÉRCIO DE PEÇAS PLÁSTICAS E FERRAMENTAIS LTDA @Decisão: 1-Julgo precedente o pedido relativo à patente de modelo de utilidade nº MU8500921-0 em questão, decretando a nulidade do ato administrativo que concedeu a mesma à parte ré, devendo o INPI efetuar as anotações administrativas cabíveis e a respectiva publicação na Revista da Propriedade Industrial; e 2-Julgo improcedentes os pedidos referentes às patentes MU8401086-0, MU8400819-9 e MU8501621-7. Nos moldes do art. 56, parágrafo 2º da Lei nº 9.279/96, concedo medida liminar para determinar a suspensão dos efeitos da patente de modelo de utilidade MU8500921-0 em questão, até o trânsito em julgado da presente, na forma da fundamentação supra.

(11) **PI 9506559-8 B1** 19.1
(45) 15/03/2005
(73) Icos Corporation (US)
(74) DANNEMANN, SIEMSEN, BIGLER & IPANEMA MOREIRA
INPI-52400.041642/2015@Seção Judiciária do Rio de Janeiro – 9ª Vara Federal do Rio de Janeiro @Processo nº 0000524-03.2015.4.02.5101@Autor: EUROFARMA LABORATÓRIOS S.A@ Réu: ICOS CORPORATION, ELI LILLY DO BRASIL LTDA e Instituto Nacional da Propriedade Industrial – INPI @Decisão: Isto posto, julgo extinto sem resolução do mérito o processo, nos termos do art. 485, VI do CPC.

21. Extinção de Patente e Certificado de Adição de Invenção

21.6 EXTINÇÃO DA PATENTE PARA FINS DA RESTAURAÇÃO NOS TERMOS DO ART. 87 DA LPI

(11) **MU 8502646-8 Y1** 21.6
(45) 07/10/2014
(73) Geraldo José Vancetto (BR/SP)
(74) Magister Marcas e Patentes S/C Ltda
Referente a 11ª anuidade

(11) **MU 8902040-5 Y1** 21.6
(45) 12/04/2016
(73) CLAUDIO INACIO ARAUJO MOREIRA (BR/MG)
(74) INTERAÇÃO MARCAS E PATENTES LTDA
Referente ao não recolhimento da 7ª anuidade.

(11) **PI 0001034-0 B1** 21.6
(45) 27/12/2011
(73) Fundação de Amparo à Pesquisa do Estado de Minas Gerais - FAPEMIG (BR/MG) , Universidade Federal de Ouro Preto (BR/MG)
(74) André Barros Cota
Referente ao não recolhimento da 15ª anuidade.

(11) **PI 0001684-5 B1** 21.6
(45) 22/04/2015
(73) Emanuel Dantas Ribeiro (BR/RN)
(74) ALBERTO RODRIGUES DOS SANTOS JÚNIOR
Referente ao não recolhimento da taxa de restauração da 14ª anuidade.

(11) **PI 0316844-1 B1** 21.6
(45) 08/03/2016
(73) Basf Aktiengesellschaft (DE)
(74) Molsen, Leonardos & Cia.

Referente à 13ª anuidade.

(11) **PI 0500213-3 B1** 21.6
(45) 27/01/2015
(73) Universidade Estadual Paulista Júlio de Mesquita Filho (BR/SP)
(74) FABIOLA DE MORAES SPIANDORELLO BUENO
Referente ao não cumprimento satisfatório da exigência publicada na RPI 2353 de 10/02/2016.

(11) **PI 0809061-0 B1** 21.6
(45) 10/05/2016
(73) Assessa Indústria Comércio e Exportação Ltda (BR/RJ)
(74) Maria Célia Coelho Novaes
Referente ao não recolhimento da 7ª anuidade.

(11) **PI 9710703-4 B1** 21.6
(45) 18/02/2003
(73) Scient'x (FR)
(74) Matos & Associados - Advogados
Referente ao não recolhimento da 16ª anuidade.

(11) **PI 9816222-5 B1** 21.6
(45) 20/03/2012
(62) PI 9807292-7 27/01/1998
(73) Cornell Research Foundation, Inc. (US)
(74) Molsen, Leonardos & Cia.
Referente ao não recolhimento da 11ª anuidade.

21.8 DESPACHO ANULADO (**)

(11) **MU 8001234-5 Y1** 21.8
(45) 30/09/2014
(73) MAURO TONUCCI (BR/SP)
(74) Símbolo Marcas e Patentes Ltda.
referente ao despacho 21.6 na RPI 2385 de 20/09/2016

(11) **MU 8401781-3 Y1** 21.8
(45) 14/05/2013
(73) Samarco Mineração S.A. (BR/MG)
(74) Abreu, Merkl e Advogados Associados
Referente ao despacho 21.6 publicado na RPI 2385 de 20/09/2016.

(11) **PI 0318847-7 B1** 21.8
(45) 10/09/2013
(73) Gascom Equipamentos Industriais Ltda (BR/SP)
(74) Vilage Marcas & Patentes S/C Ltda
Referente ao despacho 21.6 publicado na RPI 2385 de 20/09/2016.

22. Outros Referentes a Patentes e Certificados de Adição de Invenção

22.14 ARQUIVAMENTO DA PETIÇÃO-ART. 216 §2º DA LPI

(11) **PI 0401055-8 B1** 22.14
(45) 19/02/2013
(73) VALE S.A. (BR/RJ)
(74) DENISE NAIMARAS S. TAVARES
Arquivada a petição 014140001787 de 16/09/2014, uma vez que não foi apresentada a procuração devida no prazo de 60 dias contados da prática do ato (art. 216, §2º, da LPI). Desta data corre o prazo de 60 dias para eventual recurso do interessado.

22.15 PATENTE SUB JUDICE

(11) **PI 9902290-7 B8** 22.15
(45) 05/08/2003
(73) S & B Technical Products, Inc. (US)
(74) Tavares Propriedade Intelectual Ltda.
INPI-52400.0445/2006@Seção Judiciária do Rio de Janeiro – 13ª Vara Federal do Rio de Janeiro @Processo nº 0524515-63.2006.4.02.5101@Apelante: SANEBOR INDÚSTRIA DE ARTEFATOS DE BORRACHA LTDA.@ Apelado: S&B TECHNICAL PRODUCTS,

INC. e Instituto Nacional da Propriedade Industrial - INPI.

22.20 PUBLICAÇÃO ANULADA

(11) **MU 8203442-7 Y1** 22.20
(45) 06/04/2010
(73) JOÃO ÂNGELO CORDENONSSI (BR/SP)
(74) Beêrre Assessoria Empresarial S/C Ltda
Referente ao despacho 22.2, da RPI nº 2382, de 30/08/2016, por ter sido indevido, uma vez que a patente foi concedida em nome de João Ângelo Cordenonssi Filho.

24. Anuidade de Patente

24.2 EXIGÊNCIA DE COMPLEMENTAÇÃO DA RETRIBUIÇÃO ANUAL

(11) **MU 8300895-0 Y1** 24.2
(45) 01/11/2011
(73) Sandra Maria Kunz Slaviero (BR/RS)
(74) Audita Assessoria Empresarial Ltda.
Complementar a retribuição da(s) 10ª, 11ª, 12ª, 13ª e 14ª anuidade(s), de acordo com tabela vigente, referente à(s) guia(s) de recolhimento 221204460480, 221303792480, 221403886304, 221504755841 e 221604957934.

(11) **MU 8503005-8 Y1** 24.2
(45) 02/07/2013
(73) SIMBAL PR INDÚSTRIA DE MÓVEIS E COLCHÕES LTDA (BR/PR)
(74) Roberto Hudson Diniz
Complementar à 11ª anuidade. de acordo com tabela vigente.

(11) **PI 0306125-6 B1** 24.2
(45) 27/08/2013
(73) Universidade Federal de São Carlos (BR/SP)
(74) Maurício Saab
Complementar a retribuição da 13ª anuidade, de acordo com tabela vigente, referente à guia de recolhimento 22160255002-0.

(11) **PI 0403405-8 B1** 24.2
(45) 01/07/2014
(73) Universidade Federal de Santa Catarina - UFSC (BR/SC)
(74) ROZÂNGELA CURI PEDROSA
Complementar 12ª anuidade de acordo com tabela vigente .

(11) **PI 0405205-6 B1** 24.2
(45) 26/08/2014
(73) Electrocell Indústria e Comércio de Equipamentos Elétricos Ltda (BR/SP)
(74) Dannemann, Siemsen, Bigler & Ipanema Moreira
Complementar, de acordo com a tabela vigente, a retribuição da 10ª, 11ª e da 12ª anuidades, referente às guias de recolhimento nº 92140138313-0, 92150129053-2 e 92160047284-1, respectivamente.

(11) **PI 0504939-3 B1** 24.2
(45) 21/01/2014
(73) Fundação Universidade Federal de São Carlos (BR/SP)
(74) Maurício Saab
Complementar a retribuição da 11ª anuidade, de acordo com tabela vigente, referente à guia de recolhimento 22160255219-4.

(11) **PI 0605385-8 B1** 24.2
(45) 26/08/2014
(73) Fundação Universidade Federal de São Carlos-UFSCar (BR/SP)
(74) Claudia Christina Schulz
Complementar a retribuição da 10ª anuidade, de acordo com tabela vigente, referente à guia de recolhimento 22160255295-3.

(11) **PI 9611512-2 B1** 24.2
(45) 05/06/2007
(73) Carnegie Mellon University (US)

(74) Dannemann, Siemsen, Bigler & Ipanema
Moreira
Complementar a retribuição da 19ª anuidade, de acordo com tabela vigente, referente à guia de recolhimento 92140941138-8.

(11) **PI 9707206-0 B1** 24.2
(45) 26/11/2002

(73) Sola International Holdings LTD (AU)
(74) Octávio & Perocco S/C Ltda.
Complementar, de acordo com a tabela vigente, a retribuição da 17ª e 18ª anuidades, referente às guias de recolhimento nº 22130232151-4 e 22140295976-6, respectivamente.

24.4 RESTAURAÇÃO

(11) **PI 0014340-5 B1** 24.4
(45) 25/03/2008
(73) AB Volvo (SE)
(74) Nellie Anne Daniel Shores

(11) **PI 0505069-3 B1** 24.4
(45) 23/08/2011
(73) Sadanori Matsui (BR/SP), Massacasu Matsui (BR/SP), Toshiyaki Matsui (BR/SP)
(74) Vilage Marcas & Patentes S/S Ltda

(11) **PI 0605301-7 B1** 24.4
(45) 13/12/2011
(73) José Ricardo Fucci (BR/SP), Nardini Agroindustrial Ltda. (BR/SP), Edna Aparecida Vasconcellos (BR/SP)
(74) Vilage Marcas & Patentes S/C Ltda

(11) **PI 9806740-0 B1** 24.4
(45) 06/06/2006
(73) Merquinsa Mercados Químicos, S.L. (ES)
(74) David do Nascimento Advogados Associados S/C

(11) **PI 9912894-2 B1** 24.4
(45) 05/06/2007
(73) Jaime Marti Sala (ES)
(74) Valor Marcas e Patentes S/S Ltda

24.10 MANUTENÇÃO DA EXTIÇÃO - ART. 78 INCISO IV DA LPI

(11) **PI 0823501-5 B1** 24.10
(45) 28/05/2013
(73) Orbinova Indústria, Comércio, Importação e Exportação de Componentes e Equipamentos Eletrônicos da Amazônia Ltda. (BR/AM)
(74) Cicero Ribeiro Magalhães
MANUTENÇÃO DA EXTIÇÃO - ART. 78 INCISO IV DA LPI

25. Anotação de Alteração de Nome e/ou Sede e Transferência de Pedido, Patente e Certificado de Adição de Invenção

25.1 TRANSFERÊNCIA DEFERIDA

(21) **BR 11 2012 001721-7 A2** 25.1
(22) 16/07/2010
(71) AIRBUS OPERATIONS SAS (FR)
(74) KASZNAR LEONARDOS PROPRIEDADE INTELECTUAL

(21) **BR 11 2012 003253-4 A2** 25.1
(22) 10/08/2010
(71) DAYCO IP HOLDINGS, LLC (US)
(74) Dannemann, Siemsen, Bigler & Ipanema Moreira

(21) **BR 11 2012 005422-8 A2** 25.1
(22) 10/09/2010

(71) KRAFT FOODS GROUP BRANDS LLC (US)
(74) KASZNAR LEONARDOS PROPRIEDADE INTELECTUAL

(21) **BR 11 2012 007077-0 A2** 25.1
(22) 21/09/2010

(71) Vallourec Mannesmann Oil & Gas France (FR), NIPPON STEEL CORPORATION (JP)
(74) Dannemann, Siemsen, Bigler & Ipanema Moreira

(21) **BR 11 2012 012856-6 A2** 25.1
(22) 26/11/2010

(71) VALLOUREC MANNESMANN OIL & GAS FRANCE (FR), NIPPON STEEL CORPORATION (JP)
(74) Dannemann, Siemsen, Bigler & Ipanema Moreira

(21) **BR 11 2012 015560-1 A2** 25.1
(22) 10/12/2010

(71) Vallourec Mannesmann Oil & Gas France (FR)
(74) Dannemann, Siemsen, Bigler & Ipanema Moreira

(21) **BR 11 2012 016911-4 A2** 25.1
(22) 28/12/2010

(71) NIPPON STEEL CORPORATION (JP)
(74) Dannemann, Siemsen, Bigler & Ipanema Moreira

(21) **BR 11 2012 019795-9 A2** 25.1
(22) 10/12/2010

(71) VALLOUREC MANNESMANN OIL & GAS FRANCE (FR), NIPPON STEEL CORPORATION (JP)
(74) DANNEMANN, SIEMSEN, BIGLER & IPANEMA MOREIRA

(21) **BR 11 2012 022221-0 A2** 25.1
(22) 07/03/2011

(71) NIPPON STEEL CORPORATION (JP)
(74) DANNEMANN, SIEMSEN, BIGLER & IPANEMA MOREIRA

(21) **BR 11 2012 026605-5 A2** 25.1
(22) 18/05/2010

(71) NIPPON STEEL CORPORATION (JP)
(74) DANNEMANN, SIEMSEN, BIGLER & IPANEMA MOREIRA

(21) **BR 11 2013 002124-1 A2** 25.1
(22) 20/07/2011

(71) EVONIK DEGUSSA GMBH (DE)
(74) DANNEMANN, SIEMSEN, BIGLER & IPANEMA MOREIRA

(21) **BR 11 2014 000625-3 A2** 25.1
(22) 12/07/2012

(71) BASF AGRO B.V. (NL)
(74) ANA PAULA SANTOS CELIDONIO

(21) **PI 0308074-9 A2** 25.1
(22) 25/02/2003

(71) SINIAT SA (FR)
(74) Veirano e Advogados Associados

(21) **PI 0318475-7 A2** 25.1
(22) 27/08/2003

(71) STRYKER EUROPEAN HOLDINGS I, LLC (US)
(74) LUIZ LEONARDOS & ADVOGADOS

(21) **PI 0402015-4 A2** 25.1
(22) 05/05/2004

(71) MULTIBRAS S.A. ELETRODOMÉSTICOS (BR/SP)
(74) DANIEL ADVOGADOS

(21) **PI 0403000-1 A2** 25.1
(22) 19/07/2004

(71) ANTONIO CARLOS DA CRUZ (BR/SP), OSKAR WESSEL BENDER (BR/SP)
(74) DI BLASI, PARENTE & ADVOGADOS ASSOCIADOS

(21) **PI 0413499-0 A2** 25.1
(22) 03/08/2004

(71) J. R. SIMPLOT COMPANY (US)
(74) KASZNAR LEONARDOS PROPRIEDADE INTELECTUAL

(21) **PI 0501572-3 A2** 25.1
(22) 25/04/2005

(71) MICROSOFT TECHNOLOGY LICENSING, LLC (US)
(74) DANNEMANN, SIEMSEN, BIGLER & IPANEMA MOREIRA

(21) **PI 0502616-4 A2** 25.1
(22) 24/06/2005

(71) MICROSOFT TECHNOLOGY LICENSING, LLC (US)
(74) DANNEMANN, SIEMSEN, BIGLER & IPANEMA MOREIRA

(21) **PI 0503691-7 A2** 25.1
(22) 12/09/2005

(71) MICROSOFT TECHNOLOGY LICENSING, LLC (US)
(74) DANNEMANN, SIEMSEN, BIGLER & IPANEMA MOREIRA

(21) **PI 0503878-2 A2** 25.1
(22) 26/09/2005

(71) MICROSOFT TECHNOLOGY LICENSING, LLC (US)
(74) DANNEMANN, SIEMSEN, BIGLER & IPANEMA MOREIRA

(21) **PI 0503982-7 A2** 25.1
(22) 28/09/2005

(71) MICROSOFT TECHNOLOGY LICENSING, LLC (US)
(74) DANNEMANN, SIEMSEN, BIGLER & IPANEMA MOREIRA

(21) **PI 0503986-0 A2** 25.1
(22) 10/08/2005

(71) MICROSOFT TECHNOLOGY LICENSING, LLC (US)
(74) DANNEMANN, SIEMSEN, BIGLER & IPANEMA MOREIRA

(21) **PI 0504835-4 A2** 25.1
(22) 29/11/2005

(71) MICROSOFT TECHNOLOGY LICENSING, LLC (US)
(74) DANNEMANN, SIEMSEN, BIGLER & IPANEMA MOREIRA

(21) **PI 0505026-0 A2** 25.1
(22) 22/11/2005

(71) MICROSOFT TECHNOLOGY LICENSING, LLC (US)
(74) DANNEMANN, SIEMSEN, BIGLER & IPANEMA MOREIRA

(21) **PI 0505190-8 A2** 25.1
(22) 28/11/2005

(71) MICROSOFT TECHNOLOGY LICENSING, LLC (US)
(74) DANNEMANN, SIEMSEN, BIGLER & IPANEMA MOREIRA

(21) **PI 0506084-2 A2** 25.1
(22) 25/11/2005

(71) MICROSOFT TECHNOLOGY LICENSING, LLC (US)
(74) DANNEMANN, SIEMSEN, BIGLER & IPANEMA MOREIRA

(21) **PI 0506196-2 A2** 25.1
(22) 21/12/2005

(71) MICROSOFT TECHNOLOGY LICENSING, LLC (US)
(74) DANNEMANN, SIEMSEN, BIGLER & IPANEMA MOREIRA

(21) **PI 0518029-5 A2** 25.1
(22) 11/11/2005

(71) NALCO IP HOLDER LLC (US)
(74) DAVID DO NASCIMENTO

(21) **PI 0519231-5 A2** 25.1
(22) 19/12/2005

(71) CGG SERVICES SA (FR)
(74) ORLANDO DE SOUZA

(21) **PI 0820420-9 A2** 25.1
(22) 27/10/2008

(74) DAVID DO NASCIMENTO ADVOGADOS ASSOCIADOS

(21) **PI 0913917-6 A2** 25.1
(22) 30/06/2009
(71) VALOIS S.A.S. (FR)
(74) ORLANDO DE SOUZA

(21) **PI 0914558-3 A2** 25.1
(22) 24/06/2009
(71) Canrig Drilling Technology Ltd (US) , FIRST SUBSEA LIMITED (GB)
(74) Dannemann, Siemsen, Bigler & Ipanema Moreira

(21) **PI 0915654-2 A2** 25.1
(22) 23/06/2009
(71) NIVORA IP B.V. (NL)
(74) DANNEMANN, SIEMSEN, BIGLER & IPANEMA MOREIRA

(21) **PI 0917290-4 A2** 25.1
(22) 19/08/2009
(71) PAH W LLC (US)
(74) Dannemann , Siemsen, Bigler & Ipanema Moreira

(21) **PI 0917447-8 A2** 25.1
(22) 07/08/2009
(71) PAH W LLC (US)
(74) DANNEMANN, SIEMSEN, BIGLER & IPANEMA MOREIRA

(21) **PI 0918662-0 A2** 25.1
(22) 15/09/2009
(71) BAYER NEW ZEALAND LIMITED (NZ)
(74) Rui Coelho da Rosa

(21) **PI 0918904-1 A2** 25.1
(22) 04/09/2009
(71) AMYLIN PHARMACEUTICALS, LLC. (US) , ASTRAZENECA PHARMACEUTICALS LP (US)
(74) Dannemann, Siemsen, Bigler & Ipanema Moreira

(21) **PI 0920154-8 A2** 25.1
(22) 30/09/2009
(71) IHC SEA STEEL LIMITED (GB)
(74) Di Blasi, Parente, Vaz e Dias & Al

(21) **PI 0920939-5 A2** 25.1
(22) 23/09/2009
(71) OLGA-MIHAELA COMSA (RO) , ANDREEA GABRIELA BADEA (RO) , RADU MIRCEA COMSA (RO)
(74) DANNEMANN, SIEMSEN, BIGLER & IPANEMA MOREIRA

(21) **PI 0920964-6 A2** 25.1
(22) 04/12/2009
(71) CART INTERNATIONAL, INC. (US)
(74) Hugo Silva & Maldonado Prop. Intelectual

(21) **PI 0921187-0 A2** 25.1
(22) 29/06/2009
(71) BAYER NEW ZEALAND LIMITED (NZ)
(74) Rui Coelho da Rosa

(21) **PI 0921644-8 A2** 25.1
(22) 05/11/2009
(71) DAYCO IP HOLDINGS, LLC (US)
(74) DANNEMANN, SIEMSEN, BIGLER & IPANEMA MOREIRA

(21) **PI 0922606-0 A2** 25.1
(22) 07/12/2009
(71) Vallourec Mannesmann Oil & Gas France (FR) , NIPPON STEEL CORPORATION (JP)
(74) DANNEMANN, SIEMSEN, BIGLER & IPANEMA MOREIRA

(21) **PI 0923312-1 A2** 25.1
(22) 01/12/2009
(71) Vallourec Mannesmann Oil & Gas France (FR) , NIPPON STEEL CORPORATION (JP)
(74) DANNEMANN, SIEMSEN, BIGLER & IPANEMA MOREIRA

(21) **PI 1007246-2 A2** 25.1
(22) 13/01/2010
(71) BIOGASOL APS (DK)
(74) Dannemann , Siemsen, Bigler & Ipanema Moreira

(21) **PI 1007266-7 A2** 25.1
(22) 12/01/2010
(71) Kabushiki Kaisha Watanabe Shoko (JP)

(74) KASZNAR LEONARDOS PROPRIEDADE INTELECTUAL

(21) **PI 1007270-5 A2** 25.1
(22) 18/01/2010
(71) DYSTAR COLOURS DISTRIBUTION GMBH (DE)
(74) DANNEMANN, SIEMSEN, BIGLER & IPANEMA MOREIRA

(21) **PI 1007273-0 A2** 25.1
(22) 18/01/2010
(71) DYSTAR COLOURS DISTRIBUTION GMBH (DE)
(74) DANNEMANN, SIEMSEN, BIGLER & IPANEMA MOREIRA

(21) **PI 1007372-8 A2** 25.1
(22) 12/01/2010
(71) BIOGASOL APS (DK)
(74) DANNEMANN, SIEMSEN, BIGLER & IPANEMA MOREIRA

(21) **PI 1007831-2 A2** 25.1
(22) 05/02/2010
(71) DAYCO IP HOLDINGS, LLC (US)
(74) DANNEMANN, SIEMSEN, BIGLER & IPANEMA MOREIRA

(21) **PI 1009303-6 A2** 25.1
(22) 15/03/2010
(71) HENKEL IRELAND HOLDING B.V. (DE)
(74) DANNEMANN, SIEMSEN, BIGLER & IPANEMA MOREIRA

(21) **PI 1010715-0 A2** 25.1
(22) 14/06/2010
(71) BAYER CROSCIENCE LP (US)
(74) ORLANDO DE SOUZA

(21) **PI 1011104-2 A2** 25.1
(22) 17/05/2010
(71) Sumitomo Pipe & Tube Co., Ltd., (JP) , NIPPON STEEL CORPORATION (JP)
(74) Dannemann, Siemsen, Bigler & Ipanema Moreira

(21) **PI 1011945-0 A2** 25.1
(22) 28/06/2010
(71) NIPPON STEEL CORPORATION (JP)
(74) Dannemann, Siemsen, Bigler & Ipanema Moreira

(21) **PI 1012235-4 A2** 25.1
(22) 17/03/2010
(71) INSOLVENCY SERVICES GROUP, INC. (US)
(74) Dannemann , Siemsen, Bigler & Ipanema Moreira

(21) **PI 1013541-3 A2** 25.1
(22) 20/04/2010
(71) ALSTOM RENEWABLE TECHNOLOGIES (FR)
(74) DANNEMANN, SIEMSEN, BIGLER & IPANEMA MOREIRA

(21) **PI 1014282-7 A2** 25.1
(22) 19/04/2010
(71) ALSTOM RENEWABLE TECHNOLOGIES (FR)
(74) DANNEMANN, SIEMSEN, BIGLER & IPANEMA MOREIRA

(21) **PI 1014848-5 A2** 25.1
(22) 15/06/2010
(71) VALOIS S.A.S. (FR)
(74) ORLANDO DE SOUZA

(21) **PI 1014875-2 A2** 25.1
(22) 16/04/2010
(71) ALSTOM RENEWABLE TECHNOLOGIES (FR)
(74) Dannemann, Siemsen, Bigler & Ipanema Moreira

(21) **PI 1014884-1 A2** 25.1
(22) 19/04/2010
(71) ALSTOM RENEWABLE TECHNOLOGIES (FR)
(74) DANNEMANN, SIEMSEN, BIGLER & IPANEMA MOREIRA

(21) **PI 1015486-8 A2** 25.1
(22) 09/04/2010
(71) Vallourec Mannesmann Oil & Gas France (FR) , NIPPON STEEL CORPORATION (JP)
(74) DANNEMANN, SIEMSEN, BIGLER & IPANEMA MOREIRA

25.3 TRANSFERÊNCIA EM EXIGÊNCIA

(21) **BR 11 2012 012361-0 A2** 25.3
(22) 22/11/2010
(71) Arne W. Niemann (US) , Helmut T. Stueble (US) , Christopher A. Sandmeyer (US)
(74) Flávia Salim Lopes
A fim de atender a transferência, requerida através da petição nº 20120092624 de 01/10/2012, é necessário apresentar a tradução juramentada do documento de cessão, conforme art. 18 do Decreto nº 13.609/43.

(21) **PI 1106015-8 A2** 25.3
(22) 16/11/2011
(71) Vertice Comércio de Roupas e Acessórios Ltda (BR/RS)
(74) MARPA ASSESSORIA E CONSULTORIA EMPRESARIAL LTDA.
A fim de atender a transferência, requerida através da petição nº 16130004130 de 27/11/2013, é necessário esclarecer a divergência entre o nome da empresa titular do pedido e o nome da empresa citada como cedente.

25.4 ALTERAÇÃO DE NOME DEFERIDA

(21) **BR 10 2012 018111-8 A2** 25.4
(22) 20/07/2012
(71) EUROS MECCANICA S.R.L. (IT)
(74) Kasznar Leonardos Propriedade Intelectual

(21) **BR 11 2012 000470-0 A2** 25.4
(22) 07/07/2009
(71) NIPPON STEEL & SUMITOMO METAL CORPORATION (JP)
(74) DANNEMANN, SIEMSEN, BIGLER & IPANEMA MOREIRA

(21) **BR 11 2012 000800-5 A2** 25.4
(22) 13/07/2010
(71) NIPPON STEEL & SUMITOMO METAL CORPORATION (JP)
(74) Dannemann, Siemsen, Bigler & Ipanema Moreira

(21) **BR 11 2012 001161-8 A2** 25.4
(22) 15/07/2010
(71) NIPPON STEEL & SUMITOMO METAL CORPORATION (JP)
(74) DANNEMANN, SIEMSEN, BIGLER & IPANEMA MOREIRA

(21) **BR 11 2012 018413-0 A2** 25.4
(22) 15/12/2010
(71) SAMUMED, LLC. (US)
(74) Dannemann, Siemsen, Bigler & Ipanema Moreira

(21) **MU 8902381-1 U2** 25.4
(22) 04/11/2009
(71) MOTOROLA MOBILITY LLC (US)
(74) Trench, Rossi e Watanabe

(21) **MU 8902761-2 U2** 25.4
(22) 02/12/2009
(71) MOTOROLA MOBILITY LLC (US)
(74) Trench, Rossi e Watanabe

(21) **MU 8902775-2 U2** 25.4
(22) 17/12/2009
(71) MOTOROLA MOBILITY LLC (US)
(74) CLARKE MODET DO BRASIL LTDA.

(21) **PI 0000894-0 A2** 25.4
(22) 21/02/2000
(71) MOTOROLA MOBILITY LLC (US)
(74) CLARKE MODET DO BRASIL LTDA.

(11) **PI 0205215-6 B1** 25.4
(22) 07/05/2002
(73) WELLA GMBH (DE)
(74) Dannemann, Siemsen, Bigler & Ipanema Moreira

(21) **PI 0214473-5 A2** 25.4
(22) 16/12/2002
(71) MOTOROLA MOBILITY LLC (US)

(74) CLARKE MODET DO BRASIL LTDA.	(21) PI 0317877-3 A2	25.4	(74) DANNEMANN, SIEMSEN, BIGLER & IPANEMA MOREIRA
(21) PI 0306642-8 A2	(22) 24/11/2003		(21) PI 0910830-0 A2
(22) 23/10/2003	(71) MOTOROLA MOBILITY LLC (US)		(22) 15/05/2009
(71) MOTOROLA MOBILITY LLC (US)	(74) CLARKE MODET DO BRASIL LTDA.		(71) APTAR FRANCE SAS (FR)
(74) CLARKE MODET DO BRASIL LTDA.			(74) Orlando de Souza
(21) PI 0306670-3 A2	(21) PI 0317887-0 A2	25.4	(21) PI 0915423-0 A2
(22) 10/01/2003	(22) 24/11/2003		(22) 15/07/2009
(71) MOTOROLA MOBILITY LLC (US)	(71) MOTOROLA MOBILITY LLC (US)		(71) NIPPON STEEL & SUMITOMO METAL CORPORATION (JP)
(74) CLARKE MODET DO BRASIL LTDA.	(74) CLARKE MODET DO BRASIL LTDA.		(74) Dannemann, Siemens, Bigler & Ipanema Moreira
(21) PI 0307377-7 A2	(21) PI 0407891-8 A2	25.4	(21) PI 0915520-1 A2
(22) 04/02/2003	(22) 12/02/2004		(22) 05/06/2009
(71) MOTOROLA MOBILITY LLC (US)	(71) MOTOROLA MOBILITY LLC (US)		(71) NIPPON STEEL & SUMITOMO METAL CORPORATION (JP)
(74) CLARKE MODET DO BRASIL LTDA.	(74) CLARKE MODET DO BRASIL LTDA.		(74) DANNEMANN, SIEMSEN, BIGLER & IPANEMA MOREIRA
(21) PI 0309314-0 A2	(21) PI 0408287-7 A2	25.4	(21) PI 0915613-5 A2
(22) 15/04/2003	(22) 04/03/2004		(22) 30/06/2009
(71) MOTOROLA MOBILITY LLC (US)	(71) MOTOROLA MOBILITY LLC (US)		(71) NIPPON STEEL & SUMITOMO METAL CORPORATION (JP)
(74) CLARKE MODET DO BRASIL LTDA.	(74) CLARKE MODET DO BRASIL LTDA.		(74) DANNEMANN, SIEMSEN, BIGLER & IPANEMA MOREIRA
(21) PI 0311237-3 A2	(21) PI 0409835-8 A2	25.4	(21) PI 0916819-2 A2
(22) 17/04/2003	(22) 29/04/2004		(22) 27/07/2009
(71) MOTOROLA MOBILITY LLC (US)	(71) IMPERIAL CHEMICAL INDUSTRIES LIMITED (GB)		(71) KROSAKIHARIMA CORPORATION (JP) , NIPPON STEEL & SUMITOMO METAL CORPORATION (JP)
(74) CLARKE MODET DO BRASIL LTDA.	(74) DAVID DO NASCIMENTO ADVOGADOS ASSOCIADOS		(74) KASZMAR LEONARDOS PROPRIEDADE INTELECTUAL
(21) PI 0311352-3 A2	(21) PI 0604174-4 A2	25.4	(21) PI 0917177-0 A2
(22) 29/04/2003	(22) 09/10/2006		(22) 21/08/2009
(71) MOTOROLA MOBILITY LLC (US)	(71) UNIVERSIDADE ESTADUAL DE MARINGÁ (BR/PR)		(71) NIPPON STEEL & SUMITOMO METAL CORPORATION (JP)
(74) CLARKE MODET DO BRASIL LTDA.	(74) Fábria dos Santos Sacco		(74) Dannemann, Siemens, Bigler & Ipanema Moreira
(21) PI 0312878-4 A2	(21) PI 0612096-2 A2	25.4	(21) PI 0918597-6 A2
(22) 17/07/2003	(22) 27/06/2006		(22) 01/09/2009
(71) MOTOROLA MOBILITY LLC (US)	(71) KONINKLIJKE PHILIPS N. V. (NL)		(71) APTAR FRANCE SAS (FR)
(74) CLARKE MODET DO BRASIL LTDA.	(74) DAVID DO NASCIMENTO ADVOGADOS ASSOCIADOS		(74) Orlando De Souza
(21) PI 0313706-6 A2	(21) PI 0612099-7 A2	25.4	(21) PI 0918642-5 A2
(22) 03/09/2003	(22) 27/06/2006		(22) 16/09/2009
(71) MOTOROLA MOBILITY LLC (US)	(71) KONINKLIJKE PHILIPS N. V. (NL)		(71) NIPPON STEEL & SUMITOMO METAL CORPORATION (JP)
(74) CLARKE MODET DO BRASIL LTDA.	(74) DAVID DO NASCIMENTO ADVOGADOS ASSOCIADOS		(74) Dannemann, Siemens, Bigler & Ipanema Moreira
(21) PI 0313842-9 A2	(21) PI 0612836-0 A2	25.4	(21) PI 0919345-6 A2
(22) 07/08/2003	(22) 06/07/2006		(22) 15/09/2009
(71) MOTOROLA MOBILITY LLC (US)	(71) KONINKLIJKE PHILIPS N. V. (NL)		(71) NIPPON STEEL & SUMITOMO METAL CORPORATION (JP)
(74) CLARKE MODET DO BRASIL LTDA.	(74) DAVID DO NASCIMENTO ADVOGADOS ASSOCIADOS		(74) Dannemann, Siemens, Bigler & Ipanema Moreira
(11) PI 0314936-6 B1	(21) PI 0614576-0 A2	25.4	(21) PI 0919765-6 A2
(22) 26/09/2003	(22) 18/07/2006		(22) 28/09/2009
(73) MOTOROLA MOBILITY LLC (US)	(71) KONINKLIJKE PHILIPS N. V. (NL)		(71) NIPPON STEEL & SUMITOMO METAL CORPORATION (JP)
(74) CLARKE MODET DO BRASIL LTDA.	(74) DAVID DO NASCIMENTO ADVOGADOS ASSOCIADOS		(74) Dannemann, Siemens, Bigler & Ipanema Moreira
(21) PI 0315074-7 A2	(21) PI 0718649-5 A2	25.4	(21) PI 0920237-4 A2
(22) 23/09/2003	(22) 07/08/2007		(22) 20/10/2009
(71) MOTOROLA MOBILITY LLC (US)	(71) EVONIK OIL ADDITIVES GMBH (DE)		(71) CYMABAY THERAPEUTICS, INC. (US)
(74) CLARKE MODET DO BRASIL LTDA.	(74) Dannemann, Siemens, Bigler & Ipanema Moreira		(74) Orlando de Souza
(21) PI 0316150-1 A2	(21) PI 0720103-6 A2	25.4	(21) PI 0920992-1 A2
(22) 04/12/2003	(22) 30/07/2007		(22) 24/11/2009
(71) MOTOROLA MOBILITY LLC (US)	(71) MOTOROLA MOBILITY LLC (US)		(71) HERAKLES (FR)
(74) CLARKE MODET DO BRASIL LTDA.	(74) CLARKE MODET DO BRASIL LTDA.		(74) Matos & Associados - Advogados
(21) PI 0316159-5 A2	(21) PI 0721484-7 A2	25.4	(21) PI 0923303-2 A2
(22) 12/11/2003	(22) 07/11/2007		(22) 02/12/2009
(71) MOTOROLA MOBILITY LLC (US)	(71) KONINKLIJKE PHILIPS N. V. (NL)		(71) APTAR FRANCE SAS (FR)
(74) CLARKE MODET DO BRASIL LTDA.	(74) DAVID DO NASCIMENTO		(74) Orlando de Souza
(21) PI 0317169-8 A2	(21) PI 0814350-1 A2	25.4	(21) PI 1006233-5 A2
(22) 18/11/2003	(22) 18/07/2008		(22) 17/03/2010
(71) MOTOROLA MOBILITY LLC (US)	(71) KONINKLIJKE PHILIPS N. V. (NL)		(71) SHANGAI MICROPORT MEDICAL (GROUP) CO., LTD. (CN)
(74) CLARKE MODET DO BRASIL LTDA.	(74) DAVID DO NASCIMENTO ADVOGADOS		(74) PINHEIRO NETO ADVOGADOS
(21) PI 0317232-5 A2	(21) PI 0815655-7 A2	25.4	(21) PI 1008248-4 A2
(22) 19/11/2003	(22) 07/08/2008		
(71) MOTOROLA MOBILITY LLC (US)	(71) SYNEXIS LLC (US)		
(74) CLARKE MODET DO BRASIL LTDA.	(74) Dannemann, Siemens, Bigler & Ipanema Moreira		
(21) PI 0317819-6 A2	(21) PI 0909484-9 A2	25.4	
(22) 10/12/2003	(22) 10/04/2009		
(71) MOTOROLA MOBILITY LLC (US)	(71) APTAR FRANCE SAS (FR)		
(74) CLARKE MODET DO BRASIL LTDA.	(74) Orlando De Souza		
(21) PI 0317868-4 A2	(21) PI 0909632-9 A2	25.4	
(22) 23/12/2003	(22) 10/01/2009		
(71) MOTOROLA MOBILITY LLC (US)	(71) THALES ALENIA SPACE DEUTSCHLAND GMBH (DE)		
(74) CLARKE MODET DO BRASIL LTDA.			
(21) PI 0317870-6 A2			
(22) 10/12/2003			
(71) MOTOROLA MOBILITY LLC (US)			
(74) CLARKE MODET DO BRASIL LTDA.			

(22) 11/02/2010
(71) APTAR FRANCE SAS (FR)
(74) Orlando de Souza

(21) **PI 1008683-8 A2** **25.4**
(22) 23/02/2010
(71) D B INDUSTRIES, LLC (US)
(74) DANNEMANN, SIEMSEN, BIGLER & IPANEMA MOREIRA

(21) **PI 1009107-6 A2** **25.4**
(22) 09/03/2010
(71) APTAR FRANCE SAS (FR)
(74) Orlando de Souza

(21) **PI 1011388-6 A2** **25.4**
(22) 16/04/2010
(71) Yoshizawa Lime Industry Co., Ltd. (JP) , NIPPON STEEL & SUMITOMO METAL CORPORATION (JP)
(74) DANNEMANN, SIEMSEN, BIGLER & IPANEMA MOREIRA

(21) **PI 1011869-1 A2** **25.4**
(22) 25/03/2010
(71) NIPPON STEEL & SUMITOMO METAL CORPORATION (JP)
(74) Dannemann, Siemsen, Bigler & Ipanema Moreira

(21) **PI 1012330-0 A2** **25.4**
(22) 19/03/2010
(71) NIPPON STEEL & SUMITOMO METAL CORPORATION (JP)
(74) DANNEMANN, SIEMSEN, BIGLER & IPANEMA MOREIRA

(21) **PI 1012529-9 A2** **25.4**
(22) 08/03/2010
(71) NIPPON STEEL & SUMITOMO METAL CORPORATION (JP)
(74) DANNEMANN, SIEMSEN, BIGLER & IPANEMA MOREIRA

(21) **PI 1012665-1 A2** **25.4**
(22) 01/04/2010
(71) NIPPON STEEL & SUMITOMO METAL CORPORATION (JP)
(74) DANNEMANN, SIEMSEN, BIGLER & IPANEMA MOREIRA

(21) **PI 1012667-8 A2** **25.4**
(22) 01/04/2010
(71) NIPPON STEEL & SUMITOMO METAL CORPORATION (JP)
(74) DANNEMANN, SIEMSEN, BIGLER & IPANEMA MOREIRA

(21) **PI 1012754-2 A2** **25.4**
(22) 30/03/2010
(71) NIPPON STEEL & SUMITOMO METAL CORPORATION (JP)
(74) DANNEMANN, SIEMSEN, BIGLER & IPANEMA MOREIRA

(21) **PI 1013921-4 A2** **25.4**
(22) 14/04/2010
(71) NIPPON STEEL & SUMITOMO METAL CORPORATION (JP)
(74) DANNEMANN, SIEMSEN, BIGLER & IPANEMA MOREIRA

(21) **PI 1014512-5 A2** **25.4**
(22) 16/04/2010

(71) Kurimoto, LTD. (JP) , NIPPON STEEL & SUMITOMO METAL CORPORATION (JP)
(74) Dannemann, Siemsen, Bigler & Ipanema Moreira

(21) **PI 1014832-9 A2** **25.4**
(22) 02/03/2010
(71) NIPPON STEEL & SUMITOMO METAL CORPORATION (JP)
(74) Dannemann, Siemsen, Bigler & Ipanema Moreira

(21) **PI 1014863-9 A2** **25.4**
(22) 17/02/2010
(71) NIPPON STEEL & SUMITOMO METAL CORPORATION (JP)
(74) Dannemann, Siemsen, Bigler & Ipanema Moreira

(21) **PI 1015033-1 A2** **25.4**
(22) 14/04/2010
(71) NIPPON STEEL & SUMITOMO METAL CORPORATION (JP)
(74) Dannemann, Siemsen, Bigler & Ipanema Moreira

(21) **PI 1104771-2 A2** **25.4**
(22) 09/09/2011
(71) NIPPON STEEL & SUMITOMO METAL CORPORATION (JP)
(74) DANNEMANN, SIEMSEN, BIGLER & IPANEMA MOREIRA

(21) **PI 1104774-7 A2** **25.4**
(22) 09/09/2011
(71) NIPPON STEEL & SUMITOMO METAL CORPORATION (JP)
(74) DANNEMANN, SIEMSEN, BIGLER & IPANEMA MOREIRA

25.6 ALTERAÇÃO DE NOME EM EXIGÊNCIA

(21) **BR 11 2013 000758-3 A2** **25.6**
(22) 10/07/2011
(71) IRVITA PLANT PROTECTION, A BRANCH OF CELSIUS PROPERTY B.V. (US)
(74) ANTONIO MAURICIO PEDRAS ARNAUD
A fim de atender a alteração de nome e posterior transferência de titular requeridas através da petição nº 860150226036, de 01/10/2015, é necessário apresentar guia de recolhimento referente a alteração de nome ocorrida.

25.7 ALTERAÇÃO DE SEDE DEFERIDA

(21) **BR 10 2012 018488-5 A2** **25.7**
(22) 25/07/2012
(71) WIMOBILIS DIGITAL TECHNOLOGIES INFORMÁTICA LTDA (BR/SP)
(74) ICAMP MARCAS E PATENTES

(21) **BR 10 2013 019668-1 A2** **25.7**
(22) 01/08/2013
(71) HITACHI APPLIANCES, INC (JP)
(74) DANNEMANN, SIEMSEN, BIGLER & IPANEMA MOREIRA - API 192

(21) **BR 11 2012 002854-5 A2** **25.7**
(22) 09/08/2010

(71) SAMUMED, LLC (US)
(74) Dannemann, Siemsen, Bigler & Ipanema Moreira
Alterada endereço do titular conforme requerido na petição 020130062359 de 16/07/2013.

(21) **BR 11 2012 013273-3 A2** **25.7**
(22) 02/12/2010
(71) HOFFMANN & CO., ELEKTROKOHLE AG (AT)
(74) Maria Pia Carvalho Guerra

(21) **BR 11 2012 033586-3 A2** **25.7**
(22) 25/05/2011
(71) KONINKLIJKE PHILIPS N.V. (NL)
(74) DAVID DO NASCIMENTO ADVOGADOS ASSOCIADOS

(21) **BR 11 2012 033592-8 A2** **25.7**
(22) 15/06/2011
(71) KONINKLIJKE PHILIPS N.V. (NL)
(74) DAVID DO NASCIMENTO ADVOGADOS ASSOCIADOS

(21) **MU 9002695-0 U2** **25.7**
(22) 12/08/2010
(71) SERGIO ADRIÁN PLESZOWSKI (BR/SP)

(21) **PI 0400614-3 A2** **25.7**
(22) 30/01/2004
(71) T&Tel Tecnologia e Telecomunicações LTDA. (BR/SP) , TECNOLOGIA BANCÁRIA S/A (BR/SP)
(74) TINOCO SOARES & FILHO LTDA

(21) **PI 0413791-4 A2** **25.7**
(22) 10/09/2004
(71) GLAXO GROUP LIMITED (GB)
(74) Momsen, Leonardos & Cia

(21) **PI 0414771-5 A2** **25.7**
(22) 30/09/2004
(71) INKA ENTWORKS, INC. (KR)
(74) Momsen, Leonardos & Cia

(21) **PI 0920992-1 A2** **25.7**
(22) 24/11/2009
(71) HERAKLES (FR)
(74) Matos & Associados - Advogados

(21) **PI 0921045-8 A2** **25.7**
(22) 08/10/2009
(71) OERLIKON TRADING AG, TRÜBBACH (CH)
(74) Dannemann, Siemsen, Bigler & Ipanema Moreira

(21) **PI 0924299-6 A2** **25.7**
(22) 30/12/2009
(71) OERLIKON TRADING AG, TRÜBBACH (CH)
(74) Dannemann, Siemsen, Bigler & Ipanema Moreira

25.9 ALTERAÇÃO DE SEDE EM EXIGÊNCIA

(21) **PI 0404397-9 A2** **25.9**
(22) 13/10/2004
(71) CMP Metalgraphica Paulista Ltda. (BR/SP)
(74) NOBEL PROPRIEDADE INTELECTUAL LTDA-ME
A fim de atender a(s) alteração(ões) de endereço(s) requerida(s) através da petição nº 860140058450 de 25/04/2014, ESCLAREÇA A DIVERGÊNCIA ENTRE O ONOME DO REQUERENTE E O NOME DO TITULAR.

Diretoria de Contratos, Indicações Geográficas e Registros - DICIG

Tabela de Códigos de Despachos de Pedidos e Registros de Desenhos Industriais

RPI 2387 de 04/10/2016

- 30 Exigência – Art. 103 da LPI**
O pedido requerido pela petição citada não atende formalmente ao disposto no art. 103 da LPI e/ou às demais disposições quanto à sua forma, tendo sido recebido provisoriamente. Não tendo sido possível uma ciência ao interessado diretamente no processo ou por via postal, fica o requerente obrigado a sanar, em 5 (cinco) dias a contar desta data, as exigências estabelecidas. Não sendo a exigência cumprida com a apresentação da documentação correspondente no prazo acima, o depósito não será aceito e a documentação ficará à disposição do interessado.
- 31 Notificação de Depósito**
Notificação de depósito de pedido de registro de desenho industrial. O pedido estará disponível para vista ou cópias a serem requisitadas na DIRTEC/CGREG/SEATOR.
- 32 Notificação do Depósito Com Requerimento de Sigilo**
Tendo sido requerido o sigilo na forma do Art. 106 § 1º o processamento do pedido será suspenso pelo prazo de 180 (cento e oitenta) dias. O depositante poderá solicitar a retirada do pedido dentro do prazo de 90 (noventa) dias contados da data do depósito. A retirada do pedido sem que o mesmo tenha produzido qualquer efeito dará prioridade ao depósito imediatamente posterior.
- 33 Pedido Retirado**
Retirado o pedido com base no Art. 105 da LPI a requerimento do depositante.
- 33.1 Pedido Inexistente**
Pedido considerado inexistente, conforme o art. 103 da Lei 9279/96, por não atender formalmente ao disposto no art. 101.
- 34 Exigência - Art. 106 § 3º da LPI**
Suspensão do andamento do pedido de registro de desenho industrial que, para instrução regular, aguardará o atendimento ou contestação das exigências formuladas. Caso a exigência não tenha sido explicitada no despacho da RPI, o depositante poderá requerer cópia do parecer através do formulário Modelo 1.05. A não manifestação do depositante no prazo de 60 (sessenta) dias desta data acarretará o arquivamento definitivo do pedido.
- 35 Arquivamento do Pedido – Art. 216 § 2º e Art. 106 § 3º da LPI**
Arquivado definitivamente o pedido de registro de desenho industrial, uma vez que não foi apresentada a procuração devida no prazo de 60 (sessenta) dias contados da prática do primeiro ato da parte no processo ou não houve manifestação do depositante quanto à exigência formulada. Pode ser adquirido no Banco de Patentes do Centro de Documentação e Informação Tecnológica do INPI - CEDIN - o folheto com o relatório descritivo e reivindicações (se for o caso) e desenhos do pedido.
- 35.1 Arquivamento da Petição**
Arquivada a petição. Desta data corre o prazo de 60 (sessenta dias) para eventual recurso do interessado.
- 36 Indeferimento - Art. 106 § 4º da LPI**
Indeferido o pedido por não atender ao disposto no Art. 100 da LPI, conforme parecer técnico. A cópia do parecer técnico poderá ser solicitada através do formulário Modelo 2.04. Desta data corre o prazo de 60 (sessenta) dias para eventual recurso do depositante. Pode ser adquirido no Banco de Patentes do Centro de Documentação e Informação Tecnológica do INPI - CEDIN - o folheto com o relatório descritivo e reivindicações (se for o caso) e desenhos do pedido.
- 37 Recurso Contra o Indeferimento**
Notificação de interposição de recurso ao Presidente do INPI contra o indeferimento do pedido de registro de desenho industrial, objetivando o reexame da matéria. Desta data corre o prazo de 60 (sessenta) dias para apresentação de contra-razões por qualquer interessado. Poderá ser requerida cópia do recurso através de formulário específico.
- 38 Outros Recursos**
Notificação de interposição de recurso ao Presidente do INPI contra a decisão proferida pela DIRTEC, objetivando o reexame da matéria. Desta data corre o prazo de 60 (sessenta) dias para apresentação de contra-razões por qualquer interessado. Poderá ser requerida cópia do recurso através de formulário específico.
- 39 Concessão do Registro**
Expedição do certificado de registro de desenho industrial. O título acha-se à disposição do interessado no setor competente do INPI. Desta data corre o prazo de 5 (cinco) anos para interposição de nulidade administrativa por qualquer interessado (Art. 113 § 1º da LPI). Se interposto o pedido de nulidade no prazo de 60 (sessenta) dias contados da data da concessão, os efeitos da concessão do registro serão suspensos (Art. 113 § 2º).
- 39.5 Notificação de Requerimento de Exame de Mérito, quanto aos aspectos de novidade e de originalidade, formulado pelo Titular do Registro**
- 40 Publicação do Parecer de Mérito**
Notificação da emissão do parecer de mérito conforme previsto no Art. 111 da LPI. O parecer estará à disposição do interessado no setor competente do INPI.
- 41 Nulidade Administrativa**
Notificação, ao titular do Registro, de instauração de processo administrativo de nulidade. Desta data corre o prazo de 60 (sessenta) dias para eventual contestação do titular (Art. 114 da LPI). Se interposto o pedido de nulidade no prazo de 60 (sessenta) dias contados da data da concessão, os efeitos da concessão do Registro serão suspensos (Art. 113 § 2º). Poderá ser requerida cópia do
- processo de nulidade através de formulário específico.
- 42 Extinção - Art. 119 inciso I da LPI**
Notificação da extinção do registro de desenho industrial, pela expiração do prazo de vigência de proteção legal ou da prorrogação.
- 43 Extinção - Art. 119 inciso II da LPI**
Notificação da extinção do registro de desenho industrial, pela homologação da renúncia apresentada pelo seu titular. Homologada a renúncia, o registro será considerado extinto na data da apresentação da renúncia.
- 44 Extinção - Art. 119 inciso III da LPI**
Notificação da extinção do registro de desenho industrial pela falta de pagamento da retribuição prevista nos Arts. 108 e 120 da LPI.
- 45 Extinção - Art. 119 inciso IV da LPI**
Notificação da extinção do registro de desenho industrial uma vez que após solicitação do INPI o titular deixou de comprovar a obrigação decorrente do Art. 217 da LPI.
- 46 Prorrogação**
Prorrogada a vigência do certificado do registro de desenho industrial por solicitação do titular.
- 46.1 Exigência de comprovação de quinquênio e/ou prorrogação – Arts. 120 e 108 da LPI**
O Titular deverá apresentar a comprovação do pagamento de quinquênio/prorrogação recolhido dentro do prazo legal estabelecido. Não cumprida a exigência no prazo de 60 (sessenta) dias, presumir-se-á o não pagamento, acarretando a extinção do registro.
- 46.2 Exigência de complementação de quinquênio e/ou prorrogação – Art. 120 e 108 da LPI**
O Titular deverá complementar, de acordo com a tabela vigente na data da complementação o recolhimento do quinquênio/prorrogação especificado através do formulário modelo 1.07, acompanhado da guia de "cumprimento de exigência" e da de "complementação". O não cumprimento no prazo de 60 (sessenta) dias acarretará a extinção do registro.
- 46.3 Quinquênio/Prorrogação em exigência – Art. 120 e 108 da LPI.**
Exigência referente ao pagamento de quinquênio e/ou prorrogação. Desta data corre o prazo de 60 (sessenta) dias para cumprimento da exigência formulada sob pena de extinção do registro ou desconsideração do pagamento.
- 47 Petição Não Conhecida**
Não conhecimento da petição apresentada em virtude do disposto nos Arts. 218 ou 219 da LPI.
- 47.1 Petição Prejudicada**
Prejudicada a Petição Indicada de acordo com o complemento.

<p>48 Petição Sustada Sustado o conhecimento da petição para aguardar providências necessárias ao seu conhecimento.</p> <p>49 Perda de Prioridade Perda da prioridade reivindicada por não atender às disposições previstas no Art. 99 da LPI.</p> <p>50 Alteração de Classificação Alterada a classificação do registro para melhor adequação.</p> <p>51 Renumeração Alterada a numeração por ter sido numerado indevidamente.</p> <p>52 Numeração Anulada Anulada a numeração do registro.</p> <p>53 Notificação de Decisão Judicial Notificação de decisão judicial referente ao registro.</p> <p>53.1 Pedido ou Registro Sub-Judice Notificação de Ação Judicial referente ao registro.</p> <p>54 Devolução de Prazo Concedida Notificação de devolução de prazo. Desta data corre o prazo adicional concedido no despacho. O prazo será de 5 (cinco) dias, na hipótese do Art. 103 da LPI e de, no mínimo 15 (quinze) dias a, no máximo, o prazo legal dos atos correspondentes nos demais casos. De acordo com o estabelecido na Resolução 116/2004.</p> <p>54.1 Devolução de Prazo Negada Negada a solicitação de devolução de prazo uma vez que não ficou comprovada a justa causa conforme definido no Art. 221 da LPI e com base na Resolução 116/2004. A cópia do parecer poderá ser solicitada através de formulário específico. Desta data corre o prazo de 60 (sessenta) dias para eventual recurso do interessado.</p> <p>55 Exigências Diversas Formulada exigência para adequação ou cumprimento de disposições legais no prazo de 60 (sessenta) dias desta data. Caso a</p>	<p>exigência não tenha sido explicitada no despacho da RPI, o depositante/titular poderá requerer cópia do parecer através de formulário específico.</p> <p>56 Transferência Deferida Notificação do deferimento da transferência requerida. Desta data corre o prazo de 60 (sessenta) dias para eventual recurso do interessado.</p> <p>57 Transferência Indeferida Notificação do indeferimento da transferência requerida. Desta data corre o prazo de 60 (sessenta) dias para eventual recurso do interessado.</p> <p>58 Transferência em Exigência Exigência referente ao pedido de transferência requerida. Desta data corre o prazo de 60 (sessenta) dias para cumprimento da exigência formulada, sob pena de Arquivamento da Petição do pedido de Transferência.</p> <p>59 Alteração de Nome Deferida Notificação do deferimento da alteração de nome requerida. Desta data corre o prazo de 60 (sessenta) dias para eventual recurso do interessado.</p> <p>60 Alteração de Nome Indeferida Notificação do indeferimento da alteração de nome requerida. Desta data corre o prazo de 60 (sessenta) dias para eventual recurso do interessado.</p> <p>61 Alteração de Nome em Exigência Exigência referente ao pedido de alteração de nome requerida. Desta data corre o prazo de 60 (sessenta) dias para cumprimento da exigência formulada, sob pena de arquivamento da Petição do pedido de alteração.</p> <p>62 Alteração de Sede Deferida Notificação do deferimento da alteração de Sede requerida. Desta data corre o prazo de 60 (sessenta) dias para eventual recurso do interessado.</p> <p>63 Alteração de Sede Indeferida</p>	<p>Notificação do indeferimento da alteração de Sede requerida. Desta data corre o prazo de 60 (sessenta) dias para eventual recurso do interessado.</p> <p>64 Alteração de Sede em Exigência Exigência referente ao pedido de alteração de Sede requerida. Desta data corre o prazo de 60 (sessenta) dias para cumprimento da exigência formulada, sob pena de arquivamento da Petição do pedido de alteração.</p> <p>65 Desistência Homologada Homologada a desistência do pedido de registro ou da petição relativa a desenho industrial apresentada pelo depositante, com base no art. 51 da Lei 9.784/99. Pode ser adquirido no Banco de Patentes do Centro de Documentação e Informação Tecnológica do INPI - CEDIN - o folheto com o relatório descritivo e reivindicações (se for o caso) e desenhos do pedido.</p> <p>66 Anotação de Limitação ou Ônus Notificação referente à anotação de limitação ou ônus conforme indicado no complemento</p> <p>70 Publicação Anulada Anulada a publicação de qualquer um dos itens anteriores por ter sido indevida.</p> <p>71 Despacho Anulado Anulado o despacho de qualquer um dos itens anteriores, por ter sido indevido.</p> <p>72 Decisão Anulada Anulação da decisão referente a qualquer um dos itens anteriores por ter sido indevida.</p> <p>73 Retificação Retificação da publicação de qualquer um dos itens anteriores por ter sido efetuada com incorreção. Tal publicação não implica na alteração da data da decisão ou despacho e nos prazos decorrentes da mesma.</p> <p>74 Republicação Republicação da publicação de qualquer um dos itens anteriores por ter sido indevida.</p>
---	--	--

**Códigos para
Identificação de Dados
Bibliográficos
(INID)**

(11) Número do Registro

(15) Data do Registro/Data da Prorrogação

(21) Número do Pedido

(22) Data do Depósito

(30) Dados da Prioridade Unionista (data, país e número)

(43) Data de Publicação do Desenho Industrial (antes de ser examinado)

(44) Data de Publicação do Desenho Industrial (depois de examinado, mas antes da concessão do registro)

(45) Data de Publicação do Desenho Industrial (após concessão)

(52) Classificação Nacional

(54) Título

(71) Nome do Depositante

(72) Nome do Autor

(73) Nome do Titular

(74) Nome do Procurador

(78) Nome do Novo Titular no caso de Mudança de Titular

DI 6403624-3	59	198	DI 6803628-0	56	197	DI 6904376-0	56	197	DI 7002301-8	53	197	DI 7104551-1	58	198
DI 6501233-0	47	196	DI 6804911-0	56	197	DI 6904377-9	56	197	DI 7002680-7	56	198	DI 7104991-6	56	198
DI 6503145-8	58	198	DI 6900012-3	56	197	DI 6904788-0	56	197	DI 7005318-9	58	198	DI 7104991-6	62	198
DI 6503686-7	47.1	196	DI 6900013-1	56	197	DI 6904789-8	56	197	DI 7100746-6	56	198	DI 7104992-4	56	198
DI 6600520-5	47.1	196	DI 6900016-6	56	197	DI 6904790-1	56	197	DI 7101388-1	56	198	DI 7104992-4	62	198
DI 6603540-6	47.1	196	DI 6900259-2	56	197	DI 6904791-0	56	197	DI 7103206-1	58	198			
DI 6703544-2	54.1	197	DI 6903752-3	56	197	DI 6904792-8	56	198	DI 7103385-8	56	198			
DI 6803271-4	59	198	DI 6903753-1	56	197	DI 6904793-6	56	198	DI 7103899-0	56	198			
DI 6803271-4	62	198	DI 6904375-2	56	197	DI 7002260-7	44	196	DI 7103906-6	56	198			

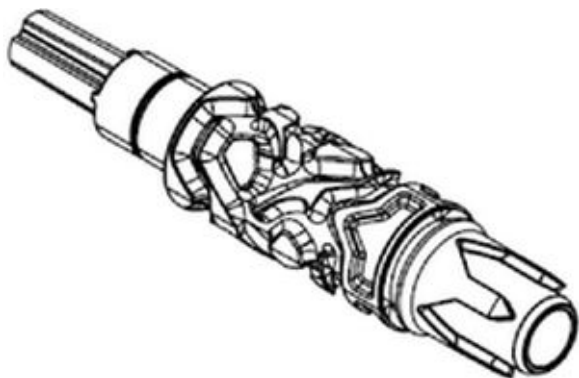
Diretoria de Contratos, Indicações Geográficas e Registros - DICIG

Publicação de Desenhos Industriais

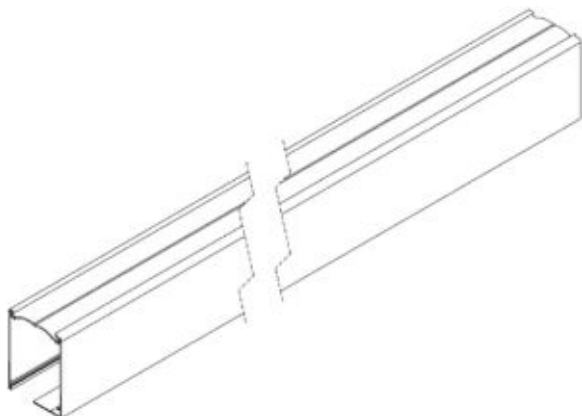
RPI 2387 de 04/10/2016

36 INDEFERIMENTO - ART. 106 PARÁG. 4º DA LPI

(21) **BR 30 2015 003864-0**
(22) 18/08/2015
(30) 19/02/2015 AU 201510895
(44) 04/10/2016
(52) 08-09 , 08-08
(54) CONFIGURAÇÃO APLICADA A/EM FREIO DE POSIÇÃO PARA UM SISTEMA DE PERSIANA
(71) ACMEDA PTY LTD (AU)
(72) DEAN JOHN JAY, RICCARDO SANTILLI
(74) Natan Baril
objeto se enquadra no artigo 100 da lei 9.279/1996 . não é registrável como desenho industrial forma essencialmente determinada por questões técnicas ou funcionais.



(21) **BR 30 2015 003865-9**
(22) 18/08/2015
(30) 19/02/2015 AU 201510894
(44) 04/10/2016
(52) 08-09 , 08-08
(54) CONFIGURAÇÃO APLICADA A/EM CONJUNTO DE BANDÔ PARA SISTEMA DE PERSIANA
(71) ACMEDA PTY LTD (AU)
(72) RICCARDO SANTILLI
(74) Natan Baril
objeto se enquadra no artigo 100 da lei 9.279/1996 . não é registrável como desenho industrial forma essencialmente determinada por questões técnicas ou funcionais.



(21) **BR 30 2015 003866-7**
(22) 18/08/2015
(30) 20/02/2015 AU 201510925
(44) 04/10/2016

(52) 08-09 , 08-08
(54) CONFIGURAÇÃO APLICADA A/EM TRAVA PARA FIXAR COMPONENTES LONGOS
(71) ACMEDA PTY LTD (AU)
(72) NATHAN RAITI
(74) Natan Baril
objeto se enquadra no artigo 100 da lei 9.279/1996 . não é registrável como desenho industrial forma essencialmente determinada por questões técnicas ou funcionais.

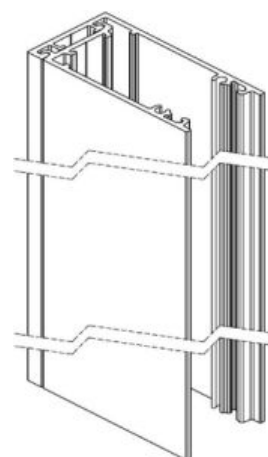
36



36

(21) **BR 30 2015 003867-5**
(22) 18/08/2015
(30) 20/02/2015 AU 201510927
(44) 04/10/2016
(52) 08-09 , 08-08
(54) CONFIGURAÇÃO APLICADA A/EM ESTRUTURA DE TRILHO PARA UM SISTEMA DE PERSIANA
(71) ACMEDA PTY LTD (AU)
(72) NATHAN RAITI
(74) Natan Baril
objeto se enquadra no artigo 100 da lei 9.279/1996 . não é registrável como desenho industrial forma essencialmente determinada por questões técnicas ou funcionais.

36



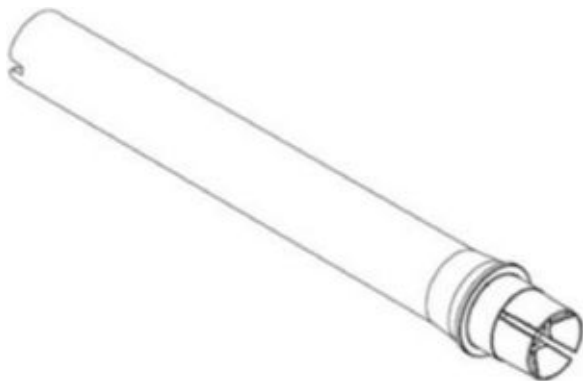
36

(21) **BR 30 2015 003868-3**
(22) 18/08/2015

36

(30) 20/02/2015 AU 201510928
 (44) 04/10/2016
 (52) 08-09 , 08-08
 (54) CONFIGURAÇÃO APLICADA A/EM BOBINADOR PARA UM SISTEMA DE PERSIANA ROMANA
 (71) ACMEDA PTY LTD (AU)
 (72) ALIRIO E GUERRA, DEAN JOHN JAY
 (74) Natan Baril

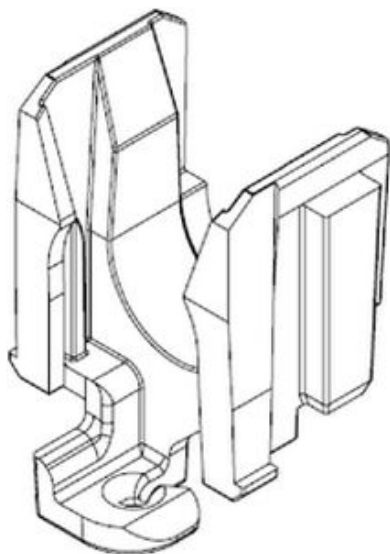
objeto se enquadra no artigo 100 da lei 9.279/1996 . não é registrável como desenho industrial forma essencialmente determinada por questões técnicas ou funcionais.



(21) **BR 30 2015 003869-1**
 (22) 18/08/2015
 (30) 20/02/2015 AU 201510934
 (44) 04/10/2016
 (52) 08-09 , 08-08
 (54) CONFIGURAÇÃO APLICADA A/EM GUIA DE CORDÃO PARA UM SISTEMA DE PERSIANA ROMANA
 (71) ACMEDA PTY LTD (AU)
 (72) ALIRIO E GUERRA, DEAN JOHN JAY
 (74) Natan Baril

36

objeto se enquadra no artigo 100 da lei 9.279/1996 . não é registrável como desenho industrial forma essencialmente determinada por questões técnicas ou funcionais.



(21) **BR 30 2015 003870-5**
 (22) 18/08/2015
 (30) 20/02/2015 AU 201510940
 (44) 04/10/2016
 (52) 08-09 , 08-08
 (54) CONFIGURAÇÃO APLICADA A/EM ESTRUTURA DE COBERTURA PARA UM SISTEMA DE PERSIANA
 (71) ACMEDA PTY LTD (AU)
 (72) RICCARDO SANTILLI
 (74) Natan Baril

36

objeto se enquadra no artigo 100 da lei 9.279/1996 . não é registrável como desenho industrial forma essencialmente determinada por questões técnicas ou funcionais.



(21) **BR 30 2015 003871-3**
 (22) 18/08/2015
 (30) 20/02/2015 AU 201510941
 (44) 04/10/2016
 (52) 08-09 , 08-08
 (54) CONFIGURAÇÃO APLICADA A/EM ESTRUTURA DE COBERTURA PARA UM CARRETEL
 (71) ACMEDA PTY LTD (AU)
 (72) RICCARDO SANTILLI
 (74) Natan Baril

36

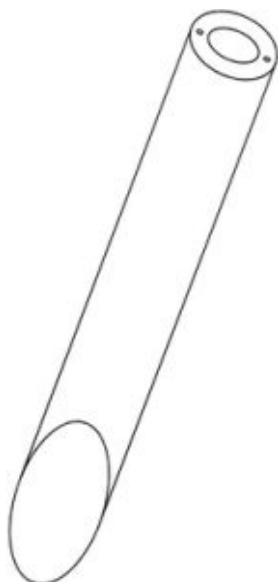
objeto se enquadra no artigo 100 da lei 9.279/1996 . não é registrável como desenho industrial forma essencialmente determinada por questões técnicas ou funcionais.



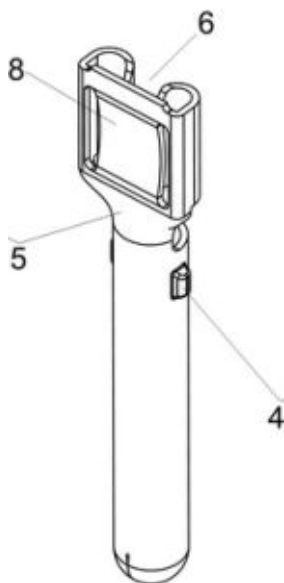
(21) **BR 30 2015 004123-4**
 (22) 03/09/2015
 (44) 04/10/2016
 (52) 08-99 , 30-08
 (54) PADRÃO ORNAMENTAL APLICADO A/EM ESTACA
 (71) LUDWIG JANZEN (BR/PR)
 (72) LUDWIG JANZEN
 (74) CARLOS EDUARDO GOMES DA SILVA

36

objeto se enquadra no artigo 100 da lei 9.279/1996 . não é registrável como desenho industrial a forma comum ou vulgar.

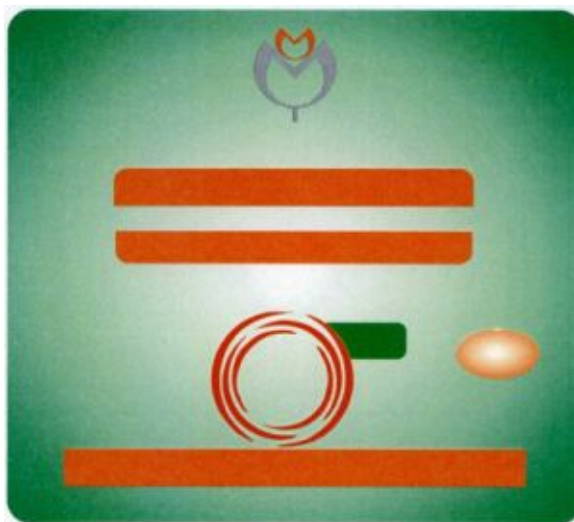


(21) **BR 30 2015 004153-6** 36
 (22) 04/09/2015
 (44) 04/10/2016
 (52) 13-03
 (54) CONFIGURAÇÃO APLICADA EM PINO PARA PLUGUES E MULTIPLICADORES DE TOMADAS ELÉTRICAS
 (71) JOSÉ DOMINGUEZ (BR/SP)
 (72) JOSÉ DOMINGUEZ
 (74) Fernando Pereira Torres Galindo Junior
 objeto se enquadra no artigo 100 da lei 9.279/1996 . não é registrável como desenho industrial forma essencialmente determinada por questões técnicas ou funcionais. Título adequado de ofício nos termos do Art. 22 da Instrução Normativa 044/2015.

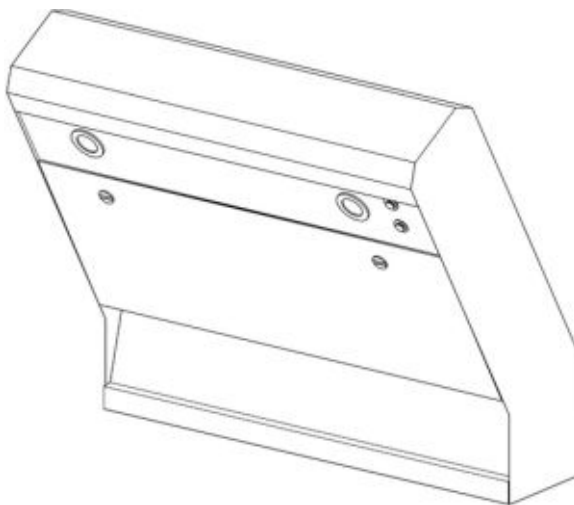


39 CONCESSÃO DO REGISTRO

(11) **BR 30 2015 004007-6** 39
 (22) 27/08/2015
 (15) 04/10/2016
 (45) 04/10/2016
 (52) 32-00 , 19-08
 (54) PADRÃO ORNAMENTAL APLICADO EM RÓTULO
 (73) ASA BRANCA INDÚSTRIA E COMÉRCIO DE COSMÉTICOS LTDA (BR/PE)
 (72) WYLBERT TENÓRIO CASTANHA
 (74) ELZA CRISTINA FURTADO DE MENDONÇA
 Prazo de validade: 10 (dez) anos contados a partir de 27/08/2015, mediante o recolhimento da taxa quinquenal de manutenção (Artigos 119 e 120 da LPI) e observadas as demais condições legais.



(11) **BR 30 2015 004095-5** 39
 (22) 01/09/2015
 (15) 04/10/2016
 (45) 04/10/2016
 (52) 07-02
 (54) PADRÃO ORNAMENTAL APLICADO A/EM "CONFIGURAÇÃO APLICADA EM COIFA".
 (73) W FS KHOZAM EPP (BR/SP)
 (72) WAGIH FOUAD SELIM KHOZAM
 (74) ROGERIO GOMES TURSI
 Prazo de validade: 10 (dez) anos contados a partir de 01/09/2015, mediante o recolhimento da taxa quinquenal de manutenção (Artigos 119 e 120 da LPI) e observadas as demais condições legais.



(11) **BR 30 2015 004096-3** 39
 (22) 01/09/2015
 (15) 04/10/2016
 (45) 04/10/2016
 (52) 11-01
 (54) CONFIGURAÇÃO APLICADA A/EM PINGENTE.
 (73) CAROLINA ZOTTELLE NEVES (BR/ES)
 (72) CAROLINA ZOTTELLE NEVES
 (74) GEISLER CHBANE BOSSO
 Prazo de validade: 10 (dez) anos contados a partir de 01/09/2015, mediante o recolhimento da taxa quinquenal de manutenção (Artigos 119 e 120 da LPI) e observadas as demais condições legais.



(11) **BR 30 2015 004099-8**

(22) 01/09/2015

(15) 04/10/2016

(30) 06/03/2015 US 29/519,621

(45) 04/10/2016

(52) 13-03

(54) CONFIGURAÇÃO APLICADA A/EM CENTRAL DE ENERGIA OU DADOS

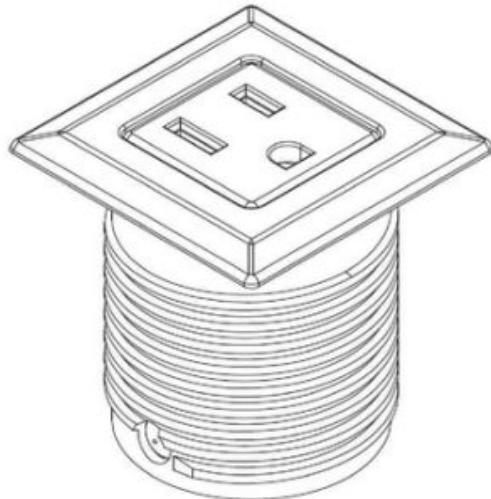
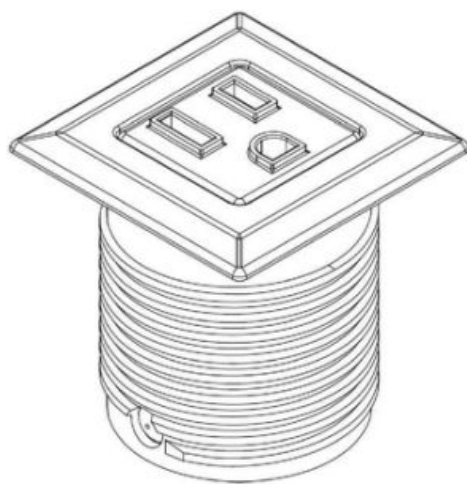
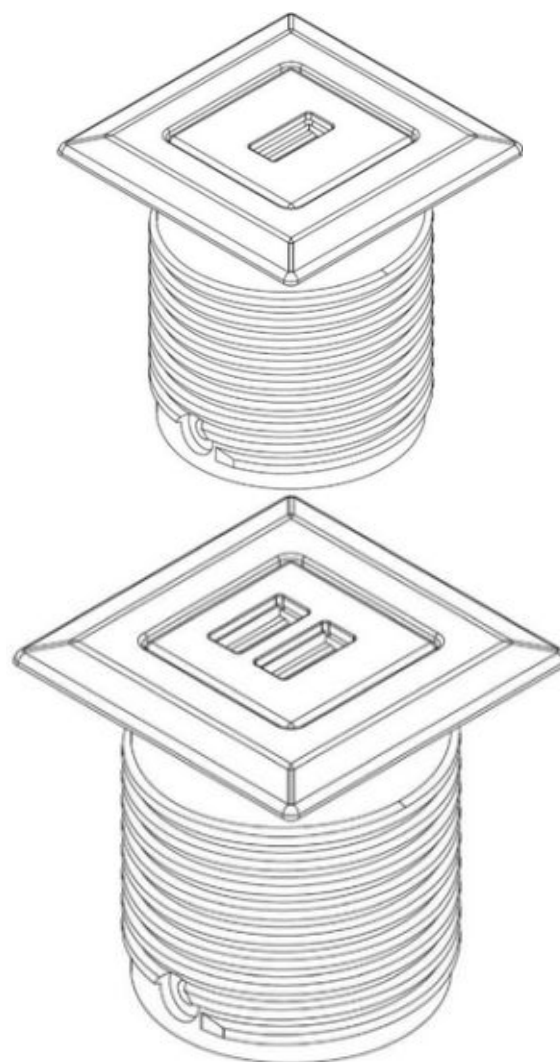
(73) NORMAN R. BYRNE (US)

(72) NORMAN R. BYRNE, THOMAS A. PETERSEN

(74) DAVID DO NASCIMENTO

Prazo de validade: 10 (dez) anos contados a partir de 01/09/2015, mediante o recolhimento da taxa quinquenal de manutenção (Artigos 119 e 120 da LPI) e observadas as demais condições legais.

39



(11) **BR 30 2015 004100-5**

(22) 01/09/2015

(15) 04/10/2016

(30) 05/03/2015 IT RM2015O000018

(45) 04/10/2016

(52) 06-01

(54) CONFIGURAÇÃO APLICADA A/EM SOFÁ

(73) NATUZZI S.P.A (IT)

(72) PASQUALE NATUZZI

(74) DAVID DO NASCIMENTO

Prazo de validade: 10 (dez) anos contados a partir de 01/09/2015, mediante o recolhimento da taxa quinquenal de manutenção (Artigos 119 e 120 da LPI) e observadas as demais condições legais.

39



(11) **BR 30 2015 004103-0**

(22) 01/09/2015

(15) 04/10/2016

(30) 24/03/2015 WO DM/085989

(45) 04/10/2016

(52) 12-16

(54) CONFIGURAÇÃO APLICADA A/EM VOLANTE

(73) VOLKSWAGEN AKTIENGESELLSCHAFT (DE)

(72) ETIENNE SALOME

(74) DANNEMANN, SIEMSEN, BIGLER & IPANEMA MOREIRA, PROPRIEDADE INDUSTRIAL LTDA.

39

Prazo de validade: 10 (dez) anos contados a partir de 01/09/2015, mediante o recolhimento da taxa quinquenal de manutenção (Artigos 119 e 120 da LPI) e observadas as demais condições legais.



(11) **BR 30 2015 004104-8**

39

(22) 01/09/2015

(15) 04/10/2016

(45) 04/10/2016

(52) 09-01

(54) CONFIGURAÇÃO APLICADA A/EM FRASCO PARA PRODUTOS COSMÉTICOS

(73) MUNDIAL S.A. PRODUTOS DE CONSUMO (BR/SP)

(72) PAULO ROBERTO WURZEL, CARLOS FREDERICO VIEIRA MORAES

(74) DANNEMANN, SIEMSEN, BIGLER & IPANEMA MOREIRA, PROPRIEDADE INDUSTRIAL LTDA.

Prazo de validade: 10 (dez) anos contados a partir de 01/09/2015, mediante o recolhimento da taxa quinquenal de manutenção (Artigos 119 e 120 da LPI) e observadas as demais condições legais.



(11) **BR 30 2015 004105-6**

39

(22) 01/09/2015

(15) 04/10/2016

(30) 05/03/2015 EM DM/085808

(45) 04/10/2016

(52) 15-05

(54) CONFIGURAÇÃO APLICADA A/EM PUNHO DE LIMPADOR DE ALTA PRESSÃO

(73) ALFRED KÄRCHER GMBH & CO. (DE)

(72) DENIS DAMMKOEHLER, JOCHEN BURCHARD

(74) DANNEMANN, SIEMSEN, BIGLER & IPANEMA MOREIRA, PROPRIEDADE INDUSTRIAL LTDA.

Prazo de validade: 10 (dez) anos contados a partir de 01/09/2015, mediante o recolhimento da taxa quinquenal de manutenção (Artigos 119 e 120 da LPI) e observadas as demais condições legais.



(11) **BR 30 2015 004112-9**

39

(22) 02/09/2015

(15) 04/10/2016

(45) 04/10/2016

(52) 07-02, 32-00

(54) PADRÃO ORNAMENTAL APLICADO A/EM BASE DE UTENSÍLIO DOMÉSTICO

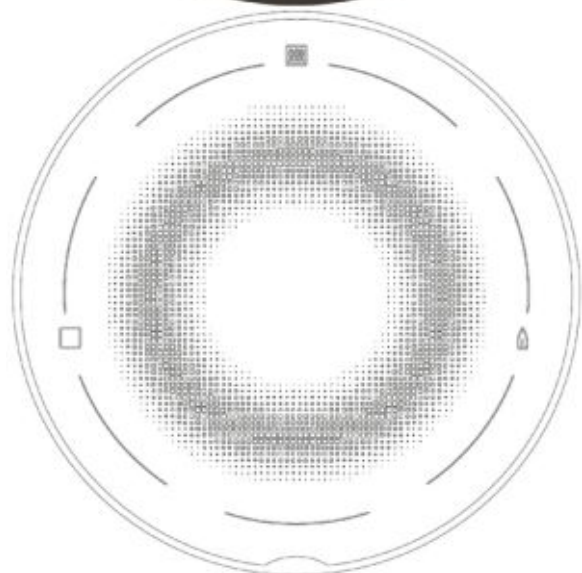
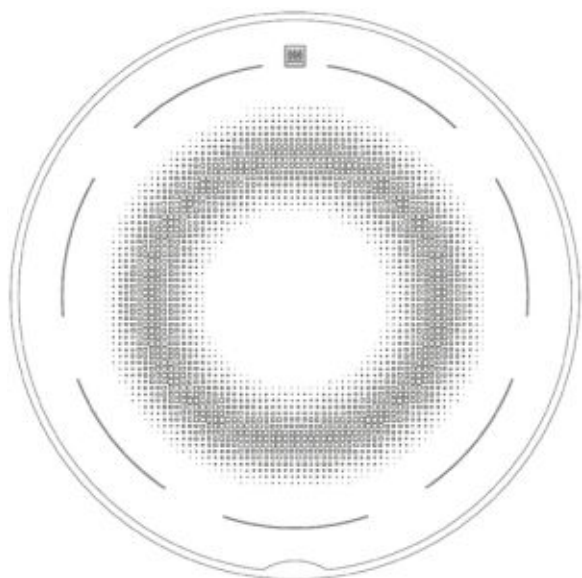
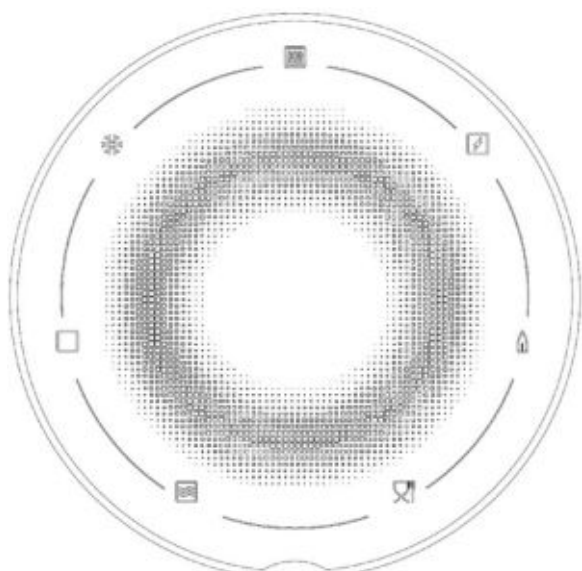
(73) ELECTROLUX DO BRASIL S.A. (BR/PR)

(72) FRANCELISE DE FATIMA LUZZI, JANAINA COSTA GONÇALVES, MÁRIO

GNYPEK FILHO, WESLEY YUKIYOSHI SAIKAWA

(74) ANA PAULA SANTOS CELIDONIO

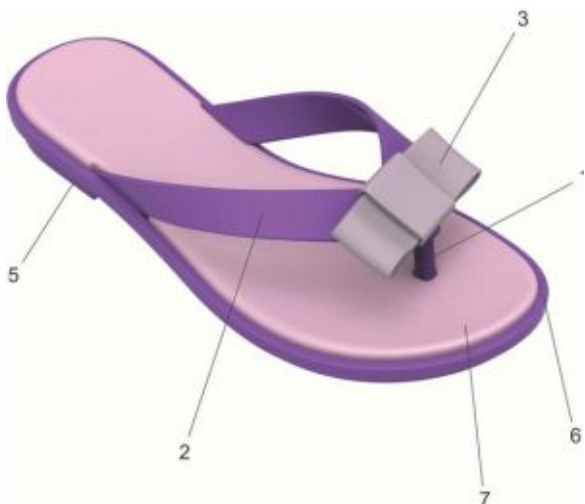
Prazo de validade: 10 (dez) anos contados a partir de 02/09/2015, mediante o recolhimento da taxa quinquenal de manutenção (Artigos 119 e 120 da LPI) e observadas as demais condições legais.



(11) **BR 30 2015 004113-7** 39
 (22) 02/09/2015
 (15) 04/10/2016
 (45) 04/10/2016
 (52) 02-04
 (54) CONFIGURAÇÃO APLICADA A/EM SAPATILHA
 (73) GRENDENE S.A. (BR/CE)
 (72) ROBSON CASTILHO DE BRITO
 (74) ELIZABETE PEREIRA
 Prazo de validade: 10 (dez) anos contados a partir de 02/09/2015, mediante o recolhimento da taxa quinzenal de manutenção (Artigos 119 e 120 da LPI) e observadas as demais condições legais.



(11) **BR 30 2015 004115-3** 39
 (22) 02/09/2015
 (15) 04/10/2016
 (45) 04/10/2016
 (52) 02-04
 (54) CONFIGURAÇÃO APLICADA A/EM CHINELO
 (73) GRENDENE S.A. (BR/CE)
 (72) ROBSON CASTILHO DE BRITO
 (74) ELIZABETE PEREIRA
 Prazo de validade: 10 (dez) anos contados a partir de 02/09/2015, mediante o recolhimento da taxa quinzenal de manutenção (Artigos 119 e 120 da LPI) e observadas as demais condições legais.



(11) BR 30 2015 004116-1
 (22) 02/09/2015
 (15) 04/10/2016
 (30) 05/03/2015 JP 2015004789
 (45) 04/10/2016
 (52) 12-11

39

(54) CONFIGURAÇÃO APLICADA A/EM MOTOCICLETA
 (73) HONDA MOTOR CO., LTD. (JP)
 (72) HIDEKAZU IWATA, TARO NISHIMOTO
 (74) DANNEMANN, SIEMSEN, BIGLER & IPANEMA MOREIRA, PROPRIEDADE INDUSTRIAL LTDA.

Prazo de validade: 10 (dez) anos contados a partir de 02/09/2015, mediante o recolhimento da taxa quinquenal de manutenção (Artigos 119 e 120 da LPI) e observadas as demais condições legais.



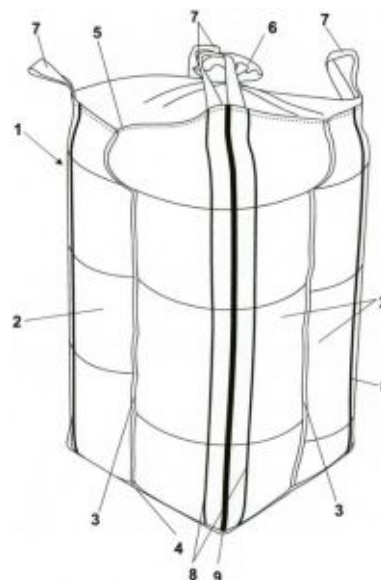
(11) BR 30 2015 004118-8

(22) 02/09/2015
 (15) 04/10/2016
 (45) 04/10/2016
 (52) 09-05

39

(54) CONFIGURAÇÃO APLICADA EM CONTENTOR
 (73) PROCOPIO INDUSTRIA E COMERCIO LTDA (BR/PR)
 (72) INÁCIO PROCÓPIO NETO
 (74) SUPREMA MARCAS E PATENTES LTDA ME

Prazo de validade: 10 (dez) anos contados a partir de 02/09/2015, mediante o recolhimento da taxa quinquenal de manutenção (Artigos 119 e 120 da LPI) e observadas as demais condições legais.



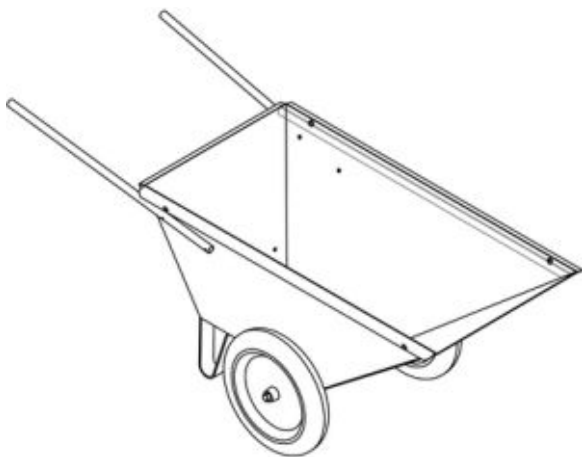
(11) BR 30 2015 004119-6

(22) 02/09/2015
 (15) 04/10/2016
 (45) 04/10/2016
 (52) 12-02

39

(54) CONFIGURAÇÃO APLICADA A/EM CARRINHO DE MÃO
 (73) VALTER VLADIMIR BIASON (BR/SC)
 (72) VALTER VLADIMIR BIASON
 (74) Fernando Muller

Prazo de validade: 10 (dez) anos contados a partir de 02/09/2015, mediante o recolhimento da taxa quinquenal de manutenção (Artigos 119 e 120 da LPI) e observadas as demais condições legais.



(11) **BR 30 2015 004120-0**

(22) 03/09/2015
 (15) 04/10/2016
 (30) 11/03/2015 CN 201530057992.7
 (45) 04/10/2016
 (52) 12-08

(54) CONFIGURAÇÃO APLICADA A/EM VEÍCULO
 (73) GREAT WALL MOTOR COMPANY LIMITED (CN)
 (72) YONG HUANG, QINGSONG SHI, JINKE WU, CONGLIANG LI, ZHENTAO LI, TIEJUN ZHANG
 (74) EDUARDO TELLES PIRES HALLAK

Prazo de validade: 10 (dez) anos contados a partir de 03/09/2015, mediante o recolhimento da taxa quinquenal de manutenção (Artigos 119 e 120 da LPI) e observadas as demais condições legais.



(11) **BR 30 2015 004121-8**

(22) 03/09/2015
 (15) 04/10/2016
 (30) 05/03/2015 WO DM/085757
 (45) 04/10/2016
 (52) 03-01

(54) CONFIGURAÇÃO APLICADA A/EM BOLSA
 (73) HERMES SELLIER (FR)
 (72) PIERRE-ALEXIS DUMAS
 (74) ANA PAULA SANTOS CELIDONIO

Prazo de validade: 10 (dez) anos contados a partir de 03/09/2015, mediante o recolhimento da taxa quinquenal de manutenção (Artigos 119 e 120 da LPI) e observadas as demais condições legais.

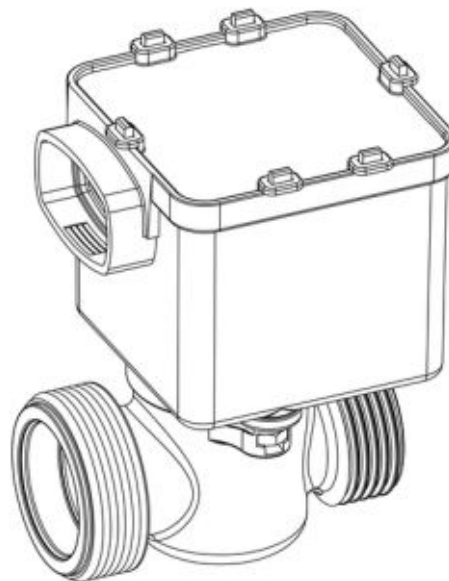


(11) **BR 30 2015 004122-6**

(22) 03/09/2015
 (15) 04/10/2016
 (45) 04/10/2016
 (52) 23-01

(54) CONFIGURAÇÃO APLICADA A/EM VÁLVULA.
 (73) GESTWAY - GESTÃO DE INFRA ESTRUTURAS LTDA (BR/SP)
 (72) JOSÉ HENRIQUE MESSIAS
 (74) GEISLER CHBANE BOSSO

Prazo de validade: 10 (dez) anos contados a partir de 03/09/2015, mediante o recolhimento da taxa quinquenal de manutenção (Artigos 119 e 120 da LPI) e observadas as demais condições legais.

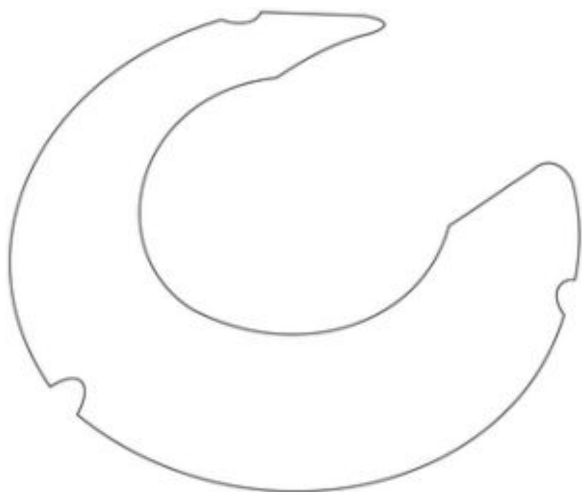


(11) **BR 30 2015 004124-2**

(22) 03/09/2015
 (15) 04/10/2016
 (45) 04/10/2016
 (52) 09-02 , 20-03

(54) CONFIGURAÇÃO APLICADA A/EM LÂMINA IDENTIFICADORA.
 (73) FERNANDO AUGUSTO MARTINS (BR/AM)
 (72) FERNANDO AUGUSTO MARTINS
 (74) GEISLER CHBANE BOSSO

Prazo de validade: 10 (dez) anos contados a partir de 03/09/2015, mediante o recolhimento da taxa quinquenal de manutenção (Artigos 119 e 120 da LPI) e observadas as demais condições legais.



(11) **BR 30 2015 004129-3**

(22) 03/09/2015

(15) 04/10/2016

(45) 04/10/2016

(52) 02-04

(54) CONFIGURAÇÃO APLICADA A/EM CABEDAL PARA CALÇADO

(73) MISTY MORNING HOLDINGS LTD. (BS)

(72) PAULA RIBEIRO CORREIA

(74) MARCELO MARTINS DE ANDRADE GOYANES

Prazo de validade: 10 (dez) anos contados a partir de 03/09/2015, mediante o recolhimento da taxa quinzenal de manutenção (Artigos 119 e 120 da LPI) e observadas as demais condições legais.

39



(11) **BR 30 2015 004131-5**

(22) 03/09/2015

(15) 04/10/2016

(45) 04/10/2016

(52) 02-04

(54) CONFIGURAÇÃO APLICADA A/EM AMORTECEDOR PARA CALÇADO

(73) MISTY MORNING HOLDINGS LTD. (BS)

(72) LUCIANA NIGRO

(74) MARCELO MARTINS DE ANDRADE GOYANES

Prazo de validade: 10 (dez) anos contados a partir de 03/09/2015, mediante o recolhimento da taxa quinzenal de manutenção (Artigos 119 e 120 da LPI) e observadas as demais condições legais.

39



(11) **BR 30 2015 004133-1**

(22) 03/09/2015

(15) 04/10/2016

(45) 04/10/2016

39

(52) 16-06

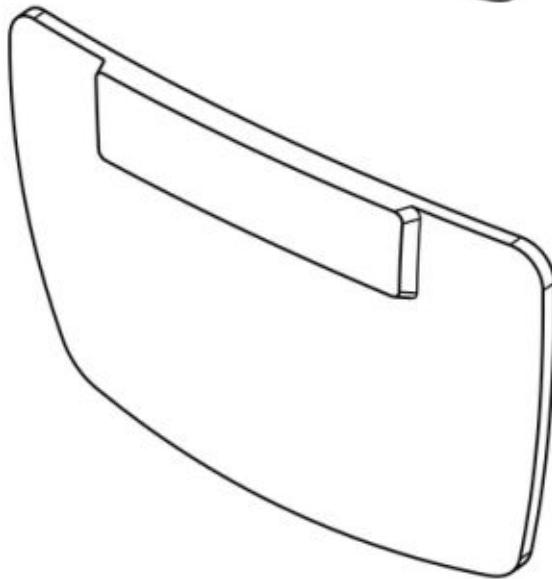
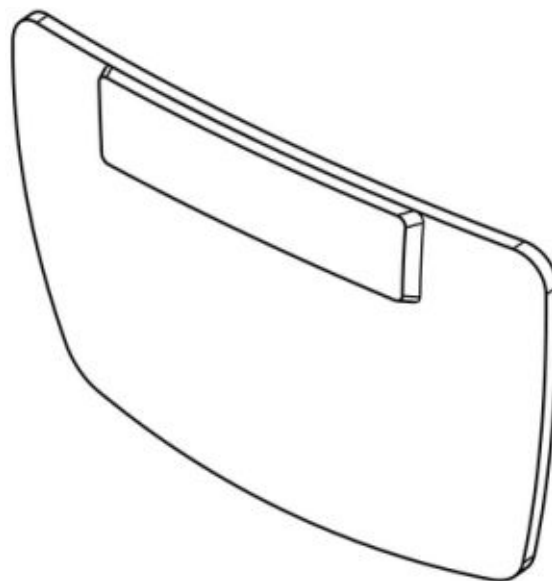
(54) CONFIGURAÇÃO APLICADA A/EM LENTE

(73) DENISE STRAKE (BR/SP)

(72) DENISE STRAKE

(74) JOSÉ RUY LIA

Prazo de validade: 10 (dez) anos contados a partir de 03/09/2015, mediante o recolhimento da taxa quinzenal de manutenção (Artigos 119 e 120 da LPI) e observadas as demais condições legais.



(11) **BR 30 2015 004152-8**

(22) 04/09/2015

(15) 04/10/2016

(45) 04/10/2016

(52) 13-03

(54) CONFIGURAÇÃO APLICADA EM MULTIPLICADOR DE TOMADAS ELÉTRICAS

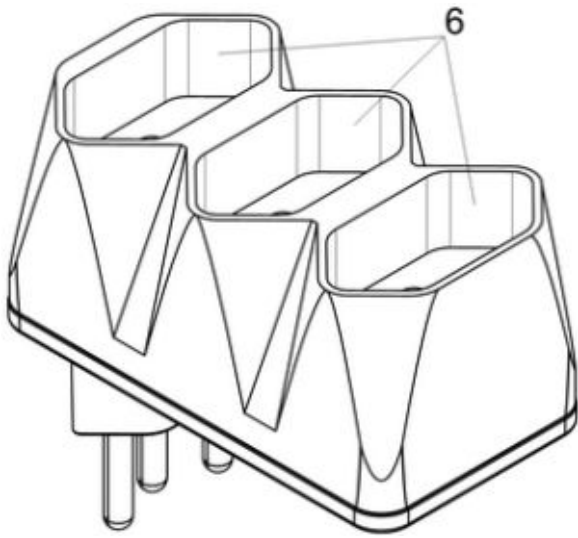
(73) JOSÉ DOMINGUEZ (BR/SP)

(72) JOSÉ DOMINGUEZ

(74) Fernando Pereira Torres Galindo Junior

Prazo de validade: 10 (dez) anos contados a partir de 04/09/2015, mediante o recolhimento da taxa quinzenal de manutenção (Artigos 119 e 120 da LPI) e observadas as demais condições legais.

39



Diretoria de Contratos, Indicações Geográficas e Registros - DICIG

Despachos Relativos a Pedidos e Registros de Desenho Industrial

RPI 2387 de 04/10/2016

31

NOTIFICAÇÃO DE DEPÓSITO

(21) **BR 30 2013 002182-3** 31

(22) 10/05/2013
(71) ABB TECHNOLOGY LTD. (CH)
(74) DANNEMANN, SIEMSEN, BIGLER & IPANEMA MOREIRA
Notificação de depósito (Protocolo: 20130039818 UF: RJ Data: 10/05/2013 Hora: 11:07)

(21) **BR 30 2013 002183-1** 31

(22) 10/05/2013
(71) ABB TECHNOLOGY LTD. (CH)
(74) DANNEMANN, SIEMSEN, BIGLER & IPANEMA MOREIRA
Notificação de depósito (Protocolo: 20130039819 UF: RJ Data: 10/05/2013 Hora: 11:09)

(21) **BR 30 2013 002186-6** 31

(22) 10/05/2013
(71) PASCHOAL GUZZARDI NETO (BR/SP)
(74) MC ARAÚJO CONSULTORIA EM PROPRIEDADE INDUSTRIAL LTDA.
Notificação de depósito (Protocolo: 20130039867 UF: RJ Data: 10/05/2013 Hora: 14:31)

(21) **BR 30 2013 002191-2** 31

(22) 10/05/2013
(71) LINAK A/S (DK)
(74) EDUARDO OTERO
Notificação de depósito (Protocolo: 20130039938 UF: RJ Data: 10/05/2013 Hora: 16:21)

(21) **BR 30 2013 002440-7** 31

(22) 20/05/2013
(71) ABRA ABRIGOS BRASIL INDÚSTRIA DE TOLDOS LTDA-ME (BR/PR)
(74) MARCELO ALVES PEREIRA
Notificação de depósito (AR: RA681417201BR UF: RJ Data: 20/05/2013 Hora: 00:00)

(21) **BR 30 2013 003344-9** 31

(22) 10/07/2013
(71) FUNDAÇÃO UNIVERSIDADE DE BRASÍLIA - FUB (BR/DF)
Notificação de depósito (Protocolo: 12130000363 UF: DF Data: 10/07/2013 Hora: 14:46)

(21) **BR 30 2013 003345-7** 31

(22) 10/07/2013
(71) FUNDAÇÃO UNIVERSIDADE DE BRASÍLIA - FUB (BR/DF)
Notificação de depósito (Protocolo: 12130000364 UF: DF Data: 10/07/2013 Hora: 14:47)

(21) **BR 30 2013 003346-5** 31

(22) 10/07/2013
(71) FUNDAÇÃO UNIVERSIDADE DE BRASÍLIA - FUB (BR/DF)
Notificação de depósito (Protocolo: 12130000365 UF: DF Data: 10/07/2013 Hora: 14:48)

(21) **BR 30 2013 004079-8** 31

(22) 21/08/2013
(71) INSTITUTO NACIONAL DE TECNOLOGIA - INT (BR/RJ), UNIVERSIDADE FEDERAL FLUMINENSE (BR/RJ)
Notificação de depósito (Protocolo: 20130070875 UF: RJ Data: 21/08/2013 Hora: 13:13)

(21) **BR 30 2013 004080-1** 31

(22) 21/08/2013

(71) INSTITUTO NACIONAL DE TECNOLOGIA - INT (BR/RJ), UNIVERSIDADE FEDERAL FLUMINENSE (BR/RJ)
Notificação de depósito (Protocolo: 20130070876 UF: RJ Data: 21/08/2013 Hora: 13:14)

(21) **BR 30 2013 005222-2** 31

(22) 10/10/2013
(71) MASCHINENFABRIK GUSTAV EIRICH GMBH & CO.KG (DE)
(74) DANNEMANN, SIEMSEN, BIGLER & IPANEMA MOREIRA
Notificação de depósito (Protocolo: 20130082059 UF: RJ Data: 10/10/2013 Hora: 16:44)

(21) **BR 30 2013 006859-5** 31

(22) 26/12/2013
(71) ROSANNA OLIVEIRA BATISTA (BR/SP)
(74) TINOCO SOARES & FILHO LTDA
Notificação de depósito (Protocolo: 18130041729 UF: SP Data: 26/12/2013 Hora: 15:49)

(21) **BR 30 2014 001032-8** 31

(22) 10/03/2014
(71) V L R OLIVEIRA - ME (BR/SP)
(74) PAULO SÉRGIO CALIXTO MENDES
Notificação de depósito (AR: SF291287845BR03 UF: SP Data: 10/03/2014 Hora: 00:00)

(21) **BR 30 2014 003261-5** 31

(22) 14/07/2014
(71) RECKITT BENCKISER LLC (US)
(74) DI BLASI, PARENTE & ASS. PROP. IND. LTDA
Notificação de depósito (Protocolo: 20140022047 UF: RJ Data: 14/07/2014 Hora: 16:37)

(21) **BR 30 2016 000997-0** 31

(22) 10/03/2016
(71) ROMA JENSEN COMERCIO E INDUSTRIA LTDA. (BR/SP)
(74) TINOCO SOARES SOCIEDADE DE ADVOGADOS
Notificação de depósito (Protocolo: 870160008681 UF: WB Data: 10/03/2016 Hora: 17:14)

(21) **BR 30 2016 001064-1** 31

(22) 15/03/2016
(71) NICOVENTURES HOLDINGS LIMITED (GB)
(74) BM&A Propriedade Intelectual Ltda
Notificação de depósito (Protocolo: 870160009211 UF: WB Data: 15/03/2016 Hora: 18:19)

(21) **BR 30 2016 001078-1** 31

(22) 16/03/2016
(71) BRITISH AMERICAN TOBACCO (INVESTMENTS) LIMITED (GB)
(74) BM&A Propriedade Intelectual Ltda
Notificação de depósito (Protocolo: 870160009442 UF: WB Data: 16/03/2016 Hora: 18:02)

(21) **BR 30 2016 001141-9** 31

(22) 21/03/2016
(71) BLINK BOARD SISTEMAS DE PUBLICIDADE LTDA (BR/CE)
Notificação de depósito (Protocolo: 870160009911 UF: WB Data: 21/03/2016 Hora: 10:07)

(21) **BR 30 2016 001160-5** 31

(22) 22/03/2016
(71) BLINK BOARD SISTEMAS DE PUBLICIDADE LTDA (BR/CE)
Notificação de depósito (Protocolo: 870160010223 UF: WB Data: 22/03/2016 Hora: 15:27)

(21) **BR 30 2016 001815-4** 31

(22) 02/05/2016
(71) PHELOZITA MENDES XAVIER (BR/SP)
(74) Leticia Iglesias da Silva
Notificação de depósito (Protocolo: 870160016876 UF: WB Data: 02/05/2016 Hora: 10:03)

(21) **BR 30 2016 001816-2** 31

(22) 02/05/2016
(71) PIRELLI TYRE S.P.A. (IT)
(74) KASZNAR LEONARDOS PROPRIEDADE INTELECTUAL
Notificação de depósito (Protocolo: 870160016909 UF: WB Data: 02/05/2016 Hora: 12:02)

(21) **BR 30 2016 001817-0** 31

(22) 02/05/2016
(71) PIRELLI TYRE S.P.A. (IT)
(74) KASZNAR LEONARDOS PROPRIEDADE INTELECTUAL
Notificação de depósito (Protocolo: 870160016917 UF: WB Data: 02/05/2016 Hora: 12:27)

(21) **BR 30 2016 001818-9** 31

(22) 02/05/2016
(71) JIANGSU MIDEA CLEANING APPLIANCES CO., LTD. (CN)
(74) David do Nascimento Advogados Associados
Notificação de depósito (Protocolo: 870160016930 UF: WB Data: 02/05/2016 Hora: 13:48)

(21) **BR 30 2016 001820-0** 31

(22) 02/05/2016
(71) PAULO CELSO CARDOSO BACCHI (BR/SP)
(74) João Batista Valverde
Notificação de depósito (Protocolo: 870160016966 UF: WB Data: 02/05/2016 Hora: 14:35)

(21) **BR 30 2016 001821-9** 31

(22) 02/05/2016
(71) PAULO CELSO CARDOSO BACCHI (BR/SP)
(74) João Batista Valverde
Notificação de depósito (Protocolo: 870160016973 UF: WB Data: 02/05/2016 Hora: 14:47)

(21) **BR 30 2016 001822-7** 31

(22) 02/05/2016
(71) PAULO CELSO CARDOSO BACCHI (BR/SP)
(74) João Batista Valverde
Notificação de depósito (Protocolo: 870160016984 UF: WB Data: 02/05/2016 Hora: 14:57)

(21) **BR 30 2016 001823-5** 31

(22) 02/05/2016
(71) PAULO CELSO CARDOSO BACCHI (BR/SP)
(74) João Batista Valverde
Notificação de depósito (Protocolo: 870160016989 UF: WB Data: 02/05/2016 Hora: 15:08)

(21) **BR 30 2016 001824-3** 31

(22) 02/05/2016
(71) PAULO CELSO CARDOSO BACCHI (BR/SP)
(74) João Batista Valverde
Notificação de depósito (Protocolo: 870160017002 UF: WB Data: 02/05/2016 Hora: 15:18)

(21) **BR 30 2016 001825-1** 31

(22) 02/05/2016
(71) PAULO CELSO CARDOSO BACCHI (BR/SP)
(74) João Batista Valverde
Notificação de depósito (Protocolo: 870160017019 UF: WB Data: 02/05/2016 Hora: 15:27)

(21) **BR 30 2016 001826-0** 31

(22) 02/05/2016 (71) PAULO CELSO CARDOSO BACCHI (BR/SP) (74) João Batista Valverde Notificação de depósito (Protocolo: 870160017029 UF: WB Data: 02/05/2016 Hora: 15:36)	(21) BR 30 2016 001841-3 31 (22) 03/05/2016 (71) PAULO CELSO CARDOSO BACCHI (BR/SP) (74) João Batista Valverde Notificação de depósito (Protocolo: 870160017170 UF: WB Data: 03/05/2016 Hora: 08:25)	Notificação de depósito (Protocolo: 870160017276 UF: WB Data: 03/05/2016 Hora: 13:46)
(21) BR 30 2016 001827-8 31 (22) 02/05/2016 (71) PAULO CELSO CARDOSO BACCHI (BR/SP) (74) João Batista Valverde Notificação de depósito (Protocolo: 870160017040 UF: WB Data: 02/05/2016 Hora: 15:49)	(21) BR 30 2016 001842-1 31 (22) 03/05/2016 (71) PAULO CELSO CARDOSO BACCHI (BR/SP) (74) João Batista Valverde Notificação de depósito (Protocolo: 870160017173 UF: WB Data: 03/05/2016 Hora: 08:38)	(21) BR 30 2016 001854-5 31 (22) 03/05/2016 (71) PAULO CELSO CARDOSO BACCHI (BR/SP) (74) João Batista Valverde Notificação de depósito (Protocolo: 870160017282 UF: WB Data: 03/05/2016 Hora: 13:55)
(21) BR 30 2016 001828-6 31 (22) 02/05/2016 (71) ATTURO TIRE CORP. (US) (74) Gustavo Starling Leonardos Notificação de depósito (Protocolo: 870160017051 UF: WB Data: 02/05/2016 Hora: 15:59)	(21) BR 30 2016 001843-0 31 (22) 03/05/2016 (71) PAULO CELSO CARDOSO BACCHI (BR/SP) (74) João Batista Valverde Notificação de depósito (Protocolo: 870160017182 UF: WB Data: 03/05/2016 Hora: 09:02)	(21) BR 30 2016 001855-3 31 (22) 03/05/2016 (71) PAULO CELSO CARDOSO BACCHI (BR/SP) (74) João Batista Valverde Notificação de depósito (Protocolo: 870160017289 UF: WB Data: 03/05/2016 Hora: 14:09)
(21) BR 30 2016 001830-8 31 (22) 02/05/2016 (71) ATTURO TIRE CORP. (US) (74) Gustavo Starling Leonardos Notificação de depósito (Protocolo: 870160017053 UF: WB Data: 02/05/2016 Hora: 16:03)	(21) BR 30 2016 001844-8 31 (22) 03/05/2016 (71) PAULO CELSO CARDOSO BACCHI (BR/SP) (74) João Batista Valverde Notificação de depósito (Protocolo: 870160017193 UF: WB Data: 03/05/2016 Hora: 09:20)	(21) BR 30 2016 001856-1 31 (22) 03/05/2016 (71) PAULO CELSO CARDOSO BACCHI (BR/SP) (74) João Batista Valverde Notificação de depósito (Protocolo: 870160017292 UF: WB Data: 03/05/2016 Hora: 14:15)
(21) BR 30 2016 001831-6 31 (22) 02/05/2016 (71) PAULO CELSO CARDOSO BACCHI (BR/SP) (74) João Batista Valverde Notificação de depósito (Protocolo: 870160017055 UF: WB Data: 02/05/2016 Hora: 16:05)	(21) BR 30 2016 001845-6 31 (22) 03/05/2016 (71) PAULO CELSO CARDOSO BACCHI (BR/SP) (74) João Batista Valverde Notificação de depósito (Protocolo: 870160017199 UF: WB Data: 03/05/2016 Hora: 09:34)	(21) BR 30 2016 001858-8 31 (22) 03/05/2016 (71) JORGE KRUHS (BR/SC) (74) LUANA KLAUS Notificação de depósito (Protocolo: 870160017313 UF: WB Data: 03/05/2016 Hora: 14:58)
(21) BR 30 2016 001832-4 31 (22) 02/05/2016 (71) PAULO CELSO CARDOSO BACCHI (BR/SP) (74) João Batista Valverde Notificação de depósito (Protocolo: 870160017058 UF: WB Data: 02/05/2016 Hora: 16:10)	(21) BR 30 2016 001846-4 31 (22) 03/05/2016 (71) PAULO CELSO CARDOSO BACCHI (BR/SP) (74) João Batista Valverde Notificação de depósito (Protocolo: 870160017202 UF: WB Data: 03/05/2016 Hora: 09:45)	(21) BR 30 2016 001860-0 31 (22) 03/05/2016 (71) LUIS PARIS (BR/SC) (74) VITOR LUIZ RAMOS BATISTA Notificação de depósito (Protocolo: 870160017325 UF: WB Data: 03/05/2016 Hora: 15:16)
(21) BR 30 2016 001833-2 31 (22) 02/05/2016 (71) PAULO CELSO CARDOSO BACCHI (BR/SP) (74) João Batista Valverde Notificação de depósito (Protocolo: 870160017065 UF: WB Data: 02/05/2016 Hora: 16:19)	(21) BR 30 2016 001847-2 31 (22) 03/05/2016 (71) PAULO CELSO CARDOSO BACCHI (BR/SP) (74) João Batista Valverde Notificação de depósito (Protocolo: 870160017210 UF: WB Data: 03/05/2016 Hora: 09:55)	(21) BR 30 2016 001861-8 31 (22) 03/05/2016 (71) HENRIQUE SILVA BERNARDES (BR/PR) (74) MARCOS ANTONIO NUNES Notificação de depósito (Protocolo: 870160017328 UF: WB Data: 03/05/2016 Hora: 15:21)
(21) BR 30 2016 001834-0 31 (22) 02/05/2016 (71) PAULO CELSO CARDOSO BACCHI (BR/SP) (74) João Batista Valverde Notificação de depósito (Protocolo: 870160017071 UF: WB Data: 02/05/2016 Hora: 16:26)	(21) BR 30 2016 001848-0 31 (22) 03/05/2016 (71) PAULO CELSO CARDOSO BACCHI (BR/SP) (74) João Batista Valverde Notificação de depósito (Protocolo: 870160017215 UF: WB Data: 03/05/2016 Hora: 10:13)	(21) BR 30 2016 001862-6 31 (22) 03/05/2016 (71) NISSAN JIDOSHA KABUSHIKI KAISHA (NISSAN MOTOR CO., LTD.) (JP) (74) Daniel Advogados (Alt.de Daniel & Cia) Notificação de depósito (Protocolo: 870160017386 UF: WB Data: 03/05/2016 Hora: 17:06)
(21) BR 30 2016 001835-9 31 (22) 02/05/2016 (71) PAULO CELSO CARDOSO BACCHI (BR/SP) (74) João Batista Valverde Notificação de depósito (Protocolo: 870160017085 UF: WB Data: 02/05/2016 Hora: 16:38)	(21) BR 30 2016 001849-9 31 (22) 03/05/2016 (71) MULTINOVA INDÚSTRIA DE EMBALAGENS PLÁSTICAS LTDA (BR/RS) (74) Colloda & Valentini Advogados Associados Notificação de depósito (Protocolo: 870160017223 UF: WB Data: 03/05/2016 Hora: 10:42)	(21) BR 30 2016 001863-4 31 (22) 03/05/2016 (71) THERMOSEAL INDUSTRIES, LLC (US) (74) VALDIR DE OLIVEIRA ROCHA FILHO Notificação de depósito (Protocolo: 870160017412 UF: WB Data: 03/05/2016 Hora: 17:46)
(21) BR 30 2016 001837-5 31 (22) 02/05/2016 (71) CUSTOM POWER INDÚSTRIA E COMÉRCIO DE EQUIPAMENTOS DE ENERGIA LTDA (BR/GO) (74) Vilela Coelho Sociedade de Advogados Notificação de depósito (Protocolo: 870160017104 UF: WB Data: 02/05/2016 Hora: 17:03)	(21) BR 30 2016 001850-2 31 (22) 03/05/2016 (71) ANDRÉ LUIZ LIMA AMORIM (BR/ES), ENIO CARLOS PRUDENTE (BR/ES) (74) DANILO SCHNEIDER DUARTE Notificação de depósito (Protocolo: 870160017260 UF: WB Data: 03/05/2016 Hora: 11:55)	(21) BR 30 2016 001865-0 31 (22) 04/05/2016 (71) VOLKSWAGEN AKTIENGESELLSCHAFT (DE) (74) Ariboni, Fabbri e Schmidt Sociedade de Advogados Notificação de depósito (Protocolo: 870160017450 UF: WB Data: 04/05/2016 Hora: 08:49)
(21) BR 30 2016 001838-3 31 (22) 02/05/2016 (71) LOUCOS POR AÇAÍ COMERCIO E DISTRIBUIÇÃO LTDA- ME (BR/MG) Notificação de depósito (Protocolo: 870160017162 UF: WB Data: 02/05/2016 Hora: 19:39)	(21) BR 30 2016 001851-0 31 (22) 03/05/2016 (71) PAULO CELSO CARDOSO BACCHI (BR/SP) (74) João Batista Valverde Notificação de depósito (Protocolo: 870160017261 UF: WB Data: 03/05/2016 Hora: 11:59)	(21) BR 30 2016 001866-9 31 (22) 04/05/2016 (71) FRE SHOPPING COMERCIO IMPORTAÇÃO E EXPORTAÇÃO - EIRELI - EPP (BR/ES) (74) José Domingos de Lima Filho Notificação de depósito (Protocolo: 870160017483 UF: WB Data: 04/05/2016 Hora: 11:09)
(21) BR 30 2016 001839-1 31 (22) 02/05/2016 (71) DOLLAR SHAVE CLUB, INC. (US) (74) Hugo Silva & Maldonado Propriedade Intelectual Sociedade Civil S/C Ltda. Notificação de depósito (Protocolo: 870160017163 UF: WB Data: 02/05/2016 Hora: 19:49)	(21) BR 30 2016 001852-9 31 (22) 03/05/2016 (71) PAULO CELSO CARDOSO BACCHI (BR/SP) (74) João Batista Valverde Notificação de depósito (Protocolo: 870160017273 UF: WB Data: 03/05/2016 Hora: 13:37)	(21) BR 30 2016 001867-7 31 (22) 04/05/2016 (71) GRENDENE S.A. (BR/CE) (74) Remer Villaga & Nogueira Assessoria e Consultoria de Prop. Intelectual S/S Ltda. Notificação de depósito (Protocolo: 870160017519 UF: WB Data: 04/05/2016 Hora: 13:08)
(21) BR 30 2016 001840-5 31 (22) 02/05/2016 (71) KOHLER CO. (US) (74) Hugo Silva & Maldonado Propriedade Intelectual Sociedade Civil S/C Ltda. Notificação de depósito (Protocolo: 870160017165 UF: WB Data: 02/05/2016 Hora: 19:54)	(21) BR 30 2016 001853-7 31 (22) 03/05/2016 (71) PAULO CELSO CARDOSO BACCHI (BR/SP) (74) João Batista Valverde	(21) BR 30 2016 001868-5 31 (22) 04/05/2016 (71) TECLUB INDUSTRIA E COMERCIO DE LUBRIFICANTES LTDA ME (BR/PR) (74) ADRIANA CUBAS MULLER PROPST Notificação de depósito (Protocolo: 870160017527 UF: WB Data: 04/05/2016 Hora: 13:41)
		(21) BR 30 2016 001869-3 31

- (22) 04/05/2016
(71) IMAGIN EQUIPAMENTOS DE TECNOLOGIA LTDA-ME (BR/SP)
Notificação de depósito (Protocolo: 870160017537 UF: WB Data: 04/05/2016 Hora: 14:16)
- (21) **BR 30 2016 001870-7** 31
(22) 04/05/2016
(71) GRENDENE S.A. (BR/CE)
(74) Remer Villaça & Nogueira Assessoria e Consultoria de Prop. Intelectual S/S Ltda.
Notificação de depósito (Protocolo: 870160017573 UF: WB Data: 04/05/2016 Hora: 15:00)
- (21) **BR 30 2016 001871-5** 31
(22) 04/05/2016
(71) GLASSPEÇAS INDÚSTRIA E COMÉRCIO LTDA - EPP (BR/SP)
(74) Village Marcas e Patentes Ltda
Notificação de depósito (Protocolo: 870160017575 UF: WB Data: 04/05/2016 Hora: 15:01)
- (21) **BR 30 2016 001872-3** 31
(22) 04/05/2016
(71) EDUARDO PALUETTO (BR/PR)
(74) Roberto Hudson Diniz
Notificação de depósito (Protocolo: 870160017611 UF: WB Data: 04/05/2016 Hora: 15:40)
- (21) **BR 30 2016 001873-1** 31
(22) 04/05/2016
(71) SCANIA CV AB (SE)
(74) Daniel Advogados (Alt.de Daniel & Cia)
Notificação de depósito (Protocolo: 870160017657 UF: WB Data: 04/05/2016 Hora: 16:29)
- (21) **BR 30 2016 001874-0** 31
(22) 04/05/2016
(71) MARCELO SERGIO BELLOTTO (BR/SP)
(74) NEWTON SILVEIRA
Notificação de depósito (Protocolo: 870160017658 UF: WB Data: 04/05/2016 Hora: 16:29)
- (21) **BR 30 2016 001875-8** 31
(22) 04/05/2016
(71) ANTENOR ROBERTO CREMONEZE (BR/SP)
(74) Beerre Assessoria Empresarial Ltda.(Alt. de Beerre Assessoria Emp. S/C.LTDA.)
Notificação de depósito (Protocolo: 870160017661 UF: WB Data: 04/05/2016 Hora: 16:33)
- (21) **BR 30 2016 001876-6** 31
(22) 04/05/2016
(71) SCANIA CV AB (SE)
(74) Daniel Advogados (Alt.de Daniel & Cia)
Notificação de depósito (Protocolo: 870160017665 UF: WB Data: 04/05/2016 Hora: 16:34)
- (21) **BR 30 2016 001877-4** 31
(22) 04/05/2016
(71) SCANIA CV AB (SE)
(74) Dannemann, Siemsen, Bigler & Ipanema Moreira
Notificação de depósito (Protocolo: 870160017667 UF: WB Data: 04/05/2016 Hora: 16:37)
- (21) **BR 30 2016 001878-2** 31
(22) 04/05/2016
(71) ANTENOR ROBERTO CREMONEZE (BR/SP)
(74) Beerre Assessoria Empresarial Ltda.(Alt. de Beerre Assessoria Emp. S/C.LTDA.)
Notificação de depósito (Protocolo: 870160017676 UF: WB Data: 04/05/2016 Hora: 16:49)
- (21) **BR 30 2016 001879-0** 31
(22) 05/05/2016
(71) RIMOWA GMBH (DE)
(74) Dannemann, Siemsen, Bigler & Ipanema Moreira
Notificação de depósito (Protocolo: 870160017738 UF: WB Data: 05/05/2016 Hora: 09:26)
- (21) **BR 30 2016 001880-4** 31
(22) 05/05/2016
(71) H3D (FR)
(74) ANA PAULA SANTOS CELIDONIO
Notificação de depósito (Protocolo: 870160017751 UF: WB Data: 05/05/2016 Hora: 10:08)
- (21) **BR 30 2016 001881-2** 31
(22) 05/05/2016
(71) TRAMONTINA BELEM S/A (BR/PA)
(74) CREAZIONE MARCAS E PATENTES LTDA.
Notificação de depósito (Protocolo: 870160017776 UF: WB Data: 05/05/2016 Hora: 10:42)
- (21) **BR 30 2016 001882-0** 31
- (22) 05/05/2016
(71) TECNOLACH INDUSTRIAL LTDA. (BR/PR)
(74) Valor Propriedade Intelectual S/S LTDA.
Notificação de depósito (Protocolo: 870160017779 UF: WB Data: 05/05/2016 Hora: 10:46)
- (21) **BR 30 2016 001883-9** 31
(22) 05/05/2016
(71) ESTUDIOBOLA COMERCIO DESIGN REPRESENTAÇÕES DE MÓVEIS LTDA (BR/SP) , RAFAEL FERNANDES MARCONDES (BR/SP)
Notificação de depósito (Protocolo: 870160017792 UF: WB Data: 05/05/2016 Hora: 11:07)
- (21) **BR 30 2016 001884-7** 31
(22) 05/05/2016
(71) TRAMONTINA BELEM S/A (BR/PA)
(74) CREAZIONE MARCAS E PATENTES LTDA.
Notificação de depósito (Protocolo: 870160017818 UF: WB Data: 05/05/2016 Hora: 11:49)
- (21) **BR 30 2016 001885-5** 31
(22) 05/05/2016
(71) MARCEL TADEU CORREA RIBEIRO (BR/MG)
Notificação de depósito (Protocolo: 870160017827 UF: WB Data: 05/05/2016 Hora: 12:18)
- (21) **BR 30 2016 001886-3** 31
(22) 05/05/2016
(71) CONAIR CORPORATION (US)
(74) SOERENSEN GARCIA ADVOGADOS ASSOCIADOS
Notificação de depósito (Protocolo: 870160018073 UF: WB Data: 05/05/2016 Hora: 17:18)
- (21) **BR 30 2016 001887-1** 31
(22) 05/05/2016
(71) RODRIGO LEAL VILLELA RODRIGUES BRITO (BR/MS)
(74) MARCELO CARRIEL HONÓRIO
Notificação de depósito (Protocolo: 870160018101 UF: WB Data: 05/05/2016 Hora: 18:55)
- (21) **BR 30 2016 001888-0** 31
(22) 06/05/2016
(71) FAVA - AGRO COMERCIAL LTDA. (BR/SP)
(74) ABM Assessoria Brasileira de Marcas Ltda.
Notificação de depósito (Protocolo: 870160018157 UF: WB Data: 06/05/2016 Hora: 11:25)
- (21) **BR 30 2016 001889-8** 31
(22) 06/05/2016
(71) EDSON ROBERTO ARGENTON (BR/SP)
(74) Village Marcas e Patentes Ltda
Notificação de depósito (Protocolo: 870160018199 UF: WB Data: 06/05/2016 Hora: 13:52)
- (21) **BR 30 2016 001890-1** 31
(22) 06/05/2016
(71) KAI CHIEH LIN (BR/PR)
(74) Village Marcas e Patentes Ltda
Notificação de depósito (Protocolo: 870160018203 UF: WB Data: 06/05/2016 Hora: 14:02)
- (21) **BR 30 2016 001891-0** 31
(22) 06/05/2016
(71) ESSENZA COSMETICOS EIRELI EPP (BR/ES)
(74) NEWTON SILVEIRA
Notificação de depósito (Protocolo: 870160018242 UF: WB Data: 06/05/2016 Hora: 15:03)
- (21) **BR 30 2016 001892-8** 31
(22) 06/05/2016
(71) EMPRESA DE MINERACAO ARICA SERRANA LTDA (BR/MT)
(74) Maria Berenice Araujo Vaz
Notificação de depósito (Protocolo: 870160018244 UF: WB Data: 06/05/2016 Hora: 15:04)
- (21) **BR 30 2016 001893-6** 31
(22) 06/05/2016
(71) NILO CRISTOFOLINI - EPP (BR/SC)
(74) NILVAN PAULO MINGURANSE
Notificação de depósito (Protocolo: 870160018255 UF: WB Data: 06/05/2016 Hora: 15:19)
- (21) **BR 30 2016 001894-4** 31
(22) 06/05/2016
(71) LUCAS DOS SANTOS TEZZARI (BR/RO)
Notificação de depósito (Protocolo: 870160018258 UF: WB Data: 06/05/2016 Hora: 15:21)
- (21) **BR 30 2016 001896-0** 31
(22) 06/05/2016
- (71) OMEGA INDÚSTRIA E COMÉRCIO DE ALUMÍNIOS LTDA ME (BR/PR)
(74) JOSE ROBERTO FAVARIN
Notificação de depósito (Protocolo: 870160018313 UF: WB Data: 06/05/2016 Hora: 16:13)
- (21) **BR 30 2016 001897-9** 31
(22) 06/05/2016
(71) PAULO CELSO CARDOSO BACCHI (BR/SP)
(74) João Batista Valverde
Notificação de depósito (Protocolo: 870160018314 UF: WB Data: 06/05/2016 Hora: 16:13)
- (21) **BR 30 2016 001899-5** 31
(22) 06/05/2016
(71) PAULO CELSO CARDOSO BACCHI (BR/SP)
(74) João Batista Valverde
Notificação de depósito (Protocolo: 870160018326 UF: WB Data: 06/05/2016 Hora: 16:23)
- (21) **BR 30 2016 001900-2** 31
(22) 06/05/2016
(71) OPTITEX INDÚSTRIA E COMÉRCIO DE ESTOJOS E BRINDES LTDA (BR/SP)
(74) David do Nascimento Advogados Associados
Notificação de depósito (Protocolo: 870160018328 UF: WB Data: 06/05/2016 Hora: 16:23)
- (21) **BR 30 2016 001901-0** 31
(22) 06/05/2016
(71) OPTITEX INDÚSTRIA E COMÉRCIO DE ESTOJOS E BRINDES LTDA (BR/SP)
(74) David do Nascimento Advogados Associados
Notificação de depósito (Protocolo: 870160018332 UF: WB Data: 06/05/2016 Hora: 16:26)
- (21) **BR 30 2016 001902-9** 31
(22) 06/05/2016
(71) KONINKLIJKE PHILIPS N.V. (NL)
(74) Daniel Advogados (Alt.de Daniel & Cia)
Notificação de depósito (Protocolo: 870160018340 UF: WB Data: 06/05/2016 Hora: 16:34)
- (21) **BR 30 2016 001903-7** 31
(22) 06/05/2016
(71) WANDERLEY PRÉTOLA JUNIOR (BR/SP) , GABRIELLA DE OLIVEIRA SANTOS RIBEIRO (BR/SP)
(74) Mor Assessoria Empresarial Ltda. ME
Notificação de depósito (Protocolo: 870160018344 UF: WB Data: 06/05/2016 Hora: 16:38)
- (21) **BR 30 2016 001904-5** 31
(22) 06/05/2016
(71) JOÃO EVERALDO SERAFIM (BR/PR)
(74) A Provincia Marcas e Patentes Ltda.
Notificação de depósito (Protocolo: 870160018345 UF: WB Data: 06/05/2016 Hora: 16:40)
- (21) **BR 30 2016 001905-3** 31
(22) 06/05/2016
(71) INDÚSTRIA DE INJETADOS BS LTDA - ME (BR/MG)
(74) EDUARDO LÍVIO DAIMOND
Notificação de depósito (Protocolo: 870160018380 UF: WB Data: 06/05/2016 Hora: 17:37)
- (21) **BR 30 2016 001906-1** 31
(22) 06/05/2016
(71) INDÚSTRIA DE INJETADOS BS LTDA - ME (BR/MG)
(74) EDUARDO LÍVIO DAIMOND
Notificação de depósito (Protocolo: 870160018381 UF: WB Data: 06/05/2016 Hora: 17:38)
- (21) **BR 30 2016 001907-0** 31
(22) 06/05/2016
(71) WANDERLEY PRÉTOLA JUNIOR (BR/SP) , GABRIELLA DE OLIVEIRA SANTOS RIBEIRO (BR/SP)
(74) Mor Assessoria Empresarial Ltda. ME
Notificação de depósito (Protocolo: 870160018385 UF: WB Data: 06/05/2016 Hora: 17:46)
- (21) **BR 30 2016 001908-8** 31
(22) 06/05/2016
(71) INDÚSTRIA DE INJETADOS BS LTDA - ME (BR/MG)
(74) EDUARDO LÍVIO DAIMOND
Notificação de depósito (Protocolo: 870160018390 UF: WB Data: 06/05/2016 Hora: 17:46)
- (21) **BR 30 2016 001909-6** 31
(22) 06/05/2016
(71) INDÚSTRIA DE INJETADOS BS LTDA - ME (BR/MG)
(74) EDUARDO LÍVIO DAIMOND

(21) BR 30 2016 001950-9 31 (22) 10/05/2016 (71) GRENDENE S.A. (BR/CE) (74) Remer Villaça & Nogueira Assessoria e Consultoria de Prop. Intelectual S/S Ltda. Notificação de depósito (Protocolo: 870160018788 UF: WB Data: 10/05/2016 Hora: 11:26)	(74) Ariboni, Fabbri e Schmidt Sociedade de Advogados Notificação de depósito (Protocolo: 870160018959 UF: WB Data: 10/05/2016 Hora: 16:01)	(21) BR 30 2016 001983-5 31 (22) 12/05/2016 (71) SHRIRO AUSTRALIA PTY LIMITED (AU) (74) Dannemann, Siemsen, Bigler & Ipanema Moreira Notificação de depósito (Protocolo: 870160019421 UF: WB Data: 12/05/2016 Hora: 10:30)
(21) BR 30 2016 001951-7 31 (22) 10/05/2016 (71) GRENDENE S.A. (BR/CE) (74) Remer Villaça & Nogueira Assessoria e Consultoria de Prop. Intelectual S/S Ltda. Notificação de depósito (Protocolo: 870160018800 UF: WB Data: 10/05/2016 Hora: 11:45)	(21) BR 30 2016 001964-9 31 (22) 10/05/2016 (71) TRON INDUSTRIAL REFRIGERAÇÃO E ELETRÔNICA LTDA (BR/SP) (74) Beerre Assessoria Empresarial Ltda.(Alt. de Beerre Assessoria Emp. S/C.LTDA.) Notificação de depósito (Protocolo: 870160018982 UF: WB Data: 10/05/2016 Hora: 16:31)	(21) BR 30 2016 001984-3 31 (22) 12/05/2016 (71) MARS, INCORPORATED (US) (74) Araripe & Associados Notificação de depósito (Protocolo: 870160019447 UF: WB Data: 12/05/2016 Hora: 11:02)
(21) BR 30 2016 001952-5 31 (22) 10/05/2016 (71) RODRIGO ARIEL BECK GRAUNCKE (BR/RS) Notificação de depósito (Protocolo: 870160018801 UF: WB Data: 10/05/2016 Hora: 11:49)	(21) BR 30 2016 001965-7 31 (22) 10/05/2016 (71) JEAN MARC MARIE GAREL (BR/BA) Notificação de depósito (Protocolo: 870160018993 UF: WB Data: 10/05/2016 Hora: 16:49)	(21) BR 30 2016 001985-1 31 (22) 12/05/2016 (71) EDUARDO GUSTAVO PEZZI BEDIN (BR/RS) (74) Acerti Marcas e Patentes Ltda Notificação de depósito (Protocolo: 870160019464 UF: WB Data: 12/05/2016 Hora: 11:28)
(21) BR 30 2016 001953-3 31 (22) 10/05/2016 (71) GRENDENE S.A. (BR/CE) (74) Remer Villaça & Nogueira Assessoria e Consultoria de Prop. Intelectual S/S Ltda. Notificação de depósito (Protocolo: 870160018804 UF: WB Data: 10/05/2016 Hora: 12:03)	(21) BR 30 2016 001966-5 31 (22) 10/05/2016 (71) LG ELECTRONICS INC. (KR) (74) Dannemann, Siemsen, Bigler & Ipanema Moreira Notificação de depósito (Protocolo: 870160019001 UF: WB Data: 10/05/2016 Hora: 17:06)	(21) BR 30 2016 001986-0 31 (22) 12/05/2016 (71) HYPERMARCAS S.A. (BR/SP) (74) GUERRA PROPRIEDADE INDUSTRIAL Notificação de depósito (Protocolo: 870160019522 UF: WB Data: 12/05/2016 Hora: 13:51)
(21) BR 30 2016 001954-1 31 (22) 10/05/2016 (71) COMPANHIA SOBRALENSE DE MATERIAL DE CONSTRUCAO COSMAC (BR/CE) (74) Fernando Gomes Chaves Notificação de depósito (Protocolo: 870160018810 UF: WB Data: 10/05/2016 Hora: 12:32)	(21) BR 30 2016 001967-3 31 (22) 10/05/2016 (71) DEBORA LUCIA VALENTE DE OLIVEIRA (BR/SP) (74) Interação Marcas e Patentes Ltda. Me Notificação de depósito (Protocolo: 870160019002 UF: WB Data: 10/05/2016 Hora: 17:10)	(21) BR 30 2016 001987-8 31 (22) 12/05/2016 (71) JOHNSON ELECTRIC S.A. (CH) (74) KASZNAR LEONARDOS PROPRIEDADE INTELECTUAL Notificação de depósito (Protocolo: 870160019526 UF: WB Data: 12/05/2016 Hora: 13:54)
(21) BR 30 2016 001955-0 31 (22) 10/05/2016 (71) HONDA MOTOR CO., LTD. (JP) (74) Dannemann, Siemsen, Bigler & Ipanema Moreira Notificação de depósito (Protocolo: 870160018868 UF: WB Data: 10/05/2016 Hora: 14:52)	(21) BR 30 2016 001968-1 31 (22) 10/05/2016 (71) JEAN MARC MARIE GAREL (BR/BA) Notificação de depósito (Protocolo: 870160019008 UF: WB Data: 10/05/2016 Hora: 17:19)	(21) BR 30 2016 001989-4 31 (22) 12/05/2016 (71) JOHNSON ELECTRIC S.A. (CH) (74) KASZNAR LEONARDOS PROPRIEDADE INTELECTUAL Notificação de depósito (Protocolo: 870160019531 UF: WB Data: 12/05/2016 Hora: 13:59)
(21) BR 30 2016 001956-8 31 (22) 10/05/2016 (71) KARL STORZ GMBH & CO. KG (DE) (74) Dannemann, Siemsen, Bigler & Ipanema Moreira Notificação de depósito (Protocolo: 870160018869 UF: WB Data: 10/05/2016 Hora: 14:54)	(21) BR 30 2016 001969-0 31 (22) 10/05/2016 (71) MOVCORP COMERCIO E MONTAGEM DE PRODUTOS ORTOPÉDICOS LTDA - ME (BR/SP) Notificação de depósito (Protocolo: 870160019048 UF: WB Data: 10/05/2016 Hora: 23:43)	(21) BR 30 2016 001990-8 31 (22) 12/05/2016 (71) JOHNSON ELECTRIC S.A. (CH) (74) KASZNAR LEONARDOS PROPRIEDADE INTELECTUAL Notificação de depósito (Protocolo: 870160019533 UF: WB Data: 12/05/2016 Hora: 14:04)
(21) BR 30 2016 001958-4 31 (22) 10/05/2016 (71) HONDA MOTOR CO., LTD. (JP) (74) Dannemann, Siemsen, Bigler & Ipanema Moreira Notificação de depósito (Protocolo: 870160018902 UF: WB Data: 10/05/2016 Hora: 15:13)	(21) BR 30 2016 001970-3 31 (22) 11/05/2016 (71) UNIVERSIDADE FEDERAL DE SANTA MARIA (BR/RS) Notificação de depósito (Protocolo: 870160019059 UF: WB Data: 11/05/2016 Hora: 10:04)	(21) BR 30 2016 001991-6 31 (22) 12/05/2016 (71) JOHNSON ELECTRIC S.A. (CH) (74) KASZNAR LEONARDOS PROPRIEDADE INTELECTUAL Notificação de depósito (Protocolo: 870160019534 UF: WB Data: 12/05/2016 Hora: 14:08)
(21) BR 30 2016 001959-2 31 (22) 10/05/2016 (71) TRON INDUSTRIAL REFRIGERAÇÃO E ELETRÔNICA LTDA (BR/SP) (74) Beerre Assessoria Empresarial Ltda.(Alt. de Beerre Assessoria Emp. S/C.LTDA.) Notificação de depósito (Protocolo: 870160018912 UF: WB Data: 10/05/2016 Hora: 15:18)	(21) BR 30 2016 001971-1 31 (22) 11/05/2016 (71) EZEQUIEL MENDES FEITOSA (BR/BA) Notificação de depósito (Protocolo: 870160019114 UF: WB Data: 11/05/2016 Hora: 12:51)	(21) BR 30 2016 001992-4 31 (22) 12/05/2016 (71) ZIMMER MEDIZINSYSTEME GMBH (DE) (74) Dannemann, Siemsen, Bigler & Ipanema Moreira Notificação de depósito (Protocolo: 870160019535 UF: WB Data: 12/05/2016 Hora: 14:09)
(21) BR 30 2016 001960-6 31 (22) 10/05/2016 (71) TRON INDUSTRIAL REFRIGERAÇÃO E ELETRÔNICA LTDA (BR/SP) (74) Beerre Assessoria Empresarial Ltda.(Alt. de Beerre Assessoria Emp. S/C.LTDA.) Notificação de depósito (Protocolo: 870160018925 UF: WB Data: 10/05/2016 Hora: 15:28)	(21) BR 30 2016 001972-0 31 (22) 11/05/2016 (71) RAISA GABRIELA DE ANDRADE E OLIVEIRA (BR/SP) Notificação de depósito (Protocolo: 870160019122 UF: WB Data: 11/05/2016 Hora: 13:52)	(21) BR 30 2016 001993-2 31 (22) 12/05/2016 (71) JOHNSON ELECTRIC S.A. (CH) (74) KASZNAR LEONARDOS PROPRIEDADE INTELECTUAL Notificação de depósito (Protocolo: 870160019538 UF: WB Data: 12/05/2016 Hora: 14:11)
(21) BR 30 2016 001961-4 31 (22) 10/05/2016 (71) LG ELECTRONICS INC. (KR) (74) Dannemann, Siemsen, Bigler & Ipanema Moreira Notificação de depósito (Protocolo: 870160018934 UF: WB Data: 10/05/2016 Hora: 15:45)	(21) BR 30 2016 001973-8 31 (22) 11/05/2016 (71) SHRIRO AUSTRALIA PTY LIMITED (AU) (74) Dannemann, Siemsen, Bigler & Ipanema Moreira Notificação de depósito (Protocolo: 870160019136 UF: WB Data: 11/05/2016 Hora: 14:13)	(21) BR 30 2016 001994-0 31 (22) 12/05/2016 (71) VOLKSWAGEN AKTIENGESELLSCHAFT (DE) (74) Ariboni, Fabbri e Schmidt Sociedade de Advogados Notificação de depósito (Protocolo: 870160019551 UF: WB Data: 12/05/2016 Hora: 14:26)
(21) BR 30 2016 001962-2 31 (22) 10/05/2016 (71) KARL STORZ GMBH & CO. KG (DE) (74) Dannemann, Siemsen, Bigler & Ipanema Moreira Notificação de depósito (Protocolo: 870160018935 UF: WB Data: 10/05/2016 Hora: 15:45)	(21) BR 30 2016 001975-4 31 (22) 11/05/2016 (71) WILSON CALZA JUNIOR (BR/SP) (74) Village Marcas e Patentes Ltda Notificação de depósito (Protocolo: 870160019240 UF: WB Data: 11/05/2016 Hora: 16:01)	(21) BR 30 2016 001995-9 31 (22) 12/05/2016 (71) VOLKSWAGEN AKTIENGESELLSCHAFT (DE) (74) Ariboni, Fabbri e Schmidt Sociedade de Advogados Notificação de depósito (Protocolo: 870160019561 UF: WB Data: 12/05/2016 Hora: 14:31)
(21) BR 30 2016 001963-0 31 (22) 10/05/2016 (71) FENDI ADELE S.R.L. (IT)	(21) BR 30 2016 001981-9 31 (22) 11/05/2016 (71) THE GOODYEAR TIRE & RUBBER COMPANY (US) (74) Daniel Advogados (Alt.de Daniel & Cia) Notificação de depósito (Protocolo: 870160019292 UF: WB Data: 11/05/2016 Hora: 17:14)	(21) BR 30 2016 001996-7 31 (22) 12/05/2016 (71) ALEJANDRO RAFAEL GARCIA RAMIREZ (BR/SC), MILTON JOSÉ CINELLI (BR/SC), RENATO FONSECA LIVRAMENTO DA SILVA (BR/PB),

FUNDAÇÃO UNIVERSIDADE DO VALE DO ITAJAÍ (BR/SC) (74) Cerumar Serviços em Propriedade Intelectual Ltda EPP Notificação de depósito (Protocolo: 870160019603 UF: WB Data: 12/05/2016 Hora: 15:03)	(21) BR 30 2016 002010-8 31 (22) 12/05/2016 (71) MARAL INDÚSTRIA E COMÉRCIO DE BRINQUEDOS LTDA. (BR/SC) (74) King'S Marcas e Patentes Ltda. Notificação de depósito (Protocolo: 870160019763 UF: WB Data: 12/05/2016 Hora: 18:25)	(21) BR 30 2016 002025-6 31 (22) 13/05/2016 (71) ALL STAR C.V. (NL) (74) ANTÔNIO MAURÍCIO PEDRAS ARNAUD Notificação de depósito (Protocolo: 870160019884 UF: WB Data: 13/05/2016 Hora: 14:01)
(21) BR 30 2016 001998-3 31 (22) 12/05/2016 (71) SUZUKI MOTOR CORPORATION (JP) (74) MURTA GOYANES ADVOGADOS Notificação de depósito (Protocolo: 870160019641 UF: WB Data: 12/05/2016 Hora: 15:42)	(21) BR 30 2016 002011-6 31 (22) 12/05/2016 (71) MARAL INDÚSTRIA E COMÉRCIO DE BRINQUEDOS LTDA. (BR/SC) (74) King'S Marcas e Patentes Ltda. Notificação de depósito (Protocolo: 870160019768 UF: WB Data: 12/05/2016 Hora: 18:42)	(21) BR 30 2016 002026-4 31 (22) 13/05/2016 (71) ALL STAR C.V. (NL) (74) ANTÔNIO MAURÍCIO PEDRAS ARNAUD Notificação de depósito (Protocolo: 870160019886 UF: WB Data: 13/05/2016 Hora: 14:03)
(21) BR 30 2016 001999-1 31 (22) 12/05/2016 (71) ROGER VIVIER S.P.A. (IT) (74) Ariboni, Fabbri e Schmidt Sociedade de Advogados Notificação de depósito (Protocolo: 870160019649 UF: WB Data: 12/05/2016 Hora: 15:50)	(21) BR 30 2016 002013-2 31 (22) 13/05/2016 (71) PEPISCO, INC. (US) (74) Dannemann, Siemsen, Bigler & Ipanema Moreira Notificação de depósito (Protocolo: 870160019799 UF: WB Data: 13/05/2016 Hora: 10:03)	(21) BR 30 2016 002027-2 31 (22) 13/05/2016 (71) ÍMPAR INJETADOS LTDA - EPP (BR/MG) (74) JOSÉ NAVES DE LACERDA JÚNIOR Notificação de depósito (Protocolo: 870160019888 UF: WB Data: 13/05/2016 Hora: 14:05)
(21) BR 30 2016 002000-0 31 (22) 12/05/2016 (71) ROGER VIVIER S.P.A. (IT) (74) Ariboni, Fabbri e Schmidt Sociedade de Advogados Notificação de depósito (Protocolo: 870160019652 UF: WB Data: 12/05/2016 Hora: 15:54)	(21) BR 30 2016 002014-0 31 (22) 13/05/2016 (71) ALL STAR C.V. (NL) (74) ANTÔNIO MAURÍCIO PEDRAS ARNAUD Notificação de depósito (Protocolo: 870160019851 UF: WB Data: 13/05/2016 Hora: 13:23)	(21) BR 30 2016 002028-0 31 (22) 13/05/2016 (71) ALL STAR C.V. (NL) (74) ANTÔNIO MAURÍCIO PEDRAS ARNAUD Notificação de depósito (Protocolo: 870160019891 UF: WB Data: 13/05/2016 Hora: 14:06)
(21) BR 30 2016 002001-9 31 (22) 12/05/2016 (71) ROGER VIVIER S.P.A. (IT) (74) Ariboni, Fabbri e Schmidt Sociedade de Advogados Notificação de depósito (Protocolo: 870160019658 UF: WB Data: 12/05/2016 Hora: 15:59)	(21) BR 30 2016 002015-9 31 (22) 13/05/2016 (71) DOUGLAS CARVALHO (BR/SP) Notificação de depósito (Protocolo: 870160019855 UF: WB Data: 13/05/2016 Hora: 13:30)	(21) BR 30 2016 002029-9 31 (22) 13/05/2016 (71) ALL STAR C.V. (NL) (74) ANTÔNIO MAURÍCIO PEDRAS ARNAUD Notificação de depósito (Protocolo: 870160019942 UF: WB Data: 13/05/2016 Hora: 14:46)
(21) BR 30 2016 002002-7 31 (22) 12/05/2016 (71) ROGER VIVIER S.P.A. (IT) (74) Ariboni, Fabbri e Schmidt Sociedade de Advogados Notificação de depósito (Protocolo: 870160019659 UF: WB Data: 12/05/2016 Hora: 16:02)	(21) BR 30 2016 002016-7 31 (22) 13/05/2016 (71) ALL STAR C.V. (NL) (74) ANTÔNIO MAURÍCIO PEDRAS ARNAUD Notificação de depósito (Protocolo: 870160019856 UF: WB Data: 13/05/2016 Hora: 13:32)	(21) BR 30 2016 002031-0 31 (22) 13/05/2016 (71) SINTOKOGIO, LTD. (JP) (74) Dannemann, Siemsen, Bigler & Ipanema Moreira Notificação de depósito (Protocolo: 870160019954 UF: WB Data: 13/05/2016 Hora: 14:50)
(21) BR 30 2016 002003-5 31 (22) 12/05/2016 (71) ROGER VIVIER S.P.A. (IT) (74) Ariboni, Fabbri e Schmidt Sociedade de Advogados Notificação de depósito (Protocolo: 870160019665 UF: WB Data: 12/05/2016 Hora: 16:07)	(21) BR 30 2016 002017-5 31 (22) 13/05/2016 (71) ALL STAR C.V. (NL) (74) ANTÔNIO MAURÍCIO PEDRAS ARNAUD Notificação de depósito (Protocolo: 870160019860 UF: WB Data: 13/05/2016 Hora: 13:36)	(21) BR 30 2016 002032-9 31 (22) 13/05/2016 (71) ANDRÉ MONTENEGRO BERTOLINO (BR/SP) (74) Rubens dos Santos Filho Notificação de depósito (Protocolo: 870160019955 UF: WB Data: 13/05/2016 Hora: 14:50)
(21) BR 30 2016 002004-3 31 (22) 12/05/2016 (71) ROGER VIVIER S.P.A. (IT) (74) Ariboni, Fabbri e Schmidt Sociedade de Advogados Notificação de depósito (Protocolo: 870160019670 UF: WB Data: 12/05/2016 Hora: 16:13)	(21) BR 30 2016 002018-3 31 (22) 13/05/2016 (71) ALL STAR C.V. (NL) (74) ANTÔNIO MAURÍCIO PEDRAS ARNAUD Notificação de depósito (Protocolo: 870160019865 UF: WB Data: 13/05/2016 Hora: 13:40)	(21) BR 30 2016 002033-7 31 (22) 13/05/2016 (71) ALL STAR C.V. (NL) (74) ANTÔNIO MAURÍCIO PEDRAS ARNAUD Notificação de depósito (Protocolo: 870160019958 UF: WB Data: 13/05/2016 Hora: 14:51)
(21) BR 30 2016 002005-1 31 (22) 12/05/2016 (71) CMPC TISSUE S.A. (CL) (74) Cruzeiro Newmarc Patentes e Marcas Ltda. Notificação de depósito (Protocolo: 870160019689 UF: WB Data: 12/05/2016 Hora: 16:36)	(21) BR 30 2016 002019-1 31 (22) 13/05/2016 (71) ALL STAR C.V. (NL) (74) ANTÔNIO MAURÍCIO PEDRAS ARNAUD Notificação de depósito (Protocolo: 870160019867 UF: WB Data: 13/05/2016 Hora: 13:42)	(21) BR 30 2016 002035-3 31 (22) 13/05/2016 (71) ALL STAR C.V. (NL) (74) ANTÔNIO MAURÍCIO PEDRAS ARNAUD Notificação de depósito (Protocolo: 870160019962 UF: WB Data: 13/05/2016 Hora: 14:53)
(21) BR 30 2016 002006-0 31 (22) 12/05/2016 (71) SOCIÉTÉ DES PRODUITS NESTLÉ S.A. (CH) (74) KASZNAR LEONARDOS PROPRIEDADE INTELECTUAL Notificação de depósito (Protocolo: 870160019732 UF: WB Data: 12/05/2016 Hora: 17:25)	(21) BR 30 2016 002020-5 31 (22) 13/05/2016 (71) ALL STAR C.V. (NL) (74) ANTÔNIO MAURÍCIO PEDRAS ARNAUD Notificação de depósito (Protocolo: 870160019869 UF: WB Data: 13/05/2016 Hora: 13:45)	(21) BR 30 2016 002036-1 31 (22) 13/05/2016 (71) ALL STAR C.V. (NL) (74) ANTÔNIO MAURÍCIO PEDRAS ARNAUD Notificação de depósito (Protocolo: 870160019971 UF: WB Data: 13/05/2016 Hora: 14:58)
(21) BR 30 2016 002007-8 31 (22) 12/05/2016 (71) MARAL INDÚSTRIA E COMÉRCIO DE BRINQUEDOS LTDA. (BR/SC) (74) King'S Marcas e Patentes Ltda. Notificação de depósito (Protocolo: 870160019744 UF: WB Data: 12/05/2016 Hora: 17:43)	(21) BR 30 2016 002021-3 31 (22) 13/05/2016 (71) ALL STAR C.V. (NL) (74) ANTÔNIO MAURÍCIO PEDRAS ARNAUD Notificação de depósito (Protocolo: 870160019872 UF: WB Data: 13/05/2016 Hora: 13:51)	(21) BR 30 2016 002037-0 31 (22) 13/05/2016 (71) ALL STAR C.V. (NL) (74) ANTÔNIO MAURÍCIO PEDRAS ARNAUD Notificação de depósito (Protocolo: 870160019975 UF: WB Data: 13/05/2016 Hora: 15:00)
(21) BR 30 2016 002008-6 31 (22) 12/05/2016 (71) MARAL INDÚSTRIA E COMÉRCIO DE BRINQUEDOS LTDA. (BR/SC) (74) King'S Marcas e Patentes Ltda. Notificação de depósito (Protocolo: 870160019760 UF: WB Data: 12/05/2016 Hora: 18:08)	(21) BR 30 2016 002023-0 31 (22) 13/05/2016 (71) ALL STAR C.V. (NL) (74) ANTÔNIO MAURÍCIO PEDRAS ARNAUD Notificação de depósito (Protocolo: 870160019876 UF: WB Data: 13/05/2016 Hora: 13:54)	(21) BR 30 2016 002038-8 31 (22) 13/05/2016 (71) ALL STAR C.V. (NL) (74) ANTÔNIO MAURÍCIO PEDRAS ARNAUD Notificação de depósito (Protocolo: 870160019978 UF: WB Data: 13/05/2016 Hora: 15:02)
(21) BR 30 2016 002009-4 31 (22) 12/05/2016 (71) JOSÉ LUCIO LIRA (BR/MA) Notificação de depósito (Protocolo: 870160019762 UF: WB Data: 12/05/2016 Hora: 18:19)	(21) BR 30 2016 002024-8 31 (22) 13/05/2016 (71) ALL STAR C.V. (NL) (74) ANTÔNIO MAURÍCIO PEDRAS ARNAUD Notificação de depósito (Protocolo: 870160019880 UF: WB Data: 13/05/2016 Hora: 13:58)	(21) BR 30 2016 002039-6 31 (22) 13/05/2016 (71) ALL STAR C.V. (NL) (74) ANTÔNIO MAURÍCIO PEDRAS ARNAUD Notificação de depósito (Protocolo: 870160019983 UF: WB Data: 13/05/2016 Hora: 15:05)

(21) BR 30 2016 002040-0 31 (22) 13/05/2016 (71) ALL STAR C.V. (NL) (74) ANTÔNIO MAURÍCIO PEDRAS ARNAUD Notificação de depósito (Protocolo: 870160019987 UF: WB Data: 13/05/2016 Hora: 15:08)	(74) KASZNAR LEONARDOS PROPRIEDADE INTELLECTUAL Notificação de depósito (Protocolo: 870160020097 UF: WB Data: 13/05/2016 Hora: 16:36)	Notificação de depósito (Protocolo: 870160020400 UF: WB Data: 16/05/2016 Hora: 15:48)
(21) BR 30 2016 002041-8 31 (22) 13/05/2016 (71) ALL STAR C.V. (NL) (74) ANTÔNIO MAURÍCIO PEDRAS ARNAUD Notificação de depósito (Protocolo: 870160019988 UF: WB Data: 13/05/2016 Hora: 15:09)	(21) BR 30 2016 002059-0 31 (22) 13/05/2016 (71) SUMITOMO RUBBER INDUSTRIES LTD. (JP) (74) DI BLASI, PARENTE & ADVOGADOS ASSOCIADOS Notificação de depósito (Protocolo: 870160020150 UF: WB Data: 13/05/2016 Hora: 17:30)	(21) BR 30 2016 002073-6 31 (22) 16/05/2016 (71) NEOPERL GMBH (DE) (74) Dannemann, Siemsen, Bigler & Ipanema Moreira Notificação de depósito (Protocolo: 870160020403 UF: WB Data: 16/05/2016 Hora: 15:51)
(21) BR 30 2016 002042-6 31 (22) 13/05/2016 (71) ALL STAR C.V. (NL) (74) ANTÔNIO MAURÍCIO PEDRAS ARNAUD Notificação de depósito (Protocolo: 870160019991 UF: WB Data: 13/05/2016 Hora: 15:12)	(21) BR 30 2016 002060-4 31 (22) 13/05/2016 (71) JAIME SALVADOR LARINI (BR/PR) (74) Paulo Gustavo Zanetti Morais Badan Notificação de depósito (Protocolo: 870160020205 UF: WB Data: 13/05/2016 Hora: 19:54)	(21) BR 30 2016 002074-4 31 (22) 16/05/2016 (71) NEOPERL GMBH (DE) (74) Dannemann, Siemsen, Bigler & Ipanema Moreira Notificação de depósito (Protocolo: 870160020416 UF: WB Data: 16/05/2016 Hora: 16:03)
(21) BR 30 2016 002045-0 31 (22) 13/05/2016 (71) FABRICIO FABIANO TREVIZAN (BR/PR) (74) IVANILDE DE OLIVEIRA MENDES Notificação de depósito (Protocolo: 870160020036 UF: WB Data: 13/05/2016 Hora: 15:43)	(21) BR 30 2016 002061-2 31 (22) 16/05/2016 (71) LUCAS DOS SANTOS TEZZARI (BR/RO) Notificação de depósito (Protocolo: 870160020211 UF: WB Data: 16/05/2016 Hora: 01:00)	(21) BR 30 2016 002076-0 31 (22) 16/05/2016 (71) W.C. BRADLEY CO. (US) (74) Dannemann, Siemsen, Bigler & Ipanema Moreira Notificação de depósito (Protocolo: 870160020445 UF: WB Data: 16/05/2016 Hora: 16:28)
(21) BR 30 2016 002046-9 31 (22) 13/05/2016 (71) FABRICIO FABIANO TREVIZAN (BR/PR) (74) IVANILDE DE OLIVEIRA MENDES Notificação de depósito (Protocolo: 870160020037 UF: WB Data: 13/05/2016 Hora: 15:44)	(21) BR 30 2016 002062-0 31 (22) 16/05/2016 (71) ELISEU DE REZENDE SANTOS (BR/MG) Notificação de depósito (Protocolo: 870160020216 UF: WB Data: 16/05/2016 Hora: 09:05)	(21) BR 30 2016 002077-9 31 (22) 16/05/2016 (71) SCANIA CV AB (SE) (74) Daniel Advogados (Alt.de Daniel & Cia) Notificação de depósito (Protocolo: 870160020458 UF: WB Data: 16/05/2016 Hora: 16:40)
(21) BR 30 2016 002047-7 31 (22) 13/05/2016 (71) FABRICIO FABIANO TREVIZAN (BR/PR) (74) IVANILDE DE OLIVEIRA MENDES Notificação de depósito (Protocolo: 870160020041 UF: WB Data: 13/05/2016 Hora: 15:45)	(21) BR 30 2016 002063-9 31 (22) 16/05/2016 (71) RETESP INDUSTRIA DE VEDANTES LTDA (BR/SP) (74) Beerre Assessoria Empresarial Ltda.(Alt. de Beerre Assessoria Emp. S/C.LTDA.) Notificação de depósito (Protocolo: 870160020255 UF: WB Data: 16/05/2016 Hora: 10:45)	(21) BR 30 2016 002078-7 31 (22) 16/05/2016 (71) W.C. BRADLEY CO. (US) (74) Dannemann, Siemsen, Bigler & Ipanema Moreira Notificação de depósito (Protocolo: 870160020474 UF: WB Data: 16/05/2016 Hora: 16:52)
(21) BR 30 2016 002048-5 31 (22) 13/05/2016 (71) FABRICIO FABIANO TREVIZAN (BR/PR) (74) IVANILDE DE OLIVEIRA MENDES Notificação de depósito (Protocolo: 870160020042 UF: WB Data: 13/05/2016 Hora: 15:46)	(21) BR 30 2016 002064-7 31 (22) 16/05/2016 (71) RTI LOCAÇÕES EIRELI - EPP (BR/RS) (74) D' Mark Registros de Marcas e Patentes S/S Ltda. Notificação de depósito (Protocolo: 870160020259 UF: WB Data: 16/05/2016 Hora: 10:58)	(21) BR 30 2016 002079-5 31 (22) 16/05/2016 (71) W.C. BRADLEY CO. (US) (74) Dannemann, Siemsen, Bigler & Ipanema Moreira Notificação de depósito (Protocolo: 870160020481 UF: WB Data: 16/05/2016 Hora: 16:59)
(21) BR 30 2016 002049-3 31 (22) 13/05/2016 (71) SIDNÉIA CARVALHO DA SILVA (BR/PR) (74) Village Marcas e Patentes Ltda Notificação de depósito (Protocolo: 870160020054 UF: WB Data: 13/05/2016 Hora: 15:59)	(21) BR 30 2016 002065-5 31 (22) 16/05/2016 (71) SAGEMCOM BROADBAND SAS (FR) (74) Tavares Propriedade Intelectual Ltda. (alt. de Tavares & Companhia Ltda) Notificação de depósito (Protocolo: 870160020293 UF: WB Data: 16/05/2016 Hora: 12:40)	(21) BR 30 2016 002080-9 31 (22) 16/05/2016 (71) SCANIA CV AB (SE) (74) Daniel Advogados (Alt.de Daniel & Cia) Notificação de depósito (Protocolo: 870160020503 UF: WB Data: 16/05/2016 Hora: 17:21)
(21) BR 30 2016 002050-7 31 (22) 13/05/2016 (71) 0884543 B.C. LTD. (DBA U R IN CONTROL) (CA) (74) Daniel Advogados (Alt.de Daniel & Cia) Notificação de depósito (Protocolo: 870160020077 UF: WB Data: 13/05/2016 Hora: 16:21)	(21) BR 30 2016 002066-3 31 (22) 16/05/2016 (71) N S F INDÚSTRIA E COM DE EQUIPAMENTOS P/INST COM LTDA (BR/SP) (74) Village Marcas e Patentes Ltda Notificação de depósito (Protocolo: 870160020318 UF: WB Data: 16/05/2016 Hora: 13:54)	(21) BR 30 2016 002086-8 31 (22) 17/05/2016 (71) NESTOR FERREIRA (BR/PR) , MARYLINN INGRID RIBEIRO FERREIRA (BR/PR) (74) CARLOS EDUARDO GOMES DA SILVA Notificação de depósito (Protocolo: 870160020591 UF: WB Data: 17/05/2016 Hora: 11:42)
(21) BR 30 2016 002051-5 31 (22) 13/05/2016 (71) SINTOKOGIO, LTD. (JP) (74) Dannemann, Siemsen, Bigler & Ipanema Moreira Notificação de depósito (Protocolo: 870160020078 UF: WB Data: 13/05/2016 Hora: 16:22)	(21) BR 30 2016 002068-0 31 (22) 16/05/2016 (71) SERTTEL LTDA (BR/PE) Notificação de depósito (Protocolo: 870160020382 UF: WB Data: 16/05/2016 Hora: 15:24)	(21) BR 30 2016 002087-6 31 (22) 17/05/2016 (71) COMERCIAL GLÓRIA DO ORIENTE ELETRÔNICOS LTDA (BR/SP) (74) Org. Mérito Marcas e Patentes Ltda. Notificação de depósito (Protocolo: 870160020596 UF: WB Data: 17/05/2016 Hora: 11:50)
(21) BR 30 2016 002052-3 31 (22) 13/05/2016 (71) SINTOKOGIO, LTD. (JP) (74) Dannemann, Siemsen, Bigler & Ipanema Moreira Notificação de depósito (Protocolo: 870160020079 UF: WB Data: 13/05/2016 Hora: 16:23)	(21) BR 30 2016 002069-8 31 (22) 16/05/2016 (71) NEOPERL GMBH (DE) (74) Dannemann, Siemsen, Bigler & Ipanema Moreira Notificação de depósito (Protocolo: 870160020383 UF: WB Data: 16/05/2016 Hora: 15:26)	(21) BR 30 2016 002088-4 31 (22) 17/05/2016 (71) GRENDENE S.A. (BR/CE) (74) Remer Villaça & Nogueira Assessoria e Consultoria de Prop. Intelectual S/S Ltda. Notificação de depósito (Protocolo: 870160020609 UF: WB Data: 17/05/2016 Hora: 12:45)
(21) BR 30 2016 002053-1 31 (22) 13/05/2016 (71) SAMSUNG ELECTRONICS CO., LTD. (KR) (74) Daniel Advogados (Alt.de Daniel & Cia) Notificação de depósito (Protocolo: 870160020091 UF: WB Data: 13/05/2016 Hora: 16:29)	(21) BR 30 2016 002070-1 31 (22) 16/05/2016 (71) NEOPERL GMBH (DE) (74) Dannemann, Siemsen, Bigler & Ipanema Moreira Notificação de depósito (Protocolo: 870160020389 UF: WB Data: 16/05/2016 Hora: 15:34)	(21) BR 30 2016 002089-2 31 (22) 17/05/2016 (71) ELC MANAGEMENT LLC (US) (74) Dannemann, Siemsen, Bigler & Ipanema Moreira Notificação de depósito (Protocolo: 870160020628 UF: WB Data: 17/05/2016 Hora: 13:50)
(21) BR 30 2016 002054-0 31 (22) 13/05/2016 (71) SAMSUNG ELECTRONICS CO., LTD. (KR) (74) Daniel Advogados (Alt.de Daniel & Cia) Notificação de depósito (Protocolo: 870160020092 UF: WB Data: 13/05/2016 Hora: 16:31)	(21) BR 30 2016 002071-0 31 (22) 16/05/2016 (71) SERTTEL LTDA (BR/PE) Notificação de depósito (Protocolo: 870160020392 UF: WB Data: 16/05/2016 Hora: 15:38)	(21) BR 30 2016 002090-6 31 (22) 17/05/2016 (71) VALÉRIA BERTOLINI (BR/RS) (74) NORBERTO PARDELHAS DE BARCELLOS Notificação de depósito (Protocolo: 870160020633 UF: WB Data: 17/05/2016 Hora: 14:03)
(21) BR 30 2016 002055-8 31 (22) 13/05/2016 (71) SOCIÉTÉ DES PRODUITS NESTLÉ S.A. (CH)	(21) BR 30 2016 002072-8 31 (22) 16/05/2016 (71) NEOPERL GMBH (DE) (74) Dannemann, Siemsen, Bigler & Ipanema Moreira	(21) BR 30 2016 002091-4 31 (22) 17/05/2016 (71) SEARA ALIMENTOS S/A (BR/SC) (74) M C Araújo Consultoria em Propriedade Industrial Ltda.

Notificação de depósito (Protocolo: 870160020649 UF: WB Data: 17/05/2016 Hora: 14:39)	Notificação de depósito (Protocolo: 870160020774 UF: WB Data: 17/05/2016 Hora: 17:02)	(22) 18/05/2016 (71) VULCABRASAZALEIA - RS, CALÇADOS E ARTIGOS ESPORTIVOS S/A (BR/RS) (74) SIQUEIRA CASTRO ADVOGADOS Notificação de depósito (Protocolo: 870160021020 UF: WB Data: 18/05/2016 Hora: 15:51)
(21) BR 30 2016 002092-2 31 (22) 17/05/2016 (71) HEITOR HENRIQUE MACHADO PIRES (BR/GO) Notificação de depósito (Protocolo: 870160020655 UF: WB Data: 17/05/2016 Hora: 14:48)	(21) BR 30 2016 002106-6 31 (22) 17/05/2016 (71) SCANIA CV AB (SE) (74) Daniel Advogados (Alt.de Daniel & Cia) Notificação de depósito (Protocolo: 870160020796 UF: WB Data: 17/05/2016 Hora: 17:45)	(21) BR 30 2016 002119-8 31 (22) 18/05/2016 (71) O.PEN S.R.O. (SK) (74) Dannemann, Siemsen, Bigler & Ipanema Moreira Notificação de depósito (Protocolo: 870160021030 UF: WB Data: 18/05/2016 Hora: 16:01)
(21) BR 30 2016 002093-0 31 (22) 17/05/2016 (71) GRENDENE S.A. (BR/CE) (74) Remer Villaça & Nogueira Assessoria e Consultoria de Prop. Intelectual S/S Ltda. Notificação de depósito (Protocolo: 870160020670 UF: WB Data: 17/05/2016 Hora: 15:15)	(21) BR 30 2016 002107-4 31 (22) 17/05/2016 (71) SCANIA CV AB (SE) (74) Daniel Advogados (Alt.de Daniel & Cia) Notificação de depósito (Protocolo: 870160020800 UF: WB Data: 17/05/2016 Hora: 17:46)	(21) BR 30 2016 002120-1 31 (22) 18/05/2016 (71) AUDI AG (DE) (74) Araripe & Associados Notificação de depósito (Protocolo: 870160021039 UF: WB Data: 18/05/2016 Hora: 16:13)
(21) BR 30 2016 002094-9 31 (22) 17/05/2016 (71) WYMA TECNOLOGIA LTDA. (BR/SP) (74) Claudiney de Angelo Notificação de depósito (Protocolo: 870160020675 UF: WB Data: 17/05/2016 Hora: 15:24)	(21) BR 30 2016 002108-2 31 (22) 17/05/2016 (71) SCANIA CV AB (SE) (74) Daniel Advogados (Alt.de Daniel & Cia) Notificação de depósito (Protocolo: 870160020801 UF: WB Data: 17/05/2016 Hora: 17:46)	(21) BR 30 2016 002121-0 31 (22) 18/05/2016 (71) O.PEN S.R.O. (SK) (74) Dannemann, Siemsen, Bigler & Ipanema Moreira Notificação de depósito (Protocolo: 870160021044 UF: WB Data: 18/05/2016 Hora: 16:14)
(21) BR 30 2016 002095-7 31 (22) 17/05/2016 (71) CLAUDIA MARQUES LIMA MONT AUVÃO (BR/SP) (74) MARCO ANTÔNIO DE OLIVEIRA Notificação de depósito (Protocolo: 870160020684 UF: WB Data: 17/05/2016 Hora: 15:33)	(21) BR 30 2016 002109-0 31 (22) 17/05/2016 (71) SCANIA CV AB (SE) (74) Daniel Advogados (Alt.de Daniel & Cia) Notificação de depósito (Protocolo: 870160020802 UF: WB Data: 17/05/2016 Hora: 17:47)	(21) BR 30 2016 002122-8 31 (22) 18/05/2016 (71) AUDI AG (DE) (74) Araripe & Associados Notificação de depósito (Protocolo: 870160021052 UF: WB Data: 18/05/2016 Hora: 16:21)
(21) BR 30 2016 002096-5 31 (22) 17/05/2016 (71) GRENDENE S.A. (BR/CE) (74) Remer Villaça & Nogueira Assessoria e Consultoria de Prop. Intelectual S/S Ltda. Notificação de depósito (Protocolo: 870160020688 UF: WB Data: 17/05/2016 Hora: 15:36)	(21) BR 30 2016 002110-4 31 (22) 18/05/2016 (71) RICARDO BUENTING (BR/SP) Notificação de depósito (Protocolo: 870160020826 UF: WB Data: 18/05/2016 Hora: 01:15)	(21) BR 30 2016 002123-6 31 (22) 18/05/2016 (71) AUDI AG (DE) (74) Araripe & Associados Notificação de depósito (Protocolo: 870160021057 UF: WB Data: 18/05/2016 Hora: 16:27)
(21) BR 30 2016 002097-3 31 (22) 17/05/2016 (71) CLAUDIO CARLI BONICONTRO (BR/PR) Notificação de depósito (Protocolo: 870160020704 UF: WB Data: 17/05/2016 Hora: 15:49)	(21) BR 30 2016 002111-2 31 (22) 18/05/2016 (71) EURICO GINTER BECHELLI (BR/SP) (74) Village Marcas e Patentes Ltda Notificação de depósito (Protocolo: 870160020863 UF: WB Data: 18/05/2016 Hora: 11:06)	(21) BR 30 2016 002124-4 31 (22) 18/05/2016 (71) AUDI AG (DE) (74) Araripe & Associados Notificação de depósito (Protocolo: 870160021062 UF: WB Data: 18/05/2016 Hora: 16:33)
(21) BR 30 2016 002098-1 31 (22) 17/05/2016 (71) SANTUARIO NACIONAL DE NOSSA SENHORA DA CONCEIÇÃO APARECIDA (BR/SP) (74) José Edis Rodrigues Notificação de depósito (Protocolo: 870160020713 UF: WB Data: 17/05/2016 Hora: 15:59)	(21) BR 30 2016 002112-0 31 (22) 18/05/2016 (71) DECATHLON (FR) (74) Alexandre da Cunha Lyrio Notificação de depósito (Protocolo: 870160020888 UF: WB Data: 18/05/2016 Hora: 12:13)	(21) BR 30 2016 002125-2 31 (22) 18/05/2016 (71) AUDI AG (DE) (74) Araripe & Associados Notificação de depósito (Protocolo: 870160021066 UF: WB Data: 18/05/2016 Hora: 16:39)
(21) BR 30 2016 002099-0 31 (22) 17/05/2016 (71) DART INDUSTRIES INC. (US) (74) KASZNAR LEONARDOS PROPRIEDADE INTELECTUAL Notificação de depósito (Protocolo: 870160020730 UF: WB Data: 17/05/2016 Hora: 16:14)	(21) BR 30 2016 002113-9 31 (22) 18/05/2016 (71) SANDRA MARIA SEORRA ANDOLFATTO INDUSTRIA E COMÉRCIO DE ARTIGOS PLASTICOS ME (BR/SP) Notificação de depósito (Protocolo: 870160020892 UF: WB Data: 18/05/2016 Hora: 12:52)	(21) BR 30 2016 002126-0 31 (22) 18/05/2016 (71) AUDI AG (DE) (74) Araripe & Associados Notificação de depósito (Protocolo: 870160021070 UF: WB Data: 18/05/2016 Hora: 16:45)
(21) BR 30 2016 002101-5 31 (22) 17/05/2016 (71) DART INDUSTRIES INC. (US) (74) KASZNAR LEONARDOS PROPRIEDADE INTELECTUAL Notificação de depósito (Protocolo: 870160020732 UF: WB Data: 17/05/2016 Hora: 16:20)	(21) BR 30 2016 002114-7 31 (22) 18/05/2016 (71) SANDRA MARIA SEORRA ANDOLFATTO INDUSTRIA E COMÉRCIO DE ARTIGOS PLASTICOS ME (BR/SP) Notificação de depósito (Protocolo: 870160020897 UF: WB Data: 18/05/2016 Hora: 13:14)	(21) BR 30 2016 002127-9 31 (22) 18/05/2016 (71) AUDI AG (DE) (74) Araripe & Associados Notificação de depósito (Protocolo: 870160021094 UF: WB Data: 18/05/2016 Hora: 17:11)
(21) BR 30 2016 002103-1 31 (22) 17/05/2016 (71) THE GOODYEAR TIRE & RUBBER COMPANY (US) (74) Daniel Advogados (Alt.de Daniel & Cia) Notificação de depósito (Protocolo: 870160020750 UF: WB Data: 17/05/2016 Hora: 16:43)	(21) BR 30 2016 002115-5 31 (22) 18/05/2016 (71) VULCABRASAZALEIA - RS, CALÇADOS E ARTIGOS ESPORTIVOS S/A (BR/RS) (74) SIQUEIRA CASTRO ADVOGADOS Notificação de depósito (Protocolo: 870160021008 UF: WB Data: 18/05/2016 Hora: 15:43)	(21) BR 30 2016 002128-7 31 (22) 18/05/2016 (71) AUDI AG (DE) (74) Araripe & Associados Notificação de depósito (Protocolo: 870160021099 UF: WB Data: 18/05/2016 Hora: 17:18)
(21) BR 30 2016 002104-0 31 (22) 17/05/2016 (71) SCANIA CV AB (SE) (74) Daniel Advogados (Alt.de Daniel & Cia) Notificação de depósito (Protocolo: 870160020755 UF: WB Data: 17/05/2016 Hora: 16:45)	(21) BR 30 2016 002116-3 31 (22) 18/05/2016 (71) BRIDGESTONE AMERICAS TIRE OPERATIONS, LLC (US) (74) Dannemann, Siemsen, Bigler & Ipanema Moreira Notificação de depósito (Protocolo: 870160021010 UF: WB Data: 18/05/2016 Hora: 15:45)	(21) BR 30 2016 002129-5 31 (22) 18/05/2016 (71) AUDI AG (DE) (74) Araripe & Associados Notificação de depósito (Protocolo: 870160021106 UF: WB Data: 18/05/2016 Hora: 17:31)
(21) BR 30 2016 002105-8 31 (22) 17/05/2016 (71) TRAMONTINA S/A CUTELARIA (BR/RS) , UNIVERSIDADE DO VALE DO RIO DOS SINOS - UNISINOS (BR/RS) (74) CREAZONE MARCAS E PATENTES LTDA.	(21) BR 30 2016 002117-1 31 (22) 18/05/2016 (71) VULCABRASAZALEIA - RS, CALÇADOS E ARTIGOS ESPORTIVOS S/A (BR/RS) (74) SIQUEIRA CASTRO ADVOGADOS Notificação de depósito (Protocolo: 870160021014 UF: WB Data: 18/05/2016 Hora: 15:47)	(21) BR 30 2016 002130-9 31 (22) 18/05/2016 (71) THE GOODYEAR TIRE & RUBBER COMPANY (US) (74) Daniel Advogados (Alt.de Daniel & Cia) Notificação de depósito (Protocolo: 870160021110 UF: WB Data: 18/05/2016 Hora: 17:36)
	(21) BR 30 2016 002118-0 31	

(21) BR 30 2016 002131-7 31 (22) 18/05/2016 (71) AUDI AG (DE) (74) Araripe & Associados Notificação de depósito (Protocolo: 870160021112 UF: WB Data: 18/05/2016 Hora: 17:40)	(71) LUCIANA RAUNAIMER (BR/SP) (74) Cesar Peduti Neto Notificação de depósito (Protocolo: 870160021745 UF: WB Data: 20/05/2016 Hora: 16:32)	Notificação de depósito (Protocolo: 870160022122 UF: WB Data: 23/05/2016 Hora: 17:04)
(21) BR 30 2016 002132-5 31 (22) 18/05/2016 (71) WAGNER UHLMANN (BR/PR) (74) EDUARDO PEREIRA DA SILVA Notificação de depósito (Protocolo: 870160021117 UF: WB Data: 18/05/2016 Hora: 17:50)	(21) BR 30 2016 002150-3 31 (22) 20/05/2016 (71) LUCIANA RAUNAIMER (BR/SP) (74) Cesar Peduti Neto Notificação de depósito (Protocolo: 870160021762 UF: WB Data: 20/05/2016 Hora: 16:40)	(21) BR 30 2016 002165-1 31 (22) 23/05/2016 (71) LIFE ROBOTICS INC. (JP) (74) Maria Pia Carvalho Guerra Notificação de depósito (Protocolo: 870160022145 UF: WB Data: 23/05/2016 Hora: 17:32)
(21) BR 30 2016 002134-1 31 (22) 18/05/2016 (71) MARCELO SILVA BUSINHANI (BR/SP) (74) Rubens dos Santos Filho Notificação de depósito (Protocolo: 870160021128 UF: WB Data: 18/05/2016 Hora: 18:29)	(21) BR 30 2016 002151-1 31 (22) 20/05/2016 (71) METALTECNICA S.R.L. (AR) (74) Acerti Marcas e Patentes Ltda Notificação de depósito (Protocolo: 870160021786 UF: WB Data: 20/05/2016 Hora: 17:15)	(21) BR 30 2016 002166-0 31 (22) 23/05/2016 (71) SUMITOMO RUBBER INDUSTRIES LTD. (JP) (74) DI BLASI, PARENTE & ADVOGADOS ASSOCIADOS Notificação de depósito (Protocolo: 870160022146 UF: WB Data: 23/05/2016 Hora: 17:32)
(21) BR 30 2016 002135-0 31 (22) 19/05/2016 (71) SEW-EURODRIVE GMBH & CO. KG (DE) (74) Dannemann, Siemsen, Bigler & Ipanema Moreira Notificação de depósito (Protocolo: 870160021172 UF: WB Data: 19/05/2016 Hora: 11:00)	(21) BR 30 2016 002152-0 31 (22) 20/05/2016 (71) E-SWIN (FR) (74) KASZNAR LEONARDOS PROPRIEDADE INTELECTUAL Notificação de depósito (Protocolo: 870160021790 UF: WB Data: 20/05/2016 Hora: 17:22)	(21) BR 30 2016 002167-8 31 (22) 24/05/2016 (71) GSG NUTRIÇÃO LTDA - ME (BR/PR) Notificação de depósito (Protocolo: 870160022170 UF: WB Data: 24/05/2016 Hora: 01:42)
(21) BR 30 2016 002136-8 31 (22) 19/05/2016 (71) HENRIQUE KUGLER NETO (BR/PR) (74) ESTHEFANY CAROLINA DE CASTRO Notificação de depósito (Protocolo: 870160021173 UF: WB Data: 19/05/2016 Hora: 11:00)	(21) BR 30 2016 002153-8 31 (22) 20/05/2016 (71) THEODOSIER PTY LTD (AU) (74) DI BLASI, PARENTE & ADVOGADOS ASSOCIADOS Notificação de depósito (Protocolo: 870160021816 UF: WB Data: 20/05/2016 Hora: 18:35)	(21) BR 30 2016 002168-6 31 (22) 24/05/2016 (71) 3M INNOVATIVE PROPERTIES COMPANY (US) (74) ANA PAULA SANTOS CELIDONIO Notificação de depósito (Protocolo: 870160022227 UF: WB Data: 24/05/2016 Hora: 11:24)
(21) BR 30 2016 002140-6 31 (22) 19/05/2016 (71) EMPRESA 1 - SISTEMAS DE AUTOMAÇÃO E COMÉRCIO LTDA (BR/MG) (74) FAUSTO SETTE CÂMARA Notificação de depósito (Protocolo: 870160021374 UF: WB Data: 19/05/2016 Hora: 16:51)	(21) BR 30 2016 002154-6 31 (22) 20/05/2016 (71) TERRA BRASILIS SABONETES E COSMÉTICOS LTDA - EPP (BR/PR) (74) ADRIANA CUBAS MULLER PROPST Notificação de depósito (Protocolo: 870160021828 UF: WB Data: 20/05/2016 Hora: 20:47)	(21) BR 30 2016 002169-4 31 (22) 24/05/2016 (71) T DE J F GONÇALVES SEMI - JOIAS - ME (BR/SP) (74) CELI DE SOUSA MENDES Notificação de depósito (Protocolo: 870160022232 UF: WB Data: 24/05/2016 Hora: 11:41)
(21) BR 30 2016 002141-4 31 (22) 19/05/2016 (71) DIANZI MOTORS DO BRASIL EIRELI EPP (BR/MS) (74) CARLOS EDUARDO GOMES DA SILVA Notificação de depósito (Protocolo: 870160021431 UF: WB Data: 19/05/2016 Hora: 18:16)	(21) BR 30 2016 002155-4 31 (22) 21/05/2016 (71) OTAVIO HENRIQUE MAXIMO SILVA (BR/MG) Notificação de depósito (Protocolo: 870160021834 UF: WB Data: 21/05/2016 Hora: 22:33)	(21) BR 30 2016 002170-8 31 (22) 24/05/2016 (71) ELIANE DE JESUS RAMOS (BR/SP) Notificação de depósito (Protocolo: 870160022247 UF: WB Data: 24/05/2016 Hora: 12:42)
(21) BR 30 2016 002142-2 31 (22) 20/05/2016 (71) KABUSHIKI KAISHA TOSHIBA (JP) (74) Ariboni, Fabbri e Schmidt Sociedade de Advogados Notificação de depósito (Protocolo: 870160021522 UF: WB Data: 20/05/2016 Hora: 12:08)	(21) BR 30 2016 002157-0 31 (22) 23/05/2016 (71) GRENDENE S.A. (BR/CE) (74) Remer Villaça & Nogueira Assessoria e Consultoria de Prop. Intelectual S/S Ltda. Notificação de depósito (Protocolo: 870160021917 UF: WB Data: 23/05/2016 Hora: 12:42)	(21) BR 30 2016 002171-6 31 (22) 24/05/2016 (71) 3M INNOVATIVE PROPERTIES COMPANY (US) (74) ANA PAULA SANTOS CELIDONIO Notificação de depósito (Protocolo: 870160022260 UF: WB Data: 24/05/2016 Hora: 13:31)
(21) BR 30 2016 002143-0 31 (22) 20/05/2016 (71) LEONARDO BERTASSI BORTOLOTTI (BR/RS) (74) Custodio de Almeida & Cia. Notificação de depósito (Protocolo: 870160021541 UF: WB Data: 20/05/2016 Hora: 13:26)	(21) BR 30 2016 002158-9 31 (22) 23/05/2016 (71) MENOS 1 LIXO COMERCIO E SERVIÇOS EIRELI - ME (BR/RJ) (74) SAFELORE CONSULTORIA E ASSESSORIA EM PROPRIEDADE INTELECTUAL E INOVAÇÃO LTDA E Notificação de depósito (Protocolo: 870160021918 UF: WB Data: 23/05/2016 Hora: 12:49)	(21) BR 30 2016 002172-4 31 (22) 24/05/2016 (71) CATA, LLC (US) (74) Dannemann, Siemsen, Bigler & Ipanema Moreira Notificação de depósito (Protocolo: 870160022266 UF: WB Data: 24/05/2016 Hora: 14:00)
(21) BR 30 2016 002144-9 31 (22) 20/05/2016 (71) LEONARDO BERTASSI BORTOLOTTI (BR/RS) (74) Custodio de Almeida & Cia. Notificação de depósito (Protocolo: 870160021598 UF: WB Data: 20/05/2016 Hora: 14:43)	(21) BR 30 2016 002159-7 31 (22) 23/05/2016 (71) GRENDENE S.A. (BR/CE) (74) Remer Villaça & Nogueira Assessoria e Consultoria de Prop. Intelectual S/S Ltda. Notificação de depósito (Protocolo: 870160021922 UF: WB Data: 23/05/2016 Hora: 12:58)	(21) BR 30 2016 002173-2 31 (22) 24/05/2016 (71) MBCE - INDÚSTRIA DE MÓVEIS LTDA - EPP (BR/PR) (74) EDUARDO PEREIRA DA SILVA Notificação de depósito (Protocolo: 870160022306 UF: WB Data: 24/05/2016 Hora: 14:47)
(21) BR 30 2016 002146-5 31 (22) 20/05/2016 (71) LUCIANA RAUNAIMER (BR/SP) (74) Cesar Peduti Neto Notificação de depósito (Protocolo: 870160021693 UF: WB Data: 20/05/2016 Hora: 15:59)	(21) BR 30 2016 002160-0 31 (22) 23/05/2016 (71) GRENDENE S.A. (BR/CE) (74) Remer Villaça & Nogueira Assessoria e Consultoria de Prop. Intelectual S/S Ltda. Notificação de depósito (Protocolo: 870160021934 UF: WB Data: 23/05/2016 Hora: 13:34)	(21) BR 30 2016 002174-0 31 (22) 24/05/2016 (71) MBCE - INDÚSTRIA DE MÓVEIS LTDA - EPP (BR/PR) (74) EDUARDO PEREIRA DA SILVA Notificação de depósito (Protocolo: 870160022318 UF: WB Data: 24/05/2016 Hora: 14:55)
(21) BR 30 2016 002147-3 31 (22) 20/05/2016 (71) LUCIANA RAUNAIMER (BR/SP) (74) Cesar Peduti Neto Notificação de depósito (Protocolo: 870160021707 UF: WB Data: 20/05/2016 Hora: 16:09)	(21) BR 30 2016 002163-5 31 (22) 23/05/2016 (71) LIFE ROBOTICS INC. (JP) (74) Maria Pia Carvalho Guerra Notificação de depósito (Protocolo: 870160022113 UF: WB Data: 23/05/2016 Hora: 16:54)	(21) BR 30 2016 002176-7 31 (22) 24/05/2016 (71) LG ELECTRONICS INC. (KR) (74) Dannemann, Siemsen, Bigler & Ipanema Moreira Notificação de depósito (Protocolo: 870160022333 UF: WB Data: 24/05/2016 Hora: 15:02)
(21) BR 30 2016 002148-1 31 (22) 20/05/2016 (71) LUCIANA RAUNAIMER (BR/SP) (74) Cesar Peduti Neto Notificação de depósito (Protocolo: 870160021714 UF: WB Data: 20/05/2016 Hora: 16:15)	(21) BR 30 2016 002164-3 31 (22) 23/05/2016 (71) HPRIME COMÉRCIO DE ACESSÓRIOS PARA TELEFONIA LTDA EPP (BR/SC) (74) Sandro Wunderlich	(21) BR 30 2016 002177-5 31 (22) 24/05/2016 (71) UMI COSMÉTICOS IMPORTAÇÃO E EXPORTAÇÃO LTDA-ME (BR/SP) (74) MODAL MARCAS E PATENTES LTDA. Notificação de depósito (Protocolo: 870160022375 UF: WB Data: 24/05/2016 Hora: 15:25)
(21) BR 30 2016 002149-0 31 (22) 20/05/2016		(21) BR 30 2016 002178-3 31 (22) 24/05/2016 (71) LIFE ROBOTICS INC. (JP) (74) Maria Pia Carvalho Guerra

Notificação de depósito (Protocolo: 870160022453 UF: WB Data: 24/05/2016 Hora: 15:56)

(21) **BR 30 2016 002179-1** 31
(22) 24/05/2016

(71) LG ELECTRONICS INC. (KR)
(74) Dannemann, Siemsen, Bigler & Ipanema Moreira
Notificação de depósito (Protocolo: 870160022466 UF: WB Data: 24/05/2016 Hora: 16:00)

(21) **BR 30 2016 002183-0** 31
(22) 24/05/2016

(71) LIFE ROBOTICS INC. (JP)
(74) Maria Pia Carvalho Guerra
Notificação de depósito (Protocolo: 870160022498 UF: WB Data: 24/05/2016 Hora: 16:17)

(21) **BR 30 2016 002184-8** 31
(22) 24/05/2016

(71) LIFE ROBOTICS INC. (JP)
(74) Maria Pia Carvalho Guerra
Notificação de depósito (Protocolo: 870160022510 UF: WB Data: 24/05/2016 Hora: 16:22)

(21) **BR 30 2016 002185-6** 31
(22) 24/05/2016

(71) GRAHAM PACKAGING DO BRASIL IND.E COM. LTDA. (BR/SP)
(74) Cruzeiro Newmarc Patentes e Marcas Ltda.
Notificação de depósito (Protocolo: 870160022622 UF: WB Data: 24/05/2016 Hora: 17:32)

(21) **BR 30 2016 002186-4** 31
(22) 24/05/2016

(71) SAMSUNG ELECTRONICS CO., LTD. (KR)
(74) Daniel Advogados (Alt.de Daniel & Cia)
Notificação de depósito (Protocolo: 870160022642 UF: WB Data: 24/05/2016 Hora: 17:46)

(21) **BR 30 2016 002187-2** 31
(22) 24/05/2016

(71) SAMSUNG ELECTRONICS CO., LTD. (KR)
(74) Daniel Advogados (Alt.de Daniel & Cia)
Notificação de depósito (Protocolo: 870160022645 UF: WB Data: 24/05/2016 Hora: 17:49)

(21) **BR 30 2016 002188-0** 31
(22) 25/05/2016

(71) RODNEY APARECIDO BARBOSA (BR/SP)
Notificação de depósito (Protocolo: 870160022674 UF: WB Data: 25/05/2016 Hora: 00:34)

(21) **BR 30 2016 002189-9** 31
(22) 25/05/2016

(71) VOLKSWAGEN AKTIENGESELLSCHAFT (DE)
(74) Ariboni, Fabbri e Schmidt Sociedade de Advogados
Notificação de depósito (Protocolo: 870160022688 UF: WB Data: 25/05/2016 Hora: 08:30)

(21) **BR 30 2016 002191-0** 31
(22) 25/05/2016

(71) GERALDO DE MENDONÇA (BR/SP)
(74) MARCO ANTÔNIO DE OLIVEIRA
Notificação de depósito (Protocolo: 870160022804 UF: WB Data: 25/05/2016 Hora: 10:58)

(21) **BR 30 2016 002192-9** 31
(22) 25/05/2016

(71) PAULO CEZAR SARKISSIAN (BR/SP)
Notificação de depósito (Protocolo: 870160022805 UF: WB Data: 25/05/2016 Hora: 10:59)

(21) **BR 30 2016 002193-7** 31
(22) 25/05/2016

(71) VIDEPLAST INDÚSTRIA DE EMBALAGENS LTDA (BR/SC)
(74) MARCOS ANTONIO NUNES
Notificação de depósito (Protocolo: 870160022906 UF: WB Data: 25/05/2016 Hora: 13:41)

(21) **BR 30 2016 002195-3** 31
(22) 25/05/2016

(71) LG ELECTRONICS INC. (KR)
(74) Dannemann, Siemsen, Bigler & Ipanema Moreira
Notificação de depósito (Protocolo: 870160022958 UF: WB Data: 25/05/2016 Hora: 14:36)

(21) **BR 30 2016 002197-0** 31
(22) 25/05/2016

(71) LG ELECTRONICS INC. (KR)
(74) Dannemann, Siemsen, Bigler & Ipanema Moreira

Notificação de depósito (Protocolo: 870160022975 UF: WB Data: 25/05/2016 Hora: 14:46)

(21) **BR 30 2016 002198-8** 31
(22) 25/05/2016

(71) EDSON NOSSA JUNIOR (BR/SP)
(74) Village Marcas e Patentes Ltda
Notificação de depósito (Protocolo: 870160022983 UF: WB Data: 25/05/2016 Hora: 14:50)

(21) **BR 30 2016 002200-3** 31
(22) 25/05/2016

(71) EDSON NOSSA JUNIOR (BR/SP)
(74) Village Marcas e Patentes Ltda
Notificação de depósito (Protocolo: 870160023009 UF: WB Data: 25/05/2016 Hora: 15:09)

(21) **BR 30 2016 002201-1** 31
(22) 25/05/2016

(71) FERNANDA LUZ DA SILVA 12846845719 (BR/RJ)
(74) Village Marcas e Patentes Ltda
Notificação de depósito (Protocolo: 870160023040 UF: WB Data: 25/05/2016 Hora: 15:31)

(21) **BR 30 2016 002202-0** 31
(22) 25/05/2016

(71) INDUSTRIA E COMERCIO DE CALÇADOS DANPER LTDA - ME (BR/MG)
(74) RICARDO LUIS DE SOUZA
Notificação de depósito (Protocolo: 870160023126 UF: WB Data: 25/05/2016 Hora: 16:15)

(21) **BR 30 2016 002203-8** 31
(22) 25/05/2016

(71) INDUSTRIA E COMERCIO DE CALÇADOS DANPER LTDA - ME (BR/MG)
(74) RICARDO LUIS DE SOUZA
Notificação de depósito (Protocolo: 870160023136 UF: WB Data: 25/05/2016 Hora: 16:24)

(21) **BR 30 2016 002204-6** 31
(22) 25/05/2016

(71) ALBEA SERVICES (FR)
(74) Daniel Advogados (Alt.de Daniel & Cia)
Notificação de depósito (Protocolo: 870160023147 UF: WB Data: 25/05/2016 Hora: 16:28)

(21) **BR 30 2016 002205-4** 31
(22) 25/05/2016

(71) INDUSTRIA E COMERCIO DE CALÇADOS DANPER LTDA - ME (BR/MG)
(74) RICARDO LUIS DE SOUZA
Notificação de depósito (Protocolo: 870160023180 UF: WB Data: 25/05/2016 Hora: 16:50)

(21) **BR 30 2016 002206-2** 31
(22) 25/05/2016

(71) INDUSTRIA E COMERCIO DE CALÇADOS DANPER LTDA - ME (BR/MG)
(74) RICARDO LUIS DE SOUZA
Notificação de depósito (Protocolo: 870160023225 UF: WB Data: 25/05/2016 Hora: 17:20)

(21) **BR 30 2016 002207-0** 31
(22) 25/05/2016

(71) INDUSTRIA E COMERCIO DE CALÇADOS DANPER LTDA - ME (BR/MG)
(74) RICARDO LUIS DE SOUZA
Notificação de depósito (Protocolo: 870160023231 UF: WB Data: 25/05/2016 Hora: 17:28)

(21) **BR 30 2016 002208-9** 31
(22) 25/05/2016

(71) INDUSTRIA E COMERCIO DE CALÇADOS DANPER LTDA - ME (BR/MG)
(74) RICARDO LUIS DE SOUZA
Notificação de depósito (Protocolo: 870160023242 UF: WB Data: 25/05/2016 Hora: 17:34)

(21) **BR 30 2016 002209-7** 31
(22) 25/05/2016

(71) THE GOODYEAR TIRE & RUBBER COMPANY (US)
(74) Daniel Advogados (Alt.de Daniel & Cia)
Notificação de depósito (Protocolo: 870160023275 UF: WB Data: 25/05/2016 Hora: 18:26)

(21) **BR 30 2016 002210-0** 31
(22) 25/05/2016

(71) RECKITT BENCKISER (BRANDS) LIMITED (GB)
(74) DI BLASI, PARENTE & ADVOGADOS ASSOCIADOS

Notificação de depósito (Protocolo: 870160023289 UF: WB Data: 25/05/2016 Hora: 18:58)

(21) **BR 30 2016 002212-7** 31
(22) 27/05/2016

(71) DANEVA MÁQUINAS E CONDUTORES ELÉTRICOS LTDA (BR/SP)
(74) Fortrade Brasil Marcas e Patentes S/S LTDA
Notificação de depósito (Protocolo: 870160023401 UF: WB Data: 27/05/2016 Hora: 12:55)

(21) **BR 30 2016 002213-5** 31
(22) 27/05/2016

(71) DANEVA MÁQUINAS E CONDUTORES ELÉTRICOS LTDA (BR/SP)
(74) Fortrade Brasil Marcas e Patentes S/S LTDA
Notificação de depósito (Protocolo: 870160023402 UF: WB Data: 27/05/2016 Hora: 13:04)

(21) **BR 30 2016 002215-1** 31
(22) 27/05/2016

(71) MARCHESAN IMPLEMENTOS E MÁQUINAS AGRÍCOLAS TATU S/A (BR/SP)
(74) Dannemann, Siemsen, Bigler & Ipanema Moreira
Notificação de depósito (Protocolo: 870160023506 UF: WB Data: 27/05/2016 Hora: 15:19)

(21) **BR 30 2016 002216-0** 31
(22) 27/05/2016

(71) KONINKLIJKE PHILIPS N.V. (NL)
(74) Daniel Advogados (Alt.de Daniel & Cia)
Notificação de depósito (Protocolo: 870160023524 UF: WB Data: 27/05/2016 Hora: 15:32)

(21) **BR 30 2016 002217-8** 31
(22) 27/05/2016

(71) FUTURE COMÉRCIO E LOCAÇÃO DE EQUIPAMENTOS LTDA-EPP (BR/SC)
(74) BARROS WALLACE ADVOGADOS
Notificação de depósito (Protocolo: 870160023534 UF: WB Data: 27/05/2016 Hora: 15:43)

(21) **BR 30 2016 002221-6** 31
(22) 27/05/2016

(71) ELEVCOM INDUSTRIA E COMERCIO DE PEÇAS E ACESSORIOS PARA ELEVADORES LTDA. (BR/SP)
(74) ALCIDES RIBEIRO FILHO
Notificação de depósito (Protocolo: 870160023605 UF: WB Data: 27/05/2016 Hora: 17:04)

(21) **BR 30 2016 002222-4** 31
(22) 27/05/2016

(71) ELEVCOM INDUSTRIA E COMERCIO DE PEÇAS E ACESSORIOS PARA ELEVADORES LTDA. (BR/SP)
(74) ALCIDES RIBEIRO FILHO
Notificação de depósito (Protocolo: 870160023618 UF: WB Data: 27/05/2016 Hora: 17:32)

(21) **BR 30 2016 002224-0** 31
(22) 27/05/2016

(71) COMPAGNIE GENERALE DES ETABLISSEMENTS MICHELIN (FR) , MICHELIN RECHERCHE ET TECHNIQUE S.A. (CH)
(74) GUERRA PROPRIEDADE INDUSTRIAL
Notificação de depósito (Protocolo: 870160023632 UF: WB Data: 27/05/2016 Hora: 18:01)

(21) **BR 30 2016 002225-9** 31
(22) 27/05/2016

(71) COMPAGNIE GENERALE DES ETABLISSEMENTS MICHELIN (FR) , MICHELIN RECHERCHE ET TECHNIQUE S.A. (CH)
(74) GUERRA PROPRIEDADE INDUSTRIAL
Notificação de depósito (Protocolo: 870160023642 UF: WB Data: 27/05/2016 Hora: 18:18)

(21) **BR 30 2016 002226-7** 31
(22) 27/05/2016

(71) LOFT ASSESSORIA DE MODA E COMERCIO LTDA - ME (BR/RS)
Notificação de depósito (Protocolo: 870160023652 UF: WB Data: 27/05/2016 Hora: 20:13)

(21) **BR 30 2016 002227-5** 31
(22) 27/05/2016

(71) LOFT ASSESSORIA DE MODA E COMERCIO LTDA - ME (BR/RS)
Notificação de depósito (Protocolo: 870160023655 UF: WB Data: 27/05/2016 Hora: 20:45)

(21) **BR 30 2016 002228-3** 31
(22) 30/05/2016

(71) SOELLYN MONIQUE CORREIA SILVA (BR/SP), ERICA SARACINO FLORENCE TEIXEIRA (BR/SP) (74) Village Marcas e Patentes Ltda Notificação de depósito (Protocolo: 870160023736 UF: WB Data: 30/05/2016 Hora: 11:14)	(71) CALÇADOS PEGADA NORDESTE LTDA (BR/BA) (74) Edemar Pereira Capella Notificação de depósito (Protocolo: 870160024348 UF: WB Data: 31/05/2016 Hora: 14:45)	Notificação de depósito (Protocolo: 870160024514 UF: WB Data: 31/05/2016 Hora: 17:47)
(21) BR 30 2016 002230-5 31 (22) 30/05/2016 (71) DUCT METALURGICA LTDA - EPP (BR/PR) (74) CARLOS EDUARDO GOMES DA SILVA Notificação de depósito (Protocolo: 870160023794 UF: WB Data: 30/05/2016 Hora: 13:02)	(21) BR 30 2016 002250-0 31 (22) 31/05/2016 (71) BULGARI S.P.A. (IT) (74) ANA PAULA SANTOS CELIDONIO Notificação de depósito (Protocolo: 870160024381 UF: WB Data: 31/05/2016 Hora: 15:15)	(21) BR 30 2016 002263-1 31 (22) 31/05/2016 (71) THE GOODYEAR TIRE & RUBBER COMPANY (US) (74) Daniel Advogados (Alt.de Daniel & Cia) Notificação de depósito (Protocolo: 870160024518 UF: WB Data: 31/05/2016 Hora: 17:59)
(21) BR 30 2016 002231-3 31 (22) 30/05/2016 (71) JOSE ADEMAR GAVITTI (BR/SP) (74) Crimark Propriedade Industrial S/S Notificação de depósito (Protocolo: 870160023831 UF: WB Data: 30/05/2016 Hora: 14:14)	(21) BR 30 2016 002251-8 31 (22) 31/05/2016 (71) GILSON SAS (FR) (74) ANA PAULA SANTOS CELIDONIO Notificação de depósito (Protocolo: 870160024401 UF: WB Data: 31/05/2016 Hora: 15:34)	(21) BR 30 2016 002264-0 31 (22) 31/05/2016 (71) JOEY INDUSTRIA E COMERCIO DE CALÇADOS LTDA EPP (BR/SP) (74) Daniel Advogados (Alt.de Daniel & Cia) Notificação de depósito (Protocolo: 870160024519 UF: WB Data: 31/05/2016 Hora: 18:00)
(21) BR 30 2016 002232-1 31 (22) 30/05/2016 (71) GE LIGHTING SOLUTIONS, LLC (US) (74) ANA PAULA SANTOS CELIDONIO Notificação de depósito (Protocolo: 870160023857 UF: WB Data: 30/05/2016 Hora: 14:38)	(21) BR 30 2016 002252-6 31 (22) 31/05/2016 (71) CALÇADOS PEGADA NORDESTE LTDA (BR/BA) (74) Edemar Pereira Capella Notificação de depósito (Protocolo: 870160024407 UF: WB Data: 31/05/2016 Hora: 15:41)	(21) BR 30 2016 002265-8 31 (22) 31/05/2016 (71) JOEY INDUSTRIA E COMERCIO DE CALÇADOS LTDA EPP (BR/SP) (74) Daniel Advogados (Alt.de Daniel & Cia) Notificação de depósito (Protocolo: 870160024520 UF: WB Data: 31/05/2016 Hora: 18:01)
(21) BR 30 2016 002233-0 31 (22) 30/05/2016 (71) GE LIGHTING SOLUTIONS, LLC (US) (74) ANA PAULA SANTOS CELIDONIO Notificação de depósito (Protocolo: 870160023966 UF: WB Data: 30/05/2016 Hora: 15:53)	(21) BR 30 2016 002253-4 31 (22) 31/05/2016 (71) DIMITRI MANTAU (BR/SC) (74) Edvaldo Luis Alves Notificação de depósito (Protocolo: 870160024453 UF: WB Data: 31/05/2016 Hora: 16:21)	(21) BR 30 2016 002266-6 31 (22) 31/05/2016 (71) JOEY INDUSTRIA E COMERCIO DE CALÇADOS LTDA EPP (BR/SP) (74) Daniel Advogados (Alt.de Daniel & Cia) Notificação de depósito (Protocolo: 870160024522 UF: WB Data: 31/05/2016 Hora: 18:02)
(21) BR 30 2016 002234-8 31 (22) 30/05/2016 (71) ESSENZA DESIGN INDUSTRIA DE MOVEIS LTDA (BR/RS) (74) Acerti Marcas e Patentes Ltda Notificação de depósito (Protocolo: 870160023985 UF: WB Data: 30/05/2016 Hora: 16:04)	(21) BR 30 2016 002254-2 31 (22) 31/05/2016 (71) SOBERANA ALIMENTOS LTDA. (BR/RS) (74) Marca Brazil Marcas e Patentes Ltda Notificação de depósito (Protocolo: 870160024456 UF: WB Data: 31/05/2016 Hora: 16:22)	(21) BR 30 2016 002267-4 31 (22) 31/05/2016 (71) JOEY INDUSTRIA E COMERCIO DE CALÇADOS LTDA EPP (BR/SP) (74) Daniel Advogados (Alt.de Daniel & Cia) Notificação de depósito (Protocolo: 870160024523 UF: WB Data: 31/05/2016 Hora: 18:02)
(21) BR 30 2016 002235-6 31 (22) 30/05/2016 (71) ESSENZA DESIGN INDUSTRIA DE MOVEIS LTDA (BR/RS) (74) Acerti Marcas e Patentes Ltda Notificação de depósito (Protocolo: 870160023993 UF: WB Data: 30/05/2016 Hora: 16:11)	(21) BR 30 2016 002255-0 31 (22) 31/05/2016 (71) DIMITRI MANTAU (BR/SC) (74) Edvaldo Luis Alves Notificação de depósito (Protocolo: 870160024471 UF: WB Data: 31/05/2016 Hora: 16:35)	(21) BR 30 2016 002268-2 31 (22) 31/05/2016 (71) JOEY INDUSTRIA E COMERCIO DE CALÇADOS LTDA EPP (BR/SP) (74) Daniel Advogados (Alt.de Daniel & Cia) Notificação de depósito (Protocolo: 870160024524 UF: WB Data: 31/05/2016 Hora: 18:04)
(21) BR 30 2016 002237-2 31 (22) 30/05/2016 (71) REMASTER FLOOR & CEILING SOLUTIONS LTDA. (BR/SP) (74) CARLOS EDUARDO BERÉA Notificação de depósito (Protocolo: 870160024019 UF: WB Data: 30/05/2016 Hora: 16:30)	(21) BR 30 2016 002256-9 31 (22) 31/05/2016 (71) DIMITRI MANTAU (BR/SC) (74) Edvaldo Luis Alves Notificação de depósito (Protocolo: 870160024487 UF: WB Data: 31/05/2016 Hora: 16:52)	(21) BR 30 2016 002269-0 31 (22) 31/05/2016 (71) JOEY INDUSTRIA E COMERCIO DE CALÇADOS LTDA EPP (BR/SP) (74) Daniel Advogados (Alt.de Daniel & Cia) Notificação de depósito (Protocolo: 870160024525 UF: WB Data: 31/05/2016 Hora: 18:04)
(21) BR 30 2016 002238-0 31 (22) 30/05/2016 (71) FABIANA REGINA GUEDES (BR/SP) Notificação de depósito (Protocolo: 870160024076 UF: WB Data: 30/05/2016 Hora: 17:04)	(21) BR 30 2016 002257-7 31 (22) 31/05/2016 (71) SONY INTERACTIVE ENTERTAINMENT INC. (JP) (74) KASZNAR LEONARDOS PROPRIEDADE INTELLECTUAL Notificação de depósito (Protocolo: 870160024488 UF: WB Data: 31/05/2016 Hora: 16:57)	(21) BR 30 2016 002270-4 31 (22) 31/05/2016 (71) JOEY INDUSTRIA E COMERCIO DE CALÇADOS LTDA EPP (BR/SP) (74) Daniel Advogados (Alt.de Daniel & Cia) Notificação de depósito (Protocolo: 870160024526 UF: WB Data: 31/05/2016 Hora: 18:06)
(21) BR 30 2016 002239-9 31 (22) 30/05/2016 (71) KONINKLIJKE PHILIPS N.V. (NL) (74) Daniel Advogados (Alt.de Daniel & Cia) Notificação de depósito (Protocolo: 870160024106 UF: WB Data: 30/05/2016 Hora: 17:35)	(21) BR 30 2016 002258-5 31 (22) 31/05/2016 (71) THE GOODYEAR TIRE & RUBBER COMPANY (US) (74) Daniel Advogados (Alt.de Daniel & Cia) Notificação de depósito (Protocolo: 870160024493 UF: WB Data: 31/05/2016 Hora: 17:00)	(21) BR 30 2016 002271-2 31 (22) 31/05/2016 (71) SCANIA CV AB (SE) (74) Daniel Advogados (Alt.de Daniel & Cia) Notificação de depósito (Protocolo: 870160024527 UF: WB Data: 31/05/2016 Hora: 18:06)
(21) BR 30 2016 002240-2 31 (22) 30/05/2016 (71) LYNÐ CALÇADOS LTDA (BR/MG) (74) EDUARDO LÍVIO DAIMOND Notificação de depósito (Protocolo: 870160024110 UF: WB Data: 30/05/2016 Hora: 17:37)	(21) BR 30 2016 002259-3 31 (22) 31/05/2016 (71) KONINKLIJKE PHILIPS N.V. (NL) (74) Daniel Advogados (Alt.de Daniel & Cia) Notificação de depósito (Protocolo: 870160024497 UF: WB Data: 31/05/2016 Hora: 17:02)	(21) BR 30 2016 002272-0 31 (22) 31/05/2016 (71) SCANIA CV AB (SE) (74) Daniel Advogados (Alt.de Daniel & Cia) Notificação de depósito (Protocolo: 870160024528 UF: WB Data: 31/05/2016 Hora: 18:08)
(21) BR 30 2016 002245-3 31 (22) 31/05/2016 (71) JUMIL-JUSTINO DE MORAIS, IRMAOS S/A (BR/SP) (74) JORGE ROBERTO INNOCENCIO DA COSTA Notificação de depósito (Protocolo: 870160024254 UF: WB Data: 31/05/2016 Hora: 11:47)	(21) BR 30 2016 002260-7 31 (22) 31/05/2016 (71) INSTITUTO DE PESQUISA E PLANEJAMENTO URBANO DE CURITIBA - IPPUC (BR/PR) (74) Pacheco e Advogados Associados Notificação de depósito (Protocolo: 870160024499 UF: WB Data: 31/05/2016 Hora: 17:12)	(21) BR 30 2016 002273-9 31 (22) 31/05/2016 (71) SCANIA CV AB (SE) (74) Daniel Advogados (Alt.de Daniel & Cia) Notificação de depósito (Protocolo: 870160024529 UF: WB Data: 31/05/2016 Hora: 18:08)
(21) BR 30 2016 002248-8 31 (22) 31/05/2016 (71) GE LIGHTING SOLUTIONS, LLC (US) (74) ANA PAULA SANTOS CELIDONIO Notificação de depósito (Protocolo: 870160024344 UF: WB Data: 31/05/2016 Hora: 14:42)	(21) BR 30 2016 002261-5 31 (22) 31/05/2016 (71) DARCI ANTÔNIO CAGLIARI (BR/RS) (74) LUIZ FERNANDO CAMPOS STOCK Notificação de depósito (Protocolo: 870160024506 UF: WB Data: 31/05/2016 Hora: 17:29)	(21) BR 30 2016 002274-7 31 (22) 31/05/2016 (71) SCANIA CV AB (SE) (74) Daniel Advogados (Alt.de Daniel & Cia) Notificação de depósito (Protocolo: 870160024541 UF: WB Data: 31/05/2016 Hora: 18:30)
(21) BR 30 2016 002249-6 31 (22) 31/05/2016	(21) BR 30 2016 002262-3 31 (22) 31/05/2016 (71) LEANDRO RAMOS PEDROSA (BR/RJ)	

(21) **BR 32 2016 001836-0** 31
(22) 02/05/2016
(71) CAIO HENRIQUE FERRARI PAVANI (BR/SP)
(74) MODAL MARCAS E PATENTES LTDA.
Notificação de depósito (Protocolo: 870160017090 UF:
WB Data: 02/05/2016 Hora: 16:46)

(21) **BR 32 2016 001898-0** 31
(22) 06/05/2016
(71) DATOMAR SPÖRRI-TREUHAND AG (CH)
(74) David do Nascimento Advogados Associados
Notificação de depósito (Protocolo: 870160018322 UF:
WB Data: 06/05/2016 Hora: 16:17)

(21) **BR 32 2016 001997-8** 31
(22) 12/05/2016
(71) SMITH & NEPHEW, INC. (US)
(74) Dannemann, Siemsen, Bigler & Ipanema Moreira
Notificação de depósito (Protocolo: 870160019627 UF:
WB Data: 12/05/2016 Hora: 15:33)

(21) **BR 32 2016 002056-9** 31
(22) 13/05/2016
(71) F. HOFFMANN-LA ROCHE AG (CH)
(74) Dannemann, Siemsen, Bigler & Ipanema Moreira
Notificação de depósito (Protocolo: 870160020112 UF:
WB Data: 13/05/2016 Hora: 16:47)

(21) **BR 32 2016 002057-7** 31
(22) 13/05/2016
(71) F. HOFFMANN-LA ROCHE AG (CH)
(74) Dannemann, Siemsen, Bigler & Ipanema Moreira
Notificação de depósito (Protocolo: 870160020119 UF:
WB Data: 13/05/2016 Hora: 16:53)

(21) **BR 32 2016 002058-5** 31
(22) 13/05/2016
(71) F. HOFFMANN-LA ROCHE AG (CH)
(74) Dannemann, Siemsen, Bigler & Ipanema Moreira
Notificação de depósito (Protocolo: 870160020124 UF:
WB Data: 13/05/2016 Hora: 16:58)

(21) **BR 32 2016 002067-4** 31
(22) 30/06/2014
(71) ATLAS COPCO AIRPOWER, NAAMLOZE
VENNOOTSCHAP (BE)
(74) Orlando de Souza
Notificação de depósito (Protocolo: 870160020343 UF:
WB Data: 16/05/2016 Hora: 14:31)

(21) **BR 32 2016 002075-5** 31
(22) 18/08/2014
(71) APTARGROUP, INC. (US)
(74) Dannemann, Siemsen, Bigler & Ipanema Moreira
Notificação de depósito (Protocolo: 870160020437 UF:
WB Data: 16/05/2016 Hora: 16:22)

(21) **BR 32 2016 002218-9** 31
(22) 18/08/2014
(71) EDILBERTO ACACIO DA SILVA (BR/SP)
(74) Beerre Assessoria Empresarial Ltda.(Alt. de Beerre
Assessoria Emp. S/C.LTDA.)
Notificação de depósito (Protocolo: 870160023550 UF:
WB Data: 27/05/2016 Hora: 15:55)

(21) **BR 32 2016 002219-7** 31
(22) 18/08/2014
(71) EDILBERTO ACACIO DA SILVA (BR/SP)
(74) Beerre Assessoria Empresarial Ltda.(Alt. de Beerre
Assessoria Emp. S/C.LTDA.)
Notificação de depósito (Protocolo: 870160023558 UF:
WB Data: 27/05/2016 Hora: 16:02)

(21) **BR 32 2016 002220-0** 31
(22) 18/08/2014
(71) EDILBERTO ACACIO DA SILVA (BR/SP)
(74) Beerre Assessoria Empresarial Ltda.(Alt. de Beerre
Assessoria Emp. S/C.LTDA.)
Notificação de depósito (Protocolo: 870160023575 UF:
WB Data: 27/05/2016 Hora: 16:13)

(21) **BR 32 2016 002223-5** 31
(22) 27/08/2014
(71) TEFAL (FR)
(74) Araripe & Associados
Notificação de depósito (Protocolo: 870160023625 UF:
WB Data: 27/05/2016 Hora: 17:44)

(21) **BR 32 2016 002243-0** 31
(22) 25/08/2014
(71) NICOVENTURES HOLDINGS LIMITED (GB)
(74) BM&A Propriedade Intelectual Ltda

Notificação de depósito (Protocolo: 870160024169 UF:
WB Data: 30/05/2016 Hora: 20:22)

34 EXIGÊNCIA - ART. 106 PARÁG.3º DA LPI

(21) **BR 30 2014 004868-6** 34
(22) 26/09/2014
(71) BYD COMPANY LIMITED (CN)
(74) MARIA PIA CARVALHO GUERRA
1. O objeto das Fig. 1.1 a 1.8 está representado com
pequenas diferenças quanto ao documento de
prioridade. Há diferenças visíveis na configuração das
rodas, no teto e na porção inferior do banco em ambas
as laterais (Fig. 1.3 e 1.4) quando comparadas às
imagens da prioridade. Na Fig. 1.1, observam-se
diferenças nas formas dos espelhos (assim como na
Fig. 1.2) em relação ao documento internacional. A Fig.
1.7 parece conter mais elementos do que a sua
respectiva figura na prioridade, a exemplo do painel de
controle ao lado do volante. Diversas diferenças são
notadas também na variação configurativa das Fig. 2.1
a 2.8. Note-se que nas vistas laterais a configuração do
banco muda das figuras do depósito para as da
prioridade, por exemplo. As perspectivas posteriores
demonstram diferenças não só no banco, mas também
nos espelho e no painel, a exemplo do que ocorre com
o objeto das Fig. 1.1 a 1.8. Logo, muitas inconsistências
foram detectadas. Revisar todo o conjunto de imagens e
reapresentá-lo de modo compatível ao contido no
documento internacional. 2. Apresentar também as
figuras da prioridade na melhor qualidade gráfica
possível.

(21) **BR 30 2014 005782-0** 34
(22) 21/11/2014
(71) MAGPUL INDUSTRIES CORPORATION (US)
(74) MMV AGENTES DA PROPRIEDADE INDUSTRIAL
1. Cancelar a atual apresentação das figuras.
Apresentar novas figuras (desenhos ou fotografias) nas
quais o objeto requerido deve ser representado em sua
forma integral, por traços regulares, uniformes e
contínuos. Suprimir elementos tracejados que não
fazem parte do escopo da proteção. 2. Devem ser
apresentadas todas as vistas do objeto: em perspectiva,
frontal, posterior, superior, inferior, lateral esquerda e
lateral direita, conforme definido pela Instrução
Normativa 44/2015. 3. As figuras devem ser numeradas
conforme o disposto no inciso VI do artigo 20 da IN
44/2015. 4. Modificar título para: "Configuração aplicada
em estojos para telefone".

(21) **BR 30 2014 005783-9** 34
(22) 14/11/2014
(71) SOURCETECHNOLOGIES
(74) DANNEMANN, SIEMSEN, BIGLER & IPANEMA
MOREIRA
1. Cancelar a atual apresentação das figuras.
Apresentar novo conjunto de figuras que contenha
somente as figuras 3.1 a 3.7.

(21) **BR 30 2015 003872-1** 34
(22) 18/08/2015
(71) ACMEDA PTY LTD (AU)
(74) Natan Baril
1. Cancelar a atual apresentação das figuras.
Apresentar novas figuras (desenhos ou fotografias) nas
quais o objeto requerido deve ser representado em sua
forma integral, por traços regulares, uniformes e
contínuos. Suprimir elementos tracejados que não
fazem parte do escopo da proteção. 2. Devem ser
apresentadas todas as vistas do objeto: em perspectiva,
frontal, posterior, superior, inferior, lateral esquerda e
lateral direita, conforme definido pela Instrução
Normativa 44/2015. 3. As figuras devem ser numeradas
conforme o disposto no inciso VI do artigo 20 da IN
44/2015. 4. Modificar título para: "Configuração aplicada
a tampa"

(21) **BR 30 2015 003873-0** 34
(22) 18/08/2015
(71) ACMEDA PTY LTD (AU)
(74) Natan Baril
1. Cancelar a atual apresentação das figuras.
Apresentar novas figuras (desenhos ou fotografias) nas
quais o objeto requerido deve ser representado em sua
forma integral, por traços regulares, uniformes e
contínuos. Suprimir elementos tracejados que não

fazem parte do escopo da proteção. 2. Devem ser
apresentadas todas as vistas do objeto: em perspectiva,
frontal, posterior, superior, inferior, lateral esquerda e
lateral direita, conforme definido pela Instrução
Normativa 44/2015. 3. As figuras devem ser numeradas
conforme o disposto no inciso VI do artigo 20 da IN
44/2015. 4. Modificar título para: "Configuração aplicada
a trava"

(21) **BR 30 2015 003874-8** 34
(22) 18/08/2015
(71) ACMEDA PTY LTD (AU)
(74) Natan Baril
1. Cancelar a atual apresentação das figuras.
Apresentar novas figuras (desenhos ou fotografias) nas
quais o objeto requerido deve ser representado em sua
forma integral (sem interrupções), por traços regulares,
uniformes e contínuos. Suprimir elementos tracejados
que não fazem parte do escopo da proteção. 2. Devem
ser apresentadas todas as vistas do objeto: em
perspectiva, frontal, posterior, superior, inferior, lateral
esquerda e lateral direita, conforme definido pela
Instrução Normativa 44/2015. 3. As figuras devem ser
numeradas conforme o disposto no inciso VI do artigo
20 da IN 44/2015. 4. Modificar título para: "Configuração
aplicada a bandô"

(21) **BR 30 2015 003875-6** 34
(22) 18/08/2015
(71) ACMEDA PTY LTD (AU)
(74) Natan Baril
1. Cancelar a atual apresentação das figuras.
Apresentar novas figuras (desenhos ou fotografias) nas
quais o objeto requerido deve ser representado em sua
forma integral (sem interrupções), por traços regulares,
uniformes e contínuos. Suprimir elementos tracejados
que não fazem parte do escopo da proteção. 2. Devem
ser apresentadas todas as vistas do objeto: em
perspectiva, frontal, posterior, superior, inferior, lateral
esquerda e lateral direita, conforme definido pela
Instrução Normativa 44/2015. 3. As figuras devem ser
numeradas conforme o disposto no inciso VI do artigo
20 da IN 44/2015. 4. Modificar título para: "Configuração
aplicada a bandô"

(21) **BR 30 2015 004091-2** 34
(22) 31/08/2015
(71) SKECHERS U.S.A., INC. II (US)
(74) ALBERTO JERONIMO GUERRA NETO
1. Cancelar a atual apresentação das figuras.
Apresentar novas figuras (desenhos ou fotografias) nas
quais o objeto requerido deve ser representado em sua
forma integral, por traços regulares, uniformes e
contínuos. Suprimir elementos tracejados que não
fazem parte do escopo da proteção. 2. Devem ser
apresentadas todas as vistas do objeto: em perspectiva,
frontal, posterior, superior, inferior, lateral esquerda e
lateral direita, conforme definido pela Instrução
Normativa 44/2015. 3. As figuras devem ser numeradas
conforme o disposto no inciso VI do artigo 20 da IN
44/2015.

(21) **BR 30 2015 004092-0** 34
(22) 31/08/2015
(71) SUPERMAMY IMPORTAÇÃO, EXPORTAÇÃO E
COMÉRCIO LTDA. - ME (BR/SP)
(74) ROBERTO DRATCU
1. Cancelar a atual apresentação das figuras. Caso haja
interesse em proteger o padrão ornamental aplicado a
almofada para amamentar, apresentar somente uma
vista planificada do referido padrão. 2. Caso a intenção
seja proteger o objeto tridimensional apresentado no
pedido, atender as seguintes orientações: 2.1
Apresentar somente o objeto solicitado no pedido (e
suas variações, se for o caso), eliminando elementos
que demonstram seu funcionamento (no caso, garrafa e
guardanapos) 2.2 Apresentar todas as vistas do objeto
principal (e de suas variações, se for o caso): em
perspectiva, frontal, posterior, superior, inferior, lateral
esquerda e lateral direita, conforme definido pela
Instrução Normativa 44/2015. 2.3 As figuras devem ser
numeradas conforme o disposto no inciso VI do artigo
20 da IN 44/2015. 2.4 Modificar título para
"Configuração aplicada a almofada para amamentar".

(21) **BR 30 2015 004093-9** 34
(22) 31/08/2015
(71) SKECHERS U.S.A., INC. II (US)
(74) ALBERTO JERONIMO GUERRA NETO
1. Cancelar a atual apresentação das figuras.
Apresentar novas figuras (desenhos ou fotografias) nas
quais o objeto requerido deve ser representado em sua

forma integral, por traços regulares, uniformes e contínuos. Suprimir elementos tracejados que não fazem parte do escopo da proteção. 2. Devem ser apresentadas todas as vistas do objeto: em perspectiva, frontal, posterior, superior, inferior, lateral esquerda e lateral direita, conforme definido pela Instrução Normativa 44/2015. 3. As figuras devem ser numeradas conforme o disposto no inciso VI do artigo 20 da IN 44/2015.

(21) **BR 30 2015 004094-7** 34
(22) 31/08/2015

(71) SKECHERS U.S.A., INC. II (US)
(74) ALBERTO JERONIMO GUERRA NETO
1. Cancelar a atual apresentação das figuras. Apresentar novas figuras (desenhos ou fotografias) nas quais o objeto requerido deve ser representado em sua forma integral, por traços regulares, uniformes e contínuos. Suprimir elementos tracejados que não fazem parte do escopo da proteção. 2. Devem ser apresentadas todas as vistas do objeto: em perspectiva, frontal, posterior, superior, inferior, lateral esquerda e lateral direita, conforme definido pela Instrução Normativa 44/2015. 3. As figuras devem ser numeradas conforme o disposto no inciso VI do artigo 20 da IN 44/2015.

(21) **BR 30 2015 004097-1** 34
(22) 01/09/2015

(71) OSWALDO ANTONIO CORREA MELLONE (BR/SP), MARIANA QUINELATO DA COSTA (BR/SP)
1. Cancelar a atual apresentação de imagens; 2. Reapresentar somente as atuais imagens das figuras 1 a 7; 3. Numerar figuras de acordo com o novo padrão normativo. Ex.: fig. 1.1, fig. 1.2, etc; 4. Corrigir título do pedido para "Configuração aplicada em estrado de cama"

(21) **BR 30 2015 004098-0** 34
(22) 01/09/2015

(71) HERMANO MONTEIRO DE CASTRO SILVA COSTA (BR/MG)
1. Cancelar a atual apresentação de imagens; 2. Apresentar novas imagens do objeto, com alta qualidade de definição, na vista em perspectiva e ortogonais frontal, posterior, superior, inferior e laterais, sem demonstrar vista explodida ou partes de objeto. 3. Numerar figuras de acordo com o novo padrão normativo. Ex.: fig. 1.1, fig. 1.2, etc. 4. Numerar páginas de acordo com novo padrão normativo. Ex. 1/4, 2/4, etc.

(21) **BR 30 2015 004111-0** 34
(22) 02/09/2015

(71) ACHILLE ZAONER (BR/RJ)
1. Cancelar a atual apresentação de imagens; 2. Apresentar novas imagens do objeto, com alta qualidade de definição, na vista em perspectiva e ortogonais frontal, posterior, superior, inferior e laterais, sem vista explodida; 3. Numerar figuras de acordo com o novo padrão normativo. Ex.: fig. 1.1, fig. 1.2, etc. 4. Numerar páginas de acordo com novo padrão normativo. Ex. 1/4, 2/4, etc, centralizado na margem superior; 5. Corrigir título do pedido para "Configuração aplicada em câmera"

(21) **BR 30 2015 004114-5** 34
(22) 02/09/2015

(71) LUCAS GONDIM REZENDE (BR/MG)
(74) SÁVIO FARIA NEVES
1. Corrigir título do pedido para "Configuração aplicada em coqueteleira"; 2. Cancelar a atual apresentação de imagens; 3. Apresentar novas imagens do objeto, com alta qualidade de definição, na vista em perspectiva e ortogonais frontal, posterior, superior, inferior e laterais; 4. Numerar figuras de acordo com o novo padrão normativo. Ex.: fig. 1.1, fig. 1.2, etc. 5. Numerar páginas de acordo com novo padrão normativo. Ex. 1/4, 2/4, etc.

(21) **BR 30 2015 004117-0** 34
(22) 02/09/2015

(71) ALBERTO TADRA (BR/PR)
(74) YURI YACISHIN DA CUNHA
1. Cancelar a atual apresentação de imagens; 2. Apresentar novo conjunto de imagens dos objetos, com alta qualidade de definição, de forma que todos os elementos possam ser visualizados. Algumas linhas estão falhadas e a algumas vistas estão com a representação incorreta. Nas atuais figuras 5.1, 6.1, 7.1 e 8.1 as saliências na secção de cone não foram representadas. Na extremidade da secção de cone, algumas linhas não foram representadas nas vistas laterais. 3. Corrigir título do pedido para "Configuração aplicada em cone de sorvete".

(21) **BR 30 2015 004125-0** 34
(22) 03/09/2015

(71) BIRIMOLDE PALMILHAS INDÚSTRIA E COMÉRCIO LTDA - ME (BR/SP)
1. Cancelar a atual apresentação de imagens; 2. Apresentar novas imagens do objeto, com alta qualidade de definição, na vista em perspectiva e ortogonais frontal, posterior, superior, inferior e laterais. 3. Numerar figuras de acordo com o novo padrão normativo. Ex.: fig. 1.1, fig. 1.2, etc. Esta deve vir logo abaixo da imagem; 4. Numerar páginas de acordo com novo padrão normativo. Ex. 1/4, 2/4, etc, no centro da margem superior.

(21) **BR 30 2015 004127-7** 34
(22) 03/09/2015

(71) SANDIVIK INTELLECTUAL PROPERTY AB (SE)
(74) MAGNUS ASPEBY & CLAUDIO SZABAS
1. Corrigir título do pedido para "Configuração aplicada em soleira"; 2. Cancelar a atual apresentação de imagens; 3. Reapresentar somente as atuais imagens das figuras 1 a 7, numerando as figuras de acordo com o novo padrão normativo. Ex.: fig. 1.1, fig. 1.2, etc. 4. Havendo interesse em proteger o outro objeto apresentado (atual figura 8), este deve ser apresentado individualmente em pedido dividido do atual, nas vistas superior, inferior, frontal, posterior, laterais e em perspectiva.

(21) **BR 30 2015 004128-5** 34
(22) 03/09/2015

(71) MISTY MORNING HOLDINGS LTD. (BS)
(74) MARCELO MARTINS DE ANDRADE GOYANES
1. Cancelar a atual apresentação de imagens; 2. Reapresentar o conjunto de imagens do objeto, com alta qualidade de definição, sem a aplicação de marca (solado); 3. Numerar figuras de acordo com o novo padrão normativo. Ex.: fig. 1.1, fig. 1.2, etc.

(21) **BR 30 2015 004130-7** 34
(22) 03/09/2015

(71) MISTY MORNING HOLDINGS LTD. (BS)
(74) MARCELO MARTINS DE ANDRADE GOYANES
1. Cancelar a atual apresentação de figuras. 2. Reapresentar as figuras sem marcas ou logotipos, em atenção ao inciso IV do artigo 21 da IN 44/2015. 3. As figuras devem ser numeradas conforme o disposto no inciso VI do artigo 20 da IN 44/2015 (figura 1.1, figura 1.2, etc).

(21) **BR 30 2015 004135-8** 34
(22) 03/09/2015

(71) THE COCA-COLA COMPANY (US)
(74) MARCELO OLIVEIRA DE SOUZA
1. Cancelar a atual apresentação de figuras. 2. Os elementos que foram ilustrados em linhas tracejadas deverão ser preenchidos, de modo que o objeto seja representado somente com traços regulares e contínuos, atendendo ao disposto no inciso II do artigo 20 da IN 44/2015. 3. O excesso de hachuras está atrapalhando a compreensão da forma.

(21) **BR 30 2015 004136-6** 34
(22) 04/09/2015

(71) RECKITT BENCKISER (BRANDS) LIMITED (GB)
(74) MARCELO OLIVEIRA DE SOUZA
1. Cancelar a atual apresentação de figuras. 2. Reapresentar as figuras com excelente qualidade gráfica, nitidez e contraste com o intuito de revelar com precisão os contornos, relevos e rebaixos do objeto reivindicado, permitindo a compreensão de seus detalhes: na atual apresentação existem linhas muito imprecisas, não permitindo saber o que é hachura e o que é linha de construção, impossibilitando a compreensão dos contornos do objeto.

(21) **BR 30 2015 004138-2** 34
(22) 04/09/2015

(71) BERT LORENTZ GMBH & CO. KG (DE)
(74) DANNEMANN, SIEMSEN, BIGLER & IPANEMA MOREIRA, PROPRIEDADE INDUSTRIAL LTDA.
1. Cancelar a atual apresentação de imagens; 2. Apresentar novo conjunto de imagens do objeto, no qual todos os elementos da prioridade estejam representados nos desenhos. Os desenhos do pedido devem ser exatamente iguais ao da prioridade, mas apresentados com traços contínuos e uniformes. 3. Numerar figuras de acordo com o novo padrão normativo. Ex.: fig. 1.1, fig. 1.2, etc. 4. Campo de aplicação não ficou claro. Preencher com dados que permitam a correta classificação do objeto.

(21) **BR 30 2015 004139-0** 34
(22) 04/09/2015

(71) S. C. JOHNSON & SON, INC. (US)

(74) DENIS ALLAN DANIEL

1. Cancelar a atual apresentação de imagens; 2. Apresentar no atual pedido, com linhas contínuas e uniformes, somente as atuais imagens das figuras 1.1 a 3.7; 3. Havendo interesse em proteger os objetos apresentados nas atuais figuras 4.1 a 6.8, estes devem ser apresentados em pedido dividido do atual, nas vistas superior, inferior, frontal, posterior, laterais e em perspectiva; 4. Havendo interesse em proteger os objetos apresentados nas atuais figuras 7.1 a 8.5, estes devem ser apresentados em pedido dividido do atual, nas vistas superior, inferior, frontal, posterior, laterais e em perspectiva; 5. Adaptar título de acordo com o objeto apresentado.

(21) **BR 30 2015 004140-4** 34
(22) 04/09/2015

(71) VDW GMBH (DE)
(74) DANNEMANN, SIEMSEN, BIGLER & IPANEMA MOREIRA, PROPRIEDADE INDUSTRIAL LTDA.
1. Cancelar a atual apresentação de imagens; 2. Apresentar novas imagens do objeto, com alta qualidade de definição, na vista em perspectiva e ortogonais frontal, posterior, superior, inferior e laterais, sem a aplicação de marcas e textos no objeto; 3. Numerar figuras de acordo com o novo padrão normativo. Ex.: fig. 1.1, fig. 1.2, etc. Título adequado de ofício nos termos do Art. 22 da Instrução Normativa 044/2015.

(21) **BR 30 2015 004141-2** 34
(22) 04/09/2015

(71) APPLE INC. (US)
(74) GUSTAVO JOSÉ FERREIRA BARBOSA
1. Cancelar a atual apresentação de imagens; 2. Apresentar novo conjunto de imagens, com alta qualidade de definição, retirando as inscrições textuais.

(21) **BR 30 2015 004143-9** 34
(22) 04/09/2015

(71) D. B. GIACOMINI EMBALAGENS PLASTICAS - EIRELI - EPP (BR/PR)
(74) KAREN CHRISTINE NALIM SINEMA BRITO
1. Cancelar a atual apresentação de imagens; 2. Reapresentar as atuais imagens do objeto sem a aplicação de marca. 3. Numerar figuras de acordo com o novo padrão normativo. Ex.: fig. 1.1, fig. 1.2, logo abaixo da mesma. 4. Corrigir título do pedido para "Configuração aplicada em garrafa". Título adequado de ofício nos termos do Art. 22 da Instrução Normativa 044/2015.

(21) **BR 30 2015 004144-7** 34
(22) 04/09/2015

(71) APPLE INC. (US)
(74) GUSTAVO JOSÉ FERREIRA BARBOSA
1. Reapresentar a figura suprimindo os textos e as linhas tracejadas que não fazem parte do padrão ornamental, ilustrando o objeto somente por traços regulares e contínuos, em atenção aos incisos II e V do artigo 20 e incisos II e III do artigo 21 da IN 44/2015.

(21) **BR 30 2015 004146-3** 34
(22) 04/09/2015

(71) KONINKLIJKE PHILIPS N.V. (NL)
(74) DENIS ALLAN DANIEL
1. Símbolos não podem ser objeto de registro de Desenho Industrial. Corrigir título do pedido para algum objeto tridimensional. Ex.: Brinquedo, almofada, etc. 2. Numerar figuras de acordo com o novo padrão normativo. Ex.: fig. 1.1, fig. 1.2, etc.

(21) **BR 30 2015 004147-1** 34
(22) 04/09/2015

(71) KONINKLIJKE PHILIPS N.V. (NL)
(74) DENIS ALLAN DANIEL
1. Alterar título para "padrão ornamental aplicado a XXX", onde XXX seja o objeto no qual o padrão será aplicado. De acordo com o inciso IV do artigo 21 da IN 44/2015, as figuras não devem conter símbolos.

(21) **BR 30 2015 004148-0** 34
(22) 04/09/2015

(71) KARL STORZ GMBH & CO. KG (DE)
(74) DANNEMANN, SIEMSEN, BIGLER & IPANEMA MOREIRA, PROPRIEDADE INDUSTRIAL LTDA.
1. Reapresentar as figuras do documento de prioridade, pois a qualidade está muito ruim, impossibilitando a comparação com o objeto do depósito, principalmente com relação às figuras 2 e 3. Nas figuras do depósito existem relevos e rebaixos no cabo que não estão perceptíveis nas figuras da prioridade. 2. As figuras devem ser numeradas conforme o disposto no inciso VI do artigo 20 da IN 44/2015 (figura 1.1, figura 1.2, etc).

3.O campo de aplicação do formulário deve ser preenchido corretamente.

(21) **BR 30 2015 004149-8** 34
(22) 04/09/2015
(71) SM GESTÃO E NEGÓCIOS LTDA. (BR/RS)
(74) RONER GUERRA FABRIS
1. Cancelar a atual apresentação de imagens; 2. Apresentar novo conjunto de imagens do objeto, com alta qualidade, na vista em perspectiva e ortogonais frontal, posterior, superior, inferior e laterais, no qual as formas do objeto estejam coerentes entre si. Na vista lateral, a barra inferior e o pé traseiro da cadeira parecem um elemento só; diferente da perspectiva. A forma da alça do braço da cadeira na vista lateral, onde tem os quatro elementos circulares, está representado de forma diferente da perspectiva. Na vista da figura 7 a barra que une os dois pés traseiros está incorretamente representado. Revisar desenhos. 3. Numerar figuras de acordo com o novo padrão normativo. Ex.: fig. 1.1, fig. 1.2, etc.

(21) **BR 30 2015 004151-0** 34
(22) 04/09/2015
(71) OSMAR MANOEL IANNICELLI (BR/SP)
(74) Sônia Maria de Almeida Moreira
1.Cancelar a atual apresentação de figuras. 2.As figuras devem mostrar a forma montada da configuração externa do objeto, sem destacar detalhes ou partes isoladamente, conforme inciso III do artigo 20 da IN 44/2015: suprimir as figuras 11 e 12. 3.Apresentar para cada um dos dois objetos novo conjunto de figuras formado pelas vistas ortogonais (frontal, posterior, laterais, superior e inferior), além de pelo menos uma perspectiva, atendendo ao disposto no inciso IV do artigo 20 da IN 44/2015. As figuras devem ser correspondentes entre si: na atual apresentação as vistas posteriores (figuras 5 e 10) não estão representando o objeto completo. 4.As figuras devem ser numeradas conforme o disposto no inciso VI do artigo 20 da IN 44/2015: objeto principal (Figura 1.1, Figura 1.2, Figura 1.3, Figura 1.4 e assim por diante); 1ª variação configurativa (Figura 2.1, Figura 2.2, Figura 2.3, Figura 2.4 e assim por diante).

(21) **BR 30 2015 004154-4** 34
(22) 04/09/2015
(71) KOHLER CO. (US)
(74) Hugo Casinhas da Silva
1.Cancelar a atual apresentação do pedido. 2.Cada figura deve representar apenas uma vista de um único objeto: suprimir as figuras 8 a 14, pois mostram os objetos das figuras 1 a 7 e 15 a 21; suprimir as figuras 22 a 28, pois mostram os objetos das figuras 1 a 7 e 29 a 35; suprimir as figuras 43 a 49, pois mostram os objetos das figuras 36 a 42 e manoplas; suprimir as figuras 50 a 56, pois mostram os objetos das figuras 36 a 42 e manoplas. 3.Os objetos não guardam entre si as mesmas características distintivas preponderantes, de maneira que o pedido deverá ser dividido. 4.Manter no pedido original o objeto das figuras 1 a 7. 5.Apresentar em um 1º pedido dividido o objeto das figuras 36 a 42. 6.Apresentar em um 2º pedido dividido o objeto das figuras 15 a 21. Caso haja interesse, poderá ser apresentada, neste mesmo pedido, a manopla das figuras 36 a 42. Alterar título para "configuração aplicada em misturador de torneira". 7.Apresentar em um 3º pedido dividido o objeto das figuras 29 a 35. Caso haja interesse, poderá ser apresentada, neste mesmo pedido, a manopla das figuras 50 a 56. Alterar título para "configuração aplicada em misturador de torneira". 8.As figuras devem ser numeradas conforme o disposto no inciso VI do artigo 20 da IN 44/2015: objeto principal (Figura 1.1, Figura 1.2, Figura 1.3, Figura 1.4 e assim por diante); 1ª variação configurativa - quando houver - (Figura 2.1, Figura 2.2, Figura 2.3, Figura 2.4 e assim por diante).

(21) **BR 30 2015 004158-7** 34
(22) 05/09/2015
(71) BIRIMOLDE PALMILHAS INDÚSTRIA E COMÉRCIO LTDA - ME (BR/SP)
1.Cancelar a atual apresentação de figuras. 2.Apresentar para cada um dos dois objetos novo conjunto de figuras formado pelas vistas ortogonais (frontal, posterior, laterais, superior e inferior), além de pelo menos uma perspectiva, atendendo ao disposto no inciso IV do artigo 20 da IN 44/2015. Suprimir a inscrição dos números. 3.As figuras devem ser numeradas conforme o disposto no inciso VI do artigo 20 da IN 44/2015 (figura 1.1, figura 1.2, etc). Observar que na atual apresentação foram apresentadas 2

figuras 8. 4.As folhas de figuras devem ser numeradas no centro da margem superior, indicando o número da folha e o número total de folhas, por exemplo: 1/2, 2/2, conforme inciso VII do art. 20.

(21) **BR 30 2015 004159-5** 34
(22) 07/09/2015
(71) TECNOPURO TECNOLOGIA EM PURIFICAÇÃO LTDA (BR/PR)
(74) CLAUDEMIR ELIAS CALHEIROS
1.Cancelar a atual apresentação do pedido. 2.Alterar título para "configuração aplicada em filtro de combustível" em atenção ao inciso II do artigo 14 da IN 44/2015. 3.As figuras devem mostrar a forma montada da configuração externa do objeto, sem destacar detalhes ou partes isoladamente, conforme inciso III do artigo 20 da IN 44/2015: suprimir a figura 8. 4.Apresentar para cada um dos objetos (figura 5 e figura 7) novo conjunto de figuras formado pelas vistas ortogonais (frontal, posterior, laterais, superior e inferior), além de pelo menos uma perspectiva, atendendo ao disposto no inciso IV do artigo 20 da IN 44/2015. 5.As figuras devem ser numeradas conforme o disposto no inciso VI do artigo 20 da IN 44/2015: objeto principal (Figura 1.1, Figura 1.2, Figura 1.3, Figura 1.4 e assim por diante); 1ª variação configurativa (Figura 2.1, Figura 2.2, Figura 2.3, Figura 2.4 e assim por diante).

41 NULIDADE ADMINISTRATIVA

(11) **BR 30 2015 003163-8** 41
(15) 23/08/2016
(73) FACULTY OF HEALTH, AARHUS UNIVERSITY (DK)
(74) RICARDO CARDOSO COSTA BOCLIN
Processo Administrativo de Nulidade de Ofício instaurado em face de infrigência do art. 95, nos termos do art. 113 da LPI. Requerente: DICIG / INPI. Ficam suspensos os efeitos da concessão de acordo com o §2º do artigo 113 da LPI. Razões: verificamos que o objeto do registro BR 30 2015003163-8 não atende ao disposto no artigo 95 da LPI por não se tratar da forma plástica e ornamental de um objeto, mas sim de projeto arquitetônico, não se enquadrando na definição de desenho Industrial.

(11) **BR 30 2015 003322-3** 41
(15) 30/08/2016
(73) ETHICON ENDO-SURGERY, INC. (US)
(74) DANNEMANN, SIEMSEN, BIGLER & IPANEMA MOREIRA, PROPRIEDADE INDUSTRIAL LTDA.
Processo Administrativo de Nulidade de Ofício instaurado em face de infrigência do art. 95, nos termos do art. 113 da LPI. Requerente: DICIG / INPI. Ficam suspensos os efeitos da concessão de acordo com o §2º do artigo 113 da LPI. Razões: verificamos que o objeto do registro BR 30 2015003322-3, com prioridade unionista americana nº US 29/515,300, depositada em 21/01/2015, não atende ao disposto no artigo 95 da LPI, por não contemplar as condições de novidade e originalidade definidas pelos artigos 96 e 97 da mesma lei. Isso ocorre porque suas características preponderantes não revelam distinção em relação ao objeto da patente norte-americana nº US 29/493,233, depositada em 06/06/2014, anterior a 180 dias da data da prioridade do presente registro, configurando estado da técnica. Trata-se de objetos idênticos.

(11) **BR 30 2015 003548-0** 41
(15) 30/08/2016
(73) C & A MARKETING, LLC (US)
(74) Rodolfo Humberto Martinez Y Pell Júnior
Processo Administrativo de Nulidade de Ofício instaurado em face de infrigência do art. 95, nos termos do art. 113 da LPI. Requerente: DICIG / INPI. Ficam suspensos os efeitos da concessão de acordo com o §2º do artigo 113 da LPI. Razões: verificamos que o objeto do registro BR 30 2015003548-0 não atende ao disposto no artigo 95 da LPI, por não contemplar a condição de novidade definida pelo artigo 96 da mesma lei. Isso ocorre porque o objeto encontrava-se no estado da técnica na data de depósito no Brasil, posto que fora depositado nos Estados Unidos da América sob nº 4039186, em 30/01/2015, conforme informado na petição de depósito, findando o período de graça em 29/07/2015. O documento de prioridade não foi apresentado corretamente, tendo sido publicada a perda na RPI 2372 de 21/06/2016.

44 EXTINÇÃO - ART.119 INCISO III DA LPI

(11) **DI 6202858-8** 44
(15) 25/02/2003
(73) André Luz Losso (BR/SC)
(74) Edemar S. Antonini - API 592
Registro extinto, a contar de 10/09/2006.

(11) **DI 6203806-0** 44
(15) 01/04/2003
(73) Cláudio Gomes de Oliveira (BR/RS)
(74) Sko - Dir. Prop. Indl. Marcas e Patentes Ltda
Registro extinto, a contar de 10/12/2006.

(11) **DI 6302363-6** 44
(15) 13/01/2004
(73) CLAUDIO GOMES DE OLIVEIRA (BR/RS)
(74) Sko - Dir. Prop. Indl. Marcas e Patentes Ltda
Registro extinto, a contar de 22/07/2007.

(11) **DI 6302389-0** 44
(15) 16/09/2003
(73) CLÁUDIO GOMES DE OLIVEIRA (BR/RS)
(74) SKO - Dir. Prop. Indl. Marcas e Patentes Ltda
Registro extinto, a contar de 22/07/2007.

(11) **DI 6302487-0** 44
(15) 30/09/2003
(73) CLÁUDIO GOMES DE OLIVEIRA (BR/RS)
(74) Sko - Dir. Prop. Indl. Marcas e Patentes Ltda.
Registro extinto, a contar de 22/07/2007.

(11) **DI 7002260-7** 44
(15) 07/12/2010
(73) GRENDENE S.A. (BR/CE)
(74) Custódio de Almeida & Cia
Referente ao segundo período.

47 PETIÇÃO NÃO CONHECIDA

(11) **DI 6501233-0** 47
(22) 02/05/2005
(15) 26/07/2005
(71) STEELBRAS INDÚSTRIA DE ACESSÓRIOS PARA VEÍCULOS LTDA EPP (BR/SP)
(74) VILAGE MARCAS E PATENTES LTDA
Petição 020140035214 de 28/11/2014 não conhecida, em virtude do disposto no Art. 219 inciso II, dado que o registro foi considerado nulo em 02/12/2008 por meio de publicação na RPI 1978

47.1 PETIÇÃO PREJUDICADA

(21) **DI 6503686-7** 47.1
(22) 03/10/2005
(71) TECHINVEST LTDA - ME (BR/SP)
(74) Aginaldo Moreira
Petição 018140022385 de 22/12/2014 prejudicada dado que a alteração solicitada já foi publicada na RPI 2278 de 02/09/2014 conforme solicitado na petição 018130025325 de 26/07/2013

(21) **DI 6600520-5** 47.1
(22) 13/02/2006
(71) TECHINVEST LTDA - ME (BR/SP)
(74) Aginaldo Moreira
Petição 018140020511 de 18/11/2014 prejudicada dado que a alteração solicitada já foi publicada na RPI 2278 de 02/09/2014 conforme solicitado na petição 018130025325 de 26/07/2013

(21) **DI 6603540-6** 47.1
(22) 01/09/2006
(71) TECHINVEST LTDA - ME (BR/SP)
(74) Aginaldo Moreira
Petição 018140022386 de 22/12/2014 prejudicada dado que a alteração solicitada já foi publicada na RPI 2278 de 02/09/2014 conforme solicitado na petição 018130025325 de 26/07/2013

50 ALTERAÇÃO DE CLASSIFICAÇÃO

(11) **BR 30 2015 003758-0** 50
(22) 10/08/2015
(71) AUDI AG (DE)
(74) MAURÍCIO ARIBONI
Incluída a classe secundária 21-01 - JOGOS E BRINQUEDOS.

53 NOTIFICAÇÃO DE DECISÃO JUDICIAL

(11) **DI 7002301-8** 53
(22) 11/06/2010
(15) 04/01/2011
(71) Censi Indústria de Produtos Hidro-Sanitários Ltda (BR/SC)
(74) Sandro Conrado da Silva
INPI: 52400.015781/2012-70 Origem: 009ª Vara Federal de Rio de Janeiro Processo Ação Ordinária n.º: 0012533-02.2012.4.02.5101 Autor: BLUKIT METALÚRGICA LTDA. Réus: INSTITUTO NACIONAL DA PROPRIEDADE INDUSTRIAL - INPI e CENSI INDÚSTRIA DE PRODUTOS HIDRO-SANITÁRIOS LTDA. Decisão: "Concedo a liminar, nos moldes do art. 56, § 2º da Lei 9.279/1996, para determinar a imediata suspensão dos efeitos do registro de Desenho Industrial DI 7002301-8, sob o título de "CONFIGURAÇÃO APLICADA EM VÁLVULA DE DESCARGA D'ÁGUA PARA VASO SANITÁRIO" (fls. 65), até o trânsito em julgado da presente".

54.1 DEVOLUÇÃO DE PRAZO NEGADA

(11) **DI 6703544-2** 54.1
(22) 08/11/2007
(15) 06/05/2008
(71) JONATHAN MURARO KAPAZI (BR/PR)
(74) MARCELO HENRIQUE ZANONI
Referente à Pet.: PR 01515000029 de 12/01/2015.

56 TRANSFERÊNCIA DEFERIDA

(21) **BR 30 2012 000788-7** 56
(22) 24/02/2012
(71) INFUSE AS LTD. (IL)
(74) Maria Pia Carvalho Guerra
Transferido de Pollogen Ltd., conforme petição nº 020140013875, de 07/04/2014.

(11) **BR 30 2012 002365-3** 56
(22) 11/05/2012
(15) 11/06/2013
(71) ICON HEALTH & FITNESS, INC. (US)
(74) ORLANDO SOUZA
Transferido de Icon Ip, Inc., conforme petição nº 020140016535, de 06/05/2014.

(11) **BR 30 2012 005550-4** 56
(22) 25/10/2012
(15) 18/08/2015
(71) AGRO PRATINHA INDÚSTRIA E COMÉRCIO IMP. E EXP. LTDA - EPP (BR/PR)
(74) MARPA CONSULTORIA & ASSESSORIA EMPRESARIAL LTDA.
Transferido de: "C.L. Pratinha - ME" conforme Petição 01614002628 de 14/11/2014

(11) **BR 30 2013 006807-2** 56
(22) 04/12/2013
(15) 09/09/2014
(71) NICOVENTURES HOLDINGS LIMITED (UK)
(74) ANA CRISTINA ALMEIDA MÜLLER WEGMANN
Sede alterada de: "British-American Tobacco (Holdings Limited)" conforme Petição 020140034809 de 24/11/2014

(21) **BR 30 2014 000604-5** 56
(22) 13/02/2014
(71) REGINALDO DOS SANTOS (BR/SP)
(74) VILAGE MARCAS E PATENTES
Transferido de Edson Paz de Arruda e Ademair Cardoso de Moraes, conforme petição nº 020140015879, de 29/04/2014.

(11) **BR 30 2014 000687-8** 56
(22) 18/02/2014
(15) 14/04/2015
(71) KARL STORZ GMBH & CO. KG (DE)
(74) DANNEMANN, SIEMSEN BIGLER & IPANEMA MOREIRA
Transferido de: "Terumo Kabushiki Kaisha", conforme Petição 020140036175 de 10/12/2014

(21) **BR 30 2014 000688-6** 56
(22) 18/02/2014
(71) KARL STROZ GMBH & CO. KG (DE)
(74) DANNEMANN, SIEMSEN BIGLER & IPANEMA MOREIRA
Transferido de: "Karl Stroz Gmbh & Co. Kg" conforme Petição 020140036176 de 10/12/2014

(11) **BR 30 2014 001351-3** 56
(22) 28/03/2014
(15) 26/04/2016
(71) ROV8 INDÚSTRIA E COMÉRCIO EQUIPAMENTOS TÉRMICO AMBIENTAL LTDA (BR/SC)
(74) SANDRO CONRADO DA SILVA
Transferido de: "Ronaldo Dag Zadrozny" conforme Petição 017140000523 de 04/11/2014

(11) **DI 5700767-5** 56
(22) 05/06/1997
(15) 14/10/1997
(73) IGUI WORLDWIDE PISCINAS LTDA (BR/SP)
(74) VILAGE MARCAS E PATENTES S/S LTDA
Transferido de: "Gravataí Indústria de Piscinas Ltda", conforme Petição 020080088904 de 27/06/2008

(11) **DI 6403140-3** 56
(22) 27/08/2004
(15) 26/10/2004
(71) J&F PARTICIPAÇÕES S.A (BR/SP)
(74) Adauto Silva Emerenciano
Transferido de: "HEBER PARTICIPAÇÕES LTDA" conforme Petição 018140022049 de 17/12/2014

(11) **DI 6403143-8** 56
(22) 27/08/2004
(15) 26/10/2004
(71) J&F PARTICIPAÇÕES S.A (BR/SP)
(74) Adauto Silva Emerenciano
Transferido de: "HEBER PARTICIPAÇÕES LTDA" conforme Petição 018140022050 de 17/12/2014

(11) **DI 6803628-0** 56
(22) 14/08/2008
(15) 15/09/2009
(71) THREEBOND FINE CHEMICAL, CO., LTD. (JP)
(74) ANDRE LUIZ SOUZA ALVAREZ
Transferido de Threebond Co., Ltd., conforme petição nº 020140015223, de 17/04/2014.

(11) **DI 6804911-0** 56
(22) 15/09/2008
(15) 27/10/2009
(71) SOLIDTECH 3D-ENGENHARIA E INDÚSTRIA LTDA (BR/RS)
(74) LEÃO PROPRIEDADE INTELECTUAL
Transferido de: "Cassiano Pinzon" conforme Petição 016140002712 de 19/11/2014

(11) **DI 6900012-3** 56
(22) 06/01/2009
(15) 24/11/2009
(71) VINICIUS BRACHT MALAGUTTI (BR/SC)
(74) MÁRCIO ROBERTO BITELBRON
Transferido de Murilo Bracht Malagutti e Domingos Malagutti, conforme petição nº 017140000182, de 10/04/2014.

(11) **DI 6900013-1** 56
(22) 06/01/2009
(15) 24/11/2009
(71) VINICIUS BRACHT MALAGUTTI (BR/SC)
(74) MÁRCIO ROBERTO BITELBRON
Transferido de Murilo Bracht Malagutti e Domingos Malagutti, conforme petição nº 017140000183, de 10/04/2014.

(11) **DI 6900016-6** 56
(22) 06/01/2009
(15) 24/11/2009
(71) VINICIUS BRACHT MALAGUTTI (BR/SC)
(74) MÁRCIO ROBERTO BITELBRON
Transferido de Murilo Bracht Malagutti e Domingos Malagutti, conforme petição nº 017140000181, de 10/04/2014.

(11) **DI 6900259-2** 56
(22) 02/02/2009
(15) 01/12/2009
(71) ITF S.P.A. (IT)
(74) Magnus Aspeby Claudio Szabas
Transferido de I.C.R. Industrie Cosmetiche Riunite S.p.A., conforme petição nº 020140016954, de 12/05/2014.

(11) **DI 6903752-3** 56
(22) 28/09/2009
(15) 13/07/2010
(71) FABIO COLI BADINI (BR/SP)
(74) Wanderlei Cardoso
Transferido de Amarildo Carrasco Alves, conforme petição nº 017140000209, de 08/05/2014.

(11) **DI 6903753-1** 56
(22) 28/09/2009
(15) 13/07/2010
(71) FABIO COLI BADINI (BR/SP)
(74) Wanderlei Cardoso
Transferido de Amarildo Carrasco Alves, conforme petição nº 017140000208, de 08/05/2014.

(11) **DI 6904375-2** 56
(22) 17/11/2009
(15) 27/07/2010
(71) LIFETIME BRANDS, INC. (US)
(74) DAVID DO NASCIMENTO ADVOGADOS ASSOCIADOS
Transferido de Built NY, Inc., conforme petição nº 018140010593, de 28/05/2014.

(11) **DI 6904376-0** 56
(22) 17/11/2009
(15) 05/04/2011
(71) LIFETIME BRANDS, INC. (US)
(74) DAVID DO NASCIMENTO ADVOGADOS ASSOCIADOS
Transferido de Built NY, Inc., conforme petição nº 018140010594, de 28/05/2014.

(11) **DI 6904377-9** 56
(22) 17/11/2009
(15) 27/07/2010
(71) LIFETIME BRANDS, INC. (US)
(74) DAVID DO NASCIMENTO ADVOGADOS ASSOCIADOS
Transferido de Built NY, Inc., conforme petição nº 018140010596, de 28/05/2014.

(11) **DI 6904788-0** 56
(22) 11/12/2009
(15) 28/12/2010
(71) VOLLENZ - EQUIPAMENTOS MÉDICOS LTDA ME (BR/PR)
(74) Heloisa Cortiani de Oliveira
Transferido de: "Levevida Equipamentos Ltda - ME" conforme Petição 020140036055 de 09/12/2014

(11) **DI 6904789-8** 56
(22) 11/12/2009
(15) 28/12/2010
(71) VOLLENZ - EQUIPAMENTOS MÉDICOS LTDA ME (BR/PR)
(74) Heloisa Cortiani de Oliveira
Transferido de: "Levevida Equipamentos Ltda - ME" conforme Petição 020140036062 de 09/12/2014

(11) **DI 6904790-1** 56
(22) 11/12/2009
(15) 28/12/2010
(71) VOLLENZ - EQUIPAMENTOS MÉDICOS LTDA ME (BR/PR)
(74) Heloisa Cortiani de Oliveira
Transferido de: "Levevida Equipamentod Ltda - ME" conforme Petição 020140035056 de 09/12/2014

(11) **DI 6904791-0** 56
(22) 11/12/2009
(15) 28/12/2010
(71) VOLLENZ - EQUIPAMENTOS MÉDICOS LTDA ME (BR/PR)
(74) Heloisa Cortiani de Oliveira

Transferido de: "Levevida Equipamentos Ltda - ME" conforme Petição 020140036054 de 09/12/2014

(11) **DI 6904792-8** **56**
(22) 11/12/2009
(15) 28/12/2010
(71) VOLLENZ - EQUIPAMENTOS MÉDICOS LTDA ME (BR/PR)
(74) Heloisa Cortiani de Oliveira
Transferido de: "Levevida Equipamentos Ltda - ME" conforme Petição 020140036063 de 09/12/2014

(11) **DI 6904793-6** **56**
(22) 11/12/2009
(15) 28/12/2010
(71) VOLLENZ - EQUIPAMENTOS MÉDICOS LTDA ME (BR/PR)
(74) Heloisa Cortiani de Oliveira
Transferido de: "Levevida Equipamentos Ltda - ME" conforme Petição 020140036063 de 09/12/2014

(11) **DI 7002680-7** **56**
(22) 07/07/2010
(15) 28/12/2010
(71) GRENDENE S.A. (BR/CE)
(74) REMER VILLAÇA & NOGUEIRA ASS. E CONS. DE PROP. INTELECT. LTDA
Transferido de Valter Frederico da Cunha Albuquerque, conforme petição nº 018140007815, de 09/04/2014.

(11) **DI 7100746-6** **56**
(22) 04/03/2011
(15) 03/04/2012
(71) LIFETIME BRANDS, INC. (US)
(74) DAVID DO NASCIMENTO ADVOGADOS ASSOCIADOS
Transferido de Built NY, Inc., conforme petição nº 018140010595, de 28/05/2014.

(11) **DI 7101388-1** **56**
(22) 15/04/2011
(15) 14/02/2012
(71) ROV8 INDÚSTRIA E COMÉRCIO EQUIPAMENTOS TÉRMICO AMBIENTAL LTDA (BR/SC)
(74) Sandro Conrado da Silva
Transferido de: "Ronald Dag Zadrozny" conforme Petição 017140000525 de 04/11/2014

(11) **DI 7103385-8** **56**
(22) 15/07/2011
(15) 05/06/2012
(71) VINICIUS BRACHT MALAGUTTI (BR/SC)
(74) MÁRCIO ROBERTO BITELBRON
Transferido de Domingos Malagutti, conforme petição nº 017140000184, de 10/04/2014.

(11) **DI 7103899-0** **56**
(22) 23/09/2011
(15) 25/09/2012
(71) BOX IN BOX LTDA (BR/PR)
(74) ALEXANDRE PIETRÂNGELO LIMA
Transferido de Fause Salem, conforme petição nº 015140000884, de 27/05/2014.

(11) **DI 7103906-6** **56**
(22) 23/09/2011
(15) 25/09/2012
(71) BOX IN BOX LTDA (BR/PR)
(74) ALEXANDRE PIETRÂNGELO LIMA
Transferido de Fause Salem, conforme petição nº 015140000883, de 27/05/2014.

(11) **DI 7104991-6** **56**
(22) 20/09/2011
(15) 05/03/2013
(71) FORD MOTOR COMPANY (US)
(74) ANA PAULA SANTOS CELIDONIO
Transferido de: "Ford Otosan (Ford Otomotiv Sanayi Anonim Sirketi)", conforme Petição 018140021914 de 15/12/2014

(11) **DI 7104992-4** **56**
(22) 20/09/2011
(15) 22/05/2012
(71) FORD MOTOR COMPANY (US)
(74) ANA PAULA SANTOS CELIDONIO
Transferido de: "Ford Otosan (Ford Otomotiv Sanayi Anonim Sirketi)" conforme Petição 018140021906 de 15/12/2014

TRANSFERÊNCIA EM EXIGÊNCIA

(11) **BR 30 2013 000625-5** **58**
(22) 04/02/2013
(15) 17/06/2014
(71) CONSERVASUPER INDUSTRIAL LTDA ME (BR/RN)
(74) Luiz Rodrigues Silva
Apresente Contrato e/ou Estatuto Social que comprove os poderes de representatividade do signatário do Instrumento de Cessão perante a empresa cedente, para alienação do Desenho Industrial. - Petição 033140000126, de 19/11/2014.

(11) **DI 6503145-8** **58**
(22) 12/08/2005
(15) 01/11/2005
(71) MEDLEY INDÚSTRIA FARMACÊUTICA LTDA (BR/SP)
(74) Antonio Mauricio Pedras Arnaud
Para que o interessado da petição 018140020984 de 27/11/2014, seja anotado no processo, é necessário recolher GRU de alteração de nome, dado que os documentos apresentados referem-se a uma transferência de titularidade seguida de uma alteração de nome.

(11) **DI 7005318-9** **58**
(22) 09/11/2010
(15) 04/09/2012
(71) Balneario Y Aguas de Solan de Cabras, S.L. (ES)
(74) Maria Pia Carvalho Guerra
Para que o interessado da petição 020140033099 de 06/11/2014, seja anotado no processo, é necessário recolher GRU de alteração de nome, dado que os documentos apresentados referem-se a uma transferência de titularidade seguida de uma alteração de nome.

(11) **DI 7103206-1** **58**
(22) 04/07/2011
(15) 14/02/2012
(71) Junges & Cia Ltda Me (BR/PR)
(74) BEERRE ASSESSORIA EMPRESARIAL LTDA
O valor pago de R\$ 48,00 corresponde a pessoas naturais, micro-empresas, empresas de pequeno porte e cooperativas, instituições de ensino e pesquisa, entidades sem fins lucrativos e órgãos públicos quando se referirem a atos próprios. Sendo assim, é necessária a apresentação de documentos que comprovem que o requerente (cessionário) se enquadra em um destes itens. Ou complementemente a taxa de recolhimento para o valor de pessoa jurídica. - Petição 018140020425 de 17/11/2014.

(11) **DI 7104551-1** **58**
(22) 18/08/2011
(15) 12/05/2015
(71) MEDLEY INDÚSTRIA FARMACÊUTICA LTDA (BR/SP)
(74) LUCAS MARTINS GAIARSA
Para que o interessado da petição 018140020983 de 27/11/2014, seja anotado no processo, é necessário recolher GRU de alteração de nome, dado que os documentos apresentados referem-se a uma transferência de titularidade seguida de uma alteração de nome.

59 ALTERAÇÃO DE NOME DEFERIDA

(11) **DI 5700767-5** **59**
(22) 05/06/1997
(15) 14/10/1997
(73) IGUI WORLDWIDE PISCINAS LTDA (BR/SP)
(74) VILAGE MARCAS E PATENTES S/S LTDA
Nome alterado de: "Igui World Wide Participações Ltda" conforme Petição 020140035847 de 17/12/2014

(11) **DI 6403624-3** **59**
(22) 06/10/2004
(15) 05/07/2005
(71) THALES COMMUNICATIONS & SECURITY SAS (FR)
(74) Dannemann, Siemsen, Bigler & Ipanema Moreira
Nome alterado de: "Thales Communications & Security SA", conforme Petição 020140032816 de 31/10/2014

(11) **DI 6803271-4** **59**
(22) 08/07/2008
(15) 08/09/2009
(71) KATHREIN AUTOMOTIVE DO BRASIL LTDA (BR/SP)
(74) DANNEMANN, SIEMSEN, BIGLER & IPANEMA MOREIRA
Nome alterado de: "Olimpus Industrial e Comercial Ltda" conforme Petição 020140024121 de 05/08/2014

62 ALTERAÇÃO DE SEDE DEFERIDA

(11) **DI 5700767-5** **62**
(22) 05/06/1997
(15) 14/10/1997
(73) IGUI WORLDWIDE PISCINAS LTDA (BR/SP)
(74) VILAGE MARCAS E PATENTES S/S LTDA
Sede alterada conforme Petição 020140036849 de 17/12/2014

(11) **DI 6803271-4** **62**
(22) 08/07/2008
(15) 08/09/2009
(71) KATHREIN AUTOMOTIVE DO BRASIL LTDA (BR/SP)
(74) DANNEMANN, SIEMSEN, BIGLER & IPANEMA MOREIRA
Sede alterada conforme Petição 020140024121 de 05/08/2014

(11) **DI 7104991-6** **62**
(22) 20/09/2011
(15) 05/03/2013
(71) FORD MOTOR COMPANY (US)
(74) ANA PAULA SANTOS CELIDONIO
Sede alterada conforme Petição 018140021914 de 15/12/2014

(11) **DI 7104992-4** **62**
(22) 20/09/2011
(15) 22/05/2012
(71) FORD MOTOR COMPANY (US)
(74) ANA PAULA SANTOS CELIDONIO
Sede alterada conforme Petição 018140021906 de 15/12/2014

64 ALTERAÇÃO DE SEDE EM EXIGÊNCIA

(21) **BR 30 2013 002249-8** **64**
(22) 16/05/2013
(71) ESSENZA DESIGN INDÚSTRIA DE MÓVEIS LTDA (BR/RS)
(74) ACERTI - MARCAS E PATENTES LTDA
A petição 016150000209 de 30/01/2015 foi protocolada com GRU de alteração de nome/sede, entretanto nenhum documento referente a tais alterações foram anexados, assim como não foi preenchido o formulário correspondente. Esclareça a alteração que deseja anotar, apresentando os documentos necessários.

(11) **BR 30 2013 002252-8** **64**
(22) 16/05/2013
(15) 10/05/2016
(71) ESSENZA DESIGN INDÚSTRIA DE MÓVEIS LTDA (BR/RS)
(74) ACERTI - MARCAS E PATENTES LTDA
A petição 016150000208 de 30/01/2015 foi protocolada com GRU de alteração de nome/sede, entretanto nenhum documento referente a tais alterações foram anexados, assim como não foi preenchido o formulário correspondente. Esclareça a alteração que deseja anotar, apresentando os documentos necessários.

(21) **BR 30 2013 002253-6** **64**
(22) 16/05/2013
(71) ESSENZA DESIGN INDÚSTRIA DE MÓVEIS LTDA (BR/RS)
(74) ACERTI - MARCAS E PATENTES LTDA
A petição 016150000207 de 30/01/2015 foi protocolada com GRU de alteração de nome/sede, entretanto nenhum documento referente a tais alterações foram anexados, assim como não foi preenchido o formulário

correspondente. Esclareça a alteração que deseja anotar, apresentando os documentos necessários.

(11) **BR 30 2013 005694-5** 64

(22) 07/11/2013

(15) 19/07/2016

(71) ESSENZA DESIGN INDÚSTRIA DE MÓVEIS LTDA (BR/RS)

(74) ACERTI - MARCAS E PATENTES LTDA.

A petição 016150000206 de 30/01/2015 foi protocolada com GRU de alteração de nome/sede, entretanto nenhum documento referente a tais alterações foram anexados, assim como não foi preenchido o formulário correspondente. Esclareça a alteração que deseja anotar, apresentando os documentos necessários.

(11) **BR 30 2014 003319-0** 64

(22) 18/07/2014

(15) 01/03/2016

(71) ESSENZA DESIGN INDÚSTRIA DE MÓVEIS LTDA (BR/RS)

(74) ACERTI - MARCAS E PATENTES LTDA.

A petição 3020140033190 de 30/01/2015 foi protocolada com GRU de alteração de nome/sede, entretanto nenhum documento referente a tais alterações foram anexados, assim como não foi preenchido o formulário correspondente. Esclareça a alteração que deseja anotar, apresentando os documentos necessários.

(11) **BR 30 2014 004742-6** 64

(22) 19/09/2014

(15) 05/04/2016

(71) ESSENZA DESIGN INDÚSTRIA DE MÓVEIS LTDA (BR/RS)

(74) ACERTI - MARCAS E PATENTES LTDA.

A petição 016150000214 de 30/01/2015 foi protocolada com GRU de alteração de nome/sede, entretanto nenhum documento referente a tais alterações foram anexados, assim como não foi preenchido o formulário correspondente. Esclareça a alteração que deseja anotar, apresentando os documentos necessários.

(11) **BR 30 2014 004743-4** 64

(22) 19/09/2014

(15) 05/04/2016

(71) ESSENZA DESIGN INDUSTRIA DE MÓVEIS LTDA (BR/RS)

(74) ACERTI - MARCAS E PATENTES LTDA

A petição 016150000213 de 30/01/2015 foi protocolada com GRU de alteração de nome/sede, entretanto nenhum documento referente a tais alterações foram anexados, assim como não foi preenchido o formulário correspondente. Esclareça a alteração que deseja anotar, apresentando os documentos necessários.

(11) **BR 30 2014 004744-2** 64

(22) 19/09/2014

(15) 05/04/2016

(71) ESSENZA DESIGN INDÚSTRIA DE MÓVEIS LTDA (BR/RS)

(74) ACERTI - MARCAS E PATENTES LTDA

A petição 016150000211 de 30/01/2015 foi protocolada com GRU de alteração de nome/sede, entretanto nenhum documento referente a tais alterações foram anexados, assim como não foi preenchido o formulário correspondente. Esclareça a alteração que deseja anotar, apresentando os documentos necessários.

(11) **BR 30 2014 004745-0** 64

(22) 19/09/2014

(15) 05/04/2016

(71) ESSENZA DESIGN INDÚSTRIA DE MÓVEIS LTDA (BR/RS)

(74) ACERTI - MARCAS E PATENTES LTDA

A petição 016150000212 de 30/01/2015 foi protocolada com GRU de alteração de nome/sede, entretanto nenhum documento referente a tais alterações foram anexados, assim como não foi preenchido o formulário correspondente. Esclareça a alteração que deseja anotar, apresentando os documentos necessários.

(11) **BR 30 2014 004746-9** 64

(22) 19/09/2014

(15) 05/04/2016

(71) ESSENZA DESIGN INDÚSTRIA DE MÓVEIS LTDA. (BR/RS)

(74) ACERTI - MARCAS E PATENTES LTDA

A petição 016150000210 de 30/01/2015 foi protocolada com GRU de alteração de nome/sede, entretanto nenhum documento referente a tais alterações foram anexados, assim como não foi preenchido o formulário correspondente. Esclareça a alteração que deseja anotar, apresentando os documentos necessários.

70

PUBLICAÇÃO ANULADA

(21) **BR 30 2013 006876-5** 70

(22) 24/12/2013

(71) FABIO ALEXANDRE DE ANDRADE (BR/TO)

Referente RPI: 2377 - Cód. 33.1, Publicado:

26/07/2016> Declaração de Pedido Inexistente indevida, tendo em vista o cumprimento tempestivo da Exigência Preliminar por meio da GRU 0000411605667048 encaminhada por via Postal e localizada somente após publicação do Inexistente.

71

DESPACHO ANULADO

(21) **BR 30 2013 004719-9** 71

(22) 16/09/2013

(71) DRESSER, INC. (US)

(74) JULIANO RYOTA MURAKAMI

Referente RPI: 2378 - Cód. 34, Publicado: 02/08/2016, para reexame da matéria.

(21) **BR 30 2015 001501-2** 71

(22) 01/04/2015

(71) MANNKIND CORPORATION (US)

(74) GUSTAVO SARTORI GUIMARÃES

Referente RPI: 2378 - Cód. 34, Publicado: 02/08/2016, para reexame da matéria.

73

RETIFICAÇÃO

(21) **BR 30 2012 002068-9** 73

(22) 26/04/2012

(44) 04/10/2016

(54) " CONFIGURAÇÃO APLICADA EM ELEMENTO DE BLOQUEIO"

(71) DENIS CHIAVELI (BR/SP)

(72) DENIS CHIAVELI

(74) SETA MARCAS E PATENTES LTDA

Referente RPI: 2226 - Cód. 31, Publicado: 03/09/2013

Com base do Art.220 da LPI, tendo em vista erro material na publicação das exigências Preliminares da RPI 2186 de 27/11/2012 que impediram a ciência por parte de seus titulares e a ausência de republicação das mesmas até presente data, considerando que as razões que motivaram a exigência original já foram espontaneamente regularizadas pelo Depositante não cabendo republicar tal exigência, o pedido segue o trâmite normal.

Diretoria de Contratos, Indicações Geográficas e Registros - DICIG

RPI 2387 de 04/10/2016

DICIG
Licença e Cessão de Marcas, Patentes e Desenhos Industriais, Contratos de Tecnologia e Franquias Empresariais
Tabela de Códigos de Despachos

- 060 Exigência em Grau de Recurso.** Formulada exigência para complementação das razões oferecidas a título de recurso no prazo de 60 (sessenta dias) desta data, observando o disposto no complemento, conforme art. 214 da Lei nº 9279/1996. O exame do recurso prosseguirá havendo ou não manifestação sobre a exigência formulada.
- 130 Processo indeferido.** Requerimento de Averbação (contrato ou fatura) indeferido por não atender aos requisitos legais, observando o disposto no complemento.
- 135 Petição Indeferida.** Petição indeferida por não atender as formalidades previstas em Lei, observando o disposto no complemento.
- 140 Pedido Inexistente.** Pedido de averbação ou petição de qualquer natureza recusado devido ao não pagamento de retribuição; GRU não conciliada; ou não apresentação de documentos estipulados na IN nº 16/2013.
- 145 Exigência.** Abertura do prazo de 60 (sessenta) dias corridos, contados a partir do dia subsequente à data da

DICIG
Programas de Computador
Tabela de Códigos de Despachos

- 080 Publicação de pedido de Registro de Programa de Computador.** Publicação de pedido de programa de Computador, art. 3º da Lei 9609/98.
- 082 Pedido em exigência devido a irregularidades.** Pedido em exigência, conforme artigos 3º, 4º e 5º. Suspensão do andamento do Pedido do Registro, que, para instrução regular, aguardará o atendimento ou contestação das exigências formuladas. Da data da notificação corre o prazo de 60 dias para o cumprimento desta exigência.
- 090 Deferimento de pedido de registro de programa de computador.** Deferido o pedido de registro de programa de computador com base na lei 9609/98. Desta data corre o prazo de 60 (sessenta) dias para interposição de recurso ao Presidente do INPI.

publicação na RPI para adequação ou cumprimento de disposições legais, ou ainda, contestação da(s) exigência(s). A não manifestação no prazo acarretará o arquivamento do processo conforme arts 223 e 224 da Lei nº 9279/1996.

- 150 Notificado o Requerimento de Averbação ou Petição.** Notificação de requerimento de averbação de contrato, fatura ou petição de qualquer natureza. A contagem do prazo de 30 (trinta) dias para decisão ou formulação de exigências terá início a partir do dia subsequente à data da publicação desta RPI, conforme parágrafo único do artigo 211 da Lei nº 9279/1996.
- 155 Consulta Respondida.** À disposição do requerente no setor competente do INPI, carta resposta de consulta.
- 185 Processo arquivado.** Arquivamento do processo na data da publicação da RPI devido a não manifestação do requerente quanto à exigência formulada ou a pedido do requerente, ou processo de ofício, observando o disposto no complemento.
- 210 Recurso Interposto.** Recurso à Presidência do INPI para reexame da decisão da Diretoria de Contratos, Indicações Geográficas e Registros, que deverá ser interposto no prazo de 60 (sessenta) dias, conforme art. 212 da Lei nº 9279/1996.
- 272 Recurso decidido.** Recurso à Presidência do INPI decidido e irrecurável na esfera administrativa,

conforme art. 215 da Lei nº 9279/1996, observando o disposto no complemento.

- 290 Retificação de Publicação.** Retificação da publicação de qualquer um dos itens anteriores por incorreção, observando o disposto no complemento.
- 295 Anulação de Publicação.** Anulação de publicação realizada na RPI, observando o disposto no complemento.
- 350 Certificado de Averbação Expedido.** Expedição do Certificado de Averbação, conforme artigos 62, 121, 140 e 211 da Lei nº 9279/1996, que se encontra à disposição do requerente no setor competente do INPI.
- 800 Certificado de Averbação Cancelado.** Certificado de Averbação cancelado devido ao arquivamento do processo.
- 801 Cancelamento de Certificado de Averbação.** Cancelamento de Certificado de Averbação devido a uma decisão administrativa ou judicial.
- 998 Pedido de Licença Compulsória para Exploração de Patente.** Notificação e Intimação ao titular da patente para manifestação sobre requerimento de licença compulsória. Abertura do prazo de 60 (sessenta) dias, contados a partir da data subsequente da publicação na RPI, para manifestação do titular da patente, nos termos do §1º do Art. 73 da Lei nº 9279/1996.
- 999 Outros.** Decisões diversas, observando o disposto no complemento.

091 Alteração de Nome Deferida. Notificação de deferimento de alteração de nome. Desta data corre o prazo de 60 (sessenta) dias para eventuais recursos de interessados.

Notificação de deferimento de alteração de razão social requerida. Desta data corre o prazo de 60 (sessenta) dias para eventuais recursos de interessados.

092 Alteração de Nome em Exigência. Notificação de exigência referente ao pedido de alteração nome requerida. Desta data corre prazo de 60 (sessenta) dias para cumprimento da exigência formulada, sob pena de indeferimento da alteração.

095 Alteração de Razão Social em Exigência.

Notificação de exigência referente ao pedido de alteração de razão social requerida. Desta data corre prazo de 60 (sessenta) dias para cumprimento da exigência formulada, sob pena de indeferimento da alteração.

093 Alteração de Nome Indeferida. Notificação de indeferimento de transferência de alteração de nome requerida. Desta data corre o prazo de 60 (sessenta) dias para eventual recurso do interessado.

096 Alteração de Razão Social Indeferida.

Notificação de indeferimento de alteração de razão social requerida. Desta data corre o prazo de 60 (sessenta) dias para eventuais recursos dos interessados.

094 Alteração de Razão Social Deferida.

097 Alteração de Endereço Deferida.

Notificação de deferimento de alteração endereço requerida. Desta data corre o

	prazo de 60 (sessenta) dias para eventuais recursos de interessados.	(sessenta) dias para eventual recurso do interessado.	Anulação do despacho referente a qualquer um dos itens anteriores, por ter sido indevida.
098	Alteração de Endereço em Exigência. Notificação de exigência referente ao pedido de alteração endereço requerida. Desta data corre prazo de 60 (sessenta) dias para cumprimento da exigência formulada, sob pena de indeferimento da alteração.	104 Petição não conhecida. Não conhecimento de petição por insuficiência de fundamentação legal ou se desacompanhada do comprovante da respectiva retribuição do valor vigente à data de sua apresentação.	112 Decisão Anulada. Anulação da decisão referente a qualquer um dos itens anteriores, por ter sido indevida.
099	Alteração de Endereço Indeferida. Notificação de indeferimento de alteração endereço requerida. Desta data corre o prazo de 60 (sessenta) dias para eventual recurso do interessado.	105 Desistência de pedido de registro de programa de computador homologada. Homologada a desistência do pedido de registro de programa de computador.	113 Retificação. Retificação da publicação referente a qualquer um dos itens anteriores, por ter sido efetuada com incorreção. Tal publicação não implica na alteração da data da decisão ou despacho e nos prazos decorrentes da mesma.
100	Transferência de Titularidade Deferida. Notificação de deferimento da transferência de titularidade requerida. Desta data corre o prazo de 60 (sessenta) dias para eventuais recursos de interessados.	106 Renúncia ao registro de programa de computador homologada. Homologada a renúncia do registro de programa de computador.	114 Republicação. Republicação da publicação referente a qualquer um dos itens anteriores, por ter sido indevida.
101	Transferência de Titularidade em Exigência. Notificação de exigência referente ao pedido de transferência de titularidade requerida. Desta data corre prazo de 60 (sessenta) dias para cumprimento da exigência formulada, sob pena de indeferimento da transferência.	107 Renúncia ao sigilo da documentação técnica homologada. Notificação de renúncia ao sigilo da documentação técnica.	115 Recurso contra o deferimento Notificação de interposição de recurso ao presidente do INPI contra o deferimento do pedido de registro de programa de computador, objetivando o reexame da documentação formal. Desta data corre o prazo de 30 (trinta) dias para a apresentação de contrarrazões pelo interessado. Poderá ser requerida cópia do recurso utilizando o formulário Folha de Petição Programa de Computador.
102	Transferência de Titularidade Indeferida. Notificação de indeferimento de transferência de titularidade requerida. Desta data corre o prazo de 60	108 Registro/pedido de registro sub-judice. Notificação de procedimento judicial.	120 Concessão do Registro. Expedição do certificado de registro de programa de computador. O título será enviado ao titular ou ao seu procurador, se for o caso.
		109 Anotação de limitação ou ônus. Notificação referente à anotação de limitação ou ônus, conforme indicado no complemento.	
		110 Publicação Anulada. Anulação da publicação referente a qualquer um dos itens anteriores, por ter sido indevida.	
		111 Despacho Anulado.	
		373 DEFERIDO o pedido de registro de indicação geográfica. Inicia-se, nesta data, o prazo de 60 (sessenta) dias para que o requerente comprove, junto ao INPI, o recolhimento da RETRIBUIÇÃO RELATIVA À EXPEDIÇÃO DE CERTIFICADO DE REGISTRO , no exato valor previsto na tabela de custos de serviços prestados pelo INPI , vigente à época do recolhimento.	indicação geográfica. O certificado de registro estará à disposição do Titular na recepção do INPI , após 60 (sessenta) dias, a contar desta data. Poderá, a pedido, ser remetido a qualquer Delegacia/Representação do INPI/MDIC .
305	CUMPR A EXIGÊNCIA , observando o disposto no complemento.		405 Retificação da COMUNICAÇÃO DE CONCESSÃO DE REGISTRO de reconhecimento de indicação geográfica, conforme indicado no complemento. O certificado de registro estará à disposição do Titular na recepção do INPI , após 60 (sessenta) dias, a contar desta data. Poderá, a pedido, ser remetido a qualquer Delegacia/Representação do INPI/MDIC .
315	Recolha e/ou complemento a RETRIBUIÇÃO devida, no exato valor fixado na tabela de retribuições de serviços , em vigor na data da comprovação do cumprimento desta exigência junto ao INPI , observando o disposto no complemento. Recolha, também, a retribuição estabelecida para CUMPRIMENTO DE EXIGÊNCIA .	375 INDEFERIDO o pedido de registro de indicação geográfica, observado o disposto no complemento.	
325	ARQUIVADO o pedido de registro de indicação geográfica, POR FALTA DE CUMPRIMENTO/ RESPOSTA À EXIGÊNCIA .	380 RECURSO INTERPOSTO contra a decisão indicada. Notificação de interposição de recurso ao Senhor presidente do INPI , contra o indeferimento ou contra a decisão proferida pela Diretoria de Contratos, Indicações Geográficas e Registros-DICIG, objetivando o reexame de matéria.	410 NÃO CONHECIDA A PETIÇÃO indicada, observando o disposto no complemento.
335	PUBLICADO o pedido de registro de indicação geográfica. Inicia-se, nesta data, o prazo de 60 (sessenta) dias para manifestação de terceiros.	385 Recurso conhecido. Negado provimento. Mantido o Indeferimento/Deferimento do Pedido de Indicação Geográfica.	412 PREJUDICADA A PETIÇÃO indicada.
340	MANIFESTAÇÃO(ÕES) de terceiros(s) indicado(s) no complemento, face à publicação do pedido de registro de indicação geográfica.	390 Recurso conhecido. Dado Provimento. Reformada a Decisão recorrida, conforme o disposto no complemento:	413 ARQUIVADA A PETIÇÃO indicada.
		395 Comunicação de CONCESSÃO DE REGISTRO de reconhecimento de	414 INDEFERIDA A PETIÇÃO indicada.
			415 ARQUIVADO o pedido de registro de indicação geográfica, por DESISTÊNCIA do requerente.
			416 RECONHECIDO O OBSTÁCULO ADMINISTRATIVO. DEVOLVIDO O PRAZO , conforme requerido, que

DICIG
Tabela de Códigos de Despachos
INDICAÇÕES GEOGRÁFICAS

começará a fluir a partir da data de sua publicação na RPI, observando o disposto no complemento.

da data de depósito, de acordo com o artigo 33 da Lei 11.484/07.

420 HOMOLOGADA A DESISTÊNCIA requerida, através da petição indicada.

423 ANULADO(S) o(s) despacho(s) abaixo indicado(s).

425 NOMEADO PERITO, para saneamento de questões técnicas.

430 SOBRESTADO o exame do pedido de registro de indicação geográfica, observando o disposto no complemento.

435 PEDIDO DE REGISTRO DE INDICAÇÃO GEOGRÁFICA SUB-JUDICE. NOTIFICAÇÃO DE PROCEDIMENTO JUDICIAL, observando o disposto no complemento.

440 REGISTRO DE INDICAÇÃO GEOGRÁFICA SUB-JUDICE, NOTIFICAÇÃO DE PROCEDIMENTO JUDICIAL, observando o disposto no complemento.

DICIG
Tabela de Códigos de Despachos
Registro de Topografia de Circuito Integrado

501 Publicação de pedido de Registro de Topografia de Circuito Integrado
Publicação de pedido de Topografia de Circuito Integrado.

502 Pedido em exigência devido a irregularidades
Pedido em exigência, de acordo com o artigo 33 da Lei 11.484/07. Suspensão do andamento do pedido de registro que, para instrução regular, aguardará o atendimento ou contestação das exigências formuladas. Da data da notificação corre o prazo de 60 dias para o cumprimento desta exigência.

504 Arquivamento definitivo do pedido, devido ao não cumprimento de exigências formuladas
Arquivamento definitivo do pedido, devido ao não cumprimento de exigências formuladas, de acordo com o artigo 33 da Lei 11.484/07.

506 Arquivamento definitivo do pedido, devido a não apresentação do circuito integrado relativo à topografia requerida
Arquivamento definitivo do pedido, devido a não apresentação do circuito integrado relativo à topografia requerida, de acordo com o item IV do art. 3º da Resolução 187/98.

508 Arquivamento definitivo do pedido, em função de a data de início de exploração, no Brasil ou no exterior, ser anterior a 2 (dois) anos, contados da data de depósito
Arquivamento definitivo do pedido, em função de a data de início de exploração, no Brasil ou no exterior, ser anterior a 2 (dois) anos, contados

520 Alteração de Nome ou Razão Social Deferida

Notificação de deferimento de alteração de nome ou Razão Social. Desta data corre o prazo de 10 (dez) dias para eventuais recursos de interessados.

522 Alteração de Nome ou Razão Social em Exigência

Notificação de exigência referente ao pedido de alteração nome ou Razão Social requerida. Desta data corre prazo de 60 (sessenta) dias para cumprimento da exigência formulada, sob pena de indeferimento da alteração.

524 Alteração de Nome ou Razão Social Indeferida

Notificação de indeferimento de transferência de alteração de nome ou Razão Social requerida. Desta data corre o prazo de 10 (dez) dias para eventuais recursos de interessados.

526 Alteração de Endereço Deferida

Notificação de deferimento de alteração endereço requerida. Desta data corre o prazo de 10 (dez) dias para eventuais recursos de interessados.

528 Alteração de Endereço em Exigência

Notificação de exigência referente ao pedido de alteração endereço requerida. Desta data corre prazo de 60 (sessenta) dias para cumprimento da exigência formulada, sob pena de indeferimento da alteração.

530 Alteração de Endereço Indeferida

Notificação de indeferimento de alteração endereço requerida. Desta data corre o prazo de 10 (dez) dias para eventual recurso do interessado.

532 Transferência de Titular Deferida

Notificação de deferimento da transferência de titular requerida. Desta data corre o prazo de 10 (dez) dias para eventuais recursos de interessados.

534 Transferência de Titular em Exigência

Notificação de exigência referente ao pedido de transferência de titular requerida. Desta data corre prazo de 60 (sessenta) dias para cumprimento da exigência formulada, sob pena de arquivamento da transferência.

536 Transferência de Titular Indeferida

Notificação de indeferimento de transferência de titular requerida. Desta data corre o prazo de 10 (dez) dias para eventual recurso do interessado.

538 Petição não conhecida

Não conhecimento de petição por insuficiência de fundamentação legal ou se desacompanhada do comprovante da respectiva retribuição do valor vigente à data de sua apresentação.

540 Desistência de pedido de registro de Topografia de Circuito Integrado homologada

Homologada a desistência do pedido de registro de Topografia de Circuito Integrado.

542 Renúncia ao registro de Topografia de Circuito Integrado homologada

Homologada a renúncia do registro de Topografia de Circuito Integrado e o registro é considerado extinto na data da apresentação da renúncia.

544 Renúncia ao sigilo de pedido de registro de Topografia de Circuito Integrado

Notificação de renúncia ao sigilo de pedido de registro de Topografia de Circuito Integrado.

546 Registro/pedido de registro sub-judice

Notificação de procedimento judicial.

548 Anotação de limitação ou ônus

Notificação referente à anotação de limitação ou ônus, conforme indicado no complemento.

640 Publicação Anulada

Anulação da publicação referente a qualquer um dos itens anteriores, por ter sido indevida.

642 Despacho Anulado

Anulação do despacho referente a qualquer um dos itens anteriores, por ter sido indevida.

644 Decisão Anulada

Anulação da decisão referente a qualquer um dos itens anteriores, por ter sido indevida.

646 Retificação

Retificação da publicação referente a qualquer um dos itens anteriores, por ter sido efetuada com incorreção. Tal publicação não implica na alteração da data da decisão ou despacho e nos prazos decorrentes da mesma.

648 Republicação

Republicação da publicação referente a qualquer um dos itens anteriores, por ter sido indevida.

650 Recurso

Notificação de interposição de recurso ao Presidente do INPI contra a decisão proferida. Desta data corre o prazo de 5 (cinco) dias, contados a partir da data de publicação do ato, para a apresentação de contra-razões pelo interessado. Poderá ser requerida cópia do recurso utilizando o formulário Folha de Petição Topografia de Circuito Integrado.

654 Concessão do Registro

Expedição do certificado de registro de Topografia de Circuito Integrado. O título acha-se à disposição do interessado na recepção da Representação do Estado no qual foi depositado. Desta data corre o prazo de 5 (cinco) anos para interposição de nulidade administrativa.

- 656 Nulidade Administrativa**
Notificação de interposição de nulidade administrativa de registro de Topografia de Circuito Integrado, objetivando o reexame da documentação formal. Desta data corre o prazo de 5 (cinco) dias, contados a partir da data de publicação do ato, para a apresentação de manifestação pelo titular.
- 658 Revisão Administrativa**
Notificação de revisão administrativa de registro de Topografia de Circuito Integrado, objetivando o reexame da documentação formal. Desta data corre o prazo de 10 (dez) dias, contados a partir da data de publicação do ato, para a apresentação de manifestação pelo titular.
- 660 Extinção**
Notificação da extinção do registro de topografia de circuito integrado, pela expiração do prazo de vigência de proteção legal.
- 662 Devolução de Prazo**
Notificação de devolução de prazo por justa causa, de acordo com a Resolução INPI nº 116, de 22 de dezembro de 2004. Desta data corre o prazo adicional concedido no despacho.
- 664 Outro**

Diretoria de Contratos, Indicações Geográficas e Registros - DICIG

Contratos de Tecnologia (EP, FT, SAT, FRA)

Licenças de Uso de Marca (UM)

RPI 2387 de 04/10/2016

<p>Processo: BR 70 2016 000255-1 130 Cedente: REMAX ENGENHARIA LTDA. Cessionária: MARIA ROSALINA CARNEIRO YANASE Complemento: Conforme carta que se encontra à disposição do interessado no setor competente do INPI.</p>	<p>Complemento: Conforme carta que se encontra à disposição do interessado no setor competente do INPI.</p>	<p>Requerente: SARAIVA GESTÃO DE MARCAS S.A</p>	<p>Cedente: TKX FRANQUEADORA DE ARTIGOS DE VESTUÁRIO E ACESSORIOS LTDA.</p>
<p>Processo: 110511 145 Cedente: NITTAN VALVE CO.LTD Cessionária: EATON LTDA. Complemento: Conforme carta que se encontra à disposição do interessado no setor competente do INPI.</p>	<p>Processo: 110676 150 Petição: 880160001728 Data de entrada: 23/09/2016 Requerente: CONTINENTAL BRASIL INDÚSTRIA AUTOMOTIVA LTDA.</p>	<p>Processo: BR 70 2016 000021-4 150 Petição: 880160001704 Data de entrada: 21/09/2016 Requerente: TOSHIBA AMERICA DO SUL LTDA.</p>	<p>Cessionária: NICE BAG INDUSTRIA DE BOLSAS E ACESSORIOS LTDA</p>
<p>Processo: 130054 145 Cedente: CONVERSE INC Cessionária: COOPERSHOES - COOPERATIVA DE TRABALHO E INDÚSTRIA DE CALÇADOS JOANETENSE LTDA. Complemento: Conforme carta que se encontra à disposição do interessado no setor competente do INPI.</p>	<p>Processo: 120067 150 Petição: 880160001730 Data de entrada: 23/09/2016 Requerente: CONTINENTAL DO BRASIL PRODUTOS AUTOMOTIVOS LTDA</p>	<p>Processo: BR 70 2016 000143-1 150 Petição: 880160001713 Data de entrada: 22/09/2016 Requerente: BRASIL FRACHISING PARTICIPAÇÕES S.A.</p>	<p>Processo: BR 70 2016 000451-1 150 Data de entrada: 22/09/2016 Cedente: DISNEY CONSUMER PRODUCTS LATIN AMERICA, INC Cessionária: IMB TÊXTIL S.A.</p>
<p>Processo: BR 70 2016 000033-8 145 Cedente: CONTINENTAL GLOBAL HOLDING NETHERLANDS B.V. Cessionária: CONTINENTAL DO BRASIL PRODUTOS AUTOMOTIVOS LTDA Complemento: Conforme carta que se encontra à disposição do interessado no setor competente do INPI.</p>	<p>Processo: 120780 150 Petição: 880160001731 Data de entrada: 23/09/2016 Requerente: SUMITOMO RUBBER INDUSTRIES, LTD.</p>	<p>Processo: BR 70 2016 000156-3 150 Petição: 880160001686 Data de entrada: 15/09/2016 Requerente: EMPRESA BRASILEIRA DE HEMODERIVADOS E BIOTECNOLOGIA</p>	<p>Processo: BR 70 2016 000452-0 150 Data de entrada: 22/09/2016 Cedente: MAHLE FILTER SYSTEMS JAPAN CORPORATION Cessionária: MAHLE METAL LEVE S.A.</p>
<p>Processo: BR 70 2016 000161-0 145 Cedente: DAIDO KOGYO CO, LTD Cessionária: DAIDO INDUSTRIAL E COMERCIAL LTDA. Complemento: Conforme carta que se encontra à disposição do interessado no setor competente do INPI.</p>	<p>Processo: 120913 150 Petição: 880160001714 Data de entrada: 22/09/2016 Requerente: IRIZAR BRASIL LTDA</p>	<p>Processo: BR 70 2016 000157-1 150 Petição: 880160001709 Data de entrada: 21/09/2016 Requerente: NISSIN FOODS HOLDINGS CO. LTD.</p>	<p>Processo: BR 70 2016 000453-8 150 Data de entrada: 22/09/2016 Cedente: KOCH AGRONOMIC SERVICES, LLC Cessionária: AGRICHEM DO BRASIL S.A.</p>
<p>Processo: BR 70 2016 000272-1 145 Cedente: AUTOLIV ASP, INC. Cessionária: AUTOLIV DO BRASIL LTDA. Complemento: Conforme carta que se encontra à disposição do interessado no setor competente do INPI.</p>	<p>Processo: 120914 150 Petição: 880160001715 Data de entrada: 22/09/2016 Requerente: IRIZAR BRASIL LTDA</p>	<p>Processo: BR 70 2016 000189-0 150 Petição: 880160001729 Data de entrada: 23/09/2016 Requerente: VALE S.A.</p>	<p>Processo: BR 70 2016 000454-6 150 Data de entrada: 23/09/2016 Cedente: CONVEYOR DYNAMICS INC Cessionária: SALOBO METAIS S.A</p>
<p>Processo: BR 70 2016 000347-7 145 Cedente: ASSISI BV. Cessionária: UM GOURMET SHOP LTDA ME Complemento: Conforme carta que se encontra à disposição do interessado no setor competente do INPI.</p>	<p>Processo: 130948 150 Petição: 880160001712 Data de entrada: 21/09/2016 Requerente: SAFRAN SERVIÇOS DE SUPORTE DE PROGRAMAS AERONÁUTICOS LTDA.</p>	<p>Processo: BR 70 2016 000272-1 150 Petição: 880160001701 Data de entrada: 19/09/2016 Requerente: AUTOLIV DO BRASIL LTDA.</p>	<p>Processo: BR 70 2016 000455-4 150 Data de entrada: 23/09/2016 Cedente: MATHREAD INCORPORATED Cessionária: CONTINENTAL PARAFUSOS S.A.</p>
<p>Processo: BR 70 2016 000414-7 145 Cedente: SERVIÇOS PETROLIERS SCHLUMBERGER Cessionária: PETRÓLEO BRASILEIRO S/A - PETROBRAS Complemento: Conforme carta que se encontra à disposição do interessado no setor competente do INPI.</p>	<p>Processo: 140383 150 Petição: 880160001718 Data de entrada: 22/09/2016 Requerente: BRADESCO AUTO/RE COMPANHIA DE SEGUROS</p>	<p>Processo: BR 70 2016 000303-5 150 Petição: 880160001740 Data de entrada: 23/09/2016 Requerente: FIBRIA CELULOSE S.A.</p>	<p>Processo: BR 70 2016 000456-2 150 Data de entrada: 23/09/2016 Cedente: SLEEP TO LIVE - NETHERLANDS COOPERATIEF Cessionária: EUROFLEX INDÚSTRIA E COMÉRCIO DE COLCHÕES LTDA</p>
<p>Processo: BR 70 2016 000428-7 145 Cedente: CAPCOM CO.LTD Cessionária: JORGE LUIZ BARBOSA RAMALHO - ME</p>	<p>Processo: 140757 150 Petição: 880160001695 Data de entrada: 19/09/2016 Requerente: LIFEMED INDUSTRIAL DE EQUIPAMENTOS E ARTIGOS MÉDICOS E HOSPITALARES S/A</p>	<p>Processo: BR 70 2016 000442-2 150 Data de entrada: 19/09/2016 Cedente: NIRA DYNAMICS AB Cessionária: VOLKSWAGEN DO BRASIL INDÚSTRIA DE VEÍCULOS AUTOMOTORES LTDA.</p>	<p>Processo: BR 70 2016 000456-2 150 Data de entrada: 23/09/2016 Cedente: SLEEP TO LIVE - NETHERLANDS COOPERATIEF Cessionária: EUROFLEX INDÚSTRIA E COMÉRCIO DE COLCHÕES LTDA</p>
	<p>Processo: BR 70 2015 000171-4 150 Petição: 880160001703 Data de entrada: 19/09/2016 Requerente: GE OIL & GAS DO BRASIL LTDA</p>	<p>Processo: BR 70 2016 000444-9 150 Data de entrada: 19/09/2016 Cedente: PIERBURG PUMP TECHNOLOGY GMBH Cessionária: KSPG AUTOMOTIVE BRAZIL LTDA</p>	<p>Petição: 880160001382 155 Requerente: FUNDAÇÃO ROBERTO MARINHO</p>
	<p>Processo: BR 70 2015 000254-0 150 Petição: 880160001700 Data de entrada: 19/09/2016 Requerente: NIPPON BEE DO BRASIL TINTAS ESPECIAIS LTDA</p>	<p>Processo: BR 70 2016 000447-3 150 Data de entrada: 21/09/2016 Cedente: SUPER JUMBO HOLDINGS LIMITED Cessionária: TOPSHOES INDÚSTRIA DE CALÇADOS S/A</p>	<p>Petição: 880160001665 155 Requerente: ROBERT BOSCH LIMITADA</p>
	<p>Processo: BR 70 2015 000860-3 150 Petição: 020160005848 Data de entrada: 13/09/2016 Requerente: VANS, INC</p>	<p>Processo: BR 70 2016 000448-1 150 Data de entrada: 21/09/2016 Cedente: SHOWA CORPORATION Cessionária: SHOWA DO BRASIL LTDA</p>	<p>Petição: 880160001676 155 Requerente: AZUL LINHAS AÉREAS BRASILEIRAS S.A.</p>
	<p>Processo: BR 70 2015 000994-4 150 Petição: 880160001719 Data de entrada: 22/09/2016</p>	<p>Processo: BR 70 2016 000449-0 150 Data de entrada: 21/09/2016</p>	<p>Processo: 912873 185 Cedente: GRUNENTHAL GMBH Cessionária: FARMITÁLIA CARLO ERBA S/A Complemento: Conforme carta que se encontra à disposição do interessado no setor competente do INPI.</p>
			<p>Processo: 120282 350 Certificado de Averbação: 120282/03 Cedente: KIPLING APPAREL CORP País da Cedente: ESTADOS UNIDOS Cessionária: LUXOTTICA BRASIL PRODUTOS ÓTICOS E ESPORTIVOS LTDA País da Cessionária: BRASIL</p>

Sector: COMÉRCIO ATACADISTA DE ARTIGOS DO VESTUÁRIO E COMPLEMENTOS
 Natureza do Documento: Contrato de 01/01/2012.
 Objeto: UM - Licença não exclusiva para os registros 822174430, 822174570, 822174502 e 822174367 - Alteração do item "Prazo".
 Moeda de Pagamento: DOLAR DOS ESTADOS UNIDOS
 Valor: 10% (dez por cento) sobre o preço líquido de venda dos produtos contratuais, observado os royalties mínimos, conforme cláusula 5.2 do Contrato
 Forma de Pagamento: .
 Prazo: De 16/08/2016 até 31/12/2017.
 Responsável pelo pagamento do Imposto de Renda: Cessionária
 Observações: 1) A validade deste Certificado de Averbação está condicionada à regular situação das marcas envolvidas;
 2) Para efeito de dedutibilidade fiscal deverá ser respeitado o percentual de 1% (um por cento) das vendas líquidas dos produtos contratuais, conforme estabelecido pela Portaria nº 436/1958 do Ministério da Fazenda e Decreto nº 1730/1979;
 3) O presente altera e complementa os Certificados de Averbação nºs 120282/01 e 120282/02.

Processo: 140351 **350**

Certificado de Averbação: 140351/02
 Cedente: R. MARTIN ÓPTICA LTDA. - ME

País da Cedente: BRASIL
 Cessionária: HTK LENTES OFTÁLMICAS LTDA.
 País da Cessionária: BRASIL
 Setor: FABRICAÇÃO DE APARELHOS, INSTRUMENTOS E MATERIAIS ÓPTICOS, FOTOGRÁFICOS E CINEMATOGRAFÍCOS
 Natureza do Documento: Contrato de 18/01/2014.

Objeto: UM - Licença exclusiva para os Registros de Marca 840762100 e 840762127 - Alteração do item "Objeto" e "Prazo".
 Valor: "NIHIL".

Forma de Pagamento: .
 Prazo: De 16/08/2016 até 16/08/2026.
 Responsável pelo pagamento do Imposto de Renda: Não se Aplica
 Serviços/Despesas Isentas de Averbação: .
 Observações: 1) A validade deste Certificado de Averbação está condicionada à regular situação das marcas licenciadas;
 2) O presente altera e complementa o Certificado de Averbação nº 140351/01.

Processo: 140449 **350**

Certificado de Averbação: 140449/03
 Cedente: VOITH HYDRO HOLDING GMBH & CO. KG

País da Cedente: ALEMANHA
 Cessionária: VOITH HYDRO DA AMAZONIA LTDA
 País da Cessionária: BRASIL
 Setor: Fabricação de motores e turbinas, peças e acessórios, exceto para aviões e veículos rodoviários
 Natureza do Documento: Aditivo de 22/05/2014 ao Contrato de 22/05/2014.
 Objeto: FT - Fabricação de equipamentos hidromecânicos e/ou eletromecânicos para usinas de energia hidráulica, hidroturbinas e seus geradores e sistemas de controle e engenharia correspondente - Alteração do item "Valor".
 Moeda de Pagamento: EURO
 Valor: 5% (cinco por cento) das vendas líquidas dos produtos, deduzidos insumos e componentes importados da

cedente, ou a ela direta ou indiretamente vinculada.
 Forma de Pagamento: .
 Prazo: De 02/09/2016 até 26/05/2019.
 Responsável pelo pagamento do Imposto de Renda: Cedente
 Serviços/Despesas Isentas de Averbação: .
 Observações: O presente altera e complementa os Certificados de Averbação nºs.: 140449/01e 140449/02.

Processo: 140637 **350**

Certificado de Averbação: 140637/03
 Cedente: HONDA MOTOR CO. LTD

País da Cedente: JAPÃO
 Cessionária: HONDA AUTOMÓVEIS DO BRASIL LTDA
 País da Cessionária: BRASIL
 Setor: Fabricação de automóveis, camionetas e utilitários
 Natureza do Documento: Contrato de 07/07/2014.
 Objeto: FT - Fabricação do Automóvel "Honda City 4ª geração", ano-modelo 2015 (inclusive anos-modelo posteriores, identificados por outros códigos do modelo, sem qualquer mudança significativa no projeto ou especificações do modelo), (inclusive anos-modelo posteriores, identificados por outros códigos do modelo), peças desmontáveis e Peças de substituição conforme o Anexo I do contrato;

Assistência Técnica - Orientação técnica e treinamento técnico para a fabricação dos produtos, conforme Anexo II do Contrato;
 UM - Licença não exclusiva para os Registros e Pedidos Listados no item prazo - Alteração do item "Prazo".
 Moeda de Pagamento: DOLAR DOS ESTADOS UNIDOS

Valor: FT - 5% (cinco por cento) sobre o preço líquido de vendas dos produtos contratuais, após dedução de partes, peças e componentes importados da cedente ou de empresa a ela vinculada, direta ou indiretamente, conforme especificado na Cláusula 15 e no Anexo I do Contrato;
 Assistência Técnica e UM - "NIHIL".
 Forma de Pagamento: .

Prazo: FT - De 23/07/2014 até 23/07/2019;
 UM - De 23/07/2014 até 03/01/2016 para o Registro;
 até 13/08/2016 para o Registro 818016965;
 até 20/03/2017 para o Registro 823781330;
 até 10/11/2018 para o Registro 819156418;
 até 23/07/2019 para os Registros 820586307, 822508052, 822508060, 822508079, 822508087, 822508095, 822508184, 822508192, 822508206, 822508214, 822508222, 822549867, 822586410, 826176305;
 até a concessão para os Pedidos 828959803 e 829949941, desde que não ultrapasse 23/07/2019.

Responsável pelo pagamento do Imposto de Renda: Cedente
 Serviços/Despesas Isentas de Averbação: .
 Observações: 1 - A validade desta averbação está condicionada à regular situação das marcas licenciadas;
 2 - Tão logo sejam expedidos os Certificados de Registro de Marca referentes aos Pedidos de Registro, deverá ser solicitada a alteração do presente Certificado de Averbação;
 3 - O presente altera e complementa os Certificados de Averbação nºs.: 140637/01 e 140637/02.

Processo: BR 70 2014 000001-4 **350**

Certificado de Averbação: 702014000001/03

Cedente: HEWLETT PACKARD DEVELOPMENT COMPANY, L.P.
 País da Cedente: ESTADOS UNIDOS
 Cessionária: GLOBALK TECNOLOGIA INFORMÁTICA LTDA
 País da Cessionária: BRASIL
 Setor: Gestão de ativos intangíveis não-financeiros
 Natureza do Documento: Aditivo de 25/08/2016 ao Contrato de 01/09/2013 e Aditivos de 03/11/2014 e 25/05/2015.
 Objeto: UM - Licença não exclusiva para os Registros de Marca 815258895, 815259034 e 900313730 - Alteração dos itens "Cedente" - anteriormente denominada COMPAQ TRADEMARK B.V e "Valor".
 Moeda de Pagamento: DOLAR DOS ESTADOS UNIDOS

Valor: 2,5% (dois e meio por cento) da receita líquida, observado o disposto no Anexo B do Terceiro Aditivo.
 Forma de Pagamento: Trimestral.
 Prazo: De 27/09/2016 até: 31/05/2021 para o Registro 900313730; 29/10/2021 para o Registro 815258895; 16/02/2024 para o Registro 815259034.
 Responsável pelo pagamento do Imposto de Renda: Cessionária
 Serviços/Despesas Isentas de Averbação: .

Observações: 1 - A validade deste Certificado de Averbação está condicionada à regular situação das marcas licenciadas;
 2 - Para efeito de dedutibilidade fiscal deverá ser respeitado o percentual de 1% (um por cento) estabelecido pela Portaria nº 436/58 do Ministério da Fazenda;
 3 - A data de início do certificado teve como base a publicação da anotação de transferência de titularidade das marcas licenciadas na Revista de Propriedade Industrial nº 2386 de 27/09/2016;
 4 - O presente altera e complementa o Certificado de Averbação nº 70201400001/02.

Processo: BR 70 2014 000452-4 **350**

Certificado de Averbação: 702014000452/02

Cedente: HITACHI CONSTRUCTION MACHINERY CO.,LTD.
 País da Cedente: JAPÃO
 Cessionária: DEERE-HITACHI MÁQUINAS DE CONSTRUÇÃO DO BRASIL S.A.

País da Cessionária: BRASIL
 Setor: Fabricação de máquinas e equipamentos para terraplenagem, pavimentação e construção, peças e acessórios, exceto tratores
 Natureza do Documento: Aditivo de 22/07/2016 ao Contrato de 30/09/2011.
 Objeto: FT - Fabricação de escavadoras modelos descritos no Anexo A, componentes e peças de reparo com inclusão de serviços de assistência técnica - Alteração do item "Prazo".
 Moeda de Pagamento: IEN JAPONES
 Valor: 3,14% (três vírgula quatorze por cento) sobre as vendas líquidas, descontadas partes e peças importadas da cedente ou de empresa à ela vinculada, incluída a assistência técnica.
 Forma de Pagamento: Taxa/dia de JPY 20.000.
 Prazo: De 01/10/2016 até 30/09/2021.
 Responsável pelo pagamento do Imposto de Renda: Cedente
 Serviços/Despesas Isentas de Averbação: .
 Observações: O presente altera e complementa o Certificado de Averbação nº 70 2014 000452/01.

Processo: BR 70 2015 000265-6 **350**

Certificado de Averbação: 702015000265/02

Cedente: DALIAN HUARUI HEAVY INDUSTRY INTERNATIONAL CO. LTD
 País da Cedente: REPÚBLICA POPULAR DA CHINA
 Cessionária: ULTRAFERTIL S.A.
 País da Cessionária: BRASIL
 Setor: Carga e descarga
 Natureza do Documento: Contrato de 09/07/2014.

Objeto: SAT - Serviços de assistência técnica de supervisão de instalação de duas unidades de carregador de navio CN-334OUT-01 e CN-334OUT-02 e de uma unidade de carregador de navio DN-333OUT-02. Alteração do item "Cessionária"
 Moeda de Pagamento: DOLAR DOS ESTADOS UNIDOS
 Valor:
 Forma de Pagamento: Taxa/hora de USD 58,50.
 Prazo: De 13/06/2016 até 16/03/2018.
 Responsável pelo pagamento do Imposto de Renda: Cessionária
 Serviços/Despesas Isentas de Averbação:
 Observações: 1) À consideração do Banco Central do Brasil o atendimento do Artigo 17 do Decreto nº 55.762/1965;
 2) O presente altera e complementa o Certificado de Averbação nº 702015000265/01

Processo: BR 70 2015 000777-1 **350**

Certificado de Averbação: 702015000777/01

Cedente: TOYODA GOSEI CO., LTD.
 País da Cedente: JAPÃO
 Cessionária: GDBR INDUSTRIA E COMERCIO DE COMPONENTES QUIMICOS E DE BORRACHA LTDA.
 País da Cessionária: BRASIL
 Setor: Fabricação de artefatos de material plástico para usos industriais

Natureza do Documento: Contrato de 01/11/2015 e Aditivo de 01/07/2016.
 Objeto: FT - Fabricação de produtos de vedação automotiva ; produtos de sistema de segurança e produtos de interiores/exterior para os Modelos Toyota 640A; 650A; 620A e 2SV, listados no Anexo A, incluindo assistência técnica.

Moeda de Pagamento: IEN JAPONES
 Valor: 5% (cinco por cento) sobre o preço líquido de venda dos produtos contratuais, após a dedução de partes, peças, componentes importados da cedente ou de fonte a ela vinculada, direta ou indiretamente, incluída assistência técnica.
 Forma de Pagamento: Taxa/dia de JPY 48.000.
 Prazo: De 01/11/2015 até 01/11/2020.
 Responsável pelo pagamento do Imposto de Renda: Cedente
 Serviços/Despesas Isentas de Averbação: Até JPY 27.444.000 - Despesas.
 Observações: .

Processo: BR 70 2015 000860-3 **350**

Certificado de Averbação: 702015000860/02

Cedente: VANS INC
 País da Cedente: ESTADOS UNIDOS
 Cessionária: VF DO BRASIL LTDA
 País da Cessionária: BRASIL
 Setor: Confecção de peças do vestuário, exceto roupas íntimas e as confeccionadas sob medida
 Natureza do Documento: Contrato de 15/09/2015.

Objeto: UM: Licença não exclusiva para os Registros de Marca 831291192, 831291230, 819821187, 831291389, 831291397, 831291010, 831291044, 820441090, 830194924, 831290781, 831290854, 831290862, 831291320,

831291338, 824063244, 830192808, 831290625, 831290641, 831290706, 831290730, 831291400, 831291419, 811201848, 817709630, 830178929, 200042173, 821908090, 829694420, 831290900, 818388579, 831291150, 831291427, 831291435, 831291290, 831291303, 831291257, 831291273, 831023678, 831023686, 831023694, 831290811, 831291346, 821908081, 831291370, 902585002, 831290501, 831290510, 902585061, 820846716, 831291443, 831291079, 831291095, 831291117, 831291311, 902584960, 831291354, 821909371, 831290919, 831290935, 827681232, 831291125 e 831291141 para uso em calçados, vestuário, acessórios em geral para o público masculino, feminino e infantil e outros produtos - Alteração dos itens "Objeto" e "Prazo".

Moeda de Pagamento: DOLAR DOS ESTADOS UNIDOS
Valor: 1,0% (um por cento) das vendas líquidas de calçados, roupas do vestuário, acessórios em geral para o público masculino, feminino e infantil e outros produtos.

Forma de Pagamento: .
Prazo: De 01/01/2016 até: 08/01/2018 para o Registro 827681232; 01/01/2019 para os Registros 831291192, 831291230, 819821187, 831291389, 831291397, 831291010, 831291044, 820441090, 830194924, 831290781, 831290854, 831290862, 831291320, 831291338, 824063244, 830192808, 831290625, 831290641, 831290706, 831290730, 831291400, 831291419, 811201848, 817709630, 830178929, 200042173, 821908090, 829694420, 831290900, 818388579, 831291150, 831291427, 831291435, 831291290, 831291303, 831291257, 831291273, 831023678, 831023686, 831023694, 831290811, 831291346, 821908081, 831291370, 902585002, 831290501, 831290510, 902585061, 820846716, 831291443, 831291079, 831291095, 831291117, 831291311, 902584960, 831291354, 821909371, 831290919, 831290935, 831291125 e 831291141.

Responsável pelo pagamento do Imposto de Renda: Cessionária Serviços/Despesas Isentas de Averbação: .
Observações: 1) A validade deste Certificado de Averbação está condicionada à regular situação das marcas licenciadas;
2) O presente altera e complementa o certificado de Averbação nº 702015000860/01.

Processo: BR 70 2016 000048-6 **350**
Certificado de Averbação:

702016000048/02
Cedente: BLOOM GROUP RESTAURANTS B.V.
País da Cedente: PAÍSES BAIXOS(HOLANDA)
Cessionária: FLEMINGS RESTAURANTES DO BRASIL LTDA
País da Cessionária: BRASIL
Setor: Serviços combinados de escritório e apoio administrativo
Natureza do Documento: Contrato de 03/08/2015 e Aditivo de 12/04/2016.
Objeto: FRA - Franquia de operar Restaurante(s) Fleming's Prime Steakhouse and WineBar ("Fleming's"), o sistema exclusivamente em conexão à operação do Restaurante no Brasil, restaurante localizado na Avenida Cidade Jardim, 318 (Lj. 1), 330 (Lj. 2), 340 (Lj. 3), 354 (Lj. 4), Bairro: Jardim Paulistano, CEP: 01454-000, CNPJ 22516146/0002-08; incluindo os Pedidos de Registro de Marca

908163380 e 908163355. - Alteração do item "Despesas Isentas de Averbação".
Moeda de Pagamento: DOLAR DOS ESTADOS UNIDOS
Valor: 1) 5% (cinco por cento) das vendas líquidas dos Restaurantes abertos e em operação;
2) Taxa de Franquia: USD 60.000,00 para cada novo restaurante aberto;
3) Taxa de prorrogação e Franquia: USD 30.000,00 por prorrogação concedida.

Forma de Pagamento: .
Prazo: De 28/01/2016 até a Expedição dos Certificados de Registro de Marca aos Pedidos de Registro de Marca, desde que não ultrapasse a data de 02/08/2035.
Responsável pelo pagamento do Imposto de Renda: Cedente Serviços/Despesas Isentas de Averbação: Despesa de marketing - 4% (quatro por cento) das vendas líquidas dos produtos contratuais.
Observações: 1) A validade deste Certificado de Averbação está condicionada à regular situação das marcas licenciadas;
2) Não logo sejam expedidos os Certificados de Registro de Marca referentes aos Pedidos de Registro de Marca, a empresa deverá solicitar a alteração do presente Certificado de Averbação;
3) Para efeito de dedutibilidade fiscal deverá ser respeitado o coeficiente de 5% (cinco por cento) das vendas líquidas dos produtos contratuais conforme estabelecido na Portaria nº 436/1958 do Ministério da Fazenda e Ato Declaratório Interpretativo da Secretaria de Receita Federal nº 02/2002;
4) O presente altera e complementa o Certificado de Averbação nº 702016000048/01;
5) Faz parte do presente a carta C/INPI/DICIG/Nº 1296/2016.

Processo: BR 70 2016 000174-1 **350**
Certificado de Averbação:

702016000174/02
Cedente: LABORATOIRE HRA-PHARMA
País da Cedente: FRANÇA
Cessionária: GEDEON RICHTER PLC
País da Cessionária: REPÚBLICA DA HUNGRIA
Setor: Fabricação de preparações farmacêuticas
Natureza do Documento: Contrato de 14/09/2015.
Objeto: EP - Licença não exclusiva para o Pedido de Patente PI 0922796-2, para a fabricação do comprimido farmacêutico para administração por via oral e método do mesmo - Alteração dos itens "Objeto" e "Prazo".
Valor: "NIHIL".
Forma de Pagamento: .
Prazo: De 07/04/2016 até a expedição da Carta Patente para o Pedido de Patente PI 0922796-2.
Responsável pelo pagamento do Imposto de Renda: Não se Aplic Serviços/Despesas Isentas de Averbação: .
Observações: 1) A validade deste Certificado de Averbação está condicionada à regular situação da patente licenciada;
2) Não logo seja concedido a Carta Patente referente ao Pedido de Patente, a empresa deverá solicitar a alteração do presente Certificado de Averbação;
3) O presente altera e complementa o Certificado de Averbação nº 702016000174/01.

Processo: BR 70 2016 000182-2 **350**

Certificado de Averbação:

702016000182/01
Cedente: MANN+HUMMEL SERVICE S.R.O (MSCZ)
País da Cedente: REPÚBLICA TCHECA
Cessionária: MANN+HUMMEL BRASIL LTDA
País da Cessionária: BRASIL
Setor: Fabricação de peças e acessórios para o sistema motor de veículos automotores
Natureza do Documento: Contrato de 30/01/2015.
Objeto: SAT - Serviços de desenvolvimento e produção de sistemas de indução de ar, em especial filtros de ar, óleo, combustível e filtros de cabine, bem como peças de plástico para fabricação de motores, tais como coletores de admissão, galerias de distribuição de combustíveis, ressonadores, reguladores e válvulas, tampas de comando de automobilística (carros de passeio e utilitários), realização de testes, consultoria técnica, gerenciamento de projetos, bem como supervisão dessas atividades.
Moeda de Pagamento: EURO
Valor: Até Eur 1.000.000,00 .
Forma de Pagamento: Taxa / hora variando de Eur 40,00 até Eur 65,00.
Prazo: De 01/01/2015 até 01/01/2020.
Responsável pelo pagamento do Imposto de Renda: Cessionária Serviços/Despesas Isentas de Averbação: .
Observações: 1- À consideração do Banco Central o atendimento do disposto no item 3.4, do Contrato - Juros; 2- Faz parte do presente a CARTA/INPI/DICIG/Nº 1289/2016.

Processo: BR 70 2016 000218-7 **350**

Certificado de Averbação:

702016000218/01
Cedente: SBVS MINE ENGINEERING INC.
País da Cedente: CANADÁ
Cessionária: PILAR DE GOIAS DESENVOLVIMENTO MINERAL S.A.
País da Cessionária: BRASIL
Setor: Extração de minério de metais preciosos
Natureza do Documento: Contrato de 24/12/2015.
Objeto: SAT - Serviço de consultoria sobre questões geomecânicas e desenvolvimento de minas subterrâneas.
Moeda de Pagamento: DOLAR CANADENSE
Valor: Até CAD\$ 133.200,00.
Forma de Pagamento: Taxa/hora de CAD\$ 150,00.
Prazo: De 01/01/2016 até 31/12/2018.
Responsável pelo pagamento do Imposto de Renda: Cessionária Serviços/Despesas Isentas de Averbação: Até CAD\$ 4.800,00 - Despesas.
Observações: Faz parte do presente a carta C/INPI/DICIG/Nº 1297/2016.

Processo: BR 70 2016 000234-9 **350**
Certificado de Averbação:

702016000234/01
Cedente: HALLIBURTON ENERGY SERVICES INC E HALLIBURTON DO BRASIL SERVIÇOS COMÉRCIO E INDÚSTRIA LTDA
País da Cedente: ESTADOS UNIDOS
Cessionária: PETRÓLEO BRASILEIRO S/A - PETROBRAS
País da Cessionária: BRASIL
Setor: Fabricação de produtos do refino de petróleo
Natureza do Documento: Contrato nº 0050.0077922.12.9 de 14/11/2012,

Aditivo nº 01 de 10/11/2014 e Aditivo nº 02 de 13/11/2015.

Objeto: SAT - Serviços para desenvolver e refinar os medidores de nível de superfície existentes e a tecnologia de monitoramento da deformação da superfície para aplicações submarinas.
Moeda de Pagamento: DOLAR DOS ESTADOS UNIDOS
Valor: Até US\$ 89.500,00.
Forma de Pagamento: Taxas/hora de US\$ 100,00 e US\$ 125,00.
Prazo: De 14/11/2012 até 11/05/2016.
Responsável pelo pagamento do Imposto de Renda: Cessionária Serviços/Despesas Isentas de Averbação: Até US\$ 677.500,00 - Instrumentos de testes, passagens aéreas, despesas operacionais e frete dos equipamentos.
Observações: Cedente: Halliburton Serviços Ltda
Rua da Assembléia, 66
Rio de Janeiro, Centro.

Processo: BR 70 2016 000279-9 **350**

Certificado de Averbação:

702016000279/01
Cedente: FRENİ BREMBO
País da Cedente: ITÁLIA
Cessionária: BREMBO DO BRASIL LTDA.
País da Cessionária: BRASIL
Setor: Fabricação de peças e acessórios para o sistema de freios de veículos automotores
Natureza do Documento: Contrato de 01/12/2015.
Objeto: FT: Fabricação de sistema de freio OE (discos e calibres de veículos comerciais), discos e calibres Racing e HPK e discos e calibres para Motocicletas;
UM: Licença não exclusiva para o Registro de Marca 813682509 para sistema de freio AM e OE (discos e calibres de veículos comerciais), discos e calibres Racing e HPK e discos e calibres para Motocicleta.
Moeda de Pagamento: EURO
Valor: FT: 1,5% (um e meio por cento) das vendas líquidas de sistema de freio OE (discos e calibres de veículos comerciais), discos e calibres Racing e HPK e discos e calibres para Motocicletas, , após a dedução de partes, peças, componentes importados da cedente ou de fonte a ela vinculada, direta ou indiretamente;

UM: 1% (um por cento) das vendas líquidas de sistema de freio AM(discos e calibres de veículos comerciais); "NIHIL" sistema de freio OE (discos e calibres de veículos comerciais), discos e calibres Racing e HPK e discos e calibres para Motocicletas.
Forma de Pagamento: .
Prazo: De 16/06/2016 até 31/12/2019.
Responsável pelo pagamento do Imposto de Renda: Cessionária
Observações: 1) A validade deste Certificado de Averbação está condicionada à regular situação da marca licenciada;
2) Faz parte do presente a CARTA/INPI/DICIG/Nº 1286/2016.

Processo: BR 70 2016 000417-1 **350**

Certificado de Averbação:

702016000417/01
Cedente: SANDIA NATIONAL LABORATORIES
País da Cedente: ESTADOS UNIDOS
Cessionária: EMBRAER S.A
País da Cessionária: BRASIL
Setor: Fabricação de aeronaves
Natureza do Documento: Ordem de Compra nº 901902222 de 13/07/2016.

12/05/2021 para os Registros de Desenho Industrial DI6601571-5 e DI6601572-3;
 17/05/2021 para o Registro de Desenho Industrial DI6601594-4;
 18/05/2021 para o Registro de Desenho Industrial DI6601646-0;
 30/05/2021 para o Registro de Desenho Industrial DI6601737-8;
 12/06/2021 para o Registro de Desenho Industrial DI6101293-9;
 04/07/2021 para Registro de Desenho Industrial DI5601084-2;
 14/07/2021 para o Registro de Desenho Industrial DI6602407-2;
 23/07/2021 para Registro de Desenho Industrial DI5601129-6;
 27/07/2021 para o Registro de Desenho Industrial DI6602755-1;
 09/09/2021 para Registro de Desenho Industrial DI5601255-1;
 De 11/02/2015 até a Concessão das Cartas Patentes para os Pedidos de Patentes PI0605269-0, PI0804597-6, PI1103445-9, BR1020120285363 e BR1020140023542, desde que não ultrapasse a data de 17/06/2024;
 De 11/02/2015 até:
 18/08/2020 para a Carta Patente PI0003689-7;
 03/01/2022 para a Carta Patente PI0200002-4;
 16/04/2023 para a Carta Patente PI0301070-8;
 29/05/2023 para a Carta Patente PI0302060-6;
 03/09/2023 para a Carta Patente PI0303451-8;
 29/10/2023 para a Carta Patente PI0304789-0;
 26/11/2023 para a Carta Patente PI0305277-0;
 10/12/2023 para a Carta Patente PI0305997-9;
 12/12/2023 para a Carta Patente PI0305999-5;
 16/06/2024 para as Cartas Patentes PI0401967-9, PI0401966-0 e PI0401968-7;
 17/06/2024 para a Carta Patente PI0402402-8;
 21/11/2016 para os Registros de Desenho Industrial DI7106680-2;
 17/01/2017 para o Registro de Desenho Industrial BR302012000173-0;
 06/02/2017 para o Registro de Desenho Industrial DI6200276-7;
 11/04/2017 para o Registro de Desenho Industrial BR302012001801-3;
 16/07/2017 para o Registro de Desenho Industrial BR302012003595-3;
 03/08/2017 para os Registros de Desenho Industrial BR 302012003968-1, BR302012003967-3 e BR302012003952-5;
 02/10/2017 para os Registros de Desenho Industrial BR302012005147-9, BR302012005149-5 e;
 22/10/2017 para o Registro de Desenho Industrial DI5701639-9;
 29/11/2017 para os Registros de Desenho Industrial BR302012006141-5 e BR302012006146-6;
 03/01/2018 para os Registros de Desenho Industrial DI6300024-5 e DI6300026-1;
 09/03/2018 para o Registro de Desenho Industrial DI5800334-7;
 07/05/2018 para o Registro de Desenho Industrial DI5800643-5;
 13/05/2018 para o Registro de Desenho Industrial DI5800717-2;
 26/05/2018 para os Registros de Desenho Industrial DI5800848-8 e DI6301564-1;
 27/08/2018 para o Registro de Desenho Industrial DI5801486-1;
 16/09/2018 para o Registro de Desenho Industrial DI6804109-8;
 24/09/2018 para o Registro de Desenho Industrial DI6804193-4;
 26/09/2018 para o Registro de Desenho Industrial DI6303419-0;
 02/10/2018 para o Registro de Desenho Industrial DI6303577-4;
 09/01/2019 para o Registro de Desenho Industrial DI6400067-2;
 14/01/2019 para o Registro de Desenho Industrial DI5900034-1;
 17/01/2019 para os Registros de Desenho Industrial BR3020140002180 e BR3020140002171;
 22/01/2019 para os Registros de Desenho Industrial BR3020140002694 e BR3020140002686;
 23/01/2019 para o Registro de Desenho Industrial BR3020140003020;
 03/02/2019 para o Registro de Desenho Industrial BR3020140004620;
 04/02/2019 para o Registro de Desenho Industrial DI5900205-0;
 26/02/2019 para o Registro de Desenho Industrial DI6400480-5;
 04/03/2019 para os Registros de Desenho Industrial DI6400587-9 e DI6400597-6;
 07/04/2019 para o Registro de Desenho Industrial DI6401323-5;
 08/04/2019 para o Registro de Desenho Industrial DI6401291-3;
 06/05/2019 para o Registro de Desenho Industrial DI6401494-0;
 26/07/2019 para o Registro de Desenho Industrial DI6402478-4;
 14/10/2019 para o Registro de Desenho Industrial DI6403709-6;
 20/10/2019 para os Registros de Desenho Industrial DI5902244-2, DI5902245-0 e DI5902246-9;
 15/01/2020 para o Registro de Desenho Industrial DI7000132-4;
 22/02/2020 para o Registro de Desenho Industrial DI6500530-9;
 05/04/2020 para o Registro de Desenho Industrial DI6000517-3;
 11/02/2021 para o Registro de Desenho Industrial DI7100818-7;
 13/10/2021 para o Registro de Desenho Industrial BR3020120017122;
 De 23/08/2016 até:
 05/03/2024 para a Patente PI 0407784-9;
 31/05/2024 para a Patente PI 0401872-9;
 23/09/2024 para a Patente PI0400217-2;
 09/12/2024 para a Patente PI 0402505-9;
 07/04/2025 para a Patente PI 0500146-3;
 19/05/2025 para a Patente PI 0500611-2;
 16/06/2025 para a Patente PI 0403148-2;
 13/12/2025 para a Patente PI 0505502-4;
 01/03/2026 para a Patente PI 0500990-1;
 15/03/2026 para a Patente PI 0500775-5;
 17/01/2022 para o Registro de Desenho Industrial BR302012000173-0;
 06/03/2022 para o Registro de Desenho Industrial BR302012000981-2;
 07/08/2022 para o Registro de Desenho Industrial BR302012004022-1;
 31/08/2022 para os Registros de Desenho Industrial BR302012004508-8, BR302012004506-1 e BR302012004507-0;
 24/09/2022 para o Registro de Desenho Industrial BR302012004983-0;
 31/01/2023 para os Registros de Desenho Industrial BR302013000408-2 e BR302013000414-7;
 14/02/2023 para o Registro de Desenho Industrial BR302013000619-0;
 24/04/2023 para o Registro de Desenho Industrial BR302013001887-3;
 19/06/2023 para os Registros de Desenho Industrial BR302013002887-9 e BR302013003507-7;
 19/09/2023 para o Registro de Desenho Industrial BR302013004807-1;
 03/10/2023 para os Registros de Desenho Industrial BR302013005058-0, BR302013005056-4 e BR302013005055-6;
 31/10/2023 para o Registro de Desenho Industrial BR302013005572-8;
 26/11/2023 para o Registro de Desenho Industrial BR302013005991-0;
 07/01/2024 para o Registro de Desenho Industrial BR302014000046-2;
 24/02/2024 para o Registro de Desenho Industrial BR302014000795-5;
 08/04/2024 para o Registro de Desenho Industrial BR302014001595-8;
 09/04/2024 para o Registro de Desenho Industrial BR302014001611-3;
 16/05/2024 para o Registro de Desenho Industrial BR302014002213-0;
 28/04/2024 para o Registro de Desenho Industrial BR302014001892-2;
 20/05/2024 para os Registros de Desenho Industrial BR302014002309-8 e BR302014002310-1;
 27/05/2024 para o Registro de Desenho Industrial BR302014002444-2;
 26/05/2024 para o Registro de Desenho Industrial BR302014002404-3.
 Responsável pelo pagamento do Imposto de Renda: Cedente Serviços/Despesas Isentas de Averbação: .
 Observações: 1) A presente averbação está condicionada à regular situação dos direitos de propriedade industrial licenciados;
 2) O presente altera e complementa os Certificados de Averbação nºs 950767/01 a 950767/24;
 3) Tão logo sejam expedidas as Cartas Patentes referentes a cada um dos Pedidos de Patentes, a empresa deverá solicitar a alteração do presente Certificado;
 4) Faz parte do presente a carta C/INPI/DICIG/Nº 1298/2016.

Processo: 912873 **800**
Certificado de Averbação: 912873/01, 912873/02, 912873/03, 912873/04, 912873/05, 912873/06
 Cedente: GRUNENTHAL GMBH
 Cessionária: FARMITÁLIA CARLO ERBA S/A

Diretoria de Contratos, Indicações Geográficas e Registros - DICIG

Despachos Relativos a Pedidos e Registros de Programas de Computador (RS)

RPI 2387 de 04/10/2016

080 PUBLICAÇÃO DE PEDIDO DE REGISTRO DE PROGRAMA DE COMPUTADOR

Processo: BR 51 2016 001023-1 **080**
Título: SISTEMA ORIENTE - SISTEMA DE GERENCIAMENTO E SUPORTE PARA COMPETIÇÕES DE ORIENTAÇÃO
Titular: CENTRO FEDERAL DE EDUCAÇÃO TECNOLÓGICA DE MINAS GERAIS; FUNDAÇÃO DE AMPARO À PESQUISA DO ESTADO DE MINAS GERAIS
Criador: ALISSON MARQUES DA SILVA; ANDRÉ FLÁVIO CLARIMUNDO RABELO; CARLOS MURILO OLIVEIRA SILVA; GABRIEL CÁSSIO MOREIRA FREITAS; GABRIEL DA SILVA MELO; MATHEUS BARROS CASTRO
Linguagem: HTML; JAVA; PHP
Campo de Aplicação: AP-01; GI-01; GI-06
Tipo de Programa:
Data da Criação: 01/03/2016
Regime de Guarda: SIGILO
ATÉ 09/08/2026
Procurador: Não informado ou inexistente

Processo: BR 51 2016 001060-6 **080**
Título: Não informado
Criador: BRAULIRO GONÇALVES LEAL; IUG LOPES
Linguagem: C++
Campo de Aplicação:
Tipo de Programa:
Data da Criação: Não informado
Regime de Guarda: Sem sigilo
Procurador: Não informado ou inexistente

Processo: BR 51 2016 001061-4 **080**
Título: Não informado
Criador: BRAULIRO GONÇALVES LEAL; IUG LOPES
Linguagem: C++
Campo de Aplicação:
Tipo de Programa:
Data da Criação: Não informado
Regime de Guarda: Sem sigilo
Procurador: Não informado ou inexistente

Processo: BR 51 2016 001062-2 **080**
Título: GERADOR DE IMAGENS PARA TESTE DE VISÃO DE CORES
Titular: GERALDO DE BARROS RIBEIRO; JOÃO RIBEIRO BEZERRA
Criador: GERALDO DE BARROS RIBEIRO; JOÃO RIBEIRO BEZERRA
Linguagem: C#.
Campo de Aplicação:
Tipo de Programa:
Data da Criação: 02/04/2015
Regime de Guarda: SIGILO
ATÉ 13/08/2026

Procurador: Não informado ou inexistente

Processo: BR 51 2016 001063-0 **080**
Título: SISTEMA DE OUTORGA DE ÁGUA DO RIO GRANDE DO SUL - SIOUT RS
Titular: JOSÉ ROBERTO SOARES SCOLFORO
Criador: JOSÉ ROBERTO SOARES SCOLFORO; LUCA ARAÚJO EGAS PRIETO; SAMUEL RODRIGUES DE SALES CAMPOS
Linguagem: C#; HTML; JAVA SCRIPT
Campo de Aplicação: GC-08; IF-10; MA-01
Tipo de Programa: AP-01; CD-01; GI-01
Data da Criação: 08/08/2016
Regime de Guarda: SIGILO
ATÉ 13/08/2026
Procurador: Não informado ou inexistente

Processo: BR 51 2016 001064-9 **080**
Título: CAR INCRA - INTEGRAÇÃO LOTE A LOTE
Titular: JOSÉ ROBERTO SOARES SCOLFORO
Criador: JOSÉ ROBERTO SOARES SCOLFORO; LUCA ARAÚJO EGAS PRIETO; SAMUEL RODRIGUES DE SALES CAMPOS
Linguagem: HTML; JAVA; JAVASCRIPT
Campo de Aplicação: GC-08; IF-10; MA-01
Tipo de Programa: AP-01; CD-01; GI-01
Data da Criação: 08/08/2016
Regime de Guarda: SIGILO
ATÉ 13/08/2026
Procurador: Não informado ou inexistente

Processo: BR 51 2016 001065-7 **080**
Título: SISTEMA DE PROTEÇÃO E USO DA VEGETAÇÃO NATIVA DO PAMPA
Titular: JOSÉ ROBERTO SOARES SCOLFORO
Criador: JOSÉ ROBERTO SOARES SCOLFORO; LUCA ARAÚJO EGAS PRIETO; SAMUEL RODRIGUES DE SALES CAMPOS
Linguagem: HTML; JAVA; JAVA SCRIPT
Campo de Aplicação: GC-08; IF-01; MA-01
Tipo de Programa: AP-01; CD-01; GI-01
Data da Criação: 08/08/2016
Regime de Guarda: SIGILO
ATÉ 13/08/2026
Procurador: Não informado ou inexistente

Processo: BR 51 2016 001066-5 **080**
Título: SICE- SIMULADOR DE CONTRATOS DE ENERGIA
Titular: UNIVERSIDADE FEDERAL DE PELOTAS
Criador: ALEXANDRE GOMES DA COSTA ; ALVACIR ALVES TAVARES; ANTONIO CÉSAR SILVEIRA BAPTISTA DA SILVA ; CHRISTIANO

MARTINO OTERO AVILA; LIADER DA SILVA OLIVEIRA ; MARCOS WALKER; MICHAEL EDUARDO ROPKE ; NELSON DUTRA JUNIOR ; TIAGO GIACOMELLI ALVES
Linguagem: HTML; JAVASCRIPT; PHP
Campo de Aplicação:
Tipo de Programa: GI-01
Data da Criação: 28/03/2016
Regime de Guarda: Sem sigilo
Procurador: GLENIO DO COUTO PINTO JUNIOR

Processo: BR 51 2016 001068-1 **080**
Título: SIP
Titular: ITSOURCE SERVIÇOS E SOLUÇÕES EM TI LTDA.
Criador: DIONATAN OLIVEIRA NETTO; MARCOS CEZAR SZCZEPANIK
Linguagem: C#.NET; VB; VB.NET
Campo de Aplicação: AD-01; AD-02; AD-05
Tipo de Programa: AP-01; AP-02; AP-03; AP-04; AP-05; AT-01; AT-03; AT-06
Data da Criação: 01/07/1993
Regime de Guarda: SIGILO
ATÉ 10/08/2026
Procurador: LEAO PROPRIEDADE INTELECTUAL

Processo: BR 51 2016 001070-3 **080**
Título: PSM
Titular: ITSOURCE SERVIÇOS E SOLUÇÕES EM TI LTDA.
Criador: MARCUS VINÍCIUS DA SILVA COSTA; VINÍCIUS DA MATA PICKRODT
Linguagem: ASP.NET; C#.NET; CSS; HTML; JAVASCRIPT
Campo de Aplicação: AD-01; AD-05; AD-11
Tipo de Programa: AP-01; AP-03; FA-01; GI-04
Data da Criação: 01/07/2010
Regime de Guarda: SIGILO
ATÉ 10/08/2026
Procurador: LEAO PROPRIEDADE INTELECTUAL

Processo: BR 51 2016 001071-1 **080**
Título: ACERTO FÁCIL
Titular: ERLI SALGUEIRO JUNIOR & CIA LTDA - ME
Criador: ERLI SALGUEIRO JUNIOR
Linguagem: PHP
Campo de Aplicação: AD-11; FN-02
Tipo de Programa: AP-03; GI-01; GI-02; GI-03; GI-04
Data da Criação: 01/08/2013
Regime de Guarda: SIGILO
ATÉ 11/08/2026
Procurador: MARPA CONSULTORIA & ASSESSORIA EMPRESARIAL LTDA.

Processo: BR 51 2016 001072-0 **080**
Título: XML2ARFF
Titular: FUNDAÇÃO UNIVERSIDADE DE PASSO FUNDO
Criador: CRISTIANO ROBERTO CERVI; GLÁUCIO RICARDO VIVIAN
Linguagem: JAVA; XQUERY
Campo de Aplicação: IF-10

Tipo de Programa: UT-03
Data da Criação: 15/04/2016
Regime de Guarda: SIGILO
ATÉ 12/08/2026
Procurador: LEAO PROPRIEDADE INTELECTUAL

Processo: BR 51 2016 001075-4 **080**
Título: SSP MES - SISTEMA DE EXECUÇÃO DA MANUFATURA
Titular: FELIX SEVERINO DE FARIAS JUNIOR
Criador: FELIX SEVERINO DE FARIAS JUNIOR
Linguagem: C#; T-SQL
Campo de Aplicação: IF-02; IF-07; IN-01
Tipo de Programa: GI-01; GI-02; GI-03; GI-04
Data da Criação: 30/06/2015
Regime de Guarda: SIGILO
ATÉ 16/08/2026
Procurador: Não informado ou inexistente

Processo: BR 51 2016 001076-2 **080**
Título: PROTESTO ELETRÔNICO
Titular: ALEXANDRE MAGNO COLA
Criador: ALEXANDRE MAGNO COLA
Linguagem: COLD FUSION; CSS; HTML5; JAVA SCRIPT
Campo de Aplicação: IF-01
Tipo de Programa: GI-06; SO-07
Data da Criação: 09/08/2016
Regime de Guarda: SIGILO
ATÉ 16/08/2026
Procurador: MÂNELO MORAES MOURA

Processo: BR 51 2016 001077-0 **080**
Título: PARLA
Titular: JOSÉ LUIS MENEGOTTO
Criador: JOSÉ LUIS MENEGOTTO
Linguagem: C#; XML
Campo de Aplicação: CC-01; CC-06; UB-05
Tipo de Programa: AP-01; DS-05; SM-04
Data da Criação: 01/08/2016
Regime de Guarda: SIGILO
ATÉ 17/08/2026
Procurador: Não informado ou inexistente

Processo: BR 51 2016 001078-9 **080**
Título: AIRCRAFT PERFORMANCE TOOLBOX
Titular: UNIVERSIDADE FEDERAL DE SÃO JOÃO DEL REI
Criador: CLÁUDIO DE CASTRO PELLEGRINI; MATEUS SOARES RODRIGUES
Linguagem: MATLAB; OCTAVE; SCILAB
Campo de Aplicação: ED-01; FQ-05; IN-03
Tipo de Programa: DS-03; SO-02
Data da Criação: 17/04/2016
Regime de Guarda: SIGILO
ATÉ 17/08/2026
Procurador: Não informado ou inexistente

<p>Processo: BR 51 2016 001079-7 080 Título: SIMSUS Titular: CENTRO FEDERAL DE EDUCAÇÃO TECNOLÓGICA DE MINAS GERAIS; UNIVERSIDADE FEDERAL DE SÃO JOÃO DEL REI Criador: ÁLVARO MARIAS ESPÍNDOLA; CLÁUDIA DI LORENZO OLIVEIRA; DANIEL MORAIS DOS REIS; EDUARDO HABIB BACHELANE MAIA; HELISE DE ASSIS ALMEIDA; MARIA TEREZA MENEZES COSTA; THAIS MARCELLE DE ALMEIDA LELES Linguagem: CSS; HTML; JAVA; JAVA SCRIPT; MYSQL Campo de Aplicação: ED-01; SD-01 Tipo de Programa: AP-01; ET-01 Data da Criação: 14/11/2015 Regime de Guarda: SIGILO ATÉ 17/08/2026 Procurador: Não informado ou inexistente</p>	<p>Regime de Guarda: SIGILO ATÉ 10/08/2026 Procurador: Não informado ou inexistente</p>	<p>Processo: BR 51 2016 001093-2 080 Título: XNSOLAR 1.0 Titular: GUSTAVO XAVIER DE ANDRADE PINTO Criador: GUSTAVO XAVIER DE ANDRADE PINTO; HELENA FLÁVA NASPOLINI; RICARDO RÜTHER Linguagem: VUSUAL BASIC Campo de Aplicação: EN-01; EN-04 Tipo de Programa: AV-01; CT-03; FA-01; FA-03; FA-04 Data da Criação: 10/08/2015 Regime de Guarda: SIGILO ATÉ 13/08/2026 Procurador: Não informado ou inexistente</p>	<p>Titular: UNIVERSIDADE FEDERAL DO RIO GRANDE DO NORTE Criador: ITAMIR DE MORAIS BARROCA FILHO Linguagem: JAVA Campo de Aplicação: IF-01; IF-10 Tipo de Programa: DS-01 Data da Criação: 04/03/2015 Regime de Guarda: SIGILO ATÉ 30/07/2026 Procurador: Não informado ou inexistente</p>
<p>Processo: BR 51 2016 001080-0 080 Título: GCPV - GERADOR DE CURVAS DE PERMANÊNCIA DE VAZÕES Titular: UNIVERSIDADE FEDERAL DO PARÁ - UFPA Criador: ADRIA LORENA DE MORAES CORDEIRO; CLÁUDIO JOSÉ CAVALCANTE BLANCO; FRANCISCO CARLOS LIRA PESSOA; RAIMUNDA DA SILVA E SILVA Linguagem: JAVA Campo de Aplicação: HD-03 Tipo de Programa: FA-04 Data da Criação: 08/07/2015 Regime de Guarda: SIGILO ATÉ 11/08/2026 Procurador: Não informado ou inexistente</p>	<p>Processo: BR 51 2016 001086-0 080 Título: GESTÃO ESTRATÉGICA Titular: STRATEC INFORMÁTICA LTDA Criador: GUILHERME GONTIJO BARBASSA Linguagem: .NET; HTML; JAVA SCRIPT; ORACLE; SQL - SERVER Campo de Aplicação: Tipo de Programa: AP-02; AT-01; AT-06; AV-01; GI-01 Data da Criação: 13/09/2016 Regime de Guarda: Sem sigilo Procurador: LORENA VIEIRA CÂNDIDO</p>	<p>Processo: BR 51 2016 001094-0 080 Título: PROGRAMA APLICATIVO PARA O DIAGNÓSTICO DA FLUOROSE OSSÊA Titular: UNIVERSIDADE FEDERAL DA PARAÍBA Criador: ALLAN DE JESUS DOS REIS ALBUQUERQUE; CONSUELO FERNANDA MACEDO DE SOUZA; EDNARA MÉRICA FERNANDES DE ANDRADE; FÁBIO CORREIA SAMPAIO; ISABELLA ALBUQUERQUE DE PASSOAS FARIAS; MARIA SORAYA PEREIRA FRANCO ADRIANO; RAIMUNDO APRÍGIO DE MENEZES JÚNIOR Linguagem: PASCAL (DELPHI) Campo de Aplicação: AN-01; AN-02; IF-02; SD-01; SD-03 Tipo de Programa: AP-01; GI-01; GI-04; TC-01; TC-03 Data da Criação: 29/10/2015 Regime de Guarda: SIGILO ATÉ 05/08/2026 Procurador: Não informado ou inexistente</p>	<p>Processo: BR 51 2016 001098-3 080 Título: INOVA Titular: UNIVERSIDADE FEDERAL DO RIO GRANDE DO NORTE Criador: AIRTON EVERTON FONSECA DA CUNHA; ANDERSON PAIVA CRUZ; ANDRÉ SANTIAGO DA FONSECA SILVA; ARTHUR BERNARDO PORTELA CASTELO BRANCO; CLEBER GUSTAVO LUIS FERREIRA; DEÂNGELO GOMES NEVES; FELIPE EDUARDO CABRAL VIANNA DE SOUZA; FERNANDA CHACON FONTOURA; FRANCISCO DIOGO OLIVEIRA DE QUERÓZ; ITAMIR DE MORAIS BARROCA FILHO; ITANILDO AUGUSTO SINNESIO DANTAS; JARDEL DA COSTA MACIEL; JULIAN MARTINS PESSOA; LUCIO SOARES DE OLIVEIRA; MARIA LUIZA AZEVEDO DE CARVALHO; MARICI MORENO CANSIAN; RAFAEL BARROS ARAÚJO; RAIMUNDO LENILDO DE MELO AZEDO NETO; RAQUEL SIQUEIRA MACIEL; RODRIGO REINALDO FERREIRA Linguagem: JAVA Campo de Aplicação: AD-01; AD-05 Tipo de Programa: AP-01 Data da Criação: 07/06/2016 Regime de Guarda: SIGILO ATÉ 30/07/2026 Procurador: Não informado ou inexistente</p>
<p>Processo: BR 51 2016 001081-9 080 Título: SISTEMA INTEGRADO DE INFORMAÇÕES FUNDIÁRIAS (SIGF) Titular: UNIVERSIDADE FEDERAL DO PARÁ - UFPA Criador: ELOI LUIZ FAVERO; FRANCISCO DE ASSIS COSTA; GIROLAMO DOMENICO TRECCANI; GUSTAVO MAUÉS DE OLIVEIRA LOBATO; SEBASTIÃO ALUIZIO SOLYNO SOBRINHO Linguagem: JAVA Campo de Aplicação: AH-03; GC-08; GC-10; IF-02; MA-01 Tipo de Programa: GI-01; GI-02; SM-04; TC-01; TC-04 Data da Criação: 30/09/2015 Regime de Guarda: Sem sigilo Procurador: Não informado ou inexistente</p>	<p>Processo: BR 51 2016 001087-8 080 Título: AUTCOM MOBILE Titular: AUGUSTO CEZAR VIDAL NERY ARAUJO DA SILVA; CLADEMILSON FERREIRA PINTO Criador: AUGUSTO CEZAR VIDAL NERY ARAUJO DA SILVA; CLADEMILSON FERREIRA PINTO Linguagem: DELPHI; JAVA; PHP Campo de Aplicação: AD-05; FN-05; SV-03 Tipo de Programa: AP-01; AT-01; AT-03; FA-01 Data da Criação: 01/01/2011 Regime de Guarda: Sem sigilo Procurador: Não informado ou inexistente</p>	<p>Processo: BR 51 2016 001095-9 080 Título: SISTEMA DE GESTÃO DE TARIFAS DE ENERGIA ELÉTRICA Titular: UNIVERSIDADE FEDERAL DA PARAÍBA Criador: JOEL ADELAIDE MEDEIROS; YURI PERCY MOLINA RODRIGUEZ Linguagem: C#; VISUAL STUDIO Campo de Aplicação: IN-01; MT-01 Tipo de Programa: DS-01; DS-04; FA-02; GI-02; GI-08 Data da Criação: 17/03/2016 Regime de Guarda: Sem sigilo Procurador: Não informado ou inexistente</p>	<p>Processo: BR 51 2016 001109-2 080 Título: COLLECTA Titular: UNIVERSIDADE FEDERAL DE SANTA CATARINA Criador: ALESSANDRA DE LINHARES JACOBSEN; ANA CARINE GARCIA MONTERO; BEATRIZ FAUST GOUVEIA; FERNANDA CADORI MAFFIOLETTI; JOSE MARCOS DA SILVA; RICHARD HENRIQUE DE SOUZA Linguagem: JAVA Campo de Aplicação: AD-02; AD-04; IF-02; IF-07; IF-10 Tipo de Programa: AP-01; AP-02; AP-04; AV-01; SO-02 Data da Criação: 30/08/2012 Regime de Guarda: SIGILO ATÉ 20/08/2026 Procurador: Não informado ou inexistente</p>
<p>Processo: BR 51 2016 001082-7 080 Título: BSBIOS DATAFEEDER Titular: BSBIOS INDÚSTRIA E COMÉRCIO DE BIODIESEL SUL BRASIL S/A Criador: ABNER FRANCISCO LAUXEN Linguagem: JAVA Campo de Aplicação: AG-04; EC-06; EC-07 Tipo de Programa: GI-01; TI-03 Data da Criação: 01/05/2016 Regime de Guarda: SIGILO ATÉ 12/08/2026 Procurador: LUIZ PHILIPPE MOURA</p>	<p>Processo: BR 51 2016 001088-6 080 Título: IVA SYSTEM Titular: AUGUSTO CEZAR VIDAL NERY ARAUJO DA SILVA; CLADEMILSON FERREIRA PINTO Criador: AUGUSTO CEZAR VIDAL NERY ARAUJO DA SILVA; CLADEMILSON FERREIRA PINTO Linguagem: JAVA; PHP Campo de Aplicação: AD-10; EC-07; IN-02 Tipo de Programa: AP-01; AT-01; AT-03; IA-01 Data da Criação: 01/01/2011 Regime de Guarda: Sem sigilo Procurador: Não informado ou inexistente</p>	<p>Processo: BR 51 2016 001096-7 080 Título: SIGAA ANDROID Titular: UNIVERSIDADE FEDERAL DO RIO GRANDE DO NORTE Criador: ALYSON MATHEUS DE CARVALHO SOUZA; ANDRÉ GRILO DE SOUSA; FABIO FREIRE DA SILVA JUNIOR; FRANCISCO JOSÉ SILVA MACÁRIO; FRANKLIN NUNES COLLE; GIBEON SOARES DE AQUINO JUNIOR; HIVANA ALICE MEDEIROS DE MACEDO; JEAN GLEISON DE SANTANA SILVA; JEAN GUERETHES FERNANDES GUEDES; JOÃO MATIAS PEREIRA NETO; LAURA CAROLINE DIAS FERNANDES; RENAN DE OLIVEIRA SILVA; TAEKO ELIAS BARBOSA; VICTOR JERÔNIMO GALDINO LOPES DE OLIVEIRA Linguagem: JAVA ANDROID Campo de Aplicação: ED-01 Tipo de Programa: AP-01 Data da Criação: 10/04/2015 Regime de Guarda: SIGILO ATÉ 30/07/2026 Procurador: Não informado ou inexistente</p>	<p>Processo: BR 51 2016 001110-6 080 Título: M-OVADOR Titular: UNIVERSIDADE FEDERAL DE SANTA CATARINA Criador: ANA GRAZIELA ALVAREZ; GRACE TERESINHA MARCON DAL SASSO Linguagem: PHP; SQL Campo de Aplicação: CO-02; ED-01; ED-02; ED-03; ED-04 Tipo de Programa: FA-01; IA-02; SM-02; TC-01 Data da Criação: 11/11/2013 Regime de Guarda: SIGILO ATÉ 20/08/2026 Procurador: Não informado ou inexistente</p>
<p>Processo: BR 51 2016 001083-5 080 Título: E-SELO - GERENCIADOR DE SELO ELETRÔNICO Titular: WILLIAN GARCIA DA SILVA Criador: WILLIAN GARCIA DA SILVA Linguagem: JAVA; MYSQL Campo de Aplicação: AD-01; AD-09; AD-11 Tipo de Programa: AT-02; AT-03; GI-01; GI-02; GI-04 Data da Criação: 01/02/2016</p>	<p>Processo: BR 51 2016 001089-4 080 Título: PROTOCOLO MUNICIPAL DE ATENÇÃO À VÍTIMAS DE VIOLÊNCIA SEXUAL Titular: UNIVERSIDADE FEDERAL DE VIÇOSA Criador: ETIENNE LEITE GOMIDE; MARISA BARLETTTO; RITA MARIA DE SOUZA Linguagem: HTML; JAVASCRIPT; PHP Campo de Aplicação: IF-07 Tipo de Programa: GI-01; GI-02; PD-05 Data da Criação: 04/12/2015 Regime de Guarda: Sem sigilo Procurador: AFONSO SÉRGIO CORRÊA DE FARIA</p>	<p>Processo: BR 51 2016 001097-5 080 Título: IMDEV FRAMEWORK</p>	<p>Processo: BR 51 2016 001111-4 080 Título: REGSIM - REGENERATOR SIMULATOR</p>

<p>Titular: UNIVERSIDADE FEDERAL DE SANTA CATARINA Criador: JADER RISO BARBOSA JÚNIOR; PAULO VINICIUS TREVIZOLI Linguagem: OBJECT PASCAL Campo de Aplicação: EN-04; FQ-07; FQ-09 Tipo de Programa: AV-01; SM-01 Data da Criação: 01/02/2013 Regime de Guarda: SIGILO ATÉ 20/08/2026 Procurador: Não informado ou inexistente</p>	<p>Criador: GEORDANO DALMÉDICO; MARCOS ANTÔNIO ZANELLA MORAES Linguagem: JAVA; PHP Campo de Aplicação: AG-10; CO-02; IF-10 Tipo de Programa: AP-01; FA-01; TC-01; UT-01 Data da Criação: 30/04/2016 Regime de Guarda: SIGILO ATÉ 24/08/2026 Procurador: MILENA OLIVIERI LISITA</p>	<p>Processo: BR 51 2016 001127-0 080 Título: IONEWS MONODIÁRIO WEB Titular: IONEWS PARTICIPAÇÕES SOCIETÁRIAS LIMITADA Criador: LUCIANO SCAMPINI ; RENATO CHERMONT SILVA Linguagem: DELPHI; JAVA; JAVASCRIPT; NODEJS; OBJECTIVE C; PHP; PYTHON Campo de Aplicação: CO-04; IF-02; IF-07; MT-01 Tipo de Programa: AP-01; AT-02; GI-01; PD-01 Data da Criação: 01/10/2014 Regime de Guarda: Sem sigilo Procurador: Não informado ou inexistente</p>	<p>Data da Criação: 01/04/2015 Regime de Guarda: SIGILO ATÉ 25/08/2026 Procurador: CASSIUS ZANCANELLA</p>
<p>Processo: BR 51 2016 001112-2 080 Título: SIQENF - SISTEMA DE INDICADORES DE QUALIDADE EM ENFERMAGEM Titular: UNIVERSIDADE FEDERAL DE SANTA CATARINA Criador: CAMILA SANTOS PIRES LIMA; CLAUDIO DE LIMA; SAYONARA DE FÁTIMA FARIA BARBOSA Linguagem: JAVA Campo de Aplicação: IF-07; SD-02; SD-05 Tipo de Programa: FA-04; GI-01; GI-04 Data da Criação: 14/05/2014 Regime de Guarda: SIGILO ATÉ 20/08/2026 Procurador: Não informado ou inexistente</p>	<p>Processo: BR 51 2016 001121-1 080 Título: GRANUCALC MOBILE Titular: EMPRESA BRASILEIRA DE PESQUISA AGROPECUÁRIA Criador: DIRCEU LUIS ZANOTTO; EVERTON LUIS KRABBE; GEORDANO DALMÉDICO Linguagem: JAVA Campo de Aplicação: AG-10; IF-10 Tipo de Programa: FA-01; TC-01; UT-01 Data da Criação: 31/05/2016 Regime de Guarda: SIGILO ATÉ 24/08/2026 Procurador: MILENA OLIVIERI LISITA</p>	<p>Processo: BR 51 2016 001128-9 080 Título: IONEWS MULTIDIÁRIO WEB Titular: IONEWS PARTICIPAÇÕES SOCIETÁRIAS LIMITADA Criador: LUCIANO SCAMPINI ; RENATO CHERMONT SILVA Linguagem: DELPHI; JAVA; JAVASCRIPT; NODEJS; OBJECTIVE C; PHP; PYTHON Campo de Aplicação: CO-04; IF-02; IF-07; MT-01 Tipo de Programa: AP-01; AT-02; GI-01; PD-01 Data da Criação: 01/10/2014 Regime de Guarda: SIGILO ATÉ 25/08/2026 Procurador: Não informado ou inexistente</p>	<p>Processo: BR 51 2016 001140-8 080 Título: LEANKEEP X4 Titular: LEANKEEP SOFTWARE LTDA Criador: WERTHER CATUNDA VILLAR Linguagem: ASP.NET 3.5; C#; JAVASCRIPT; VISUAL BASIC Campo de Aplicação: CC-06; SV-01 Tipo de Programa: AP-02; AP-03; CT-03; FA-04 Data da Criação: 03/10/2014 Regime de Guarda: SIGILO ATÉ 26/08/2026 Procurador: ABREU, MERKL E ADVOGADOS ASSOCIADOS</p>
<p>Processo: BR 51 2016 001113-0 080 Título: AGRUPAMENTO FUZZY, T.W.COMPLEXA E PCA NO RECONHECIMENTO DE FACES Titular: INSTITUTO FEDERAL DE EDUCAÇÃO, CIÊNCIA E TECNOLOGIA DE SERGIPE Criador: ANDRÉ LUIZ NOGUEIRA; JUNIOR LEAL DO PRADO Linguagem: MATLAB Campo de Aplicação: Tipo de Programa: TC-03; TC-04 Data da Criação: 07/07/2015 Regime de Guarda: SIGILO ATÉ 24/08/2026 Procurador: Não informado ou inexistente</p>	<p>Processo: BR 51 2016 001123-8 080 Título: IMAGINIE_DEV & IMG_MOBILE Titular: IMAGINIE TECNOLOGIA EDUCACIONAL LTDA. Criador: THIAGO DE OLIVEIRA DRUMOND LAGE Linguagem: PYTHON Campo de Aplicação: ED-01; ED-04 Tipo de Programa: AP-01; AV-01 Data da Criação: 01/01/2015 Regime de Guarda: SIGILO ATÉ 24/08/2026 Procurador: ALESSANDRA MARTINS ABDÃO CELESTINO DE ARAÚJO</p>	<p>Processo: BR 51 2016 001129-7 080 Título: MODULO DE AVALIAÇÃO DE APRENDIZAGEM NA INTERAÇÃO HOMEM-MÁQUINA Titular: FUNDAÇÃO DE AMPARO À PESQUISA DO ESTADO DE MINAS GERAIS; UNIVERSIDADE FEDERAL DE UBERLÂNDIA Criador: ADRIANO OLIVEIRA DE ANDRADE; CARLOS MAGNO MEDEIROS QUEIROZ; GERSON FLÁVIO MENDES DE LIMA; MILTON MIRANDA NETO Linguagem: C#; NET Campo de Aplicação: CO-02; CO-04; ED-04; SD-04 Tipo de Programa: AV-01; SM-03; SO-02; SO-04 Data da Criação: 02/07/2015 Regime de Guarda: SIGILO ATÉ 24/08/2026 Procurador: Não informado ou inexistente</p>	<p>Processo: 12303-6 082 Título: QUARD1/Q1 Titular: NEOQUARD SISTEMAS DE INFORMAÇÃO LTDA Procurador: ROGÉRIO DE SOUZA Falta título do programa na autorização para cópia da doc.técnica. Referência: Instrução Normativa INPI nº.47/2016, art.1º, II. Exigência: Apresentar documento de autorização para cópia da documentação técnica com o título do programa idêntico ao informado no formulário de pedido de registro</p>
<p>Processo: BR 51 2016 001114-9 080 Título: CENTRAL DO PROPRIETÁRIO/POSSUIDOR Titular: SAMUEL RODRIGUES DE SALES CAMPOS Criador: JOSÉ ROBERTO SOARES SCOLFORO; LUCA ARAÚJO EGAS PRIETO; SAMUEL RODRIGUES DE SALES CAMPOS Linguagem: HTML; JAVA; JAVASCRIPT Campo de Aplicação: IF-10; MA-01 Tipo de Programa: AP-01; CD-01; GI-01 Data da Criação: 08/08/2016 Regime de Guarda: SIGILO ATÉ 24/08/2026 Procurador: Não informado ou inexistente</p>	<p>Processo: BR 51 2016 001124-6 080 Título: EDUCACIONAL WEB - DIARIO DE CLASSE ELETROINICO Titular: ROBERTO DA ROCHA DANTAS Criador: ROBERTO DA ROCHA DANTAS Linguagem: ASP; ASP.NET; HTML Campo de Aplicação: IF-02; IF-07; IF-10 Tipo de Programa: FA-01; GI-01; GI-07 Data da Criação: 08/02/2010 Regime de Guarda: SIGILO ATÉ 16/08/2026 Procurador: ANA CÉLIA GAMA DOS SANTOS</p>	<p>Processo: BR 51 2016 001130-0 080 Título: PIPEPLAN Titular: UNIVERSIDADE FEDERAL DE UBERLÂNDIA Criador: CAROLINA PIMENTA MOTA; DIANDRO BAILONI FERNANDES; LOURIEL OLIVEIRA VILARINHO; LUCAS ALVES DO NASCIMENTO Linguagem: C; MATLAB Campo de Aplicação: IN-03 Tipo de Programa: AT-01; DS-07; IT-01; TC-04 Data da Criação: 29/03/2016 Regime de Guarda: SIGILO ATÉ 24/08/2026 Procurador: Não informado ou inexistente</p>	<p>Processo: 12450-5 082 Título: PORTAL DE ANÁLISES GERENCIAIS COMPUIMINER Titular: RICARDO DA SILVA SANTOS Procurador: BEERRE ASSESSORIA EMPRESARIAL LTDA Problemas na autorização para cópia da documentação técnica. Referência: Instrução Normativa INPI nº.47 / 2016.. Exigência: Resolução errada na autorização para cópia. Ver modelo no site do INPI.</p>
<p>Processo: BR 51 2016 001115-7 080 Título: MODULO DE ANALISE Titular: SAMUEL RODRIGUES DE SALES CAMPOS Criador: JOSÉ ROBERTO SOARES SCOLFORO; LUCA ARAÚJO EGAS PRIETO; SAMUEL RODRIGUES DE SALES CAMPOS Linguagem: HTML; JAVA; JAVASCRIPT Campo de Aplicação: GC-08; IF-10; MA-01; MA-02 Tipo de Programa: AP-01; CD-01; GI-01 Data da Criação: 08/08/2016 Regime de Guarda: SIGILO ATÉ 24/08/2026 Procurador: Não informado ou inexistente</p>	<p>Processo: BR 51 2016 001125-4 080 Título: FOTOTESTEUV Titular: BRAULIRO GONÇALVES LEAL; RICARDO ARGENTON RAMOS; VERÔNICA DE CASTRO LEAL Criador: BRAULIRO GONÇALVES LEAL; RICARDO ARGENTON RAMOS; VERÔNICA DE CASTRO LEAL Linguagem: JAVA Campo de Aplicação: Tipo de Programa: Data da Criação: 02/06/2016 Regime de Guarda: SIGILO ATÉ 11/08/2026 Procurador: Não informado ou inexistente</p>	<p>Processo: BR 51 2016 001131-9 080 Título: S-DOC Titular: FÓRUM CERTIFICAÇÃO DIGITAL SOCIEDADE SIMPLES LTDA. - EPP Criador: LUIZ CARLOS ZANCANELLA JUNIOR Linguagem: C#; HTML 5.0; JAVASCRIPT Campo de Aplicação: AD-01; IF-01; IF-02; IF-04; IF-07 Tipo de Programa: AT-06; PD-01; PD-04</p>	<p>Processo: BR 50 2016 001057-0 082 Título: SEPC - SISTEMA DE ENSINO PRESENCIAL CONECTADO SOER/EAD Titular: SOER - SOCIEDADE DE ENSINO REGIONAL LTDA Procurador: MARIA DAS GRAÇAS RODRIGUES DE PAULA Falta termo de cessão dos direitos patrimoniais. Referência: Instrução Normativa INPI nº.11/2013, art.4º, §1º. Exigência: Apresentar documento de cessão dos direitos patrimoniais relativos ao programa de computador, em conformidade com o art. 50 da Lei nº 9.610/98</p>
<p>Processo: BR 51 2016 001120-3 080 Título: DIAGSUI EMBRAPA Titular: EMPRESA BRASILEIRA DE PESQUISA AGROPECUÁRIA</p>	<p>Processo: BR 51 2016 001126-2 080 Título: IONEWS COMPLAICE Titular: IONEWS PARTICIPAÇÕES SOCIETÁRIAS LIMITADA Criador: LUCIANO SCAMPINI ; RENATO CHERMONT SILVA Linguagem: DELPHI; JAVA; JAVASCRIPT; NODEJS; OBJECTIVE C; PHP; PYTHON Campo de Aplicação: CO-04; IF-02; IF-07; MT-01 Tipo de Programa: AP-01; AT-02; GI-01; PD-01 Data da Criação: 01/10/2014 Regime de Guarda: Sem sigilo Procurador: Não informado ou inexistente</p>		<p>Processo: BR 51 2016 000336-7 082 Título: PRONTUÁRIO ELETRÔNICO DO PACIENTE PEP-HSL</p>

Titular: SOCIEDADE BENEFICENTE DE SENHORAS HOSPITAL SÍRIO LIBANÉS

Procurador: SOMOS MARCAS E PATENTES S/C LTDA

Problemas na Cessão: Genérico. Referência: Lei nº.9610/98, art.50. Exigência: REAPRESENTAR DOCUMENTO DE CESSÃO DE DIREITOS CONTENDO A ASSINATURA DE TODOS OS CEDENTES. O DOCUMENTO ENVIADO PARA O CUMPRIMENTO DA EXIGÊNCIA PUBLICADA NA RPI 2371 DE 14/06/2016, NÃO FOI CONTEMPLADO COM A ASSINATURA DE NENHUM DOS CEDENTES.

Processo: BR 51 2016 000399-5 **082**

Título: SOFTWARE DE RASTREABILIDADE DE INSTRUMENTAIS
Titular: ROSANA MANCHADO SAMPAIO; WILLIAM ODAIR TALARICO
Procurador: Não informado ou inexistente
Problemas na autorização para cópia da documentação técnica. Referência: Instrução Normativa INPI nº.47 / 2016.. Exigência: Falta a autorização para cópia em nome da autora, Sra. Rosana Manchado Sampaio.

Processo: BR 51 2016 000464-9 **082**

Título: PLATCOMP 1
Titular: PLATCOMP PLATAFORMA DE SUPRIMENTOS LTDA
Procurador: Não informado ou inexistente

Problemas na Cessão: Genérico. Referência: Lei nº.9610/98, art.50. Exigência: APRESENTAR DOCUMENTO DE CESSÃO DE DIREITOS ONDE O CEDENTE SEJA "FÁBIO ZANARDI" E A CESSIONÁRIA "PLATCOMP PLATAFORMA DE SUPRIMENTOS LTDA". OU A "WAIO SOLUÇÕES..." COMO CEDENTE E A "PLATCOMP..." COMO CESSIONÁRIA MAIS O CONTRATO DE TRABALHO DO AUTOR

Processo: BR 51 2016 000515-7 **082**

Título: RECUPERA PHONE
Titular: SIMONE DE QUEIROZ ANDRADE -ME

Procurador: Não informado ou inexistente
Falta termo de cessão dos direitos patrimoniais. Referência: Instrução Normativa INPI nº.11/2013, art.4º, §1º. Exigência: Apresentar documento de cessão dos direitos patrimoniais relativos ao programa de computador, em conformidade com o art. 50 da Lei nº 9.610/98 Documento de Cessão deve estar em nome do autor, ou autores do programa, para o titular, ou titulares dos direitos patrimoniais. (modelo no site)

Processo: BR 51 2016 000522-0 **082**

Título: SPUUDPD - SISTEMA PARA UNIFICAÇÃO UNIVERSAL DE PRONTUÁRIOS DIGITAIS
Titular: ARY KELTON DA ROCHA CHAVES; FELIX ANTÔNIO PEREIRA DE SOUSA

Procurador: VIVIANE ROCHA CARREGAL RAMOS DE ASSIS
Problemas na autorização para cópia da documentação técnica. Referência: Instrução Normativa INPI nº.47 / 2016.. Exigência: Enviar autorização para cópia de acordo com o modelo que se encontra no nosso site.

Problemas na Cessão: Genérico. Referência: Lei nº.9610/98, art.50. Exigência: O formulário de Petição de ve ser datado e assinado.

Processo: BR 51 2016 000542-4 **082**

Título: CPQD3245 - SOMPR - SISTEMA ÓPTICO DE MONITORAMENTO DOS POLOS DO ROTOR V.1.0
Titular: FUNDAÇÃO CPQD - CENTRO DE PESQUISA E DESENVOLVIMENTO EM TELECOMUNICAÇÕES; ITÁ ENERGÉTICA S/A; TRACTEBEL ENERGIA S.A.

Procurador: ANA LÚCIA FORNI POPPI
Título no formulário diferente do informado no termo de cessão de direitos patrimoniais. Referência: Instrução Normativa INPI nº.11/2013, art.4º, §1º. Exigência: Apresentar título do programa de computador no formulário igual ao título informado no termo de cessão de direitos patrimoniais APESAR DO ESCLARECIMENTO CONTIDO NO CUMPRIMENTO DE EXIGÊNCIA (PETIÇÃO 018160002964 DE 28/07/2016) EM RELAÇÃO AO TÍTULO DESTA PROGRAMA REAPRESENTAR DOCUMENTO DE CESSÃO DE DIREITOS COM TÍTULO IGUAL AO QUE ESTÁ ASSINALADO NO FORMULÁRIO DE PEDIDO DE REGI

Processo: BR 51 2016 000986-1 **082**

Título: VISUAL STORE (VM_VISUAL STORE_ADM.JAR)

Titular: VISUAL MIX LTDA
Procurador: MARLOS ANDRÉ PEREIRA DE JESUS
Documentação Técnica em papel apresentada sem Invólucro.. Referência: Instrução Normativa nº 11/2013, art. 20. Exigência: Apresentar Documentação Técnica em invólucro (para garantir o Sigilo), conforme previsto na Instrução Normativa e no Manual contido no portal.

Processo: BR 51 2016 001044-4 **082**

Título: MSC - MOBILE SECURITY CHECK

Titular: UNIVERSIDADE FEDERAL RURAL DE PERNAMBUCO
Procurador: Não informado ou inexistente
Problemas na Cessão. Referência: Lei nº.9610/98, art.50. Exigência: Adequar o documento de cessão dos direitos patrimoniais, conforme legislação vigente. Os Documentos de Cessão devem ser datados.

Processo: BR 51 2016 001058-4 **082**

Título: SIGELU - SISTEMA DE GESTÃO DE LIMPEZA URBANA
Titular: LEMOBS SOLUÇÕES EM TECNOLOGIA

Procurador: PEDRO HENRIQUE KLEINPAUL BRUNO
Campo de Aplicação. Referência: Instrução Normativa INPI nº.11 / 2013, art.12. Exigência: Apresentar ou retificar os dados do campo de aplicação no formulário.
Campo Tipo de Programa. Referência: Instrução Normativa INPI nº.11 / 2013, art.12. Exigência: Apresentar ou retificar os dados referentes ao campo tipo de programa no formulário.

Processo: BR 51 2016 001059-2 **082**

Título:
Titular: Não informado ou inexistente
Procurador: Não informado ou inexistente

Campo de Aplicação. Referência: Instrução Normativa INPI nº.11 / 2013, art.12. Exigência: Apresentar ou retificar os dados do campo de aplicação no formulário.

Campo Tipo de Programa. Referência: Instrução Normativa INPI nº.11 / 2013, art.12. Exigência: Apresentar ou retificar os dados referentes ao campo tipo de programa no formulário.

Documentação Técnica em papel apresentada sem Invólucro.. Referência: Instrução Normativa nº 11/2013, art. 20. Exigência: Apresentar Documentação Técnica em invólucro (para garantir o Sigilo), conforme previsto na Instrução Normativa e no Manual contido no portal.

Formulário do Pedido de Registro. Referência: . Exigência: Preencher devidamente todos os campos do formulário de pedido de registro Apresentar o campo : dados os titulares dos Direitos Patrimoniais, caso o titular seja uma empresa apresentar documento de cessão de direitos patrimoniais.

090 DEFERIMENTO DE PEDIDO DE REGISTRO DE PROGRAMA DE COMPUTADOR

Processo: 09729-6 **090**

Título: GÊNIO
Titular: GMC EDITORA LTDA
Criador: CLAUDIO ROGÉRIO GUERRA
Linguagem: CSS; HTML; PHP
Campo de Aplicação: EC-06; FN-02; MT-06
Tipo de Programa: AP-01; AV-02; UT-01
Data da Criação: 20/03/2009
Regime de Guarda: Sem sigilo
Procurador: ROGÉRIO DE SOUZA

Processo: 09765-3 **090**

Título: CPQD2277-VECTURA IP ACESS -VIASWP -V.3.0
Titular: FUNDAÇÃO CPQD - CENTRO DE PESQUISA E DESENVOLVIMENTO EM TELECOMUNICAÇÕES
Criador: ANDRÉ GUSKUMA; ANTONIO RENATO DE CAMPOS JUNIOR; EDUARDO CARDOSO FREIRE DA CRUZ; FÁBIO LUIZ APPROBATO; MONICA SATIE KINCHOKU; NORBERTO RAIMUNDO DE GÓES JUNIOR; RAFAEL EDUARDO RUVIARO CHRIST
Linguagem: C
Campo de Aplicação: TC-02
Tipo de Programa: CT-01; TI-01
Data da Criação: 03/11/2008
Regime de Guarda: SIGILO ATÉ 02/07/2019
Procurador: ANA LÚCIA FORNI POPPI

Processo: 12150-0 **090**

Título: PPG.NET
Titular: SERVIÇO NACIONAL DE APRENDIZAGEM INDUSTRIAL- SENAI/DR-BAHIA
Criador: HERNANE BORGES DE BARROS PEREIRA; MARCELO ALBANO MORET SIMÕES GONÇALVES; MARIA TERESINHA TAMANINI ANDRADE; PATRICIA FREITAS BRAGA
Linguagem: C#
Campo de Aplicação: ED-03; IF-07; IN-02; MT-02
Tipo de Programa: GI-08; IA-03; TC-01; TC-03
Data da Criação: 01/09/2010
Regime de Guarda: SIGILO ATÉ 16/08/2021

Procurador: Não informado ou inexistente

Processo: BR 51 2015 001196-0 **090**

Título: HANGAUT GAME VERSÃO 1.1
Titular: INSTITUTO FEDERAL DE ALAGOAS

Criador: EZEQUIEL BATISTA FARIAS; JEAN BARROS TEIXEIRA; JOSÉ WELLINSON SILVA DE SOUZA; MARCOS PAULO GONÇALVES DOS REIS; MÔNICA XIMENES CARNEIRO DA CUNHA; PAULO NEY BARBOSA SATURNINO; ROBERTO LIMA LINS JUNIOR

Linguagem: JAVA
Campo de Aplicação: ED-01; ED-03; ED-04; ED-06

Tipo de Programa: AP-01; DS-04
Data da Criação: 02/10/2014

Regime de Guarda: SIGILO ATÉ 08/10/2025

Procurador: Não informado ou inexistente

Processo: BR 51 2015 001197-9 **090**

Título: ABC - AUTISMO VERSÃO 2.0
Titular: INSTITUTO FEDERAL DE ALAGOAS

Criador: EZEQUIEL BATISTA FARIAS; JEAN BARROS TEIXEIRA; JOSÉ WELLINSON SILVA DE SOUZA; MARCOS PAULO GONÇALVES DOS REIS; MÔNICA XIMENES CARNEIRO DA CUNHA; PAULO NEY BARBOSA SATURNINO; ROBERTO LIMA LINS JUNIOR

Linguagem: LUA
Campo de Aplicação: ED-01; ED-03; ED-04; ED-06

Tipo de Programa: AP-01; DS-04
Data da Criação: 08/11/2014

Regime de Guarda: SIGILO ATÉ 08/10/2025

Procurador: Não informado ou inexistente

Processo: BR 51 2016 000303-0 **090**

Título: HOW MUCH - CALCULADORA DE HONORÁRIOS

Titular: SOLIDUM RECUPERADORA DE CRÉDITO LTDA
Criador: WILIAN BERNANRDO VIEIRA DE SOUZA

Linguagem: CSS3; HTML 5.0; JAVA; JAVASCRIPT; MYSQL; OBJECTIVE C; VB.NET

Campo de Aplicação: AD-05; AD-11; DI-03; FN-05

Tipo de Programa: AP-01; AT-01; FA-03; GI-04

Data da Criação: 18/11/2015

Regime de Guarda: SIGILO ATÉ 24/03/2026

Procurador: DELTON PEDRO BASTOS JUNIOR

Processo: BR 51 2016 000360-0 **090**

Título: GESTÃO DE ILUMINAÇÃO PÚBLICA

Titular: CONCISO SERVIÇOS DE INFORMÁTICA LTDA - ME
Criador: SIDNEY NORINHO DE ASSIS

Linguagem: ASP.NET; C#; MICROSOFT

Campo de Aplicação: FN-01
Tipo de Programa: GI-01

Data da Criação: 01/03/2014

Regime de Guarda: SIGILO ATÉ 09/04/2026

Procurador: PRINCESA MARCAS E PATENTES LTDA

Processo: BR 51 2016 000361-8 **090**

Título: BUSINESS INTEGRATOR
Titular: E-MAKERS IT SOLUTIONS SERVIÇOS DE INFORMÁTICA EPP

Criador: HÉLIO SPINELLI CINTRA
Linguagem: .NET; C#

Campo de Aplicação: EC-04; EC-05; EC-06; FN-04; FN-05; FN-06

<p>Tipo de Programa: AT-01; CD-01; GI-01; GI-02; UT-06 Data da Criação: 01/01/2002 Regime de Guarda: SIGILO ATÉ 09/04/2026 Procurador: MÁRCIO LÔBO PETINATI</p>	<p>Tipo de Programa: AP-01; AP-02; AP-03; AP-04; AV-01; FA-01; FA-04; SM-01; SO-02; SO-05; SO-07 Data da Criação: 21/01/2013 Regime de Guarda: Sem sigilo Procurador: LUIZA SATO PEREIRA DIAS</p>	<p>Titular: KEEPTRUE TECNOLOGIA LTDA. Criador: JEAN CARLOS SANTOS FERREIRA Linguagem: CSHARP; HTML; JAVASCRIPT Campo de Aplicação: AD-01; AD-02; FN-06; IF-07; IF-10 Tipo de Programa: AP-01; AP-04; GI-01; GI-08; PD-01 Data da Criação: 14/06/2013 Regime de Guarda: SIGILO ATÉ 06/05/2026 Procurador: BHERING ADVOGADOS</p>	<p>SANTOS SILVA ; INGRID SUELLEN TEODORO SILVA ; JOANNA NOVAES MELASIPO; JÚNIO ALBINO DA SILVA ; LEANDRO PHILIPPI ALVES SILVA; MARCOS DE MATOS MACHADO; PATRICIA VIRGILIO SILVIA DA SILVA; PAULO VITOR MORAIS MAGNANI; RAPHAEL CANABRAVA SOARES; THIAGO BRUMANO TEXEIRA; VANESSA COSTA DE ALMEIDA Linguagem: C#; JAVASCRIPT Campo de Aplicação: AD-01; AD-05; AD-07; CO-03; ED-04; IF-01; IF-02; IF-04; IF-07; IF-09; IF-10; PS-01; PS-02; PS-03 Tipo de Programa: AP-01; ET-01; ET-02; FA-01; GI-01; SO-04 Data da Criação: 30/12/2015 Regime de Guarda: SIGILO ATÉ 07/05/2026 Procurador: DOLABELLA ADVOCACIA E CONSULTORIA</p>
<p>Processo: BR 51 2016 000362-6 090 Título: BUSINESS INTEGRATOR EFFA Titular: E-MAKERS IT SOLUTIONS SERVIÇOS DE INFORMÁTICA EPP Criador: HÉLIO SPINELLI CINTRA Linguagem: ABAP/4 Campo de Aplicação: EC-04; EC-05; FN-04; FN-05; FN-06 Tipo de Programa: AT-01; CD-01; GI-01; GI-02; UT-06 Data da Criação: 01/03/2010 Regime de Guarda: SIGILO ATÉ 09/04/2026 Procurador: MÁRCIO LÔBO PETINATI</p>	<p>Processo: BR 51 2016 000486-0 090 Título: ONTIMIZE: FRAMEWORK DE DESENVOLVIMENTO ÁGIL Titular: IMATIA SERVIÇOS DE INFORMÁTICA LTDA Criador: POL TIÓ PONS Linguagem: HTML; JAVA; JAVASCRIPT; XML Campo de Aplicação: IF-07 Tipo de Programa: DS-01; DS-02 Data da Criação: 05/01/2006 Regime de Guarda: SIGILO ATÉ 04/05/2026 Procurador: SCORPIONS MARCAS E PATENTES LTDA</p>	<p>Processo: BR 51 2016 000506-8 090 Título: MONITOR NFE Titular: KEEPTRUE TECNOLOGIA LTDA. Criador: JEAN CARLOS SANTOS FERREIRA Linguagem: CSHARP; HTML; JAVASCRIPT Campo de Aplicação: AD-01; AD-02; FN-06; IF-07; IF-10 Tipo de Programa: AP-01; AP-04; GI-01; GI-08; PD-01 Data da Criação: 12/01/2012 Regime de Guarda: SIGILO ATÉ 06/05/2026 Procurador: BHERING ADVOGADOS</p>	<p>Processo: BR 51 2016 000574-2 090 Título: SIASE - SISTEMA INTEGRADO DE ADMINISTRAÇÃO SOCIOEDUCATIVA Titular: HORIZONTE ADMINISTRAÇÃO ESPECIALIZADA E SOCIOEDUCATIVA LTDA. Criador: VENICIUS RODRIGO CARNEIRO DE SOUZA Linguagem: JAVA - EE Campo de Aplicação: AD-02 Tipo de Programa: AP-01 Data da Criação: 22/07/2014 Regime de Guarda: Sem sigilo Procurador: INTERAÇÃO MARCAS E PATENTES S/C LTDA</p>
<p>Processo: BR 51 2016 000370-7 090 Título: OCTOPUS- INVERSE VIRTUAL SCREENING PLATFORM FOR MULTIPLE LIGANDS AND MULTIPLE TARGETS Titular: CENTRO FEDERAL DE EDUCAÇÃO TECNOLÓGICA DE MINAS GERAIS; FUNDAÇÃO DE AMPARO À PESQUISA DO ESTADO DE MINAS GERAIS -FAPEMIG; UNIVERSIDADE FEDERAL DE SÃO JOÃO DEL REI Criador: ALEX GUTTERRES TARANTO; ALISSON MARQUES DA SILVA; ANA PAULA CARREGAL; BIANCA DOS REIS SANTOS ; IANN GABRIEL LIMA; MARINA DOS SANTOS COSTA ; VINÍCIUS ALVES CAMPOS Linguagem: CSS; HTML; SHELL SCRIPT Campo de Aplicação: BL-07; FQ-13; FQ-14; FQ-16; FQ-17 Tipo de Programa: GI-01; GI-07; SM-01; TC-01 Data da Criação: 06/11/2015 Regime de Guarda: SIGILO ATÉ 12/04/2026 Procurador: Não informado ou inexistente</p>	<p>Processo: BR 51 2016 000493-2 090 Título: CIVIDAS: PLATAFORMA SOFTWARE DE GOVERNO ELETRÔNICO Titular: IMATIA SERVIÇOS DE INFORMÁTICA LTDA Criador: POL TIÓ PONS Linguagem: HTML; JAVA; JAVASCRIPT; XML Campo de Aplicação: AD-02 Tipo de Programa: AP-01; AT-02; AT-06 Data da Criação: 05/01/2007 Regime de Guarda: SIGILO ATÉ 05/05/2026 Procurador: SCORPIONS MARCAS E PATENTES LTDA</p>	<p>Processo: BR 51 2016 000507-6 090 Título: AUDITOR DIGITAL Titular: KEEPTRUE TECNOLOGIA LTDA. Criador: JEAN CARLOS SANTOS FERREIRA Linguagem: C SHARP; HTML; JAVA; JAVASCRIPT Campo de Aplicação: AD-02; FN-06; IF-07; IF-10 Tipo de Programa: AP-01; AP-04; GI-01; GI-04; GI-07 Data da Criação: 01/07/2011 Regime de Guarda: SIGILO ATÉ 06/05/2026 Procurador: BHERING ADVOGADOS</p>	<p>Processo: BR 51 2016 000597-1 090 Título: GESTÃO PREVENTIVA, MONITORAÇÃO E SUPORTE EM BANCO DE DADOS Titular: HORUS INFORMÁTICA LTDA. Criador: ROBERTO CARLOS TREVISOL Linguagem: JAVA; SHELL; SQL Campo de Aplicação: AD-02; IF-01; IF-07; IF-09; IF-10 Tipo de Programa: AP-04; FA-01; GI-01; SO-07; TC-03 Data da Criação: 20/02/2015 Regime de Guarda: SIGILO ATÉ 20/05/2026 Procurador: NORMA JUSTINA TONIAL</p>
<p>Processo: BR 51 2016 000442-8 090 Título: GBS ANDROID SDK Titular: GRIAULE S/A. Criador: RAPHAEL MOBIS TECLA Linguagem: C; C++; JAVA; OPENCV Campo de Aplicação: IF-10 Tipo de Programa: DS-01 Data da Criação: 01/06/2015 Regime de Guarda: SIGILO ATÉ 26/04/2026 Procurador: Não informado ou inexistente</p>	<p>Processo: BR 51 2016 000496-7 090 Título: SACC SISTEMA DE AUTOMAÇÃO DE COOPERATIVAS DE CRÉDITO Titular: CONFEDERAÇÃO NACIONAL DAS COOP. CENTRAIS UNICRED'S - UNICRED DO BRASIL Criador: FERNANDO AURÉLIO FAGUNDES DA MOTTA Linguagem: POWER BUILDER Campo de Aplicação: FN-03 Tipo de Programa: AT-04 Data da Criação: 16/09/2015 Regime de Guarda: SIGILO ATÉ 05/05/2026 Procurador: JOÃO HENRIQUE ESPÍRITO DE OLIVEIRA POLI</p>	<p>Processo: BR 51 2016 000509-2 090 Título: COPMAG Titular: UNIVERSIDADE FEDERAL DE VIÇOSA Criador: ANDERSON CANDIDO DA SILVA; HAROLDO CARLOS FERNANDES; MARCONI RIBEIRO FURTADO JÚNIOR; PAULO ROBERTO FORASTIERE Linguagem: PASCAL Campo de Aplicação: AD-06; AG-01; AG-02; AG-04 Tipo de Programa: AP-01; AT-02; SO-02; TC-01 Data da Criação: 31/01/2016 Regime de Guarda: Sem sigilo Procurador: Não informado ou inexistente</p>	<p>Processo: BR 51 2016 001042-8 090 Título: SOPHYX ONE TO ONE Titular: LIBERMAC COMÉRCIO DE MÁQUINAS E ACESSÓRIOS LTDA. Criador: LEONARDO VICTOR PASQUALI Linguagem: ANDROID; HTML; IOS; JAVA; PHP Campo de Aplicação: AD-05; IF-10 Tipo de Programa: AT-03 Data da Criação: 01/12/2015 Regime de Guarda: SIGILO ATÉ 11/08/2026 Procurador: LUIZ ANTONIO ZULIANI</p>
<p>Processo: BR 51 2016 000444-4 090 Título: GBS FINGERPRINT SDK Titular: GRIAULE S/A. Criador: FELIPE PAULO GUAZZI BERGO; FABIO ANDREATTA SANTOS Linguagem: .NET; C; C++; JAVA Campo de Aplicação: IF-10 Tipo de Programa: DS-01; TC-04 Data da Criação: 01/06/2014 Regime de Guarda: SIGILO ATÉ 26/04/2026 Procurador: Não informado ou inexistente</p>	<p>Processo: BR 51 2016 000497-5 090 Título: SISTEMA DE AUTOMAÇÃO UNICRED - SAU Titular: CONFEDERAÇÃO NACIONAL DAS COOP. CENTRAIS UNICRED'S - UNICRED DO BRASIL Criador: FERNANDO AURÉLIO FAGUNDES DA MOTTA Linguagem: POWER BUILDER Campo de Aplicação: FN-03 Tipo de Programa: AT-04 Data da Criação: 16/09/2015 Regime de Guarda: SIGILO ATÉ 05/05/2026 Procurador: JOÃO HENRIQUE ESPÍRITO DE OLIVEIRA POLI</p>	<p>Processo: BR 51 2016 000514-9 090 Título: EPASSITANT Titular: UNIVERSIDADE FEDERAL DO PIAUÍ Criador: ADALBERTO SOCORRO DA SILVA; KEYLLA MARIA DE SÁ URTIGA AITA ; LUIZ CLAUDIO DEMES DA MATA SOUSA; SEMIRAMIS JAMIL HADAD DO MONTE Linguagem: PYTHON Campo de Aplicação: SD-08; SD-09 Tipo de Programa: IA-02 Data da Criação: 29/08/2015 Regime de Guarda: SIGILO ATÉ 04/05/2026 Procurador: Não informado ou inexistente</p>	<p>Processo: BR 51 2016 001043-6 090 Título: SOPHYX ERP Titular: LIBERMAC COMÉRCIO DE MÁQUINAS E ACESSÓRIOS LTDA. Criador: LEONARDO VICTOR PASQUALI Linguagem: HTML; JAVA; PHP Campo de Aplicação: AD-05 Tipo de Programa: AT-03; IA-01; SO-07 Data da Criação: 01/05/2012 Regime de Guarda: SIGILO ATÉ 11/08/2026 Procurador: LUIZ ANTONIO ZULIANI</p>
<p>Processo: BR 51 2016 000482-7 090 Título: FERRAMENTA DE MENSURAÇÃO DE DESEMPENHO (FMD) Titular: ERNST & YOUNG ASSESSORIA EMPRESARIAL LTDA. Criador: ANDREI DE ALENCASTRO GRAÇA Linguagem: ASP; DLL; JAVASCRIPT; JQUERY; TRANSACT SQL Campo de Aplicação: AD-02; AD-04; AD-09; IF-10</p>	<p>Processo: BR 51 2016 000501-7 090 Título: SIGNAPOS Titular: SIGNA COMÉRCIO DE SISTEMAS Criador: ANDRÉ RICARDO BOFF Linguagem: C# Campo de Aplicação: AD-01; AD-05 Tipo de Programa: AP-01; AT-01; AT-03; IA-02 Data da Criação: 16/01/2013 Regime de Guarda: SIGILO ATÉ 06/05/2026 Procurador: LEONARDO DIAS BRAGA MOURA</p>	<p>Processo: BR 51 2016 000521-1 090 Título: ROBBYSON Titular: AEC CENTRO DE CONTATOS S/A Criador: DIEGO VINICIUS DOS SANTOS SOUZA ; DOUGLAS DE JESUS CHAVES ; GELDO RONIE</p>	<p>Processo: BR 51 2016 001045-2 090 Título: SOPHYX PDV Titular: LIBERMAC COMÉRCIO DE MÁQUINAS E ACESSÓRIOS LTDA. Criador: LEONARDO VICTOR PASQUALI Linguagem: HTML; JAVA; PHP</p>

Campo de Aplicação: AD-05
 Tipo de Programa: AT-03
 Data da Criação: 01/11/2015
 Regime de Guarda: SIGILO
 ATÉ 11/08/2026
 Procurador: LUIZ ANTONIO ZULIANI

Processo: BR 51 2016 001046-0 **090**
 Título: SCA - SISTEMA DE CONTROLE DA ARRECADADO
 Titular: COMPANHIA DE PARTICIPAÇÕES EM CONCESSÕES
 Criador: ANDRÉ LUIS PEREIRA COSTA; CRISTINA ALEXANDRA LOPES GOMES; KELI FERNANDA FINCO
 Linguagem: MICROSOFT.NET
 Campo de Aplicação: AD-05
 Tipo de Programa: IA-02
 Data da Criação: 01/12/2013
 Regime de Guarda: SIGILO
 ATÉ 11/08/2026
 Procurador: THIAGO ARPAGAU DE SOUZA

Processo: BR 51 2016 001047-9 **090**
 Título: QUANTISPION
 Titular: SOCIEDADE BENEFICENTE ISRAELITA BRASILEIRA HOSPITAL ALBERT EINSTEIN
 Criador: DAVID MACEDO DA CONCEIÇÃO; HÉLIO RODRIGUES DA SILVA; JAVIER BUSTAMANTE MAMANI; LIONEL FERNEL GAMARRA CONTRERAS; RAFAEL FERRERA DOS REIS; TAYLLA KLEI FELIX SOUZA
 Linguagem: MATLAB
 Campo de Aplicação: SD-06
 Tipo de Programa: DS-04
 Data da Criação: 03/05/2016
 Regime de Guarda: SIGILO
 ATÉ 11/08/2026
 Procurador: THIAGO ARPAGAU DE SOUZA

Processo: BR 51 2016 001048-7 **090**
 Título: SIGH - SISTEMA INTEGRADO DE GESTÃO HOSPITALAR
 Titular: MV PARTICIPAÇÕES S/A
 Criador: ANDERSON SILVA ZIELKE
 Linguagem: DELPHI XE2; JAVA (NODE.JS); POSTGRESSQL 9.2
 Campo de Aplicação: SD-01; SD-02; SD-05; SD-06; SD-07; SD-08; SD-10
 Tipo de Programa: AP-01; AP-02; AP-03; AP-04; AP-05; AV-01; AV-02; DS-07; FA-01; FA-03; FA-04; GI-01; GI-03; GI-04; GI-06; GI-07; IA-02; PD-05; TC-01; TC-04
 Data da Criação: 01/07/2005
 Regime de Guarda: SIGILO
 ATÉ 11/08/2026
 Procurador: Não informado ou inexistente

Processo: BR 51 2016 001049-5 **090**
 Título: APAC - AUTORIZAÇÃO DE PROCEDIMENTOS DE ALTA COMPLEXIDADE
 Titular: MV PARTICIPAÇÕES S/A
 Criador: ANDERSON SILVA ZIELKE
 Linguagem: DELPHI XE2; POSTGRESSQL 9.2
 Campo de Aplicação: FN-06; SD-01; SD-02; SD-05
 Tipo de Programa: AT-06; FA-01; GI-01; GI-04; GI-06
 Data da Criação: 27/07/2010
 Regime de Guarda: SIGILO
 ATÉ 11/08/2026
 Procurador: Não informado ou inexistente

Processo: BR 51 2016 001050-9 **090**
 Título: AMBSUS - PRODUÇÃO AMBULATORIAL SUS
 Titular: MV PARTICIPAÇÕES S/A
 Criador: ELENIRA FERREIRA TOLENTINO

Linguagem: DELPHI XE2; POSTGRESSQL 9.2
 Campo de Aplicação: FN-06; SD-01; SD-02; SD-05
 Tipo de Programa: AT-06; FA-01; GI-01; GI-04; GI-06
 Data da Criação: 01/07/2005
 Regime de Guarda: SIGILO
 ATÉ 11/08/2026
 Procurador: Não informado ou inexistente

Processo: BR 51 2016 001051-7 **090**
 Título: SIG-CLIN - SISTEMA INTEGRADO DE GESTÃO PARA CLÍNICAS
 Titular: MV PARTICIPAÇÕES S/A
 Criador: ANDERSON SILVA ZIELKE
 Linguagem: DELPHI XE2; JAVA (NODE.JS); POSTGRESSQL 9.2
 Campo de Aplicação: SD-02; SD-08
 Tipo de Programa: AT-02; CD-02; FA-01; GI-01; GI-04
 Data da Criação: 30/03/2016
 Regime de Guarda: SIGILO
 ATÉ 11/08/2026
 Procurador: Não informado ou inexistente

Processo: BR 51 2016 001052-5 **090**
 Título: CIHA - COMUNICAÇÃO DE INFORMAÇÃO HOSPITALAR E AMBULATORIAL
 Titular: MV PARTICIPAÇÕES S/A
 Criador: TÂNIA MARI DE LIMA RODRIGUES
 Linguagem: DELPHI XE2; POSTGRESSQL 9.2
 Campo de Aplicação: FN-06; SD-01; SD-02; SD-05; SD-08
 Tipo de Programa: AT-06; FA-01; GI-01; GI-04; GI-06
 Data da Criação: 01/07/2005
 Regime de Guarda: SIGILO
 ATÉ 11/08/2026
 Procurador: Não informado ou inexistente

Processo: BR 51 2016 001053-3 **090**
 Título: AIH - AUTORIZAÇÃO DE INTERNAÇÃO HOSPITALAR
 Titular: MV PARTICIPAÇÕES S/A
 Criador: TÂNIA MARI DE LIMA RODRIGUES
 Linguagem: DELPHI XE2; POSTGRESSQL 9.2
 Campo de Aplicação: FN-06; SD-01; SD-02; SD-05
 Tipo de Programa: AT-06; FA-01; GI-01; GI-04; GI-06
 Data da Criação: 01/07/2005
 Regime de Guarda: SIGILO
 ATÉ 11/08/2026
 Procurador: Não informado ou inexistente

Processo: BR 51 2016 001054-1 **090**
 Título: IPE - INSTITUTO DE PREVIDÊNCIA DO ESTADO DO RIO GRANDE DO SUL
 Titular: MV PARTICIPAÇÕES S/A
 Criador: MARIA CLAUDENIR MARQUES CORRÊA
 Linguagem: DELPHI XE2; POSTGRESSQL 9.2
 Campo de Aplicação: PR-01
 Tipo de Programa: AT-06; FA-01; GI-01; GI-04; GI-06
 Data da Criação: 01/07/2005
 Regime de Guarda: SIGILO
 ATÉ 11/08/2026
 Procurador: Não informado ou inexistente

Processo: BR 51 2016 001055-0 **090**
 Título: GPSI - GESTOR DE PLANO DE SAÚDE INTEGRADO
 Titular: MV PARTICIPAÇÕES S/A
 Criador: ENIER RODRIGUES DA SILVA
 Linguagem: DOT NET; JAVA; MSSQL

Campo de Aplicação: FN-06; SD-02; SD-05; SV-02
 Tipo de Programa: AP-01; AP-03; AP-04; AP-05; AT-06; AV-02; DS-07; FA-01; FA-03; FA-04; GI-01; GI-03; GI-04; GI-06; GI-07
 Data da Criação: 02/01/2002
 Regime de Guarda: SIGILO
 ATÉ 11/08/2026
 Procurador: Não informado ou inexistente

Processo: BR 51 2016 001056-8 **090**
 Título: VISUAL APC - CONTROLE AVANÇADO DE PROCESSOS
 Titular: FELIX SEVERINO DE FARIAS JUNIOR
 Criador: FELIX SEVERINO DE FARIAS JUNIOR
 Linguagem: C#
 Campo de Aplicação: EN-05; IN-02; IN-03; IN-05
 Tipo de Programa: AT-01; AT-07; IA-01; IA-02; SM-01
 Data da Criação: 07/02/2015
 Regime de Guarda: SIGILO
 ATÉ 11/08/2026
 Procurador: Não informado ou inexistente

104 PETIÇÃO NÃO RECONHECIDA

Processo: BR 51 2015 001254-1 **104**
 Título: SISTEMA DE CORREÇÃO DE DADOS
 A Petição de , RJ , requerida por , é uma petição não conhecida por falta de fundamentação legal. PETIÇÃO DE CUMPRIMENTO DE EXIGÊNCIA, PROTOCOLADA APÓS O PRAZO DE 60 DIAS INSTITUÍDOS PELA IN 11/2013, ORA EM VIGOR. PETIÇÃO 03116000008 DE 26/08/2016

Processo: BR 51 2015 001567-2 **104**
 Título: GETHELP
 A Petição de , RJ , requerida por , é uma petição não conhecida por falta de fundamentação legal. Pedido arquivado por falta do cumprimento de exigência no prazo determinado pela IN nº 11/2013.

111 DESPACHO ANULADO

Processo: BR 51 2016 000399-5 **111**
 Título: SOFTWARE DE RASTREABILIDADE DE INSTRUMENTAIS
 Titular: ROSANA MANCHADO SAMPAIO; WILLIAM ODAIR TALARICO
 Criador: ROSANA MANCHADO SAMPAIO; WILLIAM ODAIR TALARICO
 Linguagem: ASP.NET; SQL SERVER; VB.NET
 Campo de Aplicação: AD-02; AD-09; IF-04; IF-10
 Tipo de Programa: AP-03; AV-01; GI-01; GI-02; GI-04
 Data da Criação: 01/09/2015
 Regime de Guarda: SIGILO
 Procurador: Não informado ou inexistente
 Despacho 090 publicado na RPI 2374 de 05/07/16, ANULADO, por ter sido observado a falta do documento de cessão em nome da autora, Sra. Rosane Machado Sampaio. O pedido segue em exigência.

120 CONCESSÃO DO REGISTRO

Processo: 01779-2 antigo: 97001394 **120**
 Título: SISTEMA GESTÃO FINANCEIRO
 Titular: AG - TECNOLOGIA DA INFORMAÇÃO LTDA
 Criador: ALESSANDRA ALBUQUERQUE GERMANO; REGINALDO SALVATO BACK
 Linguagem: PB; SYBASE
 Campo de Aplicação: AD-01; AD-02; AD-05; FN-02
 Tipo de Programa: AP-01; AP-02; AP-03; AP-05
 Data da Criação: 30/10/1996
 Regime de Guarda: Sem sigilo
 Procurador: Não informado ou inexistente

Processo: 07251-4 **120**
 Título: MATA NATIVA
 Titular: AGOSTINHO LOPES DA SILVA; ALESSANDRO DE FREITAS TEIXEIRA; GILSON FERNANDES DA SILVA; JOSÉ FRANKLIM CHICHORRO; PAULO MÁRCIO DE FREITAS; RINALDO LUIZ CARACIOLO FERREIRA
 Criador: AGOSTINHO LOPES DA SILVA; ALESSANDRO DE FREITAS TEIXEIRA; GILSON FERNANDES DA SILVA; JOSÉ FRANKLIM CHICHORRO; PAULO MÁRCIO DE FREITAS; RINALDO LUIZ CARACIOLO FERREIRA
 Linguagem: DELPHI 6.0
 Campo de Aplicação: AG-11; AG-13; BT-01; EL-01; MA-02
 Tipo de Programa: AP-01; DS-04; FA-01; GI-01; TC-01
 Data da Criação: 01/07/2001
 Regime de Guarda: SIGILO
 ATÉ 10/02/2016
 Procurador: Não informado ou inexistente

Processo: 08898-3 **120**
 Título: CPQD2221 - CPQD GERÊNCIA DE PLANTA INTERNA
 Titular: FUNDAÇÃO CPQD - CENTRO DE PESQUISA E DESENVOLVIMENTO EM TELECOMUNICAÇÕES
 Criador: HEITOR BENJOVENGO JÚNIOR; LUIZ CLAUDIO SPERA; MÁRCIA FIORILLI GUSSON ROSCITO; MÁRIO MASSATO HARADA; RIVAEI STROBEL PENZE
 Linguagem: J2EE
 Campo de Aplicação: AD-09; TC-04
 Tipo de Programa: AP-01; CT-03; TC-01
 Data da Criação: 18/12/2007
 Regime de Guarda: SIGILO
 ATÉ 06/06/2018
 Procurador: DÉBORA CARINA TONOLI

Processo: 08899-5 **120**
 Título: MONCIS: MONITORAMENTO E CONTROLE INTELIGENTE DE SEMÁFOROS
 Titular: SERTTEL LTDA.; UNIVERSIDADE FEDERAL DE PERNAMBUCO - UFPE
 Criador: ALUIZIO FAUSTO RIBEIRO ARAUJO; PATRÍCIA CABRAL DE AZEVEDO RESTELLI TEDESCO
 Linguagem: C++
 Campo de Aplicação: TP-01; TP-04
 Tipo de Programa: IA-02
 Data da Criação: 01/08/2007
 Regime de Guarda: SIGILO
 ATÉ 17/06/2018
 Procurador: Não informado ou inexistente

Processo: 09042-5 **120**
 Título: SOFTFAM
 Titular: FLORINDO CORRAL
 Criador: ANGELO PASTORE
 Linguagem: VBA
 Campo de Aplicação: ED-01; ED-05; ED-06

<p>Tipo de Programa: AP-02; GI-01; GI-02 Data da Criação: 04/08/2008 Regime de Guarda: SIGILO ATÉ 15/08/2018 Procurador: CRUZEIRO / NEWMARC PATENTES E MARCAS LTDA.</p>	<p>Regime de Guarda: SIGILO ATÉ 04/03/2026 Procurador: GUSTAVO MAGALHÃES VIEIRA</p>	<p>Titular: INSTITUTO PARA O DESENVOLVIMENTO DE ENERGIAS ALTERNATIVAS DA AMÉRICA LATINA Criador: RAMSES JAEI BERMÚDEZ ZARRUK Linguagem: CSS; HTML; JAVASCRIPT; PHP; SCRIPT; SQL Campo de Aplicação: EN-01; EN-02; EN-04; MA-02 Tipo de Programa: FA-01; GI-01; GI-02; GI-04; SM-01 Data da Criação: 01/07/2012 Regime de Guarda: SIGILO ATÉ 10/06/2025 Procurador: EDEMAR SOARES ANTONINI</p>	<p>Criador: JOSÉ RONALDO PINEHIRO CARNEIRO Linguagem: V ISUAL BASIC Campo de Aplicação: IN-02; SV-01; SV-03 Tipo de Programa: AP-01; AT-06; TI-01; TI-02 Data da Criação: 01/08/1992 Regime de Guarda: SIGILO ATÉ 27/11/2025 Procurador: Não informado ou inexistente</p>
<p>Processo: 12072-6 120 Título: THEMA/CONTROLE DE MATERIAIS - ADMINISTRAÇÃO DE MATERIAIS E ALMOXARIFADO Titular: THEMA INFORMÁTICA LTDA Criador: LISIANE SCALABRIN ROVANI; MARCOS VENICIO BRINGHENTI; PAULO ROBERTO GARBINI; RICARDO LUIZ GARBINI Linguagem: ASP; JAVA; POWERBUILDER Campo de Aplicação: AD-04; AD-08 Tipo de Programa: AP-01 Data da Criação: 27/07/1998 Regime de Guarda: SIGILO ATÉ 24/06/2021 Procurador: CÉSAR ALEXANDRE LEÃO BARCELLOS</p>	<p>Processo: BR 50 2016 000238-0 120 Título: SIMULIN - SIMULADOR DE LINHAS DE INJEÇÃO/PRODUÇÃO EM POÇOS DE ÓLEO/GÁS Titular: LUCIANO MAGNO COSTALONGA VAREJÃO Criador: LUCIANO MAGNO COSTALONGA VAREJÃO Linguagem: FORTRAN Campo de Aplicação: EN-02; FQ-07; MT-05 Tipo de Programa: SM-01; TC-01 Data da Criação: 17/02/2016 Regime de Guarda: SIGILO ATÉ 10/03/2026 Procurador: WAGNER JOSÉ FAFÁ BORGES</p>	<p>Processo: BR 51 2015 000706-8 120 Título: SISTEMA DE GERENCIAMENTO DE BANCO DE CÉLULAS-GERENCELL Titular: FUNDAÇÃO OSWALDO CRUZ Criador: ANDRÉ QUEIROZ DA SILVEIRA; MARCELO CORREA DE CASTRO; MÁRCIA ARISSAWA; MILENA MOUTA VERDAN FRANÇA CARVALHO; RODOLPHO SILVA DE PAULA Linguagem: .NET Campo de Aplicação: SD-10 Tipo de Programa: TC-01 Data da Criação: 30/12/2011 Regime de Guarda: SIGILO ATÉ 10/07/2025 Procurador: BHERING, ALMEIDA, & ASSOCIADOS S/C LTDA</p>	<p>Processo: BR 51 2015 001430-7 120 Título: SISAPO - SISTEMA DE APOSTAS EM CAVALOS DE CARRIDAS- JOCKEYS Titular: PMU BRASIL ENTRETENIMENTO LTDA Criador: JOSÉ RONALDO PINEHIRO CARNEIRO Linguagem: C; JAVA; V ISUAL BASIC Campo de Aplicação: IN-02; SV-01; SV-03 Tipo de Programa: AP-01; AT-06; TI-01; TI-02 Data da Criação: 01/08/1992 Regime de Guarda: SIGILO ATÉ 27/11/2025 Procurador: Não informado ou inexistente</p>
<p>Processo: 12998-4 120 Título: MEU VIVO Titular: VIVO S.A. Criador: BRUNO RIGO WERMINGHOF; PABLO DANIEL PIETRO BOM ; TIAGO DIDONE Linguagem: JAVA; OBJECTIVE-C Campo de Aplicação: SV-01; TC-02 Tipo de Programa: AP-01; UT-01 Data da Criação: 25/10/2010 Regime de Guarda: SIGILO ATÉ 28/03/2012 Procurador: MOMSEN, LEONARDOS & CIA.</p>	<p>Processo: BR 50 2016 000696-3 120 Título: CESTATPE - CALCULADORA ESTATÍSTICA DE PRECISÃO E EXATIDÃO Titular: RODOLFO ARAÚJO FERNANDES Criador: RODOLFO ARAÚJO FERNANDES Linguagem: VBA; VISUAL BASIC Campo de Aplicação: AD-01; EC-14; FQ-12; FQ-15; FQ-16 Tipo de Programa: DS-04; FA-03; GI-07; IT-02; TC-01 Data da Criação: 20/07/2014 Regime de Guarda: Sem sigilo Procurador: Não informado ou inexistente</p>	<p>Processo: BR 51 2015 000956-7 120 Título: SGP SISTEMA SISTEMA DE GERENCIAMENTO DE PROVAS V5.0 Titular: MARLI APARECIDA JACOMETTO FARIA Criador: MARLI APARECIDA JACOMETTO FARIA Linguagem: JAVASCRIPT; MYSQL; PHP Campo de Aplicação: AD-01; FN-06; IF-08 Tipo de Programa: AP-03; SO-05; UT-01 Data da Criação: 03/01/2009 Regime de Guarda: SIGILO ATÉ 31/08/2025 Procurador: CATIANE ZINI BORELA</p>	<p>Processo: BR 51 2016 000010-4 120 Título: FERRAMENTA PARA DESENVOLVIMENTO DE DTV INTERATIVA Titular: FUNDAÇÃO UNIVERSIDADE DE BRASÍLIA; INSTITUTO FEDERAL DE EDUCAÇÃO CIÊNCIA E TECNOLOGIA DE BRASÍLIA Criador: LEANDRO VAGUETTI; PAULO ROBERTO DE LIRA GONDIM Linguagem: JAVA Campo de Aplicação: CO-04; ED-06; TC-04 Tipo de Programa: DS-01; DS-06; FA-01 Data da Criação: 05/03/2015 Regime de Guarda: SIGILO ATÉ 08/01/2026 Procurador: Não informado ou inexistente</p>
<p>Processo: 13911-6 120 Título: SIMC - SISTEMA DE MAPEAMENTO DE COMPETÊNCIAS DA UESC Titular: UNIVERSIDADE ESTADUAL DE SANTA CRUZ Criador: GESIL SAMPAIO AMARANTE SEGUNDO; JONATAS LEAL SILVA SOBRINHO; MARCELO DA SILVA MOURA CASADEMUNT Linguagem: PHP Campo de Aplicação: IF-02 Tipo de Programa: GI-01 Data da Criação: 01/03/2011 Regime de Guarda: SIGILO ATÉ 16/09/2021 Procurador: JOSÉ MESSIAS BATISTA</p>	<p>Processo: BR 51 2014 000706-5 120 Título: GB_SAMPLE Titular: UNIVERSIDADE FEDERAL DE MINAS GERAIS Criador: CLÁUBIA PEREIRA BEZERRA LIMA; DANIEL DE ALMEIDA MAGALHÃES CAMPOLINA; MARIA AUXILIADORA FORTINI VELOSO Linguagem: PHYTON; R Campo de Aplicação: EN-06; MT-06 Tipo de Programa: TC-01 Data da Criação: 17/09/2012 Regime de Guarda: Sem sigilo Procurador: Não informado ou inexistente</p>	<p>Processo: BR 51 2015 001087-5 120 Título: VERTICAL PRICE COMPARISON SITE Titular: SOSSEGO CONSULTORIA E CORRETAGEM DE SEGUROS S.A Criador: RODRIGO VINICIUS DE JESUS Linguagem: JAVA; PHP Campo de Aplicação: AD-10; FN-03; FN-04; SV-02; SV-03 Tipo de Programa: AP-01; AT-03; GI-01; GI-02; SO-01 Data da Criação: 31/08/2010 Regime de Guarda: SIGILO ATÉ 29/09/2025 Procurador: NEWTON SILVEIRA</p>	<p>Processo: BR 51 2016 000025-2 120 Título: G-MUS - GESTÃO MUNICIPAL DE SAÚDE Titular: INOVADORA SISTEMAS DE GESTÃO LTDA Criador: CELSO ANTONIO BEVILAQUA Linguagem: JAVA; JAVASCRIPT; PHP Campo de Aplicação: SD-01; SD-02; SD-05; SD-06; SD-10 Tipo de Programa: AP-01; AP-03; AP-04; GI-01; SO-05 Data da Criação: 17/10/2007 Regime de Guarda: SIGILO ATÉ 05/01/2026 Procurador: Não informado ou inexistente</p>
<p>Processo: BR 50 2015 000591-3 120 Título: E-ASSINA - SOLUÇÃO DE ASSINATURA DE DOCUMENTOS DIGITAIS Titular: SECRETARIA DA RECEITA FEDERAL DO BRASIL Criador: CLAUDIA MARIA DE ANDRADE Linguagem: JAVA; ORACLE; WEB Campo de Aplicação: AD-04 Tipo de Programa: AP-03 Data da Criação: 14/03/2014 Regime de Guarda: SIGILO ATÉ 15/06/2025 Procurador: Não informado ou inexistente</p>	<p>Processo: BR 51 2014 001118-6 120 Título: SISTEMA DE INFORMAÇÕES E COORDENAÇÃO - SIC Titular: CENTRO DE ANÁLISES DE SISTEMAS NAVAIS Criador: MARCOS DOS SANTOS Linguagem: JAVA Campo de Aplicação: IF-02; IN-02; MT-06 Tipo de Programa: GI-01; GI-02; SO-02; SO-05; TC-02 Data da Criação: 20/03/2013 Regime de Guarda: SIGILO ATÉ 29/09/2024 Procurador: Não informado ou inexistente</p>	<p>Processo: BR 51 2015 001233-9 120 Título: TV ALMAR Titular: ALMAR GALVÃO GOMES DE MATOS Criador: ALMAR GALVÃO GOMES DE MATOS Linguagem: PHP Campo de Aplicação: CO-04; TC-01 Tipo de Programa: TC-01; TI-03 Data da Criação: 28/10/2015 Regime de Guarda: SIGILO ATÉ 29/10/2025 Procurador: IVANY DA SILVA</p>	<p>Processo: BR 51 2016 000028-7 120 Título: IDEAL Titular: TEIXEIRA E COSTA SISTEMAS LTDA ME Criador: EMERSON LUIS TEIXEIRA; MURILO AUGUSTO COSTA Linguagem: PASCAL Campo de Aplicação: AD-01; AD-08; FN-05; FN-06; IN-05 Tipo de Programa: AT-03; AT-05 Data da Criação: 21/03/2011 Regime de Guarda: SIGILO ATÉ 09/01/2026 Procurador: Não informado ou inexistente</p>
<p>Processo: BR 50 2016 000217-8 120 Título: PROWEB Titular: DW SUPORTE EM TECNOLOGIA DA INFORMAÇÃO LTDA Criador: FRANCISCO DI GIOIA FERREIRA; MARCILIO DOMINGOS MARCOLINO Linguagem: .NET; JAVASCRIPT; SQL - SERVER Campo de Aplicação: AD-06; EC-01; FN-05; SV-02; SV-03 Tipo de Programa: AP-01; AP-02; AP-03; AP-04; AP-05; AT-02; AT-03; AT-06; AV-01; FA-01; FA-04; GI-01; GI-02; GI-04; IA-02; SM-01; SO-07; TI-03; UT-06 Data da Criação: 25/04/2011</p>	<p>Processo: BR 51 2015 000449-2 120 Título: FORTRAINER Titular: PROSOLUTION MARKETING INTEGRADO LTDA. Criador: MARCELO SALVATORE Linguagem: HTML; JSON; PHP Campo de Aplicação: AD-05; AD-07; AD-10 Tipo de Programa: AP-01; AV-01; FA-03 Data da Criação: 14/11/2014 Regime de Guarda: SIGILO ATÉ 13/05/2025 Procurador: NASCIMENTO ADVOGADOS</p>	<p>Processo: BR 51 2015 001429-3 120 Título: SISTURFE - SISTEMA DE CONTROLE DE JOCKEY CLUB - JOCKEYS - CAVALOS Titular: PMU BRASIL ENTRETENIMENTO LTDA</p>	<p>Processo: BR 51 2016 000029-5 120 Título: TOP SAÚDE Titular: TOP DOWM CONSULTORIA E PROJETOS LTDA. Criador: VERA MARIA BONINI FREIRE MACHADO Linguagem: DELPHI; PL / SQL</p>

<p>Campo de Aplicação: IF-01; IF-10; PR-03; SD-02 Tipo de Programa: AP-01; AP-03; AP-04 Data da Criação: 04/01/1999 Regime de Guarda: SIGILO ATÉ 15/01/2026 Procurador: DO NASCIMENTO SOUZA ADVOGADOS</p>	<p>Linguagem: RUBY Campo de Aplicação: AD-07 Tipo de Programa: GI-01 Data da Criação: 31/10/2013 Regime de Guarda: SIGILO ATÉ 27/01/2026 Procurador: MURTA GOYANES ADVOGADOS</p>	<p>Tipo de Programa: GI-01; GI-02; GI-04; GI-06 Data da Criação: 01/04/2011 Regime de Guarda: SIGILO ATÉ 29/01/2026 Procurador: Não informado ou inexistente</p>	<p>Data da Criação: 18/01/2016 Regime de Guarda: SIGILO ATÉ 03/02/2026 Procurador: Não informado ou inexistente</p>
<p>Processo: BR 51 2016 000031-7 120 Título: TELION Titular: SOCIEDADE DE ENSINO SUPERIOR ESTÁCIO DE SÁ Criador: CHRISTIAN BROCKLY; THIAGO SOUSA GUIMARÃES PEIXOTO Linguagem: ASP.NET; C#; HTML; SQL Campo de Aplicação: ED-04; ED-06 Tipo de Programa: AP-01; FA-01; SO-02; TI-01 Data da Criação: 14/05/2015 Regime de Guarda: SIGILO ATÉ 15/01/2026 Procurador: MONTAURY PIMENTA, MACHADO & VIEIRA DE MELLO ADVOGADOS</p>	<p>Processo: BR 51 2016 000071-6 120 Título: GARANHUNS TREASURE RACE Titular: UNIVERSIDADE FEDERAL RURAL DE PERNAMBUCO Criador: CLYVIA MARIA BATISTA VIANA PATRIOTA ; ELTON BEZERRA TORRES; EWERTON MENEZES DE MEDONÇA; MARIANA CARNAÚBA DUQUE Linguagem: ANDROID; JAVA; XML Campo de Aplicação: ED-04; IF-10; SV-04 Tipo de Programa: AP-01; ET-01; ET-02 Data da Criação: 01/08/2015 Regime de Guarda: SIGILO ATÉ 27/01/2026 Procurador: Não informado ou inexistente</p>	<p>Processo: BR 51 2016 000093-7 120 Título: GESTÃO DE CREDENCIAMENTO Titular: OPERATIVA ADMINISTRADORA DE PLANOS DE SAÚDE LTDA Criador: WASHINGTON LUIZ DE FREITAS OLIVEIRA Linguagem: JAVA; ORACLE Campo de Aplicação: AD-05; IF-07 Tipo de Programa: GI-01; GI-02; GI-04; GI-06 Data da Criação: 01/05/2013 Regime de Guarda: SIGILO ATÉ 29/01/2026 Procurador: Não informado ou inexistente</p>	<p>Processo: BR 51 2016 000111-9 120 Título: DESTRA MANAGER Titular: DANIEL GUSTAVO AVANÇO; FLAVIO RODRIGO SACILOTTO; MARCELO MARTINS Criador: DANIEL GUSTAVO AVANÇO; FLAVIO RODRIGO SACILOTTO; MARCELO MARTINS Linguagem: OBJECT PASCAL Campo de Aplicação: AD-01; AD-02; AD-03 Tipo de Programa: AP-01; AP-02; AP-03; AP-04 Data da Criação: 01/07/2007 Regime de Guarda: SIGILO ATÉ 03/02/2026 Procurador: CRIMARK MARCAS E PATENTES S/C LTDA.</p>
<p>Processo: BR 51 2016 000032-5 120 Título: SISTEMA DE MONITORIA / UNCISAL Titular: UNIVERSIDADE ESTADUAL DE CIÊNCIAS DA SAÚDE DE ALAGOAS Criador: BYRON LOUREIRO LANVERLY DE MELO JUNIOR; DIEGO DE OLIVEIRA LOPES PACHÉCO; EDNA PEREIRA GOMES DE MORAIS; JÚLIA BINA MALAFAIA PEREIRA DA SILVA; LUIS ANDRÉ ARAUJO DE LIMA; SOFIA KELLY CAVALCANTE RODRIGUES GRIMBERG; VALQUÍRIA DE LIMA SOARES Linguagem: JAVASCRIPT; PYTHON; SQL Campo de Aplicação: CO-02; ED-03 Tipo de Programa: AP-01; AT-01; FA-01; GI-01; TC-01 Data da Criação: 01/05/2015 Regime de Guarda: SIGILO ATÉ 09/01/2026 Procurador: Não informado ou inexistente</p>	<p>Processo: BR 51 2016 000074-0 120 Título: BFR INTELIGÊNCIA ORGANIZACIONAL Titular: MENTORI COMUNICAÇÃO E MARKETING LTDA Criador: RITA DE CÁSSIA OLIVEIRA BICHARA Linguagem: HTML; JAVASCRIPT; PYTHON Campo de Aplicação: AD-01; AD-03; AD-05 Tipo de Programa: AP-02; AP-03; AP-04; AT-06; FA-01 Data da Criação: 04/08/2015 Regime de Guarda: SIGILO ATÉ 28/01/2026 Procurador: Não informado ou inexistente</p>	<p>Processo: BR 51 2016 000094-5 120 Título: AUDITOR WEB MOBILE Titular: OPERATIVA ADMINISTRADORA DE PLANOS DE SAÚDE LTDA Criador: WASHINGTON LUIZ DE FREITAS OLIVEIRA Linguagem: JAVA; ORACLE Campo de Aplicação: AD-05; IF-07 Tipo de Programa: GI-01; GI-02; GI-04; GI-06 Data da Criação: 01/02/2007 Regime de Guarda: SIGILO ATÉ 29/01/2026 Procurador: Não informado ou inexistente</p>	<p>Processo: BR 51 2016 000112-7 120 Título: FÁCIL PREÇO Titular: JOSÉ RICARDO DE CASTRO Criador: JOSÉ RICARDO DE CASTRO Linguagem: JAVASCRIPT Campo de Aplicação: EC-02 Tipo de Programa: AP-01 Data da Criação: 01/08/2015 Regime de Guarda: SIGILO ATÉ 03/02/2026 Procurador: CRIMARK MARCAS E PATENTES S/C LTDA.</p>
<p>Processo: BR 51 2016 000049-0 120 Título: SLT - RFID 915 MHZ PPA-A Titular: CGMP - CENTRO DE GESTÃO DE MEIOS DE PAGAMENTO S/A Criador: VITOR BOSCHI DA SILVA Linguagem: C++ Campo de Aplicação: FN-03 Tipo de Programa: AT-03; CD-01; SO-01; SO-05; TI-03 Data da Criação: 04/09/2015 Regime de Guarda: SIGILO ATÉ 23/01/2026 Procurador: BRITÂNIA MARCAS E PATENTES LTDA</p>	<p>Processo: BR 51 2016 000087-2 120 Título: SAE - GESTÃO DE EVENTOS Titular: OPERATIVA ADMINISTRADORA DE PLANOS DE SAÚDE LTDA Criador: WASHINGTON LUIZ DE FREITAS OLIVEIRA Linguagem: JAVA; ORACLE Campo de Aplicação: AD-05; IF-07 Tipo de Programa: GI-01; GI-02; GI-04; GI-06 Data da Criação: 01/02/2014 Regime de Guarda: SIGILO ATÉ 29/01/2026 Procurador: Não informado ou inexistente</p>	<p>Processo: BR 51 2016 000095-3 120 Título: PAINEL SAÚDE Titular: OPERATIVA ADMINISTRADORA DE PLANOS DE SAÚDE LTDA Criador: WASHINGTON LUIZ DE FREITAS OLIVEIRA Linguagem: APEX; JAVA; ORACLE Campo de Aplicação: AD-05; IF-07 Tipo de Programa: GI-01; GI-02; GI-04; GI-06 Data da Criação: 01/02/2014 Regime de Guarda: SIGILO ATÉ 29/01/2026 Procurador: Não informado ou inexistente</p>	<p>Processo: BR 51 2016 000113-5 120 Título: SUPERVISORIO FLESSAK Titular: FLESSAK ELETRO INDUSTRIAL S/A Criador: ILSON LUIS FLESSAK Linguagem: ASP.NET; VISUAL STUDIO 2012 Campo de Aplicação: IF-08; IF-10; IN-02 Tipo de Programa: AT-05 Data da Criação: 05/03/2010 Regime de Guarda: SIGILO ATÉ 04/02/2026 Procurador: Não informado ou inexistente</p>
<p>Processo: BR 51 2016 000059-7 120 Título: SMARTFIELD Titular: SOLVIANTECH DESENVOLVIMENTO DE SISTEMAS LTDA Criador: ANDREZA DE OLIVEIRA ARTHUZO Linguagem: RUBY Campo de Aplicação: AD-07 Tipo de Programa: GI-01 Data da Criação: 31/10/2012 Regime de Guarda: SIGILO ATÉ 27/01/2026 Procurador: MURTA GOYANES ADVOGADOS</p>	<p>Processo: BR 51 2016 000089-9 120 Título: MIT Titular: OPERATIVA ADMINISTRADORA DE PLANOS DE SAÚDE LTDA Criador: WASHINGTON LUIZ DE FREITAS OLIVEIRA Linguagem: APEX; JAVA; ORACLE Campo de Aplicação: AD-05; IF-07 Tipo de Programa: GI-01; GI-02; GI-04; GI-06 Data da Criação: 01/06/2015 Regime de Guarda: SIGILO ATÉ 29/01/2026 Procurador: Não informado ou inexistente</p>	<p>Processo: BR 51 2016 000096-1 120 Título: GRAVADOR DIGITAL MULTICANAL Titular: TECLAN ENGENHARIA DE SOFTWARE LTDA. Criador: EDUARDO MILLER Linguagem: JAVASCRIPT; MICROSOFT C#; PHP Campo de Aplicação: AD-10; AD-11; IF-07 Tipo de Programa: AP-01; CT-01; GI-01; SO-02 Data da Criação: 15/12/2015 Regime de Guarda: SIGILO ATÉ 29/01/2026 Procurador: Não informado ou inexistente</p>	<p>Processo: BR 51 2016 000125-9 120 Título: SPATPAC - PROTOCOLOS AUTOMATIZADOS DO PROCESSAMENTO AUDITIVO CENTRAL Titular: RAFAEL BARROS DUTRA Criador: RAFAEL BARROS DUTRA Linguagem: HTML; MYSQL; PHP; POSTGRESQL Campo de Aplicação: SD-06; SD-09 Tipo de Programa: AP-01; GI-01; GI-04 Data da Criação: 15/08/2012 Regime de Guarda: SIGILO ATÉ 13/02/2026 Procurador: Não informado ou inexistente</p>
<p>Processo: BR 51 2016 000062-7 120 Título: SMARTFIELD DATA CENTER Titular: SOLVIANTECH DESENVOLVIMENTO DE SISTEMAS LTDA Criador: ANDREZA DE OLIVEIRA ARTHUZO</p>	<p>Processo: BR 51 2016 000091-0 120 Título: NÚCLEO CABERJ Titular: OPERATIVA ADMINISTRADORA DE PLANOS DE SAÚDE LTDA Criador: WASHINGTON LUIZ DE FREITAS OLIVEIRA Linguagem: JAVA; ORACLE; PL/SQL Campo de Aplicação: AD-05; IF-07</p>	<p>Processo: BR 51 2016 000110-0 120 Título: SOTEPAC Titular: ECCE MARKETING E EMPREENDIMENTOS LTDA Criador: IGOR LINS E SILVA REZENDE DA SILVA; LARA DE CAMPOS VELHO; PAULO HENRIQUE BRAGA REZENDE DA SILVA Linguagem: JAVASCRIPT; MYSQL; PHP Campo de Aplicação: IF-07; IF-09 Tipo de Programa: AT-01; CD-06; DS-04; SO-05; SO-07</p>	<p>Processo: BR 51 2016 000127-5 120 Título: BLINDPET Titular: FUNDAÇÃO UNIVERSIDADE DE BRASÍLIA Criador: ARAKEN DOS SANTOS WERNECK RODRIGUES; PEDRO AUGUSTO DO NASCIMENTO Linguagem: JAVA Campo de Aplicação: SD-07 Tipo de Programa: AP-01 Data da Criação: 01/01/2016 Regime de Guarda: SIGILO ATÉ 13/02/2026 Procurador: Não informado ou inexistente</p>
			<p>Processo: BR 51 2016 000128-3 120 Título: DOSEPET Titular: FUNDAÇÃO UNIVERSIDADE DE BRASÍLIA</p>

<p>Criador: ARAKEN DOS SANTOS WERNECK RODRIGUES; PEDRO AUGUSTO DO NASCIMENTO Linguagem: JAVA Campo de Aplicação: SD-07 Tipo de Programa: AP-01 Data da Criação: 01/01/2016 Regime de Guarda: Sem sigilo Procurador: Não informado ou inexistente</p>	<p>Linguagem: ANGULAR; CORDOVA; CSS; HTML; JAVASCRIPT; RUBY; RUBY ON RAILS Campo de Aplicação: AD-01; AD-02; AD-03; AD-04 Tipo de Programa: AP-01; AV-01; FA-01; GI-01; GI-07 Data da Criação: 28/10/2014 Regime de Guarda: SIGILO ATÉ 19/02/2026 Procurador: GIOVANNI CASTAGNA NETO</p>	<p>Tipo de Programa: AP-03; DS-05; GI-01; GI-06; UT-06 Data da Criação: 19/05/2015 Regime de Guarda: SIGILO ATÉ 24/02/2026 Procurador: CAROLINA RODRIGUES</p>	<p>Titular: CRK S.A Criador: FRANK YUTAKA FUJISAWA Linguagem: NET; PROGRESS Campo de Aplicação: EC-03; EC-13; FN-03; FN-04; FN-05 Tipo de Programa: AP-03; DS-05; GI-01; GI-06; UT-06 Data da Criação: 22/10/2002 Regime de Guarda: SIGILO ATÉ 24/02/2026 Procurador: CAROLINA RODRIGUES</p>
<p>Processo: BR 51 2016 000131-3 120 Título: PREFSIM- SIMULADOR PARA O REATOR DE PRÉ-REFORMA A VAPOR Titular: INSTITUTO ALBERTO LUIZ DE COIMBRA DE PÓS GRADUAÇÃO E PESQUISA DE ENGENHARIA - COPPE/UFRJ Criador: BRUNO FRANCISCO OECHLER; JOSÉ CARLOS COSTA DA SILVA PINTO; JULIO CÉSAR SAMPAIO DUTRA; MATHEUS SOARES Linguagem: C SHARP; FORTRAN Campo de Aplicação: IN-03 Tipo de Programa: SM-01 Data da Criação: 01/10/2015 Regime de Guarda: SIGILO ATÉ 16/02/2026 Procurador: VAZ E DIAS ADVOGADOS E ASSOCIADOS</p>	<p>Processo: BR 51 2016 000141-0 120 Título: SYSCOMPLIANCE Titular: MCGC CONSULTORIA EM GOVERNANÇA CORPORATIVA LTDA . EPP Criador: RAPHAEL ABREU Linguagem: RUBY Campo de Aplicação: AD-05 Tipo de Programa: FA-01 Data da Criação: 11/08/2015 Regime de Guarda: SIGILO ATÉ 20/02/2026 Procurador: SILVEIRA NETO ADVOGADOS ASSOCIADOS</p>	<p>Processo: BR 51 2016 000154-2 120 Título: CRK ADR Titular: CRK S.A Criador: FRANK YUTAKA FUJISAWA Linguagem: PROGRESS Campo de Aplicação: EC-04; EC-13; FN-03; FN-04; FN-05 Tipo de Programa: AP-03; DS-05; GI-01; GI-06; UT-06 Data da Criação: 10/10/2011 Regime de Guarda: SIGILO ATÉ 24/02/2026 Procurador: CAROLINA RODRIGUES</p>	<p>Processo: BR 51 2016 000161-5 120 Título: CRK COTISTA Titular: CRK S.A Criador: FRANK YUTAKA FUJISAWA Linguagem: NET; PROGRESS Campo de Aplicação: EC-04; EC-13; FN-03; FN-04; FN-05 Tipo de Programa: AP-03; DS-05; GI-01; GI-06; UT-06 Data da Criação: 02/01/2003 Regime de Guarda: SIGILO ATÉ 24/02/2026 Procurador: CAROLINA RODRIGUES</p>
<p>Processo: BR 51 2016 000132-1 120 Título: REFSIM - R2 SIMULADOR PARA O REATOR DE REFORMA A VAPOR V.2 Titular: INSTITUTO ALBERTO LUIZ DE COIMBRA DE PÓS GRADUAÇÃO E PESQUISA DE ENGENHARIA - COPPE/UFRJ Criador: BRUNO FRANCISCO OECHLER; JOSÉ CARLOS COSTA DA SILVA PINTO; JULIO CÉSAR SAMPAIO DUTRA; MATHEUS SOARES Linguagem: C SHARP; FORTRAN Campo de Aplicação: IN-03 Tipo de Programa: SM-01 Data da Criação: 01/10/2015 Regime de Guarda: SIGILO ATÉ 16/02/2026 Procurador: VAZ E DIAS ADVOGADOS E ASSOCIADOS</p>	<p>Processo: BR 51 2016 000142-9 120 Título: GESMED_001IDENT Titular: GESMED GESTÃO ESTRATÉGICA EM SAÚDE S/A Criador: FERNANDO VIERA MARQUES; JOSÉ ROBERTO COSTA MORETTI Linguagem: MDX; SQL Campo de Aplicação: AD-01; IF-01; IN-01; SD-01; SV-01 Tipo de Programa: AP-01 Data da Criação: 06/01/2014 Regime de Guarda: SIGILO ATÉ 20/02/2026 Procurador: SHEILA CORREA DE MEDEIROS</p>	<p>Processo: BR 51 2016 000155-0 120 Título: CRK IB Titular: CRK S.A Criador: FRANK YUTAKA FUJISAWA Linguagem: NET Campo de Aplicação: EC-04; EC-13; FN-03; FN-04; FN-05 Tipo de Programa: FA-01; GI-06; PD-05; SO-02; SO-05 Data da Criação: 01/10/2014 Regime de Guarda: SIGILO ATÉ 24/02/2026 Procurador: CAROLINA RODRIGUES</p>	<p>Processo: BR 51 2016 000162-3 120 Título: CRK GRB Titular: CRK S.A Criador: FRANK YUTAKA FUJISAWA Linguagem: VB Campo de Aplicação: EC-04; EC-13; FN-03; FN-04; FN-05 Tipo de Programa: DS-05; GI-01; GI-06; UT-06 Data da Criação: 04/04/2006 Regime de Guarda: SIGILO ATÉ 24/02/2026 Procurador: CAROLINA RODRIGUES</p>
<p>Processo: BR 51 2016 000133-0 120 Título: B2E CRED Titular: B2E SISTEMAS DE CRÉDITO LTDA - ME Criador: RENATO NASCIMENTO MAGALHÃES Linguagem: C#; MVC; NET; SQL; WCF Campo de Aplicação: FN-03 Tipo de Programa: DS-04; UT-06 Data da Criação: 01/08/2013 Regime de Guarda: SIGILO ATÉ 17/02/2026 Procurador: INTERAÇÃO MARCAS E PATENTES S/C LTDA</p>	<p>Processo: BR 51 2016 000144-5 120 Título: SIGER - SISTEMA INTEGRADO DE GESTÃO EMPRESARIAL RECH Titular: RECH INFORMÁTICA LTDA Criador: CARLOS VANDERLEI RECH; ROVANI MARCELO RECH Linguagem: COBOL; JAVA Campo de Aplicação: AD-01; AD-06; AD-07; AD-08; FN-06 Tipo de Programa: AP-02; AP-03; AP-05; AT-02; AT-03 Data da Criação: 29/05/1990 Regime de Guarda: SIGILO ATÉ 23/02/2026 Procurador: ACERTCON REGISTROS E ASSESSORIA EMPRESARIAL LTDA</p>	<p>Processo: BR 51 2016 000156-9 120 Título: CRK BASE STAGE Titular: CRK S.A Criador: FRANK YUTAKA FUJISAWA Linguagem: NET Campo de Aplicação: EC-04; EC-13; FN-03; FN-04; FN-05 Tipo de Programa: AP-03; DS-05; GI-01; GI-06; UT-06 Data da Criação: 12/12/2014 Regime de Guarda: SIGILO ATÉ 24/02/2026 Procurador: CAROLINA RODRIGUES</p>	<p>Processo: BR 51 2016 000163-1 120 Título: CRK SPB EVOLUTION Titular: CRK S.A Criador: FRANK YUTAKA FUJISAWA Linguagem: VB Campo de Aplicação: EC-04; EC-13; FN-03; FN-04; FN-05 Tipo de Programa: DS-05; GI-01; GI-06; PD-03; UT-06 Data da Criação: 15/07/2003 Regime de Guarda: SIGILO ATÉ 24/02/2026 Procurador: CAROLINA RODRIGUES</p>
<p>Processo: BR 51 2016 000135-6 120 Título: RMD FOR MAC 1.0 Titular: GUSTAVO ADOLPHO PETRAGLIA CALDEIRA Criador: GUSTAVO ADOLPHO PETRAGLIA CALDEIRA Linguagem: OBJECTIVE C 10.1 Campo de Aplicação: SD-02; SD-05 Tipo de Programa: SO-02; SO-05; SO-07 Data da Criação: 20/09/2015 Regime de Guarda: SIGILO ATÉ 17/02/2026 Procurador: Não informado ou inexistente</p>	<p>Processo: BR 51 2016 000146-1 120 Título: TML: A PROGRAMME FOR PLANTATION LINES ON DRIVERLESS TRACTORS Titular: FUNDAÇÃO UNIVERSIDADE FEDERAL DO ABC; UNIVERSIDADE DE SÃO PAULO- USP; UNIVERSIDADE FEDERAL DE UBERLÂNDIA Criador: ANTONIO ELIAS FABRIS; MARCELO ZANCHETTA DO NASCIMENTO; VALÉRIO RAMOS BATISTA Linguagem: OCTAVE 3.6.1 Campo de Aplicação: AG-02; AG-09; AT-01 Tipo de Programa: AT-01; FA-01; SO-07 Data da Criação: 21/09/2013 Regime de Guarda: SIGILO ATÉ 23/02/2026 Procurador: Não informado ou inexistente</p>	<p>Processo: BR 51 2016 000157-7 120 Título: CRK BOLSA Titular: CRK S.A Criador: FRANK YUTAKA FUJISAWA Linguagem: NET; PROGRESS Campo de Aplicação: EC-04; EC-13; FN-03; FN-04; FN-05 Tipo de Programa: AP-03; DS-05; GI-01; GI-06; UT-06 Data da Criação: 06/06/2003 Regime de Guarda: SIGILO ATÉ 24/02/2026 Procurador: CAROLINA RODRIGUES</p>	<p>Processo: BR 51 2016 000164-0 120 Título: CRK GESTÃO Titular: CRK S.A Criador: FRANK YUTAKA FUJISAWA Linguagem: PROGRESS Campo de Aplicação: EC-04; EC-13; FN-03; FN-04; FN-05 Tipo de Programa: AP-03; DS-05; GI-01; GI-06; UT-06 Data da Criação: 14/07/2003 Regime de Guarda: SIGILO ATÉ 24/02/2026 Procurador: CAROLINA RODRIGUES</p>
<p>Processo: BR 51 2016 000139-9 120 Título: VPRO AEDES CONTROL Titular: MARIA LUCIA ZOEGA DE SOUZA; SIMONE MADEIRA Criador: MARIA LUCIA ZOEGA DE SOUZA; SIMONE MADEIRA</p>	<p>Processo: BR 51 2016 000153-4 120 Título: CRK TA Titular: CRK S.A Criador: FRANK YUTAKA FUJISAWA Linguagem: NET Campo de Aplicação: EC-04; EC-13; FN-03; FN-04; FN-05</p>	<p>Processo: BR 51 2016 000158-5 120 Título: CRK CCS Titular: CRK S.A Criador: FRANK YUTAKA FUJISAWA Linguagem: NET Campo de Aplicação: EC-04; EC-13; FN-03; FN-04; FN-05 Tipo de Programa: AP-03; GI-01; GI-06; SO-02; UT-06 Data da Criação: 04/07/2007 Regime de Guarda: SIGILO ATÉ 24/02/2026 Procurador: CAROLINA RODRIGUES</p>	<p>Processo: BR 51 2016 000165-8 120 Título: CRK E-FINANCEIRA Titular: CRK S.A Criador: FRANK YUTAKA FUJISAWA Linguagem: NET Campo de Aplicação: EC-04; EC-13; FN-03; FN-04; FN-05 Tipo de Programa: AP-03; GI-01; GI-06; SO-02; UT-06 Data da Criação: 30/09/2015 Regime de Guarda: SIGILO ATÉ 24/02/2026 Procurador: CAROLINA RODRIGUES</p>
	<p>Processo: BR 51 2016 000159-3 120 Título: CRK RENDA FIXA Titular: CRK S.A Criador: FRANK YUTAKA FUJISAWA Linguagem: NET; PROGRESS Campo de Aplicação: EC-04; EC-13; FN-03; FN-04; FN-05 Tipo de Programa: AP-03; DS-05; GI-01; GI-06; UT-06 Data da Criação: 28/05/2003 Regime de Guarda: SIGILO ATÉ 24/02/2026 Procurador: CAROLINA RODRIGUES</p>	<p>Processo: BR 51 2016 000160-7 120 Título: CRK CARTEIRA</p>	<p>Processo: BR 51 2016 000166-6 120 Título: CRK NDF Titular: CRK S.A Criador: FRANK YUTAKA FUJISAWA Linguagem: NET Campo de Aplicação: EC-04; EC-13; FN-03; FN-04; FN-05 Tipo de Programa: AP-03; DS-05; GI-01; GI-06; UT-06 Data da Criação: 04/01/2016 Regime de Guarda: SIGILO</p>

<p>ATÉ 24/02/2026 Procurador: CAROLINA RODRIGUES</p> <p>Processo: BR 51 2016 000167-4 120 Título: CRK FRONT Titular: CRK S.A Criador: FRANK YUTAKA FUJISAWA Linguagem: NET Campo de Aplicação: EC-04; EC-13; FN-03; FN-04; FN-05 Tipo de Programa: AP-03; AT-06; DS-05; GI-01; SO-02 Data da Criação: 02/09/2009 Regime de Guarda: SIGILO ATÉ 24/02/2026 Procurador: CAROLINA RODRIGUES</p> <p>Processo: BR 51 2016 000168-2 120 Título: CRK OPÇÕES Titular: CRK S.A Criador: FRANK YUTAKA FUJISAWA Linguagem: NET Campo de Aplicação: EC-04; EC-13; FN-03; FN-04; FN-05 Tipo de Programa: AP-03; DS-05; GI-01; GI-06; UT-06 Data da Criação: 04/03/2015 Regime de Guarda: SIGILO ATÉ 24/02/2026 Procurador: CAROLINA RODRIGUES</p> <p>Processo: BR 51 2016 000169-0 120 Título: CRK CONTÁBIL Titular: CRK S.A Criador: FRANK YUTAKA FUJISAWA Linguagem: PROGRESS Campo de Aplicação: EC-04; EC-13; FN-03; FN-04; FN-05 Tipo de Programa: AP-03; AP-05; GI-01; GI-06; UT-06 Data da Criação: 21/11/2002 Regime de Guarda: SIGILO ATÉ 24/02/2026 Procurador: CAROLINA RODRIGUES</p> <p>Processo: BR 51 2016 000170-4 120 Título: CRK IM Titular: CRK S.A Criador: FRANK YUTAKA FUJISAWA Linguagem: NET Campo de Aplicação: EC-04; EC-13; FN-03; FN-04; FN-05 Tipo de Programa: AP-01; AP-04; CD-01; SO-05; UT-01 Data da Criação: 12/06/2013 Regime de Guarda: SIGILO ATÉ 24/02/2026 Procurador: CAROLINA RODRIGUES</p> <p>Processo: BR 51 2016 000171-2 120 Título: CRK CENTRAL DE COTAÇÕES Titular: CRK S.A Criador: FRANK YUTAKA FUJISAWA Linguagem: NET Campo de Aplicação: EC-04; EC-13; FN-03; FN-04; FN-05 Tipo de Programa: FA-01; GI-06; PD-04; SO-02; SO-07 Data da Criação: 21/07/2014 Regime de Guarda: SIGILO ATÉ 24/02/2026 Procurador: CAROLINA RODRIGUES</p> <p>Processo: BR 51 2016 000172-0 120 Título: CRK SWAP Titular: CRK S.A Criador: FRANK YUTAKA FUJISAWA Linguagem: NET; PROGRESS Campo de Aplicação: EC-04; EC-13; FN-03; FN-04; FN-05 Tipo de Programa: AP-03; DS-05; GI-01; GI-06; UT-06 Data da Criação: 12/06/2003 Regime de Guarda: SIGILO ATÉ 24/02/2026 Procurador: CAROLINA RODRIGUES</p> <p>Processo: BR 51 2016 000173-9 120 Título: CRK FISCAL Titular: CRK S.A Criador: FRANK YUTAKA FUJISAWA</p>	<p>Linguagem: PROGRESS Campo de Aplicação: EC-04; EC-13; FN-03; FN-04; FN-05 Tipo de Programa: AP-03; DS-05; GI-01; GI-06; UT-06 Data da Criação: 16/12/2012 Regime de Guarda: SIGILO ATÉ 24/02/2026 Procurador: CAROLINA RODRIGUES</p> <p>Processo: BR 51 2016 000174-7 120 Título: CRK BMF Titular: CRK S.A Criador: FRANK YUTAKA FUJISAWA Linguagem: NET; PROGRESS Campo de Aplicação: EC-04; EC-13; FN-03; FN-04; FN-05 Tipo de Programa: AP-03; DS-05; GI-01; GI-06; UT-06 Data da Criação: 22/07/2003 Regime de Guarda: SIGILO ATÉ 24/02/2026 Procurador: CAROLINA RODRIGUES</p> <p>Processo: BR 51 2016 000175-5 120 Título: CRK CNP Titular: CRK S.A Criador: FRANK YUTAKA FUJISAWA Linguagem: NET Campo de Aplicação: EC-04; EC-13; FN-03; FN-04; FN-05 Tipo de Programa: AP-03; AP-04; AT-06; GI-06; SO-05 Data da Criação: 23/04/2014 Regime de Guarda: SIGILO ATÉ 24/02/2026 Procurador: CAROLINA RODRIGUES</p> <p>Processo: BR 51 2016 000176-3 120 Título: CRK SGL Titular: CRK S.A Criador: FRANK YUTAKA FUJISAWA Linguagem: NET Campo de Aplicação: EC-04; EC-13; FN-03; FN-04; FN-05 Tipo de Programa: AP-03; DS-05; GI-01; GI-06; UT-06 Data da Criação: 05/06/2008 Regime de Guarda: SIGILO ATÉ 24/02/2026 Procurador: CAROLINA RODRIGUES</p> <p>Processo: BR 51 2016 000178-0 120 Título: APICUM GAME Titular: FUNDAÇÃO UNIVERSIDADE FEDERAL DO ABC Criador: EDUARDO PINHATA ; FERNANDA MIYUKI YAMADA; FLÁVIO AUGUSTO DE SOUZA BERCEZ; JULIANA CRISTINA BRAGA; LUCIANO SILVA; NATALIA PIRANI GHILARDI-LOPES; ROSANA LOURO FERREIRA SILVA; SIMONE RODRIGUES DE FREITAS ; THAIS RIBEIRO DA SILVA Linguagem: GML; HTML5 Campo de Aplicação: ED-04; EL-01 Tipo de Programa: ET-02 Data da Criação: 02/09/2014 Regime de Guarda: SIGILO ATÉ 25/02/2026 Procurador: Não informado ou inexistente</p> <p>Processo: BR 51 2016 000180-1 120 Título: ASCI (ADVANCED SEARCH CHROMOSOMAL INFORMATION) Titular: BIOCOD BIOTECNOLOGIA LTDA.; FUNDAÇÃO DE AMPARO À PESQUISA DO ESTADO DE MINAS GERAIS Criador: ELVIS CRISTIAN CUEVA MATEO; JULIANA GODOY ASSUMPÇÃO; MICHELE ARAÚJO PEREIRA Linguagem: PHP Campo de Aplicação: IF-02; SD-06; SD-07 Tipo de Programa: GI-04; UT-01 Data da Criação: 01/11/2014 Regime de Guarda: SIGILO ATÉ 25/02/2026</p>	<p>Procurador: SÂMIA BATISTA AMIN</p> <p>Processo: BR 51 2016 000188-7 120 Título: GERENTE REMOTO Titular: PROCEDE BAHIA PROCESSAMENTO E CERTIFICAÇÃO DE DOCUMENTOS Criador: ADRIANA DE OLIVEIRA CARDOSO Linguagem: PHP Campo de Aplicação: AD-01; AD-04; AD-10 Tipo de Programa: AP-03 Data da Criação: 27/05/2013 Regime de Guarda: SIGILO ATÉ 27/02/2026 Procurador: PRINCESA MARCAS E PATENTES LTDA</p> <p>Processo: BR 51 2016 000189-5 120 Título: AGRIONE COMMODITY TRADING Titular: AGRIONE SERVIÇOS DE INFORMÁTICA LTDA Criador: GILSEMAR PAULO DA SILVA; MARCO ANTONIO DE ALMEIDA ALVES Linguagem: C#; VISUAL STUDIO Campo de Aplicação: AG-01; AG-04; EC-07; EC-12 Tipo de Programa: GI-01; IA-02; SO-07 Data da Criação: 31/01/2009 Regime de Guarda: SIGILO ATÉ 27/02/2026 Procurador: ADENACON MARCAS E PATENTES LTDA EPP</p> <p>Processo: BR 51 2016 000203-4 120 Título: I-CROP GESTÃO DE IRRIGAÇÃO Titular: I CROP TECNOLOGIA E CONSULTORIA AGRÍCOLA LTDA- ME Criador: EDUARDO CALDAS SOARES Linguagem: PHP Campo de Aplicação: AG-06; AG-09; EN-01; HD-03; ME-03 Tipo de Programa: AT-06; AV-01; IT-04; SM-01; TC-01 Data da Criação: 04/08/2014 Regime de Guarda: SIGILO ATÉ 02/03/2026 Procurador: SOLIMAR JERONIMO BERTOLETTO</p> <p>Processo: BR 51 2016 000204-2 120 Título: SISGD - SISTEMA DE ANÁLISE DE GERAÇÃO DISTRIBUÍDA Titular: CEMIG DISTRIBUIÇÃO S/A; UNIVERSIDADE ESTADUAL DE CAMPINAS - UNICAMP Criador: HENRIQUE FERNANDO FRANÇA COSTA; MARCIO ELI MOREIRA DE SOUZA; REINALDO LOUREIRO MENDES Linguagem: C; JAVA; JAVASCRIPT; SQL Campo de Aplicação: EN-01; EN-02; EN-04 Tipo de Programa: CD-01; GI-01; GI-04 Data da Criação: 15/11/2012 Regime de Guarda: SIGILO ATÉ 02/03/2026 Procurador: SÂMIA BATISTA AMIN</p> <p>Processo: BR 51 2016 000206-9 120 Título: SIRSEP - SISTEMA MULTI-AGENTE PARA O RESTABELECIMENTO Titular: ALEXANDRE RASI AOKI; CARLOS HENRIQUE VALÉRIO DE MORAES; GERMANO LAMBERT TORRES Criador: ALEXANDRE RASI AOKI; CARLOS HENRIQUE VALÉRIO DE MORAES; GERMANO LAMBERT TORRES Linguagem: VISUAL BASIC Campo de Aplicação: EC-04; ED-06; EN-04; IN-02; MT-06 Tipo de Programa: DS-04; FA-01; IA-01; IA-02; TC-01</p>	<p>Data da Criação: 01/03/2016 Regime de Guarda: SIGILO ATÉ 03/03/2026 Procurador: Não informado ou inexistente</p> <p>Processo: BR 51 2016 000207-7 120 Título: PC FURTO - PACOTE COMPUTACIONAL PARA DETERMINAÇÃO DE PERDAS COMERCIAIS Titular: ALEXANDRE RASI AOKI; CARLOS HENRIQUE VALÉRIO DE MORAES; GERMANO LAMBERT TORRES Criador: ALEXANDRE RASI AOKI; CARLOS HENRIQUE VALÉRIO DE MORAES; GERMANO LAMBERT TORRES Linguagem: VISUAL BASIC Campo de Aplicação: EC-04; ED-06; EN-04; IN-02; MT-06 Tipo de Programa: DS-04; FA-01; IA-01; IA-02; TC-01 Data da Criação: 01/03/2016 Regime de Guarda: SIGILO ATÉ 03/03/2026 Procurador: Não informado ou inexistente</p> <p>Processo: BR 51 2016 000208-5 120 Título: PC ENERGIA - PACOTE COMPUTACIONAL DE ANÁLISE ENERGÉTICA Titular: ALEXANDRE RASI AOKI; CARLOS HENRIQUE VALÉRIO DE MORAES; GERMANO LAMBERT TORRES Criador: ALEXANDRE RASI AOKI; CARLOS HENRIQUE VALÉRIO DE MORAES; GERMANO LAMBERT TORRES Linguagem: VISUAL BASIC Campo de Aplicação: EC-04; ED-06; EN-04; IN-02; MT-06 Tipo de Programa: DS-04; FA-01; IA-01; IA-02; TC-01 Data da Criação: 01/03/2016 Regime de Guarda: SIGILO ATÉ 03/03/2026 Procurador: Não informado ou inexistente</p> <p>Processo: BR 51 2016 000209-3 120 Título: OBSERVAÇÃO SISTÊMICA Titular: ALEXANDRE RASI AOKI; CARLOS HENRIQUE VALÉRIO DE MORAES; GERMANO LAMBERT TORRES Criador: ALEXANDRE RASI AOKI; CARLOS HENRIQUE VALÉRIO DE MORAES; GERMANO LAMBERT TORRES Linguagem: VISUAL BASIC Campo de Aplicação: EC-04; ED-06; EN-04; IN-02; MT-06 Tipo de Programa: DS-04; FA-01; IA-01; IA-02; TC-01 Data da Criação: 01/03/2016 Regime de Guarda: SIGILO ATÉ 03/03/2026 Procurador: Não informado ou inexistente</p> <p>Processo: BR 51 2016 000210-7 120 Título: FUNCIONAL - SISTEMA PARA TESTES DE CIRCUITOS FUNCIONAIS EM SUBESTAÇÕES Titular: ALEXANDRE RASI AOKI; CARLOS HENRIQUE VALÉRIO DE MORAES; GERMANO LAMBERT TORRES Criador: ALEXANDRE RASI AOKI; CARLOS HENRIQUE VALÉRIO DE MORAES; GERMANO LAMBERT TORRES Linguagem: VISUAL BASIC Campo de Aplicação: EC-04; ED-06; EN-04; IN-02; MT-06 Tipo de Programa: DS-04; FA-01; IA-01; IA-02; TC-01</p>
--	---	--	---

Data da Criação: 01/03/2016 Regime de Guarda: SIGILO ATÉ 03/03/2026 Procurador: Não informado ou inexistente	Campo de Aplicação: SD-04; SD-05; SD-06; SD-09 Tipo de Programa: AP-01; IT-02 Data da Criação: 29/03/2006 Regime de Guarda: SIGILO ATÉ 05/03/2026 Procurador: Não informado ou inexistente	Procurador: VILELA COELHO SOCIEDADE DE ADVOGADOS	Processo: BR 51 2016 000252-2 120 Título: SISTEMA LICITARE Titular: LICITARE SISTEMAS E CONSULTORIA LTDA - ME Criador: JORGE LUIS RIBEIRO DOS SANTOS Linguagem: PHP Campo de Aplicação: AD-11; IF-02; IF-04; IF-07 Tipo de Programa: GI-01; GI-05; GI-06; SO-05; SO-07 Data da Criação: 26/02/2016 Regime de Guarda: SIGILO ATÉ 10/03/2026 Procurador: Não informado ou inexistente
Processo: BR 51 2016 000211-5 120 Título: INTELIE LIVE Titular: INTELIE SOLUÇÕES EM INFORMÁTICA LTDA Criador: HUBERT ÁUREO CERQUEIRA LIMA DA FONSECA; JORGE LUZ DE BRITO FALCÃO; JUAN PEDRO ALVES LOPES; PEDRO HENRIQUES DOS SANTOS TEIXEIRA Linguagem: JAVA; JAVASCRIPT Campo de Aplicação: IF-10 Tipo de Programa: GI-01; GI-04; GI-06 Data da Criação: 01/08/2011 Regime de Guarda: SIGILO ATÉ 03/03/2026 Procurador: GRUENBAUM, POSSINHAS & TEIXEIRA PROPRIEDADE INTELECTUAL	Processo: BR 51 2016 000224-7 120 Título: ROBÔ LAURA Titular: ROGER SANTANA Criador: ROGER SANTANA Linguagem: HTML; MYSQL; PHP Campo de Aplicação: AD-02; AD-08; FN-05; TB-01 Tipo de Programa: GI-01; GI-02; SO-01; SO-05; SO-07 Data da Criação: 12/12/2015 Regime de Guarda: SIGILO ATÉ 05/03/2026 Procurador: VITOR LUIZ RAMOS BATISTA	Processo: BR 51 2016 000235-2 120 Título: COMPASS ERP Titular: R. W. R. SISTEMAS E CONSULTORIA LTDA - ME Criador: RICHARD DE OLIVEIRA MIETCH; RODRIGO ANDRÉ FERRARI; VALTER CIRO OLIVEIRA CAMARGO Linguagem: DELPHI; JAVA Campo de Aplicação: AG-03; AG-04; AG-05; AG-09 Tipo de Programa: AP-01; AT-01; AT-06; DS-05; GI-01 Data da Criação: 13/10/2009 Regime de Guarda: SIGILO ATÉ 20/02/2026 Procurador: OTÁVIA DOS SANTOS RODRIGUES CAMARGO	Processo: BR 51 2016 000253-0 120 Título: ECOCLOUD - LAUDO ECOCARDIOGRAMA Titular: FABRÍCIO NOGUEIRA FURTADO; RENATO TOSHIO KUROE; WILLYAN ISSAMU NAZIMA Criador: FABRÍCIO NOGUEIRA FURTADO; RENATO TOSHIO KUROE; WILLYAN ISSAMU NAZIMA Linguagem: ANDROID; IOS; WEB Campo de Aplicação: SD-05; SD-06; SD-07; SD-08; SD-10 Tipo de Programa: AP-01; CD-01; GI-01; IA-02; SO-01 Data da Criação: 26/01/2015 Regime de Guarda: SIGILO ATÉ 08/03/2026 Procurador: MARCELO ALVES PEREIRA
Processo: BR 51 2016 000218-2 120 Título: MUSEUS QR Titular: UNIVERSIDADE FEDERAL RURAL DE PERNAMBUCO Criador: ELILTON JOSÉ DE OLIVIERA; FILIPE DE LIMA GONÇALVES; IVONALDO LEITE TORRES; JOSIVAL DOS SANTOS SILVA; MARCELO MENDONÇA TEIXEIRA; RAPHAEL FRANKLIN FONTES DE OLIVEIRA Linguagem: JAVA; XML Campo de Aplicação: ED-06; IF-01; SV-04; TB-06 Tipo de Programa: AP-01; ET-01; SO-04 Data da Criação: 17/04/2015 Regime de Guarda: SIGILO ATÉ 05/03/2026 Procurador: Não informado ou inexistente	Processo: BR 51 2016 000225-5 120 Título: SICRRFACE - SISTEMA INTEGRADO PARA CAPTAÇÃO, RETENÇÃO, RELACIONAMENTO E FIDELIZAÇÃO DE ALUNO, CANDIDATOS E EGRESSOS Titular: GLAUSON DE MORAES MENDES Criador: GLAUSON DE MORAES MENDES Linguagem: C# Campo de Aplicação: AD-01; AD-05; AD-10; ED-03 Tipo de Programa: AP-02; AP-03; AP-04; AT-01; AT-06; AV-01; FA-04; GI-01; GI-02; GI-04; GI-07; IA-02 Data da Criação: 01/02/2010 Regime de Guarda: SIGILO ATÉ 05/03/2026 Procurador: LUIZ CLAUDIO DE MAGALHÃES	Processo: BR 51 2016 000236-0 120 Título: SISTEMA OCTOPUS Titular: SENSUS TECNOLOGIA LTDA. EPP Criador: GUARACI BRAIDA MARCHIORO Linguagem: .NET; ASPX E JAVA; SQL Campo de Aplicação: AD-06; AD-08; IF-01; IN-01; IN-02 Tipo de Programa: AT-01; IA-01; SO-06 Data da Criação: 01/09/2013 Regime de Guarda: SIGILO ATÉ 10/03/2026 Procurador: NILVAN PAULO MIGURANSE	Processo: BR 51 2016 000256-5 120 Título: SISTEMA DE CONSUMO INTELIGENTE Titular: SCI - COMÉRCIO DE ALIMENTOS LTDA. - ME. Criador: ROGÉRIO SEVERINO DE OLIVEIRA Linguagem: ASP; CSS; HTML; JAVASCRIPT; MYSQL; PHP Campo de Aplicação: AD-07; AD-08; AD-09; AD-10; AD-11 Tipo de Programa: FA-01; GI-01; GI-06; LG-08; PD-01 Data da Criação: 21/11/2014 Regime de Guarda: SIGILO ATÉ 15/03/2026 Procurador: P.A. PRODUTORES ASSOCIADOS MARCAS E PATENTES LTDA.
Processo: BR 51 2016 000219-0 120 Título: SYS DEGUSTER Titular: UNIVERSIDADE FEDERAL RURAL DE PERNAMBUCO Criador: DJAIR VIEIRA CABRAL DE SOUSA; MARCELO MENDONÇA TEIXEIRA; RAFAELLA DA COSTA SOUZA Linguagem: JAVA Campo de Aplicação: AD-01; ED-06; SV-03 Tipo de Programa: AT-06; SO-04; TI-03 Data da Criação: 30/11/2015 Regime de Guarda: SIGILO ATÉ 05/03/2026 Procurador: Não informado ou inexistente	Processo: BR 51 2016 000229-8 120 Título: REPFY Titular: DIEGO PAULO DE MELLO Criador: DIEGO PAULO DE MELLO Linguagem: JAVA; RUBY ON RAILS Campo de Aplicação: AD-01; AD-07; AD-08 Tipo de Programa: AP-01; AP-03 Data da Criação: 30/01/2016 Regime de Guarda: SIGILO ATÉ 20/02/2026 Procurador: Não informado ou inexistente	Processo: BR 51 2016 000237-9 120 Título: MASTERMILK APP Titular: DBTEC INDUSTRIA E COMERCIO DE MATERIAIS ELETRICOS E ELETRONICOS LTDA Criador: LILIAN LUISA BRITO BUENO Linguagem: ANDROID; IOS; JAVA Campo de Aplicação: AG-01; AG-03; AG-04; AG-10; AG-14 Tipo de Programa: AP-01; AV-01; CD-01; GI-01; GI-04 Data da Criação: 29/04/2014 Regime de Guarda: SIGILO ATÉ 26/02/2026 Procurador: SOCIEDADE CIVIL BRAXIL LTDA	Processo: BR 51 2016 000258-1 120 Título: CHECKMAX - SISTEMA DE MONITORAMENTO ONLINE DE REDUTORES DE VELOCIDADE, MOTORES E TURBINAS Titular: RENK ZANINI S/A EQUIPAMENTOS INDUSTRIAIS Criador: PAULO EDUARDO LATTARO Linguagem: LADDER Campo de Aplicação: IN-01; IN-02; IN-03; IN-05 Tipo de Programa: AP-01 Data da Criação: 31/12/2014 Regime de Guarda: SIGILO ATÉ 15/03/2026 Procurador: BEERRE ASSESSORIA EMPRESARIAL LTDA
Processo: BR 51 2016 000220-4 120 Título: MUSEUS ADM Titular: UNIVERSIDADE FEDERAL RURAL DE PERNAMBUCO Criador: ELILTON JOSÉ DE OLIVIERA; FILIPE DE LIMA GONÇALVES; IVONALDO LEITE TORRES; JOSIVAL DOS SANTOS SILVA; MARCELO MENDONÇA TEIXEIRA; RAPHAEL FRANKLIN FONTES DE OLIVEIRA Linguagem: HTML; PHP Campo de Aplicação: AD-01; ED-06; SV-04 Tipo de Programa: AT-06; SO-04; TI-03 Data da Criação: 24/09/2015 Regime de Guarda: SIGILO ATÉ 05/03/2026 Procurador: Não informado ou inexistente	Processo: BR 51 2016 000231-0 120 Título: GUIBI Titular: FUNDAÇÃO DE AMPARO À PESQUISA DO ESTADO DE MINAS GERAIS; INSTITUTO FEDERAL DE EDUCAÇÃO CIÊNCIA E TECNOLOGIA DE MINAS GERAIS Criador: BRUNO ALBERTO SOARES OLIVEIRA; LUCAS VIEIRA MURILO; MAIK OLHER CHAVES Linguagem: JAVA; SQL; XML Campo de Aplicação: AN-01; CO-04 Tipo de Programa: AP-01; GI-01 Data da Criação: 25/10/2015 Regime de Guarda: SIGILO ATÉ 09/03/2026 Procurador: Não informado ou inexistente	Processo: BR 51 2016 000243-3 120 Título: SIGOM VISION Titular: EMPRESA 1- SISTEMAS DE AUTOMAÇÃO E COMÉRCIO LTDA Criador: ERICO SIMON DE MORAES Linguagem: C++; HTML; JAVA Campo de Aplicação: IF-02; IF-09; TP-01 Tipo de Programa: GI-01; GI-06; PD-05; SO-05; TC-03 Data da Criação: 19/09/2013 Regime de Guarda: SIGILO ATÉ 10/03/2026 Procurador: FAUSTO SETTE CAMARA	Processo: BR 51 2016 000261-1 120 Título: ACESSO FÁCIL Titular: BARNABÉ BRANDÃO DOS SANTOS Criador: BARNABÉ BRANDÃO DOS SANTOS Linguagem: BASIC Campo de Aplicação: AD-10 Tipo de Programa: ET-01 Data da Criação: 20/01/2016 Regime de Guarda: SIGILO ATÉ 23/02/2026 Procurador: CARLA MARIA MADRIGALI
Processo: BR 51 2016 000222-0 120 Título: GERIÁTRICO Titular: UNIVERSIDADE FEDERAL DE MINAS GERAIS Criador: ANTONIO EUSTÁQUIO DE MELO PERTENCE; LUCIANA DE OLIVEIRA ASSIS; MARCELLA GUIMARÃES ASSIS Linguagem: VISUAL BASIC	Processo: BR 51 2016 000234-4 120 Título: FANS MANAGER Titular: DANILO CHARLES RODRIGUES Criador: DANILO CHARLES RODRIGUES Linguagem: PHP Campo de Aplicação: AD-05; AD-10; IF-10 Tipo de Programa: GI-02 Data da Criação: 09/01/2016 Regime de Guarda: SIGILO ATÉ 10/03/2026	Processo: BR 51 2016 000246-8 120 Título: RRIKBTWEB - SISTEMA PARA AVALIAÇÃO DE RISCO DE EVOLUÇÃO DE RESISTÊNCIA DE INSETOS A TOXINAS DO BACILLUS TURINGHIENSIS (BT) EXPRESSAS EM CULTURAS TRANSGÊNICAS Titular: EMPRESA BRASILEIRA DE PESQUISA AGROPECUÁRIA; ESCOLA SUPERIOR DE AGRICULTURA "LUIZ DE QUEIROZ" - USP Criador: ALINE DE HOLANDA NUNES MAIA; DURVAL DOURADO NETO; MARCELO GONÇALVES NARCISO Linguagem: VISUAL BASIC Campo de Aplicação: AG-08; IF-01; IF-02 Tipo de Programa: SM-01; TC-01 Data da Criação: 01/12/2014 Regime de Guarda: SIGILO ATÉ 11/03/2026 Procurador: MILENA OLIVIERI LISITA	Processo: BR 51 2016 000262-0 120 Título: JOOX.IO

<p>Titular: JOOX IMPRESSÕES E COMUNICAÇÕES LTDA Criador: ANDRÉ MONTEIRO DA SILVA ARRUDA; DIEGO BISCAIA DA SILVEIRA; FELIPE MARQUES; GREGUI SHIGUNOV; GUSTAVO SALOMÉ SILVA; JUAN HENRIQUE BISCAIA DA SILVEIRA; KARINE SILVA PEREIRA; MURILO PEDROSO; RAYANE MARCOSSI GARRET; TIAGO DE LIMA OLIVEIRA Linguagem: PHP Campo de Aplicação: CO-04; CO-05; IF-03; IF-07; IF-09; IF-10; TC-03 Tipo de Programa: AP-01; AT-01; AT-06; AT-07; CD-05; CT-02; DS-05; DS-06; ET-03; FA-04; GI-01; GI-02; GI-06; GI-07; IA-01; PD-05; SM-01; SO-02; SO-07; TC-03; TC-04; TI-03; TI-04; UT-03; UT-06 Data da Criação: 01/09/2014 Regime de Guarda: SIGILO ATÉ 16/03/2026 Procurador: ALINE URBAN</p>	<p>Regime de Guarda: SIGILO ATÉ 17/03/2026 Procurador: VILAGE MARCAS E PATENTES LTDA</p>	<p>Criador: ALESSANDRO BRANDÃO DE FARIAS Linguagem: .NET; C#; DELPHI Campo de Aplicação: AD-02; AD-06; AD-08; AD-09 Tipo de Programa: AP-03; SO-01; SO-07 Data da Criação: 01/04/2016 Regime de Guarda: Sem sigilo Procurador: RUBENS DOS SANTOS FILHO</p>	<p>Titular: INTEC TI LOGÍSTICA S.A Criador: ALESSANDRO BRANDÃO DE FARIAS Linguagem: DELPHI Campo de Aplicação: AD-02; AD-06; AD-08; AD-09 Tipo de Programa: AP-03; SO-01; SO-07 Data da Criação: 01/04/2016 Regime de Guarda: Sem sigilo Procurador: RUBENS DOS SANTOS FILHO</p>
<p>Processo: BR 51 2016 000263-8 120 Título: PLATAFORMA DE DE PESQUISA OBSURVEY Titular: SERVIÇO NACIONAL DE APRENDIZAGEM INDUSTRIAL Criador: DOUGLAS MARTINELLO KARLING; KLEBER CUISSI CANUTO; KLEBER EDUARDO NOGUEIRA CIOCCARI; MARILIA DE SOUZA; PAULO EDUARDO MONTEIRO; ROMULO FERREIRA; SIDARTA RUTHES DE LIMA Linguagem: JAVA; JSP; SQL Campo de Aplicação: IF-01 Tipo de Programa: DS-02 Data da Criação: 31/05/2014 Regime de Guarda: Sem sigilo Procurador: ANDRE LUIZ PARDO</p>	<p>Processo: BR 51 2016 000293-0 120 Título: LOTTONET.COM.BR Titular: DIRECT SALE SERVIÇOS LTDA. - ME; JÂNIO LUTHERO OLIVEIRA DE AZEVEDO Criador: JÂNIO LUTHERO OLIVEIRA DE AZEVEDO Linguagem: HTML; RAILS; RUBY Campo de Aplicação: AD-10 Tipo de Programa: GI-01 Data da Criação: 10/02/2016 Regime de Guarda: SIGILO ATÉ 11/03/2026 Procurador: Não informado ou inexistente</p>	<p>Processo: BR 51 2016 000587-4 120 Título: INVENTÁRIO Titular: INTEC TI LOGÍSTICA S.A Criador: ALESSANDRO BRANDÃO DE FARIAS Linguagem: ASP Campo de Aplicação: AD-02; AD-06; AD-08; AD-09 Tipo de Programa: AP-03; AP-04; SO-01; SO-07 Data da Criação: 01/04/2016 Regime de Guarda: Sem sigilo Procurador: RUBENS DOS SANTOS FILHO</p>	<p>Processo: BR 51 2016 000593-9 120 Título: CONTROLE DE INSUMOS Titular: INTEC TI LOGÍSTICA S.A Criador: ALESSANDRO BRANDÃO DE FARIAS Linguagem: .NET; C# Campo de Aplicação: AD-06; AD-08 Tipo de Programa: AP-03; SO-01; SO-07 Data da Criação: 01/04/2016 Regime de Guarda: Sem sigilo Procurador: RUBENS DOS SANTOS FILHO</p>
<p>Processo: BR 51 2016 000264-6 120 Título: ROTAS ESTRATÉGICAS Titular: SERVIÇO NACIONAL DE APRENDIZAGEM INDUSTRIAL Criador: ARIANE HINCA SCHNEIDER; DOUGLAS MARTINELLO KARLING; GERALDO MORCELI BOLZANI JUNIOR; KLEBER CUISSI CANUTO; KLEBER EDUARDO NOGUEIRA CIOCCARI; MARILIA DE SOUZA; PAULO EDUARDO MONTEIRO; ROMULO FERREIRA; SIDARTA RUTHES DE LIMA Linguagem: JAVA; JSP; SQL Campo de Aplicação: AD-02 Tipo de Programa: IA-02 Data da Criação: 31/08/2013 Regime de Guarda: Sem sigilo Procurador: ANDRE LUIZ PARDO</p>	<p>Processo: BR 51 2016 000295-6 120 Título: SISTEMA EZFORECOURT Titular: EZTECH TECNOLOGIA E AUTOMAÇÃO LTDA. Criador: ERIC FIGUEIREDO LIMA; JOÃO PAULO FREIRE ALEXANDRE DA SILVA; KELVIN ROY HICKS USSHER; MARCELO BARRETO; OTÁVIO VENEZIAN JUNIOR Linguagem: C; C#; C++; VISUAL BASIC Campo de Aplicação: IF-10; IN-03; TP-03 Tipo de Programa: AT-03; CD-04; SO-07 Data da Criação: 01/03/2000 Regime de Guarda: SIGILO ATÉ 23/03/2026 Procurador: RODRIGO AFFONSO DE OURO PRETO SANTOS</p>	<p>Processo: BR 51 2016 000588-2 120 Título: NETON Titular: INTEC TI LOGÍSTICA S.A Criador: ALESSANDRO BRANDÃO DE FARIAS Linguagem: ASP; C Campo de Aplicação: AD-02; AD-06; AD-08; AD-09 Tipo de Programa: AP-03; SO-01; SO-07 Data da Criação: 01/04/2016 Regime de Guarda: Sem sigilo Procurador: RUBENS DOS SANTOS FILHO</p>	<p>Processo: BR 51 2016 000594-7 120 Título: CD-ACTION Titular: INTEC TI LOGÍSTICA S.A Criador: ALESSANDRO BRANDÃO DE FARIAS Linguagem: .NET; C# Campo de Aplicação: AD-02; AD-06; AD-08; AD-09 Tipo de Programa: AP-03; SO-01; SO-07 Data da Criação: 01/04/2016 Regime de Guarda: Sem sigilo Procurador: RUBENS DOS SANTOS FILHO</p>
<p>Processo: BR 51 2016 000266-2 120 Título: RCCAPP Titular: SISTEMA RCC EDITORA EIRELI EPP Criador: JOSÉ MARIA DIAS Linguagem: C#; CSS; HTML5; JAVASCRIPT Campo de Aplicação: IF-10 Tipo de Programa: AP-01 Data da Criação: 03/03/2015 Regime de Guarda: SIGILO ATÉ 16/03/2026 Procurador: SUL AMERICA MARCAS E PATENTES LTDA</p>	<p>Processo: BR 51 2016 000523-8 120 Título: SIGRI - SISTEMA INTEGRADO DE GESTÃO DE RISCO Titular: ASSOCIAÇÃO DO LABORATÓRIO DE SISTEMAS INTEGRÁVEIS TECNOLÓGICO LSI-TEC Criador: KAUE VIDAL DA SILVA; LEÔNIDAS ALVES SALAZAR; RICARDO KOITI SATO; VOLNYS BORGES BERNAL Linguagem: C#; CSS; HTML; JAVASCRIPT; SQL Campo de Aplicação: IF-01; IF-10 Tipo de Programa: AP-01; FA-01; GI-01 Data da Criação: 17/07/2015 Regime de Guarda: SIGILO ATÉ 10/05/2026 Procurador: Não informado ou inexistente</p>	<p>Processo: BR 51 2016 000589-0 120 Título: OS-ACTION Titular: INTEC TI LOGÍSTICA S.A Criador: ALESSANDRO BRANDÃO DE FARIAS Linguagem: .NET; C# Campo de Aplicação: AD-02; AD-06; AD-08; AD-09 Tipo de Programa: AP-03; SO-01; SO-07 Data da Criação: 01/04/2016 Regime de Guarda: Sem sigilo Procurador: RUBENS DOS SANTOS FILHO</p>	<p>Processo: BR 51 2016 000595-5 120 Título: CONCILIAÇÃO DE INVENTÁRIO Titular: INTEC TI LOGÍSTICA S.A Criador: ALESSANDRO BRANDÃO DE FARIAS Linguagem: DELPHI Campo de Aplicação: AD-02; AD-06; AD-08; AD-09 Tipo de Programa: AP-03; AP-04; SO-01; SO-07 Data da Criação: 01/04/2016 Regime de Guarda: Sem sigilo Procurador: RUBENS DOS SANTOS FILHO</p>
<p>Processo: BR 51 2016 000268-9 120 Título: IPSAS GAMES Titular: FERNANDO GENTIL DE SOUZA Criador: FERNANDO GENTIL DE SOUZA Linguagem: CSS; HTML; JAVASCRIPT; PHP; PYTHON Campo de Aplicação: ED-04; IF-02 Tipo de Programa: AV-01; ET-01; SM-01 Data da Criação: 16/12/2015</p>	<p>Processo: BR 51 2016 000576-9 120 Título: FARMÁCIASAPP Titular: PHARMACY APP AGENCIAMENTO E NEGÓCIOS SA Criador: ROBSON MICHEL PARZIANELLO Linguagem: ANDROID; ANGULAR JS; BOOTSTRAP; COCOAPODS; COREDATA; CRASHLYTICS; DOCTRINE; ELASTICSEARCH; FACEBOOK ANDROID SDK; JAVA; JQUERY; MONOLOG; MYSQL; OBJECTIVE-C; OK HTTP; PHP; REALM ANDROID; ROUNDED IMAGE VIEW; SILEX; SWIFT; TWIG; VOLLEY HTTP; ZXING BARCODE Campo de Aplicação: AD-01; AD-05; AD-08; SD-05; SD-10 Tipo de Programa: AP-01; FA-01; IA-02; IA-03; SO-01 Data da Criação: 01/07/2014 Regime de Guarda: SIGILO ATÉ 18/05/2026 Procurador: EDVALDO LUIS ALVES</p>	<p>Processo: BR 51 2016 000590-4 120 Título: LABIN Titular: INTEC TI LOGÍSTICA S.A Criador: ALESSANDRO BRANDÃO DE FARIAS Linguagem: DELPHI Campo de Aplicação: AD-02; AD-06; AD-08; AD-09 Tipo de Programa: AP-03; SO-01; SO-07 Data da Criação: 01/04/2016 Regime de Guarda: Sem sigilo Procurador: RUBENS DOS SANTOS FILHO</p>	<p>Processo: BR 51 2016 000596-3 120 Título: CUSTOMER TRACE Titular: INTEC TI LOGÍSTICA S.A Criador: ALESSANDRO BRANDÃO DE FARIAS Linguagem: .NET; C# Campo de Aplicação: AD-01; AD-02; AD-05; AD-08 Tipo de Programa: AP-03; SO-01; SO-07 Data da Criação: 01/04/2016 Regime de Guarda: Sem sigilo Procurador: RUBENS DOS SANTOS FILHO</p>
	<p>Processo: BR 51 2016 000586-6 120 Título: POS TRACE Titular: INTEC TI LOGÍSTICA S.A</p>	<p>Processo: BR 51 2016 000591-2 120 Título: PORTAL DE RELATÓRIOS Titular: INTEC TI LOGÍSTICA S.A Criador: ALESSANDRO BRANDÃO DE FARIAS Linguagem: .NET; C# Campo de Aplicação: AD-02; AD-06; AD-08; AD-09 Tipo de Programa: AP-03; GI-04; SO-01; SO-07 Data da Criação: 01/04/2016 Regime de Guarda: SIGILO ATÉ 20/05/2026 Procurador: RUBENS DOS SANTOS FILHO</p>	<p>Processo: BR 51 2016 000601-3 120 Título: AMAZONAS Titular: CAMARA INTERBANCÁRIA DE PAGAMENTOS - CIP Criador: CYRO JOSE PEREIRA CAMACHO GONÇALVES; FELIPE DUMONT SENEFFONTE; THIAGO PEREIRA SILVA GUEDES Linguagem: JAVA; SHELL SCRIPT (BASH); SQL; XML Campo de Aplicação: FN-03; IF-07; IF-09; IF-10 Tipo de Programa: AP-04; DS-01; DS-05; GI-01; GI-03; PD-01; PD-04; PD-05; SO-05 Data da Criação: 01/06/2014 Regime de Guarda: SIGILO ATÉ 21/05/2026</p>
		<p>Processo: BR 51 2016 000592-0 120 Título: WMS (WAREHOUSE MANAGEMENT SYSTEM)</p>	

Procurador: RICCI & ASSOC. PROPR. INTELEC. S/S LTDA.	Processo: BR 51 2016 000613-7 120 Título: GO PHARMA Titular: INTERPLAYERS SOLUÇÕES INTEGRADAS S/A Criador: DANIELA RIBEIRO BRAGANÇA SILVA; EDER RIBEIRO; FERNANDA NEVES FELIX DA SILVA; MARCELA SAIDEL; RAFAEL ALEXANDRE RIOS Linguagem: .NET; C#; CSS Campo de Aplicação: SD-01; SD-10; SV-01 Tipo de Programa: AP-01; GI-01; GI-02; GI-04 Data da Criação: 01/06/2015 Regime de Guarda: SIGILO ATÉ 21/05/2026 Procurador: LEANDRO BISSOLI	Título: SMV - SISTEMA DE MONITORIA V2 Titular: V2 CONSULTORIA EMPRESARIAL LTDA. -EPP Criador: VLADIMIR VALLADARES Linguagem: ASP; JAVASCRIPT; VBSCRIPT Campo de Aplicação: AD-01; AD-02; AD-03; AD-10; SV-01 Tipo de Programa: AP-03; AP-04; AT-06; AV-01; TC-02 Data da Criação: 02/01/2006 Regime de Guarda: SIGILO ATÉ 26/05/2026 Procurador: CAROLINA RODRIGUES	Linguagem: JAVA; PG/SQL; PL / SQL; SQL Campo de Aplicação: IF-10 Tipo de Programa: GI-01 Data da Criação: 05/06/2015 Regime de Guarda: SIGILO ATÉ 31/05/2026 Procurador: LEÃO PROPRIEDADE INTELECTUAL
Processo: BR 51 2016 000603-0 120 Título: SISGATE - SISTEMA DE GERENCIAMENTO E APOIO TÉCNICO Titular: IMPAR GESTÃO E SOLUÇÕES EM TECNOLOGIA DA INFORMAÇÃO LTDA. Criador: RENATA CANDIDO DE SOUZA Linguagem: HTML; JAVASCRIPT; PHP Campo de Aplicação: AD-02; AD-05 Tipo de Programa: AP-02; SO-07 Data da Criação: 01/12/2013 Regime de Guarda: Sem sigilo Procurador: Não informado ou inexistente	Processo: BR 51 2016 000616-1 120 Título: SISTEMA COLETOR ISOCINÉTICO Titular: ELISEU ESMANHOTO Criador: ELISEU ESMANHOTO Linguagem: C; C++ Campo de Aplicação: FQ-03; FQ-05; IN-05; MA-03; MA-04 Tipo de Programa: GI-01; GI-04; SO-02; SO-09 Data da Criação: 01/01/2012 Regime de Guarda: SIGILO ATÉ 26/05/2026 Procurador: VALOR PROPRIEDADE INTELECTUAL S/S LTDA	Processo: BR 51 2016 000623-4 120 Título: LIVE FACILITIES Titular: SUPORTTI TECNOLOGIA E SISTEMAS LTDA. Criador: GUILHERME DE AGUIAR ANICETO Linguagem: .NET; ASP.NET; BOOTSTRAP; CSS; FRAMEWORKS ASP; HTML; JQUERY; MS; SQL SERVER 2012 Campo de Aplicação: AD-01; AD-09; CO-04; IF-02; IF-07 Tipo de Programa: AT-01; AT-02; AT-04; AT-06; GI-01 Data da Criação: 25/01/2015 Regime de Guarda: SIGILO ATÉ 26/05/2026 Procurador: FRANCISCO MANOEL GOMES CURI	Processo: BR 51 2016 000639-0 120 Título: IA - INDIGOSOFT AUTOMAÇÃO S/A Criador: FABRÍCIO VENDICHETIS MARTINS Linguagem: C; C#; MONGODB; SQL Campo de Aplicação: AD-01; IF-02; IF-07; IF-10 Tipo de Programa: AT-01; AT-06; GI-02; SO-07; SO-09 Data da Criação: 01/05/2013 Regime de Guarda: SIGILO ATÉ 01/06/2026 Procurador: Não informado ou inexistente
Processo: BR 51 2016 000604-8 120 Título: SIGARP - SISTEMA DE ATA DE REGISTRO DE PREÇOS Titular: IMPAR GESTÃO E SOLUÇÕES EM TECNOLOGIA DA INFORMAÇÃO LTDA. Criador: RENATA CANDIDO DE SOUZA Linguagem: HTML; JAVASCRIPT; PHP Campo de Aplicação: AD-02; AD-04 Tipo de Programa: AP-03; SO-07 Data da Criação: 01/08/2012 Regime de Guarda: Sem sigilo Procurador: Não informado ou inexistente	Processo: BR 51 2016 000617-0 120 Título: QUALIPULV - PULVERIZAÇÃO COM QUALIDADE Titular: FUNDAÇÃO DE AMPARO À PESQUISA DO ESTADO DE MINAS GERAIS; INSTITUTO FEDERAL DE EDUCAÇÃO CIÊNCIA E TECNOLOGIA DE MINAS GERAIS Criador: BRUNO ALBERTO SOARES OLIVEIRA; ROBSON SHIGUEAKI SASAKI; SERVÍLIO SOUZA DE ASSIS Linguagem: JAVA; XML Campo de Aplicação: AG-01; AG-04; AG-06; AG-07; MA-03 Tipo de Programa: AP-01; DS-04; TC-04 Data da Criação: 18/11/2015 Regime de Guarda: SIGILO ATÉ 26/05/2026 Procurador: Não informado ou inexistente	Processo: BR 51 2016 000626-9 120 Título: RMDSERVER Titular: GUSTAVO ADOLPHO PETRAGLIA CALDEIRA Criador: GUSTAVO ADOLPHO PETRAGLIA CALDEIRA Linguagem: OBJECTIVE C Campo de Aplicação: SD-05 Tipo de Programa: GI-02 Data da Criação: 01/03/2016 Regime de Guarda: SIGILO ATÉ 28/05/2026 Procurador: Não informado ou inexistente	Processo: BR 51 2016 000641-2 120 Título: SCENM - SISTEMA CONTROLE DE ESTOQUE DE MATERIAL DE MANUTENÇÃO Titular: ARMANDO ZEIDAN TOQUETTI Criador: ARMANDO ZEIDAN TOQUETTI Linguagem: DELPHI 7 Campo de Aplicação: AD-08 Tipo de Programa: AP-01; AP-03; AP-05 Data da Criação: 01/12/2014 Regime de Guarda: SIGILO ATÉ 28/05/2026 Procurador: Não informado ou inexistente
Processo: BR 51 2016 000605-6 120 Título: CONCILIA BRASIL Titular: CONCILIA BRASIL GESTÃO DE NEGÓCIOS LTDA Criador: JEAN RODRIGO CIOFFI Linguagem: .NET; C#; JAVA Campo de Aplicação: AD-05; DI-03; IF-10 Tipo de Programa: AP-01; GI-01; IA-02 Data da Criação: 01/11/2015 Regime de Guarda: SIGILO ATÉ 24/05/2026 Procurador: IVAN PRÉFICE CARRATU	Processo: BR 51 2016 000619-6 120 Título: AGENDA Titular: DIAGNÓSTICOS DA AMÉRICA S/A Criador: FABIO MESSIAS BARBOZA; JOSÉ HENRIQUE MONTEIRO DOS SANTOS NETTO; MARCELO LAZARONI DE REZENDE; ROGERIO COLARES DE QUEIROZ FERREIRA Linguagem: JAVA Campo de Aplicação: SD-06 Tipo de Programa: AP-01 Data da Criação: 02/01/2006 Regime de Guarda: SIGILO ATÉ 26/05/2026 Procurador: CAROLINA NAKATA	Processo: BR 51 2016 000629-3 120 Título: FMB - DENERGIA Titular: DCIDE LTDA. ME Criador: ADRIANA RAMOS; CALUÃ DE LACERDA PATACA; DANIEL SARMENTO ABRAHÃO; LUCAS VIGNOLI REIS Linguagem: JAVASCRIPT; PHP; STATISTICAL R Campo de Aplicação: AD-01; AD-05; AD-10; EC-07; EN-01; IF-10; MT-06 Tipo de Programa: AP-01; AP-02; AP-03; AP-04; AP-05; GI-01; IA-02 Data da Criação: 22/11/2013 Regime de Guarda: SIGILO ATÉ 31/05/2026 Procurador: KARINA HAIDAR MÜLLER	Processo: BR 51 2016 000642-0 120 Título: SCP - SISTEMA CONTROLE PATRIMONIAL Titular: ARMANDO ZEIDAN TOQUETTI Criador: ARMANDO ZEIDAN TOQUETTI Linguagem: DELPHI 7.0 Campo de Aplicação: AD-09 Tipo de Programa: AP-01; AP-03; AP-05 Data da Criação: 14/10/2013 Regime de Guarda: SIGILO ATÉ 28/05/2026 Procurador: Não informado ou inexistente
Processo: BR 51 2016 000608-0 120 Título: NEO-WAKE Titular: PETER WALTER COLLMANN Criador: PETER WALTER COLLMANN Linguagem: C++; MATLAB Campo de Aplicação: EN-04; FQ-06; IN-02; ME-02; MT-06 Tipo de Programa: DS-03; GI-04; SM-01; SM-02 Data da Criação: 09/06/2015 Regime de Guarda: SIGILO ATÉ 14/05/2026 Procurador: Não informado ou inexistente	Processo: BR 51 2016 000620-0 120 Título: GLIESE Titular: DIAGNÓSTICOS DA AMÉRICA S/A Criador: FABIO MESSIAS BARBOZA; JOSÉ HENRIQUE MONTEIRO DOS SANTOS NETTO; MARCELO LAZARONI DE REZENDE; ROGERIO COLARES DE QUEIROZ FERREIRA Linguagem: JAVA Campo de Aplicação: SD-06 Tipo de Programa: AP-01 Data da Criação: 02/01/2007 Regime de Guarda: SIGILO ATÉ 26/05/2026 Procurador: CAROLINA NAKATA	Processo: BR 51 2016 000631-5 120 Título: AGRONOW 1 Titular: AGRONOW TECNOLOGIA S.A. Criador: ANTONIO MORELLI ARRUDA JUNIOR; ARTURO EMILIANO MELCHIORI Linguagem: PYTHON; SHELL; SQL Campo de Aplicação: AG-01; AG-04; AG-09; GC-08; IF-07 Tipo de Programa: AT-02; GI-01; TC-01; TC-04; UT-04 Data da Criação: 15/04/2015 Regime de Guarda: SIGILO ATÉ 25/05/2026 Procurador: Não informado ou inexistente	Processo: BR 51 2016 000643-9 120 Título: SCEMC - SISTEMA CONTROLE DE ESTOQUE DE MATERIAL DE CONSUMO Titular: ARMANDO ZEIDAN TOQUETTI Criador: ARMANDO ZEIDAN TOQUETTI Linguagem: DELPHI 7.0 Campo de Aplicação: AD-08 Tipo de Programa: AP-01; AP-03; AP-05 Data da Criação: 14/04/2008 Regime de Guarda: SIGILO ATÉ 28/05/2026 Procurador: Não informado ou inexistente
Processo: BR 51 2016 000611-0 120 Título: JELLY TALE Titular: UNIVERSIDADE TECNOLÓGICA FEDERAL DO PARANÁ Criador: ALEXANDRE ROSSI PASCHOAL; FELIPE DE ASSIS PINTO; RAFAEL SIAN DE FREITAS; WAGNER ARIEY JANELLI TAMBORIN Linguagem: C#; UNITY Campo de Aplicação: IF-07; IF-10; IN-02 Tipo de Programa: ET-01; ET-02; ET-04 Data da Criação: 31/07/2014 Regime de Guarda: Sem sigilo Procurador: Não informado ou inexistente	Processo: BR 51 2016 000622-6 120	Processo: BR 51 2016 000633-1 120 Título: OPEN SMART CITY VIEW Titular: FUNDAÇÃO UNIVERSIDADE DE PASSO FUNDO Criador: CRISTIANO ROBERTO CERVI; DIEGO ANTONIO LUSA; ROBERTO DOS SANTOS RABELLO	Processo: BR 51 2016 000644-7 120 Título: SCX - SISTEMA CONTROLE DE XEROX Titular: ARMANDO ZEIDAN TOQUETTI Criador: ARMANDO ZEIDAN TOQUETTI Linguagem: DELPHI 7.0 Campo de Aplicação: IF-03 Tipo de Programa: AP-01; AP-03; AP-05 Data da Criação: 01/10/2012 Regime de Guarda: SIGILO ATÉ 28/05/2026 Procurador: Não informado ou inexistente
Processo: BR 51 2016 000612-9 120 Título: MOTO CONNECT Titular: ANDRE FIGUEIREDO MIURA Criador: ANDRE FIGUEIREDO MIURA Linguagem: JAVA Campo de Aplicação: IF-02; IN-02 Tipo de Programa: AP-01; AV-01; GI-02 Data da Criação: 20/01/2016 Regime de Guarda: Sem sigilo Procurador: ADRIANA CRISTINA DONADI MORENO			Processo: BR 51 2016 000646-3 120 Título: APLICATIVO PARA DINÂMICA ERGOPRO - SUPORTE AO ALUNO

<p>Titular: FUNDAÇÃO UNIVERSIDADE FEDERAL DE SÃO CARLOS Criador: DANIEL BRAATZ ANTUNES DE ALMEIDA MOURA; ESDRAS PARAVIZO DE BRITO; LUIZ ANTONIO TONIN Linguagem: JAVA Campo de Aplicação: ED-04 Tipo de Programa: AP-01 Data da Criação: 04/02/2016 Regime de Guarda: Sem sigilo Procurador: MARCELO FERRO GARZON</p>	<p>ATÉ 04/06/2026 Procurador: Não informado ou inexistente</p>	<p>Campo de Aplicação: FQ-06; FQ-07; FQ-10; IN-03 Tipo de Programa: SM-01; TC-01 Data da Criação: 01/07/2015 Regime de Guarda: SIGILO Procurador: Não informado ou inexistente</p>	<p>Regime de Guarda: SIGILO ATÉ 10/06/2026 Procurador: VITOR LUIZ RAMOS BATISTA</p>
<p>Processo: BR 51 2016 000647-1 120 Título: ROCKDROID Titular: FUNDAÇÃO UNIVERSIDADE DE BRASÍLIA Criador: BERNARDO AUGUSTO PEREIRA DE MACÊDO; HENRIQUE LIACER ROIG; HENRIQUE PEREIRA DE FREITAS FILHO; MARISTELA TERTO DE HOLANDA; RENATA CRISTINA MACHADO NUNES; TATI DE ALMEIDA Linguagem: JAVA Campo de Aplicação: GL-01 Tipo de Programa: AP-01; FA-01; FA-03 Data da Criação: 29/01/2016 Regime de Guarda: Sem sigilo Procurador: Não informado ou inexistente</p>	<p>Processo: BR 51 2016 000656-0 120 Título: CBTMWEB Titular: CONFEDERAÇÃO BRASILEIRA DE TÊNIS DE MESA Criador: CLAUDIO GIULLIANO ALVES DA COSTA Linguagem: .NET; C#; HTML; VB.NET Campo de Aplicação: AD-05; AN-04; IF-02; IF-04; IF-10 Tipo de Programa: FA-01; GI-01; GI-04; SO-01; SO-05 Data da Criação: 30/01/2002 Regime de Guarda: SIGILO ATÉ 07/06/2026 Procurador: LUIZ CARLOS DE ALMEIDA</p>	<p>Processo: BR 51 2016 000667-6 120 Título: EIDS - ENTERPRISE INTEROPERABILITY DIAGNOSIS SYSTEM Titular: ASSOCIAÇÃO PARANAENSE DE CULTURA-APC Criador: EDUARDO ALVES PORTELA SANTOS; EDUARDO DE FREITAS ROCHA LOURES; JEAN CARLO FERREIRA TAMBOSI; JOSÉ MARCELO ALMEIDA PRADO CESTARI; PEDRO AUGUSTO CORSI DO NASCIMENTO Linguagem: C#; HTML5; SQL Campo de Aplicação: CO-02; IF-04; IF-07; IF-10; MT-01 Tipo de Programa: AP-04; DS-04; IA-02; SO-02; SO-07 Data da Criação: 21/12/2015 Regime de Guarda: SIGILO ATÉ 08/06/2026 Procurador: VALOR PROPRIEDADE INTELECTUAL S/S LTDA</p>	<p>Processo: BR 51 2016 000675-7 120 Título: RASTREAR Titular: ANGELLIRA RASTREAMENTO SATELITAL LTDA Criador: MARCIO LUIZ LIRA Linguagem: DELPHI 7.0 Campo de Aplicação: TC-02; TP-01; TP-04 Tipo de Programa: AT-08; SO-01; SO-05; SO-06; SO-08 Data da Criação: 03/05/2016 Regime de Guarda: SIGILO ATÉ 10/06/2026 Procurador: VITOR LUIZ RAMOS BATISTA</p>
<p>Processo: BR 51 2016 000648-0 120 Título: CONSULTA OPINIÃO Titular: FUNDAÇÃO UNIVERSIDADE DE BRASÍLIA Criador: MARISTELA TERTO DE HOLANDA; MICHAEL RODRIGUES DA SILVA; THALES MARQUES RAMOS Linguagem: JAVA; PHP; SWIFT Campo de Aplicação: AD-01 Tipo de Programa: AP-01 Data da Criação: 22/02/2016 Regime de Guarda: Sem sigilo Procurador: Não informado ou inexistente</p>	<p>Processo: BR 51 2016 000659-5 120 Título: GPAER Titular: ESTADO-MAIOR DA AERONÁUTICA Criador: SÉRGIO FERNANDES REINERT DE LIMA Linguagem: HTML; JAVASCRIPT; PHP Campo de Aplicação: AD-02; AD-11; IF-02; IF-07 Tipo de Programa: AP-01; AP-02; AP-03; CD-01; GI-01 Data da Criação: 15/12/2015 Regime de Guarda: SIGILO ATÉ 07/06/2026 Procurador: DANIEL SOUZA AMAZONAS</p>	<p>Processo: BR 51 2016 000669-2 120 Título: BEHIVE PLANNER Titular: BEHIVE TECNOLOGIA LTDA. - ME Criador: NÉLIO GOMES DE CASTRO BARCZAK Linguagem: .NET; C#; VB; VB6.0 Campo de Aplicação: TC-04 Tipo de Programa: DS-01; TC-01 Data da Criação: 25/03/2014 Regime de Guarda: SIGILO ATÉ 01/06/2026 Procurador: Não informado ou inexistente</p>	<p>Processo: BR 51 2016 000676-5 120 Título: 4SKED Titular: FILIPE CANTÃO ALVES PINTO; LUIZ HENRIQUE CONSTANTI LOPES; MÁRIO SARDINHA FRANCISCO GIOVANNI Criador: FILIPE CANTÃO ALVES PINTO; LUIZ HENRIQUE CONSTANTI LOPES; MÁRIO SARDINHA FRANCISCO GIOVANNI Linguagem: JAVA Campo de Aplicação: AD-01; AD-02; AD-07; AD-11; IF-01; IF-07; IF-09; IF-10; SD-08; SV-01 Tipo de Programa: AP-01; AP-02; AP-03; AP-04; AT-02; AT-06; FA-03; GI-01; PD-05; SO-05; SO-07; UT-01; UT-06 Data da Criação: 20/04/2016 Regime de Guarda: SIGILO ATÉ 10/06/2026 Procurador: CARLOS EDUARDO CALVIELLI BÉREA</p>
<p>Processo: BR 51 2016 000649-8 120 Título: COMUNE Titular: FUNDAÇÃO UNIVERSIDADE DE BRASÍLIA Criador: MARISTELA TERTO DE HOLANDA; WILLIAM GOMES DE BRANCO Linguagem: JAVA Campo de Aplicação: AD-01; AD-02; AD-04 Tipo de Programa: AP-01 Data da Criação: 12/02/2016 Regime de Guarda: Sem sigilo Procurador: Não informado ou inexistente</p>	<p>Processo: BR 51 2016 000660-9 120 Título: CARDNUTRI Titular: CENTRO FEDERAL DE EDUCAÇÃO TECNOLÓGICA DE MINAS GERAIS; FUNDAÇÃO DE AMPARO À PESQUISA DO ESTADO DE MINAS GERAIS Criador: ELIZABETH FIALHO WANNER; FLÁVIO VINÍCIUS CRUZEIRO MARTINS; RAFAELA PRISCILA CRUZ MOREIRA Linguagem: JAVA; MYSQL; NETBEANS Campo de Aplicação: IN-02; SV-01 Tipo de Programa: AP-01; IA-01 Data da Criação: 15/03/2016 Regime de Guarda: SIGILO ATÉ 07/06/2026 Procurador: Não informado ou inexistente</p>	<p>Processo: BR 51 2016 000672-2 120 Título: LOGÍSTICA/ENTGR Titular: ANGELLIRA RASTREAMENTO SATELITAL LTDA Criador: MARCIO LUIZ LIRA Linguagem: DELPHI 7.0 Campo de Aplicação: TC-02; TP-01; TP-04 Tipo de Programa: AT-08; SO-01; SO-05; SO-06; SO-08 Data da Criação: 03/05/2016 Regime de Guarda: SIGILO ATÉ 10/06/2026 Procurador: VITOR LUIZ RAMOS BATISTA</p>	<p>Processo: BR 51 2016 000677-3 120 Título: CENTRO VIRTUAL Titular: SISTEMA METEOROLÓGICO DO PARANÁ Criador: ANDERSON TADASHI SANTOS IGARASHI; FÁBIO SATO Linguagem: JAVA; JAVASCRIPT; SCALA Campo de Aplicação: MA-01; ME-01; ME-02; ME-03 Tipo de Programa: AP-01; GI-01; GI-02; TC-01 Data da Criação: 14/05/2012 Regime de Guarda: Sem sigilo Procurador: Não informado ou inexistente</p>
<p>Processo: BR 51 2016 000650-1 120 Título: SOMAR PARA TABLETS Titular: FUNDAÇÃO UNIVERSIDADE DE BRASÍLIA Criador: THALES EDUARDO GOMES MOREIRA; WILSON HENRIQUE VENEZIANO Linguagem: JAVA ANDROID Campo de Aplicação: ED-06 Tipo de Programa: AP-01 Data da Criação: 18/12/2015 Regime de Guarda: Sem sigilo Procurador: Não informado ou inexistente</p>	<p>Processo: BR 51 2016 000661-7 120 Título: IACONTAINER3D Titular: CENTRO FEDERAL DE EDUCAÇÃO TECNOLÓGICA DE MINAS GERAIS; FUNDAÇÃO DE AMPARO À PESQUISA DO ESTADO DE MINAS GERAIS Criador: ANDRÉ HOMEM DORNAS; FLÁVIO VINÍCIUS CRUZEIRO MARTINS; JOÃO PEDRO ALMEIDA CARVALHO; LARA LOURES COSTA FRANÇA Linguagem: JAVA 8; JAVAFX; NETBEANS Campo de Aplicação: IN-02; TP-03 Tipo de Programa: AP-01; IA-01 Data da Criação: 15/03/2016 Regime de Guarda: SIGILO ATÉ 07/06/2026 Procurador: Não informado ou inexistente</p>	<p>Processo: BR 51 2016 000673-0 120 Título: LIRALOG Titular: ANGELLIRA RASTREAMENTO SATELITAL LTDA Criador: MARCIO LUIZ LIRA Linguagem: DELPHI 7.0 Campo de Aplicação: TC-02; TP-01; TP-04 Tipo de Programa: AT-08; SO-01; SO-05; SO-06; SO-08 Data da Criação: 03/05/2016 Regime de Guarda: SIGILO ATÉ 10/06/2026 Procurador: VITOR LUIZ RAMOS BATISTA</p>	<p>Processo: BR 51 2016 000678-1 120 Título: SISDAGRO Titular: SISTEMA METEOROLÓGICO DO PARANÁ Criador: ANDERSON TADASHI SANTOS IGARASHI; FÁBIO SATO; LUCIANE CRISTINA PINHEIRO Linguagem: JAVA; JAVASCRIPT; SCALA Campo de Aplicação: MA-01; ME-01; ME-02; ME-03 Tipo de Programa: AP-01; GI-01; GI-02; TC-01 Data da Criação: 14/05/2012 Regime de Guarda: Sem sigilo Procurador: Não informado ou inexistente</p>
<p>Processo: BR 51 2016 000654-4 120 Título: SMART B-TROOST Titular: UNIVERSIDADE FEDERAL DO RIO DE JANEIRO Criador: ANTONIO CARLOS FERNANDES; RAFAEL DE BARROS PASSOS Linguagem: DELPHI 6.0 Campo de Aplicação: IN-03 Tipo de Programa: SO-02 Data da Criação: 01/03/2013 Regime de Guarda: SIGILO</p>	<p>Processo: BR 51 2016 000662-5 120 Título: RUGCAP Titular: CENTRO FEDERAL DE EDUCAÇÃO TECNOLÓGICA DE MINAS GERAIS; FUNDAÇÃO DE AMPARO À PESQUISA DO ESTADO DE MINAS GERAIS Criador: ALLBENS ATMAN PICARDI FARIA; JULIO MOREIRA SAMPAIO; RAFAEL MOUCO DE LUCCA BRAGA Linguagem: C</p>	<p>Processo: BR 51 2016 000674-9 120 Título: JORNADA Titular: ANGELLIRA RASTREAMENTO SATELITAL LTDA Criador: MARCIO LUIZ LIRA Linguagem: DELPHI 7.0 Campo de Aplicação: TC-02; TP-01; TP-04 Tipo de Programa: AT-08; SO-01; SO-05; SO-06; SO-08 Data da Criação: 03/05/2016</p>	<p>Processo: BR 51 2016 000682-0 120 Título: BLUETAPP Titular: UNIVERSIDADE FEDERAL DE SANTA MARIA Criador: FÁBIO WEBER ALBIERO; FERNANDO WEBER ALBIERO; JOÃO CARLOS DAMASCENO LIMA Linguagem: JAVA Campo de Aplicação: AD-10; IN-02; TC-02; TC-04 Tipo de Programa: AP-01; SO-01 Data da Criação: 01/12/2014</p>

Regime de Guarda: SIGILO ATÉ 11/06/2026 Procurador: Não informado ou inexistente	Processo: BR 51 2016 000691-9 120 Título: SACRRN Titular: UNIVERSIDADE FEDERAL DO RIO GRANDE DO NORTE Criador: BÁRBARA EMMILY CAVALCANTI VALE; DANIELLE CRISTINA GOMES; DANILO ALVES PINTO NAGEM; HEITOR BERNARDINO DE OLIVEIRA; NAILTON BENJAMIM DE MEDEIROS JUNIOR; RICARDO ALEXSANDRO DE MEDEIROS VALENTIM; SILVANA ALVES PEREIRA Linguagem: MATLAB Campo de Aplicação: SD-06 Tipo de Programa: TC-04 Data da Criação: 01/12/2015 Regime de Guarda: SIGILO ATÉ 21/05/2026 Procurador: Não informado ou inexistente	Título: TORBEE Titular: UNIQUA TECNOLOGIA EIRELI ME Criador: FABIO CARAÇA NAVARRO Linguagem: .NET; C#; JAVA; SWIFT Campo de Aplicação: IF-07 Tipo de Programa: AP-01 Data da Criação: 06/10/2016 Regime de Guarda: SIGILO ATÉ 16/06/2026 Procurador: SUL AMERICA MARCAS E PATENTES LTDA
Processo: BR 51 2016 000683-8 120 Título: FIELDLOG 2.0 Titular: UNIVERSIDADE FEDERAL DE SANTA MARIA Criador: FILIPE LANDERDAHL ALBANIO; GUILHERME VIEIRA HOLLWEG; RICARDO NUNES MARCHESAN; RICARDO SILVEIRO BALARDIN; SAUL AZZOLIN BONALDO Linguagem: COMPILADOR MIKROC; LINGUAGEM C Campo de Aplicação: AG-05; AG-08 Tipo de Programa: AT-08 Data da Criação: 20/04/2016 Regime de Guarda: SIGILO ATÉ 11/06/2026 Procurador: Não informado ou inexistente	Processo: BR 51 2016 000698-6 120 Título: VM9 SMART CITIES PLATFORM Titular: VM9 TECNOLOGIA DA INFORMAÇÃO LTDA. - ME Criador: MARCOS MARINHO MARCONI; VIVIANE LESSA CORRÊA Linguagem: HTML; JAVASCRIPT; PHP; SQL Campo de Aplicação: AD-01; AD-02; GC-08; IF-07; TC-02 Tipo de Programa: AT-01; CD-01; GI-01; GI-03; TC-01 Data da Criação: 28/02/2014 Regime de Guarda: SIGILO ATÉ 10/06/2026 Procurador: Não informado ou inexistente	Processo: BR 51 2016 000709-5 120 Título: THEIO - ABSTRAÇÃO DA INFORMAÇÃO Titular: JAISON NIEHUES Criador: JAISON NIEHUES Linguagem: AMAZON S3; CSS; HTML; JAVASCRIPT; JQUERY; MEMCACHED; MYSQL; PHP Campo de Aplicação: IF-02; IF-07; IF-10 Tipo de Programa: SO-02; SO-04; SO-07 Data da Criação: 10/01/2016 Regime de Guarda: SIGILO ATÉ 11/06/2026 Procurador: Não informado ou inexistente
Processo: BR 51 2016 000684-6 120 Título: CROPCONNECT 2.0 Titular: UNIVERSIDADE FEDERAL DE SANTA MARIA Criador: ALEX LAGO; FILIPE LANDERDAHL ALBANIO; JEANN CARLO MARTINS RAGUZZONI; RICARDO SILVEIRO BALARDIN; SAUL AZZOLIN BONALDO Linguagem: JAVA; JAVAFX Campo de Aplicação: IF-07 Tipo de Programa: CD-01; GI-06; SO-02; SO-04 Data da Criação: 29/08/2015 Regime de Guarda: SIGILO ATÉ 11/06/2026 Procurador: Não informado ou inexistente	Processo: BR 51 2016 000699-4 120 Título: GENERIC INTERFACE READILY ACCESSIBLE FOR FINITE ELEMENTS (GIRAFFE) Titular: UNIVERSIDADE DE SÃO PAULO Criador: ALFREDO GAY NETO Linguagem: C++ Campo de Aplicação: CC-05; FQ-05; IN-03 Tipo de Programa: SM-01; SM-04 Data da Criação: 17/04/2015 Regime de Guarda: SIGILO ATÉ 15/06/2026 Procurador: MARIA APARECIDA DE SOUZA	Processo: BR 51 2016 000710-9 120 Título: DTP Titular: UNIVERSIDADE FEDERAL DE VIÇOSA Criador: ANDRÉ GUSTAVO SATO; CARLOS HENRIQUE FURTADO DA CUNHA; WAGNER LUIS DA SILVA FARIA Linguagem: USER RPL Campo de Aplicação: IN-02; IN-03; IN-04 Tipo de Programa: DS-04; FA-03; GI-02; SM-01; TC-01 Data da Criação: 26/04/2016 Regime de Guarda: Sem sigilo Procurador: AFONSO SÉRGIO CORRÊA DE FARIA
Processo: BR 51 2016 000686-2 120 Título: GREENTRACKER Titular: UNIVERSIDADE FEDERAL DE SANTA MARIA Criador: ADROALDO DIAS ROBAINA; CÍCERO URBANETO NOGUEIRA; FILIPE LANDERDAHL ALBANIO; IVO BIESDORF; MARCIA XAVIER PEITER; SAUL AZZOLIN BONALDO Linguagem: C; COMPILADOR MIKROC Campo de Aplicação: EN-04 Tipo de Programa: AT-06 Data da Criação: 06/01/2016 Regime de Guarda: SIGILO ATÉ 11/06/2026 Procurador: Não informado ou inexistente	Processo: BR 51 2016 000702-8 120 Título: PPM Titular: ITSOURCE SERVIÇOS E SOLUÇÕES EM TI LTDA. Criador: MARCUS VINÍCIUS DA SILVA COSTA Linguagem: .NET; ASP.NET; C#; CSS; HTML; JAVASCRIPT Campo de Aplicação: AD-01; AD-03; AD-04; AD-05; AD-06; AD-07; AD-08; AD-09; AD-10; AD-11 Tipo de Programa: AP-01; AP-02; AP-03; AT-06; AV-01 Data da Criação: 01/07/2012 Regime de Guarda: SIGILO ATÉ 15/06/2026 Procurador: LEÃO PROPRIEDADE INTELECTUAL	Processo: BR 51 2016 000712-5 120 Título: FOOTPOINT Titular: UNIVERSIDADE DO VALE DO SAPUCAÍ Criador: BEATRIZ BERTOLACCINI MARTÍNEZ; SILVIA MARA TASSO Linguagem: JAVA Campo de Aplicação: SD-08 Tipo de Programa: AP-01; FA-01; TC-01; TC-04 Data da Criação: 26/02/2015 Regime de Guarda: SIGILO ATÉ 17/06/2026 Procurador: Não informado ou inexistente
Processo: BR 51 2016 000687-0 120 Título: SOLCONSEN Titular: UNIVERSIDADE FEDERAL DE SANTA MARIA Criador: CLAITON MORO FRANCHI; HENRIQUE DE SOUZA MAGNAGO; NINA PAULA GONÇALVES SALAU Linguagem: MATLAB GUIDE Campo de Aplicação: CO-02; FQ-07; IN-02; IN-03; MA-02 Tipo de Programa: SM-01 Data da Criação: 16/12/2015 Regime de Guarda: SIGILO ATÉ 11/06/2026 Procurador: Não informado ou inexistente	Processo: BR 51 2016 000703-6 120 Título: MERITO Titular: ITSOURCE SERVIÇOS E SOLUÇÕES EM TI LTDA. Criador: GABRIEL GOULART DALPIAZ Linguagem: .NET; ASP.NET; C#; CSS; HTML; JAVASCRIPT Campo de Aplicação: AD-05; AD-11 Tipo de Programa: AP-01; AP-03 Data da Criação: 01/07/2010 Regime de Guarda: SIGILO ATÉ 15/06/2026 Procurador: LEÃO PROPRIEDADE INTELECTUAL	Processo: BR 51 2016 000752-4 120 Título: RS SISTEMAS Titular: G C SANTOS COMÉRCIO DE INFORMÁTICA ME Criador: FRANCISCO DOS REIS DE OLIVEIRA Linguagem: DELPHI Campo de Aplicação: AD-05 Tipo de Programa: AT-03 Data da Criação: 03/07/2015 Regime de Guarda: SIGILO ATÉ 18/06/2026 Procurador: Não informado ou inexistente
Processo: BR 51 2016 000688-9 120 Título: FIELDRUN Titular: UNIVERSIDADE FEDERAL DE SANTA MARIA Criador: FILIPE LANDERDAHL ALBANIO; SAUL AZZOLIN BONALDO Linguagem: C; COMPILADOR MIKROC Campo de Aplicação: EN-05 Tipo de Programa: AT-08 Data da Criação: 11/02/2016 Regime de Guarda: SIGILO ATÉ 11/06/2026 Procurador: Não informado ou inexistente	Processo: BR 51 2016 000707-9 120	

Diretoria de Contratos, Indicações Geográficas e Registros - DICIG

Indicação Geográfica

RPI 04/10/20166

Código: 305

N. ° DO PEDIDO: BR 40 2015 000002 9 Data de Depósito: 16/10/2015
PAÍS: BR
DEPOSITANTE: CENTRAL DAS COOPERATIVAS DOS PRODUTORES FAMILIARES DO VALE DO JURUÁ – CENTRAL JURUÁ
ESPÉCIE: INDICAÇÃO DE PROCEDÊNCIA
NATUREZA: PRODUTO
NOME DA ÁREA GEOGRÁFICA: CRUZEIRO DO SUL
PRODUTO: FARINHA DE MANDIOCA

REPRESENTAÇÃO:



PROCURADOR: -----

Complemento do Despacho:

De acordo com o artigo 16 da IN 25/2013, a requerente tem o prazo de 60 (sessenta) dias, a contar da data de publicação desta exigência, para o cumprimento da mesma, sob pena de arquivamento definitivo do pedido de registro em exame.

Atentar para o pagamento de taxa correspondente ao cumprimento de exigência (cód. 604 da tabela de retribuição do INPI).

RELATÓRIO DE EXAME

I. INTRODUÇÃO

O pedido foi primeiramente examinado quanto ao seu aspecto formal, onde foram feitas exigências para a adequação do mesmo às condições estabelecidas na Instrução Normativa INPI nº 25 de 21/08/2013, sendo publicada a exigência formal, cód. 305, na RPI 2367 de 17/05/2016.

Em resposta à exigência foi apresentada tempestivamente em 10/06/2016 a petição de nº 020160003815, onde constam os seguintes documentos:

1. Ata de Assembleia Geral Extraordinária da Central das Cooperativas dos Produtores Familiares do Vale do Juruá – Central Juruá com o Regulamento de Uso aprovado pelos afiliados, fls. 443 – 446;
2. Regulamento de Uso retificado, fls. 447 - 465;
3. Representação Gráfica atualizada, fls. 466 - 467;
4. Declaração da Central Juruá de comprovação de que os produtores em atividade estão estabelecidos na área delimitada, assinada pelo presidente Germano da Silva Gomes, fls. 468 - 553;
5. Ata de Assembleia Geral Extraordinária da Central das Cooperativas dos Produtores Familiares do Vale do Juruá – Central Juruá com eleição dos membros para composição do Conselho Regulador, aprovação das alterações realizadas no Estatuto Social e a legitimidade como substituta processual no referido processo, fls. 554 – 590;
6. Referências Bibliográficas dos trabalhos: “Da prensa para a imprensa: representações da farinha de Cruzeiro do Sul”, “Microbiologia de farinhas de mandioca comercializadas em Cruzeiro do Sul, Acre”, “Análise de agrupamento na classificação físico-química de farinha de mandioca”, e declaração de veracidade e autenticidade das informações que constam no processo em questão, fls. 591 – 593;
7. Tradução simples do documento apresentado em língua francesa, fls. 594 – 604;
8. Comprovante de inscrição e situação cadastral, Estatuto Social, documento de identificação civil do atual Presidente e Ata da Assembleia de eleição do mesmo das Entidades: COOPERFARINHA; CAMPRUCSUL, COOPERSONHOS e Associação Agroextrativista Poyanawas do Barão e Ipiranga, fls. 605 – 695;
9. Declaração da Central Juruá de que a entidade representa os produtores de farinha da região delimitada para a indicação de procedência Cruzeiro do Sul, assinada pelo presidente Germano da Silva Gomes com a cópia da Carteira Nacional de Habilitação do mesmo, fls. 696 – 698;
10. Ata da Assembleia Geral Ordinária de eleição e posse dos membros do conselho deliberativo e do conselho fiscal da Central Juruá e declaração de veracidade do referido documento, fls. 699 – 704.

II. ANÁLISE DO PEDIDO

Após o exame da documentação apresentada, e tomando como referência o parecer publicado na RPI 2367 de 17/05/2016, observou-se que foram cumpridas as exigências, porém:

- O documento apresentado, relativo à identificação civil do atual presidente da COOPERSONHOS, corresponde ao representante do mandato anterior, o Sr. Antonio Mascena dos Santos, sendo que o atual presidente é o Sr. Altemir Firmino, fl.675 – 676.

No cumprimento das demais exigências, a CENTRAL JURUÁ deixou expresso que representa todos os produtores de farinha da região delimitada atuando como substituta processual, conforme pode ser visto: no “Documento de Declaração” fls. 697; na “Ata de Assembleia Geral Extraordinária” da CENTRAL JURUÁ”, fls. 555 – 558; no “Estatuto Social” da CENTRAL JURUÁ, no seu inciso XI do art. 3º, fls. 559 – 590; Ademais, a legitimidade do resultado dos assuntos postos em votação nas assembleias é regido pelos art. 21 ao art. 28 do referido estatuto social. Concluindo-se assim a legitimidade da CENTRAL JURUÁ como substituta processual;

- Quanto à exigência relativa às manchetes: “Governo do Estado, Sebrae e Senai continuam vistorias nas casas de farinha”, fls. 184-185; e “Sebrae vai intensificar ações no Vale do Juruá em 2005”, fls. 186-188, não foram discriminadas em relação à primeira reportagem, a data e o local de publicação/veiculação, e em relação à segunda reportagem, o local em que a mesma foi publicada/veiculada, porém, foi apresentada uma declaração de assinada pela jornalista autora das mesmas, Sandra Assunção, fl.593;

Ademais, apesar de cumpridas as exigências contidas no parecer técnico anterior, cabe observar, com relação ao Regulamento de Uso, que a redação de algumas partes pode gerar conflito no que diz respeito ao art. 182 da LPI, onde “*O uso da indicação geográfica é restrito aos produtores e prestadores de serviço estabelecidos no local, exigindo-se, ainda, em relação às denominações de origem, o atendimento de requisitos de qualidade*”, uma vez que o requerente exerce a qualidade de substituto processual, conforme art. 5º da Instrução Normativa nº 25/2013, salvo exceções previstas nos seus parágrafos 1º e 2º.

Reitera-se que a IN 25/2013 não dispõe sobre o teor do regulamento de uso do nome geográfico, e, apenas como caráter recomendativo, sugere-se que a redação do Regulamento de Uso se adequem aos preceitos da Lei, visando evitar qualquer má interpretação no que se refere aos limites do direito de exclusão de terceiros ao uso das indicações geográficas.

Exemplos (trechos grifados) onde a redação pode causar conflito com a LPI:

- Linha 06 do 3º§ da fl. 05 do documento “Regulamento de Uso”:
“[...] que devem ser cumpridos para que a Central Juruá venha a permitir o uso do Selo de indicação de procedência de seus associados”;
neste trecho se recomendaria estender a possibilidade do uso a todos que se adequem ao regulamento de uso. Neste caso recomenda-se retirar o *trecho “(...) de seus associados requerentes*”;
- Parágrafo único do art. 8º, fl. 12 do documento “Regulamento de Uso”:
“Os produtos não protegidos pela I.P Cruzeiro do Sul não poderão utilizar as identificações especificadas no item “b” deste Artigo, bem como não poderão utilizar o termo Cruzeiro do Sul em destaque”, a limitação ao uso do nome geográfico por produtor que esteja estabelecido no local e efetivamente produzindo poderá acarretar conflito com o caput do art. 182 no que se refere à indicação geográfica. Recomenda-se retirar o trecho “(...) *bem como não poderão utilizar o termo Cruzeiro do Sul em destaque*”;

Atentar também para a revisão e correção de erros de digitação ocorridos ao longo do documento “Regulamento de Uso”, uma vez que o mesmo será publicado para manifestação de terceiros, como por exemplo (trechos grifados):

- linha 01 do § 3º da pág. 5: “O Regulamento de Uso [...]”;
- linha 03, §1º da pág. 5: “[...] regulamentar as normas e condições específicas para aprodução de farinha de Cruzeiro do Sulvisando [...]”;
- linha 01 da alínea (a) do art. 2º, pág. 9: “São autorizadas para a I.P Cruzeiro do Sul ascultivares locaisBranquinha [...]”;
- linha 01 da alínea (a) do art. 5º, pág. 10: “O produto da I.P Cruzeiro do Sul será exclusivamente produzidode [...]”.

III. CONCLUSÃO

Com fulcro no artigo 16 da Instrução Normativa nº 25/2013, e tomando-se por base o parecer publicado na RPI 2367 de 17/05/2016, bem como os documentos apresentados na petição de nº 020160003815 de 10/06/2016, ainda devem ser cumpridas as seguintes exigências, que visam melhor esclarecer as informações prestadas e fundamentar o exame técnico:

1. Apresentar documento de identificação civil do atual presidente da COOPERSONHOS, Sr. Altemir Firmino;
2. Adequar à redação do Regulamento de Uso da Indicação de Procedência, visando evitar qualquer má interpretação, com relação ao descrito no art. 182 da LPI, conforme exemplificado na análise acima, uma vez que o requerente exerce a qualidade de substituto processual, conforme art. 5º da normativa supracitada;
3. Revisar a redação e corrigir erros de digitação do documento referente ao Regulamento de Uso reapresentado, conforme os exemplos acima citados.

Na impossibilidade do cumprimento de alguns dos itens das exigências em questão, solicita-se que sejam apresentados esclarecimentos a esse respeito, os quais serão considerados na ocasião do exame técnico.

DIRETORIA DE PATENTES

Código	Quantidade	Código	Quantidade	Código	Quantidade	Código	Quantidade
1.1	-	9.1.2	-	15.24.2	10	23.12	-
1.1.1	1	9.1.3	-	15.24.3	-	23.13	-
1.1.2	-	9.1.4	1	15.30	-	23.14	-
1.1.3	-	9.2	65	15.31	2	23.15	-
1.2	37	9.2.1	-	15.32	-	23.16	-
1.2.1	1	9.2.2	-	15.33	-	23.17	-
1.2.2	-	9.2.3	-	16.1	84	23.18	-
1.2.3	-	9.2.4	44	16.2	-	23.19	-
1.3	533	9.2.4.1	-	16.3	4	24.2	9
1.3.1	58	10.1	1	16.4	-	24.3	-
1.3.2	-	10.5	-	17.1	3	24.4	5
1.3.3	-	10.6	-	17.2	-	24.5	-
1.3.4	-	10.7	-	17.3	-	24.6	-
1.4	-	10.8	-	18.1	-	24.7	-
1.4.1	2	10.9	2	18.2	-	24.8	-
1.4.2	-	10.9.1	-	18.3	-	24.10	1
1.4.3	-	11.1	-	18.4	-	25.1	62
1.4.4	-	11.1.1	-	18.5	-	25.2	-
1.5	4	11.2	3	18.6	-	25.3	2
1.5.1	-	11.4	-	18.10	-	25.4	77
1.5.2	-	11.5	1	18.11	-	25.5	-
1.5.3	-	11.6	1	18.12	-	25.6	1
2.1	144	11.6.1	16	18.13	-	25.7	13
2.4	6	11.11	-	19.1	3	25.8	-
2.5	62	11.12	-	19.2	-	25.9	1
2.6	1	11.13	1	19.3	-	25.10	-
2.7	-	11.14	2	21.1	-	25.11	-
2.10	196	11.15	-	21.2	-	25.12	-
3.1	244	11.16	-	21.6	9	25.13	-
3.2	4	11.17	-	21.7	-	26.1	-
3.6	1	11.30	-	21.8	3	26.2	-
3.7	1	11.31	-	21.9	-	26.3	-
3.8	-	12.1	-	21.10	-	26.4	-
4.3	-	12.2	20	22.2	-	26.5	-
4.3.1	-	12.3	2	22.3	-	26.6	-
4.3.2	-	12.6	7	22.4	-	26.7	-
6.1	106	12.7	-	22.5	-	27.1	-
6.6	27	12.8	-	22.10	-	27.2	-
6.7	2	13.1	-	22.11	-	27.3	-
6.8	11	13.2	-	22.12	-	27.4	-
6.9	3	15.1	-	22.13	-	27.5	-
6.10	-	15.2	-	22.14	1	27.6	-
7.1	173	15.3	-	22.15	1	27.7	-
7.2	1	15.3.1	-	22.20	1	28.1	-
7.3	-	15.4	-	22.21	-	28.2	-
7.4	1	15.7	13	22.22	-	28.3	-
7.5	-	15.8	-	22.23	-	28.4	-
7.6	-	15.9	39	23.1	-	28.5	-
7.7	-	15.10	2	23.1.1	-	29.1	-
8.5	11	15.11	29	23.2	-	29.2	-
8.6	99	15.12	2	23.3	-	29.3	-
8.7	22	15.13	-	23.4	-	29.10	-
8.8	23	15.14	3	23.5	-	29.11	-
8.9	-	15.21	32	23.6	-	29.12	-
8.10	-	15.22	-	23.7	-	-	-
8.11	12	15.22.1	1	23.8	-	-	-
8.12	-	15.23	-	23.9	-	-	-

TOTAL: 2472

Diretoria de Contratos, Indicações Geográficas e Registros - DICIG

Estatística de Pedidos e Registros de Desenhos Industriais

RPI 2387 de 04/10/2016

PEDIDOS E REGISTROS DE DESENHOS INDUSTRIAIS

Código	Quantidade	Código	Quantidade
30	-	50	1
31	425	51	-
32	-	52	-
33	-	53	1
33.1	-	53.1	-
34	36	54	-
35	-	54.1	1
35.1	-	55	-
36	10	56	36
37	-	57	-
38	-	58	5
39	22	59	3
39.5	-	60	-
40	-	61	-
41	3	62	4
42	-	63	-
43	-	64	10
44	6	65	-
45	-	66	-
46	-	70	1
46.1	-	71	2
46.2	-	72	-
46.3	-	73	1
47	1	74	-
47.1	3		
48	-		
49	-		

TOTAL: 571

Estatística da Diretoria de Contratos, Indicações Geográficas e Registros - DICIG

RPI 2387 de 04/10/2016

CONTRATOS DE TECNOLOGIA LICENÇAS DE USO DE MARCAS

Código	Quantidade	Código	Quantidade	Código	Quantidade
060	-	210	-	800	1
130	1	272	-	801	-
135	-	290	-	998	-
140	-	295	-	999	-
145	8	350	19		
150	30				
155	3				
185	1				
Total:			63		

REGISTROS DE PROGRAMAS DE COMPUTADOR

Código	Quantidade	Código	Quantidade	Código	Quantidade
080	52	101	-	114	-
082	13	102	-	115	-
090	40	104	2	120	190
091	-	105	-		
093	-	106	-		
094	-	107	-		
095	-	108	-		
096	-	109	-		
097	-	110	-		
098	-	111	1		
099	-	112	-		
100	-	113	-		
Total:			298		

INDICAÇÕES GEOGRÁFICAS PEDIDOS E REGISTROS

Código	Quantidade	Código	Quantidade	Código	Quantidade
305	1	365	-	415	-
315	-	373	-	420	-
325	-	375	-	423	-
335	-	380	-	425	-
340	-	385	-	430	-
345	-	390	-	435	-
350	-	395	-	440	-
357	-	405	-	445	-
360	-	410	-		
Total:			1		

TOPOGRAFIA DE CIRCUITO INTEGRADO

Código	Quantidade	Código	Quantidade	Código	Quantidade
501	-	532	-	644	-
502	-	534	-	646	-
504	-	536	-	648	-
506	-	538	-	650	-
508	-	540	-	654	-
520	-	542	-	656	-
522	-	544	-	658	-
524	-	546	-	660	-
526	-	548	-	662	-
528	-	640	-	664	-
530	-	642	-		
Total:			-		

Código Internacional adotado pelo INPI para Países e Organizações Internacionais

Organizações Internacionais

Escritório Eurasiano de Patentes	EA
Escritório de Marcas do Benelux e Escritório de Modelos de Benelux	BX
Instituto Internacional de Patentes	IB
Organização Regional de Propriedade Industrial Africana	AP
Organização Africana de Propriedade Intelectual (OAPI)	OA
Organização Européia de Patentes EPO	EP
Organização Mundial de Propriedade Intelectual (OMPI) (WIPO)	WO
Escritório para Harmonização no Mercado Interno (Marcas Registradas e Designs)	EM

Países - Ordem de Nomes

AFEGANISTÃO	AF
ÁFRICA DO SUL	ZA
ALBÂNIA	AL
ALEMANHA	DE
ANDORRA	AD
ANGOLA	AO
ANGUILLA	AI
ANT. IUGOSLÁVIA (REP. MACEDÔNIA)	MK
ANTÁRTICA	AQ
ANTÍGUA E BARBUDA	AG
ANTILHAS HOLANDESES	AN
ARÁBIA SAUDITA	SA
ARGÉLIA	DZ
ARGENTINA	AR
ARMÊNIA	AM
ARUBA	AW
AUSTRÁLIA	AU
ÁUSTRIA	AT
AZERBAIJÃO	AZ
BAHAMAS	BS
BANGLADESH	BD
BARBADOS	BB
BARREINE	BH
BELARUS	BY
BÉLGICA	BE
BELIZE	BZ
BENIN	BJ
BERMUDAS	BM
BOLÍVIA	BO
BÓSNIA E HERZEGÓVINA	BA
BOTSUANA	BW
BRASIL	BR
BRUNEI DARUSSALAM	BN
BULGÁRIA	BG
BURKINA FASO	BF
BURUNDI	BI
BUTÃO	BT
CABO VERDE	CV
CAMARÕES	CM
CAMBOJA	KH
CANADÁ	CA
CATAR	QA
CAZAQUISTÃO	KZ
CHADE	TD
CHANNEL ISLAND OF GUERNSEY	GG
CHILE	CL
CHINA	CN
CHIPRE	CY
COLÓMBIA	CO
COMORES	KM
CONGO	CG
COSTA DO MARFIM	CI
COSTA RICA	CR
CROÁCIA	HR
CUBA	CU
DINAMARCA	DK
DJIBUTI	DJ
DOMINICA	DM
EGITO	EG
EL SALVADOR	SV
EMIRADOS ARABES UNIDOS	AE
EQUADOR	EC
ERITREIA	ER
ESLOVÁQUIA	SK
ESLOVENIA	SI
ESPANHA	ES
ESTADOS UNIDOS	US
ESTÓNIA	EE
ETIÓPIA	ET
FEDERAÇÃO RUSSA	RU
FUJI	FJ

FILIPINAS	PH
FINLÂNDIA	FI
FRANÇA	FR
GABÃO	GA
GÂMBIA	GM
GANÁ	GH
GEÓRGIA	GE
GEORGIA DO SUL E ILHAS SANDWICH DO SUL	GS
GIBRALTAR	GI
GRANADA	GD
GRÉCIA	GR
GROELÂNDIA	GL
GUADALUPE	GP
GUAM	GU
GUATEMALA	GT
GUIANA	GY
GUIANA FRANCESA	GF
GUINÉ	GN
GUINÉ BISSAU	GW
GUINÉ EQUATORIAL	GQ
HAITI	HT
HOLANDA	NL
HONDURAS	HN
HONG-KONG	HK
HUNGRIA	HU
IÊMEN	YE
ILHA BOUVET	BV
ILHA DO HOMEM	IM
ILHA NATAL	CX
ILHA NORFALK	NF
ILHAS CAIMAN	KY
ILHAS COCOS	CC
ILHAS COOK	CK
ILHAS FAROE	FO
ILHAS HEARD E MC DONALD	HM
ILHAS MALVINAS	FK
ILHAS MARIANAS DO NORTE	MP
ILHAS MARSHALL	MH
ILHAS MENORES	UM
AFASTADAS EUA	SB
ILHAS SALOMÃO	SB
ILHAS TURKS E CAICOS	TC
ILHAS VIRGENS (BRITÂNICAS)	VG
ILHAS VIRGENS (U.S.)	VI
ILHAS WALLIS E FUTURA	WF
ÍNDIA	IN
INDONÉSIA	ID
IRÃ (REPÚBLICA ISLÂMICA DO)	IR
IRAQUE	IQ
IRLANDA	IE
ISLÂNDIA	IS
ISRAEL	IL
ITÁLIA	IT
JAMAICA	JM
JAPÃO	JP
JORDÂNIA	JO
KIRIBATI	KI
KUWAIT	KW
LAOS	LA
LESOTO	LS
LETÔNIA	LV
LÍBIA	LY
LIECHTENSTEIN	LI
LITUÂNIA	LT
LUXEMBURGO	LU
MACAU	MO
MADAGASCAR	MG
MALÁSIA	MY
MALÁWI	MW
MALDIVAS	MV
MALI	ML
MALTA	MT
MARROCOS	MA
MARTÍNICA	MQ
MAURÍCIO	MU
MAURITÂNIA	MR
MAYOTTE	YT
MÉXICO	MX
MIANMÁ	MM
MICRONÉSIA (EST. DA FEDERAÇÃO)	FM
MOÇAMBIQUE	MZ
MÓNACO	MC
MONGÓLIA	MN
MONT SERRAT	MS
NAMÍBIA	NA
NAURU	NR
NEPAL	NP
NICARÁGUA	NI
NÍGER	NE
NIGÉRIA	NG
NIUE	NU
NORUEGA	NO
NOVA CALEDÔNIA	NC
NOVA ZELÂNDIA	NZ
OMÁ	OM
ORGANIZAÇÃO EUROPÉIA DE PATENTES	EP
PAÍSES BAIXOS	PB
PALAU	PW
PANAMÁ	PA
PAPUA NOVA GUINÉ	PG
PAQUISTÃO	PK

PARAGUAI	PY
PERU	PE
PITCAIRN	PN
POLINÉSIA FRANCESA	PF
POLÓNIA	PL
PORTO RICO	PR
PORTUGAL	PT
QUÊNIA	KE
QUIRGUISTÃO	KG
REINO UNIDO	GB
REPÚBLICA CENTRO AFRICANA	CF
REPÚBLICA DA CORÉIA	KR
REPÚBLICA DA MOLDOVA	MD
REPÚBLICA DOMINICANA	DO
REPÚBLICA POPULAR DEM. DA CORÉIA	KP
REPÚBLICA TCHECA	CZ
REPÚBLICA UNIDA DA TANZÂNIA	TZ
REUNIÃO	RE
ROMÊNIA	RO
RUANDA	RW
SAARA OCIDENTAL	EH
SAINT PIERRE E MIQUELON	PM
SAMOA AMERICANA	AS
SAMOA OCIDENTAL	WS
SANTA HELENA	SH
SANTA LÚCIA	LC
SÃO CRISTÓVÃO E NEVIS	KN
SÃO MARINO	SM
SÃO TOMÉ E PRÍNCIPE	ST
SÃO VICENTE E GRANADINAS	VC
SENEGAL	SN
SERRA LEOA	SL
SEYCHELLES	SC
SINGAPURA	SG
SÍRIA	SY
SOMÁLIA	SO
SRI LANKA	LK
SUAZILÂNDIA	SZ
SUDÃO	SD
SUÉCIA	SE
SUÍÇA	CH
SURINAME	SR
SVALBARD E JAN MAYEN	SJ
TADJQUISTÃO	TJ
TAILÂNDIA	TH
TAIWAN, PROVÍNCIA DA CHINA	TW
TERRAS AUSTRAIS FRANCESAS	TF
TERRIT. BRITAN. OCEANO ÍNDICO	IO
TERRITÓRIO OCUPADO PALESTINO	PS
TIMOR -LESTE	TL
TOGO	TG
TOKELAU	TK
TONGA	TO
TRINIDAD E TOBAGO	TT
TUNÍSIA	TN
TURCOMENISTÃO	TM
TURQUIA	TR
TUVALU	TV
UCRÂNIA	UA
UGANDA	UG
URUGUAI	UY
UZBEQUISTÃO	UZ
VANUATU	VU
VATICANO	VA
VENEZUELA	VE
VIETNÃ	VN
YUGOSLÁVIA	YU
ZAIRE	ZR
ZÂMBIA	ZM
ZIMBÁBUE	ZW

Países - Ordem de Sigla

AD	ANDORRA		GUERNSEY	LV	LETÔNIA	SM	SÃO MARINO
AE	EMIRADOS ARABES UNIDOS	FJ	FIJI	LY	LIBIA	SN	SENEGAL
AF	AFEGANISTÃO	FK	ILHAS MALVINAS	MA	MARROCOS	SO	SOMÁLIA
AG	ANTÍGUA E BARBUDA	FM	MICRONÉSIA (EST. DA FEDERAÇÃO)	MC	MÔNACO	SR	SURINAME
AI	ANGUILLA	FO	ILHAS FAROE	MD	REPÚBLICA DA MOLDOVA	ST	SÃO TOMÉ E PRÍNCIPE
AL	ALBÂNIA	FR	FRANÇA	MG	MADAGASCAR	SV	EL SALVADOR
AM	ARMÊNIA	GA	GABÃO	MH	ILHAS MARSHALL	SY	SÍRIA
AN	ANTILHAS HOLANDESAS	GB	REINO UNIDO	MK	ANT.IUGOSLÁVIA (REP.MACEDÔNIA)	SZ	SUAZILÂNDIA
AO	ANGOLA	GD	GRANADA	ML	MALI	TC	ILHAS TURKS E CAICOS
AQ	ANTARTICA	GE	GEÓRGIA	MM	MIANMÁ	TD	CHADE
AR	ARGENTINA	GF	GUIANA FRANCESA	MN	MONGÓLIA	TF	TERRAS AUSTRAIS FRANCESAS
AS	SAMOA AMERICANA	GH	GANÁ	MO	MACAU	TG	TOGO
AT	ÁUSTRIA	GI	GIBRALTAR	MP	ILHAS MARIANAS DO NORTE	TH	TAILÂNDIA
AU	AUSTRÁLIA	GL	GROELÂNDIA	MQ	MARTINICA	T	TADJUISTÃO
AW	ARUBA	GM	GÂMBIA	MR	MAURITÂNIA	TK	TOKELAU
AZ	AZERBAIJÃO	GN	GUINÉ	MS	MONT SERRAT	TL	TIMOR-LESTE
BA	BÓSNIA E HERZEGÓVINA	GP	GUADALUPE	MT	MALTA	TM	TURCOMENISTÃO
BB	BARBADOS	GQ	GUINÉ EQUATORIAL	MU	MAURÍCIO	TN	TUNÍSIA
BD	BANGLADESH	GR	GRÉCIA	MV	MALDIVAS	TO	TONGA
BE	BÉLGICA	GS	GEORGIA DO SUL E ILHAS SANDWICH DO SUL	MW	MALÁWI	TR	TURQUIA
BF	BURKINA FASO			MX	MÉXICO	TT	TRINIDAD E TOBAGO
BG	BULGÁRIA			MY	MALÁSIA	TV	TUVALU
BH	BAREINE	GT	GUATEMALA	MZ	MOÇAMBIQUE	TW	TAIWAN, PROVÍNCIA DA
BI	BURUNDI	GU	GUAM	NA	NAMÍBIA	TZ	REPÚBLICA UNIDA DA TANZÂNIA
BJ	BENIN	GW	GUINÉ BISSAU	NC	NOVA CALEDÔNIA	UA	UCRÂNIA
BM	BERMUDAS	GY	GUIANA	NE	NÍGER	UG	UGANDA
BN	BRUNEI DARUSSALAM	HK	HONG-KONG	NF	ILHA NORFALK	UM	ILHAS MENORES AFASTADAS / EUA
BO	BOLÍVIA	HM	ILHAS HEARD E MC DONALD	NG	NIGÉRIA	US	ESTADOS UNIDOS
BR	BRASIL			NI	NICARÁGUA	UY	URUGUAI
BS	BAHAMAS	HN	HONDURAS	NL	HOLANDA	UZ	UZBEQUISTÃO
BT	BUTÃO	HR	CROÁCIA	NO	NORUEGA	VA	VATICANO
BV	ILHA BOUVET	HT	HAITI	NP	NEPAL	VC	SÃO VICENTE E GRANADINAS
BW	BOTSUANA	HU	HUNGRIA	NR	NAURU	VE	VENEZUELA
BY	BELARUS	ID	INDONÉSIA	NU	NIUE	VG	ILHAS VIRGENS (BRITÂNICAS)
BZ	BELIZE	IE	IRLANDA	NZ	NOVA ZELÂNDIA	VI	ILHAS VIRGENS (U.S.)
CA	CANADÁ	IL	ISRAEL	OM	OMÁ	VN	VIETNÃ
CC	ILHAS COCOS	IM	ILHA DO HOMEM	PA	PANAMÁ	VU	VANUATU
CF	REPÚBLICA CENTRO AFRICANA	IN	ÍNDIA	PB	PAÍSES BAIXOS	WF	ILHAS WALLIS E FUTURA
CG	CONGO	IO	TERRIT. BRITAN. OCEANO ÍNDICO	PE	PERU	WS	SAMOA OCIDENTAL
CH	SUÍÇA	IQ	IRAQUE	PF	POLINÉSIA FRANCESA	YE	IÊMEN
CI	COSTA DO MARFIM	IR	IRÃ (REPÚBLICA ISLÂMICA DO)	PG	PAPUA NOVA GUINÉ	YT	MAYOTTE
CK	ILHAS COOK			PH	FILIPINAS	YU	YUGOSLÁVIA
CL	CHILE	IS	ISLÂNDIA	PK	PAQUISTÃO	ZA	ÁFRICA DO SUL
CM	CAMARÕES	IT	ITÁLIA	PL	POLÔNIA	ZM	ZÂMBIA
CN	CHINA	JM	JAMAICA	PM	SAINT PIERRE E MIQUELON	ZR	ZAIRE
CO	COLÔMBIA	JO	JORDÂNIA	PN	PITCAIRN	ZW	ZIMBÁBUE
CR	COSTA RICA	JP	JAPÃO	PR	PORTO RICO		
CU	CUBA	KE	QUÊNIA	PS	TERRITÓRIO OCUPADO PALESTINO		
CV	CABO VERDE	KG	QUIRGUISTÃO	PT	PORTUGAL		
CX	ILHA NATAL	KH	CAMBOJA	PW	PALAU		
CY	CHIPRE	KI	KIRIBATI	PY	PARAGUAI		
CZ	REPÚBLICA TCHECA	KM	COMORES	QA	CATAR		
DE	ALEMANHA	KN	SÃO CRISTÓVÃO E NEVIS	RE	REUNIÃO		
DJ	DJIBUTI	KP	REPÚBLICA POPULAR DEM. DA CORÉIA	RO	ROMÊNIA		
DK	DINAMARCA			RU	FEDERAÇÃO RUSSA		
DM	DOMINICA	KR	REPÚBLICA DA CORÉIA	RW	RUANDA		
DO	REPÚBLICA DOMINICANA	KW	KUWAIT	SA	ARÁBIA SAUDITA		
DZ	ARGÉLIA	KY	ILHAS CAIMAN	SB	ILHAS SALOMÃO		
EC	EQUADOR	KZ	CAZAQUISTÃO	SC	SEYCHELLES		
EE	ESTÔNIA	LA	LAOS	SD	SUDÃO		
EG	EGITO	LB	LÍBANO	SE	SUÉCIA		
EH	SAARA OCIDENTAL			SG	SINGAPURA		
EP	ORGANIZAÇÃO EUROPEIA DE PATENTES	LC	SANTA LÚCIA	SH	SANTA HELENA		
ER	ERITRÉIA	LI	LIECHTENSTEIN	SI	ESLOVENIA		
ES	ESPANHA	LK	SRI LANKA	SJ	SVALBARD E JAN MAYEN		
ET	ETIÓPIA	LR	LIBÉRIA	SK	ESLOVÁQUIA		
FI	FINLÂNDIA	LS	LESOTO	SL	SERRA LEOA		
GG	CHANNEL ISLAND OF	LT	LITUÂNIA				
		LU	LUXEMBURGO				

"Lista dos Códigos de Duas-Letras para representação dos Países, Entidades e Organizações Intergovernamentais baseada no Padrão ST.3 recomendado pela OMPI e na ISSO 3166-1."