

Revista da Propriedade Industrial

Seção I

Nº 2356
01 de Março de 2016

**Patentes
Desenhos Industriais
Contratos de Tecnologia
Programas de Computador
Indicações Geográficas
Topografias de Circuitos
Integrados**





REPÚBLICA FEDERATIVA DO BRASIL

Presidente
Dilma Roussef

MINISTÉRIO DO DESENVOLVIMENTO, INDÚSTRIA E COMÉRCIO EXTERIOR

Ministro do Desenvolvimento, Indústria e Comércio Exterior
Armando Monteiro

INSTITUTO NACIONAL DA PROPRIEDADE INDUSTRIAL

Presidente
Luiz Otávio Pimentel

De conformidade com a Lei nº 5.648 de 11 de dezembro de 1970, esta é a publicação oficial do Instituto Nacional da Propriedade Industrial, órgão vinculado ao Ministério do Desenvolvimento, Indústria e Comércio Exterior, República Federativa do Brasil, que publica todos os seus atos, despachos e decisões relativos ao sistema de propriedade industrial no Brasil, compreendendo Marcas e Patentes, bem como os referentes a contratos de Transferência de Tecnologia e assuntos correlatos, além dos que dizem respeito ao registro de programas de computador como direito autoral.

As established by Law nº 5.648 of december 11, 1970, this is the official publication of the National Institute of Industrial Property, an office under the Ministry of Development, Industry and Foreign Trade, Federative Republic of Brazil, which publishes all its official acts, orders and decisions regarding the industrial property system in Brazil, comprising Trademarks and Patents, as well as those referring to Technology Transfer agreements and related matters, besides those regarding software registering as copyright.

D'après la Loi nº 5.648 du 11 décembre 1970, celle-ci est la publication officielle de l'Institut National de la Propriété Industrielle, un office lié au Ministère du Développement, de l'Industrie et du Commerce Extérieur, République Fédérative du Brésil, qui publie tous ses actes, ordres et décisions concernant le système de la propriété industrielle au Brésil, y compris marques et brevets, aussi que ceux référents aux contracts de transfert de technologie et des sujets afférents, en outre que ceux se rapportant à l'enregistrement des programmes d'ordinateur comme droit d'auteur.

Según establece la Ley nº 5.648 de 11 diciembre 1970, esta es la publicación oficial del Instituto Nacional de la Propiedad Industrial, oficina vinculada al Ministerio del Desarrollo, Industria y Comercio Exterior, República Federativa del Brasil, que publica todos sus actos, ordenes y decisiones referentes al sistema de propiedad industrial en Brasil, comprendiendo marcas y patentes así que los referentes a contractos de transferencia de tecnologia y asuntos correlacionados, además de los referentes al registro de programas de ordenador como derecho de autor.

Laut Gezets Nr. 5.648 vom 11. dezember 1970, ist dies das Amtsblatt des Nationalen Instituts für gewerbliches Eigentum (INPI), eines Organs des Bundesministerium für Entwicklung, Industrie und Aussenhandel, der Bundesrepublik Brasilien, welches alle Amtshandlungen, Beschlüsse und Entscheidungen über gewerbliches Eigentum in Brasilien, einschliesslich Warenzeichen und Patente, ebenso wie auch Übertragungsverträge von Technologie und Computerprogramme als Urheberrecht veröffentlicht.

Outras informações, tais como telefones das unidades do INPI; endereços, telefones e horários de atendimento das Divisões Regionais, Representações e Postos avançados, podem ser obtidos no endereço eletrônico abaixo.

www.inpi.gov.br

Comunicados	5
Ministério do Desenvolvimento, Indústria e Comércio Exterior	-
Presidência do INPI	9
DIRETORIA DE PATENTES	
Exame Formal Preliminar – Índice Remissivo por Depositante	-
Exame Formal Preliminar – Índice Numérico Remissivo	-
Exigências Decorrentes do Exame Formal Preliminar	-
Tabela de Códigos de Despachos e Códigos INID de Pedidos, Patentes (incluindo as de MI/DI expedidas na vigência da Lei 5772/71) e Certificados de Adição de Invenção	11
Tabela de Códigos de Despachos de Pedidos e Patentes (incluindo as de MI/DI expedidas na vigência da Lei 5772/71) - Período de Transição (Lei 5772/71)	19
Índice Numérico Remissivo de Pedidos, Patentes e Certificados de Adição de Invenção	21
Notificação - Fase Nacional - PCT e Publicação de Pedidos de Patente e de Certificado de Adição de Invenção	27
Despachos Relativos a Pedidos, Patentes (incluindo as de MI/DI expedidas na vigência de Lei 5772/71) e Certificados de Adição de Invenção	109
Pipeline - Publicação para Manifestação de Terceiros	-
Pipeline - Comunicação de Depósito e Despachos Relativos a Pedidos e Patentes	-
Despachos Relativos a Pedidos e Patentes - Período de Transição (Lei 5772/71)	-
DIRETORIA DE CONTRATOS, INDICAÇÕES GEOGRÁFICAS E REGISTROS	
Tabela de Códigos de Despachos e Códigos INID de Pedidos e Registros de Desenho Industrial	165
Índice Numérico Remissivo de Pedidos e Registros de Desenho Industrial	167
Publicação de Desenhos Industriais	169
Despachos Relativos a Pedidos e Registros de Desenho Industrial	211
Tabelas de Códigos de Despacho em Contratos, Indicações Geográficas e Registros	217
Despachos em Contratos de Tecnologia e em Licença de Uso de Marca	221
Despachos em Registros de Programas de Computador	225
Despachos - Indicações Geográficas	237
Despachos - Registro de Topografia de Circuito Integrado	-
PROCURADORIA	
Estatísticas	253
Código Internacional de Países e Organizações	259



De conformidade com a Lei nº 5.648, de 11 de dezembro de 1970, esta é a publicação oficial do Instituto Nacional da Propriedade Industrial, órgão vinculado ao Ministério do Desenvolvimento, Indústria e Comércio Exterior, República Federativa do Brasil, que publica todos os seus atos, despachos e decisões relativos ao sistema de propriedade industrial no Brasil, compreendendo Marcas e Patentes, bem como os referentes a contratos de Transferência de Tecnologia e assuntos correlatos, além dos que dizem respeito ao registro de programas de computador como direito autoral.

As established by Law nº 5.648 of december 11, 1970, this is the official publication of the National Institute of Industrial Property, an office under the Ministry of Development, Industry and Foreign Trade, Federative Republic of Brazil, which publishes all its official acts, orders and decisions regarding the industrial property system in Brazil, comprising Trademarks and Patents, as well as those referring to Technology Transfer agreements and related matters, besides those regarding software registering as copyright.

D'après la Loi nº 5.648 du 11 décembre 1970, celle-ci est la publication officielle de l'Institut National de la Propriété Industrielle, un office lié au Ministère du Développement, de l'Industrie et du Commerce Extérieur, République Fédérative du Brésil, qui publie tous ses actes, ordres et décisions concernant le système de la propriété industrielle au Brésil, y compris marques et brevets, aussi que ceux référents aux contrats de transfert de technologie et des sujets afférents, en outre que ceux se rapportant à l'enregistrement des programmes d'ordinateur comme droit d'auteur.

Según establece la Ley nº 5.648 de 11 diciembre 1970, esta es la publicación oficial del Instituto Nacional de la Propiedad Industrial, oficina vinculada al Ministerio del Desarrollo, Industria y Comercio Exterior, República Federativa del Brasil, que publica todos sus actos, ordenes y decisiones referentes al sistema de propiedad industrial en Brasil, comprendiendo marcas y patentes así que los referentes a contratos de transferencia de tecnología y asuntos correlacionados, además de los referentes al registro de programas de ordenador como derecho de autor.

Laut Gezets Nr. 5.648 vom 11. dezember 1970, ist dies das Amtsblatt des Nationalen Instituts für gewerbliches Eigentum (INPI), eines Organs des Bundesministerium für Entwicklung, Industrie und Aussenhandel, der Bundesrepublik Brasilien, welches alle Amtshandlungen, Beschlüsse und Entscheidungen über gewerbliches Eigentum in Brasilien, einschliesslich Warenzeichen und Patente, ebenso wie auch Übertragungsverträge von Technologie und Computerprogramme als Urheberrecht veröffentlicht.



**SERVIÇO PÚBLICO FEDERAL
MINISTÉRIO DO DESENVOLVIMENTO, INDÚSTRIA E COMÉRCIO
EXTERIOR
INSTITUTO NACIONAL DA PROPRIEDADE INDUSTRIAL**

COMUNICADO

Processos de Restituição de Taxa Deferidos

Segue abaixo a lista dos processos de restituição de taxa deferidos. De acordo com a Resolução INPI 148/2015, após a publicação em RPI, o pagamento das restituições será feito em até 15 dias.

Nº do Processo	Nº da GRU		Nº do Processo	Nº da GRU
52400.084598/15	28.15.0964436.7		52400.008973/15	22.14.0689261.5
52400.067277/15	24.15.0874785.6		52400.080461/13	92.11.0499049.0
52400.083410/13	22.13.0881931.0		52400.053925/15	22.15.0241207.6
52400.023549/15	22.15.0445656.9		52400.012700/15	22.15.0216687.3
52400.009720/15	22.15.0111834.4		52400.008054/15	22.14.0914869.0
52400.044477/12	22.12.0190910.9		52400.127430/14	22.13.0480529.2
52400.041953/12	22.12.0412579.6		52400.033632/15	22.15.0588024.0
52400.023487/15	22.14.0248313.3		52400.030449/15	28.15.0241478.1
52400.023486/15	22.14.0179155.1		52400.067951/15	24.15.0752677.5
52400.014044/15	22.14.0777550.7			

Edson Braga
Chefe do Serviço de Arrecadação



**SERVIÇO PÚBLICO FEDERAL
MINISTÉRIO DO DESENVOLVIMENTO, INDÚSTRIA E COMÉRCIO
EXTERIOR
INSTITUTO NACIONAL DA PROPRIEDADE INDUSTRIAL**

COMUNICADO

Processos de Restituição de Taxa Indeferidos

Segue abaixo a relação de processos de restituição de taxa indeferidos. Segundo a Resolução INPI nº 148/2015, art. 19 § único, a partir desta publicação o requerente tem 30 dias corridos para interpor recurso contra o indeferimento, sob pena de arquivamento definitivo do pedido. Referência: Resolução INPI nº 148/2015 para os processos protocolados a partir de 12 de agosto de 2015; e Nota Procuradoria Federal-INPI/CJCONS nº 045/2009, nos demais casos.

Eventuais recursos devem ser enviados para searc@inpi.gov.br com o assunto "Recurso Contra Indeferimento". Possíveis dúvidas podem ser enviadas para o mesmo endereço eletrônico com o assunto "Dúvidas Quanto ao Indeferimento".

Nº DO PROCESSO ADMINISTRATIVO	NÚMERO DA GRU	MOTIVO DA NEGATIVA
52400.049207/2015	22.15.0296501.6	Causa da restituição não se enquadra no art. 3º da Resolução 148/2015.
52400.050275/2015	21.09.0739434.5	Negado conforme art. 11, § 2º da Resolução 148/2015.
52400.050273/2015	21.09.0739439.6	Negado conforme art. 11, § 2º da Resolução 148/2015.
52400.050259/2015	21.09.0739428.0	Negado conforme art. 11, § 2º da Resolução 148/2015.
52400.050249/2015	24.09.0739465.7	Negado conforme art. 11, § 2º da Resolução 148/2015.
52400.050244/2015	21.10.0079361.0	Negado conforme art. 11, § 2º da Resolução 148/2015.

Edson Braga
Chefe do Serviço de Arrecadação



MINISTÉRIO DO DESENVOLVIMENTO, INDÚSTRIA E COMÉRCIO EXTERIOR.
INSTITUTO NACIONAL DA PROPRIEDADE INDUSTRIAL
DIRETORIA DE PATENTES
COORDENAÇÃO DE SUPORTE ADMINISTRATIVO DE PATENTES

COMUNICADO

Prezados Usuários,

A Diretoria de patentes alerta aos usuários do sistema de patentes que, para fins de aferição da novidade, o conteúdo completo de pedido depositado no Brasil, e ainda não publicado, será considerado estado da técnica a partir da data de depósito ou da prioridade reivindicada, conforme determina o art. 11 (§2º) e (§3º) da LPI. Esta informação é válida para todos os pedidos de patente, mas destina-se principalmente aos requerentes de modalidades de exame prioritário cujos pedidos de patente serão examinados antes de transcorridos 18 meses, contados da data do depósito ou da prioridade mais antiga, conforme determina o art. 30 da LPI. Na hipótese de ser encontrado, durante o procedimento de busca e exame desses pedidos de patente, algum pedido de patente que possa ser considerado estado da técnica, conforme determina o art. 11 (§2º) e (§3º) da LPI, o exame será sobrestado até a publicação de todos pedidos de patente referentes ao estado da técnica.

Diretoria de Patentes

www.inpi.gov.br

Rua São Bento, 1 – Centro – Rio de Janeiro/RJ – CEP: 20090-010
Rua Mayrink Veiga, 9 - Centro - Rio de Janeiro/RJ - CEP: 20090-910
Praça Mauá, 7 - Centro - Rio de Janeiro/RJ - CEP: 20081-240
Tel.: 55 (21) 3037-3000

NULIDADES E RECURSOS AO SR. PRESIDENTE DO INPI

DICIG

NULIDADES

(11) **BR 30 2013 004677-0** (45) 24/06/2014
(73) RENATO KORPALSKI CÁRDENAS (BR/RS)
(74) LEÃO PROPRIEDADE INTELECTUAL
Conheço do processo administrativo de nulidade instaurado. Dou provimento ao requerido. Declaro nulo o registro de desenho industrial por infrigência ao artigo 95 da LPI.

(11) **BR 30 2013 004678-8** (45) 24/06/2014
(73) RENATO KORPALSKI CÁRDENAS (BR/RS)
(74) LEÃO PROPRIEDADE INTELECTUAL
Conheço do processo administrativo de nulidade instaurado. Dou provimento ao requerido. Declaro nulo o registro de desenho industrial por infrigência ao artigo 95 da LPI.

(11) **BR 30 2013 004679-6** (45) 24/06/2014
(73) RENATO KORPALSKI CÁRDENAS (BR/RS)
(74) LEÃO PROPRIEDADE INTELECTUAL
Conheço do processo administrativo de nulidade instaurado. Dou provimento ao requerido. Declaro nulo o registro de desenho industrial por infrigência ao artigo 95 da LPI.

(11) **DI 6504067-8** (45) 27/12/2005
(73) IMA do Brasil Importação e Exportação Ltda (BR/SP)
(74) David do Nascimento Advogados Associados S/C
Conheço do processo administrativo de nulidade instaurado. Dou provimento ao requerido. Declaro nulo o registro de desenho industrial por infrigência ao artigo 95 da LPI.

(11) **DI 6601269-4** (45) 13/06/2006
(73) ADEMAR PIAN EBONE (BR/SP)
(74) MAISA HELENA FURTADO
Conheço do Processo Administrativo de Nulidade instaurado. Nego-lhe provimento em seu mérito. Mantenho a Concessão do Registro.

(11) **DI 6702018-6** (45) 06/02/2008
(73) Dentscare Ltda (BR/SC)
(74) MARIA APARECIDA PEREIRA GONÇALVES
Conheço do Processo Administrativo de Nulidade instaurado. Nego-lhe provimento em seu mérito. Mantenho a Concessão do Registro.

(11) **DI 6704882-0** (45) 09/09/2008
(73) Fani Indústria Metalúrgica Ltda (BR/SP)
(74) Org. Mérito Marcas e Patentes Ltda Matrícula API 147
Conheço do Processo Administrativo de Nulidade instaurado. Nego-lhe provimento em seu mérito. Mantenho a Concessão do Registro.

(11) **DI 6704883-8** (45) 09/09/2008
(73) Fani Indústria Metalúrgica Ltda (BR/SP)
(74) Org. Mérito Marcas e Patentes Ltda Matrícula API 147
Conheço do Processo Administrativo de Nulidade instaurado. Nego-lhe provimento em seu mérito. Mantenho a Concessão do Registro.

(11) **DI 6801613-1** (45) 02/03/2010
(73) NADYEZDA DE FÁTIMA CAVALLI REINHART (BR/PR)

(74) ALCION BUBNIAK
Conheço do processo administrativo de nulidade instaurado. Dou provimento ao requerido. Declaro nulo o registro de desenho industrial por infrigência ao artigo 95 da LPI.

(11) **DI 6803238-2** (45) 27/10/2009
(73) Dia Brasil Sociedade Limitada (BR/SP)
(74) Momsen, Leonardos & CIA
Conheço do processo administrativo de nulidade instaurado. Dou provimento ao requerido. Declaro nulo o registro de desenho industrial por infrigência ao artigo 95 da LPI.

(11) **DI 6804594-8** (45) 13/10/2009
(73) Companhia Metalúrgica Prada (BR/SP)
(74) SUL AMÉRICA MARCAS E PATENTES LTDA
Conheço do processo administrativo de nulidade instaurado. Dou provimento ao requerido. Declaro nulo o registro de desenho industrial por infrigência ao artigo 95 da LPI.

(11) **DI 6804618-9** (45) 10/11/2009
(73) LAURENICE ANDRÉA JULIATTO (BR/SP)
(74) MARCO ANTONIO DE OLIVEIRA
Conheço do processo administrativo de nulidade instaurado. Dou provimento ao requerido. Declaro nulo o registro de desenho industrial por infrigência ao artigo 95 da LPI.

(11) **DI 6804659-6** (45) 20/10/2009
(73) Super Toys Ind. e Com. de Artefatos Plásticos Ltda (BR/SP)
(74) BRAGA E BRAGA ASSOCIADOS - ADVOGADOS
Conheço do processo administrativo de nulidade instaurado. Dou provimento ao requerido. Declaro nulo o registro de desenho industrial por infrigência ao artigo 95 da LPI.

(11) **DI 6901205-9** (45) 05/01/2010
(73) DOUGLAS COSTA (BR/SP)
(74) BEERRE ASSESORIA EMPRESARIAL LTDA
Conheço do processo administrativo de nulidade instaurado. Dou provimento ao requerido. Declaro nulo o registro de desenho industrial por infrigência ao artigo 95 da LPI.

(11) **DI 6901460-4** (45) 23/03/2010
(73) CIBEIA MANAUS CONCENTRADO DA AMAZONIA LTDA (BR/AM)
Conheço do processo administrativo de nulidade instaurado. Dou provimento ao requerido. Declaro nulo o registro de desenho industrial por infrigência ao artigo 95 da LPI.

(11) **DI 6903910-0** (45) 08/09/2010
(73) Heber Rodrigues Pinheiro (BR/MG)
Conheço do processo administrativo de nulidade instaurado. Dou provimento ao requerido. Declaro nulo o registro de desenho industrial por infrigência ao artigo 95 da LPI.

(11) **DI 6903939-9** (45) 10/08/2010
(73) Daniel Antônio de Faria (BR/MG)
(74) Marcelo Pereira dos Santos
Conheço do processo administrativo de nulidade instaurado. Dou provimento ao requerido. Declaro nulo o registro de desenho industrial por infrigência ao artigo 95 da LPI.

(11) **DI 6905153-4** (45) 24/08/2010
(73) DANIEL PERASSOLI VIEIRA (BR/SP)
(74) INTERAÇÃO MARCAS E PATENTES LTDA
Conheço do processo administrativo de nulidade instaurado. Dou provimento ao requerido. Declaro nulo o registro de desenho industrial por infrigência ao artigo 95 da LPI.

(11) **DI 7000428-5** (45) 14/09/2010
(73) Metalúrgica Konrath Ltda (BR/RS)

(74) Sko Oyarzáball Marcas & Patentes S/S Ltda.
Conheço do processo administrativo de nulidade instaurado. Dou provimento ao requerido. Declaro nulo o registro de desenho industrial por infrigência ao artigo 95 da LPI.

(11) **DI 7000851-5** (45) 18/01/2011
(73) JEDAL REDENTOR INDÚSTRIA E COMÉRCIO LTDA. (BR/SP)
(74) ICAMP MARCAS E PATENTES LTDA
Conheço do Processo Administrativo de Nulidade instaurado. Nego-lhe provimento em seu mérito. Mantenho a Concessão do Registro.

(11) **DI 7004853-3** (45) 12/04/2011
(73) Sonia Takae Kanazawa (BR/SP)
(74) GISELE FERREIRA DE CAMPOS ALVES
Conheço do processo administrativo de nulidade instaurado. Dou provimento ao requerido. Declaro nulo o registro de desenho industrial por infrigência ao artigo 95 da LPI.

(11) **DI 7004854-1** (45) 12/04/2011
(73) Sonia Takae Kanazawa (BR/SP)
(74) GISELE FERREIRA DE CAMPOS ALVES
Conheço do processo administrativo de nulidade instaurado. Dou provimento ao requerido. Declaro nulo o registro de desenho industrial por infrigência ao artigo 95 da LPI.

(11) **DI 7004855-0** (45) 12/04/2011
(73) Sonia Takae Kanazawa (BR/SP)
(74) GISELE FERREIRA DE CAMPOS ALVES
Conheço do processo administrativo de nulidade instaurado. Dou provimento ao requerido. Declaro nulo o registro de desenho industrial por infrigência ao artigo 95 da LPI.

(11) **DI 7005416-9** (45) 06/12/2011
(73) Goto Brasil Comercio Importação e Exportação de Eletronicos Ltda (BR/PR)
(74) Village Marcas & Patentes S/S Ltda
Conheço do Processo Administrativo de Nulidade instaurado. Nego-lhe provimento em seu mérito. Mantenho a Concessão do Registro.

(11) **DI 7005680-3** (45) 27/09/2011
(73) Grupo Seb do Brasil Produtos Domésticos Ltda (BR/SP)
(74) Araripe & Associados
Conheço do Processo Administrativo de Nulidade instaurado. Nego-lhe provimento em seu mérito. Mantenho a Concessão do Registro.

(11) **DI 7100097-6** (45) 13/12/2011
(73) ELECTROLUX DO BRASIL S.A. (BR/PR)
(74) ARTUR FRANCISCO SCHAAL
Conheço do Processo Administrativo de Nulidade instaurado. Nego-lhe provimento em seu mérito. Mantenho a Concessão do Registro.

(11) **DI 7100518-8** (45) 06/09/2011
(73) Calor (FR)
(74) Araripe & Associados
Conheço do Processo Administrativo de Nulidade instaurado. Nego-lhe provimento em seu mérito. Mantenho a Concessão do Registro.

(11) **DI 7101018-1** (45) 30/08/2011
(73) André Santos Costa (BR/MG)
(74) Fernando Luiz Rosado
Conheço do Processo Administrativo de Nulidade instaurado. Nego-lhe provimento em seu mérito. Mantenho a Concessão do Registro.

(11) **DI 7101468-3** (45) 23/08/2011
(73) Yomasa Comercial e Industrial Ltda (BR/SP)
(74) SÃO PAULO MARCAS E PATENTES LTDA
Conheço do Processo Administrativo de Nulidade instaurado. Nego-lhe provimento em seu mérito. Mantenho a Concessão do Registro.

DIRPA

NULIDADES

(11) **MU 8000952-2** Y1(45) 28/07/2009
 (73) Vilma Longhi Rizzardo (BR/RS)
 (74) Idea Marcas e Patentes Ltda.
 Requerente da Devolução de Prazo: SEBASTIÃO DE ASSIS BENEDITO
 Despacho: Concedida a devolução de prazo de 60 (sessenta) dias, a partir desta notificação.[218]

(11) **MU 8002215-4** Y1(45) 19/05/2009
 (73) José Denilson Branco (BR/SP)
 (74) Itamarati Patentes e Marcas S/C Ltda.
 Requerente das Nulidades: 1) PORTO SEGURO COMPANHIA DE SEGUROS GERAIS 2) RAFAEL CORAZZA DE QUEIROZ FRANCISCATO - ME
 Despacho: Intimação para manifestação por parte do Titular e dos Requerentes no prazo comum de 60 (sessenta) dias .[205]

(11) **MU 8303505-2** Y1(45) 30/11/2010

(73) Isoeste Indústria e Comércio de Isolantes Térmicos Ltda. (BR/GO)
 (74) Icamp Marcas e Patentes Ltda
 Requerente da Devolução de Prazo: ISOESTE IND. E COM. DE ISOLANTES TÉRMICOS LTDA.
 Despacho: Concedida a devolução de prazo de 60 (sessenta) dias, a partir desta notificação.[218]

(11) **PI 0407358-4** B1 (45) 18/11/2014
 (73) BASF SE
 (74) Paola Calabria Mattioli
 Requerente da Devolução de Prazo: BASF SE
 Despacho: Concedida a devolução de prazo de 60 (sessenta) dias, a partir desta notificação.[218]

RECURSOS

(21) **PI 0012337-4** A2 (22) 06/07/2000
 (71) Sensor Highway Limited (GB)
 (74) Di Blasi, Parente, S. G. & Associados S/C
 Recorrente: O depositante.
 Despacho: Tome conhecimento do parecer técnico.[120]

(21) **BR 12 2014 016215-4** A2
 (22) 14/12/2004
 (62) PI 0417214-0 14/12/2004
 (71) SEKISUI CHEMICAL CO., LTD (JP)

(74) DANNEMANN, SIEMSEN, BIGLER & IPANEMA MOREIRA - API 192
 Recorrente: O depositante.
 Despacho: Cumpra as exigências do parecer técnico.[121]

(21) **MU 8702850-6** U2(22) 26/02/2007
 (71) M.M.& R. Products,Inc . (US)
 (74) DANNEMANN, SIEMSEN, BIGLER & IPANEMA MOREIRA
 Recorrente: O depositante.
 Despacho: Cumpra as exigências do parecer técnico.[121]

(21) **PI 0306668-1** A2 (22) 28/03/2003
 (71) JFE Steel Corporation (JP)
 (74) Danemann, Siemens, Bigler & Ipanema Moreira
 Recorrente: O depositante.
 Despacho: Cumpra as exigências do parecer técnico.[121]

(21) **PI 0417214-0** A2 (22) 14/12/2004
 (71) Sekisui Chemical Co., Ltd (JP)
 (74) Dannemann, Siemens, Bigler & Ipanema Moreira
 Recorrente: O depositante.
 Despacho: Cumpra as exigências do parecer técnico.[121]

(21) **PI 9814369-7** A2 (22) 22/12/1998
 (71) Bayer SAS (FR)
 (74) CLARKE MODET DO BRASIL LTDA.
 Recorrente: O depositante.
 Despacho: Cumpra as exigências do parecer técnico.[121]

Diretoria de Patentes - DIRPA

Tabela de Códigos de Despachos de Pedidos, Patentes (incluindo as de MI/DI expedidas na vigência da Lei 5772/71) e Certificados de Adição de Invenção

RPI 2356 de 01/03/2016

1. Pedido Internacional PCT/BR Designado ou Eleito

1.1 Publicação Internacional – PCT. Apresentação de petição de requerimento de entrada na fase nacional.

Comunicação da publicação internacional do pedido internacional nos termos do Tratado de Cooperação em matéria de Patentes – PCT e da apresentação de petição de requerimento de entrada na fase nacional. Documento publicado disponível no endereço eletrônico <http://www.wipo.int/pct/en> do sistema PATENTSCOPE® Search Service da Organização Mundial de Propriedade Intelectual – OMPI.

1.1.1 Retificação

Retificação da notificação da publicação internacional e da apresentação de petição de requerimento de entrada na fase nacional por ter sido efetuada com incorreção.

1.1.2 Publicação Anulada

Anulação da publicação da notificação da publicação internacional e da apresentação de petição de requerimento de entrada na fase nacional por ter sido indevida.

1.1.3 Republicação

Repúblicação da publicação da notificação da publicação internacional e da apresentação de petição de requerimento de entrada na fase nacional por ter sido efetuada com incorreção.

1.2 Notificação – Pedido Retirado – PCT

Notificação da retirada do pedido internacional de patente depositado nos termos do Tratado de Cooperação em Matéria de Patentes – PCT no Brasil por não terem sido cumpridas as determinações referentes à entrada na fase nacional disciplinadas nos artigos 22 (designação) ou 39 (eleição) do PCT. Desta data corre o prazo de 60 (sessenta) dias para eventual recurso do interessado.

1.2.1 Publicação Anulada

Anulação da publicação da retirada do pedido por ter sido indevida.

1.2.2 Republicação

Repúblicação da publicação da retirada do pedido por ter sido efetuada com incorreção.

1.2.3 Decisão Anulada (**)

Anulação da decisão de retirada do pedido internacional por ter sido indevida.

1.3 Notificação - Fase Nacional - PCT

Notificação da entrada na fase nacional brasileira do pedido internacional de patente depositado nos termos do Tratado de Cooperação em Matéria de Patentes – PCT. O prazo para requerimento do pedido de exame, conforme art. 33 da Lei nº 9.279/96 – Lei da Propriedade Industrial – LPI, é de 36 (trinta e seis) meses contado da data do depósito internacional.

1.3.1 Retificação

Retificação da notificação de entrada na fase nacional – PCT por ter sido efetuada com incorreção.

1.3.2 Publicação Anulada

Anulação da publicação da notificação de entrada na fase nacional – PCT por ter sido indevida.

1.3.3 Republicação

Repúblicação da publicação da notificação de entrada na fase nacional – PCT por ter sido efetuada com incorreção.

1.3.4 Decisão Anulada (**)

Anulação da decisão da notificação de entrada na fase nacional por ter sido indevida.

1.4 Restabelecimento de Direito para Entrada na Fase Nacional do PCT concedido

Notificação da concessão de devolução de prazo para o restabelecimento de direito para entrada na fase nacional brasileira do pedido internacional depositado através do PCT conforme norma vigente.

1.4.1 Restabelecimento de Direito para Entrada na Fase Nacional do PCT negado

Notificação da negação de devolução de prazo para o restabelecimento de direito para entrada na fase nacional brasileira do pedido internacional depositado através do PCT conforme norma vigente. Desta data corre o prazo de 60 (sessenta) dias para eventual recurso do interessado.

1.4.2 Publicação Anulada

Anulação da publicação da notificação da concessão de devolução de prazo para o restabelecimento de direito para entrada na fase nacional por ter sido indevida.

1.4.3 Republicação

Repúblicação da publicação de notificação da concessão de devolução de prazo para o restabelecimento de direito para entrada na fase nacional por ter sido efetuada com incorreção.

1.4.4 Decisão Anulada (**)

Anulação da decisão da concessão de devolução de prazo para o restabelecimento de direito para entrada na fase nacional por ter sido indevida.

1.5 Exigências Diversas

Suspensão do andamento de entrada na fase nacional brasileira do pedido internacional de patente depositado nos termos do Tratado de Cooperação em matéria de Patentes – PCT que, para sua instrução regular, aguardará, pelo prazo de 60 (sessenta) dias, o atendimento da exigência formulada. Caso a exigência não tenha sido explicitada no despacho na RPI, o interessado poderá obter o parecer através do endereço eletrônico www.inpi.gov.br - janela "e-parecer".

1.5.1 Publicação Anulada

Anulação da publicação da exigência por ter sido indevida.

1.5.2 Republicação

Repúblicação da publicação da exigência por ter sido efetuada com incorreção.

1.5.3 Exigência Anulada (**)

Anulação da exigência por ter sido indevida.

2. Depósito

2.1 Pedido de Patente ou Certificado de Adição de Invenção depositado

Pedido de Patente ou Certificado de adição de invenção protocolizado. O pedido será mantido em sigilo durante 18 (dezoito) meses a contar da data da prioridade mais antiga. Decorrido esse prazo, será publicado para conhecimento público. O depositante pode, porém, requerer a antecipação da publicação. O prazo de sigilo de 18 (dezoito) meses para o pedido de Certificado de Adição de Invenção é contado da data do depósito do pedido principal. Quando houver ocorrido a publicação do pedido principal, o pedido de Certificado de Adição de Invenção será imediatamente publicado. Os depósitos são designados de acordo com a natureza requerida: Invenção (PI), Modelo de Utilidade (MU) e Certificado de Adição de Invenção (C). Os pedidos depositados através do PCT são notificados no subitem 1.1.

2.2 Notificação de Depósito do Pedido Dividido - Art 26 inciso I da LPI

Notificação de pedido dividido de um pedido de patente depositado anteriormente. Em relação ao pedido original, o pedido dividido tem a mesma data de depósito e, se for o caso, o correspondente benefício da prioridade reivindicada. O pedido dividido é considerado como estando na mesma fase processual do pedido original.

2.3 Exigência - Art. 21 da LPI

O pedido protocolizado não atende formalmente ao disposto no art. 19 da LPI e / ou às demais disposições quanto à sua forma. Fica o requerente obrigado a sanar, em 30 (trinta) dias a contar desta data, as exigências estabelecidas. Caso a exigência não tenha sido explicitada no despacho da RPI, o depositante poderá obter o parecer através do endereço eletrônico www.inpi.gov.br - janela "e-Patentes". Não sendo a exigência cumprida com a apresentação da documentação correspondente no prazo acima, o depósito não será aceito e sua numeração será anulada conforme norma vigente.

2.4 Publicação Anulada

Anulada a publicação por ter sido indevida.

2.5 Republicação(*)

Repúblicação por ter sido efetuada com incorreção.

2.6 Requerimento de Pedido de Patente ou Certificado de Adição de Invenção

Notificação de requerimento de pedido de patente ou certificado de adição de invenção. Será realizado o exame formal a

fim de verificação do Art. 19 da LPI e IN 031/2013

3. Publicação do Pedido

3.1 Publicação do Pedido de Patente ou de Certificado de Adição de Invenção

Publicação do pedido depositado (Art. 30 da LPI), podendo ser adquirido no Banco de Patentes do Centro de Documentação e Informação Tecnológica do INPI - CEDIN - o folheto com o relatório descritivo, reivindicações, desenhos e resumo do pedido, por quem se interessar. Não sendo o exame requerido, pelo depositante ou qualquer interessado, no prazo de 36 (trinta e seis) meses do depósito, o pedido será arquivado. Publicado o arquivamento do pedido, poderá ser requerido, no prazo de 60 (sessenta) dias, o seu desarquivamento. Não sendo o requerido o desarquivamento no prazo anteriormente citado, o pedido será considerado definitivamente arquivado.

3.2 Publicação Antecipada

Publicação do pedido depositado, a requerimento do depositante. Aplicam-se as disposições do subitem 3.1.

3.6 Publicação do Pedido Arquivado Definitivamente - Art. 216 §2º e Art. 17 §2º da LPI

Publicação de pedido definitivamente arquivado devido à não apresentação de procuração ou devido à apresentação de um pedido posterior Encerrada a instância administrativa. Pode ser adquirido no Banco de Patentes do Centro de Documentação e Informação Tecnológica do INPI - CEDIN - o folheto com o relatório descritivo, reivindicações, desenhos e resumo do pedido.

3.7 Publicação Anulada

Anulação da publicação do pedido por ter sido indevida.

3.8 Retificação

Retificação da publicação do pedido por ter sido efetuada com incorreção que não impossibilita sua identificação. Tal publicação não implica na alteração da data de publicação do pedido de patente e nos prazos decorrentes da mesma.

4. Pedido de Exame

4.3 Desarquivamento - Art. 33 parágrafo único da LPI.

Desarquivado o pedido, arquivado por falta de pedido de exame (cf. item 11.1), para prosseguir seu andamento.

4.3.1 Publicação Anulada

Anulação da publicação do desarquivamento do pedido por ter sido indevida.

4.3.2 Republicação

Republicação da publicação do desarquivamento do pedido por ter sido efetuada com incorreção.

6. Exigências Técnicas e Formais

6.1 Exigência - Art. 36 da LPI

Suspensão do andamento do pedido de patente que, para instrução regular, aguardará o atendimento ou contestação das exigências formuladas. O depositante poderá obter o parecer através do endereço eletrônico www.inpi.gov.br - janela "e-parecer". A não manifestação do

depositante no prazo de 90 (noventa) dias desta data acarretará o **arquivamento definitivo** do pedido.

6.6 Exigência - Art. 34 da LPI

Suspensão do andamento do pedido de patente para que sejam apresentados todos os documentos relativos às objeções, buscas de anterioridade e resultados de exame para concessão de pedido correspondente em outros países quando houver reivindicação de prioridade, documentos necessários à regularização do processo e exame do pedido, ou a tradução simples do documento hábil referido no § 2º do art. 16, caso esta tenha sido substituída pela declaração prevista no § 5º do mesmo artigo. Caso a exigência não tenha sido explicitada no despacho RPI, o depositante poderá obter o parecer através do endereço eletrônico www.inpi.gov.br - janela "e-parecer". A não manifestação do depositante no prazo de 60 (sessenta) dias desta data acarretará o arquivamento do pedido.

6.7 Outras Exigências

Outras exigências que não as especificadas nos subitens anteriores (6.1 e 6.6). Suspensão do andamento do pedido de patente que, para instrução regular da patente, aguardará pelo prazo de 60 (sessenta) dias o atendimento da exigência formulada. Caso a exigência não tenha sido explicitada no despacho da RPI, o depositante poderá obter o parecer através do endereço eletrônico www.inpi.gov.br - janela "e-parecer".

6.8 Exigência Anulada (**)

Anulação da exigência por ter sido indevida.

6.9 Publicação Anulada

Anulação da publicação da exigência por ter sido indevida.

6.10 Republicação

Republicação da publicação de qualquer um dos subitens anteriores por ter sido efetuada com incorreção.

7. Ciência de Parecer

7.1 Conhecimento de Parecer Técnico

Suspensão do andamento do pedido para que o depositante se manifeste, no prazo de 90 (noventa) dias desta data, quanto ao conteúdo no parecer técnico. O parecer pode ser obtido através do endereço eletrônico www.inpi.gov.br - janela "e-parecer". A não manifestação ou a manifestação considerada improcedente acarretará a manutenção do posicionamento técnico anterior.

7.2 Publicação Anulada

Anulada a publicação por ter sido indevida.

7.3 Republicação

Republicação por ter sido efetuada com incorreção.

7.4 Ciência relacionada com o Art. 229-C da LPI

Comunicação ao usuário de que o pedido esta sendo encaminhado para obtenção da anuência de que trata o Art. 229 da Lei no 9.279 de 14 de maio de 1996, conforme redação dada pela Lei nº 10.196, de 14 de fevereiro de 2001 que alterou a Lei no 9.279 de 14 de maio de 1996, considerando a aprovação dos termos do Parecer nº 337/PGF/EA/2010. O processo pode ser visualizado no endereço eletrônico www.inpi.gov.br - janela "e- vista".

7.5 Notificação de Anuência relacionada com o Art. 229-C da LPI

O pedido obteve anuência referente ao disposto no Art. 229 da Lei nº 9279 de 14

de maio de 1996, conforme redação dada pela Lei nº 10.196, de 14 de fevereiro de 2001 que alterou a Lei nº 9.279 de 14 de maio de 1996, considerando a aprovação dos termos do Parecer nº 337/PGF/EA/2010

7.6 Notificação de não Anuência relacionada com o Art. 229-C da LPI

O pedido não obteve anuência referente ao disposto no Art. 229 da Lei nº 9.279 de 14 de maio de 1996, conforme redação dada pela Lei nº 10.196, de 14 de fevereiro de 2001 que alterou a Lei nº 9.279 de 14 de maio de 1996, considerando a aprovação dos termos do Parecer nº 337/PGF/EA/2010

7.7 Notificação de devolução do pedido por não se enquadrar no Art. 229-C da LPI.

Notificação de devolução do pedido, por não se enquadrar no disposto no Art. 229 da Lei no 9.279 de 14 de maio de 1996, conforme redação dada pela Lei nº 10.196, de 14 de fevereiro de 2001 que alterou a Lei no 9.279 de 14 de maio de 1996.

8. Anuidade do Pedido

8.5 Exigência de Complementação da Retribuição Anual

O depositante deverá complementar, de acordo com a tabela vigente na data da complementação, o pagamento da retribuição especificada, por meio do formulário FQ002 acompanhado dos comprovantes dos pagamentos correspondentes ao cumprimento de exigência e a complementação da retribuição anual, no valor da retribuição adicional de que trata o art. 84º § 2º da LPI. O não cumprimento no prazo de 60 (sessenta) dias acarretará o arquivamento do pedido.

8.6 Arquivamento - Art. 86 da LPI

Arquivado o pedido por falta de pagamento da retribuição anual dentro do prazo ou por não cumprimento de exigência de complementação de pagamento da retribuição. Desta data corre o prazo de 3 (três) meses para o depositante requerer a restauração do andamento do pedido por meio do formulário modelo FQ002 acompanhado dos comprovantes referentes ao pagamento da restauração e conforme o caso: da cópia do pagamento correspondente a retribuição anual paga fora do prazo; do pagamento correspondente a retribuição anual em débito; ou do pagamento correspondente a complementação no valor da retribuição adicional de que trata o art. 84º § 2º da LPI.

8.7 Restauração

Notificação quanto à restauração do andamento do pedido.

8.8 Despacho Anulado (**)

Anulação do despacho por ter sido indevido.

8.9 Publicação Anulada

Anulada a publicação por ter sido indevida

8.10 Republicação

Republicação da publicação de qualquer um dos subitens por ter sido efetuada com incorreção.

8.11 Manutenção do Arquivamento

Mantido o arquivamento do pedido uma vez que não foi requerida a restauração nos termos do disposto no art. 87 da LPI, encerrando a instância administrativa.

8.12 Arquivamento Definitivo

Arquivamento definitivo do pedido e seus certificados se for o caso, por falta do pagamento em mais de uma retribuição anual nos prazos fixados conforme IN 113/2013 e nos Art. 84 e 86 da LPI, não se aplicando a hipótese de restauração prevista no artigo 87 da referida Lei.

9. Decisão

9.1 Deferimento

Deferido o pedido de patente. Desta data corre o prazo de 60 (sessenta) dias para o pagamento da retribuição para expedição da carta-patente conforme a Resolução 72/2013.

O pagamento desta retribuição poderá ainda ser efetuado dentro de 30 (trinta) dias subsequentes, independente de notificação na RPI mediante pagamento de retribuição específica. O não pagamento da retribuição nos prazos acima determinados acarretará o arquivamento definitivo do pedido.

9.1.1 Decisão Anulada (**)

Anulação da decisão de deferimento por ter sido indevida.

9.1.2 Publicação Anulada

Anulada a publicação de deferimento por ter sido indevida.

9.1.3 Republicação

Republicação da publicação de deferimento por ter sido efetuada com incorreção.

9.1.4 Retificação

Retificação da publicação de deferimento por ter sido efetuada com incorreção. Tal publicação não implica na alteração da data do deferimento e nos prazos decorrentes da mesma.

9.2 Indeferimento

Indeferido o pedido por não atender aos requisitos legais, conforme parecer técnico que pode ser obtido através do endereço eletrônico www.inpi.gov.br - janela "e- parecer". Desta data corre o prazo de 60 (sessenta) dias para eventual recurso do depositante. No caso de pedido de certificado de adição indeferido por não ter o mesmo conceito inventivo, o depositante poderá, no prazo de recurso, requerer a sua transformação em pedido de patente de invenção ou modelo de utilidade, nos termos do Art. 76 § 4º da LPI.

9.2.1 Decisão Anulada (**)

Anulação da decisão de indeferimento do pedido por ter sido indevida.

9.2.2 Publicação Anulada

Anulada a publicação de indeferimento por ter sido indevida.

9.2.3 Republicação

Republicação da publicação de indeferimento por ter sido efetuada com incorreção.

9.2.4 Manutenção do Indeferimento

Mantido o indeferimento uma vez que não foi apresentado recurso dentro do prazo legal.

9.2.4.1 Publicação Anulada

Anulada a publicação da manutenção do indeferimento por ter sido indevida

10. Desistência

10.1 Desistência Homologada

Notificação da homologação da desistência do pedido de patente, apresentada pelo depositante, acarretando o encerramento do processo administrativo.

10.5 Desistência não Homologada

Notificação da não homologação da desistência do pedido de patente.

10.6 Despacho Anulado (**)

Anulação do despacho por ter sido indevido.

10.7 Publicação Anulada

Anulada a publicação por ter sido indevida

10.8 Republicação

Republicação da publicação de qualquer um dos subitens anteriores por ter sido efetuada com incorreção.

10.9 Retirada Homologada Art. 29 § 1º da LPI

Notificação de homologação da retirada do pedido de patente, solicitada pelo depositante.

10.9.1 Retirada Não Homologada Art. 29 § 1º da LPI

Notificação de não homologação da retirada do pedido de patente.

11. Arquivamento

11.1 Arquivamento - Art. 33 da LPI

Arquivado o pedido uma vez que não foi requerido o pedido de exame no prazo previsto no Art. 33 da LPI. Desta data corre o prazo de 60 (sessenta) dias para o depositante requerer o desarquivamento, através do formulário FQ002, mediante pagamento da retribuição específica de desarquivamento e do pagamento do pedido de exame sob pena de arquivamento definitivo.

11.1.1 Arquivamento definitivo - Art. 33 da LPI

Arquivado definitivamente o pedido uma vez que não foi requerido o desarquivamento.

11.2 Arquivamento - Art. 36 §1º da LPI

Arquivado definitivamente o pedido de patente, uma vez que não foi respondida a exigência formulada.

11.4 Arquivamento - Art. 38 § 2º da LPI

Arquivado definitivamente o pedido de patente, uma vez que não foi comprovado o pagamento da retribuição de expedição da carta-patente.

11.5 Arquivamento - Art. 34 da LPI

Arquivado o pedido, uma vez que não foram atendidas as exigências previstas no Art. 34 da LPI. Desta data corre o prazo de 60 (sessenta) dias para eventual recurso do interessado.

11.6 Arquivamento do Pedido-Art. 216 §2º da LPI

Arquivado definitivamente o pedido de patente, uma vez que não foi apresentada a procuração devida no prazo de 60 (sessenta) dias contados da prática do primeiro ato da parte no processo.

11.6.1 Arquivamento da Petição-Art. 216 §2º da LPI

Arquivada a petição, uma vez que não foi apresentada a procuração devida no prazo de 60 (sessenta) dias contados da prática do ato. Desta data corre o prazo de 60 (sessenta) dias para eventual recurso do interessado.

11.11 Arquivamento - Art. 17 § 2º da LPI

Arquivado definitivamente o pedido de patente, uma vez que foi efetuado depósito posterior nos termos do Art. 17 § 2º da LPI.

11.12 Art. 26 parágrafo único da LPI

Arquivado o pedido, uma vez que o requerimento de divisão está em desacordo com o disposto no Art. 26 da LPI. Desta data corre o prazo de 60

(sessenta) dias para eventual recurso ao depositante.

11.13 Despacho Anulado (**)

Anulação do despacho de arquivamento do pedido por ter sido indevido.

11.14 Publicação Anulada

Anulada a publicação de arquivamento do pedido por ter sido indevida.

11.15 Republicação

Republicação da publicação de qualquer um dos subitens anteriores por ter sido efetuada com incorreção.

11.16 Restauração

Notificação quanto à restauração do andamento do pedido.

11.17 Arquivamento do pedido de Certificado de Adição de Invenção – Art. 77 da LPI

Arquivado o pedido de Certificado de Adição de Invenção uma vez que não há uma patente de invenção da qual o mesmo possa ser acessório. Desta data corre o prazo de 60 (sessenta) dias para eventual recurso do depositante.

12. Recurso

12.2 Recurso Contra o Indeferimento

Notificação de interposição de recurso ao Presidente do INPI contra o indeferimento do pedido de patente ou do certificado de adição de invenção, objetivando o reexame da matéria. Desta data corre o prazo de 60 (sessenta) dias para apresentação de contra-razões por qualquer interessado. Poderá ser requerida cópia do recurso através do formulário modelo FQ005.

12.3 Recurso Contra o Arquivamento

Notificação de interposição de recurso ao Presidente do INPI contra o arquivamento do pedido de patente, objetivando o reexame da matéria. Desta data corre o prazo de 60 (sessenta) dias para apresentação de contra-razões por qualquer interessado. Poderá ser requerida cópia do recurso através do formulário modelo FQ005.

12.6 Outros Recursos

Notificação de interposição de recurso ao Presidente do INPI contra a decisão proferida pela DIRPA, objetivando o reexame da matéria. Desta data corre o prazo de 60 (sessenta) dias para apresentação de contra-razões por qualquer interessado. Poderá ser requerida cópia do recurso através do formulário modelo FQ005.

12.7 Publicação Anulada

Anulada a publicação de notificação do recurso por ter sido indevida.

12.8 Republicação

Republicação da publicação de qualquer um dos subitens anteriores por ter sido efetuada com incorreção.

15. Outros Referentes a Pedidos

15.7 Petição Não Conhecida

Não conhecimento da petição apresentada em virtude do disposto nos Arts. 218 ou 219 da LPI.

15.8 Petição Sustada

Sustado o conhecimento da petição para aguardar providências necessárias ao seu conhecimento.

15.9 Perda de Prioridade

Perda da prioridade reivindicada por não atender às disposições previstas no artigo 16 § 7º da LPI.

15.10 Mudança de Natureza

Mudada a natureza e alterado o número do pedido.

15.11 Alteração de Classificação

Alterada a classificação do pedido para melhor adequação.

15.12 Renumeração

Alterada a numeração por ter sido numerado indevidamente.

15.14 Notificação de Decisão Judicial

Notificação de decisão judicial referente ao pedido.

15.21 Numeração Anulada

Anulada a numeração do pedido de patente ou certificado de adição de invenção. A documentação ficará a disposição do depositante ou seu procurador pelo prazo de 180 dias desta publicação. A documentação não retirada será descartada.

15.22 Devolução de Prazo Concedida

Notificação de devolução de prazo uma vez que não foi possível ciência ao interessado diretamente no processo. Desta data corre o prazo adicional concedido no despacho. O prazo será de, no mínimo 15 (quinze) dias e, no máximo, o prazo legal dos atos correspondentes (Art. 221 da LPI e IN 030 e IN 031/2013).

15.22.1 Devolução de Prazo Negada

Negada a solicitação de devolução de prazo uma vez que não ficou comprovada a justa causa conforme definida no Art. 221 da LPI. A cópia do parecer poderá ser obtida através do endereço eletrônico www.inpi.gov.br - janela "e- parecer". Desta data corre o prazo de 60 (sessenta) dias para eventual recurso do interessado.

15.23 Pedido "SUB JUDICE"

Notificação de ação judicial referente ao pedido.

15.24 Notificação de requerimento de exame prioritário de pedido de patente.

O exame prioritário do pedido de patente só será iniciado após ter sido atendido o disposto no parágrafo único do art. 31 da LPI e nos arts. 33 e 84 da LPI, bem como transcorridos 24 meses da data de seu depósito, para garantir que todos os pedidos de patente depositados com data anterior já tenham sido publicados.

15.24.1 Notificação de exame prioritário, de Ofício, de pedido de patente.

O exame prioritário do pedido de patente só será iniciado após ter sido atendido o disposto no parágrafo único do art. 31 da LPI e nos arts. 33 e 84 da LPI, bem como transcorridos 24 meses da data de seu depósito, para garantir que todos os pedidos de patente depositados com data anterior já tenham sido publicados.

15.24.2 Concedido o exame prioritário do pedido de patente

Concedido o exame prioritário do pedido de patente uma vez que o requerimento apresentado atende ao disposto na Resolução INPI nº 68/2013 e na Resolução INPI nº 080/2013.

15.24.3 Negado o exame prioritário do pedido de patente

Negado o exame prioritário do pedido de patente uma vez que o requerimento apresentado não atende ao disposto na Resolução INPI nº 68/2013 e na Resolução INPI nº 080/2013.

15.30 Publicação Anulada

Anulada a publicação de qualquer um dos subitens anteriores por ter sido indevida.

15.31 Despacho Anulado (**)

Anulação do despacho referente a qualquer um dos subitens anteriores por ter sido indevido.

15.32 Decisão Anulada (**)

Anulação da decisão referente a qualquer um dos subitens anteriores por ter sido indevida.

15.33 Republicação

Repúblicação da publicação de qualquer um dos subitens anteriores por ter sido efetuada com incorreção.

16. Concessão de Patente ou Certificado de Adição de Invenção

16.1 Concessão de Patente ou Certificado de Adição de Invenção

Expedição da carta-patente ou do certificado de adição de invenção. O título acha-se à disposição do interessado no setor competente do INPI. Desta data corre o prazo de 6 (seis) meses para interposição de nulidade administrativa por qualquer interessado (Art. 51 da LPI). O certificado de adição é acessório da patente, tem a data final de vigência desta e a acompanha para todos os efeitos legais.

Para acessar Cartas Patentes ou Certificados de Adição de Invenção concedidos de acordo com o Artigo 38 da Lei 9.279/96, por ocasião da expedição da Carta Patente, através do endereço eletrônico www.inpi.gov.br - janela "e- carta".

16.2 Publicação Anulada

Anulada a publicação da concessão por ter sido indevida.

16.3 Retificação

Retificação da publicação da concessão da patente por ter sido efetuada com incorreção que não impossibilita sua identificação. Tal publicação não implica na alteração da data de publicação da concessão da patente e nos prazos decorrentes da mesma.

16.4 Concessão Anulada

Anulada a concessão da patente por ter sido indevida.

17. Nulidade Administrativa

17.1 Notificação de Interposição de Nulidade Administrativa

Notificação, ao titular da patente, de instauração de processo administrativo de nulidade. Desta data corre o prazo de 60 (sessenta) dias para eventual contestação do titular (Art. 52 da LPI). Poderá ser requerida cópia do processo de nulidade através do formulário modelo FQ005.

17.2 Publicação Anulada

Anulação da publicação de notificação da instauração de processo administrativo de nulidade por ter sido indevida.

17.3 Republicação

Repúblicação da publicação de notificação da instauração de processo administrativo de nulidade por ter sido efetuada com incorreção.

18. Caducidade

18.1 Notificação de Pedido de Caducidade

Notificação, ao titular da patente, da instauração do processo de caducidade

por falta de exploração por requerimento de terceiros e/ou de ofício. Poderá ser requerida cópia do processo de caducidade através do formulário modelo FQ005.

18.3 Caducidade Deferida

Declarada a caducidade da patente por falta de exploração. Desta data corre o prazo de 60 (sessenta) dias para eventual recurso do titular (Art. 212 da LPI). A decisão de caducidade produzirá efeitos a partir da data do requerimento ou da publicação da instauração de ofício do processo. O parecer pode ser obtido através do endereço eletrônico www.inpi.gov.br - janela "e- parecer".

18.4 Caducidade Indeferida

Denegado o pedido de caducidade da patente. Desta data corre o prazo de 60 (sessenta) dias para eventual recurso do interessado (Art. 212 da LPI). O parecer pode ser obtido através do endereço eletrônico www.inpi.gov.br - janela "e- parecer".

18.5 Recurso contra o Deferimento da Caducidade

Interposição de recurso ao Presidente do INPI contra o deferimento do pedido de caducidade, objetivando o reexame da matéria. Desta data corre o prazo de 60 (sessenta) dias para eventual contestação do interessado. Poderá ser requerida cópia do recurso através do formulário modelo FQ005.

18.6 Recurso contra o Indeferimento da Caducidade

Interposição de recurso ao Presidente do INPI contra o indeferimento do pedido de caducidade, objetivando o reexame da matéria. Poderá ser requerida cópia do recurso através do formulário modelo FQ005.

18.10 Desistência de Caducidade

Notificação de desistência do pedido de caducidade.

18.11 Decisão Anulada (**)

Anulação da decisão da caducidade por ter sido indevida.

18.12 Publicação Anulada

Anulada a publicação de qualquer um dos subitens anteriores por ter sido indevida.

18.13 Republicação

Repúblicação da publicação de qualquer um dos subitens anteriores por ter sido efetuada com incorreção.

19. Notificação de Decisão Judicial

19.1 Notificação de Decisão Judicial

Comunicação de decisão judicial referente à patente.

19.2 Publicação Anulada

Anulada a publicação de comunicação de decisão judicial por ter sido indevida.

19.3 Retificação

Retificação da publicação de comunicação de decisão judicial ter sido efetuada com incorreção.

21. Extinção de Patente e Certificado de Adição de Invenção

21.1 Extinção - Art. 78 inciso I da LPI

Notificação da extinção da patente e seus certificados, se for o caso, pela expiração do prazo de vigência de proteção legal.

- 21.2 Extinção - Art 78 inciso II da LPI**
Notificação da extinção da patente e seus certificados, se for o caso, pela homologação da renúncia apresentada pelo seu titular. Homologada a renúncia, a patente será considerada extinta na data da apresentação da renúncia.
- 21.6 Extinção da patente para fins da restauração nos termos do art. 87 da LPI.**
Extinção da patente por falta de pagamento da retribuição anual, por pagamento da retribuição anual fora do prazo ou por não cumprimento de exigência de complementação de pagamento da retribuição anual. Desta data corre o prazo de 3 (três) meses para o titular requerer a restauração da patente. A restauração deve ser requerida por meio do formulário FQ002, acompanhado dos comprovantes dos pagamentos correspondentes à restauração e a retribuição anual ou sua complementação no valor da retribuição adicional de que trata o art. 84º § 2º da LPI, sob pena da manutenção da extinção de acordo com o disposto no inciso IV do art. 78 da LPI.
- 21.7 Extinção - Art. 78 inciso V da LPI**
Notificação da extinção da patente e seus certificados, se for o caso, uma vez que após solicitação do INPI o titular deixou de comprovar a obrigação decorrente do Art. 217 da LPI.
- 21.8 Despacho Anulado (**)**
Anulação do despacho da extinção da patente por ter sido indevido.
- 21.9 Publicação Anulada**
Anulada a publicação de qualquer um dos subitens anteriores por ter sido indevida.
- 21.10 Republicação**
Republicação da publicação de qualquer um dos subitens anteriores por ter sido efetuada com incorreção.

22. Outros Referentes a Patentes e Certificados de Adição de Invenção

- 22.2 Petição Não Conhecida**
Não conhecimento da petição apresentada em virtude do disposto nos Arts. 218 ou 219 da LPI.
- 22.3 Petição Sustada**
Sustado o conhecimento da petição para aguardar providências necessárias ao seu conhecimento.
- 22.4 Pedido de Licença Compulsória Para Exploração de Patente**
Notificação de requerimento de licença compulsória para exploração da patente e seus certificados, se for o caso, face ao disposto no Art. 68 da LPI. Desta data corre o prazo de 60 (sessenta) dias para manifestação do titular. Ver publicação correspondente na seção da Diretoria de Transferência de Tecnologia.
- 22.5 Exigências Diversas**
Formulada exigência para adequação ou cumprimento de disposições legais no prazo de 60 (sessenta) dias desta data. Caso a exigência não tenha sido explicitada no despacho da RPI, o parecer pode ser obtido através do endereço eletrônico www.inpi.gov.br - janela "e- parecer".
- 22.10 Outros Recursos**
Notificação de interposição de recurso ao Presidente do INPI contra a decisão proferida pela DIRPA, objetivando o reexame da matéria. Desta data corre o prazo de 60 (sessenta) dias para eventual contestação do interessado. Poderá ser requerida cópia do recurso através do formulário modelo FQ005.

- 22.11 Devolução de Prazo**
Notificação de devolução de prazo uma vez que não foi possível ciência ao interessado diretamente no processo. Desta data corre o prazo adicional concedido no despacho. O prazo será de, no mínimo 15 (quinze) dias e, no máximo, o prazo legal dos atos correspondentes (Art. 221 da LPI e IN 030 e IN 031/2013).
- 22.12 Oferta de Licença de Patente**
Notificação de oferta de licença (ou renovação da mesma) para exploração da patente (Art. 64 § 1º da LPI). O interessado poderá obter cópia na íntegra das condições contratuais oferecidas pelo titular mediante solicitação através do formulário modelo FQ005.
- 22.13 Desistência da Oferta de Licença**
Notificação da desistência da oferta de licença pelo titular (Art. 64 § 4º).
- 22.14 Arquivamento da Petição-Art. 216 §2º da LPI**
Arquivada a petição, uma vez que não foi apresentada a procuração devida no prazo de 60 (sessenta) dias contados da prática do ato. Desta data corre o prazo de 60 (sessenta) dias para eventual recurso do interessado.
- 22.15 Patente "SUB JUDICE"**
Notificação de ação judicial referente a patente.
- 22.20 Publicação Anulada**
Anulada a publicação de qualquer um dos subitens anteriores por ter sido indevida.
- 22.21 Despacho Anulado (**)**
Anulação do despacho referente a qualquer um dos subitens anteriores por ter sido indevido.
- 22.22 Decisão Anulada (**)**
Anulação da decisão referente a qualquer um dos subitens anteriores por ter sido indevida.
- 22.23 Republicação**
Republicação da publicação de qualquer um dos subitens anteriores por ter sido efetuada com incorreção.

23. Processamento de Pedidos Segundo Artigos 230 e 231 da Lei 9279/96

- 23.1 Notificação de Pedido Depositado**
- 23.1.1 Notificação de Depósito de Pedido Dividido**
Notificação de pedido dividido de um pedido depositado anteriormente. Em relação ao pedido original, o pedido dividido tem a mesma data de depósito. O pedido dividido é considerado como estando na mesma fase processual do pedido original.
- 23.2 Exigência**
Suspensão andamento do pedido que, para instrução regular, aguardará o atendimento da exigência formulada em 90 (noventa) dias, desta data
- 23.3 Publicação do Pedido para Manifestação de Terceiros**
Publicado o pedido uma vez que já foi apresentada a declaração de não comercialização até a data do depósito. Desta data corre o prazo de 90 (noventa) dias para apresentação, por qualquer interessado, de manifestação quanto ao atendimento ao disposto no caput do art. 230 da Lei 9279/96.
- 23.4 Notificação para Contestação do Depositante**
- 23.5 Anuidade**

- 23.6 Arquivamento**
- 23.7 Denegação do Pedido**
- 23.8 Recurso**
- 23.9 Expedição da Patente**
- 23.10 Publicação Anulada**
- 23.11 Republicação**
- 23.12 Retificação**
- 23.13 Deferimento**
Deferido o pedido. Desta data corre o prazo de 60 (sessenta) dias para o pagamento da retribuição para expedição da cartapendente. O pagamento desta retribuição, poderá ainda ser efetuado dentro dos 30 (trinta) dias subsequentes, independente de notificação da RPI. O não pagamento e sua comprovação nos prazos acima acarretará o arquivamento definitivo do pedido.
- 23.14 Decisão Anulada**
- 23.15 Expedição Anulada**
- 23.16 Outros**
- 23.17 Ciência Relacionada com o Art. 229 da LPI**
O exame técnico concluiu que o pedido atende aos requisitos estabelecidos pelos artigos 229 a 231 da LPI. O deferimento do mesmo está condicionado à obtenção da anuência de que trata o art. 229 da LPI da Lei 9.279/96, conforme redação dada pela Lei 10.196/2001
- 23.18 Notificação de Interposição de Nulidade Administrativa**
Notificação ao titular da patente, de instauração de processo administrativo de nulidade. Desta data corre o prazo de 60 (sessenta) dias para eventual contestação do titular (Art. 52 da LPI). Poderá ser requerida cópia do processo de nulidade através do formulário modelo FQ005.
- 23.19 Extinção – Art. 78 da LPI**
Notificação da extinção da patente pipeline pela expiração do prazo de vigência de proteção legal.

24. Anuidade de Patente

- 24.2 Exigência de Complementação da Retribuição Anual**
O titular deverá complementar, de acordo com a tabela vigente na data da complementação, o recolhimento da retribuição anual especificada, por meio do formulário modelo FQ002 acompanhado dos comprovantes dos pagamentos correspondentes ao cumprimento da exigência e a complementação da retribuição anual no valor da retribuição adicional de que trata o art. 84º § 2º da LPI. O não cumprimento no prazo de 60 (sessenta) dias acarretará a extinção da patente nos termos do no art. 87 da LPI.
- 24.4 Restauração**
Notificação quanto à restauração da patente.
- 24.5 Despacho Anulado (**)**
Anulação do despacho referente a qualquer um dos subitens por ter sido indevido.
- 24.6 Publicação Anulada**
Anulação da publicação referente a qualquer um dos subitens por ter sido indevida.
- 24.7 Republicação**
Republicação da publicação de qualquer um dos subitens por ter sido efetuada com incorreção.

24.8 Extinção Definitiva - Art. 78 inciso IV da LPI

Extinção definitiva da patente e seus certificados se for o caso, por falta do pagamento em mais de uma retribuição anual nos prazos fixados conforme IN 113/2013 e nos Art. 84 e 86 da LPI, não se aplicando a hipótese de restauração prevista no artigo 87 da referida Lei.

24.10 Manutenção da Extinção - Art. 78 inciso IV da LPI

Mantida a extinção da patente e seus certificados, se for o caso, uma vez que não foi requerida a restauração nos termos do disposto no art. 87 da LPI, encerrando a instância administrativa. A patente é considerada extinta na data final do prazo legal (nove meses) do primeiro pagamento devido que deixou de ser efetuado.

25. Anotação de Alteração de nome e/ou sede, de Transferência e de Limitação ou Ônus de Pedido, Patente e Certificado de Adição de Invenção.

25.1 Transferência Deferida

Notificação do deferimento da transferência requerida. Desta data corre o prazo de 60 (sessenta) dias para eventual recurso do interessado.

25.2 Transferência Indeferida

Notificação do indeferimento da transferência requerida. Desta data corre o prazo de 60 (sessenta) dias para eventual recurso do interessado.

25.3 Transferência em Exigência

Exigência referente ao pedido de transferência requerida. Desta data corre o prazo de 60 (sessenta) dias para cumprimento da exigência formulada, sob pena de indeferimento da transferência.

25.4 Alteração de Nome Deferida

Notificação do deferimento da alteração de nome requerida. Desta data corre o prazo de 60 (sessenta) dias para eventual recurso do interessado.

25.5 Alteração de Nome Indeferida

Notificação do indeferimento da alteração de nome requerida. Desta data corre o prazo de 60 (sessenta) dias para eventual recurso do interessado.

25.6 Alteração de Nome em Exigência

Exigência referente ao pedido de alteração de nome requerida. Desta data corre o prazo de 60 (sessenta) dias para cumprimento da exigência formulada, sob pena de indeferimento da alteração.

25.7 Alteração de Sede Deferida

Notificação do deferimento da alteração de Sede requerida. Desta data corre o prazo de 60 (sessenta) dias para eventual recurso do interessado.

25.8 Alteração de Sede Indeferida

Notificação do indeferimento da alteração de Sede requerida. Desta data corre o prazo de 60 (sessenta) dias para eventual recurso do interessado.

25.9 Alteração de Sede em Exigência

Exigência referente ao pedido de alteração de Sede requerida. Desta data corre o prazo de 60 (sessenta) dias para cumprimento da exigência formulada, sob pena de indeferimento da alteração.

25.10 Despacho Anulado ()**

Anulação do despacho referente a qualquer um dos subitens anteriores por ter sido indevido.

25.11 Republicação

Republicação da publicação de qualquer um dos subitens anteriores por ter sido indevida.

25.12 Publicação Anulada

Anulada a publicação de qualquer um dos subitens anteriores por ter sido efetuada com incorreção.

25.13 Anotação de Limitação ou Ônus

Notificação referente à anotação de limitação ou ônus conforme indicado no complemento

26. Opinião Preliminar sobre a Patenteabilidade - Programa Piloto.

26.1 – Pedido Apto

Comunicação ao depositante que o pedido está apto a participar do Programa Piloto de Opinião Preliminar sobre a Patenteabilidade.

26.2 – Pedido Irregular

Comunicação ao depositante que o pedido não está apto a participar do Programa Piloto de Opinião Preliminar sobre a Patenteabilidade.

26.3 – Pedido Excedente

Comunicação ao depositante que o pedido excedeu o limite de vagas no Programa Piloto de Opinião Preliminar sobre a Patenteabilidade.

26.4 – Opinião Preliminar sobre a Patenteabilidade

Comunicação ao depositante da “Opinião Preliminar sobre a Patenteabilidade”.

26.5 – Republicação

Republicação da publicação por ter sido efetuada com incorreções.

26.6 – Retificação

Retificação da publicação por ter sido efetuada com incorreção que não impossibilita sua identificação. Tal publicação não implica em alteração da data de publicação e nos prazos decorrentes da mesma.

26.7 – Publicação anulada

Anulada a publicação por ter sido indevida.

27. Patentes Verdes – Programa Piloto.

27.1 Notificação de Solicitação para Participação no Programa de Patentes Verdes**27.2 Solicitação Concedida**

O pedido está apto a participar do Programa de Patentes Verdes.

27.3 Solicitação Negada

O pedido não está apto a participar do Programa de Patentes Verdes. Desta data corre o prazo de 60 (sessenta) dias para eventual recurso do interessado.

27.4 Solicitação Excedente

O pedido excedeu o limite das solicitações concedidas no Programa de Patentes Verdes.

27.5 Republicação

Republicação da publicação por ter sido efetuada com incorreções.

27.6 Retificação

Retificação da publicação por ter sido efetuada com incorreção que não impossibilita sua identificação. Tal publicação não implica em alteração da data de publicação e nos prazos decorrentes da mesma.

27.7 Publicação Anulada

Anulada a publicação por ter sido indevida.

28 - Projeto Piloto - PPH

28.1 – Solicitação Concedida

O pedido de patente está apto a participar do Projeto Piloto PPH, uma vez que o requerimento apresentado atende ao disposto na Resolução INPI nº 154/2015.

28.2 – Solicitação Negada

O pedido de patente não está apto a participar ou o limite de vagas do Projeto Piloto PPH foi excedido, de acordo com o disposto na Resolução INPI nº 154/2015.

28.3 – Republicação

Republicação da publicação por ter sido efetuada com incorreções.

28.4 – Retificação

Retificação da publicação por ter sido efetuada com incorreção que não impossibilita sua identificação. Tal publicação não implica em alteração da data de publicação e nos prazos decorrentes da mesma.

28.5 – Publicação anulada

Anulada a publicação por ter sido indevida.

PR. INPI - Presidência

Nulidade Administrativa - Intimação para Manifestação

Notificação ao titular da patente e ao requerente da nulidade, da emissão de parecer do INPI para manifestação. A manifestação deverá ser apresentada no prazo de 60(sessenta) dias, desta data após o que o processo será decidido. O parecer pode ser obtido através do endereço eletrônico www.inpi.gov.br - janela “e-parecer”.

Nulidade Administrativa - Decisão

A decisão da nulidade encerra a instância administrativa.

Recurso – Exigência**Recurso - Exigência - Art. 214 da LPI**

Formulada exigência para complementação das razões oferecidas a título de recurso no prazo de 60 (sessenta) dias desta data. Havendo ou não manifestação sobre a exigência dar-se-á prosseguimento ao exame do recurso. Caso a exigência não tenha sido explicitada no despacho da RPI, O parecer pode ser obtido através do endereço eletrônico www.inpi.gov.br - janela “e-parecer”.

Recurso - Decisão

A decisão do recurso é final e irrecorrível na esfera administrativa.

Considerações Finais

Solicitação de Cópias:

1 - Os pedidos de fotocópias podem ser solicitados na sede do INPI/RJ ou nas delegacias e representações do INPI constantes da primeira página da RPI.

(*) Quando a republicação se referir a item de publicação que envolva o prazo para

tomada de providências, o prazo contar-se-á a partir da data da republicação.

*(**) A toda publicação que envolva anulação de ato ou despacho caberá justificativa no processo administrativo.*

**Códigos para
Identificação de Dados
Bibliográficos
(INID)**

- | | | | |
|------|----------------------------------------------------------------|------|--------------------------------------------------------------------------------------------------|
| (11) | Número da Patente | (61) | Dados do Pedido ou patente principal do qual o presente é uma adição (número e data de depósito) |
| (21) | Número do Pedido | (62) | Dados do pedido original do qual o presente é uma divisão (número e data de depósito) |
| (22) | Data do Depósito | (66) | Dados da Prioridade Interna (número e data de depósito) |
| (30) | Dados da Prioridade Unionista (data de depósito, país, número) | (71) | Nome do Depositante |
| (43) | Data da Publicação do Pedido | (72) | Nome do Inventor |
| (45) | Data da Concessão da Patente/Certificado de Adição de Invenção | (73) | Nome do Titular |
| (51) | Classificação Internacional | (74) | Nome do Procurador |
| (52) | Classificação Nacional | (81) | Países Designados |
| (54) | Título | (85) | Data do Início da Fase Nacional |
| (57) | Resumo | (86) | Número, Idioma e Data do Depósito Internacional |
| | | (87) | Número, Idioma e Data da Publicação Internacional |

Diretoria de Patentes - DIRPA

Tabela de Códigos de Despachos de Pedidos e Patentes (incluindo as de MI/DI expedidas na vigência da LEI 5772/71)

Período de Transição - LEI 5772/71 (CPI)

RPI 2356 de 01/03/2016

11.30 Arquivamento Definitivo – Art. 18 § 1º da Lei 5772/71

Notificação da **retirada definitiva** do pedido de patente uma vez que não foi requerido o pedido de exame no prazo previsto pelo Art 18 § 1º, tendo o prazo expirado na vigência da Lei 5772/71.

11.31 Arquivamento Definitivo - Falta de Cumprimento de Exigência

Notificação do **arquivamento definitivo** do pedido uma vez que não houve manifestação do depositante quanto à exigência formal; exigência técnica ou exigência referida ao Art. 20, tendo o prazo de cumprimento expirado na vigência da Lei 5772/71.

12.1 Recurso Contra o Deferimento

Notificação de recurso, interposto na vigência da Lei 5772/71, contra o deferimento do pedido de patente, objetivando o reexame da matéria. Desta data corre o prazo de 60 (sessenta) dias para eventual contestação do depositante. Poderá ser requerida cópia do recurso através do formulário modelo FQ005.

13.1 Notificação para Pagamento da Retribuição Relativa à Expedição da Carta-Patente dos Pedidos Deferidos na Vigência da Lei 5772/71

Desta data corre o prazo de 60 (sessenta) dias para o pagamento e comprovação de retribuição para expedição da carta-patente. O não pagamento e sua comprovação no prazo acima determinado acarretará o **arquivamento definitivo** do pedido.

13.2 Publicação Anulada

Anulação da publicação de notificação para recolhimento por ter sido indevida.

15.1 Arquivamento do Pedido de Patente por Comprovação e Recolhimento Intempestivo de Anuidade - AN 082/86 item 4.1

Notificação do arquivamento automático do pedido de patente, ocorrido durante a vigência da Lei 5772/71, por intempestividade de comprovação e recolhimento de anuidade. Desta data corre o prazo de 60 (sessenta) dias para o depositante requerer a restauração do andamento do pedido através do formulário modelo 1.02, com o recolhimento correspondente à restauração.

15.2 Arquivamento do Pedido de Patente por Comprovação Intempestiva de Anuidade - AN 082/86 item 4.1

Notificação do arquivamento automático do pedido de patente, ocorrido durante a vigência da Lei 5772/71, por intempestividade de comprovação de anuidade. Desta data corre o prazo de 60 (sessenta) dias para o depositante requerer a restauração do andamento do pedido através do formulário modelo FQ002, com o recolhimento correspondente à restauração.

15.3 Arquivamento do Pedido de Patente por Falta de Comprovação e Recolhimento de Anuidade - AN 082/86 item 4.1

Notificação do arquivamento automático do pedido de patente, ocorrido durante a vigência da Lei 5772/71, por falta de comprovação e recolhimento de anuidade. Desta data corre o prazo de 60 (sessenta) dias para o depositante requerer a restauração do andamento do pedido através do formulário modelo FQ002, com o recolhimento correspondente à restauração, devendo anexar a guia de recolhimento referente à anuidade devida. No caso de arquivamento indevido, o depositante deverá, no prazo acima, apresentar o comprovante de recolhimento tempestivo, através do formulário modelo FQ002, isento de retribuição.

15.3.1 Arquivamento do pedido de patente de Modelo ou Desenho Industrial por falta de recolhimento de anuidade/comprovação – AN 082/86 item 4.1

Notificação do arquivamento automático do pedido de patente, ocorrido durante a vigência da Lei 5772/71, por falta de recolhimento/comprovação de anuidade. Desta data corre o prazo de 60 (sessenta) dias para o depositante requerer a restauração do andamento do pedido através do formulário FQ002, com o recolhimento correspondente à restauração, não sendo necessário o recolhimento da(s) anuidade(s). No caso de arquivamento indevido, o depositante deverá, no prazo acima, apresentar o comprovante do recolhimento tempestivo através do formulário modelo FQ002, isento de retribuição.

15.4 Arquivamento do Pedido de Patente por Falta de Comprovação e Recolhimento de Anuidade e Comprovação e Recolhimento Intempestivo de Anuidade - AN 082/86 item 4.1

Notificação do arquivamento automático do pedido de patente, ocorrido durante a vigência da Lei 5772/71, por falta e por intempestividade de comprovação e recolhimento de anuidade. Desta data corre o prazo de 60 (sessenta) dias para o depositante requerer a restauração do andamento do pedido através do formulário modelo FQ002, com o recolhimento correspondente à restauração, devendo anexar a guia de recolhimento referente à anuidade devida. No caso de arquivamento indevido, o depositante deverá, no prazo acima, apresentar o comprovante de comprovação e recolhimento tempestivo, através do formulário modelo FQ002, isento de retribuição.

15.13 Extinção da Garantia de Prioridade

Notificação da extinção da garantia de prioridade por não ter sido requerido o privilégio dentro dos prazos previstos no Art 7º da Lei 5772/71.

18.2 Caducidade - Art 50 da Lei 5772/71

Notificação de caducidade automática da patente por não ter sido efetuada a comprovação do pagamento da respectiva anuidade no prazo legal encerrado na vigência da Lei 5772/71.

**MDIC - MINISTÉRIO DO DESENVOLVIMENTO,
INDÚSTRIA E COMÉRCIO EXTERIOR**

Recurso - Interposição

Notificação de interposição, na vigência da Lei 5772/71, de recurso ao Ministro do Desenvolvimento, Indústria e Comércio Exterior contra a decisão proferida pelo Presidente do INPI, objetivando o reexame da matéria.

Recurso - Decisão

A decisão do recurso, interposto na vigência da Lei 5772/71, pelo Ministério do Desenvolvimento, Indústria e Comércio Exterior encerra a instância administrativa..

DIRETORIA DE PATENTES - DIRPA

Índice Numérico Remissivo de Pedidos, Patentes (incluindo as de MI/DI expedidas na vigência da Lei 5772/71) e Certificados de Adição de Invenção

RPI 2356 de 01/03/2016

BR 102012000116-0	8. 8	139	BR 102013021435-3	2. 5	124	BR 102015000985-2	2. 5	125	BR 102015023819-3	2. 5	125	BR 102015025742-2	2. 1	121
BR 102012001882-9	8. 7	137	BR 102013021444-2	2. 1	118	BR 102015001336-1	2. 10	127	BR 102015023890-8	2. 1	120	BR 102015025756-2	2. 1	121
BR 102012004876-7	8. 7	137	BR 102013021451-5	2. 1	118	BR 102015001660-3	3. 1	93	BR 102015023901-7	2. 1	120	BR 102015025758-9	2. 1	121
BR 102012009919-5	2. 6	127	BR 102013021454-0	2. 1	118	BR 102015002132-1	2. 1	119	BR 102015023904-1	2. 1	120	BR 102015025770-8	2. 1	121
BR 102012009693-5	3. 1	76	BR 102013021455-8	2. 1	118	BR 102015002345-6	3. 1	93	BR 102015023914-9	2. 1	120	BR 102015025777-5	2. 1	121
BR 102012010549-7	2. 1	118	BR 102013021469-8	2. 1	118	BR 102015002745-1	2. 5	125	BR 102015023920-3	2. 1	120	BR 102015025779-1	2. 1	121
BR 102012010736-8	2. 1	118	BR 102013021482-5	2. 1	118	BR 102015002766-4	3. 1	93	BR 102015023930-0	2. 1	120	BR 102015025783-0	2. 1	121
BR 102012010954-9	2. 1	118	BR 102013021487-4	3. 1	85	BR 102015002798-2	3. 1	94	BR 102015023944-0	2. 1	120	BR 102015025795-3	2. 1	121
BR 102012010955-7	2. 1	118	BR 102013026099-1	2. 1	118	BR 102015003242-0	2. 10	127	BR 102015023966-1	2. 5	125	BR 102015025841-0	2. 1	121
BR 102012010956-5	2. 1	118	BR 102013026118-1	2. 5	124	BR 102015003660-4	2. 1	119	BR 102015023979-3	2. 1	120	BR 102015025848-8	2. 5	125
BR 102012010959-0	2. 1	118	BR 102013026128-9	2. 1	118	BR 102015004996-0	3. 2	107	BR 102015023980-7	2. 1	120	BR 102015025916-6	2. 1	121
BR 102012011032-6	2. 5	124	BR 102013026164-5	2. 5	124	BR 102015005263-4	2. 5	125	BR 102015023996-3	2. 1	120	BR 102015025923-9	2. 1	121
BR 102012011378-3	9. 2	143	BR 102013026203-0	2. 1	118	BR 102015005269-3	2. 5	125	BR 102015023998-0	2. 1	120	BR 102015025928-0	2. 5	126
BR 102012011887-4	2. 1	118	BR 102013026217-0	2. 1	119	BR 102015005704-0	27. 2	162	BR 102015024165-8	2. 1	120	BR 102015026059-8	3. 2	107
BR 102012012030-4	3. 1	76	BR 102013026243-9	2. 1	119	BR 102015006175-6	3. 1	94	BR 102015024268-9	2. 1	120	BR 102015026121-7	2. 5	126
BR 102012012855-1	8. 7	137	BR 102013026252-8	2. 5	125	BR 102015006919-7	2. 5	125	BR 102015024269-7	2. 1	120	BR 102015026133-0	2. 1	122
BR 102012015071-9	8. 7	137	BR 102013026263-9	2. 1	119	BR 102015006927-8	2. 5	125	BR 102015024532-7	2. 1	120	BR 102015026157-8	2. 5	126
BR 102012017795-1	8. 7	137	BR 102013026265-6	2. 5	125	BR 102015009204-0	3. 2	107	BR 102015024536-0	2. 5	125	BR 102015026161-6	2. 1	122
BR 102012018301-3	2. 5	124	BR 102013026267-3	2. 5	125	BR 102015009697-6	2. 5	125	BR 102015024539-4	2. 1	120	BR 102015026178-0	2. 1	122
BR 102012018309-9	2. 1	118	BR 102013026282-9	2. 1	119	BR 102015010189-9	3. 1	94	BR 102015024542-4	2. 5	125	BR 102015026251-5	2. 1	122
BR 102012018487-7	2. 1	118	BR 102013026619-1	2. 1	119	BR 102015012164-4	2. 1	119	BR 102015024545-9	2. 1	120	BR 102015026253-1	2. 1	122
BR 102012018488-5	3. 1	76	BR 102013026620-5	2. 1	119	BR 102015012348-3	3. 1	94	BR 102015024555-6	2. 1	120	BR 102015026268-0	2. 5	126
BR 102012018491-5	2. 1	118	BR 102013026621-3	2. 1	119	BR 102015012919-8	2. 5	125	BR 102015024569-6	2. 1	120	BR 102015026382-1	2. 5	126
BR 102012019268-3	3. 1	76	BR 102013026627-9	2. 1	119	BR 102015013352-9	3. 2	107	BR 102015024575-0	2. 1	120	BR 102015026420-8	2. 5	126
BR 102012019334-5	3. 1	76	BR 102013026910-4	3. 1	85	BR 102015013446-0	3. 1	95	BR 102015024599-8	2. 1	120	BR 102015026436-7	2. 1	122
BR 102012019596-8	3. 1	77	BR 102013026980-4	3. 1	86	BR 102015013663-3	2. 5	125	BR 102015024600-5	2. 1	120	BR 102015026450-0	2. 1	122
BR 102012020347-2	9. 1	139	BR 102013027168-0	3. 1	85	BR 102015013835-8	2. 5	125	BR 102015024603-0	2. 1	120	BR 102015026456-9	2. 1	122
BR 102012021471-7	8. 7	137	BR 102013027204-0	3. 1	86	BR 102015014708-2	2. 5	125	BR 102015024607-2	2. 1	120	BR 102015026483-6	2. 1	122
BR 102012022407-0	3. 1	77	BR 102013027223-6	2. 1	119	BR 102015014709-0	2. 5	125	BR 102015024611-0	2. 5	125	BR 102015026489-5	2. 1	122
BR 102012022414-3	3. 1	77	BR 102013027238-4	2. 1	119	BR 102015014711-2	2. 5	125	BR 102015024612-9	2. 1	120	BR 102015026522-0	2. 5	126
BR 102012022706-1	3. 1	77	BR 102013027493-0	2. 1	119	BR 102015014720-1	2. 5	125	BR 102015024613-7	2. 5	125	BR 102015026632-4	2. 5	126
BR 102012022714-2	3. 1	77	BR 102013027519-7	2. 1	119	BR 102015014819-4	2. 5	125	BR 102015024614-5	2. 5	125	BR 102015026733-9	2. 1	122
BR 102012022959-5	8. 7	137	BR 102013029099-0	3. 1	86	BR 102015015209-4	2. 5	125	BR 102015024622-6	2. 1	120	BR 102015026738-0	2. 1	122
BR 102012024248-6	15. 7	149	BR 102013029307-0	3. 1	87	BR 102015015244-2	2. 1	119	BR 102015024639-0	2. 1	120	BR 102015026743-6	2. 1	122
BR 102012024475-1	3. 1	77	BR 102013029391-8	3. 8	133	BR 102015015484-4	2. 1	119	BR 102015024650-1	2. 1	120	BR 102015026748-7	2. 1	122
BR 102012024752-6	3. 1	78	BR 102013029394-8	25. 11	162	BR 102015015974-9	12. 6	149	BR 102015024660-9	2. 1	120	BR 102015026750-9	2. 1	122
BR 102012025224-4	16. 1	150	BR 102013029476-6	3. 8	133	BR 102015016006-2	2. 5	125	BR 102015024664-1	2. 1	120	BR 102015026751-7	2. 1	122
BR 102012025239-6	3. 1	78	BR 102013029531-2	2. 1	119	BR 102015016036-3	2. 5	125	BR 102015024665-0	2. 1	120	BR 102015026754-1	2. 5	126
BR 102012025302-0	2. 6	127	BR 102013029583-6	3. 1	89	BR 102015016086-0	2. 5	125	BR 102015024668-4	2. 1	120	BR 102015026774-6	2. 1	122
BR 102012025424-7	2. 5	124	BR 102013029603-9	3. 1	87	BR 102015016357-6	3. 1	95	BR 102015024687-0	2. 1	120	BR 102015026776-2	2. 5	126
BR 102012025597-9	8. 7	137	BR 102013029631-0	3. 1	87	BR 102015016609-5	3. 1	95	BR 102015024700-1	2. 1	120	BR 102015026789-8	2. 5	126
BR 102012025793-9	2. 1	118	BR 102013029657-1	3. 1	87	BR 102015016860-8	3. 1	95	BR 102015024736-2	2. 1	120	BR 102015026785-1	2. 1	122
BR 102012027118-4	3. 1	78	BR 102013029687-5	3. 1	88	BR 102015017047-5	3. 1	95	BR 102015024742-7	2. 1	120	BR 102015026792-4	2. 1	122
BR 102012028687-4	3. 1	78	BR 102013029809-5	7. 1	134	BR 102015017102-1	2. 1	119	BR 102015024749-4	2. 1	120	BR 102015026795-9	2. 1	122
BR 102012028699-8	8. 7	137	BR 102013029865-2	3. 1	88	BR 102015017161-7	3. 1	95	BR 102015024767-2	2. 1	120	BR 102015026914-5	2. 5	126
BR 102012029692-6	2. 5	124	BR 102013029906-0	3. 1	88	BR 102015017594-9	3. 1	96	BR 102015024781-8	2. 5	125	BR 102015027557-9	2. 1	122
BR 102012029693-4	2. 5	124	BR 102013029987-3	3. 1	88	BR 102015017738-0	2. 5	125	BR 102015025093-2	2. 5	125	BR 102015027559-5	2. 5	126
BR 102012029787-6	3. 1	78	BR 102013029981-2	15. 22	150	BR 102015017948-0	3. 1	96	BR 102015025388-5	2. 1	120	BR 102015027560-9	2. 5	126
BR 102012029816-3	8. 7	137	BR 102013029987-2	15. 7	149	BR 102015018171-0	3. 2	107	BR 102015025391-5	2. 1	120	BR 102015027562-5	2. 5	126
BR 102012030289-6	2. 5	124	BR 102013029988-6	2. 1	119	BR 102015018439-5	2. 1	96	BR 102015025408-9	2. 1	120	BR 102015027564-0	2. 1	122
BR 102012030290-0	2. 1	118	BR 102013029989-4	15. 22	150	BR 102015018917-6	3. 1	96	BR 102015025445-8	2. 1	120	BR 102015027565-7	2. 1	122
BR 102012030451-1	8. 7	137	BR 102013029994-4	3. 1	88	BR 102015019029-8	3. 1	96	BR 102015025446-6	2. 5	125	BR 102015027569-5	2. 1	122
BR 102012030601-8	8. 7	137	BR 102013029995-7	15. 7	149	BR 102015019246-0	3. 1	96	BR 102015025447-4	2. 5	125	BR 102015027878-0	2. 1	122
BR 102012030604-2	8. 7	137	BR 102013029998-0	2. 5	125	BR 102015019724-1	3. 1	96	BR 102015025448-2	2. 5	125	BR 102015027891-9	2. 1	122
BR 102012030606-9	8. 7	137	BR 102013029999-0	3. 1	88	BR 102015020132-0	2. 1	119	BR 102015025458-0	2. 1	120	BR 102015027896-9	2. 5	126
BR 102012030716-3	8. 7	137	BR 102013029999-0	3. 1	88	BR 102015020148-6	2. 1	119	BR 102015025461-0	2. 1	120	BR 102015027902-7	2. 1	122
BR 102012031862-8	8. 7	137	BR 102013029999-0	3. 1	89	BR 102015020283-0	3. 1	97	BR 102015025463-6	2. 1	121	BR 102015027925-6		

BR 102015028394-6	2. 1	123	BR 102016003613-5	2. 10	130	BR 112012003145-7	1. 3	32	BR 112012008171-3	1. 3	42	BR 112012013377-2	1. 3	52
BR 102015028401-2	2. 1	123	BR 102016003614-3	2. 10	130	BR 112012003146-5	1. 3	32	BR 112012008176-4	1. 3	42	BR 112012013380-2	1. 3	52
BR 102015028403-9	2. 1	123	BR 102016003615-0	2. 10	130	BR 112012003147-3	1. 3	32	BR 112012008182-9	1. 3	42	BR 112012013383-7	1. 3	52
BR 102015028407-1	2. 1	123	BR 102016003616-9	2. 10	130	BR 112012003148-1	1. 3	32	BR 112012008183-7	1. 3	42	BR 112012013384-5	1. 3	52
BR 102015028411-8	2. 1	123	BR 102016003617-8	2. 10	130	BR 112012003149-0	1. 3	32	BR 112012008184-5	1. 3	42	BR 112012013387-1	1. 3	52
BR 102015028415-2	2. 1	123	BR 102016003618-6	2. 10	130	BR 112012003152-0	1. 3	32	BR 112012008188-8	1. 3	42	BR 112012014572-0	1. 3	52
BR 102015028430-6	2. 1	123	BR 102016003620-8	2. 10	130	BR 112012003153-8	1. 3	32	BR 112012008189-6	1. 3	42	BR 112012014576-2	1. 3	52
BR 102015028436-5	2. 1	123	BR 102016003621-6	2. 10	130	BR 112012003154-6	1. 3	33	BR 112012008193-4	1. 3	42	BR 112012014578-9	1. 3	52
BR 102015028444-6	2. 1	123	BR 102016003622-4	2. 10	130	BR 112012003158-9	1. 3	33	BR 112012008199-3	1. 3	42	BR 112012014592-4	1. 3	52
BR 102015028479-9	2. 1	123	BR 102016003623-2	2. 10	130	BR 112012003179-1	1. 3	33	BR 112012008186-0	11. 5	148	BR 112012014598-3	1. 3	52
BR 102015028485-3	2. 1	123	BR 102016003624-0	2. 10	130	BR 112012003206-2	1. 3	33	BR 112012009977-9	1. 3	43	BR 112012014604-1	1. 3	52
BR 102015028487-0	2. 1	123	BR 102016003625-9	2. 10	130	BR 112012003207-0	1. 3	33	BR 112012009982-5	1. 3	43	BR 112012014620-3	1. 3	52
BR 102015028498-5	2. 1	123	BR 102016003626-7	2. 10	130	BR 112012003209-7	1. 3	33	BR 112012009992-2	1. 3	43	BR 112012014621-1	1. 3	52
BR 102015028504-3	2. 1	123	BR 102016003627-5	2. 10	130	BR 112012003210-0	1. 3	33	BR 1120120100003-3	1. 3	43	BR 112012014624-6	1. 3	52
BR 102015028508-6	2. 5	126	BR 102016003628-3	2. 10	130	BR 112012003212-7	1. 3	None	BR 112012011680-0	1. 3	43	BR 112012014630-0	1. 3	53
BR 102015028510-8	2. 5	126	BR 102016003629-1	2. 10	130	BR 112012003215-1	1. 3	33	BR 112012011681-9	1. 3	43	BR 112012014638-6	1. 3	53
BR 102015028515-4	2. 1	123	BR 102016003630-5	2. 10	130	BR 112012003219-0	1. 3	33	BR 112012011685-1	1. 3	43	BR 112012014644-3	1. 3	53
BR 102015028515-9	2. 1	123	BR 102016003631-3	2. 10	130	BR 112012003217-8	1. 3	33	BR 112012011686-0	1. 3	43	BR 112012020274-0	12. 6	149
BR 102015028522-1	2. 5	126	BR 102016003632-1	2. 10	130	BR 112012003222-4	1. 3	None	BR 112012011692-2	1. 3	43	BR 112012022677-1	6. 6	134
BR 102015028523-0	2. 1	123	BR 102016003634-8	2. 10	130	BR 112012003227-5	1. 3	33	BR 112012011701-7	1. 3	43	BR 112013008662-9	6. 1	133
BR 102015028532-9	2. 1	123	BR 102016003635-6	2. 10	130	BR 112012003230-5	1. 3	33	BR 112012011703-3	1. 3	43	BR 112013013552-2	1. 1	109
BR 102015028533-7	2. 1	123	BR 102016003636-4	2. 10	130	BR 112012003233-0	1. 3	34	BR 112012011704-1	1. 3	43	BR 112013013556-5	1. 1	109
BR 102015028727-5	3. 2	107	BR 102016003637-2	2. 10	130	BR 112012003234-8	1. 3	34	BR 112012011705-0	1. 3	43	BR 112013013557-3	1. 1	109
BR 102015028735-6	3. 2	107	BR 102016003638-0	2. 10	130	BR 112012003236-4	1. 3	None	BR 112012011706-8	1. 3	43	BR 112013013560-3	1. 1	109
BR 102015028793-3	2. 1	123	BR 102016003639-9	2. 10	130	BR 112012003238-0	1. 3	34	BR 112012011707-6	1. 3	44	BR 112013013561-1	1. 1	109
BR 102015028864-6	15. 7	149	BR 102016003641-0	2. 10	130	BR 112012003244-5	1. 3	34	BR 112012011708-4	1. 3	44	BR 112013013562-0	1. 1	109
BR 102015028971-6	27. 1	162	BR 102016003642-8	2. 10	130	BR 112012003246-1	1. 3	34	BR 112012011709-2	1. 3	44	BR 112013013563-8	1. 1	109
BR 102015031247-4	27. 1	162	BR 102016003643-6	2. 10	130	BR 112012003249-6	1. 3	34	BR 112012011714-9	1. 3	44	BR 112013013567-0	1. 1	109
BR 102015031358-6	2. 10	127	BR 102016003652-2	2. 10	130	BR 112012003251-8	1. 3	34	BR 112012011754-8	1. 3	44	BR 112013013569-7	1. 1	109
BR 102015031366-7	2. 10	127	BR 102016003661-5	2. 10	130	BR 112012003253-4	1. 3	34	BR 112012011797-1	1. 3	44	BR 112013013571-9	1. 1	109
BR 102015031367-5	2. 10	127	BR 102016003672-0	2. 10	130	BR 112012003255-0	1. 3	None	BR 112012011800-5	1. 3	44	BR 112013013572-7	1. 1	109
BR 102015031455-8	2. 1	123	BR 102016003679-8	2. 10	130	BR 112012003259-3	1. 3	34	BR 112012011806-4	1. 3	44	BR 112013013573-5	1. 1	109
BR 102015033000-6	27. 1	162	BR 102016003681-0	2. 10	130	BR 112012003260-7	1. 3	34	BR 112012011809-9	1. 3	44	BR 112013013574-3	1. 1	109
BR 102016003182-6	2. 10	127	BR 102016003683-6	2. 10	130	BR 112012003262-3	1. 3	None	BR 112012011811-0	1. 3	44	BR 112013013575-1	1. 1	109
BR 102016003183-4	2. 10	127	BR 102016003684-4	2. 10	130	BR 112012003266-6	1. 3	35	BR 112012011812-9	1. 3	44	BR 112013013576-0	1. 1	109
BR 102016003188-9	2. 10	127	BR 102016003685-2	2. 10	130	BR 112012003268-2	1. 3	35	BR 112012011821-8	1. 3	44	BR 112013013577-8	1. 1	109
BR 102016003189-5	2. 10	127	BR 102016003690-9	2. 10	130	BR 112012003269-0	1. 3	35	BR 112012011831-5	1. 3	45	BR 112013013578-6	1. 1	109
BR 102016003191-5	2. 10	127	BR 102016003691-1	2. 10	131	BR 112012003271-2	1. 3	35	BR 112012011834-0	1. 3	45	BR 112013013579-4	1. 1	109
BR 102016003195-8	2. 10	127	BR 102016003698-8	2. 10	131	BR 112012003272-7	1. 3	35	BR 112012011837-4	1. 3	45	BR 112013013580-8	1. 1	109
BR 102016003198-2	2. 10	127	BR 102016003700-0	2. 10	131	BR 112012003273-9	1. 3	35	BR 112012013158-3	1. 3	45	BR 112013013581-6	1. 1	109
BR 102016003199-0	2. 10	127	BR 102016003703-4	2. 10	131	BR 112012003274-7	1. 3	35	BR 112012013159-1	1. 3	45	BR 112013013582-4	1. 1	109
BR 102016003200-8	2. 10	127	BR 102016003704-2	2. 10	131	BR 112012003275-5	1. 3	35	BR 112012013160-5	1. 3	45	BR 112013013583-2	1. 1	109
BR 102016003208-3	2. 10	127	BR 102016003710-7	2. 10	131	BR 112012003278-0	1. 3	35	BR 112012013161-3	1. 3	45	BR 112013013584-0	1. 1	109
BR 102016003212-1	2. 10	127	BR 102016003712-3	2. 10	131	BR 112012003281-0	1. 3	35	BR 112012013164-8	1. 3	45	BR 112013013585-9	1. 1	109
BR 102016003214-8	2. 10	127	BR 102016003719-0	2. 10	131	BR 112012003282-8	1. 3	35	BR 112012013166-4	1. 3	45	BR 112013013588-3	1. 1	109
BR 102016003222-9	2. 10	127	BR 102016003722-0	2. 10	131	BR 112012003283-6	1. 3	None	BR 112012013167-2	1. 3	45	BR 112013013592-1	1. 1	109
BR 102016003223-7	2. 10	127	BR 102016003724-7	2. 10	131	BR 112012003286-0	1. 3	35	BR 112012013171-0	1. 3	45	BR 112013013594-8	1. 1	109
BR 102016003226-1	2. 10	127	BR 102016003739-5	2. 10	131	BR 112012003287-9	1. 3	35	BR 112012013173-7	1. 3	45	BR 112013013597-2	1. 1	109
BR 102016003231-8	2. 10	127	BR 102016003757-3	2. 10	131	BR 112012003288-7	1. 3	36	BR 112012013174-5	1. 3	45	BR 112013013608-1	1. 1	110
BR 102016003232-2	2. 10	127	BR 102016003761-1	2. 10	131	BR 112012003291-5	1. 3	36	BR 112012013176-1	1. 3	45	BR 112013013611-4	1. 1	110
BR 102016003238-5	2. 10	127	BR 102016003764-6	2. 10	131	BR 112012003292-5	1. 3	36	BR 112012013177-0	1. 3	46	BR 112013013613-4	1. 1	110
BR 102016003240-7	2. 10	127	BR 102016003772-7	2. 10	131	BR 112012003295-0	1. 3	36	BR 112012013178-8	1. 3	46	BR 112013013616-2	1. 1	110
BR 102016003246-6	2. 10	127	BR 102016003773-5	2. 10	131	BR 112012003317-4	1. 3	36	BR 112012013179-6	1. 3	46	BR 112013013618-9	1. 1	110
BR 102016003261-0	2. 10	128	BR 102016003774-3	2. 10	131	BR 112012003320-4	1. 3	36	BR 112012013180-0	1. 3	46	BR 112013013619-7	1. 1	110
BR 102016003264-4	2. 10	128	BR 102016003775-1	2. 10	131	BR 1120120033435-9	3. 7	132	BR 112012013181-8	1. 3	46	BR 112013013622-7	1. 1	110
BR 102016003266-0	2. 10	128	BR 102016003779-4	2. 10	131	BR 112012003463-4	1. 3	36	BR 112012013189-3	1. 3	46	BR 112013013623-5	1. 1	110
BR 102016003267-9	2. 10	128	BR 102016003787-5	2. 10	131	BR 112012003465-0	1. 3	36	BR 112012013190-7	1. 3	46	BR 112013013625-1	1. 1	110
BR 102016003268-7	2. 10	128	BR 102016003788-3	2. 10	131	BR 112012003466-9	1. 3	36	BR 112012013193-1	1. 3	46	BR 112013013626-0	1. 1	110

BR 112016003097-4	1.1	111	BR 112016003339-6	1.1	115	BR 202012009935-2	2.1	123	BR 222015025681-5	2.4	124	PI 0011786-2	6.1	133
BR 112016003101-6	1.1	112	BR 112016003341-8	1.1	115	BR 202012010309-0	2.1	123	C1 0104789-2	24.4	158	PI 0012337-4	PR	10
BR 112016003104-0	1.1	112	BR 112016003346-9	1.1	115	BR 202012016497-9	8.7	137	C1 0303603-0	16.1	151	PI 0012434-6	9.1	140
BR 112016003105-9	1.1	112	BR 112016003347-7	1.1	115	BR 202012018325-6	3.1	99	C1 0403850-9	8.7	137	PI 0013603-4	11.2	148
BR 112016003106-7	1.1	112	BR 112016003348-5	1.1	115	BR 202012025431-5	8.7	137	C1 0601887-4	25.6	162	PI 0013875-4	16.3	157
BR 112016003108-3	1.1	112	BR 112016003351-5	1.1	115	BR 202012025609-1	2.1	123	C1 0705342-8	8.7	137	PI 0014135-6	9.2	143
BR 112016003109-1	1.1	112	BR 112016003353-1	1.1	115	BR 202012028962-3	2.1	123	C1 0903112-0	8.7	137	PI 0014662-5	16.1	151
BR 112016003110-5	1.1	112	BR 112016003356-6	1.1	115	BR 202012029949-1	2.5	126	MU 7903456-0	16.1	151	PI 0017148-4	16.1	151
BR 112016003111-3	1.1	112	BR 112016003358-2	1.1	115	BR 202013013984-5	2.5	126	MU 8000851-8	24.4	158	PI 0100043-8	25.4	161
BR 112016003116-1	1.1	112	BR 112016003361-2	1.1	115	BR 202013010997-4	2.1	123	MU 8000452-6	PR	10	PI 0100156-2	9.2	140
BR 112016003113-0	1.1	112	BR 112016003362-9	1.1	115	BR 202013014018-5	2.1	123	MU 8002215-4	PR	10	PI 0100693-2	9.2	140
BR 112016003114-8	1.1	112	BR 112016003363-9	1.1	115	BR 202013014014-2	2.1	123	MU 8100187-8	16.1	151	PI 0101629-6	16.1	151
BR 112016003115-6	1.1	112	BR 112016003365-5	1.1	115	BR 202013014130-0	2.1	123	MU 8203047-2	21.6	158	PI 0102086-2	11.2	148
BR 112016003117-2	1.1	112	BR 112016003367-1	1.1	115	BR 202013014143-2	2.1	123	MU 8203584-9	24.5	158	PI 0102332-2	11.2	148
BR 112016003118-0	1.1	112	BR 112016003368-0	1.1	115	BR 202013014347-8	2.5	126	MU 8203600-4	9.1	139	PI 0102648-8	6.1	133
BR 112016003119-9	1.1	112	BR 112016003371-0	1.1	115	BR 202013015557-3	2.1	123	MU 8300628-1	22.2	158	PI 0103122-8	9.1	140
BR 112016003120-2	1.1	112	BR 112016003376-0	1.1	115	BR 202013019473-0	16.1	151	MU 8300869-1	16.1	151	PI 0103409-0	9.1	140
BR 112016003122-9	1.1	112	BR 112016003380-9	1.1	115	BR 202013020065-0	2.1	123	MU 8302246-5	24.4	158	PI 0103716-1	24.4	158
BR 112016003123-7	1.1	112	BR 112016003382-5	1.1	115	BR 202013024442-8	3.1	99	MU 8302610-0	24.4	158	PI 0103750-1	9.2	143
BR 112016003124-5	1.1	112	BR 112016003384-1	1.1	115	BR 202014001013-6	2.1	123	MU 8303100-6	24.4	158	PI 0103776-5	9.2	143
BR 112016003125-3	1.1	112	BR 112016003385-0	1.1	115	BR 202014001585-5	15.30	150	MU 8303198-7	2.4	146	PI 0104007-3	9.2	143
BR 112016003126-1	1.1	112	BR 112016003387-4	1.1	115	BR 202014003114-4	2.1	123	MU 8303248-7	24.4	158	PI 0104158-8	25.1	168
BR 112016003128-8	1.1	112	BR 112016003393-0	1.1	115	BR 202014003616-0	2.1	123	MU 8303281-9	24.4	158	PI 0104962-3	9.2	143
BR 112016003129-6	1.1	112	BR 112016003394-9	1.1	115	BR 202014004978-4	2.5	126	MU 8303484-6	8.6	136	PI 0105049-4	25.6	162
BR 112016003135-0	1.1	112	BR 112016003396-5	1.1	115	BR 202014004980-6	2.1	123	MU 8303485-4	8.7	137	PI 0105061-3	11.2	148
BR 112016003137-7	1.1	112	BR 112016003398-1	1.1	115	BR 202014005663-2	25.11	162	MU 8303505-2	PR	10	PI 0105447-3	9.2	143
BR 112016003142-3	1.1	112	BR 112016003399-0	1.1	116	BR 202014007120-8	2.1	123	MU 8303700-4	9.1	139	PI 0105641-7	16.1	151
BR 112016003144-0	1.1	112	BR 112016003400-7	1.1	116	BR 202014009012-1	2.1	124	MU 8402558-1	15.11	149	PI 0106841-5	9.2	143
BR 112016003146-6	1.1	112	BR 112016003403-1	1.1	116	BR 202014011264-8	2.5	126	MU 8402625-1	25.1	158	PI 0108087-6	9.2	143
BR 112016003147-4	1.1	112	BR 112016003406-6	1.1	116	BR 202014013168-5	2.5	126	MU 8403644-3	16.1	151	PI 0108933-1	6.1	133
BR 112016003148-2	1.1	112	BR 112016003407-4	1.1	116	BR 202014013169-3	2.5	126	MU 8403661-3	9.1	139	PI 0108943-9	9.2	143
BR 112016003149-0	1.1	112	BR 112016003411-2	1.1	116	BR 202014014017-0	2.5	126	MU 8501007-3	9.2	146	PI 0109363-0	9.2	143
BR 112016003150-0	1.1	112	BR 112016003412-0	1.1	116	BR 202014014855-9	3.1	99	MU 8501446-0	9.2	146	PI 0109406-8	16.1	152
BR 112016003152-0	1.1	112	BR 112016003415-5	1.1	116	BR 202014015932-6	3.1	100	MU 8600144-0	8.7	137	PI 0109825-0	9.2	143
BR 112016003153-9	1.1	112	BR 112016003418-0	1.1	116	BR 202014016442-7	2.1	124	MU 8600047-0	9.2	146	PI 0110161-7	7.1	135
BR 112016003154-7	1.1	112	BR 112016003421-0	1.1	116	BR 202014016477-0	3.1	100	MU 8600240-6	9.2	146	PI 0110183-8	11.2	148
BR 112016003156-3	1.1	112	BR 112016003424-2	1.1	116	BR 202014016479-6	3.1	100	MU 8600363-1	9.2	146	PI 0110329-6	16.1	152
BR 112016003157-1	1.1	112	BR 112016003425-2	1.1	116	BR 202014016544-0	3.1	100	MU 8602130-3	9.2	146	PI 0110411-0	25.4	161
BR 112016003158-0	1.1	112	BR 112016003426-0	1.1	116	BR 202014016631-4	3.1	100	MU 8602611-9	16.1	151	PI 0110674-0	12.2	148
BR 112016003159-8	1.1	112	BR 112016003428-7	1.1	116	BR 202014016829-5	3.1	101	MU 8602696-8	16.1	151	PI 0110914-6	16.1	152
BR 112016003160-1	1.1	112	BR 112016003430-9	1.1	116	BR 202014016959-3	3.1	101	MU 8603031-0	9.2	146	PI 0111745-9	9.1	140
BR 112016003161-0	1.1	112	BR 112016003432-5	1.1	116	BR 202014017016-8	3.1	101	MU 8700121-7	9.2	146	PI 0111793-9	8.7	137
BR 112016003162-8	1.1	113	BR 112016003441-7	1.1	116	BR 202014017017-6	3.1	101	MU 8700145-4	9.2	146	PI 0112182-0	9.2	144
BR 112016003163-6	1.1	113	BR 112016003445-7	1.1	116	BR 202014017235-7	3.1	101	MU 8701123-9	9.1	139	PI 0112183-9	11.2	148
BR 112016003164-4	1.1	113	BR 112016003450-3	1.1	116	BR 202014017792-3	3.1	101	MU 8701235-9	9.2	146	PI 0112184-7	9.2	144
BR 112016003165-2	1.1	113	BR 112016003452-0	1.1	116	BR 202014020904-8	3.1	102	MU 8701259-6	9.1	139	PI 0112525-7	9.2	144
BR 112016003166-0	1.1	113	BR 112016003454-6	1.1	116	BR 202014020915-3	3.1	102	MU 8701267-7	9.1	139	PI 0112821-3	16.1	152
BR 112016003167-9	1.1	113	BR 112016003458-9	1.1	116	BR 202014021001-1	3.1	102	MU 8701295-2	7.1	134	PI 0112859-0	16.1	152
BR 112016003168-7	1.1	113	BR 112016003459-7	1.1	116	BR 202014025544-9	2.5	126	MU 8701375-4	7.1	134	PI 0112972-4	11.2	148
BR 112016003169-5	1.1	113	BR 112016003462-7	1.1	116	BR 202014028308-6	2.5	126	MU 8701432-7	9.2	143	PI 0113636-4	9.1	140
BR 112016003170-9	1.1	113	BR 112016003469-4	1.1	116	BR 202015002611-6	2.10	131	MU 8701459-9	9.1	139	PI 0113893-6	16.1	152
BR 112016003171-7	1.1	113	BR 112016003476-7	1.1	116	BR 202015003447-0	2.5	126	MU 8701492-0	6.1	133	PI 0114307-7	12.2	148
BR 112016003172-5	1.1	113	BR 112016003477-5	1.1	116	BR 202015003448-8	2.5	126	MU 8701541-2	9.1	139	PI 0114518-5	9.2	144
BR 112016003175-0	1.1	113	BR 112016003479-1	1.1	116	BR 202015003797-5	2.5	126	MU 8701580-3	7.1	134	PI 0114706-4	16.1	152
BR 112016003176-8	1.1	113	BR 112016003480-5	1.1	116	BR 202015004020-8	2.5	126	MU 8701604-4	7.1	134	PI 0115021-9	9.2	144
BR 112016003177-6	1.1	113	BR 112016003481-3	1.1	116	BR 202015004207-3	2.1	124	MU 8701620-6	9.1	139	PI 0115068-5	6.1	133
BR 112016003179-2	1.1	113	BR 112016003482-1	1.1	116	BR 202015004324-2	2.5	126	MU 8701625-7	9.1	139	PI 0115075-3	16.1	152
BR 112016003180-6	1.1	113	BR 112016003483-0	1.1	116	BR 202015004655-9	2.1	124	MU 8701647-8	9.1	139	PI 0115583-0	6.1	133
BR 112016003181-4	1.1	113	BR 112016003486-4	1.1	116	BR 202015005386-5	2.10	131	MU 8701716-4	9.1	139	PI 0115917-8	16.1	152
BR 112016003181-4	1.1	113	BR 112016003491-0	1.1	116	BR 202015006353-4	2.1	124	MU 8701759-8	7.1	134	PI 0116857-6	16.1	152
BR 112016003184-9	1.1	113	BR 112016003494-5	1.1	116	BR 202015006509-0	2.5	126	MU 8701828-4	8.7	137	PI 0117005-8	11.2	148
BR 112016003187-3	1.1	113	BR 112016003496-1	1.1	116	BR 202015006541-3	2.5	126	MU 8701861-6	9.1	139	PI 0117053-8	9.2	144
BR 112016003189-0	1.1	113	BR 112016003497-0	1.1	116	BR 202015007181-2	2.5	126	MU 8701864-0	9.1	139	PI 0117155-0	7.1	135
BR 112016003190-3	1.1	113	BR 112016003499-6	1.1	116	BR 202015010033-2	2.5	126	MU 8702080-7	9.1	139	PI 0117160-7	9.1	140
BR 112016003192-0	1.1	113	BR 112016003500-3	1.1	117	BR 202015010098-7	2.5	127	MU 8702095-5	9.2	143	PI 0117164-0	9.2	144
BR 112016003193-8	1.1	113	BR 112016003501-1	1.1	117	BR 202015010516-4	2.1	124	MU 8702099-8	9.2	143	PI 0117200-0	7.1	135
BR 112016003194-6	1.1	113	BR 112016003506-2	1.1	117	BR 202015012382-0	2.5	127	MU 8702114-5	9.1	139	PI 0117243-3	9.2	144
BR 112016003196-2	1.1	113	BR 112016003507-0	1.1	117	BR 202015020171-6	3.1	102	MU 8702129-3	9.1	139	PI		

PI 0213868-9	9. 1	140	PI 0406525-5	1. 3. 1	118	PI 0517272-1	25. 4	161	PI 0706617-1	25. 1	160	PI 0905591-6	24. 4	158
PI 0214331-3	25. 1	159	PI 0406744-4	9. 2	145	PI 0517344-2	25. 1	159	PI 0706841-7	8. 7	138	PI 0906262-9	8. 11	139
PI 0214374-7	9. 1	140	PI 0406913-7	16. 1	153	PI 0517351-2	9. 1	141	PI 0707153-1	25. 1	160	PI 0907254-3	7. 1	136
PI 0214586-3	7. 1	135	PI 0407250-2	16. 1	153	PI 0517501-1	7. 1	135	PI 0707179-5	25. 4	161	PI 0907851-1	25. 1	160
PI 0215025-7	16. 1	153	PI 0407358-4	PR	10	PI 0518143-3	6. 4	134	PI 0707595-2	7. 1	136	PI 0909239-4	25. 1	160
PI 0215377-7	8. 7	138	PI 0407422-0	16. 1	153	PI 0518602-1	16. 1	155	PI 0708314-9	9. 2	146	PI 0908127-5	8. 8	139
PI 0215694-6	11. 2	148	PI 0407732-6	25. 1	159	PI 0518658-7	7. 1	135	PI 0708374-2	7. 1	136	PI 0910394-5	8. 8	139
PI 0215724-1	24. 4	158	PI 0407741-5	25. 1	159	PI 0518687-0	7. 1	136	PI 0708755-1	6. 1	134	PI 0910711-8	25. 1	160
PI 0215744-6	9. 2	144	PI 0407849-7	11. 2	148	PI 0519138-6	9. 1	141	PI 0709117-6	16. 1	156	PI 0912389-0	1. 3	53
PI 0300057-5	7. 1	135	PI 0407918-3	16. 1	153	PI 0519140-8	25. 4	161	PI 0709266-0	25. 4	161	PI 0912390-3	1. 3	53
PI 0300072-9	25. 1	159	PI 0408179-0	9. 2. 4	147	PI 0519950-6	16. 1	155	PI 0709690-9	25. 4	161	PI 0912431-4	25. 1	160
PI 0300316-7	12. 2	149	PI 0409029-2	6. 1	133	PI 0520282-5	25. 1	159	PI 0710495-2	9. 2	146	PI 0913003-9	25. 1	160
PI 0301104-6	7. 1	135	PI 0409725-4	25. 4	161	PI 0520434-8	9. 1	142	PI 0711197-5	16. 1	156	PI 0913250-3	8. 6	137
PI 0301416-9	24. 4	158	PI 0409894-3	9. 1	141	PI 0520435-6	9. 1	142	PI 0711707-8	16. 1	156	PI 0914279-7	8. 7	138
PI 0301557-2	7. 1	135	PI 0410253-3	9. 2	145	PI 0520470-4	9. 1	142	PI 0712346-9	25. 4	161	PI 0915017-0	27. 2	162
PI 0302113-0	25. 1	159	PI 0410495-1	25. 1	159	PI 0520543-3	6. 6	134	PI 0712432-5	25. 4	161	PI 0915987-1	25. 1	160
PI 0302164-5	25. 1	159	PI 0410722-5	16. 1	153	PI 0520791-6	9. 1	142	PI 0713000-0	1. 3. 2	118	PI 0917021-1	6. 1	134
PI 0302300-1	9. 2	144	PI 0410782-9	16. 1	153	PI 0600254-4	7. 1	136	PI 0713334-0	25. 4	161	PI 0916908-3	25. 1	160
PI 0302550-0	9. 1	141	PI 0411018-8	9. 1	141	PI 0600370-2	15. 11	150	PI 0713487-8	25. 4	161	PI 0917020-0	6. 9	134
PI 0302726-0	9. 2	144	PI 0411327-6	16. 1	153	PI 0600654-0	16. 1	155	PI 0713548-3	7. 1	136	PI 0917020-0	25. 1	160
PI 0303252-3	9. 2	144	PI 0411491-4	16. 1	153	PI 0600891-7	7. 1	136	PI 0714384-2	9. 1	142	PI 0917104-5	25. 1	160
PI 0303269-8	7. 1	135	PI 0411768-9	9. 1	141	PI 0601315-5	9. 1	142	PI 0714706-6	8. 7	138	PI 0917775-2	1. 3	53
PI 0303538-7	8. 6	137	PI 0412362-0	9. 2. 4	147	PI 0601766-5	9. 2	145	PI 0715117-9	9. 1	142	PI 0917776-0	1. 3	53
PI 0304090-9	21. 6	158	PI 0412734-0	25. 1	159	PI 0601887-4	25. 6	162	PI 0715244-2	16. 1	156	PI 0917777-9	1. 3	53
PI 0304101-8	6. 1	133	PI 0413542-3	7. 1	135	PI 0601968-4	7. 1	136	PI 0715292-2	9. 2	146	PI 0917780-9	1. 3	53
PI 0304267-7	7. 1	135	PI 0413855-4	16. 1	154	PI 0602180-8	9. 2	145	PI 0716240-5	9. 1	142	PI 0917781-7	1. 3	53
PI 0304523-4	7. 1	135	PI 0413858-9	9. 1	141	PI 0602831-4	7. 1	136	PI 0716634-6	6. 1	134	PI 0917782-5	1. 3	53
PI 0304750-6	9. 1	140	PI 041518-1	9. 2. 4	147	PI 0602917-4	6. 1	133	PI 0717017-6	6. 1	134	PI 0917782-5	1. 3	53
PI 0304793-8	6. 1	133	PI 0415602-1	25. 1	159	PI 0603635-0	8. 7	138	PI 0717208-7	16. 3	157	PI 0917785-0	1. 3	54
PI 0304821-7	9. 2	144	PI 0414057-5	9. 2. 4	147	PI 0603644-9	16. 1	155	PI 0717902-2	25. 4	161	PI 0917788-6	1. 3	54
PI 0305037-8	7. 1	135	PI 0414067-2	15. 11	150	PI 0604047-0	9. 2	145	PI 0717944-8	9. 2. 4	148	PI 0917787-6	1. 3	54
PI 0305338-5	9. 1	140	PI 0414329-9	7. 1	135	PI 0604211-2	16. 1	155	PI 0718184-1	9. 1	142	PI 0917792-2	1. 3	54
PI 0305394-6	15. 11	149	PI 0414528-3	9. 2. 4	147	PI 0604518-9	8. 7	138	PI 0718348-8	9. 1	142	PI 0917795-7	1. 3	54
PI 0305785-2	9. 2. 4	146	PI 0414650-6	9. 2. 4	147	PI 0605810-8	9. 2. 4	148	PI 0718637-1	16. 1	157	PI 0917796-5	1. 3	54
PI 0305817-4	8. 7	138	PI 0414811-8	16. 1	154	PI 0606022-6	8. 7	138	PI 0718706-8	25. 4	161	PI 0917799-0	1. 3	54
PI 0305820-4	21. 6	158	PI 0414842-8	16. 1	154	PI 0606278-4	25. 4	161	PI 0718932-0	7. 1	136	PI 0917800-7	1. 3	54
PI 0305915-4	9. 1	140	PI 0415054-6	25. 1	159	PI 0606387-0	25. 4	161	PI 0718935-4	6. 1	134	PI 0917801-5	1. 3	54
PI 0306328-3	15. 11	149	PI 0415301-4	9. 2	145	PI 0607021-3	16. 1	156	PI 0718938-9	7. 1	136	PI 0917802-3	1. 3	54
PI 0306328-3	15. 11	149	PI 0415301-4	9. 2	145	PI 0607021-3	16. 1	156	PI 0719134-0	25. 1	160	PI 0917804-0	1. 3	54
PI 0306442-3	12. 2	149	PI 0415518-1	9. 2. 4	147	PI 0607051-6	6. 1	133	PI 0719154-3	16. 1	157	PI 0917805-0	1. 3	54
PI 0306459-0	9. 1	135	PI 0415749-4	9. 2. 4	147	PI 0607205-4	25. 4	161	PI 0719626-1	25. 4	161	PI 0917806-6	1. 3	54
PI 0306597-9	9. 1	140	PI 0415807-5	9. 2	145	PI 0607214-3	25. 4	161	PI 0719723-3	16. 1	157	PI 0918058-3	25. 1	160
PI 0306668-1	PR	10	PI 0415973-0	9. 2. 4	147	PI 0607578-9	9. 2	145	PI 0719936-8	9. 1	142	PI 0918134-2	1. 3	55
PI 0306949-4	8. 7	138	PI 0416031-2	9. 1	141	PI 0607619-0	8. 8	139	PI 0720297-0	7. 1	136	PI 0918196-2	1. 3	55
PI 0307555-9	15. 11	150	PI 0417039-3	16. 1	154	PI 0607649-1	25. 4	161	PI 0720858-8	25. 4	161	PI 0918229-2	1. 3	55
PI 0307763-2	7. 1	135	PI 0417187-0	6. 7	134	PI 0607811-7	25. 4	161	PI 0720949-5	9. 1	142	PI 0920122-0	25. 1	160
PI 0307779-9	6. 1	133	PI 0417214-0	PR	10	PI 0607827-3	25. 4	161	PI 0720981-9	9. 1	142	PI 0920134-3	12. 6	149
PI 0308329-2	6. 1	133	PI 0417268-0	25. 1	159	PI 0607922-9	9. 2	145	PI 0721497-9	25. 1	160	PI 0920331-1	1. 3	55
PI 0308484-1	7. 1	135	PI 0417272-8	25. 1	159	PI 0608106-1	9. 2. 4	148	PI 0721688-2	6. 1	134	PI 0920332-0	1. 3	55
PI 0308767-0	6. 1	133	PI 0417533-6	16. 1	154	PI 0609098-2	25. 4	161	PI 0721845-1	6. 1	134	PI 0920334-6	1. 3	55
PI 0308951-7	7. 1	135	PI 0417780-0	16. 1	154	PI 0609101-6	25. 4	161	PI 0721845-1	25. 4	161	PI 0920337-1	1. 3	55
PI 0309049-3	7. 1	135	PI 0417780-0	16. 1	154	PI 0609176-8	9. 2	145	PI 0722298-0	9. 1	142	PI 0920338-9	1. 3	55
PI 0309070-1	9. 1	140	PI 0418291-0	16. 1	154	PI 0609291-8	25. 4	161	PI 0800020-4	9. 1	142	PI 0920339-7	1. 3	55
PI 0309102-3	7. 1	135	PI 0418471-8	16. 1	154	PI 0609361-2	25. 1	159	PI 0800558-3	6. 1	134	PI 0920340-0	1. 3	55
PI 0309254-2	25. 1	159	PI 0418587-0	9. 2. 4	147	PI 0610744-3	9. 2	145	PI 0801811-1	8. 7	138	PI 0920341-9	1. 3	55
PI 0309431-6	7. 1	135	PI 0418649-4	9. 2. 4	147	PI 0610965-9	7. 1	136	PI 0802005-1	6. 6	134	PI 0920344-3	1. 3	55
PI 0309523-1	6. 1	133	PI 0418774-1	9. 1	141	PI 0611038-0	25. 4	161	PI 0802092-2	7. 3	136	PI 0920515-2	27. 3	162
PI 0309591-6	7. 1	135	PI 0418828-4	12. 2	149	PI 0611371-0	9. 1	142	PI 0802092-2	9. 1. 2	143	PI 0922570-6	12. 6	149
PI 0309591-6	15. 11	150	PI 0418896-9	9. 1	141	PI 0611404-0	7. 1	136	PI 0802109-0	8. 7	138	PI 0924022-5	1. 3	55
PI 0309943-1	9. 2	144	PI 0419057-2	9. 2. 4	147	PI 0611744-9	25. 4	161	PI 0802582-7	16. 1	157	PI 0924507-3	1. 3	55
PI 0309944-0	9. 2	144	PI 0419150-1	9. 2. 4	147	PI 0612230-2	9. 2. 4	148	PI 0802587-8	8. 7	138	PI 0924508-1	1. 3	56
PI 0310021-9	25. 1	159	PI 0419258-3	16. 1	154	PI 0612317-1	25. 4	161	PI 0802628-9	7. 1	136	PI 0924512-0	1. 3	56
PI 0311174-6	25. 1	159	PI 0500103-0	9. 2. 4	147	PI 0612628-6	25. 4	161	PI 0802911-8	24. 1	157	PI 0924513-8	1. 3	56
PI 0311812-6	9. 1	141	PI 0500133-1	25. 1	159	PI 0612769-0	9. 1	142	PI 0804606-9	8. 7	13			

PI 1006495-8	1.3	60	PI 1008199-2	1.3	64	PI 1009097-5	1.3	68	PI 1009433-4	1.3	73	PI 1102508-5	25.1	160
PI 1007085-0	1.3	60	PI 1008200-0	1.3	64	PI 1009098-3	1.3	68	PI 1009434-2	1.3	73	PI 1103179-4	3.1	106
PI 1007086-9	1.3	60	PI 1008201-8	1.3	64	PI 1009109-2	1.3	69	PI 1009435-0	1.3	73	PI 1103260-0	25.1	160
PI 1007091-5	1.3	60	PI 1008203-4	1.3	64	PI 1009111-4	1.3	69	PI 1009436-9	1.3	73	PI 1103658-3	2.1	124
PI 1007099-0	1.3	61	PI 1008215-8	1.3	64	PI 1009112-2	1.3	69	PI 1009437-7	1.3	73	PI 1103664-8	2.1	124
PI 1007100-8	1.3	61	PI 1008358-8	15.9	149	PI 1009113-0	1.3	69	PI 1009438-5	1.3	73	PI 1103679-6	2.1	124
PI 1007101-6	1.3	61	PI 1008402-9	1.3	64	PI 1009114-9	1.3	69	PI 1009439-3	1.3	73	PI 1103900-0	8.5	136
PI 1007102-4	1.3	61	PI 1008422-3	1.3	65	PI 1009119-0	1.3	69	PI 1009440-7	1.3	73	PI 1104402-0	2.1	124
PI 1007103-2	1.3	61	PI 1008424-0	1.3	65	PI 1009122-0	1.3	69	PI 1009441-5	1.3	73	PI 1104862-0	8.7	138
PI 1007107-5	1.3	61	PI 1008427-4	1.3	65	PI 1009125-4	1.3	69	PI 1009442-3	1.3	73	PI 1104915-4	25.1	160
PI 1007110-5	1.3	61	PI 1008430-4	1.3	65	PI 1009126-2	1.3	69	PI 1009443-1	1.3	73	PI 1104981-2	8.7	138
PI 1007113-0	1.3	61	PI 1008432-0	1.3	65	PI 1009127-0	1.3	69	PI 1009445-8	1.3	73	PI 1105603-7	3.1	106
PI 1007114-8	1.3	61	PI 1008433-9	1.3	65	PI 1009130-0	1.3	69	PI 1009447-4	1.3	74	PI 1105636-3	8.7	138
PI 1007116-4	1.3	61	PI 1008444-4	1.3	65	PI 1009131-9	1.3	69	PI 1009448-2	1.3	74	PI 1105825-0	3.1	106
PI 1007117-2	1.3	61	PI 1008446-0	1.3	65	PI 1009132-7	1.3	70	PI 1009449-0	1.3	74	PI 1105946-0	3.1	106
PI 1007118-0	1.2	118	PI 1008455-0	1.3	65	PI 1009136-0	1.3	70	PI 1009452-0	1.3	74	PI 1106215-0	25.1	160
PI 1007119-9	1.2	118	PI 1008461-4	1.3	65	PI 1009150-5	1.3	70	PI 1009453-9	1.3	74	PI 1106316-5	2.1	124
PI 1007130-0	1.3	61	PI 1008470-3	1.3	65	PI 1009151-3	1.3	70	PI 1009453-9	15.9	149	PI 1106343-2	2.5	127
PI 1007131-8	1.3	61	PI 1008533-5	1.3	65	PI 1009152-1	1.3	70	PI 1009455-5	1.3	74	PI 1106373-4	2.1	124
PI 1007173-3	15.9	149	PI 1008534-3	1.3	65	PI 1009153-0	1.3	70	PI 1009456-3	1.3	74	PI 1106458-7	2.5	127
PI 1007188-1	15.9	149	PI 1008567-0	1.3	65	PI 1009154-8	1.3	70	PI 1009457-1	1.3	74	PI 1106486-2	15.22.1	150
PI 1007855-0	15.9	149	PI 1008622-6	1.3	66	PI 1009155-6	1.3	70	PI 1009458-0	1.3	74	PI 1107017-0	16.1	157
PI 1007961-0	15.9	149	PI 1008623-4	1.3	66	PI 1009156-4	1.3	70	PI 1009459-8	1.3	74	PI 1107020-0	2.1	124
PI 1007976-9	1.3	62	PI 1008624-2	1.3	66	PI 1009158-0	1.3	70	PI 1009460-1	1.3	74	PI 1107071-4	2.1	124
PI 1007977-7	1.3	62	PI 1008625-0	1.3	66	PI 1009184-0	1.3	70	PI 1009461-0	1.3	74	PI 1107291-1	8.5	136
PI 1007978-5	1.3	62	PI 1008626-9	1.3	66	PI 1009185-8	1.3	70	PI 1009463-6	1.3	75	PI 9507562-3	25.1	160
PI 1007980-7	1.3	62	PI 1008627-7	1.3	66	PI 1009187-4	1.3	70	PI 1009466-0	1.3	75	PI 9509648-5	25.1	160
PI 1007984-0	1.3	62	PI 1008628-5	1.3	66	PI 1009188-2	1.3	71	PI 1009468-7	1.3	75	PI 9604764-0	24.4	158
PI 1007985-8	1.3	62	PI 1008629-3	1.3	66	PI 1009191-2	1.3	71	PI 1009469-5	1.3	75	PI 9605894-3	21.8	158
PI 1007987-4	1.3	62	PI 1008630-7	1.3	66	PI 1009193-9	1.3	71	PI 1009470-9	1.3	75	PI 9608005-1	24.4	158
PI 1007988-2	1.3	62	PI 1008631-5	1.3	66	PI 1009195-5	1.3	71	PI 1009471-7	1.3	75	PI 9608673-4	25.1	161
PI 1007989-0	1.3	62	PI 1008632-3	1.3	66	PI 1009196-3	1.3	71	PI 1009472-5	1.3	75	PI 9611286-7	25.1	161
PI 1007991-2	1.3	62	PI 1008633-1	1.3	67	PI 1009401-6	11.6.1	148	PI 1009473-3	1.3	75	PI 9612291-9	25.4	162
PI 1007992-0	1.3	62	PI 1008820-2	1.3	67	PI 1009403-2	1.3	71	PI 1009474-1	1.3	75	PI 9715309-5	9.2	146
PI 1007996-3	1.3	62	PI 1008887-3	1.3	67	PI 1009405-9	1.3	71	PI 1009475-0	1.3	75	PI 9811492-1	16.1	157
PI 1007997-1	1.3	62	PI 1008891-1	1.3	67	PI 1009406-7	1.3	71	PI 1009477-6	1.3	75	PI 9813412-4	25.1	161
PI 1007998-0	1.3	63	PI 1008892-0	1.3	67	PI 1009407-5	1.3	71	PI 1009479-2	1.3	75	PI 9814084-1	9.1.3	143
PI 1008172-0	1.3	63	PI 1008895-4	1.3	67	PI 1009408-3	1.3	71	PI 1009480-6	1.3	75	PI 9814369-7	PR	10
PI 1008173-9	1.3	63	PI 1008896-2	1.3	67	PI 1009411-3	1.3	71	PI 1009481-4	1.3	75	PI 9816359-0	9.2	146
PI 1008174-7	1.3	63	PI 1008897-0	1.3	67	PI 1009412-1	1.3	71	PI 1009482-2	1.3	76	PI 9903330-5	8.7	139
PI 1008175-5	1.3	63	PI 1008900-4	1.3	67	PI 1009413-0	1.3	71	PI 1009483-0	1.3	76	PI 9903376-3	9.1	142
PI 1008176-3	1.3	63	PI 1009058-4	1.3	67	PI 1009414-8	1.3	71	PI 1009533-0	3.1	104	PI 9906732-3	16.1	157
PI 1008177-1	1.3	63	PI 1009062-2	1.3	67	PI 1009415-6	1.3	72	PI 1015375-6	27.2	162	PI 9906841-9	16.1	157
PI 1008178-0	1.3	63	PI 1009069-0	1.3	67	PI 1009416-4	1.3	72	PI 1015490-6	3.1	104	PI 9908246-2	9.2	146
PI 1008179-8	1.3	63	PI 1009073-8	1.3	67	PI 1009417-2	1.3	72	PI 1015495-7	3.1	105	PI 9909175-5	9.1	142
PI 1008180-1	1.3	63	PI 1009079-7	1.3	67	PI 1009418-0	1.3	72	PI 1015499-0	3.1	105	PI 9912086-0	6.1	134
PI 1008181-0	1.3	63	PI 1009081-9	1.3	68	PI 1009419-9	1.3	72	PI 1015507-4	2.1	124	PI 9912095-0	7.1	136
PI 1008182-8	1.3	63	PI 1009082-7	1.3	68	PI 1009420-2	1.3	72	PI 1015756-5	2.5	127	PI 9913679-1	9.2	146
PI 1008184-4	1.3	63	PI 1009084-3	1.3	68	PI 1009421-0	1.3	72	PI 1015771-9	2.5	127	PI 9914205-8	21.10	158
PI 1008185-2	1.3	63	PI 1009088-6	1.3	68	PI 1009422-9	1.3	72	PI 1015805-7	3.1	105	PI 9915554-0	16.1	157
PI 1008186-0	1.3	64	PI 1009089-4	1.3	68	PI 1009423-7	1.3	72	PI 1015843-0	3.1	105	PI 9916092-7	25.1	161
PI 1008190-9	1.3	64	PI 1009090-8	1.3	68	PI 1009424-5	1.3	72	PI 1015902-9	3.1	105	PI 9916365-9	9.2	146
PI 1008192-5	1.3	64	PI 1009091-6	1.3	68	PI 1009425-3	1.3	72	PI 1100181-0	8.7	138	PI 9917171-6	6.7	134
PI 1008193-3	1.3	64	PI 1009092-4	1.3	68	PI 1009427-0	1.3	72	PI 1100253-0	8.7	138	PI 9917171-6	15.11	150
PI 1008195-0	1.3	64	PI 1009093-2	1.3	68	PI 1009428-8	1.3	72	PI 1101906-9	9.2.4	148	PI 9917337-9	9.1	142
PI 1008196-8	1.3	64	PI 1009095-9	1.3	68	PI 1009430-0	1.3	73	PI 1102055-5	3.1	105	PI 9917859-1	25.1	161
PI 1008198-4	1.3	64	PI 1009096-7	1.3	68	PI 1009431-8	1.3	73	PI 1102495-0	25.1	160	PI 9917899-0	25.1	161

Diretoria de Patentes - DIRPA

Notificação - Fase Nacional - PCT

Publicação de Pedidos de Patente e de Certificado de Adição de Invenção

RPI 2356 de 01/03/2016

1. Pedido Internacional PCT/BR Designado ou Eleito

- 1.3
NOTIFICAÇÃO - FASE NACIONAL - PCT
- (21) **BR 11 2012 000853-6 A2** 1.3
(22) 21/07/2010
(30) 28/09/2009 FR 0956694
(51) B32B 5/22 (2006.01), C04B 35/52 (2006.01), C04B 35/565 (2006.01), C04B 35/80 (2006.01), C04B 41/45 (2006.01), C04B 35/628 (2006.01), C04B 41/52 (2006.01)
(54) PEÇA DE MATERIAL COMPÓSITO QUE TEM UMA MATRIZ CERÂMICA E MÉTODO DE FABRICAÇÃO DA MESMA
(71) Snecma Propulsion Solide (FR)
(72) Jacques Thebault, Sébastien Bertrand
(74) Matos & Associados - Advogados
(85) 13/01/2012
(86) PCT FR2010/051545 de 21/07/2010
(87) WO 2011/036358 de 31/03/2011
- (21) **BR 11 2012 000872-2 A2** 1.3
(22) 03/02/2010
(30) 13/07/2009 BR PI 0902443-3
(51) A61K 39/00 (2006.01)
(54) PROCESSO E COMPOSIÇÃO PARA TRATAMENTO DE LEISHMANIOSE CANINA E HUMANA
(71) UNIVERSIDADE FEDERAL DO RIO DE JANEIRO - UFRJ (BR/RJ)
(72) CLARISSA B. PALATNIK DE SOUSA
(74) PINHEIRO NETO ADVOGADOS
(85) 13/01/2012
(86) PCT BR2010/000037 de 03/02/2010
(87) WO 2011/006219 de 20/01/2011
- (21) **BR 11 2012 000875-7 A2** 1.3
(22) 14/07/2009
(51) H04L 12/26 (2006.01), H04L 29/08 (2006.01)
(54) MÉTODO DE MONITORAMENTO DE UMA REDE BITTORRENT E MEDIÇÃO DAS VELOCIDADES DE DOWNLOAD
(71) Telefonica, S.A (ES)
(72) Georgios Siganos, Pablo Rodriguez Rodriguez
(74) Maria Pia Carvalho Guerra
(85) 13/01/2012
(86) PCT EP2009/058970 de 14/07/2009
(87) WO 2011/006531 de 20/01/2011
- (21) **BR 11 2012 000903-6 A2** 1.3
(22) 01/07/2010
(30) 15/07/2009 IT MI2009A001259
(51) A62B 1/14 (2006.01)
(54) DISPOSITIVO DE AMARRAR PARA BLOQUEAR UMA CORDA E DISPOSITIVO DE AMARRAR
(71) ALUDESIGN S.P.A. (IT)
(72) CARLO PAGLIOLI
(74) LUIZ ANTONIO SCATAMBURLO
(85) 13/01/2012
(86) PCT IB2010/001614 de 01/07/2010
(87) WO 2011/007225 de 20/01/2011
- (21) **BR 11 2012 000905-2 A2** 1.3
(22) 14/07/2010
(30) 17/07/2009 DK PA 2009 70070
(51) C12N 9/64 (2006.01), A61K 9/70 (2006.01)
(54) EEMPLASTRO ADESIVO COM ENZIMA
(71) Coloplast A/S (DK)
(72) Sanne Hartelius Larsen, Leonardo Malcovati
(74) DANNEMANN, SIEMSEN, BIGLER & IPANEMA MOREIRA
(85) 13/01/2012
(86) PCT DK2010/050188 de 14/07/2010
(87) WO 2011/006508 de 20/01/2011
- (21) **BR 11 2012 000906-0 A2** 1.3
(22) 23/07/2010
(30) 24/07/2009 US 61/228.366
(51) B65D 25/14 (2006.01)
(54) DISPOSITIVO DE RECIPIENTE REVESTIDO, MÉTODO PARA PREPARAR UM DISPOSITIVO DE RECIPIENTE REVESTIDO, DISPOSITIVO DE FECHAMENTO REVESTIDO E MÉTODO PARA PREPARAR UM DISPOSITIVO DE FECHAMENTO REVESTIDO
(71) DOW GLOBAL TECHNOLOGIES LLC (US)
(72) BERNHARD KAINZ, RICHARD LUNDGARD, DAVID MALOTKY, JODI MECCA, CHARLES DIEHL, RAY DRUMRIGHT
(74) LUIZ ANTONIO SCATAMBURLO
(85) 13/01/2012
(86) PCT US2010/043086 de 23/07/2010
(87) WO 2011/011707 de 27/01/2011
- (21) **BR 11 2012 000909-5 A2** 1.3
(22) 14/07/2009
(51) C08F 2/02 (2006.01), C08F 10/02 (2006.01), C08F 4/38 (2006.01)
(54) PROCESSO DE POLIMERIZAÇÃO DE RADICAL DE ALTA PRESSÃO
(71) Exxonmobil Chemical Patents INC. (US)
(72) Ivo T. Goossens, Jan. J. Naets
(74) DANNEMANN, SIEMSEN, BIGLER & IPANEMA MOREIRA
(85) 13/01/2012
(86) PCT US2009/050491 de 14/07/2009
(87) WO 2011/008197 de 20/01/2011
- (21) **BR 11 2012 000910-9 A2** 1.3
(22) 15/07/2009
(51) H05B 6/14 (2006.01)
(54) SISTEMA E MÉTODO PARA AQUECER INDUTIVAMENTE UM OBJETO FÍSICO, E, MÓDULO DE SUPRIMENTO DE ENERGIA
(71) SKF B.V. (NL)
(72) BENJAMIN PROVOOST, SEBASTIEN DAVID, PETER POTVEER
(74) Momsen, Leonardos & CIA.
(85) 13/01/2012
(86) PCT EP2009/005141 de 15/07/2009
(87) WO 2011/006514 de 20/01/2011
- (21) **BR 11 2012 000913-3 A2** 1.3
(22) 30/06/2010
(30) 21/07/2009 JP 2009-170118
(51) G06F 3/048 (2013.01), G06F 3/033 (2013.01)
(54) PROCESSADOR DE INFORMAÇÃO, MÉTODO DE PROCESSAMENTO DE INFORMAÇÃO, E, PROGRAMA.
(71) SONY CORPORATION (JP)
(72) Kouichi Matsuda, MASAKI FUKUCHI
(74) Momsen, Leonardos & CIA.
(85) 13/01/2012
(86) PCT JP10/061161 de 30/06/2010
(87) WO 2011/010533 de 27/01/2011
- (21) **BR 11 2012 000917-6 A2** 1.3
(22) 10/06/2010
(30) 16/07/2009 US 61/255.965
(51) D01D 11/06 (2006.01), D06B 1/08 (2006.01), D06B 1/00 (2006.01)
(54) MÉTODO DE FABRICAÇÃO E FIO NÃO TORCIDO REVESTIDO POR EXTRUSÃO
(71) Saint-Gobain Adfors Canada, Ltd. (US)
(72) Nancy E. Brown, Armel Kerbrat, Eric Daniel
(74) Soerensen Garcia Advogados Associados
(85) 13/01/2012
(86) PCT US2010/001662 de 10/06/2010
(87) WO 2011/008235 de 20/01/2011
- (21) **BR 11 2012 000919-2 A2** 1.3
(22) 14/07/2010
(30) 14/07/2009 EP 09 009187.7
(51) A61M 5/148 (2006.01), A61J 1/06 (2006.01), A61M 5/24 (2006.01), A61M 5/28 (2006.01), A61M 5/00 (2006.01), A61J 1/00 (2006.01)
(54) RECIPIENTE DE MEDICAMENTO COM UMA CAMADA INTERNA FLEXÍVEL E UMA CAMADA EXTERNA RÍGIDA
(71) Sanofi-Aventis Deutschland GMBH (DE)
(72) Thomas Nagel, René Richter, Robert Witt
(74) DANNEMANN, SIEMSEN, BIGLER & IPANEMA MOREIRA

- (85) 13/01/2012
(86) PCT EP2010/060124 de 14/07/2010
(87) WO 2011/006922 de 20/01/2011
- (21) **BR 11 2012 000921-4 A2** 1.3
(22) 10/07/2010
(30) 13/07/2009 US 12/460069
(51) A61B 17/72 (2006.01)
(54) CONJUNTO DE FIXAÇÃO INTRAMEDULAR PARA FUSÃO DE OSSO, MÉTODO PARA FUNDIR UMA JUNTA METATARSAL FALANGEAL, E, CONJUNTO DE FIXAÇÃO PARA UMA FUSÃO METATARSAL FALANGEAL EM UM PÉ HUMANO
(71) Extremity Medical LLC (US)
(72) Jamy Gannoe, Chris Digiovanni, Brian Donley, JEFF TYBER
(74) Momsen, Leonardos & CIA.
(85) 13/01/2012
(86) PCT US10/001943 de 10/07/2010
(87) WO 2011/008255 de 20/01/2011
- (21) **BR 11 2012 000926-5 A2** 1.3
(22) 09/07/2010
(30) 14/07/2009 DE 10 2009 033 239.1
(51) H02J 7/02 (2006.01), B60L 11/18 (2006.01)
(54) DISPOSITIVO PARA A TRANSMISSÃO INDUTIVA DE ENERGIA ELÉTRICA
(71) Conductix-Wampfler Ag (DE)
(72) Andrew Green, MATTHIAS WECHLIN
(74) DANNEMANN, SIEMSEN, BIGLER & IPANEMA MOREIRA
(85) 13/01/2012
(86) PCT EP2010/059873 de 09/07/2010
(87) WO 2011/006842 de 20/01/2011
- (21) **BR 11 2012 000927-3 A2** 1.3
(22) 23/06/2010
(30) 13/07/2009 DE 10 2009 032 892.0
(51) B60R 5/04 (2006.01)
(54) CONJUNTO RETENTOR PARA UM PISO DE CARREGAMENTO DE ALTURA REGULÁVEL DE UM VEÍCULO COM COMPARTIMENTO DE CARREGAMENTO
(71) Volkswagen Aktiengesellschaft (DE)
(72) Oliver Severin, Gerd Ommen, Udo Wehlauer
(74) Dannemann, Siemsen, Bigler & Ipanema Moreira
(85) 13/01/2012
(86) PCT EP2010/003769 de 23/06/2010
(87) WO 2011/006577 de 20/01/2011
- (21) **BR 11 2012 000928-1 A2** 1.3
(22) 03/06/2010
(30) 16/07/2009 US 61/226036
(51) B22C 1/22 (2006.01)
(54) AGLUTINANTE DE FUNDIÇÃO, MISTURA DE FUNDIÇÃO, PROCESSO DE CÂMARA FRIA PARA PREPARAR UMA FORMA DE FUNDIÇÃO, PROCESSO PARA FUNDIR UMA PARTE DE METAL, FUNDIÇÃO DE METAL, PROCESSO SEM COZEDURA PARA PREPARAR UMA FORMA DE FUNDIÇÃO, E, PROCESSO CURADO TERMICAMENTE PARA PREPARAR UMA FORMA DE FUNDIÇÃO
(71) ASK Chemicals L.P. (US)
(72) MARK R. STANCLIFFE, Joerg Kroker, Xianping Wang
(74) Momsen, Leonardos & CIA.
(85) 13/01/2012
(86) PCT US2010/037212 de 03/06/2010
(87) WO 2011/008362 de 20/01/2011
- (21) **BR 11 2012 000931-1 A2** 1.3
(22) 08/07/2010
(30) 13/07/2009 DE 10 2009 027 660.2
(51) H01R 13/629 (2006.01)
(54) CONECTOR DE PLUGUE E TOMADA COM UM ELEMENTO DE BLOQUEIO
(71) Tyco Electronics Amp Gmbh (DE)
(72) Marcel Schmitt, Richard Forell, Joachim Schneider
(74) Dannemann, Siemsen, Bigler & Ipanema Moreira
(85) 13/01/2012
(86) PCT EP2010/059793 de 08/07/2010
(87) WO 2011/006821 de 20/01/2011
- (21) **BR 11 2012 000932-0 A2** 1.3
(22) 13/07/2010
(30) 13/07/2009 US 12/502172
(51) G06F 17/00 (2006.01)
(54) MÉTODO PARA ADMINISTRAR REMOTAMENTE ITENS, SISTEMA PARA DISPENSAR ITENS, E, MÉTODO PARA MONITORAR UMA DISTRIBUIÇÃO DE ITENS
(71) Omnicell, Inc. (US)
(72) Cindy Levy, Richard Caldwell, Jennifer Cartright, Ray Vrabel, Brad Blackwell, John Vahlberg
(74) Momsen, Leonardos & CIA.
(85) 13/01/2012
(86) PCT US2010/041834 de 13/07/2010
(87) WO 2011/008765 de 20/01/2011
- (21) **BR 11 2012 001159-6 A2** 1.3
(22) 16/07/2010
(30) 17/07/2009 JP 2009-169130
(51) C07D 213/82 (2006.01), A61K 31/455 (2006.01), A61P 27/02 (2006.01), A61P 29/00 (2006.01), A61P 35/00 (2006.01)
(54) BENZENOSSULFONATO DE 2 - [[2 - [(HIDROXIACETIL) AMINO]- 4 - PIRIDINIL] METIL] TIO]- N -[4 - (TRIFLUOROMETÓXI) FENIL]- 3 - PIRIDINACARBOXAMIDA, CRISTAL DO MESMO, CRISTAL POLIMORFO DO MESMO, E MÉTODOS PARA PRODUÇÃO DO MESMO
(71) Santen Pharmaceutical CO., LTD. (JP)
(72) Masashi Niwa, Hiroshi Deguchi
(74) Dannemann, Siemsen, Bigler & Ipanema Moreira
(85) 17/01/2012
(86) PCT JP2010/062071 de 16/07/2010
(87) WO 2011/007870 de 20/01/2011
- (21) **BR 11 2012 001160-0 A2** 1.3
(22) 17/07/2009
(51) C07C 49/747 (2006.01), C07C 49/753 (2006.01), A01N 35/06 (2006.01), A01N 43/10 (2006.01), A01N 43/16 (2006.01), A01N 43/40 (2006.01), C07D 213/54 (2006.01), C07D 333/04 (2006.01)
(54) COMPOSTOS HERBICIDAS, SEU PROCESSO DE PREPARAÇÃO, COMPOSIÇÃO HERBICIDA, E MÉTODO PARA CONTROLE DE GRAMÍNEAS E ERVAS DANINHAS EM CULTURAS DE PLANTAS ÚTEIS
(71) Syngenta Limited (GB)
(72) Christopher John Mathews, James Nicholas Scutt
(74) DANNEMANN, SIEMSEN, BIGLER & IPANEMA MOREIRA
(85) 17/01/2012
(86) PCT EP09/059211 de 17/07/2009
(87) WO 2011/006543 de 20/01/2011
- (21) **BR 11 2012 001161-8 A2** 1.3
(22) 15/07/2010
(30) 17/07/2009 JP 2009-168974; 17/07/2009 JP 2009-169011; 26/01/2010 JP 2010-014724
(51) C21D 8/12 (2006.01), B21B 3/02 (2006.01), C22C 38/00 (2006.01), C22C 38/06 (2006.01), C22C 38/60 (2006.01), C23C 8/26 (2006.01), H01F 1/16 (2006.01)
(54) MÉTODO DE PRODUÇÃO DE CHAPA DE AÇO MAGNÉTICO COM GRÃO ORIENTADO
(71) Nippon Steel Corporation (JP)
(72) Yoshiyuki Ushigami, Norikazu Fujii
(74) DANNEMANN, SIEMSEN, BIGLER & IPANEMA MOREIRA
(85) 17/01/2012
(86) PCT JP10/061938 de 15/07/2010
(87) WO 2011/007817 de 20/01/2011
- (21) **BR 11 2012 001162-6 A2** 1.3
(22) 15/07/2010
(30) 17/07/2009 IT TO 2009A00540
(51) F23N 5/10 (2006.01), F23N 5/24 (2006.01), F24C 3/12 (2006.01)
(54) DISPOSITIVO DE SEGURANÇA CONTRA VAZAMENTO DE GÁS PARA UTENSÍLIOS DOMÉSTICOS
(71) Eltek S.P.A. (IT)
(72) Fabio Nebbia, Constanzo Gadini
(74) DANNEMANN, SIEMSEN, BIGLER & IPANEMA MOREIRA
(85) 17/01/2012
(86) PCT IB10/053234 de 15/07/2010
(87) WO 2011/007331 de 20/01/2011
- (21) **BR 11 2012 001163-4 A2** 1.3
(22) 27/07/2009
(51) F25B 29/00 (2006.01), F25B 49/02 (2006.01)
(54) MÉTODO E DISPOSITIVO PARA RECUPERAÇÃO DE CALOR EM UM SISTEMA DE REFRIGERAÇÃO POR COMPRESSÃO DE VAPOR
(71) Ecolactis (FR)
(72) Laurent Decaestecker
(74) ANA CRISTINA ALMEIDA MÜLLER WEGMANN
(85) 17/01/2012
(86) PCT EP09/059685 de 27/07/2009
(87) WO 2011/012153 de 03/02/2011
- (21) **BR 11 2012 001164-2 A2** 1.3
(22) 16/07/2010
(30) 17/07/2009 US 61/271,185
(51) A61K 31/55 (2006.01), C07D 223/04 (2006.01), A61P 25/04 (2006.01)
(54) AMINOÁCIDO DE CARBAMATO E PRÓ-FÁRMACOS DE PEPTÍDEO DE OPIOIDES E USOS DOS MESMOS
(71) Shire LLC (US)
(72) Richard Franklin, Bernard T. Golding, Robert G. Tyson
(74) DANNEMANN, SIEMSEN, BIGLER & IPANEMA MOREIRA
(85) 17/01/2012
(86) PCT IB10/001747 de 16/07/2010
(87) WO 2011/007247 de 20/01/2011
- (21) **BR 11 2012 001165-0 A2** 1.3
(22) 15/07/2010
(30) 17/07/2009 US 61/226,642; 17/07/2009 US 61/226,650
(51) E21B 43/263 (2006.01), E21B 43/24 (2006.01), E21B 43/25 (2006.01)

- (54) APARELHO DE GERAÇÃO DE VAPOR DE FUNDO DE POÇO E MÉTODO PARA INJETAR MISTURA DE FLUIDO AQUECIDO EM UM RESERVATÓRIO
(71) Worldenergy Systems Incorporated (US)
(72) Daniel Tilmont, Joseph Anthony Alifano, Cyril Cherian Jos, Charles H. Ware, Blair A. Folsom
(74) DANNEMANN, SIEMSEN, BIGLER & IPANEMA MOREIRA
(85) 17/01/2012
(86) PCT US10/042190 de 15/07/2010
(87) WO 2011/008998 de 20/01/2011
- (21) **BR 11 2012 001169-3 A2** 1.3
(22) 15/07/2010
(30) 17/07/2009 US 61/226,469
(51) A61K 9/00 (2006.01), A61K 31/335 (2006.01)
(54) SISTEMA DE PULVERIZAÇÃO NASAL DE OLOPATADINA PARA CRIANÇAS
(71) Alcon Research, Ltd. (US)
(72) Michael G. Wall
(74) DANNEMANN, SIEMSEN, BIGLER & IPANEMA MOREIRA
(85) 17/01/2012
(86) PCT US10/042085 de 15/07/2010
(87) WO 2011/008923 de 20/01/2011
- (21) **BR 11 2012 001170-7 A2** 1.3
(22) 19/07/2010
(30) 17/07/2009 US 61/226567
(51) A61M 11/00 (2006.01)
(54) MÉTODO E SISTEMA PARA CRIAR UMA PRESSÃO DE SOLICITAÇÃO NEGATIVA
(71) Nektar Therapeutics (US)
(72) David Mark Blakey, Richard Francis Day
(74) Momsen, Leonardos & CIA.
(85) 17/01/2012
(86) PCT US10/042471 de 19/07/2010
(87) WO 2011/009131 de 20/01/2011
- (21) **BR 11 2012 001174-0 A2** 1.3
(22) 19/07/2010
(30) 17/07/2009 GB 0912455.3; 29/06/2010 GB 1010901.5
(51) B29B 11/16 (2006.01), D21F 9/00 (2006.01), D21H 13/50 (2006.01), F16D 69/02 (2006.01), C04B 35/80 (2006.01), B32B 18/00 (2006.01), B29C 70/30 (2006.01), C04B 35/83 (2006.01)
(54) MÉTODO PARA PREPARAR UMA MATRIZ DE FIBRA, PRÉ-FORMA DE FIBRA, ARTIGO, USO DE UMA PRÉ-FORMA, E, MÉTODO PARA PRODUIZIR UM ARTIGO
(71) Carbon Fibre Preforms LTD (GB)
(72) David Bell, Roy George Price
(74) Momsen, Leonardos & CIA.
(85) 17/01/2012
(86) PCT GB2010/051171 de 19/07/2010
(87) WO 2011/007184 de 20/01/2011
- (21) **BR 11 2012 001175-8 A2** 1.3
(22) 20/07/2009
(51) H04L 29/12 (2006.01), H04W 84/18 (2009.01)
(54) MÉTODO PARA USO POR UM NÓ DE UMA REDE, APARELHO PARA USO COMO UM NÓ DE UMA REDE, OU EM UM NÓ DE UMA REDE, PROGRAMA PARA CONTROLAR UM APARELHO, E, MÍDIA DE ARMAZENAMENTO
(71) Ericsson Telecomunicações S.A. (BR/SP)
(72) Djamel Sadok, Rafael Roque Aschoff, Judith Kelner, Eduardo Souto
(74) Momsen, Leonardos & CIA.
(85) 17/01/2012
(86) PCT BR2009/000215 de 20/07/2009
(87) WO 2011/009177 de 27/01/2011
- (21) **BR 11 2012 001195-2 A2** 1.3
(22) 22/07/2010
(30) 23/07/2009 US 61/228,115; 09/07/2010 US 12/833,854
(51) F41B 15/04 (2006.01), F41B 7/04 (2006.01)
(54) ARMAMENTO ELETRÔNICO COM ELETRODO DE ESPALHAMENTO DE CORRENTE
(71) Taser International, Inc. (US)
(72) Andrew F. Hinz, Patrick W. Smith, Magne H. Nerheim
(74) Hugo Silva & Maldonado Prop. Intelectual
(85) 18/01/2012
(86) PCT US10/042962 de 22/07/2010
(87) WO 2011/011635 de 27/01/2011
- (21) **BR 11 2012 001196-0 A2** 1.3
(22) 21/07/2010
(30) 23/07/2009 US 61/228,094
(51) E21B 15/02 (2006.01), E21B 19/00 (2006.01), E21B 7/12 (2006.01)
(54) MÉTODOS PARA PERFURAR ORIFÍCIOS DE POÇOS OFFSHORE
(71) BP Corporation North America Inc. (US)
(72) Michael L. Payne
(74) Hugo Silva & Maldonado Prop. Intelectual
(85) 18/01/2012
(86) PCT US10/042731 de 21/07/2010
(87) WO 2011/011505 de 27/01/2011
- (21) **BR 11 2012 001197-9 A2** 1.3
(22) 21/07/2010
(30) 22/07/2009 US 12/507,536
- (51) G01V 1/48 (2006.01), G01V 1/28 (2006.01)
(54) MÉTODO PARA PROJETER UM EXPERIMENTO, E APARELHO PARA CARACTERIZAR UMA FORMAÇÃO SUBTERRÂNEA
(71) Prad Research and Development Limited (GB)
(72) Hugues Djikpesse, Mohamed-Rabigh Khodja, Michael David Prange
(74) Walter de Almeida Martins
(85) 18/01/2012
(86) PCT US2010/042710 de 21/07/2010
(87) WO 2011/011489 de 27/01/2011
- (21) **BR 11 2012 001198-7 A2** 1.3
(22) 20/07/2009
(51) E21B 47/06 (2006.01), G01V 1/40 (2006.01)
(54) MÉTODO PARA ESTIMAR TENSÃO EM UMA FORMAÇÃO, NA QUAL UM POÇO ESTÁ PRESENTE, E APARELHO PARA ESTIMAR TENSÃO EM UMA FORMAÇÃO, NA QUAL UM POÇO ESTÁ PRESENTE.
(71) Prad Research and Development Limited (GB)
(72) Bikash K. Sinha
(74) Walter de Almeida Martins
(85) 18/01/2012
(86) PCT US2009/051146 de 20/07/2009
(87) WO 2011/010989 de 27/01/2011
- (21) **BR 11 2012 001199-5 A2** 1.3
(22) 23/08/2010
(30) 24/08/2009 KR 10-2009-0078359; 24/08/2009 KR 10-2009-0078308; 11/03/2010 KR 10-2010-0021951
(51) G06Q 50/00 (2006.01), G06F 15/16 (2006.01)
(54) MÉTODO PARA REPRODUZIR CONTEÚDO EM UM DISPOSITIVO, DISPOSITIVO DE EXIBIÇÃO, E TERMINAL MÓVEL.
(71) Samsung Electronics Co., Ltd. (KR)
(72) Ju-Yun Sung, Hee-Jeong Choo, Keum-Koo Lee, Ji-Young Kwahk
(74) Walter de Almeida Martins
(85) 18/01/2012
(86) PCT KR2010/005597 de 23/08/2010
(87) WO 2011/025199 de 03/03/2011
- (21) **BR 11 2012 001200-2 A2** 1.3
(22) 27/07/2010
(30) 27/07/2009 KR 10-2009-0068412
(51) H04N 13/00 (2006.01), H04N 7/24 (2011.01), H04N 7/12 (2006.01)
(54) MÉTODO PARA RECEBER UM FLUXO DE DADOS DE IMAGEM TRIDIMENSIONAL (3D), MÉTODO PARA GERAR UM FLUXO DE DADOS DE IMAGEM TRIDIMENSIONAL (3D), APARELHO PARA RECEBER UM FLUXO DE DADOS DE IMAGEM TRIDIMENSIONAL (3D), APARELHO PARA GERAR UM FLUXO DE DADOS DE IMAGEM TRIDIMENSIONAL (3D), E MEIO DE GRAVAÇÃO LEGÍVEL POR COMPUTADOR
(71) Samsung Electronics Co., Ltd. (KR)
(72) Moom-Seok Jang, Jae-Jun Lee, Yong-Tae Kim, Jae-Seung Kim, Seong-Sin Joo
(74) Walter de Almeida Martins
(85) 18/01/2012
(86) PCT KR2010/004941 de 27/07/2010
(87) WO 2011/013995 de 03/02/2011
- (21) **BR 11 2012 001204-5 A2** 1.3
(22) 20/07/2010
(30) 22/07/2009 FR 0955123
(51) B65G 57/00 (2006.01), B25J 19/06 (2006.01), F16P 3/08 (2006.01)
(54) EQUIPAMENTO QUE COMPREENDE UMA ESTAÇÃO DE PALETIZAÇÃO QUE COMPREENDE UM ROBÔ
(71) Sidel Participations (FR)
(72) Pascal Murano, Philippe Carry
(74) BHERING ADVOGADOS
(85) 18/01/2012
(86) PCT FR2010/051521 de 20/07/2010
(87) WO 2011/010057 de 27/01/2011
- (21) **BR 11 2012 001205-3 A2** 1.3
(22) 06/07/2010
(30) 20/07/2009 CH 200910161630.6
(51) H04L 12/56 (2006.01)
(54) MÉTODO E APARELHO PARA SEPARAÇÃO DE ROTAS EM SERVIÇOS DE ASON
(71) Zte Corporation (CH)
(72) Hui Yang, Baojian Qiu
(74) BHERING ADVOGADOS
(85) 18/01/2012
(86) PCT CN2010/075018 de 06/07/2010
(87) WO 2011/009376 de 27/01/2011
- (21) **BR 11 2012 001217-7 A2** 1.3
(22) 26/07/2010
(30) 27/07/2009 US 61/228.688
(51) E01C 23/16 (2006.01), E01C 23/20 (2006.01)
(54) CAIXA DE MUDANÇA PARA IMPLEMENTAÇÃO DE CAIXA MESTRA E CAIXA DISPENSADORA DE MICROESFERAS
(71) Graco Minnesota INC. (US)
(72) Steven H. Fredrickson, James C. Schroeder, Thomas L. Triplett, Roland M. Bedard
(74) Nellie D Shores
(85) 18/01/2012
(86) PCT US2010/043203 de 26/07/2010
(87) WO 2011/017043 de 10/02/2011

- (21) **BR 11 2012 001220-7 A2** 1.3
(22) 26/07/2010
(30) 27/07/2009 US 61/228.718
(51) E01C 23/16 (2006.01)
(54) SISTEMA DE MUDANÇA DE ARTICULAÇÃO DE MATRIZ MESTRA
(71) Graco Minnesota INC. (US)
(72) James C. Schroeder, Steven H. Fredrickson, Roland M. Bedard, Thomas L. Triplett
(74) Nellie D Shores
(85) 18/01/2012
(86) PCT US2010/043199 de 26/07/2010
(87) WO 2011/017042 de 10/02/2011
- (21) **BR 11 2012 001222-3 A2** 1.3
(22) 23/07/2010
(30) 23/07/2009 JP 2009-172577; 02/10/2009 JP 2009-230858; 30/11/2009 JP 2009-272886
(51) G02F 1/13363 (2006.01)
(54) DISPOSITIVO COM TELA DE CRISTAL LÍQUIDO DO MODO VA
(71) Fujifilm Corporation (JP)
(72) Makoto Ishiguro
(74) Nellie D Shores
(85) 18/01/2012
(86) PCT JP2010/063129 de 23/07/2010
(87) WO 2011/010751 de 27/01/2011
- (21) **BR 11 2012 001223-1 A2** 1.3
(22) 20/08/2010
(30) 21/08/2009 US 61/235,961
(51) A61B 19/02 (2006.01), B65D 65/40 (2006.01)
(54) LENÇOL CIRÚRGICO COM FITA PARA BRAÇO C UNIVERSAL
(71) Ecolab USA INC. (US)
(72) Tammy Colvin Adams
(74) Nellie D Shores
(85) 18/01/2012
(86) PCT US2010/046094 de 20/08/2010
(87) WO 2011/022599 de 24/02/2011
- (21) **BR 11 2012 001226-6 A2** 1.3
(22) 29/07/2009
(51) A61B 1/31 (2006.01)
(54) APARELHO PROPULSIONÁVEL COM CAPACIDADE DE MUDANÇA DE TAMANHO PASSIVA
(71) Fujifilm Corporation (JP)
(72) John J. Allen, Randall A. Meyer, Richard Cornelius, Troy J. Ziegler, Timothy P. Sheridan
(74) Nellie D Shores
(85) 18/01/2012
(86) PCT US2009/004376 de 29/07/2009
(87) WO 2011/014140 de 03/02/2011
- (21) **BR 11 2012 001227-4 A2** 1.3
(22) 27/07/2010
(30) 27/07/2009 US 61/228,691
(51) E01C 23/24 (2006.01)
(54) ESPESSURA DE LINHA AJUSTÁVEL DE MATRIZ DE MESTRA
(71) Graco Minnesota Inc. (US)
(72) James C. Schroeder, Steven H. Fredrickson, Roland M. Bedard, Thomas L. Triplett
(74) Nellie D Shores
(85) 18/01/2012
(86) PCT US2010/043298 de 27/07/2010
(87) WO 2011/017067 de 10/02/2011
- (21) **BR 11 2012 001228-2 A2** 1.3
(22) 20/07/2010
(30) 20/07/2009 US 61/226,955; 19/07/2010 US 12/839,069
(51) G06F 9/48 (2006.01)
(54) SISTEMA E MÉTODO PARA UMA COMUTAÇÃO ENTRE AMBIENTES EM UM SISTEMA OPERACIONAL DE AMBIENTE MÚLTIPLO
(71) Motorola Mobility, Inc. (US)
(72) Joshua D. Galicia, Jeffrey C. Carlyle, Andrew N. Tzakis
(74) Flávia Salim Lopes
(85) 18/01/2012
(86) PCT US2010/042523 de 20/07/2010
(87) WO 2011/011362 de 27/01/2011
- (21) **BR 11 2012 001229-0 A2** 1.3
(22) 15/07/2010
(30) 20/07/2009 DE 1020090341323
(51) A61K 33/00 (2006.01), A61K 47/42 (2006.01), A61K 9/00 (2006.01)
(54) FORMULAÇÃO FARMACÊUTICA AQUOSA, USO DA FORMULAÇÃO FARMACÊUTICA AQUOSA
(71) B. Braun Melsungen AG (DE)
(72) Michael Boll
(74) Ana Cristina Almeida Müller Wegmann
(85) 18/01/2012
(86) PCT EP2010/060210 de 15/07/2010
(87) WO 2011/009797 de 27/01/2011
- (21) **BR 11 2012 001230-4 A2** 1.3
(22) 20/07/2010
(30) 20/07/2009 DE 1020090339329
(51) H01M 2/02 (2006.01), H01M 10/04 (2006.01), H01M 2/10 (2006.01)
(54) CÉLULA GALVÂNICA
(71) Li-Tec Battery GmbH (DE)
(72) Claus-Rupert Hohenthanner, Heike Schöne, Jens Meintschel, Claudia Brasse, Torsten Schmidt
(74) Ana Cristina Almeida Müller Wegmann
(85) 18/01/2012
(86) PCT EP2010/004438 de 20/07/2010
(87) WO 2011/009595 de 27/01/2011
- (21) **BR 11 2012 002412-4 A2** 1.3
(22) 03/08/2010
(30) 03/08/2009 AU 2009903600
(51) C25B 1/04 (2006.01), F01D 7/02 (2006.01), H01M 8/22 (2006.01), C25B 1/02 (2006.01), F01D 25/30 (2006.01), F01D 15/10 (2006.01), F01D 17/06 (2006.01), H02K 7/18 (2006.01), F01D 1/00 (2006.01), H01M 8/08 (2006.01)
(54) CÉLULA DE ELETRÓLISE E UNIDADE DE ALIMENTAÇÃO ELÉTRICA QUE INCORPORA A MESMA.
(71) Craft Holdings Wa Pty Ltd (AU)
(72) John Wayne Craft
(74) DANNEMANN, SIEMSEN, BIGLER & IPANEMA MOREIRA
(85) 02/02/2012
(86) PCT AU2010/000977 de 03/08/2010
(87) WO 2011/014910 de 10/02/2011
- (21) **BR 11 2012 002413-2 A2** 1.3
(22) 02/08/2010
(30) 03/08/2009 HU P0900482
(51) A61K 38/17 (2006.01), A61K 38/28 (2006.01), A61K 31/195 (2006.01), A61P 5/50 (2006.01)
(54) PREPARAÇÃO FARMACÊUTICA ADMINISTRÁVEL ORALMENTE CONTENDO INSULINA
(71) Cera-Med Kft (HU)
(72) Dr. Szilvássy Zoltán, Dr. Peitl Barna, Dr. Németh József
(74) NELLIE ANNE DAIEL-SHORES
(85) 02/02/2012
(86) PCT IB10/053499 de 02/08/2010
(87) WO 2011/015984 de 10/02/2011
- (21) **BR 11 2012 002414-0 A2** 1.3
(22) 24/07/2010
(30) 04/08/2009 DE 102009035970.2
(51) A61K 6/02 (2006.01), A61K 6/06 (2006.01), A61K 6/083 (2006.01)
(54) MATERIAIS PARA ODONTOLOGIA CONTENDO AGENTES ANTIMICROBIANOS, PARTICULARMENTE PARA A PREVENÇÃO DE DEPÓSITO DE PLACA.
(71) Heraeus Kulzer GMBH (DE)
(72) Klaus Ruppert, Mario Beyer, Sebastian Vogt
(74) DANNEMANN, SIEMSEN, BIGLER & IPANEMA MOREIRA
(85) 02/02/2012
(86) PCT EP2010/004551 de 24/07/2010
(87) WO 2011/015293 de 10/02/2011
- (21) **BR 11 2012 002436-1 A2** 1.3
(22) 04/08/2010
(30) 04/08/2009 JP 2009-181208
(51) G01M 7/08 (2006.01)
(54) PROCESSO PARA AVALIAR DESEMPENHO DE COLISÃO DO MEMBRO DE VEÍCULO E DISPOSITIVO DE TESTE DE COLISÃO DO MEMBRO USADO PARA O MESMO
(71) Nippon Steel Corporation (JP)
(72) Yasunori Ito, Kazuyuki Kawano, Yasuharu Tanaka, Hiroshi Yoshida, Toshiyuki Kanda, Satoshi Hirose
(74) DANNEMANN, SIEMSEN, BIGLER & IPANEMA MOREIRA
(85) 02/02/2012
(86) PCT JP10/063221 de 04/08/2010
(87) WO 2011/016499 de 10/02/2011
- (21) **BR 11 2012 002438-8 A2** 1.3
(22) 22/06/2010
(30) 05/08/2009 JP 2009-182443
(51) E05B 47/00 (2006.01), B62H 5/08 (2006.01), B62J 99/00 (2009.01), E05B 13/00 (2006.01), E05B 17/18 (2006.01), E05B 65/12 (2006.01)
(54) TRAVA MAGNÉTICA
(71) Kabushiki Kaisha Honda Lock (JP)
(72) Kazuo Yuhi
(74) DANNEMANN, SIEMSEN, BIGLER & IPANEMA MOREIRA
(85) 02/02/2012
(86) PCT JP10/060518 de 22/06/2010
(87) WO 2011/016294 de 10/02/2011
- (21) **BR 11 2012 002442-6 A2** 1.3
(22) 05/08/2010
(30) 05/08/2009 EP 09167270.9; 05/08/2009 US 61/231461
(51) B01D 53/94 (2006.01), F01N 3/035 (2006.01), B01J 23/56 (2006.01), B01J 29/06 (2006.01)

(54) SISTEMA DE TRATAMENTO PARA UMA CORRENTE DE GÁS DE EXAUSTÃO DE MOTOR A GASOLINA, E MÉTODO PARA O TRATAMENTO DE GÁS DE EXAUSTÃO DE MOTOR A GASOLINA.

(71) Basf SE (DE)
(72) Torsten Neubauer, Marcus Hilgendorff, Stephan Siemund, Alfred Helmut Punke, Gerd Grubert

(74) Momsen, Leonardos & CIA.

(85) 02/02/2012

(86) PCT EP2010/061390 de 05/08/2010

(87) WO 2011/015615 de 10/02/2011

(21) **BR 11 2012 002443-4 A2** 1.3

(22) 23/07/2010

(30) 06/08/2009 FR 0955523

(51) B65G 17/24 (2006.01), B29D 30/00 (2006.01)

(54) DISPOSITIVO DE ESTOCAGEM OU DE MANIPULAÇÃO.

(71) Societé De Technologie Michelin e Michelin Recherche Et Technique S.A. (FR)

(72) Guy Sabathe, Francis Marti

(74) Momsen, Leonardos & CIA.

(85) 02/02/2012

(86) PCT EP2010/060735 de 23/07/2010

(87) WO 2011/015471 de 10/02/2011

(21) **BR 11 2012 002444-2 A2** 1.3

(22) 28/07/2010

(30) 05/08/2009 US 61/231413

(51) F16L 1/19 (2006.01), F16L 1/20 (2006.01), E21B 19/15 (2006.01), E21B 19/22 (2006.01)

(54) SISTEMAS DE MANIPULAÇÃO DE TUBULAR E DE LANÇAMENTO DE TUBO MARÍTIMO, SONDA DE PERFURAÇÃO, E, MÉTODO PARA MANUSEAR TUBULARES

(71) Itrec B. V. (NL)

(72) Ronny Lambertus Waltherus Nowens, Terence Willem August Vehmeijer, Joop Roodenburg

(74) Momsen, Leonardos & CIA.

(85) 02/02/2012

(86) PCT NL2010/050486 de 28/07/2010

(87) WO 2011/016719 de 10/02/2011

(21) **BR 11 2012 002447-7 A2** 1.3

(22) 02/08/2010

(30) 04/08/2009 FR 0955490

(51) F23R 3/06 (2006.01), F23R 3/50 (2006.01), F23J 15/00 (2006.01)

(54) CÂMARA DE COMBUSTÃO DE TURBOMÁQUINA, E, TURBOMÁQUINA.

(71) Snecma (FR)

(72) Denis Jean Maurice Sandelis

(74) Momsen, Leonardos & CIA.

(85) 02/02/2012

(86) PCT EP2010/061180 de 02/08/2010

(87) WO 2011/015543 de 10/02/2011

(21) **BR 11 2012 002448-5 A2** 1.3

(22) 04/08/2009

(51) A47C 3/12 (2006.01), A47C 5/12 (2006.01)

(54) MESAS E CADEIRAS

(71) Ivoplast Srl (IT)

(72) Gianfranco Ceron

(74) Sabrina Mariella Bonini

(85) 02/02/2012

(86) PCT IB09/053387 de 04/08/2009

(87) WO 2011/015898 de 10/02/2011

(21) **BR 11 2012 002449-3 A2** 1.3

(22) 15/07/2010

(30) 05/08/2006 DE 102009036211.8

(51) B60K 35/00 (2006.01), G01D 11/28 (2006.01)

(54) ELEMENTO DE MOSTRADOR ÓPTICO.

(71) TRW AUTOMOTIVE ELECTRONICS & COMPONENTS GMBH (DE)

(72) Joachim Korherr, Harald Koehnlein

(74) Momsen, Leonardos & CIA.

(85) 02/02/2012

(86) PCT EP2010/004319 de 15/07/2010

(87) WO 2011/015278 de 10/02/2011

(21) **BR 11 2012 002450-7 A2** 1.3

(22) 12/07/2010

(30) 05/08/2009 DE 102009036209.6

(51) H01H 13/83 (2006.01)

(54) CONJUNTO DE COMUTADORES COM BOTÕES DE PRESSÃO.

(71) TRW Automotive Electronics & Components GMBH (DE)

(72) Joachim Korherr, Harald Koehnlein

(74) Momsen, Leonardos & CIA.

(85) 02/02/2012

(86) PCT EP2010/004237 de 12/07/2010

(87) WO 2011/015272 de 10/02/2011

(21) **BR 11 2012 002452-3 A2** 1.3

(22) 12/07/2010

(30) 05/08/2009 DE 1020090362126

(51) H01H 13/83 (2006.01)

(54) CONJUNTO DE COMUTADORES COM BOTÕES DE PRESSÃO.

(71) TRW AUTOMOTIVE ELECTRONICS & COMPONENTS GMBH (DE)

(72) Joachim Korherr, Harald Koehnlein

(74) Momsen, Leonardos & CIA.

(85) 02/02/2012

(86) PCT EP2010/004236 de 12/07/2010

(87) WO 2011/015271 de 10/02/2011

(21) **BR 11 2012 002453-1 A2** 1.3

(22) 05/08/2010

(30) 05/08/2009 EP 091672469; 12/08/2009 US 61/274020

(51) C09C 1/02 (2006.01)

(54) USO DE 2-AMINO-2-METIL-1-PROPANOL(AMP), E, MÉTODO PARA AUMENTAR O PH DE UMA SUSPENSÃO AQUOSA.

(71) Omya Development Ag (CH)

(72) MATTHIAS BURI, SAMUEL RENTSCH, PATRICK ARTHUR CHARLES GANE

(74) Momsen, Leonardos & CIA.

(85) 02/02/2012

(86) PCT IB2010/053546 de 05/08/2010

(87) WO 2011/016003 de 10/02/2011

(21) **BR 11 2012 002455-8 A2** 1.3

(22) 05/08/2009

(51) B21D 51/00 (2006.01), B21D 28/28 (2006.01), B21D 26/02 (2011.01)

(54) Método para obter uma abertura em um membro de corpo oco, membro de corpo oco, e , equipamento para implementação do método.

(71) Gi. Di Meccanica S.P.A (IT)

(72) Dino Giusti

(74) Momsen, Leonardos & CIA.

(85) 02/02/2012

(86) PCT IT2009/000364 de 05/08/2009

(87) WO 2011/016065 de 10/02/2011

(21) **BR 11 2012 003123-6 A2** 1.3

(22) 10/08/2010

(30) 12/08/2009 EP 09010369.8

(51) D06F 39/02 (2006.01)

(54) ELETRODOMÉSTICO APRESENTANDO COMPARTIMENTO PARA DETERGENTE

(71) Electrolux Home Products Corporation N.V. (BE)

(72) Danny Buso, Pietro Rizzetto

(74) DANNEMANN, SIEMSEN, BIGLER & IPANEMA MOREIRA

(85) 10/02/2012

(86) PCT EP2010/061598 de 10/08/2010

(87) WO 2011/018452 de 17/02/2011

(21) **BR 11 2012 003125-2 A2** 1.3

(22) 29/07/2010

(30) 10/08/2009 EP 09167550.4

(51) H01F 1/01 (2006.01), F25B 21/00 (2006.01)

(54) LEITO DE TROCADOR DE CALOR RECHEADO, PROCESSO PARA PRODUZIR LEITOS DE TROCADOR DE CALOR, E, USO DE UM LEITO DE TROCADOR DE CALOR.

(71) Basf Se (DE)

(72) Colman-Patrick Carroll, Bennie Reesink, Georg Degen

(74) Momsen, Leonardos & CIA.

(85) 10/02/2012

(86) PCT EP2010/061026 de 29/07/2010

(87) WO 2011/018348 de 17/02/2011

(21) **BR 11 2012 003127-9 A2** 1.3

(22) 10/08/2010

(30) 10/08/2009 US 61/232.723; 09/08/2010 US 12/852.565

(51) H02M 1/42 (2007.01), H02M 3/155 (2006.01)

(54) SISTEMA E MÉTODO PARA EQUILÍBRIO DE CORRENTE

(71) Emerson Climate Technologies, Inc. (US)

(72) Charles E. Green

(74) DANNEMANN, SIEMSEN, BIGLER & IPANEMA MOREIRA

(85) 10/02/2012

(86) PCT US2010/044998 de 10/08/2010

(87) WO 2011/019705 de 17/02/2011

(21) **BR 11 2012 003128-7 A2** 1.3

(22) 28/07/2010

(30) 11/08/2009 US 61/232906

(51) C01B 17/90 (2006.01), B01D 61/00 (2006.01), C08B 1/00 (2006.01), D21C 11/00 (2006.01)

(54) PROCESSOS PARA RECUPERAR UM ÁCIDO INORGÂNICO DE LICOR RESIDUAL AQUOSO, E PARA PRODUZIR CELULOSE NANOCRISTALINA.

(71) Fpinnovations (CA)

(72) Naceur Jemaa, Michael Paleologou, Xiao Zhang

(74) Momsen, Leonardos & CIA.

(85) 10/02/2012

(86) PCT CA2010/001198 de 28/07/2010

(87) WO 2011/017797 de 17/02/2011

(21) **BR 11 2012 003129-5 A2** 1.3

(22) 26/05/2010

(30) 11/08/2009 US 61/232.831; 28/01/2010 US 12/695.405

(51) H01G 9/22 (2013.01), H01G 9/058 (2006.01)

(54) ELETRODOS POROSOS DE NANOCOMPOSTOS DE ÓXIDO DE CARBONO PARA SUPERCAPACITORES DE ALTA DENSIDADE DE ENERGIA.

(71) Siemens Energy, INC. (US)

(72) Chun Lu, Kevin Huang, Roswell J. Ruka

(74) DANNEMANN, SIEMSEN, BIGLER & IPANEMA MOREIRA

(85) 10/02/2012

(86) PCT US2010/036104 de 26/05/2010

- (87) WO 2011/019431 de 17/02/2011
- (21) **BR 11 2012 003130-9 A2** 1.3
(22) 25/06/2010
(30) 10/08/2009 US 61/232,533; 28/01/2010 US 12/695,386
(51) H01M 12/08 (2006.01), H01M 14/00 (2006.01), H01M 12/00 (2006.01), H01M 8/12 (2006.01)
(54) DISPOSITIVO DE ARMAZENAMENTO ELÉTRICO QUE INCLUI CONFIGURAÇÕES DE BANCO DE CÉLULA DE BATERIA DE IÓN DE ÓXIDO E MÓDULO
(71) Siemens Energy, INC. (US)
(72) Kevin Huang, Shailesh D. Vora, Mehrdad Tartibi, Nicolas Vortmeyer, Kevin P. Litzinger, Chun Lu, Michael Josef Suess
(74) DANNEMANN, SIEMSEN, BIGLER & IPANEMA MOREIRA
(85) 10/02/2012
(86) PCT US2010/039919 de 25/06/2010
(87) WO 2011/019455 de 17/02/2011
- (21) **BR 11 2012 003131-7 A2** 1.3
(22) 15/07/2010
(30) 12/08/2009 SE 0950584-3
(51) F28D 7/06 (2006.01), F28F 9/013 (2006.01), C11B 3/12 (2006.01), C11C 1/08 (2006.01), F28F 9/02 (2006.01)
(54) SISTEMA TROCADOR DE CALOR, DESODORIZADOR, USO DE DESODORIZADOR, E, MÉTODO PARA AQUECER E RESFRIAR UM DESODORIZADOR.
(71) Alfa Laval Corporate AB (SE)
(72) Preben Rasmussen
(74) Momsen, Leonardos & CIA.
(85) 10/02/2012
(86) PCT SE2010/050844 de 15/07/2010
(87) WO 2011/019314 de 17/02/2011
- (21) **BR 11 2012 003138-4 A2** 1.3
(22) 12/08/2009
(51) C07D 401/04 (2006.01), A61K 31/454 (2006.01)
(54) SAL DE ADIÇÃO DE ÁCIDO DE LENALIDOMIDA, PROCESSOS PARA PREPARAR UM SAL DE ADIÇÃO DE ÁCIDO DE LENALIDOMIDA, E PARA PURIFICAR BASE DE LENALIDOMINA, COMPOSIÇÃO FARMACÊUTICA, E, USO DE SAIS DE ADIÇÃO DE ÁCIDO E/OU DA COMPOSIÇÃO.
(71) Synthon B.V. (NL)
(72) Jacobus Theodorus Henricus Van Eupen
(74) Momsen, Leonardos & CIA.
(85) 10/02/2012
(86) PCT EP2009/006857 de 12/08/2009
(87) WO 2011/018101 de 17/02/2011
- (21) **BR 11 2012 003142-2 A2** 1.3
(22) 10/08/2010
(30) 17/08/2009 JP 2009-188659; 01/07/2010 JP 2010-151417
(51) H04W 72/04 (2009.01), H04J 1/00 (2006.01), H04J 11/00 (2006.01), H04J 99/00 (2009.01), H04W 16/10 (2009.01), H04W 16/26 (2009.01)
(54) SISTEMA, APARELHO E MÉTODO DE COMUNICAÇÃO, E, PROGRAMA DE COMPUTADOR.
(71) Sony Corporation (JP)
(72) Hiroaki Takano
(74) Momsen, Leonardos & CIA.
(85) 10/02/2012
(86) PCT JP2010/005009 de 10/08/2010
(87) WO 2011/021365 de 24/02/2011
- (21) **BR 11 2012 003143-0 A2** 1.3
(22) 05/08/2010
(30) 13/08/2009 US 61/233558; 26/02/2010 US 12/713386
(51) G02B 6/38 (2006.01)
(54) COMPONENTE E DISPOSITIVO PARA GESTÃO DE FIBRA
(71) Commscope, Inc. Of North Carolina (US)
(72) Gary F. Gibbs, Gil Ruiz
(74) Momsen, Leonardos & CIA.
(85) 10/02/2012
(86) PCT US2010/044577 de 05/08/2010
(87) WO 2011/019581 de 17/02/2011
- (21) **BR 11 2012 003144-9 A2** 1.3
(22) 05/08/2010
(30) 14/08/2009 GB 0914250.6; 16/07/2010 GB 1011993.1
(51) A24D 1/02 (2006.01), A24D 3/06 (2006.01)
(54) PELÍCULA PARA PONTERIA DE FILTRO DE CIGARRO, FILTRO DE CIGARRO, CIGARRO,E, MATERIAL DE PLUGUE DE FILTO DE CIGARRO
(71) Innovia Films Limited (GB)
(72) Paul Watters, Colin Marshall
(74) Momsen, Leonardos & CIA.
(85) 10/02/2012
(86) PCT GB2010/051296 de 05/08/2010
(87) WO 2011/018649 de 17/02/2011
- (21) **BR 11 2012 003145-7 A2** 1.3
(22) 17/08/2010
(30) 19/08/2009 DE 10 2009 038 033.7
- (51) H02J 3/18 (2006.01), H02J 7/00 (2006.01), B60L 11/18 (2006.01), H02J 3/32 (2006.01)
(54) APARELHO DE CARREGAMENTO PARA O CARREGAMENTO DE DISPOSITIVOS DE ARMAZENAMENTO ELÉTRICOS DE VEÍCULOS ELÉTRICOS, INSTALAÇÃO DE ENERGIA EÓLICA, ESTAÇÃO DE ABASTECIMENTO ELÉTRICA, USO DE UMA UNIDADE DE ALIMENTAÇÃO DE UMA INSTALAÇÃO DE ENERGIA EÓLICA,E, MÉTODO PARA O CONTROLE DE UMA APARELHO DE CARREGAMENTO.
(71) Aloys Wobben (DE)
(72) Volker Diedrichs, Alfred Beekmann
(74) Momsen, Leonardos & CIA.
(85) 10/02/2012
(86) PCT EP2010/061975 de 17/08/2010
(87) WO 2011/020831 de 24/02/2011
- (21) **BR 11 2012 003146-5 A2** 1.3
(22) 05/08/2010
(30) 13/08/2009 US 61/233555; 17/02/2010 US 12/706986
(51) G02B 6/44 (2006.01)
(54) DISPOSITIVO PARA GESTÃO DE FIBRA
(71) Commscope, Inc. Of North Carolina (US)
(72) Gil Ruiz, Thomas Crain, Gary F. Gibbs, Joseph C. Livingston, Aly Fahd
(74) Momsen, Leonardos & CIA.
(85) 10/02/2012
(86) PCT US2010/044509 de 05/08/2010
(87) WO 2011/019574 de 17/02/2011
- (21) **BR 11 2012 003147-3 A2** 1.3
(22) 12/08/2010
(30) 12/08/2009 US 61/233394
(51) G06Q 50/00 (2006.01)
(54) MÉTODOS DE AUTOMATIZAR A PRIORIZAÇÃO DE SERVIÇO TEMPESTIVO PARA UMA FROTA DE VEÍCULOS INDUSTRIAIS, E DE GERAR REFERÊNCIAS PARA COMPARAÇÃO CONTRA DESEMPENHO DE VEÍCULO INDUSTRIAL.
(71) Crown Equipment Corporation (US)
(72) Sergio Schulte de Oliveira, Benjamin J. Purrenhage, Philip W. Swift, David K. Tinnerman, Jeffrey C. Whitford
(74) Momsen, Leonardos & CIA.
(85) 10/02/2012
(86) PCT US2010/045267 de 12/08/2010
(87) WO 2011/019872 de 17/02/2011
- (21) **BR 11 2012 003148-1 A2** 1.3
(22) 13/08/2010
(30) 17/08/2009 EP 09167986.0
(51) C08K 3/00 (2006.01), A23L 3/3436 (2006.01), C08K 3/08 (2006.01), C08K 3/16 (2006.01), C08K 3/32 (2006.01)
(54) COMPOSIÇÃO DE REMOÇÃO DE OXIGÊNIO, ARTIGO,E, USO DA COMPOSIÇÃO DE REMOÇÃO DE OXIGÊNIO
(71) Basf Se (DE)
(72) Edoardo Menozzi, Enrico Galfré
(74) Momsen, Leonardos & CIA.
(85) 10/02/2012
(86) PCT EP2010/061800 de 13/08/2010
(87) WO 2011/020778 de 24/02/2011
- (21) **BR 11 2012 003149-0 A2** 1.3
(22) 13/08/2010
(30) 13/08/2009 JP 2009-187899
(51) A61K 31/728 (2006.01), A61K 9/08 (2006.01), A61P 19/02 (2006.01), A61P 29/00 (2006.01)
(54) COMPOSIÇÃO FARMACÊUTICA
(71) Seikagaku Corporation (JP)
(72) Hiroyuki Hosokawa, Sooyeol Lim, Junko Oda
(74) Momsen, Leonardos & CIA.
(85) 10/02/2012
(86) PCT JP2010/005060 de 13/08/2010
(87) WO 2011/018902 de 17/02/2011
- (21) **BR 11 2012 003152-0 A2** 1.3
(22) 13/08/2010
(30) 17/08/2009 EP 09167987.8
(51) C08K 5/06 (2006.01), C08K 3/08 (2006.01), C08K 3/16 (2006.01), C08K 3/32 (2006.01), A23L 3/3436 (2006.01)
(54) COMPOSIÇÃO REMOVEDORA DE OXIGÊNIO, ARTIGO,E, USO DE COMPOSIÇÃO REMOVEDORA DE OXIGÊNIO.
(71) Basf Se (DE)
(72) Edoardo Menozzi, Eurico Galfré
(74) Momsen, Leonardos & CIA.
(85) 10/02/2012
(86) PCT EP2010/061798 de 13/08/2010
(87) WO 2011/020777 de 24/02/2011
- (21) **BR 11 2012 003153-8 A2** 1.3
(22) 13/08/2010
(30) 13/08/2009 FI 20095842
(51) B66F 9/12 (2006.01), B66F 9/14 (2006.01), B60P 1/52 (2006.01)
(54) BRAÇO DE UM GARFO DE EMPILHADEIRA,E, GARFO DE EMPILHADEIRA

(71) Effcom Oy (FI)		(85) 13/02/2012	
(72) Olavi Savolainen		(86) PCT EP2010/056439 de 11/05/2010	
(74) Momsen, Leonardos & CIA.		(87) WO 2011/018252 de 17/02/2011	
(85) 10/02/2012			
(86) PCT FI2010/050629 de 13/08/2010			
(87) WO 2011/018553 de 17/02/2011			
(21) BR 11 2012 003154-6 A2	1.3	(21) BR 11 2012 003213-5 A2	1.3
(22) 03/08/2010		(22) 07/07/2010	
(30) 12/08/2009 FI 20095834		(30) 13/08/2009 EP 09167856.5	
(51) F41A 23/38 (2006.01), B62H 1/00 (2006.01)		(51) B01J 8/02 (2006.01), F28D 9/00 (2006.01), F28F 9/02 (2006.01)	
(54) DESCANSO PARA UMA MOTOCICLETA		(54) TROCADOR DE CALOR DE PLACAS PARA REATORES QUÍMICOS ISOTÉRMICOS	
(71) Wolf Pack Oy (FI)		(71) METHANOL CASALE S.A. (CH)	
(72) Tom Rajalin, Mikko Helkama, Tero Huopaniemi		(72) ENRICO RIZZI, ERMANO FILIPPI, MIRCO TAROZZO	
(74) Momsen, Leonardos & CIA.		(74) Magnus Aspeby	
(85) 10/02/2012		(85) 13/02/2012	
(86) PCT FI2010/050617 de 03/08/2010		(86) PCT EP2010/059732 de 07/07/2010	
(87) WO 2011/018548 de 17/02/2011		(87) WO 2011/018281 de 17/02/2011	
(21) BR 11 2012 003158-9 A2	1.3	(21) BR 11 2012 003215-1 A2	1.3
(22) 17/08/2010		(22) 13/08/2009	
(30) 19/08/2009 US 61/235,136		(51) B60K 6/10 (2006.01), B60L 1/00 (2006.01), H02J 7/32 (2006.01), F02B 67/00 (2006.01)	
(51) A01C 14/00 (2006.01), A01G 23/00 (2006.01), A01H 5/00 (2006.01)		(54) SISTEMA DE OPERAÇÃO ELÉTRICA PARA OPERAÇÃO DE PELO MENOS UM EQUIPAMENTO ELÉTRICO PARA UMA MÁQUINA DE TRABALHO E MÁQUINA DE TRABALHO COMPREENDENDO UM SISTEMA DE OPERAÇÃO ELÉTRICO	
(54) "MÉTODO PARA A UTILIZAÇÃO DE ÁRVORES TAMARIX ERECT PARA A PRODUÇÃO DE COMBUSTÍVEL DE BIOMASSA"		(71) VOLVO CONSTRUCTION EQUIPMENT AB (SE)	
(71) MICHA HARARI (IL)		(72) OLIVER BICHELER, ALFRED RICHTER, GÜNTHER STEINBRECHER	
(72) MICHA HARARI		(74) Magnus Aspeby	
(74) MIRANDA, LYNCH & KNEBLEWSKI LTDA		(85) 13/02/2012	
(85) 13/02/2012		(86) PCT SE2009/000379 de 13/08/2009	
(86) PCT IB2010/053701 de 17/08/2010		(87) WO 2011/019307 de 17/02/2011	
(87) WO 2011/021147 de 24/02/2011			
(21) BR 11 2012 003179-1 A2	1.3	(21) BR 11 2012 003216-0 A2	1.3
(22) 31/07/2010		(22) 13/08/2009	
(30) 12/08/2009 US 61/274,027		(51) B60J 5/04 (2006.01), E05C 17/56 (2006.01)	
(51) A01K 11/00 (2006.01), A61D 17/00 (2006.01), A61D 19/02 (2006.01)		(54) DISPOSIÇÃO DE TRAVAMENTO DE PORTA E MÁQUINA DE TRABALHO COMPREENDENDO UMA DISPOSIÇÃO DE TRAVAMENTO DE PORTA	
(54) SISTEMA BIO-ELETRÔNICO		(71) VOLVO CONSTRUCTION EQUIPMENT AB (SE)	
(71) Carlos Alberto Barcelo Rojas (MX)		(72) OLIVER BICHLER, ALFRED RICHTER	
(72) Carlos Alberto Barcelos Rojas		(74) Magnus Aspeby	
(74) Rodrigo Gomes Galvez		(85) 13/02/2012	
(85) 13/02/2012		(86) PCT SE2009/000378 de 13/08/2009	
(86) PCT MX2010/000077 de 31/07/2010		(87) WO 2011/019306 de 17/02/2011	
(87) WO 2011/019262 de 17/02/2011			
(21) BR 11 2012 003206-2 A2	1.3	(21) BR 11 2012 003217-8 A2	1.3
(22) 03/08/2010		(22) 13/08/2009	
(30) 14/08/2009 FR 0955672		(51) B60S 1/08 (2006.01)	
(51) D04H 1/46 (2006.01), D04H 3/04 (2006.01), D04H 3/10 (2006.01), C04B 35/83 (2006.01)		(54) DISPOSIÇÃO DE LIMPADOR DE PÁRA-BRISAS E MÉTODO PARA OPERAÇÃO DE UMA DISPOSIÇÃO DE LIMPADOR DE PÁRA-BRISAS	
(54) PROCESSO DE FABRICAÇÃO DE UM COMPLEXO MULTIAXIAL DE CAMADAS E INSTALAÇÃO DE OPERAÇÃO DE DITO PROCESSO		(71) VOLVO CONSTRUCTION EQUIPMENT AB (SE)	
(71) FERLAM TECHNOLOGIES (FR)		(72) OLIVER BICHLER	
(72) XAVIER DACANT		(74) Magnus Aspeby	
(74) Ana Cristina Müller Wegmann		(85) 13/02/2012	
(85) 13/02/2012		(86) PCT SE2009/000377 de 13/08/2009	
(86) PCT FR2010/051645 de 03/08/2010		(87) WO 2011/019305 de 17/02/2011	
(87) WO 2011/018574 de 17/02/2011			
(21) BR 11 2012 003207-0 A2	1.3	(21) BR 11 2012 003224-0 A2	1.3
(22) 12/08/2010		(22) 19/08/2010	
(30) 12/08/2009 US 61/233271		(30) 21/08/2009 US 61/235757	
(51) C01B 31/20 (2006.01), C07C 275/00 (2006.01)		(51) C22C 28/00 (2006.01)	
(54) SISTEMA E MÉTODO MODULARIZADO PARA PRODUÇÃO DE URÉIA UTILIZANDO GÁS NATURAL REMOTO		(54) LIGAS RICAS EM SILÍCIO	
(71) 4A Technologies LLC (US)		(71) MASSACHUSETTS INSTITUTE OF TECHNOLOGY (US)	
(72) JAMES L. SIMONTON, TERRY R. COLLINS, MARIO G. BERUVIDES, JESSIE LOZADA JR.		(72) CHRISTOPHER A. SCHUH, DAVID A. FISCHER	
(74) Magnus Aspeby		(74) Guilherme de Mattos Abrantes	
(85) 13/02/2012		(85) 13/02/2012	
(86) PCT US2010/045342 de 12/08/2010		(86) PCT US2010/002271 de 19/08/2010	
(87) WO 2011/019928 de 17/02/2011		(87) WO 2011/022058 de 24/02/2011	
(21) BR 11 2012 003209-7 A2	1.3	(21) BR 11 2012 003227-5 A2	1.3
(22) 13/08/2010		(22) 16/08/2010	
(30) 13/08/2009 US 61/233557		(30) 27/08/2009 US 61/237.476; 13/02/2010 US 61/304.403; 17/02/2010 US PCT/U/10/24499; 17/02/2010 US 12/707.653; 17/02/2010 US PCT, US10/24498; 17/02/2010 US PCT/US10/24497; 17/02/2010 US 12/707.651	
(51) A61K 9/10 (2006.01), A61K 47/10 (2006.01), A61K 47/12 (2006.01), A61P 31/10 (2006.01), A61K 31/137 (2006.01)		(51) F03G 7/04 (2006.01), F24H 8/00 (2006.01), F22B 33/18 (2006.01)	
(54) COMPOSIÇÕES E MÉTODOS PARA TRATAR INFECÇÃO FÚNGICA DA UNHA		(54) SISTEMA DE ENERGIA PARA SUPORTE À HABITAÇÃO	
(71) MOBERG DERMA AB (SE)		(71) MCALISTER TECHNOLOGIES, LLC (US)	
(72) ÅKE LINDAHL		(72) ROY E. MCALISTER	
(74) Magnus Aspeby		(74) Guilherme de Mattos Abrantes	
(85) 13/02/2012		(85) 13/02/2012	
(86) PCT SE2010/050886 de 13/08/2010		(86) PCT US2010/045664 de 16/08/2010	
(87) WO 2011/019317 de 17/02/2011		(87) WO 2011/028401 de 10/03/2011	
(21) BR 11 2012 003210-0 A2	1.3	(21) BR 11 2012 003230-5 A2	1.3
(22) 11/05/2010		(22) 20/08/2010	
(30) 13/08/2009 DE 10 2009 028 504.0		(30) 21/08/2009 GB 0914629.1; 12/11/2009 GB 0919787.2	
(51) C23C 16/02 (2006.01), C23C 16/26 (2006.01), C23C 16/30 (2006.01)		(51) E21B 43/10 (2006.01)	
(54) ELEMENTO DESLIZANTE, ESPECIALMENTE UM ANEL DE PISTÃO , DOTADO DE UM REVESTIMENTO		(54) APARELHO DE ROLAMENTO DE ROLOS EXPANSÍVEL PARA O FUNDO DO POÇO	
(71) FEDERAL - MOGUL BURSCHEID GMBH (DE)		(71) Paul Bernard Lee (AE)	
(72) MARCUS KENNEDY, MICHAEL ZINNABOLD		(72) PAUL BERNAR LEE	
(74) Magnus Aspeby		(74) Guilherme de Mattos Abrantes	
		(85) 13/02/2012	
		(86) PCT GB10/051379 de 20/08/2010	
		(87) WO 2011/021047 de 24/02/2011	

- (21) **BR 11 2012 003233-0 A2** 1.3
 (22) 22/07/2010
 (30) 24/08/2009 US 12/546.577
 (51) A61J 9/00 (2006.01)
 (54) SISTEMA E RESERVATÓRIO DE SEGURANÇA PARA ALIMENTAÇÃO ENTERAL
 (71) CODAN US CORPORATION (US)
 (72) THOMAS F. KNIGHT
 (74) Guilherme de Mattos Abrantes
 (85) 13/02/2012
 (86) PCT US2010/042851 de 22/07/2010
 (87) WO 2011/025605 de 03/03/2011
- (21) **BR 11 2012 003234-8 A2** 1.3
 (22) 16/09/2010
 (30) 18/09/2009 US 12/586.184
 (51) B07C 5/00 (2006.01)
 (54) APARELHO E MÉTODO PARA INSPEÇÃO PÓS-BATIMENTO E CLASSIFICAÇÃO DE LÂMINA DE TABACO
 (71) KEY TECHNOLOGY, INC (US) , HAUNI MASCHINEBAU (DE)
 (72) HARRY DREWES, WOLFGANG BENZ, HANS DIERKEN, PETER FUNKE, FRANK SCHUSTER, CLIFF J. LEIDECKER, THOMAS J. HIGGINS
 (74) Guilherme de Mattos Abrantes
 (85) 13/02/2012
 (86) PCT US2010/002543 de 16/09/2010
 (87) WO 2011/034602 de 24/03/2011
- (21) **BR 11 2012 003237-2 A2** 1.3
 (22) 05/08/2010
 (30) 13/08/2009 IB PCT/IB2009/053583
 (51) G06Q 10/00 (2006.01)
 (54) SISTEMA DE GERENCIAMENTO AUTOMATIZADO DE INFORMAÇÃO DE EVENTO
 (71) Youfoot LTD (GB)
 (72) Fabrice Lorenceau
 (74) Flávia Salim Lopes
 (85) 13/02/2012
 (86) PCT IB10/053543 de 05/08/2010
 (87) WO 2011/018737 de 17/02/2011
- (21) **BR 11 2012 003238-0 A2** 1.3
 (22) 11/08/2010
 (30) 11/08/2009 US 61/232,875; 02/08/2010 US 61/400,819; 03/08/2010 US 61/370,154
 (51) G01F 1/20 (2006.01)
 (54) MONITORAMENTO DE DESEMPENHO DE HIDROCICLONES INDIVIDUAIS UTILIZANDO MEDIÇÃO DE FLUXO DE PASTA À BASE DE SONAR
 (71) Cidra Corporate Services, INC (US)
 (72) Alex M. Van der Spek, Robert J. Maron, Paul J. Rothman, Christian Victor O'Keefe, Douglas H. Loose
 (74) Flávia Salim Lopes
 (85) 13/02/2012
 (86) PCT US10/045178 de 11/08/2010
 (87) WO 2011/019823 de 17/02/2011
- (21) **BR 11 2012 003244-5 A2** 1.3
 (22) 04/05/2010
 (30) 13/08/2009 US 12/540,847
 (51) E01C 7/35 (2006.01), C09D 195/00 (2006.01), E01C 7/00 (2006.01)
 (54) REVISTIMENTO RESISTENTE À RACHADURA E MÉTODO DE APLICAR REVISTIMENTO RESISTENTE À RACHADURA
 (71) Arr-Maz Products, L.P. (US)
 (72) Marvin Keller Exline, Jon Brett Wingo, James Joseph Cunningham Jr., James J. Barnat
 (74) Flávia Salim Lopes
 (85) 13/02/2012
 (86) PCT US10/033533 de 04/05/2010
 (87) WO 2011/019418 de 17/02/2011
- (21) **BR 11 2012 003246-1 A2** 1.3
 (22) 22/07/2010
 (30) 13/08/2009 DE 10 2009 037 381.0
 (51) B01J 35/04 (2006.01), B01J 37/02 (2006.01)
 (54) "REVESTIMENTO DE SUBSTRATOS PARA ATALISADORES EM FEIXES"
 (71) UMICORE AG & CO. KG (DE)
 (72) WOLFGAN HASSELMANN
 (74) DANNEMANN, SIEMSEN, BIGLER & IPANEMA MOREIRA
 (85) 13/02/2012
 (86) PCT EP10/004487 de 22/07/2010
 (87) WO 2011/018156 de 17/02/2011
- (21) **BR 11 2012 003248-8 A2** 1.3
 (22) 14/09/2010
 (30) 16/09/2009 CN 200910093227.4
 (51) H04L 12/58 (2006.01)
 (54) MÉTODO E SERVIDOR PARA MENSAGENS INSTANTÂNEAS
 (71) TENCENT TECHNOLOGY (SHENZHEN) COMPANY LIMITED (CN)
- (72) XIAOCHAO ZHANG, JUE LIAO, DINGJIA CHEN, BIN WEI, YANKE YAO, JIANZHEN LI, BIN LI, QUIAN ZHANG
 (74) DANNEMANN, SIEMSEN, BIGLER & IPANEMA MOREIRA
 (85) 13/02/2012
 (86) PCT CN2010/076882 de 14/09/2010
 (87) WO 2011/032486 de 24/03/2011
- (21) **BR 11 2012 003249-6 A2** 1.3
 (22) 12/08/2010
 (30) 13/08/2009 FR 09/03944
 (51) C12Q 1/14 (2006.01)
 (54) MEIO REACIONAL PARA AS BACTÉRIAS STAPHYLOCOCCUS AUREUS RESISTENTES À METICILINA (MRSA)
 (71) Biomérieux (FR)
 (72) Gilles Zambardi, Jean-Marc Roche
 (74) Dannemann, Siemsen, Bigler & Ipanema Moreira
 (85) 13/02/2012
 (86) PCT FR2010/051705 de 12/08/2010
 (87) WO 2011/018589 de 17/02/2011
- (21) **BR 11 2012 003251-8 A2** 1.3
 (22) 12/08/2010
 (30) 17/08/2009 JP 2009-188470; 20/11/2009 JP 2009-264876
 (51) H01M 10/0567 (2010.01), H01M 10/052 (2010.01), H01M 10/0568 (2010.01)
 (54) SOLUÇÃO ELETROLÍTICA NÃO AQUOSA E ELEMENTO ELETROQUÍMICO USANDO A MESMA
 (71) Ube Industries, LTD. (JP)
 (72) Koji Abe, Kazuhiro Miyoshi, Kazuyuki Kawabe
 (74) Dannemann, Siemsen, Bigler & Ipanema Moreira
 (85) 13/02/2012
 (86) PCT JP2010/063715 de 12/08/2010
 (87) WO 2011/021570 de 24/02/2011
- (21) **BR 11 2012 003253-4 A2** 1.3
 (22) 10/08/2010
 (30) 11/08/2009 US 12/539,104
 (51) F16C 33/76 (2006.01)
 (54) PROTEÇÕES DE SUPORTE DEFORMADAS COMO UMA VEDAÇÃO DE SUPORTE PARA UM CONJUNTO DE ROLDANAS E , MÉTODO DE MONTAGEM
 (71) Dayco Products, LLC (US)
 (72) Anthony E. Lannutti, Robert J. Crist, Matthew J. Leis
 (74) Dannemann, Siemsen, Bigler & Ipanema Moreira
 (85) 13/02/2012
 (86) PCT US2010/044943 de 10/08/2010
 (87) WO 2011/019676 de 17/02/2011
- (21) **BR 11 2012 003256-9 A2** 1.3
 (22) 29/07/2010
 (30) 14/08/2009 US 61/274,291; 27/07/2010 US 12/844,097
 (51) B65D 33/20 (2006.01), B65D 33/16 (2006.01), B31B 19/14 (2006.01), B31B 19/90 (2006.01), B31B 23/00 (2006.01), B65B 9/08 (2006.01), B65B 9/20 (2006.01), B65B 61/02 (2006.01), B65B 61/18 (2006.01), B65D 77/20 (2006.01)
 (54) EMBALAGEM DE ABERTURA FÁCIL E REFECHÁVEL COM LAMINADO DISCRETO COM CORTE EM MATRIZ
 (71) Cryovac, INC. (US)
 (72) Andrew W. Moehlenbrock
 (74) Dannemann, Siemsen, Bigler & Ipanema Moreira
 (85) 13/02/2012
 (86) PCT US2010/043618 de 29/07/2010
 (87) WO 2011/019511 de 17/02/2011
- (21) **BR 11 2012 003259-3 A2** 1.3
 (22) 10/08/2010
 (30) 12/08/2009 JP 2009-187087
 (51) C04B 24/26 (2006.01), C04B 28/02 (2006.01), C08F 290/06 (2006.01), C04B 103/40 (2006.01)
 (54) COMPOSIÇÃO DE POLÍMERO PARA DISPERSANTE DE CIMENTO DE MÉTODO PARA PRODUÇÃO DA MESMA
 (71) Nippon Shokubai CO., LTD. (JP)
 (72) Hirokatsu Kawakami, Naohiko Itayama
 (74) Dannemann, Siemsen, Bigler & Ipanema Moreira
 (85) 13/02/2012
 (86) PCT JP2010/063548 de 10/08/2010
 (87) WO 2011/019034 de 17/02/2011
- (21) **BR 11 2012 003260-7 A2** 1.3
 (22) 03/08/2010
 (30) 14/08/2009 DE 10 2009 028 541.5
 (51) C09J 11/02 (2006.01), C09J 127/04 (2006.01), C09J 123/28 (2006.01), C09J 111/02 (2006.01)
 (54) MÉTODO DE INTRODUÇÃO DE DIÓXIDO DE CARBONO
 (71) Henkel AG & CO. KGAA (DE)
 (72) Jürgen Lorenz, Elisabeth Köning, Jörg Kienle, Rudolf Lauter
 (74) Dannemann, Siemsen, Bigler & Ipanema Moreira
 (85) 13/02/2012
 (86) PCT EP2010/061246 de 03/08/2010
 (87) WO 2011/018386 de 17/02/2011

<p>(21) BR 11 2012 003264-0 A2 1.3 (22) 12/08/2010 (30) 12/08/2009 US 61/233,202 (51) H04W 48/08 (2009.01), H04W 88/08 (2009.01) (54) RECEBENDO UMA MENSAGEM IDENTIFICANDO CÉLULAS VIZINHAS (71) Nortel Networks Limited (CA) (72) Ke-Chi Jang (74) Dannemann, Siemsen, Bigler & Ipanema Moreira (85) 13/02/2012 (86) PCT US10/045336 de 12/08/2010 (87) WO 2011/019923 de 17/02/2011</p>	<p>(54) DISPOSIÇÃO DE ANÉIS COLETORES PARA UMA MÁQUINA ELÉTRICA GIRATÓRIA (71) Alstom Hydro France (FR) (72) Alexander Schwery, Ricardo Naoki Okai, Stefan Baumeister (74) DANNEMANN, SIEMSEN, BIGLER & IPANEMA MOREIRA (85) 13/02/2012 (86) PCT EP10/061569 de 10/08/2010 (87) WO 2011/018438 de 17/02/2011</p>
<p>(21) BR 11 2012 003266-6 A2 1.3 (22) 04/08/2010 (30) 12/08/2009 IT RM2009 A 000437 (51) A01B 3/64 (2006.01), A01B 69/00 (2006.01) (54) SISTEMA DE TRACÇÃO FUNCIONAL AGRÍCOLA COM PROPULSÃO ELÉTRICA (71) Romano Orlando (IT), Andrea Zoffoli (IT) (72) Romano Orlando, Andrea Zoffoli (74) Dannemann, Siemsen, Bigler & Ipanema Moreira (85) 13/02/2012 (86) PCT IT10/000353 de 04/08/2010 (87) WO 2011/018813 de 17/02/2011</p>	<p>(21) BR 11 2012 003275-5 A2 1.3 (22) 13/08/2010 (30) 13/08/2009 US 12/540,888 (51) E21B 43/12 (2006.01), E21B 43/16 (2006.01) (54) APARELHO E MÉTODO PARA O CONTROLE DE FLUIDO PASSIVO EM UM FURO DO POÇO (71) Baker Hughes Incorporated. (US) (72) Martin P. Coronado (74) DANNEMANN, SIEMSEN, BIGLER & IPANEMA MOREIRA (85) 13/02/2012 (86) PCT US10/045432 de 13/08/2010 (87) WO 2011/019989 de 17/02/2011</p>
<p>(21) BR 11 2012 003268-2 A2 1.3 (22) 09/08/2010 (30) 13/08/2009 US 12/540,931 (51) E21B 34/10 (2006.01), E21B 43/12 (2006.01), F16C 31/06 (2006.01), E21B 21/10 (2006.01) (54) VÁLVULA DE SEGURANÇA ATUADA POR MOTOR LINEAR DE ÍMÃ PERMANENTE E MÉTODO (71) Baker Hughes Incorporated (US) (72) Gary Lake, Michael J. Way, Priyesh Ranjan, Douglas Murray, Michael Rainone, Samuel Sackett, Talbot Presley (74) Dannemann, Siemsen, Bigler & Ipanema Moreira (85) 13/02/2012 (86) PCT US10/044858 de 09/08/2010 (87) WO 2011/019645 de 17/02/2011</p>	<p>(21) BR 11 2012 003278-0 A2 1.3 (22) 11/08/2010 (30) 12/08/2009 US 12/539,855 (51) A61K 31/4433 (2006.01), A61P 35/02 (2006.01), A61K 31/506 (2006.01) (54) MÉTODOS E COMPOSIÇÕES PARA TRATAMENTO DE LEUCEMIA (71) Novartis Ag (CH), The University Court Of The University Of Glasgow (GB) (72) Mhairi Copland, Marion Dorsch, David Irvine, Paul W. Manley, Stefan Peukert (74) DANNEMANN, SIEMSEN, BIGLER & IPANEMA MOREIRA (85) 13/02/2012 (86) PCT US10/045133 de 11/08/2010 (87) WO 2011/019798 de 17/02/2011</p>
<p>(21) BR 11 2012 003269-0 A2 1.3 (22) 03/07/2010 (30) 19/08/2009 DE 10 2009 038 562.2 (51) B60N 2/225 (2006.01), F16C 35/02 (2006.01) (54) ENCAIXE PARA UM ASSENTO DE VEÍCULO (71) Keiper GMBH & CO. KG (DE) (72) Martin Stilleke (74) Dannemann, Siemsen, Bigler & Ipanema Moreira (85) 13/02/2012 (86) PCT EP10/004026 de 03/07/2010 (87) WO 2011/020523 de 24/02/2011</p>	<p>(21) BR 11 2012 003281-0 A2 1.3 (22) 31/08/2010 (30) 13/08/2009 US 12/541,035 (51) E21B 29/08 (2006.01), E21B 31/16 (2006.01) (54) PROCESSO DE USINAGEM OTIMIZADO PARA CORTAR TUBULARES DE FUNDO DE POÇO (71) Baker Hughes Incorporated. (US) (72) Sven Krueger, Karsten Fuhst (74) DANNEMANN, SIEMSEN, BIGLER & IPANEMA MOREIRA (85) 13/02/2012 (86) PCT US10/045339 de 31/08/2010 (87) WO 2011/019926 de 17/02/2011</p>
<p>(21) BR 11 2012 003271-2 A2 1.3 (22) 13/08/2010 (30) 14/08/2009 NO 20092837 (51) B81B 3/00 (2006.01) (54) ELEMENTO MICROMECHANICO (71) Sintef (NO) (72) Henrik Rogne, Falecido, Hakon Sagberg, Ib-Rune Johansen, Sigurd Teodor Moe, Matthieu Lacolle, Thor Bakke, Dag Thorstein Wang (74) Dannemann, Siemsen, Bigler & Ipanema Moreira (85) 13/02/2012 (86) PCT EP10/061850 de 13/08/2010 (87) WO 2011/018521 de 17/02/2011</p>	<p>(21) BR 11 2012 003282-8 A2 1.3 (22) 13/08/2010 (30) 13/08/2009 US 61/233,711; 05/08/2010 US 12/851,322 (51) E21B 47/00 (2006.01), E21B 47/06 (2006.01), E21B 49/08 (2006.01), G01F 1/86 (2006.01) (54) MÉTODO DE MEDIÇÃO DE ESCOAMENTO DE FLUIDO POLIFÁSICO DE FUNDO DE POÇO (71) Baker Hughes Incorporated. (US) (72) Joo Tim Ong (74) DANNEMANN, SIEMSEN, BIGLER & IPANEMA MOREIRA (85) 13/02/2012 (86) PCT US10/045469 de 13/08/2010 (87) WO 2011/020017 de 17/02/2011</p>
<p>(21) BR 11 2012 003272-0 A2 1.3 (22) 11/08/2010 (30) 12/08/2009 JP 2009-187518 (51) C03C 27/12 (2006.01) (54) VIDRO LAMINADO PARA VEÍCULOS (71) Asahi Glass Company, Limited (JP) (72) Yuji Masaki (74) Dannemann, Siemsen, Bigler & Ipanema Moreira (85) 13/02/2012 (86) PCT JP2010/063660 de 11/08/2010 (87) WO 2011/019062 de 17/02/2011</p>	<p>(21) BR 11 2012 003285-2 A2 1.3 (22) 10/08/2010 (30) 19/08/2009 JP 2009-189990 (51) H04N 7/26 (2006.01) (54) DISPOSITIVO E MÉTODO DE PROCESSAMENTO DE IMAGEM (71) Sony Corporation. (JP) (72) Kenji Kondo, Junichi Tanaka (74) Momsen, Leonardos & CIA. (85) 13/02/2012 (86) PCT JP2010/063514 de 10/08/2010 (87) WO 2011/021530 de 24/02/2011</p>
<p>(21) BR 11 2012 003273-9 A2 1.3 (22) 10/08/2010 (30) 12/08/2009 US 12/539,933 (51) E06B 3/72 (2006.01) (54) CONJUNTO DE ALINHAMENTO DE FRENTE DE PORTA E MÉTODO DE FORMAR UMA PORTA (71) Masonite Corporation (US) (72) Douglas Thompson, Jason Walsh (74) DANNEMANN, SIEMSEN, BIGLER & IPANEMA MOREIRA (85) 13/02/2012 (86) PCT US10/044955 de 10/08/2010 (87) WO 2011/019682 de 17/02/2011</p>	<p>(21) BR 11 2012 003286-0 A2 1.3 (22) 11/08/2010 (30) 12/08/2009 FR 09 55642 (51) A61K 9/16 (2006.01), A61K 9/20 (2006.01), A61K 9/48 (2006.01) (54) FORMULAÇÕES FARMACÉUTICAS CONTRA O MAU USO DOS MEDICAMENTOS (71) Debregas Et Associes Pharma (FR) (72) Pascal Suplie, Christophe Lebon (74) DANNEMANN, SIEMSEN, BIGLER & IPANEMA MOREIRA (85) 13/02/2012 (86) PCT FR10/051697 de 11/08/2010 (87) WO 2011/018583 de 17/02/2011</p>
<p>(21) BR 11 2012 003274-7 A2 1.3 (22) 10/08/2010 (30) 13/08/2009 DE 10 2009 037 052.8; 05/10/2009 DE 10 2009 048 265.2 (51) H02K 13/00 (2006.01), H02K 9/28 (2006.01)</p>	<p>(21) BR 11 2012 003287-9 A2 1.3 (22) 21/08/2009 (30) 20/08/2009 US 12/544654 (51) A46B 15/00 (2006.01), A46B 11/00 (2006.01) (54) IMPLEMENTO PARA CUIDADO ORAL. (71) Colgate-Palmolive Company (US) (72) John Gatzemeyer, Madhusudan Patel, Elizabeth Gittins, Harsh M. Triveti (74) Momsen, Leonardos & CIA.</p>

- (85) 13/02/2012
(86) PCT US2009/054582 de 21/08/2009
(87) WO 2011/022019 de 24/02/2011
- (21) **BR 11 2012 003288-7 A2** 1.3
(22) 28/05/2010
(30) 18/08/2009 US 61/234704
(51) H04W 24/02 (2009.01), H04W 52/02 (2009.01), H04W 16/26 (2009.01), H04W 92/10 (2009.01)
(54) MÉTODO PARA ADICIONAR E/OU REMOVER UMA CÉLULA DA OPERAÇÃO EM UMA REDE DE RADIOCOMUNICAÇÃO HETEROGÊNA, MÉTODO PARA OPERAR UMA ESTAÇÃO BASE, E, ESTAÇÃO BASE
(71) TELEFONAKTIEBOLAGET LM ERICSSON (PUBL) (SE)
(72) Elena Voltolina, Tarmo Kuningas
(74) Momsen, Leonardos & CIA.
(85) 13/02/2012
(86) PCT SE10/050579 de 28/05/2010
(87) WO 2011/021975 de 24/02/2011
- (21) **BR 11 2012 003290-9 A2** 1.3
(22) 18/08/2010
(30) 03/09/2009 US 61/239593
(51) G05B 23/02 (2006.01)
(54) DISPOSITIVO DE PAINEL DE CONTROLE DE TESTE, SISTEMA DE TESTE, E, PRODUTO DE PROGRAMA DE COMPUTADOR
(71) FISHER CONTROLS INTERNATIONAL LLC (US)
(72) Kenneth William Junk
(74) Momsen, Leonardos & CIA.
(85) 13/02/2012
(86) PCT US2010/045879 de 18/08/2010
(87) WO 2011/028420 de 10/03/2011
- (21) **BR 11 2012 003292-5 A2** 1.3
(22) 18/09/2009
(51) B01D 61/22 (2006.01), B01D 63/16 (2006.01), B01D 65/02 (2006.01), C12H 1/06 (2006.01)
(54) APARELHO E MÉTODO PARA FILTRAR PRODUTOS LÍQUIDOS.
(71) Tmci Padovan S.P.A. (IT)
(72) Luca Bornia
(74) Momsen, Leonardos & CIA.
(85) 13/02/2012
(86) PCT IT2009/000420 de 18/09/2009
(87) WO 2011/033537 de 24/03/2011
- (21) **BR 11 2012 003295-0 A2** 1.3
(22) 02/08/2010
(30) 13/08/2009 EP 09167780.7
(51) C08L 97/02 (2006.01), B27N 3/00 (2006.01)
(54) PROCESSO PARA A PRODUÇÃO DE UMA SUBSTÂNCIA CONTENDO LIGNOCELULOSE LEVE, USO DE PARTÍCULAS DE PLÁSTICO EXPANSÍVEIS, PROCESSO PARA A PRODUÇÃO DE UMA SUBSTÂNCIA DE LIGNOCELULOSE DE MULTICAMADAS, E, USO DAS SUBSTÂNCIAS CONTENDO LIGNOCELULOSE
(71) Basf SE (DE)
(72) Olaf Kriha, KLAUS HAHN, Benjamin Nehls, Maxin Peretolchin, FRANK BRAUN, STEPHAN WEINKÖTZ
(74) Momsen, Leonardos & CIA.
(85) 13/02/2012
(86) PCT EP2010/061172 de 02/08/2010
(87) WO 2011/018372 de 17/02/2011
- (21) **BR 11 2012 003317-4 A2** 1.3
(22) 13/08/2010
(30) 14/08/2009 US 61/234,094; 14/08/2009 US 61/233,829; 24/05/2010 US 12/785,498; 27/06/2010 US 12/824,215
(51) H05B 41/00 (2006.01)
(54) CONTROLE DE MUDANÇA ESPECTRAL PARA ILUMINAÇÃO DE LED AC DE INTENSIDADE REGULÁVEL
(71) Once Innovations, Inc (US)
(72) Zdenko Grajcar
(74) Flavia Salim Lopes
(85) 14/02/2012
(86) PCT US2010/045467 de 13/08/2010
(87) WO 2011/020016 de 17/02/2011
- (21) **BR 11 2012 003320-4 A2** 1.3
(22) 20/07/2010
(30) 14/08/2009 GB 09 14222.5
(51) A01F 12/44 (2006.01)
(54) CEIFEIRA COMBINADA
(71) Agco A/S (DK)
(72) Jakob Bro Sorensen
(74) Dannemann, Siemsen, Bigler & Ipanema Moreira
(85) 14/02/2012
(86) PCT EP2010/060464 de 20/07/2010
(87) WO 2011/018308 de 17/02/2011
- (21) **BR 11 2012 003463-4 A2** 1.3
(22) 17/08/2010
(30) 17/08/2009 SE 0901084-4
- (51) B65B 7/20 (2006.01), B65B 7/26 (2006.01)
(54) UNIDADE DE DOBRAMENTO PARA UM ACONDICIONADOR DE PAPELÃO.
(71) Tetra Laval Holdings & Finance SA (CH)
(72) Max Hanquist, Jonas Arildsson
(74) Momsen, Leonardos & CIA.
(85) 15/02/2012
(86) PCT SE2010/000204 de 17/08/2010
(87) WO 2011/021972 de 24/02/2011
- (21) **BR 11 2012 003465-0 A2** 1.3
(22) 25/06/2010
(30) 20/11/2009 CN 200910226102.4
(51) B66C 1/14 (2006.01)
(54) "EQUIPAMENTO PARA DETECTAR A POSIÇÃO DE GANCHO E GUINDASTE."
(71) Hunan Sany Intelligent Control Equipment CO., Ltd (CN) , Sany Automobile Manufacture CO., Ltd (CN)
(72) Xiujun Tang, Dezhi Yang, Bin Zhou
(74) DANNEMANN, SIEMSEN, BIGLER & IPANEMA MOREIRA
(85) 15/02/2012
(86) PCT CN2010/074471 de 25/06/2010
(87) WO 2011/060640 de 26/05/2011
- (21) **BR 11 2012 003466-9 A2** 1.3
(22) 18/06/2010
(30) 17/08/2009 EP 09168013.2
(51) B65D 5/74 (2006.01), B65D 5/06 (2006.01)
(54) MATERIAL DE ACONDICIONAMENTO EM FOLHA, E, EMBALAGEM VEDADA.
(71) Tetra Laval Holdings & Finance SA (CH)
(72) Gabor Benkő, Angelo Sorbara, Cristiano Casale, Marco Marchetti, Sebastian Heinonen, Domenico Didonna, Tiziana Cavecchia, Claudio Casarini
(74) Momsen, Leonardos & CIA.
(85) 15/02/2012
(86) PCT EP2010/058604 de 18/06/2010
(87) WO 2011/020634 de 24/02/2011
- (21) **BR 11 2012 003467-7 A2** 1.3
(22) 02/07/2010
(30) 25/09/2009 CN 200910093179.9
(51) G01N 27/64 (2006.01)
(54) MÉTODO E SISTEMA DE DETECÇÃO POR ESPECTRÔMETRO DE MOBILIDADE IÔNICA USANDO DOPANTES.
(71) Nuctech Company Limited (CN)
(72) Hua Peng, Hui Li, Zhongxia Zhang
(74) Momsen, Leonardos & CIA.
(85) 15/02/2012
(86) PCT CN2010/074932 de 02/07/2010
(87) WO 2011/035633 de 31/03/2011
- (21) **BR 11 2012 003468-5 A2** 1.3
(22) 17/08/2010
(30) 20/08/2009 EP 09168231.0
(51) C08G 75/23 (2006.01)
(54) PROCESSO PARA A PRODUÇÃO DE POLÍMEROS DE POLIBIFENILSULFONA, POLÍMERO DE POLIBIFENILSULFONA, COMPOSIÇÃO TERMOPLÁSTICA PARA MOLDAGEM, CORPO MOLDADO, FIBRA, FILME, MEMBRANA OU ESPUMA, E, USO DAS COMPOSIÇÕES TERMOPLÁSTICAS PARA MOLDAGEM OU DOS POLÍMEROS DE POLIBIFENILSULFONA.
(71) Basf SE (DE)
(72) Martin Weber, Christian Maletzko, Gerhard Lange, Jörg Erbes, Matthias Dietrich, Nicolas Inchaurreondo, Christoph Sigwart
(74) Momsen, Leonardos & CIA.
(85) 15/02/2012
(86) PCT EP2010/061924 de 17/08/2010
(87) WO 2011/020823 de 24/02/2011
- (21) **BR 11 2012 003469-3 A2** 1.3
(22) 25/06/2010
(30) 24/12/2009 CN 200910243777.X
(51) G01N 1/40 (2006.01)
(54) "DISPOSITIVO E MÉTODO DE PRÉ-CONCENTRAÇÃO."
(71) Nuctech Company Limited (CN)
(72) Hua Peng, Jin Lin, Liwei Song, Jun Lv, Yue Li
(74) Momsen, Leonardos & CIA.
(85) 15/02/2012
(86) PCT CN2010/074524 de 25/06/2010
(87) WO 2011/075994 de 30/06/2011
- (21) **BR 11 2012 003470-7 A2** 1.3
(22) 23/06/2010
(30) 27/08/2009 CN 200910171349.0
(51) B66C 23/88 (2006.01), B66C 23/82 (2006.01), B66C 23/86 (2006.01), B66D 1/54 (2006.01), B66C 23/04 (2006.01)
(54) MÉTODO, SISTEMA E DISPOSITIVO DE CONTROLE PARA DESVIO TIPO GANCHO.
(71) Hunan Sany Intelligent Control Equipment CO., Ltd (CN) , Sany Automobile Manufacture CO., Ltd (CN)

(72) Jinge He, Lianxi Deng, Sui Yan (74) DANNEMANN, SIEMSEN, BIGLER & IPANEMA MOREIRA (85) 15/02/2012 (86) PCT CN2010/074325 de 23/06/2010 (87) WO 2011/023029 de 03/03/2011		(74) Matos & Associados - Advogados (85) 16/02/2012 (86) PCT ES2010/070361 de 31/05/2010 (87) WO 2011/020935 de 24/02/2011	
(21) BR 11 2012 003471-5 A2 (22) 27/07/2010 (30) 28/08/2009 FR 0955866 (51) G01N 33/20 (2006.01), C22C 14/00 (2006.01) (54) PROCESSO DE EXAME DE UMA LIGA DE TITÂNIO DE TIPO BIFÁSICO COM UMA FASE ALFA E UMA FASE BETA (71) Snecma (FR) (72) Gilles Berthod (74) Momsen, Leonardos & CIA. (85) 15/02/2012 (86) PCT FR2010/051583 de 27/07/2010 (87) WO 2011/023874 de 03/03/2011	1.3	(21) BR 11 2012 003507-0 A2 (22) 20/08/2010 (30) 21/08/2009 KR 10-2009-0077503 (51) H04L 12/12 (2006.01) (54) SISTEMA DE REDE DOMÉSTICA, E MÉTODO PARA CONTROLAR UM SISTEMA DE REDE DOMÉSTICA (71) Samsung Electronics CO., LTD. (KR) (72) Keum-Koo Lee, Ji-Young Kwahk, Hee-Jeong Choo, Ju-Yun Sung (74) Walter de Almeida Martins (85) 16/02/2012 (86) PCT KR2010/005558 de 20/08/2010 (87) WO 2011/021901 de 24/02/2011	1.3
(21) BR 11 2012 003472-3 A2 (22) 22/06/2010 (30) 27/11/2009 CN 200910225695.2 (51) B66C 17/20 (2006.01), B66C 13/12 (2006.01), B66C 5/00 (2006.01) (54) DISPOSITIVO AUXILIAR DE TRANSIÇÃO DE GUINDASTE, CARRO-REBOQUE DE TRANSPORTE COM DISPOSITIVO AUXILIAR E MÉTODO DE DESMONTAGEM/MONTAGEM DE GUINDASTE COM O USO DO DISPOSITIVO AUXILIAR (71) Hunan Sany Intelligent Control Equipment CO., Ltd (CN) , Sany Automobile Manufacture CO., Ltd (CN) (72) Qingyu Huang, Munan Liu, Xin Zhang, Lianxi Deng (74) DANNEMANN, SIEMSEN, BIGLER & IPANEMA MOREIRA (85) 15/02/2012 (86) PCT CN2010/074224 de 22/06/2010 (87) WO 2011/063640 de 03/06/2011	1.3	(21) BR 11 2012 003508-8 A2 (22) 01/09/2010 (30) 02/09/2009 KR 10-2009-0082558 (51) G02F 1/133 (2006.01), G09G 3/22 (2006.01), G09G 3/36 (2006.01) (54) UNIDADE DO TIPO BACKLIGHT, EQUIPAMENTO DE EXIBIÇÃO, E MÉTODO DE CONTROLAR UMA UNIDADE DO TIPO BACKLIGHT (71) Samsung Electronics CO., LTD. (KR) (72) HO-SEOP LEE, Dae-Sik Kim, Dong-Choon Hwang, Young-ji Ko, Soo-Bae Moon (74) Walter de Almeida Martins (85) 16/02/2012 (86) PCT KR10/005896 de 01/09/2010 (87) WO 2011/028009 de 10/03/2011	1.3
(21) BR 11 2012 003473-1 A2 (22) 04/08/2010 (30) 27/08/2009 IT RE2009A00085 (51) B01D 46/24 (2006.01), B01D 46/00 (2006.01), F01N 3/022 (2006.01), F02M 35/024 (2006.01), B01D 46/54 (2006.01) (54) FILTRO PARA MOTORES DE COMBUSTÃO INTERNA. (71) Ufi Innovation Center S.R.L. (IT) (72) Giorgio Girondi (74) Momsen, Leonardos & CIA. (85) 15/02/2012 (86) PCT EP2010/061339 de 04/08/2010 (87) WO 2011/023503 de 03/03/2011	1.3	(21) BR 11 2012 005675-1 A2 (22) 15/09/2009 (51) B65D 19/12 (2006.01), B65D 19/16 (2006.01) (54) SISTEMA DE CONSTRUÇÃO DE JUNTA (71) GIUSEPPE MASI (IT) (72) GIUSEPPE MASI (74) BHERING ADVOGADOS (85) 14/03/2012 (86) PCT IT2009/000410 de 15/09/2009 (87) WO 2011/033534 de 24/03/2011	1.3
(21) BR 11 2012 003474-0 A2 (22) 19/08/2010 (30) 19/08/2009 US 61/235005 (51) F03D 1/02 (2006.01), F03D 3/02 (2006.01), F03D 7/00 (2006.01), F03B 1/00 (2006.01), F03B 15/00 (2006.01) (54) "REGULADOR, E, SISTEMA E MÉTODO PARA PRODUIR ENERGIA MECÂNICA." (71) National Oilwell Varco, L.P. (US) (72) Walter Warren Weaver, Frank Benjamin Springett, Eric Trevor Ensley (74) Momsen, Leonardos & CIA. (85) 15/02/2012 (86) PCT US2010/045985 de 19/08/2010 (87) WO 2011/022535 de 24/02/2011	1.3	(21) BR 11 2012 008016-4 A2 (22) 14/09/2010 (30) 13/10/2009 IT MI2009A001745; 21/10/2009 US 61/272683 (51) B29D 30/30 (2006.01), B29D 30/16 (2006.01) (54) PROCESSO E APARELHO PARA CONSTRUIR PNEUS PARA RODAS DE VEÍCULO (71) Pirelli Tyre S.P.A. (IT) (72) Maurizio Marchini, Michele Ballabio, Stefano Boracco (74) Momsen, Leonardos & CIA. (85) 05/04/2012 (86) PCT IB10/054135 de 14/09/2010 (87) WO 2011/045688 de 21/04/2011	1.3
(21) BR 11 2012 003475-8 A2 (22) 14/10/2010 (51) F02D 41/14 (2006.01), F02D 19/08 (2006.01) (54) DISPOSITIVO DE CONTROLE DE EMISSÃO DE EXAUSTÃO PARA MOTOR DE COMBUSTÃO INTERNA (71) Toyota Jidosha Kabushiki Kaisha (JP) (72) Takahiro Tsukagoshi, Kouji Morita (74) DANNEMANN, SIEMSEN, BIGLER & IPANEMA MOREIRA (85) 15/02/2012 (86) PCT JP2010/068035 de 14/10/2010 (87) WO 2012/049751 de 19/04/2012	1.3	(21) BR 11 2012 008018-0 A2 (22) 05/10/2010 (30) 06/10/2009 US 61/248,943; 14/10/2009 US 61/251,390 (51) H04W 48/20 (2009.01) (54) SISTEMA E PROTOCOLOS PARA ABERTURA DE TÚNEL DE PORTA DE ACESSO DE INTERMOBILIDADE PARA TRANSIÇÃO RÁPIDA DE CONTROLE INDIRETO RÁPIDO (71) Nortel Networks Limited (CA) (72) Ahmad Muhanna, Eric Parsons, Marvin Bienn (74) DANNEMANN, SIEMSEN, BIGLER & IPANEMA MOREIRA (85) 05/04/2012 (86) PCT US2010/051527 de 05/10/2010 (87) WO 2011/044164 de 14/04/2011	1.3
(21) BR 11 2012 003476-6 A2 (22) 30/08/2010 (30) 28/08/2009 SE 0901137-0 (51) E21B 17/00 (2006.01), B25D 17/11 (2006.01) (54) "COMPONENTE DE COLUNA DE PERFURAÇÃO." (71) Atlas Copco Secoroc AB (SE) (72) Jimmy Carlsson, Alexander Beronius, Mattias Göthberg, Samuel Enblom, Göran Stenberg (74) Momsen, Leonardos & CIA. (85) 15/02/2012 (86) PCT SE2010/000211 de 30/08/2010 (87) WO 2011/025431 de 03/03/2011	1.3	(21) BR 11 2012 008019-9 A2 (22) 07/10/2010 (30) 07/10/2009 US 61/249,349 (51) C07D 473/34 (2006.01), A61K 31/538 (2006.01), A61P 35/00 (2006.01), A61K 31/52 (2006.01), A61P 25/00 (2006.01) (54) DERIVADOS DE PURINA ÚTEIS COMO INIBIDORES DE HSP90 (71) Sloan-Kettering Institute For Cancer Research (US) (72) Gabriela Chiosis, Tony Taldone, Weilin Sun (74) Dannemann, Siemens, Bigler & Ipanema Moreira (85) 05/04/2012 (86) PCT US10/051872 de 07/10/2010 (87) WO 2011/044394 de 14/04/2011	1.3
(21) BR 11 2012 003480-4 A2 (22) 31/05/2010 (30) 18/08/2009 ES U200930378 (51) F24C 15/20 (2006.01), B01D 46/28 (2006.01) (54) FILTRO APLICÁVEL A EXAUSTORES EXTRATORES DE FUMAÇAS E ODORES PARA COZINHAS (71) José Perera Miro (ES) (72) José Perera Miro	1.3	(21) BR 11 2012 008028-8 A2 (22) 05/10/2010 (30) 05/10/2009 US 61/248827; 23/12/2009 US 61/289829; 17/02/2010 US 61/305514; 14/06/2010 US 61/354641 (51) A61N 1/00 (2006.01) (54) SISTEMA PARA ESTIMULAÇÃO DO NERVO TRIGÊMEO PARA TRATAMENTO DE UM DISTÚRBO NEUROPSQUIÁTRICO, UNIDADE DE ELETRODO CUTÂNEO, MÉTODO PARA TRATAR UM DISTÚRBO NEUROPSQUIÁTRICO, E, KIT PARA ESTIMULAÇÃO DO NERVO TRIGÊMEO PARA TRATAMENTO DE UM DISTÚRBO NEUROPSQUIÁTRICO (71) The Regents Of The University Of California (US)	1.3

- (72) Christopher M. Degiorgio, Ian A. Cook, Alejandro Covalin, Patrick R. Miller, Lara Schrader
(74) Momsen, Leonardos & Cia.
(85) 05/04/2012
(86) PCT US2010/051542 de 05/10/2010
(87) WO 2011/044176 de 14/04/2011
- (21) **BR 11 2012 008029-6 A2** **1.3**
(22) 05/10/2010
(30) 05/10/2009 US 61/248827; 23/12/2009 US 61/289829; 17/02/2010 US 61/305514; 14/06/2010 US 61/354641
(51) A61N 1/00 (2006.01)
(54) SISTEMA PARA ESTIMULAÇÃO DE NERVO TRIGÊMEO PARA O TRATAMENTO DE UM DISTÚRBO OU CONDIÇÃO NEUROLÓGICOS, UNIDADE DE ELETRODO CUTÂNEO, MÉTODO PARA TRATAR UM DISTÚRBO OU CONDIÇÃO NEUROLÓGICOS, E, KIT PARA ESTIMULAÇÃO DE NERVO TRIGÊMEO PARA TRATAMENTO DE UM DISTÚRBO OU CONDIÇÃO NEUROLÓGICOS
(71) The Regents Of The University Of California (US)
(72) Christopher M. Degiorgio, Ian A. Cook, Alejandro Covalin
(74) Momsen, Leonardos & Cia.
(85) 05/04/2012
(86) PCT US2010/051539 de 05/10/2010
(87) WO 2011/044173 de 14/04/2011
- (21) **BR 11 2012 008030-0 A2** **1.3**
(22) 06/10/2010
(30) 08/10/2009 IT MI2009A001718
(51) C02F 1/04 (2006.01), C02F 101/32 (2006.01), C02F 9/00 (2006.01), C02F 103/36 (2006.01)
(54) PROCESSO PARA A PURIFICAÇÃO DE UMA CORRENTE AQUOSA PROVINIENTE DA REAÇÃO FISCHER-TROPSCH
(71) Eni S.P.A. (IT)
(72) Lino Locatelli (falecido), Lino Carnelli
(74) Momsen, Leonardos & CIA.
(85) 05/04/2012
(86) PCT IB10/002563 de 06/10/2010
(87) WO 2011/042806 de 14/04/2011
- (21) **BR 11 2012 008031-8 A2** **1.3**
(22) 30/09/2010
(30) 06/10/2009 FR 0956950
(51) F02C 9/26 (2006.01), F02C 9/30 (2006.01), F02C 7/236 (2006.01)
(54) CIRCUITO DE ALIMENTAÇÃO DE COMBUSTÍVEL E MOTOR DE AERONAVE
(71) Snecma (FR)
(72) Nicolas Alain Bader, Régis Michel Paul Deldalle, Laurent Gilbert Yves Hodinot, Nicolas Potel
(74) Momsen, Leonardos & Cia.
(85) 05/04/2012
(86) PCT FR2010/052063 de 30/09/2010
(87) WO 2011/042641 de 14/04/2011
- (21) **BR 11 2012 008036-9 A2** **1.3**
(22) 08/10/2010
(30) 08/10/2009 US 61/249707
(51) G21H 5/02 (2006.01), G01N 21/05 (2006.01), G01N 21/09 (2006.01), B01D 59/24 (2006.01)
(54) PURIFICAÇÃO CROMATOGRÁFICA, CÉLULA DE FLUXO UV ÓTICO, TAMPA DE EXTREMIDADE PARA UMA COLUNA DE CROMATOGRAFIA, COLUNA DE CROMATOGRAFIA, MÉTODO PARA OPERAR UMA COLUNA DE CROMATOGRAFIA, DISPOSITIVO DE CASSETE, MÉTODO PARA OPERAR UM DISPOSITIVO DE CASSETE, SISTEMA DE PURIFICAÇÃO, E, MÉTODO PARA FORMAR UMA CÉLULA DE FLUXO UV ÓTICO
(71) GE Healthcare Limited (GB), General Electric Company (US)
(72) Victor Samper, Marko Baller, Emiliano de Marco, Xavier Franci, Philippe Dumont, Sali Kuci, Colin Steel, Robin Fort
(74) Momsen, Leonardos & CIA.
(85) 05/04/2012
(86) PCT US10/051998 de 08/10/2010
(87) WO 2011/044474 de 14/04/2011
- (21) **BR 11 2012 008037-7 A2** **1.3**
(22) 06/10/2010
(30) 09/10/2009 JP 2009-234953
(51) B24B 53/085 (2006.01), B24B 53/075 (2006.01)
(54) MÉTODO PARA PRODUIR UMA FERRAMENTA TIPO SEM FIM EM FORMATO DE BARRIL
(71) Mitsubishi Heavy Industries, LTD. (JP)
(72) Yoshikoto Yanase, Masashi Ochi
(74) Momsen, Leonardos & CIA.
(85) 05/04/2012
(86) PCT JP10/067503 de 06/10/2010
(87) WO 2011/043358 de 14/04/2011
- (21) **BR 11 2012 008038-5 A2** **1.3**
(22) 05/10/2010
(30) 05/10/2009 US 61/248827; 23/12/2009 US 61/289829; 17/02/2010 US 61/305514; 14/06/2010 US 61/354641
(51) A61N 1/00 (2006.01)
- (54) SISTEMA PARA ESTIMULAÇÃO DO NERVO TRIGÊMEO PARA TRATAMENTO DE UM DISTÚRBO NEUROPSIQUIÁTRICO, UNIDADE DE ELETRODO SUBCUTÂNEO, MÉTODO PARA TRATAR UM DISTÚRBO NEUROPSIQUIÁTRICO, E, KIT PARA ESTIMULAÇÃO DO NERVO TRIGÊMEO PARA TRATAMENTO DE UM DISTÚRBO NEUROPSIQUIÁTRICO
(71) The Regents Of The University Of California (US), Neurosigma, INC. (US)
(72) Christopher M. Degiorgio, Ian A. Cook, Leon Ekchian
(74) Momsen, Leonardos & Cia.
(85) 05/04/2012
(86) PCT US2010/051545 de 05/10/2010
(87) WO 2011/044179 de 14/04/2011
- (21) **BR 11 2012 008040-7 A2** **1.3**
(22) 04/10/2010
(30) 06/10/2009 US 12/587405
(51) A61K 9/00 (2006.01), A61K 9/08 (2006.01), A61K 47/36 (2006.01), A61K 31/7072 (2006.01), A61K 33/00 (2006.01)
(54) COMPOSIÇÃO ANTIMICROBIANA AQUOSA
(71) The Population Council, INC. (US)
(72) Robin A. Maguire, Mitchell Thorn, David M. Phillips, Naomi Rutenberg
(74) Momsen, Leonardos & Cia.
(85) 05/04/2012
(86) PCT US2010/051303 de 04/10/2010
(87) WO 2011/044034 de 14/04/2011
- (21) **BR 11 2012 008041-5 A2** **1.3**
(22) 09/05/2011
(30) 24/01/2011 JP 2011-12083
(51) B07C 5/08 (2006.01), B65G 47/14 (2006.01), E04G 21/00 (2006.01), G06K 17/00 (2006.01)
(54) APARELHO TIPO VERTICAL PARA CARREGAR ETIQUETAS IC SEM FIO
(71) Mitomo Corporation (JP)
(72) Kikuo Kaga, Shigeo Ashizawa
(74) Momsen, Leonardos & Cia.
(85) 05/04/2012
(86) PCT JP2011/061114 de 09/05/2011
(87) WO 2012/101839 de 02/08/2012
- (21) **BR 11 2012 008045-8 A2** **1.3**
(22) 18/08/2010
(30) 27/08/2009 DE 10 2009 028 926.7
(51) F16H 55/17 (2006.01), F16H 55/06 (2006.01), F02N 15/04 (2006.01)
(54) DISPOSIÇÃO DE MANCAL INTERMEDIÁRIO COM REFORÇO DE ENDENTAÇÃO PARA ARRANQUES
(71) Robert Bosch GMBH (DE)
(72) Thomas Fischer, Thomas Bilsing, Zsolt Pavel
(74) Dannemann, Siemsen, Bigler & Ipanema Moreira
(85) 27/02/2012
(86) PCT EP2010/062037 de 18/08/2010
(87) WO 2011/023611 de 03/03/2011
- (21) **BR 11 2012 008048-2 A2** **1.3**
(22) 24/08/2010
(30) 27/08/2009 US 61/237,580; 14/07/2010 US 12/805,144
(51) G02F 1/15 (2006.01), G02F 1/153 (2006.01), B32B 17/10 (2006.01)
(54) DISPOSITIVOS ELETROCRÔMICOS, MONTAGENS QUE INCORPORAM DISPOSITIVOS ELETROCRÔMICOS, E/OU MÉTODOS DE FABRICAÇÃO DOS MESMOS
(71) GUARDIAN INDUSTRIES CORP. (US)
(72) VIJAYEN S. VEERASAMY
(74) DANNEMANN, SIEMSEN, BIGLER & IPANEMA MOREIRA
(85) 09/04/2012
(86) PCT US2010/002331 de 24/08/2010
(87) WO 2011/028253 de 10/03/2011
- (21) **BR 11 2012 008049-0 A2** **1.3**
(22) 23/04/2010
(30) 31/07/2009 JP 2009-179823
(51) F21S 2/00 (2006.01), F21V 19/00 (2006.01), F21V 23/00 (2006.01), G02F 1/13357 (2006.01), H04N 5/66 (2006.01), F21Y 101/02 (2006.01)
(54) DISPOSITIVO DE RETROILUMINAÇÃO, DISPOSITIVO DE EXIBIÇÃO E RECEPTOR DE TELEVISÃO
(71) Sharp Kabushiki Kaisha (JP)
(72) Hirokazu Mouri
(74) DANNEMANN, SIEMSEN, BIGLER & IPANEMA MOREIRA
(85) 31/01/2012
(86) PCT JP10/057220 de 23/04/2010
(87) WO 2011/013419 de 03/02/2011
- (21) **BR 11 2012 008055-5 A2** **1.3**
(22) 31/07/2010
(30) 31/07/2009 FR 09 03818
(51) A61F 2/00 (2006.01), A61M 25/04 (2006.01), A61M 25/10 (2013.01)
(54) CATETER PARA IRRIGAÇÃO TRANSANAL
(71) B. Braun Medical SAS (FR)
(72) Guy Bidault, Rémi Collin
(74) DANNEMANN, SIEMSEN, BIGLER & IPANEMA MOREIRA
(85) 31/01/2012

- (86) PCT EP10/004691 de 31/07/2010
(87) WO 2011/012323 de 03/02/2011
- (21) **BR 11 2012 008056-3 A2** **1.3**
(22) 18/08/2010
(30) 27/08/2009 US 61/237,393
(51) C07C 51/44 (2006.01), B01D 11/04 (2006.01), B01D 3/40 (2006.01), C12F 3/00 (2006.01), C12P 7/10 (2006.01), C12P 7/40 (2006.01)
(54) RECUPERAÇÃO DE ÁCIDOS CARBOXÍLICOS VOLÁTEIS POR EVAPORAÇÃO EXTRATIVA.
(71) Iogen Energy Corporation (CA)
(72) Jeffrey S. Tolan, Briam Foody, Vijay Anand, DAPHNE WAHNON
(74) Flávia Salim Lopes
(85) 27/02/2012
(86) PCT CA2010/001273 de 18/08/2010
(87) WO 2011/022812 de 03/03/2011
- (21) **BR 11 2012 008057-1 A2** **1.3**
(22) 22/07/2010
(30) 31/07/2009 US 61/230,381; 23/12/2009 US 12/645,595
(51) A01F 15/08 (2006.01), A01F 15/07 (2006.01)
(54) ENFARDADEIRA REDONDA COM MECANISMO DE ENFARDAR DE VELOCIDADE VARIÁVEL
(71) Agco Corporation (US)
(72) Maynard M.Herron
(74) DANNEMANN, SIEMSEN, BIGLER & IPANEMA MOREIRA
(85) 31/01/2012
(86) PCT IB2010/001786 de 22/07/2010
(87) WO 2011/012955 de 03/02/2011
- (21) **BR 11 2012 008058-0 A2** **1.3**
(22) 26/08/2010
(30) 26/08/2009 US 61/275,174; 04/11/2009 US 61/280,493; 18/12/2009 US 61/284,458; 25/02/2010 US PCT/US10/025459; 09/03/2010 US 61/339,766; 23/06/2010 US PCT/US10/039587
(51) A61F 2/38 (2006.01)
(54) IMPLANTES E MODELOS ORTOPÉDICOS ESPECÍFICOS PARA O PACIENTE.
(71) Conformis, Inc. (US)
(72) John Slamin, Philipp Lang, Wolfgang Fitz, Daniel Steines
(74) Dannemann, Siemsen, Bigler & Ipanema Moreira
(85) 22/02/2012
(86) PCT US2010/046868 de 26/08/2010
(87) WO 2011/028624 de 10/03/2011
- (21) **BR 11 2012 008061-0 A2** **1.3**
(22) 18/08/2010
(30) 20/08/2009 US 61/235,440; 21/04/2010 CN PCT/CN2010/071978; 18/06/2010 CN PCT/CN2010/074089
(51) C07D 471/04 (2006.01), A61K 31/52 (2006.01), A61P 35/00 (2006.01)
(54) COMPOSTOS DE OXIMA HETEROCÍCLICA
(71) Novartis AG (CH)
(72) Miad Dai, Xingnian Fu, Feng He, Lei Jiang, Yue Li, Fang Liang, Lei Liu, Yuan Mi, Yao-Chang Xu, Guoliang Xun, Xiaoxia Yan, Ji Yue Zhang
(74) Dannemann, Siemsen, Bigler & Ipanema Moreira
(85) 17/02/2012
(86) PCT EP2010/062057 de 18/08/2010
(87) WO 2011/020861 de 24/02/2011
- (21) **BR 11 2012 008062-8 A2** **1.3**
(22) 31/07/2010
(30) 31/07/2009 US 61/230,520; 27/07/2010 US 12/844,173
(51) H04L 9/08 (2006.01), H04B 10/00 (2013.01), H04Q 11/00 (2006.01)
(54) INTENSIFICAÇÃO DE SEGURANÇA DE REDE ÓPTICA PASSIVA COM BASE EM INTERFACE DE CONTROLE DE GERENCIAMENTO DO TERMINAL DA REDE ÓPTICA
(71) Huawei Technologies CO., LTD. (CN)
(72) J. Effenberger Frank
(74) DANNEMANN, SIEMSEN, BIGLER & IPANEMA MOREIRA
(85) 30/01/2012
(86) PCT CN10/075618 de 31/07/2010
(87) WO 2011/012092 de 03/02/2011
- (21) **BR 11 2012 008064-4 A2** **1.3**
(22) 12/07/2010
(30) 30/07/2009 US 12/512,580
(51) A24D 1/02 (2006.01)
(54) PAPEL COM FAIXA, ARTIGO DE FUMAR E MÉTODO
(71) Philip Morris Products S.A. (CH)
(72) Timothy S. Sherwood, Marc W. Rose
(74) DANNEMANN, SIEMSEN, BIGLER & IPANEMA MOREIRA
(85) 30/01/2012
(86) PCT EP10/004239 de 12/07/2010
(87) WO 2011/012220 de 03/02/2011
- (21) **BR 11 2012 008065-2 A2** **1.3**
(22) 30/07/2009
(51) C08K 5/00 (2006.01), C08K 5/09 (2006.01), C08K 5/092 (2006.01), C08K 3/00 (2006.01)
(54) COMPOSIÇÃO EM PÓ OU FRANULADA COMPREENDENDO UM COPOLÍMERO, UM ÁCIDO DICARBOXÍLICO E UM ÁCIDO MONOCARBOXÍLICO GRAXO
(71) Evonik Röhm GmbH (DE)
(72) Erna Roth, Rüdiger Alexowsky, Hans-Ulrich Petereit, Christian Meier
(74) DANNEMANN, SIEMSEN, BIGLER & IPANEMA MOREIRA
- (85) 30/01/2012
(86) PCT EP09/059850 de 30/07/2009
(87) WO 2011/012161 de 03/02/2011
- (21) **BR 11 2012 008066-0 A2** **1.3**
(22) 18/08/2010
(30) 27/08/2009 US 61/237,397
(51) C07C 51/44 (2006.01), B01D 11/04 (2006.01), B01D 3/00 (2006.01), C12F 3/00 (2006.01), C12P 7/10 (2006.01), C12P 7/40 (2006.01)
(54) RECUPERAÇÃO DE ÁCIDOS CARBOXÍLICOS VOLÁTEIS POR UM SISTEMA REMOVEDOR-EXTRATOR
(71) Iogen Energy Corporation (CA)
(72) Jeffrey S. Tolan, Brian Foody, Vijay Anand
(74) Flávia Salim Lopes
(85) 27/02/2012
(86) PCT CA2010/001272 de 18/08/2010
(87) WO 2011/022811 de 03/03/2011
- (21) **BR 11 2012 008068-7 A2** **1.3**
(22) 26/08/2010
(30) 27/08/2009 JP 2009-196200
(51) H01M 4/14 (2006.01), H01G 9/058 (2006.01), H01M 4/20 (2006.01)
(54) MÉTODO PARA PRODUÇÃO DE UMA PLACA HÍBRIDA NEGATIVA PARA UMA BATERIA DE ARMAZENAMENTO DE CHUMBO-ÁCIDO E BATERIA DE ARMAZENAMENTO DE CHUMBO-ÁCIDO
(71) The Furukawa Battery Co., Ltd. (JP) , Commonwealth Scientific And Industrial Research Organisation (AU)
(72) Jun Furukawa, Daisuke Momma, Toshimichi Takada, Yuichi Akasaka, Satoshi Shibata, Trieu Lan Lam, Rosalie Louey, Peter Nigel Haigh
(74) Flávia Salim Lopes
(85) 27/02/2012
(86) PCT JP2010/064985 de 26/08/2010
(87) WO 2011/025058 de 03/03/2011
- (21) **BR 11 2012 008069-5 A2** **1.3**
(22) 28/07/2010
(30) 29/07/2009 EP 09 305713.1
(51) C07D 319/08 (2006.01), A61K 31/357 (2006.01)
(54) DIOXANOS BICÍCLICOS, SUA PREPARAÇÃO E SEU USO COMO COMPOSTOS FRAGRANTES
(71) V. Mane Fils (FR)
(72) Jean-Jacques Chanot, Jean Mane, Caroline Plessis
(74) DANNEMANN, SIEMSEN, BIGLER & IPANEMA MOREIRA
(85) 27/01/2012
(86) PCT IB10/053424 de 28/07/2010
(87) WO 2011/013077 de 03/02/2011
- (21) **BR 11 2012 008070-9 A2** **1.3**
(22) 31/03/2010
(30) 29/07/2009 JP 2009-176021
(51) G09G 3/36 (2006.01), G02F 1/133 (2006.01), G09G 3/20 (2006.01), G09G 3/34 (2006.01)
(54) DISPOSITIVO DE EXIBIÇÃO DE IMAGEM E MÉTODO DE EXIBIÇÃO DE IMAGEM
(71) Sharp Kabushiki Kaisha (JP)
(72) Tamotsu Sakai, Yuhji Tanaka
(74) DANNEMANN, SIEMSEN, BIGLER & IPANEMA MOREIRA
(85) 27/01/2012
(86) PCT JP10/055806 de 31/03/2010
(87) WO 2011/013404 de 03/02/2011
- (21) **BR 11 2012 008071-7 A2** **1.3**
(22) 26/08/2010
(30) 27/08/2009 JP 2009-196201
(51) H01M 4/14 (2006.01), H01G 9/058 (2006.01)
(54) PLACA NEGATIVA HÍBRIDA PARA BATERIA ACUMULADORA DE CHUMBO E ÁCIDO E BATERIA ACUMULADORA DE CHUMBO E ÁCIDO
(71) The Furukawa Battery Co., Ltd. (JP) , Commonwealth Scientific And Industrial Research Organisation (AU)
(72) Jun Furukawa, Daisuke Momma, Yosuke Masuda, Akira Dobashi, Trieu Lan Lam, Rosalie Louey, Peter Nigel Haigh
(74) Flávia Salim Lopes
(85) 27/02/2012
(86) PCT JP2010/064984 de 26/08/2010
(87) WO 2011/025057 de 03/03/2011
- (21) **BR 11 2012 008072-5 A2** **1.3**
(22) 27/07/2010
(30) 27/07/2009 US 61/228,929
(51) A61K 31/737 (2006.01), A61P 41/00 (2006.01), A61P 9/10 (2006.01)
(54) COMPOSIÇÕES FARMACÊUTICA QUE COMPREENDEM FUCANAS MODIFICADAS E MÉTODOS REFERENTES A ELAS
(71) ARC MEDICAL DEVICES, INC. (CA)
(72) CHRISTOPHER MICHAEL KEVIN SPRINGATE
(74) DANNEMANN, SIEMSEN, BIGLER & IPANEMA MOREIRA
(85) 09/04/2012
(86) PCT CA2010/001175 de 27/07/2010
(87) WO 2011/011881 de 03/02/2011
- (21) **BR 11 2012 008073-3 A2** **1.3**
(22) 27/08/2010
(30) 27/08/2009 US 61/237,546; 12/03/2010 US 61/313,583
(51) C07D 487/04 (2006.01), A61K 31/4985 (2006.01), A61P 17/06 (2006.01), A61P 35/00 (2006.01), A61P 37/06 (2006.01)

- (54) COMPOSTOS HETEROCÍCLICOS COMO INIBIDORES DE JANUS QUINASE
(71) BIOCRYST PHARMACEUTICALS, INC. (US)
(72) Yarlagadda S. Babu, Pravin L. Kotian, V. Satish Kumar, Minwan Wu, Tsu-Hsing Lin
(74) Dannemann, Siemsen, Siemsen, Bigler & Ipanema Moreira
(85) 24/02/2012
(86) PCT US2010/046999 de 27/08/2010
(87) WO 2011/031554 de 17/03/2011
- (21) **BR 11 2012 008074-1 A2** **1.3**
(22) 28/07/2010
(30) 30/07/2009 US 61/273,154; 23/06/2010 US 61/357,720
(51) C07D 213/74 (2006.01), C07D 401/04 (2006.01), C07D 401/12 (2006.01), A61K 31/506 (2006.01), A61P 29/00 (2006.01), A61P 35/00 (2006.01)
(54) DERIVADOS DE PIRIDINA E PIRAZINA COMO MODULADORES DE PROTEÍNA QUINASE
(71) NOVARTIS AG (CH)
(72) Paul A. Barsanti, Cheng Hu, Jeff Jin, ROBERT KEYES, XIAODONG LIN, YUE PAN, KEITH B. PFISTER, MARTIN SENDZIK, JAMES SUTTON, LIFENG WAN, ROBERT KUCEJKO
(74) DANNEMANN, SIEMSEN, BIGLER & IPANEMA MOREIRA
(85) 09/04/2012
(86) PCT EP2010/060984 de 28/07/2010
(87) WO 2011/012661 de 03/02/2011
- (21) **BR 11 2012 008075-0 A2** **1.3**
(22) 24/08/2010
(30) 26/08/2009 US 61/237,107
(51) C07D 207/34 (2006.01), C07D 231/14 (2006.01), C07D 233/64 (2006.01), C07D 233/84 (2006.01), C07D 233/88 (2006.01), C07D 233/90 (2006.01), A61K 31/402 (2006.01), A61K 31/415 (2006.01), A61K 31/4164 (2006.01), A61K 31/4178 (2006.01), C07D 401/04 (2006.01), C07D 401/12 (2006.01), C07D 401/14 (2006.01), C07D 403/04 (2006.01), C07D 403/14 (2006.01)
(54) COMPOSTOS DE HETEROARILA TETRASSUBSTITUÍDOS E SEU USO COMO MODULADORES DE MDM2 E/OU MDM4
(71) Novartis AG (CH)
(72) Guido Bold, Pascal Furet, François Gessier, Joerg Kallen, Joanna Hergovich Lisztwan, Keiichi Masuya, Andrea Vaupel
(74) Dannemann, Siemsen, Bigler & Ipanema Moreira
(85) 24/02/2012
(86) PCT EP2010/062300 de 24/08/2010
(87) WO 2011/023677 de 03/03/2011
- (21) **BR 11 2012 008077-6 A2** **1.3**
(22) 28/07/2010
(30) 12/08/2009 US 12/540.143
(51) G01P 5/12 (2006.01)
(54) ANEMÔMETRO DE CONDUTOR QUENTE DE TEMPERATURA CONSTANTE
(71) CAREFUSION 207, INC. (US)
(72) DAN GRABOI, FINN SVEEN, JOHN GARRIOTT
(74) Guilherme de Mattos Abrantes
(85) 09/04/2012
(86) PCT US10/043556 de 28/07/2010
(87) WO 2011/019507 de 17/02/2011
- (21) **BR 11 2012 008079-2 A2** **1.3**
(22) 13/08/2010
(30) 13/08/2009 US 61/233.802
(51) A61F 2/14 (2006.01)
(54) ENXERTO DE CÔRNEA COM ESTRUTURAS DE TRANSPORTE DE NUTRIENTES
(71) ACUFOCUS, INC. (US)
(72) BRUCE CHRISTIE, EDWARD W. PETERSON, CORINA VAN DE POL
(74) Guilherme de Mattos Abrantes
(85) 09/04/2012
(86) PCT US2010/045541 de 13/08/2010
(87) WO 2011/020074 de 17/02/2011
- (21) **BR 11 2012 008082-2 A2** **1.3**
(22) 18/02/2010
(30) 13/08/2009 US PCT/US2009/004629; 13/08/2009 US 12/583,066
(51) A61K 9/14 (2006.01), A61K 31/47 (2006.01), A61P 19/10 (2006.01), A61P 19/00 (2006.01), A61P 43/00 (2006.01)
(54) COMPOSIÇÃO FARMACÉUTICA E ADMINISTRAÇÕES DA MESMA
(71) Vertex Pharmaceuticals Incorporated (US)
(72) William Rowe, Patricia Hurter, Christopher R. Young, Kirk Dinehart, Marinus Jacobus Verwijs, Kirk Overhoff, Peter D. J. Grootenhuis, Martyn Botfield, Alfredo Grossi, Gregor Zlokarnik, Fredrick F. Van Goor
(74) Dannemann, Siemsen, Bigler & Ipanema Moreira
(85) 13/02/2012
(86) PCT US2010/024609 de 18/02/2010
(87) WO 2011/019413 de 17/02/2011
- (21) **BR 11 2012 008085-7 A2** **1.3**
(22) 08/07/2010
(30) 12/08/2009 DE 10 2009 037 196.6
(51) F03B 13/08 (2006.01), F03B 3/02 (2006.01)
(54) USINA ELÉTRICA DE POÇO
- (71) TECHNISCHE UNIVERSITÄT MÜNCHEN (DE)
(72) ALBERT SEPP, PETER RUTSCHMANN
(74) FLÁVIA SALIM LOPES
(85) 09/04/2012
(86) PCT EP2010/004184 de 08/07/2010
(87) WO 2011/018141 de 17/02/2011
- (21) **BR 11 2012 008087-3 A2** **1.3**
(22) 05/08/2010
(30) 05/08/2009 US 61/231,370
(51) A61N 1/04 (2006.01)
(54) CURATIVO DE FERIMENTO CIRÚRGICO INCORPORANDO ESFERAS DE HIDROGEL CONECTADAS TENDO UM ELETRODO EMBUTIDO NAQUELE LUGAR
(71) TYCO HEALTHCARE GROUP LP (US)
(72) ARNAZ MALHI
(74) DANNEMANN, SIEMSEN, BIGLER & IPANEMA MOREIRA
(85) 09/04/2012
(86) PCT US2010/044497 de 05/08/2010
(87) WO 2011/017489 de 10/02/2011
- (21) **BR 11 2012 008088-1 A2** **1.3**
(22) 18/08/2010
(30) 18/08/2009 US 61/234,845
(51) E21B 47/12 (2006.01), H04B 10/12 (2006.01)
(54) REDE DE TELEMETRIA ÓTICA
(71) Baker Hughes Incorporated (US)
(72) Andreas Peter, John D. Macpherson
(74) Dannemann, Siemsen, Bigler & Ipanema Moreira
(85) 22/02/2012
(86) PCT US2010/045884 de 18/08/2010
(87) WO 2011/022476 de 24/02/2011
- (21) **BR 11 2012 008091-1 A2** **1.3**
(22) 15/07/2010
(30) 07/08/2009 US 12/461,346
(51) C30B 25/02 (2006.01), C30B 25/10 (2006.01), C30B 25/18 (2006.01), C30B 29/02 (2006.01)
(54) DEPOSIÇÃO DE ÁREA GRANDE DE GRAFENO POR MEIO DE CRESCIMENTO HETEROEPITAXIAL, E PRODUTOS INCLUINDO O MESMO
(71) GUARDIAN INDUSTRIES CORP. (US)
(72) VIJAYEN S. VEERASAMY
(74) DANNEMANN, SIEMEN, BIGLER & IPANEMA MOREIRA
(85) 09/04/2012
(86) PCT US2010/001982 de 15/07/2010
(87) WO 2011/016828 de 10/02/2011
- (21) **BR 11 2012 008092-0 A2** **1.3**
(22) 17/08/2010
(30) 21/08/2009 US 61/236,043; 04/01/2010 US 12/651,960
(51) G02B 6/00 (2006.01), G02B 27/30 (2006.01), G06F 3/04 (2006.01)
(54) SISTEMA ÓPTICO
(71) Microsoft Corporation (US)
(72) Adrian Travis, Timothy Large, Neil Emerton, Steven Bathiche, Glen C. Larsen
(74) Dannemann, Siemsen, Bigler & Ipanema Moreira
(85) 22/02/2012
(86) PCT US2010/045675 de 17/08/2010
(87) WO 2011/022341 de 24/02/2011
- (21) **BR 11 2012 008093-8 A2** **1.3**
(22) 02/08/2010
(30) 07/08/2009 FR 09/55561
(51) G06K 19/077 (2006.01), G06K 19/063 (2006.01)
(54) DISPOSITIVO DE PERSONALIZAÇÃO DE CARTÃO DESTINADO A FORMAR UM OBJETO PORTÁTIL, USB, CARTÃO ASSOCIADO, PROCESSO DE DETECÇÃO DE TIPO CARTÃO E UTILIZAÇÃO DOS CARTÕES EM UM PROCESSO DE PUBLIPOSTAGEM
(71) EMMANUEL THIBAudeau (FR)
(72) EMMANUEL THIBAudeau
(74) DANNEMANN, SIEMEN, BIGLER & IPANEMA MOREIRA
(85) 09/04/2012
(86) PCT FR2010/000562 de 02/08/2010
(87) WO 2011/015730 de 10/02/2011
- (21) **BR 11 2012 008101-2 A2** **1.3**
(22) 26/04/2010
(30) 02/09/2009 GB 09 15266.1
(51) A61F 5/445 (2006.01), A61F 5/44 (2006.01)
(54) BOLSA DE OSTOMIA.
(71) Welland Medical Limited (GB)
(72) Rory Smith
(74) Dannemann, Siemsen, Bigler & Ipanema Moreira
(85) 02/03/2012
(86) PCT GB2010/000826 de 26/04/2010
(87) WO 2010/122314 de 28/10/2010
- (21) **BR 11 2012 008122-5 A2** **1.3**
(22) 29/07/2010

- (30) 29/07/2009 JP 2009-177116; 31/03/2010 JP 2010-083757; 31/03/2010 JP 2010-083755
 (51) B25B 21/02 (2006.01), B25B 23/147 (2006.01)
 (54) FERRAMENTA DE IMPACTO
 (71) Hitachi Koki Co., Ltd (JP)
 (72) Hideyuki Tanimoto, Katsuhiko Oomori, MIZUHO NAKAMURA, Hiroki Uchida, Saroma Nakano, Nobuhiro Takano, Tomomasa Nishikawa, Kazutaka Iwata, Hironori Mashiko, Hayaton Yamaguchi, Atsushi Nakagawa, YUTAKA ITO
 (74) DANNEMANN, SIEMSEN, BIGLER & IPANEMA MOREIRA
 (85) 30/01/2012
 (86) PCT JP2010/063235 de 29/07/2010
 (87) WO 2011/013853 de 03/02/2011
- (21) **BR 11 2012 008142-0 A2** 1.3
 (22) 03/09/2010
 (30) 03/09/2009 US 12/553,559
 (51) A61K 47/48 (2006.01), A61P 43/00 (2006.01)
 (54) CONJUGADOS DE PEPTÍDEO/ POLIETILENOGLICOL LIGA DOS A DISSULFETO PARA A TRANSFEÇÃO DE ÁCIDOS NUCLEICOS
 (71) Curevac GmbH (DE)
 (72) Patrick Baumhof, Thomas Schlake
 (74) Dannemann ,Siemens, Bigler & Ipanema Moreira
 (85) 05/03/2012
 (86) PCT EP10/005438 de 03/09/2010
 (87) WO 2011/026641 de 10/03/2011
- (21) **BR 11 2012 008143-8 A2** 1.3
 (22) 30/08/2010
 (30) 31/08/2009 JP 2009-200695
 (51) C10L 1/04 (2006.01), C10G 3/00 (2006.01), C10G 45/62 (2006.01), C10G 45/64 (2006.01)
 (54) COMPOSIÇÃO DE ÓLEO COMBUSTÍVEL PARA AVIAÇÃO
 (71) Jx Nippon Oil & Energy Corporation (US)
 (72) Akira Koyama
 (74) Dannemann ,Siemens, Bigler & Ipanema Moreira
 (85) 28/02/2012
 (86) PCT JP10/064700 de 30/08/2010
 (87) WO 2011/024997 de 03/03/2011
- (21) **BR 11 2012 008144-6 A2** 1.3
 (22) 01/09/2010
 (30) 04/09/2009 US 61/239,807
 (51) H01H 71/02 (2006.01), H01H 21/54 (2006.01)
 (54) COMPUTADOR DE TESTE MODULAR
 (71) Abb Technology Ag (CH)
 (72) Andrew Bower, Timothy F. Masters, Roy Ball
 (74) Dannemann ,Siemens, Bigler & Ipanema Moreira
 (85) 05/03/2012
 (86) PCT US10/047559 de 01/09/2010
 (87) WO 2011/028822 de 10/03/2011
- (21) **BR 11 2012 008145-4 A2** 1.3
 (22) 03/09/2010
 (30) 03/09/2009 US 61/272,234
 (51) G06F 21/20 (2006.01), G06F 21/22 (2006.01), G06F 13/14 (2006.01)
 (54) MÉTODO E SISTEMA DE FORNECER PREFERÊNCIAS DE CONTROLE PARA USUÁRIO DE INTERNET
 (71) Virtual Piggy, Inc. (US)
 (72) Jo Webber, Pradeep Ittycheria
 (74) Dannemann ,Siemens, Bigler & Ipanema Moreira
 (85) 05/03/2012
 (86) PCT US10/047790 de 03/09/2010
 (87) WO 2011/028989 de 10/03/2011
- (21) **BR 11 2012 008147-0 A2** 1.3
 (22) 02/09/2010
 (30) 04/09/2009 US 61/275,939
 (51) C07D 401/12 (2006.01), C07D 405/12 (2006.01), C07D 405/14 (2006.01), C07D 413/14 (2006.01), A61K 31/4427 (2006.01)
 (54) COMPOSTOS HETEROARÍLICOS COMO INIBIDORES DA QUINASE
 (71) Novartis AG (CH)
 (72) Keith B. Pfister, Martin Sendzik
 (74) Dannemann ,Siemens, Bigler & Ipanema Moreira
 (85) 02/03/2012
 (86) PCT EP10/062908 de 02/09/2010
 (87) WO 2011/026917 de 10/03/2011
- (21) **BR 11 2012 008148-9 A2** 1.3
 (22) 01/09/2010
 (30) 04/09/2009 US 61/239,809
 (51) G09B 23/28 (2006.01)
 (54) APARELHO E MÉTODOS PARA DEMONSTRAÇÃO VISUAL DE EROSÃO DENTAL EM MATERIAIS DENTAI SIMULADOS
 (71) The Procter & Gamble Company (US)
 (72) Phillip Asa Drake, Ruzhan Peng, George Endel Deckner
 (74) Dannemann ,Siemens, Bigler & Ipanema Moreira
 (85) 05/03/2012
 (86) PCT US10/047455 de 01/09/2010
 (87) WO 2011/028758 de 10/03/2011
- (21) **BR 11 2012 008150-0 A2** 1.3
 (22) 03/09/2010
 (30) 03/09/2009 US 61/272,235
 (51) G06F 21/22 (2006.01), G06F 13/14 (2006.01)
- (54) SISTEMA E MÉTODO PARA VERIFICAR A IDADE DE UM USUÁRIO DE INTERNET
 (71) Virtual Piggy, Inc. (US)
 (72) Jo Webber, Pradeep Ittycheria
 (74) Dannemann ,Siemens, Bigler & Ipanema Moreira
 (85) 05/03/2012
 (86) PCT US10/047796 de 03/09/2010
 (87) WO 2011/028992 de 10/03/2011
- (21) **BR 11 2012 008153-5 A2** 1.3
 (22) 02/09/2009
 (51) F16L 57/00 (2006.01)
 (54) PROTETOR PARA JUNTA ROSQUEADA TUBULAR
 (71) SUMITOMO METAL INDUSTRIES, LTD. (JP) , Drilltec Patents & Technologies Corporation (US)
 (72) Yasuhiro Yamamoto, Shigeo Nagasaki, David W. Clem
 (74) Araripe & Associados
 (85) 02/03/2012
 (86) PCT JP09/065337 de 02/09/2009
 (87) WO 2011/027433 de 10/03/2011
- (21) **BR 11 2012 008154-3 A2** 1.3
 (22) 09/09/2010
 (30) 09/09/2009 EP 09169873.8
 (51) C07K 14/515 (2006.01), A61K 38/18 (2006.01), A61P 9/10 (2006.01), A61P 17/00 (2006.01)
 (54) PLGF-1 NA FORMA HOMODIMÉRICA
 (71) Dompé S.P.A. (IT) , Geymonat S.P.A (IT)
 (72) Gaetano D'Anniballe, Franck Martin, Giuseppe Salvia
 (74) Flávia Salim Lopes
 (85) 09/03/2012
 (86) PCT EP10/063217 de 09/09/2010
 (87) WO 2011/029861 de 17/03/2011
- (21) **BR 11 2012 008156-0 A2** 1.3
 (22) 03/09/2010
 (30) 04/09/2009 EP 09169522.1; 04/09/2009 US 61/240,084
 (51) A61M 25/00 (2006.01), A61B 19/02 (2006.01)
 (54) CONJUNTO DE CATETER COM ABERTURA RESELÁVEL
 (71) Astra Tech Ab (SE)
 (72) Göran Fröjd
 (74) DANNEMANN, SIEMSEN, BIGLER & IPANEMA MOREIRA
 (85) 28/02/2012
 (86) PCT EP2010/062927 de 03/09/2010
 (87) WO 2011/026930 de 10/03/2011
- (21) **BR 11 2012 008157-8 A2** 1.3
 (22) 06/08/2010
 (30) 31/08/2009 EP 09011182.4
 (51) G08G 1/01 (2006.01), G08G 1/123 (2006.01)
 (54) MÉTODO IMPLEMENTADO EM COMPUTADOR PARA GARANTIR A PROIVACIDADE DE UM USUÁRIO, PRODUTO DE PROGRAMA DE COMPUTADOR, E DISPOSITIVO
 (71) Accenture Global Services Limited (IE)
 (72) Jörg Schäfer, David Toma
 (74) DANNEMANN, SIEMSEN, BIGLER & IPANEMA MOREIRA
 (85) 28/02/2012
 (86) PCT EP2010/004838 de 06/08/2010
 (87) WO 2011/023284 de 03/03/2011
- (21) **BR 11 2012 008158-6 A2** 1.3
 (22) 23/04/2010
 (30) 02/09/2009 JP 2009-202234
 (51) G09F 9/30 (2006.01), G02F 1/133 (2006.01), G02F 1/1345 (2006.01)
 (54) SUBSTRATO DE DISPOSITIVO
 (71) Sharp Kabushiki Kaisha (JP)
 (72) Yohsuke Fujikawa
 (74) DANNEMANN, SIEMSEN, BIGLER & IPANEMA MOREIRA
 (85) 01/03/2012
 (86) PCT JP2010/057210 de 23/04/2010
 (87) WO 2011/027589 de 10/03/2011
- (21) **BR 11 2012 008159-4 A2** 1.3
 (22) 27/08/2010
 (30) 28/08/2009 US 61/275,506; 28/05/2010 US 61/396,588; 22/07/2010 US 61/400,146
 (51) C07D 231/54 (2006.01), C07D 401/04 (2006.01), C07D 401/14 (2006.01), C07D 403/04 (2006.01), C07D 405/14 (2006.01), A61K 31/416 (2006.01), A61K 31/4439 (2006.01), A61K 31/497 (2006.01), A61K 31/661 (2006.01), C07F 9/09 (2006.01), A61P 29/00 (2006.01), A61P 19/02 (2006.01)
 (54) MODULADORES DE RECEPTOR CANABINOIDE
 (71) Arena Pharmaceuticals, Inc. (US)
 (72) Robert M. Jones, Sangdon Han, Lars Thoresen, Jae-Kyu Jung, Sonja Strah-Pleyne, Xiuwen Zhu, Yifeng Xiong, Dawei Yue
 (74) DANNEMANN, SIEMSEN, BIGLER & IPANEMA MOREIRA
 (85) 27/02/2012
 (86) PCT US2010/002360 de 27/08/2010
 (87) WO 2011/025541 de 03/03/2011
- (21) **BR 11 2012 008160-8 A2** 1.3
 (22) 30/08/2010
 (30) 31/08/2009 JP 2009-200918
 (51) C10G 65/04 (2006.01), B01J 27/198 (2006.01), B01J 29/76 (2006.01), C10G 3/00 (2006.01), C10G 45/08 (2006.01), C10G 45/64 (2006.01), C10G 47/12 (2006.01), C10L 1/04 (2006.01)

- (54) MÉTODO PARA A PRODUÇÃO DE BASE DE ÓLEO COMBUSTÍVEL PARA AVIAÇÃO E COMPOSIÇÃO DE ÓLEO COMBUSTÍVEL PARA AVIAÇÃO
(71) Jx Nippon Oil & Energy Corporation (US)
(72) Kazuaki Hayasaka, HIDEKI ONO, AKIRA KOYAMA, HIDESHI IKI
(74) DANNEMANN, SIEMSEN, BIGLER & IPANEMA MOREIRA
(85) 28/02/2012
(86) PCT JP2010/064724 de 30/08/2010
(87) WO 2011/025002 de 03/03/2011
- (21) **BR 11 2012 008161-6 A2** 1.3
(22) 02/07/2010
(30) 12/08/2009 DE 102009038130.9
(51) A61M 1/00 (2006.01)
(54) DISPOSITIVO QUE PODE SER USADO NO CORPO DO USUÁRIO PARA PROVER VÁCUO PARA USOS CLÍNICOS
(71) Paul Hartmann Aktiengesellschaft (DE)
(72) Axel Eckstein, Andreas Heer, Simon Wegner, JÜRGEN HOFSTETTER, MARIO MÖLLER
(74) DANNEMANN, SIEMSEN, BIGLER & IPANEMA MOREIRA
(85) 10/02/2012
(86) PCT EP2010/004011 de 02/07/2010
(87) WO 2011/018133 de 17/02/2011
- (21) **BR 11 2012 008165-9 A2** 1.3
(22) 28/07/2010
(30) 10/08/2009 JP 2009-185410; 27/07/2010 JP 2010-167786
(51) C10B 53/08 (2006.01), C10B 3/00 (2006.01), C10B 57/06 (2006.01)
(54) MÉTODO E APARELHO PARA PRODUZIR COMPOSITO DE FERRO E CARBONO
(71) Jfe Steel Corporation (JP)
(72) TETSUYA YAMAMOTO, TAKESHI SATO, HIDEKAZU FUJIMOTO, TAKASHI ANYASHIKI
(74) DANNEMANN, SIEMSEN, BIGLER & IPANEMA MOREIRA
(85) 10/02/2012
(86) PCT JP2010/063143 de 28/07/2010
(87) WO 2011/018964 de 17/02/2011
- (21) **BR 11 2012 008167-5 A2** 1.3
(22) 16/08/2010
(30) 28/08/2009 JP 2009-198737; 28/08/2009 JP 2009-198730; 28/08/2009 JP 2009-198733; 28/08/2009 JP 2009-198740; 28/08/2009 JP 2009-198749; 28/08/2009 JP 2009-198756; 28/08/2009 JP 2009-198745
(51) C10M 169/04 (2006.01), C09K 5/04 (2006.01), C10M 105/18 (2006.01), C10M 107/24 (2006.01), C10M 107/34 (2006.01), C10M 129/18 (2006.01), C10M 133/04 (2006.01), C10M 137/08 (2006.01), C10N 30/06 (2006.01), C10N 30/08 (2006.01), C10N 30/10 (2006.01), C10N 40/30 (2006.01)
(54) ÓLEO REFRIGERANTE PARA REFRIGERADORES E COMPOSIÇÃO DE FLUIDO DE FUNCIONAMENTO PARA REFRIGERADORES
(71) Jx Nippon Oil & Energy Corporation (US)
(72) Katsuya Takigawa, Yuji Shimomura, Masanori Saito, Ken Sawada, Takeshi Okido
(74) DANNEMANN, SIEMSEN, BIGLER & IPANEMA MOREIRA
(85) 28/02/2012
(86) PCT JP2010/063810 de 16/08/2010
(87) WO 2011/024663 de 03/03/2011
- (21) **BR 11 2012 008168-3 A2** 1.3
(22) 30/08/2010
(30) 28/08/2009 US 61/423,808; 30/08/2010 US 12/871,723
(51) E04B 1/61 (2006.01)
(54) PAINEL PARA CONSTRUÇÃO DE ALTA PERFORMANCE
(71) SUSTAINABLE BUILDING INNOVATIONS, INC. (US)
(72) Duane Armijo
(74) DANNEMANN, SIEMSEN, BIGLER & IPANEMA MOREIRA
(85) 28/02/2012
(86) PCT US2010/047182 de 30/08/2010
(87) WO 2011/026046 de 03/03/2011
- (21) **BR 11 2012 008171-3 A2** 1.3
(22) 31/08/2010
(30) 31/08/2009 US 12/551,161
(51) H04W 28/04 (2009.01)
(54) MÉTODOS E APARELHOS PARA EVITAR A TRANSMISSÃO PELA ESTACAO MÓVEL DE CONFIRMAÇÕES CONSULTADAS E BASEADAS EM EVENTO DUPLICADAS
(71) Research In Motion Limited (CA)
(72) Satish Venkob, Dennis Conway, David Philip Hole
(74) Flavia Salim Lopes
(85) 29/02/2012
(86) PCT CA2010/001308 de 31/08/2010
(87) WO 2011/022822 de 03/03/2011
- (21) **BR 11 2012 008176-4 A2** 1.3
(22) 12/05/2010
(30) 24/08/2009 CN 200910091714.7
(51) H04L 12/56 (2006.01)
(54) MÉTODO, APARELHO E SISTEMA PARA AQUISIÇÃO RÁPIDA DE SESSÕES DE PROTOCOLO DE TRANSPORTE EM TEMPO REAL MULTICAST (ENDEREÇAMENTO MÚLTIPLO)
- (71) Zte Corporation (CN)
(72) Zhuo Sang
(74) BHERING ADVOGADOS
(85) 24/02/2012
(86) PCT CN2010/072697 de 12/05/2010
(87) WO 2011/022994 de 03/03/2011
- (21) **BR 11 2012 008182-9 A2** 1.3
(22) 01/10/2010
(30) 08/10/2009 DE 10 2009 048 612.7
(51) G01F 1/075 (2006.01)
(54) DISPOSITIVO DE MEDIÇÃO PARA DETECÇÃO DE SINAIS DE ROTAÇÃO
(71) Elster Messtechnik Gmbh (DE)
(72) Ameis Rüdiger
(74) Dannemann, Siemsen, Bigler & Ipanema Moreira
(85) 09/04/2012
(86) PCT EP10/006008 de 01/10/2010
(87) WO 2011/042136 de 14/04/2011
- (21) **BR 11 2012 008183-7 A2** 1.3
(22) 08/09/2010
(30) 08/10/2009 DE 102009048723.9
(51) C22B 1/26 (2006.01), F27B 21/02 (2006.01), F27D 15/02 (2006.01)
(54) ESFRIADOR DE SINTER COM DISPOSIÇÃO DE VEDAÇÃO PARA DESLOCAR CÂMARA DE SUPORTE DE SINTER
(71) Outotec Oyj (FI)
(72) Alan Chambers
(74) Dannemann, Siemsen, Bigler & Ipanema Moreira
(85) 09/04/2012
(86) PCT EP10/005519 de 08/09/2010
(87) WO 2011/042101 de 14/04/2011
- (21) **BR 11 2012 008184-5 A2** 1.3
(22) 14/09/2010
(30) 09/10/2009 DE 10 2009 048 999.1
(51) B30B 5/02 (2006.01), B32B 37/10 (2006.01), B32B 17/10 (2006.01)
(54) DISPOSITIVO E MÉTODO PARA PRODUZIR VIDRO DE SEGURANÇA LAMINADO
(71) Fotoverbundglas Marl Gmbh (DE)
(72) Michael Muschiol
(74) Dannemann, Siemsen, Bigler & Ipanema Moreira
(85) 09/04/2012
(86) PCT EP10/063470 de 14/09/2010
(87) WO 2011/042285 de 14/04/2011
- (21) **BR 11 2012 008188-8 A2** 1.3
(22) 20/08/2010
(30) 21/08/2009 US 61/235,922; 18/11/2009 US 12/621,399
(51) G02B 27/30 (2006.01), G02B 6/00 (2006.01)
(54) COLIMAÇÃO EFICIENTE DE LUZ COM CUNHA ÓPTICA
(71) Microsoft Corporation (US)
(72) Adrian Travis
(74) Dannemann, Siemsen, Bigler & Ipanema Moreira
(85) 22/02/2012
(86) PCT US2010/046129 de 20/08/2010
(87) WO 2011/022625 de 24/02/2011
- (21) **BR 11 2012 008189-6 A2** 1.3
(22) 19/08/2010
(30) 19/08/2009 US 12/544,009
(51) G06Q 20/00 (2006.01)
(54) CONTROLES DE LOCALIZAÇÃO EM TRANSAÇÕES COM CARTÃO DE PAGAMENTO
(71) Mastercard International Incorporated (US)
(72) Pablo Fourez
(74) Dannemann, Siemsen, Bigler & Ipanema Moreira
(85) 22/02/2012
(86) PCT US2010/002277 de 19/08/2010
(87) WO 2011/022625 de 24/02/2011
- (21) **BR 11 2012 008193-4 A2** 1.3
(22) 30/07/2010
(30) 31/07/2009 US 61/230,264
(51) A61K 31/4515 (2006.01), A61P 25/28 (2006.01)
(54) COMPOSIÇÕES COMPREENDENDO UM INIBIDOR DE RECEPTOR DOPAMINÉRGICO D2, BEM COMO O USO DO PREFERIDO INIBIDOR
(71) CLERA INC. (CA)
(72) Philip Seeman
(74) Dannemann, Siemsen, Bigler & Ipanema Moreira
(85) 30/01/2012
(86) PCT CA2010/001185 de 30/07/2010
(87) WO 2011/011886 de 03/02/2011
- (21) **BR 11 2012 008199-3 A2** 1.3
(22) 06/10/2010
(30) 07/10/2009 NO 20093107
(51) F16L 1/26 (2006.01), E21B 43/013 (2006.01)
(54) DISPOSITIVO DE CONEXÃO HORIZONTAL
(71) Aker Subsea AS (NO)

- (72) Larsson, Johan
(74) Magnus Aspeby / Claudio Szabas
(85) 09/04/2012
(86) PCT NO10/000355 de 06/10/2010
(87) WO 2011/043671 de 14/04/2011
- (21) **BR 11 2012 009977-9 A2** 1.3
(22) 12/10/2010
(30) 30/10/2009 IT CO2009A000045
(51) F04D 29/02 (2006.01), F04D 29/16 (2006.01), F04D 29/44 (2006.01), F01D 11/12 (2006.01)
(54) MÁQUINA, DIAFRAGMA DE UM COMPRESSOR E MÉTODO PARA DEPOSITAR UM MATERIAL ABRASÍVEL EM UM DIAFRAGMA DE UMA MÁQUINA
(71) NUOVO PIGNONE S.P.A (IT)
(72) IACOPO GIOVANNETTI, MASSIMO GIANNOZZI, DENNIS M. GRAY, FARSHAD GHASRIPOOR, NUO SHENG, VITTORIO MICHELASSI
(74) PRISCILA PENHA DE BARROS THEREZA
(85) 27/04/2012
(86) PCT US2010/052232 de 12/10/2010
(87) WO 2011/053448 de 05/05/2011
- (21) **BR 11 2012 009982-5 A2** 1.3
(22) 30/09/2010
(30) 03/11/2009 IT TO2009A000841
(51) H02P 9/48 (2006.01), H02J 3/46 (2006.01), H02P 9/30 (2006.01)
(54) SISTEMA DE CONTROLE PARA GRUPOS DE TURBINAS EÓLICAS COM AEROGERATRIZES DOTADAS DE CONVERSORES MODULARES CC
(71) Trevi Energy S.P.A (IT)
(72) Francesco Castelli Dezza, Gabriele Marchegiani, Fabio Pallotti, Danielle Rosati
(74) Tavares Propriedade Intelectual Ltda
(85) 27/04/2012
(86) PCT IB10/002500 de 30/09/2010
(87) WO 2011/055175 de 12/05/2011
- (21) **BR 11 2012 009992-2 A2** 1.3
(22) 12/11/2009
(51) G06F 1/16 (2006.01), G06F 1/00 (2006.01)
(54) DISPOSITIVO ELETRÔNICO E MÉTODO PARA FORMAR UMA VEDAÇÃO HERMÉTICA
(71) HEWLETT - PACKARD DEVELOPMENT COMPANY, L. P. (US)
(72) MARK DAVID SENATORI, CAMERON C. DUNCAN
(74) ANTONIO MAURICIO PEDRAS ARNAUD
(85) 27/04/2012
(86) PCT US2009/064212 de 12/11/2009
(87) WO 2011/059436 de 19/05/2011
- (21) **BR 11 2012 010003-3 A2** 1.3
(22) 02/11/2010
(30) 02/11/2009 US 61/257,275
(51) D01F 1/10 (2006.01), D06M 23/08 (2006.01), D04H 1/56 (2006.01), A61F 13/15 (2006.01)
(54) ELEMENTOS FIBROSOS E ESTRUTURAS FIBROSAS QUE EMPREGAM OS MESMOS
(71) The Procter & Gamble Company (US)
(72) Steven Lee Barnholtz, Michael Donald Suer, Paul Dennis Trokhan, Alan Howard Ullman
(74) Vieira de Mello Advogados
(85) 27/04/2012
(86) PCT US10/055072 de 02/11/2010
(87) WO 2011/053956 de 05/05/2011
- (21) **BR 11 2012 011680-0 A2** 1.3
(22) 04/11/2010
(30) 16/11/2009 EP 09176051.2
(51) C01B 31/02 (2006.01), C01B 33/025 (2006.01), F27B 3/08 (2006.01), F27B 3/20 (2006.01), F27D 11/08 (2006.01), F27D 99/00 (2010.01)
(54) PROCESSO PARA A PRODUÇÃO DE SILÍCIO
(71) Evonik Degussa GmbH (DE)
(72) Alfons Karl, Jürgen Erwin Lang, Hartwig Rauleder, Bodo Frings
(74) Dannemann ,Siemens, Bigler & Ipanema Moreira
(85) 16/05/2012
(86) PCT EP10/066833 de 04/11/2010
(87) WO 2011/057947 de 19/05/2011
- (21) **BR 11 2012 011681-9 A2** 1.3
(22) 18/10/2010
(30) 17/11/2009 DE 10 2009 046776.9
(51) B60S 1/38 (2006.01)
(54) LÂMINA LIMPADORA, PRODUZIDA EM FORMA ACHATADA
(71) Robert Bosch GmbH (DE)
(72) Andreas Benner, Klaus-Juergen Westermann
(74) Dannemann ,Siemens, Bigler & Ipanema Moreira
(85) 16/05/2012
(86) PCT EP10/065583 de 18/10/2010
(87) WO 2011/061023 de 26/05/2011
- (21) **BR 11 2012 011685-1 A2** 1.3
(22) 01/10/2010
(30) 20/11/2009 JP 2009-265118
(51) C22C 38/60 (2006.01), C21D 8/02 (2006.01)
(54) CHAPA DE AÇO PARA CORPO DE NAVIO E SEU MÉTODO DE PRODUÇÃO
(71) Nippon Steel Corporation (JP)
- (72) Kiyotaka Nakashima, Manabu Hoshino, Naoki Oda, Kunitaka Masuda
(74) Dannemann ,Siemens, Bigler & Ipanema Moreira
(85) 16/05/2012
(86) PCT JP10/067252 de 01/10/2010
(87) WO 2011/062000 de 26/05/2011
- (21) **BR 11 2012 011686-0 A2** 1.3
(22) 21/09/2010
(30) 17/11/2009 DE 10 2009 046 788.2; 21/09/2010 DE 10 2010 041 152.3
(51) B60S 1/40 (2006.01), B60S 1/38 (2006.01)
(54) ADAPTADOR PARA CONECTAR UM ELEMENTO CONECTOR EM UM BRAÇO LIMPADOR, COM UMA LÂMINA LIMPADORA, ESPECIALMENTE EM FORMA DE CONSTRUÇÃO DE HASTE PLANA
(71) Robert Bosch GmbH (DE)
(72) Helmut Depondt
(74) Dannemann ,Siemens, Bigler & Ipanema Moreira
(85) 16/05/2012
(86) PCT EP2010/063918 de 21/09/2010
(87) WO 2011/060979 de 26/05/2011
- (21) **BR 11 2012 011693-2 A2** 1.3
(22) 17/11/2010
(30) 17/11/2009 US 61/261,812
(51) A61K 31/506 (2006.01), A61P 35/00 (2006.01), A61K 9/00 (2006.01)
(54) MÉTODO DE TRATAMENTO DE DOENÇAS PROLIFERATIVAS E DE OUTRAS CONDIÇÕES PATOLÓGICAS MEDIADAS POR ATIVIDADE DE BCR-ABL, C-KIT, DDR1, DDR2 OU PDGF-R QUINASE
(71) Novartis Ag (CH)
(72) Neil Gallagher, Ophelia Yin
(74) Dannemann ,Siemens, Bigler & Ipanema Moreira
(85) 16/05/2012
(86) PCT US10/056926 de 17/11/2010
(87) WO 2011/062927 de 26/05/2011
- (21) **BR 11 2012 011701-7 A2** 1.3
(22) 15/11/2010
(30) 20/11/2009 US 61/262938
(51) B01J 23/22 (2006.01), B01J 35/00 (2006.01), B01J 23/00 (2006.01), C07C 51/265 (2006.01), C07C 63/16 (2006.01)
(54) CATALISADOR EM MULTICAMADA, PROCESSO PARA A OXIDAÇÃO DE O-XILENO EM ANIDRIDO FTÁLICO, USO DE UM CATALISADOR, E, PROCESSO PARA PRODUIR UM CATALISADOR EM MULTICAMADA
(71) Basf SE (DE)
(72) Stefan Altwasser, Jürgen Zühlke, Frank Rosowski, Cornelia Katharina Dobner
(74) Kasznar Leonardos Propriedade Intelectual
(85) 16/05/2012
(86) PCT EP10/067432 de 15/11/2010
(87) WO 2011/061132 de 26/05/2011
- (21) **BR 11 2012 011703-3 A2** 1.3
(22) 25/11/2010
(30) 25/11/2009 IT MI2009A002071
(51) C07D 309/14 (2006.01), C07H 19/056 (2006.01), A61K 31/7012 (2006.01), A61P 31/12 (2006.01)
(54) COMPOSTO, COMPOSIÇÃO FARMACÊUTICA, E, USO DE UM COMPOSTO
(71) Therapicon S.R.L. (IT)
(72) Paolo Alberto Veronesi, Pablo E. A. Rodriguez, ANA MARIA VERONESI, Emanuela Peschechera
(74) Kasznar Leonardos Propriedade Intelectual
(85) 16/05/2012
(86) PCT EP10/068229 de 25/11/2010
(87) WO 2011/064303 de 03/06/2011
- (21) **BR 11 2012 011704-1 A2** 1.3
(22) 17/11/2010
(30) 17/11/2009 GB 0920127.8
(51) C07K 16/00 (2006.01), C07K 19/00 (2006.01)
(54) ANTICORPOS MULTIVALENTES
(71) UCB Pharma S.A. (BE)
(72) David Paul Humphreys, Sam Philip Heywood, Alastair David Griffiths Lawson
(74) LUIZ LEONARDOS & CIA - PROPRIEDADE INTELECTUAL
(85) 16/05/2012
(86) PCT GB10/002120 de 17/11/2010
(87) WO 2011/061492 de 26/05/2011
- (21) **BR 11 2012 011705-0 A2** 1.3
(22) 16/11/2010
(30) 16/11/2009 JP 2009-261215
(51) C08G 18/82 (2006.01), C08G 18/67 (2006.01), C08F 299/06 (2006.01)
(54) MONÔMERO DE (MET) ACRILATO DE URETANO, PROCESSO PARA PRODUIR O MESMO, COMPOSIÇÃO DE MONÔMERO, MATERIAL ÓPTICO, COMPOSIÇÃO FOTOCRÔMICA, E, PRODUTO CURADO FOTOCRÔMICO
(71) Tokuyama Corporation (JP)
(72) Shinobu Izumi, Mitsuyoshi Sando, Junji Takenaka, Junji Momoda
(74) Kasznar Leonardos Propriedade Intelectual
(85) 16/05/2012
(86) PCT JP10/070752 de 16/11/2010
(87) WO 2011/059117 de 19/05/2011
- (21) **BR 11 2012 011706-8 A2** 1.3
(22) 16/11/2010

- (30) 17/11/2009 EP 09 176164.3
(51) B23D 61/18 (2006.01)
(54) CORDA PARA SERRAR
(71) NV Bekaert SA (BE)
(72) Tom Baekelandt, Roland Groenen, Steven Van Der Linden, Peter Persoone
(74) Dannemann, Siemsen, Bigler & Ipanema Moreira.
(85) 16/05/2012
(86) PCT EP10/067527 de 16/11/2010
(87) WO 2011/061166 de 26/05/2011
- (21) **BR 11 2012 011707-6 A2** 1.3
(22) 12/11/2010
(30) 16/11/2009 JO 2009-261381
(51) G07D 11/00 (2006.01)
(54) ALIMENTADOR MODULARIZADO DE DOCUMENTO
(71) Japan Cash Machine Co., LTD. (JP)
(72) Toru Seki, Nobuo Takashima
(74) Dannemann, Siemsen, Bigler & Ipanema Moreira.
(85) 16/05/2012
(86) PCT JP2010/006667 de 12/11/2010
(87) WO 2011/058759 de 19/05/2011
- (21) **BR 11 2012 011708-4 A2** 1.3
(22) 16/10/2010
(30) 17/11/2009 CN 2009 10205951.1
(51) H04B 1/74 (2006.01)
(54) MÉTODO, APARELHO E SISTEMA DE COMUTAÇÃO DE PRONTIDÃO ATIVA
(71) Huawei Technologies Co., LTD. (CN)
(72) Hui Ni, Li Liu, Zhibin Zhao, Changzhi Guo
(74) Dannemann, Siemsen, Bigler & Ipanema Moreira
(85) 16/05/2012
(86) PCT CN2010/077809 de 16/10/2010
(87) WO 2011/060677 de 26/05/2011
- (21) **BR 11 2012 011709-2 A2** 1.3
(22) 10/11/2010
(30) 20/11/2009 FR 09 05588
(51) A44B 18/00 (2006.01), A61F 13/62 (2006.01), B29C 65/02 (2006.01)
(54) PARTE FÊMEA COM ANÉIS COM PELÍCULA E FILAMENTOS ANCORADOS POR TERMORRETRAÇÃO
(71) Aplex (FR)
(72) Jean-Pierre Ducauchuis, Anthony Mahe
(74) Dannemann, Siemsen, Bigler & Ipanema Moreira.
(85) 16/05/2012
(86) PCT FR2010/000750 de 10/11/2010
(87) WO 2011/061416 de 26/05/2011
- (21) **BR 11 2012 011710-6 A2** 1.3
(22) 12/11/2010
(30) 16/11/2009 EP 09382245.0; 27/01/2010 US 61/298,628
(51) C07D 495/20 (2006.01), A61K 31/438 (2006.01), A61P 25/00 (2006.01)
(54) COMPOSTO DE ESPIROPÍPERIDINA COMO ANTAGONISTAS DE RECEPTOR DE ORL-1, SUA COMPOSIÇÃO FARMACÉUTICA E SEU USO
(71) Eli Lilly And Company (US)
(72) Ana Belen Benito Collado, Nuria Diaz Buezo, Alma Maria Jimenez-Aguado, Celia Lafuente Blanco, Maria Angeles Martinez-Grau, Concepcion Pedregal-Tercero, Miguel Angel Toledo Escribano
(74) Dannemann, Siemsen, Bigler & Ipanema Moreira.
(85) 16/05/2012
(86) PCT US2010/056449 de 12/11/2010
(87) WO 2011/060217 de 19/05/2011
- (21) **BR 11 2012 011714-9 A2** 1.3
(22) 15/11/2010
(30) 16/11/2009 EP 09176122.1; 16/11/2009 US 61/261387; 23/11/2009 EP 09176751.7
(51) A61K 8/11 (2006.01)
(54) MÉTODO PARA PROTEGER UM OBJETO CONTRA RADIAÇÃO UV, MÉTODO PARA FABRICAR UM NANOCOMPÓSITO DE ÓXIDO METÁLICO, E, NANOCOMPÓSITO DE ÓXIDO METÁLICO
(71) Basf SE (DE)
(72) Bernd Sachweh, Wieland Koban, Wendel Wohlleben, Wolfgang Peukert, Robin Klupp Taylor, Monica Distaso
(74) Kasznar Leonardos Propriedade Intelectual
(85) 16/05/2012
(86) PCT EP10/067425 de 15/11/2010
(87) WO 2011/058155 de 19/05/2011
- (21) **BR 11 2012 011754-8 A2** 1.3
(22) 30/11/2010
(30) 16/12/2009 JP 2009-285009
(51) F02M 37/10 (2006.01), F02B 65/00 (2006.01), F02B 67/00 (2006.01), F02M 37/00 (2006.01), F02M 37/22 (2006.01)
(54) MOTOR PARA MÁQUINA DE TRABALHO
(71) Makita Corporation (JP)
(72) Hiroshi Tomita
(74) Araripe & Associados
(85) 17/05/2012
(86) PCT JP2010/071403 de 30/11/2010
- (87) WO 2011/074404 de 23/06/2011
- (21) **BR 11 2012 011797-1 A2** 1.3
(22) 29/06/2010
(30) 18/11/2009 DE 10 2009 053 695.7
(51) F16L 37/14 (2006.01)
(54) "DISPOSITIVO DE CONEXÃO"
(71) Mahle International Gmbh (DE)
(72) Gabriel Bundy, Thomas Fallscheer, Thomas Prötzel
(74) Dannemann, Siemsen, Bigler & Ipanema Moreira
(85) 17/05/2012
(86) PCT EP2010/059197 de 29/06/2010
(87) WO 2011/060968 de 26/05/2011
- (21) **BR 11 2012 011800-5 A2** 1.3
(22) 11/11/2010
(30) 20/11/2009 US 12/622,462
(51) A61F 5/445 (2006.01), B32B 27/32 (2006.01)
(54) PELÍCULA ABAFADORA DE RUÍDO
(71) Cryovac, Inc. (US)
(72) Solomon Bekele
(74) Dannemann, Siemsen, Bigler & Ipanema Moreira
(85) 17/05/2012
(86) PCT US2010/056289 de 11/11/2010
(87) WO 2011/062829 de 26/05/2011
- (21) **BR 11 2012 011806-4 A2** 1.3
(22) 20/10/2010
(30) 17/11/2009 JP 2009-261591
(51) C07C 17/10 (2006.01), C07C 21/067 (2006.01), C07C 29/66 (2006.01), C07C 31/36 (2006.01)
(54) MÉTODOS PARA A PRODUÇÃO DE CLORETO DE ALILA E DICLOROIDRINA
(71) Sumitomo Chemical Company, Limited (JP)
(72) Masahiro Kinoshita, Norihito Omoto
(74) Dannemann, Siemsen, Bigler & Ipanema Moreira.
(85) 17/05/2012
(86) PCT JP2010/006215 de 20/10/2010
(87) WO 2011/061892 de 26/05/2011
- (21) **BR 11 2012 011809-9 A2** 1.3
(22) 17/11/2009
(51) B29C 33/40 (2006.01), B29C 33/38 (2006.01), B29C 70/54 (2006.01)
(54) FERRAMENTA DE FORMAÇÃO PARA FORMAR UM ARTIGO E MÉTODO PARA PRODUZIR UMA FERRAMENTA DE FORMAÇÃO
(71) SAAB AB (SE)
(72) Tommy Grankäll, Anders Lundberg, Jan Andersson, Mikael Petersson, Björn Weidmann, Jan Waara, Per Hallander
(74) Dannemann, Siemsen, Bigler & Ipanema Moreira.
(85) 17/05/2012
(86) PCT SE2009/051301 de 17/11/2009
(87) WO 2011/062527 de 26/05/2011
- (21) **BR 11 2012 011811-0 A2** 1.3
(22) 16/11/2010
(30) 18/11/2009 US 12/620,618
(51) F16F 9/34 (2006.01), B60G 13/06 (2006.01), B60G 15/06 (2006.01)
(54) VÁLVULA DE VELOCIDADE PROGRESSIVA
(71) Tenneco Automotive Operating Company Inc. (US)
(72) Rony Vanbrabant, Bert Diels, Jean-Marie Tuts, Vincent Bailly, Kristoff Six
(74) Dannemann, Siemsen, Bigler & Ipanema Moreira.
(85) 17/05/2012
(86) PCT US2010/056838 de 16/11/2010
(87) WO 2011/062899 de 26/05/2011
- (21) **BR 11 2012 011812-9 A2** 1.3
(22) 10/12/2010
(30) 11/12/2009 FR 0958899
(51) G05F 1/67 (2006.01), H02M 7/493 (2007.01)
(54) SISTEMA DE GESTÃO ELETRÔNICA DE CÉLULAS FOTOVOLTAICAS COM LIMITE ADAPTADOS
(71) TOTAL S.A. (FR) , Centre National De La Recherche Scientifique (CNRS) (FR)
(72) Corinne Alonso, Alona Berasategi, Cédric Cabal, Bruno Estivals, Stéphane Petibon, Marc Vermeersch
(74) Dannemann, Siemsen, Bigler & Ipanema Moreira
(85) 17/05/2012
(86) PCT IB2010/055756 de 10/12/2010
(87) WO 2011/070547 de 16/06/2011
- (21) **BR 11 2012 011821-8 A2** 1.3
(22) 02/11/2010
(30) 18/11/2009 AT A 1822/2009
(51) B01D 25/00 (2006.01), C10M 169/00 (2006.01), C10M 169/02 (2006.01), C10M 169/04 (2006.01)
(54) PROCESSO PARA OPERAR UM FILTRO-PRENSA USANDO ÓLEO NÃO MINERAL HIDRÁULICO
(71) Andritz AG (AT)
(72) Franz Denking
(74) Dannemann, Siemsen, Bigler & Ipanema Moreira.

(85) 17/05/2012		(86) PCT AT10/000413 de 02/11/2010		(86) PCT GB10/051995 de 30/11/2010	
(87) WO 2011/060461 de 26/05/2011				(87) WO 2011/067589 de 09/06/2011	
(21) BR 11 2012 011831-5 A2	1.3			(21) BR 11 2012 013164-8 A2	1.3
(22) 15/11/2010				(22) 02/12/2010	
(30) 17/11/2009 DE 10 2009 053 433.4				(30) 02/12/2009 EP PCT/EP2009/066251	
(51) F02M 35/10 (2006.01), F02M 25/06 (2006.01), G01F 1/684 (2006.01), G01F 15/18 (2006.01)				(51) A61K 38/18 (2006.01), A61K 38/30 (2006.01), A61K 38/48 (2006.01), A61K 38/22 (2006.01), A61K 38/19 (2006.01), A61K 31/529 (2006.01)	
(54) SEÇÃO DE COLETOR DE ADMISSÃO E SISTEMA DE ADMISSÃO				(54) COMPOSIÇÕES FARMACÊUTICAS PARA O ESTÍMULO DE CÉLULAS-TRONCO	
(71) Mahle International GMBH (DE)				(71) Cardio 3 Biosciences S.A. (BE)	
(72) Sven Alexander Kaiser, Gerald Combe, Konrad Kohler, Adolf Kremer, Martin Matt, Hans-Werner Schneider				(72) Roland Gordon-Beresford, Vinciane Gaussin, Jean-Pierre Latere Dwan'Lsa, Christian Homsy	
(74) Dannemann, Siemsen, Bigler & Ipanema Moreira.				(74) Dannemann, Siemsen, Bigler & Ipanema Moreira	
(85) 17/05/2012				(85) 31/05/2012	
(86) PCT EP2010/067484 de 15/11/2010				(86) PCT EP10/068700 de 02/12/2010	
(87) WO 2011/061148 de 26/05/2011				(87) WO 2011/067317 de 09/06/2011	
(21) BR 11 2012 011834-0 A2	1.3			(21) BR 11 2012 013166-4 A2	1.3
(22) 21/10/2010				(22) 31/08/2010	
(30) 18/11/2009 DE 10 2009 053 551.9				(30) 02/12/2009 CN 200910194363.2	
(51) A62C 3/07 (2006.01)				(51) G06F 3/023 (2006.01)	
(54) SISTEMA DE EXTINGUIÇÃO DE INCÊNDIO PARA UM VEÍCULO FERROVIÁRIO				(54) MÉTODO E SISTEMA DE ENTRADA DE WUBI	
(71) Fogtec Brandschutz Gmbh & CO. KG (DE)				(71) Tecent Technology (Shenzhen) Company Limited (CN)	
(72) Andreas Volk, Roger Dirksmeier				(72) Jing Zhang, Xin Deng	
(74) Dannemann, Siemsen, Bigler & Ipanema Moreira.				(74) Dannemann, Siemsen, Bigler & Ipanema Moreira	
(85) 17/05/2012				(85) 31/05/2012	
(86) PCT EP10/065868 de 21/10/2010				(86) PCT CN10/076479 de 31/08/2010	
(87) WO 2011/061037 de 26/05/2011				(87) WO 2011/066757 de 09/06/2011	
(21) BR 11 2012 013154-0 A2	1.3			(21) BR 11 2012 013167-2 A2	1.3
(22) 07/12/2010				(22) 23/11/2010	
(30) 17/12/2009 FR 0959113				(30) 01/12/2009 GB 0921067.5	
(51) C07C 409/14 (2006.01)				(51) A01F 15/07 (2006.01)	
(54) PROCESSO DE FABRICAÇÃO DE HIDROPERÓXIDO DE ALQUILA				(54) APARELHO DE LIGAÇÃO PARA UMA MÁQUINA DE ENFARDAMENTO, MÉTODO PARA LIGAR UM FARDO, MÁQUINA E MÉTODO DE ENFARDAMENTO	
(71) RHODIA OPERATIONS (FR)				(71) Kuhn-Geldrop BV (NL)	
(72) PHILIPPE LE PORT, THIERRY MANTE				(72) Van Leonardus Hendirkus Maria Amstel, Henricus Petrus Gerardus Bullens	
(74) PRISCILA PENHA DE BARROS THEREZA				(74) Soerensen Garcia Advogados Associados	
(85) 31/05/2012				(85) 31/05/2012	
(86) PCT EP2010/069031 de 07/12/2010				(86) PCT IB2010/003539 de 23/11/2010	
(87) WO 2011/073053 de 23/06/2011				(87) WO 2011/067681 de 09/06/2011	
(21) BR 11 2012 013158-3 A2	1.3			(21) BR 11 2012 013171-0 A2	1.3
(22) 02/12/2010				(22) 16/11/2010	
(30) 02/12/2009 US 61/265,851				(30) 03/12/2009 DE 10 2009 056 907.3	
(51) C07C 67/08 (2006.01), C07C 51/02 (2006.01), C07C 69/40 (2006.01), C07C 55/10 (2006.01)				(51) F16B 5/06 (2006.01), F16B 37/08 (2006.01)	
(54) MÉTODO DE PRODUÇÃO DE UM ÉSTER ALQUÍLICO DE UM ÁCIDO CARBOXÍLICO E MÉTODO PARA O ISOLAMENTO DE SUCCINATO DE DIETILA				(54) DISPOSITIVO DE FIXAÇÃO E PEÇA ACOPLADORA EQUIPADA COM UM DISPOSITIVO DE FIXAÇÃO	
(71) BOARD OF TRUSTEES OF MICHIGAN STATE UNIVERSITY (US)				(71) A. Raymond ET CIE (FR)	
(72) ALVARO ORJUELA, ABRAHAM YANEZ-MCKAY, CARL LIRA, DENNIS MILLER				(72) Ingo Hauser	
(74) CAROLINA NAKATA				(74) Dannemann, Siemsen, Bigler & Ipanema Moreira	
(85) 31/05/2012				(85) 31/05/2012	
(86) PCT US2010/058787 de 02/12/2010				(86) PCT EP10/067568 de 16/11/2010	
(87) WO 2011/069008 de 09/06/2011				(87) WO 2011/067107 de 09/06/2011	
(21) BR 11 2012 013159-1 A2	1.3			(21) BR 11 2012 013173-7 A2	1.3
(22) 02/12/2010				(22) 05/11/2010	
(30) 02/12/2009 DE 10 2009 056 511.6				(30) 04/12/2009 DE 10 2009 056 752.6	
(51) B60H 3/06 (2006.01)				(51) A61C 13/00 (2006.01), A61C 13/10 (2006.01)	
(54) FILTRO E PROCESSO PARA PRODUZIR UM FILTRO				(54) PRODUÇÃO DE PRÓTESES DENTÁRIAS INDIVIDUAIS POR MEIO DE CAD/CAM E FABRICAÇÃO RÁPIDA/PROTOTIPAGEM RÁPIDA A PARTIR DE DADOS DA MODELAGEM DIGITAL	
(71) Mann+Hummel GMBH (DE)				(71) Heraeus Kulzer GMBH (DE)	
(72) Anton Rabanter				(72) Klaus Ruppert, Mario Beyer	
(74) Dannemann, Siemsen, Bigler & Ipanema Moreira				(74) Dannemann, Siemsen, Bigler & Ipanema Moreira	
(85) 31/05/2012				(85) 31/05/2012	
(86) PCT EP10/068751 de 02/12/2010				(86) PCT EP10/006753 de 05/11/2010	
(87) WO 2011/067342 de 09/06/2011				(87) WO 2011/066895 de 09/06/2011	
(21) BR 11 2012 013160-5 A2	1.3			(21) BR 11 2012 013174-5 A2	1.3
(22) 29/11/2010				(22) 30/11/2010	
(30) 02/12/2009 EP 09 177735.9				(30) 01/12/2009 DE 102009056265.6; 01/04/2010 DE 102010013853.3	
(51) G07F 9/02 (2006.01), G07F 13/02 (2006.01)				(51) E05F 3/22 (2006.01)	
(54) MÁQUINA DE PREPARAÇÃO DE BEBIDAS COM FUNCIONALIDADE DE EMULSÃO AMBIENTE				(54) FECHADURA PARA PORTA COM MEIOS PARA EVITAR UM RETORNO DE MOLLA	
(71) Nestec S.A. (CH)				(71) Dorma GMBH & CO. KG (DE)	
(72) Fabien Ludovic Agon, Marc Delbreil				(72) Volker Bienek, Sabine Wiemann, Thomas Pabst	
(74) Dannemann, Siemsen, Bigler & Ipanema Moreira				(74) Maria Pia Carvalho Guerra	
(85) 31/05/2012				(85) 31/05/2012	
(86) PCT EP10/068360 de 29/11/2010				(86) PCT EP2010/007251 de 30/11/2010	
(87) WO 2011/067188 de 09/06/2011				(87) WO 2011/066944 de 09/06/2011	
(21) BR 11 2012 013161-3 A2	1.3			(21) BR 11 2012 013176-1 A2	1.3
(22) 30/11/2010				(22) 30/11/2010	
(30) 01/12/2009 GB 09 21078.2				(30) 01/12/2009 DE 102009056265.6; 01/04/2010 DE 102010013853.3	
(51) B23K 9/028 (2006.01), B23K 9/167 (2006.01), B23K 9/173 (2006.01), B23K 37/02 (2006.01), F16L 1/12 (2006.01), C21D 9/08 (2006.01), C21D 9/50 (2006.01)				(51) E05F 3/10 (2006.01)	
(54) MÉTODO E APARELHO DE SOLDAGEM DO OLEODUTO				(54) FECHADURA PARA PORTA COM FUNÇÃO DE SOBREPÓSICÃO	
(71) Saipem S.P.A. (IT)				(71) Dorma GMBH & CO. KG (DE)	
(72) Jonathan Bowers				(72) Volker Bienek	
(74) Dannemann, Siemsen, Bigler & Ipanema Moreira				(74) Maria Pia Carvalho Guerra	
(85) 31/05/2012				(85) 31/05/2012	
				(86) PCT EP2010/007255 de 30/11/2010	
				(87) WO 2011/066947 de 09/06/2011	

- (21) **BR 11 2012 013177-0 A2** 1.3
(22) 30/11/2010
(30) 01/12/2009 DE 102009056265.6; 01/04/2010 DE 102010013853.3
(51) E05F 3/10 (2006.01)
(54) FECHADURA PARA PORTA COM ACIONADOR DE CAME
(71) Dorma GMBH & CO. KG (DE)
(72) Volker Bienek, Sabine Wiemann, Thomas Pabst
(74) Maria Pia Carvalho Guerra
(85) 31/05/2012
(86) PCT EP2010/007248 de 30/11/2010
(87) WO 2011/066941 de 09/06/2011
- (21) **BR 11 2012 013178-8 A2** 1.3
(22) 30/11/2010
(30) 01/12/2009 DE 102009056265.6; 01/04/2010 DE 102010013853.3
(51) F16K 31/06 (2006.01)
(54) VÁLVULA DE CONTROLE SOLENOIDAL HIDRÁULICA E FECHADURA PARA PORTA INCLUINDO A VÁLVULA DE CONTROLE SOLENOIDAL HIDRÁULICA.
(71) Dorma GMBH & CO. KG (DE)
(72) Thomas Wildförster
(74) Maria Pia Carvalho Guerra
(85) 31/05/2012
(86) PCT EP2010/007249 de 30/11/2010
(87) WO 2011/066942 de 09/06/2011
- (21) **BR 11 2012 013179-6 A2** 1.3
(22) 30/11/2010
(30) 01/12/2009 DE 102009056265.6; 01/04/2010 DE 102010013853.3
(51) E05F 3/10 (2006.01), E05F 3/22 (2006.01)
(54) FECHADURA PARA PORTA COM MOLA DE FECHADURA ADICIONAL
(71) Dorma GMBH & CO. KG (DE)
(72) Volker Bienek
(74) Maria Pia Carvalho Guerra
(85) 31/05/2012
(86) PCT EP2010/007253 de 30/11/2010
(87) WO 2011/066946 de 09/06/2011
- (21) **BR 11 2012 013180-0 A2** 1.3
(22) 30/11/2010
(30) 01/12/2009 DE 102009056265.6; 01/04/2010 DE 102010013853.3
(51) E05F 3/10 (2006.01), E05F 3/22 (2006.01)
(54) FECHADURA PARA PORTA COM VÁLVULA DE CONTROLE SOLENOIDAL
(71) Dorma GMBH & CO. KG (DE)
(72) Thomas Salutzki, Volker Bienek
(74) Maria Pia Carvalho Guerra
(85) 31/05/2012
(86) PCT EP2010/007250 de 30/11/2010
(87) WO 2011/066943 de 09/06/2011
- (21) **BR 11 2012 013181-8 A2** 1.3
(22) 30/11/2010
(30) 01/12/2009 DE 102009056265.6; 01/04/2010 DE 102010013853.3
(51) E05F 3/10 (2006.01), E05F 3/22 (2006.01)
(54) FECHADURA PARA PORTA
(71) Dorma GMBH & CO. KG (DE)
(72) Thomas Salutzki, Volker Bienek, Thomas Wildförster, Thomas Pabst, Sabine Wiemann
(74) Maria Pia Carvalho Guerra
(85) 31/05/2012
(86) PCT EP2010/007252 de 30/11/2010
(87) WO 2011/066945 de 09/06/2011
- (21) **BR 11 2012 013189-3 A2** 1.3
(22) 19/10/2010
(30) 02/12/2009 FR 09 05813
(51) C25C 3/06 (2006.01), C25C 7/06 (2006.01), C25C 3/22 (2006.01)
(54) PROCESSO DE TROCA DE UM ANODO GASTO E SUPORTE E SISTEMA PARA A ESTOCAGEM TEMPORÁRIA DE UM TAL ANODO GASTO
(71) RioTinto Alcan International Limited (CA)
(72) Maxime Faure, Christian Cloue, John Macleod
(74) Dannemann, Siemsen, Bigler & Ipanema Moreira
(85) 31/05/2012
(86) PCT FR10/000691 de 19/10/2010
(87) WO 2011/067477 de 09/06/2011
- (21) **BR 11 2012 013190-7 A2** 1.3
(22) 17/02/2011
(30) 18/02/2010 JP 2010-033502
(51) C23C 2/06 (2006.01), C23C 2/02 (2006.01), C23C 2/12 (2006.01), C23C 2/16 (2006.01), C23C 2/26 (2006.01), C23C 28/00 (2006.01)
(54) AÇO ESTANHADO A QUENTE E MÉTODO PARA PRODUZIR O MESMO
(71) Nippon Steel & Sumikin Coated Sheet Corporation (JP), Nippon Steel Corporation (JP)
(72) Shiro Fujii, Yoshikazu Yamanaka, Nobuki Shiragaki, Hiroshi Kanai, Nobuyuki Shimoda, Yasuhde Morimoto, Yoshihiro Suemune, Tooru Oohashi
(74) Dannemann, Siemsen, Bigler & Ipanema Moreira
(85) 31/05/2012
- (86) PCT JP11/053426 de 17/02/2011
(87) WO 2011/102434 de 25/08/2011
- (21) **BR 11 2012 013193-1 A2** 1.3
(22) 01/12/2010
(30) 04/12/2009 US 61/266,558
(51) A61K 36/725 (2006.01), A61Q 11/00 (2006.01)
(54) COMPOSIÇÃO ORAL CONTENDO ZIZYPHUS JOAZEIRO E MÉTODOS RELACIONADOS
(71) COLGATE-PALMOLIVE COMPANY (US)
(72) Harsh Mahendra Trivedi, Elizabeth Kelly Gittins
(74) Luiz Leonardos & Cia - Propriedade Intelectual
(85) 31/05/2012
(86) PCT US2010/058468 de 01/12/2010
(87) WO 2011/068815 de 09/06/2011
- (21) **BR 11 2012 013196-6 A2** 1.3
(22) 25/11/2010
(30) 01/12/2009 JP 2009-274001; 21/01/2010 JP 2010-011139
(51) G03B 35/08 (2006.01), G02B 27/22 (2006.01), H04N 5/225 (2006.01), H04N 13/02 (2006.01)
(54) DISPOSITIVO DE FORMAÇÃO DE IMAGEM ESTEREOSCÓPICA
(71) Minoru Inaba (JP)
(72) Minoru Inaba
(74) Kasznar Leonardos Propriedade Intelectual
(85) 31/05/2012
(86) PCT JP2010/071529 de 25/11/2010
(87) WO 2011/068139 de 09/06/2011
- (21) **BR 11 2012 013199-0 A2** 1.3
(22) 13/12/2010
(30) 14/12/2009 EP 09179043.6; 14/12/2009 US 61/286091
(51) C07D 471/20 (2006.01), A61K 31/438 (2006.01), A61P 37/02 (2006.01), A61P 29/00 (2006.01), A61P 9/00 (2006.01), A61P 31/00 (2006.01), A61P 19/08 (2006.01), A61P 25/28 (2006.01), A61P 35/00 (2006.01)
(54) COMPOSTO, COMPOSIÇÃO FARMACÉUTICA, E , USO DE UM COMPOSTO
(71) MSD Oss B.V. (NL)
(72) Tjeerd Andries Barf, Arthur Oubrie, Carsten Schultz-Fademrecht, Eduard Willem Zwart, Niels Hoogenboom, Sander Martijn De Wilde, Allard Kaptein
(74) Kasznar Leonardos Propriedade Intelectual
(85) 31/05/2012
(86) PCT EP2010/069465 de 13/12/2010
(87) WO 2011/073119 de 23/06/2011
- (21) **BR 11 2012 013200-8 A2** 1.3
(22) 08/12/2010
(30) 21/12/2009 EP 09180131.6
(51) C08G 18/22 (2006.01)
(54) MÉTODO PARA FORMAR UM MATERIAL DE URETANO, COMPOSIÇÃO REATIVA, E, MATERIAL DE POLIURETANO
(71) Huntsman International LLC (US)
(72) Rene Alexander Klein, Christina Marinus, Chris Ian Lindsay, Hendrikus Abbenhuis, Jos Wiltling, Gijsbert Gerritsen
(74) Kasznar Leonardos Propriedade Intelectual
(85) 31/05/2012
(86) PCT EP2010/069172 de 08/12/2010
(87) WO 2011/076570 de 30/06/2011
- (21) **BR 11 2012 013202-4 A2** 1.3
(22) 02/12/2010
(30) 04/12/2009 GB 0921293.7
(51) C04B 28/14 (2006.01), C04B 28/16 (2006.01)
(54) MÉTODO PARA PRODUZIR UM PRODUTO DE GESSO RESISTENTE À ÁGUA
(71) BPB Limited (GB)
(72) Robin Daniel Fisher
(74) Kasznar Leonardos Propriedade Intelectual
(85) 31/05/2012
(86) PCT GB2010/052011 de 02/12/2010
(87) WO 2011/067601 de 09/06/2011
- (21) **BR 11 2012 013204-0 A2** 1.3
(22) 03/12/2009
(51) G07C 5/12 (2006.01), G09B 9/05 (2006.01), A01G 23/00 (2006.01)
(54) MÉTODO PARA EXIBIR UMA ÁREA DE TRABALHO, APARELHO, PRODUTO DE PROGRAMA DE COMPUTADOR ARMAZENADO EM UM MEIO LEGÍVEL POR COMPUTADOR E EXECUTÁVEL EM UM DISPOSITIVO DE PROCESSAMENTO DE DADOS, SISTEMA E MÁQUINA FLORESTAL
(71) John Deere Forestry Oy (FI)
(72) Osmo Luoto
(74) Kasznar Leonardos Propriedade Intelectual
(85) 31/05/2012
(86) PCT FI2009/050975 de 03/12/2009
(87) WO 2011/067456 de 09/06/2011
- (21) **BR 11 2012 013206-7 A2** 1.3
(22) 29/11/2010
(30) 02/12/2009 EP 09177741.7

- (51) C08K 5/00 (2006.01), C08K 5/3432 (2006.01), C08L 23/00 (2006.01), C08L 101/00 (2006.01)
(54) COMPOSIÇÃO DE REMOÇÃO DE OXIGÊNIO PARA APLICAÇÃO EM ACONDICIONAMENTO DE ALIMENTOS, ARTIGO, E, USO DA COMPOSIÇÃO DE REMOÇÃO DE OXIGÊNIO
(71) Basf SE (DE)
(72) Edoardo Menozzi, Enrico Galfré, Nazzareno Ruggeri
(74) Kasznar Leonardos Propriedade Intelectual
(85) 31/05/2012
(86) PCT EP2010/068374 de 29/11/2010
(87) WO 2011/067198 de 09/06/2011
- (21) **BR 11 2012 013208-3 A2** 1.3
(22) 03/12/2010
(30) 04/12/2009 EP 09178015.5
(51) C07C 51/235 (2006.01), C07C 53/08 (2006.01), C07C 45/00 (2006.01), C07C 47/06 (2006.01)
(54) PROCESSO PARA A PREPARAÇÃO DE ÁCIDO ACÉTICO
(71) Basf SE (DE)
(72) Sabine Huber, Markus Gitter, Ulrich Cremer
(74) Kasznar Leonardos Propriedade Intelectual
(85) 31/05/2012
(86) PCT EP2010/068793 de 03/12/2010
(87) WO 2011/067363 de 09/06/2011
- (21) **BR 11 2012 013212-1 A2** 1.3
(22) 17/01/2011
(30) 24/02/2010 JP 2010-039413
(51) F01D 25/24 (2006.01), F01D 25/12 (2006.01), F01D 25/26 (2006.01), F02C 7/00 (2006.01), F02C 7/18 (2006.01)
(54) TURBINA A GÁS DE AERONAVE
(71) Mitsubishi Heavy Industries, Ltd. (JP)
(72) Tsuyoshi Kitamura, Shinichiro Masaki
(74) Kasznar Leonardos Propriedade Intelectual
(85) 31/05/2012
(86) PCT JP2011/050662 de 17/01/2011
(87) WO 2011/105132 de 01/09/2011
- (21) **BR 11 2012 013213-0 A2** 1.3
(22) 01/12/2009
(51) F16L 37/138 (2006.01), F16N 3/12 (2006.01)
(54) ACOPLADOR PARA GRAXA MELHORADO
(71) Richard Stillard Gurney (ZA)
(72) Richard Stillard Gurney
(74) Kasznar Leonardos Propriedade Intelectual
(85) 31/05/2012
(86) PCT ZA2009/000106 de 01/12/2009
(87) WO 2011/069172 de 09/06/2011
- (21) **BR 11 2012 013214-8 A2** 1.3
(22) 06/12/2010
(30) 23/12/2009 IT RE2009A000122
(51) F04C 2/08 (2006.01), F04C 2/18 (2006.01)
(54) MÁQUINA HIDRÁULICA DE ENGRANAGENS
(71) Interpump Engineering S.R.L. (IT)
(72) Fulvio Montipo
(74) Kasznar Leonardos Propriedade Intelectual
(85) 31/05/2012
(86) PCT IB2010/003139 de 06/12/2010
(87) WO 2011/077209 de 30/06/2011
- (21) **BR 11 2012 013234-2 A2** 1.3
(22) 01/12/2010
(30) 01/12/2009 US 61/265,483; 24/11/2010 US 12/954,011
(51) H01T 13/20 (2006.01), H01T 13/32 (2006.01)
(54) MATERIAL DE ELETRODO PARA UMA VELA DE IGNIÇÃO
(71) Federal-Mogul Ignition Company (US)
(72) Shuwei Ma, James D. Lykowski
(74) Luiz Leonardos & Cia.
(85) 01/06/2012
(86) PCT US10/058501 de 01/12/2010
(87) WO 2011/068834 de 09/06/2011
- (21) **BR 11 2012 013259-8 A2** 1.3
(22) 06/12/2010
(30) 04/12/2009 US 61/266,775
(51) H04L 12/56 (2006.01), H04L 12/26 (2006.01)
(54) APARELHO, CONJUNTO E MÉTODO DE OPERAÇÃO DE UMA PLURALIDADE DE MEIOS DE ANÁLISE DE LEITURA E ORDENAÇÃO DE PACOTES DE DADOS
(71) Napatech A/S (DK)
(72) Alex Omo Agerholm, Jens Christophersen
(74) Dannemann, Siemsen, Bigler & Ipanema Moreira.
(85) 01/06/2012
(86) PCT EP10/068961 de 06/12/2010
(87) WO 2011/067406 de 09/06/2011
- (21) **BR 11 2012 013262-8 A2** 1.3
(22) 22/11/2010
(30) 01/12/2009 US 61/265,469
(51) A61F 2/16 (2006.01)
(54) LENTE INTRAOCULAR QUE TEM UMA BORDA CONFIGURADA PARA REDUZIR OPACIFICAÇÃO DE CÁPSULA POSTERIOR
(71) Alcon Research, LTD (US)
(72) James Scott, Huong K. Huynh, William Graham, Stephen J. Van Noy
- (74) Dannemann, Siemsen, Bigler & Ipanema Moreira.
(85) 01/06/2012
(86) PCT US10/057646 de 22/11/2010
(87) WO 2011/068709 de 09/06/2011
- (21) **BR 11 2012 013263-6 A2** 1.3
(22) 02/12/2010
(30) 03/12/2009 EP 09 177940.5
(51) A61M 5/315 (2006.01)
(54) DISPOSITIVO DE FORNECIMENTO DE MEDICAMENTO
(71) Sanofi-Aventis Deutschland GMBH (DE)
(72) Michael Helmer, Steffen Raab
(74) Dannemann, Siemsen, Bigler & Ipanema Moreira.
(85) 01/06/2012
(86) PCT EP10/068706 de 02/12/2010
(87) WO 2011/067320 de 09/06/2011
- (21) **BR 11 2012 013265-2 A2** 1.3
(22) 30/11/2010
(30) 01/12/2009 DE 20 2009 015 682.6
(51) B21D 43/10 (2006.01), B21D 43/11 (2006.01), B25J 9/10 (2006.01), B25J 18/02 (2006.01)
(54) DISPOSITIVO TRANSPORTADOR
(71) Kuka Systems GMBH (DE)
(72) Yong-Hak Cho, Thomas Holecek, Matthias Gastl, Thomas Henneke, Sebastian Mocker
(74) Dannemann, Siemsen, Bigler & Ipanema
(85) 01/06/2012
(86) PCT EP10/068555 de 30/11/2010
(87) WO 2011/067260 de 09/06/2011
- (21) **BR 11 2012 013266-0 A2** 1.3
(22) 01/12/2010
(30) 02/12/2009 FR 09 58573
(51) H04L 1/00 (2006.01)
(54) PROCESSO DE TRANSMISSÃO DE UM SINAL NUMÉRICO PARA UM SISTEMA MARCSEMIORTOGONAL COM RELÉ MEIO-DUPLEX, PRODUTO PROGRAMADO E DISPOSITIVO RELÉS CORRESPONDENTES
(71) France Telecom (FR)
(72) Atoosa Hatefi, Raphaël Visoz, Antonie Berthet
(74) Dannemann, Siemsen, Bigler & Ipanema Moreira.
(85) 01/06/2012
(86) PCT FR2010/052583 de 01/12/2010
(87) WO 2011/067534 de 09/06/2011
- (21) **BR 11 2012 013270-9 A2** 1.3
(22) 04/12/2009
(51) H04N 13/00 (2006.01), G06T 15/20 (2011.01)
(54) PROCESSADOR, APARELHO E MÉTODOS ASSOCIADOS
(71) Nokia Corporation (FI)
(72) Pasi Ojala, Radu Ciprian Bilcu
(74) Maria Pia Carvalho Guerra
(85) 01/06/2012
(86) PCT EP2009/008689 de 04/12/2009
(87) WO 2011/066848 de 09/06/2011
- (21) **BR 11 2012 013271-7 A2** 1.3
(22) 30/11/2010
(30) 01/12/2009 JP 2009-273838; 13/01/2010 JP 2010-005367; 13/01/2010 JP 2010-005369; 01/10/2010 JP 2010-224362
(51) B32B 27/28 (2006.01), B32B 27/40 (2006.01)
(54) ESTRUTURA DE MULTICAMADAS E MÉTODO PARA PRODUIR A MESMA
(71) Kuraray Co., LTD. (JP)
(72) Shinji Tai, Hiroshi Kawai, Satoshi Yamakoshi, Kouta Isoyama, Masao Hikasa, Kentaro Yoshida
(74) Dannemann, Siemsen, Bigler & Ipanema Moreira.
(85) 01/06/2012
(86) PCT JP10/071415 de 30/11/2010
(87) WO 2011/068105 de 09/06/2011
- (21) **BR 11 2012 013272-5 A2** 1.3
(22) 03/12/2010
(30) 03/12/2009 BE 2009/0745
(51) C08G 63/82 (2006.01), C08G 63/83 (2006.01)
(54) PROCESSO PARA A POLIMERIZAÇÃO EM MASSA DO LACTÍDEO
(71) Futerro S.A. (BE)
(72) Sabine Sirol
(74) Maria Pia Carvalho Guerra
(85) 01/06/2012
(86) PCT EP2010/068860 de 03/12/2010
(87) WO 2011/067385 de 09/06/2011
- (21) **BR 11 2012 013273-3 A2** 1.3
(22) 02/12/2010
(30) 02/12/2009 DE 102009056431.4
(51) H01R 4/72 (2006.01)
(54) MÉTODO PARA ESTABELECEER UMA CONEXÃO SELADA
(71) Hoffmann & CO., Elektrokohle AG (AT)
(72) Gottfried Kain
(74) Maria Pia Carvalho Guerra
(85) 01/06/2012
(86) PCT EP2010/068683 de 02/12/2010
(87) WO 2011/067310 de 09/06/2011

- (21) **BR 11 2012 013274-1 A2** 1.3
 (22) 02/12/2010
 (30) 02/12/2009 EP 09014932.9
 (51) H02K 49/10 (2006.01)
 (54) ACOPLAMENTO MAGNÉTICO PERMANENTE
 (71) Ringfeder Power-Transmission GMBH (DE)
 (72) Thomas Englert
 (74) Maria Pia Carvalho Guerra
 (85) 01/06/2012
 (86) PCT EP2010/068753 de 02/12/2010
 (87) WO 2011/067344 de 09/06/2011
- (21) **BR 11 2012 013277-6 A2** 1.3
 (22) 12/11/2010
 (30) 01/12/2009 US 12/592,701
 (51) C09J 123/06 (2006.01), C09J 123/08 (2006.01), C09J 123/18 (2006.01), B32B 27/32 (2006.01)
 (54) COMPOSIÇÕES ADESIVAS APERFEIÇADAS
 (71) Equistar Chemicals, LP (US)
 (72) Maged G. Botros, Charles S. Holland
 (74) Dannemann, Siemsen, Bigler & Ipanema Moreira.
 (85) 01/06/2012
 (86) PCT US10/056476 de 12/11/2010
 (87) WO 2011/068655 de 09/06/2011
- (21) **BR 11 2012 013278-4 A2** 1.3
 (22) 16/11/2010
 (30) 01/12/2009 FR 0958657; 04/12/2009 FR 0958656; 10/12/2009 US 61/285,366; 11/12/2009 US 61/285,809
 (51) A61K 8/97 (2006.01), A61Q 13/00 (2006.01), A61Q 15/00 (2006.01), C11B 9/00 (2006.01)
 (54) "PROCESSO DE ADIÇÃO DE FRAGRÂNCIA, KIT E PROCESSO PARA ADICIONAL FRAGRÂNCIA A MATERIAS DE QUERATINA HUMANA"
 (71) L'OREAL (FR)
 (72) VIRGINIE ALBELDA, ISABELLE BARA
 (74) PRISCILA PENHA DE BARROS THEREZA
 (85) 01/06/2012
 (86) PCT EP2010/067560 de 16/11/2010
 (87) WO 2011/067105 de 09/06/2011
- (21) **BR 11 2012 013279-2 A2** 1.3
 (22) 12/11/2010
 (30) 01/12/2009 US 12/592,663
 (51) C09J 123/06 (2006.01), C09J 123/18 (2006.01), B32B 27/32 (2006.01)
 (54) MISTURAS ADESIVAS CONTENDO COPOLÍMERO DE BUTENO
 (71) Equistar Chemicals, LP (US)
 (72) Maged G. Botros, Charles S. Holland
 (74) Dannemann, Siemsen, Bigler & Ipanema Moreira.
 (85) 01/06/2012
 (86) PCT US10/056521 de 12/11/2010
 (87) WO 2011/068657 de 09/06/2011
- (21) **BR 11 2012 013281-4 A2** 1.3
 (22) 16/09/2010
 (30) 04/12/2009 US 12/631,424
 (51) F15B 15/14 (2006.01), E21B 33/06 (2006.01), F03G 7/06 (2006.01)
 (54) ACUMULADOR HIDRÁULICO ACIONADO POR LIGA DE MEMÓRIA DE FORMA
 (71) University OF Houston (US)
 (72) Chris Kocurek, Gangbing Song, David Mcwhorter
 (74) Dannemann, Siemsen, Bigler & Ipanema Moreira.
 (85) 01/06/2012
 (86) PCT US10/049171 de 16/09/2010
 (87) WO 2011/068580 de 09/06/2011
- (21) **BR 11 2012 013282-2 A2** 1.3
 (22) 11/11/2010
 (30) 04/12/2009 JP 2009-276878
 (51) F02D 41/00 (2006.01), F02D 35/02 (2006.01), F02D 41/14 (2006.01)
 (54) SISTEMA DE DETERMINAÇÃO DE PROPRIEDADE DE COMBUSTÍVEL PARA MOTOR DE COMBUSTÃO INTERNA
 (71) Toyota Jidosha Kabushiki Kaisha (JP)
 (72) Ryoji Nishiumi
 (74) Dannemann, Siemsen, Bigler & Ipanema Moreira.
 (85) 01/06/2012
 (86) PCT IB10/002876 de 11/11/2010
 (87) WO 2011/067643 de 09/06/2011
- (21) **BR 11 2012 013285-7 A2** 1.3
 (22) 30/11/2010
 (30) 02/12/2009 US 61/265,934
 (51) C08F 4/651 (2006.01), C08F 110/06 (2006.01), C07C 68/02 (2006.01), C07C 69/96 (2006.01), B01J 31/02 (2006.01), C08F 4/646 (2006.01)
 (54) COMPONENTE CATALISADOR SÓLIDO INSOLÚVEL EM HIDROCARBONETO, MÉTODO PARA POLIMERIZAR UMA OLEFINA E COMPOSTO
 (71) DOW GLOBAL TECHNOLOGIES LLC (US)
 (72) TAK W. LEUNG, TAO TAO, KUANQIANG GAO, JOSEPH N. COALTER III
 (74) ANTONIO MAURICIO PEDRAS ARNAUD
 (85) 01/06/2012
- (86) PCT US2010/058273 de 30/11/2010
 (87) WO 2011/068775 de 09/06/2011
- (21) **BR 11 2012 013286-5 A2** 1.3
 (22) 30/11/2010
 (30) 02/12/2009 US 61/265,931
 (51) C08F 4/651 (2006.01), C08F 110/06 (2006.01), C07C 68/02 (2006.01), C07C 69/96 (2006.01), B01J 31/02 (2006.01), C08F 4/646 (2006.01)
 (54) COMPONENTE CATALISADOR SÓLIDO INSOLÚVEL EM HIDROCARBONETO PARA POLIMERIZAR UMA OLEFINA E COMPOSTO
 (71) DOW GLOBAL TECHNOLOGIES LLC (US)
 (72) JOSEPH N. COALTER III, TAK W. LEUNG, TAO TAO, KUANQIANG GAO
 (74) ANTONIO MAURICIO PEDRAS ARNAUD
 (85) 01/06/2012
 (86) PCT US2010/058262 de 30/11/2010
 (87) WO 2011/068770 de 09/06/2011
- (21) **BR 11 2012 013290-3 A2** 1.3
 (22) 02/12/2010
 (30) 08/12/2009 US 09509464
 (51) B60K 15/077 (2006.01), F02M 37/02 (2006.01)
 (54) ARRANJO PARA FORNECIMENTO DE COMBUSTÍVEL PARA UM MOTOR
 (71) SCANIA CV AB (SE)
 (72) HENRIK FAGERHOF
 (74) CARINA S RODRIGUES
 (85) 01/06/2012
 (86) PCT SE2010/051330 de 02/12/2010
 (87) WO 2011/071440 de 16/06/2011
- (21) **BR 11 2012 013302-0 A2** 1.3
 (22) 30/11/2010
 (30) 01/12/2009 IT MI2009A002110
 (51) C07C 215/46 (2006.01), C07C 215/54 (2006.01), C07C 213/00 (2006.01), C07C 211/44 (2006.01), C07C 209/36 (2006.01)
 (54) NOVO PROCESSO PARA A PREPARAÇÃO DE TAPENDATOL E SEUS INTERMEDIÁRIOS
 (71) EUTICALS SPA (IT)
 (72) Guiseppe Motta, Domenico Vergani, Giorgio Bertolini
 (74) DI BLASI, PARENTE & ASS. PROP. IND. LTDA
 (85) 01/06/2012
 (86) PCT IB10/055499 de 30/11/2010
 (87) WO 2011/067714 de 09/06/2011
- (21) **BR 11 2012 013303-9 A2** 1.3
 (22) 03/12/2010
 (30) 04/12/2009 US 61/266,705; 29/04/2010 US 61/329,410
 (51) A61K 38/00 (2006.01), A61K 38/14 (2006.01), A61P 9/10 (2006.01)
 (54) COMPOSIÇÕES FARMACÊUTICAS E RESPECTIVOS USOS
 (71) Euclid Systems Corporation (US)
 (72) Dale P. Devore, Bruce H. Dewoolfson, Vance Thompson
 (74) Hugo Silva & Maldonado - Prop. Intelectual
 (85) 01/06/2012
 (86) PCT US10/058856 de 03/12/2010
 (87) WO 2011/069046 de 09/06/2011
- (21) **BR 11 2012 013304-7 A2** 1.3
 (22) 09/11/2010
 (30) 04/12/2009 US 61/283,488; 08/11/2010 US 12/941.186
 (51) B23C 5/26 (2006.01)
 (54) APARELHAGEM DE ÁRVORE PARA RECEBER E ACIONAR UM PORTA-FERRAMENTA
 (71) Precision Drive Systems, LLC (US)
 (72) Timothy Andrew Fry, Axel Begemann, Malte Schnepel, James Allen Mckinney, Douglas Alan Gholson
 (74) Flávia Salim Lopes
 (85) 01/06/2012
 (86) PCT US2010/055891 de 09/11/2010
 (87) WO 2011/068637 de 09/06/2011
- (21) **BR 11 2012 013305-5 A2** 1.3
 (22) 14/12/2010
 (30) 16/12/2009 US 61/287,129
 (51) C07K 1/12 (2006.01), C08G 69/10 (2006.01)
 (54) PROCESSOS PARA A PREPARAÇÃO DE ÁCIDO POLIPLUTÂMICO
 (71) Nitto Denko Corporation (JP)
 (72) Hai Wang, Wendy Dianne Taylor
 (74) HUGO SILVA & MALDONADO PROPRIEDADE INTELECTUAL
 (85) 01/06/2012
 (86) PCT US10/060327 de 14/12/2010
 (87) WO 2011/075483 de 23/06/2011
- (21) **BR 11 2012 013306-3 A2** 1.3
 (22) 28/04/2011
 (30) 28/04/2010 CN 201010163406.3
 (51) G01L 19/00 (2006.01), G01L 19/04 (2006.01), G01L 19/12 (2006.01)
 (54) MÉTODO E APARELHO PARA COMUTAR SINAIS DE FALA OU DE ÁUDIO
 (71) Huawei Technologies CO., LTD. (CN)
 (72) Zexin Liu, Lei Miao, Chen Hu, Wenhai Wu, Yue Lang, Qinz Zhang

(74) Flávia Salim Lopes (85) 01/06/2012 (86) PCT CN2011/073479 de 28/04/2011 (87) WO 2011/134415 de 03/11/2011		(74) BHERING ADVOGADOS (85) 01/06/2012 (86) PCT EP2011/050775 de 20/01/2011 (87) WO 2011/089191 de 28/07/2011	
(21) BR 11 2012 013310-1 A2 (22) 30/11/2010 (30) 02/12/2009 BE 2009/0787 (51) F04C 29/04 (2006.01), F04D 27/02 (2006.01), F04D 29/58 (2006.01), F04C 28/00 (2006.01), F24D 11/00 (2006.01), F24J 3/00 (2006.01) (54) MÉTODO PARA CONTROLAR UM DISPOSITIVO COMPOSTO E DISPOSITIVO COMPOSTO ONDE TAL MÉTODO É APLICADO (71) Atlas Copco Airpower, Naamloze Vennootschap (BE) (72) Kristof Pascal Hubin, Kris Van Campfort (74) Flávia Salim Lopes (85) 01/06/2012 (86) PCT BE2010/000081 de 30/11/2010 (87) WO 2011/066629 de 09/06/2011	1.3	(21) BR 11 2012 013319-5 A2 (22) 26/11/2010 (30) 01/12/2009 EP 09177653.4 (51) C07D 471/10 (2006.01), A61K 31/438 (2006.01), A61P 3/00 (2006.01), A61P 3/10 (2006.01) (54) DERIVADOS ESPIRO AZACÍCLICOS (71) F. Hoffmann-La Roche AG (T) (CH) (72) Jean Ackermann, Aurelia Conte, Daniel Hunziker, Werner Neidhart, Matthias Nettekoven, Tanja Schulz-Gasch, Stanley Weatherimer (74) Vieira De Mello Advogados (85) 01/06/2012 (86) PCT EP2010/068265 de 26/11/2010 (87) WO 2011/067166 de 09/06/2011	1.3
(21) BR 11 2012 013313-6 A2 (22) 24/11/2010 (30) 01/12/2009 FR 0958553 (51) C01B 3/48 (2006.01) (54) REATOR CATALÍTICO INCLUINDO UMA ESTRUTURA CATALÍTICA CELULAR E PELO MENOS UM ELEMENTO ESTRUTURAL (71) L'AIR LIQUIDE, SOCIÉTÉ ANONYME POUR L'ETUDE ET L'EXPLOITATION DES PROCEDES GEORGES CLAUDE (FR) (72) Pascal Del-Gallo, Daniel Gary, Aude Cuni, Mathieu Cornillac (74) Flávia Salim Lopes (85) 01/06/2012 (86) PCT FR2010/052501 de 24/11/2010 (87) WO 2011/067506 de 09/06/2011	1.3	(21) BR 11 2012 013326-8 A2 (22) 02/12/2010 (30) 03/12/2009 IT To2009A000952 (51) A21B 5/02 (2006.01), A21D 13/00 (2006.01) (54) UM PROCESSO E APARELHO PARA PRODUIR PRODUTOS DE PADARIA NA FORMA DE MEIAS-CONCHAS (71) Soremartec S.A. (BE) (72) Enrico Bartolucci, Rino Durio (74) Ana Cristina Almeida Müller Wegmann (85) 01/06/2012 (86) PCT IB2010/055548 de 02/12/2010 (87) WO 2011/067733 de 09/06/2011	1.3
(21) BR 11 2012 013314-4 A2 (22) 20/12/2010 (30) 21/12/2009 EP 09180074.8; 05/01/2010 US 61/292,184 (51) B41M 7/00 (2006.01) (54) MÉTODO DE IMPRESSÃO A JATO DE TINTA DE PASSAGEM ÚNICA (71) Agfa Graphics NV (BE) (72) Stefaan De Meutter, Peter Bracke, David Tilemans, Joris Van Garsse, Geert Van Dyck (74) Vieira de Mello Advogados (85) 01/06/2012 (86) PCT EP2010/070180 de 20/12/2010 (87) WO 2011/076703 de 30/06/2011	1.3	(21) BR 11 2012 013329-2 A2 (22) 01/12/2010 (30) 04/12/2009 US 61/266,570 (51) A61K 36/185 (2006.01), A61Q 11/00 (2006.01) (54) COMPOSIÇÃO ORAL E MÉTODO PARA O TRATAMENTO DE UMA DOENÇA OU CONDIÇÃO DO TECIDO MOLE DA CAVIDADE ORAL (71) Colgate-Palmolive Company (US) (72) Harsh M. Trivedi, Elizabeth K. Gittins (74) Luiz Leonardos & Cia - Propriedade Intelectual (85) 01/06/2012 (86) PCT US2010/058466 de 01/12/2010 (87) WO 2011/068813 de 09/06/2011	1.3
(21) BR 11 2012 013315-2 A2 (22) 30/11/2010 (30) 02/12/2009 EP 09177725.0 (51) A61F 13/15 (2006.01), B05C 1/08 (2006.01), A61F 15/00 (2006.01) (54) APARELHO E MÉTODO PARA TRANSFERIR MATERIAL EM PARTÍCULAS. (71) The Procter & Gamble Company (US) (72) Hans Adolf Jackels, Harald H. Hunderof, Siegfried Link (74) Vieira de Mello Advogados (85) 01/06/2012 (86) PCT US2010/058259 de 30/11/2010 (87) WO 2011/068768 de 09/06/2011	1.3	(21) BR 11 2012 013331-4 A2 (22) 04/12/2009 (51) A61K 8/02 (2006.01), A61K 8/00 (2006.01), A61Q 11/00 (2006.01) (54) PELÍCULAS SOLÚVEIS CONTENDO ELEVADAS CONCENTRAÇÕES DE TENSOATIVOS NÃO IÔNICOS TAIS COMO POLISSORBATOS PARA MELHORAR AS ALTAS CARGAS SÓLIDAS (71) Colgate-Palmolive Company (US) (72) Melissa Martinetti, Rajan Jabbal (74) Luiz Leonardos & Cia - Propriedade Intelectual (85) 01/06/2012 (86) PCT US2009/066727 de 04/12/2009 (87) WO 2011/068513 de 09/06/2011	1.3
(21) BR 11 2012 013316-0 A2 (22) 03/12/2010 (30) 08/12/2009 EP 09178250.8 (51) C04B 40/00 (2006.01) (54) ADITIVO PARA AGENTES DE LIGAÇÃO MINERAL TENDO POTENCIAL REDUZIDO DE DESCOLORAÇÃO MARROM (71) Sika Technology AG (CH) (72) Dieter Honert, Thomas Heller (74) BHERING ADVOGADOS (85) 01/06/2012 (86) PCT EP2010/068870 de 03/12/2010 (87) WO 2011/069919 de 16/06/2011	1.3	(21) BR 11 2012 013332-2 A2 (22) 28/05/2010 (30) 01/12/2009 CN 200910249722.X; 15/01/2010 CN 201010000737.5 (51) C02F 11/02 (2006.01), C02F 3/30 (2006.01), C02F 3/12 (2006.01) (54) MÉTODO E APARELHO PARA TRATAMENTO DE LODO E USO DOS MESMOS EM TRATAMENTO BIOLÓGICO DE ESGOTO. (71) Jinmin Li (CN), Dayong Li (CN), Liankui Zhou (CN) (72) Jinmin Li, Dayong Li, Liankui Zhou (74) Guilherme de Mattos Abrantes (85) 01/06/2012 (86) PCT CN2010/073333 de 28/05/2010 (87) WO 2011/066736 de 09/06/2011	1.3
(21) BR 11 2012 013317-9 A2 (22) 13/12/2010 (30) 14/12/2009 US 61/286,125 (51) G09F 3/02 (2006.01), D03D 1/00 (2006.01), D03J 1/08 (2006.01), D06H 7/22 (2006.01) (54) ETIQUETA E MÉTODO PARA FABRICAÇÃO DA MESMA A PARTIR DE MATERIAL RECICLADO (71) Avery Dennison Corporation (US) (72) Zachary Webb, George Hoffman, Harry Meredith (74) Vieira de Mello Advogados (85) 01/06/2012 (86) PCT US2010/059997 de 13/12/2010 (87) WO 2011/081858 de 07/07/2011	1.3	(21) BR 11 2012 013333-0 A2 (22) 30/11/2010 (30) 03/12/2009 EP 09177959.5 (51) C07C 17/02 (2006.01), C07C 17/156 (2006.01), C07C 17/25 (2006.01), C07C 17/383 (2006.01), C07C 17/389 (2006.01), C07C 19/045 (2006.01), C07C 21/06 (2006.01) (54) PROCESSO PARA A FABRICAÇÃO DE PELO MENOS UM COMPOSTO DERIVADO DE ETILENO (71) Solvay SA (BE) (72) ANDRÉ PETITJEAN, Massimo Giansante, Dominique Balthasart, Michel Lempereur, Joachim Kötter, Hans-Dieter Winkler, Peter Mews (74) Luiz Leonardos & Cia - Propriedade Intelectual (85) 01/06/2012 (86) PCT EP2010/068478 de 30/11/2010 (87) WO 2011/067231 de 09/06/2011	1.3
(21) BR 11 2012 013318-7 A2 (22) 20/01/2011 (30) 22/01/2010 DE 102010001120.7 (51) B65D 41/34 (2006.01), B65D 55/02 (2006.01), B41J 3/407 (2006.01) (54) FECHO DE RECIPIENTE IMPRESSO NA FORMA DE UMA TAMPA E MÉTODO DE IMPRESSÃO SOBRE FECHOS DE RECIPIENTE SOB A FORMA DE UMA TAMPA (71) Bericap GMBH & Co. KG (DE) (72) Günter Krautkrämer	1.3	(21) BR 11 2012 013336-5 A2 (22) 01/12/2010 (30) 01/12/2009 CN 200910249722.X; 15/01/2010 CN 201010000737.5 (51) C02F 3/12 (2006.01), C02F 3/30 (2006.01) (54) MÉTODO DE PRÉ-TRATAMENTO DE ÁGUA DE DESPEJO E MÉTODO DE TRATAMENTO DE ESGOTO UTILIZANDO O MÉTODO DE PRÉ-TRATAMENTO (71) Jinmin Li (CN), LIANKUI ZHOU (CN), DSYONG LI (CN)	1.3

- (72) Jinmin Li, Liankui Zhou, Dayong Li
(74) Guilherme de Mattos Abrantes
(85) 01/06/2012
(86) PCT CN2010/079323 de 01/12/2010
(87) WO 2011/066790 de 09/06/2011
- (21) **BR 11 2012 013337-3 A2** 1.3
(22) 04/12/2009
(51) A61K 8/60 (2006.01), A61K 8/66 (2006.01), A61Q 11/00 (2006.01)
(54) COMPOSIÇÕES DE BRANQUEAMENTO DE DENTIFRÍCIO DE UM SÓ TUBO NÃO AQUOSAS, E MÉTODOS DE USO E PRODUÇÃO DAS MESMAS
(71) Colgate-Palmolive Company (US)
(72) Suman K. Chopra., Lynette Zaidel, Sayed Ibrahim, Leonora Leigh, Michael Prencipe
(74) Luiz Leonardos & Cia - Propriedade Intelectual
(85) 01/06/2012
(86) PCT US2009/066737 de 04/12/2009
(87) WO 2011/068514 de 09/06/2011
- (21) **BR 11 2012 013338-1 A2** 1.3
(22) 01/06/2010
(30) 02/12/2009 US 12/629.297
(51) G02C 3/00 (2006.01)
(54) ARTIGO OCULAR EXPANSÍVEL COM PONTE DE ENCAIXE CONJUNTO
(71) Ron Lando (US)
(72) Ron Lando
(74) Guilherme de Mattos Abrantes
(85) 01/06/2012
(86) PCT US2010/036830 de 01/06/2010
(87) WO 2011/068559 de 09/06/2011
- (21) **BR 11 2012 013339-0 A2** 1.3
(22) 24/11/2010
(30) 02/12/2009 IT MI2009 A 002130
(51) B65C 9/18 (2006.01)
(54) MÁQUINA DE ETIQUETAGEM PARA ETIQUETAS IMPRESSAS EM PELÍCULA CONTÍNUA
(71) P.E. Labellers S.P.A. (IT)
(72) Mario Ballarotti
(74) Luiz Leonardos & Cia - Propriedade Intelectual
(85) 01/06/2012
(86) PCT EP2010/068152 de 24/11/2010
(87) WO 2011/067147 de 09/06/2011
- (21) **BR 11 2012 013340-3 A2** 1.3
(22) 30/11/2010
(30) 01/12/2009 US 61/265,562; 04/06/2010 US 61/351,465
(51) A61M 5/00 (2006.01)
(54) CANETA DE INJEÇÃO COM REFLUXO DE MEDIÇÃO E CONTROLE DE ÚLTIMA DOSE
(71) Becton, Dickinson and Company (US)
(72) Richard Cronenberg, Michael Quinn, Haiming Wu
(74) Guilherme de Mattos Abrantes
(85) 01/06/2012
(86) PCT US2010/003059 de 30/11/2010
(87) WO 2011/068531 de 09/06/2011
- (21) **BR 11 2012 013341-1 A2** 1.3
(22) 24/11/2010
(30) 01/12/2009 FR 09/05805
(51) C03C 15/00 (2006.01), C03C 14/00 (2006.01), C03C 21/00 (2006.01)
(54) PROCESSO DE ESTRUTURAÇÃO DE SUPERFÍCIE POR ABRASÃO IÔNICA, SUPERFÍCIE ESTRUTURADA E UTILIZAÇÕES
(71) Saint-Gobain Glass France (FR)
(72) Elin Sondergard, Sébastien Le Roy, Alban Letailleur, Etienne Barthel, Constance Magne
(74) Luiz Leonardos & Cia - Propriedade Intelectual
(85) 01/06/2012
(86) PCT FR2010/052507 de 24/11/2010
(87) WO 2011/067511 de 09/06/2011
- (21) **BR 11 2012 013342-0 A2** 1.3
(22) 24/11/2010
(30) 01/12/2009 US 12/628.676
(51) D06M 15/564 (2006.01), D06M 15/568 (2006.01), D06M 15/572 (2006.01), F16G 1/28 (2006.01), F16G 5/20 (2006.01), C08J 5/04 (2006.01), C09J 175/00 (2006.01), C08G 18/10 (2006.01), C08G 18/12 (2006.01), C08G 18/30 (2006.01), C08G 18/32 (2006.01), C09J 175/02 (2006.01)
(54) TRATAMENTO DE FIO DE POLIUREIA-URETANO PARA CORREIA DE TRANSMISSÃO DE ENERGIA E CORREIA
(71) The Gates Corporation (US)
(72) Joseph R. Duke JR, John Graeme Knox
(74) Guilherme de Mattos Abrantes
(85) 01/06/2012
(86) PCT US2010/057943 de 24/11/2010
(87) WO 2011/068729 de 09/06/2011
- (21) **BR 11 2012 013343-8 A2** 1.3
(22) 24/11/2010
(30) 01/12/2009 FR 09/05804
- (51) C03C 15/00 (2006.01), C03C 14/00 (2006.01), C03C 21/00 (2006.01)
(54) MÉTODO PARA ESTRUTURAR UMA SUPERFÍCIE POR MEIOS DE GRAVAÇÃO POR RAIOS DE ÍON REATIVO, SUPERFÍCIE ESTRUTURADA E USOS
(71) Saint-Gobain Glass France (FR)
(72) Elin Sondergard, Sébastien Le Roy, Alban Letailleur, Constance Magne
(74) Luiz Leonardos & Cia - Propriedade Intelectual
(85) 01/06/2012
(86) PCT FR2010/052508 de 24/11/2010
(87) WO 2011/067512 de 09/06/2011
- (21) **BR 11 2012 013345-4 A2** 1.3
(22) 01/12/2010
(30) 04/12/2009 US 61/266.700
(51) A61K 8/97 (2006.01), A61Q 11/00 (2006.01)
(54) COMPOSIÇÕES ORAIS CONTENDO UMA COMBINAÇÃO DE EXTRATOS NATURAIS E MÉTODOS RELACIONADOS
(71) Colgate-Palmolive Company (US)
(72) Harsh M. Trivedi, Elizabeth K. Gittins
(74) Luiz Leonardos & Cia. - Propriedade Intelectual
(85) 01/06/2012
(86) PCT US2010/058464 de 01/12/2010
(87) WO 2011/068812 de 09/06/2011
- (21) **BR 11 2012 013346-2 A2** 1.3
(22) 23/11/2010
(30) 02/12/2009 US 61/266.000
(51) B24D 3/00 (2006.01), B24D 3/34 (2006.01), C09C 1/68 (2006.01), C09K 3/14 (2006.01)
(54) PARTÍCULAS ABRASIVAS COM FORMATO DUPLAMENTE AFUNILADO
(71) 3M Innovative Properties Company (US)
(72) Negus B. Adefris, Ehrich J. Braunschweig, Steven J. Keipert
(74) Guilherme de Mattos Abrantes
(85) 01/06/2012
(86) PCT US2010/057713 de 23/11/2010
(87) WO 2011/068714 de 09/06/2011
- (21) **BR 11 2012 013347-0 A2** 1.3
(22) 05/11/2010
(30) 03/12/2009 US 12/629,937
(51) G06Q 20/00 (2006.01)
(54) SISTEMA E PROCESSO PARA APROVAÇÃO DE TRANSAÇÕES
(71) Osocad Remote Limited Liability Company (US)
(72) Robert W. Peterson
(74) Guilherme de Mattos Abrantes
(85) 01/06/2012
(86) PCT US2010/055620 de 05/11/2010
(87) WO 2011/068624 de 09/06/2011
- (21) **BR 11 2012 013355-1 A2** 1.3
(22) 14/12/2009
(51) B66B 1/14 (2006.01), B66B 1/36 (2006.01), B66B 5/00 (2006.01)
(54) MÉTODO DE CONTROLAR ACESSO A PISOS DENTRO DE UM EDIFÍCIO POR MEIO DE ELEVADORES, E, SISTEMA DE SEGURANÇA PARA ELEVADOR
(71) Otis Elevator Company (US)
(72) Michael P. Flynn, Gary Pisarsky
(74) Kasznar Leonardos Propriedade Intelectual
(85) 01/06/2012
(86) PCT US2009/067899 de 14/12/2009
(87) WO 2011/075115 de 23/06/2011
- (21) **BR 11 2012 013356-0 A2** 1.3
(22) 25/05/2010
(30) 03/12/2009 JP 2009-275801
(51) C23G 1/08 (2006.01), B08B 3/08 (2006.01), B08B 3/10 (2006.01), B08B 3/12 (2006.01)
(54) MÉTODO DE DECAPAGEM E SISTEMA DE DECAPAGEM DE CHAPA DE AÇO
(71) Nippon Steel Corporation (JP)
(72) Takumi Nishimoto, Kenichi Uemura
(74) Dannemann, Siemsen, Bigler & Ipanema Moreira
(85) 01/06/2012
(86) PCT JP2010/059167 de 25/05/2010
(87) WO 2011/067955 de 09/06/2011
- (21) **BR 11 2012 013357-8 A2** 1.3
(22) 06/12/2010
(30) 04/12/2009 US 61/266,811
(51) H04L 12/56 (2006.01)
(54) CONJUNTO PARA RECEBER E ENCAMINHAR PACOTES DE DADOS, APARELHO PARA RECEBER E ARMAZENAR DADOS PARA USO NO CONJUNTO E MÉTODO PARA OPERAR O CONJUNTO
(71) Napatech A/S (DK)
(72) Peter Korgner
(74) Dannemann, Siemsen, Bigler & Ipanema Moreira
(85) 01/06/2012
(86) PCT EP2010/068967 de 06/12/2010

(87) WO 2011/067409 de 09/06/2011		(74) Kasznar Leonardos Propriedade Intelectual	
(21) BR 11 2012 013358-6 A2	1.3	(85) 01/06/2012	
(22) 02/12/2010		(86) PCT GB10/002222 de 03/12/2010	
(30) 01/12/2009 GB 0920986.7		(87) WO 2011/067571 de 09/06/2011	
(51) A61N 5/06 (2006.01)		(21) BR 11 2012 013366-7 A2	1.3
(54) APARELHO EMISSOR DE LUZ PARA USO EM TRATAMENTO TERAPÊUTICO E/OU COSMÉTICO, MÉTODO PARA REALIZAR UM TRATAMENTO TERAPÊUTICO E/OU COSMÉTICO, E, USO DE UM APARELHO		(22) 30/11/2010	
(71) Ambicare Health Limited (GB)		(30) 02/12/2009 EP 09 177744.1	
(72) Andrew Mcneill		(51) G07F 13/06 (2006.01), G07F 9/02 (2006.01)	
(74) Kasznar Leonardos Propriedade Intelectual		(54) MÁQUINA DE PREPARO DE BEBIDAS COMPREENDENDO UMA FUNCIONALIDADE ESTENDIDA DE ASSESSORIA AO USUÁRIO	
(85) 01/06/2012		(71) Nestec S.A (CH)	
(86) PCT GB10/052014 de 02/12/2010		(72) Marc Delbreil, Fabien Ludovic Agon	
(87) WO 2011/067603 de 09/06/2011		(74) Dannemann ,Siemsen, Bigler & Ipanema Moreira	
(21) BR 11 2012 013359-4 A2	1.3	(85) 01/06/2012	
(22) 09/08/2010		(86) PCT EP10/068473 de 30/11/2010	
(30) 04/12/2009 JP 2009-276235		(87) WO 2011/067227 de 09/06/2011	
(51) G02F 1/1368 (2006.01), G02F 1/1343 (2006.01)		(21) BR 11 2012 013369-1 A2	1.3
(54) DISPOSITIVO DE VISOR DE CRISTAL LÍQUIDO		(22) 29/11/2010	
(71) Sharp Kabushiki Kaisha (JP)		(30) 02/12/2009 FR 09 58585	
(72) Masahiro Yoshida, Isao Ogasawara, Satoshi Horiuchi, Takaharu Yamada		(51) B64C 29/00 (2006.01), B64C 3/00 (2006.01)	
(74) Dannemann, Siemsen, Bigler & Ipanema Moreira		(54) DISPOSITIVO DE SUSTENÇÃO E PROPULSÃO E AERÓDINO EQUIPADO COM ESSE DISPOSITIVO	
(85) 01/06/2012		(71) Jean-Michel Simon (FR)	
(86) PCT JP2010/063475 de 09/08/2010		(72) Jean-Michel Simon	
(87) WO 2011/067963 de 09/06/2011		(74) Dannemann, Siemsen, Bigler & Ipanema Moreira	
(21) BR 11 2012 013361-6 A2	1.3	(85) 01/06/2012	
(22) 30/11/2010		(86) PCT FR2010/052564 de 29/11/2010	
(30) 01/12/2009 JP 2010-273838; 01/10/2010 JP 2010-224381		(87) WO 2011/067527 de 09/06/2011	
(51) B32B 27/28 (2006.01), B32B 27/40 (2006.01)		(21) BR 11 2012 013370-5 A2	1.3
(54) REVESTIMENTO INTERNO PARA PNEU PNEUMÁTICO E MÉTODO PARA PRODUÇÃO DO MESMO		(22) 29/11/2010	
(71) Kuraray Co., LTD. (JP) , BRIDGESTONE CORPORATION (JP)		(30) 02/12/2009 EP 09 177739.1	
(72) Shinji Tai, Hiroshi Kawai, Satoshi Yamakoshi, Kouta Isoyama, Masao Hikasa, Yuwa Takahashi, Hideki Kitano, Tetsuo Amamoto, Takatsugu Tanaka		(51) A47J 31/40 (2006.01)	
(74) Dannemann, Siemsen, Bigler & Ipanema Moreira		(54) MÁQUINA DE PREPARAÇÃO DE BEBIDA COM FUNCIONALIDADE DE COMPRA VIRTUAL.	
(85) 01/06/2012		(71) Nestec S.A. (CH)	
(86) PCT JP2010/071413 de 30/11/2010		(72) Alfred Yoakim, Fabien Ludovic Agon	
(87) WO 2011/068104 de 09/06/2011		(74) Dannemann, Siemsen, Bigler & Ipanema Moreira	
(21) BR 11 2012 013362-4 A2	1.3	(85) 01/06/2012	
(22) 01/12/2010		(86) PCT EP2010/068364 de 29/11/2010	
(30) 04/12/2009 DK PA 2009 01281; 23/03/2010 US 61/316565		(87) WO 2011/067191 de 09/06/2011	
(51) G02B 21/36 (2006.01), G01B 9/04 (2006.01), G01N 21/00 (2006.01)		(21) BR 11 2012 013372-1 A2	1.3
(54) SISTEMA PARA A DETERMINAÇÃO DE UM VALOR PARA PELO MENOS UM PARÂMETRO QUE DESCREVE A ATIVIDADE MICROBIANA DE ORGANISMOS BIOLÓGICOS INDIVIDUAIS EM UMA AMOSTRA DE LÍQUIDO, E, MÉTODO PARA A DETERMINAÇÃO DA ATIVIDADE MICROBIANA EM UMA AMOSTRA DE LÍQUIDO		(22) 06/12/2010	
(71) Unisensor A/S (DK)		(30) 10/12/2009 US 12/635,614	
(72) Tom Olesen, Martin Christian Valvik, Niels Agersnap Larsen		(51) G06F 3/041 (2006.01), G06F 3/044 (2006.01), G06F 3/01 (2006.01)	
(74) Kasznar Leonardos Propriedade Intelectual		(54) TOUCHPAD COM SENSORES DE FORÇA E FEEDBACK DE ATUADOR	
(85) 01/06/2012		(71) Apple Inc (US)	
(86) PCT DK10/050327 de 01/12/2010		(72) Jeffrey Traer Berstein, Avi Cieplinski, Brett W. Degner, Duncan Kerr, Patrick Kessler, Paul Puskarich, Marcelo H. Coelho, Aleksandar Pance	
(87) WO 2011/066837 de 09/06/2011		(74) Dannemann ,Siemsen, Bigler & Ipanema Moreira	
(21) BR 11 2012 013363-2 A2	1.3	(85) 01/06/2012	
(22) 24/03/2010		(86) PCT US10/059145 de 06/12/2010	
(51) H04L 12/44 (2006.01), H04B 10/20 (2006.01)		(87) WO 2011/071837 de 16/06/2011	
(54) MÉTODO DE COMUNICAÇÃO DE UM SISTEMA DE COMUNICAÇÃO ÓPTICO, SISTEMA DE COMUNICAÇÃO ÓPTICO, E, APARELHO DE TERMINAL DE LINHA ÓPTICO		(21) BR 11 2012 013373-0 A2	1.3
(71) Mitsubishi Electric Corporation (JP)		(22) 12/11/2010	
(72) Yukio Hirano, Hiroaki Mukai		(30) 01/12/2009 EP 09 177578.3	
(74) Kasznar Leonardos Propriedade Intelectual		(51) H02M 5/297 (2006.01)	
(85) 01/06/2012		(54) PROCESSO PARA A OPERAÇÃO DE UM CIRCUITO DO INVERSOR, BEM COMO, DISPOSITIVO PARA A REALIZAÇÃO DO PROCESSO	
(86) PCT JP10/002054 de 24/03/2010		(71) Abb Schweiz Ag (CH)	
(87) WO 2011/117917 de 29/09/2011		(72) Arthur Korn	
(21) BR 11 2012 013364-0 A2	1.3	(74) Dannemann ,Siemsen, Bigler & Ipanema Moreira	
(22) 02/06/2010		(85) 01/06/2012	
(30) 02/12/2009 US PCT/US2009/066345; 02/06/2010 US 12/792,367		(86) PCT EP10/067378 de 12/11/2010	
(51) H01Q 21/08 (2006.01), H01Q 1/42 (2006.01)		(87) WO 2011/067090 de 09/06/2011	
(54) ANTENA DE PAINEL QUE TEM CAIXA VEDADA DE RÁDIO		(21) BR 11 2012 013374-8 A2	1.3
(71) Andrew LLC (US)		(22) 25/06/2010	
(72) Derek Rodger, Matthew Ferris		(30) 02/12/2009 JP 2009-274566	
(74) Dannemann ,Siemsen, Bigler & Ipanema Moreira		(51) C01B 3/04 (2006.01), C01B 13/02 (2006.01), C25B 1/04 (2006.01), C25B 9/00 (2006.01)	
(85) 01/06/2012		(54) DISPOSITIVO DE PRODUÇÃO DE HIDROGÊNIO E MÉTODO PARA PRODUZIR HIDROGÊNIO	
(86) PCT US10/037088 de 02/06/2010		(71) Sharp Kabushiki Kaisha (JP)	
(87) WO 2011/068562 de 09/06/2011		(72) Akihito Yoshida, Shunsuke Sata, Masaki Kaga	
(21) BR 11 2012 013365-9 A2	1.3	(74) DANNEMANN, SIEMSEN, BIGLER & IPANEMA MOREIRA	
(22) 03/12/2010		(85) 01/06/2012	
(30) 03/12/2009 US 61/266307		(86) PCT JP10/060874 de 25/06/2010	
(51) C07D 487/04 (2006.01), A61K 31/519 (2006.01), A61P 7/02 (2006.01)		(87) WO 2011/067958 de 09/06/2011	
(54) CO-CRISTAL DO COMPOSTO, MÉTODO PARA PREPARAR UM CO-CRISTAL DO COMPOSTO, COMPOSIÇÃO FARMACÊUTICA, USO DE UM CO-CRISTAL DO COMPOSTO, E, MÉTODO DE TRATAMENTO DE COMPLICAÇÕES TROMBÓTICAS ARTERIAIS		(21) BR 11 2012 013375-6 A2	1.3
(71) Astrazeneca Ab (SE)		(22) 02/12/2010	
(72) Stephen David Cosgrove, Matthew Jonathan Jones, Anna Polyakova-Akkus, Valeriya Nikolayevna Smolenskaya, Breton Skylar Wolfe		(30) 02/12/2009 US 61/266,068; 02/07/2010 US 12/829,565; 13/09/2010 US 61/382,290; 01/12/2010 US 12/957,533	
		(51) A61F 2/06 (2013.01)	
		(54) DISPOSITIVO DE PROTEÇÃO DE MICROVÁLVULA E MÉTODO DE USO PARA A PROTEÇÃO CONTRA O REFLUXO DE AGENTE DE EMBOLIZAÇÃO	
		(71) SUREFIRE MEDICAL, INC. (US)	
		(72) James E. Chomas, Leonard Pinchuk, John Martin, Aravind Arepally, Brett E. Naglreiter, Norman R. Weldon, Bryan M. Pinchuk	
		(74) Dannemann ,Siemsen, Bigler & Ipanema Moreira	

- (85) 01/06/2012
(86) PCT US10/058641 de 02/12/2010
(87) WO 2011/068924 de 09/06/2011
- (21) **BR 11 2012 013377-2 A2** 1.3
(22) 30/11/2010
(30) 03/12/2009 IT MI2009A002139
(51) C25B 13/08 (2006.01)
(54) DIAFRAGMA DE POROSIDADE PREDEFINIDA E MÉTODO DE FABRICAÇÃO DO MESMO E APARELHO PARA O MESMO
(71) Industrie de Nora S.P.A. (IT)
(72) Giovanni Meneghini, Corrado Mojana, Felix Prado
(74) Dannemann ,Siemens, Bigler & Ipanema Moreira
(85) 01/06/2012
(86) PCT EP10/068544 de 30/11/2010
(87) WO 2011/067256 de 09/06/2011
- (21) **BR 11 2012 013380-2 A2** 1.3
(22) 24/09/2010
(30) 02/12/2009 US 12/629,097
(51) H04W 8/26 (2009.01), H04W 12/06 (2009.01), H04W 84/10 (2009.01)
(54) LIGAÇÃO ENTRE AS REDES WIFI E WIMAX
(71) Intel Corporation (US)
(72) Chang Hong Shan
(74) Dannemann ,Siemens, Bigler & Ipanema Moreira
(85) 01/06/2012
(86) PCT US10/050115 de 24/09/2010
(87) WO 2011/068588 de 09/06/2011
- (21) **BR 11 2012 013383-7 A2** 1.3
(22) 06/12/2010
(30) 04/12/2009 US 61/266,788
(51) H04L 12/56 (2006.01)
(54) APARELHO E MÉTODOD PARA RECEBER E ARMAZENAR PACOTES DE DADOS CONTROLADOS POR UM CONTROLADOR CENTRAL
(71) Napatech A/S (DK)
(72) Peter Korgger
(74) Dannemann ,Siemens, Bigler & Ipanema Moreira
(85) 01/06/2012
(86) PCT EP10/068964 de 06/12/2010
(87) WO 2011/067408 de 09/06/2011
- (21) **BR 11 2012 013384-5 A2** 1.3
(22) 30/11/2010
(30) 02/12/2009 JP 2009-274920; 24/08/2010 JP 2010-187241
(51) B62D 21/00 (2006.01), E04C 2/38 (2006.01)
(54) ESTRUTURA
(71) Nippon Steel Corporation (JP)
(72) Atsushi Seto, Takashi Matsuno, Eisaku Sakurada
(74) Dannemann ,Siemens, Bigler & Ipanema Moreira
(85) 01/06/2012
(86) PCT JP10/071324 de 30/11/2010
(87) WO 2011/068093 de 09/06/2011
- (21) **BR 11 2012 013386-1 A2** 1.3
(22) 02/12/2010
(30) 02/12/2009 DE 10 2009 047 412.9
(51) C04B 35/581 (2006.01)
(54) CORPO FUNCIONAL MOLDADO POR EXTRUSÃO DE CERÂMICA COM ELEVADA CAPACIDADE DE CONDUÇÃO DE CALOR
(71) Ceramtec Gmbh (DE)
(72) Gerhard Günthner, Axel Schöler, Alfred Thimm
(74) Dannemann ,Siemens, Bigler & Ipanema Moreira
(85) 04/06/2012
(86) PCT EP10/068717 de 02/12/2010
(87) WO 2011/067325 de 09/06/2011
- (21) **BR 11 2012 014572-0 A2** 1.3
(22) 15/12/2010
(30) 16/12/2009 US 61/286,937; 14/12/2010 US 12/967,822
(51) B65D 47/08 (2006.01), A61L 12/08 (2006.01)
(54) SISTEMA DE FECHAMENTO PARA RECIPIENTES DE SOLUÇÕES OFTÁLMICAS
(71) JOHNSON & JOHNSON VISION CARE, INC. (US)
(72) Elysha Huntington
(74) DANNEMANN, SIEMSEN, BIGLER & IPANEMA MOREIRA
(85) 15/06/2012
(86) PCT US2010/060395 de 15/12/2010
(87) WO 2011/084445 de 14/07/2011
- (21) **BR 11 2012 014576-2 A2** 1.3
(22) 14/12/2010
(30) 18/12/2009 EP 09179797.7
(51) C07D 401/06 (2006.01), C07D 401/14 (2006.01), C07D 403/14 (2006.01), C07D 405/14 (2006.01), A61P 25/28 (2006.01), A61K 31/44 (2006.01)
(54) DERIVADOS DE PIRROLIDINA COMO ANTAGONISTAS DO RECEPTOR NK-3
(71) F. Hoffmann-La Roche AG (CH)
(72) Henner Knust, Andreas Koblet, Matthias Nettekoven, Hasane Ratni, Claus Riemer, Walter Vifian
- (74) Dannemann, Siemens, Bigler & Ipanema Moreira
(85) 15/06/2012
(86) PCT EP10/069564 de 14/12/2010
(87) WO 2011/073160 de 23/06/2011
- (21) **BR 11 2012 014578-9 A2** 1.3
(22) 10/12/2010
(30) 18/12/2009 US 12/641,380
(51) G01N 33/28 (2006.01), G01D 21/02 (2006.01), G01F 1/84 (2006.01), G01F 1/06 (2006.01), G01F 1/10 (2006.01), G01L 19/00 (2006.01), G01K 13/00 (2006.01)
(54) SISTEMA DE MEDIÇÃO, SISTEMA DE MEDIÇÃO PARA MONITORAR UM FLUIDO BIFÁSICO, E MÉTODO PARA MONITORAR UM FLUIDO BIFÁSICO
(71) PRAD RESEARCH AND DEVELOPMENT LIMITED (GB)
(72) BRIAN GODDARD, WAKOVA CARTER, BRIAN ELDREDGE
(74) Walter de Almeida Martins
(85) 15/06/2012
(86) PCT IB2010/055749 de 10/12/2010
(87) WO 2011/073875 de 23/06/2011
- (21) **BR 11 2012 014592-4 A2** 1.3
(22) 18/11/2010
(30) 17/12/2009 US 12/640,287
(51) H04N 7/173 (2011.01)
(54) MÉTODO PARA ADMINISTRAR O FORNECIMENTO DE UMA ALIMENTAÇÃO DE VÍDEO, SISTEMA PARA ADMINISTRAR O FORNECIMENTO DE ALIMENTAÇÕES DE VÍDEO E MÉTODO IMPLEMENTADO POR COMPUTADOR
(71) LEVEL 3 COMMUNICATIONS, LLC (US)
(72) RYAN KORTE, BILLY HOFFMAN, DAVID BALDA, DREW HALL
(74) WILSON PINHEIRO JABUR
(85) 15/06/2012
(86) PCT US2010/057191 de 18/11/2010
(87) WO 2011/084244 de 14/07/2011
- (21) **BR 11 2012 014598-3 A2** 1.3
(22) 16/12/2010
(30) 16/12/2009 US 12/639,687
(51) F16L 23/06 (2006.01), F16L 33/12 (2006.01)
(54) SISTEMA DE ACOPLAMENTO DE CONDUTOS E MÉTODO PARA SEGURAR UM PRIMEIRO CONDUTO DE FLUIDO A UM SEGUNDO CONDUTO DE FLUIDO
(71) EATON CORPORATION (US)
(72) WILLIAM T. FLYNN, JASON C. GAUSS
(74) ANTONIO MAURICIO PEDRAS ARNAUD
(85) 15/06/2012
(86) PCT IB2010/003278 de 16/12/2010
(87) WO 2011/073783 de 23/06/2011
- (21) **BR 11 2012 014604-1 A2** 1.3
(22) 17/12/2010
(30) 17/12/2009 US 12/640,843
(51) F04C 2/344 (2006.01)
(54) CONJUNTO DE BOMBA E MÉTODO DE OPERAR UMA BOMBA
(71) EATON CORPORATION (US)
(72) ROBERT J NYZEN, MARTIN A. CLEMENTS
(74) ANTONIO MAURICIO PEDRAS ARNAUD
(85) 15/06/2012
(86) PCT IB2010/003285 de 17/12/2010
(87) WO 2011/073787 de 23/06/2011
- (21) **BR 11 2012 014620-3 A2** 1.3
(22) 06/12/2010
(30) 16/12/2009 US 61/287,024; 17/09/2010 US 12/884,566
(51) H04L 1/00 (2006.01), H04B 10/12 (2006.01)
(54) PADRÃO DE SINCRONIZAÇÃO DE QUADRO DE FLUXO NORMAL PROTEGIDO POR CONTROLE DE ERRO DE CABEÇALHO EM REDE ÓTICA DEZ GIGABITS
(71) Huawei Technologies Co., Ltd. (CN)
(72) Yuanqiu Luo, J. Frank Effenberger
(74) ORLANDO DE SOUZA
(85) 15/06/2012
(86) PCT CN10/079453 de 06/12/2010
(87) WO 2011/072578 de 23/06/2011
- (21) **BR 11 2012 014621-1 A2** 1.3
(22) 15/12/2010
(30) 16/12/2009 EP 09179438.8
(51) C07C 227/16 (2006.01), C07C 227/40 (2006.01), C07C 229/76 (2006.01)
(54) PROCESSO PARA A PREPARAÇÃO DE COMPOSTOS DE QUELATO
(71) Bracco Imaging SPA (IT)
(72) Frederico Maisano, Federico Crivellini
(74) Orlando de Souza
(85) 15/06/2012
(86) PCT EP10/069715 de 15/12/2010
(87) WO 2011/073236 de 23/06/2011
- (21) **BR 11 2012 014624-6 A2** 1.3
(22) 15/12/2010

(30) 15/12/2009 US 61/286,754 (51) A61K 31/4745 (2006.01), A61K 31/7004 (2006.01), A61K 31/717 (2006.01) (54) SUSPENSÃO HOMOGÊNEA DE COMPOSTOS DE IMUNOPOTENCIAÇÃO E USOS DOS DESTES (71) Novartis AG (CH) (72) David Skibinski, Siddhartha Jain, Manmohan Singh, Derek O'Hagan (74) Orlando de Souza (85) 15/06/2012 (86) PCT US10/060621 de 15/12/2010 (87) WO 2011/084549 de 14/07/2011		(54) CONTROLE DE SANGUE POR BOTÃO DE PRESSÃO (71) Becton, Dickinson And Company (US) (72) Weston F. Harding, Austin Jason Mckinnon (74) NELLIE ANNE DAIEL-SHORES (85) 08/11/2010 (86) PCT US2009/036827 de 11/03/2009 (87) WO 2009/137163 de 12/11/2009	
(21) BR 11 2012 014630-0 A2 1.3 (22) 30/11/2010 (30) 15/12/2009 US 12/638,046 (51) A61N 7/02 (2006.01) (54) MONTAGEM E SISTEMA DE TRANSDUTOR ULTRASSÔNICO E MÉTODO PARA PROPORCIONAR DE MODO NÃO-INVASIVA UMA TERAPIA A UMA REGIÃO DE INTERESSE (71) GENERAL ELECTRIC COMPANY (US) (72) YING FAN, KENNETH WAYNE RIGBY, WARREN LEE (74) ARTUR FRANCISCO SCHAAL (85) 15/06/2012 (86) PCT US2010/058324 de 30/11/2010 (87) WO 2011/081756 de 07/07/2011		(21) PI 0917775-2 A2 1.3 (22) 15/12/2009 (30) 18/12/2008 US 12/337,857 (51) B23B 27/16 (2006.01), B23B 29/24 (2006.01), B23B 29/26 (2006.01), B23C 5/22 (2006.01), B23C 5/20 (2006.01) (54) "PORTA FERRAMENTAS E CONJUNTO DE PORTA FERRAMENTAS COM ALMOFADAS DE SUPORTE ALONGADAS" (71) KENNAMETAL INC. (US) (72) KAREN A, CRAIG, SRINIVAS CHERLA, KONRAD SPITZENBERGER (74) BARONE, ADVOGADOS ASSOCIADOS (85) 15/06/2011 (86) PCT US2009/067991 de 15/12/2009 (87) WO 2010/080385 de 15/07/2010	
(21) BR 11 2012 014638-6 A2 1.3 (22) 30/11/2010 (30) 18/12/2009 US 12/641,807 (51) H04W 24/00 (2009.01) (54) RECEPTOR DE POSICIONAMENTO POR SATÉLITE E SISTEMA DE LOCALIZAÇÃO PROXY (71) Trueposition, Inc. (US) (72) Robert J. Anderson, Matthew L. Ward (74) Vieira de Mello Advogados (85) 15/06/2012 (86) PCT US10/058417 de 30/11/2010 (87) WO 2011/075308 de 23/06/2011		(21) PI 0917776-0 A2 1.3 (22) 11/12/2009 (30) 18/12/2008 EP 08172184.7 (51) A63F 13/06 (2006.01) (54) DISPOSITIVO DE JOGO BASEADO NA LOCALIZAÇÃO E SISTEMA (71) KONINKLIJKE PHILIPS ELECTRONICS N.V. (NL) (72) LUCAS J. F. GEURTS, VICENTIU S. P. BUIL, RIK R. WESSELINK, BAS GROENENDAAL (74) DAVID DO NASCIMENTO ADVOGADOS ASSOCIADOS (85) 15/06/2011 (86) PCT IB2009/055682 de 11/12/2009 (87) WO 2010/070559 de 24/06/2010	
(21) BR 11 2012 014641-6 A2 1.3 (22) 17/12/2010 (30) 18/12/2009 US 61/287,923; 12/05/2010 US 61/333,954 (51) B05B 7/00 (2006.01), B05B 11/04 (2006.01) (54) PRODUTO FORMADOR DE ESPUMA PARA COMPOSIÇÃO PARA CUIDADOS PESSOAIS E DOSADOR FORMADOR DE ESPUMA (71) The Procter & Gamble Company (US) (72) George Scott Kerr, Robert Drennan Lewis, Mark Thomas Lund, Dimitris Ioannis Collias, Christopher Gerald Donner (74) Vieira de Mello Advogados (85) 15/06/2012 (86) PCT US10/061013 de 17/12/2010 (87) WO 2011/075640 de 23/06/2011		(21) PI 0917777-9 A2 1.3 (22) 24/11/2009 (30) 15/12/2008 US 12/335,175 (51) B60R 13/10 (2006.01), C09D 5/33 (2006.01) (54) ARTIGO OPTICAMENTE ATIVO, MÉTODO DE FABRICAÇÃO DE UM ARTIGO RETRORREFLETIVO E ARTIGO RETRORREFLETIVO (71) 3M INNOVATIVE PROPERTIES COMPANY (US) (72) ROBERT L. W. SMITHSON, ROLF W. BIERNATH (74) Carolina Nakata (85) 15/06/2011 (86) PCT US2009/065792 de 24/11/2009 (87) WO 2010/074875 de 01/07/2010	
(21) BR 11 2015 003727-5 A2 1.3 (22) 26/08/2014 (30) 04/11/2013 US 61/899,472; 28/05/2014 US 62/003,604 (51) B01D 19/04 (2006.01), B01D 17/04 (2006.01), C10G 33/04 (2006.01) (54) COMPOSIÇÃO DE PETRÓLEO DE ESPUMA REDUZIDA (71) DOW CORNING DO BRASIL LTDA. (BR/SP) (72) ADALBERTO FERRARI, ALVARO LUIZ GOMES, FELIPE NASCIMENTO (74) Orlando de Souza (85) 20/02/2015 (86) PCT BR2014/000296 de 26/08/2014 (87) WO 2015/061868 de 07/05/2015		(21) PI 0917780-9 A2 1.3 (22) 17/12/2009 (30) 19/12/2008 US 61/139,180 (51) F25B 15/00 (2006.01), C09K 5/04 (2006.01), F01K 25/06 (2006.01) (54) SISTEMA DE CICLO DE ENERGIA DE ABSORÇÃO E PROCESSO PARA A PRODUÇÃO DE TRABALHO MECÂNICO (71) E.I. DU PONT DE NEMOURS AND COMPANY (US) (72) KONSTANTINOS KONTOMARIS (74) PAOLA CALABRIA MATTIOLI DANTAS (85) 15/06/2011 (86) PCT US2009/068380 de 17/12/2009 (87) WO 2010/080467 de 15/07/2010	
(21) PI 0816557-2 A2 1.3 (22) 17/10/2008 (30) 17/10/2007 US 60/980,571; 30/11/2007 US 60/991,335 (51) G10L 19/00 (2013.01) (54) CODIFICAÇÃO DE ÁUDIO USANDO UPMIX (71) FRAUNHOFER - GESELLSCHAFT ZUR FORDERUNG DER ANGEWADTEN FORSCHUNG E.V. (DE) (72) HELLMUTH, OLIVER, HERRE, JUERGEN, TERENTIEV, LEONID, HOELZER, ANDREAS, FALCH, CORNELIA, HILPERT, JOHANNES (74) Cruzeiro Newmarc Patentes e Marcas Ltda. (85) 16/04/2010 (86) PCT EP2008/008800 de 17/10/2008 (87) WO 2009/049896 de 23/04/2009		(21) PI 0917781-7 A2 1.3 (22) 14/12/2009 (30) 17/12/2008 SE 0802590-0 (51) A47L 15/14 (2006.01), A47L 15/42 (2006.01) (54) DISPOSITIVO PARA PRÉ-ENXÁGUE DE BATELADA DE PRATOS ANTES DA LAVAGEM EM UM PROCESSO DE LAVAGEM DE PRATOS, MÉTODO PARA O PRÉ-ENXÁGUE DE BATELADA DE PRATOS ANTES DA LAVAGEM EM UM PROCESSO DE LAVAGEM DE PRATOS, E, SISTEMA PARA A LIMPEZA DE PRATOS (71) WEXIÖDISK AB (SE) (72) MAGNUS ERICSSON, ROGER FRANSSON (74) DAVID DO NASCIMENTO ADVOGADOS ASSOCIADOS (85) 15/06/2011 (86) PCT SE2009/051409 de 14/12/2009 (87) WO 2010/071560 de 24/06/2010	
(21) PI 0912389-0 A2 1.3 (22) 21/04/2009 (30) 13/06/2008 US 12/138,434 (51) G06Q 20/00 (2006.01) (54) MANUSEIO DE RECIBOS DE PAGAMENTO UTILIZANDO DEPÓSITO DE RECIBOS (71) Microsoft Corporation (US) (72) Sean Michael Mckenna, STUART HENRY SEELYE MARSHALL (74) NELLIE ANNE DAIEL-SHORES (85) 08/11/2010 (86) PCT US2009/041231 de 21/04/2009 (87) WO 2009/154867 de 23/12/2009		(21) PI 0917782-5 A2 1.3 (22) 19/11/2009 (30) 17/12/2008 US 61/138,319 (51) G06F 19/00 (2011.01) (54) SISTEMA E MÉTODO (71) KONINKLIJKE PHILIPS ELECTRONICS N.V. (NL) (72) RICHARD VDOVJAK, ANCA IOANA DANIELA BUCUR, JOHAN GERHARD HERMAN REUZEL (74) DAVID DO NASCIMENTO ADVOGADOS ASSOCIADOS (85) 14/06/2011 (86) PCT IB2009/055188 de 19/11/2009 (87) WO 2010/070488 de 24/06/2010	
(21) PI 0912390-3 A2 1.3 (22) 11/03/2009 (30) 08/05/2008 US 12/117,525 (51) A61M 39/06 (2006.01)		(21) PI 0917784-1 A2 1.3 (22) 13/08/2009 (30) 21/08/2008 US 61/090624 (51) E21B 19/00 (2006.01) (54) SISTEMA, E, MÉTODO	

- (71) SHELL INTERNATIONALE RESEARCH MAATSCHAPPIJ B.V (NL)
 (72) William Scott Childres, John Joseph Kenney, William Michael Pritchett, Bruce Clinton Volkert
 (74) MOMSEN, LEONARDOS & CIA
 (85) 18/02/2011
 (86) PCT US2009/053700 de 13/08/2009
 (87) WO 2010/021907 de 25/02/2010
- (21) **PI 0917785-0 A2** **1.3**
 (22) 24/08/2009
 (30) 22/08/2008 US 61/091,013; 11/09/2008 US 61/096,313; 19/09/2008 US 61/098,739
 (51) C08G 64/34 (2006.01), B01J 31/22 (2006.01)
 (54) CATALISADORES E MÉTODOS PARA A SÍNTESE DE POLÍMEROS
 (71) Novomer, Inc (US)
 (72) Scott D. Allen, Anna E. Cherian, Chris A. Simoneau, Jay J. Farmer, Geoffrey W. Coates, Alexei Gridnev, Robert E. Lapointe
 (74) Orlando de Souza
 (85) 22/02/2011
 (86) PCT US2009/054773 de 24/08/2009
 (87) WO 2010/022388 de 25/02/2010
- (21) **PI 0917786-8 A2** **1.3**
 (22) 20/08/2009
 (30) 22/08/2008 US 61/091,221
 (51) C09K 8/12 (2006.01), C09K 8/03 (2006.01)
 (54) FLUIDOS À BASE DE ÁGUA DE ALTO DESEMPENHO
 (71) M-I Swaco Norge As (NO)
 (72) Ole Iacob Prebensen, Monica Norman, Anne Myrvold Fosse, Anne-Marie Friestad
 (74) Orlando de Souza
 (85) 22/02/2011
 (86) PCT EP2009/060802 de 20/08/2009
 (87) WO 2010/020679 de 25/02/2010
- (21) **PI 0917787-6 A2** **1.3**
 (22) 03/06/2009
 (30) 22/08/2008 JP 2008-214687
 (51) C03B 33/03 (2006.01), B65G 49/06 (2006.01), C03B 33/037 (2006.01), C03B 35/00 (2006.01)
 (54) MÉTODO DE TRABALHO DE LÂMINA DE VIDRO E APARELHO DE TRABALHO DE LÂMINA DE VIDRO
 (71) Bando Kiko Co., Ltd (JP)
 (72) Kazuaki Bando
 (74) Araripe & Associados
 (85) 22/02/2011
 (86) PCT JP2009/002510 de 03/06/2009
 (87) WO 2010/021071 de 25/02/2010
- (21) **PI 0917792-2 A2** **1.3**
 (22) 26/08/2009
 (30) 29/08/2008 US 12/201,694
 (51) A61J 1/05 (2006.01), A61J 1/14 (2006.01)
 (54) CONJUNTO DE VEDAÇÃO E MÉTODO PARA FAZER UM TAL CONJUNTO
 (71) Saint-Gobain Performance Plastics Corporation (US)
 (72) Duan Li Ou, Scott R. Johnson, Charles D. Klann, Leland Moll
 (74) Dannemann, Siemsen, Bigler & Ipanema Moreira
 (85) 22/02/2011
 (86) PCT US2009/055010 de 26/08/2009
 (87) WO 2010/025169 de 04/03/2010
- (21) **PI 0917795-7 A2** **1.3**
 (22) 18/08/2009
 (30) 20/08/2008 US 61/189518
 (51) F01K 23/10 (2006.01), F02C 1/05 (2006.01)
 (54) PROCESSO PARA COPRODUZIR GÁS DE SÍNTESE E ENERGIA
 (71) SASOL TECHNOLOGY (PROPRIETARY) LIMITED (ZA)
 (72) Isabella Lodewina Greeff
 (74) MOMSEN, LEONARDOS & CIA
 (85) 18/02/2011
 (86) PCT IB2009/053640 de 18/08/2009
 (87) WO 2010/020944 de 25/02/2010
- (21) **PI 0917796-5 A2** **1.3**
 (22) 20/08/2009
 (30) 22/08/2008 US 61/091,081; 02/04/2009 US 61/211,698
 (51) C12Q 1/68 (2006.01)
 (54) USO DE UM INIBIDOR DE COX-2 PARA O TRATAMENTO DE UM DISTÚRBO DEPENDENTE DE COX-2 EM UM PACIENTE NÃO TRANSPORTANDO ALELOS HLA ASSOCIADOS A HEPATOTOXIDAZ
 (71) Novartis AG (CH)
 (72) Steven Lewitzky, Joanne Meyer, Charles Paulding, Jonathan Benjamin Singer
 (74) Dannemann, Siemsen, Bigler & Ipanema Moreira
 (85) 22/02/2011
 (86) PCT US2009/054415 de 20/08/2009
 (87) WO 2010/022211 de 25/02/2010
- (21) **PI 0917799-0 A2** **1.3**
 (22) 25/08/2009
 (30) 25/08/2008 JP 2008-214810
 (51) G09C 1/00 (2006.01)
 (54) DISPOSITIVO DE CONVERSÃO DE DADOS, MÉTODO DE CONVERSÃO DE DADOS EXECUTADO EM UM DISPOSITIVO DE CONVERSÃO DE DADOS, E, PROGRAMA.
 (71) Sony Corporation (JP)
 (72) Taizo Shirai, Kyoji Shibusani, Shiho Moriai, Toru Akishita, Tetsu Iwata
 (74) MOMSEN, LEONARDOS & CIA
 (85) 18/02/2011
 (86) PCT JP2009/064782 de 25/08/2009
 (87) WO 2010/024247 de 04/03/2010
- (21) **PI 0917800-7 A2** **1.3**
 (22) 24/08/2009
 (30) 26/08/2008 FR 08 55733
 (51) F01D 9/04 (2006.01)
 (54) TURBINA DE ALTA PRESSÃO DE UMA TURBOMÁQUINA, SETOR DE DISTRIBUIDOR DE TURBINA, FLANGE ANULAR, E, MOTOR DE AERONAVE
 (71) Snecma (FR)
 (72) Mathieu Dakowski, Alain Dominique Gendraud
 (74) MOMSEN, LEONARDOS & CIA
 (85) 18/02/2011
 (86) PCT EP2009/060853 de 24/08/2009
 (87) WO 2010/023172 de 04/03/2010
- (21) **PI 0917801-5 A2** **1.3**
 (22) 25/08/2009
 (30) 26/08/2008 FR 08 55732
 (51) F01D 9/04 (2006.01), F01D 5/08 (2006.01), F02C 7/28 (2006.01)
 (54) CONJUNTO DE PÁS FIXAS DE TURBOMÁQUINAS, E, TURBOMÁQUINA
 (71) Snecma (FR)
 (72) STÉPHANE PIERRE GUILLAUME BLANCHARD, FABRICE MARCEL NOËL GARIN, MATHIEU DAKOWSKI, MAURICE GUY JUDET
 (74) MOMSEN, LEONARDOS & CIA
 (85) 18/02/2011
 (86) PCT EP2009/060929 de 25/08/2009
 (87) WO 2010/023204 de 04/03/2010
- (21) **PI 0917802-3 A2** **1.3**
 (22) 19/08/2009
 (30) 21/08/2008 DK PA 2008 01133
 (51) A61K 31/5513 (2006.01), A61K 31/352 (2006.01), A61P 25/22 (2006.01)
 (54) MÉTODO PARA TRATAR UM DISTÚRBO DE ANSIEDADE, COMPOSIÇÃO FARMACÊUTICA, USO DO COMPOSTO, USO DE UMA COMBINAÇÃO, KIT DE PARTES, MÉTODO PARA TRATAR, PREVENIR OU ALIVIAR UM DISTÚRBO DE ANSIEDADE DE UM CORPO DE ANIMAL VIVO, E, COMBINAÇÃO
 (71) Neurosearch A/S (DK)
 (72) Dan Peters, John Paul Redrobe, Alexander Norup Nielsen
 (74) MOMSEN, LEONARDOS & CIA
 (85) 18/02/2011
 (86) PCT EP2009/060704 de 19/08/2009
 (87) WO 2010/020651 de 25/02/2010
- (21) **PI 0917804-0 A2** **1.3**
 (22) 06/08/2009
 (30) 14/08/2008 DE 10 2008 037 725.2
 (51) H04W 74/04 (2009.01), H04W 4/08 (2009.01), H04W 84/18 (2009.01)
 (54) MÉTODO E SISTEMA PARA MÚLTIPLA UTILIZAÇÃO FÍSICA DE COMPARTILHAMENTO DE UM ÚNICO CÓDIGO IDENTIFICADOR POR UM GRUPO DE TERMINAIS EM REDES DE TELECOMUNICAÇÕES MÓVEIS
 (71) Deutsche Telekom AG (DE)
 (72) Christian Krebs
 (74) DANNEMANN, SIEMSEN, BIGLER & IPANEMA MOREIRA
 (85) 14/02/2011
 (86) PCT EP2009/005705 de 06/08/2009
 (87) WO 2010/017913 de 18/02/2010
- (21) **PI 0917805-8 A2** **1.3**
 (22) 14/08/2009
 (30) 14/08/2008 US 61/088,900
 (51) C11D 1/83 (2006.01)
 (54) DETERGENTE LÍQUIDO ULTRACONCENTRADO PARA A LAVAGEM DE ROUPAS
 (71) Melaleuca, Inc. (US)
 (72) Denette M. Tippetts, James L. Kurtz, Earl David Brock
 (74) Dannemann, Siemsen, Bigler & Ipanema Moreira
 (85) 14/02/2011
 (86) PCT US2009/053811 de 14/08/2009
 (87) WO 2010/019841 de 18/02/2010
- (21) **PI 0917806-6 A2** **1.3**
 (22) 15/07/2009
 (30) 14/08/2008 US 12/191,477
 (51) A61K 33/38 (2006.01), A61K 31/194 (2006.01), A61K 9/08 (2006.01), A61P 31/04 (2006.01)
 (54) SOLUÇÕES DE PRATA ANTIMICROBIANAS
 (71) Exciton Technologies Inc (CA)
 (72) Stojan Djokic

- (74) Dannemann, Siemsen, Bigler & Ipanema Moreira
(85) 14/02/2011
(86) PCT CA2009/001042 de 15/07/2009
(87) WO 2010/017623 de 18/02/2010
- (21) **PI 0918134-2 A2** **1.3**
(22) 08/09/2009
(30) 10/09/2008 JP 2008-232133; 16/07/2009 JP 2009-168193
(51) C07D 405/06 (2006.01), A61K 31/5585 (2006.01), A61P 1/00 (2006.01), A61P 1/04 (2006.01)
(54) DERIVADO DE PROSTAGLANDINA I2
(71) Asahi Glass Company, Limited (JP), Kaken Pharmaceutical Co., Ltd (JP)
(72) Takahiko Murata, Masahiro Amakawa, Shin Teradaira, Yasushi Matsumura, Katsuhiko Konishi
(74) Dannemann, Siemsen, Bigler & Ipanema Moreira
(85) 10/03/2011
(86) PCT JP2009/065690 de 08/09/2009
(87) WO 2010/029925 de 18/03/2010
- (21) **PI 0918196-2 A2** **1.3**
(22) 21/12/2009
(30) 30/12/2008 US 61/141,593
(51) A61B 17/56 (2006.01), A61M 25/10 (2013.01), A61B 17/00 (2006.01)
(54) SISTEMA PARA APLICAR UM TRATAMENTO A UMA ÁREA LESIONADA EM UM PRIMEIRO OSSO DE DOIS OSSOS QUE FORMAM UMA ARTICULAÇÃO, METODO PARA APLICAÇÃO DE UM TRATAMENTO A UMA ÁREA LESIONADA NO PRIMEIRO OSSO DE DOIS OSSOS QUE FORMAM UMA ARTICULAÇÃO, METODO DE REALIZAÇÃO DE CIRURGIA NO JOELHO, USO DO SISTEMA DE ENTREGA DE PRESSÃO REDUZIDA E BEXIGA PARA A APLICAÇÃO DE UM TRATAMENTO DE UMA ÁREA LESIONADA NO PRIMEIRO OSSO DE DOIS OSSOS QUE FORMAM UMA ARTICULAÇÃO
(71) KCI LICENSING INC, (US)
(72) EDWARD SY GRIFFEY, CHRISTOPHER GUY COWARD, COLIN JOHN HALL
(74) DAVID NASCIMENTO ADVOGADOS ASSOCIADOS
(85) 22/06/2011
(86) PCT US09/069031 de 21/12/2009
(87) WO 2010/078118 de 08/07/2010
- (21) **PI 0918229-2 A2** **1.3**
(22) 04/09/2009
(30) 04/09/2008 US 61/094,296
(51) C07C 6/04 (2006.01), C07C 11/04 (2006.01), C07C 4/06 (2006.01), B01J 37/02 (2006.01), B01J 23/755 (2006.01), B01J 23/34 (2006.01)
(54) ISOMERIZAÇÃO DE OLEFINA E CATALISADOR DE METATESE
(71) Lummus Technology Inc. (US), Basf Corporation e Basf Aktiengesellschaft (DE)
(72) Bala Ramachandran, Sukwon Choi, Robert J. Gartside, Shane Kleindienst, Wolfgang Ruettinger, Saeed Alerasool
(74) Orlando De Souza
(85) 03/03/2011
(86) PCT US2009/056076 de 04/09/2009
(87) WO 2010/028267 de 11/03/2010
- (21) **PI 0920331-1 A2** **1.3**
(22) 30/09/2009
(30) 15/10/2008 SE 0850037-3
(51) F28F 3/08 (2006.01), F28F 9/02 (2006.01)
(54) TROCADOR DE CALOR DE PLACA
(71) Alfa Laval Corporate AB (SE)
(72) Jan Olsson, Göran Andersson, Anette Harle, Esad Celik, Sven Mellin
(74) Momsen, Leonardos & CIA.
(85) 11/04/2011
(86) PCT SE2009/051088 de 30/09/2009
(87) WO 2010/044723 de 22/04/2010
- (21) **PI 0920332-0 A2** **1.3**
(22) 09/10/2009
(30) 10/10/2008 US 61/104,658
(51) G06F 3/00 (2006.01), G06F 3/01 (2006.01), G06F 15/00 (2006.01)
(54) DISPOSITIVO DE PRODUÇÃO TÁTIL PARA UTILIZAÇÃO COM MEIO TÁTIL CODIFICADO
(71) Internet Services, LLC (US)
(72) Ramon Alarcon
(74) DANNEMANN, SIEMSEN, BIGLER & IPANEMA MOREIRA
(85) 11/04/2011
(86) PCT US2009/060262 de 09/10/2009
(87) WO 2010/042884 de 15/04/2010
- (21) **PI 0920334-6 A2** **1.3**
(22) 13/10/2009
(30) 13/10/2008 US 12/250,412
(51) A61K 31/7036 (2006.01), A61P 11/00 (2006.01), A61K 9/127 (2006.01), A61K 47/44 (2006.01)
(54) MÉTODOS PARA O TRATAMENTO DE DISTÚRBIOS PULMONARES COM FORMULAÇÕES DE AMICACINA LIPOSSOMAL.
(71) Insmad Incorporated (US)
(72) Renu Gupta
(74) Nellie Anne Daniel-Shores
(85) 12/04/2011
(86) PCT US2009/060468 de 13/10/2009
(87) WO 2010/045209 de 22/04/2010
- (21) **PI 0920337-0 A2** **1.3**
- (22) 08/10/2009
(30) 20/10/2008 ES P200802953
(51) C03C 17/36 (2006.01), F24J 2/48 (2006.01)
(54) ABSORVENTE SOLAR SELETIVO E MÉTODO DE FABRICAÇÃO
(71) Abengoa Solar New Technologies, S.a. (ES)
(72) Francisco Villuendas Yuste, CARLOS ALCÁÑIZ GARCÍA, Rafael Alonso Esteban, Javier Pelayo Zueco, Jesús Mario Subias Domingo, Carlos Heras Vila, Noelia Martinez Sanz
(74) Vieira de Mello Advogados.
(85) 12/04/2011
(86) PCT ES2009/000489 de 08/10/2009
(87) WO 2010/046509 de 29/04/2010
- (21) **PI 0920338-9 A2** **1.3**
(22) 15/10/2009
(30) 15/10/2008 AU 2008905337
(51) C01B 15/01 (2006.01), C25B 1/30 (2006.01)
(54) PRODUÇÃO DE PERÓXIDO DE HIDROGÊNIO.
(71) The University Of Queensland (AU)
(72) Korneel Pieter Herman Leo Ann Rabaey, Rene Alexander Rozendal
(74) DANNEMANN, SIEMSEN, BIGLER & IPANEMA MOREIRA
(85) 15/04/2011
(86) PCT AU2009/001355 de 15/10/2009
(87) WO 2010/042986 de 22/04/2010
- (21) **PI 0920339-7 A2** **1.3**
(22) 16/10/2009
(30) 17/10/2008 FR 08 57068
(51) H05H 1/46 (2006.01), H01J 27/16 (2006.01), H01J 61/067 (2006.01), H01J 37/08 (2006.01)
(54) FONTE DE PLASMA GASOSO DE BAIXA POTÊNCIA.
(71) Centre National De La Recherche Scientifique (FR)
(72) Pascal Sortais, Thierry Lamy
(74) DANNEMANN, SIEMSEN, BIGLER & IPANEMA MOREIRA
(85) 15/04/2011
(86) PCT FR2009/051986 de 16/10/2009
(87) WO 2010/043831 de 22/04/2010
- (21) **PI 0920340-0 A2** **1.3**
(22) 16/09/2009
(30) 15/10/2008 US 12/252,312
(51) C25C 3/20 (2006.01)
(54) SISTEMAS, MÉTODOS E APARELHO PARA ROSQUEAR UMA CÉLULA DE ELETROLÍSE DE METAL.
(71) Alcoa Inc. (US)
(72) Leonardo Paulino, DONALD P. ZIEGLER
(74) DANNEMANN, SIEMSEN, BIGLER & IPANEMA MOREIRA
(85) 15/04/2011
(86) PCT US2009/057150 de 16/09/2009
(87) WO 2010/044977 de 22/04/2010
- (21) **PI 0920341-9 A2** **1.3**
(22) 07/10/2009
(30) 15/10/2008 DE 10 2008 051 679.1
(51) F16D 65/56 (2006.01), B61H 15/00 (2006.01), B60T 17/08 (2006.01), F16D 65/14 (2006.01)
(54) CILINDRO PARA FREIO PNEUMÁTICO.
(71) Knorr-Bremse Systeme Fuer Nutzfahrzeuge GMBH (DE), KNORR-BREMSE SYSTEME FÜR SCHIENENFAHRZEUGE GMBH (DE)
(72) Marc-Gregory Elstopff, Christian Ebner, Michael Mathieu, Erich Fuderer
(74) DANNEMANN, SIEMSEN, BIGLER & IPANEMA MOREIRA
(85) 15/04/2011
(86) PCT EP2009/007186 de 07/10/2009
(87) WO 2010/043326 de 22/04/2010
- (21) **PI 0920344-3 A2** **1.3**
(22) 05/10/2009
(30) 15/10/2008 US 12/285,890
(51) H01L 31/18 (2006.01), H01L 31/0224 (2006.01), H01L 31/0236 (2006.01)
(54) MÉTODO DE PRODUÇÃO DE ELETRODO FRONTAL DE DISPOSITIVO FOTOVOLTAICO TENDO SUPERFÍCIE GRAVADA E DISPOSITIVO FOTOVOLTAICO CORRESPONDENTE.
(71) Guardian Industries Corp. (US)
(72) Alexey Krasnov, Yiwei Lu, Scott V. Thomsen
(74) DANNEMANN, SIEMSEN, BIGLER & IPANEMA MOREIRA
(85) 15/04/2011
(86) PCT US2009/059478 de 05/10/2009
(87) WO 2010/045041 de 22/04/2010
- (21) **PI 0924022-5 A2** **1.3**
(22) 15/04/2009
(51) C08G 65/32 (2006.01), C08G 65/20 (2006.01), C08G 65/00 (2006.01), C08G 65/10 (2006.01), C08G 65/30 (2006.01)
(54) PROCESSO PARA FABRICAÇÃO DE COPOLIÉTER GLICOL, PROCESSO PARA FABRICAÇÃO DE POLI(TETRAMETILENO-CO-ETILENOÉTER) GLICOL E PROCESSO PARA A PREPARAÇÃO DE PASSAGEM ÚNICA DE COPOLIÉTERES GLICÓIS
(71) INVISTA TECHNOLOGIES S.A.R.L. (CH)
(72) QUN SUN, GARY L. KISER, ROBERT D. ORLANDI
(74) PAOLA CALABRIA MATTIOLI DANTAS
(85) 14/10/2011
(86) PCT US2009/040642 de 15/04/2009
(87) WO 2010/120289 de 21/10/2010
- (21) **PI 0924507-3 A2** **1.3**

- (22) 29/09/2009
(30) 30/06/2009 CN 200910108505.9
(51) H04W 4/00 (2009.01)
(54) MÉTODO PARA IMPLEMENTAR UMA REALOCAÇÃO ENTRE REDES E SISTEMA PARA IMPLEMENTAR UMA REALOCAÇÃO ENTRE REDES.
(71) ZTE CORPORATION (CN)
(72) LITAO WANG
(74) DAVID DO NASCIMENTO ADVOGADOS ASSOCIADOS
(85) 26/12/2011
(86) PCT CN09/074293 de 29/09/2009
(87) WO 2010/145105 de 23/12/2010
- (21) **PI 0924508-1 A2** **1.3**
(22) 26/10/2009
(30) 26/06/2009 IT PCT/IT2009/000283
(51) B67B 3/00 (2006.01), B67B 3/22 (2006.01), B67C 7/00 (2006.01), B65D 51/20 (2006.01), B65D 51/22 (2006.01)
(54) MÁQUINA E MÉTODO DE ENGARRAFAMENTO DE LÍQUIDOS, PARTICULARMENTE PARA LÍQUIDOS CARBONATADOS OU LÍQUIDOS SENSÍVEIS A OXIGÊNIO.
(71) SIDEL S.P.A. (IT)
(72) LUCIO CONFORTI, STEFANO BAINI
(74) ADVOCACIA PIETRO ARIBONI S/C
(85) 23/12/2011
(86) PCT EP2009/064097 de 26/10/2009
(87) WO 2010/149233 de 29/12/2010
- (21) **PI 0924512-0 A2** **1.3**
(22) 22/12/2009
(51) G06F 21/24 (2006.01), G06F 13/14 (2006.01), G06F 9/44 (2006.01), G06F 12/02 (2006.01)
(54) MÉTODO E APARELHO DE FORNECIMENTO DE EXECUÇÃO DE APLICATIVOS SEGUROS
(71) INTEL CORPORATION (US)
(72) FRANCIS X. MCKEEN, CARLOS V. ROZAS, UDAY R. SAVAGANKAR, SIMON P. JOHNSON, VINCENT R. SCARLATA, MICHAEL A. GOLDSMITH, ERNIE BRICKEL, JIANG TAO LI, HOWARD C. HERBERT, STEPHEN R. VAN DOREN, STEPHEN J. TOLOPKA, GILBERT NEIGER, DAVID DURHAM, GARY GRAUNKE, BERNARD LINT, DON A. VAN DYKE, JOSEPH CIHULA, STALINSELVARAJ JEYASINGH, STEPHEN R. VAN DOREN, DION RODGERS, JOHN GARNEY, PRASHANT DEWAN
(74) PINHEIRO NETO ADVOGADOS
(85) 29/12/2011
(86) PCT US2009/069212 de 22/12/2009
(87) WO 2011/078855 de 30/06/2011
- (21) **PI 0924513-8 A2** **1.3**
(22) 26/08/2009
(30) 29/06/2009 CN 200910150679.1
(51) H04L 12/56 (2006.01)
(54) MÉTODO PARA IMPLEMENTAR UMA INTERFACE DE REDE VIRTUAL E DISPOSITIVO EMBUTIDO
(71) ZTE CORPORATION (CN)
(72) HAITAO KANG, HAIRONG BIAN
(74) DAVID DO NASCIMENTO ADVOGADOS ASSOCIADOS
(85) 28/12/2011
(86) PCT CN09/073512 de 26/08/2009
(87) WO 2010/145091 de 23/12/2010
- (21) **PI 0924514-6 A2** **1.3**
(22) 26/03/2009
(51) F03D 1/06 (2006.01), F03D 7/02 (2006.01)
(54) ROTOR PARA GERADOR DE ENERGIA A PARTIR DE UM ESCOAMENTO FLUIDO, EM PARTICULAR PARA TURBINAS EÓLICAS E DISPOSITIVO DE GERAÇÃO DE ENERGIA ELÉTRICA
(71) Nheolis (Societe par Actions Simplifíee) (FR)
(72) Nordine Haddjeri
(74) Momsen, Leonardos & CIA.
(85) 23/09/2011
(86) PCT FR2009/000331 de 26/03/2009
(87) WO 2010/109081 de 30/09/2010
- (21) **PI 0924515-4 A2** **1.3**
(22) 26/03/2009
(51) H02P 21/00 (2006.01), H02P 27/04 (2006.01)
(54) CONTROLADOR PARA UMA MÁQUINA ROTATIVA DE CA
(71) Mitsubishi Electric Corporation (JP)
(72) Yoshihiko Kimpara, Masato Ito, Masanori Tanimoto
(74) Momsen, Leonardos & CIA.
(85) 23/09/2011
(86) PCT JP2009/001345 de 26/03/2009
(87) WO 2010/109528 de 30/09/2010
- (21) **PI 0924516-2 A2** **1.3**
(22) 19/06/2009
(30) 25/03/2009 IT MN2009U000001
(51) A45D 20/52 (2006.01), A45D 20/12 (2006.01), A45D 20/46 (2006.01), A45D 44/02 (2006.01), A45D 44/06 (2006.01)
- (54) DISPOSITIVO DE SECAGEM DE CABELO, E, METODO PARA MODIFICAR UM DISPOSITIVO TRADICIONAL PARA OPERAR SECAGEM DE CABELO
(71) Gianni Sani (IT)
(72) Gianni Sani
(74) Momsen, Leonardos & CIA.
(85) 23/09/2011
(86) PCT IT2009/000275 de 19/06/2009
(87) WO 2010/109503 de 30/09/2010
- (21) **PI 0924517-0 A2** **1.3**
(22) 27/10/2009
(30) 30/03/2009 JP 2009-083447
(51) G02F 1/135 (2006.01), G02F 1/133 (2006.01), G02F 1/1333 (2006.01), G06F 3/041 (2006.01), G09F 9/30 (2006.01), G09G 3/20 (2006.01), G09G 3/36 (2006.01)
(54) DISPOSITIVO DE EXIBIÇÃO E MÉTODO DE OPERAÇÃO DO MESMO
(71) Sharp Kabushiki Kaisha (JP)
(72) Atsuhito Murai, Yoshiharu Kataoka, Takuya Watanabe, Hajime Imai, Hideki Kitagawa
(74) DANNEMANN, SIEMSEN, BIGLER & IPANEMA MOREIRA
(85) 27/09/2011
(86) PCT JP2009/068399 de 27/10/2009
(87) WO 2010/116556 de 14/10/2010
- (21) **PI 0924518-9 A2** **1.3**
(22) 27/03/2009
(51) H04B 7/04 (2006.01)
(54) SISTEMA DE RÁDIO COMUNICAÇÃO E MÉTODO DE COMUNICAÇÃO ENTRE ESTAÇÃO BASE E ANTENA
(71) Siemens Akiengesellschaft (DE)
(72) Andreas Kister, Mattias Lampe
(74) DANNEMANN, SIEMSEN, BIGLER & IPANEMA MOREIRA
(85) 27/09/2011
(86) PCT CN2009/071041 de 27/03/2009
(87) WO 2010/108330 de 30/09/2010
- (21) **PI 0924519-7 A2** **1.3**
(22) 15/10/2009
(30) 04/12/2008 US 12/328,703; 04/12/2008 US 12/328,714
(51) H02J 13/00 (2006.01), G06Q 50/00 (2006.01)
(54) AGREGAÇÃO PARA ECONOMIA DE ENERGIA
(71) American Power Conversion Corporation (US)
(72) Namwook Paik
(74) Tavares Propriedade Intelectual Ltda.
(85) 06/06/2011
(86) PCT US2009/060900 de 15/10/2009
(87) WO 2010/065197 de 10/06/2010
- (21) **PI 0924521-9 A2** **1.3**
(22) 03/09/2009
(30) 23/03/2009 CN 200910106165.6
(51) H04L 12/56 (2006.01)
(54) MÉTODO E SISTEMA PARA ACESSAR SERVIÇOS WEB DE MODO SEGURO
(71) ZTE Corporation (CN)
(72) DI, Qiang, LIU, Xintian
(74) Abreu, Merkl e Advogados Associados
(85) 23/09/2011
(86) PCT CN2009/073725 de 03/09/2009
(87) WO 2010/108354 de 30/09/2010
- (21) **PI 0924523-5 A2** **1.3**
(22) 19/10/2009
(30) 07/04/2009 US 12/419980
(51) A63F 13/00 (2006.01)
(54) MÉTODO PARA FILMES CINEMATOGRAFICOS E VIDEO GAMES, MÉTODO E SISTEMA PARA SIMULAR MOVIMENTO DE UMA CÂMERA VIRTUAL EM UM AMBIENTE VIRTUAL, E MEIO DE ARMAZENAMENTO LEGÍVEL POR COMPUTADOR.
(71) Sony Computer Entertainment America (US)
(72) Michael Mumbauer, Thomas Bland
(74) Momsen, Leonardos & CIA.
(85) 07/10/2011
(86) PCT US2009/061180 de 19/10/2009
(87) WO 2010/117387 de 14/10/2010
- (21) **PI 0924524-3 A2** **1.3**
(22) 25/11/2009
(30) 03/04/2009 JP 2009-091180
(51) G02F 1/17 (2006.01)
(54) DISPOSITIVO DE EXIBIÇÃO E APARELHO ELÉTRICO QUE UTILIZA O MESMO.
(71) Sharp Kabushiki Kaisha (JP)
(72) Toshiki Matsuoka, Kozo Nakamura, Shun Ueki, Takuma Tomotoshi
(74) DANNEMANN, SIEMSEN, BIGLER & IPANEMA MOREIRA
(85) 03/10/2011
(86) PCT JP2009/069853 de 25/11/2009
(87) WO 2010/113352 de 07/10/2010

- (21) **PI 0924525-1 A2** **1.3**
(22) 03/09/2009
(30) 04/03/2009 JP PCT/JP2009/000985
(51) A61K 31/704 (2006.01), A61K 31/282 (2006.01), A61K 31/337 (2006.01), A61K 31/519 (2006.01), A61K 31/7072 (2006.01), A61K 33/24 (2006.01), A61K 45/00 (2006.01), A61P 35/00 (2006.01), A61P 43/00 (2006.01), C07J 9/00 (2006.01)
(54) "DERIVATIVOS DE COLESTANOL PARA USO COMBINADO"
(71) Otsuka Pharmaceutica Co., Ltd (JP) , National University Corporation Gunma University (JP)
(72) Shin Yazawa, Toyo Nishimura, Takayuki Asao
(74) NELLIE ANNE DAIEL-SHORES
(85) 25/08/2011
(86) PCT JP2009/004353 de 03/09/2009
(87) WO 2010/100686 de 10/09/2010
- (21) **PI 0924526-0 A2** **1.3**
(22) 05/03/2009
(51) F01N 3/00 (2006.01)
(54) SISTEMA DE MOTOR A DIESEL E MÉTODO PARA MAMIPULAÇÃO DE EXAUSTÃO DE MOTOR A DIESEL
(71) Mack Trucks, INC. (US)
(72) Geyer, Stephen
(74) Magnus Aspeby e Claudio Szabas
(85) 05/09/2011
(86) PCT US2009/036127 de 05/03/2009
(87) WO 2010/101570 de 10/09/2010
- (21) **PI 0924527-8 A2** **1.3**
(22) 16/10/2009
(30) 14/05/2009 JP 2009-117417
(51) H02K 33/02 (2006.01), H02K 7/06 (2006.01), H02K 33/16 (2006.01)
(54) SISTEMA DE ACIONAMENTO ELETROMAGNÉTICO DE INTENSIFICAÇÃO DE FORÇA MAGNÉTICA.
(71) Fumiko Kaneko (JP)
(72) Yasuo Kaneko
(74) DANNEMANN, SIEMSEN, BIGLER & IPANEMA MOREIRA
(85) 11/11/2011
(86) PCT JP09/005410 de 16/10/2009
(87) WO 2010/050135 de 06/05/2010
- (21) **PI 0924528-6 A2** **1.3**
(22) 13/05/2009
(51) G21G 1/00 (2006.01), G21H 5/00 (2006.01)
(54) GERADOR DE RADIONUCLÍDEO E MÉTODO PARA ESTERILIZAÇÃO.
(71) Lantheus Medical Imaging, Inc. (US)
(72) John Henry Evers
(74) DANNEMANN, SIEMSEN, BIGLER & IPANEMA MOREIRA
(85) 11/11/2011
(86) PCT US09/002998 de 13/05/2009
(87) WO 2010/132043 de 18/11/2010
- (21) **PI 0924529-4 A2** **1.3**
(22) 30/06/2009
(30) 15/05/2009 IT BO2009A00318
(51) G08G 1/01 (2006.01)
(54) UM SISTEMA E UM MÉTODO ELETRÔNICO PARA A IDENTIFICAÇÃO AUTOMÁTICA DE UM VEÍCULO
(71) I.Car S.R.L (IT)
(72) Roberto Muriana
(74) Dannemann, Siemens, Bigler & Ipanema Moreira
(85) 16/11/2011
(86) PCT IT2009/000287 de 30/06/2009
(87) WO 2010/131278 de 18/11/2010
- (21) **PI 0924562-6 A2** **1.3**
(22) 11/06/2009
(51) B29C 70/14 (2006.01), B29C 65/00 (2006.01), B64C 1/06 (2006.01)
(54) ENCHIMENTO DE RAIO NANO-REFORÇADO PARA UMA ESTRUTURA DE AERONAVE E UM MÉTODO DE PRODUÇÃO DE UMA ESTRUTURA DE AERONAVE QUE COMPREENDE TAL ENCHIMENTO.
(71) Saab AB (SE)
(72) Tommy Grankäll, Per Hallander, Göte Strindberg, Björn Weidmann, Pontus Nordin, Mikael Petersson
(74) DANNEMANN, SIEMSEN, BIGLER & IPANEMA MOREIRA
(85) 08/12/2011
(86) PCT SE2009/050716 de 11/06/2009
(87) WO 2010/144007 de 16/12/2010
- (21) **PI 0924591-0 A2** **1.3**
(22) 25/05/2009
(51) A47F 3/00 (2006.01), G02F 1/00 (2006.01)
(54) UNIDADE PARA COMERCIALIZAÇÃO COM PAINEL DE VIDRO COMUTÁVEL
(71) Philip Morris Products S.A. (CH)
(72) Philip Griffiths, Andras Tóvisi, Guido Ugo
(74) DANNEMANN, SIEMSEN, BIGLER & IPANEMA MOREIRA
(85) 24/11/2011
(86) PCT EP2009/003669 de 25/05/2009
(87) WO 2010/136048 de 02/12/2010
- (21) **PI 0924592-8 A2** **1.3**
(22) 25/03/2009
(51) H02P 21/00 (2006.01), H02P 27/04 (2006.01)
- (54) "APARELHO DE CONTROLE PARA UMA MÁQUINA ELÉTRICA ROTATIVA PARA EXECUTAR CONTROLE DE ACIONAMENTO DA MÁQUINA ELÉTRICA ROTATIVA."
(71) Mitsubishi Electric Corporation (JP)
(72) Masato Ito, Yoshihiko Kimpara, Toshiyuki Kaitani
(74) Momsen, Leonardos & CIA.
(85) 22/09/2011
(86) PCT JP2009/001330 de 25/03/2009
(87) WO 2010/109522 de 30/09/2010
- (21) **PI 0924593-6 A2** **1.3**
(22) 25/03/2009
(51) H04L 29/08 (2006.01), H04N 7/24 (2011.01)
(54) "MÉTODO PARA ALOCAÇÃO DE LARGURA DE BANDA EM UM SERVIDOR DE ALOCAÇÃO DE LARGURA DE BANDA DE UMA REDE DE VÍDEO DIGITAL, SERVIDOR DO ALOCAÇÃO DE LARGURA DE BANDA, MÉTODO E APARELHO PARA RESERVAR LARGURA DE BANDA EM UMA REDE DE VÍDEO DIGITAL, CONVERSOR DE TOPO DE APARELHO, E, APARELHO DE TELEVISÃO."
(71) Telefonaktbolaget L M Ericsson (publ) (SE)
(72) Johan Svedberg
(74) Momsen, Leonardos & CIA.
(85) 22/09/2011
(86) PCT SE2009/050312 de 25/03/2009
(87) WO 2010/110707 de 30/09/2010
- (21) **PI 0924595-2 A2** **1.3**
(22) 15/04/2009
(51) B26B 21/22 (2006.01), B21B 1/36 (2006.01), B21D 53/64 (2006.01), B26B 21/14 (2006.01)
(54) CARTUCHO DE BARBEADOR E BARBEADOR MECÂNICO COMPREENDENDO TAL CARTUCHO.
(71) Bic-Violex SA (GR)
(72) George Kemos, Dimitris Pissimissis
(74) NELLIE ANNE DAIEL-SHORES
(85) 07/10/2011
(86) PCT EP09/054454 de 15/04/2009
(87) WO 2010/118771 de 21/10/2010
- (21) **PI 0924596-0 A2** **1.3**
(22) 18/09/2009
(30) 07/05/2009 US 61/176,159
(51) H02J 3/34 (2006.01), H02H 7/12 (2006.01), H02H 7/10 (2006.01), H02M 1/32 (2007.01)
(54) MÉTODO PARA ADAPTAR UMA CONFIGURAÇÃO DE UM DISPOSITIVO CONVERSOR DE TENSÃO E UNIDADE CONVERSORA DE TENSÃO PARA UM DISPOSITIVO CONVERSOR DE TENSÃO
(71) Siemens Aktiengesellschaft (DE)
(72) Rodney Jones
(74) DANNEMANN, SIEMSEN, BIGLER & IPANEMA MOREIRA
(85) 07/11/2011
(86) PCT EP2009/062134 de 18/09/2009
(87) WO 2010/127720 de 11/11/2010
- (21) **PI 0924599-5 A2** **1.3**
(22) 26/05/2009
(51) F16F 15/03 (2006.01), B60G 17/015 (2006.01), H01F 7/06 (2006.01), H02K 41/02 (2006.01)
(54) ACIONADOR ELETROMAGNÉTICO, SISTEMA DE SUSPENSÃO, E, VEÍCULO DE RODAS
(71) Skf B.V (NL)
(72) Bart Ludo Jozef Gysen, Johannes Jacobus Hubertus Paulides, Elena Andreevna Lomonova, Laurentiu Encica, Berbarudus Gerardus Van Leeuwen
(74) Momsen, Leonardos & CIA.
(85) 25/11/2011
(86) PCT EP09/003719 de 26/05/2009
(87) WO 2010/136049 de 02/12/2010
- (21) **PI 0924600-2 A2** **1.3**
(22) 09/06/2009
(51) H04L 29/06 (2006.01), H04J 14/00 (2006.01), H04B 10/12 (2006.01)
(54) MÉTODO DE AJUSTE SEM PERDA DE LARGURA DE BANDA DO CANAL ODUFLEX E CANAL ODUFLEX
(71) Huawei Technologies CO., LTD. (CN)
(72) Wei Su, Qiuyou Wu, Limin Dong, Chiu Ding
(74) Flávia Salim Lopes
(85) 09/12/2011
(86) PCT CN09/072185 de 09/06/2009
(87) WO 2010/142074 de 16/12/2010
- (21) **PI 0924601-0 A2** **1.3**
(22) 08/07/2009
(51) H02K 5/04 (2006.01), H02K 5/00 (2006.01)
(54) MOTOR PARA UM VEÍCULO
(71) Mitsubishi Electric Corporation (JP)
(72) Kazuto Minagawa
(74) Momsen, Leonardos & CIA.
(85) 29/11/2011
(86) PCT JP09/062423 de 08/07/2009
(87) WO 2011/004466 de 13/01/2011
- (21) **PI 0924602-9 A2** **1.3**
(22) 17/06/2009
(51) B01D 43/00 (2006.01), B03B 4/06 (2006.01), B04C 9/00 (2006.01)

- (54) MÉTODO PARA RECUPERAR RESÍDUOS DE UMA MINERAÇÃO OU OPERAÇÃO DE PROCESSAMENTO DE MINERAIS, SISTEMA PARA PROCESSAR RESÍDUOS DE UMA MINERAÇÃO OU OPERAÇÃO DE PROCESSAMENTO DE MINERAIS, KIT DE PARTES,E, APARELHO ADAPTADO PARA RECUPERAR RESÍDUOS E/OU PROVER TORTA DESIDRATADA.
(71) Linatex Aurlia Pty Ltd (AU)
(72) Mark Joseph Lockyer, Anthony Francis Mckay
(74) Momsen, Leonardos & CIA.
(85) 19/12/2011
(86) PCT AU2009/000772 de 17/06/2009
(87) WO 2010/144939 de 23/12/2010
- (21) **PI 0924603-7 A2** **1.3**
(22) 13/05/2009
(51) B60C 11/12 (2006.01)
(54) PNEUMÁTICO E APARELHO PARA MOLDAR OU RECAUCHUTAR UM PNEUMÁTICO
(71) Société de Technologie Michelin (FR) , Michelin Recherche Et Technique S.A (CH)
(72) Brian William Jenkins, David Scott Morgan, Timothy A. White
(74) Momsen, Leonardos & CIA.
(85) 09/11/2011
(86) PCT US09/043772 de 13/05/2009
(87) WO 2010/132052 de 18/11/2010
- (21) **PI 0924604-5 A2** **1.3**
(22) 03/09/2009
(30) 12/05/2009 KR 1020090041058
(51) F25D 25/00 (2006.01)
(54) REFRIGERADOR
(71) LG Electronics Inc (KR)
(72) Su-Won Lee, Seong-Taik Kim, Sung-Eun Kim
(74) Bhering Advogados
(85) 09/11/2011
(86) PCT KR09/004963 de 03/09/2009
(87) WO 2010/131809 de 18/11/2010
- (21) **PI 0924605-3 A2** **1.3**
(22) 16/04/2009
(51) H01F 5/00 (2006.01)
(54) ENROLAMENTO E MÉTODO PARA FABRICAÇÃO DE UM ENROLAMENTO
(71) SIEMENS AKTIENGESELLSCHAFT (DE)
(72) Rudolf Hanov
(74) DANNEMANN, SIEMSEN, BIGLER & IPANEMA MOREIRA
(85) 17/10/2011
(86) PCT EP2009/002976 de 16/04/2009
(87) WO 2010/118762 de 21/10/2010
- (21) **PI 0924608-8 A2** **1.3**
(22) 29/06/2009
(51) B62D 15/02 (2006.01), B60W 10/20 (2006.01), B60W 30/12 (2006.01)
(54) UM MÉTODO E UM SISTEMA PARA ASSISTÊNCIA A UM MOTORISTA DE UM VEÍCULO DURANTE OPERAÇÃO
(71) Volvo Lastvagnar AB (SE)
(72) Svensson, Jan-Inge, Pohl, Jochen, Ragnhult, Sten, Hultén, Johan
(74) Magnus Aspeby/Claudio Szabas
(85) 28/12/2011
(86) PCT SE2009/000335 de 29/06/2009
(87) WO 2011/002345 de 06/01/2011
- (21) **PI 0924609-6 A2** **1.3**
(22) 29/06/2009
(51) B60T 8/1755 (2006.01), B60W 10/18 (2006.01), B60W 10/20 (2006.01), B60W 30/12 (2006.01)
(54) UM MÉTODO E UM SISTEMA PARA MUDANÇA DE UMA TRAJETÓRIA DO VEÍCULO
(71) Volvo Lastvagnar AB (SE)
(72) Svensson, Jan-Inge, Pohl, Jochen, Ragnhult, Sten
(74) Magnus Aspeby/Claudio Szabas
(85) 28/12/2011
(86) PCT SE2009/000339 de 29/06/2009
(87) WO 2011/002348 de 06/01/2011
- (21) **PI 0924610-0 A2** **1.3**
(22) 10/06/2009
(30) 07/05/2009 KR 10-2009-0039681
(51) B23B 27/16 (2006.01)
(54) FERRAMENTA DE CORTE E INSERÇÃO DE CORTE PARA A MESMA
(71) Taegutech LTD (KR)
(72) Chang Hee Choi, Chang Gyu Park
(74) Orlando De Souza
(85) 07/11/2011
(86) PCT KR2009/003106 de 10/06/2009
(87) WO 2010/128706 de 11/11/2010
- (21) **PI 0924615-0 A2** **1.3**
(22) 11/11/2009
(30) 08/05/2009 CN PCT/CN2009/071706
- (51) H04W 36/08 (2009.01)
(54) MÉTODO, APARELHO E SISTEMA PARA REPORTAR RESULTADOS DE MEDIÇÃO
(71) HUAWEI TECHNOLOGIES CO., LTD. (CN)
(72) Ming Fang, Jiyong Wang, Yang Zhao
(74) Orlando De Souza
(85) 08/11/2011
(86) PCT CN2009/074897 de 11/11/2009
(87) WO 2010/127537 de 11/11/2010
- (21) **PI 0924616-9 A2** **1.3**
(22) 11/06/2009
(51) B64C 1/00 (2006.01), B29C 65/48 (2006.01), B29C 70/30 (2006.01), B32B 3/10 (2006.01), B32B 5/28 (2006.01), B64C 3/20 (2006.01), B64C 3/26 (2006.01), B82B 1/00 (2006.01), B29C 65/50 (2006.01), B29C 65/52 (2006.01)
(54) JUNTA COMPOSITA PARA ESTRUTURA DE AVIÃO
(71) Saab AB (SE)
(72) Per Hallander, Mikael Petersson, Bjorn Weidmann, Gote Strindberg, Pontus Nordin, Rustan Onnefors, Tommy Grankall
(74) Dannemann, Siemsen, Bigler & Ipanema Moreira
(85) 08/11/2011
(86) PCT SE2009/050719 de 11/06/2009
(87) WO 2010/144010 de 16/12/2010
- (21) **PI 0924620-7 A2** **1.3**
(22) 30/12/2009
(30) 03/03/2009 EP 09250610.4
(51) B65D 85/10 (2006.01), B65D 5/66 (2006.01)
(54) CONTENTOR DE TAMPAS ARTICULADA COM ELEMENTO DESLIZANTE
(71) Philip Morris Products S.A. (CH)
(72) Lucas Chatelain
(74) Dannemann, Siemsen, Bigler & Ipanema Moreira
(85) 02/09/2011
(86) PCT EP2009/009322 de 30/12/2009
(87) WO 2010/099815 de 10/09/2010
- (21) **PI 0924621-5 A2** **1.3**
(22) 10/12/2009
(30) 29/05/2009 EP EP09425212-9
(51) B24B 7/22 (2006.01), B24B 41/047 (2006.01), B28D 1/20 (2006.01)
(54) MÉTODO PARA CALIBRAÇÃO DE SUPERFÍCIES DE MATERIAL DE PEDRA
(71) MBD S.R.L. (IT)
(72) Luca Bonato
(74) Dannemann, Siemsen, Bigler & Ipanema Moreira
(85) 29/11/2011
(86) PCT EP2009/009098 de 10/12/2009
(87) WO 2010/136057 de 02/12/2010
- (21) **PI 0924622-3 A2** **1.3**
(22) 21/10/2009
(30) 30/06/2009 US 61/221,632; 28/08/2009 US 12/549,413
(51) C11D 3/37 (2006.01), C11D 3/22 (2006.01), C11D 3/00 (2006.01), C11D 11/00 (2006.01), C11D 1/02 (2006.01), C11D 17/00 (2006.01)
(54) COMPOSIÇÕES PARA TRATAMENTO DE TECIDOS, PROCESSO DE FABRICAÇÃO, E MÉTODO DE USO.
(71) The Procter & Gamble Company (US)
(72) Alessandro Corona, Ill, Gayle Marie Frankenbach, Seth Edward Lindberg, Mark Robert Sivik, Patrick Thomas Spicer, Gregory Thomas Waning
(74) DANNEMANN, SIEMSEN, BIGLER & IPANEMA MOREIRA
(85) 29/12/2011
(86) PCT US2009/061424 de 21/10/2009
(87) WO 2011/002475 de 06/01/2011
- (21) **PI 0924623-1 A2** **1.3**
(22) 30/06/2009
(51) G06F 17/50 (2006.01), G06T 17/00 (2006.01), G01N 15/08 (2006.01)
(54) MÉTODO NUMÉRICO PARA CÁLCULO DE TRANSPORTE DE CALOR DE MASSA, QUÍMICO E ELÉTRICO PARA UM MEIO TRIDIMENSIONAL POROSO.
(71) Prad Research and Development Limited (GB)
(72) Sergey Sergeevich Safonov, Oleg Yurievich Dinariev, Nikolay Vyacheslavovich Evseev
(74) Walter de Almeida Martins
(85) 29/12/2011
(86) PCT RU2009/000322 de 30/06/2009
(87) WO 2011/002327 de 06/01/2011
- (21) **PI 0924624-0 A2** **1.3**
(22) 16/06/2009
(51) B66B 23/02 (2006.01), B66B 29/00 (2006.01), B66B 21/04 (2006.01), B66B 25/00 (2006.01)
(54) FREIO DE EIXO DE ACIONAMENTO PRINCIPAL, MÉTODO PARA CONTROLAR UM FREIO DE EIXO DE ACIONAMENTO PRINCIPAL, E , TRANSPORTADOR DE PASAGEIROS.
(71) Otis Elevator Company (US)
(72) Alois Senger
(74) Momsen, Leonardos & CIA.
(85) 14/12/2011
(86) PCT US09/047496 de 16/06/2009

- (87) WO 2010/147579 de 23/12/2010
- (21) **PI 0924625-8 A2** 1.3
(22) 27/02/2009
(51) C22C 1/04 (2006.01), C22C 1/03 (2006.01)
(54) MÉTODO PARA PRODUIR LIGAS MESTRES DE REFINO DE GRÃO DE AL-TI-B COM PARTÍCULAS DE AL3TI E PARTÍCULAS DE ALB2 DISPERSAS EM UMA MATRIZ DE ALUMÍNIO.
(71) Tubitak (TR)
(72) Yucel Birol
(74) Momsen, Leonardos & CIA.
(85) 29/08/2011
(86) PCT IB2009/050808 de 27/02/2009
(87) WO 2010/097658 de 02/09/2010
- (21) **PI 0924626-6 A2** 1.3
(22) 14/10/2009
(30) 13/02/2009 JP 2009-031493
(51) G09F 9/30 (2006.01), G02F 1/1345 (2006.01), G02F 1/1368 (2006.01), G09F 9/00 (2006.01)
(54) DISPOSITIVO DE EXIBIÇÃO, MÉTODO PARA PRODUÇÃO DO MESMO, SUBSTRATO DE MATRIZ ATIVA.
(71) Sharp Kabushiki Kaisha (JP)
(72) Nobuyoshi Ueda, Takaharu Yamada, Tadatoshi Ozeki, Satoshi Horiuchi, Takashi Okamoto, Teruhiko Yamaguchi, Isao Ogasawara
(74) DANNEMANN, SIEMSEN, BIGLER & IPANEMA MOREIRA
(85) 05/08/2011
(86) PCT JP2009/005343 de 14/10/2009
(87) WO 2010/092639 de 19/08/2010
- (21) **PI 0924627-4 A2** 1.3
(22) 17/11/2009
(30) 05/02/2009 JP 2009-025061
(51) F21S 2/00 (2006.01), F21V 17/00 (2006.01), G02F 1/13357 (2006.01), F21Y 103/00 (2006.01)
(54) DISPOSITIVO DE ILUMINAÇÃO, DISPOSITIVO DE VÍDEO E RECEPTOR DE TELEVISÃO.
(71) Sharp Kabushiki Kaisha (JP)
(72) Masashi Yokota
(74) DANNEMANN, SIEMSEN, BIGLER & IPANEMA MOREIRA
(85) 04/08/2011
(86) PCT JP2009/069469 de 17/11/2009
(87) WO 2010/089929 de 12/08/2010
- (21) **PI 0924628-2 A2** 1.3
(22) 10/06/2009
(51) B64C 27/35 (2006.01), B64C 11/12 (2006.01)
(54) ALINHAMENTO DO ROTOR PRINCIPAL DE UM HELICÓPTERO UAV.
(71) Saab AB (SE)
(72) Per-Erik Cardell, Kjell Stenbom
(74) DANNEMANN, SIEMSEN, BIGLER & IPANEMA MOREIRA
(85) 09/12/2011
(86) PCT SE09/050704 de 10/06/2009
(87) WO 2010/144003 de 16/12/2010
- (21) **PI 0924629-0 A2** 1.3
(22) 02/04/2009
(51) B32B 27/00 (2006.01), B32B 23/14 (2006.01), A61Q 11/00 (2006.01), A61K 8/73 (2006.01), A61K 8/02 (2006.01)
(54) COMPOSIÇÃO, E, MÉTODO PARA REMOVER PLACA DAS SUPERFÍCIES DA CAVIDADE ORAL.
(71) COLGATE-PALMOLIVE COMPANY (US)
(72) Thomas Boyd, Harsh M. Trivedi, Guisheng Pan, Wei Wang, Nora Lin
(74) Momsen, Leonardos & CIA.
(85) 29/09/2011
(86) PCT US09/039324 de 02/04/2009
(87) WO 2010/114551 de 07/10/2010
- (21) **PI 0924630-4 A2** 1.3
(22) 28/04/2009
(51) H04W 88/08 (2009.01)
(54) MÉTODO E DISPOSITIVO EM RSS PARA PROCESSAMENTO CONJUNTAMENTE E MÉTODO E DISPOSITIVO EM BSS PARA UM PROCESSAMENTO CORRESPONDENTE
(71) Alcatel Lucent (FR)
(72) Jun Li, Mingli You
(74) DANNEMANN, SIEMSEN, BIGLER & IPANEMA MOREIRA
(85) 27/10/2011
(86) PCT CN09/000463 de 28/04/2009
(87) WO 2010/124419 de 04/11/2010
- (21) **PI 1006181-9 A2** 1.3
(22) 15/03/2010
(30) 18/03/2009 EP 09155503.7
(51) G08C 17/02 (2006.01), G08C 23/04 (2006.01), G06F 1/32 (2006.01)
(54) SISTEMA PARA CONTROLAR UM DISPOSITIVO, UNIDADE REPETIDORA PARA TRANSMITIR UM SINAL ORIGINADO DE UMA UNIDADE DE CONTROLE REMOTO E DESTINADO PARA UM DISPOSITIVO A SER CONTROLADO E MÉTODO PARA CONTROLAR UM DISPOSITIVO
(71) KONINKLIJKE PHILIPS ELECTRNICS N. V. (NL)
(72) ACHIM HILGERS
(74) DAVID DO NASCIMENTO ADV. ASSOC.
(85) 14/09/2011
(86) PCT IB10/051091 de 15/03/2010
(87) WO 2010/106476 de 23/09/2010
- (21) **PI 1006182-7 A2** 1.3
(22) 16/03/2010
(30) 19/03/2009 EP 09155627.4
(51) H04L 9/08 (2006.01)
(54) MÉTODO PARA COMUNICAÇÕES SEGURAS ENTRE UM PRIMEIRO NÓ E UM SEGUNDO NÓ EM UMA REDE, DISPOSITIVO DE GERENCIAMENTO PROVIDO DE MATERIAL DE GERAÇÃO DE CHAVE RAIZ, REDE E PROGRAMA DE COMPUTADOR PARA UM DISPOSITIVO DE GERENCIAMENTO EM UMA REDE
(71) KONINKLIJKE PHILIPS ELECTRNICS N. V. (NL)
(72) OSCAR GARCIA MORCHON, BOZENA ERDMANN, KLAUS KURSAWE
(74) DAVID DO NASCIMENTO ADV. ASSOC.
(85) 14/09/2011
(86) PCT IB10/051134 de 16/03/2010
(87) WO 2010/106496 de 23/09/2010
- (21) **PI 1006183-5 A2** 1.3
(22) 27/01/2010
(30) 31/03/2009 US 12/414,719
(51) C09D 5/00 (2006.01)
(54) MÉTODO PARA REVESTIR UM SUBSTRATO E SUBSTRATO
(71) PRC-DESOTO INTERNATIONAL, INC. (US)
(72) RICHARD F. KARABIN, ALAN J. KAYLO, MARK W. MCMILLEN, MICHELLE S. MILES, ROBIN M. PEFFER, EDWARD F. RAKIEWICZ, CRAIG A. WILSON
(74) ANTONIO MAURICIO PEDRAS ARNAUD
(85) 27/09/2011
(86) PCT US2010/022206 de 27/01/2010
(87) WO 2010/117479 de 14/10/2010
- (21) **PI 1006187-8 A2** 1.3
(22) 17/03/2010
(30) 20/03/2009 EP 09155759.5; 24/03/2009 US 61/162,912
(51) C07C 29/62 (2006.01), C07C 31/36 (2006.01), C07C 31/34 (2006.01)
(54) PROCESSO DA HALOGENAÇÃO CATALÍTICA DE COMPOSTOS ORGÂNICOS
(71) AKZO NOBEL N.V. (NL)
(72) ANTOON JACOB BEREND TEN KATE, RICHARD HERMANN WOUDEMBERG, EILERTINA HANDERIK RANKEMA, LUC LOUIS THÉOPHILE VERTOMMEN, CAROLINA ANNA MARIA CHISTINA DIRIX, TIM BAKS
(74) DAVID DO NASCIMENTO ADV. ASSOC.
(85) 09/09/2011
(86) PCT EP10/053425 de 17/03/2010
(87) WO 2010/106085 de 23/09/2010
- (21) **PI 1006188-6 A2** 1.3
(22) 13/02/2010
(30) 11/03/2009 DE 10 2009 012 264.8
(51) C10B 15/02 (2006.01), C10B 21/10 (2006.01)
(54) DISPOSITIVO ABRANGENDO UMA ABERTURA E UMA COBERTURA PARA A INTRODUÇÃO E DOSAGEM OU BLOQUEIO DO AR DE INCINERAÇÃO PRIMÁRIO NA SALA DE CALDEIRAS PRIMÁRIAS DE CÂMARAS DO FORNO DE COQUE HORIZONTAIS E PROCESSO PARA A INTRODUÇÃO E DOSAGEM OU BLOQUEIO DO AR DE INCINERAÇÃO PRIMÁRIO NA SALA DE CALDEIRAS PRIMÁRIAS DE CÂMARAS DO FORNO DE COQUE
(71) UHDE GMBH (DE)
(72) RONALD KIM, ALFRED MERTENS
(74) DAVID DO NASCIMENTO ADV. ASSOC.
(85) 09/09/2011
(86) PCT EP10/000896 de 13/02/2010
(87) WO 2010/102707 de 16/09/2010
- (21) **PI 1006191-6 A2** 1.3
(22) 09/03/2010
(30) 26/03/2009 US 61/163,608; 21/04/2009 US 61/171,180
(51) G05D 11/00 (2006.01)
(54) MÉTODO PARA DOSAR MATERIAIS DE MÚLTIPLOS COMPONENTES E MÉTODO PARA COMPENSAR A COMUTAÇÃO EM UMA BOMBA ALTERNANTE
(71) GRACO MINNESOTA INC. (US)
(72) MARTIN P. MCCORMICK, RICHARD T. MALLUM, JEFFREY G. ZINN
(74) DAVID DO NASCIMENTO ADV. ASSOC.
(85) 15/09/2011
(86) PCT US10/026631 de 09/03/2010
(87) WO 2010/111027 de 30/09/2010
- (21) **PI 1006192-4 A2** 1.3
(22) 16/03/2010
(30) 17/03/2009 US 12/405,584
(51) G06T 11/00 (2006.01), G06T 17/50 (2011.01)
(54) SISTEMA DE MODELAGEM GEOESPACIAL E MÉTODO IMPLEMENTADO POR COMPUTADOR
(71) HARRIS CORPORATION (US)
(72) WILLIAM WATKINS, RONALD A. RILEY, MARK RAHMES, EMILE GANTHIER
(74) DAVID DO NASCIMENTO ADV. ASSOC.
(85) 15/09/2011
(86) PCT US10/027413 de 16/03/2010
(87) WO 2010/107747 de 23/09/2010
- (21) **PI 1006198-3 A2** 1.3
(22) 16/03/2010

- (30) 16/03/2009 US 61/160,440
(51) C08J 3/00 (2006.01)
(54) PROCESSO PARA PRODUZIR UMA DISPERSÃO E DISPERSÃO
(71) DOW GLOBAL TECHNOLOGIES LLC (US)
(72) RICHARD LUNDGARD, DAVID MALOTKY, TIMOTHY YOUNG, GARY STRANDBURG, JODI MECCA, MATTHEW KALINOWSKI
(74) ANTONIO MAURICIO PEDRAS ARNAUD
(85) 15/09/2011
(86) PCT US2010/027414 de 16/03/2010
(87) WO 2010/107748 de 23/09/2010
- (21) **PI 1006199-1 A2** 1.3
(22) 18/03/2010
(30) 18/03/2009 US 12/406,506
(51) C09D 183/04 (2006.01), B05D 5/12 (2006.01), C09D 5/24 (2006.01), H01B 1/20 (2006.01)
(54) COMPOSIÇÃO PARA REVESTIMENTO DE UMA SUPERFÍCIE DE UM CONTATO ELÉTRICO, INTERFACE ELÉTRICA, PROCESSO PARA PRODUZIR UMA INTERFACE E PROCESSO PARA PRODUZIR UMA COMPOSIÇÃO DE NANOPARTÍCULAS
(71) EATON CORPORATION (US)
(72) JAVED A. MAPKAR, XIN ZHOU, ALAA A. ELMOURSI, JAMES J. BENKE
(74) ANTONIO MAURICIO ARNAUD
(85) 16/09/2011
(86) PCT IB2010/000578 de 18/03/2010
(87) WO 2010/106425 de 23/09/2010
- (21) **PI 1006200-9 A2** 1.3
(22) 16/03/2010
(30) 17/03/2009 DE 10 2009 013 646.0; 05/06/2009 DE 10 2009 023 999.5; 04/09/2009 DE 10 2009 040 173.3
(51) B23B 31/02 (2006.01)
(54) CONJUNTO DE REGULAGEM E ENCAIXE DE FERRAMENTA DE MANDRIL CONTRAÍDO
(71) GÜHRING OHG (DE)
(72) HAKKI AYGÜN
(74) ANTONIO MAURICIO PEDRAS ARNAUD
(85) 16/09/2011
(86) PCT DE2010/000287 de 16/03/2010
(87) WO 2010/105603 de 23/09/2010
- (21) **PI 1006258-0 A2** 1.3
(22) 17/03/2010
(30) 23/03/2009 US 61/162,480; 24/03/2009 US 61/162,835; 07/10/2009 US 61/249,440
(51) D01F 6/70 (2006.01), D01F 1/10 (2006.01), B32B 5/10 (2006.01), B32B 27/12 (2006.01)
(54) FIBRA ELÁSTICA, PROCESSO PARA A PREPARAÇÃO DE UMA FIBRA ELÁSTICA, TECIDO QUE COMPREENDE UMA FIBRA ELÁSTICA E ESTRUTURA DE LAMINADO
(71) INVISTA TECHNOLOGIES S.A R.L. (CH)
(72) ROBERT L LOCK, RONALD D. BING WO, KENNETH EDWARD MARTIN
(74) PAOLA CALABRIA MATTIOLI
(85) 22/09/2011
(86) PCT US2010/027641 de 17/03/2010
(87) WO 2010/111088 de 30/09/2010
- (21) **PI 1006264-5 A2** 1.3
(22) 08/04/2010
(30) 10/04/2009 FR 09 52395
(51) C08L 77/00 (2006.01), C08K 5/435 (2006.01)
(54) COMPOSIÇÃO DE POLIMÍDIA E USO DE RESINA NOVOLACA E DE UM COMPOSTO
(71) RHODIA OPERAITONS (FR)
(72) CAROLL VERGELATI, DIDIER LONG, LUDOVIC ODONI, OLIVIER ANDRES, PAUL SOTTA
(74) CAROLINA NAKATA
(85) 06/10/2011
(86) PCT EP2010/054633 de 08/04/2010
(87) WO 2010/115951 de 14/10/2010
- (21) **PI 1006480-0 A2** 1.3
(22) 22/02/2010
(30) 20/03/2009 US 61/161,881
(51) A61M 16/00 (2006.01), A63B 23/18 (2006.01)
(54) SISTEMA CONFIGURADO PARA AJUSTAR O VOLUME TIDAL DA RESPIRAÇÃO DE UM INDIVÍDUO QUE RESPIRA SOZINHO E MÉTODO PARA AJUSTAR O VOLUME TIDAL DA RESPIRAÇÃO DE UM INDIVÍDUO QUE RESPIRA SOZINHO.
(71) KONINKLIJKE PHILIPS ELECTRONICS N.V. (NL)
(72) STEPHEN DALTON PITTMAN, ERIK KURT WITT
(74) DAVID DO NASCIMENTO ADVOGADOS ASSOCIADOS
(85) 19/09/2011
(86) PCT IB10/050770 de 22/02/2010
(87) WO 2010/106451 de 23/09/2010
- (21) **PI 1006482-6 A2** 1.3
(22) 18/03/2010
(30) 18/03/2009 US 12/406,509
(51) H01R 4/00 (2006.01), H01R 4/58 (2006.01)
- (54) INTERFACE ELÉTRICA
(71) EATON CORPORATION (US)
(72) XIN ZHOU, ALAA A. ELMOURSI, JAVED A. MAPKAR, JAMES J. BENKE, WILLIAM E. BEATTY, ROBERT W. MUELLER
(74) ANTONIO MAURICIO PEDRAS ARNAUD
(85) 16/09/2011
(86) PCT IB2010/000577 de 18/03/2010
(87) WO 2010/106424 de 23/09/2010
- (21) **PI 1006483-4 A2** 1.3
(22) 17/03/2010
(30) 17/03/2009 US 61/160,775
(51) F24J 2/12 (2006.01)
(54) SISTEMA DE ENERGIA SOLAR PARABÓLICO ESTACIONÁRIO E RESPECTIVOS MÉTODOS PARA COLETA DE ENERGIA SOLAR
(71) D & D MANUFACTURING (US)
(72) DALE POLK JR.
(74) ADVOCACIA PIETRO ARIBONI S/C
(85) 16/09/2011
(86) PCT US2010/027672 de 17/03/2010
(87) WO 2010/107921 de 23/09/2010
- (21) **PI 1006484-2 A2** 1.3
(22) 05/03/2010
(30) 18/03/2009 US 12/406,813
(51) F04B 1/32 (2006.01), F04B 49/12 (2006.01), F04B 49/22 (2006.01)
(54) DISPOSITIVO FLUÍDICO, VÁLVULA DE CONTROLE DE UM DISPOSITIVO FLUÍDICO E MÉTODO PARA COMPENSAR UM DISPOSITIVO FLUÍDICO
(71) EATON CORPORATION (US)
(72) NAVNEET GULATI
(74) ANTONIO MAURICIO PEDRAS ARNAUD
(85) 16/09/2011
(86) PCT US2010/026359 de 05/03/2010
(87) WO 2010/107595 de 23/09/2010
- (21) **PI 1006495-8 A2** 1.3
(22) 07/04/2010
(30) 08/04/2009 US 12/420,514
(51) E21B 43/08 (2006.01), E21B 43/10 (2006.01)
(54) MONTAGEM DE TELA DE POÇO E METODO PARA FABRICAR UMA MONTAGEM DE TELA DE POÇO
(71) HALLIBURTON ENERGY SERVICES INC (US)
(72) JACOB SHOEMATE
(74) ANTONIO MAURICIO PEDRAS ARNAUD
(85) 26/09/2011
(86) PCT US2010/030255 de 07/04/2010
(87) WO 2010/118143 de 14/10/2010
- (21) **PI 1007085-0 A2** 1.3
(22) 22/04/2010
(30) 29/04/2009 EP 09305378.3
(51) H04W 72/04 (2009.01), H04L 5/00 (2006.01)
(54) MÉTODO DE COMUNICAÇÃO ENTRE UMA ESTAÇÃO PRIMÁRIA E PELO MENOS UMA ESTAÇÃO SECUNDÁRIA, ESTAÇÃO QUE COMPREENDE UM DISPOSITIVO PARA COMUNICAÇÃO COM UMA ESTAÇÃO PRIMÁRIA, ESTAÇÃO PRIMÁRIA QUE COMPREENDE UM DISPOSITIVO PARA COMUNICAÇÃO COM PELO MENOS UMA ESTAÇÃO SECUNDÁRIA E ESTAÇÃO SECUNDÁRIA QUE COMPREENDE UM DISPOSITIVO DE COMUNICAÇÃO EM UMA ESTAÇÃO PRIMÁRIA
(71) KONINKLIJKE PHILIPS ELECTRONICS N. V. (NL), SHARP KABUSHIKI KAISHA (JP)
(72) MATTHEW BAKER, TIMOTHY MOULSLEY, MILOS TESANOVIC
(74) DAVID DO NASCIMENTO ADVOGADOS ASSOCIADOS
(85) 26/10/2011
(86) PCT IB10/051765 de 22/04/2010
(87) WO 2010/125502 de 04/11/2010
- (21) **PI 1007086-9 A2** 1.3
(22) 28/04/2010
(30) 05/05/2009 EP 09159365.7
(51) A61H 3/00 (2006.01), A61H 31/00 (2006.01), A63B 21/005 (2006.01), A63B 23/18 (2006.01)
(54) SERVO-SISTEMA PARA OPERAR UM EXOESQUELETO, MÉTODO DE OPERAÇÃO DE UM EXOESQUELETO ADAPTADO PARA CIRCUNDA UM OBJETO DE INTERESSE E PARA FORNECER UMA FORÇA A ELE, PRODUTO DE PROGRAMA DE COMPUTADOR
(71) KONINKLIJKE PHILIPS ELECTRONICS N. V. (NL)
(72) JACOBUS M. A. VAN DEN EERENBEEMD, FLORIS M. H. CROMPVOETS
(74) DAVID DO NASCIMENTO ADVOGADOS ASSOCIADOS
(85) 01/11/2011
(86) PCT IB10/051851 de 28/04/2010
(87) WO 2010/128429 de 11/11/2010
- (21) **PI 1007091-5 A2** 1.3
(22) 01/02/2010
(30) 30/01/2009 US 61/148,564
(51) G01D 5/353 (2006.01), G01D 5/26 (2006.01), G01F 23/292 (2006.01), G01N 21/00 (2006.01), G02B 6/00 (2006.01)

(54) SENSOR DE FIBRA ÓPTICA DE ILUMINAÇÃO LATERAL, MULTI PARAMÉTRICO E COM MÚLTIPLOS PONTOS SENSORES.

(71) Claudio Oliveira Egalon (BR/RJ)
(72) Claudio Oliveira Egalon
(85) 12/07/2011
(86) PCT US2010/022715 de 01/02/2010
(87) WO 2010/088591 de 05/08/2010

(21) **PI 1007099-0 A2** **1.3**
(22) 22/04/2010
(30) 30/04/2009 EP 09305386.6
(51) H04B 7/06 (2006.01), H04B 7/08 (2006.01), H04B 7/04 (2006.01)
(54) METODO PARA OPERAR UMA ESTAÇÃO SECUNDARIA EM UMA REDE, ESTAÇÃO PRIMARIA ESTAÇÃO SECUNDARIA E METODO PARA OPERAR UM SISTEMA DE COMUNICAÇÃO EM UMA REDE
(71) KONINKLIJKE PHILIPS ELECTRNICS N. V. (NL)
(72) MILOS TESANOVIC, TIMOTHY MOULSLEY, MATTHEW BAKER
(74) DAVID DO NASCIMENTO ADVOGADOS ASSOCIADOS
(85) 26/10/2011
(86) PCT IB10/051771 de 22/04/2010
(87) WO 2010/125503 de 04/11/2010

(21) **PI 1007100-8 A2** **1.3**
(22) 25/03/2010
(30) 29/04/2009 US 61/173,722
(51) A61B 1/04 (2006.01), A61B 1/313 (2006.01), A61B 19/00 (2006.01)
(54) MÉTODO CIRÚRGICO ENDOSCÓPICO E SISTEMA CIRÚRGICO MINIMAMENTE INVASIVO
(71) Koninklijke Philips Electronics N.V. (NL)
(72) Aleksandra Popovic
(74) DAVID DO NASCIMENTO ADVOGADOS ASSOCIADOS
(85) 26/10/2011
(86) PCT IB2010/051316 de 25/03/2010
(87) WO 2010/125481 de 04/11/2010

(21) **PI 1007101-6 A2** **1.3**
(22) 07/06/2010
(30) 13/10/2009 CN 200910180297.3
(51) H04W 16/18 (2009.01)
(54) MÉTODO PARA SUBSTITUIR UMA REDE SEM FIO BASEADA EM UMA REDE MÓVEL TERRESTRE PÚBLICA EQUIVALENTE (EPLMN), MÉTODO PARA SUBSTITUIR UMA REDE SEM FIO QUE POSSA SER REVERTIDA, EQUIPAMENTO PARA SUBSTITUIR UMA REDE SEM FIO EM UMA REDE MÓVEL TERRESTRE EQUIVALENTE, (EPLMN) E EQUIPAMENTO PARA SUBSTITUIR UMA REDE SEM FIO QUE POSSA SER REVERTIDA
(71) ZTE CORPORATION (CN)
(72) FULEI LIU
(74) DAVID DO NASCIMENTO ADVOGADOS ASSOCIADOS
(85) 26/10/2011
(86) PCT CN10/073627 de 07/06/2010
(87) WO 2010/145471 de 23/12/2010

(21) **PI 1007102-4 A2** **1.3**
(22) 23/04/2010
(30) 28/04/2009 EP 09158902.8
(51) G10K 11/175 (2006.01), A61F 5/56 (2006.01)
(54) MÉTODO PARA REDUZIR OS INCOMODOS E DISPOSITIVOS PARA REDUZIR OS INCÔMODO DO RONCO
(71) KONINKLIJKE PHILIPS ELECTRNICS N. V. (NL)
(72) RONALDUS M. AARTS, FELIX H. G. OGG
(74) DAVID DO NASCIMENTO ADV. ASSOC.
(85) 26/10/2011
(86) PCT IB10/051786 de 23/04/2010
(87) WO 2010/125507 de 04/11/2010

(21) **PI 1007103-2 A2** **1.3**
(22) 30/04/2010
(30) 30/04/2009 US 61/214,999; 30/04/2010 US 12/770,812
(51) D04H 1/42 (2006.01), D04H 1/44 (2006.01), D04H 3/14 (2006.01)
(54) COMPOSITO NÃO TECIDO INCLUINDO MATERIAL RECICLADO PÓS-CONSUMIDOR
(71) KIMBERLY - CLARK WORLDWIDE (US)
(72) GABRIEL HAMMAN ADAM, HENRY SKOONG
(74) PINHEIRO NETO ADVOGADOS
(85) 26/10/2011
(86) PCT IB2010/051912 de 30/04/2010
(87) WO 2010/125545 de 04/11/2010

(21) **PI 1007107-5 A2** **1.3**
(22) 03/07/2010
(30) 26/01/2010 CN 201020102303.1
(51) A62C 5/00 (2006.01)
(54) NOVO APARELHO PORTÁTIL PARA EXTINGUIÇÃO DE INCÊNDIO POR AEROSOL
(71) SHAANXI J&R FIRE FIGHTING CO., LTD (CN)
(72) GUO, HONGBAO, ZHANG, KUN, MA, CHUNJIE, ZHAI, TENGFEI, DENG, ZHENPING
(74) ALBERTO LUÍS CAMELIER DA SILVA
(85) 01/11/2011
(86) PCT CN2010/074961 de 03/07/2010
(87) WO 2011/091652 de 04/08/2011

(21) **PI 1007110-5 A2** **1.3**

(22) 22/06/2010
(30) 22/06/2009 US 61/219,169; 02/07/2009 US 61/222,611
(51) B42F 13/00 (2006.01)
(54) "PASTA PORTA-CADERNOS"
(71) MEADWESTVACO CORPORATION (US)
(72) DENISE E. SADA, BENTON E. HENDEE, KEVIN W. WITTER, CHRISTINE EDWARDS, ANTHONY R. SEITZ, GLEN C. GILMORE III, KURTIS M. SWARD
(74) CRUZEIRO NEWMARC PATENTES E MARCAS LTDA.
(85) 27/10/2011
(86) PCT US2010/039512 de 22/06/2010
(87) WO 2010/151545 de 29/12/2010

(21) **PI 1007113-0 A2** **1.3**
(22) 08/06/2010
(30) 19/06/2009 CN 200910147766.1
(51) G06F 9/445 (2006.01)
(54) MÉTODO PARA INICIAR UM SISTEMA EM UM CHIP E EQUIPAMENTO PARA INICIAR UM SISTEMA EM UM CHIP
(71) ZTE CORPORATION (CN)
(72) YUNFENG WENG
(74) DAVID DO NASCIMENTO ADV. ASSOC.
(85) 25/10/2011
(86) PCT CN10/073671 de 08/06/2010
(87) WO 2010/145478 de 23/12/2010

(21) **PI 1007114-8 A2** **1.3**
(22) 22/04/2010
(30) 28/04/2009 US 61/173,303
(51) G01S 7/52 (2006.01), G01S 15/89 (2006.01), A61B 8/08 (2006.01)
(54) MÉTODO PARA CONTROLAR UM DISPOSITIVO DE IMAGEM DE ULTRASSOM POR DOPPLER ESPECTRAL, DISPOSITIVO DE IMAGEM DE ULTRASSOM POR DOPPLER ESPECTRAL, PRODUTO DE PROGRAMA DE COMPUTADOR E MEIO LEGÍVEL POR COMPUTADOR QUE TEM UM PRODUTO PROGRAMA DE COMPUTADOR
(71) KONINKLIJKE PHILIPS ELECTRNICS N. V. (NL)
(72) DAVID CLARK
(74) DAVID DO NASCIMENTO ADV. ASSOC.
(85) 25/10/2011
(86) PCT IB10/051773 de 22/04/2010
(87) WO 2010/125504 de 04/11/2010

(21) **PI 1007116-4 A2** **1.3**
(22) 30/04/2010
(30) 08/05/2009 EP 09159773.2
(51) F21S 2/00 (2006.01), F21V 23/06 (2006.01), F21Y 101/02 (2006.01)
(54) "UNIDADE DE ILUMINAÇÃO, ELEMENTO DE CONEXÃO, PARA ELÉTRICAMENTE CONECTAR DOIS MÓDULOS DE ILUMINAÇÃO PLANAR ESSENCIALMENTE ESPACIALMENTE INDEPENDENTES E MÓDULO DE ILUMINAÇÃO"
(71) KONINKLIJKE PHILIPS ELECTRONICS N.V. (NL)
(72) DANIELA M. LORAING
(74) DAVID DO NASCIMENTO ADVOGADOS ASSOCIADOS
(85) 03/11/2011
(86) PCT IB10/051898 de 30/04/2010
(87) WO 2010/128440 de 11/11/2010

(21) **PI 1007117-2 A2** **1.3**
(22) 22/04/2010
(30) 22/05/2009 SE 0950363.2; 22/05/2009 US 61/180,752
(51) G01R 33/563 (2006.01), A61B 5/055 (2006.01), G01N 24/08 (2006.01), G01R 33/46 (2006.01)
(54) MÉTODO PARAB A FORMAÇÃO DE IMAGEM DE RESSONÂNCIA MAGNÉTICA OU ESPECTROSCOPIA DE RESSONÂNCIA MAGNÉTICA NUCLEAR, SISTEMA PARA A FORMAÇÃO DE IMAGEM DE RESSONÂNCIA MAGNÉTICA OU ESPECTROSCOPIA DE RESSONÂNCIA MAGNÉTICA NUCLEAR, ESTAÇÃO MÉDICA DE TRABALHO E USO DE UM MÉTODO
(71) CR. DEVELOPMENT AB (SE)
(72) DANIEL TOPGAARD
(74) DAVID DO NASCIMENTO ADV. ASSOC.
(85) 17/11/2011
(86) PCT SE10/050448 de 22/04/2010
(87) WO 2010/134870 de 25/11/2010

(21) **PI 1007130-0 A2** **1.3**
(22) 20/05/2010
(30) 28/05/2009 US 12/473,315
(51) G06F 17/30 (2006.01)
(54) SISTEMA MULTIMÍDIA E MÉTODO DE PROCESSAMENTO DE DADOS MULTIMÍDIA
(71) HARRIS CORPORATION (US)
(72) JOHN HEMINGHOUS, ARIC PETERSON, ROBERT MCDONALD, TARIQ BAKIR
(74) DAVID DO NASCIMENTO ADVOGADOS ASSOCIADOS
(85) 03/11/2011
(86) PCT US10/035514 de 20/05/2010
(87) WO 2010/138365 de 02/12/2010

(21) **PI 1007131-8 A2** **1.3**
(22) 28/04/2010
(30) 08/05/2009 EP 09159738.5
(51) A47J 19/02 (2006.01)
(54) APARELHO DE COZINHA PARA PROCESSAMENTO DE GÊNEROS ALIMENTÍCIOS, JARRO E CONJUNTO DE UM APARELHO DE COZINHA
(71) KONINKLIJKE PHILIPS ELECTRONICS N.V. (NL)
(72) HERFRIED PUCHER

- (74) DAVID DO NASCIMENTO ADVOGADOS ASSOCIADOS
(85) 03/11/2011
(86) PCT IB2010/051852 de 28/04/2010
(87) WO 2010/128430 de 11/11/2010
- (21) **PI 1007976-9 A2** **1.3**
(22) 03/02/2010
(30) 09/02/2009 EM 0901954.8
(51) B01F 7/00 (2006.01), B01F 3/08 (2006.01)
(54) APARELHO MISTURADOR DISTRIBUTIVO E DISPERSIVO, E, USO DO APARELHO
(71) Unilever N.V. (NL)
(72) Christopher John Brown, Graeme Neil Irving, Adam Jan Kowalski
(74) Atem & Remer Asses. Consul. Prop. Int. Ltda
(85) 09/08/2011
(86) PCT EP2010/051295 de 03/02/2010
(87) WO 2010/091983 de 19/08/2010
- (21) **PI 1007977-7 A2** **1.3**
(22) 03/02/2010
(30) 09/02/2009 MP 0901955.5
(51) B01F 7/00 (2006.01), B01F 3/08 (2006.01)
(54) APARELHO DE MISTURA DO TIPO CDDM OU CTM, E SEU USO
(71) Unilever N.V. (NL)
(72) Christopher John Brown, Graeme Neil Irving, Adam Jan Kowalski
(74) Atem & Remer Asses. Consul. Prop. Int. Ltda
(85) 09/08/2011
(86) PCT EP2010/051294 de 03/02/2010
(87) WO 2010/089322 de 12/08/2010
- (21) **PI 1007978-5 A2** **1.3**
(22) 27/01/2010
(30) 09/02/2009 FR 0950787
(51) D06M 23/08 (2006.01), D06M 15/19 (2006.01), D06M 23/12 (2006.01), A61K 9/52 (2006.01), A61K 9/70 (2006.01), A61P 3/00 (2006.01), A61P 17/00 (2006.01), A61Q 13/00 (2006.01), A61Q 15/00 (2006.01), A61Q 19/00 (2006.01), A41D 31/00 (2006.01)
(54) PROCESSO DE REVESTIMENTO DE MICROESFERA SOBRE UM MATERIAL FLEXÍVEL
(71) AB7 Innovation (FR)
(72) René Chelle, Urbain Makoumbou, Jean-Pierre Lautier
(74) Orlando de Souza
(85) 09/08/2011
(86) PCT FR2010/050127 de 27/01/2010
(87) WO 2010/089492 de 12/08/2010
- (21) **PI 1007980-7 A2** **1.3**
(22) 30/01/2010
(30) 13/02/2009 EP 09 002025.6
(51) B32B 37/06 (2006.01)
(54) PROCESSO APERFEIÇOADO PARA PRODUÇÃO DE UMA COMPOSIÇÃO DE CAMADAS MÚLTIPLAS LAMINADA
(71) Bayer Materialscience AG (DE)
(72) Matthias Grötsch, Georgios Tziouvaras
(74) Dannemann , Siemsen, Bigler & Ipanema Moreira
(85) 12/08/2011
(86) PCT EP2010/000566 de 30/01/2010
(87) WO 2010/091796 de 19/08/2010
- (21) **PI 1007984-0 A2** **1.3**
(22) 12/02/2010
(30) 12/02/2009 GB 09 02324.3
(51) F16K 1/22 (2006.01), F16K 1/226 (2006.01), F16K 1/44 (2006.01), F16K 27/02 (2006.01), F16L 37/373 (2006.01)
(54) VÁLVULA DE REPARTIÇÃO
(71) POWDER SYSTEMS LIMITED (GB) , CHARGEPOINT TECHNOLOGY LIMITED (GB)
(72) Richard Athol Barton
(74) Dannemann , Siemsen, Bigler & Ipanema Moreira
(85) 12/08/2011
(86) PCT GB2010/050228 de 12/02/2010
(87) WO 2010/092395 de 19/08/2010
- (21) **PI 1007985-8 A2** **1.3**
(22) 19/02/2010
(30) 23/02/2009 AU 2009900768
(51) B65D 47/06 (2006.01), B67D 7/02 (2010.01)
(54) CONJUNTO DE RECIPIENTE E CONJUNTO DE TAMPA PARA UM RECIPIENTE.
(71) Novartis AG (CH)
(72) John Rossi, Mel Botha
(74) Orlando de Souza
(85) 23/08/2011
(86) PCT EP10/052109 de 19/02/2010
(87) WO 2010/094758 de 26/08/2010
- (21) **PI 1007987-4 A2** **1.3**
(22) 10/02/2010
(30) 24/02/2009 DE 10 2009 010 293.0
- (51) B03D 1/008 (2006.01), C01D 3/08 (2006.01), B03D 103/10 (2006.01), B03D 101/02 (2006.01), B03D 101/04 (2006.01)
(54) AGENTE ESPUMANTE E PROCESSO PARA FLUTUAÇÃO DE COMPONENTES INSOLÚVEIS DE SAIS BRUTOS DE POTÁSSIO.
(71) Clariant Finance (BVI) Limited (VG)
(72) Klaus-Ulrich Pedain
(74) DANNEMANN, SIEMSEN, BIGLER & IPANEMA MOREIRA
(85) 23/08/2011
(86) PCT EP10/000814 de 10/02/2010
(87) WO 2010/097165 de 02/09/2010
- (21) **PI 1007988-2 A2** **1.3**
(22) 25/02/2010
(30) 24/02/2009 US 61/155,060
(51) A61F 2/32 (2006.01)
(54) MÉTODO E APARELHO PARA CIRURGIAS FAI.
(71) Smith & Nephew, Inc (US)
(72) Phillip Frederick, Kevin Belew, Lauren Jasper, James Gatewood, Luke Gibson, JOHN L MASONIS, MICHAEL COOPER, DAVID C KELMAN
(74) DANNEMANN, SIEMSEN, BIGLER & IPANEMA MOREIRA
(85) 23/08/2011
(86) PCT US10/025292 de 25/02/2010
(87) WO 2010/099247 de 02/09/2010
- (21) **PI 1007989-0 A2** **1.3**
(22) 14/01/2010
(30) 25/02/2009 US 61/155,309
(51) G03F 7/42 (2006.01)
(54) COMPOSIÇÃO MULTIUSO DE LIMPEZA DE MICROELETRÔNICOS À BASE DE SOLVENTE ORGÂNICO ÁCIDO
(71) Avantor Performance Materials, Inc. (US)
(72) Chen-Pin S. Hsu, Glenn Westwood, William R. Gemmill
(74) Dannemann , Siemsen, Bigler & Ipanema Moreira
(85) 22/08/2011
(86) PCT US10/020974 de 14/01/2010
(87) WO 2010/098899 de 02/09/2010
- (21) **PI 1007991-2 A2** **1.3**
(22) 24/02/2010
(30) 26/02/2009 EP 09 153787.8; 26/02/2009 US 61/202,420
(51) C11D 3/20 (2006.01), C11D 3/37 (2006.01), C11D 17/00 (2006.01)
(54) CORPOS MOLDADOS PARA LIBERAÇÃO RETARDADA PARA USO EM VASOS SANITÁRIOS
(71) Purac Biochem B.V. (NL)
(72) Rudolf Eduard Nijburg
(74) Dannemann , Siemsen, Bigler & Ipanema Moreira
(85) 22/08/2011
(86) PCT EP2010/052315 de 24/02/2010
(87) WO 2010/097398 de 02/09/2010
- (21) **PI 1007992-0 A2** **1.3**
(22) 23/02/2010
(30) 24/02/2009 DE 10 2009 010 119.5
(51) B23B 51/04 (2006.01), B23C 5/24 (2006.01), B23D 77/04 (2006.01), B23B 29/034 (2006.01)
(54) FERRAMENTA DE MÁQUINA POSSUINDO ELEMENTO DE PLACA AJUSTÁVEL
(71) Komet Group Gmbh (DE)
(72) Erkan Hodza, Jürgen Fronius, Benno Spors
(74) Dannemann , Siemsen, Bigler & Ipanema Moreira
(85) 22/08/2011
(86) PCT DE10/050007 de 23/02/2010
(87) WO 2010/097082 de 02/09/2010
- (21) **PI 1007996-3 A2** **1.3**
(22) 23/02/2010
(30) 24/02/2009 US 12/380120
(51) C09K 8/536 (2006.01), C09K 8/516 (2006.01), C09K 8/70 (2006.01), C09K 8/80 (2006.01)
(54) FLUIDO DE TRATAMENTO, E, MÉTODO
(71) Halliburton Energy Services, INC. (US)
(72) Bradley L. Tood
(74) Momsen, Leonardos & Cia.
(85) 23/08/2011
(86) PCT GB2010/000314 de 23/02/2010
(87) WO 2010/097573 de 02/09/2010
- (21) **PI 1007997-1 A2** **1.3**
(22) 19/02/2010
(30) 25/02/2009 EP 09153580.7
(51) A61K 8/41 (2006.01), A61K 8/49 (2006.01), A61Q 5/10 (2006.01)
(54) COMPOSIÇÃO DE TINGIMENTO DE CABELO E MÉTODO PARA TINGIR FIBRAS QUERATINOSAS
(71) Basf SE (DE)
(72) Beate Fröhling
(74) Momsen, Leonardos & Cia.
(85) 23/08/2011
(86) PCT EP2010/052099 de 19/02/2010
(87) WO 2010/097339 de 02/09/2010

<p>(21) PI 1007998-0 A2 1.3 (22) 17/02/2010 (30) 26/02/2009 EP 09153704.3 (51) B01D 1/28 (2006.01), B01D 3/00 (2006.01), B01D 3/14 (2006.01), C07C 29/70 (2006.01), C07C 31/30 (2006.01) (54) PROCESSOS PARA PROCESSAMENTO DE DESTILAÇÃO DE UMA MISTURA METANOL/ÁGUA, E PARA PREPARAR METÓXIDOS DE METAL ALCALINO EM UMA COLUNA DE REAÇÃO (71) Basf SE (DE) (72) Gerd Kaibel, Tilman Sirch, Raimund Felder, Josef Guth (74) Momsen, Leonardos & Cia. (85) 23/08/2011 (86) PCT EP2010/051981 de 17/02/2010 (87) WO 2010/097318 de 02/09/2010</p>	<p>(87) WO 2010/136957 de 02/12/2010</p>
<p>(21) PI 1008172-0 A2 1.3 (22) 29/06/2010 (30) 29/06/2009 US 61/221,139 (51) C08J 5/00 (2006.01), C08K 3/34 (2006.01) (54) "MÉTODO PARA A PREPARAÇÃO DE UMA COMPOSIÇÃO DE NANOCOMPÓSITO DE POLIÉSTER, MÉTODO PARA A PREPARAÇÃO DE UMA COMPOSIÇÃO DE NANOCOMPÓSITO DE POLIÉSTER DE UM LOTE MESTRE E ARTIGO CONFORMADO" (71) E.I. DU PONT DE NEMOURS AND COMPANY (US) (72) NATHANIEL A. BARNEY, MARK GARY WEINBERG, MICHAEL JOSEPH MOLITOR (74) PAOLA CALABRIA MATTIOLI DANTAS (85) 29/11/2011 (86) PCT US2010/040286 de 29/06/2010 (87) WO 2011/008511 de 20/01/2011</p>	<p>(21) PI 1008178-0 A2 1.3 (22) 09/02/2010 (30) 09/02/2009 US 61/151,002 (51) H01M 10/44 (2006.01) (54) "DESCARGA DE BATERIAS" (71) Xtreme Power Inc (US) (72) Carlos Coe, Aeron Hurst (74) Dannemann, Siemsen, Bigler & Ipanema Moreira (85) 09/08/2011 (86) PCT US2010/023619 de 09/02/2010 (87) WO 2010/091401 de 12/08/2010</p>
<p>(21) PI 1008173-9 A2 1.3 (22) 02/02/2010 (30) 10/02/2009 US 61/151,279 (51) C07D 471/10 (2006.01), A61K 31/496 (2006.01), A61P 35/00 (2006.01) (54) "DERIVADOS DE PIRIDINA ESPIROINDOLINONA" (71) F. Hoffmann-La Roche AG (CH) (72) Li Chen, Xingchun Han, Song Yang, Zhuming Zhang (74) Dannemann, Siemsen, Bigler & Ipanema Moreira (85) 09/08/2011 (86) PCT EP2010/051252 de 02/02/2010 (87) WO 2010/091979 de 19/08/2010</p>	<p>(21) PI 1008179-8 A2 1.3 (22) 24/06/2010 (30) 30/06/2009 DE 10 2009 031 309.5 (51) F04D 7/02 (2006.01), F04D 13/12 (2006.01), F04D 25/16 (2006.01), F04D 29/58 (2006.01), E21B 43/16 (2006.01), E21B 41/00 (2006.01) (54) MÉTODO PARA O TRANSPORTE DE FLUIDOS POR MEIO DE BOMBAS CENTRIFUGAS, MÁQUINAS E/OU FERRAMENTAS E MÉTODO PARA O SEQUESTRO DE DIÓXIDO DE CARBONO" (71) KSB AKTIENGESELLSCHAFT (DE) (72) GERHARD SCHWARZER (74) ARTUR FRANCISCO SCHAAL (85) 24/11/2011 (86) PCT EP2010/058967 de 24/06/2010 (87) WO 2011/000761 de 06/01/2011</p>
<p>(21) PI 1008174-7 A2 1.3 (22) 03/02/2010 (30) 10/02/2009 DE 10 2009 008 217.4 (51) B65D 75/58 (2006.01) (54) "EMBALAGEM INDIVIDUAL, ALTAMENTE INERTE, PROTEGIDA CONTRA CRIANÇAS" (71) LTS Lohmann Therapie-Systeme AG (DE) (72) Markus Krumme (74) Dannemann, Siemsen, Bigler & Ipanema Moreira (85) 09/08/2011 (86) PCT EP2010/000638 de 03/02/2010 (87) WO 2010/091813 de 19/08/2010</p>	<p>(21) PI 1008180-1 A2 1.3 (22) 09/02/2010 (30) 09/02/2009 FR 0900565 (51) H01M 10/42 (2006.01), H01M 10/44 (2006.01), H01M 10/50 (2006.01), B60L 11/18 (2006.01) (54) "PROCESSO DE GESTÃO TÉRMICA DE UMA BATERIA ELÉTRICA" (71) Dow Kokam France SAS (FR) (72) Fabien Gaben, Alain Douarre (74) Dannemann, Siemsen, Bigler & Ipanema Moreira (85) 09/08/2011 (86) PCT FR2010/000096 de 09/02/2010 (87) WO 2010/089483 de 12/08/2010</p>
<p>(21) PI 1008175-5 A2 1.3 (22) 11/02/2010 (30) 11/02/2009 IT TO2009A000093 (51) B62D 23/00 (2006.01), B62D 29/04 (2006.01) (54) "CORPO DE VEÍCULO, MAIS PARTICULARMENTE CORPO DE VEÍCULO TERRESTRE" (71) Concept Inn S.R.L. (IT) (72) Dario Di Camillo (74) Dannemann, Siemsen, Bigler & Ipanema Moreira (85) 09/08/2011 (86) PCT IB2010/050637 de 11/02/2010 (87) WO 2010/092547 de 19/08/2010</p>	<p>(21) PI 1008181-0 A2 1.3 (22) 14/06/2010 (30) 17/06/2009 SE 0950469-7 (51) F16H 63/20 (2006.01), F16H 61/32 (2006.01) (54) "DISPOSITIVO PARA A OPERAÇÃO AUTOMÁTICA DE UMA CAIXA DE ENGRENAGENS MANUAL" (71) SCANIA CV AB (SE) (72) MAGNUS HAGBERG (74) EDUARDO DA SILVA RODRIGUES (85) 25/11/2011 (86) PCT SE2010/050664 de 14/06/2010 (87) WO 2010/147543 de 23/12/2010</p>
<p>(21) PI 1008176-3 A2 1.3 (22) 10/05/2010 (30) 24/06/2009 EP 09163565.6 (51) A61K 8/27 (2006.01), A61K 8/34 (2006.01), A61K 8/46 (2006.01), A61K 8/49 (2006.01), A61Q 5/02 (2006.01), A61Q 5/12 (2006.01), A61K 8/04 (2006.01), A61Q 5/00 (2006.01) (54) "COMPOSIÇÃO DE XAMPU PARA CABELOS" (71) UNILEVER N.V. (NL) (72) ANDREW MALCOLM MURRAY, THUY-ANH PHAM (74) PRISCILA PENHA DE BARROS THEREZA (85) 29/11/2011 (86) PCT EP2010/056334 de 10/05/2010 (87) WO 2010/149424 de 29/12/2010</p>	<p>(21) PI 1008182-8 A2 1.3 (22) 09/02/2010 (30) 10/02/2009 EP 09 001821.9; 17/02/2009 US 61/153,093 (51) C10L 5/44 (2006.01), C10B 53/02 (2006.01) (54) "PROCESSO HIDROTÉRMICO PARA PREPARAÇÃO DE MATERIAL SEMELHANTE AO CARVÃO A PARTIR DE BIOMASSA, COLUNA DE EVAPORAÇÃO E SEU USO" (71) CSL Carbon Solutions Ltd. (GB) (72) Arne Stark, Markus Antonietti (74) Dannemann, Siemsen, Bigler & Ipanema Moreira (85) 09/08/2011 (86) PCT EP2010/051554 de 09/02/2010 (87) WO 2010/092040 de 19/08/2010</p>
<p>(21) PI 1008177-1 A2 1.3 (22) 25/05/2010 (30) 29/05/2009 EP 09161562.5 (51) H05B 37/00 (2006.01) (54) MÉTODO PARA OPERAR UM SISTEMA DE ILUMINAÇÃO, SISTEMA DE ILUMINAÇÃO, PROGRAMA DE COMPUTADOR E MEIO DE ARMAZENAMENTO LEGÍVEL POR COMPUTADOR (71) KONINKLIJKE PHILIPS ELECTRONICS N.V. (NL) (72) PIETER JACOB SNIJDER, PIERRE ROBERT VALÈRE SONNEVILLE (74) DAVID DO NASCIMENTO ADVOGADOS ASSOCIADOS (85) 24/11/2011 (86) PCT IB10/052299 de 25/05/2010</p>	<p>(21) PI 1008184-4 A2 1.3 (22) 08/02/2010 (30) 09/02/2009 JP 2009-027313; 09/02/2009 JP 2009-027318 (51) B22D 11/041 (2006.01), B21B 3/00 (2006.01), B22D 11/00 (2006.01), B22D 21/06 (2006.01), B22D 27/02 (2006.01) (54) " PLACA DE TITÂNIO PARA A LAMINAÇÃO A QUENTE PRODUZIDA POR FORNO DE FUNDIÇÃO POR FEIXE DE ELÉTRONS, PROCESSO PARA PRODUÇÃO DA MESMA E PROCESSO PARA A LAMINAÇÃO DA PLACA DE TITÂNIO PARA A LAMINAÇÃO A QUENTE" (71) Toho Titanium Co., Ltd. (JP) , Nippon Steel Corporation (JP) (72) Hisamune Tanaka, Norio Yamamoto, Takeshi Shiraki, Takashi Oda, Yoshimasa Miyazaki, Yoshihiro Fukui, Kazuhiro Takahashi (74) Dannemann, Siemsen, Bigler & Ipanema Moreira (85) 09/08/2011 (86) PCT JP2010/051786 de 08/02/2010 (87) WO 2010/090310 de 12/08/2010</p>
<p>(21) PI 1008185-2 A2 1.3 (22) 05/02/2010 (30) 10/02/2009 EP 09001814.4 (51) G02B 6/44 (2006.01) (54) "INSERÇÃO PARA UMA MONTAGEM DE FIBRA ÓTICA E MONTAGEM DE FIBRA ÓTICA USANDO TAL INSERÇÃO" (71) Tyco Electronics Raychem Bvba (BE) (72) Roel Modest Willy Bryon, Kristof Vastmans, Danny Willy August Verheyden, Geert Van Genechten, Pascal Breux, Philippe Lesueur</p>	<p>(21) PI 1008185-2 A2 1.3 (22) 05/02/2010 (30) 10/02/2009 EP 09001814.4 (51) G02B 6/44 (2006.01) (54) "INSERÇÃO PARA UMA MONTAGEM DE FIBRA ÓTICA E MONTAGEM DE FIBRA ÓTICA USANDO TAL INSERÇÃO" (71) Tyco Electronics Raychem Bvba (BE) (72) Roel Modest Willy Bryon, Kristof Vastmans, Danny Willy August Verheyden, Geert Van Genechten, Pascal Breux, Philippe Lesueur</p>

- (74) Dannemann, Siemsen, Bigler & Ipanema Moreira
(85) 09/08/2011
(86) PCT EP2010/051413 de 05/02/2010
(87) WO 2010/092006 de 19/08/2010
- (21) **PI 1008186-0 A2** **1.3**
(22) 28/01/2010
(30) 06/02/2009 US 61/150,387
(51) A61B 17/072 (2006.01)
(54) "APERFEIÇOAMENTOS DO GRAMPEADOR CIRÚRGICO ACIONADO"
(71) ETHICON ENDO-SURGERY (US)
(72) Frederick E. Shelton IV
(74) DANNEMANN, SIEMSEN, BIGLER & IPANEMA MOREIRA
(85) 08/08/2011
(86) PCT US2010/022358 de 28/01/2010
(87) WO 2010/090941 de 12/08/2010
- (21) **PI 1008190-9 A2** **1.3**
(22) 08/02/2010
(30) 08/02/2009 US 61/150,789
(51) A43B 17/06 (2006.01), A43B 7/14 (2006.01), A61F 5/14 (2006.01)
(54) DISPOSITIVO ORTOPÉDICO DE MOLA
(71) King Family Kinetics, LLC (US)
(72) Steven King, Paul Hewitt
(74) MMV Agentes Da Propriedade Industrial
(85) 08/08/2011
(86) PCT US2010/023527 de 08/02/2010
(87) WO 2010/091377 de 12/08/2010
- (21) **PI 1008192-5 A2** **1.3**
(22) 28/01/2010
(30) 06/02/2009 US 61/150,391
(51) A61B 17/072 (2006.01)
(54) "APERFEIÇOAMENTOS DE GRAMPEADOR CIRÚRGICO ACIONADO"
(71) Ethicon Endo-Surgery (US)
(72) Ryan J. Laurent, Brett E. Swensgard, Bret W. Smith, David C. Yates
(74) DANNEMANN, SIEMSEN, BIGLER & IPANEMA MOREIRA
(85) 08/08/2011
(86) PCT US2010/022365 de 28/01/2010
(87) WO 2010/090943 de 12/08/2010
- (21) **PI 1008193-3 A2** **1.3**
(22) 09/02/2010
(30) 09/02/2009 US 61/151,089; 08/02/2010 US 12/702,159
(51) H04W 4/02 (2009.01), H04L 29/08 (2006.01)
(54) SERVIÇOS DE LOCALIZAÇÃO ACIONADOS
(71) QUALCOMM INCORPORATED (US)
(72) Andreas K. Wachter, Stephen W. Edge, Kirk Allan Burroughs
(74) MMV Agentes da Propriedade Industrial
(85) 08/08/2011
(86) PCT US2010/023664 de 09/02/2010
(87) WO 2010/091424 de 12/08/2010
- (21) **PI 1008195-0 A2** **1.3**
(22) 09/02/2010
(30) 09/02/2009 US 61/150,942; 08/02/2010 US 12/702,121
(51) H04W 52/34 (2009.01), H04W 52/28 (2009.01), H04W 52/42 (2009.01)
(54) "CONTROLE DE ENERGIA DE LOOP FECHADO EM ACESSO DE PACOTE DE UPLINK DE ALTA VELOCIDADE COM MÚLTIPLAS PORTADORAS"
(71) Qualcomm Incorporated (US)
(72) Danlu Zhang, Pavan Kumar Vitthaladevuni, Ravi Agarwal, Jilei Hou, Ozcan Ozturk
(74) MMV Agentes da Propriedade Industrial
(85) 08/08/2011
(86) PCT US2010/023662 de 09/02/2010
(87) WO 2010/091422 de 12/08/2010
- (21) **PI 1008196-8 A2** **1.3**
(22) 05/02/2010
(30) 07/02/2009 US 61/150,740
(51) F16K 5/06 (2006.01)
(54) VÁLVULA TENDO VEDAÇÕES DE ALTA PRESSÃO E DE BAIXA PRESSÃO.
(71) Victaulic Company (US)
(72) Heng Yung, Richard R. Weston, Kerry L. Dewitt, Richard A. Bucher
(74) Orlando de Souza
(85) 08/08/2011
(86) PCT US2010/023322 de 05/02/2010
(87) WO 2010/091255 de 12/08/2010
- (21) **PI 1008198-4 A2** **1.3**
(22) 09/02/2010
(30) 09/02/2009 DE 102009008144.5
(51) C22C 1/00 (2006.01), C22C 24/00 (2006.01), B01J 23/02 (2006.01), B01J 23/04 (2006.01)
(54) "MÉTODO PARA PRODUIR LIGAS DE METAL ALCALINO E ALCALINO-TERROSO E USO DAS LIGAS DE METAL ALCALINO E ALCALINO-TERROSO".
(71) Nano-X GMBH (DE)
- (72) Stefan Sepeur, Gerald Frenzer, Stefab Hüfner, Frank Müller
(74) Maria Pia Carvalho Guerra
(85) 08/08/2011
(86) PCT DE10/075013 de 09/02/2010
(87) WO 2010/088902 de 12/08/2010
- (21) **PI 1008199-2 A2** **1.3**
(22) 31/05/2010
(30) 05/06/2009 EP 09162001.3
(51) A61B 5/04 (2006.01), A61B 5/0428 (2006.01), A61B 5/11 (2006.01), A61B 5/0245 (2006.01), A61B 5/08 (2006.01), H04R 19/01 (2006.01)
(54) SISTEMA DE DETECÇÃO CAPACITIVA PARA DETECTAR UM OBJETO, MÉTODO DE DETECÇÃO CAPACITIVA PARA DETECTAR UM OBJETO E PROGRAMA DE COMPUTADOR PARA DETECTAR UM OBJETO
(71) KONINKLIJKE PHILIPS ELECTRONICS N. V. (NL)
(72) MOHAMMED MEFTAH, BASTIAAN FEDDES
(74) DAVID DO NASCIMENTO ADV. ASSOC.
(85) 30/11/2011
(86) PCT IB10/052414 de 31/05/2010
(87) WO 2010/140106 de 09/12/2010
- (21) **PI 1008200-0 A2** **1.3**
(22) 25/01/2010
(30) 06/02/2009 DE 10 2009 000 662.1
(51) C07C 45/38 (2006.01), C07C 45/39 (2006.01), C07D 213/48 (2006.01), C07D 307/48 (2006.01), C07D 493/04 (2006.01), C07C 47/02 (2006.01), C07C 49/433 (2006.01), C07C 49/403 (2006.01)
(54) "PROCESSO PARA PREPARAÇÃO DE ALDEÍDOS E CETONAS DE ALCOÓIS PRIMÁRIOS E SECUNDÁRIOS"
(71) Evonik Degussa GMBH (DE)
(72) Uwe Dingerdissen, Jan Pfeffer, Thomas Tacke, Thomas Haas, Harald Schmidt, Florian Klasovsky, Roger Sheldon, Michiel Janssen, Michael Volland, Michael Rimbach, Stefanie Rinker
(74) DANNEMANN, SIEMSEN, BIGLER & IPANEMA MOREIRA
(85) 08/08/2011
(86) PCT EP2010/050772 de 25/01/2010
(87) WO 2010/089213 de 12/08/2010
- (21) **PI 1008201-8 A2** **1.3**
(22) 04/06/2010
(30) 05/06/2009 CN 200910139299.8
(51) A47J 36/32 (2006.01), A47J 37/12 (2006.01)
(54) APARELHO PARA COZINHAR UTENSILIO DE COZIMENTO PARA AJUDAR UM USUARIO A COZINHAR
(71) KONINKLIJKE PHILIPS ELECTRONICS N. V. (NL)
(72) CHUN PONG YUAN, MIRJAM SUZANNE WOUTERS, PAUL NEERVOORT, MAYUR PRABHAKAR KARNIK, EUN-HYE JEE
(74) DAVID DO NASCIMENTO ADV. ASSOC.
(85) 30/11/2011
(86) PCT IB10/052489 de 04/06/2010
(87) WO 2010/140135 de 09/12/2010
- (21) **PI 1008203-4 A2** **1.3**
(22) 28/01/2010
(30) 09/02/2009 EP 09152363.9
(51) C08J 3/00 (2006.01), C09D 4/06 (2006.01)
(54) "COMPOSIÇÃO, MÉTODOS PARA A PREPARAÇÃO DE UMA COMPOSIÇÃO DA MISTURA PADRÃO E DE UM COMPOSIÇÃO DE REVESTIMENTO EM PÓ, REVESTIMENTO EM PÓ CURADO, USO DE UMA COMPOSIÇÃO, E, COMPONENTE DE RESINA."
(71) Huntsman Advanced Materials (Switzerland) Gmbh (CH)
(72) Philippe Gottis
(74) Momsen, Leonardos & CIA.
(85) 08/08/2011
(86) PCT EP2010/051013 de 28/01/2010
(87) WO 2010/089242 de 12/08/2010
- (21) **PI 1008215-8 A2** **1.3**
(22) 28/06/2010
(30) 26/06/2009 US 62/220,676; 26/06/2009 US 61/220,680; 26/06/2009 US 61/220,673; 15/07/2009 US 61/225,625; 15/07/2009 US 61/225,627
(51) C09K 5/04 (2006.01), C08J 9/14 (2006.01), A62D 1/00 (2006.01), C09K 3/30 (2006.01), C11D 7/50 (2006.01)
(54) "COMPOSIÇÃO AZEOTRÓPICA"
(71) E.I. DU PONT DE NEMOURS AND COMPANY (US)
(72) MARK L. ROBIN, JOAN ELLEN BARTELT
(74) NATÁLIA BEANI DE CARVALHO
(85) 28/11/2011
(86) PCT US2010/040154 de 28/06/2010
(87) WO 2010/151864 de 29/12/2010
- (21) **PI 1008402-9 A2** **1.3**
(22) 26/01/2010
(30) 19/02/2009 CN 200910037253.5
(51) H04L 12/58 (2006.01)
(54) MÉTODO E APARELHO PARA GERENCIAMENTO DE INFORMAÇÃO DE TEXTO
(71) Tencent Technology (Shenzhen) Company Limited (CN)
(72) Cheng Luo
(74) Dannemann , Siemsen, Bigler & Ipanema Moreira

(85) 19/08/2011		(72) Robert Fisher	
(86) PCT CN2010/070360 de 26/01/2010		(74) Orlando De Souza	
(87) WO 2010/094217 de 26/08/2010		(85) 12/08/2011	
		(86) PCT US2010/023850 de 11/02/2010	
		(87) WO 2010/093762 de 19/08/2010	
(21) PI 1008422-3 A2	1.3	(21) PI 1008446-0 A2	1.3
(22) 12/02/2010		(22) 05/02/2010	
(30) 13/02/2009 FR 0900655; 13/02/2009 FR 0900656		(30) 13/02/2009 US 61/152,419	
(51) C07D 311/94 (2006.01), A61K 31/352 (2006.01), C07D 311/78 (2006.01), A61K 31/353 (2006.01), A61P 35/00 (2006.01)		(51) C08L 23/22 (2006.01), B29B 17/00 (2006.01), B29B 7/00 (2006.01), C08J 11/06 (2006.01), C08K 3/36 (2006.01), C08L 23/28 (2006.01), C08L 23/32 (2006.01), C08L 23/36 (2006.01)	
(54) COMPOSIÇÃO FARMACÊUTICA SÓLIDA, PROCESSO DE PREPARAÇÃO DE UMA COMPOSIÇÃO FARMACÊUTICA SÓLIDA, E, COMPOSTO POLIMÓRFICO		(54) IONÔMEROS DE BUTILA RECICLADOS E PROCESSOS DE RECICLAGEM	
(71) IPSEN PHARMA S.A.S. (FR)		(71) Lanxess Inc. (CA)	
(72) Nathalie Mondoly, Bertrand Poirot, Anne Brochard, Joël Richard, Delphine Delahaye, Christian Dioloz, Alain Rolland, Francis Diancourt, Gérard Coquerel, Damien Martins, Julie Linol, Ophélie Houssin, Marie-Noëlle Petit, Barry Victor Lloyd Potter, Lok Wai Lawrence Woo		(72) Dana A. Adkinson, Rayner Krista, Kevin Kulbaba	
(74) Momsen, Leonardos & Cia		(74) Dannemann, Siemsen, Bigler & Ipanema Moreira	
(85) 11/08/2011		(85) 12/08/2011	
(86) PCT FR2010/000117 de 12/02/2010		(86) PCT CA2010/000158 de 05/02/2010	
(87) WO 2010/092260 de 19/08/2010		(87) WO 2010/091498 de 19/08/2010	
(21) PI 1008424-0 A2	1.3	(21) PI 1008455-0 A2	1.3
(22) 12/02/2010		(22) 08/02/2010	
(30) 13/02/2009 GB 09 02394.6		(30) 18/02/2009 EP 09 002259.1	
(51) H02K 9/197 (2006.01)		(51) A45D 26/00 (2006.01), B26B 19/38 (2006.01), B26B 21/22 (2006.01)	
(54) MÁQUINA ELÉTRICA DE RESFRIAMENTO E MÉTODO DE CONSTRUÇÃO DE MÁQUINA ELÉTRICA DE RESFRIAMENTO		(54) DEPILADOR COM UMA CONEXÃO E TAL CONEXÃO	
(71) Isis Innovation Limited (GB)		(71) Braun GmbH (DE)	
(72) Tim Woolmer, Malcolm Mcculloch, Hugo Spowers, Andrew Thornby		(72) Bernd Pfeiffer, Frieder Grieshaber, Bernhard Kraus	
(74) DANNEMANN, SIEMSEN, BIGLER & IPANEMA MOREIRA		(74) DANNEMANN, SIEMSEN, BIGLER & IPANEMA MOREIRA	
(85) 15/08/2011		(85) 18/08/2011	
(86) PCT GB2010/050234 de 12/02/2010		(86) PCT IB10/050565 de 08/02/2010	
(87) WO 2010/092400 de 19/08/2010		(87) WO 2010/095072 de 26/08/2010	
(21) PI 1008427-4 A2	1.3	(21) PI 1008461-4 A2	1.3
(22) 03/02/2010		(22) 24/02/2010	
(30) 13/02/2009 EP 09152775.4		(30) 24/02/2009 US 61/208,462	
(51) A61K 31/165 (2006.01), A61P 25/24 (2006.01), A61P 25/28 (2006.01), A61P 3/10 (2006.01), A23F 5/00 (2006.01), A23G 1/00 (2006.01), A23L 1/30 (2006.01), A23L 1/305 (2006.01)		(51) B65D 71/16 (2006.01), B65D 71/46 (2006.01), B65D 71/20 (2006.01)	
(54) PRODUTOS COMPREENDENDO AMIDAS DE AMINOÁCIDOS N-FENILPROPENOÍLA E USO DAS MESMAS		(54) EMBALAGEM PARA CONTENÇÃO DE UMA PLURALIDADE DE RECIPIENTES, MATRIZ PARA FORMAÇÃO DE UMA EMBALAGEM PARA CONTENÇÃO DE UMA PLURALIDADE DE RECIPIENTES, E MÉTODO PARA FORMAR UMA EMBALAGEM PARA CONTER UMA PLURALIDADE DE RECIPIENTES	
(71) Nestec S.A. (CH)		(71) Graphic Packaging International, INC. (US)	
(72) Fabien Robert, Karin Kraehenbuehl, Denis Marcel Barron, Jane Durga		(72) Andrea de Paula Coltri	
(74) DANNEMANN, SIEMSEN, BIGLER & IPANEMA MOREIRA		(74) Walter de Almeida Martins	
(85) 15/08/2011		(85) 18/08/2011	
(86) PCT EP2010/051263 de 03/02/2010		(86) PCT US2010/025178 de 24/02/2010	
(87) WO 2010/091981 de 19/08/2010		(87) WO 2010/099164 de 02/09/2010	
(21) PI 1008430-4 A2	1.3	(21) PI 1008470-3 A2	1.3
(22) 12/02/2010		(22) 25/03/2010	
(30) 13/02/2009 GB 09 02393.8		(30) 26/03/2009 DE 102009015008.0	
(51) H02K 21/24 (2006.01), H02K 1/28 (2006.01), H02K 1/18 (2006.01)		(51) F16J 9/26 (2006.01), C22C 38/34 (2006.01), C22C 38/44 (2006.01), C22C 38/46 (2006.01)	
(54) MÁQUINA ELÉTRICA - MODULAR		(54) ANEIS DE PISTÃO DE AÇO OU CAMISAS DE CILINDRO DE AÇO E PROCESSO DE FABRICAÇÃO DOS MESMOS	
(71) Isis Innovation Limited (GB)		(71) Federal-Mogul Burscheid GMBH (DE)	
(72) Nicholas Carpenter, Simon Dowson, Tim Woolmer, Chee Yeow leong, William Treharne, Malcolm Mcculloch		(72) Laszlo Pelsőeczy	
(74) DANNEMANN, SIEMSEN, BIGLER & IPANEMA MOREIRA		(74) Hugo Silva & Maldonado Prop. Intelectual	
(85) 15/08/2011		(85) 25/08/2011	
(86) PCT GB2010/050236 de 12/02/2010		(86) PCT EP2010/001887 de 25/03/2010	
(87) WO 2010/092402 de 19/08/2010		(87) WO 2010/108685 de 30/09/2010	
(21) PI 1008432-0 A2	1.3	(21) PI 1008533-5 A2	1.3
(22) 15/02/2010		(22) 22/04/2010	
(30) 13/02/2009 GB 0902486.0		(30) 27/04/2009 BE 2009/0267	
(51) B22F 9/20 (2006.01), C25C 3/26 (2006.01), C25C 5/04 (2006.01), C22B 34/24 (2006.01), H01G 9/052 (2006.01)		(51) B01D 46/24 (2006.01), B01D 46/00 (2006.01)	
(54) MÉTODO PARA PRODUÇÃO DE PÓS METÁLICOS		(54) SEPARADOR DE LÍQUIDOS	
(71) Metalysis Limited (GB)		(71) ATLAS COPCO AIRPOWER, NAAMLOZE VENNOOTSCHAP (BE)	
(72) Raymond Kevin Rasheed, Ian Margerison		(72) WIM MOENS	
(74) Dannemann, Siemsen, Bigler & Ipanema Moreira		(74) ORLANDO DE SOUZA	
(85) 12/08/2011		(85) 11/08/2011	
(86) PCT GB2010/000266 de 15/02/2010		(86) PCT BE2010/000034 de 22/04/2010	
(87) WO 2010/092358 de 19/08/2010		(87) WO 2010/124349 de 04/11/2010	
(21) PI 1008433-9 A2	1.3	(21) PI 1008534-3 A2	1.3
(22) 10/02/2010		(22) 11/02/2010	
(30) 12/02/2009 DE 10 2009 008 697.8		(30) 11/02/2009 US 61/151706	
(51) B01D 46/24 (2006.01), B01D 29/00 (2006.01), B01D 46/00 (2006.01), B01D 53/04 (2006.01), B01D 3/32 (2006.01)		(51) E21B 49/08 (2006.01), E21B 49/10 (2006.01)	
(54) TANQUE DE TRATAMENTO COM BANDEJA DE FILTRO DE VELA		(54) APARELHO E MÉTODOS PARA TESTAR FLUIDO DE FURO DE POÇO	
(71) Outotec Oyj (FI)		(71) M-I L.L.C. (US)	
(72) David Cachero Ventosa, Wolfram Schalk		(72) Huy Huynh, Kenneth Slater	
(74) Dannemann, Siemsen, Bigler & Ipanema Moreira		(74) ORLANDO DE SOUZA	
(85) 12/08/2011		(85) 11/08/2011	
(86) PCT EP2010/000829 de 10/02/2010		(86) PCT US2010/023870 de 11/02/2010	
(87) WO 2010/091850 de 19/08/2010		(87) WO 2010/093774 de 19/08/2010	
(21) PI 1008444-4 A2	1.3	(21) PI 1008567-0 A2	1.3
(22) 11/02/2010		(22) 12/02/2010	
(30) 12/02/2009 US 61/151,978		(30) 12/02/2009 US 61/207,448	
(51) A63F 7/20 (2006.01)		(51) C11D 3/37 (2006.01), C11D 17/00 (2006.01), A61K 8/91 (2006.01), C11D 1/72 (2006.01), A61K 8/90 (2006.01)	
(54) DISPOSITIVO DE TREINAMENTO PESSOAL ATLÉTICO		(54) MODIFICADOR DE REOLOGIA DE FORMULAÇÕES À BASE DE TENSOATIVO AQUOSO	
(71) Robert Fisher (US)		(71) Hercules Incorporated (US)	

- (72) Konstantin A. Vaynberg
(74) Dannemann, Siemsen, Bigler & Ipanema Moreira
(85) 11/08/2011
(86) PCT US2010/024031 de 12/02/2010
(87) WO 2010/093875 de 19/08/2010
- (21) **PI 1008622-6 A2** 1.3
(22) 25/02/2010
(30) 26/02/2009 EP 09153716.7
(51) B01J 23/46 (2006.01)
(54) CATALISADOR PARA A OXIDAÇÃO CATALÍTICA DE CLORETO DE HIDROGÊNIO COM OXIGÊNIO PARA FORMAR CLORO COMPREENDENDO RUTÊNIO E PARA OU CÁLCIO SOBRE UM SUPORTE, E, PROCESSO PARA A OXIDAÇÃO CATALÍTICA DE CLORETO DE HIDROGÊNIO COM OXIGÊNIO PARA FORMAR CLORO
(71) Basf SE (DE)
(72) Guido Henze, Heiko Urtel, Martin Sesing, Martin Karches
(74) Momsen, Leonardos & Cia
(85) 19/08/2011
(86) PCT EP10/052378 de 25/02/2010
(87) WO 2010/097424 de 02/09/2010
- (21) **PI 1008623-4 A2** 1.3
(22) 19/02/2010
(30) 20/02/2009 US 61/208146
(51) E01B 19/00 (2006.01), E01B 9/00 (2006.01), C08G 18/66 (2006.01)
(54) MÉTODOS PARA REPARO E MANUTENÇÃO PREVENTIVA DE DORMENTES FERROVIÁRIOS, E PARA MUDAR A FORMA DE ASSENTO DO TRILHO DE UM DORMENTE FERROVIÁRIO
(71) Encore Rail Systems, Inc. (US)
(72) Douglas Delmonico, Fabian Weber
(74) Momsen, Leonardos & Cia
(85) 19/08/2011
(86) PCT US10/000485 de 19/02/2010
(87) WO 2010/096182 de 26/08/2010
- (21) **PI 1008624-2 A2** 1.3
(22) 21/12/2010
(30) 28/12/2009 JP 2009-299005
(51) G06F 3/041 (2006.01), G02B 1/11 (2006.01), G02F 1/1333 (2006.01), G09F 9/00 (2006.01)
(54) ELEMENTO ÓPTICO CONDUTIVO
(71) Sony Corporation. (JP)
(72) Shunichi Kajiya, Sohmei Endoh, Kazuya Hayashibe
(74) Momsen, Leonardos & Cia
(85) 19/08/2011
(86) PCT JP2010/007387 de 21/12/2010
(87) WO 2011/080890 de 07/07/2011
- (21) **PI 1008625-0 A2** 1.3
(22) 29/01/2010
(30) 20/02/2009 EP 09002410.0; 15/05/2009 EP 09006586.3
(51) H01M 4/52 (2010.01), H01M 4/13 (2010.01), H01M 10/05 (2010.01), H01M 4/525 (2010.01), H01M 4/1391 (2010.01), H01M 4/13915 (2010.01)
(54) PÓ DE ÓXIDO DE METAL DE LÍTIO PARA USO COMO UM MATERIAL DE CATODO EM UMA BATERIA RECARREGÁVEL, USO, E, PROCESSO PARA A FABRICAÇÃO DO MESMO.
(71) Umicore (BE)
(72) Levasseur, Stephane, Carlach, Philippe, De Palma, Randy, Van Thournout, Michèle
(74) Custódio de Almeida & Cia.
(85) 18/08/2011
(86) PCT EP2010/000545 de 29/01/2010
(87) WO 2010/094394 de 26/08/2010
- (21) **PI 1008626-9 A2** 1.3
(22) 11/02/2010
(30) 19/02/2009 ES P200900468
(51) H02P 9/12 (2006.01), H02K 19/38 (2006.01)
(54) SISTEMA DE DESEXCITAÇÃO RÁPIDA PARA MÁQUINAS SÍNCRONAS COM EXCITAÇÃO INDIRETA
(71) Universidad Politécnica de Madrid (ES)
(72) Frías Marín Pablo, Carrero López Carmelo, Granizo Arrabé Ricardo, Platero Gaona Carlo Antonio, Blázquez García Francisco, Redondo Cuevas Marta
(74) Custódio de Almeida & Cia.
(85) 18/08/2011
(86) PCT ES2010/000058 de 11/02/2010
(87) WO 2010/094818 de 26/08/2010
- (21) **PI 1008627-7 A2** 1.3
(22) 09/02/2010
(30) 19/02/2009 US 61/153847
(51) C01B 11/02 (2006.01), C01B 13/22 (2006.01)
(54) SISTEMA DE DOIS COMPONENTES PARA PREPARAR UMA COMPOSIÇÃO GERADORA DE DIÓXIDO DE CLORO, E, MÉTODO PARA PRODUIR DIÓXIDO DE CLORO
(71) Basf Corporation (US)
(72) Linda Hratko, Barry Keven Speronello
(74) Momsen, Leonardos & Cia
(85) 19/08/2011
(86) PCT US10/023575 de 09/02/2010
(87) WO 2010/096300 de 26/08/2010
- (21) **PI 1008628-5 A2** 1.3
(22) 17/02/2010
(30) 18/02/2009 US 61/153,402
(51) A61K 48/00 (2006.01)
(54) MÉTODO DE TRATAMENTO OU PREVENÇÃO DE ARRITMIA CARDÍACA EM UM INDIVÍDUO
(71) Cormatrix Cardiovascular, INC. (US)
(72) Robert G. Matheny, Beecher C. Lewis
(74) Matos & Associados - Advogados
(85) 18/08/2011
(86) PCT US2010/024441 de 17/02/2010
(87) WO 2010/096458 de 26/08/2010
- (21) **PI 1008629-3 A2** 1.3
(22) 19/02/2010
(30) 20/02/2009 EP 09153353.9
(51) B29C 65/12 (2006.01), B29C 41/28 (2006.01), B29C 67/24 (2006.01)
(54) VARETA DE SOLDAGEM DECORATIVA PARA COBERTURA DE SUPERFÍCIES
(71) Tarkett GDL (LU)
(72) Nicolas Boquillon
(74) Matos & Associados - Advogados
(85) 18/08/2011
(86) PCT EP2010/052095 de 19/02/2010
(87) WO 2010/094754 de 26/08/2010
- (21) **PI 1008630-7 A2** 1.3
(22) 10/02/2010
(30) 13/02/2009 JP 2009-031698
(51) B23C 5/22 (2006.01), B23B 5/20 (2006.01), B23B 51/02 (2006.01), B23C 5/10 (2006.01)
(54) "FERRAMENTA DE CORTE DE BORDA DE CORTE, E, INSERTO DE CORTE."
(71) Tungaloy Corporation (JP)
(72) Ryuichi Saji
(74) Momsen, Leonardos & CIA.
(85) 12/08/2011
(86) PCT JP2010/000818 de 10/02/2010
(87) WO 2010/092807 de 19/08/2010
- (21) **PI 1008631-5 A2** 1.3
(22) 12/02/2010
(30) 12/02/2009 US 61/152248; 29/07/2009 US 61/229650
(51) C02F 1/16 (2006.01), C02F 1/04 (2006.01), C02F 11/12 (2006.01)
(54) "SISTEMA CONCENTRADOR DE LÍQUIDO, CONJUNTO DE TAMPA DE ESCAPAMENTO DE GÁS DE COMBUSTÃO, CONJUNTO CONCENTRADOR DE ÁGUA RESIDUAL, CONJUNTO DE TAMPA DE QUEIMADOR DE GÁS DE ATERRO, CONCENTRADOR DE LÍQUIDO, E, MÉTODO PARA USAR CALOR RESIDUAL PARA PELO MENOS PARCIALMENTE EVAPORAR UM LÍQUIDO.
(71) Heartland Technology Partners LLC (US)
(72) Bernard F. Duesel, Jr., RUTSCH, MICHAEL, CLERKIN, CRAIG
(74) Momsen, Leonardos & CIA.
(85) 12/08/2011
(86) PCT US2010/024143 de 12/02/2010
(87) WO 2010/093958 de 19/08/2010
- (21) **PI 1008632-3 A2** 1.3
(22) 11/02/2010
(30) 13/02/2009 US 12/370938; 06/03/2009 US 12/399368
(51) G02B 3/12 (2006.01)
(54) "MECANISMO PARA MUDAR A INTENSIDADE ÓPTICA DE UM APARELHO ÓPTICO DE FOCO VARIÁVEL, E, CONJUNTO DE VIDROS ÓPTICOS."
(71) Adlens Beacon, INC. (US)
(72) Amitava Gupta, Karim Haroud, Urban Schnell
(74) Momsen, Leonardos & CIA.
(85) 12/08/2011
(86) PCT US2010/023835 de 11/02/2010
(87) WO 2010/093754 de 19/08/2010

<p>(21) PI 1008633-1 A2 1.3 (22) 28/01/2010 (30) 16/02/2009 DE 102009009110.6; 17/09/2009 EP PCT/EP09/006737 (51) C22C 47/14 (2006.01), C22C 49/14 (2006.01), C01B 31/02 (2006.01) (54) "UM MATERIAL DE COMPOSTO QUE COMPREENDE UM METAL E NANOPARTÍCULAS E UM MÉTODO PARA PRODUZIR O MESMO". (71) Bayer International SA (CH) (72) Henning Zoz, Michael Dvorak, Horst Adams (74) Maria Pia Carvalho Guerra (85) 12/08/2011 (86) PCT EP10/000520 de 28/01/2010 (87) WO 2010/091790 de 19/08/2010</p>	<p>(21) PI 1008897-0 A2 1.3 (22) 12/02/2010 (30) 20/02/2009 US 12/390,229 (51) E21B 47/02 (2006.01), E21B 7/06 (2006.01), E21B 44/00 (2006.01), G06F 19/00 (2011.01) (54) MÉTODO, APARELHO E SISTEMA PARA AVALIAR DESEMPENHO DE PERFURAÇÃO DE FURO DE POÇO (71) Canrig Drilling Technology Ltd. (US) (72) Scott G. Boone (74) Dannemann , Siemsen, Bigler & Ipanema Moreira (85) 19/08/2011 (86) PCT US10/024105 de 12/02/2010 (87) WO 2010/096346 de 26/08/2010</p>
<p>(21) PI 1008820-2 A2 1.3 (22) 05/02/2010 (30) 05/02/2009 US 61/150,182 (51) H01G 9/20 (2006.01), H01M 14/00 (2006.01) (54) CÉLULA DE CONVERSÃO DE ENERGIA POSSUINDO UMA REGIÃO DIELETRICAMENTE GRADUADA PARA ALTERAR TRANSPORTE, E MÉTODOS DA MESMA (71) The Research Foundation Of State University Of New York (US) (72) Charles M. Fortmann (74) MMV Agentes Da Propriedade Industrial (85) 04/08/2011 (86) PCT US2010/023358 de 05/02/2010 (87) WO 2010/091278 de 12/08/2010</p>	<p>(21) PI 1008900-4 A2 1.3 (22) 17/02/2010 (30) 17/02/2009 GB 09 02645.1 (51) A61M 5/31 (2006.01), A61M 5/315 (2006.01), A61M 5/00 (2006.01) (54) MECANISMO DE RECIPIENTE E DE DISTRIBUIÇÃO DE FÁRMACO (71) Oval Medical Technologies Limited (GB) (72) Matthew Young (74) DANNEMANN, SIEMSEN, BIGLER & IPANEMA MOREIRA (85) 17/08/2011 (86) PCT GB10/000282 de 17/02/2010 (87) WO 2010/094916 de 26/08/2010</p>
<p>(21) PI 1008887-3 A2 1.3 (22) 17/02/2010 (30) 18/02/2009 US 61/153,408 (51) C12N 15/09 (2006.01), A61K 31/7088 (2006.01), A61K 38/00 (2006.01), A61P 35/00 (2006.01), C07K 14/47 (2006.01), C12N 5/0783 (2010.01), C12N 5/0784 (2010.01), C12N 5/10 (2006.01) (54) PEPTÍDEOS DE FOXM1 E VACINAS CONTENDO OS MESMO (71) Oncotherapy Science, Inc. (JP) (72) Takuya Tsunoda, Ryuji Ohsawa, Sachiko Yoshimura, Tomohisa Watanabe (74) Dannemann , Siemsen, Bigler & Ipanema Moreira (85) 17/08/2011 (86) PCT JP2010/001005 de 17/02/2010 (87) WO 2010/095428 de 26/08/2010</p>	<p>(21) PI 1009058-4 A2 1.3 (22) 15/04/2010 (30) 15/05/2009 CN 200910146604.6 (51) C08J 5/18 (2006.01), C08L 3/04 (2006.01), C08L 23/00 (2006.01), C08K 5/00 (2006.01) (54) "FILMES E ARTIGOS TERMOPLÁSTICOS FLEXÍVEIS" (71) KIMBERLY-CLARK WORLDWIDE, INC. (US) (72) JAMES H. WANG, PETER M. CLARK, YIWU GUAN, XUEEN GEORGE HAO, TONG-TONG ZHANG, YAN WANG (74) PINHEIRO NETO ADVOGADOS (85) 10/11/2011 (86) PCT IB2010/051652 de 15/04/2010 (87) WO 2010/131134 de 18/11/2010</p>
<p>(21) PI 1008891-1 A2 1.3 (22) 17/02/2010 (30) 19/02/2009 US 61/153,709; 26/02/2009 US 61/155,562 (51) A61B 3/11 (2006.01), A61B 3/135 (2006.01) (54) ALINHAMENTO DE LENTE INTRAOCULAR (71) Alcon Research, Ltd. (US) (72) Ilias Levis, Katariina Lahti, Boris Nalibotski (74) Dannemann , Siemsen, Bigler & Ipanema Moreira (85) 19/08/2011 (86) PCT US10/024482 de 17/02/2010 (87) WO 2010/096492 de 26/08/2010</p>	<p>(21) PI 1009062-2 A2 1.3 (22) 23/04/2010 (30) 11/06/2009 US 12/483,126 (51) H04J 11/00 (2006.01), H04W 72/12 (2009.01), H04W 88/08 (2009.01) (54) REDE CELULAR OFDMA E MÉTODO DE REDUÇÃO DA INTERFERÊNCIA (71) INTEL CORPORATION (US) (72) ALI KOC (74) PINHEIRO NETO ADVOGADOS (85) 18/11/2011 (86) PCT US2010/032254 de 23/04/2010 (87) WO 2010/144182 de 16/12/2010</p>
<p>(21) PI 1008892-0 A2 1.3 (22) 16/02/2010 (30) 20/02/2009 US 12/389,510 (51) C08L 75/04 (2006.01), C08K 5/04 (2006.01), C08J 9/04 (2006.01), C08G 18/70 (2006.01) (54) SISTEMA DE FORMAÇÃO DE ESPUMA COM PRESSÃO DE VAPOR REDUZIDA (71) Bayer Materialscience LLC (US) (72) Michael A. Dobransky (74) Dannemann , Siemsen, Bigler & Ipanema Moreira (85) 19/08/2011 (86) PCT US10/000435 de 16/02/2010 (87) WO 2010/096157 de 26/08/2010</p>	<p>(21) PI 1009069-0 A2 1.3 (22) 31/03/2010 (30) 19/05/2009 US 12/468,206 (51) F02N 11/08 (2006.01), H02K 19/12 (2006.01) (54) SISTEMA DE ARRANQUE E GERAÇÃO PARA USO COM UM MOTOR DE AERONAVE E MÉTODO DE CONTROLE DE UM SISTEMA DE ARRANQUE E GERAÇÃO PARA USO COM UM MOTOR DE AERONAVE (71) GENERAL ELECTRIC COMPANY (US) (72) HAO HUANG, DAVID DIMITRI KARIPIDES, MOHAMED ABD ELKADER ABBAS, SLOBODAN GATARIC, XIAOCHUAN JIA (74) CAROLINA NAKATA (85) 10/11/2011 (86) PCT US2010/029299 de 31/03/2010 (87) WO 2010/135030 de 25/11/2010</p>
<p>(21) PI 1008895-4 A2 1.3 (22) 23/02/2010 (30) 25/02/2009 EP 09 153575.7 (51) C07D 413/06 (2006.01), A61K 31/4439 (2006.01), A61P 25/28 (2006.01) (54) DERIVADOS DE ISOXAZOL / O-PIRIDINA COM LIGANTE DE ETILA E ETENILA (71) F.Hoffmann-La Roche AG (CH) (72) Bernd Buettelmann, Matthew C.Lucas, Andrew Thomas (74) Dannemann , Siemsen, Bigler & Ipanema Moreira (85) 19/08/2011 (86) PCT EP10/052224 de 23/02/2010 (87) WO 2010/097368 de 02/09/2010</p>	<p>(21) PI 1009073-8 A2 1.3 (22) 11/06/2010 (30) 12/06/2009 EP 09162581.4 (51) C07D 249/12 (2006.01), A01N 43/653 (2006.01), A61K 31/4196 (2006.01), A61P 31/10 (2006.01), A61P 31/12 (2006.01), A61P 35/00 (2006.01) (54) COMPOSTOS DE TRIAZOL DAS FÓRMULAS I E II, COMPOSTOS DAS FÓRMULAS I E II, COMPOSIÇÃO AGRÍCOLA, USO DE UM COMPOSTO DA FÓRMULA I OU II, MÉTODO PARA CONTROLAR FUNGOS NOCIVOS, SEMENTE, COMPOSIÇÃO FARMACÊUTICA, USO DE UM COMPOSTO DA FÓRMULA I OU II E MÉTODO PARA TRATAR CÂNCER OU INFECÇÕES POR VÍRUS OU PARA COMBATER FUNGOS PATOGÊNICOS PARA SERES HUMANOS E PARA ANIMAIS (71) BASF SE (DE) (72) JOCHEN DIETZ, ALICE GLÄTTLI, BERND MÜLLER, EGON HADEN, JAN KLAAS LOHMANN, JENS RENNEN, MARIANNA VRETTOU-SCHULTES, SARAH ULMSCHEIDER, THOMAS GROTE, WASSILIOS GRAMMENOS (74) PAOLA CALABRIA MATTIOLI DANTAS (85) 30/11/2011 (86) PCT EP2010/058196 de 11/06/2010 (87) WO 2010/142779 de 16/12/2010</p>
<p>(21) PI 1008896-2 A2 1.3 (22) 17/02/2010 (30) 19/02/2009 US 61/153,709; 26/02/2009 US 61/155,562 (51) A61B 3/11 (2006.01) (54) ALINHAMENTO DE LENTE INTRAOCULAR COM O USO DE CENTRO CÔRNEO (71) Alcon Research, Ltd. (US) (72) Ilias Levis, JONATHAN H. TALAMO (74) Dannemann , Siemsen, Bigler & Ipanema Moreira (85) 19/08/2011 (86) PCT US10/024483 de 17/02/2010 (87) WO 2010/096493 de 26/08/2010</p>	<p>(21) PI 1009079-7 A2 1.3 (22) 03/05/2010 (30) 01/06/2009 US 61/182,769 (51) G01T 1/29 (2006.01) (54) MÉTODO PARA FORMAÇÃO DE IMAGEM MÉDICA NUCLEAR E SISTEMA DE FORMAÇÃO DE IMAGEM MÉDICA NUCLEAR</p>

- (71) KONINKLIJKE PHILIPS ELECTRONICS N. V. (NL)
 (72) CARSTEN DEGENHARDT, ANDREW BUCKLER
 (74) DAVID DO NASCIMENTO ADV. ASSOC.
 (85) 28/11/2011
 (86) PCT IB10/051928 de 03/05/2010
 (87) WO 2010/140070 de 09/12/2010
- (21) **PI 1009081-9 A2** 1.3
 (22) 28/05/2010
 (30) 28/05/2009 NO 20092083
 (51) B01D 53/14 (2006.01), B01D 53/62 (2006.01)
 (54) MÉTODO PARA REMOÇÃO DE DIOXÍDO DE CARBONO DE UMA CORRENTE GASOSA, E, USO DE SAIS FUNDIDOS CONTENDO PELO MENOS UM HALETÓ DE UM DE UM METAL ALCALINO OU METAL ALCALINO TERROSO CONTENDO ÓXIDO METÁLICO DISSOLVIDO
 (71) UNIVERSITETET FOR MILJO-OG BIOVITENSKAP (NO)
 (72) ESPEN OLSEN
 (74) DAVID DO NASCIMENTO ADV. ASSOC.
 (85) 28/11/2011
 (86) PCT NO10/000195 de 28/05/2010
 (87) WO 2010/137995 de 02/12/2010
- (21) **PI 1009082-7 A2** 1.3
 (22) 31/05/2010
 (30) 10/06/2009 SE 0950434-1
 (51) B60W 30/14 (2006.01), B60W 40/06 (2006.01), G01C 21/32 (2006.01)
 (54) MÉTODO E MÓDULO PARA A DETERMINAÇÃO DE VALORES REFERENCIAIS PARA UM SISTEMA DE CONTROLE DE VEÍCULO
 (71) SCANIA CV AB (SE)
 (72) OSKAR JOHANSSON, JÖRGEN HANSSON, HENRIK PETTERSSON
 (74) CARINA S RODRIGUES
 (85) 28/11/2011
 (86) PCT SE2010/050589 de 31/05/2010
 (87) WO 2010/144026 de 16/12/2010
- (21) **PI 1009084-3 A2** 1.3
 (22) 03/06/2010
 (30) 05/06/2009 EP 09162119.3; 06/07/2009 US 61/223,189; 10/11/2009 EP 09175559.5; 12/11/2009 US 61/260,600
 (51) C07C 253/08 (2006.01), C07C 255/25 (2006.01), C07C 227/28 (2006.01), C07C 229/24 (2006.01)
 (54) PROCESSO COMPREENDENDO A REAÇÃO DE CIANETO COM UM AMINOÁCIDO E UM ALDEÍDO
 (71) AKZO NOBEL CHEMICALS INTERNATIONAL B.V. (NL)
 (72) HANS LAMMERS, MARTIN HEUS, TJERK OEDSE BOONSTRA, ADRIANUS MARIA REICHWEIN
 (74) DAVID DO NASCIMENTO ADV. ASSOC.
 (85) 28/11/2011
 (86) PCT EP10/057776 de 03/06/2010
 (87) WO 2010/139755 de 09/12/2010
- (21) **PI 1009088-6 A2** 1.3
 (22) 17/03/2010
 (30) 25/03/2009 IT MI2009A000470
 (51) F27B 3/08 (2006.01), F27B 3/28 (2006.01), F27D 11/10 (2006.01), H05B 7/10 (2006.01)
 (54) "APARELHO PARA MEDIR A POSIÇÃO DOS ELETRODOS EM UM FORNO ELÉTRICO".
 (71) Tenova S.P.A. (IT)
 (72) Paolo Clerici, Salvatore Rondina
 (74) Momsen, Leonardos & CIA.
 (85) 22/09/2011
 (86) PCT EP2010/001698 de 17/03/2010
 (87) WO 2010/108625 de 30/09/2010
- (21) **PI 1009089-4 A2** 1.3
 (22) 06/04/2010
 (30) 06/04/2009 FR 09/01685
 (51) F16F 7/08 (2006.01)
 (54) "DISPOSITIVO DE FRICÇÃO CONTROLADA".
 (71) Messier-Bugatti-Dowty (FR)
 (72) Arnaud Lafitte, Sabien Verlyck
 (74) Momsen, Leonardos & CIA.
 (85) 22/09/2011
 (86) PCT EP2010/054537 de 06/04/2010
 (87) WO 2010/115894 de 14/10/2010
- (21) **PI 1009090-8 A2** 1.3
 (22) 25/03/2010
 (30) 26/03/2009 JP 2009-077078
 (51) C07D 401/04 (2006.01), A61K 31/4439 (2006.01), A61P 1/04 (2006.01)
 (54) COMPOSTO, PRÓ-DROGA, MEDICAMENTO, MÉTODOS, E, USO DO COMPOSTO
 (71) TAKEDA PHARMACEUTICAL COMPANY LIMITED (JP)
 (72) Haruyuki Nishida, Ikuo Fujimori
 (74) Momsen, Leonardos & CIA.
 (85) 22/09/2011
 (86) PCT JP2010/055257 de 25/03/2010
 (87) WO 2010/110378 de 30/09/2010
- (21) **PI 1009091-6 A2** 1.3
 (22) 23/03/2010
 (30) 24/03/2009 FR 09/01364
 (51) C04B 28/04 (2006.01), C04B 40/00 (2006.01)
 (54) PRÉ-MISTURA LIGANTE SECA, MISTURA LIGANTE SECA, COMPOSIÇÃO DE CONCRETO ÚMIDO, OBJETO DE CONCRETO ENDURECIDO, PROCESSOS DE PREPARAÇÃO DE UMA COMPOSIÇÃO DE CONCRETO ÚMIDO E DE UM CONCRETO ÚMIDO VAZADO E DE FABRICAÇÃO DE UM OBJETO DE CONCRETO, E, UTILIZAÇÃO DE PELO MENOS UM SULFATO ALCALINO E EVENTUALMENTE PELO MENOS UMA FONTE DE CÁLCIO".
 (71) Lafarge (FR)
 (72) Arnaud Schwartzentruber, MYLÈNE MARTIN, PHILIPPE BENARD, SERGE SABIO
 (74) Momsen, Leonardos & CIA.
 (85) 22/09/2011
 (86) PCT FR2010/000243 de 23/03/2010
 (87) WO 2010/112687 de 07/10/2010
- (21) **PI 1009092-4 A2** 1.3
 (22) 25/03/2010
 (30) 27/03/2009 GB 0905257.2
 (51) B01J 49/00 (2006.01), C07C 67/343 (2006.01), C07C 51/353 (2006.01), C07C 51/47 (2006.01), C07C 67/56 (2006.01), C07C 69/54 (2006.01), C07C 57/04 (2006.01)
 (54) PROCESSOS PARA A REATIVAÇÃO DE UMA RESINA DE TROCA IÔNICA ÁCIDA, E PARA PREPARAR E PURIFICAR UM ÁCIDO OU ESTER ETILENICAMENTE INSATURADOS, USO DA ETAPA C) DO PROCESSO, E, RESINA REATIVADA."
 (71) Lucite International Uk Limited (GB)
 (72) Trevor Huw Morris
 (74) Momsen, Leonardos & CIA.
 (85) 22/09/2011
 (86) PCT GB2010/050510 de 25/03/2010
 (87) WO 2010/109244 de 30/09/2010
- (21) **PI 1009093-2 A2** 1.3
 (22) 24/08/2010
 (30) 24/08/2009 US 61/236345
 (51) D21C 1/00 (2006.01)
 (54) "MÉTODO PARA PRÉ-TRATAMENTO DO ESTOQUE DE ALIMENTAÇÃO DE BIOMASSA CELULÓSICA QUE COMPREENDE CELULOSE, HEMICELULOSE, E LIGNINA".
 (71) Abengoa Bioenergy New Technologies, Inc (US)
 (72) Quang A. Nguyen
 (74) Momsen, Leonardos & CIA.
 (85) 22/09/2011
 (86) PCT US2010/046561 de 24/08/2010
 (87) WO 2011/028554 de 10/03/2011
- (21) **PI 1009095-9 A2** 1.3
 (22) 03/03/2010
 (30) 13/03/2009 US 61/159,884
 (51) C11D 1/02 (2006.01)
 (54) PROCESSO DE SECAGEM POR ATOMIZAÇÃO
 (71) The Procter & Gamble Company (US)
 (72) Rohan Govind Murkunde, Barry Rowland
 (74) DANNEMANN, SIEMSEN, BIGLER & IPANEMA MOREIRA
 (85) 13/09/2011
 (86) PCT US10/026043 de 03/03/2010
 (87) WO 2010/104713 de 16/09/2010
- (21) **PI 1009096-7 A2** 1.3
 (22) 05/03/2010
 (30) 06/03/2009 ES P200900640
 (51) H04L 12/56 (2006.01)
 (54) DISPOSITIVO E MÉTODO PARA A ADMISSÃO E CONTROLE DE RECURSOS EM AMBIENTES MULTI-DOMÍNIOS.
 (71) Telefonica, S.A (ES)
 (72) María Angeles Callego Rodriguez, José Enriquez gabeiras
 (74) Maria Pia Carvalho Guerra
 (85) 06/09/2011
 (86) PCT ES10/070123 de 05/03/2010
 (87) WO 2010/100311 de 10/09/2010
- (21) **PI 1009097-5 A2** 1.3
 (22) 17/03/2010
 (30) 20/03/2009 FR 0951791
 (51) A61M 39/10 (2006.01), F16L 37/56 (2006.01)
 (54) ADAPTADOR PARA LIGAR UM CONECTOR DE CAIXA A UMA TOMADA DE LIGAÇÃO DE UMA MÁQUINA DE DIÁLISE.
 (71) Fresenius Medical Care Deutschland GMBH (DE)
 (72) Paul Gastauer, Philippe Laffay, Bruno Faye
 (74) Maria Pia Carvalho Guerra
 (85) 06/09/2011
 (86) PCT EP10/053435 de 17/03/2010
 (87) WO 2010/106091 de 23/09/2010
- (21) **PI 1009098-3 A2** 1.3
 (22) 08/02/2010

- (30) 02/03/2009 JP 2009-047479
(51) G05B 19/05 (2006.01), B22C 19/04 (2006.01), B22C 25/00 (2006.01), B22D 46/00 (2006.01), G05B 23/02 (2006.01)
(54) SISTEMA E MÉTODO PARA ASSISTÊNCIA REMOTA EM UMA OFICINA DE FUNDIÇÃO
(71) Sintokogio, Ltd. (JP)
(72) Akiyoshi Niinomi, Yoshitake Kawamoto, Yasuhiro Miwa, Nobuaki Natsume, Kenji Ishiguro
(74) Orlando de Souza
(85) 02/09/2011
(86) PCT JP2010/051771 de 08/02/2010
(87) WO 2010/100999 de 10/09/2010
- (21) **PI 1009109-2 A2** **1.3**
(22) 10/03/2010
(30) 13/03/2009 EP 09250710.2
(51) E21B 43/16 (2006.01)
(54) INJEÇÃO DE FLUIDO
(71) BP Alternative Energy International Limited (GB)
(72) Stephen John Cawley, Hrvoje Galic, John Nigel Ellis Mason
(74) Orlando de Souza
(85) 13/09/2011
(86) PCT GB10/000433 de 10/03/2010
(87) WO 2010/103275 de 16/09/2010
- (21) **PI 1009111-4 A2** **1.3**
(22) 04/02/2010
(30) 03/03/2009 DE 10 2009 011 117.4
(51) B01D 21/01 (2006.01), C02F 1/32 (2006.01), C02F 1/72 (2006.01), B05D 3/06 (2006.01)
(54) DISPERSÃO FOTOCATALICAMENTE PRECIPITÁVEL
(71) Kronos International, INC. (DE)
(72) Stephan Peter Bloess, Lothar Elfenthal, Karsten Loehr
(74) Dannemann, Siemsen, Bigler & Ipanema Moreira
(85) 02/09/2011
(86) PCT EP2010/000678 de 04/02/2010
(87) WO 2010/099854 de 10/09/2010
- (21) **PI 1009112-2 A2** **1.3**
(22) 25/02/2010
(30) 02/03/2009 US 61/209,021; 01/02/2010 US 61/300,064
(51) C07D 401/10 (2006.01), C07D 401/14 (2006.01), C07D 403/14 (2006.01), C07D 413/14 (2006.01), A61K 31/4412 (2006.01), A61K 31/444 (2006.01), A61K 31/497 (2006.01), A61K 31/501 (2006.01), A61P 19/02 (2006.01), A61P 29/00 (2006.01)
(54) INIBIDORES DE TIROSINA QUINASE DE BRUTON
(71) F. Hoffmann-La Roche AG (CH)
(72) Steven Joseph Berthel, Fariborz Firooznia, Daniel Fishlock, Jun-Bae Hong, Yan Lou, Matthew C. Lucas, Timothy D. Owens, KESHAB SARMA, Zachary Kevin Sweeney, Joshua Paul Gergely Taygerly
(74) Dannemann, Siemsen, Bigler & Ipanema Moreira
(85) 02/09/2011
(86) PCT EP2010/052394 de 25/02/2010
(87) WO 2010/100070 de 10/09/2010
- (21) **PI 1009113-0 A2** **1.3**
(22) 26/02/2010
(30) 03/03/2009 DE 1020090115242
(51) H01M 2/02 (2006.01), H01M 2/10 (2006.01), H01M 2/20 (2006.01), H01M 2/30 (2006.01), H01M 10/052 (2010.01)
(54) CÉLULA DE ARMAZENAMENTO DE ENERGIA ELÉTRICA, BLOCO DE CÉLULAS, DISPOSITIVO DE ARMAZENAMENTO DE ENERGIA ELÉTRICA E VEÍCULO
(71) Li-Tec Battery GmbH (DE)
(72) Holger Mikus, Mykola Polyakov, Claus-Rupert Hohenthanner, Torsten Schmidt, Guenter Eichinger, Andreas Fuchs, Martin Schneider
(74) Ana Cristina Almeida Müller Wegmann
(85) 02/09/2011
(86) PCT EP2010/001218 de 26/02/2010
(87) WO 2010/099906 de 10/09/2010
- (21) **PI 1009114-9 A2** **1.3**
(22) 26/02/2010
(30) 03/03/2009 DE 1020090115234
(51) H01M 2/02 (2006.01), H01M 2/20 (2006.01), H01M 2/22 (2006.01), H01M 2/30 (2006.01), H01M 2/34 (2006.01), H01G 9/00 (2006.01)
(54) ELEMENTO DE ARMAZENAMENTO E MÉTODO PARA A PRODUÇÃO DE UM BLOCO DE ARMAZENAMENTO
(71) Li-Tec Battery GmbH (DE)
(72) Jens Meintschel, Jürgen Hofmann, Claus-Rupert Hohenthanner, Torsten Schmidt
(74) Ana Cristina Almeida Müller Wegmann
(85) 02/09/2011
(86) PCT EP2010/001217 de 26/02/2010
(87) WO 2010/099905 de 10/09/2010
- (21) **PI 1009119-0 A2** **1.3**
- (22) 19/02/2010
(30) 03/03/2009 DE 10 2009 011 411.4
(51) F16L 33/207 (2006.01)
(54) ACOPLAMENTO DE MANGUEIRA SANITÁRIO
(71) Neoperl GmbH (DE)
(72) Kevin Mager, Werner Kury
(74) Dannemann, Siemsen, Bigler & Ipanema Moreira
(85) 02/09/2011
(86) PCT EP2010/001057 de 19/02/2010
(87) WO 2010/099878 de 10/09/2010
- (21) **PI 1009122-0 A2** **1.3**
(22) 01/03/2010
(30) 02/03/2009 IT FI2009A000034
(51) B01J 13/00 (2006.01), B22F 9/18 (2006.01), B22F 9/24 (2006.01)
(54) PROCESSO PARA PREPARAÇÃO DE SUSPENSÕES ESTÁVEIS DE NANOPARTÍCULAS DE METAL E SUSPENSÕES COLOIDAIS ESTÁVEIS OBTIDAS DESSE MODO
(71) Colorobbia Italia S.P.A. (IT)
(72) Magda Blosi, Stefania Albonetti, Michele Dondi, Giovanni Baldi, Andrea Barzanti, Marco Bitossi
(74) Di Blasi, Parente, Vaz e Dias & AL.
(85) 02/09/2011
(86) PCT EP2010/052534 de 01/03/2010
(87) WO 2010/100107 de 10/09/2010
- (21) **PI 1009125-4 A2** **1.3**
(22) 19/03/2010
(30) 19/03/2009 DE 10 2009 013 481.6
(51) B24B 7/00 (2006.01), B24B 27/04 (2006.01), B21B 45/04 (2006.01), B22D 11/12 (2006.01)
(54) PROCESSO E DISPOSITIVO PARA O ESMERILHAMENTO DE UM PRODUTO DE FUNDIÇÃO CONTÍNUA
(71) SMS Logistiksysteme GmbH (DE)
(72) Günter Schiller
(74) DANNEMANN, SIEMSEN, BIGLER & IPANEMA MOREIRA
(85) 19/09/2011
(86) PCT EP2010/001729 de 19/03/2010
(87) WO 2010/105838 de 23/09/2010
- (21) **PI 1009126-2 A2** **1.3**
(22) 18/03/2010
(30) 19/03/2009 DE 10 2009 013 540.5; 08/03/2010 DE 10 2010 010 686.0
(51) B62D 27/02 (2006.01), G01B 11/14 (2006.01), B05C 11/10 (2006.01), B64F 5/00 (2006.01)
(54) MÉTODO E DISPOSITIVO PARA UNIR COM ADESIVO COMPONENTES DE GRANDES SUPERFÍCIES NA CONSTRUÇÃO DE VEÍCULO
(71) Airbus Operations GMBH (DE), FRAUNHOFER-GESELLSCHAFT ZUR FOERDERUNG DER ANGEWANDTEN FORSCHUNG E.V (DE)
(72) Dirk Niermann, Holger Frauen
(74) DANNEMANN, SIEMSEN, BIGLER & IPANEMA MOREIRA
(85) 19/09/2011
(86) PCT EP2010/053523 de 18/03/2010
(87) WO 2010/106129 de 23/09/2010
- (21) **PI 1009127-0 A2** **1.3**
(22) 16/03/2010
(30) 17/03/2009 AT A-425/2009
(51) F02M 47/02 (2006.01), F02M 63/00 (2006.01)
(54) DISPOSITIVO PARA INJEÇÃO DE COMBUSTÍVEL NO COMPARTIMENTO DE COMBUSTÃO DE UM MOTOR DE COMBUSTÃO
(71) Robert Bosch GBMH (DE)
(72) Franz Guggenbichler
(74) DANNEMANN, SIEMSEN, BIGLER & IPANEMA MOREIRA
(85) 19/09/2011
(86) PCT AT2010/000079 de 16/03/2010
(87) WO 2010/105282 de 23/09/2010
- (21) **PI 1009130-0 A2** **1.3**
(22) 12/03/2010
(30) 12/03/2009 EP 09003602.1; 12/10/2009 EP 09012862.0
(51) B65B 11/34 (2006.01), B65B 25/00 (2006.01), B65B 51/00 (2006.01), B65B 51/22 (2006.01)
(54) MÁQUINA DE EMBALAGEM COM AQUECIMENTO POR INDUÇÃO E DISPOSITIVOS DE GUIA DE FLUXO
(71) CFS Weert B.V. (NL)
(72) Joseph Johan Maria Van Rens
(74) Dannemann, Siemsen, Bigler & Ipanema Moreira
(85) 12/09/2011
(86) PCT EP2010/001590 de 12/03/2010
(87) WO 2010/102837 de 16/09/2010
- (21) **PI 1009131-9 A2** **1.3**
(22) 18/03/2010
(30) 20/03/2009 US 61/161,883
(51) A61K 9/20 (2006.01), A61K 47/02 (2006.01), A61K 31/165 (2006.01), A61K 31/41 (2006.01)
(54) COMPOSIÇÃO FARMACÊUTICA COMPREENDENDO ALISCIRENO
(71) Novartis AG (CH)
(72) Sonali Bose, Shoufeng Li, Hong Wen
(74) DANNEMANN, SIEMSEN, BIGLER & IPANEMA MOREIRA
(85) 19/09/2011
(86) PCT US2010/027748 de 18/03/2010
(87) WO 2010/107966 de 23/09/2010

- (21) **PI 1009132-7 A2** 1.3
(22) 10/03/2010
(30) 10/03/2009 GB 0904104.7
(51) A61K 31/40 (2006.01), A61P 9/00 (2006.01), A61P 9/10 (2006.01), A61P 3/06 (2006.01), A61K 31/505 (2006.01)
(54) DERIVADOS DE ROSUVASTATINA E ATORVASTATINA
(71) Redx Pharma Limited (GB)
(72) Derek Lindsay, Peter Jackson, Stephen Hindley, Inder Bhamra
(74) Dannemann, Siemsen, Bigler & Ipanema Moreira
(85) 12/09/2011
(86) PCT GB2010/050407 de 10/03/2010
(87) WO 2010/103318 de 16/09/2010
- (21) **PI 1009136-0 A2** 1.3
(22) 15/03/2010
(30) 13/03/2009 IN 506/DEL/2009; 13/03/2009 IN 481/DEL/2009
(51) B62J 6/16 (2006.01), B60Q 3/00 (2006.01)
(54) INTERRUPTOR DE GUIDÃO ILUMINADO COM CONSTRUÇÃO BASEADA EM SMD
(71) Minda Industries Limited (IN)
(72) Jitendra Saini, Rajiv Rathore, Rohit Nadig, Uday Wasule, Dinesh Mane
(74) Di Blasi, Parente, Vaz e Dias & Al.
(85) 12/09/2011
(86) PCT IB2010/000535 de 15/03/2010
(87) WO 2010/103398 de 16/09/2010
- (21) **PI 1009150-5 A2** 1.3
(22) 02/03/2010
(30) 02/03/2009 US 61/156,809; 18/03/2009 US 61/161,369; 17/02/2010 US 61/305,473; 02/03/2010 US 61/309,812
(51) C01B 31/20 (2006.01), B01J 10/00 (2006.01)
(54) SISTEMAS DE CONTROLE DE MULTI-POLUENTES DE FLUXOS DE GÁS E MÉTODOS
(71) Calera Corporation (US)
(72) William Randall Seeker, Brent R. Constantz, Vinod Khosla
(74) DANNEMANN, SIEMSEN, BIGLER & IPANEMA MOREIRA
(85) 02/09/2011
(86) PCT US2010/025970 de 02/03/2010
(87) WO 2010/101953 de 10/09/2010
- (21) **PI 1009151-3 A2** 1.3
(22) 27/01/2010
(30) 24/03/2009 IT MI2009A000462
(51) B62D 55/21 (2006.01)
(54) ESTEIRA PARA VEÍCULOS TIPO ESTEIRA
(71) Berco S.P.A. (IT)
(72) Francesco Grenzi
(74) MOMSEN, LEONARDOS & CIA
(85) 22/09/2011
(86) PCT IB2010/000147 de 27/01/2010
(87) WO 2010/109277 de 30/09/2010
- (21) **PI 1009152-1 A2** 1.3
(22) 02/02/2010
(30) 04/03/2009 JP 2009-050255
(51) H02P 27/06 (2006.01)
(54) APARELHO DE CONTROLE PARA MOTOR ELÉTRICO
(71) Honda Motor Co., Ltd (JP)
(72) Hirofumi Atarashi, Hitoshi Horikawa, Toshiyuki Nishida, Masato Kita
(74) DANNEMANN, SIEMSEN, BIGLER & IPANEMA MOREIRA
(85) 02/09/2011
(86) PCT JP2010/051430 de 02/02/2010
(87) WO 2010/100989 de 10/09/2010
- (21) **PI 1009153-0 A2** 1.3
(22) 02/03/2010
(30) 03/03/2009 US 61/157,099
(51) C02F 3/34 (2006.01), C02F 1/72 (2006.01)
(54) MÉTODO, COMPOSIÇÃO E KITS DE PARTES PARA DESCOLORAÇÃO OXIDATIVA DE CORANTES COM PERÁCIDO GERADO ENZIMATICAMENTE
(71) Danisco US INC. (US)
(72) Christopher C. Barnett, Rafael F. Sala
(74) Dannemann, Siemen, Bigler & Ipanema Moreira
(85) 02/09/2011
(86) PCT US2010/025846 de 02/03/2010
(87) WO 2010/101867 de 10/09/2010
- (21) **PI 1009154-8 A2** 1.3
(22) 04/03/2010
(30) 04/03/2009 US 61/157,454
(51) E21B 47/12 (2006.01), G06F 19/00 (2011.01), E21B 47/00 (2006.01)
(54) MÉTODOS, SISTEMAS E PRODUTO DE PROGRAMA DE COMPUTADOR PARA FORNECER DADOS DE POÇO
(71) Baker Hughes Incorporated (US)
- (21) Nicholas Hung, Mike E. Rosenmayer, James S. Culbertson, Fredrik Sjodin
(74) DANNEMANN, SIEMSEN, BIGLER & IPANEMA MOREIRA
(85) 02/09/2011
(86) PCT US2010/026213 de 04/03/2010
(87) WO 2010/102110 de 10/09/2010
- (21) **PI 1009155-6 A2** 1.3
(22) 24/02/2010
(30) 04/03/2009 IT FI2009A000038
(51) B65H 19/29 (2006.01)
(54) DISPOSITIVO DE COLAGEM PARA TORAS DE MATERIAL ENROLADO SIMILAR À MANTA
(71) FABIO PERINI S.P.A (IT)
(72) Mauro Gelli, Mauro Ricci
(74) DANNEMANN, SIEMSEN, BIGLER & IPANEMA MOREIRA
(85) 02/09/2011
(86) PCT IT2010/000078 de 24/02/2010
(87) WO 2010/100666 de 10/09/2010
- (21) **PI 1009156-4 A2** 1.3
(22) 19/02/2010
(30) 04/03/2009 DE 102009011166.2
(51) C09J 7/02 (2006.01), C08J 7/04 (2006.01), C09D 183/04 (2006.01)
(54) PRODUÇÃO DE MATERIAIS DE SEPARAÇÃO PARA FITAS ADESIVAS
(71) Tesa Se (DE)
(72) Alexander Prenzel
(74) DANNEMANN, SIEMSEN, BIGLER & IPANEMA MOREIRA
(85) 02/09/2011
(86) PCT EP2010/052107 de 19/02/2010
(87) WO 2010/100041 de 10/09/2010
- (21) **PI 1009158-0 A2** 1.3
(22) 23/02/2010
(30) 06/03/2009 DE 10 2009 012 195.1
(51) C08G 59/22 (2006.01), C08G 59/24 (2006.01), C08G 59/42 (2006.01), C08G 59/68 (2006.01), C08L 63/02 (2006.01), H01B 3/40 (2006.01)
(54) SISTEMA DE RESINA DE FUNDIÇÃO PARA ISOLADORES COM MAIOR RESISTÊNCIA À DISTORÇÃO TÉRMICA
(71) Siemens Aktiengesellschaft (DE)
(72) Gernot Swiatkowski
(74) Dannemann, Siemen, Bigler & Ipanema Moreira
(85) 02/09/2011
(86) PCT EP2010/052269 de 23/02/2010
(87) WO 2010/100058 de 10/09/2010
- (21) **PI 1009184-0 A2** 1.3
(22) 23/03/2010
(30) 26/03/2009 US 12/411.821
(51) A61M 25/06 (2006.01)
(54) SISTEMAS E MÉTODOS PARA DOTAR CATETER INTEGRADO CONVENCIONAL DE MANÍPULO UNIVERSAL.
(71) Becton, Dickinson and Company (US)
(72) Jonathan Karl Burkholz
(74) NELLIE ANNE DANIEL-SHORES
(85) 21/09/2011
(86) PCT US2010/028339 de 23/03/2010
(87) WO 2010/111285 de 30/09/2010
- (21) **PI 1009185-8 A2** 1.3
(22) 12/03/2010
(30) 13/03/2009 US 61/159,906
(51) B32B 3/28 (2006.01), B32B 27/20 (2006.01), B44F 1/08 (2006.01), C08J 5/18 (2006.01), A61F 13/15 (2006.01)
(54) MATERIAL DE MANTA COLORIDO COMPREENDENDO UMA PLURALIDADE DE ELEMENTOS PROLONGADOS DISTINTOS
(71) The Procter & Gamble Company (US)
(72) Keith Joseph Stone, Roger Dale Young
(74) Vieira de Mello Advogados
(85) 12/09/2011
(86) PCT US2010/027078 de 12/03/2010
(87) WO 2010/105122 de 16/09/2010
- (21) **PI 1009187-4 A2** 1.3
(22) 12/03/2010
(30) 16/03/2009 JP 2009-062686
(51) C07C 1/22 (2006.01), B01J 23/66 (2006.01), B01J 27/188 (2006.01), B01J 29/70 (2006.01), C07C 11/06 (2006.01), C07B 61/00 (2006.01), C12P 7/04 (2006.01), C12P 7/28 (2006.01)
(54) PROCESSO DE PRODUÇÃO DE OLEFINA
(71) Mitsui Chemicals, Inc. (JP)
(72) Tsuneyuki Ohkubo, Kenji Fujiwara, Terunori Fujita, Masayasu Ishibashi
(74) Orlando de Souza

(85) 12/09/2011		(21) PI 1009406-7 A2	1.3
(86) PCT JP2010/054169 de 12/03/2010		(22) 16/03/2010	
(87) WO 2010/106966 de 23/09/2010		(30) 17/03/2009 FR 0951701	
(21) PI 1009188-2 A2	1.3	(51) B22D 19/00 (2006.01), B22D 19/04 (2006.01), B22D 19/16 (2006.01)	
(22) 12/03/2010		(54) MÉTODO DE PRODUÇÃO DE UMA FUNDIÇÃO DE LIGA LEVE, PEÇA DE FUNDIÇÃO, CÂRTER, CAIXA DE ENGRENAGENS, E, MOTOR AERONÁUTICO	
(30) 13/03/2009 US 61/159,906		(71) Hispano-Suiza (FR)	
(51) B32B 3/28 (2006.01), B32B 27/20 (2006.01), B44F 1/08 (2006.01), C08J 5/18 (2006.01), A61F 13/15 (2006.01)		(72) Rémi Augustin, Gérard Dedieu, Christian Henri Paul Mauhe	
(54) MATERIAL DE MANTA EXIBINDO COR DEPENDENTE DO ÂNGULO DE VISÃO E COMPREENDENDO UMA PLURALIDADE DE ELEMENTOS PROLONGADOS DISTINTOS		(74) Momsen, Leonardos & CIA.	
(71) The Procter & Gamble Company (US)		(85) 15/09/2011	
(72) Keith Joseph Stone, Roger Dale Young		(86) PCT EP2010/053335 de 16/03/2010	
(74) Vieira de Mello Advogados		(87) WO 2010/106043 de 23/09/2010	
(85) 12/09/2011		(21) PI 1009407-5 A2	1.3
(86) PCT US2010/027080 de 12/03/2010		(22) 16/03/2010	
(87) WO 2010/105124 de 16/09/2010		(30) 16/03/2009 CL 0629-2009; 16/03/2009 CL 0630-2009	
(21) PI 1009191-2 A2	1.3	(51) F16J 15/16 (2006.01), F04D 29/12 (2006.01), F16J 15/54 (2006.01), F04C 27/00 (2006.01), F16J 15/34 (2006.01)	
(22) 11/03/2010		(54) VEDAÇÃO MECÂNICA, E, BOMBA	
(30) 13/03/2009 US 12/404,250		(71) Vulco S.A. (CL)	
(51) A61M 15/08 (2006.01), A61K 9/00 (2006.01), A61J 1/16 (2006.01)		(72) Ricardo Abarca Melo, Rodrigo Guzman Castro, Osvaldo Quiroz Venegas	
(54) DISPOSITIVO PARA ADMINISTRAÇÃO INTRANASAL		(74) Momsen, Leonardos & CIA.	
(71) Roxro Pharma, Inc. (CA)		(85) 15/09/2011	
(72) Roger Whiting, Ramachandran Thirucote		(86) PCT AU2010/000308 de 16/03/2010	
(74) Orlando de Souza		(87) WO 2010/105296 de 23/09/2010	
(85) 12/09/2011		(21) PI 1009408-3 A2	1.3
(86) PCT US2010/026961 de 11/03/2010		(22) 17/03/2010	
(87) WO 2010/105042 de 16/09/2010		(30) 19/03/2009 EP 09155612.6; 19/03/2009 US 61/161626	
(21) PI 1009193-9 A2	1.3	(51) A61K 9/16 (2006.01), A61K 39/295 (2006.01), A61K 39/116 (2006.01)	
(22) 04/03/2010		(54) MÉTODOS PARA CONSTITUIR UMA VACINA, E PARA PRODUIR MÚLTIPLOS ANTÍGENOS NÃO VIVOS DISTINTOS, KIT DE PARTES PARA CONSTITUIR UMA VACINA, E, MÉTODO POSSIBILITANDO CONSTITUIÇÃO IN SITU DE UMA VACINA	
(30) 11/03/2009 US 12/381,382		(71) Intervet International B.V. (NL)	
(51) C08F 297/06 (2006.01), C08F 210/06 (2006.01), C08F 210/02 (2006.01)		(72) Alexandre Albertus Stephanus Eggen, Stefano Gozio, Carla Christina Schrier	
(54) COPOLÍMERO EM BLOCO ALEATÓRIO DE ALTA RESISTÊNCIA AO IMPACTO SUPERTRANSPARENTE		(74) Momsen, Leonardos & CIA.	
(71) Lummus Novolen Technology Gmbh (DE)		(85) 15/09/2011	
(72) Jose Pezzutti, Alberto Benito, Guillermo Cassano, Leandro Roth, Werner Schoene, Hartmut Siebert, Anita Dimeska, Andreas Winter, Vassilios Galitsatos		(86) PCT EP2010/053446 de 17/03/2010	
(74) Orlando de Souza		(87) WO 2010/106095 de 23/09/2010	
(85) 12/09/2011		(21) PI 1009411-3 A2	1.3
(86) PCT US2010/026205 de 04/03/2010		(22) 11/03/2010	
(87) WO 2010/104739 de 16/09/2010		(30) 11/03/2009 JP 2009-057973	
(21) PI 1009195-5 A2	1.3	(51) A61K 45/00 (2006.01), A61K 9/06 (2006.01), A61K 9/08 (2006.01), A61K 9/12 (2006.01), A61K 9/70 (2006.01), A61K 31/196 (2006.01), A61K 47/06 (2006.01), A61K 47/08 (2006.01), A61K 47/10 (2006.01), A61K 47/18 (2006.01), A61K 47/34 (2006.01), A61P 29/00 (2006.01)	
(22) 10/03/2010		(54) PREPARAÇÃO EXTERNA CONTENDO UM AGENTE ANALGÉSICO/ANTIINFLAMATÓRIO	
(30) 10/03/2009 IT BG2009A000008		(71) Kowa CO., LTD (JP)	
(51) H01L 31/042 (2006.01)		(72) Seiji Miura, Tsutomu Awamura, Yuhiro Yamazaki, Hironari Fujii	
(54) SISTEMA DE COLETA DE ENERGIA SOLAR		(74) NELLIE ANNE DAIEL-SHORES	
(71) R.E.M. S.P.A. REVOLUTION ENERGY MAKER (IT)		(85) 06/09/2011	
(72) Roberto Angoli, Paolo Parma, Alfredo Ronconi		(86) PCT JP2010/001761 de 11/03/2010	
(74) Orlando de Souza		(87) WO 2010/103844 de 16/09/2010	
(85) 12/09/2011		(21) PI 1009412-1 A2	1.3
(86) PCT IB2010/000497 de 10/03/2010		(22) 26/02/2010	
(87) WO 2010/103378 de 16/09/2010		(30) 06/03/2009 JP 2009-052878; 27/01/2010 JP 2010-015816	
(21) PI 1009196-3 A2	1.3	(51) H02J 17/00 (2006.01)	
(22) 03/03/2010		(54) DISPOSITIVO DE SUPRIMENTO DE ENERGIA SEM CONTATOS E MÉTODOS DE SUPRIMENTO DE ENERGIA SEM CONTATOS.	
(30) 11/03/2009 US 12/402,355		(71) Nissan Motor Co., Ltd. (JP)	
(51) A61B 17/00 (2006.01), A61F 2/10 (2006.01), A61B 19/00 (2006.01)		(72) Toshihiro Kai, Throngnumchai Kraisorn, Yasuaki Hayami	
(54) SISTEMA E MÉTODO PARA COLETAR E IMPLANTAR CABELO USADO MODELOS DE PELE TOPOLÓGICOS GERADOS POR IMAGEM		(74) NELLIE ANNE DAIEL-SHORES	
(71) Restoration Robotics, Inc (US)		(85) 06/09/2011	
(72) Shehrzad A. Qureshi, Miguel G. Canales		(86) PCT JP2010/053041 de 26/02/2010	
(74) Orlando de Souza		(87) WO 2010/101078 de 10/09/2010	
(85) 12/09/2011		(21) PI 1009413-0 A2	1.3
(86) PCT US2010/026102 de 03/03/2010		(22) 08/03/2010	
(87) WO 2010/104718 de 16/09/2010		(30) 06/03/2009 US 61/157.944; 28/09/2009 US 61/246.208	
(21) PI 1009403-2 A2	1.3	(51) C08G 18/10 (2006.01), C08G 18/64 (2006.01), C08G 18/70 (2006.01), C08H 1/00 (2006.01), C08L 97/02 (2006.01), C09J 189/00 (2006.01)	
(22) 16/03/2010		(54) EMULSÕES E ADESIVOS CONTENDO PROTEÍNA E PRODUÇÃO E USO DOS MESMOS	
(30) 16/03/2009 CL 0629-2009; 16/03/2009 CL 0630-2009		(71) Biopolymer Technologies, Ltd (IL)	
(51) F16J 15/34 (2006.01), F04D 29/12 (2006.01), F16J 15/54 (2006.01)		(72) Anthony A. Parker, Joseph J. Marcinko	
(54) VEDAÇÃO MECÂNICA, CONJUNTO DE VEDAÇÃO, E, BOMBA		(74) NELLIE ANNE DAIEL-SHORES	
(71) Vulco S.A. (CL)		(85) 06/09/2011	
(72) Ricardo Abarca Melo, Rodrigo Guzman Castro, Osvaldo Quiroz Venegas		(86) PCT US10/026526 de 08/03/2010	
(74) Momsen, Leonardos & CIA		(87) WO 2010/102284 de 10/09/2010	
(85) 15/09/2011		(21) PI 1009405-9 A2	1.3
(86) PCT AU2010/000307 de 16/03/2010		(22) 16/03/2010	
(87) WO 2010/105295 de 23/09/2010		(30) 16/03/2009 CL 0629-2009; 16/03/2009 CL 0630-2009	
(21) PI 1009405-9 A2	1.3	(51) F16J 15/34 (2006.01), F04D 29/12 (2006.01), F16J 15/54 (2006.01)	
(22) 16/03/2010		(54) VEDAÇÃO MECÂNICA, E, BOMBA	
(30) 16/03/2009 CL 0629-2009; 16/03/2009 CL 0630-2009		(71) Vulco S.A. (CL)	
(51) F16J 15/34 (2006.01), F04D 29/12 (2006.01), F16J 15/54 (2006.01)		(72) Ricardo Abarca Melo, Rodrigo Guzman Castro, Osvaldo Quiroz Venegas	
(54) VEDAÇÃO MECÂNICA, E, BOMBA		(74) Momsen, Leonardos & CIA	
(71) Vulco S.A. (CL)		(85) 15/09/2011	
(72) Ricardo Abarca Melo, Rodrigo Guzman Castro, Osvaldo Quiroz Venegas		(86) PCT AU2010/000306 de 16/03/2010	
(74) Momsen, Leonardos & CIA		(87) WO 2010/105294 de 23/09/2010	
(85) 15/09/2011		(21) PI 1009414-8 A2	1.3
(86) PCT AU2010/000306 de 16/03/2010		(22) 19/03/2010	
(87) WO 2010/105294 de 23/09/2010		(30) 19/03/2009 EP 09155600.1	

- (51) B01J 2/00 (2006.01), B05B 15/02 (2006.01), B05B 15/04 (2006.01), B05B 15/10 (2006.01)
(54) DISPOSITIVO DE REVESTIMENTO OPERACIONALMENTE SEGURO PARA MATERIAL PULVERIZADO
(71) Sika Technology AG (CH)
(72) Heinz Meier, Christian Buerge, Beat Schnider
(74) Dannemann, Siemsen, Bigler & Ipanema Moreira
(85) 19/09/2011
(86) PCT EP10/053583 de 19/03/2010
(87) WO 2010/106153 de 23/09/2010
- (21) **PI 1009415-6 A2** **1.3**
(22) 18/03/2010
(30) 18/03/2009 EP 09003870.4
(51) A46B 5/00 (2006.01)
(54) ESCOVA DE DENTES.
(71) Braun Gmbh (DE)
(72) Björn Kling, Andreas Birk
(74) DANNEMANN, SIEMSEN, BIGLER & IPANEMA MOREIRA
(85) 19/09/2011
(86) PCT IB2010/051193 de 18/03/2010
(87) WO 2010/106523 de 23/09/2010
- (21) **PI 1009416-4 A2** **1.3**
(22) 25/03/2010
(30) 30/03/2009 JP 2009-081023
(51) H01L 31/04 (2006.01)
(54) CÉLULA SOLAR.
(71) Sanyo Electric CO., Ltd. (JP)
(72) Toshio Asaumi, Hitoshi Sakata
(74) DANNEMANN, SIEMSEN, BIGLER & IPANEMA MOREIRA
(85) 20/09/2011
(86) PCT JP2010/055195 de 25/03/2010
(87) WO 2010/113750 de 07/10/2010
- (21) **PI 1009417-2 A2** **1.3**
(22) 08/03/2010
(30) 12/03/2009 EP 09155011.1
(51) H01R 13/58 (2006.01)
(54) CONECTOR ELÉTRICO
(71) Tyco Electronics AMP Gmbh (DE)
(72) Konstantin Gossen, Tobias Schmoeker, Michael Zayc, Franz-Josef Thiel, Stefan Ernst Glaser
(74) DANNEMANN, SIEMSEN, BIGLER & IPANEMA MOREIRA
(85) 12/09/2011
(86) PCT EP10/052911 de 08/03/2010
(87) WO 2010/102978 de 16/09/2010
- (21) **PI 1009418-0 A2** **1.3**
(22) 09/03/2010
(30) 09/03/2009 US 61/158.588; 22/10/2009 US 61/254.121
(51) B82B 3/00 (2006.01), B82B 1/00 (2006.01)
(54) NANOCAPSULA DE PROTEÍNA, METODO DE PDUZIR UMA NANOCAPSULA, E METODO DE DISTRIBUIR UMA PROTEÍNA
(71) The Regents Of The University Of California (US)
(72) Yunfeng Lu, Ming Yan, Juanjuan Du
(74) Walter De Almeida Martins
(85) 09/09/2011
(86) PCT US2010/026678 de 09/03/2010
(87) WO 2010/104865 de 16/09/2010
- (21) **PI 1009419-9 A2** **1.3**
(22) 08/03/2010
(30) 11/03/2009 JP 2009-058374; 16/12/2009 JP 2009-285735
(51) C08L 95/00 (2006.01), C08K 3/00 (2006.01), C08L 77/00 (2006.01), E01C 7/26 (2006.01)
(54) MISTURA ASFALTICA, E METODO DE PAVIMENTACAO
(71) Kao Corporation (JP)
(72) Masato Murayama, Masakazu Kawano, Yukihiko Fukuyama
(74) Walter De Almeida Martins
(85) 09/09/2011
(86) PCT JP2010/053820 de 08/03/2010
(87) WO 2010/104048 de 16/09/2010
- (21) **PI 1009420-2 A2** **1.3**
(22) 11/03/2010
(30) 11/03/2009 US 61/159.151
(51) C07K 14/325 (2006.01), C12N 15/82 (2006.01), A01H 5/00 (2006.01)
(54) AXMI-001, AXMI-002, AXMI-030, E AXMI-045; GENES DE TOXINA E MÉTODOS PARA SEU USO
(71) Athenix Corporation (US)
(72) Nadine Carozzi, Nicholas B. Duck, Michael G. Koziel, Tracy Hargiss, Rebekah Deter, Cheryl L. Peters, Sandra L. Peters, Daniel J. Tomso
(74) DANNEMANN, SIEMSEN, BIGLER & IPANEMA MOREIRA
(85) 09/09/2011
(86) PCT US2010/026914 de 11/03/2010
(87) WO 2010/141141 de 09/12/2010
- (21) **PI 1009421-0 A2** **1.3**
(22) 11/03/2010
- (30) 12/03/2009 JP 2009/059290
(51) G01N 30/88 (2006.01), B01J 20/281 (2006.01)
(54) MÉTODO PARA A FABRICAÇÃO DE MATERIAL DE RECHEIO, MATERIAL DE RECHEIO E COLUNA
(71) Shiseido Company, LTD. (JP)
(72) Yoshihisa Hiroe
(74) DANNEMANN, SIEMSEN, BIGLER & IPANEMA MOREIRA
(85) 09/09/2011
(86) PCT JP2010/054119 de 11/03/2010
(87) WO 2010/104151 de 16/09/2010
- (21) **PI 1009422-9 A2** **1.3**
(22) 10/03/2010
(30) 10/03/2009 AU 2009901028
(51) A61K 38/39 (2006.01), A61L 27/22 (2006.01), C07K 14/78 (2006.01), A61K 47/36 (2006.01), C07K 14/435 (2006.01)
(54) BIOMATERIAIS INJETÁVEIS
(71) The University Of Sydney (AU)
(72) Anthony Steven Weiss, Suzanne Marie Mithieux
(74) DANNEMANN, SIEMSEN, BIGLER & IPANEMA MOREIRA
(85) 09/09/2011
(86) PCT AU2010/000275 de 10/03/2010
(87) WO 2010/102337 de 16/09/2010
- (21) **PI 1009423-7 A2** **1.3**
(22) 08/03/2010
(30) 11/03/2009 DE 10 2009 001 498.5
(51) C08F 218/08 (2006.01), C08F 210/02 (2006.01), C08J 3/12 (2006.01), C08L 101/00 (2006.01)
(54) USO DE COPOLÍMETROS DE ÉSTER VINÍLICO COMO ADITIVOS LOW-PROFILE (LPA)
(71) Wacker Chemie AG (DE)
(72) Abdulmajid Hashemzadeh, Michael Tobias Zarka
(74) DANNEMANN, SIEMSEN, BIGLER & IPANEMA MOREIRA
(85) 09/09/2011
(86) PCT EP2010/052877 de 08/03/2010
(87) WO 2010/102966 de 16/09/2010
- (21) **PI 1009424-5 A2** **1.3**
(22) 10/03/2010
(30) 10/09/2009 GB 0904040.3
(51) A61M 15/00 (2006.01), G06M 1/16 (2006.01)
(54) CONTADOR
(71) Euro-Celtique S.A. (LU)
(72) Raymond Bacon, Iain Moderment
(74) DANNEMANN, SIEMSEN, BIGLER & IPANEMA MOREIRA
(85) 09/09/2011
(86) PCT GB2010/050404 de 10/03/2010
(87) WO 2010/103315 de 16/09/2010
- (21) **PI 1009425-3 A2** **1.3**
(22) 15/02/2010
(30) 18/05/2009 JP 2009-119930
(51) G02F 1/1335 (2006.01), G02F 1/1368 (2006.01), G09F 9/30 (2006.01)
(54) SUBSTRATO DE MATRIZ ATIVA E DISPOSITIVO DE DISPLAY DE CRISTAL LÍQUIDO QUE UTILIZA O MESMO
(71) Sharp Kabushiki Kaisha (JP)
(72) Kiyoshi Minoura, Yasushi Asaoka
(74) DANNEMANN, SIEMSEN, BIGLER & IPANEMA MOREIRA
(85) 09/09/2011
(86) PCT JP2010/000909 de 15/02/2010
(87) WO 2010/134236 de 25/11/2010
- (21) **PI 1009427-0 A2** **1.3**
(22) 09/02/2010
(30) 09/03/2009 DE 10 2009 012 321.0
(51) F22B 29/06 (2006.01), F01K 23/10 (2006.01), F22B 21/02 (2006.01), F22B 37/62 (2006.01)
(54) EVAPORADOR DE FUXO DIRETO
(71) Siemens Aktiengesellschaft (DE)
(72) Jan Brückner, Joachim Franke, Gerhard Schlund
(74) DANNEMANN, SIEMSEN, BIGLER & IPANEMA MOREIRA
(85) 09/09/2011
(86) PCT EP2010/051534 de 09/02/2010
(87) WO 2010/102869 de 16/09/2010
- (21) **PI 1009428-8 A2** **1.3**
(22) 09/03/2010
(30) 10/03/2009 EP 09 003430.7
(51) C07D 498/04 (2006.01), A61K 31/424 (2006.01), A61P 25/00 (2006.01), A61P 29/00 (2006.01)
(54) 3-AMINOISOXAZOLOPIRIDINA SUBSTITUÍDA COMO MODULADORES DE KCNQ2/3
(71) Grünenthal GMBH (DE)
(72) Sven Kühnert, Gregor Bahrenberg, Wolfgang Schröder
(74) DANNEMANN, SIEMSEN, BIGLER & IPANEMA MOREIRA
(85) 09/09/2011
(86) PCT EP2010/001448 de 09/03/2010
(87) WO 2010/102778 de 16/09/2010

<p>(21) PI 1009430-0 A2 1.3 (22) 21/01/2010 (30) 12/03/2009 CN 200910105978.3 (51) H04L 12/58 (2006.01), G06F 17/30 (2006.01), G06Q 10/00 (2006.01) (54) MÉTODO E DISPOSITIVO PARA EXTRAÇÃO DE CÍRCULOS DE RELACIONAMENTOS DE MEMBROS EM REDES DE SERVIÇOS DE REDES SOCIAIS (SNS) (71) Tencent Technology (SHENZHEN) Company Limited (CN) (72) Yu Yin, Gengping Cai, Haibin Hu (74) DANNEMANN, SIEMSEN, BIGLER & IPANEMA MOREIRA (85) 09/09/2011 (86) PCT CN2010/070309 de 20/01/2010 (87) WO 2010/102527 de 16/09/2010</p>	<p>(87) WO 2010/102871 de 16/09/2010</p>
<p>(21) PI 1009431-8 A2 1.3 (22) 09/03/2010 (30) 09/03/2009 US 61/158,613; 15/09/2009 US 61/242,630; 23/10/2009 US 61/254,291; 23/10/2009 US 61/254,293 (51) A61K 9/48 (2006.01), A61K 31/202 (2006.01), A61K 31/557 (2006.01), A61K 9/66 (2006.01), A23D 9/00 (2006.01), A23L 1/327 (2006.01), A61K 9/107 (2006.01) (54) PRÉ-CONCENTRADOS FARMACÊUTICOS E DE SUPLEMENTO ALIMENTAR, SISTEMAS DE LIBERAÇÃO DE DROGA, MÉTODO DE TRATAMENTO DE PELO MENOS UM PROBLEMA DE SAÚDE EM SUJEITO EM NECESSIDADE DO MESMO E MÉTODO E SISTEMA (71) Pronova BioPharma Norge AS (IB) (72) Svein Olaf Hustvedt, Gunnar Berge, Preben Houlberg Olesen, Jo Erik Johnsrud Klaveness (74) Hugo Silva & Maldonado Prop. Intelectual (85) 09/09/2011 (86) PCT IB2010/000824 de 09/03/2010 (87) WO 2010/103404 de 16/09/2010</p>	<p>(21) PI 1009438-5 A2 1.3 (22) 02/03/2010 (30) 10/03/2009 DE 10 2009 011 961.2 (51) B23K 9/32 (2006.01), B23K 37/00 (2006.01), B08B 15/04 (2006.01), F23J 15/06 (2006.01), F24F 7/06 (2006.01) (54) DISPOSITIVO DE SUÇÃO DE GASES OU FUMAÇA, ESPECIALMENTE FUMAÇA DE SOLDA, COM UMA APARELHAGEM DE OXIDAÇÃO; INSTALAÇÃO DE SOLDA BEM COMO PROCESSO CORRESPONDENTE (71) Advanced Nuclear Fuels GMBH (DE) (72) Thomas Schubert, Michael Gessler, Bernd Block, Markus Mindt (74) Dannemann, Siemen, Bigler & Ipanema Moreira (85) 12/09/2011 (86) PCT EP2010/001280 de 02/03/2010 (87) WO 2010/102740 de 16/09/2010</p>
<p>(21) PI 1009433-4 A2 1.3 (22) 09/03/2010 (30) 10/03/2009 FI 20095236; 18/03/2009 FI 20095282 (51) G01N 3/08 (2006.01), G01N 3/02 (2006.01) (54) DETERMINAÇÃO DE MÓDULO DE ELASTICIDADE PARA MANATA DE MATERIAL CONTÍNUA (71) ABB OY (FI) (72) Markku Haikola, Vesa Kajander (74) Araripe & Associados (85) 09/09/2011 (86) PCT FI2010/050175 de 09/03/2010 (87) WO 2010/103180 de 16/09/2010</p>	<p>(21) PI 1009439-3 A2 1.3 (22) 01/03/2010 (30) 10/03/2009 EP 09003440.6 (51) F26B 23/02 (2006.01) (54) INSTALAÇÃO PARA SECAGEM DE CAVACOS DE MADEIRA E PROCESSO CORRESPONDENTE PARA A SECAGEM DE CAVACOS DE MADEIRA (71) Kronotec AG (CH) (72) Joachim Hasch, Matthias Iredi (74) Dannemann, Siemen, Bigler & Ipanema Moreira (85) 12/09/2011 (86) PCT EP2010/001245 de 01/03/2010 (87) WO 2010/102736 de 16/09/2010</p>
<p>(21) PI 1009434-2 A2 1.3 (22) 05/03/2010 (30) 10/03/2009 DE 10 2009 012 423.3 (51) A61K 9/10 (2006.01), A61K 9/14 (2006.01), A61K 31/53 (2006.01), A61K 38/12 (2006.01), A61P 33/02 (2006.01), A61P 33/10 (2006.01) (54) PREPARADO À BASE DE ÓLEO CONTENDO TRIAZINAS ANTIPROTOZOÁRIOS E CICLODEPSIPEPTÍDEOS ANTI-HELMÍNTICOS (71) Bayer Animal Health GMBH (DE) (72) Venkata-Rangarao Kanikanti, Achim Harder, Thomas Bach (74) Dannemann, Siemen, Bigler & Ipanema Moreira (85) 12/09/2011 (86) PCT EP2010/001396 de 05/03/2010 (87) WO 2010/102762 de 16/09/2010</p>	<p>(21) PI 1009440-7 A2 1.3 (22) 25/02/2010 (30) 10/03/2009 EP 09003448.9 (51) F04D 13/12 (2006.01), F04D 13/16 (2006.01), F04D 25/16 (2006.01), F04D 29/08 (2006.01), F04D 29/70 (2006.01), E21B 43/01 (2006.01), E21B 43/36 (2006.01), F17D 1/00 (2006.01) (54) SISTEMA DE ALÍVIO DE LÍQUIDO DE DRENAGEM PARA UM COMPRESSOR SUBMARINO E MÉTODO PARA DRENAR O COMPRESSOR SUBMARINO (71) Siemens Aktiengesellschaft (DE) (72) Gesinus Mateman, Wolfgang Zacharias (74) Dannemann, Siemen, Bigler & Ipanema Moreira (85) 12/09/2011 (86) PCT EP2010/052414 de 25/02/2010 (87) WO 2010/102905 de 16/09/2010</p>
<p>(21) PI 1009435-0 A2 1.3 (22) 11/03/2010 (30) 11/03/2009 US 61/159,397 (51) A61K 31/18 (2006.01), A61K 31/4412 (2006.01), A61P 35/04 (2006.01) (54) TRATAMENTO PARA CÂNCER NO PÂNCREAS (71) Ardea Biosciences, INC. (US) (72) Mark S. Chapman (74) Dannemann, Siemen, Bigler & Ipanema Moreira (85) 12/09/2011 (86) PCT US2010/027021 de 11/03/2010 (87) WO 2010/105082 de 16/09/2010</p>	<p>(21) PI 1009441-5 A2 1.3 (22) 15/02/2010 (30) 12/03/2009 DE 10 2009 012 985.5 (51) B22D 11/06 (2006.01), B22D 11/045 (2006.01), B22D 41/50 (2006.01) (54) BOCAL DE FUNDIÇÃO PARA SISTEMA HORIZONTAL DE FUNDIÇÃO CONTÍNUA (71) Salzgitter Flachstahl Gmbh (DE), SMS Siemag Aktiengesellschaft (DE) (72) Hellfried Eichholz, Sven Klawiter, Rune Schmidt-Jürgensen, Karl-Heinz Spitzer, Hans-Jürgen Hecken, Jochen Schlüter (74) Dannemann, Siemen, Bigler & Ipanema Moreira (85) 12/09/2011 (86) PCT DE2010/000214 de 15/02/2010 (87) WO 2010/102600 de 16/09/2010</p>
<p>(21) PI 1009436-9 A2 1.3 (22) 10/03/2010 (30) 11/03/2009 DE 10 2009 001 495.0 (51) F16C 33/26 (2006.01) (54) PLUGUE DE DESLIZAMENTO E ELEMENTO DE DESLIZAMENTO (71) Federal-Mogul Deva Gmbh (DE) (72) Martin Müller-Brodmann, Alexander Schloss (74) Dannemann, Siemen, Bigler & Ipanema Moreira (85) 12/09/2011 (86) PCT EP2010/053036 de 10/03/2010 (87) WO 2010/103041 de 16/09/2010</p>	<p>(21) PI 1009442-3 A2 1.3 (22) 10/03/2010 (30) 10/03/2009 GB 09 04100.5 (51) A61K 31/505 (2006.01), A61P 9/00 (2006.01), A61P 9/10 (2006.01), A61P 3/06 (2006.01) (54) USO DE LACTÓIS ROSUVASTATINA COMO MEDICAMENTOS (71) Redx Pharma Limited (GB) (72) Derek Lindsay, Peter Jackson (74) Dannemann, Siemen, Bigler & Ipanema Moreira (85) 12/09/2011 (86) PCT GB2010/050409 de 10/03/2010 (87) WO 2010/103320 de 16/09/2010</p>
<p>(21) PI 1009437-7 A2 1.3 (22) 09/02/2010 (30) 10/03/2009 DE 10 2009 001 447.0 (51) C10M 145/14 (2006.01), C10N 30/06 (2006.01), C10N 40/08 (2006.01) (54) USO DE POLÍMEROS PENTE PARA MELHORAR A CAPACIDADE DE CARGA À ABRASÃO (71) Evonik Rohmax Additives GMBH (DE) (72) Boris Eisenberg, Roland Schweder, Michael Alibert, Torsten Stöhr (74) Dannemann, Siemen, Bigler & Ipanema Moreira (85) 12/09/2011 (86) PCT EP2010/051564 de 09/03/2010</p>	<p>(21) PI 1009443-1 A2 1.3 (22) 11/03/2010 (30) 13/03/2009 US 61/159,964 (51) H04N 7/46 (2006.01), H04N 7/26 (2006.01), G06T 5/00 (2006.01) (54) COMPACTAÇÃO EM CAMADAS DE ALTA FAIXA DINÂMICA, FAIXA DINÂMICA VISUAL, E VÍDEO COM AMPLA GAMA DE CORES (71) Dolby Laboratories Licensing Corporation (US) (72) Walter C. Gish, Richard W. Webb, Zhen Li, Alexandros Tourapis (74) Dannemann, Siemen, Bigler & Ipanema Moreira (85) 12/09/2011 (86) PCT US2010/026953 de 11/03/2010 (87) WO 2010/105036 de 16/09/2010</p>
<p>(21) PI 1009445-8 A2 1.3 (22) 09/03/2010 (30) 12/03/2009 DE 10 2009 012 479.9 (51) F16D 1/08 (2006.01) (54) CONEXÃO DE UM EIXO COM UMA PEÇA DE RECEPÇÃO (71) Sew-Eurodrive GMBH & CO. KG (DE) (72) Tobias Schwan (74) Dannemann, Siemen, Bigler & Ipanema Moreira</p>	<p>(21) PI 1009443-3 A2 1.3 (22) 10/03/2010 (30) 10/03/2009 GB 09 04100.5 (51) A61K 31/505 (2006.01), A61P 9/00 (2006.01), A61P 9/10 (2006.01), A61P 3/06 (2006.01) (54) USO DE LACTÓIS ROSUVASTATINA COMO MEDICAMENTOS (71) Redx Pharma Limited (GB) (72) Derek Lindsay, Peter Jackson (74) Dannemann, Siemen, Bigler & Ipanema Moreira (85) 12/09/2011 (86) PCT GB2010/050409 de 10/03/2010 (87) WO 2010/103320 de 16/09/2010</p>

- (85) 12/09/2011
(86) PCT EP2010/001445 de 09/03/2010
(87) WO 2010/102775 de 16/09/2010
- (21) **PI 1009447-4 A2** **1.3**
(22) 11/03/2010
(30) 11/03/2009 US 61/159,347
(51) C07K 1/18 (2006.01), C07K 16/18 (2006.01), C07K 16/28 (2006.01), C07K 16/46 (2006.01)
(54) MÉTODOS DE PURIFICAÇÃO DE PROTEÍNAS IMUNOFARMACÉUTICAS MODULARES PEQUENAS
(71) Wyeth LLC (US)
(72) Christopher Gallo, Shujun Sun, James Edward Booth, Jason Cormier, Daniel Lacasse, Aaron Noyes
(74) Dannemann, Siemen, Bigler & Ipanema Moreira
(85) 12/09/2011
(86) PCT US2010/026931 de 11/03/2010
(87) WO 2010/147686 de 23/12/2010
- (21) **PI 1009448-2 A2** **1.3**
(22) 11/03/2010
(30) 11/03/2009 US 61/159,403
(51) A61K 31/18 (2006.01), A61K 31/185 (2006.01), A61K 31/436 (2006.01), A61K 31/517 (2006.01), A61K 31/7064 (2006.01), A61K 31/4188 (2006.01), A61P 35/00 (2006.01)
(54) COMBINAÇÕES FARMACÉUTICAS COMPREENDENDO EDEA119/BAY 869766 PARA O TRATAMENTO DE CÂNCERES ESPECÍFICOS
(71) Ardea Biosciences, INC. (US)
(72) Mark S. Chapman
(74) Dannemann, Siemen, Bigler & Ipanema Moreira
(85) 12/09/2011
(86) PCT US2010/027060 de 11/03/2010
(87) WO 2010/105110 de 16/09/2010
- (21) **PI 1009449-0 A2** **1.3**
(22) 11/03/2010
(30) 11/03/2009 US 61/159,224
(51) B65D 21/02 (2006.01), B65D 51/24 (2006.01), B65D 77/04 (2006.01), B65D 77/06 (2006.01)
(54) SISTEMA DE ALIMENTAÇÃO INFANTIL CUSTOMIZADO E MÉTODOS DE USO DO MESMO
(71) Nestec S.A. (CH)
(72) Christian Anthony Colo, John Joseph Wolf, Anne Mccandlish Emenhiser, Eric Marvin Hanson, Christina Mayadas Lawrence, Robert Laventure Fletcher
(74) Dannemann, Siemen, Bigler & Ipanema Moreira
(85) 12/09/2011
(86) PCT US2010/026985 de 11/03/2010
(87) WO 2010/105057 de 16/09/2010
- (21) **PI 1009452-0 A2** **1.3**
(22) 10/03/2010
(30) 13/03/2009 US PCT/US09/37112
(51) C23F 11/00 (2006.01), C23F 14/02 (2006.01), C23G 5/024 (2006.01), C23G 5/06 (2006.01)
(54) MÉTODO DE TRATAMENTO INIBIR A CORROSÃO A BASE ENXOFRE OU INCRUSTAÇÃO OU PARA A REMOÇÃO DE INCRUSTAÇÃO, MÉTODO DE REMOVER INCRUSTAÇÃO, MÉTODO DE INIBIÇÃO DE CORROSÃO, MÉTODO DE INIBIÇÃO OU REDUÇÃO DE INCRUSTAÇÃO ACUMULADA, COMPOSIÇÃO PARA INIBIÇÃO OU REDUÇÃO DE CORROSÃO OU INCRUSTAÇÃO, OU PARA REMOÇÃO DE INCRUSTAÇÃO E MÉTODO DE TRATAMENTO PARA INIBIR, REDUZIR OU REMOVER A CORROSÃO A BASE DE ENXOFRE OU INCRUSTAÇÃO DE UMA SUPERFÍCIE
(71) Green Source Energy LLC (US)
(72) Liang-Tseng Fan, Mohammad Reza Shafie, Julius Michael Tollas, William Arthur Fitzhugh Lee
(74) Soerensen Garcia Advogados Associados
(85) 12/09/2011
(86) PCT US10/026815 de 10/03/2010
(87) WO 2010/104944 de 16/09/2010
- (21) **PI 1009453-9 A2** **1.3**
(22) 18/03/2010
(30) 18/03/2009 US 61/161,202
(51) B01D 53/02 (2006.01), B01D 53/04 (2006.01), B01D 53/52 (2006.01), B01D 53/58 (2006.01), B01D 53/72 (2006.01), B01J 20/22 (2006.01), B01D 53/80 (2006.01)
(54) MEIO DE FILTRACAO DE AR SOLIDA, METODO PARA SUA FORMACAO E METODO PARA REMOVER PELO MENOS DOIS CONTAMINANTES A PARTIR DE UMA CORRENTE DE FLUIDO
(71) Purafil, Inc. (US)
(72) William G. England
(74) Soerensen Garcia Advogados Associados
(85) 12/09/2011
(86) PCT US10/027779 de 18/03/2010
(87) WO 2010/107983 de 23/09/2010
- (21) **PI 1009455-5 A2** **1.3**
(22) 05/03/2010
(30) 10/03/2009 US 61/159,055; 10/03/2009 US 61/159,059; 10/03/2009 US 61/159,062; 05/03/2010 US 12/718,365
- (51) C07K 16/28 (2006.01), C07K 14/725 (2006.01), A61K 39/00 (2006.01), C12N 15/13 (2006.01), C12N 15/63 (2006.01), G01N 33/68 (2006.01)
(54) ANTICORPOS ANTI-C40 E USOS DOS MESMOS
(71) Baylor Research Institute (US)
(72) Jacques F. Banchereau, Gerard Zurawski, Sandra Zurawski, Sangkon Oh
(74) Orlando de Souza
(85) 12/09/2011
(86) PCT US2010/026375 de 05/03/2010
(87) WO 2010/104761 de 16/09/2010
- (21) **PI 1009456-3 A2** **1.3**
(22) 11/03/2010
(30) 13/03/2009 US 61/160,158; 13/03/2009 US 61/160,156; 13/03/2009 US 61/160,163
(51) H04W 28/00 (2009.01), H04W 72/00 (2009.01), H04B 7/15 (2006.01)
(54) SISTEMA E MÉTODO DE SINCRONIZAÇÃO DE RECEPÇÃO DE RETRANSMISSÃO
(71) Research In Motion Limited (CA)
(72) Yi Yu, Zhijun Cai, James E. Womack
(74) Orlando de Souza
(85) 12/09/2011
(86) PCT US2010/027044 de 11/03/2010
(87) WO 2010/105100 de 16/09/2010
- (21) **PI 1009457-1 A2** **1.3**
(22) 11/03/2010
(30) 11/03/2009 US 61/159,322
(51) C07K 14/435 (2006.01), C07H 21/00 (2006.01), C12P 21/00 (2006.01)
(54) DOMÍNIO ANGIOGÊNICO SPARC E MÉTODOS DE USO
(71) Abraxis Bioscience, INC. (US)
(72) Vuong Trieu, Daniel Knauer, Neil P. Desai
(74) Orlando de Souza
(85) 12/09/2011
(86) PCT US2010/027041 de 11/03/2010
(87) WO 2010/105097 de 16/09/2010
- (21) **PI 1009458-0 A2** **1.3**
(22) 04/03/2010
(30) 10/03/2009 US 61/159,055; 10/03/2009 US 61/159,062; 10/03/2009 US 61/159,059; 04/03/2010 US 12/717,804
(51) C07K 19/00 (2006.01), C07K 16/08 (2006.01), C12N 15/63 (2006.01), C12N 15/62 (2006.01), A61K 39/395 (2006.01), A61K 39/12 (2006.01)
(54) VACINAS ANTIVIRAIS DIRECIONADAS ÀS CÉLULAS DE APRESENTAÇÃO DE ANTÍGENO
(71) Baylor Research Institute (US)
(72) Gerard Zurawski, Jacques F. Banchereau, Anne-Laure Flamar, Yves Levy, Monica Montes
(74) Orlando de Souza
(85) 12/09/2011
(86) PCT US2010/026273 de 04/03/2010
(87) WO 2010/104748 de 16/09/2010
- (21) **PI 1009459-8 A2** **1.3**
(22) 12/03/2010
(30) 25/03/2009 US 12/410523
(51) B01D 53/04 (2006.01), B01D 53/047 (2006.01), B01D 53/30 (2006.01), C01B 3/56 (2006.01)
(54) MÉTODO E SISTEMA PARA CONTROLAR UMA UNIDADE DE LEITO ADSORVENTE.
(71) Praxair Technology, Inc. (US)
(72) Paul W. Belanger, Mohamed Safdar Allie Baksh, Pretti Chandra, Andrew C. Rosinski
(74) Momsen, Leonardos & Cia.
(85) 15/09/2011
(86) PCT US2010/027089 de 12/03/2010
(87) WO 2010/111049 de 30/09/2010
- (21) **PI 1009460-1 A2** **1.3**
(22) 16/03/2010
(30) 16/03/2009 AU 2009901129; 16/03/2009 US 61/160682; 05/11/2009 US 61/258517
(51) C07K 16/30 (2006.01), A61P 35/00 (2006.01), A61K 39/395 (2006.01)
(54) DOMÍNIO DE LIGAÇÃO DO ANTICORPO, ANTICORPO, USO DE UM DOMÍNIO DE LIGAÇÃO OU ANTICORPO, MÉTODO PARA DETECTAR A PRESENÇA DE CÉLULAS CANCERÍGENAS EM UMA AMOSTRA.
(71) Cephalon Australia PTY LTD (AU)
(72) Norbert Alexander Kienzle, Adam William Clarke, Anthony Gerard Doyle, Philip Anthony Jennings, Matthew Pollard
(74) Momsen, Leonardos & Cia.
(85) 15/09/2011
(86) PCT AU2010/000298 de 16/03/2010
(87) WO 2010/105290 de 23/09/2010
- (21) **PI 1009461-0 A2** **1.3**
(22) 18/03/2010
(30) 19/03/2009 US 61/161,474
(51) G01N 33/574 (2006.01), G01N 33/576 (2006.01), G01N 33/68 (2006.01)
(54) MÉTODO NÃO INVASIVO PARA AVALIAR A PROGRESÃO DA FIBROSE HEPÁTICA
(71) Universite D'Angers (FR) , Centre Hospitalier Universitaire D'Angers (FR)

(72) Paul Cales (74) Dannemann, Siemsen, Bigler & Ipanema Moreira (85) 19/09/2011 (86) PCT EP2010/053548 de 18/03/2010 (87) WO 2010/106140 de 23/09/2010		(87) WO 2010/106957 de 23/09/2010	
(21) PI 1009463-6 A2 (22) 19/03/2010 (30) 19/03/2009 EP 09155601.9 (51) B01F 3/12 (2006.01), B01F 5/06 (2006.01), B01F 5/20 (2006.01), B01F 7/00 (2006.01), B01F 11/04 (2006.01), B01F 13/02 (2006.01), B01F 15/00 (2006.01), B28C 5/36 (2006.01) (54) DISPOSITIVO DE REVESTIMENTO DO TIPO CASCATA PARA MATERIAL PULVERIZADO, BEM COMO PROCESSO ASSOCIADO (71) Sika Technology AG (CH) (72) Heinz Meier, Christian Buerge, Beat Schneider (74) Dannemann, Siemsen, Bigler & Ipanema Moreira (85) 19/09/2011 (86) PCT EP2010/053584 de 19/03/2010 (87) WO 2010/106154 de 23/09/2010	1.3	(21) PI 1009473-3 A2 (22) 16/03/2010 (30) 17/03/2009 EP 09155357.8 (51) C09D 167/08 (2006.01) (54) COMPOSIÇÃO DE REVESTIMENTO À BASE DE SOLVENTE (71) PPG Europe B.V (NL) (72) John Weijnen, Ton Van Den Berg (74) DANNEMANN, SIEMSEN, BIGLER & IPANEMA MOREIRA (85) 15/09/2011 (86) PCT EP10/053324 de 16/03/2010 (87) WO 2010/106033 de 23/09/2010	1.3
(21) PI 1009466-0 A2 (22) 23/02/2010 (30) 17/03/2008 DE 10 2009 001 594.9 (51) C07C 45/74 (2006.01), C07C 47/21 (2006.01), B01J 19/24 (2006.01) (54) PROCESSO PARA A PREPARAÇÃO DE C10-ALDEÍDOS ALFA, BETA-INSATURADOS (71) Evonik Oxeno GMBH (DE) (72) Alfred Kaizik, Dirk Fridag, Hans-Gerd Lüken, Wilfried Büschken (74) Dannemann, Siemsen, Bigler & Ipanema Moreira (85) 19/09/2011 (86) PCT EP2010/052271 de 23/02/2010 (87) WO 2010/105892 de 23/09/2010	1.3	(21) PI 1009474-1 A2 (22) 19/01/2010 (30) 16/03/2009 DE 102009001563.9 (51) F02M 59/46 (2006.01), F04B 1/04 (2006.01) (54) BOMBA DE ALTA PRESSÃO (71) Robert Bosch GMBH (DE) (72) Christian Langenbach (74) DANNEMANN, SIEMSEN, BIGLER & IPANEMA MOREIRA (85) 15/09/2011 (86) PCT EP10/050575 de 19/01/2010 (87) WO 2010/105861 de 23/09/2010	1.3
(21) PI 1009468-7 A2 (22) 18/03/2010 (30) 20/03/2009 US 61/161,891 (51) A61K 9/00 (2006.01), A61K 9/20 (2006.01) (54) FORMULAÇÕES GALÊNICAS DE COMPOSTOS ORGÂNICOS (71) Novartis AG (CH) (72) Indrajit Ghosh, Shoufeng Li, Wei-Qin Tong, Sudha Vippagunta, Hong Wen (74) Dannemann, Siemen, Bigler & Ipanema Moreira (85) 19/09/2011 (86) PCT US2010/027757 de 18/03/2010 (87) WO 2010/107971 de 23/09/2010	1.3	(21) PI 1009475-0 A2 (22) 15/03/2010 (30) 18/03/2009 EP 09155550.8; 18/03/2009 EP 09158653.7 (51) B01J 19/32 (2006.01) (54) MÉTODO E APARELHO PARA A PURIFICAÇÃO DE FLUIDOS (71) Sulzer Chemtech Ag (CH) (72) Iija Ausner, Markus Duss (74) DANNEMANN, SIEMSEN, BIGLER & IPANEMA MOREIRA (85) 15/09/2011 (86) PCT EP10/053265 de 15/03/2010 (87) WO 2010/106011 de 23/09/2010	1.3
(21) PI 1009469-5 A2 (22) 03/03/2010 (30) 18/03/2009 CN 200910129405.4 (51) H04L 12/56 (2006.01) (54) MÉTODO E SISTEMA PARA TRANSMITIR INFORMAÇÃO BASEADA EM REDE SOCIAL (71) Tencent Technology (SHENZHEN) Company Limited (CN) (72) Yu Yin, Gengping Cai, Haibin Hu (74) DANNEMANN, SIEMSEN, BIGLER & IPANEMA MOREIRA (85) 19/09/2011 (86) PCT CN2010/070849 de 03/03/2010 (87) WO 2010/105522 de 23/09/2010	1.3	(21) PI 1009477-6 A2 (22) 10/02/2010 (30) 16/03/2009 DE 10 2009 001 579.5 (51) F16H 3/14 (2006.01), F16H 3/091 (2006.01) (54) TRANSMISSÃO MANUAL (71) ZF Friedrichshafen Ag (DE) (72) Martin Lamke, Jörg Börner, Hermann Lanz, Michael Ludescher, Ewgeni Bayer (74) DANNEMANN, SIEMSEN, BIGLER & IPANEMA MOREIRA (85) 15/09/2011 (86) PCT EP10/051609 de 10/02/2010 (87) WO 2010/105877 de 23/09/2010	1.3
(21) PI 1009470-9 A2 (22) 12/03/2010 (30) 16/03/2009 US 61/160,555 (51) H04L 1/18 (2006.01), H04L 27/26 (2006.01), H04L 5/00 (2006.01) (54) GERÊNCIA DE NÚMERO DE PROCESSO HARQ PARA AGREGAÇÃO DE PORTADORA DE ENLACE DESCENDENTE (71) Research In Motion Limited (CA) (72) Sean M. McBeath, Zhijun Cai, Yi Yu (74) Orlando de Souza (85) 15/09/2011 (86) PCT US10/027164 de 12/03/2010 (87) WO 2010/107674 de 23/09/2010	1.3	(21) PI 1009479-2 A2 (22) 04/03/2010 (30) 16/03/2009 FR 09/01217 (51) H01M 6/18 (2006.01), H01M 6/40 (2006.01), H01M 10/04 (2006.01), H01M 10/36 (2010.01) (54) MICROBATERIA DE LÍTIO E SEU PROCESSO DE FABRICAÇÃO (71) Commissariat A L' Energie Atomique Et Aux Energies Alternatives (FR) (72) Sami Oukassi, Raphaël Salot, Nicolas Dunoyer, Steve Martin (74) DANNEMANN, SIEMSEN, BIGLER & IPANEMA MOREIRA (85) 15/09/2011 (86) PCT EP10/052778 de 04/03/2010 (87) WO 2010/105917 de 23/09/2010	1.3
(21) PI 1009471-7 A2 (22) 11/03/2010 (30) 16/03/2009 US 12/404,607; 09/12/2009 US 12/634,129 (51) A61F 9/00 (2006.01), A61F 9/02 (2006.01), G02B 5/12 (2006.01), G02C 11/00 (2006.01) (54) ÓCULOS COM ARMAÇÃO REFLETIVA (71) Brent Sheldon (CA) (72) Brent Sheldon (74) Orlando de Souza (85) 15/09/2011 (86) PCT CA10/000356 de 11/03/2010 (87) WO 2010/105338 de 23/09/2010	1.3	(21) PI 1009480-6 A2 (22) 18/02/2010 (30) 16/03/2009 JP 2009-063552; 07/01/2010 JP 2010-002238 (51) H04W 36/30 (2009.01), H04W 36/08 (2009.01), H04W 36/38 (2009.01) (54) SISTEMA DE COMUNICAÇÃO SEM FIO, APARELHO TERMINAL, APARELHO DE ESTAÇÃO BASE E MÉTODO DE COMUNICAÇÃO SEM FIO (71) Panasonic Corporation (JP) (72) Takashi Tamura, Takahisa Aoyama, Jun Hirano (74) DANNEMANN, SIEMSEN, BIGLER & IPANEMA MOREIRA (85) 15/09/2011 (86) PCT JP10/001032 de 18/02/2010 (87) WO 2010/106735 de 23/09/2010	1.3
(21) PI 1009472-5 A2 (22) 11/03/2010 (30) 17/03/2009 JP 2009-001552 (51) H04R 1/10 (2006.01), H04R 3/12 (2006.01) (54) FONE DE OUVIDO (71) Katsumi Akasu (JP) (72) Katsumi Akasu (74) Aguiar & Companhia Ltda (85) 15/09/2011 (86) PCT JP10/054090 de 11/03/2010	1.3	(21) PI 1009481-4 A2 (22) 12/03/2010 (30) 18/03/2009 DE 102009013640.1; 20/01/2010 DE 102010001064.2 (51) C07D 233/70 (2006.01), C07D 249/12 (2006.01), C07D 409/04 (2006.01), C07D 413/12 (2006.01), A61K 31/4166 (2006.01), A61K 31/4196 (2006.01), A61K 31/422 (2006.01), A61P 9/00 (2006.01) (54) COMPOSTOS DE 2-ACETAMIDO-5-ARIL-1,2,4-TRIAZOLONAS SUBSTITUÍDAS, SEU PROCESSO DE PREPARAÇÃO, SEU USO E MEDICAMENTO COMPREENDENDO OS MESMOS (71) Bayer Pharma Aktiengesellschaft (DE) (72) Ulf Brüggemeier, Chantal Fürstner, Volker Geiss, Jörg Keldenich, Armin Kern, Martina Delbeck, Peter Kolkhof, Axel Kretschmer, Elisabeth Pook, Carsten Schmeck, Hubert Trübel (74) DANNEMANN, SIEMSEN, BIGLER & IPANEMA MOREIRA (85) 15/09/2011 (86) PCT EP10/001565 de 12/03/2010 (87) WO 2010/105770 de 23/09/2010	1.3

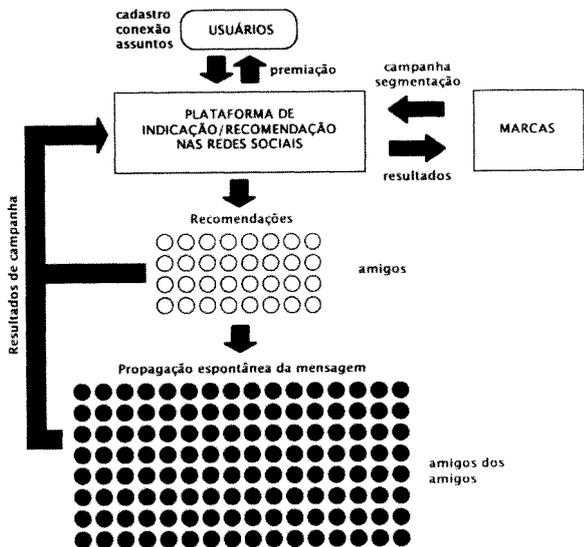
(21) **PI 1009482-2 A2** 1.3
 (22) 09/03/2010
 (30) 20/04/2009 JP 2009-102312
 (51) B21B 23/00 (2006.01), B21B 45/02 (2006.01)
 (54) MÉTODO PARA PRODUÇÃO DE TUBO DE AÇO SEM COSTURA E INSTALAÇÃO PARA PRODUÇÃO COM ESSE FIM
 (71) Sumitomo Metal Industries, Ltd (JP)
 (72) Yusuke Sendai
 (74) Araripe & Associados
 (85) 15/09/2011
 (86) PCT JP10/053824 de 09/03/2010
 (87) WO 2010/122847 de 28/10/2010

(21) **PI 1009483-0 A2** 1.3
 (22) 01/03/2010
 (30) 19/03/2009 JP 2009-068829
 (51) C10G 2/00 (2006.01), B01J 8/22 (2006.01), B01J 35/02 (2006.01)
 (54) SISTEMA DE SEPARAÇÃO DE CATALISADOR
 (71) Japan Oil, Gas And Metals National Corporation (JP) , Inpex Corporation (JP) , Jx Nippon Oil & Energy Corporation (US) , Japan Petroleum Exploration Co., Ltd (JP) , Cosmo Oil Co., Ltd. (JP) , Nippon Steel Engineering CO., LTD. (JP)
 (72) Yasuhiro Onishi., Ellchi Yamada
 (74) DANNEMANN, SIEMSEN, BIGLER & IPANEMA MOREIRA
 (85) 15/09/2011
 (86) PCT JP2010/001364 de 01/03/2010
 (87) WO 2010/106744 de 23/09/2010

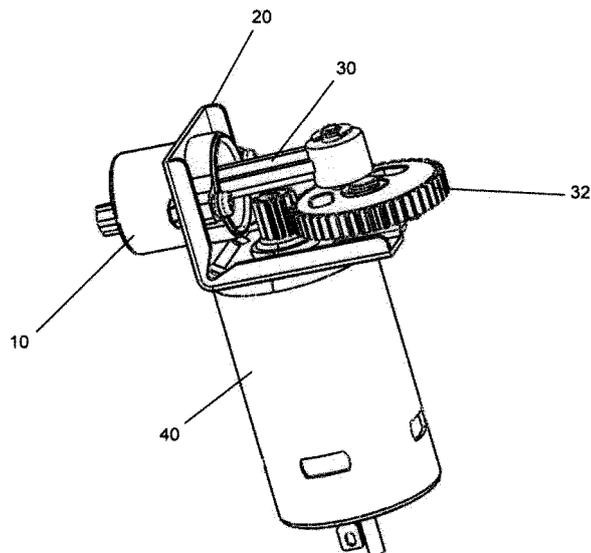
3. Publicação do Pedido

3.1
 PUBLICAÇÃO DO PEDIDO DE PATENTE OU DE CERTIFICADO DE ADIÇÃO DE INVENÇÃO

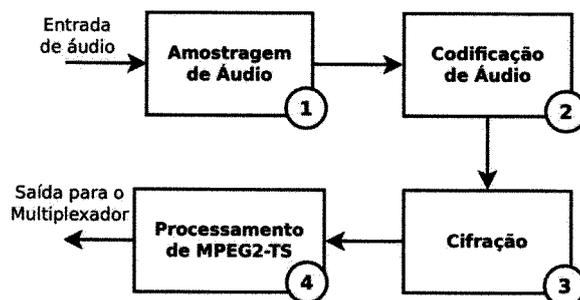
(21) **BR 10 2012 009693-5 A2** 3.1
 (22) 25/04/2012
 (51) G06Q 30/02 (2012.01)
 (52) G06Q 30/02
 (54) PLATAFORMA DE INDICAÇÃO/RECOMENDAÇÃO EM REDES SOCIAIS
 (71) GRAZZIANI BARRETO COLOMBO (BR/SP)
 (72) GRAZZIANI BARRETO COLOMBO
 (74) CAMILO AUGUSTO NETO



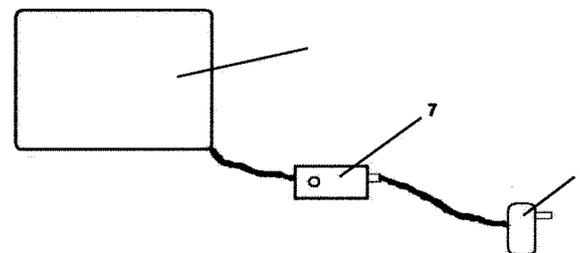
(21) **BR 10 2012 012330-4 A2** 3.1
 (22) 23/05/2012
 (30) 09/01/2012 HK 12100219.1; 09/01/2012 CN 201220006409.0
 (51) F04B 33/00 (2006.01), F04B 39/14 (2006.01)
 (54) BOMBA DE AR E PEÇA PARA A CONEXAO DO MESMO
 (71) Active Tools International (HK) Ltd (HK)
 (72) David Hong Ying Chi
 (74) Tavares Propriedade Intelectual Ltda



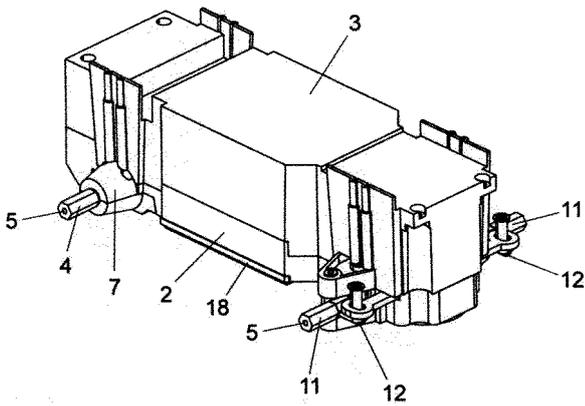
(21) **BR 10 2012 018488-5 A2** 3.1
 (22) 25/07/2012
 (51) H04N 21/233 (2011.01)
 (52) H04N 21/233
 (54) CODIFICADOR E DECODIFICADOR DE MÚLTIPLOS CANAIS DE ÁUDIO DIGITAL COM CIFRAÇÃO E DECIFRAÇÃO PARA OPERAÇÃO NO ISDB-T OU SISTEMAS DE TV DIGITAL QUE EMPREGAM MPEG-2 TS
 (71) WIMOBILIS DIGITAL TECHNOLOGIES INFORMÁTICA LTDA (BR/SP)
 (72) ROMEU PALOS DE GOUVÊA
 (74) ICAMP MARCAS E PATENTES



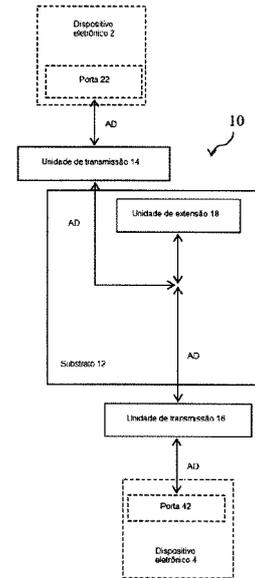
(21) **BR 10 2012 019268-3 A2** 3.1
 (22) 01/08/2012
 (51) A61N 5/06 (2006.01)
 (54) EQUIPAMENTO DE FOTOTERAPIA À BASE DE DIODO EMISSOR DE LUZ (LED)
 (71) ÁLVARO PEREIRA DE OLIVEIRA (BR/SP)
 (72) ÁLVARO PEREIRA DE OLIVEIRA
 (74) ADVOCACIA PIETRO ARIBONI S/C



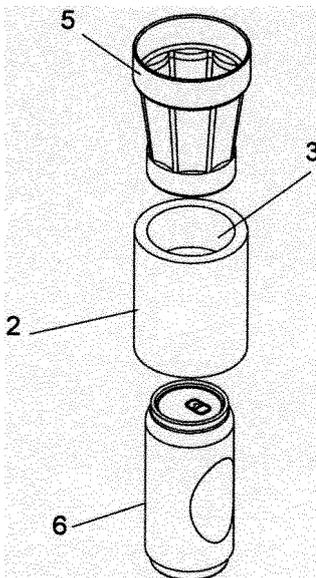
(21) **BR 10 2012 019334-5 A2** 3.1
 (22) 02/08/2012
 (51) A63H 17/26 (2006.01)
 (52) A63H 17/262
 (54) CAIXA DE MECANISMO DE CONTROLE REMOTO PARA VEÍCULO DE BRINQUEDO
 (71) ROMA JENSEN COMÉRCIO E INDUSTRIA LTDA (BR/SP)
 (72) GUSTAVO JENSEN
 (74) TINOCO SOARES & FILHO LTDA



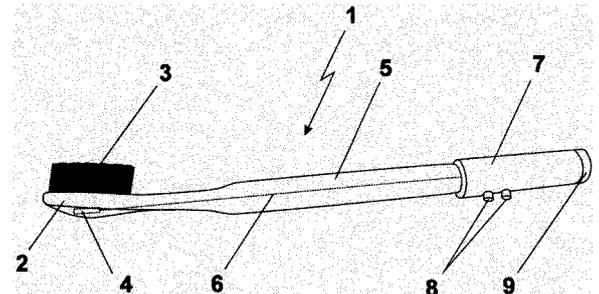
(21) **BR 10 2012 019596-8 A2** 3.1
 (22) 06/08/2012
 (51) A47G 23/02 (2006.01), A47G 23/03 (2006.01), A47G 29/00 (2006.01)
 (52) A47G 23/0208, A47G 23/03, A47G 29/00
 (54) ACOPLADOR DE COPO EM RECIPIENTE METÁLICO DE BEBIDA
 (71) MARCO MAGRI DAIGE (BR/SP)
 (72) MARCO MAGRI DAIGE
 (74) PERLA NATHALY POLLONIO



(21) **BR 10 2012 022706-1 A2** 3.1
 (22) 10/09/2012
 (51) A46B 15/00 (2006.01), A61N 5/06 (2006.01), A61C 17/00 (2006.01)
 (52) A46B 15/00, A61N 5/06, A61C 17/00
 (54) ESCOVA DENTAL COM LASER
 (71) MARCO ANTONIO DE OLIVEIRA (BR/SP) , JOSÉ SILVANO LARQUER (BR/SP)
 (72) JOSÉ SILVANO LARQUER, MARCO ANTONIO DE OLIVEIRA
 (74) BEERE ASSESSORIA EMPRESARIAL LTDA

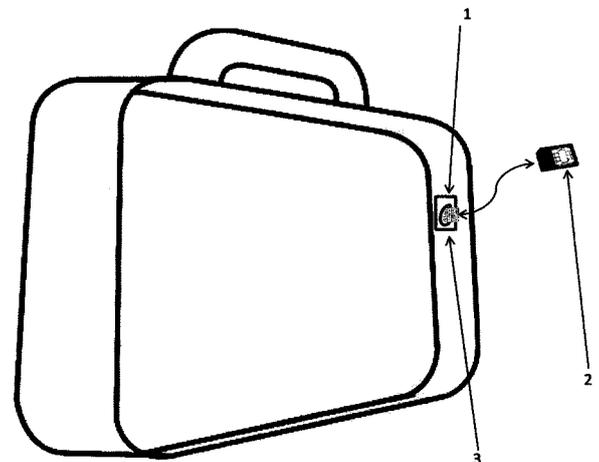


(21) **BR 10 2012 022407-0 A2** 3.1
 (22) 05/09/2012
 (51) A61C 15/04 (2006.01)
 (52) A61C 15/046
 (54) APARELHO PARA RETIRAR RESÍDUOS DAS GENGIVAS E VÃOS ENTRE OS DENTES
 (71) HERBERT FRANCISCO ASSIS DE OLIVEIRA (BR/SP) , BRUNO RIBEIRO DE OLIVEIRA (BR/SP)
 (72) HERBERT FRANCISCO ASSIS DE OLIVEIRA, BRUNO RIBEIRO DE OLIVEIRA

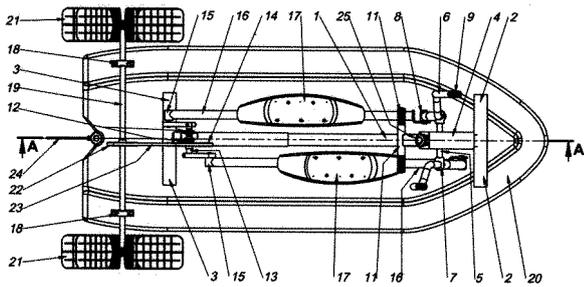


(21) **BR 10 2012 022714-2 A2** 3.1
 (22) 10/09/2012
 (51) A45C 13/18 (2006.01)
 (52) A45C 13/18
 (54) DISPOSITIVO LOCALIZADOR DE MALAS, BOLSAS E SIMILARES ATRAVÉS DE SINAL DE CELULAR
 (71) Cesar Missi Filho (BR/ES)
 (72) Cesar Missi Filho
 (74) Wagner José Fafá Borges

(21) **BR 10 2012 022414-3 A2** 3.1
 (22) 05/09/2012
 (51) H04B 3/54 (2006.01)
 (52) H04B 3/54
 (54) LINHA DE TRANSMISSÃO COMPOSTA FUNCIONAL
 (71) FLUIDITECH IP LIMITED (SC)
 (72) CHU,YUNG- CHIANG
 (74) SIMBOLO MARCAS E PATENTES LTDA

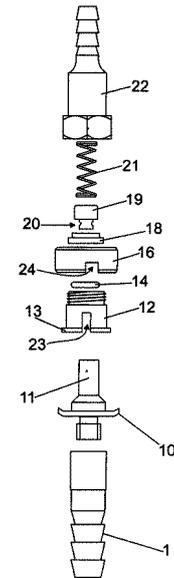


(21) **BR 10 2012 024751-8 A2** 3.1
 (22) 28/09/2012
 (51) A63B 23/035 (2006.01), B63B 35/73 (2006.01)
 (52) A63B 23/0355, B63B 35/73
 (54) ELÍPTICO ERGOMÉTRICO PARA FITNESS FLUTUANTE
 (71) TAKASHI NISHIMURA (BR/SP)
 (72) TAKASHI NISHIMURA
 (74) ROGER PAMPANA NICOLAU



(21) BR 10 2012 024752-6 A2
 (22) 28/09/2012
 (51) B63H 16/00 (2006.01), B63H 16/10 (2006.01)
 (54) REMO ERGOMÉTRICO FLUTUANTE
 (71) TAKASHI NISHIMURA (BR/SP)
 (72) TAKASHI NISHIMURA
 (74) ROGER PAMPANA NICOLAU

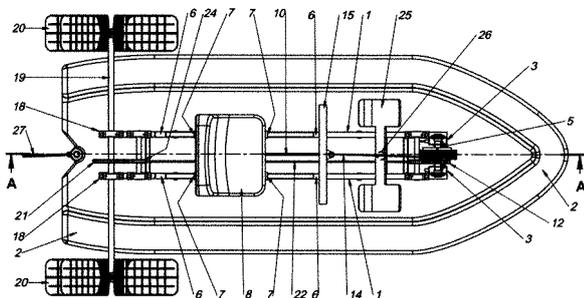
3.1



(21) BR 10 2012 028687-4 A2
 (22) 09/11/2012
 (51) G09F 15/00 (2006.01), B44C 3/00 (2006.01), G09F 27/00 (2006.01), G03B 21/56 (2006.01)

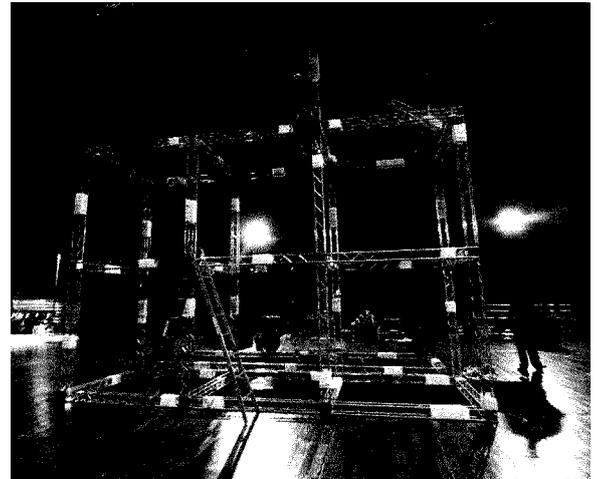
3.1

(52) G09F 15/0012, B44C 3/00, G09F 27/00, G03B 21/56
 (54) CUBO / RETÂNGULO HOLOGRÁFICO 3D PROJETADO
 (71) ALVARO DOS SANTOS ORGANIZAÇÃO DE FEIRAS E FESTAS - ME (BR/SP)
 (72) ALVARO DOS SANTOS ORGANIZAÇÃO DE FEIRAS E FESTAS - ME (BR/SP)
 (74) P.A. PRODUTORES ASSOCIADOS MARCAS E PATENTES LTDA



(21) BR 10 2012 025274-0 A2
 (22) 03/10/2012
 (30) 07/10/2011 US 13/268,390
 (51) H02K 7/18 (2006.01), F02C 6/00 (2006.01), F01D 15/10 (2006.01), H02J 1/00 (2006.01), F02C 7/32 (2006.01), F02C 7/36 (2006.01), H02P 9/00 (2006.01), B60R 16/03 (2006.01)
 (54) SISTEMA DE GERAÇÃO DE ENERGIA E ARQUITETURA ELÉTRICA
 (71) GENERAL ELECTRIC COMPANY (US)
 (72) HAO HUANG, DAVID DIMITRI KARIPIDES, XIAOCHUAN JIA
 (74) ARTUR FRANCISCO SCHAAL

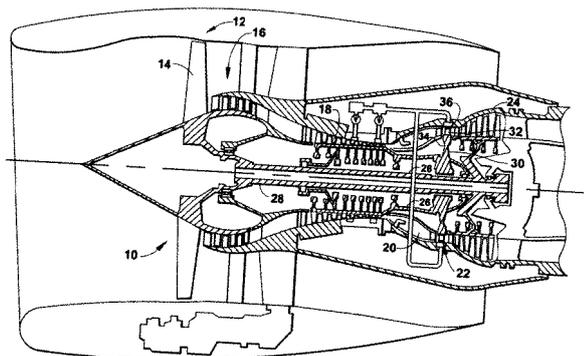
3.1



(21) BR 10 2012 029787-6 A2
 (22) 23/11/2012
 (51) G06Q 20/32 (2012.01)
 (52) G06Q 20/327

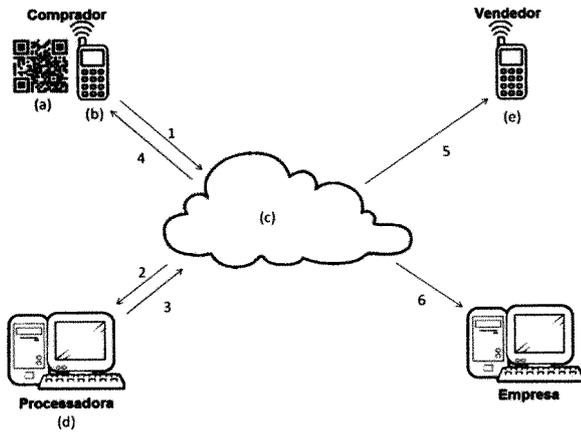
3.1

(54) MÉTODO/PROCESSO DE PAGAMENTO ELETRÔNICO REVERSO, UTILIZANDO DADOS CODIFICADOS EM IMAGEM PARA IDENTIFICAR O VENDEDOR E APARELHO DE COMUNICAÇÃO MÓVEL DO COMPRADOR PARA AUTENTICAÇÃO DA TRANSAÇÃO
 (71) Gustavo Garcia Lellis (BR/DF)
 (72) Gustavo Garcia Lellis

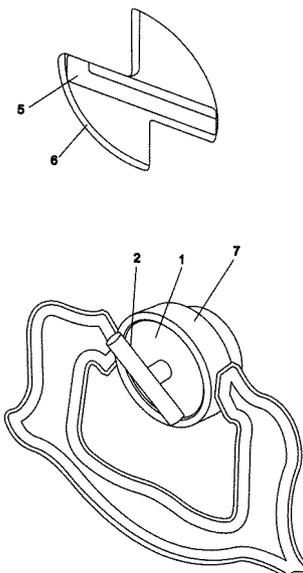


(21) BR 10 2012 027118-4 A2
 (22) 23/10/2012
 (51) F16L 37/28 (2006.01)
 (54) ENGATES RÁPIDOS ARO E ARA PARA MANGUEIRA DE ACETILENO, OXIGÊNIO, E OUTROS GASES
 (71) IVAN DE AZEVEDO (BR/RJ)
 (72) IVAN DE AZEVEDO
 (74) PRINCESA MARCAS E PATENTES LTDA

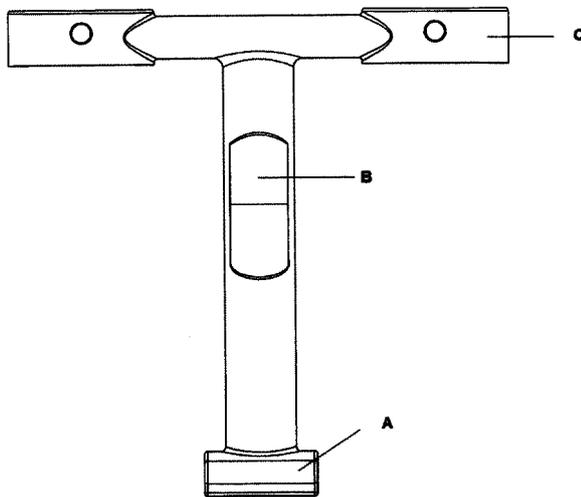
3.1



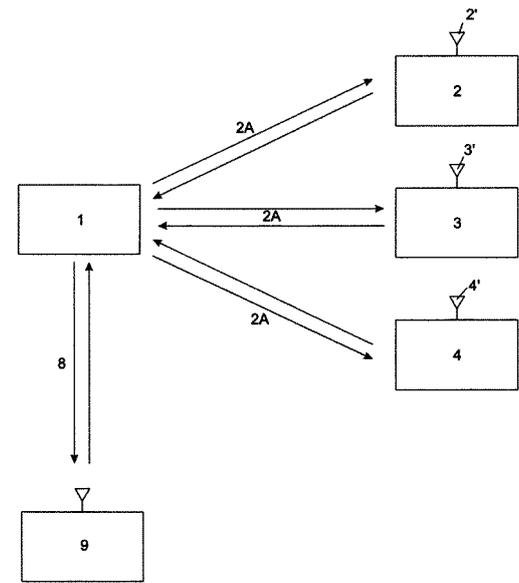
(21) **BR 10 2012 032362-1 A2** 3.1
 (22) 18/12/2012
 (51) A22C 21/00 (2006.01)
 (52) A22C 21/0046
 (54) DISPOSIÇÃO CONSTRUTIVA PARA APLICAÇÃO EM GANCHOS T PARA CORTE AUTOMÁTICO DE AVES
 (71) Coplasa do Brasil Industrial Ltda. (BR/SC)
 (72) Guido Giancarlo Müller
 (74) Nilvan Paulo Minguranse



(21) **BR 10 2013 001080-4 A2** 3.1
 (22) 16/01/2013
 (51) H04M 1/725 (2006.01), G08B 1/08 (2006.01)
 (52) H04M 1/72533, G08B 1/08
 (54) SISTEMA VIA CELULAR PARA CONFIGURAÇÃO E COMANDO DE ALARMES VEICULARES E DISPOSITIVOS AUTOMATIZADOS EM GERAL
 (71) Look Out Indústria e Comércio De Equipamentos Eletronicos LTDA EPP (BR/SP)
 (72) Mario Alem Filho
 (74) VILAGE MARCAS & PATENTES LTDA

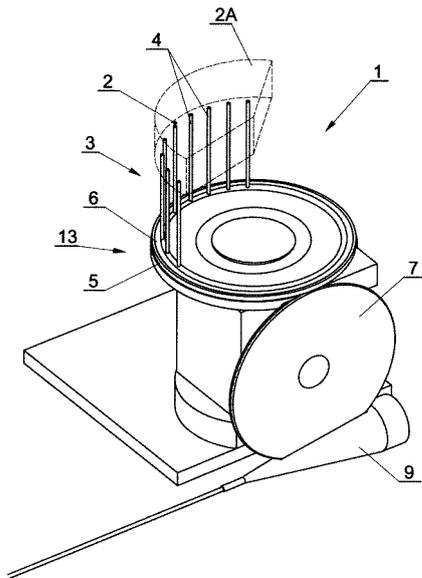


(21) **BR 10 2012 033522-0 A2** 3.1
 (22) 28/12/2012
 (51) A61K 8/31 (2006.01), A61K 8/34 (2006.01)
 (54) COMPOSIÇÕES DE FRAGÂNCIA E SEUS USOS
 (71) Universidade Federal da Bahia (BR/BA)
 (72) MATEUS FREIRE LEITE, JÚLIANO GERALDO AMARAL, ANGELICA FERRAZ GOMES, RICARDO COSTA DE MORAES JUNIOR

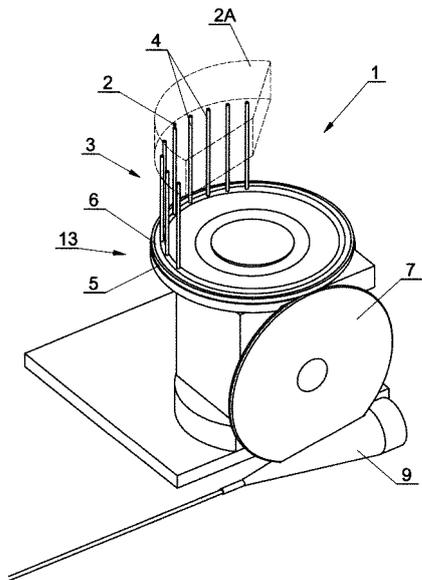


(21) **BR 10 2013 001078-2 A2** 3.1
 (22) 16/01/2013
 (51) A61G 17/00 (2006.01)
 (52) A61G 17/00
 (54) SISTEMA DE ENGATE RÁPIDO PARA ALÇAS DE URNAS FUNERÁRIAS
 (71) Wilson Cassiano Silva (BR/SP)
 (72) Wilson Cassiano Silva
 (74) Vilage Marcas & Patentes Ltda

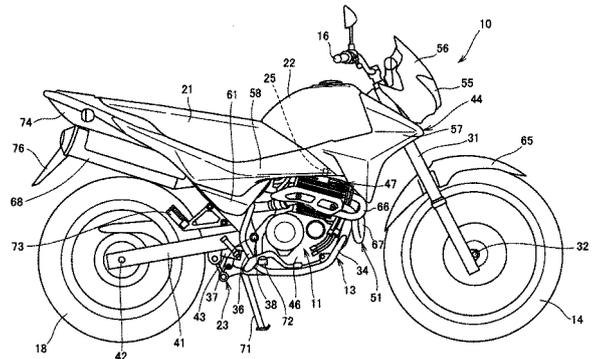
(21) **BR 10 2013 001153-3 A2** 3.1
 (22) 16/01/2013
 (30) 18/01/2012 PL P.397839
 (51) A24D 3/02 (2006.01), B65G 29/00 (2006.01)
 (52) A24D 3/0216, B65G 29/00
 (54) MÉTODO E UNIDADE PARA ALIMENTAR CONTAS
 (71) International Tobacco Machinery Poland SP. Z.O.O (PL)
 (72) Bartosz Cieslikowski, JACEK FIGARSKI, RADOSLAW FIGARSKI, KAZIMIERZ MAKOSA
 (74) Luiz Leonardos & CIA



(21) **BR 10 2013 001154-1 A2** 3.1
 (22) 16/01/2013
 (30) 18/01/2012 PL P.397840
 (51) A24D 3/02 (2006.01)
 (54) MÉTODO DE ALIMENTAÇÃO DE CONTA E ALIMENTADOR DE CONTA
 (71) International Tobacco Machinery Poland SP. Z.O.O. (PL)
 (72) Bartosz Cieslikowski, Jacek Figarski, Radoslaw Figarski, Kazimierz Makosa
 (74) Luiz Leonardos & Cia. - Propriedade Intelectual

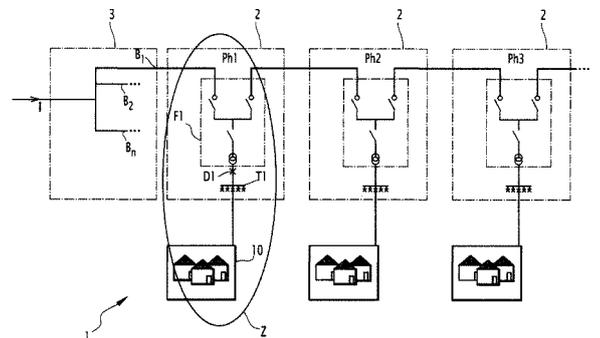


(21) **BR 10 2013 001159-2 A2** 3.1
 (22) 16/01/2013
 (30) 18/01/2012 JP 2012-008407
 (51) F01M 11/10 (2006.01), G01K 13/00 (2006.01), F01M 1/06 (2006.01)
 (54) ESTRUTURA DE MONTAGEM DE SENSOR DE TEMPERATURA DE ÓLEO PARA MOTOR DE COMBUSTÃO INTERNA
 (71) Honda Motor Co., LTD. (JP)
 (72) Toru Nishi
 (74) Dannemann, Siemsen, Bigler e Ipanema Moreira

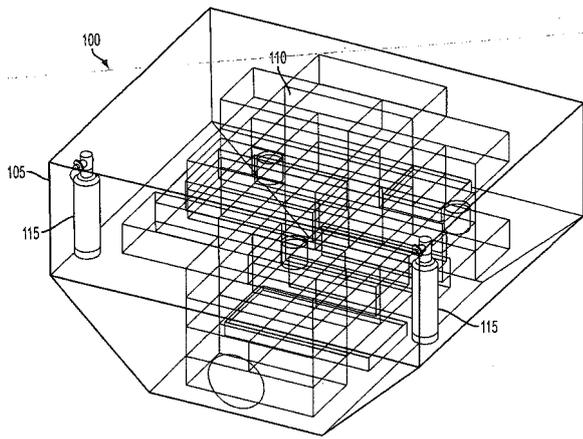


(21) **BR 10 2013 005773-8 A2** 3.1
 (22) 11/03/2013
 (51) G03G 9/093 (2006.01), G03G 9/097 (2006.01), G03G 9/08 (2006.01)
 (54) COMPOSIÇÃO DE TONER COM PARTÍCULAS ESPAÇADORAS TRATADAS POR AGENTE DE CONTROLE DE CARGA
 (71) Xerox Corporation (US)
 (72) Maura A. Sweeney, Robert D. Bayley, Grazyna E. Kmiecik-Lawrynowicz, Anne Marie Sweeney-Jones
 (74) Dannemann, Siemsen, Bigler & Ipanema Moreira

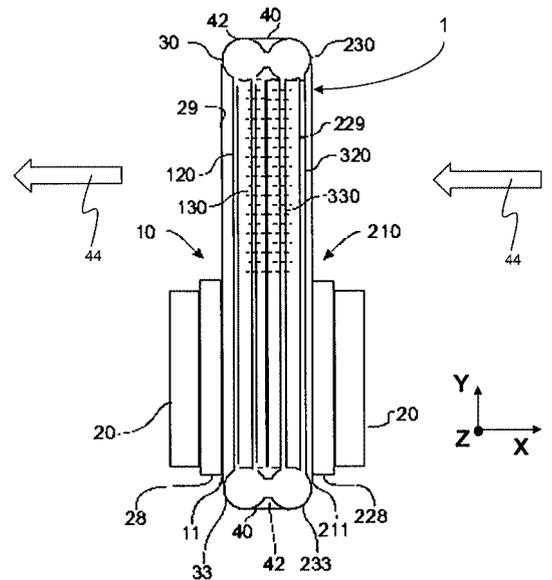
(21) **BR 10 2013 005798-3 A2** 3.1
 (22) 11/03/2013
 (30) 12/03/2012 FR 1252208
 (51) H02J 13/00 (2006.01), G01R 21/00 (2006.01), G01R 22/00 (2006.01), H04B 3/54 (2006.01), G01D 4/00 (2006.01)
 (54) PROCESSO DE LOCALIZAÇÃO DE PONTOS CONSUMIDORES DE CORRENTE EM UM SISTEMA DE DISTRIBUIÇÃO DE CORRENTE ELÉTRICO, DISPOSITIVO DE TRATAMENTO E SISTEMA DE DISTRIBUIÇÃO DE CORRENTE ELÉTRICA ASSOCIADOS
 (71) Schneider Electric Industries Sas (FR)
 (72) Christian Lassalle, Frederic Waterlot, ERICK CONTINI, Michel Clemence, Olivier Coutelou
 (74) Dannemann, Siemsen, Bigler & Ipanema Moreira



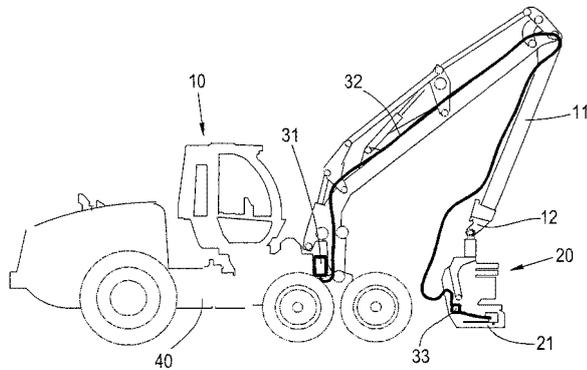
(21) **BR 10 2013 006023-2 A2** 3.1
 (22) 13/03/2013
 (30) 15/03/2012 US 13/421568
 (51) A62C 13/62 (2006.01), A62C 35/02 (2006.01)
 (52) A62C 13/62, A62C 35/023
 (54) CONJUNTO DE VÁLVULA DE EXTINTOR DE INCÊNDIO AUTOMÁTICO, SISTEMA EXTINTOR DE INCÊNDIO AUTOMÁTICO, E, MÉTODO PARA OPERAR UM EXTINTOR DE INCÊNDIO AUTOMÁTICO.
 (71) Kidde Technologies, INC (US)
 (72) Marcus Chaney, Patrick Lofvenholm
 (74) Kasznar Leonardos Propriedade Intelectual



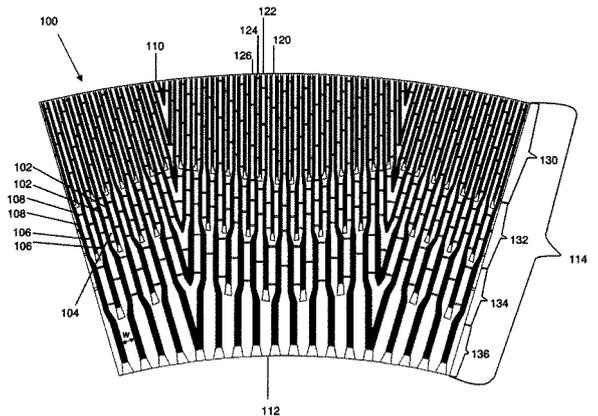
(21) **BR 10 2013 006591-9 A2** 3.1
 (22) 22/03/2013
 (30) 20/03/2012 FI 20125312
 (51) F16N 7/38 (2006.01), B27B 17/12 (2006.01), B27B 33/14 (2006.01)
 (54) SISTEMA DE LUBRIFICAÇÃO PARA LUBRIFICAR UM IMPLEMENTO DE TRABALHO, E, MÁQUINA DE TRABALHO
 (71) Waratah Om Oy (FI)
 (72) Veikko Kettunen, Mika Hannonen
 (74) Kasznar Leonardos Propriedade Intelectual



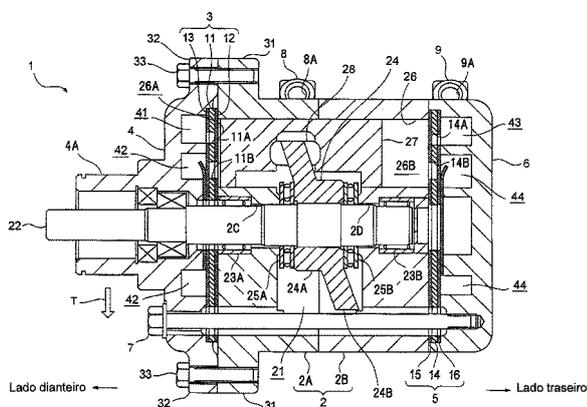
(21) **BR 10 2013 008752-1 A2** 3.1
 (22) 10/04/2013
 (30) 13/04/2012 US 61/623,784; 22/03/2013 US 13/849,267
 (51) B02C 7/06 (2006.01), D21D 1/30 (2006.01), D21B 1/26 (2006.01)
 (54) PLACAS DE REFINO DE BAIXA ENERGIA REVERSÍVEIS
 (71) Andritz Inc. (US)
 (72) Luc Gingras
 (74) Dannemann ,Siemens, Bigler & Ipanema Moreira



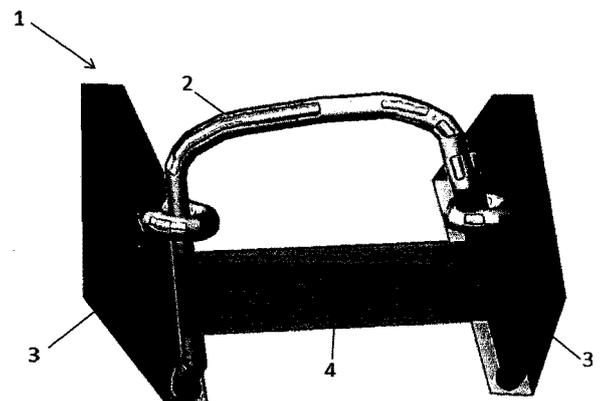
(21) **BR 10 2013 007110-2 A2** 3.1
 (22) 26/03/2013
 (30) 27/03/2012 JP 2012-071779
 (51) F04B 27/08 (2006.01), F04B 39/00 (2006.01)
 (54) COMPRESSOR
 (71) Kabushiki Kaisha Toyota Jidoshokki (JP)
 (72) Shigehiro Kasho, Yasushi Watanabe, Hitoshi Inukai, Hisato Kawamura, Kenichi Kadoguchi
 (74) Dannemann ,Siemens, Bigler & Ipanema Moreira



(21) **BR 10 2013 008786-6 A2** 3.1
 (22) 11/04/2013
 (51) A61C 5/14 (2006.01)
 (52) A61C 5/14
 (54) AFASTADOR DE LÍNGUA E BOCHECHA UNILATERAL DE MANDÍBULA
 (71) LUIZ TERUO KAWAMOTO JUNIOR (BR/SP), SILVIA CRISTINA MARTINI RODRIGUES (BR/SP)
 (72) LUIZ TERUO KAWAMOTO JUNIOR, SILVIA CRISTINA MARTINI RODRIGUES
 (74) WALTRAUDI ORCHULHAK KAWAMOTO

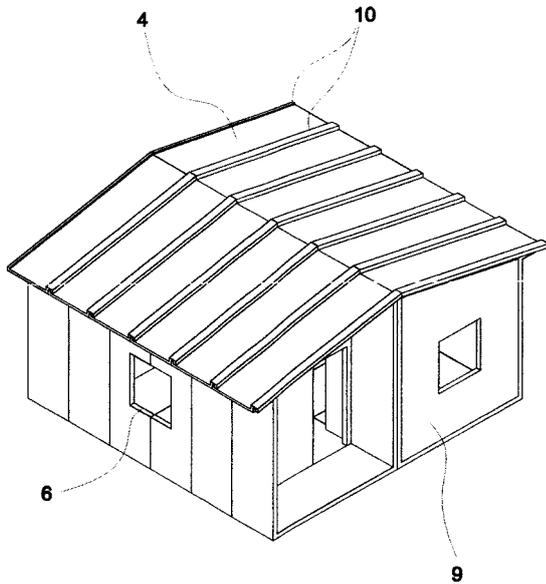


(21) **BR 10 2013 007321-0 A2** 3.1
 (22) 27/03/2013
 (30) 28/03/2012 EP 12161699.9
 (51) F28D 15/02 (2006.01), F28D 21/00 (2006.01)
 (52) F28D 15/0233, F28D 15/02, F28D 15/0275, F28D 2021/0029
 (54) PERMUTADOR DE CALOR PARA CONVERSORES DE TRACÇÃO
 (71) Abb Research Ltd (CH)
 (72) Thomas Gradinger, Bruno Agostini, Marcel Merk
 (74) DANNEMANN, SIEMSEN, BIGLER & IPANEMA MOREIRA

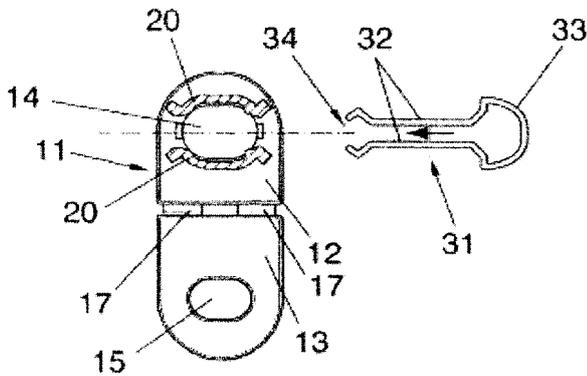


(21) **BR 10 2013 009307-6 A2** 3.1
 (22) 04/04/2013
 (51) E04H 1/00 (2006.01)
 (52) E04H 1/005
 (54) SISTEMA CONSTRUTIVO DE CASA PRÉ-MOLDADA

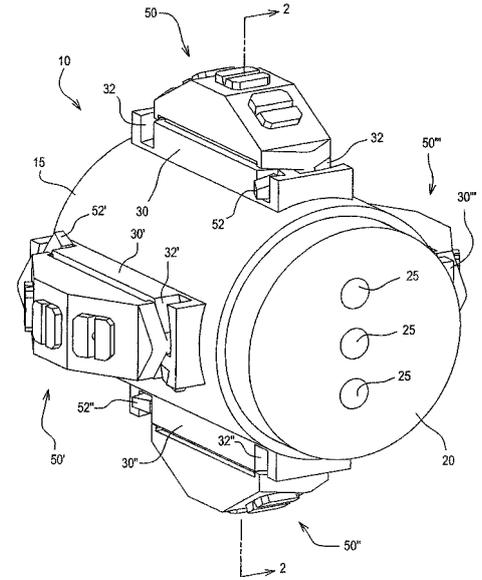
(71) EVILAZIO JOSÉ DA SILVA (BR/SC)
 (72) EVILAZIO JOSE DA SILVA
 (74) ANEL MARCAS E PATENTES LTDA.



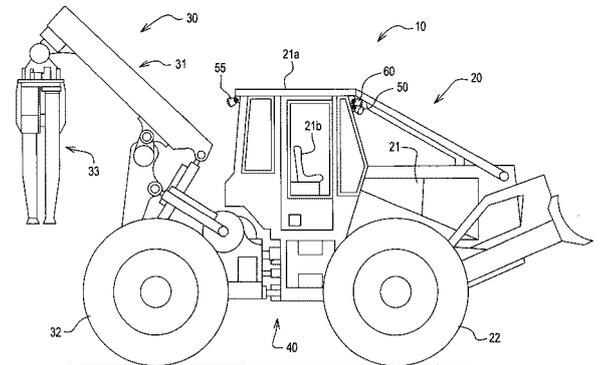
(21) **BR 10 2013 009901-5 A2** 3.1
 (22) 23/04/2013
 (30) 24/04/2012 EP 12382156.3
 (51) E05F 11/38 (2006.01), B60J 1/00 (2006.01)
 (54) DISPOSITIVO DE AFIXAÇÃO PARA AFIXAR UM PAINEL DE VIDRO DE UM VEÍCULO A UM CARREGADOR DE UM REGULADOR DE JANELA DE UM VEÍCULO, CONJUNTO DE PAINEL DE VIDRO, CONJUNTO DE REGULADOR DE JANELA, E PROCESSO DE MONTAGEM E DESMONTAGEM DE UM PAINEL DE VIDRO
 (71) GRUPO ANTOLIN - INGENIERIA S.A (ES)
 (72) FERNANDO REVILLA LÓPEZ, FÉLIX NEBREDA DE LA IGLESIA, DAVID GÓMEZ CÁMARA
 (74) DAVID DO NASCIMENTO ADVOGADOS ASSOCIADOS



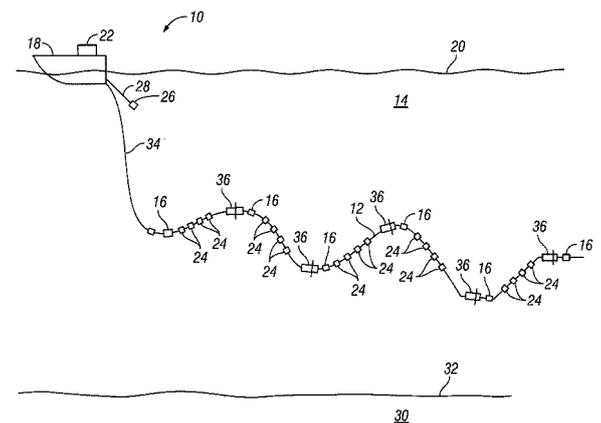
(21) **BR 10 2013 010109-5 A2** 3.1
 (22) 25/04/2013
 (30) 27/04/2012 US 13457598
 (51) B05B 1/02 (2006.01), B05B 1/16 (2006.01), B05B 1/12 (2006.01)
 (54) APARELHO DE BICO DE ASPERSÃO
 (71) Deere & Company (US)
 (72) Richard A. Humpal, Travis G. Funseth
 (74) Kasznar Leonardos Propriedade Intelectual



(21) **BR 10 2013 010123-0 A2** 3.1
 (22) 25/04/2013
 (30) 27/04/2012 US 13457909
 (51) B60Q 1/14 (2006.01), B60Q 1/24 (2006.01)
 (52) B60Q 1/143, B60Q 1/24
 (54) SISTEMA DE ILUMINAÇÃO DE VEÍCULO DE TRABALHO, E, MÉTODO DE CONTROLE DE INTENSIDADE DE UMA LUZ DE VEÍCULO
 (71) Deere & Company (US)
 (72) Scott J. Breiner, Chris Guillory, Boyd M. Nichols
 (74) Kasznar Leonardos Propriedade Intelectual

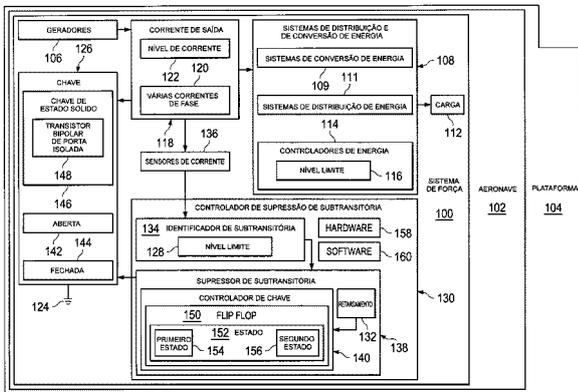


(21) **BR 10 2013 010153-2 A2** 3.1
 (22) 25/04/2013
 (30) 30/04/2012 US 13/460,214
 (51) G01V 1/38 (2006.01)
 (54) MÉTODOS E SISTEMAS PARA CONTROLE DO PERFIL DA PROFUNDIDADE DO CABO SÍSMICO COM BASE NO RUIDO
 (71) PGS GEOPHYSICAL AS (NO)
 (72) GUSTAV GÖRAN MATTIAS SÜDOW
 (74) DANNEMANN, SIEMSEN, BIGLER & IPANEMA MOREIRA

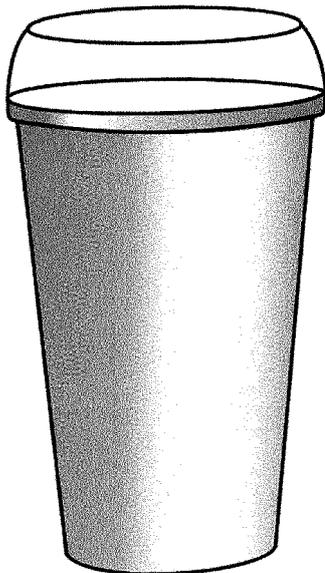


(21) **BR 10 2013 010162-1 A2** 3.1

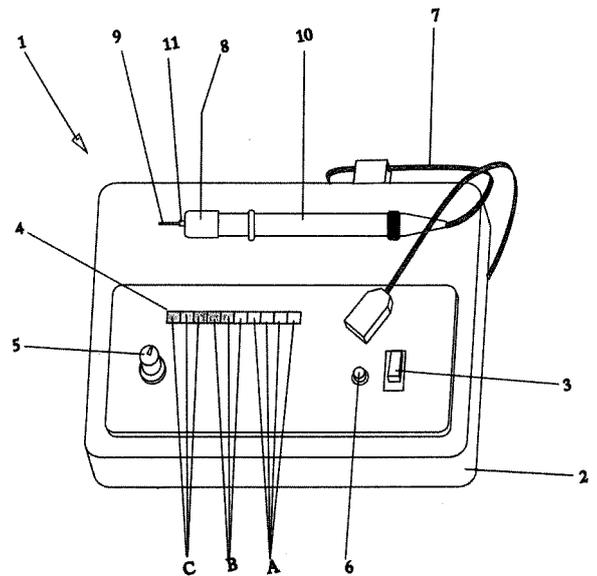
(22) 25/04/2013
 (30) 26/04/2012 US 13457061
 (51) H02H 7/06 (2006.01), H02H 9/02 (2006.01), H02H 3/02 (2006.01)
 (54) SUPRESSÃO DE CORRENTE SUBTRANSITÓRIA
 (71) The Boeing Company (US)
 (72) Robert D.Holley, THOMAS F. CURRIER, EUGENE SOLODOVNIK, FARHAD NOZARI
 (74) DANNEMANN, SIEMSEN, BIGLER & IPANEMA MOREIRA



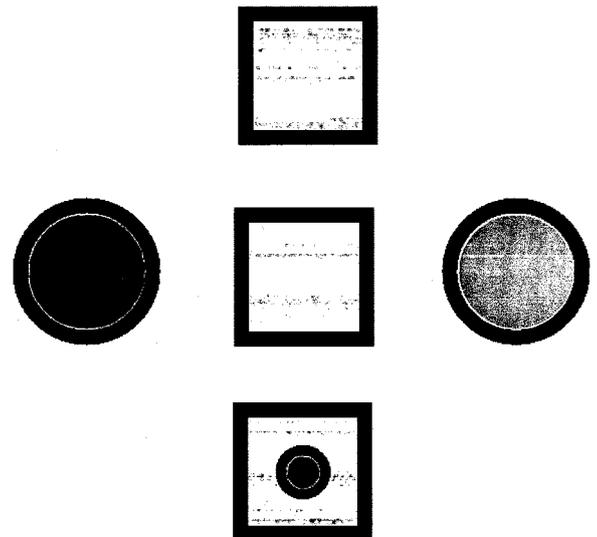
(21) **BR 10 2013 012404-4 A2** 3.1
 (22) 20/05/2013
 (51) A47G 19/22 (2006.01), B65D 51/28 (2006.01)
 (52) A47G 19/2205, A47G 19/2222, B65D 51/28, B65D 2203/00, B65D 2231/022
 (54) COPO DE DOIS OU COPO DUO
 (71) Ana Carolina de Magalhães Cattoni (BR/MG)
 (72) Ana Carolina de Magalhães Cattoni



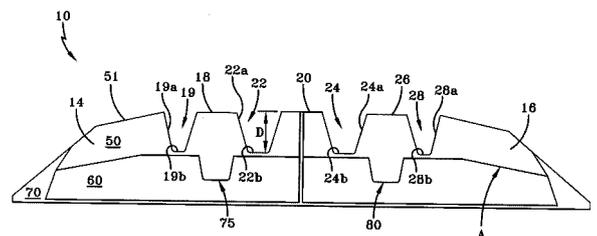
(21) **BR 10 2013 017136-0 A2** 3.1
 (22) 03/07/2013
 (51) A61N 7/02 (2006.01)
 (54) ULTRASSOM PORTÁTIL REMOVEDOR DE PIGMENTOS E MANCHAS DA PELE
 (71) PEDRO RICARDO PAULINO MENEZES (BR/SP)
 (72) PEDRO RICARDO PAULINO MENEZES
 (74) MARCO ANTÔNIO ROCHA MACHADO



(21) **BR 10 2013 019202-3 A2** 3.1
 (22) 29/07/2013
 (51) G09B 19/00 (2006.01)
 (52) G09B 19/0015
 (54) EMBORRACHADOS PARA TREINAMENTO DE DANÇA
 (71) LUCIANARA ITUASSU BRAGA (BR/ES)
 (72) LUCIANARA ITUASSU BRAGA
 (74) WAGNER JOSÉ FAFÁ BORGES

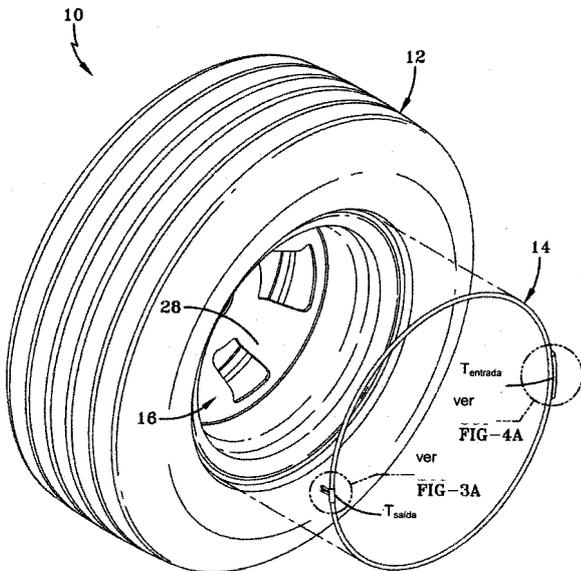


(21) **BR 10 2013 019398-4 A2** 3.1
 (22) 30/07/2013
 (30) 07/08/2012 US 61/680,305; 04/03/2013 US 13/783,623
 (51) B60C 11/00 (2006.01)
 (54) BANDA DE RODAGEM FEITA DE MÚLTIPLOS COMPOSTOS DE COBERTURA
 (71) THE GOODYEAR TIRE & RUBBER COMPANY (US)
 (72) MALIK DJELLOUL-MAZOUZ, MICHEL JEAN YVES WINDESHAUSEN, RALF REINARDT, THOMAS GESENHOFF
 (74) NELLIE D SHORES



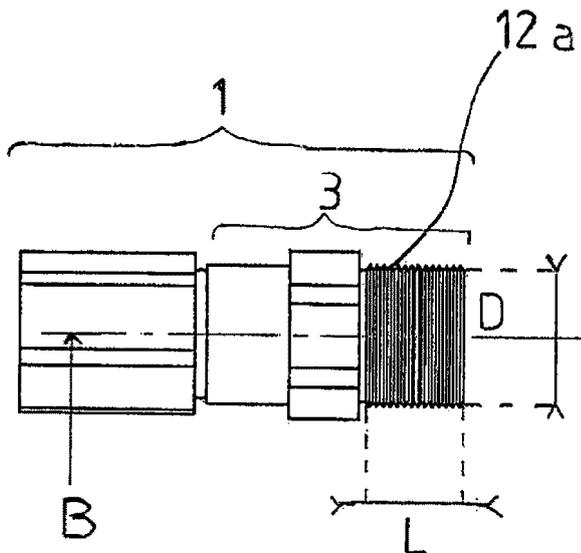
(21) **BR 10 2013 019409-3 A2** 3.1
 (22) 30/07/2013
 (30) 30/07/2012 US 13/561,123
 (51) B60C 19/00 (2006.01), B60C 15/00 (2006.01)
 (54) UNIÃO ADESIVA PARA UM PNEUMÁTICO
 (71) THE GOODYEAR TIRE & RUBBER COMPANY (US)
 (72) ANDREAS FRANTZEN, RAPHAEL BECK

(74) NELLIE D SHORES

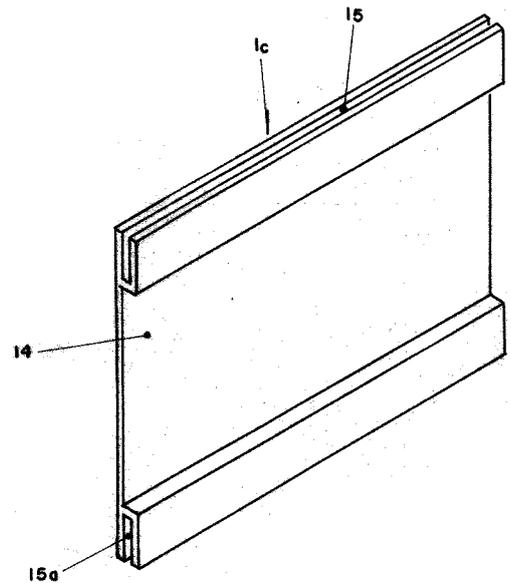


(21) **BR 10 2013 020435-8 A2** 3.1
 (22) 12/08/2013
 (51) B09B 3/00 (2006.01)
 (52) B09B 3/00
 (54) MÉTODO DE UTILIZAÇÃO DE LODO DE FABRICAÇÃO DE PAINÉIS DE MDF, RESÍDUOS DA PRODUÇÃO DE CAL E CINZAS DA QUEIMA DA MADEIRA PARA PRODUÇÃO DE MATERIAIS DE CONSTRUÇÃO CIVIL
 (71) UNIVERSIDADE FEDERAL DO PARANÁ (BR/PR)
 (72) VSÉVOLOD MYMRINE, STÉPHANIE ABISAG SÁEZ MEYER, URIVALD PAWLOWSKY

(21) **BR 10 2013 020579-6 A2** 3.1
 (22) 13/08/2013
 (30) 16/08/2012 FR FR 12/57825
 (51) F16L 29/04 (2006.01)
 (54) CONECTOR PARA TUBOS DE CONEXÃO DE UM SISTEMA DE CLIMATIZAÇÃO E APARELHO DE CLIMATIZAÇÃO ASSOCIADO
 (71) PATRICE MAZIGH (FR)
 (72) PATRICE MAZIGH
 (74) BHERING ADVOGADOS

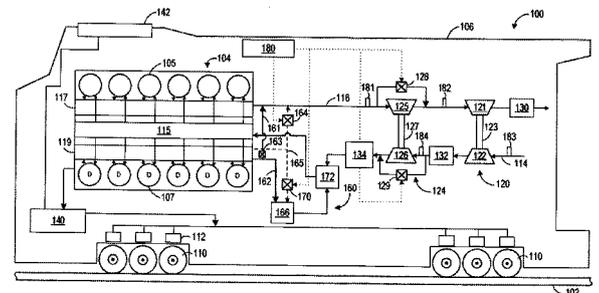


(21) **BR 10 2013 020610-5 A2** 3.1
 (22) 13/08/2013
 (51) F25D 23/02 (2006.01)
 (54) MOLDURA APLICADA A UM ELEMENTO ARTICULÁVEL PARA EMPREGO DETERMINADO
 (71) JOÃO MARTINS LEAL JUNIOR (BR/SP)
 (72) JOÃO MARTINS LEAL JUNIOR
 (74) Darci Alves Cavalheiro

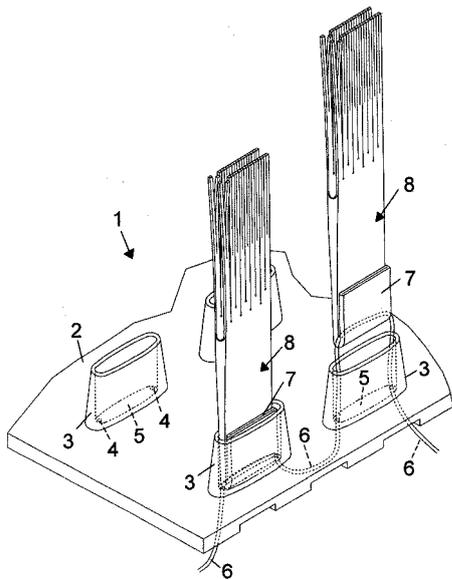


(21) **BR 10 2013 020693-8 A2** 3.1
 (22) 14/08/2013
 (30) 16/08/2012 DE 102012214550.8
 (51) B60T 13/12 (2006.01), B60T 13/66 (2006.01)
 (54) MÉTODO PARA OPERAÇÃO DE UM SISTEMA DE FREIO
 (71) FORD GLOBAL TECHNOLOGIES, LLC. (US)
 (72) PETER TOMCZAK, LUDWIG FEIN
 (74) JULIANO RYOTA MURAKAMI

(21) **BR 10 2013 020696-2 A2** 3.1
 (22) 14/08/2013
 (30) 30/08/2012 US 13/598,660
 (51) F02M 26/00 (2016.01), F01N 3/00 (2006.01)
 (54) MÉTODO PARA UM MOTOR E SISTEMA DE MOTOR
 (71) GENERAL ELECTRIC COMPANY (US)
 (72) GREG THOMAS POLKUS, DANIEL EDWARD LORINGER, JAMES ROBERT MISCHLER, LUKE HENRY, MATTHEW JOHN MALONE
 (74) CAROLINA NAKATA



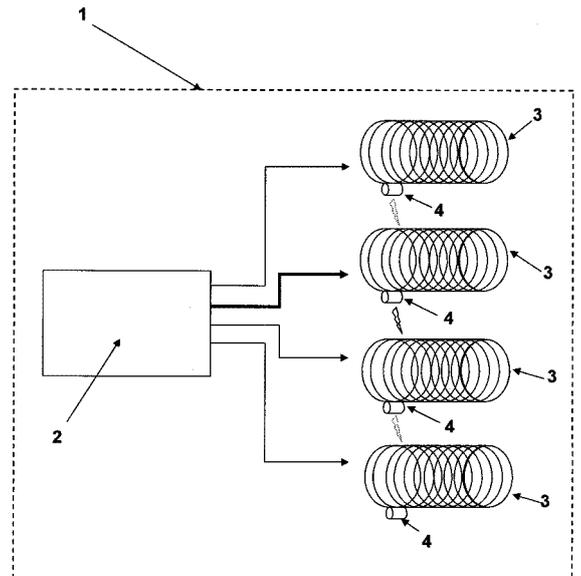
(21) **BR 10 2013 020704-7 A2** 3.1
 (22) 14/08/2013
 (51) B08B 1/04 (2006.01), B08B 9/023 (2006.01)
 (54) ESTRUTURA DE ESCOVA GIRATÓRIA PARA INSTALAÇÕES DE LAVAGEM, PARTICULARMENTE PARA VEÍCULOS
 (71) R&D - RESEARCH & DEVELOPMENT S.R.L. (IT)
 (72) FERNANDINO BERNARDI PIRINI
 (74) ARIBONI, FABBRI E SCHMIDT SOCIEDADE DE ADVOGADOS



(21) BR 10 2013 020750-0 A2
 (22) 14/08/2013
 (30) 16/08/2012 DE 10 2012 016 250.2
 (51) B62D 25/20 (2006.01)
 (54) TAMPÃO DE DRENO DE ÁGUA
 (71) TRW AUTOMOTIVE ELECTRONICS & COMPONENTS GMBH (DE)
 (72) MARTIN SCHMIDT
 (74) KASZNAR LEONARDOS PROPRIEDADE INTELECTUAL

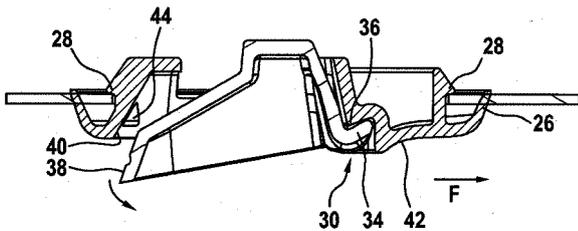
3.1

(72) GUILHERME DOS SANTOS
 (74) José Antônio Bumbel



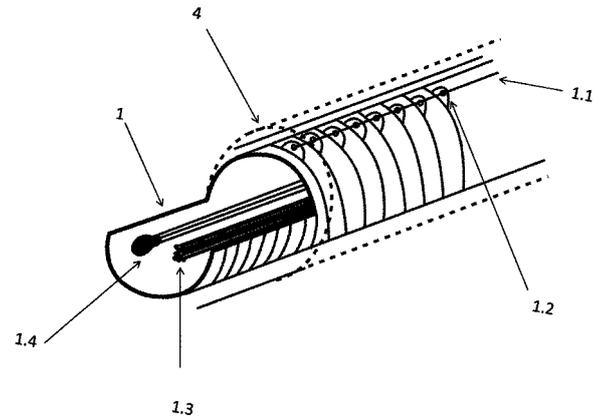
(21) BR 10 2013 025461-4 A2
 (22) 02/10/2013
 (51) A61B 1/267 (2006.01)
 (52) A61B 1/267
 (54) GUIA DE ENTUBAÇÃO
 (71) ANDREW WILSON (BR/PR)
 (72) ANDREW WILSON
 (74) WAGNER JOSÉ FAFÁ BORGES

3.1



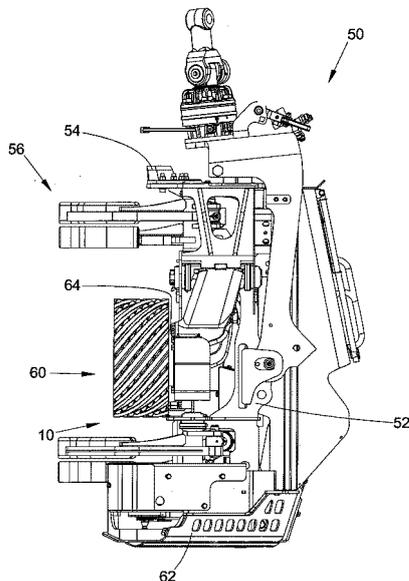
(21) BR 10 2013 020751-9 A2
 (22) 14/08/2013
 (30) 24/08/2012 FI 20125882
 (51) B27B 25/02 (2006.01)
 (54) RODA DE ALIMENTAÇÃO PARA UMA UNIDADE DE MANIPULAÇÃO DE MADEIRA, E, CONJUNTO DE RODA DE ALIMENTAÇÃO
 (71) WARATAH OM OY (FI)
 (72) JUHO KESKINEN
 (74) KASZNAR LEONARDOS PROPRIEDADE INTELECTUAL

3.1



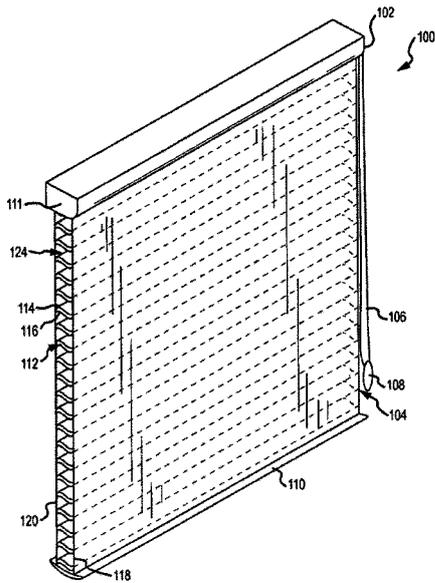
(21) BR 10 2013 029610-4 A2
 (22) 18/11/2013
 (30) 19/11/2012 US 61/727,838; 14/03/2013 US 13/830,241
 (51) E06B 9/262 (2006.01), E06B 9/42 (2006.01)
 (52) E06B 9/262, E06B 9/42
 (54) COBERTURA PARA ABERTURAS ARQUITETÔNICAS COM CONJUNTOS DE ALETA COORDENADOS
 (71) HUNTER DOUGLAS INC. (US)
 (72) WENDELL B. COLSON, PAUL G. SWISZCZ
 (74) BHERING ADVOGADOS

3.1

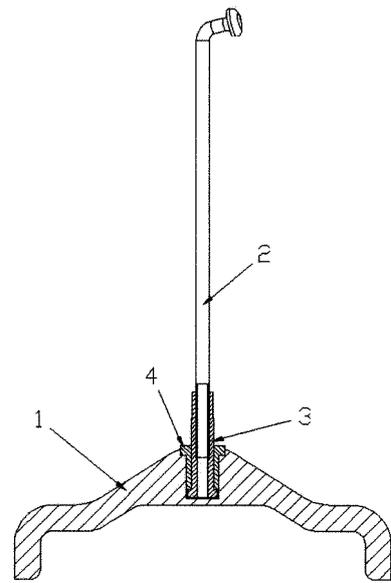


(21) BR 10 2013 021414-0 A2
 (22) 22/08/2013
 (51) H02K 1/00 (2006.01), H02P 31/00 (2006.01), H01F 7/06 (2006.01)
 (54) SISTEMA REGENERATIVO DE ENERGIA RESIDUAL EM GRUPOS DE ELETROIMÃS
 (71) GUILHERME DOS SANTOS (BR/RS)

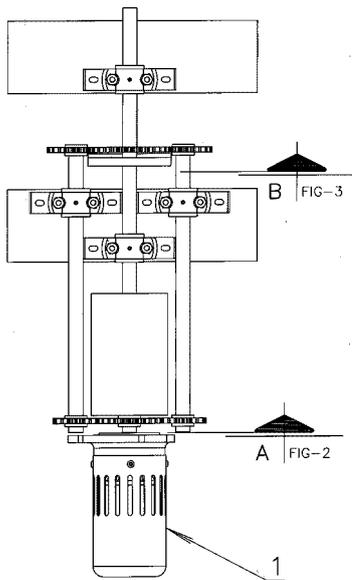
3.1



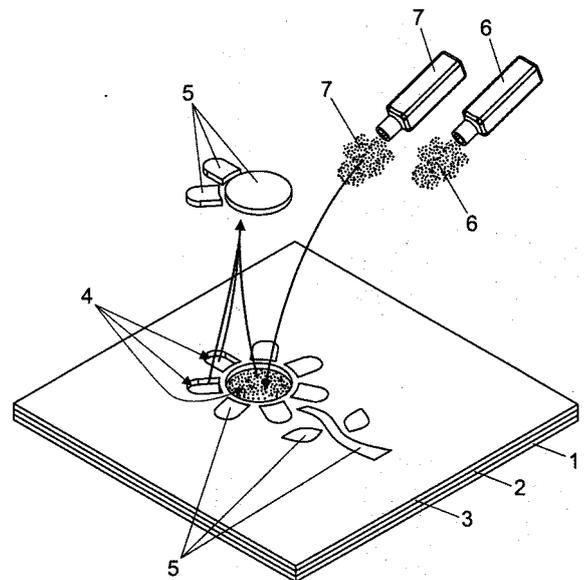
(21) **BR 10 2014 000280-4 A2** 3.1
 (22) 07/01/2014
 (51) B60W 10/00 (2006.01), B60K 6/36 (2007.10), B60L 11/00 (2006.01), F03B 17/04 (2006.01)
 (54) MOTOR AUTOSSUSTENTÁVEL
 (71) JAIR DA SILVA (BR/SC)
 (72) JAIR DA SILVA
 (74) KING'S MARCAS E PATENTES LTDA ME



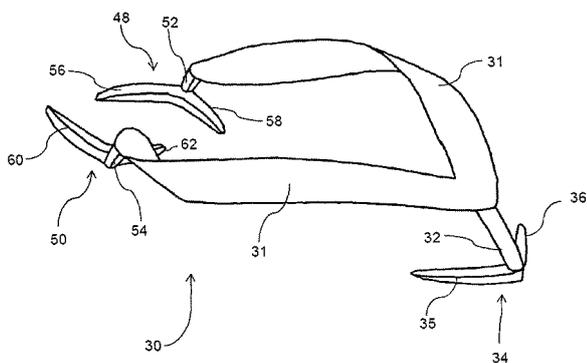
(21) **BR 10 2014 002204-0 A2** 3.1
 (22) 29/01/2014
 (51) B43L 13/00 (2006.01), G09B 11/04 (2006.01), C09J 7/00 (2006.01)
 (52) B43L 13/00, G09B 11/04, C09J 7/00
 (54) FOLHAS PARA COLORIR POR COLAGEM
 (71) EBRAS COMÉRCIO DE LÁPIS LTDA (BR/SP)
 (72) MAX LEE
 (74) TINOCO SOARES & FILHO LTDA



(21) **BR 10 2014 002168-0 A2** 3.1
 (22) 29/01/2014
 (51) B60B 21/06 (2006.01), B60C 5/12 (2006.01), B21H 1/10 (2006.01), B60B 23/12 (2006.01)
 (54) RODA RAIADA SEM CÂMARA
 (71) EDUARDO HILTON MARINHO GONÇALVES (BR/SP)
 (72) EDUARDO HILTON MARINHO GONÇALVES

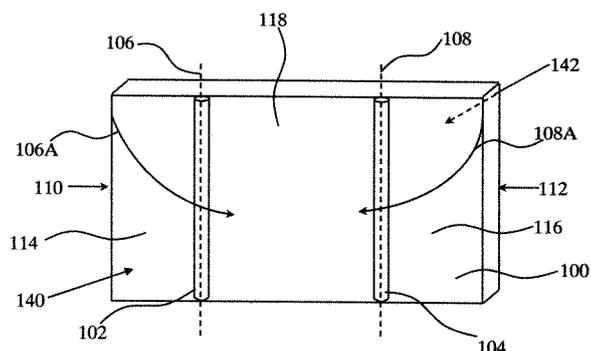


(21) **BR 10 2014 002999-0 A2** 3.1
 (22) 07/02/2014
 (51) A43B 3/10 (2006.01), A43B 3/12 (2006.01)
 (52) A43B 3/105, A43B 3/122
 (54) CALÇADOS
 (71) 29 PS PTY LTD (AU)
 (72) BRADLEY ANDREW MUNRO, AARON BENJAMIN JENNINGS
 (74) DO NASCIMENTO SOUZA ADVOGADOS



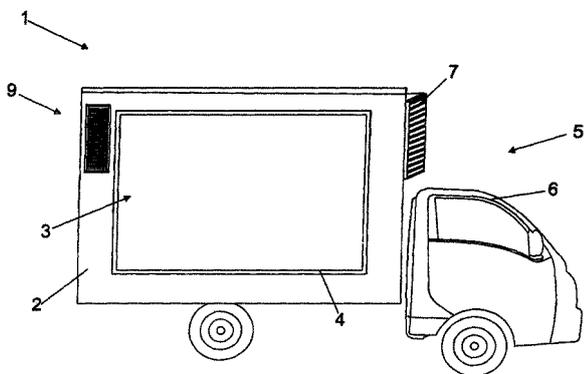
(21) BR 10 2014 003207-0 A2
 (22) 13/01/2014
 (51) G09F 21/04 (2006.01)
 (52) G09F 21/048
 (54) VEÍCULO PARA VENTILAÇÃO DE MÍDIA MÓVEL
 (71) PEDRO ALEXANDRE DE OLIVEIRA (BR/MS)
 (72) PEDRO ALEXANDRE DE OLIVEIRA
 (74) REMAT MARCAS E PATENTES LTDA

3.1



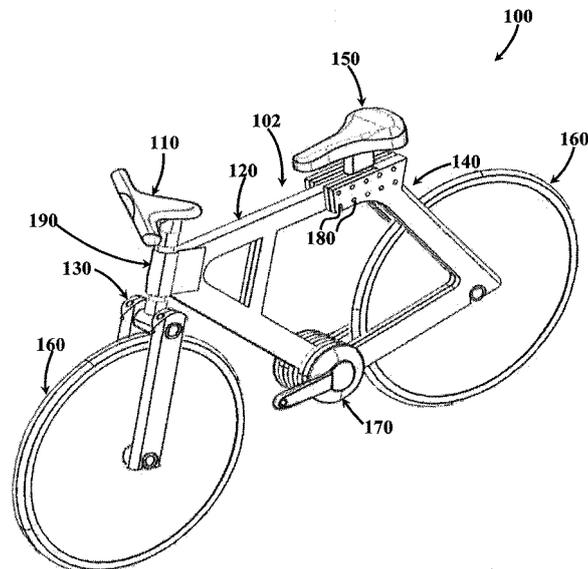
(21) BR 10 2014 006310-2 A2
 (22) 17/03/2014
 (30) 15/03/2013 US 61/787,292
 (51) B62K 19/02 (2006.01)
 (52) B62K 19/02
 (54) ESTRUTURA, QUADRO À BASE DE CARTONAGEM PARA UM VEÍCULO DE PROPULSAO HUMANA E MÉTODO DE FABRICAÇÃO
 (71) I.G. CARDBOARD TECHNOLOGIES LTD. (IL)
 (72) IZHAR GAFNI (IL/IL)
 (74) CLAUDIO SZABAS E MAGNUS ASPEBY

3.1



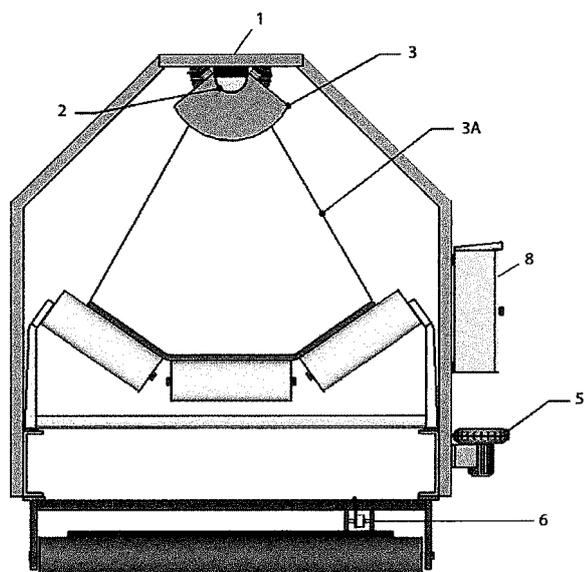
(21) BR 10 2014 005803-6 A2
 (22) 13/03/2014
 (51) G01F 1/66 (2006.01), G01F 23/292 (2006.01)
 (54) SISTEMA DETECTOR DE VOLUME TRANSPORTADO EM CORREIAS TRANSPORTADORAS
 (71) ROXPAN AUTOMAÇÃO E REPRESENTAÇÃO INDUSTRIAL LTDA (BR/SP)
 (72) FELIPE KAWAL CHIESI
 (74) CONTINENTAL MARCAS E PATENTES S/C LTDA.

3.1



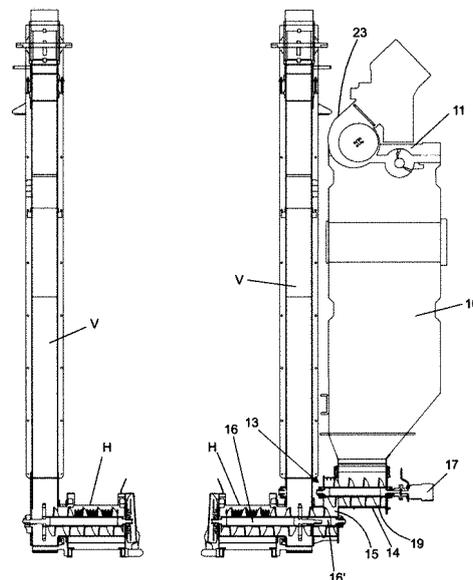
(21) BR 10 2014 006557-1 A2
 (22) 19/03/2014
 (51) A01D 46/06 (2006.01), A01D 43/06 (2006.01)
 (54) RESERVATÓRIO AUXILIAR PARA GRÃOS
 (71) CNH INDUSTRIAL LATIN AMERICA LTDA (BR/MG)
 (72) FABIO MASSAHIDE SANTOS TANAKA, ANDRE LUIZ PAVAN, JOÃO AUGUSTO MARCOLIN LUCCA
 (74) CARINA S RODRIGUES

3.1



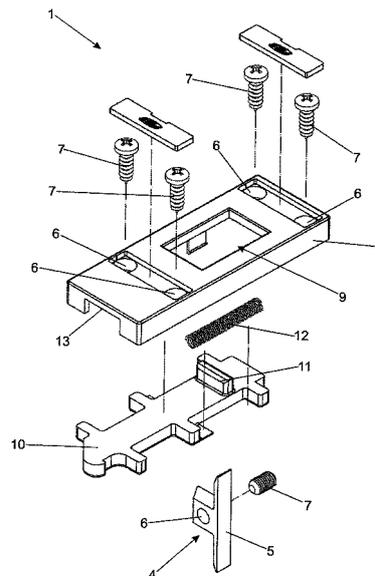
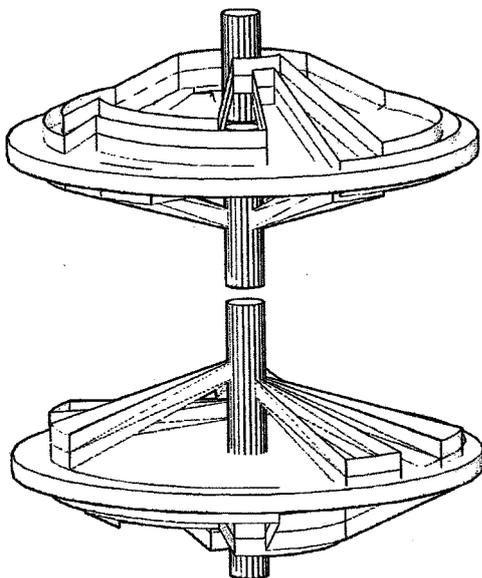
(21) BR 10 2014 006309-9 A2
 (22) 17/03/2014
 (30) 02/05/2013 US 61/818,611
 (51) B62K 19/02 (2006.01), B62K 3/02 (2006.01), B32B 29/00 (2006.01)
 (52) B62K 19/02, B62K 3/02, B32B 29/00
 (54) PEÇA PRODUZIDA À BASE DE CARTONAGEM
 (71) I.G. CARDBOARD TECHNOLOGIES LTD. (IL)
 (72) IZHAR GAFNI (IL/IL)
 (74) CLAUDIO SZABAS E MAGNUS ASPEBY

3.1



(21) **BR 10 2014 006877-5 A2**
 (22) 21/03/2014
 (51) F03G 7/10 (2006.01)
 (54) SISTEMA ASSIMÉTRICO DE ENERGIA POTENCIAL CONTÍNUA
 (71) FABRICIO ADRIANO DA SILVA (BR/RJ)
 (72) FABRICIO ADRIANO DA SILVA

3.1



(21) **BR 10 2014 008655-2 A2**
 (22) 10/04/2014
 (51) C04B 18/06 (2006.01), C04B 18/10 (2006.01), C04B 28/04 (2006.01)
 (54) COMPOSIÇÃO PARA OBTENÇÃO DE MASSA PARA REVESTIMENTO E ACABAMENTO DE PAREDE E TETO E PROCESSO PARA A PRODUÇÃO DA MASSA
 (71) TERESINHA FREITAS PINTO (BR/RS)
 (72) TERESINHA FREITAS PINTO

3.1

(21) **BR 10 2014 010066-0 A2**
 (22) 03/04/2014
 (51) A01N 37/02 (2006.01), A01N 35/02 (2006.01), A01N 31/02 (2006.01)
 (52) A01N 37/02, A01N 35/02, A01N 31/02
 (54) COMPOSIÇÃO COM ATIVIDADE FEROMONAL E SEU USO NO CONTROLE DA BROCA DE FRUTOS ANONACEAS
 (71) UNIVERSIDADE FEDERAL DE ALAGOAS (BR/AL)
 (72) RUTH RUFINO DO NASCIMENTO, ANTONIO EUZÉBIO GOULARTSANTANA, ROUSSEAU DA SILVA CAMPOS, ADRIANA DE LIMA MENDONÇA, RITA DE CASSIA CORREIA DA SILVA, LUCIE VANICKOVÁ, EDJANE VIEIRA PIRES

3.1

(21) **BR 10 2014 010087-3 A2**
 (22) 28/04/2014
 (51) E06B 3/50 (2006.01)
 (52) E06B 3/50
 (54) SISTEMA DE LIBERAÇÃO DE FOLHA DE ESQUADRIA DO TIPO GUILHOTINA PARA INCLINAÇÃO NO AMBIENTE INTERNO DO IMÓVEL E RESPECTIVO DISPOSITIVO
 (71) FISE - FECHOPLAST INDÚSTRIA DE SISTEMAS PARA ESQUADRIAS LTDA. (BR/SP)
 (72) ANDRÉ AUGUSTO RÉDUA MARTINHO
 (74) MARIANA PATANE

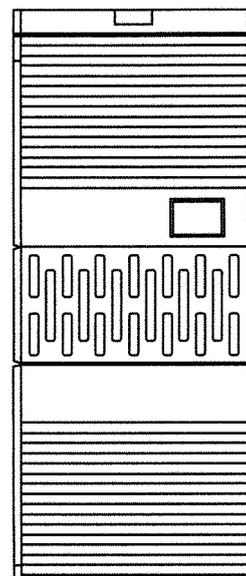
3.1

(21) **BR 10 2014 017662-4 A2**
 (22) 17/07/2014
 (51) C09J 4/04 (2006.01)
 (54) MISTURA DE PÓ DE PVC ANTI CHAMAS E CIANOACRILATO PARA PEQUENOS REPAROS
 (71) G.S.M.-INDUSTRIA E COMERCIO DE ADESIVOS E DERIVADOS LTDA - ME (BR/PR)
 (72) JOEL GOMES DE LIMA, ARTHUR RAFAEL SOUZA SILVA
 (74) IVANILDE DE OLIVEIRA MENDES

3.1

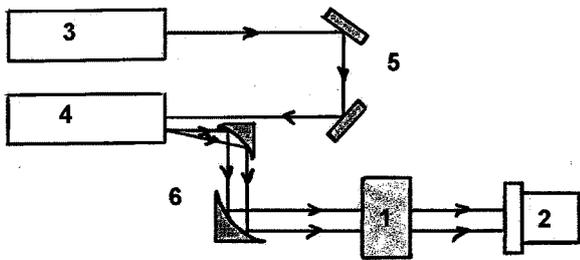
(21) **BR 10 2014 020144-0 A2**
 (22) 14/08/2014
 (51) A45C 3/06 (2006.01), B29C 51/08 (2006.01)
 (52) A45C 3/06, B29C 51/08
 (54) PROCESSO DE FABRICAÇÃO VISANDO REDUÇÃO DE IMPACTO AMBIENTAL PARA PRODUÇÃO DE BOLSAS TERMOMOLDADAS
 (71) EXTRA MOLD INDÚSTRIA DE PLÁSTICOS LTDA (BR/RS)
 (72) DAGMAR LUISE MOHRBACH
 (74) EMERSON SALBEGO HOFART

3.1

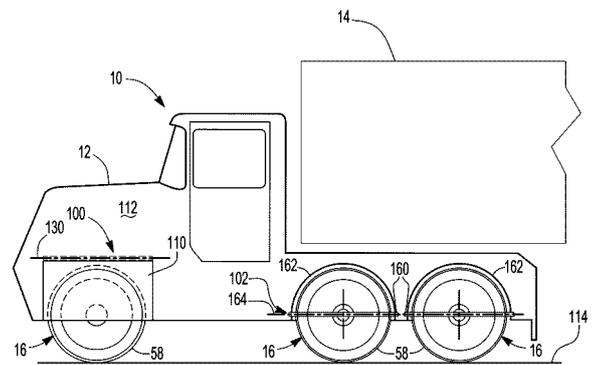


(21) **BR 10 2014 020959-0 A2**
 (22) 26/08/2014
 (51) G01N 21/3581 (2014.01), H01S 3/22 (2006.01), G01V 8/00 (2006.01)
 (54) SISTEMA E MÉTODO DE DETECÇÃO E VISUALIZAÇÃO DE OBJETOS ESCONDIDOS DE FORMA NÃO INVASIVA E EM TEMPO REAL UTILIZANDO LASER NA FAIXA DE TERAHERTZ ATRAVÉS DE IMAGEAMENTO ATIVO
 (71) FLAVIO CALDAS DA CRUZ (BR/SP)
 (72) FLAVIO CALDAS DA CRUZ
 (74) TOLEDO CORREA MARCAS E PATENTES LTDA

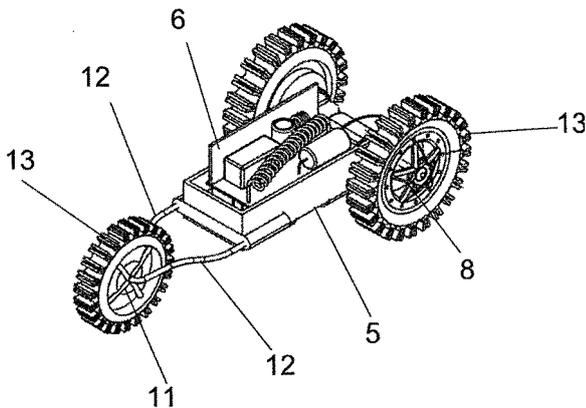
3.1



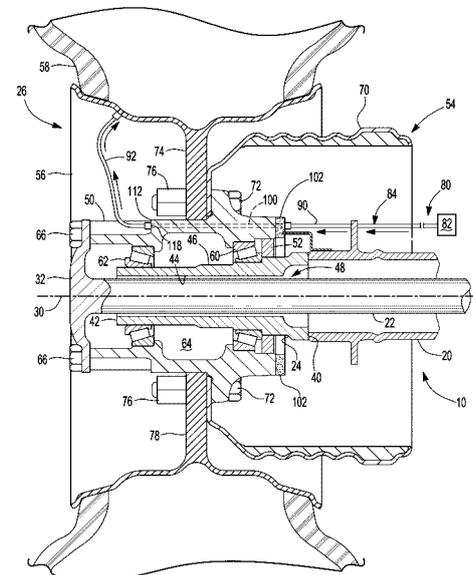
(21) **BR 10 2014 021022-9 A2** 3.1
 (22) 19/08/2014
 (51) A63H 33/00 (2006.01)
 (52) A63H 33/005
 (54) ESFERA AUTOPROPELIDA COM MOVIMENTAÇÃO ALEATÓRIA COMANDADA REMOTAMENTE
 (71) CARLOS AGUSTIN AHUMADA (BR/RS)
 (72) CARLOS AGUSTIN AHUMADA
 (74) IGOR VICENTE DE OLIVEIRA GONÇALVES



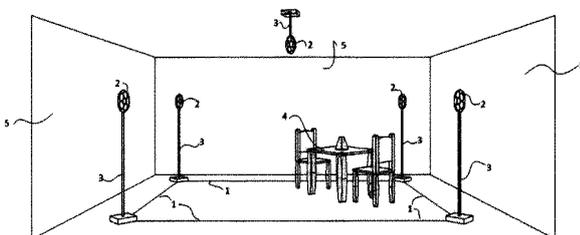
(21) **BR 10 2014 021822-0 A2** 3.1
 (22) 03/09/2014
 (30) 04/09/2013 US 14/017,375
 (51) B60C 29/02 (2006.01), B60C 23/00 (2006.01)
 (54) SISTEMA DE ENCHIMENTO DE PNEUS TENDO UMA PASSAGEM PARA O ENCAMINHAMENTO DE GÁS PRESSURIZADO ATRAVÉS DE UM CUBO
 (71) ARVINMERITOR TECHNOLOGY, LLC (US)
 (72) KEN FLORY, MICHAEL ANDREW POWER, JAMES KEANE
 (74) ORLANDO DE SOUZA



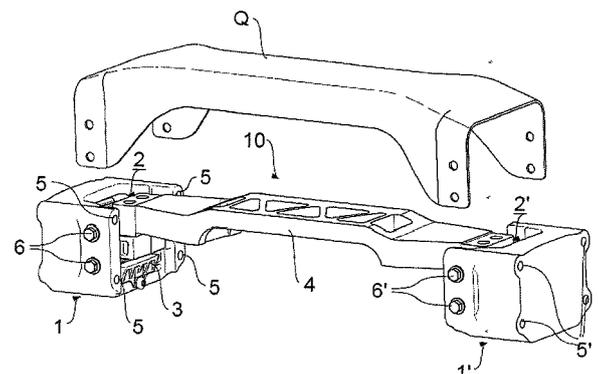
(21) **BR 10 2014 021031-8 A2** 3.1
 (22) 19/08/2014
 (51) C05G 1/00 (2006.01)
 (54) COMPOSTO MINERAL SILICATADO TURFOSO PARA TRATAMENTO, PROTEÇÃO E FERTILIZAÇÃO DE SEMENTES, PLÂNTULAS E PLANTAS
 (71) CELSP FEHR (BR/SP)
 (72) CELSP FEHR



(21) **BR 10 2014 021907-2 A2** 3.1
 (22) 04/09/2014
 (30) 13/12/2013 DE 10 2013 021 009.7
 (51) B60K 5/12 (2006.01)
 (54) CONSOLA DE SUPORTE PARA UM ARRANJO DE SUPORTE PARA UM MOTOR E/OU DE UMA CAIXA DE CÂMBIO, ARRANJO DE SUPORTE PARA UM MOTOR E/OU UMA CAIXA DE CÂMBIO DE UM VEÍCULO, ESTRUTURA DE CHASSI DE VEÍCULO E VEÍCULO
 (71) MAN TRUCK & BUS AG (DE)
 (72) ROBERT HÖRMANN, ALFONS KRAUS
 (74) BHERING ADVOGADOS

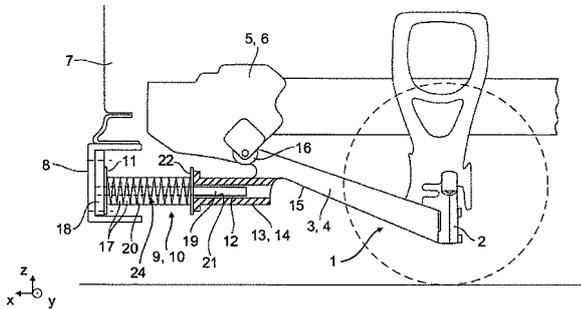


(21) **BR 10 2014 021820-3 A2** 3.1
 (22) 03/09/2014
 (30) 04/09/2013 US 14/017,835
 (51) B60C 29/02 (2006.01), B60C 23/00 (2006.01)
 (54) SISTEMA DE ENCHIMENTO DE PNEUS COM ENCAMINHAMENTO DE GÁS PRESSURIZADO EXTERNO
 (71) ARVINMERITOR TECHNOLOGY, LLC (US)
 (72) CHRISTOPHER KEENEY, ERIC LEWANDOWSKI, JOHN D. MORGAN, MICHAEL ANDREW POWER, JAMES KEANE
 (74) ORLANDO DE SOUZA

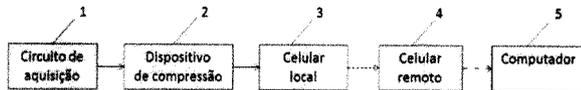


(21) **BR 10 2014 022424-6 A2** 3.1
 (22) 10/09/2014
 (30) 13/12/2013 DE 10 2013 021 005.4
 (51) B60R 19/02 (2006.01)
 (54) VEÍCULO, ESPECIALMENTE VEÍCULO COMERCIAL, COM UMA PROTEÇÃO ANTI-INTRUSÃO DISPOSTA EM UMA ALTURA DEFINIDA

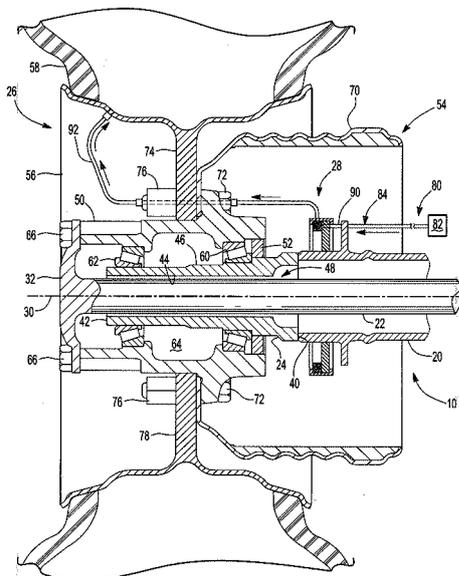
(71) MAN TRUCK & BUS AG (DE)
 (72) ERWIN STIERMANN
 (74) BHERING ADVOGADOS



(21) BR 10 2014 022447-5 A2 3.1
 (22) 28/08/2014
 (51) H04W 88/02 (2009.01), H04L 12/54 (2013.01)
 (52) H04W 88/02, H04L 12/54
 (54) ELETROCARDIOGRAMA VIA SERVIÇO DE MENSAGEM CURTA DE TEXTO (SMS)
 (71) UNIVERSIDADE FEDERAL DA PARAÍBA (BR/PB)
 (72) CLEONILSON PROTASIO DE SOUZA, JANYELISON RODRIGO MARQUES FERREIRA, VICTOR MIRANDA FERNANDES, DENIVALDO CICERO PAVÃO LOPES



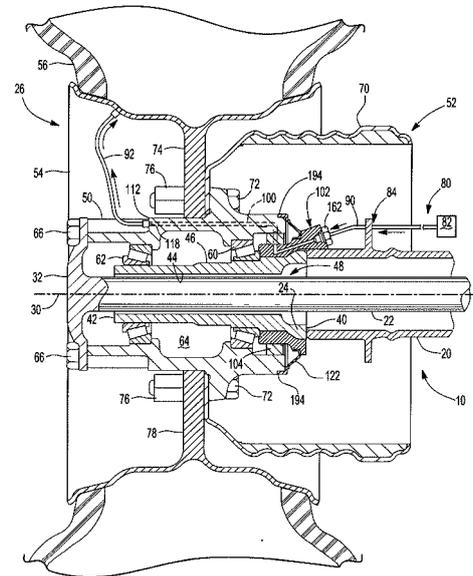
(21) BR 10 2014 022517-0 A2 3.1
 (22) 11/09/2014
 (30) 12/09/2013 US 14/024,819
 (51) B60C 29/02 (2006.01), B60C 23/00 (2006.01)
 (54) SISTEMA DE ENCHIMENTO DE PNEUS COM UM ACOPLAMENTO ROTATIVO
 (71) ARVINMERITOR TECHNOLOGY, LLC. (US)
 (72) ERIC LEWANDOWSKI, AARON SINKA
 (74) ORLANDO DE SOUZA



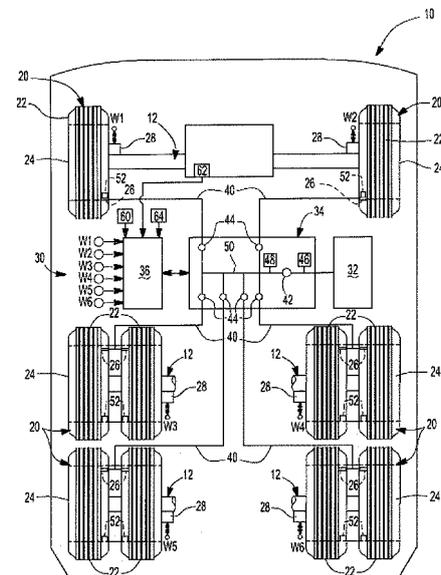
(21) BR 10 2014 023644-9 A2 3.1
 (22) 23/09/2014
 (30) 24/09/2013 DE 10 2013 015 847.8
 (51) B60R 1/00 (2006.01), B60Q 9/00 (2006.01)
 (52) B60R 1/002, B60Q 9/005
 (54) SISTEMA VISUAL
 (71) Mekra Lang GmbH & Co. KG (DE)
 (72) WERNER LANG
 (74) MMV AGENTES DA PROPRIEDADE INDUSTRIAL

(21) BR 10 2014 025252-5 A2 3.1
 (22) 09/10/2014
 (30) 10/10/2013 US 14/050,426
 (51) B60C 23/04 (2006.01), B60C 23/02 (2006.01)

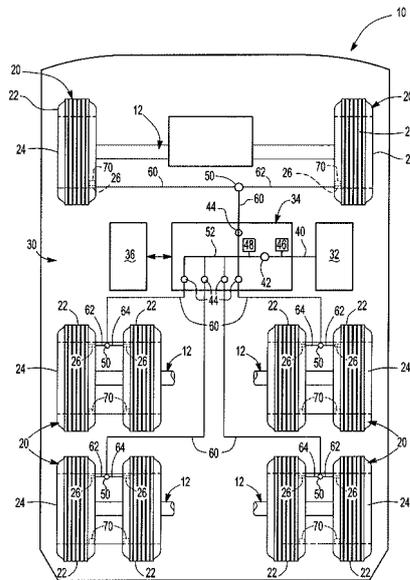
(54) SISTEMA DE ENCHIMENTO DE PNEUS COM UM CONJUNTO DE MANGA PARA ENCAMINHAMENTO DE GÁS PRESSURIZADO
 (71) ARVINMERITOR TECHNOLOGY, LLC. (US)
 (72) NICHOLAS S. LAKIN, TIMOTHY J. BOOTHBY, KEVIN TRACY, JAMES G. POLUBINSKI, AARON SINKA, DALE KWASNIEWSKI
 (74) ORLANDO DE SOUZA



(21) BR 10 2014 025253-3 A2 3.1
 (22) 09/10/2014
 (30) 11/10/2013 US 14/051,798
 (51) B60C 23/04 (2006.01), B60C 23/02 (2006.01)
 (54) SISTEMA DE ENCHIMENTO DE PNEUS E MÉTODO DE CONTROLE
 (71) ARVINMERITOR TECHNOLOGY, LLC. (US)
 (72) SIMON DEAN, KENNETH FLORY, ROBERT W. TROSTLE, JONATHAN HONIG, ANATOLI KOULINITCH
 (74) ORLANDO DE SOUZA

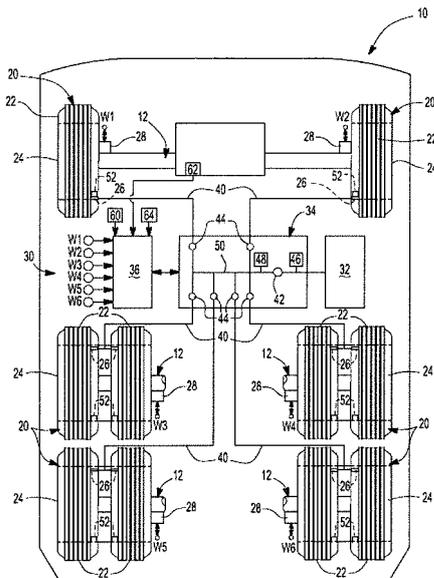


(21) BR 10 2014 025254-1 A2 3.1
 (22) 09/10/2014
 (30) 09/10/2013 US 14/049,846
 (51) B60C 29/04 (2006.01), B60C 23/04 (2006.01), B60C 23/02 (2006.01)
 (54) SISTEMA DE ENCHIMENTO DE PNEUS TENDO UM CONJUNTO DE VÁLVULA DE EQUALIZAÇÃO DA PRESSÃO
 (71) ARVINMERITOR TECHNOLOGY, LLC. (US)
 (72) ANATOLI KOULINITCH, ROBERT W. TROSTLE, JONATHAN HONIG
 (74) ORLANDO DE SOUZA



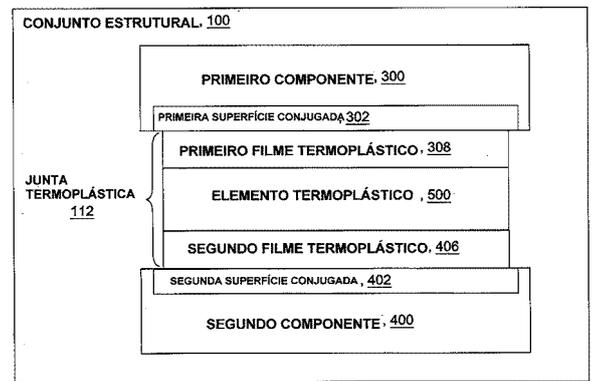
- (21) **BR 10 2014 025367-0 A2**
 (22) 10/10/2014
 (30) 11/10/2013 US 14/051,847
 (51) B60C 23/02 (2006.01)
 (54) SISTEMA DE ENCHIMENTO DE PNEUS E MÉTODO DE CONTROLE
 (71) ARVINMERITOR TECHNOLOGY, LLC. (US)
 (72) SIMON DEAN, KENNETH FLORY, ROBERT W. TROSTLE, JONATHAN HONIG, ANATOLI KOULINITCH
 (74) ORLANDO DE SOUZA

3.1



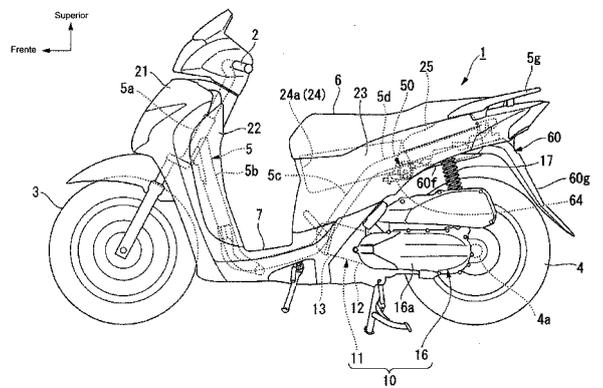
- (21) **BR 10 2014 029087-7 A2**
 (22) 21/11/2014
 (30) 17/12/2013 US 61/917336; 18/02/2014 US 14/183006
 (51) B29C 65/02 (2006.01), B29C 65/48 (2006.01), B29C 65/50 (2006.01), B29C 65/00 (2006.01), B32B 37/02 (2006.01), B32B 37/15 (2006.01), B32B 41/00 (2006.01), B32B 37/18 (2006.01)
 (52) B29C 65/02, B29C 65/4815, B29C 65/5057, B29C 66/02241, B29C 66/112, B29C 66/131, B29C 66/43441, B29C 66/474, B29C 66/524, B29C 66/721, B32B 37/02, B32B 37/15, B32B 41/00, B32B 37/18
 (54) MÉTODO PARA UNIR COMPONENTES
 (71) THE BOEING COMPANY (US)
 (72) Charles R. Prebil, James R. Fox
 (74) KASZNAR LEONARDOS PROPRIEDADE INTELECTUAL

3.1



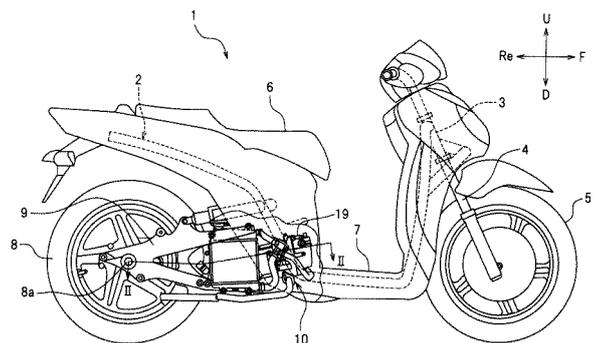
- (21) **BR 10 2014 030169-0 A2**
 (22) 02/12/2014
 (30) 06/12/2013 JP 2013-253261
 (51) B62J 35/00 (2006.01), B60K 15/00 (2006.01)
 (54) VEÍCULO DOTADO DE SELIM
 (71) HONDA MOTOR CO., LTD. (JP)
 (72) TAKUMI HARA
 (74) DANNEMANN, SIEMSEN, BIGLER & IPANEMA MOREIRA - API 192

3.1



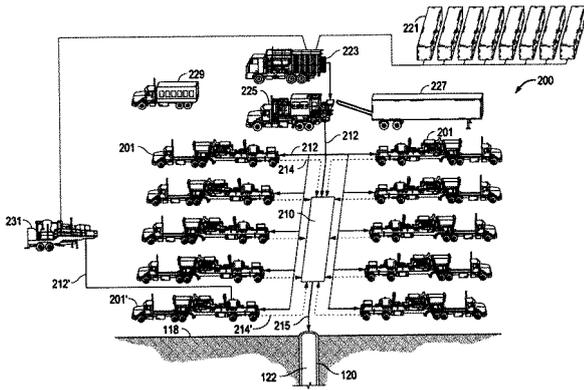
- (21) **BR 10 2014 030451-7 A2**
 (22) 04/12/2014
 (30) 05/12/2013 JP 2013-251687; 10/07/2014 JP 2014-142616
 (51) F01L 1/18 (2006.01), F01L 1/04 (2006.01), F01L 9/04 (2006.01), B62K 11/04 (2006.01)
 (54) MOTOR DE COMBUSTÃO INTERNA E VEÍCULO DO TIPO DE MONTAR
 (71) YAMAHA HATSUDOKI KABUSHIKI KAISHA (JP)
 (72) YOHEI SAKASHITA, TOMONORI SUGIYAMA, JUNICHI KIMURA
 (74) RANA GOSAIN

3.1



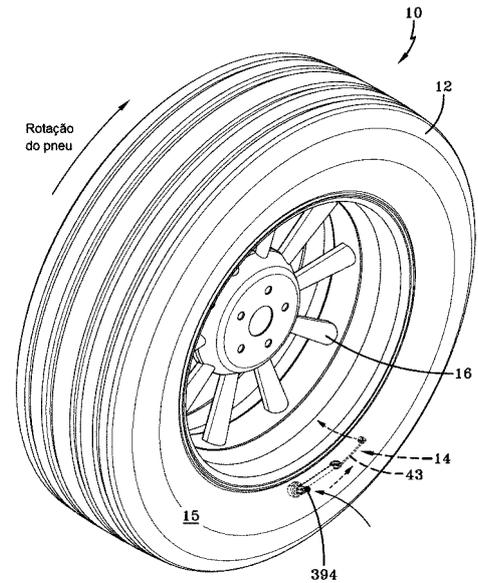
- (21) **BR 10 2014 031070-3 A2**
 (22) 11/12/2014
 (30) 11/12/2013 US 14/103,152
 (51) E21B 33/13 (2006.01), E21B 43/267 (2006.01), C09K 8/516 (2006.01)
 (52) E21B 33/13, E21B 43/267, C09K 8/516
 (54) MÉTODO DE TRATAMENTO DE UMA FORMAÇÃO SUBTERRÂNEA PENETRADA POR UM POÇO, E MÉTODO PARA MINIMIZAR O SOBREDLOCAMENTO DE UM PROPANTE A PARTIR DE UMA FORMAÇÃO SUBTERRÂNEA PENETRADA POR UM POÇO
 (71) SCHLUMBERGER TECHNOLOGY B.V. (NL)
 (72) BRUNO LECERF, CHAD KRAEMER, TIMOTHY L. POPE, DEAN M. WILLBERG, ZINAIDA USOVA
 (74) WALTER DE ALMEIDA MARTINS

3.1



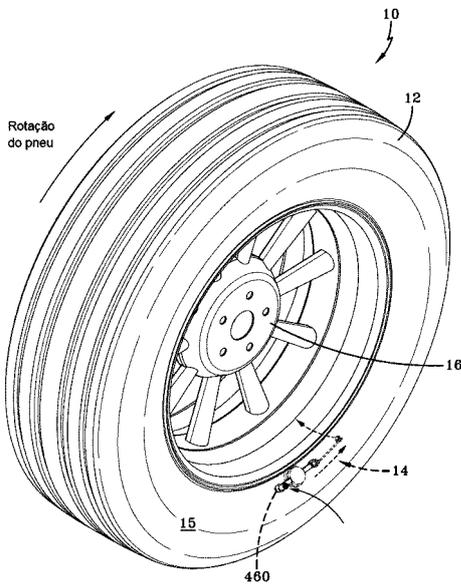
(21) BR 10 2014 031117-3 A2
 (22) 11/12/2014
 (30) 11/12/2013 US 61/914.630
 (51) B60C 23/12 (2006.01), B60C 5/00 (2006.01)
 (54) PNEU AUTO-INFLÁVEL E REGULADOR DE PRESSÃO
 (71) THE GOODYEAR TIRE & RUBBER COMPANY (US)
 (72) DANIEL PAUL LUC MARIE HINQUE, JEANNOT FRIEDEN, ANNE THERESE PERONNET-PAQUIN
 (74) DENIS ALLAN DANIEL

3.1



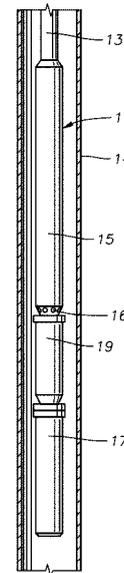
(21) BR 10 2014 031475-0 A2
 (22) 16/12/2014
 (30) 18/12/2013 US 61/917,703
 (51) F04D 13/08 (2006.01), F04D 13/10 (2006.01), F04D 29/24 (2006.01)
 (54) AMORTECEDOR DE ARRUELA DE FENDA PARA PROPULSORES DE ESTÁGIO DE BOMBA DE POÇO CENTRÍFUGA SUBMERSÍVEL
 (71) BAKER HUGHES INCORPORATED (US)
 (72) DAVID S. BAILLARGEON, DAVID F. MCMANUS
 (74) DANNEMANN, SIEMSEN, BIGLER & IPANEMA MOREIRA - API 192

3.1



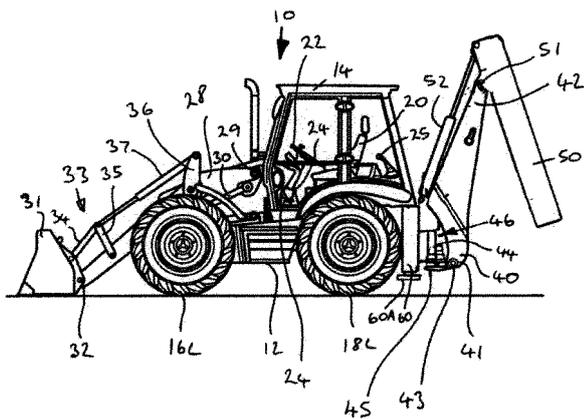
(21) BR 10 2014 031134-3 A2
 (22) 11/12/2014
 (30) 17/12/2013 US 14/108.686
 (51) B60C 23/00 (2006.01), B60C 23/10 (2006.01)
 (54) PNEU AUTO-INFLÁVEL COM VÁLVULA DE CONTROLE DE ENTRADA
 (71) THE GOODYEAR TIRE & RUBBER COMPANY (US)
 (72) DANIEL PAUL LUC MARIE HINQUE, ANNE THERESE PERONNET-PAQUIN, GAUTHIER PIRET, WILLIAM ALAIN TALBOT, YANNICK RAYMOND GEORGES HAEGEL
 (74) DENIS ALLAN DANIEL

3.1



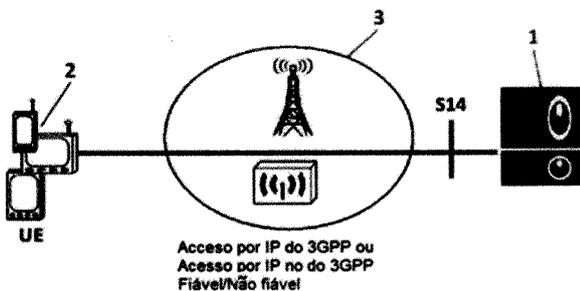
(21) BR 10 2014 031871-2 A2
 (22) 18/12/2014
 (30) 18/12/2013 UK 1322350.8
 (51) B60P 1/04 (2006.01)
 (54) VEÍCULO DE MANUSEIO DE MATERIAIS
 (71) JC BAMFORD EXCAVATORS LIMITED (UK)
 (72) ANTHONY PAUL BAMFORD, TIM BURNHOPE
 (74) ORLANDO DE SOUZA

3.1

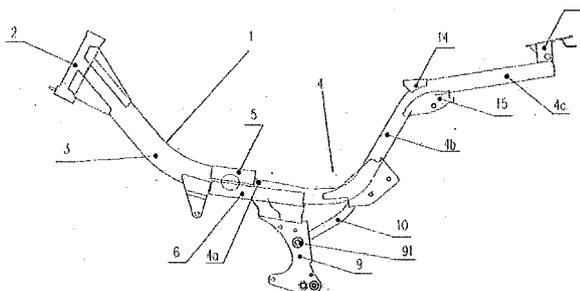


(21) **BR 10 2014 032493-3 A2** 3.1
 (22) 23/12/2014
 (30) 24/12/2013 US 14/140,177
 (51) D04H 1/4209 (2012.01), E04B 9/00 (2006.01)
 (52) D04H 1/4209, E04B 9/001
 (54) PAINÉIS ACÚSTICOS DE BAIXA DENSIDADE
 (71) ARMSTRONG WORLD INDUSTRIES, INC. (US)
 (72) ANTHONY L. WIKER
 (74) ORLANDO DE SOUZA

(21) **BR 10 2014 032807-6 A2** 3.1
 (22) 29/12/2014
 (30) 27/12/2013 EP 13382559.6
 (51) H04W 48/16 (2009.01), H04W 84/04 (2009.01), H04W 8/18 (2009.01), H04W 4/00 (2009.01)
 (52) H04W 48/16, H04W 84/04, H04W 8/18, H04W 4/00
 (54) PROCEDIMENTO PARA ADMINISTRAR POLÍTICAS DE USUARIO PARA ACESSAR UMA REDE PARA DESCARRREGAR TRÁFEGO DE DADOS, USANDO A FUNÇÃO DE DESCOBRIMENTO E SELEÇÃO DA REDE DE ACESSO
 (71) TELEFONICA, S.A. (ES)
 (72) PRIMITIVO MATAS SANZ, DAVID FLOREZ RODRIGUEZ
 (74) ALEX GONÇALVES DE ALMEIDA

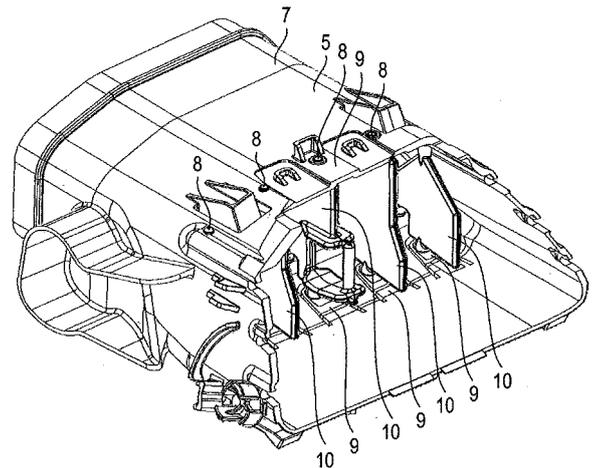


(21) **BR 10 2014 032840-8 A2** 3.1
 (22) 29/12/2014
 (30) 31/12/2013 CN 201310750889.0
 (51) B62K 11/02 (2006.01)
 (52) B62K 11/02
 (54) TIPO DE ARMAÇÃO PARA MOTOCICLETA
 (71) CHONGQING JIANSHE MOTORCYCLES CO., LTD (CN) , DAFRA DA AMAZÔNIA INDÚSTRIA E COMÉRCIO DE MOTOCICLETAS LTDA. (BR/AM)
 (72) LIAO HEPING, WANG XIANGUO, GE WEI, WANG FENG, QI JIN, ZHOU YUE, HE ZHIYI
 (74) KASZNAR LEONARDOS PROPRIEDADE INTELECTUAL

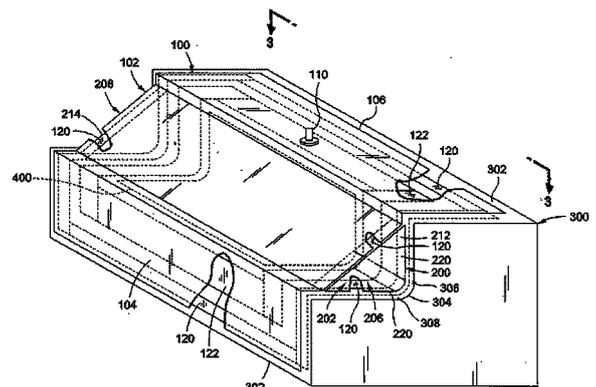


(21) **BR 10 2015 001660-3 A2** 3.1
 (22) 26/01/2015
 (30) 30/01/2014 DE 10 2014 101 145.7
 (51) B60H 1/34 (2006.01)
 (54) PALHETA PARA UM RESPIRADOURO DE AR, E, RESPIRADOURO DE AR
 (71) TRW AUTOMOTIVE ELECTRONICS & COMPONENTS GMBH (DE)
 (72) Michael Schlippe

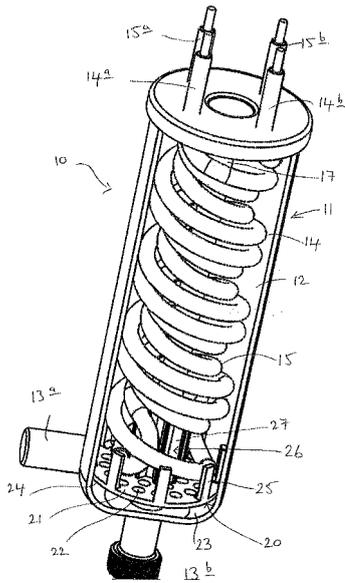
(74) KASZNAR LEONARDOS PROPRIEDADE INTELECTUAL



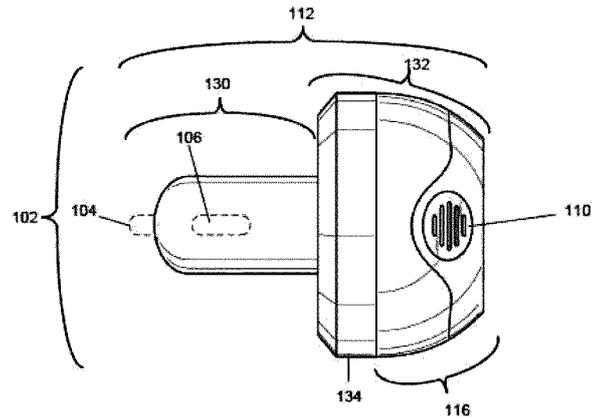
(21) **BR 10 2015 002345-6 A2** 3.1
 (22) 02/02/2015
 (30) 01/02/2014 US 14/172305; 04/02/2014 US 14/172305
 (51) B29C 70/54 (2006.01), B29C 43/12 (2006.01), B29C 70/34 (2006.01), B29C 70/44 (2006.01), B29K 101/00 (2006.01), B29L 9/00 (2006.01)
 (52) B29C 70/54, B29C 43/12, B29C 70/342, B29C 70/44, B29K 2101/00, B29L 2009/00
 (54) UNIDADE DE ACONDICIONAMENTO A VÁCUO, E, MÉTODO PARA ACONDICIONAR A VÁCUO UMA CAMADA SUPERIOR COMPOSITA
 (71) THE BOEING COMPANY (US)
 (72) Michael Louie, Kenneth Dull, Timothy Aquino
 (74) KASZNAR LEONARDOS PROPRIEDADE INTELECTUAL



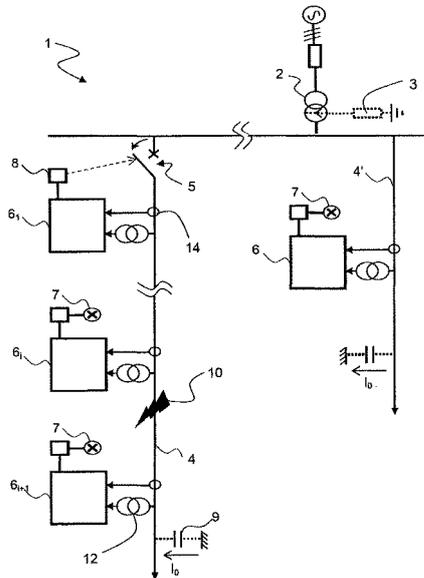
(21) **BR 10 2015 002766-4 A2** 3.1
 (22) 09/02/2015
 (30) 14/04/2014 GB 1406645.0
 (51) F24D 13/02 (2006.01), F24H 1/10 (2006.01)
 (54) AQUECEDOR ELÉTRICO INSTANTÂNEO DE ÁGUA, TROCADOR DE CALOR E CHUVEIRO ELÉTRICO
 (71) NORCROS GROUP (HOLDINGS) LIMITED (GB)
 (72) ROBIN EDWARD BRASH
 (74) Cláudio Marcelo Szabas



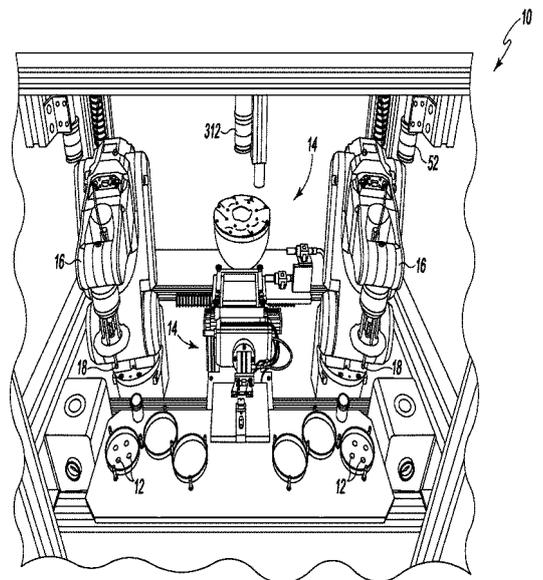
(21) **BR 10 2015 002798-2 A2** 3.1
 (22) 09/02/2015
 (30) 20/02/2014 FR 1451344
 (51) G01R 31/02 (2006.01), G01R 23/15 (2006.01), H02H 3/46 (2006.01), G01R 23/02 (2006.01)
 (52) G01R 31/02, G01R 23/15, H02H 3/46, G01R 23/02
 (54) DETECTANDO FALHA, EM PARTICULAR FALHA TRANSIENTE, EM REDE ELÉTRICA
 (71) SCHNEIDER ELECTRIC INDUSTRIES SAS (FR)
 (72) GUILLAUME VERNEAU, NATHALIE BAUMES
 (74) DANNEMANN, SIEMSEN, BIGLER & IPANEMA MOREIRA



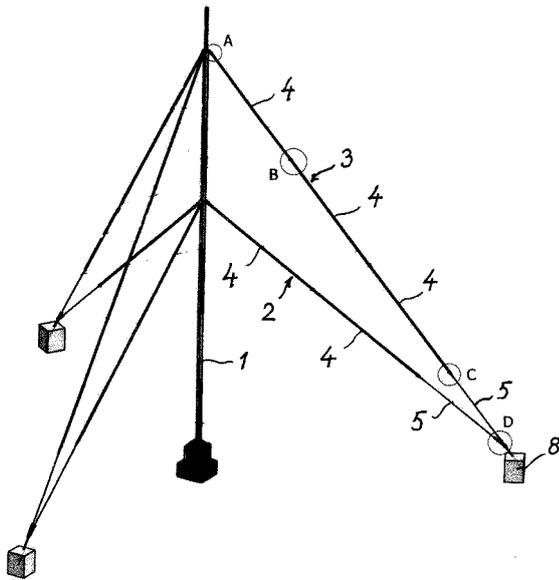
(21) **BR 10 2015 010189-9 A2** 3.1
 (22) 05/05/2015
 (30) 06/05/2014 US 61/989,276
 (51) B25J 11/00 (2006.01), B26D 5/04 (2006.01), B26D 5/06 (2006.01), B26D 7/02 (2006.01)
 (54) SISTEMA PARA CORTE E PREPARAÇÃO DE SEMENTES E PROCESSO DE USO
 (71) DOW AGROSCIENCES LLC (US)
 (72) DONALD L. MCCARTY II, SIVARAMA R. CHENNAREDDY, THOMAS J. PARSONS, SCOTT R. KALEYTA, TOBY CICAK, RODRIGO SARRIA
 (74) DANNEMANN, SIEMSEN, BIGLER & IPANEMA MOREIRA - API 192



(21) **BR 10 2015 006105-6 A2** 3.1
 (22) 19/03/2015
 (30) 25/07/2014 US 14/341,382
 (51) A61L 9/03 (2006.01)
 (54) PURIFICADOR DE AR
 (71) Alfred Essess (US)
 (72) Alfred Essess
 (74) Diego Martignoni



(21) **BR 10 2015 012341-8 A2** 3.1
 (22) 27/05/2015
 (30) 28/05/2014 FI 20145491
 (51) E04H 12/20 (2006.01), F16G 11/00 (2006.01)
 (52) E04H 12/20, F16G 11/00
 (54) CABO DE ESTAI FRANGÍVEL DE UM MASTRO DE AEROPORTO
 (71) EXEL COMPOSITES OYJ (FI)
 (72) SAMI HEIKKINEN
 (74) LUIZ LEONARDOS & ADVOGADOS



(21) **BR 10 2015 013446-0 A2**
 (22) 09/06/2015
 (30) 11/06/2014 US 14/301,396
 (51) B60R 7/06 (2006.01), E05F 1/10 (2006.01), E05F 15/79 (2015.01)
 (52) B60R 7/06, E05F 1/10, E05F 15/79
 (54) DISPOSIÇÃO AUTOMÁTICA DE FECHAMENTO PARA COMPARTIMENTOS DE ACONDICIONAMENTO DE VEÍCULO
 (71) FORD GLOBAL TECHNOLOGIES, LLC (US)
 (72) SALMAN NAZIR SHAMI
 (74) MARIA PIA CARVALHO GUERRA

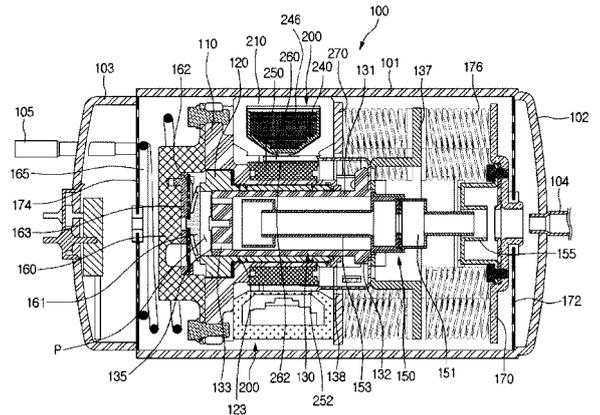
3.1

(21) **BR 10 2015 016609-5 A2**
 (22) 10/07/2015
 (30) 15/07/2014 US 14/331,538
 (51) E04B 1/41 (2006.01), E04G 15/04 (2006.01), E04G 21/14 (2006.01)
 (52) E04B 1/4121, E04B 1/4128, E04G 15/04, E04G 21/142
 (54) CONSTRUÇÕES DE COFRAGEM E INSERTO COM FENDA PARA CONSTRUÇÃO DE CONCRETO
 (71) Dayton Superior Corporation (US)
 (72) Andrew P. Magee, Matthew Hekman, Hunter Everett
 (74) Hugo Silva & Maldonado Propriedade Intelectual

3.1

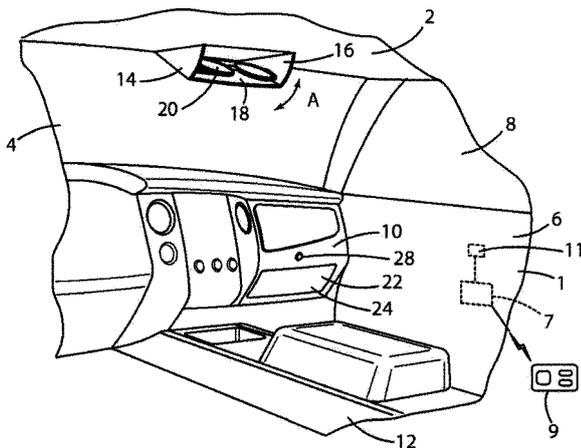
(21) **BR 10 2015 016860-8 A2**
 (22) 14/07/2015
 (30) 21/07/2014 KR 10-2014-0091831
 (51) F04B 19/22 (2006.01), H02K 16/00 (2006.01), F04B 53/16 (2006.01)
 (54) COMPRESSOR LINEAR
 (71) LG ELECTRONICS INC. (KR)
 (72) JEONGUK BYUN, EONPYO HONG, JEEHYUN KIM
 (74) DENIS ALLAN DANIEL

3.1



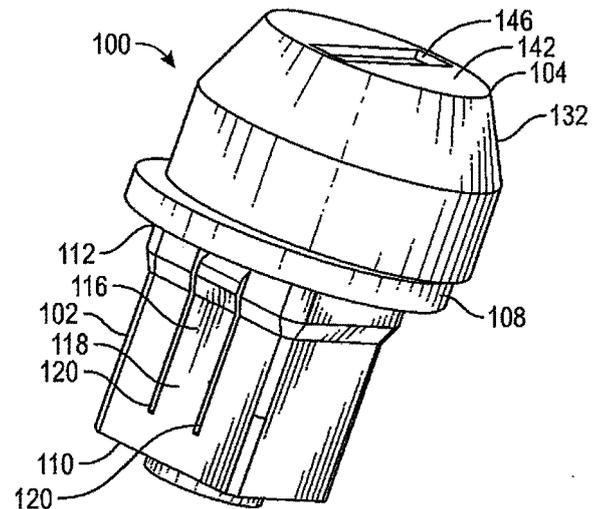
(21) **BR 10 2015 017047-5 A2**
 (22) 16/07/2015
 (30) 27/08/2014 US 14/469762
 (51) F16D 125/28 (2012.01)
 (54) CONJUNTO DE COMPONENTES
 (71) GM GLOBAL TECHNOLOGY OPERATIONS LLC (US)
 (72) Allyn R. MacKay
 (74) KASZNAR LEONARDOS PROPRIEDADE INTELECTUAL

3.1



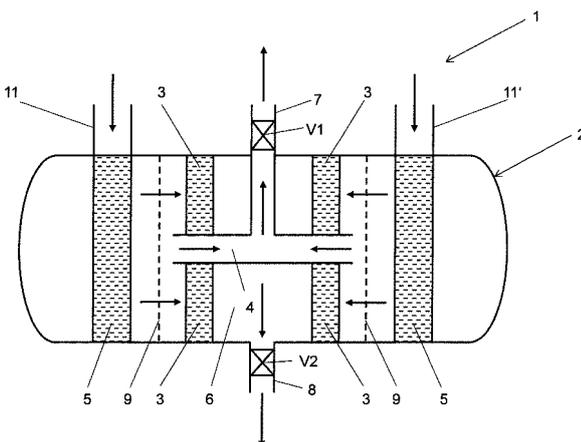
(21) **BR 10 2015 016357-6 A2**
 (22) 07/07/2015
 (30) 21/07/2014 AT A 572/2014
 (51) F01N 3/20 (2006.01), F01N 3/28 (2006.01), F01N 3/18 (2006.01)
 (54) CONJUNTO DE TRATAMENTO SEQUENCIAL DE GASES DE ESCAPE PARA MOTOR DE COMBUSTÃO
 (71) GE JENBACHER GMBH & CO OG (AT)
 (72) FRIEDHELM HILLEN, ARNE BIENHOLZ, BHUVANESWARAN MANICKAM, MARCO DRIS PAUL
 (74) DANNEMANN, SIEMSEN, BIGLER & IPANEMA MOREIRA

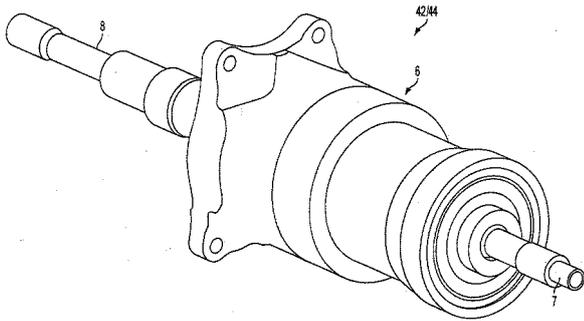
3.1



(21) **BR 10 2015 017161-7 A2**
 (22) 17/07/2015
 (30) 18/07/2014 US 62/026310; 15/09/2014 US 14/486443
 (51) B64C 13/38 (2006.01), F16D 7/06 (2006.01), F16D 9/00 (2006.01)
 (54) CONJUNTO DE DISPOSITIVO ROTATIVO, E, SISTEMA DE ATUAÇÃO DE CONTROLE DE VOO
 (71) HAMILTON SUNDSTRAND CORPORATION (US)
 (72) Victor Barger
 (74) KASZNAR LEONARDOS PROPRIEDADE INTELECTUAL

3.1

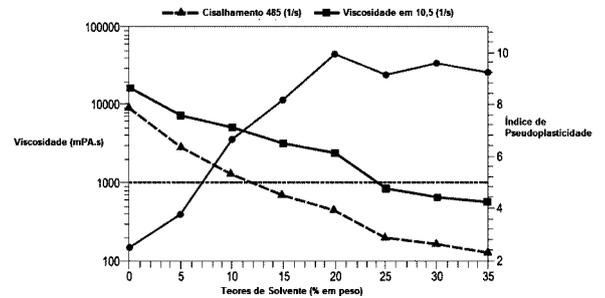




(21) **BR 10 2015 017594-9 A2**
 (22) 23/07/2015
 (30) 27/08/2014 US 14/470016
 (51) H01R 13/629 (2006.01), H01R 13/193 (2006.01)
 (54) CONECTOR ELÉTRICO
 (71) DELPHI TECHNOLOGIES, INC. (US)
 (72) Daniel S. Eichorn, Andrew Joseph Jozwiak, Grant Michael Wheeler
 (74) KASZNAR LEONARDOS PROPRIEDADE INTELECTUAL

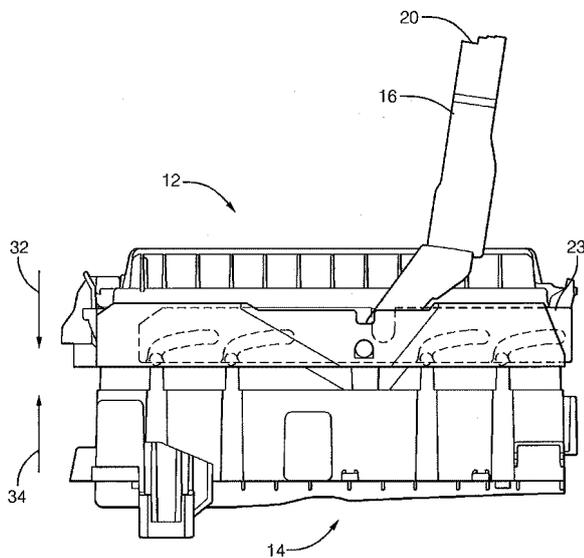
3.1

(21) **BR 10 2015 018917-6 A2**
 (22) 06/08/2015
 (30) 28/08/2014 US 14/471,893
 (51) H05K 3/28 (2006.01)
 (54) COMPOSIÇÃO DE TINTA DE MÁSCARA DE SOLDADA
 (71) XEROX CORPORATION (US)
 (72) Yiliang Wu, Bryan A. Negerer
 (74) CITY PATENTES E MARCAS LTDA



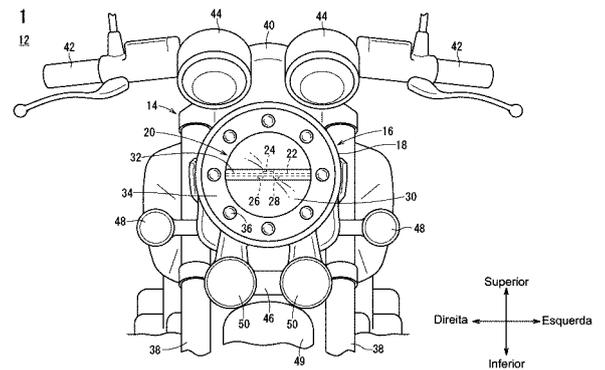
(21) **BR 10 2015 019029-8 A2**
 (22) 07/08/2015
 (30) 25/08/2014 JP 2014-170259
 (51) B60Q 1/04 (2006.01)
 (54) SISTEMA DE LUZ LED DE MOTOCICLETA
 (71) HONDA MOTOR CO., LTD. (JP)
 (72) YOSUKE TSUCHIYA
 (74) Dannemann, Siemsen, Bigler & Ipanema Moreira

3.1



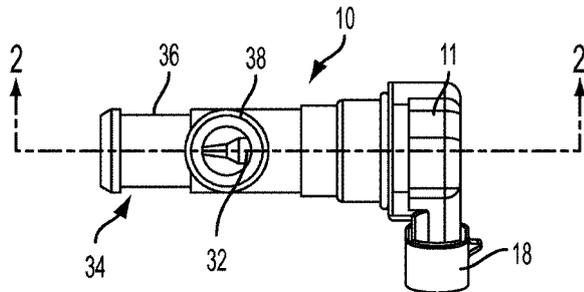
(21) **BR 10 2015 017948-0 A2**
 (22) 28/07/2015
 (30) 27/08/2014 US 14/469.625
 (51) F02D 9/10 (2006.01), F02D 9/14 (2006.01), F02M 69/32 (2006.01), F16K 31/04 (2006.01)
 (54) ATUADOR LINEAR, COBERTURA PARA UM ATUADOR LINEAR, E MÉTODO PARA PROTEGER UMA CONTRA-SEDE DE UM ATUADOR LINEAR
 (71) CONTINENTAL AUTOMOTIVE SYSTEMS, INC. (US)
 (72) CRAIG ANDREW WELDON
 (74) TAVARES PROPRIEDADE INTELECTUAL LTDA

3.1



(21) **BR 10 2015 019246-0 A2**
 (22) 11/08/2015
 (30) 25/08/2014 US 62/041260
 (51) C09D 143/02 (2006.01), C09D 133/08 (2006.01)
 (54) COMPOSIÇÃO AQUOSA, E, MÉTODO PARA OBTENÇÃO DE UMA COMPOSIÇÃO AQUOSA
 (71) ROHM AND HAAS COMPANY (US)
 (72) ZHENWEN FU, ANN R. HERMES, WENQIN WANG
 (74) KASZNAR LEONARDOS PROPRIEDADE INTELECTUAL

3.1

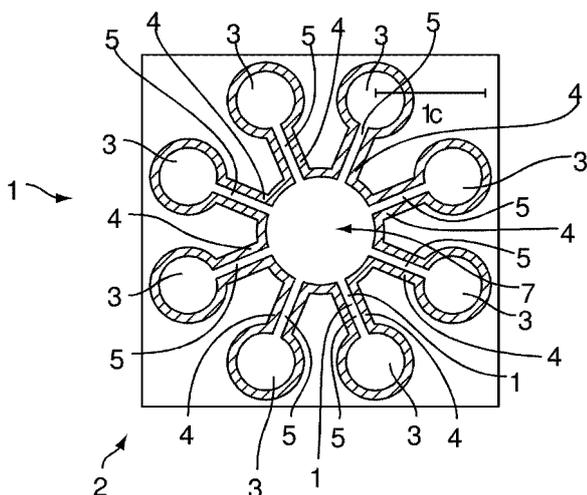


(21) **BR 10 2015 019724-1 A2**
 (22) 17/08/2015
 (30) 25/08/2014 US 62/041,174; 15/07/2015 US 14/799,832
 (51) G01N 33/48 (2006.01), A61B 5/00 (2006.01)
 (54) PROJETO DE SENSOR DE PAPEL
 (71) XEROX CORPORATION (US)
 (72) WEI HONG, JING ZHOU, MANDAKINI KANUNGO, XING LIU, NANCY Y. JIA, SARA J. VELLA, LAURA LU
 (74) DANNEMANN, SIEMSEN, BIGLER & IPANEMA MOREIRA

3.1

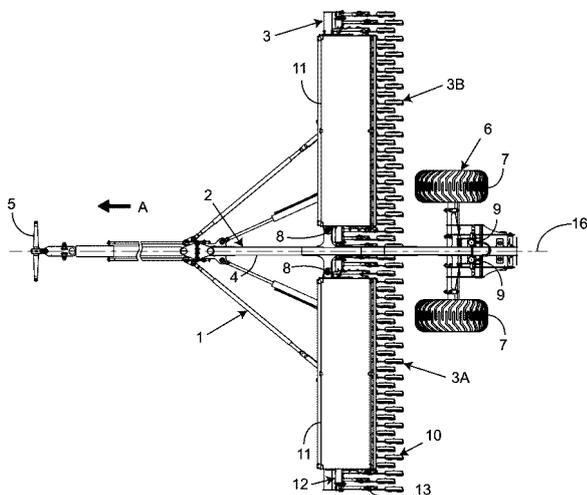
(21) **BR 10 2015 018439-5 A2**
 (22) 31/07/2015
 (30) 28/08/2014 US 14/472099
 (51) B64G 3/00 (2006.01)
 (52) B64G 3/00
 (54) MÉTODO, E, MEIO LEGÍVEL POR MÁQUINA TANGÍVEL
 (71) THE BOEING COMPANY (US)
 (72) STEPHANIE LAUREN MCNAIR, JOHN ROMAN BYSTROFF, CALEB LUKE POOL
 (74) KASZNAR LEONARDOS PROPRIEDADE INTELECTUAL

3.1

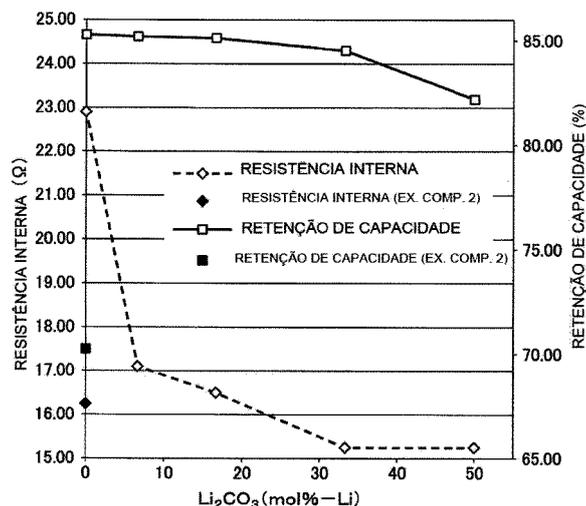


(21) **BR 10 2015 020283-0 A2** 3.1
 (22) 24/08/2015
 (30) 26/08/2014 US 62/041,685
 (51) A01N 47/32 (2006.01)
 (52) A01N 47/32
 (54) MOLÉCULAS TENDO CERTAS UTILIDADES PESTICIDAS, E INTERMEDIÁRIOS, COMPOSIÇÕES, E PROCESSOS RELACIONADOS AOS MESMOS
 (71) DOW AGROSCIENCES LLC (US)
 (72) ERICH W. BAUM, LINDSEY G. FISHER, GARY D. CROUSE, THOMAS C. SPARKS
 (74) DANNEMANN, SIEMSEN, BIGLER & IPANEMA MOREIRA

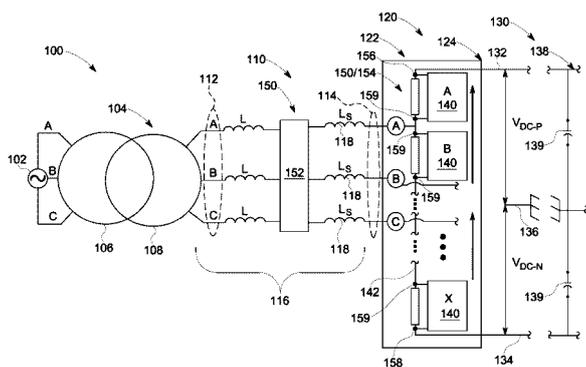
(21) **BR 10 2015 020299-7 A2** 3.1
 (22) 24/08/2015
 (30) 25/08/2014 FR 14 57955
 (51) A01B 73/04 (2006.01)
 (54) MÁQUINA AGRÍCOLA COM AO MENOS UMA BARRA DE PLANTIO ARTICULADA
 (71) KUHN S.A. (FR)
 (72) PHILIPPE POTIER, GUILLAUME SCHMITT, OLIVIER CONSTANT
 (74) RONER GUERRA FABRIS



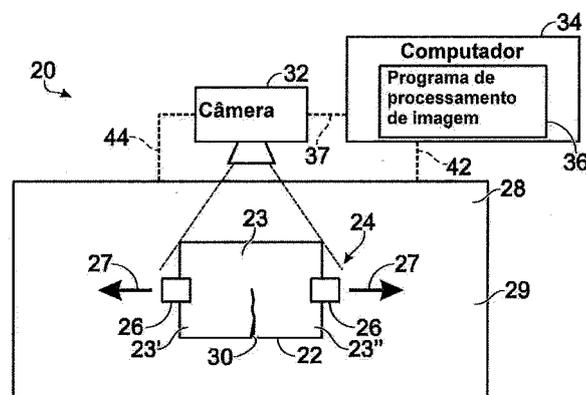
(21) **BR 10 2015 020345-4 A2** 3.1
 (22) 24/08/2015
 (30) 29/08/2014 JP 2014-176599
 (51) H01M 10/052 (2010.01), H01M 10/054 (2010.01)
 (54) MÉTODO DE PRODUÇÃO DE UMA CAMADA DE MATERIAL ATIVO DO ELETRODO POSITIVO PARA UMA BATERIA DE ÍON LÍTIO, E CAMADA DE MATERIAL ATIVO DO ELETRODO POSITIVO PARA A BATERIA DE ÍON LÍTIO
 (71) TOYOTA JIDOSHA KABUSHIKI KAISHA (JP)
 (72) YOHEI SHINDO
 (74) DENIS ALLAN DANIEL



(21) **BR 10 2015 020363-2 A2** 3.1
 (22) 24/08/2015
 (30) 25/08/2014 US 14/467,220
 (51) H02J 1/00 (2006.01)
 (54) SISTEMA ELÉTRICO E MÉTODO DE OPERAÇÃO DE UM SISTEMA ELÉTRICO
 (71) GENERAL ELECTRIC COMPANY (US)
 (72) PIERLUIGI TENCA
 (74) CAROLINA NAKATA



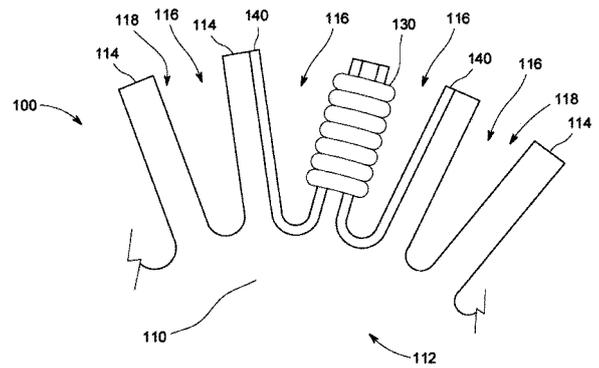
(21) **BR 10 2015 020396-9 A2** 3.1
 (22) 24/08/2015
 (30) 28/08/2014 US 14/472300
 (51) G01N 19/08 (2006.01), G01N 3/06 (2006.01)
 (54) MÉTODO E SISTEMA PARA DETECTAR PROPAGAÇÃO DE FRATURA EM UM ESPÉCIME DE TESTE DE MATERIAL
 (71) THE BOEING COMPANY (US)
 (72) JORDAN JEROME HANDLER
 (74) KASZNAR LEONARDOS PROPRIEDADE INTELECTUAL



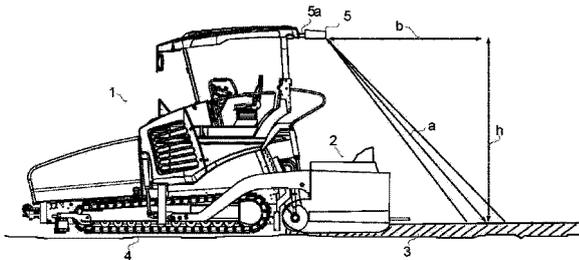
(21) **BR 10 2015 020455-8 A2** 3.1
 (22) 25/08/2015
 (30) 27/08/2014 US 14/469,862
 (51) A61F 2/82 (2013.01), A61F 2/90 (2013.01), A61F 2/86 (2013.01)
 (52) A61F 2/82, A61F 2/90, A61F 2/86
 (54) IMPLANTE MULTIFILAMENTO COM RADIOPACIDADE APRIMORADA
 (71) DEPUY SYNTHES PRODUCTS, INC. (US)
 (72) RAMIN TEHRANI, ROBERT SLAZAS
 (74) DANNEMANN, SIEMSEN, BIGLER & IPANEMA MOREIRA

(21) **BR 10 2015 020479-5 A2** 3.1

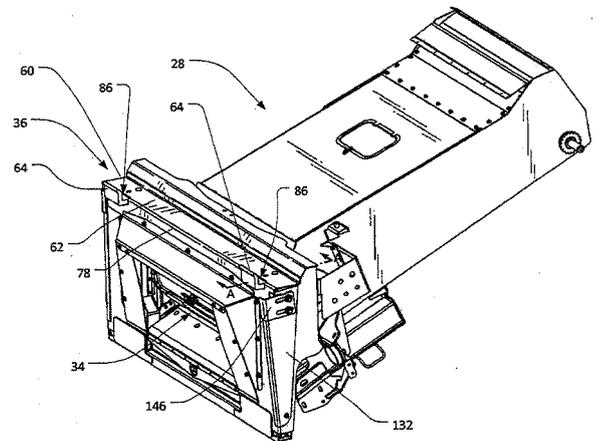
(22) 25/08/2015
 (30) 27/08/2014 EP 14182526.5
 (51) G01K 3/10 (2006.01), G01K 13/02 (2006.01), E01C 23/14 (2006.01), E01C 19/46 (2006.01), G01D 9/02 (2006.01)
 (54) SISTEMA COMPREENDENDO DISPOSITIVO PARA A MEDIÇÃO DE TEMPERATURAS PARA A DETECÇÃO REPETIDA DE VALORES DE TEMPERATURAS DE UM PAVIMENTO COLOCADO POR UMA PAVIMENTADORA, PAVIMENTADORA, MÉTODO E MÍDIA DE ARMAZENAGEM DE LEITURA POR COMPUTADOR, COM INSTRUÇÕES EXECUTÁVEIS POR COMPUTADOR QUE, QUANDO EXECUTADAS, REALIZAM O MÉTODO DE CONTROLE
 (71) JOSEPH VÖGELE AG (DE)
 (72) HENNING DELIUS, ARNOLD RUTZ, MARTIN BUSCHMANN
 (74) DAVID DO NASCIMENTO ADVOGADOS ASSOCIADOS



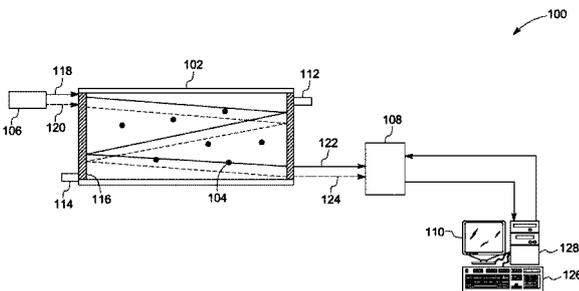
(21) BR 10 2015 020755-7 A2
 (22) 27/08/2015
 (30) 29/08/2014 US 14/473792
 (51) A01D 41/12 (2006.01)
 (54) CÂMARA DE ALIMENTAÇÃO PARA AFIXAR UM COLETOR A UMA COMBINADA AGRÍCOLA
 (71) DEERE & COMPANY (US)
 (72) AARON S. RITTER, RYAN P. MACKIN
 (74) KASZNAR LEONARDOS PROPRIEDADE INTELECTUAL



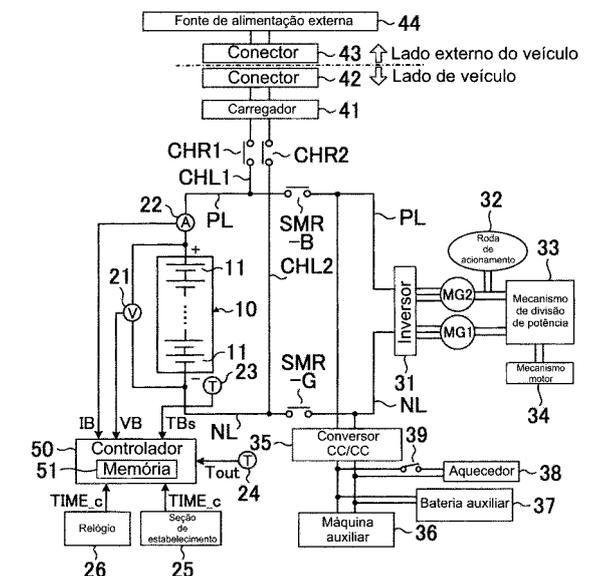
(21) BR 10 2015 020553-8 A2
 (22) 26/08/2015
 (30) 27/08/2014 IN 4193/CHE/2014
 (51) G01N 21/3504 (2014.01)
 (54) MÉTODO E SISTEMA
 (71) GENERAL ELECTRIC COMPANY (US)
 (72) SAMHITHA PALANGANDA POONACHA, NAGAPRIYA KAVOORI SETHUMADHAVAN, SANDIP MAITY
 (74) CAROLINA NAKATA



(21) BR 10 2015 020781-6 A2
 (22) 27/08/2015
 (30) 29/08/2014 JP 2014-175992
 (51) H01M 10/625 (2014.01), H01M 10/615 (2014.01), H02J 7/04 (2006.01)
 (54) VEÍCULO
 (71) TOYOTA JIDOSHA KABUSHIKI KAISHA (JP)
 (72) TAKASHI MURATA, YUSUKE KURUMA
 (74) DANNEMANN, SIEMSEN, BIGLER & IPANEMA MOREIRA



(21) BR 10 2015 020588-0 A2
 (22) 26/08/2015
 (30) 29/08/2014 DE 20 2014 007 084.9
 (51) E01C 19/00 (2006.01), E01C 19/18 (2006.01), E01C 19/48 (2006.01)
 (52) E01C 19/002, E01C 19/18, E01C 19/48
 (54) MÁQUINA DE CONSTRUÇÃO COM UMA TREMONHA DE MATERIAL PARA RECEBER MATERIAL A GRANEL
 (71) JOSEPH VÖGELE AG (DE)
 (72) BERNHARD ERDTMANN, STEFAN WEBER
 (74) DAVID DO NASCIMENTO ADVOGADOS ASSOCIADOS

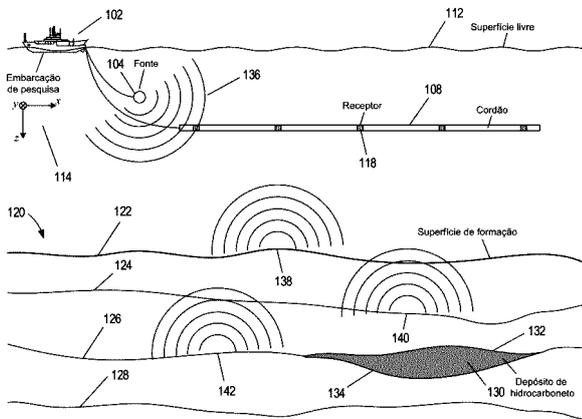


(21) BR 10 2015 020614-3 A2
 (22) 26/08/2015
 (30) 29/08/2014 NZ 629666
 (51) A01G 23/02 (2006.01), B27B 11/12 (2006.01), B27B 5/10 (2006.01)
 (52) A01G 23/02, B27B 11/12, B27B 5/10
 (54) DISPOSITIVO PARA TRABALHAR MADEIRA, E, MÉTODO PARA DETERMINAR OS RESPECTIVOS COMPRIMENTOS DE PELO MENOS PORÇÕES DE UM PRIMEIRO TRONCO E UM SEGUNDO TRONCO
 (71) WARATAH NZ LIMITED (NZ)
 (72) BRETT JAMES KAYE, JUSTYN PETER SMYTHE
 (74) KASZNAR LEONARDOS PROPRIEDADE INTELECTUAL

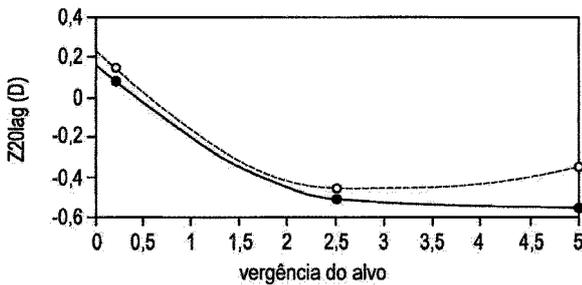
(21) BR 10 2015 020727-1 A2
 (22) 27/08/2015
 (30) 28/08/2014 US 14/471,306
 (51) H02K 1/26 (2006.01), H02K 1/04 (2006.01)
 (54) FORRO DE RANHURAS PARA UM CONJUNTO DE ROTOR, CONJUNTO DE ROTOR PARA UM SISTEMA DE POTÊNCIA E MÉTODO
 (71) GENERAL ELECTRIC COMPANY (US)
 (72) WEI ZHANG, XIAOCHUAN JIA, CHARLES T. SIGLER, XIAOMEI FANG, HAO HUANG, DAVID DIMITRI KARIPIDES
 (74) CAROLINA NAKATA

(21) BR 10 2015 020807-3 A2
 (22) 27/08/2015

(30) 29/08/2014 US 62/043,915
 (51) G01V 1/36 (2006.01), G01V 1/38 (2006.01), G01V 1/32 (2006.01)
 (54) MÉTODOS E SISTEMAS QUE DETERMINAM UM CAMPO DE ONDA DE VELOCIDADE A PARTIR DE UM CAMPO DE ONDA DE PRESSÃO MEDIDO
 (71) PGS GEOPHYSICAL AS (NO)
 (72) OKWUDILI CHUKS ORJI, ENDRIAS GETACHEW ASGEDOM, WALTER SÖLLNER
 (74) DANNEMANN, SIEMSEN, BIGLER & IPANEMA MOREIRA



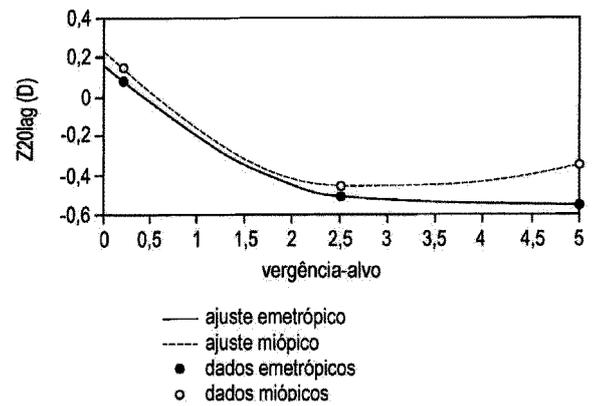
(21) BR 10 2015 020818-9 A2 3.1
 (22) 28/08/2015
 (30) 29/08/2014 US 14/472,623
 (51) G02C 7/04 (2006.01)
 (54) PROJETO DELENTE DE MÁSCARA E MÉTODO PARA PREVENIR E/OU DESACELERAR A PROGRESSÃO DA MIOPIA
 (71) JOHNSON & JOHNSON VISION CARE, INC. (US)
 (72) NOEL A. BRENNAN, KHALED A. CHEHAB, XU CHENG, KURT JOHN MOODY, JEFFREY H. ROFFMAN, XIN WEI
 (74) DANNEMANN, SIEMSEN, BIGLER & IPANEMA MOREIRA



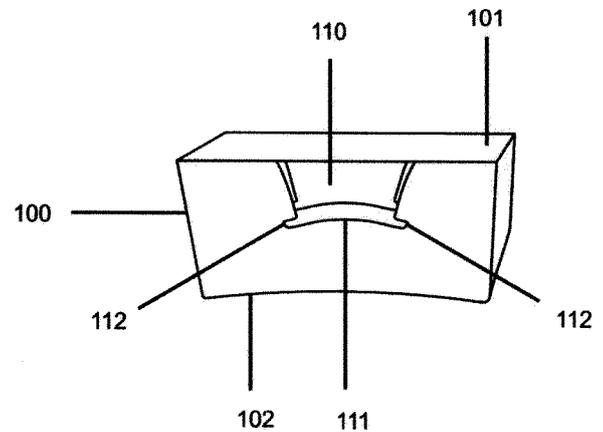
— conexão de em.
 - - - conexão de mio.
 ● dados de em.
 ○ dados de mio.

(21) BR 10 2015 020850-2 A2 3.1
 (22) 28/08/2015
 (30) 29/08/2014 US 14/472,940
 (51) G02C 7/04 (2006.01)
 (52) G02C 7/049, G02C 7/048, G02C 7/041
 (54) SISTEMA DELENTE PARA PRESBIÓPES COM LIMITES DE DISPARIDADE DE VISÃO ENTRE OS OLHOS
 (71) JOHNSON & JOHNSON VISION CARE, INC. (US)
 (72) C. BENJAMIN WOOLEY
 (74) DANNEMANN, SIEMSEN, BIGLER & IPANEMA MOREIRA

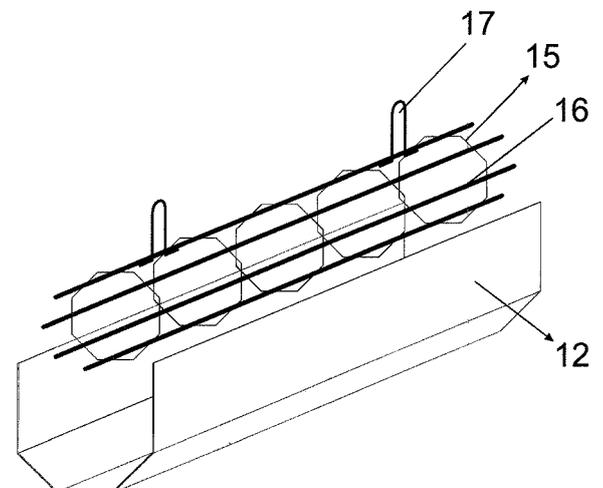
(21) BR 10 2015 020955-0 A2 3.1
 (22) 28/08/2015
 (30) 29/08/2014 US 14/472,481
 (51) G02C 7/04 (2006.01)
 (54) DESIGN DELENTE MULTIFOCAL E MÉTODO PARA EVITAR E/OU DESACELERAR A PROGRESSÃO DA MIOPIA
 (71) JOHNSON & JOHNSON VISION CARE, INC. (US)
 (72) NOEL A. BRENNAN, KHALED A. CHEHAB, XU CHENG, KURT JOHN MOODY, XIN WEI
 (74) DANNEMANN, SIEMSEN, BIGLER & IPANEMA MOREIRA



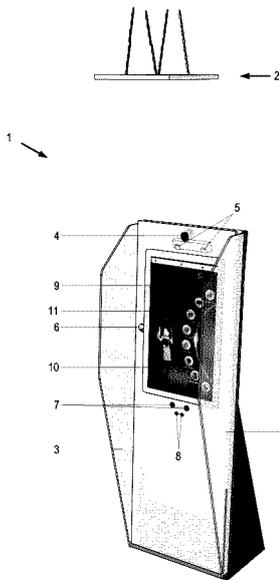
(21) BR 20 2012 018325-6 U2 3.1
 (22) 24/07/2012
 (51) B41B 17/28 (2006.01), B41B 1/06 (2006.01)
 (54) DISPOSIÇÃO CONSTRUTIVA EM TAMPÃO DE MÁQUINA TAMPOGRÁFICA.
 (71) Gerson Luiz Lorcheitter (BR/RS)
 (72) Gerson Luiz Lorcheitter
 (74) Eduardo Augusto Faltarone do Sim



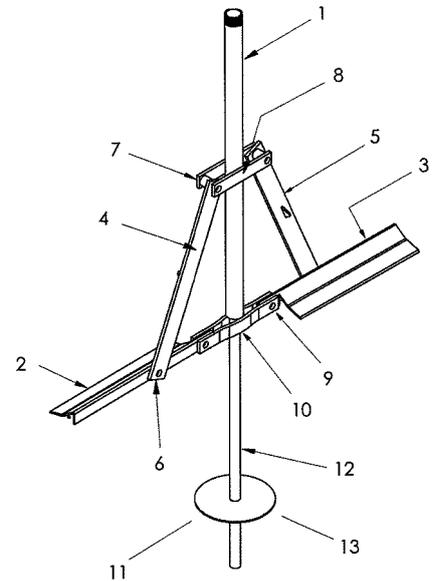
(21) BR 20 2013 024442-8 U2 3.1
 (22) 24/09/2013
 (51) E04G 11/36 (2006.01), E04G 9/06 (2006.01)
 (54) DISPOSIÇÃO APLICADA EM FORMA PARA FABRICAÇÃO DE ESTACA DE CONCRETO OCTOGONAL
 (71) REYNALDO ANTONIO FONTES (BR/SP)
 (72) REYNALDO ANTONIO FONTES
 (74) Ana Paula Mazzei dos Santos Leite



(21) BR 20 2014 014852-9 U2 3.1
 (22) 17/06/2014
 (51) E04H 1/12 (2006.01)
 (52) E04H 1/125
 (54) CONFIGURAÇÃO APLICADA EM TERMINAL DE AUTOATENDIMENTO
 (71) Banco do Brasil (BR/DF)
 (72) Maurílio Fernandes Marques Júnior, Augusto Veloso de Avila Chaves, Germano Alibio, Milena De Lima Kanashiro
 (74) Marcos Antonio Nunes



(51) B23D 5/00 (2006.01)
 (54) ALARGADOR PARA CAVADEIRA TRADO
 (71) PEDRO SCHIOCHET (BR/RS)
 (72) PEDRO SCHIOCHET
 (74) ANDERSON ANDRÉ COLOMBO

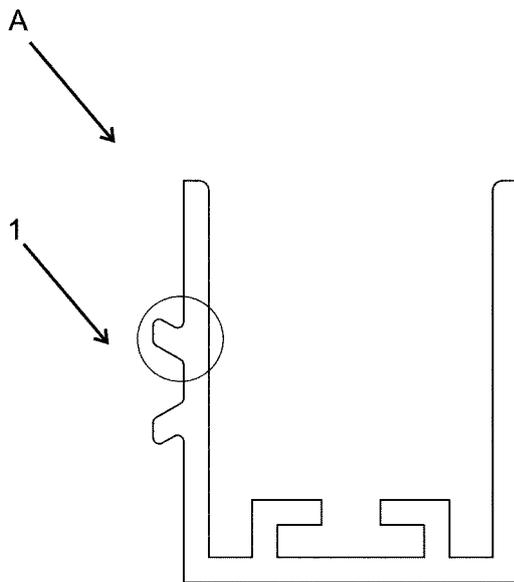


(21) BR 20 2014 015932-6 U2
 (22) 27/06/2014
 (51) E04C 2/08 (2006.01)
 (52) E04C 2/08
 (54) APERFEIÇOAMENTO INTRODUCIDO EM PERFIL DE ALUMÍNIO
 (71) PACRE - INDUSTRIA E COMERCIO DE FERRAGENS LTDA - EPP (BR/PR)
 (72) Luciano Aparecido de Carvalho
 (74) Carlos Eduardo Gomes da Silva

3.1

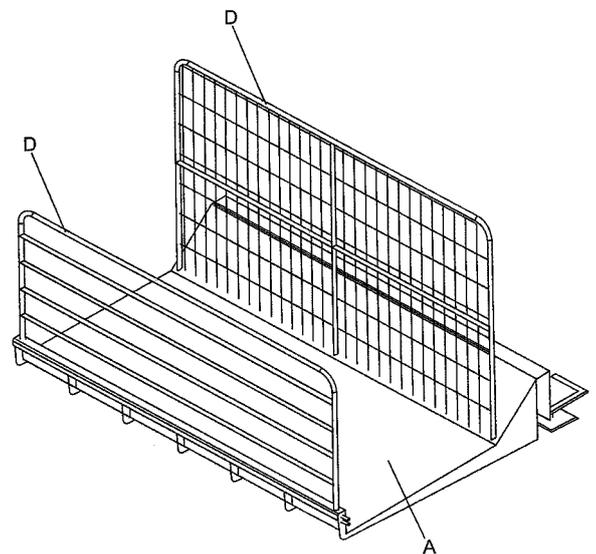
(21) BR 20 2014 016544-0 U2
 (22) 03/07/2014
 (51) E01B 2/00 (2006.01)
 (54) PASSARELA MODULAR PARA PONTES
 (71) FERNANDO ZEFERINO LUCAS (BR/MG)
 (72) FERNANDO ZEFERINO LUCAS
 (74) EMBRAMARCAS EMPRESA BRASILEIRA DE MARCAS LTDA

3.1



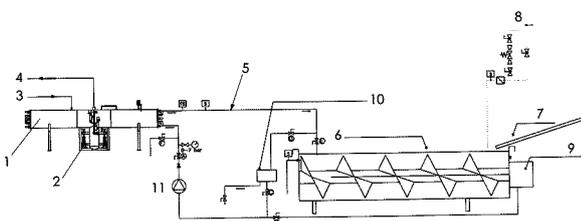
(21) BR 20 2014 016477-0 U2
 (22) 02/07/2014
 (51) F28D 1/047 (2006.01)
 (54) RESFRIADORES TUBULARES PARA ÁGUA DE CHILLER
 (71) MEBRAFE INSTALAÇÕES E EQUIPAMENTOS FRIGORIFICOS LTDA. (BR/RS)
 (72) RAUL OMAR YABEN
 (74) MUMIR BAKKAR

3.1



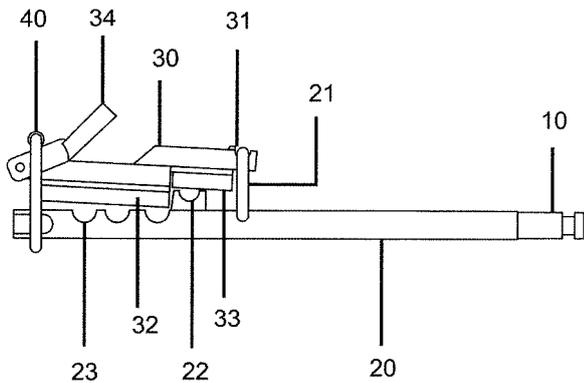
(21) BR 20 2014 016631-4 U2
 (22) 03/07/2014
 (51) B62H 3/00 (2006.01)
 (54) MECANISMO DE FIXAÇÃO DE VEÍCULOS DE DUAS RODAS EM ESTRUTURA TRANSPORTADORA
 (71) MOTOLINER AMAZONAS LTDA (BR/CE)
 (72) DEMOCRATES AURELIANO DA COSTA, ANTONIO MOREIRA DE QUEIROS, EDEVALDO LOPES DE MENEZES
 (74) WETTOR-BUREAUX DE APOIO EMPRESARIAL S/S LTDA ME

3.1

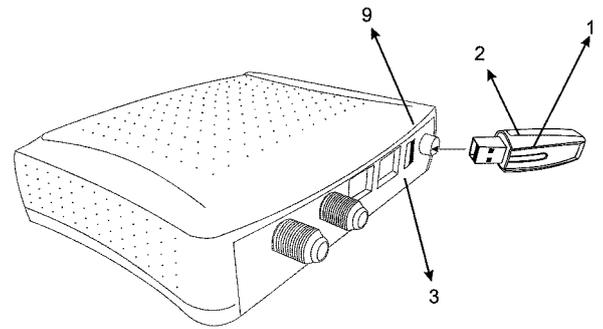


(21) BR 20 2014 016479-6 U2
 (22) 02/07/2014

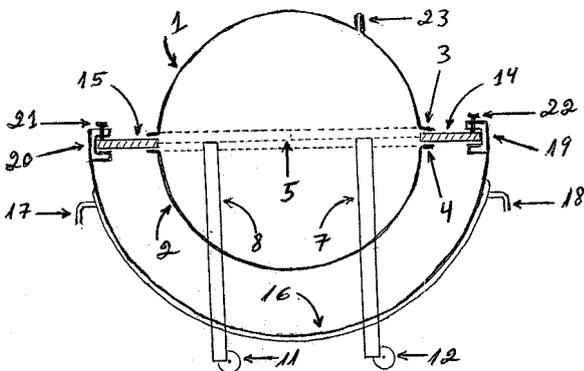
3.1



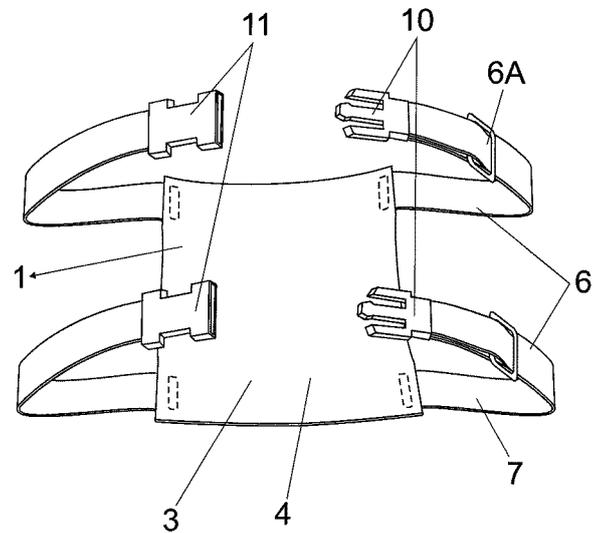
(21) BR 20 2014 016829-5 U2
 (22) 08/07/2014
 (51) F24J 2/10 (2006.01)
 (54) CONCENTRADOR SOLAR PASSIVO
 (71) CLAUDIO CESAR COSTA OLIVEIRA E SOUZA (BR/SP)
 (72) CLAUDIO CESAR COSTA OLIVEIRA E SOUZA



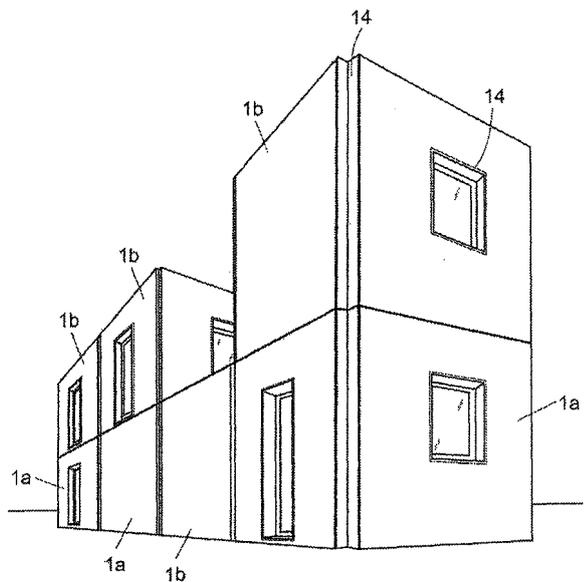
(21) BR 20 2014 017017-6 U2
 (22) 10/07/2014
 (51) A62B 35/00 (2006.01), B60R 22/14 (2006.01)
 (54) DISPOSIÇÃO APLICADA EM CINTO DE SEGURANÇA PARA MOTOCICLISTAS, PASSAGEIROS TRANSPORTADOS EM MOTOCICLETAS E SIMILARES
 (71) EUNICE CANDIDA DE SOUZA (BR/SP)
 (72) EUNICE CANDIDA DE SOUZA
 (74) ANA PAULA MAZZEI DOS SANTOS LEITE



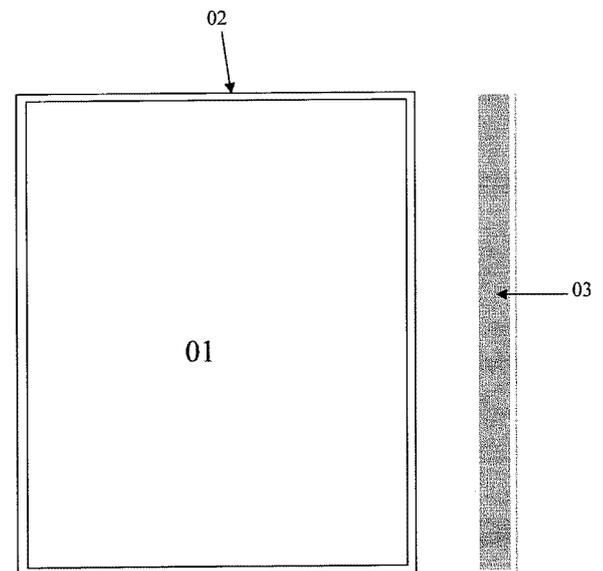
(21) BR 20 2014 016959-3 U2
 (22) 09/07/2014
 (51) E04C 2/38 (2006.01), E04C 2/30 (2006.01)
 (54) SISTEMA CONSTRUTIVO MODULAR
 (71) HOUSE MODULAR SOLUTION, S.L. (ES)
 (72) DAVID GARCIA MARTINEZ
 (74) KASZMAR LEONARDOS PROPRIEDADE INTELECTUAL



(21) BR 20 2014 017235-7 U2
 (22) 11/07/2014
 (51) E04C 2/28 (2006.01)
 (54) PAINEL LAMINAR COM RESÍDUO DE MINERADORAS E PROCESSO CONSTRUTIVO DE PAINEL LAMINAR COM RESÍDUO DE MINERADORAS
 (71) ANSELMO AZEVEDO DUARTE (BR/MG), ROMERO CARMARGOS FABEL (BR/MG)
 (72) ANSELMO AZEVEDO DUARTE

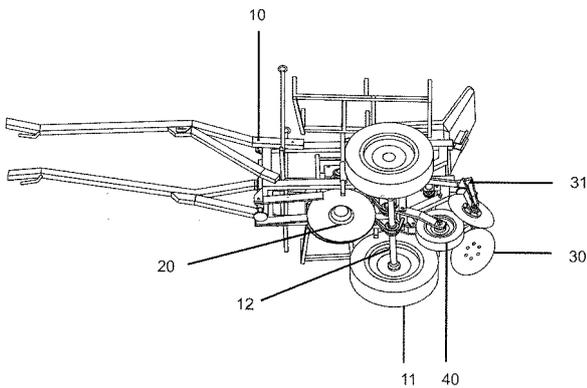


(21) BR 20 2014 017016-8 U2
 (22) 10/07/2014
 (51) H04N 7/08 (2006.01)
 (54) DISPOSITIVO ELETRÔNICO PORTATIL, SEM FIO, PARA TRANSMISSÃO DE SINAIS PARA TELEVISORES, MODEMS E SIMILARES
 (71) LINCOLN INGUTTO DA ROCHA ANTUNES (BR/SP)
 (72) LINCOLN INGUTTO DA ROCHA ANTUNES
 (74) ANA PAULA MAZZEI DOS SANTOS LEITE

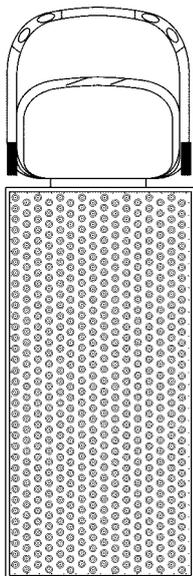


(21) BR 20 2014 017772-3 U2
 (22) 08/07/2014
 (51) A01C 5/06 (2006.01), A01C 7/08 (2006.01)
 (54) EQUIPAMENTO PARA PLANTIO
 (71) JOSAFÁ CÂNDIDO DE ASSIS (BR/PR)

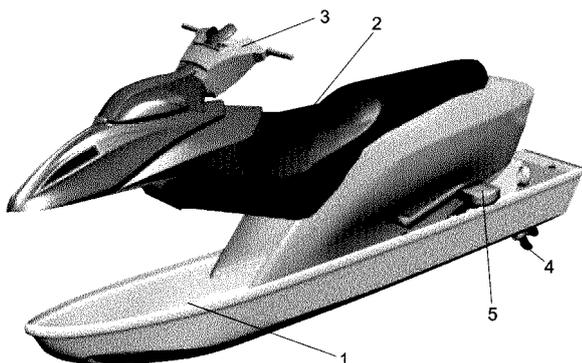
(72) JOSAFÁ CÂNDIDO DE ASSIS
(74) CARLOS EMIR LIMA DE OLIVEIRA



(21) BR 20 2014 020904-8 U2 3.1
(22) 25/08/2014
(51) B60P 3/04 (2006.01)
(54) DISPOSIÇÃO CONSTRUTIVA INTRODUZIDA EM CARROCERIA DE CAMINHÃO PARA TRANSPORTE DE GADO
(71) WANDERLEI DA SILVA (BR/SP)
(72) WANDERLEI DA SILVA
(74) BEERRE ASSESSORIA EMPRESARIAL LTDA

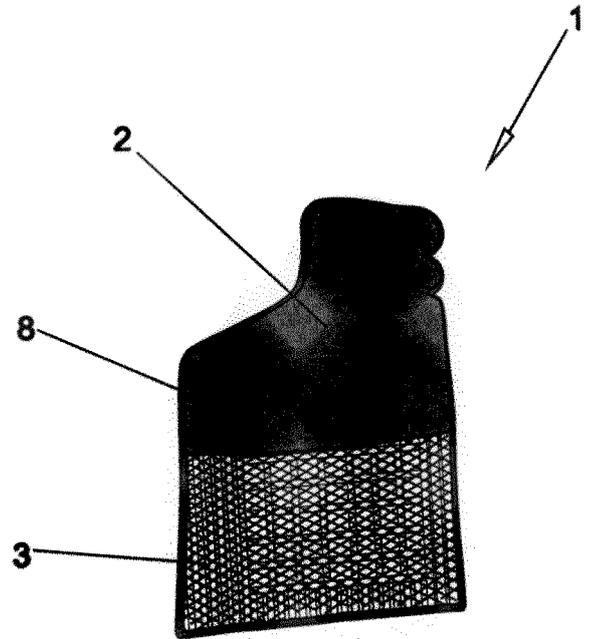


(21) BR 20 2014 020915-3 U2 3.1
(22) 25/08/2014
(51) B63H 16/18 (2006.01), B63H 21/17 (2006.01)
(52) B63H 16/18, B63H 21/17
(54) DISPOSIÇÃO CONSTRUTIVA APLICADA EM BICICLETA AQUÁTICA, MOVIDA A PEDAL E ENERGIA ELÉTRICA ACUMULADA EM BATERIAS
(71) PLÍNIO CESAR DE AZEVEDO JUNIOR (BR/SP)
(72) PLÍNIO CESAR DE AZEVEDO JUNIOR
(74) BEERRE ASSESSORIA EMPRESARIAL LTDA

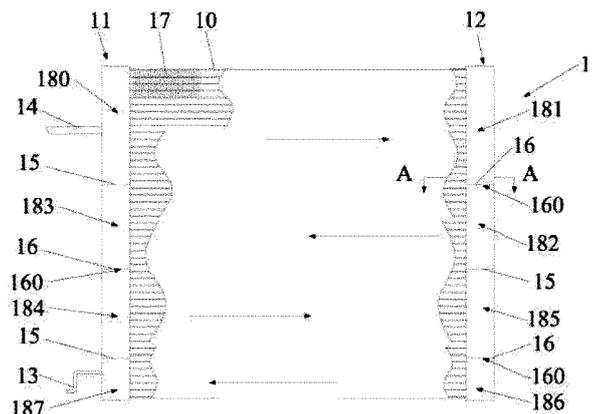


(21) BR 20 2014 021001-1 U2 3.1

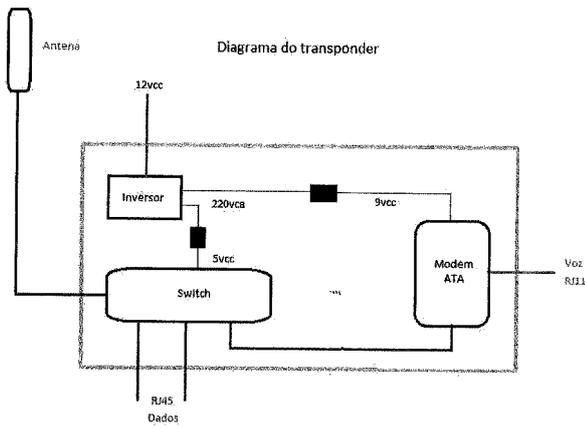
(22) 26/08/2014
(51) B60N 3/04 (2006.01)
(52) B60N 3/04
(54) CAPA COM PROTETOR DE CALÇADOS DESENVOLVIDA PARA USO EM TAPETES AUTOMOTIVOS
(71) MARIA DE FATIMA DOS SANTOS VENANCIO (BR/PR)
(72) MARIA DE FATIMA DOS SANTOS VENANCIO
(74) A PROVINCIA MARCAS E PATENTES LTDA



(21) BR 20 2015 020171-6 U2 3.1
(22) 21/08/2015
(30) 27/08/2014 CN 201420488249.7
(51) F28D 7/00 (2006.01)
(52) F28D 7/00
(54) TROCADOR DE CALOR DE FLUXO PARALELO E AR CONDICIONADO
(71) GUANGDONG MIDEA GROUP WUHU REFRIGERATING EQUIPMENT CO., LTD. (CN)
(72) LONGGUI XU, GUANGPING WU, JINFONG JIANG, YUZHAO LUO
(74) NASCIMENTO ADVOGADOS

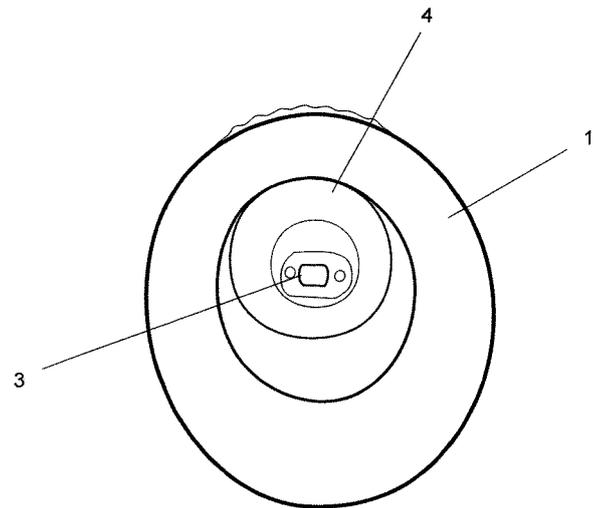


(21) MU 9002816-3 U2 3.1
(22) 13/10/2010
(51) G08B 3/10 (2006.01), G02B 27/02 (2006.01)
(54) SISTEMA DE IDENTIFICAÇÃO E LOCALIZAÇÃO REMOTA DE ÔNIBUS EM TEMPO REAL
(71) Marcos Tadeu Rezende de Araújo (BR/MA), Areolino de Almeida Neto (BR/MA), Fernando Antonio Carvalho Lima (BR/MA)
(72) Marcos Tadeu Rezende de Araújo, Areolino de Almeida Neto, Fernando Antonio Carvalho Lima



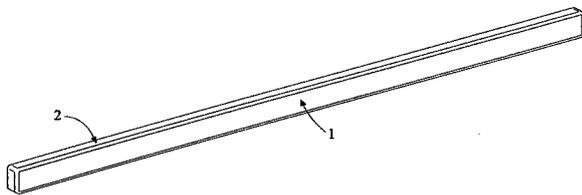
(21) MU 9100379-2 U2
 (22) 07/04/2011
 (51) A61C 5/14 (2006.01)
 (54) PROTETOR LABIAL PARA APARELHO ORTODÔNTICO FIXO
 (71) MARCELO MINAS TOSSUNIAN (BR/SP)
 (72) MARCELO MINAS TOSSUNIAN

3.1



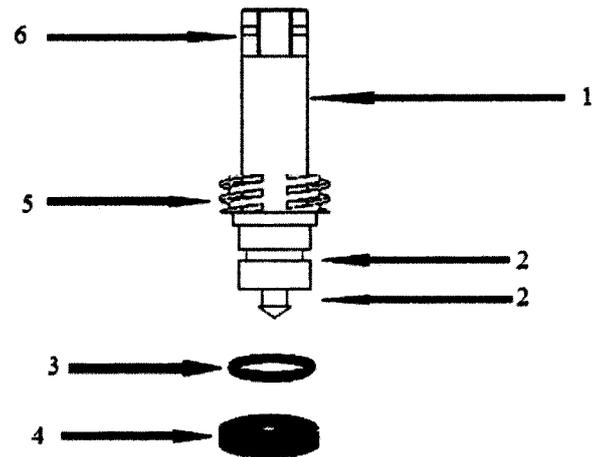
(21) MU 9100457-8 U2
 (22) 25/03/2011
 (51) F16K 3/314 (2006.01)
 (54) MECÂNISMO 1/4 DE VOLTA COM FECHAMENTO SOB PRESSÃO E CONTROLE DE FLUXO FLUÍDO APLICÁVEL EM TORNEIRAS, MISTURADORES, DUCHAS HIGIÊNICAS E REGISTROS EM GERAL
 (71) Durin Indústria de Plásticos LTDA (BR/SC)
 (72) Rosinaldo de Aguiar
 (74) Saulo Leal

3.1



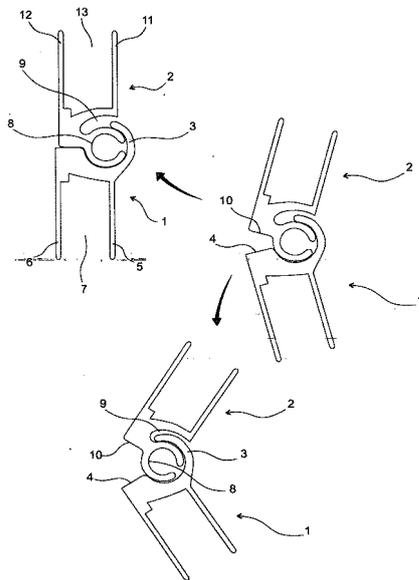
(21) MU 9100442-0 U2
 (22) 04/03/2011
 (51) E06B 3/42 (2006.01), E05D 15/10 (2006.01)
 (54) DISPOSIÇÃO CONSTRUTIVA INTRODUZIDA EM PERFIS E PAINEL TERMOPLÁSTICO PARA MONTAGEM E ARTICULAÇÃO DE PORTA DESLIZANTE
 (71) RODOWESSLER PEÇAS E SERVIÇOS LTDA (BR/SP)
 (72) CARLOS AMILTON WESSLER
 (74) SOMARCA ASSESSORIA EMPRESARIAL S/C LTDA

3.1



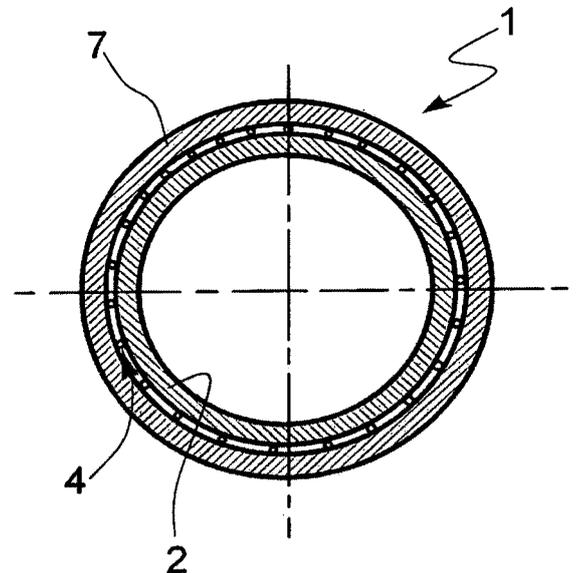
(21) MU 9100747-0 U2
 (22) 20/04/2011
 (51) F16L 11/08 (2006.01)
 (54) TUBO FLEXÍVEL REFORÇADO
 (71) FITT S. P. A. (IT)
 (72) ALESSANDRO MEZZALIRA, GIULIO BERGAMO, ALESSANDRO CEGALIN
 (74) CRUZEIRO NEWMARC PATENTES E MARCAS LTDA

3.1

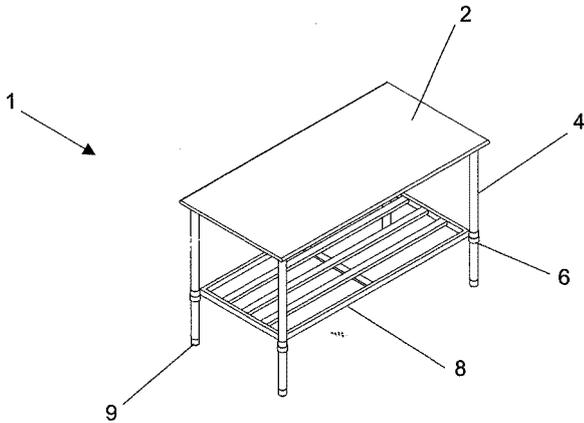


(21) MU 9100450-0 U2
 (22) 29/03/2011
 (51) B60Q 1/14 (2006.01)
 (54) DISPOSIÇÃO INTRODUZIDA EM EQUIPAMENTO PARA CONTROLAR A LUZ ALTA EM VEÍCULOS
 (71) JL Metalurgia e Tabacos Ltda (BR/RS)
 (72) Franco Valduga de Almeida Camargo, Guilherme Canete Vebber, Rodrigo Link Federizzi, Márcio Luis Oleksinki
 (74) Lealvi Marcas e Patentes LTDA

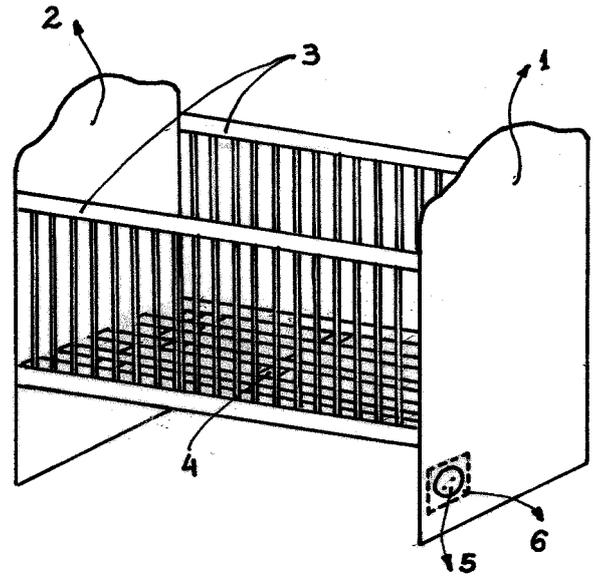
3.1



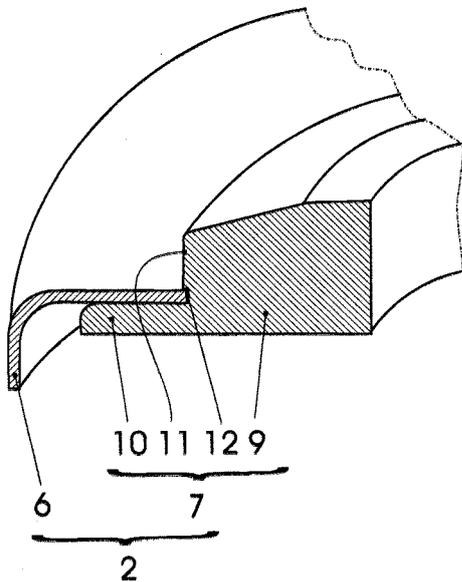
(21) MU 9101988-5 U2
 (22) 30/09/2011
 (51) A47B 3/08 (2006.01)
 (52) A47B 3/0803
 (54) DISPOSIÇÃO INTRODUTIVA EM MESA DESMONTÁVEL
 (71) ROBERTO BUONO (BR/SP)
 (72) ROBERTO BUONO
 (74) PEZZUOL & ASSOCIADOS MARCAS E PATENTES



3.1



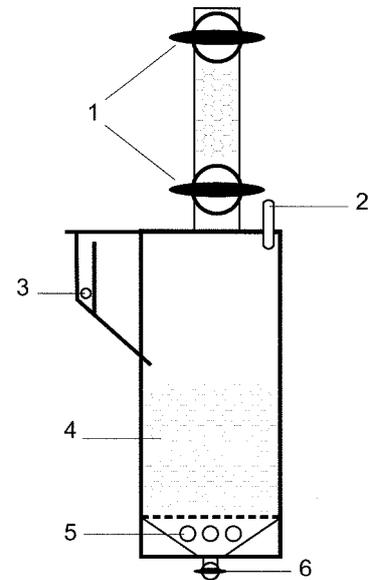
(21) MU 9102171-5 U2
 (22) 28/10/2011
 (51) D06F 37/24 (2006.01), D06F 37/22 (2006.01)
 (54) DISPOSIÇÃO INTRODUTIVA EM ELEMENTO DE SUSPENSÃO ELÁSTICO DE CONJUNTO DE SUSPENSÃO DE MÁQUINA DE LAVAR ROUPAS
 (71) Sabó Indústria e Comércio de Autopeças Ltda (BR/SP)
 (72) LOURENÇO AGNELLO ORICCHIO JUNIOR
 (74) AMADEU GENNARI FILHO



3.1

(21) PI 1009533-0 A2
 (22) 23/12/2010
 (51) C02F 3/28 (2006.01)
 (54) MÉTODO PARA DIGESTÃO ANAERÓBIA EM FASE ÚNICA COM LEITO DE CALCÁRIO E EQUIPAMENTO
 (71) Fundação Universidade Federal de Mato Grosso do Sul - UFMS (BR/MS)
 (72) Paula Loureiro Paulo, Keila Roberta Ferreira de Oliveira Dassan, Adriana Ferreira Maluf Braga, Marc Arpad Boncz, Gustavo Cassiolato da Silva, Dulce Buchala Bicca Rodrigues, Alexandre Carvalho Maximovitch, Marcelo Campos
 (74) O Proprio

3.1

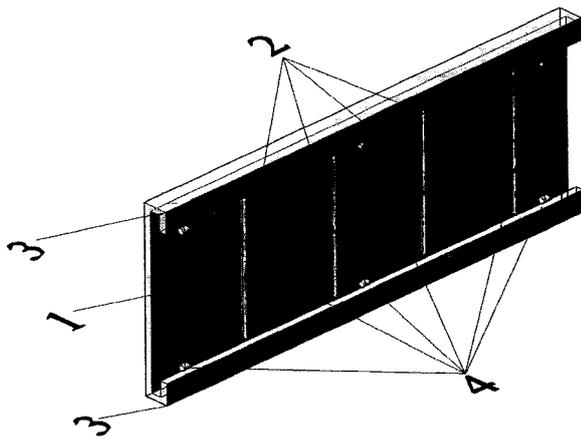


(21) MU 9102719-5 U2
 (22) 23/11/2011
 (51) H05C 3/00 (2006.01), A47D 9/00 (2006.01)
 (54) BERÇO COM REPELENTE ELETRÔNICO DE MOSQUITOS
 (71) Jorge Pablo Kemerer (BR/RS)
 (72) Jorge Pablo Kemerer

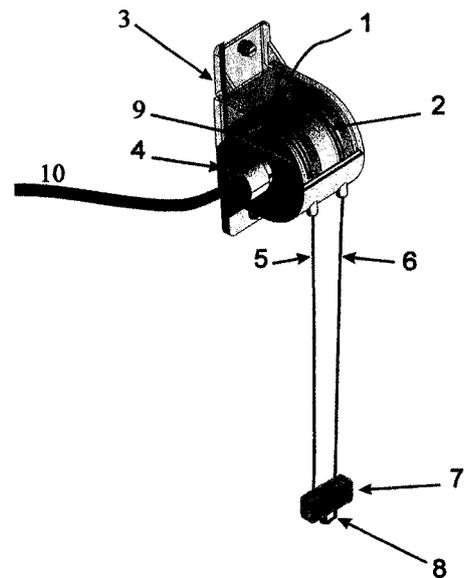
3.1

(21) PI 1015490-6 A2
 (22) 01/12/2010
 (51) E04G 9/06 (2006.01), E04G 11/08 (2006.01)
 (52) E04G 9/06, E04G 11/08
 (54) SISTEMA UNIVERSAL DE FÔRMAS PARA ESTRUTURAS DE CONCRETO ARMADO
 (71) Rômulo de Freitas Paixão (BR/PB)
 (72) Rômulo de Freitas Paixão

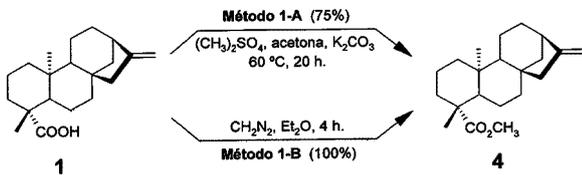
3.1



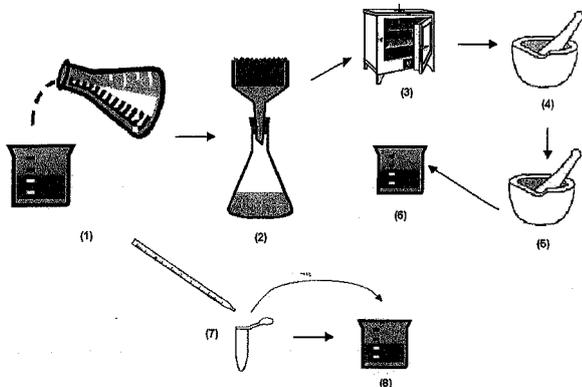
(21) **PI 1015495-7 A2** 3.1
 (22) 23/12/2010
 (51) A61K 31/015 (2006.01), A61P 33/06 (2006.01)
 (54) COMPOSIÇÕES FARMACÊUTICAS ANTIMALÁRICAS CONTENDO DERIVADOS DE DITERPENOS CAURÂNICOS
 (71) Universidade Federal de Minas Gerais - UFMG (BR/MG)
 (72) Alaíde Braga de Oliveira, FERNANDO DE PILLA VAROTTI, Ronan Batista



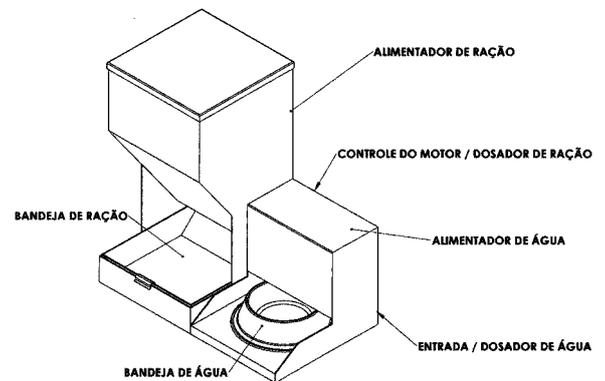
(21) **PI 1015843-0 A2** 3.1
 (22) 14/10/2010
 (51) G05B 15/02 (2006.01), H04N 5/232 (2006.01), A01K 1/00 (2006.01), A01K 5/02 (2006.01), H04L 29/08 (2006.01), G08B 1/08 (2006.01), G06F 19/00 (2011.01), G06Q 10/00 (2006.01)
 (52) G05B 15/02, H04N 5/232, A01K 1/00, A01K 5/02, H04L 29/08, G08B 1/08, G06F 19/00, G06Q 10/00
 (54) SISTEMA E DISPOSITIVO DE MONITORAMENTO DE ANIMAIS À DISTÂNCIA, E, UNIDADE DE ALIMENTAÇÃO E DE DISPONIBILIZAÇÃO E ESCOAMENTO DE ÁGUA
 (71) SERVIÇO NACIONAL DE APRENDIZAGEM INDUSTRIAL - SENAI/SP (BR/SP)
 (72) RODRIGO DE SOUZA JACOMINI
 (74) Débora Cypriano Botelho



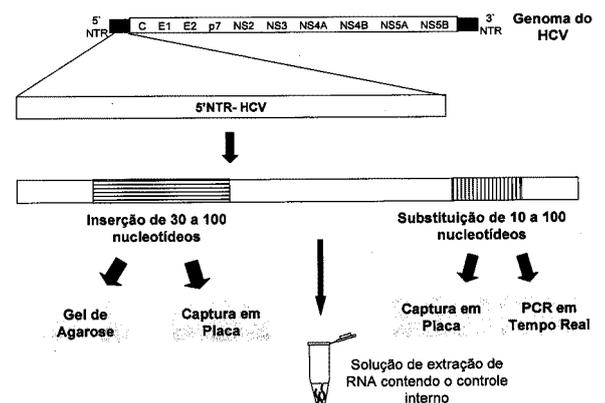
(21) **PI 1015499-0 A2** 3.1
 (22) 23/12/2010
 (51) C12Q 1/46 (2006.01), G01N 27/327 (2006.01), C12M 1/40 (2006.01)
 (54) BIOSSENSOR AMPEROMÉTRICO ENZIMÁTICO FEITO DE GRAFITE MODIFICADO-FIBRAS DE CARBONO PARA DETECÇÃO DE AGENTES DE NERVOS: CONSTRUÇÃO E MODO DE USAR
 (71) Universidade Federal do Maranhão (BR/MA)
 (72) Gilvanda Silva Nunes, Jean-Louis Marty



(21) **PI 1015805-7 A2** 3.1
 (22) 04/11/2010
 (51) G01F 23/26 (2006.01)
 (54) SENSOR DE NÍVEL DE ÁGUA QUE SE ADAPTA FISICAMENTE À ALTURA DA CAIXA-D'ÁGUA
 (71) WDL Sistemas Eletromecânicos Ltda (BR/RJ)
 (72) Ronald Valter Igel

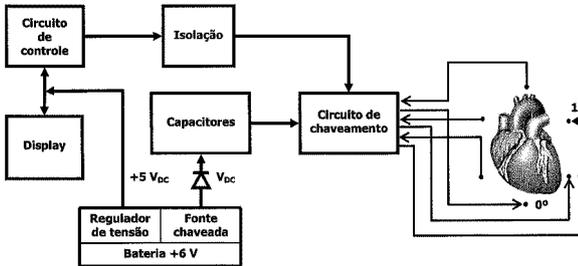


(21) **PI 1015902-9 A2** 3.1
 (22) 11/08/2010
 (51) C12N 15/11 (2006.01), C12Q 1/68 (2006.01), A61K 39/29 (2006.01), G01N 33/50 (2006.01), C12N 15/63 (2006.01)
 (54) MOLÉCULA DE RNA SINTÉTICA DO VÍRUS DA HEPATITE C, PROCESSO DE OBTENÇÃO E USO COMO CONTROLE INTERNO PARA QUANTIFICAÇÃO E/OU IDENTIFICAÇÃO DO VÍRUS DA HEPATITE C
 (71) Universidade Federal do Rio de Janeiro (BR/RJ)
 (72) Edson Rondinelli, Luisa Hoffmann, Rosane Silva, Turán Péter Ürményi

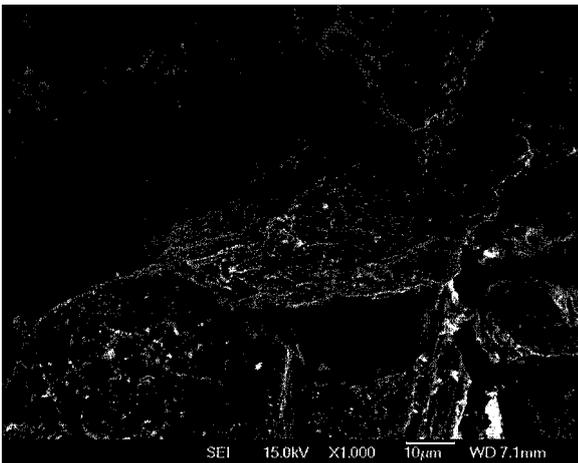


(21) **PI 1102055-5 A2** 3.1
 (22) 30/09/2011

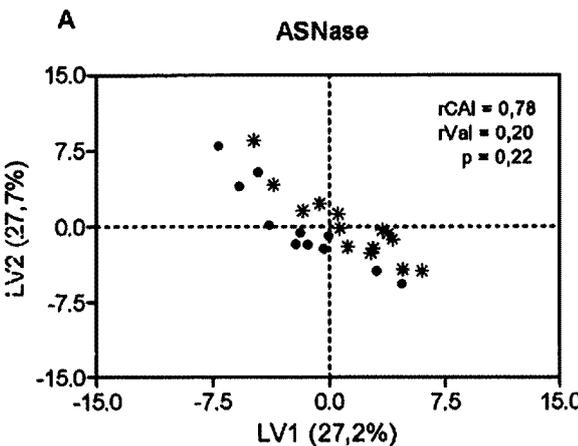
(51) A61N 1/39 (2006.01), A61N 1/36 (2006.01)
 (52) A61N 1/3912, A61N 1/3918, A61N 1/3987, A61N 1/3956, A61N 1/3622, A61N 1/3625
 (54) DISPOSITIVO PARA DESFIBRILAÇÃO CARDÍACA MULTIDIRECIONAL COM CHAVEAMENTO OTIMIZADO; MÉTODO E SUA UTILIZAÇÃO
 (71) UNIVERSIDADE ESTADUAL DE CAMPINAS - UNICAMP (BR/SP)
 (72) JOSÉ WILSON MAGALHÃES BASSANI, MARCELO DE ALMEIDA VIANA, ROSANA ALMADA BASSANI
 (74) LUCIANA ALBOCCINO BARBOSA CATALANO



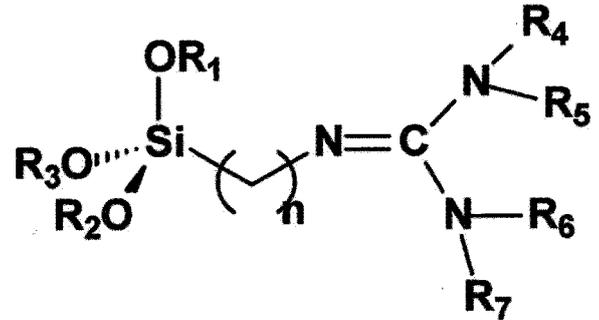
(21) PI 1103179-4 A2
 (22) 22/07/2011
 (51) B01J 20/20 (2006.01), B82Y 30/00 (2011.01)
 (54) PROCESSO DE PREPARAÇÃO DE ADSORVENTES MAGNÉTICOS
 (71) Petroleo Brasileiro S. A. - PETROBRAS (BR/RJ)
 (72) Andre Zuin, Henrique Eisi Toma, Koiti Araki



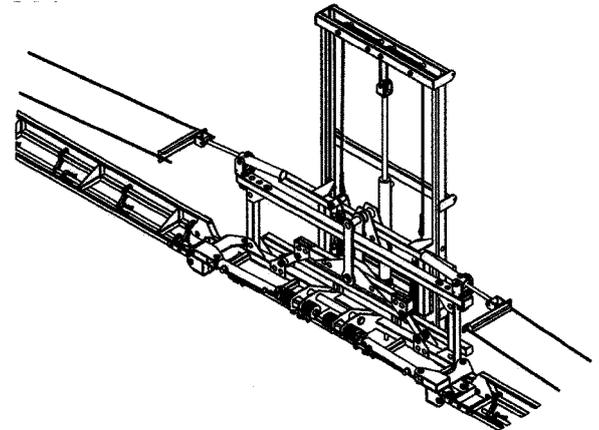
(21) PI 1105603-7 A2
 (22) 17/11/2011
 (51) G01N 33/50 (2006.01)
 (54) MÉTODO DE DETERMINAÇÃO DA RESISTÊNCIA DO CÂNCER A QUIMIOTERÁPICOS, MÉTODO DE IDENTIFICAÇÃO DE PERFIS METABÓLITOS, CONJUNTO DE METABÓLITOS, SEU USO E KIT
 (71) Centro Infantil de Investigação Hematológicas Dr. Domingos A. Boldrini (BR/SP), CENTRO NACIONAL DE PESQUISA EM ENERGIA E MATERIAIS (BR/SP)
 (72) Carolina Pereira de Souza Melo, Ana Carolina de Mattos Zeri, Jose Andres Yunes, Rafael Renatino Canevarolo, Sílvia Regina Brandalise
 (74) ANA CAROLINA CORRÊA GONÇALVES



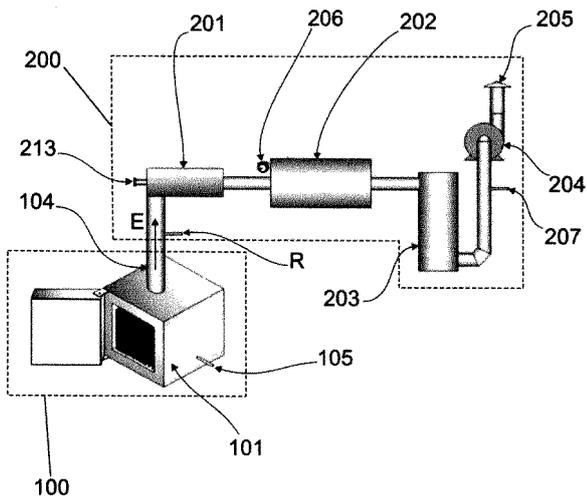
(21) PI 1105825-0 A2
 (22) 22/12/2011
 (51) B01J 27/24 (2006.01), C11C 3/00 (2006.01), C10L 1/02 (2006.01)
 (52) B01J 27/24, C11C 3/003, C10L 1/02
 (54) CATALISADORES A BASE DE GUANIDINAS, SUPORTE COMPREENDENDO CATALISADORES A BASE DE GUANIDINA, PROCESSO DE PRODUÇÃO DE SUPORTE COM GUANIDINAS, E, USO DE GUANIDINAS PARA OBTENÇÃO DE BODIESEL
 (71) Universidade Federal do Rio Grande do Sul (BR/RS), Colorminas Colorifício e Mineração S/a (BR/SC)
 (72) Jairton Dupont, João Marcio Balbino, Renato Cataluna Veses, Gunter Ebeling, Eliana Weber de Menezes, Helio Costet de Mascheville Lengler



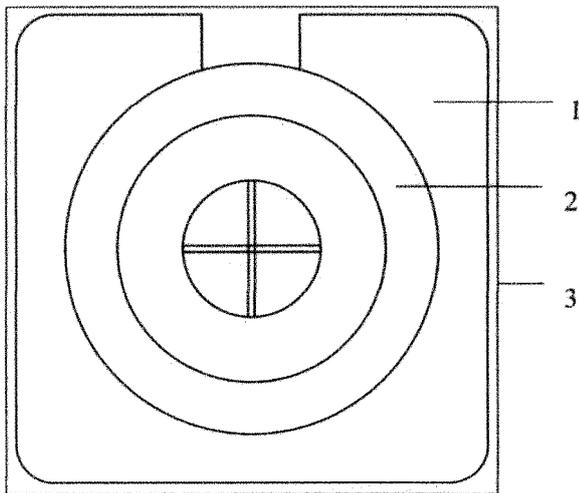
(21) PI 1105946-0 A2
 (22) 16/12/2011
 (51) B05B 3/18 (2006.01), A01M 7/00 (2006.01)
 (54) SISTEMA DE ESTABILIZAÇÃO AUTOMÁTICA DE BARRAMENTO PARA EQUIPAMENTOS DE PULVERIZAÇÃO
 (71) Hugo Alberto Falzetti (BR/RS)
 (72) Hugo Alberto Falzetti
 (74) Marca Brazil Marcas e Patentes LTDA



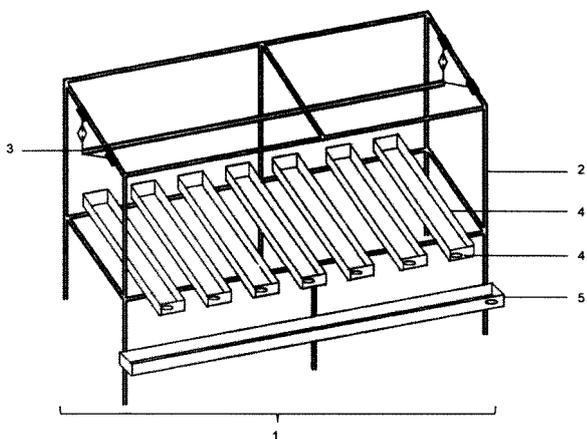
3.2
 PUBLICAÇÃO ANTECIPADA
 (21) BR 10 2014 028832-5 A2
 (22) 19/11/2014
 (51) C08J 11/00 (2006.01), C08J 11/12 (2006.01)
 (54) PROCESSO DE RECICLAGEM DE MATERIAIS COMPÓSITOS E SISTEMA DE TRATAMENTO DE GASES EFLUENTES
 (71) EMBRAER S.A. (BR/SP)
 (72) ANTÔNIO CARLOS DA CRUZ, FÁBIO SANTOS DA SILVA, RAFAEL RAZUK GARCIA
 (74) VEIRANO ADVOGADOS



(21) BR 10 2015 004996-0 A2 3.2
 (22) 06/03/2015
 (51) D06F 37/00 (2006.01), D06F 37/26 (2006.01)
 (54) SISTEMA INTEGRADO DE REUTILIZAÇÃO DE ÁGUA PARA LAVADORAS DE ROUPA
 (71) Ramon Riera Palmés (BR/SP)
 (72) RAMON RIERA PALMÉS



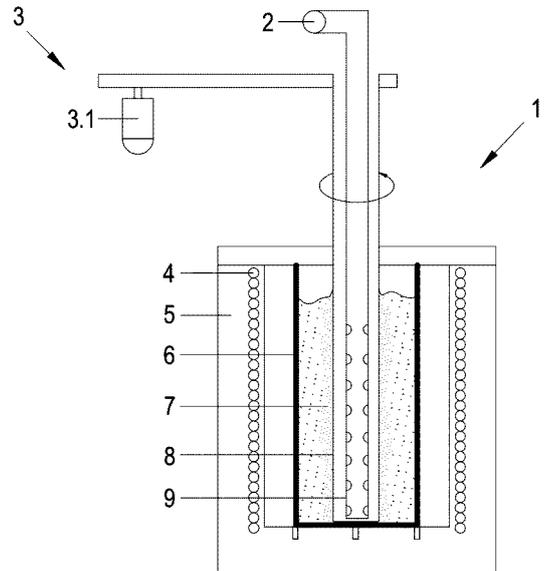
(21) BR 10 2015 009204-0 A2 3.2
 (22) 24/04/2015
 (51) E02B 1/00 (2006.01), G01N 33/24 (2006.01)
 (54) SIMULADOR DE CHUVA, EROSÃO E DESLIZAMENTO DE SOLOS PORTÁTIL
 (71) UNIVERSIDADE TECNOLÓGICA FEDERAL DO PARANÁ (BR/PR)
 (72) EVANDRO MARTIN BRANDELERO, ALCIR JOSÉ MODELO



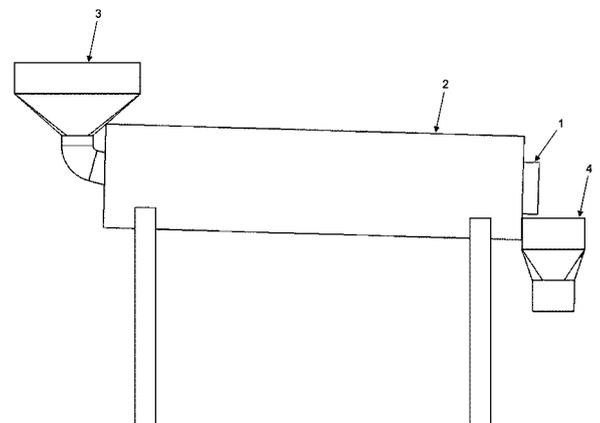
(21) BR 10 2015 013352-9 A2 3.2
 (22) 09/06/2015
 (51) B22D 13/02 (2006.01), C22C 21/02 (2006.01), F02F 1/00 (2006.01)
 (52) B22D 13/02, C22C 21/02, F02F 1/004
 (54) CAMISAS, BLOCOS DE MOTORES E COMPRESSORES EM LIGAS DE ALUMÍNIO A PARTIR DO DESENVOLVIMENTO DE CAMADAS

ENDURECIDAS INTERMETÁLICAS POR SOLIDIFICAÇÃO CONTROLADA E PROCESSO EMPREGADO

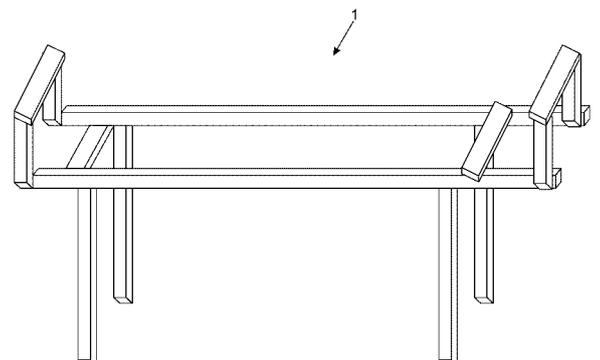
(71) Talfer Inovação em Processos de Fabricação Ltda (BR/PR), Suprametal Indústria e Comércio de Artefatos de Metais Ltda Me (BR/PR)
 (72) Tales Ferreira, Ivanir Luiz de Oliveira
 (74) Marcos Antonio Nunes



(21) BR 10 2015 018171-0 A2 3.2
 (22) 29/07/2015
 (51) B09B 3/00 (2006.01)
 (52) B09B 3/0083
 (54) EQUIPAMENTO PARA DESIDRATAÇÃO DE GESSO RECICLADO
 (71) JOÃO CARLOS ZAMPIER (BR/PR)
 (72) JOÃO CARLOS ZAMPIER
 (74) CATIANE ZINI BORELA

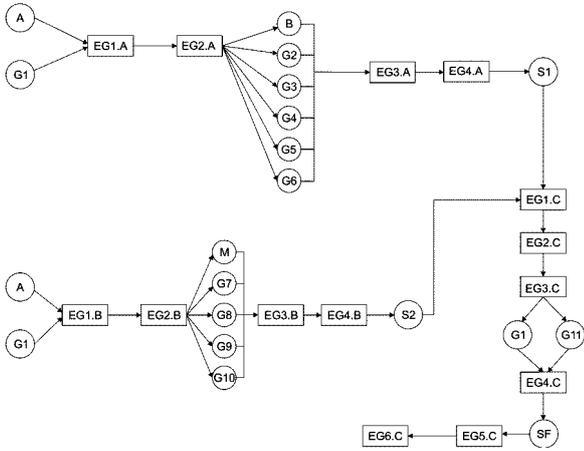


(21) BR 10 2015 026059-8 A2 3.2
 (22) 14/10/2015
 (51) F03G 3/02 (2006.01)
 (54) GERADOR DE ENERGIA AUTO-SUFICIENTE
 (71) MICHAEL SANTIAGO DE SOUZA PINTO (BR/ES)
 (72) MICHAEL SANTIAGO DE SOUZA PINTO
 (74) VILAGE MARCAS E PATENTES LTDA



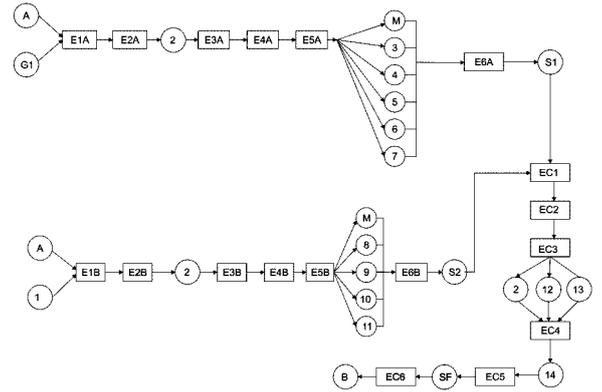
(21) BR 10 2015 028727-5 A2 3.2

(22) 16/11/2015
 (51) C05F 5/00 (2006.01), C05G 3/00 (2006.01), C01B 31/00 (2006.01)
 (54) PROCESSO DE OBTENÇÃO DE COMPOSTO AGRÍCOLA A BASE DE ORGANOMINERAIS E PRODUTOS OBTIDOS
 (71) SEMENTES SELECTA S/A (BR/GO)
 (72) PAULO SÉRGIO CORREIA
 (74) VILAGE MARCAS E PATENTES LTDA



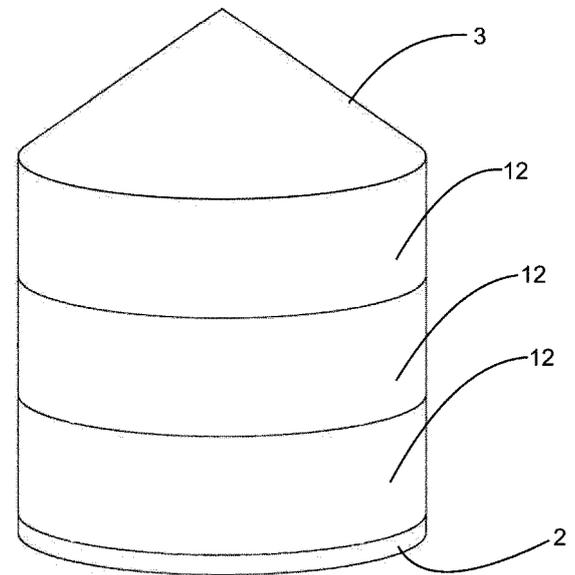
(21) **BR 10 2015 028735-6 A2**
 (22) 16/11/2015
 (51) C05F 5/00 (2006.01), C05G 5/00 (2006.01)
 (54) PROCESSO DE OBTENÇÃO DE BASE ORGANOMINERAL LÍQUIDA PARA FERTILIZANTE FOLIAR É PRODUTO OBTIDO
 (71) SEMENTES SELECTA S/A (BR/GO)
 (72) PAULO SÉRGIO CORREIA
 (74) VILAGE MARCAS E PATENTES LTDA

3.2



(21) **BR 20 2015 024067-3 U2**
 (22) 18/09/2015
 (51) C02F 11/04 (2006.01)
 (54) DISPOSIÇÃO CONSTRUTIVA DE REATOR BIODIGESTOR MODULAR
 (71) ER BIO ENERGIAS RENOVÁVEIS E BIOCMBUSTÍVEIS LTDA. (BR/PR)
 (72) MARIO CESAR REINERT
 (74) EDEMAR SOARES ANTONINI

3.2



Diretoria de Patentes - DIRPA

Despachos Relativos a Pedidos, Patentes (incluindo as de MI/DI expedidas na vigência da Lei 5772/71) e Certificados de Adição de Invenção

RPI 2356 de 01/03/2016

1. Pedido Internacional PCT/BR Designado ou Eleito

1.1

PUBLICAÇÃO INTERNACIONAL - PCT. APRESENTAÇÃO DE PETIÇÃO DE REQUERIMENTO DE ENTRADA NA FASE NACIONAL.

(21) **BR 11 2013 013552-2** 1.1
(30) 03/12/2010 US 61/419,426
(51) B03D 1/00 (2006.01)
(86) PCT US2011/063228 de 05/12/2011
(87) WO 2012/075481 de 07/06/2012

(21) **BR 11 2013 013556-5** 1.1
(51) F23D 14/04 (2006.01), F24H 1/00 (2006.01)
(86) PCT CN2010/079314 de 01/12/2010
(87) WO 2012/071713 de 07/06/2012

(21) **BR 11 2013 013557-3** 1.1
(30) 30/11/2010 US 12/957,009
(51) H04W 84/20 (2009.01)
(86) PCT US2011/059931 de 09/11/2011
(87) WO 2012/074696 de 07/06/2012

(21) **BR 11 2013 013560-3** 1.1
(30) 30/11/2010 US 12/957,190
(51) H04L 12/18 (2006.01), H04B 7/24 (2006.01),
H04W 4/10 (2009.01)
(86) PCT US2011/058351 de 28/10/2011
(87) WO 2012/074644 de 07/06/2012

(21) **BR 11 2013 013561-1** 1.1
(30) 01/12/2010 US 12/928,063
(51) B07C 5/00 (2006.01)
(86) PCT US2011/001942 de 30/11/2011
(87) WO 2012/074552 de 07/06/2012

(21) **BR 11 2013 013562-0** 1.1
(30) 28/02/2011 JP 2011-042973
(51) B30B 11/16 (2006.01), B30B 15/30 (2006.01),
B30B 3/04 (2006.01), B30B 11/00 (2006.01)
(86) PCT JP2011/004791 de 29/08/2011
(87) WO 2012/117458 de 07/09/2012

(21) **BR 11 2013 013563-8** 1.1
(30) 08/12/2010 JP 2010-273994
(51) B65H 5/02 (2006.01), B65H 5/06 (2006.01),
B65H 5/36 (2006.01)
(86) PCT JP2011/075486 de 04/11/2011
(87) WO 2012/077440 de 14/06/2012

(21) **BR 11 2013 013565-4** 1.1
(30) 02/12/2010 US 61/419,186
(51) H04N 13/00 (2006.01)
(86) PCT US2011/062667 de 30/11/2011
(87) WO 2012/075155 de 07/06/2012

(21) **BR 11 2013 013567-0** 1.1
(30) 28/02/2011 JP 2011-042974
(51) B30B 3/04 (2006.01), B30B 11/00 (2006.01),
B30B 15/30 (2006.01), F16C 33/76 (2006.01), F16G
15/40 (2006.01)
(86) PCT JP2011/004792 de 29/08/2011

(87) WO 2012/117459 de 07/09/2012

(21) **BR 11 2013 013569-7** 1.1
(30) 15/12/2010 FR 1060538
(51) F04D 29/32 (2006.01), F01D 5/14 (2006.01),
F01D 5/20 (2006.01)
(86) PCT FR2011/053000 de 15/12/2011
(87) WO 2012/080669 de 21/06/2012

(21) **BR 11 2013 013571-9** 1.1
(30) 03/12/2010 JP 2010-270276
(51) A61K 31/616 (2006.01), A61K 9/24 (2006.01),
A61K 9/26 (2006.01), A61K 31/4439 (2006.01),
A61K 47/04 (2006.01), A61K 47/32 (2006.01), A61K
47/36 (2006.01), A61K 47/44 (2006.01), A61P 1/04
(2006.01), A61P 9/10 (2006.01), A61P 29/00
(2006.01), A61P 43/00 (2006.01)
(86) PCT JP2011/077978 de 02/12/2011
(87) WO 2012/074110 de 07/06/2012

(21) **BR 11 2013 013572-7** 1.1
(30) 03/12/2010 US 61/419769
(51) A61K 31/403 (2006.01), C07D 209/00 (2006.01)
(86) PCT US2011/063193 de 02/12/2011
(87) WO 2012/075473 de 07/06/2012

(21) **BR 11 2013 013573-5** 1.1
(30) 02/12/2010 EP 10193562.5; 06/12/2010 US
61/419909
(51) C07K 16/10 (2006.01)
(86) PCT EP2011/071676 de 02/12/2011
(87) WO 2012/072814 de 07/06/2012

(21) **BR 11 2013 013574-3** 1.1
(30) 08/12/2010 US 61/421011; 07/12/2011 US
13/313894
(51) G01F 13/00 (2006.01), G01F 15/00 (2006.01),
G01F 15/075 (2006.01), B67D 7/34 (2010.01)
(86) PCT EP2011/072234 de 08/12/2011
(87) WO 2012/076666 de 14/06/2012

(21) **BR 11 2013 013575-1** 1.1
(30) 06/12/2010 US 61/420104
(51) C07C 5/333 (2006.01), C07C 15/04 (2006.01),
C07C 11/04 (2006.01), B01J 29/00 (2006.01), B01J
19/24 (2006.01), B01J 6/00 (2006.01)
(86) PCT US2011/063279 de 05/12/2011
(87) WO 2012/078506 de 14/06/2012

(21) **BR 11 2013 013576-0** 1.1
(30) 31/01/2011 US 13/017861
(51) C10G 17/00 (2006.01), C10G 18/40 (2006.01),
C10G 27/06 (2006.01), C10G 27/10 (2006.01),
C07C 319/30 (2006.01)
(86) PCT US2012/023238 de 31/01/2012
(87) WO 2012/106290 de 09/08/2012

(21) **BR 11 2013 013577-8** 1.1
(30) 01/12/2010 EP 10193263.0
(51) F03D 1/06 (2006.01), B29D 99/00 (2010.01),
C08G 18/32 (2006.01), C08G 18/40 (2006.01),
C08G 18/42 (2006.01), C08G 18/48 (2006.01),
C08G 18/50 (2006.01), C08G 18/66 (2006.01),
C08K 7/14 (2006.01), C08K 7/22 (2006.01), C08K
7/28 (2006.01)
(86) PCT EP2011/071400 de 30/11/2011
(87) WO 2012/072687 de 07/06/2012

(21) **BR 11 2013 013578-6** 1.1
(30) 29/12/2010 SE 1001236-7
(51) D21H 25/04 (2006.01), B29C 59/08 (2006.01),
F23N 5/00 (2006.01)
(86) PCT EP2011/073761 de 22/12/2011

(87) WO 2012/089611 de 05/07/2012

(21) **BR 11 2013 013579-4** 1.1
(30) 17/12/2010 US 12/971089
(51) G01D 11/24 (2006.01), H01M 2/10 (2006.01)
(86) PCT US2011/063891 de 08/12/2011
(87) WO 2012/082511 de 21/06/2012

(21) **BR 11 2013 013580-8** 1.1
(30) 06/12/2010 US 61/420044
(51) C07C 15/04 (2006.01), C07C 15/00 (2006.01),
C07C 15/06 (2006.01), B01J 29/40 (2006.01), B01J
6/00 (2006.01)
(86) PCT US2011/063286 de 05/12/2011
(87) WO 2012/078511 de 14/06/2012

(21) **BR 11 2013 013581-6** 1.1
(51) C10M 169/06 (2006.01), C10N 20/04 (2006.01),
C10N 30/06 (2006.01), C10N 40/02 (2006.01),
C10N 50/10 (2006.01)
(86) PCT EP2010/007386 de 06/12/2010
(87) WO 2012/076025 de 14/06/2012

(21) **BR 11 2013 013582-4** 1.1
(30) 02/12/2010 US 61/418939
(51) B21D 5/04 (2006.01), B21D 19/08 (2006.01),
B21D 22/08 (2006.01), B21D 37/08 (2006.01)
(86) PCT US2011/063009 de 02/12/2011
(87) WO 2012/075363 de 07/06/2012

(21) **BR 11 2013 013583-2** 1.1
(30) 09/12/2010 EP 10194307.4
(51) C07D 265/16 (2006.01), C08G 73/02 (2006.01),
C10L 1/233 (2006.01), C10L 1/2383 (2006.01),
C10L 10/18 (2006.01)
(86) PCT EP2011/071683 de 05/12/2011
(87) WO 2012/076428 de 14/06/2012

(21) **BR 11 2013 013584-0** 1.1
(30) 01/12/2010 US 61/418462
(51) A61B 1/005 (2006.01)
(86) PCT US2011/062881 de 01/12/2011
(87) WO 2012/075280 de 07/06/2012

(21) **BR 11 2013 013585-9** 1.1
(30) 07/12/2010 FR FR 1004764
(51) B63B 23/32 (2006.01)
(86) PCT EP2011/071895 de 06/12/2011
(87) WO 2012/076515 de 14/06/2012

(21) **BR 11 2013 013588-3** 1.1
(30) 08/12/2010 NO 20101710
(51) F15B 1/033 (2006.01), F15B 1/00 (2006.01)
(86) PCT NO2011/000337 de 07/12/2011
(87) WO 2012/078048 de 14/06/2012

(21) **BR 11 2013 013592-1** 1.1
(30) 21/12/2010 JP 2010-285199
(51) F16J 15/12 (2006.01), F16L 21/02 (2006.01)
(86) PCT JP2011/006596 de 28/11/2011
(87) WO 2012/086130 de 28/06/2012

(21) **BR 11 2013 013594-8** 1.1
(30) 03/12/2010 CN 1342-2010
(51) C08J 3/00 (2006.01), C08J 3/22 (2006.01),
C08J 5/18 (2006.01), A23B 4/20 (2006.01), A23L
3/3463 (2006.01), A23L 3/3472 (2006.01), C08K
5/00 (2006.01)
(86) PCT IB2011/002930 de 02/12/2011
(87) WO 2012/073107 de 07/06/2012

(21) **BR 11 2013 013597-2** 1.1
(30) 01/12/2010 AU 2010905287

- (51) F28D 1/03 (2006.01), C01B 21/22 (2006.01), F28F 3/00 (2006.01), C01B 21/20 (2006.01), C01B 21/40 (2006.01), F28F 3/04 (2006.01)
(86) PCT AU2011/001554 de 01/12/2011
(87) WO 2012/071614 de 07/06/2012
- (21) **BR 11 2013 013608-1** 1.1
(30) 02/12/2010 US 61/418,959
(51) G01V 11/00 (2006.01), E21B 47/01 (2006.01), E21B 47/06 (2006.01), G01V 3/18 (2006.01), G01V 8/16 (2006.01)
(86) PCT US2011/063015 de 02/12/2011
(87) WO 2012/075365 de 07/06/2012
- (21) **BR 11 2013 013611-1** 1.1
(30) 02/12/2010 EP 10306339.2
(51) G06K 19/077 (2006.01)
(86) PCT EP2011/071237 de 29/11/2011
(87) WO 2012/072610 de 07/06/2012
- (21) **BR 11 2013 013615-4** 1.1
(30) 03/12/2010 US 61/419,366
(51) H01L 35/28 (2006.01)
(86) PCT US2011/063000 de 02/12/2011
(87) WO 2012/075359 de 07/06/2012
- (21) **BR 11 2013 013616-2** 1.1
(30) 02/12/2010 US 61/419,114
(51) A61K 9/14 (2006.01)
(86) PCT US2011/063172 de 02/12/2011
(87) WO 2012/075455 de 07/06/2012
- (21) **BR 11 2013 013618-9** 1.1
(30) 01/12/2010 MX MX/A/2010/013211
(51) C04B 16/12 (2006.01), C09D 1/08 (2006.01)
(86) PCT MX2011/000147 de 01/12/2011
(87) WO 2012/074350 de 07/06/2012
- (21) **BR 11 2013 013619-7** 1.1
(30) 06/12/2010 US 61/459,114
(51) A61B 5/053 (2006.01)
(86) PCT IB2011/002937 de 06/12/2011
(87) WO 2012/076958 de 14/06/2012
- (21) **BR 11 2013 013622-7** 1.1
(51) B32B 27/08 (2006.01), B65D 65/46 (2006.01)
(86) PCT CN2010/002085 de 20/12/2010
(87) WO 2012/083478 de 28/06/2012
- (21) **BR 11 2013 013623-5** 1.1
(30) 10/12/2010 US 61/421,666
(51) A01N 43/54 (2006.01), A01N 43/56 (2006.01), A01N 43/653 (2006.01), A01N 43/76 (2006.01), A01N 43/78 (2006.01), C07D 401/04 (2006.01), C07D 401/14 (2006.01), C07D 413/14 (2006.01), C07D 417/14 (2006.01), A01N 43/824 (2006.01), A01N 43/82 (2006.01), A01P 5/00 (2006.01), A01P 7/00 (2006.01)
(86) PCT EP2011/072363 de 09/12/2011
(87) WO 2012/076704 de 14/06/2012
- (21) **BR 11 2013 013625-1** 1.1
(30) 01/12/2010 US 61/418,580
(51) G06F 11/00 (2006.01), G06F 12/14 (2006.01), G06F 12/16 (2006.01)
(86) PCT US2011/062957 de 01/12/2011
(87) WO 2012/075336 de 07/06/2012
- (21) **BR 11 2013 013626-0** 1.1
(30) 03/12/2010 FR 1060062; 08/12/2010 US 61/420,878
(51) A61K 8/03 (2006.01), A61K 8/04 (2006.01), A61K 8/37 (2006.01), A61K 8/891 (2006.01), A61K 8/892 (2006.01), A61K 8/898 (2006.01), A61Q 5/02 (2006.01), A61Q 5/12 (2006.01)
(86) PCT EP2011/071557 de 01/12/2011
(87) WO 2012/072765 de 07/06/2012
- (21) **BR 11 2013 013627-8** 1.1
(51) C08G 77/62 (2006.01)
(86) PCT CN2010/079398 de 02/12/2010
(87) WO 2012/071732 de 07/06/2012
- (21) **BR 11 2013 013628-6** 1.1
(30) 02/12/2010 EP 10193426.3
(51) G01K 1/18 (2006.01)
(86) PCT EP2011/071474 de 01/12/2011
(87) WO 2012/072724 de 07/06/2012
- (21) **BR 11 2013 013629-4** 1.1
(30) 02/12/2010 EP 10193491.7
(51) D06F 58/20 (2006.01)
- (86) PCT EP2011/071413 de 30/11/2011
(87) WO 2012/072693 de 07/06/2012
- (21) **BR 11 2013 013630-8** 1.1
(30) 02/12/2010 JP 2010-269164
(51) H04L 12/56 (2006.01), H04W 40/20 (2009.01)
(86) PCT JP2011/005084 de 09/09/2011
(87) WO 2012/073406 de 07/06/2012
- (21) **BR 11 2013 013631-6** 1.1
(30) 01/12/2010 AU 2010905289
(51) C01C 1/18 (2006.01)
(86) PCT AU2011/001556 de 01/12/2011
(87) WO 2012/071616 de 07/06/2012
- (21) **BR 11 2013 013632-4** 1.1
(30) 02/12/2010 IT MI2010A002228
(51) A23L 1/03 (2006.01), A23L 1/059 (2006.01), A23L 1/30 (2006.01), A23L 1/304 (2006.01)
(86) PCT IB2011/002903 de 01/12/2011
(87) WO 2012/073104 de 07/06/2012
- (21) **BR 11 2013 013633-2** 1.1
(30) 03/12/2010 US 61/419,278
(51) C07C 43/23 (2006.01), C07C 229/14 (2006.01), C07F 9/38 (2006.01), A61K 31/085 (2006.01), A61K 31/197 (2006.01), A61K 31/662 (2006.01), A61P 27/02 (2006.01)
(86) PCT US2011/062234 de 28/11/2011
(87) WO 2012/074921 de 07/06/2012
- (21) **BR 11 2013 013634-0** 1.1
(30) 03/12/2010 US 61/419,560
(51) C08L 23/04 (2006.01)
(86) PCT US2011/061622 de 21/11/2011
(87) WO 2012/074812 de 07/06/2012
- (21) **BR 11 2013 013635-9** 1.1
(30) 03/12/2010 US 12/959,764
(51) G01V 8/10 (2006.01), E21B 47/01 (2006.01), G01V 8/16 (2006.01)
(86) PCT US2011/059119 de 03/11/2011
(87) WO 2012/074664 de 07/06/2012
- (21) **BR 11 2013 013637-5** 1.1
(30) 04/12/2010 DE 10 2010 053 510.9
(51) F04D 1/04 (2006.01), F04D 13/02 (2006.01), F04D 29/12 (2006.01), F04D 29/44 (2006.01)
(86) PCT DE2011/002061 de 01/12/2011
(87) WO 2012/072068 de 07/06/2012
- (21) **BR 11 2013 013638-3** 1.1
(30) 03/12/2010 US 61/419,276
(51) A61K 31/4439 (2006.01), C07D 413/04 (2006.01), A61P 9/10 (2006.01)
(86) PCT US2011/060342 de 11/11/2011
(87) WO 2012/074719 de 07/06/2012
- (21) **BR 11 2013 013639-1** 1.1
(30) 03/12/2010 US 61/419,293
(51) A61K 31/41 (2006.01), C07D 413/10 (2006.01), C07D 413/14 (2006.01), A61P 9/10 (2006.01)
(86) PCT US2011/060006 de 09/11/2011
(87) WO 2012/074703 de 07/06/2012
- (21) **BR 11 2013 013640-5** 1.1
(30) 03/12/2010 US 61/419,362
(51) A61P 9/10 (2006.01), A61K 31/197 (2006.01), A61K 31/662 (2006.01), C07F 9/38 (2006.01)
(86) PCT US2011/061337 de 18/11/2011
(87) WO 2012/074782 de 07/06/2012
- (21) **BR 11 2013 013642-1** 1.1
(30) 04/12/2010 US 12/960,490
(51) B65D 88/00 (2006.01)
(86) PCT US2011/048740 de 23/08/2011
(87) WO 2012/074584 de 07/06/2012
- (21) **BR 11 2013 013643-0** 1.1
(30) 03/12/2010 US 61/419,306
(51) A61K 31/41 (2006.01), C07D 271/06 (2006.01), C07F 9/38 (2006.01), A61P 9/10 (2006.01)
(86) PCT US2011/060623 de 14/11/2011
(87) WO 2012/074730 de 07/06/2012
- (21) **BR 11 2013 013644-8** 1.1
(30) 03/12/2010 US 61/419,276
(51) A61K 31/4439 (2006.01), C07D 413/04 (2006.01), A61P 9/10 (2006.01)
(86) PCT US2011/060333 de 11/11/2011
(87) WO 2012/074718 de 07/06/2012
- (21) **BR 11 2013 013645-6** 1.1
(30) 03/12/2010 US 61/419,276
(51) A61K 31/4439 (2006.01), C07D 413/04 (2006.01), A61P 9/10 (2006.01)
(86) PCT US2011/062188 de 28/11/2011
(87) WO 2012/074898 de 07/06/2012
- (21) **BR 11 2013 013646-4** 1.1
(30) 03/12/2010 US 61/419,293
(51) A61K 31/41 (2006.01), C07D 413/10 (2006.01), C07D 413/14 (2006.01), A61P 9/10 (2006.01)
(86) PCT US2011/060404 de 11/11/2011
(87) WO 2012/074722 de 07/06/2012
- (21) **BR 11 2013 013647-2** 1.1
(30) 03/12/2010 US 12/960,336
(51) B60L 13/04 (2006.01), H01F 7/02 (2006.01), H01F 7/20 (2006.01)
(86) PCT US2011/062455 de 29/11/2011
(87) WO 2012/075039 de 07/06/2012
- (21) **BR 11 2013 013648-0** 1.1
(30) 03/12/2010 US 61/419,306
(51) A61K 31/41 (2006.01), C07D 271/06 (2006.01), C07F 9/38 (2006.01), A61P 9/10 (2006.01)
(86) PCT US2011/060639 de 14/11/2011
(87) WO 2012/074732 de 07/06/2012
- (21) **BR 11 2013 013649-9** 1.1
(30) 03/12/2010 US 61/419,348
(51) A61K 31/397 (2006.01), C07D 205/04 (2006.01), A61P 9/10 (2006.01)
(86) PCT US2011/061322 de 18/11/2011
(87) WO 2012/074780 de 07/06/2012
- (21) **BR 11 2013 013650-2** 1.1
(30) 03/12/2010 US 61/419,740; 22/12/2010 US 61/426,360; 22/12/2010 US 61/426,426; 22/12/2010 US 61/426,372; 22/11/2011 US 13/303,2011
(51) H04N 7/26 (2006.01), H04N 7/30 (2006.01), H04N 7/50 (2006.01), H03M 7/40 (2006.01)
(86) PCT US2011/062715 de 30/11/2011
(87) WO 2012/075193 de 07/06/2012
- (21) **BR 11 2013 013651-0** 1.1
(30) 03/12/2010 US 61/419,740; 22/11/2011 US 13/302,996
(51) H04N 7/26 (2006.01), H04N 7/30 (2006.01), H04N 7/50 (2006.01), H03M 7/40 (2006.01)
(86) PCT US2011/062700 de 30/11/2011
(87) WO 2012/075181 de 07/06/2012
- (21) **BR 11 2013 013652-9** 1.1
(30) 02/12/2010 AT A 2006/2010
(51) B22D 15/00 (2006.01), B60B 3/06 (2006.01), B22C 9/06 (2006.01), B22C 9/10 (2006.01)
(86) PCT AT2011/000485 de 02/12/2011
(87) WO 2012/071599 de 07/06/2012
- (21) **BR 11 2013 013653-7** 1.1
(30) 03/12/2010 US 61/419,288
(51) C07D 205/04 (2006.01), A61K 31/397 (2006.01), A61P 27/02 (2006.01), A61P 11/00 (2006.01), A61P 25/00 (2006.01), A61P 17/00 (2006.01), A61P 9/00 (2006.01), A61P 19/00 (2006.01), A61P 29/00 (2006.01), A61P 35/00 (2006.01)
(86) PCT US2011/062241 de 28/11/2011
(87) WO 2012/074926 de 07/06/2012
- (21) **BR 11 2013 013655-3** 1.1
(30) 03/12/2010 JP 2010-270390
(51) B62D 25/10 (2006.01)
(86) PCT JP2011/077334 de 28/11/2011
(87) WO 2012/073870 de 07/06/2012
- (21) **BR 11 2013 013656-1** 1.1
(30) 03/12/2010 JP 2010-270634
(51) C12N 15/09 (2006.01), A61K 31/282 (2006.01), A61K 31/513 (2006.01), A61K 45/00 (2006.01), A61P 35/00 (2006.01), A61P 43/00 (2006.01), C12Q 1/68 (2006.01), C12Q 1/06 (2006.01)
(86) PCT JP2011/077890 de 02/12/2011
(87) WO 2012/074085 de 07/06/2012
- (21) **BR 11 2013 013657-0** 1.1
(30) 02/12/2010 EP 10306340.0
(51) B60S 1/40 (2006.01), B60S 1/38 (2006.01), B60S 1/52 (2006.01)
(86) PCT EP2011/071528 de 01/12/2011
(87) WO 2012/072748 de 07/06/2012

- (21) **BR 11 2013 013659-6** 1.1
(30) 03/12/2010 US 61/419.661
(51) C07D 487/04 (2006.01), A61K 31/52 (2006.01), A61K 31/519 (2006.01), A61P 3/00 (2006.01), A61P 9/00 (2006.01), A61P 25/28 (2006.01), A61P 29/00 (2006.01), A61P 35/00 (2006.01), A61P 35/02 (2006.01)
(86) PCT US2011/063044 de 02/12/2011
(87) WO 2012/075381 de 07/06/2012
- (21) **BR 11 2013 013660-0** 1.1
(30) 08/12/2010 US 61/420.846
(51) C07D 303/04 (2006.01)
(86) PCT US2011/063490 de 06/12/2011
(87) WO 2012/078603 de 14/06/2012
- (21) **BR 11 2013 013662-6** 1.1
(30) 30/11/2010 GB 1020236.4
(51) C12Q 1/04 (2006.01), G01N 33/52 (2006.01), G01N 33/68 (2006.01)
(86) PCT GB2011/001665 de 30/11/2011
(87) WO 2012/072980 de 07/06/2012
- (21) **BR 11 2013 013663-4** 1.1
(30) 07/12/2010 DE 10 2010 062 544.2; 07/04/2011 DE 10 2010 006 974.7
(51) C07C 233/24 (2006.01)
(86) PCT EP2011/071747 de 05/12/2011
(87) WO 2012/076466 de 14/06/2012
- (21) **BR 11 2013 013664-2** 1.1
(30) 01/12/2010 US 61/418.772
(51) E21B 10/54 (2006.01)
(86) PCT US2011/062634 de 30/11/2011
(87) WO 2012/075134 de 07/06/2012
- (21) **BR 11 2013 013666-9** 1.1
(30) 01/12/2010 US 61/418.783; 24/01/2011 US 61/435.689
(51) E21B 17/042 (2006.01), F16L 15/00 (2006.01)
(86) PCT US2011/062356 de 29/11/2011
(87) WO 2012/074984 de 07/06/2012
- (21) **BR 11 2013 013667-7** 1.1
(30) 01/12/2010 EP 10193327.3; 03/12/2010 US 61/419.442
(51) A01N 43/56 (2006.01), A01P 3/00 (2006.01)
(86) PCT EP2011/071167 de 28/11/2011
(87) WO 2012/072575 de 07/06/2012
- (21) **BR 11 2013 013668-5** 1.1
(30) 03/12/2010 US 61/419.504
(51) C07H 19/14 (2006.01), C07D 487/04 (2006.01), C07D 405/14 (2006.01), A61K 31/7052 (2006.01), A61K 31/519 (2006.01), A61P 35/00 (2006.01), A61P 25/28 (2006.01)
(86) PCT US2011/063314 de 05/12/2011
(87) WO 2012/075500 de 07/06/2012
- (21) **BR 11 2013 013670-7** 1.1
(30) 01/12/2010 EP 10193324.0; 03/12/2010 US 61/419.450
(51) A01N 43/40 (2006.01), A01P 3/00 (2006.01), A01P 5/00 (2006.01)
(86) PCT EP2011/071341 de 30/11/2011
(87) WO 2012/072660 de 07/06/2012
- (21) **BR 11 2013 013671-5** 1.1
(30) 30/11/2010 KR 10-2010-0120102
(51) B65D 51/28 (2006.01), B65D 81/32 (2006.01), B65D 25/08 (2006.01), B65D 51/22 (2006.01)
(86) PCT KR2011/009238 de 30/11/2011
(87) WO 2012/074301 de 07/06/2012
- (21) **BR 11 2013 013672-3** 1.1
(30) 02/12/2010 DE 10 2010 062 349.0
(51) H01F 38/12 (2006.01)
(86) PCT EP2011/067040 de 29/09/2011
(87) WO 2012/072312 de 07/06/2012
- (21) **BR 11 2013 013673-1** 1.1
(30) 03/12/2010 US 61/419.720
(51) H04R 1/40 (2006.01), H04R 3/00 (2006.01)
(86) PCT EP2011/071600 de 02/12/2011
(87) WO 2012/072787 de 07/06/2012
- (21) **BR 11 2013 013674-0** 1.1
(30) 03/12/2010 US 61/419.609; 11/08/2011 US 61/522.586
(51) C07K 16/28 (2006.01), A61K 39/395 (2006.01), A61P 3/00 (2006.01), A61P 35/00 (2006.01), A61P 9/00 (2006.01)
(86) PCT US2011/062967 de 01/12/2011
(87) WO 2012/075342 de 07/06/2012
- (21) **BR 11 2013 013676-6** 1.1
(30) 15/12/2010 US 61/423.231
(51) D01F 6/62 (2006.01), D01F 6/92 (2006.01), D01D 5/08 (2006.01)
(86) PCT US2011/063983 de 08/12/2011
(87) WO 2012/082521 de 21/06/2012
- (21) **BR 11 2013 013677-4** 1.1
(30) 03/12/2010 US 61/419.290
(51) C08J 5/00 (2006.01), C08L 27/06 (2006.01), C08K 5/09 (2006.01), C08K 5/10 (2006.01), B05D 1/02 (2006.01)
(86) PCT US2011/062679 de 30/11/2011
(87) WO 2012/075164 de 07/06/2012
- (21) **BR 11 2013 013678-2** 1.1
(30) 03/12/2010 US 61/419.623; 06/12/2010 US 61/420.099
(51) G10L 19/14 (2006.01), G10L 19/02 (2013.01), G10L 19/00 (2013.01), H04R 3/00 (2006.01)
(86) PCT EP2011/071644 de 02/12/2011
(87) WO 2012/072804 de 07/06/2012
- (21) **BR 11 2013 013680-4** 1.1
(30) 08/12/2010 US 61/420.844
(51) C07D 301/10 (2006.01), C07C 29/10 (2006.01), C07C 31/20 (2006.01), B01J 23/96 (2006.01), B01J 38/02 (2006.01)
(86) PCT US2011/063511 de 06/12/2011
(87) WO 2012/078615 de 14/06/2012
- (21) **BR 11 2013 013681-2** 1.1
(30) 03/12/2010 US 61/419.623; 06/12/2010 US 61/420.099
(51) H04R 3/00 (2006.01), G10L 19/00 (2013.01)
(86) PCT EP2011/071629 de 02/12/2011
(87) WO 2012/072798 de 07/06/2012
- (21) **BR 11 2013 013682-0** 1.1
(30) 30/11/2010 US 61/418.217; 15/11/2011 US 13/296.905
(51) E21B 47/01 (2006.01), E21B 10/54 (2006.01), G01V 1/04 (2006.01)
(86) PCT US2011/061024 de 16/11/2011
(87) WO 2012/074755 de 07/06/2012
- (21) **BR 11 2013 013683-9** 1.1
(30) 03/12/2010 US 12/959.912; 20/07/2011 US 13/187.311
(51) E04H 12/00 (2006.01)
(86) PCT US2011/063299 de 05/12/2011
(87) WO 2012/075495 de 07/06/2012
- (21) **BR 11 2013 013684-7** 1.1
(30) 03/12/2010 US 61/419.476; 02/06/2011 US 61/492.485
(51) A61K 31/444 (2006.01), A61K 31/506 (2006.01), A61K 31/541 (2006.01), A61K 31/505 (2006.01), A61K 31/5377 (2006.01), A61P 7/06 (2006.01)
(86) PCT AU2011/001551 de 29/11/2011
(87) WO 2012/071612 de 07/06/2012
- (21) **BR 11 2013 013685-5** 1.1
(30) 03/12/2010 CN 201010579552.4
(51) H04L 12/56 (2006.01)
(86) PCT CN2011/083466 de 05/12/2011
(87) WO 2012/072050 de 07/06/2012
- (21) **BR 11 2013 013686-3** 1.1
(30) 03/12/2010 DE 10 2010 053 172.3
(51) B24C 5/06 (2006.01)
(86) PCT EP2011/005891 de 23/11/2011
(87) WO 2012/072208 de 07/06/2012
- (21) **BR 11 2014 026306-0** 1.1
(30) 28/07/2014 MX MX/A/2014/009122
(51) A01K 39/012 (2006.01)
(86) PCT MX2014/000122 de 04/08/2014
(87) WO 2016/018136 de 04/02/2016
- (21) **BR 11 2014 030232-4** 1.1
(51) A61F 6/08 (2006.01)
(86) PCT IB2014/062691 de 28/06/2014
(87) WO 2015/198104 de 30/12/2015
- (21) **BR 11 2014 032622-3** 1.1
(30) 24/06/2014 CN 201410286323.1
(51) H04M 3/42 (2006.01)
(86) PCT CN2014/089329 de 23/10/2014
(87) WO 2015/196667 de 30/12/2015
- (21) **BR 11 2014 032795-5** 1.1
(30) 04/07/2014 CN 201410320383.0
(51) G06F 17/30 (2006.01), H04L 29/06 (2006.01)
- (86) PCT CN2014/089187 de 22/10/2014
(87) WO 2016/000357 de 07/01/2016
- (21) **BR 11 2014 032906-0** 1.1
(30) 27/06/2014 CN 201410302988.7
(51) H01R 13/6581 (2011.01), H01R 12/51 (2011.01)
(86) PCT CN2014/089299 de 23/10/2014
(87) WO 2015/196666 de 30/12/2015
- (21) **BR 11 2014 032978-8** 1.1
(30) 27/06/2014 CN 201410302987.2
(51) G06F 1/16 (2006.01), H04M 1/02 (2006.01), A45C 11/24 (2006.01)
(86) PCT CN2014/089222 de 23/10/2014
(87) WO 2015/196662 de 30/12/2015
- (21) **BR 11 2016 003063-0** 1.1
(30) 03/09/2013 IT FI2013A000204
(51) H02K 9/06 (2006.01), H02K 7/14 (2006.01), H02K 7/18 (2006.01), F04D 29/041 (2006.01)
(86) PCT EP2014/054313 de 06/03/2014
(87) WO 2015/032510 de 12/03/2015
- (21) **BR 11 2016 003065-6** 1.1
(30) 22/08/2013 US 61/868.672
(51) A61B 5/044 (2006.01)
(86) PCT US2014/046974 de 17/07/2014
(87) WO 2015/026457 de 26/02/2015
- (21) **BR 11 2016 003066-4** 1.1
(30) 05/09/2013 IT FI2013A000208
(51) F04D 17/12 (2006.01), F04D 29/056 (2006.01), F04D 29/058 (2006.01), F04D 29/059 (2006.01)
(86) PCT EP2014/068620 de 02/09/2014
(87) WO 2015/032756 de 12/03/2015
- (21) **BR 11 2016 003067-2** 1.1
(30) 13/08/2013 AR P130102864
(51) B60J 11/02 (2006.01)
(86) PCT CL2014/000038 de 13/08/2014
(87) WO 2015/021568 de 19/02/2015
- (21) **BR 11 2016 003070-2** 1.1
(30) 13/08/2013 US 61/865.530
(51) C09C 3/00 (2006.01), B29B 15/00 (2006.01)
(86) PCT US2014/049363 de 01/08/2014
(87) WO 2015/023454 de 19/02/2015
- (21) **BR 11 2016 003071-0** 1.1
(30) 11/12/2013 JP 2013-256273
(51) B05B 9/08 (2006.01), A01M 7/00 (2006.01)
(86) PCT JP2014/082282 de 05/12/2014
(87) WO 2015/087808 de 18/06/2015
- (21) **BR 11 2016 003076-1** 1.1
(30) 29/08/2013 IN 2553/DEL/2013; 21/10/2013 DE 10 2013 221 340.9
(51) B01D 39/18 (2006.01), D04H 1/728 (2012.01), D01D 5/00 (2006.01)
(86) PCT EP2014/068215 de 28/08/2014
(87) WO 2015/028531 de 05/03/2015
- (21) **BR 11 2016 003081-8** 1.1
(30) 13/08/2013 EP 13180287.8; 13/08/2013 EP 13180288.6
(51) C07D 215/48 (2006.01), C07D 317/62 (2006.01), C07D 231/16 (2006.01), C07D 231/56 (2006.01), C07D 333/38 (2006.01), C07D 333/72 (2006.01), C07D 401/12 (2006.01), C07D 405/04 (2006.01), C07D 409/12 (2006.01), C07D 239/557 (2006.01), C07D 277/32 (2006.01), C07D 277/64 (2006.01), C07D 209/42 (2006.01), C07D 213/38 (2006.01), C07D 307/82 (2006.01)
(86) PCT EP2014/067057 de 08/08/2014
(87) WO 2015/022265 de 19/02/2015
- (21) **BR 11 2016 003082-6** 1.1
(30) 13/08/2013 AU 2013903092
(51) A61K 38/39 (2006.01), A61B 17/03 (2006.01), A61P 17/02 (2006.01)
(86) PCT AU2014/050180 de 13/08/2014
(87) WO 2015/021508 de 19/02/2015
- (21) **BR 11 2016 003084-2** 1.1
(30) 13/08/2013 US 61/865.389; 23/08/2013 US 61/869.279; 04/10/2013 US 61/887.112
(51) A61K 39/00 (2006.01)
(86) PCT US2014/050962 de 13/08/2014
(87) WO 2015/023796 de 19/02/2015
- (21) **BR 11 2016 003097-4** 1.1
(30) 06/09/2013 US 61/874.437
(51) C08G 59/06 (2006.01), C08G 59/50 (2006.01), C09D 163/00 (2006.01)

- (86) PCT US2014/053989 de 04/09/2014
(87) WO 2015/034983 de 12/03/2015
- (21) **BR 11 2016 003101-6** 1.1
(51) D21H 27/40 (2006.01), A47K 10/16 (2006.01), A47K 10/34 (2006.01)
(86) PCT US2013/057091 de 28/08/2013
(87) WO 2015/030750 de 05/03/2015
- (21) **BR 11 2016 003104-0** 1.1
(51) H04J 14/00 (2006.01), H04J 14/02 (2006.01)
(86) PCT JP2013/005153 de 30/08/2013
(87) WO 2015/029091 de 05/03/2015
- (21) **BR 11 2016 003105-9** 1.1
(30) 30/08/2013 DE 10 2013 109 475.9
(51) B60T 13/66 (2006.01), B60T 17/02 (2006.01), B60T 17/22 (2006.01), B60L 5/16 (2006.01)
(86) PCT EP2014/068216 de 28/08/2014
(87) WO 2015/028532 de 05/03/2015
- (21) **BR 11 2016 003106-7** 1.1
(30) 21/08/2013 IN 2726/MUM/2013
(51) C07K 14/635 (2006.01)
(86) PCT IN2014/000539 de 21/08/2014
(87) WO 2015/025335 de 26/02/2015
- (21) **BR 11 2016 003108-3** 1.1
(30) 20/08/2013 JP 2013-170160
(51) C22C 38/00 (2006.01), C22C 38/06 (2006.01), C22C 38/60 (2006.01), H01F 1/16 (2006.01), B21B 3/02 (2006.01), C21C 7/04 (2006.01), C21D 8/12 (2006.01)
(86) PCT JP2014/071176 de 11/08/2014
(87) WO 2015/025758 de 26/02/2015
- (21) **BR 11 2016 003109-1** 1.1
(30) 31/10/2013 US 14/068,678
(51) H01H 9/04 (2006.01), H01H 9/34 (2006.01), H01H 85/00 (2006.01)
(86) PCT US2014/062503 de 28/10/2014
(87) WO 2015/065934 de 07/05/2015
- (21) **BR 11 2016 003110-5** 1.1
(30) 23/08/2013 US 61/869,213
(51) A61K 38/17 (2006.01), A61P 3/10 (2006.01), A23J 1/20 (2006.01)
(86) PCT NZ2014/000172 de 22/08/2014
(87) WO 2015/026245 de 26/02/2015
- (21) **BR 11 2016 003111-3** 1.1
(51) H04B 1/18 (2006.01), H04B 1/06 (2006.01)
(86) PCT EP2013/067136 de 16/08/2013
(87) WO 2015/022031 de 19/02/2015
- (21) **BR 11 2016 003112-1** 1.1
(30) 18/09/2013 US 61/879,296
(51) C11D 3/40 (2006.01), C11D 3/42 (2006.01), C09B 29/033 (2006.01), C09B 29/08 (2006.01)
(86) PCT US2014/056186 de 18/09/2014
(87) WO 2015/042209 de 26/03/2015
- (21) **BR 11 2016 003113-0** 1.1
(30) 09/09/2013 US 61/875,490
(51) D21H 17/55 (2006.01), D21H 17/49 (2006.01)
(86) PCT US2014/054536 de 08/09/2014
(87) WO 2015/035297 de 12/03/2015
- (21) **BR 11 2016 003114-8** 1.1
(30) 16/08/2013 GB 1314708.7
(51) A61B 19/00 (2006.01), A61F 2/12 (2006.01)
(86) PCT GB2014/052484 de 13/08/2014
(87) WO 2015/022535 de 19/02/2015
- (21) **BR 11 2016 003115-6** 1.1
(30) 16/08/2013 GB 1314707.9
(51) A61B 19/00 (2006.01)
(86) PCT GB2014/052483 de 13/08/2014
(87) WO 2015/022534 de 19/02/2015
- (21) **BR 11 2016 003117-2** 1.1
(30) 16/08/2013 US 61/866,766
(51) H02P 1/44 (2006.01), F25B 49/02 (2006.01)
(86) PCT US2014/051389 de 16/08/2014
(87) WO 2015/024009 de 19/02/2015
- (21) **BR 11 2016 003118-0** 1.1
(30) 16/08/2013 GB 1314707.9
(51) A61B 19/00 (2006.01), A61F 2/12 (2006.01)
(86) PCT GB2014/052485 de 13/08/2014
(87) WO 2015/022536 de 19/02/2015
- (21) **BR 11 2016 003119-9** 1.1
(30) 15/08/2013 US 61/866,372; 14/08/2014 US 14/460,300
(51) G06F 3/041 (2006.01)
(86) PCT US2014/051295 de 15/08/2014
(87) WO 2015/023955 de 19/02/2015
- (21) **BR 11 2016 003120-2** 1.1
(51) C08F 2/14 (2006.01), C08F 2/34 (2006.01), C08F 10/00 (2006.01), C08F 10/02 (2006.01)
(86) PCT EP2013/067026 de 14/08/2013
(87) WO 2015/022025 de 19/02/2015
- (21) **BR 11 2016 003122-9** 1.1
(30) 30/09/2013 JP 2013-204573
(51) G08B 25/04 (2006.01), G08B 25/10 (2006.01), G08G 1/09 (2006.01), H04M 3/487 (2006.01), H04M 11/04 (2006.01), H04W 4/04 (2009.01), H04W 4/22 (2009.01), H04W 8/24 (2009.01)
(86) PCT JP2014/073820 de 09/09/2014
(87) WO 2015/045853 de 02/04/2015
- (21) **BR 11 2016 003123-7** 1.1
(30) 16/08/2013 NL 2011313
(51) B63B 35/44 (2006.01), E21B 21/06 (2006.01)
(86) PCT NL2014/050561 de 14/08/2014
(87) WO 2015/023182 de 19/02/2015
- (21) **BR 11 2016 003124-5** 1.1
(30) 20/08/2013 US 13/971,293
(51) E21B 43/12 (2006.01), E21B 47/06 (2006.01)
(86) PCT US2014/051846 de 20/08/2014
(87) WO 2015/026919 de 26/02/2015
- (21) **BR 11 2016 003125-3** 1.1
(51) E21B 47/14 (2006.01), E21B 47/16 (2006.01)
(86) PCT US2013/062548 de 30/09/2013
(87) WO 2015/047369 de 02/04/2015
- (21) **BR 11 2016 003127-0** 1.1
(30) 16/08/2013 US 61/866,989; 31/10/2013 US 61/898,461; 10/06/2014 US 62/010,417
(51) C12N 15/63 (2006.01), C12N 15/113 (2010.01)
(86) PCT US2014/051331 de 15/08/2014
(87) WO 2015/023975 de 19/02/2015
- (21) **BR 11 2016 003128-8** 1.1
(30) 21/08/2013 EP 13181231.5
(51) C08L 23/10 (2006.01), C08L 23/14 (2006.01)
(86) PCT EP2014/067533 de 18/08/2014
(87) WO 2015/024887 de 26/02/2015
- (21) **BR 11 2016 003129-6** 1.1
(30) 13/08/2013 EP 13004038.9
(51) G01N 33/569 (2006.01), C07K 16/12 (2006.01), C12Q 1/68 (2006.01)
(86) PCT EP2014/002230 de 13/08/2014
(87) WO 2015/022075 de 19/02/2015
- (21) **BR 11 2016 003135-0** 1.1
(30) 22/08/2013 JP 2013-172734
(51) H04N 19/70 (2014.01)
(86) PCT JP2014/071105 de 08/08/2014
(87) WO 2015/025747 de 26/02/2015
- (21) **BR 11 2016 003137-7** 1.1
(30) 15/08/2013 US 13/967800; 16/08/2013 US 13/968862; 16/08/2013 US 13/969038
(51) A61K 8/11 (2006.01), B01J 13/14 (2006.01), C08L 75/00 (2006.01)
(86) PCT US2014/051309 de 15/08/2014
(87) WO 2015/023961 de 19/02/2015
- (21) **BR 11 2016 003142-3** 1.1
(30) 28/08/2013 SE 1350986-4
(51) A61K 38/00 (2006.01), C07K 14/47 (2006.01)
(86) PCT EP2014/068282 de 28/08/2014
(87) WO 2015/028558 de 05/03/2015
- (21) **BR 11 2016 003144-0** 1.1
(30) 16/08/2013 US 61/866,908
(51) C25B 3/00 (2006.01)
(86) PCT US2014/051023 de 14/08/2014
(87) WO 2015/023828 de 19/02/2015
- (21) **BR 11 2016 003146-6** 1.1
(30) 25/09/2013 DE 10 2013 219 310.6
(51) B21J 7/14 (2006.01), B21J 13/00 (2006.01), B21K 1/06 (2006.01)
(86) PCT EP2014/070208 de 23/09/2014
(87) WO 2015/044120 de 02/04/2015
- (21) **BR 11 2016 003147-4** 1.1
(30) 15/08/2013 US 61/866,447; 14/03/2014 US PCT/US2014/027900
(51) A61B 5/05 (2006.01), A61N 2/12 (2006.01)
(86) PCT US2014/051340 de 15/08/2014
(87) WO 2015/023980 de 19/02/2015
- (21) **BR 11 2016 003148-2** 1.1
(30) 16/08/2013 US 61/866,799
(51) A61N 1/05 (2006.01), A61N 1/372 (2006.01), A61N 1/362 (2006.01)
(86) PCT US2014/049914 de 06/08/2014
(87) WO 2015/023488 de 19/02/2015
- (21) **BR 11 2016 003149-0** 1.1
(30) 20/08/2013 US 61/867,748; 11/11/2013 US 61/902,340
(51) E21B 47/06 (2006.01), E21B 43/12 (2006.01)
(86) PCT US2014/050631 de 12/08/2014
(87) WO 2015/026556 de 26/02/2015
- (21) **BR 11 2016 003150-4** 1.1
(30) 13/08/2013 US 61/865,549; 27/12/2013 US 14/142,285; 10/03/2014 US 14/203,261
(51) A01N 33/24 (2006.01), A01N 37/44 (2006.01), A01N 41/08 (2006.01), C12N 15/82 (2006.01), A01N 25/00 (2006.01), A01C 1/06 (2006.01), A01H 5/10 (2006.01)
(86) PCT EP2014/067333 de 13/08/2014
(87) WO 2015/022365 de 19/02/2015
- (21) **BR 11 2016 003152-0** 1.1
(30) 14/08/2013 CN 2013/081457
(51) C07K 14/415 (2006.01), A61K 38/53 (2006.01), C12N 15/82 (2006.01)
(86) PCT EP2014/066427 de 30/07/2014
(87) WO 2015/022192 de 19/02/2015
- (21) **BR 11 2016 003153-9** 1.1
(30) 13/08/2013 AU 2013903051
(51) F16L 1/16 (2006.01)
(86) PCT AU2014/000803 de 13/08/2014
(87) WO 2015/021497 de 19/02/2015
- (21) **BR 11 2016 003154-7** 1.1
(30) 14/08/2013 US 61/865,980; 14/08/2013 US 61/865,982; 14/08/2013 US 61/865,986
(51) C07K 7/08 (2006.01), A01N 37/44 (2006.01), A01N 63/00 (2006.01), A61K 38/10 (2006.01), A61P 31/00 (2006.01)
(86) PCT US2014/051151 de 14/08/2014
(87) WO 2015/023898 de 19/02/2015
- (21) **BR 11 2016 003156-3** 1.1
(30) 17/06/2013 JP 2013-126296
(51) H01M 8/06 (2006.01), C01B 3/32 (2006.01), C12M 1/00 (2006.01), C12P 7/06 (2006.01), H01M 8/04 (2006.01), H01M 8/12 (2006.01)
(86) PCT JP2014/065666 de 13/06/2014
(87) WO 2014/203806 de 24/12/2014
- (21) **BR 11 2016 003157-1** 1.1
(51) B60L 11/14 (2006.01), B60L 11/18 (2006.01)
(86) PCT EP2013/002456 de 15/08/2013
(87) WO 2015/021998 de 19/02/2015
- (21) **BR 11 2016 003158-0** 1.1
(30) 15/08/2013 GB 1314686.5
(51) G02B 17/08 (2006.01), G02B 21/22 (2006.01), G02B 27/22 (2006.01), G02B 27/02 (2006.01)
(86) PCT EP2014/067501 de 15/08/2014
(87) WO 2015/022427 de 19/02/2015
- (21) **BR 11 2016 003159-8** 1.1
(30) 14/08/2013 US 13/966,831
(51) G06K 19/077 (2006.01), G09F 3/02 (2006.01)
(86) PCT US2014/051097 de 14/08/2014
(87) WO 2015/023864 de 19/02/2015
- (21) **BR 11 2016 003160-1** 1.1
(30) 15/08/2013 SE 1350958-3
(51) F04D 7/04 (2006.01), F04D 15/00 (2006.01), F04D 29/042 (2006.01), F04D 29/20 (2006.01)
(86) PCT IB2014/063731 de 06/08/2014
(87) WO 2015/022601 de 19/02/2015
- (21) **BR 11 2016 003161-0** 1.1
(30) 14/08/2013 US 13/966,369
(51) C08F 210/16 (2006.01), C08F 110/02 (2006.01), C08F 4/6592 (2006.01), C08F 4/02 (2006.01)
(86) PCT US2014/050622 de 12/08/2014

- (87) WO 2015/023623 de 19/02/2015
- (21) **BR 11 2016 003162-8** 1.1
(30) 23/08/2013 DE 102013216777.6
(51) C08G 77/08 (2006.01), C08K 5/5465 (2006.01)
(86) PCT EP2014/067212 de 12/08/2014
(87) WO 2015/024813 de 26/02/2015
- (21) **BR 11 2016 003163-6** 1.1
(30) 29/08/2013 FR 1358285
(51) A46B 9/02 (2006.01)
(86) PCT EP2014/065987 de 24/07/2014
(87) WO 2015/028216 de 05/03/2015
- (21) **BR 11 2016 003164-4** 1.1
(30) 16/08/2013 CN PCT/CN2013/081626
(51) B29C 49/02 (2006.01)
(86) PCT CN2014/082307 de 16/07/2014
(87) WO 2015/021843 de 19/02/2015
- (21) **BR 11 2016 003165-2** 1.1
(30) 13/08/2013 US 61/865.256
(51) B01D 19/04 (2006.01), B01F 17/54 (2006.01), C11D 3/00 (2006.01)
(86) PCT EP2014/065923 de 24/07/2014
(87) WO 2015/022165 de 19/02/2015
- (21) **BR 11 2016 003166-0** 1.1
(30) 14/08/2013 US 61/866.033; 25/09/2013 EP 13 185 982.9; 25/09/2013 US 14/037.349
(51) G06Q 20/12 (2012.01), G06Q 20/32 (2012.01)
(86) PCT US2013/061845 de 26/09/2013
(87) WO 2015/023305 de 19/02/2015
- (21) **BR 11 2016 003167-9** 1.1
(30) 09/12/2013 IN 3567/DEL/2013
(51) A01D 33/00 (2006.01), A01D 44/00 (2006.01), A01D 44/02 (2006.01)
(86) PCT IN2014/050004 de 08/12/2014
(87) WO 2015/087356 de 18/06/2015
- (21) **BR 11 2016 003168-7** 1.1
(30) 16/08/2013 US 61/866.732
(51) H04N 21/482 (2011.01), H04N 21/81 (2011.01), H04N 21/433 (2011.01), G06F 17/30 (2006.01)
(86) PCT US2014/050634 de 12/08/2014
(87) WO 2015/023629 de 19/02/2015
- (21) **BR 11 2016 003169-5** 1.1
(30) 13/08/2013 GB 1314503.2
(51) C07D 491/048 (2006.01), A61K 31/496 (2006.01), A61P 19/00 (2006.01)
(86) PCT EP2014/067374 de 13/08/2014
(87) WO 2015/022385 de 19/02/2015
- (21) **BR 11 2016 003170-9** 1.1
(30) 15/08/2013 US 61/866.483
(51) E21B 33/035 (2006.01)
(86) PCT US2014/051378 de 15/08/2014
(87) WO 2015/024005 de 19/02/2015
- (21) **BR 11 2016 003171-7** 1.1
(30) 15/08/2013 US 13/968.287
(51) H04N 7/18 (2006.01)
(86) PCT US2014/051366 de 15/08/2014
(87) WO 2015/023994 de 19/02/2015
- (21) **BR 11 2016 003172-5** 1.1
(30) 16/08/2013 US 61/866.905; 14/08/2014 US 14/459.651
(51) H04W 48/08 (2009.01), H04W 56/00 (2009.01)
(86) PCT US2014/051184 de 15/08/2014
(87) WO 2015/023910 de 19/02/2015
- (21) **BR 11 2016 003175-0** 1.1
(30) 15/08/2013 US 61/866.167
(51) B01D 15/08 (2006.01), B01D 35/00 (2006.01)
(86) PCT US2014/049671 de 05/08/2014
(87) WO 2015/023468 de 19/02/2015
- (21) **BR 11 2016 003176-8** 1.1
(30) 14/08/2013 US 61/865.626; 20/08/2013 US 61/868.081
(51) H04N 7/08 (2006.01), H04N 21/234 (2011.01)
(86) PCT KR2014/007592 de 14/08/2014
(87) WO 2015/023150 de 19/02/2015
- (21) **BR 11 2016 003177-6** 1.1
(30) 13/08/2013 US 13/965.537
(51) B41N 1/00 (2006.01)
(86) PCT US2014/050499 de 11/08/2014
(87) WO 2015/023571 de 19/02/2015
- (21) **BR 11 2016 003178-4** 1.1
- (30) 13/08/2013 US 61/865.308; 27/11/2013 US 61/909.575; 19/12/2013 US 61/918.302; 30/06/2014 US 62/018.993
(51) C08J 5/00 (2006.01), C09D 7/12 (2006.01), C08K 9/06 (2006.01)
(86) PCT US2014/050809 de 13/08/2014
(87) WO 2015/023718 de 19/02/2015
- (21) **BR 11 2016 003179-2** 1.1
(30) 14/08/2013 US 61/865.896; 22/08/2013 US 61/868.783; 07/02/2014 US 61/937.003
(51) C07D 491/08 (2006.01), A61K 31/439 (2006.01), A61P 35/00 (2006.01), A61P 31/00 (2006.01)
(86) PCT US2014/051127 de 14/08/2014
(87) WO 2015/023879 de 19/02/2015
- (21) **BR 11 2016 003180-6** 1.1
(30) 13/08/2013 US 61/865.308; 27/11/2013 US 61/909.575; 19/12/2013 US 61/918.302; 30/06/2014 US 62/018.993
(51) C08J 5/00 (2006.01), C09D 7/12 (2006.01), C08K 9/06 (2006.01), C08J 5/24 (2006.01)
(86) PCT US2014/050659 de 12/08/2014
(87) WO 2015/069347 de 14/05/2015
- (21) **BR 11 2016 003181-4** 1.1
(30) 13/08/2013 US 61/865.308; 27/11/2013 US 61/909.575; 19/12/2013 US 61/918.302; 30/06/2014 US 62/018.993
(51) C08J 5/00 (2006.01), C09D 7/12 (2006.01), C08K 9/06 (2006.01)
(86) PCT US2014/050661 de 12/08/2014
(87) WO 2015/023640 de 19/02/2015
- (21) **BR 11 2016 003184-9** 1.1
(30) 20/08/2013 US 61/867.721
(51) C07D 231/12 (2006.01), C07D 231/18 (2006.01), C07D 231/38 (2006.01), C07D 405/06 (2006.01), C07D 405/12 (2006.01), A01N 43/56 (2006.01)
(86) PCT US2014/051222 de 15/08/2014
(87) WO 2015/026646 de 26/02/2015
- (21) **BR 11 2016 003187-3** 1.1
(30) 02/09/2013 DE 10 2013 014 484.1
(51) B29C 65/10 (2006.01), B65B 7/14 (2006.01), B65B 51/20 (2006.01), B65D 35/00 (2006.01), B29L 23/20 (2006.01)
(86) PCT EP2014/002325 de 26/08/2014
(87) WO 2015/028144 de 05/03/2015
- (21) **BR 11 2016 003189-0** 1.1
(30) 18/10/2013 CH 1787/13
(51) A61B 6/00 (2006.01), A61B 5/055 (2006.01), G01R 33/56 (2006.01), A61M 16/20 (2006.01), A63B 21/008 (2006.01), A61B 5/08 (2006.01), A61B 8/06 (2006.01), A61B 8/08 (2006.01)
(86) PCT CH2014/000151 de 14/10/2014
(87) WO 2015/054800 de 23/04/2015
- (21) **BR 11 2016 003190-3** 1.1
(30) 05/09/2013 EP 13183161.2
(51) H05B 6/06 (2006.01), H05B 6/12 (2006.01)
(86) PCT EP2014/065731 de 22/07/2014
(87) WO 2015/032542 de 12/03/2015
- (21) **BR 11 2016 003192-0** 1.1
(30) 23/09/2013 DE 10 2013 110 462.2
(51) B60R 16/023 (2006.01), B60R 16/03 (2006.01), G05B 19/414 (2006.01), E05B 81/54 (2014.01), B62D 47/02 (2006.01), B60J 7/06 (2006.01)
(86) PCT EP2014/069371 de 11/09/2014
(87) WO 2015/039947 de 26/03/2015
- (21) **BR 11 2016 003193-8** 1.1
(30) 22/08/2013 DE 10 2013 014 295.4
(51) A61F 2/00 (2006.01)
(86) PCT EP2014/002287 de 20/08/2014
(87) WO 2015/024659 de 26/02/2015
- (21) **BR 11 2016 003194-6** 1.1
(30) 16/08/2013 GB 1314718.6
(51) B01D 15/08 (2006.01), B01D 15/18 (2006.01), B01D 59/26 (2006.01), A61K 51/00 (2006.01), C01F 13/00 (2006.01), C22B 60/00 (2006.01), G21G 4/08 (2006.01), G21G 4/10 (2006.01), G01N 30/60 (2006.01)
(86) PCT EP2014/002222 de 13/08/2014
(87) WO 2015/022074 de 19/02/2015
- (21) **BR 11 2016 003196-2** 1.1
(30) 19/08/2013 EP 13180912.1
- (51) C07K 16/00 (2006.01), C07K 1/16 (2006.01), C07K 16/46 (2006.01), C07K 16/28 (2006.01), C07K 16/22 (2006.01), C07K 16/24 (2006.01)
(86) PCT EP2014/067552 de 18/08/2014
(87) WO 2015/024896 de 26/02/2015
- (21) **BR 11 2016 003201-2** 1.1
(30) 16/08/2013 US 61/866.932
(51) C07D 413/00 (2006.01), C07D 473/00 (2006.01)
(86) PCT US2014/051332 de 15/08/2014
(87) WO 2015/023976 de 19/02/2015
- (21) **BR 11 2016 003202-0** 1.1
(30) 26/08/2013 US 13/975.771
(51) B01D 63/02 (2006.01)
(86) PCT US2014/051911 de 20/08/2014
(87) WO 2015/031133 de 05/03/2015
- (21) **BR 11 2016 003203-9** 1.1
(30) 22/08/2013 US 13/972.975
(51) A61F 9/007 (2006.01)
(86) PCT US2014/039579 de 27/05/2014
(87) WO 2015/026414 de 26/02/2015
- (21) **BR 11 2016 003205-5** 1.1
(30) 21/08/2013 US 13/972.555
(51) G06F 9/455 (2006.01)
(86) PCT US2014/051855 de 20/08/2014
(87) WO 2015/026925 de 26/02/2015
- (21) **BR 11 2016 003206-3** 1.1
(30) 19/08/2013 US 61/867.567; 15/08/2014 US 14/460.937
(51) D06M 15/431 (2006.01), C08K 5/00 (2006.01), C09K 21/14 (2006.01), D03D 15/12 (2006.01), D06M 13/285 (2006.01)
(86) PCT US2014/051579 de 19/08/2014
(87) WO 2015/026759 de 26/02/2015
- (21) **BR 11 2016 003207-1** 1.1
(51) C09D 11/00 (2006.01)
(86) PCT US2013/055361 de 16/08/2013
(87) WO 2015/023293 de 19/02/2015
- (21) **BR 11 2016 003210-1** 1.1
(30) 20/08/2013 US 13/971.521
(51) F04D 13/08 (2006.01), E21B 47/00 (2006.01), E21B 47/01 (2006.01), G01B 11/00 (2006.01)
(86) PCT US2014/051844 de 20/08/2014
(87) WO 2015/026917 de 26/02/2015
- (21) **BR 11 2016 003211-0** 1.1
(30) 20/08/2013 JP 2013-170336
(51) C25D 5/08 (2006.01), C25D 17/00 (2006.01), C25D 17/12 (2006.01), C25D 21/04 (2006.01)
(86) PCT IB2014/001567 de 20/08/2014
(87) WO 2015/025211 de 26/02/2015
- (21) **BR 11 2016 003213-6** 1.1
(30) 29/08/2013 DE 10 2013 109 400.7
(51) C25D 3/62 (2006.01), C25D 5/10 (2006.01), C25D 5/12 (2006.01), C25D 5/18 (2006.01), C25D 5/34 (2006.01), C25D 5/36 (2006.01)
(86) PCT DE2014/100229 de 04/07/2014
(87) WO 2015/027982 de 05/03/2015
- (21) **BR 11 2016 003215-2** 1.1
(51) H04W 28/10 (2009.01)
(86) PCT CN2013/081685 de 16/08/2013
(87) WO 2015/021649 de 19/02/2015
- (21) **BR 11 2016 003216-0** 1.1
(30) 23/08/2013 JP 2013-173574
(51) B60R 21/201 (2011.01), B60R 21/205 (2011.01), B60R 21/215 (2011.01)
(86) PCT JP2014/068158 de 08/07/2014
(87) WO 2015/025630 de 26/02/2015
- (21) **BR 11 2016 003217-9** 1.1
(30) 11/09/2013 US PCT/US2013/059324
(51) E21B 33/13 (2006.01), E21B 33/14 (2006.01), E21B 34/06 (2006.01)
(86) PCT US2013/064018 de 09/10/2013
(87) WO 2015/038171 de 19/03/2015
- (21) **BR 11 2016 003218-7** 1.1
(51) E21B 33/134 (2006.01), E21B 33/16 (2006.01)
(86) PCT US2013/061785 de 26/09/2013
(87) WO 2015/047259 de 02/04/2015
- (21) **BR 11 2016 003219-5** 1.1
(51) G06F 19/00 (2011.01)
(86) PCT US2013/059983 de 16/09/2013
(87) WO 2015/038162 de 19/03/2015

- (21) **BR 11 2016 003220-9** 1.1
(30) 30/08/2013 US 61/872,260; 30/08/2013 US 61/872,368; 30/08/2013 US 61/872,183
(51) B29C 49/22 (2006.01)
(86) PCT US2014/053665 de 02/09/2014
(87) WO 2015/031879 de 05/03/2015
- (21) **BR 11 2016 003221-7** 1.1
(30) 30/09/2013 JP 2013-205566
(51) B60R 25/10 (2013.01), B62J 1/12 (2006.01), E05B 83/16 (2014.01)
(86) PCT JP2014/061623 de 24/04/2014
(87) WO 2015/045465 de 02/04/2015
- (21) **BR 11 2016 003225-0** 1.1
(30) 16/08/2013 US 61/866,747
(51) A01H 5/00 (2006.01), A01H 1/00 (2006.01), C07H 21/02 (2006.01), C07H 21/04 (2006.01), C12N 15/00 (2006.01)
(86) PCT US2014/051063 de 14/08/2014
(87) WO 2015/023846 de 19/02/2015
- (21) **BR 11 2016 003227-6** 1.1
(30) 21/08/2013 US 13/971,931
(51) A41C 3/00 (2006.01), A41C 3/10 (2006.01), A41C 3/14 (2006.01), A41F 15/00 (2006.01)
(86) PCT US2014/051422 de 18/08/2014
(87) WO 2015/026695 de 26/02/2015
- (21) **BR 11 2016 003228-4** 1.1
(30) 30/08/2013 US 61/872,260; 30/08/2013 US 61/872,368; 30/08/2013 US 61/872,183
(51) B29D 22/00 (2006.01)
(86) PCT US2014/053666 de 02/09/2014
(87) WO 2015/031880 de 05/03/2015
- (21) **BR 11 2016 003229-2** 1.1
(30) 22/09/2013 US 61/880974; 23/04/2014 US 61/983444
(51) A61K 31/505 (2006.01), C07D 239/02 (2006.01)
(86) PCT US2014/055966 de 17/09/2014
(87) WO 2015/042077 de 26/03/2015
- (21) **BR 11 2016 003230-6** 1.1
(30) 20/09/2013 JP 2013-195951
(51) B21D 22/26 (2006.01), B21D 19/00 (2006.01), B21D 22/20 (2006.01), B21D 24/00 (2006.01)
(86) PCT JP2014/072281 de 26/08/2014
(87) WO 2015/041009 de 26/03/2015
- (21) **BR 11 2016 003232-2** 1.1
(30) 16/08/2013 US 61/866,748; 28/01/2014 US 14/166,622
(51) F42B 33/00 (2006.01), B29C 47/06 (2006.01), C06C 9/00 (2006.01), F42B 5/16 (2006.01)
(86) PCT CA2014/050755 de 08/08/2014
(87) WO 2015/021545 de 19/02/2015
- (21) **BR 11 2016 003237-3** 1.1
(30) 30/08/2013 JP 2013-179164
(51) B60J 5/04 (2006.01)
(86) PCT JP2014/072302 de 26/08/2014
(87) WO 2015/029999 de 05/03/2015
- (21) **BR 11 2016 003239-0** 1.1
(30) 28/08/2013 JP 2013-176334
(51) B62D 65/00 (2006.01), B62D 65/10 (2006.01), B62D 65/12 (2006.01), B62D 65/18 (2006.01)
(86) PCT JP2014/072447 de 27/08/2014
(87) WO 2015/030058 de 05/03/2015
- (21) **BR 11 2016 003247-0** 1.1
(30) 22/08/2013 JP 2013-172746
(51) C07D 487/14 (2006.01), A61K 31/519 (2006.01), A61K 31/55 (2006.01), A61P 35/00 (2006.01), A61P 43/00 (2006.01)
(86) PCT JP2014/071951 de 22/08/2014
(87) WO 2015/025936 de 26/02/2015
- (21) **BR 11 2016 003248-9** 1.1
(30) 16/08/2013 US 61/866,776; 15/05/2014 US 61/993,601
(51) F28F 3/04 (2006.01)
(86) PCT US2014/049110 de 31/07/2014
(87) WO 2015/023447 de 19/02/2015
- (21) **BR 11 2016 003249-7** 1.1
(30) 28/08/2013 US 61/870,946
(51) C11B 1/10 (2006.01), C11B 13/04 (2006.01)
(86) PCT US2014/000186 de 29/08/2014
(87) WO 2015/030852 de 05/03/2015
- (21) **BR 11 2016 003251-9** 1.1
(30) 16/08/2013 US 61/866,742; 18/07/2014 US 14/335,247
(51) E21B 21/06 (2006.01), E21B 43/02 (2006.01)
(86) PCT US2014/050911 de 13/08/2014
(87) WO 2015/023763 de 19/02/2015
- (21) **BR 11 2016 003252-7** 1.1
(30) 28/08/2013 JP 2013-176335
(51) B62D 65/18 (2006.01), B23P 21/00 (2006.01), B61B 13/12 (2006.01)
(86) PCT JP2014/072448 de 27/08/2014
(87) WO 2015/030059 de 05/03/2015
- (21) **BR 11 2016 003253-5** 1.1
(30) 16/08/2013 GB 1314731.9; 06/11/2013 GB 1319614.2
(51) C09K 8/52 (2006.01), E21B 21/06 (2006.01), C02F 1/68 (2006.01), C02F 1/38 (2006.01), B01D 17/04 (2006.01), C02F 1/00 (2006.01)
(86) PCT GB2014/000318 de 18/08/2014
(87) WO 2015/022480 de 19/02/2015
- (21) **BR 11 2016 003254-3** 1.1
(30) 16/08/2013 US 13/969,001; 29/08/2013 US 14/014,065
(51) A01M 1/02 (2006.01), A01M 1/04 (2006.01), A01M 13/00 (2006.01)
(86) PCT US2014/050908 de 13/08/2014
(87) WO 2015/023761 de 19/02/2015
- (21) **BR 11 2016 003255-1** 1.1
(30) 12/09/2013 FR 1358794
(51) F16D 48/06 (2006.01)
(86) PCT FR2014/052239 de 10/09/2014
(87) WO 2015/036695 de 19/03/2015
- (21) **BR 11 2016 003256-0** 1.1
(30) 27/08/2013 US 61/870,469
(51) C12P 1/00 (2006.01), C12N 1/20 (2006.01)
(86) PCT US2014/052841 de 27/08/2014
(87) WO 2015/031441 de 05/03/2015
- (21) **BR 11 2016 003257-8** 1.1
(30) 21/08/2013 DE 10 2013 013 745.4; 24/02/2014 DE 10 2014 002 392.3
(51) G01F 1/56 (2006.01), G01N 24/08 (2006.01), G01R 33/563 (2006.01), G01F 1/58 (2006.01), G01F 1/74 (2006.01)
(86) PCT EP2014/002204 de 11/08/2014
(87) WO 2015/024636 de 26/02/2015
- (21) **BR 11 2016 003258-6** 1.1
(30) 16/08/2013 US 61/866,956; 26/11/2013 US 61/909,162; 26/11/2013 US 61/909,163; 31/01/2014 US 61/934,700; 28/02/2014 US 61/945,824; 29/05/2014 US 62/004,752; 17/08/2014 US 14/461,946
(51) B01D 39/10 (2006.01), E21B 21/01 (2006.01), E21B 21/06 (2006.01)
(86) PCT US2014/051496 de 18/08/2014
(87) WO 2015/024012 de 19/02/2015
- (21) **BR 11 2016 003265-9** 1.1
(30) 23/08/2013 EP 13181507.8
(51) G10L 19/02 (2013.01), G10L 19/028 (2013.01), G10L 21/038 (2013.01)
(86) PCT EP2014/067945 de 22/08/2014
(87) WO 2015/025052 de 26/02/2015
- (21) **BR 11 2016 003270-5** 1.1
(30) 22/09/2013 US 61/880974; 23/04/2014 US 61/983444
(51) A61K 31/4725 (2006.01), C07D 401/12 (2006.01), C07D 401/14 (2006.01)
(86) PCT US2014/055967 de 17/09/2014
(87) WO 2015/042078 de 26/03/2015
- (21) **BR 11 2016 003272-1** 1.1
(30) 27/08/2013 FI 20135862
(51) F27B 3/08 (2006.01), F27D 11/08 (2006.01), F27D 11/10 (2006.01)
(86) PCT FI2014/050640 de 20/08/2014
(87) WO 2015/028707 de 05/03/2015
- (21) **BR 11 2016 003280-2** 1.1
(30) 26/09/2013 EP 13186074.4
(51) C07D 471/04 (2006.01), A61K 31/437 (2006.01), A61K 31/4353 (2006.01), A61P 25/28 (2006.01)
(86) PCT EP2014/070162 de 23/09/2014
- (87) WO 2015/044095 de 02/04/2015
- (21) **BR 11 2016 003282-9** 1.1
(30) 22/08/2013 JP 2013-172186
(51) C12P 19/02 (2006.01), C12P 7/06 (2006.01), C12P 7/56 (2006.01)
(86) PCT JP2014/071911 de 21/08/2014
(87) WO 2015/025927 de 26/02/2015
- (21) **BR 11 2016 003284-5** 1.1
(30) 19/09/2013 US 14/031,799
(51) A61B 3/14 (2006.01)
(86) PCT US2014/056381 de 18/09/2014
(87) WO 2015/042305 de 26/03/2015
- (21) **BR 11 2016 003285-3** 1.1
(30) 23/10/2013 CN PCT/CN2013/085808
(51) B29C 73/02 (2006.01), B65D 47/06 (2006.01), B65D 83/00 (2006.01)
(86) PCT CN2013/085534 de 04/12/2013
(87) WO 2015/058438 de 30/04/2015
- (21) **BR 11 2016 003287-0** 1.1
(30) 23/08/2013 JP 2013-173924
(51) A43B 23/02 (2006.01), B29D 35/00 (2010.01), D04B 1/22 (2006.01)
(86) PCT JP2014/069763 de 25/07/2014
(87) WO 2015/025678 de 26/02/2015
- (21) **BR 11 2016 003288-8** 1.1
(30) 29/10/2013 EP 13190612.5
(51) C07D 207/273 (2006.01)
(86) PCT EP2014/072934 de 27/10/2014
(87) WO 2015/063001 de 07/05/2015
- (21) **BR 11 2016 003289-6** 1.1
(30) 23/08/2013 US 13/974,543
(51) E21B 47/02 (2006.01), G01V 1/40 (2006.01)
(86) PCT US2014/052333 de 22/08/2014
(87) WO 2015/027177 de 26/02/2015
- (21) **BR 11 2016 003291-8** 1.1
(30) 29/10/2013 JP 2013-224120
(51) G10L 19/005 (2013.01), G10L 19/00 (2013.01), H04L 1/00 (2006.01)
(86) PCT JP2014/077215 de 10/10/2014
(87) WO 2015/064346 de 07/05/2015
- (21) **BR 11 2016 003293-4** 1.1
(30) 30/08/2013 US 61/871,904; 30/08/2013 US 61/871,900
(51) C07K 16/24 (2006.01), A61K 39/00 (2006.01)
(86) PCT EP2014/068489 de 01/09/2014
(87) WO 2015/028657 de 05/03/2015
- (21) **BR 11 2016 003294-2** 1.1
(30) 19/08/2013 KR 10-2013-0097762; 07/08/2014 KR 10-2014-0101421
(51) H04B 1/38 (2006.01), A45C 11/00 (2006.01)
(86) PCT KR2014/007671 de 19/08/2014
(87) WO 2015/026131 de 26/02/2015
- (21) **BR 11 2016 003295-0** 1.1
(30) 31/03/2014 EP 14162525.1
(51) A47J 19/02 (2006.01)
(86) PCT EP2015/056600 de 26/03/2015
(87) WO 2015/150233 de 08/10/2015
- (21) **BR 11 2016 003296-9** 1.1
(30) 21/08/2013 EP 13181139.0
(51) G06T 7/00 (2006.01)
(86) PCT EP2014/067660 de 19/08/2014
(87) WO 2015/024934 de 26/02/2015
- (21) **BR 11 2016 003297-7** 1.1
(30) 19/08/2013 DE 10 2013 013 605.9
(51) H01M 10/04 (2006.01), H01M 10/14 (2006.01), H01M 10/16 (2006.01), H01M 2/28 (2006.01)
(86) PCT DE2014/000410 de 15/08/2014
(87) WO 2015/024547 de 26/02/2015
- (21) **BR 11 2016 003298-5** 1.1
(51) D21H 21/42 (2006.01), G09F 3/02 (2006.01)
(86) PCT CN2013/085015 de 11/10/2013
(87) WO 2015/051523 de 16/04/2015
- (21) **BR 11 2016 003299-3** 1.1
(30) 17/10/2013 EP 13189087.3
(51) B41M 3/14 (2006.01), B41M 1/10 (2006.01)
(86) PCT EP2014/071665 de 09/10/2014
(87) WO 2015/055504 de 23/04/2015

- (21) **BR 11 2016 003306-0** 1.1
(30) 28/08/2013 US 14/012,459
(51) E21B 47/12 (2006.01), E21B 17/00 (2006.01)
(86) PCT US2014/053045 de 28/08/2014
(87) WO 2015/031554 de 05/03/2015
- (21) **BR 11 2016 003307-8** 1.1
(30) 26/08/2013 EP 13004196.5
(51) B65G 47/244 (2006.01), B65G 47/31 (2006.01)
(86) PCT EP2014/002318 de 26/08/2014
(87) WO 2015/028138 de 05/03/2015
- (21) **BR 11 2016 003310-8** 1.1
(30) 29/08/2013 EP 13182221.5
(51) A61M 5/31 (2006.01), A61M 5/32 (2006.01), A61M 5/24 (2006.01), A61M 5/315 (2006.01)
(86) PCT EP2014/068023 de 26/08/2014
(87) WO 2015/028441 de 05/03/2015
- (21) **BR 11 2016 003313-2** 1.1
(30) 17/09/2013 US 61/879,014; 26/06/2014 US 14/316,188
(51) H04B 7/26 (2006.01), H04W 52/02 (2009.01)
(86) PCT US2014/048954 de 30/07/2014
(87) WO 2015/041754 de 26/03/2015
- (21) **BR 11 2016 003315-9** 1.1
(30) 28/08/2013 JP 2013-176901
(51) C09D 171/02 (2006.01), C09D 7/12 (2006.01), C09D 183/04 (2006.01), C23C 22/83 (2006.01)
(86) PCT JP2014/071642 de 19/08/2014
(87) WO 2015/029836 de 05/03/2015
- (21) **BR 11 2016 003317-5** 1.1
(30) 19/08/2013 EP 13180849.5
(51) A61K 39/00 (2006.01), A61K 39/235 (2006.01), A61P 1/16 (2006.01), A61P 31/20 (2006.01)
(86) PCT EP2014/067654 de 19/08/2014
(87) WO 2015/024932 de 26/02/2015
- (21) **BR 11 2016 003320-5** 1.1
(51) E21B 49/08 (2006.01), E21B 47/00 (2006.01), E21B 21/07 (2006.01)
(86) PCT US2013/061679 de 25/09/2013
(87) WO 2015/047249 de 02/04/2015
- (21) **BR 11 2016 003321-3** 1.1
(51) E21B 29/00 (2006.01), E21B 47/00 (2006.01), E21B 47/12 (2006.01)
(86) PCT US2013/065475 de 17/10/2013
(87) WO 2015/057232 de 23/04/2015
- (21) **BR 11 2016 003322-1** 1.1
(51) G06F 19/00 (2011.01)
(86) PCT US2013/059982 de 16/09/2013
(87) WO 2015/038161 de 19/03/2015
- (21) **BR 11 2016 003323-0** 1.1
(30) 23/09/2013 FR FR 1359120
(51) F03G 3/00 (2006.01), F03G 3/06 (2006.01), F03G 3/08 (2006.01)
(86) PCT FR2014/052351 de 22/09/2014
(87) WO 2015/040340 de 26/03/2015
- (21) **BR 11 2016 003324-8** 1.1
(30) 19/08/2013 DE 102013216343.6
(51) E02D 27/42 (2006.01)
(86) PCT EP2014/066823 de 05/08/2014
(87) WO 2015/024772 de 26/02/2015
- (21) **BR 11 2016 003325-6** 1.1
(30) 05/09/2013 EP 13183211.5
(51) A24B 3/12 (2006.01)
(86) PCT EP2014/068863 de 04/09/2014
(87) WO 2015/032871 de 12/03/2015
- (21) **BR 11 2016 003329-9** 1.1
(30) 23/08/2013 US 13/974,166
(51) A61B 17/072 (2006.01)
(86) PCT US2014/051207 de 15/08/2014
(87) WO 2015/026640 de 26/02/2015
- (21) **BR 11 2016 003331-0** 1.1
(30) 19/08/2013 FI 20135842
(51) C07G 1/00 (2011.01), D21C 11/00 (2006.01)
(86) PCT FI2014/050614 de 08/08/2014
(87) WO 2015/025076 de 26/02/2015
- (21) **BR 11 2016 003332-9** 1.1
(30) 19/08/2013 US 61/867483
(51) B63B 22/18 (2006.01)
(86) PCT US2014/051622 de 19/08/2014
(87) WO 2015/026778 de 26/02/2015
- (21) **BR 11 2016 003333-7** 1.1
- (30) 30/08/2013 NL 2011361
(51) A22C 21/06 (2006.01), A22C 21/00 (2006.01)
(86) PCT NL2014/050572 de 25/08/2014
(87) WO 2015/002542 de 08/01/2015
- (21) **BR 11 2016 003336-1** 1.1
(30) 28/08/2013 EP 13182022.7
(51) C07K 14/31 (2006.01)
(86) PCT EP2014/068259 de 28/08/2014
(87) WO 2015/028550 de 05/03/2015
- (21) **BR 11 2016 003338-8** 1.1
(30) 19/08/2013 EP 13180860.2
(51) A61K 39/235 (2006.01)
(86) PCT EP2014/067647 de 19/08/2014
(87) WO 2015/024929 de 26/02/2015
- (21) **BR 11 2016 003339-6** 1.1
(30) 30/08/2013 US 61/872180; 26/02/2014 US 61/944933; 28/03/2014 US 61/971936
(51) C12N 9/00 (2006.01), C12N 9/28 (2006.01), C12N 9/42 (2006.01), C12N 9/50 (2006.01), C12P 1/00 (2006.01)
(86) PCT US2014/052905 de 27/08/2014
(87) WO 2015/031477 de 05/03/2015
- (21) **BR 11 2016 003341-8** 1.1
(30) 29/08/2013 DE 10 2013 109 386.8
(51) D21H 19/38 (2006.01), A24D 1/02 (2006.01), D21H 21/52 (2006.01), D21H 17/67 (2006.01)
(86) PCT EP2014/067016 de 07/08/2014
(87) WO 2015/028276 de 05/03/2015
- (21) **BR 11 2016 003346-9** 1.1
(30) 19/08/2013 AU 2013903127; 05/11/2013 AU 2013904275; 18/12/2013 AU 2013904952; 22/05/2014 AU 2014901915; 22/05/2014 AU 2014901916
(51) H01L 31/042 (2006.01), E02B 3/00 (2006.01), G02B 6/00 (2006.01)
(86) PCT AU2014/000814 de 15/08/2014
(87) WO 2015/024046 de 26/02/2015
- (21) **BR 11 2016 003347-7** 1.1
(30) 19/08/2013 DE 10 2013 108 906.2
(51) B42D 25/00 (2014.01), B42D 25/324 (2014.01), B42D 25/328 (2014.01), B42D 25/373 (2014.01), B42D 25/435 (2014.01), B42D 25/47 (2014.01)
(86) PCT EP2014/067064 de 08/08/2014
(87) WO 2015/024797 de 26/02/2015
- (21) **BR 11 2016 003348-5** 1.1
(30) 21/08/2013 US 61/868,519; 26/02/2014 US 61/945,048
(51) C07D 207/267 (2006.01), C07D 213/40 (2006.01), C07D 233/58 (2006.01), C07D 239/34 (2006.01), C07D 277/28 (2006.01), C07D 401/04 (2006.01), C07D 401/06 (2006.01), C07D 401/12 (2006.01), C07D 405/12 (2006.01), C07D 409/04 (2006.01), C07D 409/14 (2006.01), C07D 413/04 (2006.01), C07D 413/12 (2006.01), C07D 417/04 (2006.01), C07D 417/06 (2006.01), C07D 417/12 (2006.01), C07D 471/04 (2006.01), C07D 487/04 (2006.01), C07D 491/048 (2006.01), C07D 491/052 (2006.01), C07D 491/20 (2006.01), C07D 495/14 (2006.01), A61K 31/33 (2006.01), A61K 31/14 (2006.01)
(86) PCT US2014/051642 de 19/08/2014
(87) WO 2015/026792 de 26/02/2015
- (21) **BR 11 2016 003351-5** 1.1
(30) 22/08/2013 EP 13181374.3
(51) C22C 38/02 (2006.01), C22C 38/04 (2006.01), C22C 38/06 (2006.01), C22C 38/08 (2006.01), C22C 38/16 (2006.01), C22C 38/18 (2006.01), C21D 8/02 (2006.01)
(86) PCT EP2014/067571 de 18/08/2014
(87) WO 2015/024903 de 26/02/2015
- (21) **BR 11 2016 003353-1** 1.1
(51) F16L 33/025 (2006.01), F16L 33/035 (2006.01)
(86) PCT EP2013/067312 de 20/08/2013
(87) WO 2015/024592 de 26/02/2015
- (21) **BR 11 2016 003356-6** 1.1
(30) 20/08/2013 US 61/867,971
(51) A61L 2/20 (2006.01)
(86) PCT US2014/051914 de 20/08/2014
(87) WO 2015/026958 de 26/02/2015
- (21) **BR 11 2016 003358-2** 1.1
(30) 21/08/2013 EP PCT/EP2013/002512
(51) C12N 15/68 (2006.01), A61K 48/00 (2006.01)
(86) PCT EP2014/002300 de 21/08/2014
(87) WO 2015/024667 de 26/02/2015
- (21) **BR 11 2016 003361-2** 1.1
(30) 21/08/2013 EP PCT/EP2013/002518
(51) A61K 39/155 (2006.01)
(86) PCT EP2014/002301 de 21/08/2014
(87) WO 2015/024668 de 26/02/2015
- (21) **BR 11 2016 003362-0** 1.1
(30) 12/09/2013 EP 13184157.9
(51) C07D 209/18 (2006.01), C07D 209/24 (2006.01), C07D 401/04 (2006.01), A61K 31/404 (2006.01), A61K 31/4439 (2006.01), A61P 25/00 (2006.01), A61P 25/18 (2006.01), A61P 25/22 (2006.01), A61P 25/24 (2006.01), A61P 25/28 (2006.01), A61P 25/30 (2006.01)
(86) PCT EP2014/069235 de 10/09/2014
(87) WO 2015/036412 de 19/03/2015
- (21) **BR 11 2016 003363-9** 1.1
(30) 27/08/2013 US 14/010,778
(51) F21V 7/10 (2006.01), F21V 7/22 (2006.01), F21W 111/02 (2006.01), F21Y 101/02 (2006.01)
(86) PCT US2014/052072 de 21/08/2014
(87) WO 2015/031152 de 05/03/2015
- (21) **BR 11 2016 003365-5** 1.1
(30) 28/08/2013 US 61/871,016; 05/09/2013 EP 13183137.2
(51) C08L 23/12 (2006.01)
(86) PCT IB2014/064099 de 27/08/2014
(87) WO 2015/028955 de 05/03/2015
- (21) **BR 11 2016 003367-1** 1.1
(30) 03/09/2013 EP 13182843.6
(51) E21B 47/12 (2006.01), E21B 47/14 (2006.01), E21B 47/18 (2006.01)
(86) PCT EP2014/068689 de 03/09/2014
(87) WO 2015/032796 de 12/03/2015
- (21) **BR 11 2016 003368-0** 1.1
(51) G01C 21/26 (2006.01)
(86) PCT IB2013/056837 de 23/08/2013
(87) WO 2015/025195 de 26/02/2015
- (21) **BR 11 2016 003371-0** 1.1
(30) 23/08/2013 US 61/869,373
(51) B01L 3/00 (2006.01)
(86) PCT US2014/051838 de 20/08/2014
(87) WO 2015/026911 de 26/02/2015
- (21) **BR 11 2016 003376-0** 1.1
(30) 22/08/2013 US 61/868640
(51) B05D 7/00 (2006.01), B32B 5/02 (2006.01), C08J 5/24 (2006.01), C09J 5/02 (2006.01)
(86) PCT US2014/044828 de 30/06/2014
(87) WO 2015/026441 de 26/02/2015
- (21) **BR 11 2016 003380-9** 1.1
(30) 29/08/2013 US 14/013,956
(51) F16K 3/02 (2006.01)
(86) PCT US2014/047901 de 23/07/2014
(87) WO 2015/030960 de 05/03/2015
- (21) **BR 11 2016 003382-5** 1.1
(30) 29/08/2013 EP 13182300.7
(51) G01F 19/00 (2006.01)
(86) PCT EP2014/068264 de 28/08/2014
(87) WO 2015/028551 de 05/03/2015
- (21) **BR 11 2016 003384-1** 1.1
(30) 26/08/2013 US 61/869,843
(51) C11D 3/30 (2006.01), C11D 3/37 (2006.01)
(86) PCT US2014/046267 de 11/07/2014
(87) WO 2015/030941 de 05/03/2015
- (21) **BR 11 2016 003385-0** 1.1
(30) 23/08/2013 EP 13182300.7
(51) A61B 17/072 (2006.01)
(86) PCT US2014/051214 de 15/08/2014
(87) WO 2015/026644 de 26/02/2015
- (21) **BR 11 2016 003391-4** 1.1
(30) 23/08/2013 US 13/974,206
(51) A61B 17/072 (2006.01)
(86) PCT US2014/051626 de 19/08/2014
(87) WO 2015/026780 de 26/02/2015
- (21) **BR 11 2016 003393-0** 1.1
(30) 23/08/2013 DE 10 2013 216 782.2
(51) B29C 73/10 (2006.01), B32B 7/12 (2006.01), B60R 13/06 (2006.01), B62D 25/24 (2006.01)
(86) PCT EP2014/065809 de 23/07/2014
(87) WO 2015/024726 de 26/02/2015
- (21) **BR 11 2016 003394-9** 1.1

- (30) 20/08/2013 US 61/867976
(51) C07K 16/28 (2006.01), A61P 35/00 (2006.01), A61K 39/395 (2006.01)
(86) PCT US2014/051402 de 18/08/2014
(87) WO 2015/026684 de 26/02/2015
- (21) **BR 11 2016 003396-5** 1.1
(30) 19/08/2013 US 61/867.335
(51) G01F 23/292 (2006.01), G01H 9/00 (2006.01)
(86) PCT IB2014/002001 de 14/08/2014
(87) WO 2015/025216 de 26/02/2015
- (21) **BR 11 2016 003398-1** 1.1
(30) 29/08/2013 EP 13306179.6
(51) A61M 5/50 (2006.01), A61M 5/31 (2006.01), A61M 5/32 (2006.01)
(86) PCT EP2014/068130 de 27/08/2014
(87) WO 2015/028487 de 05/03/2015
- (21) **BR 11 2016 003399-0** 1.1
(30) 13/09/2013 FR 1358832
(51) B65D 5/50 (2006.01)
(86) PCT FR2014/052264 de 12/09/2014
(87) WO 2015/036710 de 19/03/2015
- (21) **BR 11 2016 003400-7** 1.1
(30) 21/08/2013 EP PCT/EP2013/002514
(51) A61K 39/00 (2006.01)
(86) PCT EP2014/002299 de 21/08/2014
(87) WO 2015/024666 de 26/02/2015
- (21) **BR 11 2016 003403-1** 1.1
(30) 21/08/2013 DK PA201370455
(51) A47B 57/40 (2006.01), A47B 96/14 (2006.01), A47B 31/00 (2006.01)
(86) PCT DK2014/050246 de 20/08/2014
(87) WO 2015/024571 de 26/02/2015
- (21) **BR 11 2016 003406-6** 1.1
(30) 23/08/2013 US 13/974.227
(51) A61B 17/072 (2006.01)
(86) PCT US2014/051629 de 19/08/2014
(87) WO 2015/026781 de 26/02/2015
- (21) **BR 11 2016 003407-4** 1.1
(30) 21/08/2013 DK PA201370456
(51) A47B 96/02 (2006.01), A47B 57/06 (2006.01)
(86) PCT DK2014/050248 de 20/08/2014
(87) WO 2015/024572 de 26/02/2015
- (21) **BR 11 2016 003411-2** 1.1
(30) 26/08/2013 US 61/869.842; 26/08/2014 US 14/468.997
(51) B32B 1/08 (2006.01), C09J 7/04 (2006.01), F16L 57/06 (2006.01), F16L 58/10 (2006.01), H02G 3/04 (2006.01)
(86) PCT US2014/052721 de 26/08/2014
(87) WO 2015/031369 de 05/03/2015
- (21) **BR 11 2016 003412-0** 1.1
(30) 22/08/2013 EP 13181350.3
(51) F25D 23/10 (2006.01)
(86) PCT EP2014/066244 de 29/07/2014
(87) WO 2015/024740 de 26/02/2015
- (21) **BR 11 2016 003415-5** 1.1
(30) 23/08/2013 US 13/974.169
(51) A61B 17/068 (2006.01), A61B 17/072 (2006.01), A61B 19/00 (2006.01)
(86) PCT US2014/051624 de 19/08/2014
(87) WO 2015/026779 de 26/02/2015
- (21) **BR 11 2016 003418-0** 1.1
(30) 20/08/2013 US 61/867.982
(51) A61K 45/00 (2006.01), A61K 31/519 (2006.01), A61P 35/00 (2006.01)
(86) PCT US2014/051678 de 19/08/2014
(87) WO 2015/026818 de 26/02/2015
- (21) **BR 11 2016 003421-0** 1.1
(30) 12/09/2013 JP 2013-189218
(51) B21D 22/20 (2006.01), B21D 24/00 (2006.01)
(86) PCT JP2014/074056 de 11/09/2014
(87) WO 2015/037657 de 19/03/2015
- (21) **BR 11 2016 003424-4** 1.1
(30) 22/08/2013 FR 1358126
(51) F16L 11/08 (2006.01)
(86) PCT FR2014/052043 de 06/08/2014
(87) WO 2015/025095 de 26/02/2015
- (21) **BR 11 2016 003425-2** 1.1
- (30) 26/08/2013 JP 2013174602
(51) H04B 1/52 (2006.01), H03H 11/34 (2006.01), H03H 11/38 (2006.01), H03H 11/42 (2006.01), H04B 1/58 (2006.01)
(86) PCT JP2014/070651 de 05/08/2014
(87) WO 2015/029722 de 05/03/2015
- (21) **BR 11 2016 003426-0** 1.1
(30) 22/08/2013 US 61/868773
(51) E02D 5/56 (2006.01)
(86) PCT CA2014/000645 de 22/08/2014
(87) WO 2015/024108 de 26/02/2015
- (21) **BR 11 2016 003428-7** 1.1
(30) 21/08/2013 DE 01432/13
(51) B65D 43/16 (2006.01), B65D 1/10 (2006.01)
(86) PCT EP2014/002134 de 02/08/2014
(87) WO 2015/024631 de 26/02/2015
- (21) **BR 11 2016 003430-9** 1.1
(30) 19/08/2013 US 61/8687258
(51) A47C 3/04 (2006.01), A61G 5/02 (2006.01), A61G 5/10 (2006.01)
(86) PCT IL2014/050744 de 19/08/2014
(87) WO 2015/025322 de 26/02/2015
- (21) **BR 11 2016 003432-5** 1.1
(30) 27/08/2013 US 14/011425
(51) B23B 27/08 (2006.01), B23B 29/04 (2006.01), B23B 29/14 (2006.01)
(86) PCT IL2014/050565 de 24/06/2014
(87) WO 2015/029009 de 05/03/2015
- (21) **BR 11 2016 003441-4** 1.1
(30) 21/08/2013 US 61/868185; 16/06/2014 US 62/012440; 18/07/2014 US 62/026088
(51) C07K 16/28 (2006.01), A61K 47/48 (2006.01), A61P 35/00 (2006.01)
(86) PCT US2014/051831 de 20/08/2014
(87) WO 2015/026907 de 26/02/2015
- (21) **BR 11 2016 003445-7** 1.1
(30) 04/09/2013 EP 13306209.1
(51) G01C 21/20 (2006.01), G01C 21/36 (2006.01), A61H 3/06 (2006.01), G02B 27/01 (2006.01)
(86) PCT EP2014/068763 de 03/09/2014
(87) WO 2015/032833 de 12/03/2015
- (21) **BR 11 2016 003450-3** 1.1
(30) 09/06/2014 DE 10 2014 008 501.5; 10/06/2014 DE 10 2014 008 588.0
(51) G01B 21/30 (2006.01)
(86) PCT EP2015/001158 de 09/06/2015
(87) WO 2015/188930 de 17/12/2015
- (21) **BR 11 2016 003452-0** 1.1
(30) 09/06/2014 DE 10 2014 008 500.7
(51) B60W 40/12 (2006.01)
(86) PCT EP2015/001157 de 09/06/2015
(87) WO 2015/188929 de 17/12/2015
- (21) **BR 11 2016 003454-6** 1.1
(30) 23/08/2013 US 61/869.527
(51) A61K 31/52 (2006.01), A61P 9/00 (2006.01)
(86) PCT US2014/052382 de 22/08/2014
(87) WO 2015/027206 de 26/02/2015
- (21) **BR 11 2016 003458-9** 1.1
(30) 22/08/2013 EP 13181338.8; 15/04/2014 EP 14164734.7
(51) C08K 5/3435 (2006.01), C08L 33/26 (2006.01)
(86) PCT EP2014/067444 de 14/08/2014
(87) WO 2015/024865 de 26/02/2015
- (21) **BR 11 2016 003459-7** 1.1
(30) 26/08/2013 JP 2013-174199
(51) H04N 21/239 (2011.01), G06F 13/00 (2006.01), H04N 21/2183 (2011.01), H04N 21/61 (2011.01)
(86) PCT JP2014/071261 de 12/08/2014
(87) WO 2015/029767 de 05/03/2015
- (21) **BR 11 2016 003462-7** 1.1
(30) 20/08/2013 EP 13181073.1
(51) C01F 11/18 (2006.01)
(86) PCT EP2014/067075 de 08/08/2014
(87) WO 2015/024799 de 26/02/2015
- (21) **BR 11 2016 003469-4** 1.1
(30) 19/08/2013 EP 13180883.4
(51) C08J 5/04 (2006.01), B29C 45/14 (2006.01)
(86) PCT EP2014/067495 de 15/08/2014
(87) WO 2015/024879 de 26/02/2015
- (21) **BR 11 2016 003476-7** 1.1
(30) 26/08/2013 US 14/010.398
(51) C09J 127/18 (2006.01), C09J 127/16 (2006.01), C08F 8/30 (2006.01), C08F 214/26 (2006.01), C08F 214/22 (2006.01)
(86) PCT US2014/052367 de 22/08/2014
(87) WO 2015/031203 de 05/03/2015
- (21) **BR 11 2016 003477-5** 1.1
(30) 29/08/2013 IN 2552/DEL/2013; 21/10/2013 DE 10 2013 221 341.7
(51) B01D 39/18 (2006.01), D01D 5/00 (2006.01)
(86) PCT EP2014/068213 de 28/08/2014
(87) WO 2015/028530 de 05/03/2015
- (21) **BR 11 2016 003479-1** 1.1
(30) 21/08/2013 EP 13181187.9
(51) B01J 13/14 (2006.01), A01N 25/28 (2006.01), A61K 9/50 (2006.01)
(86) PCT EP2014/067836 de 21/08/2014
(87) WO 2015/025001 de 26/02/2015
- (21) **BR 11 2016 003480-5** 1.1
(30) 19/08/2013 US 61/867.559; 19/08/2013 US 61/867.554
(51) G01N 33/53 (2006.01)
(86) PCT US2014/051763 de 19/08/2014
(87) WO 2015/026873 de 26/02/2015
- (21) **BR 11 2016 003481-3** 1.1
(30) 23/08/2013 US 61/869.378
(51) A61K 31/095 (2006.01), A61P 11/12 (2006.01)
(86) PCT US2014/050877 de 13/08/2014
(87) WO 2015/026601 de 26/02/2015
- (21) **BR 11 2016 003482-1** 1.1
(30) 21/08/2013 FR 1358105
(51) B22F 5/00 (2006.01), B22F 5/04 (2006.01), C22C 47/06 (2006.01), C22C 49/06 (2006.01), C22C 49/08 (2006.01), C22C 49/11 (2006.01), B29C 70/00 (2006.01)
(86) PCT FR2014/052100 de 19/08/2014
(87) WO 2015/025107 de 26/02/2015
- (21) **BR 11 2016 003483-0** 1.1
(30) 23/08/2013 US 13/974.205
(51) A61B 17/068 (2006.01), A61B 17/072 (2006.01), F16B 7/20 (2006.01)
(86) PCT US2014/051213 de 15/08/2014
(87) WO 2015/026643 de 26/02/2015
- (21) **BR 11 2016 003486-4** 1.1
(30) 03/09/2013 US 14/017.088
(51) G06F 21/57 (2013.01), H04L 9/32 (2006.01), H04L 29/06 (2006.01)
(86) PCT US2014/053317 de 29/08/2014
(87) WO 2015/034765 de 12/03/2015
- (21) **BR 11 2016 003491-0** 1.1
(30) 19/08/2013 CN 201310361577.0
(51) C07K 9/00 (2006.01), A61K 38/14 (2006.01), A61P 31/04 (2006.01)
(86) PCT CN2014/075905 de 22/04/2014
(87) WO 2015/024389 de 26/02/2015
- (21) **BR 11 2016 003494-5** 1.1
(30) 19/08/2013 US 61/867.500
(51) C07C 231/02 (2006.01), C07C 233/47 (2006.01), C07D 233/64 (2006.01), C07D 207/16 (2006.01)
(86) PCT US2014/050219 de 07/08/2014
(87) WO 2015/026538 de 26/02/2015
- (21) **BR 11 2016 003496-1** 1.1
(30) 22/08/2013 DE 20 2013 216 702.4; 10/09/2013 DE 10 2013 218 067.5; 13/11/2013 DE 10 2013 223 078.8; 27/03/2014 US 14/227.513; 28/03/2014 CN 201410121348.6; 14/04/2014 DE 10 2014 207 111.9; 06/06/2014 DE 10 2014 210 888.8
(51) C11C 5/00 (2006.01), C11C 5/02 (2006.01)
(86) PCT EP2014/067823 de 21/08/2014
(87) WO 2015/024996 de 26/02/2015
- (21) **BR 11 2016 003497-0** 1.1
(30) 20/08/2013 EP 13180963.4
(51) C08G 18/48 (2006.01), C08G 18/76 (2006.01), C08K 5/00 (2006.01), C08G 18/18 (2006.01), C08G 18/22 (2006.01), C08K 5/49 (2006.01), C08L 71/02 (2006.01)
(86) PCT EP2014/067266 de 12/08/2014
(87) WO 2015/024820 de 26/02/2015

- (21) **BR 11 2016 003499-6** 1.1
(30) 20/08/2013 US 61/867,716; 31/07/2014 US 14/448,007
(51) C10J 3/46 (2006.01)
(86) PCT US2014/049095 de 31/07/2014
(87) WO 2015/026501 de 26/02/2015
- (21) **BR 11 2016 003500-3** 1.1
(30) 22/08/2013 GB 1315030.5
(51) A61B 17/29 (2006.01)
(86) PCT GB2014/052583 de 22/08/2014
(87) WO 2015/025178 de 26/02/2015
- (21) **BR 11 2016 003501-1** 1.1
(30) 28/08/2013 EP 13182063.1
(51) B65D 8/04 (2006.01), B65D 77/06 (2006.01), B65D 8/08 (2006.01), B65D 8/12 (2006.01)
(86) PCT EP2014/068292 de 28/08/2014
(87) WO 2015/028564 de 05/03/2015
- (21) **BR 11 2016 003506-2** 1.1
(30) 06/09/2013 GB 1315929.8
(51) C07C 67/08 (2006.01), C07C 69/68 (2006.01), C07C 51/295 (2006.01), C07C 59/08 (2006.01)
(86) PCT GB2014/052700 de 05/09/2014
(87) WO 2015/033159 de 12/03/2015
- (21) **BR 11 2016 003507-0** 1.1
(30) 23/08/2013 US 13/974,174
(51) A61B 17/072 (2006.01)
(86) PCT US2014/051633 de 19/08/2014
(87) WO 2015/026784 de 26/02/2015
- (21) **BR 11 2016 003508-9** 1.1
(30) 28/08/2013 US 61/871,228; 30/09/2013 US 61/960,922; 17/10/2013 GB 1318369.4; 12/12/2013 US 61/915,406
(51) G06F 19/18 (2011.01), G06F 19/26 (2011.01)
(86) PCT EP2014/068315 de 28/08/2014
(87) WO 2015/028576 de 05/03/2015
- (21) **BR 11 2016 003509-7** 1.1
(30) 26/08/2013 US 61/869,845
(51) A23L 1/00 (2006.01), A23L 1/09 (2006.01), A23L 1/22 (2006.01), A23L 1/237 (2006.01), A23L 1/27 (2006.01), A23P 1/04 (2006.01)
(86) PCT GB2014/052576 de 22/08/2014
(87) WO 2015/028784 de 05/03/2015
- (21) **BR 11 2016 003511-9** 1.1
(51) A61K 31/435 (2006.01), A61P 19/02 (2006.01), A61P 19/04 (2006.01), A61P 19/08 (2006.01), A61P 19/10 (2006.01)
(86) PCT JP2014/065262 de 09/06/2014
(87) WO 2015/189901 de 17/12/2015
- (21) **BR 11 2016 003512-7** 1.1
(30) 20/08/2013 AU 2013903149
(51) B01D 33/03 (2006.01), B01D 63/16 (2006.01), B07B 1/28 (2006.01), B07B 1/40 (2006.01)
(86) PCT AU2014/000827 de 20/08/2014
(87) WO 2015/024057 de 26/02/2015
- (21) **BR 11 2016 003513-5** 1.1
(30) 23/08/2013 US 13/974,182
(51) A61B 19/00 (2006.01), A61B 17/068 (2006.01), A61B 17/072 (2006.01)
(86) PCT US2014/051635 de 19/08/2014
(87) WO 2015/026786 de 26/02/2015
- (21) **BR 11 2016 003518-6** 1.1
(30) 29/08/2013 EP 13306180.4
(51) A61M 5/50 (2006.01), A61M 5/31 (2006.01), A61M 5/32 (2006.01)
(86) PCT EP2014/068131 de 27/08/2014
(87) WO 2015/028488 de 05/03/2015
- (21) **BR 11 2016 003520-8** 1.1
(30) 21/08/2013 EP 13306159.8
(51) G09B 21/00 (2006.01), A61B 3/02 (2006.01)
(86) PCT EP2014/067017 de 07/08/2014
(87) WO 2015/024790 de 26/02/2015
- (21) **BR 11 2016 003528-3** 1.1
(30) 22/08/2013 AU 2013903189
(51) C07K 16/28 (2006.01), A61K 39/395 (2006.01), A61P 37/04 (2006.01), A61P 35/00 (2006.01), A61P 31/12 (2006.01)
(86) PCT AU2013/001132 de 03/10/2013
(87) WO 2015/024042 de 26/02/2015
- (21) **BR 11 2016 003530-5** 1.1
(30) 21/08/2013 US 61/868,222
(51) E01B 13/00 (2006.01), E01B 2/00 (2006.01)
- (86) PCT US2014/052132 de 21/08/2014
(87) WO 2015/027083 de 26/02/2015
- (21) **BR 11 2016 003532-1** 1.1
(30) 22/08/2013 AU 2013903189; 03/10/2013 AU PCT/AU2013/001132; 05/03/2014 AU 2014900741; 21/03/2014 AU 2014901002
(51) C07K 16/28 (2006.01), A61K 39/395 (2006.01), A61P 37/04 (2006.01), A61P 35/00 (2006.01), A61P 31/12 (2006.01)
(86) PCT AU2014/000830 de 22/08/2014
(87) WO 2015/024060 de 26/02/2015
- (21) **BR 11 2016 003534-8** 1.1
(30) 20/08/2013 FR 1358083
(51) B23K 1/00 (2006.01), B23K 1/20 (2006.01), F01D 9/04 (2006.01)
(86) PCT FR2014/052097 de 18/08/2014
(87) WO 2015/025105 de 26/02/2015
- (21) **BR 11 2016 003537-2** 1.1
(30) 23/08/2013 US 13/974,215
(51) A61B 17/072 (2006.01)
(86) PCT US2014/051211 de 15/08/2014
(87) WO 2015/026641 de 26/02/2015
- (21) **BR 11 2016 003540-2** 1.1
(30) 27/08/2013 US 14/011,140
(51) G01S 19/09 (2010.01), G01S 19/21 (2010.01), G01S 19/28 (2010.01)
(86) PCT US2014/052429 de 24/08/2014
(87) WO 2015/031215 de 05/03/2015
- (21) **BR 11 2016 003543-7** 1.1
(30) 22/08/2013 EP 13181399.0
(51) C09D 7/00 (2006.01), C08F 265/06 (2006.01), C09D 151/06 (2006.01), C09D 151/00 (2006.01), C08F 265/04 (2006.01), C08F 2/22 (2006.01), C09D 5/02 (2006.01)
(86) PCT EP2014/067522 de 18/08/2014
(87) WO 2015/024882 de 26/02/2015
- (21) **BR 11 2016 003546-1** 1.1
(30) 19/08/2013 GB 1314808.5
(51) A61F 11/08 (2006.01)
(86) PCT GB2014/052495 de 14/08/2014
(87) WO 2015/025134 de 26/02/2015
- (21) **BR 11 2016 003547-0** 1.1
(30) 22/08/2013 EP 13181404.8
(51) C09D 7/00 (2006.01), C09D 151/06 (2006.01), C08F 265/04 (2006.01), C08J 9/28 (2006.01), C08F 2/22 (2006.01)
(86) PCT EP2014/067332 de 13/08/2014
(87) WO 2015/024835 de 26/02/2015
- (21) **BR 11 2016 003548-8** 1.1
(30) 29/08/2013 JP 2013-177804
(51) B62J 25/00 (2006.01), B60L 3/04 (2006.01), B62K 19/38 (2006.01)
(86) PCT JP2014/063969 de 27/05/2014
(87) WO 2015/029520 de 05/03/2015
- (21) **BR 11 2016 003550-0** 1.1
(30) 23/08/2013 GB 1315092.5
(51) C13B 20/06 (2011.01), C02F 1/52 (2006.01), C02F 1/58 (2006.01), C02F 5/06 (2006.01)
(86) PCT GB2014/052584 de 22/08/2014
(87) WO 2015/025179 de 26/02/2015
- (21) **BR 11 2016 003552-6** 1.1
(30) 21/08/2013 US 61/868,357
(51) A01M 17/00 (2006.01), A01M 25/00 (2006.01), A01C 23/02 (2006.01), A01B 79/00 (2006.01), A01M 1/24 (2006.01)
(86) PCT IB2014/063930 de 14/08/2014
(87) WO 2015/025254 de 26/02/2015
- (21) **BR 11 2016 003553-4** 1.1
(30) 23/08/2013 US 61/869,137
(51) B01J 23/38 (2006.01), B01J 35/02 (2006.01), B01J 37/16 (2006.01), B01D 53/86 (2006.01)
(86) PCT US2014/052036 de 21/08/2014
(87) WO 2015/027031 de 26/02/2015
- (21) **BR 11 2016 003555-0** 1.1
(30) 21/08/2013 US 61/868,399
(51) A01C 21/00 (2006.01), A01M 17/00 (2006.01), A01C 23/02 (2006.01), G06Q 30/06 (2012.01)
(86) PCT IB2014/063928 de 14/08/2014
(87) WO 2015/025253 de 26/02/2015
- (21) **BR 11 2016 003557-7** 1.1
(30) 21/08/2013 US 61/868,321
- (51) A01M 17/00 (2006.01), A01M 25/00 (2006.01), A01C 23/02 (2006.01), A01M 1/24 (2006.01)
(86) PCT IB2014/063927 de 14/08/2014
(87) WO 2015/025252 de 26/02/2015
- (51) A01M 17/00 (2006.01), A01M 25/00 (2006.01), A01C 23/02 (2006.01), A01M 1/24 (2006.01)
(86) PCT IB2014/063927 de 14/08/2014
(87) WO 2015/025252 de 26/02/2015
- (21) **BR 11 2016 003558-5** 1.1
(30) 28/08/2013 JP 2013-176478
(51) H04N 5/225 (2006.01)
(86) PCT JP2014/004289 de 21/08/2014
(87) WO 2015/029388 de 05/03/2015
- (21) **BR 11 2016 003559-3** 1.1
(30) 21/08/2013 US 13/972,336
(51) F01D 5/10 (2006.01), F01D 5/16 (2006.01), F01D 5/26 (2006.01), F02C 7/045 (2006.01), F16F 15/36 (2006.01), B22F 3/105 (2006.01), B22F 5/00 (2006.01), B29C 67/00 (2006.01)
(86) PCT US2014/052094 de 21/08/2014
(87) WO 2015/027064 de 26/02/2015
- (21) **BR 11 2016 003563-1** 1.1
(30) 21/08/2013 US 61/868261
(51) B65C 3/08 (2006.01), G09F 3/00 (2006.01), D21H 19/58 (2006.01)
(86) PCT US2014/048057 de 24/07/2014
(87) WO 2015/026479 de 26/02/2015
- (21) **BR 11 2016 003565-8** 1.1
(30) 23/08/2013 EP 13181619.1
(51) A01N 45/00 (2006.01), A01N 37/42 (2006.01), A01N 25/02 (2006.01), A01P 21/00 (2006.01), A01N 43/653 (2006.01)
(86) PCT EP2014/067822 de 21/08/2014
(87) WO 2015/024995 de 26/02/2015
- (21) **BR 11 2016 003566-6** 1.1
(30) 21/08/2013 US 61/868,382
(51) A61K 31/517 (2006.01), A61K 31/47 (2006.01), A61K 31/505 (2006.01), A61K 31/519 (2006.01), A61P 9/10 (2006.01)
(86) PCT IB2014/002560 de 21/08/2014
(87) WO 2015/025228 de 26/02/2015
- (21) **BR 11 2016 003568-2** 1.1
(30) 22/08/2013 US 13/974,038
(51) F28D 20/02 (2006.01)
(86) PCT US2014/052422 de 22/08/2014
(87) WO 2015/027231 de 26/02/2015
- (21) **BR 11 2016 003569-0** 1.1
(30) 23/08/2013 US 61/869084
(51) H04L 1/18 (2006.01), H04L 5/00 (2006.01), H04W 72/04 (2009.01)
(86) PCT SE2013/051209 de 16/10/2013
(87) WO 2015/026275 de 26/02/2015
- (21) **BR 11 2016 003571-2** 1.1
(30) 22/08/2013 US 61/869051; 23/05/2014 US 62/002738
(51) G06Q 30/00 (2006.01)
(86) PCT US2014/052366 de 22/08/2014
(87) WO 2015/027196 de 26/02/2015
- (21) **BR 11 2016 003573-9** 1.1
(30) 11/09/2013 US 61/876430
(51) B31B 1/62 (2006.01)
(86) PCT US2014/054969 de 10/09/2014
(87) WO 2015/038631 de 19/03/2015
- (21) **BR 11 2016 003574-7** 1.1
(30) 20/08/2013 FR 13 58078; 03/09/2013 FR 13 58422
(51) F23K 5/06 (2006.01), F02C 7/228 (2006.01), F02C 9/34 (2006.01), F23R 3/34 (2006.01)
(86) PCT FR2014/052105 de 20/08/2014
(87) WO 2015/025109 de 26/02/2015
- (21) **BR 11 2016 003575-5** 1.1
(51) C09K 8/42 (2006.01), E21B 33/13 (2006.01)
(86) PCT US2013/061861 de 26/09/2013
(87) WO 2015/047268 de 02/04/2015
- (21) **BR 11 2016 003576-3** 1.1
(30) 26/08/2013 US 14/010270
(51) B23C 5/08 (2006.01), B23C 5/22 (2006.01)
(86) PCT IL2014/050564 de 24/06/2014
(87) WO 2015/029008 de 05/03/2015
- (21) **BR 11 2016 003584-4** 1.1
(30) 21/08/2013 US 61/868,386
(51) A61K 31/517 (2006.01), A61K 31/505 (2006.01), A61P 9/00 (2006.01), A61P 9/10 (2006.01)
(86) PCT IB2014/002546 de 21/08/2014
(87) WO 2015/025226 de 26/02/2015

(21) **BR 11 2016 003589-5** 1.1
 (30) 28/10/2013 JP 2013-223678
 (51) B22C 3/00 (2006.01)
 (86) PCT JP2014/078378 de 24/10/2014
 (87) WO 2015/064506 de 07/05/2015

(21) **BR 11 2016 003592-5** 1.1
 (30) 21/08/2013 US 61/868,451
 (51) E21B 47/12 (2006.01), G01V 3/18 (2006.01)
 (86) PCT US2014/051998 de 21/08/2014
 (87) WO 2015/027010 de 26/02/2015

(21) **BR 11 2016 003593-3** 1.1
 (30) 26/08/2013 JP 2013-174133
 (51) H04N 21/238 (2011.01), H04N 21/235 (2011.01), H04N 21/654 (2011.01)
 (86) PCT JP2014/071262 de 12/08/2014
 (87) WO 2015/029768 de 05/03/2015

(21) **BR 11 2016 003596-8** 1.1
 (30) 22/08/2013 IN 2484/DEL/2013; 08/10/2013 US 61/888310; 20/08/2014 US 14/464554
 (51) H04W 52/02 (2009.01), H04W 76/04 (2009.01), H04W 68/00 (2009.01), H04W 56/00 (2009.01), H04W 48/16 (2009.01), H04W 68/02 (2009.01)
 (86) PCT IB2014/064012 de 21/08/2014
 (87) WO 2015/025296 de 26/02/2015

(21) **BR 11 2016 003597-6** 1.1
 (30) 28/08/2013 US 61/870,913
 (51) B29C 47/24 (2006.01)
 (86) PCT US2014/053162 de 28/08/2014
 (87) WO 2015/031616 de 05/03/2015

(21) **BR 11 2016 003599-2** 1.1
 (30) 21/08/2013 US 61/868,376
 (51) E21B 47/00 (2006.01), G01V 3/18 (2006.01), G01V 3/38 (2006.01)
 (86) PCT US2014/051983 de 21/08/2014
 (87) WO 2015/027002 de 26/02/2015

(21) **BR 11 2016 003607-7** 1.1
 (30) 22/08/2013 US 61/869,039
 (51) A61P 35/00 (2006.01), A61K 31/165 (2006.01)
 (86) PCT US2014/052209 de 22/08/2014
 (87) WO 2015/027121 de 26/02/2015

(21) **BR 11 2016 003609-3** 1.1
 (30) 22/08/2013 US 61/869,039; 27/08/2013 US 61/870,747
 (51) A61P 35/00 (2006.01), A61K 31/165 (2006.01)
 (86) PCT US2014/052216 de 22/08/2014
 (87) WO 2015/027125 de 26/02/2015

1.2 NOTIFICAÇÃO – PEDIDO RETIRADO – PCT

(21) **PI 1007118-0** 1.2
 (22) 17/05/2010
 (71) UNICHARM CORPORATION (JP)
 (74) NASCIMENTO ADVOGADOS
 (86) PCT JP2010/058260 de 17/05/2010
 (87) WO 2010/134480 de 25/11/2010
 Pedido considerado retirado em relação ao Brasil por não atender o Art. 9.2 do Ato Normativo 128 de 05/03/97.

(21) **PI 1007119-9** 1.2
 (22) 10/05/2010
 (71) PEUGEOT CITROEN AUTOMOBILES S.A. (FR)
 (74) NASCIMENTO ADVOGADOS
 (86) PCT FR2010/050900 de 10/05/2010
 (87) WO 2010/133785 de 25/11/2010
 Pedido considerado retirado em relação ao Brasil por não atender o Art. 9.2 do Ato Normativo 128 de 05/03/97.

1.3.1 RETIFICAÇÃO

(21) **PI 0406525-5 A8** 1.3.1
 (22) 19/10/2004
 (30) 15/07/2004 US 10/891,579
 (51) H04N 5/445 (2011.01)
 (54) TÉCNICAS DE GRAVAÇÃO DE CONTEÚDO
 (71) Microsoft Corporation (US)
 (72) Scott D. Sanders, Daniel J. Zigmund

(74) Ricardo Pinho
 (85) 27/06/2005
 (86) PCT US2004/034763 de 19/10/2004
 (87) WO 2006/019385 de 23/02/2006
 Retificação da publicação 1.3 ocorrida na RPI nº 1844, de 09/05/2006 para correção dos itens 22 e 86 relacionados a data de depósito para 19/10/2004 conforme correção realizada pela OMPI no WO 2006/019385, de 23/02/2006 publicada em 18/05/2007 (ver Patentescope-OMPI).

1.3.2 PUBLICAÇÃO ANULADA

(21) **PI 0713000-7 A8** 1.3.2
 (22) 12/06/2007
 (30) 12/06/2006 US 60/813.261; 20/10/2006 US 60/823.287
 (51) C07K 16/28 (2006.01), A61K 39/395 (2006.01), A61P 35/00 (2006.01), A61P 31/00 (2006.01)
 (54) PROTEÍNAS DE LIGAÇÃO DE CADEIA ÚNICA MULTIVALENTE COM FUNÇÃO EFETIVA
 (71) TRUBION PHARMACEUTICALS, INC (US) , WYETH (US)
 (72) Peter Armstrong Thompson, Jeffrey A. Ledbetter, Martha S. Hayden-Ledbetter, Laura Sue Grosmaire, Robert Bader, William Brady, Lioudmila Tchistiakova, Maximilian T. Follette, Valerie Calabro
 (74) Orlando de Souza 812817147-04 (85) 12/12/2008
 (86) PCT US2007/071052 de 12/06/2007
 (87) WO 2007/146968 de 21/12/2007
 Anulada a publicação 1.3.1 ocorrida na RPI 2275, de 12/08/2014 por ter sido indevida.

2. Depósito

2.1 PEDIDO DE PATENTE OU CERTIFICADO DE ADIÇÃO DE INVENÇÃO DEPOSITADO

(21) **BR 10 2012 010549-7** 2.1
 (22) 04/05/2012
 (71) ISAIAS CANDIDO PORTUGUES (BR/GO)
 (74) MILTON PEREIRA DA COSTA FILHO

(21) **BR 10 2012 010736-8** 2.1
 (22) 07/05/2012
 (71) Universidade Federal do Espírito Santo - Ufes (BR/ES)

(21) **BR 10 2012 010954-9** 2.1
 (22) 09/05/2012
 (71) ROMA JENSEN COMÉRCIO E INDUSTRIA LTDA (BR/SP)
 (74) TINOCO SOARES & FILHO LTDA

(21) **BR 10 2012 010955-7** 2.1
 (22) 09/05/2012
 (71) ROMA JENSEN COMÉRCIO E INDUSTRIA LTDA (BR/SP)
 (74) TINOCO SOARES & FILHO LTDA

(21) **BR 10 2012 010956-5** 2.1
 (22) 09/05/2012
 (71) ROMA JENSEN COMÉRCIO E INDUSTRIA LTDA (BR/SP)
 (74) TINOCO SOARES & FILHO LTDA

(21) **BR 10 2012 010959-0** 2.1
 (22) 09/05/2012
 (71) SUSSUMU OGAWA (BR/SP)

(21) **BR 10 2012 011887-4** 2.1
 (22) 18/05/2012
 (71) INTERNATIONAL FLAVORS & FRAGRANCES INC (US)
 (74) TINOCO SOARES & FILHO LTDA

(21) **BR 10 2012 018309-9** 2.1
 (22) 24/07/2012
 (71) Benedito Ferreira Cardoso (BR/PR)
 (74) Suprema Marcas e Patentes Ltda ME

(21) **BR 10 2012 018487-7** 2.1
 (22) 25/07/2012
 (71) Nelson Formentini (BR/RS)
 (74) Promark Marcas & Patentes LTDA

(21) **BR 10 2012 018491-5** 2.1
 (22) 25/07/2012
 (71) Universidade Estadual de Ponta Grossa (BR/PR)

(21) **BR 10 2012 025793-9** 2.1
 (22) 09/10/2012
 (71) HUESKER LTDA (BR/SP)
 (74) WANDERLEY BATISTA DOS SANTOS

(21) **BR 10 2012 030290-0** 2.1
 (22) 28/11/2012
 (71) SHARP KABUSHIKI KAISHA (JP)
 (74) DANNEMANN, SIEMSEN, BIGLER & IPANEMA MOREIRA

(21) **BR 10 2013 005544-1** 2.1
 (22) 06/03/2013
 (71) GERALDO LUIZ FERNANDES CALDAS (BR/SP)
 (74) CANNON MARCAS E PATENTES LTDA

(21) **BR 10 2013 012894-5** 2.1
 (22) 24/05/2013
 (71) Leucotron Equipamentos Ltda. (BR/MG)
 (74) São Paulo Marcas e Patentes Ltda.

(21) **BR 10 2013 018841-7** 2.1
 (22) 05/07/2013
 (71) JORGE ROSSETI FILHO (BR/MG)

(21) **BR 10 2013 021402-7** 2.1
 (22) 20/08/2013
 (71) UNIVERSIDADE FEDERAL DE MINAS GERAIS (BR/MG) , FUNDAÇÃO DE AMPARO À PESQUISA DO ESTADO DE MINAS GERAIS - FAPEMIG (BR/MG)

(21) **BR 10 2013 021444-2** 2.1
 (22) 22/08/2013
 (71) SANDVIK INTELLECTUAL PROPERTY AB. (SE)
 (74) MAGNUS ASPEBY / CLAUDIO SZABAS

(21) **BR 10 2013 021451-5** 2.1
 (22) 22/08/2013
 (71) HORTECH, INC. (US)
 (74) GUERRA PROPRIEDADE INDUSTRIAL

(21) **BR 10 2013 021454-0** 2.1
 (22) 22/08/2013
 (71) CRISTIANO FERNANDES DA COSTA (BR/MG)

(21) **BR 10 2013 021455-8** 2.1
 (22) 22/08/2013
 (71) CRISTIANO FERNANDES DA COSTA (BR/MG)

(21) **BR 10 2013 021469-8** 2.1
 (22) 22/08/2013
 (71) ALSTOM TECHNOLOGY LTD. (CH)
 (74) DANNEMANN, SIEMSEN, BIGLER & IPANEMA MOREIRA

(21) **BR 10 2013 021482-5** 2.1
 (22) 22/08/2013
 (71) THE BOEING COMPANY (US)
 (74) DANNEMANN, SIEMSEN, BIGLER & IPANEMA MOREIRA

(21) **BR 10 2013 026099-1** 2.1
 (22) 09/10/2013
 (71) PRAXAIR S.T. TECHNOLOGY, INC (US)
 (74) KASZMAR LEONARDO PROPRIEDADE INTELECTUAL

(21) **BR 10 2013 026128-9** 2.1
 (22) 10/10/2013
 (71) RICARDO TAVARES CHAMONGE (BR/MG) , ADÃO ADELClcio CAMPOS (BR/SP)
 (74) SÂMIA BATISTA AMIN

(21) **BR 10 2013 026203-0** 2.1
 (22) 11/10/2013
 (71) LEONOR LONGHI (BR/RS)

(74) AVAN SERVIÇOS PARA REGISTRO DE MARCAS E PATENTES LTDA		(21) BR 10 2014 029385-0 2.1 (22) 25/11/2014 (71) FUNDACAO CPQD - CENTRO DE PESQUISA E DESENVOLVIMENTO EM TELECOMUNICACOES (BR/SP) (74) Ana Lúcia Forni Poppi	(22) 25/08/2015 (71) SOCIEDADE DE ENSINO SUPERIOR ESTÁCIO DE SÁ LTDA. (BR/RJ) (74) MMV AGENTES DA PROPRIEDADE INDUSTRIAL
(21) BR 10 2013 026217-0 2.1 (22) 11/10/2013 (71) ANTONIO SABINO DA SILVA (BR/MG)		(21) BR 10 2014 029406-6 2.1 (22) 25/11/2014 (71) GERSON SILVA PAIVA (BR/PE)	(21) BR 10 2015 020876-6 2.1 (22) 28/08/2015 (71) ANDREAS STIHL AG & CO. KG (DE) (74) DANNEMANN, SIEMSEN, BIGLER & IPANEMA MOREIRA
(21) BR 10 2013 026243-9 2.1 (22) 11/10/2013 (71) HERBET PERÓ DA SILVA (BR/MG)		(21) BR 10 2014 029870-3 2.1 (22) 28/11/2014 (71) VALE S.A. (BR/RJ) , UNIVERSIDADE FEDERAL DO ESPÍRITO SANTO - UFES (BR/ES) (74) CLAUDIA DA SILVA OLIVEIRA	(21) BR 10 2015 020926-6 2.1 (22) 28/08/2015 (71) THE GOODYEAR TIRE & RUBBER COMPANY (US) (74) DENIS ALLAN DANIEL
(21) BR 10 2013 026369-9 2.1 (22) 14/10/2013 (71) RILDO JOSÉ CANDIDO (BR/MG) (74) VIVIANE ROCHA CARREGAL RAMOS DE ASSIS		(21) BR 10 2014 031329-0 2.1 (22) 15/12/2014 (71) HIDROGAS LTDA (BR/MA)	(21) BR 10 2015 020974-6 2.1 (22) 28/08/2015 (71) UNIVERSIDADE DE SÃO PAULO - USP (BR/SP) (74) MARIA APARECIDA DE SOUZA
(21) BR 10 2013 026582-9 2.1 (22) 15/10/2013 (71) BARTHOLOMEU MACHADO NOGUEIRA AMARAL (BR/MG) , ANGELA GIOVANNA FIORITA LAGE (BR/MG) (74) MAGALHÃES & ASSOCIADOS LTDA		(21) BR 10 2014 031710-4 2.1 (22) 15/12/2014 (71) DALTON YOSHIMI KINA (BR/SP)	(21) BR 10 2015 021019-1 2.1 (22) 31/08/2015 (71) ENGEPAKER METALURGICA LTDA (BR/PR) (74) MARCOS ANTONIO NUNES
(21) BR 10 2013 026619-1 2.1 (22) 16/10/2013 (71) UNIVERSIDADE FEDERAL DE VIÇOSA (BR/MG) (74) AFONSO SÉRGIO CORRÊA DE FARIA		(21) BR 10 2014 031833-0 2.1 (22) 18/12/2014 (71) BASF SE (DE) (74) JULIANO RYOTA MURAKAMI	(21) BR 10 2015 021047-7 2.1 (22) 31/08/2015 (71) Universidade Estadual Paulista Julio de Mesquita Filho (BR/SP) (74) FABIOLA DE MORAES SPIANDORELLO
(21) BR 10 2013 026620-5 2.1 (22) 16/10/2013 (71) UNIVERSIDADE FEDERAL DE VIÇOSA (BR/MG) , FUNDAÇÃO DE AMPARO A PESQUISA DO ESTADO DE MINAS GERAIS- FAPEMIG (BR/MG) (74) AFONSO SÉRGIO CORRÊA DE FARIA		(21) BR 10 2015 002132-1 2.1 (22) 29/01/2015 (71) UNIVERSIDADE FEDERAL DE ALFENAS - UNIFAL-MG (BR/MG) , UNIVERSIDADE FEDERAL DO RIO DE JANEIRO - UFRJ (BR/RJ) , FUNDAÇÃO DE AMPARO À PESQUISA DO ESTADO DE MINAS GERAIS - FAPEMIG (BR/MG) (74) SORAYA HELENA COELHO LEITE	(21) BR 10 2015 021054-0 2.1 (22) 31/08/2015 (71) CLEBER GUOLLO TAUFEMBACK (BR/SC) (74) ANEL MARCAS E PATENTES EIRELI
(21) BR 10 2013 026621-3 2.1 (22) 16/10/2013 (71) UNIVERSIDADE FEDERAL DE VIÇOSA (BR/MG) , FUNDAÇÃO DE AMPARO A PESQUISA DO ESTADO DE MINAS GERAIS- FAPEMIG (BR/MG) , UNIVERSIDADE FEDERAL DE MINAS GERAIS - UFMG (BR/MG) (74) AFONSO SÉRGIO CORRÊA DE FARIA		(21) BR 10 2015 003660-4 2.1 (22) 20/02/2015 (71) UNIVERSIDADE FEDERAL DE PERNAMBUCO - UFPE (BR/PE)	(21) BR 10 2015 021068-0 2.1 (22) 31/08/2015 (71) 3M INNOVATIVE PROPERTIES COMPANY (US) (74) DENIS ALLAN DANIEL
(21) BR 10 2013 026679-5 2.1 (22) 16/10/2013 (71) GE AVIATION SYSTEMS LLC (US) (74) CAROLINA NAKATA		(21) BR 10 2015 012164-4 2.1 (22) 26/05/2015 (71) ROTAM AGROCHEM INTERNATIONAL COMPANY LIMITED (CN) (74) VIEIRA DE MELLO ADVOGADOS	(21) BR 10 2015 021074-4 2.1 (22) 31/08/2015 (71) 3M INNOVATIVE PROPERTIES COMPANY (US) (74) DENIS ALLAN DANIEL
(21) BR 10 2014 002223-6 2.1 (22) 29/01/2014 (71) CLASSIC COFFEE IND. E COM. DE MÁQUINAS E PRODUTOS DE CAFÉ LTDA ME (BR/SP) (74) EMBLEMA MARCAS E PATENTES S/S LTDA		(21) BR 10 2015 015244-2 2.1 (22) 24/06/2015 (71) INSTITUTO FEDERAL DE EDUCAÇÃO, CIÊNCIA E TECNOLOGIA DO SUL DE MINAS GERAIS - IFSULDEMINAS (BR/MG) , CANDIDO, BORTONI & TITO LTDA EPP (BR/SP)	(21) BR 10 2015 021076-0 2.1 (22) 31/08/2015 (71) GENERAL ELECTRIC COMPANY (US) (74) Carolina Nakata
(21) BR 10 2014 002238-4 2.1 (22) 29/01/2014 (71) ARTHUR RENATO FERREIRA DA SILVA (BR/RJ)		(21) BR 10 2015 015484-4 2.1 (22) 31/10/2013 (71) UNIVERSIDADE DE SÃO PAULO - USP (BR/SP) , UNIVERSIDADE FEDERAL DO PARÁ - UFPA (BR/PA) (74) MARIA APARECIDA DE SOUZA	(21) BR 10 2015 021114-7 2.1 (22) 31/08/2015 (71) THE BOEING COMPANY (US) (74) KASZMAR LEONARDOS PROPRIEDADE INTELECTUAL
(21) BR 10 2014 002493-0 2.1 (22) 31/01/2014 (71) SAMSUNG ELECTRONICS CO., LTD (KR) (74) FLAVIA SALIM LOPES		(21) BR 10 2015 016056-9 2.1 (22) 02/07/2015 (71) JC BAMFORD EXCAVATORS LIMITED (UK) (74) ORLANDO DE SOUZA	(21) BR 10 2015 021137-6 2.1 (22) 31/08/2015 (71) PGS GEOPHYSICAL AS (NO) (74) DANNEMANN, SIEMSEN, BIGLER & IPANEMA MOREIRA
(21) BR 10 2014 002519-7 2.1 (22) 31/01/2014 (71) GAMESA INNOVATION & TECHNOLOGY, S.L. (ES) (74) MARIA PIA CARVALHO GUERRA		(21) BR 10 2015 017102-1 2.1 (22) 16/07/2015 (71) SULZER MANAGEMENT AG (CH) (74) DANNEMANN, SIEMSEN, BIGLER & IPANEMA MOREIRA	(21) BR 10 2015 021140-6 2.1 (22) 31/08/2015 (71) JOSÉ MARCIO RAMIREZ (BR/SP) (74) AGUINALDO MOREIRA MARCAS E PATENTES LTDA EPP
(21) BR 10 2014 005531-2 2.1 (22) 11/03/2014 (71) GENERAL ELECTRIC COMPANY (US) (74) GUSTAVO SARTORI GUIMARÃES		(21) BR 10 2015 020132-0 2.1 (22) 20/08/2015 (71) JOHNSON & JOHNSON VISION CARE, INC. (US) (74) DANNEMANN, SIEMSEN, BIGLER & IPANEMA MOREIRA	(21) BR 10 2015 023667-0 2.1 (22) 15/09/2015 (71) ROBERT BOSCH LIMITADA (BR/SP) (74) DANNEMANN, SIEMSEN, BIGLER & IPANEMA MOREIRA
(21) BR 10 2014 016882-6 2.1 (22) 09/07/2014 (71) OSWALDO MAIA TATAGIBA (BR/ES) (74) CARLOS ALBERTO RIZZO		(21) BR 10 2015 020148-6 2.1 (22) 21/08/2015 (71) UNIVERSIDADE ESTADUAL PAULISTA JULIO DE MESQUITA FILHO (BR/SP) (74) FABIOLA DE MORAES SPIANDORELLO	(21) BR 10 2015 023710-3 2.1 (22) 15/09/2015 (71) 3M INNOVATIVE PROPERTIES COMPANY (US) (74) DENIS ALLAN DANIEL
(21) BR 10 2014 025736-5 2.1 (22) 15/10/2014 (71) CJ CHEILJEDANG CORPORATION (KR) (74) MARIA PIA CARVALHO GUERRA		(21) BR 10 2015 020416-7 2.1 (22) 24/08/2015 (71) FORD GLOBAL TECHNOLOGIES, LLC (US) (74) MARIA PIA CARVALHO GUERRA	(21) BR 10 2015 023776-6 2.1 (22) 15/09/2015 (71) JORGE MEDEIROS DA COSTA (BR/RJ) (74) HUGO SILVA & MALDONADO PROPRIEDADE INTELECTUAL
(21) BR 10 2014 027404-9 2.1 (22) 21/10/2014 (71) PAULO SERGIO BONAGURA (BR/PR) , NORBERT STEININGER (BR/PR) (74) CARLOS EMIR LIMA DE OLIVEIRA		(21) BR 10 2015 020444-2 2.1	(21) BR 10 2015 023811-8 2.1 (22) 16/09/2015

(71) EVONIK DEGUSSA GMBH (DE) (74) DANNEMANN, SIEMSEN, BIGLER & IPANEMA MOREIRA	(21) BR 10 2015 024539-4 2.1 (22) 24/09/2015 (71) ANTONIO CARLOS BASSO (BR/PR) (74) VILAGE MARCAS E PATENTES LTDA	(74) DANNEMANN, SIEMSEN, BIGLER & IPANEMA MOREIRA
(21) BR 10 2015 023890-8 2.1 (22) 16/09/2015 (71) EMBRAER S.A (BR/SP) (74) VEIRANO ADVOGADOS	(21) BR 10 2015 024545-9 2.1 (22) 24/09/2015 (71) DEERE & COMPANY (US) (74) KASZMAR LEONARDOS PROPRIEDADE INTELCTUAL	(21) BR 10 2015 024664-1 2.1 (22) 25/09/2015 (71) RICARDO KIYOSHI SAKAMOTO (BR/SP) , MARCOS MINORU AYA (BR/SP) (74) VILAGE MARCAS E PATENTES LTDA
(21) BR 10 2015 023901-7 2.1 (22) 16/09/2015 (71) MANN+HUMMEL GMBH (DE) (74) DANNEMANN, SIEMSEN, BIGLER & IPANEMA MOREIRA	(21) BR 10 2015 024555-6 2.1 (22) 24/09/2015 (71) DEERE & COMPANY (US) (74) KASZMAR LEONARDOS PROPRIEDADE INTELCTUAL	(21) BR 10 2015 024665-0 2.1 (22) 25/09/2015 (71) OKI BRASIL INDÚSTRIA E COMÉRCIO DE PRODUTOS E TECNOLOGIA EM AUTOMAÇÃO S.A. (BR/SP) (74) JULIANO RYOTA MURAKAMI
(21) BR 10 2015 023904-1 2.1 (22) 16/09/2015 (71) FUNDAÇÃO UNIVERSIDADE DE CAXIAS DO SUL (BR/RS) (74) REMER VILLAÇA & NOGUEIRA ASSESSORIA E CONSULTORIA DE PROPRIEDADE INTELCTUAL	(21) BR 10 2015 024569-6 2.1 (22) 24/09/2015 (71) CANON KABUSHIKI KAISHA (JP) (74) LUIZ LEONARDOS & ADVOGADOS	(21) BR 10 2015 024668-4 2.1 (22) 25/09/2015 (71) CRDS DESENVOLVIMENTO E TECNOLOGIA LTDA (BR/SP)
(21) BR 10 2015 023914-9 2.1 (22) 16/09/2015 (71) EMBRAER S.A (BR/SP) (74) VEIRANO ADVOGADOS	(21) BR 10 2015 024575-0 2.1 (22) 24/09/2015 (71) NOKIA TECHNOLOGIES OY (FI) (74) DAVID DO NASCIMENTO ADVOGADOS ASSOCIADOS	(21) BR 10 2015 024687-0 2.1 (22) 25/09/2015 (71) DURATEX S.A. (BR/SP) (74) ANTONIO MAURICIO PEDRAS ARNAUD
(21) BR 10 2015 023920-3 2.1 (22) 16/09/2015 (71) CNH INDUSTRIAL AMERICA LLC (US) (74) ARTUR SCHAAL	(21) BR 10 2015 024599-8 2.1 (22) 24/09/2015 (71) JORGE LUIZ VENTURA (BR/SP) (74) ICAMP MARCAS E PATENTES LTDA	(21) BR 10 2015 024700-1 2.1 (22) 25/09/2015 (71) PALOMA ROCHELLE SCHNEIDER PACHECO (BR/SC) (74) ANEL MARCAS E PATENTE EIRELI
(21) BR 10 2015 023930-0 2.1 (22) 17/09/2015 (66) BR 10 2015 006857-3 26/03/2015 (71) PAULO EMMANUEL DE ABREU (BR/PR) , PAULO EMMANUEL DE ABREU JUNIOR (BR/PR) (74) ABREU, MERKL E ADVOGADOS ASSOCIADOS	(21) BR 10 2015 024600-5 2.1 (22) 24/09/2015 (71) ROBERT BOSCH LIMITADA (BR/SP) (74) DANNEMANN, SIEMSEN, BIGLER & IPANEMA MOREIRA	(21) BR 10 2015 024736-2 2.1 (22) 25/09/2015 (71) RANDON S.A. IMPLEMENTOS E PARTICIPAÇÕES (BR/RS) (74) REMER VILLAÇA & NOGUEIRA ASSESSORIA E CONSULTORIA DE PROPRIEDADE INTELCTUAL
(21) BR 10 2015 023944-0 2.1 (22) 17/09/2015 (71) SOCIETE INDUSTRIELLE DE CONSTRUCTION D'APPAREILS ET DE MATERIEL ELECTRIQUES (FR) (74) LUIZ LEONARDOS & ADVOGADOS	(21) BR 10 2015 024603-0 2.1 (22) 24/09/2015 (71) MARLON FERNANDES GONÇALVES (BR/MG) , MARIA ISABEL DE MORAIS (BR/MG)	(21) BR 10 2015 024742-7 2.1 (22) 25/09/2015 (71) LUIS HENRIQUE LEONARDO PEREIRA (BR/SC) (74) MODAL MARCAS E PATENTES LTDA
(21) BR 10 2015 023979-3 2.1 (22) 17/09/2015 (71) MB FABRICAÇÃO DE VENEZIANAS E ANDAIMES INDUSTRIAIS EIRELI - ME (BR/SC) (74) SANDRO CONRADO DA SILVA	(21) BR 10 2015 024607-2 2.1 (22) 24/09/2015 (71) WHIRLPOOL S.A. (BR/SP) (74) DENIS ALLAN DANIEL	(21) BR 10 2015 024749-4 2.1 (22) 25/09/2015 (71) ACHÉ LABORATÓRIOS FARMACÊUTICOS S/A. (BR/SP) (74) KATIA JANE FERREIRA EVANGELISTA
(21) BR 10 2015 023980-7 2.1 (22) 17/09/2015 (71) FURUKAWA INDUSTRIAL S.A. PRODUTOS ELÉTRICOS (BR/PR) (74) ANTONIO MAURICIO PEDRAS ARNAUD	(21) BR 10 2015 024612-9 2.1 (22) 24/09/2015 (71) MARCELO MONTEIRO DE BARROS (BR/SP) , RODRIGO PERAZZO AZEVEDO DANTAS (BR/PE) (74) REMER VILLAÇA & NOGUEIRA ASSESSORIA E CONSULTORIA DE PROPRIEDADE INTELCTUAL	(21) BR 10 2015 024767-2 2.1 (22) 25/09/2015 (66) BR 10 2014 024856-0 03/10/2014 (71) GRENDENE S.A. (BR/CE) (74) REMER VILLAÇA & NOGUEIRA ASSESSORIA E CONSULTORIA DE PROPRIEDADE INTELCTUAL
(21) BR 10 2015 023996-3 2.1 (22) 17/09/2015 (71) JEFFERSON FERREIRA LIMA (BR/SP) (74) VILAGE MARCAS E PATENTES LTDA	(21) BR 10 2015 024614-5 2.1 (22) 24/09/2015 (71) MARCELO MONTEIRO DE BARROS (BR/SP) , RODRIGO PERAZZO AZEVEDO DANTAS (BR/PE) (74) REMER VILLAÇA & NOGUEIRA ASSESSORIA E CONSULTORIA DE PROPRIEDADE INTELCTUAL	(21) BR 10 2015 025388-5 2.1 (22) 05/10/2015 (71) YSAO MUNEMASSA (BR/RN) (74) DANNEMANN, SIEMSEN, BIGLER & IPANEMA MOREIRA
(21) BR 10 2015 023998-0 2.1 (22) 17/09/2015 (71) WHIRLPOOL S.A. (BR/SP) (74) DENIS ALLAN DANIEL	(21) BR 10 2015 024622-6 2.1 (22) 25/09/2015 (71) JOHNSON & JOHNSON CONSUMER INC. (US) (74) DANNEMANN, SIEMSEN, BIGLER & IPANEMA MOREIRA	(21) BR 10 2015 025391-5 2.1 (22) 05/10/2015 (71) GRAINBOX EQUIPAMENTOS LTDA - ME (BR/SP) (74) marpa consultoria e assessoria empresarial ltda
(21) BR 10 2015 024165-8 2.1 (22) 18/09/2015 (71) PRATI, DONADUZZI & CIA LTDA (BR/PR) (74) REMER VILLAÇA & NOGUEIRA ASSESSORIA E CONSULTORIA DE PROPRIEDADE INTELCTUAL	(21) BR 10 2015 024639-0 2.1 (22) 25/09/2015 (71) OKI BRASIL INDÚSTRIA E COMÉRCIO DE PRODUTOS E TECNOLOGIA EM AUTOMAÇÃO S.A. (BR/SP) (74) JULIANO RYOTA MURAKAMI	(21) BR 10 2015 025444-0 2.1 (22) 05/10/2015 (71) JOÃO MATILDES DE SOUZA (BR/SP) (74) BEERRE ASSESSORIA EMPRESARIAL LTDA
(21) BR 10 2015 024268-9 2.1 (22) 21/09/2015 (71) MAN TRUCK & BUS AG (DE) (74) BHERING ADVOGADOS	(21) BR 10 2015 024650-1 2.1 (22) 25/09/2015 (71) OKI BRASIL INDÚSTRIA E COMÉRCIO DE PRODUTOS E TECNOLOGIA EM AUTOMAÇÃO S.A. (BR/SP) (74) JULIANO RYOTA MURAKAMI	(21) BR 10 2015 025445-8 2.1 (22) 05/10/2015 (71) JOSE LUIZ ALVES BIRIGUI ME (BR/SP) (74) BEERRE ASSESSORIA EMPRESARIAL LTDA
(21) BR 10 2015 024269-7 2.1 (22) 21/09/2015 (71) MAN TRUCK & BUS AG (DE) (74) BHERING ADVOGADOS	(21) BR 10 2015 024660-9 2.1 (22) 25/09/2015 (71) BEMISA - BRASIL EXPLORAÇÃO MINERAL S/A (BR/RJ)	(21) BR 10 2015 025458-0 2.1 (22) 05/10/2015 (71) RICARDO DE SANTIS SARTORI (BR/SP) (74) MARIANA PATANÉ
(21) BR 10 2015 024532-7 2.1 (22) 24/09/2015 (71) MT.DERM GMBH (DE) (74) DANNEMANN, SIEMSEN, BIGLER & IPANEMA MOREIRA		(21) BR 10 2015 025461-0 2.1 (22) 05/10/2015 (71) SPARK AG SOFTWARE E AUTOMOÇÃO EIRELI (BR/RS) (74) EDUARDO AUGUSTO FAITARONE DO SIM

(21) BR 10 2015 025463-6 2.1 (22) 06/10/2015 (71) SUMITOMO CHEMICAL COMPANY, LIMITED (JP) (74) DANNEMANN, SIEMSEN, BIGLER & IPANEMA MOREIRA	(21) BR 10 2015 025583-7 2.1 (22) 07/10/2015 (71) FUMAJET INDÚSTRIA E COMÉRCIO DE EQUIPAMENTOS LTDA (BR/RJ) (74) CÉLIA NOVAES & ASSOCIADOS SOCIEDADE SIMPLES LTDA	(74) luiz leonardos & advogados
(21) BR 10 2015 025466-0 2.1 (22) 06/10/2015 (71) SERCEL INC. (US) (74) DANNEMANN, SIEMSEN, BIGLER & IPANEMA MOREIRA	(21) BR 10 2015 025584-5 2.1 (22) 07/10/2015 (71) OXITENO S.A. INDÚSTRIA E COMÉRCIO (BR/SP) (74) FLÁVIA SALIM LOPES	(21) BR 10 2015 025710-4 2.1 (22) 08/10/2015 (71) WHIRLPOOL S.A. (BR/SP) (74) DENIS ALLAN DANIEL
(21) BR 10 2015 025472-5 2.1 (22) 06/10/2015 (71) KAREN DOS SANTOS (BR/SP) (74) LEAL MARCAS E PATENTES EIRELI	(21) BR 10 2015 025587-0 2.1 (22) 07/10/2015 (71) SCANIA CV AB (SE) (74) luiz leonardos & advogados	(21) BR 10 2015 025715-5 2.1 (22) 08/10/2015 (71) WHIRLPOOL S.A. (BR/SP) (74) DENIS ALLAN DANIEL
(21) BR 10 2015 025498-9 2.1 (22) 06/10/2015 (71) Jardel Ribeiro (BR/SC) (74) CERUMAR SERVIÇOS EM PROPRIEDADE INTELECTUAL LTDA	(21) BR 10 2015 025589-6 2.1 (22) 07/10/2015 (71) ANDRÉ PITASSE DA CUNHA (BR/SP) (74) VILAGE MARCAS E PATENTES LTDA	(21) BR 10 2015 025727-9 2.1 (22) 08/10/2015 (71) MAHLE METAL LEVE S/A (BR/SP) , MAHLE INTERNATIONAL GMBH (DE) (74) DANNEMANN, SIEMSEN, BIGLER & IPANEMA MOREIRA
(21) BR 10 2015 025502-0 2.1 (22) 06/10/2015 (71) AGERION PHARMACEUTICALS, INC. (US) (74) KASZNAR LEONARDOS PROPRIEDADE INTELECTUAL	(21) BR 10 2015 025594-2 2.1 (22) 07/10/2015 (71) XCMG BRASIL INDUSTRIA LTDA (BR/MG) (74) ANTONIO MAURICIO PEDRAS ARNAUD	(21) BR 10 2015 025730-9 2.1 (22) 08/10/2015 (71) WHIRLPOOL S.A. (BR/SP) (74) DENIS ALLAN DANIEL
(21) BR 10 2015 025507-1 2.1 (22) 06/10/2015 (71) CLAUDIMAR BORTOLIN (BR/SC) (74) CATIANE ZINI BORELA	(21) BR 10 2015 025596-9 2.1 (22) 07/10/2015 (71) XCMG BRASIL INDUSTRIA LTDA (BR/MG) (74) ANTONIO MAURICIO PEDRAS ARNAUD	(21) BR 10 2015 025731-7 2.1 (22) 08/10/2015 (71) MAHLE METAL LEVE S/A (BR/SP) , MAHLE INTERNATIONAL GMBH (DE) (74) DANNEMANN, SIEMSEN, BIGLER & IPANEMA MOREIRA
(21) BR 10 2015 025508-0 2.1 (22) 06/10/2015 (71) CLAUDIMAR BORTOLIN (BR/SC) (74) CATIANE ZINI BORELA	(21) BR 10 2015 025607-8 2.1 (22) 07/10/2015 (71) BORGWARNER EMISSIONS SYSTEMS SPAIN, S.L.U. (ES) (74) BHERING ADVOGADOS	(21) BR 10 2015 025741-4 2.1 (22) 08/10/2015 (71) INTERNATIONAL FLAVORS & FRAGRANCES INC (US) (74) KASZNAR LEONARDOS PROPRIEDADE INTELECTUAL
(21) BR 10 2015 025510-1 2.1 (22) 06/10/2015 (71) CLAUDIMAR BORTOLIN (BR/SC) (74) CATIANE ZINI BORELA	(21) BR 10 2015 025608-6 2.1 (22) 07/10/2015 (71) ROSEMOUNT AEROSPACE INC. (US) (74) KASZNAR LEONARDOS PROPRIEDADE INTELECTUAL	(21) BR 10 2015 025742-2 2.1 (22) 08/10/2015 (71) THE BOEING COMPANY (US) (74) KASZNAR LEONARDOS PROPRIEDADE INTELECTUAL
(21) BR 10 2015 025517-9 2.1 (22) 06/10/2015 (71) DAIDO STEEL CO., LTD. (JP) (74) DANNEMANN, SIEMSEN, BIGLER & IPANEMA MOREIRA	(21) BR 10 2015 025612-4 2.1 (22) 07/10/2015 (71) THE BOEING COMPANY (US) (74) KASZNAR LEONARDOS PROPRIEDADE INTELECTUAL	(21) BR 10 2015 025756-2 2.1 (22) 08/10/2015 (71) GISELLE DAIANE JAKUES HAMMERMEISTER (BR/SC) (74) Wanderlei Cardoso
(21) BR 10 2015 025519-5 2.1 (22) 06/10/2015 (71) SCANIA CV AB (SE) (74) luiz leonardos & advogados	(21) BR 10 2015 025616-7 2.1 (22) 07/10/2015 (71) OKI BRASIL INDÚSTRIA E COMÉRCIO DE PRODUTOS E TECNOLOGIA EM AUTOMAÇÃO S.A. (BR/SP) (74) Gustavo Sartori Guimarães	(21) BR 10 2015 025758-9 2.1 (22) 08/10/2015 (71) VOTORANTIM METAIS ZINCO S.A. (BR/MG) (74) ARIBONI, FABBRI E SCHMIDT SOCIEDADE DE ADVOGADOS
(21) BR 10 2015 025537-3 2.1 (22) 06/10/2015 (71) DOW AGROSCIENCES LLC (US) , THE BOARD OF REGENTS OF THE UNIVERSITY OF NEBRASKA (US) (74) DANNEMANN, SIEMSEN, BIGLER & IPANEMA MOREIRA	(21) BR 10 2015 025626-4 2.1 (22) 07/10/2015 (71) 3M INNOVATIVE PROPERTIES COMPANY (US) (74) DENIS ALLAN DANIEL	(21) BR 10 2015 025770-8 2.1 (22) 09/10/2015 (71) RIZZE SAS (FR) (74) JULIA DANTAS RODRIGUES SORIANO
(21) BR 10 2015 025542-0 2.1 (22) 06/10/2015 (71) Celso Luis Casale (BR/SP) (74) NOVA MARCA CONSULTORES ASSOCIADOS LTDA	(21) BR 10 2015 025632-9 2.1 (22) 07/10/2015 (71) SIEMENS AKTIENGESELLSCHAFT (DE) (74) KASZNAR LEONARDOS PROPRIEDADE INTELECTUAL	(21) BR 10 2015 025777-5 2.1 (22) 09/10/2015 (71) TOYOTA JIDOSHA KABUSHIKI KAISHA (JP) (74) DENIS ALLAN DANIEL
(21) BR 10 2015 025551-9 2.1 (22) 07/10/2015 (71) Inacio Bonatto (BR/PR) , Valdocir Bonatto (BR/PR) (74) Marcos Antonio Nunes	(21) BR 10 2015 025648-5 2.1 (22) 07/10/2015 (71) CLEVERSON PARREIRA SCARPARO (BR/SP) (74) Arnaldo Vieira Lima	(21) BR 10 2015 025779-1 2.1 (22) 09/10/2015 (71) RIZZE SAS (FR) (74) JULIA DANTAS RODRIGUES SORIANO
(21) BR 10 2015 025571-3 2.1 (22) 07/10/2015 (71) GE JENBACHER GMBH & CO OG (AT) (74) DANNEMANN, SIEMSEN, BIGLER & IPANEMA MOREIRA	(21) BR 10 2015 025674-4 2.1 (22) 08/10/2015 (71) GLOBAL DIESEL LTDA - ME (BR/SC) (74) SANDRO CONRADO DA SILVA	(21) BR 10 2015 025783-0 2.1 (22) 09/10/2015 (71) RIZZE SAS (FR) (74) JULIA DANTAS RODRIGUES SORIANO
(21) BR 10 2015 025572-1 2.1 (22) 07/10/2015 (71) Alstom Renewable Technologies (FR) (74) DANNEMANN, SIEMSEN, BIGLER & IPANEMA MOREIRA	(21) BR 10 2015 025678-7 2.1 (22) 08/10/2015 (71) PAMPLONA ALIMENTOS S/A (BR/SC) (74) CERUMAR SERVIÇOS EM PROPRIEDADE INTELECTUAL LTDA	(21) BR 10 2015 025795-3 2.1 (22) 09/10/2015 (71) OSCAR ANSELMO ANTONETTI (AR) (74) ANTONIO MAURICIO PEDRAS ARNAUD
(21) BR 10 2015 025575-6 2.1 (22) 07/10/2015 (71) Instituto Federal de Educação, Ciência e Tecnologia de Pernambuco (BR/PE) (74) Victor da Costa Wanderley	(21) BR 10 2015 025683-3 2.1 (22) 08/10/2015 (71) DECATHLON S.A. (FR) (74) RONER GUERRA FABRIS	(21) BR 10 2015 025841-0 2.1 (22) 09/10/2015 (71) VALEO SYSTEMES D'ESSUYAGE (FR) (74) LUIZ LEONARDOS & ADVOGADOS
	(21) BR 10 2015 025698-1 2.1 (22) 08/10/2015 (71) SCANIA CV AB (SE)	(21) BR 10 2015 025916-6 2.1 (22) 09/10/2015 (71) 3M INNOVATIVE PROPERTIES COMPANY (US) (74) VEIRANO E ADVOGADOS ASSOCIADOS
		(21) BR 10 2015 025923-9 2.1 (22) 09/10/2015

(71) ATINA INDUSTRIA E COMERCIO DE ATIVOS NATURAIS LTDA (BR/MG) (74) DI BLASI, PARENTE & ADVOGADOS ASSOCIADOS	(22) 21/10/2015 (71) METADIL INDÚSTRIA E COMÉRCIO METALÚRGICA LTDA (BR/SP) (74) PIENEGONDA, MOREIRA & ASSOCIADOS LTDA - ATHOS MARCAS E PATENTES	(21) BR 10 2015 027940-0 2.1 (22) 05/11/2015 (71) DEERE & COMPANY (US) (74) KASZNAR LEONARDOS PROPRIEDADE INTELECTUAL
(21) BR 10 2015 026133-0 2.1 (22) 15/10/2015 (71) CLAIR CERON (BR/PR) , EDIR JOSÉ BERNARDI (BR/PR) , TAKASHI AKAMATSU (BR/PR) (74) Senior's Marcas e Patentes Ltda	(21) BR 10 2015 026750-9 2.1 (22) 21/10/2015 (71) DEPUY SYNTHES PRODUCTS, INC. (US) (74) Dannemann, Siemsen, Bigler & Ipanema Moreira	(21) BR 10 2015 027943-4 2.1 (22) 05/11/2015 (71) DEERE & COMPANY (US) (74) KASZNAR LEONARDOS PROPRIEDADE INTELECTUAL
(21) BR 10 2015 026161-6 2.1 (22) 15/10/2015 (71) FUNDAÇÃO UNIVERSIDADE DE CAXIAS DO SUL (BR/RS) (74) REMER VILLAÇA & NOGUEIRA ASSESSORIA E CONSULTORIA DE PROPRIEDADE INTELECTUAL	(21) BR 10 2015 026751-7 2.1 (22) 21/10/2015 (71) FUNDAÇÃO CPQD - CENTRO DE PESQUISA E DESENVOLVIMENTO EM TELECOMUNICAÇÕES (BR/SP) (74) Débora Carina Tonoli	(21) BR 10 2015 027944-2 2.1 (22) 05/11/2015 (71) DEERE & COMPANY (US) (74) KASZNAR LEONARDOS PROPRIEDADE INTELECTUAL
(21) BR 10 2015 026178-0 2.1 (22) 15/10/2015 (71) CEMIG DISTRIBUIÇÃO S.A. (BR/MG) , FUNDAÇÃO CPQD - CENTRO DE PESQUISA E DESENVOLVIMENTO EM TELECOMUNICAÇÕES (BR/SP) (74) SÂMIA BATISTA AMIN	(21) BR 10 2015 026752-5 2.1 (22) 21/10/2015 (71) TOYOTA JIDOSHA KABUSHIKI KAISHA (JP) , SANGO CO., LTD. (JP) (74) Dannemann, Siemsen, Bigler & Ipanema Moreira	(21) BR 10 2015 027952-3 2.1 (22) 05/11/2015 (71) ALSTOM TRANSPORT TECHNOLOGIES (FR) (74) Juliano Ryota Murakami
(21) BR 10 2015 026251-5 2.1 (22) 15/10/2015 (71) OKI BRASIL INDÚSTRIA E COMÉRCIO DE PRODUTOS E TECNOLOGIA EM AUTOMAÇÃO S.A. (BR/SP) (74) KASZNAR LEONARDOS PROPRIEDADE INTELECTUAL	(21) BR 10 2015 026774-6 2.1 (22) 21/10/2015 (71) MAN TRUCK & BUS AG (DE) (74) BHERING ADVOGADOS	(21) BR 10 2015 027960-4 2.1 (22) 05/11/2015 (71) YAMAHA HATSUDOKI KABUSHIKI KAISHA (JP) (74) DENIS ALLAN DANIEL
(21) BR 10 2015 026253-1 2.1 (22) 15/10/2015 (71) DU PONT DO BRASIL S/A (BR/SP) (74) Carolina Nakata	(21) BR 10 2015 026785-1 2.1 (22) 22/10/2015 (71) BAKER HUGHES INCORPORATED (US) (74) DANNEMANN, SIEMSEN, BIGLER & IPANEMA MOREIRA	(21) BR 10 2015 028194-3 2.1 (22) 09/11/2015 (71) FUNDAÇÃO CPQD - CENTRO DE PESQUISA E DESENVOLVIMENTO EM TELECOMUNICAÇÕES (BR/SP) (74) Ana Lúcia Forni Poppi
(21) BR 10 2015 026426-7 2.1 (22) 19/10/2015 (71) SAMSUNG SDI CO., LTD. (KR) (74) Juliano Ryota Murakami	(21) BR 10 2015 026792-4 2.1 (22) 22/10/2015 (71) VANDERSON LUIS AGUIAR (BR/RS) (74) GILBERTO LUIS DA SILVEIRA	(21) BR 10 2015 028199-4 2.1 (22) 09/11/2015 (71) Elliton de Moura Souza (BR/AM) (74) Daniela Silva de Vasconcelos
(21) BR 10 2015 026450-0 2.1 (22) 19/10/2015 (71) JOHNSON & JOHNSON VISION CARE, INC. (US) (74) DANNEMANN, SIEMSEN, BIGLER & IPANEMA MOREIRA	(21) BR 10 2015 026795-9 2.1 (22) 22/10/2015 (71) FUNDAÇÃO UNIVERSIDADE DE PASSO FUNDO (BR/RS) , LUÍS ALCIDES BRANDINI DE BONI (BR/RS) (74) MILTON LUCÍDIO LEÃO BARCELLOS	(21) BR 10 2015 028216-8 2.1 (22) 09/11/2015 (71) MADEPLAST INDÚSTRIA E COMÉRCIO DE MADEIRA PLÁSTICA LTDA - EPP (BR/PR) (74) EDUARDO PEREIRA DA SILVA
(21) BR 10 2015 026456-9 2.1 (22) 19/10/2015 (71) CORREIAS MERCÚRIO S/A IND. E COMÉRCIO (BR/SP) (74) CONTINENTAL MARCAS E PATENTES S/S LTDA	(21) BR 10 2015 027557-9 2.1 (22) 29/10/2015 (71) Universidade do Vale do Rio dos Sinos - Unisinos (BR/RS) (74) REMER VILLAÇA & NOGUEIRA ASSESSORIA E CONSULTORIA DE PROPRIEDADE INTELECTUAL	(21) BR 10 2015 028222-2 2.1 (22) 09/11/2015 (71) N.H.L - LOGÍSTICA DE SEGURANÇA LTDA - EPP (BR/SP) (74) LUZIA MAGLIONE
(21) BR 10 2015 026483-6 2.1 (22) 19/10/2015 (71) IND. DE IMPLEMENT. AGRÍCOLAS VENCE TUDO IMP. E EXP. LTDA. (BR/RS) (74) WAGNER JOSE DA SILVA	(21) BR 10 2015 027656-7 2.1 (22) 30/10/2015 (71) MARCOPOLO S.A. (BR/RS) (74) REMER VILLAÇA & NOGUEIRA ASSESSORIA E CONSULTORIA DE PROPRIEDADE INTELECTUAL	(21) BR 10 2015 028223-0 2.1 (22) 09/11/2015 (71) KOHLER CO. (US) (74) HUGO SILVA & MALDONADO PROPRIEDADE INTELECTUAL
(21) BR 10 2015 026489-5 2.1 (22) 19/10/2015 (71) ROBERT BOSCH LIMITADA (BR/SP) (74) DANNEMANN, SIEMSEN, BIGLER & IPANEMA MOREIRA	(21) BR 10 2015 027699-5 2.1 (22) 03/11/2015 (71) CESAR DA SILVA BASTOS (BR/SP) (74) BEERRE ASSESSORIA EMPRESARIAL LTDA	(21) BR 10 2015 028231-1 2.1 (22) 10/11/2015 (71) TOYOTA JIDOSHA KABUSHIKI KAISHA (JP) (74) DANNEMANN, SIEMSEN, BIGLER & IPANEMA MOREIRA
(21) BR 10 2015 026733-9 2.1 (22) 21/10/2015 (71) THE BOEING COMPANY (US) (74) KASZNAR LEONARDOS PROPRIEDADE INTELECTUAL	(21) BR 10 2015 027878-0 2.1 (22) 05/11/2015 (71) THE ESAB GROUP (US) (74) DANNEMANN, SIEMSEN, BIGLER & IPANEMA MOREIRA	(21) BR 10 2015 028241-9 2.1 (22) 10/11/2015 (71) WAGNER GUIDI (BR/MG) (74) VILAGE MARCAS E PATENTES LTDA
(21) BR 10 2015 026738-0 2.1 (22) 21/10/2015 (71) DEPUY SYNTHES PRODUCTS, INC. (US) (74) Dannemann, Siemsen, Bigler & Ipanema Moreira	(21) BR 10 2015 027879-9 2.1 (22) 05/11/2015 (71) ARNALDO HANSEN (BR/SC) (74) EDEMAR SOARES ANTONINI	(21) BR 10 2015 028250-8 2.1 (22) 10/11/2015 (71) GENERAL ELECTRIC COMPANY (US) (74) CAROLINA NAKATA
(21) BR 10 2015 026743-6 2.1 (22) 21/10/2015 (71) GM GLOBAL TECHNOLOGY OPERATIONS LLC (US) (74) KASZNAR LEONARDOS PROPRIEDADE INTELECTUAL	(21) BR 10 2015 027902-7 2.1 (22) 05/11/2015 (71) AGCO Corporation (US) (74) DANNEMANN, SIEMSEN, BIGLER & IPANEMA MOREIRA	(21) BR 10 2015 028254-0 2.1 (22) 10/11/2015 (71) UNIÃO BRASILENSE DE EDUCAÇÃO E CULTURA - UBEC (BR/GO) (74) Taynan Santos Pereira
(21) BR 10 2015 026748-7 2.1	(21) BR 10 2015 027939-6 2.1 (22) 05/11/2015 (71) DEERE & COMPANY (US) (74) KASZNAR LEONARDOS PROPRIEDADE INTELECTUAL	(21) BR 10 2015 028261-3 2.1 (22) 10/11/2015 (71) RUBENS DIAS DE MORAIS (BR/SP) , GUILHERME RIBEIRO GRAY (BR/SP) (74) Jorge Roberto Innocencio da Costa
		(21) BR 10 2015 028265-6 2.1 (22) 10/11/2015 (71) AGRO MATAO LTDA EPP (BR/SP) (74) Jorge Roberto Innocencio da Costa

(21) BR 10 2015 028271-0 2.1 (22) 10/11/2015 (71) DEERE & COMPANY (US) (74) KASZNAR LEONARDOS PROPRIEDADE INTELCTUAL	(71) FORD GLOBAL TECHNOLOGIES, LLC (US) (74) Maria Pia Carvalho Guerra	(21) BR 10 2015 031455-8 2.1 (22) 15/12/2015 (71) AGROMAC INDÚSTRIA E COMÉRCIO DE EQUIPAMENTOS AGRÍCOLAS LTDA EPP (BR/RS) (74) SANDRO CONRADO DA SILVA
(21) BR 10 2015 028272-9 2.1 (22) 10/11/2015 (71) THE BOEING COMPANY (US) (74) KASZNAR LEONARDOS PROPRIEDADE INTELCTUAL	(21) BR 10 2015 028407-1 2.1 (22) 11/11/2015 (71) FORD GLOBAL TECHNOLOGIES, LLC. (US) (74) Maria Pia Carvalho Guerra	(21) BR 20 2012 009917-4 2.1 (22) 27/04/2012 (71) ANA PAULA RONZANI (BR/PR) , BRUNA SIBILA ARMÊNIO PEREIRA (BR/PR) , RAPHAEL DEROSSO PEREIRA (BR/PR) (74) HELOISA CORTIANI DE OLIVEIRA
(21) BR 10 2015 028275-3 2.1 (22) 10/11/2015 (71) KIDDE TECHNOLOGIES, INC. (US) (74) KASZNAR LEONARDOS PROPRIEDADE INTELCTUAL	(21) BR 10 2015 028412-8 2.1 (22) 12/11/2015 (71) AKTIEBOLAGET SKF (SE) (74) LUIZ LEONARDOS & ADVOGADOS	(21) BR 20 2012 009935-2 2.1 (22) 27/04/2012 (71) TECNOPAINT MÁQUINAS LTDA. (BR/RS) (74) IDEA MARCAS E PATENTES LTDA
(21) BR 10 2015 028280-0 2.1 (22) 10/11/2015 (71) JOHN DEERE FORESTRY OY (FI) (74) KASZNAR LEONARDOS PROPRIEDADE INTELCTUAL	(21) BR 10 2015 028415-2 2.1 (22) 12/11/2015 (71) Hélio Ignácio Júnior (BR/SP) , Carlos Roberto da Silva (BR/SP) (74) José Rodolfo Mazzoni	(21) BR 20 2012 010309-0 2.1 (22) 02/05/2012 (71) EDUARDO MERWYN CATTONAR (BR/GO)
(21) BR 10 2015 028281-8 2.1 (22) 10/11/2015 (71) DEERE & COMPANY (US) (74) KASZNAR LEONARDOS PROPRIEDADE INTELCTUAL	(21) BR 10 2015 028430-6 2.1 (22) 12/11/2015 (71) Dr. Ing. h.c. F. Porsche Aktiengesellschaft (DE) (74) LICKS ADVOGADOS	(21) BR 20 2012 025609-1 2.1 (22) 27/09/2012 (71) Central Laminções Ltda (BR/RO)
(21) BR 10 2015 028294-0 2.1 (22) 10/11/2015 (71) PETRÓLEO BRASILEIRO S.A. - PETROBRÁS (BR/RJ) , UNIVERSIDADE FEDERAL DO RIO DE JANEIRO - UFRJ (BR/RJ)	(21) BR 10 2015 028436-5 2.1 (22) 12/11/2015 (71) CNH INDUSTRIAL AMERICA LLC (US) (74) ARTUR SCHAAL	(21) BR 20 2012 028962-3 2.1 (22) 13/11/2012 (71) ITALO FAVARIM NANDI (BR/SC) (74) ANEL MARCAS E PATENTES LTDA
(21) BR 10 2015 028297-4 2.1 (22) 10/11/2015 (71) Maurício Gianni (BR/SP) (74) SUL AMÉRICA MARCAS E PATENTES LTDA.	(21) BR 10 2015 028444-6 2.1 (22) 12/11/2015 (71) GE JENBACHER GMBH & CO OG (AT) (74) DANNEMANN, SIEMSEN, BIGLER & IPANEMA MOREIRA	(21) BR 20 2013 013997-7 2.1 (22) 06/06/2013 (71) CARLOS DANIEL SOARES (BR/PR)
(21) BR 10 2015 028318-0 2.1 (22) 10/11/2015 (71) WHIRLPOOL S.A. (BR/SP) (74) DENIS ALLAN DANIEL	(21) BR 10 2015 028479-9 2.1 (22) 12/11/2015 (71) TOYOTA JIDOSHA KABUSHIKI KAISHA (JP) (74) DENIS ALLAN DANIEL	(21) BR 20 2013 014014-2 2.1 (22) 06/06/2013 (71) MARINHEIRO E SILVA LTDA (BR/GO) (74) GUSTAVO PIGNATTI DO NASCIMENTO
(21) BR 10 2015 028329-6 2.1 (22) 11/11/2015 (71) Alexandre Soares Toledo (BR/SP) (74) REMER VILLAÇA & NOGUEIRA ASSESSORIA E CONSULTORIA DE PROPRIEDADE INTELCTUAL	(21) BR 10 2015 028485-3 2.1 (22) 12/11/2015 (71) CAS PARTICIPAÇÕES LTDA (BR/SC) (74) Wanderlei Cardoso	(21) BR 20 2013 014018-5 2.1 (22) 06/06/2013 (71) VDA INDÚSTRIA PEÇAS E SERVIÇO LTDA-ME (BR/GO) (74) GUSTAVO PIGNATTI DO NASCIMENTO
(21) BR 10 2015 028345-8 2.1 (22) 11/11/2015 (71) GE LIGHTING SOLUTIONS, LLC (US) (74) CAROLINA NAKATA	(21) BR 10 2015 028487-0 2.1 (22) 12/11/2015 (71) FORD GLOBAL TECHNOLOGIES, LLC (US) (74) Maria Pia Carvalho Guerra	(21) BR 20 2013 014130-0 2.1 (22) 07/06/2013 (71) EXTRAMOLD JOMO INDÚSTRIA DE PLÁSTICOS LTDA (BR/RS) (74) EMERSON SALBEGO HOFART
(21) BR 10 2015 028354-7 2.1 (22) 11/11/2015 (71) INTEL IP CORPORATION (US) (74) DANNEMANN, SIEMSEN, BIGLER & IPANEMA MOREIRA	(21) BR 10 2015 028498-5 2.1 (22) 12/11/2015 (71) IYUNTIAN CO., LTD. (CN) (74) BHERING ADVOGADOS	(21) BR 20 2013 014143-2 2.1 (22) 07/06/2013 (71) SILVIO JOSÉ DE SOUZA (BR/RS) (74) CREAÇÃO MARCAS E PATENTES LTDA.
(21) BR 10 2015 028374-1 2.1 (22) 11/11/2015 (71) Luiz Fernando de Carvalho Mônico (BR/SP) (74) CITY PATENTES E MARCAS LTDA	(21) BR 10 2015 028504-3 2.1 (22) 12/11/2015 (71) GABRIEL HENRIQUE CARVALHO SOARES DE SOUZA (BR/GO) , VINICIUS JORGE NEVES (BR/GO) (74) WAGNER JOSE DA SILVA	(21) BR 20 2013 015557-3 2.1 (22) 20/06/2013 (71) VALDEMIR BELLÉ (BR/RS) , FELIPE BOCH (BR/RS) (74) CREAÇÃO MARCAS E PATENTES LTDA
(21) BR 10 2015 028379-2 2.1 (22) 11/11/2015 (71) MARILZA OLINDA DA SILVA LIMA & CIA LTDA - ME (BR/MT) (74) MARIA BERENICE ARAUJO VAZ	(21) BR 10 2015 028514-0 2.1 (22) 13/11/2015 (71) CNH INDUSTRIAL AMERICA LLC (US) (74) ARTUR SCHAAL	(21) BR 20 2013 020065-0 2.1 (22) 23/07/2013 (71) F. FILHOS INDUSTRIA COMÉRCIO LTDA (BR/MG) (74) CIDWAN UBERLÂNDIA LTDA
(21) BR 10 2015 028381-4 2.1 (22) 11/11/2015 (71) ISOGAMA INDUSTRIA QUIMICA LTDA (BR/PR) (74) ELAINE LAU DA SILVA PEREIRA	(21) BR 10 2015 028515-9 2.1 (22) 13/11/2015 (71) CNH INDUSTRIAL AMERICA LLC (US) (74) ARTUR SCHAAL	(21) BR 20 2014 001013-6 2.1 (22) 15/01/2014 (71) OSWALDO COSTANZI (BR/SP)
(21) BR 10 2015 028394-6 2.1 (22) 11/11/2015 (71) KIDDE TECHNOLOGIES, INC. (US) (74) KASZNAR LEONARDOS PROPRIEDADE INTELCTUAL	(21) BR 10 2015 028523-0 2.1 (22) 13/11/2015 (71) ABB TECHNOLOGY LTD. (CH) (74) DANNEMANN, SIEMSEN, BIGLER & IPANEMA MOREIRA	(21) BR 20 2014 002114-6 2.1 (22) 28/01/2014 (71) DALTON MATOS RODRIGUES (BR/RN) (74) INTERAÇÃO MARCAS E PATENTES S/C LTDA
(21) BR 10 2015 028401-2 2.1 (22) 11/11/2015 (71) EMS-PATENT AG (CH) (74) DAVID DO NASCIMENTO ADVOGADOS ASSOCIADOS	(21) BR 10 2015 028532-9 2.1 (22) 13/11/2015 (71) OXITENO S.A. INDÚSTRIA E COMÉRCIO (BR/SP) (74) KASZNAR LEONARDOS PROPRIEDADE INTELCTUAL	(21) BR 20 2014 003616-0 2.1 (22) 17/02/2014 (71) CINTIA FERREIRA FONSECA (BR/MG) (74) CIDWAN UBERLÂNDIA LTDA
(21) BR 10 2015 028403-9 2.1 (22) 11/11/2015	(21) BR 10 2015 028533-7 2.1 (22) 13/11/2015 (71) DPR TELECOMUNICAÇÕES LTDA (BR/SP) (74) Katia Jane Ferreira Evangelista	(21) BR 20 2014 004980-6 2.1 (22) 28/02/2014 (71) NIPPON STEEL & SUMIKIN HARDFACING CO., LTD. (JP) (74) NASCIMENTO ADVOGADOS
	(21) BR 10 2015 028793-3 2.1 (22) 17/11/2015 (71) THALES (FR) (74) DANNEMANN, SIEMSEN, BIGLER & IPANEMA MOREIRA	(21) BR 20 2014 007120-8 2.1 (22) 25/03/2014 (71) MONTANA INDÚSTRIA DE MÁQUINAS S/A (BR/PR)

(21) BR 20 2014 009012-1 2.1 (22) 14/04/2014 (71) EDUARDO DA COSTA NARCIZO (BR/ES) (74) WAGNER JOSÉ FAFÁ BORGES	(22) 28/10/2015 (71) VALDEMIR PEREIRA NERY (BR/SP) (74) ELAINE CRISTINA MOIA MARTINS BOTELHO	(21) PI 1104402-0 2.1 (22) 14/07/2011 (71) UNIVERSIDADE FEDERAL DA BAHIA (BR/BA)
(21) BR 20 2014 016442-7 2.1 (22) 02/07/2014 (71) EXTRAMOLD JOMO INDÚSTRIA DE PLÁSTICOS LTDA (BR/RS) (74) EMERSON SALBEGO HOFART	(21) BR 20 2015 027403-9 2.1 (22) 28/10/2015 (71) RICARDO NEME CAVALCANTI (BR/RJ) (74) PORTFOLIO MARCAS E PATENTES LTDA	(21) PI 1106316-5 2.1 (22) 11/10/2011 (71) FUNDAÇÃO NÚCLEO DE TECNOLOGIA INDUSTRIAL DO CEARÁ - NUTEC (BR/CE) , UNIVERSIDADE FEDERAL DO CEARÁ - UFC (BR/CE)
(21) BR 20 2015 004207-3 2.1 (22) 26/02/2015 (71) UNIVERSIDADE FEDERAL DO RIO GRANDE DO SUL (BR/RS)	(21) BR 20 2015 027444-6 2.1 (22) 29/10/2015 (71) Carlos Eduardo Emilio Stadler (BR/PR) (74) Marcos Antonio Nunes	(21) PI 1106373-4 2.1 (22) 18/10/2011 (71) CEZAR HENRIQUE RODRIGUES DE OLIVEIRA (BR/AC) (74) MARI LOURDES MACHADO GUERRA
(21) BR 20 2015 004655-9 2.1 (22) 03/03/2015 (71) AKIYAMA INDUSTRIA E COM. DE EQUIPAMENTOS ELETRONICOS E SISTEMAS LTDA (BR/PR) (74) ADRIANA CUBAS MULLER PROPST	(21) BR 20 2015 027482-9 2.1 (22) 29/10/2015 (71) FABIO CASSAVIA CARRARA BONCOMPAGNI (BR/SP) (74) NOVA MARCA CONSULTORES ASSOCIADOS LTDA	(21) PI 1107020-0 2.1 (22) 14/12/2011 (71) BAE SYSTEMS POWER RESEARCH INSTITUTE, INC (US) (74) NELLIE D SHORES
(21) BR 20 2015 006353-4 2.1 (22) 23/03/2015 (71) ELECTRIC INK MÁQUINAS E TINTAS ESPECIAIS LTDA (BR/MG) (74) SÁVIO FARIA NEVES	(21) BR 20 2015 027549-3 2.1 (22) 29/10/2015 (71) André da Silva Cardoso (BR/SC) , ANDERSON GUESSI MARIANO (BR/SC) , RUI GONÇALVES FILHO (BR/SC) (74) ANEL MARCAS E PATENTES EIRELI	(21) PI 1107071-4 2.1 (22) 29/11/2011 (71) BAE SYSTEMS CONTROLS INC. (US) (74) NELLIE D SHORES
(21) BR 20 2015 010516-4 2.1 (22) 08/05/2015 (71) UNIVERSIDADE FEDERAL DE SANTA MARIA (BR/RS)	(21) BR 20 2015 027556-6 2.1 (22) 29/10/2015 (71) ADRIANO SALES (BR/MT) (74) Geraldo da Cunha Macedo	2.4 NOTIFICAÇÃO DE DEPÓSITO DO PEDIDO DIVIDIDO - ART 26 INCISO I DA LPI
(21) BR 20 2015 024389-3 2.1 (22) 23/09/2015 (71) ADREVANDO CLEBER DE LIMA (BR/PR) , LEANDRO CARDOSO PIVA (BR/PR) (74) MARCOS ANTONIO NUNES	(21) BR 20 2015 027641-4 2.1 (22) 30/10/2015 (71) ARNALDO NILSON - ME (BR/MT) (74) MARIA BERENICE ARAUJO VAZ	(21) BR 22 2015 025681-5 U2 2.4 (22) 09/08/2004 (62) MU 8401827-5 09/08/2004 (71) MDT - INDÚSTRIA COMÉRCIO IMPORTAÇÃO E EXPORTAÇÃO DE IMPLANTES S.A (BR/SP) (74) Icamp Marcas e Patentes Ltda Por ser considerado no ato do protocolo estar na mesma fase processual de seu inicial (MU 8401827-5) o pedido dividido passa a conter todos os despachos atribuídos àquele nas RPI's anteriores à data de entrada deste dividido, cfe. legislação vigente.
(21) BR 20 2015 024439-3 2.1 (22) 23/09/2015 (71) ADRIANO DIAS CARVALHO (BR/SP) (74) VILAGE MARCAS E PATENTES LTDA	(21) BR 20 2015 027649-0 2.1 (22) 30/10/2015 (71) WELLINGTON POLATO BAYER (BR/SP) (74) SÃO PAULO MARCAS E PATENTES LTDA	2.5 EXIGÊNCIA - ART. 21 DA LPI
(21) BR 20 2015 024469-5 2.1 (22) 23/09/2015 (71) TRANS ERG MECANICA INDUSTRIAL LTDA EPP (BR/SP) (74) MARCIO LORETI	(21) BR 20 2015 027651-1 2.1 (22) 30/10/2015 (71) WELLINGTON POLATO BAYER (BR/SP) (74) SÃO PAULO MARCAS E PATENTES LTDA	(21) BR 10 2012 011032-6 2.5 (22) 10/05/2012 (71) CLAUDIO MIGUEL BARRETO VIANA E OUTROS (BR/RS) (74) MANOEL PAIXÃO DO NASCIMENTO
(21) BR 20 2015 027035-1 2.1 (22) 26/10/2015 (71) INFOSHADE COMERCIO DE MATERIAIS PUBLICITARIOS EIRELI - ME (BR/SP) (74) DAVID NILTON PEREIRA DE LUCENA	(21) BR 20 2015 027659-7 2.1 (22) 03/11/2015 (71) DILMA HELENA NASCIMENTO DE SOUZA CAMPOS (BR/SP) (74) Luiz Henrique Rodrigues de Souza	(21) BR 10 2012 018301-3 2.5 (22) 18/07/2012 (71) Universidade Federal do Piauí (BR/PI) , Anidro do Brasil Extrações S.A. (BR/PI)
(21) BR 20 2015 027231-1 2.1 (22) 27/10/2015 (71) GEFERSON CARIAS DE SOUZA (BR/ES) (74) CARLOS ALBERTO RIZZO	(21) BR 20 2015 028228-7 2.1 (22) 10/11/2015 (71) AGCO Corporation (US) (74) DANNEMANN, SIEMSEN, BIGLER & IPANEMA MOREIRA	(21) BR 10 2012 025424-7 2.5 (22) 05/10/2012 (71) TERESINHA FREITAS PINTO (BR/RS)
(21) BR 20 2015 027262-1 2.1 (22) 27/10/2015 (71) NELY CRISTINA BRAIDOTTI CAVALARI (BR/SP) (74) VILELACOELHO PROPRIEDADE INTELECTUAL	(21) MU 9102129-4 2.1 (22) 25/08/2011 (71) ELRI POLÍMEROS LTDA (BR/RS) (74) MARIO DE ALMEIDA MARCAS E PATENTES LTDA	(21) BR 10 2012 029692-6 2.5 (22) 22/11/2012 (71) PFANNENBERG GMBH (DE) (74) MARCELO CAMPOS DE CARVALHO
(21) BR 20 2015 027272-9 2.1 (22) 27/10/2015 (71) Fábio José Dal Pont (BR/SC) (74) Fernando Muller	(21) MU 9102134-0 2.1 (22) 23/08/2011 (71) JANUÁRIO LUIS GONÇALVES VASCONCELLOS (BR/RS)	(21) BR 10 2012 029693-4 2.5 (22) 22/11/2012 (71) PFANNENBERG GMBH (DE) (74) MARCELO CAMPOS DE CARVALHO
(21) BR 20 2015 027305-9 2.1 (22) 28/10/2015 (71) EDERSON MONTEIRO COLLI (BR/PR) (74) marpa consultoria e assessoria empresarial ltda	(21) PI 1015507-4 2.1 (22) 14/07/2010 (71) ESMERALDO COSTA SANTOS (BR/BA)	(21) BR 10 2012 030289-6 2.5 (22) 28/11/2012 (71) HUGHES NETWORK SYSTEMS, LLC (US) (74) DANNEMANN, SIEMSEN, BIGLER & IPANEMA MOREIRA
(21) BR 20 2015 027318-0 2.1 (22) 28/10/2015 (71) MARIA ROSA HATTORI DE ARAUJO (BR/SP) (74) VILAGE MARCAS E PATENTES LTDA	(21) PI 1103658-3 2.1 (22) 30/06/2011 (71) CERTIMARCA SOLUÇÕES TECNOLÓGICAS LTDA. (BR/SC) (74) EDEMAR SOARES ANTONINI	(21) BR 10 2013 021435-3 2.5 (22) 22/08/2013 (71) MARCELO JOAO MIRANDA (BR/MG)
(21) BR 20 2015 027320-2 2.1 (22) 28/10/2015 (71) ALTAIR DOMINGOS BARAZETTI & CIA LTDA ME (BR/RS) (74) SANDRO CONRADO DA SILVA	(21) PI 1103664-8 2.1 (22) 07/07/2011 (71) MM COMPONENTES PARA IMPLEMENTOS RODOVIARIOS LTDA (BR/SP) (74) DANILO FERREIRA MACHADO	(21) BR 10 2013 026118-1 2.5 (22) 10/10/2013 (71) VALDENIA MARIA SANTANA (BR/MG) (74) CARLOS GERALDO FERREIRA
(21) BR 20 2015 027344-0 2.1	(21) PI 1103679-6 2.1 (22) 18/07/2011 (71) DUROLINE S.A. (BR/RS) (74) ACERTI - MARCAS E PATENTES LTDA.	(21) BR 10 2013 026164-5 2.5

(22) 10/10/2013 (71) KLEBER DE PAULO RUTE DE SOUZA FONSECA (BR/MG)	(21) BR 10 2015 013663-3 2.5 (22) 05/06/2015 (71) LUIZ ANTONIO ALVES FERNANDES (BR/SP)	(21) BR 10 2015 023819-3 2.5 (22) 16/09/2015 (71) ADHESPACK INDUSTRIA, COMÉRCIO, IMPORTAÇÃO E EXPORTAÇÃO LTDA (BR/SP) (74) NEVES CAMPOS FLAUSINO AMARAL CONSULTORIA EM PROPRIEDADE INTELECTUAL LTDA.
(21) BR 10 2013 026252-8 2.5 (22) 11/10/2013 (71) DELCIO MANOEL PANICHI DE MORAES (BR/RS) , CARLOS RECKZIEGEL (BR/RS) (74) JUAREZ DE ARAUJO RUIZ	(21) BR 10 2015 014705-8 2.5 (22) 25/05/2015 (71) MARIA APARECIDA MEDEIROS MACIEL (BR/RN)	(21) BR 10 2015 023966-1 2.5 (22) 17/09/2015 (71) SOCIEDADE DE EDUCAÇÃO TIRADENTES LTDA (BR/SE) , INSTITUTO DE TECNOLOGIA E PESQUISA (BR/SE)
(21) BR 10 2013 026536-5 2.5 (22) 15/10/2013 (71) JOÃO BATISTA DOS REIS JUNIOR (BR/MG) (74) GLAYS MARCEL COSTA	(21) BR 10 2015 014708-2 2.5 (22) 27/05/2015 (71) MARIA APARECIDA MEDEIROS MACIEL (BR/RN)	(21) BR 10 2015 024536-0 2.5 (22) 24/09/2015 (71) MT.DERM GMBH (DE) (74) DANNEMANN, SIEMSEN, BIGLER & IPANEMA MOREIRA
(21) BR 10 2013 026537-3 2.5 (22) 15/10/2013 (71) HUMBERTO NOGUEIRA DE ALMEIDA (BR/MG) (74) GLAYS MARCEL COSTA	(21) BR 10 2015 014709-0 2.5 (22) 27/05/2015 (71) AQUILEINE MAINOMY BENÍCIO DE CARVALHO (BR/RN) , HERYKA MYRNA MAIA RAMALHO (BR/RN) , FLÁVIA ROBERTA MONTEIRO DE SOUZA (BR/RN) (74) MARIA LUCIA MOSCA	(21) BR 10 2015 024542-4 2.5 (22) 24/09/2015 (71) DEERE & COMPANY (US) (74) KASZNAR LEONARDOS PROPRIEDADE INTELECTUAL
(21) BR 10 2014 019810-5 2.5 (22) 11/08/2014 (71) WELLINGTON RICARDO DO NASCIMENTO (BR/SP) (74) JOSÉ DOMINGOS DE LIMA FILHO	(21) BR 10 2015 014711-2 2.5 (22) 27/05/2015 (71) FRANCISCO IROCHIMA PINHEIRO (BR/RN) , EVANDRO PEREIRA DE SOUZA (BR/RN) , DANIEL CARLOS FERREIRA LANZA (BR/RN) (74) MARIA LUCIA MOSCA	(21) BR 10 2015 024611-0 2.5 (22) 24/09/2015 (71) MARCELO MONTEIRO DE BARROS (BR/SP) , RODRIGO PERAZZO AZEVEDO DANTAS (BR/PE) (74) REMER VILLAÇA & NOGUEIRA ASSESSORIA E CONSULTORIA DE PROPRIEDADE INTELECTUAL
(21) BR 10 2014 023872-7 2.5 (22) 25/09/2014 (71) GM GLOBAL TECHNOLOGY OPERATIONS LLC (US) (74) KASZNAR LEONARDOS PROPRIEDADE INTELECTUAL	(21) BR 10 2015 014720-1 2.5 (22) 03/06/2015 (71) MARIA APARECIDA MEDEIROS MACIEL (BR/RN)	(21) BR 10 2015 024613-7 2.5 (22) 24/09/2015 (71) MARCELO MONTEIRO DE BARROS (BR/SP) , RODRIGO PERAZZO AZEVEDO DANTAS (BR/PE) (74) REMER VILLAÇA & NOGUEIRA ASSESSORIA E CONSULTORIA DE PROPRIEDADE INTELECTUAL
(21) BR 10 2014 024145-0 2.5 (22) 29/09/2014 (71) COMPANHIA ENERGÉTICA DO CEARÁ - COELCE (BR/CE) , NÚCLEO DE ESTUDOS E PESQUISA DO NORDESTE - NEPEN (BR/CE) (74) Joubert Gonçalves de Castro	(21) BR 10 2015 014819-4 2.5 (22) 19/06/2015 (71) W G OLIVEIRA SERVIÇOS M.E. (BR/GO)	(21) BR 10 2015 024781-8 2.5 (22) 26/09/2015 (71) VANIA DE SOUZA (BR/SC) (74) FABIO JOAO TURNES
(21) BR 10 2014 024163-9 2.5 (22) 29/09/2014 (71) OCEANIC ESTALEIROS S.A. (BR/RJ) (74) João Marcos Silveira	(21) BR 10 2015 015209-4 2.5 (22) 23/06/2015 (71) BENGER DO BRASIL ASSESSORIA E REPRESENTAÇÃO COMERCIAL LTDA (BR/SP)	(21) BR 10 2015 025093-2 2.5 (22) 30/09/2015 (71) FERNANDO HENRIQUE GOMES SILVA (BR/PE) (74) HELI EDSON CORRÊA NOLÊTO
(21) BR 10 2014 024174-4 2.5 (22) 29/09/2014 (71) ARMANDO BRAVO ALBA (BR/SP) (74) Ivanilda Maria de Oliveira	(21) BR 10 2015 016006-2 2.5 (22) 24/06/2015 (71) MARCOS ROBERTO FERREIRA DE REZENDE (BR/MS) (74) REMAT MARCAS & PATENTES	(21) BR 10 2015 025446-6 2.5 (22) 05/10/2015 (71) RODRIGO CARDOSO (BR/SP) (74) VILELACOELHO SOCIEDADE DE ADVOGADOS
(21) BR 10 2014 031075-4 2.5 (22) 11/12/2014 (71) MAHLE METAL LEVE S/A (BR/SP) , MAHLE INTERNATIONAL GMBH (DE) (74) ARTUR FRANCISCO SCHAAL	(21) BR 10 2015 016086-0 2.5 (22) 03/07/2015 (71) MTA METALURGICA LTDA (BR/RS)	(21) BR 10 2015 025447-4 2.5 (22) 05/10/2015 (71) RODRIGO CARDOSO (BR/SP) (74) VILELACOELHO PROPRIEDADE INTELECTUAL
(21) BR 10 2015 000985-2 2.5 (22) 15/01/2015 (71) ARVINMERITOR TECHNOLOGY, LLC (US) (74) ORLANDO DE SOUZA	(21) BR 10 2015 017738-0 2.5 (22) 24/07/2015 (71) APPLIED.BIO PESQUISA E SERVICOS EM BIOTECNOLOGIA LTDA. (BR/RJ) , EDSON RENATO PENGO (BR/SP) (74) REMER VILLAÇA & NOGUEIRA ASSESSORIA E CONSULTORIA DE PROPRIEDADE INTELECTUAL S/S LTDA.	(21) BR 10 2015 025448-2 2.5 (22) 05/10/2015 (71) RODRIGO CARDOSO (BR/SP) (74) VILELACOELHO SOCIEDADE DE ADVOGADOS
(21) BR 10 2015 002745-1 2.5 (22) 09/02/2015 (71) JOÃO ALBERTO PEREIRA NOVO JUNIOR 32745937880 (BR/SP)	(21) BR 10 2015 020894-4 2.5 (22) 28/08/2015 (71) HENRIQUE VIANNA (BR/BA)	(21) BR 10 2015 025467-9 2.5 (22) 06/10/2015 (71) Instituto de Tecnologia e Pesquisa (BR/SE) , CEMISE - CENTRO DE MEDICINA INTEGRADA DE SERGIPE LTDA (BR/SE) , SOCIEDADE DE EDUCAÇÃO TIRADENTES LTDA (BR/SE)
(21) BR 10 2015 005263-4 2.5 (22) 10/03/2015 (71) ASSOCIAÇÃO INSTITUTO NACIONAL DE MATEMÁTICA PURA E APLICADA - IMPA (BR/RJ) , INSTITUTO MILITAR DE ENGENHARIA - IME (BR/RJ) (74) GABRIELA TOLEDO DE CAMPOS	(21) BR 10 2015 020901-0 2.5 (22) 28/08/2015 (71) UNIVERSIDADE FEDERAL DE OURO PRETO (BR/MG) (74) MARCELO GOMES SPEZIALI	(21) BR 10 2015 025503-9 2.5 (22) 06/10/2015 (71) TECHNOSOLUTIONS ASSESSORIA LTDA (BR/SP) (74) KASZNAR LEONARDOS PROPRIEDADE INTELECTUAL
(21) BR 10 2015 005269-3 2.5 (22) 10/03/2015 (71) MICHEL SINGER (BR/RJ)	(21) BR 10 2015 021158-9 2.5 (22) 01/09/2015 (71) Gabriel Aguiar de Araújo (BR/RJ)	(21) BR 10 2015 025650-7 2.5 (22) 07/10/2015 (71) FUNDAÇÃO UNIVERSIDADE FEDERAL DE SÃO CARLOS (BR/SP) (74) Marcelo Ferro Garzon
(21) BR 10 2015 006919-7 2.5 (22) 27/03/2015 (71) MICHEL SINGER (BR/RJ)	(21) BR 10 2015 021223-2 2.5 (22) 01/09/2015 (71) CONRADO DA COSTA NOVO (BR/RS) , PEDRO HENRIQUE SCHUCK (BR/RS) (74) SKO OYARZABAL MARCAS E PATENTES S/S LTDA	(21) BR 10 2015 025848-8 2.5 (22) 09/10/2015
(21) BR 10 2015 006927-8 2.5 (22) 27/03/2015 (71) IVONEL OLIMPIO DOS REIS (BR/MG)	(21) BR 10 2015 023711-1 2.5 (22) 15/09/2015 (71) WHIRLPOOL S.A. (BR/SP) (74) DENIS ALLAN DANIEL	
(21) BR 10 2015 009697-6 2.5 (22) 29/04/2015 (71) Adeilton Rodrigues dos Santos (BR/SP) (74) FRANKLIN BATISTA GOMES	(21) BR 10 2015 023810-0 2.5 (22) 16/09/2015 (71) JOÃO BATISTA DUMANGIN SANTOS (BR/SP) , WAGNER TEIXEIRA DE SOUZA (BR/SP) (74) Guilherme Henrique Scarazzato Ostrock	

(71) Fundação Universidade de Brasília - FUB (BR/DF) , Empresa Brasileira de Pesquisa Agropecuária - EMBRAPA (BR/DF)	(71) RENAN RODRIGUES DA CUNHA GOUVEA (BR/RJ)	(74) BRUNO HENRIQUE GODOY
(21) BR 10 2015 025928-0 2.5	(74) GUILHERME ROBERTO DORTA DA SILVA	(21) BR 20 2012 029949-1 2.5
(22) 10/10/2015	(21) BR 10 2015 027925-6 2.5	(22) 26/11/2012
(71) Rodrigo Inacio da Silva (BR/SP)	(22) 05/11/2015	(71) WELENDAL LEAL TENÓRIO (BR/PI)
(21) BR 10 2015 026121-7 2.5	(71) ALSTOM TRANSPORT TECHNOLOGIES (FR)	(21) BR 20 2013 013984-5 2.5
(22) 14/10/2015	(74) LUIZ LEONARDOS & ADVOGADOS	(22) 26/04/2013
(71) Wladyr Antonio Negri (BR/RJ) , FRANCISCO CARLOS RODRIGUES SILVA (BR/RJ)	(21) BR 10 2015 027932-9 2.5	(71) E FLORENCIO DA COSTA (BR/RN)
(74) FRANCISCO CARLOS RODRIGUES SILVA	(22) 05/11/2015	(21) BR 20 2013 014347-8 2.5
(21) BR 10 2015 026157-8 2.5	(71) MECALTEC INDÚSTRIA E COMÉRCIO LTDA EPP (BR/SP)	(22) 10/06/2013
(22) 15/10/2015	(74) MODAL MARCAS E PATENTES LTDA	(71) LARISSA MARTINS NUNES TEIXEIRA (BR/RS)
(71) VHR - IDÉIAS E SOLUÇÕES LTDA (BR/SC)	(21) BR 10 2015 027936-1 2.5	(74) ERNESTO LUIZ HOLDERBAUM
(74) LICENT PRIME BRASIL MARCAS E PATENTES EIRELI ME	(22) 05/11/2015	(21) BR 20 2014 004978-4 2.5
(21) BR 10 2015 026268-0 2.5	(71) DEERE & COMPANY (US)	(22) 28/02/2014
(22) 16/10/2015	(74) KASZNAR LEONARDOS PROPRIEDADE INTELECTUAL	(71) NIPPON STEEL & SUMIKIN HARDFACING CO., LTD. (JP)
(71) DECORLIT PRODUTOS DE CONCRETO LTDA (BR/SP)	(21) BR 10 2015 027966-3 2.5	(74) NASCIMENTO ADVOGADOS
(74) Alexandre Pezolato	(22) 05/11/2015	(21) BR 20 2014 011264-8 2.5
(21) BR 10 2015 026382-1 2.5	(71) MARCIA BEATRIS PILI (BR/RS) , GIOVANI PILI (BR/RS)	(22) 09/05/2014
(22) 16/10/2015	(74) MARPA CONSULTORIA E ASSESSORIA EMPRESARIAL LTDA	(71) MARIO CESAR VELTER (BR/SC)
(71) ROBERTO EIJI KOHIGASHI (BR/SP)	(21) BR 10 2015 028035-1 2.5	(74) SAULO LEAL
(74) MODAL MARCAS E PATENTES LTDA	(22) 06/11/2015	(21) BR 20 2014 013168-5 2.5
(21) BR 10 2015 026420-8 2.5	(71) GESTWAY - GESTÃO DE INFRA ESTRUTURAS LTDA (BR/SP)	(22) 30/05/2014
(22) 16/10/2015	(74) VILAGE MARCAS E PATENTES LTDA	(71) JOSÉ DOMINGUEZ (BR/SP)
(71) ELISA SILVA FERREIRA (BR/SP) , FERNANDO GALEMBECK (BR/SP)	(21) BR 10 2015 028219-2 2.5	(74) FERNANDO GALINDO JR
(74) TOLEDO CORRÊA MARCAS E PATENTES LTDA	(22) 09/11/2015	(21) BR 20 2014 013169-3 2.5
(21) BR 10 2015 026522-0 2.5	(71) ROTAM AGROCHEM INTERNATIONAL COMPANY LIMITED (CN)	(22) 30/05/2014
(22) 19/10/2015	(74) VIEIRA DE MELLO ADVOGADOS	(71) JOSÉ DOMINGUEZ (BR/SP)
(71) Fábio Xavier (BR/RJ)	(21) BR 10 2015 028226-5 2.5	(74) FERNANDO GALINDO JR
(21) BR 10 2015 026632-4 2.5	(22) 10/11/2015	(21) BR 20 2014 014017-0 2.5
(22) 20/10/2015	(71) RIZZE SAS (FR)	(22) 05/06/2014
(71) FUNDACAO CPQD - CENTRO DE PESQUISA E DESENVOLVIMENTO EM TELECOMUNICACOES (BR/SP)	(74) Julia Dantas Rodrigues Soriano	(71) DAUNAR MAZZONI CAMPOS (BR/SP)
(74) Débora Carina Tonoli	(21) BR 10 2015 028227-3 2.5	(74) MARCO ANTONIO DE OLIVEIRA
(21) BR 10 2015 026776-2 2.5	(22) 10/11/2015	(21) BR 20 2014 025544-9 2.5
(22) 21/10/2015	(71) RIZZE SAS (FR)	(22) 14/10/2014
(71) MAN TRUCK & BUS AG (DE)	(74) Julia Dantas Rodrigues Soriano	(71) REVAC TECNOLOGIA LTDA. (BR/SP)
(74) BHERING ADVOGADOS	(21) BR 10 2015 028238-9 2.5	(74) RITA DE CÁSSIA BRUNNER
(21) BR 10 2015 026778-9 2.5	(22) 10/11/2015	(21) BR 20 2014 028308-6 2.5
(22) 21/10/2015	(71) Orient Relogios da Amazonia Ltda (BR/AM)	(22) 06/11/2014
(71) Luciano Monteiro (BR/SP)	(74) GERALDO EVANDRO PAPA	(71) MARCELO PERI LAMEZON (BR/PR)
(21) BR 10 2015 026914-5 2.5	(21) BR 10 2015 028242-7 2.5	(21) BR 20 2015 003447-0 2.5
(22) 22/10/2015	(22) 10/11/2015	(22) 18/02/2015
(71) MALAYSIAN PEPPER BOARD (MY)	(71) IGUI WORLDWIDE PISCINAS LTDA (BR/SP)	(71) CLAYTON JOSÉ VIEIRA (BR/SC)
(74) VILELACOELHO SOCIEDADE DE ADVOGADOS	(74) VILAGE MARCAS E PATENTES LTDA	(74) NILVAN PAULO MINGURANSE
(21) BR 10 2015 027559-5 2.5	(21) BR 10 2015 028295-8 2.5	(21) BR 20 2014 028308-6 2.5
(22) 29/10/2015	(22) 10/11/2015	(22) 06/11/2014
(71) PEEKLER COMÉRCIO DE MÁQUINAS E EQUIPAMENTOS LTDA - ME (BR/SP)	(71) JOSÉ RICARDO MUNIZ FERREIRA (BR/ES) , ROBERTO DALTO FANGANIELLO (BR/SP)	(71) MARCELO PERI LAMEZON (BR/PR)
(74) VILELACOELHO PROPRIEDADE INTELECTUAL	(74) Wagner José Fafá Borges	(21) BR 20 2015 003448-8 2.5
(21) BR 10 2015 027560-9 2.5	(21) BR 10 2015 028508-6 2.5	(22) 18/02/2015
(22) 29/10/2015	(22) 12/11/2015	(71) CLAYTON JOSÉ VIEIRA (BR/SC)
(71) PEEKLER COMÉRCIO DE MÁQUINAS E EQUIPAMENTOS LTDA - ME (BR/SP)	(71) POLUS COMÉRCIO E SERVIÇO DIGITAL LTDA ME (BR/SP)	(74) NILVAN PAULO MINGURANSE
(74) VILELACOELHO SOCIEDADE DE ADVOGADOS	(21) BR 10 2015 028510-8 2.5	(21) BR 20 2015 003797-5 2.5
(21) BR 10 2015 027562-5 2.5	(22) 12/11/2015	(22) 23/02/2015
(22) 29/10/2015	(71) EMTECO - MOTORES TUBULARES E COMPONENTES LTDA (BR/SP)	(71) ROMUALDO DE CASTRO URBANO (BR/PR) , CAMILA CARINE DE CASTRO URBANO (BR/PR)
(71) Elster medição de ÁGUA S/A (BR/MG)	(74) JOSÉ EDIS RODRIGUES	(21) BR 20 2015 004020-8 2.5
(74) VILELACOELHO PROPRIEDADE INTELECTUAL	(21) BR 10 2015 028512-4 2.5	(22) 25/02/2015
(21) BR 10 2015 027564-1 2.5	(22) 12/11/2015	(71) MARIO OINEB PEREYRA MOMBURU (BR/RS)
(22) 29/10/2015	(71) STAR ENGINEERS (I) PVT. LTD. (IN)	(21) BR 20 2015 004324-0 2.5
(71) CARLOS DAVID GUILHERME GABRIELE DENTAL ME (BR/SP)	(74) Paulo Vestim Grande	(22) 27/02/2015
(74) GUILHERME ROBERTO DORTA DA SILVA	(21) BR 10 2015 028522-1 2.5	(71) BIT HOME COMÉRCIO E ASSESSORIA EM INFORMÁTICA LTDA - ME (BR/PR)
(21) BR 10 2015 027896-9 2.5	(22) 13/11/2015	(74) NORMA JUSTINA TONIAL
(22) 05/11/2015	(71) TOYOTA JIDOSHA KABUSHIKI KAISHA (JP)	(21) BR 20 2015 006509-0 2.5
	(74) DANNEMANN, SIEMSEN, BIGLER & IPANEMA MOREIRA	(22) 20/03/2015
	(21) BR 20 2012 009918-2 2.5	(71) NOEL LOPES (BR/PR)
	(22) 27/04/2012	(74) CALISTO VENDRAME SOBRINHO
	(71) MIRAN BRINDES CRIANDO A DIFERENÇA LTDA (BR/PR)	(21) BR 20 2015 006541-3 2.5
		(22) 20/03/2015
		(71) ANDRÉIA CRISTINA PEREIRA DOS SANTOS (BR/PR)
		(21) BR 20 2015 007181-2 2.5
		(22) 31/03/2015
		(71) GABRIEL DEMICHEI GUERREIRO (BR/RS)
		(21) BR 20 2015 010033-2 2.5
		(22) 04/05/2015

(71) JOSE SILVA JUNIOR (BR/MG)
(74) MARGARETH PENA - LANCASTER

(21) **BR 20 2015 010098-7** 2.5
(22) 05/05/2015
(71) CYBELE CHAVES BARBOSA (BR/MG)

(21) **BR 20 2015 012382-0** 2.5
(22) 28/05/2015
(71) PEDRO ROBERTO DA SILVA SOBRINHO (BR/PE)

(21) **BR 20 2015 021660-8** 2.5
(22) 04/09/2015
(71) RENK ZANINI S/A EQUIPAMENTOS INDUSTRIAIS (BR/SP)
(74) BEERRE ASSESSORIA EMPRESARIAL LTDA

(21) **BR 20 2015 024870-4** 2.5
(22) 28/09/2015
(71) HAIDAR KASEM ALKADOME ME (BR/ES)
(74) A PROVINCIA MARCAS E PATENTES LTDA

(21) **BR 20 2015 027267-2** 2.5
(22) 27/10/2015
(71) Luiz Antonio de Queiroz Jacob (BR/SP)

(21) **MU 9002752-3** 2.5
(22) 24/12/2010
(71) UNIVERSIDADE FEDERAL DO RIO GRANDE DO NORTE (BR/RN) , INSTITUTO FEDERAL DE EDUCAÇÃO, CIÊNCIA E TECNOLOGIA DA BAHIA - IFBA (BR/BA)

(21) **MU 9102094-8** 2.5
(22) 29/08/2011
(71) ROSELANE ROBERTO NONATO (BR/DF)

(21) **MU 9102724-1** 2.5
(22) 22/12/2011
(71) REGIS CHRYSYTIAN DA SILVA (BR/SC)
(74) PACHECO & ADVOGADOS ASSOCIADOS

(21) **MU 9102824-8** 2.5
(22) 22/07/2011
(71) HOSPITAL DE CLÍNICAS DE PORTO ALEGRE (BR/RS)
(74) JAIRO HENRIQUE GONÇALVES

(21) **PI 1015756-5** 2.5
(22) 24/05/2010
(71) SUDESTE PRÉ FABRICADOS LTDA (BR/SP)
(74) PATRIK CAMARGO NEVES

(21) **PI 1015771-9** 2.5
(22) 24/05/2010
(71) SUDESTE PRÉ FABRICADOS LTDA (BR/SP)
(74) PATRIK CAMARGO NEVES

(21) **PI 1106343-2** 2.5
(22) 22/09/2011
(71) POLICLAY NANOTECH INDUSTRIA E COMERCIO LTDA (BR/CE) , UNIVERSIDADE FEDERAL DO CEARÁ - UFC (BR/CE)

(21) **PI 1106458-7** 2.5
(22) 19/10/2011
(71) ARCELORMITTAL BIOFLORESTAS LTDA (BR/MG) , ARCELORMITTAL BIOENERGIA LTDA (BR/MG)
(74) MAGALHÃES & ASSOCIADOS LTDA

2.6 PUBLICAÇÃO ANULADA

(21) **BR 10 2012 009161-5** 2.6
(22) 19/04/2012
(71) NICHOLAS ZADOROJNY (BR/SP) , CARLA KYUMDJIAN MANNA (BR/SP)
(74) ANTONIO CARLOS BOVE
ANULADA A PUBLICAÇÃO NA RPI 2355 POR TER SIDO INDEVIDO O DESPACHO 2.1

(21) **BR 10 2012 025302-0** 2.6
(22) 04/10/2012
(71) INSTITUTO DE ESTUDOS AVANÇADOS - IEAV (BR/SP) , INSTITUTO TECNOLÓGICO DE AERONÁUTICA - ITA (BR/SP)
ANULADA A PUBLICAÇÃO NA RPI 2353 DE 10/02/16 POR TER SIDO INDEVIDO O DESPACHO 2.5

(21) **BR 10 2015 021041-8** 2.6
(22) 31/08/2015

(71) Leonardo de Jesus Correa (BR/ES)
(74) LEAL MARCAS E PATENTES EIRELI
ANULADA A PUBLICAÇÃO NA RPI 2355 POR TER SIDO INDEVIDO O DESPACHO 2.1

2.10 REQUERIMENTO DE PEDIDO DE PATENTE OU CERTIFICADO DE ADIÇÃO DE INVENÇÃO

(21) **BR 10 2015 001336-1** 2.10
(22) 21/01/2015
(71) TECVIX PLANEJAMENTO E SERVIÇOS EIRELI (BR/ES)
Número de Protocolo 25150000016 em 21/01/2015 15:51(ES)

(21) **BR 10 2015 003242-0** 2.10
(22) 12/02/2015
(71) E.M.S.S.A. (BR/SP)
(74) ANA CRISTINA ALMEIDA MÜLLER WEGMANN
Número de Protocolo 20150003479 em 12/02/2015 16:25(RJ)

(21) **BR 10 2015 031358-6** 2.10
(22) 11/12/2015
(71) PEDRO FRANCOSCO FREISLEBEN (BR/SP)
(74) Marco Antônio de Oliveira
Número do Aviso de Recebimento JH675376627BR3

(21) **BR 10 2015 031366-7** 2.10
(22) 04/12/2015
(71) Universidade Federal do Piauí (BR/PI)
Número do Aviso de Recebimento JS197736544BR

(21) **BR 10 2015 031367-5** 2.10
(22) 04/12/2015
(71) UNIVERSIDADE FEDERAL DO PIAUÍ (BR/PI)
Número do Aviso de Recebimento JS197736558BR

(21) **BR 10 2016 003182-6** 2.10
(22) 15/02/2016
(71) LUIZ OTÁVIO BEAKLINI (BR/RJ)
Número de Protocolo 870160004378 em 15/02/2016 10:45(WB).

(21) **BR 10 2016 003183-4** 2.10
(22) 16/02/2016
(71) HONDA MOTOR CO., LTD. (JP)
(74) Dannemann, Siemsen, Bigler & Ipanema Moreira
Número de Protocolo 870160004385 em 16/02/2016 08:25(WB).

(21) **BR 10 2016 003186-9** 2.10
(22) 16/02/2016
(71) WALTER VINICIUS ARAUJO DA COSTA (BR/GO)
Número de Protocolo 870160004390 em 16/02/2016 08:47(WB).

(21) **BR 10 2016 003188-5** 2.10
(22) 16/02/2016
(71) GILBERTO GALVAO DE BARROS (BR/PR) , LEANDRO FAQUINI (BR/PR)
(74) VALOR PROPRIEDADE INTELECTUAL S/S LTDA.
Número de Protocolo 860160038224 em 16/02/2016 09:46(WB).

(21) **BR 10 2016 003191-5** 2.10
(22) 16/02/2016
(71) JORGE LUIZ BRUSA (BR/SP)
(74) Margarete Rodrigues
Número de Protocolo 860160038248 em 16/02/2016 10:31(WB).

(21) **BR 10 2016 003195-8** 2.10
(22) 16/02/2016
(71) GENERAL ELECTRIC COMPANY (US)
(74) ANA PAULA SANTOS CELIDONIO
Número de Protocolo 870160004443 em 16/02/2016 11:21(WB).

(21) **BR 10 2016 003198-2** 2.10
(22) 16/02/2016
(71) BETTANIN INDUSTRIAL S/A (BR/RS)
(74) MILTON LUCÍDIO LEÃO BARCELLOS
Número de Protocolo 860160038367 em 16/02/2016 01:16(WB).

(21) **BR 10 2016 003199-0** 2.10
(22) 16/02/2016
(71) RANDON S.A. IMPLEMENTOS E PARTICIPAÇÕES (BR/RS)
(74) REMER VILLAÇA & NOGUEIRA ASSESSORIA E CONSULTORIA DE PROPRIEDADE INTELECTUAL
Número de Protocolo 860160038368 em 16/02/2016 01:16(WB).

(21) **BR 10 2016 003200-8** 2.10
(22) 16/02/2016
(71) K1 COLCHÕES LTDA (BR/RS)
(74) MILTON LUCÍDIO LEÃO BARCELLOS
Número de Protocolo 860160038370 em 16/02/2016 01:19(WB).

(21) **BR 10 2016 003208-3** 2.10
(22) 16/02/2016
(71) AMPHENOL SOCAPEX (FR)
(74) Matos & Associados - Advogados
Número de Protocolo 870160004528 em 16/02/2016 02:28(WB).

(21) **BR 10 2016 003212-1** 2.10
(22) 16/02/2016
(71) FUNDAÇÃO UNIVERSIDADE FEDERAL DO ABC- UFABC (BR/SP)
Número de Protocolo 870160004534 em 16/02/2016 02:46(WB).

(21) **BR 10 2016 003214-8** 2.10
(22) 16/02/2016
(71) PAULO ROBERTO REIS DE OLIVEIRA (US)
(74) RUBENS DOS SANTOS FILHO
Número de Protocolo 870160004537 em 16/02/2016 02:58(WB).

(21) **BR 10 2016 003222-9** 2.10
(22) 16/02/2016
(71) CNH INDUSTRIAL AMERICA LLC (US)
(74) ARTUR SCHAAL
Número de Protocolo 860160038461 em 16/02/2016 03:17(WB).

(21) **BR 10 2016 003223-7** 2.10
(22) 16/02/2016
(71) UNIVERSIDADE FEDERAL DE VIÇOSA (BR/MG) , FUNDAÇÃO DE AMPARO À PESQUISA DO ESTADO DE MINAS GERAIS - FAPEMIG (BR/MG)
Número de Protocolo 870160004544 em 16/02/2016 03:20(WB).

(21) **BR 10 2016 003226-1** 2.10
(22) 16/02/2016
(71) ECO MÁQUINAS INDÚSTRIA, COMÉRCIO IMPORTAÇÃO E EXPORTAÇÃO LTDA. - E.P.P. (BR/MS)
(74) RUBENS DOS SANTOS FILHO
Número de Protocolo 870160004550 em 16/02/2016 03:35(WB).

(21) **BR 10 2016 003231-8** 2.10
(22) 16/02/2016
(71) SPLICE SLEEVE JAPAN, LTD. (JP)
(74) Village Marcas e Patentes Ltda
Número de Protocolo 870160004558 em 16/02/2016 03:47(WB).

(21) **BR 10 2016 003234-2** 2.10
(22) 16/02/2016
(71) ECO MÁQUINAS INDÚSTRIA, COMÉRCIO IMPORTAÇÃO E EXPORTAÇÃO LTDA. - E.P.P. (BR/MS)
(74) RUBENS DOS SANTOS FILHO
Número de Protocolo 870160004574 em 16/02/2016 04:15(WB).

(21) **BR 10 2016 003238-5** 2.10
(22) 16/02/2016
(71) Dr. Ing. h.c. F. Porsche Aktiengesellschaft (DE)
(74) LICKS ADVOGADOS
Número de Protocolo 860160038521 em 16/02/2016 04:18(WB).

(21) **BR 10 2016 003240-7** 2.10
(22) 16/02/2016
(71) DEERE & COMPANY (US)
(74) KASZNAR LEONARDOS PROPRIEDADE INTELECTUAL
Número de Protocolo 870160004584 em 16/02/2016 04:23(WB).

(21) **BR 10 2016 003246-6** 2.10

- (22) 16/02/2016
(71) Dr. Ing. h.c. F. Porsche Aktiengesellschaft (DE)
(74) LICKS ADVOGADOS
Número de Protocolo 860160038540 em 16/02/2016
04:34(WB).
- (21) **BR 10 2016 003261-0** 2.10
(22) 16/02/2016
(71) DEERE & COMPANY (US)
(74) KASZNAR LEONARDOS PROPRIEDADE INTELECTUAL
Número de Protocolo 870160004615 em 16/02/2016
05:26(WB).
- (21) **BR 10 2016 003264-4** 2.10
(22) 16/02/2016
(71) JOSE CARLOS REBOUCAS MORAIS JUNIOR (BR/SC)
(74) CATIANE ZINI BORELA
Número de Protocolo 860160038627 em 16/02/2016
05:44(WB).
- (21) **BR 10 2016 003266-0** 2.10
(22) 16/02/2016
(71) RFIDEAS SERVIÇOS EM TECNOLOGIA DA INFORMACÃO S.A. (BR/SP)
(74) ALBERTO LUÍS CAMELIER DA SILVA
Número de Protocolo 860160038630 em 16/02/2016
05:45(WB).
- (21) **BR 10 2016 003267-9** 2.10
(22) 16/02/2016
(71) KRONES AG (DE)
(74) KASZNAR LEONARDOS PROPRIEDADE INTELECTUAL
Número de Protocolo 870160004619 em 16/02/2016
05:54(WB).
- (21) **BR 10 2016 003268-7** 2.10
(22) 16/02/2016
(71) GM GLOBAL TECHNOLOGY OPERATIONS LLC (US)
(74) KASZNAR LEONARDOS PROPRIEDADE INTELECTUAL
Número de Protocolo 870160004620 em 16/02/2016
05:55(WB).
- (21) **BR 10 2016 003269-5** 2.10
(22) 16/02/2016
(71) DEERE & COMPANY (US)
(74) KASZNAR LEONARDOS PROPRIEDADE INTELECTUAL
Número de Protocolo 870160004621 em 16/02/2016
05:57(WB).
- (21) **BR 10 2016 003274-1** 2.10
(22) 16/02/2016
(71) LUIZ OTÁVIO BEAKLINI (BR/RJ)
Número de Protocolo 870160004629 em 16/02/2016
07:18(WB).
- (21) **BR 10 2016 003276-8** 2.10
(22) 16/02/2016
(71) LUIZ OTÁVIO BEAKLINI (BR/RJ)
Número de Protocolo 870160004632 em 16/02/2016
08:53(WB).
- (21) **BR 10 2016 003277-6** 2.10
(22) 16/02/2016
(71) ILMAR LAURINDO (BR/SC)
Número de Protocolo 870160004633 em 16/02/2016
10:20(WB).
- (21) **BR 10 2016 003281-4** 2.10
(22) 17/02/2016
(71) UNIVERSIDADE ESTADUAL PAULISTA JULIO DE MESQUITA FILHO (BR/SP)
(74) FABIOLA DE MORAES SPIANDORELLO
Número de Protocolo 860160039016 em 17/02/2016
09:15(WB).
- (21) **BR 10 2016 003286-5** 2.10
(22) 17/02/2016
(71) JULIO DE MENDONÇA LOUZADA (BR/RJ)
(74) Luiz Carlos de Carvalho Sillero
Número de Protocolo 20160000950 em 17/02/2016
10:36(RJ).
- (21) **BR 10 2016 003290-3** 2.10
(22) 17/02/2016
(71) ECOAGRICOLA IND. E COM. DE EQUIP. LTDA (BR/SP)
- (74) JORGE ROBERTO INNOCENCIO DA COSTA
Número de Protocolo 870160004668 em 17/02/2016
11:05(WB).
- (21) **BR 10 2016 003292-0** 2.10
(22) 17/02/2016
(71) GENUS PLC (GB)
(74) CAROLINA NAKATA
Número de Protocolo 860160039080 em 17/02/2016
11:15(WB).
- (21) **BR 10 2016 003300-4** 2.10
(22) 17/02/2016
(71) CNH INDUSTRIAL AMERICA LLC (US)
(74) ARTUR SCHAAL
Número de Protocolo 860160039119 em 17/02/2016
12:11(WB).
- (21) **BR 10 2016 003303-9** 2.10
(22) 17/02/2016
(71) MARISTELA MALTA DE SOUZA (BR/SP)
(74) Sérgio Zanella Coppi
Número de Protocolo 18160000567 em 17/02/2016
01:01(SP).
- (21) **BR 10 2016 003304-7** 2.10
(22) 17/02/2016
(71) Silvestre Honorato da Silva (BR/SP)
Número de Protocolo 18160000568 em 17/02/2016
01:18(SP).
- (21) **BR 10 2016 003305-5** 2.10
(22) 17/02/2016
(71) NICHIA CORPORATION (JP)
(74) Dannemann, Siemsen, Bigler & Ipanema Moreira
Número de Protocolo 870160004688 em 17/02/2016
01:24(WB).
- (21) **BR 10 2016 003314-4** 2.10
(22) 17/02/2016
(71) PAULO ROBERTO HINZ (BR/RJ)
(74) Village Marcas e Patentes Ltda
Número de Protocolo 870160004741 em 17/02/2016
02:44(WB).
- (21) **BR 10 2016 003318-7** 2.10
(22) 17/02/2016
(71) JOSE CARLOS REBOUCAS MORAIS JUNIOR (BR/SC)
(74) CATIANE ZINI BORELA
Número de Protocolo 860160039217 em 17/02/2016
03:03(WB).
- (21) **BR 10 2016 003326-8** 2.10
(22) 17/02/2016
(71) UNIVERSIDADE FEDERAL DE UBERLÂNDIA (BR/MG)
Número de Protocolo 14160000129 em 17/02/2016
03:41(MG).
- (21) **BR 10 2016 003328-4** 2.10
(22) 17/02/2016
(71) DEERE & COMPANY (US)
(74) KASZNAR LEONARDOS PROPRIEDADE INTELECTUAL
Número de Protocolo 870160004814 em 17/02/2016
03:50(WB).
- (21) **BR 10 2016 003337-3** 2.10
(22) 17/02/2016
(71) MODINE MANUFACTURING COMPANY (US)
(74) ORLANDO DE SOUZA
Número de Protocolo 20160000964 em 17/02/2016
04:18(RJ).
- (21) **BR 10 2016 003340-3** 2.10
(22) 17/02/2016
(71) SWM INDUSTRIAL LTDA - EPP (BR/SC)
(74) SANDRO CONRADO DA SILVA
Número de Protocolo 870160004843 em 17/02/2016
04:22(WB).
- (21) **BR 10 2016 003343-8** 2.10
(22) 17/02/2016
(71) SHOWA DENKO K. K. (JP)
(74) KASZNAR LEONARDOS PROPRIEDADE INTELECTUAL
Número de Protocolo 870160004849 em 17/02/2016
04:41(WB).
- (21) **BR 10 2016 003344-6** 2.10
- (22) 17/02/2016
(71) SIEMENS AKTIENGESELLSCHAFT (DE)
(74) Dannemann, Siemsen, Bigler & Ipanema Moreira
Número de Protocolo 870160004851 em 17/02/2016
04:44(WB).
- (21) **BR 10 2016 003349-7** 2.10
(22) 17/02/2016
(71) ALLISON JUNIOR GRIEBELER 08902227979 (BR/PR)
(74) LUÍS OSCAR DORNELLES
Número de Protocolo 870160004888 em 17/02/2016
05:30(WB).
- (21) **BR 10 2016 003352-7** 2.10
(22) 17/02/2016
(71) UNIVERSIDADE ESTADUAL PAULISTA JULIO DE MESQUITA FILHO (BR/SP)
(74) FABIOLA DE MORAES SPIANDORELLO
Número de Protocolo 860160039415 em 17/02/2016
07:13(WB).
- (21) **BR 10 2016 003354-3** 2.10
(22) 18/02/2016
(71) JÚNIOR SACCON FREZZA (BR/RS)
Número de Protocolo 870160004938 em 18/02/2016
08:48(WB).
- (21) **BR 10 2016 003355-1** 2.10
(22) 18/02/2016
(71) ROMULO ANTONIO DE ARAUJO SOUZA (BR/CE)
Número de Protocolo 870160004939 em 18/02/2016
08:49(WB).
- (21) **BR 10 2016 003357-8** 2.10
(22) 18/02/2016
(71) GENERAL ELECTRIC COMPANY (US)
(74) ANA PAULA SANTOS CELIDONIO
Número de Protocolo 870160004944 em 18/02/2016
09:12(WB).
- (21) **BR 10 2016 003364-0** 2.10
(22) 18/02/2016
(71) DRIL-QUIP, INC. (US)
(74) Dannemann, Siemsen, Bigler & Ipanema Moreira
Número de Protocolo 870160004976 em 18/02/2016
09:55(WB).
- (21) **BR 10 2016 003366-7** 2.10
(22) 18/02/2016
(71) GENERAL ELECTRIC COMPANY (US)
(74) ANA PAULA SANTOS CELIDONIO
Número de Protocolo 870160004980 em 18/02/2016
10:00(WB).
- (21) **BR 10 2016 003373-0** 2.10
(22) 16/02/2016
(71) UNIVERSIDADE ESTADUAL DE LONDRINA (BR/PR)
Número do Aviso de Recebimento DJ835980203BR
- (21) **BR 10 2016 003374-8** 2.10
(22) 15/02/2016
(71) MARCELO BRAGA COUTO (BR/MG)
(74) VINÍCIUS SILVA DE OLIVEIRA
Número de Protocolo 14160000118 em 15/02/2016
03:54(MG).
- (21) **BR 10 2016 003377-2** 2.10
(22) 18/02/2016
(71) JUVENAL PEREIRA DA SILVA (BR/SP)
Número de Protocolo 18160000578 em 18/02/2016
12:27(SP).
- (21) **BR 10 2016 003378-0** 2.10
(22) 18/02/2016
(71) ALMAR EMPRESA DE COMÉRCIO E SERVIÇOS LTDA (BR/RJ)
Número de Protocolo 20160000968 em 18/02/2016
12:28(RJ).
- (21) **BR 10 2016 003387-0** 2.10
(22) 18/02/2016
(71) GNS GESELLSCHAFT FÜR NUKLEAR-SERVICE MBH (DE)
(74) Dannemann, Siemsen, Bigler & Ipanema Moreira
Número de Protocolo 870160005093 em 18/02/2016
02:09(WB).

- (21) **BR 10 2016 003390-0** **2.10**
(22) 18/02/2016
(71) Antonio Carlos Guimarães de Queiroz (BR/ES)
(74) Wagner José Fafá Borges
Número de Protocolo 2516000027 em 18/02/2016
02:19(ES).
- (21) **BR 10 2016 003395-0** **2.10**
(22) 18/02/2016
(71) VICENTE CARLOS DO NASCIMENTO (BR/PR)
(74) NEWTON MARIA DO VALLE
Número de Protocolo 870160005124 em 18/02/2016
02:46(WB).
- (21) **BR 10 2016 003397-7** **2.10**
(22) 18/02/2016
(71) IPEL-ITIBANYL PRODUTOS ESPECIAIS LTDA. (BR/SP)
(74) NEWTON SILVEIRA
Número de Protocolo 860160039965 em 18/02/2016
02:59(WB).
- (21) **BR 10 2016 003405-1** **2.10**
(22) 18/02/2016
(71) JOSÉ ANTONIO BASSO (BR/SP)
(74) O MASSARO - MARCAS E PATENTES LTDA
Número de Protocolo 870160005142 em 18/02/2016
03:21(WB).
- (21) **BR 10 2016 003408-6** **2.10**
(22) 18/02/2016
(71) Universidade Federal de Pernambuco (BR/PE)
Número de Protocolo 1916000021 em 18/02/2016
03:25(PE).
- (21) **BR 10 2016 003420-5** **2.10**
(22) 18/02/2016
(71) NATIONAL MACHINERY LLC (US)
(74) Daniel Advogados (Alt.de Daniel & Cia)
Número de Protocolo 20160000973 em 18/02/2016
03:48(RJ).
- (21) **BR 10 2016 003422-1** **2.10**
(22) 18/02/2016
(71) Arpe Industria Eletrônica Ltda. (BR/SP)
Número de Protocolo 18160000589 em 18/02/2016
04:00(SP).
- (21) **BR 10 2016 003427-2** **2.10**
(22) 18/02/2016
(71) DIEGO FERNANDO FREITAS LIMA DOS SANTOS (BR/RJ)
Número de Protocolo 870160005171 em 18/02/2016
04:11(WB).
- (21) **BR 10 2016 003433-7** **2.10**
(22) 18/02/2016
(71) HUGO SÉRGIO BRUNETTO MOREIRA (BR/SP)
(74) Paulo Sérgio Calixto Mendes
Número do Aviso de Recebimento
DJ385539701BR2
- (21) **BR 10 2016 003437-0** **2.10**
(22) 18/02/2016
(71) GENERAL ELECTRIC COMPANY (US)
(74) ANA PAULA SANTOS CELIDONIO
Número de Protocolo 870160005179 em 18/02/2016
04:25(WB).
- (21) **BR 10 2016 003438-8** **2.10**
(22) 18/02/2016
(71) FLAVIO WILSON FILOMENO (BR/MG)
Número de Protocolo 14160000142 em 18/02/2016
04:31(MG).
- (21) **BR 10 2016 003439-6** **2.10**
(22) 18/02/2016
(71) FLAVIO WILSON FILOMENO (BR/MG)
Número de Protocolo 14160000143 em 18/02/2016
04:32(MG).
- (21) **BR 10 2016 003443-4** **2.10**
(22) 18/02/2016
(71) IPT Instituto de Pesquisas Tecnológicas do Est.S.Paulo S/A (BR/SP)
Número de Protocolo 870160005182 em 18/02/2016
04:47(WB).
- (21) **BR 10 2016 003449-3** **2.10**
(22) 18/02/2016
(71) UNIVERSIDADE DE SAO PAULO (BR/SP)
- Número de Protocolo 870160005191 em 18/02/2016
05:08(WB).
- (21) **BR 10 2016 003453-1** **2.10**
(22) 18/02/2016
(71) LIVIA ZILBERBERG (BR/RJ)
Número de Protocolo 870160005196 em 18/02/2016
05:20(WB).
- (21) **BR 10 2016 003457-4** **2.10**
(22) 18/02/2016
(71) LIVIA ZILBERBERG (BR/RJ)
Número de Protocolo 870160005201 em 18/02/2016
05:33(WB).
- (21) **BR 10 2016 003460-4** **2.10**
(22) 18/02/2016
(71) TOYOTA JIDOSHA KABUSHIKI KAISHA (JP)
(74) DENIS ALLAN DANIEL
Número de Protocolo 860160040151 em 18/02/2016
05:49(WB).
- (21) **BR 10 2016 003461-2** **2.10**
(22) 18/02/2016
(71) HUGO RIBEIRO DA IGREJA (BR/RJ)
Número de Protocolo 870160005207 em 18/02/2016
05:50(WB).
- (21) **BR 10 2016 003466-3** **2.10**
(22) 18/02/2016
(71) OURO FINO SAÚDE ANIMAL LTDA (BR/SP)
(74) VAZ E DIAS ADVOGADOS & ASSOCIADOS
Número de Protocolo 860160040176 em 18/02/2016
06:18(WB).
- (21) **BR 10 2016 003467-1** **2.10**
(22) 18/02/2016
(71) EVONIK DEGUSSA GMBH (DE)
(74) MARIA PIA CARVALHO GUERRA
Número de Protocolo 870160005218 em 18/02/2016
06:19(WB).
- (21) **BR 10 2016 003470-1** **2.10**
(22) 18/02/2016
(71) RAPHAEL LUIZ NOGUEIRA DA GAMA SILVEIRA (BR/DF)
Número de Protocolo 870160005224 em 18/02/2016
07:12(WB).
- (21) **BR 10 2016 003471-0** **2.10**
(22) 18/02/2016
(71) MICHELE PERRETTA (BR/SP)
Número de Protocolo 870160005227 em 18/02/2016
08:00(WB).
- (21) **BR 10 2016 003473-6** **2.10**
(22) 19/02/2016
(71) GUSTAVO ENEDIR HENNEMANN (BR/RS)
Número de Protocolo 870160005230 em 19/02/2016
03:04(WB).
- (21) **BR 10 2016 003475-2** **2.10**
(22) 19/02/2016
(71) GE ENERGY POWER CONVERSION TECHNOLOGY LTD. (GB)
(74) ANA PAULA SANTOS CELIDONIO
Número de Protocolo 870160005233 em 19/02/2016
09:09(WB).
- (21) **BR 10 2016 003484-1** **2.10**
(22) 19/02/2016
(71) TASSO FORESTI GALHANO (BR/MG), BRUNO FORESTI GALHANO (BR/MG), CHRISTIANO ANTONIO FELIZARDO DA MATTA MACHADO (BR/MG)
(74) Margarete Rodrigues
Número de Protocolo 860160040645 em 19/02/2016
11:13(WB).
- (21) **BR 10 2016 003485-0** **2.10**
(22) 19/02/2016
(71) UNIVERSIDADE ESTADUAL DO MARANHÃO (BR/MA)
Número de Protocolo 870160005286 em 19/02/2016
11:21(WB).
- (21) **BR 10 2016 003487-6** **2.10**
(22) 19/02/2016
(71) THIAGO MARCELO GIANNINI (BR/SP)
Número de Protocolo 870160005291 em 19/02/2016
11:29(WB).
- (21) **BR 10 2016 003490-6** **2.10**
(22) 19/02/2016
- (71) UNIVERSIDADE FEDERAL RURAL DO RIO DE JANEIRO (BR/RJ), UNIVERSIDADE FEDERAL DE UBERLÂNDIA (BR/MG)
Número de Protocolo 870160005300 em 19/02/2016
11:45(WB).
- (21) **BR 10 2016 003502-3** **2.10**
(22) 19/02/2016
(71) UNIVERSIDADE FEDERAL DE ALAGOAS (BR/AL)
Número de Protocolo 870160005331 em 19/02/2016
01:07(WB).
- (21) **BR 10 2016 003505-8** **2.10**
(22) 19/02/2016
(71) METALQUIP INDÚSTRIA METALÚRGICA LTDA (BR/SP)
(74) Village Marcas e Patentes Ltda
Número de Protocolo 870160005344 em 19/02/2016
01:46(WB).
- (21) **BR 10 2016 003510-4** **2.10**
(22) 19/02/2016
(71) SEEDEN TECNOLOGIA LTDA (BR/SP)
(74) WANDERLEY BATISTA DOS SANTOS
Número de Protocolo 870160005357 em 19/02/2016
02:08(WB).
- (21) **BR 10 2016 003515-5** **2.10**
(22) 19/02/2016
(71) SCANIA CV AB (SE)
(74) GUSTAVO STARLING LEONARDOS
Número de Protocolo 870160005370 em 19/02/2016
02:22(WB).
- (21) **BR 10 2016 003517-1** **2.10**
(22) 19/02/2016
(71) PGS GEOPHYSICAL AS (NO)
(74) DANNEMANN, SIEMSEN, BIGLER & IPANEMA MOREIRA
Número de Protocolo 860160040744 em 19/02/2016
02:29(WB).
- (21) **BR 10 2016 003519-8** **2.10**
(22) 19/02/2016
(71) REGINALDO PICIUTO PALAZZO (BR/PR), SANDRO APARECIDO DE AZEVEDO (BR/PR)
(74) VALOR PROPRIEDADE INTELECTUAL S/S LTDA.
Número de Protocolo 860160040755 em 19/02/2016
02:43(WB).
- (21) **BR 10 2016 003524-4** **2.10**
(22) 19/02/2016
(71) FELIPE FREIRE DE CARVALHO (BR/RJ)
Número de Protocolo 870160005385 em 19/02/2016
02:55(WB).
- (21) **BR 10 2016 003535-0** **2.10**
(22) 19/02/2016
(71) MAHLE INTERNATIONAL GMBH (DE)
(74) Dannemann, Siemsen, Bigler & Ipanema Moreira
Número de Protocolo 870160005391 em 19/02/2016
03:09(WB).
- (21) **BR 10 2016 003538-4** **2.10**
(22) 19/02/2016
(71) REGINALDO PICIUTO PALAZZO (BR/PR), SANDRO APARECIDO DE AZEVEDO (BR/PR)
(74) VALOR PROPRIEDADE INTELECTUAL S/S LTDA.
Número de Protocolo 860160040792 em 19/02/2016
03:13(WB).
- (21) **BR 10 2016 003541-4** **2.10**
(22) 19/02/2016
(71) FRANKLIN ELECTRIC CO.,INC (US)
(74) ELAINE LAU DA SILVA PEREIRA
Número de Protocolo 870160005397 em 19/02/2016
03:20(WB).
- (21) **BR 10 2016 003549-0** **2.10**
(22) 19/02/2016
(71) INDASA-INDUSTRIA DE ABRASIVOS, S.A. (PT)
(74) Sko Oyarzábal Marcas e Patentes Sociedade Simples Ltda.
Número de Protocolo 870160005413 em 19/02/2016
03:46(WB).
- (21) **BR 10 2016 003551-1** **2.10**
(22) 19/02/2016
(71) MANUEL MARIA BAPTISTA DE ALMEIDA (BR/RJ)

Número de Protocolo 870160005420 em 19/02/2016 03:53(WB).

(21) **BR 10 2016 003562-7** 2.10
(22) 19/02/2016

(71) GENERAL ELECTRIC COMPANY (US)

(74) ANA PAULA SANTOS CELIDONIO

Número de Protocolo 870160005447 em 19/02/2016 04:16(WB).

(21) **BR 10 2016 003582-1** 2.10

(22) 19/02/2016

(71) INCORPOL INDÚSTRIA E COMÉRCIO LTDA

ME (BR/RJ)

Número de Protocolo 860160040906 em 19/02/2016

04:37(WB).

(21) **BR 10 2016 003605-4** 2.10

(22) 19/02/2016

(71) THOMAS & BETTS INTERNATIONAL LLC

(US)

(74) DENIS ALLAN DANIEL

Número de Protocolo 860160041001 em 19/02/2016

05:47(WB).

(21) **BR 10 2016 003613-5** 2.10

(22) 19/02/2016

(71) UMBERTO GUSMAO CHAVES (BR/RJ)

Número de Protocolo 870160005552 em 19/02/2016

06:48(WB).

(21) **BR 10 2016 003614-3** 2.10

(22) 19/02/2016

(71) RAQUEL DOS SANTOS SOUZA (BR/RJ)

Número de Protocolo 870160005557 em 19/02/2016

07:46(WB).

(21) **BR 10 2016 003615-1** 2.10

(22) 19/02/2016

(71) STÉPHANIE CRISTINA DA SILVA MEIRELES

(BR/RJ)

Número de Protocolo 870160005559 em 19/02/2016

09:16(WB).

(21) **BR 10 2016 003616-0** 2.10

(22) 19/02/2016

(71) FÁBIO DA SILVA CORREA DE PAULO

(BR/RJ)

Número de Protocolo 870160005560 em 19/02/2016

11:36(WB).

(21) **BR 10 2016 003617-8** 2.10

(22) 20/02/2016

(71) LUÍS HENRIQUE MARTON MARCONDES

SILVA (BR/SP)

Número de Protocolo 870160005561 em 20/02/2016

02:55(WB).

(21) **BR 10 2016 003618-6** 2.10

(22) 20/02/2016

(71) LEANDRO DE NOVAIS DA COSTA (BR/RJ)

Número de Protocolo 870160005562 em 20/02/2016

12:50(WB).

(21) **BR 10 2016 003620-8** 2.10

(22) 20/02/2016

(71) SEBASTIÃO GOMES DA SILVA (BR/DF)

(74) HELI EDSON CORRÊA NOLÊTO

Número de Protocolo 860160041544 em 20/02/2016

02:47(WB).

(21) **BR 10 2016 003621-6** 2.10

(22) 20/02/2016

(71) AMANDA WADA MARCELINO (BR/SP)

Número de Protocolo 870160005564 em 20/02/2016

04:22(WB).

(21) **BR 10 2016 003622-4** 2.10

(22) 20/02/2016

(71) FABIO HENRIQUE VAZ TRIGUEIRA

BARBOSA (BR/RJ)

Número de Protocolo 870160005565 em 20/02/2016

07:54(WB).

(21) **BR 10 2016 003623-2** 2.10

(22) 21/02/2016

(71) SERVIO LEMES FERREIRA (BR/SP)

Número de Protocolo 870160005566 em 21/02/2016

07:44(WB).

(21) **BR 10 2016 003624-0** 2.10

(22) 21/02/2016

(71) CARLOS MARCELO SANCHES DELAPRIA (BR/SP)

Número de Protocolo 870160005567 em 21/02/2016

11:54(WB).

(21) **BR 10 2016 003625-9** 2.10

(22) 21/02/2016

(71) CARLOS EDUARDO LESSA SANTOS (BR/RJ)

Número de Protocolo 870160005568 em 21/02/2016

12:43(WB).

(21) **BR 10 2016 003626-7** 2.10

(22) 21/02/2016

(71) OSMARINA GODOY LIMA (BR/AM)

Número de Protocolo 870160005569 em 21/02/2016

01:20(WB).

(21) **BR 10 2016 003627-5** 2.10

(22) 21/02/2016

(71) ISIS VIEIRA DE JESUS (BR/RJ)

Número de Protocolo 870160005570 em 21/02/2016

02:19(WB).

(21) **BR 10 2016 003628-3** 2.10

(22) 21/02/2016

(71) EUDES DANTAS (BR/RJ)

Número de Protocolo 870160005571 em 21/02/2016

02:55(WB).

(21) **BR 10 2016 003629-1** 2.10

(22) 21/02/2016

(71) SERVIO LEMES FERREIRA (BR/SP)

Número de Protocolo 870160005572 em 21/02/2016

03:51(WB).

(21) **BR 10 2016 003630-5** 2.10

(22) 21/02/2016

(71) IURY DA SILVA FAJARDO (BR/RJ)

Número de Protocolo 870160005573 em 21/02/2016

04:35(WB).

(21) **BR 10 2016 003631-3** 2.10

(22) 21/02/2016

(71) STÉPHANIE CRISTINA DA SILVA MEIRELES

(BR/RJ)

Número de Protocolo 870160005574 em 21/02/2016

04:35(WB).

(21) **BR 10 2016 003632-1** 2.10

(22) 21/02/2016

(71) MARIA APARECIDA MEDEIROS MACIEL

(BR/RN)

Número de Protocolo 870160005575 em 21/02/2016

04:35(WB).

(21) **BR 10 2016 003633-0** 2.10

(22) 21/02/2016

(71) GABRIEL FERNANDES DE MAGALHÃES

PEREIRA (BR/RJ)

Número de Protocolo 870160005576 em 21/02/2016

07:45(WB).

(21) **BR 10 2016 003634-8** 2.10

(22) 21/02/2016

(71) BRUNA SALLES REIS (BR/RJ)

Número de Protocolo 870160005577 em 21/02/2016

07:48(WB).

(21) **BR 10 2016 003635-6** 2.10

(22) 21/02/2016

(71) MUNIR OMRAM AHMED (BR/RJ)

Número de Protocolo 870160005578 em 21/02/2016

11:09(WB).

(21) **BR 10 2016 003636-4** 2.10

(22) 21/02/2016

(71) JULIANA REBELLO FERREIRA (BR/RJ)

Número de Protocolo 870160005579 em 21/02/2016

11:49(WB).

(21) **BR 10 2016 003637-2** 2.10

(22) 21/02/2016

(71) YURI HERRISSON DA SILVA QUINTANA

(BR/RJ)

Número de Protocolo 870160005580 em 21/02/2016

11:52(WB).

(21) **BR 10 2016 003638-0** 2.10

(22) 22/02/2016

(71) HONDA MOTOR CO., LTD. (JP)

(74) Dannemann, Siemsen, Bigler & Ipanema

Moreira

Número de Protocolo 870160005581 em 22/02/2016 08:43(WB).

(21) **BR 10 2016 003639-9** 2.10

(22) 22/02/2016

(71) TOYOTA JIDOSHA KABUSHIKI KAISHA (JP)

(74) Dannemann, Siemsen, Bigler & Ipanema

Moreira

Número de Protocolo 870160005582 em 22/02/2016

08:53(WB).

(21) **BR 10 2016 003641-0** 2.10

(22) 22/02/2016

(71) HONDA MOTOR CO., LTD. (JP)

(74) Dannemann, Siemsen, Bigler & Ipanema

Moreira

Número de Protocolo 870160005584 em 22/02/2016

09:29(WB).

(21) **BR 10 2016 003648-8** 2.10

(22) 22/02/2016

(71) HUGO CHAVES GOMES (BR/RJ)

Número de Protocolo 870160005601 em 22/02/2016

10:34(WB).

(21) **BR 10 2016 003652-6** 2.10

(22) 22/02/2016

(71) IAGO MACHADO CORREA SANTIAGO

(BR/RJ)

Número de Protocolo 870160005613 em 22/02/2016

11:12(WB).

(21) **BR 10 2016 003654-2** 2.10

(22) 22/02/2016

(71) GENERAL ELECTRIC COMPANY (US)

(74) ANA PAULA SANTOS CELIDONIO

Número de Protocolo 870160005624 em 22/02/2016

11:56(WB).

(21) **BR 10 2016 003661-5** 2.10

(22) 22/02/2016

(71) RENE MARINO LADEIRA 03424482773

(BR/RJ)

Número de Protocolo 870160005634 em 22/02/2016

01:02(WB).

(21) **BR 10 2016 003672-0** 2.10

(22) 22/02/2016

(71) LARYSSA MIRA N. DE LIMA (BR/RJ)

Número de Protocolo 870160005647 em 22/02/2016

01:37(WB).

(21) **BR 10 2016 003679-8** 2.10

(22) 22/02/2016

(71) NÍCOLAS FAIAL SONEGHET (BR/RJ)

Número de Protocolo 870160005662 em 22/02/2016

02:14(WB).

(21) **BR 10 2016 003681-0** 2.10

(22) 22/02/2016

(71) ROSEMOUNT AEROSPACE INC. (US)

(74) KASZNAR LEONARDOS PROPRIEDADE

INTELLECTUAL

Número de Protocolo 870160005669 em 22/02/2016

02:28(WB).

(21) **BR 10 2016 003683-6** 2.10

(22) 22/02/2016

(71) ROSEMOUNT AEROSPACE INC. (US)

(74) KASZNAR LEONARDOS PROPRIEDADE

INTELLECTUAL

Número de Protocolo 870160005672 em 22/02/2016

02:32(WB).

(21) **BR 10 2016 003684-4** 2.10

(22) 22/02/2016

(71) JAN KOPPAN JUNIOR (BR/GO)

Número de Protocolo 870160005676 em 22/02/2016

02:35(WB).

(21) **BR 10 2016 003685-2** 2.10

(22) 22/02/2016

(71) HCC, INC. (US)

(74) Dannemann, Siemsen, Bigler & Ipanema

Moreira

- (74) SPI - MARCAS E PATENTES S/C LTDA.
Número de Protocolo 870160005682 em 22/02/2016
02:45(WB).
- (21) **BR 10 2016 003694-1** 2.10
(22) 22/02/2016
(71) BRMADE ARTIGOS DE TABACARIA E PRESENTES LTDA EPP (BR/SP)
(74) Beerre Assessoria Empresarial Ltda.(Alt. de Beerre Assessoria Emp. S/C.LTDA.)
Número de Protocolo 870160005706 em 22/02/2016
03:11(WB).
- (21) **BR 10 2016 003698-4** 2.10
(22) 22/02/2016
(71) LUCIANO APARECIDO RODRIGUES (BR/BA)
(74) IGOR VICENTE DE OLIVEIRA GONÇALVES - ME
Número de Protocolo 870160005710 em 22/02/2016
03:24(WB).
- (21) **BR 10 2016 003700-0** 2.10
(22) 22/02/2016
(71) FERNANDO MILAN SARTORI (BR/SP)
(74) Beerre Assessoria Empresarial Ltda.(Alt. de Beerre Assessoria Emp. S/C.LTDA.)
Número de Protocolo 870160005713 em 22/02/2016
03:30(WB).
- (21) **BR 10 2016 003703-4** 2.10
(22) 22/02/2016
(71) ASSOCIAÇÃO PARANAENSE DE CULTURA - APC (BR/PR)
(74) VALOR PROPRIEDADE INTELECTUAL S/S LTDA.
Número de Protocolo 860160042865 em 22/02/2016
03:35(WB).
- (21) **BR 10 2016 003704-2** 2.10
(22) 22/02/2016
(71) HELITON DA SILVA BARBOSA (BR/AM)
(74) DANIELA SILVA VASCONCELOS
Número de Protocolo 860160042868 em 22/02/2016
03:36(WB).
- (21) **BR 10 2016 003710-7** 2.10
(22) 22/02/2016
(71) TOYOTA JIDOSHA KABUSHIKI KAISHA (JP)
(74) Dannemann, Siemsen, Bigler & Ipanema Moreira
Número de Protocolo 870160005719 em 22/02/2016
03:45(WB).
- (21) **BR 10 2016 003712-3** 2.10
(22) 22/02/2016
(71) PAULO MEIRELES BARGUIL (BR/CE)
Número de Protocolo 870160005722 em 22/02/2016
03:46(WB).
- (21) **BR 10 2016 003719-0** 2.10
(22) 22/02/2016
(71) ROCKWELL AUTOMATION TECHNOLOGIES, INC. (US)
(74) DAVID DO NASCIMENTO ADVOGADOS ASSOCIADOS
Número de Protocolo 860160042922 em 22/02/2016
04:05(WB).
- (21) **BR 10 2016 003722-0** 2.10
(22) 22/02/2016
(71) Fundação Universidade de Caxias do Sul (BR/RS)
(74) REMER VILLAÇA & NOGUEIRA ASSESSORIA E CONSULTORIA DE PROPRIEDADE INTELECTUAL
Número de Protocolo 860160042928 em 22/02/2016
04:10(WB).
- (21) **BR 10 2016 003724-7** 2.10
(22) 22/02/2016
(71) DRAKA COMTEQ B.V. (NL)
(74) DAVID DO NASCIMENTO ADVOGADOS ASSOCIADOS
Número de Protocolo 860160042931 em 22/02/2016
04:12(WB).
- (21) **BR 10 2016 003739-5** 2.10
(22) 22/02/2016
(71) SAMSUNG SDI CO., LTD. (KR)
(74) KASZNAR LEONARDOS PROPRIEDADE INTELECTUAL
Número de Protocolo 870160005754 em 22/02/2016
04:26(WB).
- (21) **BR 10 2016 003757-3** 2.10
- (22) 22/02/2016
(71) DURATEX S.A. (BR/SP)
- (74) ANTONIO MAURICIO PEDRAS ARNAUD
Número de Protocolo 860160043005 em 22/02/2016
05:02(WB).
- (21) **BR 10 2016 003759-0** 2.10
(22) 22/02/2016
(71) UNIVERSIDADE ESTADUAL PAULISTA JULIO DE MESQUITA FILHO (BR/SP)
(74) FABIOLA DE MORAES SPIANDORELLO
Número de Protocolo 860160043013 em 22/02/2016
05:08(WB).
- (21) **BR 10 2016 003764-6** 2.10
(22) 22/02/2016
(71) UNIVERSIDADE DE SAO PAULO (BR/SP)
Número de Protocolo 870160005792 em 22/02/2016
05:25(WB).
- (21) **BR 10 2016 003772-7** 2.10
(22) 22/02/2016
(71) HABTO OBJETOS LTDA (BR/RJ)
(74) DAVID NILTON PEREIRA DE LUCENA
Número de Protocolo 860160043112 em 22/02/2016
06:28(WB).
- (21) **BR 10 2016 003773-5** 2.10
(22) 22/02/2016
(71) UNIVERSIDADE DE SAO PAULO (BR/SP)
Número de Protocolo 870160005805 em 22/02/2016
06:29(WB).
- (21) **BR 10 2016 003774-3** 2.10
(22) 22/02/2016
(71) UNIVERSIDADE DE SAO PAULO (BR/SP)
Número de Protocolo 870160005806 em 22/02/2016
06:32(WB).
- (21) **BR 10 2016 003775-1** 2.10
(22) 22/02/2016
(71) CÍCERO OLIVEIRA DOS SANTOS (BR/MG) , ROGÉRIO RICARDO DA SILVA BENTO (BR/MG)
Número de Protocolo 870160005807 em 22/02/2016
06:33(WB).
- (21) **BR 10 2016 003779-4** 2.10
(22) 22/02/2016
(71) BIOTECAM ASSESSORIA E DESENVOLVIMENTO DE TECNOLOGIA AMBIENTAL LTDA. (BR/RJ)
(74) REMER VILLAÇA & NOGUEIRA ASSESSORIA E CONSULTORIA DE PROPRIEDADE INTELECTUAL
Número de Protocolo 860160043133 em 22/02/2016
06:58(WB).
- (21) **BR 10 2016 003787-5** 2.10
(22) 22/02/2016
(71) MAURICIO DA SILVA PIRES (BR/RJ)
Número de Protocolo 870160005815 em 22/02/2016
07:57(WB).
- (21) **BR 10 2016 003788-3** 2.10
(22) 22/02/2016
(71) MATHEUS DA SILVA PACHECO (BR/RJ)
Número de Protocolo 870160005816 em 22/02/2016
08:24(WB).
- (21) **BR 10 2016 003789-1** 2.10
(22) 22/02/2016
(71) ORANGELIFE COMÉRCIO E INDÚSTRIA LTDA - ME (BR/RJ)
(74) VAZ E DIAS ADVOGADOS & ASSOCIADOS
Número de Protocolo 860160043177 em 22/02/2016
08:26(WB).
- (21) **BR 10 2016 003790-5** 2.10
(22) 22/02/2016
(71) NATALIE LOURENÇO DUARTE (BR/RJ)
Número de Protocolo 870160005818 em 22/02/2016
08:56(WB).
- (21) **BR 10 2016 003791-3** 2.10
(22) 22/02/2016
(71) MAYARA TESCH CARREIRO (BR/RJ)
Número de Protocolo 870160005819 em 22/02/2016
09:39(WB).
- (21) **BR 12 2013 012090-4** 2.10
(22) 03/05/2013
(71) FRANCISCO DA SILVA AFONSO (BR/SP)
(74) JOÃO CARLOS DE PAULA SILVA
Número do Aviso de Recebimento SF225147245BR
- (21) **BR 13 2016 003375-5** 2.10
(22) 18/02/2016
(71) INDUSTRIA E METALURGICA HACK EIRELLI ME (BR/PR)
(74) NILVAN PAULO MINGURANSE
Número de Protocolo 860160039869 em 18/02/2016
12:23(WB).
- (21) **BR 20 2015 002611-6** 2.10
(22) 06/02/2015
(71) MARINO ARPINO (BR/SP)
(74) Maria do Rosário de Lima
Número de Protocolo 18150001650 em 06/02/2015
12:46(SP)
- (21) **BR 20 2015 005386-5** 2.10
(22) 11/03/2015
(71) MARINO ARPINO (BR/SP)
(74) Maria do Rosário de Lima
Número de Protocolo 18150003157 em 11/03/2015
13:55(SP)
- (21) **BR 20 2016 003197-0** 2.10
(22) 16/02/2016
(71) JAN KOPPAN JUNIOR (BR/GO)
Número de Protocolo 870160004459 em 16/02/2016
12:05(WB).
- (21) **BR 20 2016 003204-6** 2.10
(22) 16/02/2016
(71) Tiago Moreira de Freitas (BR/SP) , CLARISTONI NUNES (BR/SC)
(74) ANEL MARCAS E PATENTES EIRELI
Número de Protocolo 860160038392 em 16/02/2016
01:51(WB).
- (21) **BR 20 2016 003262-3** 2.10
(22) 16/02/2016
(71) WHIRLPOOL S.A. (BR/SP)
(74) DENIS ALLAN DANIEL
Número de Protocolo 860160038613 em 16/02/2016
05:32(WB).
- (21) **BR 20 2016 003263-1** 2.10
(22) 16/02/2016
(71) ELI ANTIQUEIRA FASSINA (BR/PE)
Número de Protocolo 870160004616 em 16/02/2016
05:33(WB).
- (21) **BR 20 2016 003271-2** 2.10
(22) 16/02/2016
(71) ADEMIR BOLLIS (BR/SC)
(74) CATIANE ZINI BORELA
Número de Protocolo 860160038648 em 16/02/2016
06:01(WB).
- (21) **BR 20 2016 003273-9** 2.10
(22) 16/02/2016
(71) ADEMIR BOLLIS (BR/SC)
(74) CATIANE ZINI BORELA
Número de Protocolo 860160038660 em 16/02/2016
06:15(WB).
- (21) **BR 20 2016 003275-5** 2.10
(22) 16/02/2016
(71) JOSE RUBENS CAETANO DE SOUZA (BR/MG)
Número de Protocolo 870160004631 em 16/02/2016
08:39(WB).
- (21) **BR 20 2016 003278-0** 2.10
(22) 16/02/2016
(71) ILMAR LAURINDO (BR/SC)
Número de Protocolo 870160004634 em 16/02/2016
10:30(WB).
- (21) **BR 20 2016 003279-8** 2.10
(22) 16/02/2016
(71) SAMUEL CARDOSO SIQUEIRA (BR/SP)
Número de Protocolo 870160004635 em 16/02/2016
11:51(WB).
- (21) **BR 20 2016 003283-6** 2.10
(22) 17/02/2016
(71) WILLY ADISAKA (BR/SP)
(74) SÃO PAULO MARCAS E PATENTES LTDA.
Número de Protocolo 870160004642 em 17/02/2016
09:40(WB).
- (21) **BR 20 2016 003301-8** 2.10
(22) 17/02/2016
(71) sergio franciscodas neves (BR/SP)
Número de Protocolo 18160000559 em 17/02/2016
12:50(SP).

(21) **BR 20 2016 003302-6** 2.10
(22) 17/02/2016
(71) SANDRO PUTNOKI (BR/SP)
(74) Embramarcas - Empresa Brasileira de Marcas Ltda.
Número de Protocolo 18160000565 em 17/02/2016 12:59(SP).

(21) **BR 20 2016 003308-5** 2.10
(22) 17/02/2016
(71) FORTLEV INDÚSTRIA E COMÉRCIO DE PLÁSTICOS LTDA (BR/BA)
(74) Village Marcas e Patentes Ltda
Número de Protocolo 870160004700 em 17/02/2016 02:02(WB).

(21) **BR 20 2016 003309-3** 2.10
(22) 17/02/2016
(71) ROBSON FERRAZ CAMPOS (BR/ES)
Número de Protocolo 25160000026 em 17/02/2016 02:07(ES).

(21) **BR 20 2016 003316-6** 2.10
(22) 17/02/2016
(71) PLÁSTICOS MINEIRO PECAS TECNICAS LTDA - ME (BR/MG)
(74) ALLAN AUGUSTO CESAR MARINHO
Número de Protocolo 870160004745 em 17/02/2016 02:46(WB).

(21) **BR 20 2016 003330-1** 2.10
(22) 17/02/2016
(71) DEERE & COMPANY (US)
(74) KASZMAR LEONARDOS PROPRIEDADE INTELECTUAL
Número de Protocolo 870160004821 em 17/02/2016 03:55(WB).

(21) **BR 20 2016 003335-2** 2.10
(22) 17/02/2016
(71) ISMAEL RAUBER (BR/SC)
(74) VITOR LUIZ RAMOS BATISTA
Número de Protocolo 870160004833 em 17/02/2016 04:10(WB).

(21) **BR 20 2016 003345-0** 2.10
(22) 17/02/2016
(71) EDVALDO ZAMBON (BR/SP)
(74) NOVA MARCA CONSULTORES ASSOCIADOS LTDA.
Número de Protocolo 870160004856 em 17/02/2016 04:51(WB).

(21) **BR 20 2016 003350-6** 2.10
(22) 17/02/2016
(71) JOSEMAR LUIZ SILVA DA SILVA (BR/RS)
Número de Protocolo 870160004908 em 17/02/2016 06:19(WB).

(21) **BR 20 2016 003359-0** 2.10
(22) 18/02/2016
(71) ERIVALDO DOS SANTOS (BR/PR)
(74) NILVAN PAULO MINGURANSE
Número de Protocolo 870160004949 em 18/02/2016 09:23(WB).

(21) **BR 20 2016 003360-3** 2.10
(22) 18/02/2016
(71) TADATAKA MINAMI (BR/SP)
(74) Org. Mérito Marcas e Patentes Ltda.
Número de Protocolo 870160004955 em 18/02/2016 09:29(WB).

(21) **BR 20 2016 003372-7** 2.10
(22) 18/02/2016
(71) L M Veroneze & Cia LTDA - ME (BR/PR)
(74) MARCIA REGINA FRASSON
Número de Protocolo 860160039842 em 18/02/2016 11:27(WB).

(21) **BR 20 2016 003379-4** 2.10
(22) 18/02/2016
(71) REGINALDO FERREIRA FETI (BR/SP)
(74) NEW COMPANY MARCAS E PATENTES S/C LTDA.
Número de Protocolo 870160005070 em 18/02/2016 12:51(WB).

(21) **BR 20 2016 003383-2** 2.10
(22) 18/02/2016
(71) DELTA METAL LTDA (BR/SP)
(74) José Antonio de Souza Cappellini

Número de Protocolo 18160000579 em 18/02/2016 01:34(SP).

(21) **BR 20 2016 003392-1** 2.10
(22) 18/02/2016
(71) REGINALDO FERREIRA FETI (BR/SP)
(74) NEW COMPANY MARCAS E PATENTES S/C LTDA.
Número de Protocolo 870160005105 em 18/02/2016 02:24(WB).

(21) **BR 20 2016 003402-2** 2.10
(22) 18/02/2016
(71) mta metalurgica Ltda (BR/RS)
Número de Protocolo 16160000067 em 18/02/2016 03:18(RS).

(21) **BR 20 2016 003410-3** 2.10
(22) 18/02/2016
(71) ROBERTO RIBEIRO ROCHA (BR/PR)
Número de Protocolo 870160005145 em 18/02/2016 03:26(WB).

(21) **BR 20 2016 003416-2** 2.10
(22) 17/02/2016
(71) RAQUEL MATHEUS VIEIRA (BR/SP)
(74) Paulo Sérgio Calixto Mendes
Número de Aviso de Recebimento DJ385539701BR3

(21) **BR 20 2016 003419-7** 2.10
(22) 18/02/2016
(71) KLENER AMBROSIO ALVES (BR/MG)
(74) CARLOS GERALDO FERREIRA
Número de Protocolo 870160005157 em 18/02/2016 03:47(WB).

(21) **BR 20 2016 003429-4** 2.10
(22) 18/02/2016
(71) DIEGO JOSE LUCAS DE OLIVEIRA (BR/MG)
(74) MODAL MARCAS E PATENTES LTDA
Número de Protocolo 860160040041 em 18/02/2016 04:14(WB).

(21) **BR 20 2016 003434-0** 2.10
(22) 18/02/2016
(71) ALDAIR MACHADO (BR/MT)
(74) A PROVINCIA MARCAS E PATENTES LTDA
Número de Protocolo 860160040047 em 18/02/2016 04:20(WB).

(21) **BR 20 2016 003436-7** 2.10
(22) 18/02/2016
(71) Adailton Ferreira de Farias (BR/SP)
Número de Protocolo 18160000591 em 18/02/2016 04:20(SP).

(21) **BR 20 2016 003472-3** 2.10
(22) 18/02/2016
(71) CESAR JUNIOR GARCIA SOARES (BR/RS)
Número de Protocolo 870160005229 em 18/02/2016 10:05(WB).

(21) **BR 20 2016 003478-2** 2.10
(22) 19/02/2016
(71) BRUNO CAPORALI COPETTI (BR/SC)
(74) SANDRO CONRADO DA SILVA
Número de Protocolo 870160005250 em 19/02/2016 10:35(WB).

(21) **BR 20 2016 003560-6** 2.10
(22) 19/02/2016
(71) JOSÉ VALDECIR FERREIRA DA SILVA (BR/SC)
(74) CATIANE ZINI BORELA
Número de Protocolo 860160040877 em 19/02/2016 04:13(WB).

(21) **BR 20 2016 003588-6** 2.10
(22) 19/02/2016
(71) SEXTILIO HANS (BR/SC)
(74) CATIANE ZINI BORELA
Número de Protocolo 860160040921 em 19/02/2016 04:47(WB).

(21) **BR 20 2016 003612-2** 2.10
(22) 19/02/2016
(71) FIBRACEM TELEINFORMÁTICA LTDA (BR/PR)
(74) ALCION BUBNIAK
Número de Protocolo 860160041059 em 19/02/2016 06:37(WB).

(21) **BR 20 2016 003619-0** 2.10
(22) 20/02/2016
(71) ELIETE MACIEL DO NASCIMENTO (BR/SP)
Número de Protocolo 870160005563 em 20/02/2016 01:02(WB).

(21) **BR 20 2016 003645-9** 2.10
(22) 22/02/2016
(71) ANGELO LUIZ MASET (BR/SP) , RICARDO CESAR BARBOSA (BR/SP)
(74) Village Marcas e Patentes Ltda
Número de Protocolo 870160005594 em 22/02/2016 09:59(WB).

(21) **BR 20 2016 003657-2** 2.10
(22) 22/02/2016
(71) ABRA ABRIGOS BRASIL IND DE TOLDOS LTDA (BR/PR)
(74) MARCELO ALVES PEREIRA
Número de Protocolo 870160005627 em 22/02/2016 12:24(WB).

(21) **BR 20 2016 003658-0** 2.10
(22) 22/02/2016
(71) ISABELA VALENTE RAMOS (BR/MG)
Número de Protocolo 870160005628 em 22/02/2016 12:26(WB).

(21) **BR 20 2016 003695-5** 2.10
(22) 22/02/2016
(71) ELEI DOS SANTOS BISCA MÁQUINAS - EPP (BR/SP)
Número de Protocolo 870160005707 em 22/02/2016 03:12(WB).

(21) **BR 20 2016 003748-0** 2.10
(22) 22/02/2016
(71) BRUNO GIACOMINI DE ALMEIDA (BR/MG)
(74) JÚLIO CÉSAR GONÇALVES
Número de Protocolo 870160005762 em 22/02/2016 04:36(WB).

(21) **BR 20 2016 003754-4** 2.10
(22) 22/02/2016
(71) DIONE DA SILVA RIBEIRO ISELLA (BR/RS)
(74) DIOGO MARTINS BOOS
Número de Protocolo 860160042992 em 22/02/2016 04:50(WB).

(21) **BR 20 2016 003766-8** 2.10
(22) 22/02/2016
(71) METALÚRGICA DOURADOS LTDA - EPP (BR/MS)
(74) SUPREMA MARCAS E PATENTES LTDA. ME
Número de Protocolo 870160005795 em 22/02/2016 05:47(WB).

(21) **BR 20 2016 003782-0** 2.10
(22) 22/02/2016
(71) ESPETOFLEX INDÚSTRIA E COMÉRCIO LTDA - ME. (BR/RS)
(74) RONER GUERRA FABRIS
Número de Protocolo 870160005810 em 22/02/2016 07:06(WB).

3. Publicação do Pedido

3.7 PUBLICAÇÃO ANULADA

(21) **BR 11 2012 003435-9 A2** 3.7
(22) 25/08/2010
(30) 27/08/2009 US 61/237.435
(51) C07D 498/04 (2006.01), A61P 25/00 (2006.01), A61K 31/4985 (2006.01)
(54) FORMAS ANIDRAS DE UM DERIVADO DE PIRIDINA
(71) Glaxosmithkline LLC (US)
(72) Andrew Simon Craig, Salima Zarah Ismail, Ronnie Maxwell Lawrence
(74) Fernando Brettas Sesto
Referente à RPI 2355 de 23/02/2016, por ter sido indevido

3.8

RETIFICAÇÃO

(21) **BR 10 2014 004391-8 A8** **3.8**
 (22) 25/02/2014
 (30) 08/03/2013 DE 102013204048.2
 (51) B60K 15/01 (2006.01), F02M 37/00 (2006.01), F02M 55/00 (2006.01), F16L 11/118 (2006.01), F16L 25/01 (2006.01)
 (54) DISPOSIÇÃO COMPOSTA POR UMA LINHA HIDRÁULICA DO TIPO MANGUEIRA
 (71) FORD GLOBAL TECHNOLOGIES LLC (US)
 (72) ANDREAS FRANKE
 (74) JULIANO RYOTA MURAKAMI
 Referente à RPI 2352 de 02/02/2016, quanto ao item (30).

(21) **BR 10 2014 005476-6 A8** **3.8**
 (22) 10/03/2014
 (30) 12/03/2013 US 13/794,923
 (51) G01S 5/16 (2006.01)
 (54) MÉTODO PARA PROJEÇÃO NO ESPAÇO
 (71) GE AVIATION SYSTEMS LLC (US)
 (72) JAMES GERARD LOPEZ, JERRY LYNNE PAGE
 (74) JULIANO RYOTA MURAKAMI
 Referente à RPI 2352 de 02/02/2016, quanto ao item (71).

4. Pedido de Exame**4.3
DESARQUIVAMENTO - ART. 33
PARÁGRAFO ÚNICO DA LPI**

(21) **MU 8902671-3 U2** **4.3**
 (22) 30/11/2009
 (71) NCS Fabricação e Serviços Ltda (BR/ES)
 (74) Wagner José Fafa Borges

6. Exigências Técnicas e Formais**6.1
EXIGÊNCIA - ART. 36 DA LPI**

(21) **BR 10 2014 025420-0 A2** **6.1**
 (22) 10/10/2014
 (71) NEW STEEL SOLUÇÕES SUSTENTÁVEIS S.A. (BR/RJ)
 (74) DANNEMANN, SIEMSEN, BIGLER & IPANEMA MOREIRA - API 192

(21) **BR 11 2013 008662-9 A2** **6.1**
 (22) 20/09/2011
 (71) Holger Blum (CH)
 (74) DANNEMANN, SIEMSEN, BIGLER & IPANEMA MOREIRA

(21) **BR 12 2013 003626-1 A2** **6.1**
 (22) 25/02/1999
 (62) PI 9909238-7 25/02/1999
 (71) UV CORP. (US)
 (74) DANNEMANN, SIEMSEN, BIGLER & IPANEMA MOREIRA

(21) **BR 12 2013 023991-0 A2** **6.1**
 (22) 09/02/2006
 (62) PI 0607057-4 09/02/2006
 (71) NIPPON STEEL & SUMITOMO METAL CORPORATION (JP)
 (74) DANNEMANN, SIEMSEN, BIGLER & IPANEMA MOREIRA

(21) **MU 8701492-0 U2** **6.1**
 (22) 30/03/2007
 (71) Antônio Carlos da Silva Abreu (BR/MG)
 (74) CARLOS JOSÉ DOS SANTOS LINHARES

(21) **PI 0003903-9 A2** **6.1**
 (22) 18/08/2000
 (71) Joachim Holtz (DE), Weg Automação Ltda (BR/SC)
 (74) TINOCO SOARES & FILHO LTDA

(21) **PI 0011786-2 A2** **6.1**
 (22) 28/06/2000
 (71) ABB T & D Technology LTD (CH)
 (74) Thomaz Thedim Lobo

(21) **PI 0102648-8 A8** **6.1**
 (22) 03/07/2001
 (66) PI 0002989-0 03/07/2000
 (71) Maria de Lourdes Higuchi (BR/SP)
 (74) David Nilton Pereira de Lucena

(21) **PI 0108933-1 A2** **6.1**
 (22) 27/12/2001
 (71) Symbol Technologies, INC. (US)
 (74) Antonio Mauricio Pedras Arnaud

(21) **PI 0115583-0 A2** **6.1**
 (22) 23/11/2001
 (71) Robert Bosch GMBH. (DE)
 (74) Dannemann, Siemsen, Bigler & Ipanema Moreira

(21) **PI 0200269-8 A2** **6.1**
 (22) 31/01/2002
 (71) Fundação de Amparo à Pesquisa do Estado de São Paulo - FAPESP (BR/SP), Ana Marisa Chudzinski-Tavassi (BR/SP), Biolab Sanus Farmacêutica LTDA. (BR/SP)
 (74) Ana Cristina Müller Wegmann

(21) **PI 0202903-0 A2** **6.1**
 (22) 18/07/2002
 (71) Universidade Estadual de Campinas - Unicamp (BR/SP)
 (74) FERNANDA LAVRAS COSTALLAT SILVADO

(21) **PI 0205090-0 A2** **6.1**
 (22) 17/04/2002
 (71) Sanmak Indústria de Máquinas S/A (BR/SC)
 (74) Santa Cruz Consultoria em Marcas & Patentes Ltda.

(21) **PI 0206336-0 A2** **6.1**
 (22) 06/12/2002
 (71) Universidade Federal de Minas Gerais (BR/MG)

(21) **PI 0208584-4 A2** **6.1**
 (22) 18/12/2002
 (71) MOTOROLA MOBILITY LLC (US)
 (74) FLAVIA MARIA VASCONCELOS PEREIRA

(21) **PI 0209728-1 A2** **6.1**
 (22) 27/05/2002
 (71) STATOIL PETROLEUM AS (NO)
 (74) Momsen, Leonardos & Cia

(21) **PI 0210399-0 A2** **6.1**
 (22) 19/06/2002
 (71) Saint-Gobain Glass France (FR)
 (74) Momsen, Leonardos & Cia.

(21) **PI 0211145-4 A2** **6.1**
 (22) 28/06/2002
 (71) Societe des Produits Nestle S.A (CH)
 (74) Dannemann, Siemsen, Bigler & Ipanema Moreira

(21) **PI 0304101-8 A2** **6.1**
 (22) 31/10/2003
 (71) Eaton Corporation (US)
 (74) Antonio Mauricio Pedras Arnaud

(21) **PI 0304793-8 A2** **6.1**
 (22) 30/10/2003
 (71) Petroleo Brasileiro S.A. - PETROBRÁS (BR/RJ)
 (74) FERNANDO DE CASTRO SÁ

(21) **PI 0307779-9 A2** **6.1**
 (22) 21/02/2003
 (71) Thomson Licensing S.A. (FR)
 (74) NELLIE ANNE DAIEL-SHORES

(21) **PI 0308329-2 A2** **6.1**
 (22) 11/03/2003
 (71) Qualcomm Incorporated (US)
 (74) Montaury Pimenta, Machado & Lioce

(21) **PI 0308767-0 A2** **6.1**
 (22) 21/03/2003
 (71) Trueposition, INC. (US)
 (74) Vieira de Mello Advogados

(21) **PI 0309523-1 A2** **6.1**
 (22) 12/03/2003
 (71) Thomson Licensing S. A (FR)

(74) NELLIE ANNE DAIEL-SHORES

(21) **PI 0312595-5 A2** **6.1**
 (22) 18/07/2003
 (71) Kimberly-Clark Worldwide, INC. (US)
 (74) Pinheiro Neto - Advogados

(21) **PI 0313793-7 A2** **6.1**
 (22) 01/09/2003
 (71) Cooper Cameron Corporation (US)
 (74) Dannemann, Siemsen, Bigler & Ipanema Moreira

(21) **PI 0315512-9 A2** **6.1**
 (22) 20/10/2003
 (71) Sony Ericsson Mobile Communications AB (SE)
 (74) Monsen Leonardos & CIA

(21) **PI 0401036-1 A2** **6.1**
 (22) 07/04/2004
 (71) Deere & Company (US)
 (74) Momsen, Leonardos & Cia

(21) **PI 0403394-9 A2** **6.1**
 (22) 23/07/2004
 (71) Renir de Araujo Taveira (BR/PR)
 (74) ANA PAULA MAZZEI DOS SANTOS LEITE

(21) **PI 0405752-0 A2** **6.1**
 (22) 16/12/2004
 (71) Kimberly-Clark Worldwide, Inc. (US)
 (74) Orlando de Souza

(21) **PI 0406173-0 A2** **6.1**
 (22) 09/03/2004
 (71) Friwo Mobile Power GMBH. (DE)
 (74) David do Nascimento Advogados Associados S/C

(21) **PI 0409029-2 A2** **6.1**
 (22) 24/03/2004
 (71) Fiat Auto S.p.A (IT)
 (74) ADVOCACIA PIETRO ARIBONI S/C

(21) **PI 0509600-6 A2** **6.1**
 (22) 05/04/2005
 (71) Synthes Gmbh (CH)
 (74) TAVARES PROPRIEDADE INTELECTUAL LTDA.

(21) **PI 0509763-0 A2** **6.1**
 (22) 14/04/2005
 (71) VALMET AKTIEBOLAG (SE)
 (74) Magnus Aspeby

(21) **PI 0510864-0 A2** **6.1**
 (22) 21/04/2005
 (71) Dow Global Technologies Inc. (US)
 (74) Antonio Mauricio Pedras Arnaud

(21) **PI 0607057-4 A2** **6.1**
 (22) 09/02/2006
 (71) NIPPON STEEL & SUMITOMO METAL CORPORATION (JP)
 (74) DANNEMANN, SIEMSEN, BIGLER & IPANEMA MOREIRA

(21) **PI 0614119-6 A2** **6.1**
 (22) 17/07/2006
 (71) ZOETIS P LLC (US)
 (74) Dannemann, Siemsen, Bigler & Ipanema Moreira

(21) **PI 0615862-5 A2** **6.1**
 (22) 08/09/2006
 (71) INTERVET INTERNATIONAL B. V. (NL)
 (74) KASZNAR LEONARDOS PROPRIEDADE INTELECTUAL

(21) **PI 0621781-8 A2** **6.1**
 (22) 10/08/2006
 (71) VALMET AKTIEBOLAG (SE)
 (74) PAULO SERGIO SCATAMBURLO

(21) **PI 0621938-1 A2** **6.1**
 (22) 04/09/2006
 (71) Heerema Marine Contractors Nederland B.V. (NL)
 (74) DI BLASI, PARENTE & ADVOGADOS ASSOCIADOS

(21) **PI 0622146-7 A2** **6.1**
 (22) 17/11/2006
 (71) Sca Hygiene Products AB (SE)
 (74) Magnus Aspeby e Claudio Szabas

(21) PI 0705800-4 A2 6.1 (22) 30/08/2007 (71) COMISSÃO NACIONAL DE ENERGIA NUCLEAR (BR/RJ) (74) Julio Cesar Capella Fonseca	(74) Dannemann, Siemsen, Bigler & Ipanema Moreira	através da petição NPRJ nº 20130060229, a requerente apresentou modificações no quadro reivindicatório para exame de 14 reivindicações
(21) PI 0708755-1 A2 6.1 (22) 08/03/2007 (71) Rhodia Operations (FR) (74) DANNEMANN, SIEMSEN, BIGLER & IPANEMA MOREIRA	(21) BR 11 2012 026767-1 A2 6.6 (22) 27/04/2011 (71) Glaxosmithkline Llc (US) (74) Kasznar Leonardos Propriedade Intelectual	6.9 PUBLICAÇÃO ANULADA
(21) PI 0716634-6 A2 6.1 (22) 03/09/2007 (71) Fronius International GMBH (AT) (74) Orlando de Souza	(21) BR 12 2015 013834-5 A2 6.6 (22) 17/06/2005 (62) PI 0512154-0 17/06/2005 (71) STATOIL PETROLEUM AS (NO) (74) KASZNR LEONARDOS PROPRIEDADE INTELECTUAL	(21) PI 0917020-0 A2 6.9 (22) 11/07/2009 (71) BAYER INTELLECTUAL PROPERTY GMBH (DE) (74) Dannemann , Siemsen, Bigler & Ipanema Moreira
(21) PI 0718935-4 A2 6.1 (22) 30/11/2007 (71) NIPPON STEEL & SUMITOMO METAL CORPORATION (JP) (74) DANNEMANN, SIEMSEN, BIGLER & IPANEMA MOREIRA	(21) BR 13 2013 031970-7 E2 6.6 (22) 12/12/2013 (61) PI 1103462-9 13/07/2011 (71) TÚLIO LUIZ ZANCHET (BR/PR) (74) ICAMP MARCAS E PATENTES S/C LTDA	7. Ciência de Parecer
(21) PI 0721688-2 A2 6.1 (22) 11/09/2007 (71) Sintokogio, Ltd. (JP) (74) Flávia Salim Lopes	(21) PI 0518433-9 A2 6.6 (22) 15/11/2005 (71) Erber Aktiengesellschaft (AT) (74) DANNEMANN, SIEMSEN, BIGLER & IPANEMA MOREIRA	7.1 CONHECIMENTO DE PARECER TÉCNICO
(21) PI 0721845-1 A2 6.1 (22) 01/08/2007 (71) Federal-Mogul Corporation (US) (74) Momsen, Leonardos & Cia.	(21) PI 0520543-3 A2 6.6 (22) 31/10/2005 (71) Marli Aparecida Ranal (BR/MG) , Emanueli Alexandra Prigol de Araujo (BR/MG) (74) SÁVIO FARIA NEVES	(21) BR 10 2014 008094-5 A2 7.1 (22) 03/04/2014 (71) GUSTAVO EUGENIO DE OLIVEIRA CARDOSO (BR/SP) , EVANDRO BONDESAN DIDONE (BR/SP) , FABIAN ADOLFO CATTANEO (BR/SP) , FELIPE ANDRÉ DE AQUINO CARDOSO (BR/SP) (74) BEERRE ASSESSORIA EMPRESARIAL LTDA
(21) PI 0800558-3 A2 6.1 (22) 26/02/2008 (71) Gevitec Mecânica Industrial Ltda - ME (BR/SC) (74) SANDRO WUNDERLICH	(21) PI 0620682-4 A2 6.6 (22) 30/11/2006 (71) Avon Products, Inc. (US) (74) NELLIE ANNE DANIEL-SHORES	(21) BR 12 2013 020400-8 A2 7.1 (22) 24/09/2005 (62) PI 0518166-6 24/09/2005 (71) H.C. STARCK GMBH & CO. KG (DE) (74) DANNEMANN ,SIEMSEN, BIGLER & IPANEMA MOREIRA
(21) PI 0806200-5 A2 6.1 (22) 11/01/2008 (71) KANSAS STATE UNIVERSITY RESEARCH FOUNDATION (US) (74) Priscila Penha de Barros Thereza	(21) PI 0802005-1 A2 6.6 (22) 17/04/2008 (71) Universidade Federal de Minas Gerais (BR/MG)	(21) BR 12 2014 003860-7 A2 7.1 (22) 22/04/2003 (62) PI 0309528-2 22/04/2003 (71) NOVARTIS AG (CH) (74) LICKS ADVOGADOS
(21) PI 0806550-0 A2 6.1 (22) 08/01/2008 (71) Becton, Dickinson and Company (US) (74) Alexandre Ferreira	(21) PI 0916702-1 A2 6.6 (22) 07/07/2009 (71) NICOX S.A. (FR) (74) LUIZ LEONARDOS & CIA - PROPRIEDADE INTELECTUAL	(21) MU 8701295-2 U2 7.1 (22) 25/05/2007 (71) Fernando de Moraes Mendonça Ribeiro (BR/SP) (74) Marcio Loreti
(21) PI 0808008-9 A2 6.1 (22) 15/02/2008 (71) Basf Plant Science GMBH (DE) (74) Momsen, Leonardos & Cia.	6.7 OUTRAS EXIGÊNCIAS	(21) BR 12 2014 003860-7 A2 7.1 (22) 22/04/2003 (62) PI 0309528-2 22/04/2003 (71) NOVARTIS AG (CH) (74) LICKS ADVOGADOS
(21) PI 0808983-3 A2 6.1 (22) 11/03/2008 (71) TEN MEDIA, LLC (US) (74) Dannemann, Siemsen, Bigler & Ipanema Moreira	(21) PI 0316473-0 A2 6.7 (22) 06/10/2003 (71) Stephen Laurence Boren (CA) , Andre Jacques Brisson (CA) (74) Dannemann, Siemsen, Bigler & Ipanema Moreira Apresente o requerente comprovante de recolhimento da retribuição referente ao pedido de exame, uma vez que através da petição RJ nº020060149578, foi requerido exame do pedido para 20 reivindicações, mas a GRU anexada corresponde a um valor de apenas R\$ 230,00 (quando o correto seria a quantia de R\$590,00)	(21) MU 8701375-4 U2 7.1 (22) 14/08/2007 (71) Urbano Arno Bracht (BR/SC) (74) Paulo José Lunkes
(21) PI 0904017-0 A2 6.1 (22) 02/10/2009 (71) Exsymol S.A.M (MC) (74) Dannemann, Siemsen, Bigler & Ipanema Moreira	(21) PI 0406309-0 A2 6.7 (22) 05/11/2004 (71) UNIVERSIDADE FEDERAL DE PELOTAS (BR/RS) , EMPRESA BRASILEIRA DE PESQUISA AGROPECUARIA EMBRAPA CLIMA TEMPERADO (BR/RS)	(21) MU 8701580-3 U2 7.1 (22) 10/08/2007 (71) Latina Eletrodomésticos S/A (BR/SP) (74) Símbolo Marcas e Patentes Ltda
(21) PI 9912086-0 A2 6.1 (22) 13/07/1999 (71) ROVI GUIDES, INC. (US) (74) DANNEMANN, SIEMSEN, BIGLER & IPANEMA MOREIRA	(21) PI 0417187-0 A2 6.7 (22) 01/12/2004 (71) The Iams Company (US) (74) TRENCH, ROSSI E WATANABE ADVOGADOS	(21) MU 8701604-4 U2 7.1 (22) 06/08/2007 (71) SEB do Brasil Produtos Domésticos Ltda. (BR/SP) (74) CRUZEIRO/NEWMARC PATENTES E MARCAS LTDA.
6.6 EXIGÊNCIA - ART. 34 DA LPI	(21) PI 0805091-0 A2 6.7 (22) 17/11/2008 (71) Universidade Federal do Paraná (BR/PR)	(21) MU 8701759-8 U2 7.1 (22) 27/09/2007 (71) BARRACA RODO S.R.L. (UY) (74) DANNEMANN, SIEMSEN, BIGLER & IPANEMA MOREIRA
(21) BR 10 2013 000523-1 A2 6.6 (22) 08/01/2013 (71) Pedro Brito Correia (PT) (74) Dannemann, Siemsen, Bigler & Ipanema Moreira	(21) PI 9917171-6 A2 6.7 (22) 26/02/1999 (71) Motorola , INC. (US) (74) Clarke Modet do Brasil LTDA Apresente a depositante comprovação de complementação da retribuição correspondente ao pedido de exame uma vez que o em 24/03/2000, através da petição RJ nº 010096, foi requerido exame do pedido para o exame de 10 reivindicações (R\$310,00), mas em 08/07/2013,	(21) MU 8702513-2 U2 7.1 (22) 02/04/2007 (71) ADRIANO GRECO DA FONSECA (BR/PR) (74) ANTÔNIO FRANCISCO CORRÊA ATHAYDE
(21) BR 10 2013 011897-4 A2 6.6 (22) 07/02/2013 (71) Universidade Federal do Rio Grande do Norte (BR/RN)		(21) MU 8800299-3 U2 7.1 (22) 05/03/2008 (71) Di Solle Cutelaria Ltda. (BR/RS) (74) CAPELLA & VELOSO ASSOCIADOS LTDA
(21) BR 11 2012 000525-1 A2 6.6 (22) 06/07/2010 (71) Eli Lilly and Company (US)		(21) MU 8800390-6 U2 7.1 (22) 30/07/2008 (71) DIPLOMATA INDÚSTRIA E COMÉRCIO DE ARTIGOS DE VIAGEM LTDA. (BR/SP) (74) Braga & Braga Associados - Advogados

(21) MU 8800511-9 U2 (22) 08/08/2008 (71) WHIRLPOOL S.A. (BR/SP) (74) DANNEMANN, SIEMSEN, BIGLER & IPANEMA MOREIRA	7.1	(74) Dannemann, Siemsen, Bigler & Ipanema Moreira	(22) 21/04/2003 (71) Ibiqity Digital Corporation (US) (74) Monsen, Leonardos & Cia.
(21) MU 8800679-4 U2 (22) 26/03/2008 (71) AMANCO BRASIL LTDA (BR/SC) (74) ORLANDO DE SOUZA	7.1	(21) PI 0213020-3 A2 (22) 20/09/2002 (71) MOTOROLA MOBILITY, LLC (US) (74) Trench, Rossi e Watanabe	(21) PI 0313315-0 A2 (22) 01/08/2003 (71) Qualcomm Incorporated (US) (74) Montaury Pimenta, Machado & Lioce
(21) MU 8801122-4 U2 (22) 07/05/2008 (71) Kerly Cristina Martin Arroyo (BR/PR) (74) José Diogo Guilen	7.1	(21) PI 0213210-9 A2 (22) 01/10/2002 (71) MOTOROLA MOBILITY, INC. (US) (74) Trench, Rossi e Watanabe	(21) PI 0315019-4 A2 (22) 10/11/2003 (71) Digestor, LLC (US) (74) Dannemann, Siemsen, Bigler & Ipanema Moreira
(21) PI 0000894-0 A2 (22) 21/02/2000 (71) MOTOROLA MOBILITY, INC. (US) (74) Trench, Rossi e Watanabe Advogados	7.1	(21) PI 0214586-3 A2 (22) 02/12/2002 (71) Yamaha Hatsudoki Kabushiki Kaisha (JP) (74) NELLIE ANNE DAIEL-SHORES	(21) PI 0316284-2 A2 (22) 10/11/2003 (71) Aker Subsea Limited (GB) (74) Magnus Aspeby
(21) PI 0006752-0 A2 (22) 14/04/2000 (71) Lucent Technologies INC (US) (74) Clarke Modet do Brasil LTDA	7.1	(21) PI 0300057-5 A2 (22) 16/01/2003 (71) LG Electronics INC. (KR) (74) NELLIE ANNE DAIEL-SHORES	(21) PI 0318358-0 A2 (22) 17/06/2003 (71) Telecom Italia S.P.A. (IT) (74) Momsen, Leonardos & Cia
(21) PI 0103776-5 A2 (22) 04/05/2001 (71) Tridonic USA, INC. (US) (74) Clarke Modet do Brasil LTDA	7.1	(21) PI 0301104-6 A2 (22) 29/04/2003 (71) Denso Corporation (JP) (74) Momsen, Leonardos & Cia.	(21) PI 0406231-0 A2 (22) 22/11/2004 (71) Belle L. Chou (US) (74) David do Nascimento
(21) PI 0110161-7 A2 (22) 21/02/2001 (71) Panasonic Corporation (JP) (74) Dannemann, Siemsen, Bigler & Ipanema Moreira	7.1	(21) PI 0301557-2 A2 (22) 12/05/2003 (71) Sony Deutschland GmbH (DE) (74) Momsen, Leonardos & Cia.	(21) PI 0413542-3 A8 (22) 16/08/2004 (71) DSM IP Assets B.V. (NL) (74) ORLANDO DE SOUZA
(21) PI 0117155-0 A2 (22) 29/11/2001 (71) Zlatko Ademovic (BA) , Nikola Stambuk (HR) , Pasko Konjevoda (HR) , Darko Mikus (HR) (74) Beerre Assessoria Empresarial S/C Ltda	7.1	(21) PI 0303269-8 A2 (22) 15/08/2003 (71) Jofund S/A (BR/SC) (74) ELAINE LAU DA SILVA PEREIRA	(21) PI 0414329-9 A2 (22) 13/09/2004 (71) The Gillette Company (US) (74) Momsen, Leonardos & Cia.
(21) PI 0117200-0 A2 (22) 19/12/2001 (71) Nokia Corporation (FI) (74) Momsen, Leonardos & Cia	7.1	(21) PI 0304267-7 A2 (22) 26/09/2003 (71) International Business Machines Corporation (US) (74) Di Blasi, Parente, S.G. & Associados	(21) PI 0501402-6 A2 (22) 25/04/2005 (71) Mário Nicoli Filho (BR/SP) (74) Somos Marcas e Patentes Ltda
(21) PI 0200021-0 A2 (22) 09/01/2002 (71) ALSTOM TECHNOLOGY LTD. (CH) (74) DANNEMANN, SIEMSEN, BIGLER & IPANEMA MOREIRA	7.1	(21) PI 0304523-4 A2 (22) 10/04/2003 (71) Thomson Licensing S.A. (FR) (74) Daniel & Cia.	(21) PI 0502903-1 A2 (22) 13/07/2005 (71) Prad Research And Development N.V. (AN) (74) Paulo C. Oliveira & Cia
(21) PI 0200026-1 A2 (22) 09/01/2002 (71) ALSTOM TECHNOLOGY LTD. (CH) (74) DANNEMANN, SIEMSEN, BIGLER & IPANEMA MOREIRA	7.1	(21) PI 0305037-8 A2 (22) 09/06/2003 (71) Thomson Licensing S.A (FR) (74) Nellie Anne Daniel Shores	(21) PI 0503953-3 A2 (22) 06/09/2005 (71) CHEN MING-TE (TW) (74) Rita de Cassia Brunner
(21) PI 0204043-3 A2 (22) 08/02/2002 (71) Qualcomm Incorporated (US) (74) Flávia Salim Lopes	7.1	(21) PI 0306328-3 A2 (22) 09/09/2003 (71) Samsung Electronics CO., LTD. (KR) (74) Orlando de Souza	(21) PI 0504633-5 A2 (22) 03/08/2005 (71) José Aparecido Ramos (BR/SP) , Francisco de Assis Camilo de Oliveira (BR/SP) , Manoel Leite (BR/SP) (74) Silva & Guimarães Marcas e Patentes Ltda
(21) PI 0207263-7 A2 (22) 20/02/2002 (71) AB Aurora Invest (SE) (74) NELLIE ANNE DAIEL-SHORES	7.1	(21) PI 0306459-0 A2 (22) 24/09/2003 (71) Thomson Licensing S.A. (FR) (74) Nellie Anne Daniel Shores	(21) PI 0506156-3 A2 (22) 18/08/2005 (71) Daio Paper Corporation (JP) (74) Dannemann , Siemsen, Bigler & Ipanema Moreira
(21) PI 0207911-9 A2 (22) 15/03/2002 (71) Sisvel International S.A. (LU) (74) Maria Pia Carvalho Guerra	7.1	(21) PI 0307763-2 A2 (22) 19/02/2003 (71) Qualcomm Incorporated (US) (74) Montaury Pimenta, Machado & Lioce	(21) PI 0510498-0 A2 (22) 02/05/2005 (71) Intrexon Corporation (US) (74) TRENCH ROSSI E WATANABE ADVOGADOS
(21) PI 0209248-4 A2 (22) 26/04/2002 (71) CVET Patent Technologies INC. (CA) (74) Dannemann, Siemsen, Bigler & Ipanema Moreira	7.1	(21) PI 0308484-1 A2 (22) 25/03/2003 (71) Huawei Technologies CO., LTD. (CN) (74) Araripe & Associados	(21) PI 0515086-8 A2 (22) 20/10/2005 (71) Mitsuba Corporation (JP) (74) Momsen, Leonardos & Cia
(21) PI 0211097-0 A2 (22) 12/07/2002 (71) BLACKBERRY LIMITED (CA) (74) ORLANDO DE SOUZA	7.1	(21) PI 0308951-7 A2 (22) 31/03/2003 (71) Momocash Inc. (KR) (74) ADVOCACIA PIETRO ARIBONI S/C	(21) PI 0516750-7 A2 (22) 10/08/2005 (71) Alcon, inc (CH) (74) DANNEMANN, SIEMSEN, BIGLER & IPANEMA MOREIRA
(21) PI 0211879-3 A2 (22) 14/06/2002 (71) Huawei Technologies Co., Ltd. (CN) (74) Dannemann, Siemsen, Bigler & Ipanema Moreira	7.1	(21) PI 0309049-3 A8 (22) 25/03/2003 (71) Thomson Licensing S.A. (FR) (74) NELLIE ANNE DAIEL-SHORES	(21) PI 0517501-1 A2 (22) 05/12/2005 (71) 3M INNOVATIVE PROPERTIES COMPANY (US) (74) Momsen, Leonardos & CIA.
(21) PI 0212233-2 A2 (22) 29/08/2002 (71) Sucampo AG (CH)	7.1	(21) PI 0309070-1 A2 (22) 16/04/2003 (71) Serac Group (FR) (74) Momsen, Leonardos & Cia	(21) PI 0518658-7 A2 (22) 21/12/2005 (71) COLGATE-PALMOLIVE COMPANY (US) (74) Momsen, Leonardos & CIA.
		(21) PI 0309431-6 A2 (22) 23/04/2003 (71) Biocontrol Systems, INC. (US) (74) NELLIE ANNE DAIEL-SHORES	
		(21) PI 0309591-6 A2	

(21) PI 0518687-0 A2	7.1	(21) PI 0718932-0 A2	7.1	(74) Dannemann, Siemsen, Bigler & Ipanema Moreira
(22) 28/11/2005		(22) 30/11/2007		
(71) KIMBERLY-CLARK WORLDWIDE, INC. (US)		(71) Alberto-Culver Company (US)		
(74) Alexandre Ferreira		(74) DANNEMANN, SIEMSEN, BIGLER & IPANEMA MOREIRA		
(21) PI 0600254-4 A2	7.1	(21) PI 0718938-9 A2	7.1	(21) PI 0904871-5 A2
(22) 07/02/2006		(22) 10/10/2007		(22) 10/12/2009
(71) Rhodia UK Ltd. (GB)		(71) Avon Products, Inc. (US)		(71) Avon Products, Inc. (US)
(74) MOMSEN, LEONARDOS & CIA.		(71) Alexandre Ferreira		(74) DENIS ALLAN DANIEL
(21) PI 0600891-7 A2	7.1	(21) PI 0720297-0 A2	7.1	(21) PI 0907254-3 A2
(22) 13/03/2006		(22) 12/12/2007		(22) 08/01/2009
(71) NPA - Núcleo de Pesquisas Aplicadas Ltda (BR/SP)		(71) CP KELCO U.S., INC. (US)		(71) Industrie de Nora S.P.A. (IT)
(74) Signo Marcas e Patentes Ltda		(74) DENIS ALLAN DANIEL		(74) Dannemann, Siemsen, Bigler & Ipanema Moreira
(21) PI 0601968-4 A2	7.1	(21) PI 0802628-9 A2	7.1	(21) PI 9912095-0 A8
(22) 01/06/2006		(22) 28/03/2008		(22) 16/07/1999
(71) Viaflex Serviços Ltda. (BR/SP)		(71) NIPPON STEEL & SUMITOMO METAL CORPORATION (JP)		(71) Telemac Corporation (US)
(74) Sul América Marcas e Patentes Ltda		(74) Araripe & Associados		(74) Momsen, Leonardos & CIA.
(21) PI 0602831-4 A2	7.1	(21) PI 0806448-2 A2	7.1	(21) PI 0802092-2 A2
(22) 19/07/2006		(22) 11/02/2008		(22) 26/05/2008
(71) Docol Metais Sanitarios LTDA. (BR/SC)		(71) Biofuelchem CO., LTD. (KR)		(71) ALVIMAR JOSÉ DA COSTA (BR/SP)
(74) Dannemann, Siemsen, Bigler & Ipanema Moreira		(74) Clovis Silveira		(74) Beerre Assessoria Empresarial Ltda
(21) PI 0603215-0 A2	7.1	(21) PI 0806507-1 A2	7.1	
(22) 01/06/2006		(22) 07/01/2008		
(71) Cesar Hugo Geib (BR/RS)		(71) Bayer CropScience N.V. (BE)		
(74) Patricia Payeras Suman		(74) DANNEMANN, SIEMSEN, BIGLER & IPANEMA MOREIRA		
(21) PI 0610965-9 A2	7.1	(21) PI 0806595-0 A2	7.1	
(22) 01/06/2006		(22) 08/01/2008		
(71) HILL'S PET NUTRITION, INC. (US)		(71) Bayer Consumer Care Ag (CH)		
(74) Momsen, Leonardos & CIA.		(74) DANNEMANN, SIEMSEN, BIGLER & IPANEMA MOREIRA		
(21) PI 0611404-0 A2	7.1	(21) PI 0806886-0 A2	7.1	
(22) 24/05/2006		(22) 30/01/2008		
(71) SUNTORY BEVERAGE & FOOD LIMITED (JP)		(71) Novozymes A/S (DK)		
(74) DANNEMANN, SIEMSEN, BIGLER & IPANEMA MOREIRA		(74) Momsen, Leonardos & CIA.		
(21) PI 0613585-4 A2	7.1	(21) PI 0808443-2 A2	7.1	
(22) 06/07/2006		(22) 03/03/2008		
(71) Zinpro Corporation (US)		(71) Reckitt Benckiser (UK) Limited (GB)		
(74) VILAGE MARCAS & PATENTES S / S LTDA		(74) Di Blasi, Parente, Vaz e Dias & Al.		
(21) PI 0619396-0 A2	7.1	(21) PI 0808520-0 A2	7.1	
(22) 17/11/2006		(22) 03/03/2008		
(71) Basf Catalysts LLC (US)		(71) Givaudan Nederland Services B.V. (NL)		
(74) Momsen, Leonardos & CIA.		(74) DANNEMANN, SIEMSEN, BIGLER & IPANEMA MOREIRA		
(21) PI 0700795-7 A2	7.1	(21) PI 0810488-3 A2	7.1	
(22) 12/03/2007		(22) 18/04/2008		
(71) Universidade Federal do Rio Grande do Sul (BR/RS)		(71) Kinki University (JP) , Naniwa Roki CO., LTD. (JP)		
(74) Antonio Mauricio Pedras Arnaud		(74) NELLIE ANNE DAIEL-SHORES		
(21) PI 0700928-3 A2	7.1	(21) PI 0810779-3 A2	7.1	
(22) 19/03/2007		(22) 30/04/2008		
(71) CTC - Centro de Tecnologia Canavieira (BR/SP)		(71) Colgate-Palmolive Company (US)		
(74) Antonio Mauricio Pedras Arnaud		(74) Momsen, Leonardos & Cia.		
(21) PI 0705674-5 A2	7.1	(21) PI 0811109-0 A2	7.1	
(22) 01/11/2007		(22) 30/04/2008		
(71) Universidade Federal de Viçosa (BR/MG) , Fundação de Amparo à Pesquisa do Estado de Minas Gerais - FAPEMIG (BR/MG)		(71) Colgate-Palmolive Company (US)		
(74) AFONSO SÉRGIO CORRÊA DE FARIA		(74) Momsen, Leonardos & Cia.		
(21) PI 0706032-7 A2	7.1	(21) PI 0814941-0 A2	7.1	
(22) 31/01/2007		(22) 14/08/2008		
(71) JANSSEN PHARMACEUTICA N. V. (BE)		(71) Basf SE (DE)		
(74) DANNEMANN, SIEMSEN, BIGLER & IPANEMA MOREIRA		(74) KASZNAR LEONARDOS PROPRIEDADE INTELECTUAL		
(21) PI 0707595-2 A2	7.1	(21) PI 0819383-5 A2	7.1	
(22) 06/02/2007		(22) 15/12/2008		
(71) Kuhn S.A. (FR)		(71) UNILEVER N.V. (NL)		
(74) Orlando De Souza		(74) Carolina Nakata		
(21) PI 0708374-2 A2	7.1	(21) PI 0821793-9 A2	7.1	
(22) 02/03/2007		(22) 26/11/2008		
(71) Weiller and Company Inc. (US)		(71) The Quaker Oats Company (US)		
(74) Hugo Silva, Rosa & Maldonado		(74) Dannemann, Siemsen, Bigler & Ipanema Moreira		
(21) PI 0713548-3 A2	7.1	(21) PI 0903855-8 A2	7.1	
(22) 29/06/2007		(22) 25/09/2009		
(71) Dow Agrosiences LLC (US)		(71) EVONIK DEGUSSA GMBH (DE)		
(74) DANNEMANN, SIEMSEN, BIGLER & IPANEMA MOREIRA				

7.3 REPUBLICAÇÃO

(21) PI 0802092-2 A2	7.3
(22) 26/05/2008	
(71) ALVIMAR JOSÉ DA COSTA (BR/SP)	
(74) Beerre Assessoria Empresarial Ltda	

8. Anuidade de Pedido

8.5 EXIGÊNCIA DE COMPLEMENTAÇÃO DA RETRIBUIÇÃO ANUAL

(21) PI 1002329-1 A2	8.5
(22) 01/07/2010	
(71) Petroleo Brasileiro S.A. - Petrobras (BR/RJ)	
Complementar a retribuição da(s) 3a., 4a. 5a. e 6a. anuidade(s), de acordo com tabela vigente, referente à(s) guia(s) de recolhimento 22120838236-0, 22130878546-6, 22140937022-9 e 22150972674-2, respectivamente.	

(21) PI 1103900-0 A2	8.5
(22) 01/08/2011	
(71) Petroleo Brasileiro S.A - Petrobras (BR/RJ)	
Complementar a retribuição da(s) 4a. e 5a. anuidade(s), de acordo com tabela vigente, referente à(s) guia(s) de recolhimento 22140940232-5 e 22150972887-7, respectivamente.	

(21) PI 1107291-1 A8	8.5
(22) 08/11/2011	
(71) Universidade Federal de Alagoas - UFAL (BR/AL)	
Complementar a retribuição da(s) 4a. anuidade(s), de acordo com tabela vigente, referente à(s) guia(s) de recolhimento 22150514583-4.	

8.6 ARQUIVAMENTO - ART. 86 DA LPI

(21) MU 8303484-6 U2	8.6
(22) 17/01/2003	
(71) GUANGDONG KIN LONG HARDWARE PRODUCTS CO., LTD. (CN)	
(74) Cruzeiro/Newmarc Patentes e Marcas Ltda	
Referente 12a. e 13a. anuidade(s)	

(21) MU 9103130-3 U2	8.6
(22) 30/12/2011	
(71) JFL Equipamentos Eletrônicos Indústria e Comércio Ltda (BR/MG)	
(74) Marcos William Santos	
Referente 4a. anuidade(s).	

(21) PI 0117353-7 A2	8.6
(22) 07/09/2001	
(62) PI 0113970-3 07/09/2001	
(71) Sumitomo Chemical Company, Limited (JP)	
(74) DANNEMANN, SIEMSEN, BIGLER & IPANEMA MOREIRA	
Referente à 12ª, 13ª e 14ª anuidades.	

(21) PI 0203927-3 A2 8.6 (22) 26/09/2002 (71) Itautec S.A - Grupo Itautec (BR/SP) (74) Britânia Marcas e Patentes S/C Ltda. Referente 13ª anuidade.	(74) LEOPOLDO CAMPOS ZUANETI	(71) Claudio Koji Takai (BR/SP) , Shinji Takai (BR/SP) (74) Somarca Assessoria Empresarial S/C Ltda
(21) PI 0303538-7 A2 8.6 (22) 11/09/2003 (71) Sadi Poletto (BR/PR) Referente ao não cumprimento da exigência publicada na RPI 2339 de 03/11/2015.	(21) BR 10 2012 029816-3 A2 8.7 (22) 23/11/2012 (71) UNIVERSIDADE ESTADUAL PAULISTA JULIO DE MESQUITA FILHO (BR/SP) (74) LEOPOLDO CAMPOS ZUANETI	(21) MU 8702696-1 U2 8.7 (22) 13/12/2007 (71) Ricardo José Soares dos Santos (BR/RJ)
(21) PI 0702092-9 A2 8.6 (22) 29/03/2007 (71) Facs (BR/BA) , Luciene Santos de Carvalho (BR/BA) , Universidade Federal da Bahia (BR/BA) , Leonardo Sena Gomes Teixeira (BR/BA) , (74) Bransnorte Marcas e Patentes Ltda referente a taxa de restauração da 8ª anuidade	(21) BR 10 2012 030451-1 A2 8.7 (22) 29/11/2012 (71) Serviço Nacional de Aprendizagem Industrial (BR/RJ) (74) Demarest e Almeida - Advogados	(21) MU 8800695-6 U2 8.7 (22) 17/03/2008 (71) Mantac Indústria e Comércio Ltda - EPP (BR/SC) (74) Saulo Leal
(21) PI 0807060-1 A2 8.6 (22) 04/02/2008 (71) Basf SE (DE) (74) Momsen, Leonardos & Cia. Referente à 8ª anuidade.	(21) BR 10 2012 030601-8 A2 8.7 (22) 30/11/2012 (71) União Brasileira de Educação e Assistência- Mantenedora da PUC RS (BR/RS) (74) Ricardo Amaral Remer	(21) MU 8801417-7 U2 8.7 (22) 31/03/2008 (71) Ademilson dos Reis de Mendonça (BR/MT) (74) Interação Marcas e Patentes Ltda.
(21) PI 0904555-4 A2 8.6 (22) 30/11/2009 (71) União Brasileira de Educação e Assistência - Mantenedora da PUC RS (BR/RS) (74) Atem e Remer Asses. Consult. Prop. Int. LTDA referente a 6ª anuidade	(21) BR 10 2012 030604-2 A2 8.7 (22) 30/11/2012 (71) União Brasileira de Educação e Assistência - Mantenedora da PUC RS (BR/RS) (74) Ricardo Amaral Remer	(21) MU 8802264-1 U2 8.7 (22) 01/10/2008 (71) José Luciano Sales Cordeiro da Silva (BR/PE) (74) Embramarcas Empresa Brasileira de Marcas Ltda
(21) PI 0913250-3 A2 8.6 (22) 29/12/2009 (71) Profimed S.R.L. (IT) (74) MOMSEN, LEONARDOS & CIA Referente 5a. anuidade(s).	(21) BR 10 2012 030606-9 A2 8.7 (22) 30/11/2012 (71) União Brasileira de Educação e Assistência - Mantenedora da PUC RS (BR/RS) (74) Ricardo Amaral Remer	(21) MU 8803078-4 U2 8.7 (22) 22/04/2008 (71) Fundação Edson Queiroz (BR/CE) (74) ANA VLÁDIA CESAR BARREIRA
8.7 RESTAURAÇÃO	(21) BR 10 2012 031761-3 A2 8.7 (22) 13/12/2012 (71) Paulo Roberto Herbert (BR/SC) (74) Vítor Luiz Ramos Batista	(21) MU 8902532-6 U2 8.7 (22) 03/11/2009 (71) LIVIO HIROKAZU MAKI (BR/SP) (74) SANDRA LUISA CALDAS CORREIA
(21) BR 10 2012 001882-9 A2 8.7 (22) 27/01/2012 (71) Midas Wei Trading CO., LTD. (CN) , Champion Elite Company Limited (VG) (74) Tavares Propriedade Intelectual LTDA.	(21) BR 10 2012 031862-8 A2 8.7 (22) 13/12/2012 (71) Sebastião César Cardoso Brandão (BR/MG) (74) Renata dos Santos Abreu	(21) MU 8902798-1 U2 8.7 (22) 15/12/2009 (71) MAKREIS INDUSTRIA E COMERCIO DE MAQUINAS LTDA - EPP (BR/SP) (74) Princesa Marcas E Patentes Ltda
(21) BR 10 2012 008476-7 A8 8.7 (22) 11/04/2012 (71) UNIVERSIDADE ESTADUAL PAULISTA "Júlio de Mesquita Filho" (BR/SP) (74) LEOPOLDO CAMPOS ZUANETI	(21) BR 20 2012 016497-9 U2 8.7 (22) 04/07/2012 (71) Laerte Souza (BR/SC) (74) Agostinho de Melo	(21) MU 9002051-0 U2 8.7 (22) 19/11/2010 (71) Albertino Colombo (BR/SC) (74) Agostinho de Melo
(21) BR 10 2012 012855-1 A2 8.7 (22) 29/05/2012 (71) UNIVERSIDADE ESTADUAL PAULISTA (BR/SP) (74) LEOPOLDO CAMPOS ZUANETI	(21) BR 20 2012 025431-5 U2 8.7 (22) 05/10/2012 (71) Ivan Bisewski Vegini (BR/SC) (74) Edvaldo Luis Alves	(21) MU 9002804-0 U2 8.7 (22) 19/11/2010 (71) Albertino Colombo (BR/SC) (74) Agostinho de Melo
(21) BR 10 2012 015071-9 A2 8.7 (22) 19/06/2012 (71) UNIVERSIDADE ESTADUAL PAULISTA "JULIO DE MESQUITA FILHO" (BR/SP) (74) LEOPOLDO CAMPOS ZUANETI	(21) C1 0403850-9 E2 8.7 (22) 26/06/2006 (61) PI 0403850-9 31/08/2004 (71) Pincéis Tigre S/A (BR/PR) (74) ANA PAULA SANTOS CELIDONIO	(21) MU 9100668-6 U2 8.7 (22) 08/04/2011 (71) IVAN FELIPE DE ANDRADE FERREIRA (BR/DF) (74) Eudes Lopes de Castro
(21) BR 10 2012 017795-1 A2 8.7 (22) 18/07/2012 (71) UNIVERSIDADE ESTADUAL PAULISTA "JULIO DE MESQUITA FILHO" - UNESP (BR/SP) (74) FABIOLA DE MORAES SPIANDORELLO	(21) C1 0705342-8 E2 8.7 (22) 24/11/2011 (61) PI 0705342-8 23/11/2007 (71) LUIZ CARLOS ZANCHET (BR/SP) (74) EDUARDO MARTINELLI JUNIOR	(21) MU 9102376-9 U2 8.7 (22) 19/12/2011 (71) VALTER DOS SANTOS LOPES (BR/RJ) (74) INTERAÇÃO MARCAS E PATENTES LTDA
(21) BR 10 2012 021471-7 A2 8.7 (22) 27/08/2012 (71) Compalead Eletrônica do Brasil Indústria e Comércio Ltda (BR/SP) (74) Andreia de Andrade Gomes	(21) C1 0903112-0 E2 8.7 (22) 10/02/2010 (61) PI 0903112-0 13/08/2009 (71) Horiminas Transportes Ltda - Me (BR/MG) (74) Antonio Marcio dos Santos	(21) MU 9103045-5 U2 8.7 (22) 02/12/2011 (71) Edson Souza Carvalho Filho (BR/GO) (74) Ivo Robson da Silva Santos
(21) BR 10 2012 022959-5 A2 8.7 (22) 12/09/2012 (71) Ricardo Fachinello (BR/SC) , Rafael Rosina (BR/SC) (74) VITOR LUIZ RAMOS BATISTA	(21) MU 8303485-4 U2 8.7 (22) 17/01/2003 (71) GUANGDONG KIN LONG HARDWARE PRODUCTS CO., LTD. (CN) (74) Cruzeiro/Newmarc Patentes e Marcas Ltda	(21) MU 9103157-5 U2 8.7 (22) 13/10/2011 (71) Roselane Roberto Nonato (BR/DF)
(21) BR 10 2012 025597-9 A2 8.7 (22) 08/10/2012 (71) TOP SERVICE INDÚSTRIA COMÉRCIO E ASSISTÊNCIA TÉCNICA LTDA-ME (BR/SC) (74) VITOR LUIZ RAMOS BATISTA	(21) MU 8502169-5 U2 8.7 (22) 15/09/2005 (71) João Hilarino de Castro (BR/MG) (74) André Ricardo Martins Fonseca	(21) PI 0004397-4 A2 8.7 (22) 10/05/2000 (71) Universidade de São Paulo - USP (BR/SP) , Fundação de Amparo à Pesquisa do Estado de São Paulo - FAPESP (BR/SP) (74) Leopoldo Campos Zuaneti
(21) BR 10 2012 028699-8 A2 8.7 (22) 09/11/2012 (71) UNIVERSIDADE ESTADUAL PAULISTA "JULIO DE MESQUITA FILHO" - UNESP (BR/SP)	(21) MU 8701828-4 U2 8.7 (22) 27/08/2007 (71) Universidade Estadual Paulista "Júlio de Mesquita Filho" - UNESP (BR/SP) (74) LEOPOLDO CAMPOS ZUANETI	(21) PI 0006343-6 A2 8.7 (22) 27/11/2000 (71) União Brasileira de Educação e Assistência - Mantenedora da PUC RS (BR/RS) (74) Atem & Remer Assessoria e Consultoria de Propriedade Intelectual Ltda.
(21) BR 10 2012 028699-8 A2 8.7 (22) 09/11/2012 (71) UNIVERSIDADE ESTADUAL PAULISTA "JULIO DE MESQUITA FILHO" - UNESP (BR/SP)	(21) MU 8702129-3 U2 8.7 (22) 27/08/2007 (71) Universidade Estadual Paulista "Júlio de Mesquita Filho" - UNESP (BR/SP) (74) LEOPOLDO CAMPOS ZUANETI	(21) PI 0111793-9 A2 8.7 (22) 18/05/2001 (71) Dong A Pharm. CO., LTD (KR) (74) Tavares Propriedade Intelectual LTDA
(21) BR 10 2012 028699-8 A2 8.7 (22) 09/11/2012 (71) UNIVERSIDADE ESTADUAL PAULISTA "JULIO DE MESQUITA FILHO" - UNESP (BR/SP)	(21) MU 8702462-4 U2 8.7 (22) 17/12/2007	(21) PI 0205419-1 A8 8.7 (22) 20/12/2002 (71) Coppe/UFRJ - Coordenação dos Programas de Pós Graduação de Engenharia da Universidade Federal do Rio de Janeiro (BR/RJ)

(74) VAZ E DIAS ARRUDA DA VEIGA ADVOGADOS ASSOCIADOS	(22) 04/01/2007 (71) LG ELETRONICS INC. (KR) (74) BHERING ADVOGADOS	Amparo à Pesquisa do Estado de São Paulo - FAPESP (BR/SP) (74) FABIOLA DE MORAES SPIANDORELLO BUENO
(21) PI 0215377-7 A2 8.7 (22) 26/12/2002 (71) Qualcomm Incorporated (US) (74) Montauray Pimenta, Machado & Lioce S/C Ltda	(21) PI 0714706-6 A2 8.7 (22) 17/07/2007 (71) Didion Manufacturing Company (US) (74) NELLIE ANNE DAIEL-SHORES	(21) PI 0902923-0 A2 8.7 (22) 10/08/2009 (71) Universidade Estadual Paulista Júlio de Mesquita Filho-UNESP (BR/SP) , Universidade da República (UY) (74) Leopoldo Campos Zuaneti
(21) PI 0305817-4 A8 8.7 (22) 28/11/2003 (71) União Brasileira de Educação e Assistência - Mantenedora da PUC RS (BR/RS) (74) Atem & Remer Assessoria e Consultoria de Propriedade Intelectual Ltda.	(21) PI 0801811-1 A2 8.7 (22) 29/04/2008 (71) Universidade Estadual Paulista Júlio de Mesquita Filho (BR/SP) (74) Leopoldo Campos Zuaneti	(21) PI 0914279-7 A2 8.7 (22) 18/12/2009 (71) UNIVERSIDADE ESTADUAL PAULISTA "JÚLIO DE MESQUITA FILHO" UNESP (BR/SP) , FUNDAÇÃO DE AMPARO À PESQUISA DO ESTADO DE SÃO PAULO - FAPESP (BR/SP) (74) LEOPOLDO CAMPOS ZUANETI
(21) PI 0306949-4 A2 8.7 (22) 12/11/2003 (71) Ondatec Tecnologia Industrial em Microondas S.A. (BR/MG) (74) Renata Silveira Tavares	(21) PI 0802109-0 A2 8.7 (22) 27/06/2008 (71) UNIVERSIDADE ESTADUAL PAULISTA JÚLIO DE MESQUITA FILHO (BR/SP) (74) LEOPOLDO CAMPOS ZUANETI	(21) PI 1000419-0 A2 8.7 (22) 22/02/2010 (71) Universidade Estadual Paulista Júlio de Mesquita Filho-UNESP (BR/SP) , Fundação de Amparo à Pesquisa do Estado de São Paulo - FAPESP (BR/SP) (74) LEOPOLDO CAMPOS ZUANETI
(21) PI 0404993-4 A2 8.7 (22) 11/11/2004 (71) Expedicto Gammara (BR/RJ) (74) VEIRANO E ADVOGADOS ASSOCIADOS	(21) PI 0802587-8 A2 8.7 (22) 21/05/2008 (71) Mecaf Eletrônica Ltda. (BR/SP) (74) DEMAREST ADVOGADOS	(21) PI 1001295-8 A2 8.7 (22) 13/04/2010 (71) Universidade Estadual Paulista Júlio de Mesquita Filho-UNESP (BR/SP) (74) LEOPOLDO CAMPOS ZUANETI
(21) PI 0502939-2 A2 8.7 (22) 19/07/2005 (71) José Vanderlei Taques (BR/PR) (74) MARCOS ANTONIO NUNES	(21) PI 0804606-9 A2 8.7 (22) 31/10/2008 (71) Fundação Universidade Federal de São Carlos (BR/SP) (74) Marcelo Ferro Garzon	(21) PI 1002795-5 A2 8.7 (22) 23/07/2010 (71) UNIVERSIDADE ESTADUAL PAULISTA "JÚLIO DE MESQUITA FILHO" (BR/SP) , FUNDAÇÃO DE AMPARO A PESQUISA DO ESTADO DE SÃO PAULO - FAPESP (BR/SP) (74) LEOPOLDO CAMPOS ZUANETI
(21) PI 0504896-6 A2 8.7 (22) 25/10/2005 (71) Paranapanema S.A. (BR/SP) (74) Momsen, Leonardos & CIA.	(21) PI 0805322-7 A2 8.7 (22) 28/11/2008 (71) UNIVERSIDADE ESTADUAL PAULISTA JÚLIO DE MESQUITA FILHO (BR/SP) , Universidade Federal do Ceará - UFC (BR/CE) (74) LEOPOLDO CAMPOS ZUANETI	(21) PI 1003296-7 A2 8.7 (22) 13/07/2010 (71) Amerigo Manzato (BR/RS) (74) Custódio de Almeida & CIA.
(21) PI 0514530-9 A2 8.7 (22) 17/08/2005 (71) Mastercard International Incorporated (US) (74) Vieira de Mello Advogados	(21) PI 0805979-9 A2 8.7 (22) 16/12/2008 (71) Elba Calcário Ltda (BR/GO) (74) Wagner José da Silva	(21) PI 1004543-0 A2 8.7 (22) 03/08/2010 (71) Richard Marcel Magault (BR/PE) (74) Geraldo Mayrinck Monteiro de Andrade
(21) PI 0603635-0 A2 8.7 (22) 28/08/2006 (71) Inplac Industria de Plasticos S.A. (BR/SC) (74) ANEL MARCAS E PATENTES EIRELI	(21) PI 0807080-6 A2 8.7 (22) 15/01/2008 (71) Bridgestone Corporation (JP) (74) MMV AGENTES DA PROPRIEDADE INDUSTRIAL	(21) PI 1004757-3 A2 8.7 (22) 26/11/2010 (71) Antonio Wiggers (BR/SC) , Mohamad Hussein Abou Wadi (BR/SC) (74) Sandro Conrado da Silva
(21) PI 0604518-9 A2 8.7 (22) 01/11/2006 (71) Devilbiss Equipamentos para Pintura Industrial Ltda. (BR/SP) (74) NELLIE ANNE DAIEL-SHORES	(21) PI 0808068-2 A2 8.7 (22) 17/01/2008 (71) Amadeus S.A.S. (FR) (74) Tavares Propriedade Intelectual Ltda.	(21) PI 1005849-4 A2 8.7 (22) 31/05/2010 (71) FUNDAÇÃO DE AMPARO À PESQUISA DO ESTADO DE SÃO PAULO (BR/SP) , UNIVERSIDADE ESTADUAL PAULISTA JULIO DE MESQUITA FILHO (BR/SP) (74) FABIOLA DE MORAES SPIANDORELLO BUENO
(21) PI 0606022-6 A2 8.7 (22) 19/12/2006 (71) Universidade Estadual Paulista "Júlio de Mesquita Filho" UNESP (BR/SP) (74) FABIOLA DE MORAES SPIANDORELLO BUENO	(21) PI 0816355-3 A2 8.7 (22) 08/08/2008 (71) Redcom Laboratories, INC. (US) (74) Veirano e Advogados Associados	(21) PI 1100181-0 A2 8.7 (22) 10/02/2011 (71) Sony Corporation (JP) (74) TAVARES & COMPANHIA
(21) PI 0607165-1 A2 8.7 (22) 17/08/2006 (71) UENF-Universidade Est. do Norte Fluminense Darcy Ribeiro (BR/RJ)	(21) PI 0821951-6 A2 8.7 (22) 18/12/2008 (71) Yamaha Hatsudoki Kabushiki Kaisha (JP) (74) MMV AGENTES DA PROPRIEDADE INDUSTRIAL	(21) PI 1100253-0 A2 8.7 (22) 10/02/2011 (71) Sony Corporation (JP) (74) TAVARES & COMPANHIA
(21) PI 0621599-8 A2 8.7 (22) 27/04/2006 (71) Seoul National University Industry Foundation (KR) (74) Tavares & Companhia	(21) PI 0821952-4 A2 8.7 (22) 19/12/2008 (71) Yamaha Hatsudoki Kabushiki Kaisha (JP) (74) Montauray Pimenta, Machado & Lioce	(21) PI 1104862-0 A2 8.7 (22) 11/11/2011 (71) RAFAEL ANTÔNIO PIVOTO ADAMI (BR/SP) , DANIEL CESAR FELISBERTO REZENDE (BR/SP)
(21) PI 0700292-0 A2 8.7 (22) 08/01/2007 (71) Fundação de Amparo à Pesquisa do Estado de São Paulo (BR/SP) , Universidade Estadual Paulista Julio de Mesquita Filho (BR/SP) (74) FABIOLA DE MORAES SPIANDORELLO BUENO	(21) PI 0823037-4 A2 8.7 (22) 22/08/2008 (71) FLSMIDTH A/S (DK) (74) Trench, Rossi e Watanabe	(21) PI 1104981-2 A8 8.7 (22) 18/11/2011 (71) UNIVERSIDADE ESTADUAL PAULISTA "JÚLIO DE MESQUITA FILHO" (BR/SP) (74) LEOPOLDO CAMPOS ZUANETI
(21) PI 0700760-4 A2 8.7 (22) 15/02/2007 (71) Universidade Estadual Paulista Júlio de Mesquita Filho (BR/SP) (74) LEOPOLDO CAMPOS ZUANETI	(21) PI 0900780-6 A2 8.7 (22) 20/03/2009 (71) Universidade Estadual do Norte Fluminense Darcy Ribeiro - UENF (BR/RJ) , Edmilson José Maria (BR/RJ)	(21) PI 1105636-3 A2 8.7 (22) 02/12/2011 (71) União Brasileira de Educação e Assistência (BR/RS)
(21) PI 0704263-9 A2 8.7 (22) 14/09/2007 (71) Universidade Estadual Paulista Júlio de Mesquita Filho (BR/SP) (74) FABIOLA DE MORAES SPIANDORELLO BUENO	(21) PI 0901544-2 A2 8.7 (22) 14/05/2009 (71) F.M. S.r.l. (IT) (74) Tavares Propriedade Intelectual Ltda	
(21) PI 0706841-7 A2 8.7	(21) PI 0902138-8 A2 8.7 (22) 24/06/2009 (71) Universidade Estadual Paulista Júlio de Mesquita Filho-UNESP (BR/SP) , Fundação de	

(74) Atem e Remer Asses. Consult. Prop. Int. Ltda

(21) **PI 9903330-5 A2** **8.7**

(22) 20/07/1999

(71) Universidade de São Paulo - USP (BR/SP)

(74) Paulo Roberto Trautevein Gil

8.8

DESPACHO ANULADO (**)

(21) **BR 10 2012 000116-0 A2** **8.8**

(22) 03/01/2012

(71) Agrigenetics, INC. (US)

(74) DANNEMANN, SIEMSEN, BIGLER &

IPANEMA MOREIRA

Referente ao despacho 8.6 publicado na RPI 2343 de 01/12/2015.

(21) **MU 8900333-0 U2** **8.8**

(22) 23/01/2009

(71) Andréa Rodrigues Campos (BR/MG)

Referente ao despacho publicado na RPI 2327 de 11/08/2015

(21) **PI 0403284-5 A2** **8.8**

(22) 05/08/2004

(71) Celso Araújo (BR/SP)

(74) Vilage Marcas & Patentes S/C Ltda

Referente ao despacho 8.6 publicado na RPI 2342 de 24/11/2015.

(21) **PI 0404056-2 A2** **8.8**

(22) 13/09/2004

(71) Provecto Analitica Ltda. (BR/SP)

(74) Beerre Assessoria Empresarial Ltda

referente ao despacho 8.6 na RPI 2343 de 01/12/2015

(21) **PI 0607619-0 A2** **8.8**

(22) 23/11/2006

(71) Eder Alexandre Buscarato (BR/SP)

(74) BEÉRRE ASSESSORIA EMPRESARIAL S/C LTDA

Referente ao despacho publicado na rpi 2344 de 08/12/2015.

(21) **PI 0705038-0 A2** **8.8**

(22) 28/12/2007

(71) Petróleo Brasileiro S/A - PETROBRAS (BR/RJ)

(74) ANTÔNIO CLAUDIO CORREA MEYER

SANT'ANNA

Referente ao despacho 8.6 publicado na RPI 2342 de 24/11/2015.

(21) **PI 0823211-3 A2** **8.8**

(22) 22/12/2008

(71) ZTE Corporation (CN)

(74) Veirano e Advogados Associados

referente ao despacho 8.6 na RPI 2343 de 01/12/2015

(21) **PI 0908127-5 A2** **8.8**

(22) 10/02/2009

(71) Ferring International Center S.A. (CH)

(74) Dannemann, Siemsen, Bigler & Ipanema

Moreira

Referente ao despacho publicado na RPI 2344 de 08/12/2015.

(21) **PI 0910394-5 A2** **8.8**

(22) 11/03/2009

(71) Nestec S.A. (CH)

(74) Dannemann, Siemsen, Bigler & Ipanema

Moreira

Referente ao despacho publicado na RPI 2344 de 08/12/2015.

(21) **PI 1001131-5 A2** **8.8**

(22) 30/04/2010

(71) Universidade Federal de Viçosa (BR/MG) ,

Fundação de Amparo a Pesquisa do Estado de

Minas Gerais - FAPEMIG (BR/MG)

(74) Paulo Augusto Malta Moreira

Referente ao despacho 8.6 publicado na RPI 2344 de 08/12/2015.

8.10

REPUBLICAÇÃO

(21) **PI 0403434-1 A2** **8.10**

(22) 20/02/2004

(71) Luiz Carlos Zancanella (BR/SC)

(74) Claudio José Martins Costa Gonçalves

Referente ao despacho publicado na RPI 2328 de 18/08/2015. Texto correto: Referente ao despacho 8.5 publicado na RPI 2316 de 26/05/2015.

8.11

MANUTENÇÃO DO ARQUIVAMENTO

(21) **PI 0906262-9 A2** **8.11**

(22) 26/08/2009

(71) João Luiz Ponce Maia (BR/RJ)

Referente ao não cumprimento da RPI 2268 de

24/06/2014 (protocolo da restauração)

9. Decisão

9.1

DEFERIMENTO

(21) **BR 10 2012 020347-2 A2** **9.1**

(22) 14/08/2012

(54) MURO DE CONTENÇÃO AUTO-AFUNDANTE

(71) Joel Ricarte de Freitas Filho (BR/PE)

(21) **MU 8203600-4 U2** **9.1**

(22) 23/01/2002

(54) Dispositivo para acoplamento em lâmpadas

halógenas de cura dental visando uso específico em

ortodontia para fixação de braquete

(71) Vanderlei Salvador Bagnato (BR/SP) , MM

Optics LTDA. (BR/SP)

(74) Mário Loretti

(21) **MU 8303700-4 U8** **9.1**

(22) 03/10/2003

(54) Disposição construtiva aplicada na abertura de

painéis e válvulas para fornos elétricos

(71) Carbox Resende Química Indústria e

Comércio LTDA. (BR/RJ)

(74) DANNEMANN, SIEMSEN, BIGLER &

IPANEMA MOREIRA

(21) **MU 8403661-3 U2** **9.1**

(22) 09/01/2004

(54) APARELHO PARA TESTE DE

MICROTRAÇÃO DE ESTRUTURAS DENTÁRIAS

(71) Fundação de Amparo à Pesquisa do Estado de

São Paulo - Fapesp (BR/SP) , Universidade

Estadual de Campinas - UNICAMP (BR/SP)

(74) FERNANDA LAVRAS COSTALLAT SILVADO

(21) **MU 8701123-9 U2** **9.1**

(22) 03/08/2007

(54) DISPOSITIVO APLICADO EM MESA DE

SINUCA PARA APOIO E SUSTENTAÇÃO DE

TAMPA

(71) EDEVALDO GOMES (BR/SC)

(74) Santa Cruz Consultoria em Marcas & Patentes

Ltda.

(21) **MU 8701259-6 U2** **9.1**

(22) 05/07/2007

(54) DISPOSIÇÃO CONSTRUTIVA EM BISNAGA

COM TAMPA

(71) Nely Cristina Braidotti (BR/SP)

(74) VILELACOELHO SOCIEDADE DE

ADVOGADOS

(21) **MU 8701267-7 U2** **9.1**

(22) 11/07/2007

(54) DISPOSIÇÃO CONSTRUTIVA EM LIXEIRA

COM SEPARADORES

(71) Ricardo Luiz Consiglio (BR/SP)

(21) **MU 8701459-9 U2** **9.1**

(22) 11/07/2007

(54) BIORREATOR VERTICAL COM IMERSÃO

TEMPORÁRIA

(71) Universidade do Estado do Rio de Janeiro -

UERJ (BR/RJ)

(74) José Carlos Vaz e Dias

(21) **MU 8701541-2 U2** **9.1**

(22) 20/08/2007

(54) COFRE DE CARGA

(71) MARTINS COMÉRCIO E SERVIÇOS DE

DISTRIBUIÇÃO S.A (BR/MG)

(74) Cidwan Uberlândia S/C Ltda

(21) **MU 8701620-6 U2** **9.1**

(22) 08/10/2007

(54) DISPOSIÇÃO INTRODUTIVA EM SISTEMA

DE ACOPLAMENTO DE CARRETA EM TRATOR

(71) Saur Equipamentos S/A (BR/RS)

(74) VILSON MACHADO CARDOSO

(21) **MU 8701625-7 U2** **9.1**

(22) 22/03/2007

(54) CRAVEJADOR PARA FIXAÇÃO DE TELHAS

(71) VALDIR RETKE (BR/SC)

(74) EDEMAR S. ANTONINI

(21) **MU 8701647-8 U2** **9.1**

(22) 15/08/2007

(54) DISPOSITIVO PARA VEDAÇÃO

AUTOMÁTICA DA PARTE INFERIOR DE PORTAS

E SIMILARES

(71) Hyran Teixeira Junior (BR/SP) , Kátia

Rosângela Chaves Gomes (BR/SP) , Valmir Antonio

Picoli (BR/SP)

(74) Icamp Marcas e Patentes Ltda

(21) **MU 8701716-4 U2** **9.1**

(22) 28/08/2007

(54) MÓDULO LAMINADO PARA ACOPLAMENTO

PROGRESSIVO

(71) Frederico de Almeida Escobar (BR/SP)

(74) TINOCO SOARES SOCIEDADE ADVOGADOS

(21) **MU 8701861-6 U2** **9.1**

(22) 12/11/2007

(54) CONJUNTO SULCADOR-ADUBADOR

ADAPTÁVEL EM SEMEADORAS

(71) CLAUDIO PERSSON MALHEIROS (BR/RS)

(74) Acertcon Registros e Divulgação Empresarial

Ltda

(21) **MU 8701864-0 U2** **9.1**

(22) 29/11/2007

(54) EQUIPAMENTO PARA O PREPARO

PRIMÁRIO E SECUNDÁRIO DO SOLO

(71) Rugeri Mec-Rul S/A (BR/RS)

(74) Mario de Almeida Marcas e Patente Ltda

(21) **MU 8702080-7 U2** **9.1**

(22) 14/12/2007

(54) PUXADOR TIPO PERFIL FIXADO POR MEIO

DE PARAFUSOS INCLINADOS

(71) ALBERTO AVETTI (BR/RS)

(74) PEDRO RENATO KAWSKI

(21) **MU 8702114-5 U2** **9.1**

(22) 05/09/2007

(54) DISPOSIÇÃO TÉCNICA INTRODUTIVA EM

AMASSADEIRA PARA POLVILHO

(71) Roberto de Almeida Nunes (BR/SP)

(74) O. Massaro - Marcas e Patentes Ltda.

(21) **MU 8702328-8 U2** **9.1**

(22) 01/10/2007

(54) DISPOSIÇÃO CONSTRUTIVA APLICADA EM

SERINGA DESCARTÁVEL

(71) Hammer Ltda (BR/SP)

(74) Elci Maria Teixeira Gonçalves

(21) **MU 8702484-5 U2** **9.1**

(22) 21/11/2007

(54) CAIXAS ORGANIZADORAS

COMPARTIMENTADAS

(71) NELY CRISTINA BRAIDOTTI (BR/SP)

(74) VILELACOELHO PROPRIEDADE

INTELCTUAL

(21) **MU 8702491-8 U2** **9.1**

(22) 15/06/2007

(54) ABSORVEDOR SONORO

(71) Fundação de Amparo à Pesquisa do Estado de

Minas Gerais - FAPEMIG (BR/MG) , Universidade

Federal de Minas Gerais (BR/MG)

(21) **MU 8702557-4 U2** **9.1**

(22) 07/12/2007

(54) DISPOSIÇÃO INTRODUTIVA EM PAINEL

PRÉ-FABRICADO PARA CONSTRUÇÃO CIVIL

(71) DPB - Soluções Tecnológicas para Construção

Civil S.A. (BR/SP)

(74) PAP MARCAS E PATENTES LTDA

(21) **MU 8702634-1 U2** **9.1**

(22) 27/11/2007

(54) SUPORTE DE FIXAÇÃO DE FAROL EM

ACESSÓRIOS VEICULARES

(71) Keko Acessórios S.A. (BR/RS)

(74) SKO - Oyarzáball Marcas & Patentes S/S Ltda.

(21) MU 8800170-9 U2 9.1 (22) 11/02/2008 (54) FERRADURAS DE BORRACHA COM INSERTO METÁLICO (71) Leonardo Brunelli Terra (BR/MG) (74) SÂMIA AMIN SANTOS	(71) NOKIA SOLUTIONS AND NETWORKS OY (FI) (74) Maria Pia Carvalho Guerra	MODIFICAÇÃO DE UMA INSTALAÇÃO DE RECUPERAÇÃO MELHORADA DE PETRÓLEO, INSTALAÇÃO PARA A RECUPERAÇÃO MELHORADA DE PETRÓLEO, INSTALAÇÃO MODIFICADA PARA A RECUPERAÇÃO MELHORADA DE PETRÓLEO (71) The Petroleum Oil and Gas Corporation of South Africa (Proprietary) Limited (ZA) , Statoil ASA (NO) (74) Bhering, Almeida & Associados S/C Ltda.
(21) MU 8800286-1 U2 9.1 (22) 21/01/2008 (54) DISPOSIÇÃO CONSTRUTIVA INTRODUZIDA EM DISPOSITIVO VIABILIZADOR DE RECIRCULAÇÃO DE ÁGUA SEM REFLUXO DA ÁGUA USADA EM INSTRUMENTOS PERIFÉRICOS DE EQUIPAMENTOS ODONTOLÓGICOS (71) Alexandre Vicentini de Queiroz (BR/SP) , Cristiano Campozana de Queiroz (BR/SP) (74) Beerre Assessoria Empresarial Ltda	(21) PI 0203210-4 A2 9.1 (22) 07/05/2002 (54) PROCESSO E DISPOSITIVOS DE MONITORAMENTO E DE PREVISÃO DE COLAPSO EM ESCAVAÇÕES - SISMO (71) Universidade Federal De Minas Gerais (BR/MG) (74) Francisco Carlos Rodrigues Silva	(21) PI 0210656-6 A2 9.1 (22) 25/06/2002 (54) Método e equipamento para processamento de dados para transmissão em um sistema de comunicação multi-canal usando transmissão de canal seletiva (71) Qualcomm Incorporated (US) (74) Montaury Pimenta, Machado & Lioce S/C Ltda
(21) PI 0006085-2 A2 9.1 (22) 28/04/2000 (54) Sistemas e métodos de assinatura de chave pública (71) CP8 Technologies (FR) (74) Dannemann, Siemsen, Bigler & Ipanema Moreira	(21) PI 0206102-3 A2 9.1 (22) 27/09/2002 (54) BLOCO DE CONEXÃO DUPLA PARA APARELHO ELÉTRICO MODULAR (71) Hager Electro S.A. (FR) (74) Francisco Carlos Rodrigues Silva	(21) PI 0211221-3 A8 9.1 (22) 16/07/2002 (54) Sistema de determinação da posição (71) Networks In Motion, INC. (US) (74) Dannemann, Siemsen, Bigler & Ipanema Moreira
(21) PI 0009351-3 A2 9.1 (22) 20/03/2000 (54) Sistema de resgate de passageiros e teste de freio em elevadores (71) Otis Elevator Company (US)	(21) PI 0206380-8 A2 9.1 (22) 03/01/2002 (54) MÉTODO PARA OPERAR UM SISTEMA DE COMUNICAÇÃO SEM FIO E ESTAÇÃO MÓVEL OPERÁVEL COM UMA REDE DE COMUNICAÇÃO SEM FIO (71) Qualcomm Incorporated (US) (74) Dannemann, Siemsen, Bigler & Ipanema Moreira	(21) PI 0212828-4 A2 9.1 (22) 20/09/2002 (54) Detecção de corte de cena em um fluxo de bits de vídeo (71) Thomson Licensing S.A. (FR) (74) NELLIE ANNE DAIEL-SHORES
(21) PI 0012434-6 A2 9.1 (22) 07/07/2000 (54) COMPOSTOS ÉSTERES DE QUINUCLIDINA ÚTEIS COMO ANTAGONISTAS DE RECEPTORES M3 MUSCARÍNICOS (71) Almirall, S.A. (ES) (74) DANNEMANN, SIEMSEN, BIGLER & IPANEMA MOREIRA	(21) PI 0206466-9 A2 9.1 (22) 15/01/2002 (54) Método para armazenar dados criptografados (71) Nagravision S.A. (CH) (74) Márcia Ferreira Gomes	(21) PI 0213868-9 A2 9.1 (22) 23/09/2002 (54) ARTIGO DE LIMPEZA SECO DESCARTÁVEL PARA O CUIDADO PESSOAL (71) 3M INNOVATIVE PROPERTIES COMPANY (US) (74) LUIZ LEONARDOS & ADVOGADOS
(21) PI 0100693-2 A2 9.1 (22) 21/02/2001 (54) Componente de Revestimento de Equipamentos Elétricos e/ou Automotivos (71) TRW Automotive Electronics & Components GMBH & CO. KG (DE) (74) Momsen, Leonardos & CIA.	(21) PI 0206861-3 A2 9.1 (22) 08/03/2002 (54) MATERIAL RESISTENTE À PENETRAÇÃO, COMPREENDENDO TECIDO COM ELEVADA RELAÇÃO DE DENSIDADE LINEAR DE DOIS CONJUNTOS DE FIOS (71) Teijin Aramid GmbH (DE) (74) KASZNAR LEONARDOS PROPRIEDADE INTELECTUAL	(21) PI 0214374-7 A2 9.1 (22) 08/11/2002 (54) PRODUTO ALIMENTÍCIO DESPEJÁVEL E PROCESSO PARA A PREPARAÇÃO DO MESMO (71) Unilever N.V (NL) (74) ANA PAULA SANTOS CELIDONIO
(21) PI 0103122-8 A2 9.1 (22) 12/06/2001 (54) Método de controle do título dos gases de exaustão em um motor a combustão interna (71) Magneti Marelli S.p.A. (IT) (74) ADVOCACIA PIETRO ARIBONI S/C	(21) PI 0206953-9 A2 9.1 (22) 20/11/2002 (54) Controlador de ignição para motor de combustão interna (71) Honda Giken Kogyo Kabushiki Kaisha (JP) (74) Dannemann, Siemsen, Bigler & Ipanema Moreira	(21) PI 0302550-0 A2 9.1 (22) 27/06/2003 (54) Método de identificação e cadastramento de placas duplicadas ou falsificadas de veículos (71) Perkons S/A (BR/PR) (74) BHERING ADVOGADOS
(21) PI 0103409-0 A2 9.1 (22) 16/08/2001 (54) Sistema de monitoramento e controle de acesso a reservatórios e tampa (71) Fabricio de Araujo Sacchi (BR/SP) (74) PINHEIRO, NUNES, ARNAUD & SCATAMBURLO S/C	(21) PI 0208835-5 A2 9.1 (22) 11/04/2002 (54) Método e equipamento para programar transmissões em um sistema de comunicações sem fio (71) Qualcomm Incorporated (US) (74) Montaury Pimenta, Machado & Lioce S/C Ltda	(21) PI 0304750-4 A2 9.1 (22) 31/10/2003 (54) MUTANTE DE HERPESVÍRUS BOVINO TIPO 5, VACINA DIRIGIDA CONTRA A ENCEFALITE VIRAL BOVINA (BHV-S) E O VÍRUS RÁBICO E MÉTODO DE PREPARAÇÃO DA VACINA (71) Universidade Federal do Rio Grande do Sul (BR/RS)
(21) PI 0111745-9 A2 9.1 (22) 25/05/2001 (54) Bobina para motor alternado e método de fabricação da mesma (71) LG Electronics INC. (KR) (74) NELLIE ANNE DAIEL-SHORES	(21) PI 0209107-0 A2 9.1 (22) 19/04/2002 (54) Método para transmitir informação de sinal em um sistema de comunicação HFC, o dito sistema e receptor para receber o fluxo serial digital em um sistema de comunicação (71) Cisco Technology, Inc. (US) (74) Flávia Salim Lopes	(21) PI 0305338-5 A2 9.1 (22) 28/11/2003 (54) Conjunto de sistema de controle de motor de indução e um motor de indução, sistema de controle de motor de indução, método de controle de motor de indução e compressor (71) Empresa Brasileira de Compressores S.A. - EMBRACO (BR/SC) (74) Dannemann, Siemsen, Bigler & Ipanema Moreira
(21) PI 0113636-4 A2 9.1 (22) 20/08/2001 (54) Método para controlar as características operacionais de um perfil no terminal de comunicação, terminal de comunicação, e, método para fornecer as características operacionais para o perfil para o terminal de comunicação (71) NOKIA TECHNOLOGIES OY (FI) (74) DAVID DO NASCIMENTO ADV. ASSOC.	(21) PI 0209278-6 A2 9.1 (22) 08/04/2002 (54) Método de adaptação de ligação em sistemas celulares otimizados para diferenciar entre variabilidade alta e baixa (71) Siemens Mobile Communications S.P.A. (IT) (74) Dannemann, Siemsen, Bigler & Ipanema Moreira	(21) PI 0305915-4 A2 9.1 (22) 12/12/2003 (54) CONSTRUÇÃO DE BARRA DE LIGAÇÃO (71) Dana Indústrias Ltda. (BR/SP) (74) Bhering Advogados
(21) PI 0117160-7 A2 9.1 (22) 29/10/2001 (54) Método para prover serviços multi-destinação e/ou de radiodifusão a terminais de usuário via uma rede celular, elemento de rede para uma rede celular, elemento de rede para terminais de usuário de uma rede celular, rede celular, terminal de usuário para uma rede celular, e, sistema de rádio móvel	(21) PI 0209954-3 A2 9.1 (22) 21/05/2002 (54) Sincronização de parâmetros de serviço armazenados em um sistema de comunicação (71) Qualcomm Incorporated (US) (74) Montaury Pimenta, Machado & Lioce S/C Ltda.	(21) PI 0306597-9 A2 9.1 (22) 26/05/2003 (54) Suporte de elemento de contato para o contato elétrico de um rotor (71) Robert Bosch GMBH. (DE) (74) Dannemann, Siemsen, Bigler & Ipanema Moreira
	(21) PI 0210416-4 A2 9.1 (22) 12/06/2002 (54) MÉTODO PARA RECUPERAÇÃO DE PETRÓLEO DE UM RESERVATÓRIO NATURAL DE PETRÓLEO, MÉTODO DE MODIFICAÇÃO DE UM PROCESSO DE RECUPERAÇÃO AUMENTADA DE PETRÓLEO, MÉTODO DE	(21) PI 0309102-3 A2 9.1 (22) 02/04/2003

- (54) Enrolamento para uma máquina dinamoelétrica
(71) ALSTOM RENEWABLE TECHNOLOGIES (FR)
(74) Dannemann, Siemsen & Ipanema Moreira
- (21) **PI 0311812-6 A8** 9.1
(22) 27/05/2003
(54) Antagonistas de receptor de peptídeo relacionado com o gene de calcitonina, composição farmacêutica e seu uso
(71) Bristol-Myers Squibb Company (US)
(74) Dannemann, Siemsen, Bigler & Ipanema Moreira
- (21) **PI 0313874-7 A2** 9.1
(22) 28/08/2003
(54) Estrutura de luva alongada, montagem para receber itens alongados, e, método para posicionar e proteger itens alongados dentro de um duto
(71) Wesco Equity Corporation (US)
(74) Flávia Salim Lopes
- (21) **PI 0314305-8 A2** 9.1
(22) 25/08/2003
(54) ANEL INTERMEDIÁRIO ADAPTADOR PARA UMA PEÇA APARAFUSADA DE UM SISTEMA DE ENCAIXE HIDRÁULICO
(71) Voss Automotive GmbH (DE)
(74) Dannemann, Siemsen, Bigler & Ipanema Moreira
- (21) **PI 0314461-5 A2** 9.1
(22) 18/11/2003
(54) PROCESSO PARA A PREPARAÇÃO DE DERIVADO DE 2-AMINOMETILPIRIDINA
(71) BAYER SAS (FR)
(74) ORLANDO DE SOUZA
- (21) **PI 0314593-0 A2** 9.1
(22) 08/09/2003
(54) MÉTODO DE FABRICAÇÃO DE UMA ROUPA DE BAIXO DESCARTÁVEL
(71) Kimberly-Clark Worldwide, Inc. (US)
(74) Pinheiro Neto - Advogados
- (21) **PI 0316345-8 A2** 9.1
(22) 13/11/2003
(54) SUPORTE DE AMORTECIMENTO POR ATRITO
(71) The Gates Corporation (US)
(74) NELLIE ANNE DANIEL SHORES
- (21) **PI 0316791-7 A2** 9.1
(22) 27/11/2003
(54) CUBO DO PINO DE UM ÊMBOLO PARA UM MOTOR DE COMBUSTÃO INTERNA
(71) Mahle GMBH. (DE)
(74) Dannemann, Siemsen, Bigler & Ipanema Moreira
- (21) **PI 0401727-7 A2** 9.1
(22) 11/05/2004
(54) SISTEMA DE RISER AUTO SUSTENTADO E MÉTODO DE INSTALAÇÃO DO MESMO
(71) Petróleo Brasileiro S.A. - PETROBRAS (BR/RJ)
(74) Antônio Cláudio Correa Meyer Sant'Anna
- (21) **PI 0401844-3 A2** 9.1
(22) 27/05/2004
(54) APARELHO DE BOMBA E MÉTODO PARA BOMBPEAR UM FLUIDO DE POÇO CONTENDO GÁS E LÍQUIDO DE UM POÇO
(71) Baker Hughes Incorporated (US)
(74) Dannemann, Siemsen, Bigler & Ipanema Moreira
- (21) **PI 0405545-4 A2** 9.1
(22) 10/12/2004
(54) MÁQUINA PARA FABRICAÇÃO DE CONES PARA PRODUTOS ALIMENTÍCIOS E RESPECTIVO PROCESSO DE FABRICAÇÃO
(71) Alfa Mix Indústria de Produtos Alimentícios Ltda. (BR/CE)
(74) PA Produtores Associados Marcas e Patentes Ltda
- (21) **PI 0405639-6 A8** 9.1
(22) 12/08/2004
(54) ESPECTRÔMETRO DE FLUORESCÊNCIA DE FUNDO DE POÇO E MÉTODO PARA MEDIR O ESPECTRO DE FLUORESCÊNCIA DE UM FUNDO DE POÇO DE FLUIDO
(71) Baker Hughes Incorporated (US)
(74) Dannemann, Siemsen, Bigler & Ipanema Moreira
- (21) **PI 0405971-9 A2** 9.1
(22) 30/12/2004
(54) DISPOSITIVO E MÉTODO PARA DESBLOQUEIO DE DUTOS
(71) Petróleo Brasileiro S.A. - PETROBRAS (BR/RJ)
(74) Seldon Parkes
- (21) **PI 0409894-3 A2** 9.1
(22) 27/04/2004
(54) STENT FLEXÍVEL EXPANSÍVEL
(71) Nipro Corporation (JP)
(74) Dannemann, Siemsen, Bigler & Ipanema Moreira
- (21) **PI 0411018-8 A2** 9.1
(22) 03/06/2004
(54) AGULHA INTRADÉRMICA
(71) Becton, Dickinson and Company (US)
(74) Nellie Anne Daniel-Shores
- (21) **PI 0411768-9 A2** 9.1
(22) 25/06/2004
(54) PROTESE DE DISCO PARA VÉRTEBRAS CERVICAIS
(71) Scient'x (FR)
(74) LUIZ LEONARDOS & CIA. - PROPRIEDADE INTELECTUAL
- (21) **PI 0413858-9 A2** 9.1
(22) 07/09/2004
(54) SEPARADOR DE GÁS-LÍQUIDO INERCIAL, E, PROCESSO PARA A SEPARAÇÃO DE GOTÍCULAS DE LÍQUIDO DE UMA CORRENTE GASOSA EM ESCOAMENTO
(71) GRUPO PETROTEMEX, S.A. DE C.V. (MX)
(74) KASZNAR, LEONARDOS PROPRIEDADE INTELECTUAL
- (21) **PI 0416031-2 A2** 9.1
(22) 03/11/2004
(54) Pentafluorsulfanil-benzenos orto-substituídos e/ou sais dos mesmos e processos para produção dos mesmos
(71) Sanofi-Aventis Deutschland GmbH (DE)
(74) Dannemann, Siemsen, Bigler & Ipanema Moreira
- (21) **PI 0418774-1 A2** 9.1
(22) 15/09/2004
(54) ATIVADOR DE GAVETA PARA SISTEMA DE SEGURANÇA CONTRA ESTOUROS, SISTEMA DE SEGURANÇA CONTRA ESTOUROS, E MÉTODO DE ATUAÇÃO DE ATIVADOR DE GAVETA
(71) Varco I/P, Inc (US)
(74) TINOCO SOARES & FILHO LTDA
- (21) **PI 0418896-9 A2** 9.1
(22) 11/06/2004
(54) ARTIGO ABSORVENTE CONTENDO FRAGRÂNCIA
(71) SCA Hygiene Products AB (SE)
(74) Magnus Aspeby e Claudio Szabas
- (21) **PI 0502112-0 A2** 9.1
(22) 01/06/2005
(54) SISTEMA PARA O MONITORAMENTO CONTÍNUO DAS VÁLVULAS DE DESPRESSURIZAÇÃO DO GÁS PERCOLADO NO ESPAÇO ANULAR DE UM DUTO FLEXÍVEL
(71) Petróleo Brasileiro S.A. - PETROBRAS (BR/RJ)
(74) Antônio Cláudio Correa Meyer Sant'Anna
- (21) **PI 0502730-6 A2** 9.1
(22) 29/06/2005
(54) INSTRUMENTO GRAMPEADOR CIRÚRGICO QUE INCORPORA UM MECANISMO DE DISPARO DE CURSO MÚLTIPLO QUE TEM UMA TRANSMISSÃO ROTATIVA
(71) Johnson & Johnson (US)
(74) Dannemann, Siemsen, Bigler & Ipanema Moreira
- (21) **PI 0503018-8 A2** 9.1
(22) 22/07/2005
(54) SISTEMA DE CONEXÃO INTERMEDIÁRIA DE TUBULAÇÕES DE TRANSPORTE DE FLUIDOS
(71) Petróleo Brasileiro S.A. - Petrobras (BR/RJ)
(74) Antônio Cláudio Correa Meyer Sant'Anna
- (21) **PI 0503250-4 A2** 9.1
(22) 26/01/2005
(54) PINOS DE REBOQUE
(71) Rolls-Royce Marine AS (NO)
(74) Sven Magnus Torgny Aspeby
- (21) **PI 0503274-1 A2** 9.1
(22) 04/08/2005
(54) SISTEMA DE PRESSURIZAÇÃO E DISTRIBUIÇÃO DE FLUIDOS DE INJEÇÃO
(71) Petróleo Brasileiro S.A. - PETROBRAS (BR/RJ)
(74) Antônio Cláudio Correa Meyer Sant'Anna
- (21) **PI 0503754-9 A2** 9.1
(22) 19/09/2005
(54) Formulação compreendendo mistura de filtro de UV, seu emprego, e processo para preparação de uma composição cosmética ou dermatológica apresentando propriedades de proteção à luz
(71) Merck Patent Gesellschaft MIT Beschränkter Haftung (DE)
(74) Dannemann, Siemsen, Bigler & Ipanema Moreira
- (21) **PI 0504027-2 A2** 9.1
(22) 22/09/2005
(54) PRANCHA SOBRE RODAS COM RODAS DIFERENCIADAS CENTRALIZADAS EM LINHA
(71) Rollerboard Comércio de Artigos Esportivos Ltda-Epp (BR/PR)
(74) Abreu, Merkl e Advogados Associados
- (21) **PI 0504674-2 A2** 9.1
(22) 18/10/2005
(54) APARELHO EM UMA MÁQUINA DE SALA DE FIAÇÃO PARA ESMERILHAR E/OU AFIAR UMA GUARNIÇÃO DE AÇO COM UM DISPOSITIVO DE ESMERILHAGEM
(71) Truetzschler GmbH & CO. KG (DE)
(74) Dannemann, Siemsen, Bigler & Ipanema Moreira
- (21) **PI 0508375-3 A2** 9.1
(22) 01/03/2005
(54) ABSORVENTE HIGIÊNICO
(71) The Procter & Gamble Company (US)
(74) FLÁVIA MARIA VASCONCELOS PEREIRA
- (21) **PI 0509370-8 A2** 9.1
(22) 30/03/2005
(54) MECANISMO DE TRAVA PARA UM DISPENSADOR EM COMBINAÇÃO COM UM ROLO DE MATERIAL TROCÁVEL, MECANISMO DE TRAVA EM COMBINAÇÃO COM UM TAMPÃO DE EXTREMIDADE, USO DO MESMO, DISPENSADOR PARA ROLOS DE PAPEL TROCÁVEIS E MÉTODO PARA INSERIR UM ROLO DE MATERIAL TROCÁVEL COM PELO MENOS UM TAMPÃO DE EXTREMIDADE EM UM MECANISMO DE TRAVA
(71) Maurice Granger (FR)
(74) LUIZ LEONARDOS & ADVOGADOS
- (21) **PI 0511960-0 A2** 9.1
(22) 09/06/2005
(54) MÉTODO PARA O DIAGNÓSTICO, PRÓGNÓSTICO OU IDENTIFICAÇÃO DE UMA PRÉ-DISPOSIÇÃO EM RELAÇÃO À ATROSCLEROSE E À SUSCETIBILIDADE AO DESENVOLVIMENTO DE PLACAS ATROSCLERÓTICA E/OU OBSTRUÇÃO VASCULAR
(71) Immunoclin Limited (GB)
(74) KASZNAR LEONARDOS PROPRIEDADE INTELECTUAL
- (21) **PI 0512658-4 A2** 9.1
(22) 20/05/2005
(54) MOTOCICLETA
(71) Yamaha Hatsudoki Kabushiki Kaisha (JP)
(74) NELLIE ANNE DANIEL-SHORES
- (21) **PI 0515930-0 A2** 9.1
(22) 19/09/2005
(54) Método para produção de um pó de metal refratário
(71) H.C Starck, INC. (US)
(74) DANNEMANN, SIEMSEN, BIGLER & IPANEMA MOREIRA
- (21) **PI 0517361-2 A2** 9.1
(22) 14/09/2005
(54) DISPOSITIVO DE PROTEÇÃO RESPIRATÓRIA PESSOAL
(71) 3M Innovative Properties Company (US)
(74) LUIZ LEONARDOS & ADVOGADOS
- (21) **PI 0519138-6 A2** 9.1
(22) 19/12/2005
(54) MÉTODO PARA PRODUÇÃO DE UM COMPOSTO DO SAL (4,5-DIIDROISOXAZOL-3-IL)

TIOCARBOXAMIDINA, E COMPOSTOS DO SAL (4,5-DIIDROISOXAZOL-3-IL)TIOCARBOXAMIDINA
(71) Ihara Chemical Industry CO. LTD (JP)
(74) DANNEMANN, SIEMSEN, BIGLER & IPANEMA MOREIRA

(21) **PI 0520434-8 A2** 9.1
(22) 13/07/2005
(54) ARTIGO ABSORVENTE COM AJUSTE APERFEIÇOADO
(71) SCA Hygiene Products AB (SE)
(74) Magnus Aspeby

(21) **PI 0520435-6 A2** 9.1
(22) 13/07/2005
(54) ARTIGO ABSORVENTE COM AJUSTE MELHORADO
(71) SCA Hygiene Products AB (SE)
(74) Magnus Aspeby e Claudio Szabas

(21) **PI 0520470-4 A2** 9.1
(22) 23/12/2005
(54) SUPERABSORVENTES, NANOFIBRAS NÃO-TRANÇADAS ACABADAS COM OS MESMOS E SEU USO
(71) Schill + Seilacher Aktiengesellschaft (DE)
(74) DI BLASI, PARENTE & ADVOGADOS ASSOCIADOS

(21) **PI 0520791-6 A2** 9.1
(22) 19/12/2005
(54) ARTIGO ABSORVENTE APRESENTANDO POSSÍVEL MÚLTIPLA CONFIGURAÇÃO
(71) SCA Hygiene Products AB (SE)
(74) Magnus Aspeby e Claudio Szabas

(21) **PI 0601315-5 A2** 9.1
(22) 22/03/2006
(54) APERFEIÇOAMENTO EM CHUVEIRO ELÉTRICO
(71) Claudio Lourenço Lorenzetti (BR/SP)
(74) Edmundo Brunner Ass em Prop. Indl. Ltda

(21) **PI 0611371-0 A2** 9.1
(22) 11/05/2006
(54) MÉTODO PARA PRODUZIR UMA COMPOSIÇÃO QUÍMICA AGRÍCOLA SUSPensa
(71) NIPPON SODA CO., LTD. (JP)
(74) DANNEMANN, SIEMSEN, BIGLER & IPANEMA MOREIRA

(21) **PI 0612769-0 A2** 9.1
(22) 29/06/2006
(54) Processo para produção de alcenos e processo para a conversão de hidrocarboneto em alcenos
(71) BP CHEMICALS LIMITED (GB)
(74) ORLANDO DE SOUZA

(21) **PI 0616515-0 A2** 9.1
(22) 14/06/2006
(54) PROCESSO PARA A PRODUÇÃO DE OLEFINAS LEVES A PARTIR DA MATÉRIA-PRIMA DE HIDROCARBONETO
(71) Sk Energy Co., Ltd (KR), Korea Research Institute Of Chemical Technology (KR)
(74) TINOCO SOARES & FILHO LTDA

(21) **PI 0618107-4 A2** 9.1
(22) 17/08/2006
(54) MÉTODO PARA FORMAR UMA TRAMA ABSORVENTE COM PROPRIEDADES DE CONTROLE DE ODOR
(71) Kimberly-Clark Worldwide, INC (US)
(74) PINHEIRO NETO ADVOGADOS

(21) **PI 0618935-0 A2** 9.1
(22) 21/11/2006
(54) COMPOSIÇÃO E ESTOJO DE TRATAMENTO ORAL E MÉTODOS PARA PRODUZIR UMA COMPOSIÇÃO DE TRATAMENTO ORAL, PARA LIMPAR A SUPERFÍCIE DE UM DENTE E PARA MANTER A SAÚDE SISTÊMICA DE UM HUMANO OU UM MAMÍFERO
(71) Colgate-Palmolive Company (US)
(74) ORLANDO DE SOUZA

(21) **PI 0619625-0 A2** 9.1
(22) 12/12/2006
(54) PROCESSO PARA PRODUZIR UM COMPONENTE DE HIDROCARBONETO RAMIFICADO
(71) Neste OIL OYJ. (FI)

(74) DANNEMANN, SIEMSEN, BIGLER & IPANEMA MOREIRA

(21) **PI 0621209-3 A2** 9.1
(22) 28/04/2006
(54) MÉTODO E APARELHO PARA O PREPARO DE ÉSTER DE ALQUILA DE ÁCIDO GRAXO UTILIZANDO ÁCIDO GRAXO
(71) SK CHEMICALS CO., LTD. (KR)
(74) Cruzeiro Newmarc Patentes e Marcas Ltda.

(21) **PI 0703638-8 A2** 9.1
(22) 10/08/2007
(54) APARELHO PARA ALIMENTAÇÃO DE SÓLIDOS PARA VASOS QUE OPERAM COM SÓLIDOS QUE ESCOAM GRAVITACIONALMENTE
(71) Petróleo Brasileiro S/A - PETROBRAS (BR/RJ)
(74) SELDON PARKES

(21) **PI 0704121-7 A2** 9.1
(22) 14/11/2007
(54) COMPOSIÇÃO ANTIMICROBIANA SINERGÍSTICA
(71) Rohm and Haas Company (US)
(74) KASZNAR LEONARDOS PROPRIEDADE INTELECTUAL

(21) **PI 0704191-8 A2** 9.1
(22) 09/11/2007
(54) COMPOSIÇÃO MICROBICIDA SINERGÍSTICA
(71) Rohm and Haas Company (US)
(74) KASZNAR LEONARDOS PROPRIEDADE INTELECTUAL

(21) **PI 0705593-5 A2** 9.1
(22) 22/11/2007
(54) MÉTODO DE QUANTIFICAÇÃO DE AMINAS EM RESÍDUOS DE FLOTAÇÃO DE MINÉRIO DE FERRO
(71) Universidade Federal de Minas Gerais - UFMG (BR/MG), Universidade Federal de Ouro Preto - UFOP (BR/MG)

(21) **PI 0714384-2 A2** 9.1
(22) 30/07/2007
(54) CÉLULA ADENSADORA SUBMERSA
(71) Paulo Pavan (BR/SP)
(74) DANNEMANN, SIEMSEN, BIGLER & IPANEMA MOREIRA

(21) **PI 0715117-9 A2** 9.1
(22) 31/07/2007
(54) MÉTODO PARA A PRODUÇÃO DE FERRO A PARTIR DE UM MATERIAL CONTENDO ÓXIDO DE FERRO
(71) Iron Mineral Beneficiation Services (Proprietary) Limited (ZA)
(74) LUIZ LEONARDOS & CIA PROP INTELECTUAL

(21) **PI 0716240-5 A2** 9.1
(22) 29/08/2007
(54) COMPOSTO DE N-PIRIDILPIPERIDINA, MÉTODO PARA A SUA PRODUÇÃO, E AGENTE DE CONTROLE DE PESTES
(71) OTSUKA AGRITECHNO CO., LTD. (JP)
(74) Dannemann, Siemens, Bigbler & Ipanema Moreira

(21) **PI 0718184-1 A2** 9.1
(22) 24/10/2007
(54) Pinça para conter chapas e utilizada em associação com um braço manipulador e conjunto de pinças para conter chapas
(71) Aro Welding Technologies (FR)
(74) DANNEMANN, SIEMSEN, BIGLER & IPANEMA MOREIRA

(21) **PI 0718348-8 A2** 9.1
(22) 03/09/2007
(54) INSTALAÇÃO DE FUNDIÇÃO CONTÍNUA PARA ESCOAMENTO DE AÇO LÍQUIDO E PROCESSO PARA A FUNDIÇÃO CONTÍNUA DE AÇO EM JATO OCO
(71) CENTRE DE RECHERCHES METALLURGIQUES ASBL - CENTRUM VOOR RESEARCH IN DE METALLURGIE VZW (BE)
(74) Antonio Mauricio Pedras Arnaud

(21) **PI 0719936-8 A2** 9.1
(22) 31/07/2007

(54) MÁQUINA DE MOLDAGEM PARA FAZER UM MOLDE SUPERIOR E UM MOLDE INFERIOR E MÉTODO PARA OPERAR TAL MÁQUINA
(71) Sintokogia, LTD. (JP)
(74) FLÁVIA SALIM LOPES

(21) **PI 0720949-5 A2** 9.1
(22) 04/07/2007
(54) MÁQUINA DE MOLDAR AREIA DO TIPO DE INTRODUÇÃO DE AREIA
(71) Sintokogia, Ltd. (JP)
(74) FLÁVIA SALIM LOPES

(21) **PI 0722298-0 A2** 9.1
(22) 05/12/2007
(54) PROCESSO DE FUNDIÇÃO CONTÍNUO
(71) NIPPON STEEL & SUMITOMO METAL CORPORATION (JP)
(74) Dannemann, Siemens, Bigler & Ipanema Moreira

(21) **PI 0800020-4 A2** 9.1
(22) 09/01/2008
(54) MÉTODO E APARELHO PARA COMPACTAR MEIO PARTICULADO EM TORNO DE UM MOLDE OU PADRÃO
(71) Metal Casting Technology, Incorporated (US)
(74) KASZNAR LEONARDOS PROPRIEDADE INTELECTUAL

(21) **PI 0813975-0 A8** 9.1
(22) 05/08/2008
(54) Formulações de éster fluroxipir meptílico herbicidas estáveis sob baixa temperatura de alta resistência.
(71) Dow Agrosociences LLC (US)
(74) Dannemann, Siemens, Bigler & Ipanema Moreira

(21) **PI 0820556-6 A2** 9.1
(22) 13/11/2008
(54) BACTÉRIA E MÉTODOS PARA USO DAS MESMAS
(71) Lanzatech New Zealand Limited (NZ)
(74) KASZNAR LEONARDOS PROPRIEDADE INDUSTRIAL

(21) **PI 0900822-5 A2** 9.1
(22) 10/03/2009
(54) COMPOSIÇÃO EM FORMA DE EMULSÃO ÓLEO-EM-ÁGUA E PROCESSO NÃO TERAPÉUTICO
(71) L'Oreal (FR)
(74) PAOLA CALABRIA MATTIOLI DANTAS

(21) **PI 9903376-3 A2** 9.1
(22) 02/08/1999
(54) Dispositivo de entrada estanque de um cabo de fibras óticas
(71) POUYET S.A. (FR)
(74) NELLIE ANNE D SHORES

(21) **PI 9909175-5 A2** 9.1
(22) 26/03/1999
(54) Cabo emparelhado torcido
(71) Belden Wire & Cable Company (US)
(74) Momsen, Leonardos & CIA.

(21) **PI 9917337-9 A2** 9.1
(22) 30/03/1999
(54) Método e interface de entrada de dados de usuário para um dispositivo microprocessador óptico
(71) Starfish Software, Inc. (US)
(74) Clarke Modet do Brasil LTDA

9.1.1 DECISÃO ANULADA(**)

(21) **PI 0205433-7 A2** 9.1.1
(22) 20/11/2002
(54) PROCESSO DE OBTENÇÃO DE VERBENOL A PARTIR DE ALFA-PINENO POR BIOTRANSFORMAÇÃO
(71) Universidade Federal do Rio Grande do Sul (BR/RS)
(74) RAQUEL SANTOS MAULER
Tendo em vista o requerente respondeu ao parecer técnico de exigência publicado na RPI nº 2212 de 28/05/2013, através da petição nº DERS 016130003222 de 28/08/2013, fora do prazo legal de noventa dias (que se encerrava em 26/08/2013),

anulo o deferimento do pedido do publicado na RPI N° 2354 de 16/02/2016.

9.1.2 PUBLICAÇÃO ANULADA

(21) **PI 0802092-2 A2** **9.1.2**
(22) 26/05/2008
(54) ASSOCIAÇÃO DE DORAMECTINA E MOXIDECTINA PARA USO COMO MEDICAMENTO VETERINÁRIO ENDECTOCIDA PARA BOVINOS
(71) ALVIMAR JOSÉ DA COSTA (BR/SP)
(74) Beerre Assessoria Empresarial Ltda

9.1.3 REPUBLICAÇÃO

(21) **PI 9814084-1 A2** **9.1.3**
(22) 29/09/1998
(54) "Método, em um sistema de processamento de vídeo, para processar dados em pacote"
(71) Thomson Licensing S.A. (FR)
(72) Srinivasa Rao Datari
(74) NELLIE ANNE DAIEL-SHORES

9.2 INDEFERIMENTO

(21) **BR 10 2012 011378-3 A2** **9.2**
(22) 14/05/2012
(54) SISTEMA DE GESTÃO DE FLUXO E GRAVAÇÃO DE DADOS ÁUDIO VISUAIS
(71) CARLOS AUGUSTO DA CRUZ MARQUES (BR/SP)
(74) BEERRE ASSESSORIA EMPRESARIAL LTDA
Indefiro o pedido de acordo com Art. 8° combinado com Art. 13 e Art. 32 da LPI

(21) **BR 12 2013 025672-5 A2** **9.2**
(22) 27/03/2006
(54) MÉTODO DE PRODUÇÃO DE TIRA DE AÇO LAMINADA A QUENTE REVESTIDA POR IMERSÃO A QUENTE
(62) PI 0607715-3 27/03/2006
(71) NIPPON STEEL & SUMITOMO METAL CORPORATION (JP)
(74) DANNEMANN, SIEMSEN, BIGLER & IPANEMA MOREIRA - API 192
Indefiro o pedido de acordo com o(s) artigo(s) 32 da LPI

(21) **BR 12 2015 006773-1 A2** **9.2**
(22) 09/04/2001
(54) PROCESSO PARA O ARMAZENAMENTO E PROCESSAMENTO DE INFORMAÇÃO DE IMAGEM DE IMAGENS SUCESSIVAS NO TEMPO
(62) PI 0109962-0 09/04/2001
(71) SIEMENS AKTIENGESSELLSCHAFT (DE)
(74) DANNEMANN, SIEMSEN, BIGLER & IPANEMA MOREIRA - API 192
Indefiro o pedido de acordo com Art. 32 da LPI

(21) **BR 12 2015 007892-0 A2** **9.2**
(22) 23/01/2004
(54) GERADOR A TURBINA EÓLICA
(62) PI 0406712-6 23/01/2004
(71) GENERAL ELECTRIC COMPANY (US)
(74) Juliano Ryota Murakami
Indefiro o pedido de acordo com o artigo 6o. e Art .8° combinado com Art. 13 da LPI

(21) **BR 12 2015 016288-2 A2** **9.2**
(22) 02/05/2005
(54) SISTEMA DE MODULAÇÃO DA EXPRESSÃO DE GENES; VETOR DE EXPRESSÃO; CÉLULA HOSPEDEIRA ISOLADA; POLINUCLEOTÍDEO ISOLADO; MÉTODO PARA A MODULAÇÃO DA EXPRESSÃO DE UM GENE EM UMA CÉLULA HOSPEDEIRA; CÉLULA HOSPEDEIRA ISOLADA; E ORGANISMO NÃO HUMANO
(62) PI 0510498-0 02/05/2005
(71) INTREXON CORPORATION (US)
(74) FLAVIA MARIA VASCONCELOS PEREIRA (TRENCH, ROSSI E WATANABE ADVOGADOS)
Indefiro o pedido de acordo com o artigo 8 c/c 11, 8 c/c 13 e 25 da LPI

(21) **MU 8701235-9 U2** **9.2**
(22) 13/07/2007
(54) SINALIZADOR DE TRÂNSITO, À BASE DE LED, COM OPERAÇÃO EMERGENCIAL

(71) Universidade de São Paulo - USP (BR/SP) , Fundação de Amparo à Pesquisa do Estado de São Paulo - FAPESP (BR/SP)
(74) Maria Aparecida de Souza
Indefiro o pedido de acordo com o(s) artigo(s) 9° e 14 da LPI

(21) **MU 8701432-7 U2** **9.2**
(22) 30/07/2007
(54) SUPORTE PARA BOTIJÃO DE GÁS COM MECANISMO DE BALANÇA CALIBRADA ASSOCIADO A UM SISTEMA ELETRÔNICO DE SUPERVISÃO DE CONSUMO DE GÁS INSTALADO NO FOGÃO
(71) Julio Cesar Taques (BR/SP)
(74) Beerre Assessoria Empresarial Ltda
Indefiro o pedido de acordo com o(s) artigo(s) 9°, 14 e 24 da LPI

(21) **MU 8702095-5 U2** **9.2**
(22) 15/01/2007
(54) CAPOTA MARÍTIMA ELETRÔNICA COM CONTROLE REMOTO - TEC LONE (SISTEMA COM CORRENTES)
(71) Ademilson dos Reis de Mendonça (BR/MT)
(74) Interação Marcas e Patentes Ltda.
Indefiro o pedido de acordo com o(s) artigo(s) 9° e 14 da LPI

(21) **MU 8702099-8 U2** **9.2**
(22) 15/01/2007
(54) CAPOTA MARÍTIMA ELETRÔNICA COM CONTROLE REMOTO - TEC LONE (SISTEMA COM CRÉMALHEIRA)
(71) Ademilson dos Reis de Mendonça (BR/MT)
(74) Interação Marcas e Patentes Ltda.
Indefiro o pedido de acordo com o(s) artigo(s) 9° e 14 da LPI

(21) **MU 8702802-6 U2** **9.2**
(22) 15/01/2007
(54) CAPOTA MARÍTIMA COM CONTROLE REMOTO - SISTEMA COM ROSCA
(71) Ademilson dos Reis de Mendonça (BR/MT)
(74) Interação Marcas e Patentes Ltda.
Indefiro o pedido de acordo com o(s) artigo(s) 9° e 14 da LPI

(21) **MU 8702803-4 U2** **9.2**
(22) 15/01/2007
(54) CAPOTA MARÍTIMA ELETRÔNICA COM CONTROLE REMOTO - SISTEMA COM CABO DE AÇO
(71) Ademilson dos Reis de Mendonça (BR/MT)
(74) Interação Marcas e Patentes Ltda.
Indefiro o pedido de acordo com o(s) artigo(s) 9° e 14 da LPI

(21) **PI 0004461-0 A2** **9.2**
(22) 18/07/2000
(54) INTERRUPTOR DIGITAL
(71) Antonio Frohlicki Sobrinho (BR)
Indefiro o pedido de acordo com Art. 24, Art. 8° combinado com Art. 13 e Art. 25 da LPI

(21) **PI 0007347-4 A2** **9.2**
(22) 29/12/2000
(54) PROCESSO E DISPOSITIVO PARA REPRESENTAÇÕES DE APLICATIVOS EM TELA DE TELEVISÃO DIGITAL
(71) Thomson Multimedia (FR)
(74) DANNEMANN, SIEMSEN, BIGLER & IPANEMA MOREIRA
Indefiro o pedido de acordo com o Art .8° combinado com Art. 13 da LPI

(21) **PI 0014135-6 A8** **9.2**
(22) 03/10/2000
(54) COMPOSIÇÃO FARMACÊUTICA FOTOATIVÁVEL PARA DESTRUIÇÃO E/OU INATIVAÇÃO SELETIVAS DE CÉLULAS IMUNOLÓGICAMENTE REATIVAS, USO DA MESMA, E, MÉTODOS PARA PREVENÇÃO DE DOENÇA DE ENXERTO-VERSUS-HOSPEDEIRO ASSOCIADA COM TRANSPLANTE ALOGÊNICO DE CÉLULAS TRONCO EM UM PACIENTE, PARA TRATAMENTO DE DISTÚRBO IMUNOLÓGICO EM UM PACIENTE E PARA AVALIAR O MECANISMO DE TRANSPORTE DE CÉLULAS IMUNES E/OU MALIGNAS
(71) Université de Montréal (CA) , Hôpital Maisonneuve-Rosemont (CA)
(74) KASZNAR LEONARDOS PROPRIEDADE INTELECTUAL

Indefiro o pedido de acordo com os artigos 8°, 11, 24 e 25 da LPI.

(21) **PI 0103750-1 A2** **9.2**
(22) 02/01/2001
(54) ANTENA DE ACOPLAMENTO, PROCESSO DE FABRICAÇÃO DE UMA ANTENA DE ACOPLAMENTO, E, CARTÃO INTELIGENTE SEM CONTATO
(71) ASK S.A. (FR)
(74) Momsen, Leonardos & CIA.
Indefiro o pedido de acordo com Art. 8° combinado com Art. 11 e Art. 25 da LPI

(21) **PI 0104007-3 A2** **9.2**
(22) 12/09/2001
(54) SISTEMA E MÉTODO DE IMPLEMENTAÇÃO DE PADRÃO
(71) Xerox Corporation (US)
(74) DANNEMANN, SIEMSEN, BIGLER & IPANEMA MOREIRA
Indefiro o pedido de acordo com Art. 8° combinado com Art. 13 da LPI

(21) **PI 0104962-3 A2** **9.2**
(22) 10/10/2001
(54) COMPOSIÇÃO DE ELEMENTOS QUÍMICOS PARA EMISSÃO DE RAIOS INFRA VERMELHO LONGO DESTINADOS AO TRATAMENTO TERAPEUTICO
(71) Marcelo Fernando Kawakami (BR/PR)
(74) Carlos Emir Lima de Oliveira
Indefiro o pedido de acordo com os artigos 8° e 13 da LPI.

(21) **PI 0105447-3 A2** **9.2**
(22) 23/11/2001
(54) SISTEMA E MÉTODO DE APRESENTAÇÃO DE MÉTRICA E STATUS UTILIZANDO OBJETOS DE REDE CONDUZIDOS POR PADRÃO PERSISTENTE
(71) Xerox Corporation (US)
(74) Dannemann, Siemens, Bigler & Ipanema Moreira
Indefiro o pedido de acordo com Art. 8° combinado com Art. 13 e Art. 25 da LPI

(21) **PI 0106841-5 A2** **9.2**
(22) 07/11/2001
(54) REDE DE COMUNICAÇÃO TERRESTRE - SATÉLITE DSS, INTERFAÇA DE USUÁRIO E MÉTODO DE PROPORCIONAR A USUÁRIO MÚLTIPLOS VISUALIZAÇÕES DE CÂMERA
(71) Hughes Electronics Corporation (US)
(74) Bhering Advogados
Indefiro o pedido de acordo com Art. 8° combinado com Art. 13 e Art. 32 da LPI

(21) **PI 0108807-6 A2** **9.2**
(22) 27/02/2001
(54) SISTEMA E MÉTODO PARA CONTROLAR E MONITORAR UMA CHAMADA SEM FIO DE ROAMING
(71) Verisign, INC. (US)
(74) Clarke Modet do Brasil LTDA
Indefiro o pedido de acordo com Art. 24, Art. 8° com Art. 11, Art. 8° com Art. 13 e Art. 25 da LPI

(21) **PI 0108943-9 A2** **9.2**
(22) 27/12/2001
(54) TRANSMISSOR VSB PARA USO COM UM SINAL DE DADOS MPEG E UM SINAL DE DADOS SUPLEMENTARES, PROCESSADOR DE DADOS SUPLEMENTARES VSB, MÉTODO PARA UM PACOTE DE DADOS SUPLEMENTARES E UM PACOTE DE DADOS MPEG EM UM TRANSMISSOR VSB E FORMATO DE SINAL VSB
(71) LG Electronics INC. (KR)
(74) TINOCO SOARES & FILHO LTDA
Indefiro o pedido de acordo com Art. 32 da LPI

(21) **PI 0109363-0 A2** **9.2**
(22) 27/12/2001
(54) SISTEMA DE RECEPÇÃO VSB COM DETECÇÃO DE SINAL APERFEIÇOADA PARA PROCESSAR DADOS SUPLEMENTARES
(71) LG Electronics INC. (KR)
(74) TINOCO SOARES & FILHO LTDA
Indefiro o pedido de acordo com Art. 32 da LPI

(21) **PI 0109825-0 A2** **9.2**
(22) 03/04/2001
(54) MÉTODO PARA ESTIMAR QUALIDADE DE COMUNICAÇÕES ENTRE UM TRANSMISSOR E UM RECEPTOR, MÉTODO PARA ESTABELECE

UM PARÂMETRO DE COMUNICAÇÃO PARA UM ENLACE DE COMUNICAÇÕES, SISTEMA DE COMUNICAÇÕES, E, ELEMENTO DE REDE PARA OPERAÇÃO EM UM SISTEMA DE COMUNICAÇÕES

(71) Nokia Siemens Networks Oy (FI)
(74) Maria Pia Carvalho Guerra
Indeferido o pedido de acordo com Art. 8º combinado com Art. 13 da LPI

(21) **PI 0112182-0 A2** **9.2**
(22) 27/06/2001

(54) INFRAESTRUTURA TRANSPORTÁVEL PARA SISTEMA CELULAR AEROTRANSPORTADO
(71) CDC Propriété Intellectuelle (FR)
(74) Cavalcanti e Cavalcanti Advogados
Indeferido o pedido de acordo com Art. 8º combinado com Art. 13 da LPI

(21) **PI 0112184-7 A2** **9.2**
(22) 22/06/2001

(54) DESLOCAMENTOS TEMPORAIS PARA CÓDIGOS CURTOS NUM SISTEMA CDMA
(71) CDC Propriété Intellectuelle (FR)
(74) Cavalcanti e Cavalcanti Advogados
Indeferido o pedido de acordo com Art. 8º combinado com Art. 13 da LPI

(21) **PI 0112525-7 A2** **9.2**
(22) 24/05/2001

(54) ESTATOR PARA MOTOR ALTERNADO
(71) LG Electronics INC (KR)
(74) NELLIE ANNE DAIEL-SHORES
Indeferido o pedido de acordo com o Art. 8º combinado com Art. 13 da LPI

(21) **PI 0114518-5 A2** **9.2**
(22) 27/06/2001

(54) MÉTODO PARA USO EM UM SISTEMA DE LOCALIZAÇÃO SEM FIO PARA LOCALIZAR UMA UNIDADE MÓVEL SEM FIO
(71) Trueposition, INC. (US) , Massachusetts Institute Of Technology (US)
(74) Antonio Mauricio Pedras Arnaud
Indeferido o pedido de acordo com Art. 8º combinado com Art. 13 da LPI

(21) **PI 0115021-9 A2** **9.2**
(22) 06/11/2001

(54) MECANISMO E SISTEMA DE GERENCIAMENTO BASEADO NA WEB
(71) Roke Manor Research Limited (GB)
(74) Dannemann, Siemsen, Bigler & Ipanema Moreira
Indeferido o pedido de acordo com Art. 8º combinado com Art. 13 da LPI

(21) **PI 0117053-8 A2** **9.2**
(22) 29/06/2001

(54) REMOÇÃO DE PERTURBAÇÃO DO SINAL DE MULTIMÍDIA EM UMA REDE DOMÉSTICA DIGITAL ASSÍNCRONA
(71) Thomson Licensing S.A. (FR)
(74) Daniel & Cia.
Indeferido o pedido de acordo com Art. 8º combinado com Art. 11 e Art. 8º combinado com Art. 13 da LPI

(21) **PI 0117164-0 A2** **9.2**
(22) 26/10/2001

(54) ATIVADOR UNIVERSAL DE PAGAMENTOS ATRAVÉS DE REDE DE TELEFONIA MÓVEL
(71) Servicios Para Medios de Pago, S.A (ES)
(74) Pinheiro Neto - Advogados
Indeferido o pedido de acordo com Art. 8º combinado com Art. 13 da LPI

(21) **PI 0117243-3 A2** **9.2**
(22) 11/01/2001

(54) METODO E SISTEMA PARA PROPORCIONAR UMA LISTA DE MÍDIAS CUSTOMIZADAS
(62) PI 0107718-0 11/01/2001
(71) Individual Network, LLC (US)
(74) DANNEMANN , SIEMSEN , BIGLER & IPANEMA MOREIRA
Indeferido o pedido de acordo com Art. 32 da LPI

(21) **PI 0200635-9 A2** **9.2**
(22) 04/03/2002

(54) INSTALAÇÃO DE RECEPÇÃO COM DIVERSIDADE DE SINAIS DE RÁDIO DE

SATÉLITES E/OU TERRESTRES PARA VEÍCULOS

(71) Delphi Delco Electronics Europe GmbH (DE)
(74) Dannemann, Siemsen, Bigler & Ipanema Moreira
Indeferido o pedido de acordo com Art. 8º combinado com Art. 13 da LPI

(21) **PI 0200807-6 A2** **9.2**
(22) 15/02/2002

(54) SISTEMA PARA RECONHECIMENTO DA VOZ ATRAVÉS DE ARQUITETURA HETEROGÊNEA (HARDWARE-SOFTWARE)
(71) União Brasileira de Educação e Assistência - Mantenedora da PUC RS (BR/RS)
(74) Atem & Remer Assessoria e Consultoria de Propriedade Intelectual Ltda.
Indeferido o pedido de acordo com Art. 8º combinado com Art. 11 da LPI

(21) **PI 0201953-1 A2** **9.2**
(22) 24/05/2002

(54) APARELHO PARA FORMAÇÃO DE IMAGENS, TENDO MÚLTIPLAS MATRIZES FOTOSSENSORAS LINEARES COM DIFERENTES RESOLUÇÕES ESPACIAIS
(71) Xerox Corporation (US)
(74) Dannemann, Siemsen, Bigler & Ipanema Moreira
Indeferido o pedido de acordo com Art. 8º combinado com Art. 13 da LPI

(21) **PI 0202913-8 A2** **9.2**
(22) 19/07/2002

(54) SISTEMA AUTOMATIZADO DE REALIZAÇÃO DE CONTATO VIA LINHA TELEFÔNICA
(71) Regis Renzi (BR/SP)
(74) Braga & Braga Associados - Advogados
Indeferido o pedido de acordo com Art. 8º combinado com Art. 13 da LPI

(21) **PI 0203692-4 A2** **9.2**
(22) 02/09/2002

(54) DIREÇÃO MAGNETICAMENTE ASSISTIDA
(71) Servi San Ltda. (BR/PI)
(74) Vilage Marcas & Patentes S/S Ltda.
Indeferido o pedido de acordo com Art. 24 e Art. 8º combinado com Art. 13 da LPI

(21) **PI 0204679-2 A2** **9.2**
(22) 05/03/2002

(54) SINCRONIZAÇÃO DO TEMPO EM UM DISPOSITIVO DE COMUNICAÇÃO
(71) MOTOROLA MOBILITY, INC. (US)
(74) Trench, Rossi e Watanabe
Indeferido o pedido de acordo com o Art. 8º combinado com Art. 13 da LPI

(21) **PI 0205452-3 A2** **9.2**
(22) 10/12/2002

(54) CIRCUITO ELETRÔNICO DE ALIMENTAÇÃO PARA APARELHOS BLOQUEADORES DE CHAMADAS TELEFONICAS
(71) Carlos Eduardo Soares da Costa (BR/SP) , Hector Jorge Temprano (BR/SP)
(74) Magister Marcas e Patentes S/C Ltda
Indeferido o pedido de acordo com Art. 8º combinado com Art. 13 da LPI

(21) **PI 0206632-7 A2** **9.2**
(22) 23/01/2002

(54) MÉTODO PARA HABILITAR FUNÇÕES PKI EM UM CARTÃO INTELIGENTE
(71) Telenor Asa (NO)
(74) Dannemann, Siemsen, Bigler & Ipanema Moreira
Indeferido o pedido de acordo com Art. 8º combinado com Art. 13 da LPI

(21) **PI 0206801-0 A2** **9.2**
(22) 17/01/2002

(54) MÉTODO E EQUIPAMENTO PARA DETERMINAÇÃO DE LOCALIZAÇÃO USANDO UMA ESTIMATIVA GROSSEIRA DE POSIÇÃO
(71) Qualcomm Incorporated (US)
(74) Montaury Pimenta, Machado & Lioce S/C Ltda
Indeferido o pedido de acordo com Art. 8º combinado com Art. 13 da LPI

(21) **PI 0209633-1 A2** **9.2**
(22) 17/05/2002

(54) SISTEMA E MÉTODO PARA AJUSTAR PESOS DE COMBINADOR USANDO UM ALGORITMO ADAPTATIVO EM UM SISTEMA DE COMUNICAÇÕES SEM FIO
(71) Qualcomm Incorporated (US)
(74) Montaury Pimenta, Machado & Lioce S/C Ltda
Indeferido o pedido de acordo com Art. 8º combinado com Art. 13 da LPI

(21) **PI 0211069-5 A2** **9.2**
(22) 10/12/2002

(54) DISPOSITIVO PARA TRÂNSITO DE CABO
(71) Roxtec AB (SE)
(74) Nellie Anne Daniel Shores
Indeferido o pedido de acordo com o Art. 8º combinado com Art. 13 da LPI

(21) **PI 0211648-0 A2** **9.2**
(22) 31/07/2002

(54) DISPOSITIVO PARA TRAVAR AS POSIÇÕES FINAIS DE PARTES MÓVEIS DE AGULHAS
(71) Vae Eisenbahnsysteme GmbH (AT) , Vae GmbH (AT)
(74) Dannemann, Siemsen, Bigler & Ipanema Moreira
Indeferido o pedido de acordo com Art. 8º combinado com Art. 13 da LPI

(21) **PI 0215744-6 A8** **9.2**
(22) 27/11/2002

(54) ARRANJO EM UM SISTEMA DE TELECOMUNICAÇÃO
(71) Telefonaktiebolaget LM Ericsson (publ) (SE)
(74) Mømsen, Leonardos & Cia
Indeferido o pedido de acordo com Art. 8º combinado com Art. 13 da LPI

(21) **PI 0302300-1 A2** **9.2**
(22) 11/07/2003

(54) ESTRUTURA DE TERRA PARA UM VEÍCULO
(71) Honda Giken Kogyo Kabushiki Kaisha (JP)
(74) Dannemann, Siemsen, Bigler & Ipanema Moreira
Indeferido o pedido de acordo com o Art. 8º combinado com Art. 13 da LPI

(21) **PI 0302726-0 A2** **9.2**
(22) 07/07/2003

(54) SISTEMA DE PREDIÇÃO DE FALHAS PARA MANUTENÇÃO PREDITIVA DE MOTORES DE INDUÇÃO TRIFÁSICOS
(71) Erik Leandro Bonaldi (BR/MG) , Luiz Eduardo Borges da Silva (BR/MG)
Indeferido o pedido de acordo com o Art. 8º combinado com Art. 13 da LPI

(21) **PI 0303252-3 A8** **9.2**
(22) 05/08/2003

(54) SISTEMA DE CONTROLE DA OPERAÇÃO DE UM FORNO DE COZINHA
(71) WHIRLPOOL S.A. (BR/SP)
(74) CARINA S RODRIGUES
Indeferido o pedido de acordo com Art. 8º combinado com Art. 13 da LPI

(21) **PI 0304821-7 A2** **9.2**
(22) 15/04/2003

(54) PROCESSO DE PREPARAÇÃO DE UMA SUSPENSÃO ESTÉRIL DE PARTÍCULAS DE CORTICOSTEROIDE PARA ADMINISTRAÇÃO POR INALAÇÃO
(71) Chiesi Farmaceutici S.P.A (IT)
(74) Carlos Vicente da Silva Nogueira
Indeferido o pedido de acordo com o(s) artigo(s) 8, 11, 13 e 25 da LPI

(21) **PI 0309943-1 A2** **9.2**
(22) 23/04/2003

(54) COMPOSIÇÃO AQUOSA DE LAVAGEM CONDICIONANTE PARA OS CABELOS E SEU USO
(71) Unilever N.V (NL)
(74) Ana Paula Santos Celidonio
Indeferido o pedido de acordo com os artigos 8º, 11 e 13 da LPI.

(21) **PI 0309944-0 A2** **9.2**
(22) 23/04/2003

(54) COMPOSIÇÃO AQUOSA DE CONDICIONAMENTO DE CABELOS, PROCESSO PARA A PREPARAÇÃO DE UMA COMPOSIÇÃO AQUOSA, MÉTODO PARA REALÇAR A

DEPOSIÇÃO DE ÓLEO DE CONDICIONAMENTO INSOLÚVEL EM ÁGUA E USO DE UMA COMPOSIÇÃO
(71) UNILEVER N.V (NL)
(74) Ana Paula Santos Celidonio
Indefiro o pedido de acordo com os artigos 8º, 11 e 13 da LPI.

(21) **PI 0313132-7 A2** **9.2**
(22) 21/07/2003

(54) MÁQUINA ELÉTRICA
(71) E. ON Sverige AB (SE)
(74) Dannemann, Siemsen, Bigler & Ipanema Moreira
Indefiro o pedido de acordo com Art. 8º combinado com Art. 13 e Art. 25 da LPI

(21) **PI 0313697-3 A2** **9.2**
(22) 26/08/2003

(54) SISTEMA E MÉTODO PARA UTILIZAR INFORMAÇÃO DE IDENTIDADE DE EQUIPAMENTO EM FORNECIMENTO DE SERVIÇOS DE LOCAÇÃO A UM DISPOSITIVO DE COMUNICAÇÃO SEM FIO
(71) Qualcomm Incorporated (US)
(74) Montaury Pimenta, Machado & Lioce
Indefiro o pedido de acordo com o Art. 8º combinado com Art. 13 da LPI

(21) **PI 0313838-0 A2** **9.2**
(22) 28/08/2003

(54) PROCESSAMENTO DE SERVIDOR NO PROVIMENTO DE MENSAGENS PARA UM DISPOSITIVO SEM FIO QUE SE CONECTA A UM SERVIDOR
(71) Qualcomm Incorporated (US)
(74) Montaury Pimenta, Machado & Lioce
Indefiro o pedido de acordo com o Art. 8º combinado com Art. 13 da LPI

(21) **PI 0314207-8 A2** **9.2**
(22) 27/08/2003

(54) IMUNOENSAIOS PARA A DETERMINAÇÃO ESPECÍFICA DE ISOFORMAS DE SCCA
(71) Canag Diagnostics AB (SE)
(74) Thomaz Thedim Lobo - Magnus Aspeby
Indefiro o pedido de acordo com o artigo 24 da LPI

(21) **PI 0403092-3 A2** **9.2**
(22) 20/07/2004

(54) DORMENTE EM CONCRETO PLÁSTICO
(71) Jorge Green (BR/RS)
Indefiro o pedido de acordo com o artigo 8º combinado com 13 e artigo 25 da LPI

(21) **PI 0406744-4 A2** **9.2**
(22) 13/01/2004

(54) ARTIGO ABSORVENTE DE HIGIENE FEMININA
(71) Kimberly-Clark Worldwide, INC (US)
(74) PINHEIRO NETO ADVOGADOS
Indefiro o pedido de acordo com o(s) artigo(s) 8º e 13 da LPI.

(21) **PI 0410253-3 A2** **9.2**
(22) 31/03/2004

(54) PRODUTO NOVO
(71) SCA Hygiene Products AB (SE)
(74) Magnus Aspeby e Claudio Marcelo Szabas
Indefiro o pedido de acordo com o artigo 8 c/c 13 da LPI

(21) **PI 0415301-4 A2** **9.2**
(22) 04/10/2004

(54) ÊMBOLO INTEIRIÇO PARA UM MOTOR DE COMBUSTÃO INTERNA
(71) Mahle Gmbh (DE)
(74) Dannemann, Siemsen, Bigler & Ipanema Moreira
Indefiro o pedido de acordo com o(s) artigo(s) 8º e 13 da LPI

(21) **PI 0415807-5 A8** **9.2**
(22) 29/10/2004

(54) SISTEMA PARA PERFURAR POÇOS DE PETRÓLEO E GÁS USANDO UMA HASTE DE PERFURAÇÃO CONCÊNTRICA PARA FORNECER UMA LAMA DE DENSIDADE DUPLA
(71) Luc de Boer (US)
(74) Cavalcanti e Cavalcanti Advogados
Indefiro o pedido de acordo com o artigo 8º combinado com 11 da LPI

(21) **PI 0507508-4 A2** **9.2**
(22) 04/02/2005

(54) REATOR COM UMA ÁREA DE TROCA TÉRMICA COMPREENDENDO UM INSERTO E PROCESSO PARA A OXIDAÇÃO DE UM HIDROCARBONETO, BEM COMO USO E PRODUTOS A PARTIR DOS MESMOS
(71) EVONIK DEGUSSA GMBH (DE)
(74) DANNEMANN, SIEMSEN, BIGLER & IPANEMA MOREIRA
Indefiro o pedido de acordo com o(s) artigo(s) 8º e 13 da LPI

(21) **PI 0509485-2 A2** **9.2**
(22) 29/03/2005

(54) SUSPENSÕES DE ESPERMA PARA USO EM INSEMINAÇÃO
(71) Inguran LLC (US)
(74) Dannemann, Siemsen, Bigler & Ipanema Moreira
Indefiro o pedido de acordo com o artigo 8 c/c 13 da LPI

(21) **PI 0511727-5 A2** **9.2**
(22) 01/06/2005

(54) CORANTES VERMELHOS SOLÚVEIS EM HIDROCARBONETOS ALIFÁTICOS
(71) United Color Manufacturing, Inc. (US)
(74) DENIS ALLAN DANIEL
Indefiro o pedido de acordo com o(s) artigo(s) 8º, 11 e 13 da LPI

(21) **PI 0516481-8 A2** **9.2**
(22) 04/10/2005

(54) MÉTODO PARA A PRODUÇÃO DE RAÇÃO PARA ANIMAIS DOMÉSTICOS COM BAIXO TEOR DE CARBOIDRATO DIMENSIONALMENTE ESTÁVEL, RAÇÃO PARA ANIMAIS DOMÉSTICOS COM BAIXO TEOR DE CARBOIDRATO DIMENSIONALMENTE ESTÁVEL, MÉTODO PARA A PREPARAÇÃO DE UMA RAÇÃO PARA ANIMAIS DOMÉSTICOS COM BAIXO TEOR DE CARBOIDRATOS EM UMA FORMA DE PELOTAS DIMENSIONALMENTE ESTÁVEIS, E, RAÇÃO PARA ANIMAIS DOMÉSTICOS COM BAIXO TEOR DE CARBOIDRATO EM UMA FORMA DE PELOTAS DIMENSIONALMENTE ESTÁVEIS
(71) Hill'S Pet Nutrition, Inc. (US)
(74) Orlando de Souza
Indefiro o pedido de acordo com o Art. 8º combinado com Art. 13, Art. 24 e Art. 25 da LPI.

(21) **PI 0601766-5 A2** **9.2**
(22) 24/02/2006

(54) COMPOSIÇÕES CONTENDO AMINAS E SEU USO
(71) Johnson & Johnson (US)
(74) Dannemann, Siemsen, Bigler & Ipanema Moreira
Indefiro o pedido de acordo com os artigos 8º e 13 da LPI.

(21) **PI 0602180-8 A2** **9.2**
(22) 08/06/2006

(54) APARELHO E MÉTODO PARA PRODUZIR CARVÃO A PARTIR DE UM MATERIAL FONTE
(71) Nucor Corporation (US)
(74) Momsen, Leonardos & Cia.
Indefiro o pedido de acordo com o(s) artigo(s) 8º e 13 da LPI

(21) **PI 0604047-0 A2** **9.2**
(22) 12/09/2006

(54) PRODUTO DE PROTEÍNA DE SOJA FERMENTADO, CEPAS DE BACILLUS SUBTILIS, MÉTODO DE PRODUÇÃO DE PROTEÍNA DE SOJA FERMENTADA COM MAIOR PRODUTIVIDADE ENZIMÁTICA, PRODUTO ALIMENTÍCIO, MÉTODO PARA AUMENTAR A CAPACIDADE DIGESTIVA E O TEOR PROTÉICO DA PASTA DE SOJA E CONJUNTO DE INOCULAÇÃO
(71) Genebiotech Co., Ltd (KR)
(74) Martinez & Moura Barreto S/C Ltda
Indefiro o pedido de acordo com o Art.10, Art. 24, Art. 25 e Art. 8º combinado com Art. 13 da LPI.

(21) **PI 0607578-9 A2** **9.2**
(22) 23/02/2006

(54) MÉTODO PARA O CONTROLE DE EMISSÕES DE NOX NAS FCCU
(71) W. R. Grace & CO.- Conn (US)
(74) NELLIE ANNE DAIEL-SHORES
Indefiro o pedido de acordo com o(s) artigo(s) 8º, 11 e 13 da LPI

(21) **PI 0607922-9 A2** **9.2**

(22) 07/04/2006
(54) AÇO INOXIDÁVEL AUSTENÍTICO
(71) ATI PROPERTIES, INC. (US)
(74) NELLIE ANNE DANIEL SHORES
Indefiro o pedido de acordo com o(s) artigo(s) 8º e 13 da LPI

(21) **PI 0609176-8 A2** **9.2**
(22) 28/02/2006

(54) MÉTODOS PARA A CONVERSÃO DE UMA UNIDADE DO PROCESSO DE OLIGOMERIZAÇÃO DE OLEFINA POR ÁCIDO FOSFÓRICO SÓLIDO
(71) EXXONMOBIL RESEARCH AND ENGINEERING COMPANY (US)
(74) Momsen, Leonardos & CIA.
Indefiro o pedido de acordo com o(s) artigo(s) 8º, 11, 13 e 25 da LPI

(21) **PI 0610744-3 A2** **9.2**
(22) 19/05/2006

(54) PROCESSO DE FABRICAÇÃO DE UMA CLORIDRINA
(71) SOLVAY (BE)
(74) Momsen, Leonardos & CIA.
Indefiro o pedido de acordo com o(s) artigo(s) 8º e 13 da LPI

(21) **PI 0614322-9 A2** **9.2**
(22) 21/07/2006

(54) PROCESSO E APARELHO PARA MELHORAR AS PROPRIEDADES DE FLUXO DE PETRÓLEO BRUTO
(71) UOP LLC (US)
(74) Momsen, Leonardos & CIA.
Indefiro o pedido de acordo com o(s) artigo(s) 8º, 13 e 25 da LPI

(21) **PI 0616586-9 A2** **9.2**
(22) 04/08/2006

(54) ESTRUTURA DESCARTÁVEL PARA FAZER FUNDAÇÕES, PLINTOS E ELEMENTOS DE CONSTRUÇÃO EM GERAL
(71) BENEDETTO DI MARIA (IT)
(74) Momsen, Leonardos & CIA.
Indefiro o pedido de acordo como artigo 8º combinado com 13 e artigo 15 da LPI

(21) **PI 0619491-5 A2** **9.2**
(22) 06/12/2006

(54) MÉTODO PARA INICIAR UM PROCESSO EM ESTADO ESTACIONÁRIO PARA PRODUZIR HIDROCARBONETOS A PARTIR DE GÁS DE SÍNTESE
(71) Shell Internationale Research Maatschappij B.V. (NL)
(74) KASZMAR LEONARDOS PROPRIEDADE INTELECTUAL
Indefiro o pedido de acordo com o(s) artigo(s) 8º e 13 da LPI

(21) **PI 0620008-7 A2** **9.2**
(22) 05/12/2006

(54) BIFENILCARBOXAMIDAS PARA O COMBATE DE MICROORGANISMOS
(71) BAYER INTELLECTUAL PROPERTY GMBH (DE)
(74) DANNEMANN, SIEMSEN, BIGLER & IPANEMA MOREIRA
Indefiro o pedido de acordo com o artigo 8 C/C 13 da LPI.

(21) **PI 0620444-9 A2** **9.2**
(22) 21/12/2006

(54) DERIVADOS DE PIRAZINOCARBOXAMIDA E AGENTES DE CONTROLE DE DOENÇAS DE PLANTAS CONTENDO OS MESMOS
(71) NIHON NOHYAKU CO. LTD. (JP)
(74) MAGNUS ASPEBY
Indefiro o pedido de acordo com o artigo 8 C/C 13 da LPI.

(21) **PI 0621909-8 A2** **9.2**
(22) 11/07/2006

(54) COMPOSIÇÕES ESTABILIZADORAS PARA MISTURAS DE PETRÓLEO E COMBUSTÍVEIS RENOVÁVEIS
(71) Innospec Fuel Specialties LLC (US)
(74) DANNEMANN, SIEMSEN, BIGLER & IPANEMA MOREIRA
Indefiro o pedido de acordo com o(s) artigo(s) 8º, 11, 13 e 25 da LPI

(21) **PI 0621924-1 A2** **9.2**
(22) 24/07/2006

(54) PROCESSO PARA REMOÇÃO DE COMPOSTOS OXIGENADOS DE UMA CORRENTE
(71) UOP LLC (US)
(74) Mømsen, Leonardos & Cia
Indefiro o pedido de acordo com o(s) artigo(s) 8º, 11 e 13 da LPI

(21) **PI 0703612-4 A2** **9.2**
(22) 11/10/2007

(54) RASTREADOR E LOCALIZADOR PARA SEMI-REBOQUE
(71) Marcos Guerra (BR/RS)
(74) Luiz Fernando campos Stock
Indefiro o pedido de acordo com Art. 8º combinado com Art. 13 da LPI

(21) **PI 0704694-4 A2** **9.2**
(22) 17/12/2007

(54) DOCE PASTOSO COM ADIÇÃO DE SORO DE QUEIJO E PROCESSO DE FABRICAÇÃO
(71) Universidade Estadual de Maringá (BR/PR)
(74) FÁBIA DOS SANTOS SACCO
Indefiro o pedido de acordo com os artigos 8º, 13 e 25 da LPI.

(21) **PI 0708314-9 A2** **9.2**
(22) 19/02/2007

(54) COMPOSTOS ANTIMICROBIANOS
(71) Ciba Holding Inc. (CH)
(74) DANNEMANN, SIEMSEN, BIGLER & IPANEMA MOREIRA
Indefiro o pedido de acordo com o(s) artigo(s) 8, 10, 11, 13, 24 e 25 da LPI

(21) **PI 0710495-2 A2** **9.2**
(22) 28/03/2007

(54) USO DE 3-(2,4,6-TRIMETILFENIL)-4-NEOPENTILCARBONILÓXI-5,5-TETRAAMETIL-DELTA 3- DIHIDROFURAN-2-ONA PARA O COMBATE DE DIPTEROS DA FAMÍLIA DOS CECIDOMYIIDAE
(71) Bayer CropScience AG (DE)
(74) DANNEMANN, SIEMSEN, BIGLER & IPANEMA MOREIRA
Indefiro o pedido de acordo com o(s) artigo(s) 8, 13, 24 e 25 da LPI

(21) **PI 0715292-2 A2** **9.2**
(22) 21/09/2007

(54) INIBIÇÃO DA MATUREZAÇÃO DE OSTWALD EM FORMULAÇÕES QUÍMICAS
(71) Huntsman Petrochemical Corporation (US)
(74) MARLENE DA SILVA SANTOS
Indefiro o pedido de acordo com os artigos 8º e 13 da LPI.

(21) **PI 0720981-9 A2** **9.2**
(22) 11/07/2007

(54) MÁQUINA DE MOLDAGEM E MÉTODO DE MOLDAGEM
(71) Sintokogio, Ltd. (JP)
(74) Orlando de Souza
Indefiro o pedido de acordo com o(s) artigo(s) 8º e 13 da LPI

(21) **PI 9715309-5 A2** **9.2**
(22) 16/12/1997

(54) APARELHO E MÉTODO DE RECEPÇÃO
(62) PI 9706363-0 16/12/1997
(71) HITACHI CONSUMER ELECTRONICS CO., LTD. (JP)
(74) LUIZ LEONARDOS & CIA - PROPRIEDADE INTELECTUAL
Indefiro o pedido de acordo com Art. 8º combinado com Art. 13 e Art. 32 da LPI

(21) **PI 9816359-0 A2** **9.2**
(22) 13/05/1998

(54) MÉTODO E EQUIPAMENTO PARA MODULAR UM SINAL POR GERAÇÃO DE DADOS PARA TRANSMISSÃO ADEQUADO PARA TRANSMISSÃO A PARTIR DE UMA UNIDADE DE ASSINANTE PARA UMA ESTAÇÃO BASE EM UM SISTEMA DE COMUNICAÇÃO
(62) PI 9809814-4 13/05/1998
(71) Qualcomm Incorporated (US)
(74) Montaury Pimenta ,Machado& Lioce
Indefiro o pedido de acordo com Art. 10 e Art. 32 da LPI

(21) **PI 9908246-2 A2** **9.2**

(22) 05/02/1999
(54) PROCESSOS PARA AUTENTICAR UM USUÁRIO PARA UMA APLICAÇÃO, E PARA PROVER UMA AUTENTICAÇÃO PARA UMA APLICAÇÃO DISPONÍVEL PARA UM USUÁRIO POR UMA REDE DE COMUNICAÇÕES, ARRANJO PARA PROVER UMA AUTENTICAÇÃO PARA UMA APLICAÇÃO PROVIDA POR UM PROVEDOR DE APLICAÇÃO POR UMA REDE DE COMUNICAÇÕES, E, ESTAÇÃO MÓVEL PARA PROVER UMA AUTENTICAÇÃO PARA UMA APLICAÇÃO PROVIDA POR UMA REDE DE COMUNICAÇÕES
(71) Telefonaktiebolaget L M Ericsson (SE)
(74) Mømsen, Leonardos & CIA.
Indefiro o pedido de acordo com Art. 8º combinado com Art. 13 da LPI

(21) **PI 9913679-1 A2** **9.2**
(22) 16/09/1999

(54) GERENCIAMENTO DE DADOS EM UM CONJUNTO RECEPTOR / DECODIFICADOR
(71) Thomson Licensing (FR)
(74) Soerensen Garcia Advogados Associados
Indefiro o pedido de acordo com Art. 8º combinado com Art. 13, Art. 22 e Art. 25 da LPI

(21) **PI 9916365-9 A2** **9.2**
(22) 15/12/1999

(54) LINHA DE TRANSMISSÃO ÓPTICA TENDO UM COMPRIMENTO DE ONDA OPERACIONAL, SISTEMA DE COMUNICAÇÕES ÓPTICA DE ALTA VELOCIDADE, PROCESSO DE TRANSMITIR UM SINAL ATRAVÉS DE UMA LINHA DE TRANSMISSÃO E FIBRA DE TRANSMISSÃO ÓPTICA UNIMODO ALOJADA DENTRO DE UM CABO DE FIBRAS ÓPTICAS
(71) Prysmian Cavi e Sistemi Energia S.r.l. (IT)
(74) Mømsen, Leonardos & CIA.
Indefiro o pedido de acordo com Art. 8º combinado com Art. 13 da LPI

9.2.4 MANUTENÇÃO DO INDEFERIMENTO

(21) **MU 8501007-3 U2** **9.2.4**
(22) 19/05/2005

(54) DISPOSIÇÃO CONSTRUTIVA APLICADA EM ESTRUTURA DE APOIO PARA CONSTRUÇÃO CIVIL
(71) Neoprex Indústria e Comércio Ltda (BR/SP)
(74) Celso de Carvalho Mello
MANTIDO O INDEFERIMENTO UMA VEZ QUE NÃO FOI APRESENTADO RECURSO DENTRO DO PRAZO LEGAL.

(21) **MU 8502144-0 U2** **9.2.4**
(22) 28/06/2005

(54) PNEU SEM AR
(71) Lucas Moisés da Silva (BR/PE)
MANTIDO O INDEFERIMENTO UMA VEZ QUE NÃO FOI APRESENTADO RECURSO DENTRO DO PRAZO LEGAL.

(21) **MU 8600047-0 U2** **9.2.4**
(22) 27/01/2006

(54) EXTENSÃO ELÉTRICA DE TENSÃO ALTERNADA EM FONTES DE ALIMENTAÇÃO DE COMPUTADORES
(71) K-Mex Indústria Eletrônica Ltda (BR/MG)
(74) José Augusto de Carvalho Neto
MANTIDO O INDEFERIMENTO UMA VEZ QUE NÃO FOI APRESENTADO RECURSO DENTRO DO PRAZO LEGAL.

(21) **MU 8600240-6 U2** **9.2.4**
(22) 10/03/2006

(54) TELA DE VIDRO PARA PROJEÇÃO SIMULTÂNEA DE IMAGENS NAS DUAS FACES
(71) Mário Luiz Gomes Martins (BR/SP) , Jair Marques da Silva (BR/SP)
(74) Julio Goncalves
MANTIDO O INDEFERIMENTO UMA VEZ QUE NÃO FOI APRESENTADO RECURSO DENTRO DO PRAZO LEGAL.

(21) **MU 8600363-1 U2** **9.2.4**
(22) 23/02/2006

(54) EQUIPAMENTO ELEVADOR ROTACIONAL PARA TRANSFERÊNCIA DE PESSOAS

(71) Associação São Bento de Ensino (BR/SP) , Mario Vitor da Rocha Paulino (BR/SP) , Paulo Gabriel Cayres (BR/SP) , Carlos Gonçalves Cerqueira (BR/SP)
(74) Vilage Marcas & Patentes S/S LTDA
MANTIDO O INDEFERIMENTO UMA VEZ QUE NÃO FOI APRESENTADO RECURSO DENTRO DO PRAZO LEGAL.

(21) **MU 8602130-3 U2** **9.2.4**
(22) 22/08/2006

(54) BRINQUEDO REPRODUTOR DE EXPRESSÕES FACIAIS
(71) Elana Silva Alves (BR/RJ)
(74) Monica da Silva Moares
MANTIDO O INDEFERIMENTO UMA VEZ QUE NÃO FOI APRESENTADO RECURSO DENTRO DO PRAZO LEGAL.

(21) **MU 8603031-0 U2** **9.2.4**
(22) 20/12/2006

(54) DISPOSIÇÃO CONSTRUTIVA APLICADA EM PAINÉIS PRENSADOS
(71) Universidade de São Paulo - USP (BR/SP)
(74) Maria Aparecida de Souza
MANTIDO O INDEFERIMENTO UMA VEZ QUE NÃO FOI APRESENTADO RECURSO DENTRO DO PRAZO LEGAL.

(21) **MU 8700121-7 U2** **9.2.4**
(22) 30/01/2007

(54) PAINEL ELETRÔNICO DE MENSAGENS COM INTERAÇÃO JUNTO AOS SISTEMAS SEMAFÓRICOS
(71) Francisco Kubrusly Neto (BR/CE)
(74) Milton Gomes Monteiro
MANTIDO O INDEFERIMENTO UMA VEZ QUE NÃO FOI APRESENTADO RECURSO DENTRO DO PRAZO LEGAL.

(21) **MU 8700145-4 U2** **9.2.4**
(22) 19/01/2007

(54) INSERTO PUBLICITÁRIO/DECORATIVO COM SISTEMA DE FIXAÇÃO EM PEGA DE UTENSÍLIOS DIVERSOS
(71) Indústria de Artefatos de Baquelite Cabfort Ltda - EPP (BR/SP)
(74) Maurício Darré
MANTIDO O INDEFERIMENTO UMA VEZ QUE NÃO FOI APRESENTADO RECURSO DENTRO DO PRAZO LEGAL.

(21) **MU 9000091-9 U2** **9.2.4**
(22) 29/01/2010

(54) RECIPIENTE ACONDICIONADOR E COADOR DE CAFÉ EM EMBALAGEM INDIVIDUAL
(71) ANTÔNIO COSTA (BR/MG) , CARLOS EDIBER RICHARD CARVALHAIS (BR/MG) , FERNANDO REIS COSTA (BR/MG)
(74) INTERAÇÃO MARCAS E PATENTES LTDA
MANTIDO O INDEFERIMENTO UMA VEZ QUE NÃO FOI APRESENTADO RECURSO DENTRO DO PRAZO LEGAL.

(21) **PI 0305785-2 A2** **9.2.4**
(22) 17/11/2003

(54) PILARETE INTERMEDIÁRIO DE ZIRCÔNIA, APLICADO EM IMPLANTES DENTÁRIOS
(71) Rodolfo Cândia Alba Junior (BR/SP)
(74) Maria do Rosário de Lima
MANTIDO O INDEFERIMENTO UMA VEZ QUE NÃO FOI APRESENTADO RECURSO DENTRO DO PRAZO LEGAL.

(21) **PI 0313389-3 A2** **9.2.4**
(22) 13/08/2003

(54) APARELHO DE TURBINA E MÉTODO
(71) James D. Noble (US)
(74) DI BLASI, PARENTE & ASS. PROP. IND. LTDA
MANTIDO O INDEFERIMENTO UMA VEZ QUE NÃO FOI APRESENTADO RECURSO DENTRO DO PRAZO LEGAL.

(21) **PI 0314503-4 A2** **9.2.4**
(22) 30/10/2003

(54) ESCOVA DE DENTE
(71) Unilever N.V. (NL)
(74) Ana Paula Santos Celidonio
MANTIDO O INDEFERIMENTO UMA VEZ QUE NÃO FOI APRESENTADO RECURSO DENTRO DO PRAZO LEGAL.

- (21) **PI 0316754-2 A2** **9.2.4**
(22) 12/12/2003
(54) SISTEMA DE INALAÇÃO DE PÓ PARA ADMINISTRAÇÃO TRANSPULMONAR
(71) Otsuka Pharmaceutical Co., Ltd. (JP)
(74) Dannemann, Siemsen, Bigler & Ipanema Moreira
MANTIDO O INDEFERIMENTO UMA VEZ QUE NÃO FOI APRESENTADO RECURSO DENTRO DO PRAZO LEGAL.
- (21) **PI 0400342-0 A2** **9.2.4**
(22) 30/01/2004
(54) ESCOVA E PROCESSO E MÁQUINA DE FABRICAÇÃO DA MESMA
(71) L' Oreal (FR)
(74) Momsen, Leonardos & Cia.
MANTIDO O INDEFERIMENTO UMA VEZ QUE NÃO FOI APRESENTADO RECURSO DENTRO DO PRAZO LEGAL.
- (21) **PI 0401420-0 A2** **9.2.4**
(22) 16/03/2004
(54) SISTEMA PARA AQUECIMENTO DE RECIPIENTES MÓVEIS
(71) Rodrigo Lacerda Campos (BR/MG)
(74) ADILSON DE SOUZA PENA - LANCASTER
MANTIDO O INDEFERIMENTO UMA VEZ QUE NÃO FOI APRESENTADO RECURSO DENTRO DO PRAZO LEGAL.
- (21) **PI 0403723-5 A2** **9.2.4**
(22) 31/08/2004
(54) FECHAMENTO PLÁSTICO DE FÁCIL ABERTURA E COM BARREIRA PODEROSA E PROCESSO PARA O MESMO
(71) Sonoco Development, INC. (US)
(74) Dannemann, Siemsen, Bigler & Ipanema Moreira
MANTIDO O INDEFERIMENTO UMA VEZ QUE NÃO FOI APRESENTADO RECURSO DENTRO DO PRAZO LEGAL.
- (21) **PI 0405718-0 A2** **9.2.4**
(22) 21/12/2004
(54) APERFEIÇOAMENTOS EM RÓTULO E EM MÉTODO DE ROTULAGEM
(71) Giuseppe Jeffrey Arippol (BR/SP)
(74) José Edis Rodrigues
MANTIDO O INDEFERIMENTO UMA VEZ QUE NÃO FOI APRESENTADO RECURSO DENTRO DO PRAZO LEGAL.
- (21) **PI 0405868-2 A2** **9.2.4**
(22) 23/12/2004
(54) FERRO PARA CABELO
(71) The Procter & Gamble Company (US) , Panasonic Corporation (JP)
(74) Dannemann, Siemsen, Bigler & Ipanema Moreira
MANTIDO O INDEFERIMENTO UMA VEZ QUE NÃO FOI APRESENTADO RECURSO DENTRO DO PRAZO LEGAL.
- (21) **PI 0408179-0 A2** **9.2.4**
(22) 07/05/2004
(54) APARELHO E MÉTODO DE SEPARAÇÃO DE MATERIAIS PESADOS EM LIXO A PARTIR DAQUELES LEVES E DE CLASSIFICAÇÃO DO LIXO PESADO PARA COLETAGEM
(71) Wst International (Holdings) Limited (SC)
(74) Magnus Aspeby
MANTIDO O INDEFERIMENTO UMA VEZ QUE NÃO FOI APRESENTADO RECURSO DENTRO DO PRAZO LEGAL.
- (21) **PI 0412362-0 A2** **9.2.4**
(22) 06/07/2004
(54) DISPOSITIVOS PARA IMPLANTE PROTÉTICOS PARTICULARMENTE PARA TRANSPORTE TRANSARTERIAL NO TRATAMENTO DAS ESTENOSES AÓRTICAS E MÉTODOS PARA IMPLANTAÇÃO PARA TAIS DISPOSITIVOS
(71) Ventor Technologies Ltd (IL)
(74) Security, Do Nascimento Souza & Associados Propriedade Intelectual Ltda
MANTIDO O INDEFERIMENTO UMA VEZ QUE NÃO FOI APRESENTADO RECURSO DENTRO DO PRAZO LEGAL.
- (21) **PI 0413966-6 A2** **9.2.4**
(22) 03/09/2004
- (54) QUEIMADOR PARA UM COMBUSTOR DE TURBINA DE GÁS
(71) Demag Delaval Industrial Turbomachinery AB (SE) , Siemens Aktiengesellschaft (DE)
(74) DANNEMANN, SIEMSEN, BIGLER & IPANEMA MOREIRA
MANTIDO O INDEFERIMENTO UMA VEZ QUE NÃO FOI APRESENTADO RECURSO DENTRO DO PRAZO LEGAL.
- (21) **PI 0414057-5 A2** **9.2.4**
(22) 02/09/2004
(54) PLACA DE OSSO COM GRAMPOS PRISIONEIROS
(71) Lawrence J. Binder Jr. (US) , Synthes AG Chur (CH)
(74) Tavares Propriedade Intelectual Ltda.
MANTIDO O INDEFERIMENTO UMA VEZ QUE NÃO FOI APRESENTADO RECURSO DENTRO DO PRAZO LEGAL.
- (21) **PI 0414528-3 A2** **9.2.4**
(22) 14/09/2004
(54) PROCESSO DE COLOCAÇÃO AUTOMÁTICA SOB DOBRA DE PEÇAS DE PEQUENO VOLUME, NOTADAMENTE DE DOCUMENTOS, E DISPOSITIVO PARA APLICAÇÃO DESSE PROCESSO
(71) Kern AG (CH)
(74) Orlando de Souza
MANTIDO O INDEFERIMENTO UMA VEZ QUE NÃO FOI APRESENTADO RECURSO DENTRO DO PRAZO LEGAL.
- (21) **PI 0414650-6 A2** **9.2.4**
(22) 27/07/2004
(54) ARTIGO ABRASIVO ESTRUTURADO E MÉTODO DE PRODUIR UM ARTIGO ABRASIVO
(71) 3M Innovative Properties Company (US)
(74) Momsen , Leonardos & CIA
MANTIDO O INDEFERIMENTO UMA VEZ QUE NÃO FOI APRESENTADO RECURSO DENTRO DO PRAZO LEGAL.
- (21) **PI 0415518-1 A2** **9.2.4**
(22) 14/10/2004
(54) SISTEMA DE CATETER PARA INSTALAÇÃO DE UM STENT EM VASOS BIFURCADOS
(71) Minvasys (FR)
(74) Matos e Associados - Advogados
MANTIDO O INDEFERIMENTO UMA VEZ QUE NÃO FOI APRESENTADO RECURSO DENTRO DO PRAZO LEGAL.
- (21) **PI 0415749-4 A2** **9.2.4**
(22) 10/11/2004
(54) SERINGA DISPONÍVEL DE SEGURANÇA DE AUTO-TRAVAMENTO COM PROTEÇÃO DE AGULHA APÓS USO
(71) RMB Ergon S.R.L (IT)
(74) Tavares Propriedade Intelectual LTDA
MANTIDO O INDEFERIMENTO UMA VEZ QUE NÃO FOI APRESENTADO RECURSO DENTRO DO PRAZO LEGAL.
- (21) **PI 0415973-0 A2** **9.2.4**
(22) 30/09/2004
(54) MÉTODO E DISPOSITIVO PARA PREPARAÇÃO DE BEBIDAS DE CONCENTRADOS LÍQUIDOS TENDO APARÊNCIA VISUAL DE MÚLTIPLAS CAMADAS
(71) Nestec S.A. (CH)
(74) Dannemann , Siemsen, Bigler & Ipanema Moreira
MANTIDO O INDEFERIMENTO UMA VEZ QUE NÃO FOI APRESENTADO RECURSO DENTRO DO PRAZO LEGAL.
- (21) **PI 0418587-0 A2** **9.2.4**
(22) 01/10/2004
(54) UNIDADE INTERNA DE UM AR CONDICIONADO
(71) LG Electronics, Inc (KR)
(74) Símbolo Marcas e Patentes Ltda
MANTIDO O INDEFERIMENTO UMA VEZ QUE NÃO FOI APRESENTADO RECURSO DENTRO DO PRAZO LEGAL.
- (21) **PI 0418649-4 A2** **9.2.4**
(22) 30/08/2004
(54) AR CONDICIONADO
(71) LG Electronics, Inc (KR)
(74) Símbolo Marcas e Patentes Ltda
- MANTIDO O INDEFERIMENTO UMA VEZ QUE NÃO FOI APRESENTADO RECURSO DENTRO DO PRAZO LEGAL.
- (21) **PI 0419057-2 A2** **9.2.4**
(22) 15/12/2004
(54) APARELHO DE FIXAÇÃO ESPINHAL
(71) Kyung-Woo Park (KR)
(74) BHERING ADVOGADOS
MANTIDO O INDEFERIMENTO UMA VEZ QUE NÃO FOI APRESENTADO RECURSO DENTRO DO PRAZO LEGAL.
- (21) **PI 0419150-1 A2** **9.2.4**
(22) 19/08/2004
(54) DISPOSITIVO IMPLANTÁVEL PARA INJETAR E/OU EXTRAIR O LÍQUIDO DENTRO DE UM ÓRGÃO, DE UM VASO DO CORPO DE UM PACIENTE HUMANO OU ANIMAL OU DENTRO DE UM COMPARTIMENTO INFLÁVEL E/OU DESINFLÁVEL DE UM IMPLANTE CIRÚRGICO
(71) Compagnie Européenne D' Etude Et De Recherche de Dispositifs Pour L' Implantation Par Laparoscopie (FR)
(74) Araripe & Associados
MANTIDO O INDEFERIMENTO UMA VEZ QUE NÃO FOI APRESENTADO RECURSO DENTRO DO PRAZO LEGAL.
- (21) **PI 0500103-0 A2** **9.2.4**
(22) 21/01/2005
(54) APLICADOR
(71) L'Oreal (FR)
(74) Momsen, Leonardos & Cia.
MANTIDO O INDEFERIMENTO UMA VEZ QUE NÃO FOI APRESENTADO RECURSO DENTRO DO PRAZO LEGAL.
- (21) **PI 0500464-0 A2** **9.2.4**
(22) 31/01/2005
(54) PLACAR ELETRÔNICO POLIESPORTIVO PARA ESTÁDIO
(71) Eliseu Kopp (BR/RS)
(74) MARCELO SELHORST
MANTIDO O INDEFERIMENTO UMA VEZ QUE NÃO FOI APRESENTADO RECURSO DENTRO DO PRAZO LEGAL.
- (21) **PI 0501110-8 A2** **9.2.4**
(22) 01/02/2005
(54) APERFEIÇOAMENTO EM MATRIZ DE PREGAR SALTO EM CALÇADOS E PROCESSO DE FIXAÇÃO DO SALTO PARA CALÇADOS RESULTANTE
(71) Schmidt Irmãos Calçados Ltda. (BR/RS)
(74) Capella & Veloso Advogados Associados
MANTIDO O INDEFERIMENTO UMA VEZ QUE NÃO FOI APRESENTADO RECURSO DENTRO DO PRAZO LEGAL.
- (21) **PI 0501711-4 A2** **9.2.4**
(22) 10/05/2005
(54) ESTRUTURA DE PISTA DE SKATE REBOCÁVEL
(71) SKT Indústria e Comércio Ltda (BR/PR)
(74) SENIOR'S - Marcas e Patentes Ltda.
MANTIDO O INDEFERIMENTO UMA VEZ QUE NÃO FOI APRESENTADO RECURSO DENTRO DO PRAZO LEGAL.
- (21) **PI 0501814-5 A2** **9.2.4**
(22) 04/04/2005
(54) TERÇO DAS MIL AVE-MARIAS
(71) Ely Cidreira Peixoto (BR/BA)
MANTIDO O INDEFERIMENTO UMA VEZ QUE NÃO FOI APRESENTADO RECURSO DENTRO DO PRAZO LEGAL.
- (21) **PI 0502859-0 A2** **9.2.4**
(22) 18/07/2005
(54) SACO DE CUSPIR
(71) Tibor Tamás (BR/SP)
MANTIDO O INDEFERIMENTO UMA VEZ QUE NÃO FOI APRESENTADO RECURSO DENTRO DO PRAZO LEGAL.
- (21) **PI 0502879-5 A2** **9.2.4**
(22) 27/05/2005
(54) FORMA CONSTRUTIVA APLICADA EM SOLADO PARA CALÇADO
(71) ARTEMA INDÚSTRIA DE ARTEFATOS DE PELES LTDA - EPP (BR/RS)
(74) Acerti Marcas e Patentes Ltda

MANTIDO O INDEFERIMENTO UMA VEZ QUE NÃO FOI APRESENTADO RECURSO DENTRO DO PRAZO LEGAL.

(21) **PI 0503836-7 A2** **9.2.4**

(22) 20/06/2005
(54) TERÇO DA IMACULADA
(71) Ely Cidreira Peixoto (BR/BA)

MANTIDO O INDEFERIMENTO UMA VEZ QUE NÃO FOI APRESENTADO RECURSO DENTRO DO PRAZO LEGAL.

(21) **PI 0505368-4 A2** **9.2.4**

(22) 01/12/2005
(54) APERFEIÇOAMENTO EM PONTEIRA DE ACABAMENTO DE VARÃO PARA CORTINAS
(71) Heleno Gruber (BR/SC)
(74) Britânia Marcas e Patentes Ltda
MANTIDO O INDEFERIMENTO UMA VEZ QUE NÃO FOI APRESENTADO RECURSO DENTRO DO PRAZO LEGAL.

(21) **PI 0506739-1 A2** **9.2.4**

(22) 06/01/2005
(54) RODAS DE CONSTRUÇÃO UNITÁRIA E MÉTODO DE FABRICAÇÃO DAS MESMAS
(71) Wheels India Limited (IN)
(74) Dannemann, Siemsen, Bigler & Ipanema Moreira
MANTIDO O INDEFERIMENTO UMA VEZ QUE NÃO FOI APRESENTADO RECURSO DENTRO DO PRAZO LEGAL.

(21) **PI 0605810-8 A2** **9.2.4**

(22) 22/12/2006
(54) COMPOSIÇÃO DE AÇO DE BAIXO CARBONO PARA FINS DE CONDUÇÃO ELÉTRICA E AÇO DE BAIXO CARBONO RESULTANTE QUE PODE SER CONFORMADO POR LAMINAÇÃO DE PLANOS OU NÃO-PLANOS
(71) INCOTEP INDÚSTRIA E COMÉRCIO DE TUBOS ESPECIAIS DE PRECISÃO LTDA (BR/SP)
(74) Leandro Roque de Oliveira Neto
MANTIDO O INDEFERIMENTO UMA VEZ QUE NÃO FOI APRESENTADO RECURSO DENTRO DO PRAZO LEGAL.

(21) **PI 0608106-1 A2** **9.2.4**

(22) 21/04/2006
(54) DISPOSITIVO PARA TRANSPORTAR MATERIAL
(71) DANIELI & C. OFFICINE MECCANICHE S.P.A. (IT)
(74) Magnus Aspeby/Claudio Marcelo Szabas
MANTIDO O INDEFERIMENTO UMA VEZ QUE NÃO FOI APRESENTADO RECURSO DENTRO DO PRAZO LEGAL.

(21) **PI 0612230-2 A2** **9.2.4**

(22) 17/08/2006
(54) SUPLEMENTOS DE CORTE DE COMPÓSITO E MÉTODOS DE FABRICAÇÃO DO MESMO
(71) KENNAMETAL INC. (US)
(74) DENIS ALLAN DANIEL
MANTIDO O INDEFERIMENTO UMA VEZ QUE NÃO FOI APRESENTADO RECURSO DENTRO DO PRAZO LEGAL.

(21) **PI 0614905-7 A2** **9.2.4**

(22) 08/08/2006
(54) DISPOSITIVO DE CARREGAMENTO PARA UM FORNO DE CUBA
(71) PAUL WURTH S.A. (LU)
(74) Matos & Associados - Advogados
MANTIDO O INDEFERIMENTO UMA VEZ QUE NÃO FOI APRESENTADO RECURSO DENTRO DO PRAZO LEGAL.

(21) **PI 0620295-0 A2** **9.2.4**

(22) 03/10/2006
(54) DISPOSITIVO DE CARREGAMENTO ROTATIVO PARA UM FORNO DE CUBA EQUIPADO COM UM SISTEMA DE REFRIGERAÇÃO
(71) Paul Wurth S. A. (LU)
(74) Matos & Associados - Advogados
MANTIDO O INDEFERIMENTO UMA VEZ QUE NÃO FOI APRESENTADO RECURSO DENTRO DO PRAZO LEGAL.

(21) **PI 0717944-8 A2** **9.2.4**

(22) 02/10/2007

(54) LIGA DE AÇÃO INOXIDÁVEL DÚPLEX E USO DESTA LIGA

(71) Sandvik Intellectual Property AB (SE)
(74) Magnus Aspeby e Claudio Szabas
MANTIDO O INDEFERIMENTO UMA VEZ QUE NÃO FOI APRESENTADO RECURSO DENTRO DO PRAZO LEGAL.

(21) **PI 1101906-9 A2** **9.2.4**

(22) 25/04/2011
(54) APERFEIÇOAMENTO INTRODUCIDO EM ILHÓS
(71) Heleno Gruber (BR/SC)
(74) Britânia Marcas e Patentes LTDA
MANTIDO O INDEFERIMENTO UMA VEZ QUE NÃO FOI APRESENTADO RECURSO DENTRO DO PRAZO LEGAL.

11. Arquivamento

11.2

ARQUIVAMENTO - ART. 36 PARÁG. 1º DA LPI

(21) **PI 0009755-1 A2** **11.2**

(22) 07/04/2000
(71) Telefonaktiebolaget LM Ericsson (SE)
(74) Momsen, Leonardos & Cia

(21) **PI 0013603-4 A2** **11.2**

(22) 31/08/2000
(71) MOTOROLA MOBILITY, LLC (US)
(74) Trench, Rossi e Watanabe

(21) **PI 0102086-2 A2** **11.2**

(22) 23/05/2001
(71) Sony Electronics, INC. (US)
(74) Momsen, Leonardos & CIA.

(21) **PI 0102332-2 A2** **11.2**

(22) 11/06/2001
(71) Lucent Technologies Inc. (US)
(74) Clarke Modet do Brasil LTDA

(21) **PI 0105061-3 A2** **11.2**

(22) 06/09/2001
(71) Nec Corporation (JP)
(74) Paulo Sérgio Scatamburlo

(21) **PI 0110183-8 A2** **11.2**

(22) 18/04/2001
(71) MOTOROLA MOBILITY, INC. (US)
(74) Trench, Rossi e Watanabe

(21) **PI 0112183-9 A2** **11.2**

(22) 27/06/2001
(71) CDC Propriété Intellectuelle (FR)
(74) Cavalcanti e Cavalcanti Advogados

(21) **PI 0112972-4 A2** **11.2**

(22) 06/09/2001
(71) Nokia Corporation (FI)
(74) MARIA PIA CARVALHO GUERRA

(21) **PI 0115068-5 A2** **11.2**

(22) 05/10/2001
(71) Macrovision Corporation (US)
(74) Clarke Modet do Brasil Ltda

(21) **PI 0117005-8 A2** **11.2**

(22) 07/05/2001
(71) Core Wireless Licensing S.a.r.l. (LU)
(74) Maria Pia Carvalho Guerra

(21) **PI 0206570-3 A2** **11.2**

(22) 18/01/2002
(71) Qualcomm Incorporated (US)
(74) Montaury Pimenta, Machado & Lioce S/C LTDA.

(21) **PI 0206907-5 A2** **11.2**

(22) 08/02/2002
(71) Core Wireless Licensing S.a.r.l. (LU)
(74) Maria Pia Carvalho Guerra

(21) **PI 0208162-8 A2** **11.2**

(22) 20/02/2002

(71) MOTOROLA MOBILITY, LLC (US)
(74) Trench, Rossi e Watanabe

(21) **PI 0215694-6 A2** **11.2**

(22) 12/06/2002
(71) Ericsson Telecomunicações S.A. (BR/SP)
(74) Momsen, Leonardos & Cia

(21) **PI 0407849-7 A2** **11.2**

(22) 25/02/2004
(71) Ecole Polytechnique Federale de Lausanne (EPFL) - SRI (CH)
(74) Momsen, Leonardos & Cia

(21) **PI 0504594-0 A2** **11.2**

(22) 18/10/2005
(71) Universidade Federal do Rio de Janeiro (BR/RJ)

11.5

ARQUIVAMENTO - ART. 34 DA LPI

(21) **BR 11 2012 008786-0 A2** **11.5**

(22) 13/10/2010
(71) Dow Agrosociences LLC (US)
(74) Dannemann, Siemsen, Bigler & Ipanema Moreira

11.6.1

ARQUIVAMENTO DA PETIÇÃO - ART. 216 PARÁG. 2º DA LPI

(21) **PI 1006196-7** **11.6.1**

(22) 13/03/2010
(71) CONTIPRO C A S (CZ)
(74) RICCI & ASSOC. PROPR. INTELEC. S/S LTDA.

Promulga-se o arquivamento da petição de entrada na fase nacional por intempestividade de apresentação da procuração conforme apresentado no art. 216 § 2º da LPI (Lei 9279/1996) e da Resolução INPI-PR nº 77/2013, art. 31. Desta data, corre o prazo de 60 (sessenta) dias para eventual recurso do interessado conforme apresentado no art. 212 da LPI (Lei 9279/1996) e da Resolução INPI-PR nº 77/2013, art. 31, parágrafo único.

(21) **PI 1009401-6** **11.6.1**

(22) 10/03/2010
(71) Amarin Neuroscience Limited (GB)
(74) DANNEMANN, SIEMSEN, BIGLER & IPANEMA MOREIRA

Promulga-se o arquivamento da petição de entrada na fase nacional por intempestividade de apresentação da procuração conforme apresentado no art. 216 § 2º da LPI (Lei 9279/1996) e da Resolução INPI-PR nº 77/2013, art. 31. Desta data, corre o prazo de 60 (sessenta) dias para eventual recurso do interessado conforme apresentado no art. 212 da LPI (Lei 9279/1996) e da Resolução INPI-PR nº 77/2013, art. 31, parágrafo único.

11.14

PUBLICAÇÃO ANULADA

(21) **PI 1003001-8 A2** **11.14**

(22) 11/08/2010
(71) Carlos Roberto Dias da Silva (BR/ES)
Referente à RPI nº 2260 de 29/04/2014, por haver devolução de prazo concedida.

12. Recurso

12.2

RECURSO CONTRA O INDEFERIMENTO

(21) **PI 0110674-0 A2** **12.2**

(22) 30/04/2001
(71) INTERDIGITAL TECHNOLOGY CORPORATION (US)
(74) ADVOCACIA PIETRO ARIBONI S/C

(21) **PI 0114307-7 A2** **12.2**

(22) 02/10/2001
(71) MOTOROLA MOBILITY, LLC (US)
(74) CLARKE MODET DO BRASIL LTDA.

(21) **PI 0208201-2 A2** 12.2
(22) 05/04/2002
(71) Fisher Controls International LLC (US)
(74) LUIZ LEONARDOS & CIA - PROPRIEDADE INTELECTUAL

(21) **PI 0211306-6 A8** 12.2
(22) 28/06/2002
(71) Upaid Systems Ltd. (FR)
(74) ARIBONI FABBRI E SCHMIDT SOCIEDADE DE ADVOGADOS

(21) **PI 0211447-0 A2** 12.2
(22) 25/07/2002
(71) Thomson Licensing S.A. (FR)
(74) Nellie Anne Daniel Shores

(21) **PI 0300316-7 A8** 12.2
(22) 26/02/2003
(71) MICROSOFT TECHNOLOGY LICENSING, LLC (US)
(74) DANNEMANN, SIEMEN, BIGLER & IPANEMA MOREIRA

(21) **PI 0306442-5 A8** 12.2
(22) 15/05/2003
(71) MICROSOFT TECHNOLOGY LICENSING, LLC (US)
(74) DANNEMANN, SIEMEN, BIGLER & IPANEMA MOREIRA

(21) **PI 0318206-1 A2** 12.2
(22) 15/05/2003
(71) MICROSOFT TECHNOLOGY LICENSING, LLC (US)
(74) DANNEMANN, SIEMEN, BIGLER & IPANEMA MOREIRA

(21) **PI 0418828-4 A2** 12.2
(22) 16/06/2004
(71) Cargill, Incorporated (US)
(74) Dannemann , Siemens, Bigler & Ipanema Moreira

12.3 RECURSO CONTRA O ARQUIVAMENTO

(21) **BR 12 2015 027082-0 A2** 12.3
(22) 16/03/2005
(62) PI 0508166-1 16/03/2005
(71) E.I. DU PONT DE NEMOURS AND COMPANY (US)
(74) Carolina Nakata

12.6 OUTROS RECURSOS

(21) **BR 10 2015 015974-9 A2** 12.6
(22) 01/07/2015
(71) MIGUEL MORTAGO (BR/SP)
(74) EDMUNDO BRUNNER ASS. EM PROPRIEDADE INDL. LTDA.

(21) **BR 11 2012 020274-0 A2** 12.6
(22) 09/02/2011
(71) Bayer Intellectual Property Gmbh (DE)
(74) CLARKE MODET DO BRASIL LTDA.

(21) **PI 0805991-8 A2** 12.6
(22) 24/03/2008
(71) UNIVERSIDADE FEDERAL DE PERNAMBUCO (BR/PE)

(21) **PI 0920134-3 A2** 12.6
(22) 09/10/2009
(71) Kriss Systems S.A. (CH)
(74) DI BLASI, PARENTE & ADVOGADOS ASSOCIADOS

(21) **PI 0922570-6 A2** 12.6
(22) 18/12/2009
(71) Fluoron GMBH (DE)
(74) KASZMAR LEONARDOS PROPRIEDADE INTELECTUAL

15.7 PETIÇÃO NÃO CONHECIDA

(21) **BR 10 2012 024248-6** 15.7
(22) 25/09/2012
(71) Ioannis Andonios Zavoudakis (BR/ES)
Referente à petição nº 021500001/REES de 01.01.2015, que por conter erro material, está em desacordo com a legislação. O parecer poderá ser visualizado através do "e-Parecer" no site do INPI.

(21) **BR 10 2014 014097-2** 15.7
(22) 10/06/2014
(71) SINVAL PEREIRA DOS SANTOS (BR/MG)
(74) MARGARETH RODRIGUES PENA
Referente à petição nº 014150001487/MG de 09.11.2015, de acordo com o Artigo 219, Inciso II da LPI 9279/96. O parecer poderá ser visualizado através do "e-Parecer" no site do INPI.

(21) **BR 10 2014 019305-7** 15.7
(22) 05/08/2014
(71) NELSON MARTINS COSTA FILHO (BR/MS)
Referente à petição nº 020150017827/VP de 02.12.2015, de acordo com o Artigo 219, Inciso II da LPI 9279/96. O parecer poderá ser visualizado através do "e-Parecer" no site do INPI.

(21) **BR 10 2015 028864-6** 15.7
(22) 17/11/2015
(66) BR 10 2014 028989-5 20/11/2014
(71) JUAREZ SOUZA DE OLIVEIRA (BR/PR)
(74) EDUARDO PEREIRA DA SILVA
Não conhecida a petição 860160027992(WB), de 01/02/2016, em virtude do disposto no Art. 218, inciso I da LPI, uma vez que a mesma foi apresentada fora do prazo legal.

(21) **MU 9001677-7 U2** 15.7
(22) 30/09/2010
(71) ALPUNTO BRASIL REFRIGERADORES E SERVIÇOS LTDA (BR/SP)
(74) TINOCO SOARES & FILHO LTDA
Não conhecida a petição nº 800140084571 de 22/04/2014 em virtude do disposto no Art. 219 inciso II da LPI.

(21) **PI 0010432-9 A2** 15.7
(22) 02/10/2000
(71) Derivaldo Ferreira de Souza (BR/SP)
Referente à petição nº 018150010918/SP de 03.12.2015 , de acordo com o Artigo 219, Inciso I da LPI 9279/96. O parecer poderá ser visualizado através do "e-Parecer" no site do INPI.

(21) **PI 0205431-0 A2** 15.7
(22) 20/11/2002
(71) Universidade Federal do Rio Grande do Sul (BR/RS)
(74) Paulo Afonso Pereira Cons. Em Marcas E Patentes LTDA S/C

(21) **PI 0619758-2 A2** 15.7
(22) 10/10/2006
(71) Novartis AG (CH) , LTS LOHMANN THERAPIE-SYSTEME AG (DE)
(74) LICKS ADVOGADOS
Desconhecida a petição nº 020130085805 de 31/10/2013 com base no disposto no Art. 219, II da Lei da Propriedade Industrial, uma vez que já foi concedido o exame prioritário do pedido de patente.

(21) **PI 0701760-0 A2** 15.7
(22) 18/07/2007
(71) Universidade Federal do Rio Grande do Sul - UFRGS (BR/RS)

(21) **PI 0704713-4 A2** 15.7
(22) 11/07/2007
(71) Cleber José Godinho (BR/MG)
Referente à petição nº 014150001791/MG de 03.12.2015, de acordo com o Artigo 219 da LPI 9279/96. O parecer poderá ser visualizado através do "e-Parecer" no site do INPI.

15.9 PERDA DE PRIORIDADE

(21) **PI 1007173-3 A2** 15.9
(22) 19/01/2010

(71) Los Angeles Biomedical Research Institute At Har Bor-Ucla Medical Center (US)
(74) Araripe & Associados

(21) **PI 1007188-1 A2** 15.9
(22) 26/01/2010
(71) Flex Lighting, LLC (US)
(74) Matos & Associados - Advogados

(21) **PI 1007855-0 A2** 15.9
(22) 19/05/2010
(71) Celgene Corporation (US)
(74) Veirano e Advogados Associados
Perda da prioridade US 61/179,678 de 19/05/2009 reivindicada conforme as disposições previstas na Lei 9.279 de 14/05/1996 (LPI) art. 16 § 7º, item 28 do Ato Normativo 128/97 e no art. 29 da Resolução INPI-PR 77/2013. Observa-se que a prioridade possui como titular Anthony Tutino e Michael T. Kelly. Esta perda se deu pelo fato de o depositante constante da petição de requerimento do pedido PCT (CELGENE CORPORATION) ser distinto daquele que depositou a prioridade reivindicada e não apresentou documento comprobatório de cessação, conforme as disposições previstas na Lei 9.279 de 14/05/1996 (LPI) art. 16 § 6º, item 27 do Ato Normativo 128/97 e no art. 28 da Resolução INPI-PR 77/2013.

(21) **PI 1007961-0 A2** 15.9
(22) 23/02/2010
(71) Technological Resources PTY Limited (AU)
(74) Vieira de Mello Advogados
Perda da prioridade AU 2009900781 de 23/02/2009 reivindicada no PCT/AU2010/000205, conforme as disposições previstas na Lei 9.279 de 14/05/1996 (LPI) art. 16 § 7º, item 28 do Ato Normativo 128/97 e no art. 29 da Resolução INPI-PR 77/2013. Esta perda se deu pelo fato de o depositante constante da petição de requerimento do pedido PCT (Technological Resources PTY Limited) ser distinto daquele que depositou a prioridade reivindicada (The University of Queensland) e não apresentou documento comprobatório de cessação, conforme as disposições previstas na Lei 9.279 de 14/05/1996 (LPI) art. 16 § 6º, item 27 do Ato Normativo 128/97 e no art. 28 da Resolução INPI-PR 77/2013.

(21) **PI 1008358-8 A2** 15.9
(22) 10/02/2010
(71) 1020, INC. (US)
(74) Hugo Silva & Maldonado Prop. Intelectual
Perda das prioridades US 61/152,188 de 12/02/2009 e US 12/413,424 de 27/03/2009 reivindicadas no PCT US2010/023746 de 10/02/2010, conforme as disposições previstas na Lei 9.279 de 14/05/1996 (LPI) art. 16 § 7º e item 28 do Ato Normativo 128/97. Esta perda se deu pelo fato de o depositante constante da petição de requerimento do pedido PCT (1020, INC.) ser distinto daqueles que depositaram as prioridades reivindicadas e não apresentou documento comprobatório de cessação em até 60 dias a contar da data da entrada da fase nacional, conforme as disposições previstas na Lei 9.279 de 14/05/1996 (LPI) art. 16 § 6º e item 27 do Ato Normativo 128/97.

(21) **PI 1009453-9 A2** 15.9
(22) 18/03/2010
(71) Purafil, Inc. (US)
(74) Soerensen Garcia Advogados Associados

15.11 ALTERAÇÃO DE CLASSIFICAÇÃO

(21) **MU 8402558-1 U2** 15.11
(22) 03/09/2004
(51) F16K 17/06 (2006.01), F16K 17/22 (2006.01), F16K 17/36 (2006.01), E03C 1/10 (2006.01), E03C 1/02 (2006.01)
A Classificação Anterior era: F16K 17/22

(21) **PI 0305394-6 A2** 15.11
(22) 28/11/2003
(51) E21B 47/12 (2006.01), H04L 12/44 (2006.01), H04B 10/25 (2013.01)
As Classificações Anteriores eram: E21B 47/12 , H04B 10/12 , H04L 12/44

(21) **PI 0306328-3 A2** 15.11
(22) 09/09/2003

(51) H04W 28/10 (2009.01), H04W 52/14 (2009.01), H04W 52/32 (2009.01), H04W 72/00 (2009.01)
As Classificações Anteriores eram: H04B 7/26 , H04B 1/40

(21) **PI 0307555-9 A2** **15.11**

(22) 11/02/2003
(51) H04W 4/14 (2009.01), H04B 7/185 (2006.01)
A Classificação Anterior era: H04B 1/38

(21) **PI 0309591-6 A2** **15.11**

(22) 21/04/2003
(51) H04L 1/00 (2006.01), H03M 13/25 (2006.01), H03M 13/00 (2006.01), H03M 13/23 (2006.01)
As Classificações Anteriores eram: H03M 13/23 , H03M 13/31 , H03M 13/35

(21) **PI 0400490-6 A2** **15.11**

(22) 10/02/2004
(51) E05B 47/00 (2006.01)
A Classificação Anterior era: E05B 47/06

(21) **PI 0406231-0 A2** **15.11**

(22) 22/11/2004
(51) A61L 31/08 (2006.01), A41D 19/015 (2006.01), A61L 101/34 (2006.01), A61L 101/38 (2006.01), A61L 101/56 (2006.01)
A Classificação Anterior era: A61B 19/04

(21) **PI 0414067-2 A2** **15.11**

(22) 02/09/2004
(51) A61B 5/00 (2006.01), B82Y 15/00 (2011.01), A61B 5/145 (2006.01), B82Y 30/00 (2011.01), B01L 3/00 (2006.01), A61B 5/15 (2006.01), A61B 5/11 (2006.01), G01N 33/52 (2006.01), A61B 5/1486 (2006.01)
A Classificação Anterior era: A61B 5/00

(21) **PI 0600370-2 A2** **15.11**

(22) 13/02/2006
(51) A21C 1/06 (2006.01)
A Classificação Anterior era: B01F 7/04

(21) **PI 0700481-8 A2** **15.11**

(22) 02/03/2007
(51) C12P 7/10 (2006.01)
As Classificações Anteriores eram: C12P 7/10 , C12S 3/04

(21) **PI 9917171-6 A2** **15.11**

(22) 26/02/1999
(51) H01Q 5/00 (2006.01), H04W 4/00 (2009.01)
As Classificações Anteriores eram: H01Q 5/00 , H04Q 7/32

15.22.1 DEVOLUÇÃO DE PRAZO NEGADA

(21) **BR 10 2014 011961-2** **15.22.1**

(22) 19/05/2014
(71) GILBERTO GUIMARÃES GRANADA (BR/RS)
Negada a solicitação de devolução de prazo requerida através da petição nº 025150016922/VP de 04.11.2015, uma vez que não ficou comprovada a justa causa, conforme definida no Art. 221 da LPI 9279/96 e no Art. 2º da Resolução PR nº 21/2013. O parecer poderá ser visualizado através do "e-Parecer" no site do INPI. Desta data corre o prazo de 60 (sessenta) dias para eventual recurso do interessado.

(21) **BR 10 2014 017306-4** **15.22.1**

(22) 14/07/2014
(71) MARIA SILVA DOS SANTOS (BR/MG)
Negada a solicitação de devolução de prazo requerida através da petição nº 014150001274/MG de 22/09/2015, uma vez que não ficou comprovada a justa causa, conforme definida no Art. 221 da LPI 9279/96 e no Art. 2º da Resolução PR nº 21/2013. O parecer poderá ser visualizado através do "e-Parecer" no site do INPI. Desta data corre o prazo de 60 (sessenta) dias para eventual recurso do interessado.

(21) **PI 1106486-2** **15.22.1**

(22) 31/10/2011
(71) Universidade Federal da Grande Dourados (BR/MG)
Negada a solicitação de devolução de prazo requerida através da petição nº 860150283576 de

01.12.2015, por ter sido apresentada fora do prazo legal definido no Art. 2º, Parágrafo único da Resolução PR nº 21/2013. O parecer poderá ser visualizado através do "e-Parecer" no site do INPI. Desta data corre o prazo de 60 (sessenta) dias para eventual recurso do interessado.

15.24 NOTIFICAÇÃO DE REQUERIMENTO DE EXAME PRIORITÁRIO DE PEDIDO DE PATENTE

(21) **PI 0509460-7 A2** **15.24**

(22) 02/05/2005
(71) Dow Agrosociences LLC (US)
(74) Dannemann, Siemsen, Bigler & Ipanema Moreira

(21) **PI 0618025-6 A2** **15.24**

(22) 27/10/2006
(71) Dow Agrosociences LLC (US)
(74) DANNEMANN, SIEMSEN, BIGLER & IPANEMA MOREIRA

15.24.2 CONCEDIDO O EXAME PRIORITÁRIO DO PEDIDO DE PATENTE

(21) **PI 1004383-7 A2** **15.24.2**

(22) 26/11/2010
(71) Cassio Pissetti (BR/PR) , JOSÉ GERALDO VIDA XIMENES (BR/PR)
(74) Marcos Aurélio de Jesus

15.30 PUBLICAÇÃO ANULADA

(21) **BR 20 2014 001585-5** **15.30**

(22) 22/01/2014
(71) FRANCISCO ANTONIO ANDRELLO LOPES RAMOS (BR/PR)
(74) PAULO GUSTAVO ZANETTI MORAIS BADAN
PUBLICAÇÃO ANULADA POR TER SIDO INDEVIDA. REFERENTE À RPI 2351, DE 26/01/2016, CÓD. DE DESPACHO 15.21.

(21) **MU 9002952-6** **15.30**

(22) 24/11/2010
(71) DAVID JOSÉ DE MATIA TOSTA (BR/RJ)
PUBLICAÇÃO ANULADA POR TER SIDO INDEVIDA. REFERENTE À RPI 2354, DE 16/02/2016, CÓD. DE DESPACHO 15.21.

16. Concessão de Patente ou Certificado de Adição de Invenção

16.1 CONCESSÃO DE PATENTE OU CERTIFICADO DE ADIÇÃO DE INVENÇÃO

(11) **BR 10 2012 025224-4 B1** **16.1**

(22) 24/09/2012
(43) 26/05/2015
(51) B01D 1/26 (2006.01)
(54) SISTEMA DE CONCENTRAÇÃO ALIMENTADA PELO POTENCIAL TÉRMICO DOS GASES QUENTES DE EXAUSTÃO DAS CHAMINÉIS DE CALDEIRAS DE BIOMASSAS.
(73) CITROTEC INDÚSTRIA E COMÉRCIO LTDA. (BR/SP)
(72) PAULO HENRIQUE SAMPAIO
(74) EDNÉA CASAGRANDE PINHEIRO
Prazo de Validade: 20 (vinte) anos contados a partir de 24/09/2012, observadas as condições legais.

(11) **BR 12 2012 001404-4 B1** **16.1**

(22) 12/04/2005

(30) 18/05/2004 JP 2004-147598; 13/07/2004 JP 2004-206390

(51) B23K 26/20 (2006.01), B61D 17/04 (2006.01)
(54) JUNTA SOLDADA A LASER, PAINEL DE REVESTIMENTO EXTERNO E ESTRUTURA DE CHASSI PARA MATERIAL RODANTE
(62) PI 0510868-3 12/04/2005
(71) Kawasaki Jukogyo Kabushiki Kaisha (JP)
(72) Osamu Komaki, Toshiyuki Hirashima, Takayuki Murata, Takeo Marutani
(74) TINO CO. SOC. DE ADVOGADOS
Prazo de Validade: 10 (dez) anos contados a partir de 01/03/2016, observadas as condições legais.

(11) **BR 12 2013 017187-8 B1** **16.1**

(22) 13/02/2002
(74) TINO CO. SOC. DE ADVOGADOS
(74) TINO CO. SOC. DE ADVOGADOS
Prazo de Validade: 10 (dez) anos contados a partir de 01/03/2016, observadas as condições legais.

(11) **BR 12 2013 018281-0 B1** **16.1**

(22) 12/09/2003
(30) 10/10/2002 US 10/268,124
(51) D21F 7/08 (2006.01)
(54) ESTEIRA ANTI-REUMEDICAMENTO PARA UTILIZAÇÃO NO DES-UMEDICAMENTO DE UMA TEIA FIBROSA TRANSPORTADA POR UM TECIDO PRENSADO NA SEÇÃO DE PRENSA DE UMA MÁQUINA DE PAPEL
(62) PI 0315213-8 12/09/2003
(73) ALBANY INTERNATIONAL CORP (US)
(72) ROBERT A. HANSEN
(74) ORLANDO DE SOUZA
Prazo de Validade: 10 (dez) anos contados a partir de 01/03/2016, observadas as condições legais.

(11) **BR 12 2015 007138-0 B1** **16.1**

(22) 26/01/2000
(30) 27/01/1999 SE 9900256-0; 01/10/1999 SE 9903553-7
(51) G10L 19/00 (2013.01)
(54) APARELHO PARA MELHORAR UM DECODIFICADOR DE FONTE
(62) PI 0009138-3 26/01/2000
(73) DOLBY INTERNATIONAL AB (NL)
(72) LARS GUSTAF LILJERYD, PER EKSTRAND, FREDRIK HENN, KRISTOFER KJÖRLING
(74) ANTONIO MAURICIO PEDRAS ARNAUD
Prazo de Validade: 10 (dez) anos contados a partir de 01/03/2016, observadas as condições legais.

(11) **BR 12 2015 007141-0 B1** **16.1**

(22) 26/01/2000
(30) 27/01/1999 SE 9900256-0; 01/10/1999 SE 9903553-7
(51) G10L 19/00 (2013.01)
(54) APARELHO PARA MELHORAR UM DECODIFICADOR DE FONTE E MÉTODO PARA MELHORAR UM MÉTODO DE DECODIFICAÇÃO DE FONTE
(62) PI 0009138-3 26/01/2000
(73) DOLBY INTERNATIONAL AB (NL)
(72) LARS GUSTAF LILJERYD, PER EKSTRAND, FREDRIK HENN, KRISTOFER KJÖRLING
(74) ANTONIO MAURICIO PEDRAS ARNAUD
Prazo de Validade: 10 (dez) anos contados a partir de 01/03/2016, observadas as condições legais.

(11) **BR 12 2015 007146-1 B1** **16.1**

(22) 26/01/2000
(30) 27/01/1999 SE 9900256-0; 01/10/1999 SE 9903553-7
(51) G10L 19/00 (2013.01)

(54) APARELHO PARA MELHORAR UM DECODIFICADOR FONTE E MÉTODO PARA MELHORAR UMA DECODIFICAÇÃO DE FONTE
(62) PI 0009138-3 26/01/2000
(73) DOLBY INTERNATIONAL AB (NL)
(72) LARS GUSTAF LILJERYD, PER EKSTRAND, FREDRIK HENN, KRISTOFER KJÖRLING
(74) ANTONIO MAURICIO PEDRAS ARNAUD
Prazo de Validade: 10 (dez) anos contados a partir de 01/03/2016, observadas as condições legais.

(11) **BR 12 2015 007235-2 B1** **16.1**
(22) 10/06/2005
(30) 10/06/2004 US 60/578,809
(51) C09D 4/00 (2006.01), C09D 167/07 (2006.01), C09D 5/24 (2006.01)
(54) COMPOSIÇÃO DE VEDADOR/INICIADOR ELETROCONDUTOR
(62) PI 0511887-5 10/06/2005
(73) THE SHERWIN-WILLIAMS COMPANY (US)
(72) FRANK D. ZYCHOWSKI
(74) DANNEMANN, SIEMSEN, BIGLER & IPANEMA MOREIRA - API 192
Prazo de Validade: 10 (dez) anos contados a partir de 01/03/2016, observadas as condições legais.

(11) **BR 12 2015 008869-0 B1** **16.1**
(22) 25/12/2007
(30) 22/12/2006 JP 2006-346190; 22/02/2007 JP 2007-042665; 21/12/2007 JP 2007-330303
(51) G03G 21/18 (2006.01)
(54) UNIDADE DE TAMBOR FOTOSSENSÍVEL ELETROFOTOGRAFICO
(62) PI 0720506-6 25/12/2007
(73) CANON KABUSHIKI KAISHA (JP)
(72) TAKAHITO UENO, SHIGEO MIYABE, MASANARI MORIOKA, MASATO HISANO
(74) LUIZ LEONARDOS & ADVOGADOS
Prazo de Validade: 20 (vinte) anos contados a partir de 25/12/2007, observadas as condições legais.

(11) **BR 12 2015 026405-7 B1** **16.1**
(22) 26/09/2007
(30) 16/01/2007 JP 2007-006731; 09/02/2007 JP 2007-030032; 17/05/2007 JP 2007-131471
(51) B22C 15/24 (2006.01)
(54) APARELHO DE MOLDAGEM E MÉTODO PARA INTRODUIR A AREIA DE MOLDAGEM DE UM DISPOSITIVO DE INTRODUÇÃO DE AREIA EM ESPAÇOS DE MOLDAGEM
(62) PI 0720975-4 26/09/2007
(73) SINTOKOGIO, LTD. (JP)
(72) HISASHI HARADA, TOSHIHIKO OYA, KOZO SUGITA, MINORU HIRATA, TAKASHI HANAI, TAKUYA NITTA
(74) FLÁVIA SALIM LOPES
Prazo de Validade: 20 (vinte) anos contados a partir de 26/09/2007, observadas as condições legais.

(11) **BR 20 2013 019473-0 Y1** **16.1**
(22) 31/07/2013
(43) 14/04/2015
(51) F16B 21/06 (2006.01)
(54) DISPOSIÇÃO CONSTRUTIVA INTRODUIZIDA EM ELEMENTO FIXADOR
(73) LUIZ ANTONIO MACEDO RAMOS (BR/RS)
(72) LUIZ ANTONIO MACEDO RAMOS
(74) JOSÉ ANTONIO BUMBEL
Prazo de Validade: 15 (quinze) anos contados a partir de 31/07/2013, observadas as condições legais.

(11) **C1 0303603-0 F1** **16.1**
(22) 09/03/2004
(43) 14/09/2004
(51) A43D 3/02 (2006.01)
(54) PROCESSO DE FABRICAÇÃO DE FORMA PARA CALÇADOS E FORMA RESULTANTE
(61) PI 0303603-0 13/10/2003
(73) Formas Kunz Ltda. (BR/RS)
(72) Roberto Schilling
(74) D'Mark Registros de Marcas e Patentes S/C Ltda.
Prazo de Validade: 10 (dez) anos contados a partir de 19/08/2014, observadas as condições legais.

(11) **MU 7903456-0 Y1** **16.1**
(22) 14/06/1999
(30) 15/06/1998 US 09/097,612
(51) H04M 1/72 (2006.01), H04M 1/02 (2006.01)
(54) TELEFONE PORTÁTIL
(73) Qualcomm Incorporated (US)
(72) Paul E. Peterzell, David J. Ross, Marland Chow
(74) Montauray Pimenta, Machado & Lioce S/C Ltda.

Prazo de Validade: 7 (sete) anos contados a partir de 01/03/2016, observadas as condições legais.

(11) **MU 8100187-8 Y1** **16.1**
(22) 02/02/2001
(43) 15/10/2002
(51) H01F 27/29 (2006.01), H01R 4/30 (2006.01)
(54) DISPOSIÇÃO INTRODUIZIDA EM GRAMPO DE FIXAÇÃO
(73) INCESA-INDUSTRIA DE COMPONENTES ELETRICOS LTDA (BR/SP)
(72) Maurício Benatti, Gustavo Brito Moreira
(74) Geisler Chbane Bosso
Prazo de Validade: 7 (sete) anos contados a partir de 01/03/2016, observadas as condições legais.

(11) **MU 8300869-1 Y1** **16.1**
(22) 18/06/2003
(43) 25/11/2003
(51) B60C 23/04 (2006.01)
(54) DISPOSIÇÃO INTRODUIZIDA EM DEMARCADOR RECEPTOR-EMISSOR OCULTO DE PNEUMÁTICOS E SIMILARES
(73) TECHINVEST LTDA - ME (BR/SP)
(72) Milton Flavio de Macedo
(74) Aginaldo Moreira
Prazo de Validade: 7 (sete) anos contados a partir de 01/03/2016, observadas as condições legais.

(11) **MU 8403644-3 Y1** **16.1**
(22) 11/06/2004
(43) 24/01/2006
(51) A47F 10/06 (2006.01)
(54) EXPOSITOR PARA ALIMENTOS COM SISTEMA DE AQUECIMENTO E CONSERVAÇÃO DE ALIMENTOS ATRAVÉS DE VAPOR
(73) Vanderley de Paula (BR/SP)
(72) Vanderley de Paula
(74) MORAS & CORRÊA MARCAS E PATENTES LTDA
Prazo de Validade: 7 (sete) anos contados a partir de 01/03/2016, observadas as condições legais.

(11) **MU 8602611-9 Y1** **16.1**
(22) 14/12/2006
(43) 05/08/2008
(51) D06F 13/02 (2006.01)
(54) DISPOSITIVO APLICADO A LAVADORA DE ROUPA SEMI-AUTOMÁTICA DE AGITAÇÃO DO TIPO VAI E VEM
(73) Wanke S/A (BR/SC)
(72) Norberto Wanke, Eduardo Wanke
(74) King's Marcas e Patentes Ltda
Prazo de Validade: 7 (sete) anos contados a partir de 01/03/2016, observadas as condições legais.

(11) **MU 8602696-8 Y1** **16.1**
(22) 06/09/2006
(43) 09/02/2010
(51) B01L 1/00 (2006.01), B01L 5/00 (2006.01), G02B 21/00 (2006.01)
(54) Câmara de exaustão para uso em atividades com necessidade de segurança química, bioquímica ou biológica
(73) Empresa Brasileira de Pesquisa Agropecuária - EMBRAPA (BR/DF)
(72) ANA CRISTINA MENESES MENDES GOMES
(74) Luciana Harumi Morimoto Figueiredo
Prazo de Validade: 7 (sete) anos contados a partir de 01/03/2016, observadas as condições legais.

(11) **MU 8702172-2 Y1** **16.1**
(22) 16/04/2007
(43) 02/12/2008
(51) A23N 12/02 (2006.01)
(54) LAVADOR HIDRODINÂMICO DE FOLHAS DE VEGETAIS
(73) Omar J Valentini Máquinas EPP (BR/SP)
(72) Omar José Valentini
(74) Ednéa Casagrande Pinheiro
Prazo de Validade: 7 (sete) anos contados a partir de 01/03/2016, observadas as condições legais.

(11) **MU 8702200-1 Y1** **16.1**
(22) 21/09/2007
(43) 12/05/2009
(51) B65H 29/38 (2006.01), B65H 29/00 (2006.01)
(54) DESEMPILHADOR DE BANDEJAS AUTOMÁTICO
(73) Nelson Yamasaki (BR/SP)
(72) Nelson Yamasaki
(74) VILELACOELHO SOCIEDADE DE ADVOGADOS
Prazo de Validade: 7 (sete) anos contados a partir de 01/03/2016, observadas as condições legais.

(11) **MU 8702781-0 Y1** **16.1**
(22) 19/10/2007
(43) 16/06/2009
(51) B65D 1/24 (2006.01)
(54) CAIXAS ORGANIZADORAS COMPARTIMENTADAS
(73) Nely Cristina Braidotti (BR/SP)
(72) Nely Cristina Braidotti
(74) VILELACOELHO SOCIEDADE DE ADVOGADOS
Prazo de Validade: 7 (sete) anos contados a partir de 01/03/2016, observadas as condições legais.

(11) **MU 8800222-5 Y1** **16.1**
(22) 10/03/2008
(43) 03/03/2009
(51) A01G 9/10 (2006.01)
(54) TUBETE COM SISTEMA DE AERAÇÃO, PARA GERMINAÇÃO E ENRAIZAMENTO DE ESTACAS DE MUDAS
(73) Péricles Antonio de Carvalho (BR/SP)
(72) José Eduardo Oliveira de Lima
(74) Maurício Darré
Prazo de Validade: 15 (quinze) anos contados a partir de 10/03/2008, observadas as condições legais.

(11) **PI 0014662-5 B1** **16.1**
(22) 22/09/2000
(30) 24/09/1999 US 09/405,692
(51) C12P 7/04 (2006.01), G01N 33/554 (2006.01), G01N 33/569 (2006.01), C08G 63/78 (2006.01), C08G 63/87 (2006.01)
(54) Método de converter glicerol a 1,3-propanodiol em Calaramator viterbiensis
(73) DANISCO US INC. (US), THE UNIVERSITY OF GEORGIA RESEARCH FOUNDATION, INC. (US)
(72) Markus Seyfried
(74) Dannemann, Siemsen & Ipanema Moreira
Prazo de Validade: 10 (dez) anos contados a partir de 01/03/2016, observadas as condições legais.

(11) **PI 0017148-4 B1** **16.1**
(22) 22/12/2000
(30) 09/03/2000 US 60/187970; 23/06/2000 US 09/606740
(51) C12N 15/54 (2006.01), C07K 14/34 (2006.01), C12N 9/90 (2006.01), C12P 13/12 (2006.01), C12R 1/15 (2006.01)
(54) VETOR, CÉLULA HOSPEDEIRA RECOMBINANTE, E, MÉTODO PARA PRODUZIR UM PRODUTO QUÍMICO FINO
(73) Evonik Degussa GmbH (DE)
(72) Markus Pompejus, Burkhard Kröger, Hartwig Schröder, Oskar Zelder, Gregor Haberhauer, Jun-Won Kim, Heung-Shick Lee, Byung-Joon Hwang
(74) KASNAR LEONARDOS PROPRIEDADE INTELLECTUAL
Prazo de Validade: 10 (dez) anos contados a partir de 01/03/2016, observadas as condições legais.

(11) **PI 0100111-6 B1** **16.1**
(22) 18/01/2001
(30) 21/01/2000 DE 200 01 024.7
(43) 28/08/2001
(51) H01H 13/04 (2006.01)
(54) Computador de botão de membrana por pressão
(73) TRW Automotive Electronics & Components GMBH & CO. KG (DE)
(72) Markus Altmann
(74) Momsen, Leonardos & CIA.
Prazo de Validade: 10 (dez) anos contados a partir de 01/03/2016, observadas as condições legais.

(11) **PI 0101629-6 B1** **16.1**
(22) 03/04/2001
(43) 18/03/2003
(51) H01L 31/00 (2006.01), H02S 30/00 (2014.01)
(54) Célula solar modulável
(73) Universidade de São Paulo - USP (BR/SP)
(72) NEYDE YUKIE MURAKAMI IHA, Christian Graziani Garcia, Roberto Argazi, Carlo Alberto Bignozzi
(74) Paulo Roberto Trautevein Gil
Prazo de Validade: 10 (dez) anos contados a partir de 01/03/2016, observadas as condições legais.

(11) **PI 0105641-7 B1** **16.1**
(22) 15/10/2001
(30) 16/10/2000 WO PCT/IT00/00412; 24/01/2001 EP 01101520.3
(43) 28/05/2002

(51) F02D 41/26 (2006.01), G11C 16/10 (2006.01), G05B 19/042 (2006.01)

(54) Dispositivo de controle para um motor de veículo

(73) Stmicroelectronics S.R.L. (IT), MAGNETI MARELLI POWERTRAIN S.P.A. (IT)

(72) Alessandro Pepi, Saverio Pezzini, Paolo Marceca, Alberto Ferrari

(74) ADVOCACIA PIETRO ARIBONI S/C

Prazo de Validade: 10 (dez) anos contados a partir de 01/03/2016, observadas as condições legais.

(11) **PI 0109406-8 B1** **16.1**

(22) 05/03/2001

(30) 20/03/2000 US 60/190624

(51) C11D 17/00 (2006.01), C11D 1/94 (2006.01), C11D 3/20 (2006.01), C11D 17/04 (2006.01), A61K 7/50 (2006.01), A45D 40/00 (2006.01)

(54) COMPOSIÇÃO LÍQUIDA DE LIMPEZA E PRODUTO DE LIMPEZA LÍQUIDO

(73) Unilever N. V (NL)

(72) Shuman Mitra

(74) Priscila Penha de Barros Thereza

Prazo de Validade: 10 (dez) anos contados a partir de 01/03/2016, observadas as condições legais.

(11) **PI 0110329-6 B1** **16.1**

(22) 18/04/2001

(30) 24/04/2000 US 09/556,230

(51) H02G 15/18 (2006.01)

(54) Luva para abraçar cabo para vedar ambientalmente uma seção de cabo

(73) Tyco Electronics Corporation (US)

(72) Rudolf Robert Bukovnik, KENTON ARCHIBALD BLUE, Frank J. Fitzgerald, JEFFREY GRAIG JUDD, Kathryn Marie Maher, Harry George Yaworski

(74) Dannemann, Siemsen, Bigler & Ipanema Moreira

Prazo de Validade: 10 (dez) anos contados a partir de 01/03/2016, observadas as condições legais.

(11) **PI 0110914-6 B1** **16.1**

(22) 08/05/2001

(30) 15/05/2000 EP 00110355.5

(51) A61K 38/18 (2006.01), A61K 9/08 (2006.01), A61K 47/02 (2006.01), A61K 47/18 (2006.01)

(54) 'COMPOSIÇÃO FARMACÊUTICA LÍQUIDA, PROCESSO PARA PREPARAÇÃO DA MESMA E USO DE UMA COMPOSIÇÃO FARMACÊUTICA'

(73) F. Hoffmann-La Roche AG (CH)

(72) Apollon Papadimitriou

(74) Vieira de Mello Advogados

Prazo de Validade: 10 (dez) anos contados a partir de 01/03/2016, observadas as condições legais.

(11) **PI 0112821-3 B1** **16.1**

(22) 27/07/2001

(30) 28/07/2000 US 09/628.020

(51) C10L 1/22 (2006.01)

(54) FORMULAÇÃO APERFEIÇOADA DE ADITIVO PARA COMBUSTÍVEL E PROCESSO DE USO

(73) Magnum Environmental Technologies, INC. (US)

(72) Arthur R. Foote, Michael Lakin, Peter Wachtel, Albert Schrage

(74) DENIS ALLAN DANIEL

Prazo de Validade: 10 (dez) anos contados a partir de 01/03/2016, observadas as condições legais.

(11) **PI 0112859-0 B1** **16.1**

(22) 30/07/2001

(30) 01/08/2000 GB 00 18891.2

(51) C07K 7/00 (2006.01)

(54) ANÁLOGOS DE SOMATOSTATINA, COMPOSIÇÃO FARMACÊUTICA, BEM COMO USO DOS REFERIDOS ANÁLOGOS

(73) Novartis AG (CH)

(72) Rainer Albert, Wilfried Bauer, David Bodmer, Christian Bruns, Ivo Felner, Heribert Hellstern, Ian Lewis, Mark Meisenbach, Gisbert Weckbecker, Bernhard Wietfeld

(74) LICKS ADVOGADOS

Prazo de Validade: 10 (dez) anos contados a partir de 01/03/2016, observadas as condições legais.

(11) **PI 0113893-6 B1** **16.1**

(22) 30/10/2001

(30) 31/10/2000 FI 20002399

(51) H04L 1/00 (2006.01)

(54) Método para transmitir e para processar quadros de informação digital sobre uma conexão de comunicação sem fio, método para gerar as

tabelas de reorganização e de reorganização inversa, e, transmissor para processar os quadros de informação digital sobre uma conexão de comunicação sem fio

(73) NOKIA TECHNOLOGIES OY (FI)

(72) Hannu J. Mikkola, Jani Rotola-Pukkila, Janne Vainio

(74) Araripe & Associados

Prazo de Validade: 10 (dez) anos contados a partir de 01/03/2016, observadas as condições legais.

(11) **PI 0114706-4 B1** **16.1**

(22) 31/08/2001

(30) 18/10/2000 US 09/691,323

(51) G10L 21/02 (2013.01)

(54) Método de codificação de voz, sistema receptor e transmissor do sinal de voz para codificar e decodificar o sinal de entrada, decodificador, estação móvel e elemento de rede

(73) NOKIA TECHNOLOGIES OY (FI)

(72) Jani Rotola-Pukkila, Hannu J. Mikkola, Janne Vainio

(74) Araripe & Associados - Luiz A. Araripe Jr.

Prazo de Validade: 10 (dez) anos contados a partir de 01/03/2016, observadas as condições legais.

(11) **PI 0115096-0 B1** **16.1**

(22) 31/10/2001

(30) 31/10/2000 US 60/244665; 07/12/2000 US 09/732234

(51) C12N 15/85 (2006.01)

(54) MÉTODOS PARA MODIFICAR GENETICAMENTE UM GENE ENDÓGENO OU LOCAL CROMOSSÔMICO EM CÉLULAS

EUCARIÓTICAS NÃO HUMANAS, E EM CÉLULAS-TRONCO EMBRIÔNICAS DE CAMUNDONGOS

(73) Regeneron Pharmaceuticals, INC. (US)

(72) Aris N. Economides, Andrew J. Murphy, David M. Valenzuela, David Frendewey, George D. Yancopoulos

(74) KASINAR LEONARDOS PROPIEDADE INTELECTUAL

Prazo de Validade: 10 (dez) anos contados a partir de 01/03/2016, observadas as condições legais.

(11) **PI 0115917-8 B1** **16.1**

(22) 06/09/2001

(30) 05/12/2000 US 09/730,373

(51) C23F 1/44 (2006.01), F01D 5/28 (2006.01), C23G 1/10 (2006.01), F01D 5/00 (2006.01)

(54) MÉTODO DE REMOÇÃO DE REVESTIMENTOS CERÂMICOS

(73) General Electric Company (US)

(72) Robert George Zimmerman Jr., William Clarke Brooks, Roger Dale Wustman, John Douglas Evans Sr.,

(74) DENIS ALLAN DANIEL

Prazo de Validade: 10 (dez) anos contados a partir de 01/03/2016, observadas as condições legais.

(11) **PI 0116857-6 B1** **16.1**

(22) 07/05/2001

(30) 01/02/2001 US 09/774.881

(51) B32B 5/16 (2006.01), B05D 1/38 (2006.01), B05D 7/00 (2006.01)

(54) PARTÍCULA COMPÓSITA, MEIO DE FILTRAÇÃO, CAMPO DE TURFA ARTIFICIAL E MÉTODO PARA FABRICAÇÃO DOS MESMOS

(73) Hexion Specialty Chemicals, Inc. (US)

(72) Robert R. McDaniel, Johannes A. Geraedts

(74) Orlando de Souza

Prazo de Validade: 10 (dez) anos contados a partir de 01/03/2016, observadas as condições legais.

(11) **PI 0200317-1 B1** **16.1**

(22) 04/02/2002

(30) 02/02/2001 KR 5120/2001; 15/01/2002 KR 2320/2002

(43) 29/10/2002

(51) H02K 1/12 (2006.01), H02K 33/16 (2006.01)

(54) Método para laminação de núcleo em motor e estrutura de laminação para o mesmo

(73) LG Electronics INC. (KR)

(72) Kyeong Bae Park

(74) NELLIE ANNE DAIEL-SHORES

Prazo de Validade: 10 (dez) anos contados a partir de 01/03/2016, observadas as condições legais.

(11) **PI 0204406-4 B1** **16.1**

(22) 20/06/2002

(30) 20/06/2001 US 60/299701; 20/07/2001 US 60/306929; 09/08/2001 US 60/311207; 12/09/2001

US 60/318734; 26/09/2001 US 60/325382;

09/11/2001 US 60/337742; 07/05/2002 US 60/377975

(43) 27/05/2003

(51) C09D 5/00 (2006.01)

(54) "DISPERSÃO AQUOSA DE POLÍMERO, DISPERSÃO DE PARTÍCULAS COMPÓSITAS, PROCESSOS PARA FORMAR UMA DISPERSÃO DE PARTÍCULAS COMPÓSITAS, PARA PREPARAR UMA DISPERSÃO AQUOSA E PARA PREPARAR UMA DISPERSÃO AQUOSA CONTENDO PARTÍCULAS DE POLÍMERO CONSTITUÍDAS 5 DE UNIDADES POLIMERIZADAS DE MONÔMERO DE ÁCIDO FOSFOROSO, REVESTIMENTO, DISPERSÃO AQUOSA, E, COMPOSIÇÃO AQUOSA."

(73) Rohm And Haas Company (US)

(72) James Keith Bardman, Ward Thomas Brown

(74) Momsen, Leonardos & Cia

Prazo de Validade: 10 (dez) anos contados a partir de 01/03/2016, observadas as condições legais.

(11) **PI 0204628-8 B1** **16.1**

(22) 10/10/2002

(43) 08/06/2004

(51) C02F 1/72 (2006.01)

(54) PROCESSO DE TRATAMENTO DE EFLUENTE INDUSTRIAL LÍQUIDO CONTENDO POLIORGANOSSILOXANOS

(73) Fundação de Amparo à Pesquisa do Estado de São Paulo (BR/SP), Universidade de São Paulo (BR/SP)

(72) Claudio Augusto Oller do Nascimento, Antônio Carlos Silva Costa Teixeira, Roberto Guardani

(74) Maria Aparecida de Souza

Prazo de Validade: 10 (dez) anos contados a partir de 01/03/2016, observadas as condições legais.

(11) **PI 0206074-4 B1** **16.1**

(22) 08/08/2002

(43) 12/04/2005

(51) A61K 8/26 (2006.01), A61K 8/28 (2006.01), A61K 8/44 (2006.01), A61K 8/02 (2006.01), A61Q 15/00 (2006.01)

(54) ATIVOS ANTIPERSPIRANTES CONTENDO ALUMÍNIO, ZINCÔNIO E AMINÓÁCIDOS NEUTROS E BÁSICOS, E OS PROCESSOS DE PREPARAÇÃO DOS MESMOS

(73) Universidade Federal de Minas Gerais (BR/MG)

, ALBERTO BOCANEGRA DIAZ (BR/MG)

(72) Alberto Bocanegra Diaz

Prazo de Validade: 10 (dez) anos contados a partir de 01/03/2016, observadas as condições legais.

(11) **PI 0209419-3 B1** **16.1**

(22) 23/04/2002

(30) 02/05/2001 US 09/847.236

(51) C21D 8/12 (2006.01), C22C 38/34 (2006.01)

(54) MÉTODO PARA PRODUZIR AÇO ELÉTRICO DE GRÃO ORIENTADO DE ALTA PERMEABILIDADE E MÉTODO DE RECOZIMENTO INICIAL DE FITA DE AÇO ELÉTRICO DE GRÃO ORIENTADO E ALTA PERMEABILIDADE

(73) AK Properties, INC. (US)

(72) Jerry W. Schoen, Norris A. Dahlstrom, Robert J. Comstock

(74) Bhering Advogados

Prazo de Validade: 10 (dez) anos contados a partir de 01/03/2016, observadas as condições legais.

(11) **PI 0209685-4 B1** **16.1**

(22) 08/05/2002

(30) 10/05/2001 CN 01112856.9

(51) C07K 14/575 (2006.01), A61K 38/22 (2006.01), A61P 3/10 (2006.01)

(54) DERIVADO DE PEPTÍDEO INSULINOTRÓPICO E MÉTODO PARA A PRODUÇÃO DE UM DERIVADO DE PEPTÍDEO INSULINOTRÓPICO

(73) SHANGHAI BENEMAE PHARMACEUTICAL CORPORATION (CN)

(72) Yukun Sun, Dengxi Wu, Zhiyong Zhu, Wen Chen

(74) MARTINEZ & ASSOCIADOS LTDA

Prazo de Validade: 10 (dez) anos contados a partir de 01/03/2016, observadas as condições legais.

(11) **PI 0211025-3 B1** **16.1**

(22) 21/06/2002

(30) 29/06/2001 CN 01129691.7; 18/01/2002 CN 02100198.7

- (51) C07D 487/04 (2006.01), A61K 31/505 (2006.01), A61P 15/10 (2006.01)
(54) UM NOVO COMPOSTO PARA O TRATAMENTO DA IMPOTÊNCIA
(73) Baoshun Liu (CN)
(72) Baoshun Liu
(74) Marcus Julius Zanon
Prazo de Validade: 10 (dez) anos contados a partir de 01/03/2016, observadas as condições legais.
- (11) **PI 0212109-3 B1** **16.1**
(22) 22/08/2002
(30) 23/08/2001 FI 20011699
(51) H04L 29/06 (2006.01)
(54) Método, aparelho e sistema de comunicação móvel para atualizar a informação de status contida na transmissão de dados
(73) NOKIA TECHNOLOGIES OY (FI)
(72) Jukka Ala-Vannessuoma
(74) Araripe & Associados
Prazo de Validade: 10 (dez) anos contados a partir de 01/03/2016, observadas as condições legais.
- (11) **PI 0213226-5 B1** **16.1**
(22) 10/10/2002
(30) 10/10/2001 FR 01/13031; 10/10/2001 ES 0102261
(51) A61K 9/16 (2006.01)
(54) PROCESSO DE PREPARAÇÃO DE UMA COMPOSIÇÃO FARMACÊUTICA SOB FORMA DE MICROESFERAS COM LIBERAÇÃO PROLONGADA DE UM PRINCÍPIO ATIVO HIDROSSOLÚVEL, E, MICROESFERAS
(73) Pierre Fabre Medicament (FR)
(72) Eulalia Ferret, Miguel Angel Asin, Jesus Garcia, Pere Tarin, Rosa Arola, Montserrat Rutllan, Amadeo Perez
(74) LUIZ LEONARDOS & CIA - PROPRIEDADE INTELECTUAL
Prazo de Validade: 10 (dez) anos contados a partir de 01/03/2016, observadas as condições legais.
- (11) **PI 0215055-7 B1** **16.1**
(22) 18/12/2002
(30) 18/12/2001 FR 01/16416
(51) B43K 8/04 (2006.01), B43K 17/00 (2006.01)
(54) IMPLEMENTO PARA ESCRITA AJUSTADO COM DISPOSITIVOS DE SUPORTE PARA PONTEIRA DE ESCRITA E SEGUNDO IMPLEMENTO DE ESCRITA
(73) Conte (FR)
(72) Vincent Bedhome
(74) Orlando de Souza
Prazo de Validade: 10 (dez) anos contados a partir de 01/03/2016, observadas as condições legais.
- (11) **PI 0314527-1 B1** **16.1**
(22) 03/10/2003
(30) 03/10/2002 JP 2002-291717; 31/01/2003 JP 2003-23118
(51) A61L 15/58 (2006.01), A61K 9/70 (2006.01)
(54) EEMPLASTRO
(73) Hisamitsu Pharmaceutical CO., INC. (JP)
(72) Kazunori Muta, Yasuhisa Kose, Masatoshi Kita
(74) Dannemann, Siemsen, Bigler & Ipanema Moreira
Prazo de Validade: 10 (dez) anos contados a partir de 01/03/2016, observadas as condições legais.
- (11) **PI 0315187-5 B1** **16.1**
(22) 31/10/2003
(30) 01/11/2002 US 60/423,085
(51) F16H 61/02 (2006.01), F16H 37/08 (2006.01)
(54) TRANSMISSÃO CONTINUAMENTE VARIÁVEL
(73) Eaton Corporation (US)
(72) Timothy John Morschcheck
(74) Paulo Sergio Scatamburlo
Prazo de Validade: 10 (dez) anos contados a partir de 01/03/2016, observadas as condições legais.
- (11) **PI 0401025-6 B1** **16.1**
(22) 07/04/2004
(43) 13/12/2005
(51) C10G 29/22 (2006.01)
(54) PROCESSO PARA A NEUTRALIZAÇÃO DA ACIDEZ DE PETRÓLEOS OU SUAS FRAÇÕES
(73) Petroleo Brasileiro S.A. - Petrobras (BR/RJ)
(72) Fernando Antonio Duarte Santiago, Jose Antonio Vidal Vieira, Elizabeth Marques Moreira, Edwin Carvalho
(74) Antônio Cláudio Correa Meyer Sant'Anna
Prazo de Validade: 10 (dez) anos contados a partir de 01/03/2016, observadas as condições legais.
- (11) **PI 0401186-4 B1** **16.1**
(22) 01/04/2004
(43) 22/11/2005
(51) A61K 38/28 (2006.01), A61K 9/08 (2006.01), A61P 27/02 (2006.01)
(54) FORMULAÇÃO DE MEDICAMENTO NA FORMA DE COLÍRIO DE INSULINA PARA OLHO SECO
(73) Universidade Estadual de Campinas - Unicamp (BR/SP)
(72) Eduardo Melani Rocha, Antonio Carlos Boscher, Daniel Andrade da Cunha, Everardo Magalhães Carneiro, Lício Augusto Velloso, Mário José Abdalla Saad
(74) LUCIANA ALBOCCINO BARBOSA CATALANO
Prazo de Validade: 10 (dez) anos contados a partir de 01/03/2016, observadas as condições legais.
- (11) **PI 0401319-0 B1** **16.1**
(22) 18/03/2004
(30) 09/04/2003 PY 8160
(43) 18/01/2005
(51) C10L 5/42 (2006.01)
(54) PROCESSO PARA OBTENÇÃO DE BRIQUETES DE RUMEM
(73) Ricardo Luiz Portz Welter (PY)
(72) Ricardo Luiz Portz Welter
(74) Marca Brazil Marcas e Patentes Ltda
Prazo de Validade: 10 (dez) anos contados a partir de 01/03/2016, observadas as condições legais.
- (11) **PI 0401575-4 B1** **16.1**
(22) 12/04/2004
(30) 15/04/2003 AR P 03 01 01322
(43) 09/02/2005
(51) A01K 3/00 (2006.01)
(54) SISTEMA DE CERCA MÓVEL CONTROLÁVEL PARA O MANEJO DE REBANHO OU GADO
(73) Interforming S.A. (AR)
(72) Francisco J. Maceri
(74) ADVOCACIA PIETRO ARIBONI S/C
Prazo de Validade: 10 (dez) anos contados a partir de 01/03/2016, observadas as condições legais.
- (11) **PI 0404622-6 B1** **16.1**
(22) 27/10/2004
(30) 06/11/2003 US 60/517,673
(43) 21/06/2005
(51) C08L 47/00 (2006.01)
(54) COMPOSIÇÃO, E, ARTIGO LIGADO
(73) Rohm And Haas Company (US)
(72) Lipa Leon Roitman
(74) Momsen, Leonardos & Cia
Prazo de Validade: 10 (dez) anos contados a partir de 01/03/2016, observadas as condições legais.
- (11) **PI 0405151-3 B1** **16.1**
(22) 30/11/2004
(30) 14/04/2004 EP 04 380 086.1
(43) 16/11/2005
(51) B01D 11/04 (2006.01)
(54) Processo para o tratamento de resíduos pesados contendo sódio, obtidos na produção de óxido de propileno e estireno
(73) REPSOL QUIMICA S.A. (ES)
(72) Pilar de Frutos Escrig, Eva María Garcia Biosca
(74) Custódio de Almeida & Cia
Prazo de Validade: 10 (dez) anos contados a partir de 01/03/2016, observadas as condições legais.
- (11) **PI 0405638-8 B1** **16.1**
(22) 26/02/2004
(30) 15/07/2003 EP 03016065.9
(51) H02M 3/338 (2006.01)
(54) Fonte de alimentação em modo de comutação simples com limitação de corrente e tensão
(73) Friwo Mobile Power GMBH (DE)
(72) Ralf Schröder Genannt Berghegger
(74) Marcello do Nascimento
Prazo de Validade: 10 (dez) anos contados a partir de 01/03/2016, observadas as condições legais.
- (11) **PI 0406913-7 B1** **16.1**
(22) 21/01/2004
(30) 24/01/2003 FR 030824
(51) A61K 47/06 (2006.01), A61K 9/00 (2006.01), A61K 9/48 (2006.01), A61K 9/64 (2006.01), A61P 29/00 (2006.01)
(54) DISPERSÃO DE CRISTAIS DE SABOR MASCARADO OU DE GRÂNULOS DE SUBSTÂNCIAS ATIVAS, CÁPSULAS MACIAS MASCÁVEIS PREENCHIDAS COM A REFERIDA DISPERSÃO, E PROCESSO PARA A PREPARAÇÃO DA MESMA
(73) R.P. Scherer Technologies, Inc. (US)
- (72) Julien Meissonnier, Fabrice Rose, Marie Madeleine Bohn
(74) DENIS ALLAN DANIEL
Prazo de Validade: 10 (dez) anos contados a partir de 01/03/2016, observadas as condições legais.
- (11) **PI 0407250-2 B1** **16.1**
(22) 07/01/2004
(30) 07/02/2003 US 10/360,292
(51) F16K 31/126 (2006.01)
(54) ELEMENTO DE GARFO PARA UMA VÁLVULA DE CONTROLE, E, VÁLVULA DE CONTROLE DE FLUIDO
(73) Fisher Controls International LLC (US)
(72) William E. Wears, Lynn D. Mahncke, David G. Halm
(74) Momsen, Leonardos & Cia
Prazo de Validade: 10 (dez) anos contados a partir de 01/03/2016, observadas as condições legais.
- (11) **PI 0407422-0 B1** **16.1**
(22) 13/02/2004
(30) 14/02/2003 US 60/447,615
(51) H01F 27/08 (2006.01), H05B 6/10 (2006.01), H05B 6/22 (2006.01), H05B 6/36 (2006.01)
(54) Indutor para Aquecer pelo Menos um Componente Substancialmente Cilíndrico de uma Peça de Trabalho Metálica
(73) Inductoheat, Inc. (US)
(72) Valery I. Rudnev, Don L. Loveless
(74) Momsen, Leonardos & Cia
Prazo de Validade: 10 (dez) anos contados a partir de 01/03/2016, observadas as condições legais.
- (11) **PI 0407918-3 B1** **16.1**
(22) 27/02/2004
(30) 28/02/2003 FR 03/02466
(51) F02M 61/18 (2006.01)
(54) Injetor de combustível para pulverizar combustível dentro de uma câmara de combustão de um motor de ignição controlada, método de pulverizar combustível e método de fabricação de um injetor
(73) Magneti Marelli Motopropulsion France Sas (FR)
(72) Michaël Pontoppidan
(74) Dannemann, Siemsen, Bigler & Ipanema Moreira
Prazo de Validade: 10 (dez) anos contados a partir de 01/03/2016, observadas as condições legais.
- (11) **PI 0410722-5 B1** **16.1**
(22) 23/04/2004
(30) 28/05/2003 SE 0301565-8
(51) F16H 57/04 (2010.01)
(54) DISPOSITIVO PARA A LUBRIFICAÇÃO DE UMA ENGRENAGEM
(73) Volvo Lastvagnar AB (SE)
(72) Hedman, Anders
(74) Magnus Aspeby/Claudio Marcelo Szabas
Prazo de Validade: 10 (dez) anos contados a partir de 01/03/2016, observadas as condições legais.
- (11) **PI 0410782-9 B1** **16.1**
(22) 18/05/2004
(30) 20/05/2003 SE 0301470-1
(51) G01N 33/53 (2006.01), G01N 21/17 (2006.01), C12Q 1/00 (2006.01)
(54) SUPORTE DE MICRO ARRANJO POLIMÉRICO, MÉTODO DE FORMAÇÃO DE MICRO CARACTERÍSTICAS E UMA DISPOSIÇÃO DE ENSAIO ÓTICO
(73) Amic AB (SE)
(72) Lindström, Tomas, Öhman, Ove
(74) Magnus Aspeby e Claudio Marcelo Szabas
Prazo de Validade: 10 (dez) anos contados a partir de 01/03/2016, observadas as condições legais.
- (11) **PI 0411327-6 B1** **16.1**
(22) 23/07/2004
(30) 01/08/2003 DE 203 11 996.7
(51) A61M 5/20 (2006.01)
(54) DISPOSITIVO PARA INJEÇÃO
(73) BAYER INTELLECTUAL PROPERTY GMBH. (DE)
(72) Wilfried Weber
(74) ORLANDO DE SOUZA 812817147-04
Prazo de Validade: 10 (dez) anos contados a partir de 01/03/2016, observadas as condições legais.
- (11) **PI 0411491-4 B1** **16.1**
(22) 16/06/2004
(30) 17/06/2003 US 10/463,897

- (51) C08F 230/08 (2006.01), C08F 290/06 (2006.01), C08F 290/14 (2006.01), C08F 2/24 (2006.01)
 (54) PROCESSO PARA A PREPARAÇÃO DE UMA COMPOSIÇÃO DE INTERPOLÍMERO DE LÁTEX (META)ACRÍLICO MODIFICADO DE SILANO E COMPOSIÇÃO DE INTERPOLÍMERO DE LÁTEX (META)ACRÍLICO MODIFICADO DE SILANO
 (73) General Electric Company (US)
 (72) Weizhen Cai, William B. Herdle, Jeffrey A. Cooke, Bruce A. Waldman
 (74) Advocacia Pietro Ariboni S/C
 Prazo de Validade: 10 (dez) anos contados a partir de 01/03/2016, observadas as condições legais.
- (11) **PI 0413855-4 B1** **16.1**
 (22) 30/08/2004
 (30) 03/09/2003 US 10/654.203
 (51) C22C 38/06 (2006.01), C22C 38/18 (2006.01), H01M 8/02 (2006.01), C21D 6/00 (2006.01)
 (54) Método para fabricação de um artigo de aço inoxidável ferrítico tendo uma superfície resistente à oxidação
 (73) ATI PROPERTIES, INC. (US)
 (72) James A. Rakowski
 (74) DENIS ALLAN DANIEL
 Prazo de Validade: 10 (dez) anos contados a partir de 01/03/2016, observadas as condições legais.
- (11) **PI 0414811-8 B1** **16.1**
 (22) 24/09/2004
 (30) 25/09/2003 JP 2003-334013
 (51) A01N 43/78 (2006.01), A01N 43/653 (2006.01)
 (54) Composição pesticida estável em emulsificação, seu uso e método para proteção de materiais industriais através do controle de pragas
 (73) Syngenta Participations AG (CH)
 (72) Koichi Nishimoto, Kunitoshi Watanabe, Toshiyasu Shizawa
 (74) Dannemann, Siemsen, Bigler & Ipanema Moreira
 Prazo de Validade: 10 (dez) anos contados a partir de 01/03/2016, observadas as condições legais.
- (11) **PI 0414842-8 B1** **16.1**
 (22) 16/08/2004
 (30) 29/09/2003 US 10/673.821
 (51) C08J 9/14 (2006.01), C23G 5/028 (2006.01), C09K 5/04 (2006.01), C11D 7/50 (2006.01), C10M 105/52 (2006.01)
 (54) Composição do tipo azeótropo, composição azeotrópica, processo para preparar espuma polimérica, e espuma polimérica
 (73) 3M Innovative Properties Company (US)
 (72) David A. Hesselroth, John G. Owens
 (74) Momsen, Leonardos & CIA
 Prazo de Validade: 10 (dez) anos contados a partir de 01/03/2016, observadas as condições legais.
- (11) **PI 0415602-1 B1** **16.1**
 (22) 18/10/2004
 (30) 24/10/2003 US 60/514.370; 01/10/2004 US 10/956.135
 (51) C11D 3/02 (2006.01), C11D 3/16 (2006.01), C11D 3/30 (2006.01), C11D 3/38 (2006.01)
 (54) COMPOSIÇÃO PARA LIMPEZA
 (73) Ecolab Inc (US)
 (72) Victor F. Man, Joshua P. Magnuson, Lisa M. Sanders, Steven E. Lentsch
 (74) DENIS ALLAN DANIEL
 Prazo de Validade: 10 (dez) anos contados a partir de 01/03/2016, observadas as condições legais.
- (11) **PI 0417039-3 B1** **16.1**
 (22) 30/03/2004
 (51) B66B 5/00 (2006.01), B66B 3/00 (2006.01)
 (54) APARELHO DE CONTROLE DE ELEVADOR PARA LEVAR O CARRO DO ELEVADOR PARA UMA PARADA MEDIANTE DETECÇÃO DE UMA ANORMALIDADE NO SISTEMA DO ELEVADOR
 (73) MITSUBISHI DENKI KABUSHIKI KAISHA (JP)
 (72) Takuya Ishioka, Tatsuo Matsuoka
 (74) Momsen, Leonardos & Cia
 Prazo de Validade: 10 (dez) anos contados a partir de 01/03/2016, observadas as condições legais.
- (11) **PI 0417533-6 B1** **16.1**
 (22) 23/12/2004
 (30) 24/12/2003 GB 0330016.7; 15/01/2004 IB PCT/IB2004/000655; 16/07/2004 GB 0415999.2; 02/08/2004 US 10/911.160
- (51) C12N 15/54 (2006.01), C12N 15/55 (2006.01), C12N 9/10 (2006.01), C12N 9/14 (2006.01), C12N 11/00 (2006.01), C12P 7/64 (2006.01)
 (54) ENZIMA VARIANTE GLICOLIPÍDIO ACILTRANSFERASE, USO E MÉTODO PARA SUA PRODUÇÃO, MÉTODO PARA O PREPARO DE UM PRODUTO ALIMENTÍCIO E PRODUTO ASSADO DE FARINHA, PROCESSO DE REFINAMENTO ENZIMÁTICO
 (73) DuPont Nutrition BioSciences ApS (DK)
 (72) Anja Hemmingsen Kellet-Smith, Rikke Høegh Lorentsen, Jørn Borch Søb, Arno de Kreijl, Jørn Dalgaard Mikkelsen
 (74) SOERENSEN GARCIA ADVOGADOS ASSOCIADOS
 Prazo de Validade: 10 (dez) anos contados a partir de 01/03/2016, observadas as condições legais.
- (11) **PI 0417539-5 B1** **16.1**
 (22) 13/12/2004
 (30) 12/12/2003 FI 20031822
 (51) B29C 47/02 (2006.01)
 (54) MÉTODO PARA PROVER A PORÇÃO DE BORDA DE FOLHAS DE ANODO OU CATODO COM UMA TIRA
 (73) Jämiä, Aulis (FI)
 (72) Jämiä, Aulis
 (74) Magnus Aspeby
 Prazo de Validade: 10 (dez) anos contados a partir de 01/03/2016, observadas as condições legais.
- (11) **PI 0417780-0 B1** **16.1**
 (22) 17/12/2004
 (30) 19/12/2003 DE 103 60 395.6
 (51) C07C 237/42 (2006.01), C07C 271/10 (2006.01), C07C 271/26 (2006.01), C07C 275/24 (2006.01), C07C 275/28 (2006.01), C07C 309/66 (2006.01), C07C 311/06 (2006.01), C07C 323/60 (2006.01), C07C 327/34 (2006.01), C07C 333/04 (2006.01), C07C 333/08 (2006.01), A01N 37/18 (2006.01)
 (54) COMPOSTO, PROCESSO PARA PREPARAR O MESMO, AGENTE, PROCESSOS PARA PREPARAR O MESMO, E PARA COMBATER VEGETAÇÃO INDESEJADA, E, USO DE UM COMPOSTO
 (73) Basf Aktiengesellschaft (DE)
 (72) Matthias Witschel, Michael Puhl, Gerhard Hamprecht, Liliana Parra Rapado, Ulf Misslitz, Cyrill Zagar, Peter Plath, Robert Reinhard, Bernd Sievernich, Rex Liebl
 (74) KASZNAR LEONARDOS PROPRIEDADE INTELECTUAL
 Prazo de Validade: 10 (dez) anos contados a partir de 01/03/2016, observadas as condições legais.
- (11) **PI 0418291-0 B1** **16.1**
 (22) 03/12/2004
 (30) 29/12/2003 FR 0315521
 (51) A61K 8/97 (2006.01), A61K 8/99 (2006.01), A61Q 17/00 (2006.01), A61Q 19/02 (2006.01), A61Q 19/08 (2006.01)
 (54) USO DE UM LIOFILIZADO DE CÉLULAS VEGETAIS DESDIFERENCIADAS PARA A DESPIGMENTAÇÃO E/OU CLAREAMENTO DA PELE
 (73) Biotechmarine (FR)
 (72) Nicole Mekideche
 (74) Matos e Associados - Advogados
 Prazo de Validade: 10 (dez) anos contados a partir de 01/03/2016, observadas as condições legais.
- (11) **PI 0418471-8 B1** **16.1**
 (22) 24/12/2004
 (30) 28/01/2004 JP 2004-19438; 24/02/2004 JP 2004-48031; 15/07/2004 JP 2004-209002
 (51) C07C 237/42 (2006.01), C07C 317/40 (2006.01), C07C 323/42 (2006.01), C07C 327/48 (2006.01), C07D 207/16 (2006.01), C07D 213/81 (2006.01), C07D 213/82 (2006.01), C07D 231/12 (2006.01), C07D 241/24 (2006.01), C07D 261/18 (2006.01), C07D 307/68 (2006.01), A01N 37/22 (2006.01), A01N 43/08 (2006.01), A01N 43/10 (2006.01), A01N 43/36 (2006.01), A01N 43/40 (2006.01), A01N 43/42 (2006.01), A01N 43/54 (2006.01), A01N 43/56 (2006.01), A01N 43/60 (2006.01), A01N 43/78 (2006.01), A01N 43/80 (2006.01)
 (54) Derivados de amida, inseticida compreendendo os mesmos e método de uso dos mesmos como inseticida
 (73) Mitsui Chemicals, Inc. (JP)
- (72) Kei Yoshida, Takeo Wakita, Hiroyuki Katsuta, Akiyoshi Kai, Yutaka Chiba, KIYOSHI TAKAHASHI, Hiroko Kato, Nobuyuki Kawahara, Michikazu Nomura, Hidenori Daido, Junji Maki, Shinichi Banba
 (74) Dannemann, Siemsen, Bigler & Ipanema Moreira
 Prazo de Validade: 10 (dez) anos contados a partir de 01/03/2016, observadas as condições legais.
- (11) **PI 0419258-3 B1** **16.1**
 (22) 31/12/2004
 (51) A01K 67/033 (2006.01)
 (54) Sistema para criação de um ácaro predador fitoseideu, e método para controle biológico de pragas em uma plantação.
 (73) KOPPERT B.V., (NL)
 (72) KAREL JOSEF FLORENT BOLCKMANS
 (74) Walter de Almeida Martins
 Prazo de Validade: 10 (dez) anos contados a partir de 01/03/2016, observadas as condições legais.
- (11) **PI 0500584-1 B1** **16.1**
 (22) 24/02/2005
 (30) 26/02/2004 KR 10-2004-0012867; 03/05/2004 KR 10-2004-0031012
 (43) 18/10/2005
 (51) B43K 24/08 (2006.01)
 (54) INSTRUMENTO DE ESCREVER DO TIPO DESLIZANTE COM UNIDADE DE PREVENÇÃO DE SECAGEM
 (73) Morris Corporation (KR)
 (72) HYUN-SON YOON
 (74) Dannemann, Siemsen, Bigler & Ipanema Moreira
 Prazo de Validade: 10 (dez) anos contados a partir de 01/03/2016, observadas as condições legais.
- (11) **PI 0500990-1 B1** **16.1**
 (22) 10/03/2005
 (30) 17/03/2004 US 10/802.908
 (43) 08/11/2005
 (51) C08L 9/00 (2006.01), C08K 3/36 (2006.01), B29K 609/00 (2006.01), B29D 30/00 (2006.01)
 (54) PNEUMÁTICO DE BORRACHA TENDO CAMADA SELANTE À PERFURAÇÃO COLORIDA EMBUTIDA
 (73) The Goodyear Tire & Rubber Company (US)
 (72) Leonard James Reiter, Michael Julian Crawford, George Frank Balogh
 (74) Alexandre Ferreira
 Prazo de Validade: 10 (dez) anos contados a partir de 01/03/2016, observadas as condições legais.
- (11) **PI 0506508-9 B1** **16.1**
 (22) 16/02/2005
 (30) 16/02/2004 KR 10-2004-0010070; 03/02/2005 KR 10-2005-0009995
 (51) H01M 4/62 (2006.01)
 (54) ELETRODO E BATERIA SECUNDÁRIA DE LÍTIO
 (73) LG Chem, Ltd (KR)
 (72) Young Soo Kim, Soon Ho Ahn
 (74) Pinheiro Neto - Advogados
 Prazo de Validade: 10 (dez) anos contados a partir de 01/03/2016, observadas as condições legais.
- (11) **PI 0506776-6 B1** **16.1**
 (22) 17/01/2005
 (30) 27/01/2004 JP 2004-018814
 (51) B62J 35/00 (2006.01), B62J 37/00 (2006.01), F02B 67/00 (2006.01), F02B 77/00 (2006.01), F02M 37/10 (2006.01)
 (54) TANQUE DE COMBUSTÍVEL DE MOTOCICLETA
 (73) Yamaha Hatsudoki Kabushiki Kaisha (JP)
 (72) Fumito Hirano, Satoshi Suzuki
 (74) Nellie Anne Daniel-Shores
 Prazo de Validade: 10 (dez) anos contados a partir de 01/03/2016, observadas as condições legais.
- (11) **PI 0506896-7 B1** **16.1**
 (22) 12/01/2005
 (30) 15/01/2004 US 10/758.650
 (51) A01N 25/18 (2006.01), A01M 13/00 (2006.01), A01M 1/20 (2006.01), A61L 9/03 (2006.01)
 (54) SUBSTRATOS LIBERADORES DE MATERIAIS VOLÁTEIS E MÉTODOS PARA PREPARAR OS MESMOS
 (73) S.C. Johnson & Son, Inc. (US)
 (72) Kenneth J. Welch, Robert R. Emmrich, Michael J. Aulozzi
 (74) NELLIE ANNE DAIEL-SHORES

Prazo de Validade: 10 (dez) anos contados a partir de 01/03/2016, observadas as condições legais.

(11) **PI 0509344-9 B1** **16.1**
(22) 18/04/2005
(30) 16/04/2004 US 60/562,629
(51) E21B 19/22 (2006.01)
(54) SISTEMA E MÉTODO PARA MONTAGEM DE EQUIPAMENTO DE RECONDICIONAMENTO DE POÇO
(73) Vetco Gray Scandinavia AS (NO)
(72) Håheim Svein
(74) Magnus Aspeby
Prazo de Validade: 10 (dez) anos contados a partir de 01/03/2016, observadas as condições legais.

(11) **PI 0510091-7 B1** **16.1**
(22) 22/04/2005
(30) 22/04/2004 ZA 2004/3085
(51) A23B 5/005 (2006.01), A23L 1/32 (2006.01)
(54) PROCESSO DE PASTEURIZAÇÃO DE OVOS EM UM FORNO
(73) CSIR (ZA)
(72) Corinda Erasmus, Mathys Johannes Rossouw
(74) Bhering Almeida & Associados
Prazo de Validade: 10 (dez) anos contados a partir de 01/03/2016, observadas as condições legais.

(11) **PI 0510390-8 B1** **16.1**
(22) 25/04/2005
(30) 30/04/2004 IT MI2004A000866
(51) B32B 27/32 (2006.01), B29C 69/02 (2006.01), B29D 24/00 (2006.01)
(54) PROCESSO E DISPOSITIVO PARA A PRODUÇÃO DE UMA FOLHA DE BOLHAS E USO DA FOLHA DE BOLHAS
(73) COLINES S.P.A. (IT)
(72) Francesco Lombardini
(74) KASZNAR LEONARDOS PROPRIEDADE INTELLECTUAL
Prazo de Validade: 10 (dez) anos contados a partir de 01/03/2016, observadas as condições legais.

(11) **PI 0510543-9 B1** **16.1**
(22) 12/05/2005
(30) 14/05/2004 US 10/845,353
(51) C08G 65/00 (2006.01), C10M 107/34 (2006.01), C10M 173/02 (2006.01)
(54) MÉTODO PARA A REDUÇÃO DA TOXICIDADE DE INALAÇÃO DE FLUIDOS FUNCIONAIS, E, FLUIDO FUNCIONAL
(73) Basf Aktiengesellschaft (DE)
(72) John V. Sherman, Ludwig Völkel, Marc Walter, Christian Wulff, Michael Stösser, Siegbert Brand
(74) Momsen, Leonardos & Cia
Prazo de Validade: 10 (dez) anos contados a partir de 01/03/2016, observadas as condições legais.

(11) **PI 0510874-8 B1** **16.1**
(22) 02/03/2005
(30) 19/04/2004 HU P 0400817; 05/10/2004 HU P 0402012
(51) B62K 1/00 (2006.01)
(54) DISPOSITIVO DE ESPORTE OU HOBBY SOBRE RODA PROPELIDO PELOS PÉS SEM GUIDÃO
(73) M W Innovators Limited (GB)
(72) Soma Gábor Ungár, András Göcsey
(74) Antonio Mauricio Pedras Arnaud
Prazo de Validade: 10 (dez) anos contados a partir de 01/03/2016, observadas as condições legais.

(11) **PI 0510948-5 B1** **16.1**
(22) 11/05/2005
(30) 12/05/2004 FR 0405162
(51) D07B 1/06 (2006.01), B60C 15/04 (2006.01)
(54) CABO METÁLICO E UTILIZAÇÃO DO MESMO
(73) Michelin Recherche Et Technique S.A. (CH), Compagnie Generale Des Etablissements Michelin (FR)
(72) Henri Barguet, Thibaud Pottier, Denis Alvarez, Christian Signoret
(74) GUERRA PROPRIEDADE INDUSTRIAL
Prazo de Validade: 10 (dez) anos contados a partir de 01/03/2016, observadas as condições legais.

(11) **PI 0511204-4 B1** **16.1**
(22) 27/05/2005
(30) 28/05/2004 KR 10-2004-0038374; 29/12/2004 KR 10-2004-0115350
(51) H01M 10/052 (2010.01)
(54) BATERIA SECUNDÁRIA DE LÍTIO
(73) LG Chem, Ltd. (KR)

(72) Dong-Myung Kim, Jong-Moon Yoon, Yong-Jeong Kim, Benjamin Cho, Jun-Yong Jeong, Dae June-Jeong, Joon-Sung Bae
(74) Pinheiro Neto - Advogados
Prazo de Validade: 10 (dez) anos contados a partir de 01/03/2016, observadas as condições legais.

(11) **PI 0512087-0 B1** **16.1**
(22) 14/06/2005
(30) 15/06/2004 AU 2004903227; 20/07/2004 AU 2004903976
(51) E04D 3/362 (2006.01), E04C 2/32 (2006.01), E04C 2/38 (2006.01), E04B 2/56 (2006.01), E04B 2/74 (2006.01), E04B 5/02 (2006.01), E04B 7/00 (2006.01)
(54) SISTEMA DE EDIFICAÇÃO
(73) TRIPOD COMPONENTS PTY LTD. (AU)
(72) Tyge Madsen, Klaus Hammersholt Hansen
(74) Orlando de Souza
Prazo de Validade: 10 (dez) anos contados a partir de 01/03/2016, observadas as condições legais.

(11) **PI 0513106-5 B1** **16.1**
(22) 27/05/2005
(30) 02/09/2004 KR 10-2004-0070094
(51) H01M 4/58 (2010.01)
(54) MATERIAL ATIVO DE CATODO, CATODO, BATERIA SECUNDÁRIA DE LÍTIO, MÉTODO PARA PREPARAR O MATERIAL ATIVO DE CATODO E MÉTODO PARA FABRICAÇÃO DO CATODO.
(73) LG Chem, LTD. (KR)
(72) Soon-Ho Ahn, Byung-Hun Oh
(74) Pinheiro Neto - Advogados
Prazo de Validade: 10 (dez) anos contados a partir de 01/03/2016, observadas as condições legais.

(11) **PI 0513942-2 B1** **16.1**
(22) 28/07/2005
(30) 06/08/2004 IT VI2004A000202
(51) B62J 1/08 (2006.01)
(54) BARRA DE SUPORTE PARA CARÇAÇA DE SELIM DE BICICLETA
(73) M. D'A. Francesco Riondato (IT)
(72) Francesco Riondato
(74) Daniel Adensohn de Souza
Prazo de Validade: 10 (dez) anos contados a partir de 01/03/2016, observadas as condições legais.

(11) **PI 0515009-4 B1** **16.1**
(22) 28/07/2005
(30) 11/08/2004 IT VI2004A000204
(51) B62J 1/00 (2006.01)
(54) SELIM DE BICICLETA
(73) M. D'A. FRANCESCO RIONDATO (IT)
(72) Francesco Riondato
(74) Daniel Adensohn de Souza
Prazo de Validade: 10 (dez) anos contados a partir de 01/03/2016, observadas as condições legais.

(11) **PI 0515265-8 B1** **16.1**
(22) 28/10/2005
(30) 03/11/2004 US 60/624608; 27/10/2005 US 11/260116
(51) A61K 8/04 (2006.01), A61Q 11/00 (2006.01), A61K 8/31 (2006.01)
(54) MOUSSE PARA CUIDADO ORAL PÓS-ESPUMAÇÃO, E SISTEMA PARA A DISPENSAÇÃO DA DITA MOUSSE
(73) Colgate-Palmolive Company (US)
(72) Nora C. Lin, John P. Curtis, James R. Brown
(74) ORLANDO DE SOUZA
Prazo de Validade: 10 (dez) anos contados a partir de 01/03/2016, observadas as condições legais.

(11) **PI 0515398-0 B1** **16.1**
(22) 13/09/2005
(30) 16/09/2004 DE 10 2004 044 827.2
(51) C07D 207/36 (2006.01), C07D 209/54 (2006.01), C07D 491/10 (2006.01), C07D 495/10 (2006.01), C07D 307/60 (2006.01), C07D 307/94 (2006.01), C07D 493/10 (2006.01), C07C 233/52 (2006.01), C07C 233/47 (2006.01), C07D 311/00 (2006.01), C07C 255/29 (2006.01), C07D 487/04 (2006.01), C07D 237/04 (2006.01), C07C 57/28 (2006.01)
(54) CETOENÓIS CÍCLICOS SUBSTITUÍDOS COM IODO-FENILA, SEUS USOS E SEU PROCESSO DE PREPARAÇÃO, PESTICIDAS E/OU HERBICIDAS E SEU PROCESSO DE PREPARAÇÃO, 5 PROCESSOS PARA CONTROLE DE PRAGAS ANIMAIS E/OU CRESCIMENTO DE PLANTAS INDESEJÁVEIS, AGENTE E SEU USO, E INTERMEDIÁRIOS.

(73) BAYER INTELLECTUAL PROPERTY GMBH (DE)
(72) Reiner Fischer, Thomas Bretschneider, Kerstin Ilg, Stefan Lehr, Dieter Feucht, Olga Malsam, Udo Reckmann, Guido Bojack, Christian Arnold, Thomas Auler, Martin Jeffrey Hills, Heinz Kehne, Waltraud Hempel, Erich Sanwald
(74) Dannemann, Siemsen, Bigler & Ipanema Moreira
Prazo de Validade: 10 (dez) anos contados a partir de 01/03/2016, observadas as condições legais.

(11) **PI 0516223-8 B1** **16.1**
(22) 22/09/2005
(30) 20/10/2204 DE 10 2004 051 203.5
(51) B29C 47/76 (2006.01)
(54) EXTRUSORA E SEU USO PARA A EXTRUSÃO DE PRODUTOS DE MATERIAL SINTÉTICO TRANSPARENTE
(73) BLACH VERWALTUNGS GMBH & CO. KG (DE)
(72) JOSEF A. BLACH
(74) DANNEMANN, SIEMSEN, BIGLER & IPANEMA MOREIRA
Prazo de Validade: 10 (dez) anos contados a partir de 01/03/2016, observadas as condições legais.

(11) **PI 0518602-1 B1** **16.1**
(22) 29/11/2005
(30) 03/12/2004 JP 2004-351152; 04/08/2005 JP 2005-226971
(51) B32B 15/09 (2006.01), C08K 3/36 (2006.01), C08K 5/09 (2006.01), C08K 5/54 (2006.01), C08L 67/00 (2006.01), C23C 28/00 (2006.01)
(54) MATERIAL DE AMORTECIMENTO DE VIBRAÇÃO DE TIPO COMPÓSITO DE RESINA LIVRE DE CROMATO EXCELENTE EM LIGABILIDADE DURÁVEL
(73) Nippon Steel & Sumikin Stainless Steel Corporation (JP), NIPPON STEEL & SUMITOMO METAL CORPORATION (JP)
(72) NOBUO KADOWAKI
(74) DANNEMANN, SIEMSEN, BIGLER & IPANEMA MOREIRA
Prazo de Validade: 10 (dez) anos contados a partir de 01/03/2016, observadas as condições legais.

(11) **PI 0519950-6 B1** **16.1**
(22) 16/12/2005
(30) 25/01/2005 US 60/646,780
(51) B01J 20/22 (2006.01)
(54) MEIO CROMATOGRÁFICO, COLUNA PARA CROMATOGRAFIA E PROCESSO PARA SEPARAÇÃO DE COMPONENTES DE UMA SOLUÇÃO
(73) Avantor Performance Materials, Inc. (US)
(72) Nandu Deorkar, Robert Buss C., Joseph M. Mladosich, Paul A. Bouis
(74) DANNEMANN, SIEMSEN, BIGLER & IPANEMA MOREIRA
Prazo de Validade: 10 (dez) anos contados a partir de 01/03/2016, observadas as condições legais.

(11) **PI 0600654-0 B1** **16.1**
(22) 15/02/2006
(43) 30/10/2007
(51) C01F 7/56 (2006.01)
(54) PROCESSO DE FABRICAÇÃO DO POLICLORETO DE ALUMÍNIO - PAC
(73) Beraca Sabará Químicos e Ingredientes LTDA. (BR/PE)
(72) Claudio Truchlaeff
(74) Continental Marcas Patentes S/C Ltda
Prazo de Validade: 10 (dez) anos contados a partir de 01/03/2016, observadas as condições legais.

(11) **PI 0603644-9 B1** **16.1**
(22) 28/08/2006
(30) 08/09/2005 US 11/221.461
(43) 24/04/2007
(51) B29D 30/70 (2006.01)
(54) MÉTODO PARA PROTEGER O REVESTIMENTO INTERNO DE PNEUS USANDO UM FILME TERMOFORMÁVEL REVESTIDO COM UM ADESIVO SENSÍVEL À PRESSÃO
(73) The Googyear Tire & Rubber Company (US)
(72) Ramendra Nath Majumdar, Ronald Franklin Page
(74) Nellie Anne Daniel -Shores
Prazo de Validade: 20 (vinte) anos contados a partir de 28/08/2006, observadas as condições legais.

(11) **PI 0604211-2 B1** **16.1**
(22) 29/08/2006
(43) 22/04/2008

- (51) C10M 177/00 (2006.01), C10M 101/02 (2006.01)
(54) MÉTODO E SISTEMA PARA LIMPEZA DE ÓLEO LUBRIFICANTE EM UMA UNIDADE DE COMPRESSÃO DO TIPO DE INJEÇÃO DE ÓLEO
(73) Mayekawa MFG. CO., LTD (JP)
(72) Fumihiko Kaneko, Kiyoshi Tanaka
(74) NELLIE ANNE DAIEL-SHORES
Prazo de Validade: 20 (vinte) anos contados a partir de 29/08/2006, observadas as condições legais.
- (11) **PI 0607021-3 B1** **16.1**
(22) 11/04/2006
(30) 15/04/2005 US 11/106,598
(51) B32B 17/10 (2006.01), B32B 37/04 (2006.01)
(54) FOLHAS POLIMÉRICAS DE BAIXA UMIDADE PARA PROCESSO SEM AUTOCLAVE
(73) Solutia INC. (US)
(72) YINONG MA, ARISTOTELIS KARAGIANNIS, FRANÇOIS KORAN
(74) Dannemann, Siemsen, Bigler & Ipanema Moreira
Prazo de Validade: 20 (vinte) anos contados a partir de 11/04/2006, observadas as condições legais.
- (11) **PI 0615996-6 B1** **16.1**
(22) 04/06/2006
(30) 07/10/2005 KR 10-2005-0094466; 13/06/2006 KR 10-2006-0053068
(51) B01J 29/40 (2006.01), B01J 29/85 (2006.01), B01J 29/00 (2006.01)
(54) MÉTODO DE PREPARAÇÃO DE CATALISADOR DE PENEIRA MOLECULAR POROSA ESTÁVEL DE ASPECTO HIDROTÉRMICO
(73) Sk Energy Co., Ltd (KR) , Korea Research Institute Of Chemical Technology (KR)
(72) Sun Choi, Yong Seung Kim, Deuk Soo Park, Suk Joon Kim, Il Mo Yang, Hee Young Kim, Yong Ki Park, Chul Wee Lee, Won Choon Choi, Kwang An Ko, Na Young Kang
(74) TINOCO SOARES & FILHO LTDA
Prazo de Validade: 20 (vinte) anos contados a partir de 04/06/2006, observadas as condições legais.
- (11) **PI 0616983-0 B1** **16.1**
(22) 23/09/2006
(30) 08/10/2005 EP 05 021997.1
(51) A01N 43/40 (2006.01), A01N 25/02 (2006.01), A01N 25/04 (2006.01), A01N 25/22 (2006.01)
(54) CONCENTRADOS DE SUSPENSÃO EM ÓLEO, PROCESSO PARA A PREPARAÇÃO DE UM CONCENTRADO DE SUSPENSÃO EM ÓLEO, USO DO REFERIDO CONCENTRADO DE SUSPENSÃO EM ÓLEO, COMPOSIÇÃO HERBÍCIDA LÍQUIDA, PROCESSO PARA COMBATER O CRESCIMENTO DE PLANTAS INDESEJÁVEIS E USO DE UMA COMPOSIÇÃO HERBÍCIDA
(73) BAYER INTELLECTUAL PROPERTY GMBH (DE)
(72) Detlev Haase, Gerhard Schnabel
(74) DANNEMANN, SIEMSEN, BIGLER & IPANEMA MOREIRA
Prazo de Validade: 20 (vinte) anos contados a partir de 23/09/2006, observadas as condições legais.
- (11) **PI 0618512-6 B1** **16.1**
(22) 31/10/2006
(30) 12/11/2005 DE 10 2005 054 038.4
(51) C07D 207/28 (2006.01), C09K 8/00 (2006.01)
(54) Ésteres de ácido piroglutâmico e seu uso
(73) Clariant Produkte (Deutschland) GMBH (DE)
(72) Dirk Leinweber, Michael Feustel
(74) DANNEMANN, SIEMSEN, BIGLER & IPANEMA MOREIRA
Prazo de Validade: 20 (vinte) anos contados a partir de 31/10/2006, observadas as condições legais.
- (11) **PI 0618584-3 B1** **16.1**
(22) 06/11/2006
(30) 15/11/2005 US 11/274.450; 26/06/2006 US 11/474.571
(51) A61K 8/89 (2006.01), C08L 83/04 (2006.01), C08L 83/12 (2006.01)
(54) COMPOSIÇÃO DE SILICONE, GEL DE SILICONE, FORMULAÇÕES PARA HIGIENE PESSOAL E PROCESSO PARA FABRICAR UMA COMPOSIÇÃO DE SILICONE
(73) Momentive Performance Materials Inc. (US)
(72) Benjamin Falk, Judith Kerschner, Gerald J. Murphy, John Nicholson
- (74) NELLIE ANNE DANIEL SHORES
Prazo de Validade: 20 (vinte) anos contados a partir de 06/11/2006, observadas as condições legais.
- (11) **PI 0619629-2 B1** **16.1**
(22) 11/12/2006
(30) 12/12/2005 EP 05 027072.7; 21/04/2006 EP 06 008248.4
(51) C07C 209/28 (2006.01), A01N 45/02 (2006.01), C07C 211/31 (2006.01)
(54) PROCESSO PARA A PREPARAÇÃO DE AMINAS
(73) SYNGENTA PARTICIPATIONS AG (CH)
(72) Hans Tobler, Harald Walter, Camilla Corsi, Josef Ehrenfreund, Martin Zeller, Fanny Giordano
(74) DANNEMANN, SIEMSEN, BIGLER & IPANEMA MOREIRA
Prazo de Validade: 20 (vinte) anos contados a partir de 11/12/2006, observadas as condições legais.
- (11) **PI 0620776-6 B1** **16.1**
(22) 28/12/2006
(30) 29/12/2005 DE 10 2005 062 931.8
(51) C07C 51/41 (2006.01), C07C 51/44 (2006.01), C07C 53/06 (2006.01), A23K 1/16 (2006.01), A23K 1/175 (2006.01), A23K 1/18 (2006.01)
(54) PROCESSO PARA A PRODUÇÃO DE UMA PREPARAÇÃO DE DIFORMIATO DE SÓDIO SÓLIDA, E, USO DE UMA PREPARAÇÃO DE DIFORMIATO DE SÓDIO SÓLIDA
(73) Basf SE (DE)
(72) Alexander Rauk, Stefan Gropp, Anna Valeska Lohmann, Robert Heinz
(74) Momsen, Leonardos & CIA.
Prazo de Validade: 20 (vinte) anos contados a partir de 28/12/2006, observadas as condições legais.
- (11) **PI 0620948-3 B1** **16.1**
(22) 21/12/2006
(30) 05/01/2006 DE 10 2006 000 996.7; 05/01/2006 US 60/756,207
(51) B01J 8/06 (2006.01), C07C 45/35 (2006.01), C07C 51/25 (2006.01)
(54) PROCESSO PARA OXIDAÇÃO PARCIAL EM FASE GASOSA HETEROGENEAMENTE CATALISADA
(73) Basf SE (DE)
(72) Ulrich Cremer, Ulrike Wegerle, Gerhard Laqua, Ulrich Hammon, Klaus Joachim Müller-Engel
(74) Momsen, Leonardos & CIA.
Prazo de Validade: 20 (vinte) anos contados a partir de 21/12/2006, observadas as condições legais.
- (11) **PI 0622303-6 B1** **16.1**
(22) 13/04/2006
(30) 18/04/2005 DE 10 2005 017 800.6
(43) 04/08/2015
(51) A01N 25/10 (2006.01), A01N 25/14 (2006.01), A01N 43/653 (2006.01), C08F 228/02 (2006.01), A01N 47/38 (2006.01), A01N 47/24 (2006.01)
(54) COPOLÍMEROS CP NA FORMA DE UM POLÍMERO OBTIDO POR POLIMERIZAÇÃO COM RADICAL DE PELO MENOS TRÊS MONÔMEROS M DIFERENTES MONOETILENICAMENTE INSATURADOS
(62) PI 0610719-2 13/04/2006
(73) Basf SE (DE)
(72) Sebastian Koltzenburg, Peter Dombó, Günter Oetter, Christian Krüger, Wolfgang Schrof, Matthias Bratz
(74) Momsen, Leonardos & CIA.
Prazo de Validade: 20 (vinte) anos contados a partir de 13/04/2006, observadas as condições legais.
- (11) **PI 0700409-5 B1** **16.1**
(22) 15/02/2007
(30) 17/02/2006 US 60/774,539
(43) 06/11/2007
(51) A01D 45/02 (2006.01)
(54) Plataforma para colheita com ponteiros e tampas bipartidas, e, método de montagem de tal plataforma.
(73) Deere & Company (US)
(72) Matthew David Arnold, Steven Timothy Rieck
(74) KASZNAR LEONARDOS PROPRIEDADE INTELECTUAL
Prazo de Validade: 20 (vinte) anos contados a partir de 15/02/2007, observadas as condições legais.
- (11) **PI 0701190-3 B1** **16.1**
(22) 11/06/2007
(43) 20/10/2009
- (51) B82B 3/00 (2006.01), C01B 31/02 (2006.01)
(54) MÉTODO DE SÍNTESE DE NANOTUBOS DE CARBONO UTILIZANDO ESPONJA DE LÃ DE AÇO COMERCIAL COMO CATALISADOR
(73) UNIVERSIDADE FEDERAL DO PARANÁ (BR/PR)
(72) Aldo José Gorgatti Zarbin, Humberto Koch Borges
Prazo de Validade: 20 (vinte) anos contados a partir de 11/06/2007, observadas as condições legais.
- (11) **PI 0704589-1 B1** **16.1**
(22) 13/04/2007
(43) 25/11/2008
(51) A23L 3/3472 (2006.01), A23L 3/3463 (2006.01), B65D 81/24 (2006.01)
(54) FILME BIODEGRADÁVEL À BASE DE AMIDO E/OU FÉCULA CONTENDO INGREDIENTES NATURAIS ANTIMICROBIANOS E SEUS USOS
(73) Universidade de São Paulo - USP (BR/SP)
(72) Carmem Cecília Tadini, Priscila Veiga dos Santos, Cynthia Ditchfield, Viviane Kechichian
(74) Maria Aparecida de Souza
Prazo de Validade: 20 (vinte) anos contados a partir de 13/04/2007, observadas as condições legais.
- (11) **PI 0705523-4 B1** **16.1**
(22) 21/12/2007
(43) 18/08/2009
(51) A61K 6/08 (2006.01), A61K 6/04 (2006.01)
(54) COMPOSITO DENTÁRIO CONTENDO TETRAFLUORETO DE TITÂNIO NA FORMA DE VERNIZ
(73) Universidade de São Paulo - USP (BR/SP)
(72) Marília Afonso Rabelo Buzalaf, Ana Carolina Magalhães, Daniela Rios
(74) Maria Aparecida de Souza
Prazo de Validade: 20 (vinte) anos contados a partir de 21/12/2007, observadas as condições legais.
- (11) **PI 0709117-6 B1** **16.1**
(22) 21/03/2007
(30) 23/03/2006 FR 0650997
(51) A01M 7/00 (2006.01)
(54) APRELHO AGRÍCOLA DE APLICAÇÃO DE PRODUTOS EQUIPADO COM UM DISPOSITIVO ANTICHOQUE
(73) KUHN S.A. (FR)
(72) SÉRGIO BELLO DE CARVALHO
(74) Orlando de Souza
Prazo de Validade: 20 (vinte) anos contados a partir de 21/03/2007, observadas as condições legais.
- (11) **PI 0711197-5 B1** **16.1**
(22) 23/05/2007
(30) 24/05/2006 FR 0651909; 20/06/2006 US 60/814,904
(51) A61K 8/365 (2006.01), A61Q 5/04 (2006.01)
(54) PROCESSO DE RELAXAMENTO DAS FIBRAS QUERATÍNICAS E KIT
(73) L'OREAL (FR)
(74) Gérard Malle, Philippe Barbarat, ISABELLE PASINI
(74) CAROLINA NAKATA
Prazo de Validade: 20 (vinte) anos contados a partir de 23/05/2007, observadas as condições legais.
- (11) **PI 0711707-8 B1** **16.1**
(22) 14/05/2007
(30) 18/05/2006 US 11/436500
(51) A01C 15/00 (2006.01)
(54) MONITOR DE DOSADOR DE SEMENTES, E, MÉTODO PARA DETERMINAR AJUSTES PARA UM SISTEMA DE DOSAGEM DE SEMENTES AJUSTÁVEL
(73) Deere & Company (US)
(72) Paul Reed Riewerts, Duane Allen Coords
(74) Momsen, Leonardos & CIA.
Prazo de Validade: 20 (vinte) anos contados a partir de 14/05/2007, observadas as condições legais.
- (11) **PI 0715244-2 B1** **16.1**
(22) 28/09/2007
(30) 19/06/2006 US 60/814957
(51) A01N 59/08 (2006.01), C12P 7/06 (2006.01)
(54) PROCESSO PARA EVITAR O CRESCIMENTO DE BACTÉRIA EM UM SISTEMA DE FERMENTAÇÃO
(73) E.I DU PONT DE NEMOURS AND COMPANY (US)
(72) ERIC GUY SUMMER, DERRICK OKULL, DWAYNE DISHCERT

(74) Carolina Nakata

Prazo de Validade: 20 (vinte) anos contados a partir de 28/09/2007, observadas as condições legais.

(11) **PI 0717208-7 B1** **16.1**

(22) 15/11/2007

(30) 15/11/2006 US 60/859,175

(51) A01N 35/04 (2006.01)

(54) MISTURA FUNGICIDA.COMPOSIÇÃO FUNGICIDA E MÉTODO PARA O CONTROLE DE DOENÇAS VEGETAIS

(73) E.I DU PONT DE NEMOURS AND COMPANY (US)

(72) Wonpyo Hong, Thomas Paul Selby

(74) PRISCILA PÊNHA DE BARROS THEREZA

Prazo de Validade: 20 (vinte) anos contados a partir de 15/11/2007, observadas as condições legais.

(11) **PI 0718637-1 B1** **16.1**

(22) 31/10/2007

(30) 13/11/2006 EP 06123959.6; 05/12/2006 EP 06125423.1

(51) A01N 25/30 (2006.01)

(54) PREPARAÇÃO DE INGREDIENTES ATIVOS AGROQUÍMICOS QUE SÃO FRACAMENTE SOLÚVEIS EM ÁGUA, PROCESSO PARA COMBATER INFESTAÇÃO POR ÁCAROS OU INSETOS INDESEJADOS E PROCESSO PARA COMBATER O CRESCIMENTO DE PLANTAS INDESEJADAS

(73) Basf SE (DE)

(72) Yvonne Dieckmann, Murat Mertoglu, Rainer Dobrawa, Szilard Csihony, Cedric Dieleman, Torsten Knieriem, Sebastian Koltzenburg, Holger Türk, Ulrike Troppmann, Christian Michael Jung

(74) CAROLINA NAKATA

Prazo de Validade: 20 (vinte) anos contados a partir de 31/10/2007, observadas as condições legais.

(11) **PI 0719544-3 B1** **16.1**

(22) 09/11/2007

(30) 30/11/2006 EP 06125078.3

(51) A01N 25/10 (2006.01), A01N 25/04 (2006.01), A01N 47/34 (2006.01), A01N 43/88 (2006.01), A01N 43/40 (2006.01), A01P 7/00 (2006.01), A01P 13/00 (2006.01)

(54) FORMULAÇÃO, USOS DE PELO MENOS UM COPOLÍMERO, MÉTODOS PARA COMBATER INSETOS NOCIVOS E/OU FUNGOS FITOPATOGÊNICOS, PARA CONTROLAR VEGETAÇÃO INDESEJÁVEL E PARA MELHORAR A SAÚDE DAS PLANTAS

(73) Basf SE (DE)

(72) Yvonne Dieckmann, Michael Ishaque, Laurent Picard, Wolfgang Kerl, Jürgen Langewald, Klaus Kreuz, HARALD KÖHLE, Felix Christian Görth, INGO MÜNSTER

(74) CAROLINA NAKATA

Prazo de Validade: 20 (vinte) anos contados a partir de 09/11/2007, observadas as condições legais.

(11) **PI 0719723-3 B1** **16.1**

(22) 03/12/2007

(30) 04/12/2006 JP 2006-326517

(51) A23L 1/231 (2006.01), A23L 1/221 (2006.01)

(54) PROCESSO PARA PRODUZIR UM CONDIMENTO

(73) AJINOMOTO CO., INC. (JP)

(72) Hirokazu Kawaguchi, Tomohiro Sakamoto, Masaaki Izumi

(74) KASZMAR LEONARDOS PROPRIEDADE INTELECTUAL

Prazo de Validade: 20 (vinte) anos contados a partir de 03/12/2007, observadas as condições legais.

(11) **PI 0802582-7 B1** **16.1**

(22) 05/08/2008

(43) 30/03/2010

(51) A61K 8/72 (2006.01), A61K 9/107 (2006.01), A61Q 17/04 (2006.01)

(54) SISTEMA EMULSIONANTE, USO DO SISTEMA, COMPOSIÇÃO TÓPICA DE FPS ADAPTÁVEL, PROCESSO PARA ALTERAR O FPS DE UMA COMPOSIÇÃO E MÉTODO PARA PROTEÇÃO SOLAR

(73) ISP DO BRASIL LTDA. (BR/SP)

(72) Nelson Luiz Perassinoto, Maria Regina Bartuccio Raponi, Roberta Barros Araujo

(74) KÁTIA JANE FERREIRA EVANGELISTA

Prazo de Validade: 20 (vinte) anos contados a partir de 05/08/2008, observadas as condições legais.

(11) **PI 0816276-0 B1** **16.1**

(22) 05/09/2008

(30) 05/09/2007 FR 07/06206

(51) A61D 1/02 (2006.01)

(54) Dispositivo para a injeção de produtos veterinários em aves, compreendendo um elemento de retenção apresentando um formato anatômico que inclui meios de sustentação de um osso detectável, e kit de injeção e/ou de vacinação aviária

(73) Desvac (FR)

(72) Jorna Anno

(74) DENIS ALLAN DANIEL

Prazo de Validade: 20 (vinte) anos contados a partir de 05/09/2008, observadas as condições legais.

(11) **PI 0818458-5 B1** **16.1**

(22) 23/10/2008

(30) 28/10/2007 US 60/983,199; 28/10/2007 NZ 560757; 28/10/2007 US 60/983,203; 13/11/2007 US 60/987,581

(51) C12P 1/04 (2006.01), C12P 7/08 (2006.01), E04H 5/02 (2006.01)

(54) MÉTODO PARA CAPTURAR CARBONO POR FERMENTAÇÃO MICROBIANA, E, SISTEMA PARA AUMENTAR A EFICÁCIA DE PROCESSOS PARA PRODUZIR PRODUTOS POR FERMENTAÇÃO MICROBIANA DE GÁS(GASES) E PARA AUMENTAR A CAPTURA GERAL DE CARBONO EM UM PROCESSO PARA PRODUZIR PRODUTOS EM UM BIORREATOR POR FERMENTAÇÃO MICROBIANA.

(73) LANZATECH NEW ZEALAND LIMITED (NZ)

(72) Sean Simpson, Christophe Collet, Richard Llewellyn Sydney Forster, Michael Charles Milner Cockrem, Simon David Oakley

(74) KASNAR LEONARDOS PROPRIEDADE

INTELECTUAL

Prazo de Validade: 20 (vinte) anos contados a partir de 23/10/2008, observadas as condições legais.

(11) **PI 1107017-0 B1** **16.1**

(22) 14/09/2011

(43) 07/04/2015

(51) A01D 87/02 (2006.01)

(54) IMPLEMENTO AGRÍCOLA PARA COLETA DE FARDOS

(73) LUIZ ATAIDE SCATAMBURLO (BR/SP)

(72) LUIZ ATAIDE SCATAMBURLO

(74) ANTONIO MAURICIO PEDRAS ARNAUD

Prazo de Validade: 20 (vinte) anos contados a partir de 14/09/2011, observadas as condições legais.

(11) **PI 9811492-1 B1** **16.1**

(22) 27/07/1998

(30) 29/07/1997 US 08/901,895

(51) A01N 41/02 (2006.01), C02F 1/50 (2006.01)

(54) MÉTODO PARA INIBIR ADERÊNCIA BACTERIANA EM UMA SUPERFÍCIE SUBMERGÍVEL E MÉTODO E COMPOSIÇÃO PARA CONTROLAR CONTAMINAÇÃO BIOLÓGICA EM UM SISTEMA AQUÓSO

(73) Buckman Laboratories International, Inc. (US)

(72) Thomas E. Mcneel, Marilyn S. Whittemore,

Stephen D. Bryant, Graciela H. Vunk

(74) Antonio Maurício Pedras Arnaud

Prazo de Validade: 10 (dez) anos contados a partir de 01/03/2016, observadas as condições legais.

(11) **PI 9906732-3 B1** **16.1**

(22) 17/08/1999

(30) 17/08/1998 KR 1998/33862

(51) H04W 88/02 (2009.01), H04J 13/00 (2011.01), H04B 1/713 (2011.01)

(54) DISPOSITIVO DE ESTAÇÃO MÓVEL, E, PROCESSO DE TRANSMISSÃO EM UMA ESTAÇÃO MÓVEL

(73) SAMSUNG ELECTRONICS CO., LTD. (KR)

(72) Young-Ky Kim, Hee-Won Kang, Jae-Min Ahn, Su-Won Park

(74) Momsen, Leonardos & CIA.

Prazo de Validade: 10 (dez) anos contados a partir de 01/03/2016, observadas as condições legais.

(11) **PI 9906841-9 B1** **16.1**

(22) 09/06/1999

(30) 26/06/1998 SE 9802301-3

(51) H01Q 19/185 (2006.01), H01Q 21/00 (2006.01)

(54) ANTENA DE BANDA DUPLA

(73) Allgon AB (SE)

(72) Stefan Jonsson, Dan Karlsson

(74) Momsen, Leonardos & CIA.

Prazo de Validade: 10 (dez) anos contados a partir de 01/03/2016, observadas as condições legais.

(11) **PI 9915554-0 B1** **16.1**

(22) 05/11/1999

(30) 05/11/1998 US 60/107,255

(51) A01H 5/10 (2006.01)

(54) PROCESSOS PARA PRODUZIR PLANTAS DE ARROZ REPRODUZÍVEIS, COM RESISTÊNCIA A HERBICIDAS E PARA CONTROLAR ERVAS DANINHAS NA VIZINHANÇA DE UMA PLANTA DE ARROZ

(73) Board Of Supervisors Of Louisiana State University And Agricultural And Mechanical College (US)

(72) Timothy P. Croughan

(74) Rafael Januario Calabrese

Prazo de Validade: 10 (dez) anos contados a partir de 01/03/2016, observadas as condições legais.

16.2 PUBLICAÇÃO ANULADA

(11) **PI 0203580-4 B8** **16.2**

(22) 26/08/2002

(51) C12P 7/06 (2006.01)

(54) PROCESSO DE FERMENTAÇÃO ALCOÓLICA E USO DE DIÓXIDO DE CLORO EM PROCESSO DE FERMENTAÇÃO ALCOÓLICA.

(73) E.I. du Pont de Nemours and Company (US)

(72) Rafael Januario Calabrese

(74) LAETITIA MARIA ALICE PABLO D'HANENS

Referente as seguintes publicações: 16.4 publicada na RPI 2349 de 12/01/2016 e 16.3 publicada na RPI 2351 de 26/01/2016, por terem sido indevidas.

16.3 RETIFICAÇÃO

(11) **PI 0013875-4 B8** **16.3**

(22) 09/09/2000

(30) 10/09/1999 DE 199 43 496.4

(51) A23L 1/236 (2006.01), A23G 3/00 (2006.01), A23P 1/02 (2006.01), C07H 15/04 (2006.01)

(54) MATÉRIA PRIMA, DIRETAMENTE PRENSÁVEL, PARA PRODUTOS COMPRIMIDOS

(73) SUDZUCKER AKTIENGESELLSCHAFT

MANNHEIM/OCHSENFURT (DE)

(72) Theodor Bayerkohler, TILLMANN DÖRR, Jörg Kowalczyk, Hanspeter Degelmann, Lutz Guderjahn, Holger Janssen

(74) Di Blasi, Parente, S. G. & Associados S/C

Prazo de Validade: 10 (dez) anos contados a partir de 16/02/2016, observadas as condições legais.

Referente a RPI 2354 de 16/02/2016, quanto ao nome do titular e do inventor.

(11) **PI 0200650-2 B8** **16.3**

(22) 20/02/2002

(51) B60J 1/04 (2006.01), G05B 19/042 (2006.01), G05D 3/00 (2006.01)

(54) SISTEMA E MÉTODO PARA ACIONAMENTO ELÉTRICO DE ACESSÓRIOS

(73) Pst Eletrônica Ltda. (BR/AM)

(72) Marcio Tibiricá, Leonardo Silvério Vera, Fábio Bibiano Nista

(74) Alberto Luís Camelier da Silva

Prazo de Validade: 10 (dez) anos contados a partir de 10/02/2016, observadas as condições legais.

Referente a RPI 2353 de 10/02/2016, quanto ao nome do Titular.

(11) **PI 0717041-6 B8** **16.3**

(22) 19/09/2007

(30) 19/09/2006 US 60/845790

(51) A23L 1/00 (2006.01)

(54) PRODUTO ALIMENTÍCIO GASEIFICADO, E, MÉTODO PARA PREPARAR O MESMO

(73) INTERCONTINENTAL GREAT BRANDS LLC (US)

(72) Bary L. Zeller, Dennis A. Kim

(74) DANNEMANN, SIEMSEN, BIEGLER & IPANEMA MOREIRA

Prazo de Validade: 20 (vinte) anos contados a partir de 19/09/2007, observadas as condições legais.

Referente a RPI 2345 de 15/12/2015, quanto a falta de uma página do relatório descritivo.

21. Extinção de Patente e Certificado de Adição de Invenção

21.6

EXTINÇÃO DA PATENTE PARA FINS DA RESTAURAÇÃO NOS TERMOS DO ART. 87 DA LPI

(11) **MU 8203047-2** Y1 **21.6**
(45) 07/08/2012
(73) Francisco Sales Dias Horta (BR/MG)
(74) Eliane Lina Guglielmelli
Referente 12a. anuidade(s)

(11) **PI 0304090-9** B1 **21.6**
(45) 27/08/2013
(73) Antônio Herera Filho (BR/SP)
(74) Sergio Zanella Coppi
Referente ao não cumprimento da RPI 2283 de 07/10/2014 (cód. 24.2)

(11) **PI 0305820-4** B1 **21.6**
(45) 10/02/2016
(73) Alberto Luiz Pereira (BR/SP), Eduardo José Silveira Gonçalves (BR/SP)
(74) Logos Marcas e Patentes S/C Ltda
Referente 9a. e 10a. anuidade(s).

21.8 DESPACHO ANULADO (**)

(11) **PI 9605894-3** B1 **21.8**
(45) 05/08/2003
(73) Ferro GmbH (DE)
(74) Dannemann, Siemsen, Bigler & Ipanema Moreira
referente ao despacho 21.6 na RPI 2342 de 24/11/2015

21.10 REPUBLICAÇÃO

(11) **PI 9914205-8** B1 **21.10**
(45) 19/11/2013
(73) Basf Aktiengesellschaft (DE)
(74) Momsen, Leonardos & CIA.
Republique-se o despacho 21.8, da RPI 2336 de 13/10/2015, por ter sido efetuado com incorreção. Texto correto do referido despacho: Referente ao despacho publicado na RPI 2330 de 01/09/2015.

22. Outros Referentes a Patentes e Certificados de Adição de Invenção

22.2 PETIÇÃO NÃO CONHECIDA

(11) **MU 8300628-1** Y1 **22.2**
(45) 09/08/2011
(73) TRW Automotive Ltda. (BR/SP)
(74) Toledo Corrêa Marcas e Patentes S/C Ltda
Não conhecida petição nº 860160004148 de 06/01/2016 em virtude dos disposto no artigo 219, inciso II da LPI.

24. Anuidade de Patente

24.2 EXIGÊNCIA DE COMPLEMENTAÇÃO DA RETRIBUIÇÃO ANUAL

(11) **MU 8803454-2** Y1 **24.2**
(45) 03/11/2015
(73) Usinas Siderúrgicas de Minas Gerais S.A. - USIMINAS (BR/MG)
(74) KLEBER BARBOSA CARNEIRO
Complementar 8ª anuidade, de acordo com tabela vigente, referente à guia 221509352737

(11) **PI 0804291-8** B1 **24.2**
(45) 15/12/2015

(73) SAACKE DO BRASIL LTDA (BR/SP)
(74) Marco Antonio Palocci de Lima Rodrigues
Complementar a retribuição da(s) 5a. e 8a. anuidade(s), de acordo com tabela vigente, referente à(s) guia(s) de recolhimento 22130007651-2 e 22150791359-6, respectivamente.

24.4 RESTAURAÇÃO

(11) **C1 0104789-2** F1 **24.4**
(45) 24/01/2012
(61) PI 0104789-2 25/09/2001
(73) Alberto Cesar Hodara (BR/RS)
(74) SKO - Oyarzáball Marcas & Patentes S/S Ltda

(11) **MU 8000851-8** Y1 **24.4**
(45) 30/11/2010
(73) Hypermarcas S.A. (BR/SP)
(74) FABIOLA C.L. CAMMAROTA DE ABREU

(11) **MU 8302246-5** Y1 **24.4**
(45) 04/06/2013
(73) Inapel Embalagens Ltda. (BR/SP)
(74) Emilio Collado Lopez

(11) **MU 8302610-0** Y1 **24.4**
(45) 18/06/2013
(73) Sansuy S/A Indústria de Plásticos (BR/BA)
(74) EDMUNDO BRUNER ASSESSORIA S/C LTDA

(11) **MU 8303100-6** Y1 **24.4**
(45) 23/08/2011
(73) Fundaluminio Indústria e Comércio de Artefatos de Metais Ltda. (BR/SP)
(74) Edmundo Bruner Assessoria S/C Ltda

(11) **MU 8303198-7** Y1 **24.4**
(45) 16/11/2010
(73) Otacilio Elias (BR/SP)
(74) Org. Mérito Marcas e Patentes Ltda

(11) **MU 8303248-7** Y1 **24.4**
(45) 11/06/2013
(73) Guilherme Henrique Mendonça Silva (BR/MG)
(74) Anna Maria de Freitas Ede Oliveira

(11) **MU 8303281-9** Y1 **24.4**
(45) 26/12/2012
(73) Stokke AS (NO)
(74) Dannemann, Siemsen, Bigler & Ipanema Moreira

(11) **PI 0103716-1** B1 **24.4**
(45) 09/02/2010
(73) Emerson Electric do Brasil Ltda. (BR/SP)
(74) Tavares Propriedade Intelectual Ltda.

(11) **PI 0215724-1** B1 **24.4**
(45) 17/03/2015
(73) Bormioli Rocco & Figlio S.p.A. (IT)
(74) Tavares Propriedade Intelectual Ltda

(11) **PI 0301416-9** B1 **24.4**
(45) 12/06/2012
(73) Instituto Nacional de Pesquisas Espaciais - INPE (BR/SP)
(74) Marcos Dias da Silva

(11) **PI 0401753-6** B1 **24.4**
(45) 11/02/2014
(73) SMS Demag S.p.A. (IT)
(74) Tavares Propriedade Intelectual Ltda.

(11) **PI 0905591-6** B1 **24.4**
(45) 19/03/2013
(73) Matheus Rodrigues (BR/SP)
(74) AGUINALDO MOREIRA

(11) **PI 9604764-0** B1 **24.4**
(45) 14/11/2000
(73) Otacilio Elias (BR/SP)
(74) Org. Mérito Marcas e Patentes Ltda.

(11) **PI 9608005-1** B1 **24.4**
(45) 08/02/2011
(73) United Video Properties, Inc. (US)
(74) DANNEMANN, SIEMSEN, BIGLER & IPANEMA MOREIRA

24.5

DESPACHO ANULADO (**)

(11) **MU 8203584-9** Y1 **24.5**
(45) 10/09/2013
(73) Antonio de Pádua Alcântara Cabral (BR/PR)
referente ao despacho 24.10 na RPI 2342 de 24/11/2015

25. Anotação de Alteração de Nome e/ou Sede e Transferência de Pedido, Patente e Certificado de Adição de Invenção

25.1 TRANSFERÊNCIA DEFERIDA

(21) **BR 12 2012 006255-3** A2 **25.1**
(22) 10/08/1999
(62) PI 9917859-1 10/08/1999
(71) BAYER INTELLECTUAL PROPERTY GMBH (DE)
(74) DANNEMANN, SIEMSEN, BIGLER & IPANEMA MOREIRA

(21) **BR 12 2012 022350-6** A2 **25.1**
(22) 09/12/1997
(62) PI 9715369-9 09/12/1997
(71) UV CORP. (US)
(74) Dannemann, Siemsen, Bigler & Ipanema Moreira

(21) **BR 12 2013 003626-1** A2 **25.1**
(22) 25/02/1999
(62) PI 9909238-7 25/02/1999
(71) UV CORP. (US)
(74) DANNEMANN, SIEMSEN, BIGLER & IPANEMA MOREIRA

(11) **MU 8402625-1** Y1 **25.1**
(22) 29/10/2004
(73) CAM BRAZIL FABRICAÇÃO DE SISTEMAS AUTOMOTIVOS LTDA. (BR/SP)
(74) DEMAREST ADVOGADOS

(21) **PI 0007832-8** A2 **25.1**
(22) 22/02/2000
(71) NOKIA CORPORATION (FI)
(74) MARIA PIA CARVALHO GUERRA

(21) **PI 0104576-8** A2 **25.1**
(22) 20/02/2001
(71) NOKIA TECHNOLOGIES OY (FI)
(74) DAVID DO NASCIMENTO ADVOGADOS ASSOCIADOS

(21) **PI 0205245-8** A2 **25.1**
(22) 11/12/2002
(71) MICROSOFT TECHNOLOGY LICENSING, LLC (US)
(74) DANNEMANN, SIEMSEN, BIGLER & IPANEMA MOREIRA

(21) **PI 0210679-5** A2 **25.1**
(22) 03/07/2002
(71) MICROSOFT TECHNOLOGY LICENSING, LLC (US)
(74) DANNEMANN, SIEMSEN, BIGLER & IPANEMA MOREIRA

(21) **PI 0212341-0** A8 **25.1**
(22) 06/09/2002
(71) Janssen Sciences Ireland UC (IE)
(74) Dannemann, Siemsen, Bigler & Ipanema Moreira

(21) **PI 0212847-0** A2 **25.1**
(22) 30/10/2002
(71) MICROSOFT TECHNOLOGY LICENSING, LLC (US)
(74) DANNEMANN, SIEMSEN, BIGLER & IPANEMA MOREIRA

(21) **PI 0213375-0** A2 **25.1**
(22) 17/10/2002

(71) MICROSOFT TECHNOLOGY LICENSING, LLC (US) (74) DANNEMANN, SIEMSEN, BIGLER & IPANEMA MOREIRA		(74) DANNEMANN, SIEMSEN, BIGLER & IPANEMA MOREIRA		(22) 20/12/2004 (71) Janssen Sciences Ireland UC (IE) (74) Dannemann, Siemsen, Bigler & Ipanema Moreira
(11) PI 0214331-3 B1 25.1 (22) 20/11/2002 (73) TIMPEL S.A. (BR/SP) (74) KASZNAR LEONARDOS PROPRIEDADE INTELECTUAL		(21) PI 0401689-0 A8 25.1 (22) 04/05/2004 (71) MICROSOFT TECHNOLOGY LICENSING, LLC (US) (74) DANNEMANN, SIEMSEN, BIGLER & IPANEMA MOREIRA		(21) PI 0417272-8 A8 25.1 (22) 23/12/2004 (71) Janssen Sciences Ireland UC (IE) (74) Dannemann, Siemsen, Bigler & Ipanema Moreira
(21) PI 0300072-9 A2 25.1 (22) 15/01/2003 (71) MICROSOFT TECHNOLOGY LICENSING, LLC (US) (74) DANNEMANN, SIEMSEN, BIGLER & IPANEMA MOREIRA		(21) PI 0401849-4 A8 25.1 (22) 27/05/2004 (71) MICROSOFT TECHNOLOGY LICENSING, LLC (US) (74) DANNEMANN, SIEMSEN, BIGLER & IPANEMA MOREIRA		(21) PI 0500133-1 A2 25.1 (22) 24/01/2005 (71) MICROSOFT TECHNOLOGY LICENSING, LLC (US) (74) DANNEMANN, SIEMSEN, BIGLER & IPANEMA MOREIRA
(21) PI 0302113-0 A2 25.1 (22) 29/05/2003 (71) MICROSOFT TECHNOLOGY LICENSING, LLC (US) (74) DANNEMANN, SIEMSEN, BIGLER & IPANEMA MOREIRA		(21) PI 0401850-8 A2 25.1 (22) 27/05/2004 (71) MICROSOFT TECHNOLOGY LICENSING, LLC (US) (74) DANNEMANN, SIEMSEN, BIGLER & IPANEMA MOREIRA		(21) PI 0500614-7 A2 25.1 (22) 25/02/2005 (71) MICROSOFT TECHNOLOGY LICENSING, LLC (US) (74) DANNEMANN, SIEMSEN, BIGLER & IPANEMA MOREIRA
(21) PI 0302164-5 A2 25.1 (22) 30/05/2003 (71) MICROSOFT TECHNOLOGY LICENSING, LLC (US) (74) DANNEMANN, SIEMSEN, BIGLER & IPANEMA MOREIRA		(21) PI 0401851-6 A2 25.1 (22) 27/05/2004 (71) MICROSOFT TECHNOLOGY LICENSING, LLC (US) (74) DANNEMANN, SIEMSEN, BIGLER & IPANEMA MOREIRA		(21) PI 0500895-6 A2 25.1 (22) 17/03/2005 (71) MICROSOFT TECHNOLOGY LICENSING, LLC (US) (74) DANNEMANN, SIEMSEN, BIGLER & IPANEMA MOREIRA
(21) PI 0309254-2 A2 25.1 (22) 11/04/2003 (71) MEDAREX, L.L.C. (US) (74) PAULO SERGIO SCATAMBURLO		(21) PI 0401852-4 A2 25.1 (22) 27/05/2004 (71) MICROSOFT TECHNOLOGY LICENSING, LLC (US) (74) DANNEMANN, SIEMSEN, BIGLER & IPANEMA MOREIRA		(21) PI 0501004-7 A2 25.1 (22) 07/03/2005 (71) MICROSOFT TECHNOLOGY LICENSING, LLC (US) (74) DANNEMANN, SIEMSEN, BIGLER & IPANEMA MOREIRA
(21) PI 0310021-9 A2 25.1 (22) 13/05/2003 (71) Janssen Sciences Ireland UC (IE) (74) Dannemann, Siemsen, Bigler & Ipanema Moreira		(21) PI 0401894-0 A2 25.1 (22) 02/06/2004 (71) MICROSOFT TECHNOLOGY LICENSING, LLC (US) (74) DANNEMANN, SIEMSEN, BIGLER & IPANEMA MOREIRA		(21) PI 0509514-0 A2 25.1 (22) 31/03/2005 (71) Janssen Sciences Ireland UC (IE) (74) Dannemann, Siemsen, Bigler & Ipanema Moreira
(21) PI 0311176-8 A2 25.1 (22) 16/05/2003 (71) Janssen Sciences Ireland UC (IE) (74) Dannemann, Siemsen, Bigler & Ipanema Moreira		(21) PI 0401924-5 A2 25.1 (22) 08/06/2004 (71) MICROSOFT TECHNOLOGY LICENSING, LLC (US) (74) DANNEMANN, SIEMSEN, BIGLER & IPANEMA MOREIRA		(21) PI 0510909-4 A2 25.1 (22) 19/05/2005 (71) MEDAREX, L.L.C. (US) (74) PAULO SERGIO SCATAMBURLO
(21) PI 0318210-0 A2 25.1 (22) 15/05/2003 (71) MICROSOFT TECHNOLOGY LICENSING, LLC (US) (74) DANNEMANN, SIEMSEN, BIGLER & IPANEMA MOREIRA		(21) PI 0401937-7 A2 25.1 (22) 09/06/2004 (71) MICROSOFT TECHNOLOGY LICENSING, LLC (US) (74) DANNEMANN, SIEMSEN, BIGLER & IPANEMA MOREIRA		(21) PI 0515935-0 A2 25.1 (22) 29/09/2005 (71) Janssen Sciences Ireland UC (IE) (74) DANNEMANN, SIEMSEN, BIGLER & IPANEMA MOREIRA
(21) PI 0318416-1 A2 25.1 (22) 18/08/2003 (71) MICROSOFT TECHNOLOGY LICENSING, LLC (US) (74) DANNEMANN, SIEMSEN, BIGLER & IPANEMA MOREIRA		(21) PI 0407732-6 A8 25.1 (22) 20/02/2004 (71) Janssen Sciences Ireland UC (IE) (74) Dannemann, Siemsen, Bigler & Ipanema Moreira		(21) PI 0516746-9 A2 25.1 (22) 29/09/2005 (71) Janssen Sciences Ireland UC (IE) (74) DANNEMANN, SIEMSEN, BIGLER & IPANEMA MOREIRA
(21) PI 0400335-7 A2 25.1 (22) 19/02/2004 (71) MICROSOFT TECHNOLOGY LICENSING, LLC (US) (74) DANNEMANN, SIEMSEN, BIGLER & IPANEMA MOREIRA		(21) PI 0407741-5 A2 25.1 (22) 20/02/2004 (71) Janssen Sciences Ireland UC (IE) (74) Dannemann, Siemsen, Bigler & Ipanema Moreira		(21) PI 0516748-5 A2 25.1 (22) 29/09/2005 (71) Janssen Sciences Ireland UC (IE) (74) DANNEMANN, SIEMSEN, BIGLER & IPANEMA MOREIRA
(21) PI 0400416-7 A2 25.1 (22) 18/02/2004 (71) MICROSOFT TECHNOLOGY LICENSING, LLC (US) (74) DANNEMANN, SIEMSEN, BIGLER & IPANEMA MOREIRA		(21) PI 0410495-1 A2 25.1 (22) 23/04/2004 (71) MEDAREX, L.L.C. (US) (74) PAULO SERGIO SCATAMBURLO		(21) PI 0517344-2 A2 25.1 (22) 08/11/2005 (71) HENKEL US IP LLC (US) (74) Momsen, Leonardos & CIA.
(21) PI 0401091-4 A2 25.1 (22) 26/03/2004 (71) MICROSOFT TECHNOLOGY LICENSING, LLC (US) (74) DANNEMANN, SIEMSEN, BIGLER & IPANEMA MOREIRA		(21) PI 0412734-0 A2 25.1 (22) 19/07/2004 (71) Janssen Sciences Ireland UC (IE) (74) Dannemann, Siemsen, Bigler & Ipanema Moreira		(21) PI 0520282-5 A2 25.1 (22) 01/12/2005 (71) HENKEL US IP LLC (US) (74) Momsen, Leonardos & CIA.
(21) PI 0401665-3 A2 25.1 (22) 27/04/2004 (71) MICROSOFT TECHNOLOGY LICENSING, LLC (US) (74) DANNEMANN, SIEMSEN, BIGLER & IPANEMA MOREIRA		(21) PI 0414027-3 A2 25.1 (22) 03/09/2004 (71) Janssen Sciences Ireland UC (IE) (74) Dannemann, Siemsen, Bigler & Ipanema Moreira		(21) PI 0609361-2 A2 25.1 (22) 12/04/2006 (71) AP NEWCO A/S (DK) (74) Dannemann, Siemsen, Bigler & Ipanema Moreira
(21) PI 0401684-0 A2 25.1 (22) 03/05/2004 (71) MICROSOFT TECHNOLOGY LICENSING, LLC (US)		(21) PI 0415054-6 A2 25.1 (22) 05/10/2004 (71) INTELLIGENT ENERGY LIMITED (GB) (74) DANNEMANN, SIEMSEN, BIGLER & IPANEMA MOREIRA		(21) PI 0613361-4 A2 25.1 (22) 30/06/2006 (71) MEDAREX, L.L.C. (US) (74) PAULO SERGIO SCATAMBURLO
		(21) PI 0417268-0 A2 25.1		(21) PI 0613482-3 A2 25.1 (22) 11/07/2006 (71) HENKEL US IP LLC (US) (74) Momsen, Leonardos & CIA.
				(21) PI 0617546-5 A2 25.1

(22) 26/09/2006 (71) MEDAREX, L.L.C. (US) (74) PAULO SERGIO SCATAMBURLO	(74) DANNEMANN, SIEMSEN, BIEGLER & IPANEMA MOREIRA	(22) 28/04/2009 (71) BAYER INTELLECTUAL PROPERTY GMBH (DE) (74) DANNEMANN, SIEMSEN, BIGLER & IPANEMA MOREIRA
(21) PI 0619331-5 A2 25.1 (22) 18/10/2006 (71) MEDAREX, L.L.C. (US) (74) PAULO SERGIO SCATAMBURLO	(21) PI 0814565-2 A2 25.1 (22) 23/07/2008 (71) ALSTOM RENEWABLE TECHNOLOGIES (FR) (74) DANNEMANN, SIEMSEN, BIEGLER & IPANEMA MOREIRA	(21) PI 0913003-9 A2 25.1 (22) 19/05/2009 (71) BAYER INTELLECTUAL PROPERTY GMBH (DE) (74) Dannemann Siemsen Bigler & Ipanema Moreira
(21) PI 0620553-4 A2 25.1 (22) 08/12/2006 (71) MEDAREX, L.L.C. (US) (74) PAULO SERGIO SCATAMBURLO	(21) PI 0814633-0 A2 25.1 (22) 22/07/2008 (71) HENKEL US IP LLC (US) (74) Momsen, Leonardos & Cia.	(21) PI 0915887-1 A2 25.1 (22) 08/07/2009 (71) JANSSEN SCIENCES IRELAND UC (IE) (74) Dannemann, Siemsen, Bigler & Ipanema Moreira
(21) PI 0620601-8 A2 25.1 (22) 08/12/2006 (71) MEDAREX, L.L.C. (US) (74) PAULO SERGIO SCATAMBURLO	(21) PI 0814744-2 A2 25.1 (22) 07/08/2008 (71) SULZER MANAGEMENT AG (CH) (74) Dannemann, Siemsen, Bigler & Ipanema Moreira	(21) PI 0916908-3 A2 25.1 (22) 24/07/2009 (71) BAYER INTELLECTUAL PROPERTY GMBH (DE) (74) Dannemann, Siemsen, Bigler & Ipanema Moreira
(21) PI 0706615-5 A2 25.1 (22) 16/01/2007 (71) HENKEL US IP LLC (US) (74) Momsen, Leonardos & CIA.	(21) PI 0818792-4 A2 25.1 (22) 29/10/2008 (71) ALSTOM RENEWABLE TECHNOLOGIES (FR) (74) DANNEMANN, SIEMSEN, BIGLER & IPANEMA MOREIRA	(21) PI 0917020-0 A2 25.1 (22) 11/07/2009 (71) BAYER INTELLECTUAL PROPERTY GMBH (DE) (74) Dannemann, Siemsen, Bigler & Ipanema Moreira
(21) PI 0706616-3 A8 25.1 (22) 16/01/2007 (71) HENKEL US IP LLC (US) (74) Momsen, Leonardos & CIA.	(21) PI 0819302-9 A2 25.1 (22) 24/12/2008 (71) ALSTOM RENEWABLE TECHNOLOGIES (FR) (74) DANNEMANN, SIEMSEN, BIGLER & IPANEMA MOREIRA	(21) PI 0917104-5 A2 25.1 (22) 17/08/2009 (71) BAYER INTELLECTUAL PROPERTY GMBH (DE) (74) Dannemann, Siemsen & Ipanema Moreira
(21) PI 0706617-1 A2 25.1 (22) 16/01/2007 (71) HENKEL US IP LLC (US) (74) Momsen, Leonardos & CIA.	(21) PI 0820012-2 A2 25.1 (22) 02/12/2008 (71) Henkel AG & CO. KGAA (DE), HENKEL US IP LLC (US) (74) Dannemann, Siemsen, Bigler & Ipanema Moreira	(21) PI 0918058-3 A2 25.1 (22) 21/08/2009 (71) BAYER INTELLECTUAL PROPERTY GMBH (DE) (74) DANNEMANN, SIEMSEN, BIGLER & IPANEMA MOREIRA
(21) PI 0707153-1 A2 25.1 (22) 17/01/2007 (71) HENKEL US IP LLC (US) (74) Momsen, Leonardos & CIA.	(21) PI 0820018-1 A2 25.1 (22) 02/12/2008 (71) Henkel AG & CO. KGAA (DE), HENKEL US IP LLC (US) (74) Dannemann, Siemsen, Bigler & Ipanema Moreira	(21) PI 0920122-0 A2 25.1 (22) 06/10/2009 (71) BAYER INTELLECTUAL PROPERTY GMBH (DE) (74) DANNEMANN, SIEMSEN, BIGLER & IPANEMA MOREIRA
(21) PI 0717902-2 A2 25.1 (22) 30/11/2007 (71) MEDAREX, L.L.C. (US) (74) PAULO SERGIO SCATAMBURLO	(21) PI 0821021-7 A2 25.1 (22) 05/12/2008 (71) JANSSEN SCIENCES IRELAND UC (IE) (74) Dannemann, Siemsen, Bigler & Ipanema Moreira	(21) PI 1102495-0 A2 25.1 (22) 06/05/2011 (71) SULZER MANAGEMENT AG (CH) (74) DANNEMANN, SIEMSEN, BIGLER & IPANEMA MOREIRA
(21) PI 0719134-0 A2 25.1 (22) 19/11/2007 (71) HENKEL US IP LLC (US) (74) Momsen, Leonardos & Cia.	(21) PI 0821836-6 A2 25.1 (22) 23/12/2008 (71) JANSSEN SCIENCES IRELAND UC (IE) (74) DANNEMANN, SIEMSEN, BIGLER & IPANEMA MOREIRA	(21) PI 1102508-5 A2 25.1 (22) 10/05/2011 (71) SULZER MANAGEMENT AG (CH) (74) Dannemann, Siemsen, Bigler & Ipanema Moreira
(21) PI 0719626-1 A2 25.1 (22) 28/12/2007 (71) MEDAREX, L.L.C. (US) (74) PAULO SERGIO SCATAMBURLO	(21) PI 0901541-8 A2 25.1 (22) 14/05/2009 (71) SCHAEFFLER TECHNOLOGIES AG & CO. KG (DE) (74) DANNEMANN, SIEMSEN, BIGLER & IPANEMA MOREIRA	(21) PI 1103260-0 A2 25.1 (22) 17/06/2011 (71) SULZER MANAGEMENT AG (CH) (74) DANNEMANN, SIEMSEN, BIGLER & IPANEMA MOREIRA
(21) PI 0721497-9 A2 25.1 (22) 13/11/2007 (71) HENKEL US IP LLC (US) (74) Momsen, Leonardos & CIA.	(21) PI 0902364-0 A2 25.1 (22) 01/07/2009 (71) SCHAEFFLER TECHNOLOGIES AG & CO. KG (DE) (74) Dannemann, Siemsen, Bigler & Ipanema Moreira	(21) PI 1104915-4 A2 25.1 (22) 16/09/2011 (71) SULZER MANAGEMENT AG (CH) (74) DANNEMANN, SIEMSEN, BIGLER & IPANEMA MOREIRA
(21) PI 0804824-0 A2 25.1 (22) 05/11/2008 (71) SULZER MANAGEMENT AG (CH) (74) DANNEMANN, SIEMSEN, BIGLER & IPANEMA MOREIRA	(21) PI 0907854-1 A2 25.1 (22) 06/02/2009 (71) BAYER INTELLECTUAL PROPERTY GMBH (DE) (74) Dannemann, Siemsen, Bigler & Ipanema Moreira	(21) PI 1106215-0 A2 25.1 (22) 30/09/2011 (71) ALSTOM RENEWABLE TECHNOLOGIES (FR) (74) DANNEMANN, SIEMSEN, BIGLER & IPANEMA MOREIRA
(21) PI 0808047-0 A2 25.1 (22) 14/02/2008 (71) SULZER MANAGEMENT AG (CH) (74) DANNEMANN, SIEMSEN, BIGLER & IPANEMA MOREIRA	(21) PI 0907939-4 A2 25.1 (22) 12/02/2009 (71) BAYER INTELLECTUAL PROPERTY GMBH (DE) (74) DANNEMANN, SIEMSEN, BIGLER & IPANEMA MOREIRA	(21) PI 9507562-3 B1 25.1 (22) 12/04/1995 (71) BAYER INTELLECTUAL PROPERTY GMBH (DE) (74) Dannemann, Siemsen, Bigler & Ipanema Moreira
(21) PI 0811580-0 A2 25.1 (22) 05/04/2008 (71) SULZER MANAGEMENT AG (CH) (74) Dannemann, Siemsen, Bigler & Ipanema Moreira	(21) PI 0910711-8 A2 25.1 (22) 17/04/2009 (71) ELSTER WATER METERING LIMITED (GB) (74) Soerensen Garcia Advogados Associados	(21) PI 9509648-5 B1 25.1 (22) 30/10/1995 (71) BAYER INTELLECTUAL PROPERTY GMBH (DE)
(21) PI 0812847-2 A2 25.1 (22) 02/07/2008 (71) HENKEL US IP LLC (US) (74) Momsen, Leonardos & Cia.	(21) PI 0912431-4 A2 25.1	
(21) PI 0814548-2 A2 25.1 (22) 11/07/2008 (71) JANSSEN SCIENCES IRELAND UC (IE) (74) DANNEMANN, SIEMSEN, BIGLER & IPANEMA MOREIRA		
(21) PI 0814564-4 A2 25.1 (22) 23/07/2008 (71) ALSTOM RENEWABLE TECHNOLOGIES (FR)		

(74) Dannemann, Siemsen, Bigler & Ipanema Moreira	(21) PI 0606278-4 A2 25.4 (22) 17/03/2006 (71) TIBOTEC PHARMACEUTICALS (IE) (74) Dannemann, Siemsen, Bigler & Ipanema Moreira	(21) PI 0614654-6 A2 25.4 (22) 28/07/2006 (71) MEDIVIR AKTIEBOLAG (SE) , TIBOTEC PHARMACEUTICALS (IE) (74) DANNEMANN, SIEMSEN, BIGLER & IPANEMA MOREIRA
(11) PI 9608673-4 B1 25.1 (22) 05/06/1996 (71) BAYER INTELLECTUAL PROPERTY GMBH (DE) (74) Dannemann, Siemsen, Bigler & Ipanema Moreira	(21) PI 0606387-0 A2 25.4 (22) 06/01/2006 (71) KONINKLIJKE PHILIPS N. V. (NL) (74) Momsen, Leonardos & CIA	(21) PI 0614670-8 A2 25.4 (22) 28/07/2006 (71) TIBOTEC PHARMACEUTICALS (IE) (74) DANNEMANN, SIEMSEN, BIGLER & IPANEMA MOREIRA
(11) PI 9611286-7 B1 25.1 (22) 21/10/1996 (71) BAYER INTELLECTUAL PROPERTY GMBH (DE) (74) Dannemann, Siemsen, Bigler & Ipanema Moreira	(21) PI 0607205-4 A2 25.4 (22) 30/01/2006 (71) KONINKLIJKE PHILIPS N. V. (NL) (74) David do Nascimento Advogados Associados	(21) PI 0619005-7 A8 25.4 (22) 28/11/2006 (71) TIBOTEC PHARMACEUTICALS (IE) (74) DANNEMANN, SIEMSEN, BIGLER & IPANEMA MOREIRA
(11) PI 9813412-4 B1 25.1 (22) 27/11/1998 (71) HENKEL US IP LLC (US) (74) Momsen, Leonardos & Cia.	(21) PI 0607214-3 A2 25.4 (22) 27/01/2006 (71) Tibotec Pharmaceuticals (IE) (74) DANNEMANN, SIEMSEN, BIGLER & IPANEMA MOREIRA	(21) PI 0619011-1 A2 25.4 (22) 28/11/2006 (71) TIBOTEC PHARMACEUTICALS (IE) (74) DANNEMANN, SIEMSEN, BIGLER & IPANEMA MOREIRA
(11) PI 9916092-7 B1 25.1 (22) 09/12/1999 (71) TIMPEL S.A. (BR/SP) (74) KASZNAR LEONARDOS PROPRIEDADE INTELLECTUAL	(21) PI 0607649-1 A2 25.4 (22) 04/04/2006 (71) TIBOTEC PHARMACEUTICALS (IE) (74) DANNEMANN, SIEMSEN, BIGLER & IPANEMA MOREIRA	(21) PI 0707179-5 A2 25.4 (22) 19/01/2007 (71) TIBOTEC PHARMACEUTICALS (IE) (74) DANNEMANN, SIEMSEN, BIGLER & IPANEMA MOREIRA
(11) PI 9917859-1 B1 25.1 (22) 10/08/1999 (62) PI 9913636-8 10/08/1999 (73) BAYER INTELLECTUAL PROPERTY GMBH (DE) (74) Dannemann, Siemsen, Bigler & Ipanema Moreira	(21) PI 0607811-7 A8 25.4 (22) 20/02/2006 (71) TIBOTEC PHARMACEUTICALS (IE) (74) Dannemann, Siemsen, Bigler & Ipanema Moreira	(21) PI 0709266-0 A2 25.4 (22) 30/03/2007 (71) TIBOTEC PHARMACEUTICALS (IE) (74) DANNEMANN, SIEMSEN, BIGLER & IPANEMA MOREIRA
(21) PI 9917899-0 A2 25.1 (22) 16/07/1999 (62) PI 9917877-0 16/07/1999 (71) UV CORP. (US) (74) DANNEMANN, SIEMSEN, BIGLER & IPANEMA MOREIRA	(21) PI 0607827-3 A2 25.4 (22) 24/02/2006 (71) TIBOTEC PHARMACEUTICALS (IE) (74) DANNEMANN, SIEMSEN, BIGLER & IPANEMA MOREIRA	(21) PI 0709690-9 A2 25.4 (22) 30/03/2007 (71) TIBOTEC PHARMACEUTICALS (IE) (74) DANNEMANN, SIEMSEN, BIGLER & IPANEMA MOREIRA
25.4 ALTERAÇÃO DE NOME DEFERIDA	(21) PI 0609098-2 A2 25.4 (22) 12/05/2006 (71) TIBOTEC PHARMACEUTICALS (IE) (74) DANNEMANN, SIEMSEN, BIGLER & IPANEMA MOREIRA	(21) PI 0712346-9 A2 25.4 (22) 06/06/2007 (71) TIBOTEC PHARMACEUTICALS (IE) (74) DANNEMANN, SIEMSEN, BIGLER & IPANEMA MOREIRA
(21) MU 9000690-9 U2 25.4 (22) 14/01/2010 (71) AKIYAMA INDÚSTRIA E COMÉRCIO DE EQUIPAMENTOS ELETRÔNICOS E SISTEMAS LTDA. (BR/PR) (74) ADRIANA CUBAS MULLER PROPST	(21) PI 0609101-6 A8 25.4 (22) 12/05/2006 (71) TIBOTEC PHARMACEUTICALS (IE) (74) Dannemann, Siemsen, Bigler & Ipanema Moreira	(21) PI 0712432-5 A2 25.4 (22) 30/05/2007 (71) TIBOTEC PHARMACEUTICALS (IE) (74) DANNEMANN, SIEMSEN, BIGLER & IPANEMA MOREIRA
(21) MU 9001049-3 U2 25.4 (22) 12/03/2010 (71) AKIYAMA INDÚSTRIA E COMÉRCIO DE EQUIPAMENTOS ELETRÔNICOS E SISTEMAS LTDA. (BR/PR) (74) ADRIANA CUBAS MULLER PROPST	(21) PI 0609291-8 A2 25.4 (22) 02/03/2006 (71) TIBOTEC PHARMACEUTICALS (IE) (74) DANNEMANN, SIEMSEN, BIGLER & IPANEMA MOREIRA	(21) PI 0713334-0 A8 25.4 (22) 22/06/2007 (71) TIBOTEC PHARMACEUTICALS (IE) (74) DANNEMANN, SIEMSEN, BIGLER & IPANEMA MOREIRA
(21) PI 0100043-8 A2 25.4 (22) 09/01/2001 (71) MOTOROLA MOBILITY LLC (US) (74) Trench, Rossi e Watanabe Advogados	(21) PI 0611038-0 A2 25.4 (22) 24/05/2006 (71) TIBOTEC PHARMACEUTICALS (IE) (74) DANNEMANN, SIEMSEN, BIGLER & IPANEMA MOREIRA	(21) PI 0713487-8 A2 25.4 (22) 22/06/2007 (71) TIBOTEC PHARMACEUTICALS (IE) (74) DANNEMANN, SIEMSEN, BIGLER & IPANEMA MOREIRA
(21) PI 0110411-0 A2 25.4 (22) 24/04/2001 (71) MOTOROLA MOBILITY LLC (US) (74) Trench, Rossi e Watanabe Advogados	(21) PI 0611744-9 A8 25.4 (22) 20/06/2006 (71) TIBOTEC PHARMACEUTICALS (IE) (74) Dannemann, Siemsen, Bigler & Ipanema Moreira	(21) PI 0718706-8 A2 25.4 (22) 09/11/2007 (71) TIBOTEC PHARMACEUTICALS (IE) (74) DANNEMANN, SIEMSEN, BIGLER & IPANEMA MOREIRA
(21) PI 0409725-4 A2 25.4 (22) 23/04/2004 (71) EVONIK STOCKHAUSEN, INC. (US) (74) Dannemann, Siemsen, Bigler & Ipanema Moreira	(21) PI 0612317-1 A2 25.4 (22) 20/06/2006 (71) TIBOTEC PHARMACEUTICALS (IE) (74) DANNEMANN, SIEMSEN, BIGLER & IPANEMA MOREIRA	(21) PI 0720858-8 A2 25.4 (22) 28/12/2007 (71) TIBOTEC PHARMACEUTICALS (IE) (74) DANNEMANN, SIEMSEN, BIGLER & IPANEMA MOREIRA
(21) PI 0507395-2 A2 25.4 (22) 04/02/2005 (71) KONINKLIJKE PHILIPS N. V. (NL) (74) Momsen, Leonardos & Cia	(21) PI 0612628-6 A2 25.4 (22) 20/06/2006 (71) TIBOTEC PHARMACEUTICALS (IE) (74) DANNEMANN, SIEMSEN, BIGLER & IPANEMA MOREIRA	(21) PI 0722079-0 A2 25.4 (22) 28/12/2007 (71) TIBOTEC PHARMACEUTICALS (IE) (74) Dannemann, Siemsen, Bigler & Ipanema Moreira
(21) PI 0517272-1 A2 25.4 (22) 27/10/2005 (71) TIBOTEC PHARMACEUTICALS (IE) (74) DANNEMANN, SIEMSEN, BIGLER & IPANEMA MOREIRA	(21) PI 0614153-6 A2 25.4 (22) 28/07/2006 (71) Medivir Aktiebolag (SE) , TIBOTEC PHARMACEUTICALS (IE) (74) DANNEMANN, SIEMSEN, BIGLER & IPANEMA MOREIRA	(21) PI 0806853-4 A2 25.4 (22) 01/02/2008 (71) TIBOTEC PHARMACEUTICALS (IE) (74) DANNEMANN, SIEMSEN, BIGLER & IPANEMA MOREIRA
(21) PI 0519140-8 A2 25.4 (22) 19/12/2005 (71) KONINKLIJKE PHILIPS N. V. (NL) (74) Momsen, Leonardos & CIA.	(21) PI 0614637-6 A2 25.4 (22) 28/07/2006 (71) MEDIVIR AB (SE) , TIBOTEC PHARMACEUTICALS (IE) (74) DANNEMANN, SIEMSEN, BIGLER & IPANEMA MOREIRA	(21) PI 0806945-0 A2 25.4 (22) 01/02/2008 (71) TIBOTEC PHARMACEUTICALS (IE)

(74) Dannemann, Siemsen, Bigler & Ipanema
Moreira

(21) **PI 0808897-7 A2** 25.4
(22) 14/03/2008

(71) TIBOTEC PHARMACEUTICALS (IE)
(74) Dannemann, Siemsen, Bigler & Ipanema
Moreira

(21) **PI 0819283-9 A2** 25.4
(22) 17/11/2008

(71) KONINKLIJKE PHILIPS N. V. (NL)
(74) Momsen, Leonardos & Cia.

(21) **PI 0820428-4 A2** 25.4
(22) 17/11/2008

(71) KONINKLIJKE PHILIPS N. V. (NL)
(74) Momsen, Leonardos & Cia

(21) **PI 0820429-2 A2** 25.4
(22) 17/11/2008

(71) KONINKLIJKE PHILIPS N. V. (NL)
(74) Momsen, Leonardos & Cia

(21) **PI 0820957-0 A2** 25.4
(22) 02/12/2008

(71) KONINKLIJKE PHILIPS N. V. (NL)
(74) Momsen, Leonardos & CIA.

(21) **PI 0821050-0 A2** 25.4
(22) 15/12/2008

(71) KONINKLIJKE PHILIPS N. V. (NL)
(74) Momsen, Leonardos & Cia.

(21) **PI 0821198-1 A2** 25.4
(22) 09/12/2008

(71) KONINKLIJKE PHILIPS N. V. (NL)
(74) MOMSEN, LEONARDOS & CIA.

(21) **PI 0821291-0 A2** 25.4
(22) 09/12/2008

(71) KONINKLIJKE PHILIPS N. V. (NL)
(74) Momsen, Leonardos & Cia.

(11) **PI 9612291-9 B1** 25.4
(22) 20/12/1996

(71) TIBOTEC PHARMACEUTICALS (IE)
(74) Dannemann, Siemsen, Bigler & Ipanema
Moreira

25.6 ALTERAÇÃO DE NOME EM EXIGÊNCIA

(21) **C1 0601887-4 E2** 25.6
(22) 06/11/2008

(61) PI 0601887-4 26/04/2006
(71) SKL Pharma Ltda (BR/SP)

A fim de atender as alterações de nome e endereço solicitadas através da petição nº 20150002873, de 10/02/2015, é necessário apresentar procuração com o nome empresarial completo da requerente e recolher a guia relativa à alteração de endereço, bem como a guia relativa a esta exigência

(21) **PI 0105049-4 A2** 25.6
(22) 31/08/2001

(71) Orbisat Indústria e Aerolevante S/A (BR/SP)

(74) Naelcim Assessoria, Engenharia e Comércio Ltda

A fim de atender as alterações de nome solicitadas através da petição nº 860150265380, de 12/11/2015, é necessário apresentar a guia referente à segunda alteração de nome, bem como a guia relativa a esta exigência.

(21) **PI 0601887-4 A2** 25.6
(22) 26/04/2006

(71) SKL Pharma Ltda (BR/SP)

A fim de atender as alterações de nome e endereço solicitadas através da petição nº 20150002635, de 10/02/2015, é necessário apresentar procuração com o nome empresarial completo da requerente e recolher a guia relativa à alteração de endereço, bem como a guia relativa a esta exigência.

25.7 ALTERAÇÃO DE SEDE DEFERIDA

(11) **PI 0010031-5 B1** 25.7

(22) 25/04/2000

(71) XSTRATA CANADA CORPORATION (CA)
(74) Momsen, Leonardos & Cia.

(21) **PI 0809497-7 A2** 25.7
(22) 28/03/2008

(71) APTAR FRANCE SAS (FR)
(74) Orlando de Souza

25.11 REPUBLICAÇÃO

(21) **BR 10 2014 005394-8 A8** 25.11
(22) 07/03/2014

(71) KUHN-MONTANA INDÚSTRIA DE MÁQUINAS S.A. (BR/PR)

(74) BHERING ADVOGADOS

Retificação do despacho 25.4 publicado na RPI nº 2328, de 18/08/2015, quanto ao item (71).

(21) **BR 20 2014 005663-2 U2** 25.11
(22) 12/03/2014

(71) KUHN-MONTANA INDÚSTRIA DE MÁQUINAS S.A. (BR/PR)

(74) BHERING ADVOGADOS

Retificação do despacho 25.4 publicado na RPI nº 2328, de 18/08/2015, quanto ao item (71).

27. Patentes Verdes – Programa Piloto

27.1 NOTIFICAÇÃO DE SOLICITAÇÃO PARA PARTICIPAÇÃO NO PROGRAMA DE PATENTES VERDES

(21) **BR 10 2015 000509-1** 27.1
(22) 09/01/2015

(71) USINA DO OLEO LTDA - ME (BR/RS)
(74) EMERSON SALBEGO HOFART

(21) **BR 10 2015 029707-6** 27.1
(22) 26/11/2015

(51) C07C 229/76 (2006.01), A23L 33/165 (2016.01), A23L 33/17 (2016.01)
(71) YESSINERGY HOLDING S/A (BR/SP)
(74) ARIBONI, FABBRI E SCHMIDT SOCIEDADE DE ADVOGADOS

(21) **BR 10 2015 031247-4** 27.1
(22) 14/12/2015

(71) ASSOCIAÇÃO PRÓ-ENSINO EM SANTA CRUZ DO SUL - APESC (BR/RS)
(74) MILTON LUCÍDIO LEÃO BARCELLOS

(21) **BR 10 2015 033000-6** 27.1
(22) 30/12/2015

(51) B01D 17/02 (2006.01), B01D 53/22 (2006.01)
(71) GENERAL ELECTRIC COMPANY (US)
(74) ANA PAULA SANTOS CELIDONIO

(21) **BR 11 2014 008747-4 A2** 27.1
(22) 15/10/2012

(51) F03D 1/04 (2006.01)
(71) FUNNELHEAD LIMITED (GB)
(74) KASZNAR LEONARDOS PROPRIEDADE INTELECTUAL

(21) **BR 11 2015 003717-8 A2** 27.1
(22) 21/08/2013

(51) A01K 67/00 (2006.01), A23K 1/00 (2006.01), C12Q 1/68 (2006.01), G01N 33/15 (2006.01)
(71) AJINOMOTO CO., INC. (JP)
(74) KASZNAR LEONARDOS PROPRIEDADE INTELECTUAL

(21) **BR 11 2015 008640-3 A2** 27.1
(22) 13/10/2013

(51) B62K 19/02 (2006.01), B23B 29/00 (2006.01)
(71) I.G. CARDBOARD TECHNOLOGIES LTD. (IL)
(74) Cláudio Marcelo Szabas

27.2 SOLICITAÇÃO CONCEDIDA

(21) **BR 10 2014 030540-8 A2** 27.2
(22) 05/12/2014

(51) C12N 1/20 (2006.01)
(71) RAFAEL NETTO MOREIRA GARCIA (BR/SP)
(74) P. A. PRODUTORES ASSOCIADOS MARCAS E PATENTES LTDA.

(21) **BR 10 2015 005704-0 A2** 27.2
(22) 13/03/2015

(51) A01G 33/00 (2006.01)
(71) WIRKLICH INDUSTRIA DE PLÁSTICOS LTDA. (BR/RS)
(74) MILTON LUCÍDIO LEÃO BARCELLOS

(21) **BR 11 2015 008068-5 A2** 27.2
(22) 11/10/2013

(51) C13K 1/00 (2006.01), C13K 13/00 (2006.01), B01J 19/28 (2006.01)
(71) GREEN SUGAR GMBH
PRODUKTINNOVATIONEN AUS BIOMASSE (DE)
(74) Dannemann, Siemsen, Bigler & Ipanema
Moreira

(21) **PI 0915017-0 A2** 27.2
(22) 05/06/2009

(51) C12P 7/18 (2006.01), C10L 1/182 (2006.01), C12R 1/145 (2006.01)
(71) Lanzatech New Zealand Limited (NZ)
(74) DANNEMANN, SIEMSEN, BIGLER & IPANEMA MOREIRA

(21) **PI 1015375-6 A2** 27.2
(22) 29/04/2010

(51) C12P 7/06 (2006.01), C12P 7/14 (2006.01)
(71) Lanzatech New Zealand Limited (NZ)
(74) DANNEMANN, SIEMSEN, BIGLER & IPANEMA MOREIRA

27.3 SOLICITAÇÃO NEGADA

(21) **BR 11 2013 022765-6 A2** 27.3
(22) 07/03/2012

(51) A01N 25/22 (2006.01), A01N 43/40 (2006.01), A01N 47/40 (2006.01), A01N 51/00 (2006.01), A01P 7/00 (2006.01)
(71) ROTHAMSTED RESEARCH LIMITED (GB), ENDURA S.P.A. (IT)
(74) NELLIE ANNE DANIEL-SHORES
O PEDIDO NÃO ESTÁ APTO A PARTICIPAR DO PROGRAMA DE PATENTES VERDES. DESTA DATA CORRE PRAZO DE 60(SESENTA) DIA PARA EVENTUAL RECURSO DO INTERESSADO

(21) **BR 11 2013 024750-9 A2** 27.3
(22) 20/10/2011

(51) A01N 3/02 (2006.01), A01N 25/34 (2006.01), A01N 27/00 (2006.01), A23B 7/152 (2006.01), A23L 3/3445 (2006.01), C08F 2/46 (2006.01), C08J 7/04 (2006.01), C08K 5/01 (2006.01), C08K 5/101 (2006.01), C08K 5/16 (2006.01)
(71) CELLRESIN TECHNOLOGIES, LLC (US)
(74) NELLIE D SHORES
O PEDIDO NÃO ESTÁ APTO A PARTICIPAR DO PROGRAMA DE PATENTES VERDES. DESTA DATA CORRE PRAZO DE 60(SESENTA) DIA PARA EVENTUAL RECURSO DO INTERESSADO

(21) **PI 0920515-2 A2** 27.3
(22) 25/09/2009

(51) A01N 25/10 (2006.01), C08J 3/14 (2006.01), C08J 3/24 (2006.01), C08K 5/00 (2006.01), C08L 25/18 (2006.01), C08L 33/02 (2006.01), C08L 39/02 (2006.01)
(71) Vive Nano, INC. (CA)
(74) Dannemann, Siemsen, Bigler & Ipanema
Moreira

28. Projeto Piloto - PPH

28.1

SOLICITAÇÃO CONCEDIDA

(21) **BR 11 2014 022151-0 A2** **28.1**

(22) 22/03/2013

(71) BAKER HUGHES INCORPORATED (US)

Concedido o exame prioritário do pedido de patente uma vez que o requerimento apresentado atende ao disposto na Resolução INPI nº 154/2015.

Diretoria de Contratos, Indicações Geográficas e Registros - DICIG

Tabela de Códigos de Despachos de Pedidos e Registros de Desenhos Industriais

RPI 2356 de 01/03/2016

- 30 Exigência – Art. 103 da LPI**
O pedido requerido pela petição citada não atende formalmente ao disposto no art. 103 da LPI e/ou às demais disposições quanto à sua forma, tendo sido recebido provisoriamente. Não tendo sido possível uma ciência ao interessado diretamente no processo ou por via postal, fica o requerente obrigado a sanar, em 5 (cinco) dias a contar desta data, as exigências estabelecidas. Não sendo a exigência cumprida com a apresentação da documentação correspondente no prazo acima, o depósito não será aceito e a documentação ficará à disposição do interessado.
- 31 Notificação de Depósito**
Notificação de depósito de pedido de registro de desenho industrial. O pedido estará disponível para vista ou cópias a serem requisitadas na DIRTEC/CGREG/SEATOR.
- 32 Notificação do Depósito Com Requerimento de Sigilo**
Tendo sido requerido o sigilo na forma do Art. 106 § 1º o processamento do pedido será suspenso pelo prazo de 180 (cento e oitenta) dias. O depositante poderá solicitar a retirada do pedido dentro do prazo de 90 (noventa) dias contados da data do depósito. A retirada do pedido sem que o mesmo tenha produzido qualquer efeito dará prioridade ao depósito imediatamente posterior.
- 33 Pedido Retirado**
Retirado o pedido com base no Art. 105 da LPI a requerimento do depositante.
- 34 Exigência - Art. 106 § 3º da LPI**
Suspensão do andamento do pedido de registro de desenho industrial que, para instrução regular, aguardará o atendimento ou contestação das exigências formuladas. Caso a exigência não tenha sido explicitada no despacho da RPI, o depositante poderá requerer cópia do parecer através do formulário Modelo 1.05. A não manifestação do depositante no prazo de 60 (sessenta) dias desta data acarretará o **arquivamento definitivo** do pedido.
- 35 Arquivamento do Pedido – Art. 216 § 2º e Art. 106 § 3º da LPI**
Arquivado definitivamente o pedido de registro de desenho industrial, uma vez que não foi apresentada a procuração devida no prazo de 60 (sessenta) dias contados da prática do primeiro ato da parte no processo ou não houve manifestação do depositante quanto à exigência formulada. Pode ser adquirido no Banco de Patentes do Centro de Documentação e Informação Tecnológica do INPI - CEDIN - o folheto com o relatório descritivo e reivindicações (se for o caso) e desenhos do pedido.
- 35.1 Arquivamento da Petição**
Arquivada a petição. Desta data corre o prazo de 60 (sessenta dias) para eventual recurso do interessado.
- 36 Indeferimento - Art. 106 § 4º da LPI**
Indeferido o pedido por não atender ao disposto no Art. 100 da LPI, conforme parecer técnico. A cópia do parecer técnico poderá ser solicitada através do formulário Modelo 2.04. Desta data corre o prazo de 60 (sessenta) dias para eventual recurso do depositante. Pode ser adquirido no Banco de Patentes do Centro de Documentação e Informação Tecnológica do INPI - CEDIN - o folheto com o relatório descritivo e reivindicações (se for o caso) e desenhos do pedido.
- 37 Recurso Contra o Indeferimento**
Notificação de interposição de recurso ao Presidente do INPI contra o indeferimento do pedido de registro de desenho industrial, objetivando o reexame da matéria. Desta data corre o prazo de 60 (sessenta) dias para apresentação de contra-razões por qualquer interessado. Poderá ser requerida cópia do recurso através de formulário específico.
- 38 Outros Recursos**
Notificação de interposição de recurso ao Presidente do INPI contra a decisão proferida pela DIRTEC, objetivando o reexame da matéria. Desta data corre o prazo de 60 (sessenta) dias para apresentação de contra-razões por qualquer interessado. Poderá ser requerida cópia do recurso através de formulário específico.
- 39 Concessão do Registro**
Expedição do certificado de registro de desenho industrial. O título acha-se à disposição do interessado no setor competente do INPI. Desta data corre o prazo de 5 (cinco) anos para interposição de nulidade administrativa por qualquer interessado (Art. 113 § 1º da LPI). Se interposto o pedido de nulidade no prazo de 60 (sessenta) dias contados da data da concessão, os efeitos da concessão do registro serão suspensos (Art. 113 § 2º).
- 39.5 Notificação de Requerimento de Exame de Mérito, quanto aos aspectos de novidade e de originalidade, formulado pelo Titular do Registro**
- 40 Publicação do Parecer de Mérito**
Notificação da emissão do parecer de mérito conforme previsto no Art. 111 da LPI. O parecer estará à disposição do interessado no setor competente do INPI.
- 41 Nulidade Administrativa**
Notificação, ao titular do Registro, de instauração de processo administrativo de nulidade. Desta data corre o prazo de 60 (sessenta) dias para eventual contestação do titular (Art. 114 da LPI). Se interposto o pedido de nulidade no prazo de 60 (sessenta) dias contados da data da concessão, os efeitos da concessão do Registro serão suspensos (Art. 113 § 2º). Poderá ser requerida cópia do processo de nulidade através de formulário específico.
- 42 Extinção - Art. 119 inciso I da LPI**
Notificação da extinção do registro de desenho industrial, pela expiração do prazo de vigência de proteção legal ou da prorrogação.
- 43 Extinção - Art. 119 inciso II da LPI**
Notificação da extinção do registro de desenho industrial, pela homologação da renúncia apresentada pelo seu titular. Homologada a renúncia, o registro será considerado extinto na data da apresentação da renúncia.
- 44 Extinção - Art. 119 inciso III da LPI**
Notificação da extinção do registro de desenho industrial pela falta de pagamento da retribuição prevista nos Arts. 108 e 120 da LPI.
- 45 Extinção - Art. 119 inciso IV da LPI**
Notificação da extinção do registro de desenho industrial uma vez que após solicitação do INPI o titular deixou de comprovar a obrigação decorrente do Art. 217 da LPI.
- 46 Prorrogação**
Prorrogada a vigência do certificado do registro de desenho industrial por solicitação do titular.
- 46.1 Exigência de comprovação de quinquênio e/ou prorrogação – Arts. 120 e 108 da LPI**
O Titular deverá apresentar a comprovação do pagamento de quinquênio/prorrogação recolhido dentro do prazo legal estabelecido. Não cumprida a exigência no prazo de 60 (sessenta) dias, presumir-se-á o não pagamento, acarretando a extinção do registro.
- 46.2 Exigência de complementação de quinquênio e/ou prorrogação – Art. 120 e 108 da LPI**
O Titular deverá complementar, de acordo com a tabela vigente na data da complementação o recolhimento do quinquênio/prorrogação especificado através do formulário modelo 1.07, acompanhado da guia de "cumprimento de exigência" e da de "complementação". O não cumprimento no prazo de 60 (sessenta) dias acarretará a extinção do registro.
- 46.3 Quinquênio/Prorrogação em exigência – Art. 120 e 108 da LPI.**
Exigência referente ao pagamento de quinquênio e/ou prorrogação. Desta data corre o prazo de 60 (sessenta) dias para cumprimento da exigência formulada sob pena de extinção do registro ou desconsideração do pagamento.
- 47 Petição Não Conhecida**
Não conhecimento da petição apresentada em virtude do disposto nos Arts. 218 ou 219 da LPI.
- 47.1 Petição Prejudicada**
Prejudicada a Petição Indicada de acordo com o complemento.
- 48 Petição Sustada**
Sustado o conhecimento da petição para aguardar providências necessárias ao seu conhecimento.

<p>49 Perda de Prioridade Perda da prioridade reivindicada por não atender às disposições previstas no Art. 99 da LPI.</p> <p>50 Alteração de Classificação Alterada a classificação do registro para melhor adequação.</p> <p>51 Renumeração Alterada a numeração por ter sido numerado indevidamente.</p> <p>52 Numeração Anulada Anulada a numeração do registro.</p> <p>53 Notificação de Decisão Judicial Notificação de decisão judicial referente ao registro.</p> <p>53.1 Pedido ou Registro Sub-Judice Notificação de Ação Judicial referente ao registro.</p> <p>54 Devolução de Prazo Concedida Notificação de devolução de prazo. Desta data corre o prazo adicional concedido no despacho. O prazo será de 5 (cinco) dias, na hipótese do Art. 103 da LPI e de, no mínimo 15 (quinze) dias a, no máximo, o prazo legal dos atos correspondentes nos demais casos. De acordo com o estabelecido na Resolução 116/2004.</p> <p>54.1 Devolução de Prazo Negada Negada a solicitação de devolução de prazo uma vez que não ficou comprovada a justa causa conforme definido no Art. 221 da LPI e com base na Resolução 116/2004. A cópia do parecer poderá ser solicitada através de formulário específico. Desta data corre o prazo de 60 (sessenta) dias para eventual recurso do interessado.</p> <p>55 Exigências Diversas Formulada exigência para adequação ou cumprimento de disposições legais no prazo de 60 (sessenta) dias desta data. Caso a exigência não tenha sido explicitada no despacho da RPI, o depositante/titular poderá</p>	<p>requerer cópia do parecer através de formulário específico.</p> <p>56 Transferência Deferida Notificação do deferimento da transferência requerida. Desta data corre o prazo de 60 (sessenta) dias para eventual recurso do interessado.</p> <p>57 Transferência Indeferida Notificação do indeferimento da transferência requerida. Desta data corre o prazo de 60 (sessenta) dias para eventual recurso do interessado.</p> <p>58 Transferência em Exigência Exigência referente ao pedido de transferência requerida. Desta data corre o prazo de 60 (sessenta) dias para cumprimento da exigência formulada, sob pena de Arquivamento da Petição do pedido de Transferência.</p> <p>59 Alteração de Nome Deferida Notificação do deferimento da alteração de nome requerida. Desta data corre o prazo de 60 (sessenta) dias para eventual recurso do interessado.</p> <p>60 Alteração de Nome Indeferida Notificação do indeferimento da alteração de nome requerida. Desta data corre o prazo de 60 (sessenta) dias para eventual recurso do interessado.</p> <p>61 Alteração de Nome em Exigência Exigência referente ao pedido de alteração de nome requerida. Desta data corre o prazo de 60 (sessenta) dias para cumprimento da exigência formulada, sob pena de arquivamento da Petição do pedido de alteração.</p> <p>62 Alteração de Sede Deferida Notificação do deferimento da alteração de Sede requerida. Desta data corre o prazo de 60 (sessenta) dias para eventual recurso do interessado.</p> <p>63 Alteração de Sede Indeferida</p>	<p>Notificação do indeferimento da alteração de Sede requerida. Desta data corre o prazo de 60 (sessenta) dias para eventual recurso do interessado.</p> <p>64 Alteração de Sede em Exigência Exigência referente ao pedido de alteração de Sede requerida. Desta data corre o prazo de 60 (sessenta) dias para cumprimento da exigência formulada, sob pena de arquivamento da Petição do pedido de alteração.</p> <p>65 Desistência Homologada Homologada a desistência do pedido de registro ou da petição relativa a desenho industrial apresentada pelo depositante, com base no art. 51 da Lei 9.784/99. Pode ser adquirido no Banco de Patentes do Centro de Documentação e Informação Tecnológica do INPI - CEDIN - o folheto com o relatório descritivo e reivindicações (se for o caso) e desenhos do pedido.</p> <p>66 Anotação de Limitação ou Ônus Notificação referente à anotação de limitação ou ônus conforme indicado no complemento</p> <p>70 Publicação Anulada Anulada a publicação de qualquer um dos itens anteriores por ter sido indevida.</p> <p>71 Despacho Anulado Anulado o despacho de qualquer um dos itens anteriores, por ter sido indevido.</p> <p>72 Decisão Anulada Anulação da decisão referente a qualquer um dos itens anteriores por ter sido indevida.</p> <p>73 Retificação Retificação da publicação de qualquer um dos itens anteriores por ter sido efetuada com incorreção. Tal publicação não implica na alteração da data da decisão ou despacho e nos prazos decorrentes da mesma.</p> <p>74 Republicação Republicação da publicação de qualquer um dos itens anteriores por ter sido indevida.</p>
<p>Códigos para Identificação de Dados Bibliográficos (INID)</p>	<p>(22) Data do Depósito</p> <p>(30) Dados da Prioridade Unionista (data, país e número)</p> <p>(43) Data de Publicação do Desenho Industrial (antes de ser examinado)</p> <p>(44) Data de Publicação do Desenho Industrial (depois de examinado, mas antes da concessão do registro)</p> <p>(45) Data de Publicação do Desenho Industrial (após concessão)</p>	<p>(52) Classificação Nacional</p> <p>(54) Título</p> <p>(71) Nome do Depositante</p> <p>(72) Nome do Autor</p> <p>(73) Nome do Titular</p> <p>(74) Nome do Procurador</p> <p>(78) Nome do Novo Titular no caso de Mudança de Titular</p>
<p>(11) Número do Registro</p> <p>(15) Data do Registro/Data da Prorrogação</p> <p>(21) Número do Pedido</p>		

Diretoria de Contratos, Indicações Geográficas e Registros - DICIG

Índice Numérico Remissivo de Pedidos e Registros de Desenho Industrial

RPI 2356 de 01/03/2016

BR 302012001890-0	39	180	BR 302014003194-5	39	191	BR 302014003338-7	39	202
BR 302012001900-1	39	180	BR 302014003195-3	34	213	BR 302014003339-5	39	202
BR 302012002599-0	36	169	BR 302014003196-1	39	191	BR 302014003341-7	39	203
BR 302012002822-1	36	169	BR 302014003197-0	39	191	BR 302014003342-5	34	215
BR 302012002878-7	36	169	BR 302014003200-3	34	213	BR 302014003344-1	34	215
BR 302012002983-0	39	180	BR 302014003201-1	34	213	BR 302014003346-8	39	203
BR 302012003057-1	36	170	BR 302014003202-0	34	213	BR 302014003348-4	34	215
BR 302012003274-1	36	170	BR 302014003203-8	39	191	BR 302014003349-2	39	204
BR 302012003658-5	39	180	BR 302014003204-6	39	192	BR 302014003350-6	39	204
BR 302012003674-7	39	181	BR 302014003205-4	39	192	BR 302014003352-2	39	204
BR 302012004171-6	36	171	BR 302014003206-2	34	213	BR 302014003353-0	34	215
BR 302012004172-4	36	171	BR 302014003207-0	39	192	BR 302014003355-7	39	205
BR 302012004679-3	36	171	BR 302014003208-9	39	192	BR 302014003356-5	39	205
BR 302012004680-7	34	211	BR 302014003209-7	39	193	BR 302014003358-1	39	205
BR 302012004682-3	34	211	BR 302014003211-9	34	213	BR 302014003359-0	39	206
BR 302012004779-0	36	171	BR 302014003213-5	34	213	BR 302014003360-3	39	206
BR 302012004972-5	39	181	BR 302014003214-3	34	213	BR 302014003361-1	39	206
BR 302012005154-1	34	211	BR 302014003215-1	39	193	BR 302014003362-0	39	206
BR 302012005630-6	39	181	BR 302014003218-6	39	193	BR 302014003364-6	39	207
BR 302012005661-6	34	211	BR 302014003219-4	39	193	BR 302014003365-4	39	207
BR 302012006109-1	34	211	BR 302014003220-8	39	193	BR 302014003366-2	39	207
BR 302012006155-5	36	171	BR 302014003221-6	39	194	BR 302014003367-0	39	207
BR 302013000154-7	39	181	BR 302014003222-4	34	213	BR 302014003368-9	39	208
BR 302013000272-1	34	211	BR 302014003225-9	39	194	BR 302014003369-7	39	208
BR 302013000388-4	39	182	BR 302014003226-7	39	194	BR 302014003370-0	39	208
BR 302013000431-7	36	171	BR 302014003227-5	39	194	BR 302014003371-9	39	209
BR 302013000951-3	36	172	BR 302014003228-3	39	195	BR 302014003372-7	39	209
BR 302013001256-5	34	211	BR 302014003229-1	39	195	DI 5901486-5	44	215
BR 302013001374-0	34	211	BR 302014003230-5	39	195	DI 6504067-8	PR	9
BR 302013001375-8	34	211	BR 302014003231-3	34	213	DI 6601269-4	PR	9
BR 302013002039-8	36	172	BR 302014003232-1	39	196	DI 6701868-8	56	215
BR 302013002054-1	39	182	BR 302014003233-0	34	213	DI 6702018-6	PR	9
BR 302013002057-6	39	183	BR 302014003234-8	34	213	DI 6704882-0	PR	9
BR 302013002059-2	36	172	BR 302014003236-4	34	213	DI 6704883-8	PR	9
BR 302013002069-0	36	172	BR 302014003237-2	36	174	DI 6801613-1	PR	9
BR 302013002540-3	39	183	BR 302014003239-9	34	213	DI 6803238-2	PR	9
BR 302013002701-5	34	211	BR 302014003240-2	34	213	DI 6804594-8	PR	9
BR 302013002812-7	39	183	BR 302014003241-0	39	197	DI 6804618-9	PR	9
BR 302013003034-2	73	216	BR 302014003242-9	39	197	DI 6804659-6	PR	9
BR 302013003089-0	36	172	BR 302014003244-5	36	174	DI 6901205-9	PR	9
BR 302013003090-3	34	211	BR 302014003246-1	34	213	DI 6901460-4	PR	9
BR 302013003355-9	39	193	BR 302014003246-6	36	175	DI 6903910-0	PR	9
BR 302013003555-7	39	184	BR 302014003250-0	34	213	DI 6903939-9	PR	9
BR 302013003994-3	39	184	BR 302014003251-8	36	175	DI 6905153-4	PR	9
BR 302013004677-0	PR	9	BR 302014003253-4	36	175	DI 7000428-5	PR	9
BR 302013004678-8	PR	9	BR 302014003254-2	36	175	DI 7000851-5	PR	9
BR 302013004679-6	PR	9	BR 302014003255-0	39	197	DI 7004853-3	PR	9
BR 302013005007-6	39	184	BR 302014003256-9	36	176	DI 7004854-1	PR	9
BR 302013005252-4	39	184	BR 302014003257-7	36	176	DI 7004855-0	PR	9
BR 302013005388-1	73	216	BR 302014003258-5	36	176	DI 7005416-9	PR	9
BR 302013006774-2	36	173	BR 302014003259-3	36	176	DI 7005680-3	PR	9
BR 302014000939-7	36	173	BR 302014003266-6	34	213	DI 7100097-6	PR	9
BR 302014000942-7	36	173	BR 302014003267-4	39	197	DI 7100518-8	PR	9
BR 302014000950-8	36	173	BR 302014003269-0	34	214	DI 7101018-1	PR	9
BR 302014001094-8	34	211	BR 302014003270-4	34	214	DI 7101468-3	PR	9
BR 302014001185-5	34	211	BR 302014003271-2	34	214	DI 7106623-3	36	179
BR 302014001275-4	36	174	BR 302014003272-0	34	214			
BR 302014001398-0	34	211	BR 302014003274-7	34	214			
BR 302014001400-5	36	174	BR 302014003275-5	39	198			
BR 302014001406-4	39	185	BR 302014003276-3	34	214			
BR 302014001408-0	39	185	BR 302014003277-1	39	198			
BR 302014001794-2	39	185	BR 302014003278-0	34	214			
BR 302014002767-0	34	211	BR 302014003279-8	39	198			
BR 302014002795-6	34	211	BR 302014003280-1	34	214			
BR 302014002900-8	34	212	BR 302014003282-8	39	198			
BR 302014002993-2	34	212	BR 302014003284-4	39	199			
BR 302014002994-0	34	212	BR 302014003285-2	39	199			
BR 302014002995-9	34	212	BR 302014003286-0	39	199			
BR 302014002996-7	34	212	BR 302014003287-9	34	214			
BR 302014002997-5	34	212	BR 302014003288-7	39	199			
BR 302014002998-3	39	185	BR 302014003289-5	34	214			
BR 302014002999-1	34	212	BR 302014003290-9	39	199			
BR 302014003061-2	34	212	BR 302014003291-7	39	200			
BR 302014003104-0	34	212	BR 302014003292-5	34	214			
BR 302014003123-6	39	186	BR 302014003293-3	39	200			
BR 302014003129-5	34	212	BR 302014003294-1	34	214			
BR 302014003132-5	34	212	BR 302014003295-0	34	214			
BR 302014003133-3	34	212	BR 302014003296-8	34	214			
BR 302014003149-0	34	212	BR 302014003297-6	39	200			
BR 302014003150-3	34	212	BR 302014003298-4	34	214			
BR 302014003151-1	39	186	BR 302014003299-2	34	214			
BR 302014003152-0	39	186	BR 302014003300-0	34	214			
BR 302014003153-8	39	186	BR 302014003301-8	34	214			
BR 302014003154-6	34	212	BR 302014003302-6	39	200			
BR 302014003156-2	34	212	BR 302014003303-4	34	214			
BR 302014003157-0	39	187	BR 302014003304-2	39	201			
BR 302014003160-0	39	187	BR 302014003305-0	34	215			
BR 302014003161-9	34	212	BR 302014003306-9	34	215			
BR 302014003162-7	39	187	BR 302014003307-7	34	215			
BR 302014003163-5	39	187	BR 302014003309-3	39	201			
BR 302014003165-1	39	188	BR 302014003315-8	34	215			
BR 302014003171-6	39	188	BR 302014003316-6	36	176			
BR 302014003173-2	39	188	BR 302014003317-4	36	179			
BR 302014003174-0	34	212	BR 302014003319-0	39	201			
BR 302014003175-9	34	212	BR 302014003320-4	34	215			
BR 302014003176-7	39	189	BR 302014003322-0	34	215			
BR 302014003178-3	39	189	BR 302014003323-9	39	201			
BR 302014003179-1	39	189	BR 302014003324-7	34	215			
BR 302014003180-5	39	190	BR 302014003325-5	34	215			
BR 302014003181-3	39	190	BR 302014003326-3	39	201			
BR 302014003184-8	34	213	BR 302014003328-0	34	215			
BR 302014003186-4	39	190	BR 302014003330-1	39	202			
BR 302014003187-2	39	190	BR 302014003332-8	34	215			
BR 302014003189-9	34	213	BR 302014003333-6	34	215			
BR 302014003190-2	34	213	BR 302014003334-4	34	215			
BR 302014003191-0	39	191	BR 302014003335-2	34	215			

Diretoria de Contratos, Indicações Geográficas e Registros - DICIG

Publicação de Desenhos Industriais

RPI 2356 de 01/03/2016

36
INDEFERIMENTO - ART. 106 PARÁG. 4º DA LPI

(21) BR 30 2012 002599-0

(22) 23/05/2012

(44) 01/03/2016

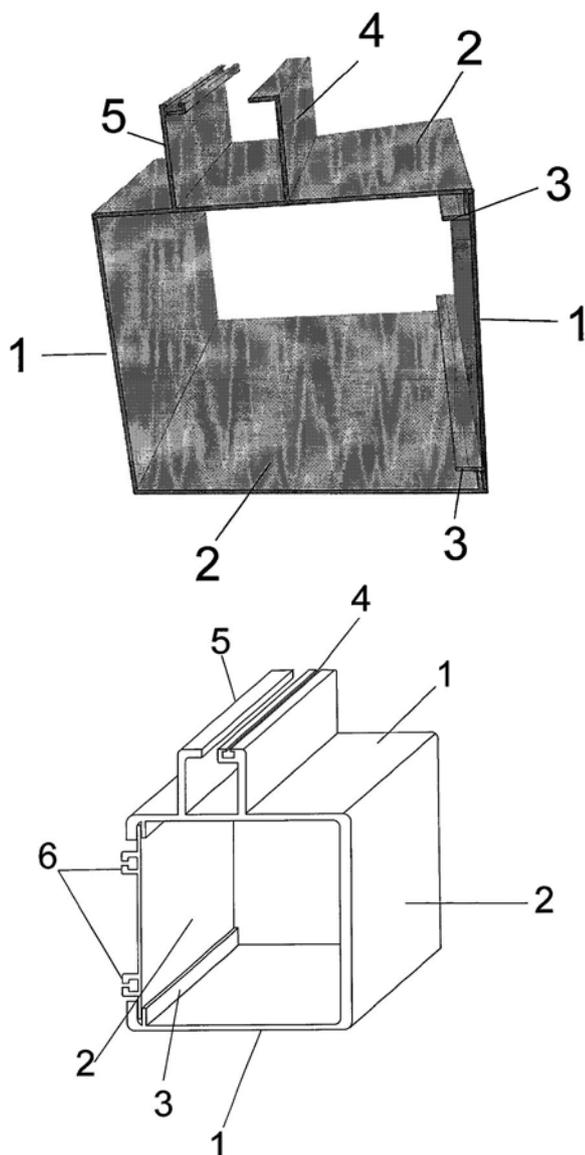
(54) CONFIGURAÇÃO ORNAMENTAL EM PERFIL PARA ESTRUTURAS DE PORTÕES E SIMILARES

(71) Esquazap Esquadrias de Alumínio Zapelini Ltda Epp (BR/SC)

(72) Adilson Zapelini Romagna

(74) Dmark Registros de Marcas e Patentes S/S Ltda

objeto se enquadra no artigo 100 da lei 9.279/1996 . não é registrável como desenho industrial forma essencialmente determinada por questões técnicas ou funcionais.



(21) BR 30 2012 002822-1

(22) 17/05/2012

(44) 01/03/2016

(54) CONFIGURAÇÃO APLICADA A IMPLANTE

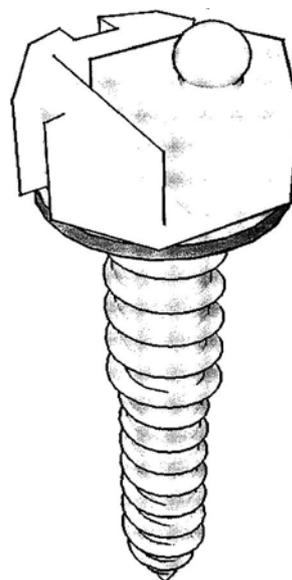
36

(71) Marcio Riveiro Gick (BR/SC) , Chune Avruch Janovich (BR/RS) , Jairo Jose Benetti (BR/RS) , Temistocles Uriarte Zucchi (BR/RS)

(72) Marcio Riveiro Gick, Chune Avruch Janovich, Jairo Jose Benetti, Temistocles Uriarte Zucchi

(74) Everton Luis Rossin

objeto se enquadra no artigo 100 da lei 9.279/1996 . não é registrável como desenho industrial forma essencialmente determinada por questões técnicas ou funcionais. Título adequado de ofício nos termos do Art. 22 da Instrução Normativa 044/2015.



(21) BR 30 2012 002878-7

(22) 06/06/2012

(30) 07/12/2011 JP 2011-028455; 07/12/2011 JP 2011-028456; 07/12/2011 JP 2011-028459; 07/12/2011 JP 2011-028458

(44) 01/03/2016

(54) CONFIGURAÇÃO APLICADA EM FILTRO

(71) Sumitomo Chemical Company, Limited (JP)

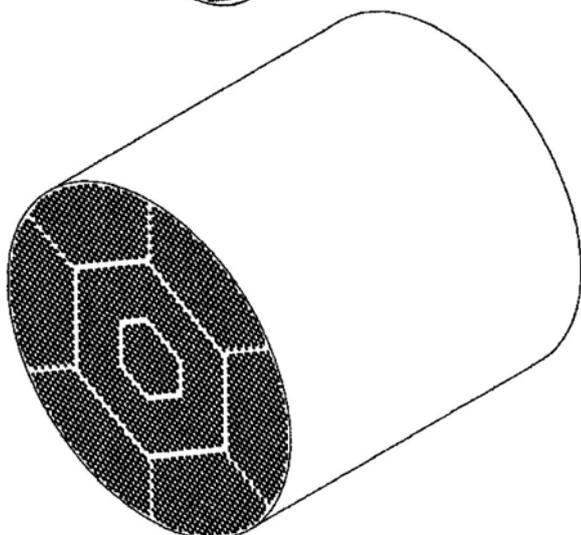
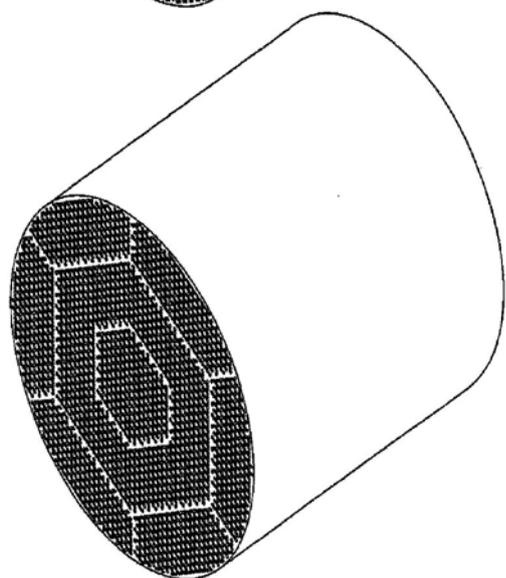
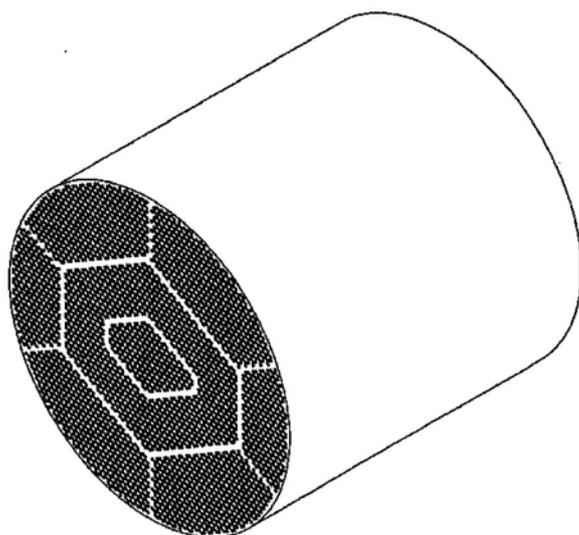
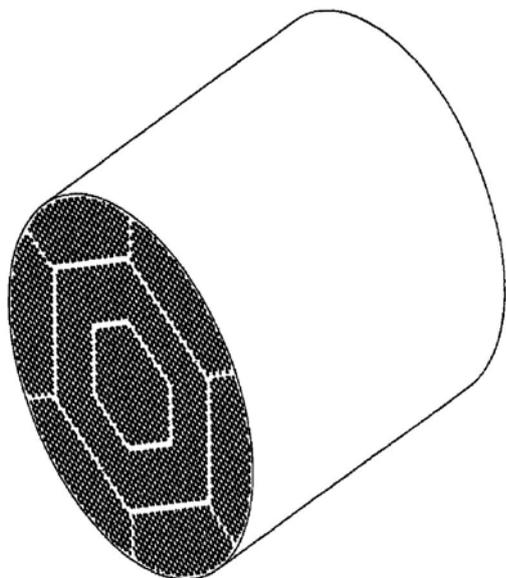
(72) Kentaro Iwasaki, Tatsuro Kawauchi, Hajime Yoshino, Teruo Komori

(74) Dannemann, Siemsen, Bigler & Ipanema Moreira

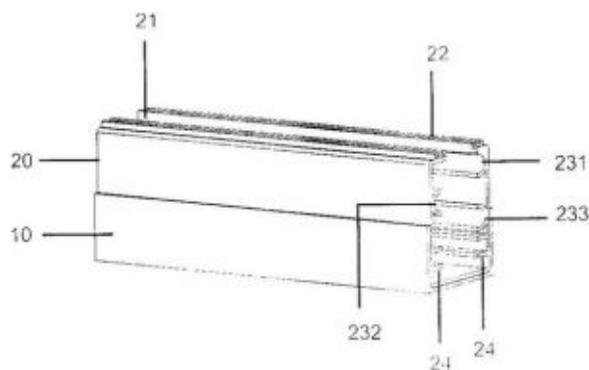
objeto se enquadra no artigo 100 da lei 9.279/1996 . não é registrável como desenho industrial forma essencialmente determinada por questões técnicas ou funcionais. Título adequado de ofício nos termos do Art. 22 da Instrução Normativa 044/2015.

36

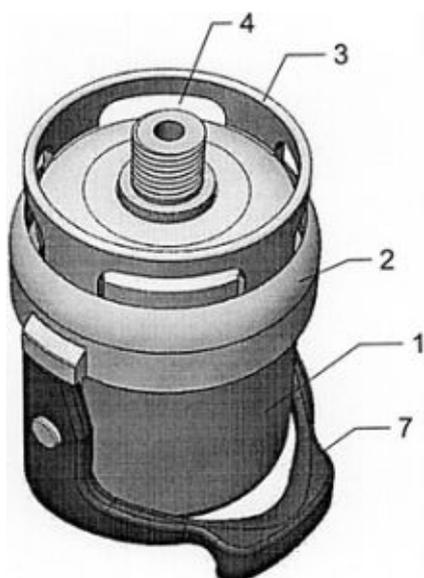
36



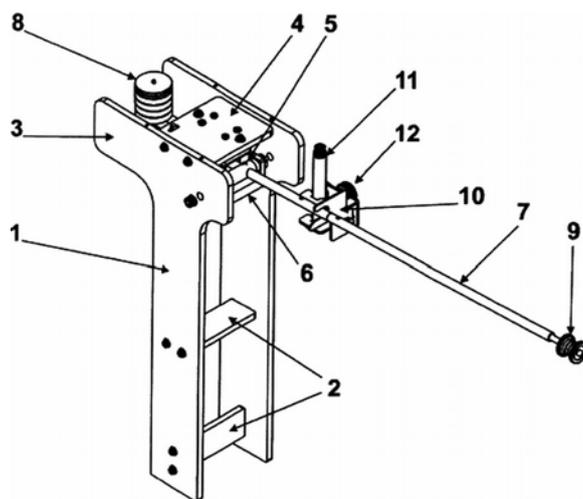
(21) **BR 30 2012 003257-1** 36
 (22) 29/06/2012
 (44) 01/03/2016
 (54) CONFIGURAÇÃO APLICADA EM PERFIL
 (71) Dilceu Schmidt (BR/RS)
 (72) Dilceu Schmidt
 (74) Idea Marcas e Patentes Ltda
 objeto se enquadra no artigo 100 da lei 9.279/1996 . não é registrável como desenho industrial forma essencialmente determinada por questões técnicas ou funcionais.



(21) **BR 30 2012 003274-1** 36
 (22) 29/06/2012
 (44) 01/03/2016
 (54) CONFIGURACAO APLICADA A VALVULA DE ENGATE
 (71) MARCELO FRAGMENTO (BR/SC)
 (72) SEBASTIAO LUIZ VIEIRA, MARCELO FRAGMENTO
 (74) Jean Carlo Rosa
 objeto se enquadra no artigo 100 da lei 9.279/1996 . não é registrável como desenho industrial forma essencialmente determinada por questões técnicas ou funcionais.



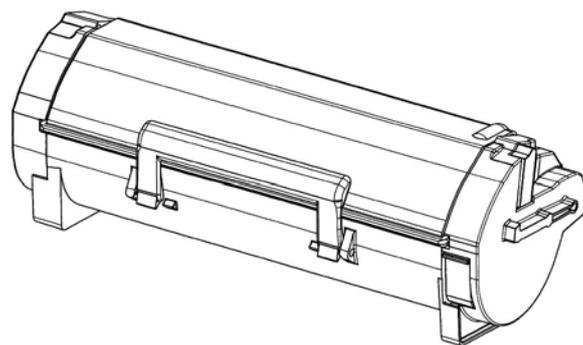
(21) **BR 30 2012 004171-6** 36
 (22) 15/08/2012
 (44) 01/03/2016
 (54) CONFIGURACAO APLICADA EM SUSPENSAO PARA CARROCERIA DE ENGATE
 (71) J. M. Carrasco & Cia Ltda Epp (BR/SP)
 (72) Jose Marcio Carrasco
 objeto se enquadra no artigo 100 da lei 9.279/1996 . não é registrável como desenho industrial forma essencialmente determinada por questões técnicas ou funcionais.



(21) **BR 30 2012 004779-0** 36
 (22) 12/09/2012
 (44) 01/03/2016
 (54) CONFIGURAÇÃO APLICADA A CARTUCHO
 (71) LEXMARK INTERNATIONAL, INC. (US)
 (72) Brian Lester Boettcher, James Anthany Carter II, Gregory Alan Cavill, Gary Neal Hackney, Jonathan David Kelley, Katrina Rosit Lactuan, James Richard Leemhuis, Benjamin Keith Newman, Matthew Lee Rogers, Bryan Christopher Scharf, Keith Seaman, Leighton De Leon Venezuela, Christopher Gene Vowels, Bryan Joseph Wiemers
 (74) DI BLASI, PARENTE & ASS. PROP. IND. LTDA
 objeto se enquadra no artigo 100 da lei 9.279/1996 . não é registrável como desenho industrial forma essencialmente determinada por questões técnicas ou funcionais.



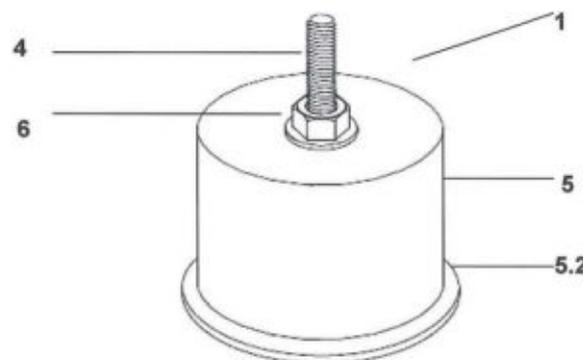
(21) **BR 30 2012 004172-4** 36
 (22) 15/08/2012
 (44) 01/03/2016
 (54) CONFIGURACAO APLICADA EM ASTE COM PORCA PARA SUSPENSAO DE CARROCERIA DE ENGATE
 (71) J. M. Carrasco & Cia Ltda Epp (BR/SP)
 (72) Jose Marcio Carrasco
 objeto se enquadra no artigo 100 da lei 9.279/1996 . não é registrável como desenho industrial forma essencialmente determinada por questões técnicas ou funcionais.



(21) **BR 30 2012 006155-5** 36
 (22) 30/11/2012
 (44) 01/03/2016
 (54) CONFIGURAÇÃO APLICADA A SUPORTE EQUALIZADOR
 (71) Termotécnica Indústria e Comércio Ltda (BR/MG)
 (72) Luiz Carlos Lemos de Moraes
 (74) Sâmia Batista Amin
 objeto se enquadra no artigo 100 da lei 9.279/1996 . não é registrável como desenho industrial forma essencialmente determinada por questões técnicas ou funcionais. Título adequado de ofício nos termos do Art. 22 da Instrução Normativa 044/2015.

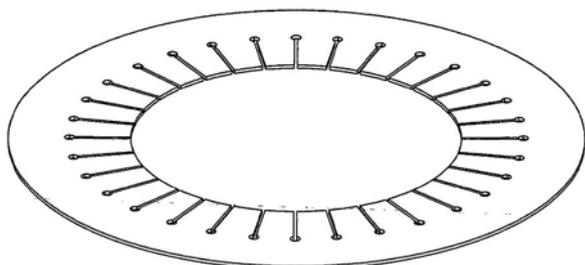


(21) **BR 30 2012 004679-3** 36
 (22) 12/09/2012
 (44) 01/03/2016
 (54) CONFIGURACAO APLICADA EM SISTEMA PARA ACIONAMENTO DE SENSORES
 (71) LUIZ ANTONIO MACEDO RAMOS (BR/RS)
 (72) LUIZ ANTONIO MACEDO RAMOS
 (74) JOSE ANTONIO BUMBEL
 objeto se enquadra no artigo 100 da lei 9.279/1996 . não é registrável como desenho industrial forma essencialmente determinada por questões técnicas ou funcionais.



(21) **BR 30 2013 000431-7** 36
 (22) 01/02/2013
 (44) 01/03/2016
 (52) 08-08
 (54) CONFIGURAÇÃO APLICADA EM ARRUELA
 (71) FABIO MORETTO (BR/SP) , LEONARDO KURT BRAUER (BR/SP)
 (72) LEONARDO KURT BRAUER, FABIO MORETTO
 (74) SUL AMÉRICA MARCAS E PATENTES LTDA.

objeto se enquadra no artigo 100 da lei 9.279/1996 . não é registrável como desenho industrial forma essencialmente determinada por questões técnicas ou funcionais.
Título adequado de ofício nos termos do Art. 22 da Instrução Normativa 044/2015.



(21) **BR 30 2013 000951-3**

(22) 06/03/2013

(44) 01/03/2016

(54) CONFIGURAÇÃO APLICADA EM BLOCO PARA DESLIZADOR DE GAVETA

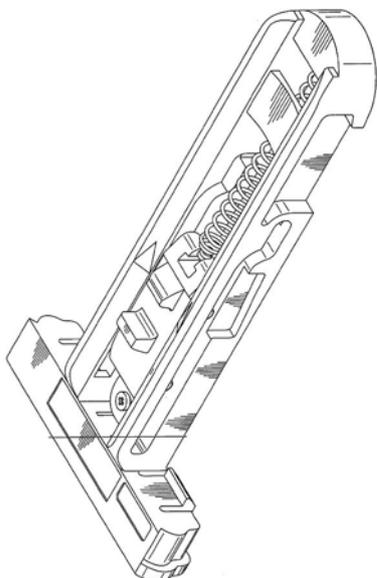
(71) GSLIDE CORPORATION (TW)

(72) YOUNG-LIANG CHEN

(74) Julio Guidi Lima da Rocha

objeto se enquadra no artigo 100 da lei 9.279/1996 . não é registrável como desenho industrial forma essencialmente determinada por questões técnicas ou funcionais.
Título adequado de ofício nos termos do Art. 22 da Instrução Normativa 044/2015.

36



(21) **BR 30 2013 002039-8**

(22) 30/04/2013

(44) 01/03/2016

(52) 15-03

(54) CONFIGURAÇÃO APLICADA EM CAIXA DE TRANSMISSÃO DE DISCOS DE CORTE

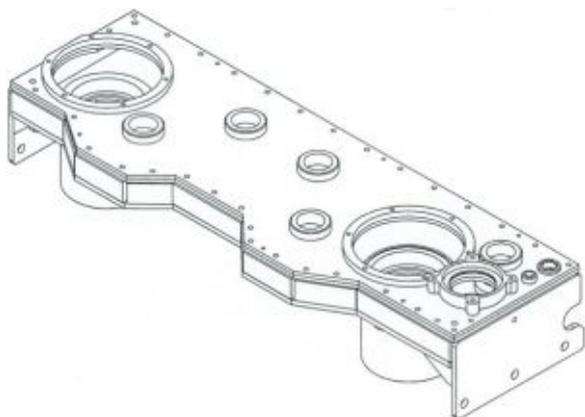
(71) TRANSPORTADORA MARCA DE IBATÉ LTDA. (BR/SP)

(72) CARLOS ALBERTO BUZO

(74) NOVA MARCA CONSULTORES ASSOCIADOS LTDA

objeto se enquadra no artigo 100 da lei 9.279/1996 . não é registrável como desenho industrial forma essencialmente determinada por questões técnicas ou funcionais.

36



(21) **BR 30 2013 002059-2**

172

36

(22) 03/05/2013

(44) 01/03/2016

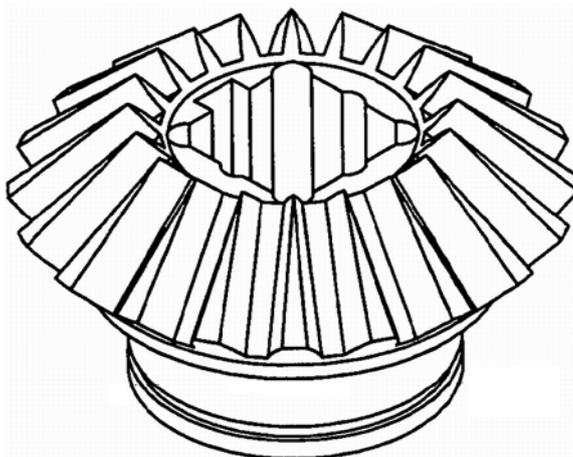
(54) CONFIGURAÇÃO APLICADA EM ENGRENAGENS CÔNICAS

(71) ANGELO CLETO (BR/SP)

(72) ANGELO CLETO

(74) SUL AMÉRICA MARCAS E PATENTES LTDA.

objeto se enquadra no artigo 100 da lei 9.279/1996 . não é registrável como desenho industrial forma essencialmente determinada por questões técnicas ou funcionais.



(21) **BR 30 2013 002069-0**

(22) 06/05/2013

(44) 01/03/2016

(54) CONFIGURAÇÃO APLICADA EM SENSOR.

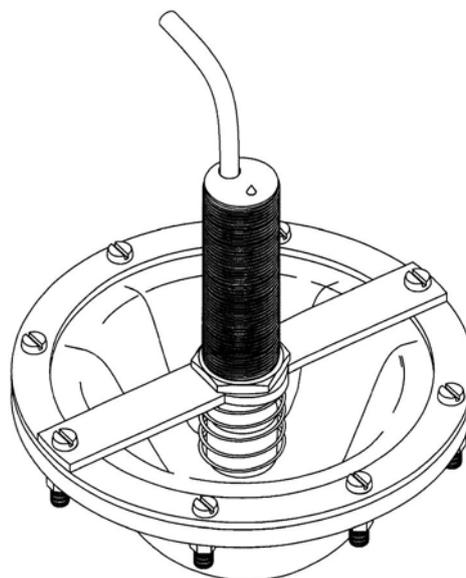
(71) USIMARCH COMÉRCIO DE PEÇAS E SERVIÇOS DE USINAGEM LTDA. - ME (BR/SP)

(72) JOÃO ANTÔNIO MARCHIORI, William Alex Marchiori

(74) VILAGE MARCAS E PATENTES LTDA

objeto se enquadra no artigo 100 da lei 9.279/1996 . não é registrável como desenho industrial forma essencialmente determinada por questões técnicas ou funcionais.

36



(21) **BR 30 2013 003089-0**

(22) 01/07/2013

(44) 01/03/2016

(54) CONFIGURAÇÃO ORNAMENTAL APLICADA EM ESTRUTURA DE FERRO

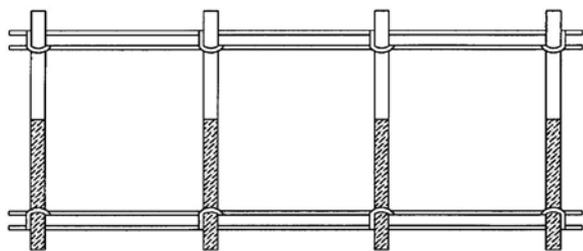
(71) JOSE APARECIDO DA SILVA (BR/PR)

(72) JOSÉ APARECIDO DA SILVA

(74) CARLOS EDUARDO GOMES DA SILVA

objeto se enquadra no artigo 100 da lei 9.279/1996 . não é registrável como desenho industrial forma essencialmente determinada por questões técnicas ou funcionais.

36



(21) BR 30 2013 006774-2

(22) 24/12/2013

(30) 25/06/2013 US 29/459,039

(44) 01/03/2016

(52) 25-01

(54) CONFIGURAÇÃO APLICADA EM NÚCLEO DE TAMBOR PARA UMA EMBALAGEM DE BOBINA DE ARAME

(71) LINCOLN GLOBAL, INC. (US)

(72) PAUL WEISSBROD

(74) FLAVIA MARIA VASCONCELOS PEREIRA

objeto se enquadra no artigo 100 da lei 9.279/1996 . não é registrável como desenho industrial forma essencialmente determinada por questões técnicas ou funcionais.

36



(21) BR 30 2014 000942-7

(22) 28/02/2014

(44) 01/03/2016

(52) 32-00 , 07-02

(54) PADRÃO ORNAMENTAL APLICADO EM PRODUTO DE UTILIDADE DOMÉSTICA

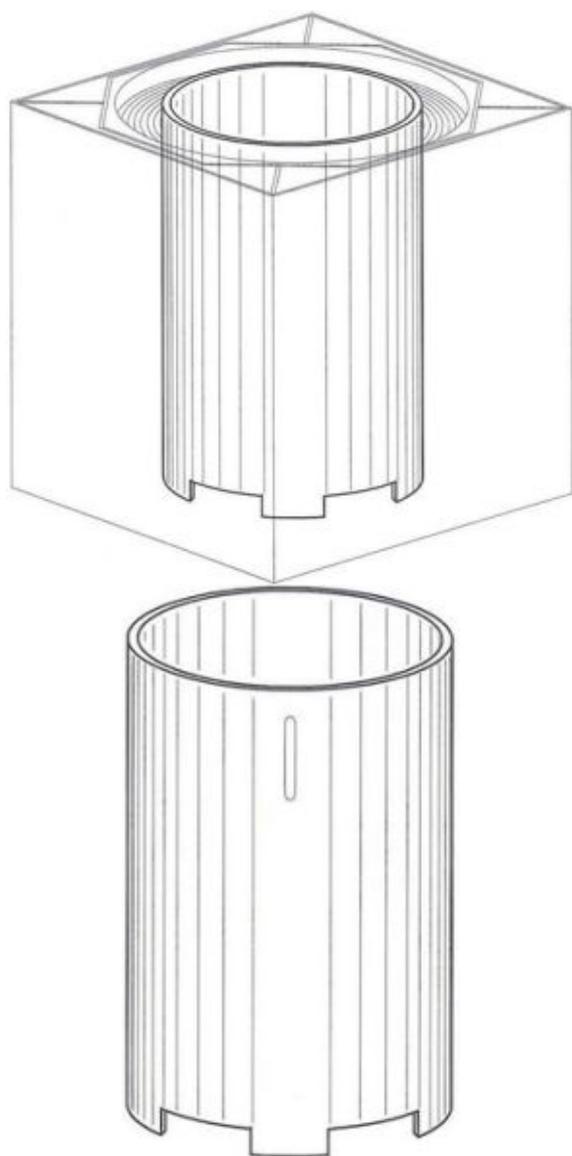
(71) TRAMONTINA S/A CUTELARIA (BR/RS)

(72) MARCOS ANTONIO GRESPAN

(74) CREAZIONE MARCAS E PATENTES LTDA.

objeto se enquadra na instrução normativa 044/2015 . objeto indeferido devido ao cumprimento insatisfatório de exigência técnica, nos termos do Art. 23 da Instrução Normativa 044/2015.

36



(21) BR 30 2014 000939-7

(22) 28/02/2014

(44) 01/03/2016

(52) 32-00 , 07-01

(54) PADRÃO ORNAMENTAL APLICADO EM PRATO

(71) TRAMONTINA S.A. CUTELARIA (BR/RS)

(72) ELISA MILAN TRAMONTINA

(74) CREAZIONE MARCAS E PATENTES LTDA.

objeto se enquadra na instrução normativa 044/2015 . objeto indeferido devido ao cumprimento insatisfatório de exigência técnica, nos termos do Art. 23 da Instrução Normativa 044/2015.

36



(21) BR 30 2014 000950-8

(22) 28/02/2014

(44) 01/03/2016

(52) 32-00 , 07-01

(54) PADRÃO ORNAMENTAL APLICADO EM CUMBUCA

(71) TRAMONTINA S.A. CUTELARIA (BR/RS)

(72) ELISA MILAN TRAMONTINA

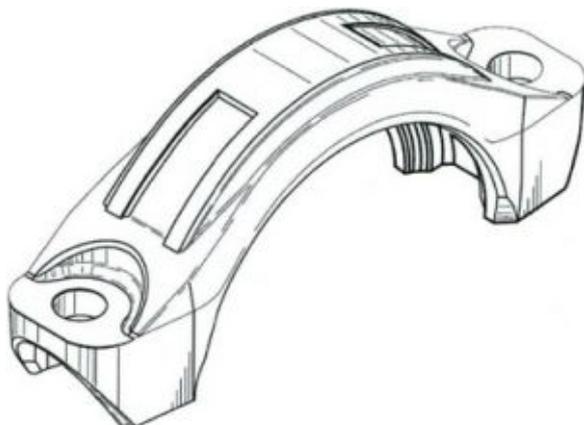
(74) CREAZIONE MARCAS E PATENTES LTDA.

objeto se enquadra na instrução normativa 044/2015 . objeto indeferido devido ao cumprimento insatisfatório de exigência técnica, nos termos do Art. 23 da Instrução Normativa 044/2015.

36



(21) **BR 30 2014 001275-4** 36
 (22) 25/03/2014
 (30) 25/09/2013 US 29/ 467,975
 (44) 01/03/2016
 (52) 08-08
 (54) CONFIGURAÇÃO APLICADA A BRAÇADEIRA
 (71) VICTAULIC COMPANY (US)
 (72) ANTHONY J. CUVO, CHARLES E. WILK, JR., DOUGLAS R. DOLE, SCOTT D. MADARA
 (74) ORLANDO DE SOUZA
 objeto se enquadra no artigo 100 da lei 9.279/1996 . não é registrável como desenho industrial forma essencialmente determinada por questões técnicas ou funcionais.
 Título adequado de ofício nos termos do Art. 22 da Instrução Normativa 044/2015.



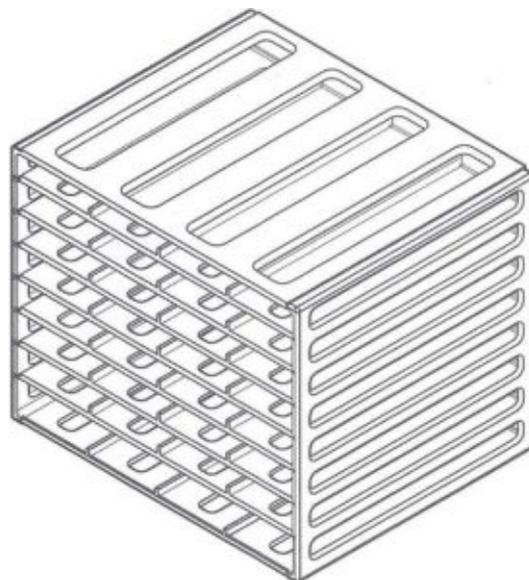
(21) **BR 30 2014 001400-5** 36
 (22) 31/03/2014
 (44) 01/03/2016
 (52) 12-16
 (54) CONFIGURAÇÃO APLICADA EM CAPÔ DE VEÍCULO AUTOMOTOR
 (71) FIAT AUTOMÓVEIS S.A. (BR/MG)
 (72) PETER JAKOB FASSBENDER
 objeto se enquadra na instrução normativa 044/2015 . objeto indeferido devido ao cumprimento insatisfatório de exigência técnica, nos termos do Art. 23 da Instrução Normativa 044/2015.



(21) **BR 30 2014 003237-2** 36
 (22) 14/07/2014
 (44) 01/03/2016
 (52) 09-03
 (54) CONFIGURAÇÃO APLICADA A ESTRUTURA PARA ARMAZENAMENTO E TRANSPORTE DE EMBALAGEM
 (71) INSTITUTO NACIONAL DE TECNOLOGIA - INT (BR/RJ)

(72) LUIZ CARLOS DO CARMO MOTTA, MARCOS HENRIQUE GARAMVOLGYI E SILVA, MARINA DE MELO MOREIRA, WELIDA JOSÉ BARBOSA, MARCOS JOSÉ DE OLIVEIRA FONSECA, ANTONIO SOARES GOMES, MURILLO FREIRE JÚNIOR, ELEN BEATRIZ ACORDI VASQUES PACHECO, LEILA LEA YUAN VISCONTE

objeto se enquadra no artigo 100 da lei 9.279/1996 . não é registrável como desenho industrial forma essencialmente determinada por questões técnicas ou funcionais.
 Título adequado de ofício nos termos do Art. 22 da Instrução Normativa 044/2015.



(21) **BR 30 2014 003244-5** 36
 (22) 14/07/2014
 (44) 01/03/2016
 (52) 08-08
 (54) CONFIGURAÇÃO APLICADA EM OMBREIRA CHUMBADORA PARA FIXAÇÃO DE GRAMPO ELÁSTICO
 (71) BR RAILPARTS INDÚSTRIA E COMÉRCIO DE MATERIAIS FERROVIÁRIOS LTDA (BR/SP)
 (72) LUIZ ANTONIO XAVIER PORTO FILHO
 (74) ALGO ALLIANCE ASSESSORIA EM PROPRIEDADE INTELECTUAL LTDA
 objeto se enquadra no artigo 100 da lei 9.279/1996 . não é registrável como desenho industrial forma essencialmente determinada por questões técnicas ou funcionais.



(21) **BR 30 2014 003249-6**

(22) 14/07/2014

(30) 14/01/2014 CA 154589

(44) 01/03/2016

(52) 08-05

(54) CONFIGURAÇÃO APLICADA A DESVIO PARA ADAPTADOR DE RISER

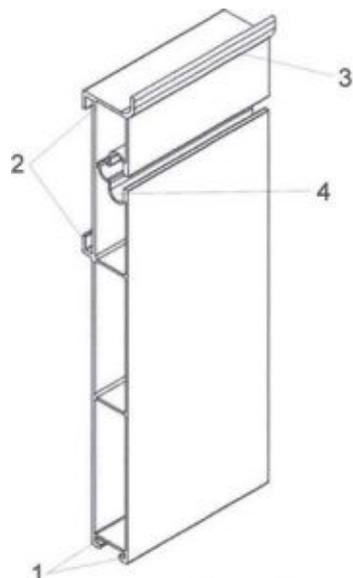
(71) STRATA ENERGY SERVICES INC. (CA)

(72) STEWART WILSON

(74) ORLANDO DE SOUZA

objeto se enquadra no artigo 100 da lei 9.279/1996 . não é registrável como desenho industrial forma essencialmente determinada por questões técnicas ou funcionais. Título adequado de ofício nos termos do Art. 22 da Instrução Normativa 044/2015.

36



(21) **BR 30 2014 003253-4**

(22) 14/07/2014

(44) 01/03/2016

(52) 15-02 , 12-16

(54) CONFIGURAÇÃO APLICADA A COMPRESSOR PARA VEÍCULOS

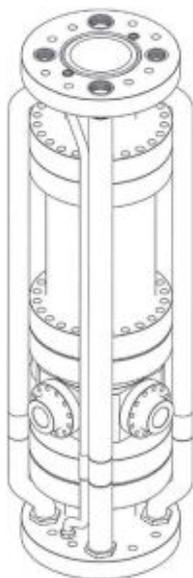
(71) HALLA VISTEON CLIMATE CONTROL CORP . (KR)

(72) SOO CHEOL JEONG, JAE SIK SON

(74) HUGO SILVA & MALDONADO PROPRIEDADE INTELECTUAL

objeto se enquadra no artigo 100 da lei 9.279/1996 . não é registrável como desenho industrial forma essencialmente determinada por questões técnicas ou funcionais.

36



(21) **BR 30 2014 003251-8**

(22) 14/07/2014

(44) 01/03/2016

(52) 25-01 , 25-02

(54) CONFIGURAÇÃO APLICADA EM PERFIL

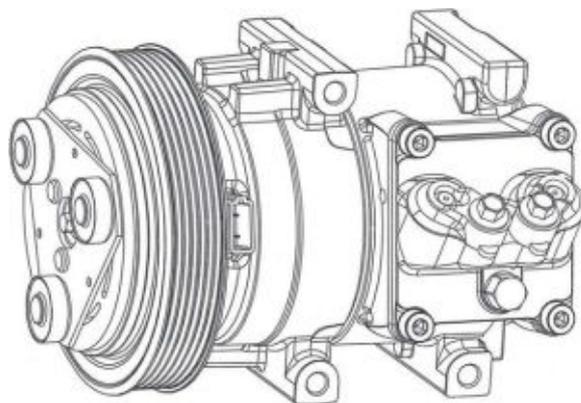
(71) GERALDO FORNASA (BR/SC)

(72) GERALDO FORNASA

(74) MARCOS AURÉLIO DE JESUS

objeto se enquadra no artigo 100 da lei 9.279/1996 . não é registrável como desenho industrial forma essencialmente determinada por questões técnicas ou funcionais. Título adequado de ofício nos termos do Art. 22 da Instrução Normativa 044/2015.

36



(21) **BR 30 2014 003254-2**

(22) 14/07/2014

(44) 01/03/2016

(52) 25-01 , 08-08

(54) CONFIGURAÇÃO APLICADA EM PERFIL DE GANCHO

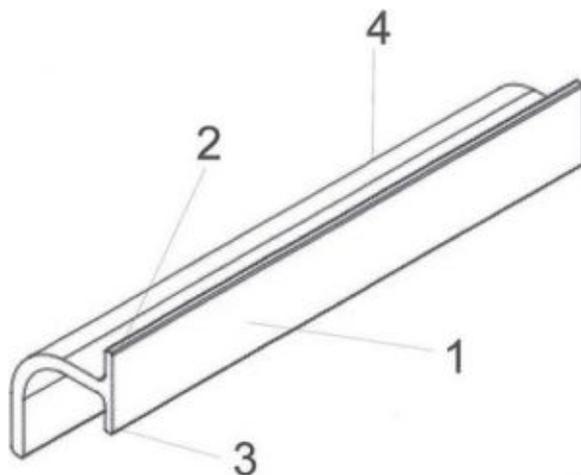
(71) GERALDO FORNASA (BR/SC)

(72) GERALDO FORNASA

(74) MARCOS AURÉLIO DE JESUS

objeto se enquadra no artigo 100 da lei 9.279/1996 . não é registrável como desenho industrial forma essencialmente determinada por questões técnicas ou funcionais. Título adequado de ofício nos termos do Art. 22 da Instrução Normativa 044/2015.

36



(21) BR 30 2014 003256-9**36**

(22) 14/07/2014

(30) 15/01/2014 IT BS2014O000002

(44) 01/03/2016

(52) 15-06

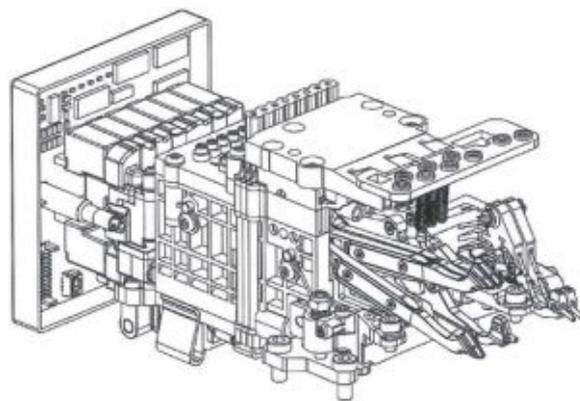
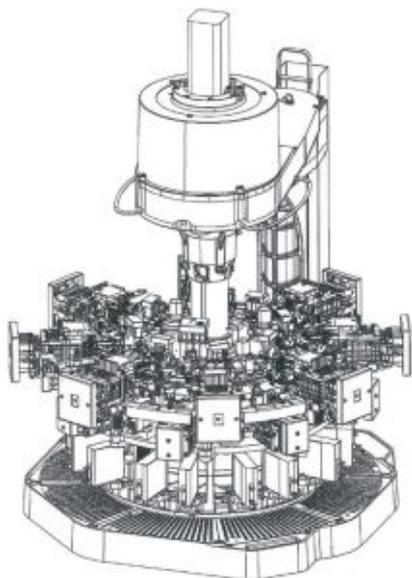
(54) CONFIGURAÇÃO APLICADA A PARTE SUPERIOR DE MÁQUINA TÊXTIL

(71) SANTONI S.P.A. (IT)

(72) ETTORE LONATI, FAUSTO LONATI

(74) TAVARES PROPRIEDADE INTELECTUAL LTDA

objeto se enquadra no artigo 100 da lei 9.279/1996 . não é registrável como desenho industrial forma essencialmente determinada por questões técnicas ou funcionais.

**(21) BR 30 2014 003259-3****36**

(22) 14/07/2014

(30) 15/01/2014 IT BS2014O000002

(44) 01/03/2016

(52) 15-06

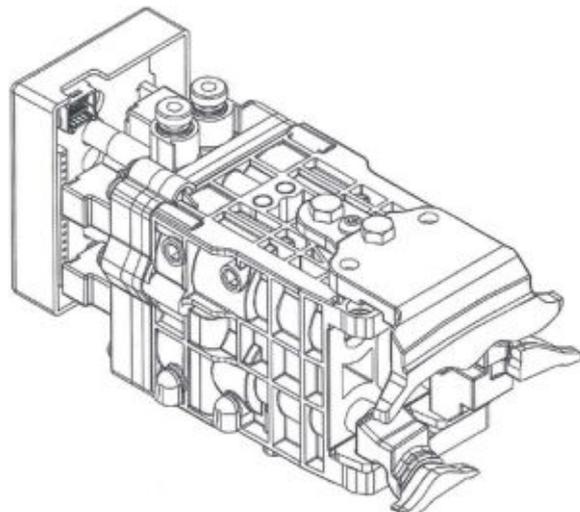
(54) CONFIGURAÇÃO APLICADA A UM DISPOSITIVO DE UMA MÁQUINA TÊXTIL

(71) SANTONI S.P.A. (IT)

(72) ETTORE LONATI, FAUSTO LONATI

(74) TAVARES PROPRIEDADE INTELECTUAL LTDA

objeto se enquadra no artigo 100 da lei 9.279/1996 . não é registrável como desenho industrial forma essencialmente determinada por questões técnicas ou funcionais.

**(21) BR 30 2014 003257-7****36**

(22) 14/07/2014

(30) 15/01/2014 IT BS2014O000002

(44) 01/03/2016

(52) 15-06

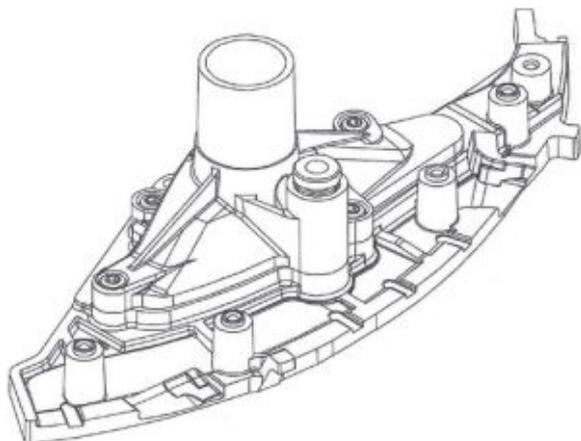
(54) CONFIGURAÇÃO APLICADA A UM DISPOSITIVO DE UMA MÁQUINA TÊXTIL

(71) SANTONI S.P.A. (IT)

(72) ETTORE LONATI, FAUSTO LONATI

(74) TAVARES PROPRIEDADE INTELECTUAL LTDA

objeto se enquadra no artigo 100 da lei 9.279/1996 . não é registrável como desenho industrial forma essencialmente determinada por questões técnicas ou funcionais.

**(21) BR 30 2014 003316-6****36**

(22) 17/07/2014

(30) 17/01/2014 US 29/479,722

(44) 01/03/2016

(52) 14-04

(54) CONFIGURAÇÃO APLICADA A UMA INTERFACE GRÁFICA DE USUÁRIO PARA UMA TELA DE ANIMAÇÃO

(71) BEATS MUSIC, LLC (US)

(72) FREDRIC VINNA, ROB SHERIDAN, MICHAEL TRENT REZNOR, SCOTT ELLIOT SHAW, JAMES TEMPLE, LUCIO MORENO RUFO

(74) ORLANDO DE SOUZA

objeto se enquadra no artigo 100 da lei 9.279/1996 . não é registrável como desenho industrial a forma comum ou vulgar.

(21) BR 30 2014 003258-5**36**

(22) 14/07/2014

(30) 15/01/2014 IT BS2014O000002

(44) 01/03/2016

(52) 15-06

(54) CONFIGURAÇÃO APLICADA A UM DISPOSITIVO DE UMA MÁQUINA TÊXTIL

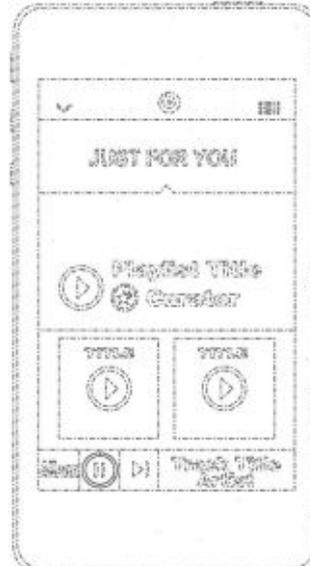
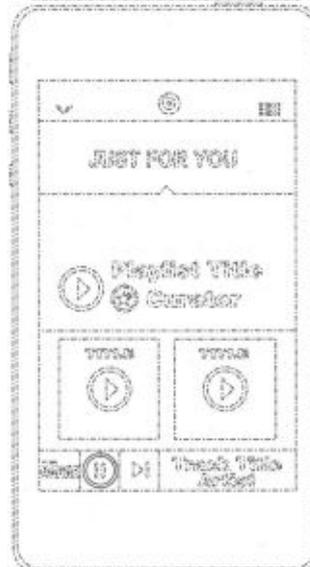
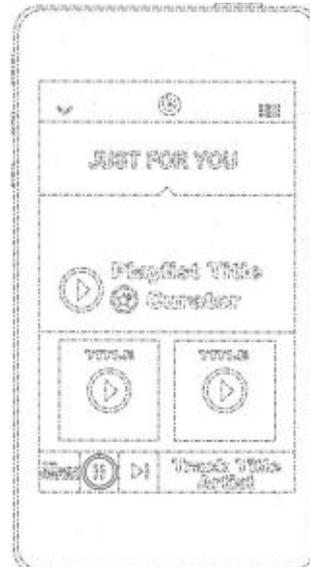
(71) SANTONI S.P.A. (IT)

(72) ETTORE LONATI, FAUSTO LONATI

(74) TAVARES PROPRIEDADE INTELECTUAL LTDA

objeto se enquadra no artigo 100 da lei 9.279/1996 . não é registrável como desenho industrial forma essencialmente determinada por questões técnicas ou funcionais.





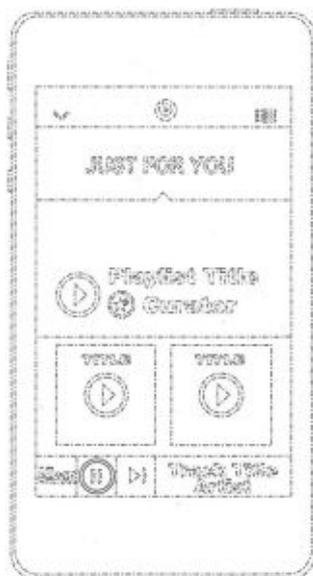
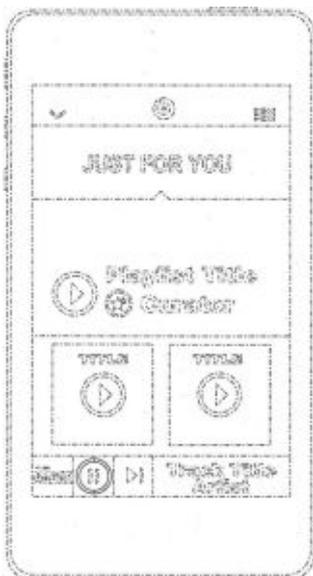
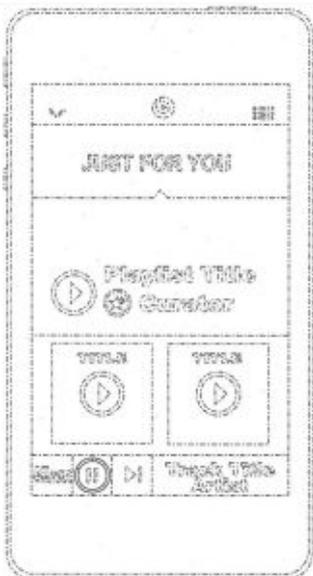
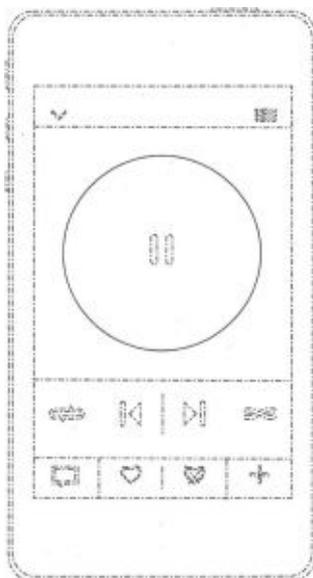


FIG. 142



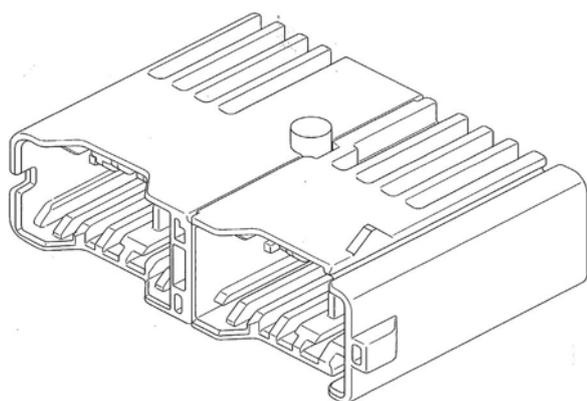
(21) **BR 30 2014 003317-4**
 (22) 17/07/2014
 (30) 17/01/2014 US 29/479,720
 (44) 01/03/2016
 (52) 32-00
 (54) CONFIGURAÇÃO APLICADA A UMA INTERFACE GRÁFICA DE USUÁRIO PARA UMA TELA DE ANIMAÇÃO
 (71) BEATS MUSIC, LLC (US)
 (72) FREDRIC VINNA, ROB SHERIDAN, MICHAEL TRENT REZNOR, SCOTT ELLIOT SHAW, JAMES TEMPLE, LUCIO MORENO RUFO
 (74) ORLANDO DE SOUZA
 objeto se enquadra no artigo 100 da lei 9.279/1996 . não é registrável como desenho industrial a forma comum ou vulgar.

36



(21) **DI 7106623-3**
 (22) 29/12/2011
 (30) 01/07/2011 JP 2011-015184
 (44) 01/03/2016
 (54) CONFIGURAÇÃO APLICADA EM CONECTOR
 (71) Yazaki Corporation (JP)
 (72) Tomohiko Shimizu, Akinori Tashiro, Akihiro Tsuruta, Kazuya Terao
 (74) Nellie D Shores
 objeto se enquadra no artigo 100 da lei 9.279/1996 . não é registrável como desenho industrial forma essencialmente determinada por questões técnicas ou funcionais. Título adequado de ofício nos termos do Art. 22 da Instrução Normativa 044/2015.

36



39 CONCESSÃO DO REGISTRO

(11) **BR 30 2012 001890-0**

(22) 16/04/2012

(15) 01/03/2016

(45) 01/03/2016

(52) 02-02 , 21-01

(54) "CONFIGURAÇÃO APLICADA EM ROUPA PARA BONECA"

(73) ROMA JENSEN COMÉRCIO E INDÚSTRIA LTDA (BR/SP)

(72) GUSTAVO JENSEN

(74) TINOCO SOARES & FILHO LTDA

Prazo de validade: 10 (dez) anos contados a partir de 16/04/2012, mediante o recolhimento da taxa quinquenal de manutenção (Artigos 119 e 120 da LPI) e observadas as demais condições legais.

39



(11) **BR 30 2012 002983-0**

(22) 14/06/2012

(15) 01/03/2016

(45) 01/03/2016

(52) 11-99

(54) CONFIGURAÇÃO APLICADA EM ARTIGO DECORATIVO

(73) EVAFEST INDÚSTRIA E COMÉRCIO LTDA- EPP (BR/SP)

(72) JOSÉ MARIA MORENO

(74) INTEGRAÇÃO MARCAS E PATENTES LTDA

Prazo de validade: 10 (dez) anos contados a partir de 14/06/2012, mediante o recolhimento da taxa quinquenal de manutenção (Artigos 119 e 120 da LPI) e observadas as demais condições legais.

39



(11) **BR 30 2012 001900-1**

(22) 17/04/2012

(15) 01/03/2016

(45) 01/03/2016

(52) 02-02 , 21-01

(54) CONFIGURAÇÃO APLICADA EM ROUPA DE BONECA

(73) ROMA JENSEN COMÉRCIO E INDÚSTRIA LTDA (BR/SP)

(72) ROMA JENSEN COMÉRCIO E INDÚSTIA LTDA.

(74) GUSTAVO JENSEN

Prazo de validade: 10 (dez) anos contados a partir de 17/04/2012, mediante o recolhimento da taxa quinquenal de manutenção (Artigos 119 e 120 da LPI) e observadas as demais condições legais.

39



(11) **BR 30 2012 003658-5**

(22) 19/07/2012

(15) 01/03/2016

(45) 01/03/2016

(54) CONFIGURAÇÃO APLICADA EM FILTRO

(73) LUIZ PAULO CAMARDA (BR/SP)

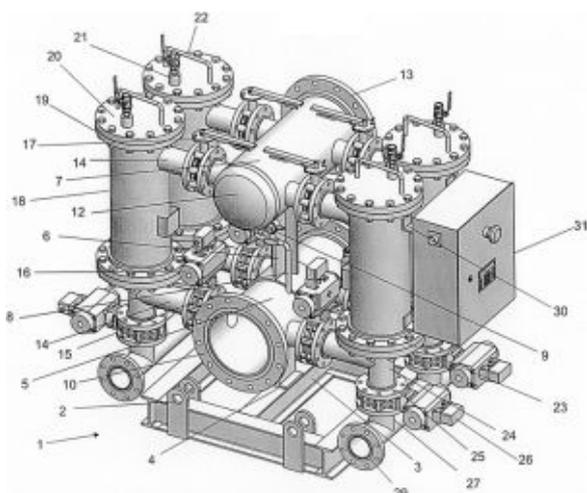
(72) CARLOS EDUARDO DE CARVALHO

(74) AGUINALDO MOREIRA

Prazo de validade: 10 (dez) anos contados a partir de 19/07/2012, mediante o recolhimento da taxa quinquenal de manutenção (Artigos 119 e 120 da LPI) e observadas as demais condições legais.

39

Título adequado de ofício nos termos do Art. 22 da Instrução Normativa 044/2015.

(11) **BR 30 2012 003674-7**

(22) 20/07/2012

(15) 01/03/2016

(45) 01/03/2016

(54) CONFIGURAÇÃO APLICADA EM CAIXA PARA FILTRO DE AR AUTOMOTIVO

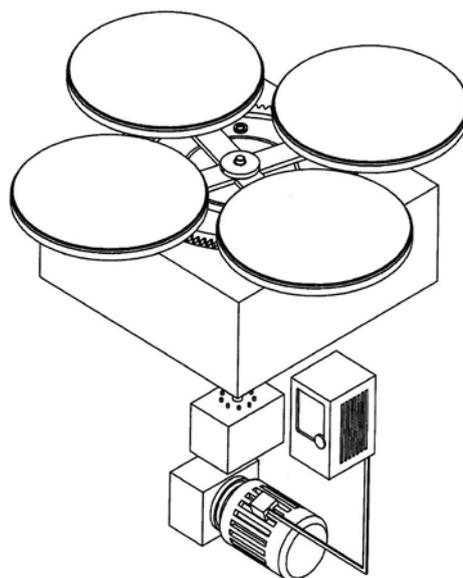
(73) TAKASHI YOKOI (BR/SP)

(72) TAKASHI YOKOI

(74) CITY PATENTES E MARCAS LTDA.

Prazo de validade: 10 (dez) anos contados a partir de 20/07/2012, mediante o recolhimento da taxa quinquenal de manutenção (Artigos 119 e 120 da LPI) e observadas as demais condições legais.

39

(11) **BR 30 2012 005630-6**

(22) 29/10/2012

(15) 01/03/2016

(45) 01/03/2016

(52) 08-08

(54) CONFIGURAÇÃO APLICADA EM SUPORTE

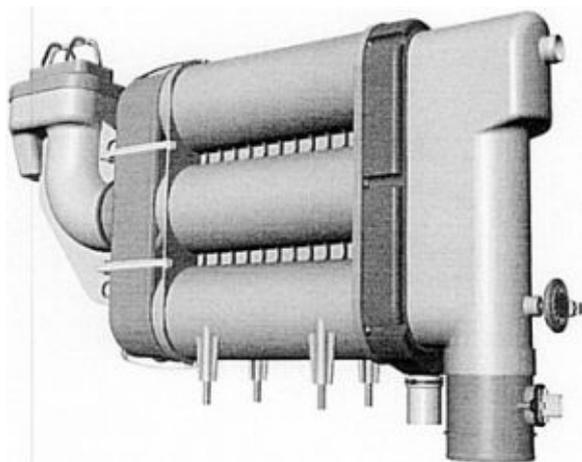
(73) JOSE AUGUSTO MORELLI (BR/SP)

(72) JOSÉ AUGUSTO MORELLI

(74) VILAGE MARCAS & PATENTES S/S LTDA

Prazo de validade: 10 (dez) anos contados a partir de 29/10/2012, mediante o recolhimento da taxa quinquenal de manutenção (Artigos 119 e 120 da LPI) e observadas as demais condições legais.

39

(11) **BR 30 2012 004972-5**

(22) 24/09/2012

(15) 01/03/2016

(45) 01/03/2016

(52) 07-02

(54) CONFIGURAÇÃO APLICADA EM MESA PARA FORNOS DE PIZZA

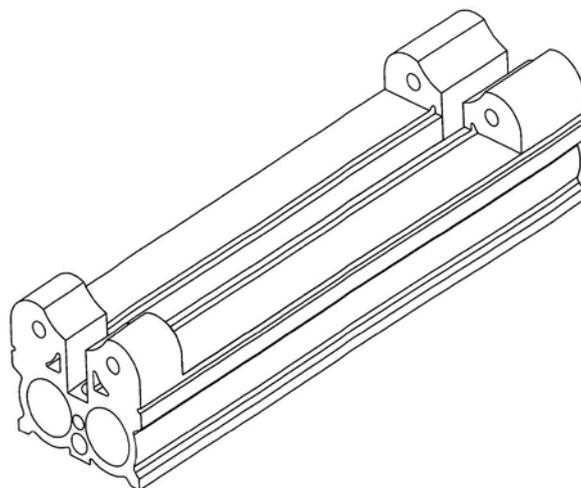
(73) ALEX FABIANO PINTO (BR/SP)

(72) ALEX FABIANO PINTO

(74) VILAGE MARCAS & PATENTES S/S LTDA

Prazo de validade: 10 (dez) anos contados a partir de 24/09/2012, mediante o recolhimento da taxa quinquenal de manutenção (Artigos 119 e 120 da LPI) e observadas as demais condições legais.

39

(11) **BR 30 2013 000154-7**

(22) 14/01/2013

(15) 01/03/2016

(30) 13/07/2012 EM 002073726-0001

(45) 01/03/2016

(54) CONFIGURAÇÃO APLICADA A GARRAFA.

(73) Saverglass (FR)

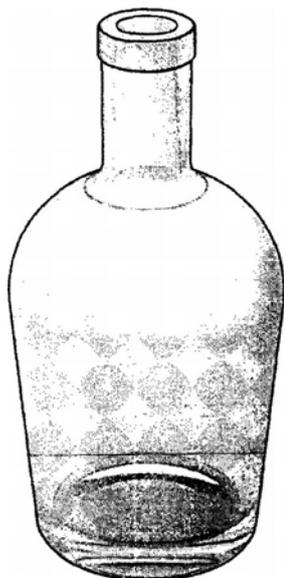
(72) RÉGIS MAILLET, THIERRY BERNARD

(74) Matos & Associados - Advogados

Prazo de validade: 10 (dez) anos contados a partir de 14/01/2013, mediante o recolhimento da taxa quinquenal de manutenção (Artigos 119 e 120 da LPI) e observadas as demais condições legais.

Registro concedido por força do art. 106 da Lei da Propriedade Industrial nº 9.279/96. Aplicável a instauração de ofício do processo administrativo de nulidade, conforme dispõe o Art.113, para averiguação da infringência do art. 95 do referido diploma legal.

39



(11) **BR 30 2013 000388-4**

39

(22) 31/01/2013

(15) 01/03/2016

(45) 01/03/2016

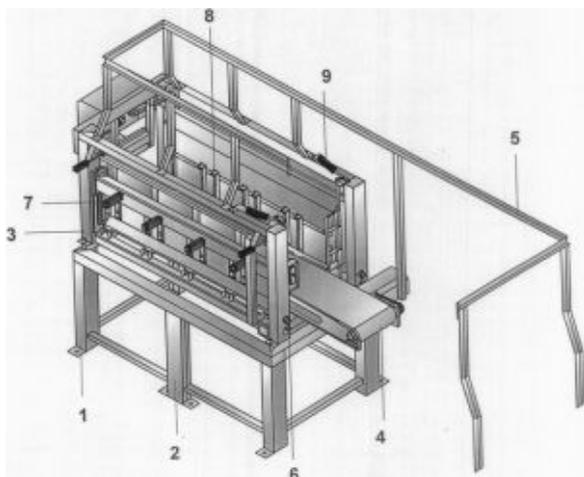
(54) CONFIGURAÇÃO APLICADA EM EMPILHADOR

(73) KUCMAQ - INDÚSTRIA DE MÁQUINAS E EQUIPAMENTOS INDUSTRIAIS LTDA (BR/PR)

(72) Adir Francisco Kucmanski

(74) Paulo Gustavo Zanetti Morais Badan

Prazo de validade: 10 (dez) anos contados a partir de 31/01/2013, mediante o recolhimento da taxa quinquenal de manutenção (Artigos 119 e 120 da LPI) e observadas as demais condições legais.



(11) **BR 30 2013 002054-1**

39

(22) 03/05/2013

(15) 01/03/2016

(45) 01/03/2016

(54) CONFIGURAÇÃO APLICADA EM BATENTE LATERAL PARA ESQUADRIA E VARIANTES

(73) ANGELO CLETO (BR/SP)

(72) ANGELO CLETO

(74) SUL AMÉRICA MARCAS E PATENTES LTDA.

Prazo de validade: 10 (dez) anos contados a partir de 03/05/2013, mediante o recolhimento da taxa quinquenal de manutenção (Artigos 119 e 120 da LPI) e observadas as demais condições legais.





(11) **BR 30 2013 002057-6**

(22) 03/05/2013

(15) 01/03/2016

(45) 01/03/2016

(52) 08-05

(54) CONFIGURAÇÃO APLICADA EM VOLANTE

(73) ANGELO CLETO (BR/SP)

(72) ANGELO CLETO

(74) SUL AMÉRICA MARCAS E PATENTES LTDA.

Prazo de validade: 10 (dez) anos contados a partir de 03/05/2013, mediante o recolhimento da taxa quinquenal de manutenção (Artigos 119 e 120 da LPI) e observadas as demais condições legais.

Título adequado de ofício nos termos do Art. 22 da Instrução Normativa 044/2015.

39

(11) **BR 30 2013 002812-7**

(22) 14/06/2013

(15) 01/03/2016

(30) 14/12/2012 US 29/439,829

(45) 01/03/2016

(52) 32-00

(54) PADRÃO ORNAMENTAL APLICADO A INTERFACE GRÁFICA

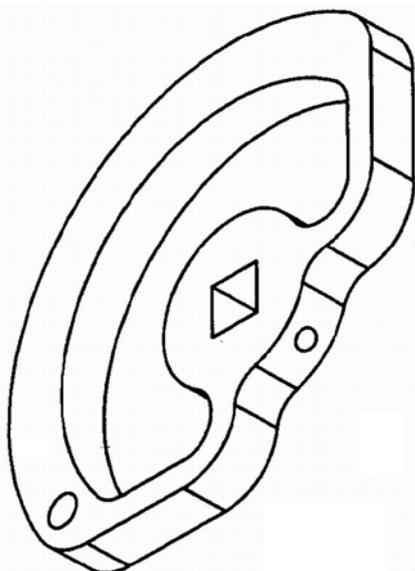
(73) FACEBOOK, INC. (US)

(72) BRANDON MARSHALL WALKIN

(74) EDUARDO OTERO

Prazo de validade: 10 (dez) anos contados a partir de 14/06/2013, mediante o recolhimento da taxa quinquenal de manutenção (Artigos 119 e 120 da LPI) e observadas as demais condições legais.

39



(11) **BR 30 2013 002540-3**

(22) 29/05/2013

(15) 01/03/2016

(30) 23/02/2013 KR 30-2013-0009507

(45) 01/03/2016

(52) 14-04

(54) PADRÃO ORNAMENTAL APLICADO À INTERFACE GRÁFICA

(73) SAMSUNG ELECTRONICS CO., LTD. (KR)

(72) SUN-HO KIM

(74) EDUARDO OTERO

Prazo de validade: 10 (dez) anos contados a partir de 29/05/2013, mediante o recolhimento da taxa quinquenal de manutenção (Artigos 119 e 120 da LPI) e observadas as demais condições legais.

39

(11) **BR 30 2013 003554-9**

(22) 23/07/2013

(15) 01/03/2016

(45) 01/03/2016

(54) CONFIGURAÇÃO APLICADA EM BICO PULVERIZADOR

(73) CARLOS ALBERTO DE AGRELA RODRIGUES CAMPANÁRIO (BR/SP)

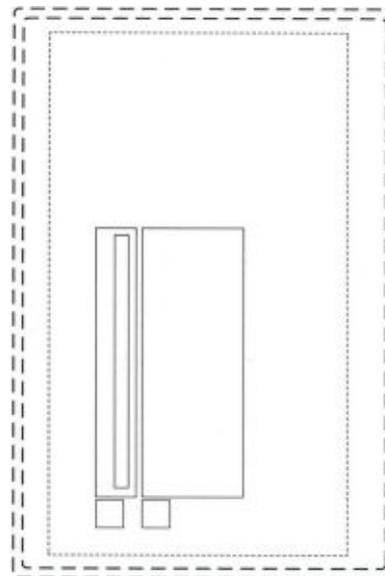
(72) CARLOS ALBERTO DE AGRELA RODRIGUES CAMPANÁRIO

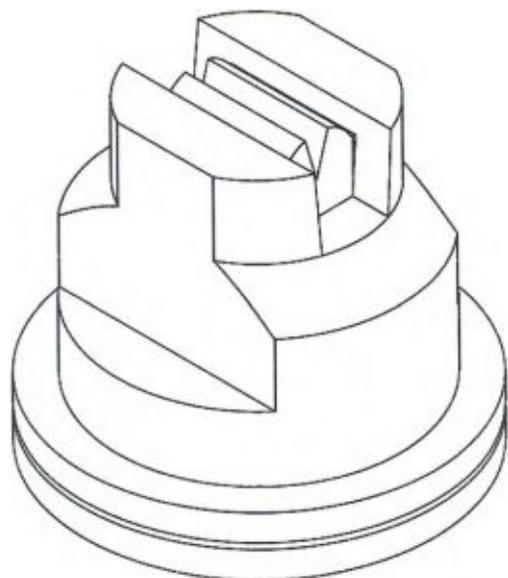
(74) ÍTALO MUGLIA DE MARCHI

Prazo de validade: 10 (dez) anos contados a partir de 23/07/2013, mediante o recolhimento da taxa quinquenal de manutenção (Artigos 119 e 120 da LPI) e observadas as demais condições legais.

Título adequado de ofício nos termos do Art. 22 da Instrução Normativa 044/2015.

39





(11) **BR 30 2013 003555-7**

(22) 23/07/2013

(15) 01/03/2016

(45) 01/03/2016

(54) CONFIGURAÇÃO APLICADA A CONJUNTO DE BICO PULVERIZADOR

(73) CARLOS ALBERTO DE AGRELA RODRIGUES CAMPANÁRIO (BR/SP)

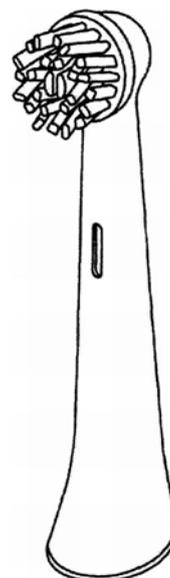
(72) CARLOS ALBERTO DE AGRELA RODRIGUES CAMPANÁRIO

(74) ÍTALO MUGLIA DE MARCHI

Prazo de validade: 10 (dez) anos contados a partir de 23/07/2013, mediante o recolhimento da taxa quinquenal de manutenção (Artigos 119 e 120 da LPI) e observadas as demais condições legais.

Título adequado de ofício nos termos do Art. 22 da Instrução Normativa 044/2015.

39



(11) **BR 30 2013 005007-6**

(22) 01/10/2013

(15) 01/03/2016

(45) 01/03/2016

(52) 25-01, 06-99

(54) CONFIGURAÇÃO APLICADA EM PERFIL

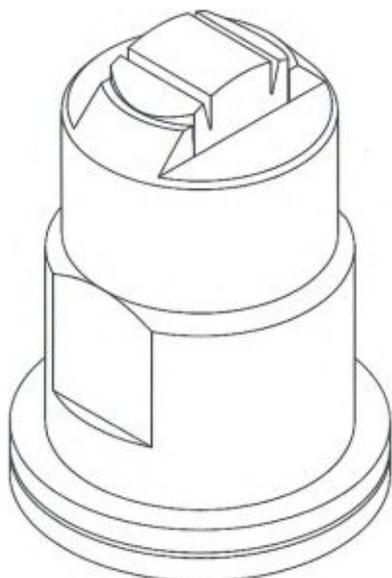
(73) USE MÓVEIS PARA ESCRITÓRIO LTDA (BR/GO)

(72) ALESSANDRO NOVELLI, ADRIANO BALDANZI

(74) CARLOS DE LENA

Prazo de validade: 10 (dez) anos contados a partir de 01/10/2013, mediante o recolhimento da taxa quinquenal de manutenção (Artigos 119 e 120 da LPI) e observadas as demais condições legais.

39



(11) **BR 30 2013 003994-3**

(22) 14/08/2013

(15) 01/03/2016

(30) 14/02/2013 WO 720448101

(45) 01/03/2016

(54) CONFIGURAÇÃO APLICADA EM PARTE DE ESCOVA DE DENTE

(73) BRAUN GMBH (DE)

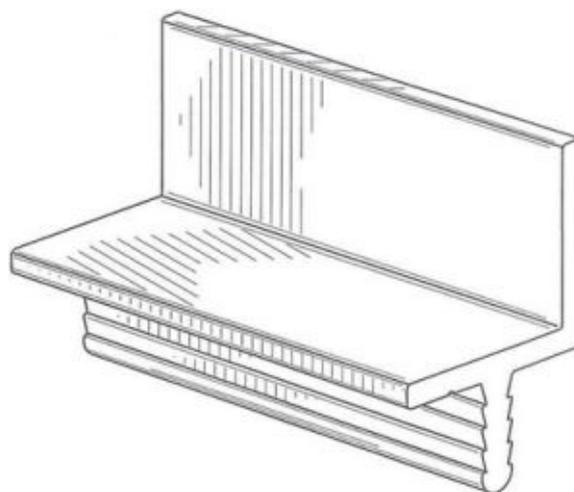
(72) BERNHARD SIKORA, WOLFGANG STEGMANN

(74) TRENCH, ROSSI E WATANABE ADVOGADOS

Prazo de validade: 10 (dez) anos contados a partir de 14/08/2013, mediante o recolhimento da taxa quinquenal de manutenção (Artigos 119 e 120 da LPI) e observadas as demais condições legais.

Título adequado de ofício nos termos do Art. 22 da Instrução Normativa 044/2015.

39



(11) **BR 30 2013 005252-4**

(22) 11/10/2013

(15) 01/03/2016

(30) 12/04/2013 US 29/452,211

(45) 01/03/2016

(54) CONFIGURAÇÃO APLICADA EM CARRINHO DE COMPRAS.

(73) BEMIS MANUFACTURING COMPANY (US)

(72) RICHARD STAUFF, GARY VANDE BERG, ROY WATSON

(74) DANNEMANN, SIEMSEN, BIGLER & IPANEMA MOREIRA

Prazo de validade: 10 (dez) anos contados a partir de 11/10/2013, mediante o recolhimento da taxa quinquenal de manutenção (Artigos 119 e 120 da LPI) e observadas as demais condições legais.

39



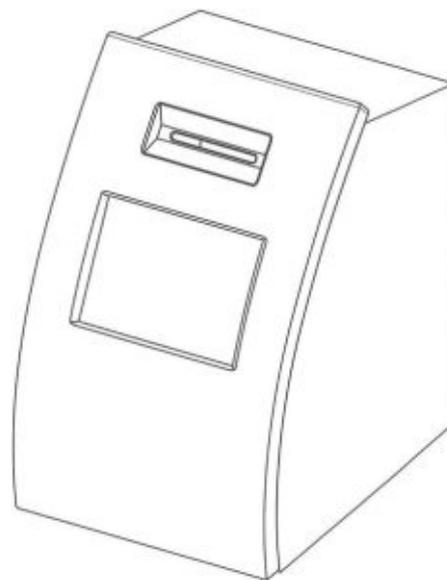
(11) **BR 30 2014 001406-4** 39
 (22) 31/03/2014
 (15) 01/03/2016
 (45) 01/03/2016
 (52) 12-16
 (54) CONFIGURAÇÃO APLICADA EM PARA-CHOQUE DE VEÍCULO AUTOMOTOR
 (73) FIAT AUTOMÓVEIS S.A. (BR/MG)
 (72) PETER JAKOB FASSBENDER
 Prazo de validade: 10 (dez) anos contados a partir de 31/03/2014, mediante o recolhimento da taxa quinquenal de manutenção (Artigos 119 e 120 da LPI) e observadas as demais condições legais.



(11) **BR 30 2014 001794-2** 39
 (22) 23/04/2014
 (15) 01/03/2016
 (45) 01/03/2016
 (52) 20-01
 (54) CONFIGURAÇÃO APLICADA EM TERMINAL DE AUTOATENDIMENTO
 (73) OKI BRASIL INDÚSTRIA E COMÉRCIO DE PRODUTOS E TECNOLOGIA EM AUTOMAÇÃO S.A. (BR/SP)
 (72) FÁBIO DE ANDRÉ SANT'ANA
 Prazo de validade: 10 (dez) anos contados a partir de 23/04/2014, mediante o recolhimento da taxa quinquenal de manutenção (Artigos 119 e 120 da LPI) e observadas as demais condições legais.



(11) **BR 30 2014 001408-0** 39
 (22) 31/03/2014
 (15) 01/03/2016
 (45) 01/03/2016
 (52) 12-16
 (54) CONFIGURAÇÃO APLICADA EM PARA LAMA DE VEÍCULO AUTOMOTOR
 (73) FIAT AUTOMÓVEIS S.A. (BR/MG)
 (72) PETER JAKOB FASSBENDER
 Prazo de validade: 10 (dez) anos contados a partir de 31/03/2014, mediante o recolhimento da taxa quinquenal de manutenção (Artigos 119 e 120 da LPI) e observadas as demais condições legais.



(11) **BR 30 2014 002998-3** 39
 (22) 25/06/2014
 (15) 01/03/2016
 (45) 01/03/2016
 (52) 06-03
 (54) CONFIGURAÇÃO APLICADA EM MESA DE CHÁ
 (73) PAULO CELSO CARDOSO BACCHI (BR/SP)
 (72) PAULO CELSO CARDOSO BACCHI
 (74) LOGOS MARCAS E PATENTES S/S LTDA.
 Prazo de validade: 10 (dez) anos contados a partir de 25/06/2014, mediante o recolhimento da taxa quinquenal de manutenção (Artigos 119 e 120 da LPI) e observadas as demais condições legais.



(11) **BR 30 2014 003123-6**

(22) 03/07/2014

(15) 01/03/2016

(45) 01/03/2016

(52) 05-02

(54) CONFIGURAÇÃO APLICADA EM MÓDULO DE RENDA

(73) MARTHA REGINA SANTOS COSTA MEDEIROS (BR/AL)

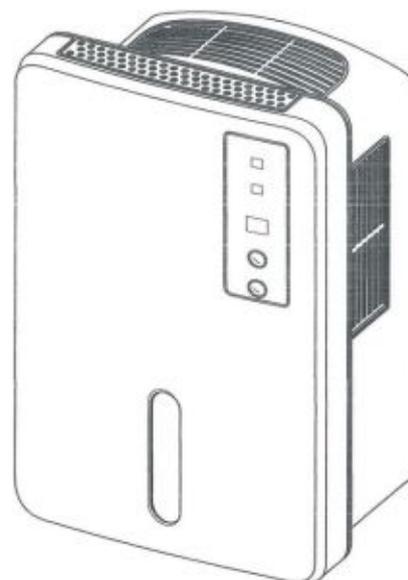
(72) MARTHA REGINA SANTOS COSTA MEDEIROS

(74) JOSÉ EDUARDO LOUZÃ PRADO

Prazo de validade: 10 (dez) anos contados a partir de 03/07/2014, mediante o recolhimento da taxa quinquenal de manutenção (Artigos 119 e 120 da LPI) e observadas as demais condições legais.

Título adequado de ofício nos termos do Art. 22 da Instrução Normativa 044/2015.

39



(11) **BR 30 2014 003152-0**

(22) 07/07/2014

(15) 01/03/2016

(45) 01/03/2016

(52) 23-04

(54) CONFIGURAÇÃO APLICADA EM DESUMIDIFICADOR DE AR

(73) ROBERTO LUIZ DE ALMEIDA HAUSHAHN (BR/SP)

(72) ROBERTO LUIZ DE ALMEIDA HAUSHAHN

(74) ESTRELA MARCAS E PATENTES LTDA ME

Prazo de validade: 10 (dez) anos contados a partir de 07/07/2014, mediante o recolhimento da taxa quinquenal de manutenção (Artigos 119 e 120 da LPI) e observadas as demais condições legais.

39



(11) **BR 30 2014 003151-1**

(22) 07/07/2014

(15) 01/03/2016

(45) 01/03/2016

(52) 23-04

(54) CONFIGURAÇÃO APLICADA EM DESUMIDIFICADOR DE AR

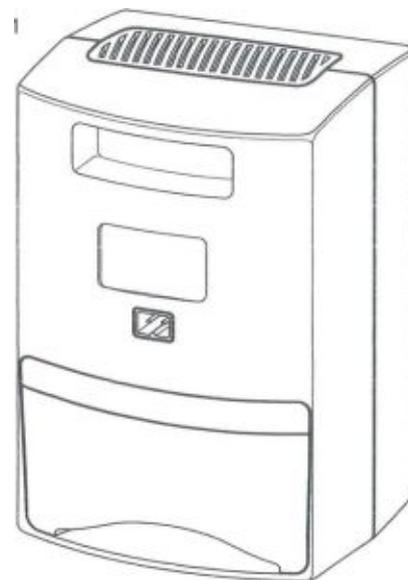
(73) ROBERTO LUIZ DE ALMEIDA HAUSHAHN (BR/SP)

(72) ROBERTO LUIZ DE ALMEIDA HAUSHAHN

(74) ESTRELA MARCAS E PATENTES LTDA ME

Prazo de validade: 10 (dez) anos contados a partir de 07/07/2014, mediante o recolhimento da taxa quinquenal de manutenção (Artigos 119 e 120 da LPI) e observadas as demais condições legais.

39



(11) **BR 30 2014 003153-8**

(22) 07/07/2014

(15) 01/03/2016

(45) 01/03/2016

(52) 13-03

(54) CONFIGURAÇÃO APLICADA EM TOMADA

(73) FERNANDO BELISÁRIO BORGES DA SILVA (BR/SP)

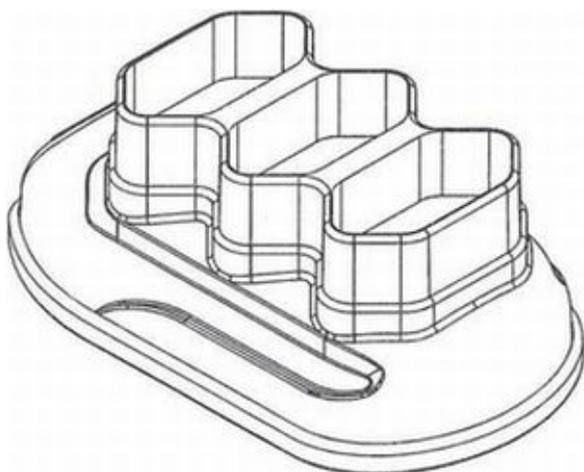
(72) FERNANDO BELISÁRIO BORGES DA SILVA

(74) INTERAÇÃO MARCAS E PATENTES LTDA

Prazo de validade: 10 (dez) anos contados a partir de 07/07/2014, mediante o recolhimento da taxa quinquenal de manutenção (Artigos 119 e 120 da LPI) e observadas as demais condições legais.

Título adequado de ofício nos termos do Art. 22 da Instrução Normativa 044/2015.

39



(11) BR 30 2014 003157-0

(22) 07/07/2014

(15) 01/03/2016

(45) 01/03/2016

(52) 09-01

(54) CONFIGURAÇÃO APLICADA EM FRASCO

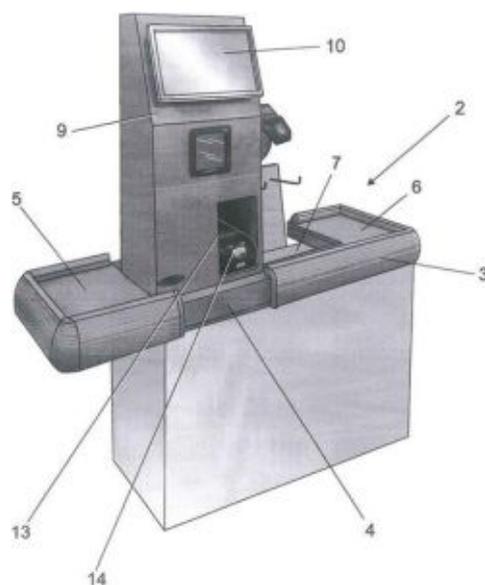
(73) BIOTROPIC DISTRIBUIDORA DE COSMÉTICOS LTDA (BR/ES)

(72) DECIO LEITE TEIXEIRA FILHO

(74) ORGANIZAÇÃO MÉRITO MARCAS E PATENTES LTDA

Prazo de validade: 10 (dez) anos contados a partir de 07/07/2014, mediante o recolhimento da taxa quinzenal de manutenção (Artigos 119 e 120 da LPI) e observadas as demais condições legais.

39



(11) BR 30 2014 003162-7

(22) 07/07/2014

(15) 01/03/2016

(45) 01/03/2016

(52) 02-04

(54) CONFIGURAÇÃO APLICADA EM SAPATO

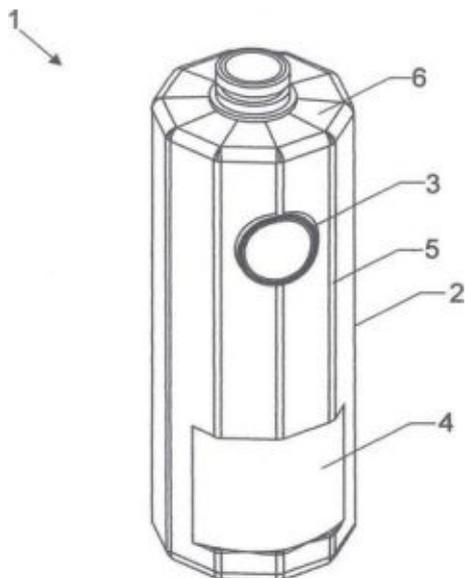
(73) GRENDENE S.A. (BR/CE)

(72) ROBSON CASTILHO DE BRITO

(74) CUSTÓDIO DE ALMEIDA & CIA.

Prazo de validade: 10 (dez) anos contados a partir de 07/07/2014, mediante o recolhimento da taxa quinzenal de manutenção (Artigos 119 e 120 da LPI) e observadas as demais condições legais.

39



(11) BR 30 2014 003160-0

(22) 07/07/2014

(15) 01/03/2016

(45) 01/03/2016

(52) 14-02, 20-01, 20-02

(54) CONFIGURAÇÃO APLICADA EM TOTEM

(73) G.Z.SISTEMAS IMPORTAÇÃO E COMÉRCIO LTDA (BR/SP)

(72) GERSON ZANATTA

(74) AGUINALDO MOREIRA

Prazo de validade: 10 (dez) anos contados a partir de 07/07/2014, mediante o recolhimento da taxa quinzenal de manutenção (Artigos 119 e 120 da LPI) e observadas as demais condições legais.

39



(11) BR 30 2014 003163-5

(22) 07/07/2014

(15) 01/03/2016

(45) 01/03/2016

(52) 02-04

(54) CONFIGURAÇÃO APLICADA EM SANDÁLIA

(73) GRENDENE S.A. (BR/CE)

(72) ROBSON CASTILHO DE BRITO

(74) CUSTÓDIO DE ALMEIDA & CIA.

Prazo de validade: 10 (dez) anos contados a partir de 07/07/2014, mediante o recolhimento da taxa quinzenal de manutenção (Artigos 119 e 120 da LPI) e observadas as demais condições legais.

39



(11) **BR 30 2014 003165-1** 39
 (22) 07/07/2014
 (15) 01/03/2016
 (45) 01/03/2016
 (52) 02-04
 (54) CONFIGURAÇÃO APLICADA EM SANDALIA FEMININA
 (73) RB CALÇADOS INDUSTRIA E COMERCIO LTDA-EPP (BR/CE)
 (72) MARIA DO SOCORRO DOS SANTOS
 (74) FRANCISCO LEITE DE OLIVEIRA FILHO
 Prazo de validade: 10 (dez) anos contados a partir de 07/07/2014, mediante o recolhimento da taxa quinquenal de manutenção (Artigos 119 e 120 da LPI) e observadas as demais condições legais.
 Registro concedido por força do art. 106 da Lei da Propriedade Industrial nº 9.279/96. Aplicável a instauração de ofício do processo administrativo de nulidade, conforme dispõe o Art.113, para averiguação da infringência do art. 95 do referido diploma legal.



(11) **BR 30 2014 003171-6** 39
 (22) 07/07/2014
 (15) 01/03/2016
 (30) 06/01/2014 US 29/478,446
 (45) 01/03/2016
 (52) 14-03
 (54) CONFIGURAÇÃO APLICADA A UM DISPOSITIVO DE COMUNICAÇÃO
 (73) MOTOROLA MOBILITY LLC (US)
 (72) MARK D. FINNEY, PAUL M. PIERCE, MARK D. ZAVESON
 (74) ORLANDO DE SOUZA
 Prazo de validade: 10 (dez) anos contados a partir de 07/07/2014, mediante o recolhimento da taxa quinquenal de manutenção (Artigos 119 e 120 da LPI) e observadas as demais condições legais.

(11) **BR 30 2014 003173-2** 39
 (22) 07/07/2014
 (15) 01/03/2016
 (30) 06/01/2014 US 29/478,466
 (45) 01/03/2016
 (52) 09-01
 (54) CONFIGURAÇÃO APLICADA A RECIPIENTE
 (73) DP BEVERAGES LIMITED (KY)
 (72) JAMES HO CHA, KRIS TOMASSON
 (74) DI BLASI, PARENTE & ASS. PROP. IND. LTDA
 Prazo de validade: 10 (dez) anos contados a partir de 07/07/2014, mediante o recolhimento da taxa quinquenal de manutenção (Artigos 119 e 120 da LPI) e observadas as demais condições legais.



(11) BR 30 2014 003176-7

39

(22) 07/07/2014

(15) 01/03/2016

(30) 08/01/2014 GB 4033638; 08/01/2014 GB 4033639; 08/01/2014 GB 4033636; 08/01/2014 GB 4033637; 08/01/2014 GB 4033640; 08/01/2014 GB 4033643; 08/01/2014 GB 4033644; 08/01/2014 GB 4033641; 08/01/2014 GB 4033642

(45) 01/03/2016

(52) 24-04

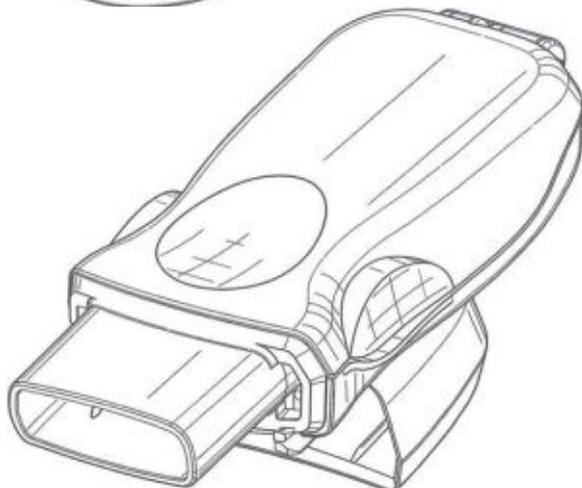
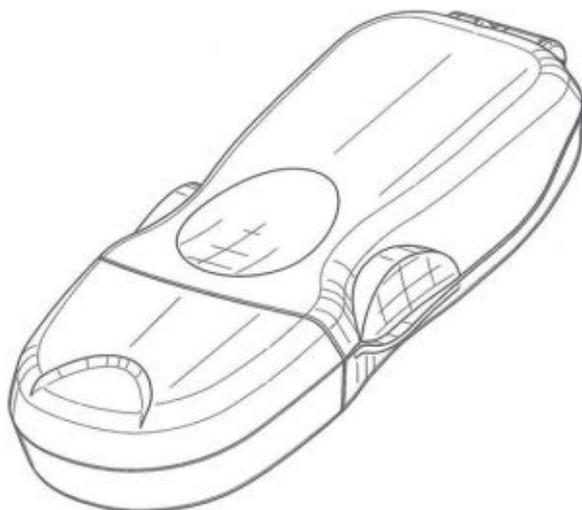
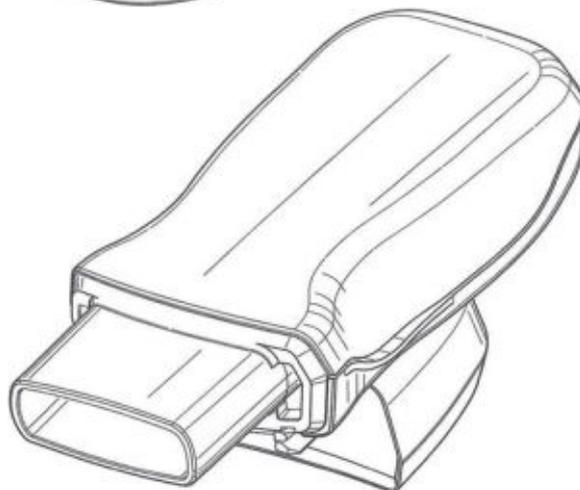
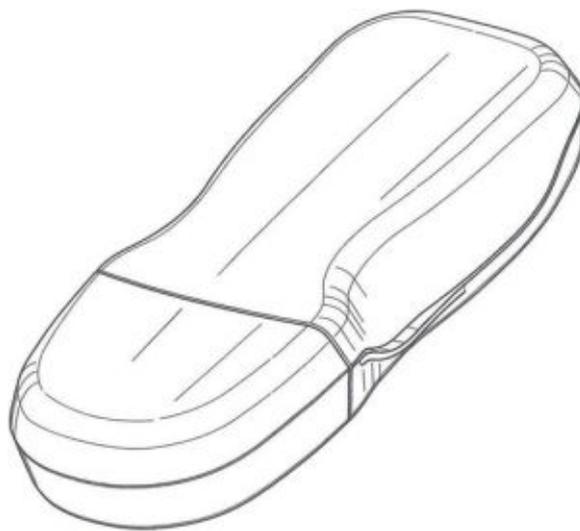
(54) CONFIGURAÇÃO ORNAMENTAL APLICADA EM DISPOSITIVO INALADOR

(73) GLAXO GROUP LIMITED (GB)

(72) GARY THOMAS CROSBY, JOHN DEAMER, PHILIP WILLIAM FARR, STEPHEN MAURICE PITSON, ALAN ANTHONY WILSON

(74) KASZMAR LEONARDOS PROPRIEDADE INTELECTUAL

Prazo de validade: 10 (dez) anos contados a partir de 07/07/2014, mediante o recolhimento da taxa quinquenal de manutenção (Artigos 119 e 120 da LPI) e observadas as demais condições legais.



(11) BR 30 2014 003178-3

39

(22) 08/07/2014

(15) 01/03/2016

(45) 01/03/2016

(52) 07-02, 23-03

(54) CONFIGURAÇÃO APLICADA EM AQUECEDOR

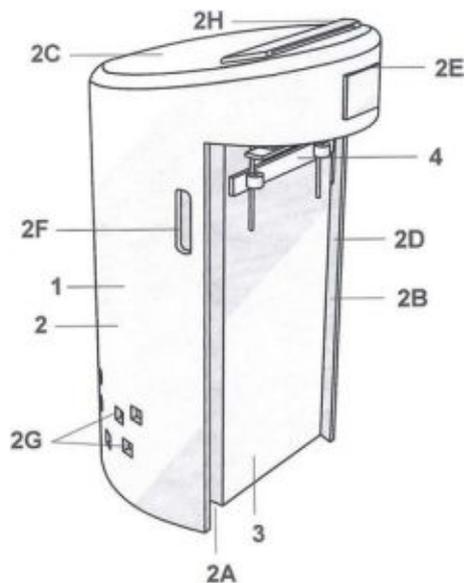
(73) VIVIAN ASSUNÇÃO KESIKOWSKI (BR/PR), RUI ASSUNÇÃO KESIKOWSKI (BR/PR)

(72) VIVIAN ASSUNÇÃO KESIKOWSKI, RUI ASSUNÇÃO KESIKOWSKI

(74) VALOR PROPRIEDADE INTELECTUAL S/S LTDA

Prazo de validade: 10 (dez) anos contados a partir de 08/07/2014, mediante o recolhimento da taxa quinquenal de manutenção (Artigos 119 e 120 da LPI) e observadas as demais condições legais.

Título adequado de ofício nos termos do Art. 22 da Instrução Normativa 044/2015.



(11) BR 30 2014 003179-1

39

(22) 09/07/2014

(15) 01/03/2016

(45) 01/03/2016

(52) 12-15

(54) CONFIGURAÇÃO APLICADA A PNEU

(73) SUMITOMO RUBBER INDUSTRIES, LTD. (JP)

(72) SHUJI KAGIMOTO

(74) DI BLASI, PARENTE & ASS. PROP. IND. LTDA

Prazo de validade: 10 (dez) anos contados a partir de 09/07/2014, mediante o recolhimento da taxa quinquenal de manutenção (Artigos 119 e 120 da LPI) e observadas as demais condições legais.



(11) BR 30 2014 003180-5

(22) 09/07/2014

(15) 01/03/2016

(45) 01/03/2016

(52) 02-04

(54) CONFIGURAÇÃO APLICADA EM CHINELO

(73) GRENDENE S.A. (BR/CE)

(72) ROBSON CASTILHO DE BRITO

(74) CUSTÓDIO DE ALMEIDA & CIA.

Prazo de validade: 10 (dez) anos contados a partir de 09/07/2014, mediante o recolhimento da taxa quinquenal de manutenção (Artigos 119 e 120 da LPI) e observadas as demais condições legais.



(11) BR 30 2014 003181-3

(22) 09/07/2014

(15) 01/03/2016

(45) 01/03/2016

(52) 02-04

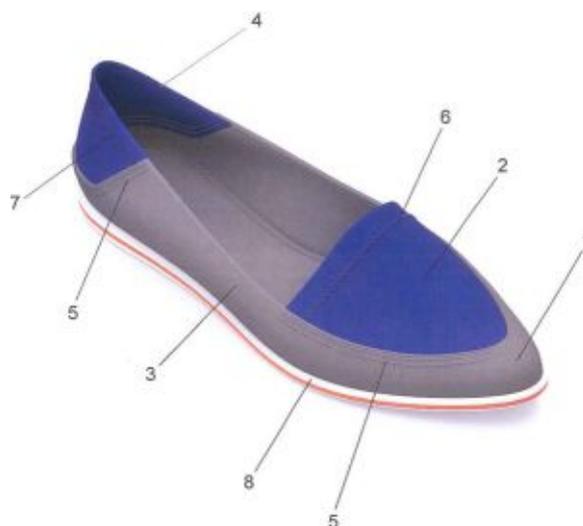
(54) CONFIGURAÇÃO APLICADA EM SAPATILHA

(73) GRENDENE S.A. (BR/CE)

(72) ROBSON CASTILHO DE BRITO

(74) CUSTÓDIO DE ALMEIDA & CIA.

Prazo de validade: 10 (dez) anos contados a partir de 09/07/2014, mediante o recolhimento da taxa quinquenal de manutenção (Artigos 119 e 120 da LPI) e observadas as demais condições legais.



(11) BR 30 2014 003186-4

(22) 09/07/2014

(15) 01/03/2016

(30) 08/01/2014 EM 002381384-0001

(45) 01/03/2016

(52) 14-02

(54) CONFIGURAÇÃO APLICADA EM DISPOSITIVO DE NAVEGAÇÃO

(73) TOMTOM INTERNATIONAL B.V. (NL)

(72) DANIEL BROWNING, MARK LEE DEMPSEY, AARON DAVID MCKENNY, NICHOLAS ALEXANDER EVANS

(74) ANDRE LUIZ SOUZA ALVAREZ

Prazo de validade: 10 (dez) anos contados a partir de 09/07/2014, mediante o recolhimento da taxa quinquenal de manutenção (Artigos 119 e 120 da LPI) e observadas as demais condições legais.

39

Título adequado de ofício nos termos do Art. 22 da Instrução Normativa 044/2015.



(11) BR 30 2014 003187-2

(22) 09/07/2014

(15) 01/03/2016

(30) 04/02/2014 EM 002398354-0001

(45) 01/03/2016

(52) 14-03

(54) CONFIGURAÇÃO APLICADA EM UNIDADE DE CONTROLE REMOTO

(73) KONINKLIJKE PHILIPS N.V. (NL)

(72) BENG TEE PEH

(74) ANDRE LUIZ SOUZA ALVAREZ

Prazo de validade: 10 (dez) anos contados a partir de 09/07/2014, mediante o recolhimento da taxa quinquenal de manutenção (Artigos 119 e 120 da LPI) e observadas as demais condições legais.

39



(11) BR 30 2014 003191-0

39

(22) 10/07/2014

(15) 01/03/2016

(45) 01/03/2016

(52) 12-08

(54) CONFIGURAÇÃO APLICADA EM VEÍCULO AUTOMOTOR

(73) VANDERLEI ANTONIO BUENO (BR/SP)

(72) VANDERLEI ANTONIO BUENO

(74) MARCIO LORETI

Prazo de validade: 10 (dez) anos contados a partir de 10/07/2014, mediante o recolhimento da taxa quinzenal de manutenção (Artigos 119 e 120 da LPI) e observadas as demais condições legais.



(11) BR 30 2014 003194-5

39

(22) 10/07/2014

(15) 01/03/2016

(45) 01/03/2016

(52) 06-01

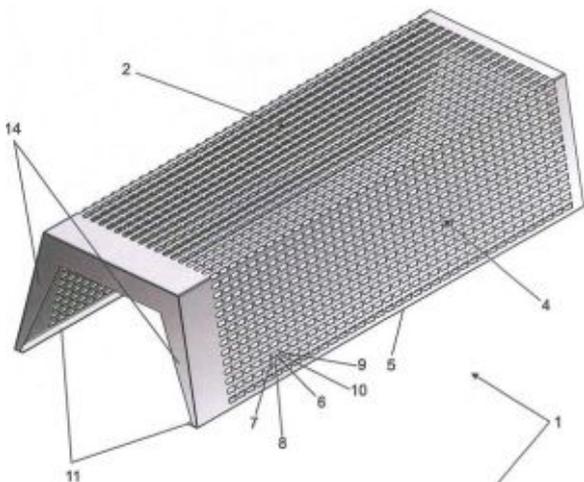
(54) CONFIGURAÇÃO APLICADA EM BANCO

(73) LILIANE MENEZES E SILVA (BR/MG)

(72) LILIANE MENEZES E SILVA

(74) MARCELO NOBRE

Prazo de validade: 10 (dez) anos contados a partir de 10/07/2014, mediante o recolhimento da taxa quinzenal de manutenção (Artigos 119 e 120 da LPI) e observadas as demais condições legais.



(11) BR 30 2014 003196-1

39

(22) 10/07/2014

(15) 01/03/2016

(45) 01/03/2016

(52) 21-02

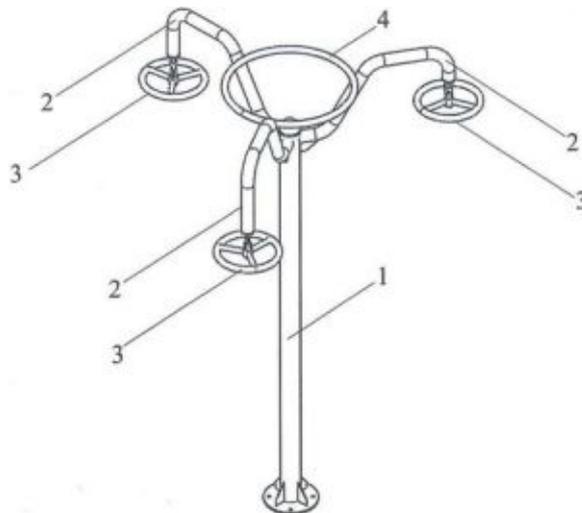
(54) CONFIGURAÇÃO APLICADA EM EQUIPAMENTO PARA ATIVIDADES FÍSICAS

(73) CELSO MOACIR GOMES (BR/SC)

(72) CELSO MOACIR GOMES

(74) LEILA KRAUSE SIGNORELLI

Prazo de validade: 10 (dez) anos contados a partir de 10/07/2014, mediante o recolhimento da taxa quinzenal de manutenção (Artigos 119 e 120 da LPI) e observadas as demais condições legais.



(11) BR 30 2014 003197-0

39

(22) 10/07/2014

(15) 01/03/2016

(45) 01/03/2016

(52) 21-02

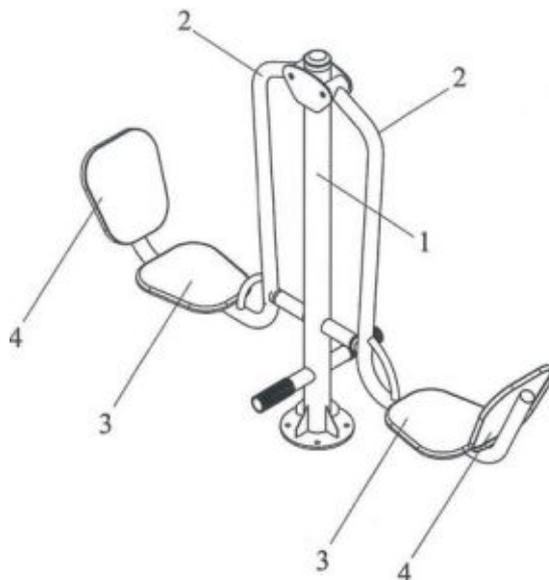
(54) CONFIGURAÇÃO APLICADA EM EQUIPAMENTO PARA ATIVIDADES FÍSICAS

(73) CELSO MOACIR GOMES (BR/SC)

(72) CELSO MOACIR GOMES

(74) LEILA KRAUSE SIGNORELLI

Prazo de validade: 10 (dez) anos contados a partir de 10/07/2014, mediante o recolhimento da taxa quinzenal de manutenção (Artigos 119 e 120 da LPI) e observadas as demais condições legais.



(11) BR 30 2014 003203-8

39

(22) 10/07/2014

(15) 01/03/2016

(45) 01/03/2016

(52) 03-01

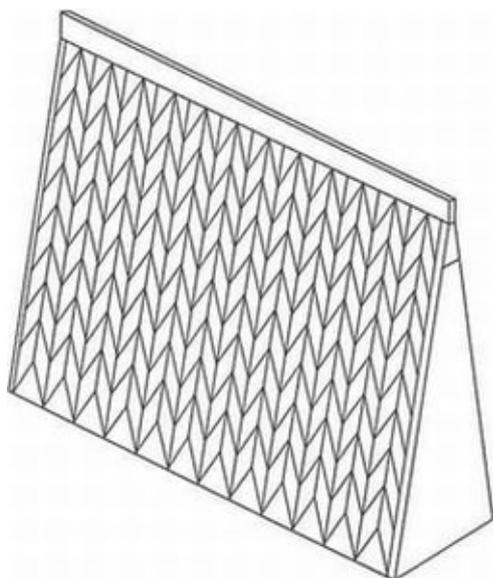
(54) CONFIGURAÇÃO APLICADA EM BOLSA

(73) EXTRAMOLD JOMO INDÚSTRIA DE PLÁSTICOS LTDA (BR/RS)

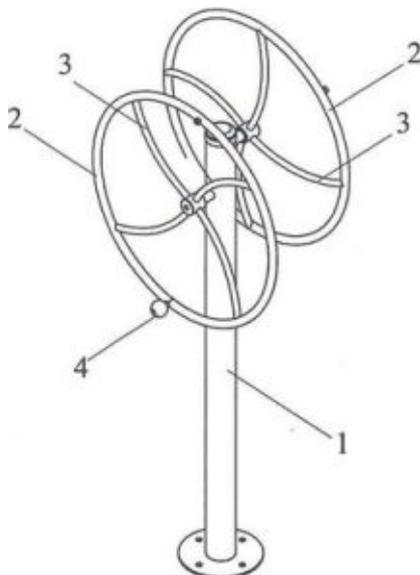
(72) DAGMAR LUISE MOHRBACH

(74) EMERSON SALBEGO HOFART

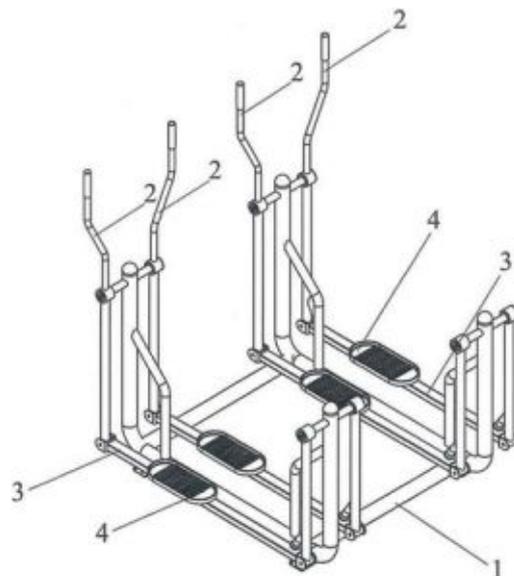
Prazo de validade: 10 (dez) anos contados a partir de 10/07/2014, mediante o recolhimento da taxa quinquenal de manutenção (Artigos 119 e 120 da LPI) e observadas as demais condições legais.



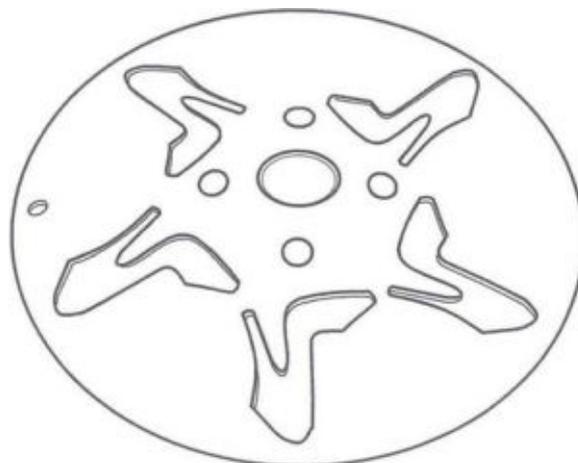
(11) **BR 30 2014 003204-6** 39
 (22) 10/07/2014
 (15) 01/03/2016
 (45) 01/03/2016
 (52) 21-02
 (54) CONFIGURAÇÃO APLICADA EM EQUIPAMENTO PARA ATIVIDADES FÍSICAS
 (73) CELSO MOACIR GOMES (BR/SC)
 (72) CELSO MOACIR GOMES
 (74) LEILA KRAUSE SIGNORELLI
 Prazo de validade: 10 (dez) anos contados a partir de 10/07/2014, mediante o recolhimento da taxa quinquenal de manutenção (Artigos 119 e 120 da LPI) e observadas as demais condições legais.



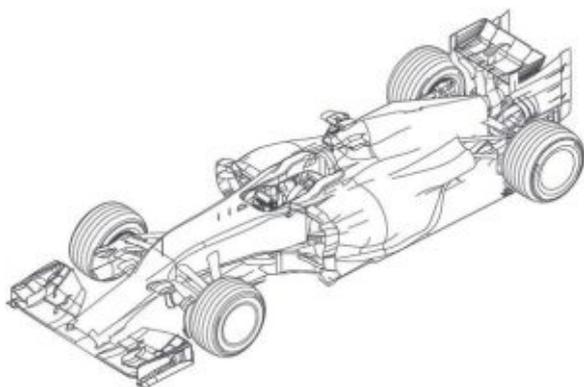
(11) **BR 30 2014 003205-4** 39
 (22) 10/07/2014
 (15) 01/03/2016
 (45) 01/03/2016
 (52) 21-02
 (54) CONFIGURAÇÃO APLICADA EM EQUIPAMENTO PARA ATIVIDADES FÍSICAS
 (73) CELSO MOACIR GOMES (BR/SC)
 (72) CELSO MOACIR GOMES
 (74) LEILA KRAUSE SIGNORELLI
 Prazo de validade: 10 (dez) anos contados a partir de 10/07/2014, mediante o recolhimento da taxa quinquenal de manutenção (Artigos 119 e 120 da LPI) e observadas as demais condições legais.
 Registro concedido por força do art. 106 da Lei da Propriedade Industrial nº 9.279/96. Aplicável a instauração de ofício do processo administrativo de nulidade, conforme dispõe o Art.113, para averiguação da infringência do art. 95 do referido diploma legal.



(11) **BR 30 2014 003207-0** 39
 (22) 10/07/2014
 (15) 01/03/2016
 (45) 01/03/2016
 (52) 12-16
 (54) CONFIGURAÇÃO APLICADA EM CALOTA
 (73) WILLIAM BERNARDO NASCIMENTO (BR/SP)
 (72) WILLIAM BERNARDO NASCIMENTO
 (74) MODAL MARCAS E PATENTES LTDA
 Prazo de validade: 10 (dez) anos contados a partir de 10/07/2014, mediante o recolhimento da taxa quinquenal de manutenção (Artigos 119 e 120 da LPI) e observadas as demais condições legais.
 Título adequado de ofício nos termos do Art. 22 da Instrução Normativa 044/2015.

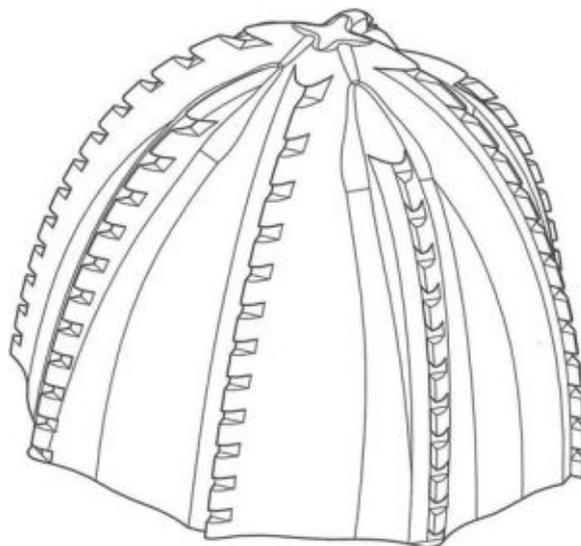


(11) **BR 30 2014 003208-9** 39
 (22) 10/07/2014
 (15) 01/03/2016
 (30) 22/01/2014 EM 001400428; 22/01/2014 EM 001400436
 (45) 01/03/2016
 (52) 12-08
 (54) CONFIGURAÇÃO APLICADA EM AUTOMÓVEL
 (73) FERRARI S.P.A. (IT)
 (72) JAMES SHAKESPEARE ALLISON
 (74) ARIBONI, FABBRI E SCHMIDT SOCIEDADE DE ADVOGADOS
 Prazo de validade: 10 (dez) anos contados a partir de 10/07/2014, mediante o recolhimento da taxa quinquenal de manutenção (Artigos 119 e 120 da LPI) e observadas as demais condições legais.



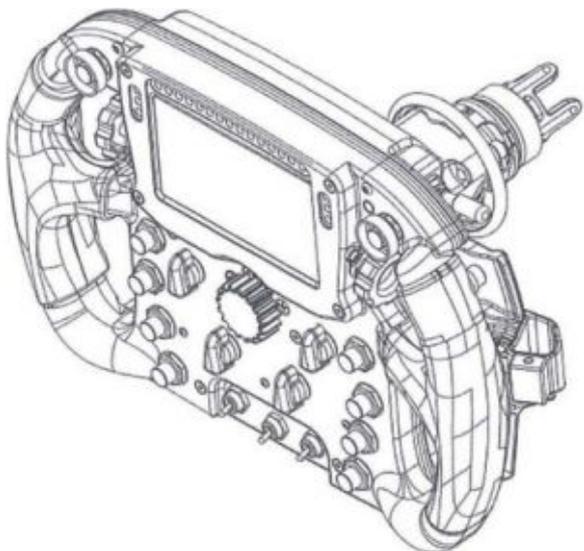
(11) **BR 30 2014 003209-7**
 (22) 10/07/2014
 (15) 01/03/2016
 (30) 22/01/2014 EM 001400428-0003; 22/01/2014 EM 001400436-0003
 (45) 01/03/2016
 (52) 12-16
 (54) CONFIGURAÇÃO APLICADA EM VOLANTE DE AUTOMÓVEL
 (73) FERRARI S.P.A. (IT)
 (72) JAMES SHAKESPEARE ALLISON
 (74) ARIBONI, FABBRI E SCHMIDT SOCIEDADE DE ADVOGADOS
 Prazo de validade: 10 (dez) anos contados a partir de 10/07/2014, mediante o recolhimento da taxa quinquenal de manutenção (Artigos 119 e 120 da LPI) e observadas as demais condições legais.

39



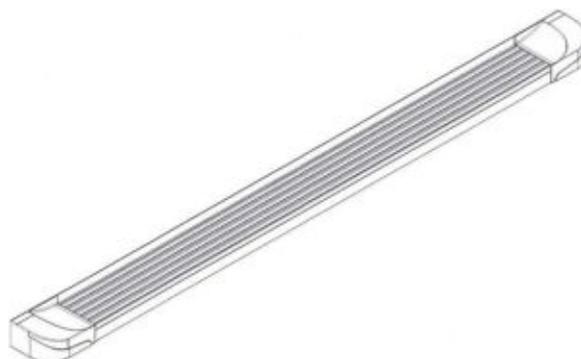
(11) **BR 30 2014 003218-6**
 (22) 11/07/2014
 (15) 01/03/2016
 (45) 01/03/2016
 (52) 12-16
 (54) CONFIGURAÇÃO APLICADA EM ESTRIBO
 (73) C&K INDÚSTRIA DE ACESSÓRIOS AUTOMOTIVOS LTDA - EPP (BR/SC)
 (72) CARLOS EDUARDO NIEMEYER
 (74) SANDRO WUNDERLICH
 Prazo de validade: 10 (dez) anos contados a partir de 11/07/2014, mediante o recolhimento da taxa quinquenal de manutenção (Artigos 119 e 120 da LPI) e observadas as demais condições legais.

39



(11) **BR 30 2014 003215-1**
 (22) 10/07/2014
 (15) 01/03/2016
 (30) 27/01/2014 EM 002392373-0001
 (45) 01/03/2016
 (52) 31-00
 (54) CONFIGURAÇÃO APLICADA EM ACESSÓRIO MOEDOR DE COCO
 (73) KONINKLIJKE PHILIPS N.V. (NL)
 (72) RINALDO IANNI, WILSON KOUDI YOTUMOTO, CLAUDIO LUIZ DA SILVEIRA, CLEBER ROGERIO DE SOUZA
 (74) ANDRE LUIZ SOUZA ALVAREZ
 Prazo de validade: 10 (dez) anos contados a partir de 10/07/2014, mediante o recolhimento da taxa quinquenal de manutenção (Artigos 119 e 120 da LPI) e observadas as demais condições legais.

39



(11) **BR 30 2014 003219-4**
 (22) 11/07/2014
 (15) 01/03/2016
 (45) 01/03/2016
 (52) 12-16
 (54) CONFIGURAÇÃO APLICADA EM ESTRIBO
 (73) C&K INDÚSTRIA DE ACESSÓRIOS AUTOMOTIVOS LTDA - EPP (BR/SC)
 (72) CARLOS EDUARDO NIEMEYER
 (74) SANDRO WUNDERLICH
 Prazo de validade: 10 (dez) anos contados a partir de 11/07/2014, mediante o recolhimento da taxa quinquenal de manutenção (Artigos 119 e 120 da LPI) e observadas as demais condições legais.

39



(11) **BR 30 2014 003220-8**
 (22) 11/07/2014
 (15) 01/03/2016
 (45) 01/03/2016
 (52) 07-01

39

(54) CONFIGURAÇÃO APLICADA EM GARRAFÃO
 (73) SAÚDE INDÚSTRIA E COMÉRCIO DE ÁGUA MINERAL E SERVIÇOS LTDA (BR/GO)
 (72) RONALDO MIRANDA MACHADO
 (74) WAGNER JOSÉ DA SILVA
 Prazo de validade: 10 (dez) anos contados a partir de 11/07/2014, mediante o recolhimento da taxa quinquenal de manutenção (Artigos 119 e 120 da LPI) e observadas as demais condições legais.



(11) **BR 30 2014 003221-6**

(22) 08/07/2014
 (15) 01/03/2016
 (45) 01/03/2016

(52) 02-04

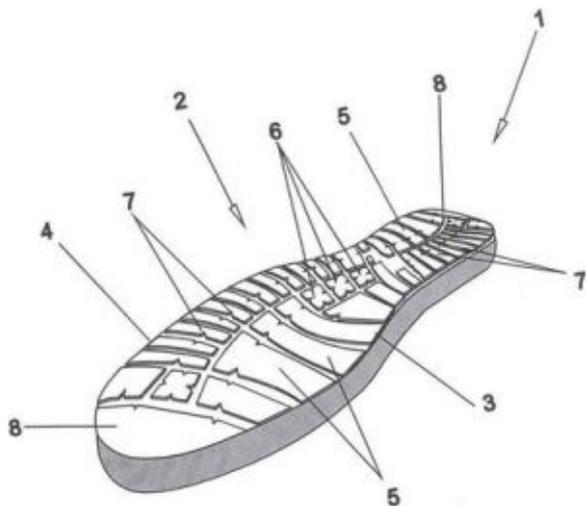
(54) CONFIGURAÇÃO APLICADA EM SOLADO

(73) EDSON JOSÉ VITOR (BR/SP)

(72) EDSON JOSÉ VITOR

(74) MARCO ANTONIO DE OLIVEIRA

Prazo de validade: 10 (dez) anos contados a partir de 08/07/2014, mediante o recolhimento da taxa quinquenal de manutenção (Artigos 119 e 120 da LPI) e observadas as demais condições legais.



(11) **BR 30 2014 003225-9**

(22) 11/07/2014
 (15) 01/03/2016
 (45) 01/03/2016
 (52) 07-01

(54) CONFIGURAÇÃO APLICADA EM GARRAFA

(73) CRS BRANDS INDÚSTRIA E COMÉRCIO LTDA (BR/SP)

(72) HUMBERTO CERESER, WAGNER CERESER

(74) WILSON PINHEIRO JABUR

Prazo de validade: 10 (dez) anos contados a partir de 11/07/2014, mediante o recolhimento da taxa quinquenal de manutenção (Artigos 119 e 120 da LPI) e observadas as demais condições legais.



(11) **BR 30 2014 003226-7**

(22) 11/07/2014

(15) 01/03/2016

(45) 01/03/2016

(52) 02-04

(54) CONFIGURAÇÃO APLICADA EM SAPATILHA

(73) GRENDENE S.A. (BR/CE)

(72) ROBSON CASTILHO DE BRITO

(74) CUSTÓDIO DE ALMEIDA & CIA.

Prazo de validade: 10 (dez) anos contados a partir de 11/07/2014, mediante o recolhimento da taxa quinquenal de manutenção (Artigos 119 e 120 da LPI) e observadas as demais condições legais.

39



(11) **BR 30 2014 003227-5**

(22) 11/07/2014

(15) 01/03/2016

(45) 01/03/2016

(52) 02-04

(54) CONFIGURAÇÃO APLICADA EM SAPATILHA

(73) GRENDENE S.A. (BR/CE)

(72) ROBSON CASTILHO DE BRITO

(74) CUSTÓDIO DE ALMEIDA & CIA.

Prazo de validade: 10 (dez) anos contados a partir de 11/07/2014, mediante o recolhimento da taxa quinquenal de manutenção (Artigos 119 e 120 da LPI) e observadas as demais condições legais.

39



(11) **BR 30 2014 003228-3**

(22) 11/07/2014

(15) 01/03/2016

(30) 13/01/2014 EM 002383273-0002

(45) 01/03/2016

(52) 09-07 , 07-01

(54) CONFIGURAÇÃO APLICADA EM CABEÇA DE PULVERIZADOR

(73) APTAR DORTMUND GMBH (DE)

(72) MAGDALENA MARIA ORASCHE, RALF JORDAN

(74) DANNEMANN, SIEMSEN, BIGLER & IPANEMA MOREIRA

Prazo de validade: 10 (dez) anos contados a partir de 11/07/2014, mediante o recolhimento da taxa quinquenal de manutenção (Artigos 119 e 120 da LPI) e observadas as demais condições legais.

Título adequado de ofício nos termos do Art. 22 da Instrução Normativa 044/2015.

39



(11) **BR 30 2014 003229-1**

(22) 11/07/2014

(15) 01/03/2016

(30) 13/01/2014 EM 002383273-0001

(45) 01/03/2016

(52) 09-07 , 07-01

(54) CONFIGURAÇÃO APLICADA EM CABEÇA DE PULVERIZADOR

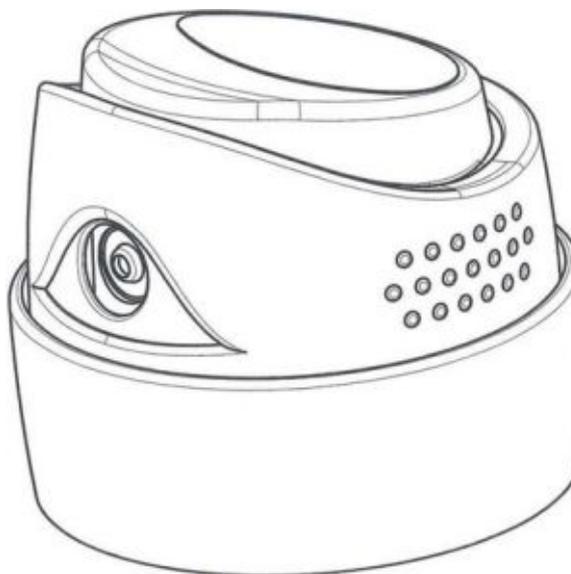
(73) APTAR DORTMUND GMBH (DE)

(72) MAGDALENA MARIA ORASCHE, RALF JORDAN

(74) DANNEMANN, SIEMSEN, BIGLER & IPANEMA MOREIRA

Prazo de validade: 10 (dez) anos contados a partir de 11/07/2014, mediante o recolhimento da taxa quinquenal de manutenção (Artigos 119 e 120 da LPI) e observadas as demais condições legais.

Título adequado de ofício nos termos do Art. 22 da Instrução Normativa 044/2015.



(11) **BR 30 2014 003230-5**

(22) 11/07/2014

(15) 01/03/2016

(45) 01/03/2016

(52) 23-04

(54) CONFIGURAÇÃO APLICADA EM APARELHO ELETRODOMÉSTICO

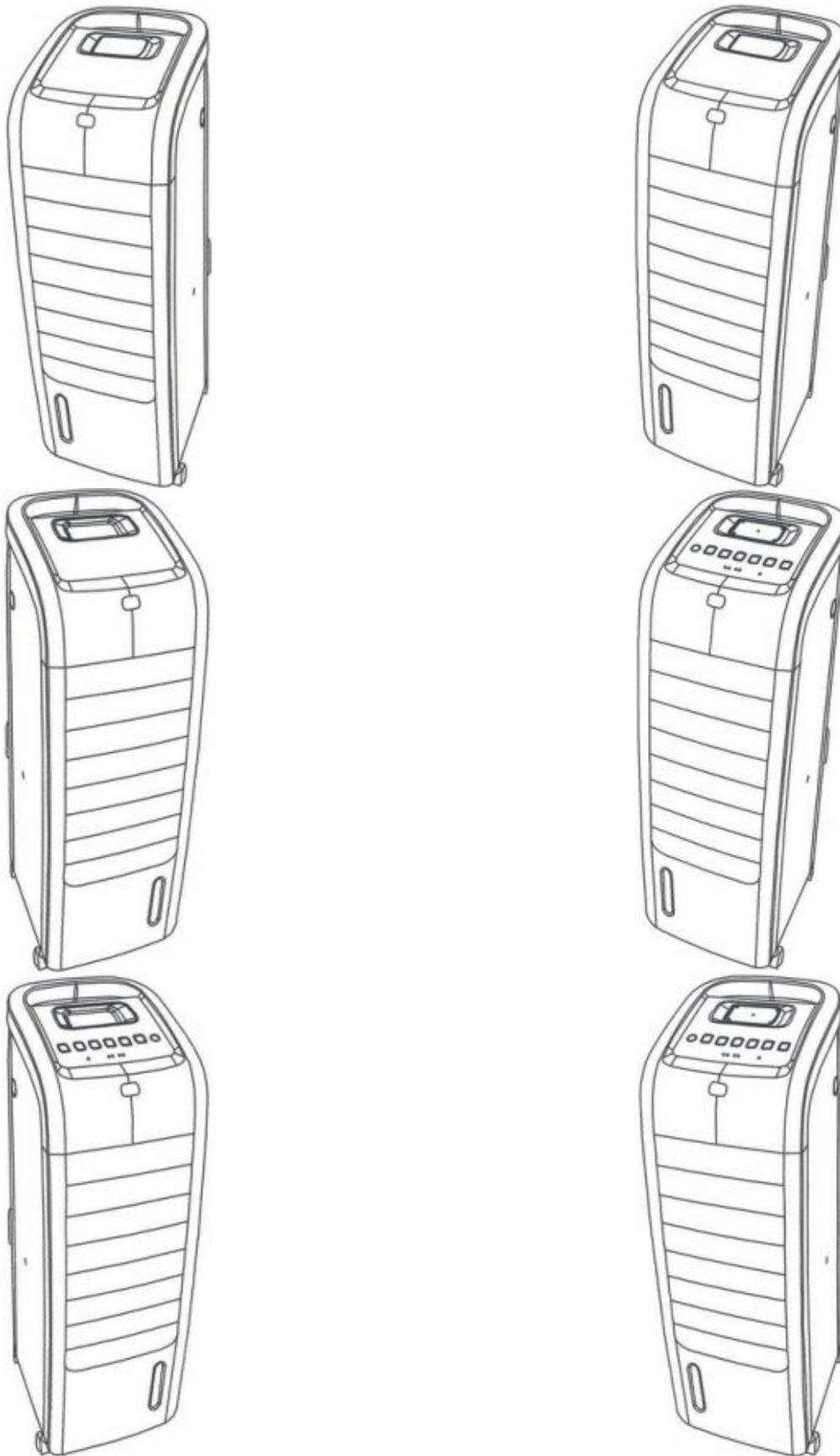
(73) WHIRLPOOL S.A. (BR/SP)

(72) PEDRO DE FREITAS BACCHI, ROGERIO CESAR POSSAMAI JR., JOSÉ ALVES LOPES JR.

(74) FABIO FERRAZ DE ARRUDA LEME

Prazo de validade: 10 (dez) anos contados a partir de 11/07/2014, mediante o recolhimento da taxa quinquenal de manutenção (Artigos 119 e 120 da LPI) e observadas as demais condições legais.

39



(11) BR 30 2014 003232-1

(22) 11/07/2014

(15) 01/03/2016

(30) 13/01/2014 IT MI2014O000004

(45) 01/03/2016

(52) 03-01

(54) CONFIGURAÇÃO APLICADA EM BOLSA

(73) VALENTINO S.P.A. (IT)

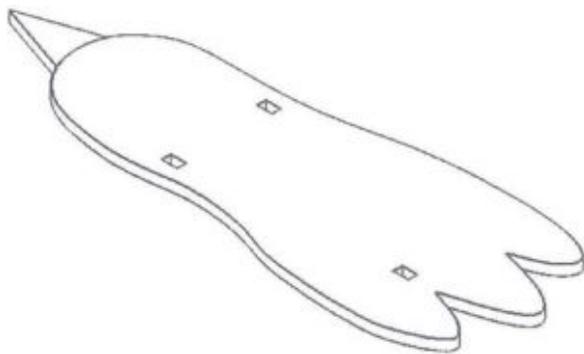
(72) STEFANO SASSI

(74) ARIBONI, FABBRI E SCHMIDT SOCIEDADE DE ADVOGADOS

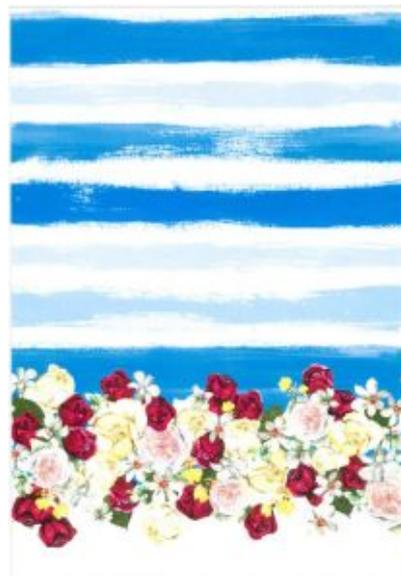
Prazo de validade: 10 (dez) anos contados a partir de 11/07/2014, mediante o recolhimento da taxa quinquenal de manutenção (Artigos 119 e 120 da LPI) e observadas as demais condições legais.



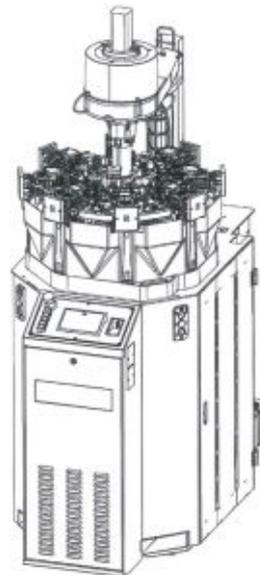
(11) **BR 30 2014 003241-0** 39
 (22) 14/07/2014
 (15) 01/03/2016
 (45) 01/03/2016
 (52) 02-04
 (54) CONFIGURAÇÃO APLICADA AO SOLADO PARA SANDALIAS E CHINELOS DE DEDO
 (73) FRANKLIN JAMES HENDERSON (BR/PE)
 (72) FRANKLIN JAMES HENDERSON
 (74) FERNANDO ANTONIO FRANCO DA ENCARNAÇÃO
 Prazo de validade: 10 (dez) anos contados a partir de 14/07/2014, mediante o recolhimento da taxa quinquenal de manutenção (Artigos 119 e 120 da LPI) e observadas as demais condições legais.



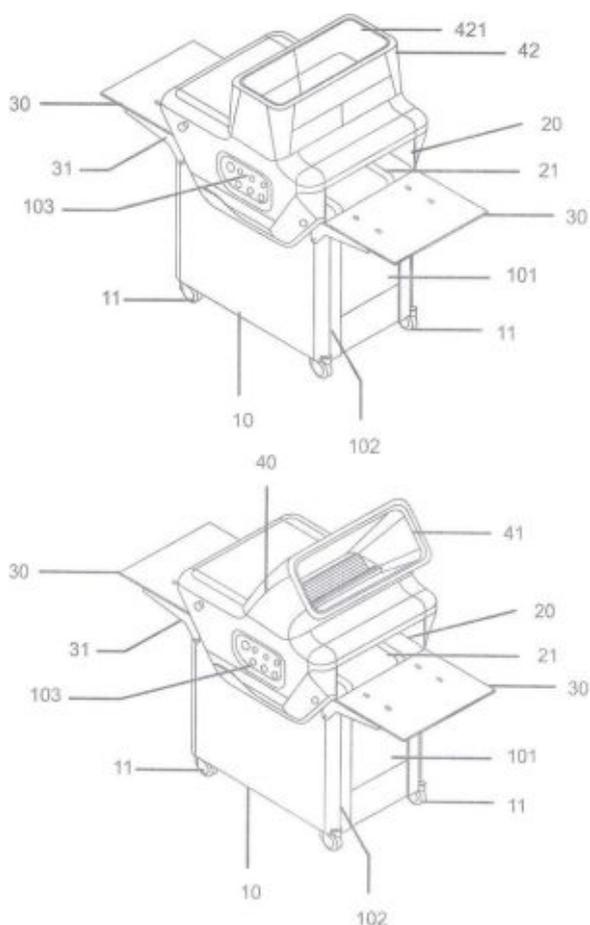
(11) **BR 30 2014 003242-9** 39
 (22) 14/07/2014
 (15) 01/03/2016
 (45) 01/03/2016
 (52) 32-00 , 05-05
 (54) PADRÃO ORNAMENTAL APLICADO EM TECIDOS
 (73) ISOLDA BRASIL LTDA - EPP (BR/BA)
 (72) ALESSANDRA LAXON AFFONSO FERREIRA
 (74) WILSON PINHEIRO JABUR
 Prazo de validade: 10 (dez) anos contados a partir de 14/07/2014, mediante o recolhimento da taxa quinquenal de manutenção (Artigos 119 e 120 da LPI) e observadas as demais condições legais.



(11) **BR 30 2014 003255-0** 39
 (22) 14/07/2014
 (15) 01/03/2016
 (30) 15/01/2014 IT BS2014O000002
 (45) 01/03/2016
 (52) 15-06
 (54) CONFIGURAÇÃO APLICADA A MÁQUINA TÊXTIL
 (73) SANTONI S.P.A. (IT)
 (72) ETTORE LONATI, FAUSTO LONATI
 (74) TAVARES PROPRIEDADE INTELECTUAL LTDA
 Prazo de validade: 10 (dez) anos contados a partir de 14/07/2014, mediante o recolhimento da taxa quinquenal de manutenção (Artigos 119 e 120 da LPI) e observadas as demais condições legais.



(11) **BR 30 2014 003267-4** 39
 (22) 15/07/2014
 (15) 01/03/2016
 (45) 01/03/2016
 (52) 31-00
 (54) CONFIGURAÇÃO APLICADA EM GABINETE DE EQUIPAMENTO PARA A PRODUÇÃO DE BISCOITO
 (73) C.A.P. INDÚSTRIA METALÚRGICA LTDA - ME (BR/RS)
 (72) DANIEL CARAZAI, EDUARDO PARISE
 (74) IDEA MARCAS E PATENTES LTDA
 Prazo de validade: 10 (dez) anos contados a partir de 15/07/2014, mediante o recolhimento da taxa quinquenal de manutenção (Artigos 119 e 120 da LPI) e observadas as demais condições legais.



(11) **BR 30 2014 003275-5**

(22) 23/06/2014

(15) 01/03/2016

(45) 01/03/2016

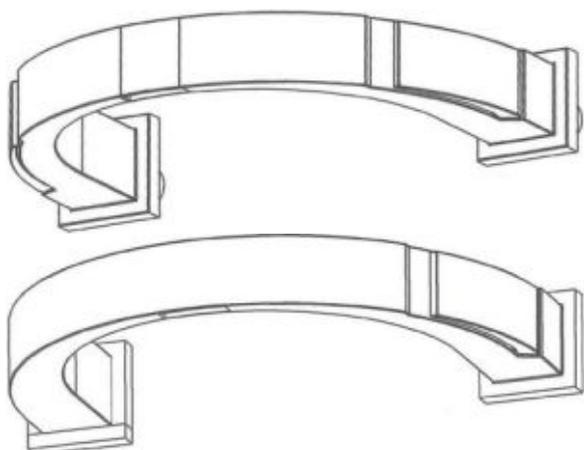
(52) 23-01

(54) CONFIGURAÇÃO APLICADA EM TORNEIRA

(73) ROGÉRIO MAKSSUR AJUB (BR/MG)

(72) ROGÉRIO MAKSSUR AJUB

Prazo de validade: 10 (dez) anos contados a partir de 23/06/2014, mediante o recolhimento da taxa quinquenal de manutenção (Artigos 119 e 120 da LPI) e observadas as demais condições legais.



(11) **BR 30 2014 003277-1**

(22) 15/07/2014

(15) 01/03/2016

(30) 19/03/2014 US 29/485,470

(45) 01/03/2016

(52) 09-07

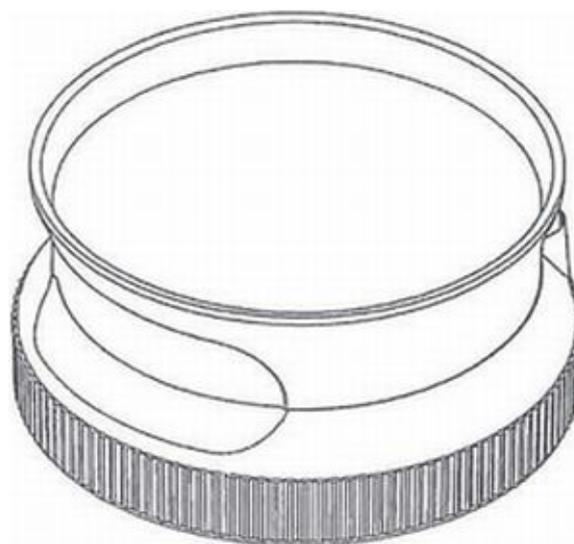
(54) CONFIGURAÇÃO APLICADA EM FECHAMENTO

(73) APTARGROUP, INC. (US)

(72) JOHN M. WISNIEWSKI, KATIE KARABON

(74) DANNEMANN, SIEMSEN, BIGLER & IPANEMA MOREIRA

Prazo de validade: 10 (dez) anos contados a partir de 15/07/2014, mediante o recolhimento da taxa quinquenal de manutenção (Artigos 119 e 120 da LPI) e observadas as demais condições legais.



(11) **BR 30 2014 003279-8**

(22) 15/07/2014

(15) 01/03/2016

(30) 17/01/2014 US 29/479,693

(45) 01/03/2016

(52) 07-01

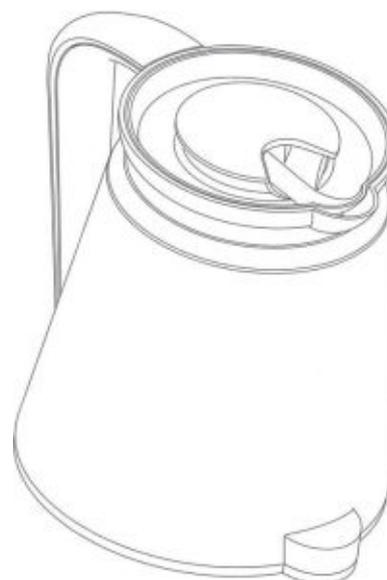
(54) CONFIGURAÇÃO APLICADA EM GARRAFA PARA BEBIDAS

(73) KEURIG GREEN MOUNTAIN, INC. (US)

(72) DAVID MANLY, KAREN GALLAGHER, SCOTT M. VOGEL, JAIME ZURI, JAMES E. SHEPARD, GREGORY HURLEY, DA DENG, STEFFEN F. KOURY, PAUL K. METAXATOS, IAN TINKLER

(74) DANNEMANN, SIEMSEN, BIGLER & IPANEMA MOREIRA

39 Prazo de validade: 10 (dez) anos contados a partir de 15/07/2014, mediante o recolhimento da taxa quinquenal de manutenção (Artigos 119 e 120 da LPI) e observadas as demais condições legais.



(11) **BR 30 2014 003282-8**

(22) 15/07/2014

(15) 01/03/2016

(30) 26/03/2014 EM 2432989

(45) 01/03/2016

(52) 01-01

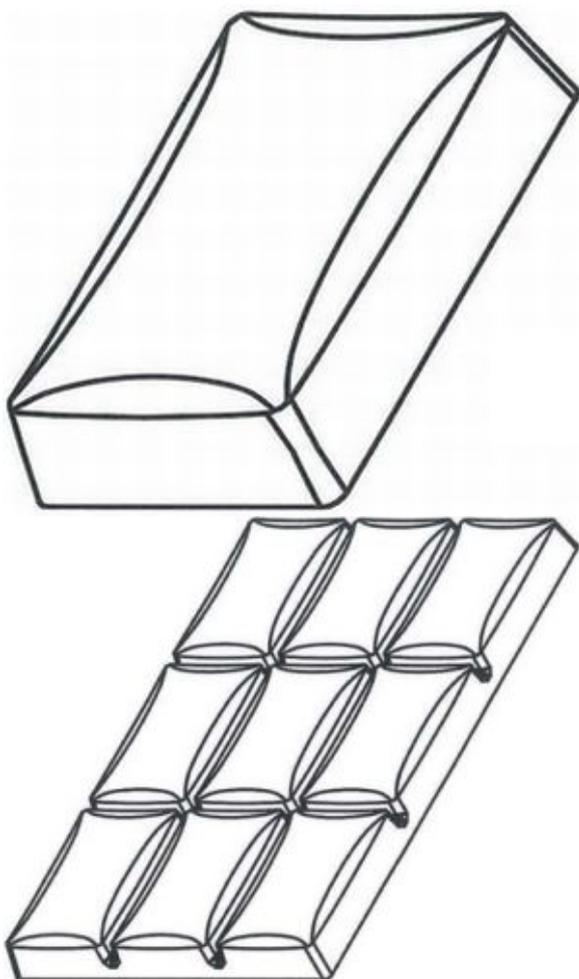
(54) CONFIGURAÇÃO APLICADA EM CHOCOLATE

(73) A. LOACKER - S.P.A. (IT)

(72) ANDREAS LOACKER

(74) DANNEMANN, SIEMSEN, BIGLER & IPANEMA MOREIRA

39 Prazo de validade: 10 (dez) anos contados a partir de 15/07/2014, mediante o recolhimento da taxa quinquenal de manutenção (Artigos 119 e 120 da LPI) e observadas as demais condições legais.



(11) BR 30 2014 003284-4

(22) 15/07/2014

(15) 01/03/2016

(30) 25/04/2014 EM 002453530-0001

(45) 01/03/2016

(52) 10-04 , 24-02

(54) CONFIGURAÇÃO APLICADA EM MEDIDOR DE PRESSÃO

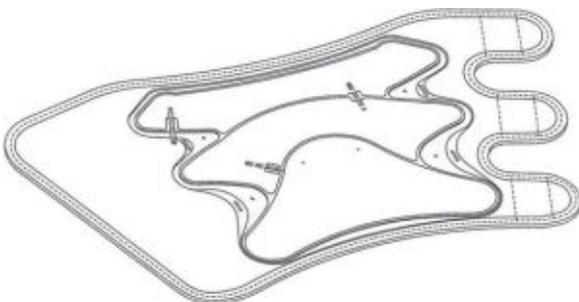
(73) HUNTLEIGH TECHNOLOGY LTD (GB)

(72) LISA PAIGE, MARIANO ALONSO GOMEZ, MATTHEW CAVANAUGH

(74) SOERENSEN GARCIA ADVOGADOS ASSOCIADOS

Prazo de validade: 10 (dez) anos contados a partir de 15/07/2014, mediante o recolhimento da taxa quinzenal de manutenção (Artigos 119 e 120 da LPI) e observadas as demais condições legais.

39



(11) BR 30 2014 003285-2

(22) 16/07/2014

(15) 01/03/2016

(45) 01/03/2016

(52) 23-02

(54) CONFIGURAÇÃO APLICADA A CHUVEIRO

(73) MANOEL RODRIGUES RENTROIA (BR/SP) , ANTONIO GILDO PETRONGARI (BR/SP)

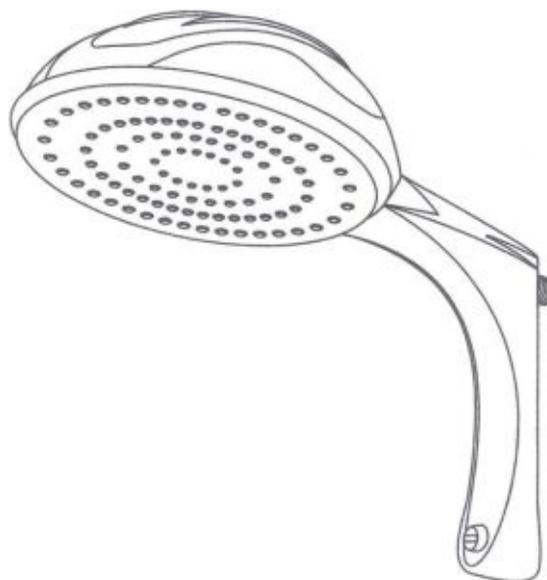
(72) MANOEL RODRIGUES RENTROIA, ANTONIO GILDO PETRONGARI

(74) LUÍS CLÁUDIO PETRONGARI

Prazo de validade: 10 (dez) anos contados a partir de 16/07/2014, mediante o recolhimento da taxa quinzenal de manutenção (Artigos 119 e 120 da LPI) e observadas as demais condições legais.

Título adequado de ofício nos termos do Art. 22 da Instrução Normativa 044/2015.

39



(11) BR 30 2014 003286-0

(22) 16/07/2014

(15) 01/03/2016

(45) 01/03/2016

(52) 23-02

(54) CONFIGURAÇÃO APLICADA A CHUVEIRO

(73) MANOEL RODRIGUES RENTROIA (BR/SP) , ANTONIO GILDO PETRONGARI (BR/SP)

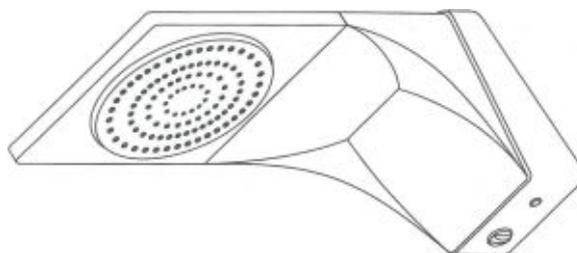
(72) MANOEL RODRIGUES RENTROIA, ANTONIO GILDO PETRONGARI

(74) LUÍS CLÁUDIO PETRONGARI

Prazo de validade: 10 (dez) anos contados a partir de 16/07/2014, mediante o recolhimento da taxa quinzenal de manutenção (Artigos 119 e 120 da LPI) e observadas as demais condições legais.

Título adequado de ofício nos termos do Art. 22 da Instrução Normativa 044/2015.

39



(11) BR 30 2014 003288-7

(22) 16/07/2014

(15) 01/03/2016

(45) 01/03/2016

(52) 23-02

(54) CONFIGURAÇÃO APLICADA A CHUVEIRO

(73) MANOEL RODRIGUES RENTROIA (BR/SP) , ANTONIO GILDO PETRONGARI (BR/SP)

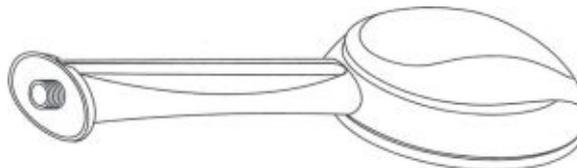
(72) MANOEL RODRIGUES RENTROIA, ANTONIO GILDO PETRONGARI

(74) LUÍS CLÁUDIO PETRONGARI

Prazo de validade: 10 (dez) anos contados a partir de 16/07/2014, mediante o recolhimento da taxa quinzenal de manutenção (Artigos 119 e 120 da LPI) e observadas as demais condições legais.

Título adequado de ofício nos termos do Art. 22 da Instrução Normativa 044/2015.

39



(11) BR 30 2014 003290-9

(22) 16/07/2014

(15) 01/03/2016

(30) 16/01/2014 EM 002385914-0005

(45) 01/03/2016

(52) 15-07

(54) CONFIGURAÇÃO APLICADA EM REFRIGERADOR

(73) AHT COOLING SYSTEMS GMBH (AT)

(72) REINHOLD RESCH

(74) DANNEMANN, SIEMSEN, BIGLER & IPANEMA MOREIRA

Prazo de validade: 10 (dez) anos contados a partir de 16/07/2014, mediante o recolhimento da taxa quinzenal de manutenção (Artigos 119 e 120 da LPI) e observadas as demais condições legais.

39



(11) **BR 30 2014 003291-7**

(22) 16/07/2014

(15) 01/03/2016

(30) 16/01/2014 EM 002385914-0004

(45) 01/03/2016

(52) 15-07

(54) CONFIGURAÇÃO APLICADA EM REFRIGERADOR

(73) AHT COOLING SYSTEMS GMBH (AT)

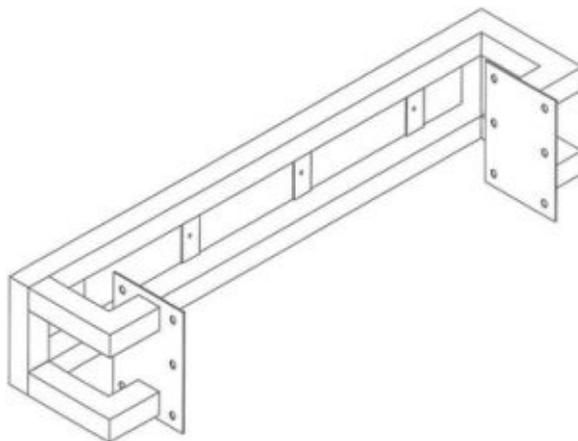
(72) REINHOLD RESCH

(74) DANNEMANN, SIEMSEN, BIGLER & IPANEMA MOREIRA

Prazo de validade: 10 (dez) anos contados a partir de 16/07/2014, mediante o recolhimento da taxa quinzenal de manutenção (Artigos 119 e 120 da LPI) e observadas as demais condições legais.

39

(54) CONFIGURAÇÃO APLICADA EM SUPORTE
(73) MEDICAL BACKAUS EQUIPAMENTOS HOSPITALARES LTDA - ME (BR/SP)
(72) JOÃO POLIMANTI
(74) VILAGE MARCAS E PATENTES LTDA
Prazo de validade: 10 (dez) anos contados a partir de 16/07/2014, mediante o recolhimento da taxa quinzenal de manutenção (Artigos 119 e 120 da LPI) e observadas as demais condições legais.



(11) **BR 30 2014 003302-6**

(22) 16/07/2014

(15) 01/03/2016

(30) 23/05/2014 CN 201430146127.5

(45) 01/03/2016

(52) 10-04

(54) CONFIGURAÇÃO APLICADA EM ALOJAMENTO DE MEDIDOR DE FLUXO

(73) MICRO MOTION, INC. (US)

(72) XIANG FENG, MUYUAN LIU, YANG YEN, BEILEI WANG, CLINTON R. GRIFFIN

(74) CUSTÓDIO DE ALMEIDA & CIA

Prazo de validade: 10 (dez) anos contados a partir de 16/07/2014, mediante o recolhimento da taxa quinzenal de manutenção (Artigos 119 e 120 da LPI) e observadas as demais condições legais.

39



(11) **BR 30 2014 003293-3**

(22) 16/07/2014

(15) 01/03/2016

(45) 01/03/2016

(52) 12-16

(54) CONFIGURAÇÃO APLICADA EM RODA AUTOMOTIVA

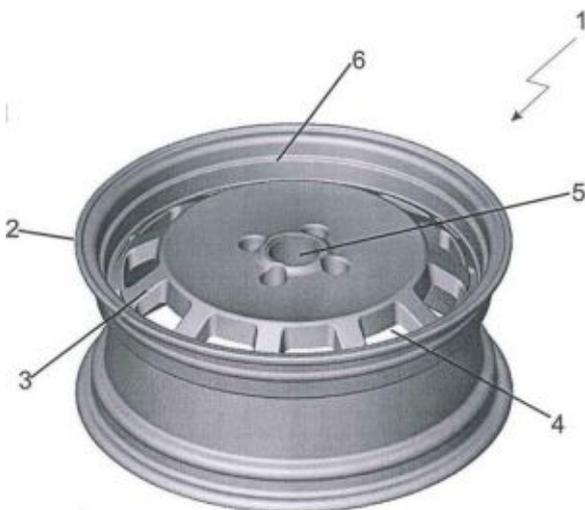
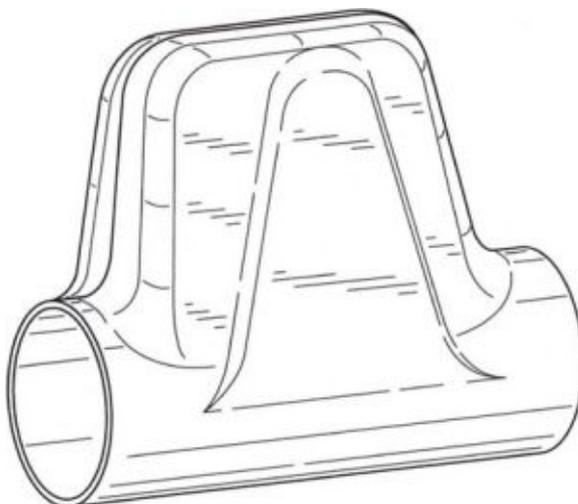
(73) CLAUDINEI APARECIDO DA COSTA (BR/SP)

(72) CLAUDINEI APARECIDO DA COSTA

(74) PIENEGONDA, MOREIRA & ASSOCIADOS LTDA

Prazo de validade: 10 (dez) anos contados a partir de 16/07/2014, mediante o recolhimento da taxa quinzenal de manutenção (Artigos 119 e 120 da LPI) e observadas as demais condições legais.

39



(11) **BR 30 2014 003297-6**

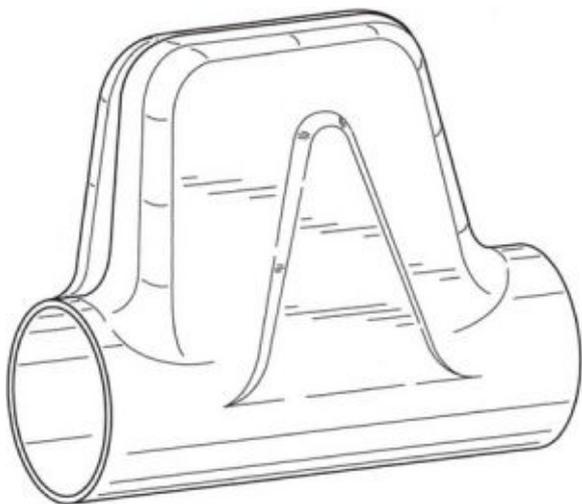
(22) 16/07/2014

(15) 01/03/2016

(45) 01/03/2016

(52) 14-99

39



(11) BR 30 2014 003304-2

(22) 16/07/2014

(15) 01/03/2016

(45) 01/03/2016

(52) 08-06

(54) CONFIGURAÇÃO APLICADA EM PUXADOR

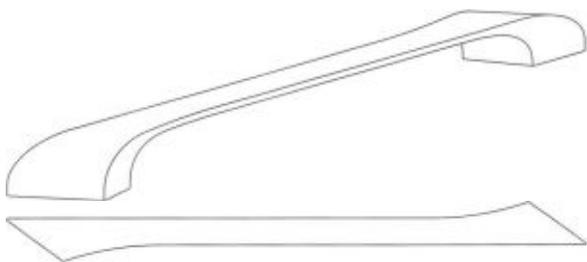
(73) COLOR VISÃO DO BRASIL INDÚSTRIA ACRÍLICA LTDA (BR/SP)

(72) JEAN CARLOS BELMONTE SILVA

(74) SUL AMÉRICA MARCAS E PATENTES LTDA

Prazo de validade: 10 (dez) anos contados a partir de 16/07/2014, mediante o recolhimento da taxa quinzenal de manutenção (Artigos 119 e 120 da LPI) e observadas as demais condições legais.

39



(11) BR 30 2014 003309-3

(22) 17/07/2014

(15) 01/03/2016

(45) 01/03/2016

(52) 24-99

(54) CONFIGURAÇÃO APLICADA EM PROTETOR BUCAL

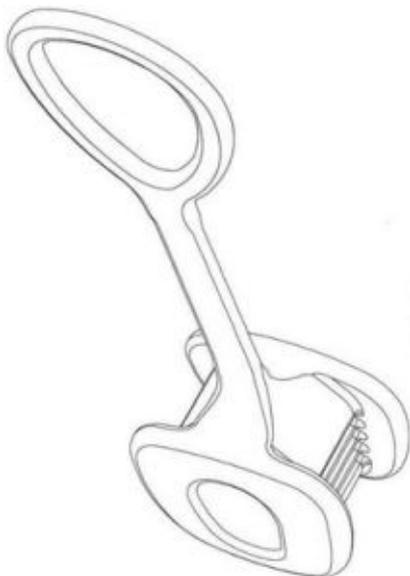
(73) RICARDO JOSÉ RODRIGUEZ FERREIRA (BR/SP)

(72) RICARDO JOSÉ RODRIGUEZ FERREIRA

(74) MARIA APARECIDA PEREIRA GONÇALVES

Prazo de validade: 10 (dez) anos contados a partir de 17/07/2014, mediante o recolhimento da taxa quinzenal de manutenção (Artigos 119 e 120 da LPI) e observadas as demais condições legais.

39



(11) BR 30 2014 003319-0

(22) 18/07/2014

(15) 01/03/2016

(45) 01/03/2016

(52) 06-06

(54) CONFIGURAÇÃO APLICADA EM BASE DE APOIO PARA TAMPOS DE MESA

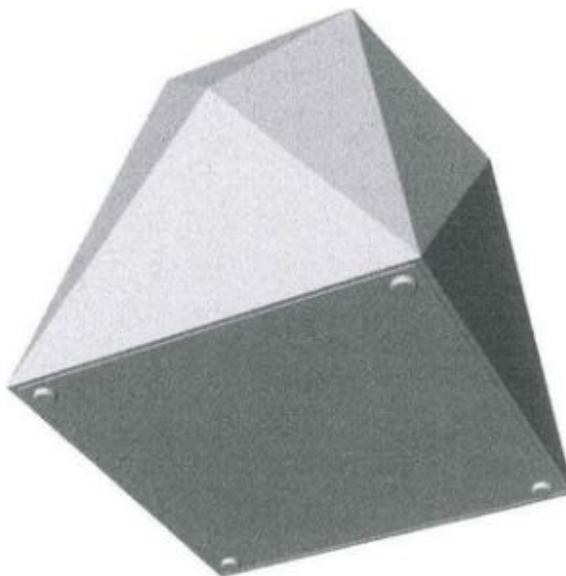
(73) ESSENZA DESIGN INDÚSTRIA DE MÓVEIS LTDA (BR/RS)

(72) PAULO SARTORI

(74) ACERTI - MARCAS E PATENTES LTDA.

Prazo de validade: 10 (dez) anos contados a partir de 18/07/2014, mediante o recolhimento da taxa quinzenal de manutenção (Artigos 119 e 120 da LPI) e observadas as demais condições legais.

39



(11) BR 30 2014 003323-9

(22) 08/07/2014

(15) 01/03/2016

(45) 01/03/2016

(52) 11-02

(54) CONFIGURAÇÃO APLICADA EM PLACA DECORATIVA

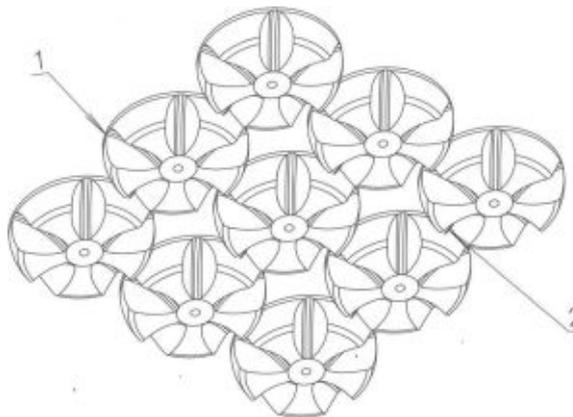
(73) NELCI SALETE RAFAGNIN MARAN (BR/PR)

(72) NELCI SALETE RAFAGNIN MARAN

(74) KING'S MARCAS E PATENTES LTDA

Prazo de validade: 10 (dez) anos contados a partir de 08/07/2014, mediante o recolhimento da taxa quinzenal de manutenção (Artigos 119 e 120 da LPI) e observadas as demais condições legais.

39



(11) BR 30 2014 003326-3

(22) 18/07/2014

(15) 01/03/2016

(45) 01/03/2016

(52) 07-01

(54) CONFIGURAÇÃO APLICADA EM COPO

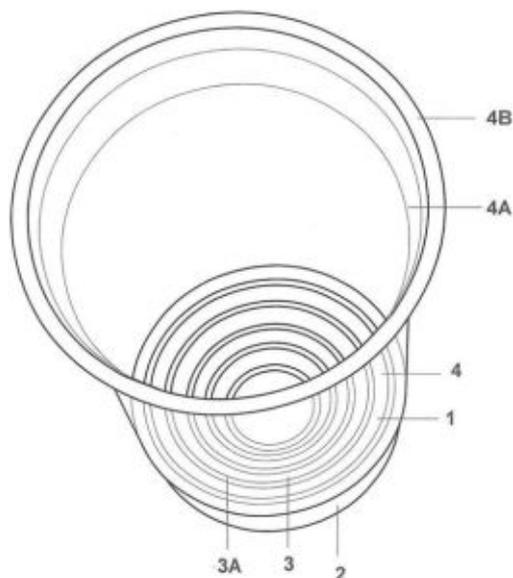
(73) PLAST & PACK INDÚSTRIA E COMERCIO LTDA (BR/PR)

(72) ROLAND ROSENSTOCK

(74) VALOR PROPRIEDADE INTELECTUAL S/S LTDA

Prazo de validade: 10 (dez) anos contados a partir de 18/07/2014, mediante o recolhimento da taxa quinzenal de manutenção (Artigos 119 e 120 da LPI) e observadas as demais condições legais.

39



(11) **BR 30 2014 003330-1**

(22) 18/07/2014

(15) 01/03/2016

(30) 20/01/2014 CN 201430015358.2

(45) 01/03/2016

(52) 19-02

(54) CONFIGURAÇÃO APLICADA EM SUPORTE PARA BLOCO DE NOTAS

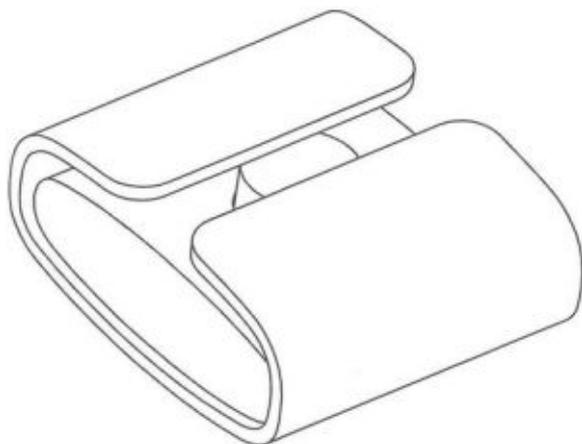
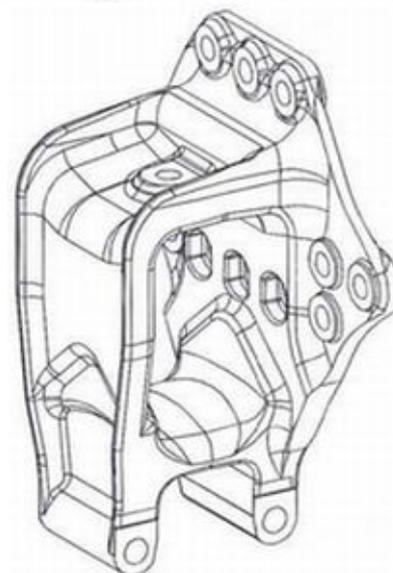
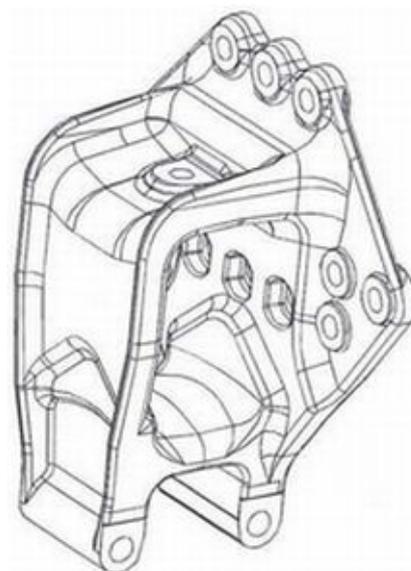
(73) 3M INNOVATIVE PROPERTIES COMPANY (US)

(72) GIANMAURO VELLA, SHUWEI ZHANG, XINCHUN TANG

(74) JULIANO RYOTA MURAKAMI

Prazo de validade: 10 (dez) anos contados a partir de 18/07/2014, mediante o recolhimento da taxa quinquenal de manutenção (Artigos 119 e 120 da LPI) e observadas as demais condições legais.

39



(11) **BR 30 2014 003338-7**

(22) 21/07/2014

(15) 01/03/2016

(45) 01/03/2016

(52) 12-16

(54) CONFIGURAÇÕES APLICADAS EM SUPORTE DE MOLA DIANTEIRO

(73) RANDON S/A IMPLEMENTOS E PARTICIPAÇÕES (BR/RS)

(72) EDUARDO JOSÉ BARON, MARCOS DRESCHER KELLING, MAURÍCIO BIONDO MUGNOL, ROBERTO JOB

(74) VIEIRA DE MELLO ADVOGADOS

Prazo de validade: 10 (dez) anos contados a partir de 21/07/2014, mediante o recolhimento da taxa quinquenal de manutenção (Artigos 119 e 120 da LPI) e observadas as demais condições legais.

39

(11) **BR 30 2014 003339-5**

(22) 21/07/2014

(15) 01/03/2016

(45) 01/03/2016

(52) 12-16

(54) CONFIGURAÇÕES APLICADAS EM SUPORTE DE MOLA CENTRAL

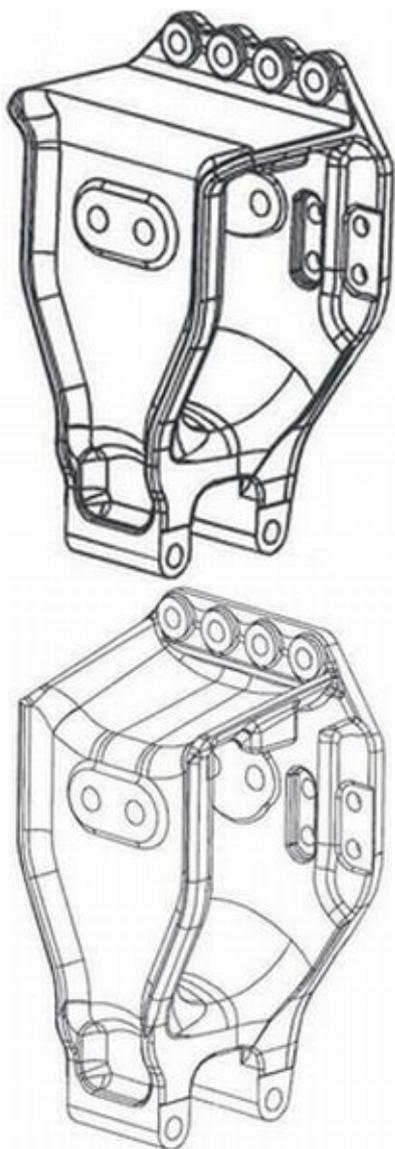
(73) RANDON S/A IMPLEMENTOS E PARTICIPAÇÕES (BR/RS)

(72) EDUARDO JOSÉ BARON, MARCOS DRESCHER KELLING, MAURÍCIO BIONDO MUGNOL, ROBERTO JOB

(74) VIEIRA DE MELLO ADVOGADOS

Prazo de validade: 10 (dez) anos contados a partir de 21/07/2014, mediante o recolhimento da taxa quinquenal de manutenção (Artigos 119 e 120 da LPI) e observadas as demais condições legais.

39



(11) **BR 30 2014 003341-7**

(22) 21/07/2014

(15) 01/03/2016

(30) 22/01/2014 EM 002389163-0005; 22/01/2014 EM 002389163-0006; 22/01/2014 EM 002389163-0007

(45) 01/03/2016

(52) 21-01

(54) CONFIGURAÇÃO APLICADA EM BRINQUEDO

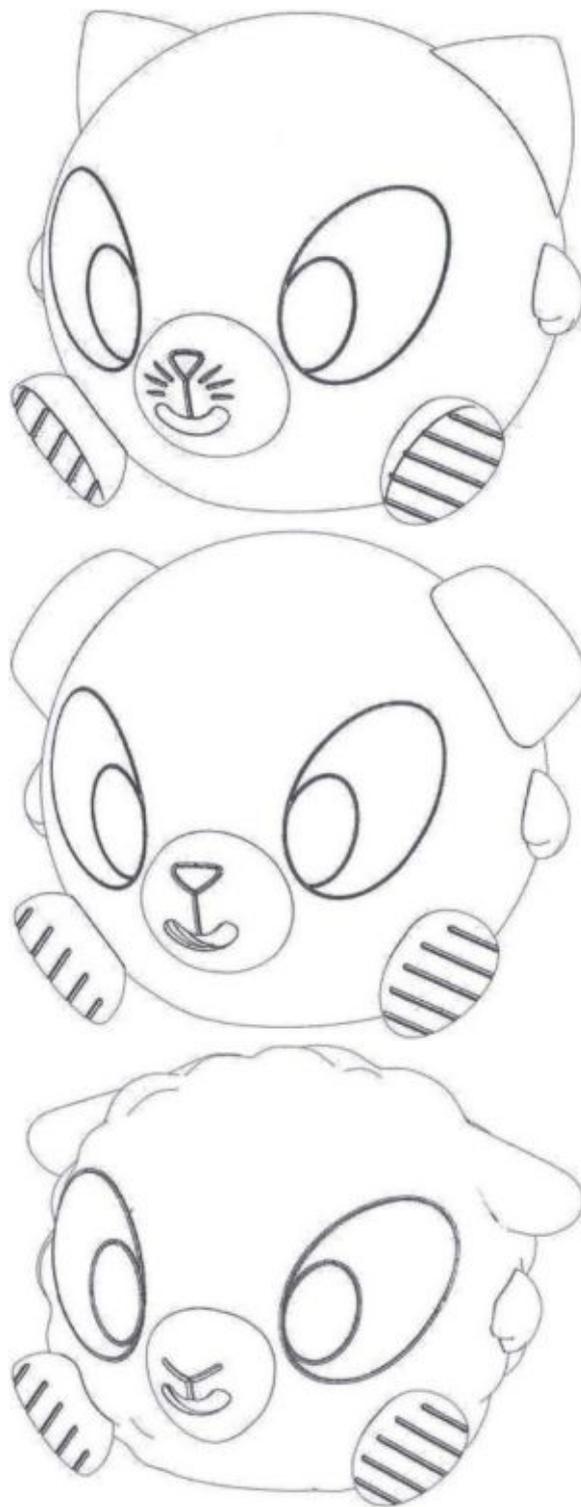
(73) IMC TOYS, S.A (ES)

(72) JAN SEGUI ARIAS

(74) MMV AGENTES DA PROPRIEDADE INDUSTRIAL

Prazo de validade: 10 (dez) anos contados a partir de 21/07/2014, mediante o recolhimento da taxa quinquenal de manutenção (Artigos 119 e 120 da LPI) e observadas as demais condições legais.

39



(11) **BR 30 2014 003346-8**

(22) 21/07/2014

(15) 01/03/2016

(45) 01/03/2016

(52) 02-04

(54) CONFIGURAÇÃO APLICADA EM CALÇADO

(73) DEUSDETE FERNANDES DOS SANTOS (BR/SP)

(72) DEUSDETE FERNANDES DOS SANTOS

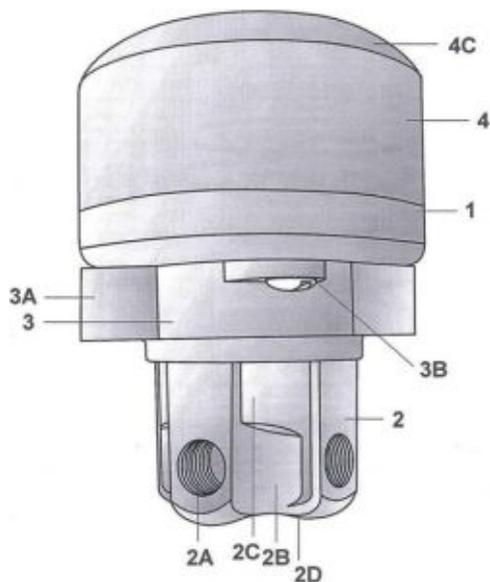
(74) ALGO ALLIANCE ASSESSORIA EM PROPRIEDADE INTELECTUAL LTDA

Prazo de validade: 10 (dez) anos contados a partir de 21/07/2014, mediante o recolhimento da taxa quinquenal de manutenção (Artigos 119 e 120 da LPI) e observadas as demais condições legais.

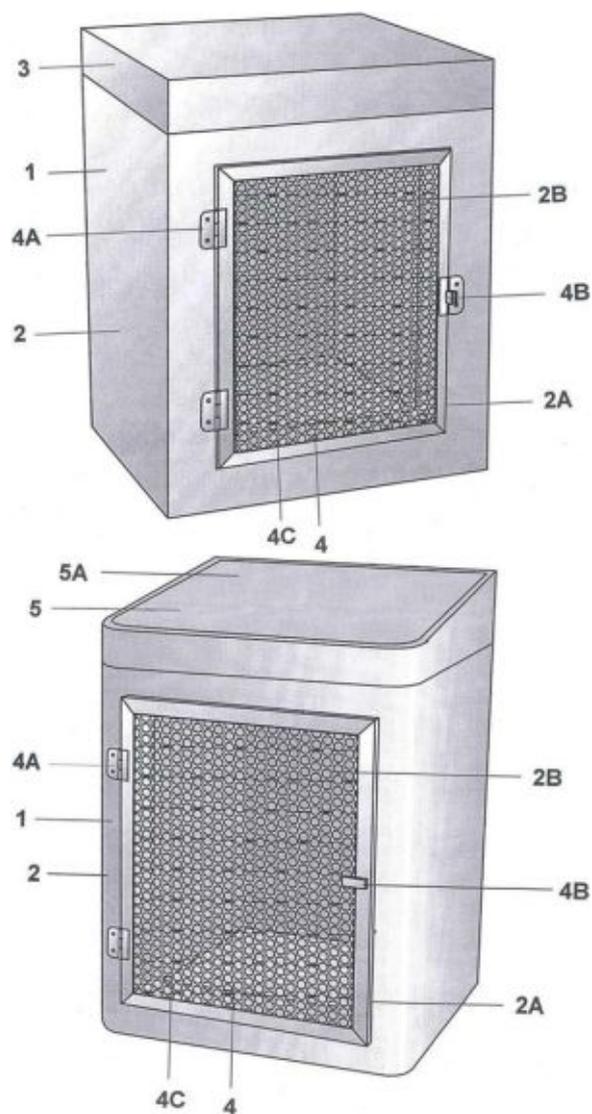
39



(11) **BR 30 2014 003349-2** 39
 (22) 21/07/2014
 (15) 01/03/2016
 (45) 01/03/2016
 (52) 23-01
 (54) CONFIGURAÇÃO APLICADA EM REGULADOR DE PRESSÃO PARA PNEUS DE CAMINHÕES E SIMILARES
 (73) JAIME SALVADOR LARINI (BR/PR)
 (72) JAIME SALVADOR LARINI
 (74) PAULO GUSTAVO ZANETTI MORAIS BADAN
 Prazo de validade: 10 (dez) anos contados a partir de 21/07/2014, mediante o recolhimento da taxa quinquenal de manutenção (Artigos 119 e 120 da LPI) e observadas as demais condições legais.



(11) **BR 30 2014 003350-6** 39
 (22) 21/07/2014
 (15) 01/03/2016
 (45) 01/03/2016
 (52) 30-02
 (54) CONFIGURAÇÃO APLICADA EM CASINHA
 (73) JOSÉ ARTEMIO PINHEIRO (BR/PR) , ALEXANDER MANOEL PINHEIRO (BR/PR)
 (72) JOSÉ ARTEMIO PINHEIRO, ALEXANDER MANOEL PINHEIRO
 (74) IVANDO SANTOS SOUZA
 Prazo de validade: 10 (dez) anos contados a partir de 21/07/2014, mediante o recolhimento da taxa quinquenal de manutenção (Artigos 119 e 120 da LPI) e observadas as demais condições legais.



(11) **BR 30 2014 003352-2** 39
 (22) 22/07/2014
 (15) 01/03/2016
 (45) 01/03/2016
 (52) 21-01
 (54) CONFIGURAÇÃO APLICADA EM BONECOS
 (73) CLARA NAGATA ITO (BR/SP) , CRISTIANE YARA KAYO (BR/SP)
 (72) CLARA NAGATA ITO, CRISTIANE YARA KAYO
 Prazo de validade: 10 (dez) anos contados a partir de 22/07/2014, mediante o recolhimento da taxa quinquenal de manutenção (Artigos 119 e 120 da LPI) e observadas as demais condições legais.
 Registro concedido por força do art. 106 da Lei da Propriedade Industrial nº 9.279/96. Aplicável a instauração de ofício do processo administrativo de nulidade, conforme dispõe o Art.113, para averiguação da infringência do art. 95 do referido diploma legal.

(11) **BR 30 2014 003356-5**

(22) 22/07/2014

(15) 01/03/2016

(45) 01/03/2016

(52) 07-01 , 09-01

(54) CONFIGURAÇÃO APLICADA EM POTE

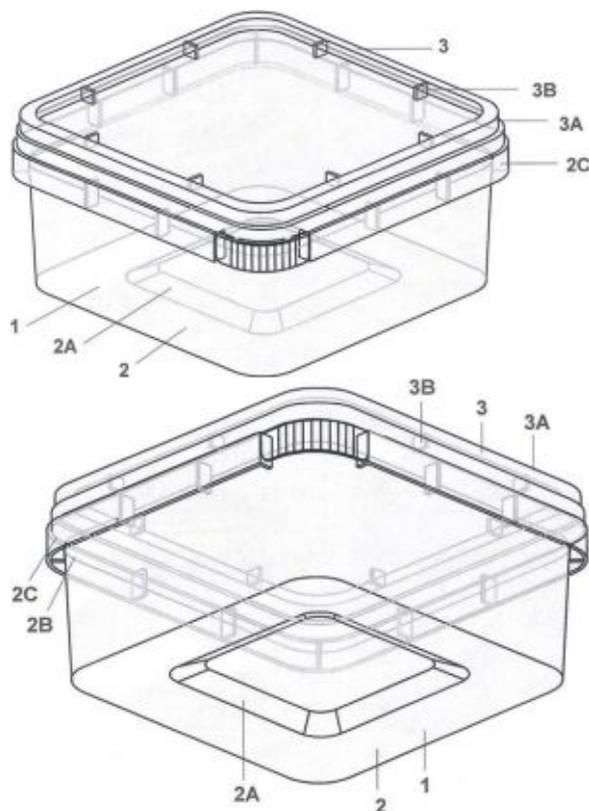
(73) PLAST & PACK INDUSTRIA E COMERCIO LTDA (BR/PR)

(72) ROLAND ROSENSTOCK

(74) VALOR PROPRIEDADE INTELECTUAL S/S LTDA

Prazo de validade: 10 (dez) anos contados a partir de 22/07/2014, mediante o recolhimento da taxa quinquenal de manutenção (Artigos 119 e 120 da LPI) e observadas as demais condições legais.

39

(11) **BR 30 2014 003355-7**

(22) 22/07/2014

(15) 01/03/2016

(45) 01/03/2016

(52) 09-01

(54) CONFIGURAÇÃO APLICADA EM POTE

(73) PLAST & PACK INDUSTRIA E COMERCIO LTDA (BR/PR)

(72) ROLAND ROSENSTOCK

(74) VALOR PROPRIEDADE INTELECTUAL S/S LTDA

Prazo de validade: 10 (dez) anos contados a partir de 22/07/2014, mediante o recolhimento da taxa quinquenal de manutenção (Artigos 119 e 120 da LPI) e observadas as demais condições legais.

Registro concedido por força do art. 106 da Lei da Propriedade Industrial nº 9.279/96. Aplicável a instauração de ofício do processo administrativo de nulidade, conforme dispõe o Art.113, para averiguação da infringência do art. 95 do referido diploma legal.

39

(11) **BR 30 2014 003358-1**

(22) 22/07/2014

(15) 01/03/2016

(30) 23/01/2014 EM 002389544-0002

(45) 01/03/2016

(52) 24-02

(54) CONFIGURAÇÃO APLICADA EM INSTRUMENTO MÉDICO

(73) KARL STORZ GMBH & CO. KG (DE)

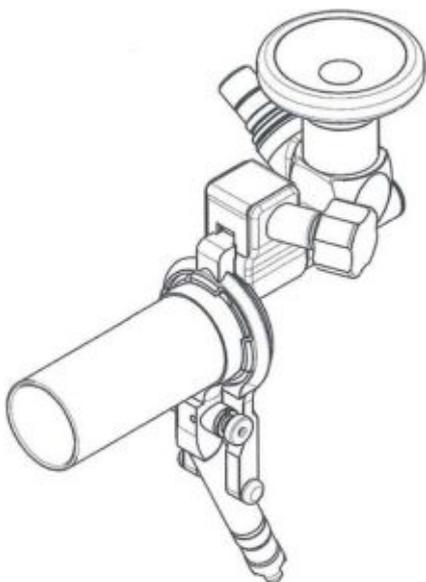
(72) MARTIN OBERLÄNDER, FELIX TEUFEL, ISOLDE MESLE, ROLAND EDMOND STARK, JOACHIM OERTEL

(74) DANNEMANN, SIEMSEN, BIGLER & IPANEMA MOREIRA

Prazo de validade: 10 (dez) anos contados a partir de 22/07/2014, mediante o recolhimento da taxa quinquenal de manutenção (Artigos 119 e 120 da LPI) e observadas as demais condições legais.

39





(11) **BR 30 2014 003359-0**

39

(22) 22/07/2014

(15) 01/03/2016

(30) 24/01/2014 CN 201430020069-1

(45) 01/03/2016

(52) 15-04

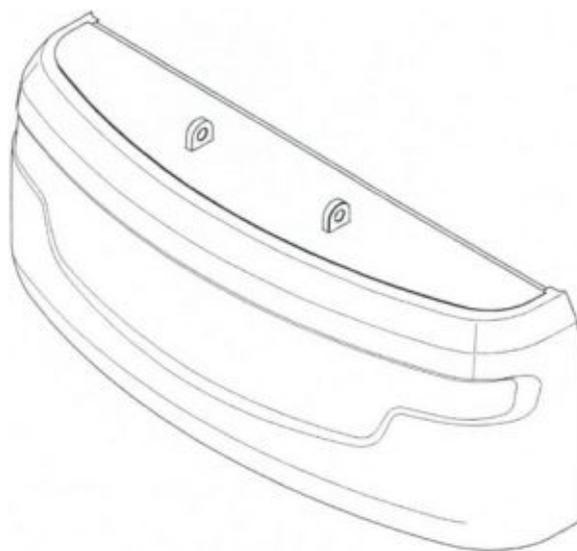
(54) CONFIGURAÇÃO APLICADA EM PROTEÇÃO TRASEIRA PARA MAQUINÁRIO DE CONSTRUÇÃO

(73) KOBELCO CONSTRUCTION MACHINERY CO., LTD. (JP)

(72) FUMIKAZU HIGUCHI, MASAOKI MURAKAMI, KOJI FUJIKAWA, MASARU ITO

(74) DANNEMANN, SIEMSEN, BIGLER & IPANEMA MOREIRA

Prazo de validade: 10 (dez) anos contados a partir de 22/07/2014, mediante o recolhimento da taxa quinquenal de manutenção (Artigos 119 e 120 da LPI) e observadas as demais condições legais.



(11) **BR 30 2014 003361-1**

39

(22) 22/07/2014

(15) 01/03/2016

(30) 24/01/2014 CN 201430020513.X

(45) 01/03/2016

(52) 15-04

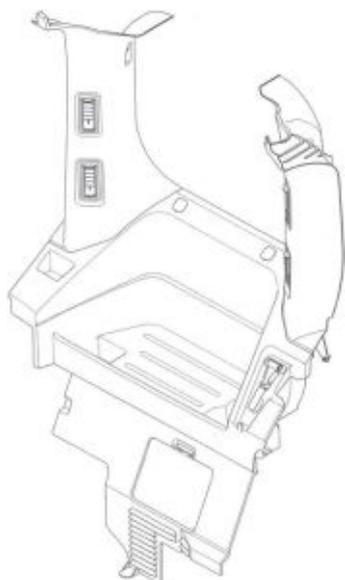
(54) CONFIGURAÇÃO APLICADA EM CAIXA DE CONSOLE PARA MAQUINÁRIO DE CONSTRUÇÃO

(73) KOBELCO CONSTRUCTION MACHINERY CO., LTD. (JP)

(72) FUMIKAZU HIGUCHI, MASAOKI MURAKAMI, KOJI FUJIKAWA, MASARU ITO

(74) DANNEMANN, SIEMSEN, BIGLER & IPANEMA MOREIRA

Prazo de validade: 10 (dez) anos contados a partir de 22/07/2014, mediante o recolhimento da taxa quinquenal de manutenção (Artigos 119 e 120 da LPI) e observadas as demais condições legais.



(11) **BR 30 2014 003360-3**

39

(22) 22/07/2014

(15) 01/03/2016

(30) 24/01/2014 CN 201430019917.7

(45) 01/03/2016

(52) 15-04

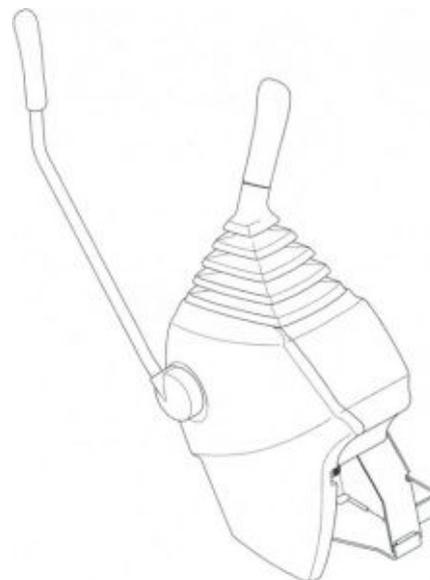
(54) CONFIGURAÇÃO APLICADA EM CONTRA PESO PARA MAQUINÁRIO DE CONSTRUÇÃO

(73) KOBELCO CONSTRUCTION MACHINERY CO., LTD. (JP)

(72) FUMIKAZU HIGUCHI, MASAOKI MURAKAMI, JUMPEI YOKOTA, DAISUKE MOCHIZUKI, HIRONORI TSUKAMOTO, TSUYOSHI NODA, HIROSHI KANAMARU, KAORU ADACHI

(74) DANNEMANN, SIEMSEN, BIGLER & IPANEMA MOREIRA

Prazo de validade: 10 (dez) anos contados a partir de 22/07/2014, mediante o recolhimento da taxa quinquenal de manutenção (Artigos 119 e 120 da LPI) e observadas as demais condições legais.



(11) **BR 30 2014 003362-0**

39

(22) 22/07/2014

(15) 01/03/2016

(30) 24/01/2014 JP 2014-001290; 24/01/2014 JP 2014-001291

(45) 01/03/2016

(52) 15-04

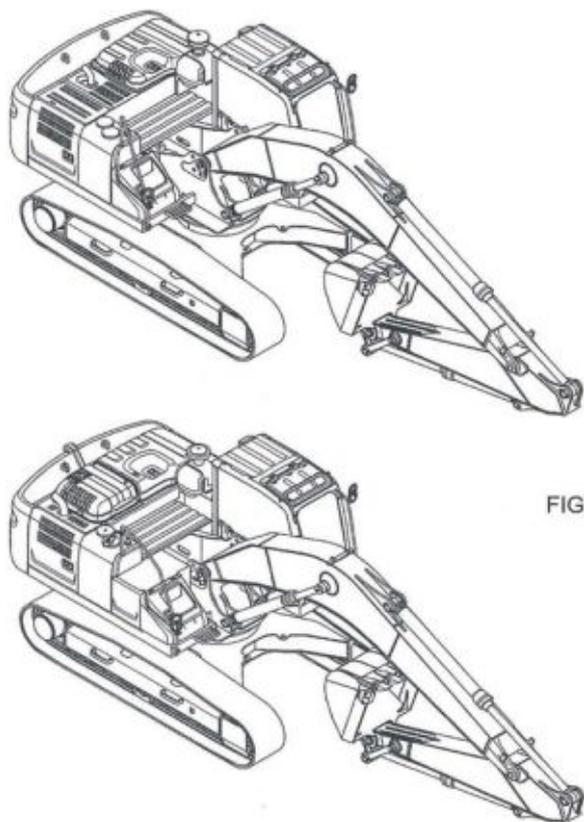
(54) CONFIGURAÇÃO APLICADA EM ESCAVADORA

(73) KOBELCO CONSTRUCTION MACHINERY CO., LTD. (JP)

(72) FUMIKAZU HIGUCHI, MASAOKI MURAKAMI, JUMPEI YOKOTA, DAISUKE MOCHIZUKI, HIRONORI TSUKAMOTO, TSUYOSHI NODA, HIROSHI KANAMARU, KAORU ADACHI

(74) DANNEMANN, SIEMSEN, BIGLER & IPANEMA MOREIRA

Prazo de validade: 10 (dez) anos contados a partir de 22/07/2014, mediante o recolhimento da taxa quinquenal de manutenção (Artigos 119 e 120 da LPI) e observadas as demais condições legais.



FIG

(11) BR 30 2014 003364-6

(22) 22/07/2014

(15) 01/03/2016

(45) 01/03/2016

(52) 02-04

(54) CONFIGURAÇÃO APLICADA EM SAPATILHA

(73) GRENDENE S.A. (BR/CE)

(72) ROBSON CASTILHO DE BRITO

(74) CUSTÓDIO DE ALMEIDA & CIA

Prazo de validade: 10 (dez) anos contados a partir de 22/07/2014, mediante o recolhimento da taxa quinquenal de manutenção (Artigos 119 e 120 da LPI) e observadas as demais condições legais.

39



(11) BR 30 2014 003365-4

(22) 22/07/2014

(15) 01/03/2016

(30) 23/01/2014 SE 2014/0026

(45) 01/03/2016

(52) 12-16

(54) CONFIGURAÇÃO APLICADA EM DEFLETOR DE AR PARA PORTA

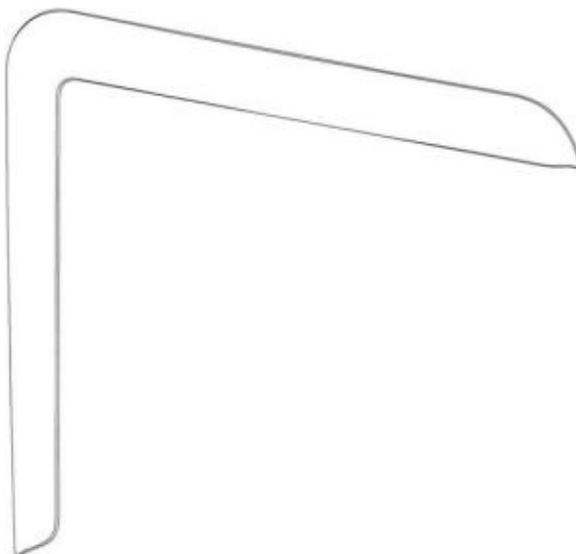
(73) SCANIA CV AB (SE)

(72) LISA LARSSON, MARTIN RUSZKOWSKI, KRISTOFER HANSÉN

(74) FABIO FERRAZ DE ARRUDA LEME

Prazo de validade: 10 (dez) anos contados a partir de 22/07/2014, mediante o recolhimento da taxa quinquenal de manutenção (Artigos 119 e 120 da LPI) e observadas as demais condições legais.

39



(11) BR 30 2014 003366-2

(22) 22/07/2014

(15) 01/03/2016

(45) 01/03/2016

(52) 02-04

(54) CONFIGURAÇÃO APLICADA EM BOTA

(73) GRENDENE S.A. (BR/CE)

(72) ROBSON CASTILHO DE BRITO

(74) CUSTÓDIO DE ALMEIDA & CIA.

Prazo de validade: 10 (dez) anos contados a partir de 22/07/2014, mediante o recolhimento da taxa quinquenal de manutenção (Artigos 119 e 120 da LPI) e observadas as demais condições legais.

39



(11) BR 30 2014 003367-0

(22) 22/07/2014

(15) 01/03/2016

(45) 01/03/2016

(52) 02-04

(54) CONFIGURAÇÃO APLICADA EM BOTA

(73) GRENDENE S.A. (BR/CE)

(72) ROBSON CASTILHO DE BRITO

(74) CUSTÓDIO DE ALMEIDA & CIA.

Prazo de validade: 10 (dez) anos contados a partir de 22/07/2014, mediante o recolhimento da taxa quinquenal de manutenção (Artigos 119 e 120 da LPI) e observadas as demais condições legais.

39



(11) BR 30 2014 003368-9

(22) 22/07/2014

(15) 01/03/2016

(45) 01/03/2016

(52) 02-04

(54) CONFIGURAÇÃO APLICADA EM BOTA

(73) GRENDENE S.A. (BR/CE)

(72) ROBSON CASTILHO DE BRITO

(74) CUSTÓDIO DE ALMEIDA & CIA.

Prazo de validade: 10 (dez) anos contados a partir de 22/07/2014, mediante o recolhimento da taxa quinquenal de manutenção (Artigos 119 e 120 da LPI) e observadas as demais condições legais.

39

(11) BR 30 2014 003370-0

(22) 22/07/2014

(15) 01/03/2016

(45) 01/03/2016

(52) 02-04

(54) CONFIGURAÇÃO APLICADA EM SAPATO

(73) GRENDENE S.A. (BR/CE)

(72) MAURICIO FERNANDO FERNANDES

(74) CUSTÓDIO DE ALMEIDA & CIA.

Prazo de validade: 10 (dez) anos contados a partir de 22/07/2014, mediante o recolhimento da taxa quinquenal de manutenção (Artigos 119 e 120 da LPI) e observadas as demais condições legais.

39



(11) BR 30 2014 003369-7

(22) 22/07/2014

(15) 01/03/2016

(45) 01/03/2016

(52) 02-04

(54) CONFIGURAÇÃO APLICADA EM BOTA

(73) GRENDENE S.A. (BR/CE)

(72) MAURICIO FERNANDO FERNANDES

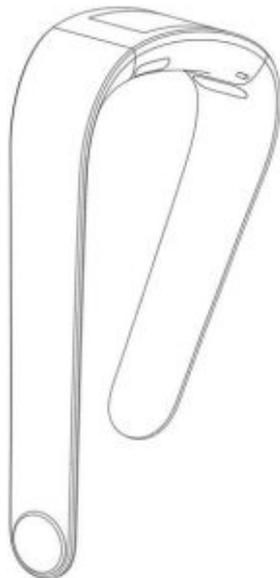
(74) CUSTÓDIO DE ALMEIDA & CIA.

Prazo de validade: 10 (dez) anos contados a partir de 22/07/2014, mediante o recolhimento da taxa quinquenal de manutenção (Artigos 119 e 120 da LPI) e observadas as demais condições legais.

39



(11) **BR 30 2014 003371-9** 39
(22) 22/07/2014
(15) 01/03/2016
(30) 07/03/2014 EM 002420125
(45) 01/03/2016
(52) 14-01 , 14-02 , 14-03 , 14-99
(54) CONFIGURAÇÃO ORNAMENTAL APLICADA EM EQUIPAMENTO DE COMUNICAÇÃO
(73) SONY MOBILE COMMUNICATIONS AB (SE)
(72) HENRIK ERBEUS
(74) KASZNAR LEONARDOS PROPRIEDADE INTELECTUAL
Prazo de validade: 10 (dez) anos contados a partir de 22/07/2014, mediante o recolhimento da taxa quinquenal de manutenção (Artigos 119 e 120 da LPI) e observadas as demais condições legais.



(11) **BR 30 2014 003372-7** 39
(22) 22/07/2014
(15) 01/03/2016
(30) 09/04/2014 EM 002443697
(45) 01/03/2016
(52) 14-03
(54) CONFIGURAÇÃO ORNAMENTAL APLICADA EM CONJUNTO DE FONE DE OUVIDO E MICROFONE PARA TELEFONE MÓVEL
(73) SONY MOBILE COMMUNICATIONS AB (SE)
(72) ELIN KARRMAN
(74) KASZNAR LEONARDOS PROPRIEDADE INTELECTUAL
Prazo de validade: 10 (dez) anos contados a partir de 22/07/2014, mediante o recolhimento da taxa quinquenal de manutenção (Artigos 119 e 120 da LPI) e observadas as demais condições legais.



Diretoria de Contratos, Indicações Geográficas e Registros - DICIG

Despachos Relativos a Pedidos e Registros de Desenho Industrial

RPI 2356 de 01/03/2016

34 EXIGÊNCIA - ART. 106 PARÁG.3º DA LPI

(21) **BR 30 2012 004680-7** 34
(22) 12/09/2012
(71) LUIZ ANTONIO MACEDO RAMOS (BR/RS)
(74) JOSE ANTONIO BUMBEL
1. Apresentar novo título e novo campo de aplicação que permitam compreender o tipo de objeto a que o pedido se refere, possibilitando sua correta classificação. O título deve ser claro e conciso.

(21) **BR 30 2012 004682-3** 34
(22) 12/09/2012
(71) LUIZ ANTONIO MACEDO RAMOS (BR/RS)
(74) JOSE ANTONIO BUMBEL
1. Apresentar novo título e novo campo de aplicação que permitam compreender o tipo de objeto a que o pedido se refere, possibilitando sua correta classificação. O título deve ser claro e conciso.

(21) **BR 30 2012 005154-1** 34
(22) 05/09/2012
(71) Renato Kadena (BR/SP)
(74) Nelma Aparecida Mattosinho Martinez
1. Cancelar a atual apresentação do pedido. 2. Apresentar novo conjunto de figuras formado pelas vistas ortogonais frontal, posterior, laterais, superior e inferior, além de pelo menos uma perspectiva. As figuras devem ter excelente qualidade gráfica, nitidez e contraste com o intuito de revelar com precisão os contornos, relevos e rebaixos do objeto reivindicado, permitindo a compreensão de seus detalhes. 3. Numerar as figuras conforme o disposto no inciso VI do artigo 20 da IN 44/2015. Título adequado de ofício nos termos do Art. 22 da Instrução Normativa 044/2015.

(21) **BR 30 2012 005661-6** 34
(22) 30/10/2012
(71) CAIO HENRIQUE FERRARI PAVANI (BR/SP)
(74) MODAL MARCAS E PATENTES LTDA
1. Cancelar a atual apresentação do pedido. 2. O pedido trata de 2 objetos, não devem ser tratados como versão A e versão B. Apresentar, para cada objeto, novo conjunto de figuras formado pelas vistas ortogonais frontal, posterior, laterais, superior e inferior, além de pelo menos uma perspectiva. Cada figura deve corresponder a uma única vista, de um único objeto. 3. As figuras devem ter excelente qualidade gráfica, nitidez e contraste com o intuito de revelar com precisão os contornos, relevos e rebaixos do objeto reivindicado, permitindo a compreensão de seus detalhes. 4. Numerar as figuras conforme o disposto no inciso VI do artigo 20 da IN 44/2015. Título adequado de ofício nos termos do Art. 22 da Instrução Normativa 044/2015.

(21) **BR 30 2012 006109-1** 34
(22) 29/11/2012
(71) L.C. MASIERO LTDA (BR/SP)
(74) BEERRE ASSESSORIA EMPRESARIAL LTDA
1. Cancelar a atual apresentação do pedido. 2. As figuras devem ter excelente qualidade gráfica, nitidez e contraste com o intuito de revelar com precisão os contornos, relevos e rebaixos do objeto reivindicado, permitindo a compreensão de seus detalhes. Sugerimos apresentar em escala maior devido à complexidade da forma do objeto. 3. Numerar as figuras conforme o disposto no inciso VI do artigo 20 da IN 44/2015.

(21) **BR 30 2013 000272-1** 34
(22) 24/01/2013

(71) ARIES FABRIL INDÚSTRIA E COMÉRCIO DE PLÁSTICO REFORÇADO LTDA. ME (BR/SP)
(74) BRITÂNIA MARCAS E PATENTES LTDA
1. Cancelar a atual apresentação de imagens; 2. O objeto apresentado difere do apresentado no depósito. Apresentar novo conjunto de imagens do objeto, com alta qualidade de definição, na vista em perspectiva e vistas ortográficas frontal, posterior, superior e laterais. Reiterando que partes ou detalhes do objeto devem ser excluídos. 3. Numerar figuras de acordo com o novo padrão normativo. Ex.: fig. 1.1, fig. 1.2, etc.

(21) **BR 30 2013 001256-5** 34
(22) 26/03/2013
(71) BERLANDA IMPORTADORA LTDA. (BR/PR)
(74) CARLOS EDUARDO LEME DE JESUS
1. Cancelar a atual apresentação do pedido. 2. Reapresentar as figuras acrescentando as vistas faltantes da versão aberta. 3. Numerar figuras de acordo com o novo padrão normativo. Ex.: fig. 1.1, fig. 1.2, primeiro objeto; fig. 2.1, fig. 2.2, etc, segundo objeto, e assim por diante.

(21) **BR 30 2013 001374-0** 34
(22) 28/03/2013
(71) VICTAULIC COMPANY (US)
(74) ORLANDO DE SOUZA
1. Cancelar a atual apresentação de figuras. 2. Apresentar novo conjunto de figuras contendo apenas as atuais figuras 1.1 a 1.6, pois as figuras 2.1 a 2.6 mostram o mesmo objeto tendo algumas partes representadas com linhas tracejadas. 3. As figuras devem ter excelente qualidade gráfica, nitidez e contraste, com o intuito de revelar com precisão os contornos, relevos e rebaixos do objeto reivindicado, permitindo a compreensão de seus detalhes. Sugerimos evitar hachuras.

(21) **BR 30 2013 001375-8** 34
(22) 28/03/2013
(71) VICTAULIC COMPANY (US)
(74) ORLANDO DE SOUZA
1. Cancelar a atual apresentação de figuras. 2. Apresentar novo conjunto de figuras contendo apenas as atuais figuras 1.1 a 1.6, pois as figuras 2.1 a 2.6 mostram o mesmo objeto tendo algumas partes representadas com linhas tracejadas. 3. As figuras devem ter excelente qualidade gráfica, nitidez e contraste, com o intuito de revelar com precisão os contornos, relevos e rebaixos do objeto reivindicado, permitindo a compreensão de seus detalhes. Sugerimos evitar hachuras.

(21) **BR 30 2013 002701-5** 34
(22) 10/06/2013
(71) KNORO ADMINISTRADORA DE BENS LTDA-ME (BR/RS)
(74) GILBERTO LUIS DA SILVEIRA
1. Cancelar a atual apresentação de imagens; 2. Apresentar novo conjunto de imagens com alta qualidade de definição, nas vistas em perspectiva, frontal, posterior, superior, inferior e laterais. A atual vista da figura 2.4 está incoerente com a sua perspectiva. A abertura (indicada pelo número 241 na imagem), da vista superior está maior que a da vista em perspectiva. Harmonizar desenhos. 3. corrigir título do pedido para "Configuração aplicada em dispositivo para caixa porta-equipamentos"

(21) **BR 30 2013 003090-3** 34
(22) 01/07/2013
(71) JOSÉ APARECIDO DA SILVA (BR/PR)
(74) CARLOS EDUARDO GOMES DA SILVA

1. Cancelar a atual apresentação de imagens; 2. Apresentar novo conjunto de imagens com alta qualidade de definição, nas vistas em perspectiva, frontal, posterior, superior, inferior e laterais; 3. Numerar figuras de acordo com o novo padrão normativo. Ex.: fig. 1.1, fig. 1.2, etc.

(21) **BR 30 2014 001094-8** 34
(22) 14/03/2014
(71) PLASTLAB INDÚSTRIA E COMÉRCIO DE ARTEFATOS PLÁSTICOS LTDA (BR/RJ)
(74) VALESKA SANTOS GUIMARAES
1) As figuras não deverão conter marcas, logotipos ou símbolos. Reapresentar as figuras corrigidas.

(21) **BR 30 2014 001185-5** 34
(22) 19/03/2014
(71) EXTRAMOLD JOMO INDÚSTRIA DE PLÁSTICOS LTDA (BR/RS)
(74) EMERSON SALBEGO HOFART
1. Cancelar a atual apresentação do pedido. Nas figuras apresentadas não é possível visualizar com precisão os detalhes do objeto. Apresentar novas figuras (desenhos ou fotografias) com melhor qualidade gráfica e contraste, capazes de revelar com precisão os contornos, relevos e rebaixos do objeto reivindicado, permitindo a compreensão de seus detalhes. 2. O novo conjunto de figuras (desenhos ou fotografias) deve revelar o objeto fechado a partir de todas as vistas: em perspectiva, frontal, posterior, superior, inferior, lateral esquerda e lateral direita, conforme definido pela Instrução Normativa 44/2015. Caso se considere que na parte interna há características ornamentais, apresentar figuras que revelem todas as vistas do objeto aberto em apenas uma posição. Título adequado de ofício nos termos do Art. 22 da Instrução Normativa 044/2015.

(21) **BR 30 2014 001398-0** 34
(22) 31/03/2014
(71) FIAT AUTOMÓVEIS S.A. (BR/MG)
1) Reapresente o atual conjunto de figuras e acrescente a perspectiva frontal.

(21) **BR 30 2014 002767-0** 34
(22) 13/06/2014
(71) LUIZ OTÁVIO CERQUEIRA (BR/RJ)
1) As figuras contêm áreas escurecidas e de pouca definição que comprometem a visualização das formas e das superfícies do objeto. Reapresentar o conjunto de figuras com melhor qualidade gráfica, nitidez e contraste, revelando com precisão os contornos, relevos e rebaixos do objeto reivindicado e possibilitando a compreensão de seus detalhes. Respeitar a resolução mínima de trezentos dpi. Evitar reflexos, texturas granuladas, brilhos e outros elementos que afetem a compreensão da configuração do objeto. 2) Apresente o objeto com a mesma configuração em todas as vistas. As alças do teto do aquário não são observadas nas Figs. 3 e 4. 3) As figuras deverão apresentar o objeto do pedido em fundo absolutamente neutro, sem a interferência de outros elementos e sem revelar qualquer padrão ou textura. Título adequado de ofício nos termos do Art. 22 da Instrução Normativa 044/2015.

(21) **BR 30 2014 002795-6** 34
(22) 13/06/2014
(71) COMPAGNIE GÉNÉRALE DES ETABLISSEMENTS MICHELIN (FR) , MICHELIN RECHERCHE ET TECHNIQUE S.A. (CH)
(74) LUIZ LEONARDOS & CIA - PROPRIEDADE INTELECTUAL
1. cancelar a atual apresentação de imagens; 2. apresentar nova imagem do padrão planejado, somente. Não é mais necessário apresentar aplicado ao

objeto segundo nova instrução normativa nº 44/2015. Título adequado de ofício nos termos do Art. 22 da Instrução Normativa 044/2015.

(21) **BR 30 2014 002990-8** 34
(22) 25/06/2014

(71) PAULO CELSO CARDOSO BACCHI (BR/SP)
(74) LOGOS MARCAS E PATENTES S/S LTDA.
1) O objeto deverá ser representado em todas as vistas ortogonais (frontal, posterior, superior e inferior e as laterais direita e esquerda) e ao menos uma perspectiva. Reapresentar o conjunto de figuras acrescentando as vistas faltantes. Título adequado de ofício nos termos do Art. 22 da Instrução Normativa 044/2015.

(21) **BR 30 2014 002993-2** 34
(22) 25/06/2014

(71) PAULO CELSO CARDOSO BACCHI (BR/SP)
(74) LOGOS MARCAS E PATENTES S/S LTDA.
1) O objeto deverá ser representado em todas as vistas ortogonais (frontal, posterior, superior e inferior e as laterais direita e esquerda) e ao menos uma perspectiva. Reapresentar o conjunto de figuras acrescentando as vistas faltantes.

(21) **BR 30 2014 002994-0** 34
(22) 25/06/2014

(71) PAULO CELSO CARDOSO BACCHI (BR/SP)
(74) LOGOS MARCAS E PATENTES S/S LTDA.
1) O objeto deverá ser representado em todas as vistas ortogonais (frontal, posterior, superior e inferior e as laterais direita e esquerda) e ao menos uma perspectiva. Reapresentar o conjunto de figuras acrescentando as vistas faltantes.

(21) **BR 30 2014 002995-9** 34
(22) 25/06/2014

(71) PAULO CELSO CARDOSO BACCHI (BR/SP)
(74) LOGOS MARCAS E PATENTES S/S LTDA.
1) O objeto deverá ser representado em todas as vistas ortogonais (frontal, posterior, superior e inferior e as laterais direita e esquerda) e ao menos uma perspectiva. Reapresentar o conjunto de figuras acrescentando as vistas faltantes. 2) O objeto deverá estar na mesma configuração em todas as vistas.

(21) **BR 30 2014 002996-7** 34
(22) 25/06/2014

(71) PAULO CELSO CARDOSO BACCHI (BR/SP)
(74) LOGOS MARCAS E PATENTES S/S LTDA.
1) O objeto deverá ser representado em todas as vistas ortogonais (frontal, posterior, superior e inferior e as laterais direita e esquerda) e ao menos uma perspectiva. Reapresentar o conjunto de figuras acrescentando as vistas faltantes. 2) Suprimir as linhas tracejadas.

(21) **BR 30 2014 002997-5** 34
(22) 25/06/2014

(71) PAULO CELSO CARDOSO BACCHI (BR/SP)
(74) LOGOS MARCAS E PATENTES S/S LTDA.
1) O objeto deverá ser representado em todas as vistas ortogonais (frontal, posterior, superior e inferior e as laterais direita e esquerda) e ao menos uma perspectiva. Reapresentar o conjunto de figuras acrescentando as vistas faltantes.

(21) **BR 30 2014 002999-1** 34
(22) 25/06/2014

(71) PAULO CELSO CARDOSO BACCHI (BR/SP)
(74) LOGOS MARCAS E PATENTES S/S LTDA.
1) O objeto deverá ser representado em todas as vistas ortogonais (frontal, posterior, superior e inferior e as laterais direita e esquerda) e ao menos uma perspectiva. Reapresentar o conjunto de figuras acrescentando as vistas faltantes.

(21) **BR 30 2014 003061-2** 34
(22) 30/06/2014

(71) MONTFLER INDÚSTRIA E COMÉRCIO DE CONFECÇÕES LTDA - ME (BR/SC)
(74) NILVÂN PAULO MINGURANSE
1. O objeto deve estar em fundo absolutamente neutro, desprovido de padrão ou textura de qualquer espécie. 2. As figuras deverão ilustrar somente o objeto do pedido, sem conter elementos que não integrem o escopo da proteção reivindicada. 3. Apresentar figuras do objeto nas vistas anterior, posterior e ao menos em uma perspectiva. Título adequado de ofício nos termos do Art. 22 da Instrução Normativa 044/2015.

(21) **BR 30 2014 003104-0** 34
(22) 01/07/2014

(71) PAULO SERGIO NIEMEYER MAKHOHL (BR/RJ)
1. Cancelar a atual apresentação do pedido. Nas figuras apresentadas não é possível visualizar com precisão os detalhes do objeto. Apresentar novas figuras (desenhos ou fotografias) com melhor qualidade gráfica e contraste, capazes de revelar com precisão os contornos, relevos e rebaixos do objeto reivindicado, permitindo a compreensão de seus detalhes. 2. O novo conjunto de figuras (desenhos ou fotografias) deve revelar o objeto a partir de todas as vistas: em perspectiva, frontal, posterior, superior, inferior, lateral esquerda e lateral direita, conforme definido pela Instrução Normativa 44/2015. 3. As novas figuras não devem conter indicações de medidas ou cotas.

(21) **BR 30 2014 003129-5** 34
(22) 03/07/2014

(71) FLORBRAS INDÚSTRIA E COMÉRCIO LTDA (BR/SP)
(74) MARTHOM ASSESSORIA EMPRESARIAL LTDA
1. Cancelar a atual apresentação do pedido. 2. Apresentar novo conjunto de figuras formado pelas vistas ortogonais frontal, posterior, laterais, superior e inferior, além de pelo menos uma perspectiva. 3. As vistas devem representar o objeto em sua forma completa, montada sem destacar partes. Suprimir a figura 5. 4. As figuras devem ter excelente qualidade gráfica, nitidez e contraste com o intuito de revelar com precisão os contornos, relevos e rebaixos do objeto reivindicado, permitindo a compreensão de seus detalhes. Apresentar o objeto sempre com a mesma configuração, sem alterar a cor, podendo representar em escala de cinza. 5. Numerar as figuras conforme o disposto no inciso VI do artigo 20 da IN 44/2015. Título adequado de ofício nos termos do Art. 22 da Instrução Normativa 044/2015.

(21) **BR 30 2014 003132-5** 34
(22) 03/07/2014

(71) CLIMACO COMÉRCIO IMPORTAÇÃO E EXP. DE COSMÉTICOS LTDA EPP (BR/SP)
(74) ROGÉRIO DE SOUZA
1. Cancelar a atual apresentação do pedido. Cada objeto do pedido deve ser único: na atual apresentação o objeto requerido é composto, na verdade, de 3 objetos distintos (suporte, escova e copo), sem as mesmas características distintivas. 2. Manter no pedido principal um dos objetos e apresentar cada um dos outros 2 em pedido dividido individual. 3. Adequar o título para cada pedido. 4. Apresentar, para cada objeto, novo conjunto de figuras formado pelas vistas ortogonais frontal, posterior, laterais, superior e inferior, além de pelo menos uma perspectiva. 5. Numerar as figuras conforme o disposto no inciso VI do artigo 20 da IN 44/2015.

(21) **BR 30 2014 003133-3** 34
(22) 03/07/2014

(71) CLIMACO COMÉRCIO IMPORTAÇÃO E EXP. DE COSMÉTICOS LTDA EPP (BR/SP)
(74) ROGÉRIO DE SOUZA
1. Ilustrar o objeto em todas as vistas ortogonais (anterior, posterior, superior, inferior e ambas as laterais) e ao menos uma perspectiva. 2. Há áreas esbranquiçadas e com pouca definição nas figuras. Apresentar novas figuras com melhor qualidade gráfica, nitidez e contraste, revelando os contornos, relevos e rebaixos do objeto e permitindo a compreensão dos detalhes. Respeitar a resolução mínima de trezentos dpi.

(21) **BR 30 2014 003149-0** 34
(22) 10/06/2014

(71) GLAUMARI MARMORE SINTETICO COM FIBRAS DE VIDRO LTDA - ME (BR/MG)
(74) LIDIANY ANGELICA MARQUES SILVA DE SOUZA
1. Cancelar a atual apresentação de imagens; 2. Apresentar novo conjunto de imagens com alta qualidade de definição, nas vistas em perspectiva, frontal, posterior, superior, inferior e laterais. As figuras não deverão apresentar detalhes técnicos, medidas, cortes, etc. 3. Numerar figuras de acordo com o novo padrão normativo. Ex.: fig. 1.1, fig. 1.2, etc. 4. Numerar páginas conforme padrão normativo. Ex.: 1/3, 2/3 e 3/3.

(21) **BR 30 2014 003150-3** 34
(22) 04/07/2014

(71) IGOR MIMICA MIMICA (BR/SP)
(74) JOSÉ DOMINGOS DE LIMA FILHO

1. Cancelar a atual apresentação de imagens; 2. Apresentar novo conjunto de imagens com alta qualidade de definição, nas vistas em perspectiva, frontal, posterior, superior, inferior e laterais. Retirar inscrições textuais (medidas) do recipiente. Retirar indicações numéricas das imagens. 3. Numerar figuras de acordo com o novo padrão normativo. Ex.: fig. 1.1, fig. 1.2, etc.; 4. Numerar páginas de acordo com o padrão normativo. Ex.: 1/3, 2/3 e 3/3. Título adequado de ofício nos termos do Art. 22 da Instrução Normativa 044/2015.

(21) **BR 30 2014 003154-6** 34
(22) 07/07/2014

(71) AGUINALDO JOSÉ DA SILVA (BR/MG)
1. Cancelar a atual apresentação do pedido. 2. Apresentar novo conjunto de figuras que ilustrem apenas vistas planas dos padrões ornamentais. As figuras não devem conter textos ou logomarcas. 3. Numerar as figuras conforme o disposto no inciso VI do artigo 20 da IN 44/2015. Título adequado de ofício para "padrão ornamental aplicado em ônibus", nos termos do Art. 22 da Instrução Normativa 044/2015.

(21) **BR 30 2014 003156-2** 34
(22) 07/07/2014

(71) VULT COMÉRCIO DE COSMÉTICOS LTDA. (BR/SP)
(74) ORGANIZAÇÃO MÉRITO MARCAS E PATENTES LTDA
1. Cancelar a atual apresentação do pedido. 2. Apresentar novo conjunto de figuras sem a representação da logomarca. 3. Numerar as figuras conforme o disposto no inciso VI do artigo 20 da IN 44/2015. Título adequado de ofício para "configuração aplicada em frasco", nos termos do Art. 22 da Instrução Normativa 044/2015.

(21) **BR 30 2014 003161-9** 34
(22) 07/07/2014

(71) GUIDO FERNANDO KRANEN (BR/RS)
(74) SKO OYARZABAL MARCAS E PATENTES S/S LTDA
1. Cancelar a atual apresentação do pedido. 2. Apresentar novo conjunto de figuras formado pelas vistas ortogonais frontal, posterior, laterais, superior e inferior, além de pelo menos uma perspectiva. Na atual apresentação algumas vistas estão distorcidas (especialmente as figuras 3 e 4), por exemplo: na figura 4 o cabo parece ter quase a mesma largura do garfo. 3. As figuras devem ter excelente qualidade gráfica, nitidez e contraste com o intuito de revelar com precisão os contornos, relevos e rebaixos do objeto reivindicado, permitindo a compreensão de seus detalhes. Sugerimos evitar reflexos. 4. Numerar as figuras conforme o disposto no inciso VI do artigo 20 da IN 44/2015.

(21) **BR 30 2014 003174-0** 34
(22) 07/07/2014

(71) THE COCA-COLA COMPANY (US)
(74) DI BLASI, PARENTE & ASS. PROP. IND. LTDA
1. Apresentar o objeto tal como consta no documento de prioridade, somente na forma montada, sem destacar partes ou detalhes separadamente. 2. Ilustrar o objeto em todas as vistas ortogonais (anterior, posterior, superior, inferior e ambas as laterais) e ao menos uma perspectiva. 3. As figuras não deverão conter marcas, logotipos, dimensões e textos (exceto os que legendam as imagens; exemplo: "Fig. 1 - vista em perspectiva"). 4. As figuras deverão ilustrar somente o objeto do pedido, sem conter elementos que não integrem o escopo da proteção reivindicada.

(21) **BR 30 2014 003175-9** 34
(22) 07/07/2014

(71) THE COCA-COLA COMPANY (US)
(74) DI BLASI, PARENTE & ASS. PROP. IND. LTDA
1. Cancelar a atual apresentação do pedido. 2. Apresentar novo conjunto de figuras formado pelas vistas ortogonais frontal, posterior, laterais, superior e inferior, além de pelo menos uma perspectiva. O objeto deve ser mostrado em sua forma completa (conforme figura 1, porém sem a latinha), montada, sem destacar detalhes ou partes. O padrão aplicado à superfície do objeto não deve ser representado por não constar da prioridade. 3. As figuras devem ter excelente qualidade gráfica, nitidez e contraste com o intuito de revelar com precisão os contornos, relevos e rebaixos do objeto reivindicado, permitindo a compreensão de seus detalhes. Sugerimos não utilizar hachuras. 4. As figuras não podem conter textos, medidas ou indicação de eixo, exceto a legenda indicativa (figura 1.1, figura 1.2, etc.),

conforme o disposto no inciso VI do artigo 20 da IN 44/2015.

(21) **BR 30 2014 003184-8** 34
(22) 09/07/2014

(71) NOVAH FESTAS LTDA (BR/MG)
(74) SÂMIA BATISTA AMIN

1. Cancelar a atual apresentação do pedido. As atuais figuras apresentam inconsistências na representação dos pés, encosto e assento do objeto reivindicado. Apresentar novas figuras (desenhos ou fotografias) capazes de revelar com precisão os contornos, relevos e rebaixos do objeto reivindicado, permitindo a compreensão de seus detalhes. Sugerimos a utilização do mesmo tipo de representação para todas as vistas. 2. O novo conjunto de figuras (desenhos ou fotografias) deve revelar o objeto a partir de todas as vistas: em perspectiva, frontal, posterior, superior, inferior, lateral esquerda e lateral direita, conforme definido pela Instrução Normativa 44/2015.

(21) **BR 30 2014 003189-9** 34
(22) 10/07/2014

(71) MULTIMARCAS COMERCIO DE PRODUTOS VETERINARIOS LTDA ME (BR/SP)

(74) BEERRE ASSESSORIA EMPRESARIAL LTDA
1. Cancelar a atual apresentação do pedido. 2. Apresentar novo conjunto de figuras formado pelas vistas ortogonais frontal, posterior, laterais, superior e inferior, além de pelo menos uma perspectiva. O objeto deve ser mostrado sempre na mesma posição: suprimir a figura 5. 3. As figuras devem ter excelente qualidade gráfica, nitidez e contraste com o intuito de revelar com precisão os contornos, relevos e rebaixos do objeto reivindicado, permitindo a compreensão de seus detalhes. 4. Numerar as figuras conforme o disposto no inciso VI do artigo 20 da IN 44/2015.

(21) **BR 30 2014 003190-2** 34
(22) 10/07/2014

(71) MAKOTO WAJIMA (BR/SP)

(74) BEERRE ASSESSORIA EMPRESARIAL LTDA
1. Cancelar a atual apresentação do pedido. Nas figuras apresentadas não é possível visualizar com precisão os detalhes do objeto. Apresentar novas figuras (desenhos ou fotografias) com melhor qualidade gráfica e contraste, capazes de revelar com precisão os contornos, relevos e rebaixos do objeto reivindicado, permitindo a compreensão de seus detalhes. 2. O novo conjunto de figuras (desenhos ou fotografias) deve revelar o objeto a partir de todas as vistas: em perspectiva, frontal, posterior, superior, inferior, lateral esquerda e lateral direita, conforme definido pela Instrução Normativa 44/2015.

(21) **BR 30 2014 003195-3** 34
(22) 10/07/2014

(71) CELSO MOACIR GOMES (BR/SC)
(74) LEILA KRAUSE SIGNORELLI

1. Cancelar a atual apresentação de imagens; 2. Apresentar novo conjunto de imagens com alta qualidade de definição, na vista em perspectiva e ortogonais frontal, posterior, superior, inferior e laterais; 3. Numerar figuras de acordo com o novo padrão normativo. Ex.: fig. 1.1, fig. 1.2, etc.

(21) **BR 30 2014 003200-3** 34
(22) 10/07/2014

(71) CELSO MOACIR GOMES (BR/SC)
(74) LEILA KRAUSE SIGNORELLI

1. Cancelar a atual apresentação do pedido. 2. Apresentar novo conjunto de figuras acrescentando as vistas posterior e lateral oposta à apresentada, por não serem idênticas e rebatidas. 3. As figuras devem ter excelente qualidade gráfica, nitidez e contraste com o intuito de revelar com precisão os contornos, relevos e rebaixos do objeto reivindicado, permitindo a compreensão de seus detalhes: na atual apresentação algumas linhas estão muito espessas. 4. Numerar as figuras conforme o disposto no inciso VI do artigo 20 da IN 44/2015.

(21) **BR 30 2014 003201-1** 34
(22) 10/07/2014

(71) CELSO MOACIR GOMES (BR/SC)
(74) LEILA KRAUSE SIGNORELLI

1. Cancelar a atual apresentação do pedido. 2. Apresentar novo conjunto de figuras acrescentando as vistas posterior e lateral oposta à apresentada, por não serem idênticas e rebatidas. 3. As figuras devem ter excelente qualidade gráfica, nitidez e contraste com o intuito de revelar com precisão os contornos, relevos e rebaixos do objeto reivindicado, permitindo a compreensão de seus detalhes: na atual apresentação algumas linhas estão muito espessas. 4. Numerar as

figuras conforme o disposto no inciso VI do artigo 20 da IN 44/2015.

(21) **BR 30 2014 003202-0** 34
(22) 10/07/2014

(71) CELSO MOACIR GOMES (BR/SC)

(74) LEILA KRAUSE SIGNORELLI

1. Cancelar a atual apresentação do pedido. 2. Apresentar novo conjunto de figuras acrescentando a vista posterior, pois não é idêntica à frontal. 3. As figuras devem ter excelente qualidade gráfica, nitidez e contraste com o intuito de revelar com precisão os contornos, relevos e rebaixos do objeto reivindicado, permitindo a compreensão de seus detalhes: na atual apresentação algumas linhas estão muito espessas. 4. Numerar as figuras conforme o disposto no inciso VI do artigo 20 da IN 44/2015.

(21) **BR 30 2014 003206-2** 34
(22) 10/07/2014

(71) CELSO MOACIR GOMES (BR/SC)

(74) LEILA KRAUSE SIGNORELLI

1. Cancelar a atual apresentação de imagens; 2. Apresentar novo conjunto de imagens com alta qualidade de definição, nas vistas em perspectiva, frontal, inferior, lateral e acrescentando as vistas posterior e superior; 3. Numerar figuras de acordo com o novo padrão normativo. Ex.: fig. 1.1, fig. 1.2, etc.

(21) **BR 30 2014 003211-9** 34
(22) 10/07/2014

(71) ARTISENT, LLC (US)

(74) DANNEMANN, SIEMSEN, BIGLER & IPANEMA MOREIRA

1. Cancelar a atual apresentação do pedido. 2. Apresentar novo conjunto de figuras representando o objeto somente por linhas contínuas e regulares. Não utilizar linhas tracejadas ou pontilhadas. 3. Numerar as figuras conforme o disposto no inciso VI do artigo 20 da IN 44/2015.

(21) **BR 30 2014 003213-5** 34
(22) 10/07/2014

(71) ARTISENT, LLC (US)

(74) DANNEMANN, SIEMSEN, BIGLER & IPANEMA MOREIRA

1. Cancelar a atual apresentação de imagens; 2. Apresentar novo conjunto de imagens com alta qualidade de definição, nas vistas em perspectiva, frontal, posterior, superior, inferior e laterais, somente com linhas contínuas, suprimindo as linhas tracejadas.

(21) **BR 30 2014 003214-3** 34
(22) 10/07/2014

(71) ARTISENT, LLC (US)

(74) DANNEMANN, SIEMSEN, BIGLER & IPANEMA MOREIRA

1. Cancelar a atual apresentação do pedido. 2. Apresentar novo conjunto de figuras representando o objeto somente por linhas contínuas e regulares. Não utilizar linhas tracejadas ou pontilhadas. As figuras não podem conter textos ou logomarcas. 3. Numerar as figuras conforme o disposto no inciso VI do artigo 20 da IN 44/2015.

(21) **BR 30 2014 003222-4** 34
(22) 11/07/2014

(71) TORRES HOMEM DE SOUZA CAMPOS (BR/SP), JOSÉ VALDEVINO DE OLIVEIRA (BR/SP)

(74) MARI ROSE PERITO

1. Cancelar a atual apresentação do pedido. 2. Apresentar novo conjunto de figuras correspondentes entre si: a perspectiva não corresponde ao mostrado na vista superior, nem na vista inferior, por exemplo. Corrigir todas as discrepâncias. 3. Numerar as figuras conforme o disposto no inciso VI do artigo 20 da IN 44/2015.

(21) **BR 30 2014 003231-3** 34
(22) 11/07/2014

(71) VALENTINO S.P.A. (IT)

(74) ARIBONI, FABBRI E SCHMIDT SOCIEDADE DE ADVOGADOS

1. Alterar título para: "Padrão ornamental aplicado em tecido".

(21) **BR 30 2014 003233-0** 34
(22) 11/07/2014

(71) BOLIS INDUSTRIA E COMERCIO DE MOVEIS LTDA (BR/SC)

(74) ELIANE DUZ

1. As figuras deverão ilustrar o objeto somente na forma montada, sem destacar partes ou detalhes separadamente. 2. Ilustrar o objeto em todas as vistas ortogonais (anterior, posterior, superior, inferior e ambas

as laterais) e ao menos uma perspectiva. 3. O objeto deverá estar em fundo absolutamente neutro, onde não haja padrão, texturas ou outros elementos de qualquer espécie. Título adequado de ofício nos termos do Art. 22 da Instrução Normativa 044/2015.

(21) **BR 30 2014 003234-8** 34
(22) 11/07/2014

(71) GRACO MINNESOTA INC. (US)

(74) MARIA PIA CARVALHO GUERRA

1. Apresentar novo campo de aplicação que permita a identificação e correta classificação do objeto, preferencialmente em conformidade com a Classificação de Locarno, pois o atual está muito vago.

(21) **BR 30 2014 003236-4** 34
(22) 14/07/2014

(71) FABIANE CAROLINE DA SILVA (BR/PR), LUCAS KAYAMORI LOBATO DA COSTA (BR/PR)

1. O pedido deverá ser dividido: 1.1. Manter no presente pedido as figuras 1.1 a 1.7. 1.2. O primeiro pedido dividido deverá conter as figuras 2.1 a 2.7.

(21) **BR 30 2014 003239-9** 34
(22) 03/07/2014

(71) RUDINEI CENCI - ME (BR/SC)

(74) EVERTON LUIS ROSSIN

1. Cancelar a atual apresentação do pedido. 2. Alterar título para "configuração aplicada em estante". 3. Apresentar novo conjunto de figuras que representem somente o objeto reivindicado: na perspectiva foi ilustrada uma televisão, que não faz parte do pedido. 4. As figuras devem ter excelente qualidade gráfica, nitidez e contraste com o intuito de revelar com precisão os contornos, relevos e rebaixos do objeto reivindicado, permitindo a compreensão de seus detalhes: na atual apresentação algumas linhas estão muito espessas. 5. Numerar as figuras conforme o disposto no inciso VI do artigo 20 da IN 44/2015.

(21) **BR 30 2014 003240-2** 34
(22) 14/07/2014

(71) PONTO SUL INTERNATIONAL BUSINESS LTDA. (BR/SC)

(74) LUIZ ROBERTO LONGO BRITO SILVA

1. Cancelar a atual apresentação do pedido. 2. Os objetos não guardam entre si as mesmas características distintivas preponderantes, de maneira que o pedido deverá ser dividido: manter no pedido principal o objeto das figuras 1.1 a 1.6 e apresentar cada um dos objetos restantes em pedido dividido individual. 3. Corrigir as vistas frontais e posteriores, pois não mostram os objetos completos.

(21) **BR 30 2014 003246-1** 34
(22) 14/07/2014

(71) WHIRLPOOL S.A. (BR/SP)

(74) FABIO FERRAZ DE ARRUDA LEME

1. Cancelar a atual apresentação do pedido. 2. Apresentar novo conjunto de figuras acrescentando a vista inferior, uma vista lateral girada a 90° e uma perspectiva em ângulo diverso do que foi apresentado, pois não é possível, através da atual apresentação, identificar com precisão qual parte das áreas oblongas (aparentemente vazadas) da base são mais elevadas. 3. Numerar as figuras conforme o disposto no inciso VI do artigo 20 da IN 44/2015.

(21) **BR 30 2014 003250-0** 34
(22) 14/07/2014

(71) THE KIND GROUP LLC (US)

(74) ANTONIO MAURICIO PEDRAS ARNAUD

1. Cancelar a atual apresentação de imagens; 2. Apresentar novo conjunto de imagens dos objetos, com alta qualidade de definição, nas vistas em perspectiva, frontal, posterior, inferior, superior e laterais, somente em linhas contínuas, sem tracejados. Cada objeto deve ter todas as suas vistas apresentadas. Vale informar que o Desenho Industrial não protege a cor, somente a forma, logo, as atuais figuras 1, 2, 3a, 4, 5, 6, 7 e 8 têm as mesmas formas das figuras 19 a 36. 3. Corrigir título do pedido para "Configuração aplicada em recipiente". 4. Numerar figuras de acordo com o novo padrão normativo. Ex.: fig. 1.1, fig. 1.2, primeiro objeto; fig. 2.1, fig. 2.2, etc, segundo objeto, e assim por diante.

(21) **BR 30 2014 003266-6** 34
(22) 15/07/2014

(71) INNOVATION NUEVE 9 SOCIEDAD ANONIMA (PY)

(74) REMER VILLAÇA & NOGUEIRA ASSES. E CONSULT. DE PROP. INTELEC. LTDA

1. Cancelar a atual apresentação do pedido. 2. Apresentar novo conjunto de figuras corrigindo as figuras 1 e 4: as linhas de representação das áreas

curvas que encontram a área quadrada plana não estão desenhadas corretamente, estão incompletas. Corrigir todas as inconsistências. 3. Numerar as figuras conforme o disposto no inciso VI do artigo 20 da IN 44/2015.

(21) **BR 30 2014 003269-0** 34
(22) 15/07/2014

(71) CLÉSIO MÁRCIO DE FIGUEIREDO (BR/MG)
(74) VINÍCIUS SILVA DE OLIVEIRA

1. Apresentar novo conjunto de figuras sem reflexos na superfície do objeto e de maneira que todas as linhas possam ser corretamente visualizadas em todas as vistas. Nas atuais figuras algumas linhas não estão visíveis onde deveriam.

(21) **BR 30 2014 003270-4** 34
(22) 09/07/2014

(71) FRANCISCO RÔMULO ALVES DO MONTE (BR/AL)

1. Cancelar a atual apresentação de imagens; 2. Apresentar novo conjunto de imagens com alta qualidade de definição, nas vistas em perspectiva, frontal, posterior, superior, inferior e laterais, de forma que todos os detalhes possam ser representados. Os desenhos não guardam as mesmas semelhanças em suas apresentações. Harmonizar desenhos. 3. Numerar figuras de acordo com o novo padrão normativo. Ex.: fig. 1.1, fig. 1.2, primeiro objeto; 4. Numerar páginas conforme instrução normativa. Ex.: 1/3, 2/3 e 3/3. 5. Corrigir título do pedido para "Configuração aplicada em cadeira".

(21) **BR 30 2014 003271-2** 34
(22) 09/07/2014

(71) FRANCISCO RÔMULO ALVES DO MONTE (BR/AL)

1. Cancelar a atual apresentação do pedido. 2. As figuras mostram o mesmo objeto em posições diferentes, caracterizando o modo de uso. Apresentar novo conjunto de figuras optando por uma das formas de uso: banco deitado, banco em pé ou sofá. Alterar o título para: "configuração aplicada em xxx", onde xxx seja o objeto escolhido (banco ou sofá). 3. Devem ser apresentadas as vistas ortogonais frontal, posterior, laterais, superior e inferior, além de pelo menos uma perspectiva. Cada figura deve mostrar uma única vista de um único objeto. 4. As figuras devem ter: fundo absolutamente neutro, sem mostrar outros objetos ou texturas do ambiente; excelente qualidade gráfica, nitidez e contraste com o intuito de revelar com precisão os contornos, relevos e rebaixos do objeto reivindicado, permitindo a compreensão de seus detalhes. 5. Todas as figuras devem ser numeradas individualmente, conforme o disposto no inciso VI do artigo 20 da IN 44/2015 (figura 1.1, figura 2.2, etc.). 6. Todas as páginas de figuras devem ser numeradas consecutivamente, com algarismos arábicos, no centro da margem superior, indicando o número da folha e o número total de folhas, por exemplo: 1/3, 2/3 e 3/3.

(21) **BR 30 2014 003272-0** 34
(22) 09/07/2014

(71) FRANCISCO RÔMULO ALVES DO MONTE (BR/AL)

1. As figuras deverão ilustrar o objeto na mesma configuração em todas as vistas, sem demonstrar funcionalidades, manuseio e/ou operação, e sem destacar partes ou detalhes separadamente. 2. O objeto deverá estar em fundo absolutamente neutro, onde não haja padrão, texturas ou outros elementos de qualquer espécie (tais como cadeiras). 3. Ilustrar o objeto em todas as vistas ortogonais (anterior, posterior, superior, inferior e ambas as laterais) e ao menos uma perspectiva. 4. As figuras do pedido deverão ser numeradas individual e seqüencialmente com algarismos arábicos (Fig. 1, Fig. 2, Fig. 3, Fig. 4, e assim por diante). 5. As páginas deverão ser numeradas no centro da margem superior indicando o número da folha e o número total de folhas (ex.: 1/5, 2/5, 3/5, 4/5 e 5/5). Título adequado de ofício nos termos do Art. 22 da Instrução Normativa 044/2015.

(21) **BR 30 2014 003274-7** 34
(22) 15/07/2014

(71) CALÇADOS PEGADA LTDA. (BR/RS)
(74) EDEMAR CAPELLA

1. Cancelar a atual apresentação de imagens; 2. Apresentar novo conjunto de imagens com alta qualidade de definição, nas vistas em perspectiva, frontal, posterior, superior, inferior e laterais; 3. Numerar figuras de acordo com o novo padrão normativo. Ex.:

fig. 1.1, fig. 1.2, etc 4. Numerar páginas conforme padrão normativo. Ex.: 1/3, 2/3 e 3/3. 5. Corrigir título do pedido para "Configuração aplicada em solado de calçado".

(21) **BR 30 2014 003276-3** 34
(22) 23/06/2014

(71) ROGÉRIO MAKSSUR AJUB (BR/MG)

1. Cancelar a atual apresentação de imagens; 2. Apresentar novo conjunto de imagens com alta qualidade de definição, nas vistas em perspectiva, frontal, posterior, superior, inferior e laterais, sem as lâmpadas. 3. Numerar figuras de acordo com o novo padrão normativo. Ex.: fig. 1.1, fig. 1.2, etc. 4. Numerar páginas conforme normativa. Ex.: 1/3, 2/3 e 3/3.

(21) **BR 30 2014 003278-0** 34
(22) 15/07/2014

(71) VALENTINO S.P.A. (IT)
(74) ARIBONI, FABBRI E SCHMIDT SOCIEDADE DE ADVOGADOS

1. Suprimir Fig. 1. Reapresentar as demais imagens acrescidas de ao menos uma perspectiva do objeto.

(21) **BR 30 2014 003280-1** 34
(22) 15/07/2014

(71) APTARGROUP, INC. (US)
(74) DANNEMANN, SIEMSEN, BIGLER & IPANEMA MOREIRA

1. Cancelar a atual apresentação de imagens; 2. Apresentar novo conjunto de imagens com alta qualidade de definição, nas vistas em perspectiva, frontal, posterior, superior, inferior e laterais. 3. Numerar figuras de acordo com o novo padrão normativo. Ex.: fig. 1.1, fig. 1.2, etc. 4. Corrigir título do pedido para "Configuração aplicada em tampa".

(21) **BR 30 2014 003287-9** 34
(22) 16/07/2014

(71) MANOEL RODRIGUES RENTROIA (BR/SP),
ANTONIO GILDO PETRONGARI (BR/SP)
(74) LUÍS CLÁUDIO PETRONGARI

1. Cancelar a atual apresentação de imagens; 2. Apresentar novo conjunto de imagens com alta qualidade de definição, nas vistas em perspectiva, frontal, posterior, superior, inferior e laterais. Observando as figuras 3 e 5, pode-se perceber que falta uma linha nas formas. Na figura 3, acima do botão deveria ter uma forma oblonga (conforme figura 1). A figura 5 deveria apresentar a continuação da forma que liga a estrutura traseira até a frontal (conforme a figura 6). 3. Numerar figuras de acordo com o novo padrão normativo. Ex.: fig. 1.1, fig. 1.2, etc. Título adequado de ofício nos termos do Art. 22 da Instrução Normativa 044/2015.

(21) **BR 30 2014 003289-5** 34
(22) 16/07/2014

(71) MANOEL RODRIGUES RENTROIA (BR/SP),
ANTONIO GILDO PETRONGARI (BR/SP)
(74) LUÍS CLÁUDIO PETRONGARI

1. Cancelar a atual apresentação do pedido. 2. Apresentar novo conjunto de figuras correspondentes entre si: a transição entre o tubo e a área semiesférica, na parte superior do objeto, está representada de maneiras diferentes nas figuras 2, 5 e 6, por exemplo. Verificar e corrigir todas as inconsistências. 3. Numerar as figuras conforme o disposto no inciso VI do artigo 20 da IN 44/2015 (figura 1.1, figura 2.2, etc.). Título adequado de ofício para "configuração aplicada a chuveiro", nos termos do Art. 22 da Instrução Normativa 044/2015.

(21) **BR 30 2014 003292-5** 34
(22) 16/07/2014

(71) AHT COOLING SYSTEMS GMBH (AT)
(74) DANNEMANN, SIEMSEN, BIGLER & IPANEMA MOREIRA

1. As figuras têm áreas esbranquiçadas e de pouca definição, onde não é possível distinguir as formas do objeto. Apresentar figuras com melhor qualidade gráfica, nitidez e contraste, respeitando resolução mínima de trezentos dpi. 2. Acrescentar uma perspectiva que favoreça a visualização da face frontal do refrigerador.

(21) **BR 30 2014 003294-1** 34
(22) 16/07/2014

(71) HOMEPLAY INDUSTRIAL S/A (BR/SP)
(74) VILAGE MARCAS E PATENTES LTDA

1. A Fig. 6 parece ilustrar alguns ressaltos, na alça do brinquedo; todavia, esses ressaltos não constam na

perspectiva (Fig. 1). Além disso, a Fig. 4 parece ilustrar a alça com proporções distintas das que se observam nas demais imagens, com ligeiro afunilamento na porção central e linhas faltantes. Isso não corresponde à configuração do objeto nas Fig. 1 e 5. Revisar as figuras e reapresentá-las com coerência entre si e devidamente corrigidas.

(21) **BR 30 2014 003295-0** 34
(22) 16/07/2014

(71) HOMEPLAY INDUSTRIAL S/A (BR/SP)
(74) VILAGE MARCAS E PATENTES LTDA

1. Há inconsistências entre as vistas. Na perspectiva, notam-se dois ressaltos de formato triangular situados na porção frontal do objeto. Eles estão no interior de um elemento também triangular; na Fig. 2, contudo, o formato desse elemento é representado de modo completamente distinto. A área para posicionamento dos pés é ilustrada com proporções diferentes: na perspectiva, parece estreita; já nas Fig. 6 e 7, parece bem mais larga. No geral a perspectiva não parece corresponder com precisão ao que se observa nas demais vistas. Revisar o conjunto de figuras e reapresentá-lo devidamente corrigido.

(21) **BR 30 2014 003296-8** 34
(22) 16/07/2014

(71) HOMEPLAY INDUSTRIAL S/A (BR/SP)
(74) VILAGE MARCAS E PATENTES LTDA

1. Há inconsistências entre as vistas. As Fig. 4 e 5, por exemplo, revelam larguras tão distintas que o objeto parece ter mais de uma configuração. O mesmo ocorre com as demais vistas: a Fig. 7 ilustra as rodas quase alinhadas aos manípulos da motocicleta; já a Fig. 6 demonstra proporções destoantes. No geral, as vistas não correspondem entre si. Revisar as figuras e reapresentá-las corrigidas.

(21) **BR 30 2014 003298-4** 34
(22) 16/07/2014

(71) MEDICAL BACKAUS EQUIPAMENTOS
HOSPITALARES LTDA - ME (BR/SP)
(74) VILAGE MARCAS E PATENTES LTDA

1. Há inconsistências entre as vistas. A perspectiva não parece ilustrar elementos presentes nas Fig. 4 e 5, mais especificamente os elementos de formato triangular situados abaixo das chapas em L. Revisar o conjunto de figuras e reapresentá-lo devidamente corrigido.

(21) **BR 30 2014 003299-2** 34
(22) 16/07/2014

(71) KELI APARECIDA FERREIRA TOMAL (BR/PR)

1. Cancelar a atual apresentação do pedido. 2. Reapresentar as figuras suprimindo o texto inscrito na parte interna do objeto. 3. As figuras devem ter excelente qualidade gráfica, nitidez e contraste com o intuito de revelar com precisão os contornos, relevos e rebaixos do objeto reivindicado, permitindo a compreensão de seus detalhes. Evitar reflexos. 4. Numerar as figuras conforme o disposto no inciso VI do artigo 20 da IN 44/2015 (figura 1.1, figura 2.2, etc.).

(21) **BR 30 2014 003300-0** 34
(22) 16/07/2014

(71) KELI APARECIDA FERREIRA TOMAL (BR/PR)

1. Cancelar a atual apresentação de imagens; 2. Apresentar novo conjunto de imagens com alta qualidade de definição, nas vistas em perspectiva, frontal, posterior, superior, inferior e laterais, de forma que todos os detalhes possam ser representados. 3. Numerar figuras de acordo com o novo padrão normativo. Ex.: fig. 1.1, fig. 1.2, etc.

(21) **BR 30 2014 003301-8** 34
(22) 16/07/2014

(71) KELI APARECIDA FERREIRA TOMAL (BR/PR)

1. Cancelar a atual apresentação do pedido. 2. Alterar o título: foram apresentados 2 nomes para o mesmo objeto; optar por um deles. 3. Reapresentar as figuras, acrescentando a vista posterior. As figuras devem ter excelente qualidade gráfica, nitidez e contraste com o intuito de revelar com precisão os contornos, relevos e rebaixos do objeto reivindicado, permitindo a compreensão de seus detalhes. Evitar reflexos. 4. Numerar as figuras conforme o disposto no inciso VI do artigo 20 da IN 44/2015 (figura 1.1, figura 2.2, etc.).

(21) **BR 30 2014 003303-4** 34
(22) 16/07/2014

(71) MICRO MOTION, INC. (US)
(74) CUSTÓDIO DE ALMEIDA & CIA.

1. Cancelar a atual apresentação do pedido. 2. O título não parece corresponder ao objeto requerido e o campo de aplicação não permite classificar corretamente o objeto. Apresentar novo título e novo campo de aplicação condizentes com o objeto. 3. Reapresentar as figuras sem as hachuras, pois estão interferindo na compreensão do objeto.

(21) **BR 30 2014 003305-0** **34**

(22) 17/07/2014

(71) DEVANIL MAROSTICA (BR/PR)
(74) LUCIANO SALVIATTO

1. Cancelar a atual apresentação do pedido. 2. Devem ser apresentadas as vistas ortogonais frontal, posterior, laterais, superior e inferior, além de pelo menos uma perspectiva. Na atual apresentação todas as vistas são perspectivas. 3. As figuras devem ter excelente qualidade gráfica, nitidez e contraste com o intuito de revelar com precisão os contornos, relevos e rebaixos do objeto reivindicado, permitindo a compreensão de seus detalhes. 4. Numerar as figuras conforme o disposto no inciso VI do artigo 20 da IN 44/2015 (figura 1.1, figura 1.2, etc.).

(21) **BR 30 2014 003306-9** **34**

(22) 17/07/2014

(71) DEVANIL MAROSTICA (BR/PR)
(74) LUCIANO SALVIATTO

1. Cancelar a atual apresentação de imagens; 2. Apresentar novo conjunto de imagens com alta qualidade de definição, na vista em perspectiva e ortogonais frontal, posterior, superior, inferior e laterais. As imagens estão pequenas. Apresentar em tamanho maior. Todas as vistas estão perspectivadas. Corrigir. 3. Numerar figuras de acordo com o novo padrão normativo. Ex.: fig. 1.1, fig. 1.2, etc.; 4. Corrigir título para "Configuração aplicada em estante".

(21) **BR 30 2014 003307-7** **34**

(22) 17/07/2014

(71) TEAM GRASSHOPPER LTD. (GB)
(74) DANIEL ADENSOHN DE SOUZA

1. As figuras deverão representar o objeto na mesma configuração em todas as vistas, sem demonstrar funcionalidades e sem usar linhas tracejadas. Suprimir a Fig. 5. 2. Ilustrar o objeto em todas as vistas ortogonais (anterior, posterior, superior, inferior e ambas as laterais) e ao menos uma perspectiva. Título adequado de ofício nos termos do Art. 22 da Instrução Normativa 044/2015.

(21) **BR 30 2014 003315-8** **34**

(22) 17/07/2014

(71) BEATS MUSIC, LLC (US)
(74) ORLANDO DE SOUZA

1. Cancelar a atual apresentação do pedido. 2. Alterar título para "padrão ornamental aplicado em interface gráfica". 3. Apresentar novo conjunto de figuras formado pelas vistas planas dos padrões: suprimir textos e linhas tracejadas.

(21) **BR 30 2014 003320-4** **34**

(22) 18/07/2014

(71) FLAVIO LOURENÇO BORBA (BR/SP)
(74) P. A. PRODUTORES ASSOCIADOS MARCAS E PATENTES LTDA

1. Cancelar a atual apresentação de imagens; 2. Apresentar novo conjunto de imagens com alta qualidade de definição, nas vistas em perspectiva, frontal, posterior, superior, inferior e laterais, somente do carrinho em sua forma completa e sem corte. 3. Numerar figuras de acordo com o novo padrão normativo. Ex.: fig. 1.1, fig. 1.2, etc. 4. Corrigir título do pedido para "Configuração aplicada em carrinho para esmaltes"; 5. Havendo interesse em proteger os outros objetos apresentados, estes devem ser apresentados, individualmente, em pedido dividido do atual, nas vistas superior, inferior, frontal, posterior, laterais e em perspectiva.

(21) **BR 30 2014 003322-0** **34**

(22) 08/07/2014

(71) NELCI SALETE RAFAGNIN MARAN (BR/PR)
(74) KING'S MARCAS E PATENTES LTDA

1. Cancelar a atual apresentação do pedido. 2. Alterar título para "configuração aplicada em flor decorativa". 3. Apresentar novo conjunto de figuras formado pelas vistas ortogonais (frontal, posterior, laterais, superior e inferior), além da perspectiva. A atual forma de representação não permite a comparação entre as vistas; algumas vistas estão muito distorcidas. 4. Numerar as figuras conforme o disposto no inciso VI do artigo 20 da IN 44/2015 (figura 1.1, figura 1.2, etc.).

(21) **BR 30 2014 003324-7** **34**

(22) 08/07/2014

(71) NELCI SALETE RAFAGNIN MARAN (BR/PR)

(74) KING'S MARCAS E PATENTES LTDA

1. Considerando a aparente complexidade da configuração do objeto, apresentar novo conjunto de figuras que ilustre suas formas de maneira precisa, já que nas atuais imagens a quantidade de linhas prejudica a compreensão do todo. 2. Ilustrar o objeto em todas as vistas ortogonais (anterior, posterior, superior, inferior e ambas as laterais) e ao menos uma perspectiva.

(21) **BR 30 2014 003325-5** **34**

(22) 18/07/2014

(71) ZEE DOG S.A. (BR/RJ)

(74) DANNEMANN, SIEMSEN, BIGLER & IPANEMA MOREIRA

1. cancelar a atual apresentação de imagens; 2. reapresentar no atual pedido somente as imagens das figuras 1.1 a 1.6, sem a aplicação de marca; 3. Havendo interesse em proteger o outro objeto apresentado (atuais figuras 2.1 a 2.7), este deve ser apresentado individualmente em pedido dividido do atual, nas vistas superior, inferior, frontal, posterior, laterais e em perspectiva, sem aplicação de marcas. 4. Havendo interesse em proteger o outro objeto apresentado (atuais figuras 3.1 a 3.7), este deve ser apresentado individualmente em pedido dividido do atual, nas vistas superior, inferior, frontal, posterior, laterais e em perspectiva, sem aplicação de marcas. 5. Havendo interesse em proteger o outro objeto apresentado (atuais figuras 4.1 a 4.7), este deve ser apresentado individualmente em pedido dividido do atual, nas vistas superior, inferior, frontal, posterior, laterais e em perspectiva, sem aplicação de marcas. 6. Havendo interesse em proteger o outro objeto apresentado (atuais figuras 5.1 a 5.7), este deve ser apresentado individualmente em pedido dividido do atual, nas vistas superior, inferior, frontal, posterior, laterais e em perspectiva, sem aplicação de marcas.

(21) **BR 30 2014 003328-0** **34**

(22) 18/07/2014

(71) ZEE DOG S.A. (BR/RJ)

(74) DANNEMANN, SIEMSEN, BIGLER & IPANEMA MOREIRA

1. O pedido deverá ser dividido: 1.1. Manter no presente pedido as figuras 1.1 a 1.7. 1.2. O primeiro pedido dividido deverá conter as figuras 2.1 a 2.7. 1.3. O segundo pedido dividido deverá conter as figuras 3.1 a 3.7. 1.4. O terceiro pedido dividido deverá conter as figuras 4.1 a 4.7. 1.5. O quarto pedido dividido deverá conter as figuras 5.1 a 5.7. 2. As figuras não deverão conter marcas, logotipos ou linhas tracejadas.

(21) **BR 30 2014 003332-8** **34**

(22) 16/07/2014

(71) MZ BRASIL - INDUSTRIA DE MÁQUINAS LTDA - ME (BR/PR)

(74) PAULO JOSÉ LUNKES

1. As figuras deverão representar o objeto na mesma posição em todas as vistas, sem demonstrar funcionalidades. Portanto, corrigir o conjunto de figuras. 2. Ilustrar o objeto em todas as vistas ortogonais (anterior, posterior, superior, inferior e ambas as laterais) e ao menos uma perspectiva.

(21) **BR 30 2014 003333-6** **34**

(22) 21/07/2014

(71) MARCELO SCHIMIDT & CIA LTDA (BR/SC)

(74) VITOR LUIZ RAMOS BATISTA

1. Cancelar a atual apresentação de imagens; 2. Apresentar novo conjunto de imagens com alta qualidade de definição, nas vistas em perspectiva, frontal, posterior, superior, inferior e laterais. As vistas em perspectiva e superior estão incorretas. A representação do tubo está incorreta. 3. Numerar figuras de acordo com o novo padrão normativo. Ex.: fig. 1.1, fig. 1.2, etc. Título adequado de ofício nos termos do Art. 22 da Instrução Normativa 044/2015.

(21) **BR 30 2014 003334-4** **34**

(22) 21/07/2014

(71) BUNGE ALIMENTOS S/A (BR/SC)

(74) LUIZ FERNANDO VILLELA NOGUEIRA

1. Há inconsistência entre as vistas. Linhas ilustradas na perspectiva e nas Fig. 3 e 5 não podem ser observadas na Fig. 2. Há, também, linhas presentes apenas na perspectiva, pois as mesmas não foram reproduzidas nas Fig. 2, 3, 4 e 5. Revisar o conjunto de figuras e reapresentá-lo devidamente corrigido.

(21) **BR 30 2014 003335-2** **34**

(22) 21/07/2014

(71) ANTONIO SANTOS DEVESA (BR/BA)

1. Cancelar a atual apresentação do pedido. 2. Alterar título para "configuração aplicada em coletor para animais". 3. Apresentar novo conjunto de figuras: as figuras devem mostrar o objeto sempre na mesma posição - optar pela figura 1.1 ou pela 1.2; na atual apresentação o objeto é mostrado ora aberto, ora fechado, demonstrando funcionalidade. Devem ser apresentadas as vistas ortogonais (frontal, posterior, laterais, superior e inferior), além da perspectiva.

(21) **BR 30 2014 003342-5** **34**

(22) 21/07/2014

(71) IMC TOYS, S.A (ES)

(74) MMV AGENTES DA PROPRIEDADE INDUSTRIAL

1. Cancelar a atual apresentação do pedido. 2. Os objetos não guardam entre si as mesmas características distintivas preponderantes, de maneira que o pedido deve ser dividido. Manter no pedido principal o objeto das figuras 1.1 a 1.7; num 1º pedido dividido apresentar o objeto das figuras 2.1 a 2.7; num 2º pedido dividido apresentar o objeto das figuras 3.1 a 3.7; num 3º pedido dividido apresentar o objeto das figuras 4.1 a 4.7. 3. Os objetos devem corresponder aos objetos das prioridades, o que não está ocorrendo. Corrigir as inconsistências.

(21) **BR 30 2014 003344-1** **34**

(22) 21/07/2014

(71) WOOX INNOVATIONS BELGIUM NV (BE)

(74) EDUARDO OTERO

1. O pedido deverá ser dividido de acordo com a Instrução Normativa 44/2015, já que os objetos apresentados na figuras 2.1 a 2.8 e 3.1 a 3.8 não guardam as mesmas características distintivas preponderantes do objeto principal do pedido; 2. Manter no presente pedido o objeto representado pelas figuras 1.1 a 1.8; 3. O primeiro pedido dividido deverá conter o objeto representado pelas figuras 2.1 a 2.8; 4. O primeiro pedido dividido deverá conter o objeto representado pelas figuras 3.1 a 3.8; 5. Adequar títulos dos pedidos.

(21) **BR 30 2014 003348-4** **34**

(22) 08/07/2014

(71) AMBEV S/A. (BR/SP)

(74) DANNEMANN, SIEMSEN, BIGLER & IPANEMA MOREIRA

1. O pedido deverá ser dividido: 1.1. Manter no presente pedido as figuras 1.1 a 1.4. 1.2. O primeiro pedido dividido deverá conter as figuras 2.1 a 2.3. 1.3. O segundo pedido dividido deverá conter as figuras 3.1 a 3.8. 2. O objeto deverá estar em fundo absolutamente neutro, onde não haja padrão, texturas ou outros elementos que não integrem o escopo da proteção requerida. 3. Ilustrar o objeto em todas as vistas ortogonais (anterior, posterior, superior, inferior e ambas as laterais) e ao menos uma perspectiva. 4. Apresentar figuras melhor qualidade gráfica, nitidez e contraste, revelando os contornos, relevos e rebaixos do objeto e possibilitando a compreensão de seus detalhes. Respeitar a resolução mínima de trezentos dpi. 5. As figuras não devem conter marcas, logotipos e textos (exceto o das legendas). 6. Adequar o título à matéria reivindicada em cada pedido.

(21) **BR 30 2014 003353-0** **34**

(22) 22/07/2014

(71) 3M INNOVATIVE PROPERTIES COMPANY (US)

(74) JULIANO RYOTA MURAKAMI

1. As figuras deverão conter somente o objeto do pedido, sem incluir elementos e objetos que não compoñham o escopo da proteção requerida. Suprimir a Fig. 8. Reapresentar as demais tal como estão.

44

EXTINÇÃO - ART.119 INCISO III DA LPI

(11) **DI 5901486-5** **44**

(15) 02/05/2001

(73) Jairo Kopp (BR/RS)

(74) Marpa Cons. e Assess. Empresarial Ltda Registro extinto, a contar de 24/07/2009.

56

TRANSFERÊNCIA DEFERIDA

(11) **DI 6701868-8** **56**

(22) 30/04/2007
(15) 24/06/2008
(71) PARANOÁ INDÚSTRIA DE BORRACHA S/A
(BR/SP)
(74) CITY PATENTES E MARCAS LTDA
Transferido de LUIZ GUSTAVO KASS MWOSA,
conforme petição 018150004550, de 10/04/2015.

73 RETIFICAÇÃO

(11) **BR 30 2013 003034-2**

73

(22) 27/06/2013
(15) 10/02/2016
(30) 14/01/2013 CR 3020130002265
(45) 10/02/2016
(54) CONFIGURAÇÃO APLICADA EM COMPUTADOR
(71) LG ELECTRONICS INC. (KR)
(72) MR. SEUNG DON LEE, MR. SUNG JOO KIM, MR.
JONG YOUN SHIN
(74) LICKS ADVOGADOS
Referente RPI: 2353 - Cód. 39, Publicado: 10/02/2016,
relacionado ao item (72) Autor (es), leia-se "MR. JONG
YOUN SHIN, MR. SEUNG DON LEE, MR. SUNG JOO
KIM".

(11) **BR 30 2013 005388-1**

73

(22) 21/10/2013
(15) 15/12/2015
(30) 13/05/2013 IL 54019
(45) 15/12/2015
(52) 24-04
(54) CONFIGURAÇÃO APLICADA A DISPOSITIVO
AURICULAR
(71) A.D. INTEGRITY APPLICATIONS LTD. (IL)
(72) AVNER GAL, DAVID MALKA, EUGENE NAIDIS
(74) MATOS & ASSOCIADOS - ADVOGADOS
Referente RPI: 2355 - Cód. 73, Publicado: 23/02/2016.
Este despacho retifica o anterior, incluindo a figura não
publicada.

Diretoria de Contratos, Indicações Geográficas e Registros - DICIG

RPI 2356 de 01/03/2016

DICIG
Licença e Cessão de Marcas, Patentes e Desenhos Industriais, Contratos de Tecnologia e Franquias Empresariais
Tabela de Códigos de Despachos

- 060 Exigência em Grau de Recurso.** Formulada exigência para complementação das razões oferecidas a título de recurso no prazo de 60 (sessenta dias) desta data, observando o disposto no complemento, conforme art. 214 da Lei nº 9279/1996. O exame do recurso prosseguirá havendo ou não manifestação sobre a exigência formulada.
- 130 Processo indeferido.** Requerimento de Averbação (contrato ou fatura) indeferido por não atender aos requisitos legais, observando o disposto no complemento.
- 135 Petição Indeferida.** Petição indeferida por não atender as formalidades previstas em Lei, observando o disposto no complemento.
- 140 Pedido Inexistente.** Pedido de averbação ou petição de qualquer natureza recusado devido ao não pagamento de retribuição; GRU não conciliada; ou não apresentação de documentos estipulados na IN nº 16/2013.
- 145 Exigência.** Abertura do prazo de 60 (sessenta) dias corridos, contados a partir do dia subsequente à data da

publicação na RPI para adequação ou cumprimento de disposições legais, ou ainda, contestação da(s) exigência(s). A não manifestação no prazo acarretará o arquivamento do processo conforme arts 223 e 224 da Lei nº 9279/1996.

- 150 Notificado o Requerimento de Averbação ou Petição.** Notificação de requerimento de averbação de contrato, fatura ou petição de qualquer natureza. A contagem do prazo de 30 (trinta) dias para decisão ou formulação de exigências terá início a partir do dia subsequente à data da publicação desta RPI, conforme parágrafo único do artigo 211 da Lei nº 9279/1996.
- 155 Consulta Respondida.** À disposição do requerente no setor competente do INPI, carta resposta de consulta.
- 185 Processo arquivado.** Arquivamento do processo na data da publicação da RPI devido a não manifestação do requerente quanto à exigência formulada ou a pedido do requerente, ou processo de ofício, observando o disposto no complemento.
- 210 Recurso Interposto.** Recurso à Presidência do INPI para reexame da decisão da Diretoria de Contratos, Indicações Geográficas e Registros, que deverá ser interposto no prazo de 60 (sessenta) dias, conforme art. 212 da Lei nº 9279/1996.
- 272 Recurso decidido.** Recurso à Presidência do INPI decidido e irrecorrível na esfera administrativa,

conforme art. 215 da Lei nº 9279/1996, observando o disposto no complemento.

- 290 Retificação de Publicação.** Retificação da publicação de qualquer um dos itens anteriores por incorreção, observando o disposto no complemento.
- 295 Anulação de Publicação.** Anulação de publicação realizada na RPI, observando o disposto no complemento.
- 350 Certificado de Averbação Expedido.** Expedição do Certificado de Averbação, conforme artigos 62, 121, 140 e 211 da Lei nº 9279/1996, que se encontra à disposição do requerente no setor competente do INPI.
- 800 Certificado de Averbação Cancelado.** Certificado de Averbação cancelado devido ao arquivamento do processo.
- 801 Cancelamento de Certificado de Averbação.** Cancelamento de Certificado de Averbação devido a uma decisão administrativa ou judicial.
- 998 Pedido de Licença Compulsória para Exploração de Patente.** Notificação e Intimação ao titular da patente para manifestação sobre requerimento de licença compulsória. Abertura do prazo de 60 (sessenta) dias, contados a partir da data subsequente da publicação na RPI, para manifestação do titular da patente, nos termos do §1º do Art. 73 da Lei nº 9279/1996.
- 999 Outros.** Decisões diversas, observando o disposto no complemento.

DICIG
Programas de Computador
Tabela de Códigos de Despachos

- 080 Publicação de pedido de Registro de Programa de Computador.** Publicação de pedido de programa de Computador, art. 3º da Lei 9609/98.
- 082 Pedido em exigência devido a irregularidades.** Pedido em exigência, conforme artigos 3º, 4º e 5º. Suspensão do andamento do Pedido do Registro, que, para instrução regular, aguardará o atendimento ou contestação das exigências formuladas. Da data da notificação corre o prazo de 60 dias para o cumprimento desta exigência.
- 090 Deferimento de pedido de registro de programa de computador.** Deferido o pedido de registro de programa de computador com base na lei 9609/98. Desta data corre o prazo de 60 (sessenta) dias para interposição de recurso ao Presidente do INPI.

- 091 Alteração de Nome Deferida.** Notificação de deferimento de alteração de nome. Desta data corre o prazo de 60 (sessenta) dias para eventuais recursos de interessados.
- 092 Alteração de Nome em Exigência.** Notificação de exigência referente ao pedido de alteração nome requerida. Desta data corre prazo de 60 (sessenta) dias para cumprimento da exigência formulada, sob pena de indeferimento da alteração.
- 093 Alteração de Nome Indeferida.** Notificação de indeferimento de transferência de alteração de nome requerida. Desta data corre o prazo de 60 (sessenta) dias para eventual recurso do interessado.
- 094 Alteração de Razão Social Deferida.** Notificação de deferimento de alteração de razão social requerida. Desta data corre o prazo de 60 (sessenta) dias para eventuais recursos de interessados.

- 095 Alteração de Razão Social em Exigência.** Notificação de exigência referente ao pedido de alteração de razão social requerida. Desta data corre prazo de 60 (sessenta) dias para cumprimento da exigência formulada, sob pena de indeferimento da alteração.
- 096 Alteração de Razão Social Indeferida.** Notificação de indeferimento de alteração de razão social requerida. Desta data corre o prazo de 60 (sessenta) dias para eventuais recursos dos interessados.
- 097 Alteração de Endereço Deferida.** Notificação de deferimento de alteração endereço requerida. Desta data corre o prazo de 60 (sessenta) dias para eventuais recursos de interessados.
- 098 Alteração de Endereço em Exigência.** Notificação de exigência referente ao pedido de alteração endereço requerida. Desta data corre prazo de 60 (sessenta)

	dias para cumprimento da exigência formulada, sob pena de indeferimento da alteração.		da respectiva retribuição do valor vigente à data de sua apresentação.	112	Decisão Anulada. Anulação da decisão referente a qualquer um dos itens anteriores, por ter sido indevida.
099	Alteração de Endereço Indeferida. Notificação de indeferimento de alteração endereço requerida. Desta data corre o prazo de 60 (sessenta) dias para eventual recurso do interessado.	105	Desistência de pedido de registro de programa de computador homologada. Homologada a desistência do pedido de registro de programa de computador.	113	Retificação. Retificação da publicação referente a qualquer um dos itens anteriores, por ter sido efetuada com incorreção. Tal publicação não implica na alteração da data da decisão ou despacho e nos prazos decorrentes da mesma.
100	Transferência de Titularidade Deferida. Notificação de deferimento da transferência de titularidade requerida. Desta data corre o prazo de 60 (sessenta) dias para eventuais recursos de interessados.	106	Renúncia ao registro de programa de computador homologada. Homologada a renúncia do registro de programa de computador.	114	Republicação. Republicação da publicação referente a qualquer um dos itens anteriores, por ter sido indevida.
101	Transferência de Titularidade em Exigência. Notificação de exigência referente ao pedido de transferência de titularidade requerida. Desta data corre prazo de 60 (sessenta) dias para cumprimento da exigência formulada, sob pena de indeferimento da transferência.	107	Renúncia ao sigilo da documentação técnica homologada. Notificação de renúncia ao sigilo da documentação técnica.	115	Recurso contra o deferimento Notificação de interposição de recurso ao presidente do INPI contra o deferimento do pedido de registro de programa de computador, objetivando o reexame da documentação formal. Desta data corre o prazo de 30 (trinta) dias para a apresentação de contrarrazões pelo interessado. Poderá ser requerida cópia do recurso utilizando o formulário Folha de Petição Programa de Computador.
102	Transferência de Titularidade Indeferida. Notificação de indeferimento de transferência de titularidade requerida. Desta data corre o prazo de 60 (sessenta) dias para eventual recurso do interessado.	108	Registro/pedido de registro sub-judice. Notificação de procedimento judicial.		
104	Petição não conhecida. Não conhecimento de petição por insuficiência de fundamentação legal ou se desacompanhada do comprovante	109	Anotação de limitação ou ônus. Notificação referente à anotação de limitação ou ônus, conforme indicado no complemento.		
		110	Publicação Anulada. Anulação da publicação referente a qualquer um dos itens anteriores, por ter sido indevida.	120	Concessão do Registro. Expedição do certificado de registro de programa de computador. O título será enviado ao titular ou ao seu procurador, se for o caso.
		111	Despacho Anulado. Anulação do despacho referente a qualquer um dos itens anteriores, por ter sido indevida.		
			junto ao INPI, o recolhimento da RETRIBUIÇÃO RELATIVA À EXPEDIÇÃO DE CERTIFICADO DE REGISTRO , no exato valor previsto na tabela de custos de serviços prestados pelo INPI , vigente à época do recolhimento.	405	Retificação da COMUNICAÇÃO DE CONCESSÃO DE REGISTRO de reconhecimento de indicação geográfica, conforme indicado no complemento. O certificado de registro estará à disposição do Titular na recepção do INPI , após 60 (sessenta) dias, a contar desta data. Poderá, a pedido, ser remetido a qualquer Delegacia/Representação do INPI/MDIC .
305	CUMPR A EXIGÊNCIA , observando o disposto no complemento.	375	INDEFERIDO o pedido de registro de indicação geográfica, observado o disposto no complemento.	410	NÃO CONHECIDA A PETIÇÃO indicada, observando o disposto no complemento.
315	Recolha e/ou complemento a RETRIBUIÇÃO devida, no exato valor fixado na tabela de retribuições de serviços , em vigor na data da comprovação do cumprimento desta exigência junto ao INPI , observando o disposto no complemento. Recolha, também, a retribuição estabelecida para CUMPRIMENTO DE EXIGÊNCIA .	380	RECURSO INTERPOSTO contra a decisão indicada. Notificação de interposição de recurso ao Senhor presidente do INPI, contra o indeferimento ou contra a decisão proferida pela Diretoria de Contratos, Indicações Geográficas e Registros-DICIG, objetivando o reexame de matéria.	412	PREJUDICADA A PETIÇÃO indicada.
325	ARQUIVADO o pedido de registro de indicação geográfica, POR FALTA DE CUMPRIMENTO/ RESPOSTA À EXIGÊNCIA .	385	Recurso conhecido. Negado provimento. Mantido o Indeferimento/Deferimento do Pedido de Indicação Geográfica.	413	ARQUIVADA A PETIÇÃO indicada.
335	PUBLICADO o pedido de registro de indicação geográfica. Inicia-se, nesta data, o prazo de 60 (sessenta) dias para manifestação de terceiros.	390	Recurso conhecido. Dado Provimento. Reformada a Decisão recorrida, conforme o disposto no complemento:	414	INDEFERIDA A PETIÇÃO indicada.
340	MANIFESTAÇÃO(ÕES) de terceiros(s) indicado(s) no complemento, face à publicação do pedido de registro de indicação geográfica.	395	Comunicação de CONCESSÃO DE REGISTRO de reconhecimento de indicação geográfica. O certificado de registro estará à disposição do Titular na recepção do INPI , após 60 (sessenta) dias, a contar desta data. Poderá, a pedido, ser remetido a qualquer Delegacia/Representação do INPI/MDIC .	415	ARQUIVADO o pedido de registro de indicação geográfica, por DESISTÊNCIA do requerente.
373	DEFERIDO o pedido de registro de indicação geográfica. Inicia-se, nesta data, o prazo de 60 (sessenta) dias para que o requerente comprove,			416	RECONHECIDO O OBSTÁCULO ADMINISTRATIVO. DEVOLVIDO O PRAZO , conforme requerido, que começará a fluir a partir da data de sua publicação na RPI, observando o disposto no complemento.
				420	HOMOLOGADA A DESISTÊNCIA requerida, através da petição indicada.
				423	ANULADO(S) o(s) despacho(s) abaixo indicado(s).

DICIG
Tabela de Códigos de Despachos
INDICAÇÕES GEOGRÁFICAS

<p>425 NOMEADO PERITO, para saneamento de questões técnicas.</p> <p>430 SOBRESTADO o exame do pedido de registro de indicação geográfica, observando o disposto no complemento.</p> <p>435 PEDIDO DE REGISTRO DE INDICAÇÃO GEOGRÁFICA SUB-JUDICE. NOTIFICAÇÃO DE PROCEDIMENTO JUDICIAL, observando o disposto no complemento.</p> <p>440 REGISTRO DE INDICAÇÃO GEOGRÁFICA SUB-JUDICE, NOTIFICAÇÃO DE PROCEDIMENTO JUDICIAL, observando o disposto no complemento.</p>	<p>522 A alteração de Nome ou Razão Social em Exigência Notificação de exigência referente ao pedido de alteração nome ou Razão Social requerida. Desta data corre prazo de 60 (sessenta) dias para cumprimento da exigência formulada, sob pena de indeferimento da alteração.</p> <p>524 A alteração de Nome ou Razão Social Indeferida Notificação de indeferimento de transferência de alteração de nome ou Razão Social requerida. Desta data corre o prazo de 10 (dez) dias para eventuais recursos de interessados.</p> <p>526 A alteração de Endereço Deferida Notificação de deferimento de alteração endereço requerida. Desta data corre o prazo de 10 (dez) dias para eventuais recursos de interessados.</p> <p>528 A alteração de Endereço em Exigência Notificação de exigência referente ao pedido de alteração endereço requerida. Desta data corre prazo de 60 (sessenta) dias para cumprimento da exigência formulada, sob pena de indeferimento da alteração.</p> <p>530 A alteração de Endereço Indeferida Notificação de indeferimento de alteração endereço requerida. Desta data corre o prazo de 10 (dez) dias para eventual recurso do interessado.</p> <p>532 Transferência de Titular Deferida Notificação de deferimento da transferência de titular requerida. Desta data corre o prazo de 10 (dez) dias para eventuais recursos de interessados.</p> <p>534 Transferência de Titular em Exigência Notificação de exigência referente ao pedido de transferência de titular requerida. Desta data corre prazo de 60 (sessenta) dias para cumprimento da exigência formulada, sob pena de arquivamento da transferência.</p> <p>536 Transferência de Titular Indeferida Notificação de indeferimento de transferência de titular requerida. Desta data corre o prazo de 10 (dez) dias para eventual recurso do interessado.</p> <p>538 Petição não conhecida Não conhecimento de petição por insuficiência de fundamentação legal ou se desacompanhada do comprovante da respectiva retribuição do valor vigente à data de sua apresentação.</p> <p>540 Desistência de pedido de registro de Topografia de Circuito Integrado homologada Homologada a desistência do pedido de registro de Topografia de Circuito Integrado.</p> <p>542 Renúncia ao registro de Topografia de Circuito Integrado homologada Homologada a renúncia do registro de</p>	<p>Topografia de Circuito Integrado e o registro é considerado extinto na data da apresentação da renúncia.</p> <p>544 Renúncia ao sigilo de pedido de registro de Topografia de Circuito Integrado Notificação de renúncia ao sigilo de pedido de registro de Topografia de Circuito Integrado.</p> <p>546 Registro/pedido de registro sub-judice Notificação de procedimento judicial.</p> <p>548 Anotação de limitação ou ônus Notificação referente à anotação de limitação ou ônus, conforme indicado no complemento.</p> <p>640 Publicação Anulada Anulação da publicação referente a qualquer um dos itens anteriores, por ter sido indevida.</p> <p>642 Despacho Anulado Anulação do despacho referente a qualquer um dos itens anteriores, por ter sido indevida.</p> <p>644 Decisão Anulada Anulação da decisão referente a qualquer um dos itens anteriores, por ter sido indevida.</p> <p>646 Retificação Retificação da publicação referente a qualquer um dos itens anteriores, por ter sido efetuada com incorreção. Tal publicação não implica na alteração da data da decisão ou despacho e nos prazos decorrentes da mesma.</p> <p>648 Republicação Republicação da publicação referente a qualquer um dos itens anteriores, por ter sido indevida.</p> <p>650 Recurso Notificação de interposição de recurso ao Presidente do INPI contra a decisão proferida. Desta data corre o prazo de 5 (cinco) dias, contados a partir da data de publicação do ato, para a apresentação de contra-razões pelo interessado. Poderá ser requerida cópia do recurso utilizando o formulário Folha de Petição Topografia de Circuito Integrado.</p> <p>654 Concessão do Registro Expedição do certificado de registro de Topografia de Circuito Integrado. O título acha-se à disposição do interessado na recepção da Representação do Estado no qual foi depositado. Desta data corre o prazo de 5 (cinco) anos para interposição de nulidade administrativa.</p> <p>656 Nulidade Administrativa Notificação de interposição de nulidade administrativa de registro de Topografia de Circuito Integrado, objetivando o reexame da documentação formal. Desta data corre o prazo de 5 (cinco) dias, contados a partir da data de publicação do ato, para a apresentação de manifestação pelo titular.</p>
-------------------------------------------------------------------------------------------------------------------------------------------------------------------------------------------------------------------------------------------------------------------------------------------------------------------------------------------------------------------------------------------------------------------------------------------------------------------------------------------------------------------------------------------	--------------------------------------------------------------------------------------------------------------------------------------------------------------------------------------------------------------------------------------------------------------------------------------------------------------------------------------------------------------------------------------------------------------------------------------------------------------------------------------------------------------------------------------------------------------------------------------------------------------------------------------------------------------------------------------------------------------------------------------------------------------------------------------------------------------------------------------------------------------------------------------------------------------------------------------------------------------------------------------------------------------------------------------------------------------------------------------------------------------------------------------------------------------------------------------------------------------------------------------------------------------------------------------------------------------------------------------------------------------------------------------------------------------------------------------------------------------------------------------------------------------------------------------------------------------------------------------------------------------------------------------------------------------------------------------------------------------------------------------------------------------------------------------------------------------------------------------------------------------------------------------------------------------------------------------------------------------------------------------------------------------------------------------------------------------------------------------------------------------------------------------------------------------------------------------------------------------------------------------------------------------------------------------------------------------------------------------------------------------------------------------------------------------------------------------------------------------------------------------------------------------------------------------------------------------------------------------------------------------------------	---------------------------------------------------------------------------------------------------------------------------------------------------------------------------------------------------------------------------------------------------------------------------------------------------------------------------------------------------------------------------------------------------------------------------------------------------------------------------------------------------------------------------------------------------------------------------------------------------------------------------------------------------------------------------------------------------------------------------------------------------------------------------------------------------------------------------------------------------------------------------------------------------------------------------------------------------------------------------------------------------------------------------------------------------------------------------------------------------------------------------------------------------------------------------------------------------------------------------------------------------------------------------------------------------------------------------------------------------------------------------------------------------------------------------------------------------------------------------------------------------------------------------------------------------------------------------------------------------------------------------------------------------------------------------------------------------------------------------------------------------------------------------------------------------------------------------------------------------------------------------------------------------------------------------------------------------------------------------------------------------------------------------------------------------------------------------------------------------------------------------------------------------------------------------------------------------------------------------------------------------------------------------------------------------------------------------------------------------------------------------------------------------------------------------------------------------------------------------------------------------------------------------------------------------------

DICIG
Tabela de Códigos de Despachos
Registro de Topografia de Circuito Integrado

- 658 Revisão Administrativa**
Notificação de revisão administrativa de registro de Topografia de Circuito Integrado, objetivando o reexame da documentação formal. Desta data corre o prazo de 10 (dez) dias, contados a partir da data de publicação do ato, para a apresentação de manifestação pelo titular.
- 660 Extinção**
Notificação da extinção do registro de topografia de circuito integrado, pela expiração do prazo de vigência de proteção legal.
- 662 Devolução de Prazo**
Notificação de devolução de prazo por justa causa, de acordo com a Resolução INPI nº 116, de 22 de dezembro de 2004. Desta data corre o prazo adicional concedido no despacho.
- 664 Outro**

Diretoria de Contratos, Indicações Geográficas e Registros - DICIG

Contratos de Tecnologia (EP, FT, SAT, FRA)

Licenças de Uso de Marca (UM)

RPI 2356 de 01/03/2016

Processo: 060759 Cedente: ALSTOM RENEWABLE TECHNOLOGY Cessionária: EXCLUIR CADASTRO - ALSTOM ENERGIAS RENOVÁVEIS LTDA. Complemento: Conforme carta que se encontra à disposição do interessado no setor competente do INPI.	145	Complemento: Conforme carta que se encontra à disposição do interessado no setor competente do INPI.	Cedente: SARAIVA GESTÃO DE MARCAS S.A Cessionária: SARAIVA EDUCAÇÃO LTDA. Complemento: Conforme carta que se encontra à disposição do interessado no setor competente do INPI.	Data de entrada: 11/02/2016 Requerente: CNH INDUSTRIAL LATIN AMÉRICA LTDA
Processo: 070358 Cedente: ALFRED KÄRCHER GMBH & CO KG Cessionária: KÄRCHER INDÚSTRIA E COMÉRCIO LTDA Complemento: Conforme carta que se encontra à disposição do interessado no setor competente do INPI.	145	Processo: BR 70 2015 000532-9 Cedente: SNC-LAVALIN PROJETOS INDUSTRIAIS LTDA Cessionária: VALE S/A Complemento: Conforme carta que se encontra à disposição do interessado no setor competente do INPI.	Processo: BR 70 2016 000003-6 Cedente: AÇORIANOS - CONSULTORIA EDUCACIONAL LTDA Cessionária: SOCIEDADE EDUCACIONAL CARLOS GOMES SIMPLES LTDA Complemento: Conforme carta que se encontra à disposição do interessado no setor competente do INPI.	Processo: 080792 Petição: 880160000190 Data de entrada: 12/02/2016 Requerente: PROCTER & GAMBLE INDUSTRIAL E COMERCIAL LTDA
Processo: 070585 Cedente: PANASONIC CORPORATION Cessionária: PANASONIC DO BRASIL LTDA Complemento: Conforme carta que se encontra à disposição do interessado no setor competente do INPI.	145	Processo: BR 70 2015 000538-8 Cedente: AIR NEW ZEALAND LIMITED Cessionária: AZUL LINHAS AÉREAS BRASILEIRAS S.A. Complemento: Conforme carta que se encontra à disposição do interessado no setor competente do INPI.	Processo: BR 70 2016 000004-4 Cedente: INTELISEG ADMINISTRADORA DE SERVIÇOS E COMÉRCIO LTDA-ME Cessionária: SALVAGUARDA MONITORAMENTO DE ALARMES E COMÉRCIO LTDA.-ME Complemento: Conforme carta que se encontra à disposição do interessado no setor competente do INPI.	Processo: 080978 Petição: 880160000188 Data de entrada: 12/02/2016 Requerente: MOTO HONDA DA AMAZONIA LTDA.
Processo: 090911 Cedente: SODECIA CENTRO TECNOLÓGICO S/A Cessionária: SODECIA DA AMAZONIA LTDA Complemento: Conforme carta que se encontra à disposição do interessado no setor competente do INPI.	145	Processo: BR 70 2015 000684-8 Cedente: TOYOTA MOTOR CORPORATION Cessionária: TOYOTA DO BRASIL LTDA Complemento: Conforme carta que se encontra à disposição do interessado no setor competente do INPI.	Processo: BR 70 2016 000009-5 Cedente: LUBRIZOL ADVANCED MATERIALS, INC Cessionária: LUBRIZOL DO BRASIL ADITIVOS LTDA Complemento: Conforme carta que se encontra à disposição do interessado no setor competente do INPI.	Processo: 110347 Petição: 880160000202 Data de entrada: 11/02/2016 Requerente: KAWASAKI MOTORES DO BRASIL LTDA
Processo: 100942 Cedente: ALPINESTARS RESEARCH S.R.L. Cessionária: STAR RACER BRASIL LTDA Complemento: Conforme carta que se encontra à disposição do interessado no setor competente do INPI.	145	Processo: BR 70 2015 000726-7 Cedente: SOCIEDAD IBERICA DE CONSTRUCCIONES ELÉCTRICAS S.A. Cessionária: SICE DO BRASIL LTDA. Complemento: Conforme carta que se encontra à disposição do interessado no setor competente do INPI.	Processo: 010914 Petição: 880160000157 Data de entrada: 04/02/2016 Requerente: SHOWA DO BRASIL LTDA	Processo: 120274 Petição: 020160000701 Data de entrada: 03/02/2016 Requerente: CROWN EMBALAGENS METÁLICAS DA AMAZÔNIA S/A
Processo: 110940 Cedente: OTIS ELEVATOR COMPANY Cessionária: ELEVADORES OTIS LTDA Complemento: Conforme carta que se encontra à disposição do interessado no setor competente do INPI.	145	Processo: BR 70 2015 000988-0 Cedente: THE COCA-COLA COMPANY Cessionária: PCF GLOBAL IMPORTAÇÃO, EXPORTAÇÃO E COMÉRCIO LTDA Complemento: Conforme carta que se encontra à disposição do interessado no setor competente do INPI.	Processo: 050002 Petição: 880160000200 Data de entrada: 12/02/2016 Requerente: RC BRAZIL LTDA	Processo: 120966 Petição: 880160000209 Data de entrada: 15/02/2016 Requerente: PANASONIC DA AMAZONIA
Processo: 120001 Cedente: PANASONIC SYSTEM NETWORKS CO. LTD Cessionária: PANASONIC DO BRASIL LTDA Complemento: Conforme carta que se encontra à disposição do interessado no setor competente do INPI.	145	Processo: BR 70 2015 000989-8 Cedente: THE COCA-COLA COMPANY Cessionária: MOLIN DO BRASIL COMERCIAL E DISTRIBUIDORA LTDA. Complemento: Conforme carta que se encontra à disposição do interessado no setor competente do INPI.	Processo: 060066 Petição: 020160000940 Data de entrada: 16/02/2016 Requerente: TAM LINHAS AÉREAS S/A	Processo: 140327 Petição: 020160000806 Data de entrada: 05/02/2016 Requerente: YAMAHA MOTOR ELECTRONICS DO BRASIL LTDA
Processo: 120396 Cedente: ABB S.P.A. Cessionária: ABB LTDA Complemento: Conforme carta que se encontra à disposição do interessado no setor competente do INPI.	145	Processo: BR 70 2015 000991-0 Cedente: THE COCA-COLA COMPANY Cessionária: CROMJUS EMBALAGENS INDÚSTRIA E COMÉRCIO LTDA Complemento: Conforme carta que se encontra à disposição do interessado no setor competente do INPI.	Processo: 070544 Petição: 020160000807 Data de entrada: 05/02/2016 Requerente: FOSECO INDUSTRIAL E COMERCIAL LTDA	Processo: BR 70 2014 000438-9 Petição: 880160000211 Data de entrada: 15/02/2016 Requerente: THE PROCTER & GAMBLE
Processo: BR 70 2015 000330-0 Cedente: WEATHERFORD /LAMB, INC. Cessionária: WEATHERFORD INDÚSTRIA E COMÉRCIO LTDA	145	Processo: BR 70 2015 000992-8 Cedente: PIRELLI INDUSTRIAL S.R.L. Cessionária: TP INDUSTRIAL DE PNEUS BRASIL LTDA. Complemento: Conforme carta que se encontra à disposição do interessado no setor competente do INPI.	Processo: 070993 Petição: 880160000124 Data de entrada: 29/01/2016 Requerente: KIELOS PARTICIPAÇÕES LTDA	Processo: BR 70 2014 000501-6 Petição: 020150016723 Data de entrada: 03/11/2015 Requerente: LEVI STRAUSS & CO.
		Processo: BR 70 2015 000995-2	Processo: 071058 Petição: 880160000184 Data de entrada: 11/02/2016 Requerente: EXOPRO INDÚSTRIA, COMÉRCIO, IMPORTAÇÃO E EXPORTAÇÃO S/A	Processo: BR 70 2015 000015-7 Petição: 014160000084 Data de entrada: 04/02/2016 Requerente: VALLOUREC & SUMITOMO TUBOS DO BRASIL LTDA
			Processo: 080335 Petição: 880160000181	Processo: BR 70 2015 000032-7 Petição: 020160000705 Data de entrada: 04/02/2016 Requerente: ROLLS-ROYCE BRASIL LTDA

Processo: BR 70 2015 000033-5 150 Petição: 020160000707 Data de entrada: 04/02/2016 Requerente: ROLLS-ROYCE BRASIL LTDA	Processo: BR 70 2015 000866-2 150 Petição: 880160000221 Data de entrada: 18/02/2016 Requerente: COVENTYA QUÍMICA LTDA.	815540922, 200056700, 817665323, 823942783, 823942791, 824509552 - Alteração dos itens "Valor" e "Prazo". Moeda de Pagamento: DOLAR DOS ESTADOS UNIDOS Valor: 1) Taxa inicial de franquia: -; 2) Taxa de US\$ 500,00 (quinhentos dólares) por quarto que exceda a dez o número previamente contratado de 153 (cento e cinquenta e três) quartos, de acordo com a Cláusula 5.1; 3) Taxa de 2,5% (dois e meio por cento) sobre a "Receita Bruta dos Quartos" diária; 4) Taxa de reserva por outros serviços - US\$ 11,00 (onze dólares) por reserva feita por um quarto no hotel que não seja cancelada por meio do Sistema de Reservas; US\$ 3,75 (três dólares e setenta e cinco centavos) por cada Sistema de Reservas entregue por Sistemas de Terceiros; e US\$ 2,50 (dois dólares e cinquenta centavos) para cada reserva pelo endereço eletrônico de internet da cedente. Forma de Pagamento: . Prazo: De 29/12/2015 até 31/12/2017. Observações: 1) A validade deste Certificado está condicionada à regular situação das marcas licenciadas; 2) Para efeito da dedutibilidade fiscal deverá ser respeitado o percentual estabelecido pela Portaria nº 436/58 do Ministério da Fazenda; 3) O presente altera e complementa os Certificados de Averbação nºs.: 100175/01 e 100175/02.	25/11/2016 para o Registro 006481930; 28/11/2016 para os Registros 823081788 e 823081915; 13/02/2017 para o Registro 822983001; 13/03/2017 para o Registro 823767353; 20/03/2017 para os Registros 823767280 e 823767370; 17/04/2017 para os Registros 823767299 e 824133560; 22/05/2017 para os Registros 822983010 e 823767361; 05/06/2017 para o Registro 822983028; 03/07/2017 para o Registro 823767329; 11/09/2017 para o Registro 826352189; 06/02/2018 para o Registro 825621984; 10/05/2018 para o Registro 006675204; 12/08/2018 para o Registro 823767000; 10/10/2018 para o Registro 006831729; 24/03/2019 para os Registros 823767302, 823767310 e 823767345; 31/03/2019 para o Registro 824133587; 03/11/2019 para o Registro 829091220; 08/12/2019 para os Registros 002399342 e 828887306; 15/12/2019 para o Registro 829091246; 09/03/2020 para o Registro 828629722; 20/07/2020 para o Registro 829477721; 04/08/2020 para o Registro 004061616; 28/09/2020 para o Registro 829692673; 14/10/2020 para o Registro 004075820; 16/11/2020 para o Registro 830119060; 23/11/2020 para o Registro 829879900; 14/02/2021 para o Registro 005029627; 15/02/2021 para o Registro 830119060; 22/02/2021 para o Registro 830119051; 19/05/2021 para os Registros 002533146 e 200048872; 07/06/2021 para o Registro 829973028; 16/08/2021 para o Registro 829752030; 25/10/2021 para o Registro 828265364; 15/05/2022 para o Registro 828206007; 05/06/2022 para o Registro 829201610; 30/11/2022 para os Registros 800127129, 800127137 e 800127145; 28/05/2023 para os Registros 830681272 e 830681280; 11/10/2023 para o Registro 609508326; 25/03/2024 para o Registro 830799095; 19/08/2024 para o Registro 829878769; 26/08/2024 para o Registro 829749403; 07/10/2024 para os Registros 823909417 e 829749390; 25/11/2024 para o Registro 006012400; 25/05/2025 para o Registro 006085270; 02/07/2025 para o Registro 003164551; 14/07/2025 para o Registro 829752021; 03/11/2025 para o Registro 823767515; 29/11/2025 para o Registro 822406063; 29/12/2025 para o Registro 826006663; 03/01/2026 para os Registros 822521113 e 822521121; a expedição dos Certificados de Registro de Marca para os Pedidos de Registro 823767477, 823767523, 829147063, 830197508, 830197516 e 830287280. Observações: 1) A validade deste Certificado de Averbação está condicionada à regular situação das marcas licenciadas; 2) Tão logo sejam expedidos os Certificados de Registro de Marca para os Pedidos de Registro, deverá ser solicitada a alteração do presente Certificado de Averbação; 3) O presente altera e complementa os Certificados de Averbação nºs 120370/01 até 120370/10.	
Processo: BR 70 2015 000034-3 150 Petição: 020160000706 Data de entrada: 04/02/2016 Requerente: ROLLS-ROYCE BRASIL LTDA	Processo: BR 70 2015 000894-8 150 Petição: 880160000203 Data de entrada: 12/02/2016 Requerente: ANLOGOLD ASHANTI CÔRREGO DO SÍTIO MINERAÇÃO S/A			
Processo: BR 70 2015 000055-6 150 Petição: 015160000057 Data de entrada: 02/02/2016 Requerente: ARCELORMITTAL BRASIL S/A	Processo: BR 70 2015 000926-0 150 Petição: 880160000214 Data de entrada: 16/02/2016 Requerente: OBARA TECNOLOGIAS E PRODUTOS DE SOLDAGEM LTDA.			
Processo: BR 70 2015 000365-2 150 Petição: 020160000708 Data de entrada: 19/02/2016 Requerente: ROLLS-ROYCE BRASIL LTDA	Processo: BR 70 2016 000048-6 150 Petição: 880160000213 Data de entrada: 15/02/2016 Requerente: FLEMINGS RESTAURANTES DO BRASIL LTDA			
Processo: BR 70 2015 000452-7 150 Petição: 880160000230 Data de entrada: 19/02/2016 Requerente: PETRÓLEO BRASILEIRO S/A - PETROBRAS	Processo: BR 70 2016 000070-2 150 Data de entrada: 10/02/2016 Cedente: NIPPON STEEL & SUMITOMO CORPORATION Cessionária: VALLOUREC & SUMITOMO TUBOS DO BRASIL LTDA			
Processo: BR 70 2015 000540-0 150 Petição: 020160000896 Data de entrada: 15/02/2016 Requerente: KLABIN S.A.	Processo: BR 70 2016 000077-0 150 Data de entrada: 12/02/2016 Cedente: ZEBRA ENTERPRISE SOLUTIONS CORP. Cessionária: GENERAL MOTORS DO BRASIL LTDA.			
Processo: BR 70 2015 000728-3 150 Petição: 880160000205 Data de entrada: 15/02/2016 Requerente: SICE DO BRASIL LTDA.	Processo: BR 70 2016 000080-0 150 Data de entrada: 15/02/2016 Cedente: HONDA MOTOR CO. LTD Cessionária: MOTO HONDA DA AMAZONIA LTDA.			
Processo: BR 70 2015 000736-4 150 Petição: 020160000843 Data de entrada: 12/02/2016 Requerente: GENERAL MOTORS DO BRASIL LTDA.	Processo: BR 70 2016 000081-8 150 Data de entrada: 16/02/2016 Cedente: MERLIN ERD LTD Cessionária: STATOIL BRASIL ÓLEO E GÁS LTDA			
Processo: BR 70 2015 000737-2 150 Petição: 880160000222 Data de entrada: 18/02/2016 Requerente: PETRÓLEO BRASILEIRO S/A - PETROBRAS	Processo: BR 70 2016 000082-6 150 Data de entrada: 16/02/2016 Cedente: KROSAKI HARIMA CORPORATION Cessionária: MAGNESITA REFRAATÓRIOS S/A			
Processo: BR 70 2015 000772-0 150 Petição: 880160000210 Data de entrada: 15/02/2016 Requerente: KLABIN S.A.	Processo: BR 70 2016 000083-4 150 Data de entrada: 17/02/2016 Cedente: BASF CORPORATION Cessionária: BRASKEM S/A			
Processo: BR 70 2015 000778-0 150 Petição: 880160000195 Data de entrada: 12/02/2016 Requerente: GDBR INDÚSTRIA E COMÉRCIO DE COMPONENTES QUÍMICOS E DE BORRACHA LTDA.	Petição: 880150000549 155 Requerente: FORMIL VETERINÁRIA LTDA.			
Processo: BR 70 2015 000779-8 150 Petição: 880160000196 Data de entrada: 12/02/2016 Requerente: GDBR INDÚSTRIA E COMÉRCIO DE COMPONENTES QUÍMICOS E DE BORRACHA LTDA.	Processo: 880160000200 210 Com Última Informação de: 01/03/2016 Processo: 050002 Requerente: RC BRAZIL LTDA			
Processo: BR 70 2015 000787-9 150 Petição: 880160000208 Data de entrada: 15/02/2016 Requerente: MMC AUTOMOTORES DO BRASIL LTDA.	Processo: 100175 350 Certificado de Averbação: 100175/03 Cedente: RADISSON HOTELS INTERNATIONAL, INC. País da Cedente: ESTADOS UNIDOS Cessionária: ATLANTICA HOTELS INTERNATIONAL (BRASIL) LTDA País da Cessionária: BRASIL Setor: ESTABELECIMENTOS HOTELEIROS, COM RESTAURANTE Natureza do Documento: Contrato de 19/10/2009. Objeto: FRANQUIA - Franquia não exclusiva para construir e operar um hotel na Avenida Braz de Aguiar 301/321, Belém, Pará, sob os Registros de Marcas			
Processo: BR 70 2015 000806-9 150 Petição: 880160000204 Data de entrada: 12/02/2016 Requerente: NUTRIONIX BRASIL INDÚSTRIA E COMÉRCIO DE PRODUTOS ALIMENTÍCIOS LTDA.				
Processo: BR 70 2015 000810-7 150 Petição: 880160000206 Data de entrada: 15/02/2016 Requerente: UNIVERSAL CLOSURES BRASIL LICENCIADORA DE PRODUTOS LTDA.				
		Processo: 120370 350 Certificado de Averbação: 120370/11 Cedente: CORN PRODUCTS DEVELOPMENT, INC. País da Cedente: ESTADOS UNIDOS Cessionária: INGREDION BRASIL INGREDIENTES INDUSTRIAIS LTDA País da Cessionária: BRASIL Setor: Fabricação de amidos e féculas de vegetais Natureza do Documento: Contrato de 27/12/2011. Objeto: UM - Sublicença não exclusiva para os Registros de Marca e Pedidos de Registro de Marca relacionados no item "Prazo" - Alteração do item "Prazo". Moeda de Pagamento: DOLAR DOS ESTADOS UNIDOS Valor: 1,0 % (um por cento) sobre as vendas líquidas dos produtos para os Registros e "NIHL" para os Pedidos de Registro, mencionados no item "Prazo". Forma de Pagamento: 30 (trinta) dias após o fim de cada trimestre. Prazo: De 04/01/2016 até: 15/08/2016 para o Registro 823067874;		
			Processo: 130005 350 Certificado de Averbação: 130005/06 Cedente: PAQUES B.V. País da Cedente: HOLANDA Cedente: PAQUES I.P. B.V. País da Cedente: HOLANDA Cedente: PAQUES BIO SYSTEMS B.V. País da Cedente: HOLANDA Cessionária: PAQUES BRASIL SISTEMAS PARA TRATAMENTO DE EFLUENTES LTDA País da Cessionária: BRASIL	

Setor: Fabricação de máquinas e equipamentos para saneamento básico e ambiental
 Natureza do Documento: Contrato de 23/11/2012 e Aditivo de 04/03/2015.
 Objeto: EP - Licença não exclusiva para as Patentes e Pedidos de Patentes mencionados no item "Prazo" - Alteração do item "Prazo", em função da concessão da Patente PI 0515105-8.
 Moeda de Pagamento: EURO
 Valor: - Pelas Patentes: até 5% (cinco por cento) do preço líquido de venda; - Pelos Pedidos de Patente: "NIHIL".
 Forma de Pagamento: .
 Prazo: De 06/05/2015 até: 31/01/2016 para PI9607495-7; 12/05/2017 para PI9708944-3; 13/07/2019 para PI9912387-8; 13/07/2020 para PI9915367-0; 29/12/2019 para PI9916629-1; 22/06/2020 para PI0011819-2; 08/03/2020 para PI0008814-5; 06/09/2022 para PI0203537-5; 26/03/2022 para PI0208341-8; 23/11/2022 para PI0520198-5 e PI0515105-8;
 a expedição das Cartas Patente para os Pedidos de Patente PI 0717400-4, PI 0821008-0, PI 0919152-6 e PI 0919998-5, desde que não ultrapasse 23/11/2022.
 Observações: 1) A validade deste certificado de averbação está condicionada à regular situação das patentes licenciadas;
 2) Tão logo sejam expedidas as Cartas Patente referentes aos Pedidos de Patente, deverá ser solicitada a alteração do presente certificado de averbação;
 3) O presente altera e complementa os Certificados n.ºs.: 130005/01, 130005/02, 130005/03, 130005/04 e 130005/05.

Processo: 130589 **350**
Certificado de Averbação: 130589/03
 Cedente: HONDA MOTOR CO. LTD
 País da Cedente: JAPÃO
 Cessionária: MOTO HONDA DA AMAZONIA LTDA.
 País da Cessionária: BRASIL
 Setor: Fabricação de motocicletas
 Natureza do Documento: Contrato de 22/04/2013.
 Objeto: FT - Fabricação da Motocicleta "PCX 150", ano-modelo 2014 (inclusive anos modelo posteriores sem qualquer mudança significativa no projeto ou especificações do modelo), Peças KD e Peças de Substituição, conforme Anexo I do Contrato;
 SAT - Prestações de serviços de orientação técnica e treinamento e suporte técnico para a fabricação dos produtos, definidos no Anexo II do Contrato;
 UM - Licença não exclusiva para os Registros n.ºs.: 822901072; 822901099; 822901102; 822901080; 822901064; 822989751; 822989760; 822989778; 822901056; 822901110; 822989786; 822989794; 822989808; 22989816; 823781330; 823781348; 830193316; 821505254; 200027310; 200045440; 200045431; 821505262; 840194668; 840187130 - Alteração do item "Prazo" referente aos Registros n.ºs.: 840187130; 840194668.
 Moeda de Pagamento: DOLAR DOS ESTADOS UNIDOS
 Valor: FT - 5% (cinco por cento) sobre o preço líquido de venda dos produtos contratuais, após a dedução dos valores relativos às partes e peças importadas da cedente ou de fonte a ela vinculada, direta ou indiretamente;
 SAT e UM - "NIHIL".
 Forma de Pagamento: .

Prazo: FT e SAT - De 20/06/2013 até 22/04/2018;
 UM - De 30/12/2015 até 22/04/2018 para os Registros mencionados no item objeto.
 Observações: 1) O presente altera e complementa os Certificados de Averbação n.ºs.: 130589/01 e 130589/02;
 2) A validade deste Certificado de Averbação está condicionada a regular situação das Marcas.

Processo: 130600 **350**
Certificado de Averbação: 130600/05
 Cedente: AUSTIN NICHOLS & CO. , INC
 País da Cedente: ESTADOS UNIDOS
 Cessionária: PERNOD RICARD BRASIL INDÚSTRIA E COMÉRCIO LTDA
 País da Cessionária: BRASIL
 Setor: FABRICAÇÃO, RETIFICAÇÃO, HOMOGENEIZAÇÃO E MISTURA DE AGUARDENTES E OUTRAS BEBIDAS DESTILADAS
 Natureza do Documento: Contrato de 01/01/2002 e Aditivo de 06/10/2003.
 Objeto: UM - Licença exclusiva para os Registros 006044840, 002711273, 006696627 e 811366227 - Alteração do item "Prazo".
 Moeda de Pagamento: DOLAR DOS ESTADOS UNIDOS
 Valor: 1% (um por cento) sobre as vendas líquidas faturadas.
 Forma de Pagamento: Trimestral.
 Prazo: De 01/01/2016 até 31/12/2016 para os Registros 002711273, 006696627, 811366227 e 006044840.
 Observações: 1) A validade deste Certificado de Averbação está condicionada à regular situação dos Registros envolvidos;
 2) O presente altera e complementa o Certificado de Averbação nº 130600/04.

Processo: 140026 **350**
Certificado de Averbação: 140026/03
 Cedente: PRYSMIAN CAVI E SISTEMI S.R.L.
 País da Cedente: ITÁLIA
 Cessionária: PRYSMIAN FIBRAS ÓTICAS BRASIL LTDA
 País da Cessionária: BRASIL
 Setor: FABRICAÇÃO DE FIOS, CABOS E CONDUTORES ELÉTRICOS ISOLADOS
 Natureza do Documento: Contrato de 25/06/2012.
 Objeto: UM - Licença não exclusiva para os Registros e Pedidos de Registro de Marca relacionados no item "Prazo" - Alteração dos itens "Objeto" e "Prazo".
 Moeda de Pagamento: EURO
 Valor: - 1,0% (um por cento) sobre o valor das vendas dos produtos para os Registros e;
 - "NIHIL" para os Pedidos de Registro.
 Forma de Pagamento: .
 Prazo: De 01/01/2016 até: 11/04/2016 para o Registro 822167638; 16/05/2016 para os Registros 822184664 e 822184680;
 14/11/2016 para o Registro 822184656; 31/12/2016 para os Registros 003704599, 006865887, 007227183, 007227191, 007227175, 816844020, 818256192, 820061670, 820328120, 820328138, 820744174, 822184648, 822184699, 822284600, 822284618, 822284626, 822284634, 822284685, 822548941, 822761807, 823385051, 823623629, 824053893, 824135580, 824369300, 824411099, 824631854, 824631862, 826674402, 827809247, 827809441, 827809476, 827809484, 827935927, 827935935, 827935943, 827935951, 830690778, 830690786, 830690794, 830690808, 830703721, 830923934, 820062464, 820061670, 831094630;

e até a expedição dos Certificados de Registro de Marca para os Pedidos de Registro de Marca 831154799 e 840076185, desde que não ultrapasse a data de 31/12/2016.
 Observações: 1) A validade deste Certificado de Averbação está condicionada à regular situação das marcas licenciadas;
 2) Tão logo sejam expedidos os Certificados de Registro de Marca referentes aos Pedidos de Registro, a empresa deverá solicitar a alteração do presente Certificado de Averbação;
 3) O presente Certificado de Averbação altera e complementa os Certificados de Averbação n.ºs 140026/01 e 140026/02;
 4) Faz parte do presente Certificado a carta C/INPI/DICIG/Nº 209 de 01/03/2016.

Processo: 140085 **350**
Certificado de Averbação: 140085/02
 Cedente: PAYPAL INTERNATIONAL S.A.R.L.
 País da Cedente: LUXEMBURGO
 Cessionária: PAYPAL DO BRASIL SERVIÇOS DE PAGAMENTOS LTDA
 País da Cessionária: BRASIL
 Setor: Outras atividades de serviços prestados principalmente às empresas não especificadas anteriormente
 Natureza do Documento: Contrato de 02/01/2013.
 Objeto: Sub-licença não exclusiva para os Registros de Marca 823521087, 829070028, 820267770, 902067710, 829070044, 824192176, 829070036 e Pedido de Registro de Marca 829070052.
 Moeda de Pagamento: DOLAR DOS ESTADOS UNIDOS
 Valor: 1% (um por cento) sobre a Receita Líquida, para os Registros; e "NIHIL", para o Pedido de Registro.
 Forma de Pagamento: .
 Prazo: De 01/01/2016 até 31/12/2017 para os Registros e até a expedição do Certificado de Registro de Marca para o Pedido de Registro, desde que não ultrapasse 31/12/2017.
 Observações: 1) A validade deste Certificado de Averbação está condicionada à regular situação das marcas licenciadas;
 2) Tão logo seja expedido o Certificado de Registro para o Pedido de Registro a empresa deverá solicitar a alteração do presente Certificado de Averbação;
 3) O presente altera e complementa o Certificado de Averbação nº 140085/01;
 4) Faz parte do presente a Carta C/INPI/DICIG/Nº0195/2016 de 01/03/2016.

Processo: 140161 **350**
Certificado de Averbação: 140161/04
 Cedente: PRYSMIAN CAVI E SISTEMI S.R.L.
 País da Cedente: ITÁLIA
 Cessionária: DRAKA COMTEQ CABOS BRASIL S.A.
 País da Cessionária: BRASIL
 Setor: FABRICAÇÃO DE FIOS, CABOS E CONDUTORES ELÉTRICOS ISOLADOS
 Natureza do Documento: Contrato de 15/01/2013.
 Objeto: UM - Licença não exclusiva para os Registros e Pedidos de Registro de Marca mencionados no item "Prazo" - Alteração do item "Prazo".
 Moeda de Pagamento: EURO
 Valor: 1) 1% (um por cento) sobre as vendas líquidas para os Registros de Marca; e
 2) "NIHIL" para os Pedidos de Registro de Marca.
 Forma de Pagamento: .
 Prazo: De 01/01/2016 até 11/04/2016 para o Registro 822167638;

até 16/05/2016 para os Registros 822184664 e 822184680;
 até 14/11/2016 para o Registro 822184656;
 até 31/12/2016 para os Registros 003704599, 006865887, 007227183, 007227191, 007227175, 816844020, 818256192, 820061670, 820328120, 820328138, 820744174, 822184648, 822184699, 822284600, 822284618, 822284626, 822284634, 822284685, 822548941, 822761807, 823385051, 823623629, 824053893, 824135580, 824369300, 824411099, 824631854, 824631862, 826674402, 827809247, 827809441, 827809476, 827809484, 827935927, 827935935, 827935943, 827935951, 830690778, 830690786, 830690794, 830690808, 830703721, 830923934, 820062464, 820061670, 831094630 e 816844020 e;
 até a expedição dos Certificados de Registro de Marca para os Pedidos de Registro 831154799 e 840076185 desde que não ultrapasse 31/12/2016.
 Observações: 1) A validade deste Certificado de Averbação está condicionada à regular situação das marcas licenciadas;
 2) Tão logo sejam expedidos os Certificados de Registro de Marca para os Pedidos de Registro, deverá ser solicitada a alteração do presente Certificado de Averbação;
 4) O presente Certificado de Averbação altera e complementa os Certificados de Averbação n.ºs 140161/01, 140161/02 e 140161/03;
 5) Faz parte deste a CARTA/INPI/DICIG/Nº 0211/2016.

Processo: 140164 **350**
Certificado de Averbação: 140164/04
 Cedente: PRYSMIAN CAVI E SISTEMI S.R.L.
 País da Cedente: ITÁLIA
 Cessionária: PRYSMIAN DRAKA BRASIL S.A.
 País da Cessionária: BRASIL
 Setor: Fabricação de fios, cabos e condutores elétricos isolados
 Natureza do Documento: Contrato de 25/07/2012.
 Objeto: UM - Licença não exclusiva para os Registros e Pedidos de Registro de Marca mencionados no item "Prazo" - Alteração do item "Prazo".
 Moeda de Pagamento: EURO
 Valor: 1) 1% (um por cento) das vendas líquidas para os Registros; e
 2) "NIHIL" para os Pedidos de Registro.
 Forma de Pagamento: .
 Prazo: De 01/01/2016 até: 11/04/2016 para o Registro 822167638; 16/05/2016 para os Registros 822184664 e 822184680;
 14/11/2016 para o Registro 822184656; 31/12/2016 para os Registros 003704599, 006865887, 007227183, 007227191, 007227175, 816844020, 818256192, 820061670, 820328120, 820328138, 820744174, 822184648, 822184699, 822284600, 822284618, 822284626, 822284634, 822284685, 822548941, 822761807, 823385051, 823623629, 824053893, 824135580, 824369300, 824411099, 824631854, 824631862, 826674402, 827809247, 827809441, 827809476, 827809484, 827935927, 827935935, 827935943, 827935951, 830690778, 830690786, 830690794, 830690808, 830703721, 830923934, 820062464, 820061670, 831094630 e 816844020;
 e até a expedição dos Certificados de Registro de Marca para os Pedidos de Registro 831154799, 840076185, desde que não ultrapasse 31/12/2016.
 Observações: 1) A validade deste Certificado de Averbação está condicionada à regular situação das marcas licenciadas;

2) Tão logo sejam expedidos os Certificados de Registro de Marca para os Pedidos de Registro, deverá ser solicitada a alteração do presente Certificado;
 3) O presente Certificado de Averbação altera e complementa os Certificados de Averbação nºs 140164/01, 140164/02 e 140164/03;
 4) Faz parte deste a carta C/INPI/DICIG/Nº 208 de 01/03/2016.

Processo: 140346 **350**
Certificado de Averbação: 140346/02
 Cedente: DAYCO IP HOLDINGS, LLC
 País da Cedente: ESTADOS UNIDOS
 Cessionária: DAYCO PRODUCTS, LLC
 País da Cessionária: ESTADOS UNIDOS
 Setor: FABRICAÇÃO DE PEÇAS E ACESSÓRIOS PARA O SISTEMA MOTOR
 Natureza do Documento: Contrato de 19/06/2013.
 Objeto: UM - Licença não exclusiva para os Registros de Marca 200067680, 720045207, 710191707, 007544855, 006618391, 006618383, 830455493, 830455558 e Pedidos de Registro de Marca 822755807 e 830455523 - Alteração do item "Objeto" - Inclusão do Pedido de Registro 822755807.
 Valor: "NIHIL".
 Forma de Pagamento: .
 Prazo: De 14/04/2014 até 01/10/2027 para os Registros e até a expedição do Certificado de Registro de Marca para os Pedidos de Registro, mencionados no item "Objeto", desde que não ultrapasse a data de 01/10/2027.
 Observações: 1) A validade deste Certificado de Averbação está condicionada à regular situação das marcas licenciadas;
 2) A presente averbação tem por finalidade a garantia dos efeitos dos direitos de propriedade industrial perante terceiros;
 3) Tão logo seja expedido o Certificado de Registro de Marca referente ao Pedido de Registro, deverá ser solicitada a alteração do presente Certificado de Averbação.

Processo: 140547 **350**
Certificado de Averbação: 140547/03
 Cedente: EVONIK INDUSTRIES AG
 País da Cedente: ALEMANHA
 Cessionária: EVONIK DEGUSSA BRASIL LTDA
 País da Cessionária: BRASIL
 Setor: COMÉRCIO ATACADISTA DE PRODUTOS QUÍMICOS
 Natureza do Documento: Aditivo nº 2 de 01/07/2015 ao Contrato de 01/01/2012 e Primeiro Aditivo de 31/12/2014.
 Objeto: SAT - Serviços técnicos relacionados à engenharia básica, para construção de uma fábrica de biotecnologia para produção de L-Lysine, denominada Fábrica de Byolis - Alteração do item "Prazo".
 Moeda de Pagamento: EURO
 Valor: .
 Forma de Pagamento: Taxa/hora variando de € 74,00 até € 168,00.
 Prazo: De 01/01/2016 até 31/12/2016.
 Observações: O presente altera e complementa os Certificados de Averbação nºs 140547/01 e 140547/02.

Processo: BR 70 2015 000389-0 **350**
Certificado de Averbação:
 702015000389/01

Cedente: MITSUBISHI HEAVY INDUSTRIES, LTD.
 País da Cedente: JAPÃO
 Cessionária: MHI TRANSPORTATION SYSTEMS BRASIL LTDA
 País da Cessionária: BRASIL
 Setor: Fabricação de peças e acessórios para veículos ferroviários
 Natureza do Documento: Contrato de 08/01/2015.
 Objeto: SAT - Serviços para implementação do sistema elétrico e mecânico (E & M) da Linha 6 do Metrô de São Paulo, definidos no Anexo A, do Contrato.
 Moeda de Pagamento: IEN JAPONES
 Valor: Até JPY 1.170.000.000.
 Forma de Pagamento: Taxa/dia de JPY 150.000.
 Prazo: 5 (cinco)anos, a contar de 01/03/2016.
 Observações: À consideração do Banco Central do Brasil o pagamento de "Juros" previsto no Item 5.2.1, do Contrato.

Processo: BR 70 2015 000549-3 **350**
Certificado de Averbação:
 702015000549/02
 Cedente: BROMÉLIA PRODUÇÕES LTDA
 País da Cedente: BRASIL
 Cessionária: MELHORAMENTOS CMPC LTDA.
 País da Cessionária: BRASIL
 Setor: Fabricação de papel
 Natureza do Documento: Contrato de 05/12/2014.
 Objeto: UM - Licença não exclusiva para o Registro de Marca 903358468 - Alteração do item "Valor".
 Moeda de Pagamento: REAL
 Valor: 1,5% (um vígula cinco por cento) sobre o faturamento líquido total dos produtos licenciados, observados os valores mínimos, conforme Cláusula 24 e Item (I) do Anexo Primeiro do Contrato.
 Forma de Pagamento: .
 Prazo: De 30/06/2015 até 31/12/2020.
 Observações: 1) A validade deste Certificado de Averbação está condicionada à regular situação da marca licenciada;
 2) Para efeito de dedutibilidade fiscal deve ser respeitado o coeficiente de 1% (um por cento) conforme estabelecido na Portaria nº 436/1958 do Ministério da Fazenda;
 3) O presente altera e complementa o Certificado de Averbação nº 702015000549/01.

Processo: BR 70 2015 000673-2 **350**
Certificado de Averbação:
 702015000673/02
 Cedente: NEOGEN CORPORATION
 País da Cedente: ESTADOS UNIDOS
 Cessionária: NEOGEN DO BRASIL PRODUTOS PARA LABORATÓRIOS LTDA.
 País da Cessionária: BRASIL
 Setor: Comércio atacadista de medicamentos e drogas de uso veterinário
 Natureza do Documento: Contrato de 24/07/2015.
 Objeto: UM - Licença exclusiva para os Registros de Marca e Pedidos de Registro de Marca mencionados no item "Prazo" - Alteração do item "Valor".
 Moeda de Pagamento: DOLAR ESTADOS UNIDOS OU REAL

Valor: 1,0% (um por cento) da receita líquida para os Registros de Marca e "NIHIL" para os Pedidos de Registro de Marca.
 Forma de Pagamento: .
 Prazo: De 27/08/2015 até: 16/06/2019 para os Registros 821044729, 821044753 e 826376509; 15/12/2019 para o Registro 828895392; 09/03/2020 para o Registro 828891303; 24/07/2020 para os Registros 826376487 e 826376495; e até a expedição dos Certificados de Registro de Marca para os Pedidos de Registro de Marca 840621655 e 909614067, desde que não ultrapasse 24/07/2020.
 Observações: 1) A validade deste Certificado de Averbação está condicionada à regular situação das marcas licenciadas;
 2) Tão logo sejam expedidos os Certificados de Registro de Marca referentes aos Pedidos de Registro de Marca, deverá ser solicitada a alteração do presente Certificado de Averbação;
 3) O presente altera e complementa o Certificado de Averbação nº 702015000673/01;
 4) Faz parte do presente a carta C/INPI/DICIG/Nº 189 de 01/03/2016.

Processo: BR 70 2015 000735-6 **350**
Certificado de Averbação:
 702015000735/01
 Cedente: TOSHIBA CORPORATION POWER SYSTEMS COMPANY
 País da Cedente: JAPÃO
 Cessionária: CELULOSE NIPO-BRASILEIRA S/A - CENIBRA
 País da Cessionária: BRASIL
 Setor: Fabricação de celulose e outras pastas para a fabricação de papel
 Natureza do Documento: FATURA Nº OHD -M 247374 Rev 1 de 07/08/2015
 Objeto: SAT - Serviços de assistência e consultoria técnica, manutenção e serviços de engenharia na Turbina 1 e na interrupção na Placa de Comunicação.
 Moeda de Pagamento: IEN JAPONES
 Valor: JPY 4.476.875
 Forma de Pagamento: Taxas / hora de JPY 15.625 e JPY 23.500
 Prazo: De 30/03/2015 até 02/05/2015.
 Observações: .

Processo: BR 70 2016 000001-0 **350**
Certificado de Averbação:
 702016000001/01
 Cedente: TROY DESIGN & MANUFACTURING CO.
 País da Cedente: ESTADOS UNIDOS
 Cessionária: FORD MOTOR COMPANY BRASIL LTDA
 País da Cessionária: BRASIL
 Setor: Fabricação de automóveis, camionetas e utilitários
 Natureza do Documento: Faturas nºs: 0000117887 de 25/06/2014, 0000120524 de 20/08/2014, 00000127407 de 26/01/2015, 00000130055 de 02/03/2015, 00000140426 de 28/07/2015, 00000136524 de 27/05/2015 e 00000143579 de 25/09/2015.
 Objeto: SAT - Serviço de assistência técnica incluindo serviços de criação e manutenção de Western Digital - WD (sistemas PDGS, IDEAS e FIDES) e montagem de chapas e de WIM (FIDES, CATIA), bem como o apoio para o desenvolvimento tático, interino e estratégico dos métodos de

consolidação do gerenciamento de dados e projetos de ferramentas do Ford C3PNG M80 e Sistema GPDS (Global Product Development System).
 Moeda de Pagamento: DOLAR DOS ESTADOS UNIDOS
 Valor: US\$ 384.085,00.
 Forma de Pagamento: Taxa/hora de US\$ 65,00.
 Prazo: De 11/02/2014 até 06/09/2015.
 Observações: .

Processo: BR 70 2016 000002-8 **350**
Certificado de Averbação:
 702016000002/01
 Cedente: TROY DESIGN & MANUFACTURING CO.
 País da Cedente: ESTADOS UNIDOS
 Cessionária: FORD MOTOR COMPANY BRASIL LTDA
 País da Cessionária: BRASIL
 Setor: Fabricação de automóveis, camionetas e utilitários
 Natureza do Documento: Faturas nºs 00000125972 de 15/12/2014, 00000126169 de 17/12/2014, 00000128263 de 05/02/2015 e 0000138668 de 24/06/2015.
 Objeto: SAT - Serviço de assistência técnica incluindo serviços de definição, modelagem e gerenciamento para fornecer LD'S, bem como pontos de medição e documentos de suporte para todas as folhas de metal, peças e conjuntos para Projeto B562.
 Moeda de Pagamento: DOLAR DOS ESTADOS UNIDOS
 Valor: US\$ 63.970,07.
 Forma de Pagamento: Taxa/hora de US\$ 58,67.
 Prazo: De 10/06/2014 até 01/06/2015.
 Observações: .

Processo: 761336 **350**
Certificado de Averbação: 761336/17
 Cedente: BACARDI & COMPANY LIMITED
 País da Cedente: LIECHTENSTEIN
 Cessionária: BACARDI - MARTINI DO BRASIL INDÚSTRIA E COMÉRCIO LTDA
 País da Cessionária: BRASIL
 Setor: FABRICAÇÃO, RETIFICAÇÃO, HOMOGENEIZAÇÃO E MISTURA DE AGUARDENTES E OUTRAS BEBIDAS DESTILADAS
 Natureza do Documento: Contrato de 01/01/1976 e Aditivos de 22/04/1981 e 02/01/2001.
 Objeto: UM - Licença exclusiva para os Registros de Marca mencionados no item "Prazo" - Alteração do item "Prazo" - Prorrogação da vigência e exclusão dos Registros de Marca 816358575 e 816354766.
 Valor: "NIHIL".
 Forma de Pagamento: .
 Prazo: De 02/01/2016 até 01/01/2021 para os Registros 821047256, 800159500, 816527598, 002874318, 810789353, 816353697, 006054323, 006087515, 002334739, 003983137, 006541542, 816815011, 817536639, 817921559, 819172154, 819340987, 822862174, 006159680, 819321397 e 819875732.
 Observações: 1) A validade deste Certificado de Averbação está condicionada à regular situação das marcas licenciadas;
 2) O presente altera e complementa o Certificado de Averbação 761336/16;
 3) Faz parte do presente a Carta C/INPI/DICIG/Nº 201/2016.

Diretoria de Contratos, Indicações Geográficas e Registros - DICIG

Despachos Relativos a Pedidos e Registros de Programas de Computador (RS)

RPI 2356 de 01/03/2016

080 PUBLICAÇÃO DE PEDIDO DE REGISTRO DE PROGRAMA DE COMPUTADOR

Processo: BR 51 2016 000022-8 **080**
Título: SIGP - SISTEMA INTEGRADO DE GESTÃO PÚBLICA
Titular: SÍNTESE TECNOLOGIA E INFORMÁTICA LTDA - ME
Criador: SAMUEL BATISTA DE SOUZA
Linguagem: JAVA; JAVA JSF
Campo de Aplicação: FN-01; FN-04; FN-05; FN-06
Tipo de Programa: AP-01; AV-02; FA-01; GI-01
Data da Criação: 02/02/2016
Regime de Guarda: SIGILO
ATÉ 13/01/2026
Procurador: Não informado ou inexistente

Processo: BR 51 2016 000024-4 **080**
Título: GSE-GESTÃO DE SOLUÇÃO DE ENGENHARIA
Titular: ERICSSON TELECOMUNICAÇÕES S/A
Criador: DANILO OTÁVIO DE CARVALHO; MARCELO VITOR DA FONSECA
Linguagem: JAVA; JAVASCRIPT
Campo de Aplicação: TC-04
Tipo de Programa: AP-03
Data da Criação: 15/06/2015
Regime de Guarda: SIGILO
ATÉ 07/01/2026
Procurador: EDVALDO JOÃO DOS SANTOS

Processo: BR 51 2016 000025-2 **080**
Título: G-MUS - GESTÃO MUNICIPAL DE SAÚDE
Titular: INOVADORA SISTEMAS DE GESTÃO LTDA
Criador: CELSO ANTONIO BEVILAQUA
Linguagem: JAVA; JAVASCRIPT; PHP
Campo de Aplicação: SD-01; SD-02; SD-05; SD-06; SD-10
Tipo de Programa: AP-01; AP-03; AP-04; GI-01; SO-05
Data da Criação: 17/10/2007
Regime de Guarda: SIGILO
ATÉ 05/01/2026
Procurador: Não informado ou inexistente

Processo: BR 51 2016 000026-0 **080**
Título: PHYSICAL PLAN
Titular: UNIVERSIDADE ESTADUAL DE CAMPINAS - UNICAMP
Criador: DENNY ESPER CORRÊA CINTRA; EDUARDO ROCHETE ROPELLE; JOSÉ RODRIGO PAULI; LÍCIO AUGUSTO VELLOSO; LUCAS PRIMO LEMOS; RODOLFO MARINHO
Linguagem: JAVA; XML
Campo de Aplicação: AD-01; ED-01; IF-01; SD-01; SD-03

Tipo de Programa: AP-01; FA-01; FA-04; TC-01
Data da Criação: 01/05/2015
Regime de Guarda: SIGILO
ATÉ 15/01/2026
Procurador: FERNANDA LAVRAS COSTALLAT SILVADO

Processo: BR 51 2016 000027-9 **080**
Título: HARIOLUS
Titular: CENTRO ESTADUAL DE EDUCAÇÃO TECNOLÓGICA PAULA SOUZA; UNIVERSIDADE ESTADUAL DE CAMPINAS - UNICAMP
Criador: ADRIANA JUSTINA RIZZO; ANDRÉ FRANCESCHI DE ANGELIS; CLARA MASCARIN DE SOUZA; ELAINE CRISTINA CATAPANI POLETTI; EMILLY ZEURI; LAURA CARMONA FERREIRA; MARESSA RODRIGUES DA SILVA; MAYARA BIZAN DE CAMPOS
Linguagem: JAVA
Campo de Aplicação: ED-01; ED-02; ED-04

Tipo de Programa: AP-01; ET-01; FA-01
Data da Criação: 20/12/2014
Regime de Guarda: SIGILO
ATÉ 15/01/2026
Procurador: LUCIANA ALBOCCINO BARBOSA CATALANO

Processo: BR 51 2016 000028-7 **080**
Título: IDEAL
Titular: TEIXEIRA E COSTA SISTEMAS LTDA ME
Criador: EMERSON LUIS TEIXEIRA; MURILO AUGUSTO COSTA
Linguagem: PASCAL
Campo de Aplicação: AD-01; AD-08; FN-05; FN-06; IN-05
Tipo de Programa: AT-03; AT-05
Data da Criação: 21/03/2011
Regime de Guarda: SIGILO
ATÉ 09/01/2026
Procurador: Não informado ou inexistente

Processo: BR 51 2016 000030-9 **080**
Título: APLICATIVO RASTREADOR DE BAGAGEM
Titular: GALILEU DIAS DE FARIA
Criador: GALILEU DIAS DE FARIA
Linguagem: C-SHARP; VISUAL STUDIO 2005
Campo de Aplicação: AP-01
Tipo de Programa:
Data da Criação: 25/11/2015
Regime de Guarda: SIGILO
ATÉ 15/01/2026
Procurador: RAPHAEL MARINHO DE ALENCAR

Processo: BR 51 2016 000032-5 **080**
Título: SISTEMA DE MONITORIA / UNCISAL
Titular: UNIVERSIDADE ESTADUAL DE CIÊNCIAS DA SAÚDE DE ALAGOAS
Criador: BYRON LOUREIRO LANVERLY DE MELO JUNIOR; DIEGO DE OLIVEIRA LOPES PACHÉCO;

EDNA PEREIRA GOMES DE MORAIS; JÚLIA BINA MALAFAIA PEREIRA DA SILVA; LUIS ANDRÉ ARAUJO DE LIMA; SOFIA KELLY CAVALCANTE RODRIGUES GRIMBERG; VALQUÍRIA DE LIMA SOARES
Linguagem: JAVASCRIPT; PYTHON; SQL
Campo de Aplicação: CO-02; ED-03
Tipo de Programa: AP-01; AT-01; FA-01; GI-01; TC-01
Data da Criação: 02/02/2016
Regime de Guarda: SIGILO
ATÉ 09/01/2026
Procurador: Não informado ou inexistente

Processo: BR 51 2016 000033-3 **080**
Título: IDEATRIZ INNOVATION
Titular: JÔNATHAS GOBBI BENAZI GRILLO; MARCO AURÉLIO DE CARVALHO; RODOLFO KRUL TESSARI
Criador: JÔNATHAS GOBBI BENAZI GRILLO; MARCO AURÉLIO DE CARVALHO; RODOLFO KRUL TESSARI
Linguagem: VUSUAL BASIC
Campo de Aplicação: IF-02; IN-02; IN-03
Tipo de Programa: AP-02; FA-01; SM-04
Data da Criação: 18/12/2015
Regime de Guarda: SIGILO
ATÉ 07/01/2026
Procurador: Não informado ou inexistente

Processo: BR 51 2016 000034-1 **080**
Título: SUPERFACILITA.COM.BR
Titular: SUPER FACILITA SERVIÇOS E INFORMAÇÕES NA INTERNET EPP
Criador: GERALDO JOSE CECILIO
Linguagem: ASP; CSS3; HTML5; JQUERY; SQL - SERVER
Campo de Aplicação: IF-07; IF-10
Tipo de Programa: AP-01
Data da Criação: 29/12/2015
Regime de Guarda: SIGILO
ATÉ 16/01/2026
Procurador: Não informado ou inexistente

Processo: BR 51 2016 000035-0 **080**
Título: SOLICITE
Titular: UNIVERSIDADE FEDERAL DE MINAS GERAIS
Criador: SIBELIUS RODRIGUES SIMÕES
Linguagem: HTML; JAVASCRIPT; PHP
Campo de Aplicação: AD-11; IF-01; IF-02; IF-06; IF-10
Tipo de Programa: GI-01; GI-04; GI-06; GI-08; SO-05
Data da Criação: 13/05/2014
Regime de Guarda: SIGILO
ATÉ 16/01/2026
Procurador: Não informado ou inexistente

Processo: BR 51 2016 000036-8 **080**
Título: SOLICITE CEUA

Titular: UNIVERSIDADE FEDERAL DE MINAS GERAIS
Criador: SIBELIUS RODRIGUES SIMÕES
Linguagem: HTML; JAVASCRIPT; PHP
Campo de Aplicação: AD-11; IF-01; IF-02; IF-06; IF-10
Tipo de Programa: GI-01; GI-04; GI-05; GI-08; SO-05
Data da Criação: 13/05/2014
Regime de Guarda: SIGILO
ATÉ 16/01/2026
Procurador: Não informado ou inexistente

Processo: BR 51 2016 000037-6 **080**
Título: SISTEMA ESPECIALISTA EM RISCOS ANDROID (S.E.R.A)
Titular: CENTRO FEDERAL DE EDUCAÇÃO TECNOLÓGICA DE MINAS GERAIS
Criador: THALES BRANT FERREIRA
Linguagem: JAVA
Campo de Aplicação: IF-07
Tipo de Programa: IA-02
Data da Criação: 23/11/2015
Regime de Guarda: SIGILO
ATÉ 16/01/2026
Procurador: Não informado ou inexistente

Processo: BR 51 2016 000038-4 **080**
Título: CONGENIT
Titular: CONTENT GENERAL SISTEMAS LTDA
Criador: ANDERSON SANTOS GRALA
Linguagem: HTML; JAVA; JSP
Campo de Aplicação: ED-04; IF-02; IF-04; IF-07; IF-10
Tipo de Programa: AP-01; AP-03; DS-02; DS-06; GI-01
Data da Criação: 01/10/2015
Regime de Guarda: SIGILO
ATÉ 19/01/2026
Procurador: Não informado ou inexistente

Processo: BR 51 2016 000039-2 **080**
Título: SISTEMA DE OTIMIZAÇÃO DE RESPOSTA À DEMANDA PARA SMART GRIDS
Titular: LUCIANO CAVALCANTE SIEBERT
Criador: ALEXANDRE RASI AOKI; LUCIANO CAVALCANTE SIEBERT; THELMA SOLANGE PIAZZA FERNANDES
Linguagem: MATLAB
Campo de Aplicação: EC-02; EN-01; EN-04
Tipo de Programa: DS-04; IA-01; TC-01
Data da Criação: 18/12/2013
Regime de Guarda: SIGILO
ATÉ 19/01/2026
Procurador: Não informado ou inexistente

Processo: BR 51 2016 000040-6 **080**
Título: SISTEMA RASTREADOR DE BAGAGEM "BAG'S TRACKER"
Titular: GALILEU DIAS DE FARIA
Criador: GALILEU DIAS DE FARIA

<p>Linguagem: C-SHARP; VISUAL STUDIO 2005 Campo de Aplicação: TP-03 Tipo de Programa: SO-01 Data da Criação: 25/11/2015 Regime de Guarda: SIGILO ATÉ 19/01/2026 Procurador: RAPHAEL MARINHO DE ALENCAR</p>	<p>Título: MASTLIST: MARGIN CALCULATION AND ROBUST STATIC LIQUIDATION STRATEGIES Titular: ALVARO FELIPE MACÍAS ARAYA; JORGE PASSAMANI ZUBELLI Criador: ALVARO FELIPE MACÍAS ARAYA; JORGE PASSAMANI ZUBELLI Linguagem: R Campo de Aplicação: FN-03 Tipo de Programa: SM-01; TC-01; TC-02 Data da Criação: 01/12/2015 Regime de Guarda: SIGILO ATÉ 22/01/2026 Procurador: Não informado ou inexistente</p>	<p>Processo: BR 51 2016 000052-0 080 Título: SIGU AUTHORING TOOL Titular: UNIVERSIDADE FEDERAL DO MARANHÃO Criador: ANA EMILIA FIGUEIREDO DE OLIVEIRA; DILSON JOSÉ LINS RABELO JÚNIOR; RODRIGO MACHADO PAIXÃO; RÔMULO MARTINS FRANÇA Linguagem: HTML5; JAVASCRIPT; PHP Campo de Aplicação: ED-01; ED-04; ED-06; IF-01 Tipo de Programa: DS-01; DS-02 Data da Criação: 01/08/2014 Regime de Guarda: SIGILO ATÉ 19/01/2026 Procurador: RODRIGO MACHADO PAIXÃO</p>	<p>Título: SISTEMA DE GESTÃO DE PONTO E PAGAMENTO DE BENECIÁRIOS ADESAF Titular: ASSOCIAÇÃO DE DESENVOLVIMENTO ECONÔMICO E SOCIAL ÀS FAMÍLIAS Criador: FÁBIO JUNIO DE CAMARGO Linguagem: PHP Campo de Aplicação: AD-01; AD-05 Tipo de Programa: AP-03; GI-01; GI-02; GI-04; PD-05 Data da Criação: 15/12/2014 Regime de Guarda: SIGILO ATÉ 22/01/2026 Procurador: DANILO DRUZIAN OTTO</p>
<p>Processo: BR 51 2016 000043-0 080 Título: VISÃOIFG Titular: INSTITUTO FEDERAL DE EDUCAÇÃO, CIÊNCIA E TECNOLOGIA DE GOIÁS-IFG Criador: DOUGLAS ROLINS DE SANTANA; RENAN RODRIGUES DE OLIVEIRA Linguagem: JAVASCRIPT; PHP Campo de Aplicação: AD-01; AD-02; AD-03; IF-02; IF-10 Tipo de Programa: FA-01; FA-03; FA-04; GI-01; GI-04 Data da Criação: 05/01/2015 Regime de Guarda: SIGILO ATÉ 21/01/2026 Procurador: Não informado ou inexistente</p>	<p>Processo: BR 51 2016 000048-1 080 Título: SGL - SISTEMA DE GESTÃO DE LOTERIAS Titular: ESOLUTI SOLUÇÕES TECNOLÓGICAS LTDA Criador: WILTON FERREIRA PACHECO Linguagem: JAVASCRIPT; PHP Campo de Aplicação: AD-02; AD-05; SV-03 Tipo de Programa: AP-01; AP-02; AP-03; AP-04 Data da Criação: 19/07/2010 Regime de Guarda: SIGILO ATÉ 23/01/2026 Procurador: Não informado ou inexistente</p>	<p>Processo: BR 51 2016 000053-8 080 Título: SAITE DEMANDAS Titular: UNIVERSIDADE FEDERAL DO MARANHÃO Criador: ALDREA MALHEIROS OLIVEIRA RABELO; ANA EMILIA FIGUEIREDO DE OLIVEIRA; DILSON JOSÉ LINS RABELO JÚNIOR; EURIDES FLORINDO DE CASTRO JUNIOR; RÔMULO MARTINS FRANÇA Linguagem: JAVASCRIPT; PHP Campo de Aplicação: AD-02; IF-10 Tipo de Programa: FA-04; GI-01; GI-04 Data da Criação: 04/05/2015 Regime de Guarda: SIGILO ATÉ 19/01/2026 Procurador: RODRIGO MACHADO PAIXÃO</p>	<p>Processo: BR 51 2016 000058-9 080 Título: SOLVIAN SMARTFLOW Titular: SOLVIANTECH DESENVOLVIMENTO DE SISTEMAS LTDA Criador: ANDREZA DE OLIVEIRA ARTHUZO Linguagem: RUBY Campo de Aplicação: AD-01 Tipo de Programa: GI-01 Data da Criação: 31/10/2015 Regime de Guarda: SIGILO ATÉ 27/01/2026 Procurador: MURTA GOYANES ADVOGADOS</p>
<p>Processo: BR 51 2016 000044-9 080 Título: IFG-CODITRAC Titular: INSTITUTO FEDERAL DE EDUCAÇÃO, CIÊNCIA E TECNOLOGIA DE GOIÁS-IFG Criador: ALAN HENRIQUE FERREIRA SILVA ; ALANA DA SILVA MAGALHÃES; WESLEY PACHECO CALIXTO Linguagem: MATLAB Campo de Aplicação: IF-10 Tipo de Programa: PD-01 Data da Criação: 10/02/2015 Regime de Guarda: SIGILO ATÉ 21/01/2026 Procurador: Não informado ou inexistente</p>	<p>Processo: BR 51 2016 000049-0 080 Título: SISTEMA DE LEITURA DE TRANSPONDER RFID 915 MHZ PROTOCOLO PA-ARTEFATO Titular: CGMP - CENTRO DE GESTÃO DE MEIOS DE PAGAMENTO S/A Criador: VITOR BOSCHI DA SILVA Linguagem: C++ Campo de Aplicação: TI-03 Tipo de Programa: AP-03; AT-03; TI-03 Data da Criação: 04/09/2015 Regime de Guarda: SIGILO ATÉ 23/01/2026 Procurador: BRITÂNIA MARCAS E PATENTES LTDA</p>	<p>Processo: BR 51 2016 000054-6 080 Título: SAITE EVENTOS CIENTÍFICOS Titular: UNIVERSIDADE FEDERAL DO MARANHÃO Criador: ALDREA MALHEIROS OLIVEIRA RABELO; ANA EMILIA FIGUEIREDO DE OLIVEIRA; CHRISTIANA LEAL SALGADO; ELZA BERNARDES FERREIRA; THALITA QUEIROZ ABREU Linguagem: JAVASCRIPT; PHP Campo de Aplicação: IF-01; IF-10 Tipo de Programa: GI-01; GI-04 Data da Criação: 04/05/2015 Regime de Guarda: SIGILO ATÉ 19/01/2026 Procurador: RODRIGO MACHADO PAIXÃO</p>	<p>Processo: BR 51 2016 000059-7 080 Título: SOLVIAN SMARTFIELD Titular: SOLVIANTECH DESENVOLVIMENTO DE SISTEMAS LTDA Criador: ANDREZA DE OLIVEIRA ARTHUZO Linguagem: RUBY Campo de Aplicação: AD-07 Tipo de Programa: GI-01 Data da Criação: 31/10/2012 Regime de Guarda: SIGILO ATÉ 27/01/2026 Procurador: MURTA GOYANES ADVOGADOS</p>
<p>Processo: BR 51 2016 000045-7 080 Título: MYSELF Titular: MARLOS VILLELA RANGEL DE CARVALHO Criador: JUCENY DO AMARAL SALES Linguagem: C#; JAVA; SWIFT Campo de Aplicação: CO-05 Tipo de Programa: TC-04 Data da Criação: 01/08/2015 Regime de Guarda: SIGILO ATÉ 22/01/2026 Procurador: MARPA CONSULTORIA & ASSESSORIA EMPRESARIAL LTDA.</p>	<p>Processo: BR 51 2016 000050-3 080 Título: UFRRJ++ SISTEMA DE APOIO À TOMADA DE DECISÃO NA GESTÃO UNIVERSITÁRIA Titular: UNIVERSIDADE FEDERAL RURAL DO RIO DE JANEIRO Criador: EVERTON DA SILVA CANEVELO; SERGIO MANUEL SERRA DA CRUZ Linguagem: MONGODB; MYSQL; PHP Campo de Aplicação: AD-02; AD-07; ED-03; IF-07 Tipo de Programa: AP-01; FA-01; GI-01; GI-04; UT-01 Data da Criação: 01/06/2015 Regime de Guarda: SIGILO ATÉ 26/01/2026 Procurador: Não informado ou inexistente</p>	<p>Processo: BR 51 2016 000055-4 080 Título: GESTÁOTCU.NET Titular: IMPLANTA INFORMÁTICA LTDA Criador: RAFAEL DE MEDEIROS RIBEIRO Linguagem: MICROSOFT.NET C# Campo de Aplicação: FN-01; FN-04; FN-05; FN-06; IF-10 Tipo de Programa: AP-05; AT-01; GI-01; GI-02; SO-01 Data da Criação: 02/01/2014 Regime de Guarda: SIGILO ATÉ 26/01/2026 Procurador: Não informado ou inexistente</p>	<p>Processo: BR 51 2016 000060-0 080 Título: TRADE RALLY Titular: SOLVIANTECH DESENVOLVIMENTO DE SISTEMAS LTDA Criador: ANDREZA DE OLIVEIRA ARTHUZO Linguagem: RUBY Campo de Aplicação: AD-07 Tipo de Programa: GI-01 Data da Criação: 31/03/2013 Regime de Guarda: SIGILO ATÉ 27/01/2026 Procurador: MURTA GOYANES ADVOGADOS</p>
<p>Processo: BR 51 2016 000046-5 080 Título: KDOCS - GESTÃO E ARMAZENAMENTO DE DOCUMENTOS CARTORIAIS Titular: FLÁVIO DÊNIS HERINGER; MARCOS SOARES APOLINÁRIO; RÔMULO DO NASCIMENTO Criador: FLÁVIO DÊNIS HERINGER; MARCOS SOARES APOLINÁRIO; RÔMULO DO NASCIMENTO Linguagem: HTML5; JAVA; JAVASCRIPT; PHP Campo de Aplicação: AD-01; AD-02; AD-03; AD-04; DI-01; DI-02; DI-03; IF-02; IF-03; IF-06; IF-10 Tipo de Programa: AP-01; CD-01; CD-06; DS-01; DS-04; FA-02; GI-01; GI-02; GI-03; GI-04; GI-05; GI-06; GI-07; PD-01; PD-02; PD-03; PD-04; PD-05; SO-01; SO-02; SO-04; SO-05; TC-02; TC-04; TI-01; TI-02; TI-03; UT-06 Data da Criação: 30/04/2014 Regime de Guarda: SIGILO ATÉ 22/01/2026 Procurador: Não informado ou inexistente</p>	<p>Processo: BR 51 2016 000051-1 080 Título: SAITE DATAMINING Titular: UNIVERSIDADE FEDERAL DO MARANHÃO Criador: ANA EMILIA FIGUEIREDO DE OLIVEIRA; DEBORAH DE CASTRO E LIMA BAESSE; ELZA BERNARDES FERREIRA; EURIDES FLORINDO DE CASTRO JUNIOR; JEFFERSON DE ALMEIDA PAIXÃO; RÔMULO MARTINS FRANÇA Linguagem: JAVASCRIPT; PHP Campo de Aplicação: ED-03; IF-10 Tipo de Programa: GI-01 Data da Criação: 01/06/2015 Regime de Guarda: SIGILO ATÉ 19/01/2026 Procurador: RODRIGO MACHADO PAIXÃO</p>	<p>Processo: BR 51 2016 000056-2 080 Título: BOX ACADÊMICO Titular: JACQUES DOMINGOS FREIRE DE SÁ Criador: JACQUES DOMINGOS FREIRE DE SÁ Linguagem: C#; CSS; JAVASCRIPT Campo de Aplicação: AD-11; IF-02 Tipo de Programa: AP-01; UT-01 Data da Criação: 05/12/2015 Regime de Guarda: SIGILO ATÉ 20/01/2026 Procurador: Não informado ou inexistente</p>	<p>Processo: BR 51 2016 000061-9 080 Título: SOLVIAN SMARTFLEET Titular: SOLVIANTECH DESENVOLVIMENTO DE SISTEMAS LTDA Criador: ANDREZA DE OLIVEIRA ARTHUZO Linguagem: JAVA Campo de Aplicação: AD-07 Tipo de Programa: GI-01 Data da Criação: 30/04/2013 Regime de Guarda: SIGILO ATÉ 27/01/2026 Procurador: MURTA GOYANES ADVOGADOS</p>
<p>Processo: BR 51 2016 000047-3 080</p>		<p>Processo: BR 51 2016 000057-0 080</p>	<p>Processo: BR 51 2016 000062-7 080 Título: SOLVIAN SMARTFIELD DATA CENTER Titular: SOLVIANTECH DESENVOLVIMENTO DE SISTEMAS LTDA Criador: ANDREZA DE OLIVEIRA ARTHUZO Linguagem: RUBY Campo de Aplicação: AD-07 Tipo de Programa: GI-01</p>

Data da Criação: 31/10/2013 Regime de Guarda: SIGILO ATÉ 27/01/2026 Procurador: MURTA GOYANES ADVOGADOS	Criador: ANA EMILIA FIGUEIREDO DE OLIVEIRA; DEBORAH DE CASTRO E LIMA BAESSE; ELZA BERNARDES FERREIRA; JUDITH RAFAELLE OLIVEIRA PINHO; PAOLA TRINDADE GARCIA Linguagem: JAVASCRIPT; PHP Campo de Aplicação: IF-01; IF-10 Tipo de Programa: GI-01 Data da Criação: 04/05/2015 Regime de Guarda: SIGILO ATÉ 19/01/2026 Procurador: RODRIGO MACHADO PAIXÃO	Título: SISTEMA DE SEGURANÇA DE APLICAÇÕES (SSA) Titular: INSTITUTO FEDERAL DE EDUCAÇÃO, CIÊNCIA E TECNOLOGIA DE SERGIPE Criador: RAFAEL RIBEIRO DÉDA Linguagem: JAVA J2EE Campo de Aplicação: IF-07; IF-09; IF-10 Tipo de Programa: GI-01; GI-02; GI-04; GI-06; LG-01 Data da Criação: 12/03/2015 Regime de Guarda: SIGILO ATÉ 28/01/2026 Procurador: Não informado ou inexistente	ATÉ 29/01/2026 Procurador: Não informado ou inexistente Processo: BR 51 2016 000090-2 080 Título: CENTRAL DE AGENDAMENTO Titular: OPERATIVA ADMINISTRADORA DE PLANOS DE SAÚDE LTDA Criador: WASHINGTON LUIZ DE FREITAS OLIVEIRA Linguagem: APEX; JAVA; ORACLE Campo de Aplicação: AD-05; IF-07 Tipo de Programa: GI-01; GI-02; GI-04; GI-06 Data da Criação: 01/02/2007 Regime de Guarda: SIGILO ATÉ 29/01/2026 Procurador: Não informado ou inexistente Processo: BR 51 2016 000091-0 080 Título: NÚCLEO CABERJ Titular: OPERATIVA ADMINISTRADORA DE PLANOS DE SAÚDE LTDA Criador: WASHINGTON LUIZ DE FREITAS OLIVEIRA Linguagem: JAVA; ORACLE; PL/SQL Campo de Aplicação: AD-05; IF-07 Tipo de Programa: GI-01; GI-02; GI-04; GI-06 Data da Criação: 01/04/2011 Regime de Guarda: SIGILO ATÉ 29/01/2026 Procurador: Não informado ou inexistente Processo: BR 51 2016 000092-9 080 Título: COTARE Titular: OPERATIVA ADMINISTRADORA DE PLANOS DE SAÚDE LTDA Criador: WASHINGTON LUIZ DE FREITAS OLIVEIRA Linguagem: JAVA; ORACLE Campo de Aplicação: AD-05; IF-07 Tipo de Programa: GI-01; GI-02; GI-04; GI-06 Data da Criação: 01/04/2012 Regime de Guarda: SIGILO ATÉ 29/01/2026 Procurador: Não informado ou inexistente Processo: BR 51 2016 000093-7 080 Título: GESTÃO DE CREDENCIAMENTO Titular: OPERATIVA ADMINISTRADORA DE PLANOS DE SAÚDE LTDA Criador: WASHINGTON LUIZ DE FREITAS OLIVEIRA Linguagem: JAVA; ORACLE Campo de Aplicação: AD-05; IF-07 Tipo de Programa: GI-01; GI-02; GI-04; GI-06 Data da Criação: 01/05/2013 Regime de Guarda: SIGILO ATÉ 29/01/2026 Procurador: Não informado ou inexistente Processo: BR 51 2016 000094-5 080 Título: AUDITOR WEB MOBILE Titular: OPERATIVA ADMINISTRADORA DE PLANOS DE SAÚDE LTDA Criador: WASHINGTON LUIZ DE FREITAS OLIVEIRA Linguagem: JAVA; ORACLE Campo de Aplicação: AD-05; IF-07 Tipo de Programa: GI-01; GI-02; GI-04; GI-06 Data da Criação: 01/02/2007 Regime de Guarda: SIGILO ATÉ 29/01/2026 Procurador: Não informado ou inexistente Processo: BR 51 2016 000095-3 080 Título: PAINEL SAÚDE
Processo: BR 51 2016 000063-5 080 Título: SAITE DESPACHANTE Titular: UNIVERSIDADE FEDERAL DO MARANHÃO Criador: ANA EMILIA FIGUEIREDO DE OLIVEIRA; DILSON JOSÉ LINS RABELO JUNIOR; EURIDES FLORINDO DE CASTRO JUNIOR; JEFFERSON DE ALMEIDA PAIXÃO; RÔMULO MARTINS FRANÇA Linguagem: JAVASCRIPT; PHP Campo de Aplicação: ED-03; IF-01 Tipo de Programa: CD-01; GI-01 Data da Criação: 01/06/2015 Regime de Guarda: SIGILO ATÉ 19/01/2026 Procurador: RODRIGO MACHADO PAIXÃO	Processo: BR 51 2016 000068-6 080 Título: SAITE AVALIAÇÃO CURRICULAR Titular: UNIVERSIDADE FEDERAL DO MARANHÃO Criador: ALDREA MALHEIROS OLIVEIRA RABELO; ANA EMILIA FIGUEIREDO DE OLIVEIRA; CHRISTIANA LEAL SALGADO; ELZA BERNARDES FERREIRA; EURIDES FLORINDO DE CASTRO JUNIOR Linguagem: JAVASCRIPT; PHP Campo de Aplicação: IF-01; IF-07; IF-10; MT-05 Tipo de Programa: AV-01; GI-01; GI-04 Data da Criação: 04/05/2015 Regime de Guarda: SIGILO ATÉ 19/01/2026 Procurador: RODRIGO MACHADO PAIXÃO	Processo: BR 51 2016 000077-5 080 Título: SISTEMA DE GERENCIAMENTO DE FROTAS (SGF) Titular: INSTITUTO FEDERAL DE EDUCAÇÃO, CIÊNCIA E TECNOLOGIA DE SERGIPE Criador: RAFAEL RIBEIRO DÉDA Linguagem: JAVA/J2EE Campo de Aplicação: IF-07; IF-09; IF-10 Tipo de Programa: GI-01; GI-02; GI-04; GI-06; LG-01 Data da Criação: 12/03/2015 Regime de Guarda: SIGILO ATÉ 28/01/2026 Procurador: Não informado ou inexistente	Processo: BR 51 2016 000091-0 080 Título: NÚCLEO CABERJ Titular: OPERATIVA ADMINISTRADORA DE PLANOS DE SAÚDE LTDA Criador: WASHINGTON LUIZ DE FREITAS OLIVEIRA Linguagem: JAVA; ORACLE; PL/SQL Campo de Aplicação: AD-05; IF-07 Tipo de Programa: GI-01; GI-02; GI-04; GI-06 Data da Criação: 01/04/2011 Regime de Guarda: SIGILO ATÉ 29/01/2026 Procurador: Não informado ou inexistente Processo: BR 51 2016 000092-9 080 Título: COTARE Titular: OPERATIVA ADMINISTRADORA DE PLANOS DE SAÚDE LTDA Criador: WASHINGTON LUIZ DE FREITAS OLIVEIRA Linguagem: JAVA; ORACLE Campo de Aplicação: AD-05; IF-07 Tipo de Programa: GI-01; GI-02; GI-04; GI-06 Data da Criação: 01/04/2012 Regime de Guarda: SIGILO ATÉ 29/01/2026 Procurador: Não informado ou inexistente Processo: BR 51 2016 000093-7 080 Título: GESTÃO DE CREDENCIAMENTO Titular: OPERATIVA ADMINISTRADORA DE PLANOS DE SAÚDE LTDA Criador: WASHINGTON LUIZ DE FREITAS OLIVEIRA Linguagem: JAVA; ORACLE Campo de Aplicação: AD-05; IF-07 Tipo de Programa: GI-01; GI-02; GI-04; GI-06 Data da Criação: 01/05/2013 Regime de Guarda: SIGILO ATÉ 29/01/2026 Procurador: Não informado ou inexistente Processo: BR 51 2016 000094-5 080 Título: AUDITOR WEB MOBILE Titular: OPERATIVA ADMINISTRADORA DE PLANOS DE SAÚDE LTDA Criador: WASHINGTON LUIZ DE FREITAS OLIVEIRA Linguagem: JAVA; ORACLE Campo de Aplicação: AD-05; IF-07 Tipo de Programa: GI-01; GI-02; GI-04; GI-06 Data da Criação: 01/02/2007 Regime de Guarda: SIGILO ATÉ 29/01/2026 Procurador: Não informado ou inexistente Processo: BR 51 2016 000095-3 080 Título: PAINEL SAÚDE
Processo: BR 51 2016 000064-3 080 Título: SAITE CERTIFICAÇÃO Titular: UNIVERSIDADE FEDERAL DO MARANHÃO Criador: ALDREA MALHEIROS OLIVEIRA RABELO; ANA EMILIA FIGUEIREDO DE OLIVEIRA; DILSON JOSÉ LINS RABELO JÚNIOR; EURIDES FLORINDO DE CASTRO JUNIOR; RÔMULO MARTINS FRANÇA Linguagem: JAVASCRIPT; PHP Campo de Aplicação: IF-04; IF-10; MT-05 Tipo de Programa: GI-01 Data da Criação: 04/05/2015 Regime de Guarda: SIGILO ATÉ 19/01/2026 Procurador: RODRIGO MACHADO PAIXÃO	Processo: BR 51 2016 000069-4 080 Título: VCOM COB Titular: VISIONCOM - TECNOLOGIA DA INFORMAÇÃO LTDA Criador: ALMIR SEVERINO DE LIMA JUNIOR; EDUARDO LUIZ CREPALDI TREVISANI; MARCO EDUARDO SANTOS CORDEIRO Linguagem: C# Campo de Aplicação: AD-05; FN-03; FN-05 Tipo de Programa: AT-02; AT-06; CT-04; TI-03 Data da Criação: 05/08/2014 Regime de Guarda: SIGILO ATÉ 27/01/2026 Procurador: VILAGE MARCAS E PATENTES LTDA	Processo: BR 51 2016 000079-1 080 Título: PROJETO EM AÇÃO Titular: HELI MEURER Criador: HELI MEURER Linguagem: PHP Campo de Aplicação: ED-04; ED-06 Tipo de Programa: FA-01; GI-01; TC-01 Data da Criação: 01/10/2013 Regime de Guarda: SIGILO ATÉ 28/01/2026 Procurador: CÉSAR MELCHIOR SILVEIRA DA LUZ	Processo: BR 51 2016 000092-9 080 Título: COTARE Titular: OPERATIVA ADMINISTRADORA DE PLANOS DE SAÚDE LTDA Criador: WASHINGTON LUIZ DE FREITAS OLIVEIRA Linguagem: JAVA; ORACLE Campo de Aplicação: AD-05; IF-07 Tipo de Programa: GI-01; GI-02; GI-04; GI-06 Data da Criação: 01/04/2012 Regime de Guarda: SIGILO ATÉ 29/01/2026 Procurador: Não informado ou inexistente Processo: BR 51 2016 000093-7 080 Título: GESTÃO DE CREDENCIAMENTO Titular: OPERATIVA ADMINISTRADORA DE PLANOS DE SAÚDE LTDA Criador: WASHINGTON LUIZ DE FREITAS OLIVEIRA Linguagem: JAVA; ORACLE Campo de Aplicação: AD-05; IF-07 Tipo de Programa: GI-01; GI-02; GI-04; GI-06 Data da Criação: 01/05/2013 Regime de Guarda: SIGILO ATÉ 29/01/2026 Procurador: Não informado ou inexistente Processo: BR 51 2016 000094-5 080 Título: AUDITOR WEB MOBILE Titular: OPERATIVA ADMINISTRADORA DE PLANOS DE SAÚDE LTDA Criador: WASHINGTON LUIZ DE FREITAS OLIVEIRA Linguagem: JAVA; ORACLE Campo de Aplicação: AD-05; IF-07 Tipo de Programa: GI-01; GI-02; GI-04; GI-06 Data da Criação: 01/02/2007 Regime de Guarda: SIGILO ATÉ 29/01/2026 Procurador: Não informado ou inexistente Processo: BR 51 2016 000095-3 080 Título: PAINEL SAÚDE
Processo: BR 51 2016 000065-1 080 Título: SAITE ATENDIMENTO Titular: UNIVERSIDADE FEDERAL DO MARANHÃO Criador: ALDREA MALHEIROS OLIVEIRA RABELO; ANA EMILIA FIGUEIREDO DE OLIVEIRA; DEBORAH DE CASTRO E LIMA BAESSE; ELZA BERNARDES FERREIRA; EURIDES FLORINDO DE CASTRO JUNIOR Linguagem: JAVASCRIPT; PHP Campo de Aplicação: ED-03; IF-10 Tipo de Programa: GI-01 Data da Criação: 01/06/2015 Regime de Guarda: SIGILO ATÉ 19/01/2026 Procurador: RODRIGO MACHADO PAIXÃO	Processo: BR 51 2016 000074-0 080 Título: BFR INTELIGÊNCIA ORGANIZACIONAL Titular: MENTORI COMUNICAÇÃO E MARKETING LTDA Criador: RITA DE CÁSSIA OLIVEIRA BICHARA Linguagem: HTML; JAVASCRIPT; PYTHON Campo de Aplicação: AD-01; AD-03; AD-05 Tipo de Programa: AP-02; AP-03; AP-04; AT-06; FA-01 Data da Criação: 04/08/2015 Regime de Guarda: SIGILO ATÉ 28/01/2026 Procurador: Não informado ou inexistente	Processo: BR 51 2016 000087-2 080 Título: SAE - GESTÃO DE EVENTOS Titular: OPERATIVA ADMINISTRADORA DE PLANOS DE SAÚDE LTDA Criador: WASHINGTON LUIZ DE FREITAS OLIVEIRA Linguagem: JAVA; ORACLE Campo de Aplicação: AD-05; IF-07 Tipo de Programa: GI-01; GI-02; GI-04; GI-06 Data da Criação: 01/02/2014 Regime de Guarda: SIGILO ATÉ 29/01/2026 Procurador: Não informado ou inexistente	Processo: BR 51 2016 000092-9 080 Título: COTARE Titular: OPERATIVA ADMINISTRADORA DE PLANOS DE SAÚDE LTDA Criador: WASHINGTON LUIZ DE FREITAS OLIVEIRA Linguagem: JAVA; ORACLE Campo de Aplicação: AD-05; IF-07 Tipo de Programa: GI-01; GI-02; GI-04; GI-06 Data da Criação: 01/04/2012 Regime de Guarda: SIGILO ATÉ 29/01/2026 Procurador: Não informado ou inexistente Processo: BR 51 2016 000093-7 080 Título: GESTÃO DE CREDENCIAMENTO Titular: OPERATIVA ADMINISTRADORA DE PLANOS DE SAÚDE LTDA Criador: WASHINGTON LUIZ DE FREITAS OLIVEIRA Linguagem: JAVA; ORACLE Campo de Aplicação: AD-05; IF-07 Tipo de Programa: GI-01; GI-02; GI-04; GI-06 Data da Criação: 01/05/2013 Regime de Guarda: SIGILO ATÉ 29/01/2026 Procurador: Não informado ou inexistente Processo: BR 51 2016 000094-5 080 Título: AUDITOR WEB MOBILE Titular: OPERATIVA ADMINISTRADORA DE PLANOS DE SAÚDE LTDA Criador: WASHINGTON LUIZ DE FREITAS OLIVEIRA Linguagem: JAVA; ORACLE Campo de Aplicação: AD-05; IF-07 Tipo de Programa: GI-01; GI-02; GI-04; GI-06 Data da Criação: 01/02/2007 Regime de Guarda: SIGILO ATÉ 29/01/2026 Procurador: Não informado ou inexistente Processo: BR 51 2016 000095-3 080 Título: PAINEL SAÚDE
Processo: BR 51 2016 000066-0 080 Título: SAITE STORE Titular: UNIVERSIDADE FEDERAL DO MARANHÃO Criador: ANA EMILIA FIGUEIREDO DE OLIVEIRA; DILSON JOSÉ LINS RABELO JUNIOR; ELZA BERNARDES FERREIRA; EURIDES FLORINDO DE CASTRO JUNIOR; FRANCISCO GREGÓRIO ALMEIDA SILVA; JUDITH RAFAELLE OLIVEIRA PINHO; PAOLA TRINDADE GARCIA; REGIMARINA SOARES REIS; RÔMULO MARTINS FRANÇA Linguagem: HTML; IOS; JAVA Campo de Aplicação: ED-01; ED-04; ED-06; IF-01 Tipo de Programa: AP-01; FA-01 Data da Criação: 13/08/2015 Regime de Guarda: SIGILO ATÉ 19/01/2026 Procurador: RODRIGO MACHADO PAIXÃO	Processo: BR 51 2016 000075-9 080 Título: WALL VISION Titular: GRUPO DIGITAL IMPORTAÇÃO E EXPORTAÇÃO DE EQUIPAMENTOS LTDA-ME Criador: DIEGO FERNANDO SKUBISZ; ODAIR JOSE DA SILVA Linguagem: C#; NET; SHARP Campo de Aplicação: AD-01; AD-05; TC-02; TC-03 Tipo de Programa: CD-04; DS-04; GI-01; SO-04; SO-05 Data da Criação: 01/12/2015 Regime de Guarda: SIGILO ATÉ 28/01/2026 Procurador: NILVAN PAULO MIGURANSE	Processo: BR 51 2016 000088-0 080 Título: VISITA HOME CARE Titular: OPERATIVA ADMINISTRADORA DE PLANOS DE SAÚDE LTDA Criador: WASHINGTON LUIZ DE FREITAS OLIVEIRA Linguagem: JAVA; ORACLE Campo de Aplicação: AD-05; IF-07 Tipo de Programa: GI-01; GI-02; GI-04; GI-06 Data da Criação: 01/04/2012 Regime de Guarda: SIGILO ATÉ 29/01/2026 Procurador: Não informado ou inexistente	Processo: BR 51 2016 000092-9 080 Título: COTARE Titular: OPERATIVA ADMINISTRADORA DE PLANOS DE SAÚDE LTDA Criador: WASHINGTON LUIZ DE FREITAS OLIVEIRA Linguagem: JAVA; ORACLE Campo de Aplicação: AD-05; IF-07 Tipo de Programa: GI-01; GI-02; GI-04; GI-06 Data da Criação: 01/04/2012 Regime de Guarda: SIGILO ATÉ 29/01/2026 Procurador: Não informado ou inexistente Processo: BR 51 2016 000093-7 080 Título: GESTÃO DE CREDENCIAMENTO Titular: OPERATIVA ADMINISTRADORA DE PLANOS DE SAÚDE LTDA Criador: WASHINGTON LUIZ DE FREITAS OLIVEIRA Linguagem: JAVA; ORACLE Campo de Aplicação: AD-05; IF-07 Tipo de Programa: GI-01; GI-02; GI-04; GI-06 Data da Criação: 01/05/2013 Regime de Guarda: SIGILO ATÉ 29/01/2026 Procurador: Não informado ou inexistente Processo: BR 51 2016 000094-5 080 Título: AUDITOR WEB MOBILE Titular: OPERATIVA ADMINISTRADORA DE PLANOS DE SAÚDE LTDA Criador: WASHINGTON LUIZ DE FREITAS OLIVEIRA Linguagem: JAVA; ORACLE Campo de Aplicação: AD-05; IF-07 Tipo de Programa: GI-01; GI-02; GI-04; GI-06 Data da Criação: 01/02/2007 Regime de Guarda: SIGILO ATÉ 29/01/2026 Procurador: Não informado ou inexistente Processo: BR 51 2016 000095-3 080 Título: PAINEL SAÚDE
Processo: BR 51 2016 000067-8 080 Título: SAITE INSCRIÇÃO Titular: UNIVERSIDADE FEDERAL DO MARANHÃO	Processo: BR 51 2016 000076-7 080	Processo: BR 51 2016 000089-9 080 Título: MIT Titular: OPERATIVA ADMINISTRADORA DE PLANOS DE SAÚDE LTDA Criador: WASHINGTON LUIZ DE FREITAS OLIVEIRA Linguagem: APEX; JAVA; ORACLE Campo de Aplicação: AD-05; IF-07 Tipo de Programa: GI-01; GI-02; GI-04; GI-06 Data da Criação: 01/06/2015 Regime de Guarda: SIGILO	Processo: BR 51 2016 000092-9 080 Título: COTARE Titular: OPERATIVA ADMINISTRADORA DE PLANOS DE SAÚDE LTDA Criador: WASHINGTON LUIZ DE FREITAS OLIVEIRA Linguagem: JAVA; ORACLE Campo de Aplicação: AD-05; IF-07 Tipo de Programa: GI-01; GI-02; GI-04; GI-06 Data da Criação: 01/04/2012 Regime de Guarda: SIGILO ATÉ 29/01/2026 Procurador: Não informado ou inexistente Processo: BR 51 2016 000093-7 080 Título: GESTÃO DE CREDENCIAMENTO Titular: OPERATIVA ADMINISTRADORA DE PLANOS DE SAÚDE LTDA Criador: WASHINGTON LUIZ DE FREITAS OLIVEIRA Linguagem: JAVA; ORACLE Campo de Aplicação: AD-05; IF-07 Tipo de Programa: GI-01; GI-02; GI-04; GI-06 Data da Criação: 01/05/2013 Regime de Guarda: SIGILO ATÉ 29/01/2026 Procurador: Não informado ou inexistente Processo: BR 51 2016 000094-5 080 Título: AUDITOR WEB MOBILE Titular: OPERATIVA ADMINISTRADORA DE PLANOS DE SAÚDE LTDA Criador: WASHINGTON LUIZ DE FREITAS OLIVEIRA Linguagem: JAVA; ORACLE Campo de Aplicação: AD-05; IF-07 Tipo de Programa: GI-01; GI-02; GI-04; GI-06 Data da Criação: 01/02/2007 Regime de Guarda: SIGILO ATÉ 29/01/2026 Procurador: Não informado ou inexistente Processo: BR 51 2016 000095-3 080 Título: PAINEL SAÚDE

Titular: OPERATIVA ADMINISTRADORA DE PLANOS DE SAÚDE LTDA
Criador: WASHINGTON LUIZ DE FREITAS OLIVEIRA
Linguagem: APEX; JAVA; ORACLE
Campo de Aplicação: AD-05; IF-07
Tipo de Programa: GI-01; GI-02; GI-04; GI-06
Data da Criação: 01/02/2014
Regime de Guarda: SIGILO ATÉ 29/01/2026
Procurador: Não informado ou inexistente

Processo: BR 51 2016 000097-0 **080**
Título: CADDELPHOS
Titular: DELPHOS SERVIÇOS TÉCNICOS S.A.
Criador: LEANDRO KLING; REYNALDO REIS PINTO
Linguagem: ASP; ORACLE; PLSQL
Campo de Aplicação: HB-01; HB-02; IF-02; SV-02
Tipo de Programa: FA-01; GI-02
Data da Criação: 26/04/2012
Regime de Guarda: SIGILO ATÉ 29/01/2026
Procurador: JOÃO LUIZ DE MAGALHÃES CASTRO

Processo: BR 51 2016 000098-8 **080**
Título: RADIO WEB
Titular: ALMAR EMPRESA DE COMÉRCIO E SERVIÇOS LTDA
Criador: ALMAR GALVÃO GOMES DE MATOS
Linguagem: HTML; PHP
Campo de Aplicação: CO-04; TC-02
Tipo de Programa: TC-01; TI-03
Data da Criação: 12/02/2016
Regime de Guarda: SIGILO ATÉ 29/01/2026
Procurador: IVANY DA SILVA

Processo: BR 51 2016 000099-6 **080**
Título: RADIO ALMAR
Titular: ALMAR EMPRESA DE COMÉRCIO E SERVIÇOS LTDA
Criador: ALMAR GALVÃO GOMES DE MATOS
Linguagem: HTML; PHP
Campo de Aplicação: CO-04; TC-02
Tipo de Programa: TC-01; TI-03
Data da Criação: 12/02/2016
Regime de Guarda: SIGILO ATÉ 29/01/2026
Procurador: IVANY DA SILVA

Processo: BR 51 2016 000100-3 **080**
Título: QUIZ SAÚDE
Titular: OPERATIVA ADMINISTRADORA DE PLANOS DE SAÚDE LTDA
Criador: WASHINGTON LUIZ DE FREITAS OLIVEIRA
Linguagem: JAVA; ORACLE
Campo de Aplicação: AD-05; IF-07
Tipo de Programa: GI-01; GI-02; GI-04; GI-06
Data da Criação: 01/04/2011
Regime de Guarda: SIGILO ATÉ 29/01/2026
Procurador: Não informado ou inexistente

082 PEDIDO EM EXIGENCIA DEVIDO A IRREGULARIDADE

Processo: BR 51 2015 001567-2 **082**
Título: GETHELP
Titular: I-DEA TECNOLOGIA LTDA-ME; KRIA TECNOLOGIA LTDA
Procurador: EDER LEONIDAS REGIANI

CPF do autor. Referência: Instrução Normativa INPI nº.11/2013, art.4º, §1º.
Exigência: Apresentar ou retificar o CPF do autor.CPF do Sr. Daniel Bertini informado é inválido.
Problemas na Cessão: Genérico.
Referência: Lei nº.9610/98, art.50.
Exigência: CPF do Sr. Daniel Bertini informado é inválido.

Processo: BR 51 2015 001613-0 **082**
Título: S1 VENDAS
Titular: ALESANDRO NEIVA MARACAJA; IBRAIM LACERDA CHAHOUD
Procurador: AGUINALDO MOREIRA
Problemas na autorização para cópia da documentação técnica. Referência: Instrução Normativa INPI nº.11 / 2013, art.5º, par.único. Exigência: Enviar documento sem rasura. Documento encontra-se rasurado no título do programa

Processo: BR 51 2015 001614-8 **082**
Título: SA PAYSOLUTIONS
Titular: ALESANDRO NEIVA MARACAJA; IBRAIM LACERDA CHAHOUD
Procurador: AGUINALDO MOREIRA
Problemas na autorização para cópia da documentação técnica. Referência: Instrução Normativa INPI nº.11 / 2013, art.5º, par.único. Exigência: Enviar documento sem rasura. Documento encontra-se rasurado no título do programa

Processo: BR 51 2015 001615-6 **082**
Título: S1 CRM
Titular: ALESANDRO NEIVA MARACAJA; IBRAIM LACERDA CHAHOUD
Procurador: AGUINALDO MOREIRA
Problemas na autorização para cópia da documentação técnica. Referência: Instrução Normativa INPI nº.11 / 2013, art.5º, par.único. Exigência: Enviar documento sem rasura. Documento encontra-se rasurado no título do programa

Processo: BR 51 2015 001616-4 **082**
Título: S1 GF
Titular: ALESANDRO NEIVA MARACAJA; IBRAIM LACERDA CHAHOUD
Procurador: AGUINALDO MOREIRA
Problemas na autorização para cópia da documentação técnica. Referência: Instrução Normativa INPI nº.11 / 2013, art.5º, par.único. Exigência: Enviar documento sem rasura. Documento encontra-se rasurado no título do programa

Processo: BR 51 2015 001617-2 **082**
Título: S1 FATURAMENTO
Titular: ALESANDRO NEIVA MARACAJA; IBRAIM LACERDA CHAHOUD
Procurador: AGUINALDO MOREIRA
Problemas na autorização para cópia da documentação técnica. Referência: Instrução Normativa INPI nº.11 / 2013, art.5º, par.único. Exigência: Enviar documento sem rasura. Documento encontra-se rasurado no título do programa

Processo: BR 51 2015 001623-7 **082**
Título: TOP SAÚDE DENTAL
Titular: TOP DOWM CONSULTORIA E PROJETOS LTDA.

Procurador: DO NASCIMENTO SOUZA ADVOGADOS
Problemas na Cessão: Genérico.
Referência: Lei nº.9610/98, art.50.
Exigência: Falta assinatura da cessionária no documento de cessão.

Processo: BR 51 2015 001624-5 **082**
Título: TOP SAÚDE ADMINISTRADORA
Titular: TOP DOWM CONSULTORIA E PROJETOS LTDA.
Procurador: DO NASCIMENTO SOUZA ADVOGADOS
Problemas na Cessão: Genérico.
Referência: Lei nº.9610/98, art.50.
Exigência: Falta assinatura da cessionária no documento de cessão.

Processo: BR 51 2015 001625-3 **082**
Título: TOP SAÚDE MÉDICO
Titular: TOP DOWM CONSULTORIA E PROJETOS LTDA.
Procurador: DO NASCIMENTO SOUZA ADVOGADOS
Problemas na Cessão: Genérico.
Referência: Lei nº.9610/98, art.50.
Exigência: Falta assinatura da cessionária no documento de cessão.

Processo: BR 51 2015 001628-8 **082**
Título: SIG DENGUE - SISTEMA INTEGRADO DE GESTÃO
Titular: FELIPE SANTOS DE MACEDO; LEANDRO LOURENÇO BASTOS
Procurador: Não informado ou inexistente
Autorização para cópia da documentação técnica. Referência: Instrução Normativa INPI nº.11/2013, art.5º, par.único. Exigência: Apresentar autorização para cópia datada e assinada por todos os titulares.Falta apresentar documento em nome do titular Sr. Felipe Santos de Macedo.
Data de criação: Referência: Instrução Normativa INPI nº.11/2013, art.4º, §1º.
Exigência: Informar a data de criação do programa de computador

Processo: BR 51 2015 001629-6 **082**
Título: PLATAFORMA DE INICIAÇÃO CIENTÍFICA - PIC/UNCISAL
Titular: UNIVERSIDADE ESTADUAL DE CIÊNCIAS DA SAÚDE DE ALAGOAS
Procurador: Não informado ou inexistente
Data de criação: Referência: Instrução Normativa INPI nº.11/2013, art.4º, §1º.
Exigência: Informar a data de criação do programa de computador.Formato da data de criação deverá ser dd/mm/aaaa.

Processo: BR 51 2015 001630-0 **082**
Título: ATHILA INTELLIGENCE
Titular: JM CONSULTING EIRELI ME
Procurador: JUCELI ANTONIO MOLINARI
Autorização para cópia da documentação técnica. Referência: Instrução Normativa INPI nº.11/2013, art.5º, par.único. Exigência: Apresentar autorização para cópia da documentação técnica do pedido de registro devidamente datada e assinada pelo(s) titular(es) dos direitos patrimoniais.

Processo: BR 51 2015 001631-8 **082**
Título: INDMED
Titular: INSTITUTO FED. DE EDUCAÇÃO, CIÊNCIA E TECNOLOGIA DO RIO GRANDE DO SUL - IFRS

Procurador: Não informado ou inexistente
Problemas na autorização para cópia da documentação técnica. Referência: Instrução Normativa INPI nº.11 / 2013, art.5º, par.único. Exigência: Falta assinatura no documento.
Título do programa diferente na autorização para cópia da documentação técnica. Referência: Instrução Normativa INPI nº.11 / 2013, art.5º, par.único. Exigência: Apresentar autorização para cópia com título do programa igual ao anotado no formulário.

Processo: BR 51 2015 001632-6 **082**
Título: TRANSLASHARE
Titular: INSTITUTO FED. DE EDUCAÇÃO, CIÊNCIA E TECNOLOGIA DO RIO GRANDE DO SUL - IFRS
Procurador: Não informado ou inexistente
Problemas na autorização para cópia da documentação técnica. Referência: Instrução Normativa INPI nº.11 / 2013, art.5º, par.único. Exigência: Falta assinatura no documento
Título do programa diferente na autorização para cópia da documentação técnica. Referência: Instrução Normativa INPI nº.11 / 2013, art.5º, par.único. Exigência: Apresentar autorização para cópia com título do programa igual ao anotado no formulário.

Processo: BR 51 2015 001633-4 **082**
Título: RESULTWEB - SOFTWARE E GESTÃO EMPRESARIAL
Titular: INSTITUTO FED. DE EDUCAÇÃO, CIÊNCIA E TECNOLOGIA DO RIO GRANDE DO SUL - IFRS
Procurador: Não informado ou inexistente
CPF do autor. Referência: Instrução Normativa INPI nº.11/2013, art.4º, §1º.
Exigência: Apresentar ou retificar o CPF do autor.Documento do Autor Sr. Miromar não informado em formulário de pedido.
Problemas na autorização para cópia da documentação técnica. Referência: Instrução Normativa INPI nº.11 / 2013, art.5º, par.único. Exigência: Falta assinatura no documento.
Título do programa diferente na autorização para cópia da documentação técnica. Referência: Instrução Normativa INPI nº.11 / 2013, art.5º, par.único. Exigência: Apresentar autorização para cópia com título do programa igual ao anotado no formulário.

Processo: BR 51 2015 001634-2 **082**
Título: PLATAFORMA RICHARDBURTON
Titular: INSTITUTO FED. DE EDUCAÇÃO, CIÊNCIA E TECNOLOGIA DO RIO GRANDE DO SUL - IFRS
Procurador: Não informado ou inexistente
Autorização para cópia da documentação técnica. Referência: Instrução Normativa INPI nº.11/2013, art.5º, par.único. Exigência: Apresentar autorização para cópia da documentação técnica do pedido de registro devidamente datada e assinada pelo(s) titular(es) dos direitos patrimoniais.
Título do programa diferente na autorização para cópia da documentação técnica. Referência:

Instrução Normativa INPI nº.11 / 2013, art.5º, par.único. Exigência: Apresentar autorização para cópia com título do programa igual ao anotado no formulário.

Processo: BR 51 2015 001635-0 **082**
 Título: SISTEMA DE INFORMAÇÃO PARA AVALIAÇÃO E MONITORAMENTO DOS IDOSOS - SIAMI
 Titular: UNIVERSIDADE ESTADUAL DE MATO GROSSO DO SUL - UEMS
 Procurador: Não informado ou inexistente
 Campo de Aplicação. Referência: Instrução Normativa INPI nº.11 / 2013, art.12. Exigência: Apresentar ou retificar os dados do campo de aplicação no formulário.Campo de Aplicação informado inexistente.
 Título do programa diferente na autorização para cópia da documentação técnica. Referência: Instrução Normativa INPI nº.11 / 2013, art.5º, par.único. Exigência: Apresentar autorização para cópia com título do programa igual ao anotado no formulário.
 Vínculo empregatício ou documento de cessão. Referência: Instrução Normativa INPI nº.11/2013, art.4º, §1º. Exigência: Apresentar documentos probatórios da transferência dos direitos patrimoniais do(s) autor(es) para o titular(es) nos termos do art.4º, da Lei nº. 9609/98 ou do art. 50 da Lei nº. 9610/98.

Processo: BR 51 2016 000006-6 **082**
 Título: VIAIPÊ - VISUALIZAÇÃO INTEGRADA DO ACESSO À REDE IPÊ
 Titular: REDE NACIONAL DE ENSINO E PESQUISA - RNP
 Procurador: Não informado ou inexistente
 CPF do autor. Referência: Instrução Normativa INPI nº.11/2013, art.4º, §1º. Exigência: Apresentar ou retificar o CPF do autor.CPF do Sr. Wancharle Sebastião informado incorretamente. Reenviar inclusive o documento de cessão do mesmo com o documento corrigido

Processo: BR 51 2016 000007-4 **082**
 Título: SISTSOCIAL - SISTEMA DE GESTÃO DE ASSISTÊNCIA SOCIAL
 Titular: LLIÉGE SERVIÇOS E SISTEMAS ESPECIALIZADOS LTDA - ME
 Procurador: Não informado ou inexistente
 Data de criação. Referência: Instrução Normativa INPI nº.11/2013, art.4º, §1º. Exigência: Informar a data de criação do programa de computador.Formato da data de criação deverá ser: dd/mm/aaaa.

Processo: BR 51 2016 000017-1 **082**
 Título: PERGAMUM - SISTEMA INTEGRADO DE BIBLIOTECAS
 Titular: ASSOCIAÇÃO PARANAENSE DE CULTURA-APC
 Procurador: NATAN BARIL
 Título no formulário diferente do informado no termo de cessão de direitos patrimoniais. Referência: Instrução Normativa INPI nº.11/2013, art.4º, §1º. Exigência: Apresentar título do programa de computador no formulário igual ao título informado no termo de cessão de direitos patrimoniais

DEFERIMENTO DE PEDIDO DE REGISTRO DE PROGRAMA DE COMPUTADOR

Processo: BR 51 2015 000221-0 **090**
 Título: SAFETY SIIC
 Titular: AGUIAS SOFT LTDA
 Criador: ELIAS MIGUEL ASFUR
 Linguagem: ANDRÓID - JAVA; IOS; VISUAL C#
 Campo de Aplicação: IF-10
 Tipo de Programa: AT-01; AT-05; AT-07; AT-08; CD-04; FA-01; TC-03; TC-04; UT-05
 Data da Criação: 25/12/2003
 Regime de Guarda: SIGILO
 ATÉ 17/03/2025
 Procurador: Não informado ou inexistente

Processo: BR 51 2015 001566-4 **090**
 Título: EBOOKLET
 Titular: AREATEC TECNOLOGIA E SERVIÇOS LTDA EPP
 Criador: BRUNO PICOLLO BIGNANI; FÁBIO EDUARDO CRESSONI BATISTELLA; MARCELO AUGUSTO MICHIELIN; RONEI CARA MARTINS
 Linguagem: JAVA
 Campo de Aplicação: IF-10; TP-05; UB-04
 Tipo de Programa: AP-01; IA-02; TC-04; TI-03; UT-06
 Data da Criação: 25/07/2012
 Regime de Guarda: SIGILO
 ATÉ 21/12/2025
 Procurador: SOLUÇÃO COMERCIAL ASSESSORIA LTDA

Processo: BR 51 2015 001583-4 **090**
 Título: INFO-SGI
 Titular: MAHST ENGENHARIA E SISTEMAS DE GESTÃO LTDA
 Criador: MARCELO DOS SANTOS PAULA
 Linguagem: ACESS
 Campo de Aplicação: DI-01; ED-04; IF-02; IF-04; IF-06; IF-07; IF-09; IF-10; MA-01; MA-03; MA-04; SD-01; SM-01; TB-02; TB-04
 Tipo de Programa: AP-01; AP-02; AP-03; AP-04; AP-05; CD-01; DS-05; DS-07; FA-01; FA-02; FA-03; FA-04; GI-01; GI-02; GI-03; GI-04; GI-05; GI-06; GI-07; GI-08; LG-01; LG-02; PD-01; PD-02; PD-03; PD-04; PD-05; SO-01; SO-02; SO-03; SO-04; SO-05; SO-07; SO-09; TC-02; TC-03; TC-04; TI-03; TI-04; UT-01; UT-02; UT-03; UT-06
 Data da Criação: 30/06/2005
 Regime de Guarda: SIGILO
 ATÉ 23/12/2025
 Procurador: MODAL MARCAS E PATENTES

Processo: BR 51 2015 001588-5 **090**
 Título: EDUCAÇÃO DIGIT@L
 Titular: PREFEITURA DO MUNICÍPIO DE PIRACICABA
 Criador: EDSON EIJI YAMAGUTI
 Linguagem: ACTION SCRIPT 3
 Campo de Aplicação: ED-04
 Tipo de Programa: AP-01
 Data da Criação: 06/02/2015
 Regime de Guarda: SIGILO
 ATÉ 23/12/2025
 Procurador: JÚLIO CÉSAR RODRIGUES DE MENEZES

Processo: BR 51 2015 001602-4 **090**
 Título: CPQD3230 - MÓDULO DE FINALIZAÇÃO DO CHAIN DE SERVIÇOS PARA TRÁFEGO DOWNSTREAM - CEPROXY - V.0.1.21
 Titular: FUNDAÇÃO CPQD - CENTRO DE PESQUISA E DESENVOLVIMENTO EM TELECOMUNICAÇÕES
 Criador: ERIC BAUM; FRANCISCO ANGELO CABELO; LEONARDO ELIAS MARIOTE; MARCELO RIBEIRO

NASCIMENTO; PEDRO PAULO CANTO MARTUCCI; TIAGO OCTAVIANO PRIMINI
 Linguagem: C; C++
 Campo de Aplicação: TC-02
 Tipo de Programa: SO-08
 Data da Criação: 17/03/2015
 Regime de Guarda: SIGILO
 ATÉ 28/12/2025
 Procurador: ANA LÚCIA FORNI POPPI

Processo: BR 51 2015 001603-2 **090**
 Título: CPQD3229 - MÓDULO DE FINALIZAÇÃO DO CHAIN DE SERVIÇOS PARA TRÁFEGO UPSTREAM - NEPROXY - V.0.1.21
 Titular: FUNDAÇÃO CPQD - CENTRO DE PESQUISA E DESENVOLVIMENTO EM TELECOMUNICAÇÕES
 Criador: ERIC BAUM; FRANCISCO ANGELO CABELO; LEONARDO ELIAS MARIOTE; MARCELO RIBEIRO NASCIMENTO; PEDRO PAULO CANTO MARTUCCI; TIAGO OCTAVIANO PRIMINI
 Linguagem: C; C++
 Campo de Aplicação: TC-02
 Tipo de Programa: SO-08
 Data da Criação: 17/03/2015
 Regime de Guarda: SIGILO
 ATÉ 28/12/2025
 Procurador: ANA LÚCIA FORNI POPPI

Processo: BR 51 2015 001604-0 **090**
 Título: CPQD3228 - MÓDULO DE CLASSIFICAÇÃO DE TIPO DE TRÁFEGO DE PACOTES DA PLATAFORMA VCPE- SFCLASSIFIER - V.0.1.21
 Titular: FUNDAÇÃO CPQD - CENTRO DE PESQUISA E DESENVOLVIMENTO EM TELECOMUNICAÇÕES
 Criador: ERIC BAUM; FRANCISCO ANGELO CABELO; LEONARDO ELIAS MARIOTE; MARCELO RIBEIRO NASCIMENTO; PEDRO PAULO CANTO MARTUCCI; TIAGO OCTAVIANO PRIMINI
 Linguagem: C; C++
 Campo de Aplicação: TC-02
 Tipo de Programa: UT-04
 Data da Criação: 01/03/2015
 Regime de Guarda: SIGILO
 ATÉ 28/12/2025
 Procurador: ANA LÚCIA FORNI POPPI

Processo: BR 51 2015 001605-9 **090**
 Título: CPQD3227 - MÓDULO DE ACELERAÇÃO DE TRÁFEGO PARA O PROJETO VCPE-TRAFFIC-FORWARDER - V.0.1.21
 Titular: FUNDAÇÃO CPQD - CENTRO DE PESQUISA E DESENVOLVIMENTO EM TELECOMUNICAÇÕES
 Criador: ERIC BAUM; FRANCISCO ANGELO CABELO; LEONARDO ELIAS MARIOTE; MARCELO RIBEIRO NASCIMENTO; PEDRO PAULO CANTO MARTUCCI; TIAGO OCTAVIANO PRIMINI
 Linguagem: C; C++
 Campo de Aplicação: TC-02
 Tipo de Programa: SO-08
 Data da Criação: 01/07/2015
 Regime de Guarda: SIGILO
 ATÉ 28/12/2025
 Procurador: ANA LÚCIA FORNI POPPI

Processo: BR 51 2015 001606-7 **090**
 Título: CPQD3197 - COMPONENTE DE CONTROLE DO MÓDULO OCM FLEXGRID - V.1.0
 Titular: FUNDAÇÃO CPQD - CENTRO DE PESQUISA E DESENVOLVIMENTO EM TELECOMUNICAÇÕES
 Criador: MANUEL SANTOS GAVIDIA; MATHEUS MAGALHÃES RIBEIRO
 Linguagem: C++
 Campo de Aplicação: TC-02
 Tipo de Programa: CD-04
 Data da Criação: 14/07/2015
 Regime de Guarda: SIGILO
 ATÉ 28/12/2025

Procurador: ANA LÚCIA FORNI POPPI
 Processo: BR 51 2015 001607-5 **090**
 Título: CPQD3198 - COMPONENTE DE CONTROLE DE CHAVE ÓPTICA WSS (WAVELENGTH SELECTIVE SWITCH) V.1.0
 Titular: FUNDAÇÃO CPQD - CENTRO DE PESQUISA E DESENVOLVIMENTO EM TELECOMUNICAÇÕES
 Criador: JULIANO SILOTO ASSINE; MANUEL SANTOS GAVIDIA; MATHEUS MAGALHÃES RIBEIRO
 Linguagem: MATLAB SCRIPT
 Campo de Aplicação: TC-02
 Tipo de Programa: CD-04
 Data da Criação: 15/05/2015
 Regime de Guarda: SIGILO
 ATÉ 28/12/2025
 Procurador: ANA LÚCIA FORNI POPPI

Processo: BR 51 2015 001608-3 **090**
 Título: CPQD3170-SERVIDOR DE RECONHECIMENTO DE LOCUTOR - V.1.0
 Titular: FUNDAÇÃO CPQD - CENTRO DE PESQUISA E DESENVOLVIMENTO EM TELECOMUNICAÇÕES
 Criador: BRUNO RIBEIRO DA COSTA; DIEGO AUGUSTO SILVA; EDUARDO YAMAMOTO BALDIN; FLÁVIO OLMOS SIMÕES; JOSÉ AUGUSTO STUCHI; KADU NEVES BATISTA PEREIRA ; MARCUS DE ASSIS ANGELONI; MÁRIO ULIANI NETO; RICARDO PARANHOS VELLOSO VIOLATO; THIAGO JOSÉ MAZARÃO MALTEMPI; VANESSA GRACIELA DE SOUZA PINTO
 Linguagem: JAVA
 Campo de Aplicação: IN-02
 Tipo de Programa: PD-01
 Data da Criação: 12/01/2015
 Regime de Guarda: SIGILO
 ATÉ 28/12/2025
 Procurador: ANA LÚCIA FORNI POPPI

Processo: BR 51 2015 001609-1 **090**
 Título: CPQD3202 - BIT ERROR RATE CALCULATOR - V.1.0
 Titular: FUNDAÇÃO CPQD - CENTRO DE PESQUISA E DESENVOLVIMENTO EM TELECOMUNICAÇÕES
 Criador: EDUARDO DE SOUZA ROSA; GLAUCO CESAR CRYSTAL PEREIRA SIMÕES; STENIO MAGALHÃES RANZINI; VICTOR EMANUEL SARAIVA PARAHYBA
 Linguagem: MATLAB SCRIPT
 Campo de Aplicação: TC-02
 Tipo de Programa: AV-01
 Data da Criação: 17/09/2015
 Regime de Guarda: SIGILO
 ATÉ 28/12/2025
 Procurador: ANA LÚCIA FORNI POPPI

Processo: BR 51 2015 001610-5 **090**
 Título: CPQD3226 - TEMPLATE DE VERIFICAÇÃO DE SYSTEMC - V.02.01.00
 Titular: FUNDAÇÃO CPQD - CENTRO DE PESQUISA E DESENVOLVIMENTO EM TELECOMUNICAÇÕES
 Criador: DANIEL CARDOSO DE MORAIS; DANIELA GOMES RAMALHO; PAULO HENRIQUE SILVA RIBEIRO
 Linguagem: C++
 Campo de Aplicação: IN-02
 Tipo de Programa: DS-04
 Data da Criação: 29/10/2015
 Regime de Guarda: SIGILO
 ATÉ 28/12/2025
 Procurador: ANA LÚCIA FORNI POPPI

Processo: BR 51 2015 001611-3 **090**
 Título: CPQD3169 - SERVIDOR DE AUTENTICAÇÃO BIOMÉTRICA - V.1.0
 Titular: FUNDAÇÃO CPQD - CENTRO DE PESQUISA E DESENVOLVIMENTO EM TELECOMUNICAÇÕES
 Criador: DIEGO AUGUSTO SILVA; EDUARDO YAMAMOTO BALDIN;

FLÁVIO OLMOS SIMÕES; JOSÉ AUGUSTO STUCHI; KADU NEVES BATISTA PEREIRA ; MARCUS DE ASSIS ANGELONI; MÁRIO ULIANI NETO; RAPHAEL HERNANDES GUIMENES; RICARDO PARANHOS VELLOSO VIOLATO; THIAGO JOSÉ MAZARÃO MALTEMPI
Linguagem: JAVA
Campo de Aplicação: IN-02
Tipo de Programa: AT-01
Data da Criação: 12/01/2015
Regime de Guarda: SIGILO ATÉ 28/12/2025
Procurador: ANA LÚCIA FORNI POPPI

Processo: BR 51 2015 001618-0 **090**
Título: TEKHNE SAÚDE
Titular: DIOGO DOMANSKI DE SOUZA
Criador: DIOGO DOMANSKI DE SOUZA
Linguagem: JAVA; JAVASCRIPT; PHP
Campo de Aplicação: SD-01
Tipo de Programa: AP-01; AP-03
Data da Criação: 08/12/2015
Regime de Guarda: SIGILO ATÉ 29/12/2025
Procurador: Não informado ou inexistente

Processo: BR 51 2015 001619-9 **090**
Título: CSTRSIM
Titular: UNIVERSIDADE FEDERAL DE SANTA MARIA
Criador: NINA PAULA GONÇALVES SALAU; PAOLA DOS REIS DE SOUZA; SARA DANIELA FERNANDEZ RODRIGUEZ
Linguagem: MATLAB
Campo de Aplicação: CO-02; FQ-14; IN-02; IN-03
Tipo de Programa: SM-01
Data da Criação: 30/09/2015
Regime de Guarda: SIGILO ATÉ 29/12/2025
Procurador: Não informado ou inexistente

Processo: BR 51 2015 001620-2 **090**
Título: C2H6ODISTILL V.1.1
Titular: UNIVERSIDADE FEDERAL DE SANTA MARIA
Criador: AMIR JOHN SCHEID; NINA PAULA GONÇALVES SALAU
Linguagem: MATLAB GUIDE
Campo de Aplicação: CO-02; EN-04; FQ-07; IN-02; IN-03; MA-02
Tipo de Programa: SM-01
Data da Criação: 30/09/2015
Regime de Guarda: SIGILO ATÉ 29/12/2025
Procurador: Não informado ou inexistente

Processo: BR 51 2015 001621-0 **090**
Título: QUESTIONÁRIO AVALIATIVO SOBRE DROGAS
Titular: FUNDAÇÃO UNIVERSIDADE FEDERAL DE MATO GROSSO DO SUL
Criador: ANTONIO PANCRÁCIO DE SOUZA; MATEUS FRANCO NEGREIROS SOARES; REBECA DE LIMA POMPILIO
Linguagem: JAVASCRIPT; JSON
Campo de Aplicação: PS-02; SD-01
Tipo de Programa: TC-01
Data da Criação: 20/10/2015
Regime de Guarda: SIGILO ATÉ 18/12/2025
Procurador: Não informado ou inexistente

Processo: BR 51 2015 001622-9 **090**
Título: BIBLIOTECA DE COMUNICAÇÃO COM MÓDULO CRIPTOGRÁFICO
Titular: CENTRO DE PESQUISAS AVANÇADOS WERNHER VON BRAUN
Criador: VITOR BOSCHI DA SILVA
Linguagem: C

Campo de Aplicação: TP-02
Tipo de Programa: DS-05; PD-03; SO-04
Data da Criação: 01/07/2015
Regime de Guarda: SIGILO ATÉ 22/12/2025
Procurador: Não informado ou inexistente

Processo: BR 51 2015 001636-9 **090**
Título: SISTEMA WEBROTA
Titular: WR TECNOLOGIA LTDA
Criador: JOÃO PAULO PEREIRA SANTOS
Linguagem: PYTHON
Campo de Aplicação: AD-02; TP-01; TP-03; TP-04; TP-05
Tipo de Programa: CD-05; GI-01; PD-01; PD-04; SO-04
Data da Criação: 11/10/2012
Regime de Guarda: SIGILO ATÉ 24/12/2025
Procurador: CIDWAN UBERLÂNDIA LTDA

Processo: BR 51 2016 000001-5 **090**
Título: FRUIT PICKER
Titular: FÁBIO ROCHA DE LIMA
Criador: FÁBIO ROCHA DE LIMA
Linguagem: C#; LADDER
Campo de Aplicação: AG-01; IN-01
Tipo de Programa: AT-01; AT-05; AT-06; TC-03; TC-04
Data da Criação: 06/10/2013
Regime de Guarda: SIGILO ATÉ 05/01/2026
Procurador: Não informado ou inexistente

Processo: BR 51 2016 000002-3 **090**
Título: SENCIO
Titular: MONICA SENCIO PAES
Criador: MONICA SENCIO PAES
Linguagem: MVC; PHP
Campo de Aplicação: AD-05; CO-04; IF-07; SD-01; TC-02
Tipo de Programa: AP-01; CD-05; GI-01; SO-05; TI-01
Data da Criação: 29/07/2014
Regime de Guarda: SIGILO ATÉ 07/01/2026
Procurador: Não informado ou inexistente

Processo: BR 51 2016 000003-1 **090**
Título: VS-VICTORY SOLUTIONS SOLUÇÕES EM GESTÃO DE SAÚDE
Titular: VERA LÚCIA BEJATTO
Criador: VERA LÚCIA BEJATTO
Linguagem: CSS; HTML; JAVA; PHP; SQL
Campo de Aplicação: IF-07
Tipo de Programa: GI-01; GI-04; GI-06
Data da Criação: 09/11/2015
Regime de Guarda: SIGILO ATÉ 07/01/2026
Procurador: NATAN BARIL

Processo: BR 51 2016 000004-0 **090**
Título: FANTTAZY
Titular: RAFAEL ALEXANDRE TORRES
Criador: RAFAEL ALEXANDRE TORRES
Linguagem: JAVA
Campo de Aplicação: CO-05
Tipo de Programa: AP-01
Data da Criação: 14/12/2014
Regime de Guarda: SIGILO ATÉ 07/01/2026
Procurador: Não informado ou inexistente

Processo: BR 51 2016 000005-8 **090**
Título: STOCK & PREV
Titular: STOCK & INFO LTDA
Criador: ALEXANDRE FERRARI DE SOUZA; CARLA WANESSA CARNEIRO PINHEIRO
Linguagem: FILEMAKER; HTML 5.0; JAVA

Campo de Aplicação: EC-04; FN-02; FN-06; PR-01; PR-02
Tipo de Programa: AP-01; AP-05; AT-06; GI-01
Data da Criação: 30/04/2005
Regime de Guarda: SIGILO ATÉ 07/01/2026
Procurador: EDEMAR SOARES ANTONINI

Processo: BR 51 2016 000008-2 **090**
Título: TOOLBOX - ANÁLISE DE RESPOSTA TRANSITORIA DE ENROLAMENTOS
Titular: JOSÉ CARLOS MENDES
Criador: JOSÉ CARLOS MENDES
Linguagem: MATLAB; MATLAB SCRIPT
Campo de Aplicação: EN-04
Tipo de Programa: FA-01; FA-03; IA-02; SM-01
Data da Criação: 31/01/2001
Regime de Guarda: SIGILO ATÉ 08/01/2026
Procurador: Não informado ou inexistente

Processo: BR 51 2016 000009-0 **090**
Título: TOOLBOX - ANÁLISE DE ESTADO DE TRANSFORMADORES DE POTÊNCIA
Titular: JOSÉ CARLOS MENDES
Criador: JOSÉ CARLOS MENDES
Linguagem: MS EXCELL; PLANILHAS; VISUAL BASIC
Campo de Aplicação: EN-04
Tipo de Programa: FA-01; FA-03; IA-02
Data da Criação: 31/10/2000
Regime de Guarda: SIGILO ATÉ 08/01/2026
Procurador: Não informado ou inexistente

Processo: BR 51 2016 000015-5 **090**
Título: VIRTUAL 14
Titular: LUIZ VIANNA JUNIOR
Criador: LUIZ VIANNA JUNIOR
Linguagem: EXCELL; VBA
Campo de Aplicação: FN-03; FN-04
Tipo de Programa: FA-03
Data da Criação: 02/12/2015
Regime de Guarda: SIGILO ATÉ 08/01/2026
Procurador: RODRIGO VIANNA MAIA

Processo: BR 51 2016 000016-3 **090**
Título: VIRTUAL 15
Titular: LUIZ VIANNA JUNIOR
Criador: LUIZ VIANNA JUNIOR
Linguagem: EXCELL; VBA
Campo de Aplicação: FN-03; FN-04
Tipo de Programa: FA-03
Data da Criação: 02/12/2015
Regime de Guarda: SIGILO ATÉ 08/01/2026
Procurador: RODRIGO VIANNA MAIA

Processo: BR 51 2016 000018-0 **090**
Título: SWGTSECH
Titular: DANIEL GOMES DE MOURA
Criador: DANIEL GOMES DE MOURA
Linguagem: HTML; JAVASCRIPT; PHP
Campo de Aplicação: AD-06; AD-08; AD-09; FQ-04; IF-02; IF-09; TB-01; TB-04
Tipo de Programa: AP-03; AP-04; AT-06; AV-01; CT-03; GI-01; GI-03; GI-04; IT-02; TC-03
Data da Criação: 01/12/2015
Regime de Guarda: SIGILO ATÉ 09/01/2026
Procurador: FERNANDES ASSOCIADOS

Processo: BR 51 2016 000019-8 **090**
Título: ENTER
Titular: TECH CONSULTING PARTICIPAÇÕES LTDA
Criador: CARLOS ROBERTO VEIGA FREIRE FILHO; IGOR PEREIRA DOS REIS; MICHEL CAMPOS DA SILVA; RAFAEL SILVA DE AZEVEDO;

ROMULO MARQUES RIBEIRO GOMES; WAGNER LUIZ DE MOURA ANDRADE
Linguagem: ANGULAR JS; GIT; JAVASCRIPT; MONGODB; NODEJS; REST
Campo de Aplicação: AD-07
Tipo de Programa: AP-01
Data da Criação: 13/02/2015
Regime de Guarda: SIGILO ATÉ 09/01/2026
Procurador: ROBERTA ARANTES LOPES DE FRANCO

Processo: BR 51 2016 000020-1 **090**
Título: ALZ MEMORY
Titular: FUNDAÇÃO UNIVERSIDADE DE PASSO FUNDO
Criador: ANA CAROLINA BERTOLETTI DE MARCHI; DAIANA BIDUSKI; JAISON DAIRON EBERTZ SCHMIDT; JULIE CARON; RAFAEL RIEDER
Linguagem: CSS3; FRAMEWORK; HTML; JAVASCRIPT; JQUERY
Campo de Aplicação: SD-01
Tipo de Programa: AP-01
Data da Criação: 09/06/2015
Regime de Guarda: SIGILO ATÉ 12/01/2026
Procurador: LEÃO PROPRIEDADE INTELECTUAL

Processo: BR 51 2016 000021-0 **090**
Título: BERRYIP
Titular: FUNDAÇÃO UNIVERSIDADE DE PASSO FUNDO
Criador: LUCAS TONIAL SCORTEGAGNA; RAFAEL RIEDER
Linguagem: C#; UNITY
Campo de Aplicação: AG-02; AG-09
Tipo de Programa: FA-01; TC-01; TC-03; TC-04
Data da Criação: 18/06/2015
Regime de Guarda: SIGILO ATÉ 12/01/2026
Procurador: LEÃO PROPRIEDADE INTELECTUAL

111 DESPACHO ANULADO

Processo: 11107-1 **111**
Título: SOL - SISTEMA DE ORIENTAÇÃO À LOCOMOÇÃO
Titular: JUSTIÇA FEDERAL DE 1ª INSTÂNCIA - DF
Criador: FLÁVIO BOSCO DE FARIAS DI MAMBRO; MARCELO LUIS PIMENTEL PINHEIRO; MARCOS AUGUSTO DE SOUSA; SIDCLEY DOS REIS SILVA; WELLINGTON ANDRADE PRUDÊNCIO
Linguagem: AJAX; JAVASCRIPT; PHP
Campo de Aplicação: GC-08; UB-04
Tipo de Programa: IA-02
Data da Criação: 01/04/2009
Regime de Guarda: Sem sigilo
Procurador: Não informado ou inexistente
ANULADO O DESPACHO 120 EM CONSEQUÊNCIA DA ANULAÇÃO DO DESPACHO 090 PUBLICADO NA RPI 2088 DE 11/01/2011.

Processo: BR 51 2015 000221-0 **111**
Título: SAFETY SIIC
Titular: AGUIAS SOFT LTDA
Criador: ELIAS MIGUEL ASFUR
Linguagem: ANDRÓID - JAVA; IOS; VISUAL C#
Campo de Aplicação: IF-10
Tipo de Programa: AT-01; AT-05; AT-07; AT-08; CD-04; FA-01; TC-03; TC-04; UT-05
Data da Criação: 25/12/2003
Regime de Guarda: Sem sigilo
Procurador: Não informado ou inexistente
ANULADA A EXIGÊNCIA POR TER SIDO INDEVIDA.

120 CONCESSÃO DO REGISTRO

Processo: 07000-0 **120**
Título: COMANDO DE MÁQUINA DE ENVASAR
Titular: REALIZA MÁQUINAS INDÚSTRIA E COMÉRCIO LTDA
Criador: MARCELO CHAVES PRADO
Linguagem: BCM
Campo de Aplicação: IN-01
Tipo de Programa: SO-01
Data da Criação: 07/06/1999
Regime de Guarda: SIGILO
ATÉ 05/10/2015
Procurador: CIDWAN UBERLÂNDIA S/C LTDA.

Processo: BR 50 2013 000915-8 **120**
Título: GBAT - GESTÃO DE BATERIAS
Titular: FUNDAÇÃO CPQD - CENTRO DE PESQUISA E DESENVOLVIMENTO EM TELECOMUNICAÇÕES; LIGHT SERVICOS DE ELETRICIDADE S.A.
Criador: ALEXANDRE MARTINS DE MEDEIROS; GILCINEA RANGEL PRESENTI; MARIA DE FATIMA NEGRELI CAMPOS ROSOLEM; RAUL FERNANDO BECK; VITOR TORQUATO ARIOLI
Linguagem: JAVA
Campo de Aplicação: AD-09; EN-04; IN-02
Tipo de Programa: CT-03; FA-01; FA-04; GI-01; GI-04
Data da Criação: 13/01/2009
Regime de Guarda: SIGILO
ATÉ 27/08/2023
Procurador: DEMAREST E ALMEIDA ADVOGADOS

Processo: BR 50 2015 000910-2 **120**
Título: WINREP
Titular: DIGITO5 INFORMÁTICA LTDA
Criador: RICARDO JACÓ GEBHARDT
Linguagem: DELPHI XE7; FIREBIRD 2.5
Campo de Aplicação: AD-01; AD-07
Tipo de Programa: AP-01; AP-03; AP-04; AT-01; AT-02
Data da Criação: 01/01/2010
Regime de Guarda: SIGILO
ATÉ 17/08/2025
Procurador: Não informado ou inexistente

Processo: BR 51 2013 000048-3 **120**
Título: CRIMEMAPS - REDE SOCIAL PARA REGISTRO DE CRIMES NO MAPA
Titular: RICARDO DEL ROLO
Criador: RICARDO DEL ROLO
Linguagem: JAVA; PHP; SQL
Campo de Aplicação: AN-01; AN-02; CO-04; GC-04
Tipo de Programa: AP-01; CD-01; GI-01; SO-04
Data da Criação: 12/01/2013
Regime de Guarda: SIGILO
ATÉ 16/01/2023
Procurador: RICARDO DEL ROLO

Processo: BR 51 2013 001479-4 **120**
Título: MXM - CONNECT
Titular: MXM SISTEMAS E SERVIÇOS DE INFORMÁTICA S/A
Criador: ALEX AMORIM DOS SANTOS; LEANDRO ALVES SALOMÃO; MAURÍCIO TAVARES FELGUEIRAS; PAULO ROBERTO LINHARES DE AZEVEDO; SILAS LIMA DA SILVA; VICTOR DEFANTE WOLKERS
Linguagem: ASP.NET; C#; ORACLE; VISUAL STUDIO
Campo de Aplicação: AD-01; AD-08; AD-11
Tipo de Programa: AT-02; SO-05
Data da Criação: 04/06/2012
Regime de Guarda: SIGILO
ATÉ 13/11/2023

Procurador: DI BLASI, PARENTE & ASS. PROP. IND. LTDA

Processo: BR 51 2014 000954-8 **120**
Título: ÁGILIBLUE ARRECADADAÇÃO
Titular: ÁGILI SOFTWARES PARA ÁREA PÚBLICA LTDA
Criador: CARLOS EDUARDO ANGELO; MARCIO ANTONIO BORTOLASCI; SIDMAR GOMES VIEIRA; VICTOR EDUARDO COBO
Linguagem: .NET; C#
Campo de Aplicação: AD-01; AD-02; EC-04; FN-01; IF-10
Tipo de Programa: AP-01; FA-01; GI-01; GI-06; IA-02
Data da Criação: 01/04/2014
Regime de Guarda: SIGILO
ATÉ 21/08/2024
Procurador: Não informado ou inexistente

Processo: BR 51 2014 001057-0 **120**
Título: GERHOTEL BACK OFFICE
Titular: TEC-SOFT INFORMÁTICA LTDA - EPP
Criador: FLÁVIO CESAR DANTAS DOS SANTOS
Linguagem: DELPHI
Campo de Aplicação: AD-05; AD-08; FN-06
Tipo de Programa: AT-03; GI-01
Data da Criação: 21/07/2014
Regime de Guarda: Sem sigilo
Procurador: LUIZ RODRIGUES SILVA

Processo: BR 51 2014 001058-9 **120**
Título: GERHOTEL FRONT OFFICE
Titular: TEC-SOFT INFORMÁTICA LTDA - EPP
Criador: FLÁVIO CESAR DANTAS DOS SANTOS
Linguagem: DELPHI
Campo de Aplicação: AD-05; AD-08; FN-06
Tipo de Programa: AT-03; GI-01
Data da Criação: 21/07/2014
Regime de Guarda: Sem sigilo
Procurador: LUIZ RODRIGUES SILVA

Processo: BR 51 2014 001060-0 **120**
Título: RASTREARNA.NET
Titular: TEC-SOFT INFORMÁTICA LTDA - EPP
Criador: FLÁVIO CESAR DANTAS DOS SANTOS
Linguagem: PHP
Campo de Aplicação: AD-05; AD-08; FN-06
Tipo de Programa: AT-03; GI-01
Data da Criação: 21/07/2014
Regime de Guarda: Sem sigilo
Procurador: LUIZ RODRIGUES SILVA

Processo: BR 51 2014 001061-9 **120**
Título: VENUS FRONT OFFICE
Titular: TEC-SOFT INFORMÁTICA LTDA - EPP
Criador: FLÁVIO CESAR DANTAS DOS SANTOS
Linguagem: DELPHI
Campo de Aplicação: AD-05; AD-08; FN-06
Tipo de Programa: AT-03; GI-01
Data da Criação: 21/07/2014
Regime de Guarda: Sem sigilo
Procurador: LUIZ RODRIGUES SILVA

Processo: BR 51 2014 001062-7 **120**
Título: POSTO ON-LINE PDV
Titular: TEC-SOFT INFORMÁTICA LTDA - EPP
Criador: FLÁVIO CESAR DANTAS DOS SANTOS
Linguagem: DELPHI
Campo de Aplicação: AD-05; AD-08; FN-06
Tipo de Programa: AT-03; GI-01
Data da Criação: 21/07/2014
Regime de Guarda: Sem sigilo
Procurador: LUIZ RODRIGUES SILVA

Processo: BR 51 2014 001063-5 **120**

Título: POSTO ON-LINE RETAGUARDA
Titular: TEC-SOFT INFORMÁTICA LTDA - EPP
Criador: FLÁVIO CESAR DANTAS DOS SANTOS
Linguagem: DELPHI
Campo de Aplicação: AD-05; AD-08; FN-06
Tipo de Programa: AT-03; GI-01
Data da Criação: 21/07/2014
Regime de Guarda: Sem sigilo
Procurador: LUIZ RODRIGUES SILVA

Processo: BR 51 2014 001064-3 **120**
Título: POSTO ON-LINE CONVENIÊNCIA
Titular: TEC-SOFT INFORMÁTICA LTDA - EPP
Criador: FLÁVIO CESAR DANTAS DOS SANTOS
Linguagem: DELPHI
Campo de Aplicação: AD-05; AD-08; FN-06
Tipo de Programa: AT-03; GI-01
Data da Criação: 21/07/2014
Regime de Guarda: Sem sigilo
Procurador: LUIZ RODRIGUES SILVA

Processo: BR 51 2014 001065-1 **120**
Título: POSTO CONNECT
Titular: TEC-SOFT INFORMÁTICA LTDA - EPP
Criador: FLÁVIO CESAR DANTAS DOS SANTOS
Linguagem: ASP.NET; HTML; JAVA
Campo de Aplicação: AD-05; AD-08; FN-06
Tipo de Programa: AT-03; GI-01
Data da Criação: 21/07/2014
Regime de Guarda: Sem sigilo
Procurador: LUIZ RODRIGUES SILVA

Processo: BR 51 2014 001194-1 **120**
Título: SISTEMA DE MOBILIDADE URBANA
Titular: SENAI DEPARTAMENTO REGIONAL DO CEARÁ
Criador: EDSON ROCHA PATRÍCIO
Linguagem: JAVA
Campo de Aplicação: TP-02
Tipo de Programa: TC-03
Data da Criação: 04/12/2012
Regime de Guarda: SIGILO
ATÉ 10/10/2024
Procurador: WETTOR - BUREAU DE APOIO EMPRESARIAL S/C LTDA.

Processo: BR 51 2014 001203-4 **120**
Título: INTERECOLOC - INTERFACE EXPERIMENTAL PARA O PROJETO ECOLOC
Titular: UNIVERSIDADE FEDERAL DE UBERLÂNDIA
Criador: FELIPE ROGUE MARTINS; SHIGUEO NOMURA
Linguagem: C#
Campo de Aplicação: IF-10; SD-04; SD-09
Tipo de Programa: FA-01; SO-02
Data da Criação: 20/07/2014
Regime de Guarda: SIGILO
ATÉ 14/10/2024
Procurador: Não informado ou inexistente

Processo: BR 51 2014 001253-0 **120**
Título: SEMPRE ABASTECIMENTO - SISTEMA DE GESTÃO DE CRÉDITOS PRÉ-PAGOS PARA COMBUSTÍVEL
Titular: APPI TECNOLOGIA S.A.
Criador: ALEX LIRIO DE PAIVA; CARLOS EDUARDO NEVES DA SILVA; CHRISTIANO MASAHURU MORIKAWA; DIOGO DA SILVA MORAES; JOSUE DE ALMEIDA RESENDE; ROSILENE FONSECA ANDRADE
Linguagem: JAVA 6.0
Campo de Aplicação: FN-05; IF-10; IN-01; TP-03
Tipo de Programa: AT-06; GI-01; SO-02; SO-05; TI-02

Data da Criação: 05/03/2012
Regime de Guarda: SIGILO
ATÉ 23/10/2024
Procurador: CÁTIA REGINA DE ALMEIDA MONDAINI

Processo: BR 51 2014 001254-9 **120**
Título: SOLUÇÃO INTEGRADO DE GESTÃO ADMINISTRATIVA
Titular: AZ INFORMÁTICA LTDA
Criador: CINTIA STSUKO OGATHA; KÁTIA CENTURION SIMÕES; LEANDRO TONON; PAULO CESAR PIZZO SORATO
Linguagem: JAVA
Campo de Aplicação: AD-01; AD-02; AD-04; AD-05; AD-06
Tipo de Programa: AP-03; AT-06; GI-01; GI-04; PD-01
Data da Criação: 23/05/2000
Regime de Guarda: SIGILO
ATÉ 23/10/2024
Procurador: Não informado ou inexistente

Processo: BR 51 2014 001268-9 **120**
Título: NCALL
Titular: NEXCORE TECNOLOGIA DA INFORMAÇÃO LTDA-ME
Criador: GABRIEL ORTIZ LOUR; RICARDO ZANLORENZI
Linguagem: PHP
Campo de Aplicação: IF-02; IF-04; IF-10; TC-01; TC-02
Tipo de Programa: CD-05; CT-01; SO-04; SO-06; SO-08
Data da Criação: 13/01/2011
Regime de Guarda: SIGILO
ATÉ 27/10/2024
Procurador: CARLOS EDUARDO GOMES DA SILVA

Processo: BR 51 2014 001373-1 **120**
Título: DEMVIEW - DISCRETE ELEMENT METHOD VIEWER
Titular: UNIVERSIDADE FEDERAL DE ALAGOAS
Criador: ADEILDO SOARES RAMOS JÚNIOR; DIOGO TENÓRIO CINTRA; EDUARDO NOBRE LAGES; EDUARDO SETTON SAMPAIO DA SILVEIRA; WILLIAM WAGNER MATOS LIRA
Linguagem: C++
Campo de Aplicação: CC-05; CC-10; FQ-05; GL-01; IN-04
Tipo de Programa: FA-04; SO-02; TC-01; TC-04
Data da Criação: 01/02/2006
Regime de Guarda: SIGILO
ATÉ 10/10/2024
Procurador: Não informado ou inexistente

Processo: BR 51 2015 000260-0 **120**
Título: SAPIENS FRAMEWORK
Titular: VR GESTAO EMPRESARIAL LTDA
Criador: PABLO VANNI; VINICIUS ANTONIO POZZEBON
Linguagem: PHP
Campo de Aplicação: AD-01; AD-02; AD-04; AD-05; AD-07; AD-09; IF-07; IF-10
Tipo de Programa: DS-01; DS-02; DS-03; IA-02
Data da Criação: 18/05/2007
Regime de Guarda: SIGILO
ATÉ 22/01/2025
Procurador: MARIA BERENICE ARAUJO VAZ

Processo: BR 51 2015 000828-5 **120**
Título: CONECTASUS
Titular: RKM PROVEDOR DE SOLUÇÕES LTDA. - ME
Criador: SIDNEI JOSÉ RODRIGUES DA SILVA
Linguagem: CSS; HTML; JAVASCRIPT; PHP
Campo de Aplicação: AD-04; IF-10; SD-02
Tipo de Programa: AP-01; AP-02; AP-03; FA-01; GI-01

Data da Criação: 01/01/2006 Regime de Guarda: SIGILO ATÉ 27/07/2025 Procurador: Não informado ou inexistente	Processo: BR 51 2015 000844-7 120 Título: MOVA MAIS PROCESSAMENTO DE SINAIS DE ATIVIDADE FÍSICA Titular: MOVA MAIS SERVIÇOS DIGITAIS S/A Criador: FERNANDO EVERTON PINHEIRO DE AQUINO; MARCO VINÍCIUS TEIXEIRA GOMES Linguagem: JAVA Campo de Aplicação: GC-05; MT-03; UB-04 Tipo de Programa: AP-01; IA-02; TC-03 Data da Criação: 20/12/2013 Regime de Guarda: Sem sigilo Procurador: BRASIL SUL MARCAS E PATENTES S/C LTDA.	Processo: BR 51 2015 000879-0 120 Título: CPQD3166 - CPQD TEM - V.3.16 Titular: FUNDAÇÃO CPQD - CENTRO DE PESQUISA E DESENVOLVIMENTO EM TELECOMUNICAÇÕES Criador: ANA RITA VICENTIN; CLÁUDIA MORGADO SILVA; DANIELA ARAI YAMANAKA; DANILO COSTA E SILVA FERREIRA; DIEGO CESAR DE LIMA; FELIPE NICOLA LAVOURA; JOÃO LÁZARO DE ARAÚJO; MAIANE MAIRA LIMA DE NORONHA; MILENA LIMA LOPES Linguagem: JAVA Campo de Aplicação: TC-02 Tipo de Programa: AP-01; AP-03; AP-04; AV-02; FA-04; GI-04 Data da Criação: 29/06/2015 Regime de Guarda: SIGILO ATÉ 07/08/2025 Procurador: ANA LÚCIA FORNI POPPI	Titular: OLYMPIA TECNOLOGIA DE INFORMAÇÃO LTDA Criador: PAULO ROBERTO RIBEIRO MATTOS Linguagem: JAVASCRIPT; PROTOCOL BUFFERS; SWIFT Campo de Aplicação: ED-04; ED-06; IF-09; IF-10 Tipo de Programa: AP-01; FA-01; IA-01; SO-02; SO-05 Data da Criação: 13/07/2015 Regime de Guarda: SIGILO ATÉ 14/08/2025 Procurador: Não informado ou inexistente
Processo: BR 51 2015 000829-3 120 Título: UMSOFT - GESTÃO DE FAZENDAS Titular: LUCAS MELLO LEÃO Criador: LUCAS MELLO LEÃO Linguagem: UNIFACE Campo de Aplicação: AD-02; AD-05; AG-01; AG-02; AG-07 Tipo de Programa: DS-01; DS-04; GI-01; GI-04 Data da Criação: 01/01/2014 Regime de Guarda: SIGILO ATÉ 24/07/2025 Procurador: Não informado ou inexistente	Processo: BR 51 2015 000846-3 120 Título: INTSYS DT MONEY Titular: JOÃO FERREIRA DA SILVA; WALDALO MARTINS QUARESMA Criador: JOÃO FERREIRA DA SILVA; WALDALO MARTINS QUARESMA Linguagem: DELPHI Campo de Aplicação: FN-06; IF-07; IF-10; SV-01 Tipo de Programa: AT-02; GI-02; IA-02; IA-03; SO-01 Data da Criação: 20/12/2004 Regime de Guarda: SIGILO ATÉ 05/08/2025 Procurador: GRUENBAUM, POSSINHAS & TEIXEIRA PROPRIEDADE INTELECTUAL	Processo: BR 51 2015 000880-3 120 Título: CPQD3173 - CÓDIGO DE CALIBRAÇÃO DE AMPLIFICADOR RAMAN - V.1.0 Titular: FUNDAÇÃO CPQD - CENTRO DE PESQUISA E DESENVOLVIMENTO EM TELECOMUNICAÇÕES Criador: BENJAMIN SARTI Linguagem: MATLAB SCRIPT Campo de Aplicação: TC-03 Tipo de Programa: TC-01 Data da Criação: 22/07/2015 Regime de Guarda: SIGILO ATÉ 07/08/2025 Procurador: ANA LÚCIA FORNI POPPI	Processo: BR 51 2015 000909-5 120 Título: SISTEMA DE GESTÃO IDEAGRI Titular: IDEAGRI - INOVAÇÃO E DESENVOLVIMENTO NO AGRIBUSINESS LTDA. Criador: HELOISE DA CUNHA DUARTE Linguagem: DELPHI Campo de Aplicação: AG-09; AG-10 Tipo de Programa: GI-01; GI-04; GI-06 Data da Criação: 03/12/2008 Regime de Guarda: SIGILO ATÉ 14/08/2025 Procurador: Não informado ou inexistente
Processo: BR 51 2015 000830-7 120 Título: CAPTURA TELA (SCREEN) Titular: FRANCISCO DE ASSIS FLORÊNCIO SANTOS Criador: FRANCISCO DE ASSIS FLORÊNCIO SANTOS Linguagem: DELPHI 7.0; HTML; WINDOWS Campo de Aplicação: IF-07 Tipo de Programa: TI-01 Data da Criação: 20/07/2015 Regime de Guarda: SIGILO ATÉ 28/07/2025 Procurador: Não informado ou inexistente	Processo: BR 51 2015 000850-1 120 Título: INTSYS CONTABIL Titular: JOÃO FERREIRA DA SILVA; WALDALO MARTINS QUARESMA Criador: JOÃO FERREIRA DA SILVA; WALDALO MARTINS QUARESMA Linguagem: DELPHI Campo de Aplicação: FN-06; IF-07; IF-10; SV-01 Tipo de Programa: AT-02; GI-02; IA-02; IA-03; SO-01 Data da Criação: 20/12/2004 Regime de Guarda: SIGILO ATÉ 05/08/2025 Procurador: GRUENBAUM, POSSINHAS & TEIXEIRA PROPRIEDADE INTELECTUAL	Processo: BR 51 2015 000898-6 120 Título: AUDTAXCARD Titular: V.C.CORTEIS SISTEMAS EIRELI ME Criador: MARIO FLAVIO FELICIO TEODORO Linguagem: JAVA Campo de Aplicação: FN-03; FN-05 Tipo de Programa: AP-01; AP-04 Data da Criação: 30/05/2014 Regime de Guarda: SIGILO ATÉ 12/08/2025 Procurador: BEERRE ASSESSORIA EMPRESARIAL LTDA	Processo: BR 51 2015 000914-1 120 Título: PORTAL DE ACORDO COLETIVO PACTO Titular: SYSTEM MARKETING CONSULTING Criador: GUILHERME MARCONDES ROCHA PINTO Linguagem: C#; CSS; HTML; JAVASCRIPT Campo de Aplicação: AD-02; AD-05; FN-03; FN-05 Tipo de Programa: AP-01; AP-03; AT-04; AT-06; SO-07 Data da Criação: 02/04/2015 Regime de Guarda: SIGILO ATÉ 18/08/2025 Procurador: NEWTON SILVEIRA
Processo: BR 51 2015 000837-4 120 Título: MAXX VIEW Titular: L B VISION OPTICA E ELETRÔNICA LTDA. Criador: JOÃO CARLOS CLOBOCAR; VANDERLEI DAWID BARBOZA Linguagem: PASCAL Campo de Aplicação: SD-11 Tipo de Programa: AP-03; GI-02; SO-01; TC-04 Data da Criação: 29/05/2015 Regime de Guarda: Sem sigilo Procurador: LOYAL TRADE MARK ASSESSORIA DA PROPRIEDADE INDUSTRIAL S/C LTDA ME	Processo: BR 51 2015 000853-6 120 Título: SINAPRNT Titular: ELETROPAULO METROPOLITANA ELETRICIDADE DE SÃO PAULO S.A.; SINAPSIS INOVAÇÃO EM ENERGIA S/S LTDA Criador: DANIELA VINCI KONDO; JOÃO CARLOS GUARALDO; MARCELO APARECIDO PELEGRINI Linguagem: C++ Campo de Aplicação: EN-04 Tipo de Programa: SM-01; SM-02 Data da Criação: 30/09/2014 Regime de Guarda: SIGILO ATÉ 06/08/2025 Procurador: ARARIPE & ASSOCIADOS S/C LTDA	Processo: BR 51 2015 000903-6 120 Título: GSYS - PLATAFORMA DE GESTÃO E DESENVOLVIMENTO DE SISTEMAS COMERCIAIS Titular: SILCOM - SISTEMAS DE INFORMAÇÃO E COMUNICAÇÃO LTDA. - EPP Criador: ANDERSON CANDIDO MORAES Linguagem: JAVASCRIPT; PHP; YII FRAMEWORK Campo de Aplicação: AD-05; AD-06; FN-02; IF-10; IN-05 Tipo de Programa: AT-01; AT-02; AT-05; DS-05; GI-01 Data da Criação: 04/03/2008 Regime de Guarda: SIGILO ATÉ 13/08/2025 Procurador: NORMA JUSTINA TONIAL	Processo: BR 51 2015 000915-0 120 Título: COMIN XASP SYSTEMS Titular: PEDRO ANTONIO ROSSATO COMIN Criador: PEDRO ANTONIO ROSSATO COMIN Linguagem: VISUAL C++ Campo de Aplicação: IF-10; IN-02 Tipo de Programa: DS-01; DS-05 Data da Criação: 05/05/2014 Regime de Guarda: SIGILO ATÉ 19/08/2025 Procurador: Não informado ou inexistente
Processo: BR 51 2015 000840-4 120 Título: POSITIVE SELECTION - POTION Titular: EMPRESA BRASILEIRA DE PESQUISA AGROPECUÁRIA Criador: FRANCISCO PEREIRA LOBO; JORGE AUGUSTO HONGO Linguagem: PERL Campo de Aplicação: BL-02 Tipo de Programa: TC-01 Data da Criação: 13/03/2015 Regime de Guarda: SIGILO ATÉ 04/08/2025 Procurador: MILENA OLIVIERI LISITA	Processo: BR 51 2015 000854-4 120 Título: SMR Titular: ELETROPAULO METROPOLITANA ELETRICIDADE DE SÃO PAULO S.A.; SINAPSIS INOVAÇÃO EM ENERGIA S/S LTDA Criador: JOÃO CARLOS GUARALDO; MARCELO APARECIDO PELEGRINI; MARCELO DA MOTA LOPES Linguagem: C++ Campo de Aplicação: EN-01; EN-04 Tipo de Programa: CD-01; GI-01; GI-02; GI-03; GI-06 Data da Criação: 10/11/2012 Regime de Guarda: SIGILO ATÉ 06/08/2025 Procurador: ARARIPE & ASSOCIADOS S/C LTDA	Processo: BR 51 2015 000907-9 120 Título: MERLIN Titular: INETX SISTEMAS LTDA. Criador: EDUARDO CONSTANTINO GIBBA Linguagem: C# Campo de Aplicação: EC-12; FN-03; FN-05; MT-06 Tipo de Programa: FA-01 Data da Criação: 01/10/1998 Regime de Guarda: SIGILO ATÉ 14/08/2025 Procurador: VALMIR DE ALMEIDA MEDINA	Processo: BR 51 2015 000916-8 120 Título: INTEGRADOR - INTERFACE DE CONFIGURAÇÃO WEB PARA ASTERISK Titular: CANAL TELECOM TECNOLOGIA LTDA. Criador: CRISTIANO RODRIGUES GONÇALVES; VINICIUS GARCIA ROCHA Linguagem: JAVASCRIPT; MYSQL; PHP Campo de Aplicação: IF-07; TC-02 Tipo de Programa: AP-03; FA-04; GI-04; SO-04; SO-05 Data da Criação: 12/06/2012 Regime de Guarda: SIGILO ATÉ 19/08/2025 Procurador: Não informado ou inexistente
Processo: BR 51 2015 000841-2 120 Título: ÁUDIO GAME FUGA Titular: INSTITUTO FEDERAL DE EDUCAÇÃO, CIÊNCIA E TECNOLOGIA DO SUDESTE DE MINAS GERAIS Criador: ALEX FERNANDES DA VEIGA MACHADO; GABRIEL BRUNO SILVA MARTINS MOREIRA; LUCAS DINIZ DO NASCIMENTO; MATHEUS DE MORAES RAMALHO; PAULO ROBERTO DO CARMO FAUSTINO Linguagem: C# Campo de Aplicação: ED-04; PS-01; PS-02; SD-04 Tipo de Programa: ET-01; ET-04; SM-01; SM-03 Data da Criação: 06/08/2014 Regime de Guarda: Sem sigilo Procurador: Não informado ou inexistente	Processo: BR 51 2015 000908-7 120 Título: SEIENEM	Processo: BR 51 2015 000917-6 120 Título: SAM OFFICE MANAGER Titular: JOSÉ DA CUNHA JARDIM Criador: JOSÉ DA CUNHA JARDIM Linguagem: VISUAL BASIC.NET	

<p>Campo de Aplicação: AD-06; AD-09; EN-04; IN-03 Tipo de Programa: CT-03; GI-01; GI-04 Data da Criação: 31/07/2015 Regime de Guarda: SIGILO ATÉ 11/08/2025 Procurador: Não informado ou inexistente</p>	<p>Criador: CLAUDIO RAISKAS FILHO; WILSON GARCIA FILHO Linguagem: VISUAL BASIC 6.0 Campo de Aplicação: AD-05; AD-08; AD-10; EC-14; FN-05 Tipo de Programa: AP-03; AP-05; AT-02; AT-03 Data da Criação: 01/02/2011 Regime de Guarda: SIGILO ATÉ 21/08/2025 Procurador: EZ PROPRIEDADE INTELECTUAL EIRELI - EPP</p>	<p>Criador: ALBERTO WOLLMANN DIETRICH; ARIEL DE OLIVEIRA KEMPF; AUGUSTO DOS SANTOS RAIMUNDO; CRISTIANE JACQUES DO NASCIMENTO; CRISTINE ALESSANDRA KAYSER; FABIANO NOGUEIRA RÄPKIEWICZ; GUSTAVO HENRIQUE MÜLLER; MÁRCIO KOCH Linguagem: C++ Campo de Aplicação: IN-05 Tipo de Programa: AT-05 Data da Criação: 01/06/2013 Regime de Guarda: SIGILO ATÉ 27/08/2025 Procurador: GILBERTO LUIS DA SILVEIRA</p>	<p>Título: DATACIF Titular: FUNDAÇÃO UNIVERSIDADE DE BRASÍLIA Criador: EMERSON FACHIN MARTINS; PAULO HENRIQUE FERREIRA DE ARAUJO BARBOSA; PEDRO VAZ DE MELLO DE MEDEIROS; WILSON HENRIQUE VENEZIANO Linguagem: JAVA PARA ANDROID Campo de Aplicação: SD-01 Tipo de Programa: AP-01 Data da Criação: 07/07/2015 Regime de Guarda: Sem sigilo Procurador: Não informado ou inexistente</p>
<p>Processo: BR 51 2015 000918-4 120 Título: SAM FIELD MANAGER Titular: JOSÉ DA CUNHA JARDIM Criador: JOSÉ DA CUNHA JARDIM Linguagem: VISUAL BASIC.NET Campo de Aplicação: AD-06; AD-09; EN-04; IN-03 Tipo de Programa: CT-03; GI-01; GI-04 Data da Criação: 31/07/2015 Regime de Guarda: SIGILO ATÉ 11/08/2025 Procurador: Não informado ou inexistente</p>	<p>Processo: BR 51 2015 000928-1 120 Título: SIMGE - SIMULADOR DE GESTAO ESCOLAR Titular: INSTITUTO FEDERAL DE EDUCAÇÃO, CIÊNCIA E TECNOLOGIA DA BAHIA Criador: ADRIANA DA SILVA OLIVEIRA; ALEXANDRA QUADRO SIQUEIRA; JOCELMA ALMEIDA RIOS; LEONARDO RANGEL DOS REIS; MARCELO VERA CRUZ DINIZ; MÁRCIA CRISTINA SOUZA SANTOS; MARCOS VINICIUS PIMENTEL DS SANTOS; PEDRO BEZERRA DA COSTA Linguagem: C# Campo de Aplicação: ED-03; ED-04; ED-06 Tipo de Programa: ET-02; ET-04 Data da Criação: 21/11/2014 Regime de Guarda: SIGILO ATÉ 14/08/2025 Procurador: Não informado ou inexistente</p>	<p>Processo: BR 51 2015 000946-0 120 Título: OMINIFACIL - SISTEMA DE CRÉDITO E COBRANÇA Titular: OMNI INFORMÁTICALTDA Criador: EDI NILSON PIOVEZANI Linguagem: HTML; JAVASCRIPT; ORACLE PL/SQL; WEBTOOLKIT Campo de Aplicação: FN-03 Tipo de Programa: GI-01; GI-06; PD-05; SO-05; SO-07 Data da Criação: 01/03/2003 Regime de Guarda: SIGILO ATÉ 28/08/2025 Procurador: PIENEGONDA, MOREIRA & ASSOCIADOS LTDA</p>	<p>Processo: BR 51 2015 000955-9 120 Título: CISOS Titular: CIRO JOSÉ ALMEIDA MACEDO Criador: CIRO JOSÉ ALMEIDA MACEDO Linguagem: APACHE FLEX; JAVA; XML Campo de Aplicação: AD-03; AD-07 Tipo de Programa: AP-01; AP-03; FA-01 Data da Criação: 15/06/2011 Regime de Guarda: Sem sigilo Procurador: Não informado ou inexistente</p>
<p>Processo: BR 51 2015 000919-2 120 Título: PONTO NA REDE - GESTÃO EM MARCAÇÃO DE REGISTRO DE PONTO Titular: DAYAN MANOEL BRITO BELÉM Criador: DAYAN MANOEL BRITO BELÉM Linguagem: ASP.NET; C#; SQL SERVER; WIN FORMS Campo de Aplicação: AD-02; TB-03 Tipo de Programa: AP-01; CD-04; CD-05; GI-06 Data da Criação: 23/03/2015 Regime de Guarda: Sem sigilo Procurador: Não informado ou inexistente</p>	<p>Processo: BR 51 2015 000931-1 120 Título: SISTEMA UNIO Titular: PFM CONSULTORIA E SISTEMAS LTDA Criador: FRANCISCO CARLOS FERNANDES; LUIZ FERNANDO VALL DIONIZIO Linguagem: ASP.NET; C#; JQUERY; MVC Campo de Aplicação: AD-01; IF-07; IF-10; IN-02 Tipo de Programa: AT-06; FA-01; GI-01; IA-02 Data da Criação: 15/01/2015 Regime de Guarda: SIGILO ATÉ 24/08/2025 Procurador: Não informado ou inexistente</p>	<p>Processo: BR 51 2015 000949-4 120 Título: PHOENIX - SISTEMA DE INTELIGÊNCIA ARTIFICIAL PARA OTIMIZAÇÃO, CONTROLE E MONITORAMENTO DE FROTAS Titular: SOFTRUCK BRASIL DESENVOLVIMENTO DE SOFTWARE LTDA - ME Criador: MARCELO DANIEL LAPI CRUZ Linguagem: PHP Campo de Aplicação: IF-07; TC-03; TP-01; TP-02 Tipo de Programa: AP-03; GI-04; IA-01; IA-02 Data da Criação: 03/11/2013 Regime de Guarda: Sem sigilo Procurador: LUIZ GUSTAVO DE VASCONCELOS GARRIDO</p>	<p>Processo: BR 51 2015 000957-5 120 Título: SISTEMA DE REQUISICÕES ELETRÔNICAS Titular: RAFAEL MENEZES DA SILVA Criador: RAFAEL MENEZES DA SILVA Linguagem: JAVASCRIPT; MYSQL; PHP Campo de Aplicação: AD-01; AD-04; AD-08 Tipo de Programa: AV-02; SO-07 Data da Criação: 15/05/2014 Regime de Guarda: SIGILO ATÉ 21/08/2025 Procurador: Não informado ou inexistente</p>
<p>Processo: BR 51 2015 000920-6 120 Título: OLEX Titular: INSTITUTO ONO DAS TECNOLOGIAS SOC E DO DESENV. SUSTENT Criador: GILBERTO PEREIRA DA COSTA Linguagem: CSS; HTML 5.0; JAVA; JAVASCRIPT; JQUERY Campo de Aplicação: CC-03; CC-04; CC-06; DI-01; MA-01 Tipo de Programa: AP-01; GI-01; IA-02; TC-01 Data da Criação: 12/07/2015 Regime de Guarda: SIGILO ATÉ 20/08/2025 Procurador: Não informado ou inexistente</p>	<p>Processo: BR 51 2015 000934-6 120 Título: ZTOOL Titular: F-TREZE TECNOLOGIA LTDA. - ME Criador: ERLON SOUSA PINHEIRO; MARCELO ANDRE SOARES Linguagem: PHP Campo de Aplicação: IF-10 Tipo de Programa: AP-03; AP-04; PD-01; PD-04; SO-05 Data da Criação: 13/04/2009 Regime de Guarda: SIGILO ATÉ 25/08/2025 Procurador: WETTOR BUREAU DE APOIO EMP. S/S LTDA ME.</p>	<p>Processo: BR 51 2015 000950-8 120 Título: GSM ANALYTICS Titular: GSM SISTEMAS E INTELIGÊNCIA EM SAÚDE LTDA Criador: CRISTIANO ALESSANDRO CORDEIRO ALVES Linguagem: C#; EXCEL; QLIKVIEW; SQL Campo de Aplicação: FN-04; FN-06; GC-04; IF-02; IF-07; IF-09; MT-02; PR-03; SD-01; SD-02; SD-03; SD-04; SD-05; SD-06; SD-07; SD-08; SD-09; SD-10; SD-11 Tipo de Programa: AP-02; AP-04; CD-01; FA-03; FA-04; GI-01; GI-02; GI-04; GI-05; GI-06; GI-07; LG-09; PD-05; SO-02; SO-04; SO-09 Data da Criação: 02/01/2014 Regime de Guarda: SIGILO ATÉ 31/08/2025 Procurador: Não informado ou inexistente</p>	<p>Processo: BR 51 2015 000959-1 120 Título: ANÁLISE DE DADOS EM TEMPO E FREQUÊNCIA - V1 Titular: OBSERVATÓRIO NACIONAL Criador: PEDRO SENNA ROCHA Linguagem: C++ Campo de Aplicação: IF-02; IF-10; IN-02 Tipo de Programa: TC-01 Data da Criação: 01/07/2015 Regime de Guarda: SIGILO ATÉ 01/09/2025 Procurador: AMANDA CRISTINA GOMES LYRA</p>
<p>Processo: BR 51 2015 000923-0 120 Título: GEPLANES ENTERPRISE Titular: LINKCOM INFORMÁTICA LTDA Criador: GUILHERME DE SOUZA DANTAS Linguagem: JAVA Campo de Aplicação: AD-02 Tipo de Programa: AP-02 Data da Criação: 15/01/2015 Regime de Guarda: SIGILO ATÉ 21/08/2025 Procurador: Não informado ou inexistente</p>	<p>Processo: BR 51 2015 000942-7 120 Título: MATLIB Titular: TRISOLUTIONS - SOLUÇÕES EM ENGENHARIA LTDA Criador: ARIEL DE OLIVEIRA KEMPF; RICARDO GUILHERME DURAIKI Linguagem: C++ Campo de Aplicação: IN-05 Tipo de Programa: AT-05 Data da Criação: 01/06/2002 Regime de Guarda: SIGILO ATÉ 27/08/2025 Procurador: GILBERTO LUIS DA SILVEIRA</p>	<p>Processo: BR 51 2015 000951-6 120 Título: THE CASE OF THE MANSION Titular: TADEU VICENTE NOGUEIRA COSTA LIMA Criador: JOSÉ FRANCISCO MOREIRA DOS SANTOS JUNIOR Linguagem: C#; UNITY 3D Campo de Aplicação: CO-05 Tipo de Programa: AP-01; ET-01; ET-02; ET-04 Data da Criação: 13/08/2015 Regime de Guarda: SIGILO ATÉ 31/08/2025 Procurador: Não informado ou inexistente</p>	<p>Processo: BR 51 2015 000960-5 120 Título: SC&DP - SISTEMA DE CONTROLE DE DISTRIBUIÇÃO DE PROCESSOS Titular: ARMANDO MITSUAKI NAKAMARU Criador: ARMANDO MITSUAKI NAKAMARU Linguagem: DELPHI; SQL Campo de Aplicação: AD-03; AD-04; IF-01; IF-02; IF-10 Tipo de Programa: GI-01; GI-02; GI-06; GI-07; SO-07 Data da Criação: 01/11/2000 Regime de Guarda: SIGILO ATÉ 25/08/2025 Procurador: GIL MARCAS & PATENTES S/S LTDA</p>
<p>Processo: BR 51 2015 000924-9 120 Título: DRIVERALERT Titular: DELFOS TELEMATICS SISTEMA DE SEGURANÇA LTDA. ME Criador: ANDRÉ MAURO VAZ Linguagem: JAVA Campo de Aplicação: TP-01 Tipo de Programa: AT-08 Data da Criação: 12/07/2014 Regime de Guarda: SIGILO ATÉ 21/08/2025 Procurador: PERLA NATHALY POLLONIO</p>	<p>Processo: BR 51 2015 000944-3 120 Título: TRITUNING Titular: TRISOLUTIONS - SOLUÇÕES EM ENGENHARIA LTDA</p>	<p>Processo: BR 51 2015 000961-3 120 Título: ROBOSTOCK - SISTEMA DE ALERTA DE COMPRA E VENDA DE AÇÕES Titular: CONSTANTINO AUGUSTO DIAS NETO; THIAGO CARVALHO DE SOUSA Criador: CONSTANTINO AUGUSTO DIAS NETO; THIAGO CARVALHO DE SOUSA Linguagem: JAVA Campo de Aplicação: IF-07 Tipo de Programa: AP-01</p>	<p>Processo: BR 51 2015 000963-3 120 Título: WIND LOJA Titular: WIND TECHNOLOGY LTDA. - EPP</p>

Data da Criação: 20/05/2014 Regime de Guarda: Sem sigilo Procurador: CONSTANTINO AUGUSTO DIAS NETO	Linguagem: JAVA Campo de Aplicação: TC-02; TC-03; TC-04 Tipo de Programa: AP-01 Data da Criação: 28/01/2015 Regime de Guarda: SIGILO ATÉ 02/09/2025 Procurador: ANA LÚCIA FORNI POPPI	Titular: FUNDAÇÃO CPQD - CENTRO DE PESQUISA E DESENVOLVIMENTO EM TELECOMUNICAÇÕES Criador: DANIEL CAMILLO COLLIER FARIAS Linguagem: C Campo de Aplicação: TC-02 Tipo de Programa: FA-01 Data da Criação: 11/04/2014 Regime de Guarda: SIGILO ATÉ 02/09/2025 Procurador: ANA LÚCIA FORNI POPPI	Titular: FUNDAÇÃO CPQD - CENTRO DE PESQUISA E DESENVOLVIMENTO EM TELECOMUNICAÇÕES Criador: ELIANE ZAMBON VICTORELLI DIAS; MÁRCIA HARUE KURIKE; RAFAEL FERNANDES BATISTELLA Linguagem: JAVA Campo de Aplicação: TC-02; TC-03; TC-04 Tipo de Programa: AP-01 Data da Criação: 29/05/2015 Regime de Guarda: SIGILO ATÉ 02/09/2025 Procurador: ANA LÚCIA FORNI POPPI
Processo: BR 51 2015 000964-8 120 Título: CPQD3140- CPQD PLANT MANAGEMENT - V.8.4.4 Titular: FUNDAÇÃO CPQD - CENTRO DE PESQUISA E DESENVOLVIMENTO EM TELECOMUNICAÇÕES Criador: ELIANE ZAMBON VICTORELLI DIAS; MÁRCIA HARUE KURIKE; RAFAEL FERNANDES BATISTELLA Linguagem: JAVA Campo de Aplicação: TC-02; TC-03; TC-04 Tipo de Programa: AP-01 Data da Criação: 30/03/2015 Regime de Guarda: SIGILO ATÉ 02/09/2025 Procurador: ANA LÚCIA FORNI POPPI	Processo: BR 51 2015 000970-2 120 Título: CPQD3147 - CDK CPQD DEVELOPMENT KIT - V.10.2.15 Titular: FUNDAÇÃO CPQD - CENTRO DE PESQUISA E DESENVOLVIMENTO EM TELECOMUNICAÇÕES Criador: ELIANE ZAMBON VICTORELLI DIAS; MÁRCIA HARUE KURIKE; RAFAEL FERNANDES BATISTELLA Linguagem: JAVA Campo de Aplicação: IF-07 Tipo de Programa: DS-01; DS-02; GI-03; GI-04 Data da Criação: 14/05/2015 Regime de Guarda: SIGILO ATÉ 02/09/2025 Procurador: ANA LÚCIA FORNI POPPI	Processo: BR 51 2015 000975-3 120 Título: CPQD3186 - GERENCIADOR DE CONFIGURAÇÕES E PROVISIONAMENTO DE UMA CÉLULA LTE - V.1.0 Titular: FUNDAÇÃO CPQD - CENTRO DE PESQUISA E DESENVOLVIMENTO EM TELECOMUNICAÇÕES Criador: DANIEL CAMILLO COLLIER FARIAS Linguagem: PYTHON Campo de Aplicação: TC-02 Tipo de Programa: SO-07 Data da Criação: 12/04/2014 Regime de Guarda: SIGILO ATÉ 02/09/2025 Procurador: ANA LÚCIA FORNI POPPI	Processo: BR 51 2015 000980-0 120 Título: CPQD3174 - VOZOS 4.0 - MÓDULO DE COMUNICAÇÃO WEB-SERVICES(PRODUTO CONECTA) - V.4.0 Titular: FUNDAÇÃO CPQD - CENTRO DE PESQUISA E DESENVOLVIMENTO EM TELECOMUNICAÇÕES Criador: EDUARDO YAMAMOTO BALDIN; TONY FABIANO CROVADOR Linguagem: JAVA Campo de Aplicação: IN-02 Tipo de Programa: SO-04 Data da Criação: 31/08/2013 Regime de Guarda: SIGILO ATÉ 02/09/2025 Procurador: ANA LÚCIA FORNI POPPI
Processo: BR 51 2015 000966-4 120 Título: CPQD3119-CPQD PLANT MANAGEMENT - V.8.2 Titular: FUNDAÇÃO CPQD - CENTRO DE PESQUISA E DESENVOLVIMENTO EM TELECOMUNICAÇÕES Criador: ELIANE ZAMBON VICTORELLI DIAS; MÁRCIA HARUE KURIKE; RAFAEL FERNANDES BATISTELLA Linguagem: JAVA Campo de Aplicação: TC-02; TC-03; TC-04 Tipo de Programa: AP-01 Data da Criação: 02/03/2015 Regime de Guarda: SIGILO ATÉ 02/09/2025 Procurador: ANA LÚCIA FORNI POPPI	Processo: BR 51 2015 000971-0 120 Título: CPQD3145 -CDK CPQD DEVELOPMENT KIT - V.9.3.2 Titular: FUNDAÇÃO CPQD - CENTRO DE PESQUISA E DESENVOLVIMENTO EM TELECOMUNICAÇÕES Criador: ELIANE ZAMBON VICTORELLI DIAS; MÁRCIA HARUE KURIKE; RAFAEL FERNANDES BATISTELLA Linguagem: JAVA Campo de Aplicação: IF-07 Tipo de Programa: DS-01; DS-02; GI-03; GI-04 Data da Criação: 08/04/2015 Regime de Guarda: SIGILO ATÉ 02/09/2025 Procurador: ANA LÚCIA FORNI POPPI	Processo: BR 51 2015 000976-1 120 Título: CPQD3143- CDK CPQD DEVELOPMENT KIT V.8.23.32 Titular: FUNDAÇÃO CPQD - CENTRO DE PESQUISA E DESENVOLVIMENTO EM TELECOMUNICAÇÕES Criador: ELIANE ZAMBON VICTORELLI DIAS; MÁRCIA HARUE KURIKE; RAFAEL FERNANDES BATISTELLA Linguagem: JAVA Campo de Aplicação: IF-07 Tipo de Programa: DS-01; DS-02; GI-03; GI-04 Data da Criação: 05/03/2015 Regime de Guarda: SIGILO ATÉ 02/09/2025 Procurador: ANA LÚCIA FORNI POPPI	Processo: BR 51 2015 000981-8 120 Título: CPQD3150 -CDK CPQD DEVELOPMENT KIT - V.10.7.2 Titular: FUNDAÇÃO CPQD - CENTRO DE PESQUISA E DESENVOLVIMENTO EM TELECOMUNICAÇÕES Criador: ELIANE ZAMBON VICTORELLI DIAS; MÁRCIA HARUE KURIKE; RAFAEL FERNANDES BATISTELLA Linguagem: JAVA Campo de Aplicação: IF-07 Tipo de Programa: DS-01; DS-02; GI-03; GI-04 Data da Criação: 10/06/2015 Regime de Guarda: SIGILO ATÉ 02/09/2025 Procurador: ANA LÚCIA FORNI POPPI
Processo: BR 51 2015 000967-2 120 Título: CPQD3118 -CPQD PLANT MANAGEMENT - V.8.0.200 Titular: FUNDAÇÃO CPQD - CENTRO DE PESQUISA E DESENVOLVIMENTO EM TELECOMUNICAÇÕES Criador: ELIANE ZAMBON VICTORELLI DIAS; MÁRCIA HARUE KURIKE; RAFAEL FERNANDES BATISTELLA Linguagem: JAVA Campo de Aplicação: TC-02; TC-03; TC-04 Tipo de Programa: AP-01 Data da Criação: 19/01/2015 Regime de Guarda: SIGILO ATÉ 02/09/2025 Procurador: ANA LÚCIA FORNI POPPI	Processo: BR 51 2015 000972-9 120 Título: CPQD3146-CDK CPQD DEVELOPMENT KIT - V.9.3.2 Titular: FUNDAÇÃO CPQD - CENTRO DE PESQUISA E DESENVOLVIMENTO EM TELECOMUNICAÇÕES Criador: ELIANE ZAMBON VICTORELLI DIAS; MÁRCIA HARUE KURIKE; RAFAEL FERNANDES BATISTELLA Linguagem: JAVA Campo de Aplicação: IF-07 Tipo de Programa: DS-01; DS-02; GI-03; GI-04 Data da Criação: 23/01/2015 Regime de Guarda: SIGILO ATÉ 02/09/2025 Procurador: ANA LÚCIA FORNI POPPI	Processo: BR 51 2015 000977-0 120 Título: CPQD3142 -CDK CPQD DEVELOPMENT KIT - 8.23.32 Titular: FUNDAÇÃO CPQD - CENTRO DE PESQUISA E DESENVOLVIMENTO EM TELECOMUNICAÇÕES Criador: ELIANE ZAMBON VICTORELLI DIAS; MÁRCIA HARUE KURIKE; RAFAEL FERNANDES BATISTELLA Linguagem: JAVA Campo de Aplicação: IF-07 Tipo de Programa: DS-01; DS-02; GI-03; GI-04 Data da Criação: 05/03/2015 Regime de Guarda: SIGILO ATÉ 02/09/2025 Procurador: ANA LÚCIA FORNI POPPI	Processo: BR 51 2015 000982-6 120 Título: CPQD3115-CPQD PLANT MANAGEMENT - V.7.16 Titular: FUNDAÇÃO CPQD - CENTRO DE PESQUISA E DESENVOLVIMENTO EM TELECOMUNICAÇÕES Criador: ELIANE ZAMBON VICTORELLI DIAS; MÁRCIA HARUE KURIKE; RAFAEL FERNANDES BATISTELLA Linguagem: JAVA Campo de Aplicação: TC-02; TC-03; TC-04 Tipo de Programa: AP-01 Data da Criação: 28/01/2015 Regime de Guarda: SIGILO ATÉ 02/09/2025 Procurador: ANA LÚCIA FORNI POPPI
Processo: BR 51 2015 000968-0 120 Título: CPQD3117-CPQD PLANT MANAGEMENT - V.7.19 Titular: FUNDAÇÃO CPQD - CENTRO DE PESQUISA E DESENVOLVIMENTO EM TELECOMUNICAÇÕES Criador: ELIANE ZAMBON VICTORELLI DIAS; MÁRCIA HARUE KURIKE; RAFAEL FERNANDES BATISTELLA Linguagem: JAVA Campo de Aplicação: TC-02; TC-03; TC-04 Tipo de Programa: AP-01 Data da Criação: 30/01/2015 Regime de Guarda: SIGILO ATÉ 02/09/2025 Procurador: ANA LÚCIA FORNI POPPI	Processo: BR 51 2015 000973-7 120 Título: CPQD3144 -CDK CPQD DEVELOPMENT KIT - V.9.2.2 Titular: FUNDAÇÃO CPQD - CENTRO DE PESQUISA E DESENVOLVIMENTO EM TELECOMUNICAÇÕES Criador: ELIANE ZAMBON VICTORELLI DIAS; MÁRCIA HARUE KURIKE; RAFAEL FERNANDES BATISTELLA Linguagem: JAVA Campo de Aplicação: IF-07 Tipo de Programa: DS-01; DS-02; GI-03; GI-04 Data da Criação: 29/01/2015 Regime de Guarda: SIGILO ATÉ 02/09/2025 Procurador: ANA LÚCIA FORNI POPPI	Processo: BR 51 2015 000978-8 120 Título: CPQD3185 - VOICE ANYWHERE - MÓDULO NÚCLEO DE CHAMADAS (PRODUTO CONECTA) - V.3.0 Titular: FUNDAÇÃO CPQD - CENTRO DE PESQUISA E DESENVOLVIMENTO EM TELECOMUNICAÇÕES Criador: EDUARDO YAMAMOTO BALDIN; VANESSA GRACIELA DE SOUZA PINTO Linguagem: JAVA Campo de Aplicação: IN-02 Tipo de Programa: SO-04 Data da Criação: 02/07/2012 Regime de Guarda: SIGILO ATÉ 02/09/2025 Procurador: ANA LÚCIA FORNI POPPI	Processo: BR 51 2015 000983-4 120 Título: CPQD3149-CDK CPQD DEVELOPMENT KIT - V.10.5.10 Titular: FUNDAÇÃO CPQD - CENTRO DE PESQUISA E DESENVOLVIMENTO EM TELECOMUNICAÇÕES Criador: ELIANE ZAMBON VICTORELLI DIAS; MÁRCIA HARUE KURIKE; RAFAEL FERNANDES BATISTELLA Linguagem: JAVA Campo de Aplicação: IF-07 Tipo de Programa: DS-01; DS-02; GI-03; GI-04 Data da Criação: 25/05/2015 Regime de Guarda: SIGILO ATÉ 02/09/2025 Procurador: ANA LÚCIA FORNI POPPI
Processo: BR 51 2015 000969-9 120 Título: CPQD3116-CPQD PLANT MANAGEMENT - V.7.17 Titular: FUNDAÇÃO CPQD - CENTRO DE PESQUISA E DESENVOLVIMENTO EM TELECOMUNICAÇÕES Criador: ELIANE ZAMBON VICTORELLI DIAS; MÁRCIA HARUE KURIKE; RAFAEL FERNANDES BATISTELLA	Processo: BR 51 2015 000974-5 120 Título: CPQD3187 - SISTEMA DE LOG COM SUPORTE PARA DISPOSITIVOS REAL-TIME - V.1.0	Processo: BR 51 2015 000979-6 120 Título: CPQD3141-CPQD PLANT MANAGEMENT - V.8.5	

<p>Processo: BR 51 2015 000984-2 120 Título: CPQD3114 - CPQD PLANT MANAGEMENT - V.7.13.67 Titular: FUNDAÇÃO CPQD - CENTRO DE PESQUISA E DESENVOLVIMENTO EM TELECOMUNICAÇÕES Criador: ELIANE ZAMBON VICTORELLI DIAS; MÁRCIA HARUE KURIKE; RAFAEL FERNANDES BATISTELLA Linguagem: JAVA Campo de Aplicação: TC-02; TC-03; TC-04 Tipo de Programa: AP-01 Data da Criação: 07/11/2014 Regime de Guarda: SIGILO ATÉ 02/09/2025 Procurador: ANA LÚCIA FORNI POPPI</p>	<p>Procurador: ANA LÚCIA FORNI POPPI Processo: BR 51 2015 000991-5 120 Título: SISTEMA DE DETECÇÃO, ACOMPANHAMENTO E CLASSIFICAÇÃO DE CONTATOS (SDAC) Titular: INSTITUTO DE PESQUISAS DA MARINHA Criador: WILLIAM SOARES FILHO Linguagem: C++ Campo de Aplicação: FQ-02; FQ-03 Tipo de Programa: TC-01 Data da Criação: 23/06/2005 Regime de Guarda: SIGILO ATÉ 02/09/2025 Procurador: Não informado ou inexistente</p>	<p>Título: SGIS- SISTEMA DE GESTÃO DE INCIDENTES DE SEGURANÇA Titular: REDE NACIONAL DE ENSINO E PESQUISA - RNP Criador: ATANÁI SOUSA TICIANELLI ; RILDO ANTONIO DE SOUZA ; RONALDO FRANCISCO MAIA Linguagem: PYTHON Campo de Aplicação: IF-02 Tipo de Programa: GI-01 Data da Criação: 28/11/2014 Regime de Guarda: SIGILO ATÉ 03/09/2025 Procurador: Não informado ou inexistente</p>	<p>Processo: BR 51 2015 001006-9 120 Título: CASE - CONSEQUENCE ANALYSIS SIMULATION ENVIRONMENT Titular: UNIVERSIDADE ESTADUAL DE CAMPINAS - UNICAMP Criador: ISABELA BARRETO TOLENTINO; SÁVIO SOUZA VENÂNCIO VIANNA Linguagem: FORTRAN Campo de Aplicação: MA-03; SV-01; SV-02 Tipo de Programa: GI-04; LG-08; SO-02 Data da Criação: 14/07/2015 Regime de Guarda: SIGILO ATÉ 04/09/2025 Procurador: LUCIANA ALBOCCINO BARBOSA CATALANO</p>
<p>Processo: BR 51 2015 000985-0 120 Título: CPQD3148 - CDK CPQD DEVELOPMENT KIT - V.10.3.12 Titular: FUNDAÇÃO CPQD - CENTRO DE PESQUISA E DESENVOLVIMENTO EM TELECOMUNICAÇÕES Criador: ELIANE ZAMBON VICTORELLI DIAS; MÁRCIA HARUE KURIKE; RAFAEL FERNANDES BATISTELLA Linguagem: JAVA Campo de Aplicação: IF-07 Tipo de Programa: DS-01; DS-02; GI-03; GI-04 Data da Criação: 19/05/2015 Regime de Guarda: SIGILO ATÉ 02/09/2025 Procurador: ANA LÚCIA FORNI POPPI</p>	<p>Processo: BR 51 2015 000992-3 120 Título: SISTEMA DE FISCALIZAÇÃO ELETRÔNICA DE IMOVEIS Titular: RAPHAEL LIGMANOVSKI CARVALHO DOS SANTOS Criador: RAPHAEL LIGMANOVSKI CARVALHO DOS SANTOS Linguagem: ASP.NET; C#; C++; JAVA SCRIPT Campo de Aplicação: UB-03 Tipo de Programa: IA-02 Data da Criação: 25/05/2009 Regime de Guarda: SIGILO ATÉ 02/09/2025 Procurador: VALOR PROPRIEDADE INTELECTUAL S/S LTDA</p>	<p>Processo: BR 51 2015 001000-0 120 Título: SISTEMA NOTES Titular: FISCHER, AMERICA COMUNICAÇÃO TOTAL S/A Criador: FÁBIO GUILHERME FRANCISCO; LUIS ROBERTO DA SILVA TEIXEIRA ; RICARDO BELLINI CALDEIRA Linguagem: JAVA; JAVASCRIPT; LOTUS NOTES; MYSQL; PHP Campo de Aplicação: AD-05; AD-10 Tipo de Programa: AP-01 Data da Criação: 01/02/2005 Regime de Guarda: SIGILO ATÉ 03/09/2025 Procurador: BICUDO & SBORGIA PROPRIEDADE INTELECTUAL LTDA</p>	<p>Processo: BR 51 2015 001007-7 120 Título: DIABETES FOOD CONTROL Titular: FUNDAÇÃO UNIVERSIDADE DE PASSO FUNDO Criador: ANA CAROLINA BERTOLETTI DE MARCHI; CRISTIANO BALDO; MARIA CRISTINA ZANCHIM; VANESSA R. KIRSTEN Linguagem: CSS; HTML5; JAVASCRIPT Campo de Aplicação: SD-06 Tipo de Programa: AP-01 Data da Criação: 20/06/2015 Regime de Guarda: SIGILO ATÉ 04/09/2025 Procurador: LEÃO PROPRIEDADE INTELECTUAL</p>
<p>Processo: BR 51 2015 000986-9 120 Título: CPQD3111-CPQD PLANT MANAGEMENT - V.7.14 Titular: FUNDAÇÃO CPQD - CENTRO DE PESQUISA E DESENVOLVIMENTO EM TELECOMUNICAÇÕES Criador: ELIANE ZAMBON VICTORELLI DIAS; MÁRCIA HARUE KURIKE; RAFAEL FERNANDES BATISTELLA Linguagem: JAVA Campo de Aplicação: TC-02; TC-03; TC-04 Tipo de Programa: AP-01 Data da Criação: 25/09/2014 Regime de Guarda: SIGILO ATÉ 02/09/2025 Procurador: ANA LÚCIA FORNI POPPI</p>	<p>Processo: BR 51 2015 000995-8 120 Título: FZ-LIMS Titular: MAIKEL ROBSON GAVLOSKI Criador: MAIKEL ROBSON GAVLOSKI Linguagem: ASP.NET; VB.NET Campo de Aplicação: AD-06 Tipo de Programa: AT-01 Data da Criação: 01/06/2014 Regime de Guarda: SIGILO ATÉ 02/09/2025 Procurador: CARLOS EDUARDO GOMES DA SILVA</p>	<p>Processo: BR 51 2015 001001-8 120 Título: LIONFISH DATA PROGRAM Titular: FISCHER, AMERICA COMUNICAÇÃO TOTAL S/A Criador: RICARDO BELLINI CALDEIRA Linguagem: JAVA; JAVASCRIPT; LOTUS NOTES; MYSQL; PHP Campo de Aplicação: AD-05; AD-10 Tipo de Programa: AP-01 Data da Criação: 01/02/2005 Regime de Guarda: SIGILO ATÉ 03/09/2025 Procurador: BICUDO & SBORGIA PROPRIEDADE INTELECTUAL LTDA</p>	<p>Processo: BR 51 2015 001009-3 120 Título: ENTREGOU.COM Titular: E-SALES SOLUÇÕES DE INTEGRAÇÃO LTDA Criador: ALEXANDRE SILVEIRA DOS SANTOS Linguagem: PHP Campo de Aplicação: AD-01; IF-07 Tipo de Programa: AT-03; GI-01; GI-06; GI-07; UT-06 Data da Criação: 01/07/2007 Regime de Guarda: SIGILO ATÉ 04/09/2025 Procurador: LETÍCIA BALEN ZEREU BATISTELA</p>
<p>Processo: BR 51 2015 000987-7 120 Título: CPQD3113 - CPQD PLANT MANAGEMENT - V.7.10.9 Titular: FUNDAÇÃO CPQD - CENTRO DE PESQUISA E DESENVOLVIMENTO EM TELECOMUNICAÇÕES Criador: ELIANE ZAMBON VICTORELLI DIAS; MÁRCIA HARUE KURIKE; RAFAEL FERNANDES BATISTELLA Linguagem: JAVA Campo de Aplicação: TC-02; TC-03; TC-04 Tipo de Programa: AP-01 Data da Criação: 17/10/2014 Regime de Guarda: SIGILO ATÉ 02/09/2025 Procurador: ANA LÚCIA FORNI POPPI</p>	<p>Processo: BR 51 2015 000996-6 120 Título: FZ -NT Titular: MAIKEL ROBSON GAVLOSKI Criador: MAIKEL ROBSON GAVLOSKI Linguagem: VB Campo de Aplicação: AD-06 Tipo de Programa: AT-07 Data da Criação: 01/09/2007 Regime de Guarda: SIGILO ATÉ 02/09/2025 Procurador: CARLOS EDUARDO GOMES DA SILVA</p>	<p>Processo: BR 51 2015 001002-6 120 Título: VIRTUAL 15 Titular: LUIZ VIANNA JUNIOR Criador: LUIZ VIANNA JUNIOR Linguagem: EXCEL; VBA Campo de Aplicação: FN-03; FN-04 Tipo de Programa: FA-03 Data da Criação: 24/08/2015 Regime de Guarda: SIGILO ATÉ 31/08/2025 Procurador: Não informado ou inexistente</p>	<p>Processo: BR 51 2015 001011-5 120 Título: CRIVOAPP Titular: UNIVERSIDADE FEDERAL DE PERNAMBUCO - UFPE Criador: ANDREA LEMOS BEZERRA DE OLIVEIRA ; EDUARDA CORREIA MORETTI; JACKSON DANIEL FLORENCIA DA SILVA ; PEDRO EMMANOEL BARROCA DE OLIVEIRA; PEDRO JOSÉ DE SOUZA NETO Linguagem: CSS; HTML; JAVASCRIPT Campo de Aplicação: CO-02 Tipo de Programa: AP-01 Data da Criação: 15/03/2015 Regime de Guarda: SIGILO ATÉ 08/09/2025 Procurador: Não informado ou inexistente</p>
<p>Processo: BR 51 2015 000988-5 120 Título: CPQD3112 - CPQD PLANT MANAGEMENT - V.7.13.100 Titular: FUNDAÇÃO CPQD - CENTRO DE PESQUISA E DESENVOLVIMENTO EM TELECOMUNICAÇÕES Criador: ELIANE ZAMBON VICTORELLI DIAS; MÁRCIA HARUE KURIKE; RAFAEL FERNANDES BATISTELLA Linguagem: JAVA Campo de Aplicação: TC-02; TC-03; TC-04 Tipo de Programa: AP-01 Data da Criação: 26/09/2014 Regime de Guarda: SIGILO ATÉ 02/09/2025</p>	<p>Processo: BR 51 2015 000997-4 120 Título: COMPRESSOR DE IMAGENS JPEG-LS TOLERANTE Titular: INSTITUTO NACIONAL DE PESQUISAS ESPACIAIS Criador: ANTONIO LOPES FILHO Linguagem: VHDL Campo de Aplicação: IF-10 Tipo de Programa: UT-02 Data da Criação: 02/04/2015 Regime de Guarda: SIGILO ATÉ 03/09/2025 Procurador: JOÃO ÁVILA</p>	<p>Processo: BR 51 2015 001003-4 120 Título: VIRTUAL 14 Titular: LUIZ VIANNA JUNIOR Criador: LUIZ VIANNA JUNIOR Linguagem: EXCEL; VBA Campo de Aplicação: FN-03; FN-04 Tipo de Programa: FA-03 Data da Criação: 27/07/2015 Regime de Guarda: SIGILO ATÉ 31/08/2025 Procurador: Não informado ou inexistente</p>	<p>Processo: BR 51 2015 001013-1 120 Título: SAFETY SIIC Titular: AGUIAS SOFT LTDA Criador: ELIAS MIGUEL ASFUR Linguagem: C; C++; PYTHON Campo de Aplicação: IF-10 Tipo de Programa: AT-01; AT-05; AT-07; AT-08; CD-03; CD-04; FA-01; TC-03; TC-04; UT-05 Data da Criação: 25/12/2000 Regime de Guarda: SIGILO ATÉ 09/09/2025 Procurador: Não informado ou inexistente</p>
<p>Processo: BR 51 2015 000988-5 120 Título: CPQD3112 - CPQD PLANT MANAGEMENT - V.7.13.100 Titular: FUNDAÇÃO CPQD - CENTRO DE PESQUISA E DESENVOLVIMENTO EM TELECOMUNICAÇÕES Criador: ELIANE ZAMBON VICTORELLI DIAS; MÁRCIA HARUE KURIKE; RAFAEL FERNANDES BATISTELLA Linguagem: JAVA Campo de Aplicação: TC-02; TC-03; TC-04 Tipo de Programa: AP-01 Data da Criação: 26/09/2014 Regime de Guarda: SIGILO ATÉ 02/09/2025</p>	<p>Processo: BR 51 2015 000998-2 120 Título: EXPERIENCE HUB Titular: GAIANET TREINAMENTO E COMUNICAÇÃO PARA EMPRESA LTDA - ME Criador: JOSE FREDERICO MACHADO Linguagem: JAVA; JAVASCRIPT; SQL Campo de Aplicação: AD-10; CO-04; ED-04; ED-06; TB-02 Tipo de Programa: AV-01; ET-02; FA-01; GI-01; SM-03 Data da Criação: 19/01/2015 Regime de Guarda: SIGILO ATÉ 03/09/2025 Procurador: NORMA JUSTINA TONIAL</p>	<p>Processo: BR 51 2015 001004-2 120 Título: IDEAL LOTÉRICA - SISTEMA PARA GESTÃO FINANCEIRA DE CASAS LOTÉRICAS Titular: MAIKON LOPES MARQUES; ROGÉRIO ANTONIO DE OLIVEIRA Criador: MAIKON LOPES MARQUES; ROGÉRIO ANTONIO DE OLIVEIRA Linguagem: OBJECT PASCAL Campo de Aplicação: FN-05; FN-06 Tipo de Programa: GI-01; GI-02; GI-03; GI-04; GI-06 Data da Criação: 01/01/2010 Regime de Guarda: SIGILO ATÉ 19/08/2025 Procurador: Não informado ou inexistente</p>	<p>Processo: BR 51 2015 001014-0 120 Título: CLIENTE PEDE Titular: INNOVATE SOLUÇÕES TECNOLOGIA DA INFORMAÇÃO LTDA EPP</p>

<p>Criador: JOÃO APARECIDO DE SOUZA GUIMARÃES Linguagem: C# Campo de Aplicação: AD-05; AD-08 Tipo de Programa: AP-01; AT-03 Data da Criação: 07/01/2014 Regime de Guarda: SIGILO ATÉ 09/09/2025 Procurador: ADRIANA CRISTINA DONADI MORENO</p>	<p>Procurador: ELIUDSON ANUNCIACÃO DOS SANTOS Processo: BR 51 2015 001026-3 120 Título: MEDVISI Titular: ANTONIO CARLOS SANTOS THIELE 12966909706 Criador: ANTONIO CARLOS SANTOS THIELE Linguagem: JAVA; PROCESSING Campo de Aplicação: BL-05; BL-06; CO-02; SD-05; SD-07 Tipo de Programa: CD-04; FA-01; IT-03; SM-01; TC-01 Data da Criação: 16/08/2015 Regime de Guarda: SIGILO ATÉ 11/09/2025 Procurador: HAVOC PROPRIEDADE INTELECTUAL LTDA</p>	<p>Tipo de Programa: AP-02; AP-03; AT-02; AT-06; GI-01 Data da Criação: 15/12/2005 Regime de Guarda: SIGILO ATÉ 14/09/2025 Procurador: ANEL MARCAS E PATENTES EIRELI Processo: BR 51 2015 001036-0 120 Título: COMIN XDB SERVER Titular: PEDRO ANTONIO ROSSATO COMIN Criador: PEDRO ANTONIO ROSSATO COMIN Linguagem: COMIN XASP SYSTEMS; VISUAL C++ 2010 Campo de Aplicação: IF-10; IN-02 Tipo de Programa: DS-01; GI-02 Data da Criação: 05/10/2014 Regime de Guarda: SIGILO ATÉ 15/09/2025 Procurador: Não informado ou inexistente</p>	<p>Título: MENDEL,MD:UMA FERRAMENTA WEB PARA ANÁLISE DE EXOMAS HUMANOS E INVESTIGAÇÃO DE DOENÇAS MENDELIANAS Titular: UNIVERSIDADE FEDERAL DE MINAS GERAIS Criador: NATÁLIA DUARTE LINHARES; RAONY GUIMARÃES CORRÊA DO CARMO LISBOA CARDENAS; SÉRGIO DANILO JUNHO PENA Linguagem: JAVA; JAVASCRIPT; PYTHON Campo de Aplicação: BL-02; CO-02; SD-03; SD-06; SD-07 Tipo de Programa: AP-01; GI-01; GI-02; IA-02 Data da Criação: 12/08/2015 Regime de Guarda: SIGILO ATÉ 22/09/2025 Procurador: Não informado ou inexistente</p>
<p>Processo: BR 51 2015 001016-6 120 Título: SG-COT Titular: MARIA DE LOURDES DE SOUZA Criador: BERNARDO PANERAI VELLOSO; CARLOS ALBERTO LEAL DA COSTA; MARIA DE LOURDES DE SOUZA ; TIAGO BURGARDT Linguagem: DJANGO; HTML; PYTHON Campo de Aplicação: AD-01; IF-02; IF-07; SD-01; SD-05 Tipo de Programa: AP-02; AV-01; GI-01; GI-06; SD-07 Data da Criação: 15/07/2015 Regime de Guarda: SIGILO ATÉ 09/09/2025 Procurador: RODRIGO DELLA VECHIA</p>	<p>Processo: BR 51 2015 001031-0 120 Título: G1-GESTOR 1 Titular: ELTON LOPES ALCANTARA GOMES Criador: ELTON LOPES ALCANTARA GOMES Linguagem: HTML; JAVASCRIPT; PHP Campo de Aplicação: ED-01; ED-02; ED-03; ED-04; ED-06 Tipo de Programa: AP-01; GI-01; IA-02 Data da Criação: 01/09/2007 Regime de Guarda: SIGILO ATÉ 14/09/2025 Procurador: Não informado ou inexistente</p>	<p>Processo: BR 51 2015 001047-6 120 Título: SISTEMA DE COORDENAÇÃO VISUAL Titular: FUNDAÇÃO UNIVERSIDADE FEDERAL DE SÃO CARLOS Criador: BRENO LIMA DE FREITAS; JOSÉ DE OLIVEIRA GUIMARÃES; MURILLO RODRIGO PETRUCELLI HOMEM Linguagem: JAVA Campo de Aplicação: CO-04 Tipo de Programa: DS-05 Data da Criação: 01/06/2013 Regime de Guarda: Sem sigilo Procurador: MARCELO FERRO GARZON</p>	<p>Processo: BR 51 2015 001061-1 120 Título: 3DVD- THREE - DIMENSIONAL VIRTUAL DIAGNOSIS Titular: 3DVD DIAGNÓSTICO E PLANEJAMENTO VIRTUAL LTDA Criador: ERTTY SILVA; MIKE DOS REIS BUENO; RAMÃO DE SOUZA BALTA; RONEY CABREIRA DA ROSA; SERGIO GALVÃO DE PINHO COSTA Linguagem: C++ Campo de Aplicação: SD-06; SD-11 Tipo de Programa: FA-01; IT-03; TI-03 Data da Criação: 10/10/2013 Regime de Guarda: SIGILO ATÉ 24/09/2025 Procurador: VILAGE MARCAS E PATENTES LTDA</p>
<p>Processo: BR 51 2015 001023-9 120 Título: SIS-R Titular: SYSPEC INFORMÁTICA LTDA Criador: JOSÉ OSWALDO DE ARAÚJO LIMA FILHO Linguagem: C#.NET; DELPHI (OBJ.PASCAL); PL / SQL Campo de Aplicação: AD-01; SD-02; SD-05; SD-08; SD-11 Tipo de Programa: AP-01; AT-01; GI-01 Data da Criação: 02/01/1996 Regime de Guarda: SIGILO ATÉ 10/09/2025</p>	<p>Processo: BR 51 2015 001034-4 120 Título: PARTICIPA+ Titular: VH INFORMATICA LTDA Criador: VALDIR ANTÔNIO HAUBERT Linguagem: JAVA Campo de Aplicação: AD-02; AD-04; AD-11; IF-10; PL-02</p>	<p>Processo: BR 51 2015 001054-9 120</p>	

Diretoria de Contratos, Indicações Geográficas e Registros - DICIG

Indicação Geográfica

RPI 2356 de 01/03/2016

Código: **335**

Pedido nº: **BR 40 2015 000008-8**

Data de depósito: **28/10/2015**

Requerente: **ASSOCIAÇÃO DOS OLERICULTORES E FRUTICULTORES DE CARLÓPOLIS – APC**

País: **BR**

Espécie: **INDICAÇÃO DE PROCEDÊNCIA**

Natureza: **PRODUTO**

Nome da área geográfica: **CARLÓPOLIS**

Produto: **GOIABA**

Representação:



Procurador: **O PRÓPRIO**

Complemento do Despacho:

Código 335, PUBLICADO o depósito do pedido de Registro de Indicação Geográfica, observando o disposto no complemento. Inicia-se, nesta data, o prazo de 60 (sessenta) dias para manifestação de terceiros.

Segue abaixo transcrição do relatório de exame, com vistas a dar publicidade ao mesmo, bem, como cópias do Instrumento Oficial que delimita a área geográfica e do Regulamento de Uso do Nome Geográfico.

RELATÓRIO DE EXAME

1. HISTÓRICO

O pedido em questão, protocolizado junto ao Instituto Nacional da Propriedade Industrial - INPI em 28/10/2015, refere-se à solicitação do reconhecimento de Indicação Geográfica “**CARLÓPOLIS**”, para Goiabas, na espécie Indicação de Procedência – IP.

Conforme consta à fl. 104 dos autos, em Carlópolis, além da colonização japonesa que favoreceu a disseminação da cultura da goiaba, o microclima formado com a criação da Represa de Chavantes também favoreceu os plantios e possibilitou o largo uso da irrigação em suas margens. Carlópolis é considerada hoje a Capital da Fruticultura do Norte Pioneiro do Paraná. A goiaba, seu produto mais notório e que busca a obtenção da Indicação de Procedência “Carlópolis”, é produzida em sistema de poda total, por talhão, onde, através do escalonamento de podas nos talhões das propriedades, se produz o ano todo. Outra técnica importante para a qualidade excepcional do produto é o ensacamento dos frutos, quando os mesmos atingem de 2 a 3 cm de diâmetro. Essa prática, de alta eficiência, pode eliminar por completo o uso de inseticidas no controle desse importante inseto-praga, melhorando sobremaneira a qualidade dos frutos pela ausência de resíduos químicos indesejáveis (à fl. 101). Segundo informações da EMATER de Carlópolis existem 390 ha cultivados com goiaba na área delimitada pela Indicação de Procedência “Carlópolis”, que apresentam potencial para a obtenção de 23.000 toneladas por ano, sob condições normais de clima. Essa produção credencia Carlópolis como o maior produtor de goiabas do Estado do Paraná e um dos maiores do Brasil (à fl. 105).

2. ANÁLISE DO PEDIDO

Com relação ao atendimento das condições de registro estabelecidas na *Instrução Normativa nº 25, de 17/09/2013*:

Quanto aos Artigos 6º e 7º

- **Com relação ao inciso I, alíneas “a” e “b”:**

De acordo com a Requerente (à fl. 79), o produto goiaba é definido como o fruto pertencente às diversas variedades da espécie *Psidium guajava* L. Em relação às características varietais de coloração da polpa divide-se em vermelhas e brancas, já em relação à coloração de casca da goiaba em verde clara, verde amarelada e amarela. Apresentam diâmetros equatoriais (calibre) que variam de 50 mm até valores maiores que 100 mm.

- **Com relação ao inciso II:**

Para comprovar sua legitimidade enquanto Requerente, a Associação dos Olericultores e Fruticultores de Carlópolis (APC) apresentou uma fotocópia simples da sua Certidão de Constituição, de seu Estatuto Social reformado (3ª alteração), bem como a Ata da última Assembleia Geral, realizada em 23/09/2015 (documentos acostados às fls. 10, 34-60 e 62-76 dos autos). Conforme consta no Estatuto Social reformado pela Assembleia Geral Extraordinária realizada em 23/09/2015, e aprovado pelos associados, a APC declara ser uma sociedade civil de direito privado, sem fins lucrativos, e que tem como objetivo promover a defesa dos interesses sociais, ambientais e econômicos dos seus associados, visando o desenvolvimento sustentável dos mesmos. Para a consecução de seus objetivos

a Associação se propõe a, entre outras ações, representar os produtores junto ao INPI na qualidade de substituto processual do direito de registro de Indicações Geográficas. À fl. 12 foi apresentado o documento do representante legal da APC, Sr. Marildo Garbelotto Pinto, eleito em 10/08/2015 (às fls. 14-30) e cujo mandato expira em 10/08/2017 (à fl. 68).

- **Com relação ao inciso III:**

De modo a atender o que estabelece o inciso supra a Requerente apresentou um documento intitulado “Regulamento de Uso” (às fls. 78-87 dos autos do processo) com o objetivo de, segundo suas palavras, estabelecer normas e condições para a obtenção e utilização do uso do nome “Carlópolis” referente ao produto “goiaba”, produzido em propriedades rurais localizadas na região demarcada. Constam no documento os itens de conformidade do produto; os requisitos gerais para a comercialização das goiabas; o modo como as mesmas deverão ser embaladas, acondicionadas, rotuladas e transportadas; a forma como será realizada a rastreabilidade e garantida a segurança alimentar; as auditorias internas para a verificação das conformidades dos processos no campo; bem como a gestão via Conselho Regulador. Conforme disposto na Ata da Assembleia Geral Extraordinária realizada em 23/09/2015 (às fls. 34-60), o Regulamento de Uso foi aprovado pelos afiliados à APC.

- **Com relação ao inciso IV:**

O Laudo Técnico de Delimitação da Área (às fls. 89-90) foi emitido pela Secretaria da Agricultura e Abastecimento do Estado do Paraná (SEAB) em 10/12/2014. Conforme consta no Laudo Técnico, a área geográfica a ser protegida corresponde aos municípios de Carlópolis e Ribeirão Claro, no estado do Paraná.

- **Com relação ao inciso V:**

A Representação (etiqueta) da Indicação Geográfica requerida encontra-se às folhas 03, 92, 96 e 139 dos autos.

- **Com relação ao inciso VII:**

O comprovante do pagamento da retribuição correspondente foi apresentado pela guia de recolhimento da União paga, no valor de R\$ 590,00, à fl. 94.

Quanto ao Art. 8º da Instrução Normativa nº 25, de 17/09/2013, relativo as comprovações para o registro na espécie Indicação de Procedência:

- **Com relação à alínea “a”, referente aos documentos que comprovam ter o nome geográfico “Carlópolis” se tornado conhecido como centro de produção de Goiaba:**

Para atender ao que determina a alínea “a” do artigo supra, foram apresentadas notícias veiculadas nos meios de comunicação (às fls. 99-136) e que demonstram a tradição e a reputação de Carlópolis como centro de produção de goiaba. De acordo com os documentos apresentados (às fls. 123, 126, 128 e 136), Carlópolis está localizada no norte pioneiro do Estado entre vales e as águas da Represa Xavantes. Com tradição na produção de frutas, o município se destaca no Paraná em especial pelo que produz de goiaba, possuindo uma área plantada de 46 hectares. Em 2007, foram colhidas 1,6 mil toneladas do fruto na cidade, segundo dados do Departamento de Economia Rural (Deral), órgão ligado à Secretaria de Estado de Agricultura e Abastecimento. Segundo um engenheiro agrônomo do Deral, em Carlópolis há uma tradição na produção de fruticultura por conta da colonização japonesa, que contribuiu para a difusão dos processos na região, entre outras razões. A cidade se destaca na produção de goiaba de mesa porque é uma cultura que exige muita dedicação e cuidados detalhados, características comuns nos produtores orientais.

- **Com relação à alínea “b” referente à comprovação da existência de uma estrutura de controle sobre os produtores que tenham o direito ao uso exclusivo da Indicação de Procedência, bem como sobre o produto distinguido com a Indicação de Procedência:**

O documento que fundamenta a estrutura de controle sobre os produtores que tenham o direito ao uso exclusivo da Indicação de Procedência “Carlópolis” foi acostado às fls. 85-87 e 138-154 dos

autos. De acordo com o documento é previsto controle por parte do Conselho Regulador, responsável pelos procedimentos de avaliação das conformidades às normas preconizadas e constantes do Regulamento de Uso. A avaliação contempla a localização e infraestrutura da propriedade, a localização e demarcação dos talhões, o manejo da lavoura, o depósito e manuseio de defensivos agrícolas, a responsabilidade ambiental e social, efetuando a análise do caderno de campo e de pós-colheita. Essa auditoria constata se está assegurada a rastreabilidade, a segurança alimentar e a boa gestão da propriedade rural, do plantio à colheita, sendo emitido um laudo técnico de conformidade.

O Regulamento de Uso (à fl. 87 dos autos) estabelece que o Conselho Regulador será composto por **5 (cinco) membros titulares e cinco suplentes**, podendo incluir um sua composição representantes de instituições técnicas e científicas, de desenvolvimento e divulgação, com competência reconhecida na área dos produtos objeto deste regulamento, devendo sua composição conter, obrigatoriamente, no mínimo 3 produtores filiados à APC, e os demais, não produtores, membros de instituições ligadas à produção de goiaba. Conforme disposto na Ata da Assembleia Geral Extraordinária realizada em 23/09/2015 (às fls. 34-60), os membros do Conselho Regulador foram aprovados pelos afiliados à APC (à fl. 59).

- **Com relação à alínea “c”, relativa a comprovação de que os produtores estão estabelecidos e exercendo suas atividades na área geográfica:**

Para fundamentar e comprovar que os produtores estão estabelecidos na área geográfica demarcada e exercendo, efetivamente, as atividades de produção, foram anexadas aos autos do processo, às folhas 156-173, as notas fiscais de 18 produtores e onde constam o nome, o município, a inscrição estadual e o CPF dos produtores (ou CNPJ, no caso de pessoas jurídicas), comprovando o efetivo exercício de suas atividades.

3. PARECER TÉCNICO

Como os documentos anexados aos autos do presente processo estão em conformidade com o que estabelecem a Lei nº 9.279/96 e a Instrução Normativa nº 25/2013, o pedido em análise encontra-se em condição de ser publicado para manifestação de terceiros. Sugere-se que, quando da publicação do presente parecer, sejam publicados também os seguintes documentos:

- - Instrumento oficial que delimita a área geográfica “**CARLÓPOLIS**”, às fls. 89-90.
- - Regulamento de uso do nome geográfico “**CARLÓPOLIS**”, às fls. 78-87.

Apenas como informação adicional cabe destacar que, de acordo com a Requerente (à fl. 96 dos autos), a Associação dos Olericultores e Fruticultores de Carlópolis (APC) congrega hoje 72 produtores, que exploram diversos cultivos, sendo que 18 deles criaram um grupo para estruturar e iniciar a produção da goiaba com a Indicação de Procedência “Carlópolis”.

Ressalta-se ainda que, embora não haja qualquer impedimento na atual Lei de Propriedade Industrial com relação ao reconhecimento, por parte do INPI, de Indicações Geográficas que tenham sido objeto de marcas anteriormente registradas com a mesma apresentação nominativa, em consulta à Base de Marcas do INPI, realizada em 31/01/2016 (às 19:34:17 h), com dados atualizados até 26/01/2016, não foi encontrado nenhum resultado para a denominação “CARLÓPOLIS”.



REGULAMENTO DE USO INDICAÇÃO DE PROCEDÊNCIA "CARLÓPOLIS"

1. CONDIÇÕES GERAIS DE USO

- 1.1.** Este regulamento de uso da Indicação Geográfica na espécie Indicação de Procedência tem por objetivo estabelecer normas e condições para a obtenção e utilização do uso do nome "Carlópolis" referente ao produto "goiaba", produzido em propriedades rurais localizadas na região demarcada e comercializados pela APC – Associação dos Olericultores e Fruticultores de Carlópolis.
- 1.2.** A adesão ao uso da Indicação Geográfica na espécie Indicação de Procedência é de caráter espontâneo e voluntário pelos produtores de goiaba cuja produção seja originada de propriedades localizadas na região demarcada, que cumpram na íntegra o presente regulamento.
- 1.3.** A delimitação da área geográfica são os Municípios de Carlópolis e Ribeirão Claro, no Estado do Paraná, conforme instrumento oficial.
- 1.4.** Caberá à APC – Associação dos Olericultores e Fruticultores de Carlópolis, na qualidade de substituto processual do direito do registro da indicação geográfica junto ao INPI - Instituto Nacional da Propriedade Industrial, manter banco de dados gerais de informação dos processos de enquadramento, da produção contemplada e comercializada com a Indicação Geográfica na espécie Indicação de Procedência, para permitir ações de auditoria e rastreabilidade, como também para a promoção e comercialização dos produtos.
 - 1.4.1.** O tempo de manutenção dos registros de cada lote comercializado será de no mínimo cinco anos.
 - 1.4.2.** Os dados necessários e possíveis que possam ser disponibilizados ao conhecimento público serão divulgados em "web site" da APC - Associação dos Olericultores e Fruticultores de Carlópolis, na internet, para acesso geral, dando maior transparência e credibilidade às informações.
- 1.5.** Para o fiel cumprimento das normas e condições estabelecidas neste regulamento de uso, cria-se o Conselho Regulador da Indicação de Procedência "Carlópolis", cujas funções, atribuições e funcionamento estão no "caput" deste regulamento.



2. ITENS DE CONFORMIDADE

2.1. PRODUTO – Goiaba

2.1.1 **DEFINIÇÃO:** Fruto pertencente às diversas variedades da espécie *Psidium guajava*, L.

2.2 CLASSIFICAÇÃO

2.2.1 **GRUPO** - relacionado a características varietais de coloração da polpa.

2.2.1.1 **VERMELHAS:** coloração da polpa é vermelha.

2.2.1.2 **BRANCAS:** coloração da polpa é branca.

2.2.2 **SUB-GRUPO** - relacionado à coloração de casca da goiaba.

2.2.2.1 Verde Clara

2.2.2.2 Verde Amarelada

2.2.2.3 Amarela

Observações:

Coloração da Casca	Faixa de Pressão (g/cm ²) em que o produto pode ser comercializado
Verde Clara	4-7
Verde Amarelada	3-4
Amarela	2-3

* É admitido até 20% de mistura de cores consecutivas numa mesma embalagem.

2.3 **CLASSE** - relacionada ao calibre.

Classe	Calibre – diâmetro equatorial em mm
5	igual ou maior que 50 a menor que 60
6	igual ou maior que 60 a menor que 70
7	igual ou maior que 70 a menor que 80
8	igual ou maior que 80 a menor que 90
9	igual ou maior que 90 a menor que 100
10	igual ou maior que 100

Observações:

- É tolerada uma mistura de 10% de calibre diferente do especificada no rótulo, desde que pertencentes às classes imediatamente superior e/ou inferior;
- São toleradas 20% das embalagens do lote que estejam fora das especificações acima.

2.4 CATEGORIA - relacionada à incidência de defeitos.**2.4.1 Defeitos****2.4.1.1 Defeitos Graves**

- Dano profundo: lesão não cicatrizada de origem diversa (pragas, ação mecânica, granizo, pedrisco, roedores, etc) que rompa a epiderme em qualquer profundidade.
- Podridão: dano patológico que implique em qualquer grau de decomposição, desintegração ou fermentação dos tecidos. Inclui manchas de antracnose em qualquer número ou intensidade.
- Alterações fisiológicas: originada por deficiência hídrica ou nutricional provocando anelamento necrótico no fruto.
- Imaturo: fruto que não alcançou o estágio de maturação ideal ou comercial.

2.4.1.2 Defeitos Leves

- Lesão cicatrizada: lesão de origem indeterminada cuja área individual ou em conjunto supere 1cm² sem afetar a polpa. Presença de tecido suberizado.
- Dano superficial: lesão que não rompe a epiderme, de origem diversa (mecânica, pragas, etc), cuja área individual ou em conjunto supere 1cm², com coloração verde escura característica.
- Manchas: alteração da coloração normal da casca cuja área individual ou em conjunto supere 1cm².
- Deformação: desvio da forma característica da cultivar, provocado por perturbações fisiológicas ou genéticas.
- Amassado: desvio da forma característica da cultivar, provocado por dano físico.
- Umbigo mal formado: má formação causada pela retirada do botão floral tardiamente ou precocemente.

Categorias - (Em função do percentual máximo de defeitos permitidos)	Extra	Cat I	Cat II	Cat III
Imaturo	1%	2%	3%	30%
Dano profundo	1%	2%	3%	20%
Podridão	1%	2%	3%	10%*

Alterações fisiológicas	1%	3%	4%	40%
Total graves	1%	5%	7%	40%
Total leves	5%	10%	15%	100%
Total geral	5%	10%	15%	100%

* Acima de 10% de podridão não poderá ser reclassificado

* Lote mínimo para amostra = 100 frutos

2.5 REQUISITOS GERAIS

2.5.1 As goiabas deverão apresentar as características da cultivar bem definidas, serem sãs, inteiras, limpas e devem estar dentro da classificação adequada, obedecendo o limite de defeitos.

2.5.2 O lote de goiabas que não atender os requisitos previstos nesta Norma será classificado como "FORA DO PADRÃO", podendo ser:

2.5.2.1 Comercializado como tal, desde que perfeitamente identificado em local de destaque e de fácil visualização.

2.5.2.2 Rebeneficiado, desdobrado, reembalado, reetiquetado e reclassificado, para efeito de enquadramento na Norma.

2.5.2.3 Todo lote que apresentar podridão acima de 10%, será desclassificado.

2.5.3 Será "DESCLASSIFICADO" e proibida a comercialização de toda goiaba que apresentar uma ou mais das características abaixo discriminadas:

2.5.3.1 Resíduos de substâncias nocivas à saúde acima dos limites de tolerância.

2.5.3.2 Mau estado de conservação, sabor e/ou odor estranho ao produto.

2.6 EMBALAGENS

2.6.1 As goiabas deverão ser acondicionados em embalagens novas, limpas, secas e que não transmitam odor ou sabor estranhos ao produto, devendo conter até (20,0 Kg) quilogramas de goiaba. As embalagens também deverão possibilitar a paletização além de assegurar uma adequada conservação do produto.

2.6.2 As goiabas deverão ser uniformes em tamanho e devem estar bem agregadas na embalagem (não excessivamente), em camadas uniformes. Uma boa uniformidade em tamanho significa não ter mais que 10% de goiabas fora da classe.



2.7 ROTULAGEM

2.7.1 As embalagens do produto com Indicação de Procedência "Carlópolis" deverão ser rotuladas ou etiquetadas pela APC, em lugar de fácil visualização e de difícil remoção, contendo no mínimo as seguintes informações:

Sinal distintivo da Indicação de Procedência;

Nome do produto;

Nome do cultivar; (*)

Grupo; (*)

Subgrupo; (*)

Classe / calibre; (*)

Categoria;(*)

Peso líquido; (*)

Nome e domicílio do produtor; (*)

Nome e domicílio do embalador; (*)

Número do registro do estabelecimento no Ministério da Agricultura, Pecuária e do Abastecimento;

Nome e domicílio do exportador; (*)

Data do acondicionamento; (*)

Observações: (*) Admite-se o uso de carimbo ou de etiquetas auto adesivas para indicar essas informações.

2.7.1.1 Compete à APC o fornecimento das embalagens padronizadas (caixas), a seleção, classificação e padronização das goiabas, nas unidades de recebimento próprias ou credenciadas, o fornecimento de selos e etiquetas e a numeração e controle da produção e comercialização.

2.7.1.2 Além do controles efetuados por embalagem (caixa), cada fruto receberá um selo auto adesivo de identificação da Indicação de Procedência Carlópolis, para a identificação a granel.

2.8 ACONDICIONAMENTO E TRANSPORTE

2.8.1 As goiabas deverão ser embaladas pela APC em packing house próprio ou em unidades de recebimento e padronização credenciados pela Associação, que sejam cobertos, secos, limpos, ventilados com dimensões de acordo com os volumes a serem acondicionados e de fácil higienização, a fim de evitar efeitos prejudiciais à qualidade e conservação das mesmas.

2.8.2 O transporte deve assegurar uma conservação adequada ao produto.



2.9 AMOSTRAGEM

Os lotes padronizados serão amostrados para a verificação da conformidade dos produtos quanto ao tamanho, maturação, sanidade e presença de defeitos. As tomadas das amostras dos lotes serão efetuadas nos locais de padronização, em conformidade com o estabelecido na tabela IV.

TABELA IV

N.º de unidades que compõem o lote	N.º mínimo de unidades a retirar
001 à 010	01 unidade
011 à 100	02 unidades
101 à 300	04 unidades
301 à 500	05 unidades
501 à 10.000	1% do lote
Mais de 10.000	raiz quadrada do n.º de unidade do lote

3 PROPRIEDADE PRODUTORA: Os produtores que desejarem obter a Indicação de Procedência "Carlópolis" no seu produto se obrigam a cumprir os seguintes itens de conformidade no tocante à propriedade produtora.

3.1 Processo Produtivo:

3.1.1 Poda e ensacamento: com o objetivo de melhor controle de pragas com redução da aplicação de defensivos serão adotadas pelos produtores as práticas de poda total por talhão, com escalonamento dos talhões e ensacamento dos frutos.

3.2 Rastreabilidade e Segurança Alimentar:

3.2.1 Organizar as informações da área cultivada em caderno de campo apropriado para tal fim, contendo a identificação dos talhões, o cultivar, ano do plantio, espaçamento, número de plantas por talhão, área do talhão, produtos aplicados/serviços realizados por talhão, contendo a data da aplicação do insumo/realização do serviço, a discriminação do produto/serviço, a dosagem utilizada e o custo unitário do produto/serviço;

3.2.2 Utilizar exclusivamente produtos registrados para a cultura da goiaba, segundo a legislação vigente, nas dosagens preconizadas pela assistência técnica, respeitando os respectivos períodos de carência;

3.3 Responsabilidade Social:

- 3.3.1 Uso obrigatório de equipamentos de proteção individual (EPI) por todos os trabalhadores, inclusive temporários e terceirizados, durante o manuseio, preparo, aplicação e destinação final dos fertilizantes, defensivos agrícolas e embalagens vazias;
- 3.3.2 Cumprir com a legislação trabalhista;
- 3.3.3 Proporcionar condições de participação em treinamentos e qualificação aos trabalhadores, adequados à execução das funções para as quais forem contratados.

3.4 Responsabilidade Ambiental:

- 3.4.1 Se adequar para cumprir rigorosamente as disposições da legislação ambiental, com relação às áreas de preservação permanente e reserva legal;
- 3.4.2 Estocar e guardar defensivos agrícolas em galpões próprios para tal fim, segundo a legislação vigente;
- 3.4.3 Dar destinação final às embalagens dos produtos utilizados, de forma adequada, segundo a legislação vigente.

4 PACKING HOUSE:

- 4.1 As normas de funcionamento das unidades de recebimento de goiaba da APC – Associação dos Olericultores e Fruticultores de Carlópolis, a serem identificadas com a Indicação de Procedência “Carlópolis”, serão definidas mediante regimento interno e instruções normativas internas da referida Associação, que contemplem em seu regulamento sistemas de auditoria de procedimentos.
- 4.2 Os produtores deverão entregar seu produto na plataforma das unidades, em dias estabelecidos pela APC, mediante instruções normativas que atendam a logística adequada. Funcionários farão a conferência e pesagem dos lotes junto com o produtor.
- 4.3 A seleção e padronização será efetuada e os produtos padronizados serão embalados e armazenados em local determinado e sinalizado, de acordo com as instruções normativas internas da APC, recebendo os selos e etiquetas de controle, estando prontos para a expedição, conforme a comercialização.

5 PROCEDIMENTOS DE SOLICITAÇÃO DA IG “CARLÓPOLIS”:

5.1 Todo produtor de goiaba da área geográfica reconhecida, Municípios de Ribeirão Claro e Carlópolis, que esteja com a propriedade adequada ao presente regulamento de uso, solicitará uma auditoria da APC para a verificação dos itens de conformidade.

5.2 A APC terá um prazo de 30 dias para a realização da auditoria. Estando a propriedade em conformidade o produtor estará imediatamente apto a ter seu produto comercializado pela APC, com a Indicação de Procedência, devendo obedecer as normas internas da Associação para o recebimento e padronização do produto.

6 ARMAZENAMENTO:

6.1 Todos os lotes de goiaba, para receberem o sinal distintivo da Indicação de Procedência “Carlópolis”, deverão obrigatoriamente ser processados e armazenados dentro de unidade de recebimento e classificação própria ou credenciada pela APC – Associação dos Olericultores e Fruticultores de Carlópolis, mediante auditoria interna.

7 Estruturas de Controle da Indicação de Procedência “Carlópolis”

7.1 As auditorias internas nas propriedades serão feitas pela APC, mediante visitas de técnicos próprios, contratados ou de entidades parceiras da Associação, que visitarão as propriedades anualmente para a verificação das conformidades dos processos no campo, em visita aos talhões de cultivo, instalações, máquinas e equipamentos, bem como análise das anotações dos cadernos de campo, que devem ficar disponíveis para os auditores nas propriedades, sempre atualizados. Os laudos de avaliação e conformidade deverão ser arquivados na sede da APC.

7.2 A produção entregue anualmente pelos produtores deve ser compatível com a produtividade média da safra, por hectare, em conformidade com as condições climáticas predominantes durante o ciclo da cultura, informadas nos cadernos de pós-colheita, que devem ficar disponíveis para os auditores nas propriedades, sempre atualizados.

7.3 A partir da entrega dos produtos na plataforma da unidade de recebimento os controles passam a ser realizados pelos funcionários da APC, que farão a pesa-



gem, padronização e classificação da goiaba, bem como a embalagem, armazenagem e expedição, cujos relatórios de processamento e comercialização ficarão arquivados na sede da Associação.

8 CONSELHO REGULADOR DA INDICAÇÃO GEOGRÁFICA:

8.1 A APC – Associação dos Olericultores e Fruticultores de Carlópolis deverá criar por deliberação de Assembléia Geral o **“Conselho Regulador da Indicação de Procedência “Carlópolis”**.

8.2 O Conselho Regulador terá a função de:

8.2.1 Zelar pelo cumprimento das especificações constantes deste regulamento. Poderá recomendar e fazer uso de auditorias externas para validar os processos de conformidade;

8.2.1.1 Em caso de necessidade de auditoria o Conselho Regulador comunicará à Diretoria da APC – Associação dos Olericultores e Fruticultores de Carlópolis, que deverá apresentar ao Conselho Regulador três empresas distintas com seus respectivos orçamentos;

8.2.1.2 A APC – Associação dos Olericultores e Fruticultores de Carlópolis, deverá se responsabilizar pelos custos da auditoria.

8.2.2 Responsabilizar-se pela gestão, manutenção e preservação da Indicação de Procedência “Carlópolis”;

8.2.3 Adotar procedimentos de avaliação de conformidade, previstos no âmbito do Sistema Brasileiro de Avaliação da Conformidade – SBAC, que assegurem a aferição do cumprimento das especificações constantes do regulamento de uso, inclusive nas operações de comercialização;

8.2.4 Acompanhar e fiscalizar o banco de dados de registros, que garantam a rastreabilidade dos produtos identificados, mantidos e operacionalizados sob a responsabilidade da APC– Associação dos Olericultores e Fruticultores de Carlópolis;

8.2.5 Propor alterações, correções e novos procedimentos no regulamento, visando o aprimoramento dos procedimentos, objetivando sempre melhorar as condições de percepção, transparência e credibilidade da Indicação Geográfica ao mercado, e estas, quando acontecerem, deverão ser informadas ao INPI.

Arquivo da Prop
Fis.: 87
Rubricado

- 8.3** O Conselho Regulador será composto por **5 (cinco) membros titulares e cinco suplentes**, podendo incluir em sua composição representantes de instituições técnicas e científicas, de desenvolvimento e divulgação, com competência reconhecida na área dos produtos objeto deste regulamento, devendo sua composição conter, obrigatoriamente, no mínimo 3 de produtores filiados à APC– Associação dos Olericultores e Fruticultores de Carlópolis, e os demais, não produtores, membros de instituições ligadas à produção de goiaba.
- 8.3.1** A composição do conselho deverá ser renovada em no mínimo dois membros efetivos a cada novo mandato;
- 8.3.1.1** Os membros serão indicados pela Diretoria em Assembléia Geral Ordinária, ou em reunião ordinária da APC – Associação dos Olericultores e Fruticultores de Carlópolis, devendo ser aprovados pela maioria dos presentes, e sua aprovação registrada em Ata. Poderão tomar posse e exercer seus cargos imediatamente, porém, no caso de indicação em Reunião Ordinária da APC, deverão ter suas indicações validadas na primeira Assembléia Geral subsequente da APC – Associação dos Olericultores e Fruticultores de Carlópolis;
- 8.3.1.2** Não sendo validada em Assembléia Geral a nomeação de algum membro indicado, a Diretoria deverá promover nova indicação e votação para a aprovação durante a referida Assembléia Geral da APC – Associação dos Olericultores e Fruticultores de Carlópolis.
- 8.3.1.3** Serão eleitos, na primeira reunião do Conselho eleito, dentre os seus membros, um presidente e um secretário.
- 8.3.1.4** O mandato será de dois anos, coincidindo com a eleição da APC– Associação dos Olericultores e Fruticultores de Carlópolis.
- 8.3.1.5** Não será permitida a recondução de mandato dos cargos de presidente e secretário do Conselho Regulador.
- 8.3.1.6** O Conselho deverá se reunir ordinariamente uma vez ao ano, ou extraordinariamente, sempre que necessário, por convocação de seu presidente ou pelo menos de três de seus componentes titulares, devendo ser lavradas atas de suas reuniões, que ficarão arquivadas na sede da APC – Associação dos Olericultores e Fruticultores de Carlópolis.



Jacarezinho (PR), 10 de dezembro de 2014.

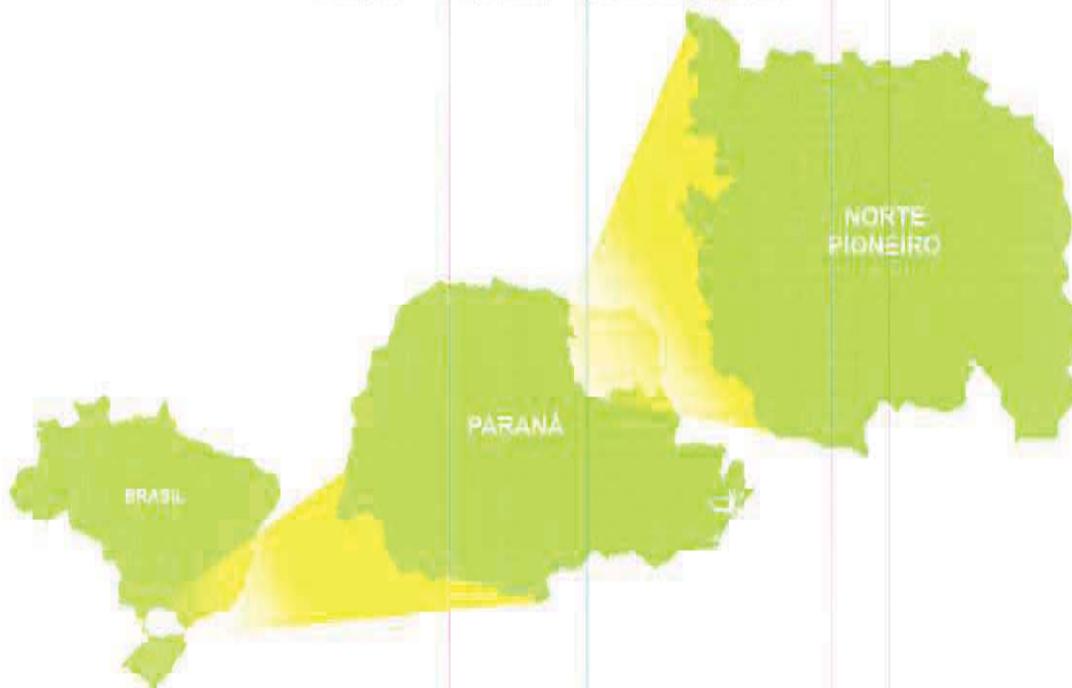
À APC – Associação dos Olericultores e Fruticultores de Carlópolis - PR

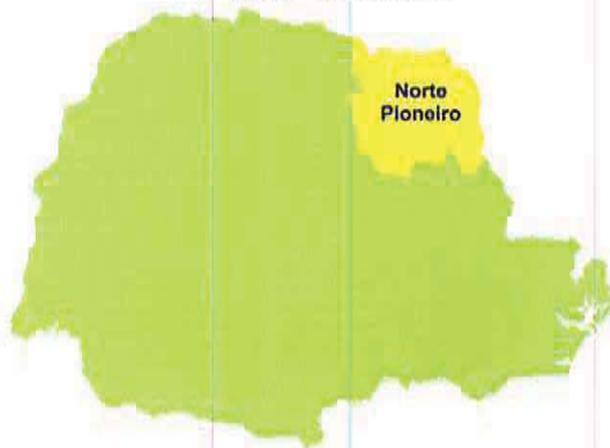
DECLARAÇÃO

Declaramos que a delimitação da área geográfica “Carlópolis” visando a obtenção da Indicação Geográfica junto ao INPI, na espécie Indicação de Procedência, são os municípios de Carlópolis e Ribeirão Claro, no Estado do Paraná.

Para melhor visualização seguem os mapas correspondentes à região:

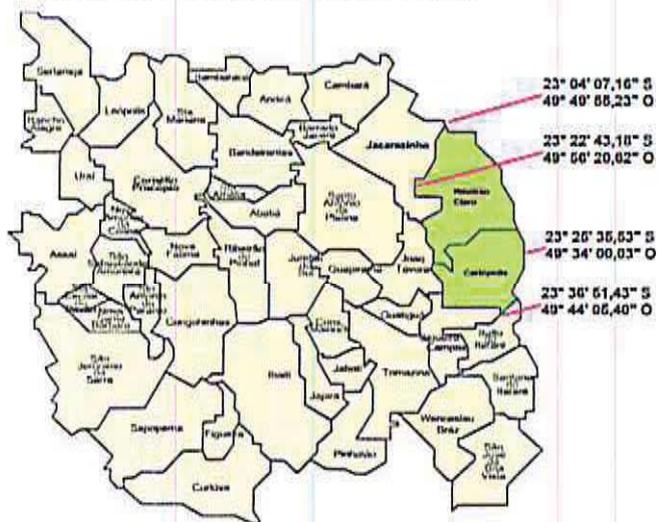
Brasil - Paraná - Norte Pioneiro





Norte Pioneiro

Mun. de Carlópolis e Rib. Claro



Atenciosamente

Fernando Emmanuel Gonçalves Vieira

Chefe do Núcleo Regional da SEAB de Jacarezinho

DIRETORIA DE PATENTES

Código	Quantidade	Código	Quantidade	Código	Quantidade	Código	Quantidade
1.1	356	9.1	120	15.22	-	23.1	-
1.1.1	-	9.1.1	1	15.22.1	3	23.1.1	-
1.1.2	-	9.1.2	1	15.23	-	23.2	-
1.1.3	-	9.1.3	1	15.24	2	23.3	-
1.2	2	9.1.4	-	15.24.1	-	23.4	-
1.2.1	-	9.2	88	15.24.2	1	23.5	-
1.2.2	-	9.2.1	-	15.24.3	-	23.6	-
1.2.3	-	9.2.2	-	15.30	2	23.7	-
1.3	657	9.2.3	-	15.31	-	23.8	-
1.3.1	1	9.2.4	49	15.32	-	23.9	-
1.3.2	1	9.2.4.1	-	15.33	-	23.10	-
1.3.3	-	10.1	-	16.1	128	23.11	-
1.3.4	-	10.5	-	16.2	1	23.12	-
1.4	-	10.6	-	16.3	3	23.13	-
1.4.1	-	10.7	-	16.4	-	23.14	-
1.4.2	-	10.8	-	17.1	-	23.15	-
1.4.3	-	10.9	-	17.2	-	23.16	-
1.4.4	-	10.9.1	-	17.3	-	23.17	-
1.5	-	11.1	-	18.1	-	23.18	-
1.5.1	-	11.1.1	-	18.2	-	23.19	-
1.5.2	-	11.2	16	18.3	-	24.2	2
1.5.3	-	11.4	-	18.4	-	24.3	-
2.1	303	11.5	1	18.5	-	24.4	15
2.4	1	11.6	-	18.6	-	24.5	1
2.5	122	11.6.1	2	18.10	-	24.6	-
2.6	3	11.11	-	18.11	-	24.7	-
2.7	-	11.12	-	18.12	-	24.8	-
2.10	217	11.13	-	18.13	-	24.10	-
3.1	170	11.14	1	19.1	-	25.1	108
3.2	9	11.15	-	19.2	-	25.2	-
3.6	-	11.16	-	19.3	-	25.3	-
3.7	1	11.17	-	21.1	-	25.4	49
3.8	2	11.30	-	21.2	-	25.5	-
4.3	1	11.31	-	21.6	3	25.6	3
4.3.1	-	12.1	-	21.7	-	25.7	2
4.3.2	-	12.2	9	21.8	1	25.8	-
6.1	54	12.3	1	21.9	-	25.9	-
6.6	11	12.6	5	21.10	1	25.10	-
6.7	5	12.7	-	22.2	1	25.11	2
6.8	-	12.8	-	22.3	-	25.12	-
6.9	1	13.1	-	22.4	-	25.13	-
6.10	-	13.2	-	22.5	-	26.1	-
7.1	102	15.1	-	22.10	-	26.2	-
7.2	-	15.2	-	22.11	-	26.3	-
7.3	1	15.3	-	22.12	-	26.4	-
7.4	-	15.3.1	-	22.13	-	26.5	-
7.5	-	15.4	-	22.14	-	26.6	-
7.6	-	15.7	10	22.15	-	26.7	-
7.7	-	15.8	-	22.20	-	27.1	7
8.5	3	15.9	6	22.21	-	27.2	5
8.6	9	15.10	-	22.22	-	27.3	3
8.7	90	15.11	11	22.23	-	27.4	-
8.8	10	15.12	-			27.5	-
8.9	-	15.13	-			27.6	-
8.10	1	15.14	-			27.7	-
8.11	1	15.21	-			28.1	1
8.12	-					28.2	-
						28.3	-
						28.4	-
						28.5	-

TOTAL: 2800

Diretoria de Contratos, Indicações Geográficas e Registros - DICIG

Estatística de Pedidos e Registros de Desenhos Industriais

RPI 2356 de 01/03/2016

PEDIDOS E REGISTROS DE DESENHOS INDUSTRIAIS

Código	Quantidade	Código	Quantidade
30	-	50	-
31	-	51	-
32	-	52	-
33	-	53	-
34	92	53.1	-
35	-	54	-
35.1	-	54.1	-
36	35	55	-
37	-	56	1
38	-	57	-
39	108	58	-
39.5	-	59	-
40	-	60	-
41	-	61	-
42	-	62	-
43	-	63	-
44	1	64	-
45	-	65	-
46	-	66	-
46.1	-	70	-
46.2	-	71	-
46.3	-	72	-
47	-	73	2
47.1	-	74	-
48	-		
49	-		
30	-		

TOTAL: 239

Estatística da Diretoria de Contratos, Indicações Geográficas e Registros - DICIG

RPI 2356 de 01/03/2016

CONTRATOS DE TECNOLOGIA LICENÇAS DE USO DE MARCAS

Código	Quantidade	Código	Quantidade	Código	Quantidade
060	-	210	1	800	-
130	-	272	-	801	-
135	-	290	-	998	-
140	-	295	-	999	-
145	21	350	19		
150	44				
155	1				
185	-				
Total:			86		

REGISTROS DE PROGRAMAS DE COMPUTADOR

Código	Quantidade	Código	Quantidade	Código	Quantidade
080	61	101	-	114	-
082	20	102	-	115	-
090	33	104	-	120	115
091	-	105	-		
093	-	106	-		
094	-	107	-		
095	-	108	-		
096	-	109	-		
097	-	110	-		
098	-	111	2		
099	-	112	-		
100	-	113	-		
Total:			231		

INDICAÇÕES GEOGRÁFICAS

PEDIDOS E REGISTROS

Código	Quantidade	Código	Quantidade	Código	Quantidade
305	-	365	-	415	-
315	-	373	-	420	-
325	-	375	-	423	-
335	1	380	-	425	-
340	-	385	-	430	-
345	-	390	-	435	-
350	-	395	-	440	-
357	-	405	-	445	-
360	-	410	-		
Total:			1		

TOPOGRAFIA DE CIRCUITO INTEGRADO

Código	Quantidade	Código	Quantidade	Código	Quantidade
501	-	532	-	644	-
502	-	534	-	646	-
504	-	536	-	648	-
506	-	538	-	650	-
508	-	540	-	654	-
520	-	542	-	656	-
522	-	544	-	658	-
524	-	546	-	660	-
526	-	548	-	662	-
528	-	640	-	664	-
530	-	642	-		
Total:			-		

Código Internacional adotado pelo INPI para Países e Organizações Internacionais

Organizações Internacionais

Escritório Eurasiano de Patentes	EA
Escritório de Marcas do Benelux e Escritório de Modelos de Benelux	BX
Instituto Internacional de Patentes	IB
Organização Regional de Propriedade Industrial Africana	AP
Organização Africana de Propriedade Intelectual (OAPI)	OA
Organização Européia de Patentes EPO	EP
Organização Mundial de Propriedade Intelectual (OMPI) (WIPO)	WO
Escritório para Harmonização no Mercado Interno (Marcas Registradas e Designs)	EM

Países - Ordem de Nomes

AFEGANISTÃO	AF
ÁFRICA DO SUL	ZA
ALBÂNIA	AL
ALEMANHA	DE
ANDORRA	AD
ANGOLA	AO
ANGUILLA	AI
ANT. IUGOSLÁVIA (REP. MACEDÔNIA)	MK
ANTÁRTICA	AQ
ANTÍGUA E BARBUDA	AG
ANTILHAS HOLANDESES	AN
ARÁBIA SAUDITA	SA
ARGÉLIA	DZ
ARGENTINA	AR
ARMÊNIA	AM
ARUBA	AW
AUSTRÁLIA	AU
ÁUSTRIA	AT
AZERBAIJÃO	AZ
BAHAMAS	BS
BANGLADESH	BD
BARBADOS	BB
BARREINE	BH
BELARUS	BY
BÉLGICA	BE
BELIZE	BZ
BENIN	BJ
BERMUDAS	BM
BOLÍVIA	BO
BÓSNIA E HERZEGÓVINA	BA
BOTSUANA	BW
BRASIL	BR
BRUNEI DARUSSALAM	BN
BULGÁRIA	BG
BURKINA FASO	BF
BURUNDI	BI
BUTÃO	BT
CABO VERDE	CV
CAMARÕES	CM
CAMBOJA	KH
CANADÁ	CA
CATAR	QA
CAZAQUISTÃO	KZ
CHADE	TD
CHANNEL ISLAND OF GUERNSEY	GG
CHILE	CL
CHINA	CN
CHIPRE	CY
COLÓMBIA	CO
COMORES	KM
CONGO	CG
COSTA DO MARFIM	CI
COSTA RICA	CR
CROÁCIA	HR
CUBA	CU
DINAMARCA	DK
DJIBUTI	DJ
DOMINICA	DM
EGITO	EG
EL SALVADOR	SV
EMIRADOS ARABES UNIDOS	AE
EQUADOR	EC
ERITREIA	ER
ESLOVÁQUIA	SK
ESLOVENIA	SI
ESPANHA	ES
ESTADOS UNIDOS	US
ESTÓNIA	EE
ETIÓPIA	ET
FEDERAÇÃO RUSSA	RU
FUJI	FJ

FILIPINAS	PH
FINLÂNDIA	FI
FRANÇA	FR
GABÃO	GA
GÂMBIA	GM
GANÁ	GH
GEÓRGIA	GE
GEORGIA DO SUL E ILHAS SANDWICH DO SUL	GS
GIBRALTAR	GI
GRANADA	GD
GRÉCIA	GR
GROELÂNDIA	GL
GUADALUPE	GP
GUAM	GU
GUATEMALA	GT
GUIANA	GY
GUIANA FRANCESA	GF
GUINÉ	GN
GUINÉ BISSAU	GW
GUINÉ EQUATORIAL	GQ
HAITI	HT
HOLANDA	NL
HONDURAS	HN
HONG-KONG	HK
HUNGRIA	HU
IÊMEN	YE
ILHA BOUVET	BV
ILHA DO HOMEM	IM
ILHA NATAL	CX
ILHA NORFALK	NF
ILHAS CAIMAN	KY
ILHAS COCOS	CC
ILHAS COOK	CK
ILHAS FAROE	FO
ILHAS HEARD E MC DONALD	HM
ILHAS MALVINAS	FK
ILHAS MARIANAS DO NORTE	MP
ILHAS MARSHALL	MH
ILHAS MENORES	UM
AFASTADAS EUA	SB
ILHAS SALOMÃO	SB
ILHAS TURKS E CAICOS	TC
ILHAS VIRGENS (BRITÂNICAS)	VG
ILHAS VIRGENS (U.S.)	VI
ILHAS WALLIS E FUTURA	WF
ÍNDIA	IN
INDONÉSIA	ID
IRÃ (REPÚBLICA ISLÂMICA DO)	IR
IRAQUE	IQ
IRLANDA	IE
ISLÂNDIA	IS
ISRAEL	IL
ITÁLIA	IT
JAMAICA	JM
JAPÃO	JP
JORDÂNIA	JO
KIRIBATI	KI
KUWAIT	KW
LAOS	LA
LESOTO	LS
LETÔNIA	LV
LÍBIA	LY
LIECHTENSTEIN	LI
LITUÂNIA	LT
LUXEMBURGO	LU
MACAU	MO
MADAGASCAR	MG
MALÁSIA	MY
MALÁWI	MW
MALDIVAS	MV
MALI	ML
MALTA	MT
MARROCOS	MA
MARTÍNICA	MQ
MAURÍCIO	MU
MAURITÂNIA	MR
MAYOTTE	YT
MÉXICO	MX
MIANMÁ	MM
MICRONÉSIA (EST. DA FEDERAÇÃO)	FM
MOÇAMBIQUE	MZ
MÓNACO	MC
MONGÓLIA	MN
MONT SERRAT	MS
NAMÍBIA	NA
NAURU	NR
NEPAL	NP
NICARÁGUA	NI
NÍGER	NE
NIGÉRIA	NG
NIUE	NU
NORUEGA	NO
NOVA CALEDÔNIA	NC
NOVA ZELÂNDIA	NZ
OMÁ	OM
ORGANIZAÇÃO EUROPÉIA DE PATENTES	EP
PAÍSES BAIXOS	PB
PALAU	PW
PANAMÁ	PA
PAPUA NOVA GUINÉ	PG
PAQUISTÃO	PK

PARAGUAI	PY
PERU	PE
PITCAIRN	PN
POLINÉSIA FRANCESA	PF
POLÓNIA	PL
PORTO RICO	PR
PORTUGAL	PT
QUÊNIA	KE
QUIRGUISTÃO	KG
REINO UNIDO	GB
REPÚBLICA CENTRO AFRICANA	CF
REPÚBLICA DA CORÉIA	KR
REPÚBLICA DA MOLDOVA	MD
REPÚBLICA DOMINICANA	DO
REPÚBLICA POPULAR DEM. DA CORÉIA	KP
REPÚBLICA TCHECA	CZ
REPÚBLICA UNIDA DA TANZÂNIA	TZ
REUNIÃO	RE
ROMÊNIA	RO
RUANDA	RW
SAARA OCIDENTAL	EH
SAINT PIERRE E MIQUELON	PM
SAMOA AMERICANA	AS
SAMOA OCIDENTAL	WS
SANTA HELENA	SH
SANTA LÚCIA	LC
SÃO CRISTÓVÃO E NEVIS	KN
SÃO MARINO	SM
SÃO TOMÉ E PRÍNCIPE	ST
SÃO VICENTE E GRANADINAS	VC
SENEGAL	SN
SERRA LEOA	SL
SEYCHELLES	SC
SINGAPURA	SG
SÍRIA	SY
SOMÁLIA	SO
SRI LANKA	LK
SUAZILÂNDIA	SZ
SUDÃO	SD
SUÉCIA	SE
SUÍÇA	CH
SURINAME	SR
SVALBARD E JAN MAYEN	SJ
TADJQUISTÃO	TJ
TAILÂNDIA	TH
TAIWAN, PROVÍNCIA DA CHINA	TW
TERRAS AUSTRAIS FRANCESAS	TF
TERRIT. BRITAN. OCEANO ÍNDICO	IO
TERRITÓRIO OCUPADO PALESTINO	PS
TIMOR -LESTE	TL
TOGO	TG
TOKELAU	TK
TONGA	TO
TRINIDAD E TOBAGO	TT
TUNÍSIA	TN
TURCOMENISTÃO	TM
TURQUIA	TR
TUVALU	TV
UCRÂNIA	UA
UGANDA	UG
URUGUAI	UY
UZBEQUISTÃO	UZ
VANUATU	VU
VATICANO	VA
VENEZUELA	VE
VIETNÃ	VN
YUGOSLÁVIA	YU
ZAIRE	ZR
ZÂMBIA	ZM
ZIMBÁBUE	ZW

Países - Ordem de Sigla

AD	ANDORRA		GUERNSEY	LV	LETÔNIA	SM	SÃO MARINO
AE	EMIRADOS ARABES UNIDOS	FJ	FIJI	LY	LIBIA	SN	SENEGAL
AF	AFEGANISTÃO	FK	ILHAS MALVINAS	MA	MARROCOS	SO	SOMÁLIA
AG	ANTÍGUA E BARBUDA	FM	MICRONÉSIA (EST. DA FEDERAÇÃO)	MC	MÔNACO	SR	SURINAME
AI	ANGUILLA	FO	ILHAS FAROE	MD	REPÚBLICA DA MOLDOVA	ST	SÃO TOMÉ E PRÍNCIPE
AL	ALBÂNIA	FR	FRANÇA	MG	MADAGASCAR	SV	EL SALVADOR
AM	ARMÊNIA	GA	GABÃO	MH	ILHAS MARSHALL	SY	SÍRIA
AN	ANTILHAS HOLANDESAS	GB	REINO UNIDO	MK	ANT.IUGOSLÁVIA (REP.MACEDÔNIA)	SZ	SUAZILÂNDIA
AO	ANGOLA	GD	GRANADA	ML	MALI	TC	ILHAS TURKS E CAICOS
AQ	ANTARTICA	GE	GEÓRGIA	MM	MIANMÁ	TD	CHADE
AR	ARGENTINA	GF	GUIANA FRANCESA	MN	MONGÓLIA	TF	TERRAS AUSTRAIS FRANCESAS
AS	SAMOA AMERICANA	GH	GANÁ	MO	MACAU	TG	TOGO
AT	ÁUSTRIA	GI	GIBRALTAR	MP	ILHAS MARIANAS DO NORTE	TH	TAILÂNDIA
AU	AUSTRÁLIA	GL	GROELÂNDIA	MQ	MARTINICA	T	TADJUISTÃO
AW	ARUBA	GM	GÂMBIA	MR	MAURITÂNIA	TK	TOKELAU
AZ	AZERBAIJÃO	GN	GUINÉ	MS	MONT SERRAT	TL	TIMOR-LESTE
BA	BÓSNIA E HERZEGÓVINA	GP	GUADALUPE	MT	MALTA	TM	TURCOMENISTÃO
BB	BARBADOS	GQ	GUINÉ EQUATORIAL	MU	MAURÍCIO	TN	TUNÍSIA
BD	BANGLADESH	GR	GRÉCIA	MV	MALDIVAS	TO	TONGA
BE	BÉLGICA	GS	GEORGIA DO SUL E ILHAS SANDWICH DO SUL	MW	MALÁWI	TR	TURQUIA
BF	BURKINA FASO			MX	MÉXICO	TT	TRINIDAD E TOBAGO
BG	BULGÁRIA			MY	MALÁSIA	TV	TUVALU
BH	BAREINE	GT	GUATEMALA	MZ	MOÇAMBIQUE	TW	TAIWAN, PROVÍNCIA DA REPÚBLICA UNIDA DA
BI	BURUNDI	GU	GUAM	NA	NAMÍBIA	TZ	REPÚBLICA UNIDA DA TANZÂNIA
BJ	BENIN	GW	GUINÉ BISSAU	NC	NOVA CALEDÔNIA	UA	UCRÂNIA
BM	BERMUDAS	GY	GUIANA	NE	NÍGER	UG	UGANDA
BN	BRUNEI DARUSSALAM	HK	HONG-KONG	NF	ILHA NORFALK	UM	ILHAS MENORES AFASTADAS / EUA
BO	BOLÍVIA	HM	ILHAS HEARD E MC DONALD	NG	NIGÉRIA	US	ESTADOS UNIDOS
BR	BRASIL			NI	NICARÁGUA	UY	URUGUAI
BS	BAHAMAS	HN	HONDURAS	NL	HOLANDA	UZ	UZBEQUISTÃO
BT	BUTÃO	HR	CROÁCIA	NO	NORUEGA	VA	VATICANO
BV	ILHA BOUVET	HT	HAITI	NP	NEPAL	VC	SÃO VICENTE E GRANADINAS
BW	BOTSUANA	HU	HUNGRIA	NR	NAURU	VE	VENEZUELA
BY	BELARUS	ID	INDONÉSIA	NU	NIUE	VG	ILHAS VIRGENS (BRITÂNICAS)
BZ	BELIZE	IE	IRLANDA	NZ	NOVA ZELÂNDIA	VI	ILHAS VIRGENS (U.S.)
CA	CANADÁ	IL	ISRAEL	OM	OMÁ	VN	VIETNÃ
CC	ILHAS COCOS	IM	ILHA DO HOMEM	PA	PANAMÁ	VU	VANUATU
CF	REPÚBLICA CENTRO AFRICANA	IN	ÍNDIA	PB	PAÍSES BAIXOS	WF	ILHAS WALLIS E FUTURA
CG	CONGO	IO	TERRIT. BRITAN. OCEANO ÍNDICO	PE	PERU	WS	SAMOA OCIDENTAL
CH	SUÍÇA	IQ	IRAQUE	PF	POLINÉSIA FRANCESA	YE	IÊMEN
CI	COSTA DO MARFIM	IR	IRÃ (REPÚBLICA ISLÂMICA DO)	PG	PAPUA NOVA GUINÉ	YT	MAYOTTE
CK	ILHAS COOK			PH	FILIPINAS	YU	YUGOSLÁVIA
CL	CHILE	IS	ISLÂNDIA	PK	PAQUISTÃO	ZA	ÁFRICA DO SUL
CM	CAMARÕES	IT	ITÁLIA	PL	POLÔNIA	ZM	ZÂMBIA
CN	CHINA	JM	JAMAICA	PM	SAINT PIERRE E MIQUELON	ZR	ZAIRE
CO	COLÔMBIA	JO	JORDÂNIA	PN	PITCAIRN	ZW	ZIMBÁBUE
CR	COSTA RICA	JP	JAPÃO	PR	PORTO RICO		
CU	CUBA	KE	QUÊNIA	PS	TERRITÓRIO OCUPADO PALESTINO		
CV	CABO VERDE	KG	QUIRGUISTÃO	PT	PORTUGAL		
CX	ILHA NATAL	KH	CAMBOJA	PW	PALAU		
CY	CHIPRE	KI	KIRIBATI	PY	PARAGUAI		
CZ	REPÚBLICA TCHECA	KM	COMORES	QA	CATAR		
DE	ALEMANHA	KN	SÃO CRISTÓVÃO E NEVIS	RE	REUNIÃO		
DJ	DJIBUTI	KP	REPÚBLICA POPULAR DEM. DA CORÉIA	RO	ROMÊNIA		
DK	DINAMARCA			RU	FEDERAÇÃO RUSSA		
DM	DOMINICA	KR	REPÚBLICA DA CORÉIA	RW	RUANDA		
DO	REPÚBLICA DOMINICANA	KW	KUWAIT	SA	ARÁBIA SAUDITA		
DZ	ARGÉLIA	KY	ILHAS CAIMAN	SB	ILHAS SALOMÃO		
EC	EQUADOR	KZ	CAZAQUISTÃO	SC	SEYCHELLES		
EE	ESTÔNIA	LA	LAOS	SD	SUDÃO		
EG	EGITO	LB	LÍBANO	SE	SUÉCIA		
EH	SAARA OCIDENTAL			SG	SINGAPURA		
EP	ORGANIZAÇÃO EUROPÉIA DE PATENTES	LC	SANTA LÚCIA	SH	SANTA HELENA		
ER	ERITRÉIA	LI	LIECHTENSTEIN	SI	ESLOVENIA		
ES	ESPANHA	LK	SRI LANKA	SJ	SVALBARD E JAN MAYEN		
ET	ETIÓPIA	LR	LIBÉRIA	SK	ESLOVÁQUIA		
FI	FINLÂNDIA	LS	LESOTO	SL	SERRA LEOA		
GG	CHANNEL ISLAND OF	LT	LITUÂNIA				
		LU	LUXEMBURGO				

"Lista dos Códigos de Duas-Letras para representação dos Países, Entidades e Organizações Intergovernamentais baseada no Padrão ST.3 recomendado pela OMPI e na ISSO 3166-1."