

Revista da
**Propriedade
Industrial**

Seção I

Nº 2316
26 de maio de 2015

**Patentes
Desenhos Industriais
Contratos de Tecnologia
Programas de Computador
Indicações Geográficas
Topografias de Circuitos
Integrados**





REPÚBLICA FEDERATIVA DO BRASIL

Presidente
Dilma Roussef

MINISTÉRIO DO DESENVOLVIMENTO, INDÚSTRIA E COMÉRCIO EXTERIOR

Ministro do Desenvolvimento, Indústria e Comércio Exterior
Armando Monteiro

INSTITUTO NACIONAL DA PROPRIEDADE INDUSTRIAL

Presidente
Otávio Brandelli

De conformidade com a Lei nº 5.648 de 11 de dezembro de 1970, esta é a publicação oficial do Instituto Nacional da Propriedade Industrial, órgão vinculado ao Ministério do Desenvolvimento, Indústria e Comércio Exterior, República Federativa do Brasil, que publica todos os seus atos, despachos e decisões relativos ao sistema de propriedade industrial no Brasil, compreendendo Marcas e Patentes, bem como os referentes a contratos de Transferência de Tecnologia e assuntos correlatos, além dos que dizem respeito ao registro de programas de computador como direito autoral.

As established by Law nº 5.648 of december 11, 1970, this is the official publication of the National Institute of Industrial Property, an office under the Ministry of Development, Industry and Foreign Trade, Federative Republic of Brazil, which publishes all its official acts, orders and decisions regarding the industrial property system in Brazil, comprising Trademarks and Patents, as well as those referring to Technology Transfer agreements and related matters, besides those regarding software registering as copyright.

D'après la Loi nº 5.648 du 11 décembre 1970, celle-ci est la publication officielle de l'Institut National de la Propriété Industrielle, un office lié au Ministère du Développement, de l'Industrie et du Commerce Extérieur, République Fédérative du Brésil, qui publie tous ses actes, ordres et décisions concernant le système de la propriété industrielle au Brésil, y compris marques et brevets, aussi que ceux référents aux contracts de transfert de technologie et des sujets afférents, en outre que ceux se rapportant à l'enregistrement des programmes d'ordinateur comme droit d'auteur.

Según establece la Ley nº 5.648 de 11 diciembre 1970, esta es la publicación oficial del Instituto Nacional de la Propiedad Industrial, oficina vinculada al Ministerio del Desarrollo, Industria y Comercio Exterior, República Federativa del Brasil, que publica todos sus actos, ordenes y decisiones referentes al sistema de propiedad industrial en Brasil, comprendendo marcas y patentes así que los referentes a contractos de transferencia de tecnologia y asuntos correlacionados, además de los referentes al registro de programas de ordenador como derecho de autor.

Laut Gezets Nr. 5.648 vom 11. dezember 1970, ist dies das Amtsblatt des Nationalen Instituts für gewerbliches Eigentum (INPI), eines Organs des Bundesministerium für Entwicklung, Industrie und Aussenhandel, der Bundesrepublik Brasilien, welches alle Amtshandlungen, Beschlüsse und Entscheidungen über gewerbliches Eigentum in Brasilien, einschliesslich Warenzeichen und Patente, ebenso wie auch Übertragungsvertrage von Technologie und Computerprogramme als Urheberrecht veröffentlicht.

Outras informações, tais como telefones das unidades do INPI; endereços, telefones e horários de atendimento das Divisões Regionais, Representações e Postos avançados, podem ser obtidos no endereço eletrônico abaixo.

www.inpi.gov.br

Comunicados	5
Ministério do Desenvolvimento, Indústria e Comércio Exterior	-
Presidência do INPI	7
DIRETORIA DE PATENTES	
Exame Formal Preliminar – Índice Remissivo por Depositante	-
Exame Formal Preliminar – Índice Numérico Remissivo	-
Exigências Decorrentes do Exame Formal Preliminar	-
Tabela de Códigos de Despachos e Códigos INID de Pedidos, Patentes (incluindo as de MI/DI expedidas na vigência da Lei 5772/71) e Certificados de Adição de Invenção	9
Tabela de Códigos de Despachos de Pedidos e Patentes (incluindo as de MI/DI expedidas na vigência da Lei 5772/71) - Período de Transição (Lei 5772/71)	17
Índice Numérico Remissivo de Pedidos, Patentes e Certificados de Adição de Invenção	19
Notificação - Fase Nacional - PCT e Publicação de Pedidos de Patente e de Certificado de Adição de Invenção	23
Despachos Relativos a Pedidos, Patentes (incluindo as de MI/DI expedidas na vigência de Lei 5772/71) e Certificados de Adição de Invenção	69
Pipeline - Publicação para Manifestação de Terceiros	-
Pipeline - Comunicação de Depósito e Despachos Relativos a Pedidos e Patentes	-
Despachos Relativos a Pedidos e Patentes - Período de Transição (Lei 5772/71)	-
DIRETORIA DE CONTRATOS, INDICAÇÕES GEOGRÁFICAS E REGISTROS	
Tabela de Códigos de Despachos e Códigos INID de Pedidos e Registros de Desenho Industrial	123
Índice Numérico Remissivo de Pedidos e Registros de Desenho Industrial	125
Publicação de Desenhos Industriais	127
Despachos Relativos a Pedidos e Registros de Desenho Industrial	135
Tabelas de Códigos de Despacho em Contratos, Indicações Geográficas e Registros	147
Despachos em Contratos de Tecnologia e em Licença de Uso de Marca	151
Despachos em Registros de Programas de Computador	159
Despachos - Indicações Geográficas	169
Despachos - Registro de Topografia de Circuito Integrado	-
PROCURADORIA	
Estatísticas	177
Código Internacional de Países e Organizações	183



De conformidade com a Lei nº 5.648, de 11 de dezembro de 1970, esta é a publicação oficial do Instituto Nacional da Propriedade Industrial, órgão vinculado ao Ministério do Desenvolvimento, Indústria e Comércio Exterior, República Federativa do Brasil, que publica todos os seus atos, despachos e decisões relativos ao sistema de propriedade industrial no Brasil, compreendendo Marcas e Patentes, bem como os referentes a contratos de Transferência de Tecnologia e assuntos correlatos, além dos que dizem respeito ao registro de programas de computador como direito autoral.

As established by Law nº 5.648 of december 11, 1970, this is the official publication of the National Institute of Industrial Property, an office under the Ministry of Development, Industry and Foreign Trade, Federative Republic of Brazil, which publishes all its official acts, orders and decisions regarding the industrial property system in Brazil, comprising Trademarks and Patents, as well as those referring to Technology Transfer agreements and related matters, besides those regarding software registering as copyright.

D'après la Loi nº 5.648 du 11 décembre 1970, celle-ci est la publication officielle de l'Institut National de la Propriété Industrielle, un office lié au Ministère du Développement, de l'Industrie et du Commerce Extérieur, République Fédérative du Brésil, qui publie tous ses actes, ordres et décisions concernant le système de la propriété industrielle au Brésil, y compris marques et brevets, aussi que ceux référents aux contrats de transfert de technologie et des sujets afférents, en outre que ceux se rapportant à l'enregistrement des programmes d'ordinateur comme droit d'auteur.

Según establece la Ley nº 5.648 de 11 diciembre 1970, esta es la publicación oficial del Instituto Nacional de la Propiedad Industrial, oficina vinculada al Ministerio del Desarrollo, Industria y Comercio Exterior, República Federativa del Brasil, que publica todos sus actos, ordenes y decisiones referentes al sistema de propiedad industrial en Brasil, comprendiendo marcas y patentes así que los referentes a contratos de transferencia de tecnologia y asuntos corelacionados, además de los referentes al registro de programas de ordenador como derecho de autor.

Laut Gezets Nr. 5.648 vom 11. dezember 1970, ist dies das Amtsblatt des Nationalen Instituts für gewerbliches Eigentum (INPI), eines Organs des Bundesministerium für Entwicklung, Industrie und Aussenhandel, der Bundesrepublik Brasilien, welches alle Amtshandlungen, Beschlüsse und Entscheidungen über gewerbliches Eigentum in Brasilien, einschliesslich Warenzeichen und Patente, ebenso wie auch Übertragungsverträge von Technologie und Computerprogramme als Urheberrecht veröffentlicht.



MINISTÉRIO DO DESENVOLVIMENTO, INDÚSTRIA E COMÉRCIO EXTERIOR
INSTITUTO NACIONAL DA PROPRIEDADE INDUSTRIAL
DIRETORIA DE CONTRATOS, INDICAÇÕES GEOGRÁFICAS E REGISTROS

COMUNICADO

A partir da Revista da Propriedade Industrial nº 2316, de 26/05/2015, passa a constar na Tabela de Códigos de Despachos de Contratos de Tecnologia os novos códigos 135, 155 e 801:

135 - Petição indeferida

Petição indeferida por não atender as formalidades previstas em Lei, observando o disposto no complemento.

155 - Consulta respondida

À disposição do requerente no setor competente do INPI, carta resposta de consulta.

801 - Cancelamento de Certificado de Averbação

Cancelamento de Certificado de Averbação devido a uma decisão administrativa ou judicial.

**33.1 - PEDIDO DE REGISTRO DE DESENHO INDUSTRIAL INEXISTENTE
(Art. 103 da LPI)**

Protocolo de Depósito:

Número do AR: RM995311963BR

UF: RJ

Data do Depósito: 24/08/2011

Requerente: CENIRA SASSI

Procurador:

Texto do Despacho: AUSÊNCIA DE CUMPRIMENTO.

NULIDADES E RECURSOS AO SR. PRESIDENTE DO INPI

DICIG

Despacho: Tome conhecimento do parecer técnico.[120]

(21) **PI 0204242-8** A2 (22) 16/10/2002
(71) Valtra do Brasil Ltda. (BR/SP)
(74) Dannemann, Siemsen, Bigler & Ipanema
Moreira

Recorrente: O depositante.
Despacho: Tome conhecimento do parecer técnico.[120]

NULIDADES

(11) **DI 6900600-8** (45) 27/04/2010
(73) Conair Corporation (US)
(74) Sorensen Garcia Advogados Associados
Sobrestado o Processo administrativo de Nulidade
requerido por MK eletrodomésticos, até decisão final
da Ação Judicial que tramita na Décima Terceira Vara
Federal do Rio de Janeiro. Ação Ordinária
00078897920134025101.

(21) **PI 0212499-8** A2 (22) 13/09/2002
(71) Nucor Corporation (US)
(74) Vieira de Mello Advogados
Recorrente: O depositante.
Despacho: Tome conhecimento do parecer
técnico.[120]

(21) **PI 0009782-9** A2 (22) 13/04/2000
(71) Yeda Research And Development CO., LTD. (IL)
(74) DANNEMANN, SIEMSEN, BIGLER & IPANEMA
MOREIRA Att.: Sydinea de Souza Trindade
Recorrente: O depositante.
Despacho: Cumpra as exigências do parecer
técnico.[121]

DIRPA

(21) **PI 0622435-0** A2 (22) 20/06/2006
(71) TTU, Ltd. (RU)
(74) Dannemann, Siemsen, Bigler & Ipanema
Moreira
Recorrente: O depositante.
Despacho: Cumpra as exigências do parecer
técnico.[121]

NULIDADES

(11) **PI 9401137-0** B1 (45) 01/10/2002
(73) Cooper Cameron Corporation (US)
(74) DANNEMANN, SIEMSEN, BIGLER & IPANEMA
MOREIRA Att.: Sydinea de Souza Trindade
Requerente da Nulidade: PETRÓLEO BRASILEIRO
S.A - PETROBRÁS
Despacho: Intimação para manifestação por parte do
Titular e do Requerente no prazo comum de 60 (sessenta) dias .[205]

DIRPA

RECURSOS

(21) **PI 9613031-8** A2 (22) 31/01/1996
(62) PI 9612950-6 31/01/1996
(73) Vectura Limited (GB)
(74) DANNEMANN, SIEMSEN, BIGLER & IPANEMA
MOREIRA Att.: Sydinea de Souza Trindade
Despacho: Recurso conhecido e negado o
provimento. Mantida a decisão recorrida. [115]

(21) **PI 0013530-5** A2 (22) 23/08/2000
(71) Basf Aktiengesellschaft
(74) Momsen, Leonardos & Cia.
Recorrente: O depositante.
Despacho: Tome conhecimento do parecer
técnico.[120]

(21) **PI 0110243-5** A2 (22) 19/04/2001
(71) PSIVIDA US, INC. (US)
(74) KASZMAR LEONARDOS PROPRIEDADE
INTELECTUAL
Recorrente: O depositante.

Diretoria de Patentes - DIRPA

Tabela de Códigos de Despachos de Pedidos, Patentes (incluindo as de MI/DI expedidas na vigência da Lei 5772/71) e Certificados de Adição de Invenção

RPI 2316 de 26/05/2015

1. Pedido Internacional PCT/BR Designado ou Eleito

1.1 Publicação Internacional – PCT. Apresentação de petição de requerimento de entrada na fase nacional.

Comunicação da publicação internacional do pedido internacional nos termos do Tratado de Cooperação em matéria de Patentes – PCT e da apresentação de petição de requerimento de entrada na fase nacional. Documento publicado disponível no endereço eletrônico <http://www.wipo.int/pct/en> do sistema PATENTSCOPE® Search Service da Organização Mundial de Propriedade Intelectual – OMPI.

1.1.1 Retificação

Retificação da notificação da publicação internacional e da apresentação de petição de requerimento de entrada na fase nacional por ter sido efetuada com incorreção.

1.1.2 Publicação Anulada

Anulação da publicação da notificação da publicação internacional e da apresentação de petição de requerimento de entrada na fase nacional por ter sido indevida.

1.1.3 Republicação

Repúblicação da publicação da notificação da publicação internacional e da apresentação de petição de requerimento de entrada na fase nacional por ter sido efetuada com incorreção.

1.2 Notificação – Pedido Retirado – PCT

Notificação da retirada do pedido internacional de patente depositado nos termos do Tratado de Cooperação em Matéria de Patentes – PCT no Brasil por não terem sido cumpridas as determinações referentes à entrada na fase nacional disciplinadas nos artigos 22 (designação) ou 39 (eleição) do PCT. Desta data corre o prazo de 60 (sessenta) dias para eventual recurso do interessado.

1.2.1 Publicação Anulada

Anulação da publicação da retirada do pedido por ter sido indevida.

1.2.2 Republicação

Repúblicação da publicação da retirada do pedido por ter sido efetuada com incorreção.

1.2.3 Decisão Anulada (**)

Anulação da decisão de retirada do pedido internacional por ter sido indevida.

1.3 Notificação - Fase Nacional - PCT

Notificação da entrada na fase nacional brasileira do pedido internacional de patente depositado nos termos do Tratado de Cooperação em Matéria de Patentes – PCT. O prazo para requerimento do pedido de exame, conforme art. 33 da Lei nº 9.279/96 – Lei da Propriedade Industrial – LPI, é de 36 (trinta e seis) meses contado da data do depósito internacional.

1.3.1 Retificação

Retificação da notificação de entrada na fase nacional – PCT por ter sido efetuada com incorreção.

1.3.2 Publicação Anulada

Anulação da publicação da notificação de entrada na fase nacional – PCT por ter sido indevida.

1.3.3 Republicação

Repúblicação da publicação da notificação de entrada na fase nacional – PCT por ter sido efetuada com incorreção.

1.3.4 Decisão Anulada (**)

Anulação da decisão da notificação de entrada na fase nacional por ter sido indevida.

1.4 Restabelecimento de Direto para Entrada na Fase Nacional do PCT concedido

Notificação da concessão de devolução de prazo para o restabelecimento de direito para entrada na fase nacional brasileira do pedido internacional depositado através do PCT conforme norma vigente.

1.4.1 Restabelecimento de Direto para Entrada na Fase Nacional do PCT negado

Notificação da negação de devolução de prazo para o restabelecimento de direito para entrada na fase nacional brasileira do pedido internacional depositado através do PCT conforme norma vigente. Desta data corre o prazo de 60 (sessenta) dias para eventual recurso do interessado.

1.4.2 Publicação Anulada

Anulação da publicação da notificação da concessão de devolução de prazo para o restabelecimento de direito para entrada na fase nacional por ter sido indevida.

1.4.3 Republicação

Repúblicação da publicação de notificação da concessão de devolução de prazo para o restabelecimento de direito para entrada na fase nacional por ter sido efetuada com incorreção.

1.4.4 Decisão Anulada (**)

Anulação da decisão da concessão de devolução de prazo para o restabelecimento de direito para entrada na fase nacional por ter sido indevida.

1.5 Exigências Diversas

Suspensão do andamento de entrada na fase nacional brasileira do pedido internacional de patente depositado nos termos do Tratado de Cooperação em matéria de Patentes – PCT que, para sua instrução regular, aguardará, pelo prazo de 60 (sessenta) dias, o atendimento da exigência formulada. Caso a exigência não tenha sido explicitada no despacho na RPI, o interessado poderá obter o parecer através do endereço eletrônico www.inpi.gov.br - janela "e-parecer".

1.5.1 Publicação Anulada

Anulação da publicação da exigência por ter sido indevida.

1.5.2 Republicação

Repúblicação da publicação da exigência por ter sido efetuada com incorreção.

1.5.3 Exigência Anulada (**)

Anulação da exigência por ter sido indevida.

2. Depósito

2.1 Pedido de Patente ou Certificado de Adição de Invenção depositado

Pedido de Patente ou Certificado de adição de invenção protocolizado. O pedido será mantido em sigilo durante 18 (dezoito) meses a contar da data da prioridade mais antiga. Decorrido esse prazo, será publicado para conhecimento público. O depositante pode, porém, requerer a antecipação da publicação. O prazo de sigilo de 18 (dezoito) meses para o pedido de Certificado de Adição de Invenção é contado da data do depósito do pedido principal. Quando houver ocorrido a publicação do pedido principal, o pedido de Certificado de Adição de Invenção será imediatamente publicado. Os depósitos são designados de acordo com a natureza requerida: Invenção (PI), Modelo de Utilidade (MU) e Certificado de Adição de Invenção (C). Os pedidos depositados através do PCT são notificados no subitem 1.1.

2.4 Notificação de Depósito do Pedido Dividido - Art 26 inciso I da LPI

Notificação de pedido dividido de um pedido de patente depositado anteriormente. Em relação ao pedido original, o pedido dividido tem a mesma data de depósito e, se for o caso, o correspondente benefício da prioridade reivindicada. O pedido dividido é considerado como estando na mesma fase processual do pedido original.

2.5 Exigência - Art. 21 da LPI

O pedido protocolizado não atende formalmente ao disposto no art. 19 da LPI e / ou às demais disposições quanto à sua forma. Fica o requerente obrigado a sanar, em 30 (trinta) dias a contar desta data, as exigências estabelecidas. Caso a exigência não tenha sido explicitada no despacho da RPI, o depositante poderá obter o parecer através do endereço eletrônico www.inpi.gov.br - janela "e-Patentes". Não sendo a exigência cumprida com a apresentação da documentação correspondente no prazo acima, o depósito não será aceito e sua numeração será anulada conforme norma vigente.

2.6 Publicação Anulada

Anulada a publicação por ter sido indevida.

2.7 Republicação(*)

Repúblicação por ter sido efetuada com incorreção.

2.10 Requerimento de Pedido de Patente ou Certificado de Adição de Invenção

Notificação de requerimento de pedido de patente ou certificado de adição de invenção. Será realizado o exame formal a

fim de verificação do Art. 19 da LPI e IN 031/2013

3. Publicação do Pedido

3.1 Publicação do Pedido de Patente ou de Certificado de Adição de Invenção

Publicação do pedido depositado (Art. 30 da LPI), podendo ser adquirido no Banco de Patentes do Centro de Documentação e Informação Tecnológica do INPI - CEDIN - o folheto com o relatório descritivo, reivindicações, desenhos e resumo do pedido, por quem se interessar. Não sendo o exame requerido, pelo depositante ou qualquer interessado, no prazo de 36 (trinta e seis) meses do depósito, o pedido será arquivado. Publicado o arquivamento do pedido, poderá ser requerido, no prazo de 60 (sessenta) dias, o seu desarquivamento. Não sendo o requerido o desarquivamento no prazo anteriormente citado, o pedido será considerado definitivamente arquivado.

3.2 Publicação Antecipada

Publicação do pedido depositado, a requerimento do depositante. Aplicam-se as disposições do subitem 3.1.

3.6 Publicação do Pedido Arquivado Definitivamente - Art. 216 §2º e Art. 17 §2º da LPI

Publicação de pedido definitivamente arquivado devido à não apresentação de procuração ou devido à apresentação de um pedido posterior Encerrada a instância administrativa. Pode ser adquirido no Banco de Patentes do Centro de Documentação e Informação Tecnológica do INPI - CEDIN - o folheto com o relatório descritivo, reivindicações, desenhos e resumo do pedido.

3.7 Publicação Anulada

Anulação da publicação do pedido por ter sido indevida.

3.8 Retificação

Retificação da publicação do pedido por ter sido efetuada com incorreção que não impossibilita sua identificação. Tal publicação não implica na alteração da data de publicação do pedido de patente e nos prazos decorrentes da mesma.

4. Pedido de Exame

4.3 Desarquivamento - Art. 33 parágrafo único da LPI.

Desarquivado o pedido, arquivado por falta de pedido de exame (cf. item 11.1), para prosseguir seu andamento.

4.3.1 Publicação Anulada

Anulação da publicação do desarquivamento do pedido por ter sido indevida.

4.3.2 Republicação

Republicação da publicação do desarquivamento do pedido por ter sido efetuada com incorreção.

6. Exigências Técnicas e Formais

6.1 Exigência - Art. 36 da LPI

Suspensão do andamento do pedido de patente que, para instrução regular, aguardará o atendimento ou contestação das exigências formuladas. O depositante poderá obter o parecer através do endereço eletrônico www.inpi.gov.br - janela "e-parecer". A não manifestação do

depositante no prazo de 90 (noventa) dias desta data acarretará o **arquivamento definitivo** do pedido.

6.6 Exigência - Art. 34 da LPI

Suspensão do andamento do pedido de patente para que sejam apresentados todos os documentos relativos às objeções, buscas de anterioridade e resultados de exame para concessão de pedido correspondente em outros países quando houver reivindicação de prioridade, documentos necessários à regularização do processo e exame do pedido, ou a tradução simples do documento hábil referido no § 2º do art. 16, caso esta tenha sido substituída pela declaração prevista no § 5º do mesmo artigo. Caso a exigência não tenha sido explicitada no despacho RPI, o depositante poderá obter o parecer através do endereço eletrônico www.inpi.gov.br - janela "e-parecer". A não manifestação do depositante no prazo de 60 (sessenta) dias desta data acarretará o arquivamento do pedido.

6.7 Outras Exigências

Outras exigências que não as especificadas nos subitens anteriores (6.1 e 6.6). Suspensão do andamento do pedido de patente que, para instrução regular da patente, aguardará pelo prazo de 60 (sessenta) dias o atendimento da exigência formulada. Caso a exigência não tenha sido explicitada no despacho da RPI, o depositante poderá obter o parecer através do endereço eletrônico www.inpi.gov.br - janela "e-parecer".

6.8 Exigência Anulada (**)

Anulação da exigência por ter sido indevida.

6.9 Publicação Anulada

Anulação da publicação da exigência por ter sido indevida.

6.10 Republicação

Republicação da publicação de qualquer um dos subitens anteriores por ter sido efetuada com incorreção.

7. Ciência de Parecer

7.1 Conhecimento de Parecer Técnico

Suspensão do andamento do pedido para que o depositante se manifeste, no prazo de 90 (noventa) dias desta data, quanto ao conteúdo no parecer técnico. O parecer pode ser obtido através do endereço eletrônico www.inpi.gov.br - janela "e-parecer". A não manifestação ou a manifestação considerada improcedente acarretará a manutenção do posicionamento técnico anterior.

7.2 Publicação Anulada

Anulada a publicação por ter sido indevida.

7.3 Republicação

Republicação por ter sido efetuada com incorreção.

7.4 Ciência relacionada com o Art. 229-C da LPI

Comunicação ao usuário de que o pedido esta sendo encaminhado para obtenção da anuência de que trata o Art. 229 da Lei no 9.279 de 14 de maio de 1996, conforme redação dada pela Lei nº 10.196, de 14 de fevereiro de 2001 que alterou a Lei no 9.279 de 14 de maio de 1996, considerando a aprovação dos termos do Parecer nº 337/PGF/EA/2010. O processo pode ser visualizado no endereço eletrônico www.inpi.gov.br - janela "e- vista".

7.5 Notificação de Anuência relacionada com o Art. 229-C da LPI

O pedido obteve anuência referente ao disposto no Art. 229 da Lei nº 9279 de 14

de maio de 1996, conforme redação dada pela Lei nº 10.196, de 14 de fevereiro de 2001 que alterou a Lei nº 9.279 de 14 de maio de 1996, considerando a aprovação dos termos do Parecer nº 337/PGF/EA/2010

7.6 Notificação de não Anuência relacionada com o Art. 229-C da LPI

O pedido não obteve anuência referente ao disposto no Art. 229 da Lei nº 9.279 de 14 de maio de 1996, conforme redação dada pela Lei nº 10.196, de 14 de fevereiro de 2001 que alterou a Lei nº 9.279 de 14 de maio de 1996, considerando a aprovação dos termos do Parecer nº 337/PGF/EA/2010

7.7 Notificação de devolução do pedido por não se enquadrar no Art. 229-C da LPI.

Notificação de devolução do pedido, por não se enquadrar no disposto no Art. 229 da Lei no 9.279 de 14 de maio de 1996, conforme redação dada pela Lei nº 10.196, de 14 de fevereiro de 2001 que alterou a Lei no 9.279 de 14 de maio de 1996.

8. Anuidade do Pedido

8.5 Exigência de Complementação da Retribuição Anual

O depositante deverá complementar, de acordo com a tabela vigente na data da complementação, o pagamento da retribuição especificada, por meio do formulário FQ002 acompanhado dos comprovantes dos pagamentos correspondentes ao cumprimento de exigência e a complementação da retribuição anual, no valor da retribuição adicional de que trata o art. 84º § 2º da LPI. O não cumprimento no prazo de 60 (sessenta) dias acarretará o arquivamento do pedido.

8.6 Arquivamento - Art. 86 da LPI

Arquivado o pedido por falta de pagamento da retribuição anual dentro do prazo ou por não cumprimento de exigência de complementação de pagamento da retribuição. Desta data corre o prazo de 3 (três) meses para o depositante requerer a restauração do andamento do pedido por meio do formulário modelo FQ002 acompanhado dos comprovantes referentes ao pagamento da restauração e conforme o caso: da cópia do pagamento correspondente a retribuição anual paga fora do prazo; do pagamento correspondente a retribuição anual em débito; ou do pagamento correspondente a complementação no valor da retribuição adicional de que trata o art. 84º § 2º da LPI.

8.7 Restauração

Notificação quanto à restauração do andamento do pedido.

8.8 Despacho Anulado (**)

Anulação do despacho por ter sido indevido.

8.9 Publicação Anulada

Anulada a publicação por ter sido indevida

8.10 Republicação

Republicação da publicação de qualquer um dos subitens por ter sido efetuada com incorreção.

8.11 Manutenção do Arquivamento

Mantido o arquivamento do pedido uma vez que não foi requerida a restauração nos termos do disposto no art. 87 da LPI, encerrando a instância administrativa.

8.12 Arquivamento Definitivo

Arquivamento definitivo do pedido e seus certificados se for o caso, por falta do pagamento em mais de uma retribuição anual nos prazos fixados conforme IN 113/2013 e nos Art. 84 e 86 da LPI, não se aplicando a hipótese de restauração prevista no artigo 87 da referida Lei.

9. Decisão

9.1 Deferimento

Deferido o pedido de patente. Desta data corre o prazo de 60 (sessenta) dias para o pagamento da retribuição para expedição da carta-patente conforme a Resolução 72/2013.

O pagamento desta retribuição poderá ainda ser efetuado dentro de 30 (trinta) dias subsequentes, independente de notificação na RPI mediante pagamento de retribuição específica. O não pagamento da retribuição nos prazos acima determinados acarretará o arquivamento definitivo do pedido.

9.1.1 Decisão Anulada (**)

Anulação da decisão de deferimento por ter sido indevida.

9.1.2 Publicação Anulada

Anulada a publicação de deferimento por ter sido indevida.

9.1.3 Republicação

Republicação da publicação de deferimento por ter sido efetuada com incorreção.

9.1.4 Retificação

Retificação da publicação de deferimento por ter sido efetuada com incorreção. Tal publicação não implica na alteração da data do deferimento e nos prazos decorrentes da mesma.

9.2 Indeferimento

Indeferido o pedido por não atender aos requisitos legais, conforme parecer técnico que pode ser obtido através do endereço eletrônico www.inpi.gov.br - janela "e- parecer". Desta data corre o prazo de 60 (sessenta) dias para eventual recurso do depositante. No caso de pedido de certificado de adição indeferido por não ter o mesmo conceito inventivo, o depositante poderá, no prazo de recurso, requerer a sua transformação em pedido de patente de invenção ou modelo de utilidade, nos termos do Art. 76 § 4º da LPI.

9.2.1 Decisão Anulada (**)

Anulação da decisão de indeferimento do pedido por ter sido indevida.

9.2.2 Publicação Anulada

Anulada a publicação de indeferimento por ter sido indevida.

9.2.3 Republicação

Republicação da publicação de indeferimento por ter sido efetuada com incorreção.

9.2.4 Manutenção do Indeferimento

Mantido o indeferimento uma vez que não foi apresentado recurso dentro do prazo legal.

9.2.4.1 Publicação Anulada

Anulada a publicação da manutenção do indeferimento por ter sido indevida

10. Desistência

10.1 Desistência Homologada

Notificação da homologação da desistência do pedido de patente, apresentada pelo depositante, acarretando o encerramento do processo administrativo.

10.5 Desistência não Homologada

Notificação da não homologação da desistência do pedido de patente.

10.6 Despacho Anulado (**)

Anulação do despacho por ter sido indevido.

10.7 Publicação Anulada

Anulada a publicação por ter sido indevida

10.8 Republicação

Republicação da publicação de qualquer um dos subitens anteriores por ter sido efetuada com incorreção.

10.9 Retirada Homologada Art. 29 § 1º da LPI

Notificação de homologação da retirada do pedido de patente, solicitada pelo depositante.

10.9.1 Retirada Não Homologada Art. 29 § 1º da LPI

Notificação de não homologação da retirada do pedido de patente.

11. Arquivamento

11.1 Arquivamento - Art. 33 da LPI

Arquivado o pedido uma vez que não foi requerido o pedido de exame no prazo previsto no Art. 33 da LPI. Desta data corre o prazo de 60 (sessenta) dias para o depositante requerer o desarquivamento, através do formulário FQ002, mediante pagamento da retribuição específica de desarquivamento e do pagamento do pedido de exame sob pena de arquivamento definitivo.

11.1.1 Arquivamento definitivo - Art. 33 da LPI

Arquivado definitivamente o pedido uma vez que não foi requerido o desarquivamento.

11.2 Arquivamento - Art. 36 §1º da LPI

Arquivado definitivamente o pedido de patente, uma vez que não foi respondida a exigência formulada.

11.4 Arquivamento - Art. 38 § 2º da LPI

Arquivado definitivamente o pedido de patente, uma vez que não foi comprovado o pagamento da retribuição de expedição da carta-patente.

11.5 Arquivamento - Art. 34 da LPI

Arquivado o pedido, uma vez que não foram atendidas as exigências previstas no Art. 34 da LPI. Desta data corre o prazo de 60 (sessenta) dias para eventual recurso do interessado.

11.6 Arquivamento do Pedido-Art. 216 §2º da LPI

Arquivado definitivamente o pedido de patente, uma vez que não foi apresentada a procuração devida no prazo de 60 (sessenta) dias contados da prática do primeiro ato da parte no processo.

11.6.1 Arquivamento da Petição-Art. 216 §2º da LPI

Arquivada a petição, uma vez que não foi apresentada a procuração devida no prazo de 60 (sessenta) dias contados da prática do ato. Desta data corre o prazo de 60 (sessenta) dias para eventual recurso do interessado.

11.11 Arquivamento - Art. 17 § 2º da LPI

Arquivado definitivamente o pedido de patente, uma vez que foi efetuado depósito posterior nos termos do Art. 17 § 2º da LPI.

11.12 Art. 26 parágrafo único da LPI

Arquivado o pedido, uma vez que o requerimento de divisão está em desacordo com o disposto no Art. 26 da LPI. Desta data corre o prazo de 60

(sessenta) dias para eventual recurso ao depositante.

11.13 Despacho Anulado (**)

Anulação do despacho de arquivamento do pedido por ter sido indevido.

11.14 Publicação Anulada

Anulada a publicação de arquivamento do pedido por ter sido indevida.

11.15 Republicação

Republicação da publicação de qualquer um dos subitens anteriores por ter sido efetuada com incorreção.

11.16 Restauração

Notificação quanto à restauração do andamento do pedido.

11.17 Arquivamento do pedido de Certificado de Adição de Invenção – Art. 77 da LPI

Arquivado o pedido de Certificado de Adição de Invenção uma vez que não há uma patente de invenção da qual o mesmo possa ser acessório. Desta data corre o prazo de 60 (sessenta) dias para eventual recurso do depositante.

12. Recurso

12.2 Recurso Contra o Indeferimento

Notificação de interposição de recurso ao Presidente do INPI contra o indeferimento do pedido de patente ou do certificado de adição de invenção, objetivando o reexame da matéria. Desta data corre o prazo de 60 (sessenta) dias para apresentação de contra-razões por qualquer interessado. Poderá ser requerida cópia do recurso através do formulário modelo FQ005.

12.3 Recurso Contra o Arquivamento

Notificação de interposição de recurso ao Presidente do INPI contra o arquivamento do pedido de patente, objetivando o reexame da matéria. Desta data corre o prazo de 60 (sessenta) dias para apresentação de contra-razões por qualquer interessado. Poderá ser requerida cópia do recurso através do formulário modelo FQ005.

12.6 Outros Recursos

Notificação de interposição de recurso ao Presidente do INPI contra a decisão proferida pela DIRPA, objetivando o reexame da matéria. Desta data corre o prazo de 60 (sessenta) dias para apresentação de contra-razões por qualquer interessado. Poderá ser requerida cópia do recurso através do formulário modelo FQ005.

12.7 Publicação Anulada

Anulada a publicação de notificação do recurso por ter sido indevida.

12.8 Republicação

Republicação da publicação de qualquer um dos subitens anteriores por ter sido efetuada com incorreção.

15. Outros Referentes a Pedidos

15.7 Petição Não Conhecida

Não conhecimento da petição apresentada em virtude do disposto nos Arts. 218 ou 219 da LPI.

15.8 Petição Sustada

Sustado o conhecimento da petição para aguardar providências necessárias ao seu conhecimento.

15.9 Perda de Prioridade

Perda da prioridade reivindicada por não atender às disposições previstas no artigo 16 § 7º da LPI.

15.10 Mudança de Natureza

Mudada a natureza e alterado o número do pedido.

15.11 Alteração de Classificação

Alterada a classificação do pedido para melhor adequação.

15.12 Renumeração

Alterada a numeração por ter sido numerado indevidamente.

15.14 Notificação de Decisão Judicial

Notificação de decisão judicial referente ao pedido.

15.21 Numeração Anulada

Anulada a numeração do pedido de patente ou certificado de adição de invenção. A documentação ficará a disposição do depositante ou seu procurador pelo prazo de 180 dias desta publicação. A documentação não retirada será descartada.

15.22 Devolução de Prazo Concedida

Notificação de devolução de prazo uma vez que não foi possível ciência ao interessado diretamente no processo. Desta data corre o prazo adicional concedido no despacho. O prazo será de, no mínimo 15 (quinze) dias e, no máximo, o prazo legal dos atos correspondentes (Art. 221 da LPI e IN 030 e IN 031/2013).

15.22.1 Devolução de Prazo Negada

Negada a solicitação de devolução de prazo uma vez que não ficou comprovada a justa causa conforme definida no Art. 221 da LPI. A cópia do parecer poderá ser obtida através do endereço eletrônico www.inpi.gov.br - janela "e- parecer". Desta data corre o prazo de 60 (sessenta) dias para eventual recurso do interessado.

15.23 Pedido "SUB JUDICE"

Notificação de ação judicial referente ao pedido.

15.24 Notificação de requerimento de exame prioritário de pedido de patente.

O exame prioritário do pedido de patente só será iniciado após ter sido atendido o disposto no parágrafo único do art. 31 da LPI e nos arts. 33 e 84 da LPI, bem como transcorridos 24 meses da data de seu depósito, para garantir que todos os pedidos de patente depositados com data anterior já tenham sido publicados.

15.24.1 Notificação de exame prioritário, de Ofício, de pedido de patente.

O exame prioritário do pedido de patente só será iniciado após ter sido atendido o disposto no parágrafo único do art. 31 da LPI e nos arts. 33 e 84 da LPI, bem como transcorridos 24 meses da data de seu depósito, para garantir que todos os pedidos de patente depositados com data anterior já tenham sido publicados.

15.24.2 Concedido o exame prioritário do pedido de patente

Concedido o exame prioritário do pedido de patente uma vez que o requerimento apresentado atende ao disposto na Resolução INPI nº 68/2013 e na Resolução INPI nº 080/2013.

15.24.3 Negado o exame prioritário do pedido de patente

Negado o exame prioritário do pedido de patente uma vez que o requerimento apresentado não atende ao disposto na Resolução INPI nº 68/2013 e na Resolução INPI nº 080/2013.

15.30 Publicação Anulada

Anulada a publicação de qualquer um dos subitens anteriores por ter sido indevida.

15.31 Despacho Anulado (**)

Anulação do despacho referente a qualquer um dos subitens anteriores por ter sido indevido.

15.32 Decisão Anulada (**)

Anulação da decisão referente a qualquer um dos subitens anteriores por ter sido indevida.

15.33 Republicação

Repúblicação da publicação de qualquer um dos subitens anteriores por ter sido efetuada com incorreção.

16. Concessão de Patente ou Certificado de Adição de Invenção

16.1 Concessão de Patente ou Certificado de Adição de Invenção

Expedição da carta-patente ou do certificado de adição de invenção. O título acha-se à disposição do interessado no setor competente do INPI. Desta data corre o prazo de 6 (seis) meses para interposição de nulidade administrativa por qualquer interessado (Art. 51 da LPI). O certificado de adição é acessório da patente, tem a data final de vigência desta e a acompanha para todos os efeitos legais.

Para acessar Cartas Patentes ou Certificados de Adição de Invenção concedidos de acordo com o Artigo 38 da Lei 9.279/96, por ocasião da expedição da Carta Patente, através do endereço eletrônico www.inpi.gov.br - janela "e- carta".

16.2 Publicação Anulada

Anulada a publicação da concessão por ter sido indevida.

16.3 Retificação

Retificação da publicação da concessão da patente por ter sido efetuada com incorreção que não impossibilita sua identificação. Tal publicação não implica na alteração da data de publicação da concessão da patente e nos prazos decorrentes da mesma.

16.4 Concessão Anulada

Anulada a concessão da patente por ter sido indevida.

17. Nulidade Administrativa

17.1 Notificação de Interposição de Nulidade Administrativa

Notificação, ao titular da patente, de instauração de processo administrativo de nulidade. Desta data corre o prazo de 60 (sessenta) dias para eventual contestação do titular (Art. 52 da LPI). Poderá ser requerida cópia do processo de nulidade através do formulário modelo FQ005.

17.2 Publicação Anulada

Anulação da publicação de notificação da instauração de processo administrativo de nulidade por ter sido indevida.

17.3 Republicação

Repúblicação da publicação de notificação da instauração de processo administrativo de nulidade por ter sido efetuada com incorreção.

18. Caducidade

18.1 Notificação de Pedido de Caducidade

Notificação, ao titular da patente, da instauração do processo de caducidade

por falta de exploração por requerimento de terceiros e/ou de ofício. Poderá ser requerida cópia do processo de caducidade através do formulário modelo FQ005.

18.3 Caducidade Deferida

Declarada a caducidade da patente por falta de exploração. Desta data corre o prazo de 60 (sessenta) dias para eventual recurso do titular (Art. 212 da LPI). A decisão de caducidade produzirá efeitos a partir da data do requerimento ou da publicação da instauração de ofício do processo. O parecer pode ser obtido através do endereço eletrônico www.inpi.gov.br - janela "e- parecer".

18.4 Caducidade Indeferida

Denegado o pedido de caducidade da patente. Desta data corre o prazo de 60 (sessenta) dias para eventual recurso do interessado (Art. 212 da LPI). O parecer pode ser obtido através do endereço eletrônico www.inpi.gov.br - janela "e- parecer".

18.5 Recurso contra o Deferimento da Caducidade

Interposição de recurso ao Presidente do INPI contra o deferimento do pedido de caducidade, objetivando o reexame da matéria. Desta data corre o prazo de 60 (sessenta) dias para eventual contestação do interessado. Poderá ser requerida cópia do recurso através do formulário modelo FQ005.

18.6 Recurso contra o Indeferimento da Caducidade

Interposição de recurso ao Presidente do INPI contra o indeferimento do pedido de caducidade, objetivando o reexame da matéria. Poderá ser requerida cópia do recurso através do formulário modelo FQ005.

18.10 Desistência de Caducidade

Notificação de desistência do pedido de caducidade.

18.11 Decisão Anulada (**)

Anulação da decisão da caducidade por ter sido indevida.

18.12 Publicação Anulada

Anulada a publicação de qualquer um dos subitens anteriores por ter sido indevida.

18.13 Republicação

Repúblicação da publicação de qualquer um dos subitens anteriores por ter sido efetuada com incorreção.

19. Notificação de Decisão Judicial

19.1 Notificação de Decisão Judicial

Comunicação de decisão judicial referente à patente.

19.2 Publicação Anulada

Anulada a publicação de comunicação de decisão judicial por ter sido indevida.

19.3 Retificação

Retificação da publicação de comunicação de decisão judicial ter sido efetuada com incorreção.

21. Extinção de Patente e Certificado de Adição de Invenção

21.1 Extinção - Art. 78 inciso I da LPI

Notificação da extinção da patente e seus certificados, se for o caso, pela expiração do prazo de vigência de proteção legal.

- 21.2 Extinção - Art 78 inciso II da LPI**
Notificação da extinção da patente e seus certificados, se for o caso, pela homologação da renúncia apresentada pelo seu titular. Homologada a renúncia, a patente será considerada extinta na data da apresentação da renúncia.
- 21.6 Extinção da patente para fins da restauração nos termos do art. 87 da LPI.**
Extinção da patente por falta de pagamento da retribuição anual, por pagamento da retribuição anual fora do prazo ou por não cumprimento de exigência de complementação de pagamento da retribuição anual. Desta data corre o prazo de 3 (três) meses para o titular requerer a restauração da patente. A restauração deve ser requerida por meio do formulário FQ002, acompanhado dos comprovantes dos pagamentos correspondentes à restauração e a retribuição anual ou sua complementação no valor da retribuição adicional de que trata o art. 84º § 2º da LPI, sob pena da manutenção da extinção de acordo com o disposto no inciso IV do art. 78 da LPI.
- 21.7 Extinção - Art. 78 inciso V da LPI**
Notificação da extinção da patente e seus certificados, se for o caso, uma vez que após solicitação do INPI o titular deixou de comprovar a obrigação decorrente do Art. 217 da LPI.
- 21.8 Despacho Anulado (**)**
Anulação do despacho da extinção da patente por ter sido indevido.
- 21.9 Publicação Anulada**
Anulada a publicação de qualquer um dos subitens anteriores por ter sido indevida.
- 21.10 Republicação**
Republicação da publicação de qualquer um dos subitens anteriores por ter sido efetuada com incorreção.

22. Outros Referentes a Patentes e Certificados de Adição de Invenção

- 22.2 Petição Não Conhecida**
Não conhecimento da petição apresentada em virtude do disposto nos Arts. 218 ou 219 da LPI.
- 22.3 Petição Sustada**
Sustado o conhecimento da petição para aguardar providências necessárias ao seu conhecimento.
- 22.4 Pedido de Licença Compulsória Para Exploração de Patente**
Notificação de requerimento de licença compulsória para exploração da patente e seus certificados, se for o caso, face ao disposto no Art. 68 da LPI. Desta data corre o prazo de 60 (sessenta) dias para manifestação do titular. Ver publicação correspondente na seção da Diretoria de Transferência de Tecnologia.
- 22.5 Exigências Diversas**
Formulada exigência para adequação ou cumprimento de disposições legais no prazo de 60 (sessenta) dias desta data. Caso a exigência não tenha sido explicitada no despacho da RPI, o parecer pode ser obtido através do endereço eletrônico www.inpi.gov.br - janela "e- parecer".
- 22.10 Outros Recursos**
Notificação de interposição de recurso ao Presidente do INPI contra a decisão proferida pela DIRPA, objetivando o reexame da matéria. Desta data corre o prazo de 60 (sessenta) dias para eventual contestação do interessado. Poderá ser requerida cópia do recurso através do formulário modelo FQ005.

- 22.11 Devolução de Prazo**
Notificação de devolução de prazo uma vez que não foi possível ciência ao interessado diretamente no processo. Desta data corre o prazo adicional concedido no despacho. O prazo será de, no mínimo 15 (quinze) dias e, no máximo, o prazo legal dos atos correspondentes (Art. 221 da LPI e IN 030 e IN 031/2013).
- 22.12 Oferta de Licença de Patente**
Notificação de oferta de licença (ou renovação da mesma) para exploração da patente (Art. 64 § 1º da LPI). O interessado poderá obter cópia na íntegra das condições contratuais oferecidas pelo titular mediante solicitação através do formulário modelo FQ005.
- 22.13 Desistência da Oferta de Licença**
Notificação da desistência da oferta de licença pelo titular (Art. 64 § 4º).
- 22.14 Arquivamento da Petição-Art. 216 §2º da LPI**
Arquivada a petição, uma vez que não foi apresentada a procuração devida no prazo de 60 (sessenta) dias contados da prática do ato. Desta data corre o prazo de 60 (sessenta) dias para eventual recurso do interessado.
- 22.15 Patente "SUB JUDICE"**
Notificação de ação judicial referente a patente.
- 22.20 Publicação Anulada**
Anulada a publicação de qualquer um dos subitens anteriores por ter sido indevida.
- 22.21 Despacho Anulado (**)**
Anulação do despacho referente a qualquer um dos subitens anteriores por ter sido indevido.
- 22.22 Decisão Anulada (**)**
Anulação da decisão referente a qualquer um dos subitens anteriores por ter sido indevida.
- 22.23 Republicação**
Republicação da publicação de qualquer um dos subitens anteriores por ter sido efetuada com incorreção.

23. Processamento de Pedidos Segundo Artigos 230 e 231 da Lei 9279/96

- 23.1 Notificação de Pedido Depositado**
- 23.1.1 Notificação de Depósito de Pedido Dividido**
Notificação de pedido dividido de um pedido depositado anteriormente. Em relação ao pedido original, o pedido dividido tem a mesma data de depósito. O pedido dividido é considerado como estando na mesma fase processual do pedido original.
- 23.2 Exigência**
Suspensão andamento do pedido que, para instrução regular, aguardará o atendimento da exigência formulada em 90 (noventa) dias, desta data
- 23.3 Publicação do Pedido para Manifestação de Terceiros**
Publicado o pedido uma vez que já foi apresentada a declaração de não comercialização até a data do depósito. Desta data corre o prazo de 90 (noventa) dias para apresentação, por qualquer interessado, de manifestação quanto ao atendimento ao disposto no caput do art. 230 da Lei 9279/96.
- 23.4 Notificação para Contestação do Depositante**
- 23.5 Anuidade**

- 23.6 Arquivamento**
- 23.7 Denegação do Pedido**
- 23.8 Recurso**
- 23.9 Expedição da Patente**
- 23.10 Publicação Anulada**
- 23.11 Republicação**
- 23.12 Retificação**
- 23.13 Deferimento**
Deferido o pedido. Desta data corre o prazo de 60 (sessenta) dias para o pagamento da retribuição para expedição da cartapendente. O pagamento desta retribuição, poderá ainda ser efetuado dentro dos 30 (trinta) dias subsequentes, independente de notificação da RPI. O não pagamento e sua comprovação nos prazos acima acarretará o arquivamento definitivo do pedido.
- 23.14 Decisão Anulada**
- 23.15 Expedição Anulada**
- 23.16 Outros**
- 23.17 Ciência Relacionada com o Art. 229 da LPI**
O exame técnico concluiu que o pedido atende aos requisitos estabelecidos pelos artigos 229 a 231 da LPI. O deferimento do mesmo está condicionado à obtenção da anuência de que trata o art. 229 da LPI da Lei 9.279/96, conforme redação dada pela Lei 10.196/2001
- 23.18 Notificação de Interposição de Nulidade Administrativa**
Notificação ao titular da patente, de instauração de processo administrativo de nulidade. Desta data corre o prazo de 60 (sessenta) dias para eventual contestação do titular (Art. 52 da LPI). Poderá ser requerida cópia do processo de nulidade através do formulário modelo FQ005.
- 23.19 Extinção – Art. 78 da LPI**
Notificação da extinção da patente pipeline pela expiração do prazo de vigência de proteção legal.

24. Anuidade de Patente

- 24.2 Exigência de Complementação da Retribuição Anual**
O titular deverá complementar, de acordo com a tabela vigente na data da complementação, o recolhimento da retribuição anual especificada, por meio do formulário modelo FQ002 acompanhado dos comprovantes dos pagamentos correspondentes ao cumprimento da exigência e a complementação da retribuição anual no valor da retribuição adicional de que trata o art. 84º § 2º da LPI. O não cumprimento no prazo de 60 (sessenta) dias acarretará a extinção da patente nos termos do no art. 87 da LPI.
- 24.4 Restauração**
Notificação quanto à restauração da patente.
- 24.5 Despacho Anulado (**)**
Anulação do despacho referente a qualquer um dos subitens por ter sido indevido.
- 24.6 Publicação Anulada**
Anulação da publicação referente a qualquer um dos subitens por ter sido indevida.
- 24.7 Republicação**
Republicação da publicação de qualquer um dos subitens por ter sido efetuada com incorreção.

24.8 Extinção Definitiva - Art. 78 inciso IV da LPI

Extinção definitiva da patente e seus certificados se for o caso, por falta do pagamento em mais de uma retribuição anual nos prazos fixados conforme IN 113/2013 e nos Art. 84 e 86 da LPI, não se aplicando a hipótese de restauração prevista no artigo 87 da referida Lei.

24.10 Manutenção da Extinção - Art. 78 inciso IV da LPI

Mantida a extinção da patente e seus certificados, se for o caso, uma vez que não foi requerida a restauração nos termos do disposto no art. 87 da LPI, encerrando a instância administrativa. A patente é considerada extinta na data final do prazo legal (nove meses) do primeiro pagamento devido que deixou de ser efetuado.

25. Anotação de Alteração de nome e/ou sede, de Transferência e de Limitação ou Ônus de Pedido, Patente e Certificado de Adição de Invenção.

25.1 Transferência Deferida

Notificação do deferimento da transferência requerida. Desta data corre o prazo de 60 (sessenta) dias para eventual recurso do interessado.

25.2 Transferência Indeferida

Notificação do indeferimento da transferência requerida. Desta data corre o prazo de 60 (sessenta) dias para eventual recurso do interessado.

25.3 Transferência em Exigência

Exigência referente ao pedido de transferência requerida. Desta data corre o prazo de 60 (sessenta) dias para cumprimento da exigência formulada, sob pena de indeferimento da transferência.

25.4 Alteração de Nome Deferida

Notificação do deferimento da alteração de nome requerida. Desta data corre o prazo de 60 (sessenta) dias para eventual recurso do interessado.

25.5 Alteração de Nome Indeferida

Notificação do indeferimento da alteração de nome requerida. Desta data corre o prazo de 60 (sessenta) dias para eventual recurso do interessado.

25.6 Alteração de Nome em Exigência

Exigência referente ao pedido de alteração de nome requerida. Desta data corre o prazo de 60 (sessenta) dias para cumprimento da exigência formulada, sob pena de indeferimento da alteração.

25.7 Alteração de Sede Deferida

Notificação do deferimento da alteração de Sede requerida. Desta data corre o prazo de 60 (sessenta) dias para eventual recurso do interessado.

25.8 Alteração de Sede Indeferida

Notificação do indeferimento da alteração de Sede requerida. Desta data corre o prazo de 60 (sessenta) dias para eventual recurso do interessado.

25.9 Alteração de Sede em Exigência

Exigência referente ao pedido de alteração de Sede requerida. Desta data corre o prazo de 60 (sessenta) dias para cumprimento da exigência formulada, sob pena de indeferimento da alteração.

25.10 Despacho Anulado ()**

Anulação do despacho referente a qualquer um dos subitens anteriores por ter sido indevido.

25.11 Republicação

Republicação da publicação de qualquer um dos subitens anteriores por ter sido indevida.

25.12 Publicação Anulada

Anulada a publicação de qualquer um dos subitens anteriores por ter sido efetuada com incorreção.

25.13 Anotação de Limitação ou Ônus

Notificação referente à anotação de limitação ou ônus conforme indicado no complemento

26. Opinião Preliminar sobre a Patenteabilidade - Programa Piloto.

26.1 – Pedido Apto

Comunicação ao depositante que o pedido está apto a participar do Programa Piloto de Opinião Preliminar sobre a Patenteabilidade.

26.2 – Pedido Irregular

Comunicação ao depositante que o pedido não está apto a participar do Programa Piloto de Opinião Preliminar sobre a Patenteabilidade.

26.3 – Pedido Excedente

Comunicação ao depositante que o pedido excedeu o limite de vagas no Programa Piloto de Opinião Preliminar sobre a Patenteabilidade.

26.4 – Opinião Preliminar sobre a Patenteabilidade

Comunicação ao depositante da “Opinião Preliminar sobre a Patenteabilidade”.

26.5 – Republicação

Republicação da publicação por ter sido efetuada com incorreções.

26.6 – Retificação

Retificação da publicação por ter sido efetuada com incorreção que não impossibilita sua identificação. Tal publicação não implica em alteração da data de publicação e nos prazos decorrentes da mesma.

26.7 – Publicação anulada

Anulada a publicação por ter sido indevida.

27. Patentes Verdes – Programa Piloto.

27.1 Notificação de Solicitação para Participação no Programa de Patentes Verdes**27.2 Solicitação Concedida**

O pedido está apto a participar do Programa de Patentes Verdes.

27.3 Solicitação Negada

O pedido não está apto a participar do Programa de Patentes Verdes. Desta data corre o prazo de 60 (sessenta) dias para eventual recurso do interessado.

27.4 Solicitação Excedente

O pedido excedeu o limite das solicitações concedidas no Programa de Patentes Verdes.

27.5 Republicação

Republicação da publicação por ter sido efetuada com incorreções.

27.6 Retificação

Retificação da publicação por ter sido efetuada com incorreção que não impossibilita sua identificação. Tal publicação não implica em alteração da data de publicação e nos prazos decorrentes da mesma.

27.7 Publicação Anulada

Anulada a publicação por ter sido indevida.

PR. INPI - Presidência

Nulidade Administrativa - Intimação para Manifestação

Notificação ao titular da patente e ao requerente da nulidade, da emissão de parecer do INPI para manifestação. A manifestação deverá ser apresentada no prazo de 60(sessenta) dias, desta data após o que o processo será decidido. O parecer pode ser obtido através do endereço eletrônico www.inpi.gov.br - janela “e-parecer”.

Nulidade Administrativa - Decisão

A decisão da nulidade encerra a instância administrativa.

Recurso – Exigência**Recurso - Exigência - Art. 214 da LPI**

Formulada exigência para complementação das razões oferecidas a título de recurso no prazo de 60 (sessenta) dias desta data. Havendo ou não manifestação sobre a exigência dar-se-á prosseguimento ao exame do recurso. Caso a exigência não tenha sido explicitada no despacho da RPI, O parecer pode ser obtido através do endereço eletrônico www.inpi.gov.br - janela “e-parecer”.

Recurso - Decisão

A decisão do recurso é final e irrecurável na esfera administrativa.

Considerações Finais

Solicitação de Cópias:

1 - Os pedidos de fotocópias podem ser solicitados na sede do INPI/RJ ou nas delegacias e representações do INPI constantes da primeira página da RPI.

(*) *Quando a republicação se referir a item de publicação que envolva o prazo para tomada de providências, o prazo contar-se-á a partir da data da republicação.*

(**) *A toda publicação que envolva anulação de ato ou despacho caberá justificativa no processo administrativo.*

Códigos para Identificação de Dados Bibliográficos (INID)

- (11) Número da Patente
- (21) Número do Pedido
- (22) Data do Depósito
- (30) Dados da Prioridade Unionista (data de depósito, país, número)
- (43) Data da Publicação do Pedido
- (45) Data da Concessão da Patente/Certificado de Adição de Invenção
- (51) Classificação Internacional
- (52) Classificação Nacional
- (54) Título
- (57) Resumo
- (61) Dados do Pedido ou patente principal do qual o presente é uma adição (número e data de depósito)

-
- | | | | | | |
|------|---|------|---------------------------------|------|---|
| (62) | Dados do pedido original do qual o presente é uma divisão (número e data de depósito) | (72) | Nome do Inventor | (86) | Número, Idioma e Data do Depósito Internacional |
| (66) | Dados da Prioridade Interna (número e data de depósito) | (73) | Nome do Titular | (87) | Número, Idioma e Data da Publicação Internacional |
| (71) | Nome do Depositante | (74) | Nome do Procurador | | |
| | | (81) | Países Designados | | |
| | | (85) | Data do Início da Fase Nacional | | |

Diretoria de Patentes - DIRPA

Tabela de Códigos de Despachos de Pedidos e Patentes (incluindo as de MI/DI expedidas na vigência da LEI 5772/71)

Período de Transição - LEI 5772/71 (CPI)

RPI 2316 de 26/05/2015

11.30 Arquivamento Definitivo – Art. 18 § 1º da Lei 5772/71

Notificação da **retirada definitiva** do pedido de patente uma vez que não foi requerido o pedido de exame no prazo previsto pelo Art 18 § 1º, tendo o prazo expirado na vigência da Lei 5772/71.

11.31 Arquivamento Definitivo - Falta de Cumprimento de Exigência

Notificação do **arquivamento definitivo** do pedido uma vez que não houve manifestação do depositante quanto à exigência formal; exigência técnica ou exigência referente ao Art. 20, tendo o prazo de cumprimento expirado na vigência da Lei 5772/71.

12.1 Recurso Contra o Deferimento

Notificação de recurso, interposto na vigência da Lei 5772/71, contra o deferimento do pedido de patente, objetivando o reexame da matéria. Desta data corre o prazo de 60 (sessenta) dias para eventual contestação do depositante. Poderá ser requerida cópia do recurso através do formulário modelo FQ005.

13.1 Notificação para Pagamento da Retribuição Relativa à Expedição da Carta-Patente dos Pedidos Deferidos na Vigência da Lei 5772/71

Desta data corre o prazo de 60 (sessenta) dias para o pagamento e comprovação de retribuição para expedição da carta-patente. O não pagamento e sua comprovação no prazo acima determinado acarretará o **arquivamento definitivo** do pedido.

13.2 Publicação Anulada

Anulação da publicação de notificação para recolhimento por ter sido indevida.

15.1 Arquivamento do Pedido de Patente por Comprovação e Recolhimento Intempestivo de Anuidade - AN 082/86 item 4.1

Notificação do arquivamento automático do pedido de patente, ocorrido durante a vigência da Lei 5772/71, por intempestividade de comprovação e recolhimento de anuidade. Desta data corre o prazo de 60 (sessenta) dias para o depositante requerer a restauração do andamento do pedido através do formulário modelo 1.02, com o recolhimento correspondente à restauração.

15.2 Arquivamento do Pedido de Patente por Comprovação Intempestiva de Anuidade - AN 082/86 item 4.1

Notificação do arquivamento automático do pedido de patente, ocorrido durante a vigência da Lei 5772/71, por intempestividade de comprovação de anuidade. Desta data corre o prazo de 60 (sessenta) dias para o depositante requerer a restauração do andamento do pedido através do formulário modelo FQ002, com o recolhimento correspondente à restauração.

15.3 Arquivamento do Pedido de Patente por Falta de Comprovação e Recolhimento de Anuidade - AN 082/86 item 4.1

Notificação do arquivamento automático do pedido de patente, ocorrido durante a vigência da Lei 5772/71, por falta de comprovação e recolhimento de anuidade. Desta data corre o prazo de 60 (sessenta) dias para o depositante requerer a restauração do andamento do pedido através do formulário modelo FQ002, com o recolhimento correspondente à restauração, devendo anexar a guia de recolhimento referente à anuidade devida. No caso de arquivamento indevido, o depositante deverá, no prazo acima, apresentar o comprovante de recolhimento tempestivo, através do formulário modelo FQ002, isento de retribuição.

15.3.1 Aquivamento do pedido de patente de Modelo ou Desenho Industrial por falta de recolhimento de anuidade/comprovação – AN 082/86 item 4.1

Notificação do arquivamento automático do pedido de patente, ocorrido durante a vigência da Lei 5772/71, por falta de recolhimento/comprovação de anuidade. Desta data corre o prazo de 60 (sessenta) dias para o depositante requerer a restauração do andamento do pedido através do formulário FQ002, com o recolhimento correspondente à restauração, não sendo necessário o recolhimento da(s) anuidade(s). No caso de arquivamento indevido, o depositante deverá, no prazo acima, apresentar o comprovante do recolhimento tempestivo através do formulário modelo FQ002, isento de retribuição.

15.4 Arquivamento do Pedido de Patente por Falta de Comprovação e Recolhimento de Anuidade e Comprovação e Recolhimento Intempestivo de Anuidade - AN 082/86 item 4.1

Notificação do arquivamento automático do pedido de patente, ocorrido durante a vigência da Lei 5772/71, por falta e por intempestividade de comprovação e recolhimento de anuidade. Desta data corre o prazo de 60 (sessenta) dias para o depositante requerer a restauração do andamento do pedido através do formulário modelo FQ002, com o recolhimento correspondente à restauração, devendo anexar a guia de recolhimento referente à anuidade devida. No caso de arquivamento indevido, o depositante deverá, no prazo acima, apresentar o comprovante de comprovação e recolhimento tempestivo, através do formulário modelo FQ002, isento de retribuição.

15.13 Extinção da Garantia de Prioridade

Notificação da extinção da garantia de prioridade por não ter sido requerido o privilégio dentro dos prazos previstos no Art 7º da Lei 5772/71.

18.2 Caducidade - Art 50 da Lei 5772/71

Notificação de caducidade automática da patente por não ter sido efetuada a comprovação do pagamento da respectiva

anuidade no prazo legal encerrado na vigência da Lei 5772/71.

MDIC - MINISTÉRIO DO DESENVOLVIMENTO, INDÚSTRIA E COMÉRCIO EXTERIOR

Recurso - Interposição

Notificação de interposição, na vigência da Lei 5772/71, de recurso ao Ministro do Desenvolvimento, Indústria e Comércio Exterior contra a decisão proferida pelo Presidente do INPI, objetivando o reexame da matéria.

Recurso - Decisão

A decisão do recurso, interposto na vigência da Lei 5772/71, pelo Ministério do Desenvolvimento, Indústria e Comércio Exterior encerra a instância administrativa..

Diretoria de Patentes - DIRPA

Notificação - Fase Nacional - PCT

Publicação de Pedidos de Patente e de Certificado de Adição de Invenção

RPI 2316 de 26/05/2015

1. Pedido Internacional PCT/BR Designado ou Eleito

- 1.3
NOTIFICAÇÃO - FASE NACIONAL - PCT
- (21) **MU 8903145-8 U2** 1.3
(22) 25/08/2009
(30) 12/09/2008 EP 08164212.6
(51) C11D 17/04 (2006.01), A47L 25/08 (2006.01), B65D 47/42 (2006.01)
(54) PRODUTO DE LAVAGEM EMBALADO
(71) Unilever N.V (NL)
(72) Alyn James Parry, Stephen John Singleton
(74) Atem e Remer Asses . Consult. Prop. Int. Ltda
(85) 14/03/2011
(86) PCT EP2009/060908 de 25/08/2009
(87) WO 2010/028941 de 18/03/2010
- (21) **PI 0712588-7 A2** 1.3
(22) 12/06/2007
(30) 27/06/2006 DE 10 2006 029 451.3
(51) H01M 8/04 (2006.01), H01M 8/06 (2006.01)
(54) DETERMINAÇÃO DO VALOR DE LAMBDA DO REFORMADO
(71) Enerday GmbH (DE)
(72) Mathias Boltze, Markus Bedenbecker, STEFAN KADING, MICHAEL ROZUMEK, MANFRED PFALZGRAF, ANDREAS ENGL, BEATE BLEEKER, MICHAEL SUSSL
(74) DANNEMANN, SIEMSEN, BIGLER & IPANEMA MOREIRA Att.: Sydinea de Souza Trindade
(85) 09/12/2008
(86) PCT DE2007/001037 de 12/06/2007
(87) WO 2008/000218 de 03/01/2008
- (21) **PI 0715579-4 A2** 1.3
(22) 19/10/2007
(30) 19/10/2006 US 60/853,243
(51) C07D 209/14 (2006.01), C07D 209/16 (2006.01), C07D 403/12 (2006.01)
(54) "COMPOSTO, COMPOSIÇÃO FARMACÊUTICA E USO DE UM COMPOSTO"
(71) AUSPEX PHARMACEUTICALS, INC (US)
(72) THOMAS G. GANT, SEPEHR SARSHAR
(74) DAVID DO NASCIMENTO ADVOGADOS ASSOCIADOS
(85) 16/04/2009
(86) PCT US2007/081977 de 19/10/2007
(87) WO 2008/049116 de 24/04/2008
- (21) **PI 0716479-3 A2** 1.3
(22) 20/08/2007
(30) 07/09/2006 EP 06 120242.0
(51) C03C 1/00 (2006.01), C03C 3/06 (2006.01), C01B 33/158 (2006.01), C03B 8/02 (2006.01)
(54) PROCESSO SOL-GEL
(71) Degussa Novara Technology S.P.A. (IT)
(72) Lorenzo Costa, Giulio Boara, Andreas Rückemann
(74) Dannemann, Siemsen, Bigler & Ipanema Moreira
(85) 04/03/2009
(86) PCT EP2007/058625 de 20/08/2007
(87) WO 2008/028797 de 13/03/2008
- (21) **PI 0716702-4 A2** 1.3
(22) 10/10/2007
(30) 06/12/2006 US 11/635.333
(51) C07C 27/06 (2006.01), C07C 7/00 (2006.01)
(54) " PROCESSO PARA OTMIZAR A OPERABILIDADE DA LIMPEZA DE GÁS QUENTE PARA A PRODUÇÃO DE GÁS DE SÍSTENSE E APARELHOS PARA CONVERTER MATERIAL CARBONIFERO EM GÁS DE SÍNTENSE".
(71) THE REGENTS OF THE UNIVERSITY OF CALIFORNIA (US)
(72) JOSEPH M. NORBECK, CHAN SEUNG PARK, KISEOK KIM
(74) NASCIMENTO ADVOGADOS
(85) 12/05/2009
- (86) PCT US2007/021594 de 10/10/2007
(87) WO 2008/069860 de 12/06/2008
- (21) **PI 0716790-3 A2** 1.3
(22) 14/09/2007
(30) 14/09/2006 DE 10 2006043284.3
(51) A61C 13/00 (2006.01)
(54) MÉTODO E SISTEMA PARA PRODUZIR UMA PRÓTESE DENTÁRIA
(71) Dental Consulting Mönkmeyer S.L. (ES)
(72) Ulrich Mönkmeyer
(74) Tavares Propiedade Intelectual Ltda
(85) 16/03/2009
(86) PCT EP2007/008031 de 14/09/2007
(87) WO 2008/031614 de 20/03/2008
- (21) **PI 0716823-3 A2** 1.3
(22) 15/09/2007
(30) 15/09/2006 US 60/844,944; 15/09/2006 US 60/844,945; 27/11/2006 US 60/861,349; 27/11/2006 US 60/861,350; 13/04/2007 US 60/911,734; 20/08/2007 US 60/956,814
(51) A61K 31/21 (2006.01), A61K 31/704 (2006.01), A61K 31/765 (2006.01), A61K 38/02 (2006.01), A61K 31/33 (2006.01)
(54) CONJUNTO POLIMÉRICOS CONTENDO PORÇÕES POSITIVAMENTE CARREGADAS
(71) Enzon Pharmaceuticals, Inc. (US)
(72) Hong Zhao, Prasanna Reddy, Ivan Horak, Jing Xia
(74) Angela Cristina Pinheiro Palmer
(85) 16/03/2009
(86) PCT US2007/078598 de 15/09/2007
(87) WO 2008/034123 de 20/03/2008
- (21) **PI 0717219-2 A2** 1.3
(22) 10/10/2007
(30) 12/10/2006 GB 0620337.6; 12/10/2006 GB 0620336.8; 19/10/2006 GB 0620816.9; 19/10/2006 GB 0620815.1; 20/12/2006 EP PCT/EP2006/069977; 20/12/2006 EP PCT/EP2006/069979; 20/04/2007 GB 0707697.9; 12/06/2007 GB 0711357.4; 21/06/2007 GB 0712062.9
(51) A61K 39/39 (2006.01), A61P 31/16 (2006.01), A61K 39/145 (2006.01), A61K 39/295 (2006.01)
(54) "COMPOSIÇÃO IMUNOGÊNICA, MÉTODO PARA TRATAR OU PREVENIR DOENÇA, E, USO DE UMA COMPOSIÇÃO IMUNOGÊNICA."
(71) Glaxosmithkline Biologicals S.A. (BE)
(72) William Ripley Ballou, Jr., Emmanuel Jules Hanon
(74) Momsen, Leonardos & CIA.
(85) 30/03/2009
(86) PCT EP2007/060743 de 10/10/2007
(87) WO 2008/043774 de 17/04/2008
- (21) **PI 0719195-2 A2** 1.3
(22) 11/10/2007
(30) 11/10/2006 US 60/850,834; 10/10/2007 US 11/870,388
(51) A61K 31/54 (2006.01), A61K 39/395 (2006.01)
(54) INIBIDORES DE QUINASE ÚTEIS PARA O TRATAMENTO DE DOENÇAS MIELOPROLIFERATIVAS E OUTRAS DOENÇAS PROLIFERATIVAS
(71) Deciphera Pharmaceuticals, LLC (US)
(72) Peter A. Petillo, Michael D. Kaufman, Daniel L. Flynn
(74) DANNEMANN, SIEMSEN, BIGLER & IPANEMA MOREIRA Att.: Sydinea de Souza Trindade
(85) 09/04/2009
(86) PCT US2007/081098 de 11/10/2007
(87) WO 2008/046003 de 17/04/2008
- (21) **PI 0719856-6 A2** 1.3
(22) 11/10/2007
(30) 18/10/2006 US 60/852.530
(51) H04N 7/50 (2006.01), H04N 7/26 (2006.01)
(54) MÉTODO E APARELHO PARA COMPENSAÇÃO DE ILUMINAÇÃO E COR LOCAL SEM SINALIZAÇÃO EXPLÍCITA.
(71) Thomson Licensing (FR)
(72) Jaehoon Kim, Yeping Su, Peng Yin
(74) Alexandre Ferreira
(85) 09/04/2009
(86) PCT US2007/021803 de 11/10/2007

- (87) WO 2008/048487 de 24/04/2008
- (21) **PI 0719858-2 A2** **1.3**
 (22) 10/10/2007
 (30) 13/10/2006 US 60/851535; 13/10/2006 US 60/851534; 13/10/2006 US 60/851820; 13/10/2006 US 60/851432; 13/10/2006 US 60/851786; 13/10/2006 US 60/851819; 04/10/2007 US 60/997648; 04/10/2007 US 60/997650; 04/10/2007 US 60/997649; 04/10/2007 US 60/997654; 04/10/2007 US 60/997645; 04/10/2007 US 60/997646; 04/10/2007 US 60/997653
 (51) E21B 43/00 (2006.01)
 (54) FLUIDO DE HIDROCARBONETOS, E, MÉTODO PARA PRODUIR FLUIDOS DE HIDROCARBONETOS.
 (71) Exxonmobil Upstream Research Company (US)
 (72) William P. Meurer, Robert D. Kaminsky, Glen A. Otten, William A. Symington, Jesse D. Yeakel, Ana L. Braun, Lloyd M. Wenger
 (74) Momsen, Leonardos & CIA.
 (85) 09/04/2009
 (86) PCT US2007/021645 de 10/10/2007
 (87) WO 2008/048448 de 24/04/2008
- (21) **PI 0719875-2 A2** **1.3**
 (22) 02/10/2007
 (30) 12/10/2006 EP 06122155.2
 (51) C08K 3/22 (2006.01)
 (54) MATERIAIS DE MOLDAGEM TERMOPLÁSTICOS, USO DE MATERIAIS DE MOLDAGEM TERMOPLÁSTICOS, E, CORPO MOLDADO.
 (71) Basf Se (DE)
 (72) Hiroki Fukuhara, Andreas Eipper, Carsten Weiss, Mark Völkel, Reinhard Stransky, Jens Assmann, Martin Weber
 (74) Momsen, Leonardos & CIA.
 (85) 08/04/2009
 (86) PCT EP2007/060414 de 02/10/2007
 (87) WO 2008/043682 de 17/04/2008
- (21) **PI 0719906-6 A2** **1.3**
 (22) 01/10/2007
 (30) 09/10/2006 DE 10 2006 048 029.5
 (51) G07C 5/00 (2006.01), G07C 5/08 (2006.01)
 (54) PROCESSO E DISPOSITIVO PARA A TRANSMISSÃO DE DADOS ENTER UM TACÓGRAFO E UM DISPOSITIVO DE PROCESSAMENTO DE DADOS
 (71) Continental Automotive GMBH (DE)
 (72) Andreas Lindinger, Gunnar Schmidt, Denis Smolin
 (74) Dannemann, Siemsen, Bigler & Ipanema Moreira
 (85) 08/04/2009
 (86) PCT EP2007/060381 de 01/10/2007
 (87) WO 2008/043678 de 17/04/2008
- (21) **PI 0807046-6 A2** **1.3**
 (22) 08/02/2008
 (30) 09/02/2007 US 60/889163
 (51) C07D 273/00 (2006.01), C07K 5/12 (2006.01), A61K 38/00 (2006.01), A61P 1/00 (2006.01)
 (54) COMPOSTO, COMPOSIÇÃO FARMACÊUTICA, MÉTODOS DE TRATAR UM DISTÚRBO, UMA DOENÇA CARDIOVASCULAR E UM PACIENTE QUE SOFRE DE MOTILIDADE GASTROINTESTINAL REDUZIDA OU DISFUNCIONAL E, KIT.
 (71) Tranzyme Pharma, INC. (US)
 (72) Hamid Hoveyda, Graeme Fraser, Sophia Beauchemin, Martin Brassard, David Drutz, Éric Marsault, Luc Ouellet, Mark L. Peterson, Zhingang Wang, Kamel Benakli
 (74) Momsen, Leonardos & Cia.
 (85) 07/08/2009
 (86) PCT US2008/001754 de 08/02/2008
 (87) WO 2008/130464 de 30/10/2008
- (21) **PI 0807083-0 A2** **1.3**
 (22) 05/02/2008
 (30) 05/02/2007 US 60/889,433
 (51) A61K 9/00 (2006.01)
 (54) EFICÁCIA AUMENTADA DE COMPOSTOS DE FÁRMACO DE ALILAMINA
 (71) Biophile Corporation, LTD. (TH)
 (72) Pichit Suvanprakorn, Nardo Zaias, Panida Vayumhasuwan
 (74) Dannemann, Siemsen, Bigler & Ipanema Moreira
 (85) 05/08/2009
 (86) PCT US2008/001492 de 05/02/2008
 (87) WO 2008/097530 de 14/08/2008
- (21) **PI 0807219-1 A2** **1.3**
 (22) 08/02/2008
 (30) 08/02/2007 US 60/900,225; 13/09/2007 US 60/993,709
 (51) C07D 249/08 (2006.01), C07D 249/10 (2006.01), C07D 249/12 (2006.01), C07D 401/04 (2006.01), C07D 401/12 (2006.01), C07D 401/14 (2006.01), C07D 403/04 (2006.01), C07D 403/14 (2006.01), C07D 405/04 (2006.01), C07D 405/14 (2006.01), C07D 417/14 (2006.01), A61K 31/4196 (2006.01), A61P 35/00 (2006.01)
 (54) COMPOSTO DE TIAZOL QUE MODULAM A ATIVIDADE DE HSP90
 (71) Synta Pharmaceuticals Corp. (US)
- (72) Dinesh U. Chimmanamada, Joseph A. Burlison, Weiwen Ying, Lijun Sun, Stefan Michael Schweizer, Shijie Zhang, Zachary Demko, David James, Teresa Przewloka
 (74) Dannemann, Siemsen, Bigler & Ipanema Moreira
 (85) 10/08/2009
 (86) PCT US2008/001693 de 08/02/2008
 (87) WO 2008/097640 de 14/08/2008
- (21) **PI 0807235-3 A2** **1.3**
 (22) 08/02/2008
 (30) 09/02/2007 US 60/900546; 09/02/2007 US 60/900477; 04/04/2007 US 60/921927; 17/08/2007 US 60/956634
 (51) C12N 1/21 (2006.01), C12N 1/19 (2006.01), C12N 15/74 (2006.01), C12P 7/02 (2006.01), C12P 7/06 (2006.01)
 (54) MICROORGANISMO RECOMBINANTE, E, MÉTODOS PARA PRODUIR UM MICROORGANISMO RECOMBINANTE, E PARA PRODUIR UM ÁLCOOL
 (71) The Regents of The University of California (US)
 (72) James C. Liao, Shota Atsumi, Kevin M. Smith, Roa Pu Claire Shen, Anthony F. Cann, Michael R. Connor
 (74) Momsen, Leonardos & Cia.
 (85) 06/08/2009
 (86) PCT US2008/053514 de 08/02/2008
 (87) WO 2008/098227 de 14/08/2008
- (21) **PI 0807592-1 A2** **1.3**
 (22) 08/01/2008
 (30) 30/01/2007 US 11/700.239
 (51) C09D 11/00 (2006.01), D06M 23/08 (2006.01), D06M 23/12 (2006.01), A61L 9/014 (2006.01), A61L 15/46 (2006.01), A61F 13/15 (2006.01)
 (54) SUBSTRATO CONTENDO UMA TINTA DE DESODORIZAÇÃO
 (71) Kimberly-Clark Worldwide, Inc. (US)
 (72) Roger B. Quincy III
 (74) NELLIE ANNE DANIEL-SHORES
 (85) 20/07/2009
 (86) PCT IB2008/050045 de 08/01/2008
 (87) WO 2008/093250 de 07/08/2008
- (21) **PI 0808457-2 A2** **1.3**
 (22) 04/12/2008
 (30) 07/12/2007 JP 2007-317317; 01/12/2008 JP 2008-306336
 (51) C22C 38/00 (2006.01), B22D 11/00 (2006.01), C21D 8/02 (2006.01), C22C 38/16 (2006.01)
 (54) AÇO SUPERIOR EM PROPRIEDADES CTOD DA ZONA AFETADA PELO CALOR DA SOLDA E MÉTODO DE PRODUÇÃO DA MESMA
 (71) Nippon Steel Corporation (JP)
 (72) Rikio Chijiwa, Ryuji Uemori, Yoshiyuki Watanabe, Kazuhiro Fukunaga, Akihiko Kojima, Yoshihide Nagai
 (74) Dannemann, Siemsen, Bigler & Ipanema Moreira
 (85) 30/06/2009
 (86) PCT JP2008/072461 de 04/12/2008
 (87) WO 2009/072663 de 11/06/2009
- (21) **PI 0810062-4 A2** **1.3**
 (22) 02/04/2008
 (30) 02/04/2007 JP 2007-096624
 (51) F16L 15/04 (2006.01)
 (54) JUNTA ROSQUEADA PARA TUBOS DE AÇO.
 (71) Sumitomo Metal Industries, LTD. (JP) , Vallourec Mannesmann Oil & Gas France (FR)
 (72) Keiichi Nakamura, Takahiro Hamamoto, Masaaki Sugino, Suguru Yamaguchi
 (74) Ararape & Associados
 (85) 31/08/2009
 (86) PCT JP2008/056964 de 02/04/2008
 (87) WO 2008/120828 de 09/10/2008
- (21) **PI 0810366-6 A2** **1.3**
 (22) 07/04/2008
 (30) 18/04/2007 US 60/923.993; 28/06/2007 US 11/824.006
 (51) H04N 7/24 (2011.01)
 (54) SISTEMAS DE CODIFICAÇÃO
 (71) Thomson Licensing (FR)
 (72) LINHUA ZHU, JIANCONG LUO, PENG YIN, JIHENG YANG
 (74) Nellie Anne Daniel Shores
 (85) 15/10/2009
 (86) PCT US2008/004530 de 07/04/2008
 (87) WO 2008/130500 de 30/10/2008
- (21) **PI 0811946-5 A2** **1.3**
 (22) 22/05/2008
 (30) 24/05/2007 EP 07290665.4
 (51) B42D 15/10 (2006.01), B41M 3/14 (2006.01), B41M 7/00 (2006.01)
 (54) MÍDIA DE INFORMAÇÃO, E MÉTODO DE PROVER SEGURANÇA A UMA MÍDIA DE INFORMAÇÃO
 (71) Gemalto S.A. (FR)
 (72) Jean-Luc Lesur, Pascal Guterman
 (74) Walter de Almeida Martins
 (85) 24/11/2009
 (86) PCT IB2008/001282 de 22/05/2008
 (87) WO 2008/142545 de 27/11/2008

(21) PI 0811975-9 A2	1.3	(85) 19/05/2010 (86) PCT SE2008/000641 de 14/11/2008 (87) WO 2009/067066 de 28/05/2009				
(22) 15/05/2008 (30) 01/06/2007 JP 2007-146833; 21/12/2007 JP 2007-329574 (51) B22C 15/02 (2006.01), B22C 15/24 (2006.01), B22C 15/28 (2006.01) (54) EQUIPAMENTO E MÉTODO PARA MOLDAR UM MOLDE COM UM FRASCO DE MOLDE (71) Sintokogio, LTD. (JP) (72) Kimikazu Kaneto, Minoru Hirata, Mitsuyuki Matsushita (74) Orlando de Souza (85) 30/11/2009 (86) PCT JP2008/058922 de 15/05/2008 (87) WO 2008/149651 de 11/12/2008		(21) PI 0819491-2 A2	1.3	(22) 09/12/2008 (30) 20/12/2007 US 11/961,371 (51) F23N 5/18 (2006.01), F23D 3/14 (2006.01), F23D 14/02 (2006.01) (54) "MÉTODOS PARA CONTROLAR AS CARACTERÍSTICAS DE RUÍDO DE UMA CHAMA SUPORTADA EM UMA OU MAIS PORTAS DE UM QUEIMADOR, PARA ATENUAR E COMPENSAR OS RUIDOS DESAGRADÁVEIS DE CHAMAS DE COMBUSTÃO PREMISTURADAS DE UMA OU MAIS PORTAS DE QUEIMADOR DEFINIDAS POR CADA UMA DENTRE UMA OU MAIS PASSAGENS; QUEIMADOR DE FITA E APARELHOS PARA CONTROLAR AS CARACTERÍSTICAS DE RUÍDO DE UMA CHAMA PREMISTURADA E PARA PERFURAR UM FILME POR CHAMA" (71) 3M INNOVATIVE PROPERTIES COMPANY (US) (72) MARK A. STROBEL, DOMINGO MEDINA, JAMES PEZZUTO, MELVYN C. BRANCH, MICHAEL J. ULSH (74) Alexandre Fukuda Yamashita (85) 18/06/2010 (86) PCT US2008/086070 de 09/12/2008 (87) WO 2009/085595 de 09/07/2009		
(21) PI 0814314-5 A2	1.3	(22) 24/07/2008 (30) 26/07/2007 IN 1581/DEL/2007; 03/09/2007 IN 1867/DEL/2007 (51) C07D 231/14 (2006.01), C07D 207/34 (2006.01), C07D 249/04 (2006.01), C07D 277/32 (2006.01), A01N 43/56 (2006.01) (54) MICROBIOCIDAS (71) Syngenta Participations AG (CH) (72) Daniel Stierli, Antoine Daina, Harald Walter, Hans Tobler, Ramya Rajan (74) Dannemann, Siemsen, Bigler & Ipanema Moreira (85) 25/01/2010 (86) PCT EP2008/006091 de 24/07/2008 (87) WO 2009/012998 de 29/01/2009		(21) PI 0819492-0 A2	1.3	(22) 18/12/2008 (30) 20/12/2007 US 61/015,445 (51) F25D 17/02 (2006.01), B60H 1/32 (2006.01), B60H 1/00 (2006.01) (54) "SISTEMA DE RESFRIAMENTO E MÉTODO PARA DESVIAR UM RESERVATÓRIO EM UM SISTEMA DE RESFRIAMENTO" (71) E. I. DU PONT DE NEMOURS AND COMPANY (US) (72) BARBARA HAVILAND MINOR, MACK MCFARLAND (74) Paola Calabria Mattioli (85) 18/06/2010 (86) PCT US2008/087404 de 18/12/2008 (87) WO 2009/085937 de 09/07/2009
(21) PI 0816333-2 A2	1.3	(22) 16/05/2008 (30) 10/09/2007 US 11/852,923 (51) C07C 43/03 (2006.01) (54) MÉTODO PARA A PRODUÇÃO DE DIMETIL ÉTER (71) Catalytic Distillation Technologies (US) (72) Lawrence A. Smith Jr., Abraham P. Gelbein, Christopher C. Boyer (74) Orlando de Souza (85) 10/03/2010 (86) PCT US2008/063881 de 16/05/2008 (87) WO 2009/035726 de 19/03/2009		(21) PI 0819494-7 A2	1.3	(22) 17/12/2008 (30) 17/12/2007 US 61/007,881 (51) D01D 5/18 (2006.01), D01D 5/00 (2006.01) (54) "PROCESSO DE FORMAÇÃO DE NANOFIBRAS" (71) E. I. DU PONT DE NEMOURS AND COMPANY (US) (72) TAO HUANG (74) Carolina Nakata (85) 17/06/2010 (86) PCT US2008/087058 de 17/12/2008 (87) WO 2009/079523 de 25/06/2009
(21) PI 0817156-4 A2	1.3	(22) 24/10/2008 (30) 29/10/2007 EP 07119534.1 (51) A23D 9/04 (2006.01), C11B 3/00 (2006.01), C11B 3/12 (2006.01), C11B 7/00 (2006.01), A23L 1/30 (2006.01), A23D 7/00 (2006.01) (54) MATÉRIA GORDA LÁCTEA DE RUMINANTE, MÉTODO DE OBTENÇÃO DA MATÉRIA GORDA LÁCTEA DE RUMINANTE E COMPOSIÇÃO ALIMENTAR (71) S.A. CORMAN (BE) (72) DANIEL DELEMANS (74) Antonio Mauricio Pedras Arnaud (85) 29/04/2010 (86) PCT EP2008/064444 de 24/10/2008 (87) WO 2009/056493 de 07/05/2009		(21) PI 0819496-3 A2	1.3	(22) 18/12/2008 (30) 20/12/2007 US 61/008,473 (51) C08K 13/02 (2006.01), H01B 3/30 (2006.01) (54) "COMPOSIÇÃO DE FIXAÇÃO DE PRODUTOS ENROLADOS E PROCESSOS DE FIXAÇÃO DE PRODUTOS ENROLADOS" (71) E. I. DU PONT DE NEMOURS AND COMPANY (US) (72) FRANK-RAINER BOEHM, BARBARA TRAPPMANN, MICHAEL GUELTEKIN, MICHAEL HERM (74) Cristiane Araújo Rodrigues (85) 18/06/2010 (86) PCT US2008/087334 de 18/12/2008 (87) WO 2009/085898 de 09/07/2009
(21) PI 0819189-1 A2	1.3	(22) 22/10/2008 (30) 05/11/2007 EP 07 021465.5 (51) A61K 31/565 (2006.01), A61K 31/57 (2006.01), A61P 15/16 (2006.01) (54) USO DE UM GESTAGÊNIO EM COMBINAÇÃO COM ESTROGÊNIO E UM OU MAIS EXCIPIENTES/VEÍCULOS FARMACEUTICAMENTE ACEITÁVEIS PARA A CONTRACEPÇÃO ORAL LIVRE DE LACTOSE. (71) BAYER SCHERING PHARMA AKTIENGESELLSCHAFT (DE) (72) Sabine Fricke, Manuela Pfeifer, Claus Claussen, Ralf Ladwig, Beate Bürglen (74) DANNEMANN, SIEMSEN, BIGLER & IPANEMA MOREIRA Att.: Sydinea de Souza Trindade (85) 05/05/2010 (86) PCT EP2008/008900 de 22/10/2008 (87) WO 2009/059690 de 14/05/2009		(21) PI 0819497-1 A2	1.3	(22) 17/12/2008 (30) 18/12/2007 US 12/002,665 (51) C09K 8/68 (2006.01), C09K 8/512 (2006.01) (54) "PROCESSO PARA PREPARAR UMA SOLUÇÃO DE UM COMPLEXO DE ZIRCÔNIO, COMPOSIÇÃO DE RETICULAÇÃO E MÉTODO PARA O FRATURAMENTO HIDRÁULICO DE UMA FORMAÇÃO SUBTERRÂNEA" (71) E. I. DU PONT DE NEMOURS AND COMPANY (US) (72) DONALD E. PUTZIG (74) Carolina Nakata (85) 18/06/2010 (86) PCT US2008/087092 de 17/12/2008 (87) WO 2009/079535 de 25/06/2009
(21) PI 0819291-0 A2	1.3	(22) 20/11/2008 (30) 22/11/2007 EP 07121302.9 (51) E21B 43/10 (2006.01) (54) MÉTODO PARA EXPANDIR RADIALMENTE UM ELEMENTO TUBULAR. (71) SHELL INTERNATIONALE RESEARCH MAATSCHAPPIJ B.V. (NL) (72) PETRUS CORNELIS KRIESELS (74) Momsen, Leonardos & Cia. (85) 20/05/2010 (86) PCT EP2008/065903 de 20/11/2008 (87) WO 2009/065890 de 28/05/2009		(21) PI 0819498-0 A2	1.3	(22) 15/12/2008 (30) 19/12/2007 CA 2,615,395 (51) F26B 15/20 (2006.01), F26B 17/18 (2006.01), F26B 3/06 (2006.01) (54) SECADOR PARA SECAR UM MATERIAL A SER USADO COMO COMBUSTÍVEL (71) ALTENTECH POWER INC. (CA) (72) GORDON S. TUCK (74) Antonio Mauricio Pedras Arnaud (85) 18/06/2010 (86) PCT CA2008/002196 de 15/12/2008 (87) WO 2009/076762 de 25/06/2009
(21) PI 0819346-0 A2	1.3	(22) 14/11/2008 (30) 20/11/2007 US 0702543-0 (51) D21F 11/00 (2006.01), D21F 7/08 (2006.01), D21F 3/02 (2006.01) (54) REVESTIMENTO DE ESTRUTURAÇÃO, MÁQUINA DE PRODUÇÃO DE PAPEL DE TECIDO, SEÇÃO DE PRENSAGEM, TRAMA DE PAPEL DE TECIDO CREPED E MÉTODOS DE FABRICO DE TRAMA DE PAPEL DE TECIDO CREPED E DE RECONSTRUÇÃO DE MÁQUINA DE PRODUÇÃO DE PAPEL DE TECIDO (71) Albany International Corp. (US) (72) Magnus Hultcrantz, Ingvar Berndt Erik Klerelid, Bo-Christer Aberg, Cary P. Johnson, John J. Lafond (74) Hugo Silva & Maldonado-Prop. Int		(21) PI 0819499-8 A2	1.3	(22) 16/12/2008 (30) 21/12/2007 EP 07123964.4; 09/01/2008 US 61/019,858

- (51) C01B 13/36 (2006.01), C01F 7/00 (2006.01), C08K 3/22 (2006.01), C09D 5/02 (2006.01), D21H 17/67 (2006.01), D21H 19/38 (2006.01), C07C 51/41 (2006.01), C07F 5/06 (2006.01)
 (54) "PROCESSO DE FABRICAÇÃO DE HIDRÓXIDOS DUPLO LAMELARES, HIDRÓXIDO DUPLO LAMELAR, LODO AQUOSO, REVESTIMENTO COM BASE AQUOSA, MATERIAL COMPOSTO, MISTURA BASE E USO DE UM HIDRÓXIDO DUPLO LAMELAR"
 (71) AKZO NOBEL N.V. (NL)
 (72) AUKE GERARDUS TALMA, AALDERT JOHANNES DE JONG, SIMON BRUIJN, JOZEF JOHANNES MARIA BALTUSSEN, CORNELIS ELIZABETH JOHANNUS VAN LARE, MARIANNE FREDERIKA REEDIJK
 (74) DAVID DO NASCIMENTO ADVOGADOS ASSOCIADOS
 (85) 18/06/2010
 (86) PCT EP08/067657 de 16/12/2008
 (87) WO 2009/080629 de 02/07/2009
- (21) **PI 0819500-5 A2** **1.3**
 (22) 16/12/2008
 (30) 19/12/2007 GB 0724721.6
 (51) C08F 242/00 (2006.01), C09D 157/00 (2006.01), C09F 7/06 (2006.01), C11C 3/00 (2006.01)
 (54) "MÉTODO DE PRODUÇÃO DE UM MONÔMERO ETILENICAMENTE INSATURADO POLIMERIZÁVEL, MACROMONÔMERO ETILENICAMENTE INSATURADO POLIMERIZÁVEL, MACROMONÔMERO ETILENICAMENTE INSATURADO, POLÍMERO DE ADIÇÃO E COMPOSIÇÃO DE REVESTIMENTO"
 (71) AKZO NOBEL COATINGS INTERNATIONAL B.V. (NL)
 (72) NEAL ST. JOHN WILLIAMS, CHRIS LAMPARD, JEFF T. CARTER, STEVE QUINN
 (74) DAVID DO NASCIMENTO ADVOGADOS ASSOCIADOS
 (85) 18/06/2010
 (86) PCT EP08/067578 de 16/12/2008
 (87) WO 2009/080598 de 02/07/2009
- (21) **PI 0819501-3 A2** **1.3**
 (22) 19/12/2008
 (30) 21/12/2007 ES PCT/ES2007/000753; 22/02/2008 EP EP08003253; 31/10/2008 EP EP08019146
 (51) A61K 36/9066 (2006.01), A61P 17/06 (2006.01), A61P 35/00 (2006.01)
 (54) "DISPOSITIVO PARA FOTOTERAPIA, MÉTODO COSMÉTICO PARA BRONZEAMENTO, USO DO DISPOSITIVO, KIT, USO DE CURCUMIA, CURCUMINOIDES, PRÓ-DROGAS OU METABÓLITOS DOS MESMOS E COMPOSIÇÃO FARMACÉUTICA"
 (71) ASAC COMPAÑIA DE BIOTECNOLOGIA E INVESTIGACION, S.A. (ES)
 (72) JOAQUÍN DÍAZ ALPERI, ANA ADELA RAMÍREZ BOSCA, AUGUST BERND, ANGEL SANCHEZ-COVISA VILLA
 (74) DAVID DO NASCIMENTO ADVOGADOS ASSOCIADOS
 (85) 18/06/2010
 (86) PCT ES08/000787 de 19/12/2008
 (87) WO 2009/080850 de 02/07/2009
- (21) **PI 0819502-1 A2** **1.3**
 (22) 19/12/2008
 (30) 20/12/2007 GB 0724902.2
 (51) H04L 12/58 (2006.01), H04L 29/06 (2006.01)
 (54) "ROTEADOR DE COMUNICAÇÕES PARA DISTRIBUIR MENSAGENS ANONIMAMENTE ENTRE UM DISPOSITIVO DE COMUNICAÇÃO DE ORIGEM E UM OU MAIS DISPOSITIVOS DE COMUNICAÇÃO DE DESTINO, MÉTODO PARA DISTRIBUIR MENSAGENS ANONIMAMENTE ENTRE UM DISPOSITIVO DE COMUNICAÇÃO DE ORIGEM E UM OU MAIS DISPOSITIVOS DE COMUNICAÇÃO DE DESTINO E SISTEMA DE COMUNICAÇÕES PARA DISTRIBUIR MENSAGENS ANONIMAMENTE ENTRE UM DISPOSITIVO DE COMUNICAÇÃO DE ORIGEM E UM OU MAIS DISPOSITIVOS DE COMUNICAÇÃO DE DESTINO"
 (71) BYTEBORNE TECHNOLOGIES LIMITED. (GB)
 (72) EDWARD YAW ASIEDU
 (74) DAVID DO NASCIMENTO ADVOGADOS ASSOCIADOS
 (85) 18/06/2010
 (86) PCT GB08/051213 de 19/12/2008
 (87) WO 2009/081202 de 02/07/2009
- (21) **PI 0819503-0 A2** **1.3**
 (22) 19/12/2008
 (30) 21/12/2007 FR 0760310
 (51) C02F 1/461 (2006.01), C02F 1/68 (2006.01), C02F 9/06 (2006.01), C02F 1/44 (2006.01), C02F 101/12 (2006.01), C02F 103/02 (2006.01)
 (54) "PROCESSO DE ENRIQUECIMENTO E USO DE UMA ÁGUA OU BEBIDA COM OXIGÊNIO POR VIA ELETROLÍTICA, ÁGUA OU BEBIDA ENRIQUECIDA PELO MENOS A 100 MG/L COM OXIGÊNIO E BEBIDA ENERGIZANTE"
 (71) COMPAGNIE GERVAIS DANONE (FR)
 (72) STÉPHANE BRUNNER, ALEXIS KLEIN, CHRISTOPHE LASCOSTE, LILIANA JIMENEZ
 (74) Paola Calabria Mattioli
 (85) 21/06/2010
 (86) PCT EP2008/067982 de 19/12/2008
 (87) WO 2009/083489 de 09/07/2009
- (21) **PI 0819504-8 A2** **1.3**
 (22) 08/12/2008
 (30) 21/12/2007 US 61/015,794
- (51) A47K 7/02 (2006.01), A47L 13/16 (2006.01), A01N 47/44 (2006.01), A01N 25/34 (2006.01), A01N 25/10 (2006.01), A01P 1/00 (2006.01)
 (54) "ESPONJAS DE CELULOSE, MÉTODO PARA FABRICAÇÃO DE UM ARTIGO PARA LIMPEZA ANTIMICROBIANO E MÉTODO PARA MANTER A HABILIDADE DE UMA ESTRUTURA DE LIMPEZA DE SER ANTIMICROBIANA"
 (71) 3M INNOVATIVE PROPERTIES COMPANY (US)
 (72) MYHANH T. TRUONG
 (74) Carolina Nakata
 (85) 21/06/2010
 (86) PCT US2008/085812 de 08/12/2008
 (87) WO 2009/085570 de 09/07/2009
- (21) **PI 0819506-4 A2** **1.3**
 (22) 16/12/2008
 (30) 19/12/2007 GB 0724720.8
 (51) C07C 67/313 (2006.01), C07C 69/18 (2006.01), C07C 69/54 (2006.01), C08F 22/10 (2006.01)
 (54) "MACROMONÔMERO ETILENICAMENTE INSATURADO POLIMERIZÁVEL, PROCESSO DE PRODUÇÃO DO MACROMONÔMERO, POLÍMERO DE ADIÇÃO E COMPOSIÇÃO DE REVESTIMENTO"
 (71) AKZO NOBEL COATINGS INTERNATIONAL B.V. (NL)
 (72) NEAL ST. JOHN WILLIAMS, CHRIS LAMPARD
 (74) DAVID DO NASCIMENTO ADVOGADOS ASSOCIADOS
 (85) 18/06/2010
 (86) PCT EP08/067577 de 16/12/2008
 (87) WO 2009/077513 de 25/06/2009
- (21) **PI 0819507-2 A2** **1.3**
 (22) 23/04/2008
 (30) 18/12/2007 ES PCT/ES2007/000738
 (51) B64D 25/00 (2006.01), B60R 21/217 (2006.01), B60R 21/017 (2006.01)
 (54) SISTEMA DE ALMOFADAS INFLÁVEIS PARA AERONAVEIS
 (71) CAMILLO GARCIA ROJO (ES)
 (72) CAMILLO GARCIA ROJO
 (74) Jose Carlos Ferreira
 (85) 18/06/2010
 (86) PCT ES2008/000281 de 23/04/2008
 (87) WO 2009/077628 de 25/06/2009
- (21) **PI 0819508-0 A2** **1.3**
 (22) 18/12/2008
 (30) 20/12/2007 EP 07024829.9
 (51) H04L 1/00 (2006.01), H04L 1/18 (2006.01)
 (54) "SINAL DE CANAL DE CONTROLE PARA USO EM UM SISTEMA DE COMUNICAÇÃO MÓVEL, MÉTODO PARA PROVER UMA SINALIZAÇÃO DE CONTROLE ASSOCIADA A UMA UNIDADE DE DADOS DE PROTOCOLO QUE TRANSMITE OS DADOS DO USUÁRIO EM UM SISTEMA DE COMUNICAÇÃO MÓVEL, MÉTODO PARA USO DE UM SISTEMA DE COMUNICAÇÃO MÓVEL, ESTAÇÃO-BASE PARA PROVER A SINALIZAÇÃO DE CONTROLE ASSOCIADA A UMA UNIDADE DE DADOS DE PROTOCOLO QUE TRANSMITE OS DADOS DO USUÁRIO EM UM SISTEMA DE COMUNICAÇÃO MÓVEL, TERMINAL MÓVEL PARA USO EM UM SISTEMA DE COMUNICAÇÃO MÓVEL, E INSTRUÇÕES ARMAZENADAS EM UM MEIO LEGÍVEL POR COMPUTADOR"
 (71) PANASONIC CORPORATION (JP)
 (72) CHRISTIAN WERGERTER, AKIHIKO NISHIO, HIDETOSHI SUZUKI, JOACHIM LÖHR, KATSUHIKO HIRAMATSU
 (74) DAVID DO NASCIMENTO ADVOGADOS ASSOCIADOS
 (85) 18/06/2010
 (86) PCT EP08/010845 de 18/12/2008
 (87) WO 2009/080290 de 02/07/2009
- (21) **PI 0819511-0 A2** **1.3**
 (22) 16/06/2008
 (30) 21/12/2007 IT MI2007A002425
 (51) A47K 11/10 (2006.01)
 (54) DISPOSITIVO PARA A LIMPEZA DAS CAIXAS D'ÁGUA DE VASOS SANITÁRIOS E ELEMENTO DESCARTÁVEL DE LIMPEZA PARA ESTE.
 (71) DISKOIGIEN SAS DI PETERLIN DAVIDE & C. (IT)
 (72) DAVIDE PETERLIN
 (74) ADVOCACIA PIETRO ARIBONI S/C
 (85) 21/06/2010
 (86) PCT EP2008/004827 de 16/06/2008
 (87) WO 2009/080130 de 02/07/2009
- (21) **PI 0819512-9 A2** **1.3**
 (22) 19/12/2008
 (30) 19/12/2007 AU 2007906961; 20/05/2008 AU 2008902488
 (51) F03B 17/02 (2006.01), F03B 17/00 (2006.01)
 (54) "SISTEMA DE GERAÇÃO DE ENERGIA HIDRODINÂMICA"
 (71) JAMES KWOK (AU)
 (72) JAMES KWOK
 (74) TINOCO SOARES & FILHO LTDA
 (85) 21/06/2010
 (86) PCT AU2008/001888 de 19/12/2008
 (87) WO 2009/076727 de 25/06/2009
- (21) **PI 0819515-3 A2** **1.3**
 (22) 19/12/2008

- (30) 21/12/2007 US 61/008,635; 31/01/2008 US 61/063,467; 17/03/2008 US 61/069,778; 17/03/2008 US 61/069,779; 23/07/2008 US 61/083,005; 23/07/2008 US 61/083,051; 04/08/2008 US 61,086,055; 15/09/2008 US 61/097,043; 18/11/2008 US 61/115,831
(51) F01P 11/02 (2006.01)
(54) "SISTEMA DE UMA ESTAÇÃO DE FORÇA, COM ARMAZENAMENTO DE CALOR PARA FORNECER CALOR ARMAZENADO, USANDO UM FLUIDO DE TRANSFERÊNCIA DE CALOR OU SOBRE A TEMPERATURA TA"
(71) RESEARCH FOUNDATION OF THE CITY UNIVERSITY OF NEW YORK (US)
(72) REUEL SHINNAR
(74) Carolina Nakata
(85) 21/06/2010
(86) PCT US2008/087820 de 19/12/2008
(87) WO 2009/082713 de 02/07/2009
- (21) **PI 0819516-1 A2** 1.3
(22) 19/12/2008
(30) 21/12/2007 US 61/016,187
(51) C09K 8/36 (2006.01)
(54) MÉTODO DE PREPARAR ALCOXILATOS DE AMIDOAMINA E SUAS COMPOSIÇÕES.
(71) HUNTSMAN PETROCHEMICAL CORPORATION (US)
(72) ALAN J. STERN, CURTIS M. ELSIK
(74) João Gualberto da Silva Sandoval
(85) 21/06/2010
(86) PCT US2008/087574 de 19/12/2008
(87) WO 2009/082675 de 02/07/2009
- (21) **PI 0819517-0 A2** 1.3
(22) 18/12/2008
(30) 21/12/2007 US 61/016,265
(51) C12Q 1/04 (2006.01)
(54) "MÉTODO PARA DETECTAR A PRESENÇA DE UM MICROORGANISMO ALVO EM UMA AMOSTRA"
(71) 3M INNOVATIVE PROPERTIES COMPANY (US)
(72) STEPHEN B. ROSCOE, CYNTHIA D. ZOOK, MANJIRI KSHIRSAGAR
(74) Carolina Nakata
(85) 21/06/2010
(86) PCT US2008/087399 de 18/12/2008
(87) WO 2009/082667 de 02/07/2009
- (21) **PI 0819518-8 A2** 1.3
(22) 19/11/2008
(30) 25/12/2007 CN 200710301563.4; 18/01/2008 US 12/016,518
(51) B01D 61/44 (2006.01), B01D 61/52 (2006.01), C02F 1/469 (2006.01)
(54) "DISPOSITIVO, DISPOSITIVO DE ELETRODIÁLISE E PROCESSO DE ELETRODIÁLISE"
(71) GENERAL ELECTRIC COMPANY (US)
(72) YU DU, CHANG WEI, CHAO YANG, CHUN CAO, JIYANG XIA, RIHUA XIONG, SAIJUN MAO, SHENGXIAN WANG, WEI CAI, XIAOMING YUAN, YUNFENG LIU
(74) Artur Francisco Schaal
(85) 23/06/2010
(86) PCT US2008/083955 de 19/11/2008
(87) WO 2009/082573 de 02/07/2009
- (21) **PI 0819519-6 A2** 1.3
(22) 29/12/2008
(30) 31/12/2007 US 61/009,745; 19/08/2008 US 61/090,027
(51) A61K 31/55 (2006.01), A61P 35/00 (2006.01), A61K 31/40 (2006.01)
(54) ANÁLOGOS DE TRIARILMETANO E SEUS USOS NO TRATAMENTO DE CÂNCERES.
(71) EMORY UNIVERSITY (US) , THE U.S. GOVERNMENT AS REPRESENTED BY THE DEPARTMENT OF VETERAN'S AFFAIRS (US)
(72) JACK L. ARBISER
(74) ADVOCACIA PIETRO ARIBONI S/C
(85) 30/06/2010
(86) PCT US2008/088495 de 29/12/2008
(87) WO 2009/088838 de 16/07/2009
- (21) **PI 0819521-8 A2** 1.3
(22) 24/12/2008
(30) 25/12/2007 CN 200720196395.2; 30/06/2008 CN 200820116496.9; 07/08/2008 CN 200810135478.X; 07/08/2008 CN 200810135477.5; 14/08/2008 CN 200810145734.3; 26/08/2008 CN 200810142088.5; 26/08/2008 CN 200810142083.2; 26/08/2008 CN 200820146848.5; 26/08/2008 CN 200810142087.0; 26/08/2008 CN 200810142080.9; 26/08/2008 CN 200810142086.6; 26/08/2008 CN 200820146851.7; 26/08/2008 CN 200810142082.8; 26/08/2008 CN 200810142090.2; 26/08/2008 CN 200810142084.7; 26/08/2008 CN 200820146849.X; 26/08/2008 CN 200810142085.1; 26/08/2008 CN 200810142089.X; 10/10/2008 CN 200810217018.1
(51) H01M 4/64 (2006.01), H01M 10/36 (2010.01), H01M 2/26 (2006.01), H01M 4/70 (2006.01), H01M 10/04 (2006.01), H01M 2/04 (2006.01), H01M 2/30 (2006.01)
(54) "CÉLULA ELETROQUÍMICA DE ARMAZENAMENTO E VEÍCULO MOVIDO A ENERGIA ELÉTRICA"
(71) BYD COMPANY LIMITED (CN)
(72) WENFENG JIANG, CHENGLIANG LI, XIANKAI ZHOU, GUANGLIN WU, XI SHEN
(74) TINOCO SOARES & FILHO LTDA
(85) 18/06/2010
(86) PCT CN2008/073667 de 24/12/2008
(87) WO 2009/079961 de 02/07/2009
- (21) **PI 0819522-6 A2** 1.3
(22) 16/12/2008
(30) 21/12/2007 US 61/015,950
(51) H05F 3/06 (2006.01)
(54) "ALTERAÇÃO DE CARGA COM O USO DE RADIAÇÃO ULTRAVIOLETA"
(71) 3M INNOVATIVE PROPERTIES COMPANY (US)
(72) RICHARD M. JENDREJACK, DAVID L. PHILLIPS, MITCHELL A.F. JOHNSON, PETER T. BENSON
(74) CARINA S RODRIGUES
(85) 21/06/2010
(86) PCT US2008/086958 de 16/12/2008
(87) WO 2009/085742 de 09/07/2009
- (21) **PI 0819523-4 A2** 1.3
(22) 24/12/2008
(30) 25/12/2007 CN 200720196395.2; 30/06/2008 CN 200820116496.9; 07/08/2008 CN 200810135477.5; 07/08/2008 CN 200810135478.X; 14/08/2008 CN 200810145734.3; 26/08/2008 CN 200820146849.X; 26/08/2008 CN 200810142085.1; 26/08/2008 CN 200820146848.5; 26/08/2008 CN 200810142089.X; 26/08/2008 CN 200820146851.7; 26/08/2008 CN 200810142082.8; 26/08/2008 CN 200810142090.2; 26/08/2008 CN 200810142084.7; 26/08/2008 CN 200810142086.6; 26/08/2008 CN 200810142087.0; 26/08/2008 CN 2008101442088.5; 26/08/2008 CN 200810142083.2; 26/08/2008 CN 200810142080.9; 10/10/2008 CN 200810217018.1
(51) H01M 4/64 (2006.01), H01M 10/36 (2010.01), H01M 2/26 (2006.01), H01M 4/70 (2006.01), H01M 10/04 (2006.01), H01M 2/04 (2006.01), H01M 2/30 (2006.01)
(54) "CÉLULA ELETROQUÍMICA E ARMAZENAMENTO E SISTEMA DE BATERIA PARA UM VEÍCULO MOVIDO A ENERGIA ELÉTRICA"
(71) BYD COMPANY LIMITED (CN)
(72) LEI HAN, HONGJUAN GU, Weixin Zheng, XI SHEN
(74) Tinoco Soares & Filho Ltda
(85) 23/06/2010
(86) PCT CN2008/073678 de 24/12/2008
(87) WO 2009/079964 de 02/07/2009
- (21) **PI 0819524-2 A2** 1.3
(22) 17/12/2008
(30) 18/12/2007 US 61/008,057
(51) C09D 179/08 (2006.01)
(54) "PROCESSO DE FIXAÇÃO DE PRODUTOS ENROLADOS E PRODUTO ENROLADO FIXADO"
(71) E. I. DU PONT DE NEMOURS AND COMPANY (US)
(72) FRANK-RAINER BOEHM, Michael Herrm
(74) Priscila Penha de Barros Thereza
(85) 17/06/2010
(86) PCT US2008/087122 de 17/12/2008
(87) WO 2009/079542 de 25/06/2009
- (21) **PI 0819525-0 A2** 1.3
(22) 17/12/2008
(30) 18/12/2007 US 11/958,938
(51) F03D 9/00 (2006.01), B60L 8/00 (2006.01), H02J 3/38 (2006.01)
(54) APARELHO DE COMUTAÇÃO ELÉTRICA E UNIDADE DE DESARME PARA UM INTERRUPTOR DE CIRCUITO PARA UM CIRCUITO ELÉTRICO
(71) EATON CORPORATION (US)
(72) JUDY A. ROBINSON, HARRY J. CARLINO, MARK O. ZINDLER
(74) Antonio Mauricio Pedras Arnaud
(85) 17/06/2010
(86) PCT US2008/003513 de 17/12/2008
(87) WO 2009/081255 de 02/07/2009
- (21) **PI 0819527-7 A2** 1.3
(22) 17/12/2008
(30) 17/12/2007 AU 2007906886
(51) F03B 13/14 (2006.01), F16K 33/00 (2006.01), F03B 13/10 (2006.01), H02P 9/04 (2006.01)
(54) "ATUADOR FLUTUANTE E SISTEMA PARA A CONVERSÃO DE ONDAS EM ENERGIA"
(71) CARNEGIE WAVE ENERGY LIMITED (AU)
(72) ALAN ROBERT BURNS, PETRU TINC, MATT KEYS
(74) Martinez & Kneblewski S/C Ltda.
(85) 17/06/2010
(86) PCT AU08/001853 de 17/12/2008
(87) WO 2009/076712 de 25/06/2009
- (21) **PI 0819528-5 A2** 1.3
(22) 19/12/2008
(30) 21/12/2007 US 61/008,861
(51) C07D 237/16 (2006.01), C07D 401/14 (2006.01), C07D 403/04 (2006.01), C07D 403/10 (2006.01), C07D 405/14 (2006.01), C07D 409/14 (2006.01), C07D 413/04 (2006.01), C07D 417/04 (2006.01), C07D 417/14 (2006.01), A61K 31/501 (2006.01), A01N 43/58 (2006.01)
(54) "COMPOSTO, COMPOSIÇÃO HERBICIDA E MÉTODO DESTINADO AO CONTROLE DO CRESCIMENTO DE VEGETAÇÕES INDESEJADAS"
(71) E. I. DU PONT DE NEMOURS AND COMPANY (US)
(72) THOMAS MARTIN STEVENSON, ANDREW E. TAGGI, ERIC ALLEN MARSHALL
(74) Priscila Penha de Barros Thereza
(85) 21/06/2010
(86) PCT US2008/087577 de 19/12/2008
(87) WO 2009/086041 de 09/07/2009

- (21) **PI 0819529-3 A2** 1.3
(22) 18/12/2008
(30) 19/12/2007 US 61/015,129; 16/05/2008 US 61/054,014
(51) C07D 471/04 (2006.01), C07D 487/04 (2006.01), A61K 31/437 (2006.01), A61K 31/4985 (2006.01), A61P 35/00 (2006.01)
(54) "COMPOSTO DE FÓRMULA I, COMPOSIÇÃO FARMACÊUTICA, MÉTODO PARA INIBIR O CRESCIMENTO CELULAR ANORMAL OU TRATAR UM DISTÚRBO HIPERPROLIFERATIVO EM UM MAMÍFERO E MÉTODO PARA TRATAR UMA DOENÇA INFLAMATÓRIA EM UM MAMÍFERO"
(71) GENENTECH, INC. (US)
(72) STEPHEN PRICE, JOANNE FRANCES MARY HEWITT, MARK. E. ZAK, ROBERT HEALD, WENDY LEE
(74) Paola Calabria Mattioli
(85) 18/06/2010
(86) PCT US2008/087482 de 18/12/2008
(87) WO 2009/085983 de 09/07/2009
- (21) **PI 0819530-7 A2** 1.3
(22) 24/12/2008
(30) 25/12/2007 CN 200720196395.2; 30/06/2008 CN 200820116496.9; 07/08/2008 CN 200810135478.X; 07/08/2008 CN 200810135477.5; 14/08/2008 CN 200810145734.3; 26/08/2008 CN 200820146848.5; 26/08/2008 CN 200820146851.7; 26/08/2008 CN 200820146849.X; 26/08/2008 CN 200810142085.1; 26/08/2008 CN 200810142082.8; 26/08/2008 CN 200810142084.7; 26/08/2008 CN 200810142089.X; 26/08/2008 CN 200810142086.6; 26/08/2008 CN 200810142087.0; 26/08/2008 CN 200810142088.5; 26/08/2008 CN 200810142083.2; 26/08/2008 CN 200810142080.9
(51) H01M 10/50 (2006.01), H01M 2/02 (2006.01)
(54) "VEÍCULO E SISTEMA DE BATERIA PARA FORNECER ENERGIA ELÉTRICA PARA UM MOTOR ELÉTRICO DE UM VEÍCULO"
(71) BYD COMPANY LIMITED (CN)
(72) Weixin Zheng, Jianhua Zhu, XI SHEN
(74) TINOCO SOARES & FILHO LTDA
(85) 23/06/2010
(86) PCT CN2008/073671 de 24/12/2008
(87) WO 2009/079962 de 02/07/2009
- (21) **PI 0819532-3 A2** 1.3
(22) 18/12/2008
(30) 27/12/2007 IT TO2007A000941
(51) B60G 21/05 (2006.01)
(54) MEMBRO TRANSVERSAL PARA UM EIXO DE SUSPENSÃO TRASEIRA COM FEIXE RETORCIDO PARA UM VEÍCULO A MOTOR.
(71) SISTEMI SOSPENSIONI S.P.A. (IT)
(72) GUIDO BORGNA, ARMANDO D'APONTE, PIERO MONCHIERO, ANDREA SANTINI
(74) ADVOCACIA PIETRO ARIBONI S/C
(85) 24/06/2010
(86) PCT IB2008/055416 de 18/12/2008
(87) WO 2009/083883 de 09/07/2009
- (21) **PI 0819534-0 A2** 1.3
(22) 24/12/2008
(30) 24/12/2007 IN 2538/MUM/2007
(51) A61K 9/20 (2006.01), A61K 31/34 (2006.01), A61K 31/427 (2006.01)
(54) COMPOSIÇÃO FARMACÊUTICA, MÉTODO PARA TRATAR HIV OU AIDS E MÉTODO PARA PREPARAR UMA COMPOSIÇÃO FARMACÊUTICA, FORMA DE DOSAGEM E COMPOSIÇÃO"
(71) CIPLA LIMITED (IN)
(72) AMAR LULLA, GEENA MALHOTRA
(74) Antonio Mauricio Pedras Arnaud
(85) 24/06/2010
(86) PCT GB2008/004291 de 24/12/2008
(87) WO 2009/081174 de 02/07/2009
- (21) **PI 0819535-8 A2** 1.3
(22) 19/12/2008
(30) 21/12/2007 US 61/016,307
(51) F21S 4/00 (2006.01), F21Y 29/00 (2006.01), F21Y 101/02 (2006.01)
(54) "CONJUNTOS PARA ILUMINAÇÃO DE CABOS FLEXÍVEIS DE BAIXO PERFIL E MÉTODOS DE PREPARO DOS MESMOS"
(71) 3M INNOVATIVE PROPERTIES COMPANY (US)
(72) EARL J. HAYES, JENS J. PUETTER
(74) CARINA S RODRIGUES
(85) 21/06/2010
(86) PCT US2008/087563 de 19/12/2008
(87) WO 2009/086032 de 09/07/2009
- (21) **PI 0819536-6 A2** 1.3
(22) 16/12/2008
(30) 21/12/2007 US 61/015,967
(51) G03G 15/00 (2006.01), G03G 15/02 (2006.01), G03G 21/06 (2006.01)
(54) "APARELHO E MÉTODOS PARA ALTERAR A CARGA EM UM MATERIAL DIELÉTRICO"
(71) 3M INNOVATIVE PROPERTIES COMPANY (US)
(72) RICHARD M. JENDREJACK, ROBERT A. YAPPEL, MITCHELL A. F. JOHNSON, MIKHAIL L. PEKUROVSKY, PETER T. BENSON, JOAN M. NOYOLA, WILLIAM B. KOLB, MATTHEW S. STAY
(74) CARINA S RODRIGUES
- (85) 21/06/2010
(86) PCT US2008/086982 de 16/12/2008
(87) WO 2009/085751 de 09/07/2009
- (21) **PI 0819537-4 A2** 1.3
(22) 24/12/2008
(30) 25/12/2007 CN 200720196395.2; 30/06/2008 CN 200820116496.9; 07/08/2008 CN 200810135478.X; 07/08/2008 CN 200810135477.5; 14/08/2008 CN 200810145734.3; 26/08/2008 CN 200810142085.1; 26/08/2008 CN 200820146848.5; 26/08/2008 CN 200820146851.7; 26/08/2008 CN 200820146849.X; 26/08/2008 CN 200810142089.X; 26/08/2008 CN 200810142090.2; 26/08/2008 CN 200810142082.8; 26/08/2008 CN 200810142090.2; 26/08/2008 CN 200810142084.7; 26/08/2008 CN 200810142086.6; 26/08/2008 CN 200810142087.0; 26/08/2008 CN 200810142088.5; 26/08/2008 CN 200810142083.2; 26/08/2008 CN 200810142080.9; 10/10/2008 CN 200810217018.1
(51) H01M 2/04 (2006.01)
(54) "CÉLULA ELETROQUÍMICA DE ARMAZENAMENTO E SISTEMA DE BATERIA PARA UM VEÍCULO MOVIDO A ENERGIA ELÉTRICA"
(71) BYD COMPANY LIMITED (CN)
(72) WEIXIN ZHENG, LIYING PAN, LUXIA JIANG
(74) TINOCO SOARES & FILHO LTDA
(85) 21/06/2010
(86) PCT CN2008/073680 de 24/12/2008
(87) WO 2009/082954 de 09/07/2009
- (21) **PI 0819538-2 A2** 1.3
(22) 24/12/2008
(30) 25/12/2007 CN 200720196395.2; 30/06/2008 CN 200820116496.9; 07/08/2008 CN 200810135478.X; 07/08/2008 CN 200810135477.5; 14/08/2008 CN 200810145734.3; 26/08/2008 CN 200820146849.X; 26/08/2008 CN 200810142087.0; 26/08/2008 CN 200810142082.8; 26/08/2008 CN 200810142090.2; 26/08/2008 CN 200810142084.7; 26/08/2008 CN 200810142088.5; 26/08/2008 CN 200810142089.X; 26/08/2008 CN 200810142083.2; 26/08/2008 CN 200810142080.9; 26/08/2008 CN 200810142086.6; 26/08/2008 CN 200820146848.5; 26/08/2008 CN 200820146851.7; 10/10/2008 CN 200810217018.1; 03/12/2008 CN 200820180541.7; 04/12/2008 CN 200810179278.4; 04/12/2008 CN 200820179656.4; 05/12/2008 CN 200820176590.3; 12/12/2008 CN 200820183400.0
(51) H01M 2/20 (2006.01)
(54) "BATERIA, SISTEMA DE BATERIA E VEÍCULO MOVIDO À ENERGIA ELÉTRICA"
(71) BYD COMPANY LIMITED (CN)
(72) WENFENG JIANG, CHENGLIANG LI, WEIXIN ZHENG, GUANGLIN WU, XI SHEN, HAO ZHOU, JIANHUA ZHU
(74) TINOCO SOARES & FILHO LTDA
(85) 21/06/2010
(86) PCT CN2008/073690 de 24/12/2008
(87) WO 2009/082957 de 09/07/2009
- (21) **PI 0819539-0 A2** 1.3
(22) 12/12/2008
(30) 21/12/2007 US 61/015,978
(51) C08F 4/651 (2006.01), C08F 4/646 (2006.01), C08F 10/06 (2006.01), C08F 4/654 (2006.01)
(54) "COMPOSIÇÃO DE CATALISADOR E PROCESSO DE POLIMERIZAÇÃO"
(71) DOW GLOBAL TECHNOLOGIES INC. (US)
(72) LINFENG CHEN, RICHARD E. CAMPBELL JR.
(74) Paulo Sérgio Scatamburlo
(85) 21/06/2010
(86) PCT US2008/086551 de 12/12/2008
(87) WO 2009/085649 de 09/07/2009
- (21) **PI 0819540-4 A2** 1.3
(22) 19/12/2008
(30) 21/12/2007 US 61/016,126
(51) B01F 7/22 (2006.01)
(54) "APARELHO PARA MISTURAR UM LÍQUIDO TENDO PARTICULADO, MÉTODO PARA MISTURAR UM LÍQUIDO TENDO PARTICULADO E MÉTODO PARA MISTURAR UM LÍQUIDO"
(71) PHILADELPHIA MIXING SOLUTIONS, LTD. (US)
(72) WOJCIECH WYCZALKOWSKI
(74) Antonio Mauricio Pedras Arnaud
(85) 21/06/2010
(86) PCT US2008/087584 de 19/12/2008
(87) WO 2009/082677 de 02/07/2009
- (21) **PI 0819542-0 A2** 1.3
(22) 19/12/2008
(30) 21/12/2007 US 11/962,772
(51) F16L 59/14 (2006.01), B32B 1/08 (2006.01), B32B 27/36 (2006.01), B32B 33/00 (2006.01), B32B 7/12 (2006.01), E21B 17/01 (2006.01), F16L 58/02 (2006.01), C09D 125/04 (2006.01), F16L 58/10 (2006.01), F16L 59/10 (2006.01), F16L 59/18 (2006.01)
(54) "CONJUNTO COM ISOLAMENTO PARA O TRANSPORTE DE UM FLUIDO E/OU DE GÁS"
(71) SHAWCOR LTD. (CA)
(72) PETER JACKSON, ADAM JACKSON

(74) Martinez & Kneblewski S/C Ltda. (85) 21/06/2010 (86) PCT CA2008/002254 de 19/12/2008 (87) WO 2009/079784 de 02/07/2009		(86) PCT US2008/084931 de 26/11/2008 (87) WO 2009/073539 de 11/06/2009	
(21) PI 0819543-9 A2 (22) 12/12/2008 (30) C08G 59/00 (2006.01) (54) "COMPOSIÇÃO, MÉTODO PARA PRODUZIR A COMPOSIÇÃO E ARTIGO" (71) DOW GLOBAL TECHNOLOGIES INC. (US) (72) HOLGER MOSINSKI, HANS EDEL, HAGEN BARTOSSEK (74) Paulo Sérgio Scatamburlo (85) 21/06/2010 (86) PCT US2008/086615 de 12/12/2008 (87) WO 2010/068219 de 17/06/2010	1.3	(21) PI 0819664-8 A2 (22) 25/11/2008 (30) 30/11/2007 US 60/991,590 (51) E21B 43/22 (2006.01), C10G 1/00 (2006.01) (54) MÉTODOS PARA AUMENTAR A PRODUTIVIDADE DE POÇOS DE PRODUÇÃO DE PETRÓLEO (71) Board Of Regents, The University Of Texas System (US) , 3M Innovative Properties Company. (US) (72) Gary A. Pope, Jimmie R. Baran Jr., Vishal Bang, Mukul M. Sharma (74) Orlando de Souza (85) 27/05/2010 (86) PCT US2008/084719 de 25/11/2008 (87) WO 2009/073484 de 11/06/2009	1.3
(21) PI 0819642-7 A2 (22) 19/11/2008 (30) 20/11/2007 US 61/003816 (51) A61C 13/00 (2006.01), A61C 13/08 (2006.01) (54) MÉTODO PARA A FORMAÇÃO DE UMA DENTADURA PARA UM PACIENTE EM UMA ÚNICA VISITA, E, DENTADURA (71) Larell Surgical Consultants, Inc (US) (72) Lawrence N. Wallace (74) Momsen, Leonardos & Cia (85) 19/05/2010 (86) PCT US2008/084092 de 19/11/2008 (87) WO 2009/067559 de 28/05/2009	1.3	(21) PI 0819666-4 A2 (22) 14/11/2008 (30) 27/11/2007 JP 2007-306332 (51) C08F 4/654 (2006.01), C08F 10/00 (2006.01) (54) COMPONENTE CATALISADOR DE TITÂNIO SÓLIDO, CATALISADOR DE POLIMERIZAÇÃO DE OLEFINA E PROCESSO DE POLIMERIZAÇÃO DE OLEFINA (71) Mitsui Chemicals, INC. (JP) (72) Kazuhisa Matsunaga, Kazutaka Tsuru, Kazumitsu Kawakita, Tetsunori Shinozaki (74) Orlando de Souza (85) 27/05/2010 (86) PCT JP2008/070781 de 14/11/2008 (87) WO 2009/069483 de 04/06/2009	1.3
(21) PI 0819643-5 A2 (22) 26/11/2008 (30) 26/11/2007 JP P2007-304689; 18/03/2008 JP P2008-070467 (51) H03M 13/19 (2006.01) (54) APARELHO E MÉTODO DE PROCESSAMENTO DE DADOS (71) SONY CORPORATION (JP) (72) Takashi Yokokawa, Makiko Yamamoto (74) Momsen, Leonardos & Cia (85) 19/05/2010 (86) PCT JP2008/071384 de 26/11/2008 (87) WO 2009/069617 de 04/06/2009	1.3	(21) PI 0819667-2 A2 (22) 15/11/2008 (30) 05/12/2007 DE 10 2007 058 836.6 (51) G01N 22/04 (2006.01), A01G 25/16 (2006.01) (54) PROCESSO E DISPOSITIVO PARA A DETERMINAÇÃO DE BIOMASSA BEM COMO A DETERMINAÇÃO DE TEOR DE UMIDADE DE SOLO POR MEIO DE MEDIÇÕES DIELÉTRICAS NO RESSONADOR DE MICROONDAS (71) Forschungszentrum Jülich GMBH (DE) (72) Peter Blümler, Marion Irene Menzel, Hans-Joachim Krause, Frank Gilmer (74) Orlando de Souza (85) 27/05/2010 (86) PCT DE2008/001896 de 15/11/2008 (87) WO 2009/071047 de 11/06/2009	1.3
(21) PI 0819647-8 A2 (22) 01/12/2008 (30) 03/12/2007 US 60/991852 (51) A61K 51/00 (2006.01), C01G 15/00 (2006.01) (54) MÉTODO, SISTEMA AUTOMATIZANDO DENTRO DO PROTÓTIPO DE GALLEA SYNTHIA EXISTENTE, USO DE UM SISTEMA AUTOMATIZADO, E, KIT PARA PURIFICAR 68GA (71) Ge Healthcare Limited (GB) (72) Bengt Langstrom, Irina Velikyan (74) Momsen, Leonardos & CIA. (85) 31/05/2010 (86) PCT US2008/085095 de 01/12/2008 (87) WO 2009/102378 de 20/08/2009	1.3	(21) PI 0819668-0 A2 (22) 24/11/2008 (30) 29/11/2007 DE 10 2007 057 423.3 (51) B23Q 1/01 (2006.01), B23Q 11/00 (2006.01), B23Q 3/13 (2006.01) (54) FRESADORA PARA FRESAGEM DE UM BRAME (71) SMS Siemag Aktiengesellschaft (DE) (72) Matthias Kipping, Jürgen Merz, Jürgen Seidel, Peter Sudau, Frank Benfer (74) Orlando de Souza (85) 27/05/2010 (86) PCT EP2008/009937 de 24/11/2008 (87) WO 2009/068231 de 04/06/2009	1.3
(21) PI 0819659-1 A2 (22) 09/12/2008 (30) 20/12/2007 JP 2007-329066 (51) C07C 29/141 (2006.01), C07C 29/17 (2006.01), C07C 31/12 (2006.01), C07B 61/00 (2006.01) (54) PROCESSO PARA PRODUÇÃO DE ÁLCOOL (71) Mitsubishi Chemical Corporation (JP) (72) Yoshiyuki Tanaka, Masaru Utsunomiya (74) Rodrigo Sérgio Bonan de Aguiar (85) 26/05/2010 (86) PCT JP2008/072350 de 09/12/2008 (87) WO 2009/081727 de 02/07/2009	1.3	(21) PI 0819670-2 A2 (22) 03/11/2008 (30) 27/11/2007 FR 0759342 (51) G01N 1/00 (2006.01), B01F 3/02 (2006.01), G01N 33/00 (2006.01) (54) PROCESSO DE LIBERAÇÃO DE MISTURAS DE GASES PARA UM ANALISADOR (71) L'Air Liquide, Société Anonyme Pour L'Etude ET L'Exploitation des Procédés George Claude (FR) (72) Valérie Bossoutrot, Joerg Koppel, Séverine Lepic, Hervé Paoli (74) Orlando de Souza (85) 27/05/2010 (86) PCT FR2008/051977 de 03/11/2008 (87) WO 2009/068767 de 04/06/2009	1.3
(21) PI 0819660-5 A2 (22) 12/11/2008 (30) 28/11/2007 US 11/946,409 (51) G09B 5/00 (2006.01), G09B 7/00 (2006.01), G09B 19/00 (2006.01) (54) MÉTODO E SISTEMA EDUCACIONAL QUE INCLUI PELO MENOS UMA INTERFACE DE USUÁRIO (71) The Procter & Gamble Company (US) (72) Iris Jane Prager, Lisa Jo Oldham, Hugh Ryan de Witte, Jonathon Phillip Spiller, Jennifer Danielle Frederick, Gay Flook Piller, Michelle Jennifer Vaet, Lela Jo Coffey, Dean Larry Durval (74) Vieira de Mello Advogados (85) 26/05/2010 (86) PCT IB2008/054747 de 12/11/2008 (87) WO 2009/069029 de 04/06/2009	1.3	(21) PI 0819671-0 A2 (22) 20/11/2008 (30) 30/11/2007 US 11/948,219 (51) H04W 36/14 (2009.01), H04W 80/00 (2009.01) (54) MÉTODO E APARELHO PARA CONTROLAR COMPUTADOR DE ÁUDIO DURANTE TRANSFERÊNCIA DE CHAMADA. (71) Motorola, Inc. (US) (72) Wei Zou, Robert A. Cordes, Xiang-ming Li, Jerry J. Mahler, Yingchung Xu (74) Orlando de Souza (85) 27/05/2010 (86) PCT US2008/084117 de 20/11/2008 (87) WO 2009/073370 de 11/06/2009	1.3
(21) PI 0819663-0 A2 (22) 26/11/2008 (30) 30/11/2007 US PCT/US2007/024679 (51) B60C 25/00 (2006.01), G01M 17/02 (2006.01), G01B 13/00 (2006.01), B60C 23/00 (2006.01) (54) MÉTODO E APARELHO PARA PREPARAR O INTERIOR DE UM PNEU (71) SOCIÉTÉ DE TECHNOLOGIE MICHELIN (FR) , MICHELIN RECHERCHE ET TECHNIQUE S.A. (CH) (72) Adib Chebli, John Hommerson, Metodi Ikonov (74) Momsen, Leonardos & Cia (85) 28/05/2010	1.3	(21) PI 0819672-9 A2 (22) 17/10/2008 (30) 27/11/2007 AT A 1923/2007 (51) E01B 27/17 (2006.01), E01B 27/20 (2006.01) (54) PROCESSO E MÁQUINA PARA COMPRESSÃO DE BALASTRO DE UMA VIA (71) Franz Plasser Bahnbaumaschinen - Indstriesgesellschaft M.B.H. (AT) (72) Josef Theurer, Herbert Wörgötter (85) 27/05/2010 (86) PCT EP2008/008797 de 17/10/2008	1.3

- (87) WO 2009/068139 de 04/06/2009
- (21) **PI 0819675-3 A2** 1.3
 (22) 14/11/2008
 (30) 29/11/2007 IT BO2007U000079
 (51) B65D 85/34 (2006.01)
 (54) EMBALAGEM PARA ALIMENTOS CUJO ALIMENTO É UM KIWI FRESCO E NATURAL.
 (71) Marjan Simcic (SI)
 (72) Marjan Simcic
 (74) Tavares Propriedade Intectual Ltda
 (85) 27/05/2010
 (86) PCT EP2008/065585 de 14/11/2008
 (87) WO 2009/068451 de 04/06/2009
- (21) **PI 0819677-0 A2** 1.3
 (22) 21/11/2008
 (30) 29/11/2007 KR 10-2007-0122485; 29/11/2007 KR 10-2007-0122486
 (51) B60R 11/02 (2006.01)
 (54) SISTEMA DE VÍDEO EQUIPADO COM FUNÇÃO DE REALINHAMENTO E RETORNO À POSIÇÃO DESDOBRADA
 (71) Jslcd CO., LTD (KR)
 (72) Kyung Soo Park
 (74) Tavares Propriedade Intectual Ltda
 (85) 27/05/2010
 (86) PCT KR2008/006888 de 21/11/2008
 (87) WO 2009/069919 de 04/06/2009
- (21) **PI 0819714-8 A2** 1.3
 (22) 28/11/2008
 (30) 30/11/2007 US 61/004.992
 (51) A61K 38/00 (2006.01), A61K 38/01 (2006.01), A61K 38/02 (2006.01)
 (54) FORMULAÇÕES DE PROTEÍNA E MÉTODOS DE PRODUÇÃO DAS MESMAS.
 (71) Abbott Laboratories (US)
 (72) Wolfgang Fraunhofer, Annika Bartl, Hans-Juergen Krause, Markus Tschoepe, Katharina Kaleta
 (74) NELLIE ANNE DAIEL-SHORES
 (85) 31/05/2010
 (86) PCT US2008/085066 de 28/11/2008
 (87) WO 2009/073569 de 11/06/2009
- (21) **PI 0819795-4 A2** 1.3
 (22) 26/11/2008
 (30) 28/11/2007 JP 2007-307753
 (51) C07D 209/94 (2006.01), A61K 31/403 (2006.01), A61K 31/435 (2006.01), A61K 31/4365 (2006.01), A61K 31/538 (2006.01), A61K 31/55 (2006.01), A61P 9/10 (2006.01), A61P 25/04 (2006.01), A61P 25/06 (2006.01), A61P 25/16 (2006.01), A61P 25/18 (2006.01), A61P 25/24 (2006.01), A61P 25/28 (2006.01), A61P 25/36 (2006.01), A61P 43/00 (2006.01), C07D 221/16 (2006.01), C07D 223/32 (2006.01), C07D 265/34 (2006.01), C07D 491/048 (2006.01), C07D 495/04 (2006.01)
 (54) COMPOSTOS DE INDANO FUNDIDOS
 (71) Astellas Pharma Inc (JP)
 (72) Satoshi Hayashibe, Shingo Yamasaki, Nobuyuki Shiraiishi, Hiroaki Hoshii, Takahiko Tobe
 (74) Rodrigo Sergio Bonan de Aguiar
 (85) 25/05/2010
 (86) PCT JP2008/071370 de 26/11/2008
 (87) WO 2009/069610 de 04/06/2009
- (21) **PI 0819798-9 A2** 1.3
 (22) 21/11/2008
 (30) 21/11/2007 US 60/989.553
 (51) A61B 17/34 (2006.01)
 (54) DISPOSITIVO DE CONEXÃO DE CABO DE ESTILETE
 (71) Becton, Dickinson and Company (US)
 (72) Peter George Delano, Andrew Wong, Michael Meehan, CHRISTINA D'ARRIGO, Annica Wayman
 (74) Rodrigo Sergio Bonan de Aguiar
 (85) 21/05/2010
 (86) PCT US2008/084340 de 21/11/2008
 (87) WO 2009/067661 de 28/05/2009
- (21) **PI 0819799-7 A2** 1.3
 (22) 20/11/2008
 (30) 23/11/2007 US 60/989856; 28/08/2008 US 61/092553
 (51) C07C 211/35 (2006.01), C07C 211/36 (2006.01), C07C 211/48 (2006.01), C07C 215/28 (2006.01), C07C 217/52 (2006.01), C07C 217/74 (2006.01), C07C 233/05 (2006.01), C07C 233/41 (2006.01), C07C 237/24 (2006.01), C07C 237/30 (2006.01), C07C 237/32 (2006.01), C07C 237/34 (2006.01), C07C 237/36 (2006.01), C07C 237/40 (2006.01), C07C 239/14 (2006.01)
 (54) COMPOSTO, INTERMEDIÁRIO, USO DE UM COMPOSTO, COMPOSIÇÃO FARMACÊUTICA, E MÉTODO PARA PREVENIR, TRATAR OU MELHORAR UMA DOENÇA
 (71) Leo Pharma A/S (DK)
 (72) Jef Fensholt, Sophie Elisabeth Havez, Bjarne Norremark
 (74) Monsen Leonardos & CIA
 (85) 21/05/2010
 (86) PCT DK2008/000410 de 20/11/2008
- (87) WO 2009/065406 de 28/05/2009
- (21) **PI 0819801-2 A2** 1.3
 (22) 28/10/2008
 (30) 11/12/2007 US 11/954060
 (51) B01D 53/22 (2006.01), B01D 53/32 (2006.01), C01B 13/02 (2006.01)
 (54) ELEMENTO DE SEPARAÇÃO DE OXIGÊNIO ACIONADO ELETRICAMENTE, E, MÉTODO DE CONTRATAR UMA CORRENTE DE ALIMENTAÇÃO CONTENDO OXIGÊNIO
 (71) Praxair Technology, Inc (US)
 (72) Bart A. Van Hassel
 (74) Momen, Leonardos & Cia
 (85) 31/05/2010
 (86) PCT US2008/081433 de 28/10/2008
 (87) WO 2009/075958 de 18/06/2009
- (21) **PI 0819802-0 A2** 1.3
 (22) 23/10/2008
 (30) 23/10/2007 US 61/000,002; 25/01/2008 US 61/062,400
 (51) A01N 43/78 (2006.01), A01P 3/00 (2006.01), A01N 43/80 (2006.01), C07D 261/00 (2006.01), C07D 277/00 (2006.01), A01N 43/40 (2006.01), A01N 43/56 (2006.01), A01N 43/653 (2006.01), A01N 43/90 (2006.01)
 (54) "COMPOSIÇÃO FUNGICIDA, COMPOSTO E MÉTODO PARA CONTROLAR UMA DOENÇA"
 (71) E.I. DU PONT DE NEMOURS AND COMPANY (US)
 (72) VANN GREGORY, ROBERT JAMES PASTERIS
 (74) Cristiane Araújo Rodrigues
 (85) 23/04/2010
 (86) PCT US2008/080850 de 23/10/2008
 (87) WO 2009/055514 de 30/04/2009
- (21) **PI 0819808-0 A2** 1.3
 (22) 13/11/2008
 (30) 16/11/2007 US 60/988,631; 16/11/2007 US 60/988,641; 16/11/2007 US 60/988,649; 31/01/2008 US 61/025,093; 12/11/2008 US 12/269,637
 (51) H04W 48/12 (2009.01), H04W 48/08 (2009.01)
 (54) UTILIZAÇÃO DE SINAL DE BROADCAST PARA CONDUZIR INFORMAÇÕES DE ASSOCIAÇÃO LIMITADA
 (71) Qualcomm Incorporated (US)
 (72) Gavin B. Horn, Fatih Ulupinar, Parag A. Agashe, Rajat Prakash, Aamod Khandekar, Alexei Gorokhov, Naga Bhushan
 (74) Montaury Pimenta, Machado & Lioce
 (85) 14/05/2010
 (86) PCT US2008/083467 de 13/11/2008
 (87) WO 2009/064932 de 22/05/2009
- (21) **PI 0819809-8 A2** 1.3
 (22) 13/11/2008
 (30) 16/11/2007 US 60/988,641; 16/11/2007 US 60/988,649; 16/11/2007 US 60/988,631; 05/08/2008 US 61/086,223; 05/08/2008 US 61/086,337; 12/11/2008 US 12/269,619
 (51) H04W 48/18 (2009.01), H04W 36/04 (2009.01), H04W 16/16 (2009.01)
 (54) FAVORECIMENTO DE PONTOS DE ACESSO EM COMUNICAÇÕES SEM FIO
 (71) Qualcomm Incorporated (US)
 (72) Gavin B. Horn, Fatih Ulupinar, Parag A. Agashe, Rajat Prakash, Manoj M. Deshpande, Sanjiv Nanda, Jen Mei Chen, Francesco Pica, Nathan E. Tenny
 (74) Montaury Pimenta, Machado & Lioce
 (85) 14/05/2010
 (86) PCT US2008/083466 de 13/11/2008
 (87) WO 2009/064931 de 22/05/2009
- (21) **PI 0819810-1 A2** 1.3
 (22) 14/11/2008
 (30) 16/11/2007 US 60/988,646; 06/06/2008 US 61/059,654; 19/06/2008 US 61/074,114; 23/06/2008 US 61/074,935; 12/11/2008 US 12/269,676
 (51) H04W 36/08 (2009.01)
 (54) UTILIZAÇÃO DE IDENTIFICADORES PARA ESTABELECEER COMUNICAÇÃO
 (71) Qualcomm Incorporated (US)
 (72) Gavin Bernard Horn, Parag Arun Agashe, Rajat Prakash, Rajarshi Gupta, Masato Kitazoe, Nathan Edward Tenny, Oronzo Flore, Ravi Palanki
 (74) Montaury Pimenta, Machado & Lioce
 (85) 14/05/2010
 (86) PCT US2008/083658 de 14/11/2008
 (87) WO 2009/065053 de 22/05/2009
- (21) **PI 0819811-0 A2** 1.3
 (22) 14/11/2008
 (30) 16/11/2007 US 60/988,631; 16/11/2007 US 60/988,641; 16/11/2007 US 60/988,649; 12/11/2008 US 12/269,654
 (51) H04W 48/08 (2009.01), H04W 48/20 (2009.01), H04W 12/10 (2009.01)
 (54) IDENTIFICAÇÃO DE SETOR USANDO ASSINATURAS DE PARÂMETROS DE SETOR
 (71) Qualcomm Incorporated (US)
 (72) Gavin B. Horn, Fatih Ulupinar, Parag A. Agashe, Rajat Prakash
 (74) Montaury Pimenta, Machado & Lioce
 (85) 14/05/2010
 (86) PCT US2008/083643 de 14/11/2008
 (87) WO 2009/065041 de 22/05/2009

(21) PI 0819812-8 A2	1.3	(21) PI 0819822-5 A2	1.3
(22) 19/11/2008		(22) 21/11/2008	
(30) 19/11/2007 US 61/003,620		(30) 23/11/2007 US 11/944,564	
(51) A61F 13/15 (2006.01), B29C 51/22 (2006.01), B29C 55/18 (2006.01)		(51) C03C 17/36 (2006.01)	
(54) APARELHO PARA ATIVAR UMA MANTA		(54) REVESTIMENTO DE BAIXA EMISSIVIDADE COM BAIXO COEFICIENTE DE GANHO DE CALOR SOLAR, ELEVADAS PROPRIEDADES QUÍMICA E MECÂNICA E MÉTODO PARA FABRICAÇÃO DO MESMO	
(71) The Procter & Gamble Company (US)		(71) Agc Flat Glass North America, Inc. (US)	
(72) Khalid Qureshi, Fred Naval Desai		(72) Peter Maschwitz, Keith Grubb, Dominique Coster, Daniel Decroupet	
(74) Vieira de Mello Advogados		(74) DANNEMANN, SIEMSEN, BIGLER & IPANEMA MOREIRA Att.: Sydinea de Souza Trindade	
(85) 14/05/2010		(85) 21/05/2010	
(86) PCT US2008/084032 de 19/11/2008		(86) PCT US2008/013033 de 21/11/2008	
(87) WO 2009/067510 de 28/05/2009		(87) WO 2009/067263 de 28/05/2009	
(21) PI 0819813-6 A2	1.3	(21) PI 0819825-0 A2	1.3
(22) 19/11/2008		(22) 11/11/2008	
(30) 19/11/2007 US 61/003,620		(30) 14/12/2007 US 11/957,010	
(51) A61F 13/15 (2006.01), B29C 51/22 (2006.01), B29C 55/18 (2006.01)		(51) G06F 21/00 (2013.01), G06F 17/24 (2006.01), G06F 9/44 (2006.01)	
(54) REVESTIMENTO EXTERIOR PARA UM ARTIGO ABSORVENTE DESCARTÁVEL		(54) MODOS DE AUTORIA COLABORATIVA	
(71) The Procter & Gamble Company (US)		(71) Microsoft Corporation (US)	
(72) Fred Naval Desai, Fred Michael Langdon, Khalid Qureshi		(72) Jonathan Beckett Bailor, Ethan Joseph Bernstein, Mark Rolland Knight, Christopher James Antos	
(74) Vieira de Mello Advogados		(74) Nellie Anne Daniel - Shores	
(85) 14/05/2010		(85) 14/05/2010	
(86) PCT US2008/084033 de 19/11/2008		(86) PCT US2008/083069 de 11/11/2008	
(87) WO 2009/067511 de 28/05/2009		(87) WO 2009/079116 de 25/06/2009	
(21) PI 0819814-4 A2	1.3	(21) PI 0819826-8 A2	1.3
(22) 25/08/2008		(22) 15/11/2008	
(30) 15/11/2007 DE 10 2007 054 613.2		(30) 29/11/2007 EP 07 121938.0	
(51) B62D 53/08 (2006.01)		(51) F22B 1/28 (2006.01), D06F 75/12 (2006.01)	
(54) VIGA DE APOIO		(54) MÉTODO PARA REDUÇÃO DE CONTAMINAÇÃO POR MICOTOXINA EM MILHO	
(71) Jost-Werke GMBH (DE)		(71) Bayer Cropscience AG (DE)	
(72) José Manuel Algüera Gallego		(72) Ruth Meissner, Isolde Häuser-Hahn, Martin Kausmann, Klaus Tietjen, Karin Wiczorek, Anne Suty-Heinze, PETER SCHREIER	
(74) Orlando de Souza		(74) DANNEMANN, SIEMSEN, BIGLER & IPANEMA MOREIRA Att.: Sydinea de Souza Trindade	
(85) 14/05/2010		(85) 28/05/2010	
(86) PCT EP2008/061094 de 25/08/2008		(86) PCT EP2008/009685 de 15/11/2008	
(87) WO 2009/062766 de 22/05/2009		(87) WO 2009/069099 de 04/06/2009	
(21) PI 0819815-2 A2	1.3	(21) PI 0819827-6 A2	1.3
(22) 14/11/2008		(22) 18/11/2008	
(30) 15/11/2007 US 11/940,749		(30) 14/12/2007 US 11/956,487	
(51) F25J 3/02 (2006.01)		(51) G06F 15/163 (2006.01), G06F 9/00 (2006.01), G06F 13/00 (2006.01)	
(54) COLUNA DE REMOÇÃO DE SUBSTÂNCIAS PESADAS DUPLAMENTE REFLUXADAS EM UMA INSTALAÇÃO DE GNL		(54) RÁDIO COGNITIVO DEFINIDO POR SOFTWARE.	
(71) Conocophillips Company (US)		(71) Microsoft Corporation (US)	
(72) Jon M. Mock, Michael A. Wilkes		(72) Amer A. Hassan	
(74) Orlando de Souza		(74) Nellie Anne Daniel-Shores	
(85) 14/05/2010		(85) 14/05/2010	
(86) PCT US2008/083501 de 14/11/2008		(86) PCT US2008/083875 de 18/11/2008	
(87) WO 2009/064952 de 22/05/2009		(87) WO 2009/079143 de 25/06/2009	
(21) PI 0819819-5 A2	1.3	(21) PI 0819828-4 A2	1.3
(22) 20/11/2008		(22) 14/11/2008	
(30) 21/11/2007 US 61/003,886; 14/02/2008 US 61/028,547		(30) 15/11/2007 US 60/988,200; 15/11/2007 US 60/988,192	
(51) A61K 47/38 (2006.01), A61K 47/10 (2006.01), A61K 47/36 (2006.01)		(51) C07D 473/18 (2006.01), A61K 31/70 (2006.01)	
(54) PREPARAÇÕES, MÉTODO E KITS ÚTEIS PARA O TRATAMENTO DE TOSSE		(54) PROCESSO DE SÍNTESE DE OLIGÔMEROS DE MORFOLINO.	
(71) The Procter & Gamble Company (US)		(71) Avi Biopharma, Inc. (US)	
(72) Stephen Andras Kovacs, Jeffrey Alan Sargent, Helen Rochelle Kemp, Kristin Rhedrick Williams, Mary Lynn Jump		(72) Christina Mary Josephine Fox, Matthew Dale Reeves, Dwight D. Weller, Yongfu Li.	
(74) DANNEMANN, SIEMSEN, BIGLER & IPANEMA MOREIRA Att.: Sydinea de Souza Trindade		(74) Nellie Anne Daniel-Shores	
(85) 21/05/2010		(85) 14/05/2010	
(86) PCT US2008/084201 de 20/11/2008		(86) PCT US2008/012804 de 14/11/2008	
(87) WO 2009/067605 de 28/05/2009		(87) WO 2009/064471 de 22/05/2009	
(21) PI 0819820-9 A2	1.3	(21) PI 0819829-2 A2	1.3
(22) 25/09/2008		(22) 20/11/2008	
(30) 21/11/2007 DE 10 2007 056 787.3		(30) 22/11/2007 GB 07 22824.0	
(51) H04W 48/18 (2009.01)		(51) C07C 33/025 (2006.01), A61K 8/34 (2006.01)	
(54) PROCESSO PARA A PREVENÇÃO DE LACUNAS DE CORBERTURA NOS LIMITES DE UM SISTEMA DE RADIOTELEFONIA MÓVEL		(54) ÁLCOOIS HOMOALÍLICOS ÚTEIS COMO FRAGRÂNCIAS	
(71) Deutsche Telekom AG (DE)		(71) Givaudan SA (CH)	
(72) Han Van Bussel, Alex Klatt		(72) Philip Kraft	
(74) DANNEMANN, SIEMSEN, BIGLER & IPANEMA MOREIRA Att.: Sydinea de Souza Trindade		(74) Dannemann, Siemens, Bigler & Ipanema Moreira	
(85) 21/05/2010		(85) 24/05/2010	
(86) PCT EP2008/008175 de 25/09/2008		(86) PCT CH2008/000493 de 20/11/2008	
(87) WO 2009/065461 de 28/05/2009		(87) WO 2009/065244 de 28/05/2009	
(21) PI 0819821-7 A2	1.3	(21) PI 0819830-6 A2	1.3
(22) 20/11/2008		(22) 21/11/2008	
(30) 23/11/2007 DE 10 2007 056 423.8		(30) 24/11/2007 DE 20 2007 016 471.8	
(51) C08G 73/00 (2006.01), C08G 73/02 (2006.01), C02F 1/00 (2006.01), C08G 71/02 (2006.01)		(51) B24B 39/04 (2006.01), B21H 7/18 (2006.01), B23P 9/02 (2006.01)	
(54) PREPARAÇÃO E USO DE POLIANILINAS PARA TRATAMENTO DE ÁGUA		(54) DISPOSITIVO PARA LAMINAÇÃO PROFUNDA DE RAIOS DE TRANSIÇÃO EM EIXOS DE MANIVELA	
(71) Süd-Chemie AG (DE)		(71) Hegenscheidt-Mfd GMBH & CO. KG (DE)	
(72) Karl-Heinz Pettinger, Franz-Xaver Müller, Gerhard Illing, Mathias Ulbricht		(72) Alfred Heimann	
(74) DANNEMANN, SIEMSEN, BIGLER & IPANEMA MOREIRA Att.: Sydinea de Souza Trindade		(74) Dannemann, Siemens, Bigler & Ipanema Moreira	
(85) 21/05/2010		(85) 24/05/2010	
(86) PCT EP2008/065909 de 20/11/2008		(86) PCT DE2008/001953 de 21/11/2008	
(87) WO 2009/065892 de 28/05/2009		(87) WO 2009/065401 de 28/05/2009	
		(21) PI 0819833-0 A2	1.3
		(22) 08/11/2008	

- (30) 22/11/2007 EP 07076019.4
 (51) C07D 215/38 (2006.01), C07D 303/32 (2006.01), C07D 405/12 (2006.01), C07C 49/233 (2006.01), A61K 31/4704 (2006.01), A61P 29/00 (2006.01)
 (54) 5-[(3,3,3-TRIFLÚOR-2-HIDRÓXI-1-ARILPROPILO)AMINO]-1H-QUINOLIN-2-ONAS, UM PROCESSO PARA SUA PRODUÇÃO E USO DAS MESMAS COMO AGENTES ANTI-INFLAMATÓRIOS
 (71) Bayer Schering Pharma Aktiengesellschaft (DE) , Astrazeneca AB (SE)
 (72) Markus Berger, Hartmut Rehwinkel, Thomas Zollner, Ekkehard May, Jorma Hasfeld, Heike Schäcke
 (74) Dannemann, Siemsen, Bigler & Ipanema Moreira
 (85) 24/05/2010
 (86) PCT EP2008/009440 de 08/11/2008
 (87) WO 2009/065503 de 28/05/2009
- (21) **PI 0819834-9 A2** **1.3**
 (22) 29/10/2008
 (30) 22/11/2007 DE 10 2007 056 263.4
 (51) A61M 15/00 (2006.01)
 (54) DISPOSITIVO DOSIFICADOR PARA INALAÇÃO DE UMA SUBSTÂNCIA EM PO
 (71) Siegfried Generics International AG (CH)
 (72) ALFRED VON SCHUCKMANN, Yorick Kamlag, Stefan Mayer, Dennis Sandell
 (74) Dannemann , Siemsen, Bigler & Ipanema Moreira
 (85) 24/05/2010
 (86) PCT EP2008/064661 de 29/10/2008
 (87) WO 2009/065708 de 28/05/2009
- (21) **PI 0819836-5 A2** **1.3**
 (22) 29/10/2008
 (30) 22/11/2007 DE 10 2007 056 263.4
 (51) A61M 15/00 (2006.01)
 (54) DISPOSITIVO DE DOSAGEM PARA A INALAÇÃO DE UMA SUBSTÂNCIA EM PO
 (71) Siegfried Generics International AG (CH)
 (72) ALFRED VON SCHUCKMANN, Yorick Kamlag, Stefan Mayer, Dennis Sandell
 (74) Dannemann , Siemsen, Bigler & Ipanema Moreira
 (85) 24/05/2010
 (86) PCT EP2008/064652 de 29/10/2008
 (87) WO 2009/065707 de 28/05/2009
- (21) **PI 0819837-3 A2** **1.3**
 (22) 21/11/2008
 (30) 21/11/2007 DE 10 2007 055 669.3
 (51) B64C 9/16 (2006.01), B64C 9/20 (2006.01), B64C 13/34 (2006.01), B64C 13/38 (2006.01)
 (54) CINEMÁTICA DE FLAP DE ATERRISAGEM, ATIVADO POR ACIONAMENTO DE PINHÃO
 (71) Airbus Operations GMBH (DE)
 (72) Rainer Gartelmann
 (74) Dannemann, Siemsen, Bigler & Ipanema Moreira
 (85) 21/05/2010
 (86) PCT EP2008/009884 de 21/11/2008
 (87) WO 2009/065597 de 28/05/2009
- (21) **PI 0819838-1 A2** **1.3**
 (22) 19/11/2008
 (30) 01/12/2007 GB 0723586.4
 (51) F16L 9/18 (2006.01)
 (54) SEGMENTO DE TUBOS PARA UMA TUBULAÇÃO DE TUBOS CONCÊNTRICOS, TUBULAÇÃO, E, MÉTODO DE MONTAR UMA TUBULAÇÃO DE TUBOS CONCÊNTRICOS
 (71) Technip France (FR)
 (72) Arunkumar Pilai, Barry Presley, Alexandra Sperber, Patrick Renaud, Jean-Louis Hoss
 (74) Momsen, Leonardos & CIA.
 (85) 31/05/2010
 (86) PCT GB2008/003867 de 19/11/2008
 (87) WO 2009/068849 de 04/06/2009
- (21) **PI 0819839-0 A2** **1.3**
 (22) 21/11/2008
 (30) 30/11/2007 KR 10-2007-0123739
 (51) A61K 38/16 (2006.01), A61K 39/395 (2006.01)
 (54) USO DE ANTICORPO HUMANO CAPAZ DE NEUTRALIZAR O VÍRUS DA HEPATITE B PARA A PREVENÇÃO OU TRATAMENTO DA INFECÇÃO POR VÍRUS DA HEPATITE B
 (71) Green Cross Corporation (KR)
 (72) SE-HO Kim, Kwang-Won Hong, Yong-Nam Shin, Yong-Won Shin, Ki-Hwan Chang, Kyung-Hwan Ryoo, Jin-Seol Choi, Pan-Kyung Kim, Ki-Tae Bong, Dong-Hyuck Seo, Sun-Jeong Oh
 (74) Di Blasi, Parente, Vaz e Dias & AL
 (85) 31/05/2010
 (86) PCT KR2008/006868 de 21/11/2008
 (87) WO 2009/069917 de 04/06/2009
- (21) **PI 0819926-4 A2** **1.3**
 (22) 12/11/2008
 (30) 13/12/2007 GB 0724337.1
 (51) H04W 88/06 (2009.01), H04W 48/18 (2009.01), G06F 9/00 (2006.01)
 (54) DISPOSITIVO DE TECNOLOGIA DE ACESSO INTER-RÁDIO, MÉTODO PARA DINAMICAMENTE COMUTAR ENTRE TECNOLOGIAS DE ACESSO VIA RÁDIO EM UM PROCESSADOR, E, PRODUTO DE PROGRAMA DE COMPUTADOR
 (71) Icera Inc. (US)
 (72) Simon Fellows, Simon Hockett, Godfrey da Costa
 (74) Momsen, Leonardos & Cia.
 (85) 11/06/2010
 (86) PCT EP2008/065420 de 12/11/2008
 (87) WO 2009/074420 de 18/06/2009
- (21) **PI 0819927-2 A2** **1.3**
 (22) 11/12/2008
 (30) 13/12/2007 SE 0750008-5
 (51) D21C 9/06 (2006.01), D21C 9/18 (2006.01), B30B 9/20 (2006.01), D21D 1/40 (2006.01)
 (54) APARELHO PARA LAVAR A POLPA E REMOVER ÁGUA DA POLPA
 (71) Metso Paper, Inc. (FI)
 (72) Johan Bylander, Fredrik Pontén, Jörgen Lundberg
 (74) Momsen, Leonardos & Cia.
 (85) 11/06/2010
 (86) PCT SE2008/051439 de 11/12/2008
 (87) WO 2009/075641 de 18/06/2009
- (21) **PI 0819928-0 A2** **1.3**
 (22) 11/12/2008
 (30) 13/12/2007 EP 07123104.7
 (51) E21B 43/10 (2006.01), F16L 55/165 (2006.01)
 (54) MÉTODO DE EXPANDIR RADIALMENTE UM ELEMENTO TUBULAR EM UM FURO DE POÇO FORMADO EM UMA FORMAÇÃO TERRESTRE
 (71) Shell Internationale Research Maatschappij B.V. (NL)
 (72) Pieter Van Nieuwkoop
 (74) Momsen, Leonardos & Cia.
 (85) 11/06/2010
 (86) PCT EP2008/067294 de 11/12/2008
 (87) WO 2009/074633 de 18/06/2009
- (21) **PI 0819934-5 A2** **1.3**
 (22) 15/12/2008
 (30) 14/12/2007 JP 2007-323616
 (51) D01F 8/06 (2006.01), D04H 1/54 (2006.01)
 (54) FIBRA CONJUGADA, PANO NÃO-TECIDO, E, ARTIGO CONFORMADO.
 (71) ES Fibervisions CO., LTD. (JP) , ES Fibervisions Hong Kong Limited (CN) , ES Fibervisions LP (US) , ES Fibervisions APS (DK)
 (72) Masahito Katsuya, Toshikatsu Fujiwara, Hirokazu Terada
 (74) Momsen, Leonardos & Cia.
 (85) 11/06/2010
 (86) PCT JP2008/073148 de 15/12/2008
 (87) WO 2009/078479 de 25/06/2009
- (21) **PI 0819935-3 A2** **1.3**
 (22) 10/12/2008
 (30) 12/12/2007 US 61/012.969
 (51) H02H 7/26 (2006.01), H02H 7/28 (2006.01), H02H 3/06 (2006.01)
 (54) RESTAURAÇÃO DE CARGA PARA AUTOMAÇÃO DE ALIMENTADOR EM SISTEMAS DE DISTRIBUIÇÃO DE ENERGIA ELÉTRICA
 (71) ABB Research LTD. (CH)
 (72) Fang Yang, Vaibhav Dondre, Zhenyuan Wang, James Stoupis
 (74) Nellie Anne Daniel-Shores
 (85) 11/06/2010
 (86) PCT US2008/086175 de 10/12/2008
 (87) WO 2009/076410 de 18/06/2009
- (21) **PI 0819936-1 A2** **1.3**
 (22) 12/12/2008
 (30) 12/12/2007 EP 07450233.7
 (51) A61K 39/00 (2006.01), C12N 5/0784 (2010.01)
 (54) PREPARAÇÃO FARMACÉUTICA, MÉTODO PARA PRODUIR CÉLULAS DENDRÍTICAS, CÉLULAS DENDRÍTICAS, COMPOSIÇÃO FARMACÉUTICA, E, USO DE UMA CÉLULA DENDRÍTICA OU UMA PREPARAÇÃO.
 (71) Trimed Biotech GmbH (AT)
 (72) Thomas Felzmann, Alexander Michael Dohnal
 (74) Momsen, Leonardos & Cia
 (85) 11/06/2010
 (86) PCT EP2008/010606 de 12/12/2008
 (87) WO 2009/074341 de 18/06/2009
- (21) **PI 0819937-0 A2** **1.3**
 (22) 15/12/2008
 (30) 14/12/2007 EP 07305001.5
 (51) B29C 33/20 (2006.01), B29C 45/64 (2006.01), B22D 17/26 (2006.01)
 (54) MOLDE DOTADO DE DISPOSITIVO DE TRAVAMENTO
 (71) Cogemoule (FR)
 (72) Sébastien Godde
 (74) Nellie Anne Daniel - Shores
 (85) 11/06/2010
 (86) PCT EP2008/067566 de 15/12/2008
 (87) WO 2009/077508 de 25/06/2009

- (21) **PI 0819938-8 A2** 1.3
 (22) 04/12/2008
 (30) 21/12/2007 US 61/015.718
 (51) A61K 39/02 (2006.01)
 (54) VACINAS COM BACTÉRIAS E COM EMULSÃO TRATADAS COM CALOR PREPARADAS A PARTIR DE TAIS BACTÉRIAS TRATADAS COM CALOR
 (71) Pfizer, INC. (US)
 (72) Mark Davis Goodyear, Michael John Huether, Richard Lee Krebs, Nancee L. Oien
 (74) Nellie Anne Daniel-Shores
 (85) 11/06/2010
 (86) PCT IB2008/003369 de 04/12/2008
 (87) WO 2009/090461 de 23/07/2009
- (21) **PI 0819940-0 A2** 1.3
 (22) 19/11/2008
 (30) 10/01/2008 JP 2008-003415
 (51) B29C 53/24 (2006.01), A61F 13/15 (2006.01), A61F 13/49 (2006.01), A61F 13/511 (2006.01), B29C 51/08 (2006.01)
 (54) "MÉTODO PARA FORMAÇÃO DE FOLHAS COM REGIÕES ELÁSTICAS E FOLHA DE POLIMERO TERMOPLÁSTICO OBTIDA"
 (71) UNI-CHARM CORPORATION. (JP)
 (72) HIDEKI AZUMA, KENICHI AKAKI
 (74) Nascimento Advogados
 (85) 08/07/2010
 (86) PCT JP08/070979 de 19/11/2008
 (87) WO 2009/087820 de 16/07/2009
- (21) **PI 0819941-8 A2** 1.3
 (22) 13/11/2008
 (30) 08/01/2008 US 61/010,504
 (51) B32B 5/26 (2006.01), A41D 31/02 (2006.01), D04H 13/00 (2006.01)
 (54) "PEÇA DE VESTUÁRIO RESPIRÁVEL E IMPERMEÁVEL E PROCESSO PARA A PRODUÇÃO DE UMA PEÇA DE VESTUÁRIO REPELENTE À ÁGUA"
 (71) E. I. DU PONT DE NEMOURS AND COMPANY (US)
 (72) ROBERT ANTHONY MARIN, FREDERIC TERENCE WILSON, JILL A. CONLEY
 (74) Paola Calabria Mattioli
 (85) 08/07/2010
 (86) PCT US2008/083328 de 13/11/2008
 (87) WO 2009/088564 de 16/07/2009
- (21) **PI 0819942-6 A2** 1.3
 (22) 12/12/2008
 (30) 08/01/2008 US 11/970,682
 (51) E21B 43/08 (2006.01)
 (54) CONJUNTO DE FILTRO DE CONTROLE DE AREIA, MÉTODO PARA FABRICAR UM CONJUNTO DE FILTRO DE CONTROLE DE AREIA DE MÉTODO PARA INSTALAR UM CONJUNTO DE FILTRO DE CONTROLE DE AREIA EM UM POÇO SUBTERRÂNEO
 (71) HALLIBURTON ENERGY SERVICES, INC. (US)
 (72) RONALD GLEN DUSTERHOFT, CARL BISMARCK FERGUSON
 (74) Antonio Mauricio Pedras Arnaud
 (85) 08/07/2010
 (86) PCT US2008/013667 de 12/12/2008
 (87) WO 2009/088424 de 16/07/2009
- (21) **PI 0819943-4 A2** 1.3
 (22) 23/12/2008
 (30) 10/01/2008 IT PD2008A000009
 (51) F02M 21/02 (2006.01), F16L 37/14 (2006.01)
 (54) SISTEMA PARA CONEXÃO HERMÉTICA ENTRE UM PAR DE SEÇÕES TUBULARES
 (71) LOVATO GAS S.p.A. (IT)
 (72) MAURIZIO GRANDO, GUIDO GRITTI, SALVATORE CELESTI
 (74) Wilson Pinheiro Jabur
 (85) 08/07/2010
 (86) PCT IT2008/000788 de 23/12/2008
 (87) WO 2009/087699 de 16/07/2009
- (21) **PI 0819944-2 A2** 1.3
 (22) 29/12/2008
 (30) 03/01/2008 IT BO2008A 000002
 (51) A61F 13/15 (2006.01), B65B 63/04 (2006.01)
 (54) MÁQUINA E MÉTODO DE DOBRA DE MOLDES DE FRALDAS DESCARTÁVEIS.
 (71) GDM S.p.A. (IT)
 (72) MATTEO PIANTONI, DIEGO SACCHI, MARCO ROSANI, ALBERTO PEREGO
 (74) ADVOCACIA PIETRO ARIBONI S/C
 (85) 01/07/2010
 (86) PCT IB2008/003641 de 29/12/2008
 (87) WO 2009/083788 de 09/07/2009
- (21) **PI 0819992-2 A2** 1.3
 (22) 25/11/2008
 (30) 04/12/2007 US 60/992128
 (51) A61M 16/00 (2006.01), G06F 19/00 (2011.01)
 (54) MÉTODOS PARA OPERAR UM DISPOSITIVO MÉDICO E PARA HABILITAR NÚMEROSOS ASPECTOS OPERACIONAIS DE UM DISPOSITIVO MÉDICO, E, DISPOSITIVO MÉDICO
 (71) KONINKLIJKE PHILIPS N.V. (NL)
 (72) Erik Kurt Witt
 (74) Momsen, Leonardos & Cia.
- (85) 02/06/2010
 (86) PCT IB2008/054939 de 25/11/2008
 (87) WO 2009/072030 de 11/06/2009
- (21) **PI 0820028-9 A2** 1.3
 (22) 09/12/2008
 (30) 10/12/2007 US 61/012,572
 (51) F25J 3/00 (2006.01)
 (54) SISTEMA OTIMIZADO DE REMOÇÃO DE METAIS PESADOS EM UMA INSTALAÇÃO DE GNL
 (71) Conocophillips Company (US)
 (72) Marc Bellomy, Megan V. Evans, Attilio J. Praderio, Lisa M. Strassle, James L. Rockwell, Matthew C. Gentry, Mohan S. Chahal, Wesley R. Qualls
 (74) Orlando De Souza
 (85) 01/06/2010
 (86) PCT US2008/086068 de 09/12/2008
 (87) WO 2009/076357 de 18/06/2009
- (21) **PI 0820029-7 A2** 1.3
 (22) 11/12/2008
 (30) 20/12/2007 US 61/015,545
 (51) B61D 3/18 (2006.01), B61D 3/12 (2006.01)
 (54) VEÍCULO DE TRILHO INTERMODAL MELHORADO PARA FORMAR UM TREM
 (71) Railrunner N.A., INC. (US)
 (72) Harry O. Wicks, Michael W. Diluigi
 (74) Orlando De Souza
 (85) 01/06/2010
 (86) PCT US2008/086370 de 11/12/2008
 (87) WO 2009/085632 de 09/07/2009
- (21) **PI 0820030-0 A2** 1.3
 (22) 27/11/2008
 (30) 03/12/2007 DE 10 2007 058 109.4
 (51) B22D 11/12 (2006.01), B22D 11/22 (2006.01)
 (54) DISPOSITIVO PARA CONTROLE OU REGULAGEMDE TEMPERATURA
 (71) Sms Siemag Aktiengesellschaft (DE)
 (72) Horst Gärtner, Heink-Jürgen Oudehinken, Wolfgang Sauer, Thomas Heimann
 (74) Orlando De Souza
 (85) 01/06/2010
 (86) PCT EP2008/010076 de 27/11/2008
 (87) WO 2009/071236 de 11/06/2009
- (21) **PI 0820031-9 A2** 1.3
 (22) 03/12/2008
 (30) 13/12/2007 US 11/956,107; 14/11/2008 US 12/271,227
 (51) C07C 27/00 (2006.01)
 (54) MÉTODO E APARELHO PARA REDUZIR CO2 EM UMA CORRENTE POR CONVERSÃO A UM GÁS DE SÍNTESE PARA PRODUÇÃO DE ENERGIA
 (71) Gyco, INC. (US)
 (72) P.E. Gary C. Young
 (74) Orlando De Souza
 (85) 01/06/2010
 (86) PCT US2008/085431 de 03/12/2008
 (87) WO 2009/076138 de 18/06/2009
- (21) **PI 0820032-7 A2** 1.3
 (22) 10/12/2008
 (30) 12/12/2007 US 11/954,778
 (51) F17C 9/02 (2006.01)
 (54) PROCESSO PARA LIQUEFAZER UMA CORRENTE DE GÁS NATURAL EM UMA INSTALAÇÃO DE GNL E INSTALAÇÃO DE GNL
 (71) Conocophillips Company (US)
 (72) Shaun S. Huang, Harry Crofton, Dennis G. Cook, Jong Juh Chen
 (74) Orlando De Souza
 (85) 01/06/2010
 (86) PCT US2008/086243 de 10/12/2008
 (87) WO 2009/076446 de 18/06/2009
- (21) **PI 0820033-5 A2** 1.3
 (22) 01/12/2008
 (30) 05/12/2007 US 11/950,744
 (51) C04B 35/468 (2006.01), C04B 35/634 (2006.01), H01C 7/02 (2006.01), H05B 3/14 (2006.01), B28B 1/24 (2006.01)
 (54) ESTOQUE DE ABASTECIMENTO E MÉTODO PARA A PREPARAÇÃO DO ESTOQUE DE ABASTECIMENTO
 (71) Epcos AG (DE)
 (72) Jan Ihle, Verena Fischer, Karin Hajek, Gerd Scheiwe, Thomas Haferkorn, Moritz V. Witzleben
 (74) Dannemann, Siemsen, Bigler & Ipanema Moreira
 (85) 01/06/2010

- (86) PCT EP2008/066545 de 01/12/2008
(87) WO 2009/071512 de 11/06/2009
- (21) **PI 0820034-3 A2** 1.3
(22) 03/12/2008
(30) 05/12/2007 DE 20 2007 016 950.7
(51) H01R 13/622 (2006.01)
(54) CONECTOR DE ENCAIXE ESTANQUE PARA LÍQUIDOS
(71) Hummel AG (DE)
(72) Mario Bartholomä, Fritz Zügel, Volker Götz, Achim Hoch, Günter Reich
(74) Dannemann, Siemsen, Bigler & Ipanema Moreira
(85) 01/06/2010
(86) PCT EP2008/010232 de 03/12/2008
(87) WO 2009/071278 de 11/06/2009
- (21) **PI 0820036-0 A2** 1.3
(22) 28/10/2008
(30) 01/12/2007 DE 10 2007 057 955.3
(51) B29D 29/00 (2006.01), B60C 1/00 (2006.01), C08K 3/04 (2006.01), C08L 7/00 (2006.01), C08L 9/00 (2006.01)
(54) MISTURA DE BORRACHA COM UMA MELHOR PROPRIEDADE DE ROTURA E UM MELHOR DESGASTE
(71) Continental Reifen Deutschland GmbH (DE)
(72) Christian Weber, Thomas Kramer, Wilfried Carl, Matthias Haufe
(74) Dannemann, Siemsen, Bigler & Ipanema Moreira
(85) 01/06/2010
(86) PCT EP2008/064587 de 28/10/2008
(87) WO 2009/068392 de 04/06/2009
- (21) **PI 0820058-0 A2** 1.3
(22) 07/10/2008
(30) 08/11/2007 EP 07021727.8
(51) C08K 5/098 (2006.01), C08J 3/22 (2006.01), C08L 43/04 (2006.01), H01B 3/44 (2006.01)
(54) COMPOSIÇÃO DE POLIOLEFINA, MASTERBATCH, CABO E USO DE UMA COMPOSIÇÃO DE POLIOLEFINA
(71) Borealis Technology Oy (FI)
(72) Ola Fagrell, Ruth Dammert
(74) Ana Cristina Almeida Müller Wegmann
(85) 05/05/2010
(86) PCT EP2008/008451 de 07/10/2008
(87) WO 2009/059670 de 14/05/2009
- (21) **PI 0820061-0 A2** 1.3
(22) 24/10/2008
(30) 05/11/2007 EP 07119957.4
(51) A61K 8/55 (2006.01), A61Q 5/10 (2006.01)
(54) COMPOSIÇÕES OXIDANTES DE COLORAÇÃO DE CABELOS
(71) The Procter & Gamble Company (US)
(72) Jennifer Mary Marsh
(74) Vieira de Mello Advogados
(85) 05/05/2010
(86) PCT IB2008/054411 de 24/10/2008
(87) WO 2009/060334 de 14/05/2009
- (21) **PI 0820215-0 A2** 1.3
(22) 28/11/2008
(30) 29/11/2007 FR 0759419
(51) C07K 16/12 (2006.01)
(54) IMUNOGLOBULINA DE CLASSE G DIRIGIDA CONTRA O ANTÍGENO PROTETOR DE TOXINA DE ANTRAZ, ÁCIDO NUCLEICO, VETOR, CÉLULA HOSPEDEIRA, COMPOSIÇÃO, UTILIZAÇÃO DE UMA IGG HUMANA, KIT, MÉTODO PARA A DETECÇÃO IN VITRO DE UMA TOXINA DE ANTRAZ COMPREENDENDO PA EM UMA AMOSTRA BIOLÓGICA, E, IMUNOCONJUGADO
(71) LFB-Biotechnologies (FR) , Etat Francais Represente Par Le Delegeu General Pour L'Armement (FR)
(72) Philippe Thullier, Christian Behrens
(74) Momsen, Leonardos & CIA.
(85) 21/05/2010
(86) PCT FR2008/052160 de 28/11/2008
(87) WO 2009/069099 de 04/06/2009
- (21) **PI 0820221-4 A2** 1.3
(22) 20/11/2008
(30) 22/11/2007 DK PA 2007 01664; 26/11/2007 US 60/996,574; 28/11/2007 US 60/996,647; 28/11/2007 DK PA 2007 01687
(51) F22B 1/28 (2006.01), D06F 75/12 (2006.01)
(54) MÉTODO PARA CARACTERIZAÇÃO DE UMA PROTEÍNA POLICLONAL RECOMBINANTE
(71) Symphogen A/S (DK)
(72) TORBEN P. FRANSEN, Anders Engström, Erland Holmberg, Pia Persson, Lone Kjaer Rasmussen (Falecido)
(74) DANNEMANN, SIEMSEN, BIGLER & IPANEMA MOREIRA Att.: Sydinea de Souza Trindade
(85) 21/05/2010
- (86) PCT DK2008/050277 de 20/11/2008
(87) WO 2009/065414 de 28/05/2009
- (21) **PI 0820260-5 A2** 1.3
(22) 07/11/2008
(30) 09/11/2007 EP 07120380.6
(51) A61K 31/415 (2006.01), A61K 31/662 (2006.01), A61K 31/7048 (2006.01), C07D 235/32 (2006.01), C07F 9/09 (2006.01), C07H 19/01 (2006.01), A61P 33/10 (2006.01)
(54) COMPOSIÇÃO ANTI-HELMÍNTICA E USO DA COMPOSIÇÃO
(71) Intervet Internacional B.v. (NL)
(72) Hyun Sun Cho, Fabiano Peterson Lopes, Alvimar José da Costa
(74) Momsen, Leonardos & Cia
(85) 06/05/2010
(86) PCT EP2008/065126 de 07/11/2008
(87) WO 2009/060063 de 14/05/2009
- (21) **PI 0820261-3 A2** 1.3
(22) 06/11/2008
(30) 07/11/2007 DK PA 2007 01575
(51) B64C 27/52 (2006.01), B64C 27/18 (2006.01)
(54) SISTEMA DE ROTOR PARA UMA AERONAVE
(71) Heliscandia APS (DK)
(72) Gert Lading
(74) Momsen, Leonardos & Cia.
(85) 06/05/2010
(86) PCT DK2008/050268 de 06/11/2008
(87) WO 2009/059608 de 14/05/2009
- (21) **PI 0820262-1 A2** 1.3
(22) 29/10/2008
(30) 07/11/2007 ZA 2007/09600; 22/01/2008 ZA 2008/00653
(51) C07C 2/36 (2006.01), C07C 2/12 (2006.01), C07C 11/107 (2006.01)
(54) PROCESSO PARA POLIMERIZAR OU OLIGOMERIZAR UM HIDROCARBONETO
(71) Sasol Technology (Proprietary) Limited (ZA)
(72) Johannes Jochemus Gildenhuis
(74) Momsen, Leonardos & Cia.
(85) 06/05/2010
(86) PCT IB2008/054457 de 29/10/2008
(87) WO 2009/060343 de 14/05/2009
- (21) **PI 0820264-8 A2** 1.3
(22) 29/10/2008
(30) 07/11/2007 US 11/936561
(51) F16K 31/165 (2006.01)
(54) ELEMENTO DE INSERTO PARA USO COM UMA ALAVANDA DE VÁLVULA ROTATIVA, E, PARELHOS DE ALAVANCA E DE VÁLVULA DE CONTROLE ROTATIVA
(71) Fisher Controls International LLC (US)
(72) Jerry L. Miller, Dennis V. Beckman
(74) Momsen, Leonardos & Cia.
(85) 06/05/2010
(86) PCT US2008/081547 de 29/10/2008
(87) WO 2009/061646 de 14/05/2009
- (21) **PI 0820265-6 A2** 1.3
(22) 29/10/2008
(30) 07/11/2007 ZA 2007/09598; 07/11/2007 ZA 2007/09600
(51) C07C 2/36 (2006.01), C07C 2/12 (2006.01), C07C 11/107 (2006.01)
(54) PROCESSO PARA POLIMERIZAR OU OLIGOMERIZAR UM HIDROCARBONETO, E, REATOR DE POLIMERIZAÇÃO OU OLIGOMERIZAÇÃO DE HIDROCARBONETO
(71) Sasol Technology (Proprietary) Limited (ZA)
(72) Anton Kleingeld, Craig McGregor, Richard Walsh
(74) Momsen, Leonardos & Cia.
(85) 06/05/2010
(86) PCT IB2008/054456 de 29/10/2008
(87) WO 2009/060342 de 14/05/2009
- (21) **PI 0820266-4 A2** 1.3
(22) 06/11/2008
(30) 06/11/2007 US 11/935802
(51) G06Q 40/00 (2006.01), G06Q 20/00 (2006.01)
(54) MÉTODO, MÍDIA LEGÍVEL POR COMPUTADOR NÃO TRANSITÓRIA, E, APARELHO
(71) Visa U.S.A. Inc. (US)
(72) Karen L. Cervenka
(74) Momsen, Leonardos & Cia.
(85) 06/05/2010
(86) PCT US2008/082572 de 06/11/2008
(87) WO 2009/061877 de 14/05/2009
- (21) **PI 0820267-2 A2** 1.3
(22) 13/11/2008
(30) 13/11/2007 JP 2007-294876
(51) G11B 20/10 (2006.01), H04N 5/44 (2011.01), H04N 5/765 (2006.01), H04N 7/173 (2011.01)
(54) APARELHO DE EXIBIÇÃO, E, MÉTODO DE TRANSMISSÃO DE SINAL DE VÍDEO

- (71) Sony Espana S.A. (ES) , Sony Corporation (JP)
 (72) Ichiro Sato, Yasuhisa Nakajima
 (74) Momsen, Leonardos & Cia.
 (85) 06/05/2010
 (86) PCT JP2008/070688 de 13/11/2008
 (87) WO 2009/063944 de 22/05/2009
- (21) **PI 0820268-0 A2** **1.3**
 (22) 13/11/2008
 (30) 14/11/2007 US 60/987837
 (51) H04W 4/22 (2009.01)
 (54) TERMINAL MÓVEL, MÉTODO EM UM TERMINAL MÓVEL, E, PRODUTO DE PROGRAMA DE COMPUTADOR.
 (71) Telefonaktiebolaget LM Ericsson (publ) (SE)
 (72) Tomas Holmström, Veijo Vanttinen
 (74) Momsen, Leonardos & Cia.
 (85) 13/05/2010
 (86) PCT EP2008/065471 de 13/11/2008
 (87) WO 2009/063007 de 22/05/2009
- (21) **PI 0820269-9 A2** **1.3**
 (22) 10/11/2008
 (30) 09/11/2007 GB 0721991.8
 (51) C07C 17/06 (2006.01), C07C 17/20 (2006.01), C07C 17/23 (2006.01), C07C 21/18 (2006.01), B01J 23/26 (2006.01)
 (54) MÉTODO DE CONVERTER CATALITICAMENTE 2,2-DICLORO-HEXAFLUORO PROPANO (HFC-216AA) EM 2-CLORO-1,1,1,2,3,3,3-HEPTAFLUOROPROPANO (HFC-217BA).
 (71) Mexichen Amanco Holding S.a. De C.v. (MX)
 (72) Andrew Paul Sharratt, John Charles Maccarthy
 (74) Momsen, Leonardos & Cia
 (85) 07/05/2010
 (86) PCT GB2008/003775 de 10/11/2008
 (87) WO 2009/060221 de 14/05/2009
- (21) **PI 0820271-0 A2** **1.3**
 (22) 07/11/2008
 (30) 09/11/2007 US 60/986975
 (51) A61K 38/37 (2006.01), A61K 47/48 (2006.01), C07K 14/755 (2006.01)
 (54) MÉTODOS DE AUMENTAR A SOBREVIVÊNCIA DE UMA PROTEÍNA DE COAGULAÇÃO PELA INIBIÇÃO DA INTERAÇÃO COM UM RECEPTOR DE DEPURACÃO, DE AUMENTAR A SOBREVIVÊNCIA DE FATOR VIII QUE INIBE RECEPTORES DE DEPURACÃO DE PROTEÍNA DE COAGULAÇÃO, DE TRATAR UM INDIVÍDUO COM UMA DOENÇA DE COAGULAÇÃO SANGUÍNEA, E DE TRATAR UMA DOENÇA QUE TEM POR CARACTERÍSTICA UMA DEFICIÊNCIA DE FATOR VIII EM UM INDIVÍDUO, E, PROTEÍNA DE ...MÉTODOS DE AUMENTAR A SOBREVIVÊNCIA DE UMA PROTEÍNA DE COAGULAÇÃO PELA INIBIÇÃO DA INTERAÇÃO COM UM RECEPTOR DE DEPURACÃO, DE AUMENTAR A SOBREVIVÊNCIA DE FATOR VIII PELA INIBIÇÃO DA INTERAÇÃO COM UM RECEPTOR DE DEPURACÃO, DE PREPARAR UMA COMPOSIÇÃO QUE INIBE RECEPTORES DE DEPURACÃO DE PROTEÍNA DE COAGULAÇÃO, DE TRATAR UM INDIVÍDUO COM UMA DOENÇA DE COAGULAÇÃO SANGUÍNEA, E DE TRATAR UMA DOENÇA QUE TEM POR CARACTERÍSTICA UMA DEFICIÊNCIA DE FATOR VIII EM UM INDIVÍDUO, E, PROTEÍNA DE COAGULAÇÃO MODIFICADA.
 (71) Baxter International INC (US) , Baxter Healthcare S.A (CH)
 (72) Hans-Peter Schwarz, Peter Turecek
 (74) Momsen, Leonardos & Cia
 (85) 07/05/2010
 (86) PCT US2008/082888 de 07/11/2008
 (87) WO 2009/062100 de 14/05/2009
- (21) **PI 0820272-9 A2** **1.3**
 (22) 10/11/2008
 (30) 08/11/2007 US 60/986576
 (51) G01N 33/48 (2006.01), C12P 19/34 (2006.01)
 (54) MÉTODOS PARA DETERMINAR E PARA DETECTAR UM REARRANJO CROMOSSÔMICO, PARA IDENTIFICAR UM PARCEIRO DE REARRANJO CROMOSSÔMICO, PARA DIAGNOSTICAR UMA DOENÇA EM UM INDIVÍDUO, PARA DETECTAR UMA TRANSLOCAÇÃO CROMOSSÔMICO EQUILIBRADA, PARA DIAGNOSTICAR OU FORNECER UM PROGNÓSTICO PARA UM LINFOMA EM UM INDIVÍDUO, KIT, ARRANJO
 (71) University Of Washington (US)
 (72) Harvey A. Greisman
 (74) Momsen, Leonardos & Cia
 (85) 07/05/2010
 (86) PCT US2008/083014 de 10/11/2008
 (87) WO 2009/062166 de 14/05/2009
- (21) **PI 0820273-7 A2** **1.3**
 (22) 10/11/2008
 (30) 10/11/2007 US 60/987044
 (51) B65D 88/12 (2006.01), B65D 88/22 (2006.01), E04B 1/344 (2006.01), E04H 1/12 (2006.01)
 (54) ABRIGO PORTÁTIL DESMONTÁVEL, E , MÉTODO DE CONSTRUÇÃO DE UM ABRIGO
 (71) Weatherhaven Resources LTD. (CA)
 (72) Brian D. Johnson, Glen V. Thorne
 (74) Momsen, Leonardos & Cia
 (85) 07/05/2010
 (86) PCT CA2008/001987 de 10/11/2008
 (87) WO 2009/059432 de 14/05/2009
- (21) **PI 0820274-5 A2** **1.3**
- (22) 04/11/2008
 (30) 20/11/2007 JP 2007-300933
 (51) F16H 63/42 (2006.01)
 (54) DISPOSITIVO E MÉTODO DE APRESENTAÇÃO DO MÉTODO DE OPERAÇÃO DE UM VEÍCULO E DISPOSITIVO DE CONTROLE DE VEÍCULO
 (71) Toyota Jidosha Kabushiki Kaisha (JP)
 (72) Toshihisa Nihei, Yasushi Kobayashi
 (74) Dannemann, Siemsen, Bigler & Ipanema Moreira
 (85) 18/05/2010
 (86) PCT IB2008/002945 de 04/11/2008
 (87) WO 2009/066143 de 28/05/2009
- (21) **PI 0820275-3 A2** **1.3**
 (22) 16/04/2008
 (30) 19/11/2007 CN 200710188339.9
 (51) H04L 12/24 (2006.01)
 (54) DISPOSITIVO DE ENCAMINHAMENTO E UM MÉTODO DE ENCAMINHAMENTO DE INFORMAÇÕES DE UMA REDE DE COMUNICAÇÃO PARA SINALIZAÇÃO E INFORMAÇÕES PARA ADMINISTRAÇÃO DE REDES DE COMUNICAÇÃO
 (71) Zte Corporation (CN)
 (72) Huade Shu
 (74) Aguiar & Companhia Ltda
 (85) 18/05/2010
 (86) PCT CN2008/070730 de 16/04/2008
 (87) WO 2009/065304 de 28/05/2009
- (21) **PI 0820277-0 A2** **1.3**
 (22) 07/11/2008
 (30) 19/11/2007 BE 200700556
 (51) C23C 2/36 (2006.01), C23C 14/32 (2006.01), C23C 14/54 (2006.01), C23C 14/56 (2006.01)
 (54) MÉTODO E PLANTA PARA O TRATAMENTO A PLASMA DE SUBSTRATOS SUCESSIVOS E INSTALAÇÃO
 (71) Industrial Plasma Services & Technologies -IPST GMBH (CH)
 (72) Pierre Vanden Brande
 (74) Walter de Almeida Martins
 (85) 18/05/2010
 (86) PCT EP2008/065168 de 07/11/2008
 (87) WO 2009/065745 de 28/05/2009
- (21) **PI 0820278-8 A2** **1.3**
 (22) 04/12/2008
 (30) 21/12/2007 US 12/004.792
 (51) G06G 7/48 (2006.01)
 (54) MÉTODO PARA CONSTRUIR MODELO DE PREVISÃO OU PROGRESSIVO, SISTEMA, PROGRAMA DE COMPUTADOR ARMAZENADO NUMA MÍDIA LEGÍVEL POR PROCESSADOR, E DISPOSITIVO ARMAZENADOR DE PROGRAMA POR UMA MÁQUINA
 (71) Logined B.V. (NL)
 (72) Tarek Habashy, R.K. Michael Thambynayagam, Aria Abubakar, Jeff Spath, Raj Banerjee
 (74) Walter de Almeida Martins
 (85) 18/05/2010
 (86) PCT US2008/085499 de 04/12/2008
 (87) WO 2009/082605 de 02/07/2009
- (21) **PI 0820280-0 A2** **1.3**
 (22) 21/11/2008
 (30) 21/11/2007 EP 07022610.5
 (51) B65D 17/50 (2006.01)
 (54) CONTÊINER, MEMBRANA PROVIDA COM MEIOS A PROVA DE VIOLAÇÃO
 (71) Impress Group B.V. (NL)
 (72) Jean-François Jouillat
 (74) Walter de Almeida Martins
 (85) 18/05/2010
 (86) PCT EP2008/009979 de 21/11/2008
 (87) WO 2009/065623 de 28/05/2009
- (21) **PI 0820281-8 A2** **1.3**
 (22) 25/11/2008
 (30) 27/11/2007 US 60/990,541; 27/11/2007 US 60/990,547; 27/11/2007 US 60/990,459; 27/11/2007 US 60/990,513; 27/11/2007 US 60/990,570; 27/11/2007 US 60/990,564; 24/11/2008 US 12/276,882
 (51) H04W 16/16 (2009.01)
 (54) GERENCIAMENTO DE INTERFACE EM UM SISTEMA DE COMUNICAÇÃO SEM FIO USANDO REUTILIZAÇÃO DE TEMPO DE SUB-QUADRO
 (71) Qualcomm Incorporated (US)
 (72) Sanjiv Nanda, Edward G. Tiedemann, Mehmet Yavuz
 (74) Montaury Pimenta, Machado & Lioce
 (85) 26/05/2010
 (86) PCT US2008/084743 de 25/11/2008
 (87) WO 2009/070610 de 04/06/2009
- (21) **PI 0820282-6 A2** **1.3**
 (22) 25/11/2008
 (30) 27/11/2007 US 60/990,541; 27/11/2007 US 60/990,547; 27/11/2007 US 60/990,459; 27/11/2007 US 60/990,513; 27/11/2007 US 60/990,570; 27/11/2007 US 60/990,564; 24/11/2008 US 12/276,897
 (51) H04W 52/32 (2009.01), H04W 52/16 (2009.01)
 (54) GERENCIAMENTO DE INTERFERÊNCIA EM UM SISTEMA DE COMUNICAÇÃO SEM FIO USANDO CONTROLE DE POTÊNCIA DE CANAL DE OVERHEAD

- (71) Qualcomm Incorporated (US)
(72) Mehmet Yavuz, Sanjiv Nanda
(74) Montaury Pimenta, Machado & Lioce
(85) 26/05/2010
(86) PCT US2008/084741 de 25/11/2008
(87) WO 2009/070608 de 04/06/2009
- (21) **PI 0820283-4 A2** **1.3**
(22) 25/11/2008
(30) 27/11/2007 US 60/990,547; 27/11/2007 US 60/990,459; 27/11/2007 US 60/990,541; 27/11/2007 US 60/990,513; 27/11/2007 US 60/990,564; 27/11/2007 US 60/990,570; 24/11/2008 US 12/276,932
(51) H04W 16/16 (2009.01)
(54) ARRANJO DE INTERFACE EM UM SISTEMA DE COMUNICAÇÃO SEM FIO EMPREGANDO REUTILIZAÇÃO DE TEMPO HIBRIDA.
(71) Qualcomm Incorporated (US)
(72) Mehmet Yavuz, Peter J. Black, Sanjiv Nanda
(74) Montaury Pimenta, Machado & Lioce
(85) 26/05/2010
(86) PCT US2008/084754 de 25/11/2008
(87) WO 2009/070618 de 04/06/2009
- (21) **PI 0820284-2 A2** **1.3**
(22) 25/11/2008
(30) 27/11/2007 US 60/990,564; 27/11/2007 US 60/990,570; 27/11/2007 US 60/990,459; 27/11/2007 US 60/990,541; 27/11/2007 US 60/990,513; 27/11/2007 US 60/990,547; 24/11/2008 US 12/276,916
(51) H04W 16/16 (2009.01)
(54) GERENCIAMENTO DE INTERFERÊNCIA EM UM SISTEMA DE COMUNICAÇÃO SEM FIO UTILIZANDO AJUSTE DE PERDA DE PERCURSO ADAPTATIVO.
(71) Qualcomm Incorporated (US)
(72) Mehmet Yavuz, Peter J. Black, Sanjiv Nanda, Yeliz Tokgoz
(74) Montaury Pimenta, Machado & Lioce
(85) 26/05/2010
(86) PCT US2008/084749 de 25/11/2008
(87) WO 2009/070614 de 04/06/2009
- (21) **PI 0820285-0 A2** **1.3**
(22) 25/11/2008
(30) 27/11/2007 US 60/990,541; 27/11/2007 US 60/990,547; 27/11/2007 US 60/990,459; 27/11/2007 US 60/990,513; 27/11/2007 US 60/990,570; 27/11/2007 US 60/990,564; 24/11/2008 US 12/276,906
(51) H04L 27/26 (2006.01), H04W 72/08 (2009.01), H04L 1/00 (2006.01), H04W 16/16 (2009.01)
(54) GERENCIAMENTO DE INTERFERÊNCIA EM UM SISTEMA DE COMUNICAÇÃO UTILIZANDO TRANSMISSÃO SELETIVA EM FREQUÊNCIA
(71) Qualcomm Incorporated (US)
(72) Peter J. Black, Mingxi Fan, Sarut Vanichpun, Mehmet Yavuz
(74) Montaury Pimenta, Machado & Lioce
(85) 26/05/2010
(86) PCT US2008/084732 de 25/11/2008
(87) WO 2009/070602 de 04/06/2009
- (21) **PI 0820286-9 A2** **1.3**
(22) 21/11/2008
(30) 29/11/2007 EP 07291441.9
(51) C07C 5/333 (2006.01)
(54) PROCESSO PARA RESFRIAR O VAPOR EFLUENTE DE UM REATOR DE DESIDROGENAÇÃO DO ETILBENZENO.
(71) Total Petrochemicals France (FR)
(72) Renaud Dernoncourt, Jean-Pierre Thoret Bauchet
(74) Tavares Propriedade Intelectual Ltda.
(85) 26/05/2010
(86) PCT EP2008/066023 de 21/11/2008
(87) WO 2009/068486 de 04/06/2009
- (21) **PI 0820287-7 A2** **1.3**
(22) 21/11/2008
(30) 29/11/2007 EP 07291442.7
(51) C02F 1/26 (2006.01), C02F 1/20 (2006.01)
(54) PROCESSO PARA PURIFICAR UMA FASE AQUOSA CONTENDO COMPONENTES POLIAROMÁTICOS
(71) Total Petrochemicals France (FR)
(72) Renaud Dernoncourt
(74) Tavares Propriedade Intelectual Ltda.
(85) 26/05/2010
(86) PCT EP2008/066021 de 21/11/2008
(87) WO 2009/068485 de 04/06/2009
- (21) **PI 0820288-5 A2** **1.3**
(22) 25/11/2008
(30) 27/11/2007 US 60/990,541; 27/11/2007 US 60/990,547; 27/11/2007 US 60/990,564; 27/11/2007 US 60/990,570; 27/11/2007 US 60/990,513; 24/11/2008 US 12/276,894
(51) H04W 16/28 (2009.01)
(54) GERENCIAMENTO DE INTERFERÊNCIA EM UM SISTEMA DE COMUNICAÇÃO SEM FIO USANDO GUIA DE FEIXE E NULA
(71) Qualcomm Incorporated (US)
(72) Sanjiv Nanda, Jay Rodney Walton, Mehmet Yavuz
- (74) Montaury Pimenta, Machado & Lioce
(85) 26/05/2010
(86) PCT US2008/084738 de 25/11/2008
(87) WO 2009/070606 de 04/06/2009
- (21) **PI 0820289-3 A2** **1.3**
(22) 10/11/2008
(30) 13/11/2007 EP 07120540.5
(51) C01C 3/02 (2006.01)
(54) PROCESSO PARA PREPARAR ÁCIDO CIANÍDRICO, E, USO DE UM MICROEVAPORADOR.
(71) Basf SE (DE)
(72) Ralf Boehling, Andreas Deckers, Thomas Schneider, Günther Achhammer, Hermann Luyken, Peter Pfab, Klaus Schubert, Manfred Kraut
(74) Momsen, Leonardos & Cia.
(85) 13/05/2010
(86) PCT EP2008/065185 de 10/11/2008
(87) WO 2009/062897 de 22/05/2009
- (21) **PI 0820290-7 A2** **1.3**
(22) 14/11/2008
(30) 15/11/2007 US 60/988121
(51) C07D 317/44 (2006.01)
(54) PROCESSO PARA PREPARAR UM SAL DE DIBENZOIL-L-TARTARATO DIASSTEREOMERICAMENTE PURO DE UM COMPOSTO, MONO-DIBENZOIL-L-TARTARATO, E, USO DE UM DIBENZOIL-L-TARTARATO.
(71) Astrazeneca AB (SE)
(72) Rhony Aufdenblatten, Martin Hans Bohlin, Laurent Ducry, Mattias Magnusson, Ulrika Lindblad
(74) Momsen, Leonardos & Cia.
(85) 13/05/2010
(86) PCT SE2008/051305 de 14/11/2008
(87) WO 2009/064249 de 22/05/2009
- (21) **PI 0820292-3 A2** **1.3**
(22) 07/11/2008
(30) 07/11/2007 US 11/936,203; 04/11/2008 US 12/264,821; 04/11/2008 US 12/264,829
(51) G01V 5/06 (2006.01), G01V 5/10 (2006.01)
(54) TRATAMENTO DE IMAGEM ELEMENTAR AZIMUTAL
(71) Baker Hughes Incorporated (US)
(72) Andrew D. Kirkwood, Philip L. Kurkoski
(74) Dannemann, Siemsen, Bigler & Ipanema Moreira
(85) 07/05/2010
(86) PCT US2008/082782 de 07/11/2008
(87) WO 2009/082552 de 02/07/2009
- (21) **PI 0820293-1 A2** **1.3**
(22) 21/01/2008
(30) 07/11/2007 US 11/936,498
(51) A47C 7/46 (2006.01), B60N 2/44 (2006.01), B60N 2/66 (2006.01), F16C 1/10 (2006.01), F16C 1/22 (2006.01)
(54) CONJUNTO DE SUPORTE E ESTRUTURA DE ASSENTO CORRESPONDENTE
(71) L&P Swiss Holding AG (CH)
(72) Maxime Samain
(74) Dannemann, Siemsen, Bigler & Ipanema Moreira
(85) 07/05/2010
(86) PCT EP2008/000429 de 21/01/2008
(87) WO 2009/059648 de 14/05/2009
- (21) **PI 0820294-0 A2** **1.3**
(22) 07/11/2008
(30) 07/11/2007 US 11/936,203; 04/11/2008 US 12/264,821; 04/11/2008 US 12/264,829
(51) G01V 5/10 (2006.01), G01V 5/06 (2006.01)
(54) GERAÇÃO DE IMAGEM ELEMENTAR AZIMUTAL
(71) Baker Hughes Incorporated (US)
(72) Andrew D. Kirkwood, Philip L. Kurkoski, Richard Pemper
(74) Dannemann, Siemsen, Bigler & Ipanema Moreira
(85) 07/05/2010
(86) PCT US2008/082780 de 07/11/2008
(87) WO 2009/082551 de 02/07/2009
- (21) **PI 0820313-0 A2** **1.3**
(22) 10/11/2008
(30) 14/11/2007 EP 07120650.2
(51) C10L 1/223 (2006.01), C10L 1/224 (2006.01), C10L 1/00 (2006.01), G01N 21/64 (2006.01), G01N 33/28 (2006.01)
(54) PROCESSOS PARA DETECTAR MARCADORES NOS LÍQUIDOS NÃO-POLARES CONTAMINADOS, E PARA MARCAR OS LÍQUIDOS NÃO-POLARES CONTAMINADOS
(71) BASF SE (DE)
(72) RÜDIGER SENS, CHRISTOS VAMVAKARIS, WOLFGANG AHLERS
(74) Momsen, Leonardos & Cia.
(85) 13/05/2010
(86) PCT EP2008/065187 de 10/11/2008
(87) WO 2009/062899 de 22/05/2009
- (21) **PI 0820314-8 A2** **1.3**

(22) 25/11/2008 (30) 26/11/2007 EP 07121515.6 (51) C08G 18/42 (2006.01), C08K 5/12 (2006.01) (54) PROCESSO PARA PRODUIR ESPUMAS DE POLIURETANO INTEGRAIS, ESPUMA DE POLIURETANO INTEGRAL, USOS DE ESPUMAS DE POLIURETANO INTEGRAIS E DE CICLOEXANODICARBOXILATOS DE DIALQUILA (71) BASF SE (DE) (72) MARCO ORTALDA, TONY SPITILLI (74) Momsen, Leonardos & Cia. (85) 13/05/2010 (86) PCT EP2008/066119 de 25/11/2008 (87) WO 2009/068515 de 04/06/2009		(54) MELHORADORES DE RESILIÊNCIA PARA COMPOSTOS DE RESINA EPOXI (71) SIKA TECHNOLOGY AG (CH) (72) KARSTEN FRICK, JÜRGEN FINTER, ULRICH GERBER, YVES MEIER, JEANNETTE CLIFFORD (74) Dannemann, Siemsen, Bigler & Ipanema Moreira (85) 21/05/2010 (86) PCT EP2008/065949 de 21/11/2008 (87) WO 2009/065914 de 28/05/2009	
(21) PI 0820315-6 A2 (22) 12/11/2008 (30) 21/11/2007 SE 0702638-8 (51) E21B 10/36 (2006.01) (54) BROCA DE PERCUSSÃO PARA A PERFURAÇÃO DE ROCHA E MÉTODO A MANUFATURA DE TAL BROCA (71) SANDVIK INTELLECTUAL PROPERTY AB (SE) (72) PETER NAVA (74) Magnus Aspeby/Claudio Szabas (85) 21/05/2010 (86) PCT SE2008/051297 de 12/11/2008 (87) WO 2009/067073 de 28/05/2009	1.3	(21) PI 0820323-7 A2 (22) 19/11/2008 (30) 21/11/2007 US 60/989,776 (51) A61B 18/02 (2006.01) (54) CRIOSSONDA MULTITUBULAR FLEXÍVEL (71) ENDOCARE, INC. (US) (72) ALEXEI V. BABKIN, PETER J. LITTRUP, ROBERT V. DUNCAN, WILLIAM J. NYDAM (74) Dannemann, Siemsen, Bigler & Ipanema Moreira (85) 21/05/2010 (86) PCT US2008/084004 de 19/11/2008 (87) WO 2009/067497 de 28/05/2009	1.3
(21) PI 0820316-4 A2 (22) 24/11/2008 (30) 23/11/2007 NO PCT/NO2007/000414 (51) G01V 3/08 (2006.01), G01R 29/12 (2006.01), B63G 7/02 (2006.01) (54) SISTEMA DE MEDIÇÃO SUBMERSO (71) BJØRGE NAXYS AS (NO) (72) FRANK TORE SAETHER (74) Magnus Aspeby/Claudio Szabas (85) 21/05/2010 (86) PCT NO2008/000420 de 24/11/2008 (87) WO 2009/067025 de 28/05/2009	1.3	(21) PI 0820324-5 A2 (22) 23/09/2008 (30) 22/11/2007 DE 10 2007 056 323.1 (51) H02K 5/14 (2006.01), H02K 11/02 (2006.01) (54) GERADOR DE CORRENTE CONTÍNUA (71) ROBERT BOSCH GMBH (DE) (72) JAE YONG SHIN, OLIVER SCHEIB, FRANK KOPF, MARKUS LIEDEL, MICHAEL KÜPFERER, MICHAEL STRUPP (74) Dannemann, Siemsen, Bigler & Ipanema Moreira (85) 21/05/2010 (86) PCT EP2008/062651 de 23/09/2008 (87) WO 2009/065642 de 28/05/2009	1.3
(21) PI 0820317-2 A2 (22) 21/11/2008 (30) 22/11/2007 SE 0702574-5 (51) A61M 5/28 (2006.01), A61M 5/19 (2006.01), A61M 5/315 (2006.01) (54) MÉTODO E DISPOSITIVO PARA A EJEÇÃO EM SÉRIE DE DOIS FLUIDOS COMPREENDENDO UM SEPARADOR (71) BIOVITRUM AB (PUBL) (SE) (72) JONAS FRANSSON, BIRGER HJERTMAN (74) Magnus Aspeby/Claudio Szabas (85) 21/05/2010 (86) PCT SE2008/051336 de 21/11/2008 (87) WO 2009/067082 de 28/05/2009	1.3	(21) PI 0820325-3 A2 (22) 05/09/2008 (30) 24/11/2007 DE 10 2007 056 703.2 (51) C11C 3/00 (2006.01), C10L 1/02 (2006.01) (54) PROCESSO PARA A FABRICAÇÃO DE ÉSTER METÁLICO DE ÁCIDO GRAXO OU DE ÉSTER ETÍLICO DE ÁCIDO GRAXO (71) LURGI GMBH (DE) (72) RUDOLF BÖNSCH, PETER MITSCHKE, HELMUT SAFT, HENNING BUCHOLD (74) Dannemann, Siemsen, Bigler & Ipanema Moreira (85) 21/05/2010 (86) PCT EP2008/007250 de 05/09/2008 (87) WO 2009/065452 de 28/05/2009	1.3
(21) PI 0820318-0 A2 (22) 13/11/2008 (30) 21/11/2007 FI 20075824 (51) F27D 13/00 (2006.01) (54) MÉTODO PARA ALIMENTAR FLUXOS DE MATERIAL DE UM FORNO DE PRÉ-AQUECIMENTO PARA UM FORNO DE FUNDIÇÃO, E UM SISTEMA DE PRÉ-AQUECIMENTO (71) OUTOTEC OYJ (FI) (72) JANNE OLLILA (74) Magnus Aspeby/Claudio Szabas (85) 21/05/2010 (86) PCT FI2008/050654 de 13/11/2008 (87) WO 2009/066004 de 28/05/2009	1.3	(21) PI 0820326-1 A2 (22) 19/11/2008 (30) 22/11/2007 DE 10 2007 056 486.6 (51) B29C 49/06 (2006.01), A61J 1/00 (2006.01) (54) FORMA PRELIMINAR E MÉTODO PARA A PRODUÇÃO DE UM RECEPTÁCULO USADO PARA CONTER LÍQUIDOS PARA APLICAÇÕES MÉDICAS. (71) FRESENIUS KABI DEUTSCHLAND GMBH (DE) (72) GERHARD GREIER, TORSTEN BRANDENBURGER, ISMAEL RAHIMY (74) Dannemann, Siemsen, Bigler & Ipanema Moreira (85) 21/05/2010 (86) PCT EP2008/009753 de 19/11/2008 (87) WO 2009/065560 de 28/05/2009	1.3
(21) PI 0820319-9 A2 (22) 21/11/2008 (30) 21/11/2007 NO 20076008 (51) E21B 19/06 (2006.01) (54) ELEVADOR PARA PRENSÃO E ELEVAÇÃO DE UMA JUNÇÃO DE RISER (71) VETCO GRAY SCANDINAVIA AS (NO) (72) JON OLAV AARHUS, ØYSTEIN WINDSLAND (74) Magnus Aspeby/Claudio Szabas (85) 21/05/2010 (86) PCT IB2008/003180 de 21/11/2008 (87) WO 2009/066166 de 28/05/2009	1.3	(21) PI 0820333-4 A2 (22) 02/12/2008 (30) 11/12/2007 US 12/001,338 (51) E03D 1/08 (2006.01) (54) PRIVADA QUE ECONOMIZA ÁGUA SEM SIFÃO PRESSURIZADO. (71) P&C HENNESSY HOLDINGS, INC. (CA) (72) PHILIP HENNESSY (74) Guerra Propriedade Industrial (85) 10/06/2010 (86) PCT CA2008/002100 de 02/12/2008 (87) WO 2009/073957 de 18/06/2009	1.3
(21) PI 0820320-2 A2 (22) 14/11/2008 (30) 21/11/2007 FI 20075825 (51) F27B 1/20 (2006.01), C21B 7/20 (2006.01), B65G 47/80 (2006.01) (54) DISPOSITIVO DISTRIBUIDOR (71) OUTOTEC OYJ (FI) (72) JANNE OLLILA, TOM RÖNNBERG, ARI CEDER (74) Magnus Aspeby/Claudio Szabas (85) 21/05/2010 (86) PCT FI2008/050660 de 14/11/2008 (87) WO 2009/066005 de 28/05/2009	1.3	(21) PI 0820342-3 A2 (22) 07/11/2008 (30) 07/11/2007 US 60/986,282 (51) A61K 31/519 (2006.01), C07D 487/04 (2006.01), A61P 43/00 (2006.01), A61P 11/00 (2006.01), A61P 3/10 (2006.01), A61P 25/00 (2006.01) (54) MODULAÇÃO DE TRÁFEGO DE PROTEÍNA (71) FOLDRX PHARMACEUTICALS, INC (US) (72) DAN ELBAUM, CHRISTINE ELLEN BULAWA, MICHAEL DEVIT (74) Dannemann, Siemsen, Bigler & Ipanema Moreira (85) 07/05/2010 (86) PCT US2008/082909 de 07/11/2008 (87) WO 2009/062118 de 14/05/2009	1.3
(21) PI 0820322-9 A2 (22) 21/11/2008 (30) 21/11/2007 EP 07 121178.3 (51) C08G 59/42 (2006.01)	1.3	(21) PI 0820344-0 A2 (22) 24/10/2008 (30) 07/11/2007 DE 10 2007 052 966.1; 13/08/2008 DE 10 2008 038 899.8 (51) C08G 18/10 (2006.01), C08G 18/12 (2006.01), C08G 18/42 (2006.01), C08G 18/44 (2006.01), C08G 18/66 (2006.01), C08G 18/72 (2006.01), C09J 175/12 (2006.01), C08G 18/08 (2006.01)	1.3

- (54) ADESIVOS DE DISPERSÃO I
 (71) BAYER MATERIALSCIENCE AG (DE)
 (72) HARALD KRAUS, WOLFGANG HENNING, WOLFGANG ARNDT
 (74) Dannemann, Siemsen, Bigler & Ipanema Moreira
 (85) 06/05/2010
 (86) PCT EP2008/009005 de 24/10/2008
 (87) WO 2009/059696 de 14/05/2009
- (21) **PI 0820387-3 A2** **1.3**
 (22) 21/11/2008
 (30) 21/11/2007 US 61/004,037
 (51) C07K 16/18 (2006.01), A61K 39/395 (2006.01)
 (54) AGENTES DE LIGAÇÃO DE WISE E EPÍTOPOS
 (71) Amgen Inc (US)
 (72) Xueming Qian, Kevin Graham, Grant Shimamoto, Barbara S. Tipton, Mei-Mei Tsai, Aaron George Winters, Li Zhang
 (74) Orlando de Souza
 (85) 21/05/2010
 (86) PCT US2008/012987 de 21/11/2008
 (87) WO 2009/070243 de 04/06/2009
- (21) **PI 0820407-1 A2** **1.3**
 (22) 07/11/2008
 (30) 09/11/2007 US 61/002,545
 (51) A61K 39/395 (2006.01), A61P 35/00 (2006.01)
 (54) USO DE ANTICORPOS ANTI-CD40
 (71) Novartis AG (CH) , Xoma Technology LTD. (US)
 (72) Mohammad Luqman, Yongyu Wang, Seema Kantak, Ssucheng J. Hsu, Amer M. Mirza
 (74) Orlando de Souza
 (85) 10/05/2010
 (86) PCT US2008/082826 de 07/11/2008
 (87) WO 2009/062054 de 14/05/2009
- (21) **PI 0820427-6 A2** **1.3**
 (22) 19/11/2008
 (30) 19/11/2007 EP 07121032.2; 14/12/2007 EP 07150042.5
 (51) C08F 2/22 (2006.01), C08L 69/00 (2006.01), C08L 33/04 (2006.01)
 (54) USOS DE PELO MENOS UM POLÍMERO ELEVADAMENTE RAMIFICADO, E DE UMA DISPERSÃO POLIMÉRICA AQUOSA, MÉTODO PARA PRODUIR UMA DISPERSÃO POLIMÉRICA AQUOSA, DISPERSÃO POLIMÉRICA AQUOSA, COMPOSIÇÃO AGLUTINANTE, AGENTE DE REVESTIMENTO NA FORMA DE UMA COMPOSIÇÃO AQUOSA, E MÉTODO PARA APERFEIÇOAR A ESTABILIDADE DE CONGELAMENTO / DESCONGELAMENTO DE UMA DISPERSÃO POLIMÉRICA AQUOSA
 (71) Basf SE (DE)
 (72) Alexandre Terrenoire, Daniel Schönfelder, Bernd Bruchmann
 (74) Momsen, Leonardos & Cia
 (85) 18/05/2010
 (86) PCT EP2008/065860 de 19/11/2008
 (87) WO 2009/065867 de 28/05/2009
- (21) **PI 0820429-2 A2** **1.3**
 (22) 17/11/2008
 (30) 20/11/2007 EP 07121101.5
 (51) H04L 29/08 (2006.01)
 (54) MÉTODO E SISTEMA DE CONTROLE PARA CONTROLAR UM PROCESSO PARA SINCRONIZAR UM DISPOSITIVO DE PROCESSAMENTO DE DADOS COM UM SISTEMA DE PROCESSAMENTO DE DADOS, E, PROGRAMA DE COMPUTADOR
 (71) Koninklijke Philips Electronics N.V. (NL)
 (72) Alexander Sinitsyn, Wilhelmus F.J. Fontijn, Steven B. Luitjens
 (74) Momsen, Leonardos & Cia
 (85) 18/05/2010
 (86) PCT IB2008/054813 de 17/11/2008
 (87) WO 2009/066229 de 28/05/2009
- (21) **PI 0820430-6 A2** **1.3**
 (22) 19/11/2008
 (30) 19/11/2007 US 60/988840; 19/11/2007 GB 0722650.9
 (51) A61K 49/14 (2006.01), A61K 51/08 (2006.01)
 (54) COMPOSTO
 (71) GE Healthcare Limited (GB)
 (72) Salah Chettibi, Ben Newton, Magne Solbakken
 (74) Momsen, Leonardos & Cia
 (85) 18/05/2010
 (86) PCT EP2008/065824 de 19/11/2008
 (87) WO 2009/071444 de 11/06/2009
- (21) **PI 0820432-2 A2** **1.3**
 (22) 13/11/2008
 (30) 13/11/2007 JP 2007-194040; 12/06/2008 JP 2008-153736
 (51) C07D 231/14 (2006.01), A61K 31/415 (2006.01), A61K 31/4155 (2006.01), A61K 31/422 (2006.01), A61K 31/4439 (2006.01), A61K 31/454 (2006.01), A61K 31/5377 (2006.01), A61P 3/04 (2006.01), A61P 3/06 (2006.01), A61P 3/10 (2006.01), A61P 25/08 (2006.01), A61P 25/28 (2006.01), A61P 37/08 (2006.01), C07D 401/14 (2006.01), C07D 403/12 (2006.01), C07D 403/14 (2006.01), C07D 413/14 (2006.01)
 (54) DERIVADOS DE FENILPIRAZOL
 (71) Taisho Pharmaceutical CO. , LTD (JP)
- (72) Toshio Nakamura, Makoto Tatsuzuki, Dai Nozawa, Tomoko Tamita, Seiji Masuda, Hiroshi Ohta, SHUHEI KASHIWA, AYA FUJINO, SHIGEYUKI CHAKI, TOSHIHARU SHIMAZAKI
 (74) Dannemann , Siemsen, Bigler & Ipanema Moreira
 (85) 13/05/2010
 (86) PCT JP2008/070712 de 13/11/2008
 (87) WO 2009/063953 de 22/05/2009
- (21) **PI 0820434-9 A2** **1.3**
 (22) 14/11/2008
 (30) 15/11/2007 US 60/988,174; 13/11/2008 US 12/269,931
 (51) B01D 46/00 (2006.01), B01D 53/00 (2006.01)
 (54) FILTRO DE PARTÍCULAS E MÉTODO PARA MONTAGEM O MESMO
 (71) TENNECO AUTOMOTIVE OPERATING COMPANY INC. (US)
 (72) Fabrizio C. Rinaldi, Keith G. Olivier
 (74) Dannemann , Siemsen, Bigler & Ipanema Moreira
 (85) 13/05/2010
 (86) PCT US2008/012801 de 14/11/2008
 (87) WO 2009/064470 de 22/05/2009
- (21) **PI 0820435-7 A2** **1.3**
 (22) 12/11/2008
 (30) 16/11/2007 US 11/941,605
 (51) F16L 19/00 (2006.01)
 (54) ACOPLAMENTOS DE TUBO CORRUGADO DE TRÊS PAREDES E MÉTODOS
 (71) Advanced Drainage Systems, INC (US)
 (72) Gerald S. Sutton, William V. Shaffer, James B. Goddard, John M. Kurdziel, David J. Kelley, Jeffrey J. Biesenberger
 (74) Dannemann , Siemsen, Bigler & Ipanema Moreira
 (85) 13/05/2010
 (86) PCT US2008/012676 de 12/11/2008
 (87) WO 2009/064396 de 22/05/2009
- (21) **PI 0820436-5 A2** **1.3**
 (22) 13/11/2008
 (30) 14/11/2007 IT MN2007A000041
 (51) B65D 55/06 (2006.01)
 (54) GAIOLAS DE ARAME PARA ROLHAS DE GARRAFA
 (71) Paolo Panizza (IT)
 (72) Paolo Panizza
 (74) Dannemann, Siemsen, Bigler & Ipanema Moreira
 (85) 13/05/2010
 (86) PCT IT2008/000708 de 13/11/2008
 (87) WO 2009/063526 de 22/05/2009
- (21) **PI 0820437-3 A2** **1.3**
 (22) 14/11/2008
 (30) 16/11/2007 US 60/998.479
 (51) A61K 31/496 (2006.01), A61K 31/635 (2006.01), A61P 19/02 (2006.01)
 (54) MÉTODO DE TRATAMENTO DE ARTRITE.
 (71) Abbott Laboratories (US)
 (72) Philip Bardwell, Tariq Ghayur
 (74) Nellie Anne Daniel-Shores
 (85) 13/05/2010
 (86) PCT US2008/083478 de 14/11/2008
 (87) WO 2009/064938 de 22/05/2009
- (21) **PI 0820440-3 A2** **1.3**
 (22) 06/11/2008
 (30) 06/11/2007 US 60/985,911
 (51) A61K 31/352 (2006.01), A61P 25/22 (2006.01), A61P 25/24 (2006.01)
 (54) INIBIDORES ALDH-2 NO TRATAMENTO DE DESORDENS PSIQUIÁTRICAS
 (71) CV Therapeutics, INC. (US)
 (72) Ivan Diamond, David Overstreet
 (74) Orlando de Souza
 (85) 06/05/2010
 (86) PCT US2008/082643 de 06/11/2008
 (87) WO 2009/061924 de 14/05/2009
- (21) **PI 0820441-1 A2** **1.3**
 (22) 07/11/2008
 (30) 09/11/2007 US 60/986,834
 (51) B01D 3/14 (2006.01)
 (54) RECICLADOR DE SOLVENTE
 (71) Chemchamp (Barbados) INC. (BB)
 (72) Dennis Mount, Justin Johnston
 (74) Orlando de Souza
 (85) 06/05/2010
 (86) PCT US2008/082874 de 07/11/2008
 (87) WO 2009/062088 de 14/05/2009
- (21) **PI 0820442-0 A2** **1.3**
 (22) 27/10/2008
 (30) 07/11/2007 US 11/936,198
 (51) H04B 1/40 (2006.01)
 (54) MÉTODOS E APARELHO PARA SENSORES DE PELE DE INVÓLUCRO PROGRAMÁVEIS SELECIONÁVEIS PELO USUÁRIO PARA A OPTIMIZAÇÃO E O CONTROLE DA MODALIDADE DE USUÁRIO

(71) Motorola, INC. (US)
 (72) Rachid Alameh, Thomas E. Gitzinger
 (74) Orlando de Souza
 (85) 06/05/2010
 (86) PCT US2008/081285 de 27/10/2008
 (87) WO 2009/061629 de 14/05/2009

(21) **PI 0820444-6 A2** 1.3
 (22) 07/11/2008
 (30) 09/11/2007 US 60/986,831
 (51) E21B 21/08 (2006.01), E21B 44/06 (2006.01)
 (54) MEDIDOR DE ESTABILIDADE ELÉTRICA AUTOMATIZADO
 (71) M-I L.L.C. (US)
 (72) Frederick B. Growcock, Marian Baranowski, Donovan Balli
 (74) Orlando de Souza
 (85) 06/05/2010
 (86) PCT US2008/082809 de 07/11/2008
 (87) WO 2009/062041 de 14/05/2009

(21) **PI 0820445-4 A2** 1.3
 (22) 20/10/2008
 (30) 14/11/2007 NZ 563415
 (51) G06K 19/067 (2006.01), G07F 19/00 (2006.01)
 (54) SISTEMA E MÉTODO DE AUTENTICAÇÃO DE CARTÃO
 (71) Bank of New Zealand (NZ)
 (72) Michael George Turner
 (74) Di Blasi, Parente, Vaz e Dias & AL
 (85) 14/05/2010
 (86) PCT NZ2008/000269 de 20/10/2008
 (87) WO 2009/064197 de 22/05/2009

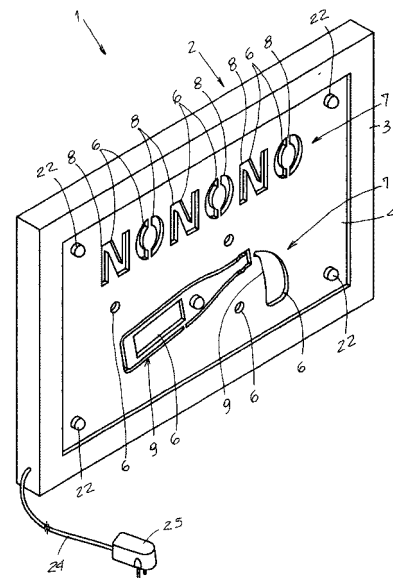
(21) **PI 0820446-2 A2** 1.3
 (22) 11/11/2008
 (30) 13/11/2007 JP 2007-294891
 (51) B65D 23/00 (2006.01), B32B 1/02 (2006.01), B32B 27/32 (2006.01), B65D 1/40 (2006.01)
 (54) RECIPIENTE COMPÓSITO
 (71) Du Point-Mitsui Polychemicals CO., LTD. (JP)
 (72) Sadaki Yamamoto, Kazuyuki Oogi, Massanobu Sato
 (74) Orlando de Souza
 (85) 11/05/2010
 (86) PCT JP2008/070504 de 11/11/2008
 (87) WO 2009/063865 de 22/05/2009

(21) **PI 0820447-0 A2** 1.3
 (22) 17/11/2008
 (30) 30/11/2007 US 60/991.354; 30/05/2008 US 61/057,241; 10/07/2008 US 61/079.555
 (51) C07J 71/00 (2006.01), A61K 31/58 (2006.01), C07J 7/00 (2006.01), A61P 11/06 (2006.01), A61P 5/46 (2006.01)
 (54) AGONISTAS DO RECEPTOR DE GLICOCORTICÓIDES
 (71) Pfizer Limited (GB)
 (72) Paul Alan Glossop, David Simon Millan, David Anthony Price
 (74) NELLIE ANNE DAIEL-SHORES
 (85) 10/05/2010
 (86) PCT IB2008/054801 de 17/11/2008
 (87) WO 2009/069032 de 04/06/2009

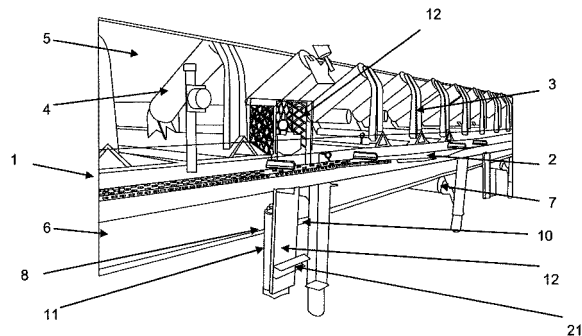
3. Publicação do Pedido

3.1
 PUBLICAÇÃO DO PEDIDO DE PATENTE OU DE CERTIFICADO DE ADIÇÃO DE INVENÇÃO

(21) **BR 10 2012 004618-0 A2** 3.1
 (22) 01/03/2012
 (51) G09F 13/04 (2006.01)
 (54) PAINEL LUMINOSO
 (57) PAINEL LUMINOSO, o qual é definido por uma estrutura (2) formada por uma moldura (3), a qual recebe a montagem de um painel frontal (4) e outro traseiro (5); no painel frontal (4) são produzidas aberturas vazadas (6) que definem campos (7) que tanto podem fazer parte de caracteres (8) ou de figuras diversas (9); a face interna (10) do painel frontal (4) recebe setores (11) de fitas de LED (12), cada setor (11) contando com várias unidades de LED (13); os setores (11) de fitas de LED (12) definem campos de iluminação (15) em correspondência às aberturas vazadas (6) de modo que a luz produzida pelos respectivos LEDs (13) incida em campos de visualização (16) previamente definidos e delimitados na face frontal (17) do painel traseiro (5); os campos de visualização (16) podem receber variados tipos de acabamento coloridos com características predominantemente reflexivas; o painel frontal (4) pode incluir ainda unidades de LEDs (22) que são montados de modo a que podem ser visualizados de forma direta.
 (71) MARCOS APARECIDO CASSAPULAS (BR/SP), MAURO CASSAPULAS (BR/SP)
 (72) MAURO CASSAPULAS, MARCOS APARECIDO CASSAPULAS
 (74) FORTRADE BRASIL MÀRCAS E PATENTES S/S LTDA

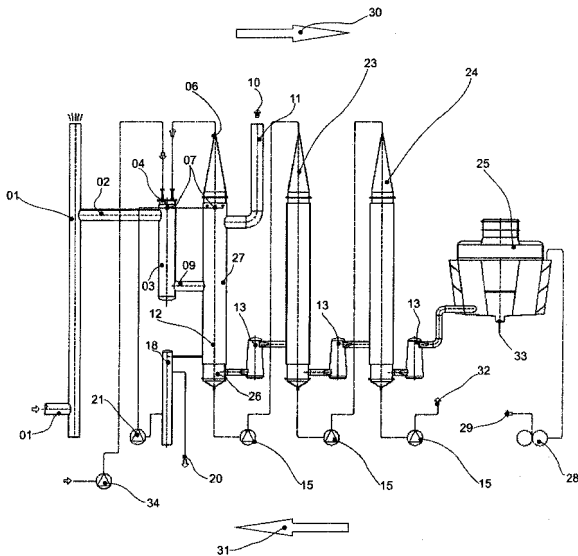


(21) **BR 10 2012 018473-7 A2** 3.1
 (22) 25/07/2012
 (51) B65G 15/62 (2006.01)
 (54) DISPOSITIVO DE GUIA DE CORREIA PARA USO EM TRANSPORTADORES DE CORREIA
 (57) DISPOSITIVO DE GUIA DE CORREIA PARA USO EM TRANSPORTADORES DE CORREIA. A presente invenção refere-se a um dispositivo de guia de correia para uso em transportadores de correia e, mais especificamente, a um dispositivo com rolo guia que diminui a necessidade de substituições do rolo e impede a formação de tiras de borracha pelo contato entre a correia do transportador e o rolo. Assim, o dispositivo da presente invenção compreende: o rolo guia (11), uma placa deslizante (13) onde o rolo guia (11) é montado, um trilho de suporte (12) que recebe a placa deslizante (13), e um mecanismo de ajuste (17) conectado à placa deslizante (13) para provocar, seletivamente, seu deslizamento em relação ao trilho de suporte (12). O trilho de suporte é fixado à estrutura (2) em uma posição tal que o rolo guia (11) se situa em próxima adjacência à borda (8) da correia (6).
 (71) Vale S.A. (BR/RJ)
 (72) Antonio Marcos Torres Cruz, Bruno Freitas Hortencio, GLAUSCO SANTANA, José da Paz Correa Júnior, Patrick Farias Rissi, Sérgio Gonçalves de Azevedo Júnior, Ulisses Chaves da Silva
 (74) Denise Naimara S. Tavares

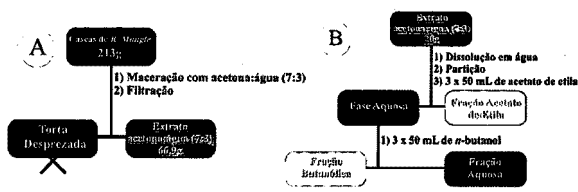


(21) **BR 10 2012 025224-4 A2** 3.1
 (22) 24/09/2012
 (51) B01D 1/26 (2006.01)
 (54) PROCESSO PARA UTILIZAÇÃO DO CALOR RESIDUAL ELIMINADO NAS CHAMINÉS DE CALDEIRAS PROVENIENTES DA QUEIMA DO BAGAÇO DA CANA-DE-AÇÚCAR E APERFEIÇOAMENTO NA PLANTA DE CONCENTRAÇÃO
 (57) PROCESSO PARA UTILIZAÇÃO DO CALOR RESIDUAL ELIMINADO NAS CHAMINÉS DE CALDEIRAS PROVENIENTES DA QUEIMA DO BAGAÇO DA CANA-DE-AÇÚCAR E APERFEIÇOAMENTO NA PLANTA DE CONCENTRAÇÃO. O presente invento descreve um processo para aproveitamento do calor residual (gás quente 200°C) eliminado nas chaminés (01) de caldeiras geradoras de vapor. Os gases, inicialmente superaquecidos, alimentam inicialmente um pré-aquecedor (03) com bicos pulverizadores (07) que irão dessuperaquecê-los e saturá-los e, em seguida, alimenta um evaporador de múltiplos efeitos (12, 23, 24) que realiza a concentração do caldo ou da vinhaça com "N" efeitos. Esse processo permite que a concentração do caldo ou da vinhaça realizada por evaporadores tipo névoa turbulenta, especialmente desenvolvidos para serem alimentados 100% com os gases quentes das chaminés das caldeiras. Descreve, ainda, um aperfeiçoamento na planta de concentração, consistindo em um acoplamento (02) que capta os gases quentes eliminados nas chaminés de forma total ou parcial e adição de lavadores/pulverizadores (07) que lavam e dessuperaquecem com água condensada (17) dos referidos gases, bem como adição de uma chaminé (11) que elimina os gases secos (10) não condensáveis.
 (71) CITROTEC INDÚSTRIA E COMÉRCIO LTDA. (BR/SP)

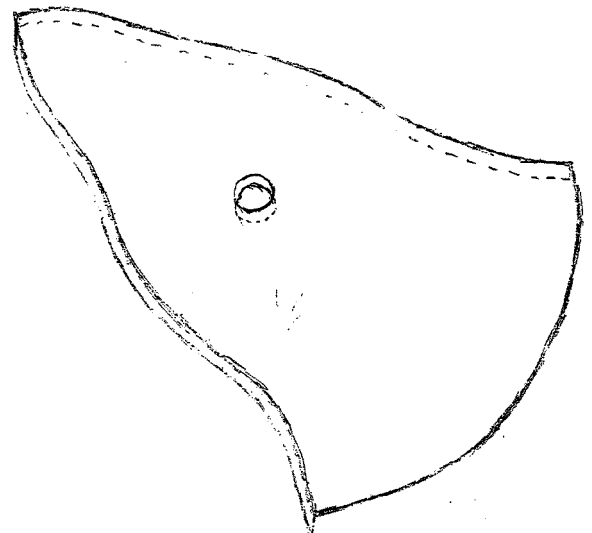
(72) PAULO HENRIQUE SAMPAIO
(74) EDNÉA CASAGRANDE PINHEIRO



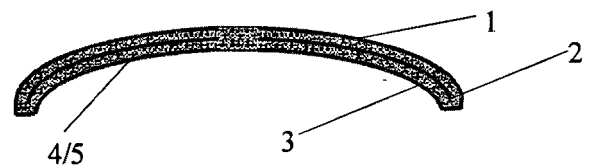
(21) **BR 10 2012 028815-0 A2** 3.1
(22) 09/11/2012
(51) A61K 36/185 (2006.01), A61K 31/353 (2006.01), A61P 1/04 (2006.01)
(54) COMPOSIÇÕES FARMACÊUTICAS CONTENDO FRAÇÃO OBTIDA DO EXTRATO RHIZOPHORA MANGLE E SEU USO
(57) COMPOSIÇÕES FARMACÊUTICAS CONTENDO FRAÇÃO OBTIDA DO EXTRATO Rhizophora mangle E SEU USO. A presente invenção descreve uma forma de fracionamento de extrato de R. mangle através da qual é possível concentra-se de forma eficientemente quantidade significativa de taninos complexos. A fração obtida pelo método proposto apresenta efeito surpreendente no tratamento de úlceras e injúrias gastrointestinais, quando comparadas com o medicamento que é atualmente utilizado para essa finalidade, por utilizar dose até 60 vezes menor do que esse e com a mesma eficiência. Dessa forma, são descritas na presente invenção composições medicamentosas ou farmacêuticas envolvendo a fração butanólica obtida, bem como a proposição dos compostos contido nessa fração.
(71) UNIVERSIDADE ESTADUAL DE CAMPINAS - UNICAMP (BR/SP)
(72) ALBA REGINA MONTEIRO SOUZA BRITO, FELIPE MEIRA DE FARIA, MARCELO APARECIDO DA SILVA, LOURDES CAMPANER DOS SANTOS, WAGNER VILEGAS
(74) FERNANDA LAVRAS CONTALLAT SILVADO



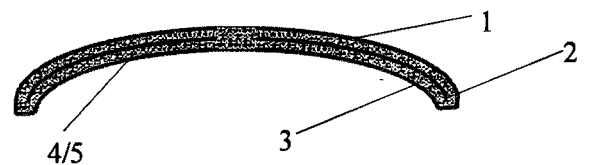
(21) **BR 10 2013 001213-0 A2** 3.1
(22) 16/01/2013
(51) F24F 13/08 (2006.01)
(54) EXAUSTOR A VENTO RELATIVO
(57) EXAUSTOR A VENTO RELATIVO. Exaustor para coberturas, telhados, chaminés, coifas e todos os ambientes que necessitam de exaustão ou circulação de ar, que é compreendido por três chapas 1, 2 e 3 que ligadas entre si, se posiciona sempre de frente com o vento relativo devido seu formato, fazendo com que o vento ao passar pelo invento forma em seu interior uma área de baixa pressão formando assim sucção, fixado pelo eixo 6 em seus rolamentos 11 e 12 no cubo 4 pelo suporte 7 cujo cubo 4 será fixado na superfície desejada para exaustão.
(71) JOÃO LUIZ LAZARINI RODRIGUES (BR/SP)
(72) JOÃO LUIZ LAZARINI RODRIGUES



(21) **BR 10 2013 005832-7 A2** 3.1
(22) 01/03/2013
(51) C02F 3/06 (2006.01), C02F 7/00 (2006.01)
(54) ESTAÇÕES DE FLUXO HORIZONTAL CONTÍNUO PARA TRATAMENTO DE ESGOTOS LANÇADOS EM PEQUENOS CURSOS D'ÁGUA
(57) ESTAÇÃO DE FLUXO HORIZONTAL CONTÍNUO PARA TRATAMENTO DE ESGOTOS DE PEQUENOS CURSOS D'ÁGUA, é um sistema biológico para tratamento de águas servidas lançadas em pequenos cursos d'água, como igarapês ou ribeirões, tendo como característica principal a sua montagem e instalação no interior da calha retificada do curso d'água (21).
(71) ECOETE ENGENHARIA E EQUIPAMENTOS PARA SANEAMENTO AMBIENTAL LTDA (BR/AM)
(72) ANTONIO BENTO NETO
(74) DANIELA SILVA DE VASCONCELOS



(21) **BR 10 2013 008775-0 A2** 3.1
(22) 11/04/2013
(51) B64G 1/62 (2006.01), B64C 39/06 (2006.01), B64C 27/00 (2006.01)
(54) CASCAS EM ARO PARA PROTEÇÃO EM REENTRADA ATMOSFÉRICA OU VOO HIPERSÔNICO
(57) CASCAS EM ARO PARA PROTEÇÃO EM REENTRADA ATMOSFÉRICA OU VOO HIPERSÔNICO caracterizadas por usar um ou mais aros cilíndricos ou recurvados com rotação para controle de temperatura máxima de veículos aquecidos aerodinamicamente. Um aro cilíndrico conectado por nervura ao resto do veículo espacial, sem contar a área da nervura, ao irradiar pelos lados interno e externo, tem uma área total de irradiação de dois pi multiplicada pela área frontal. Recurvando o aro ainda se mantém longe a onda de choque e se aumenta esta relação de área de irradiação. Se o aro fosse uma das metades de um toróide, a relação face à diferença de diâmetros interno e externo, tenderia a pi elevado ao quadrado. Girando, estas cascas teriam alta homogeneização de temperatura por esta-rem ora na zona quente do bordo de ataque ora em zonas mais frias como o bordo de fuga. Assimetrias aerodinâmicas adicionais, além de aumentarem a área total, induzem giro e podem ser ainda movimentadas para controle. A dissipação radiativa é facilitada por aros côncavos para fora, que afastam a onda de choque do móvel e fazem a redução de fluxo de calor na direção axial subir, reduzindo a temperatura máxima.
(71) INSTITUTO NACIONAL DE PESQUISAS ESPACIAIS - INPE (BR/SP)
(72) LUÍS ANTÔNIO WAACK BAMBACE, PAULO GIÁCOMO MILANI, ULISSES THADEU VIEIRA GUEDES
(74) JOÃO ÁVILA



(21) **BR 10 2013 008776-9 A2** 3.1
(22) 11/04/2013
(51) B64G 1/62 (2006.01), B64G 1/28 (2006.01), B64C 39/06 (2006.01)

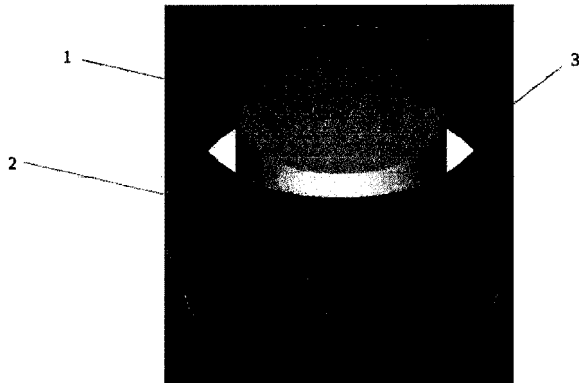
(54) SISTEMA DE MOVIMENTAÇÃO DE FLUÍDOS PARA REENTRADA E VOO HIPERSÔNICO APOIADO EM CASCAS GIRANTES

(57) SISTEMA DE MOVIMENTAÇÃO DE FLUIDOS PARA REENTRADA E VOO HIPERSÔNICO APOIADO EM CASCAS GIRANTES caracterizado por aproveitamento da rotação de uma casca girante para gerar por bombeamento ou convecção induzida por gradiente de densidade, movimentos de fluidos capazes de homogeneizar a temperatura desta casca em direções em que a rotação não homogeneiza esta temperatura. No sistema proposto, o líquido é levado naturalmente para zonas quentes pela força centrífuga e sua maior densidade ou por ação de bombeamento decorrente da forma do elemento girante, e este líquido, ou vapor ou mistura de gás e vapor retorna a zona mais fria por caminho apropriado de retorno.

(71) INSTITUTO NACIONAL DE PESQUISAS ESPACIAIS - INPE (BR/SP)

(72) LUIS ANTÔNIO WAACK BAMBACE, PAULO GIÁCOMO MILANI, ULISSES THADEU VIEIRA GUEDES

(74) JOÃO ÁVILA



(21) BR 10 2013 008928-1 A2

3.1

(22) 12/04/2013

(51) B60P 1/32 (2006.01), B62D 33/027 (2006.01)

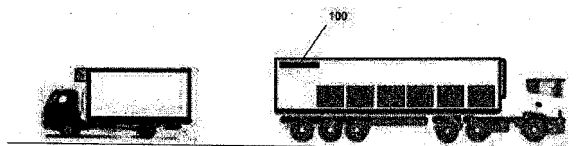
(54) TÚNEL DE TRANSFERÊNCIA ISOTÉRMICO E EXTENSÍVEL E SEU USO EM TRANSFERÊNCIAS DE CARGAS

(57) TÚNEL DE TRANSFERÊNCIA ISOTÉRMICO E EXTENSÍVEL E SEU USO EM TRANSFERÊNCIAS DE CARGAS A presente invenção se refere a um túnel de transferência isotérmico e extensível (100) capaz de operar como um túnel elevatório para passagem de cargas, substancialmente, sem troca de calor/frio, e contaminação cruzada. O túnel de transferência isotérmico e extensível (100) sendo composto por um sistema de isolamento (110) interno ao baú/carroceria que se estende externamente ao baú/carroceria, o dito sistema de isolamento (110) compreendendo um trilho superior (120) que possibilita o deslizamento do teto (130) e aberturas de laterais (140) termicamente isolados providos de abas em lona (150) para isolamento e acoplamento. Adicionalmente, o túnel de transferência isotérmico e extensível (100) apresenta, externamente ao baú/carroceria, uma plataforma de elevação dobrável (160) que complementa o fechamento inferior do dito túnel de transferência isotérmico e extensível (100), tal plataforma de elevação dobrável (160) contendo, ainda, guarda corpos laterais (170) para proteção.

(71) BR F - BRASIL FOODS S.A. (BR/SC), ASTRO TECNOLOGIA INDÚSTRIA E COMÉRCIO LTDA (BR/RS)

(72) LUCIUS POFFO, LUCIANO SILVEIRA FARAGO, DIRCEU FERNANDO DA SILVEIRA

(74) Susana Costa Santos



(21) BR 10 2013 009262-2 A2

3.1

(22) 16/04/2013

(51) C02F 1/40 (2006.01), B01D 17/02 (2006.01)

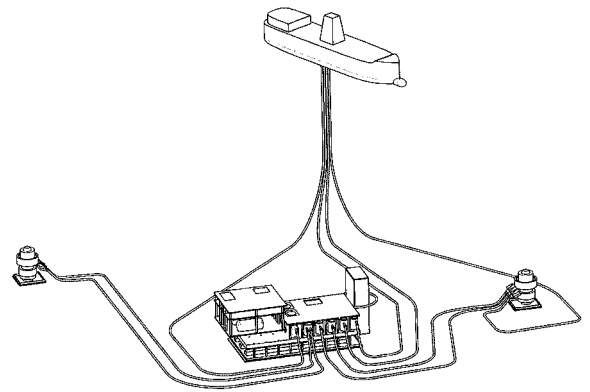
(54) ESTAÇÃO INTEGRADA DE PRODUÇÃO SUBMARINA E PROCESSO DE SEPARAÇÃO DE ÁGUA, ÓLEO, GÁS E SÓLIDOS

(57) ESTAÇÃO INTEGRADA DE PRODUÇÃO SUBMARINA E PROCESSO DE SEPARAÇÃO DE ÁGUA, ÓLEO, GÁS E SÓLIDOS. A presente invenção trata de uma estação de produção submarina destinada a promover a separação das três fases que constituem o fluido produzido num poço de petróleo: água, gás natural e óleo. Também é integrado ao equipamento, uma bomba multifásica e/ou bomba monofásica de água que podem ser empregadas para diminuir a contra-pressão do sistema de produção e/ou possibilitar a re-injeção de água produzida no reservatório. O separador trifásico compreende equipamentos de separação compactos, ciclônicos ou não e deverá, após o processamento, fornecer água com qualidade necessária para a re-injeção. O bombeamento de óleo e gás dar-se-á através de bomba multifásica.

(71) FMC Technologies do Brasil Ltda (BR/RJ)

(72) Anderson Moita Witka, Eduardo Wong Cardoso, Heloisa Folhadella

(74) Francisco Carlos Rodrigues Silva



(21) BR 10 2013 010963-0 A2

3.1

(22) 03/05/2013

(51) C07C 391/00 (2006.01)

(52) C07C 391/00

(54) DISSELENETO DERIVADO DA 2-PICOLILAMINA E PROCESSO PARA SUA OBTENÇÃO

(57) DISSELENETO DERIVADO DA 2-PICOLILAMINA E PROCESSO PARA SUA OBTENÇÃO. A presente invenção descreve um disseleneto derivado de amida da 2-picolilamina e um processo para a síntese dos disselenetos da fórmula (I). O processo descrito consiste em duas etapas reacionais, a síntese dos disselenetos de ácido carboxílico por um processo novo, melhorado e econômico, e a condensação dos disselenetos de ácido carboxílico com a 2-picolilamina para obter as respectivas amidas em bons rendimentos.

(71) Universidade Federal de Santa Catarina - UFSC (BR/SC)

(72) Antônio Luiz Braga, Jamal Rafique Khan, Rômulo Faria Santos Canto, Sumbal Saba, Tiago Elias Allievi Frizon

(21) BR 10 2013 011320-4 A2

3.1

(22) 08/05/2013

(51) A63F 9/14 (2006.01), A63F 3/00 (2006.01)

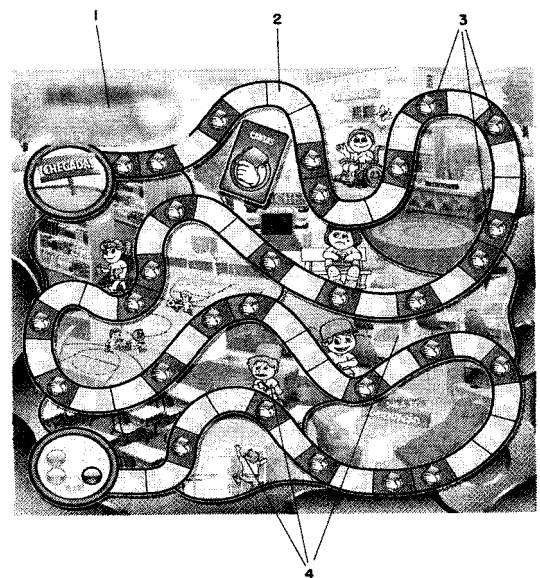
(54) JOGO TERAPÊUTICO-BULLYING-TÔ FORA

(57) JOGO TERAPÊUTICO-BULLYING-TÔ FORA O referido jogo foi criado e desenvolvido para ser utilizado por profissionais ligados as áreas da saúde e da educação, de forma prática e objetiva, introduzindo o tema "bullying" como forma de diálogo para promover uma discussão entre jovens o propósito de despertar a consciência e incentivar as pessoas a se unirem em ações educativas para a proteção das crianças vítimas de qualquer tipo de violência física e emocional, sendo o aludido jogo composto por um tabuleiro (1) provido em sua superfície superior de um relevante e sinuoso trajeto (2) provido de barreiras (3) a serem transpostas pelos participantes, tendo como pano de fundo, imagens (4) alusivas ao cotidiano das crianças. O dito jogo emprega, ainda, um conjunto de cartas, baralhos e um dado de uso comum, aqui não ilustrados. O jogo em causa precisa ser acompanhado por um profissional

(71) SÉRGIO MARTINS MENDES (BR/SP)

(72) SÉRGIO MARTINS MENDES

(74) JOÃO CARLOS SALATIEL



(21) BR 10 2013 011586-0 A2

3.1

(22) 09/05/2013

(51) F02F 1/20 (2006.01)

(54) CONJUNTO DE DESLIZAMENTO, CAMISA DE PISTÃO E BLOCO DE MOTOR

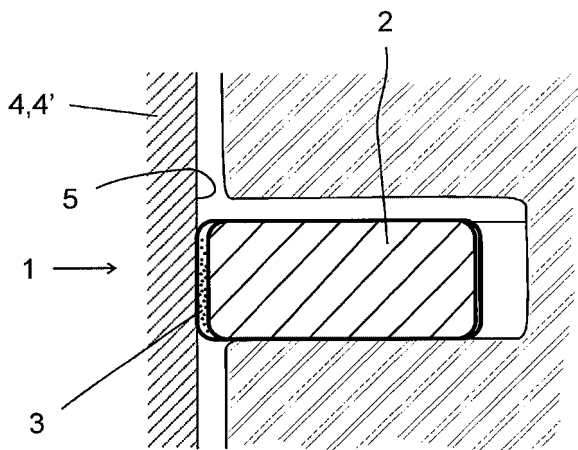
(57) CONJUNTO DE DESLIZAMENTO, CAMISA DE PISTÃO E BLOCO DE MOTOR. A presente invenção refere-se a um conjunto de deslizamento para uso em um motor de combustão interna, compreendendo pelo menos uma camisa de cilindro (4) ou um bloco de motor dotado de pelo menos um cilindro integrado (4') e pelo menos um anel de pistão (2), onde o anel (2) define uma

superfície deslizante (3) externa e a camisa/cilindro integrado (4,4') define uma superfície deslizante (5) interna, a superfície deslizante externa (3) do anel (2) cooperando deslizantemente com a superfície deslizante interna (5) da camisa/cilindro integrado (4,4'), onde pelo menos parte da superfície deslizante (3) externa do anel (2) apresenta um revestimento de material cerâmico e pelo menos parte da superfície deslizante (5) interna da camisa/cilindro integrado (4,4') apresenta ocorrência de metal dobrado em percentual inferior a 3%.

(71) Mahle Metal Leve S/A (BR/SP) , Mahle International GmbH (DE)

(72) Antônio Eduardo Meirelles Tomanik

(74) DANNEMANN, SIEMSEN, BIGLER & IPANEMA MOREIRA Att.: Sydinea de Souza Trindade



(21) BR 10 2013 011887-7 A2

(22) 14/05/2013

(51) G09B 19/00 (2006.01), G09B 19/10 (2006.01)

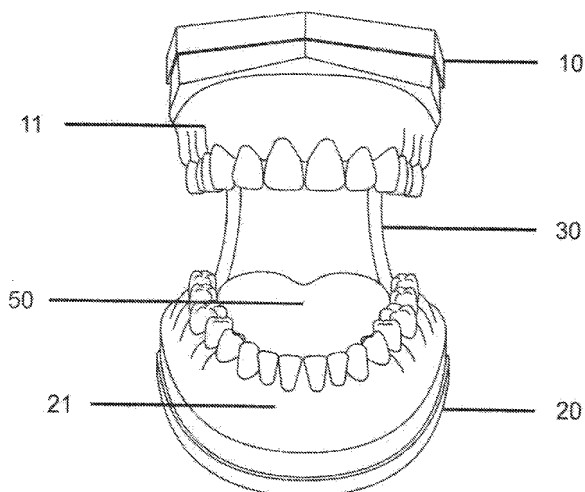
(54) KIT ODONTOLÓGICO PARA ATIVIDADES DIDÁTICAS

(57) RESUMO KIT ODONTOLÓGICO PARA ATIVIDADES DIDÁTICAS É descrito um kit odontológico para atividades didáticas que compreende uma arcada dentária superior (10) e uma arcada dentária inferior (20) posicionadas em uma base rígida e solidarizadas entre si através de um articulador flexível (30) disposto na porção posterior, ditas arcadas superior (10) e inferior (20) com gengiva (11) e (21) de material emborrachado flexível e apresentando nichos (100) para o encaixe de modelos de dentes (40) por interferência; uma língua de material emborrachado flexível (50) disposta de forma removível em uma das arcadas (10) e (20); bases rígidas dotadas de nichos individuais com abertura superior (100) para o encaixe de modelos de dentes de resina plástica (40) com lesões cariosas em evolução, tal como dente hígido (40), dente (40) com cárie inicial de esmalte (41), dente (40) com cárie de dentina (42) e dente (40) com cárie profunda com exposição pulpar (43); dentes (40) bipartidos no sentido sagital e arcadas dentárias periodontais funcionais de resina plástica (60) evidenciando estágio de evolução das lesões e avanço da doença periodontal.

(71) CAUMAQ INDÚSTRIA METALÚRGICA LTDA (BR/RS)

(72) VANESSA FERNANDA SIMÕES CARDOSO

(74) Sko Oyarzabal Marcas e Patentes S/S Ltda



(21) BR 10 2013 011903-2 A2

(22) 14/05/2013

(51) G07C 9/00 (2006.01), G06K 7/14 (2006.01), G06Q 10/06 (2012.01), G06K 19/06 (2006.01), G06F 17/30 (2006.01)

(52) G07C 9/00031, G06K 7/1417, G06Q 10/06, G06K 19/06009, G06F 17/30879

(54) SISTEMA AUTOMATIZADO DE CONTROLE DE ACESSO

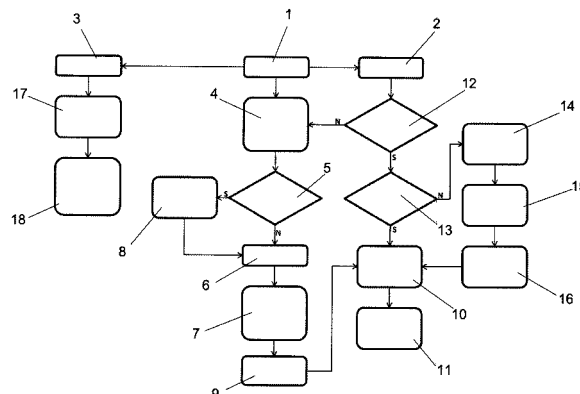
3.1

(57) SISTEMA AUTOMATIZADO DE CONTROLE DE ACESSO, idealizado por um sistema de controle de acesso inteligente, através da integração com tecnologias como "SMS", "e-mail", "WEB", "IP based", "ATM", "Ipvoice", etc., pertencente ao campo dos artigos para segurança patrimonial; os sistemas automatizados do estado da técnica que utilizam tecnologia eletrônica para autorizar ou bloquear o acesso físico de um indivíduo a um determinado recinto se limitam, simplesmente, a esse fim e a registrar os acessos em um banco de dados, sendo que quando se faz necessário o cadastramento e a emissão de cartões de acesso e identificação, ainda são necessários a intervenção de funcionários, a fim de solucionar esse inconveniente foi desenvolvido o sistema automatizado de controle de acesso, que compreende a geração de identificadores com a utilização de código de barras "QR" (ou código de barras 2D), que serão recebidos por "MMS" pelos funcionários, visitantes ou prestadores de serviço, ou retirados na forma de cartão de papel rígido nos totens de autoatendimento com a utilização de "vouchers" enviados via e-mail, sendo que o identificador será utilizado diretamente a partir da tela do aparelho de telefonia celular que o permita, impresso em cartão PVC ou papel rígido emitido por totem de autoatendimento.

(71) CARLUCIO BARBOSA DA SILVEIRA (BR/SP)

(72) CARLUCIO BARBOSA DA SILVEIRA

(74) PEZZUOL & ASSOCIADOS MARCAS E PATENTES S/C LTDA



(21) BR 10 2013 011905-9 A2

(22) 14/05/2013

(51) G08B 13/00 (2006.01), G08B 25/00 (2006.01), H04N 7/18 (2006.01)

(54) SISTEMA REMOTO DE MONITORAMENTO E SEGURANÇA

(57) SISTEMA REMOTO DE MONITORAMENTO E SEGURANÇA. Descreve-se a presente patente de invenção como um sistema remoto de monitoramento e segurança que, de acordo com as suas características, propicia a formação de um sistema de monitoramento e segurança (1) em estrutura própria e específica do tipo eletrônica baseada em uma central de monitoramento (2) e um conjunto de módulos eletrônicos ou totens remotos (3) comunicando-se através de qualquer meio de comunicação, com vistas a possibilitar de forma extremamente prática, segura e precisa uma completa otimização no conjunto de procedimentos destinados ao monitoramento e a segurança remota de áreas delimitadas públicas ou privadas, assim como atender a situações de emergências e gerar bem estar as pessoas e, tendo como base, um sistema de monitoramento e segurança (1) com grande resistência, segurança e versatilidade adaptável a uma vasta gama de órgãos e empresas de segurança, monitoramento, proteções, informações, locais e usuários em geral.

(71) Helper Tecnologia de Segurança Ltda (BR/PR)

(72) Rogério Alberto dos Reis

(74) ABREU, MERKL E ADVOGADOS ASSOCIADOS

3.1

(21) BR 10 2013 011903-2 A2

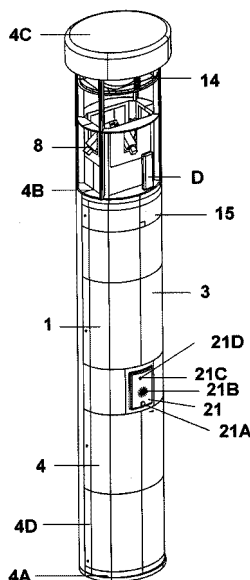
(22) 14/05/2013

(51) G07C 9/00 (2006.01), G06K 7/14 (2006.01), G06Q 10/06 (2012.01), G06K 19/06 (2006.01), G06F 17/30 (2006.01)

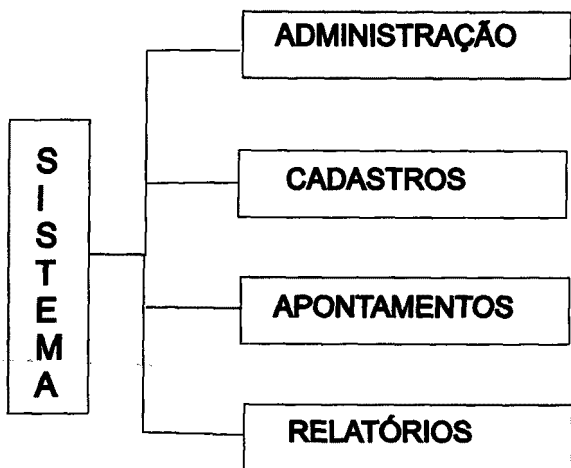
(52) G07C 9/00031, G06K 7/1417, G06Q 10/06, G06K 19/06009, G06F 17/30879

(54) SISTEMA AUTOMATIZADO DE CONTROLE DE ACESSO

3.1

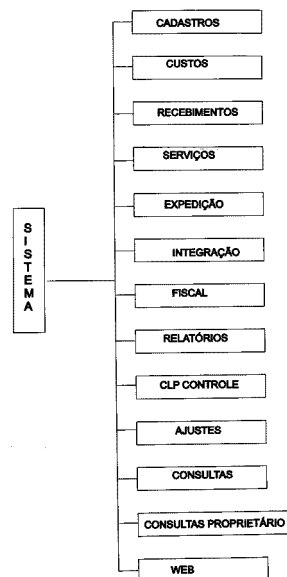


(21) **BR 10 2013 011911-3 A2** 3.1
 (22) 14/05/2013
 (51) G06Q 10/06 (2012.01), G06Q 50/10 (2012.01)
 (54) SISTEMA INTEGRADO PARA APLICAÇÃO DE PINTURAS AUTOMOTIVAS INCLUINDO SUPERVISÃO, GESTÃO E CONTROLE
 (57) SISTEMA INTEGRADO PARA APLICAÇÃO DE PINTURAS AUTOMOTIVAS INCLUINDO SUPERVISÃO, GESTÃO E CONTROLE. A presente invenção refere-se à sistema operacional e de controle formado por quatro seções, Administração, Cadastros, Apontamentos e Relatórios, e uma seção especial denominada de TV-Indicador, onde a primeira seção Administração e respectivas sub-seções supervisionam, controlam e gerenciam as atividades administrativas do Sistema Integrado ora apresentado; a segunda seção Cadastros e respectivas sub-seções são responsáveis pela aceitação e controle de todos os registros que compõem ou irão compor a base de dados do Sistema, a terceira seção, Apontamentos e respectivas sub-seções permitem cadastrar todos os itens registrados nas fichas de apontamentos utilizados na produção, a seção de Relatórios e respectivas sub-seções são responsáveis pela disponibilização de relatórios diversos e a seção especial, TV - Indicador e respectivas sub-seções tem como finalidade gerar os Gráficos de Apontamentos e demonstrar de maneira visual ou gráfica os mesmos.
 (71) EISENMANN DO BRASIL EQUIPAMENTOS INDUSTRIAIS LTDA (BR/SP)
 (72) HERIVELTO DA SILVA RODRIGUES
 (74) MARCO ANTONIO ROCHA MACHADO

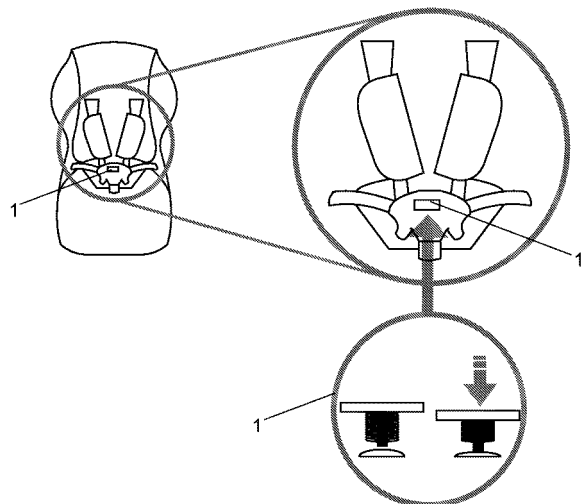


(21) **BR 10 2013 011913-0 A2** 3.1
 (22) 14/05/2013
 (51) G06Q 10/08 (2012.01), G06Q 50/28 (2012.01)
 (52) G06Q 10/08, G06Q 50/28
 (54) SISTEMA INTEGRADO DE PLANEJAMENTO, GESTÃO, CONTROLE, APOIO LOGÍSTICO E OPERACIONAL EM ATIVIDADES DE PINTURAS INDUSTRIAIS DE VEÍCULOS AUTOMOTIVOS, ASSEMBLHADOS, PARTES DELES E OUTROS
 (57) SISTEMA INTEGRADO DE PLANEJAMENTO, GESTÃO, CONTROLE, APOIO LOGÍSTICO E OPERACIONAL EM ATIVIDADES DE PINTURAS INDUSTRIAIS DE VEÍCULOS AUTOMOTIVOS, ASSEMBLHADOS, PARTES DELES E OUTROS. A presente Patente de Invenção refere-se a Sistema Integrado destinado a conjugar determinadas atividades, informações e formas operacionais, bem como a respectiva troca de informações em relação a estas atividades, as quais são realizadas entre o sistema de produção de um fabricante e o sistema de pintura de uma empresa coligada ou terceirizada, de forma síncrona, ou seja, em tempo real, sendo caracterizado por ser constituído pelas atividades de Cadastro, Custos, Recebimentos, Job ou Serviços, Expedição, Integrações, Fiscal, Relatórios, CLP Control, Ajustes, Consultas,

Consultas Proprietário e Web, que por sua vez foram divididas em sub-atividades conforme atividades específicas, visando desta forma, oferecer um produto ágil, de fácil operação e perfeitamente rastreável.
 (71) EISENMANN DO BRASIL EQUIPAMENTOS INDUSTRIAIS LTDA (BR/SP)
 (72) BERNARDO BREGOLI SOARES
 (74) MARCO ANTONIO ROCHA MACHADO



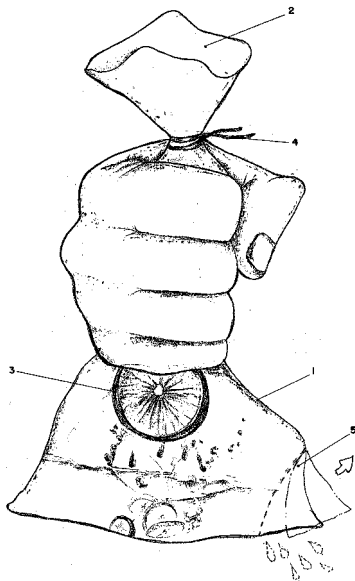
(21) **BR 10 2013 011992-0 A2** 3.1
 (22) 15/05/2013
 (51) B60R 21/02 (2006.01), B60R 22/48 (2006.01)
 (54) DISPOSIÇÃO CONSTRUTIVA APLICADA EM ALARME PRESENCIAL DE BEBÊS EM AUTOMÓVEIS
 (57) Resumo DISPOSIÇÃO CONSTRUTIVA APLICADA EM ALARME PRESENCIAL DE BEBÊS EM AUTOMÓVEIS, consistindo na instalação de um sistema composto por sensores e um alarme instalado em um controle que entram em estado de funcionamento a partir do momento que o cinto de segurança da cadeira ou bebê conforto é trancado, quando é acionado o dispositivo que informa através de um sensor de que há uma criança sendo transportada, sendo que se o comando se afastar a uma determinada distância, estando o cinto de segurança acionado, um segundo sensor aciona o alarme do controle, informando ao responsável pela chave do automóvel que há uma criança trancada com o cinto de segurança.
 (71) Willimar Barbosa Rodrigues (BR/SP)
 (72) Willimar Barbosa Rodrigues
 (74) LEAL MARCAS E PATENTES EIRELI



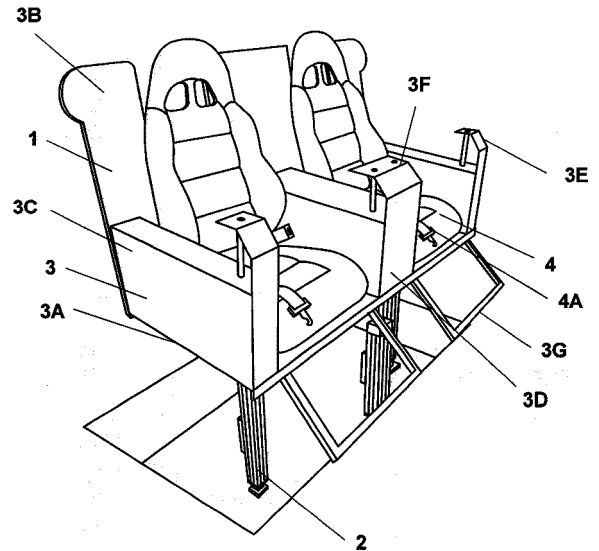
(21) **BR 10 2013 011993-8 A2** 3.1
 (22) 15/05/2013
 (51) A47L 13/18 (2006.01), A47K 7/02 (2006.01)
 (54) DISPOSITIVO DE LIMPEZA CONJUGADO
 (57) DISPOSITIVO DE LIMPEZA CONJUGADO. O aludido dispositivo de limpeza conjugado se presta a limpeza de superfícies em geral, tanto nos lares, como nas indústrias, hospitais, casa de repouso e/ou outros lugares que se fizer necessário, sendo para tanto, constituído basicamente por uma luva (1) de uso doméstico, cuja face inferior dos dedos (2) e da palma da mão (3) recebeu uma esponja (4) de uso comum devidamente ficada nessas superfícies, esponja essa cuidadosamente recortada para propiciar a liberdade de movimento dos dedos do usuário, sendo que ela tem sua face rústica voltada para baixo, enquanto que sua parte macia é presa a superfície inferior dessa luva (1), tal como notado através das figuras anexas.

(71) RAISSA ZECRY DE OLIVEIRA (BR/SP)
 (72) RAISSA ZECRY DE OLIVEIRA
 (74) DARCI ALVES CAVALHEIRO

(21) **BR 10 2013 011994-6 A2** 3.1
 (22) 15/05/2013
 (51) A47J 19/02 (2006.01), A23N 1/00 (2006.01)
 (54) DISPOSITIVO PROTETOR DE AÇÃO MANUAL
 (57) DISPOSITIVO PROTETOR DE AÇÃO MANUAL. O referido dispositivo protetor de ação manual foi criado e desenvolvido para evitar os transtornos causados principalmente ao se tentar espremer uma fruta como limão sobre um alimento, sendo para tanto constituído por um recipiente (1), provido acima de um bocal (2) amarrado por qualquer meio conhecido (4) como um cordão, barbante etc., sendo o seu interior reservado para acomodação da fruta (3) a ser espremida manualmente, no caso o limão, cujo suco é expelido por meio de uma abertura (5) - do tipo "abra aqui"- localizada numa das quinas inferiores desse recipiente (1) que é fabricado preferencialmente em plástico transparente. A fruta (3) poderá ser fatiada ou cortada ao meio previamente e depositada e mantida guardada dentro desse recipiente (1) ou saquinho, sendo usada quando desejado pelo usuário de forma higiênica e sem contato manual.
 (71) KARINA FERNANDES DIAS (BR/SP)
 (72) KARINA FERNANDES DIAS
 (74) DARCI ALVES CAVALHEIRO

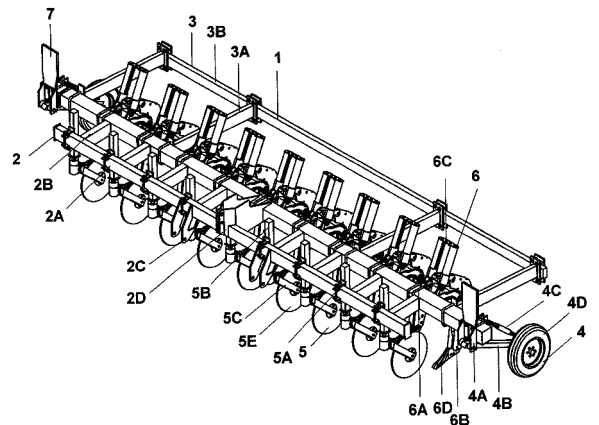


(21) **BR 10 2013 012010-3 A2** 3.1
 (22) 15/05/2013
 (51) A47C 1/12 (2006.01), A47C 1/024 (2006.01)
 (54) POLTRONA MÓVEL PARA PLATÉIAS EM GERAL
 (57) POLTRONA MÓVEL PARA PLATÉIAS EM GERAL. Descreve-se a presente patente de invenção como uma poltrona móvel para platéias em geral que, de acordo com as suas características, propicia a formação de uma poltrona móvel (1) em estrutura própria do tipo eletromecânica baseada em poltronas (4) tradicionais apoiadas sobre pistões (2) geradores de movimentos sincronizados com vistas a possibilitar de forma extremamente prática, segura e precisa uma completa otimização nos procedimentos destinados a gerar um conjunto de movimentos nas poltronas (4) de forma sincronizada ou não com o espetáculo que se apresenta, ou seja, transmitindo elevado grau de realismo as exibições através de movimentos das poltronas (4), aliado a elevado conforto e ergonomia e, tendo como base, uma poltrona móvel (1) com grande resistência, segurança e versatilidade facilmente adaptável a uma vasta gama de aplicações, locais e usuários.
 (71) Bruno Pereira Ponces (BR/PR), Cesumar - Centro de Ensino Superior de Maringá Ltda (BR/PR)
 (72) Bruno Pereira Ponces
 (74) Ivando Santos Souza



(21) **BR 10 2013 012017-0 A2** 3.1
 (22) 15/05/2013
 (51) B01D 21/01 (2006.01), C02F 1/52 (2006.01)
 (54) USO DE PRODUTO MINERAL COMO AGENTE AUXILIAR FLOCULANTE E COAGULANTE PARA UTILIZAÇÃO EM ESTAÇÕES DE TRATAMENTO DE EFLUENTES E MÉTODO DE UTILIZAÇÃO DESTES AGENTES
 (57) USO DE PRODUTO MINERAL COMO AGENTE AUXILIAR FLOCULANTE E COAGULANTE PARA UTILIZAÇÃO EM ESTAÇÕES DE TRATAMENTO DE EFLUENTES E MÉTODO DE UTILIZAÇÃO DESTES AGENTES. A presente invenção tem por objetivo um agente auxiliar no processo de coagulação, floculação e decantação de efluentes industriais. Para a realização do processo de decantação, floculação e decantação é utilizado um produto mineral que aumenta a remoção de colóides estáveis, aumentando os centros de carga passíveis de varredura pela coagulação/floculação.
 (71) Serviço Nacional de Aprendizagem Industrial - Senai/PR (BR/PR)
 (72) Rodrigo Augusto Franco de Oliveira Zawadzki
 (74) Bruno Henrique Godoy

(21) **BR 10 2013 012018-9 A2** 3.1
 (22) 15/05/2013
 (51) A01B 13/08 (2006.01)
 (54) SUBSOLADOR PARA SOLOS EM GERAL
 (57) SUBSOLADOR PARA SOLOS EM GERAL, descreve-se a presente patente de invenção como um subsolador para solos em geral que, de acordo com as suas características, propicia a formação de um subsolador (1) em estrutura própria e específica do tipo mecânica rebocável e baseada na perfeita conjugação em um único chassi (2) de linhas paralelas de discos (5) e fases (6) de cortes ao solo, dois rodados articuláveis (4) ao solo e um cabeçalho regulável (8) ao veículo tracionador, com vistas a possibilitar de forma extremamente prática, segura e precisa uma completa otimização nos procedimentos de subsolagem - rompimento das camadas compactadas dos solos em geral, aliado a resultados operacionais favoráveis e retornos econômicos satisfatórios e, tendo como base, um subsolador (1) com grande resistência, segurança e versatilidade facilmente adaptável a uma vasta gama de veículos tracionadores, produtos agrícolas, solos, locais e usuários em geral.
 (71) GTS do Brasil Ltda. (BR/SC)
 (72) Assis Strasser, Avenir Luiz Strasser
 (74) Valor Marcas e Patentes S/S Ltda



(21) **BR 10 2013 012024-3 A2** 3.1
 (22) 15/05/2013
 (51) C08L 95/00 (2006.01), C08L 57/02 (2006.01), C08L 45/02 (2006.01)

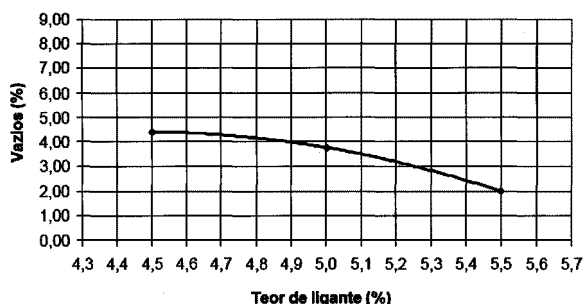
(52) C08L 95/00, C08L 57/02, C08L 45/02

(54) COMPOSIÇÃO DE LIGANTES SINTÉTICOS CLAROS ISENTA DE ASFALTENOS

(57) COMPOSIÇÃO DE LIGANTES SINTÉTICOS CLAROS ISENTA DE ASFALTENOS. A presente invenção descreve uma composição de ligantes sintéticos claros isenta de asfaltenos compreendendo de 30% a 50% de resinas hidrocarbônicas e/ou oligômeros resultantes da copolimerização de derivados de gasolina de pirólise de alto ponto de amolecimento e de 50% a 70% de um solvente hidrocarbônico, mais especificamente hidrocarbonetos de alto teor aromático e baixa viscosidade, oriundos do óleo de xisto, óleos básicos lubrificantes e/ou óleos residuais craqueados do petróleo.

(71) Petróleo Brasileiro S/A - PETROBRAS (BR/RJ)

(72) Leni Figueiredo Mathias Leite, Luis Alberto Hermann do Nascimento, Luiz Rosa Silva Filho, Marcos Chacur, Sergio Murilo Nunes Rocha, Adriana Tinoco Martins, Ulisses Santos Figueiredo, Margareth Carvalho Cravo, Diego Fernandes Assumpção, Guilherme Brandão Guerra, Vlander Luiz Junior



(21) BR 10 2013 012027-8 A2

3.1

(22) 15/05/2013

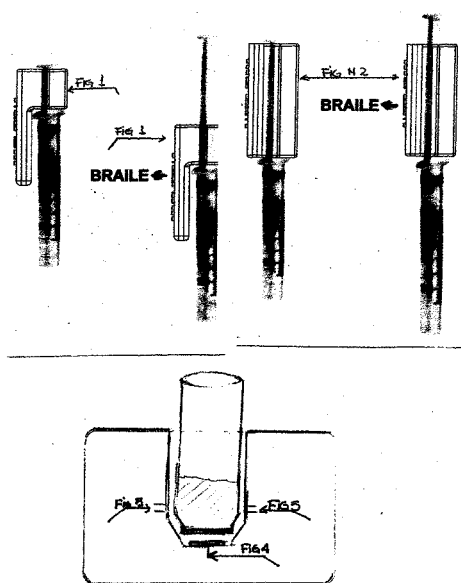
(51) A61M 3/00 (2006.01)

(54) ACESSÓRIOS PARA APLICAÇÃO DE INJEÇÕES EM DEFICIENTES VISUAIS

(57) ACESSÓRIOS PARA APLICAÇÃO DE INJEÇÕES EM DEFICIENTES VISUAIS. A presente patente de invenção consiste em um dosador de unidades de insulina, o referentes a ml de qualquer peso ao que requera uma aplicação, mediante uma injeção, este sistema de dosador le proporciona segurança na quantidade de líquido prescrita pelo medico, cada dosador tem a sua dosagem escrita em Braille, para efetuar o tratamento sendo este muito beim feito tambem deve ser utilizado outro acessório que consiste em um funil no qual es inserido o vidro contendo liquido a ser colocado na seringa, es um funil para guiar o vidro, que sendo este colocado e leve mente precionado no fundo, ele emitira um som, logo si o vidro tiver o suficiente liquido para efetuar, a injeção ele fará um son diferente do primeiro, acusando que si existe o liquido para ser efetuada a injeção, na fig N1 temos o dosador de medidas piquenas, figN2 temos o dosador de dosagens maiores, fig N3 aparelho para detectar que existe liquido para efetuar as injeções, fig fig 4detector de que coloco o vidro dentro do aparelho, fig 5 detector que existe liquido suficiente no vidro do remediom, para efetuar a injeção

(71) Hugo Omar Faccini (BR/PR)

(72) Hugo Omar Faccini



(21) BR 10 2013 012031-6 A2

3.1

(22) 15/05/2013

(51) B28B 11/24 (2006.01)

(52) B28B 11/245

(54) APERFEIÇOAMENTO EM MANTA TÉRMICA PARA CURA DO CONCRETO

(57) APERFEIÇOAMENTO EM MANTA TÉRMICA PARA CURA DO CONCRETO. É descrito um aperfeiçoamento em manta térmica para cura do concreto que compreende camadas perféricas de material impermeável e uma

camada intermediária de um material com características de retenção de calor e liberação gradual da umidade residual, ao mesmo tempo em que mantém o calor uniformemente distribuído na superfície do concreto, provendo uma barreira às interpéries.

(71) Sérgio Paulo Pereira (BR/RS)

(72) Sérgio Paulo Pereira

(74) Gilberto Luis da Silveira

(21) BR 10 2013 012045-6 A2

3.1

(22) 15/05/2013

(51) H02G 1/02 (2006.01), H02G 7/20 (2006.01)

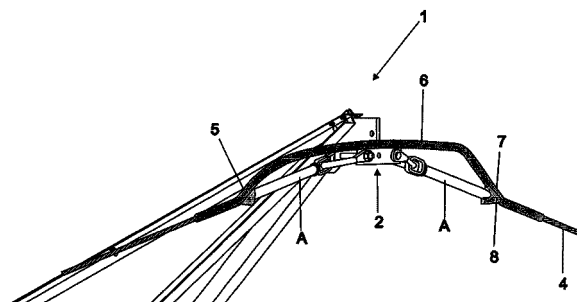
(54) SISTEMA PARA TRANPOSIÇÃO DE OBSTÁCULO POR ELEMENTO MÓVEL DE INSPEÇÃO EM LINHA DE ENERGIA

(57) SISTEMA PARA TRANPOSIÇÃO DE OBSTÁCULO POR ELEMENTO MÓVEL DE INSPEÇÃO EM LINHA DE ENERGIA. Refere-se a uma barra (1) de passagem a ser instalada em arranjos de ancoragem (2) ou arranjos de suspensão (3), cujo delineamento e/ou flexibilidade possibilitam o desvio dos elementos móveis de inspeção e sua transposição com total autonomia, sem interferência, ao longo dos condutores (4) das linhas de transmissão.

(71) Furnas Centrais Elétricas S.A. (BR/RJ)

(72) João Alberto de Oliveira

(74) Renato Santos Norbert Costa



(21) BR 10 2013 012046-4 A2

3.1

(22) 15/05/2013

(51) H02G 1/02 (2006.01)

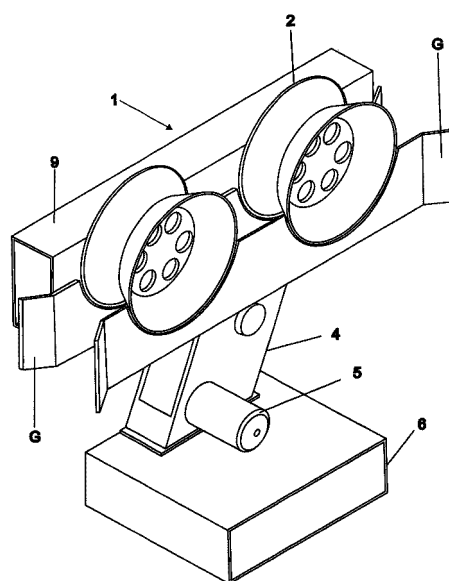
(54) ELEMENTO MÓVEL PARA INSPEÇÃO DE LINHA DE TRANSMISSÃO DE ENERGIA

(57) ELEMENTO MÓVEL PARA INSPEÇÃO DE LINHA DE TRANSMISSÃO DE ENERGIA. Trata de um elemento móvel (1) para inspeção de linha de transmissão o qual não apresenta nenhum tipo de articulação, em que o deslocamento é efetivado por duas rodas (2) alinhadas ancoradas em uma estrutura (3) compacta substancialmente em "L" com um corpo (4) oblíquo, que além de comportar o mecanismo de transmissão também sustenta um motor (5) lateral e o conjunto de inspeção (6) inferior, atribuindo grande agilidade, estabilidade e autonomia ao elemento móvel (1) principalmente na transposição de obstáculos (7) quando do seu deslocamento sobre as barras (8) de passagem.

(71) Furnas Centrais Elétricas S.A (BR/RJ)

(72) João Alberto de Oliveira

(74) Renato Santos Norbert Costa



(21) BR 10 2013 012052-9 A2

3.1

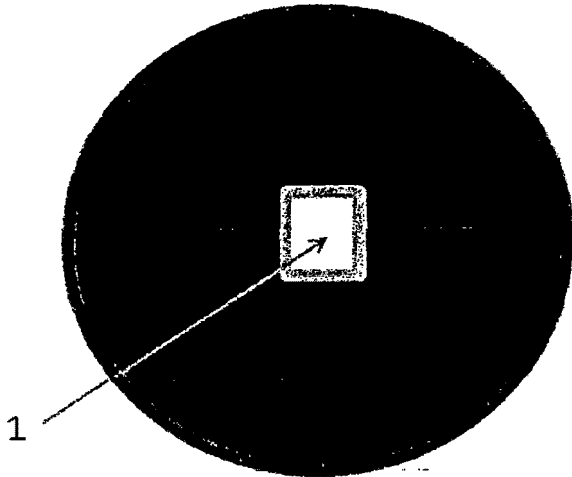
(22) 15/05/2013

(51) A63B 21/06 (2006.01), A63B 21/072 (2006.01)

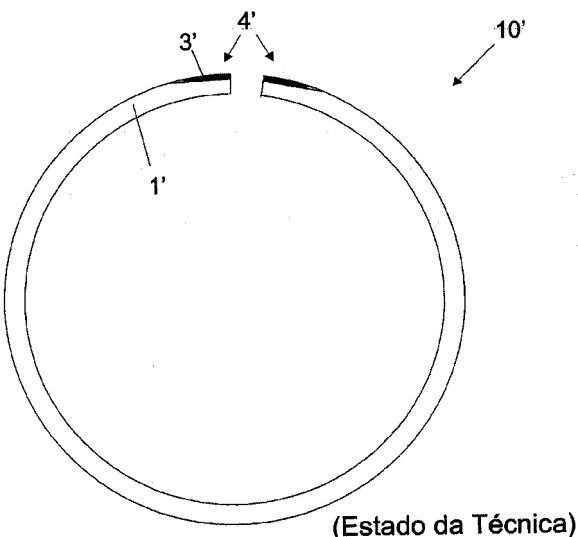
(54) CONJUNTO DE ANILHAS E SUPORTE DE ARMAZENAMENTO

(57) ENCAIXE GEOMÉTRICO EM ANILHAS PARA ACADEMIA E EM SUPORTES PARA SUA ARMAZENAGEM. Patente de modelo de utilidade para encaixe geométrico em anilhas para academia e em suportes para sua armazenagem que é compreendido por anilhas (fig.1, fig.2, fig.3, fig.4, fig.5 e

fig.6), em que seus encaixes são formas geométricas (1, 2, 3, 4, 5 e 6) definidas para cada peso e seu suporte para armazenamento (fig.7) compreendido por uma base (11), um eixo central (12), que a partir dele são fixadas as barras também com formas geométricas (9, 10, 11, 12, 13 e 14) correspondentes a cada anilha de determinado encaixe
 (71) RAFAEL DA SILVA PAIVA (BR/SP)
 (72) RAFAEL DA SILVA PAIVA
 (74) MARTINEZ & ASSOCIADOS S/S LTDA

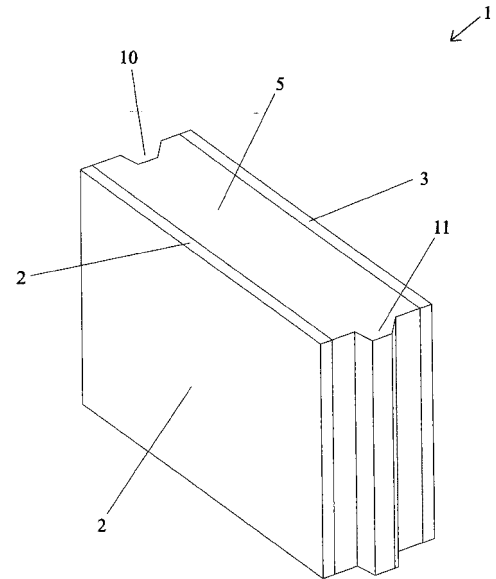


(21) BR 10 2013 012133-9 A2
 (22) 15/05/2013
 (51) F16J 9/26 (2006.01)
 (54) ANEL DE PISTÃO
 (57) ANEL DE PISTÃO. A presente invenção refere-se a um anel (10) de pistão para uso em motores de combustão, mais particularmente, a um anel (10) dotado de uma base (1) metálica onde a porção externa de suas pontas recebem duas camadas aplicadas subsequentemente para oferecer maior resistência ao desgaste, uma camada intermediária (2) é preferencialmente compreendida por nitreto de cromo (CrN) sendo aplicada por aspersão térmica hipóssônica (HVOF) e uma camada externa (3) é compreendida por nitreto de cromo (CrN) sendo aplicada por deposição física de vapor (PVD).
 (71) MAHLE METAL LEVE S/A (BR/SP), MAHLE INTERNATIONAL GMBH (DE)
 (72) PAULO JOSÉ DA ROCHA MORDENTE, PAULO ROBERTO VIEIRA DE MORAIS, JOSÉ VALENTIM LIMA SARABANDA
 (74) DANNEMANN, SIEMSEN, BIGLER & IPANEMA MOREIRA

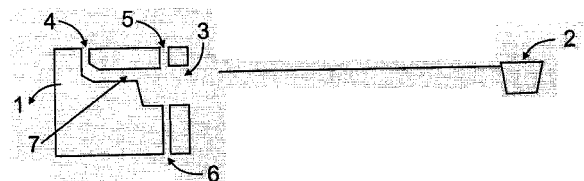


(21) BR 10 2013 012146-0 A2
 (22) 16/05/2013
 (51) E04B 2/08 (2006.01), E04H 1/02 (2006.01)
 (52) E04B 2/08, E04H 1/02
 (54) SISTEMA CONSTRUTIVO PADRONIZADO E PRÉ-FABRICADO PARA A CONSTRUÇÃO CIVIL COM UTILIZAÇÃO DE PAINÉIS ESPECIAIS
 (57) SISTEMA CONSTRUTIVO PADRONIZADO E PRÉ-FABRICADO PARA A CONSTRUÇÃO CIVIL COM UTILIZAÇÃO DE PAINÉIS ESPECIAIS. A presente Patente de Invenção de um sistema construtivo padronizado e pré-fabricado tem por finalidade proporcionar uma ideal instalação na construção civil, com utilização de painéis de funções variadas, com um sistema simples, durável e eficaz de forte atributo comercial e ambiental, que soluciona os problemas da

técnica demonstrados pela falta de padronização, altos custos, baixa qualidade estética e funcional, e pela necessidade de acelerar-se o andamento das obras. O dito sistema construtivo é constituído por painel (1) dotado de primeira placa de face (2) e de segunda placa de face (3), sendo que entre a primeira placa de face (2) e a segunda placa de face (3) situa-se o enchimento interno (5). O enchimento interno (5) possui em seu lado esquerdo a reentrância conectora (10) e no lado direito a saliência conectora (11), com a saliência conectora (11) conectada à reentrância conectora (10) do painel (1) adjacente, e o rejunte (12) entre a saliência conectora (11) e a reentrância conectora (10). Na região de encontro das placas de face está fixada a fita selante (13), e a parte inferior dos painéis (1) inferiores está encaixada na cava (14) da fundação (15). O painel (1) pode conter canaletas (16) internas que atravessam o enchimento interno (5), a primeira placa de face (2) e a segunda placa de face (3).
 (71) AB&P EMPREENDIMENTOS LTDA - EPP (BR/DF)
 (72) ADMILSON PEREIRA
 (74) IGOR VICENTE DE OLIVEIRA GONÇALVES



(21) BR 10 2013 012147-9 A2
 (22) 16/05/2013
 (51) G09F 3/03 (2006.01)
 (54) INVÓLUCRO PARA ABRAÇADEIRA
 (57) INVÓLUCRO PARA ABRAÇADEIRA. O Invólucro para Abraçadeira é um objeto que apresenta em seu interior cavidade e fendas pelas quais é introduzido uma abraçadeira que se fixa no seu interior, após se fixar o braço da abraçadeira passa pelas cavidades e fendas até se projetar para fora do Invólucro para Abraçadeira e após perpassar aquilo que se quer unir ou fixar o braço da abraçadeira é novamente introduzido no Invólucro para Abraçadeira até perpassar o ponto de laçre e projetar-se novamente para fora do Invólucro para Abraçadeira por uma fenda no seu lado inferior. O Invólucro para Abraçadeira serve para impedir a reutilização de abraçadeiras comuns por meio de isolamento de seu mecanismo de laçre, após ser usada somente poderá ser removida com o rompimento do braço da abraçadeira tornando a sua violação patente de confirmação, uma vez que cada Invólucro para Abraçadeira tem uma numeração ou código de fábrica, o Invólucro tem seu uso principal voltado aos usuários de bolsas, malas, mochilas e outros, que se utiliza de meios de transportes aéreos, terrestres e aquáticos, poder-se-ia também ser usado em hotéis para resguardar a segurança de malas, bolsas, mochilas e outros, que são deixados nos quartos por hóspedes.
 (71) Adilson Bernardo Silvestre (BR/MG)
 (72) Adilson Bernardo Silvestre



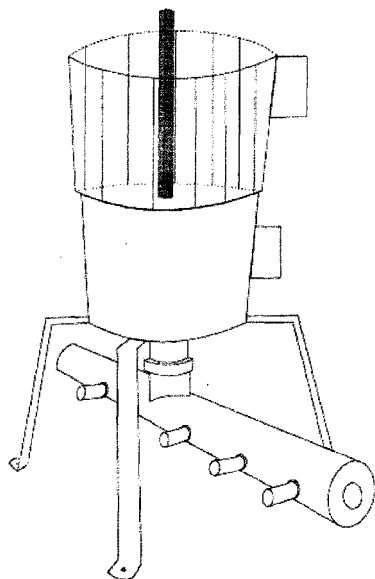
(21) BR 10 2013 012222-0 A2
 (22) 16/05/2013
 (51) A21C 9/06 (2006.01)
 (54) APARELHO PARA INJETAR PRODUTOS ALIMENTÍCIOS
 (57) APARELHO PARA INJETAR PRODUTOS ALIMENTÍCIOS. A presente invenção refere-se a um aparelho para injetar sob pressão produtos alimentícios, tais como massas e recheios para pães, bolos e biscoitos de

maneira contínua, segura (em concordância com as disposições da vigilância sanitária) e mais eficiente).

(71) Metalúrgica Alufer Ltda (BR/DF)

(72) João Fernando Zarbielli

(74) Sergio Ribeiro da Silva



(21) BR 10 2013 012249-1 A2

(22) 16/05/2013

(51) B01F 3/08 (2006.01), A01N 25/02 (2006.01)

(54) UNIDADE DE PRÉ-DILUIÇÃO DE AGROQUÍMICOS

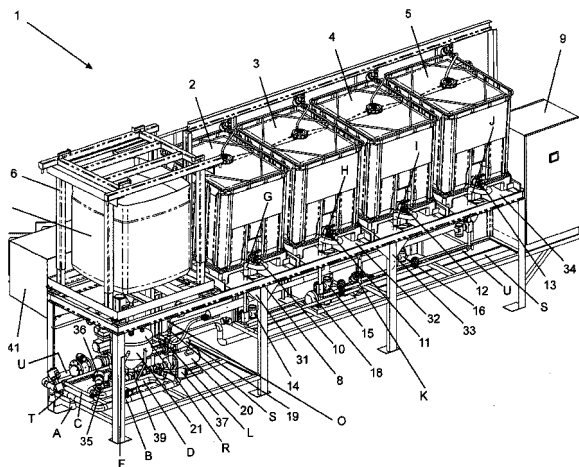
(57) UNIDADE DE PRÉ-DILUIÇÃO DE AGROQUÍMICOS. Descreve-se uma unidade de pré-diluição de agroquímicos (1), a qual compreende um dispositivo de mistura (21) que recebe água e agroquímico para serem misturados. Essa unidade (1) realiza a mistura através de uma pluralidade de bombas (18, 20) que se comunicam de maneira fluida com o dispositivo de mistura (21), o qual envia a mistura preparada através de uma tubulação de saída (S) para um caminhão tanque. Na unidade (1) está instalado uma pluralidade de bulks (2, 3, 4, 5) que possuem agroquímicos os quais são bombeados para o dispositivo de mistura (21) de forma controlada e precisa de maneira que possibilita uma preparação de mistura de agroquímico com água com uma intervenção mínima de um operário. Ainda é previsto no presente invento a preparação de calda da mistura sendo controlada por uma CLP que permite que um operador realize uma mistura precisa sem a necessidade de uma intervenção direta na unidade, haja vista que a sua interação por ser feita, por exemplo, através de um computador de maneira que a CLP comanda todos os equipamentos presentes na unidade (1) para a preparação da dita mistura.

(71) FMC QUÍMICA DO BRASIL LTDA. (BR/SP)

(72) DOUGLAS HIDEAKI KUADA

(74) DANNEMANN, SIEMSEN, BIGLER & IPANEMA MOREIRA

3.1



(21) BR 10 2013 012267-0 A2

(22) 17/05/2013

(51) G02F 1/01 (2006.01)

(54) PROCESSO DE ESTABILIZAÇÃO DE GERADORES ÓPTICOS DE MÚLTIPAS PORTADORAS ATRAVÉS DA MANUTENÇÃO DA POLARIZAÇÃO NO ANEL ÓPTICO

(57) RESUMO PROCESSO DE ESTABILIZAÇÃO DE GERADORES ÓPTICOS DE MÚLTIPAS PORTADORAS ATRAVÉS DA MANUTENÇÃO DA POLARIZAÇÃO NO ANEL ÓPTICO, trata-se de uma solução inventiva aplicada a sistemas de comunicação óptica e, mais particularmente, ao campo de geradores de múltiplas portadoras de frequência óptica (OFCGs) na forma de um aperfeiçoamento da técnica para obtenção de operação estabilizada, cujo

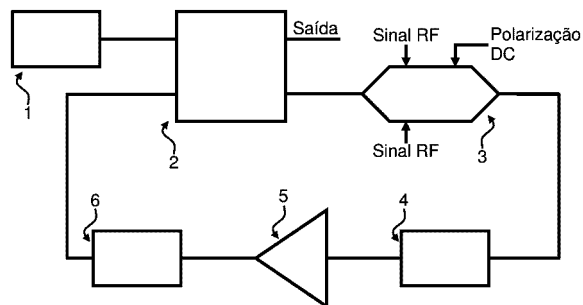
3.1

resultado prático converge em lógica operacional provida de estabilidade no tempo da geração de sinais desses geradores. A dita estabilidade é factível pela manutenção da polarização no anel de fibras (OFCG), notadamente com elevada pureza espectral e baixo ruído, mesmo quando considerada a inevitável ocorrência de variações de temperatura, estresse mecânico, envelhecimento de seus componentes dentre outras variáveis reconhecidamente presentes em "Geradores Comb" que podem ser responsáveis por mudanças no estado de polarização do sinal dentro desse gerador. ?? ?? ?? ?? 1/1

(71) Fundação CPqD Centro de Pesquisa e Desenvolvimento em Telecomunicações (BR/SP)

(72) Fábio Donati Simões, Daniel Moutinho Pataca

(74) Ana Lúcia Forni Poppi



(21) BR 10 2013 012268-8 A2

(22) 17/05/2013

(51) A47F 8/00 (2006.01)

(54) MANEQUIM ARTICULAVEL APLICADO A DISPOSIÇÃO CONSTRUTIVA

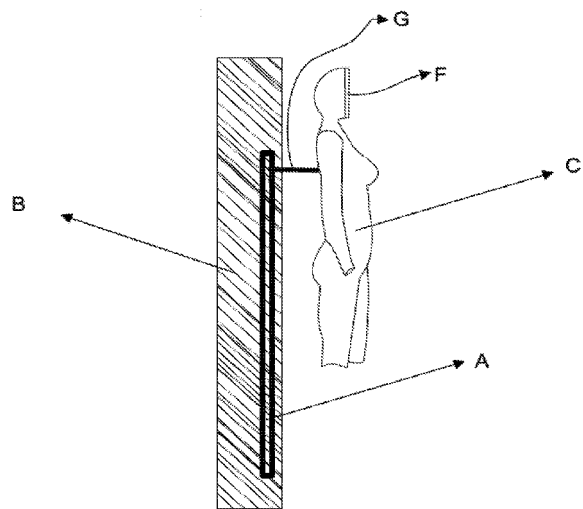
(57) RESUMO "MANEQUIM ARTICULAVEL APLICADO À DISPOSIÇÃO CONSTRUTIVA" trata-se de um manequim com face espelhada acoplado a uma estrutura modular que pode percorrer um trilho posicionando-se à altura de um usuário que poderá se ver, se sentir, com a mesma vestimenta exposta no manequim, proporcionando através de ilusão de ótica, uma noção, uma idéia, desta vestimenta ao corpo do usuário.

(71) SIDNEY RAPOSO MONACO (BR/SP)

(72) SIDNEY RAPOSO MONACO

(74) P A PRODUTORES ASSOCIADOS MARCAS E PATENTES LTDA

3.1



(21) BR 10 2013 012916-0 A2

(22) 24/05/2013

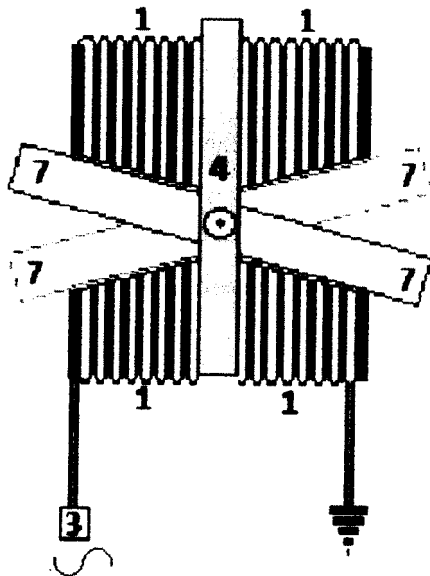
(51) H02K 33/04 (2006.01)

(54) CONVERSOR ENERGÉTICO OBLÍQUO ALTERNATIVO SINCRÔNICO

(57) CONVERSOR ENERGÉTICO OBLÍQUO ALTERNATIVO SINCRÔNICO. A presente invenção conjuga bobinas eletromagnéticas (1) e (2) localizadas na parte estática do sistema e o elemento móvel (4) dotado de campos magnéticos que são acoplados a um eixo transmissor e que interagem entre si, pela ação da corrente elétrica alternada senoidal (3) e mediante interação perpendicular dos respectivos campos eletromagnético e magnético que proporciona um movimento oblíquo alternativo no eixo principal que é transmitido para os elementos de acoplamento, com acionamento direto da rede de distribuição de corrente elétrica alternada senoidal (3). O fluxo alternado criado no interior das bobinas eletromagnéticas (1) e (2) desloca o elemento móvel (4) obliquamente, inclinando para um lado (5) e para o outro (6) e vice versa, mediante ação perpendicular e angular dos campos eletromagnético, criado no interior das bobinas eletromagnéticas (1) e (2), e magnético presente no mecanismo de movimentação que é o elemento móvel (4) com a respectiva reação oblíqua, proporcionando, dessa forma, um acoplamento em grupos distribuídos simetricamente obtendo-se um movimento oblíquo alternativo para aplicação, como por exemplo: em bombas d'água e outros fluidos, bem como de compressores de refrigeradores, freezers e aparelhos de ar condicionado e outros mecanismos de impacto. Por sua vez, o movimento alternativo é outros mecanismos de acionamento (7). Com a conjugação desses dispositivos e

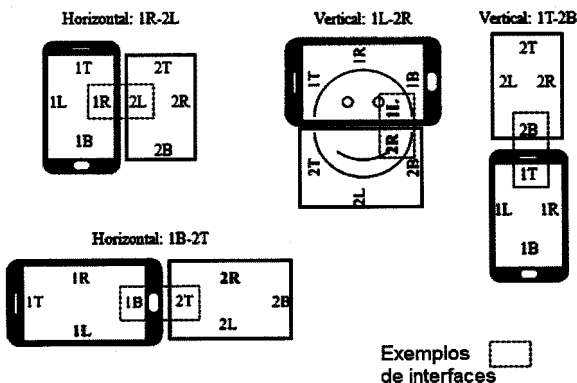
3.1

elementos pode-se multiplicar a eficiência da corrente elétrica alternada senoidal (3) aplicada.
 (71) Gembrap Geradores de Energia e Motores Brasileiros de Alta Performance (BR/DF)
 (72) Claudio Sebastião Campos



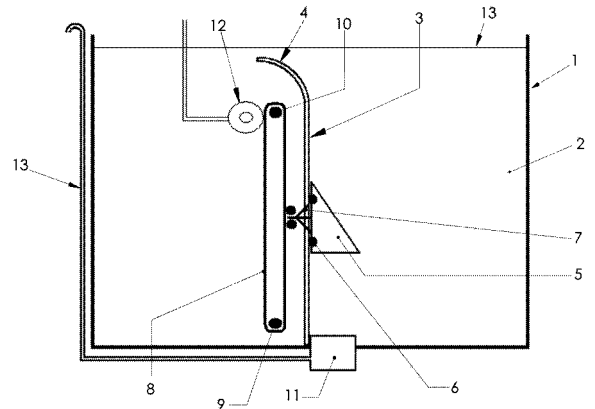
(21) BR 10 2013 013220-9 A2 3.1
 (22) 28/05/2013
 (51) G01N 27/00 (2006.01), G01N 27/02 (2006.01), H04L 12/00 (2006.01)
 (54) SISTEMA DE MONITORAMENTO DO SOLO E DE CONTROLE DE IRRIGAÇÃO
 (57) SISTEMA DE MONITORAMENTO DE SOLO E CONTROLE DE IRRIGAÇÃO. A presente modalidade da invenção refere-se a um sistema para monitorar a temperatura, o teor de água e a salinidade do solo. Com base nestes dados, o sistema atua no acionamento de sistemas de irrigação e de fertirrigação
 (71) ALAN KARDEK RÉGO SEGUNDO (BR/MG)
 (72) ALAN KARDEK RÉGO SEGUNDO

(21) BR 10 2013 013697-2 A2 3.1
 (22) 03/06/2013
 (51) G06F 3/0488 (2013.01), G06F 3/041 (2006.01)
 (52) G06F 3/0488, G06F 3/0416
 (54) MÉTODO E SISTEMAS PARA GERENCIAR A INTERAÇÃO DE MÚLTIPLAS TELAS DE EXIBIÇÃO
 (57) MÉTODO E SISTEMA PARA GERENCIAR A INTERAÇÃO DE MÚLTIPLAS TELAS DE EXIBIÇÃO A presente patente de invenção refere-se a um sistema e método para gerenciar a interação de sistemas portáteis, compreendendo, pelo menos duas telas sensíveis ao toque. A referida interação é promovida pelo contato das faces laterais dos dispositivos, cujo objetivo é proporcionar ao usuário a opção de estender a área de exibição original, compondo diferentes visualizações da imagem em diferentes alinhamentos e orientações.
 (71) SAMSUNG ELETRÔNICA DA AMAZÔNIA LTDA. (BR/SP)
 (72) ANTONIO HENRIQUE BARBOSA POSTAL, FABIO ROBERTO PORTO SILVA
 (74) DI BLASI, PARENTE & ASS PROP IND LTDA

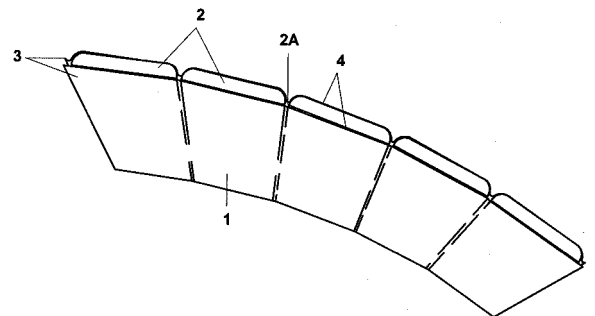


(21) BR 10 2013 015017-7 A2 3.1
 (22) 17/06/2013
 (51) F03B 17/02 (2006.01)

(54) SISTEMA HIDROMECÂNICO DE FORÇA
 (57) RESUMO SISTEMA HIDROMECÂNICO DE FORÇA, composto por uma estrutura (caixa) fechada (1), cheia de fluido líquido (2), juntamente com as suas peças fundamentais que consiste em um conjunto de correias e engrenagens e um bolsão de ar (esvaziando-se e enchendo-se) que se move para cima quando cheio de ar e para baixo quando cheio de água. Sendo assim, quando cheio de ar e estando no ciclo inicial, ou seja, submersa no fundo da estrutura, é gerada a força natural de flutuação que irá fazer girar todo o sistema da correia (8) girar, de modo a girar o gerador (12).
 (71) MARCEL TONIN (BR/RS)
 (72) MARCEL TONIN
 (74) MARPA CONSULTORIA E ASSESSORIA EMPRESARIAL LTDA



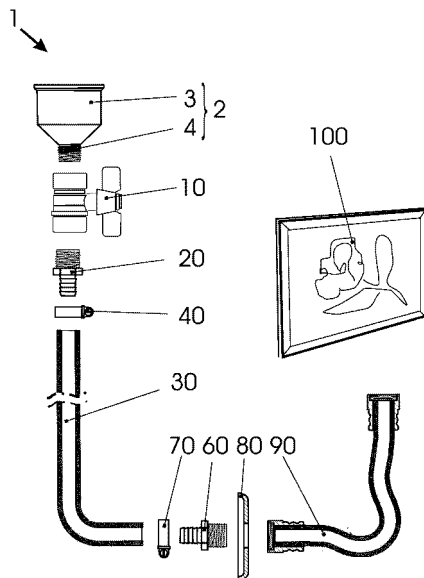
(21) BR 10 2013 015028-2 A2 3.1
 (22) 17/06/2013
 (51) B65H 49/38 (2006.01)
 (52) B65H 49/38
 (54) CINTA DE PROTEÇÃO PARA BOBINAS E SIMILARES
 (57) CINTA DE PROTEÇÃO PARA BOBINAS E SIMILARES. A presente patente de invenção como uma cinta de proteção para bobinas e similares que, de acordo com as suas características, propicia a formação de uma cinta de proteção (1) em estrutura monobloco própria e específica do tipo mecânica baseada na perfeita integração de um conjunto de pequenos blocos (2) e uma camada de tecido (3) envolvente, com vistas a possibilitar de forma extremamente prática, segura e econômica uma completa integração e otimização nos procedimentos de proteção de bobinas (A) frente à aplicação das tiras de fixação (B), ou seja, eliminando a abrasão ente os materiais e garantindo a qualidade da bobina (A) quando submetido a operações de logística em geral e, tendo como base, uma cinta de proteção (1) com grande resistência, segurança e versatilidade facilmente adaptável a uma vasta gama de bobinas (A), tiras de fixação (B), usuários e locais em geral.
 (71) Codiflex Indústria e Comércio de Manufaturados Ltda (BR/PR)
 (72) Adriano Geceler Pereira, Juliano Grossi
 (74) Valor Propriedade Intelectual S/S Ltda



(21) BR 10 2013 015034-7 A2 3.1
 (22) 17/06/2013
 (51) E03D 1/26 (2006.01), E03D 11/13 (2006.01)
 (52) E03D 1/26, E03D 11/13
 (54) CONJUNTO E MÉTODO PARA INSTALAÇÃO DE BACIA SANITÁRIA COM CAIXA DE DESCARGA ACOPLADA EM INSTALAÇÃO HIDRÁULICA DE TIPO PARA BACIA E VÁLVULA DE DESCARGA CONVENCIONAL E INSTALAÇÃO DE BACIA SANITÁRIA COM CAIXA DE DESCARGA ACOPLADA
 (57) Resumo CONJUNTO E MÉTODO PARA INSTALAÇÃO DE BACIA SANITÁRIA COM CAIXA DE DESCARGA ACOPLADA EM INSTALAÇÃO HIDRÁULICA DE TIPO PARA BACIA E VÁLVULA DE DESCARGA CONVENCIONAL E INSTALAÇÃO DE BACIA SANITÁRIA COM CAIXA DE DESCARGA ACOPLADA O presente resumo refere-se a uma patente de invenção para conjunto (1) e método de instalação e instalação de bacia sanitária com caixa de descarga acoplada, pertencente ao campo dos materiais e técnicas de construção, dito conjunto de instalação (1) compreendido: por adaptador especial cola x rosca de PVC (2); por válvula esfera galvanizada

(10); por espigão superior (20); por mangueira (30); por abraçadeira (40); por espigão inferior (60); por abraçadeira (70); por peça (80) de acabamento; por tubulação de conexão flexível (90); e por peça de acabamento em forma de placa (100).

(71) ANTONIA MAYO RODRIGUEZ (BR/SP)
(72) ANTONIA MAYO RODRIGUEZ
(74) SPI MARCAS E PATENTES S/C LTDA

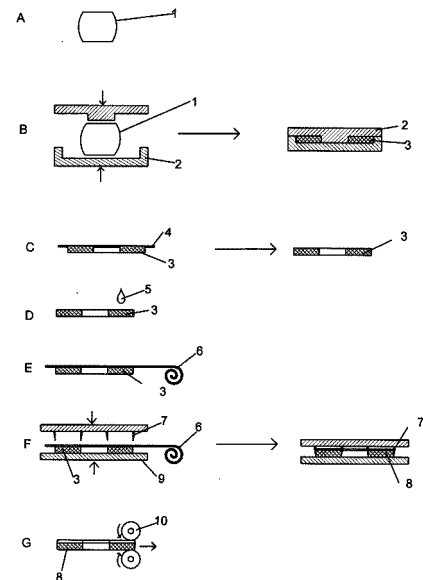


(21) BR 10 2013 015037-1 A2
(22) 17/06/2013

3.1

(51) C08J 3/24 (2006.01), F16J 15/02 (2006.01), B29C 43/02 (2006.01)
(54) PROCESSO DE FABRICAÇÃO DE JUNTA ELASTOMÉRICA ADESIVADA
(57) PROCESSO DE FABRICAÇÃO DE JUNTA ELASTOMÉRICA ADESIVADA. A invenção refere-se a um processo de fabricação de junta elástica revestida com fita adesiva em uma das faces que é destinada ao uso industrial. A característica essencial do processo de fabricação de junta adesivada da invenção é a produção individual de preformado de borracha que é moldado sob pressão e temperatura no interior de um molde e simultaneamente vulcanizado na forma de arruela com a espessura final da junta. O molde pode possuir diversas cavidades que geram arruelas individuais. Posterior a moldagem e vulcanização simultâneas seguem as operações de rebarbação, limpeza e preparo da superfície da borracha, aplicação de adesivo e corte do conjunto da arruela com o adesivo, obtendo-se as dimensões finais precisas da junta individual. O processo de fabricação de junta elástica adesivada compreende as seguintes operações: - produção de um preformado (1) a partir de um composto de borracha; - posicionamento do preformado (1) no interior da cavidade do molde (2) e prensagem sob alta temperatura para moldagem da arruela (3) e simultânea vulcanização da borracha; - rebarbação da arruela (3) para retirada das sobras de borracha (4) que vazam pra fora da cavidade do molde (2); - limpeza da superfície da arruela (3) para receber o adesivo que é realizada com uma substância química líquida (5); - aplicação do adesivo (6) sobre a arruela (3) - corte simultâneo da arruela (3) e da fita adesiva (6) através de uma navalha de corte (7) que tem o desenho e dimensões finais da junta (8); - passagem da junta (8) entre dois rolos (10) com distância controlada, ocorrendo a fixação final da fita adesiva (6) na superfície da junta (8).

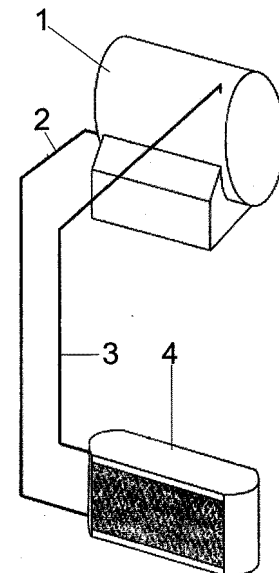
(71) Frenzel Indústria de Borracha e Plásticos Ltda. (BR/RS)
(72) Tânia Elisa Exenberger Finkler, Diana Exenberger Finkler, Diana Exenberger Finkler
(74) Luiz Alberto Rosenstengel



(21) BR 10 2013 015278-1 A2
(22) 21/05/2013

3.1

(51) F22G 5/16 (2006.01), F22G 1/02 (2006.01)
(54) CALDEIRA COM ÁGUA SUPERAQUECIDA EM CIRCULAÇÃO
(57) CALDEIRA COM ÁGUA SUPERAQUECIDA EM CIRCULAÇÃO. A presente Patente de Invenção refere-se a uma inovadora caldeira com circulação de água superaquecida, para armazenamento e bombeamento de água superaquecida, de concepção inovadora e dotada de importantes melhoramentos tecnológicos e funcionais, segundo os mais modernos conceitos de engenharia e de acordo com as normas e especificações exigidas, revestindo-se de características próprias e dotadas com requisitos fundamentais de novidade e atividade inventiva, fazendo resultar uma série de reais e extraordinárias vantagens técnicas, práticas e econômicas. A presente invenção é constituída de uma caldeira(1) envolta por uma tubulação de água de alimentação(2) e uma tubulação de água de retorno(3) e um radiador(4) com circulação de água superaquecida, transformando a temperatura ambiente compreendendo entre 1500C e 1900C, permitindo a temperatura do ar através de radiador (4) compreendendo entre 12000 e 16000.
(71) A W D METALÚRGICA EM GERAL LTDA. (BR/SP)
(72) ANTÔNIO CUSTÓDIO DOS SANTOS
(74) CIDWAN UBERLÂNDIA LTDA



(21) BR 10 2013 015415-6 A2
(22) 19/06/2013

3.1

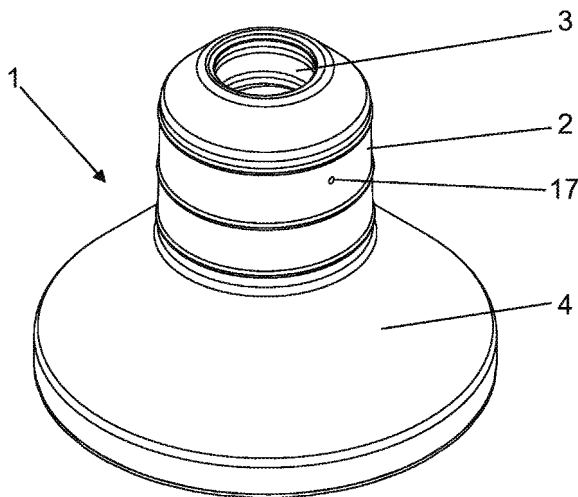
(51) B05B 1/18 (2006.01), A47K 3/28 (2006.01)
(52) B05B 1/18, A47K 3/28
(54) APERFEIÇOAMENTO EM DUCHA PARA BANHO
(57) RESUMO APERFEIÇOAMENTO EM DUCHA PARA BANHO, tendo corpo campanulado (1), definido por um trecho superior de menor diâmetro (2) vazado centralmente por uma conexão rosqueada (3), enquanto pelo lado inferior alarga-se 5 formando uma parte oca troncônica (4), aberta pelo lado inferior e que constitui trecho cilíndrico (5), munido de rosca interna (6), onde é aplicado um crivo circular (7) igualmente com rosca externa e com o seu respectivo anel de vedação (8), sendo que, entre estas duas peças, 10 está o flange (9) de uma câmara igualmente troncônica (10), cuja extremidade superior afunila-se na forma de um pescoço cilíndrico (11) que se encaixa em rebaixo (12), central existente no trecho de menor diâmetro (3), onde também é previsto outro anel de vedação (13), como 15 também neste trecho a câmara troncônica (10) é

vazada por um furo (14) de igual diâmetro de outro furo (15) existente no trecho (3), ficando entre este furo (15) e o furo da conexão rosqueada (3) um estrangulamento definido por um furo (16) substancialmente menor e, 20 abaixo deste, o dito trecho (3) inclui um furo radial de aeração (17) do fluxo de água.

(71) LEONARDO LOPES DE SOUSA (BR/SP)

(72) LEONARDO LOPES DE SOUSA

(74) LYNCH & KNEBLEWSKI LTDA.



(21) BR 10 2013 015441-5 A2

(22) 19/06/2013

(51) B09B 3/00 (2006.01), C04B 18/04 (2006.01), E04C 1/40 (2006.01)

(54) MÉTODO DE APROVEITAMENTO DE REJEITOS DE ARGAMASSA COMO COMPONENTE PRINCIPAL PARA PRODUÇÃO DE MATERIAIS DE CONSTRUÇÃO CIVIL

(57) MÉTODO DE APROVEITAMENTO DE REJEITOS DE ARGAMASSA COMO COMPONENTE PRINCIPAL PARA PRODUÇÃO DE MATERIAIS DE CONSTRUÇÃO CIVIL. A presente Patente de Invenção refere-se ao método (composições e tecnologias) de obtenção de novos materiais de construção civil, à base de resíduos de produção e aproveitamento de argamassa com resíduos de produção de cal ou cal virgem de mercado, ou gesso, ou escórias siderúrgicas, ou cinza de queima de madeira, ou cinza de cana-de-açúcar, ou cinza de queima de casca de arroz ou outros vegetais ou cinza de xito betuminoso, ou cinza de carvão mineral, gesso hidratado e fosfogesso residual; todos os tipos de solos naturais ou de bases de aterros industriais; argilas ou areias naturais, ou areias de fundição; rejeitos de processos tecnológicos de extração e elaboração de rochas e minerais (pedaços de diferentes granulometrias, inclusive pós, rochas imtemperisadas, etc.) de três diferentes tipos - vulcânicas, sedimentais, metamórficas e misturas deles, inclusive os materiais de capa de bota-fora (solos de decapagem), dos quais frequentemente servem como aterros de resíduos industriais e municipais; escórias de diferentes processos siderúrgicos; rejeitos de outras indústrias localmente disponíveis e relativamente baratos, ou outros materiais inorgânicos; todos deles podem ser aproveitados independentes ou em quaisquer misturas como o terceiro componente de materiais produzidos em concordância com esta pesquisa, ou outros absorventes de água, dependendo da umidade destes componentes citados, visando economizar os altos gastos de secagem. O teor de argamassa úmida pode variar até 80%, ou mais, em peso. O aproveitamento dos compostos de resíduos industriais acima citados usados como matéria-prima para fabricação de materiais desta patente permite a obtenção de materiais de construção civil com características iguais ou superiores às dos materiais tradicionais (tijolos, blocos, etc.) apresentando, entretanto, menor preço de custo de fabricação, podendo-se obter níveis de resistência até 20 MPa ou mesmo superiores.

(71) Vsevolod Myrmine (BR/PR)

(72) Vsevolod Myrmine, Carlos Edson Waltrick, Rodrigo Eduardo Catai, Kirill Pavlovich Alekseev

(21) BR 10 2013 015520-9 A2

(22) 19/06/2013

(51) A01C 1/00 (2006.01), B26D 3/16 (2006.01)

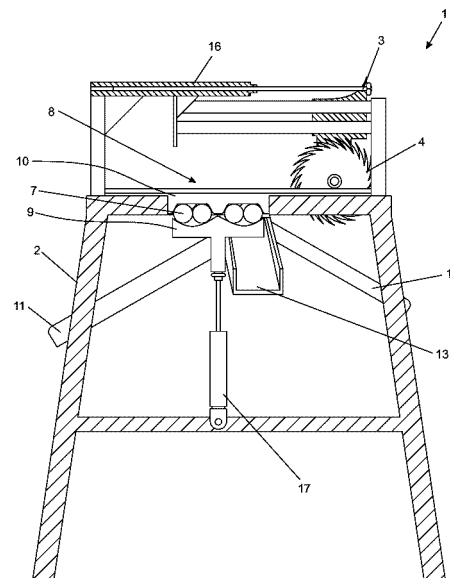
(54) MÁQUINA COM SERRA DUPLA PARA CORTE DE GEMAS DE CANA-DE-AÇÚCAR

(57) RESUMO "MÁQUINA COM SERRA DUPLA PARA CORTE DE GEMAS DE CANA-DE-AÇÚCAR", consiste essencialmente de uma máquina (1) portátil de bancada (2) dotada de um cabeçote (3) móvel com serras circulares duplas (4) com espaçamento (5) calibrado para seccionar uma gema (6) por vez das hastas (7) de cana, posicionadas visualmente sobre uma bancada (8) estática no entremeio de um artefato para a proteção de dita gema (6), melhor representado por um par de batoques móvel (9) e outro par de batoques fixo (10) que prendem a dita gema durante o corte acionado manualmente ou automaticamente por pedal (14) ou por temporizador (15).

(71) MARCIUS XAVIER RODRIGUES DA COSTA (BR/SP)

(72) MARCIUS XAVIER RODRIGUES DA COSTA

(74) VILAGE MARCAS E PATENTES LTDA



(21) BR 10 2013 015522-5 A2

(22) 19/06/2013

(51) E03B 11/00 (2006.01)

(52) E03B 11/00

(54) CANALETA PARA REFORÇO ESTRUTURAL INTERNO DE CAIXA D'ÁGUA E OUTROS

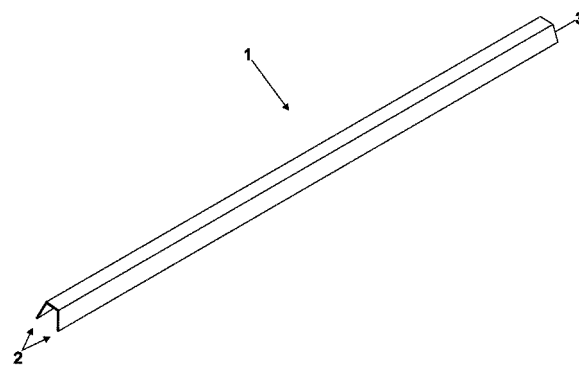
(57)

RESUMO "CANALETA PARA REFORÇO ESTRUTURAL INTERNO DE CAIXA D'ÁGUA E OUTROS" refere-se a uma canaleta (1), compreendida por uma estrutura (2) em "U" com extremidade (3) em corte angular conferindo maior resistência nas estruturas de caixas d'água e outros por simples fixação, garantindo ao produto maior leveza e qualidade.

(71) ANTÔNIO CARLOS TORRES (BR/ES)

(72) ANTÔNIO CARLOS TORRES

(74) VILAGE MARCAS E PATENTES LTDA



(21) BR 10 2013 015577-2 A2

(22) 20/06/2013

(51) B60Q 1/56 (2006.01)

(54) DISPOSITIVO ELETRÔNICO DE IDENTIFICAÇÃO VEICULAR EM SUBSTITUIÇÃO ÀS PLACAS VEICULARES CONVENCIONAIS

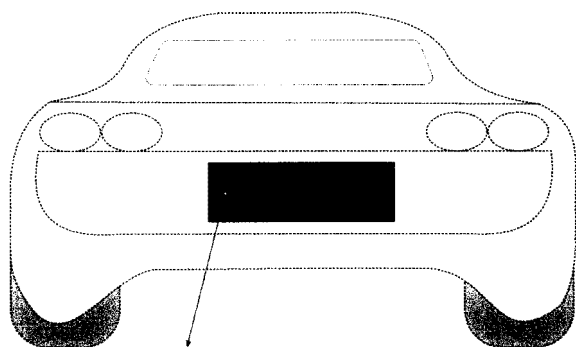
(57) RESUMO "DISPOSITIVO ELETRÔNICO DE IDENTIFICAÇÃO VEICULAR EM SUBSTITUIÇÃO ÀS PLACAS VEICULARES CONVENCIONAIS", Refere-se a presente Invenção a um Dispositivo Eletrônico para identificação de Veículos automotores que possibilitará a modificação na cor apresentada para substituição das Placas convencionais dos veículos, sendo essa dita Placa de identificação veicular iluminada (01), fabricada com dispositivos eletroeletrônicos tanto para a iluminação em cores diversas e refletidas, quanto para inscrições da Cidade/Estado (02) e para inscrições das letras de Identificação (03) e também para os números de Identificação (04), alimentada por pela própria bateria veicular, ou através de baterias internas, acumuladoras de carga captada por meio de dispositivos instalados no veículo para captação de energia solar e, conectado a um computador de bordo no painel do veículo contendo programações necessárias para identificar tais situações como roubo, sequestro, e outras, com reconhecimento auto programado por comando de voz do próprio motorista, ou por outras formas de reconhecimento, tais como facial, digitais entre outras e, ainda, adotando como cor predominante a ser refletida pelas Placa de Identificação iluminada (01) a cor verde (Fig.3) para veículos particulares e, a cor vermelha (Fig.4) para veículos de aluguel, tais como Caminhões, ônibus, taxis, veículos de empresas e outros do gênero, a cor preta (Fig.8) para veículos oficiais de autoridades do poder executivo, legislativo e judiciário e, a cor branca (Fig7) para veículos que prestam serviços à

sociedade, tais como bombeiros, viaturas policiais, ambulâncias e outros do gênero, sem pretender esgotar com essas cores ilustradas as possibilidades.

(71) DAVI CEZAR DE OLIVEIRA (BR/GO)

(72) DAVI CEZAR DE OLIVEIRA

(74) WAGNER JOSE DA SILVA



01

(21) BR 10 2013 015585-3 A2

(22) 03/04/2013

(51) E03F 5/04 (2006.01)

(52) E03F 5/0404

(54) BUEIRO E CANALETA DRENANTE

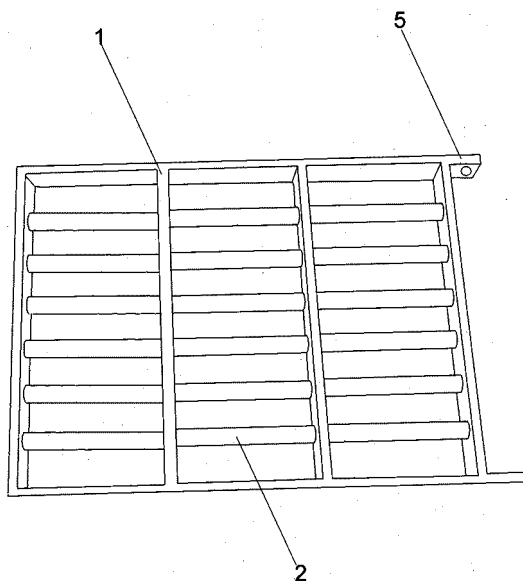
(57) BUEIRO E CANALETA DRENANTE. Compreende-se a presente patente de invenção a uma configuração aplicada em bueiro e canaleta drenante, desenvolvidos para efetuar com eficiência a drenagem das águas das chuvas torrenciais, coibindo a entrada de materiais sólidos (lixos e outros) nas galerias, melhorando assim, o sistema de drenagem das ruas das cidades, pátios e outros, por meio da absorção contínua do fluxo das águas, evitando entupimentos, contaminação, alagamentos, enchentes e principalmente a entrada e saída de animais peçonhentos na rede coletora pluvial.

(71) PEDRO PAULO DE SOUZA (BR/MG)

(72) PEDRO PAULO DE SOUZA

(74) WASHINGTON LUIZ SANTOS DE OLIVEIRA

3.1



2

(21) BR 10 2013 015705-8 A2

(22) 20/06/2013

(51) G08C 17/02 (2006.01), H04W 84/18 (2009.01)

(54) SISTEMA ELETRÔNICO DE MONITORAMENTO REMOTO, CONTÍNUO E AUTOMÁTICO DE INDIVÍDUOS

(57) RESUMO Patente de Invenção "SISTEMA ELETRÔNICO DE MONITORAMENTO REMOTO, CONTÍNUO E AUTOMÁTICO DE INDIVÍDUOS" A presente invenção refere-se a um sistema eletrônico de medição, transmissão e inferência de sinais vitais, queda, posição e atividade de indivíduos. Ela visa suprir deficiências do estado da arte de monitoramento de pessoas no que se refere à mobilidade, continuidade de uso e promoção de independência. A invenção permite realizar o monitoramento de indivíduos, em tempo real, modo contínuo, de forma automática, sem a necessidade de intervenção do usuário o que possibilita seu uso por pessoas com alguma enfermidade, restrição cognitiva ou física. O sistema é composto por quatro dispositivos distintos: um dispositivo móvel de monitoramento, uma central de comunicação e controle, transceptores e um carregador de bateria. O dispositivo móvel de monitoramento permanece colado nas costas do usuário por meio de tecido adesivo. Os dados captados são transmitidos via rádio de comunicação de baixa potência a transceptores e reenviados a uma central de controle e comunicação via rede local. Esta central infere sobre os dados recebidos capacitando-a a detectar eventos e atividades do usuário e a gerar alarmes sonoros e luminosos, enviar informações a uma entidade remota de

3.1

gerenciamento e comandar o sistema de automação residencial ou predial para adaptar o ambiente conforme a necessidade do usuário.

(71) Caio Augustus Morais Bolzani (BR/SP)

(72) Caio Augustus Morais Bolzani

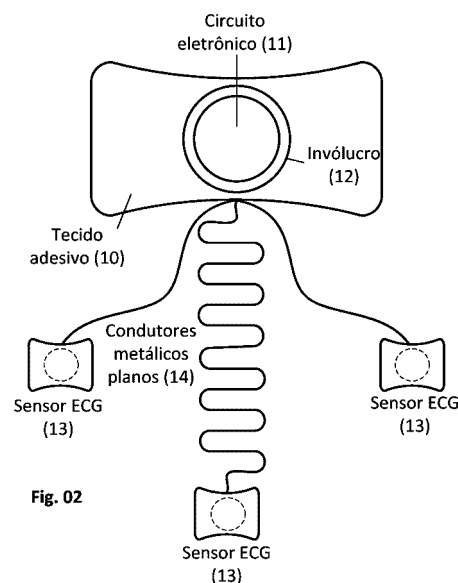


Fig. 02

(21) BR 10 2013 015772-4 A2

(22) 21/06/2013

(51) G07C 5/02 (2006.01)

(54) DISCO DIAGRAMA DIGITAL E SEU SISTEMA DE FUNCIONAMENTO

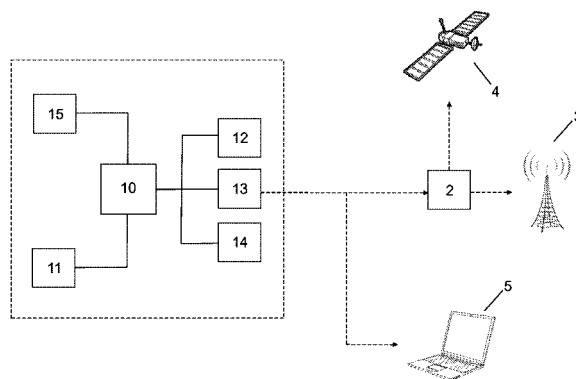
(57) RESUMO "DISCO DIAGRAMA DIGITAL E SEU SISTEMA DE FUNCIONAMENTO", descreve um disco(1) diagrama digital e seu sistema de funcionamento, caracterizado por compreender disperso no seu material constituinte, ou numa de suas superfícies, uma configuração de placas e circuitos eletrônicos 5 interligados entre si de maneira específica, prevendo tecnologia embarcada de modo que o traço realizado no disco(1), pela agulha do cronotacógrafo, referente às informações da condução do veículo, ser captado e convertido em sinal digital pelo próprio disco(1) e estes dados digitais serem armazenados no diretamente no disco(1) e serem transmitidos do disco(1) para dispositivos 10 externos por meio de protocolos de comunicação sem fio.

(71) Dalton Alexandre da Silva (BR/SC)

(72) Dalton Alexandre da Silva

(74) Cerumar Serviços em Propriedade Intelectual

3.1



(21) BR 10 2013 015787-2 A2

(22) 21/06/2013

(51) A61C 7/14 (2006.01)

(52) A61C 7/14

(54) BRÁQUETE AUTOLIGÁVEL COM LÂMINA DESLIZANTE FLEXÍVEL AUTOTRAVANTE

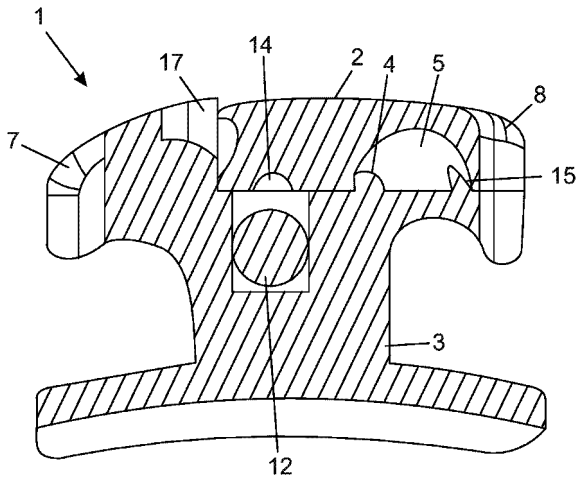
(57) RESUMO "BRÁQUETE AUTOLIGÁVEL COM LÂMINA DESLIZANTE FLEXÍVEL AUTOTRAVANTE" consiste de um bráquete (1) do tipo autoligável com uma lâmina (2) flexível que pelas suas particularidades construtiva e resiliência possibilita a sua montagem no corpo (3) do bráquete com característica de autotravamento pelas configurações geométricas das protuberâncias (4) e concavidades (5) localizadas distintivamente na lâmina (2) e no corpo (3) ou vice-versa.

(71) ALEXANDRE GALLO LOPES (BR/SP)

(72) ALEXANDRE GALLO LOPES

(74) VILAGE MARCAS E PATENTES LTDA

3.1



(21) BR 10 2013 015827-5 A2

(22) 21/06/2013

(51) E04H 1/12 (2006.01)

(54) QUIOSQUE COM ABERTURA AUTOMATIZADA

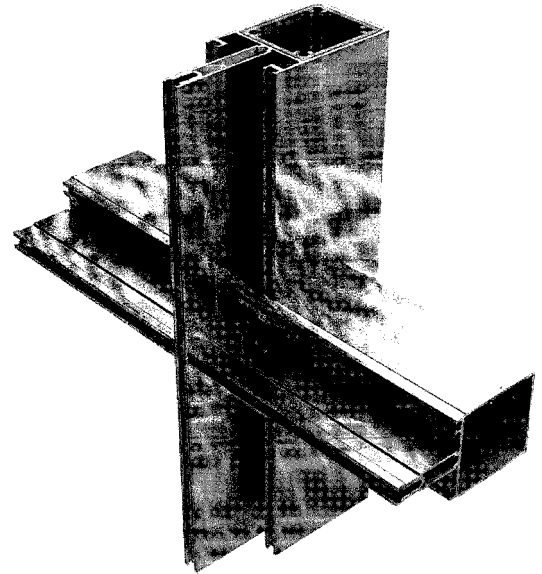
(57) RESUMO QUIOSQUE MÓVEL COM ACIONAMENTO AUTOMATIZADO refere-se a um quiosque (1) de simples construtividade, constituído basicamente de estrutura esférica semelhante a uma bola de futebol (4), dotada de parte superior (2) e inferior (3) fabricadas no processo de rotomoldagem o que atribui leveza e resistência ao produto, com mecanismo de elevação (5) da parte superior (2) de acionamento remoto abrindo e fechando com grande facilidade.

(71) SUMIO CANUTO KASSAHARA (BR/SP)

(72) SUMIO CANUTO KASSAHARA

(74) VILAGE MARCAS E PATENTES LTDA

3.1



(21) BR 10 2013 017521-8 A2

(22) 08/07/2013

(30) 27/07/2012 JP 2012-166572

(51) B25J 11/00 (2006.01)

(54) MÃO ROBÓTICA, SISTEMA ROBÓTICO FORNECIDO COM MÃO ROBÓTICA, MÉTODO DE PRODUÇÃO UTILIZANDO SISTEMA ROBÓTICO E PRODUTO PRODUZIDO PELO MÉTODO

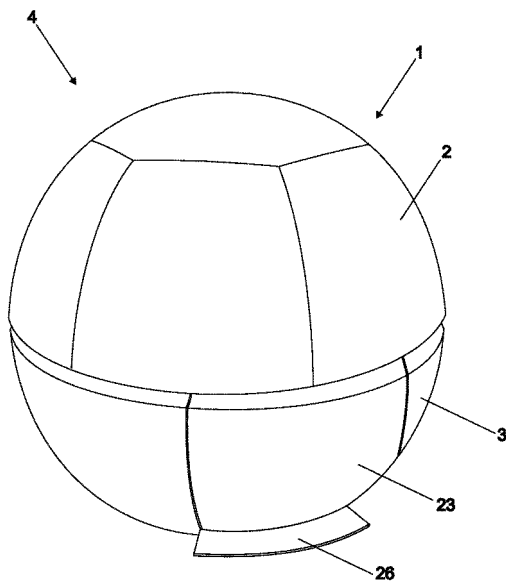
(57) MÃO ROBÓTICA, SISTEMA ROBÓTICO FORNECIDO COM MÃO ROBÓTICA, MÉTODO DE PRODUÇÃO UTILIZANDO SISTEMA ROBÓTICO E PRODUTO PRODUZIDO PELO MÉTODO Uma mão robótica para receber, processar, colocar uma peça de trabalho é fornecida. A mão robô é configurada para receber a peça de trabalho transportada por um transportador em um lado inferior do transportador, processar a peça de trabalho, e colocar a peça de trabalho processada em uma posição especificada.

(71) KABUSHIKI KAISHA YASKAWA DENKI (JP)

(72) HIROSHI TAKATA

(74) NELLIE D SHORES

3.1



(21) BR 10 2013 017766-0 A2

(22) 11/07/2013

(51) A23L 2/02 (2006.01), A23L 1/0524 (2006.01)

(54) PROCESSO DE FABRICAÇÃO DE SUCO DE CEREJA

(57) PROCESSO DE FABRICAÇÃO DE SUCO DE CEREJA. A presente invenção refere-se ao suco elaborado com a cereja (preferencialmente Eugenia Involucrata DC) tratada enzimaticamente. A seleção auxilia na padronização do produto, que segue para a sanitização do produto utilizado in natura. Segue retirando-se o cálice e as sementes manualmente para posterior trituração e homogeneização do suco de forma uniforme. Posteriormente adiciona-se a pectinase para tratar o suco em questão, decorrido o tempo e temperatura necessária realiza-se a centrifugação para separação do sobrenadante que será envasado e pasteurizado, para posterior estocagem e comercialização. Esta invenção compreende duas etapas: promover o aproveitamento e consumo da fruta o ano todo, através de produtos concentrados e pronto para beber, com estabilidade no armazenamento. E o desenvolvimento de um produto com valor agregado por tratar de uma fruta rica em vitaminas, sais minerais e compostos bioativos, com textura, cor e sabor adequado e similar ao in natura. O desenvolvimento deste produto soluciona o problema da sazonalidade e oferece um produto pronto poro o consumo ou o enriquecimento de outros produtos, por partir de uma fruta elaborada com excelente aceitação e valor agregado. Proporcionando-se assim um produto alternativo à dieta dos consumidores, o qual favorecer o consumo de frutas nativas.

(66) BR 10 2012 032368-0 18/12/2012

(71) UNIVERSIDADE FEDERAL DO PARANÁ (BR/PR) , UNIVERSIDADE ESTADUAL DE PONTA GROSSA (BR/PR)

(72) SILVANA LICODIEDOFF, ANA MERY DE OLIVEIRA CAMLOFSKI, ELIANA BELESKI BORBA CARNEIRO, ALESSANDRO NOGUEIRA

3.1

(21) BR 10 2013 017218-9 A2

(22) 04/07/2013

(51) E04B 2/88 (2006.01), E04B 2/72 (2006.01), E04C 2/30 (2006.01)

(52) E04B 2/88, E04B 2/72, E04C 2/30

(54) SISTEMA PARA FECHAMENTO EM VÃOS DE FACHADAS

(57) SISTEMA PARA FECHAMENTO EM VÃOS DE FACHADAS, caracterizada por ser constituído por fachada cortina com seus elementos, colunas, travessas e folhas variáveis (versão glazing, versão grid e vidro encaixilhado), sendo as principais características os fechamentos para grandes e pequenos vãos. Seu campo de aplicação pertence à área de fachadas de edifícios comerciais, empresariais e residenciais.

(71) SÉRGIO LUIZ CIAMPI (BR/SP)

(72) SÉRGIO LUIZ CIAMPI

(74) BEERRE ASSESSORIA EMPRESARIAL LTDA

3.1

(21) BR 10 2013 017774-1 A2

(22) 11/07/2013

(51) G06F 17/00 (2006.01)

(52) G06F 17/00

(54) APARELHO AUTOMOTIVO MULTIFUNCIONAL

(57) APARELHO AUTOMOTIVO MULTIFUNCIONAL. Patente de invenção pertencente ao campo dos equipamentos multifuncionais automotivos eletrônicos que tem acesso a redes sociais, telefone com viva voz embutido, entrada bluetooth, bem como todas as funções de computador e um tablet com sistema router OS ou android. Inclui um tocador MP3 player, reproduz vídeos e músicas, acessa a internet reproduz vídeo, grava com HD de 1 terabyte, acessa câmeras de ré e câmeras frontal e lateral, navegador GPS, entrada de chip 3G e 4g acesso WI-FI tem saída HDMI e AV. Possui ainda sistema GPS com rastreamento, monitoramento preciso com telefone com aplicativo ou computador. Tem como componentes tela 7" parecida com a de DVD 2 DIM,

3.1

processador Core i3, memória 4 gigabytes, câmeras HD (Alta Definição) e entrada de SIM Card.

- (71) ANDERSON APARECIDO GOMES PEIXOTO (BR/SP)
 (72) ANDERSON APARECIDO GOMES PEIXOTO
 (74) SILVIA & GUIMARÃES MARCAS E PATENTES LTDA

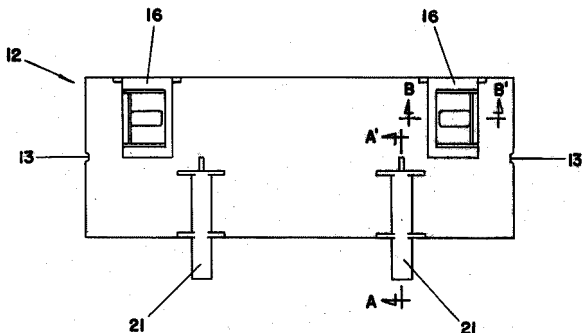
(21) **BR 10 2013 017794-6 A2** 3.1
 (22) 11/07/2013

- (51) B62B 1/10 (2006.01)
 (52) B62B 1/10

(54) SACOLA PARA TRANSPORTE DE PEQUENOS OBJETOS COM BASE DE APOIO DOTADA DE RODÍZIOS

(57) SACOLA PARA TRANSPORTE DE PEQUENOS OBJETOS COM BASE DE APOIO DOTADA DE RODÍZIOS" constituída por sacola de papel-cartão ou de outro material (1), com o fundo plano (2) e com reforço estrutural de placa de papelão ou de outro material (5) internamente na parede posterior e com sua abertura superior reforçada dotada de aberturas oblongas posterior com um reforço plástico (6) e frontal (7) que se alinham com abertura (8) de tampa de cobertura (9), esta mantida fechada por fecho carrapicho (Velcro), e, externamente no fundo plano (2), será colada a placa-base plástica (12), alinhando-se as reentrâncias laterais (13) com os orifícios (3), para travamento rápido das projeções-trava inferiores (14) da placa de estruturação (15), na face interna do fundo plano (2) da referida sacola (1), sendo a referida placa-base plástica (12) dotada de par de suportes (16) de rodízios (20) e de projeções tubulares paralelas (21) para o encaixe das extremidades das hastas da estrutura de apoio para descanso (22), cujo desenvolvimento visa obter uma sacola que permite o transporte de pequenos objetos, tais como as compras que, a partir de determinado volume ou determinada quantidade, pode representar uma dificuldade no seu transporte.

- (71) GILAD SHAKROUKA (BR/SP)
 (72) GILAD SHAKROUKA
 (74) GEVALCI OLIVEIRA PRADO

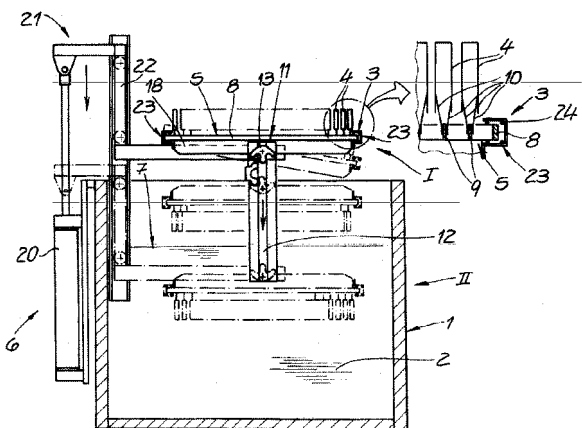


(21) **BR 10 2013 017795-4 A2** 3.1
 (22) 11/07/2013

- (51) C25D 17/08 (2006.01), B05C 3/10 (2006.01)
 (54) BANHO DE IMERSÃO

(57) BANHO DE IMERSÃO. A invenção se refere a um banho de imersão com um recipiente (1) para um líquido de processo (2), um suporte (3) para o acolhimento de um porta-peças (5) carregado com peças (4) e um dispositivo de elevação (6) para baixar um suporte (3), a partir de uma primeira posição (I) acima do líquido de processo (2) em uma segunda posição (II) dentro do líquido de processo (2). O suporte (3), de acordo com a invenção, está incorporado a um mecanismo de inversão e deslocamento (11), que gira o suporte (3), em um movimento efetuado pelo curso vertical do dispositivo de elevação (6), que se estende da primeira posição (I) até a segunda posição (II), em 1800 acima do nível do líquido de processo (7) e, em seguida, mergulha no líquido de processo (2) com um movimento transitório.

- (71) THOMAS GMBH (DE)
 (72) JOSEP VALLS BALAGUÉ
 (74) MARIA PIA CARVALHO GUERRA

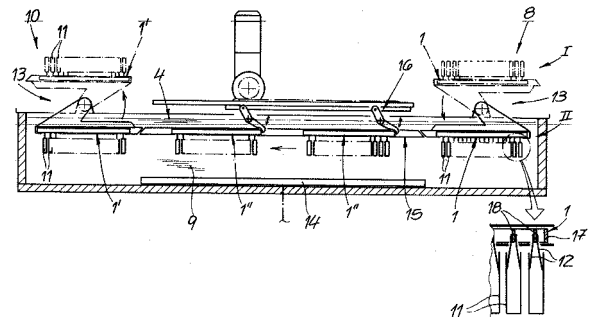


(21) **BR 10 2013 017796-2 A2** 3.1
 (22) 11/07/2013
 (51) C25D 11/02 (2006.01), C25D 11/12 (2006.01)

(54) MÉTODO PARA ANODIZAÇÃO DE SUPERFÍCIES EM PEÇAS OCAS METÁLICAS

(57) METODO PARA ANODIZAÇÃO DE SUPERFÍCIES EM PEÇAS OCAS METÁLICAS. A invenção se refere a um método para anodização de superfícies de peças ocas metálicas, no qual as peças ocas são fixadas por aperto em dedos projetados para fora dos porta-peças 1, 1', 1' condutores de eletricidade e os porta-peças são conduzidos gradualmente, em um ciclo de trabalho pré-determinado, através de uma série de banhos de tratamento, sendo que os banhos de tratamento abrangem, no mínimo, um banho de anodização 4, no qual é realizada uma oxidação anódica nas superfícies da peça oca 11, através de um circuito fechado entre o porta-peças 1" e um cátodo 14 disposto no banho de tratamento 4. De acordo com a invenção, as peças de trabalho 11 são imersas no banho de tratamento em uma estação de entrega 8 do banho de tratamento com uma orientação horizontal e, dentro do banho de tratamento, são conduzidas a uma estação de retirada 10 do banho de tratamento, nessa orientação horizontal, em uma ou mais etapas determinadas por um ciclo de trabalho. Em um ciclo de trabalho seguinte, o porta-peças 1 posicionado na estação de retirada 10 é elevado e girado em 1800, de maneira que o líquido escorra das peças ocas de trabalho 11 de volta no banho de tratamento. Os porta-peças 11 são movidos, no banho de anodização (4), em um trilho de metal (15) conectado com o ânodo do circuito elétrico.

- (71) THOMAS GMBH (DE)
 (72) JOSEP VALLS BALAGUÉ
 (74) MARIA PIA CARVALHO GUERRA



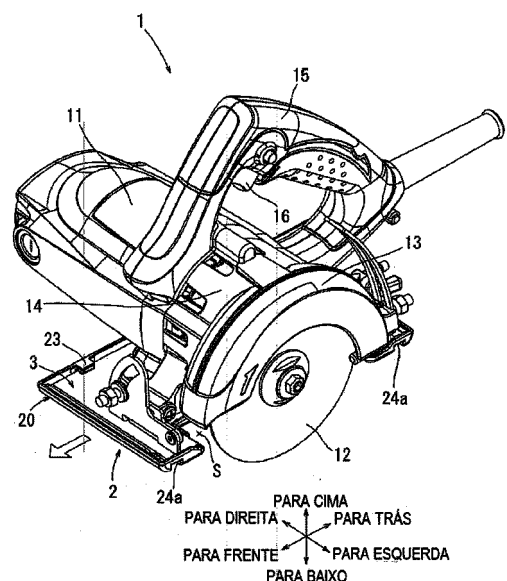
(21) **BR 10 2013 017798-9 A2** 3.1
 (22) 11/07/2013

- (51) B23D 47/00 (2006.01)

(54) FERRAMENTA DE TRABALHO

(57) FERRAMENTA DE TRABALHO. Trata-se de uma cobertura de base feita de resina que é configurada para cobrir a superfície inferior de uma base feita de placa de aço de tal modo que a base não seja diretamente colocada em contato com uma peça de trabalho tal como rocha. É desejável que a cobertura de base possa ser simplesmente fixada a ou separada da base através do uso de elasticidade da cobertura de base.

- (71) MAKITA CORPORATION (JP)
 (72) KAOJI TAKAHAGI
 (74) ARARIPE & ASSOCIADOS



(21) **BR 10 2013 018890-5 A2** 3.1
 (22) 24/07/2013

- (30) 27/07/2012 FR 1257284

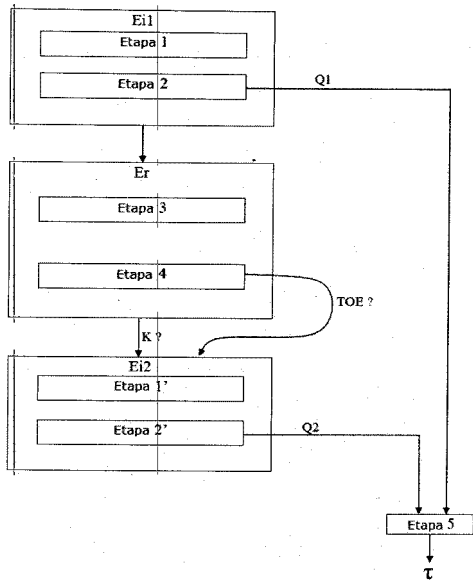
(51) F02M 65/00 (2006.01)

(54) MÉTODO DE CARACTERIZAÇÃO DE OBSTRUÇÃO DE UM INJETOR DE UM MOTOR À COMBUSTÃO INTERNA

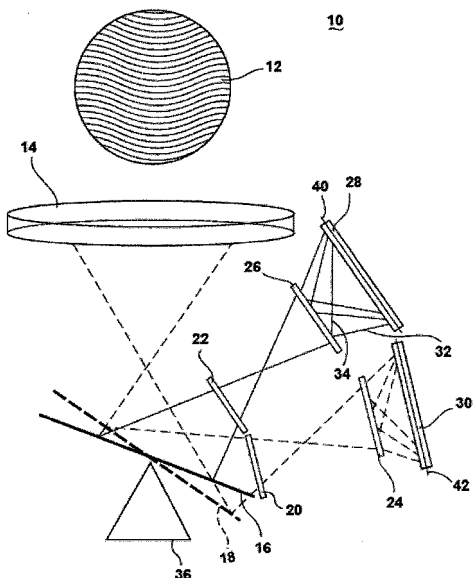
(57) MÉTODO DE CARACTERIZAÇÃO DE OBSTRUÇÃO DE UM INJETOR DE UM MOTOR À COMBUSTÃO INTERNA A invenção se refere a um método de caracterização de obstrução de um injetor de um motor à combustão interna equipando um veículo automotivo pelos sulfatos contidos em um combustível,

no qual se realiza um teste no banco de rodamem do veículo (Er), durante o qual o motor do veículo é alimentado por um combustível determinado, e durante o qual se mede a evolução da duração de injeções durante o teste (etapa 3), a referida duração sendo adaptada por um sistema de controle comando do motor de maneira a manter uma mistura de ar/combustível estequiométrica, e se estimar uma taxa de obstrução do injetor (etapa 4) por coneção à um aumento da duração de injeções.

- (71) PEUDEOT CITROEN AUTOMOBILES SA (FR)
- (72) MARCELO AIROLDI
- (74) NASCIMENTO ADVOGADOS



- (21) BR 10 2013 027425-9 A2
- (22) 24/10/2013
- (30) 09/11/2012 US 13673045
- (51) G01J 3/26 (2006.01), G01J 3/10 (2006.01), G02B 27/10 (2006.01)
- (54) MATRIZ DE IMAGEM FOCAL MULTIESPECTRAL
- (57) MATRIZ DE IMAGEM FOCAL MULTIESPECTRAL. Trata-se de uma matriz de imagem focal multiespectral 10 que compreende, dentre outras coisas, pelo menos dois sensores (28, 30), em que cada sensor é adaptado para detectar uma imagem em uma sensibilidade espectral predeterminada diferente; uma primeira lente (14) para focalizar bandas espectrais de captura; um filtro espectral (20, 22) entre a lente (14) e os sensores (28, 30) para subdividir as bandas espectrais incidentes e uma segunda lente (24, 26) para direcionar e focalizar as bandas espectrais incidentes subdivididas em cada um dos sensores (28, 30).
- (71) GE AVIATION SYSTEMS LLC (US)
- (72) THOMAZ BABY SEBASTIAN, BENJAMIN THOMAS OCCHIPINTI, ERIC DANIEL BUEHLER, SARAH CHRISTINE MAAS STOTZ
- (74) GUSTAVO SARTORI GUIMARÃES

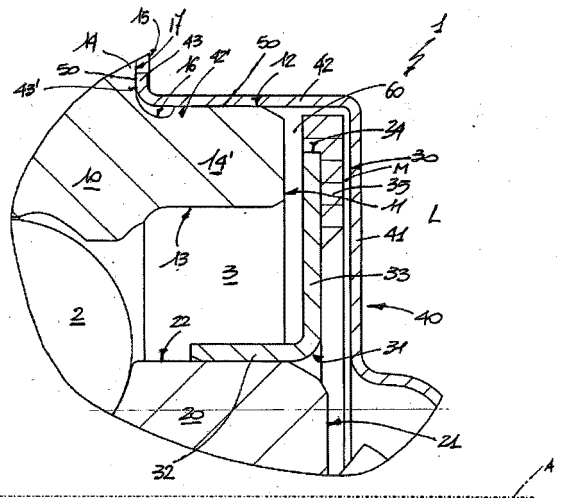


- (21) BR 10 2014 000362-2 A2
- (22) 07/01/2014

(30) 08/01/2013 IT TO2013A000007

- (51) B65D 81/05 (2006.01)
- (54) UNIDADE DE MANCAL PARA UMA RODA DE VEÍCULO
- (57) UNIDADE DE MANCAL PARA UMA RODA DE VEÍCULO. Trata-se a presente invenção de uma unidade de mancal (1) para uma roda de veículo, tendo um anel estacionário radialmente externo (10), provido com uma saliência axial (14'), com um flange (14) transversal a um eixo geométrico de rotação (A) e com um canal anular (16) formado entre a saliência axial (14') e o flange (14) e delimitado axialmente por uma superfície de base (17); um anel rotativo radialmente interno (20) definindo, junto com o anel estacionário (10), um espaço (3); um codificador (30) fixado sobre o anel interno (20) e estendendo-se para fora do espaço (3) e em frente da saliência axial (14'); e uma cobertura protetora (40) fixada sobre a saliência axial (14'), a fim de proteger o codificador (30) e isolar o espaço (3) e provida com uma parede lateral (42) fixada sobre a superfície cilíndrica externa (12) e equipada com uma borda dobrada (43) disposta axialmente em contato com a superfície de base (17) do canal anular (16); um meio de vedação (50) sendo disposto entre a parede lateral cilíndrica (42) da cobertura (40) e a saliência axial tubular (14'), a fim de vedar em uma maneira estanque a vazamento a parede lateral cilíndrica (42) da superfície cilíndrica externa (12)

- (71) AKTIEBOLAGET GMBH (DE)
- (72) PAOLA BARATTI, ANDREA SERAFINI
- (74) LUIZ LEONARDOS & CIA - PROPRIEDADE INTELECTUAL

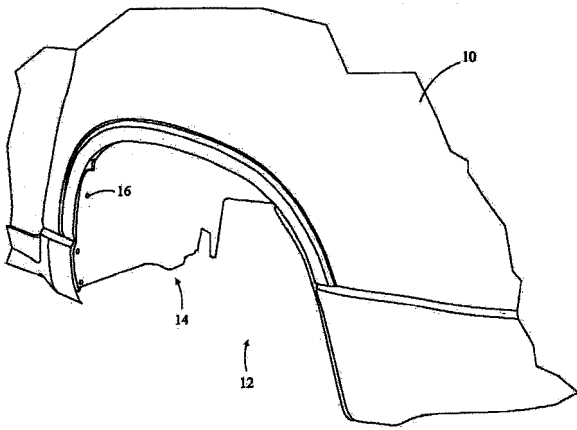


- (21) BR 10 2014 001047-5 A2
- (22) 15/01/2014
- (30) 07/02/2013 US 13/761445
- (51) B62D 25/00 (2006.01)
- (54) REVESTIMENTO PARA CAIXA DE RODA COM ARESTA PROTEGIDA (EMBAINHADA) E SISTEMA E MÉTODO PARA FABRICÁ-LO.
- (57) REVESTIMENTO PARA CAIXA DE RODA COM ARESTA PROTEGIDA (EMBAINHADA) E SISTEMA E METODO PARA FABRICÁ-LO. Um revestimento para caixa de roda, para uma caixa de roda de um veículo, inclui um corpo principal e no mínimo um flange ao longo de, no mínimo, uma porção de uma extremidade do corpo principal, ou no mínimo um flange, formando uma aresta protegida. O revestimento para a caixa de roda também inclui um agente de ligação para manter juntos o no mínimo um flange e o corpo principal, e no mínimo um furo fixador. O corpo principal é formado por meio de uma máquina de conformação. O no mínimo um flange é então formado flexionando por meio de uma ferramenta de flexão, no mínimo uma porção de uma extremidade do corpo principal. O agente de ligação pode ser aplicado à porção da extremidade antes ou depois da conformação do no mínimo um flange. Finalmente, a aresta protegida é formada dobrando, por meio da ferramenta de flexão, o no mínimo um flange contra o corpo principal.
- (71) GM GLOBAL TECHNOLOGY OPERATINS, INC. (US)
- (72) WAYNE R. WITKOP, JOSEPH C. SIMMER
- (74) KASZNAR LEONARDOS PROPRIEDADE INTELECTUAL

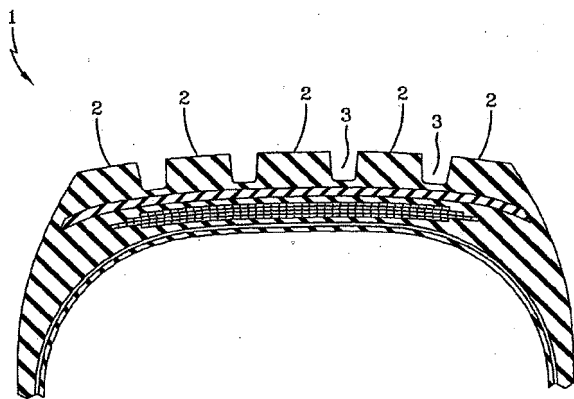
3.1

3.1

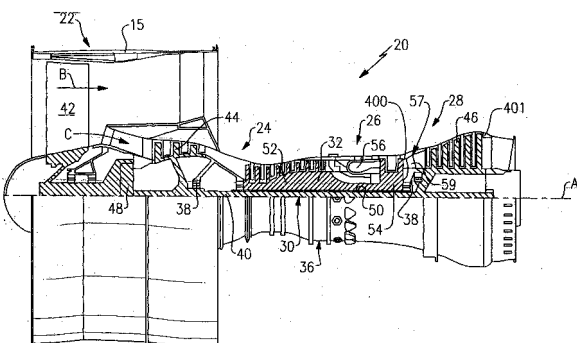
3.1



- (21) **BR 10 2014 005365-4 A2** 3.1
 (22) 07/03/2014
 (30) 11/03/2013 US 61/776.087
 (51) B60C 1/00 (2006.01), B60C 11/117 (2006.01)
 (54) PNEUMÁTICO COM BANDA DE RODAGEM RAIADA
 (57) PNEUMÁTICO COM BANDA DE RODAGEM RAIADA. A invenção se refere a pneumáticos com bandas de rodagem raiadas, que podem ser, por exemplo, pneumáticos, tais como pneumáticos de ônibus e pneumáticos de caminhões.
 (71) THE GOODYEAR TIRE & RUBBER COMPANY (US)
 (72) ROBERTO CERRATO MEZA, WARREN JAMES BUCH, PAUL HARRY SANDSTROM
 (74) ANDRE LUIZ SOUZA ALVAREZ



- (21) **BR 10 2014 007285-3 A2** 3.1
 (22) 26/03/2014
 (30) 03/06/2013 US 13/908177
 (51) F02C 7/20 (2006.01)
 (54) MOTOR DE TURBINA A GÁS
 (57) MOTOR DE TURBINA A GÁS Um motor de turbina a gás inclui um suporte flexível para um sistema de engrenagens de acionamento de ventoinha. Uma turbina de acionamento de ventoinha a alta velocidade aciona o sistema de engrenagens de acionamento da ventoinha.
 (71) UNITED TECHNOLOGIES CORPORATION (US)
 (72) MICHAEL E. MCCUNE, JASON HUSBAND, FREDERICK M. SCHWARZ, DANIEL BERNARD KUPRATIS, GABRIEL L. SUCIU, WILLIAM K. ACKERMANN
 (74) KASZNAR LEONARDOS PROPRIEDADE INTELECTUAL

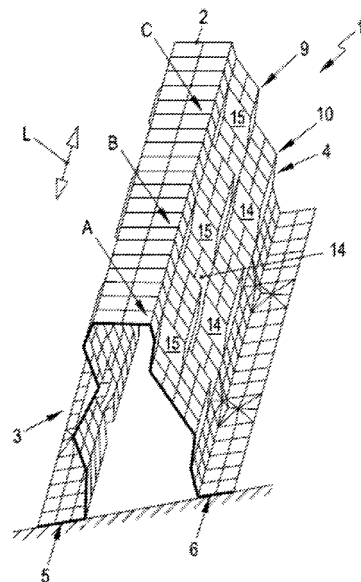


- (21) **BR 10 2014 008667-6 A2** 3.1
 (22) 10/04/2014
 (30) 11/04/2013 TW 102112921
 (51) A61K 36/47 (2006.01), A61K 36/35 (2006.01), A61P 35/00 (2006.01), A61P 35/02 (2006.01)
 (54) EXTRATO DE ERVAS PARA INIBIR O CRESCIMENTO DE TUMOR

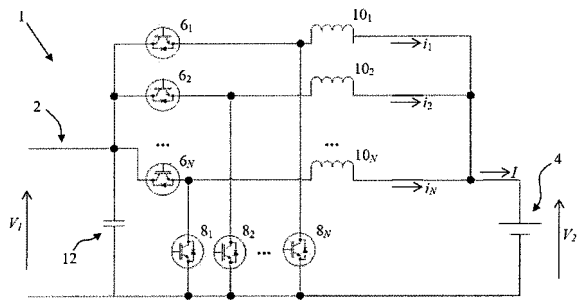
(57) EXTRATO DE ERVAS PARA INIBIR O CRESCIMENTO DE TUMOR Um extrato de ervas para inibir o crescimento de tumor aqui descrito, e o extrato de ervas é obtido através da extração de uma mistura de mamona branca e Formosanum Elderberry com água e/ou álcool sob uma condição de aquecimento, em que uma razão em peso de mamona branca é de 1 a 99% e uma razão em peso de Formosanum Elderberry é de 99 a 1%. O extrato de ervas é útil na prevenção, tratamento, alívio e melhoria da qualidade de vida dos pacientes que sofrem de câncer.

- (71) WEN-GUANG FONG (TW), CING-HUO LIAO (TW), MING-CHE TING (TW)
 (72) WEN-GUANG FONG
 (74) GRUENBAUM E GASPAR LTDA.

- (21) **BR 10 2014 011879-9 A2** 3.1
 (22) 16/05/2014
 (30) 21/05/2013 DE 10 2013 105 155.3
 (51) B60R 21/04 (2006.01)
 (52) B60R 21/04, B60R 2021/0435
 (54) ELEMENTO DE DEFORMAÇÃO
 (57) 1/1 RESUMO "ELEMENTO DE DEFORMAÇÃO" O elemento de deformação é constituído por um componente perfilado e por exemplo na seção transversal desenvolvido em forma de perfil em u com membros ou em uma única seção e apresenta paredes laterais ou uma parede lateral, a qual é desenvolvida do tipo de um acordeão com dobras de deformação em forma de z. As referidas dobras de deformação, as quais estão parcialmente dispostas de forma oposta, estão previstas na direção transversal de uma aplicação de força.
 (71) Dr. Ing. h.c. F. Porsche Aktiengesellschaft (DE)
 (72) Hans-Jürgen Schmitt
 (74) Licks Advogados



- (21) **BR 10 2014 012240-0 A2** 3.1
 (22) 21/05/2014
 (30) 21/05/2013 EP 13168560.4
 (51) H02M 3/155 (2006.01), H02M 7/797 (2006.01), H02M 1/14 (2006.01)
 (54) MÉTODO DE OPERAÇÃO DE UM ARRANJO DE CONVERSOR DE ENERGIA E ARRANJO DE CONVERSOR DE ENERGIA
 (57) MÉTODO DE OPERAÇÃO DE UM ARRANJO DE CONVERSOR DE ENERGIA E ARRANJO DE CONVERSOR DE ENERGIA [001] Trata-se de um método de operação de um arranjo de conversor de energia. O arranjo de conversor de energia inclui uma ligação de CC (2) e uma carga/fonte de CC (4), como uma bateria. Um retificador/inversor ativo (20) que tem terminais de CC (24a, 24b) é conectado à ligação de CC (2) e é adaptado para fornecer uma tensão de ligação de CC variável V1 entre limites máximo e mínimo. Um conversor abaixador (ou redutor) intercalado (1) que tem uma pluralidade de circuitos do conversor é conectado entre a ligação de CC (2) e a carga/fonte de CC (4). Cada circuito do conversor inclui um primeiro comutador (6i, 62, 63), um segundo comutador (8i, 82, 83) e um reator (10i, 102, 103). O arranjo de conversor de energia é controlado de acordo com um método em que um ou mais valores nulos de tensão de ligação de CC são determinados com referência à tensão V2 através da carga/fonte de CC (4). Se um valor nulo de tensão de ligação de CC estiver entre os limites máximo e mínimo, o retificador/inversor ativo (20) é controlado (por exemplo, por um controlador (30)) para fornecer a tensão de ligação de CC que é substancialmente igual ao valor nulo de tensão de ligação de CC.
 (71) GE ENERGY POWER CONVERSION TECHNOLOGY LTD (GB)
 (72) DOMINIC DAVID BANHAMHALL, MARTIN SAMUEL BUTCHER
 (74) CAROLINA NAKATA



(21) BR 10 2014 012241-9 A2

(22) 21/05/2014

(30) 21/05/2013 CN 20130188777.0

(51) H02H 3/087 (2006.01), H03K 17/687 (2006.01), H01H 9/54 (2006.01)

(54) DISJUNTOR DE CORRENTE CONTÍNUA, MÉTODO DE CONEXÃO DE CORRENTE E MÉTODO DE INTERRUÇÃO DE CORRENTE

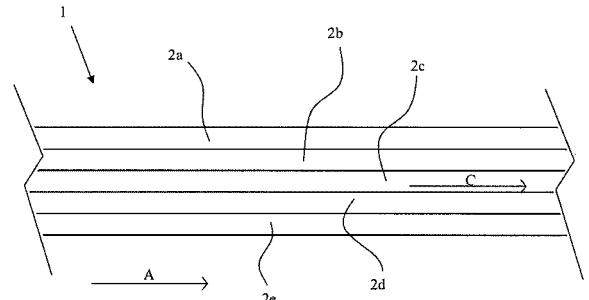
(57) DISJUNTOR DE CORRENTE CONTÍNUA, MÉTODO DE CONEXÃO DE CORRENTE E MÉTODO DE INTERRUÇÃO DE CORRENTE [001] Trata-se de um disjuntor de corrente contínua (CC) para sistema de distribuição ou transmissão de potência que inclui um sensor de corrente para captar corrente de um sistema, um controlador, um comutador físico e múltiplos módulos de comutador. Os múltiplos módulos de comutador são acoplados eletricamente a um sensor de corrente e ao comutador físico em série. Cada módulo de comutador inclui múltiplos elementos de base acoplados eletricamente em paralelo. Cada elemento de base inclui um primeiro transistor de efeito de campo de semicondutor de óxido metálico (MOSFET) de carboneto de silício (SiC) e um segundo MOSFET de SiC acoplado eletricamente em um modo de conexão em série oposto. O primeiro e o segundo MOSFETs de 510 são configurados em um modo de retificação síncrona por controle de condução reversa de canal. O controlador controla os múltiplos módulos de comutador para conectar a corrente ao sistema e interromper a corrente dos múltiplos módulos de comutador de acordo com os sinais de corrente captados a partir de um sensor de corrente.

(71) GE ENERGY POWER CONVERSION TECHNOLOGY LTD (GB)

(72) SAIJUN MAO, FEI XU, PENGCHENG ZHU, PENGJU KANG, WENQIANG YANG, YINGQI ZHANG

(74) CAROLINA NAKATA

3.1



(21) BR 10 2014 012259-1 A2

(22) 21/05/2014

(30) 22/05/2013 EP 13168761.8; 24/01/2014 EP 14152491.8

(51) F03D 9/00 (2006.01), H02K 9/04 (2006.01)

(54) DISPOSIÇÃO DE CONTROLE DE FLUXO DE AR, TURBINA EÓLICA ACIONADA DE FORMA DIRETA COM UM GERADOR E MÉTODO DE CONTROLE DE UM FLUXO DE AR

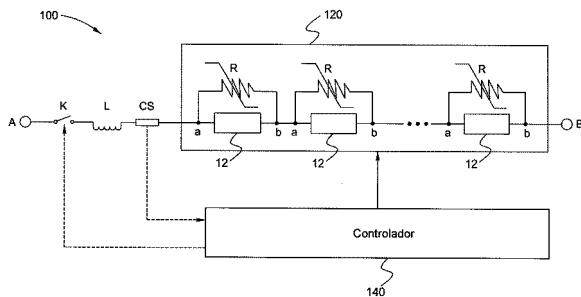
(57) DISPOSIÇÃO DE CONTROLE DE FLUXO DE AR, TURBINA EÓLICA ACIONADA DE FORMA DIRETA COM UM GERADOR E MÉTODO DE CONTROLE DE UM FLUXO DE AR A presente invenção refere-se a uma disposição de controle de fluxo de ar (100) para uma turbina eólica de acionamento direto (10) com um gerador (14) compreendendo um rotor (11) e um estator (12), disposição de controle de fluxo de ar (100) compreende um ventilador de fluxo de saída (1) disposto para puxar um fluxo de ar de saída (AF_out) através de um duto de saída (4), duto de saída (4) esse que se estende a partir de uma cavidade interna (120) do estator (12) para o exterior da turbina eólica (10). A invenção descreve adicionalmente uma turbina eólica de acionamento direto (10) compreendendo tal disposição de controle de fluxo de ar (100). A invenção descreve adicionalmente um método de controle de um fluxo de ar (AF_in, AF_out) em uma turbina eólica de acionamento direto (10) com um gerador (14) compreendendo um rotor (11) e um estator (12).

(71) SIEMENS AKTIENGESSELLSCHAFT (DE)

(72) GIOVANNI AIROLDI, UFFE ERIKSEN, SOEREN GUNDTTOFT, CLAUS MICHAELSEN, THORKIL MUNK-HANSEN, PETER HESSELLUND SOERENSEN, CLAUS THYGESEN, XAVIER TOURDE

(74) DANNEMANN, SIEMSEN, BIGLER & IPANEMA MOREIRA - API 192

3.1



(21) BR 10 2014 012242-7 A2

(22) 21/05/2014

(30) 22/05/2013 EP 13168764.2

(51) B32B 27/38 (2006.01), B32B 17/02 (2006.01), B32B 17/06 (2006.01), B32B 1/08 (2006.01), H01F 27/00 (2006.01), H01F 27/34 (2006.01)

(54) COMPONENTE ESTRUTURAL

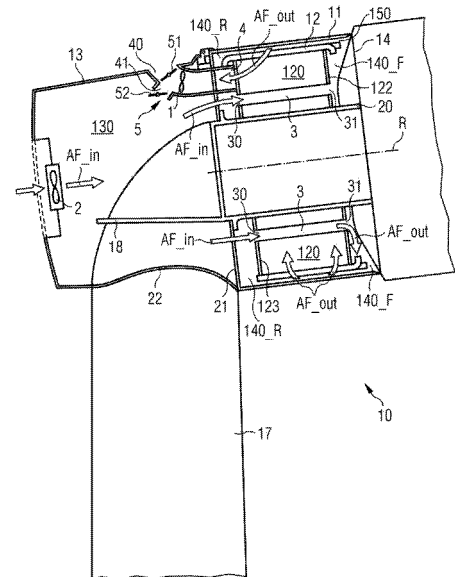
(57) COMPONENTE ESTRUTURAL [001] Trata-se de um componente estrutural que experimenta uma mudança de campo magnético durante o uso. O componente estrutural pode ser um tubo de orifício de estator, um dente de estator ou um suporte estator, por exemplo. Um tubo de orifício de estator (1) é produzido de um material compósito de multicamadas com camadas (2b, 2d) de polímero reforçado de fibra de carbono unidirecional (CFRP). A direção da corrente parasita está ao longo do eixo geométrico do tubo de orifício de estator (1). As fibras de carbono nas Camadas de CFRP (2b, 2d) são orientadas ao longo da direção circunferencial (ou "aro") do tubo de orifício de estator (1).

(71) GE ENERGY POWER CONVERSION TECHNOLOGY LTD (GB)

(72) JOHN MICHAEL GREER

(74) CAROLINA NAKATA

3.1



(21) BR 20 2012 011602-8 U2

(22) 16/05/2012

(51) E21B 25/02 (2006.01)

(54) PERFURATRIZ HIDRÁULICA OU PNEUMÁTICA PARA SONDAÇÃO COM CAIXA COLETORA CONJUGADA

(57) PERFURATRIZ HIDRÁULICA OU PNEUMÁTICA PARA SONDAÇÃO COM CAIXA COLETORA CONJUGADA compreendido por uma perfuratriz hidráulica ou pneumática, e por uma caixa coletora, sendo a perfuratriz provida de um tubo guia que promove o encamisamento da haste esta provida de furo passante, sendo a caixa coletora, notadamente desenvolvida para facilitar a obtenção de testemunho por meio da coleta incólume de detritos litológicos obtidos através da perfuração com sonda de rotação ou de roto percussão, hidráulica ou pneumática; sendo a caixa coletora configurada por um receptáculo estrutural de cuja base plana se desenvolvem paredes laterais e parede posterior, configurando uma abertura frontal onde é montada uma porta deslizante, enquanto que a base superior do referido receptáculo contempla uma janela de visualização e meio de adaptação, caracterizado pelo tubo guia projetar um vão entre sua parede interna e a haste formando um duto condutor de resíduos, enquanto sua secção superior recebe um difusor que internamente

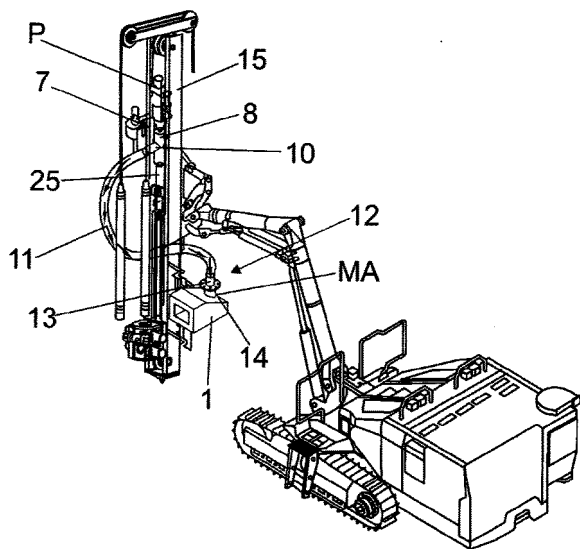
3.1

detêm um estrangulador e perpendicularmente projeta um tubo de captação, onde e acoplado uma mangueira de alimentação, cujo extremo oposto e engatado em um tubo receptor disposto na flange fixada no meio de adaptação da caixa coletora, que é fixada na estrutura de sustentação da perfuratriz.

(71) METAL AR ENGENHARIA LTDA (BR/SP)

(72) CELSO EDUARDO MAZZETTI

(74) MODAL MARCAS E PATENTES LTDA



(21) BR 20 2012 020898-4 U2

3.1

(22) 21/08/2012

(51) A47L 13/11 (2006.01)

(52) A47L 13/11

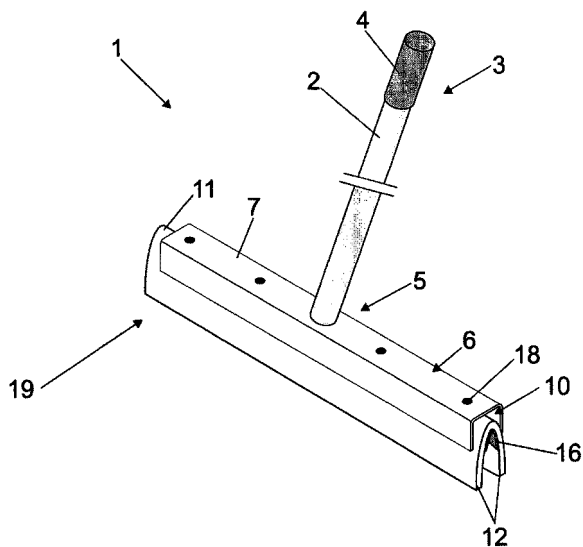
(54) DISPOSIÇÃO CONSTRUTIVA APLICADA EM RODO

(57) DISPOSIÇÃO CONSTRUTIVA APLICADA EM RODO, compreendido por um corpo principal formado a partir de um cabo de alumínio, cuja seção superior é provida de um manete de plástico, enquanto a seção inferior é fixada de forma estática na seção superior do suporte formado por um "U", invertido, que detêm diversos furos transversais passantes, sendo que a seção inferior projeta uma canaleta que acondiciona uma manta de borracha ou E.V.A dobrada descrevendo um "V" formando lamina, sendo a face superior de furos passantes, enquanto a face inferior recebe uma haste de sustentação em formato de "V", dotada de furos passantes, onde são inseridos rebites presos na seção superior do suporte, formando um rodo.

(71) HERMESON SANTOS OLIVEIRA (BR/SP)

(72) HERMESON SANTOS OLIVEIRA

(74) INTERAÇÃO MARCAS E PATENTES S/C LTDA.



(21) BR 20 2012 022957-4 U2

3.1

(22) 12/09/2012

(51) F16N 7/02 (2006.01)

(52) F16N 7/02

(54) LUBRIFICADOR PARA CORRENTE DE MOTOCICLETA ATRAVÉS DE GOTEJAMENTO

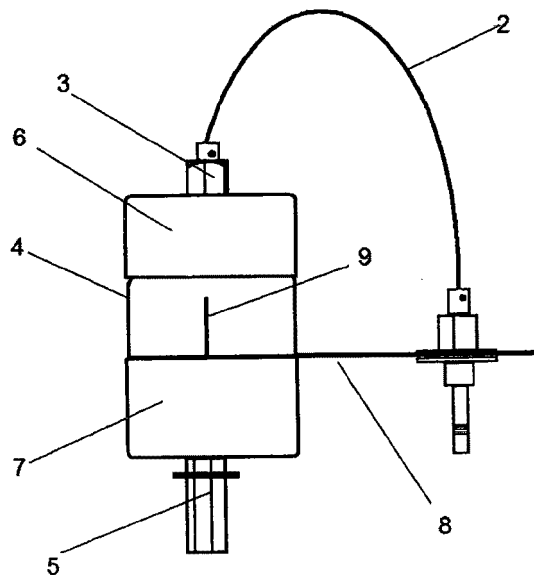
(57) LUBRIFICADOR PARA CORRENTE DE MOTOCICLETA ATRAVÉS DE GOTEJAMENTO., compreendendo um lubrificador para corrente de motocicletas através de gotejamento funcionando através do sistema gravitacional provido de 01 - Válvula de entrada de ar (regula a quantidade de ar bem como serve de protetor contra materiais estranho como pó, água bem como lama, impossibilitando dessa forma o entupimento da válvula acoplada na tampa do recipiente, 02 - Mangueira fixada na base da válvula de entrada de ar

bem como na válvula de entrada de ar no recipiente para passagem do ar (propicia a passagem do ar da válvula de entrada de ar até o interior do vasilhame, 03 - Válvulas da tampa do recipiente para entrada de ar (permite a entrada do ar no interior do vasilhame propiciando dessa forma o escoamento do óleo lubrificante), 04- Recipiente com tampa (para depósito do óleo lubrificante), 05 - Bico gotejador (para escoamento do óleo depositada no interior do recipiente fixado no vasilhame), 06- Protetor da tampa do vasilhame, 07 Protetor do vasilhame, 08 - Haste de suporte da válvula para entrada de ar bem como fixação no quadro da motocicleta e 09- Bóia pendular para interrupção e controle do gotejamento.

(71) JOSÉ IVO BATISTA DA SILVA (BR/SP)

(72) JOSÉ IVO BATISTA DA SILVA

(74) SCORPIONS MARCAS E PATENTES S/C LTDA



(21) BR 20 2012 022986-8 U2

3.1

(22) 12/09/2012

(51) F04C 2/02 (2006.01)

(52) F04C 2/02

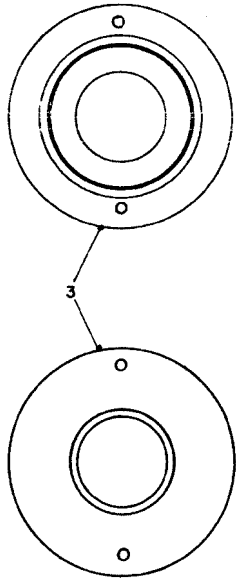
(54) MELHORAMENTOS INTRODUZIDOS EM DISPOSITIVO INJETOR PARA USO DETERMINADO, ESPECIALMENTE PARA BEBIDAS

(57) MELHORAMENTOS INTRODUZIDOS EM DISPOSITIVO INJETOR PARA USO DETERMINADO, ESPECIALMENTE PARA BEBIDAS Tendo como base às conhecidas máquinas usadas para servirem líquidos, como bebidas por exemplo, em recipientes como copos descartáveis ou não, por ocasião de confraternizações, festas, convenções etc., os aperfeiçoamentos em causa consistem na introdução de tubo interno (1) no corpo do bico injetor (2) de líquidos, cujo topo traz uma luva (ventosa) (3), tendo logo abaixo os orifícios passantes (7) por onde passa o líquido (bebida) a ser servida. Diz respeito a esses melhoramentos, também, a introdução no fundo do recipiente (6) (copo) de uma bandeja plástica (8) sobre a qual repousa uma bolacha de EVA (4) provida de uma "arruela" (5) concêntrica de manta magnética. Tais melhoramentos foram feitos baseados nos problemas causados anteriormente pelo uso de uma bolacha metálica e de um anel magnético de vedação, insuficientes para operarem sob pressão da bebida injetada no interior do recipiente.

(71) DJALMA MOREIRA (BR/SP)

(72) DJALMA MOREIRA

(74) JOSÉ DOMINGOS DE LIMA FILHO



(21) BR 20 2012 024079-9 U2
 (22) 24/09/2012
 (30) 22/09/2011 BR mu 9102010-7
 (51) E04D 13/064 (2006.01)
 (52) E04D 13/064

3.1

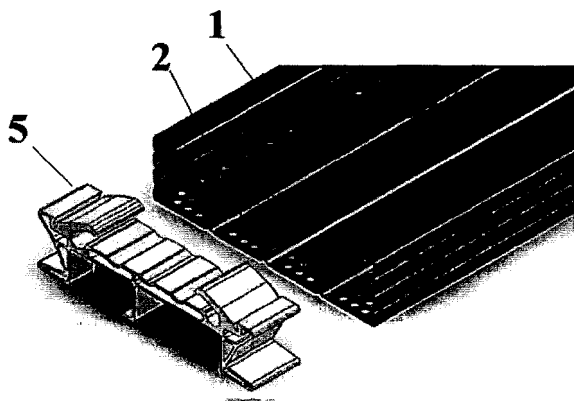
(54) DISPOSIÇÃO CONSTRUTIVA INTRODUTIDA EM CONJUNTO DE TRAVESSA E FORMA CALHA BASE, PARA ENCAIXE DE VIGOTAS E PRÉ-LAJES TRELÇADAS, PARA PREENCHIMENTO EM CONCRETO
 (57) DISPOSIÇÃO CONSTRUTIVA INTRODUTIDA EM CONJUNTO DE TRAVESSA E FÔRMA CALHA BASE, PARA ENCAIXE DE VIGOTAS E PRÉ-LAJES TRELÇADAS, PARA PREENCHIMENTO EM CONCRETO. Constituída por uma calha (1), a qual poderá ser produzida em aço ou material plástico, tendo, em ambas as modalidades, pluralidade de perfurações (2), equidistantes entre si, dispostas ao longo da extensão da sua superfície de base, os quais proporcionarão, após o preenchimento da calha, o extravasamento do concreto, formando pontos de adesão para o seu posterior revestimento com argamassa, sendo previstos ainda elementos de encaixe (3), do tipo macho, dispostos nas bordas laterais da calha, os quais cooperarão com os elementos de encaixe (4), do tipo fêmea, previstos na travessa (5), e cujos seus posicionamentos neutralizam as forças de reação geradas em decorrência, tanto do preenchimento como do recobrimento da calha pelo concreto, garantindo a integridade da união destes elementos, sendo que a travessa possui ainda alojamentos (6) para os banzos inferiores da armação treliçada, sobrepostos por braços (7), com angulação (&) que pode variar de -10o a 80o, para garantir correto posicionamento da armação treliçada em relação à sapata a ser formada, e dispostos a uma distância (x) em relação à borda lateral da travessa, que pode variar de 10% a 30% do comprimento total desta, para garantir o correto recobrimento dos banzos inferiores, prevenindo sua oxidação, e, consequentemente, sua oxidação

(66) MU 9102010-7 22/09/2011

(71) MARCIO ROBERTO MAZULIS (BR/SP)

(72) MARCIO ROBERTO MAZULIS, GERSON GASPERETTI, FERNANDA VIRGÍNIA GOZZO, NILSON COSME BARIANI, DOUGLAS SANTARELLI

(74) JOSÉ BUENO DA SILVA FILHO



(21) BR 20 2012 031643-4 U2
 (22) 12/12/2012
 (51) H01H 15/02 (2006.01)
 (52) H01H 15/02

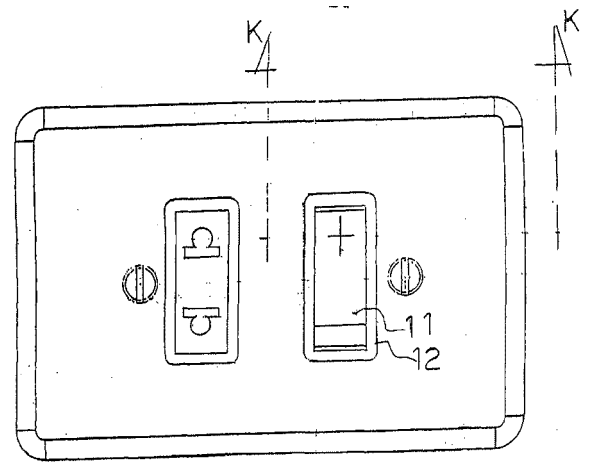
3.1

(54) CONDUTOR ELETRICIDADE DE SEGURANÇA PARA INTERRUPTORES
 (57) CONDUTOR DE ELETRICIDADE DE SEGURANÇA PARA INTERRUPTORES Patente de Modelo de Utilidade para um modelo de

segurança para aplicação em interruptores elétricos que previne acidentes proporcionado por explosão de Gás provocado ao se ligar o interruptor, ignorando-se a existência de forte vazamento de Gás, compreendido por um corpo principal 1, de formato quadrangular dotado de rosca 2 interna em sua base 3 superior, onde está instalado um parafuso 4 com rosca 5 externa e que possui um orifício 6 em seu interior, onde atua um condutor 7 móvel que é envolvido por um elemento 8 isolante, o qual é mantido sobre ligeira pressão por uma molinha 9 instalada em uma câmara 10 existente no interior do corpo principal 1, onde o citado condutor 7 móvel é ligado, sempre que a tecla 11 do interruptor 12 é acionado e que, com este método as faíscas que antes ocorriam nos contatos dos interruptores comuns, agora podem ser deslocadas para essa citada câmara 10, que foi projetada justamente para impedir a invasão do Gás nesse lugar; e ainda, tanto o parafuso 4, como o componente 13, dotado de reentrâncias 14 e de anel 15, para o engate rápido, podem operar conjuntamente e que a base 16a interior possui um orifício 17 onde são conectados os fios elétricos presos por um parafusinho 18. E por tratar-se de um interruptor de segurança, a sua utilização em locais de riscos de vazamentos de gases, se torna necessária, segura e indispensável.

(71) BENITO BONANNO (BR/SP)

(72) BENITO BONANNO



(21) BR 20 2013 005578-1 U2

(22) 08/03/2013

(51) G06K 7/08 (2006.01)

(52) G06K 7/08

(54) DISPOSIÇÃO TÉCNICA INTRODUTIDA EM ANTENA UHF PARA SISTEMA DE IDENTIFICAÇÃO POR RADIO FREQUÊNCIA E COM ALCANCE DE ATÉ CEM METROS

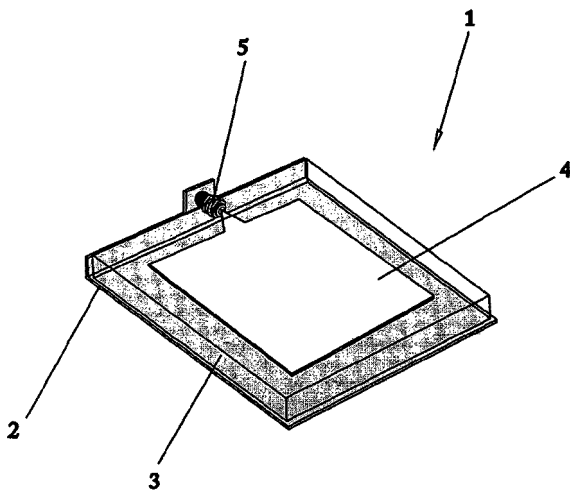
(57) DISPOSIÇÃO TÉCNICA INTRODUTIDA EM ANTENA UHF PARA SISTEMA DE IDENTIFICAÇÃO POR RADIOFREQUÊNCIA E COM ALCANCE DE ATÉ CEM METROS. A presente Patente de Modelo de Utilidade diz respeito à Disposição Técnica Introduzida em Antena UHF para sistema de identificação por rádio frequência e com alcance de até cem metros, caracterizada por ser constituída por base (2) de cobre; material dielétrico, placa de vidro (3); chapa refletora (4) em cobre e conector SMA fêmea, destacando-se que opera, usando vidro como dielétrico, permitindo a recepção e transmissão de sinais na faixa de frequências de 915 a 928 MHz, para o sistema "RFID", ou sistema de identificação por radio frequência para identificação automática através de sinais de rádio, recuperando e armazenando dados remotamente através de dispositivos denominados etiquetas inteligentes ou tag RFID

(71) CONTROL-UP CONTROLES E SISTEMAS LTDA (BR/SP)

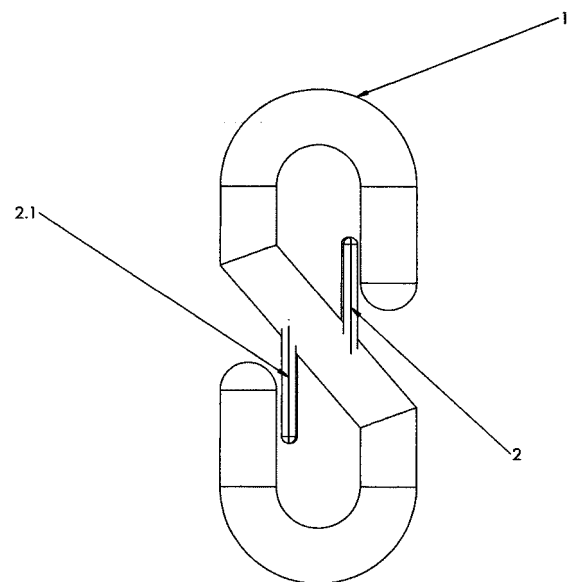
(72) RUY JOSÉ CACCIA, JONATAS BARROS DE OLIVEIRA JUNIOR

(74) ANDRA ASSESSORIA EM PROPRIEDADES INTELECTUAL LTDA

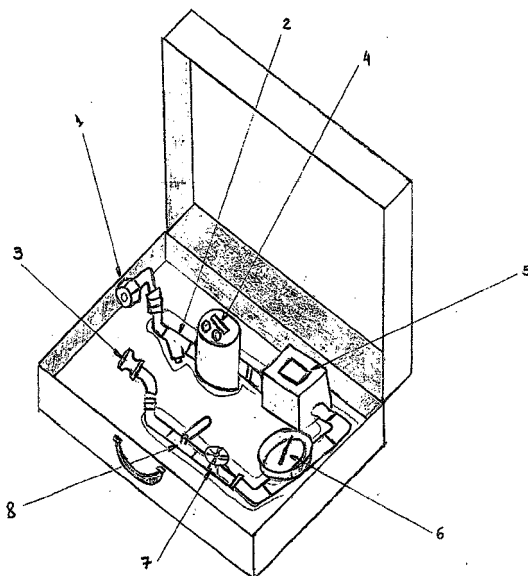
3.1



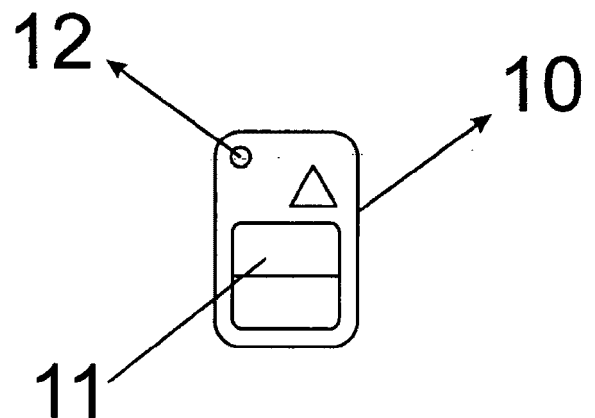
- (21) **BR 20 2013 005932-9 U2** 3.1
 (22) 13/03/2013
 (51) G01F 25/00 (2006.01)
 (54) EQUIPAMENTO DE ENSAIO METROLÓGICO PORTÁTIL
 (57) EQUIPAMENTO DE ENSAIO METROLÓGICO PORTÁTIL, é caracterizado por uma maleta contendo todos os componentes necessários à verificação da medição de consumo de água realizada por hidrômetro. O Tubete (1) é uma conexão de uma polegada na qual é conectado o hidrômetro a ser ensaiado por intermédio de uma mangueira. O Filtro (2) tem a finalidade de impedir a entrada de eventuais sujeiras. O Engate Rápido (3) é uma conexão para encaixar a mangueira de saída de água. O Hidrômetro (4) é um medidor de água aferido para comparar o volume escoado com a medição do hidrômetro a ser ensaiado. O Medidor de vazão (5) é um medidor utilizado para ajustar a vazão de água do ensaio de acordo com o INMETRO. O Manômetro (6) é um medidor de pressão para verificação da pressão de ensaio. O Registro Agulha (7) é uma válvula para regulagem da vazão de água do ensaio, conforme as normas do INMETRO. O Registro Esfera (8) é uma válvula utilizada para abrir e fechar a circulação de água para os ensaios.
 (71) COMPANHIA DE SANEAMENTO BÁSICO DO ESTADO DE SÃO PAULO (BR/SP)
 (72) FERNANDO LUÍZ CAMACHO MARTINS, FRANCISCO JOSÉ DA SILVA
 (74) TÂNIA MARIZA FERNANDES



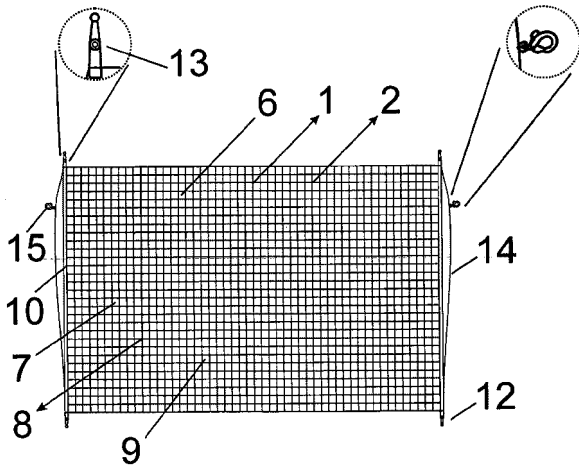
- (21) **BR 20 2013 006047-5 U2** 3.1
 (22) 14/03/2013
 (51) G08B 13/18 (2006.01), G08B 21/22 (2006.01)
 (54) DISPOSIÇÃO APLICADA EM ALARME PARA VEÍCULOS E SIMILARES
 (57) DISPOSIÇÃO APLICADA EM ALARME PARA VEÍCULOS E SIMILARES Refere-se o presente objeto a um alarme para veículos em geral, conectado a sensores de presença, movimento, temperatura e outros e provido de uma placa eletrônica com circuito- e programação interna de forma específica que permite a identificação de crianças ou usuários em geral esquecidos dentro do veículo. Ao desligar o veículo e acionar o alarme convencional, caso os sensores identifiquem a presença de alguém na parte interna, um alarme sonoro e/ou visual diferenciado é disparado para que o motorista seja avisado e lembrado da presença do outro usuário dentro do veículo, evitando assim acidentes e tragédias. O principal objetivo é evitar que mães pais e familiares esqueçam crianças pequenas e bebês dentro dos veículos por conta de distrações e esquecimentos.
 (71) ONILSON NUNES DOS SANTOS (BR/DF)
 (72) ONILSON NUNES DOS SANTOS
 (74) ANA PAULA MAZZEI DOS SANTOS LEITE



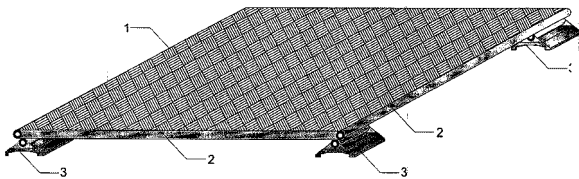
- (21) **BR 20 2013 006045-9 U2** 3.1
 (22) 14/03/2013
 (51) B60P 7/02 (2006.01)
 (54) CONECTOR OITO ABERTO
 (57) Refere-se a presente descrição para CONECTOR OITO ABERTO o presente Modelo de Utilidade, que caracteriza-se por ser constituído por única parte, formado em plástico injetado em forma de oito (1), com aberturas e travas (2) e (2.1), para uso diverso tais como fixação de telas, lonas, panos, cabos de aço, etc., que impedem que esses itens se soltem ou escapem do orifício de alojamento.
 (71) SEBASTIÃO ARTHUR (BR/SP)
 (72) SEBASTIÃO ARTHUR
 (74) SERGIO JUVENCIO HERCULANO



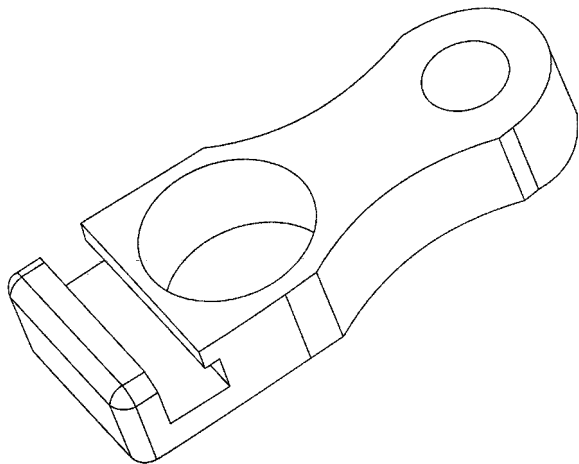
- (21) **BR 20 2013 006049-1 U2** 3.1
 (22) 14/03/2013
 (51) A47G 19/26 (2006.01), A01M 1/14 (2006.01)
 (54) DISPOSIÇÃO APLICADA EM TEIA SINTÉTICA ARTIFICIAL PARA CAPTURA DE INSETOS
 (57) DISPOSIÇÃO APLICADA EM TEIA SINTÉTICA ARTIFICIAL PARA CAPTURA DE INSETOS Refere-se o presente objeto a uma teia sintética portátil tipo tela para capturar e eliminar insetos em geral, principalmente os voadores, para ser colocado sobre a mesa ou locais diversos que necessitem de proteção e captura especial de moscas, mosquitos e insetos em geral para que a contaminação seja evitada. É constituído de um material maleável com pequenos orifícios que permitem a passagem do ar, possuindo sua em face externa material colante que ao entrar em contato com o inseto fixa-o, evitando que ele continue caminhando ou sobrevoando os alimentos. O protetor é provido ainda de suportes laterais para sustentação tipo vara, maleáveis, com suas extremidades conectadas através de um fio com um gancho de fixação intermediário que permite a curvatura dos suportes, permitindo que fiquem fixados sobre a mesa, sem que sejam encostados nos objetos ou alimentos que estão debaixo.
 (71) WALDIR SOARES DE OLIVEIRA (BR/SP)
 (72) WALDIR SOARES DE OLIVEIRA
 (74) ANA PAULA MAZZEI DOS SANTOS LEITE



- (21) **BR 20 2013 006054-8 U2** 3.1
 (22) 14/03/2013
 (51) B65H 75/28 (2006.01)
 (54) DISPOSIÇÃO CONSTRUTIVA APLICADA EM PLATAFORMA DE PEÇAÇÃO DE BOBINAS
 (57) DISPOSIÇÃO CONSTRUTIVA APLICADA EM PLATAFORMA DE PEÇAÇÃO DE BOBINAS, caracterizado por ser constituída por chapa de alumínio antiderrapante (1) e reforçada com tubos de alumínio (2) com sapatas móveis de borracha (3) que se encaixam nas bobinas (4). O campo de aplicação desta plataforma de peçação de bobinas pertence ao setor de carregamento e descarregamento de cargas. Mais especificamente a peçação de bobinas.
 (71) PAULO CLEZIO GOMES COELHO (BR/ES)
 (72) PAULO CLEZIO GOMES COELHO
 (74) EMBRAMARCAS EMPRESA BRASILEIRA DE MARCAS LTDA

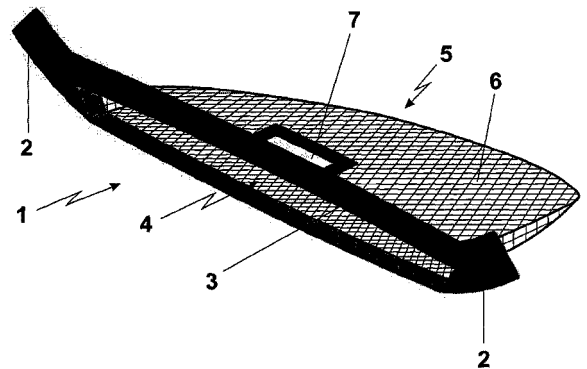


- (21) **BR 20 2013 006055-6 U2** 3.1
 (22) 14/03/2013
 (51) A47B 97/00 (2006.01)
 (54) GABARITO UNIVERSAL PARA DUPLO TRAVAMENTO
 (57) GABARITO UNIVERSAL PARA DUPLO TRAVAMENTO, compreendido por duas chapas de madeira MDF sobrepostas a fim de permitir a furação precisa nas duas chapas, uma na face e outra no topo. O seu campo de aplicação pertence à área de marcenaria. Mais especificamente a um gabarito universal de -duplo travamento para todos os tipos de furações em moveis planejados, executados por marcenarias.
 (71) MICHELLY PAGLIARINI ZINI (BR/SP)
 (72) MICHELLY PAGLIARINI ZINI
 (74) BEÉRRE ASSESSORIA EMPRESARIAL S/C LTDA

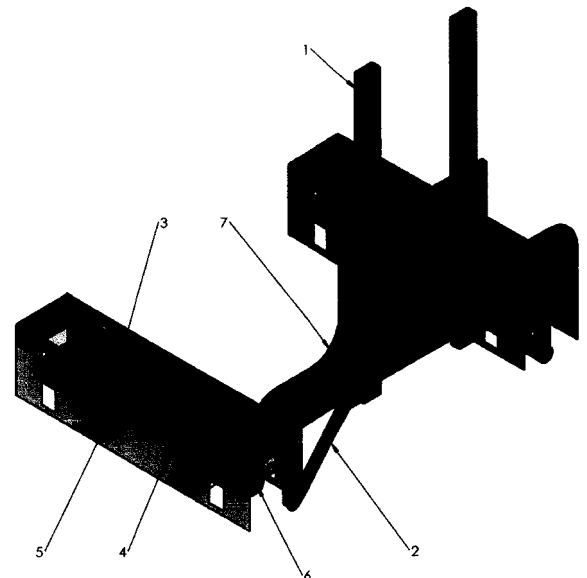


- (21) **BR 20 2013 006057-2 U2** 3.1
 (22) 14/03/2013
 (51) E03F 7/06 (2006.01)
 (54) DISPOSIÇÃO CONSTRUTIVA INTRODUCIDA EM FILTRO PARA BUEIROS

- (57) DISPOSIÇÃO CONSTRUTIVA INTRODUCIDA EM FILTRO PARA BUEIROS A patente de modelo de utilidade refere-se a uma 3 nova disposição construtiva introduzida em filtro para bueiros, pertencente ao setor técnico de equipamentos urbanos, o qual permite a captação dos resíduos sólidos que normalmente se acumulam nos bueiros, provenientes de feiras livres, eventos e de locais de grande circulação e acúmulo de) resíduos, evitando assim que tais resíduos sólidos se alojem no fundo dos bueiros, causando entupimentos e a necessidade de manutenção dos mesmos. O filtro compreende um frontão metálico (1), dotado nas extremidades de abas curvas (2), uma testeira (3) e uma 5 abertura frontal (4) na qual é fixada uma estrutura metálica (5), rígida, dotada de elementos vazados (6) e de uma abertura (7) para auxiliar na retirada do filtro de dentro do bueiro.
 (71) ALESSANDRA GUELBER (BR/SP)
 (72) ALESSANDRA GUELBER

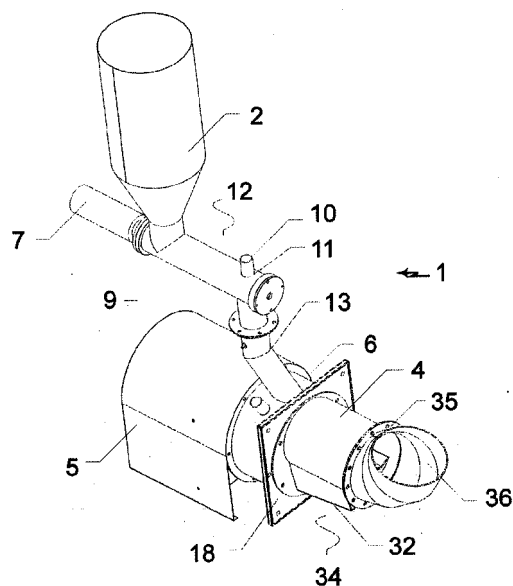


- (21) **BR 20 2013 006072-6 U2** 3.1
 (22) 14/03/2013
 (51) B60B 33/06 (2006.01), A45C 5/00 (2006.01)
 (54) RODÍZIO RETRÁTIL PARA MALAS DE VIAGEM
 (57) RODÍZIO RETRÁTIL PARA MALAS DE VIAGEM. O presente modelo de utilidade se refere a um rodízio retrátil para as malas de viagem, tal configuração mecânica possibilita a retração do rodízio para o interior da malda quando a mesma está em desuso. O dito mecanismo foi desenvolvido para evitar danos ao rodízio quando a mala está sendo transportada em esteiras de aeroportos, porta malas de automóveis e ou maleiros de ônibus.
 (71) João Hilário Bortolon Borges (BR/RS)
 (72) João Hilário Bortolon Borges



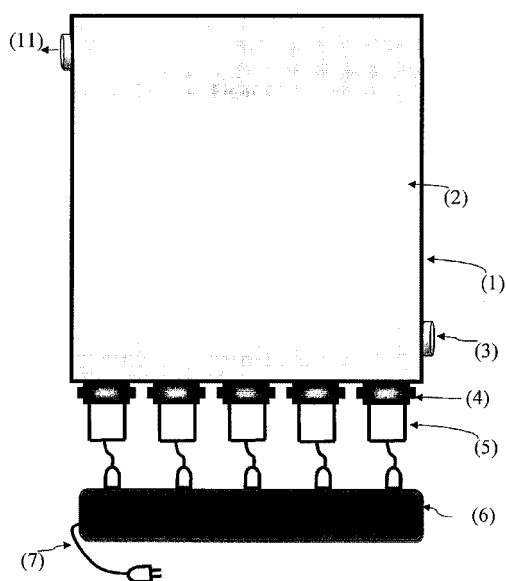
- (21) **BR 20 2013 006183-8 U2** 3.1
 (22) 15/03/2013
 (51) F24B 3/00 (2006.01), F23G 5/00 (2006.01)
 (54) QUEIMADOR DE BIOMASSA COM PONTEIRA CAMBIÁVEL E REGULADOR DE FLUXO DE AR
 (57) QUEIMADOR DE BIOMASSA COM PONTEIRA CAMBIÁVEL E REGULADOR DE FLUXO DE AR. Tratou a presente solicitação de modelo de utilidade, a um queimador que utiliza a biomassa como material combustível. Entre as melhorias apresentadas podemos citar o tubo (9) da rosca helicoidal (3) que recebe uma entrada de ar (11); o tubo de alimentação (13) que recebe um corte (14) horizontal, com a finalidade de criar uma cortina de ar bloquear a subida do calor para o tubo (9); a câmara de queima (4) dividida em duas partes através do divisor (37), a caixa fluidizador (32) com grelha perfurada (31) móvel e melhorias também a câmara de queima (4) e câmara de ar (6).

(71) Metaltran Metalúrgica Ltda Epp (BR/SC)
 (72) Renato Sandri, Teofilo Henrique Radoll
 (74) Sandro Conrado da Silva



(21) BR 20 2013 006195-1 U2 3.1
 (22) 15/03/2013
 (51) C02F 1/46 (2006.01)
 (54) DISPOSITIVO DE ELETROXIDAÇÃO CONJUGADO PARA TRATAR EFLUENTE TÊXTIL
 (57) DISPOSITIVO DE ELETROXIDAÇÃO CONJUGADO PARA TRATAR EFLUENTE TÊXTIL. O presente modelo de utilidade refere-se a um sistema de módulo (1), contendo ponto de entrada de água (2), dispositivos de vedação do tipo flanges de alumínio (4) e tampa em alumínio (3), cinco câmaras (9) do tipo chicanas, interligadas por passagens (10). A lâmina líquida, ao entrar no módulo (1), sofrerá ação eletrolítica passando entre os cinco conjuntos de eletrodos (8), ligados por bocais (5) alimentados eletricamente por fontes de tensão (6), operando em corrente alternada, pulsada, de onda quadrada, ligados à rede elétrica por cabo (7). Ao final do percurso o efluente tratado deixa o módulo (1) pelo ponto de saída (11). Proporciona a transferência de fase do material do efluente de interesse e, pode degradar substâncias que possuem elevado grau de toxicidade em compostos inertes, como CO₂ e H₂O, ou em outros menos agressivos ao meio ambiente. é destinado à adequação de efluentes têxteis para o lançamento em um corpo hídrico receptor, melhorando as condições de saneamento ambiental ao nível de pequena, média ou grande indústria têxtil.

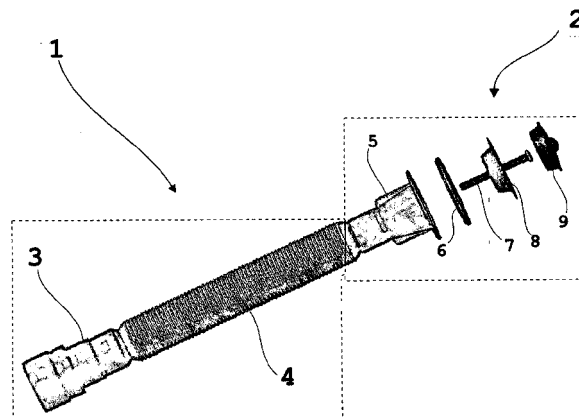
(71) Eliezer Fares Abdala Neto (BR/CE)
 (72) Ronaldo Ferreira do Nascimento, Eliezer Fares Abdala Neto



(21) BR 20 2013 009900-2 U2 3.1
 (22) 23/04/2013
 (51) E03C 1/22 (2006.01), F16L 13/00 (2006.01)
 (52) E03C 1/22, F16L 13/00
 (54) DISPOSIÇÃO INTRODUZIDA EM CONJUNTO DE ESCOAMENTO COM SIFÃO E VÁLVULA DE ESCOAMENTO INTEGRADA
 (57) DISPOSIÇÃO INTRODUZIDA EM CONJUNTO DE ESCOAMENTO COM SIFÃO E VÁLVULA DE ESCOAMENTO INTEGRADA. O objetivo do presente modelo de utilidade é obter um sifão e válvula integrados, para facilitar no

momento da compra, eliminando o inconveniente de sifão e válvula não serem compatíveis, reduzir tempo de instalação, eliminar qualquer tipo de vazamento entre sifão e válvula, proporcionar melhor acabamento de montagem e reduzir custos de fabricação. O conjunto do sifão (1) e válvula de escoamento (2) integrados compreende adicionalmente um parafuso central (7), uma grelha de retenção (8), uma tampa da grelha (9) e um anel de vedação (6).

(71) JOSÉ MASTELLARO (BR/SP)
 (72) JOSÉ MASTELLARO
 (74) DAVID DO NASCIMENTO ADVOGADOS ASSOCIADOS



(21) BR 20 2013 013350-2 U2 3.1
 (22) 29/05/2013
 (51) G08C 17/02 (2006.01), H04B 7/24 (2006.01), H04Q 9/00 (2006.01)
 (52) G08C 17/02, H04B 7/24, H04Q 9/00
 (54) SISTEMA DE TELECOMANDO ELETRÔNICO PROGRAMÁVEL
 (57) Sistema de Telecomando Eletrônico Programável. O pedido de patente de modelo de utilidade denominado Sistema de Telecomando Eletrônico Programável se compõe de dois módulos sendo o primeiro módulo transmissor sem fio e o segundo módulo um receptor sem fio, o primeiro módulo é responsável pelo acionamento do segundo módulo através de envio de um sinal criptografado, isto é, codificado de forma segura que impossibilita interferências não autorizadas na utilização de seu conjunto, o segundo módulo receptor aciona através de circuitos próprios diversos equipamentos periféricos tais como sinalização audiovisual, motores, alarmes, sirenes e quaisquer outros equipamentos que o usuário possa necessitar
 (71) CLEBER DO CARMO BARSANTE (BR/MG)
 (72) CLEBER DO CARMO BARSANTE

DIAGRAMA EM BLOCOS TRANSMISSOR

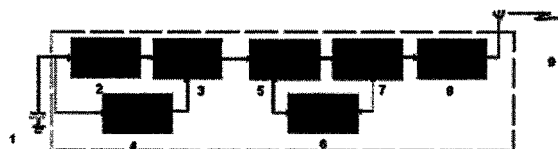
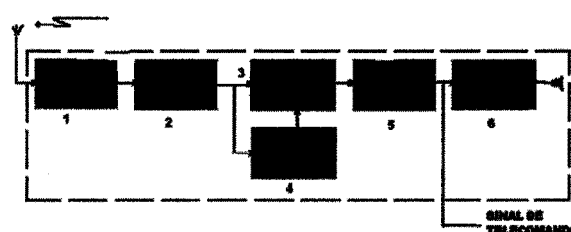


DIAGRAMA EM BLOCO DO RECEPTOR



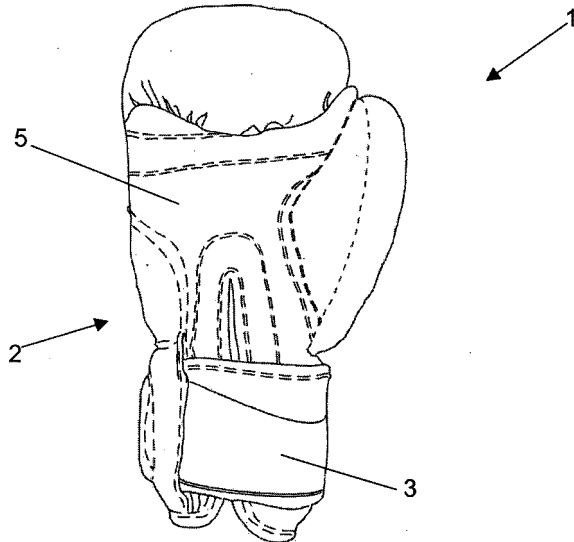
(21) BR 20 2013 024867-9 U2 3.1
 (22) 27/09/2013
 (51) A63B 71/14 (2006.01)
 (54) DISPOSIÇÃO INTRODUZIDA EM LUVAS LAVÁVEIS PARA LUTAS ESPORTIVAS
 (57) DISPOSIÇÃO INTRODUZIDA EM LUVAS LAVÁVEIS PARA LUTAS ESPORTIVAS, idealizada por uma luva que pertence ao campo dos artigos esportivos utilizada para prática do Boxe e lutas desportivas do gênero, produzida em moldes com material polimérico expansível, cuja tecnologia a torna impermeável, já que não apresenta costuras; não há no mercado uma luva de Boxe ou desporto a fim que seja impermeável e possa ser lavada em tanques ou outra forma de imersão; a luva lavável para lutas (1) apresenta uma luva (2) com estrutura composta por punho (3), dorso (4), palma (5) e pode conter ou não, o vão para o dedo e seu processo construtivo envolve o uso de moldes rígidos, já que o material de feito é expansível, ou seja, cuja reação de seus componentes provoca a sua expansão e estabilização dentro dos limites

do molde; a luva lavável para lutas (1) é toda confeccionada em material sintético que podem variar de textura, gramatura e peso, sendo confeccionada sem costura; com a tecnologia de fabricação por materiais expansíveis não há a formação de pontos de costura, tornando a luva (2) integralmente impermeável, etc..

(71) TORINO ARTIGOS ESPORTIVOS LTDA (BR/SP)

(72) GIULIANO CARVALHO SIMÕES

(74) PEZZUOL & ASSOCIADOS MARCAS E PATENTES S/C LTDA



(21) MU 8903315-9 U2

(22) 30/11/2009

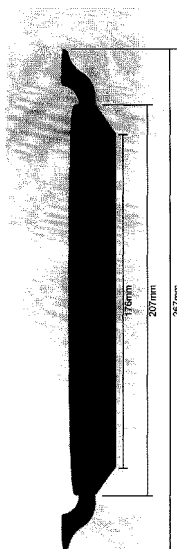
(51) B60Q 1/44 (2006.01), G09F 13/28 (2006.01)

(54) LUZ DE FREIO ADICIONAL

(57) "LUZ DE FREIO ADICIONAL", patente de modelo de utilidade que é composto de uma base com abertura para instalação do sistema de iluminação composto de Leds, Cristal líquido e digital, com suporte (3) de fixação com fita adesiva dupla face no para brisa traseiro dos veículos e com dois parafusos nas motos e uma lente que é fixada na base onde é inserida a mensagem dos clubes de futebol, partidos e candidatos, associações de classe, órgão público e empresas em geral.

(71) TEÓFILO MORAES DE ARAÚJO (BR/RJ)

(72) TEOFILO MORAES DE ARAUJO



(21) MU 9000837-5 U2

(22) 09/06/2010

(51) F24J 2/24 (2006.01), F28D 7/10 (2006.01)

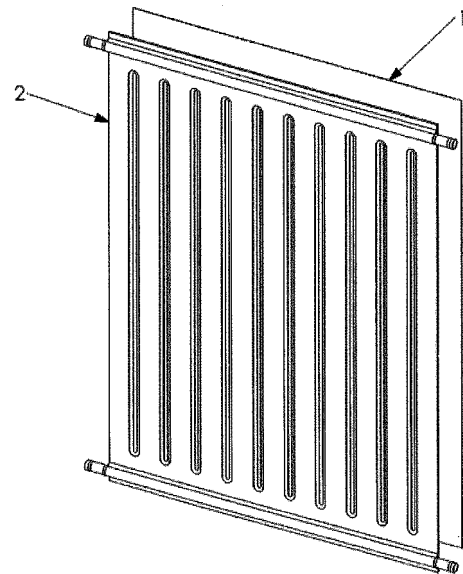
(54) DISPOSIÇÃO CONSTRUTIVA APLICADA EM TROCADOR DE CALOR

(57) DISPOSIÇÃO CONSTRUTIVA APLICADA EM TROCADOR DE CALOR Compreende um modelo de utilidade de um trocador de calor, constituído por duas chapas sobrepostas, que são soldadas entre si nos frisos e no perímetro (6), sendo a superior estampada e a inferior lisa (1), ou ambas estampadas, configurando um sistema oco (4) por onde circula a água a ser aquecida; os frisos estampados no trocador são longitudinais, sendo ininterruptos (2) ou seccionados (3) e a profundidade e distância entre os frisos são proporcionais

ao tamanho do coletor; na base e na parte superior as chapas são estampadas transversalmente em formato tubular (5), onde são fixados tubos (7) para a interligação das unidades de aquecimento, os tubos podem ser rosqueados (8) ou soldados (9)

(71) Davi Lamb (BR/RS)

(72) Davi Lamb



(21) MU 9100668-6 U2

(22) 08/04/2011

(51) A47G 29/087 (2006.01)

(52) A47G 29/087

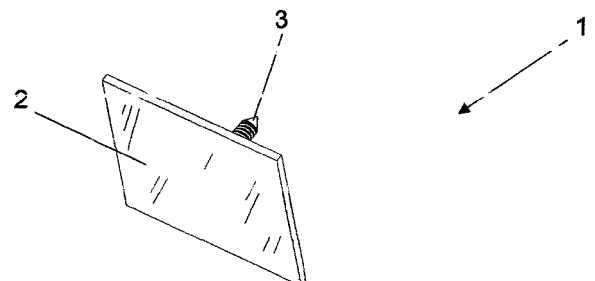
(54) DISPOSIÇÃO INTRODUZIDA EM ELEMENTO PARA FIXAÇÃO DE OBJETOS EM ANTEPAROS VERTICAIS

(57) "DISPOSIÇÃO INTRODUZIDA EM ELEMENTO PARA FIXAÇÃO DE OBJETOS EM ANTEPAROS VERTICAIS", idealizada por um dispositivo para apense de objetos em anteparos verticais ou paredes, os dispositivos para esse fim, encontrados no mercado até hoje são constituídos por simples ganchos com uma projeção roscada, que são afixados em buchas posicionados em orifícios efetuados nas paredes ou por fitas contendo adesivo nas duas faces; o inconveniente do gancho com rosca reside especificamente no aspecto pouco apreciável que ocasiona ao fixar qualquer objeto; as fitas adesivas de dupla face possuem o risco de se soltar da parede juntamente com a tinta que recobre a parede e caso seja aplicada sobre revestimentos ceramicos, a sua retirada causa danos ao acabamento; diferentemente desses modelos o elemento para fixação de objetos em anteparos verticais (1) é constituído por uma placa rígida planeada (2), cuja forma pode ser quadrangular ou circular, que apresenta um parafuso (3) perpendicular no centro de gravidade da sua face posterior, e a sua face frontal lisa possui toda a superfície, ou seja, untada com uma camada de material adesivo (4), sobre a qual é disposto um filme protetivo (5).

(71) IVAN FELIPE DE ANDRADE FERREIRA (BR/DF)

(72) IVAN FELIPE DE ANDRADE FERREIRA

(74) Eudes Lopes de Castro



(21) PI 1000244-8 A2

(22) 20/01/2010

(51) A61K 36/185 (2006.01), A61K 31/352 (2006.01), A61P 41/00 (2006.01)

(54) COMPOSIÇÃO OFTALMOLÓGICA PARA DIAGNÓSTICO E CIRURGIA E PROCESSO DE FABRICAÇÃO DE COMPOSIÇÃO OFTALMOLÓGICA COM FINALIDADES DIAGNÓSTICAS E CIRÚRGICAS

(57) COMPOSIÇÃO OFTALMOLÓGICA PARA DIAGNÓSTICO E CIRURGIA E PROCESSO DE FABRICAÇÃO DE COMPOSIÇÃO OFTALMOLÓGICA COM FINALIDADES DIAGNÓSTICAS E CIRÚRGICAS O presente resumo refere-se a uma patente de invenção para, composição oftalmológica e processo de obtenção da mesma, pertencentes ao campo dos medicamentos, usada para identificar estruturas intraoculares em diagnósticos e cirurgias, desenvolvida para ser mais eficiente, atóxica e de menor custo que as similares usuais, dita

formulação compreendida, essencialmente: por um ativo para contraste de tecidos intraoculares; e por veículo farmacologicamente aceitável; dito ativo de contraste sendo corante natural de açaí, extraído da fruta da palmeira Futerpe Oleracea Mart

(71) ACÁCIO ALVES DE SOUZA LIMA FILHO (BR/SP), EDUARDO BUCHELE RODRIGUES (BR/SC), ANDRÉ CORREA MAIA DE CARVALHO (BR/SP), MAURICIO MAIA (BR/SP), JANE CHEN (BR/SP), MICHEL EID FARAH NETO (BR/SP)

(72) ACÁCIO ALVES DE SOUZA LIMA FILHO, MICHEL EID FARAH NETO, EDUARDO BUCHELE RODRIGUES, ANDRÉ CORREA MAIA DE CARVALHO, MAURICIO MAIA, JANE CHEN

(74) SPI MARCAS & PATENTES S/C LTDA.

(21) **PI 1001473-0 A2**

3.1

(22) 19/03/2010

(30) 30/03/2009 JP 2009-082649

(51) B62M 25/06 (2006.01)

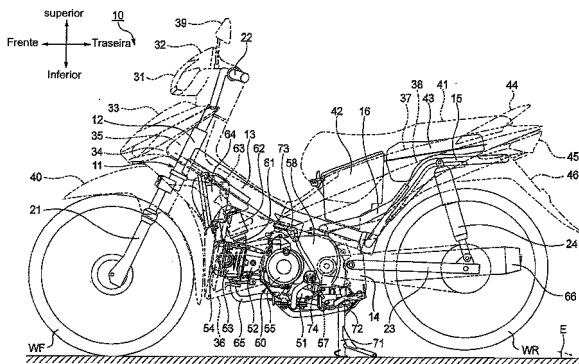
(54) MOTOCICLETA

(57) MOTOCICLETA. A presente invenção refere-se a uma motocicleta tendo um grau melhorado de liberdade para disposição dos componentes e um descanso principal de dimensão reduzida. A motocicleta inclui: um descanso principal (71) usado quando a motocicleta é estacionada com a roda traseira (WR) elevado do solo; um descanso lateral (72) usado quando a motocicleta é estacionada com a roda dianteira (WF) e a roda traseira (WR) apoiando-se no solo (E); e um braço de arranque (73) que é provido em um eixo de arranque (59) projetando-se do motor (50) e que é calcado por um condutor para dar partida ao motor (50). Na motocicleta, a extensão do braço de arranque (73) é ajustada de modo que, quando a motocicleta é estacionada utilizando o descanso lateral (72), o braço de arranque (73) contatará o solo antes de atingir uma posição de rotação (P2) em que o braço de arranque (73) leva o motor (50) a dar partida

(71) Honda Motor Co., Ltd. (JP)

(72) Michio Atsuchi, Junichi Sakamoto

(74) DANNEMANN, SIEMSEN, BIGLER & IPANEMA MOREIRA Att.: Sydinea de Souza Trindade



(21) **PI 1003666-0 A2**

3.1

(22) 16/03/2010

(30) 19/03/2009 JP 2009-67744

(51) B62D 65/18 (2006.01), B66F 7/02 (2006.01)

(52) B62D 65/18, B66F 7/02

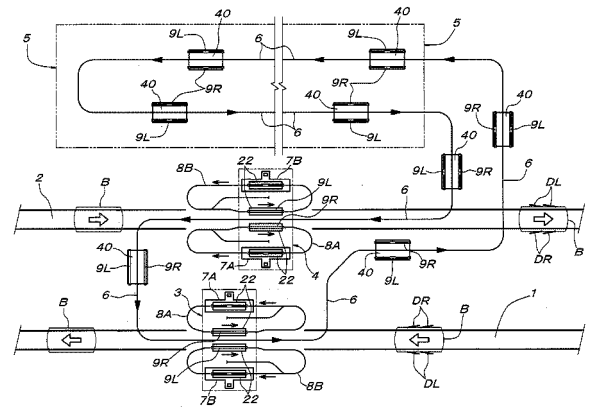
(54) APARELHO TRANSPORTADOR DE PORTA

(57) APARELHO TRANSPORTADOR DE PORTA. A presente invenção provê um aparelho transportador de porta utilizável como um meio transportador de porta em uma área de trabalho de equipagem na qual uma variedade de componentes é montada, e mais especificamente, conforme mostrado na Figura 9, um aparelho transportador de porta onde porções suportadas 15a, 15b são providas apenas nas porções superiores de suspensores de porta 9R, 9L, um corpo móvel do transportador de porta 40 é provido com porções de suporte de suspensor de porta 48a, 48b em ambos os lados, esquerdo e direito destes, suportando apenas as porções de suporte 15a, 15b dos suspensores de porta 9R, 9L, um espaço S em que o lado superior deste é fechado pelo corpo móvel do transportador de porta 40 e ambos os lados, esquerdo e direito deste, são fechados pelos suspensores de porta 9R, 9L suspensos do corpo móvel do transportador de porta 40 quando os suspensores de porta 9R, 9L são suportados pelas porções de suporte do suspensor de porta 48a, 48b em ambos os lados, esquerdo e direito, respectivamente e a junta destes e na direção do movimento dos lados frontal e traseiro do corpo móvel do transportador de porta 40 são abertos é formada entre ambos os suspensores de porta 9R, 9L, e cada suspensor de porta 9R, 9L é provido com suportes de porta li, 12 suportando portas DR, DL externamente e opostos a um lado adjacente ao espaço S.

(71) HONDA MOTOR Co., LTD (JP), DAIFUKU Co., LTD. (JP)

(72) MIURA, JUNICHI, NII, TOSHIO, KAMIYA, MITSTUGU

(74) Cruzeiro Newmarc Patentes e Marcas Ltda.



(21) **PI 1010335-0 A2**

3.1

(22) 07/10/2010

(51) F02D 13/02 (2006.01), F02D 9/00 (2006.01)

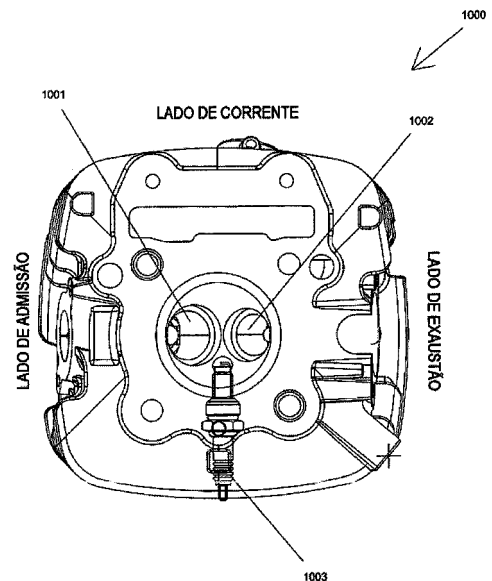
(54) MOTOR DE COMBUSTÃO INTERNA MELHORADO

(57) MOTOR DE COMBUSTÃO INTERNA MELHORADO Um motor de combustão interna de quatro tempos compreende: uma câmara de combustão (110) com pelo menos uma válvula de entrada (123) e pelo menos uma válvula de exaustão (124); e pelo menos dois meios de ignição (140, 142); e um calibre de cilindro (108) definido por uma parede de calibre de cilindro (109) tendo um pistão alternativo no referido calibre de cilindro (108). A câmara de combustão (110) é uma extensão volumétrica do calibre de cilindro (108) e é definida por uma pluralidade de paredes laterais (112). A câmara de combustão (110) tem uma base plana aberta (111) contígua com a parede de calibre de cilindro (109). Pelo menos um meio de ignição (140, 142) está substancialmente localizado em uma primeira parede lateral (112) ou adjacente à base (111) da câmara de combustão (110). A geometria da câmara de combustão (110) em conjunto com a localização de pelo menos uma vela de ignição (140, 142) promove a eficiência de combustão e a economia de combustível.

(71) Bajaj Auto Limited (IN)

(72) Abraham Joseph, Ganesan Sivakumar, Hariharan Mysore Ramnathan

(74) Orlando de Souza



(21) **PI 1013466-2 A2**

3.1

(22) 19/10/2010

(51) G09G 5/00 (2006.01), G06F 3/00 (2006.01)

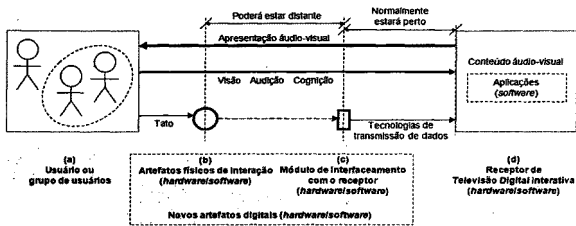
(54) ARTEFATO FÍSICO DE INTERAÇÃO DE TELEVISÃO DIGITAL

(57) ARTEFATO FÍSICO DE INTERAÇÃO DE TELEVISÃO DIGITAL INTERATIVA A presente invenção trata-se de um artefato físico de interação de televisão digital interativa (TVDI) que compreende anéis interativos ajustáveis (AIRS) e um dispositivo de interfaceamento (RIM) entre os ditos anéis e um receptor de TVDI. O artefato físico de interação é acessível, ajustável, ergonômico e ambidestro com abrangência de potenciais usuários desta invenção como, por exemplo, usuários com baixo letramento, ou com algum nível de deficiência motora ou visual. A configuração dos AIRs para a TVDI apresenta flexibilidade de uso, podendo ser utilizado em uma ou nas duas mãos, e no(s) dedo(s) das mãos que ao usuário melhor se adaptar, além de possibilitar a manipulação direta dos elementos de interface das aplicações interativas de TVDI

(71) UNIVERSIDADE ESTADUAL DE CAMPINAS - UNICAMP (BR/SP)

(72) MARIA CECÍLIA CALANI BARANAUSKAS, LEONARDO CUNHA DE MIRANDA

(74) Fernanda Lavras Costallat Silvado



(21) PI 1015491-4 A2

3.1

(22) 15/04/2010

(51) E04C 2/02 (2006.01), E04C 2/00 (2006.01)

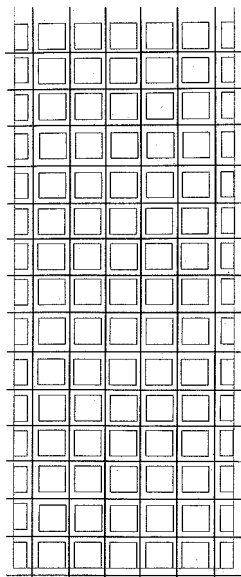
(52) E04C 2/02, E04C 2/00

(54) SISTEMA DE PAINEL PARA VEDAÇÕES E PAREDES ESTRUTURAIS COM PROTEÇÃO TERMO ACÚSTICA

(57) SISTEMA DE PAINEL PARA VEDAÇÕES E PAREDES ESTRUTURAIS COM PROTEÇÃO TERMO-ACUSTICA. A presente invenção garante seu desempenho em relação ao isolamento térmico, acústico e resistência que lhe for solicitada segundo projeto.

(71) Luiz Juarez Loiola Soria (BR/AM)

(72) José Luis Soria Sanchez



(21) PI 1015698-4 A2

3.1

(22) 27/10/2010

(51) A23L 1/10 (2006.01), A23L 1/182 (2006.01)

(54) RISOTO INSTANTÂNEO E PROCESSO DE PRODUÇÃO DO MESMO

(57) RISOTO INSTANTÂNEO E PROCESSO DE PRODUÇÃO DO MESMO". A presente invenção refere-se a um risoto instantâneo acondicionado pronto para consumo apenas com adição de água fervente. Em especial, o risoto compreendendo de 65 a 55% por peso de arroz, de 10 a 20% por peso de farinha, de 13 a 23% por peso de creme de leite em pó, de 0 a 0,5% por peso de sal, de 0 a 0,2% por peso de glutamato monossódio e de 0,05 a 0,15 de condimentos e ao processo de produção do referido risoto, capaz de proporcionar um risoto com aparência, cor, aroma, consistência, cremosidade, sabor e firmeza do arroz semelhantes ao do risoto caseiro

(71) SERVIÇO NACIONAL DE APRENDIZAGEM INDUSTRIAL - SENAI /SP (BR/SP)

(72) MELINA CONTRERA ZAPAROLI MORINI, ENICELI RODRIGUES MORAES PINTO, ANNA CAROLINA LUIZ DOS SANTOS, MELISSA DIMARZIO TATTO FERRARI, PATRICIA HELENA PEREIRA

(74) DÉBORA CYPRIANO BOTELHO

(21) PI 1015699-2 A2

3.1

(22) 27/10/2010

(51) E04B 9/04 (2006.01)

(52) E04B 9/04, E04B 2103/04

(54) PLACA DE FORRO E PROCESSO DE PRODUÇÃO DA MESMA

(57) PLACA DE FORRO E PROCESSO DE PRODUÇÃO DA MESMA" A presente invenção descreve placas de forro compreendendo papel kraft, mais especificamente, a presente invenção descreve placas de forro compreendendo papel kraft reciclado, e o processo de obtenção das mesmas, proporcionando uma opção para o reaproveitamento de produtos de papel kraft, como sacos de papel do tipo kraft III

(71) SERVIÇO NACIONAL DE APRENDIZAGEM INDUSTRIAL - SENAI /SP (BR/SP)

(72) FLÁVIA LOUISE ARNOLD ZILLO, LUIZ ANTONIO BRANCO, COSME CIPRIANO, ELIANA REGINA ARIOSI CAMPOS, MICHEL LUCAS MEDEIROS, GILDO BOMFIM DA SILVA

(74) DÉBORA CYPRIANO BOTELHO

(21) PI 1102121-7 A2

3.1

(22) 19/05/2011

(30) 28/07/2010 CR 11603

(51) C02F 1/00 (2006.01), B01D 21/00 (2006.01)

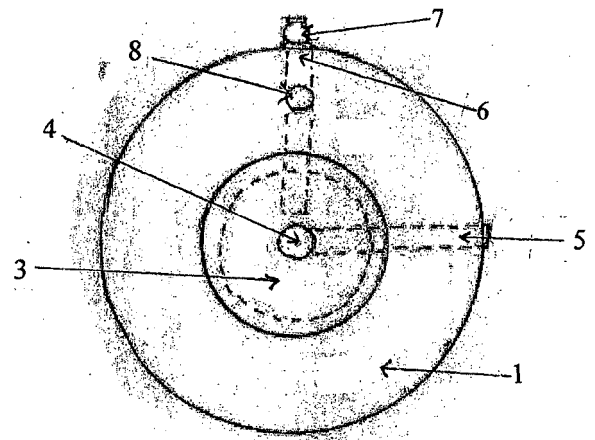
(54) EQUIPAMENTO PARA TRATAMENTO DOMÉSTICO DE ÁGUAS SERVIDAS QUE INCLUI UM SISTEMA DE EXTRAÇÃO DE SEDIMENTO

(57) EQUIPAMENTO PARA TRATAMENTO DOMÉSTICO DE ÁGUAS SERVIDAS QUE INCLUI UM SISTEMA DE EXTRAÇÃO DE LAMA. Um aparelho para o tratamento físico e biológico para o tratamento doméstico de águas servidas e que é empregado para fornecer uma qualidade de água melhor antes que seja descarregada ou reutilizada. Tem a vantagem de envolver os processos tradicionais para o tratamento doméstico de águas servidas basicamente no nível de um tratamento secundário, mas a eficiência do tratamento é aumentada devido a sua forma e projeto, além do fato que permite extrair a lama por gravidade, simplesmente abrindo uma válvula ou uma conexão, ou por métodos mecânicos ou pneumáticos, ou similares, sem a necessidade de extrair a água. Pode ser usado para aplicações domésticas ou industriais.

(71) José Rogelio Pérez Monsreal (MX)

(72) José Rogelio Pérez Monsreal

(74) MMV Agentes da Propriedade Industrial Ltda



(21) PI 1103436-0 A2

3.1

(22) 26/07/2011

(30) 26/07/2010 US 61/367.768

(51) B65G 53/06 (2006.01), B65G 53/36 (2006.01), B65G 53/60 (2006.01)

(54) PROCESSO DE TRANSPORTE PNEUMÁTICO PARA MATERIAIS PARTICULADOS.

(57) PROCESSO DE TRANSPORTE PNEUMÁTICO PARA MATERIAIS PARTICULADOS. Um processo de transporte pneumático transporta pelotas de plástico a partir de uma fonte de fabricação para um silo de armazenagem a granel para armazenagem antes de ser entregue para a utilização de produção final das pelotas de plástico. Múltiplos tipos ou múltiplas fontes de pelotas de plástico podem ser alimentados através de um conduto de transporte pneumático comum para silos de armazenagem a granel respectivos para armazenagem temporário com válvulas de desvio sendo utilizadas para guiar o produto para dentro e para fora do conduto de transporte comum. Conexões de cotovelo expandidas são empregadas em cada mudança direcional nas linhas de transporte para eliminar a criação de fitas nas curvas de conduto. As pelotas de plástico são transportadas em uma velocidade média entre as fases, densa e diluída, para prover uma operação de transporte moderada. Um sistema de fornecimento de ar de circuito fechado é usado para dispositivos de remoção de pó proporcionando uma remoção final de pó e fragmentos a partir do produto armazenado antes de ser entregue à instalação de utilização final.

(71) Pelletron Corporation (US)

(72) Heinz Schneider, Paul Wagner

(74) NELLIE ANNE DAIEL-SHORES

(21) PI 1104050-5 A2

3.1

(22) 02/08/2011

(30) 15/10/2010 US 61/393,798; 21/07/2011 US 61/510,375

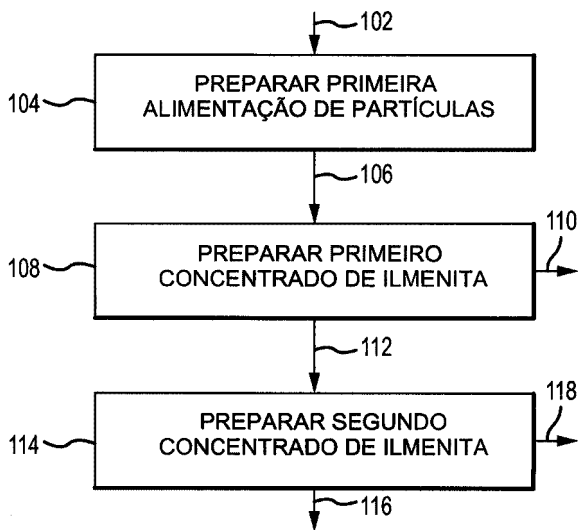
(51) C22B 5/10 (2006.01), C01G 23/047 (2006.01)

(54) MÉTODO PARA PROCESSAR MATERIAIS MINERAIS CONTENDO ILMENITA COM ALTO TEOR DE ARGILA E PRODUTOS RELACIONADOS

(57) MÉTODO PARA PROCESSAR MATERIAIS MINERAIS CONTENDO ILMENITA COM ALTO TEOR DE ARGILA E PRODUTOS RELACIONADOS. Um método para processar material mineral contendo ilmenita com alto teor de argila inclui o processamento envolvendo a separação por velocidade de sedimentação para preparar um primeiro concentrado de ilmenita seguido de processamento envolvendo separação magnética para preparar um segundo concentrado de ilmenita. Separação por velocidade de sedimentação pode incluir a separação de sedimentação diferencial principalmente para a remoção de finos de argila e sílica seguida por elutriação para a remoção de sílica grosseira e finos adicionais. Também são providos produtos concentrados de ilmenita de alta qualidade e produtos de escória incluindo baixas concentrações de materiais contaminantes problemáticos

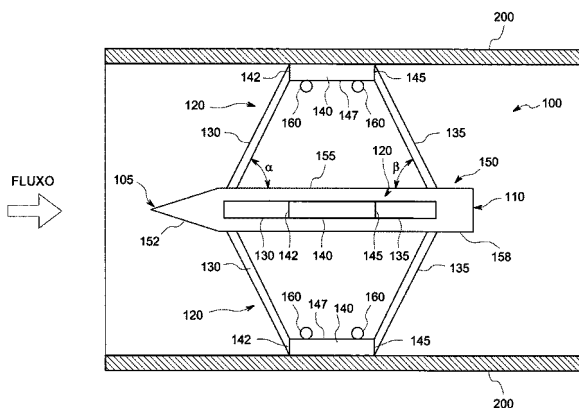
(71) CIC Resources Inc. (CA)

(72) Martin C. Kuhn
(74) MMV Agentes Da Propriedade Industrial



(21) PI 1104361-0 A2
(22) 04/10/2011
(30) 07/10/2010 US 12/899,629
(51) G01F 1/34 (2006.01), E21B 43/38 (2006.01)
(54) DISPOSITIVO PARA MEDIR AS CARACTERÍSTICAS DE UM FLUXO DENTRO DE UM CANO
(57) DISPOSITIVO PARA MEDIR AS CARACTERÍSTICAS DE UM FLUXO DENTRO DE UM CANO. Trata-se de um dispositivo para medir as características físicas de um fluxo dentro de um cano (200). Em uma realização exemplificadora, o dispositivo compreende um tarugo (150) fixado a duas ou mais montagens de escora (120), sendo que cada montagem de escora (120) compreende uma escora dianteira (130), uma escora traseira (135), e uma travessa (140) que tem uma superfície interna (147) de frente ao tarugo (150), e um ou mais sensores localizados na superfície interna (147) da travessa (140)
(71) GENERAL ELECTRIC COMPANY (US)
(72) EDWARD RANDALL FURLONG
(74) CAROLINA NAKATA

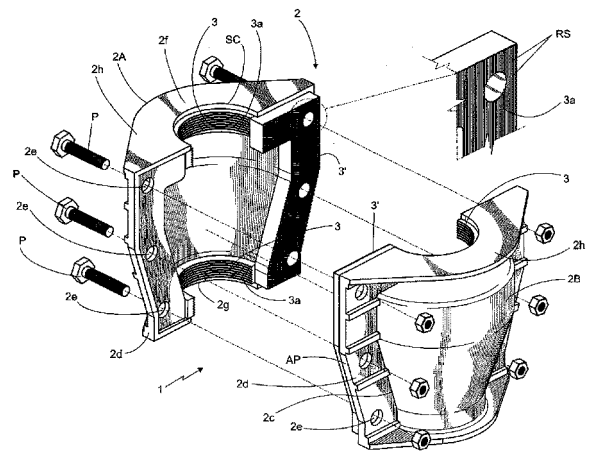
3.1



(21) PI 1105026-8 A2
(22) 23/11/2011
(51) F16L 23/00 (2006.01)
(54) DISPOSIÇÕES CONSTRUTIVAS INTRODUZIDAS EM LUVA BIPARTIDA APLICADA EM BOLSAS PARA TURBULAÇÕES EM GERAL
(57) DISPOSIÇÕES CONSTRUTIVAS INTRODUZIDAS EM LUVA BIPARTIDA APLICADA EM BOLSAS PARA TURBULAÇÕES EM GERAL, mais precisamente trata-se de luva bipartida (1) cujas características construtivas tornam versátil a realização do reparo de tubulações do tipo de ferro fundido eliminando qualquer tipo de vazamentos, além de promover melhorias na produção por meio da redução de material; a luva bipartida (1) é do tipo constituída por corpo tubular bipartido (2) conformado por duas partes idênticas (2A) e (2B) de formato troncônico e tubular de cujas bordas laterais (2c) se desenvolvem prolongamentos (2d) configurando abas planas (AP) onde são praticados pelo menos três orifícios (2e) para a montagem de parafusos (P); a porção interna das bordas superior (2f) e inferior (2g) de cada luva tubular (2) é composta por setores semicirculares (SC) onde são aplicados por meio de vulcanização a frio respectivos revestimentos de formato anelar (3) confeccionados em material resiliente, tal como, borracha, enquanto que nas superfícies internas de um dos prolongamentos laterais (2d) de parte (2A) e (2B), também, é aplicado revestimento resiliente (3'); as superfícies externas (3a) de cada revestimento resiliente (3)/(3') incluir múltiplas ranhuras (RS) paralelas e longitudinais, de seção preferencialmente triangular, sendo que nos revestimentos anelares (3) de cada bocal (2f)/(2g) as ranhuras (RS) apresentam-se transversais, enquanto que nos revestimentos laterais (2d) as ranhuras (RS) apresentam-se longitudinais; cada parte (2A) e (2B) prevê que a partir das bordas superior (2f)

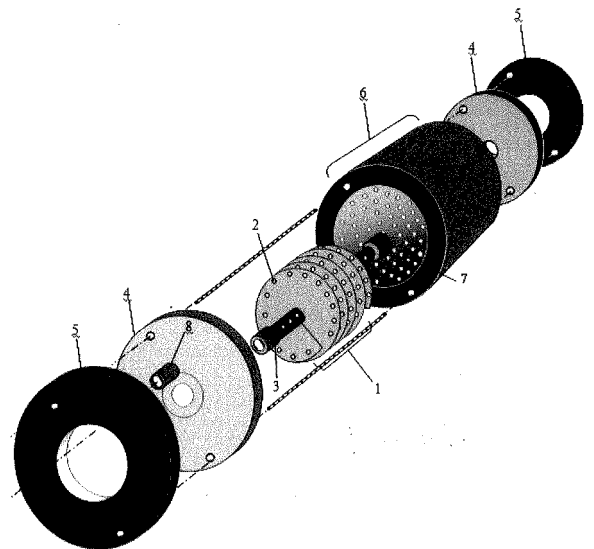
3.1

e inferior (2g) e abas laterais (2d) se desenvolvem paredes ortogonais (2h); a porção externa (2i) de cada parte idêntica (2A) e (2B) que compõe a luva bipartida é desprovida de nervuras
(71) STARLUX EQUIPAMENTOS INDUSTRIAIS LTDA (BR/SP)
(72) AUGUSTO MACCAPANI NETO
(74) LEANDRO ROQUE DE OLIVEIRA NETO



(21) PI 1106056-5 A2
(22) 13/09/2011
(51) B01D 1/00 (2006.01), B01D 1/22 (2006.01)
(54) ROTO-EVAPORADOR HELICOIDAL
(57) ROTO-EVAPORADOR HELICOIDAL. A presente patente de invenção refere-se à ROTO-EVAPORADOR HELICOIDAL ou mais precisamente a um cilindro de metal capaz de gerar vapor de água a partir do atrito gerado entre a água e a hélice de ferro ou aço galvanizado que gira em velocidades rotacionais com o auxílio de um rotor elétrico e por indução magnética gerada por ímãs, gerando assim uma maior quantidade de vapor de água, dispensando a necessidade da entrada de água pré-aquecida e uma grande quantidade de energia, podendo ser utilizado em aquecimentos químicos, dessalinização, síntese de biodiesel e indústria de limpeza ambiental
(71) Universidade Federal de Pernambuco - UFPE (BR/PE), Centro Brasileiro de Pesquisas Físicas - CBPF (BR/RJ)
(72) Gerson Silva Paiva, Nelson César Chaves Pinto Furtado, Carlos Anthony Taft, Antonio Carlos Pavão

3.1

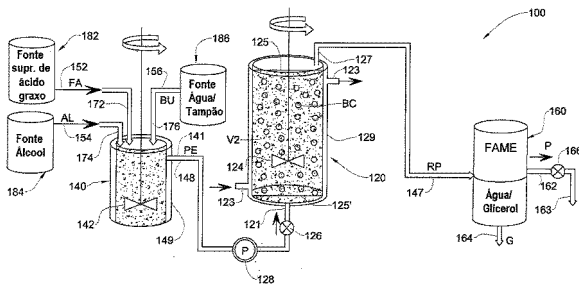


3.2
PUBLICAÇÃO ANTECIPADA

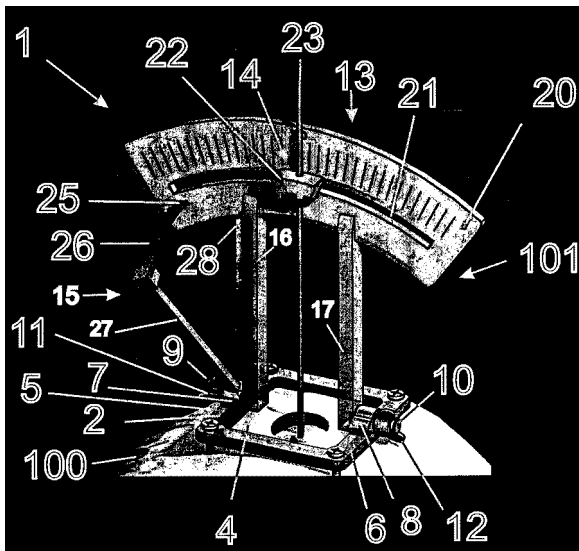
(21) BR 10 2013 033923-7 A2
(22) 30/12/2013
(51) B01J 8/24 (2006.01), C07C 67/02 (2006.01), C12P 7/64 (2006.01)
(52) B01J 8/24, C07C 67/02, C12P 7/6436
(54) SISTEMAS DE PROCESSAMENTO PARA A TRANSESTERIFICAÇÃO/ESTERIFICAÇÃO ENZIMÁTICA E PROCESSOS EMPREGANDO LIPASES IMOBILIZADAS EM RESINAS HIDROFÓBICAS
(57) SISTEMAS DE PROCESSAMENTO PARA A TRANSESTERIFICAÇÃO/ESTERIFICAÇÃO ENZIMÁTICA E PROCESSOS EMPREGANDO LIPASES IMOBILIZADAS EM RESINAS HIDROFÓBICAS. São descritos sistemas de processamento e processos para conduzir um processo enzimático em batelada ou contínuo para a produção de ésteres alquílicos de ácido graxo para uso em biocombustíveis, nas indústrias de alimentos, cosméticos, farmacêutica e de detergentes.
(71) TRANS BIO-DIESEL LTD (IL)
(72) BASHEER, SOBHI (IL/IL), USAMA, MOHSEN (IL/IL)

3.2

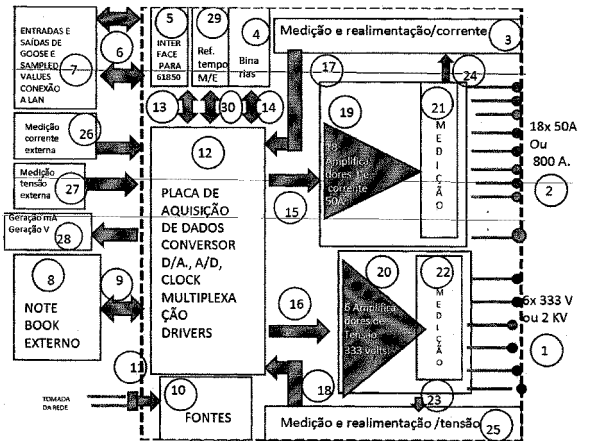
(74) CLAUDIO AZABAS / MAGNUS ASPEBY



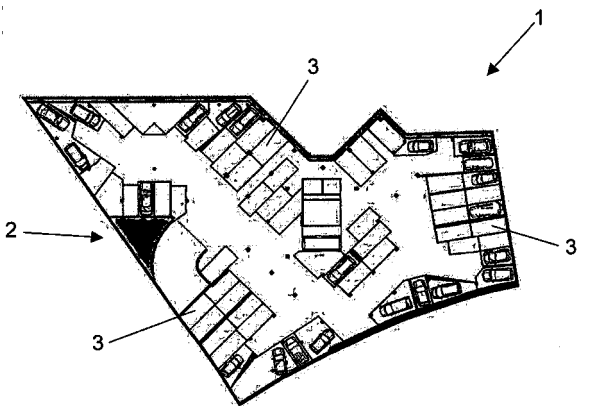
- (21) BR 10 2014 002725-4 A2
- (22) 04/02/2014
- (51) A61B 6/04 (2006.01)
- (52) A61B 6/0492
- (54) SISTEMA DE MINIESTEROTAXIA VENTRICULAR E LESÕES SUBCORTICAIS FRONTAIS
- (57) SISTEMA DE MINIESTEROTAXIA VENTRICULAR E LESÕES SUBCORTICAIS FRONTAIS, trata de um dispositivo (1) compreendido por uma base de fixação (2) ao crânio (100), preferencialmente com o perímetro limitado por segmentos (3) na forma de um quadrado com centro (4) vazado onde em cada um dos vértices existe um orifício para passagem de respectivos quatro parafusos de fixação do dispositivo (1) ao crânio (100); em duas das laterais, em laterais opostas (5) (6) estão previstos nos centros, ressaltos igualmente opostos (7) (8) de construtividade cilíndrica e de centros alinhados de modo a montar, através da passagem de parafusos (9) (10) com aperto por porcas borboletas (11) (12), monta um elemento posicionador (101) com mobilidade de ajuste em três eixos e permitindo chegar ao ponto alvejado com precisão.
- (71) ANTONIO CARLOS HADDAD (BR/SP)
- (72) ANTONIO CARLOS HADDAD
- (74) ICAMP MARCAS E PATENTES S/C LTDA



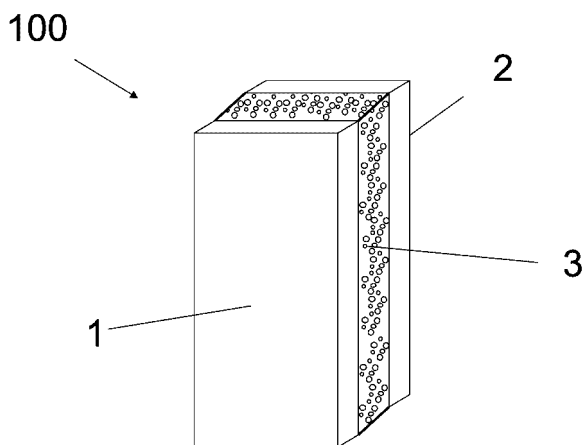
- (21) BR 10 2014 005114-7 A2
- (22) 05/03/2014
- (51) G01R 31/327 (2006.01), G01R 31/00 (2006.01), H02B 5/00 (2006.01)
- (54) DISPOSITIVO PORTÁTIL E MÉTODOS PARA TESTAR EQUIPAMENTOS PRIMÁRIOS E SECUNDÁRIOS DE SUBESTAÇÕES DE SISTEMAS ELÉTRICOS
- (57) DISPOSITIVO PORTÁTIL E MÉTODOS PARA TESTAR EQUIPAMENTOS PRIMÁRIOS E SECUNDÁRIOS DE SUBESTAÇÕES DE SISTEMAS ELÉTRICOS. A presente invenção refere-se a um dispositivo portátil que incorpora em um só unidade recursos para realizar no campo ou em laboratório testes primários e testes secundários em equipamentos e instrumentos de sistemas elétricos conformes e não conformes com a Norma IEC 61850.0 dispositivo é controlado por um microcomputador e seus amplificadores de corrente e tensão são totalmente isolados viabilizando a associação dos mesmos em série e paralela de modo a alcançar níveis de correntes e tensões que atendam os requisitos de testes primários e secundários. Refere-se ainda aos métodos de uso deste dispositivo.
- (71) PAULO SÉRGIO PEREIRA JUNIOR (BR/MG)
- (72) PAULO SÉRGIO PEREIRA JUNIOR



- (21) BR 10 2014 021983-8 A2
- (22) 05/09/2014
- (51) G08G 1/14 (2006.01)
- (52) G08G 1/14
- (54) PROCESSO DE RODÍZIO PARA VAGAS DE ESTACIONAMENTO APLICADO EM GARAGENS CONDOMINIAIS
- (57) PROCESSO DE RODÍZIO PARA VAGAS DE ESTACIONAMENTO APLICADO EM GARAGENS CONDOMINIAIS, pertence ao campo da logística e tem por objeto um prático e inovador processo de rodízio inteligente aplicado em garagens condominiais (1), que visa a distribuição das vagas de garagens de condomínios de forma mais equitativa, onde o sistema de sorteio é eliminado e substituído por um sistema de rodízio inteligente, sendo, portanto, uma forma mais justa de distribuição de vagas, sem que um possa ter mais sorte em detrimento de outro que pode ter uma vaga de menor qualidade, sendo que o processo segue oito passos até que no final se crie um disco de amostragem da dinâmica do rodízio (12), que representa as vagas de garagens versus apartamentos dos moradores, cujo ciclo de giro pode ser semanal, mensal, anual, etc. e a cada avanço de uma casa no disco define uma mudança de vaga para o condômino.
- (71) MOYSES MAGALHÃES PEITL (BR/SP), RAFAEL SILVA PEITL (BR/SP)
- (72) MOYSES MAGALHÃES PEITL, RAFAEL SILVA PEITL
- (74) PEZZUOL & ASSOCIADOS MARCAS E PATENTES S/C LTDA

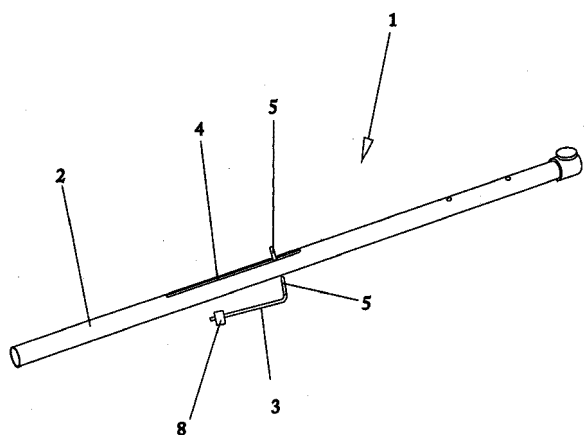


- (21) BR 10 2014 026757-3 A2
- (22) 24/10/2014
- (51) E04C 2/26 (2006.01), E04C 2/02 (2006.01)
- (52) E04C 2/26, E04C 2/02
- (54) PLACA MODULAR PARA CONSTRUÇÃO CIVIL
- (57) PLACA MODULAR PARA CONSTRUÇÃO CIVIL, trata de uma placa modular (100) que compreende uma placa retangular tridimensional (1) de gesso a qual é posicionada em oposição e paralela a uma placa tridimensional de cimento (2) de maneira a receber o preenchimento, entre estas placas (1) (2), com poliuretano expandido (3) em quantidade relativa ao grau pretendido de isolamento térmico e impermeabilidade.
- (71) PAULO ROBERTO DE OLIVEIRA (BR/SP)
- (72) PAULO ROBERTO DE OLIVEIRA
- (74) ICAMP MARCAS E PATENTES LTDA



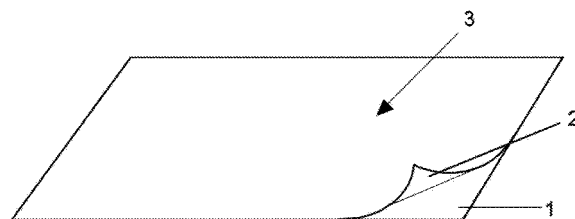
- (21) **BR 10 2014 030756-7 A2** 3.2
 (22) 09/12/2014
 (51) B60R 21/0132 (2006.01), B60R 21/013 (2006.01), B60R 21/01 (2006.01)
 (52) B60R 21/0132, B60R 21/013, B60R 21/01
 (54) EQUIPAMENTO PARA CONTROLE DE DISTÂNCIA DE SEGURANÇA ENTRE VEÍCULOS MOTORIZADOS
 (57) EQUIPAMENTO PARA CONTROLE DE DISTÂNCIA DE SEGURANÇA ENTRE VEÍCULOS MOTORIZADOS. A presente invenção tem por objeto um equipamento para controle de distância de segurança entre veículos motorizados, que opera por meio do controle de velocidade e da distância em relação ao veículo da frente. Referido equipamento integra medidor de distância, GPS, painel digital, alto-falante, chip GPRS e software.
 (71) THIRO TRANSPORTES LTDA EPP (BR/SP)
 (72) Roberto Maldonado
 (74) Fernando Perandin Evangelista

- (21) **BR 20 2013 028791-7 U2** 3.2
 (22) 08/11/2013
 (51) E04H 15/62 (2006.01)
 (54) DISPOSIÇÃO TÉCNICA INTRODUZIDA EM FIXADOR POR SUÇÃO
 (57) DISPOSIÇÃO TÉCNICA INTRODUZIDA EM FIXADOR POR SUÇÃO. A presente Patente de Modelo de Utilidade diz respeito a Disposição Técnica Introduzida em Fixador Por Sucção, (1), caracterizado por ser caracterizado por ser constituído por corpo tubular (2) e haste (3), sendo que o corpo (2) tubular é provido de um rasgo (4) longitudinal cujo objetivo é de servir de guia para uma haste (3) de aço ou material similar, a qual possui na sua parte superior, uma dobra de 90º e, com pequeno círculo (5) na ponta que serve de pegador; Vale ressaltar que a haste (3), em sua oposta extremidade, dispõe de um kit composto por uma porca (6), grampo ou trava na própria haste (3) a qual, mantém uma arruela (7) de metal e um cilindro de borracha (8) cujos dimensionais no seu diâmetro são iguais aos dimensionais do diâmetro interno do corpo (2) tubular, de modo que possa permitir a movimentação do cilindro de borracha (8) dentro do corpo (2) sob pressão favorecendo a sucção de qualquer material inserido nele e, na sequência mais uma arruela (6) e porca (7) e/ou trava.
 (71) WALTER DO NASCIMENTO FILHO (BR/PR)
 (72) WALTER DO NASCIMENTO FILHO
 (74) A PROVINCIA MARCAS E PATENTES LTDA

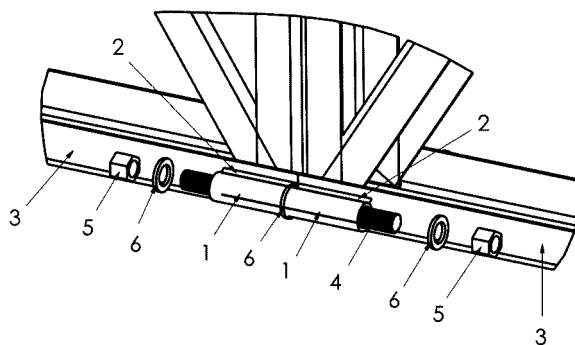


- (21) **BR 20 2014 001736-0 U2** 3.2
 (22) 24/01/2014
 (51) B32B 27/30 (2006.01), B41F 15/36 (2006.01), B41F 15/18 (2006.01)
 (52) B32B 27/30, B32B 27/304, B41F 15/36, B41F 15/18
 (54) BASES DE CORTE PARA IMPRESSORA DE CORTE
 (57) BASES DE CORTE PARA IMPRESSORA DE CORTE, sendo que essas ditas bases feitas em PVC são recortadas de acordo com a necessidade da impressão que se está fazendo, se aplica um filme de policloreto de vinila de 0,09 mm de espessura, de modo a formar um material composto de maior espessura.
 (71) ADINES VALMORBIDA BARATIERI (BR/RS)
 (72) ADINES VALMORBIDA BARATIERI, ROBERTO BARATIERI

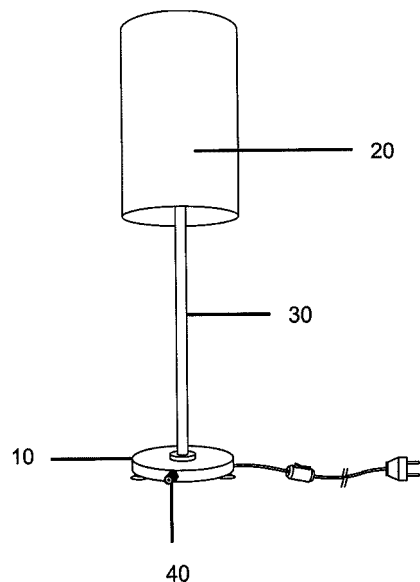
(74) MARPA CONSULTORIA & ASSESSORIA EMPRESARIAL LTDA



- (21) **BR 20 2014 015728-5 U2** 3.2
 (22) 25/06/2014
 (51) E04C 3/00 (2006.01)
 (52) E04C 3/00
 (54) CONJUNTO DE FIXAÇÃO PARA APLICAÇÃO EM ESTRUTURAS METÁLICAS EM GERAL
 (57) CONJUNTO DE FIXAÇÃO PARA APLICAÇÃO EM ESTRUTURAS METÁLICAS EM GERAL, constituído de pequenos estágios de tubos (1), previamente fixados por meio do processo de solda (2) ao componente estrutural (3), onde parafusos ou barras roscadas (4) realizam a devida fixação rígida entre os estágios de tubos (1), através da adição de porcas (5) em uma ou ambas as extremidades e arruelas (6) para prover o devido alinhamento e nivelamento à estrutura.
 (71) JAKSAN GIRALDI ME (BR/RS)
 (72) JACKSON GIRALDI
 (74) MARPA CONSULTORIA & ASSESSORIA EMPRESARIAL LTDA



- (21) **BR 20 2014 020982-0 U2** 3.2
 (22) 26/08/2014
 (51) H01Q 1/27 (2006.01)
 (54) DISPOSIÇÃO CONSTRUTIVA APLICADA EM ANTENA OMNIDIRECIONAL CONJUGADA A LUMINÁRIA
 (57) DISPOSIÇÃO CONSTRUTIVA APLICADA EM ANTENA OMNIDIRECIONAL CONJUGADA A LUMINÁRIA. É descrita uma disposição construtiva pertencente ao campo dos equipamentos eletroeletrônicos, constituída por uma antena omnidirecional (40) na região interna da base (10), sendo dita base (10) para apoio ou fixação em uma superfície de apoio e uma fonte de iluminação (20) geralmente posicionada em uma haste vertical fixa ou articulada (30) que se projeta a partir da dita base (10), incluindo uma fonte de alimentação e meios para prover o acionamento da fonte luminosa.
 (71) ADVANSAT INDÚSTRIA E COMÉRCIO DE PRODUTOS ELETRÔNICOS LTDA EPP (BR/SP)
 (72) ALTAIR CARVALHO DA SILVA
 (74) SILVA & GUIMARAES MARCAS E PATENTES LTDA



(21) BR 20 2014 025882-0 U2

3.2

(22) 16/10/2014

(51) A01D 47/00 (2006.01)

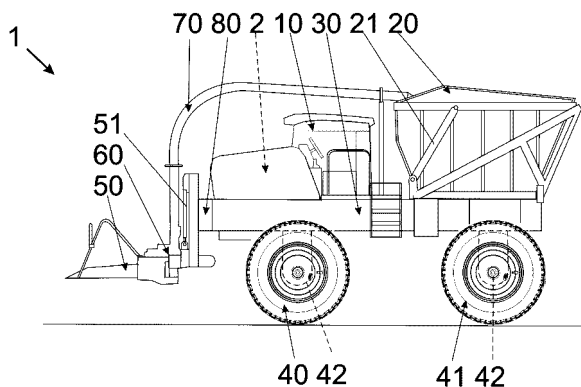
(54) EQUIPAMENTO PARA COLHEITA DE MILHO

(57) RESUMO "EQUIPAMENTO PARA COLHEITA DE MILHO" O presente resumo refere-se a um pedido de patente de modelo de utilidade para equipamento (1) para colheita de milho, pertencente ao campo dos equipamentos agrícolas, formado por motor dianteiro (2); cabine intermediária (10); e caçamba traseira basculante de grande capacidade (20); por chassi (30); por quatro conjuntos de rodas e pneus (40), (41) de grandes diâmetros acionados por respectivos motores hidráulicos; por duas ensiladeiras dianteiras (50); por dois trituradores (60); por dois dutos transportadores (70) que descarregam na caçamba traseira (20); por sistema hidráulico de regulagem de largura do equipamento (80); e por sistema de controle (90) do qual faz parte um de manche (91).

(71) MARCELO MANOEL VENTURINI MEGATON-ME (BR/GO)

(72) MARCELO MANOEL VENTURINI, MAURICIO ELOIR VENTURINI

(74) MODAL MARCAS E PATENTES LTDA



(21) BR 20 2014 027661-6 U2

3.2

(22) 05/11/2014

(51) B65D 41/14 (2006.01)

(54) DISPOSIÇÃO CONSTRUTIVA INTRODUZIDA EM TAMPA DE GARRAFA

(57) DISPOSIÇÃO CONSTRUTIVA INTRODUZIDA EM TAMPA DE GARRAFA.

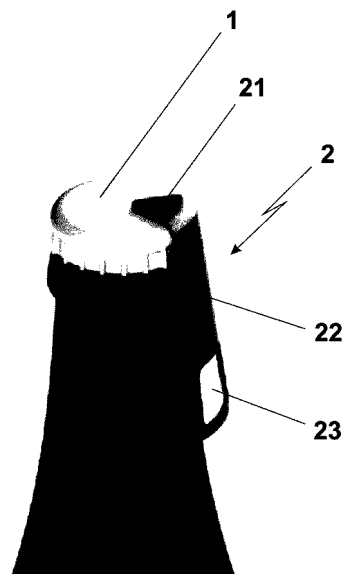
Trata-se a presente Patente de Modelo de Utilidade de uma disposição construtiva introduzida em tampa de garrafa, pertencente ao setor técnico de acessórios de embalagens em geral, mais particularmente trata-se de uma tampa para garrafa de bebidas, tais como cerveja, água e refrigerantes ou

qualquer outra bebida que utilize a garrafa como embalagem acondicionadora, através da qual são obtidos resultados práticos, seguros e funcionais muito vantajosos. A presente patente de modelo de utilidade compreende uma tampa (1), metálica, dotada de uma alavanca/pega (2), em "L", a qual tem o segmento menor (21) e a extremidade do segmento maior (22), próximo a vértice, fixos na face superior e na parede periférica da tampa (1), por solda, cola, pino ou qualquer outro meio de fixação, sendo o segmento maior (22), vertical, ligeiramente raiado para a "pega" dotado na extremidade de um rasgo (23). Opcionalmente, de acordo com as figuras 1.6 e 1.8, a extremidade do segmento maior (22), próximo a vértice, será conformado acompanhando a parede periférica da tampa (1), formando uma região ondulada com o mesmo sistema de "relevos/frisos" existentes na tampa (24).

(71) EDILBERTO ACACIO DA SILVA (BR/SP)

(72) EDILBERTO ACACIO DA SILVA

(74) BEERRE ASSESSORIA EMPRESARIAL LTDA



Diretoria de Patentes - DIRPA

Despachos Relativos a Pedidos, Patentes (incluindo as de MI/DI expedidas na vigência da Lei 5772/71) e Certificados de Adição de Invenção

RPI 2316 de 26/05/2015

1. Pedido Internacional PCT/BR Designado ou Eleito

1.1 PUBLICAÇÃO INTERNACIONAL - PCT. APRESENTAÇÃO DE PETIÇÃO DE REQUERIMENTO DE ENTRADA NA FASE NACIONAL.

- (21) **BR 11 2012 009975-2** 1.1
(30) 29/10/2009 EP 09174451.6
(51) A23G 9/16 (2006.01), A23G 9/48 (2006.01),
A23G 9/44 (2006.01)
(86) PCT EP2010/064085 de 23/09/2010
(87) WO 2011/051061 de 05/05/2011
- (21) **BR 11 2012 019627-8** 1.1
(30) 05/02/2010 US 61/302,051; 04/02/2011 US
13/021,635
(51) C07K 14/775 (2006.01), C07K 19/00 (2006.01),
A61K 38/17 (2006.01)
(86) PCT EP2011/051761 de 07/02/2011
(87) WO 2011/095628 de 11/08/2011
- (21) **BR 11 2013 014906-0** 1.1
(30) 18/01/2011 IT VI2011A000004
(51) B29C 67/00 (2006.01)
(86) PCT IB2012/000059 de 18/01/2012
(87) WO 2012/098451 de 26/07/2012
- (21) **BR 11 2014 006896-8** 1.1
(51) B22D 11/124 (2006.01), B05B 1/04 (2006.01),
B05B 7/08 (2006.01)
(86) PCT JP2013/074591 de 11/09/2013
(87) WO 2015/037093 de 19/03/2015
- (21) **BR 11 2014 008435-1** 1.1
(51) B21D 41/02 (2006.01), B21D 19/00 (2006.01)
(86) PCT BR2013/000379 de 30/09/2013
(87) WO 2015/042674 de 02/04/2015
- (21) **BR 11 2014 011741-1** 1.1
(30) 24/10/2013 US 61/895,332
(51) A61K 35/34 (2006.01)
(86) PCT US2014/011303 de 13/01/2014
(87) WO 2015/060888 de 30/04/2015
- (21) **BR 11 2014 017576-4** 1.1
(30) 27/09/2013 CN 201310438148.9
(51) G06F 3/0488 (2013.01)
(86) PCT CN2014/077112 de 09/05/2014
(87) WO 2015/043194 de 02/04/2015
- (21) **BR 11 2014 017601-9** 1.1
(30) 27/09/2013 CN 201310452543.2
(51) G06F 3/0484 (2013.01), G06F 3/0482 (2013.01)
(86) PCT CN2014/077098 de 09/05/2014
(87) WO 2015/043192 de 02/04/2015
- (21) **BR 11 2014 017612-4** 1.1
(30) 30/09/2013 CN 201310462373.6
(51) H02J 7/00 (2006.01)
(86) PCT CN2014/077004 de 08/05/2014
(87) WO 2015/043190 de 02/04/2015

(21) **BR 11 2014 017653-1** 1.1
(30) 24/09/2013 CN 201310439607.5
(51) H04R 1/10 (2006.01)
(86) PCT CN2014/076972 de 07/05/2014
(87) WO 2015/043188 de 02/04/2015

(21) **BR 11 2014 017654-0** 1.1
(30) 05/11/2013 CN 201310542831.7
(51) G05B 19/04 (2006.01), H04R 1/10 (2006.01)
(86) PCT CN2014/076982 de 07/05/2014
(87) WO 2015/067016 de 14/05/2015

(21) **BR 11 2014 017669-8** 1.1
(30) 29/10/2013 CN 201310520503.7
(51) H02H 7/18 (2006.01)
(86) PCT CN2014/077103 de 09/05/2014
(87) WO 2015/062235 de 07/05/2015

(21) **BR 11 2014 017722-8** 1.1
(30) 25/10/2013 CN 201310511978.X
(51) H04L 12/24 (2006.01)
(86) PCT CN2014/077002 de 08/05/2014
(87) WO 2015/058511 de 30/04/2015

(21) **BR 11 2014 017733-3** 1.1
(30) 17/09/2013 CN 201310424863.7
(51) G06F 3/0488 (2013.01)
(86) PCT CN2014/077005 de 08/05/2014
(87) WO 2015/039445 de 26/03/2015

(21) **BR 11 2014 017739-2** 1.1
(30) 26/09/2013 CN 201310446823.2
(51) G06F 21/31 (2013.01)
(86) PCT CN2014/077106 de 09/05/2014
(87) WO 2015/043193 de 02/04/2015

(21) **BR 11 2014 017745-7** 1.1
(30) 10/09/2013 CN 201310409726.6
(51) G06F 3/0484 (2013.01)
(86) PCT CN2014/077001 de 08/05/2014
(87) WO 2015/035794 de 19/03/2015

(21) **BR 11 2014 017765-1** 1.1
(30) 24/09/2013 CN 201310439636.1
(51) H04W 88/00 (2009.01), H04L 29/06 (2006.01)
(86) PCT CN2014/077394 de 13/05/2014
(87) WO 2015/043198 de 02/04/2015

(21) **BR 11 2014 017794-5** 1.1
(30) 25/10/2013 CN 201310511991.5
(51) H01M 10/48 (2006.01)
(86) PCT CN2014/076981 de 07/05/2014
(87) WO 2015/058510 de 30/04/2015

(21) **BR 11 2014 017855-0** 1.1
(30) 29/09/2013 CN 201310456270.9
(51) G06F 3/0488 (2013.01)
(86) PCT CN2014/076984 de 07/05/2014
(87) WO 2015/043189 de 02/04/2015

(21) **BR 11 2014 017901-8** 1.1
(30) 25/10/2013 CN 201310512882.5
(51) G06K 17/00 (2006.01), H04B 5/00 (2006.01),
G06Q 30/06 (2012.01)
(86) PCT CN2014/077006 de 08/05/2014
(87) WO 2015/058512 de 30/04/2015

(21) **BR 11 2014 017992-1** 1.1
(30) 31/10/2013 CN 201310530384.3
(51) H04L 29/08 (2006.01)
(86) PCT CN2014/077097 de 09/05/2014
(87) WO 2015/062234 de 07/05/2015

(21) **BR 11 2014 018207-8** 1.1
(30) 29/09/2013 CN 201310456266.2
(51) H04L 12/701 (2013.01)
(86) PCT CN2014/077397 de 13/05/2014
(87) WO 2015/043199 de 02/04/2015

(21) **BR 11 2014 018241-8** 1.1
(30) 23/09/2013 CN 201310444573.9
(51) B25B 27/14 (2006.01)
(86) PCT CN2014/077414 de 14/05/2014
(87) WO 2015/039448 de 26/03/2015

(21) **BR 11 2014 018437-2** 1.1
(30) 18/10/2013 CN 201310492710.6
(51) G06F 3/041 (2006.01)
(86) PCT CN2014/077466 de 14/05/2014
(87) WO 2015/055003 de 23/04/2015

(21) **BR 11 2014 018468-2** 1.1
(30) 06/11/2013 CN 201310547631.0
(51) G06K 9/64 (2006.01)
(86) PCT CN2014/077419 de 14/05/2014
(87) WO 2015/067020 de 14/05/2015

(21) **BR 11 2014 018483-6** 1.1
(30) 16/10/2013 CN 2013 10485775.8
(51) G06F 17/25 (2006.01)
(86) PCT CN2014/077413 de 14/05/2014
(87) WO 2015/055002 de 23/04/2015

(21) **BR 11 2014 018484-4** 1.1
(30) 25/10/2013 CN 201310514083.1
(51) G06Q 20/32 (2012.01), H04B 5/00 (2006.01)
(86) PCT CN2014/077479 de 14/05/2014
(87) WO 2015/058514 de 30/04/2015

(21) **BR 11 2014 018502-6** 1.1
(30) 13/09/2013 CN 201310419166.2
(51) G06F 3/0481 (2013.01), G06F 3/0484
(2013.01), G06F 3/0488 (2013.01)
(86) PCT CN2014/077468 de 14/05/2014
(87) WO 2015/035796 de 19/03/2015

(21) **BR 11 2014 018516-6** 1.1
(30) 30/10/2013 CN 201310528373.1
(51) H04L 29/06 (2006.01)
(86) PCT CN2014/077501 de 14/05/2014
(87) WO 2015/062243 de 07/05/2015

(21) **BR 11 2014 019048-8** 1.1
(30) 31/10/2013 CN 201310533866.4
(51) G06F 21/12 (2013.01)
(86) PCT CN2014/077402 de 13/05/2014
(87) WO 2015/062241 de 07/05/2015

(21) **BR 11 2014 019241-3** 1.1
(30) 01/11/2013 CN 201310535264.2
(51) G06F 9/445 (2006.01)
(86) PCT CN2014/077399 de 13/05/2014
(87) WO 2015/062240 de 07/05/2015

(21) **BR 11 2014 020135-8** 1.1
(51) B01J 23/83 (2006.01), B01J 23/89 (2006.01),
B01J 23/78 (2006.01), B01J 37/02 (2006.01)
(86) PCT BR2013/000424 de 07/10/2013
(87) WO 2015/054755 de 23/04/2015

(21) **BR 11 2014 020341-5** 1.1
(51) G06F 3/048 (2013.01), G06F 3/01 (2006.01)
(86) PCT JP2013/076054 de 26/09/2013
(87) WO 2015/045059 de 02/04/2015

(21) **BR 11 2014 020928-6** 1.1

- (30) 24/02/2012 US 61/603.093
(51) A61M 15/08 (2006.01)
(86) PCT EP2013/053747 de 25/02/2013
(87) WO 2013/124492 de 29/08/2013
- (21) **BR 11 2014 024019-1** 1.1
(51) H02G 11/02 (2006.01), H01R 13/72 (2006.01)
(86) PCT CN2013/084576 de 29/09/2013
(87) WO 2015/042905 de 02/04/2015
- (21) **BR 11 2014 031455-1** 1.1
(30) 15/10/2013 DE 102013017072.9
(51) B29C 47/88 (2006.01), B29C 47/08 (2006.01), B29C 47/92 (2006.01), B29C 55/28 (2006.01)
(86) PCT DE2014/000521 de 15/10/2014
(87) WO 2015/055169 de 23/04/2015
- (21) **BR 11 2014 031847-6** 1.1
(30) 03/10/2013 CN 201310462858.5
(51) A61M 1/10 (2006.01), A61M 1/12 (2006.01)
(86) PCT CN2013/001454 de 27/11/2013
(87) WO 2015/048920 de 09/04/2015
- (21) **BR 11 2014 032435-2** 1.1
(30) 20/09/2013 JP 2013-196236
(51) B65D 90/00 (2006.01), B65D 85/68 (2006.01), B65D 88/12 (2006.01)
(86) PCT JP2014/066444 de 20/06/2014
(87) WO 2015/040912 de 26/03/2015
- (21) **BR 11 2014 032706-8** 1.1
(30) 23/10/2013 US 61/894.544
(51) F16H 48/24 (2006.01)
(86) PCT US2014/016372 de 14/02/2014
(87) WO 2015/060890 de 30/04/2015
- (21) **BR 11 2014 032708-4** 1.1
(30) 15/10/2013 US 61/891.017
(51) F16H 48/24 (2006.01)
(86) PCT US2014/019198 de 28/02/2014
(87) WO 2015/057258 de 23/04/2015
- (21) **BR 11 2015 005215-0** 1.1
(30) 21/10/2013 JP 2013-218221
(51) C12N 15/09 (2006.01), C12P 13/04 (2006.01)
(86) PCT JP2014/077993 de 21/10/2014
(87) WO 2015/060314 de 30/04/2015
- (21) **BR 11 2015 005331-9** 1.1
(30) 31/10/2013 KR 10-2013-0131474; 31/10/2014 KR 10-2014-0150127
(51) H01M 10/056 (2010.01), H01M 10/052 (2010.01)
(86) PCT KR2014/010360 de 31/10/2014
(87) WO 2015/065101 de 07/05/2015
- (21) **BR 11 2015 009786-3** 1.1
(30) 01/11/2012 US 13/666.589
(51) A01K 27/00 (2006.01)
(86) PCT US2013/067228 de 29/10/2013
(87) WO 2014/070715 de 08/05/2014
- (21) **BR 11 2015 010450-9** 1.1
(30) 13/11/2012 FR 1260802
(51) F01D 17/06 (2006.01), F01D 21/00 (2006.01), G01P 21/02 (2006.01)
(86) PCT FR2013/052699 de 12/11/2013
(87) WO 2014/076398 de 22/05/2014
- (21) **BR 11 2015 010451-7** 1.1
(30) 14/03/2013 US 13/829.588
(51) C10B 21/00 (2006.01), C10B 29/00 (2006.01)
(86) PCT US2014/028837 de 14/03/2014
(87) WO 2014/153050 de 25/09/2014
- (21) **BR 11 2015 010630-7** 1.1
(30) 09/11/2012 US 61/724.666; 26/02/2013 US 13/777.385
(51) B23K 9/10 (2006.01), B23K 9/095 (2006.01), B23K 9/16 (2006.01), B23K 9/32 (2006.01)
(86) PCT IB2013/002506 de 11/11/2013
(87) WO 2014/072807 de 15/05/2014
- (21) **BR 11 2015 010631-5** 1.1
(30) 09/11/2012 US 13/672.928
(51) A61B 17/70 (2006.01)
(86) PCT US2013/069262 de 08/11/2013
(87) WO 2014/074892 de 15/05/2014
- (21) **BR 11 2015 010632-3** 1.1
(30) 09/11/2012 US 13/673.596
- (51) B23K 9/09 (2006.01), B23K 9/173 (2006.01), B23K 9/095 (2006.01)
(86) PCT IB2013/002503 de 11/11/2013
(87) WO 2014/072805 de 15/05/2014
- (21) **BR 11 2015 010634-0** 1.1
(30) 14/11/2012 US 13/676.225
(51) G01V 9/00 (2006.01), G01N 33/24 (2006.01), E21B 49/02 (2006.01), E21B 49/08 (2006.01)
(86) PCT US2013/069149 de 08/11/2013
(87) WO 2014/078192 de 22/05/2014
- (21) **BR 11 2015 010637-4** 1.1
(30) 13/11/2012 JP 2012-249458
(51) G06T 5/00 (2006.01), H04N 1/409 (2006.01)
(86) PCT JP2013/079379 de 30/10/2013
(87) WO 2014/077126 de 22/05/2014
- (21) **BR 11 2015 010638-2** 1.1
(30) 15/11/2012 EP 12192778.4
(51) H05B 6/54 (2006.01), H05B 6/62 (2006.01), E21B 36/04 (2006.01)
(86) PCT EP2013/069105 de 16/09/2013
(87) WO 2014/075832 de 22/05/2014
- (21) **BR 11 2015 010639-0** 1.1
(51) A61K 35/74 (2006.01), A61P 3/04 (2006.01)
(86) PCT IB2012/056344 de 12/11/2012
(87) WO 2014/072771 de 15/05/2014
- (21) **BR 11 2015 010640-4** 1.1
(30) 14/11/2012 US 61/726.034
(51) F04B 43/04 (2006.01), F04B 9/02 (2006.01), F04B 17/03 (2006.01), D06F 75/18 (2006.01), B06B 1/16 (2006.01)
(86) PCT IB2013/059927 de 06/11/2013
(87) WO 2014/076609 de 22/05/2014
- (21) **BR 11 2015 010641-2** 1.1
(30) 13/11/2012 US 61/725.766
(51) F02C 3/28 (2006.01), F02C 6/18 (2006.01), F01K 23/06 (2006.01)
(86) PCT US2013/063683 de 07/10/2013
(87) WO 2014/077975 de 22/05/2014
- (21) **BR 11 2015 010642-0** 1.1
(30) 12/11/2012 US 61/725.385
(51) F28F 1/10 (2006.01)
(86) PCT US2013/069694 de 12/11/2013
(87) WO 2014/075075 de 15/05/2014
- (21) **BR 11 2015 010643-9** 1.1
(30) 12/11/2012 FR 12 60704
(51) B05B 11/00 (2006.01), B65D 83/00 (2006.01)
(86) PCT FR2013/052673 de 08/11/2013
(87) WO 2014/072649 de 15/05/2014
- (21) **BR 11 2015 010644-7** 1.1
(51) E21B 47/125 (2012.01), E21B 47/12 (2006.01)
(86) PCT US2013/022499 de 22/01/2013
(87) WO 2014/116200 de 31/07/2014
- (21) **BR 11 2015 010646-3** 1.1
(30) 12/12/2012 US 13/712.539
(51) C09K 8/04 (2006.01), E21B 43/22 (2006.01)
(86) PCT US2013/070689 de 19/11/2013
(87) WO 2014/092940 de 19/06/2014
- (21) **BR 11 2015 010649-8** 1.1
(30) 16/11/2012 US 61/727.253
(51) C07D 401/14 (2006.01), C07D 401/12 (2006.01), C07D 487/04 (2006.01), A61K 31/402 (2006.01), A61K 31/4025 (2006.01), A61P 3/10 (2006.01)
(86) PCT US2013/070213 de 15/11/2013
(87) WO 2014/078609 de 22/05/2014
- (21) **BR 11 2015 010650-1** 1.1
(30) 12/11/2012 EP 12192192.8
(51) A61K 31/565 (2006.01), A61P 15/18 (2006.01)
(86) PCT EP2013/072915 de 04/11/2013
(87) WO 2014/072245 de 15/05/2014
- (21) **BR 11 2015 010651-0** 1.1
(30) 13/11/2012 MX MX/A/2012/013178
(51) A61K 31/426 (2006.01)
(86) PCT IB2013/060089 de 12/11/2013
(87) WO 2014/076638 de 22/05/2014
- (21) **BR 11 2015 010656-0** 1.1
(30) 09/11/2012 US 61/724.842
- (51) A61B 18/20 (2006.01), A61B 19/00 (2006.01), A61F 2/16 (2006.01), A61K 9/14 (2006.01), G02B 3/10 (2006.01), G02C 7/06 (2006.01)
(86) PCT US2013/069323 de 08/11/2013
(87) WO 2014/074937 de 15/05/2014
- (21) **BR 11 2015 010663-3** 1.1
(30) 15/11/2012 US 61/726.893; 26/02/2013 US 61/769.408
(51) A61K 9/20 (2006.01), A61K 31/4045 (2006.01)
(86) PCT US2013/070012 de 14/11/2013
(87) WO 2014/078486 de 22/05/2014
- (21) **BR 11 2015 010664-1** 1.1
(30) 12/11/2012 US 61/725.202
(51) A01N 43/04 (2006.01), A01N 37/02 (2006.01)
(86) PCT US2013/069393 de 11/11/2013
(87) WO 2014/074972 de 15/05/2014
- (21) **BR 11 2015 010666-8** 1.1
(30) 16/11/2012 NZ 603662; 16/11/2012 NZ 603660; 06/08/2013 NZ 613986
(51) E21B 23/14 (2006.01), E21B 47/00 (2006.01), F16L 55/00 (2006.01), F16L 55/18 (2006.01)
(86) PCT NZ2013/000210 de 15/11/2013
(87) WO 2014/077707 de 22/05/2014
- (21) **BR 11 2015 010668-4** 1.1
(30) 12/11/2012 US 61/725.365
(51) C07K 19/00 (2006.01), A61K 47/48 (2006.01), A61P 35/00 (2006.01), A61P 35/04 (2006.01), C07K 14/81 (2006.01), C07K 16/28 (2006.01)
(86) PCT CA2013/050863 de 12/11/2013
(87) WO 2014/071531 de 15/05/2014
- (21) **BR 11 2015 010671-4** 1.1
(30) 09/11/2012 TR A 2012/12978
(51) F04B 27/10 (2006.01), F04B 39/12 (2006.01)
(86) PCT EP2013/070669 de 04/10/2013
(87) WO 2014/072131 de 15/05/2014
- (21) **BR 11 2015 010673-0** 1.1
(30) 13/11/2012 JP 2012-249636
(51) G07D 9/00 (2006.01)
(86) PCT JP2013/077264 de 07/10/2013
(87) WO 2014/077050 de 22/05/2014
- (21) **BR 11 2015 010674-9** 1.1
(30) 09/11/2012 US 61/724.632; 14/03/2013 US 61/783.390
(51) C12N 15/82 (2006.01), C12N 15/87 (2006.01)
(86) PCT US2013/069443 de 11/11/2013
(87) WO 2014/074990 de 15/05/2014
- (21) **BR 11 2015 010675-7** 1.1
(30) 09/11/2012 US 61/724.736; 13/03/2013 US 61/780.199
(51) C08F 293/00 (2006.01), A61Q 11/02 (2006.01), A61K 8/90 (2006.01), A61K 6/00 (2006.01)
(86) PCT US2013/069199 de 08/11/2013
(87) WO 2014/074854 de 15/05/2014
- (21) **BR 11 2015 010676-5** 1.1
(30) 12/11/2012 US 13/674.561
(51) C08G 63/06 (2006.01), C08G 63/83 (2006.01), C08G 63/02 (2006.01), C08L 67/02 (2006.01), C08L 101/16 (2006.01)
(86) PCT US2013/069641 de 12/11/2013
(87) WO 2014/075057 de 15/05/2014
- (21) **BR 11 2015 010677-3** 1.1
(30) 11/11/2012 DE 10 2012 021 940.7; 30/01/2013 DE 10 2013 001 553.7; 04/04/2013 DE 10 2013 005 610.1; 20/05/2013 DE 10 2013 008 442.3
(51) A61B 5/021 (2006.01), A61B 5/00 (2006.01), A61B 5/0205 (2006.01)
(86) PCT EP2013/073362 de 08/11/2013
(87) WO 2014/072461 de 15/05/2014
- (21) **BR 11 2015 010678-1** 1.1
(30) 09/11/2012 US 61/724.328
(51) C09D 5/00 (2006.01)
(86) PCT US2013/068915 de 07/11/2013
(87) WO 2014/074696 de 15/05/2014
- (21) **BR 11 2015 010679-0** 1.1
(30) 13/11/2012 US 61/725.724
(51) C08G 59/50 (2006.01), C08G 59/68 (2006.01)
(86) PCT US2013/069377 de 11/11/2013
(87) WO 2014/078218 de 22/05/2014
- (21) **BR 11 2015 010682-0** 1.1

- (51) G01V 1/50 (2006.01), G01V 1/48 (2006.01)
(86) PCT US2012/068884 de 11/12/2012
(87) WO 2014/092687 de 19/06/2014
- (21) **BR 11 2015 010684-6** 1.1
(30) 13/11/2012 US 61/725,731
(51) C08G 59/50 (2006.01), C08G 59/68 (2006.01), B29C 70/06 (2006.01)
(86) PCT US2013/069378 de 11/11/2013
(87) WO 2014/078219 de 22/05/2014
- (21) **BR 11 2015 010685-4** 1.1
(30) 09/11/2012 US 13/673,642
(51) H04N 13/00 (2006.01), G06T 15/00 (2011.01)
(86) PCT CA2013/000952 de 07/11/2013
(87) WO 2014/071508 de 15/05/2014
- (21) **BR 11 2015 010687-0** 1.1
(30) 14/11/2012 US 61/726,154
(51) C07D 265/30 (2006.01), C07D 207/16 (2006.01), C07D 211/34 (2006.01), A61K 31/402 (2006.01), A61K 31/451 (2006.01), A61K 31/5377 (2006.01), A61P 11/00 (2006.01)
(86) PCT EP2013/073521 de 11/11/2013
(87) WO 2014/076038 de 22/05/2014
- (21) **BR 11 2015 010689-7** 1.1
(51) C08K 5/1515 (2006.01), C07D 303/42 (2006.01), C07D 301/12 (2006.01)
(86) PCT IN2012/000745 de 12/11/2012
(87) WO 2014/072986 de 15/05/2014
- (21) **BR 11 2015 010690-0** 1.1
(30) 09/11/2012 US 61/724,375; 13/03/2013 US 61/780,312; 15/03/2013 US 61/800,452
(51) B32B 5/12 (2006.01), B32B 38/00 (2006.01), B32B 5/02 (2006.01), B32B 1/04 (2006.01)
(86) PCT US2013/069364 de 09/11/2013
(87) WO 2014/074966 de 15/05/2014
- (21) **BR 11 2015 010691-9** 1.1
(30) 13/11/2012 US 61/725,704; 20/05/2013 US 61/825,112
(51) C07K 16/28 (2006.01), A61P 1/00 (2006.01), A61P 23/00 (2006.01)
(86) PCT US2013/069673 de 12/11/2013
(87) WO 2014/078306 de 22/05/2014
- (21) **BR 11 2015 010692-7** 1.1
(51) C07D 303/42 (2006.01), C08K 5/1515 (2006.01), C08L 27/06 (2006.01), C08K 5/00 (2006.01)
(86) PCT IN2012/000746 de 12/11/2012
(87) WO 2014/072987 de 15/05/2014
- (21) **BR 11 2015 010693-5** 1.1
(30) 16/11/2012 US 61/727,130
(51) C07D 401/10 (2006.01), C07D 401/12 (2006.01), C07D 495/04 (2006.01), C07D 211/82 (2006.01), A61K 31/4412 (2006.01), A61K 31/502 (2006.01), A61K 31/407 (2006.01), A61P 19/02 (2006.01), A61P 29/02 (2006.01)
(86) PCT EP2013/073667 de 13/11/2013
(87) WO 2014/076104 de 22/05/2014
- (21) **BR 11 2015 010695-1** 1.1
(30) 11/01/2013 US 61/751,679
(51) G01N 33/48 (2006.01), G01N 35/08 (2006.01), G01N 33/487 (2006.01)
(86) PCT US2014/011163 de 10/01/2014
(87) WO 2014/110456 de 17/07/2014
- (21) **BR 11 2015 010698-6** 1.1
(51) C12N 1/20 (2006.01), A61K 35/74 (2006.01), A61P 3/04 (2006.01), C12R 1/225 (2006.01)
(86) PCT CN2012/084462 de 12/11/2012
(87) WO 2014/071633 de 15/05/2014
- (21) **BR 11 2015 010699-4** 1.1
(30) 09/11/2012 EP 12382441.9; 20/08/2013 AR 20130102941
(51) C07D 317/20 (2006.01), C07D 317/24 (2006.01), C07D 319/06 (2006.01), C10L 1/02 (2006.01), C11C 3/00 (2006.01), C10L 1/185 (2006.01), C10L 1/19 (2006.01)
(86) PCT EP2013/073345 de 08/11/2013
(87) WO 2014/072453 de 15/05/2014
- (21) **BR 11 2015 010700-1** 1.1
(30) 12/11/2012 GB 1220354.3
(51) A61K 8/44 (2006.01), A61Q 19/00 (2006.01), A61K 9/00 (2006.01), A61K 31/198 (2006.01), A61P 17/00 (2006.01)
(86) PCT GB2013/052973 de 12/11/2013
(87) WO 2014/072747 de 15/05/2014
- (21) **BR 11 2015 010701-0** 1.1
(30) 12/11/2012 FR 1260747
(51) F01M 13/00 (2006.01), F01D 25/28 (2006.01), F01D 25/30 (2006.01)
(86) PCT FR2013/052663 de 07/11/2013
(87) WO 2014/072643 de 15/05/2014
- (21) **BR 11 2015 010702-8** 1.1
(30) 12/11/2012 FR 1260750
(51) F01M 13/00 (2006.01), F01D 25/28 (2006.01), F01D 25/30 (2006.01)
(86) PCT FR2013/052625 de 04/11/2013
(87) WO 2014/072626 de 15/05/2014
- (21) **BR 11 2015 010703-6** 1.1
(30) 13/11/2012 AU AU 2012904937; 11/12/2012 AU AU 2012905406
(51) A61K 31/353 (2006.01), A61K 31/355 (2006.01), A61P 9/12 (2006.01), A61P 17/14 (2006.01), A61P 17/16 (2006.01), A61P 21/00 (2006.01), A61P 29/00 (2006.01), A61P 35/00 (2006.01)
(86) PCT AU2013/001310 de 13/11/2013
(87) WO 2014/075135 de 22/05/2014
- (21) **BR 11 2015 010704-4** 1.1
(30) 12/11/2012 US 61/725,301
(51) A61K 9/14 (2006.01), A61K 9/16 (2006.01), A61K 47/30 (2006.01)
(86) PCT US2013/069128 de 08/11/2013
(87) WO 2014/074808 de 15/05/2014
- (21) **BR 11 2015 010705-2** 1.1
(30) 14/11/2012 EP 12192655.4
(51) A23N 12/10 (2006.01)
(86) PCT EP2013/073884 de 14/11/2013
(87) WO 2014/076211 de 22/05/2014
- (21) **BR 11 2015 010706-0** 1.1
(30) 14/11/2012 EP 12192623.2
(51) C09K 8/584 (2006.01), C09K 8/588 (2006.01)
(86) PCT EP2013/073130 de 06/11/2013
(87) WO 2014/075964 de 22/05/2014
- (21) **BR 11 2015 010707-9** 1.1
(30) 15/11/2012 EP 12192852.7
(51) C07D 401/12 (2006.01), A61K 31/44 (2006.01), A61P 35/00 (2006.01)
(86) PCT EP2013/073637 de 12/11/2013
(87) WO 2014/076091 de 22/05/2014
- (21) **BR 11 2015 010717-6** 1.1
(30) 09/11/2013 US 61/724,815
(51) B64C 13/04 (2006.01), B64C 13/06 (2006.01), B64C 13/50 (2006.01)
(86) PCT US2013/069509 de 11/11/2013
(87) WO 2014/075023 de 15/05/2014
- (21) **BR 11 2015 010719-2** 1.1
(30) 26/11/2012 US 13/684,947
(51) B23B 51/02 (2006.01)
(86) PCT IL2013/050890 de 31/10/2013
(87) WO 2014/080395 de 30/05/2014
- (21) **BR 11 2015 010720-6** 1.1
(30) 30/11/2012 US 13/690,809
(51) B29C 63/02 (2006.01), B29C 70/30 (2006.01)
(86) PCT US2013/062528 de 30/09/2013
(87) WO 2014/084956 de 05/06/2014
- (21) **BR 11 2015 010722-2** 1.1
(30) 09/11/2012 US 61/724,888
(51) C07K 16/22 (2006.01), A61K 39/00 (2006.01)
(86) PCT IB2013/059718 de 28/10/2013
(87) WO 2014/072876 de 15/05/2014
- (21) **BR 11 2015 010723-0** 1.1
(30) 13/11/2012 US 13/675,718
(51) G06F 12/02 (2006.01)
(86) PCT US2013/069669 de 12/11/2013
(87) WO 2014/078303 de 22/05/2014
- (21) **BR 11 2015 010726-5** 1.1
(30) 13/11/2012 FR 1260767
(51) C08L 63/00 (2006.01), B29C 70/04 (2006.01), C08L 81/06 (2006.01), C08K 3/08 (2006.01), C08K 3/22 (2006.01)
(86) PCT FR2013/052681 de 08/11/2013
(87) WO 2014/076396 de 22/05/2014
- (21) **BR 11 2015 010728-1** 1.1
(30) 12/11/2012 FI 20126184
(51) D21C 9/18 (2006.01), D21C 11/00 (2006.01)
(86) PCT FI2013/051059 de 11/11/2013
- (87) WO 2014/072586 de 15/05/2014
- (21) **BR 11 2015 010731-1** 1.1
(30) 09/11/2012 DK PA 2012 70686
(51) B03D 1/14 (2006.01), B03D 1/20 (2006.01)
(86) PCT DK2013/050359 de 06/11/2013
(87) WO 2014/071951 de 15/05/2014
- (21) **BR 11 2015 010733-8** 1.1
(30) 12/11/2012 JP 2012-247993
(51) A61F 13/49 (2006.01), A61F 13/56 (2006.01)
(86) PCT JP2013/080281 de 08/11/2013
(87) WO 2014/073648 de 15/05/2014
- (21) **BR 11 2015 010738-9** 1.1
(30) 13/11/2012 US 61/725,667; 11/03/2013 US 13/792,555
(51) B23K 9/095 (2006.01), B23K 9/32 (2006.01), B23K 9/10 (2006.01), H02J 7/16 (2006.01)
(86) PCT IB2013/002521 de 13/11/2013
(87) WO 2014/076538 de 22/05/2014
- (21) **BR 11 2015 010740-0** 1.1
(30) 13/11/2012 EP PCT/EP2012/004712; 30/07/2013 EP PCT/EP2013/002270
(51) C07K 16/28 (2006.01)
(86) PCT EP2013/003399 de 12/11/2013
(87) WO 2014/075788 de 22/05/2014
- (21) **BR 11 2015 010741-9** 1.1
(30) 14/11/2012 DE 10 2012 220 772.4
(51) C08G 18/48 (2006.01), C08G 18/66 (2006.01), C08G 18/36 (2006.01), C08G 18/40 (2006.01), C09J 17/04 (2006.01)
(86) PCT EP2013/073874 de 14/11/2013
(87) WO 2014/076206 de 22/05/2014
- (21) **BR 11 2015 010745-1** 1.1
(30) 14/11/2012 US 13/714,465
(51) C22C 14/00 (2006.01), C22F 1/18 (2006.01)
(86) PCT US2013/071801 de 26/11/2013
(87) WO 2014/093009 de 19/06/2014
- (21) **BR 11 2015 010747-8** 1.1
(30) 14/11/2012 DE 10 2012 022 227.0; 14/11/2012 DE 10 2012 022 593.8; 05/02/2013 DE 10 2013 201 883.5
(51) A61C 8/00 (2006.01)
(86) PCT EP2013/003150 de 18/10/2013
(87) WO 2014/075755 de 22/05/2014
- (21) **BR 11 2015 010748-6** 1.1
(30) 16/11/2012 JP 2012-252360; 16/11/2012 JP 2012-252374; 16/11/2012 JP 2012-252370
(51) A47C 7/30 (2006.01), A47C 7/02 (2006.01), A47C 7/18 (2006.01), A47C 31/02 (2006.01), B60N 2/44 (2006.01), B60N 2/58 (2006.01), B60N 2/68 (2006.01), B60N 2/72 (2006.01)
(86) PCT JP2013/080857 de 15/11/2013
(87) WO 2014/077346 de 22/05/2014
- (21) **BR 11 2015 010749-4** 1.1
(30) 03/09/2012 IN 2552/MUM/2012
(51) A61K 31/43 (2006.01), A61K 31/545 (2006.01), A61P 31/00 (2006.01)
(86) PCT IB2013/053867 de 13/05/2013
(87) WO 2014/033561 de 06/03/2014
- (21) **BR 11 2015 010750-8** 1.1
(51) A61K 36/77 (2006.01), A61K 31/522 (2006.01), A61K 125/00 (2006.01), A61K 127/00 (2006.01), A61K 131/00 (2006.01), A61P 43/00 (2006.01)
(86) PCT BR2012/000514 de 13/12/2012
(87) WO 2014/089646 de 19/06/2014
- (21) **BR 11 2015 010752-4** 1.1
(51) E21B 47/107 (2012.01), E21B 43/12 (2006.01), E21B 47/007 (2012.01)
(86) PCT US2012/072190 de 28/12/2012
(87) WO 2014/105069 de 03/07/2014
- (21) **BR 11 2015 010754-0** 1.1
(51) E21B 47/16 (2006.01), E21B 47/12 (2006.01)
(86) PCT US2012/066077 de 20/11/2012
(87) WO 2014/081416 de 30/05/2014
- (21) **BR 11 2015 010755-9** 1.1
(51) E21B 33/122 (2006.01), E21B 33/13 (2006.01)
(86) PCT US2013/024888 de 06/02/2013
(87) WO 2014/123520 de 14/08/2014
- (21) **BR 11 2015 010756-7** 1.1
(51) A61K 39/12 (2006.01), A61K 38/00 (2006.01)
(86) PCT US2012/065386 de 16/11/2012
(87) WO 2014/077825 de 22/05/2014

- (21) **BR 11 2015 010758-3** 1.1
(30) 14/11/2012 US 61/726,040
(51) C07K 16/18 (2006.01), C07K 16/42 (2006.01), C12N 15/10 (2006.01)
(86) PCT US2013/069993 de 14/11/2013
(87) WO 2014/078475 de 22/05/2014
- (21) **BR 11 2015 010759-1** 1.1
(30) 26/11/2012 FR 126236
(51) A01C 7/08 (2006.01)
(86) PCT FR2013/052841 de 25/11/2013
(87) WO 2014/080147 de 30/05/2014
- (21) **BR 11 2015 010761-3** 1.1
(30) 15/11/2012 US 61/726,735
(51) G01R 33/36 (2006.01), G01R 33/38 (2006.01)
(86) PCT IB2013/059822 de 31/10/2013
(87) WO 2014/076603 de 22/05/2014
- (21) **BR 11 2015 010763-0** 1.1
(51) H04W 16/26 (2009.01)
(86) PCT CN2012/084506 de 13/11/2012
(87) WO 2014/075210 de 22/05/2014
- (21) **BR 11 2015 010764-8** 1.1
(30) 12/11/2012 AT A1202/2012
(51) B01J 8/34 (2006.01)
(86) PCT AT2013/050216 de 11/11/2013
(87) WO 2014/071436 de 15/05/2014
- (21) **BR 11 2015 010765-6** 1.1
(30) 13/11/2012 FR 1260781
(51) A45D 34/00 (2006.01), A45D 34/04 (2006.01), B01L 3/02 (2006.01), B65D 77/06 (2006.01), G01F 11/02 (2006.01)
(86) PCT FR2013/052682 de 08/11/2013
(87) WO 2014/076397 de 22/05/2014
- (21) **BR 11 2015 010778-8** 1.1
(30) 30/11/2012 US 13/690,534
(51) A61F 13/505 (2006.01), A61F 13/49 (2006.01), A61F 13/15 (2006.01)
(86) PCT IB2013/059723 de 28/10/2013
(87) WO 2014/083444 de 05/06/2014
- (21) **BR 11 2015 010779-6** 1.1
(30) 16/11/2012 US 61/727,262; 12/03/2013 US 61/777,294
(51) C07D 401/12 (2006.01), C07D 401/14 (2006.01), A61P 3/10 (2006.01), A61K 31/4155 (2006.01)
(86) PCT US2013/070215 de 15/11/2013
(87) WO 2014/078610 de 22/05/2014
- (21) **BR 11 2015 010785-0** 1.1
(30) 30/11/2012 US 13/691,251
(51) G06Q 50/20 (2012.01), G06Q 50/10 (2012.01)
(86) PCT IB2013/059620 de 24/10/2013
(87) WO 2014/083443 de 05/06/2014
- (21) **BR 11 2015 010786-9** 1.1
(30) 12/11/2012 US 61/725,234
(51) H01R 13/627 (2006.01), H01R 13/639 (2006.01), H01R 13/70 (2006.01), H01R 13/713 (2006.01)
(86) PCT EP2013/055480 de 15/03/2013
(87) WO 2014/072081 de 15/05/2014
- (21) **BR 11 2015 010787-7** 1.1
(30) 20/11/2012 US 61/728,341
(51) C08F 10/02 (2006.01)
(86) PCT US2013/030459 de 12/03/2013
(87) WO 2014/081458 de 30/05/2014
- (21) **BR 11 2015 010788-5** 1.1
(30) 15/11/2012 FR 1260880
(51) H04N 5/232 (2006.01), G06T 3/40 (2006.01)
(86) PCT FR2013/052707 de 12/11/2013
(87) WO 2014/076402 de 22/05/2014
- (21) **BR 11 2015 010790-7** 1.1
(30) 13/11/2012 US 13/675,436
(51) A61K 8/55 (2006.01)
(86) PCT US2013/069219 de 08/11/2013
(87) WO 2014/078198 de 22/05/2014
- (21) **BR 11 2015 010791-5** 1.1
(30) 16/11/2012 US 61/727,191
(51) C07D 231/06 (2006.01), C07D 231/08 (2006.01), C07D 401/10 (2006.01), C07D 401/12 (2006.01), C07D 403/04 (2006.01), C07D 413/04 (2006.01), C07D 403/10 (2006.01), C07D 403/12 (2006.01), A61K 31/4155 (2006.01), A61K 31/415 (2006.01), A61K 31/415 (2006.01)
(86) PCT US2013/070209 de 15/11/2013
(87) WO 2014/078608 de 22/05/2014
- (21) **BR 11 2015 010795-8** 1.1
(30) 26/11/2012 CN 201220633085.3
(51) E02F 9/08 (2006.01)
(86) PCT US2013/070576 de 18/11/2013
(87) WO 2014/081665 de 30/05/2014
- (21) **BR 11 2015 010796-6** 1.1
(30) 13/11/2012 DK PA 2012 70699
(51) C07K 1/16 (2006.01), C07K 1/18 (2006.01), C07K 1/20 (2006.01)
(86) PCT DK2013/050378 de 13/11/2013
(87) WO 2014/075688 de 22/05/2014
- (21) **BR 11 2015 010802-4** 1.1
(30) 12/11/2012 US 13/674,695
(51) G06F 17/30 (2006.01)
(86) PCT US2013/067214 de 29/10/2013
(87) WO 2014/074346 de 15/05/2014
- (21) **BR 11 2015 010805-9** 1.1
(30) 14/11/2012 US 13/677,089
(51) A61N 1/32 (2006.01), A61N 1/04 (2006.01), A61N 1/30 (2006.01)
(86) PCT US2013/070068 de 14/11/2013
(87) WO 2014/078517 de 22/05/2014
- (21) **BR 11 2015 010807-5** 1.1
(30) 29/11/2012 EP 12194764.2
(51) C08L 23/12 (2006.01), C08F 2/00 (2006.01)
(86) PCT EP2013/075015 de 28/11/2013
(87) WO 2014/083130 de 05/06/2014
- (21) **BR 11 2015 010808-3** 1.1
(30) 14/11/2012 FR 1260815
(51) A61K 9/00 (2006.01), A61K 31/192 (2006.01)
(86) PCT EP2013/073868 de 14/11/2013
(87) WO 2014/076203 de 22/05/2014
- (21) **BR 11 2015 010811-3** 1.1
(30) 14/11/2012 US 61/726,211; 19/12/2012 US 13/719,620
(51) F02C 7/20 (2006.01), F01D 25/24 (2006.01), F02K 3/072 (2006.01)
(86) PCT US2013/068838 de 07/11/2013
(87) WO 2014/078157 de 22/05/2014
- (21) **BR 11 2015 010812-1** 1.1
(51) H01S 3/00 (2006.01), G01J 11/00 (2006.01), A61F 9/008 (2006.01)
(86) PCT EP2012/072567 de 14/11/2012
(87) WO 2014/075713 de 22/05/2014
- (21) **BR 11 2015 010813-0** 1.1
(30) 12/11/2012 IT RE2012A000080
(51) A01G 7/02 (2006.01), A01G 31/00 (2006.01)
(86) PCT IB2013/060083 de 12/11/2013
(87) WO 2014/072962 de 15/05/2014
- (21) **BR 11 2015 010815-6** 1.1
(30) 14/11/2012 US 61/726,269
(51) A23L 1/304 (2006.01), A23C 9/20 (2006.01), A23L 1/29 (2006.01), A61K 33/06 (2006.01)
(86) PCT US2013/070058 de 14/11/2013
(87) WO 2014/078509 de 22/05/2014
- (21) **BR 11 2015 010818-0** 1.1
(30) 13/11/2012 FI 20126187
(51) F23C 10/20 (2006.01)
(86) PCT FI2013/051049 de 07/11/2013
(87) WO 2014/076365 de 22/05/2014
- (21) **BR 11 2015 010820-2** 1.1
(30) 14/11/2012 US 13/676,974
(51) B23C 5/10 (2006.01)
(86) PCT IL2013/050905 de 05/11/2013
(87) WO 2014/076691 de 22/05/2014
- (21) **BR 11 2015 010821-0** 1.1
(30) 13/11/2012 US 61/725,951
(51) H04W 52/50 (2009.01)
(86) PCT SE2013/051334 de 13/11/2013
(87) WO 2014/077765 de 22/05/2014
- (21) **BR 11 2015 010823-7** 1.1
(30) 13/11/2012 JP 2012-249792
- (51) C07D 401/06 (2006.01), A61K 31/4439 (2006.01), A61P 3/04 (2006.01), A61P 3/06 (2006.01), A61P 3/10 (2006.01), A61P 9/10 (2006.01), A61P 13/12 (2006.01), A61P 27/02 (2006.01), A61P 43/00 (2006.01)
(86) PCT JP2013/080517 de 12/11/2013
(87) WO 2014/077235 de 22/05/2014
- (21) **BR 11 2015 010824-5** 1.1
(30) 15/11/2012 SK PP50053-2012; 27/02/2013 SK PP50004-2013; 14/11/2013 SK PP50048-2013
(51) H01Q 7/08 (2006.01)
(86) PCT IB2013/060178 de 15/11/2013
(87) WO 2014/076669 de 22/05/2014
- (21) **BR 11 2015 010825-3** 1.1
(30) 13/11/2012 JP 2012-249030; 07/11/2013 JP 2013-231059
(51) C22C 21/00 (2006.01), F28F 21/08 (2006.01)
(86) PCT JP2013/080522 de 12/11/2013
(87) WO 2014/077237 de 22/05/2014
- (21) **BR 11 2015 010826-1** 1.1
(30) 13/11/2012 ES U 201201029
(51) B65D 47/20 (2006.01)
(86) PCT ES2013/000254 de 12/11/2013
(87) WO 2014/076330 de 22/05/2014
- (21) **BR 11 2015 010829-6** 1.1
(30) 13/11/2013 US 61/725,692
(51) G06F 19/00 (2011.01)
(86) PCT US2013/069832 de 13/11/2013
(87) WO 2014/078375 de 22/05/2014
- (21) **BR 11 2015 010830-0** 1.1
(30) 12/11/2012 US 61/725,227; 11/03/2013 US 61/776,323
(51) B65D 85/04 (2006.01)
(86) PCT US2013/069685 de 12/11/2013
(87) WO 2014/075072 de 15/05/2014
- (21) **BR 11 2015 010832-6** 1.1
(30) 12/03/2013 US 13/796,886
(51) A62B 18/08 (2006.01), A62B 18/02 (2006.01), A62B 18/10 (2006.01)
(86) PCT US2014/021727 de 07/03/2014
(87) WO 2014/164288 de 09/10/2014
- (21) **BR 11 2015 010841-5** 1.1
(30) 13/11/2012 US 61/725,622
(51) B29B 11/16 (2006.01), F01D 5/28 (2006.01), B29L 31/08 (2006.01)
(86) PCT FR2013/052713 de 12/11/2013
(87) WO 2014/076407 de 22/05/2014
- (21) **BR 11 2015 010842-3** 1.1
(30) 21/12/2012 EP 12199302.6
(51) A61K 9/00 (2006.01), A61K 31/573 (2006.01), A61P 11/00 (2006.01)
(86) PCT EP2013/077265 de 18/12/2013
(87) WO 2014/096115 de 26/06/2014
- (21) **BR 11 2015 010844-0** 1.1
(30) 13/11/2012 US 61/725,632; 22/07/2013 US 61/856,878
(51) B29B 11/16 (2006.01), F01D 5/28 (2006.01), B29L 31/08 (2006.01)
(86) PCT FR2013/052714 de 12/11/2013
(87) WO 2014/076408 de 22/05/2014
- (21) **BR 11 2015 010850-4** 1.1
(30) 13/11/2012 JP 2012-249119
(51) B01J 2/04 (2006.01), B01F 3/08 (2006.01), B01F 3/10 (2006.01), B01F 5/00 (2006.01), B29B 7/32 (2006.01), B29B 9/10 (2006.01), G03G 9/087 (2006.01)
(86) PCT JP2013/080362 de 01/11/2013
(87) WO 2014/077206 de 22/05/2014
- (21) **BR 11 2015 010853-9** 1.1
(30) 19/11/2012 US 61/727,869; 28/01/2013 US 13/751,232
(51) G02B 6/44 (2006.01), H04B 10/27 (2013.01), G02B 6/38 (2006.01)
(86) PCT US2013/069548 de 12/11/2013
(87) WO 2014/078261 de 22/05/2014
- (21) **BR 11 2015 010854-7** 1.1
(30) 13/11/2012 US 13/675,212; 16/09/2013 US 61/878,206
(51) A61F 13/535 (2006.01), A61F 13/536 (2006.01), A61F 13/84 (2006.01)

- (86) PCT US2013/069521 de 12/11/2013
(87) WO 2014/078247 de 22/05/2014
- (21) **BR 11 2015 010857-1** 1.1
(51) A63B 23/20 (2006.01), A63B 71/06 (2006.01)
(86) PCT EP2012/072560 de 14/11/2012
(87) WO 2014/075712 de 22/05/2014
- (21) **BR 11 2015 010858-0** 1.1
(30) 20/12/2012 FR 1262409; 21/12/2012 US 61/740,478
(51) C08F 220/28 (2006.01), A61K 8/81 (2006.01)
(86) PCT FR2013/053175 de 19/12/2013
(87) WO 2014/096709 de 26/06/2014
- (21) **BR 11 2015 010860-1** 1.1
(30) 13/11/2012 DE 10 2012 022 114.2; 14/12/2012 EP 12008340.7
(51) C10M 103/06 (2006.01), C01G 39/00 (2006.01), C10M 133/06 (2006.01), C10N 10/02 (2006.01), C10N 10/08 (2006.01), C10N 10/10 (2006.01), C10N 10/12 (2006.01), C10N 30/06 (2006.01), C10N 30/08 (2006.01), C10N 40/20 (2006.01), C10N 40/36 (2006.01)
(86) PCT EP2013/003391 de 11/11/2013
(87) WO 2014/075787 de 22/05/2014
- (21) **BR 11 2015 010864-4** 1.1
(30) 12/11/2012 US 61/725,460; 25/04/2013 US 61/816,010
(51) G06F 9/445 (2006.01), G06F 19/00 (2011.01), G06Q 50/22 (2012.01)
(86) PCT CA2013/000953 de 12/11/2013
(87) WO 2014/071509 de 15/05/2014
- (21) **BR 11 2015 010866-0** 1.1
(30) 13/11/2012 IT RM2012A000552
(51) A63B 69/00 (2006.01), A63B 22/00 (2006.01), A63B 22/16 (2006.01), A63B 22/20 (2006.01), A63B 21/00 (2006.01), A63B 23/04 (2006.01), A63B 71/06 (2006.01)
(86) PCT IB2013/060003 de 08/11/2013
(87) WO 2014/076617 de 22/05/2014
- (21) **BR 11 2015 010867-9** 1.1
(30) 14/11/2012 US 61/726,187
(51) A61B 1/24 (2006.01)
(86) PCT US2013/066374 de 23/10/2013
(87) WO 2014/078034 de 22/05/2014
- (21) **BR 11 2015 010868-7** 1.1
(51) F04C 2/344 (2006.01), F04C 14/04 (2006.01), F04C 14/22 (2006.01)
(86) PCT US2012/065608 de 16/11/2012
(87) WO 2014/077835 de 22/05/2014
- (21) **BR 11 2015 010869-5** 1.1
(30) 15/11/2012 KR 10-2012-0129222
(51) F24C 9/00 (2006.01), F24C 15/00 (2006.01), F24C 15/20 (2006.01)
(86) PCT KR2013/008770 de 01/10/2013
(87) WO 2014/077505 de 22/05/2014
- (21) **BR 11 2015 010872-5** 1.1
(30) 16/11/2012 FR 1260893
(51) B64C 1/14 (2006.01)
(86) PCT EP2013/003429 de 14/11/2013
(87) WO 2014/075798 de 22/05/2014
- (21) **BR 11 2015 010873-3** 1.1
(30) 28/11/2012 JP 2012-259421
(51) C07D 309/32 (2006.01), C07D 405/12 (2006.01), C07D 407/12 (2006.01), C07D 409/12 (2006.01), C07D 413/12 (2006.01), C07D 417/12 (2006.01), A01N 43/16 (2006.01), A01N 43/40 (2006.01)
(86) PCT JP2013/082513 de 27/11/2013
(87) WO 2014/084407 de 05/06/2014
- (21) **BR 11 2015 010874-1** 1.1
(30) 16/11/2012 EP 12192990.5
(51) H02M 1/36 (2007.01), H02M 7/487 (2007.01)
(86) PCT EP2013/073743 de 13/11/2013
(87) WO 2014/076138 de 22/05/2014
- (21) **BR 11 2015 010875-0** 1.1
(30) 13/11/2012 US 61/725,913
(51) C07D 403/12 (2006.01), C07D 401/14 (2006.01), C07D 403/14 (2006.01), A61K 31/4155 (2006.01), A61P 35/00 (2006.01), A61P 29/00 (2006.01), A61P 31/00 (2006.01), A61P 27/02 (2006.01)
(86) PCT US2013/069729 de 12/11/2013
(87) WO 2014/078323 de 22/05/2014
- (21) **BR 11 2015 010877-6** 1.1
(30) 14/11/2012 US 61/726,433; 24/10/2013 US 61/895,130
(51) A61L 27/54 (2006.01), A61C 13/00 (2006.01), A61K 9/00 (2006.01), A61K 9/70 (2006.01), A61L 27/14 (2006.01)
(86) PCT CA2013/050871 de 14/11/2013
(87) WO 2014/075185 de 22/05/2014
- (21) **BR 11 2015 010878-4** 1.1
(30) 16/11/2012 US 61/727,425; 13/11/2013 US 14/079,271
(51) F04C 29/04 (2006.01)
(86) PCT US2013/070082 de 14/11/2013
(87) WO 2014/078527 de 22/05/2014
- (21) **BR 11 2015 010883-0** 1.1
(30) 20/11/2012 US 61/728,749
(51) A61F 9/00 (2006.01)
(86) PCT IL2013/050959 de 20/11/2013
(87) WO 2014/080400 de 30/05/2014
- (21) **BR 11 2015 010886-5** 1.1
(30) 17/12/2012 US 61/738,151
(51) A61J 1/20 (2006.01)
(86) PCT US2013/073283 de 05/12/2013
(87) WO 2014/099395 de 26/06/2014
- (21) **BR 11 2015 010893-8** 1.1
(30) 16/11/2012 EP 12192952.5
(51) G06F 21/32 (2013.01), G06F 21/34 (2013.01)
(86) PCT EP2013/072987 de 05/11/2013
(87) WO 2014/075944 de 22/05/2014
- (21) **BR 11 2015 010894-6** 1.1
(30) 16/11/2012 US 61/727,277
(51) G02F 1/1335 (2006.01), G02B 27/22 (2006.01), H04N 13/04 (2006.01)
(86) PCT IB2013/059659 de 25/10/2013
(87) WO 2014/076599 de 22/05/2014
- (21) **BR 11 2015 010895-4** 1.1
(30) 16/11/2012 US 61/727,311
(51) G02B 27/22 (2006.01)
(86) PCT IB2013/058273 de 04/09/2013
(87) WO 2014/076587 de 22/05/2014
- (21) **BR 11 2015 010897-0** 1.1
(30) 14/11/2012 EP 12192637.2
(51) H02B 13/035 (2006.01), H02B 1/52 (2006.01)
(86) PCT EP2013/071621 de 16/10/2013
(87) WO 2014/075864 de 22/05/2014
- (21) **BR 11 2015 010901-2** 1.1
(30) 15/11/2012 IL 223080
(51) C02F 1/461 (2006.01), C02F 1/52 (2006.01), C02F 5/02 (2006.01), C02F 9/06 (2006.01), F22D 11/00 (2006.01), F28F 19/00 (2006.01)
(86) PCT IB2013/060179 de 15/11/2013
(87) WO 2014/076670 de 22/05/2014
- (21) **BR 11 2015 010902-0** 1.1
(30) 14/11/2012 JP 2012-250238
(51) G07D 9/00 (2006.01)
(86) PCT JP2013/077389 de 08/10/2013
(87) WO 2014/077054 de 22/05/2014
- (21) **BR 11 2015 010904-7** 1.1
(51) H04B 13/00 (2006.01), H04L 27/26 (2006.01), H04L 1/00 (2006.01)
(86) PCT US2012/066643 de 27/11/2012
(87) WO 2014/084812 de 05/06/2014
- (21) **BR 11 2015 010907-1** 1.1
(30) 16/12/2012 US 13/716,189
(51) A01N 25/28 (2006.01)
(86) PCT US2013/042939 de 28/05/2013
(87) WO 2014/092766 de 19/06/2014
- (21) **BR 11 2015 010908-0** 1.1
(30) 19/11/2012 CN 201210468283.3
(51) C07D 207/48 (2006.01), A61K 31/40 (2006.01), A61P 1/04 (2006.01), A61P 1/14 (2006.01), A61P 31/04 (2006.01), A61P 35/00 (2006.01), A61P 1/00 (2006.01)
(86) PCT CN2013/086628 de 06/11/2013
(87) WO 2014/075575 de 22/05/2014
- (21) **BR 11 2015 010909-8** 1.1
(30) 19/11/2012 DE 10 2012 221 106.3
(51) C01B 13/34 (2006.01), C01B 13/18 (2006.01), C23C 18/12 (2006.01), C09D 1/00 (2006.01), C09D 5/08 (2006.01), C23C 22/68 (2006.01), C23C 22/73 (2006.01)
(86) PCT EP2013/073668 de 13/11/2013
- (87) WO 2014/076105 de 22/05/2014
- (21) **BR 11 2015 010910-1** 1.1
(30) 30/11/2012 US 13/689,911
(51) E21B 19/18 (2006.01), E21B 23/14 (2006.01), E21B 17/02 (2006.01)
(86) PCT US2013/071191 de 21/11/2013
(87) WO 2014/085183 de 05/06/2014
- (21) **BR 11 2015 010911-0** 1.1
(30) 16/11/2012 US 61/727,652; 15/03/2013 US 61/802,066
(51) C12P 21/06 (2006.01)
(86) PCT US2013/070636 de 18/11/2013
(87) WO 2014/078819 de 22/05/2014
- (21) **BR 11 2015 010912-8** 1.1
(51) G01D 9/00 (2006.01), G01D 21/00 (2006.01)
(86) PCT EP2013/050515 de 11/01/2013
(87) WO 2014/108206 de 17/07/2014
- (21) **BR 11 2015 010913-6** 1.1
(30) 30/11/2012 US 61/731,869
(51) C08F 210/18 (2006.01), C08J 9/00 (2006.01)
(86) PCT US2013/032468 de 15/03/2013
(87) WO 2014/084892 de 05/06/2014
- (21) **BR 11 2015 010915-2** 1.1
(30) 21/11/2012 US 61/729,177; 21/11/2012 US 61/729,227; 10/12/2012 US 61/735,529; 13/03/2013 US 13/801,726
(51) B01J 37/02 (2006.01), B01J 37/34 (2006.01), B01J 35/00 (2006.01), B01J 21/04 (2006.01), B01J 21/06 (2006.01), B01J 23/63 (2006.01), B01J 35/04 (2006.01), B01J 37/00 (2006.01)
(86) PCT US2013/071000 de 20/11/2013
(87) WO 2014/081826 de 30/05/2014
- (21) **BR 11 2015 010917-9** 1.1
(30) 04/01/2013 IT TV2013A000001
(51) C08J 9/36 (2006.01), C08J 9/00 (2006.01), C08J 9/10 (2006.01)
(86) PCT IT2013/000356 de 19/12/2013
(87) WO 2014/106867 de 10/07/2014
- (21) **BR 11 2015 010919-5** 1.1
(30) 30/11/2012 US 61/731,891
(51) C08F 210/18 (2006.01), C08F 4/6592 (2006.01)
(86) PCT US2013/032480 de 15/03/2013
(87) WO 2014/084893 de 05/06/2014
- (21) **BR 11 2015 010922-5** 1.1
(30) 13/11/2012 US 13/675,336
(51) B61L 23/08 (2006.01)
(86) PCT US2013/056928 de 28/08/2013
(87) WO 2014/077929 de 22/05/2014
- (21) **BR 11 2015 010924-1** 1.1
(30) 14/11/2012 CN 201210457395.9
(51) H04M 3/56 (2006.01)
(86) PCT CN2013/083582 de 16/09/2013
(87) WO 2014/075503 de 22/05/2014
- (21) **BR 11 2015 010925-0** 1.1
(30) 28/12/2012 US 61/747,003; 15/03/2013 US PCT/US2013/032501
(51) C08F 2/00 (2006.01), C08F 210/02 (2006.01)
(86) PCT US2013/078020 de 27/12/2013
(87) WO 2014/106067 de 03/07/2014
- (21) **BR 11 2015 010926-8** 1.1
(51) A61G 3/00 (2006.01)
(86) PCT US2012/065997 de 20/11/2012
(87) WO 2014/081410 de 30/05/2014
- (21) **BR 11 2015 010927-6** 1.1
(30) 06/12/2012 US 61/734,268
(51) A61K 31/5383 (2006.01), A61K 9/00 (2006.01)
(86) PCT US2013/071397 de 22/11/2013
(87) WO 2014/088838 de 12/06/2014
- (21) **BR 11 2015 010928-4** 1.1
(30) 28/12/2012 US 61/746,810
(51) C08L 53/00 (2006.01)
(86) PCT US2013/077408 de 23/12/2013
(87) WO 2014/105786 de 03/07/2014
- (21) **BR 11 2015 010931-4** 1.1
(30) 11/12/2012 US 61/735,763
(51) C04B 24/38 (2006.01), C04B 28/02 (2006.01), C09K 8/487 (2006.01)
(86) PCT US2013/073533 de 06/12/2013
(87) WO 2014/093157 de 19/06/2014
- (21) **BR 11 2015 010933-0** 1.1

- (30) 14/11/2012 US 13/676,790
(51) B60B 19/00 (2006.01), B60B 5/00 (2006.01)
(86) PCT US2013/040213 de 08/05/2013
(87) WO 2014/077894 de 22/05/2014
- (21) **BR 11 2015 010934-9** 1.1
(30) 15/11/2012 DE 10 2012 022 409
(51) B29C 47/22 (2006.01), B29C 47/92 (2006.01), B29C 49/04 (2006.01), B29C 49/78 (2006.01)
(86) PCT EP2013/003383 de 09/11/2013
(87) WO 2014/075786 de 22/05/2014
- (21) **BR 11 2015 010935-7** 1.1
(30) 27/11/2012 JP 2012-258582; 04/02/2013 JP 2013-019275
(51) C23C 2/26 (2006.01), C22C 18/00 (2006.01), C22C 18/04 (2006.01), C23C 2/06 (2006.01), C23C 22/08 (2006.01), C23C 22/24 (2006.01), C23C 22/36 (2006.01)
(86) PCT JP2013/001312 de 04/03/2013
(87) WO 2014/083713 de 05/06/2014
- (21) **BR 11 2015 010936-5** 1.1
(30) 13/11/2012 US 61/725,637
(51) B29B 7/00 (2006.01), B01F 13/10 (2006.01), B01F 15/00 (2006.01)
(86) PCT IB2013/060007 de 08/11/2013
(87) WO 2014/076619 de 22/05/2014
- (21) **BR 11 2015 010937-3** 1.1
(30) 14/12/2012 US 61/737,375
(51) C09D 9/00 (2006.01)
(86) PCT US2013/071166 de 21/11/2013
(87) WO 2014/092962 de 19/06/2014
- (21) **BR 11 2015 010939-0** 1.1
(30) 19/11/2012 FR 12 03096
(51) H02K 49/06 (2006.01), H02K 26/00 (2006.01)
(86) PCT EP2013/073973 de 15/11/2013
(87) WO 2014/076247 de 22/05/2014
- (21) **BR 11 2015 010940-3** 1.1
(30) 21/11/2012 US 61/728,916; 20/11/2013 US 61/906,495
(51) C08J 5/18 (2006.01), C08L 23/00 (2006.01)
(86) PCT US2013/070925 de 20/11/2013
(87) WO 2014/081777 de 30/05/2014
- (21) **BR 11 2015 010941-1** 1.1
(30) 13/11/2012 US 61/725,643
(51) A61K 31/70 (2006.01), C07H 19/02 (2006.01)
(86) PCT US2013/069640 de 12/11/2013
(87) WO 2014/078295 de 22/05/2014
- (21) **BR 11 2015 010942-0** 1.1
(30) 01/02/2013 US 61/759,509; 27/02/2013 US 13/778,469
(51) H01B 7/282 (2006.01)
(86) PCT US2014/013478 de 29/01/2014
(87) WO 2014/120705 de 07/08/2014
- (21) **BR 11 2015 010943-8** 1.1
(30) 15/11/2012 US 61/726,935
(51) C07K 19/00 (2006.01), C07K 14/59 (2006.01), A61K 38/16 (2006.01)
(86) PCT US2013/070093 de 14/11/2013
(87) WO 2014/078533 de 22/05/2014
- (21) **BR 11 2015 010946-2** 1.1
(30) 11/03/2013 MX MX/01/2013/000125
(51) A63B 22/00 (2006.01)
(86) PCT MX2013/000186 de 18/12/2013
(87) WO 2014/142641 de 18/09/2014
- (21) **BR 11 2015 010948-9** 1.1
(30) 14/11/2012 EP 12007711.0
(51) C12N 5/00 (2006.01)
(86) PCT EP2013/003441 de 14/11/2013
(87) WO 2014/075807 de 22/05/2014
- (21) **BR 11 2015 010951-9** 1.1
(30) 14/11/2012 ZA 2012/08567
(51) C02F 1/00 (2006.01), C02F 1/46 (2006.01), C02F 1/48 (2006.01)
(86) PCT IB2013/060129 de 14/11/2013
(87) WO 2014/076651 de 22/05/2014
- (21) **BR 11 2015 010955-1** 1.1
(30) 16/11/2012 US 61/727,195; 17/05/2013 US 61/824,434
(51) C07D 417/06 (2006.01), C07D 417/14 (2006.01), A61K 31/501 (2006.01), A61P 35/00 (2006.01), A61P 37/00 (2006.01), A61P 25/28 (2006.01)
(86) PCT US2013/070277 de 15/11/2013
(87) WO 2014/078645 de 22/05/2014
- (21) **BR 11 2015 010956-0** 1.1
(30) 16/11/2012 US 13/679,710
(51) H05K 5/00 (2006.01)
(86) PCT US2013/070047 de 14/11/2013
(87) WO 2014/078505 de 22/05/2014
- (21) **BR 11 2015 010962-4** 1.1
(30) 16/11/2012 FR 12/60899
(51) H04B 3/54 (2006.01), H04N 19/182 (2014.01), H04N 19/63 (2014.01)
(86) PCT EP2013/073927 de 15/11/2013
(87) WO 2014/076230 de 22/05/2014
- (21) **BR 11 2015 010967-5** 1.1
(30) 14/11/2012 US 61/726,554
(51) B65D 83/76 (2006.01)
(86) PCT US2013/069999 de 14/11/2013
(87) WO 2014/078478 de 22/05/2014
- (21) **BR 11 2015 010969-1** 1.1
(30) 14/11/2012 US 61/726,119
(51) A61K 31/417 (2006.01), A61K 31/4178 (2006.01), A61P 9/10 (2006.01), A61P 11/00 (2006.01)
(86) PCT PT2013/000065 de 14/11/2013
(87) WO 2014/077715 de 22/05/2014
- (21) **BR 11 2015 010974-8** 1.1
(30) 14/11/2012 DE 20 2012 010 931.6
(51) G06T 15/00 (2011.01), G09F 9/33 (2006.01), G09F 19/12 (2006.01), G09F 19/22 (2006.01)
(86) PCT EP2013/062438 de 14/06/2013
(87) WO 2014/075820 de 22/05/2014
- (21) **BR 11 2015 010977-2** 1.1
(30) 14/11/2012 JP 2012-250661
(51) C07D 401/04 (2006.01), A61K 31/4439 (2006.01), A61P 3/10 (2006.01), A61P 9/10 (2006.01), A61P 9/12 (2006.01), A61P 13/12 (2006.01), A61P 43/00 (2006.01), C07D 409/14 (2006.01)
(86) PCT JP2013/080706 de 13/11/2013
(87) WO 2014/077285 de 22/05/2014
- (21) **BR 11 2015 010978-0** 1.1
(30) 16/11/2012 JP 2012-252642; 16/11/2012 JP 2012-252422; 16/11/2012 JP 2012-252527; 22/01/2013 JP 2013-009332
(51) A61K 35/74 (2006.01), A23K 1/16 (2006.01), A23L 1/30 (2006.01), A61P 1/04 (2006.01), A61P 1/12 (2006.01), A61P 25/02 (2006.01), C12N 1/20 (2006.01), C12R 1/245 (2006.01)
(86) PCT JP2013/080930 de 15/11/2013
(87) WO 2014/077365 de 22/05/2014
- (21) **BR 11 2015 010979-9** 1.1
(30) 15/11/2012 DE 10 2012 220 907.7
(51) E01B 27/06 (2006.01)
(86) PCT EP2013/073099 de 06/11/2013
(87) WO 2014/075959 de 22/05/2014
- (21) **BR 11 2015 010980-2** 1.1
(30) 14/11/2012 MX MX/A/2012/013222
(51) A61K 31/496 (2006.01), A61K 31/665 (2006.01), A61K 47/30 (2006.01)
(86) PCT MX2013/000137 de 14/11/2013
(87) WO 2014/077666 de 22/05/2014
- (21) **BR 11 2015 010981-0** 1.1
(30) 05/12/2012 BE 2012/0821
(51) B32B 37/00 (2006.01), B42C 7/00 (2006.01)
(86) PCT IB2013/002693 de 04/12/2013
(87) WO 2014/087220 de 12/06/2014
- (21) **BR 11 2015 010982-9** 1.1
(30) 16/11/2012 JP 2012-252363; 16/11/2012 JP 2012-252367; 16/11/2012 JP 2012-252378; 16/11/2012 JP 2012-252383
(51) B60N 2/68 (2006.01), A47C 7/02 (2006.01), A47C 7/28 (2006.01), B60N 2/16 (2006.01), B60N 2/427 (2006.01), B60N 2/72 (2006.01)
(86) PCT JP2013/080865 de 15/11/2013
(87) WO 2014/077349 de 22/05/2014
- (21) **BR 11 2015 010983-7** 1.1
(30) 14/11/2012 US 61/726,317
(51) A61C 13/00 (2006.01), A61K 6/083 (2006.01)
- (86) PCT US2013/070099 de 14/11/2013
(87) WO 2014/078537 de 22/05/2014
- (21) **BR 11 2015 010984-5** 1.1
(30) 21/11/2012 EP 12193516.7
(51) A61K 36/28 (2006.01), A61K 36/82 (2006.01), A61P 3/10 (2006.01), A23L 1/30 (2006.01)
(86) PCT EP2013/072620 de 29/10/2013
(87) WO 2014/079665 de 30/05/2014
- (21) **BR 11 2015 010985-3** 1.1
(30) 16/11/2012 DE 10 2012 111 050.6
(51) C10L 9/08 (2006.01), C10B 53/02 (2006.01), C10B 57/14 (2006.01), B01J 8/10 (2006.01), B01J 8/12 (2006.01), B01J 8/06 (2006.01), B01J 8/00 (2006.01)
(86) PCT EP2013/073349 de 08/11/2013
(87) WO 2014/076000 de 22/05/2014
- (21) **BR 11 2015 010986-1** 1.1
(30) 15/11/2012 EP 12192731.3; 15/11/2012 US 61/726,724
(51) A23C 21/00 (2006.01), A23J 1/20 (2006.01), A23J 3/10 (2006.01)
(86) PCT EP2013/073980 de 15/11/2013
(87) WO 2014/076252 de 22/05/2014
- (21) **BR 11 2015 010987-0** 1.1
(30) 15/11/2012 DE 10 2012 022 359.5
(51) A61M 5/34 (2006.01), A61M 5/24 (2006.01)
(86) PCT EP2013/073621 de 12/11/2013
(87) WO 2014/076081 de 22/05/2014
- (21) **BR 11 2015 010992-6** 1.1
(30) 15/11/2012 US 61/726,859
(51) B41J 2/00 (2006.01), B41J 23/00 (2006.01), B41F 17/18 (2006.01)
(86) PCT IL2013/050946 de 14/11/2013
(87) WO 2014/076704 de 22/05/2014
- (21) **BR 11 2015 010993-4** 1.1
(30) 20/11/2012 EP 12306444.6
(51) C07K 16/30 (2006.01), A61K 39/395 (2006.01), A61P 35/00 (2006.01)
(86) PCT EP2013/074291 de 20/11/2013
(87) WO 2014/079886 de 30/05/2014
- (21) **BR 11 2015 010994-2** 1.1
(30) 15/11/2012 NL 2009818
(51) B65G 1/137 (2006.01)
(86) PCT NL2013/050815 de 13/11/2013
(87) WO 2014/077683 de 22/05/2014
- (21) **BR 11 2015 010997-7** 1.1
(30) 28/11/2012 JP 2012-260051
(51) H04L 12/46 (2006.01)
(86) PCT JP2013/081887 de 27/11/2013
(87) WO 2014/084250 de 05/06/2014
- (21) **BR 11 2015 010998-5** 1.1
(51) H01Q 1/24 (2006.01), H01Q 3/30 (2006.01), H04B 7/10 (2006.01), H01Q 21/26 (2006.01), H01Q 21/28 (2006.01)
(86) PCT EP2012/074215 de 03/12/2012
(87) WO 2014/086386 de 12/06/2014
- (21) **BR 11 2015 010999-3** 1.1
(30) 20/11/2012 CH 2431/12
(51) G07C 9/00 (2006.01)
(86) PCT CH2013/000200 de 14/11/2013
(87) WO 2014/078970 de 30/05/2014
- (21) **BR 11 2015 011001-0** 1.1
(30) 15/11/2012 US 13/678,470
(51) B32B 27/06 (2006.01), B32B 17/10 (2006.01), H01B 17/62 (2006.01), H02K 5/08 (2006.01)
(86) PCT US2013/070324 de 15/11/2013
(87) WO 2014/078665 de 22/05/2014
- (21) **BR 11 2015 011002-9** 1.1
(30) 18/01/2013 CA 2802732
(51) B32B 27/32 (2006.01), B29C 47/06 (2006.01), B29D 7/01 (2006.01), B32B 27/08 (2006.01), B32B 37/02 (2006.01), B32B 7/12 (2006.01)
(86) PCT CA2014/000006 de 07/01/2014
(87) WO 2014/110657 de 24/07/2014
- (21) **BR 11 2015 011004-5** 1.1
(30) 15/11/2012 GB 1220615.7
(51) B01J 20/30 (2006.01), A62B 23/02 (2006.01), A61B 19/00 (2006.01), B65B 1/04 (2006.01), B01D 46/00 (2006.01)

- (86) PCT GB2013/052784 de 25/10/2013
(87) WO 2014/076451 de 22/05/2014
- (21) **BR 11 2015 011010-0** 1.1
(30) 13/11/2012 US 61/725,925
(51) C07D 401/14 (2006.01), C07D 405/14 (2006.01), C07D 231/40 (2006.01), C07D 231/54 (2006.01), C07D 401/12 (2006.01), C07D 403/02 (2006.01), C07D 403/04 (2006.01), C07D 403/14 (2006.01), C07D 405/12 (2006.01), C07D 413/12 (2006.01), C07D 453/02 (2006.01), A61K 31/4155 (2006.01), A61K 31/416 (2006.01), A61K 31/4162 (2006.01), A61P 25/00 (2006.01)
(86) PCT US2013/069951 de 13/11/2013
(87) WO 2014/078454 de 22/05/2014
- (21) **BR 11 2015 011011-8** 1.1
(30) 15/11/2012 US 61/727,051; 13/03/2013 US 61/780,707
(51) G01N 30/34 (2006.01), G01N 30/96 (2006.01), G01N 33/50 (2006.01), C07K 1/18 (2006.01)
(86) PCT US2013/070415 de 15/11/2013
(87) WO 2014/078729 de 22/05/2014
- (21) **BR 11 2015 011013-4** 1.1
(30) 15/11/2012 DE 10 2012 220 936.0; 04/04/2013 DE 10 2013 205 965.5
(51) F03D 11/00 (2006.01), F03D 1/06 (2006.01)
(86) PCT EP2013/073188 de 06/11/2013
(87) WO 2014/075976 de 22/05/2014
- (21) **BR 11 2015 011016-9** 1.1
(30) 13/11/2012 PT 106640
(51) H04N 1/00 (2006.01)
(86) PCT PT2013/000066 de 13/11/2013
(87) WO 2014/077716 de 22/05/2014
- (21) **BR 11 2015 011017-7** 1.1
(51) E21B 21/10 (2006.01), E21B 47/06 (2006.01), E21B 34/06 (2006.01)
(86) PCT US2012/072102 de 28/12/2012
(87) WO 2014/105054 de 03/07/2014
- (21) **BR 11 2015 011019-3** 1.1
(30) 20/12/2012 JP 2012-278545; 04/12/2013 JP 2013-250883
(51) B60H 1/00 (2006.01), B60H 1/32 (2006.01)
(86) PCT JP2013/007380 de 16/12/2013
(87) WO 2014/097605 de 26/06/2014
- (21) **BR 11 2015 011021-5** 1.1
(30) 15/11/2012 US 61/726,722
(51) A61K 8/97 (2006.01), A61Q 19/00 (2006.01)
(86) PCT US2013/069658 de 12/11/2013
(87) WO 2014/078300 de 22/05/2014
- (21) **BR 11 2015 011022-3** 1.1
(30) 16/11/2012 US 61/727,136; 16/11/2012 EP 12193043.2
(51) C08G 18/66 (2006.01), C08G 18/72 (2006.01), C08G 18/73 (2006.01), C08G 18/78 (2006.01), C08G 18/81 (2006.01), C08G 18/08 (2006.01), C08G 18/12 (2006.01), C09D 175/14 (2006.01), C08G 18/32 (2006.01), C08G 18/34 (2006.01), C08G 18/44 (2006.01)
(86) PCT EP2013/073609 de 12/11/2013
(87) WO 2014/076073 de 22/05/2014
- (21) **BR 11 2015 011023-1** 1.1
(30) 19/11/2012 EP 12193151.3
(51) C10M 105/36 (2006.01), C10M 129/72 (2006.01)
(86) PCT EP2013/073074 de 05/11/2013
(87) WO 2014/075957 de 22/05/2014
- (21) **BR 11 2015 011024-0** 1.1
(30) 13/11/2012 US 61/725,623
(51) G06Q 10/08 (2012.01), G06Q 30/06 (2012.01)
(86) PCT US2013/069870 de 13/11/2013
(87) WO 2014/078400 de 22/05/2014
- (21) **BR 11 2015 011025-8** 1.1
(30) 14/11/2012 EP 12306416.4
(51) G02C 7/02 (2006.01)
(86) PCT EP2013/073768 de 13/11/2013
(87) WO 2014/076156 de 22/05/2014
- (21) **BR 11 2015 011026-6** 1.1
(30) 14/11/2012 EP 12306415.6
(51) G01M 11/02 (2006.01)
(86) PCT EP2013/073767 de 13/11/2013
(87) WO 2014/076155 de 22/05/2014
- (21) **BR 11 2015 011028-2** 1.1
(30) 15/11/2012 US 13/678,472
- (51) G06F 9/50 (2006.01), G06F 9/445 (2006.01)
(86) PCT US2013/069698 de 12/11/2013
(87) WO 2014/078315 de 22/05/2014
- (21) **BR 11 2015 011031-2** 1.1
(30) 16/11/2012 US 61/727,262
(51) C07D 405/14 (2006.01), C07D 401/12 (2006.01), C07D 405/12 (2006.01), C07D 417/14 (2006.01), C07D 451/06 (2006.01), C07D 403/12 (2006.01), C07D 401/10 (2006.01), C07D 487/08 (2006.01), C07D 211/16 (2006.01), C07D 211/18 (2006.01), C07D 413/14 (2006.01), A61K 31/4155 (2006.01), A61P 3/10 (2006.01), C07D 401/14 (2006.01)
(86) PCT US2013/070216 de 15/11/2013
(87) WO 2014/078611 de 22/05/2014
- (21) **BR 11 2015 011032-0** 1.1
(30) 14/11/2012 MX MX/A/2012/013217
(51) B01J 29/16 (2006.01), C10G 45/12 (2006.01)
(86) PCT MX2013/000140 de 14/11/2013
(87) WO 2014/088388 de 12/06/2014
- (21) **BR 11 2015 011033-9** 1.1
(30) 26/12/2012 IN 3359/MUM/2012
(51) A61K 31/5377 (2006.01)
(86) PCT IN2013/000801 de 24/12/2013
(87) WO 2014/102822 de 03/07/2014
- (21) **BR 11 2015 011036-3** 1.1
(30) 16/11/2012 EP 12192970.7
(51) C07D 239/95 (2006.01), A61K 31/505 (2006.01), A61P 31/12 (2006.01)
(86) PCT EP2013/073901 de 15/11/2013
(87) WO 2014/076221 de 22/05/2014
- (21) **BR 11 2015 011037-1** 1.1
(30) 14/11/2012 NZ 603600
(51) E01F 15/06 (2006.01), E04H 17/12 (2006.01)
(86) PCT NZ2013/000203 de 12/11/2013
(87) WO 2014/077701 de 22/05/2014
- (21) **BR 11 2015 011039-8** 1.1
(51) G01N 24/08 (2006.01)
(86) PCT US2012/069678 de 14/12/2012
(87) WO 2014/092719 de 19/06/2014
- (21) **BR 11 2015 011040-1** 1.1
(30) 15/11/2012 US 61/726,626
(51) G01N 33/566 (2006.01), G01N 33/543 (2006.01), C12M 1/34 (2006.01), C12Q 1/00 (2006.01)
(86) PCT US2013/070341 de 15/11/2013
(87) WO 2014/078679 de 22/05/2014
- (21) **BR 11 2015 011042-8** 1.1
(30) 25/07/2013 US 61/858,235; 26/11/2013 US 14/091,116; 26/11/2013 US 14/091,016; 26/11/2013 US 14/090,392; 26/11/2013 US 14/090,577
(51) H05H 1/28 (2006.01), H05H 1/34 (2006.01)
(86) PCT US2014/042475 de 16/06/2014
(87) WO 2015/012973 de 29/01/2015
- (21) **BR 11 2015 011043-6** 1.1
(30) 14/11/2012 US 61/726,229
(51) F02M 35/16 (2006.01), F02M 35/08 (2006.01), F02M 35/022 (2006.01), F02M 35/02 (2006.01)
(86) PCT US2013/058367 de 06/09/2013
(87) WO 2014/077938 de 22/05/2014
- (21) **BR 11 2015 011044-4** 1.1
(30) 20/11/2012 US 61/728,383
(51) C01B 3/32 (2006.01)
(86) PCT US2013/070283 de 15/11/2013
(87) WO 2014/081627 de 30/05/2014
- (21) **BR 11 2015 011047-9** 1.1
(30) 14/11/2012 US 61/726,259
(51) B62D 29/00 (2006.01)
(86) PCT US2013/070059 de 14/11/2013
(87) WO 2014/078510 de 22/05/2014
- (21) **BR 11 2015 011049-5** 1.1
(30) 14/11/2012 US 61/726,079
(51) C01F 7/30 (2006.01), C01B 7/01 (2006.01), C01F 7/00 (2006.01), C01F 7/56 (2006.01), C22B 21/00 (2006.01), C22B 3/06 (2006.01), C22B 3/46 (2006.01), C25C 3/06 (2006.01)
(86) PCT CA2013/000963 de 14/11/2013
(87) WO 2014/075173 de 22/05/2014
- (21) **BR 11 2015 011050-9** 1.1
(30) 20/11/2012 US 13/682,704
(51) G06F 11/00 (2006.01)
(86) PCT US2013/068573 de 05/11/2013
- (87) WO 2014/081566 de 30/05/2014
- (21) **BR 11 2015 011057-6** 1.1
(30) 15/11/2012 US 13/677,315
(51) G06F 15/16 (2006.01), G06F 17/00 (2006.01)
(86) PCT US2013/070199 de 14/11/2013
(87) WO 2014/078600 de 22/05/2014
- (21) **BR 11 2015 011058-4** 1.1
(30) 19/11/2012 JP 2012-253658
(51) B22C 1/02 (2006.01), B22D 21/04 (2006.01)
(86) PCT JP2013/080314 de 08/11/2013
(87) WO 2014/077203 de 22/05/2014
- (21) **BR 11 2015 011059-2** 1.1
(30) 20/11/2012 DE 10 2012 221 134.9
(51) F02M 61/14 (2006.01)
(86) PCT EP2013/069817 de 24/09/2013
(87) WO 2014/079609 de 30/05/2014
- (21) **BR 11 2015 011060-6** 1.1
(30) 17/11/2012 JP 2012-252797
(51) C08G 64/20 (2006.01)
(86) PCT JP2013/080846 de 15/11/2013
(87) WO 2014/077342 de 22/05/2014
- (21) **BR 11 2015 011061-4** 1.1
(30) 20/11/2012 US 61/728,459
(51) C12N 15/85 (2006.01), C12N 5/10 (2006.01)
(86) PCT EP2013/074114 de 18/11/2013
(87) WO 2014/079819 de 30/05/2014
- (21) **BR 11 2015 011062-2** 1.1
(30) 19/11/2012 US 13/680,541
(51) C03C 17/36 (2006.01)
(86) PCT US2013/067004 de 28/10/2013
(87) WO 2014/078062 de 22/05/2014
- (21) **BR 11 2015 011064-9** 1.1
(30) 16/11/2012 US 13/679,631
(51) H04L 29/06 (2006.01)
(86) PCT IB2013/002295 de 14/10/2013
(87) WO 2014/076528 de 22/05/2014
- (21) **BR 11 2015 011065-7** 1.1
(30) 14/11/2012 KR 10-2012-0128977
(51) F23B 80/00 (2006.01), F23B 40/04 (2006.01), F23L 1/00 (2006.01), F23J 1/00 (2006.01)
(86) PCT KR2013/010276 de 13/11/2013
(87) WO 2014/077574 de 22/05/2014
- (21) **BR 11 2015 011068-1** 1.1
(30) 05/11/2012 US 61/722,678
(51) G02B 6/44 (2006.01)
(86) PCT US2013/065978 de 21/10/2013
(87) WO 2014/070505 de 08/05/2014
- (21) **BR 11 2015 011069-0** 1.1
(30) 14/11/2012 CL 3184-2012
(51) C21D 1/22 (2006.01), C22C 38/22 (2006.01)
(86) PCT CL2013/000049 de 31/07/2013
(87) WO 2014/075202 de 22/05/2014
- (21) **BR 11 2015 011070-3** 1.1
(30) 14/11/2012 US 61/726,550
(51) H02P 23/00 (2006.01), H02K 11/00 (2006.01)
(86) PCT US2013/070208 de 14/11/2013
(87) WO 2014/078607 de 22/05/2014
- (21) **BR 11 2015 011071-1** 1.1
(30) 03/01/2013 US 61/748,481
(51) A23L 1/0534 (2006.01), A23L 1/0532 (2006.01), A23G 9/34 (2006.01)
(86) PCT US2013/075604 de 17/12/2013
(87) WO 2014/107293 de 10/07/2014
- (21) **BR 11 2015 011072-0** 1.1
(30) 15/11/2012 US 61/726,797
(51) A61B 17/68 (2006.01)
(86) PCT US2013/069559 de 12/11/2013
(87) WO 2014/078265 de 22/05/2014
- (21) **BR 11 2015 011073-8** 1.1
(30) 14/11/2012 US 13/677,289; 09/08/2013 US 13/963,818
(51) G06Q 10/04 (2012.01)
(86) PCT EP2013/073729 de 13/11/2013
(87) WO 2014/076133 de 22/05/2014
- (21) **BR 11 2015 011074-6** 1.1
(30) 14/11/2012 JP 2012-250280
(51) C23C 14/24 (2006.01), C23C 14/32 (2006.01), B23P 15/28 (2006.01)
(86) PCT JP2013/006677 de 13/11/2013
(87) WO 2014/076947 de 22/05/2014

- (21) **BR 11 2015 011075-4** 1.1
(30) 20/12/2012 EP 12198498.3
(51) F04D 13/08 (2006.01), E21B 43/12 (2006.01), F04D 29/06 (2006.01), F04D 29/58 (2006.01), F04D 31/00 (2006.01), F04D 13/06 (2006.01)
(86) PCT EP2013/074954 de 28/11/2013
(87) WO 2014/095291 de 26/06/2014
- (21) **BR 11 2015 011076-2** 1.1
(51) C08L 5/02 (2006.01), C08L 5/06 (2006.01), C08L 1/26 (2006.01), C08L 1/28 (2006.01), A23L 1/317 (2006.01)
(86) PCT CN2013/071163 de 30/01/2013
(87) WO 2014/117349 de 07/08/2014
- (21) **BR 11 2015 011077-0** 1.1
(30) 19/12/2012 US 61/739,279
(51) C10G 1/04 (2006.01)
(86) PCT US2013/074023 de 10/12/2013
(87) WO 2014/099466 de 26/06/2014
- (21) **BR 11 2015 011078-9** 1.1
(30) 20/12/2012 US 61/739,823
(51) C08K 5/05 (2006.01), C08K 5/17 (2006.01), C08K 5/315 (2006.01), C08L 95/00 (2006.01)
(86) PCT US2013/074025 de 10/12/2013
(87) WO 2014/099467 de 26/06/2014
- (21) **BR 11 2015 011080-0** 1.1
(30) 21/11/2012 US 61/729,014
(51) C08L 23/10 (2006.01), C08L 91/06 (2006.01)
(86) PCT US2013/071027 de 20/11/2013
(87) WO 2014/081841 de 30/05/2014
- (21) **BR 11 2015 011081-9** 1.1
(30) 15/11/2012 US 61/727.114; 25/04/2013 US 13/870.861
(51) G06F 17/00 (2006.01)
(86) PCT US2013/070358 de 15/11/2013
(87) WO 2014/078692 de 22/05/2014
- (21) **BR 11 2015 011082-7** 1.1
(30) 16/11/2012 ES P201231778
(51) A61F 2/12 (2006.01)
(86) PCT ES2013/070782 de 11/11/2013
(87) WO 2014/076339 de 22/05/2014
- (21) **BR 11 2015 011083-5** 1.1
(30) 08/05/2013 IN 1669/MUM/2013
(51) A61K 8/46 (2006.01), A61Q 19/10 (2006.01)
(86) PCT IN2013/000494 de 12/08/2013
(87) WO 2014/181342 de 13/11/2014
- (21) **BR 11 2015 011084-3** 1.1
(30) 16/11/2012 GB 1220738.7; 17/11/2012 GB 1220750.2; 13/12/2012 GB 1222431.7
(51) A61M 5/20 (2006.01), A61M 5/32 (2006.01), B65D 83/54 (2006.01)
(86) PCT EP2013/074084 de 18/11/2013
(87) WO 2014/076282 de 22/05/2014
- (21) **BR 11 2015 011085-1** 1.1
(30) 19/11/2012 US 61/728,234; 15/03/2013 US 13/833,657
(51) H03G 5/00 (2006.01), H03G 5/16 (2006.01), H03G 9/00 (2006.01), H03G 9/02 (2006.01)
(86) PCT US2013/067967 de 01/11/2013
(87) WO 2014/078096 de 22/05/2014
- (21) **BR 11 2015 011087-8** 1.1
(51) G01V 3/26 (2006.01), G01V 3/38 (2006.01), E21B 7/04 (2006.01)
(86) PCT US2012/070592 de 19/12/2012
(87) WO 2014/098840 de 26/06/2014
- (21) **BR 11 2015 011088-6** 1.1
(30) 28/11/2012 US 61/730,549
(51) C12P 5/02 (2006.01), C07C 11/09 (2006.01)
(86) PCT US2013/072275 de 27/11/2013
(87) WO 2014/085612 de 05/06/2014
- (21) **BR 11 2015 011089-4** 1.1
(30) 21/12/2012 FI 20126366
(51) B02C 23/02 (2006.01)
(86) PCT FI2013/051159 de 12/12/2013
(87) WO 2014/096533 de 26/06/2014
- (21) **BR 11 2015 011090-8** 1.1
(30) 19/11/2012 US 61/727,932
(51) B22C 9/08 (2006.01)
(86) PCT US2013/070644 de 19/11/2013
- (87) WO 2014/078822 de 22/05/2014
- (21) **BR 11 2015 011091-6** 1.1
(30) 13/12/2012 FI 20126299
(51) F02B 67/04 (2006.01), B60K 25/00 (2006.01)
(86) PCT FI2013/051045 de 06/11/2013
(87) WO 2014/091068 de 19/06/2014
- (21) **BR 11 2015 011092-4** 1.1
(30) 16/11/2012 US 61/727,424; 16/11/2012 US 61/727,426; 06/03/2013 US 61/773,588; 12/03/2013 US 61/777,774
(51) B01D 61/10 (2006.01), B01D 61/04 (2006.01), B01D 61/02 (2006.01)
(86) PCT US2013/069895 de 13/11/2013
(87) WO 2014/078415 de 22/05/2014
- (21) **BR 11 2015 011094-0** 1.1
(30) 20/11/2012 EP 12193311.3
(51) A61K 31/4375 (2006.01), A61P 25/24 (2006.01), A61P 25/28 (2006.01), A61P 25/30 (2006.01)
(86) PCT EP2013/074012 de 18/11/2013
(87) WO 2014/079787 de 30/05/2014
- (21) **BR 11 2015 011096-7** 1.1
(30) 21/11/2012 JP 2012-255696
(51) F16J 15/10 (2006.01), F01N 13/08 (2010.01), F01N 13/16 (2010.01), F01N 13/18 (2010.01), F16J 15/12 (2006.01), F16L 27/06 (2006.01)
(86) PCT JP2013/006767 de 19/11/2013
(87) WO 2014/080611 de 30/05/2014
- (21) **BR 11 2015 011097-5** 1.1
(30) 16/11/2012 US 13/679,681
(51) H05K 5/00 (2006.01)
(86) PCT US2013/070060 de 14/11/2013
(87) WO 2014/078511 de 22/05/2014
- (21) **BR 11 2015 011098-3** 1.1
(51) E21B 23/14 (2006.01), E21B 4/18 (2006.01), E21B 23/00 (2006.01), F16L 55/30 (2006.01)
(86) PCT NO2012/050235 de 26/11/2012
(87) WO 2014/081305 de 30/05/2014
- (21) **BR 11 2015 011099-1** 1.1
(30) 14/11/2012 US 61/726,252; 20/05/2013 US 61/825,227
(51) C12P 21/00 (2006.01), A61K 38/19 (2006.01)
(86) PCT US2013/069799 de 13/11/2013
(87) WO 2014/078353 de 22/05/2014
- (21) **BR 11 2015 011100-9** 1.1
(30) 14/11/2012 US 61/726,272
(51) A61J 1/14 (2006.01), B65D 51/22 (2006.01)
(86) PCT US2013/069878 de 13/11/2013
(87) WO 2014/078404 de 22/05/2014
- (21) **BR 11 2015 011101-7** 1.1
(30) 14/11/2012 MX MX/A/2012/013691
(51) E21B 47/12 (2006.01), E21B 47/06 (2006.01), G01V 3/34 (2006.01), H04B 3/48 (2006.01)
(86) PCT MX2013/000112 de 25/09/2013
(87) WO 2014/077664 de 22/05/2014
- (21) **BR 11 2015 011102-5** 1.1
(30) 21/11/2012 US 13/683,475
(51) B65D 55/02 (2006.01)
(86) PCT US2013/065454 de 17/10/2013
(87) WO 2014/081520 de 30/05/2014
- (21) **BR 11 2015 011104-1** 1.1
(30) 15/11/2012 SE 1200696-1
(51) G07D 11/00 (2006.01), G06Q 10/00 (2006.01), G06Q 40/00 (2006.01), G07D 7/00 (2006.01)
(86) PCT SE2013/000175 de 15/11/2013
(87) WO 2014/077754 de 22/05/2014
- (21) **BR 11 2015 011117-3** 1.1
(30) 14/11/2012 US 61/726,264; 15/03/2013 US 61/792,168
(51) G01N 21/77 (2006.01)
(86) PCT US2013/067707 de 31/10/2013
(87) WO 2014/078088 de 22/05/2014
- (21) **BR 11 2015 011118-1** 1.1
(30) 15/11/2012 US 61/726,991; 15/03/2013 US 61/788,382; 10/09/2013 US 61/875,971
(51) A61K 31/17 (2006.01), A61K 47/48 (2006.01), A61K 49/00 (2006.01), A61K 49/10 (2006.01), A61P 35/00 (2006.01)
(86) PCT US2013/070007 de 14/11/2013
- (87) WO 2014/078484 de 22/05/2014
- (21) **BR 11 2015 011123-8** 1.1
(30) 15/11/2012 US 13/677,798
(51) C25B 11/02 (2006.01), C25B 11/03 (2006.01), C25B 11/12 (2006.01)
(86) PCT US2013/061860 de 26/09/2013
(87) WO 2014/077957 de 22/05/2014
- (21) **BR 11 2015 011130-0** 1.1
(30) 16/11/2012 US 61/727,482; 07/01/2013 GB 1300225.8
(51) G09F 3/00 (2006.01), A24F 25/02 (2006.01), G09F 3/10 (2006.01), B65D 81/24 (2006.01), B65D 85/10 (2006.01)
(86) PCT GB2013/053015 de 15/11/2013
(87) WO 2014/076488 de 22/05/2014
- (21) **BR 11 2015 011131-9** 1.1
(30) 16/11/2012 IT BO2012A000630
(51) A61F 13/15 (2006.01)
(86) PCT IB2013/060058 de 11/11/2013
(87) WO 2014/076626 de 22/05/2014
- (21) **BR 11 2015 011132-7** 1.1
(30) 23/11/2012 JP 2012-256972; 14/06/2013 JP 2013-125968
(51) H01R 43/16 (2006.01), B05D 5/12 (2006.01), B05D 7/24 (2006.01), G01F 1/00 (2006.01), G01F 23/38 (2006.01), H01R 9/16 (2006.01)
(86) PCT JP2013/006509 de 05/11/2013
(87) WO 2014/080579 de 30/05/2014
- (21) **BR 11 2015 011133-5** 1.1
(30) 19/11/2012 AT GM 447/2012
(51) E04G 21/32 (2006.01)
(86) PCT EP2013/074154 de 19/11/2013
(87) WO 2014/076298 de 22/05/2014
- (21) **BR 11 2015 011134-3** 1.1
(30) 20/11/2012 US 13/682,420
(51) A61B 17/06 (2006.01), A61B 19/02 (2006.01), A61B 19/04 (2006.01), A61B 19/08 (2006.01), A61M 5/00 (2006.01), A61M 5/32 (2006.01), A61M 25/00 (2006.01), A61M 25/01 (2006.01), A61M 25/02 (2006.01)
(86) PCT US2013/071060 de 20/11/2013
(87) WO 2014/081859 de 30/05/2014
- (21) **BR 11 2015 011136-0** 1.1
(30) 29/01/2013 DE 20 2013 000 860.1
(51) E03C 1/04 (2006.01), F16K 31/00 (2006.01), G05D 7/01 (2006.01)
(86) PCT EP2013/003642 de 03/12/2013
(87) WO 2014/117795 de 07/08/2014
- (21) **BR 11 2015 011141-6** 1.1
(30) 03/12/2012 US 61/732,451; 25/03/2013 EP 13 160927.3
(51) C08F 10/06 (2006.01), C08L 23/10 (2006.01), C08J 5/00 (2006.01)
(86) PCT US2013/071577 de 25/11/2013
(87) WO 2014/088857 de 12/06/2014
- (21) **BR 11 2015 011142-4** 1.1
(51) G01V 1/40 (2006.01), G01V 3/18 (2006.01)
(86) PCT US2012/066312 de 21/11/2012
(87) WO 2014/081428 de 30/05/2014
- (21) **BR 11 2015 011144-0** 1.1
(30) 15/11/2012 US 13/677,662
(51) A61M 5/158 (2006.01), A61M 5/32 (2006.01), A61B 5/15 (2006.01), A61B 5/153 (2006.01)
(86) PCT US2012/065472 de 16/11/2012
(87) WO 2014/077831 de 22/05/2014
- (21) **BR 11 2015 011146-7** 1.1
(30) 16/11/2012 GB 1220671.0
(51) B29C 53/08 (2006.01), B21D 7/025 (2006.01), B21D 3/00 (2006.01)
(86) PCT GB2013/053017 de 15/11/2013
(87) WO 2014/076489 de 22/05/2014
- (21) **BR 11 2015 011147-5** 1.1
(30) 16/11/2012 US 61/727,392
(51) C07D 473/34 (2006.01), A61K 31/52 (2006.01), A61P 19/02 (2006.01), A61P 11/00 (2006.01), A61P 37/00 (2006.01), A61P 35/00 (2006.01)
(86) PCT CN2013/001395 de 15/11/2013
(87) WO 2014/075393 de 22/05/2014
- (21) **BR 11 2015 011148-3** 1.1

- (30) 16/11/2012 US 61/727,416
(51) C07D 473/30 (2006.01), C07D 473/38 (2006.01), C07D 473/00 (2006.01), A61K 31/522 (2006.01), A61K 31/52 (2006.01), A61P 19/02 (2006.01), A61P 11/00 (2006.01), A61P 37/00 (2006.01), A61P 35/00 (2006.01)
(86) PCT CN2013/001394 de 15/11/2013
(87) WO 2014/075392 de 22/05/2014
- (21) **BR 11 2015 011149-1** 1.1
(30) 16/11/2012 US 61/727,300
(51) C12N 1/14 (2006.01), A01N 63/04 (2006.01)
(86) PCT US2013/070285 de 15/11/2013
(87) WO 2014/078647 de 22/05/2014
- (21) **BR 11 2015 011150-5** 1.1
(30) 30/11/2012 US 13/691,257
(51) G06Q 50/20 (2012.01), G06Q 50/10 (2012.01)
(86) PCT IB2013/059798 de 30/10/2013
(87) WO 2014/083451 de 05/06/2014
- (21) **BR 11 2015 011155-6** 1.1
(30) 16/11/2012 GB 1220666.0; 23/04/2013 GB 1307314.3
(51) C07H 1/00 (2006.01), C07H 19/06 (2006.01), C07H 19/16 (2006.01)
(86) PCT GB2013/053018 de 15/11/2013
(87) WO 2014/076490 de 22/05/2014
- (21) **BR 11 2015 011156-4** 1.1
(30) 19/11/2012 US 13/681,145; 15/03/2013 US 13/843,406
(51) C07C 2/86 (2006.01), C10G 3/00 (2006.01), C10G 45/02 (2006.01), C10G 45/04 (2006.01)
(86) PCT US2013/070591 de 18/11/2013
(87) WO 2014/078799 de 22/05/2014
- (21) **BR 11 2015 011158-0** 1.1
(30) 16/11/2012 EP 12192987.1
(51) C07D 487/04 (2006.01), C07D 519/00 (2006.01), A61K 31/4985 (2006.01), A61K 31/519 (2006.01), A61K 31/5377 (2006.01), A61K 31/501 (2006.01), A61P 35/00 (2006.01)
(86) PCT EP2013/073946 de 15/11/2013
(87) WO 2014/076237 de 22/05/2014
- (21) **BR 11 2015 011160-2** 1.1
(30) 24/07/2012 US 61/675,076; 19/07/2013 US 61/856,095
(51) B65D 81/36 (2006.01)
(86) PCT US2013/051460 de 22/07/2013
(87) WO 2014/018438 de 30/01/2014
- (21) **BR 11 2015 011161-0** 1.1
(30) 19/11/2012 US 13/680,517
(51) C03C 17/36 (2006.01)
(86) PCT US2013/066739 de 25/10/2013
(87) WO 2014/078054 de 22/05/2014
- (21) **BR 11 2015 011162-9** 1.1
(30) 16/11/2012 US 61/727,322
(51) A61M 16/06 (2006.01), A62B 18/02 (2006.01)
(86) PCT NZ2013/000211 de 15/11/2013
(87) WO 2014/077708 de 22/05/2014
- (21) **BR 11 2015 011163-7** 1.1
(30) 16/11/2012 US 61/727,354; 13/03/2013 US 13/799,763
(51) B32B 27/08 (2006.01), B32B 27/18 (2006.01), E04D 5/10 (2006.01)
(86) PCT US2013/070490 de 18/11/2013
(87) WO 2014/078760 de 22/05/2014
- (21) **BR 11 2015 011166-1** 1.1
(30) 31/05/2013 DE 10 2013 210 142.2
(51) B60G 7/00 (2006.01), B60G 9/00 (2006.01), B60G 11/28 (2006.01)
(86) PCT EP2014/061303 de 02/06/2014
(87) WO 2014/191570 de 04/12/2014
- (21) **BR 11 2015 011167-0** 1.1
(30) 23/11/2012 FR 1261196
(51) A47J 31/36 (2006.01)
(86) PCT FR2013/052143 de 18/09/2013
(87) WO 2014/080097 de 30/05/2014
- (21) **BR 11 2015 011171-8** 1.1
(30) 15/11/2012 US 61/727,031
(51) C07D 487/04 (2006.01), A61K 31/519 (2006.01), A61P 37/00 (2006.01), A61P 35/00 (2006.01), A61P 29/00 (2006.01)
(86) PCT US2013/070164 de 14/11/2013
(87) WO 2014/078578 de 22/05/2014
- (21) **BR 11 2015 011172-6** 1.1
- (51) A23K 1/175 (2006.01), A23K 1/18 (2006.01)
(86) PCT US2012/065253 de 15/11/2012
(87) WO 2014/077815 de 22/05/2014
- (21) **BR 11 2015 011173-4** 1.1
(30) 12/12/2012 EP 12196758.2
(51) C11D 3/386 (2006.01), C11D 3/39 (2006.01)
(86) PCT EP2013/074757 de 26/11/2013
(87) WO 2014/090573 de 19/06/2014
- (21) **BR 11 2015 011176-9** 1.1
(30) 22/11/2012 JP 2012-256646
(51) B32B 27/00 (2006.01), B65D 65/40 (2006.01)
(86) PCT JP2013/080260 de 08/11/2013
(87) WO 2014/080777 de 30/05/2014
- (21) **BR 11 2015 011179-3** 1.1
(30) 19/02/2012 IN 3563/MUM/2012
(51) A61K 38/00 (2006.01), A61K 47/34 (2006.01)
(86) PCT IB2013/054286 de 24/05/2013
(87) WO 2014/096985 de 26/06/2014
- (21) **BR 11 2015 011180-7** 1.1
(30) 30/11/2012 US 61/732,030; 22/11/2013 US 14/088,079
(51) A61F 13/494 (2006.01), A61F 13/49 (2006.01), A61F 13/15 (2006.01)
(86) PCT IB2013/060420 de 26/11/2013
(87) WO 2014/083501 de 05/06/2014
- (21) **BR 11 2015 011184-0** 1.1
(30) 21/12/2012 US 61/740,519
(51) A01D 57/02 (2006.01), A01D 57/03 (2006.01), A01D 57/04 (2006.01)
(86) PCT US2013/075982 de 18/12/2013
(87) WO 2014/100105 de 26/06/2014
- (21) **BR 11 2015 011185-8** 1.1
(30) 15/11/2012 US 13/678,344
(51) G06Q 20/10 (2012.01)
(86) PCT US2013/069132 de 08/11/2013
(87) WO 2014/078187 de 22/05/2014
- (21) **BR 11 2015 011194-7** 1.1
(30) 30/11/2012 US 13/690,521
(51) C03C 21/00 (2006.01)
(86) PCT US2013/069599 de 12/11/2013
(87) WO 2014/085078 de 05/06/2014
- (21) **BR 11 2015 011195-5** 1.1
(51) A46B 11/00 (2006.01), B65D 75/36 (2006.01)
(86) PCT US2012/065792 de 19/11/2012
(87) WO 2014/077845 de 22/05/2014
- (21) **BR 11 2015 011197-1** 1.1
(30) 15/11/2012 EP 12382451.8
(51) B32B 5/02 (2006.01), B32B 27/12 (2006.01), B32B 27/20 (2006.01), B32B 27/32 (2006.01)
(86) PCT US2013/069981 de 14/11/2013
(87) WO 2014/078469 de 22/05/2014
- (21) **BR 11 2015 011198-0** 1.1
(30) 19/11/2012 US 61/727,849
(51) A61B 17/16 (2006.01), A61C 3/02 (2006.01)
(86) PCT US2013/055539 de 19/08/2013
(87) WO 2014/077920 de 22/05/2014
- (21) **BR 11 2015 011200-5** 1.1
(30) 26/11/2012 US 61/730,273
(51) C07D 417/14 (2006.01), A61K 31/4439 (2006.01), A61P 25/08 (2006.01), A61P 25/04 (2006.01)
(86) PCT US2013/070885 de 20/11/2013
(87) WO 2014/085153 de 05/06/2014
- (21) **BR 11 2015 011201-3** 1.1
(30) 20/11/2012 US 61/728,764
(51) B29C 45/00 (2006.01), C08K 5/103 (2006.01)
(86) PCT US2013/070901 de 20/11/2013
(87) WO 2014/081765 de 30/05/2014
- (21) **BR 11 2015 011202-1** 1.1
(30) 15/11/2012 US 61/726,890; 15/03/2013 US 13/843,295
(51) A61B 17/32 (2006.01), A61B 18/14 (2006.01), A61B 18/00 (2006.01), A61B 17/29 (2006.01), A61B 19/00 (2006.01)
(86) PCT US2013/070120 de 14/11/2013
(87) WO 2014/078548 de 22/05/2014
- (21) **BR 11 2015 011203-0** 1.1
(30) 19/11/2012 EP 12193144.8
(51) C10M 105/36 (2006.01), C10M 129/72 (2006.01)
(86) PCT EP2013/073323 de 08/11/2013
- (87) WO 2014/075993 de 22/05/2014
- (21) **BR 11 2015 011204-8** 1.1
(30) 21/11/2012 BE BE-2012/0791
(51) C07C 29/78 (2006.01), C07C 29/76 (2006.01)
(86) PCT IB2013/002597 de 20/11/2013
(87) WO 2014/080269 de 30/05/2014
- (21) **BR 11 2015 011205-6** 1.1
(30) 16/11/2012 US 61/727,486; 28/12/2012 US 13/730,355
(51) H04B 7/02 (2006.01)
(86) PCT CN2013/087311 de 18/11/2013
(87) WO 2014/075637 de 22/05/2014
- (21) **BR 11 2015 011206-4** 1.1
(30) 28/11/2012 US 61/730,948; 29/11/2012 US 61/731,407; 02/08/2013 US 13/958,187
(51) H04W 52/02 (2009.01)
(86) PCT US2013/068738 de 06/11/2013
(87) WO 2014/085046 de 05/06/2014
- (21) **BR 11 2015 011212-9** 1.1
(30) 22/11/2012 EP 12193725.4; 26/09/2013 EP 13186133.8
(51) A61K 31/57 (2006.01), A61P 5/24 (2006.01)
(86) PCT EP2013/074167 de 19/11/2013
(87) WO 2014/079840 de 30/05/2014
- (21) **BR 11 2015 011214-5** 1.1
(30) 21/11/2012 DE 10201211225.8
(51) A61F 2/07 (2013.01), A61F 2/856 (2013.01)
(86) PCT EP2013/074367 de 21/11/2013
(87) WO 2014/079919 de 30/05/2014
- (21) **BR 11 2015 011215-3** 1.1
(51) B01J 31/02 (2006.01), B01J 37/04 (2006.01), C08F 10/00 (2006.01), C08F 210/16 (2006.01)
(86) PCT BR2012/000475 de 26/11/2012
(87) WO 2014/078919 de 30/05/2014
- (21) **BR 11 2015 011216-1** 1.1
(30) 15/11/2012 US 61/726,862
(51) G01M 1/08 (2006.01), G01M 17/02 (2006.01), B60C 19/00 (2006.01), G01B 11/00 (2006.01)
(86) PCT US2013/070040 de 14/11/2013
(87) WO 2014/078500 de 22/05/2014
- (21) **BR 11 2015 011217-0** 1.1
(30) 21/11/2012 DE 10 2012 111 223.1
(51) A61F 2/07 (2013.01)
(86) PCT EP2013/074366 de 21/11/2013
(87) WO 2014/079918 de 30/05/2014
- (21) **BR 11 2015 011218-8** 1.1
(30) 19/11/2012 FR 12/60995
(51) B64D 29/08 (2006.01)
(86) PCT FR2013/052761 de 18/11/2013
(87) WO 2014/076434 de 22/05/2014
- (21) **BR 11 2015 011219-6** 1.1
(51) G06T 5/50 (2006.01), G06T 5/00 (2006.01)
(86) PCT US2012/065403 de 16/11/2012
(87) WO 2014/077827 de 22/05/2014
- (21) **BR 11 2015 011224-2** 1.1
(30) 15/11/2012 US 61/726,630
(51) C12Q 1/68 (2006.01), C12R 1/645 (2006.01), C12R 1/01 (2006.01), G01N 33/48 (2006.01), C12R 1/66 (2006.01), C12R 1/72 (2006.01), C12R 1/46 (2006.01), C12R 1/44 (2006.01)
(86) PCT IL2013/050949 de 15/11/2013
(87) WO 2014/076706 de 22/05/2014
- (21) **BR 11 2015 011225-0** 1.1
(30) 19/11/2012 US 61/728,045
(51) A61K 31/7068 (2006.01), C07H 19/02 (2006.01), C07H 19/10 (2006.01)
(86) PCT US2013/069965 de 14/11/2013
(87) WO 2014/078463 de 22/05/2014
- (21) **BR 11 2015 011226-9** 1.1
(30) 11/03/2013 US 13/792,285
(51) C21D 6/00 (2006.01), B21J 1/02 (2006.01), B21J 1/04 (2006.01), B21J 5/08 (2006.01), B21J 7/14 (2006.01), B21K 1/10 (2006.01), C21D 7/13 (2006.01), E21B 17/10 (2006.01)
(86) PCT US2014/016665 de 17/02/2014
(87) WO 2014/163798 de 09/10/2014
- (21) **BR 11 2015 011231-5** 1.1
(51) A22C 17/00 (2006.01)
(86) PCT EP2012/072779 de 15/11/2012
(87) WO 2014/075731 de 22/05/2014

(21) **BR 11 2015 011232-3** 1.1
(30) 19/12/2012 US 61/739.382
(51) E21B 43/16 (2006.01), E21B 43/22 (2006.01)
(86) PCT US2013/075885 de 17/12/2013
(87) WO 2014/100051 de 26/06/2014

(21) **BR 11 2015 011235-8** 1.1
(30) 22/11/2012 SE 1251322-2
(51) E04F 15/02 (2006.01)
(86) PCT SE2013/051374 de 21/11/2013
(87) WO 2014/081382 de 30/05/2014

(21) **BR 11 2015 011236-6** 1.1
(30) 19/11/2012 DE 10 2012 111 124.3
(51) F16C 3/10 (2006.01), B23P 11/00 (2006.01), B23P 13/00 (2006.01)
(86) PCT EP2013/073856 de 14/11/2013
(87) WO 2014/076193 de 22/05/2014

(21) **BR 11 2015 011239-0** 1.1
(30) 20/11/2012 US 13/682.406
(51) A61F 5/453 (2006.01)
(86) PCT US2013/071046 de 20/11/2013
(87) WO 2014/081853 de 30/05/2014

(21) **BR 11 2015 011241-2** 1.1
(30) 16/11/2012 EP 12306428.9
(51) A61K 38/24 (2006.01), A01K 67/02 (2006.01)
(86) PCT EP2013/073928 de 15/11/2013
(87) WO 2014/076231 de 22/05/2014

(21) **BR 11 2015 011242-0** 1.1
(30) 20/11/2012 US 13/681.947; 31/10/2013 EP 13 191 153
(51) H04W 4/02 (2009.01), H04W 64/00 (2009.01)
(86) PCT US2013/068747 de 06/11/2013
(87) WO 2014/081575 de 30/05/2014

(21) **BR 11 2015 011243-9** 1.1
(30) 07/12/2012 US 61/734.509
(51) A61K 8/895 (2006.01), A61K 8/81 (2006.01), A61Q 19/00 (2006.01), A61K 8/898 (2006.01), A61K 8/892 (2006.01), A61Q 5/00 (2006.01)
(86) PCT US2013/071404 de 22/11/2013
(87) WO 2014/088839 de 12/06/2014

(21) **BR 11 2015 011244-7** 1.1
(30) 15/11/2012 US 61/727.094
(51) C07K 7/00 (2006.01), A61K 38/04 (2006.01), C12N 5/00 (2006.01), A61P 37/00 (2006.01)
(86) PCT US2013/070417 de 15/11/2013
(87) WO 2014/078731 de 22/05/2014

(21) **BR 11 2015 011247-1** 1.1
(51) B65B 27/12 (2006.01), B65B 13/26 (2006.01), A01F 15/14 (2006.01)
(86) PCT ES2012/000283 de 16/11/2012
(87) WO 2014/076322 de 22/05/2014

(21) **BR 11 2015 011249-8** 1.1
(30) 19/11/2012 FR 1260966
(51) B29C 70/20 (2006.01), B29C 70/44 (2006.01), B29C 70/38 (2006.01), B29C 70/54 (2006.01), B29C 70/56 (2006.01), B29B 11/16 (2006.01), B32B 7/08 (2006.01), B32B 27/12 (2006.01), B29C 70/08 (2006.01)
(86) PCT FR2013/052760 de 18/11/2013
(87) WO 2014/076433 de 22/05/2014

(21) **BR 11 2015 011253-6** 1.1
(30) 21/11/2012 JP 2012-255337
(51) B41M 5/333 (2006.01), B41M 5/155 (2006.01), C07C 311/21 (2006.01), C07C 311/29 (2006.01), C07C 311/47 (2006.01)
(86) PCT JP2013/006780 de 19/11/2013
(87) WO 2014/080615 de 30/05/2014

(21) **BR 11 2015 011268-4** 1.1
(51) G01V 3/28 (2006.01), G01V 3/38 (2006.01), G01V 11/00 (2006.01)
(86) PCT US2012/070584 de 19/12/2012
(87) WO 2014/098838 de 26/06/2014

(21) **BR 11 2015 011269-2** 1.1
(30) 15/11/2012 US 61/726.597; 15/11/2012 EP 12192770.1
(51) C09D 133/00 (2006.01)
(86) PCT EP2013/073145 de 06/11/2013
(87) WO 2014/075969 de 22/05/2014

(21) **BR 11 2015 011270-6** 1.1
(30) 30/11/2012 US 61/731.651

(51) A47K 10/16 (2006.01), D21H 27/00 (2006.01)
(86) PCT US2013/072231 de 27/11/2013
(87) WO 2014/085589 de 05/06/2014

(21) **BR 11 2015 011271-4** 1.1
(30) 16/11/2012 US 61/727.660
(51) A61F 13/00 (2006.01), A61F 13/02 (2006.01), A61M 1/00 (2006.01)
(86) PCT US2013/070070 de 14/11/2013
(87) WO 2014/078518 de 22/05/2014

(21) **BR 11 2015 011272-2** 1.1
(30) 19/11/2012 GB 1220767.6; 19/11/2012 EP 12275176.1
(51) G01T 1/16 (2006.01)
(86) PCT GB2013/053021 de 15/11/2013
(87) WO 2014/076492 de 22/05/2014

(21) **BR 11 2015 011275-7** 1.1
(30) 27/11/2012 US 61/730.175; 22/11/2013 US 14/087.629
(51) C02F 1/52 (2006.01), C02F 101/10 (2006.01), C02F 103/10 (2006.01)
(86) PCT US2013/071712 de 25/11/2013
(87) WO 2014/085337 de 05/06/2014

(21) **BR 11 2015 011277-3** 1.1
(30) 27/11/2012 JP 2012-258352
(51) A23L 1/217 (2006.01)
(86) PCT JP2013/006939 de 26/11/2013
(87) WO 2014/083837 de 05/06/2014

(21) **BR 11 2015 011279-0** 1.1
(30) 30/11/2012 US 61/731.651
(51) A47K 10/16 (2006.01), D21H 27/00 (2006.01)
(86) PCT US2013/072220 de 27/11/2013
(87) WO 2014/085582 de 05/06/2014

(21) **BR 11 2015 011280-3** 1.1
(30) 23/11/2012 US 61/729510
(51) H04N 21/435 (2011.01), H04N 21/436 (2011.01)
(86) PCT JP2013/080388 de 11/11/2013
(87) WO 2014/080783 de 30/05/2014

(21) **BR 11 2015 011282-0** 1.1
(51) A61Q 19/10 (2006.01), A61K 8/39 (2006.01)
(86) PCT US2012/065394 de 16/11/2012
(87) WO 2014/077826 de 22/05/2014

(21) **BR 11 2015 011284-6** 1.1
(30) 14/12/2012 US 13/714.980
(51) A01C 7/06 (2006.01)
(86) PCT US2013/074563 de 12/12/2013
(87) WO 2014/093575 de 19/06/2014

(21) **BR 11 2015 011285-4** 1.1
(30) 27/11/2012 IT MI2012A002010; 29/11/2012 US 61/731.256
(51) B29D 30/24 (2006.01), B29D 30/32 (2006.01)
(86) PCT IB2013/060210 de 18/11/2013
(87) WO 2014/083477 de 05/06/2014

(21) **BR 11 2015 011288-9** 1.1
(30) 20/11/2012 US 61/728.566
(51) A61B 8/14 (2006.01), A61B 8/08 (2006.01), A61B 8/00 (2006.01)
(86) PCT IB2013/060105 de 13/11/2013
(87) WO 2014/080319 de 30/05/2014

(21) **BR 11 2015 011289-7** 1.1
(30) 20/11/2012 US 61/728.441
(51) G06T 7/40 (2006.01)
(86) PCT IB2013/059663 de 25/10/2013
(87) WO 2014/080305 de 30/05/2014

(21) **BR 11 2015 011290-0** 1.1
(30) 16/11/2012 US 61/727.403
(51) B60Q 1/34 (2006.01), B60Q 11/00 (2006.01)
(86) PCT US2013/070131 de 14/11/2013
(87) WO 2014/078557 de 22/05/2014

(21) **BR 11 2015 011291-9** 1.1
(30) 16/11/2012 US 61/727.563
(51) F26B 3/347 (2006.01), A23L 3/54 (2006.01)
(86) PCT CA2013/050880 de 18/11/2013
(87) WO 2014/075193 de 22/05/2014

(21) **BR 11 2015 011292-7** 1.1
(30) 16/11/2012 FR 1203073
(51) G01S 19/20 (2010.01)
(86) PCT EP2013/073983 de 15/11/2013

(87) WO 2014/076254 de 22/05/2014

(21) **BR 11 2015 011294-3** 1.1
(30) 16/11/2012 CL 3209-2012
(51) A61K 31/522 (2006.01), B82Y 5/00 (2011.01), A61K 47/34 (2006.01), A61P 25/04 (2006.01)
(86) PCT CL2013/000084 de 15/11/2013
(87) WO 2014/075203 de 22/05/2014

(21) **BR 11 2015 011295-1** 1.1
(30) 16/11/2012 US 61/727.373; 15/03/2013 US 61/787.062
(51) A61B 17/04 (2006.01)
(86) PCT US2013/069467 de 11/11/2013
(87) WO 2014/078237 de 22/05/2014

(21) **BR 11 2015 011296-0** 1.1
(30) 03/12/2012 IT BO2012A000655
(51) A61F 13/15 (2006.01)
(86) PCT IB2013/060311 de 21/11/2013
(87) WO 2014/087293 de 12/06/2014

(21) **BR 21 2015 011120-9** 1.1
(30) 14/11/2012 HU U1200223
(51) A63B 67/04 (2006.01), A63B 69/00 (2006.01)
(86) PCT HU2013/000107 de 13/11/2013
(87) WO 2014/076515 de 22/05/2014

1.1.1 RETIFICAÇÃO

(21) **PI 1015313-6** 1.1.1
(22) 27/04/2010
(30) 27/04/2009 US 61/173.016; 29/05/2009 US 61/182.564
(51) C12P 7/64 (2006.01)
(86) PCT US2010/032580 de 27/04/2010
(87) WO 2010/126891 de 04/11/2010
Foi retificada a publicação 1.1 da RPI 2187 de 04/12/2012.

1.2 NOTIFICAÇÃO – PEDIDO RETIRADO – PCT

(21) **PI 0717672-4** 1.2
(22) 26/11/2007
(71) GLOBAL SIGHT, S.A DE C.V (MX)
(74) Bicudo Marcas e Patentes S/C LTDA
(86) PCT MX2007/000142 de 26/11/2007
(87) WO 2008/088203 de 24/07/2008
Pedido considerado retirado em relação ao Brasil por não atender o Art. 9.2 do Ato Normativo 128 de 05/03/97.

(21) **PI 0721670-0** 1.2
(22) 12/06/2007
(71) FRANCISCO ROS GUILLEN (FR), GÉRALD SCHAUMBURG (FR), David Attia (FR)
(74) Artur Francisco Schaal
(86) PCT FR2007/051425 de 12/06/2007
(87) WO 2008/155472 de 24/12/2008
Pedido considerado retirado em relação ao Brasil por não atender o Art. 9.2 do Ato Normativo 128 de 05/03/97

1.2.1 PUBLICAÇÃO ANULADA

(21) **PI 0807698-7 A2** 1.2.1
(22) 26/02/2008
(30) 27/02/2007 US US60/903.590
(71) Ivax Pharmaceuticals Ireland (IE)
(74) Mirian Oliveira da Rocha Pitta
(86) PCT EP2008/001514 de 26/02/2008
(87) WO 2008/104366 de 04/09/2008
Anulação da publicação código 1.2 na RPI nº 2306 de 17/03/2015, por ter sido indevida.

1.3.1 RETIFICAÇÃO

(21) **PI 0608484-2 A8** 1.3.1
(22) 20/03/2006
(30) 21/03/2005 IN 291/che/2005; 03/05/2005 US 60/677.115
(51) C07D 243/10 (2006.01)
(54) PROCESSO PARA PREPARAR OLANZAPINA FORMA I E PROCESSO PARA PREPARAR

OLANZAPINA FORMA I SUBSTANCIALMENTE LIVRE DA FORMA II
(57) PROCESSO PARA PREPARAR OLANZAPINA FORMA I E PROCESSO PARA PREPARAR OLANZAPINA FORMA I SUBSTANCIALMENTE LIVRE DA FORMA II. O processo para preparar Olanzapina Foma I compreende: a) resfriar uma solução concentrada de Olanzapina; b) isolar cristais úmidos de Olanzapina Foma I; e c) secar cristais úmidos e recuperar Olanzapina Forma I. A secagem pode ser conduzida por aumentos gradativos de temperaturas de secagem, com tempos de espera estendidos em cada condição de temperatura.
(71) Dr. Reddy's Laboratories Ltd. (IN) , Dr. Reddy's Laboratories, Inc. (US)
(72) VENKATARAMAN SUNDARAM, SHARAT NARSAPUR PANDURANG, VISHAL PARMAR DAYARAM, SIVA KUMAR REDDY BOMMAREDDY, HITENDRA CHAUDHARY SITARAM
(74) Araripe & Associados
(85) 21/09/2007
(86) PCT US2006/009911 de 20/03/2006
(87) WO 2006/102176 de 28/09/2006
Foi retificada a publicação 1.3.

(21) **PI 0809018-1 A8** **1.3.1**

(22) 13/03/2008
(30) 19/03/2007 FR 07/01958
(51) F25B 21/00 (2006.01)
(54) PROCESSO E APARELHO PARA AUMENTAR A TEMPERATURA GRADIENTE EM UM GERADOR TÉRMICO USANDO-SE MATERIAL MAGNETO-CALORÍFICO.
(71) Cooltech Applications S.A.S. (FR)
(72) Nicolas Cramet, Jean-Louis Dupin, Jean-Claude Heitzler, Christian Muller
(74) Nellie Anne Daniel-Shores
(85) 16/09/2009
(86) PCT FR2008/000329 de 13/03/2008
(87) WO 2008/132342 de 06/11/2008
Foi retificada a publicação 1.3.

(21) **PI 0811901-5 A8** **1.3.1**

(22) 25/04/2008
(30) 31/05/2007 US 60/941,220; 15/08/2007 US 11/839,378; 18/01/2008 US 12/016,932
(51) C08H 5/04 (2010.01), B01D 3/14 (2006.01), C02F 3/28 (2006.01), C07H 19/00 (2006.01), C08H 5/02 (2010.01), C12C 11/00 (2006.01), C12M 1/00 (2006.01), C12M 1/42 (2006.01), C12P 19/14 (2006.01), C12P 5/00 (2006.01), C12P 7/08 (2006.01)
(54) PROCESSAMENTO DE ORGANOSOLV CONTRA-CORRENTE CONTÍNUO DE MATÉRIA-PRIMA LIGNOCELULÓSICA
(71) Lignol Innovations LTD. (CA)
(72) Christer Hallberg, Donald O'Connor, Michael Rushton, Edward Kendall Pye, Gordon Gjennestad, Alex Berlin, John Ross Maclachlan
(74) Di Blasi, Parente, Vaz e Dias & Al
(85) 24/11/2009
(86) PCT CA2008/000793 de 25/04/2008
(87) WO 2008/144878 de 04/12/2008
Foi retificada a publicação 1.3.

(21) **PI 0812315-2 A8** **1.3.1**

(22) 29/05/2008
(30) 30/05/2007 US 60/932,286; 10/12/2007 US 61/012,718; 10/12/2007 US 61/012,721
(51) G06F 19/00 (2011.01)
(54) ARQUITETURA PARA SISTEMAS DE MONITORAMENTO DE SAÚDE
(71) Bayer Healthcare LLC (US)
(72) Steven C. Charlton, Jun Chen, Qiang Fu, Steven B. Harris, Paul L. Inman, Gary Johnson, Qiong Li, Harris Lieber, Derek Lok, Tony Nguyen, Paul M. Ripley, Gregory Stefkovic, Steve Sun Hoi-Cheong, Lin Chen, IGOR GOFMAN
(74) Nellie Anne Daniel-Shores
(85) 27/11/2009
(86) PCT US2008/006814 de 29/05/2008
(87) WO 2008/150428 de 11/12/2008
Foi retificada a publicação 1.3.

(21) **PI 0813221-6 A8** **1.3.1**

(22) 19/06/2008
(30) 28/06/2007 IT MC2007A000130
(51) F23D 14/06 (2006.01), F23D 14/70 (2006.01), F23D 14/64 (2006.01)
(54) QUEIMADOR DUPLO PARA MESAS AQUECEDORAS A GÁS COM VÁRIOS ANÉIS DE CHAMA.
(71) Somipress - Societa' Metalli Inietti S.P.A (IT)

(72) Paolo Serenellini, Andrea Mandolesi, Enrico Morelli
(74) Araripe & Associados
(85) 28/12/2009
(86) PCT EP2008/057822 de 19/06/2008
(87) WO 2009/000754 de 31/12/2008
Foi retificada a publicação 1.3.

(21) **PI 0815677-8 A8** **1.3.1**

(22) 25/08/2008
(30) 27/08/2007 US 60/968,129
(51) B01J 21/12 (2006.01), B01J 23/44 (2006.01), B01J 35/10 (2006.01)
(54) CATALISADOR PARA HIDROGENAÇÃO DE AROMÁTICO E MÉTODO DE PRODUÇÃO E USO DE TAL CATALISADOR
(71) Shell International Research Maatschappij B.V. (NL)
(72) Russell Craig Ackerman, Christian Gabriel Michel, Johannes Anthonius Robert Van Veen, JOHN ANTHONY SMEGAL
(74) Nellie Anne Daniel-Shores
(85) 22/02/2010
(86) PCT US2008/074218 de 25/08/2008
(87) WO 2009/029579 de 05/03/2009
RETIFICADA A PUBLICAÇÃO 1.3.

(21) **PI 0816163-1 A8** **1.3.1**

(22) 29/08/2008
(30) 05/09/2007 JP 2007-230711
(51) C13K 1/02 (2006.01), B01D 11/02 (2006.01), B09B 3/00 (2006.01), C07H 1/08 (2006.01)
(54) MÉTODO DE SACARIFICAÇÃO E SEPARAÇÃO PARA MATERIAIS FIBROSOS VEGETAIS
(71) Toyota Jidosha Kabushiki Kaisha (JP)
(72) SHINICHI TAKESHIMA, Takeshi Kikuchi
(74) Nellie Anne Daniel-Shores
(85) 01/03/2010
(86) PCT JP2008/065530 de 29/08/2008
(87) WO 2009/031469 de 12/03/2009
Foi retificada a publicação 1.3.

(21) **PI 0816941-1 A8** **1.3.1**

(22) 16/09/2008
(30) 18/09/2007 EP 07301374.0
(51) H04Q 7/38 (2009.01)
(54) HANDOVER DE REDE DE ACESSO PARA UM SISTEMA DE TELEVISÃO MÓVEL.
(71) Thomson Licensing (FR)
(72) Jun Li, KAI XIE, Yun Tao Shi, Si Nan Shangguan
(74) Nellie Anne Daniel-Shores
(85) 15/03/2010
(86) PCT US2008/010773 de 16/09/2008
(87) WO 2009/038698 de 26/03/2009
FOI RETIFICADA A PUBLICAÇÃO 1.3.

(21) **PI 0816989-6 A8** **1.3.1**

(22) 17/09/2008
(30) 18/09/2007 US 60/973,442; 22/10/2007 US 60/981,807; 29/08/2008 KR 10 2008 0084996
(51) H04L 1/18 (2006.01)
(54) MÉTODO PARA REALIZAR UM PROCEDIMENTO DE INTERROGAÇÃO EM UM SISTEMA DE COMUNICAÇÃO SEM FIO
(71) LG Electronics INC. (KR)
(72) Sung Jun Park, Young Dae Lee, Seung June Yi, Sung Duck Chun
(74) Nellie Anne Daniel-Shores
(85) 17/03/2010
(86) PCT KR2008/005485 de 17/09/2008
(87) WO 2009/038338 de 26/03/2009
Foi retificada a publicação 1.3.

(21) **PI 0818368-6 A8** **1.3.1**

(22) 25/09/2008
(30) 11/10/2007 GB 0719848.4
(51) A61L 9/14 (2006.01), C09K 3/30 (2006.01), A61L 101/02 (2006.01), A61L 101/32 (2006.01)
(54) COMPOSIÇÕES EM AEROSOL
(71) Reckitt & Colman (Overseas) Limited (UK)
(72) Chris Bates, ERIN CORSTANJE, Chirs Jones, Maud Portier, Hannah Tipple
(74) Di Blasi, Parente, Vaz e Dias & Al.
(85) 09/04/2010
(86) PCT GB2008/003234 de 25/09/2008
(87) WO 2009/047479 de 16/04/2009
FOI RETIFICADA A PUBLICAÇÃO 1.3

1.5 EXIGÊNCIAS DIVERSAS

(21) **MU 9002631-4** **1.5**

(22) 09/06/2010
(71) CIGARSOLO, S.A DE CV. (MX)
(74) CRUZLEDO NEWMARC PATENTES E MARCAS LTDA
(86) PCT MX2010/000053 de 09/06/2010
(87) WO 2010/143931 de 16/12/2010
Em aditamento à exigência publicada na RPI 2253 em 11/03/2014, solicita-se que a exigência seja respondida corretamente, num prazo de 60 dias, por meio da GRU código 207 específica para esse tipo de serviço.

(21) **PI 0714316-8** **1.5**

(22) 28/06/2007
(71) Exxon Chemical Patents INC (US)
(74) DANNEMANN, SIEMSEN, BIGLER & IPANEMA MOREIRA
(86) PCT US2007/015056 de 28/06/2007
(87) WO 2008/013644 de 31/01/2008
Apresente documentos comprobatórios que expliquem a divergência no nome do depositante constante na publicação internacional WO 2008/013644 de 31/01/2008 "EXXONMOBIL CHEMICAL PATENTS INC." e o constante da procuração e petição inicial nº 020090001376 de 07/01/2009 "EXXON CHEMICAL PATENTS INC.".

(21) **PI 0714763-5** **1.5**

(22) 29/08/2007
(71) ZTE Corporation (CN)
(74) Abreu, Merkl e Advogados Associados
(86) PCT CN2007/002779 de 20/09/2007
(87) WO 2008/043258 de 17/04/2008
Solicita-se a regularização da procuração, uma vez que a procuração apresentada não possui data.

(21) **PI 0715243-4** **1.5**

(22) 28/09/2007
(71) E.I DU PONT DE NEMOURS AND COMPANY (US)
(74) Ana Paula Santos Celidonio
(86) PCT US2007/020946 de 28/09/2007
(87) WO 2008/051349 de 02/05/2008
Solicita-se o envio do documento de cessão com a assinatura de todos os cedentes e cessionários da prioridade US 60/847,997 de 28/09/2006.

(21) **PI 0716430-0** **1.5**

(22) 22/08/2007
(71) LG ELECTRONICS, INC. (KR)
(74) Bhering Advogados
(86) PCT KR2007/004013 de 22/08/2007
(87) WO 2008/023929 de 28/02/2008
Identifique e comprove que "JOÃO CARLOS LINHARES" o signatário da petição nº 020090017863 de 20/02/2009 tem poderes para atuar em nome do depositante já que a procuração apresentada constitui "BHERING ADVOGADOS" como procurador, uma vez que baseado no artigo 216 da Lei 9.279/1996 de 14/05/1996 (LPI) "Os atos previstos nesta Lei serão praticados pelas partes ou por seus procuradores, devidamente qualificados.". Adicionalmente, apresente o complemento do texto em português, adaptado à norma vigente, do pedido conforme depósito internacional inicial (relatório descritivo), conforme determina a Resolução INPI PR nº 77/2013 de 18/03/2013, art. 5º e 7º.

(21) **PI 0717370-9** **1.5**

(22) 19/10/2007
(71) Hennecke GMBH (DE)
(74) Gruenbaum e Gaspar Ltda
(86) PCT EP2007/009066 de 19/10/2007
(87) WO 2008/052670 de 08/05/2008
Identifique e comprove que os signatários da petição nº 020090039247 de 27/04/2009 e da fidelização da procuração tem poderes para atuar em nome do depositante, uma vez que baseado no artigo 216 da Lei 9.279/1996 de 14/05/1996 (LPI) "Os atos previstos nesta Lei serão praticados pelas partes ou por seus procuradores, devidamente qualificados.".

(21) **PI 0717509-4** **1.5**

(22) 27/09/2007
(71) M&P Patent Aktiengesellschaft (LI)
(74) Orlando de Souza
(86) PCT EP2007/008409 de 27/09/2007
(87) WO 2008/040488 de 10/04/2008
Apresente o complemento do texto em português (desenhos), adaptado à norma vigente, do pedido conforme depósito internacional inicial, conforme determina a Resolução INPI PR nº 77/2013 de 18/03/2013, Art. 5º e 7º.

(21) **PI 0719120-0** **1.5**

(22) 21/11/2007

(71) Gat Microencapsulation, AG (AT)
(74) Security, Do Nascimento Souza & Associados
Propriedade Intelectual Ltda(86) PCT EP2007/010073 de 21/11/2007
(87) WO 2008/061721 de 29/05/2008

Identifique e comprove que o signatário da petição nº 20090047714 de 19/05/2009 tem poderes para atuar em nome do depositante, uma vez que baseado no artigo 216 da Lei 9.279/1996 de 14/05/1996 (LPI) "Os atos previstos nesta Lei serão praticados pelas partes ou por seus procuradores, devidamente qualificados."

(21) **PI 0719249-5** 1.5(22) 09/10/2007
(71) The Procter & Gamble Company (US)
(74) Trench, Rossi e Watanabe(86) PCT IB2007/054099 de 09/10/2007
(87) WO 2008/044198 de 17/04/2008

Apresente documentos que comprovem que o procurador indicado nas petições tem poderes para atuar em nome do depositante, uma vez que baseado no artigo 216 da Lei 9.279/1996 de 14/05/1996 (LPI) "Os atos previstos nesta Lei serão praticados pelas partes ou por seus procuradores, devidamente qualificados."

(21) **PI 0719604-0** 1.5(22) 18/12/2007
(71) MOLYCORP MINERALS, L.L.C. (US)
(74) City Patentes e Marcas Ltda.(86) PCT US2007/087976 de 18/12/2007
(87) WO 2008/082961 de 10/07/2008

Apresente o documento da prioridade corrigida US 60/882,401 e caso aplicável apresente também a cessão de direitos da mesma.

(21) **PI 0720584-8** 1.5(22) 27/12/2007
(71) Repros Therapeutics INC. (US)
(74) Hugo Silva, Rosa & Maldonado-Prop. Int(86) PCT US2007/088891 de 27/12/2007
(87) WO 2008/083192 de 10/07/2008

Solicita-se a regularização da procuração, uma vez que baseado no artigo 216 § 1º da LPI, o documento de procuração deve ser apresentado no original, traslado ou fotocópia autenticada.

Adicionalmente, identifique e comprove que o signatário da petição nº 020090060884 de 22/06/2009 tem poderes para atuar em nome do depositante, uma vez que baseado no artigo 216 da Lei 9.279/1996 de 14/05/1996 (LPI) "Os atos previstos nesta Lei serão praticados pelas partes ou por seus procuradores, devidamente qualificados."

(21) **PI 0721240-2** 1.5(22) 28/12/2007
(71) Antacor Ltd (MT) , Martin Schweiger (SG)
(74) Marcelo Brizolara de Freitas(86) PCT IB2007/055341 de 28/12/2007
(87) WO 2008/081407 de 10/07/2008

Solicita-se a regularização da procuração, uma vez que a procuração apresentada não possui data.

(21) **PI 0721544-4** 1.5(22) 10/10/2007
(71) SEUNG GWANG CO., LTD (KR)
(74) Martinez & Kneblewski S/C Ltda.(86) PCT KR2007/004947 de 10/10/2007
(87) WO 2008/126967 de 23/10/2008

Apresente documentos que comprovem que o procurador indicado nas petições tem poderes para atuar em nome do depositante, uma vez que baseado no artigo 216 da Lei 9.279/1996 de 14/05/1996 (LPI) "Os atos previstos nesta Lei serão praticados pelas partes ou por seus procuradores, devidamente qualificados."

(21) **PI 0721573-8** 1.5(22) 02/08/2007
(71) BEIJING DFJX NEW TECHNOLOGY CO., LTD.
(CN)(74) Cruzeiro Newmarc Patentes e Marcas Ltda.
(86) PCT CN2007/070409 de 02/08/2007
(87) WO 2008/138191 de 20/11/2008
Apresente documentos comprobatórios que expliquem a divergência no nome do depositante constante na publicação internacional WO2008/138191 de 20/11/2008 "Xiayong Zhang" e o constante da petição inicial nº 018090050700 de 09/11/2009 "Beijing DFJX New Technology Co.,

Ltd." do formulário 1.03". Além disso, identifique e comprove que o signatário da petição inicial mencionada tem poderes para atuar em nome do depositante, uma vez que baseado no artigo 216 da Lei 9.279/1996 de 14/05/1996 (LPI) "Os atos previstos nesta Lei serão praticados pelas partes ou por seus procuradores, devidamente qualificados."

(21) **PI 0721601-7** 1.5(22) 03/07/2007
(71) Prad Research And Development Limited (VG)
(74) Walter de Almeida Martins(86) PCT RU2007/000357 de 03/07/2007
(87) WO 2009/005387 de 08/01/2009

Apresente documentos comprobatórios que expliquem a divergência no nome do depositante constante na publicação internacional WO2009/005387 de 08/01/2009 "Prad Research and Development N.V" e o constante da petição inicial nº 020090103069 de 03/11/2009 "Prad Research and Development Limited".

(21) **PI 0721620-3** 1.5(22) 18/12/2007
(71) Pablo Ignacio Michel Ontiveros (MX)
(74) Security, Do Nascimento Souza & Associados
Propriedade Intelectual(86) PCT MX2007/000156 de 18/12/2007
(87) WO 2009/002138 de 31/12/2008

Em aditamento a exigência publicada na RPI 2267 de 17/06/2014, solicita-se a identificação do procurador que assina a petição 020090100541 de 27/10/2009.

(21) **PI 0721647-5** 1.5(22) 08/10/2007
(71) Jesus Perez Santafe (EP)
(74) Brasil Sul Marcas e Patentes S/C Ltda(86) PCT ES2007/070171 de 08/10/2007
(87) WO 2008/132253 de 06/11/2008

Identifique e comprove que o signatário da petição nº 015090003190 de 27/10/2009 tem poderes para atuar em nome do depositante, uma vez que baseado no artigo 216 da Lei 9.279/1996 de 14/05/1996 (LPI) "Os atos previstos nesta Lei serão praticados pelas partes ou por seus procuradores, devidamente qualificados."

(21) **PI 0721668-8** 1.5(22) 10/10/2007
(71) SEUNG GWANG CO., LTD (KR)
(74) Martinez & Kneblewski S/C Ltda.(86) PCT KR2007/004946 de 10/10/2007
(87) WO 2008/048014 de 24/04/2008

Apresente documentos que comprovem que o procurador indicado nas petições tem poderes para atuar em nome do depositante, uma vez que baseado no artigo 216 da Lei 9.279/1996 de 14/05/1996 (LPI) "Os atos previstos nesta Lei serão praticados pelas partes ou por seus procuradores, devidamente qualificados."

(21) **PI 0721993-8** 1.5(22) 25/10/2007
(71) NIENSTEDT GMBH (DE)
(74) Cruzeiro Newmarc Patentes e Marcas Ltda.(86) PCT EP2007/061497 de 25/10/2007
(87) WO 2009/052865 de 30/04/2009

Em aditamento à exigência publicada na RPI 2252 em 05/03/2014, solicita-se que a exigência seja respondida corretamente, num prazo de 60 dias, por meio da GRU código 207 especifica para esse tipo de serviço.

(21) **PI 0823414-0** 1.5(22) 19/12/2008
(71) Tecsis Tecnologia e Sistemas Avançados Ltda
(BR/SP)(74) Abreu, Merkl e Advogados Associados
(86) PCT IB2008/055475 de 19/12/2008(87) WO 2010/070388 de 24/06/2010
Identifique e comprove que o signatário da petição nº 015110001335 de 17/06/2011 tem poderes para atuar em nome do depositante, uma vez que baseado no artigo 216 da Lei 9.279/1996 de 14/05/1996 (LPI) "Os atos previstos nesta Lei serão praticados pelas partes ou por seus procuradores, devidamente qualificados."

2.1 PEDIDO DE PATENTE OU CERTIFICADO DE ADIÇÃO DE INVENÇÃO DEPOSITADO

(21) **BR 10 2012 018746-9** 2.1(22) 27/07/2012
(71) Antonio Luchesi Junior (BR/MG)(21) **BR 10 2012 023930-2** 2.1(22) 21/09/2012
(71) Rita Regina Souza Lamas (BR/RS)
(74) O Próprio(21) **BR 10 2012 028176-7** 2.1(22) 01/11/2012
(71) Domingos de Sousa Nunes (BR/GO)
(74) Michelle Nunes Ferreira(21) **BR 10 2013 004596-9** 2.1(22) 26/02/2013
(71) Display Technologies (US)
(74) Kasznar Leonardos Propriedade Intelectual(21) **BR 10 2013 010818-9** 2.1(22) 02/05/2013
(71) Universidade Federal do Paraná (BR/PR)(21) **BR 10 2013 015708-2** 2.1(22) 21/06/2013
(71) UNIVERSIDADE ESTADUAL PAULISTA JÚLIO
DE MESQUITA FILHO-UNESP (BR/SP)
(74) FABIÓLA DE MORAES SPIANDORELLO
BUENO(21) **BR 10 2013 018051-3** 2.1(22) 15/07/2013
(71) CNPEM - CENTRO NACIONAL DE PESQUISA
EM ENERGIA E MATERIAIS (BR/SP)
(74) TAVARES PROPRIEDADE INTELECTUAL
LTD A(21) **BR 10 2013 018657-0** 2.1(22) 22/07/2013
(71) CHIMICA EDILE DO BRASIL LTDA (BR/ES)
(74) ABM ASSESORIA BRASILEIRA DE MARCAS
LTD A(21) **BR 10 2013 018666-0** 2.1(22) 22/07/2013
(71) CARLYLE ANTONIO CUNHA (BR/SP) ,
CARLOS SALLES LAMBERT (BR/SP)
(74) TINOCO SOARES & FILHO LTDA(21) **BR 10 2013 018677-5** 2.1(22) 22/07/2013
(71) MDT INDÚSTRIA COMÉRCIO IMPORTAÇÃO
E EXPORTAÇÃO DE IMPLANTES S.A (BR/SP)
(74) JULIANO RYOTA MURAKAMI(21) **BR 10 2013 019119-1** 2.1(22) 26/07/2013
(71) CELSO LEGNAIOLI FACCHIOLI (BR/SP)
(74) ANA PAULA MAZZEI DOS SANTOS LEITE(21) **BR 10 2013 019121-3** 2.1(22) 26/07/2013
(71) RICARDO DE MATOS CHICONELLI (BR/MT)
(74) ANA PAULA MAZZEI DOS SANTOS LEITE(21) **BR 10 2013 019127-2** 2.1(22) 26/07/2013
(71) CARLA MARIE TAKASHIMA (BR/SP)
(74) AGUINALDO MOREIRA(21) **BR 10 2013 024015-0** 2.1(22) 19/09/2013
(71) FREDERICO TEIXEIRA CORRÊA (BR/MG)(21) **BR 10 2013 025443-6** 2.1(22) 26/09/2013
(71) JOSÉ FELIX MANFREDI (BR/SP)(21) **BR 10 2013 025824-5** 2.1(22) 27/08/2013
(71) POTYCHIP TECNOLOGIA LTDA (BR/RN)(21) **BR 10 2013 027126-8** 2.1

2. Depósito

(22) 18/10/2013 (71) QUIMIPEL INDÚSTRIA QUÍMICA LTDA (BR/SP) (74) OSWALDO BAPTISTA PEREIRA JUNIOR	(71) AQUIGERA MANUTENÇÃO, MONTAGEM E LOCAÇÃO DE GRUPOS GERADORES LTDA EPP (BR/SP)	(21) BR 10 2015 002006-6 2.1 (22) 28/01/2015 (71) INSTITUTO DE PESQUISAS ELDORADO (BR/DF) (74) SUL AMÉRICA MARCAS E PATENTES LTDA.
(21) BR 10 2013 027895-5 2.1 (22) 29/10/2013 (71) TI AUTOMOTIVE TECHNOLOGY CENTER GMBH (DE) (74) ORLANDO DE SOUZA	(21) BR 10 2014 024478-6 2.1 (22) 30/09/2014 (71) FUNDAÇÃO UNIVERSIDADE FEDERAL DE SÃO CARLOS (BR/SP) (74) Marcelo Ferro Garzon	(21) BR 10 2015 002008-2 2.1 (22) 28/01/2015 (71) Bernardo Lembo Conde de Paiva (BR/SP) , Raphael Einsfeld Simões Ferreira (BR/SP) (74) REMER VILLAÇA & NOGUEIRA ASSESSORIA E CONSULTORIA DE PROPRIEDADE INTELECTUAL S/S LTDA.
(21) BR 10 2013 027898-0 2.1 (22) 29/10/2013 (71) TI GROUP AUTOMOTIVE SYSTEMS, L.L.C. (US) (74) ORLANDO DE SOUZA	(21) BR 10 2014 024902-8 2.1 (22) 06/10/2014 (71) MANOEL JOAQUIM PEREIRA PINTO (BR/RJ) (74) VILAGE MARCAS E PATENTES LTDA	(21) BR 10 2015 002082-1 2.1 (22) 29/01/2015 (71) EUDALDO OLIVEIRA (BR/PR) (74) IVANILDE DE OLIVEIRA MENDES
(21) BR 10 2013 029245-1 2.1 (22) 05/11/2013 (71) UNIVERSIDADE FEDERAL DO MARANHÃO (BR/MA)	(21) BR 10 2014 025008-5 2.1 (22) 07/10/2014 (71) EATON CORPORATION (US) (74) ANTONIO MAURICIO PEDRAS ARNAUD	(21) BR 10 2015 002106-2 2.1 (22) 29/01/2015 (71) MORPHO (FR) (74) DANNEMANN, SIEMSEN, BIGLER & IPANEMA MOREIRA - API 192
(21) BR 10 2013 030675-4 2.1 (22) 28/11/2013 (71) SAMSUNG ELECTRONICS CO, LTD (KR) (74) ORLANDO DE SOUZA	(21) BR 10 2014 025117-0 2.1 (22) 08/10/2014 (71) ANDRITZ AG (AT) (74) DANNEMANN, SIEMSEN, BIGLER & IPANEMA MOREIRA - API 192	(21) BR 10 2015 002107-0 2.1 (22) 29/01/2015 (71) DEERE & COMPANY (US) (74) KASZMAR LEONARDOS PROPRIEDADE INTELECTUAL
(21) BR 10 2013 030981-8 2.1 (22) 02/12/2013 (71) INSTITUTO DE PESQUISAS TECNOLÓGICAS DE SÃO PAULO S/A - IPT (BR/SP) , INTERCEMENTE BRASIL S.A. (BR/SP) (74) NEREIDE DE OLIVEIRA	(21) BR 10 2014 025637-7 2.1 (22) 14/10/2014 (71) RCC FÁBRICA DE PEÇAS E COMPONENTES AGRÍCOLAS LTDA (BR/SP) (74) EDUARDO PEREIRA DA SILVA	(21) BR 10 2015 002110-0 2.1 (22) 29/01/2015 (71) Shaker AZZAM (AU) (74) CLOVIS SILVEIRA
(21) BR 10 2013 031975-9 2.1 (22) 12/12/2013 (71) SANDRO ROBERTO GIANNASTASIO (BR/RS) (74) PROMARK MARCAS & PATENTES LTDA	(21) BR 10 2014 026602-0 2.1 (22) 23/10/2014 (71) ROBERT BOSCH GMBH (DE) (74) DANNEMANN, SIEMSEN, BIGLER & IPANEMA MOREIRA - API 192	(21) BR 10 2015 002142-9 2.1 (22) 30/01/2015 (71) PROACQUA CONSTRUÇÕES E COMÉRCIO LTDA (BR/SP) (74) CLOVIS SILVEIRA
(21) BR 10 2013 032580-5 2.1 (22) 18/12/2013 (71) UNIVERSIDADE TECNOLÓGICA FEDERAL DO PARANÁ (BR/PR)	(21) BR 10 2014 027975-0 2.1 (22) 07/11/2014 (71) LIGAS DE ALUMÍNIO S.A. - LIASA (BR/MG) (74) CARINA S RODRIGUES	(21) BR 10 2015 002144-5 2.1 (22) 30/01/2015 (71) KRZ, S.L. (ES) (74) Ariboni, Fabbri e Schmidt Sociedade de Advogados
(21) BR 10 2013 033338-7 2.1 (22) 23/12/2013 (71) COMMISSARIAT A L' ENERGIE ATOMIQUE ET AUX ENERGIES ALTERNATIVES (FR) (74) LUIZ LEONARDOS & CIA - PROPRIEDADE INTELECTUAL	(21) BR 10 2014 028650-0 2.1 (22) 17/11/2014 (71) ANDRÉ LUIZ ESTEVES PALMEIRA (BR/SP) (74) BEERRE ASSESSORIA EMPRESARIAL LTDA	(21) BR 10 2015 002150-0 2.1 (22) 30/01/2015 (71) Sérgio Luiz Miranda de souza (BR/SP)
(21) BR 10 2013 034041-3 2.1 (22) 23/12/2013 (71) EMBRAPA - EMPRESA BRASILEIRA DE PESQUISA AGROPECUÁRIA (BR/DF) (74) CHANG DAS ESTRELAS WILCHES	(21) BR 10 2014 028651-9 2.1 (22) 17/11/2014 (71) WEATHERFORD/LAMB, INC. (US) (74) Martinez & Associados S/S	(21) BR 10 2015 002161-5 2.1 (22) 30/01/2015 (71) BALDAN-IMPLEMENTOS AGRÍCOLAS S/A (BR/SP) (74) ANTONIO MAURICIO PEDRAS ARNAUD
(21) BR 10 2014 007315-9 2.1 (22) 27/03/2014 (71) ZIEL BIOSCIENCES PESQUISA, DESENVOLVIMENTO E DIAGNOSTICO LTDA. (BR/RS) (74) Remer Villaça & Nogueira Assessoria e Consultoria de Propriedade Intelectual LTDA S/S	(21) BR 10 2014 028653-5 2.1 (22) 17/11/2014 (71) JESUS PRETEL BUSTO (BR/SP) (74) BEERRE ASSESSORIA EMPRESARIAL LTDA	(21) BR 10 2015 002167-4 2.1 (22) 30/01/2015 (71) FUNDAÇÃO CPQD - CENTRO DE PESQUISA E DESENVOLVIMENTO EM TELECOMUNICACOES (BR/SP) (74) Ana Lúcia Forni Poppi
(21) BR 10 2014 011143-3 2.1 (22) 08/05/2014 (71) JOEL CAPONI PARISE (BR/RS) , ADAIR BENATO (BR/RS) (74) CREAZIONE MARCAS E PATENTES LTDA.	(21) BR 10 2014 033076-3 2.1 (22) 30/12/2014 (71) NATURA COSMÉTICOS S.A. (BR/SP) , INSTITUTO DE PESQUISAS TECNOLÓGICAS DO ESTADO DE SÃO PAULO S.A. - IPT (BR/SP) (74) DANNEMANN, SIEMSEN, BIGLER & IPANEMA MOREIRA - API 192	(21) BR 10 2015 002182-8 2.1 (22) 30/01/2015 (71) MARIZA FLORENTINO DE LIMA (BR/SP) (74) MODAL MARCAS E PATENTES LTDA
(21) BR 10 2014 011263-4 2.1 (22) 09/05/2014 (71) TQTV D SOFTWARE LTDA (BR/RJ) (74) FRANCISCO CARLOS RODRIGUES SILVA	(21) BR 10 2014 033086-0 2.1 (22) 30/12/2014 (71) ECIL MET TEC LTDA. (BR/SP) (74) DANNEMANN, SIEMSEN, BIGLER & IPANEMA MOREIRA - API 192	(21) BR 10 2015 002184-4 2.1 (22) 30/01/2015 (71) TÚLIO SILVIO FERREIRA (BR/MG) (74) SÂMIA BATISTA AMIN
(21) BR 10 2014 014502-8 2.1 (22) 13/06/2014 (71) OURO FINO SAÚDE ANIMAL LTDA (BR/SP) (74) FRANCISCO CARLOS RODRIGUES SILVA	(21) BR 10 2014 033087-9 2.1 (22) 30/12/2014 (71) NATURA COSMÉTICOS S.A. (BR/SP) , INSTITUTO DE PESQUISAS TECNOLÓGICAS DO ESTADO DE SÃO PAULO S.A. - IPT (BR/SP) (74) DANNEMANN, SIEMSEN, BIGLER & IPANEMA MOREIRA - API 192	(21) BR 10 2015 002219-0 2.1 (22) 30/01/2015 (71) NOVARTIS AG (CH) (74) DANNEMANN, SIEMSEN, BIGLER & IPANEMA MOREIRA - API 192
(21) BR 10 2014 014727-6 2.1 (22) 16/06/2014 (71) OURO FINO SAÚDE ANIMAL LTDA (BR/SP) (74) FRANCISCO CARLOS RODRIGUES SILVA	(21) BR 10 2015 001380-9 2.1 (22) 22/01/2015 (71) MXD CO., LTD. (KR) (74) Ariboni, Fabbri e Schmidt Sociedade de Advogados	(21) BR 10 2015 002239-5 2.1 (22) 30/01/2015 (71) FUNDAÇÃO CPQD - CENTRO DE PESQUISA E DESENVOLVIMENTO EM TELECOMUNICACOES (BR/SP) (74) Ana Lúcia Forni Poppi
(21) BR 10 2014 017025-1 2.1 (22) 10/07/2014 (71) UNIVERSIDADE DE SÃO PAULO - USP (BR/SP) , CENTRO NACIONAL DE PESQUISA EM ENERGIA E MATERIAIS (BR/SP) (74) MARIA APARECIDA DE SOUZA	(21) BR 10 2015 002001-5 2.1 (22) 28/01/2015 (71) PEDRO HENRIQUE CANTUARIA LOBO (BR/GO) , LUIZ FERNANDO SUZARTE SILVA FERREIRA (BR/ES) , PHELLIPE MARTINS FERREIRA DA SILVA (BR/DF) (74) MARPA CONSULTORIA & ASSESSORIA EMPRESARIAL LTDA	(21) BR 10 2015 002247-6 2.1 (22) 30/01/2015 (71) WAGNER DE AMORIM CARDOSO (BR/SP) , MARIA LUIZA PAES DE BARROS (BR/SP) (74) MAURÍCIO DARRÉ
(21) BR 10 2014 020370-2 2.1 (22) 18/08/2014		(21) BR 10 2015 002251-4 2.1

(22) 30/01/2015 (71) ROBERT BOSCH GMBH (DE) (74) DANNEMANN, SIEMSEN, BIGLER & IPANEMA MOREIRA - API 192	(21) BR 10 2015 004027-0 2.1 (22) 25/02/2015 (71) TOYOTA JIDOSHA KABUSHIKI KAISHA (JP) (74) DANNEMANN, SIEMSEN, BIGLER & IPANEMA MOREIRA - API 192	(21) BR 10 2015 004527-1 2.1 (22) 27/02/2015 (71) IFP ENERGIES NOUVELLES (FR) (74) DANNEMANN, SIEMSEN, BIGLER & IPANEMA MOREIRA - API 192
(21) BR 10 2015 002279-4 2.1 (22) 30/01/2015 (71) PACIFIC AGROSCIENCIAS SOCIEDAD ANONIMA INDUSTRIAL Y COMERCIAL (PY) , WALTER LUIS CRIVELLI BOGGIANI (UY) , CARLOS EDUARDO DE OLIVEIRA ZAMATARO (BR/PR) (74) ICAMP MARCAS E PATENTES LTDA	(21) BR 10 2015 004042-3 2.1 (22) 25/02/2015 (71) ELECTROLUX DO BRASIL S.A. (BR/PR) (74) DANNEMANN, SIEMSEN, BIGLER & IPANEMA MOREIRA - API 192	(21) BR 10 2015 004531-0 2.1 (22) 27/02/2015 (71) ULRICH GMBH & CO. KG (DE) (74) DANNEMANN, SIEMSEN, BIGLER & IPANEMA MOREIRA - API 192
(21) BR 10 2015 002302-2 2.1 (22) 02/02/2015 (71) A M DOS SANTOS SERVIÇOS DE MANUTENÇÃO - EPP (BR/BA) (74) VILAGÉ MARCAS E PATENTES LTDA	(21) BR 10 2015 004052-0 2.1 (22) 25/02/2015 (71) Vallourec Tubos do Brasil S. A. (BR/MG) (74) DANNEMANN, SIEMSEN, BIGLER & IPANEMA MOREIRA - API 192	(21) BR 10 2015 004579-4 2.1 (22) 02/03/2015 (71) DENSO CORPORATION (JP) (74) KASZNAR LEONARDOS PROPRIEDADE INTELECTUAL
(21) BR 10 2015 002329-4 2.1 (22) 02/02/2015 (71) THE BOEING COMPANY (US) (74) KASZNAR LEONARDOS PROPRIEDADE INTELECTUAL	(21) BR 10 2015 004086-5 2.1 (22) 25/02/2015 (71) NORMA GERMANY GMBH (DE) (74) DANNEMANN, SIEMSEN, BIGLER & IPANEMA MOREIRA - API 192	(21) BR 10 2015 004702-9 2.1 (22) 03/03/2015 (71) KABUSHIKI KAISHA TOSHIBA (JP) (74) LUIZ LEONARDOS & ADVOGADOS
(21) BR 10 2015 002333-2 2.1 (22) 02/02/2015 (71) CACERES & CACERES COMÉRCIO E CONSTRUÇÃO PREDIAL LTDA - ME (BR/SC) (74) ROGERIO DE SOUZA	(21) BR 10 2015 004092-0 2.1 (22) 25/02/2015 (71) LUANA MOARA ROLIM (BR/RS) (74) MARPA CONSULTORIA E ASSESSORIA EMPRESARIAL LTDA	(21) BR 10 2015 005024-0 2.1 (22) 06/03/2015 (71) ANANSE QUÍMICA LTDA (BR/SP) (74) SPI MARCAS & PATENTES S/C LTDA
(21) BR 10 2015 002338-3 2.1 (22) 02/02/2015 (71) INSTITUTO ALBERTO LUIZ COIMBRA DE PÓS GRADUAÇÃO E PESQUISA DE ENGENHARIA - COPPE/UFRJ (BR/RJ) (74) VAZ E DIAS ADVOGADOS E ASSOCIADOS	(21) BR 10 2015 004106-3 2.1 (22) 25/02/2015 (71) ARKEMA FRANCE (DE) , OBR SPOLKA AKCYJNA (PL) (74) DANNEMANN, SIEMSEN, BIGLER & IPANEMA MOREIRA - API 192	(21) BR 10 2015 005033-0 2.1 (22) 06/03/2015 (71) FUNDACAO CPQD - CENTRO DE PESQUISA E DESENVOLVIMENTO EM TELECOMUNICACOES (BR/SP) (74) Débora Carina Tonoli
(21) BR 10 2015 002342-1 2.1 (22) 02/02/2015 (71) MINETEC S.A. (CL) (74) DANNEMANN, SIEMSEN, BIGLER & IPANEMA MOREIRA - API 192	(21) BR 10 2015 004143-8 2.1 (22) 26/02/2015 (71) PGS GEOPHYSICAL AS (NO) (74) DANNEMANN, SIEMSEN, BIGLER & IPANEMA MOREIRA - API 192	(21) BR 10 2015 005039-9 2.1 (22) 06/03/2015 (71) MITSUBISHI JIDOSHA ENGINEERING KABUSHIKI KAISHA (JP) , MITSUBISHI JIDOSHA KOGYO KABUSHIKI KAISHA (JP) (74) DENIS ALLAN DANIEL
(21) BR 10 2015 002343-0 2.1 (22) 02/02/2015 (71) ROSEMOUNT AEROSPACE INC. (US) (74) KASZNAR LEONARDOS PROPRIEDADE INTELECTUAL	(21) BR 10 2015 004150-0 2.1 (22) 26/02/2015 (71) YAMAHA HATSUDOKI KABUSHIKI KAISHA (JP) (74) DENIS ALLAN DANIEL	(21) BR 10 2015 005050-0 2.1 (22) 06/03/2015 (71) DIEHL AEROSPACE GMBH (DE) (74) DANNEMANN, SIEMSEN, BIGLER & IPANEMA MOREIRA - API 192
(21) BR 10 2015 002345-6 2.1 (22) 02/02/2015 (71) THE BOEING COMPANY (US) (74) KASZNAR LEONARDOS PROPRIEDADE INTELECTUAL	(21) BR 10 2015 004155-1 2.1 (22) 26/02/2015 (71) THE BRADBURY COMPANY, INC. (US) (74) ANTONIO MAURICIO PEDRAS ARNAUD	(21) BR 10 2015 005079-8 2.1 (22) 06/03/2015 (71) IND. DE IMPLEMENT. AGRÍCOLAS VENCE TUDO IMP. E EXP. LTDA. (BR/RS) (74) WAGNER JOSE DA SILVA
(21) BR 10 2015 002369-3 2.1 (22) 02/02/2015 (71) BANDEIRANTE - INDÚSTRIA E COMÉRCIO DE MÁQUINAS LTDA (BR/RS) (74) VILELACOELHO SOCIEDADE DE ADVOGADOS	(21) BR 10 2015 004177-2 2.1 (22) 26/02/2015 (71) VANNER, INC. (US) , AUTOMOTIVE CLIMATE CONTROL, INC. (US) (74) TAVARES PROPRIEDADE INTELECTUAL LTDA	(21) BR 10 2015 005080-1 2.1 (22) 06/03/2015 (71) JOSÉ DE SOUZA COSTA NETO (BR/SP) (74) ICAMP MARCAS E PATENTES LTDA
(21) BR 10 2015 002382-0 2.1 (22) 03/02/2015 (71) INTEL CORPORATION (US) (74) DANNEMANN, SIEMSEN, BIGLER & IPANEMA MOREIRA - API 192	(21) BR 10 2015 004225-6 2.1 (22) 26/02/2015 (71) FUJITSU LIMITED (JP) (74) DANNEMANN, SIEMSEN, BIGLER & IPANEMA MOREIRA - API 192	(21) BR 10 2015 005098-4 2.1 (22) 06/03/2015 (71) BÁRBARA CAROLINA FEDERHEN (BR/RS) (74) VILAGE MARCAS E PATENTES LTDA
(21) BR 10 2015 002388-0 2.1 (22) 03/02/2015 (71) ION BATERIAS LTDA - ME (BR/PR) (74) IVANILDE DE OLIVEIRA MENDES	(21) BR 10 2015 004425-9 2.1 (22) 27/02/2015 (71) INGLASS S.P.A. (IT) (74) DANNEMANN, SIEMSEN, BIGLER & IPANEMA MOREIRA - API 192	(21) BR 10 2015 005112-3 2.1 (22) 06/03/2015 (71) UNIVERSIDADE FEDERAL DE SANTA CATARINA (BR/SC) (74) ROZANGELA CURI PEDROSA
(21) BR 10 2015 002391-0 2.1 (22) 03/02/2015 (71) TARSO BAGLIONI DE JESUS (BR/SP) , DOUGLAS PESTANA SIMÃO (BR/SP) , RODRIGO MANSANO MAPELLI (BR/SP) (74) VILAGE MARCAS E PATENTES LTDA	(21) BR 10 2015 004496-8 2.1 (22) 27/02/2015 (71) VALEO MATERIAUX DE FRICTION (FR) (74) LUIZ LEONARDOS & ADVOGADOS	(21) BR 10 2015 005114-0 2.1 (22) 06/03/2015 (71) KELLEY MANUFACTURING COMPANY, INC. (US) (74) EDMUNDO BRUNNER ASS. EM PROPRIEDADE INDL. LTDA.
(21) BR 10 2015 002443-6 2.1 (22) 03/02/2015 (71) ERBE ELEKTROMEDIZIN GMBH (DE) (74) DAVID DO NASCIMENTO ADVOGADOS ASSOCIADOS	(21) BR 10 2015 004505-0 2.1 (22) 27/02/2015 (71) Streparava S.p.A. (IT) (74) Ariboni, Fabbri e Schmidt Sociedade de Advogados	(21) BR 10 2015 005123-9 2.1 (22) 09/03/2015 (71) Semeato S/A Indústria e Comércio (BR/RS) (74) DAVID NILTON PEREIRA DE LUCENA
(21) BR 10 2015 004014-8 2.1 (22) 25/02/2015 (71) CLAUDIO PELUSI (IT) (74) BEERRE ASSESSORIA EMPRESARIAL LTDA	(21) BR 10 2015 004521-2 2.1 (22) 27/02/2015 (71) SAMSUNG ELETRÔNICA DA AMAZÔNIA LTDA. (BR/SP) (74) DI BLASI, PARENTE & ASSOCIADOS PROPRIEDADE INDUSTRIAL LTDA	(21) BR 10 2015 005149-2 2.1 (22) 09/03/2015 (71) QUIMTIA S.A (BR/PR) (74) BRASIL SUL MARCAS E PATENTES SC LTDA
		(21) BR 10 2015 005163-8 2.1 (22) 09/03/2015 (71) FUJITSU FRONTTECH LIMITED (JP) (74) DANNEMANN, SIEMSEN, BIGLER & IPANEMA MOREIRA - API 192

(21) BR 10 2015 005191-3 2.1 (22) 09/03/2015 (71) VERDÉS S/A MÁQUINAS E INSTALAÇÕES (BR/SP) (74) DANNEMANN, SIEMSEN, BIGLER & IPANEMA MOREIRA - API 192	(22) 12/03/2015 (71) APARECIDO DO CARMO (BR/SP) (74) BEERRE ASSESSORIA EMPRESARIAL LTDA	(74) LEAL MARCAS E PATENTES EIRELI
(21) BR 10 2015 005195-6 2.1 (22) 09/03/2015 (71) JOHNSON ELECTRIC S.A. (CH) (74) KASZNAR LEONARDOS PROPRIEDADE INTELECTUAL	(21) BR 13 2012 016489-1 2.1 (22) 04/07/2012 (61) PI 1100656-0 31/01/2011 (71) HEBERT MOURA CABRAL (BR/RJ) (74) NELSON IVAN A IBANEZ FAUNDEZ	(21) BR 20 2015 003654-5 2.1 (22) 20/02/2015 (71) COTEMINAS S.A. (BR/MG) (74) DANNEMANN, SIEMSEN, BIGLER & IPANEMA MOREIRA - API 192
(21) BR 10 2015 005198-0 2.1 (22) 09/03/2015 (71) DEERE & COMPANY (US) (74) KASZNAR LEONARDOS PROPRIEDADE INTELECTUAL	(21) BR 13 2012 021144-0 2.1 (22) 23/08/2012 (61) PI 1103791-1 05/08/2011 (71) UNIVERSIDADE ESTADUAL DE CAMPINAS - UNICAMP (BR/SP) (74) FERNANDA LAVRAS COSTALLAT SILVADO	(21) BR 20 2015 003766-5 2.1 (22) 23/02/2015 (71) INDÚSTRIAS MARRUCCI LTDA (BR/SP) (74) VILAGE MARCAS E PATENTES LTDA
(21) BR 10 2015 005212-0 2.1 (22) 09/03/2015 (71) JAMP ENERGIA INDÚSTRIA E COMÉRCIO LTDA (BR/GO) (74) DANNEMANN, SIEMSEN, BIGLER & IPANEMA MOREIRA - API 192	(21) BR 13 2014 001087-3 2.1 (22) 16/01/2014 (61) BR 10 2012 029084-7 14/11/2012 (71) CIBRAGEL INDÚSTRIA E COMÉRCIO DE EMBALAGENS PLÁSTICAS EIRELI - EPP (BR/SP) (74) SÃO PAULO MARCAS E PATENTES LTDA.	(21) BR 20 2015 003772-0 2.1 (22) 23/02/2015 (71) PANDIN MÓVEIS DE AÇO LTDA (BR/SP) (74) VILAGE MARCAS E PATENTES LTDA
(21) BR 10 2015 005283-9 2.1 (22) 10/03/2015 (71) MAGNESITA REFRAATÓRIOS S/A (BR/MG) (74) DANNEMANN, SIEMSEN, BIGLER & IPANEMA MOREIRA - API 192	(21) BR 13 2014 002286-3 2.1 (22) 30/01/2014 (61) PI 0904637-2 13/11/2009 (71) ANTÔNIO CARLOS TORRES (BR/ES) (74) VILAGE MARCAS E PATENTES LTDA	(21) BR 20 2015 003782-7 2.1 (22) 23/02/2015 (71) PANDIN MÓVEIS DE AÇO LTDA (BR/SP) (74) VILAGE MARCAS E PATENTES LTDA
(21) BR 10 2015 005397-5 2.1 (22) 11/03/2015 (71) HEXAGON INDUSTRIA E COMÉRCIO DE IMPLANTES ORTOPÉDICOS LTDA (BR/SP) (74) BEERRE ASSESSORIA EMPRESARIAL LTDA	(21) BR 13 2015 002415-0 2.1 (22) 03/02/2015 (61) PI 0303442-9 03/09/2003 (71) MINERAÇÃO CURIMBABA LTDA. (BR/MG) (74) DANNEMANN, SIEMSEN, BIGLER & IPANEMA MOREIRA - API 192	(21) BR 20 2015 003832-7 2.1 (22) 23/02/2015 (71) W.A. PERALTA - ME (BR/SP) (74) MODAL MARCAS E PATENTES LTDA
(21) BR 10 2015 005488-2 2.1 (22) 12/03/2015 (71) BORGWARNER LUDWIGSBURG GMBH (DE) (74) ANTONIO MAURICIO PEDRAS ARNAUD	(21) BR 20 2012 028378-1 2.1 (22) 06/11/2012 (71) Andre Krai de Oliveira (BR/RS) (74) Natan Baril	(21) BR 20 2015 003891-2 2.1 (22) 24/02/2015 (71) PAULO ROBERTO NAVARRO KINDLEIN (BR/RS) (74) DIOGO MARTINS BOOS
(21) BR 10 2015 005495-5 2.1 (22) 12/03/2015 (71) SAKE MÓVEIS LTDA EPP (BR/SC) (74) NILVAN PAULO MINGURANSE	(21) BR 20 2013 000036-7 2.1 (22) 02/01/2013 (71) Jorge Luiz Iquiene Lopes (BR/RJ)	(21) BR 20 2015 003923-4 2.1 (22) 24/02/2015 (71) PAULINHA - INDÚSTRIA E COMÉRCIO DE ENXOVAIS E TECIDOS LTDA (BR/SP) (74) VILAGE MARCAS E PATENTES LTDA
(21) BR 10 2015 005499-8 2.1 (22) 12/03/2015 (71) JOSÉ MARIA AZEVEDO (BR/SP) (74) VILAGE MARCAS E PATENTES LTDA	(21) BR 20 2013 000477-0 2.1 (22) 08/01/2013 (71) Romualdo Miguel Diniz Cançado (BR/MG) (74) O Próprio	(21) BR 20 2015 003937-4 2.1 (22) 24/02/2015 (71) WAGNER LUIZ FERREIRA (BR/SP) , LEONARDO CANUTO (BR/SP) (74) VILAGE MARCAS E PATENTES LTDA
(21) BR 10 2015 005504-8 2.1 (22) 12/03/2015 (71) LUÍS AUGUSTO FERRARI MAZZON (BR/SP) (74) DANNEMANN, SIEMSEN, BIGLER & IPANEMA MOREIRA - API 192	(21) BR 20 2013 002275-1 2.1 (22) 30/01/2013 (71) Reboquefacil Veiculos da Amazônia Ltda Epp (BR/RS) (74) Emerson Salbego Hofart	(21) BR 20 2015 003940-4 2.1 (22) 24/02/2015 (71) Metalúrgica Siemens Ltda. (BR/SC) (74) Edemar Soares Antonini
(21) BR 10 2015 005509-9 2.1 (22) 12/03/2015 (71) CARL GERINGHOFF GMBH & CO. KG (DE) (74) DANNEMANN, SIEMSEN, BIGLER & IPANEMA MOREIRA - API 192	(21) BR 20 2013 008261-4 2.1 (22) 05/04/2013 (71) Fewtec Engenharia Ltda (BR/MG)	(21) MU 8803319-8 2.1 (22) 21/11/2008 (71) Carlos Alberto Carmo (BR/SP)
(21) BR 10 2015 005510-2 2.1 (22) 12/03/2015 (71) DEERE & COMPANY (US) (74) KASZNAR LEONARDOS PROPRIEDADE INTELECTUAL	(21) BR 20 2015 000057-5 2.1 (22) 05/01/2015 (71) CARLINDO NICACIO DE SOUZA (BR/SP) (74) BEERRE ASSESSORIA EMPRESARIAL LTDA	(21) MU 9000770-0 2.1 (22) 28/05/2010 (71) MÁQUINAS AGRÍCOLAS JACTO S.A. (BR/SP) (74) Osmar Sanches Braccialli
(21) BR 10 2015 005512-9 2.1 (22) 12/03/2015 (71) MEYN FOOD PROCESSING TECHNOLOGY B.V. (NL) (74) KASZNAR LEONARDOS PROPRIEDADE INTELECTUAL	(21) BR 20 2015 001301-4 2.1 (22) 21/01/2015 (71) WAGNER FORTIN DE OLIVEIRA (BR/SP) (74) BEERRE ASSESSORIA EMPRESARIAL LTDA	(21) MU 900261-3 2.1 (22) 01/02/2011 (71) Diogo Ridolfi Viana (BR/ES)
(21) BR 10 2015 005515-3 2.1 (22) 12/03/2015 (71) SIMMONDS PRECISION PRODUCTS, INC. (US) (74) KASZNAR LEONARDOS PROPRIEDADE INTELECTUAL	(21) BR 20 2015 003484-4 2.1 (22) 18/02/2015 (71) CLAUDINEI FERREIRA DA SILVA (BR/SP) (74) LEAL MARCAS E PATENTES EIRELI	(21) MU 9100272-9 2.1 (22) 21/02/2011 (71) Jorge de Albuquerque Lambert (BR/DF)
(21) BR 10 2015 005545-5 2.1 (22) 12/03/2015 (71) OKI BRASIL INDÚSTRIA E COMÉRCIO DE PRODUTOS E TECNOLOGIA EM AUTOMAÇÃO S.A. (BR/SP) (74) KASZNAR LEONARDOS PROPRIEDADE INTELECTUAL	(21) BR 20 2015 003485-2 2.1 (22) 18/02/2015 (71) DIEGO PAIM CARVALHO GARCIA (BR/MG) (74) Carlos Eduardo Gomes da Silva	(21) MU 9102490-0 2.1 (22) 25/11/2011 (71) PINCÉIS ATLAS S.A (BR/RS) (74) D'MARK REGISTROS DE MARCAS E PATENTES S/S LTDA
(21) BR 10 2015 005554-4 2.1	(21) BR 20 2015 003607-3 2.1 (22) 20/02/2015 (71) MAURO SANCHES JUNIOR ME (BR/SP)	(21) PI 1106535-4 2.1 (22) 28/10/2011 (71) Hamilton de Martin (BR/ES) (74) Wagner José Fafa Borges
	(21) BR 20 2015 003625-1 2.1 (22) 20/02/2015 (71) MAURO CARVALHO (BR/SP) , EBERSON LUIS RAMOS (BR/SP) (74) SPI MARCAS & PATENTES S/C LTDA	
	(21) BR 20 2015 003643-0 2.1 (22) 20/02/2015 (71) VANDER RICARDO TELLES DE SOUZA (BR/SP)	

2.4

NOTIFICAÇÃO DE DEPÓSITO DO PEDIDO DIVIDIDO - ART 26 INCISO I DA LPI

(21) **BR 12 2015 009068-7 A2** 2.4
(22) 21/04/2004
(62) PI 0409610-0 21/04/2004
(71) BEAVER-VISITEC INTERNATIONAL (US), INC. (US)

(74) DENIS ALLAN DANIEL Por ser considerado no ato do protocolo estar na mesma fase processual de seu inicial (PI 0409610-0) o pedido dividido passa a conter todos os despachos atribuídos àquele nas RPI's anteriores à data de entrada deste dividido, cfe. legislação vigente.	(21) BR 10 2014 027401-4 2.5 (22) 30/10/2014 (71) ANDERSON EL GHAOU (BR/SP)	(21) BR 12 2015 009398-8 A2 2.5 (22) 18/10/2004 (71) VECTURA DELIVERY DEVICES LIMITED (GB) (74) KASZNAR LEONARDOS PROPRIEDADE INTELECTUAL
(21) PI 0823519-8 A2 2.4 (22) 26/03/2008 (62) PI 0809654-6 26/03/2008 (71) Pharmasset, Inc. (US) (74) Flávia Salim Lopes Por ser considerado no ato do protocolo estar na mesma fase processual de seu inicial (PI 0809654-6) o pedido dividido passa a conter todos os despachos atribuídos àquele nas RPI's anteriores à data de entrada deste dividido, cfe. legislação vigente.	(21) BR 10 2014 027976-8 2.5 (22) 07/11/2014 (71) FUNERARIA VATICANO DE CURITIBA LTDA (BR/PR) (74) MARCIA ARAUJO DA SILVA	(21) BR 12 2015 009399-6 A2 2.5 (22) 18/10/2004 (71) VECTURA DELIVERY DEVICES LIMITED (GB) (74) KASZNAR LEONARDOS PROPRIEDADE INTELECTUAL
2.5 EXIGÊNCIA - ART. 21 DA LPI	(21) BR 10 2014 028565-2 2.5 (22) 13/11/2014 (71) ANDERSON EL GHAOU (BR/SP)	(21) BR 13 2013 007766-5 2.5 (22) 01/04/2013 (71) Hamilton de Martin (BR/ES) (74) Wagner José Fafá Borges
(21) BR 10 2012 012575-7 2.5 (22) 25/05/2012 (71) Jaime de Abreu Castilho (BR/RJ)	(21) BR 10 2014 033043-7 2.5 (22) 30/12/2014 (71) DANFOSS POWER SOLUTIONS APS (DK) (74) DANNEMANN, SIEMSEN, BIGLER & IPANEMA MOREIRA - API 192	(21) BR 13 2015 001492-8 2.5 (22) 22/01/2015 (71) UNIAO BRASILEIRA DE EDUCACAO E ASSISTENCIA (BR/RS) (74) REMER VILLAÇA & NOGUEIRA ASSESSORIA E CONSULTORIA DE PROPRIEDADE INTELECTUAL S/S LTDA.
(21) BR 10 2012 018662-4 2.5 (22) 26/07/2012 (71) DOW AGROSCIENCES LLC (US) (74) DANNEMANN, SIEMSEN, BIGLER & IPANEMA MOREIRA Att.: Sydinea de Souza Trindade	(21) BR 10 2014 033093-3 2.5 (22) 30/12/2014 (71) ROBERT BOSCH LIMITADA (BR/SP) (74) DANNEMANN, SIEMSEN, BIGLER & IPANEMA MOREIRA - API 192	(21) BR 20 2013 002500-9 2.5 (22) 01/02/2013 (71) DANIEL DE SOUZA LIMA (BR/SP)
(21) BR 10 2012 028687-4 2.5 (22) 09/11/2012 (71) ALVARO DOS SANTOS ORGANIZAÇÃO DE FEIRAS E FESTAS - ME (BR/SP)	(21) BR 10 2015 001287-0 2.5 (22) 20/01/2015 (71) INDEL BAURU INDÚSTRIA ELETROMETALÚRGICA LTDA. (BR/SP) (74) Fernando Perandin Evangelista	(21) BR 20 2013 004790-8 2.5 (22) 28/02/2013 (71) JANO GROSSMANN (BR/RJ)
(21) BR 10 2013 019132-9 2.5 (22) 26/07/2013 (71) MARCELO MARTONI (BR/SP) (74) MANOEL PAIXÃO DO NASCIMENTO	(21) BR 10 2015 001379-5 2.5 (22) 22/01/2015 (71) OTAVIO MARQUES DE PAIVA FILHO (BR/MG) (74) Carlos Eduardo Gomes da Silva	(21) BR 20 2013 024836-9 2.5 (22) 27/09/2013 (71) SHIGEO ADACHI (BR/RJ)
(21) BR 10 2013 019505-7 2.5 (22) 31/07/2013 (71) GENERAL ELECTRIC COMPANY (US) (74) JULIANO RYOTA MURAKAMI	(21) BR 10 2015 002005-8 2.5 (22) 28/01/2015 (71) RIZZE SAS (FR) (74) Raimundo Everardo Rodrigues Júnior	(21) BR 20 2014 003965-7 2.5 (22) 20/02/2014 (71) ANTONIO NILDO BENTO DA SILVA (BR/CE)
(21) BR 10 2013 025311-1 2.5 (22) 01/10/2013 (71) PETROCARD ADMINISTRADORA DE CRÉDITO LTDA (BR/SP) (74) SOMOS MARCAS E PATENTES LTDA	(21) BR 10 2015 002036-8 2.5 (22) 29/01/2015 (71) Jaime Vitalino Santos (BR/MG)	(21) BR 20 2014 021470-0 2.5 (22) 29/08/2014 (71) HOZAEI PEREIRA DE OLIVEIRA ME (BR/SP)
(21) BR 10 2013 027755-0 2.5 (22) 29/10/2013 (71) FERNANDO PEDRO DIAS (BR/CE)	(21) BR 10 2015 002146-1 2.5 (22) 30/01/2015 (71) Jaime Vitalino Santos (BR/MG)	(21) BR 20 2014 027533-4 2.5 (22) 04/11/2014 (71) ANTONIO NUNES MOREIRA (BR/RJ) (74) Claudemir Monteiro Silva
(21) BR 10 2013 028930-2 2.5 (22) 11/11/2013 (71) BARTHOLOMEU MACHADO NOGUEIRA AMARAL (BR/MG)	(21) BR 10 2015 002248-4 2.5 (22) 30/01/2015 (71) CENTRO NACIONAL DE TECNOLOGIA ELETRONICA AVANÇADA S.A (BR/RS) (74) CAROLINA TAGLIARI	(21) BR 20 2015 003585-9 2.5 (22) 19/02/2015 (71) ARNALDO HANSEN (BR/SC) (74) Edemar Soares Antonini
(21) BR 10 2013 031996-1 2.5 (22) 12/12/2013 (71) FELIPE VITALE GODINHOTO (BR/SP) (74) LEANDRO MARCANTONIO	(21) BR 10 2015 002291-3 2.5 (22) 01/02/2015 (71) Felipe Miranda Costa (BR/RJ)	(21) BR 20 2015 003615-4 2.5 (22) 20/02/2015 (71) ARMANDO CLEMENTE FANTINI (BR/SP) (74) SPI MARCAS & PATENTES S/C LTDA
(21) BR 10 2013 033905-9 2.5 (22) 30/12/2013 (71) ALKEM EQUIPAMENTOS INDUSTRIAIS LTDA - ME (BR/SP) (74) MARIA LIGIA DE MATTOS AROUCHE PEREIRA GAUSS	(21) BR 10 2015 002374-0 2.5 (22) 02/02/2015 (71) THAIS TAUFIC RIBEIRO ATIBAIA - ME (BR/SP) (74) ANTONIO SERGIO MUCCI	(21) BR 20 2015 003642-1 2.5 (22) 20/02/2015 (71) ALEXANDER WILLIAN DOS SANTOS (BR/SP) (74) LEAL MARCAS E PATENTES EIRELI
(21) BR 10 2014 003667-9 2.5 (22) 17/02/2014 (71) DYNATRONIX INDUSTRIAL LTDA - EPP (BR/SP) (74) INTERAÇÃO MARCAS E PATENTES S/C LTDA.	(21) BR 10 2015 002381-2 2.5 (22) 02/02/2015 (71) ANTARES SERVIÇOS DE INFORMÁTICA (BR/RJ)	(21) BR 20 2015 003773-8 2.5 (22) 23/02/2015 (71) WILLIAM PRESTES DE OLIVEIRA (BR/SC) (74) EVERTON LUIS ROSSIN
(21) BR 10 2014 017830-9 2.5 (22) 18/07/2014 (71) Renata Pereira Rocha (BR/MG)	(21) BR 10 2015 002486-0 2.5 (22) 03/02/2015 (71) CLAUDIO JOSE BALSALOBRE BORMIO (BR/GO) (74) WAGNER JOSE DA SILVA	(21) BR 20 2015 003915-3 2.5 (22) 24/02/2015 (71) CEMIG DISTRIBUIÇÃO S.A. (BR/MG) , MINAS GERAIS EDUCAÇÃO S.A. (BR/MG) (74) SÂMIA BATISTA AMIN
(21) BR 10 2014 027288-7 2.5 (22) 31/10/2014 (71) JOSÉ GERALDO SOUZA BARCELOS (BR/MG)	(21) BR 10 2015 003443-1 2.5 (22) 18/02/2015 (71) ONIVALDO FAVORETTO (BR/PR) (74) Edmila Adriana Denig	(21) C1 1001513-2 2.5 (22) 11/08/2011 (71) Valdir Miguel Heinen (BR/SC) (74) Catiane Zini Borela
(21) BR 10 2014 027288-7 2.5 (22) 31/10/2014 (71) JOSÉ GERALDO SOUZA BARCELOS (BR/MG)	(21) BR 10 2015 005138-7 2.5 (22) 09/03/2015 (71) MCF SERVIÇOS INDUSTRIAIS (BR/RJ)	(21) MU 9002832-5 2.5 (22) 23/11/2010 (71) Bráz Manoel de Alcantara (BR/SC) (74) Wanderlei Cardoso
(21) BR 10 2014 027288-7 2.5 (22) 31/10/2014 (71) JOSÉ GERALDO SOUZA BARCELOS (BR/MG)	(21) BR 12 2015 009396-1 A2 2.5 (22) 18/10/2004 (71) VECTURA DELIVERY DEVICES LIMITED (GB) (74) KASZNAR LEONARDOS PROPRIEDADE INTELECTUAL	(21) MU 9102695-4 2.5 (22) 10/11/2011 (71) Marcos Antônio de Araujo (BR/ES) (74) Wagner José Fafa Borges

2.6 PUBLICAÇÃO ANULADA

(21) **BR 10 2014 025415-3** 2.6
(22) 10/10/2014
(71) POLY-CLIP SYSTEM GMBH & CO. KG (DE)
(74) LEONOR MAGALHÃES PERES GALVÃO DE BOTTON
ANULADA A PUBLICAÇÃO POR TER SIDO INDEVIDO O DESPACHO 2.1 NA RPI 2315

(21) **BR 10 2014 032963-3** 2.6
(22) 30/12/2014
(71) VOTORANTIM METAIS S/A (BR/SP)
(74) Ariboni, Fabbri e Schmidt Sociedade de Advogados
ANULADA A PUBLICAÇÃO POR TER SIDO INDEVIDA. DESPACHO 2.1, RPI 2314.

(21) **BR 20 2013 016959-0** 2.6
(22) 01/07/2013
(71) MANOEL ROSA DA SILVA (BR/PR)
(74) ADRIANA CUBAS MULLER PROPST
ANULADA A PUBLICAÇÃO 2.5 DA RPI 2310 POR TER SIDO INDEVIDA.

(21) **BR 20 2015 003436-4** 2.6
(22) 15/02/2015
(71) Sílvia Mobbille Awoyama (BR/SP)
ANULADA A PUBLICAÇÃO 2.1 DA RPI 2315 POR TER SIDO INDEVIDA

2.7 REPUBLICAÇÃO(*)

(21) **BR 10 2014 012852-2** 2.7
(22) 28/05/2014
(71) RODRIGO BERALDI KORMANN (BR/PR), UNIVERSIDADE TECNOLÓGICA FEDERAL DO PARANÁ (BR/PR)
CORREÇÃO DO NOME DO DEPOSITANTE.

2.10 REQUERIMENTO DE PEDIDO DE PATENTE OU CERTIFICADO DE ADIÇÃO DE INVENÇÃO

(21) **BR 10 2013 009113-8** 2.10
(22) 20/03/2013
(71) IVAN LÚCIO (BR/MG)
Número do Aviso de Recebimento RA019240396BR01

(21) **BR 10 2013 011493-6** 2.10
(22) 09/05/2013
(71) CLAUDIENE PEREIRA DE MOURA FIGUEIREDO (BR/MG)
Número de Protocolo 14130000878 em 09/05/2013 12:49(MG).

(21) **BR 10 2013 016117-9** 2.10
(22) 24/06/2013
(71) T2V INDUSTRIA, COMÉRCIO E SERVIÇOS EM TECNOLOGIA LTDA (BR/SP)
(74) CLAUDIO FUENTES MOREIRA
Número de Protocolo 18130021338 em 24/06/2013 03:45(SP).

(21) **BR 10 2013 018928-6** 2.10
(22) 24/07/2013
(71) TINTAS HIDRACOR S/A (BR/CE)
(74) WETTOR BUREAU DE APOIO EMPRESARIAL S/S LTDA ME
Número de Protocolo 13130000226 em 24/07/2013 03:29(CE).

(21) **BR 10 2014 025646-6** 2.10
(22) 15/10/2014
(71) SERRALHERIA LUBRA LTDA (BR/SP)
(74) CARLOS ALBERTO DOSSO
Número de Protocolo 18140018709 em 15/10/2014 10:45(SP).

(21) **BR 10 2015 010744-7** 2.10
(22) 12/05/2015
(71) IFP ENERGIES NOUVELLES (FR)
(74) Dannemann, Siemsen, Bigler & Ipanema Moreira
Número de Protocolo 860150089713 em 12/05/2015 09:42(WB).

(21) **BR 10 2015 010746-3** 2.10
(22) 12/05/2015
(71) ROSEANE CRISTINA BOB (BR/SP)
(74) PIENEGONDA, MOREIRA & ASSOCIADOS LTDA
Número de Protocolo 860150089726 em 12/05/2015 10:00(WB).

(21) **BR 10 2015 010789-7** 2.10
(22) 12/05/2015
(71) SEB S.A. (FR)
(74) ARARIPE & ASSOCIADOS
Número de Protocolo 860150089970 em 12/05/2015 02:25(WB).

(21) **BR 10 2015 010804-4** 2.10
(22) 12/05/2015
(71) Whirlpool S.A. (BR/SP)
(74) DENIS ALLAN DANIEL
Número de Protocolo 860150090016 em 12/05/2015 03:06(WB).

(21) **BR 10 2015 010806-0** 2.10
(22) 12/05/2015
(71) EDVALDO JOSE DE MELO MÁQUINAS - ME (BR/PE)
(74) VILAGE MARCAS E PATENTES LTDA
Número de Protocolo 860150090029 em 12/05/2015 03:14(WB).

(21) **BR 10 2015 010814-1** 2.10
(22) 12/05/2015
(71) DEERE & COMPANY (US)
(74) KASZNAR LEONARDOS PROPRIEDADE INTELECTUAL
Número de Protocolo 860150090063 em 12/05/2015 03:30(WB).

(21) **BR 10 2015 010822-2** 2.10
(22) 12/05/2015
(71) ROBERTO STIEFELMANN (BR/SP)
(74) VILAGE MARCAS E PATENTES LTDA
Número de Protocolo 860150090089 em 12/05/2015 03:37(WB).

(21) **BR 10 2015 010865-6** 2.10
(22) 12/05/2015
(71) JOSE LADISLAU PIEKARSKI (BR/PR)
(74) BRASIL SUL MARCAS E PATENTES SC LTDA
Número de Protocolo 860150090238 em 12/05/2015 05:29(WB).

(21) **BR 10 2015 010870-2** 2.10
(22) 12/05/2015
(71) NUCTECH COMPANY LIMITED E TSINGHUA UNIVERSITY (CN)
(74) KASZNAR LEONARDOS PROPRIEDADE INTELECTUAL
Número de Protocolo 860150090305 em 12/05/2015 07:16(WB).

(21) **BR 10 2015 010876-1** 2.10
(22) 13/05/2015
(71) ENGINEERING CENTER STEYR GMBH & CO KG (AT)
(74) Dannemann, Siemsen, Bigler & Ipanema Moreira
Número de Protocolo 860150090678 em 13/05/2015 09:38(WB).

(21) **BR 10 2015 010891-5** 2.10
(22) 13/05/2015
(71) ANDRÉ APARECIDO CARDOSO (BR/SP)
(74) VILAGE MARCAS E PATENTES LTDA
Número de Protocolo 860150090743 em 13/05/2015 10:58(WB).

(21) **BR 10 2015 010900-8** 2.10
(22) 13/05/2015
(71) TOYOTA JIDOSHA KABUSHIKI KAISHA (JP)
(74) Dannemann, Siemsen, Bigler & Ipanema Moreira
Número de Protocolo 860150090795 em 13/05/2015 11:53(WB).

(21) **BR 10 2015 010903-2** 2.10
(22) 13/05/2015
(71) ABB OY (FI)
(74) ARARIPE & ASSOCIADOS
Número de Protocolo 860150090817 em 13/05/2015 12:12(WB).

(21) **BR 10 2015 010906-7** 2.10
(22) 13/05/2015
(71) SENKO Advanced Components (HK) Ltd (HK)

(74) MILTON LUCÍDIO LEÃO BARCELLOS
Número de Protocolo 860150090882 em 13/05/2015 01:30(WB).

(21) **BR 10 2015 010914-8** 2.10
(22) 13/05/2015
(71) DURATEX S.A. (BR/SP)
(74) ANTONIO MAURICIO PEDRAS ARNAUD
Número de Protocolo 860150090932 em 13/05/2015 02:11(WB).

(21) **BR 10 2015 010920-2** 2.10
(22) 13/05/2015
(71) LEONARDO LOPES DE SOUSA (BR/SP)
(74) LYNCH KNEBLEWSKI E ADVOGADOS ASSOCIADOS
Número de Protocolo 860150090947 em 13/05/2015 02:24(WB).

(21) **BR 10 2015 010921-0** 2.10
(22) 13/05/2015
(71) VALEO EMBRAYAGES (FR)
(74) LUIZ LEONARDOS & ADVOGADOS
Número de Protocolo 860150090948 em 13/05/2015 02:25(WB).

(21) **BR 10 2015 010932-6** 2.10
(22) 13/05/2015
(71) Samuel Cesar Teixeira de Oliveira - ME (BR/PR)
Número de Protocolo 860150090985 em 13/05/2015 03:02(WB).

(21) **BR 10 2015 010938-5** 2.10
(22) 13/05/2015
(71) Whirlpool S.A. (BR/SP)
(74) DENIS ALLAN DANIEL
Número de Protocolo 860150090999 em 13/05/2015 03:10(WB).

(21) **BR 10 2015 010950-4** 2.10
(22) 13/05/2015
(71) Whirlpool S.A. (BR/SP)
(74) DENIS ALLAN DANIEL
Número de Protocolo 860150091037 em 13/05/2015 03:26(WB).

(21) **BR 10 2015 011012-0** 2.10
(22) 13/05/2015
(71) MIGUEL DELL'AGLI (BR/SP)
(74) VILELACOELHO SOCIEDADE DE ADVOGADOS
Número de Protocolo 860150091249 em 13/05/2015 04:52(WB).

(21) **BR 10 2015 011014-6** 2.10
(22) 13/05/2015
(71) THE BOEING COMPANY (US)
(74) KASZNAR LEONARDOS PROPRIEDADE INTELECTUAL
Número de Protocolo 860150091266 em 13/05/2015 05:07(WB).

(21) **BR 10 2015 011015-4** 2.10
(22) 13/05/2015
(71) S.P.C.M. S.A. (FR)
(74) KASZNAR LEONARDOS PROPRIEDADE INTELECTUAL
Número de Protocolo 860150091270 em 13/05/2015 05:09(WB).

(21) **BR 10 2015 011018-9** 2.10
(22) 13/05/2015
(71) DEERE & COMPANY (US)
(74) KASZNAR LEONARDOS PROPRIEDADE INTELECTUAL
Número de Protocolo 860150091281 em 13/05/2015 05:15(WB).

(21) **BR 10 2015 011020-0** 2.10
(22) 13/05/2015
(71) ERALDO GASPAS COELHO (BR/SP)
(74) ICAMP MARCAS E PATENTES LTDA
Número de Protocolo 860150091286 em 13/05/2015 05:19(WB).

(21) **BR 10 2015 011079-0** 2.10
(22) 14/05/2015
(71) EPITECH GROUP S.R.L. (IT)
(74) Ariboni, Fabbri e Schmidt Sociedade de Advogados
Número de Protocolo 860150092058 em 14/05/2015 02:59(WB).

(21) **BR 10 2015 011086-3** 2.10

(22) 14/05/2015
(71) KONE CORPORATION (FI)
(74) VIEIRA DE MELLO ADVOGADOS
Número de Protocolo 860150092077 em 14/05/2015
03:07(WB).

(21) **BR 10 2015 011126-6** 2.10

(22) 14/05/2015
(71) THE BOEING COMPANY (US)
(74) KASZNAR LEONARDOS PROPRIEDADE INTELECTUAL
Número de Protocolo 860150092251 em 14/05/2015
04:23(WB).

(21) **BR 10 2015 011127-4** 2.10

(22) 14/05/2015
(71) GM GLOBAL TECHNOLOGY OPERATIONS LLC (US)
(74) KASZNAR LEONARDOS PROPRIEDADE INTELECTUAL
Número de Protocolo 860150092255 em 14/05/2015
04:25(WB).

(21) **BR 10 2015 011129-0** 2.10

(22) 14/05/2015
(71) GM GLOBAL TECHNOLOGY OPERATIONS LLC (US)
(74) KASZNAR LEONARDOS PROPRIEDADE INTELECTUAL
Número de Protocolo 860150092258 em 14/05/2015
04:27(WB).

(21) **BR 10 2015 011138-0** 2.10

(22) 14/05/2015
(71) DEERE & COMPANY E IOWA STATE UNIVERSITY RESEARCH FOUNDATION, INC. (US)
(74) KASZNAR LEONARDOS PROPRIEDADE INTELECTUAL
Número de Protocolo 860150092279 em 14/05/2015
04:35(WB).

(21) **BR 10 2015 011143-6** 2.10

(22) 14/05/2015
(71) DEERE & COMPANY (US)
(74) KASZNAR LEONARDOS PROPRIEDADE INTELECTUAL
Número de Protocolo 860150092305 em 14/05/2015
04:46(WB).

(21) **BR 10 2015 011145-2** 2.10

(22) 14/05/2015
(71) POWER ASSOCIATES INTERNATIONAL, INC. (US)
(74) GUERRA PROPRIEDADE INDUSTRIAL
Número de Protocolo 860150092329 em 14/05/2015
05:03(WB).

(21) **BR 10 2015 011154-1** 2.10

(22) 14/05/2015
(71) FL SOFT TECNOLOGIA LTDA - ME (BR/PR)
(74) CLAUDEMIR ELIAS CALHEIROS
Número de Protocolo 860150092436 em 14/05/2015
07:17(WB).

(21) **BR 10 2015 011157-6** 2.10

(22) 15/05/2015
(71) VEHICLE SERVICE GROUP, LLC (US)
(74) Dannemann, Siemsen, Bigler & Ipanema Moreira
Número de Protocolo 860150092789 em 15/05/2015
09:14(WB).

(21) **BR 10 2015 011178-9** 2.10

(22) 15/05/2015
(71) VLP INDÚSTRIA ELETRONICA LTDA. - EPP (BR/RS)
(74) ACERTI - MARCA E PATENTES LTDA.
Número de Protocolo 860150093049 em 15/05/2015
01:41(WB).

(21) **BR 10 2015 011208-4** 2.10

(22) 15/05/2015
(71) VM DUTRA PARTICIPAÇÕES EIRELI (BR/RS)
(74) VINÍCIUS MARTINS DUTRA
Número de Protocolo 860150093196 em 15/05/2015
02:56(WB).

(21) **BR 10 2015 011210-6** 2.10

(22) 15/05/2015
(71) FUNDAÇÃO CPQD - CENTRO DE PESQUISA E DESENVOLVIMENTO EM

TELECOMUNICACOES (BR/SP) , ELECTRIC DREAMS ENGENHARIA DA MOBILIDADE LTDA. (BR/SP)
(74) Ana Lúcia Forni Poppi
Número de Protocolo 860150093198 em 15/05/2015
02:59(WB).

(21) **BR 10 2015 011234-3** 2.10

(22) 15/05/2015
(71) AIRBUS GROUP SAS (FR)
(74) Dannemann, Siemsen, Bigler & Ipanema Moreira
Número de Protocolo 860150093311 em 15/05/2015
03:48(WB).

(21) **BR 10 2015 011276-9** 2.10

(22) 15/05/2015
(71) THE BOEING COMPANY (US)
(74) KASZNAR LEONARDOS PROPRIEDADE INTELECTUAL
Número de Protocolo 860150093443 em 15/05/2015
04:25(WB).

(21) **BR 10 2015 011281-5** 2.10

(22) 15/05/2015
(71) SOLARWINDS WORLDWIDE, LLC (US)
(74) ARARIPE & ASSOCIADOS
Número de Protocolo 860150093468 em 15/05/2015
04:32(WB).

(21) **BR 10 2015 011286-6** 2.10

(22) 15/05/2015
(71) JOFUND S/A (BR/SC)
(74) ELAINE LAU DA SILVA PEREIRA
Número de Protocolo 860150093518 em 15/05/2015
04:54(WB).

(21) **BR 10 2015 011287-4** 2.10

(22) 15/05/2015
(71) Luiz Afonso Montone (BR/SP)
Número de Protocolo 860150093522 em 15/05/2015
04:56(WB).

(21) **BR 10 2015 011297-1** 2.10

(22) 16/05/2015
(71) CONSTANTINO GABRIEL RIBEIRO ROUMELIOTIS (BR/SC)
(74) Adenacon Marcas e Patentes Ltda
Número de Protocolo 860150094092 em 16/05/2015
11:16(WB).

(21) **BR 10 2015 011305-6** 2.10

(22) 18/05/2015
(71) LANTI Q BETEILIGUNGS-GMBH & CO. KG (DE)
(74) Dannemann, Siemsen, Bigler & Ipanema Moreira
Número de Protocolo 860150095305 em 18/05/2015
11:03(WB).

(21) **BR 10 2015 011311-0** 2.10

(22) 18/05/2015
(71) ADAMA BRASIL S/A (BR/PR)
(74) P. A. PRODUTORES ASSOCIADOS MARCAS E PATENTES LTDA.
Número de Protocolo 860150095376 em 18/05/2015
12:12(WB).

(21) **BR 10 2015 011327-7** 2.10

(22) 18/05/2015
(71) ESTEVÃO GRIVET CASTELO BRANCO (BR/SP)
(74) BEERRE ASSESSORIA EMPRESARIAL LTDA
Número de Protocolo 860150095501 em 18/05/2015
02:17(WB).

(21) **BR 10 2015 011340-4** 2.10

(22) 18/05/2015
(71) MARLON FERNANDES GONÇALVES (BR/MG) , VITAL GONÇALVES DE REZENDE (BR/MG)
Número de Protocolo 860150095581 em 18/05/2015
03:05(WB).

(21) **BR 10 2015 011343-9** 2.10

(22) 18/05/2015
(71) ROSEMOUNT AEROSPACE INC. (US)
(74) KASZNAR LEONARDOS PROPRIEDADE INTELECTUAL
Número de Protocolo 860150095590 em 18/05/2015
03:11(WB).

(21) **BR 10 2015 011354-4** 2.10

(22) 18/05/2015
(71) DEERE & COMPANY (US)
(74) KASZNAR LEONARDOS PROPRIEDADE INTELECTUAL
Número de Protocolo 860150095631 em 18/05/2015
03:26(WB).

(21) **BR 10 2015 011372-2** 2.10

(22) 18/05/2015
(71) GOODRICH ACTUATION SYSTEMS LIMITED (GB)
(74) KASZNAR LEONARDOS PROPRIEDADE INTELECTUAL
Número de Protocolo 860150095701 em 18/05/2015
03:59(WB).

(21) **BR 10 2015 011373-0** 2.10

(22) 18/05/2015
(71) DEERE & COMPANY (US)
(74) KASZNAR LEONARDOS PROPRIEDADE INTELECTUAL
Número de Protocolo 860150095709 em 18/05/2015
04:02(WB).

(21) **BR 10 2015 011376-5** 2.10

(22) 18/05/2015
(71) Murilo Pundek Rocha (BR/SP)
(74) Katia Jane Ferreira Evangelista
Número de Protocolo 860150095732 em 18/05/2015
04:10(WB).

(21) **BR 10 2015 011380-3** 2.10

(22) 18/05/2015
(71) NILSON ROBERTO MIRANDA (BR/SP)
(74) Luis Eduardo Leança Soares
Número de Protocolo 860150095742 em 18/05/2015
04:12(WB).

(21) **BR 10 2015 011402-8** 2.10

(22) 18/05/2015
(71) SCHWEERBAU GMBH & CO. KG (DE)
(74) Dannemann, Siemsen, Bigler & Ipanema Moreira
Número de Protocolo 860150095842 em 18/05/2015
04:38(WB).

(21) **BR 10 2015 011413-3** 2.10

(22) 18/05/2015
(71) THE BOEING COMPANY (US)
(74) KASZNAR LEONARDOS PROPRIEDADE INTELECTUAL
Número de Protocolo 860150095933 em 18/05/2015
05:07(WB).

(21) **BR 10 2015 011415-0** 2.10

(22) 18/05/2015
(71) EDUARDO SIMEÃO OLSEN (BR/SC)
(74) CATIANE ZINI BORELA
Número de Protocolo 860150095946 em 18/05/2015
05:11(WB).

(21) **BR 10 2015 011417-6** 2.10

(22) 18/05/2015
(71) HIDE MI YANAGAWA (JP)
(74) BEERRE ASSESSORIA EMPRESARIAL LTDA
Número de Protocolo 860150095965 em 18/05/2015
05:27(WB).

(21) **BR 12 2015 010918-3** 2.10

(22) 21/11/2009
(71) BAYER CROPS SCIENCE AG (DE)
(74) Dannemann, Siemsen, Bigler & Ipanema Moreira
Protocolo nº 860150090941, em 13/05/2015; 14:18 (WB); Dividido do PI 0921327-9

(21) **BR 13 2015 000540-6** 2.10

(22) 09/01/2015
(71) TUNDRA AGROINDUSTRIAL LTDA (BR/PR)
(74) Solmark Assessoria em Propriedade Intelectual Ltda
Número de Protocolo 20150000340 em 09/01/2015
03:50(RJ).

(21) **BR 20 2013 001994-7** 2.10

(22) 28/01/2013
(71) NOVOTEMPO FRANCHISING LTDA (BR/RS)
(74) SKO OYARZÁBAL MARCAS E PATENTES S/S LTDA.
Número de Protocolo 16130000352 em 28/01/2013
02:49(RS).

(21) **BR 20 2013 013818-0** 2.10
(22) 05/06/2013
(71) BIO & GREEN INDÚSTRIA DE PRODUTOS BIODEGRADÁVEIS LIMITADA - EPP (BR/SP)
(74) CLAUDIO FUENTES MOREIRA
Número de Protocolo 18130018460 em 05/06/2013 10:59(SP).

(21) **BR 20 2014 024529-0** 2.10
(22) 01/10/2014
(71) BRASIL OZÔNIO INDUSTRIA E COMERCIO DE EQUIPAMENTOS E SISTEMAS LTDA (BR/SP)
(74) SAMY MENASCE
Número de Protocolo 18140018031 em 01/10/2014 03:22(SP).

(21) **BR 20 2015 010816-3** 2.10
(22) 12/05/2015
(71) Alcione Mario Costa Cordeiro (BR/PR)
(74) Edmila Adriana Denig
Número de Protocolo 860150090069 em 12/05/2015 03:31(WB).

(21) **BR 20 2015 010863-5** 2.10
(22) 12/05/2015
(71) NHS SISTEMAS ELETRÔNICOS LTDA (BR/PR)
(74) BRASIL SUL MARCAS E PATENTES SC LTDA
Número de Protocolo 860150090220 em 12/05/2015 05:02(WB).

(21) **BR 20 2015 010871-6** 2.10
(22) 12/05/2015
(71) GERALDO ZIMMERMANN (BR/PR)
(74) MARCIA REGINA FRASSON
Número de Protocolo 860150090306 em 12/05/2015 07:16(WB).

(21) **BR 20 2015 010880-5** 2.10
(22) 13/05/2015
(71) HUAIAN CITY HENGCHUN MEDICAL PRODUCT CO., LTD. (CN)
(74) DENIS ALLAN DANIEL
Número de Protocolo 860150090704 em 13/05/2015 10:05(WB).

(21) **BR 20 2015 010996-8** 2.10
(22) 13/05/2015
(71) RICHARD AUGUSTO CARNEIRO DE OLIVEIRA (BR/SP)
(74) MODAL MARCAS E PATENTES LTDA
Número de Protocolo 860150091197 em 13/05/2015 04:24(WB).

(21) **BR 20 2015 011027-3** 2.10
(22) 13/05/2015
(71) PREVILTECH INDUSTRIA DE ARTEFATOS PLASTICOS LTDA (BR/CE)
(74) FERNANDO GOMES CHAVES
Número de Protocolo 860150091361 em 13/05/2015 07:01(WB).

(21) **BR 20 2015 011045-1** 2.10
(22) 14/05/2015
(71) POSTEMAX PRODUTOS DE FIBRA DE VIDRO LTDA - ME (BR/PR)
(74) LONDON MARCAS & PATENTES S/S LTDA
Número de Protocolo 860150091865 em 14/05/2015 11:53(WB).

(21) **BR 20 2015 011177-6** 2.10
(22) 15/05/2015
(71) ANTONIA MAYO RODRIGUEZ (BR/SP)
(74) SPI MARCAS E PATENTES S/C LTDA
Número de Protocolo 860150093043 em 15/05/2015 01:37(WB).

(21) **BR 20 2015 011196-2** 2.10
(22) 15/05/2015
(71) Nova Varanda Envidraçamentos Ltda (BR/SP)
(74) CARLOS EDUARDO CAMARGO ROSA
Número de Protocolo 860150093129 em 15/05/2015 02:24(WB).

(21) **BR 20 2015 011278-0** 2.10
(22) 15/05/2015
(71) RICARDO GRACIA (BR/SP)
(74) BEERRE ASSESSORIA EMPRESARIAL LTDA
Número de Protocolo 860150093458 em 15/05/2015 04:30(WB).

(21) **BR 20 2015 011283-7** 2.10
(22) 15/05/2015
(71) ANTONIO DA SILVA LOPES (BR/SP)

(74) BEERRE ASSESSORIA EMPRESARIAL LTDA
Número de Protocolo 860150093472 em 15/05/2015 04:33(WB).

(21) **BR 20 2015 011293-4** 2.10
(22) 15/05/2015
(71) SCHEER CHURRASQUEIRAS E ACESSÓRIOS LTDA (BR/RS)
(74) SKO OYARZABAL MARCAS E PATENTES S/S LTDA
Número de Protocolo 860150093635 em 15/05/2015 05:53(WB).

(21) **BR 20 2015 011314-0** 2.10
(22) 18/05/2015
(71) ADAMA BRASIL S/A (BR/PR)
(74) P. A. PRODUTORES ASSOCIADOS MARCAS E PATENTES LTDA.
Número de Protocolo 860150095417 em 18/05/2015 01:14(WB).

(21) **BR 20 2015 011328-0** 2.10
(22) 18/05/2015
(71) ROBERTO PADILHA (BR/SP)
(74) BEERRE ASSESSORIA EMPRESARIAL LTDA
Número de Protocolo 860150095512 em 18/05/2015 02:21(WB).

(21) **BR 20 2015 011336-1** 2.10
(22) 18/05/2015
(71) LIBRELATO S.A. IMPLEMENTOS RODOVIARIOS (BR/SC)
(74) Anel Marcas e Patentes
Número de Protocolo 860150095553 em 18/05/2015 02:53(WB).

(21) **BR 20 2015 011355-8** 2.10
(22) 18/05/2015
(71) LIBRELATO S.A. IMPLEMENTOS RODOVIARIOS (BR/SC)
(74) Anel Marcas e Patentes
Número de Protocolo 860150095635 em 18/05/2015 03:27(WB).

(21) **BR 20 2015 011399-0** 2.10
(22) 18/05/2015
(71) FACHIN & SCHMIDT LTDA ME (BR/PR)
(74) MARCIA REGINA FRASSON
Número de Protocolo 860150095825 em 18/05/2015 04:34(WB).

(21) **BR 20 2015 011406-6** 2.10
(22) 18/05/2015
(71) NEWTON GABRIEL MESQUITA PAES (BR/SP) , VICTOR PAES SIMOCELI (BR/SP)
(74) VIRGÍNIA GUILLIOD FAGURY BARROS MALUF
Número de Protocolo 860150095859 em 18/05/2015 04:44(WB).

(21) **BR 20 2015 011416-3** 2.10
(22) 18/05/2015
(71) JOSÉ ALFREDO MARQUES DA ROCHA (BR/RS)
(74) MARCA BRAZIL MARCAS E PATENTES LTDA
Número de Protocolo 860150095964 em 18/05/2015 05:26(WB).

(21) **BR 20 2015 011418-0** 2.10
(22) 18/05/2015
(71) GLECIIR SIMÃO ANTONINI (BR/SC)
(74) CATIANE ZINI BORELA
Número de Protocolo 860150095967 em 18/05/2015 05:28(WB).

3. Publicação do Pedido

3.8 RETIFICAÇÃO

(21) **BR 10 2013 002883-5 A8** 3.8
(22) 06/02/2013
(30) 10/02/2012 US 61/633,405; 08/01/2013 US 13/736,169
(51) B64C 13/04 (2006.01), B64C 27/56 (2006.01), B64D 43/00 (2006.01)
(54) AERONAVE DE ASAS GIRATÓRIAS, ESTRUTURA DE PEDAL E MÉTODO DE AJUSTE DE UMA ESTRUTURA DE PEDAL DE AERONAVE

(57) AERONAVE DE ASAS GIRATÓRIAS, ESTRUTURA DE PEDAL E MÉTODO DE AJUSTE DE UMA ESTRUTURA DE PEDAL DE AERONAVE. De acordo com uma modalidade, um método de ajuste de uma estrutura de pedal de uma aeronave inclui prover uma ligação de pedal acoplada entre um pedal e uma estrutura de fixação situada próxima a um painel de instrumentos de aeronave. Um cilindro de freio é provido acoplado entre o pedal e a estrutura de fixação. A ligação de pedal é rotacionada em resposta a uma entrada de ajuste. A ligação de pedal é mantida aproximadamente paralela ao cilindro de freio durante a rotação da ligação de pedal.
(71) Bell Helicopter Textron Inc. (US)
(72) Travis L. Yates, Bradley D. Linton
(74) Bhering Advogados
Referente à RPI 2310 de 14/04/2015, qunato ao item (30).

4. Pedido de Exame

4.3

DESARQUIVAMENTO - ART. 33 PARÁGRAFO ÚNICO DA LPI

(21) **MU 9100655-4 U2** 4.3
(22) 28/04/2011
(71) Itacir Valentin Deon (BR/SC)
(74) Catiane Zini Borela

(21) **MU 9100704-6 U2** 4.3
(22) 12/04/2011
(71) FELIPE DE PINHO FRANZOSI (BR/SP)
(74) MODAL MARCAS E PATENTES LTDA

(21) **MU 9101215-5 U2** 4.3
(22) 03/06/2011
(71) Nelson Roberto Marques (BR/SC)
(74) Nilvan Paulo Minguransé

(21) **MU 9101316-0 U2** 4.3
(22) 10/06/2011
(71) Juzza Demuner (BR/ES)
(74) Carlos Alberto Rizzo

(21) **MU 9101443-3 U2** 4.3
(22) 26/07/2011
(71) Antonio Cardoso Duarte (BR/SC)
(74) Anel Marcas e Patentes Ltda.

(21) **MU 9101637-1 U2** 4.3
(22) 18/08/2011
(71) Semeato S/A Indústria e Comércio (BR/RS)
(74) David Nilton Pereira de Lucena

(21) **MU 9101802-1 U2** 4.3
(22) 24/08/2011
(71) OVIDIO RICHARD CRNKOVIC (BR/SP)
(74) FÁBIO APARECIDO ALBERTO

(21) **MU 9102099-9 U2** 4.3
(22) 29/08/2011
(71) Valdir Zeferino de Oliveira (BR/SC)
(74) Protemark Marcas e Patentes Ltda

(21) **MU 9102652-0 U2** 4.3
(22) 12/09/2011
(71) Daniel Scheer Viapiana (BR/RS)
(74) Sko Oyarzabal Marcas e Patentes S/S Ltda

(21) **MU 9102827-2 U2** 4.3
(22) 15/09/2011
(71) Antonio Carlos Barberena Cava (BR/RS) , Flávio Roberto de Souza Roscoe (BR/RS) , Pedro Reinaldo Pereira (BR/RS)

(21) **PI 0713643-9 A2** 4.3
(22) 14/06/2007
(71) International Business Machines Corporation (US)
(74) DI BLASI, PARENTE & ASS. PROP. IND. LTDA

(21) **PI 0807177-2 A2** 4.3
(22) 30/01/2008
(71) University of Pittsburgh-Of The Commonwealth System of Higher Education (US)
(74) Hugo Silva, Rosa & Maldonado-Prop. Int

(21) **PI 0807305-8 A2** 4.3
(22) 26/02/2008
(71) Nagravision S.A (CH)
(74) DANIEL ADVOGADOS

(21) **PI 1004053-6 A2** 4.3
(22) 15/10/2010
(71) CARLOS MAURICIO MARGARITELLI (BR/SP)
(74) ICAMP MARCAS E PATENTES S/C LTDA

(21) **PI 1101438-5 A2** 4.3
(22) 11/04/2011
(71) ALBERT HANDTMANN MASCHINENFABRIK GMBH & CO. KG. (DE)
(74) DAVID DO NASCIMENTO ADVOGADOS ASSOCIADOS

(21) **PI 1101790-2 A2** 4.3
(22) 28/04/2011
(71) Universidade Federal do Rio de Janeiro (BR/RJ)
(74) A Própria

(21) **PI 1102144-6 A2** 4.3
(22) 20/05/2011
(71) INDÚSTRIA MECÂNICA CAVOUR LTDA (BR/SP)
(74) MERCOSUL SERVIÇOS ADMINISTRATIVOS EIRELI - ME

(21) **PI 1102280-9 A2** 4.3
(22) 13/05/2011
(71) Gerd Reinhold Stortz (BR/SC)
(74) Sandro Conrado da Silva

(21) **PI 1102281-7 A2** 4.3
(22) 13/05/2011
(71) Gerd Reinhold Stortz (BR/SC)
(74) Sandro Conrado da Silva

(21) **PI 1102755-0 A2** 4.3
(22) 22/06/2011
(71) Eli Samuel Chastalo Filho (BR/PR)
(74) Eduardo Pereira da Silva

(21) **PI 1102874-2 A2** 4.3
(22) 22/06/2011
(71) SOMMA TECHNOLOGY ENGENHARIA LTDA (BR/SP)
(74) Martinez & Associados S/S Ltda

(21) **PI 1103059-3 A2** 4.3
(22) 06/06/2011
(71) Universidade Federal do Rio de Janeiro (BR/RJ)

(21) **PI 1103164-6 A2** 4.3
(22) 13/06/2011
(71) Universidade Federal do Rio de Janeiro (BR/RJ)

(21) **PI 1103428-9 A2** 4.3
(22) 20/07/2011
(71) WILLIAM DUMONT NASCIMENTO (BR/SP)
(74) JOSÉ CARLOS FERREIRA

(21) **PI 1103724-5 A2** 4.3
(22) 23/08/2011
(71) Lincoln Fernandes de Melo (BR/MG)
(74) SILVA & GUIMARAES MARCAS E PATENTES LTDA

(21) **PI 1103844-6 A2** 4.3
(22) 03/08/2011
(71) Roy da Cunha Rego (BR/RJ)
(74) CGM Assessoria Ltda.

(21) **PI 1103845-4 A2** 4.3
(22) 03/08/2011
(71) Roy da Cunha Rego (BR/RJ)
(74) CGM Assessoria Ltda.

(21) **PI 1104454-3 A2** 4.3
(22) 06/09/2011
(71) G3 COMERCIO IMPORTAÇÃO E EXPORTAÇÃO LTDA EPP. (BR/SP)
(74) ALEXANDRE LUIZ CARVALHO DE SOUSA

(21) **PI 1104455-1 A2** 4.3
(22) 06/09/2011
(71) G3 COMERCIO IMPORTAÇÃO E EXPORTAÇÃO LTDA EPP. (BR/SP)

(74) ALEXANDRE LUIZ CARVALHO DE SOUSA

(21) **PI 1104685-6 A2** 4.3
(22) 15/09/2011
(71) Ilse Rubio (US)
(74) Soerensen Garcia Advogados Associados

6. Exigências Técnicas e Formais

6.1 EXIGÊNCIA - ART. 36 DA LPI

(21) **BR 10 2012 033639-1 A2** 6.1
(22) 28/12/2012
(71) EMBRAER S.A. (BR/SP)
(74) VEIRANO ADVOGADOS

(21) **MU 8302107-8 U2** 6.1
(22) 15/08/2003
(71) Élio Jovart Bueno de Camargo (BR/SP)

(21) **MU 8501246-7 U2** 6.1
(22) 06/06/2005
(71) Ind. de Implementos Agrícolas Vence Tudo Imp. E Exp. Ltda (BR/RS)
(74) Wagner José da Silva

(21) **MU 8601067-0 U2** 6.1
(22) 25/05/2006
(71) Usinas Siderúrgicas de Minas Gerais S/A - USIMINAS (BR/MG)
(74) Eduardo Avelar Tonelli

(21) **MU 8601263-0 U2** 6.1
(22) 04/07/2006
(71) Irineu Ricardo Soldeira Esparrinha (BR/SP)
(74) Marcelo Henrique Zanoni

(21) **MU 8601409-9 U2** 6.1
(22) 30/06/2006
(71) J.S. Comércio e Indústria de Máquinas e Ferramentas Ltda. (BR/SP)
(74) Lucila Lupo

(21) **MU 8700173-0 U2** 6.1
(22) 14/02/2007
(71) Rodolfo Alexandre Fiedler (BR/SC)
(74) João Batista Forbici

(21) **MU 8700181-0 U2** 6.1
(22) 16/02/2007
(71) Free Action Montadora de Bicicletas Ltda. (BR/SC)
(74) VITOR LUIZ RAMOS BATISTA

(21) **MU 8700292-2 U2** 6.1
(22) 19/01/2007
(71) Luciene de Oliveira Martins (BR/MG)
(74) Dra. Maria Lúcia Costa Zaidan

(21) **MU 8700356-2 U2** 6.1
(22) 16/03/2007
(71) Luiz Carlos do Nascimento (BR/RJ)

(21) **MU 8700400-3 U2** 6.1
(22) 19/03/2007
(71) Elson Francisco Di Célio (BR/MG)
(74) São Paulo Marcas e Patentes Ltda

(21) **MU 8700414-3 U2** 6.1
(22) 09/03/2007
(71) Empresa Brasileira de Correios e Telégrafos - ECT (BR/DF)

(21) **MU 8700419-4 U2** 6.1
(22) 14/03/2007
(71) Whirlpool S.A. (BR/SP)
(74) Antonio Mauricio Pedras Arnaud

(21) **MU 8700506-9 U2** 6.1
(22) 16/05/2007
(71) GUALEMAR LTDA (CR)
(74) Brasil Sul Marcas e Patentes S/C Ltda.

(21) **MU 8700561-1 U2** 6.1
(22) 21/05/2007

(71) Washington Rodrigues Póvoa (BR/DF) , Ernani Rodrigues Póvoa (BR/GO)
(74) Wagner José Da Silva

(21) **MU 8700784-3 U2** 6.1
(22) 05/07/2007
(71) JOSÉ ANTÔNIO CARRANO (BR/RS)
(74) Marpa Cons. e Asses. Empres. Ltda

(21) **MU 8700909-9 U2** 6.1
(22) 09/03/2007
(71) Fernando Rodrigues Mendes (BR/MG)
(74) Souza Ramos & Associados

(21) **MU 8700940-4 U2** 6.1
(22) 17/07/2007
(71) POLAR INDÚSTRIA DE PLÁSTICOS LTDA - ME (BR/SC)
(74) SANDRO WUNDERLICH

(21) **MU 8700962-5 U2** 6.1
(22) 08/05/2007
(71) João Batista Rosa Silva (BR/SP)
(74) Maria do Rosário de Lima

(21) **MU 8701118-2 U2** 6.1
(22) 23/07/2007
(71) Sulmaq Industrial e Comercial S.A. (BR/RS)
(74) Lealvi Marcas e Patentes Ltda.

(21) **MU 8701119-0 U2** 6.1
(22) 30/07/2007
(71) Pisani Plásticos S.A. (BR/RS)
(74) SKO - Oyarzáball Marcas & Patentes S/S Ltda.

(21) **MU 8701296-0 U2** 6.1
(22) 28/06/2007
(71) Valter Ferreira (BR/SP)
(74) Bruno Kassem Guimarães

(21) **MU 8701368-1 U2** 6.1
(22) 14/08/2007
(71) Nilko Metalurgia Ltda (BR/PR)
(74) Brasil Sul Marcas e Patentes S/C Ltda.

(21) **MU 8701516-1 U2** 6.1
(22) 30/07/2007
(71) Luis Flavio Marques (BR/SP)
(74) VILAGE MARCAS & PATENTES S / S LTDA

(21) **MU 8701682-6 U2** 6.1
(22) 24/08/2007
(66) MU 8602537-6 23/11/2006
(71) Jefferson Luis Janzen (BR/PR)
(74) Carlos Eugênio Contin Junior

(21) **MU 8702492-6 U2** 6.1
(22) 15/06/2007
(71) UNIVERSIDADE FEDERAL DE MINAS GERAIS (BR/MG) , Fundação de Amparo à Pesquisa do Estado de Minas Gerais - FAPEMIG (BR/MG)

(21) **MU 8702564-7 U2** 6.1
(22) 17/12/2007
(71) Mateus André Meneguzzo (BR/RS)
(74) City Patentes e Marcas Ltda.

(21) **MU 8702572-8 U2** 6.1
(22) 20/07/2007
(71) Rubens Alves Borges (BR/RJ)
(74) Pedrolina Almeida Carvalho

(21) **PI 0009755-1 A2** 6.1
(22) 07/04/2000
(71) Telefonaktiebolaget LM Ericsson (SE)
(74) Momsen, Leonardos & Cia

(21) **PI 0016069-5 A2** 6.1
(22) 01/12/2000
(71) Thomson Licensing S.A. (FR)
(74) NELLIE ANNE DAIEL-SHORES

(21) **PI 0100361-5 A2** 6.1
(22) 05/02/2001
(71) Lucent Technologies INC. (US)
(74) Clarke Modet do Brasil LTDA

(21) **PI 0103409-0 A2** 6.1
(22) 16/08/2001
(71) Fabricio de Araujo Sacchi (BR/SP)

(74) Dannemann, Siemsen, Bigler & Ipanema Moreira	(74) Pinheiro Neto - Advogados	(74) Maura da Cunha Freire
(21) PI 0104819-8 A2 6.1 (22) 25/10/2001 (71) Lucent Technologies INC. (US) (74) Clarke Modet do Brasil LTDA	(21) PI 0317124-8 A2 6.1 (22) 10/12/2003 (71) Novozymes A/S (DK) (74) Momsen, Leonardos & Cia	(21) PI 0506560-7 A2 6.1 (22) 01/02/2005 (71) Unilever N.V (NL) (74) ANA PAULA SANTOS CELIDONIO
(21) PI 0104958-5 A2 6.1 (22) 09/03/2001 (71) Panasonic Corporation (JP) (74) DANNEMANN, SIEMSEN, BIGLER & IPANEMA MOREIRA Att.: Sydinea de Souza Trindade	(21) PI 0318347-5 A2 6.1 (22) 20/06/2003 (71) Inamed Medical Products Corporation (US) (74) Dannemann, Siemsen, Bigler & Ipanema Moreira	(21) PI 0509760-6 A2 6.1 (22) 06/04/2005 (71) Rhodia Inc. (US) (74) Flávia Salim Lopes
(21) PI 0105746-4 A2 6.1 (22) 29/11/2001 (71) Continental Automotive GmbH (DE) (74) Dannemann, Siemsen, Bigler & Ipanema Moreira	(21) PI 0401524-0 A2 6.1 (22) 16/04/2004 (71) CEMIG Distribuição S.A. (BR/MG) (74) Luiz Carlos Leal Cherchiglia	(21) PI 0510275-8 A2 6.1 (22) 25/04/2005 (71) Basell Polyolefine GMBH (DE) (74) Momsen, Leonardos & CIA
(21) PI 0110329-6 A2 6.1 (22) 18/04/2001 (71) Tyco Electronics Corporation (US) (74) Dannemann, Siemsen, Bigler & Ipanema Moreira	(21) PI 0406573-5 A2 6.1 (22) 23/01/2004 (71) Texas Tech University (US) (74) Dannemann, Siemsen, Bigler & Ipanema Moreira	(21) PI 0512486-7 A2 6.1 (22) 15/06/2005 (71) Alpla-Werke Alwin Lehner GMBH & CO. KG (AU) (74) Antonio Mauricio Pedras Arnaud
(21) PI 0112341-6 A2 6.1 (22) 06/07/2001 (71) Pirelli Pneumatici S.p.A. (IT) (74) Momsen, Leonardos & Cia	(21) PI 0406624-3 A2 6.1 (22) 05/01/2004 (71) The Texas A & M University System (US) (74) Matos e Associados - Advogados	(21) PI 0513154-5 A2 6.1 (22) 05/07/2005 (71) Coatex S.A.S. (FR) (74) Dannemann, Siemsen, Bigler & Ipanema Moreira
(21) PI 0112901-5 A2 6.1 (22) 26/07/2001 (71) Landmark Digital Services LLC (US) (74) Momsen, Leonardos & Cia.	(21) PI 0406874-2 A2 6.1 (22) 20/01/2004 (71) IPS Patent S.A. (CH) (74) Momsen, Leonardos & Cia.	(21) PI 0517724-3 A2 6.1 (22) 18/11/2005 (71) MILLIKEN & COMPANY (US) (74) DANNEMANN, SIEMSEN, BIGLER & IPANEMA MOREIRA Att.: Sydinea de Souza Trindade
(21) PI 0113271-7 A2 6.1 (22) 15/08/2001 (71) Dolby Laboratories Licensing Corporation (US) (74) Dannemann, Siemsen, Bigler & Ipanema Moreira	(21) PI 0407173-5 A2 6.1 (22) 14/01/2004 (71) Monsanto Technology LLC (US), Forage Genetics, INC. (US) (74) Dannemann, Siemsen, Bigler & Ipanema Moreira	(21) PI 0518288-3 A2 6.1 (22) 18/11/2005 (71) Milliken & Company (US) (74) DANNEMANN, SIEMSEN, BIGLER & IPANEMA MOREIRA Att.: Sydinea de Souza Trindade
(21) PI 0116197-0 A2 6.1 (22) 14/12/2001 (71) ABB Technology LTD. (CH) (74) Thomaz Thedim Lobo Magnus Aspeby	(21) PI 0410240-1 A2 6.1 (22) 05/04/2004 (71) Claudius Peters Projects GmbH (DE) (74) Dannemann, Siemsen, Bigler & Ipanema Moreira	(21) PI 0520253-1 A2 6.1 (22) 04/05/2005 (71) NOVOZYMES NORTH AMERICA, INC. (US), NOVOZYMES A/S (DK) (74) KASZNAR LEONARDOS PROPRIEDADE INTELECTUAL
(21) PI 0207388-9 A2 6.1 (22) 23/01/2002 (71) Bulten AB (SE) (74) Magnus Aspeby/Claudio Szabas	(21) PI 0410573-7 A2 6.1 (22) 21/05/2004 (71) DAK AMERICAS MISSISSIPPI INC. (US) (74) Dannemann, Siemsen, Bigler & Ipanema Moreira	(21) PI 0600951-4 A2 6.1 (22) 10/03/2006 (71) DOOSAN LENTJES GMBH (DE) (74) DANNEMANN, SIEMSEN, BIGLER & IPANEMA MOREIRA
(21) PI 0210345-1 A2 6.1 (22) 05/06/2002 (71) Monsanto Technology LLC (US) (74) Dannemann, Siemsen & Ipanema Moreira	(21) PI 0414848-7 A2 6.1 (22) 04/10/2004 (71) Saint-Gobain Isover (FR) (74) Hugo Silva, Rosa & Maldonado-Prop. Int	(21) PI 0607031-0 A8 6.1 (22) 27/03/2006 (71) Bayer Cropscience AG (DE) (74) Dannemann, Siemsen, Bigler & Ipanema Moreira
(21) PI 0210575-6 A2 6.1 (22) 21/06/2002 (71) Dow Agrosciences LLC (US) (74) Dannemann, Siemsen, Bigler & Ipanema Moreira	(21) PI 0415543-2 A2 6.1 (22) 25/09/2004 (71) SMS Demag Aktiengesellschaft (DE) (74) Orlando de Souza	(21) PI 0608157-6 A2 6.1 (22) 15/02/2006 (71) Basf SE (DE) (74) Paola Calabria Mattioli
(21) PI 0213411-0 A2 6.1 (22) 17/10/2002 (71) Sumitomo Chemical Company, Limited (JP) (74) Dannemann, Siemsen, Bigler & Ipanema Moreira	(21) PI 0418683-4 A2 6.1 (22) 13/10/2004 (71) Dow Agrosciences LLC (US) (74) Dannemann, Siemsen, Bigler & Ipanema Moreira	(21) PI 0616839-6 A2 6.1 (22) 06/10/2006 (71) NIPPON SODA CO., LTD. (JP) (74) Momsen, Leonardos & CIA.
(21) PI 0305453-5 A2 6.1 (22) 02/12/2003 (71) Honda Motor CO. LTD. (JP) (74) Dannemann, Siemsen, Bigler & Ipanema Moreira	(21) PI 0501830-7 A2 6.1 (22) 13/05/2005 (71) Braecker AG (CH) (74) Dannemann, Siemsen, Bigler & Ipanema Moreira	(21) PI 0618377-8 A2 6.1 (22) 06/11/2006 (71) Basf SE (DE) (74) Paola Calabria Mattioli Dantas
(21) PI 0308652-6 A2 6.1 (22) 11/03/2003 (71) E.I. du Pont de Nemours and Company (US) (74) Orlando de Souza	(21) PI 0502540-0 A2 6.1 (22) 30/06/2005 (71) Rohm And Haas Company (US) (74) KASZNAR LEONARDOS PROPRIEDADE INTELECTUAL	(21) PI 0620145-8 A2 6.1 (22) 21/12/2006 (71) Roxell N.V. (BE) (74) DANNEMANN, SIEMSEN, BIGLER & IPANEMA MOREIRA Att.: Sydinea de Souza Trindade
(21) PI 0309874-5 A2 6.1 (22) 29/04/2003 (71) Bayer CropScience N.V. (BE) (74) Dannemann, Siemsen, Bigler & Ipanema Moreira	(21) PI 0502793-4 A2 6.1 (22) 05/07/2005 (71) Sintex Industrial de Plásticos Ltda (BR/SC) (74) Sandro Wunderlich	(21) PI 0719634-2 A2 6.1 (22) 18/12/2007 (71) AGA AB (SE) (74) Antonio Mauricio Pedras Arnaud
(21) PI 0313978-6 A2 6.1 (22) 02/09/2003 (71) Leotek Electronics Corporation (US) (74) Hugo Silva, Rosa & Maldonado-Prop. Int	(21) PI 0504056-6 A2 6.1 (22) 16/09/2005 (71) Universidade Estadual de Campinas - UNICAMP (BR/SP) (74) FERNANDA LAVRAS COSTALLAT SILVADO	(21) PI 0720210-5 A2 6.1 (22) 05/12/2007 (71) NIHON NOHYAKU CO., LTD. (JP) (74) LUIZ LEONARDOS & CIA - PROPRIEDADE INTELECTUAL
(21) PI 0314593-0 A2 6.1 (22) 08/09/2003 (71) Kimberly-Clark Worldwide, Inc. (US)	(21) PI 0504990-3 A2 6.1 (22) 04/11/2005 (71) Becape Manutenção Industrial Ltda me (BR/RJ)	

(21) **PI 0905549-5 A2** 6.1
(22) 18/12/2009
(71) Luiz Carmine Giunti de Oliveira (BR/PR) ,
Eloisa Helena Orlandi Giunti Oliveira (BR/PR)
(74) Eduardo Pereira da Silva

(21) **PI 1100234-4 A2** 6.1
(22) 23/02/2011
(71) FMC Quimica do Brasil LTDA (BR/SP)
(74) Dannemann, Siemsen, Bigler & Ipanema
Moreira

(21) **PI 1104390-3 A2** 6.1
(22) 08/11/2011
(71) ARMANDO MONTAGNER (IT)
(74) GERALDO EVANDRO PAPA

6.6 EXIGÊNCIA - ART. 34 DA LPI

(21) **BR 10 2014 008620-0 A2** 6.6
(22) 09/04/2014
(71) Akmev Brasil Indústria e Comércio de Produtos
Químicos Ltda EPP (BR/SC)
(74) Adenacon Marcas e Patentes Ltda

(21) **PI 0108024-5 A2** 6.6
(22) 17/01/2001
(71) Cadila Healthcare LTD. (IN)
(74) Martinez & Associados S/C Ltda.

(21) **PI 0315340-1 A2** 6.6
(22) 14/10/2003
(71) ZOETIS W LLC (US)
(74) Dannemann, Siemsen, Bigler & Ipanema
Moreira

(21) **PI 0409196-5 A2** 6.6
(22) 06/04/2004
(71) Ajinomoto CO, INC. (JP)
(74) Momsen, Leonardos & Cia

(21) **PI 0409442-5 A2** 6.6
(22) 15/04/2004
(71) Basf Plant Science GMBH (DE)
(74) Momsen, Leonardos & Cia

(21) **PI 0415764-8 A2** 6.6
(22) 23/11/2004
(71) Eastman Chemical Company (US)
(74) Momsen, Leonardos & Cia

(21) **PI 0416473-3 A8** 6.6
(22) 12/11/2004
(71) Mendel Biotechnology, INC. (US)
(74) Di Blasi, Parente, S.G & Associados

(21) **PI 0418454-8 A2** 6.6
(22) 30/11/2004
(71) 3M Innovative Properties Company -
companhia americana (US)
(74) LUIZ LEONARDOS & ADVOGADOS

(21) **PI 0506611-5 A2** 6.6
(22) 27/01/2005
(71) Invista Technologies S.à.r.l. (CH)
(74) Alexandre Fukuda Yamashita

(21) **PI 0506654-9 A2** 6.6
(22) 28/03/2005
(71) Dow Global Technologies Inc. (US)
(74) Antonio Mauricio Pedras Arnaud

(21) **PI 0510709-1 A2** 6.6
(22) 03/05/2005
(71) Eiffage Travaux Publics (FR)
(74) Dannemann , Siemsen, Bigler & Ipanema
Moreira

(21) **PI 0510784-9 A2** 6.6
(22) 03/05/2005
(71) Unilever N.V. (NL)
(74) Atem & Remer Asses. Consul. Prop. Int. Ltda

(21) **PI 0511682-1 A2** 6.6
(22) 01/06/2005
(71) Sateri International CO., LTD. (VG)
(74) KASZNAR LEONARDOS PROPRIEDADE
INTELECTUAL

(21) **PI 0518294-8 A2** 6.6
(22) 24/11/2005

(71) CHR. Hansen A/S (DK)
(74) Dannemann, Siemsen, Bigler & Ipanema
Moreira

(21) **PI 0603922-7 A2** 6.6
(22) 22/09/2006
(71) Takasago International Corporation (JP)
(74) Nellie Anne Daniel -Shores

(21) **PI 0603952-9 A2** 6.6
(22) 22/09/2006
(71) Takasago International Corporation (JP)
(74) Nellie Anne Daniel -Shores

(21) **PI 0603961-8 A2** 6.6
(22) 26/09/2006
(71) Weavexx, LLC (US)
(74) Kasznar Leonardos Propriedade Intelectual

(21) **PI 0604172-8 A2** 6.6
(22) 06/10/2006
(71) UBALDINO RODRIGUES SOARES (BR/PR)
(74) MARCOS ANTONIO NUNES

(21) **PI 0604305-4 A2** 6.6
(22) 18/10/2006
(71) VALMET POWER OY (FI)
(74) KASZNAR LEONARDOS PROPRIEDADE
INTELECTUAL

(21) **PI 0604673-8 A2** 6.6
(22) 17/10/2006
(71) Ober S/A Indústria e Comércio (BR/SP)
(74) J. Barone e Papa, Advogados Associados

(21) **PI 0604731-9 A2** 6.6
(22) 13/11/2006
(71) Indústrias Ardeb S/A (BR/SP)
(74) Vilage Marcas & Patentes S/S Ltda

(21) **PI 0604762-9 A2** 6.6
(22) 21/09/2006
(71) Halliburton Energy Service, INC (US)
(74) Momsen, Leonardos & Cia

(21) **PI 0707846-3 A8** 6.6
(22) 14/02/2007
(71) BAYER INTELLECTUAL PROPERTY GMBH
(DE)
(74) DANNEMANN, SIEMSEN, BIGLER &
IPANEMA MOREIRA Att.: Sydinea de Souza
Trindade

(21) **PI 0802407-3 A2** 6.6
(22) 17/07/2008
(71) Johnson & Johnson Consumer Companies, Inc
(US)
(74) Dannemann, Siemsen, Bigler & Ipanema
Moreira

(21) **PI 0803432-0 A2** 6.6
(22) 31/07/2008
(71) Combe International LTD (US)
(74) Dannemann, Siemsen, Bigler & Ipanema
Moreira

(21) **PI 0803621-7 A2** 6.6
(22) 19/09/2008
(71) Exsymol S.A.M. (MC)
(74) DANNEMANN, SIEMSEN, BIGLER &
IPANEMA MOREIRA Att.: Sydinea de Souza
Trindade

(21) **PI 0804023-0 A2** 6.6
(22) 04/09/2008
(71) Fundação Universidade do Amazonas (BR/AM)

(21) **PI 0810473-5 A2** 6.6
(22) 02/04/2008
(71) Aplix, Inc. (US) , Dounor SAS (FR)
(74) FLÁVIA SALIM LOPES

(21) **PI 0811790-0 A2** 6.6
(22) 11/06/2008
(71) UNILEVER N.V. (NL)
(74) Priscila Penha de Barros Thereza

(21) **PI 0811858-2 A2** 6.6
(22) 21/04/2008
(71) McNeil AB (SE)
(74) Dannemann, Siemsen, Bigler & Ipanema
Moreira

(21) **PI 0811918-0 A2** 6.6
(22) 22/05/2008
(71) The Procter & Gamble Company (US)
(74) Vieira de Mello Advogados

(21) **PI 0817922-0 A2** 6.6
(22) 29/09/2008
(71) Colgate-Palmolive Company (US)
(74) Momsen, Leonardos & CIA.

(21) **PI 0819337-1 A2** 6.6
(22) 14/11/2008
(71) Clariant Finance (BVI) Limited (VG)
(74) Dannemann, Siemsen, Bigler & Ipanema
Moreira

(21) **PI 0819407-6 A2** 6.6
(22) 09/12/2008
(71) L'OREAL (FR)
(74) Priscila Penha de Barros Thereza

(21) **PI 0819460-2 A2** 6.6
(22) 27/11/2008
(71) Glaxo Group Limited (GB)
(74) Momsen, Leonardos & CIA.

(21) **PI 0820367-9 A2** 6.6
(22) 27/11/2008
(71) Glaxo Group Limited (GB)
(74) Momsen, Leonardos & CIA.

6.7 OUTRAS EXIGÊNCIAS

(21) **PI 0502691-1 A2** 6.7
(22) 08/07/2005
(71) Laboratorios Silanes, S.A de C.V. (MX)
(74) Luiz Rocco Filho
Para que seja aproveitada petição 018140013708
de 22/07/2014, o signatário deverá apresentar
instrumento legal que comprove poderes para
representar o depositante na data do protocolo.

(21) **PI 0506954-8 A2** 6.7
(22) 21/01/2005
(71) Firmenich S.A (CH) , E Clearwax LLC (US)
(74) Momsen, Leonardos & Cia

(21) **PI 0512076-4 A2** 6.7
(22) 09/06/2005
(71) Kadant Web Systems, INC. (US)
(74) Dannemann , Siemsen, Bigler & Ipanema
Moreira

(21) **PI 0604916-8 A8** 6.7
(22) 07/11/2006
(71) Universidade de São Paulo - USP (BR/SP) ,
Leão Junior S.A (BR/PR)
(74) Maria Aparecida de Souza

6.10 REPUBLICAÇÃO (*)

(21) **PI 0506149-0 A2** 6.10
(22) 03/01/2005
(71) Firmenich S.A. (CH)
(74) Momsen, Leonardos & Cia.
Republicação do 6.7 da RPI 2298 de 21/01/2015

(21) **PI 0615877-3 A2** 6.10
(22) 11/09/2006
(71) Fabrizio Arnetoli (IT)
(74) DANNEMANN, SIEMSEN, BIGLER &
IPANEMA MOREIRA Att.: Sydinea de Souza
Trindade

7. Ciência de Parecer

7.1 CONHECIMENTO DE PARECER TÉCNICO

(21) **BR 10 2013 000462-6 A2** 7.1
(22) 08/01/2013
(71) CRISÓGONO SIDNEY PAULO (BR/SP)

(74) VILAGE MARCAS & PATENTES LTDA	(71) Mario Trigo Pontes (BR/SP) , Edevaldo Trigo Kiss (BR/SP)	(74) Marcelo Henrique Zanoni
(21) BR 12 2014 023472-4 A2 7.1	(74) Símbolo Marcas e Patentes Ltda	(21) MU 8700585-9 U2 7.1
(22) 22/10/2003		(22) 10/05/2007
(62) PI 0315624-9 22/10/2003		(71) Francisco Sales Dias Horta (BR/MG)
(71) Jason A. Sullivan (US)		(74) Eliane Lina Guglielmelli
(74) DANNEMANN, SIEMSEN, BIGLER & IPANEMA MOREIRA - API 192	(21) MU 8602654-2 U2 7.1	(21) MU 8700774-6 U2 7.1
	(22) 22/11/2006	(22) 27/06/2007
	(71) Nely Cristina Braidotti (BR/SP)	(71) BRASIL TRAN INDUSTRIA DE LACRES LTDA. (BR/SC)
	(74) Símbolo Marcas e Patentes Ltda	(74) Edevar Soares Antonini
(21) BR 12 2014 031420-5 A2 7.1	(21) MU 8602725-5 U2 7.1	(21) MU 8700780-0 U2 7.1
(22) 07/10/2005	(22) 21/12/2006	(22) 03/07/2007
(62) PI 0516100-2 07/10/2005	(71) José Grama da Silva (BR/SP)	(71) CESAR PAULO DAROIT (BR/RS)
(71) OSMOSE, INC. (US)	(74) Remarca Reg de Marcas e Patentes SC Ltda	(74) JOANE RAQUEL NUNES DA SILVA
(74) DANNEMANN, SIEMSEN, BIGLER & IPANEMA MOREIRA - API 192	(21) MU 8602824-3 U2 7.1	(21) MU 8700792-4 U2 7.1
	(22) 16/10/2006	(22) 09/07/2007
	(71) Elenyr Maria Bach Machado Cagnini (BR/SC)	(71) INDÚSTRIA AGRO-PERTENCES S.A (BR/RS)
	(74) João Batista Forbici	(74) MARIO DE ALMEIDA MARCAS E PATENTE LTDA
(21) BR 12 2014 032997-0 A2 7.1	(21) MU 8602987-8 U2 7.1	(21) MU 8700950-1 U2 7.1
(22) 19/02/2002	(22) 16/11/2006	(22) 26/07/2007
(62) PI 0200483-6 19/02/2002	(71) José Augusto Monteiro de Lima Furtado (BR/DF)	(71) Icon Estampos e Moldes S/A. (BR/SC)
(71) CANON KABUSHIKI KAISHA (JP)		(74) MARCOS AURÉLIO DE JESUS
(74) LUIZ LEONARDOS & ADVOGADOS	(21) MU 8603020-5 U8 7.1	(21) MU 8701109-3 U2 7.1
	(22) 22/12/2006	(22) 30/07/2007
	(71) Gustavo Possas Pereira (BR/PR)	(71) Iara Pereira Ferreira (BR/RS)
	(74) Natan Baril	(74) SKO Oyarzábal Marcas & Patentes Sociedade Simples Ltda.
(21) BR 12 2015 002203-7 A2 7.1	(21) MU 8700029-6 U2 7.1	(21) MU 8701152-2 U2 7.1
(22) 16/09/2004	(22) 29/01/2007	(22) 13/08/2007
(62) PI 0414520-8 16/09/2004	(71) Indústrias Marrucci Ltda. (BR/SP)	(71) Carlos Henrique Cruz Meyrelles (BR/ES)
(71) D-KEY INC. (WS)	(74) Vilage Marcas & Patentes S/S Ltda.	
(74) DANNEMANN, SIEMSEN, BIGLER & IPANEMA MOREIRA - API 192	(21) MU 8700220-5 U2 7.1	(21) MU 8701169-7 U2 7.1
	(22) 30/01/2007	(22) 08/05/2007
	(71) Jae Min Bang (BR/SP)	(71) S/A Fósforos Gaboardi (BR/SC)
	(74) São Paulo Marcas e Patentes Ltda.	(74) Benta Sousa Tavares Silva
(21) BR 20 2014 001608-8 U2 7.1	(21) MU 8700221-3 U2 7.1	(21) MU 8701233-2 U2 7.1
(22) 23/01/2014	(22) 30/01/2007	(22) 06/07/2007
(71) ANDRÉ VIDA PINHEIRO DE CASTRO (BR/SP)	(71) Gustavo Jensen (BR/SP)	(71) Calçados Bibi Ltda (BR/RS)
	(74) TINOCO SOARES & FILHO LTDA	(74) J. Barone e Papa, Advogados Associados
(21) MU 8502795-2 U2 7.1	(21) MU 8700224-8 U2 7.1	(21) MU 8701430-0 U2 7.1
(22) 24/11/2005	(22) 01/02/2007	(22) 02/07/2007
(71) COMTECNO – TECNOLOGIA, COMUNICAÇÃO E INTERATIVIDADE LTDA - EPP (BR/BA)	(71) Gustavo Jensen (BR/SP)	(71) Max Lee (BR/SP)
(74) Brasnorte Marcas e Patentes Ltda	(74) TINOCO SOARES & FILHO LTDA	(74) Símbolo Marcas e Patentes Ltda
(21) MU 8600721-1 U2 7.1	(21) MU 8700225-6 U2 7.1	(21) MU 8702231-1 U2 7.1
(22) 12/04/2006	(22) 01/02/2007	(22) 14/03/2007
(71) José Coelho da Silva (BR/SP) , Antonio Gildo Petrongari (BR/SP) , Manoel Rodrigues Rentroia (BR/SP)	(71) Valdir Teixeira dos Santos (BR/SP)	(71) Modeling Solutions, Unipessoal Lda. (PT)
(74) Luís Cláudio Petrongari		(74) José Carlos Ferreira
(21) MU 8600723-8 U2 7.1	(21) MU 8700231-0 U2 7.1	(21) MU 8702282-6 U2 7.1
(22) 12/04/2006	(22) 02/02/2007	(22) 29/10/2007
(71) Hércules Equipamentos de Proteção Ltda. (BR/SP)	(71) Gustavo Jensen (BR/SP)	(71) Pedro Alves de Lima (BR/RJ)
(74) Itamarati Patentes e Marcas S/C Ltda.	(74) TINOCO SOARES & FILHO LTDA	
(21) MU 8601394-7 U2 7.1	(21) MU 8700269-8 U2 7.1	(21) MU 8702555-8 U2 7.1
(22) 29/06/2006	(22) 09/03/2007	(22) 29/10/2007
(71) Feeder Industrial Ltda. (BR/SP)	(71) Jorge Luiz Gomes (BR/RJ)	(71) Alpargatas S.A. (BR/SP)
(74) Cesar Peduti Neto		(74) Murta Goyanes Advogados
(21) MU 8601477-3 U2 7.1	(21) MU 8700289-2 U2 7.1	(21) MU 8702677-5 U2 7.1
(22) 17/07/2006	(22) 27/02/2007	(22) 27/09/2007
(71) Marcelo de Melo Costa (BR/MT)	(71) Nely Cristina Braidotti (BR/SP)	(71) ALMIRA ALVES DOS SANTOS (BR/AL)
(74) Ana Paula Mazzei dos Santos Leite	(74) Símbolo Marcas e Patentes Ltda	
(21) MU 8601852-3 U2 7.1	(21) MU 8700318-0 U2 7.1	(21) MU 8702685-6 U2 7.1
(22) 11/09/2006	(22) 09/03/2007	(22) 05/07/2007
(71) Deo Colônia Desodorante Senechal Ltda (BR/PR)	(71) Daniel Rodolfo da Silva (BR/SC)	(71) Nely Cristina Braidotti (BR/SP)
(74) Alcion Bubniak	(74) KING'S MARCAS E PATENTES LTDA	(74) Símbolo Marcas e Patentes Ltda.
(21) MU 8601863-9 U2 7.1	(21) MU 8700332-5 U2 7.1	(21) MU 8801775-3 U2 7.1
(22) 11/09/2006	(22) 14/02/2007	(22) 05/08/2008
(71) Vale Soluções em Energia S.A. (BR/RJ)	(71) Calçados Bibi Ltda (BR/RS)	(71) MARCOPOLO S.A (BR/RS)
(74) Alexandre Fukuda Yamashita	(74) J. Barone e Papa, Advogados Associados	(74) REMER VILLAÇA & NOGUEIRA ASSESSORIA, CONSULTORIA PROPRIEDADE INTELECTUAL LTDA
(21) MU 8602009-9 U2 7.1	(21) MU 8700360-0 U2 7.1	(21) MU 8802723-6 U2 7.1
(22) 04/09/2006	(22) 19/03/2007	(22) 10/11/2008
(71) Wu Tzu Tien (BR/SP)	(71) Michel Henrique de Freitas (BR/PR)	(71) André Carlos da Ré (BR/RS) , Diego Ernesto Rovella Fato (BR/RS)
(74) City Patentes e Marcas Ltda	(74) BEERRE ASSESSORIA EMPREARIAL LTDA	(74) LUIZ FERNANDO CAMPOS STOCK
(21) MU 8602055-2 U2 7.1	(21) MU 8700399-6 U2 7.1	(21) MU 9102518-4 U2 7.1
(22) 08/09/2006	(22) 19/03/2007	
(71) Mara Rita Ortiz Birai (BR/SP)	(71) Gustavo Jensen (BR/SP)	
	(74) TINOCO SOARES & FILHO LTDA	
(21) MU 8602065-0 U2 7.1	(21) MU 8700490-9 U2 7.1	
(22) 10/08/2006	(22) 11/05/2007	
(71) Mário Lúcio Mesquita (BR/MG)	(71) M E Pacheco & Rodrigues Ltda EPP (BR/CE)	
(74) MG Marcas e Patentes Ltda	(74) BIENVINDO SANDRO DE ANDRADE FIÚZA	
(21) MU 8602090-0 U2 7.1	(21) MU 8700524-7 U2 7.1	
(22) 05/10/2006	(22) 18/04/2007	
(71) Doris Hexsel (BR/RS)	(71) Joserli Perez Kapazi (BR/PR)	
(74) Milton Lucídio Leão Barcellos		
(21) MU 8602259-8 U2 7.1		
(22) 06/10/2006		

(22) 21/11/2011 (71) Georgeana Dutra de Sá Heusi (BR/RJ)	(22) 28/06/2002 (71) Upaid Systems Ltd. (FR) (74) ADVOCACIA PIETRO ARIBONI S/C	(22) 26/02/2003 (71) McGraw-Edison Company (US) (74) Dannemann, Siemsen, Bigler & Ipanema Moreira
(21) PI 0001674-8 A2 7.1 (22) 15/03/2000 (71) LG Information & Communications, LTD. (KR) (74) Pinheiro Neto - Advogados	(21) PI 0212735-0 A2 7.1 (22) 14/08/2002 (71) 3M INNOVATIVE PROPERTIES COMPANY (US) (74) Momsen, Leonardos & Cia.	(21) PI 0308701-8 A2 7.1 (22) 12/03/2003 (71) Wisconsin Alumni Research Foundation (US) (74) HUGO CASINHAS DA SILVA
(21) PI 0012870-8 A2 7.1 (22) 24/07/2000 (71) Qualcomm Incorporated (US) (74) NELLIE ANNE DANIEL-SHORES	(21) PI 0214627-4 A2 7.1 (22) 28/11/2002 (71) Manuel Fernando Mejias Butron (MX) (74) Martinez & Moura Barreto S/C Ltda	(21) PI 0308740-9 A8 7.1 (22) 18/03/2003 (71) Monsanto Technology LLC (US) (74) Dannemann, Siemsen Bigler & Ipanema Moreira
(21) PI 0012935-6 A2 7.1 (22) 08/07/2000 (71) Motorola Mobility, Inc. (US) (74) Trench, Rossi e Watanabe	(21) PI 0216129-0 A2 7.1 (22) 05/11/2002 (62) PI 0213881-6 05/11/2002 (71) Stork PMT B.V. (NL) (74) Momsen, Leonardos & Cia	(21) PI 0312099-6 A8 7.1 (22) 24/06/2003 (71) Allergan, INC. (US) (74) Dannemann, Siemsen, Bigler & Ipanema Moreira
(21) PI 0016507-7 A2 7.1 (22) 21/12/2000 (71) Qualcomm Incorporated (US) (74) Montauray Pimenta, Machado & Lioce S/C LTDA.	(21) PI 0216130-3 A2 7.1 (22) 05/11/2002 (62) PI 0213881-6 05/11/2002 (71) Stork Pmt B.V. (NL) (74) Momsen, Leonardos & Cia.	(21) PI 0312712-5 A2 7.1 (22) 16/07/2003 (71) Novartis AG (CH) (74) Dannemann, Siemsen, Bigler & Ipanema Moreira
(21) PI 0103750-1 A2 7.1 (22) 02/01/2001 (71) ASK S.A. (FR) (74) Momsen, Leonardos & CIA.	(21) PI 0300709-0 A2 7.1 (22) 21/03/2003 (71) Les Laboratoires Servier (FR) (74) Dannemann, Siemsen, Bigler & Ipanema Moreira	(21) PI 0316455-1 A2 7.1 (22) 21/11/2003 (71) ArborGen Inc. (US) (74) Hugo Silva, Rosa & Maldonado
(21) PI 0104576-8 A2 7.1 (22) 20/02/2001 (71) Nokia Corporation (FI) (74) Momsen, Leonardos & CIA.	(21) PI 0301055-4 A2 7.1 (22) 16/04/2003 (71) Microsoft Corporation (US) (74) NELLIE ANNE DAIEL-SHORES	(21) PI 0316754-2 A2 7.1 (22) 12/12/2003 (71) Otsuka Pharmaceutical Co., Ltd. (JP) (74) Dannemann, Siemsen, Bigler & Ipanema Moreira
(21) PI 0105785-5 A2 7.1 (22) 04/12/2001 (71) Tamagawa Seiki Kabushiki Kaiska (JP) (74) Momsen, Leonardos & CIA.	(21) PI 0301418-5 A2 7.1 (22) 14/05/2003 (71) Universidade Estadual de Campinas - UNICAMP (BR/SP) (74) Maria Cristina Valim Lourenço Gomes	(21) PI 0317304-6 A2 7.1 (22) 11/12/2003 (71) University Of Bristol (GB) (74) Momsen, Leonardos & Cia.
(21) PI 0108943-9 A2 7.1 (22) 27/12/2001 (71) LG Electronics INC. (KR) (74) TINOCO SOARES & FILHO LTDA	(21) PI 0301884-9 A2 7.1 (22) 18/03/2003 (71) VALE S.A. (BR/RJ) (74) Denise Naimara dos Santos Tavares	(21) PI 0317579-0 A2 7.1 (22) 18/12/2003 (71) Athenix Corporation (US) (74) Orlando de Souza
(21) PI 0109666-4 A2 7.1 (22) 30/03/2001 (71) United Video Properties, INC. (US) (74) Dannemann, Siemsen, Bigler & Ipanema Moreira	(21) PI 0302912-3 A2 7.1 (22) 05/09/2003 (71) Claudio Roberto Gaiewski Martins (BR/SC) (74) Edemar Soares Antonini	(21) PI 0404003-1 A2 7.1 (22) 17/09/2004 (71) Nelson Marrara Júnior (BR/SP) (74) City Patentes e Marcas Ltda
(21) PI 0112016-6 A2 7.1 (22) 02/07/2001 (71) Nokia Corporation (FI) (74) Araripe & Associados	(21) PI 0304717-2 A2 7.1 (22) 15/04/2003 (71) Sap Aktiengesellschaft (DE) (74) Dannemann, Siemsen, Bigler & Ipanema Moreira	(21) PI 0408179-0 A2 7.1 (22) 07/05/2004 (71) Wst International (Holdings) Limited (SC) (74) Magnus Aspeby
(21) PI 0204995-3 A2 7.1 (22) 09/12/2002 (71) Xerox Corporation (US) (74) Dannemann, Siemsen, Bigler & Ipanema Moreira	(21) PI 0306693-2 A8 7.1 (22) 16/05/2003 (71) Microsoft Corporation (US) (74) Nellie Anne Daniel Shores	(21) PI 0409900-1 A8 7.1 (22) 30/04/2004 (71) Johnson & Johnson Gmbh (DE) (74) Dannemann, Siemsen, Bigler & Ipanema Moreira
(21) PI 0205900-2 A2 7.1 (22) 11/11/2002 (71) Universidade Federal de Minas Gerais (BR/MG)	(21) PI 0307267-3 A2 7.1 (22) 27/01/2003 (71) Novexel (FR) (74) Dannemann, Siemsen, Bigler & Ipanema Moreira	(21) PI 0411411-6 A2 7.1 (22) 29/05/2004 (71) Sanofi-Aventis Deutschland Gmbh (DE) (74) Dannemann, Siemsen, Bigler & Ipanema Moreira
(21) PI 0205966-5 A2 7.1 (22) 03/09/2002 (71) Sony Corporation (JP) (74) Momsen, Leonardos & Cia	(21) PI 0307611-3 A2 7.1 (22) 13/02/2003 (71) Vitreo-Retinal Technologies, INC. (US) (74) Momsen, Leonardos & Cia.	(21) PI 0414352-3 A2 7.1 (22) 13/09/2004 (71) Milestone Scientific, Inc. (US) (74) Dannemann, Siemsen, Bigler & Ipanema Moreira
(21) PI 0206096-5 A2 7.1 (22) 01/10/2002 (71) Valeo Climatisation (FR) (74) Momsen, Leonardos & Cia	(21) PI 0307828-0 A2 7.1 (22) 09/01/2003 (71) General Electric Company (US) (74) Artur Francisco Schaal	(21) PI 0414783-9 A2 7.1 (22) 07/09/2004 (71) Nobel Biocare Services AG (CH) (74) Magnus Aspeby
(21) PI 0207875-9 A2 7.1 (22) 23/01/2002 (71) Qualcomm Incorporated (US) (74) Montauray Pimenta, Machado & Lioce S/C Ltda	(21) PI 0307928-7 A2 7.1 (22) 17/04/2003 (71) LG Electronics INC. (KR) (74) Bhering Advogados	(21) PI 0415518-1 A2 7.1 (22) 14/10/2004 (71) Minvasys (FR) (74) Matos e Associados - Advogados
(21) PI 0210512-8 A2 7.1 (22) 14/06/2002 (71) Sanofi-Aventis (FR) (74) GUILHERME DE MATTOS ABRANTES	(21) PI 0307965-1 A2 7.1 (22) 14/02/2003 (71) Syngenta Limited (GB) (74) Dannemann, Siemsen & Ipanema Moreira	(21) PI 0415528-9 A2 7.1 (22) 18/10/2004 (71) Vectura Delivery Devices Limited (GB) (74) Momsen, Leonardos & Cia.
(21) PI 0210930-1 A2 7.1 (22) 05/06/2002 (71) Contentguard Holdings, INC. (US) (74) Dannemann, Siemsen, Bigler & Ipanema Moreira	(21) PI 0308026-9 A2 7.1	

(21) PI 0415835-0 A2 7.1 (22) 21/10/2004 (71) Baker Hughes Incorporated (US) (74) Flávia Salim Lopes	(21) PI 0517414-7 A2 7.1 (22) 18/10/2005 (71) Valspar Sourcing, INC. (US) (74) Momsen, Leonardos & CIA.	(21) PI 0704906-4 A2 7.1 (22) 03/07/2007 (71) Sespo Indústria e Comércio Ltda (BR/SP) (74) ARIBONI, FABBRI & SCHMIDT SOCIEDADE DE ADVOGADOS
(21) PI 0416213-7 A2 7.1 (22) 19/11/2004 (71) Wright Medical Technology, Inc (US) (74) Cruzeiro/Newmarc Patentes e Marcas Ltda	(21) PI 0518337-5 A2 7.1 (22) 18/11/2005 (71) THE PROCTER & GAMBLE COMPANY (US) (74) DANNEMANN, SIEMSEN, BIGLER & IPANEMA MOREIRA Att.: Sydinea de Souza Trindade	(21) PI 0704923-4 A2 7.1 (22) 28/09/2007 (71) Universidade de São Paulo - USP (BR/SP) , Fundação de Amparo à Pesquisa do Estado de São Paulo (BR/SP) (74) Maria Aparecida de Souza
(21) PI 0416546-2 A2 7.1 (22) 06/12/2004 (71) Cargill, Incorporated (US) (74) Dannemann , Siemens, Bigler & Ipanema Moreira	(21) PI 0520063-6 A2 7.1 (22) 02/03/2005 (71) SCA HYGIENE PRODUCTS AB (SE) (74) MAGNUS ASPEBY E CLAUDIO SZABAS	(21) PI 0705416-5 A2 7.1 (22) 27/11/2007 (71) UNILEVER N.V. (NL) (74) PAOLA CALABRIA MATTIOLI
(21) PI 0419150-1 A2 7.1 (22) 19/08/2004 (71) Compagnie Européenne D' Etude Et De Recherche de Dispositifs Pour L' Implantation Par Laparoscopie (FR) (74) Araripe & Associados	(21) PI 0520681-2 A2 7.1 (22) 14/11/2005 (71) Otis Elevator Company (US) (74) MOMSEN, LEONARDOS & CIA	(21) PI 0705417-3 A2 7.1 (22) 27/11/2007 (71) UNILEVER N.V. (NL) (74) Carolina Nakata
(21) PI 0500552-3 A2 7.1 (22) 22/02/2005 (71) L'oreal (FR) (74) Ana Paula Santos Celidonio	(21) PI 0601405-4 A8 7.1 (22) 17/04/2006 (71) Petroleo Brasileiro S.A. - Petrobras (BR/RJ) (74) Antônio Cláudio Correa Meyer Sant'Anna	(21) PI 0705425-4 A2 7.1 (22) 21/12/2007 (71) Botica Comercial Farmacêutica Ltda. (BR/PR) (74) André Luis Flesch Bretanha Jorge
(21) PI 0500996-0 A2 7.1 (22) 10/03/2005 (71) Petroleo Brasileiro S.A. - PETROBRAS (BR/RJ) (74) Antônio Cláudio Correa Meyer Sant'anna	(21) PI 0605354-8 A2 7.1 (22) 20/12/2006 (71) Petroleo Brasileiro S.A. - PETROBRAS (BR/RJ) (74) Antônio Cláudio Correa Meyer Sant'Anna	(21) PI 0706014-9 A2 7.1 (22) 03/07/2007 (71) Sespo Indústria e Comércio Ltda (BR/SP) (74) Sabina Nehmi de Oliveira
(21) PI 0502343-2 A2 7.1 (22) 16/06/2005 (71) Stephen Lukos (US) (74) NELLIE ANNE DAIEL-SHORES	(21) PI 0608968-2 A8 7.1 (22) 05/05/2006 (71) Johnson & Johnson (US) (74) Dannemann, Siemens, Bigler & Ipanema Moreira	(21) PI 0707874-9 A2 7.1 (22) 13/02/2007 (71) COGNIS IP MANAGEMENT GMBH (DE) (74) DANNEMANN, SIEMSEN, BIGLER & IPANEMA MOREIRA Att.: Sydinea de Souza Trindade
(21) PI 0502344-0 A2 7.1 (22) 16/06/2005 (71) Stephen Lukos (US) (74) NELLIE ANNE DAIEL-SHORES	(21) PI 0610894-6 A2 7.1 (22) 06/04/2006 (71) UREA CASALE S.A (CH) (74) Magnus Aspeby/Claudio Marcelo Szabas	(21) PI 0708713-6 A2 7.1 (22) 02/03/2007 (71) Basf SE (DE) (74) PAOLA CALABRIA MATTIOLI
(21) PI 0505309-9 A2 7.1 (22) 17/11/2005 (71) Ruspa Officine S.p.A. (IT) (74) Tavares Propriedade Intelectual Ltda	(21) PI 0611056-8 A2 7.1 (22) 02/06/2006 (71) BASF AKTIENGESELLSCHAFT (DE) (74) Momsen, Leonardos & CIA.	(21) PI 0709698-4 A2 7.1 (22) 19/03/2007 (71) Bayer CropScience AG (DE) (74) DANNEMANN, SIEMSEN, BIGLER & IPANEMA MOREIRA Att.: Sydinea de Souza Trindade
(21) PI 0506508-9 A2 7.1 (22) 16/02/2005 (71) LG Chem, Ltd (KR) (74) Pinheiro Neto - Advogados	(21) PI 0611241-2 A2 7.1 (22) 01/06/2006 (71) BASF AKTIENGESELLSCHAFT (DE) (74) Momsen, Leonardos & CIA.	(21) PI 0711600-4 A2 7.1 (22) 11/05/2007 (71) Charite-Universitätsmedizin Berlin (DE) , Ernst Mühlbauer Gmbh & Co. KG (DE) (74) Orlando de Souza
(21) PI 0506940-8 A2 7.1 (22) 20/01/2005 (71) Yamaha Hatsudoki Kabushiki Kaisha (JP) (74) DENIS ALLAN DANIEL	(21) PI 0618953-9 A2 7.1 (22) 17/11/2006 (71) The Coca-Cola Company (US) (74) Momsen, Leonardos & CIA.	(21) PI 0713071-6 A2 7.1 (22) 21/06/2007 (71) Colgate-Palmolive Company (US) (74) Momsen, Leonardos & CIA.
(21) PI 0508878-0 A2 7.1 (22) 23/03/2005 (71) Amic AB (SE) (74) Magnus Aspeby e Claudio Szabas	(21) PI 0618962-8 A2 7.1 (22) 17/11/2006 (71) The Coca-Cola Company (US) (74) DI BLASI , PARENTE & ASS. PROP. IND. LTDA	(21) PI 0713335-9 A8 7.1 (22) 22/06/2007 (71) Uhdnora S.P.A. (IT) (74) DANNEMANN, SIEMSEN, BIGLER & IPANEMA MOREIRA
(21) PI 0509859-9 A2 7.1 (22) 13/04/2005 (71) Nalco Company (US) (74) Momsen, Leonardos & Cia.	(21) PI 0620002-8 A2 7.1 (22) 05/12/2006 (71) BAYER CROPSCIENCE AG (DE) (74) DANNEMANN, SIEMSEN, BIGLER & IPANEMA MOREIRA Att.: Sydinea de Souza Trindade	(21) PI 0714194-7 A2 7.1 (22) 03/07/2007 (71) Aventis Agriculture (FR) (74) Di Blasi, Parente, Vaz e Dias & AI
(21) PI 0511074-2 A2 7.1 (22) 28/04/2005 (71) Bayer Materialscience AG (DE) (74) Dannemann, Siemens, Bigler & Ipanema Moreira	(21) PI 0621399-5 A2 7.1 (22) 18/12/2006 (71) Fiberstar, INC. (US) (74) NELLIE ANNE DANIEL SHORES	(21) PI 0716705-9 A2 7.1 (22) 30/10/2007 (71) UNILEVER N.V (NL) (74) Artur Francisco Schaal
(21) PI 0513973-2 A2 7.1 (22) 10/02/2005 (71) Transitions Optical, Inc. (US) (74) Vieira de Mello Advogados	(21) PI 0702858-0 A2 7.1 (22) 29/03/2007 (71) NIPPON STEEL & SUMITOMO METAL CORPORATION (JP) (74) Dannemann, Siemens, Bigler & Ipanema Moreira	(21) PI 0716708-3 A2 7.1 (22) 30/10/2007 (71) UNILEVER N.V (NL) (74) Alexandre Fukuda Yamashita
(21) PI 0514283-0 A2 7.1 (22) 10/08/2005 (71) INTERCONTINENTAL GREAT BRANDS LLC (US) (74) Dannemann, Siemens, Bigler & Ipanema Moreira	(21) PI 0704096-2 A2 7.1 (22) 27/09/2007 (71) Kraft Foods Group Brands LLC (US) (74) LUIZ LEONARDOS & CIA - PROPRIEDADE INTELECTUAL	(21) PI 0719023-9 A2 7.1 (22) 20/11/2007 (71) Avon Products, Inc. (US) (74) Alexandre Ferreira
(21) PI 0514358-6 A2 7.1 (22) 18/05/2005 (71) Dai Nippon Toryo Co., Ltd (JP) (74) Momsen, Leonardos & Cia	(21) PI 0704870-0 A2 7.1 (22) 03/07/2007 (71) Sespo Indústria e Comércio Ltda (BR/SP) (74) ARIBONI, FABBRI & SCHMIDT SOCIEDADE DE ADVOGADOS	(21) PI 0719082-4 A2 7.1 (22) 21/11/2007 (71) Mitsui Chemicals, Inc. (JP) (74) Orlando de Souza
(21) PI 0515220-8 A2 7.1 (22) 23/08/2005 (71) E.I. Du Pont de Nemours And Company (US) (74) Alexandre Fukuda Yamashita		

(21) PI 0719460-9 A2 (22) 21/12/2007 (71) JIN KYUNG SUNG (KR) (74) Cruzeiro Newmarc Patentes e Marcas Ltda.	7.1	(74) Momsen, Leonardos & Cia.	(21) PI 0214650-9 A8 (22) 04/12/2002 (71) Merck Patent Gesellschaft Mit Beschränkter Haftung (DE) (74) Dannemann, Siemsen, Bigler & Ipanema Moreira	7.4
(21) PI 0719598-2 A2 (22) 20/11/2007 (71) Avon Products, Inc. (US) (74) Alexandre Ferreira	7.1	(21) PI 0211282-5 A8 (22) 23/07/2002 (71) Advanced Biotechnologies INC (US) (74) NELLIE ANNE DAIEL-SHORES	(21) PI 0214822-6 A2 (22) 28/11/2002 (71) Bavarian Nordic A/S (DK) (74) Di Blasi, Parente, Vaz e Dias & Al	7.4
(21) PI 0720160-5 A2 (22) 19/11/2007 (71) Kimberly-Clark Worldwide, Inc. (US) (74) Orlando de Souza	7.1	(21) PI 0211520-4 A2 (22) 25/07/2002 (71) Epigen Therapeutics S.r.l. (IT) (74) Dannemann, Siemsen, Bigler & Ipanema Moreira	(21) PI 0214872-2 A2 (22) 11/12/2002 (71) Stichting Voor de Technische Wetenschappen (NL) (74) Dannemann, Siemsen, Bigler & Ipanema Moreira	7.4
(21) PI 0801447-7 A2 (22) 16/04/2008 (71) Universidade Federal do Rio Grande do Sul (BR/RS) , Universidade Estadual de Santa Cruz (BR/BA) (74) RAQUEL SANTOS MAULER	7.1	(21) PI 0211953-6 A2 (22) 17/08/2002 (71) Genentech, Inc. (US) (74) Dannemann, Siemsen, Bigler & Ipanema Moreira	(21) PI 0306744-0 A2 (22) 02/01/2003 (71) Edwards Lifesciences Corporation (US) (74) Dannemann, Siemsen, Bigler & Ipanema Moreira	7.4
(21) PI 0801793-0 A2 (22) 17/04/2008 (71) Frigoestrela S.A. (BR/SP) (74) Beerre Assessorial Empresarial Ltda	7.1	(21) PI 0212432-7 A2 (22) 11/09/2002 (71) ConvaTec Limited (GB) (74) Custódio de Almeida & Cia.	(21) PI 0309109-0 A2 (22) 27/03/2003 (71) 3M Innovative Properties Company (US) (74) Momsem, Leonardos & Cia	7.4
(21) PI 0801922-3 A2 (22) 14/04/2008 (71) KRAFT FOODS R & D, INC. (DE) (74) LUIZ LEONARDOS & CIA - PROPRIEDADE INTELECTUAL	7.1	(21) PI 0212438-6 A2 (22) 09/09/2002 (71) Johnson & Johnson (US) (74) Dannemann, Siemsen, Bigler & Ipanema Moreira	(21) PI 0311178-4 A8 (22) 14/05/2003 (71) Bavarian Nordic A/S (DK) (74) Di Blasi, Parente, Vaz e Dias & AL.	7.4
(21) PI 0807789-4 A2 (22) 22/02/2008 (71) Hill' S Pet Nutrition, Inc. (US) (74) Momsen, Leonardos & CIA.	7.1	(21) PI 0212554-4 A2 (22) 19/09/2002 (71) Glaxosmithkline Biologicals S.A. (BE) (74) Hugo Silva, Rosa, Santiago & Maldonado	(21) PI 0312522-0 A2 (22) 07/07/2003 (71) BIO PRODUCTS LABORATORY LIMITED (GB) (74) KASZNAR LEONARDOS PROPRIEDADE INTELECTUAL	7.4
(21) PI 0807790-8 A2 (22) 22/02/2008 (71) Hill' S Pet Nutrition, Inc. (US) (74) Momsen, Leonardos & CIA.	7.1	(21) PI 0212619-2 A2 (22) 18/09/2002 (71) Glaxo Group Limited (GB) (74) Momsen, Leonardos & Cia	(21) PI 0312818-0 A8 (22) 21/07/2003 (71) Beth Israel Deaconess Medical Center (US) (74) Dannemann, Siemsen, Bigler & Ipanema Moreira	7.4
(21) PI 0809332-6 A2 (22) 22/02/2008 (71) Frito-Lay North America, Inc. (US) (74) DANNEMANN, SIEMSEN, BIGLER & IPANEMA MOREIRA Att.: Sydinea de Souza Trindade	7.1	(21) PI 0212886-1 A2 (22) 12/09/2002 (71) Genentech, INC (US) (74) Lucas Martins Gaiarsa	(21) PI 0315228-6 A2 (22) 02/10/2003 (71) Novartis Vaccines & Diagnostics, S.R.L. (IT) (74) Flávia Salim Lopes	7.4
(21) PI 1101279-0 A2 (22) 15/03/2011 (71) Kabushiki Kaisha Yaskawa Denki (JP) (74) Abreu, Merkl e Advogados Associados	7.1	(21) PI 0212919-1 A2 (22) 18/09/2002 (71) Pieris Proteolab AG (DE) (74) Dannemann, Siemsen, Bigler & Ipanema Moreira	(21) PI 0316871-9 A2 (22) 22/12/2003 (71) Botulinum Toxin Research Associates, Inc (US) (74) Dannemann, Siemsen, Bigler & Ipanema Moreira	7.4
7.2 PUBLICAÇÃO ANULADA				
(21) MU 8700038-5 U2 (22) 15/01/2007 (71) Silvia Asseiro (BR/PR) (74) Eduardo Pereira da Silva O presente pedido teve um parecer de ciência notificado na RPI nº 2313 de 05/05/2015 tendo sido constatado que esta foi indevida, assim ANULO a referida publicação.	7.2	(21) PI 0213279-6 A2 (22) 15/10/2002 (71) Hemoteg AG (DE) (74) Dannemann, Siemsen, Bigler & Ipanema Moreira	(21) PI 0406265-5 A2 (22) 10/11/2004 (71) Sebia (FR) (74) Ana Paula Santos Celidonio	7.4
7.3 REPUBLIÇÃO				
(21) PI 0512578-2 A8 (22) 14/06/2005 (71) Meril Limited (US) (74) DI BLASI, PARENTE, S. G. & ASSOCIADOS S/C	7.3	(21) PI 0213656-2 A2 (22) 17/10/2002 (71) George Washington University (US) (74) Martinez & Moura Barreto S/C Ltda	(21) PI 0406678-2 A2 (22) 07/01/2004 (71) Symphogen A/S (DK) (74) Dannemann, Siemsen, Bigler & Ipanema Moreira	7.4
7.4 A CIÊNCIA RELACIONADA COM O ART.229 DA LPI				
(21) PI 0014209-3 A2 (22) 22/09/2000 (71) Quadex Pharmaceuticals LLC (US) (74) Momsen, Leonardos & Cia.	7.4	(21) PI 0214137-0 A2 (22) 08/11/2002 (71) Pfizer Products INC. (US) , Amgen Fremont Inc. (US) (74) Dannemann, Siemsen, Bigler & Ipanema Moreira	(21) PI 0406689-8 A2 (22) 02/02/2004 (71) Institut National de La Sante Et de La Recherche Medicale (Inserm) (FR) (74) Alexandre Fukuda Yamashita	7.4
(21) PI 0211181-0 A2 (22) 12/07/2002 (71) Centro de Ingeniería Genética Y Biotecnología (CU)	7.4	(21) PI 0214217-1 A2 (22) 12/11/2002 (71) Children's Medical Center Corporation (US) (74) Dannemann, Siemsen, Bigler & Ipanema Moreira	7.5 NOTIFICAÇÃO DE ANUÊNCIA RELACIONADA COM O ART. 229 DA LPI	
		(21) PI 0214275-9 A2 (22) 27/03/2002 (71) Scil Technology GmbH (DE) (74) Dannemann, Siemsen, Bigler & Ipanema Moreira	(21) BR 11 2012 028556-4 A8 (22) 05/05/2011 (71) GLAXOSMITHKLINE LLC (US) (74) NELLIE D SHORES NOTIFICAÇÃO DE ANUÊNCIA RELACIONADA COM O ART 229 DA LPI	7.5
		(21) PI 0214471-9 A2 (22) 23/10/2002 (71) Kimberly-Clark Worldwide , INC (US) (74) Orlando de Souza	(21) BR 12 2013 003842-6 A2 (22) 16/01/2002 (71) Boehringer Ingelheim Pharma GMBH & CO. KG (DE)	7.5

(74) DANNEMANN, SIEMSEN, BIGLER & IPANEMA MOREIRA Att.: Sydinea de Souza Trindade NOTIFICAÇÃO DE ANUÊNCIA RELACIONADA COM O ART 229 DA LPI		(74) NELLIE ANNE DAIEL-SHORES NOTIFICAÇÃO DE ANUÊNCIA RELACIONADA COM O ART 229 DA LPI		(71) Laboratório Elea S.A.C.I.F.YA. (AR) , Instituto de Investigaciones Cientificas Y Tecnicas de Las Fuerzas Armadas (CITFAFA) (AR) (74) Thomaz Thedim Lobo - Magnus Aspeby NOTIFICAÇÃO DE ANUÊNCIA RELACIONADA COM O ART 229 DA LPI
(21) PI 0006556-0 A2 7.5 (22) 28/12/2000 (71) Apsen Farmacêutica S.A (BR/SP) (74) LEILA DA LUZ LIMA CABRAL NOTIFICAÇÃO DE ANUÊNCIA RELACIONADA COM O ART 229 DA LPI		(21) PI 0110459-4 A2 7.5 (22) 25/04/2001 (71) Sanofi-Aventis Deutschland GmbH (DE) (74) Dannemann, Siemsen, Bigler & Ipanema Moreira NOTIFICAÇÃO DE ANUÊNCIA RELACIONADA COM O ART 229 DA LPI		(21) PI 0203985-0 A2 7.5 (22) 30/09/2002 (71) Johnson & Johnson (US) (74) Dannemann, Siemsen, Bigler & Ipanema Moreira NOTIFICAÇÃO DE ANUÊNCIA RELACIONADA COM O ART 229 DA LPI
(21) PI 0007820-4 A2 7.5 (22) 14/01/2000 (71) AstraZeneca Pharmaceuticals LP (US) (74) DANNEMANN, SIEMSEN, BIGLER & IPANEMA MOREIRA Att.: Sydinea de Souza Trindade NOTIFICAÇÃO DE ANUÊNCIA RELACIONADA COM O ART 229 DA LPI		(21) PI 0111016-0 A2 7.5 (22) 23/05/2001 (71) Italfarmaco S.P.A. (IT) (74) Dannemann, Siemsen, Bigler & Ipanema Moreira NOTIFICAÇÃO DE ANUÊNCIA RELACIONADA COM O ART 229 DA LPI		(21) PI 0204051-4 A2 7.5 (22) 01/10/2002 (71) R. Piraino Administração e Participações Ltda. (BR/PR) (74) Andrea Ariádnas da Silva NOTIFICAÇÃO DE ANUÊNCIA RELACIONADA COM O ART 229 DA LPI
(21) PI 0008039-0 A2 7.5 (22) 07/02/2000 (71) Novartis AG (Novartis INC.) (CH) (74) DANNEMANN, SIEMSEN, BIGLER & IPANEMA MOREIRA Att.: Sydinea de Souza Trindade NOTIFICAÇÃO DE ANUÊNCIA RELACIONADA COM O ART 229 DA LPI		(21) PI 0113146-0 A2 7.5 (22) 10/08/2001 (71) Mitsubishi Tanabe Pharma Corporation (JP) (74) Dannemann, Siemsen, Bigler & Ipanema Moreira NOTIFICAÇÃO DE ANUÊNCIA RELACIONADA COM O ART 229 DA LPI		(21) PI 0204439-0 A2 7.5 (22) 22/10/2002 (71) Universidade Federal de Santa Maria (BR/RS) NOTIFICAÇÃO DE ANUÊNCIA RELACIONADA COM O ART 229 DA LPI
(21) PI 0008647-9 A2 7.5 (22) 19/02/2000 (71) Sanofi-Aventis Deutschland GmbH (DE) (74) Dannemann, Siemsen, Bigler & Ipanema Moreira NOTIFICAÇÃO DE ANUÊNCIA RELACIONADA COM O ART 229 DA LPI		(21) PI 0113666-6 A8 7.5 (22) 31/08/2001 (71) Vertex Pharmaceuticals Incorporated (US) (74) Dannemann, Siemsen, Bigler & Ipanema Moreira NOTIFICAÇÃO DE ANUÊNCIA RELACIONADA COM O ART 229 DA LPI		(21) PI 0204943-0 A2 7.5 (22) 02/12/2002 (71) CJ Corp. (KR) (74) Dannemann, Siemsen, Bigler & Ipanema Moreira NOTIFICAÇÃO DE ANUÊNCIA RELACIONADA COM O ART 229 DA LPI
(21) PI 0009964-3 A2 7.5 (22) 09/02/2000 (71) Chiesi Farmaceutici S.p.A. (IT) (74) Carlos Vicente da Silva Nogueira NOTIFICAÇÃO DE ANUÊNCIA RELACIONADA COM O ART 229 DA LPI		(21) PI 0113861-8 A2 7.5 (22) 14/09/2001 (71) Pantherix Limited (GB) (74) Montaury Pimenta, Machado & Lioce S/C LTDA. NOTIFICAÇÃO DE ANUÊNCIA RELACIONADA COM O ART 229 DA LPI		(21) PI 0209325-1 A2 7.5 (22) 29/04/2002 (71) F. Hoffmann-La Roche AG (CH) (74) Dannemann, Siemsen, Bigler & Ipanema Moreira NOTIFICAÇÃO DE ANUÊNCIA RELACIONADA COM O ART 229 DA LPI
(21) PI 0012915-1 A2 7.5 (22) 27/07/2000 (71) Nicox S.A. (FR) (74) Momsen, Leonardos & Cia. NOTIFICAÇÃO DE ANUÊNCIA RELACIONADA COM O ART 229 DA LPI		(21) PI 0114704-8 A2 7.5 (22) 15/10/2001 (71) RaQualia Pharma Inc. (JP) (74) Dannemann, Siemsen, Bigler & Ipanema Moreira NOTIFICAÇÃO DE ANUÊNCIA RELACIONADA COM O ART 229 DA LPI		(21) PI 0209852-0 A8 7.5 (22) 17/05/2002 (71) Abbott GmbH & CO. KG (DE) (74) Luiz Leonardos & Cia - Propriedade Itelectual NOTIFICAÇÃO DE ANUÊNCIA RELACIONADA COM O ART 229 DA LPI
(21) PI 0107952-2 A2 7.5 (22) 01/02/2001 (71) Warner Chilcott Company, LLC (PR) (74) Dannemann, Siemsen, Bigler & Ipanema Moreira NOTIFICAÇÃO DE ANUÊNCIA RELACIONADA COM O ART 229 DA LPI		(21) PI 0114966-0 A2 7.5 (22) 22/10/2001 (71) DSM Biotech GMBH (DE) , Johns Hopkins University (US) , DSM IP Assets B.V. (NL) (74) Dannemann, Siemsen, Bigler & Ipanema Moreira NOTIFICAÇÃO DE ANUÊNCIA RELACIONADA COM O ART 229 DA LPI		(21) PI 0209853-9 A2 7.5 (22) 17/05/2002 (71) Abbott GMBH & CO. KG (DE) (74) Momsen, Leonardos & Cia NOTIFICAÇÃO DE ANUÊNCIA RELACIONADA COM O ART 229 DA LPI
(21) PI 0108977-3 A2 7.5 (22) 06/03/2001 (71) Acadia Pharmaceuticals, Inc (US) (74) Dannemann, Siemsen, Bigler & Ipanema Moreira NOTIFICAÇÃO DE ANUÊNCIA RELACIONADA COM O ART 229 DA LPI		(21) PI 0115483-4 A2 7.5 (22) 17/11/2001 (71) TAKEDA GMBH (DE) (74) Dannemann, Siemsen, Bigler & Ipanema Moreira NOTIFICAÇÃO DE ANUÊNCIA RELACIONADA COM O ART 229 DA LPI		(21) PI 0210282-0 A8 7.5 (22) 06/06/2002 (71) Wyeth (US) , Etex Corporation (US) (74) Dannemann, Siemsen, Bigler & Ipanema Moreira NOTIFICAÇÃO DE ANUÊNCIA RELACIONADA COM O ART 229 DA LPI
(21) PI 0109413-0 A2 7.5 (22) 23/03/2001 (71) Merial (FR) (74) Di Blasi & Parente NOTIFICAÇÃO DE ANUÊNCIA RELACIONADA COM O ART 229 DA LPI		(21) PI 0115531-8 A2 7.5 (22) 21/11/2001 (71) Rxkinetix, INC. (US) (74) Montaury Pimenta, Machado & Lioce S/C Ltda NOTIFICAÇÃO DE ANUÊNCIA RELACIONADA COM O ART 229 DA LPI		(21) PI 0210383-4 A8 7.5 (22) 12/06/2002 (71) Wellstat Therapeutics Corporation (US) (74) Dannemann, Siemsen, Bigler & Ipanema Moreira NOTIFICAÇÃO DE ANUÊNCIA RELACIONADA COM O ART 229 DA LPI
(21) PI 0109836-5 A2 7.5 (22) 05/04/2001 (71) Les Laboratoires Servier (FR) (74) Dannemann, Siemsen, Bigler & Ipanema Moreira NOTIFICAÇÃO DE ANUÊNCIA RELACIONADA COM O ART 229 DA LPI		(21) PI 0116208-0 A2 7.5 (22) 14/12/2001 (71) Intendis GmbH (DE) (74) Dannemann, Siemsen, Bigler & Ipanema Moreira NOTIFICAÇÃO DE ANUÊNCIA RELACIONADA COM O ART 229 DA LPI		(21) PI 0211379-1 A2 7.5 (22) 16/07/2002 (71) Genzyme Corporation (US) , The Regents of the University of Michigan (US) (74) Paulo Sérgio Scatamburlo NOTIFICAÇÃO DE ANUÊNCIA RELACIONADA COM O ART 229 DA LPI
(21) PI 0109935-3 A2 7.5 (22) 10/04/2001 (71) Palau Pharma, S.A. (ES) (74) Dannemann, Siemsen, Bigler & Ipanema Moreira NOTIFICAÇÃO DE ANUÊNCIA RELACIONADA COM O ART 229 DA LPI		(21) PI 0116444-9 A2 7.5 (22) 12/12/2001 (71) Boehringer Ingelheim Pharma GMBH & CO. KG. (DE) (74) Dannemann, Siemsen, Bigler & Ipanema Moreira NOTIFICAÇÃO DE ANUÊNCIA RELACIONADA COM O ART 229 DA LPI		(21) PI 0211739-8 A2 7.5 (22) 05/08/2002 (71) Recordati Ireland Limited (IE) (74) Thomaz Thedim Lobo NOTIFICAÇÃO DE ANUÊNCIA RELACIONADA COM O ART 229 DA LPI
(21) PI 0110101-3 A2 7.5 (22) 20/09/2001 (71) ABBVIE INC. (US)		(21) PI 0202700-3 A8 7.5 (22) 19/06/2002		(21) PI 0212116-6 A2 7.5 (22) 02/07/2002 (71) Healthpoint, LTD. (US) (74) NELLIE ANNE DAIEL-SHORES

NOTIFICAÇÃO DE ANUÊNCIA RELACIONADA
COM O ART 229 DA LPI

(21) **PI 0407506-4 A2** 7.5
(22) 09/02/2004
(71) Wellstat Therapeutics Corporation (US)
(74) Dannemann, Siemsen, Bigler & Ipanema
Moreira

NOTIFICAÇÃO DE ANUÊNCIA RELACIONADA
COM O ART 229 DA LPI

(21) **PI 0407904-3 A8** 7.5
(22) 27/02/2004
(71) Novartis AG (CH)
(74) Dannemann, Siemsen, Bigler & Ipanema
Moreira

NOTIFICAÇÃO DE ANUÊNCIA RELACIONADA
COM O ART 229 DA LPI

(21) **PI 0408457-8 A2** 7.5
(22) 18/03/2004
(71) Hisamitsu Pharmaceutical Co., Inc. (JP)
(74) Dannemann, Siemsen, Bigler & Ipanema
Moreira

NOTIFICAÇÃO DE ANUÊNCIA RELACIONADA
COM O ART 229 DA LPI

(21) **PI 0408547-7 A2** 7.5
(22) 19/03/2004
(71) Boehringer Ingelheim Pharmaceuticals, Inc.
(US)
(74) Dannemann, Siemsen, Bigler & Ipanema
Moreira

NOTIFICAÇÃO DE ANUÊNCIA RELACIONADA
COM O ART 229 DA LPI

(21) **PI 0408569-8 A2** 7.5
(22) 26/03/2004
(71) TAKEDA GMBH (DE)
(74) Dannemann, Siemsen, Bigler & Ipanema
Moreira

NOTIFICAÇÃO DE ANUÊNCIA RELACIONADA
COM O ART 229 DA LPI

(21) **PI 0408827-1 A2** 7.5
(22) 23/03/2004
(71) Allergan, Inc (US)
(74) Dannemann, Siemsen, Bigler & Ipanema
Moreira

NOTIFICAÇÃO DE ANUÊNCIA RELACIONADA
COM O ART 229 DA LPI

(21) **PI 0409109-4 A2** 7.5
(22) 06/04/2004
(71) AstraZeneca AB (SE)
(74) Magnus Aspeby Claudio Marcelo Szabas

NOTIFICAÇÃO DE ANUÊNCIA RELACIONADA
COM O ART 229 DA LPI

(21) **PI 0409398-4 A2** 7.5
(22) 15/04/2004
(71) Toyama Chemical CO., LTD. (JP)
(74) Momsen, Leonardos & CIA

NOTIFICAÇÃO DE ANUÊNCIA RELACIONADA
COM O ART 229 DA LPI

(21) **PI 0409450-6 A8** 7.5
(22) 07/04/2004
(71) Wyeth Holdings Corporation (US)
(74) Dannemann, Siemsen, Bigler & Ipanema
Moreira

NOTIFICAÇÃO DE ANUÊNCIA RELACIONADA
COM O ART 229 DA LPI

(21) **PI 0409469-7 A2** 7.5
(22) 08/04/2004
(71) Wellstat Therapeutics Corporation (US)
(74) Dannemann, Siemsen, Bigler & Ipanema
Moreira

NOTIFICAÇÃO DE ANUÊNCIA RELACIONADA
COM O ART 229 DA LPI

(21) **PI 0409471-9 A2** 7.5
(22) 15/04/2004
(71) Novartis AG (CH)
(74) Dannemann, Siemsen, Bigler & Ipanema
Moreira

NOTIFICAÇÃO DE ANUÊNCIA RELACIONADA
COM O ART 229 DA LPI

(21) **PI 0409809-9 A2** 7.5
(22) 27/04/2004
(71) Boehringer Ingelheim International GMBH (DE)
(74) Dannemann, Siemsen, Bigler & Ipanema
Moreira

NOTIFICAÇÃO DE ANUÊNCIA RELACIONADA
COM O ART 229 DA LPI

(21) **PI 0410041-7 A2** 7.5
(22) 30/04/2004
(71) Allergan, INC. (US)
(74) Dannemann, Siemsen, Bigler & Ipanema
Moreira

NOTIFICAÇÃO DE ANUÊNCIA RELACIONADA
COM O ART 229 DA LPI

(21) **PI 0410711-0 A2** 7.5
(22) 25/05/2004
(71) AstraZeneca AB (SE)
(74) Magnus Aspeby/Claudio Marcelo Szabas

NOTIFICAÇÃO DE ANUÊNCIA RELACIONADA
COM O ART 229 DA LPI

(21) **PI 0410792-6 A2** 7.5
(22) 01/06/2004
(71) Shire LLC (US)
(74) Dannemann, Siemsen, Bigler & Ipanema
Moreira

NOTIFICAÇÃO DE ANUÊNCIA RELACIONADA
COM O ART 229 DA LPI

(21) **PI 0410922-8 A2** 7.5
(22) 03/06/2004
(71) Astrazeneca UK Limited (GB)
(74) Dannemann, Siemsen, Bigler & Ipanema
Moreira

NOTIFICAÇÃO DE ANUÊNCIA RELACIONADA
COM O ART 229 DA LPI

(21) **PI 0410956-2 A2** 7.5
(22) 28/05/2004
(71) Monosolrx LLC (US)
(74) Dannemann, Siemsen, Bigler & Ipanema
Moreira

NOTIFICAÇÃO DE ANUÊNCIA RELACIONADA
COM O ART 229 DA LPI

(21) **PI 0410960-0 A2** 7.5
(22) 15/05/2004
(71) Sanofi-Aventis Deutschland GmbH (DE)
(74) Dannemann, Siemsen, Bigler & Ipanema
Moreira

NOTIFICAÇÃO DE ANUÊNCIA RELACIONADA
COM O ART 229 DA LPI

(21) **PI 0411705-0 A2** 7.5
(22) 15/06/2004
(71) Polichem, S.A. (LU)
(74) Momsen, Leonardos & Cia.

NOTIFICAÇÃO DE ANUÊNCIA RELACIONADA
COM O ART 229 DA LPI

(21) **PI 0412855-9 A2** 7.5
(22) 26/07/2004
(71) Meril Limited (US)
(74) Dannemann, Siemsen, Bigler & Ipanema
Moreira

NOTIFICAÇÃO DE ANUÊNCIA RELACIONADA
COM O ART 229 DA LPI

(21) **PI 0413542-3 A8** 7.5
(22) 16/08/2004
(71) DSM IP Assets B.V. (NL)
(74) Dannemann, Siemsen, Bigler & Ipanema
Moreira

NOTIFICAÇÃO DE ANUÊNCIA RELACIONADA
COM O ART 229 DA LPI

(21) **PI 0414267-5 A2** 7.5
(22) 20/09/2004
(71) Epiptopix, LLC (US)
(74) Dannemann, Siemsen, Bigler & Ipanema
Moreira

NOTIFICAÇÃO DE ANUÊNCIA RELACIONADA
COM O ART 229 DA LPI

(21) **PI 0415041-4 A2** 7.5
(22) 18/09/2004
(71) Pharmaton S.A. (CH)
(74) Dannemann, Siemsen, Bigler & Ipanema
Moreira

NOTIFICAÇÃO DE ANUÊNCIA RELACIONADA
COM O ART 229 DA LPI

(21) **PI 0418309-6 A2** 7.5
(22) 30/12/2004
(71) Genzyme Corporation (US)
(74) Dannemann, Siemsen, Bigler & Ipanema
Moreira

NOTIFICAÇÃO DE ANUÊNCIA RELACIONADA
COM O ART 229 DA LPI

(21) **PI 0501875-7 A2** 7.5
(22) 16/05/2005
(71) Universidade Estadual de Maringá (BR/PR)
(74) Fábria dos Santos Sacco

NOTIFICAÇÃO DE ANUÊNCIA RELACIONADA
COM O ART 229 DA LPI

(21) **PI 0503338-1 A2** 7.5
(22) 05/08/2005
(71) Porto Bianco Indústria e Comércio de Produtos
Farmacêuticos Ltda. (BR/SP)
(74) Bhering Advogados

NOTIFICAÇÃO DE ANUÊNCIA RELACIONADA
COM O ART 229 DA LPI

(21) **PI 0506243-8 A2** 7.5
(22) 06/09/2005
(71) Universidade Estadual de Maringá (BR/PR)
(74) Fábria dos Santos Sacco

NOTIFICAÇÃO DE ANUÊNCIA RELACIONADA
COM O ART 229 DA LPI

(21) **PI 0506826-6 A2** 7.5
(22) 11/01/2005
(71) The Trustees Of The University Of
Pennsylvania (US)
(74) Vieira de Mello Advogados

NOTIFICAÇÃO DE ANUÊNCIA RELACIONADA
COM O ART 229 DA LPI

(21) **PI 0506838-0 A8** 7.5
(22) 13/01/2005
(71) Centre National De La Recherche Scientifique
(C.N.R.S.) (FR), Université Francois Rabelais (FR),
Institut National de La Recherche Agronomique (FR)

NOTIFICAÇÃO DE ANUÊNCIA RELACIONADA
COM O ART 229 DA LPI

(21) **PI 9610386-8 A2** 7.5
(22) 02/09/1996
(71) Institut National de La Sante Et de La
Recherche Medicale (Inserm) (FR), Aventis Pharma
S.A. (FR)

NOTIFICAÇÃO DE ANUÊNCIA RELACIONADA
COM O ART 229 DA LPI

(21) **PI 9612693-0 A2** 7.5
(22) 02/09/1996
(71) Raision Benecol Ltd (FI/FI) (FI)
(74) Claudio Marcelo Szabas

NOTIFICAÇÃO DE ANUÊNCIA RELACIONADA
COM O ART 229 DA LPI

(21) **PI 9712971-2 A2** 7.5
(22) 11/07/1997
(71) University Of Manitoba (CA)
(74) Clarke Modet do Brasil LTDA

NOTIFICAÇÃO DE ANUÊNCIA RELACIONADA
COM O ART 229 DA LPI

(21) **PI 9907995-0 A2** 7.5
(22) 19/02/1999
(71) MetaMorphix International, Inc. (US)
(74) Belleza Marcas e Patentes Ltda.

NOTIFICAÇÃO DE ANUÊNCIA RELACIONADA
COM O ART 229 DA LPI

(21) **PI 9911756-8 A2** 7.5
(22) 29/06/1999
(71) HELSINN HEALTHCARE SA (CH)
(74) LUIZ LEONARDOS& CIA - PROPRIEDADE
INTELLECTUAL

NOTIFICAÇÃO DE ANUÊNCIA RELACIONADA
COM O ART 229 DA LPI

(21) **PI 9912896-9 A2** 7.5
(22) 10/08/1999
(71) Centre National de La Recherche Scientifique
(FR), L'Universite Montpellier II (FR), Novartis AG
(CH)

NOTIFICAÇÃO DE ANUÊNCIA RELACIONADA
COM O ART 229 DA LPI

(21) **PI 9913542-6 A2** 7.5
(22) 01/09/1999
(71) F. Hoffmann-La Roche Ag (CH)

(74) DANNEMANN, SIEMSEN, BIGLER & IPANEMA MOREIRA Att.: Sydinea de Souza Trindade
NOTIFICAÇÃO DE ANUÊNCIA RELACIONADA COM O ART 229 DA LPI

(21) **PI 9915421-8 A2** 7.5
(22) 15/11/1999
(71) Astrazeneca AB (SE)
(74) Momsen, Leonardos & CIA.
NOTIFICAÇÃO DE ANUÊNCIA RELACIONADA COM O ART 229 DA LPI

7.6 NOTIFICAÇÃO DE NÃO ANUÊNCIA RELACIONADA COM O ART. 229 DA LPI

(21) **PI 0017625-7 A2** 7.6
(22) 31/07/2000
(71) Smithkline Beecham Biologicals S.A. (BE)
(74) Dannemann, Siemsen, Bigler & Ipanema Moreira
NOTIFICAÇÃO DE NÃO ANUÊNCIA RELACIONADA COM O ART. 229 DA LPI

(21) **PI 0108879-3 A2** 7.6
(22) 26/02/2001
(71) ASTRAZENECA AB (SE)
(74) Momsen, Leonardos & Cia
NOTIFICAÇÃO DE NÃO ANUÊNCIA RELACIONADA COM O ART. 229 DA LPI

(21) **PI 0207811-2 A2** 7.6
(22) 01/03/2002
(71) Icos Corporation (US)
(74) Momsen, Leonardos & Cia
NOTIFICAÇÃO DE NÃO ANUÊNCIA RELACIONADA COM O ART. 229 DA LPI

(21) **PI 0214962-1 A8** 7.6
(22) 14/12/2002
(71) Council Of Scientific And Industrial Research (IN)
(74) NELLIE ANNE DAIEL-SHORES
NOTIFICAÇÃO DE NÃO ANUÊNCIA RELACIONADA COM O ART. 229 DA LPI

(21) **PI 0308985-1 A2** 7.6
(22) 02/04/2003
(71) Allergan, INC. (US)
(74) Dannemann, Siemsen, Bigler & Ipanema Moreira
NOTIFICAÇÃO DE NÃO ANUÊNCIA RELACIONADA COM O ART. 229 DA LPI

(21) **PI 0316421-7 A2** 7.6
(22) 18/11/2003
(71) Novartis AG (CH)
(74) Dannemann, Siemsen, Bigler & Ipanema Moreira
NOTIFICAÇÃO DE NÃO ANUÊNCIA RELACIONADA COM O ART. 229 DA LPI

(21) **PI 0317217-1 A2** 7.6
(22) 31/12/2003
(71) Institute Of Materia Medica, Chinese Academy Of Medical Sciences (CN)
(74) Antonio Mauricio Pedras Arnaud
NOTIFICAÇÃO DE NÃO ANUÊNCIA RELACIONADA COM O ART. 229 DA LPI

(21) **PI 9917750-1 A2** 7.6
(22) 15/01/1999
(71) F. Hoffmann-La Roche AG (CH)
(74) Dannemann, Siemsen, Bigler & Ipanema Moreira
NOTIFICAÇÃO DE NÃO ANUÊNCIA RELACIONADA COM O ART. 229 DA LPI

8. Anuidade de Pedido

8.5

EXIGÊNCIA DE COMPLEMENTAÇÃO DA RETRIBUIÇÃO ANUAL

(21) **BR 10 2012 020893-8 A2** 8.5
(22) 09/08/2012
(71) João Galdino de Medeiros (BR/MT)
Complementar 3ª anuidade, de acordo com tabela vigente, referente à guia 221408651135.

(21) **BR 10 2012 029101-0 A2** 8.5
(22) 14/11/2012
(71) ANA TEREZA BORGHI DE MELO (BR/SP)
(74) CANNON MARCAS E PATENTES LTDA
Complementar 3ª anuidade, de acordo com tabela vigente, referente à guia 221500709306

(21) **PI 0312173-9 A8** 8.5
(22) 20/06/2003
(71) Institut Pasteur (FR) , Centre National De La Recherche Scientifique (FR)
(74) Ana Paula Santos Celidonio
Complementar a retribuição da 9ª anuidade, de acordo com tabela vigente, referente a guia à guia de recolhimento 22110681725-1.

(21) **PI 0312194-1 A2** 8.5
(22) 20/06/2003
(71) Institut Pasteur (FR) , Centre National de La Recherche Scientifique (FR)
(74) Ana Paula Santos Celidonio
Complementar a retribuição da 9ª anuidade, de acordo com tabela vigente, referente a guia à guia de recolhimento 22110681726-0

(21) **PI 0403434-1 A2** 8.5
(22) 20/02/2004
(71) Luiz Carlos Zancanella (BR/SC)
(74) Claudio José Martins Costa Gonçalves
Complementar 3a. anuidade(s) de acordo com tabela vigente referente à(s) guia(s) 220602524102.

(21) **PI 0719176-6 A2** 8.5
(22) 12/10/2007
(71) Bemis Manufacturing Company (US)
(74) Orlando de Souza
Complementar a retribuição da(s) 5a. 6a. e 7a. anuidade(s), de acordo com tabela vigente, referente à(s) guia(s) de recolhimento 92120301028-0, 92130370244-3 e 22140313868-5, respectivamente.

(21) **PI 1000391-6 A2** 8.5
(22) 01/02/2010
(71) KGF Indústria e Comércio de Bicos para Pulverização Ltda. ME (BR/SP)
(74) LOGOS MARCAS E PATENTES S/S LTDA
Complementar 6ª anuidade, de acordo com tabela vigente, referente à guia 221500384920

8.6 ARQUIVAMENTO - ART. 86 DA LPI

(21) **MU 8401621-3 U2** 8.6
(22) 16/07/2004
(71) Ivo Puosso (BR/SP)
(74) FÁTIMA REGINA DE SOUZA VECCHI
referente a 11ª anuidade

(21) **MU 8501723-0 U2** 8.6
(22) 25/07/2005
(71) Leno José Durrewald (BR/SC)
(74) CERUMAR SERVIÇOS EM PROPRIEDADE INTELLECTUAL LTDA
Referente à 10ª anuidade.

(21) **MU 8600172-8 U2** 8.6
(22) 22/02/2006
(71) Vanio Milanezi (BR/SC)
(74) Silvio Caetano
Referente às anuidades em débito.

(21) **MU 8700457-7 U2** 8.6
(22) 05/03/2007
(71) Universidade Federal do Pará (BR/PA)
Referente ao não cumprimento da exigência publicada na RPI 2214 de 11/06/2013.

(21) **MU 8700951-0 U2** 8.6

(22) 26/07/2007
(71) Naira Hosana Silvestrini Maschio (BR/PR)
(74) Valor Marcas e Patentes S/S Ltda
Referente à 8ª anuidade.

(21) **MU 8701519-6 U2** 8.6
(22) 23/07/2007
(71) Metalúrgica Schioppa Ltda. (BR/SP)
(74) Sul América Marcas e Patentes S/C Ltda.
Referente à 8ª anuidade.

(21) **MU 8800349-3 U2** 8.6
(22) 25/07/2008
(71) Carla Habibe Vasconcellos (BR/SP)
(74) Bicudo Marcas e Patentes S/C LTDA
Referente à 7ª anuidade.

(21) **MU 8800452-0 U2** 8.6
(22) 23/07/2008
(71) Sinalisa Segurança Viária Ltda (BR/SP)
(74) Sul América Marcas e Patentes Ltda.
Referente à 7ª anuidade.

(21) **MU 8901369-7 U2** 8.6
(22) 24/07/2009
(71) ALI HASSAN ABDUL HADI RKAIN (BR/SP)
(74) P.A. Produtores Associados Marcas e Patentes Ltda
Referente à 6ª anuidade.

(21) **MU 8901397-2 U2** 8.6
(22) 24/07/2009
(71) Plásticos Polyvig Ltda (BR/SP)
(74) José Edis Rodrigues
Referente à 6ª anuidade.

(21) **MU 9000927-4 U2** 8.6
(22) 14/06/2010
(71) Jose Robson de Alvarenga (BR/SP)
(74) Vilage Marcas & Patentes S/S Ltda
Referente ao não recolhimento da 5ª anuidade.

(21) **MU 9001208-9 U2** 8.6
(22) 27/07/2010
(71) Homeplay Industrial LTDA (BR/SP)
(74) Vilage Marcas & Patentes S/S Ltda
Referente à 5ª anuidade.

(21) **MU 9001350-6 U2** 8.6
(22) 23/07/2010
(71) THALES ALVES LOMBA (BR/SP)
(74) EDNÉA CASAGRANDE PINHEIRO
Referente à 5ª anuidade.

(21) **MU 9001355-7 U2** 8.6
(22) 23/07/2010
(71) SERGIO CRUZ MACHADO (BR/SP)
(74) Rubia Carla Baptista
Referente à 5ª anuidade.

(21) **MU 9101428-0 U2** 8.6
(22) 25/07/2011
(71) Carlos Henrique Orssatto (BR/SC)
(74) Agostinho de Melo
Referente à 4ª anuidade.

(21) **MU 9101544-8 U2** 8.6
(22) 25/07/2011
(71) AYRES DE ALMEIDA COSTA (BR/SP)
(74) CITY PATENTES E MARCAS LTDA
Referente à 4ª anuidade.

(21) **MU 9101743-2 U2** 8.6
(22) 28/07/2011
(71) JEAN DOUGLAS MARCINKEVICIUS (BR/SP)
Referente à 4ª anuidade.

(21) **PI 0005995-1 A2** 8.6
(22) 01/12/2000
(71) L'oreal (FR)
(74) Paola Calabria Mattioli
Referente às anuidades em débito.

(21) **PI 0112887-6 A2** 8.6
(22) 27/07/2001
(71) Quest International B.V. (NL)
(74) Momsen, Leonardos & Cia.
Referente à 14ª anuidade.

(21) **PI 0113176-1 A2** 8.6
(22) 25/07/2001
(71) Pfizer Italia S.R.L. (IT)

(74) Veirano e Advogados Associados Referente à 14ª anuidade.	(21) PI 0403505-4 A2 8.6 (22) 26/07/2004 (71) João Carlos Maria da Rocha (BR/RS) (74) Jorge Carvalho Referente à 11ª anuidade.	(21) PI 0513798-5 A2 8.6 (22) 26/07/2005 (71) Biogen Idec Ma Inc. (US) (74) Dannemann, Siemsen, Bigler & Ipanema Moreira Referente à 10ª anuidade.
(21) PI 0208561-5 A2 8.6 (22) 02/04/2002 (71) Torrent Pharmaceuticals LTD. (IN) (74) Di Blasi & Parente Referente às anuidades em débito.	(21) PI 0404425-8 A2 8.6 (22) 07/06/2004 (71) Liew Khong Fah (MY) (74) Miranda, Lynch & Kneblewski S/C LTDA Referente às anuidades em débito.	(21) PI 0513851-5 A2 8.6 (22) 27/07/2005 (71) Aqua Guardian Group LTD (AU) (74) Orlando de Souza Referente à 10ª anuidade.
(21) PI 0209984-5 A2 8.6 (22) 24/05/2002 (71) Resolution Chemicals Limited (GB) , Cascade Biochem Limited (GB) (74) Di Blasi, Parente, S. G. & Associados Referente 13a. anuidade(s).	(21) PI 0409361-5 A2 8.6 (22) 23/03/2004 (71) GKSS-Forschungszentrum Geesthacht GmbH (DE) (74) Dannemann, Siemsen, Bigler & Ipanema Moreira Referente às anuidades em débito.	(21) PI 0513856-6 A2 8.6 (22) 26/07/2005 (71) Octopus Sciences B. V. (NL) , Academisch Ziekenhuis Leiden (NL) (74) Momsen, Leonardos & CIA. Referente à 10ª anuidade.
(21) PI 0211494-1 A2 8.6 (22) 26/07/2002 (71) Novartis Vaccines and Diagnostics S.R.L. (IT) (74) Flávia Salim Lopes Referente à 13ª anuidade.	(21) PI 0412241-0 A2 8.6 (22) 22/07/2004 (71) Merz Pharma GmbH & Co. KGaA (DE) (74) Dannemann, Siemsen, Bigler & Ipanema Moreira Referente à 11ª anuidade.	(21) PI 0514045-5 A2 8.6 (22) 27/07/2005 (71) Société Bic (FR) (74) Bhering Advogados Referente à 10ª anuidade.
(21) PI 0211550-6 A8 8.6 (22) 25/07/2002 (71) Sigma-Tau Industrie Farmaceutiche Riunite S.P.A. (IT) (74) Dannemann, Siemsen, Bigler & Ipanema Moreira Referente à 13ª anuidade.	(21) PI 0412965-2 A2 8.6 (22) 11/08/2004 (71) Multisorb Technologies, Inc. (US) (74) Kasznar Leonardos Propriedade Intelectual Referente à 9ª anuidade.	(21) PI 0514069-2 A2 8.6 (22) 27/07/2005 (71) Visx, Incorporated (US) (74) Momsen, Leonardos & Cia Referente à 10ª anuidade.
(21) PI 0212252-9 A2 8.6 (22) 23/07/2002 (71) The Research Foundation Of State University Of New York (US) (74) Momsen, Leonardos & Cia. Referente à 13ª anuidade.	(21) PI 0412999-7 A2 8.6 (22) 26/07/2004 (71) UCB Pharma GmbH (DE) (74) Dannemann, Siemsen, Bigler & Ipanema Moreira Referente à 11ª anuidade.	(21) PI 0520450-0 A2 8.6 (22) 26/07/2005 (71) THOMSON LICENSING (FR) (74) ALEXANDRE FERREIRA Referente à 10ª anuidade.
(21) PI 0212846-2 A2 8.6 (22) 26/06/2002 (71) Frontier Scientific, INC. (US) (74) NELLIE ANNE DAIEL-SHORES Referente às anuidades em débito.	(21) PI 0413090-1 A2 8.6 (22) 23/07/2004 (71) RME Manufacturing Centre PTY LTD Soc. Australiana (AU) (74) Matos e Associados - Advogados Referente à 11ª anuidade.	(21) PI 0520519-0 A2 8.6 (22) 22/07/2005 (71) Dayco Fluid Technologies S.P.A. (IT) (74) ADVOCACIA PIETRO ARIBONI S/C Referente à 10ª anuidade.
(21) PI 0301420-7 A2 8.6 (22) 14/05/2003 (71) ASSOCIAÇÃO ASHANINKA DO RIO AMÔNIA (BR/AC) Referente às anuidades em débito.	(21) PI 0413905-4 A2 8.6 (22) 23/07/2004 (71) Rexroth Indramat GmbH (DE) (74) Dannemann, Siemsen, Bigler & Ipanema Moreira Referente à 11ª anuidade.	(21) PI 0601500-0 A2 8.6 (22) 17/04/2006 (71) Claudio Mario Salles (BR/SP) Referente ao não cumprimento da exigência publicada na RPI 2279 de 09/09/2014.
(21) PI 0302424-5 A2 8.6 (22) 23/07/2003 (71) Cristália Produtos Químicos Farmacêuticos LTDA. (BR/SP) (74) LLC Info Connection Ltda. P.0340 Referente à 12ª anuidade.	(21) PI 0414504-6 A2 8.6 (22) 22/07/2004 (71) Microsoft Corporation (US) (74) Nellie Anne Daniel-Shores Referente à 11ª anuidade.	(21) PI 0603300-8 A2 8.6 (22) 28/07/2006 (71) Wago Produtos Pecuários Ltda EPP (BR/SP) (74) Beerre Assessoria Empresarial Ltda Referente à 9ª anuidade.
(21) PI 0302789-9 A2 8.6 (22) 24/07/2003 (71) Polisol Comércio e Equipamentos de Aquecimento Solar Ltda. (BR/MG) (74) Magalhães & Associados Ltda. Referente à 12ª anuidade.	(21) PI 0418714-8 A2 8.6 (22) 02/04/2004 (71) Agrosshield, LLC. (US) (74) Flávia Salim Lopes Referente às anuidades em débito.	(21) PI 0605750-0 A2 8.6 (22) 14/12/2006 (71) Mauro Fernandes da Costa (BR/RS) , Amarildo Fernandes da Costa (BR/RS) (74) Marpa Cons. e Asses. Empres. LTDA Referente à 8ª anuidade
(21) PI 0312817-2 A2 8.6 (22) 22/07/2003 (71) Novartis AG (CH) (74) Dannemann, Siemsen, Bigler & Ipanema Moreira Referente à 12ª anuidade.	(21) PI 0418959-0 A2 8.6 (22) 22/07/2004 (71) Bic-Violex SA (GR) (74) Montaury Pimenta, Machado & Lioce Referente à 11ª anuidade.	(21) PI 0605761-6 A2 8.6 (22) 18/12/2006 (71) Luis Paulo de Arruda Estery (BR/RS) (74) Gilson Almeida da Motta Referente às anuidades em débito.
(21) PI 0313044-4 A2 8.6 (22) 28/07/2003 (71) Novartis AG (CH) (74) Dannemann, Siemsen & Ipanema Moreira Referente à 12ª anuidade.	(21) PI 0505923-2 A2 8.6 (22) 29/12/2005 (71) Inovamat, Inovação em Materiais Ltda (BR/SP) (74) Ricardo de Andrade de Bergamo da Silva Referente às anuidades em débito.	(21) PI 0613764-4 A2 8.6 (22) 24/07/2006 (71) QUALCOMM INCORPORATED (US) (74) Montaury Pimenta, Machado & Lioce S/C Ltda Referente à 9ª anuidade.
(21) PI 0313217-0 A2 8.6 (22) 28/07/2003 (71) Sanofi-Aventis Deutschland GmbH (DE) (74) Dannemann, Siemsen, Bigler & Ipanema Moreira Referente à 12ª anuidade.	(21) PI 0512426-3 A2 8.6 (22) 22/07/2005 (71) Michael P. Joyce (US) (74) Guerra Adv. Referente à 10ª anuidade.	(21) PI 0613915-9 A2 8.6 (22) 25/07/2006 (71) Endura S.P.A. (IT) (74) Di Blasi, Parente, S. G. & Associados S/C Referente à 9ª anuidade.
(21) PI 0403030-3 A2 8.6 (22) 27/07/2004 (71) Sitma S.p.A. (IT) (74) Momsen, Leonardos & Cia Referente à 11ª anuidade.	(21) PI 0512474-3 A2 8.6 (22) 27/07/2005 (71) Airbus Operations SAS (FR) (74) Nellie Anne Daniel Shores Referente à 10ª anuidade.	(21) PI 0614111-0 A2 8.6 (22) 25/07/2006 (71) BASF SE (DE) (74) Momsen, Leonardos & CIA. Referente à 9ª anuidade.
(21) PI 0403060-5 A2 8.6 (22) 23/07/2004 (71) Tecumseh do Brasil LTDA (BR/SP) (74) Sergio Perocco Referente à 11ª anuidade.	(21) PI 0513447-1 A2 8.6 (22) 25/07/2005 (71) Abbott Laboratories (US) (74) NELLIE ANNE DAIEL-SHORES Referente à 10ª anuidade.	(21) PI 0614448-9 A2 8.6 (22) 24/07/2006 (71) Airbus Operations SAS (FR) (74) Nellie Anne Daniel Shores Referente à 9ª anuidade.
		(21) PI 0614494-2 A2 8.6

(22) 26/07/2006 (71) MERCK PATENT GESELLSCHAFT MIT BESCHRANKTER HAFTUNG (DE) (74) DANNEMANN, SIEMSEN, BIGLER & IPANEMA MOREIRA Att.: Sydinea de Souza Trindade Referente à 9ª anuidade.	(71) Powerful Way Limited. (HK) (74) Cruzeiro Newmarc Patentes e Marcas Ltda. Referente à 8ª anuidade.	(71) Novartis AG (CH) (74) DANNEMANN, SIEMSEN, BIGLER & IPANEMA MOREIRA Att.: Sydinea de Souza Trindade Referente à 8ª anuidade.
(21) PI 0614552-3 A2 8.6 (22) 24/07/2006 (71) Guardian Industries Corp (US) (74) DANNEMANN, SIEMSEN, BIGLER & IPANEMA MOREIRA Att.: Sydinea de Souza Trindade Referente à 9ª anuidade.	(21) PI 0702907-1 A2 8.6 (22) 26/07/2007 (71) Atlas Copco Mai Gmbh (AT) (74) DANNEMANN, SIEMSEN, BIGLER & IPANEMA MOREIRA Att.: Sydinea de Souza Trindade Referente à 8ª anuidade.	(21) PI 0715415-1 A2 8.6 (22) 26/07/2007 (71) Bristol-Myers Squibb Company (US) (74) DANNEMANN, SIEMSEN, BIGLER & IPANEMA MOREIRA Referente à 8ª anuidade.
(21) PI 0614643-0 A2 8.6 (22) 26/07/2006 (71) ST. JUDE MEDICAL, ATRIAL FIBRILLATION DIVISION, INC. (US) (74) MILTON LUCÍDIO LEÃO BARCELLOS Referente à 9ª anuidade.	(21) PI 0703024-0 A2 8.6 (22) 26/07/2007 (71) Elemidia Consultoria e Serviços de Marketing S/A (BR/SP) (74) Bicudo Marcas e Patentes S/C Ltda Referente à 8ª anuidade.	(21) PI 0717645-7 A2 8.6 (22) 24/07/2007 (71) Bridgestone Firestone North American Tire, LLC (US) (74) DANNEMANN, SIEMSEN, BIGLER & IPANEMA MOREIRA Att.: Sydinea de Souza Trindade Referente à 8ª anuidade.
(21) PI 0614662-7 A2 8.6 (22) 27/07/2006 (71) THOMSON LICENSING (FR) (74) NELLIE ANNE DAIEL-SHORES Referente à 9ª anuidade.	(21) PI 0703108-4 A2 8.6 (22) 26/07/2007 (71) Antonio Carlos Mazaro (BR/SP) (74) Fernando Pereira Referente à 8ª anuidade.	(21) PI 0800391-2 A2 8.6 (22) 10/01/2008 (71) Alex Bonis Teixeira da Silva (BR/SP) Referente às anuidades em débito.
(21) PI 0614725-9 A2 8.6 (22) 26/07/2006 (71) SD LIZENZVERWERTUNGSGESELLSCHAFT MBH & CO.KG (DE) (74) Alexandre Ferreira Referente à 9ª anuidade.	(21) PI 0709391-8 A2 8.6 (22) 16/03/2007 (71) Design Technology and Innovation Limited (GB) (74) DANNEMANN, SIEMSEN, BIGLER & IPANEMA MOREIRA Att.: Sydinea de Souza Trindade Referente à 8ª anuidade	(21) PI 0801798-0 A2 8.6 (22) 02/05/2008 (71) Celso de Almeida Sampaio Junior (BR/SP) Não apresentada a guia de cumprimento de exigência.
(21) PI 0615546-4 A2 8.6 (22) 25/07/2006 (71) AIRBUS (FR) (74) Antonio Mauricio Pedras Arnaud Referente à 9ª anuidade.	(21) PI 0713824-5 A2 8.6 (22) 23/07/2007 (71) UNILEVER N.V. (NL) (74) PAOLA CALABRIA MATTIOLI Referente à 8ª anuidade.	(21) PI 0801920-7 A2 8.6 (22) 15/05/2008 (71) JOSÉ NAZARENO DA COSTA (BR/RJ) (74) CARLOS AFONSO LEITE LEOCADIO Referente a(s) 7ª anuidade (s).
(21) PI 0615554-5 A2 8.6 (22) 26/07/2006 (71) Shea Writer (US) (74) TINOCO SOARES & FILHO LTDA Referente à 9ª anuidade.	(21) PI 0713838-5 A2 8.6 (22) 25/07/2007 (71) INTERDIGITAL TECHNOLOGY CORPORATION (US) (74) ADVOCACIA PIETRO ARIBONI S/C Referente à 8ª anuidade.	(21) PI 0802472-3 A2 8.6 (22) 24/07/2008 (71) FÁBIO ROGERIO BOMPAM (BR/SP) Referente à 7ª anuidade.
(21) PI 0615960-5 A2 8.6 (22) 25/07/2006 (71) Eupec Pipecoatings Gmbh (DE) (74) Nascimento Advogados Referente à 9ª anuidade.	(21) PI 0714084-3 A2 8.6 (22) 26/07/2007 (71) E.I. DU PONT DE NEMOURS AND COMPANY (US) (74) PAOLA CALABRIA MATTIOLI Referente à 8ª anuidade.	(21) PI 0802479-0 A2 8.6 (22) 25/07/2008 (71) Brudden Equipamentos Ltda (BR/SP) (74) Paulo Cesar Vaz Machado Referente à 7ª anuidade.
(21) PI 0615964-8 A2 8.6 (22) 25/07/2006 (71) Airbus Operations SAS (FR) (74) Nellie Anne Daniel Shores Referente à 9ª anuidade.	(21) PI 0714086-0 A2 8.6 (22) 26/07/2007 (71) E.I. DU PONT DE NEMOURS AND COMPANY (US) (74) PRISCILA PENHA DE BARROS THEREZA Referente à 8ª anuidade.	(21) PI 0802482-0 A2 8.6 (22) 25/07/2008 (71) Brudden Equipamentos Ltda (BR/SP) (74) Paulo Cesar Vaz Machado Referente à 7ª anuidade.
(21) PI 0616013-1 A2 8.6 (22) 24/07/2006 (71) Bausch & Lomb Incorporated (US) (74) Cruzeiro Newmarc Patentes e Marcas Ltda. Referente à 9ª anuidade.	(21) PI 0714100-9 A2 8.6 (22) 26/07/2007 (71) Airbus Operations SAS (FR) (74) Nellie Anne Daniel Shores Referente à 8ª anuidade.	(21) PI 0802815-0 A2 8.6 (22) 25/07/2008 (71) VALE S.A. (BR/RJ) (74) Denise Naimara dos Santos Tavares Referente à 7ª anuidade.
(21) PI 0616050-6 A2 8.6 (22) 26/07/2006 (71) RENAULT S.A.S. (FR) (74) Custódio De Almeida & Cia Referente à 9ª anuidade.	(21) PI 0714128-9 A2 8.6 (22) 24/07/2007 (71) Qualcomm Incorporated (US) (74) Montaury Pimenta, Machado & Lioce S/C Ltda Referente à 8ª anuidade.	(21) PI 0803699-3 A2 8.6 (22) 24/07/2008 (71) Yamaha Hatsudoki Kabushiki Kaisha (JP) (74) NELLIE ANNE DAIEL-SHORES Referente à 7ª anuidade.
(21) PI 0700476-1 A8 8.6 (22) 28/02/2007 (71) António Ventura Ribeiro de Matos (PT) (74) Di Blasi, Parente, S. G & Associados Referente à 8ª anuidade	(21) PI 0714570-5 A2 8.6 (22) 23/07/2007 (71) Acument Gmbh & Co. Ohg (DE) (74) Monsen Leonardos & CIA Referente à 8ª anuidade.	(21) PI 0805425-8 A2 8.6 (22) 12/12/2008 (71) Universidade de São Paulo - USP (BR/SP) , Fundação de Amparo à Pesquisa do Estado de São Paulo - FAPESP (BR/SP) (74) Maria Aparecida de Souza Referente 6a. anuidade(s).
(21) PI 0701576-3 A2 8.6 (22) 12/07/2007 (71) LEONEL ANTÔNIO VOGEL (BR/PR) (74) Senior's Marcas e Patentes Ltda. Referente às anuidades em débito.	(21) PI 0714677-9 A2 8.6 (22) 24/07/2007 (71) Qualcomm Incorporated (US) (74) Montaury Pimenta, Machado & Lioce Referente à 8ª anuidade.	(21) PI 0810564-2 A2 8.6 (22) 25/04/2008 (71) Agc Flat Glass Europe SA (BE) (74) Orlando de Souza Referente às anuidades em débito.
(21) PI 0702482-7 A2 8.6 (22) 24/07/2007 (71) José Waldenez Garcia Júnior (BR/SP) (74) Nelson Ivan A Ibanez Faundez Referente à 8ª anuidade.	(21) PI 0714790-2 A2 8.6 (22) 25/07/2007 (71) M-I L.L.C (US) (74) Flávia Salim Lopes Referente à 8ª anuidade.	(21) PI 0821724-6 A2 8.6 (22) 06/10/2008 (71) Frito-Lay North America, Inc (US) (74) Dannemann, Siemsen, Bigler & Ipanema Moreira Referente à 6ª anuidade
(21) PI 0702497-5 A2 8.6 (22) 23/07/2007	(21) PI 0715062-8 A2 8.6 (22) 26/07/2007	(21) PI 0821789-0 A2 8.6 (22) 25/11/2008 (71) The Quaker Oats Company (US)

(74) Dannemann, Siemsen, Bigler & Ipanema Moreira Referente à 6ª anuidade		(22) 27/07/2010 (71) International Engine Intellectual Property Company, Llc (US) (74) DANNEMANN, SIEMSEN, BIGLER & IPANEMA MOREIRA Att.: Sydinea de Souza Trindade Referente à 5ª anuidade.	(22) 18/06/2009 (71) GERALDO DE FAVERI (BR/SP) (74) Beërre Assessoria Empresarial S/C Ltda
(21) PI 0821892-7 A2 8.6 (22) 18/11/2008 (71) Mead Johnson Nutrition Company (US) (74) Dannemann, Siemsen, Bigler & Ipanema Moreira Referente às anuidades em débito.		(21) PI 1103381-9 A2 8.6 (22) 28/07/2011 (71) Fabio Beretta Rossi (BR/SP) (74) Vilage Marcas & Patentes S/S Ltda Referente à 4ª anuidade.	(21) PI 1102486-0 A2 8.7 (22) 23/05/2011 (71) FUNDAÇÃO CPQD - CENTRO DE PESQUISA E DESENVOLVIMENTO EM TELECOMUNICAÇÕES (BR/SP) (74) ANA LÚCIA FORNI POPPI
(21) PI 0822086-7 A2 8.6 (22) 04/12/2008 (71) Koninklijke Philips Electronics N.V. (NL) (74) Momen, Leonardos & Cia. Referente às anuidades em débito.		(21) PI 1103843-8 A2 8.6 (22) 28/07/2011 (71) ALBERTO UTIYAMA (BR/SP) Referente à 4ª anuidade.	(21) PI 1102626-0 A2 8.7 (22) 23/05/2011 (71) FUNDAÇÃO CPQD - CENTRO DE PESQUISA E DESENVOLVIMENTO EM TELECOMUNICAÇÕES (BR/SP) (74) ANA LÚCIA FORNI POPPI
(21) PI 0823025-0 A2 8.6 (22) 08/08/2008 (71) Alpro Comm. VA. (BE) (74) Dannemann, Siemsen, Bigler & Ipanema Moreira Referente às anuidades em débito.		(21) PI 1104941-3 A2 8.6 (22) 26/07/2011 (71) José Luiz de Lima Filho (BR/PE) Referente à 4ª anuidade.	(21) PI 1102974-9 A2 8.7 (22) 20/06/2011 (71) Shirley Cosin (BR/SP) (74) Vilage Marcas e Patentes S/S Ltda
(21) PI 0902383-6 A2 8.6 (22) 22/07/2009 (71) IFP (FR) (74) Dannemann, Siemsen, Bigler & Ipanema Moreira Referente à 6ª anuidade.		(21) PI 9505075-2 A2 8.6 (22) 03/11/1995 (71) Idex Laboratories, Inc. (US) (74) DANNEMANN, SIEMSEN, BIGLER & IPANEMA MOREIRA Att.: Sydinea de Souza Trindade Referente à 19ª anuidade	8.8 DESPACHO ANULADO (**)
(21) PI 0902503-0 A2 8.6 (22) 22/07/2009 (71) Miguel Ramos Camargo (BR/SP) Referente à 6ª anuidade.		(21) PI 9709416-1 A2 8.6 (22) 23/05/1997 (71) Uniroyal Chemical Company, INC (US) (74) Bhering Advogados Referente às anuidades em débito.	(21) MU 8902498-2 U2 8.8 (22) 12/11/2009 (71) CRP TRANSFORMADORA DE PLÁSTICOS LTDA. (BR/SP) (74) MERCOSUL ASSESSORIA E CONSULTORIA EMPRESARIAL PARA AMERICA S/C LTDA referente o despacho 8.5 na RPI 2311 de 22/04/2015
(21) PI 0902606-1 A2 8.6 (22) 22/07/2009 (71) SOCIEDAD ANONIMA MINERA CATALANO- ARAGONESA (ES) (74) Miranda Lynch Kneblewki S/C Ltda Referente à 6ª anuidade.		(21) PI 9808107-1 A2 8.6 (22) 28/04/1998 (71) Galderma Research & Development, S.N.C. (FR) (74) Gusmão & Labrunie S/C Ltda Referente às anuidades em débito.	(21) MU 9001276-3 U2 8.8 (22) 27/05/2010 (71) DOMINGOS TÓTORA MORAES (BR/MG) (74) PERLA NATHALY POLLONIO Referente ao despacho 8.6 publicado na RPI 2261 de 06/05/2014.
(21) PI 0902740-8 A2 8.6 (22) 24/07/2009 (71) GRAUCO ADRIANI SOUZA (BR/SP) (74) M. M. Marcas e Patentes S/C Ltda Referente à 6ª anuidade.		(21) PI 9813254-7 A2 8.6 (22) 14/10/1998 (71) Nabi Biopharmaceuticals (US) (74) DANNEMANN, SIEMSEN, BIGLER & IPANEMA MOREIRA Att.: Sydinea de Souza Trindade Referente às anuidades em débito.	(21) PI 0413057-0 A2 8.8 (22) 09/12/2004 (71) Choongwae Pharma Corporation (KR) (74) Isabella Cardozo Referente ao despacho publicado na RPI 2308 de 31/03/2015.
(21) PI 0902938-9 A2 8.6 (22) 23/07/2009 (71) Ariela Milbrath Cardoso (BR/RS) , Dimitrius dos Santos Agostini (BR/RS) , Guilherme Segatt Ractz (BR/RS) , Gustavo Roth (BR/RS) , Pierre Weinmann da Silva (BR/RS) (74) Milton Leão Barcellos Referente à 6ª anuidade.		(21) PI 9814787-0 A2 8.6 (22) 08/12/1998 (71) Unilever N.V (NL) (74) Gusmão & Labrunie S/C Ltda Referente às anuidades em débito.	(21) PI 0507869-5 A2 8.8 (22) 10/02/2005 (71) CL.COM S.R.L. (IT) (74) Magnus Aspeby e Claudio Szabas referente ao despacho 8.6 na RPI 2308 de 31/03/2015
(21) PI 1002372-0 A2 8.6 (22) 27/07/2010 (71) Fernando Weigert Machado (BR/PR) (74) Yuri Yacishin da Cunha Referente à 5ª anuidade.		(21) PI 9815465-6 A2 8.6 (22) 01/04/1998 (71) Aventis Cropscience S.A (FR) (74) Gusmão & Labrunie S/C Ltda Referente às anuidades em débito.	(21) PI 0711845-7 A2 8.8 (22) 16/05/2007 (71) Visa International Service Association (US) (74) Momen, Leonardos & CIA. Referente RPI 2161 de 05/06/2012 (cód. 8.6)
(21) PI 1002437-9 A2 8.6 (22) 26/07/2010 (71) Straumann Holding Ag. (CH) (74) Dannemann, Siemsen, Bigler & Ipanema Moreira Referente à 5ª anuidade.		(21) PI 9816309-4 A2 8.6 (22) 14/12/1998 (62) PI 9814276-3 14/12/1998 (71) The University Of Queensland (AU) (74) DANNEMANN, SIEMSEN, BIGLER & IPANEMA MOREIRA Att.: Sydinea de Souza Trindade Referente a 12ª anuidade.	(21) PI 0713324-3 A2 8.8 (22) 18/05/2007 (71) Visa U.S.A., Inc (US) (74) Momen, Leonardos & CIA. Referente RPI 2161 de 05/06/2012 (cód. 8.6)
(21) PI 1002468-9 A2 8.6 (22) 22/07/2010 (71) CALÇADOS AZALÉIA S.A. (BR/RS) (74) DAVID DO NASCIMENTO ADVOGADOS ASSOCIADOS Referente à 5ª anuidade.		(21) PI 9816309-4 A2 8.6 (22) 14/12/1998 (62) PI 9814276-3 14/12/1998 (71) The University Of Queensland (AU) (74) DANNEMANN, SIEMSEN, BIGLER & IPANEMA MOREIRA Att.: Sydinea de Souza Trindade Referente a 12ª anuidade.	(21) PI 1012494-1 A2 8.8 (22) 06/05/2011 (71) Jonas Batista de Oliveira Brito (BR/RJ) Referente RPI 2295 de 30/12/2014
(21) PI 1002501-4 A2 8.6 (22) 28/07/2010 (71) SOCIETE COOPERATIVE AGRICOLE DES PLANTEURS DE TABAC, PERIGORD, SAINTONGE, AUVERGNE, LIMOUSIN DITE PERIGORD TABAC (FR) (74) Antonio Mauricio Pedras Arnaud Referente à 5ª anuidade.		8.7 RESTAURAÇÃO	9. Decisão
(21) PI 1003093-0 A2 8.6 (22) 23/07/2010 (71) ZPM Indústria e Comércio Ltda. (BR/RS) (74) Dannemann, Siemsen, Bigler & Ipanema Moreira Referente à 5ª anuidade.		(21) MU 9000708-5 U2 8.7 (22) 28/05/2010 (71) Clodoaldo Batista dos Santos (BR/AL) (74) Carlos Eduardo Gomes da Silva	9.1 DEFERIMENTO
(21) PI 1003094-8 A2 8.6		(21) PI 0621487-8 A2 8.7 (22) 23/03/2006 (71) Curavac, Inc (US) (74) DANNEMANN, SIEMSEN, BIGLER & IPANEMA MOREIRA Att.: Sydinea de Souza Trindade	(21) BR 12 2013 002075-6 A2 9.1 (22) 19/03/2003 (54) POLÍMEROS EM ESTADO AGREGADO SÓLIDO, PROCESSO PARA PREPARAÇÃO DESTES, USO DOS MESMOS E SOLUÇÃO AQUOSA (62) PI 0308679-8 19/03/2003 (71) Sika Technology AG (CH) (74) DANNEMANN, SIEMSEN, BIGLER & IPANEMA MOREIRA Att.: Sydinea de Souza Trindade

(21) BR 12 2014 007581-2 A2 9.1 (22) 17/12/2005 (54) COMPOSIÇÃO INSETICIDA À BASE DE NEONICOTINÓIDES E PIRACLOSTROBIN, UTILIZAÇÃO DAS MESMAS, PROCESSO PARA PROTEGER SEMENTES E PLANTAS CONTRA INSETOS, PROCESSO NÃO TERAPÊUTICO PARA COMBATER INSETOS, PROCESSO PARA A PRODUÇÃO DA REFERIDA COMPOSIÇÃO, BEM COMO SEMENTE REVESTIDA (62) PI 0519368-0 17/12/2005 (71) BAYER CROPS SCIENCE AG (DE) (74) DANNEMANN, SIEMSEN, BIGLER & IPANEMA MOREIRA - API 192	(54) HASTE PARA FIXAÇÃO DE BOCAL EM REDE ELÉTRICA (71) Haroldo Viebrantz (BR/SC) (74) Jean Carlo Rosa	(54) Antena para enviar e receber radiação de micro-ondas (71) Q-Free Asa (NO) (74) Momsen , Leonardos & Cia
(21) C3 0300664-6 E2 9.1 (22) 08/09/2004 (54) RESPIRO PARA EMBALAGENS DE LÍQUIDOS BASEADO NO PRINCÍPIO DE VASOS COMUNICANTES (61) PI 0300664-6 06/03/2003 (71) David de Carvalho (BR/SP) (74) Helcio Ferro Ricci	(21) MU 8702401-2 U2 9.1 (22) 11/12/2007 (54) APERFEIÇOAMENTO INTRODUZIDO EM BOMBA HIDRÁULICA PERISTÁLTICA (71) RUTH KHAIRALLAH DE OLIVEIRA E SILVA (BR/SP)	(21) PI 0109200-6 A2 9.1 (22) 12/03/2001 (54) 20130047012 Compostos e Composições Farmacêuticas (71) Actelion Pharmaceuticals LTD (CH) (74) VIEIRA DE MELLO ADVOGADOS
(21) MU 8501488-5 U2 9.1 (22) 21/07/2005 (54) ESGUICHO REGULÁVEL (71) KRONA TUBOS E CONEXÕES S.A. (BR/SC) (74) ELAINE LAU DA SILVA PEREIRA	(21) MU 8702582-5 U2 9.1 (22) 21/12/2007 (54) BACIA PARA LAVAGEM E MASSAGEM DOS PÉS (71) Jobem Donada (BR/RS) (74) Anderson André Colombo	(21) PI 0111888-9 A2 9.1 (22) 05/06/2001 (54) Método para acesso de enlace ascendente rápido por estações móveis gsm gprs/edge engajadas no modo de transferência de pacote de protocolo de voz sobre internet (71) Motorola Mobility, Inc. (US) (74) Trench, Rossi e Watanabe
(21) MU 8600487-5 U2 9.1 (22) 15/03/2006 (54) DISPOSIÇÃO CONSTRUTIVA INTRODUZIDA EM CREMONA (71) SOUTHCO BRASIL COMPONENTES INDUSTRIAIS LTDA (BR/SP) (74) VILELACOELHO INTELLECTUAL PROPERTY	(21) MU 8800523-2 U2 9.1 (22) 06/08/2008 (54) DISPOSIÇÃO INTRODUZIDA EM TURBINA PARA PRODUÇÃO DE JATO DE ÁGUA AERADO (71) ANTONIO BRUNO RODRIGUES SARGENTO (BR/SP) (74) CITY PATENTES E MARCAS LTDA	(21) PI 0114562-2 A2 9.1 (22) 09/10/2001 (54) "MÉTODO DE CONTROLE DE UM VEÍCULO AUTOMATIZADO SOBRE DUAS LAGARTAS OU RODAS, SISTEMA DE CONTROLE, MÉTODO DE DETERMINAÇÃO DA POSIÇÃO E DA ORIENTAÇÃO DE UM VEÍCULO AUTOMÁTICO, MÉTODO DE PLANEJAMENTO DE PERCURSO PARA UM VEÍCULO AUTOMÁTICO E MÉTODO PARA TRILHAGEM DE PERCURSO PARA UM VEÍCULO" (71) DBT America INC. (US) , Virginia Tech Intellectual Properties, INC. (US) (74) Dannemann, Siemsen, Bigler & Ipanema Moreira
(21) MU 8600670-3 U8 9.1 (22) 24/04/2006 (54) REFIL PARA RECIPIENTES DE USO GERAL (71) Carlos Alberto Carvalho (BR/SP) (74) Vilage Marcas & Patentes S/S LTDA	(21) PI 0002402-3 A2 9.1 (22) 08/05/2000 (54) "Composição detergente e seu uso no tratamento e/ou alívio de doenças como caspa, dermatite seborréica, psoríase e eczema e sintomas das mesmas e da formação de crostas e/ou descamação da pele" (71) Johnson & Johnson (US) (74) DANNEMANN, SIEMSEN, BIGLER & IPANEMA MOREIRA Att.: Sydinea de Souza Trindade	(21) PI 0116066-4 A2 9.1 (22) 20/12/2001 (54) Processo e sistema de telecomunicação possibilitando cálculo contínuo de taxas por meio de medições de pulsos (71) Nokia Siemens Networks GmbH & Co. KG (DE) (74) Dannemann, Siemsen, Bigler & Ipanema Moreira
(21) MU 8601405-6 U2 9.1 (22) 30/06/2006 (54) CAIXAS EMPILHÁVEIS (71) Nely Cristina Braidotti (BR/SP) (74) Símbolo Marcas e Patentes Ltda	(21) PI 0003686-2 A2 9.1 (22) 15/08/2000 (54) Conector elétrico com uma alça de travamento (71) FCI (FR) (74) Paulo Sérgio Scatamburlo	(21) PI 0201190-5 A2 9.1 (22) 22/03/2002 (54) Copo para alto-falantes com imã de neodímio (71) ASK Industries S.p.A. (IT) (74) Paulo Sérgio Scatamburlo
(21) MU 8601531-1 U2 9.1 (22) 14/08/2006 (54) DISPOSIÇÃO CONSTRUTIVA EM EMBALAGEM CONVERSÍVEL EM BRINQUEDO (71) Klabin S/A (BR/SP) (74) Vieira de Mello Advogados	(21) PI 0003751-6 A2 9.1 (22) 22/08/2000 (54) Modulador digital complexo para geração de uma portadora modulada por sinal digital e método de geração de uma portadora complexa modulada com um sinal complexo (71) Thomson Licensing S.A (FR)	(21) PI 0203636-3 A2 9.1 (22) 04/09/2002 (54) COMPONENTE DE FUSÃO PARA FIXAR UMA IMAGEM REVELADA A UM SUBSTRATO DE CÓPIA E APARELHO DE FORMAÇÃO DE IMAGEM PARA FORMAR IMAGENS EM UM MEIO DE GRAVAÇÃO (71) Xerox Corporation (US) (74) Dannemann, Siemsen, Bigler & Ipanema Moreira
(21) MU 8601875-2 U2 9.1 (22) 18/09/2006 (54) DISPOSIÇÃO CONSTRUTIVA EM SACO PLÁSTICO VALVULADO (71) Inplac Indústria de Plásticos S/A (BR/SC) (74) ANEL MARCAS E PATENTES EIRELI	(21) PI 0009100-6 A8 9.1 (22) 22/03/2000 (54) Método e equipamento para medir tempo, receptor e receptor móvel, bem como, equipamento para auxiliar na medição de tempo relacionados a mensagens de dados de satélite para uso com um sistema de posicionamento por satélite (sps) (71) Qualcomm Incorporated (US) (74) Montaury Pimenta, Machado & Lioce S/C Ltda.	(21) PI 0204702-0 A2 9.1 (22) 14/11/2002 (54) "DISPOSITIVO PARA SER APLICADO A MÁQUINAS DE JOGOS DE AZAR PARA A RESOLUÇÃO DA MODALIDADE DE SORTEIO PRÉVIO" (71) Armando Héctor Taltavull (AR) , Carlos Isidoro Ferrari (AR) (74) MOMSEN, LEONARDOS & CIA.
(21) MU 8602525-2 U2 9.1 (22) 17/11/2006 (54) PROTETOR DE RESSACA COM REFÚGIOS VAZADOS NA FORMA DE CONE INVERTIDO NAS EXTREMIDADES DAS PONTAS VOLTADAS PARA BAIXO (71) Teruyuki Fujita (BR/PR) , Neuza Akem Yaguinuma (BR/PR) (74) Pacheco & Advogados Associados	(21) PI 0013207-1 A2 9.1 (22) 11/08/2000 (54) MÉTODO PARA PROCESSAMENTO E PARA SUPORTE DE UMA OU MAIS CHAMADAS, BEM COMO, UNIDADE MÓVEL E ESTAÇÃO BASE, EM UM SISTEMA DE COMUNICAÇÕES POR ESPALHAMENTO ESPECTRAL (71) Qualcomm Incorporated (US) (74) Montaury Pimenta, Machado & Lioce S/C Ltda	(21) PI 0205084-6 A2 9.1 (22) 18/04/2002 (54) PORTADORA DE REGISTRO, SISTEMA DE REGISTRO E/OU REPRODUÇÃO, E, MÉTODO PARA FABRICAR UMA PORTADORA DE REGISTRO (71) Koninklijke Philips Electronics N.V. (NL) (74) DAVID DO NASCIMENTO ADVOGADOS ASSOCIADOS
(21) MU 8701030-5 U2 9.1 (22) 20/04/2007 (54) CORTINA DE VOAL E FORRO CORTA LUZ COSTURADOS JUNTOS NO TOPO (71) ROBERTO BABY (BR/SC) (74) SANTA CRUZ CONSULTORIA EM MARCAS & PATENTES LTDA	(21) PI 0015642-6 A2 9.1 (22) 18/10/2000 (54) Dispositivo e método para controlar a alimentação de corrente e capacitância estática para um compressor (71) LG Electronics INC. (KR) (74) Pinheiro Neto	(21) PI 0205695-0 A2 9.1 (22) 27/06/2002 (54) PORTADOR DE GRAVAÇÃO, DISPOSITIVO DE GRAVAÇÃO E/OU REPRODUÇÃO, E, MÉTODO PARA FABRICAR UM PORTADOR DE GRAVAÇÃO (71) Koninklijke Philips Electronics N.V. (NL) (74) DAVID DO NASCIMENTO ADVOGADOS ASSOCIADOS
(21) MU 8701205-7 U2 9.1 (22) 01/06/2007 (54) DISPOSIÇÃO CONSTRUTIVA APLICADA EM CHURRASQUEIRA (71) Vanderlei José Ribicki (BR/RS) (74) Idea Marcas e Patentes Ltda.	(21) PI 0107395-8 A2 9.1 (22) 31/10/2001 (54) Conector para fazer uma conexão óptica subaquática ou em um ambiente úmido (71) SIEMENS AKTIENGESELLSCHAFT (DE) (74) DANNEMANN, SIEMSEN, BIGLER & IPANEMA MOREIRA	
(21) MU 8701479-3 U2 9.1 (22) 18/09/2007	(21) PI 0108162-4 A2 9.1 (22) 15/01/2001	

(21) PI 0206146-5 A2 9.1 (22) 16/10/2002 (54) "APARELHO E MÉTODO DE REPRODUÇÃO DE MEIO DE GRAVAÇÃO, E, MEIO DE GRAVAÇÃO" (71) Sony Corporation (JP) (74) Momsen, Leonardos & Cia	(21) PI 0311540-2 A2 9.1 (22) 30/05/2003 (54) MÉTODO E APARELHO PARA APLICAR REVESTIMENTOS EM SUPERFÍCIES (71) Schmid Rhyner AG (CH) (74) Dannemann, Siemsen, Bigler & Ipanema Moreira	(21) PI 0409695-9 A2 9.1 (22) 08/04/2004 (54) MÉTODO PARA FABRICAR UM ARTIGO ABRASIVO (71) 3M Innovative Properties Company (US) (74) Momsen, Leonardos & CIA
(21) PI 0206998-9 A8 9.1 (22) 06/02/2002 (54) Método de seleção auxiliada por marcador genético de nível elevado de óleo em plantas de milho. (71) Dow Agrosiences LLC (US) (74) NELLIE ANNE DAIEL-SHORES	(21) PI 0313340-0 A2 9.1 (22) 08/08/2003 (54) Composto, seu processo de preparação, composição fungicida e método para o combate preventivo ou curativo de fungos fitopatogênicos de culturas (71) Bayer SAS (FR) (74) Paola Calabria Mattioli	(21) PI 0409891-9 A2 9.1 (22) 22/03/2004 (54) Aparelho e sistema para fabricação de produtos alimentícios extrudados com múltiplas cores e sabores (71) Frito-Lay North America, Inc. (US) (74) Luciana Esther de Arruda
(21) PI 0207113-4 A2 9.1 (22) 08/02/2002 (54) Método para avaliar carne de gado para maciez aumentada, método para seleção de gado que tem probabilidade de produzir carne de melhor maciez e kit (71) Commonwealth Scientific And Industrial Research Organisation (AU), The State Of Queensland Through Its Department Of Primary Industries (AU), The University Of New England (AU), The State Of New South Wales Through Its Department Of Agriculture (AU), Meat & Livestock Australia Limited (AU) (74) Clarke Modet do Brasil Ltda	(21) PI 0316479-9 A2 9.1 (22) 18/11/2003 (54) Dispositivo de monitoramento não-fixado no pneu pneumático (71) Bridgestone/Firestone North American Tire, LLC (US) (74) Dannemann, Siemsen, Bigler & Ipanema Moreira	(21) PI 0410307-6 A2 9.1 (22) 20/05/2004 (54) MÁQUINAS DE COSTURA (71) L&P Property Management Company (US) (74) HUGO SILVA & MALDONADO - PROPRIEDADE INTELECTUAL
(21) PI 0209157-7 A2 9.1 (22) 19/04/2002 (54) PROCESSO PARA PREPARAÇÃO DE ISOFLAVONAS (71) DSM IP Assets B.V. (NL) (74) ORLANDO DE SOUZA	(21) PI 0317829-3 A2 9.1 (22) 08/12/2003 (54) PROCESSO PARA A TRANSIÇÃO ENTRE CATALISADORES INCOMPATÍVEIS QUE USA UM LEITO DE SEMENTES SUBSTANCIALMENTE ISENTOS DE CONTAMINANTES (71) Univation Technologies, LLC (US) (74) Dannemann, Siemsen, Bigler & Ipanema Moreira	(21) PI 0411022-6 A2 9.1 (22) 10/06/2004 (54) Método para fabricação de pá de turbina eólica (71) SSP TECHNOLOGY A/S (DK) (74) NELLIE A D SHORES
(21) PI 0209909-8 A2 9.1 (22) 04/01/2002 (54) Composição farmacêutica à base de ervas para a proteção da cartilagem; e protetor de cartilagem. (71) SK Chemicals Co., Ltd. (KR) (74) David do Nascimento	(21) PI 0318037-9 A2 9.1 (22) 02/05/2003 (54) Gênero alimentício e processo para preparar gêneros alimentícios (71) DuPont Nutrition BioSciences ApS (DK) (74) SOERENSEN GARCIA ADVOGADOS ASSOCIADOS	(21) PI 0415758-3 A2 9.1 (22) 12/10/2004 (54) COMBINAÇÕES SINÉRGICAS DE SUBSTÂNCIAS ATIVAS FUNGICIDAS, SUAS APLICAÇÕES, SEMENTE RESISTENTE E PROCESSO PARA COMBATER FUNGOS FITOPATOGÊNCOS INDESEJÁVEIS, E PROCESSO PARA PREPARAR AGENTES FUNGICIDAS (71) Bayer Cropscience AG (DE) (74) Dannemann, Siemsen, Bigler & Ipanema Moreira
(21) PI 0211320-1 A2 9.1 (22) 14/06/2002 (54) FORMULAÇÃO DE TOBRAMICINA PARA AEROSSOLIZAÇÃO (71) Chiesi Farmaceutici S.p.A (IT) (74) Carlos Vicente da Silva Nogueira	(21) PI 0402332-3 A2 9.1 (22) 14/06/2004 (54) ARRANJO PARA REGULAGEM DE FLUXO DE AR POR CONVECÇÃO NATURAL EM REFRIGERADORES COMBINADOS (71) WHIRLPOOL S.A. (BR/SP) (74) CARINA S RODRIGUES	(21) PI 0415834-2 A2 9.1 (22) 21/10/2004 (54) Método de moldagem por sopro para produzir um recipiente cuboide de múltiplas camadas de material termoplástico para uso em um recipiente de estrado e recipiente de material termoplástico (71) Mauser-Werke GMBH & CO. KG (DE) (74) Dannemann, Siemsen, Bigler & Ipanema Moreira
(21) PI 0211407-0 A2 9.1 (22) 24/07/2002 (54) Lâmina para faca de utilidade composta, pluralidade de lâminas para faca de utilidade composta e método de fabricação de tal lâmina. (71) American Saw & MFG. Company, Inc. (US) (74) ANDRE LUIZ SOUZA ALVAREZ	(21) PI 0404119-4 A2 9.1 (22) 30/09/2004 (54) "SISTEMA DE VÍDEO PARA UM CARRO E MÉTODO PARA CONTROLAR O MESMO" (71) Sony Corporation (JP) (74) Momsen, Leonardos & Cia	(21) PI 0417488-7 A2 9.1 (22) 10/12/2004 (54) REVESTIMENTO ANTI-BIO-INCRUSTAÇÃO MARINHA, MÉTODO DE APLICAÇÃO DE UM REVESTIMENTO ANTI-BIO-INCRUSTAÇÃO MARINHA (71) Ecossea Limited (GB) (74) KASZNAR LEONARDOS PROPRIEDADE INTELECTUAL
(21) PI 0216075-7 A2 9.1 (22) 19/02/2002 (54) RECIPIENTE E SISTEMA DE FORNECIMENTO DE TONER (62) PI 0200483-6 19/02/2002 (71) Canon Kabushiki Kaisha (JP) (74) LUIZ LEONARDOS & ADVOGADOS	(21) PI 0407371-1 A2 9.1 (22) 10/02/2004 (54) Método para Encapsular um Dispositivo de Monitoramento e Conjunto Compreendendo um Dispositivo de Encapsulamento e um Dispositivo de Monitoramento (71) Bridgestone/Firestone North American Tire, LLC (US) (74) Dannemann, Siemsen, Bigler & Ipanema Moreira	(21) PI 0417569-7 A2 9.1 (22) 01/12/2004 (54) COMPOSIÇÕES DE REVESTIMENTO CONTENDO AGENTES DE NIVELAMENTO PREPARADOS POR POLIMERIZAÇÃO MEDIADA POR NITROXILA, PROCESSO PARA MELHORAR SEU NIVELAMENTO, E USO DE UM POLÍMERO OU COPOLÍMERO COMO OS DITOS AGENTES (71) Ciba Specialty Chemicals Holding Inc. (CH) (74) Dannemann, Siemsen, Bigler & Ipanema Moreira
(21) PI 0303435-6 A2 9.1 (22) 28/08/2003 (54) Composição química e processo para a obtenção de produto removedor de tecido cariado. (71) Márcia Bouças (BR/SP), Sandra Kalil Bussadori (BR/SP) (74) Sul América Marcas e Patentes S/C Ltda	(21) PI 0407883-7 A2 9.1 (22) 26/02/2004 (54) FORNO E MÉTODO DE OPERAÇÃO DO MESMO (71) Platinum Controls Limited (GB) (74) Orlando de Souza	(21) PI 0417909-9 A2 9.1 (22) 01/01/2004 (54) ARTIGO À PROVA DE BALAS (71) Dsm Ip Assessts B.V. (NL) (74) Orlando de Souza
(21) PI 0309346-8 A2 9.1 (22) 15/04/2003 (54) UNIDADE DE COMANDO ELETROPNEUMÁTICA (71) ZF Friedrichshafen AG (DE) (74) Dannemann, Siemsen, Bigler & Ipanema Moreira	(21) PI 0408194-3 A2 9.1 (22) 05/03/2004 (54) COMPOSIÇÕES PARA MODELAGEM DE ARTIGOS TRANSPARENTES UMECTÁVEIS DE HIDROGEL DE SILICONE, BEM COMO DISPOSITIVOS OFTÁLMICOS E SEUS MÉTODOS DE FABRICAÇÃO (71) Johnson & Johnson Vision Care, Inc (US) (74) Dannemann, Siemsen, Bigler & Ipanema Moreira	(21) PI 0418895-0 A8 9.1 (22) 01/06/2004 (54) SISTEMA DE CICLO DE CALOR (71) Noboru Masada (JP) (74) Dannemann, Siemsen, Bigler & Ipanema Moreira
(21) PI 0309865-6 A8 9.1 (22) 29/04/2003 (54) Sequência de DNA codificando uma proteína cry1ab modificada, gene quimérico compreendendo a mesma, vetor recombinante, bem como processo para proteção de uma planta de pestes de insetos lepidópteos. (71) Bayer CropScience N.V. (BE) (74) Dannemann, Siemsen, Bigler & Ipanema Moreira	(21) PI 0408672-4 A2 9.1 (22) 03/03/2004 (54) Dispositivo e método de calibração de nivelador multirolo para nivelar tiras metálicas e método para calibrar (71) USINOR (FR) (74) ARTUR FRANCISCO SCHAAL	(21) PI 0500969-3 A2 9.1 (22) 17/03/2005 (54) Processo para polioxiálquilação de um iniciador (71) Bayer Materialscience LLC (US) (74) Dannemann, Siemsen, Bigler & Ipanema Moreira
		(21) PI 0501309-7 A2 9.1

(22) 13/04/2005
 (54) Núcleo de Produto Cosmético e Processo para a Produção de um Núcleo de Produto Cosmético
 (71) Faber-Castell Aktiengesellschaft (DE)
 (74) Dannemann, Siemsen, Bigler & Ipanema Moreira

(21) **PI 0502567-2 A2** **9.1**

(22) 30/06/2005
 (54) MOLDAGEM DE PAREDE PARA UMA GRADE DE FORRO DE DRYWALL SUSPENDIDA E GRADE DE FORRO DE DRYWALL SUSPENDIDO
 (71) Worthington Armstrong Venture (US)
 (74) Tavares Propriedade Intelectual LTDA

(21) **PI 0502811-6 A2** **9.1**

(22) 29/06/2005
 (54) FECHADURA PARA PORTA DE GABINETE
 (71) Hetich do Brasil Ltda (BR/PR) , WHIRLPOOL S.A. (BR/SP)
 (74) CARINA S RODRIGUES

(21) **PI 0507328-6 A2** **9.1**

(22) 31/01/2005
 (54) INSTALAÇÃO DE ENERGIA EÓLICA COMPREENDENDO UMA TORRE
 (71) Aloys Wobben (DE)
 (74) Momsen, Leonardos & Cia

(21) **PI 0509765-7 A2** **9.1**

(22) 24/02/2005
 (54) CONCENTRADOS, PROCESSO PARA PRODUÇÃO E UTILIZAÇÃO DE COPOLÍMEROS DE ENXERTO, E COMPOSIÇÃO DE ÓLEO LUBRIFICANTE
 (71) Evonik RohMax Additives GmbH (DE)
 (74) Dannemann, Siemsen, Bigler & Ipanema Moreira

(21) **PI 0511015-7 A2** **9.1**

(22) 06/05/2005
 (54) PROCESSO DE ATIVAÇÃO CATALÍTICA
 (71) Chevron Phillips Chemical Company LP (US)
 (74) Orlando de Souza

(21) **PI 0511197-8 A8** **9.1**

(22) 14/06/2005
 (54) DERIVADOS PESTICIDAS DE N-FENILPIRAZOL
 (71) Merial Limited (US)
 (74) DI BLASI, PARENTE, S. G. & ASSOCIADOS S/C

(21) **PI 0512592-8 A8** **9.1**

(22) 21/06/2005
 (54) DISPOSITIVO DE TRATAMENTO DE FINAS DE ESCÓRIA
 (71) S.A. Lhoist Recherche et Developpement (BE)
 (74) Dannemann, Siemsen, Bigler & Ipanema Moreira

(21) **PI 0517220-9 A2** **9.1**

(22) 25/10/2005
 (54) Sistema de resfriamento, recipiente metalúrgico e método de controle de um fluxo de fluido refrigerante
 (71) Systems Spray-Cooled, inc. (US)
 (74) DENIS ALLAN DANIEL

(21) **PI 0606494-9 A2** **9.1**

(22) 09/01/2006
 (54) Processo para a epoxidação de uma olefina
 (71) Basf Aktiengesellschaft (DE) , The Dow Chemical Company (US)
 (74) KASZNAR LEONARDOS PROPRIEDADE INTELECTUAL

(21) **PI 0608973-9 A2** **9.1**

(22) 10/05/2006
 (54) DISPOSITIVO E MÉTODO PARA REMOÇÃO DE CAIXA DE MOLDAGEM DE MOLDE DE AREIA DE CAIXA DE MOLDAGEM ESTANQUE DE METAL FUNDIDO VAZADO
 (71) SINTOKOGIO LTD. (JP)
 (74) Orlando de Souza

(21) **PI 0609782-0 A2** **9.1**

(22) 28/03/2006
 (54) COMPOSIÇÃO, USO DA MESMA, MÉTODO DE FABRICAÇÃO DE UMA CERVEJA, CERVEJA, BEBIDA CONTENDO LÚPULO, E, PROCESSO DE PREPARAÇÃO DE UMA COMPOSIÇÃO

(71) HEINEKEN SUPPLY CHAIN B.V (NL)
 (74) KASZNAR LEONARDOS PROPRIEDADE INTELECTUAL

(21) **PI 0610483-5 A2** **9.1**

(22) 23/05/2006
 (54) PROCESSO PARA A PRODUÇÃO DE IOSIANATOSILANO E DE SILILIOSIANURATO
 (71) MOMENTIVE PERFORMANCE MATERIALS INC. (US)
 (74) Alexandre Ferreira

(21) **PI 0611122-0 A2** **9.1**

(22) 02/05/2006
 (54) PROCESSO PARA PREPARAR SAL TRI(METAL ALCALINO) DO ÁCIDO METILGLICINA-N, N-DIACÉTICO
 (71) BASF AKTIENGESSELLSCHAFT (DE)
 (74) Momsen, Leonardos & CIA.

(21) **PI 0612037-7 A2** **9.1**

(22) 30/05/2006
 (54) APARELHO DE MOLDAGEM SEM CAIXA DE MOLDAGEM PARA UM MOLDE SUPERIOR E UM INFERIOR
 (71) SINTOKOGIO, LTD. (JP)
 (74) ORLANDO DE SOUZA

(21) **PI 0620374-4 A2** **9.1**

(22) 18/12/2006
 (54) MÉTODO DE CONTROLE DE ERVA DANINHA AQUÁTICA HYDRILLA VERTICILLATA
 (71) BASF SE (DE)
 (74) Momsen, Leonardos & CIA.

(21) **PI 0711913-5 A2** **9.1**

(22) 18/05/2007
 (54) Vaso de fusão redutora direta e elemento de resfriador para localização em uma soleira revestida de refratário de um vaso de fusão redutora direta
 (71) Technological Resouces Pty Limited (AU)
 (74) Vieira de Mello Advogados

(21) **PI 0712060-5 A2** **9.1**

(22) 05/06/2007
 (54) Método para inibir desbotamento da cor em cabelos tingidos e método para aumentar a intensidade da cor alcançada.
 (71) Alberto-Culver Company (US)
 (74) ANA PAULA SANTOS CELIDONIO

(21) **PI 0714388-5 A2** **9.1**

(22) 21/06/2007
 (54) INSTALAÇÃO INDUSTRIAL COM UMA ÁREA DE SEGURANÇA RELEVANTE
 (71) Siemens Aktiengesellschaft (DE)
 (74) DANNEMANN, SIEMSEN, BIGLER & IPANEMA MOREIRA Att.: Sydinea de Souza Trindade

(21) **PI 0715494-1 A2** **9.1**

(22) 12/07/2007
 (54) Espuma resistente a choques térmicos múltiplos, e seu método de fabricação
 (71) Nestec S.A. (CH)
 (74) DANNEMANN, SIEMSEN, BIGLER & IPANEMA MOREIRA Att.: Sydinea de Souza Trindade

(21) **PI 0716054-2 A2** **9.1**

(22) 17/08/2007
 (54) SISTEMA DE LINGOTAMENTO DE METAL FUNDIDO, E, PROCESSO EM UM SISTEMA DE LINGOTAMENTO DE METAL FUNDIDO
 (71) Wagstaff, Inc. (US)
 (74) KASZNAR LEONARDOS PROPRIEDADE INTELECTUAL

(21) **PI 0720506-6 A2** **9.1**

(22) 25/12/2007
 (54) "UNIDADE DE TAMBOR ELETROFOTOGRAFICA, CARTUCHO DE PROCESSAMENTO E APARELHO DE FORMAÇÃO DE IMAGEM ELETROFOTOGRAFICO"
 (71) Canon Kabushiki Kaisha (JP)
 (74) LUIZ LEONARDOS & ADVOGADOS

(21) **PI 1002494-8 A2** **9.1**

(22) 12/07/2010
 (54) CISALHA COM DISPOSITIVO TENSOR
 (71) JOÃO BOSCO DE OLIVEIRA (BR/SP)

(74) BEERRE ASSESSORIA EMPRESARIAL LTDA

9.1.2 PUBLICAÇÃO ANULADA

(21) **PI 0300805-3 A2** **9.1.2**

(22) 19/03/2003
 (54) MINI VENTILADOR PULMONAR MECÂNICO PNEUMÁTICO
 (71) Logomed Comercial Ltda (BR/ES)
 (74) Roberto Massaro
 O presente pedido teve um parecer de deferimento notificado na RPI nº 2258 de 15/04/2014, tendo sido constatado que esta notificação foi inadequada, visto que deveria ter sido efetuada a mudança de natureza do pedido para Modelo de Utilidade, assim ANULO a referida publicação.

9.2 INDEFERIMENTO

(21) **BR 10 2013 008035-7 A2** **9.2**

(22) 03/04/2013
 (54) PROCESSO DE PLANTIO DE SERINGUEIRA USANDO SEMENTES NÃO GERMINADAS OU EM PERÍODO DE GERMINAÇÃO DIRETAMENTE NAS COVAS
 (71) PEDRO BRANDÃO TEIXEIRA (BR/SP)
 (74) Josiane Bernardes Brandão Teixeira
 Indefiro o pedido de acordo com o(s) artigo(s) 8, 11, 15 da LPI

(21) **BR 10 2014 003807-8 A2** **9.2**

(22) 18/02/2014
 (54) COMPOSIÇÃO PARA LIMPEZA, PROTEÇÃO E REVITALIZAÇÃO DE SUPERFÍCIES EM GERAL E PRODUTO ASSIM OBTIDO
 (71) DEMOISELLE IND E COM DE PROD PARA REVITALIZAÇÃO LTDA (BR/SP)
 (74) BEERRE ASSESSORIA EMPRESARIAL LTDA
 Indefiro o pedido de acordo com o(s) artigo(s) 8º, 13 e 25 da LPI

(21) **BR 10 2014 008990-0 A2** **9.2**

(22) 14/04/2014
 (54) COMPOSIÇÃO DE PRODUTO POLIMÉRICO BIODEGRADÁVEL E ARTIGO POLIMÉRICO BIODEGRADÁVEL ASSIM FORMADO
 (71) LIGIO CLADEMIR SCHIRMER (BR/RS)
 (74) VILAGE MARCAS E PATENTES LTDA
 Indefiro o pedido de acordo com o(s) artigo(s) 8, 11, 13 e 25 da LPI

(21) **BR 12 2012 025080-5 A2** **9.2**

(22) 14/11/2003
 (54) APARELHO PARA PRODUIR UM FIO
 (62) PI 0315627-3 14/11/2003
 (71) Summit Wool Spinners Limited (NZ)
 (74) DANNEMANN, SIEMSEN, BIGLER & IPANEMA MOREIRA Att.: Sydinea de Souza Trindade
 Indefiro o pedido de acordo com o(s) artigo(s)8º, 13 e 25 da LPI

(21) **BR 12 2014 001976-9 A2** **9.2**

(22) 16/09/2005
 (54) COMPOSIÇÃO HERBICIDA E MÉTODOS PARA CONTROLE DE PLANTAS INDESEJADAS OU INIBIÇÃO DE SEU CRESCIMENTO E PARA REDUÇÃO DE EFEITOS NÃO FAVORÁVEIS DE UM COMPOSTO DA REFERIDA COMPOSIÇÃO
 (62) PI 0515459-6 16/09/2005
 (71) ISHIHARA SANGYO KAISHA, LTD. (JP)
 (74) DANNEMANN, SIEMSEN, BIGLER & IPANEMA MOREIRA - API 192
 Indefiro o pedido de acordo com o(s) artigo(s) 8 e 13 da LPI

(21) **BR 12 2014 013426-6 A2** **9.2**

(22) 18/11/2003
 (54) REDUTOR DE ACÚMULO DE GORDURA NO CORPO E MATERIAL ALIMENTÍCIO
 (62) PI 0316365-2 18/11/2003
 (71) MITSUI SUGAR CO., LTD. (JP)
 (74) DANNEMANN, SIEMSEN, BIGLER & IPANEMA MOREIRA - API 192
 Indefiro o pedido de acordo com o art. 8º combinado com art. 13 da LPI.

(21) **C1 0303018-0 E2** **9.2**

(22) 25/06/2004

- (54) APLICAÇÃO DE SISTEMA PANTOGRÁFICO PARA DESTRUIÇÃO DE SOQUEIRAS DE ALGODÃO USANDO CORTE SUB-SUPERFICIAL POR DISCO, AUXILIADO POR DISCO DENTADO (61) PI 0303018-0 13/08/2003 (71) Francisco Missio (BR/BA) (74) BEERRE ASSESSORIA EMPRESARIAL LTDA Indefiro o pedido de acordo com o(s) artigo(s) 76 da LPI
- (21) **MU 8100160-6 U2** **9.2**
(22) 22/01/2001
(54) DISPOSIÇÃO INTRODUZIDA EM BRINQUEDO DOBRÁVEL (71) Eliano Kapaz (BR/SP) (74) Itamarati Patentes e Marcas S/C Ltda. Indefiro o pedido de acordo com o(s) artigo(s) da LPI
- (21) **MU 8403087-9 U2** **9.2**
(22) 15/12/2004
(54) DISPOSIÇÃO TÉCNICA INTRODUZIDA EM FITA DE AÇO, PARA PERFIL TIPO FACA (71) RICARDO ESPAGOLLA RUFFO (BR/SP) (74) ABM Assessoria Brasileira de Marcas Ltda Indefiro o pedido de acordo com o(s) artigo(s) 9º e 14 da LPI
- (21) **MU 9101768-8 U2** **9.2**
(22) 01/08/2011
(54) DISPOSIÇÃO CONSTRUTIVA EM EQUIPAMENTO DISTRIBUIDOR DE SEMENTES E APLICADOR DE CORRETIVOS (71) José Ramão Nascimento Silva (BR/RS) (74) SKO - Oyarzabal Marcas & Patentes S/S Ltda. Indefiro o pedido de acordo com o(s) artigo(s) 25 e 32 da LPI
- (21) **PI 0001505-9 A2** **9.2**
(22) 29/03/2000
(54) PRODUTO DE AMIDO ALIMENTÍCIO INCHADO E MÉTODO PARA FABRICAÇÃO DO MESMO (71) THE QUAKER OATS COMPANY (US) (74) DANNEMANN, SIEMSEN, BIGLER & IPANEMA MOREIRA Indefiro o pedido de acordo com o(s) artigo(s) 8, 11, 13 e 25 da LPI
- (21) **PI 0009263-0 A2** **9.2**
(22) 06/03/2000
(54) MÉTODOS E SISTEMA DE GUIAS DE PROGRAMAS ELETRÔNICOS INTERATIVOS MÚLTIPLOS (71) Starsight Telecast, INC. (US) (74) DANNEMANN, SIEMSEN, BIGLER & IPANEMA MOREIRA Att.: Sydinea de Souza Trindade Indefiro o pedido de acordo com o Art. 8º combinado com Art. 13, Art. 25 e Art. 32 da LPI
- (21) **PI 0011681-5 A2** **9.2**
(22) 05/06/2000
(54) CAPACITOR FUNDIDO INTERNAMENTE (71) McGraw-Edison Company (US) (74) Dannemann, Siemsen, Bigler & Ipanema Moreira Indefiro o pedido de acordo com o Art. 8º combinado com Art. 13 da LPI
- (21) **PI 0014248-4 A2** **9.2**
(22) 01/09/2000
(54) MÉTODO DE INICIAÇÃO DE UMA TRANSFERÊNCIA DE PASSAGEM AUXILIADA POR REDE, E, SISTEMA DE TELECOMUNICAÇÃO SEM FIO PARA REALIZAR A INICIAÇÃO DE UMA TRANSFERÊNCIA DE PASSAGEM AUXILIADA POR REDE (71) Qualcomm Incorporated (US) (74) Molsen, Leonardos & Cia. Indefiro o pedido de acordo com o Art. 8º combinado com Art. 13 da LPI
- (21) **PI 0104039-1 A2** **9.2**
(22) 20/07/2001
(54) COMPUTADOR DE BORDO PARA USO EM SISTEMA PARA MONITORAÇÃO DE VEÍCULOS E CONTROLE DE FROTAS (71) Rui José Costa Baptista (BR/SP) , Romeu Costa Baptista (BR/SP) (74) Icamp Marcas e Patentes S/C Ltda Indefiro o pedido de acordo com o Art. 8º combinado com Art. 13, Art. 24 e Art. 25 da LPI
- (21) **PI 0109815-2 A2** **9.2**
- (22) 11/01/2001
(54) AUTENTICAÇÃO DE DADOS TRANSMITIDOS EM UM SISTEMA DE TRANSMISSÃO DIGITAL (71) Thomson Licensing (FR) (74) Soerensen Garcia Advogados Associados Indefiro o pedido de acordo com o Art. 8º combinado com Art. 13 e Art. 25 da LPI
- (21) **PI 0110090-4 A2** **9.2**
(22) 17/04/2001
(54) PROTEÍNA, PROCESSOS PARA HIDROLISAR LIGAÇÕES BETA-GLUCOSÍDICAS E BETA-XILOSÍDICAS E PARA PRODUZIR UM POLIPEPTÍDEO, SEQUÊNCIA DE ÁCIDO NUCLEICO, CONSTRUÇÃO DE ÁCIDO NUCLEICO, CEPA MICROBIANA RECOMBINANTE, E, SONDA DE OLIGONUCLEOTÍDEO (71) Dyadic International (USA), Inc. (US) (74) Molsen, Leonardos & Cia. Indefiro o pedido de acordo com o(s) artigo(s) 24 e 25 da LPI.
- (21) **PI 0110332-6 A2** **9.2**
(22) 23/02/2001
(54) GERENCIAMENTO DE LIGAÇÃO DE SEGURANÇA EM REDES DINÂMICAS (71) Microsoft Corporation (US) (74) Dannemann, Siemsen, Bigler & Ipanema Moreira Indefiro o pedido de acordo com o Art. 8º combinado com Art. 13 da LPI
- (21) **PI 0112103-0 A2** **9.2**
(22) 13/07/2001
(54) SISTEMAS DE LENTE DE SINALIZAÇÃO (71) The Gates Corporation (US) (74) NELLIE ANNE DAIEL-SHORES Indefiro o pedido de acordo com o Art. 25 da LPI
- (21) **PI 0115712-4 A2** **9.2**
(22) 16/11/2001
(54) GENES CODIFICANDO ACETOLACTATO SINTASE, PROTEÍNA DE ACETOLACTATO SINTASE, VETOR RECOMBINANTE, TRANSFORMANTE, PLANTA, MÉTODO PARA CULTIVAR A PLANTA, BEM COMO MÉTODO PARA SELECIONAR UM TRANSFORMANTE (71) Kumiai Chemical Industry CO. LTD (JP) , National Institute Of Agrobiological Sciences (JP) (74) Dannemann, Siemsen, Bigler & Ipanema Moreira Indefiro o pedido de acordo com o(s) artigo(s) 32 da LPI.
- (21) **PI 0202499-3 A2** **9.2**
(22) 01/07/2002
(54) SISTEMA DE CONEXÕES RÁPIDAS (71) Aspöck do Brasil Ltda. (BR/RS) (74) Marpa Consultoria & Assessoria Empresarial Ltda. Indefiro o pedido de acordo com Art. 8º combinado com Art. 13 da LPI
- (21) **PI 0202807-7 A2** **9.2**
(22) 12/07/2002
(54) PURGADOR ELETRÔNICO AUTOMÁTICO COM SENSORES DE NÍVEL (71) Antonio Severino Tillmann (BR/SC) (74) WANDERLEI CARDOSO Indefiro o pedido de acordo com o artigo 8º combinado com o artigo 13 da LPI
- (21) **PI 0204103-0 A2** **9.2**
(22) 10/10/2002
(54) SEGMENTAÇÃO DE IMAGEM BASEADA EM FUNDO (71) Xerox Corporation (US) (74) Dannemann, Siemsen, Bigler & Ipanema Moreira Indefiro o pedido de acordo com o artigo 8º combinado com o artigo 13 da LPI
- (21) **PI 0204829-9 A2** **9.2**
(22) 05/04/2002
(54) SISTEMA DE TESTE DE DISPOSITIVO DE CONTROLE E SISTEMA DE TESTE DE VÁLVULA DE PARADA DE EMERGÊNCIA (71) Fischer Controls International INC. (US) (74) FRANCISCO CARLOS RODRIGUES SILVA Indefiro o pedido de acordo com o artigo 8º combinado com o artigo 13 e artigo 25 da LPI
- (21) **PI 0205938-0 A2** **9.2**
(22) 17/08/2002
- (54) PROCESSO E SISTEMA PARA O CONTROLE DE UMA EMBREAGEM DE FRICÇÃO AUTOMATIZADA, DISPOSTA ENTRE UM MOTOR E UMA CAIXA DE CÂMBIO DE UM VEÍCULO AUTOMÓVEL (71) Luk Lamellen Und Kupplungsbau Beteiligungs KG (DE) (74) Dannemann, Siemsen, Bigler & Ipanema Moreira Indefiro o pedido de acordo com o artigo 8º combinado com artigo 13 da LPI
- (21) **PI 0206288-7 A8** **9.2**
(22) 08/01/2002
(54) COMPOSIÇÕES DO PROMOTOR DA ALDOLASE DE CLOROPLASTO DE MILHO E PROCESSOS PARA USO DAS MESMAS (71) Monsanto Technology LLC (US) (74) Dannemann, Siemsen, Bigler & Ipanema Moreira Indefiro o pedido de acordo com o(s) artigo(s) 18 da LPI.
- (21) **PI 0208888-6 A2** **9.2**
(22) 11/04/2002
(54) GENES DO VÍRUS DA MANCHA ANELAR DO MAMOEIRO (71) Cornell Research Foundation, INC (US) (74) Dannemann , Siemsen, Bigler & Ipanema Moreira Indefiro o pedido de acordo com o(s) artigo(s) 8º c/c 13, 24 e 25 da LPI.
- (21) **PI 0211745-2 A2** **9.2**
(22) 30/07/2002
(54) BACTÉRIAS CORINEFORMES QUE PRODUZEM COMPOSTOS QUÍMICOS II (71) Evonik Degussa GmbH (DE) (74) Dannemann, Siemsen, Bigler & Ipanema Moreira Indefiro o pedido de acordo com o(s) artigo(s) 8º c/c 13 e 25 da LPI
- (21) **PI 0213807-7 A2** **9.2**
(22) 01/11/2002
(54) BASE DE DADOS CONTROLADA POR NÃO CONCORRÊNCIA EM ALTA VELOCIDADE (71) Verisign, INC. (US) (74) Orlando de Souza Indefiro o pedido de acordo com o artigo 8º combinado com o artigo 13 da LPI
- (21) **PI 0307211-8 A8** **9.2**
(22) 16/12/2003
(54) COMPOSIÇÕES TÓPICAS POSSUINDO UM INGREDIENTE NATURAL E MÉTODO DE UTILIZAÇÃO (71) Avon Products, INC. (US) (74) Di Blasi, Parente S. G. & Associados Indefiro o pedido de acordo com o(s) artigo(s) 8º c/c 13, 24 e 25 da LPI.
- (21) **PI 0315863-2 A2** **9.2**
(22) 20/10/2003
(54) MASSA CONDIMENTADA MARCADA COM COBERTURAS OU RECHEIOS (71) Nestec S.A. (CH) (74) Dannemann , Siemsen, Bigler & Ipanema Moreira Indefiro o pedido de acordo com o(s) artigo(s) 8 e 13 da LPI
- (21) **PI 0404051-1 A2** **9.2**
(22) 23/09/2004
(54) SISTEMA DE CONTROLE PARA UTILIZAÇÃO EM UM POÇO SUBTERRÂNEO, DISPOSITIVO CONTROLADOR PARA UTILIZAÇÃO EM UM POÇO SUBTERRÂNEO, MÉTODO PARA DETERMINAR SE UM SINAL DE COMANDO A PRIORI DESCONHECIDO PORÉM REPETITIVO FOI EMITIDO PARA O INTERIOR DE UM POÇO E, MÉTODO DE CONTROLE DE UMA FERRAMENTA DE INTERIOR DE POÇO EM UM POÇO SUBTERRÂNEO (71) Schlumberger Surenco, S.A. (PA) (74) Paulo C. Oliveira & Cia. Indefiro o pedido de acordo com o Art. 8º combinado com Art. 11 e Art. 8º combinado com Art.13 da LPI
- (21) **PI 0405622-1 A2** **9.2**
(22) 19/11/2004
(54) PROCESSO PARA RECUPERAÇÃO DE POLIHIDROXIALCANOATOS (PHAs) DE BIOMASSA CELULAR (66) PI 0306230-9 28/11/2003

(71) PHB Industrial S/A (BR/SP)
(74) Antonio Mauricio Pedras Arnaud
Indefiro o pedido de acordo com o(s) artigo(s) 25 da LPI.

(21) **PI 0406566-2 A2** **9.2**

(22) 23/01/2004
(54) MÉTODO PARA REPRODUZIR CONÍFERAS POR EMBRIOGÊNESE SOMÁTICA EMPREGANDO COMPOSTOS CONTENDO GALACTOSE COMO UMA FONTE DE ENERGIA E CARBONO
(71) Arborgen Inc. (US)
(74) Dannemann, Siemsen, Bigler & Ipanema Moreira
Indefiro o pedido de acordo com o(s) artigo(s) 8º c/c 13 e 25 da LPI.

(21) **PI 0406945-5 A2** **9.2**

(22) 26/01/2004
(54) ESTRUTURA FLUTUANTE
(71) Moss Maritime AS (NO)
(74) KASZMAR LEONARDOS PROPRIEDADE INTELECTUAL
Indefiro o pedido de acordo com o(s) artigo(s) 24 e 25 da LPI

(21) **PI 0412698-0 A2** **9.2**

(22) 06/07/2004
(54) PROCESSO PARA A PREPARAÇÃO DE PRODUTOS ENRIQUECIDOS COM MALTITOL
(71) Cargill, Incorporated (US)
(74) KASZMAR LEONARDOS PROPRIEDADE INTELECTUAL
Indefiro o pedido de acordo com o(s) artigo(s) 8, 13 e 25 da LPI

(21) **PI 0415116-0 A2** **9.2**

(22) 03/09/2004
(54) COMPOSIÇÕES ESPUMÁVEIS, ARTIGOS ESPUMADOS, E PRÉ-MISTURAS PARA A PREPARAÇÃO DAS COMPOSIÇÕES ESPUMÁVEIS
(71) Kraton Polymers Research B.V (NL)
(74) Momsen, Leonardos & CIA
Indefiro o pedido de acordo com o(s) artigo(s) 8º e 13 da LPI

(21) **PI 0417132-2 A2** **9.2**

(22) 08/12/2004
(54) COMPOSIÇÕES DE COBERTURA CURÁVEIS POR UV E USOS DESTAS
(71) General Electric Company (US)
(74) ADVOCACIA PIETRO ARIBONI S/C
Indefiro o pedido de acordo com o(s) artigo(s) 8º, 11 e 13 da LPI

(21) **PI 0418576-5 A2** **9.2**

(22) 26/10/2004
(54) O SISTEMA DE PLACAS DE REGISTRO ELETRÔNICO SEM FIO
(71) Vladimir Jovanovich (HR)
(74) Dannemann, Siemsen, Bigler & Ipanema Moreira
Indefiro o pedido de acordo com o Art. 8º combinado com Art. 13 da LPI

(21) **PI 0501844-7 A2** **9.2**

(22) 04/03/2005
(54) PROCESSO PARA EXTRAÇÃO E RECUPERAÇÃO DE POLIHIDROXIALCANOATOS (PHAs) DE BIOMASSA CELULAR
(71) PHB Industrial S/A (BR/SP)
(74) Antonio Mauricio Pedras Arnaud
Indefiro o pedido de acordo com o(s) artigo(s) 24 e 25 da LPI.

(21) **PI 0513614-8 A2** **9.2**

(22) 20/06/2005
(54) PRODUTOS QUE CONTÉM GELO E SEU MÉTODO DE FABRICAÇÃO
(71) Unilever N. V. (NL)
(74) Ana Paula Santos Celidonio
Indefiro o pedido de acordo com o(s) artigo(s) 8, 13, 24, 25 da LPI

(21) **PI 0513623-7 A2** **9.2**

(22) 20/06/2005
(54) PRODUTOS QUE CONTÉM GELO NÃO AERADO E MÉTODO PARA A OBTENÇÃO DE UM PRODUTO QUE CONTÉM GELO NÃO AERADO
(71) Unilever N.V. (NL)

(74) ANA PAULA SANTOS CELIDONIO
Indefiro o pedido de acordo com o(s) artigo(s) 8, 13, 25 da LPI

(21) **PI 0513624-5 A2** **9.2**

(22) 20/06/2005
(54) PRODUTOS QUE CONTÉM GELO E SEUS MÉTODOS DE FABRICAÇÃO
(71) Unilever N.V. (NL)
(74) Ana Paula Santos Celidonio
Indefiro o pedido de acordo com o(s) artigo(s) 8, 13, 24, 25 da LPI

(21) **PI 0600966-2 A2** **9.2**

(22) 16/03/2006
(54) PROCESSO PARA REDUÇÃO DE ÍONS COBRE (II) DE BEBIDAS ALCOÓLICAS DESTILADAS E PROCESSO PARA DETECÇÃO DE COBRE (II) NAS DITAS BEBIDAS
(71) Fundação Universidade Federal de São Carlos (BR/SP)
(74) MARCELO FERRO GARZON
Indefiro o pedido de acordo com o(s) artigo(s) 8 e 13 da LPI

(21) **PI 0603530-2 A2** **9.2**

(22) 28/08/2006
(54) BASTONETE DE USO ANIMAL
(71) Djalma Alves Rodrigues (BR/MT)
Indefiro o pedido de acordo com o(s) artigo(s) 8 e 13; 11 e 13 da LPI

(21) **PI 0615693-2 A2** **9.2**

(22) 11/09/2006
(54) COMPOSIÇÃO SINÉRGICA DE METIONINA BIODISPONÍVEL, ADITIVO ALIMENTAR, ALIMENTO, E, UTILIZAÇÃO DA COMPOSIÇÃO
(71) Adisseo Ireland Limited (IE)
(74) LUIZ LEONARDOS & CIA - PROPRIEDADE INTELECTUAL
Indefiro o pedido de acordo com os artigos 8º, 11, 13, 24 e 25 da LPI.

(21) **PI 0706427-6 A2** **9.2**

(22) 05/01/2007
(54) PREPARAÇÃO DE PRODUTOS DE BEBIDA CONTENDO COMPONENTES DE LATICÍNIO COM ESTABILIDADE MICROBIANA AUMENTADA
(71) Pepsico, INC. (US)
(74) DANNEMANN, SIEMSEN, BIGLER & IPANEMA MOREIRA Att.: Sydinea de Souza Trindade
Indefiro o pedido de acordo com o(s) artigo(s) 8 e 13 da LPI

(21) **PI 0800399-8 A2** **9.2**

(22) 14/01/2008
(54) DISPOSITIVO DE MONITORAMENTO DE DESGASTE DE AMORTECEDOR
(71) Tenneco Automotive Operating Company Inc (BR/SP)
(74) Toledo Corrêa Marcas e Patentes S/C Ltda.
Indefiro o pedido de acordo com Art. 8º combinado com Art. 13 da LPI

(21) **PI 0900602-8 A2** **9.2**

(22) 25/02/2009
(54) PROCESSO DE CODIFICAÇÃO DE CONTROLE REMOTO REGRAVÁVEL E APARELHOS CORRESPONDENTES
(71) THIAGO LOPES TERRA (BR/PR), Cristian Macedo Terra (BR/PR)
(74) Eduardo Pereira da Silva
Indefiro o pedido de acordo com o Art. 8º combinado com Art. 13, Art. 24 e Art. 25 da LPI

(21) **PI 0905527-4 A2** **9.2**

(22) 11/12/2009
(54) PROCESSO DE FABRICAÇÃO DE JUNTAS PARA FERRAGENS DE ESQUADRIAS, FECHADURAS E PORTAS COM VIDRO E PRODUTO RESULTANTE
(71) Walter Gonzaga de Oliveira (BR/PR)
(74) Eduardo Pereira da Silva
Indefiro o pedido de acordo com o Art. 24, Art. 8º combinado com Art. 13 e Art. 25 da LPI

9.2.1 DECISÃO ANULADA (**)

(21) **BR 12 2012 006762-8 A2** **9.2.1**
(22) 25/05/2000

(54) COMPOSIÇÃO DE RAÇÃO PARA ANIMAIS, SISTEMA DE EXPRESSÃO RECOMBINANTE, VETOR, CÉLULA PROCARIÓTICA E MÉTODO PARA MELHORAR O VALOR NUTRICIONAL DE UM ALIMENTO
(62) PI 0010946-0 25/05/2000
(71) Verenum Corporation (US)
(74) Dannemann, Siemsen, Bigler & Ipanema Moreira

9.2.4 MANUTENÇÃO DO INDEFERIMENTO

(21) **BR 10 2012 007199-1 A8** **9.2.4**
(22) 30/03/2012
(54) SISTEMA DE CONTROLE E GERENCIAMENTO EM LINHA DE PRODUÇÃO INDUSTRIAL
(71) PAOLO PAPARONI (BR/SP)
(74) AGUINALDO MOREIRA
MANTIDO O INDEFERIMENTO UMA VEZ QUE NÃO FOI APRESENTADO RECURSO DENTRO DO PRAZO LEGAL.

(21) **BR 12 2012 006183-2 A2** **9.2.4**
(22) 03/07/2001
(54) (-)CLETODIM OPTICAMENTE PURO, SEU PROCESSO DE PREPARAÇÃO E PROCESSO PARA O CONTROLE DO CRESCIMENTO VEGETAL.
(71) Valent USA Corporation (US)
(74) Dannemann, Siemsen, Bigler & Ipanema Moreira
MANTIDO O INDEFERIMENTO UMA VEZ QUE NÃO FOI APRESENTADO RECURSO DENTRO DO PRAZO LEGAL.

(21) **MU 8100160-6 U2** **9.2.4**
(22) 22/01/2001
(54) DISPOSIÇÃO INTRODUTIVA EM BRINQUEDO DOBRÁVEL
(71) Eliano Kapaz (BR/SP)
(74) Itamarati Patentes e Marcas S/C Ltda.
MANTIDO O INDEFERIMENTO UMA VEZ QUE NÃO FOI APRESENTADO RECURSO DENTRO DO PRAZO LEGAL.

(21) **MU 8400895-4 U2** **9.2.4**
(22) 10/05/2004
(54) DISPOSIÇÕES CONSTRUTIVAS INTRODUTIVAS EM CAIXA EXPOSITORA E ORGANIZADORA DE PAPÉIS
(71) Luiz Carlos Gastaldo (BR/SP)
(74) Leandro Roque de Oliveira Neto
MANTIDO O INDEFERIMENTO UMA VEZ QUE NÃO FOI APRESENTADO RECURSO DENTRO DO PRAZO LEGAL.

(21) **PI 0117270-0 A2** **9.2.4**
(22) 01/02/2001
(54) REFRIGERADOR PARA ALOJAR UMA PLURALIDADE DE PRODUTOS
(71) The Coca-Cola Company (US)
(74) Momsen, Leonardos & CIA.
MANTIDO O INDEFERIMENTO UMA VEZ QUE NÃO FOI APRESENTADO RECURSO DENTRO DO PRAZO LEGAL.

(21) **PI 0201887-0 A2** **9.2.4**
(22) 21/05/2002
(54) ESPECTROFOTÔMETRO BASEADO EM BARRA FORMADORA DE IMAGEM COLORIDA PARA SISTEMA DE CONTROLE DE COR EM IMPRESSORA COLORIDA
(71) Xerox Corporation (US)
(74) Dannemann, Siemsen, Bigler & Ipanema Moreira
MANTIDO O INDEFERIMENTO UMA VEZ QUE NÃO FOI APRESENTADO RECURSO DENTRO DO PRAZO LEGAL.

(21) **PI 0207122-3 A8** **9.2.4**
(22) 25/01/2002
(54) SINCRONIZAÇÃO SEM FIO AUTOMÁTICA DE SISTEMAS DE VIGILÂNCIA DE ARTIGOS ELETRÔNICOS
(71) Sensormatic Electronics, LLC (US)
(74) NELLIE ANNE DANIEL SHORES

MANTIDO O INDEFERIMENTO UMA VEZ QUE NÃO FOI APRESENTADO RECURSO DENTRO DO PRAZO LEGAL.

(21) **PI 0207969-0 A2** **9.2.4**
(22) 11/03/2002

(54) RECEPTOR DE NOTAS, APARELHO DE ENGASTE PARA VISUALIZAR INFORMAÇÃO DE CONDIÇÃO E ATIVIDADE DE UM RECEPTOR DE NOTAS, ENGASTE PARA UM RECEPTOR DE NOTAS, E, MÉTODO PARA VISUALIZAR INFORMAÇÃO DE CONDIÇÃO E ATIVIDADE DE UM RECEPTOR DE NOTAS E DE UMA MÁQUINA DE JOGOS EM UM ENGASTE REFORÇADO
(71) JCM American Corporation (US)
(74) KASZNAR LEONARDOS PROPRIEDADE INTELECTUAL
MANTIDO O INDEFERIMENTO UMA VEZ QUE NÃO FOI APRESENTADO RECURSO DENTRO DO PRAZO LEGAL.

(21) **PI 0210938-7 A2** **9.2.4**
(22) 18/04/2002

(54) MÉTODO E APARELHO PARA RESOLVER ESGOTAMENTO (FALTA) DE INSTRUÇÕES EM UM PROCESSADOR COM MÚLTIPLOS THREADS
(71) Intel Corporation (US)
(74) Dannemann, Siemsen, Bigler & Ipanema Moreira
MANTIDO O INDEFERIMENTO UMA VEZ QUE NÃO FOI APRESENTADO RECURSO DENTRO DO PRAZO LEGAL.

(21) **PI 0212087-9 A8** **9.2.4**
(22) 12/08/2002

(54) SISTEMA DE CRIAÇÃO E DISTRIBUIÇÃO DE OBJETOS INFORMATIVOS
(71) Pardalis Software, INC. (US)
(74) Dannemann, Siemsen, Bigler & Ipanema Moreira
MANTIDO O INDEFERIMENTO UMA VEZ QUE NÃO FOI APRESENTADO RECURSO DENTRO DO PRAZO LEGAL.

(21) **PI 0215480-3 A2** **9.2.4**
(22) 05/12/2002

(54) SISTEMA DE DISTRIBUIÇÃO DE MEDICAÇÃO
(71) Baxter International INC (US)
(74) Dannemann, Siemsen, Bigler & Ipanema Moreira
MANTIDO O INDEFERIMENTO UMA VEZ QUE NÃO FOI APRESENTADO RECURSO DENTRO DO PRAZO LEGAL.

(21) **PI 0402531-8 A2** **9.2.4**
(22) 28/06/2004

(54) CINTA IMPLANTÁVEL COM MECANISMO DE CONEXÃO QUE APRESENTA PROPRIEDADES DE MATERIAL DISSIMILARES
(71) Ethicon Endo-Surgery, INC. (US)
(74) Dannemann, Siemsen, Bigler & Ipanema Moreira
MANTIDO O INDEFERIMENTO UMA VEZ QUE NÃO FOI APRESENTADO RECURSO DENTRO DO PRAZO LEGAL.

(21) **PI 0406482-8 A2** **9.2.4**
(22) 14/10/2004

(54) DISPOSITIVO DE TRAVA DE ABERTURA E FECHAMENTO PARA ARTIGO DE MOBILIÁRIO
(71) Arturo Salice S.P.A (IT)
(74) Magnus Aspeby e Thomaz Thedim Lobo
MANTIDO O INDEFERIMENTO UMA VEZ QUE NÃO FOI APRESENTADO RECURSO DENTRO DO PRAZO LEGAL.

(21) **PI 0407063-1 A2** **9.2.4**
(22) 30/01/2004

(54) SUBSTRATO PARA SISTEMAS DE ENTREGA DE VOLÁTEIS
(71) S.C. Johnson & Son INC. (US)
(74) NELLIE ANNE DAIEL-SHORES
MANTIDO O INDEFERIMENTO UMA VEZ QUE NÃO FOI APRESENTADO RECURSO DENTRO DO PRAZO LEGAL.

(21) **PI 0407214-6 A2** **9.2.4**
(22) 03/02/2004

(54) Composições de hormônios juvenis e métodos para produzir as mesmas
(71) James E. Bagwell (US)
(74) Kasznar Leonardos Propriedade Intelectual

MANTIDO O INDEFERIMENTO UMA VEZ QUE NÃO FOI APRESENTADO RECURSO DENTRO DO PRAZO LEGAL.

(21) **PI 0409487-5 A2** **9.2.4**
(22) 16/04/2004

(54) IMPLANTE CIRÚRGICO, PROCESSO PARA SUA PREPARAÇÃO E MÉTODO DE RECONSTRUÇÃO DE UM DEFEITO ÓSSEO
(71) ORTHOVITA, INC (US)
(74) LUIZ LEONARDOS& CIA - PROPRIEDADE INTELECTUAL
MANTIDO O INDEFERIMENTO UMA VEZ QUE NÃO FOI APRESENTADO RECURSO DENTRO DO PRAZO LEGAL.

(21) **PI 0415081-3 A2** **9.2.4**
(22) 05/10/2004

(54) MONTAGEM DE ELETRODO DE PONTA DE CATETER E MÉTODO PARA FABRICAR A MESMA
(71) Tyco Electronics Corporation (US)
(74) Nellie Anne Daniel-Shores
MANTIDO O INDEFERIMENTO UMA VEZ QUE NÃO FOI APRESENTADO RECURSO DENTRO DO PRAZO LEGAL.

(21) **PI 0518067-8 A2** **9.2.4**
(22) 28/10/2005

(54) COMPOSIÇÃO HERBICIDA, E, MÉTODO PARA CONTROLAR O CRESCIMENTO DE VEGETAÇÃO
(71) Akzo Nobel Surface Chemistry LLC (US) , Sumitomo Chemical Company, Limited (JP)
(74) KASZNAR LEONARDOS PROPRIEDADE INTELECTUAL
MANTIDO O INDEFERIMENTO UMA VEZ QUE NÃO FOI APRESENTADO RECURSO DENTRO DO PRAZO LEGAL.

(21) **PI 0519405-9 A2** **9.2.4**
(22) 25/05/2005

(54) COMPOSIÇÕES PESTICIDAS E MÉTODOS
(71) COMMONWEALTH SCIENTIFIC AND INDUSTRIAL RESEARCH ORGANISATION (AU)
(74) Orlando de Souza
MANTIDO O INDEFERIMENTO UMA VEZ QUE NÃO FOI APRESENTADO RECURSO DENTRO DO PRAZO LEGAL.

(21) **PI 0602507-2 A2** **9.2.4**
(22) 04/07/2006

(54) ELETRODO DE BASTÃO
(71) Lincoln Global, Inc. (US)
(74) TRENCH, ROSSI E WATANABE ADVOGADOS
MANTIDO O INDEFERIMENTO UMA VEZ QUE NÃO FOI APRESENTADO RECURSO DENTRO DO PRAZO LEGAL.

(21) **PI 0608676-4 A2** **9.2.4**
(22) 03/04/2006

(54) MÉTODO, COMPOSIÇÃO E KIT PARA A PROMOÇÃO DO CRESCIMENTO DE PLANTA E PARA O MELHORAMENTO DA ESTABILIDADE DE CONSERVAÇÃO DE PLANTA, UTILIZANDO LISOFOSFÁTIDILETANOLAMINA E SILICATO
(71) DOOSAN CORPORATION (KR)
(74) ANTONELLA CARMINATTI
MANTIDO O INDEFERIMENTO UMA VEZ QUE NÃO FOI APRESENTADO RECURSO DENTRO DO PRAZO LEGAL.

(21) **PI 0610512-2 A2** **9.2.4**
(22) 24/03/2006

(54) CONTROLE DE ERVAS DANINHAS
(71) SYNGENTA PARTICIPATIONS AG (CH)
(74) Dannemann, Siemsen, Bigler & Ipanema Moreira
MANTIDO O INDEFERIMENTO UMA VEZ QUE NÃO FOI APRESENTADO RECURSO DENTRO DO PRAZO LEGAL.

9.2.4.1 PUBLICAÇÃO ANULADA

(21) **BR 12 2013 030666-8 A2** **9.2.4.1**
(22) 30/06/2005

(54) MÁQUINA E SISTEMA DE REFRIGERAÇÃO
(71) Whirlpool S.A. (BR/SP)
(74) Antonio Mauricio Pedras Arnaud
ANULADA A PUBLICAÇÃO DA MANUTENÇÃO DO INDEFERIMENTO POR TER SIDO INDEVIDA.

(21) **PI 0410119-7 A2** **9.2.4.1**
(22) 27/04/2004

(54) PROCESSO PARA PRODUIR ALDEÍDO
(71) Mitsubishi Chemical Corporation (JP)
(74) NELLIE ANNE DAIEL-SHORES
ANULADA A PUBLICAÇÃO DA MANUTENÇÃO DO INDEFERIMENTO POR TER SIDO INDEVIDA.

(21) **PI 0417591-3 A2** **9.2.4.1**
(22) 27/10/2004

(54) MÉTODO PARA PRODUÇÃO DE ÁCIDO (MET)ACRÍLICO OU (MET)ACROLÉINA
(71) Mitsubishi Chemical Corporation (JP)
(74) Nellie Anne Daniel-Shores
ANULADA A PUBLICAÇÃO DA MANUTENÇÃO DO INDEFERIMENTO POR TER SIDO INDEVIDA.

11. Arquivamento

11.2 ARQUIVAMENTO - ART. 36 PARÁG. 1º DA LPI

(21) **BR 12 2013 027101-5 A2** **11.2**
(22) 29/06/2001

(62) PI 0112119-7 29/06/2001
(71) ZYMOGENETICS, INC. (US)
(74) PRISCILLA PENHA DE BARROS THEREZA

(21) **PI 0003627-7 A2** **11.2**
(22) 16/08/2000

(71) Xerox Corporation (US)
(74) DANNEMANN, SIEMSEN, BIGLER & IPANEMA MOREIRA Att.: Sydinea de Souza Trindade

(21) **PI 0312859-8 A2** **11.2**
(22) 02/07/2003

(71) Albany International Corp. (US)
(74) Flávia Salim Lopes

(21) **PI 0502341-6 A2** **11.2**
(22) 16/06/2005

(71) Maqsoy Tecnologia em Alimentos Ltda (BR/PR)
(74) KASZNAR LEONARDOS PROPRIEDADE INTELECTUAL

(21) **PI 0603503-5 A2** **11.2**
(22) 21/08/2006

(71) Leandro Francisco Souza (BR/RS)
(74) Marpa Cons. e Asses. Empres. Ltda.

(21) **PI 0617394-2 A2** **11.2**
(22) 10/10/2006

(71) Momentive Performance Materials Inc. (US)
(74) NELLIE ANNE DANIEL SHORES

11.5 ARQUIVAMENTO - ART. 34 DA LPI

(21) **PI 0114304-2 A2** **11.5**
(22) 28/09/2001

(71) Novartis Vaccines & Diagnostics, Inc. (US)
(74) Orlando de Souza

(21) **PI 0114837-0 A2** **11.5**
(22) 18/10/2001

(71) Pharmasset, Inc. (US)
(74) Orlando de Souza

(21) **PI 0409046-2 A2** **11.5**
(22) 26/03/2004

(71) DSM IP Assets B.V. (NL)
(74) City Patentes e Marcas Ltda

(21) **PI 0813810-9 A2** **11.5**
(22) 30/05/2008

(71) Bayer Cropscience AG (DE)
(74) Dannemann, Siemsen, Bigler & Ipanema Moreira

(21) **PI 0813957-1 A2** **11.5**
(22) 26/06/2008

(71) Sumitomo Chemical Company, Limited (JP)
(74) Dannemann, Siemsen, Bigler & Ipanema Moreira

(21) **PI 0814411-7 A2** 11.5
(22) 10/07/2008
(71) Syngenta Participations AG (CH) , Syngenta Limited (GB)
(74) DANNEMANN, SIEMSEN, BIGLER & IPANEMA MOREIRA Att.: Sydinea de Souza Trindade

(21) **PI 0815770-7 A2** 11.5
(22) 22/08/2008
(71) Sumitomo Chemical Company, Limited (JP)
(74) Dannemann, Siemsen, Bigler & Ipanema Moreira

(21) **PI 0816084-8 A2** 11.5
(22) 28/08/2008
(71) Sumitomo Chemical Company, Limited (JP)
(74) Dannemann, Siemsen, Bigler & Ipanema Moreira

11.6.1 ARQUIVAMENTO DA PETIÇÃO - ART. 216 PARÁG. 2º DA LPI

(21) **PI 0720533-3** 11.6.1
(22) 18/12/2007
(71) Razz Serbanescu (US)
(74) DANNEMANN, SIEMSEN, BIGLER & IPANEMA MOREIRA Att.: Sydinea de Souza Trindade
Arquivada a petição, uma vez que não foi apresentada a procuração devida no prazo de 60 (sessenta) dias contados da prática do ato. Desta data corre o prazo de 60 (sessenta) dias para eventual recurso do interessado.

11.11 ARQUIVAMENTO - ART. 17 PARÁG. 2º DA LPI

(21) **BR 10 2012 005265-2 A2** 11.11
(22) 09/03/2012
(71) Universidade Federal de Minas Gerais (BR/MG) , Universidade Federal de Ouro Preto - UFOP (BR/MG) , Fundação de Amparo à Pesquisa do Estado de Minas Gerais - Fapemig (BR/MG)
Prioridade Interna do BR102013005601-4.

(21) **BR 10 2012 012956-6 A2** 11.11
(22) 30/05/2012
(71) Cia. Industrial H. Carlos Schneider (BR/SC)
(74) Maria Aparecida Pereira Gonçalves
Prioridade Interna do BR102013012467-2

(21) **BR 10 2012 019373-6** 11.11
(22) 02/08/2012
(71) FABRIMAR S.A INDÚSTRIA E COMÉRCIO (BR/RJ)
(74) ANTONIO MAURICIO PEDRAS ARNAUD
Prioridade Interna do BR102013012444-3.

(21) **BR 10 2012 020800-8 A2** 11.11
(22) 20/08/2012
(71) UNIVERSIDADE FEDERAL DE MINAS GERAIS - UFMG (BR/MG) , FAPEMIG - FUNDAÇÃO DE AMPARO A PESQUISA DO ESTADO DE MINAS GERAIS (BR/MG)
Prioridade Interna do BR102013020574-5.

(21) **BR 10 2012 033560-3 A2** 11.11
(22) 28/12/2012
(71) Universidade Federal de Minas Gerais. (BR/MG) , Universidade Federal de Uberlândia (BR/MG)
Prioridade Interna do BR102013031983-0.

(21) **BR 10 2013 022805-2** 11.11
(22) 06/09/2013
(71) UNIVERSIDADE FEDERAL DE MINAS GERAIS - UFMG (BR/MG) , UNIVERSIDADE FEDERAL DE OURO PRETO (BR/MG)
Prioridade Interna do BR102014022027-5.

(21) **BR 10 2013 033273-9** 11.11
(22) 23/12/2013
(71) UNIVERSIDADE FEDERAL DE MINAS GERAIS - UFMG (BR/MG)
Prioridade Interna do BR102014022028-3.

(21) **MU 8902782-5 U2** 11.11
(22) 01/12/2009

(71) ANDRES CUSTÓDIO FUCHTER (BR/SC)
(74) ANA PAULA MAZZEI DOS SANTOS LEITE
Prioridade Interna do MU9002828-7.

(21) **MU 9102997-0 U2** 11.11
(22) 29/12/2011
(71) Universidade Federal de Minas Gerais (BR/MG)
Prioridade Interna do BR202012033571-4.

(21) **PI 0902240-6 A2** 11.11
(22) 17/06/2009
(71) Universidade Federal de Minas Gerais (BR/MG)
Prioridade Interna do PI1013481-6.

(21) **PI 1006646-2 A2** 11.11
(22) 13/08/2010
(71) Universidade Federal de Minas Gerais (BR/MG)
Prioridade Interna do PI1105461-1.

(21) **PI 1105968-0 A2** 11.11
(22) 29/12/2011
(71) Universidade Federal de Minas Gerais (BR/MG)
Prioridade Interna do BR102012033304-0.

(21) **PI 1106236-3 A8** 11.11
(22) 23/12/2011
(71) Universidade Federal de Minas Gerais (BR/MG) , Renato Guimarães Loffi (BR/MG)
Prioridade Interna do BR102012032478-4.

11.12 ART. 26 PARÁGRAFO ÚNICO DA LPI

(21) **BR 12 2015 009333-3 A8** 11.12
(22) 21/03/2003
(62) PI 0300704-9 21/03/2003
(71) USINOR (FR)
(74) DANNEMANN, SIEMSEN, BIGLER & IPANEMA MOREIRA - API 192
Arquivado o pedido de divisão, de acordo com o disposto no Art. 26 da LPI, por ter sido requerido após o final do exame - cfe. Art. 32 da IN nº 30/2013, de 04/12/2013 - uma vez que o pedido original foi indeferido em 24/05/2011.

11.13 DESPACHO ANULADO (**)

(21) **PI 0204126-0 A2** 11.13
(22) 25/09/2002
(71) Universidade Estadual de Campinas - Unicamp (BR/SP)
(74) Maria Cristina Valim Lourenço Gomes
O presente pedido teve seu arquivamento notificado na RPI nº 2220, de 23/07/2013 (despacho 11.5), de acordo com o Art. 34 da LPI. No entanto, o Requerente atendeu aos pressupostos do Art. 34 da LPI, tempestivamente, através da petição nº 018120005837 de 29/02/2012 (declaração negativa). Deste modo, ANULO o referido arquivamento.

11.14 PUBLICAÇÃO ANULADA

(21) **PI 0300805-3 A2** 11.14
(22) 19/03/2003
(71) Logomed Comercial Ltda (BR/ES)
(74) Roberto Massaro
Referente a RPI 2282 de 30/09/2014, por ter sido indevido.

(21) **PI 1107042-0 A2** 11.14
(22) 19/08/2011
(71) Hughes Network Sytems, LLC (US)
(74) Orlando de Souza
Referente à RPI N° 2315 de 19/05/2015, por ter sido indevido.

11.17 ARQUIVAMENTO DO PEDIDO DE CERTIFICADO DE ADIÇÃO DE INVENÇÃO

(21) **C1 0602992-2 E2** 11.17
(22) 31/05/2007
(61) PI 0602992-2 21/07/2006

(71) Valneri Bocchi (BR/SC)
(74) João Batista Forbici

12. Recurso

12.2 RECURSO CONTRA O INDEFERIMENTO

(21) **MU 8302588-0 U2** 12.2
(22) 07/10/2003
(71) Pisani Plásticos S.A. (BR/RS)
(74) SKO - Oyarzáball Marcas & Patentes S/S Ltda.

(21) **MU 8303007-7 U2** 12.2
(22) 17/11/2003
(71) Alclean Extrusão de Metais Ltda (BR/SP)
(74) SÃO PAULO MARCAS E PATENTES

(21) **PI 0301109-7 A2** 12.2
(22) 05/05/2003
(71) Theóphilo Benedicto Ottoni Filho (BR/RJ) , Carlos Santos Paixão (BR/RJ)
(74) GUERRA PROPRIEDADE INDUSTRIAL

(21) **PI 0306015-2 A2** 12.2
(22) 11/12/2003
(71) Brasilgráfica S/A Indústria e Comércio (BR/SP)
(74) PEZZUOL & ASSOCIADOS MARCAS E PATENTES LTDA

(21) **PI 0314294-9 A2** 12.2
(22) 11/09/2003
(71) Technip France (FR)
(74) LUIZ LEONARDOS & CIA - PROPRIEDADE INTELECTUAL

(21) **PI 0409391-7 A2** 12.2
(22) 15/04/2004
(71) BETTER ALL ROUND LIMITED (GB)
(74) KASZNAR LEONARDOS PROPRIEDADE INTELECTUAL

(21) **PI 0411149-4 A2** 12.2
(22) 20/05/2004
(71) Cladtek International Pty Ltd (AU)
(74) SIMBOLO MARCAS E PATENTES LTDA

(21) **PI 0411156-7 A2** 12.2
(22) 12/05/2004
(71) M & C Corporation (US)
(74) David do Nascimento Advogados Associados S/C

(21) **PI 0416758-9 A2** 12.2
(22) 27/10/2004
(71) 3M Innovative Properties Company (US)
(74) LUIZ LEONARDOS & CIA - PROPRIEDADE INTELECTUAL

(21) **PI 0506138-5 A2** 12.2
(22) 12/07/2005
(71) Posco (KR)
(74) Hugo Silva, Rosa & Maldonado-Prop Int

(21) **PI 0506971-8 A2** 12.2
(22) 19/01/2005
(71) ABB Lummus Global Inc. (US)
(74) Marjory A. Hessling

(21) **PI 0508378-8 A2** 12.2
(22) 24/02/2005
(71) Celanese International Corporation (US)
(74) Orlando de Souza

(21) **PI 0510456-4 A2** 12.2
(22) 24/02/2005
(71) Evonik RohMax Additives GmbH (DE)
(74) Dannemann, Siemsen, Bigler & Ipanema Moreira

12.3 RECURSO CONTRA O ARQUIVAMENTO

(21) **PI 0408116-1 A8** 12.3

(22) 05/03/2004
(71) HALOZYME, INC. (US)
(74) MMV AGENTES DA PROPRIEDADE INDUSTRIAL

15. Outros Referentes a Pedidos

15.7

PETIÇÃO NÃO CONHECIDA

(21) **MU 9001921-0 U2** 15.7
(22) 28/10/2010
(71) MARIA INES SILVÉRIO LUAN (BR/SP)
Não conhecida a petição nº018110028015/SP de 22/07/2011 em virtude do disposto no Art. 219, inciso II da LPI

(21) **PI 0015884-4 A2** 15.7
(22) 22/05/2000
(71) Chiesi Farmaceutici S.p.A (IT)
(74) Francisco Celso Nogueira Rodrigues
Não conhecida petição 020090068953 de 16/07/2009 em virtude do disposto no art. 219, inciso II, da LPI.

15.10

MUDANÇA DE NATUREZA

(21) **MU 8002674-5 U2** 15.10
(22) 26/12/2000
(54) MONITOR DE RADIAÇÃO MRA 7027
(71) Comissão Nacional de Energia Nuclear (BR/RJ)
(74) Lourença Francisca da Silva
MUDADA A NATUREZA DO MU8002674-5 PARA PI0017755-5

(21) **MU 8101904-1 U2** 15.10
(22) 02/08/2001
(54) DISPOSITIVO TEMPORIZADOR PARA APLICAÇÃO EM AQUECEDORES ELÉTRICOS DE PASSAGEM
(71) Duchacorona Ltda. (BR/SE)
(74) Alexandre Fukuda Yamashita
MUDADA A NATUREZA DO MU8101904-1 PARA PI0117527-0

(21) **PI 0305927-8 A2** 15.10
(22) 21/11/2003
(54) SISTEMA ELETRÔNICO PARA LANCE EM LEILÃO
(71) Correa da Costa Leilões Rurais LTDA. (BR/MS)
(74) Remat Marcas e Patentes Ltda
MUDADA A NATUREZA DO PI0305927-8 PARA MU8303701-2

15.11

ALTERAÇÃO DE CLASSIFICAÇÃO

(21) **BR 10 2014 015978-9 A2** 15.11
(22) 27/06/2014
(51) G06Q 10/00 (2006.01)
As Classificações Anteriores eram: G06Q 10/08, G06Q 50/28, G06Q 90/00

(21) **BR 10 2014 020996-4 A2** 15.11
(22) 26/08/2014
(51) E02B 9/06 (2006.01)
A Classificação Anterior era: H02J 15/00

(21) **MU 8701682-6 U2** 15.11
(22) 24/08/2007
(51) E04F 15/04 (2006.01), B27M 3/00 (2006.01), B27M 3/06 (2006.01), B27D 1/06 (2006.01), B32B 21/04 (2006.01), B32B 21/14 (2006.01)
A Classificação Anterior era: E04F 15/00

(21) **MU 8701789-0 U2** 15.11
(22) 22/11/2007
(51) E04B 5/32 (2006.01), E04B 5/28 (2006.01), E04B 5/19 (2006.01), E04B 5/14 (2006.01), E04B 5/16 (2006.01), E04G 11/40 (2006.01)
As Classificações Anteriores eram: E04G 11/40, E04G 9/08, E04B 9/06

(21) **PI 0116878-9 A2** 15.11
(22) 15/11/2001

(51) H01R 13/703 (2006.01), H01H 9/20 (2006.01), H01R 13/713 (2006.01), H01R 13/447 (2006.01)
A Classificação Anterior era: H01H 9/20

(21) **PI 0117164-0 A2** 15.11
(22) 26/10/2001
(51) H04M 1/675 (2006.01), G07F 7/02 (2006.01), G07F 7/10 (2006.01), G07F 7/12 (2006.01), G06Q 20/00 (2006.01), H04M 3/00 (2006.01)
A Classificação Anterior era: G07F 7/08

(21) **PI 0209157-7 A2** 15.11
(22) 19/04/2002
(51) C07D 311/36 (2006.01), A61K 31/352 (2006.01), A61P 5/24 (2006.01)
A Classificação Anterior era: C07D 311/36

(21) **PI 0214473-5 A2** 15.11
(22) 16/12/2002
(51) H04W 40/02 (2009.01), H04W 64/00 (2009.01), H04W 84/04 (2009.01)
As Classificações Anteriores eram: H04M 3/42, H04Q 7/20, G06F 15/16

(21) **PI 0308575-9 A2** 15.11
(22) 19/03/2003
(51) G06F 21/35 (2013.01), G06K 19/077 (2006.01), G06Q 20/34 (2012.01)
A Classificação Anterior era: G06F 17/60

(21) **PI 0418365-7 A2** 15.11
(22) 20/12/2004
(51) C12N 15/82 (2006.01), C07K 14/325 (2006.01), C12N 9/64 (2006.01), A01H 1/00 (2006.01), A01H 5/00 (2006.01)
A Classificação Anterior era: C07K 14/325

(21) **PI 0602288-0 A2** 15.11
(22) 14/06/2006
(51) C05G 1/00 (2006.01), B01F 13/00 (2006.01), B01F 3/12 (2006.01)
A Classificação Anterior era: C05G 1/00

(21) **PI 0614651-1 A2** 15.11
(22) 08/08/2006
(51) A01N 57/20 (2006.01), A01N 37/34 (2006.01), A01N 43/40 (2006.01), A01N 43/54 (2006.01), A01N 43/56 (2006.01), A01N 43/653 (2006.01), A01N 43/82 (2006.01), A01N 47/14 (2006.01)
As Classificações Anteriores eram: A01N 57/20, A01P 3/00, A01N 37/34, A01N 43/40, A01N 43/54, A01N 43/56, A01N 43/653, A01N 43/82, A01N 47/14

(21) **PI 0621268-9 A2** 15.11
(22) 27/12/2006
(51) A01N 43/90 (2006.01), A01N 25/22 (2006.01), A01N 25/02 (2006.01)
As Classificações Anteriores eram: A01N 43/90, A01N 25/22, A01N 25/02, A01P 13/00

(21) **PI 0719023-9 A2** 15.11
(22) 20/11/2007
(51) A61K 8/02 (2006.01), A61K 8/06 (2006.01), A61K 8/26 (2006.01), A61K 8/27 (2006.01), A61K 8/28 (2006.01), A61K 8/29 (2006.01), A61Q 19/00 (2006.01), A61Q 19/08 (2006.01)
As Classificações Anteriores eram: B01F 3/12, A61K 8/06

(21) **PI 0719598-2 A2** 15.11
(22) 20/11/2007
(51) A61K 8/02 (2006.01), A61K 8/06 (2006.01), A61K 8/26 (2006.01), A61K 8/27 (2006.01), A61K 8/28 (2006.01), A61K 8/29 (2006.01), A61Q 19/00 (2006.01), A61Q 19/08 (2006.01)
As Classificações Anteriores eram: A61K 8/00, A61K 8/18, A61Q 5/12

(21) **PI 0721343-3 A2** 15.11
(22) 23/02/2007
(51) A23K 1/16 (2006.01), A23K 1/18 (2006.01), A61K 33/32 (2006.01)
As Classificações Anteriores eram: A23K 1/16, A23K 1/18

15.12

RENUMERAÇÃO

(21) **BR 10 2013 015061-4** 15.12
(22) 21/12/2011
(71) UNIVERSITE PIERRE ET MARIE CURIE (PARIS 6) (FR), CENTRE NATIONAL DE LA RECHERCHE SCIENTIFIQUE (FR), ECOLE

NORMALE SUPERIEURE (FR), AUSTRALIAN NATIONAL UNIVERSITY (AU)
(74) PACHECO E ADVOGADOS ASSOCIADOS
BR 10 2013 015061-4 foi renumerado para BR 11 2013 015061-0

(21) **BR 10 2015 005839-0** 15.12
(22) 17/03/2015
(71) Gas Liquids Engineering Ltd (CA)
(74) SÂMIA BATISTA AMIN
BR 10 2015 005839-0 foi renumerado para BR 11 2015 005839-6

15.14

NOTIFICAÇÃO DE DECISÃO JUDICIAL

(21) **PI 0722028-6 A2** 15.14
(22) 18/09/2007
(71) Carrier Corporation (US)
(74) Momsen, Leonardos & Cia.
INPI-52400.007428/2015-@Seção Judiciária do Rio de Janeiro – 25ª Vara Federal@Processo nº0183028-11. 2014.4.02.5101@Autor: CARRIER CORPORATION@Réu: INSTITUTO NACIONAL DA PROPRIEDADE INDUSTRIAL – INPI @Decisão:” Ante o exposto, DEFIRO A LIMINAR requerida para determinar a suspensão das decisões de arquivamento definitivo dos pedidos de patente PI0722028-6, PI0722029-4 e PI0722030-8, devendo a Autoridade Coatora notificar a Impetrante dos referidos arquivamentos, para que a mesma possa requerer, caso tenha interesse, o pagamento das anuidades vencidas e a restauração de suas patentes, no prazo e na forma prevista no Artigo 87 da LPI 927/96.”

(21) **PI 0722029-4 A2** 15.14
(22) 18/09/2007
(71) Carrier Corporation (US)
(74) Momsen, Leonardos & Cia.
INPI-52400.007428/2015-@Seção Judiciária do Rio de Janeiro – 25ª Vara Federal@Processo nº0183028-11. 2014.4.02.5101@Autor: CARRIER CORPORATION@Réu: INSTITUTO NACIONAL DA PROPRIEDADE INDUSTRIAL – INPI @Decisão:” Ante o exposto, DEFIRO A LIMINAR requerida para determinar a suspensão das decisões de arquivamento definitivo dos pedidos de patente PI0722028-6, PI0722029-4 e PI0722030-8, devendo a Autoridade Coatora notificar a Impetrante dos referidos arquivamentos, para que a mesma possa requerer, caso tenha interesse, o pagamento das anuidades vencidas e a restauração de suas patentes, no prazo e na forma prevista no Artigo 87 da LPI 927/96.”

(21) **PI 0722030-8 A2** 15.14
(22) 18/09/2007
(71) Carrier Corporation (US)
(74) Momsen, Leonardos & Cia.
INPI-52400.007428/2015-@Seção Judiciária do Rio de Janeiro – 25ª Vara Federal@Processo nº0183028-11. 2014.4.02.5101@Autor: CARRIER CORPORATION@Réu: INSTITUTO NACIONAL DA PROPRIEDADE INDUSTRIAL – INPI @Decisão:” Ante o exposto, DEFIRO A LIMINAR requerida para determinar a suspensão das decisões de arquivamento definitivo dos pedidos de patente PI0722028-6, PI0722029-4 e PI0722030-8, devendo a Autoridade Coatora notificar a Impetrante dos referidos arquivamentos, para que a mesma possa requerer, caso tenha interesse, o pagamento das anuidades vencidas e a restauração de suas patentes, no prazo e na forma prevista no Artigo 87 da LPI 927/96.”

15.23

PEDIDO SUB JUDICE

(21) **PI 9816167-9 A2** 15.23
(22) 18/08/1998
(71) B. Braun Melsungen AG (DE)
(74) Momsen, Leonardos & Cia.
INPI-52400.016271/2015-62@Origem: Juízo da 020ª Vara Federal de Brasília @Processo Nº 0009125-84.2015.4.01.3400 @Ação de Nulidade do ato administrativo que indeferiu o pedido de patente @Autor: B. BRAUN MELSUNGEN AG @Réu: Instituto Nacional da Propriedade Industrial - INPI.

15.24

NOTIFICAÇÃO DE REQUERIMENTO DE EXAME PRIORITÁRIO DE PEDIDO DE PATENTE

- (21) **BR 10 2012 006594-0 A2** 15.24
(22) 15/03/2012
(71) Ary Barcelos (BR/ES)
- (21) **BR 10 2012 009588-2 A2** 15.24
(22) 24/04/2012
(71) Matheus Rodrigues (BR/SP)
- (21) **BR 10 2013 003813-0 A2** 15.24
(22) 19/02/2013
(71) José Alfredo Marques da Rocha (BR/RS)
(74) Marca Brazil Marcas e Patentes LTDA
- (21) **BR 10 2013 006008-9 A2** 15.24
(22) 13/03/2013
(71) Ligia Maria Turkiewicz Archegas (BR/PR)
(74) Adilson Gabardo
- (21) **BR 10 2013 011205-4 A2** 15.24
(22) 06/05/2013
(71) ENGATEC INDUSTRIAL LTDA - ME (BR/RS)
(74) MARCA BRAZIL MARCAS E PATENTES LTDA
- (21) **BR 10 2013 012722-1 A2** 15.24
(22) 22/05/2013
(71) ANTEMAR RIBAS DE MELO NETO (BR/RS)
(74) ANDRÉ LUIZ VARELLA ANDREOLI
- (21) **BR 20 2012 000161-1 U2** 15.24
(22) 02/01/2012
(71) TAKUHICO NONAKA (BR/SP)
- (21) **BR 20 2012 001383-0 U2** 15.24
(22) 20/01/2012
(71) Leilane Roberta Macario (BR/SP)
(74) Carlos Eduardo Gomes da Silva
- (21) **BR 20 2012 010932-3 U2** 15.24
(22) 09/05/2012
(71) Stara S/A Indústria de Implementos Agrícolas (BR/RS)
(74) Gilson Almeida da Motta
- (21) **BR 20 2012 017028-6 U2** 15.24
(22) 11/07/2012
(71) Ks Hidrometal Ltda-Me (BR/RS)
(74) Marpa Consultoria e Assessoria Empresarial Ltda.
- (21) **BR 20 2012 030225-5 U2** 15.24
(22) 28/11/2012
(71) Stara S/A. Indústria de Implementos Agrícolas (BR/RS)
(74) Gilson Almeida da Motta
- (21) **MU 8400953-5 U2** 15.24
(22) 23/04/2004
(71) Corali Campos Sampaio Subiros (BR/SP)
(74) Denise Maria Manzo
- (21) **MU 8601224-0 U2** 15.24
(22) 29/05/2006
(71) Anselmo Lage Nicoli (BR/MG)
(74) Magalhães & Associados Ltda.
- (21) **MU 8601225-8 U2** 15.24
(22) 29/05/2006
(71) Anselmo Lage Nicoli (BR/MG)
(74) SÂMIA BATISTA AMIN
- (21) **MU 8601239-8 U2** 15.24
(22) 19/06/2006
(71) Anselmo Lage Nicoli (BR/MG)
(74) SÂMIA BATISTA AMIN
- (21) **MU 8801749-4 U2** 15.24
(22) 13/06/2008
(71) Rotocrom Indústria e Comércio Ltda (BR/SP)
(74) Bicudo Marcas e Patentes S/C Ltda
- (21) **MU 8901804-4 U2** 15.24
(22) 07/08/2009
(71) Luiz Carlos Nuss (BR/SC)
- (21) **MU 9102489-7 U2** 15.24
(22) 25/11/2011

(71) Mario Luiz (BR/PR)
(74) Eduardo Pereira da Silva

(21) **MU 9102717-9 U2** 15.24
(22) 11/10/2011
(71) Luiz Antonio Macedo Ramos (BR/RS)
(74) Jose Antonio Bumbel

(21) **PI 0802988-1 A2** 15.24
(22) 27/06/2008
(71) José Sza Wernoga (BR/SC) , Edson Marcos Caesar (BR/PR)
(74) Marcos Antonio Nunes

(21) **PI 1001331-8 A2** 15.24
(22) 27/04/2010
(71) Amanuel Musa Toma (BR/SP)
(74) City Patentes e Marcas Ltda.

(21) **PI 1003570-2 A2** 15.24
(22) 14/10/2010
(71) Marco Aurélio Ronchi (BR/SC) , Paulo Roberto Jardim Manso (BR/SC)
(74) Anel Marcas e Patentes Ltda.

15.24.2 CONCEDIDO O EXAME PRIORITÁRIO DO PEDIDO DE PATENTE

(21) **PI 1102711-8 A2** 15.24.2
(22) 29/06/2011
(71) Lauro Eduardo Muller (BR/SP)
(74) MONICA LORON GUIMARÃES

15.30 PUBLICAÇÃO ANULADA

(21) **BR 10 2014 005321-2** 15.30
(22) 07/03/2014
(71) SCHLUMBERGER TECHNOLOGY B.V. (NL)
(74) WALTER DE ALMEIDA MARTINS
PUBLICAÇÃO ANULADA POR TER SIDO INDEVIDA. REFERENTE À RPI 2289, DE 18/11/2014, CÓD. DE DESPACHO 15.21.

(21) **BR 10 2014 007858-4** 15.30
(22) 01/04/2014
(71) SCHLUMBERGER TECHNOLOGY B.V (NL)
(74) WALTER DE ALMEIDA MARTINS
PUBLICAÇÃO ANULADA POR TER SIDO INDEVIDA. REFERENTE À RPI 2289, DE 18/11/2014, CÓD. DE DESPACHO 15.21.

(21) **BR 10 2014 008554-8** 15.30
(22) 09/04/2014
(71) SCHLUMBERGER TECHNOLOGY B.V. (NL)
(74) WALTER DE ALMEIDA MARTINS
PUBLICAÇÃO ANULADA POR TER SIDO INDEVIDA. REFERENTE À RPI 2289, DE 18/11/2014, CÓD. DE DESPACHO 15.21.

16. Concessão de Patente ou Certificado de Adição de Invenção

16.1 CONCESSÃO DE PATENTE OU CERTIFICADO DE ADIÇÃO DE INVENÇÃO

(11) **MU 8303699-7 Y1** 16.1
(22) 25/09/2003
(43) 28/06/2005
(51) A01N 25/34 (2006.01), A01N 63/00 (2006.01)
(54) DISPOSIÇÃO CONSTRUTIVA APLICADA EM CARTELA PARA ACONDICIONAMENTO DE AGENTES BIOLÓGICOS
(73) Heraldo Negri de Oliveira (BR/SP)
(72) Heraldo Negri de Oliveira
(74) Ednéa Casagrande Pinheiro
Prazo de Validade: 7 (sete) anos contados a partir de 26/05/2015, observadas as condições legais.

(11) **MU 8403653-2 Y1** 16.1
(22) 12/04/2004
(43) 22/11/2005
(51) A61C 19/04 (2006.01)
(54) CEFALÔMETRO PARA TOMADA DE REGISTROS FACIAIS EM NORMA FRONTAL E LATERAL
(73) UNIVERSIDADE ESTADUAL DE CAMPINAS - UNICAMP (BR/SP)
(72) Darcy Flávio Nouer, João Sarmento Pereira Neto, Adriana de Oliveira Viotti Nunes, Cecília Gatti Guirado, Maria Beatriz Borges de Araújo Magnani, Nádia Lunardi, Paulo Roberto Aranha Nouer, Vânia Célia Vieira de Siqueira
(74) LUCIANA ALBOCCINO BARBOSA CATALANO
Prazo de Validade: 7 (sete) anos contados a partir de 26/05/2015, observadas as condições legais.

(11) **MU 8503050-3 Y1** 16.1
(22) 13/12/2005
(43) 18/09/2007
(51) A61C 13/103 (2006.01)
(54) BARRA COM CLIPE PARA FIXAÇÃO DE PRÓTESE DENTÁRIA REMOVÍVEL SOBRE PINOS IMPLANTADOS
(73) Edwin Moeller (BR/SC) , Adelite Jansenn (BR/SC)
(72) Edwin Moeller, Adelite Jansenn
(74) King's Marcas e Patentes LTDA
Prazo de Validade: 7 (sete) anos contados a partir de 26/05/2015, observadas as condições legais.

(11) **MU 8600661-4 Y1** 16.1
(22) 07/04/2006
(43) 24/10/2006
(51) F21V 21/00 (2006.01), F21V 19/02 (2006.01)
(54) DISPOSIÇÕES APLICADAS EM CALHAS PARA ILUMINAÇÃO
(73) Vitor Antonio Amati (BR/SP)
(72) Vitor Antonio Amati
(74) Difusão Marcas e Patentes Ltda
Prazo de Validade: 7 (sete) anos contados a partir de 26/05/2015, observadas as condições legais.

(11) **MU 8600891-9 Y1** 16.1
(22) 08/05/2006
(43) 08/01/2008
(51) A45F 3/24 (2006.01)
(54) DISPOSIÇÃO CONSTRUTIVAS INTRODUZIDAS EM SUPORTE PARA REDE DE BALANÇO
(73) Ronan Giovanini Mendes (BR/PR)
(72) Ronan Giovanini Mendes
(74) JEAN CARLO ROSA
Prazo de Validade: 7 (sete) anos contados a partir de 26/05/2015, observadas as condições legais.

(11) **MU 9101738-6 Y1** 16.1
(22) 12/08/2011
(43) 11/09/2012
(51) E05D 15/06 (2006.01), E06B 3/46 (2006.01)
(54) DISPOSIÇÃO CONSTRUTIVA EM DISPOSITIVO DE DESLIZAMENTO PARA PORTAS DE CORRER
(73) MARCUS AUGUSTO RIGO (BR/RS)
(72) Marcus Augusto Rigo
(74) Luiz Fernando Campos Stock
Prazo de Validade: 15 (quinze) anos contados a partir de 12/08/2011, observadas as condições legais.

(11) **PI 0108864-5 B1** 16.1
(22) 19/02/2001
(30) 03/03/2000 US 09/519,378
(51) H02G 3/00 (2006.01)
(54) APARELHO MANUAL PARA INSTALAR UMA COBERTURA EM TORNO DE UM CONDUTOR ELÉTRICO
(73) Tyco Electronics Corporation (US)
(72) Terry Edward Frye
(74) Dannemann, Siemsen, Bigler & Ipanema Moreira
Prazo de Validade: 10 (dez) anos contados a partir de 26/05/2015, observadas as condições legais.

(11) **PI 0112638-5 B1** 16.1
(22) 09/05/2001
(30) 26/07/2000 US 09/625.735
(51) A01N 1/02 (2006.01)
(54) Meio de preservação e estocagem para materiais biológicos
(73) Wisconsin Alumni Research Foundation (US)

(72) Juan J. Depablo, Danforth P. Miller, Paul B. Conrad, Horatio Corti
(74) NELLIE ANNE DAIEL-SHORES
Prazo de Validade: 10 (dez) anos contados a partir de 26/05/2015, observadas as condições legais.

(11) **PI 0200483-6 B1** **16.1**
(22) 19/02/2002
(30) 19/02/2001 JP 042536/2001; 28/06/2001 JP 197546/2001
(43) 08/10/2002
(51) G03G 15/08 (2006.01)
(54) RECIPIENTE ACOMODADOR DE TONER E SISTEMA DE FORNECIMENTO DE TONER
(73) CANON KABUSHIKI KAISHA (JP)
(72) Yusuke Yamada, Yutaka Ban, Katsuya Murakami, Fumio Tazawa, Hironori Minagawa
(74) LUIZ LEONARDOS & CIA - PROPRIEDADE INTELECTUAL
Prazo de Validade: 10 (dez) anos contados a partir de 26/05/2015, observadas as condições legais.

(11) **PI 0201049-6 B1** **16.1**
(22) 15/03/2002
(43) 04/11/2003
(51) F24J 3/06 (2006.01)
(54) COLETOR SOLAR E CAIXA ARMAZENADORA INTEGRADOS
(73) Universidade Federal do Rio Grande do Sul (BR/RS)
(72) Diego Boschetti Muszkopf, Lúcia Elvira Alicia Raffo de Mascaró, Juan Luis Mascaró
(74) RAQUEL S MAULER
Prazo de Validade: 10 (dez) anos contados a partir de 26/05/2015, observadas as condições legais.

(11) **PI 0202584-1 B1** **16.1**
(22) 05/07/2002
(30) 06/07/2001 JP 2001-206711
(43) 29/04/2003
(51) H01T 13/52 (2006.01)
(54) VELA DE IGNIÇÃO TENDO SEU ELEMENTO TERMINAL METÁLICO E ELETRODO CENTRAL FIXOS E RIGIDAMENTE PRESOS VIA UM MATERIAL DE VEDAÇÃO CONDUTIVO
(73) NGK Spark Plug CO., LTD. (JP)
(72) Toshitaka Honda
(74) NELLIE ANNE DAIEL-SHORES
Prazo de Validade: 10 (dez) anos contados a partir de 26/05/2015, observadas as condições legais.

(11) **PI 0205751-4 B1** **16.1**
(22) 18/11/2002
(43) 03/08/2004
(51) B61L 23/06 (2006.01)
(54) SISTEMA DE VIGILÂNCIA ELETRÔNICA PARA MONITORAMENTO DAS CONDIÇÕES DE CONDUÇÃO DE COMPOSIÇÕES FERROVIÁRIAS
(73) VALÉ S.A. (BR/RJ)
(72) Arminda Ramos Marinho de Paula, Geraldo Martins Fontes Júnior, Hosana Aparecida Carelos Pereira Moulaz Arruda, Manoel Martins das Neves, Márcio Roberto Bertoni, Marcos Henrique Alves Paixão, Marcos Machado, Valmir Fabiano da Silva
(74) Denise Naimara dos Santos Tavares
Prazo de Validade: 10 (dez) anos contados a partir de 26/05/2015, observadas as condições legais.

(11) **PI 0207477-0 B1** **16.1**
(22) 20/02/2002
(30) 21/02/2001 DE 101 08 226.6
(51) C12P 13/02 (2006.01), A23K 1/00 (2006.01)
(54) PROCESSO PARA PREPARAR ÁCIDO D-PANTOTÊNICO E/OU SAIS DO MESMO
(73) Basf Aktiengesellschaft (DE)
(72) Christine Beck, Hans-Peter Harz, Daniela Klein, Martin Leemann, Markus Lohscheidt, Stefan Bitterlich, Hartwig Voss
(74) KASZNAR LEONARDOS PROPRIEDADE INTELECTUAL
Prazo de Validade: 10 (dez) anos contados a partir de 26/05/2015, observadas as condições legais.

(11) **PI 0208512-7 B1** **16.1**
(22) 19/03/2002
(30) 29/03/2001 US 09/821.623
(51) G01L 7/04 (2006.01), G01L 19/06 (2006.01)
(54) MEDIDOR DE PRESSÃO CONTENDO UM MECANISMO AMORTECEDOR
(73) Ashcroft Inc. (US)
(72) Jeffrey T. Blake, William G. Muldowney
(74) Orlando de Souza
Prazo de Validade: 10 (dez) anos contados a partir de 26/05/2015, observadas as condições legais.

(11) **PI 0213221-4 B1** **16.1**
(22) 07/10/2002
(30) 08/10/2001 NL 1019140
(51) A23L 1/22 (2006.01), A23L 3/3508 (2006.01), C07C 59/08 (2006.01), C07C 51/41 (2006.01)
(54) MÉTODO PARA A PREPARAÇÃO DE UM LACTATO DE METAL ALCALINO ESTÁVEL EM FORMA DE PÓ, E PARA A PREPARAÇÃO OU CONSERVAÇÃO DE UM PRODUTO ALIMENTÍCIO
(73) Purac Biochem B.V. (NL)
(72) Eloy E. Urbano Cruz, Peter Paul Jansen, Bert Theo De Vegt
(74) KASZNAR LEONARDOS PROPRIEDADE INTELECTUAL
Prazo de Validade: 10 (dez) anos contados a partir de 26/05/2015, observadas as condições legais.

(11) **PI 0302871-2 B1** **16.1**
(22) 11/08/2003
(43) 29/03/2005
(51) D06M 13/388 (2006.01), D06M 23/06 (2006.01)
(54) EMPREGO DE AMIDOAMINAS ANFOTÉRICAS BASEADAS EM MANTEIGA DE CUPUAÇU COMO AMACIANTE TÊXTIL, COMPOSIÇÃO AQUOSA E MÉTODO PARA AMACIAMENTO DE TECIDOS OU FIBRAS
(73) Cognis Brasil LTDA. (BR/SP)
(72) Setsuo Sato, Rosa-Maria Teixeira Tage Biaggio, Carlos Alberto de Moura, Ayrton Pinassi Filho
(74) Dannemann, Siemsen, Bigler & Ipanema Moreira
Prazo de Validade: 10 (dez) anos contados a partir de 26/05/2015, observadas as condições legais.

(11) **PI 0305311-3 B1** **16.1**
(22) 12/11/2003
(30) 13/11/2002 US 60/425.976; 26/02/2003 US 60/450.541
(43) 29/06/2004
(51) A61C 8/00 (2006.01)
(54) SISTEMA DE IMPLANTE DENTÁRIO
(73) Biomet 3I, Inc. (US)
(72) Stephan S. Porter, Dan Paul Rogers, Ralph E. Goodman
(74) Nellie Anne Daniel Shores
Prazo de Validade: 10 (dez) anos contados a partir de 26/05/2015, observadas as condições legais.

(11) **PI 0307810-8 B1** **16.1**
(22) 19/02/2003
(51) E21B 21/08 (2006.01), E21B 44/00 (2006.01)
(54) SISTEMA E MÉTODO PARA CONTROLAR PRESSÃO DE FORMAÇÃO DURANTE A PERFURAÇÃO DE UMA FORMAÇÃO SUBTERRÂNEA
(73) Prad Research and Development Limited (GB)
(72) Egbert Jan Van Riet
(74) Kasznar Leonardos Propriedade Intelectual
Prazo de Validade: 10 (dez) anos contados a partir de 26/05/2015, observadas as condições legais.

(11) **PI 0307985-6 B1** **16.1**
(22) 03/02/2003
(30) 28/02/2002 EP 02075801.7
(51) A23D 9/00 (2006.01), A23D 7/00 (2006.01)
(54) GORDURA DE TRIGLICÉRIDEOS, SEU PROCESSO DE PREPARAÇÃO, COMPOSIÇÃO ALIMENTÍCIA E ESPALHANTE DE EMULSÃO CONTÍNUA DE GORDURA
(73) UNILEVER N.V (NL)
(72) Eckhard Flöter
(74) Ana Paula Santos Celidonio
Prazo de Validade: 10 (dez) anos contados a partir de 26/05/2015, observadas as condições legais.

(11) **PI 0308369-1 B1** **16.1**
(22) 04/03/2003
(30) 12/03/2002 EP 02 405188.0
(51) A61K 7/42 (2006.01)
(54) COMPOSIÇÃO ABSORVEDORA DE UV COMPREENDENDO UM COMPOSTO HIDROXIFENILTRIAZINA E PROCESSO PARA A PREPARAÇÃO DO REFERIDO COMPOSTO
(73) Ciba Specialty Chemicals Holding INC. (CH)
(72) Jürg Haase, Thomas Ehli, Elek Borsos, Dietmar Hüglin, Bernd Herzog
(74) Dannemann, Siemsen, Bigler & Ipanema Moreira
Prazo de Validade: 10 (dez) anos contados a partir de 26/05/2015, observadas as condições legais.

(11) **PI 0311934-3 B1** **16.1**
(22) 19/06/2003

(30) 19/06/2002 US 60/389,768; 19/06/2002 EP 02291533.4
(51) A61K 35/36 (2006.01), A61K 31/20 (2006.01), A61K 31/201 (2006.01)
(54) COMPOSIÇÃO, SOLUÇÃO, E USO DE UMA COMPOSIÇÃO PARA TRATAR ESTRESSE EM UMA AVE
(73) FIDELINE (FR)
(72) Patrick Pageat
(74) LUIZ LEONARDOS & CIA - PROPRIEDADE INTELECTUAL
Prazo de Validade: 10 (dez) anos contados a partir de 26/05/2015, observadas as condições legais.

(11) **PI 0313344-3 B1** **16.1**
(22) 23/07/2003
(30) 12/08/2002 EP 02078327.0
(51) A23D 9/007 (2006.01), A23D 7/00 (2006.01), C11C 3/10 (2006.01)
(54) PREPARAÇÃO DE UMA FASE GRAXA, EMULSÃO ÁGUA-EM-ÓLEO COMESTÍVEL, SEU PROCESSO DE PREPARAÇÃO, COMPOSIÇÃO COMESTÍVEL E SEUS PROCESSOS DE PREPARAÇÃO
(73) Unilever N.V (NL)
(72) Johanna Maria Besselink, Eckhard Flöter, Hindrik Huizinga, Gautam Satyamurthy Nivarthy, Jan Alders Wieringa
(74) Ana Paula Santos Celidonio
Prazo de Validade: 10 (dez) anos contados a partir de 26/05/2015, observadas as condições legais.

(11) **PI 0316226-5 B1** **16.1**
(22) 13/11/2003
(30) 14/11/2002 EP 02 025384.5
(51) A61K 31/17 (2006.01), A61K 31/505 (2006.01), A61P 33/00 (2006.01)
(54) Formulação Tópica para Controle de Infestação por Inseto, Uso da Formulação e Processo para a Preparação da Mesma
(73) Novartis AG (CH)
(72) Barry Charles Hosking, Walter Oechlein
(74) FLÁVIA SALIM LOPES
Prazo de Validade: 10 (dez) anos contados a partir de 26/05/2015, observadas as condições legais.

(11) **PI 0316545-0 B1** **16.1**
(22) 27/10/2003
(30) 26/11/2002 US 10/305,820
(51) F23J 15/00 (2006.01), B01D 53/86 (2006.01)
(54) MÉTODO PARA TRATAMENTO DE EMISSÕES
(73) Alstom Technology Ltd. (CH)
(72) Michael J. Rini, Mou Jian, Thomas S. Raines, Marie L. Aumaugher, Noel C. Kuck, Arlyn V. Petig, David K. Anderson, Frederic Kozak, Kerri N. Cochran, James A. Yann, Tom C. Lillestolen, Robert G. Hilton
(74) Dannemann, Siemsen, Bigler & Ipanema Moreira
Prazo de Validade: 10 (dez) anos contados a partir de 26/05/2015, observadas as condições legais.

(11) **PI 0318150-2 B1** **16.1**
(22) 21/03/2003
(51) A61B 17/72 (2006.01)
(54) GARRA INTRAMEDULAR
(73) Synthes GmbH (CH)
(72) Andre Schlienger, Markus Buettler, Peter Senn
(74) Tavares Propriedade Intelectual Ltda.
Prazo de Validade: 10 (dez) anos contados a partir de 26/05/2015, observadas as condições legais.

(11) **PI 0318159-6 B1** **16.1**
(22) 08/12/2003
(30) 04/03/2003 FR 03/02608
(51) A23G 9/16 (2006.01)
(54) DISPOSITIVO REDUTOR DE PERDAS DURANTE A PRODUÇÃO DE SORVETE
(73) Philippe Heine (FR)
(72) Philippe Heine
(74) MMV AGENTES DE PROPRIEDADE INDUSTRIAL
Prazo de Validade: 10 (dez) anos contados a partir de 26/05/2015, observadas as condições legais.

(11) **PI 0318760-8 B1** **16.1**
(22) 03/09/2003
(30) 05/09/2002 EP 02405768.9; 29/04/2003 EP 03405297.7
(43) 08/09/2004
(51) B66B 9/02 (2006.01)
(54) INSTALAÇÃO DE ELEVADOR
(62) PI 0303450-0 03/09/2003
(73) Inventio Aktiengesellschaft (CH)

- (72) Daniel Fischer
(74) Dannemann, Siemsen, Bigler & Ipanema Moreira
Prazo de Validade: 10 (dez) anos contados a partir de 26/05/2015, observadas as condições legais.
- (11) **PI 0400926-6 B1** **16.1**
(22) 01/04/2004
(43) 22/11/2005
(51) E21B 43/12 (2006.01)
(54) SISTEMA DE MÓDULO DE BOMBEIO SUBMARINO E MÉTODO DE INSTALAÇÃO DO MESMO
(73) Petroleo Brasileiro S.A. - PETROBRAS (BR/RJ)
(72) Roberto Rodrigues, João Siqueira de Matos, Carlos Alberto Giacomim Pereira, Jackson Burjack Farias, Robson Soares Junior
(74) Seldon Parkes
Prazo de Validade: 10 (dez) anos contados a partir de 26/05/2015, observadas as condições legais.
- (11) **PI 0401897-4 B1** **16.1**
(22) 03/06/2004
(43) 21/08/2007
(51) B04C 5/15 (2006.01), F16K 1/20 (2006.01)
(54) DISPOSITIVO DE SELAGEM DE PERNA DE CICLONE
(73) Petroleo Brasileiro S.A. - PETROBRAS (BR/RJ)
(72) Mario Okawa, José Benevides Ramos, Paulo Sérgio Freire, Nelson Patricio Junior
(74) Antônio Cláudio Correa Meyer Sant'Anna
Prazo de Validade: 10 (dez) anos contados a partir de 26/05/2015, observadas as condições legais.
- (11) **PI 0402795-7 B1** **16.1**
(22) 19/07/2004
(43) 01/03/2006
(51) B29D 35/00 (2010.01), A43D 8/00 (2006.01)
(54) EQUIPAMENTO PARA MONTAGEM AUTOMÁTICA DE SANDÁLIAS, E RESPECTIVO SISTEMA DE MONTAGEM AUTOMÁTICA
(73) ALPARGATAS S.A. (BR/SP)
(72) Alexander Dieter Klaus Von Below
(74) Murta Goyanes Advogados
Prazo de Validade: 10 (dez) anos contados a partir de 26/05/2015, observadas as condições legais.
- (11) **PI 0403727-8 B1** **16.1**
(22) 02/09/2004
(30) 09/09/2003 JP 2003-317304
(43) 03/05/2005
(51) B62K 11/04 (2006.01)
(54) SUSPENSÃO DE BRAÇO OSCILANTE
(73) Honda Motor CO. LTD. (JP)
(72) Masayuki Fujita
(74) Dannemann, Siemsen, Bigler & Ipanema Moreira
Prazo de Validade: 10 (dez) anos contados a partir de 26/05/2015, observadas as condições legais.
- (11) **PI 0407160-3 B1** **16.1**
(22) 30/01/2004
(30) 30/01/2003 JP 2003-021879
(51) A23F 5/24 (2006.01), A23F 3/16 (2006.01), A23F 5/08 (2006.01), A23L 1/212 (2006.01), A23L 2/02 (2006.01), A23L 1/221 (2006.01)
(54) MÉTODO PARA SEPARAÇÃO DE SÓLIDO-LÍQUIDO DE ALIMENTO COMESTÍVEL E BEBIDA MEDIANTE EXTRAÇÃO E/OU ESPREMEDURA CONTÍNUA
(73) MEIJI CO., LTD. (JP)
(72) Takeshi Honda, Takeshi Imazawa, Takamune Tanaka, Takao Tomita, Yasushi Kubota, Naoki Orii, Tadashi Nakatsubo
(74) NELLIE D SHORES
Prazo de Validade: 10 (dez) anos contados a partir de 26/05/2015, observadas as condições legais.
- (11) **PI 0407538-2 B1** **16.1**
(22) 18/02/2004
(30) 18/02/2003 US 10/368,128; 19/02/2003 NG 86/2003; 01/08/2003 EP PCT/EP03/08644
(51) E21B 21/08 (2006.01), E21B 21/10 (2006.01)
(54) SISTEMA DE PERFURAÇÃO, E MÉTODO PARA PERFORAR UM FURO DE SONDAGEM
(73) PRAD RESEARCH AND DEVELOPMENT LIMITED (GB)
(72) Egbert Jan Van Riet
(74) Kasznar Leonardos Propriedade Intelectual
Prazo de Validade: 10 (dez) anos contados a partir de 26/05/2015, observadas as condições legais.
- (11) **PI 0407723-7 B1** **16.1**
(22) 03/03/2004
(30) 04/03/2003 US 10/379,942
(51) A61F 13/533 (2006.01), A61F 13/475 (2006.01)
(54) ARTIGO ABSORVENTE
(73) Kimberly-Clark Worldwid, INC (US)
(72) Shelley Rae Rasmussen, Marcus D. Weiher, Teresa Marie Zander, Laura J. Walker
(74) PINHEIRO NETO ADVOGADOS
Prazo de Validade: 10 (dez) anos contados a partir de 26/05/2015, observadas as condições legais.
- (11) **PI 0409191-4 B1** **16.1**
(22) 07/04/2004
(30) 09/04/2003 DE 103 16 465.0; 09/04/2003 US 60/461,136
(51) C07C 57/05 (2006.01)
(54) PROCESSO PARA OXIDAÇÃO DIRETA PARCIAL CATALISADA HETEROGENEAMENTE DE PROPANO E/OU DE ISOBUTANO A PELO MENOS UM DOS PRODUTOS ALVO, ÁCIDO ACRÍLICO, ÁCIDO METACRÍLICO
(73) Basf Aktiengesellschaft (DE)
(72) Otto Machhammer, Sven Crone, Frieder Borgmeier, Klaus Joachim Müller-Engel, Christoph Adami, Armin Diefenbacher
(74) Momsen, Leonardos & Cia
Prazo de Validade: 10 (dez) anos contados a partir de 26/05/2015, observadas as condições legais.
- (11) **PI 0409606-1 B1** **16.1**
(22) 16/04/2004
(30) 25/04/2003 EP 03252656.8
(51) E21B 43/10 (2006.01), B21D 39/08 (2006.01), B21D 31/04 (2006.01)
(54) Método para expandir radialmente um elemento tubular usando um expansor
(73) Shell Internationale Research Maatschappij B. V (NL)
(72) Wilhelmus Christianus Maria Lohbeck, Djurre Hans Zwijsling
(74) KASZNAR LEONARDOS PROPRIEDADE INTELECTUAL
Prazo de Validade: 10 (dez) anos contados a partir de 26/05/2015, observadas as condições legais.
- (11) **PI 0409613-4 B1** **16.1**
(22) 30/01/2004
(30) 06/05/2003 US 10/430.812
(51) A61M 16/00 (2006.01), A61M 16/04 (2006.01)
(54) SISTEMA DE CATETER DE SUÇÃO RESPIRATÓRIA E KIT
(73) Kimberly-Clark Worldwide, Inc. (US)
(72) Edward B. Madsen
(74) PINHEIRO NETO ADVOGADOS
Prazo de Validade: 10 (dez) anos contados a partir de 26/05/2015, observadas as condições legais.
- (11) **PI 0410005-0 B1** **16.1**
(22) 11/05/2004
(30) 15/05/2003 SE 0301413-1
(51) F02B 37/013 (2006.01)
(54) SISTEMA TURBO COMPRESSOR PARA MOTOR DE COMBUSTÃO INTERNA COMPREENDENDO DUAS UNIDADES TURBO SERIALMENTE LOCALIZADAS COM SEUS EIXOS GEOMÉTRICOS DE ROTAÇÃO ESSENCIALEMTE CONCÊNTRICOS
(73) Volvo Lastvagnar AB (SE)
(72) Gobert, Ulrich, Sundin, Lars, Ising, Magnus, Grunditz, Daniel, Andersson, Per, Giselmo, Kent, Krausche, Sebastian
(74) Magnus Aspeby & Cláudio Marcelo Szabas
Prazo de Validade: 10 (dez) anos contados a partir de 26/05/2015, observadas as condições legais.
- (11) **PI 0410599-0 B1** **16.1**
(22) 21/05/2004
(30) 23/05/2003 US 10/444,769
(51) A61B 17/00 (2006.01)
(54) MECANISMO ARTICULADO PARA A MANIPULAÇÃO REMOTA DE UM INSTRUMENTO CIRÚRGICO OU DE DIAGNÓSTICO
(73) Novare Surgical Systems, Inc. (US)
(72) David J. Danitz, Adam Gold
(74) Dannemann, Siemsen, Bigler & Ipanema Moreira
Prazo de Validade: 10 (dez) anos contados a partir de 26/05/2015, observadas as condições legais.
- (11) **PI 0412206-2 B1** **16.1**
(22) 25/06/2004
- (30) 03/07/2003 NO 20033052
(51) B62B 9/20 (2006.01), F16B 7/14 (2006.01)
(54) DISPOSITIVO DE TRANCAMENTO PARA UMA HASTE TELESCÓPICA DE UM CARRINHO DE CRIANÇA
(73) Stokke AS (NO)
(72) Bjorn Refsum
(74) Dannemann, Siemsen, Bigler & Ipanema Moreira
Prazo de Validade: 10 (dez) anos contados a partir de 26/05/2015, observadas as condições legais.
- (11) **PI 0412584-3 B1** **16.1**
(22) 16/07/2004
(30) 17/07/2003 DE 203 11 032.3
(51) E21B 34/04 (2006.01), F16K 31/04 (2006.01)
(54) DISPOSITIVO DE ACIONAMENTO
(73) Cooper Cameron Corporation (US)
(72) Klaus Biester
(74) Dannemann, Siemsen, Bigler & Ipanema Moreira
Prazo de Validade: 10 (dez) anos contados a partir de 26/05/2015, observadas as condições legais.
- (11) **PI 0412730-7 B1** **16.1**
(22) 23/07/2004
(30) 26/08/2003 EP 03255284.6
(51) A61K 8/23 (2006.01), A61K 8/365 (2006.01), A61Q 5/04 (2006.01)
(54) COMPOSIÇÃO PARA TRATAMENTO DO CABELO POR ENXÁGUE, USOS DE DOIS SAIS, MÉTODO PARA ALONGAR E/OU ALISAR O CABELO E MÉTODO PARA DIMINUIR O VOLUME E/OU RE-ALINHAR O CABELO
(73) Unilever N.V. (NL)
(72) Lalitsh Chandra, Janet Cotterall, Laxmikant Tiwari
(74) Artur Francisco Schaal
Prazo de Validade: 10 (dez) anos contados a partir de 26/05/2015, observadas as condições legais.
- (11) **PI 0413199-1 B1** **16.1**
(22) 16/08/2004
(30) 19/08/2003 FR 0310019
(51) B01D 21/00 (2006.01), B01D 21/02 (2006.01)
(54) SISTEMA DE DECANTAÇÃO LAMELAR
(73) VEOLIA WATER SOLUTIONS & TECHNOLOGIES SUPPORT (FR)
(72) Valéry Ursel
(74) Momsen, Leonardos & Cia.
Prazo de Validade: 10 (dez) anos contados a partir de 26/05/2015, observadas as condições legais.
- (11) **PI 0414202-0 B1** **16.1**
(22) 01/09/2004
(30) 08/09/2003 US 10/657,418
(51) A61M 16/04 (2006.01)
(54) DISPOSITIVO DE VIA AÉREA DE MÁSCARA LARINGEAL
(73) The Laryngeal Mask Company Limited (SC)
(72) Archibald Ian Jeremy Brain
(74) Dannemann, Siemsen, Bigler & Ipanema Moreira
Prazo de Validade: 10 (dez) anos contados a partir de 26/05/2015, observadas as condições legais.
- (11) **PI 0414321-3 B1** **16.1**
(22) 22/09/2004
(30) 22/09/2003 US 60/505,235
(51) A61L 2/00 (2006.01), A61L 2/02 (2006.01), A61L 2/04 (2006.01), B65B 55/02 (2006.01)
(54) ESTERILIZAÇÃO À ALTA PRESSÃO PARA ESTERILIZAÇÃO FINAL DE PREPARAÇÕES FARMACÊUTICAS E PRODUTOS MÉDICOS
(73) Baxter International Inc. (US), Baxter Healthcare SA. (CH)
(72) Alfredo Rodriguez, Barrett E. Rabinow, Mark J. Doty, Jamie Konkel
(74) Dannemann, Siemsen, Bigler & Ipanema Moreira
Prazo de Validade: 10 (dez) anos contados a partir de 26/05/2015, observadas as condições legais.
- (11) **PI 0415892-0 B1** **16.1**
(22) 27/10/2004
(30) 31/10/2003 IT PCT/IT2003/000707
(51) B32B 3/06 (2006.01), B29C 33/76 (2006.01), B29C 33/50 (2006.01), B29C 33/38 (2006.01)
(54) CÂMARA EXPANSÍVEL PARA APARELHOS PARA FABRICAÇÃO DE PNEU, MÉTODO DE FABRICAR UMA CÂMARA EXPANSÍVEL PARA

APARELHOS PARA FABRICAÇÃO DE PNEU, E, PROCESSO PARA FABRICAR PNEUS
(73) Pirelli Pneumatici S.p.A. (IT)
(72) Gaetano Lo Presti, Rodolfo Noto, Ignazio De Gese, Giovanni Pozzati, Massimo Loprevite
(74) Momsen, Leonardos & Cia
Prazo de Validade: 10 (dez) anos contados a partir de 26/05/2015, observadas as condições legais.

(11) **PI 0416641-8 B1** **16.1**

(22) 09/11/2004
(30) 21/11/2003 FR 0313685
(51) E04D 13/04 (2006.01), E03F 5/04 (2006.01)
(54) DISPOSITIVO DE EVACUAÇÃO E DE DIRECIONAMENTO DE UM LÍQUIDO
(73) Saint-Gobain Pam (FR)
(72) Pierre Barbe
(74) Artur Francisco Schaal
Prazo de Validade: 10 (dez) anos contados a partir de 26/05/2015, observadas as condições legais.

(11) **PI 0417244-2 B1** **16.1**

(22) 22/11/2004
(30) 02/12/2003 GB 03 27907.2; 06/10/2004 GB 04 22070.3
(51) C12N 9/88 (2006.01), C12N 1/20 (2006.01), C12P 13/02 (2006.01), C12R 1/01 (2006.01)
(54) MÉTODOS PARA CULTIVO E ARMAZENAMENTO DE *Rhodococcus rhodochrous*, BEM COMO PARA MELHORAR ATIVIDADE BIOCATALÍTICA DO MESMO, E PROCESSO PARA PREPARAÇÃO DE AMIDA
(73) Ciba Specialty Chemicals Water Treatments Limited (GB)
(72) Jonathan Hughes, Yvonne Armitage, Jatinder Kullar, Stuart Greenhalgh
(74) Dannemann, Siemsen, Bigler & Ipanema Moreira
Prazo de Validade: 10 (dez) anos contados a partir de 26/05/2015, observadas as condições legais.

(11) **PI 0417512-3 B1** **16.1**

(22) 26/04/2004
(30) 11/12/2003 US 10/733.649
(51) A61F 13/56 (2006.01), A61F 13/49 (2006.01)
(54) Peça de vestuário absorvente descartável
(73) DSG Technology Holdings Ltd (VG)
(72) Kuo-Shu Edward Chang, Anne Smid, Patrick King Tsang, Andrew C. Wright
(74) CLARKE, MODET PROPRIEDADE INTELECTUAL LTDA
Prazo de Validade: 10 (dez) anos contados a partir de 26/05/2015, observadas as condições legais.

(11) **PI 0417718-5 B1** **16.1**

(22) 12/03/2004
(30) 16/12/2003 US 10/737.627
(51) A61M 5/50 (2006.01), A61M 5/32 (2006.01)
(54) SISTEMA DE PROTEÇÃO DE SEGURANÇA PARA USO COM UMA SERINGA
(73) Becton, Dickinson And Company (US)
(72) Laurent Barrelle, Hubert Jansen, Samuel Gagnieux, Paul G. Alchas
(74) DENIS ALLAN DANIEL
Prazo de Validade: 10 (dez) anos contados a partir de 26/05/2015, observadas as condições legais.

(11) **PI 0418182-4 B1** **16.1**

(22) 23/12/2004
(30) 24/12/2003 US 60/532.480
(51) A61F 13/15 (2006.01)
(54) Método e sistema para a fabricação de um composto elástico para incorporação em uma vestimenta absorvente descartável
(73) DSG Technology Holdings Ltd (VG)
(72) Kuo-Shu Edward Chang, Anne Smid, Patrick King Yu Tsang, Andrew C. Wright
(74) CLARKE, MODET PROPRIEDADE INTELECTUAL LTDA
Prazo de Validade: 10 (dez) anos contados a partir de 26/05/2015, observadas as condições legais.

(11) **PI 0418550-1 B1** **16.1**

(22) 22/12/2004
(30) 19/02/2004 DE 10 2004 008 464.5
(51) C08G 59/52 (2006.01), C08G 59/62 (2006.01)
(54) KIT DE MULTICOMPONENTES PARA UMA MASSA ENDURECÍVEL PARA FINS DE FIXAÇÃO, SEUS USOS, E USO DE UMA FORMULAÇÃO BÁSICA DE MANNICH
(73) Fischerwerke Artur Fischer GmbH & Co. KG (DE)
(72) Martin Vogel, Jürgen Grün, Elke Wasmer, Christian Schlenk, Joachim Schätzle

(74) Dannemann, Siemsen, Bigler & Ipanema Moreira
Prazo de Validade: 10 (dez) anos contados a partir de 26/05/2015, observadas as condições legais.

(11) **PI 0418875-6 B1** **16.1**

(22) 01/06/2004
(51) A61B 17/80 (2006.01)
(54) PLACA DE OSTEOSÍNTESE
(73) Synthes GmbH (CH)
(72) Stefan Schwer, Eric Mariethoz, Daniel Andermatt, Orlando Martinelli
(74) TAVARES PROPRIEDADE INTELECTUAL LTDA
Prazo de Validade: 10 (dez) anos contados a partir de 26/05/2015, observadas as condições legais.

(11) **PI 0419017-3 B1** **16.1**

(22) 14/12/2004
(30) 17/11/2004 FR 0412210
(51) E04H 15/40 (2006.01)
(54) BARRACA AUTO-DESDOBRÁVEL, COMPREENDO UMA CÂMARA INTERNA
(73) Decathlon (FR)
(72) Benjamin Mettavant
(74) Orlando de Souza
Prazo de Validade: 10 (dez) anos contados a partir de 26/05/2015, observadas as condições legais.

(11) **PI 0419084-0 B1** **16.1**

(22) 12/10/2004
(51) E21B 34/04 (2006.01), E21B 33/038 (2006.01), F16L 37/10 (2006.01), F16K 31/04 (2006.01)
(54) DISPOSITIVO DE TRANCAMENTO
(73) Cameron International Corporation (US)
(72) Norbet Lenz, Klaus Biester
(74) DANNEMANN, SIEMSEN, BIGLER & IPANEMA MOREIRA Att.: Sydinea de Souza Trindade
Prazo de Validade: 10 (dez) anos contados a partir de 26/05/2015, observadas as condições legais.

(11) **PI 0419206-0 B1** **16.1**

(22) 30/11/2004
(51) A61F 13/533 (2006.01), A61F 13/15 (2006.01)
(54) ARTIGO ABSORVENTE
(73) SCA HYGIENE PRODUCTS AB (SE)
(72) JOHANSSON, MARIE, ASP, Fredrik, JANSSON, FILIP
(74) MAGNUS ASPÉBY
Prazo de Validade: 10 (dez) anos contados a partir de 26/05/2015, observadas as condições legais.

(11) **PI 0500712-7 B1** **16.1**

(22) 28/02/2005
(43) 17/10/2006
(51) C23C 16/513 (2006.01), C23C 16/26 (2006.01), B29C 59/14 (2006.01), C23C 4/10 (2006.01), C23C 14/28 (2006.01), H05H 1/03 (2006.01), B29B 13/08 (2006.01), B29B 17/02 (2006.01), B29C 49/06 (2006.01), C08J 7/18 (2006.01), B32B 27/36 (2006.01)
(54) PROCESSO PARA MELHORAR A ADERÊNCIA DE FILMES FINOS DEPOSITADOS PELO PROCESSO PECVD EM EMBALAGENS PET VIRGEM, RECICLADO OU COMBINADO EM QUALQUER PROPORÇÃO E EMBALAGEM PET
(73) Fundação Universidade Federal de São Carlos (BR/SP), Fundação de Amparo à Pesquisa do Estado de São Paulo (BR/SP), Universidade Estadual de Campinas (BR/SP)
(72) Maria Zanin, Sandra Andrea Cruz, Mário Antônio Bica de Moraes
(74) Ednéa Casagrande Pinheiro
Prazo de Validade: 10 (dez) anos contados a partir de 26/05/2015, observadas as condições legais.

(11) **PI 0500850-6 B1** **16.1**

(22) 08/03/2005
(30) 08/03/2004 US 10/795.567
(43) 07/02/2006
(51) B32B 27/08 (2006.01), B32B 27/34 (2006.01), B32B 27/36 (2006.01), B32B 27/28 (2006.01)
(54) FILME MULTICAMADAS TERMOFORMÁVEL COEXTRUSADO
(73) Curwood, INC. (US)
(72) Andrew John Lischefski
(74) Ana Maria Freitas Gomes
Prazo de Validade: 10 (dez) anos contados a partir de 26/05/2015, observadas as condições legais.

(11) **PI 0501652-5 B1** **16.1**

(22) 20/04/2005
(43) 12/12/2006
(51) C02F 1/72 (2006.01)

(54) REAGENTE PARA A DESTRUIÇÃO IN-SITU E EX-SITU DE CONTAMINANTES AMBIENTAIS
(73) Universidade Estadual de Campinas - UNICAMP (BR/SP)
(72) Wilson de Figueiredo Jardim, Juliano de Almeida Andrade
(74) Maria Cristina Valim Lourenço Gomes
Prazo de Validade: 10 (dez) anos contados a partir de 26/05/2015, observadas as condições legais.

(11) **PI 0501791-2 B1** **16.1**

(22) 13/05/2005
(30) 19/05/2004 US 10/848.766
(43) 24/01/2006
(51) C07C 209/72 (2006.01)
(54) PROCESSO APERFEIÇOADO PARA A HIDROGENAÇÃO CATALÍTICA DE METILENODIANILINA ÀS SUAS CONTRAPARTES DE ANEL HIDROGENADO
(73) Air Products And Chemicals, INC. (US)
(72) Hao Ding, Gamini Ananda Vedage, William R. Martine, Vipul P. Dholakia
(74) Paulo C. Oliveira & CIA
Prazo de Validade: 10 (dez) anos contados a partir de 26/05/2015, observadas as condições legais.

(11) **PI 0504787-0 B1** **16.1**

(22) 04/11/2005
(30) 05/11/2004 JP 2004-321914
(43) 13/06/2006
(51) B29C 73/22 (2006.01), B29D 30/06 (2006.01), B60C 19/12 (2006.01), B29L 30/00 (2006.01)
(54) PNEUMÁTICO COM VEDANTE DE FURO
(73) Honda Motor Co., Ltd (JP)
(72) Toshio Yamagiwa, Hirohisa Takahashi
(74) Dannemann, Siemsen, Bigler & Ipanema Moreira
Prazo de Validade: 20 (vinte) anos contados a partir de 04/11/2005, observadas as condições legais.

(11) **PI 0506448-1 B1** **16.1**

(22) 04/01/2005
(30) 14/01/2004 US 10/757.137
(51) C09D 5/08 (2006.01), F16B 19/00 (2006.01), F16B 33/00 (2006.01), B32B 27/42 (2006.01)
(54) PRENDEDOR TENDO UM REVESTIMENTO EXTERNO CONTENDO UMA COMPOSIÇÃO RESISTENTE À CORROSÃO
(73) Hi-Shear Corporation (US)
(72) Joseph Philipson
(74) Dannemann, Siemsen, Bigler & Ipanema Moreira
Prazo de Validade: 10 (dez) anos contados a partir de 26/05/2015, observadas as condições legais.

(11) **PI 0507215-8 B1** **16.1**

(22) 17/02/2005
(30) 20/02/2004 ES P200400421
(51) C10C 1/16 (2006.01)
(54) PROCESSO PARA OBTENÇÃO DE BREUS A PARTIR DE ALCATRÕES E SEUS RESPECTIVOS DESTILADOS E RESPECTIVO USO DOS MESMOS NAS APLICAÇÕES PRÓPRIAS DOS PRECURSORES CARBÔNICOS
(73) Industrial Química Del Nalón, S.A (ES)
(72) Manuel Olivio Gonzalez Garcia, Manuel José Gonzalez Cimas, Juan José Fernandez Rodriguez
(74) SUL AMÉRICA MARCAS E PATENTES S/C LTDA.
Prazo de Validade: 10 (dez) anos contados a partir de 26/05/2015, observadas as condições legais.

(11) **PI 0613807-1 B1** **16.1**

(22) 23/05/2006
(30) 16/06/2005 US 11/154.406
(51) A23L 3/3535 (2006.01), A23L 3/3526 (2006.01), A61K 8/23 (2006.01), A23L 1/24 (2006.01)
(54) PRODUTO DE CONSUMO ALIMENTÍCIO OU BEBIDA MICROBIOLOGICAMENTE ESTÁVEL E MÉTODO PARA A FABRICAÇÃO DE UM PRODUTO DE CONSUMO ALIMENTÍCIO OU BEBIDA MICROBIOLOGICAMENTE ESTÁVEL
(73) UNILEVER N.V. (NL)
(72) Bernard Charles Sekula, Michael Charles Cirigliano, Monika Maria Tobolewska
(74) CRISTIANE ARAÚJO RODRIGUES
Prazo de Validade: 20 (vinte) anos contados a partir de 23/05/2006, observadas as condições legais.

(11) **PI 9715094-0 B1** **16.1**

(22) 27/01/1997
(30) 03/05/1996 US 08/642.417
(51) E21B 15/02 (2006.01), E21B 7/12 (2006.01), E21B 7/128 (2006.01), E21B 15/00 (2006.01), E21B 19/20 (2006.01), B63B 35/44 (2006.01)

(54) NAVIO DE PERFURAÇÃO E MONTAGEM DE PERFURAÇÃO DE ATIVIDADES MÚLTIPLAS
(62) PI 9706592-7 27/01/1997
(73) Transocean INC. (US)
(72) Robert J. Scott, Robert P. Hermann, Donald R. Ray
(74) GUSMÃO & LABRUNE S/C LTDA
Prazo de Validade: 10 (dez) anos contados a partir de 26/05/2015, observadas as condições legais. Na reivindicação 1, página1, linha 17, onde se lê: "adjacente às ditas primeira (162) e segunda (160) estações de avanço tubular", leia-se "adjacente às ditas primeira (160) e segunda (162) estções de avanço tubular".

(11) **PI 9917718-8 B1** **16.1**
(22) 28/12/1999
(30) 30/12/1998 RU 98124016; 09/03/1999 RU 99104431
(43) 23/01/2001
(51) C12P 13/04 (2006.01), C12N 1/21 (2006.01), C12N 15/67 (2006.01), C12R 1/185 (2006.01)
(54) BACTÉRIA PERTENCENTE AO GÊNERO ESCHERICHIA E TENDO UMA CAPACIDADE PARA PRODUIR UM L-AMINOÁCIDO SELECIONADO DO GRUPO QUE CONSISTE DE ÁCIDO L-GLUTÂMICO, L-HISTIDINA, L-PROLINA E L-TREONINA, E, PROCESSO PARA PRODUIR UM L-AMINOÁCIDO SELECIONADO DO GRUPO QUE CONSISTE DE ÁCIDO L-GLUTÂMICO, L-HISTIDINA, L-PROLINA E L-TREONINA.
(62) PI 9906287-9 28/12/1999
(73) AJINOMOTO CO., INC (JP)
(72) Vitaliy Arkadievich Livshits, Natalia Pavlovna Zakataeva, Natalia Pavlovna Zakataeva, Vladimir Veniaminovich Aleshin, Petr Vladimirovich Troshin, Irina Lyvovna Tokhmakova
(74) Momsen, Leonardos & Cia
Prazo de Validade: 10 (dez) anos contados a partir de 26/05/2015, observadas as condições legais.

16.3 RETIFICAÇÃO

(11) **PI 0410517-6 B8** **16.3**
(22) 28/04/2004
(30) 10/05/2003 GB 0310767.9
(51) A61K 8/02 (2006.01), A61K 8/44 (2006.01), A61K 8/64 (2006.01), A61Q 15/00 (2006.01)
(54) COMPOSIÇÃO COSMÉTICA SÓLIDA, PROCESSO DE PREPARAÇÃO DE COMPOSIÇÃO COSMÉTICA E MÉTODO COSMÉTICO DE INIBIÇÃO OU CONTROLE DA TRANSPIRAÇÃO E/OU GERAÇÃO DE MAU ODOR
(73) UNILEVER N.V (NL)
(72) BRUCE STEVEN EMSLIE, KEVIN RONALD FRANKLIN, MARTIN PETER CROPPER
(74) Ana Paula Santos Celidonio
Prazo de Validade: 10 (dez) anos contados a partir de 09/12/2014, observadas as condições legais. Referente a RPI 2292 de 09/12/2014, quanto ao item (54).

16.4 CONCESSÃO ANULADA

(21) **MU 9001100-7 Y1** **16.4**
(22) 24/06/2010
(51) B60R 25/08 (2013.01)
(54) Sistema de bloqueio em veículos semirreboques e reboques por atuação no sistema de freio
(73) MARCOS GUERRA (BR/RS)
(72) Marcos Guerra
(74) Luiz Fernando Campos Stock
Referente a RPI 2284 de 14/10/2014, por ter sido indevido.

19. Notificação de Decisão Judicial

19.1 NOTIFICAÇÃO DE DECISÃO JUDICIAL

(11) **PI 0204535-4 B1** **19.1**
(45) 07/10/2008
(73) Nirmanei Almeida Santos (BR/SP)
(74) Vera Lúcia de Sá Benttenmuller Pereira
INPI-52400.104157/14@Tribunal Regional Federal da 2ª Região - 25ª Vara Federal do Rio de Janeiro@Processo nº 0108299-1.2014.4.02.5101@Agravante: NM ENGENHARIA E CONSTRUÇÕES LTDA E POLY EASY DO BRASIL INDÚSTRIA E COMÉRCIO S.A@Agravado(s): NIRMANEI ALMEIDA SANTOS E INSTITUTO NACIONAL DA PROPRIEDADE INDUSTRIAL - INPI @Decisão: Vistos e relatados os presentes autos em que são partes as acima indicadas, acordam os Membros da Segunda Turma Especializada do Tribunal Regional Federal da 2ª Região, com unanimidade, dar provimento ao agravo para deferir a antecipação de tutela requerida nos autos da ação nº 014.51.01.108299-6, determinando a suspensão dos efeitos da patente nº PI 0204535-4, nos termos do § 2º do artigo 56 da Lei nº 9.279-96.

(11) **PI 9507135-0 B1** **19.1**
(45) 30/08/2005
(73) Ciba Specialty Chemicals Holding Inc. - Ciba Spezialitätchemie Holding AG - Ciba Spécialités Chimiques Holding SA (CH)
(74) Dannemann, Siemsen, Bigler & Ipanema Moreira
INPI-52400.061188/2013-@Seção Judiciária do Rio de Janeiro - 013ª Vara Federal@Processo nº0132258-48. 2013.4.02.5101@Autor: INSTITUTO NACIONAL DA PROPRIEDADE INDUSTRIAL - INPI @Réu: CIBA SPECIALTY CHEMICALS HOLDING INC., CIBA SPEZIALITÄTENCHEMIE HOLDING AG., CIBA SPECIALITES CHIMIQUES HOLDING AS. E CEPHALON INC. @Decisão: "Homologo, por sentença, para que produzam os seus jurídicos e legais efeitos, os acordos firmados entre o INPI e as empresas rés CIBA SPECIALTY CHEMICALS HOLDING INC., CIBA SPEZIALITÄTENCHEMIE HOLDING AG., CIBA SPECIALITES CHIMIQUES HOLDING AS. E CEPHALON INC., conforme fis.102/138,142/191,208/210,218/229 e 238/254, julgando extinto o processo, com resolução do mérito nos moldes do artigo 269, III do Código de Processo Civil, em relação às aludidas empresas rés e aos pedidos referente às PI9507135-0, PI9611947-0 e PI9509348-6."

(11) **PI 9507594-1 B8** **19.1**
(45) 10/08/2010
(73) Alexion Pharmaceuticals, Inc. (US)
(74) Nellie Anne Daniel Shores
INPI-52400.061588/2013-@Seção Judiciária do Rio de Janeiro - 013ª Vara Federal @Processo nº0132363-25. 2013.4.02.5101@Autor: INSTITUTO NACIONAL DA PROPRIEDADE INDUSTRIAL - INPI @Réu: ABBOTT BIOTECHNOLOGY LTD @Decisão: Ante todo o exposto, julgo parcialmente procedente a pretensão do INPI em relação à empresa ALEXION PHARMACEUTICALS INC., resolvendo o mérito, nos termos do art.269, I, do CPC, para decretar a nulidade parcial da patente PI 9507594-1, apenas no que se refere ao prazo de vigência das mesmas, para determinar a sua readequação para vinte anos contados a partir do respectivo depósito nos termos do parágrafo único do art. 229 c/c o caput.do art.40 da LPI. Antecipo os efeitos da tutela, a fim de determinar a imediata readequação do prazo de vigência da patente PI9507594-1 para vinte anos contados a partir do respectivo depósito, nos termos do parágrafo único do art.229 c/c o caput.do art.40 da LPI, conforme tabela a seguir: Titular: Alexion Pharmaceuticals, Inc.-PI9507594-1-Prazo de Vigência:01/05/2015

(11) **PI 9509348-6 B1** **19.1**
(45) 15/08/2006
(73) Cephalon, Inc. (US)
(74) Dannemann, Siemsen, Bigler & Ipanema Moreira
INPI-52400.061188/2013-@Seção Judiciária do Rio de Janeiro - 013ª Vara Federal@Processo nº0132258-48. 2013.4.02.5101@Autor: INSTITUTO NACIONAL DA PROPRIEDADE INDUSTRIAL - INPI @Réu: CIBA SPECIALTY CHEMICALS HOLDING INC., CIBA SPEZIALITÄTENCHEMIE HOLDING AG., CIBA SPECIALITES CHIMIQUES HOLDING AS. E CEPHALON INC. @Decisão:

"Homologo, por sentença, para que produzam os seus jurídicos e legais efeitos, os acordos firmados entre o INPI e as empresas rés CIBA SPECIALTY CHEMICALS HOLDING INC., CIBA SPEZIALITÄTENCHEMIE HOLDING AG., CIBA SPECIALITES CHIMIQUES HOLDING AS. E CEPHALON INC., conforme fis.102/138,142/191,208/210,218/229 e 238/254, julgando extinto o processo, com resolução do mérito nos moldes do artigo 269, III do Código de Processo Civil, em relação às aludidas empresas rés e aos pedidos referente às PI9507135-0, PI9611947-0 e PI9509348-6."

(11) **PI 9611947-0 B1** **19.1**
(45) 04/12/2007
(73) Cephalon, Inc. (US)
(74) Dannemann, Siemsen, Bigler & Ipanema Moreira
INPI-52400.061188/2013-@Seção Judiciária do Rio de Janeiro - 013ª Vara Federal@Processo nº0132258-48. 2013.4.02.5101@Autor: INSTITUTO NACIONAL DA PROPRIEDADE INDUSTRIAL - INPI @Réu: CIBA SPECIALTY CHEMICALS HOLDING INC., CIBA SPEZIALITÄTENCHEMIE HOLDING AG., CIBA SPECIALITES CHIMIQUES HOLDING AS. E CEPHALON INC. @Decisão: "Homologo, por sentença, para que produzam os seus jurídicos e legais efeitos, os acordos firmados entre o INPI e as empresas rés CIBA SPECIALTY CHEMICALS HOLDING INC., CIBA SPEZIALITÄTENCHEMIE HOLDING AG., CIBA SPECIALITES CHIMIQUES HOLDING AS. E CEPHALON INC., conforme fis.102/138,142/191,208/210,218/229 e 238/254, julgando extinto o processo, com resolução do mérito nos moldes do artigo 269, III do Código de Processo Civil, em relação às aludidas empresas rés e aos pedidos referente às PI9507135-0, PI9611947-0 e PI9509348-6."

(11) **PI 9902290-7 B1** **19.1**
(45) 05/08/2003
(73) S & B Technical Products, Inc. (US)
(74) Tavares Propriedade Intelectual Ltda.
INPI-52400.000455/2006-@Seção Judiciária do Rio de Janeiro - 013ª Vara Federal @Processo nº 0524515-63.2006.4.02.5101@Autor:SANEBOR INDÚSTRIA DE ARTEFATOS DE BORRACHA LTDA @Réu: INSTITUTO NACIONAL DA PROPRIEDADE INDUSTRIAL - INPI e S&B TECHNICAL PRODUTOS, INC. @Decisão: Ante o exposto, e com base na fundamentação supra, julgo PARCIALMENTE PROCEDENTE o pedido autoral, para manter a decisão administrativa que concedeu o pedido de patente PI 9902290-7 para "gaxeta de vedação de tubo e processo de formação de uma junta de tubo usando dita gaxeta de vedação de tubo", com as seguintes modificações em seu quadro reivindicatório: @a) Deslocar, em cada uma das reivindicações nºs 1, 6 e 15, as expressões - "caracterizado por" para após o trecho " um corpo elastomérico em forma de anel tendo uma composição substancialmente homogênea".@b) Suprimir as reivindicações nºs 10, 12, 13 e 14.

21. Extinção de Patente e Certificado de Adição de Invenção

21.1 EXTINÇÃO - ART. 78 INCISO I DA LPI

(11) **MU 7300808-7 Y1** **21.1**
(45) 14/12/1999
(73) INEPAC - Indústria Plástica de Acondicionadores Ltda. (BR/SP)
Patente extinta em 07/05/2008

(11) **MU 7301162-2 Y1** **21.1**
(45) 25/08/1998
(73) Mauro Sanches Camara (BR/SP)
Patente extinta em 14/07/2008

(11) **MU 7400305-4 Y1** **21.1**
(45) 08/09/1999

(73) José Sendeski Neto (BR/PR) Patente extinta em 24/03/2009	(11) MU 7700285-7 Y1 (45) 18/12/2007 (73) Beraca Sabará Químicos e Ingredientes Ltda. (BR/PE) Patente extinta em 18/12/2014	21.1	(11) MU 7801859-5 Y1 (45) 05/07/2005 (73) IG Indústria e Comércio de Máquinas Ltda. EPP (BR/SP) Patente extinta em 25/09/2013	21.1
(11) MU 7400306-2 Y1 (45) 08/09/1999 (73) José Sendeski Neto (BR/PR) Patente extinta em 24/03/2009	(11) MU 7700674-7 Y1 (45) 12/02/2008 (73) Companhia Vale do Rio Doce (BR/MG) Patente extinta em 12/02/2015	21.1	(11) MU 7801860-9 Y1 (45) 03/01/2006 (73) IG Indústria e Comércio de Máquinas Ltda. EPP (BR/SP) Patente extinta em 25/09/2013	21.1
(11) MU 7400308-9 Y1 (45) 25/08/1998 (73) José Sendeski Neto (BR/PR) Patente extinta em 24/03/2009	(11) MU 7702021-9 Y1 (45) 12/02/2008 (73) Companhia Vale do Rio Doce (BR/MG) Patente extinta em 12/02/2015	21.1	(11) MU 7801898-6 Y1 (45) 06/07/2004 (73) Tupimec Indústria Mecânica Ltda. (BR/MG) Patente extinta em 07/10/2013	21.1
(11) MU 7400309-7 Y1 (45) 22/08/2000 (73) José Sendeski Neto (BR/PR) Patente extinta em 24/03/2009	(11) MU 7800318-0 Y1 (45) 13/04/2004 (73) Firlnod Company Sociedad Anonima (UY) Patente extinta em 31/03/2013	21.1	(11) MU 7801902-8 Y1 (45) 08/11/2005 (73) Reinhard Erich Egon Redde (DE) Patente extinta em 09/10/2013	21.1
(11) MU 7400328-3 Y1 (45) 19/10/1999 (73) TRW Automotive LTDA. (BR/SP) Patente extinta em 30/03/2009	(11) MU 7801009-8 Y1 (45) 24/06/2003 (73) Dimas Machado (BR/MG) Patente extinta em 19/06/2013	21.1	(11) MU 7801910-9 Y1 (45) 24/10/2006 (73) Cotiplás Indústria e Comércio de Artefatos Plásticos Ltda. (BR/SP) Patente extinta em 24/10/2013	21.1
(11) MU 7400345-3 Y1 (45) 30/05/2000 (73) Pedro Fontcuberta Coma (BR/SP) , Eduard Fontcuberta (BR/SP) Patente extinta em 05/04/2009	(11) MU 7801010-1 Y1 (45) 24/06/2003 (73) Dimas Machado (BR/MG) Patente extinta em 19/06/2013	21.1	(11) MU 7801945-1 Y1 (45) 01/02/2005 (73) Bmzak Beneficiamento Metal Mecânico Ltda. (BR/RS) Patente extinta em 16/09/2013	21.1
(11) MU 7400367-4 Y1 (45) 08/02/2000 (73) Joaquim Alfredo Gomes da Costa (BR/SP) Patente extinta em 08/04/2009	(11) MU 7801212-0 Y1 (45) 24/05/2005 (73) Brasilsat Harald S/A (BR/PR) Patente extinta em 23/07/2013	21.1	(11) MU 7801955-9 Y1 (45) 25/05/2004 (73) Majulu Representações e Participações Ltda. (BR/RS) Patente extinta em 14/10/2013	21.1
(11) MU 7400400-0 Y1 (45) 27/10/1998 (73) Alain Michel Alexandre Zgouridi (BR/SP) Patente extinta em 19/04/2009	(11) MU 7801301-1 Y1 (45) 02/08/2005 (73) Zegla Indústria de Máquinas para Bebidas Ltda. (BR/RS) Patente extinta em 20/08/2013	21.1	(11) MU 7801966-4 Y1 (45) 20/12/2005 (73) Valmor Merlin (BR/RS) Patente extinta em 06/10/2013	21.1
(11) MU 7400639-8 Y1 (45) 26/01/1999 (73) ArcelorMittal Brasil S.A. (BR/MG) Patente extinta em 08/04/2009	(11) MU 7801331-3 Y1 (45) 25/03/2008 (73) Dácio Múcio de Souza (BR/SP) Patente extinta em 25/03/2015	21.1	(11) MU 7801988-5 Y1 (45) 02/01/2007 (73) Felipe Lopez Zapata (BR/SP) Patente extinta em 02/01/2014	21.1
(11) MU 7400812-9 Y1 (45) 14/12/1999 (73) Companhia Metalúrgica Prada (BR/SP) Patente extinta em 24/05/2009	(11) MU 7801516-2 Y1 (45) 20/07/2004 (73) Luiz Augusto Ferrari Mazzon (BR/SP) Patente extinta em 21/08/2013	21.1	(11) MU 7802002-6 Y1 (45) 10/04/2007 (73) Giovanni Carboni (BR/RJ) Patente extinta em 10/04/2014	21.1
(11) MU 7400998-2 Y1 (45) 08/02/2000 (73) Tigre S/A - Tubos e Conexões (BR) Patente extinta em 23/06/2009	(11) MU 7801536-7 Y1 (45) 23/11/2004 (73) Orideval José de Paula Filho (BR/SP) Patente extinta em 27/08/2013	21.1	(11) MU 7802023-9 Y1 (45) 08/06/2004 (73) José Luís Diez Hernandez (BR/SP) Patente extinta em 14/10/2013	21.1
(11) MU 7401159-6 Y1 (45) 11/07/2000 (73) Doormann S.A. Embalagens Plásticas (BR/RS) Patente extinta em 05/07/2009	(11) MU 7801552-9 Y1 (45) 25/05/2004 (73) PORT ROLL LOCAÇÃO DE BENS MÓVEIS LTDA (BR/SP) Patente extinta em 18/08/2013	21.1	(11) MU 7802034-4 Y1 (45) 02/01/2008 (73) José Silas Ferreira (BR/MG) Patente extinta em 02/01/2015	21.1
(11) MU 7401230-4 Y1 (45) 30/05/2000 (73) Sabó Indústria e Comércio Ltda (BR/SP) Patente extinta em 15/07/2009	(11) MU 7801603-7 Y1 (45) 02/08/2005 (73) Mills Estruturas e Serviços de Engenharia S.A. (BR/RJ) Patente extinta em 16/09/2013	21.1	(11) MU 7802038-7 Y1 (45) 15/02/2005 (73) Paulo Artur Bogner (BR/SP) Patente extinta em 16/10/2013	21.1
(11) MU 7401526-5 Y1 (45) 27/10/1998 (73) Valter Bassani (BR/RS) Patente extinta em 05/08/2009	(11) MU 7801635-5 Y1 (45) 27/09/2005 (73) José Antônio Puppio (BR/SP) Patente extinta em 03/09/2013	21.1	(11) MU 7802053-0 Y1 (45) 26/10/2004 (73) Cláudio Konopka (BR/PR) Patente extinta em 30/10/2013	21.1
(11) MU 7402499-0 Y1 (45) 05/08/2003 (73) Ayres Antonio Paes de Oliveira (BR/SP) , Nelson Guilherme Bardini (BR/SP) Patente extinta em 15/02/2012	(11) MU 7801650-9 Y1 (45) 23/11/2004 (73) SEB do Brasil Produtos Domésticos Ltda. (BR/SP) Patente extinta em 09/09/2013	21.1	(11) MU 7802115-4 Y1 (45) 08/06/2004 (73) Geraldo José Vancetto (BR/SP) Patente extinta em 29/10/2013	21.1
(11) MU 7501389-4 Y1 (45) 11/06/2002 (73) Gerdau Açominas S/A (BR/MG) Patente extinta em 02/06/2010	(11) MU 7801659-2 Y1 (45) 06/12/2005 (73) Wilson Aparecido de Souza (BR/SP) Patente extinta em 11/09/2013	21.1	(11) MU 7802130-8 Y1 (45) 15/02/2005 (73) Metalúrgica Arouca Ltda. (BR/SP) Patente extinta em 17/11/2013	21.1
(11) MU 7601178-0 Y1 (45) 20/11/2007 (73) Elmo Hitoshi Hayashi Suzuki (BR/SP) Patente extinta em 20/11/2014	(11) MU 7801832-3 Y1 (45) 31/08/2004 (73) Dana-Albarus S.A. Indústria e Comércio (BR/RS) Patente extinta em 18/09/2013	21.1	(11) MU 7802135-9 Y1 (45) 27/09/2005 (73) Plásticos Santana Ltda. (BR/SP) Patente extinta em 18/11/2013	21.1
(11) MU 7601543-2 Y1 (45) 04/12/2007 (73) Antônio Carlos da Silva Abreu (BR/MG) Patente extinta em 04/12/2014	(11) MU 7801849-8 Y1 (45) 18/07/2006 (73) KCK Wipes Indústria e Comércio Ltda (BR/SP) Patente extinta em 17/08/2013	21.1	(11) MU 7802187-1 Y1 (45) 03/01/2006 (73) Companhia Vale do Rio Doce (BR/MG) Patente extinta em 03/11/2013	21.1
(11) MU 7603559-0 Y1 (45) 02/01/2008 (73) Duchacorona Ltda. (BR/SE) Patente extinta em 02/01/2015				

(11) MU 7802217-7 Y1 (45) 06/06/2006 (73) Companhia Vale do Rio Doce (BR/MG) Patente extinta em 27/11/2013	21.1	(11) MU 7802598-2 Y1 (45) 20/06/2006 (73) Silmar Equipamentos Hidráulicos Ltda. (BR/SP) Patente extinta em 18/12/2013	21.1	(73) Schuler Aktiengesellschaft (DE) Patente extinta em 27/06/2014
(11) MU 7802224-0 Y1 (45) 27/09/2005 (73) José Carlos Vertematti (BR/SP) Patente extinta em 10/09/2013	21.1	(11) MU 7802602-4 Y1 (45) 23/12/2003 (73) Indiana Indústria e Comércio de Máquinas e Produtos Alimentícios Ltda. (BR/SP) Patente extinta em 22/12/2013	21.1	(11) PI 9402555-0 B1 (45) 11/01/2000 (73) GEC Alstom Transport SA (FR) Patente extinta em 27/06/2014
(11) MU 7802249-5 Y1 (45) 02/03/2004 (73) Seb do Brasil Produtos Domésticos Ltda (BR/SP) Patente extinta em 11/11/2013	21.1	(11) MU 7802612-1 Y1 (45) 24/05/2005 (73) Marchesan Implementos e Máquinas Agrícolas Tatu S/A. (BR/SP) Patente extinta em 30/12/2013	21.1	(11) PI 9402556-8 B1 (45) 04/04/2000 (73) Syngenta Participations AG (CH) Patente extinta em 27/06/2014
(11) MU 7802252-5 Y1 (45) 15/08/2006 (73) Fastplas Participações Ltda. (BR/SP) Patente extinta em 16/11/2013	21.1	(11) MU 7802737-3 Y1 (45) 23/10/2007 (73) Maria Célia Amaral (BR/RJ) Patente extinta em 23/10/2014	21.1	(11) PI 9402557-6 B1 (45) 19/10/1999 (73) Schuler Aktiengesellschaft (DE) Patente extinta em 27/06/2014
(11) MU 7802297-5 Y1 (45) 15/02/2005 (73) Sinalta Propista Sinalização, Segurança e Comunicação Visual Ltda. (BR/SP) Patente extinta em 10/12/2013	21.1	(11) MU 7802799-3 Y1 (45) 05/08/2003 (73) Geraldo Rafael da Silva (BR/GO) Patente extinta em 31/03/2013	21.1	(11) PI 9402560-6 B1 (45) 09/01/2001 (73) Carrier Corporation (US) Patente extinta em 27/06/2014
(11) MU 7802298-3 Y1 (45) 15/02/2005 (73) Sinalta Propista Sinalização, Segurança e Comunicação Visual Ltda. (BR/SP) Patente extinta em 10/12/2013	21.1	(11) MU 7802840-0 Y1 (45) 05/08/2003 (73) Otávio Márcio Perri de Resende (BR/MG) Patente extinta em 27/11/2013	21.1	(11) PI 9402566-5 B1 (45) 19/09/2000 (73) Xerox Corporation (US) Patente extinta em 28/06/2014
(11) MU 7802321-1 Y1 (45) 08/06/2004 (73) Antônio Roberto Giraldi (BR/SP) Patente extinta em 23/10/2013	21.1	(11) MU 7802848-5 Y1 (45) 20/07/2004 (73) Gillette Canada Inc. (CA) Patente extinta em 06/11/2013	21.1	(11) PI 9402571-1 B1 (45) 11/01/2000 (73) Kone Oy (FI) Patente extinta em 28/06/2014
(11) MU 7802374-2 Y1 (45) 03/01/2006 (73) Ipel Indústria de Pincéis e Embalagens Ltda. (BR/SP) Patente extinta em 17/12/2013	21.1	(11) MU 7802854-0 Y1 (45) 09/11/2004 (73) José Abel de Souza (BR/SP) Patente extinta em 04/11/2013	21.1	(11) PI 9402572-0 B1 (45) 11/01/2000 (73) Kone Oy (FI) Patente extinta em 28/06/2014
(11) MU 7802388-2 Y1 (45) 06/12/2005 (73) Péricles Antonio de Carvalho (BR/SP) Patente extinta em 18/12/2013	21.1	(11) MU 7802856-6 Y1 (45) 21/06/2005 (73) José Almir Rodrigues Pereira (BR/SP) Patente extinta em 09/11/2013	21.1	(11) PI 9402574-6 B1 (45) 30/11/1999 (73) Kone Oy (FI) Patente extinta em 28/06/2014
(11) MU 7802392-0 Y1 (45) 07/11/2006 (73) Lívia Maria Rolim de Oliveira (BR/BA) Patente extinta em 07/11/2013	21.1	(11) MU 7802858-2 Y1 (45) 27/09/2005 (73) Productos Internacionales Mabe, S.A. de C.V. (MX) Patente extinta em 07/12/2013	21.1	(11) PI 9402575-4 B1 (45) 30/11/1999 (73) Kone Oy (FI) Patente extinta em 28/06/2014
(11) MU 7802404-8 Y1 (45) 21/06/2005 (73) Werner Uhlmann (BR/PR) Patente extinta em 20/11/2013	21.1	(11) MU 7802861-2 Y1 (45) 27/09/2005 (73) Bic Corporation (US) Patente extinta em 16/11/2013	21.1	(11) PI 9402576-2 B1 (45) 30/11/1999 (73) Kone Oy (FI) Patente extinta em 28/06/2014
(11) MU 7802423-4 Y1 (45) 25/05/2004 (73) Pincéis Tigre S/A. (BR/PR) Patente extinta em 07/12/2013	21.1	(11) MU 7802867-1 Y1 (45) 03/01/2006 (73) Mopa Indústria e Comércio LTDA. (BR/SP) Patente extinta em 28/08/2013	21.1	(11) PI 9402577-0 B1 (45) 04/04/2000 (73) Zenith Electronics Corporation (US) Patente extinta em 28/06/2014
(11) MU 7802453-6 Y1 (45) 05/07/2005 (73) Carlos Alberto Garcia (BR/SP) Patente extinta em 01/10/2013	21.1	(11) MU 7802872-8 Y1 (45) 01/08/2006 (73) Francisco da Cruz Piedade (BR/MG) Patente extinta em 18/11/2013	21.1	(11) PI 9402578-9 B1 (45) 25/07/2000 (73) Celanese Chemicals Europe GmbH (DE) Patente extinta em 28/06/2014
(11) MU 7802499-4 Y1 (45) 11/04/2006 (73) Garsa Assessoria e Participações S/C Ltda. (BR/SP) Patente extinta em 11/12/2013	21.1	(11) PI 9400068-9 B1 (45) 18/02/2003 (73) Universidade Federal do Rio de Janeiro - UFRJ (BR/RJ) Patente extinta em 11/01/2014	21.1	(11) PI 9402586-0 B1 (45) 24/08/1999 (73) Deere & Company (US) Patente extinta em 29/06/2014
(11) MU 7802507-9 Y1 (45) 02/03/2004 (73) Edson da Silva (BR/PR) Patente extinta em 19/11/2013	21.1	(11) PI 9402543-6 B1 (45) 06/02/2001 (73) Natal Sharks Board (ZA) Patente extinta em 24/06/2014	21.1	(11) PI 9402592-4 B1 (45) 13/06/2000 (73) The Procter & Gamble Company (US) Patente extinta em 29/06/2014
(11) MU 7802512-5 Y1 (45) 06/12/2005 (73) TMSA - Tecnologia em Movimentação S.A. (BR/RS) Patente extinta em 14/12/2013	21.1	(11) PI 9402544-4 B1 (45) 06/02/2001 (73) Xerox Corporation (US) Patente extinta em 24/06/2014	21.1	(11) PI 9402601-7 B1 (45) 19/10/1999 (73) Fresenius Ag (DE) Patente extinta em 30/06/2014
(11) MU 7802530-3 Y1 (45) 14/03/2006 (73) Wanderley Fracari (BR/SP) Patente extinta em 04/12/2013	21.1	(11) PI 9402549-5 B1 (45) 31/10/2000 (73) Union Carbide Chemicals & Plastics Technology Corporation (US) Patente extinta em 27/06/2014	21.1	(11) PI 9402608-4 B1 (45) 31/10/2000 (73) Xerox Corporation (US) Patente extinta em 30/06/2014
		(11) PI 9402554-1 B1 (45) 24/08/1999	21.1	(11) PI 9402610-6 B1 (45) 24/08/1999 (73) Tuboscope Vetco International, Inc. (US) Patente extinta em 30/06/2014
				(11) PI 9402625-4 B1 (45) 03/10/2000 (73) Paschal-Werk G. Maier GmbH (DE) Patente extinta em 04/07/2014

(11) PI 9402626-2 B1 21.1 (45) 03/11/1999 (73) Paschal-Werk G. Maier GmbH (DE) Patente extinta em 04/07/2014	(73) Union Carbide Chemicals & Plastics Technology Corporation (US) Patente extinta em 18/07/2014	(11) PI 9402959-8 B1 21.1 (45) 19/03/2002 (73) National Coupling Company, Inc (US) Patente extinta em 27/07/2014
(11) PI 9402627-0 B1 21.1 (45) 24/08/1999 (73) Luciano Parraga da Silva (BR/RS) Patente extinta em 30/06/2014	(11) PI 9402845-1 B1 21.1 (45) 13/07/1999 (73) Satake Corporation (JP) Patente extinta em 18/07/2014	(11) PI 9402975-0 B1 21.1 (45) 25/01/2000 (73) Deere & Company (US) Patente extinta em 28/07/2014
(11) PI 9402632-7 B1 21.1 (45) 11/01/2000 (73) Pierburg Aktiengesellschaft (DE) Patente extinta em 05/07/2014	(11) PI 9402846-0 B1 21.1 (45) 30/11/1999 (73) Southpac Trust International, Inc. (CK) Patente extinta em 18/07/2014	(11) PI 9402983-0 B1 21.1 (45) 29/12/1998 (73) Amir Cohen (IL) Patente extinta em 28/07/2014
(11) PI 9402636-0 B1 21.1 (45) 26/12/2001 (73) Pouyet International (FR) Patente extinta em 05/07/2014	(11) PI 9402855-9 B1 21.1 (45) 30/05/2000 (73) DSM IP Assets B.V. (NL) Patente extinta em 20/07/2014	(11) PI 9402997-0 B1 21.1 (45) 06/03/2001 (73) Bayer Aktiengesellschaft (DE) Patente extinta em 29/07/2014
(11) PI 9402641-6 B1 21.1 (45) 24/08/1999 (73) Schütz GmbH & Co. KGaA (DE) Patente extinta em 05/07/2014	(11) PI 9402862-1 B1 21.1 (45) 21/09/1999 (73) Thomson Industries, Inc (US) Patente extinta em 20/07/2014	(11) PI 9403007-3 B1 21.1 (45) 16/04/2002 (73) Fundação CPqD - Centro de Pesquisa e Desenvolvimento em Telecomunicações (BR/SP) Patente extinta em 29/08/2014
(11) PI 9402660-2 B1 21.1 (45) 11/01/2000 (73) ThyssenKrupp Polysius AG (DE) Patente extinta em 08/07/2014	(11) PI 9402867-2 B1 21.1 (45) 30/11/1999 (73) Outokumpu Engineering Contractors Oy (FI) Patente extinta em 20/07/2014	(11) PI 9403037-5 B1 21.1 (45) 08/08/2000 (73) Metalgal Indústria e Comercio LTDA. (BR/MG) Patente extinta em 02/09/2014
(11) PI 9402671-8 B1 21.1 (45) 15/05/2001 (73) Rohm And Haas Company (US) Patente extinta em 11/07/2014	(11) PI 9402876-1 B1 21.1 (45) 13/06/2000 (73) Research Frontiers Incorporated (US) Patente extinta em 20/07/2014	(11) PI 9403041-3 B1 21.1 (45) 18/03/2003 (73) Fundação CPqD - Centro de Pesquisa e Desenvolvimento em Telecomunicações (BR/SP) Patente extinta em 05/09/2014
(11) PI 9402677-7 B1 21.1 (45) 24/08/1999 (73) Xerox Corporation (US) Patente extinta em 11/07/2014	(11) PI 9402898-2 B1 21.1 (45) 24/08/1999 (73) Owens-Brockway Glass Container Inc. (US) Patente extinta em 21/07/2014	(11) PI 9403061-8 B1 21.1 (45) 15/06/1999 (73) Eaton Corporation (US) Patente extinta em 08/09/2014
(11) PI 9402703-0 B1 21.1 (45) 24/11/1998 (73) J. M. Voith GmbH (DE) Patente extinta em 05/08/2014	(11) PI 9402901-6 B1 21.1 (45) 15/05/2001 (73) Metalúrgica Gerdau S/A (BR/RS) Patente extinta em 21/07/2014	(11) PI 9403066-9 B1 21.1 (45) 08/08/2000 (73) Itaotec S.A. - Grupo Itaotec (BR/SP) Patente extinta em 09/09/2014
(11) PI 9402704-8 B1 21.1 (45) 24/11/1998 (73) J. M. Voith GmbH (DE) Patente extinta em 05/08/2014	(11) PI 9402909-1 B1 21.1 (45) 21/09/1999 (73) Curwood, INC (US) Patente extinta em 22/07/2014	(11) PI 9403084-7 B1 21.1 (45) 30/11/1999 (73) Universidade Estadual de Campinas - Unicamp (BR/SP) Patente extinta em 14/09/2014
(11) PI 9402722-6 B1 21.1 (45) 11/01/2000 (73) ILLINOIS TOOL WORKS INC (US) Patente extinta em 08/08/2014	(11) PI 9402914-8 B1 21.1 (45) 03/11/1999 (73) Affinia Cayman Corp. (KY) Patente extinta em 22/07/2014	(11) PI 9403101-0 B1 21.1 (45) 26/06/2001 (73) Centre Stephanois de Recherches Mecaniques Hydromecanique Et Frottement (FR) Patente extinta em 29/07/2014
(11) PI 9402724-2 B1 21.1 (45) 13/06/2000 (73) Edson Plats de Almeida (BR/SP) Patente extinta em 08/08/2014	(11) PI 9402915-6 B1 21.1 (45) 19/10/1999 (73) Alcoa Alumínio S/A (BR/MG) Patente extinta em 22/07/2014	(11) PI 9403106-1 B1 21.1 (45) 25/01/2000 (73) Petróleo Brasileiro S/A - Petrobrás (BR/RJ) Patente extinta em 29/07/2014
(11) PI 9402728-5 B1 21.1 (45) 03/10/2000 (73) Furukawa Industrial S/A Produtos Elétricos (BR/SP) Patente extinta em 09/08/2014	(11) PI 9402927-0 B1 21.1 (45) 03/10/2000 (73) Thomson Multimedia S.A (FR) Patente extinta em 25/07/2014	(11) PI 9403111-8 B1 21.1 (45) 08/08/2000 (73) Kao Corporation (JP) Patente extinta em 29/07/2014
(11) PI 9402751-0 B1 21.1 (45) 29/12/1998 (73) APV Rosista GmbH (DE) Patente extinta em 17/08/2014	(11) PI 9402939-3 B1 21.1 (45) 30/05/2000 (73) Krone GmbH (DE) Patente extinta em 26/07/2014	(11) PI 9403113-4 B1 21.1 (45) 02/05/2000 (73) Wella GmbH (DE) Patente extinta em 29/07/2014
(11) PI 9402773-0 B1 21.1 (45) 16/04/2002 (73) Fundação CPqD - Centro de Pesquisa e Desenvolvimento em Telecomunicações (BR/SP) Patente extinta em 22/08/2014	(11) PI 9402946-6 B1 21.1 (45) 06/02/2001 (73) Shell Internationale Research Maatschappij B.V (NL) Patente extinta em 26/07/2014	(11) PI 9403117-7 B1 21.1 (45) 24/07/2001 (73) Norton Company (US) Patente extinta em 29/07/2014
(11) PI 9402793-5 B1 21.1 (45) 04/04/2000 (73) Paul Wurth S.A (LU) Patente extinta em 24/08/2014	(11) PI 9402947-4 B8 21.1 (45) 16/04/2002 (73) Showa Denko K.K. (JP) Patente extinta em 12/05/2014	(11) PI 9403118-5 B1 21.1 (45) 16/05/2000 (73) Pouyet International (FR) Patente extinta em 29/07/2014
(11) PI 9402809-5 B1 21.1 (45) 19/09/2000 (73) Petróleo Brasileiro S/A - Petrobrás (BR/RJ) Patente extinta em 14/07/2014	(11) PI 9402951-2 B1 21.1 (45) 19/03/2002 (73) Basf Corporation (US) Patente extinta em 27/07/2014	(11) PI 9403129-0 B1 21.1 (45) 08/08/2000 (73) Depron B.V (NL) Patente extinta em 01/08/2014
(11) PI 9402819-2 B1 21.1 (45) 26/12/2001 (73) Ciba Specialty Chemicals Corporation (US) Patente extinta em 15/07/2014	(11) PI 9402952-0 B1 21.1 (45) 19/03/2002 (73) Basf Corporation (US) Patente extinta em 27/07/2014	(11) PI 9403132-0 B1 21.1 (45) 06/03/2001 (73) Companhia Vale do Rio Doce (BR/MG) Patente extinta em 28/07/2014
(11) PI 9402838-9 B1 21.1 (45) 11/06/2002	(11) PI 9402953-9 B1 21.1 (45) 09/07/2002 (73) Valeo (FR) Patente extinta em 27/07/2014	(11) PI 9403133-9 B1 21.1

(45) 13/07/1999 (73) Focke & Co. (GMBH & CO.) (DE) Patente extinta em 02/08/2014	(45) 16/05/2000 (73) Rohm And Haas Company (US) Patente extinta em 22/08/2014	(74) Momsen, Leonardos & Cia Referente à 14ª anuidade.
(11) PI 9403147-9 B1 21.1 (45) 03/11/1999 (73) Manufacture Française des Pneumatiques Michelin (FR) Patente extinta em 03/08/2014	(11) PI 9403316-1 B1 21.1 (45) 08/08/2000 (73) Shell Internationale Research Maatschappij B.V (NL) Patente extinta em 23/08/2014	(11) PI 0113149-4 B1 21.6 (45) 04/12/2007 (73) SMS Demag Aktiengesellschaft (DE) (74) Orlando de Souza Referente à 14ª anuidade.
(11) PI 9403160-6 B1 21.1 (45) 24/08/1999 (73) Companhia Vale do Rio Doce (BR/MG) Patente extinta em 29/07/2014	(11) PI 9403333-1 B1 21.1 (45) 31/10/2000 (73) Engelhard Corporation (US) Patente extinta em 25/08/2014	(11) PI 0200230-2 B1 21.6 (45) 13/07/2010 (73) Whirlpool S.A. (BR/SP) (74) Nellie Anne Daniel Shores referente a 9ª anuidade
(11) PI 9403167-3 B1 21.1 (45) 25/01/2000 (73) Sa Martin (FR) Patente extinta em 03/08/2014	(11) PI 9403362-5 B1 21.1 (45) 31/08/2004 (73) AMSA Limited (PA) Patente extinta em 29/08/2014	(11) PI 0208450-3 B1 21.6 (45) 19/04/2011 (73) Thompson Couplings Limited (AU) (74) ORLANDO DE SOUZA Em virtude do despacho 24.2 publicado na RPI 2267 de 17/06/2014 e considerando a manifestação insuficiente (complementou a 11ª anuidade guia 92120620470-1 com valor de prazo normal em vez de extraordinário).
(11) PI 9403171-1 B1 21.1 (45) 04/04/2000 (73) Az Formen Und Maschinenbau GmbH (DE) Patente extinta em 04/08/2014	(11) PI 9403374-9 B1 21.1 (45) 30/09/2003 (73) Luk Lamellen und Kupplungsbau Beteiligungs KG (DE) Patente extinta em 30/08/2014	(11) PI 0305078-5 B1 21.6 (45) 29/12/2009 (73) Antônio Stacishin Valente de Queiroz (BR/PE) Referente à 12ª anuidade.
(11) PI 9403174-6 B1 21.1 (45) 26/12/2000 (73) Novartis AG (Novartis SA) (Novartis Inc.) (CH) Patente extinta em 05/08/2014	(11) PI 9403377-3 B1 21.1 (45) 25/01/2000 (73) Saint-Gobain Vitrage (FR) Patente extinta em 30/08/2014	(11) PI 0313134-3 B1 21.6 (45) 11/12/2012 (73) Honda Giken Kogyo Kabushiki Kaisha (JP) (74) Dannemann, Siemsen, Bigler & Ipanema Moreira Referente à 12ª anuidade.
(11) PI 9403177-0 B1 21.1 (45) 08/07/2003 (73) Philip Morris Products Inc. (US) Patente extinta em 05/08/2014	(11) PI 9403382-0 B1 21.1 (45) 15/04/2003 (73) Continental Teves AG & CO. OHG (DE) Patente extinta em 30/08/2014	(11) PI 0313410-5 B1 21.6 (45) 19/03/2013 (73) Johnson Matthey PLC (GB) (74) ORLANDO DE SOUZA Referente à 12ª anuidade.
(11) PI 9403208-4 B1 21.1 (45) 20/03/2001 (73) Novelprint Sistemas de Etiquetagem Ltda. (BR/SP) Patente extinta em 10/08/2014	21.6 EXTINÇÃO DA PATENTE PARA FINS DA RESTAURAÇÃO NOS TERMOS DO ART. 87 DA LPI	(11) PI 0403046-0 B1 21.6 (45) 04/09/2012 (73) Milton Ferreira de Souza (BR/SP) (74) Márcio Loreti Referente à 11ª anuidade.
(11) PI 9403211-4 B1 21.1 (45) 08/08/2000 (73) Ciba Specialty Chemicals Corporation (US) Patente extinta em 10/08/2014	(11) MU 8102737-0 Y1 21.6 (45) 02/03/2004 (73) Pedro Galhardi Neto (BR/SP) (74) Luiz Fernando Campos Stock Referente ao não cumprimento da notificação da extinção da patente, publicada na RPI 2004 de 02/06/2009 ao não recolhimento das retribuições anuais.	(11) PI 9502407-7 B1 21.6 (45) 14/10/2003 (73) The Lubrizol Corporation (US) (74) Paulo Sérgio Scatamburlo Referente à 20ª anuidade.
(11) PI 9403212-2 B1 21.1 (45) 19/10/1999 (73) Rohm And Haas Company (US) Patente extinta em 10/08/2014	(11) MU 8201689-5 Y1 21.6 (45) 18/09/2012 (73) João Francisco Adami Tcacenco (BR/RS) (74) Luiz Alberto Rosenstengel Referente à 13ª anuidade.	(11) PI 9503459-5 B1 21.6 (45) 05/03/2002 (73) Xerox Corporation (US) (74) DANNEMANN, SIEMSEN, BIGLER & IPANEMA MOREIRA Att.: Sydinea de Souza Trindade Referente à 20ª anuidade.
(11) PI 9403213-0 B1 21.1 (45) 06/02/2001 (73) Akzo Nobel N.V. (NL) Patente extinta em 10/08/2014	(11) PI 0012786-8 B1 21.6 (45) 10/01/2012 (73) Kimberly-Clark Worldwide, Inc. (US) (74) Pinheiro Neto - Advogados Referente à 15ª anuidade.	(11) PI 9503489-7 B1 21.6 (45) 06/12/2005 (73) LG Electronics Inc (KR) (74) Nellie Anne Daniel -Shores Referente à 20ª anuidade.
(11) PI 9403230-0 B1 21.1 (45) 19/09/2000 (73) Johnson Electric S.A. (CH) Patente extinta em 11/08/2014	(11) PI 0012973-9 B1 21.6 (45) 17/12/2013 (73) Societe Des Produits Nestle S.A. (CH) (74) Dannemann, Siemsen, Bigler & Ipanema Moreira Referente à 15ª anuidade.	(11) PI 9603155-7 B1 21.6 (45) 21/06/2005 (73) Continental Automotive GmbH (DE) (74) Dannemann, Siemsen, Bigler & Ipanema Moreira Referente à 19ª anuidade.
(11) PI 9403239-4 B1 21.1 (45) 04/04/2000 (73) Johnson & Johnson (US) Patente extinta em 12/08/2014	(11) PI 0101144-8 B1 21.6 (45) 21/09/2010 (66) PI 0002837-1 27/06/2000 (73) Claudinei Crivellaro (BR/SP) Referente às anuidades em débito.	(11) PI 9609893-7 B1 21.6 (45) 09/07/2002 (73) Unilever N.V. (NL) (74) Momsen, Leonardos & Cia. Referente à 19ª anuidade.
(11) PI 9403243-2 B1 21.1 (45) 19/09/2000 (73) The Whitaker LLC (DE) Patente extinta em 12/08/2014	(11) PI 0103050-7 B1 21.6 (45) 24/09/2013 (73) S10 Comércio Internacional (BR/RJ) (74) Momsen, Leonardos & CIA. Referente à 14ª anuidade.	(11) PI 9704117-3 B1 21.6 (45) 03/11/2009 (73) Hoechst Aktiengesellschaft (DE) (74) Dannemann, Siemsen, Bigler & Ipanema Moreira Referente à 18ª anuidade.
(11) PI 9403262-9 B1 21.1 (45) 13/06/2000 (73) Nihon Bayer Agrochem K. K (JP) Patente extinta em 17/08/2014	(11) PI 0108814-9 B1 21.6 (45) 14/06/2011 (73) Meritor Heavy Vehicle Braking Systems (UK) Limited (GB) (74) ORLANDO DE SOUZA referente a 12ª anuidade.	(11) PI 9710490-6 B1 21.6 (45) 22/07/2003
(11) PI 9403271-8 B1 21.1 (45) 29/05/2001 (73) Rohm And Haas Company (US) Patente extinta em 18/08/2014	(11) PI 0112758-6 B1 21.6 (45) 12/07/2011 (73) Phelps Dodge Corporation (US)	
(11) PI 9403284-0 B1 21.1 (45) 04/04/2000 (73) Petróleo Brasileiro S/A - Petrobrás (BR/RJ) Patente extinta em 19/08/2014		
(11) PI 9403293-9 B1 21.1 (45) 06/03/2001 (73) Ineos Commercial Services UK Limited (GB) Patente extinta em 19/08/2014		
(11) PI 9403300-5 B1 21.1		

(73) Shell Internationale Research Maatschappij B.V. (NL)
(74) Momsen, Leonardos & Cia.
Referente à 18ª anuidade.

(11) **PI 9710596-1 B1** 21.6
(45) 28/03/2006
(73) Paolo Sodi (IT) , Roberto Sodi (IT)
(74) Dannemann, Siemsen, Bigler & Ipanema Moreira
Referente à 18ª anuidade.

(11) **PI 9711039-6 B1** 21.6
(45) 05/05/2009
(73) Petramin S.A. de C.V. (MX)
(74) Matos & Associados - Advogados
Referente à 18ª anuidade.

(11) **PI 9711073-6 B1** 21.6
(45) 10/12/2002
(73) Edi Bondioli (IT)
(74) Dannemann, Siemsen, Bigler & Ipanema Moreira
Referente à 18ª anuidade.

(11) **PI 9711193-7 B1** 21.6
(45) 11/06/2002
(73) Edi Bondioli (IT)
(74) DANNEMANN, SIEMSEN, BIGLER & IPANEMA MOREIRA Att.: Sydinea de Souza Trindade
Referente à 18ª anuidade.

(11) **PI 9806044-9 B8** 21.6
(45) 01/08/2006
(73) Nalco Company (US)
(74) Momsen, Leonardos & CIA.
Referente à 17ª anuidade.

(11) **PI 9806064-3 B1** 21.6
(45) 25/04/2006
(73) Libbey-Owens-Ford Co. (US)
(74) Walter de Almeida Martins
Referente à 17ª anuidade.

(11) **PI 9806154-2 B1** 21.6
(45) 15/02/2005
(73) Robert Bosch GmbH (DE)
(74) Dannemann, Siemsen, Bigler & Ipanema Moreira
Referente à 17ª anuidade.

(11) **PI 9815531-8 B1** 21.6
(45) 09/11/2004
(73) Cargill, Incorporated (US)
(74) Daniel & Cia.
Referente ao despacho 24.2, RPI 2279 de 09-09-2014.

(11) **PI 9904608-3 B1** 21.6
(45) 08/04/2008
(73) Arturo Salice S.p.A. (IT)
(74) Dannemann, Siemsen, Bigler & Ipanema Moreira
Referente à 16ª anuidade.

(11) **PI 9906489-8 B1** 21.6
(45) 06/05/2008
(73) Aerogen, Inc. (US)
(74) Nellie Anne Daniel Shores
Referente ao despacho 24.2, RPI 2279 de 09-09-2014.

(11) **PI 9911837-8 B1** 21.6
(45) 21/11/2006
(73) Kennametal Inc. (US)
(74) Antonio Mauricio Pedras Arnaud
Referente ao despacho 24.2, RPI 2279 de 09-09-2014.

(11) **PI 9912495-5 B1** 21.6
(45) 22/10/2013
(73) Merck Sharp & Dohme Corp. (US)
(74) Kasznar, Leonardos, Propriedade Intelectual
Referente à 16ª anuidade.

(11) **PI 9912634-6 B1** 21.6
(45) 01/06/2010
(73) Coöperatie AVEBE U.A. (NL)
(74) Momsen, Leonardos & Cia.
Referente à 16ª anuidade.

21.8
DESPACHO ANULADO (**)

(11) **PI 0011631-9 B1** 21.8
(45) 27/12/2011
(73) Arkema Inc. (US)
(74) NELLIE ANNE DAIEL-SHORES
Referente ao despacho publicado 21.6 na RPI 2313 de 05/05/2015.

(11) **PI 0202158-7 B1** 21.8
(45) 21/09/2010
(73) Honda Giken Kogyo Kabushiki Kaisha (JP)
(74) Nellie Anne Daniel Shores
Referente ao despacho publicado 21.6 na RPI 2313 de 05/05/2015

(11) **PI 0208197-0 B1** 21.8
(45) 20/09/2011
(73) Futura Medical Developments Limited (GB)
(74) Nellie Anne Daniel Shores
referente ao despacho 21.6 na RPI 2307 de 24/03/2015

(11) **PI 9801712-8 B1** 21.8
(45) 17/01/2006
(73) Nova Chemicals (International) S.A. (CH)
(74) DANIEL & CIA
Referente ao despacho publicado 21.6 na RPI 2313 de 05/05/2015.

(11) **PI 9901530-7 B1** 21.8
(45) 15/02/2005
(73) D.V. Automation Ltd. (GB)
(74) Daniel & Cia.
Referente ao despacho publicado 21.6 na RPI 2312 de 28/04/2015

(11) **PI 9904045-0 B1** 21.8
(45) 10/02/2009
(73) University of Iowa (US) , Braskem S.A. (BR/BA)
(74) Momsen, Leonardos & Cia.
Referente ao despacho publicado na RPI 2280 de 16/09/2014.

22. Outros Referentes a Patentes e Certificados de Adição de Invenção

22.15 PATENTE SUB JUDICE

(11) **PI 9404681-6 B1** 22.15
(45) 05/03/2002
(73) Big Dutchman Inc. (US)
(74) Momsen, Leonardos & CIA.
INPI-52400.016096/2015-11 @ Origem: Juízo da 031ª Vara Federal do Rio de Janeiro @ Processo Nº 0032264-76.2015.4.02.5101 @ Ação de nulidade da patente @ Autor: CASP S/A INDÚSTRIA E COMÉRCIO @ Réu: Instituto Nacional da Propriedade Industrial - INPI e BIG DUTCHMAN BRASIL LTDA.

24. Anuidade de Patente

24.2 EXIGÊNCIA DE COMPLEMENTAÇÃO DA RETRIBUIÇÃO ANUAL

(11) **PI 0000763-3 B1** 24.2
(45) 01/04/2014
(73) SANTHER - FÁBRICA DE PAPEL SANTA THEREZINHA S/A (BR/SP)
(74) Símbolo Marcas e Patentes Ltda.
Complementar 14a. anuidade(s) de acordo com tabela vigente referente à(s) guia(s) 22130193767-8.

(11) **PI 0103601-7 B1** 24.2
(45) 28/12/2010
(73) Gilberto Vieira da Costa (BR/RS)
(74) Luiz Alberto Rosenstengel
Complementar a retribuição da 13ª anuidade, de acordo com tabela vigente, referente à guia de recolhimento 22130848172-6.

(11) **PI 0211775-4 B1** 24.2
(45) 06/08/2013
(73) University Of The West Of England, Bristol (GB)
(74) Momsen, Leonardos & Cia.
Complementar a retribuição da 12ª anuidade, de acordo com tabela vigente, referente à guia de recolhimento 22130544358-0.

(11) **PI 0308619-4 B1** 24.2
(45) 02/10/2012
(73) University of Florida Research Foudantion, Inc. (US)
(74) Dannemann, Siemsen, Bigler & Ipanema Moreira
complementar a retribuição da 13ª anuidade de acordo com a tabela vigente, referente a guia de recolhimento 921502041587

(11) **PI 0406293-0 B1** 24.2
(45) 10/01/2012
(73) Universidade Federal de Santa Catarina (BR/SC)
Complementar a retribuição da 9ª anuidade, de acordo com tabela vigente, referente à guia de recolhimento 22130002697-3.

(11) **PI 0408952-9 B1** 24.2
(45) 05/11/2013
(73) Council Of Scientific & Industrial Research (IN)
(74) Dannemann , Siemsen, Bigler & Ipanema Moreira
complementar a retribuição da 9ª anuidade de acordo com a tabela vigente, referente a guia de recolhimento 921204244277

(11) **PI 9900975-7 B1** 24.2
(45) 13/12/2011
(73) Valeo Equipements Electriques Moteur (FR)
(74) Momsen, Leonardos & CIA.
Complementar, de acordo com a tabela vigente, a retribuição da 14ª e 15ª anuidades, referente às guias de recolhimento nº 22120367573-3 e 22130360129-4, respectivamente.

(11) **PI 9908241-1 B1** 24.2
(45) 07/02/2012
(73) Magneti Marelli France (FR)
(74) DANNEMANN, SIEMSEN, BIGLER & IPANEMA MOREIRA Att.: Sydinea de Souza Trindade
Complementar a retribuição da(s) 14a. e 15a. anuidade(s), de acordo com tabela vigente, referente à(s) guia(s) de recolhimento 22120294467-6 e 22130289901-0 e comprovar o recolhimento da 16a. anuidade(s).

24.4 RESTAURAÇÃO

(11) **MU 8200864-7 Y1** 24.4
(45) 10/08/2010
(73) Zvonimir Raimundo Zupan (BR/SC)
(74) Edemar Soares Antonini

(11) **PI 0005190-0 B1** 24.4
(45) 24/04/2013
(73) Laboratoires Anios (FR)
(74) Matos & Associados - Advogados

(11) **PI 0009014-0 B1** 24.4
(45) 09/08/2011
(73) Chirotech Technology Limited (GB)
(74) Paulo Sérgio Scatamburlo

(11) **PI 0015670-1 B1** 24.4
(45) 22/01/2013
(73) Arysta LifeScience North America, LLC (US)
(74) Dannemann, Siemsen, Bigler & Ipanema Moreira

(11) **PI 0200987-0 B1** 24.4
(45) 09/08/2011
(73) Denso Corporation (JP) , Nippon Paint Co., Ltd. (JP)
(74) Dannemann, Siemsen, Bigler & Ipanema Moreira

24.5 DESPACHO ANULADO (**)

(11) **PI 9700163-5 B1** 24.5
(45) 11/10/2005

(73) Gesiel Rubens Alves (BR/SP)
(74) Severino dos Santos Bianchi
Referente ao despacho publicado na RPI 2140 de
10/01/2012

**25. Anotação de Alteração de
Nome e/ou Sede e
Transferência de Pedido,
Patente e Certificado de Adição
de Invenção**

**25.1
TRANSFERÊNCIA DEFERIDA**

(21) **BR 10 2014 002076-4** 25.1
(22) 28/01/2014
(71) GREEN METALS SOLUÇÕES AMBIENTAIS
S.A. (BR/MG)
(74) VALESKA SANTOS GUIMARAES

(21) **BR 20 2014 003470-1** 25.1
(22) 14/02/2014
(71) GREEN METALS SOLUÇÕES AMBIENTAIS
S.A. (BR/MG)
(74) VALESKA SANTOS GUIMARÃES

(21) **MU 8601825-6 U2** 25.1
(22) 13/09/2006
(71) RANDON S/A IMPLEMENTOS E
PARTICIPAÇÕES (BR/RS)
(74) Vieira de Mello Advogados

(21) **MU 8802183-1 U2** 25.1
(22) 16/09/2008
(71) RANDON S/A IMPLEMENTOS E
PARTICIPAÇÕES (BR/RS)
(74) Vieira de Mello Advogados

(21) **MU 8802576-4 U2** 25.1
(22) 17/11/2008
(71) RANDON S/A IMPLEMENTOS E
PARTICIPAÇÕES (BR/RS)
(74) Vieira de Mello Advogados

(21) **MU 8802733-3 U2** 25.1
(22) 10/12/2008
(71) RANDON S/A IMPLEMENTOS E
PARTICIPAÇÕES (BR/RS)
(74) Vieira de Mello Advogados

(21) **MU 8900182-6 U2** 25.1
(22) 17/02/2009
(71) RANDON S/A IMPLEMENTOS E
PARTICIPAÇÕES (BR/RS)
(74) Vieira de Mello Advogados

(21) **MU 8902774-4 U2** 25.1
(22) 17/12/2009
(71) RANDON S/A IMPLEMENTOS E
PARTICIPAÇÕES (BR/RS)
(74) Vieira de Mello Advogados

(21) **PI 0006854-3 A2** 25.1
(22) 26/04/2000
(71) 2011 INTELLECTUAL PROPERTY ASSET
TRUST (US)
(74) ALEX GONÇALVES DE ALMEIDA

(11) **PI 0116042-7 B1** 25.1
(22) 01/11/2001
(71) NIKE INNOVATE C.V. (US)
(74) DENIS ALLAN DANIEL

(11) **PI 0214121-3 B1** 25.1
(22) 20/11/2002
(73) NIKE INNOVATE C.V. (US)
(74) Di Blasi, Parente, S. G. & Associados S/C

(11) **PI 0214122-1 B1** 25.1
(22) 20/11/2002
(73) NIKE INNOVATE C.V. (US)
(74) Di Blasi, Parente, S. G. & Associados S/C

(21) **PI 0407856-0 A2** 25.1
(22) 27/02/2004

(71) FALLBROOK INTELLECTUAL PROPERTY
COMPANY LLC (US)
(74) Dannemann, Siemsen, Bigler & Ipanema
Moreira

(21) **PI 0409509-0 A2** 25.1
(22) 17/03/2004
(71) NIKE INNOVATE C.V. (US)
(74) Nellie Anne Daniel-Shores

(21) **PI 0516562-8 A2** 25.1
(22) 03/10/2005
(71) FALLBROOK INTELLECTUAL PROPERTY
COMPANY LLC (US)
(74) DANNEMANN, SIEMSEN, BIGLER &
IPANEMA MOREIRA Att.: Sydinea de Souza
Trindade

(21) **PI 0605397-1 A2** 25.1
(22) 31/03/2006
(71) INSTITUTO NACIONAL DE PESQUISAS DA
AMAZÔNIA - INPA (BR/AM)
(74) REMER VILLAÇA & NOGUEIRA
ASSESSORIA, CONSULTORIA PROPRIEDADE
INTELLECTUAL LTDA

(21) **PI 0605943-0 A2** 25.1
(22) 25/10/2006
(71) ORGANOESTE BIOTECNOLOGIA &
PARTICIPAÇÕES LTDA (BR/PR)
(74) CECÍLIA MARIA MANARA PEREIRA

(21) **PI 0620448-1 A2** 25.1
(22) 22/12/2006
(71) STARFILTER SYSTEMS PTE. LTD. (CN)
(74) DANNEMANN, SIEMSEN, BIGLER &
IPANEMA MOREIRA Att.: Sydinea de Souza
Trindade

(21) **PI 0621692-7 A2** 25.1
(22) 11/08/2006
(71) NIKE INNOVATE C.V. (US)
(74) Nellie Anne Daniel-Shores

(21) **PI 0704204-3 A2** 25.1
(22) 08/10/2007
(71) RANDON S/A IMPLEMENTOS E
PARTICIPAÇÕES (BR/RS)
(74) Vieira de Mello Advogados

(21) **PI 0710781-1 A2** 25.1
(22) 02/05/2007
(71) NIKE INNOVATE C.V. (US)
(74) NELLIE ANNE DAIEL-SHORES

(21) **PI 0710787-0 A2** 25.1
(22) 23/04/2007
(71) NIKE INNOVATE C.V. (US)
(74) Nellie Anne Daniel-Shores

(21) **PI 0712199-7 A2** 25.1
(22) 16/04/2007
(71) NIKE INNOVATE C.V. (US)
(74) DENIS ALLAN DANIEL

(21) **PI 0712200-4 A2** 25.1
(22) 16/04/2007
(71) NIKE INNOVATE C.V. (US)
(74) DENIS ALLAN DANIEL

(21) **PI 0717541-8 A2** 25.1
(22) 27/09/2007
(71) NIKE INNOVATE C.V. (US)
(74) DENIS ALLAN DANIEL

(21) **PI 0718487-5 A2** 25.1
(22) 13/09/2007
(71) NIKE INNOVATE C.V. (US)
(74) Nellie Anne Daniel-Shores

(21) **PI 0721129-5 A2** 25.1
(22) 19/12/2007
(71) NIKE INNOVATE C.V. (US)
(74) Nellie Anne Daniel-Shores

(21) **PI 0804138-5 A2** 25.1
(22) 05/09/2008
(71) RANDON S/A IMPLEMENTOS E
PARTICIPAÇÕES (BR/RS)
(74) Vieira de Mello Advogados

(21) **PI 0804368-0 A2** 25.1

(22) 13/10/2008
(71) Instituto Nacional de Pesquisas da Amazônia -
INPA (BR/AM) , UNIVERSIDADE DO ESTADO DO
AMAZONAS - UEA (BR/AM)
(74) REMER VILLAÇA & NOGUEIRA
ASSESSORIA, CONSULTORIA PROPRIEDADE
INTELLECTUAL LTDA

(21) **PI 0807711-8 A2** 25.1
(22) 23/01/2008
(71) SAURER GERMANY GMBH & CO. KG (DE)
(74) Dannemann, Siemsen, Bigler & Ipanema
Moreira

(21) **PI 0808754-7 A2** 25.1
(22) 07/08/2008
(71) HUAWEI TECHNOLOGIES CO., LTD. (CN)
(74) Dannemann, Siemsen, Bigler & Ipanema
Moreira

(21) **PI 0810624-0 A2** 25.1
(22) 30/04/2008
(71) NIKE INNOVATE C.V. (US)
(74) DENIS ALLAN DANIEL

(21) **PI 0811190-1 A2** 25.1
(22) 10/04/2008
(71) SAURER GERMANY GMBH & CO. KG (DE)
(74) Dannemann, Siemsen, Bigler & Ipanema
Moreira

(21) **PI 0923672-4 A2** 25.1
(22) 13/03/2009
(62) PI 0910395-3 13/03/2009
(71) HUAWEI TECHNOLOGIES CO., LTD. (CN)
(74) Dannemann, Siemsen & Ipanema Moreira

(21) **PI 1000557-9 A2** 25.1
(22) 09/03/2010
(71) SAURER GERMANY GMBH & CO. KG (DE)
(74) DANNEMANN, SIEMSEN, BIGLER &
IPANEMA MOREIRA Att.: Sydinea de Souza
Trindade

(21) **PI 1009167-0** 25.1
(22) 06/12/2010
(71) ALTUS SISTEMAS DE AUTOMAÇÃO S/A
(BR/RS)
(74) AUDITA ASSESSORIA EMPRESARIAL LTDA

(21) **PI 1100954-3 A2** 25.1
(22) 11/03/2011
(71) SAURER GERMANY GMBH & CO. KG (DE)
(74) Dannemann , Siemsen, Bigler & Ipanema
Moreira

(11) **PI 9608511-8 B1** 25.1
(22) 06/06/1996
(71) Tetra Plastics, Inc (US) , NIKE INNOVATE C.V.
(US)
(74) DENIS ALLAN DANIEL

(11) **PI 9914489-1 B1** 25.1
(22) 10/09/1999
(71) NIKE INNOVATE C.V. (US)
(74) DENIS ALLAN DANIEL

**25.3
TRANSFERÊNCIA EM
EXIGÊNCIA**

(21) **PI 0709192-3 A2** 25.3
(22) 27/03/2007
(71) ALL STAR C.V. (NL)
(74) Nellie Anne Daniel-Shores

A fim de atender a transferência, requerida através
da petição nº 860140154475 de 11/09/2014, é
necessário esclarecer a divergência entre o nome
do titular do pedido e o nome apresentado como
cedente.

**25.4
ALTERAÇÃO DE NOME
DEFERIDA**

(11) **PI 0006911-6 B1** 25.4
(22) 11/07/2000
(73) OMYA INTERNATIONAL AG (CH)
(74) KASZNAR LEONARDOS PROPRIEDADE
INTELLECTUAL

(11) PI 0007965-0 B1 25.4 (22) 17/01/2000 (73) OMYA INTERNATIONAL AG (CH) (74) Dannemann, Siemsen, Bigler & Ipanema Moreira	(11) PI 0413806-6 B1 25.4 (22) 09/06/2004 (73) OERLIKON TEXTILE GMBH & CO. KG (DE) (74) Dannemann, Siemsen, Bigler & Ipanema Moreira	(21) PI 0808554-4 A2 25.4 (22) 19/03/2008 (71) OMYA INTERNATIONAL AG (CH) (74) KASZNAR LEONARDOS PROPRIEDADE INTELECTUAL
(11) PI 0011354-9 B1 25.4 (22) 05/05/2000 (71) THYSSENKRUPP INDUSTRIAL SOLUTIONS AG (DE) (74) Nellie Anne Daniel Shores	(21) PI 0511996-0 A2 25.4 (22) 08/06/2005 (71) OMYA INTERNATIONAL AG (CH) (74) Dannemann, Siemsen, Bigler & Ipanema Moreira	(21) PI 0808915-9 A2 25.4 (22) 19/03/2008 (71) THYSSENKRUPP INDUSTRIAL SOLUTIONS AG (DE) (74) Nellie Anne Daniel-Shores
(11) PI 0106659-5 B1 25.4 (22) 21/05/2001 (71) THYSSENKRUPP INDUSTRIAL SOLUTIONS AG (DE) (74) Nellie Anne Daniel Shores	(21) PI 0616336-0 A2 25.4 (22) 25/08/2006 (71) THYSSENKRUPP INDUSTRIAL SOLUTIONS AG (DE) (74) Nellie Anne Daniel Shores	(21) PI 0809019-0 A2 25.4 (22) 05/05/2008 (71) THYSSENKRUPP INDUSTRIAL SOLUTIONS AG (DE) (74) Nellie Anne Daniel-Shores
(11) PI 0106683-8 B1 25.4 (22) 31/05/2001 (71) OMYA INTERNATIONAL AG (CH) (74) KASZNAR LEONARDOS PROPRIEDADE INTELECTUAL	(21) PI 0618151-1 A2 25.4 (22) 30/10/2006 (71) STATOIL ASA (NO) (74) Momsen, Leonardos & CIA.	(21) PI 0810188-4 A2 25.4 (22) 11/04/2008 (71) OMYA INTERNATIONAL AG (CH) (74) KASZNAR LEONARDOS PROPRIEDADE INTELECTUAL
(11) PI 0108324-4 B1 25.4 (22) 14/02/2001 (71) OMYA INTERNATIONAL AG (CH) (74) Dannemann, Siemsen, Bigler & Ipanema Moreira	(21) PI 0708406-4 A2 25.4 (22) 23/05/2007 (71) THYSSENKRUPP INDUSTRIAL SOLUTIONS AG (DE) (74) Nellie Anne Daniel Shores	(21) PI 0811998-8 A2 25.4 (22) 16/06/2008 (71) THYSSENKRUPP INDUSTRIAL SOLUTIONS AG (DE) (74) Nellie Anne Daniel-Shores
(11) PI 0109554-4 B1 25.4 (22) 11/04/2001 (71) THYSSENKRUPP INDUSTRIAL SOLUTIONS AG (DE) (74) Nellie Anne Daniel Shores	(21) PI 0715895-5 A2 25.4 (22) 20/08/2007 (71) STATOIL ASA (NO) (74) Momsen, Leonardos & Cia	(21) PI 0812717-4 A2 25.4 (22) 06/06/2008 (71) OMYA INTERNATIONAL AG (CH) (74) KASZNAR LEONARDOS PROPRIEDADE INTELECTUAL
(11) PI 0110780-1 B1 25.4 (22) 26/04/2001 (73) OMYA INTERNATIONAL AG (CH) (74) Dannemann, Siemsen, Bigler & Ipanema Moreira	(21) PI 0718643-6 A2 25.4 (22) 02/11/2007 (71) TE CONNECTIVITY AMP ESPAÑA S.L.U. (ES) (74) Dannemann, Siemsen, Bigler & Ipanema Moreira	(21) PI 0813880-0 A2 25.4 (22) 16/06/2008 (71) THYSSENKRUPP INDUSTRIAL SOLUTIONS AG (DE) (74) NELLIE D SHORES
(11) PI 0205437-0 B1 25.4 (22) 04/06/2002 (71) THYSSENKRUPP INDUSTRIAL SOLUTIONS AG (DE) (74) Nellie Anne Daniel Shores	(21) PI 0719864-7 A2 25.4 (22) 16/11/2007 (71) THYSSENKRUPP INDUSTRIAL SOLUTIONS AG (DE) (74) NELLIE D SHORES	(21) PI 0816951-9 A2 25.4 (22) 19/09/2008 (71) AMYRIS, INC. (US) (74) KASZNAR LEONARDOS PROPRIEDADE INTELECTUAL
(11) PI 0312703-6 B1 25.4 (22) 16/07/2003 (73) OMYA INTERNATIONAL AG (CH) (74) Dannemann, Siemsen, Bigler & Ipanema Moreira	(21) PI 0719984-8 A2 25.4 (22) 13/12/2007 (71) U.S SMOKELESS TOBACCO COMPANY LLC (US) (74) MOMSEN, LEONARDOS & CIA	(21) PI 0900137-9 A2 25.4 (22) 22/01/2009 (71) KATHREIN AUTOMOTIVE DO BRASIL LTDA (BR/SP) (74) DANNEMANN, SIEMSEN, BIGLER & IPANEMA MOREIRA Att.: Sydinea de Souza Trindade
(11) PI 0316093-9 B1 25.4 (22) 07/11/2003 (73) OMYA INTERNATIONAL AG (CH) (74) Dannemann, Siemsen, Bigler & Ipanema Moreira	(21) PI 0720763-8 A2 25.4 (22) 19/12/2007 (71) THYSSENKRUPP INDUSTRIAL SOLUTIONS AG (DE) (74) NELLIE ANNE DAIEL-SHORES	(21) PI 0901721-6 A2 25.4 (22) 25/05/2009 (71) KATHREIN AUTOMOTIVE DO BRASIL LTDA (BR/SP) (74) Dannemann, Siemsen, Bigler & Ipanema Moreira
(11) PI 0400176-1 B1 25.4 (22) 04/02/2004 (73) THYSSENKRUPP INDUSTRIAL SOLUTIONS AG (DE) (74) Nellie Anne Daniel Shores	(21) PI 0804454-6 A2 25.4 (22) 22/10/2008 (71) KATHREIN AUTOMOTIVE DO BRASIL LTDA (BR/SP) (74) DANNEMANN, SIEMSEN, BIGLER & IPANEMA MOREIRA Att.: Sydinea de Souza Trindade	(21) PI 1005661-0 A2 25.4 (22) 14/12/2010 (71) THYSSENKRUPP INDUSTRIAL SOLUTIONS AG (DE) (74) Nellie Anne Daniel Shores
(11) PI 0400491-4 B1 25.4 (22) 10/02/2004 (73) THYSSENKRUPP INDUSTRIAL SOLUTIONS AG (DE) (74) Nellie Anne Daniel Shores	(21) PI 0805847-4 A2 25.4 (22) 26/03/2008 (71) THYSSENKRUPP INDUSTRIAL SOLUTIONS AG (DE) (74) Nellie Anne Daniel Shores	(21) PI 1101518-7 A2 25.4 (22) 13/04/2011 (71) THYSSENKRUPP INDUSTRIAL SOLUTIONS AG (DE) (74) NELLIE ANNE DANIEL SHORES
(11) PI 0403023-0 B1 25.4 (22) 26/07/2004 (73) THYSSENKRUPP INDUSTRIAL SOLUTIONS AG (DE) (74) Nellie Anne Daniel Shores	(21) PI 0807996-0 A2 25.4 (22) 19/03/2008 (71) OMYA INTERNATIONAL AG (CH) (74) KASZNAR LEONARDOS PROPRIEDADE INTELECTUAL	(21) PI 1101777-5 A2 25.4 (22) 07/02/2011 (71) THYSSENKRUPP INDUSTRIAL SOLUTIONS AG (DE) (74) NELLIE ANNE DANIEL SHORES
(21) PI 0403242-0 A2 25.4 (22) 10/08/2004 (71) THYSSENKRUPP INDUSTRIAL SOLUTIONS AG (DE) (74) Nellie Anne Daniel Shores	(21) PI 0807998-6 A2 25.4 (22) 19/03/2008 (71) OMYA INTERNATIONAL AG (CH) (74) KASZNAR LEONARDOS PROPRIEDADE INTELECTUAL	(21) PI 1106648-2 A2 25.4 (22) 13/10/2011 (71) THYSSENKRUPP INDUSTRIAL SOLUTIONS AG (DE) (74) DENIS ALLAN DANIEL
(21) PI 0408413-6 A2 25.4 (22) 17/03/2004 (71) OMYA INTERNATIONAL AG (CH) (74) KASZNAR LEONARDOS PROPRIEDADE INTELECTUAL	(21) PI 0808398-3 A2 25.4 (22) 19/03/2008 (71) OMYA INTERNATIONAL AG (CH) (74) KASZNAR LEONARDOS PROPRIEDADE INTELECTUAL	(21) PI 1106949-0 A2 25.4 (22) 08/11/2011 (71) THYSSENKRUPP INDUSTRIAL SOLUTIONS AG (DE) (74) DENIS ALLAN DANIEL
(21) PI 0412126-0 A2 25.4 (22) 18/06/2004 (71) NORSK HYDRO ASA (NO) (74) Momsen, Leonardos & Cia	(21) PI 0808461-0 A2 25.4 (22) 12/03/2008 (71) MEIJI SEIKA PHARMA CO., LTD. (JP) (74) DANIEL ADVOGADOS	(11) PI 9601243-9 B1 25.4

(22) 02/04/1996
 (73) THYSSENKRUPP INDUSTRIAL SOLUTIONS
 AG (DE)
 (74) Nellie Anne Daniel Shores

(11) **PI 9601256-0 B1** **25.4**

(22) 03/04/1996
 (73) THYSSENKRUPP INDUSTRIAL SOLUTIONS
 AG (DE)
 (74) Nellie Anne Daniel Shores

(11) **PI 9605767-0 B1** **25.4**

(22) 29/11/1996
 (71) THYSSENKRUPP INDUSTRIAL SOLUTIONS
 AG (DE)
 (74) Nellie Anne Daniel Shores

(11) **PI 9703821-0 B1** **25.4**

(22) 01/07/1997
 (73) THYSSENKRUPP INDUSTRIAL SOLUTIONS
 AG (DE)
 (74) Nellie Anne Daniel Shores

(11) **PI 9711365-4 B1** **25.4**

(22) 21/08/1997
 (71) STATOIL ASA (NO)
 (74) TAVARES PROPRIEDADE INTELECTUAL

25.6

ALTERAÇÃO DE NOME EM EXIGÊNCIA

(21) **PI 1003402-1 A8** **25.6**

(22) 14/09/2010
 (71) CTR Soluções em Engenharia e
 Telecomunicações Ltda Me (BR/PR)
 (74) Senior's Marcas e Patentes Ltda
 A fim de atender as alterações de nome e endereço
 requeridas através da petição nº 15140000182/PR,
 de 12/02/2014, é necessário apresentar mais duas
 guias relativas a segunda alteração de nome e a
 alteração de endereço ocorridas, além da guia de
 cumprimento de exigência.

25.11 REPUBLICAÇÃO

(21) **PI 0412256-9 A2** **25.11**

(22) 01/07/2004
 (71) OUTOTEC OYJ (FI)
 (74) DANNEMANN , SIEMSEN , BIGLER &
 IPANEMA MOREIRA
 Retificação do despacho "(25.1) – Transferência
 Deferida" publicado na RPI nº 2311, de 22/04/2015,
 quanto ao item "(71) – Nome do Depositante". Onde
 se lê: "OUTOTEC OYJ (FI) , OUTOKUMPU
 TECHNOLOGY OYJ (FI) " Leia-se: "OUTOTEC OYJ
 (FI)"

25.13 ANOTAÇÃO DE LIMITAÇÃO OU ÔNUS

(11) **PI 9500504-8 B1** **25.13**

(22) 24/01/1995
 (71) Baldan - Implementos Agrícolas S/A (BR/SP)
 (72) Vilmer Baldan
 (74) Paulo Sérgio Scatamburlo
 ANOTAÇÃO DE LIMITAÇÃO OU ÔNUS Ref.: SINPI
 Nº 255930/2015 Processo nº 0000878-
 88.1999.8.26.0347 Anotado o levantamento da
 penhora da patente em epígrafe, conforme
 determinação do MM. Juiz de Direito da Vara de
 Execuções Fiscais da Comarca de Matão – SP, nos
 autos do Processo nº 0000878-88.1999.8.26.0347.

(11) **PI 9502425-5 B1** **25.13**

(22) 28/07/1995
 (71) Baldan Implementos Agrícolas S/A (BR/SP)
 (72) Vilmer Baldan
 (74) Paulo Sérgio Scatamburlo
 ANOTAÇÃO DE LIMITAÇÃO OU ÔNUS Ref.: SINPI
 Nº 255930/2015 Processo nº 0000878-
 88.1999.8.26.0347 Anotado o levantamento da
 penhora da patente em epígrafe, conforme
 determinação do MM. Juiz de Direito da Vara de
 Execuções Fiscais da Comarca de Matão – SP, nos
 autos do Processo nº 0000878-88.1999.8.26.0347.

Diretoria de Contratos, Indicações Geográficas e Registros - DICIG

Tabela de Códigos de Despachos de Pedidos e Registros de Desenhos Industriais

RPI 2316 de 26/05/2015

- 0 Exigência – Art. 103 da LPI**
O pedido requerido pela petição citada não atende formalmente ao disposto no art. 103 da LPI e/ou às demais disposições quanto à sua forma, tendo sido recebido provisoriamente. Não tendo sido possível uma ciência ao interessado diretamente no processo ou por via postal, fica o requerente obrigado a sanar, em 5 (cinco) dias a contar desta data, as exigências estabelecidas. Não sendo a exigência cumprida com a apresentação da documentação correspondente no prazo acima, o depósito não será aceito e a documentação ficará à disposição do interessado.
- 31 Notificação de Depósito**
Notificação de depósito de pedido de registro de desenho industrial. O pedido estará disponível para vista ou cópias a serem requisitadas na DIRTEC/CGREG/SEATOR.
- 32 Notificação do Depósito Com Requerimento de Sigilo**
Tendo sido requerido o sigilo na forma do Art. 106 § 1º o processamento do pedido será suspenso pelo prazo de 180 (cento e oitenta) dias. O depositante poderá solicitar a retirada do pedido dentro do prazo de 90 (noventa) dias contados da data do depósito. A retirada do pedido sem que o mesmo tenha produzido qualquer efeito dará prioridade ao depósito imediatamente posterior.
- 33 Pedido Retirado**
Retirado o pedido com base no Art. 105 da LPI a requerimento do depositante.
- 34 Exigência - Art. 106 § 3º da LPI**
Suspensão do andamento do pedido de registro de desenho industrial que, para instrução regular, aguardará o atendimento ou contestação das exigências formuladas. Caso a exigência não tenha sido explicitada no despacho da RPI, o depositante poderá requerer cópia do parecer através do formulário Modelo 1.05. A não manifestação do depositante no prazo de 60 (sessenta) dias desta data acarretará o **arquivamento definitivo** do pedido.
- 34.1 Conhecimento de Parecer Técnico - Art. 100 inciso II da LPI**
Suspensão do andamento do Pedido para que o depositante se manifeste no prazo de 60 (sessenta) dias desta data, quanto ao conteúdo no parecer técnico. A não manifestação ou a manifestação considerada imprecisa acarretará o indeferimento do pedido.
- 35 Arquivamento do Pedido – Art. 216 § 2º e Art. 106 § 3º da LPI**
Arquivado definitivamente o pedido de registro de desenho industrial, uma vez que não foi apresentada a procuração devida no prazo de 60 (sessenta) dias contados da prática do primeiro ato da parte no processo ou não houve manifestação do depositante quanto à exigência formulada. Pode ser adquirido no Banco de Patentes do Centro de Documentação e Informação Tecnológica do INPI - CEDIN - o folheto com o relatório descritivo e reivindicações (se for o caso) e desenhos do pedido.
- 35.1 Arquivamento da Petição**
Arquivada a petição. Desta data corre o prazo de 60 (sessenta dias) para eventual recurso do interessado.
- 36 Indeferimento - Art. 106 § 4º da LPI**
Indeferido o pedido por não atender ao disposto no Art. 100 da LPI, conforme parecer técnico. A cópia do parecer técnico poderá ser solicitada através do formulário Modelo 2.04. Desta data corre o prazo de 60 (sessenta) dias para eventual recurso do depositante. Pode ser adquirido no Banco de Patentes do Centro de Documentação e Informação Tecnológica do INPI - CEDIN - o folheto com o relatório descritivo e reivindicações (se for o caso) e desenhos do pedido.
- 37 Recurso Contra o Indeferimento**
Notificação de interposição de recurso ao Presidente do INPI contra o indeferimento do pedido de registro de desenho industrial, objetivando o reexame da matéria. Desta data corre o prazo de 60 (sessenta) dias para apresentação de contra-razões por qualquer interessado. Poderá ser requerida cópia do recurso através de formulário específico.
- 38 Outros Recursos**
Notificação de interposição de recurso ao Presidente do INPI contra a decisão proferida pela DIRTEC, objetivando o reexame da matéria. Desta data corre o prazo de 60 (sessenta) dias para apresentação de contra-razões por qualquer interessado. Poderá ser requerida cópia do recurso através de formulário específico.
- 39 Concessão do Registro**
Expedição do certificado de registro de desenho industrial. O título acha-se à disposição do interessado no setor competente do INPI. Desta data corre o prazo de 5 (cinco) anos para interposição de nulidade administrativa por qualquer interessado (Art. 113 § 1º da LPI). Se interposto o pedido de nulidade no prazo de 60 (sessenta) dias contados da data da concessão, os efeitos da concessão do registro serão suspensos (Art. 113 § 2º).
- 39.5 Notificação de Requerimento de Exame de Mérito, quanto aos aspectos de novidade e de originalidade, formulado pelo Titular do Registro**
- 40 Publicação do Parecer de Mérito**
Notificação da emissão do parecer de mérito conforme previsto no Art. 111 da LPI. O parecer estará à disposição do interessado no setor competente do INPI.
- 41 Nulidade Administrativa**
Notificação, ao titular do Registro, de instauração de processo administrativo de nulidade. Desta data corre o prazo de 60 (sessenta) dias para eventual contestação do titular (Art. 114 da LPI). Se interposto o pedido de nulidade no prazo de 60 (sessenta) dias contados da data da concessão, os efeitos da concessão do Registro serão suspensos (Art. 113 § 2º). Poderá ser requerida cópia do processo de nulidade através de formulário específico.
- 42 Extinção - Art. 119 inciso I da LPI**
Notificação da extinção do registro de desenho industrial, pela expiração do prazo de vigência de proteção legal ou da prorrogação.
- 43 Extinção - Art. 119 inciso II da LPI**
Notificação da extinção do registro de desenho industrial, pela homologação da renúncia apresentada pelo seu titular. Homologada a renúncia, o registro será considerado extinto na data da apresentação da renúncia.
- 44 Extinção - Art. 119 inciso III da LPI**
Notificação da extinção do registro de desenho industrial pela falta de pagamento da retribuição prevista nos Arts. 108 e 120 da LPI.
- 45 Extinção - Art. 119 inciso IV da LPI**
Notificação da extinção do registro de desenho industrial uma vez que após solicitação do INPI o titular deixou de comprovar a obrigação decorrente do Art. 217 da LPI.
- 46 Prorrogação**
Prorrogada a vigência do certificado do registro de desenho industrial por solicitação do titular.
- 46.1 Exigência de comprovação de quinquênio e/ou prorrogação – Arts. 120 e 108 da LPI**
O Titular deverá apresentar a comprovação do pagamento de quinquênio/prorrogação recolhido dentro do prazo legal estabelecido. Não cumprida a exigência no prazo de 60 (sessenta) dias, presumir-se-á o não pagamento, acarretando a extinção do registro.
- 46.2 Exigência de complementação de quinquênio e/ou prorrogação – Art. 120 e 108 da LPI**
O Titular deverá complementar, de acordo com a tabela vigente na data da complementação o recolhimento do quinquênio/prorrogação especificado através do formulário modelo 1.07, acompanhado da guia de "cumprimento de exigência" e da de "complementação". O não cumprimento no prazo de 60 (sessenta) dias acarretará a extinção do registro.
- 46.3 Quinquênio/Prorrogação em exigência – Art. 120 e 108 da LPI.**
Exigência referente ao pagamento de quinquênio e/ou prorrogação. Desta data corre o prazo de 60 (sessenta) dias para cumprimento da exigência formulada sob pena de extinção do registro ou desconsideração do pagamento.
- 47 Petição Não Conhecida**
Não conhecimento da petição apresentada em virtude do disposto nos Arts. 218 ou 219 da LPI.
- 47.1 Petição Prejudicada**
Prejudicada a Petição Indicada de acordo com o complemento.

<p>48 Petição Sustada Sustado o conhecimento da petição para aguardar providências necessárias ao seu conhecimento.</p> <p>49 Perda de Prioridade Perda da prioridade reivindicada por não atender às disposições previstas no Art. 99 da LPI.</p> <p>50 Alteração de Classificação Alterada a classificação do registro para melhor adequação.</p> <p>51 Renumeração Alterada a numeração por ter sido numerado indevidamente.</p> <p>52 Numeração Anulada Anulada a numeração do registro.</p> <p>53 Notificação de Decisão Judicial Notificação de decisão judicial referente ao registro.</p> <p>53.1 Pedido ou Registro Sub-Judice Notificação de Ação Judicial referente ao registro.</p> <p>54 Devolução de Prazo Concedida Notificação de devolução de prazo. Desta data corre o prazo adicional concedido no despacho. O prazo será de 5 (cinco) dias, na hipótese do Art. 103 da LPI e de, no mínimo 15 (quinze) dias a, no máximo, o prazo legal dos atos correspondentes nos demais casos. De acordo com o estabelecido na Resolução 116/2004.</p> <p>54.1 Devolução de Prazo Negada Negada a solicitação de devolução de prazo uma vez que não ficou comprovada a justa causa conforme definido no Art. 221 da LPI e com base na Resolução 116/2004. A cópia do parecer poderá ser solicitada através de formulário específico. Desta data corre o prazo de 60 (sessenta) dias para eventual recurso do interessado.</p> <p>55 Exigências Diversas Formulada exigência para adequação ou cumprimento de disposições legais no prazo de 60 (sessenta) dias desta data. Caso a</p>	<p>exigência não tenha sido explicitada no despacho da RPI, o depositante/titular poderá requerer cópia do parecer através de formulário específico.</p> <p>56 Transferência Deferida Notificação do deferimento da transferência requerida. Desta data corre o prazo de 60 (sessenta) dias para eventual recurso do interessado.</p> <p>57 Transferência Indeferida Notificação do indeferimento da transferência requerida. Desta data corre o prazo de 60 (sessenta) dias para eventual recurso do interessado.</p> <p>58 Transferência em Exigência Exigência referente ao pedido de transferência requerida. Desta data corre o prazo de 60 (sessenta) dias para cumprimento da exigência formulada, sob pena de Arquivamento da Petição do pedido de Transferência.</p> <p>59 Alteração de Nome Deferida Notificação do deferimento da alteração de nome requerida. Desta data corre o prazo de 60 (sessenta) dias para eventual recurso do interessado.</p> <p>60 Alteração de Nome Indeferida Notificação do indeferimento da alteração de nome requerida. Desta data corre o prazo de 60 (sessenta) dias para eventual recurso do interessado.</p> <p>61 Alteração de Nome em Exigência Exigência referente ao pedido de alteração de nome requerida. Desta data corre o prazo de 60 (sessenta) dias para cumprimento da exigência formulada, sob pena de arquivamento da Petição do pedido de alteração.</p> <p>62 Alteração de Sede Deferida Notificação do deferimento da alteração de Sede requerida. Desta data corre o prazo de 60 (sessenta) dias para eventual recurso do interessado.</p> <p>63 Alteração de Sede Indeferida</p>	<p>Notificação do indeferimento da alteração de Sede requerida. Desta data corre o prazo de 60 (sessenta) dias para eventual recurso do interessado.</p> <p>64 Alteração de Sede em Exigência Exigência referente ao pedido de alteração de Sede requerida. Desta data corre o prazo de 60 (sessenta) dias para cumprimento da exigência formulada, sob pena de arquivamento da Petição do pedido de alteração.</p> <p>65 Desistência Homologada Homologada a desistência do pedido de registro ou da petição relativa a desenho industrial apresentada pelo depositante, com base no art. 51 da Lei 9.784/99. Pode ser adquirido no Banco de Patentes do Centro de Documentação e Informação Tecnológica do INPI - CEDIN - o folheto com o relatório descritivo e reivindicações (se for o caso) e desenhos do pedido.</p> <p>66 Anotação de Limitação ou Ônus Notificação referente à anotação de limitação ou ônus conforme indicado no complemento</p> <p>70 Publicação Anulada Anulada a publicação de qualquer um dos itens anteriores por ter sido indevida.</p> <p>71 Despacho Anulado Anulado o despacho de qualquer um dos itens anteriores, por ter sido indevido.</p> <p>72 Decisão Anulada Anulação da decisão referente a qualquer um dos itens anteriores por ter sido indevida.</p> <p>73 Retificação Retificação da publicação de qualquer um dos itens anteriores por ter sido efetuada com incorreção. Tal publicação não implica na alteração da data da decisão ou despacho e nos prazos decorrentes da mesma.</p> <p>74 Republicação Republicação da publicação de qualquer um dos itens anteriores por ter sido indevida.</p>
---	--	--

**Códigos para
Identificação de Dados
Bibliográficos
(INID)**

(11) Número do Registro

(15) Data do Registro/Data da Prorrogação

(21) Número do Pedido

(22) Data do Depósito

(30) Dados da Prioridade Unionista (data, país e número)

(43) Data de Publicação do Desenho Industrial (antes de ser examinado)

(44) Data de Publicação do Desenho Industrial (depois de examinado, mas antes da concessão do registro)

(45) Data de Publicação do Desenho Industrial (após concessão)

(52) Classificação Nacional

(54) Título

(71) Nome do Depositante

(72) Nome do Autor

(73) Nome do Titular

(74) Nome do Procurador

(78) Nome do Novo Titular no caso de Mudança de Titular

Diretoria de Contratos, Indicações Geográficas e Registros - DICIG

Publicação de Desenhos Industriais

RPI 2316 de 26/05/2015

39

CONCESSÃO DO REGISTRO

(11) BR 30 2014 001417-0

(22) 31/03/2014

(15) 26/05/2015

(45) 26/05/2015

(52) 02-04

(54) CONFIGURAÇÃO APLICADA EM CHINELO

(73) GRENDENE S.A. (BR/CE)

(72) ROBSON CASTILHO DE BRITO

(74) CUSTÓDIO DE ALMEIDA & CIA.

Prazo de validade: 10 (dez) anos contados a partir de 31/03/2014, mediante o recolhimento da taxa quinquenal de manutenção (Artigos 119 e 120 da LPI) e observadas as demais condições legais.



39

(11) BR 30 2014 001467-6

(22) 02/04/2014

(15) 26/05/2015

(30) 04/10/2013 US 29/468,940

(45) 26/05/2015

(52) 14-04 , 14-03

(54) PADRÃO ORNAMENTAL APLICADO A ÍCONE DE EXIBIÇÃO

(73) MICROSOFT CORPORATION (US)

(72) KATHRYN STONE PEREZ, SEBASTIAN ANDREAS SHELDON GRINKE,

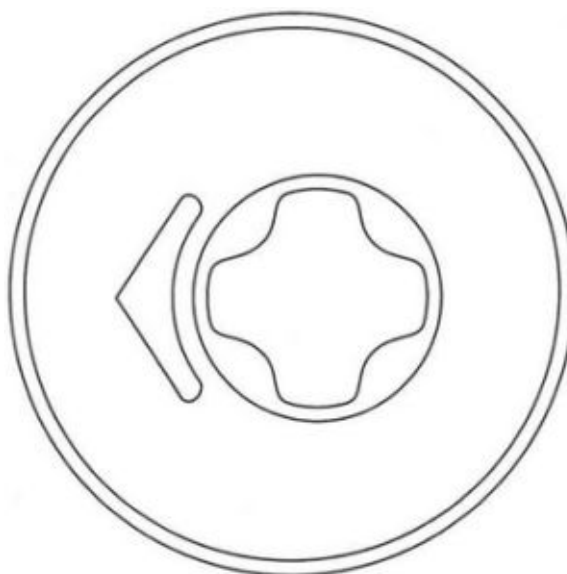
KRISTIE JOY FISHER, MATHEW LEE MCINELLY, DANA LUDWIG, ROY LEWIS

HERROD, JASON MICHAEL HEWITT, JEFFREY SCOTT BLAZIER

(74) DI BLASI, PARENTE & ASS. PROP. IND. LTDA

Prazo de validade: 10 (dez) anos contados a partir de 02/04/2014, mediante o recolhimento da taxa quinquenal de manutenção (Artigos 119 e 120 da LPI) e observadas as demais condições legais.

39



39

(11) BR 30 2014 001463-3

(22) 02/04/2014

(15) 26/05/2015

(30) 04/10/2013 EP 002320242

(45) 26/05/2015

(52) 24-02

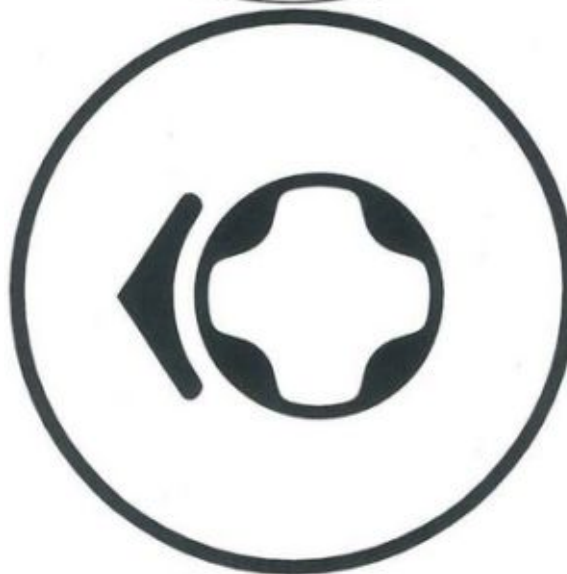
(54) CONFIGURAÇÃO APLICADA EM INSTRUMENTO MÉDICO

(73) KARL STORZ GMBH & CO. KG (DE)

(72) JORK KECKSTEIN, RAINER HERMLE, MARTIN HAHN

(74) DANNEMANN, SIEMSEN, BIGLER & IPANEMA MOREIRA

Prazo de validade: 10 (dez) anos contados a partir de 02/04/2014, mediante o recolhimento da taxa quinquenal de manutenção (Artigos 119 e 120 da LPI) e observadas as demais condições legais.



(11) BR 30 2014 001469-2

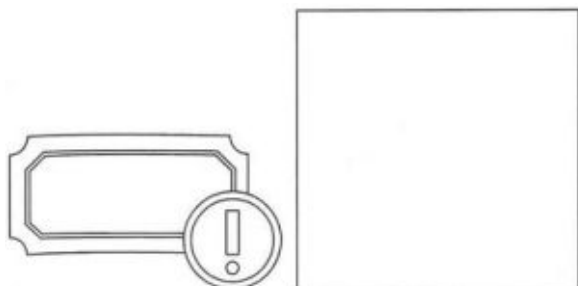
(22) 02/04/2014

(15) 26/05/2015

(30) 04/10/2013 US 29/468,938

39

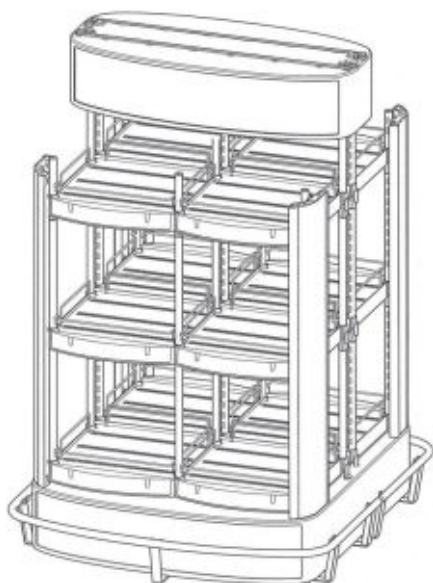
(45) 26/05/2015
 (52) 14-04 , 14-03
 (54) PADRÃO ORNAMENTAL APLICADO A INTERFACE GRÁFICA
 (73) MICROSOFT CORPORATION (US)
 (72) KATHRYN STONE PEREZ, SEBASTIAN ANDREAS SHELDON GRINKE, KRISTIE JOY FISHER, MATHEW LEE MCINELLY, DANA LUDWIG, ROY LEWIS HERROD, JASON MICHAEL HEWITT, JEFFREY SCOTT BLAZIER
 (74) DI BLASI, PARENTE & ASS. PROP. IND. LTDA
 Prazo de validade: 10 (dez) anos contados a partir de 02/04/2014, mediante o recolhimento da taxa quinquenal de manutenção (Artigos 119 e 120 da LPI) e observadas as demais condições legais.



(11) **BR 30 2014 001472-2**

39

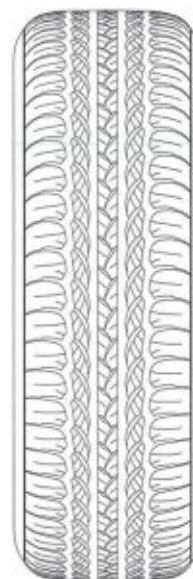
(22) 02/04/2014
 (15) 26/05/2015
 (45) 26/05/2015
 (52) 20-02
 (54) CONFIGURAÇÃO APLICADA A GÔNDOLA
 (73) THE COCA-COLA COMPANY (US)
 (72) CRISTIANA GREYHER, CARLOS BOITEUX
 (74) DI BLASI, PARENTE & ASS. PROP. IND. LTDA
 Prazo de validade: 10 (dez) anos contados a partir de 02/04/2014, mediante o recolhimento da taxa quinquenal de manutenção (Artigos 119 e 120 da LPI) e observadas as demais condições legais.



(11) **BR 30 2014 001483-8**

39

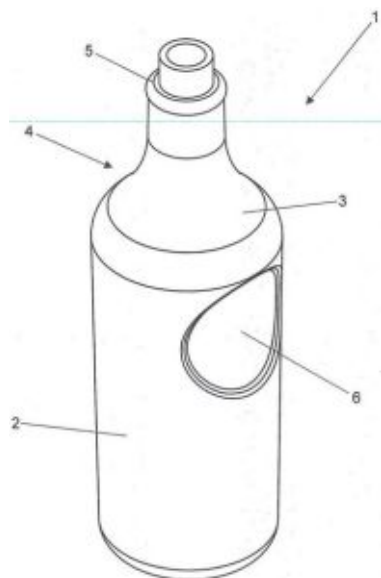
(22) 03/04/2014
 (15) 26/05/2015
 (30) 25/10/2013 KR 30-2013-0053739
 (45) 26/05/2015
 (52) 12-15
 (54) CONFIGURAÇÃO APLICADA EM PNEU PARA CARRO
 (73) KUMHO TIRE CO., INC. (KR)
 (72) JAE-HYUN HAN, TAE-MIN KIM, JAE-PHIL PARK, CHANG-JUNG PARK, HAE-DONG JEONG, IN-HEE PARK, UK SEO, SUNG-HOON IN
 (74) TINOCO SOARES & FILHO LTDA.
 Prazo de validade: 10 (dez) anos contados a partir de 03/04/2014, mediante o recolhimento da taxa quinquenal de manutenção (Artigos 119 e 120 da LPI) e observadas as demais condições legais.



(11) **BR 30 2014 001484-6**

39

(22) 03/04/2014
 (15) 26/05/2015
 (45) 26/05/2015
 (52) 09-01
 (54) CONFIGURAÇÃO APLICADA EM GARRAFA
 (73) INOCÊNCIA MANOEL (BR/SP)
 (72) INOCÊNCIA MANOEL
 (74) TINOCO SOARES & FILHO LTDA.
 Prazo de validade: 10 (dez) anos contados a partir de 03/04/2014, mediante o recolhimento da taxa quinquenal de manutenção (Artigos 119 e 120 da LPI) e observadas as demais condições legais.

(11) **BR 30 2014 001485-4**

39

(22) 03/04/2014

(15) 26/05/2015

(45) 26/05/2015

(52) 21-02

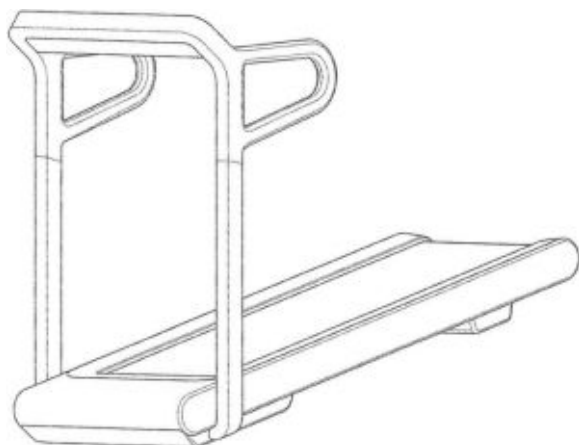
(54) CONFIGURAÇÃO APLICADA A EQUIPAMENTO PARA EXERCÍCIO

(73) TECHNOGYM S.P.A. (IT)

(72) ERMANNIO TASCA, NERIO ALESSANDRI, MARIO FEDRIGA

(74) NELLIE D SHORES

Prazo de validade: 10 (dez) anos contados a partir de 03/04/2014, mediante o recolhimento da taxa quinquenal de manutenção (Artigos 119 e 120 da LPI) e observadas as demais condições legais.

(11) **BR 30 2014 001487-0**

39

(22) 03/04/2014

(15) 26/05/2015

(30) 09/10/2013 CH 14140

(45) 26/05/2015

(52) 01-01

(54) CONFIGURAÇÃO APLICADA EM PICOLÉS

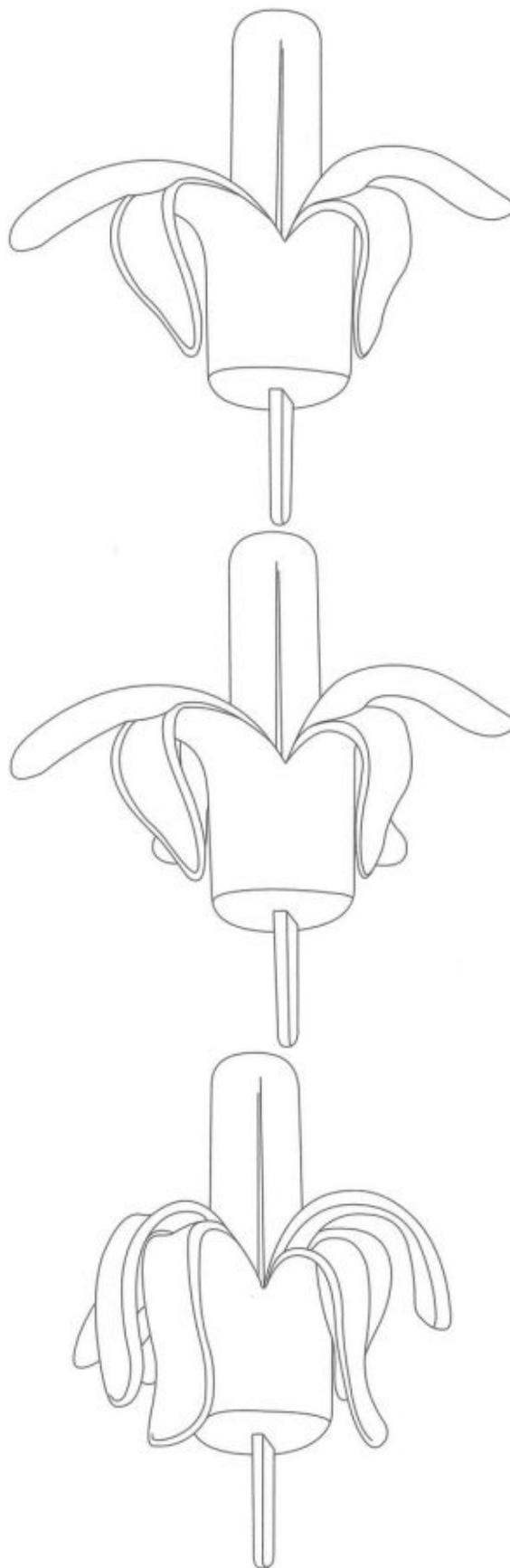
(73) SOCIÉTÉ DES PRODUITS NESTLÉ S.A. (CH)

(72) LEAW KIT YEE, THOMAS AMEND

(74) SOERENSEN GARCIA ADVOGADOS ASSOCIADOS

Prazo de validade: 10 (dez) anos contados a partir de 03/04/2014, mediante o recolhimento da taxa quinquenal de manutenção (Artigos 119 e 120 da LPI) e observadas as demais condições legais.

Registro concedido por força do art. 106 da Lei da Propriedade Industrial nº 9.279/96. Aplicável a instauração de ofício do processo administrativo de nulidade, conforme dispõe o Art.113, para averiguação da infringência do art. 95 do referido diploma legal.

(11) **BR 30 2014 001489-7**

39

(22) 04/04/2014

(15) 26/05/2015

(45) 26/05/2015

(52) 06-01

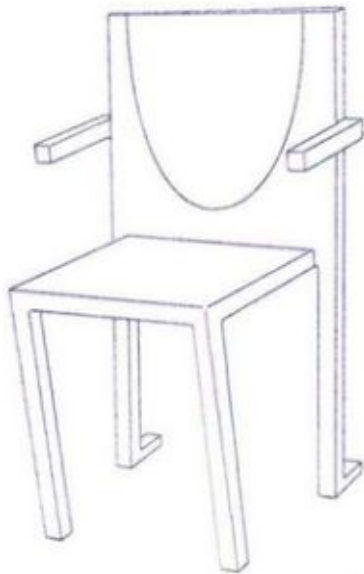
(54) CONFIGURAÇÃO APLICADA EM CADEIRA

(73) A3NP INDÚSTRIA E COMÉRCIO DE MÓVEIS S.A. (BR/SP)

(72) PHILIPPE STARCK

(74) DIOGO DIAS TEIXEIRA

Prazo de validade: 10 (dez) anos contados a partir de 04/04/2014, mediante o recolhimento da taxa quinquenal de manutenção (Artigos 119 e 120 da LPI) e observadas as demais condições legais.



(11) **BR 30 2014 001492-7**

(22) 04/04/2014

(15) 26/05/2015

(45) 26/05/2015

(52) 06-03

(54) CONFIGURAÇÃO APLICADA EM MESA

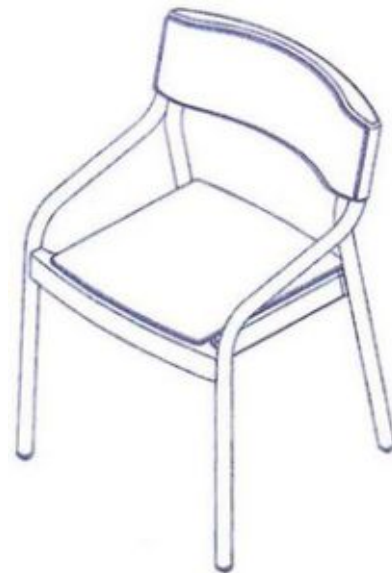
(73) A3NP INDÚSTRIA E COMÉRCIO DE MÓVEIS S.A. (BR/SP)

(72) PHILIPPE STARCK

(74) DIOGO DIAS TEIXEIRA

Prazo de validade: 10 (dez) anos contados a partir de 04/04/2014, mediante o recolhimento da taxa quinquenal de manutenção (Artigos 119 e 120 da LPI) e observadas as demais condições legais.

39



(11) **BR 30 2014 001496-0**

(22) 04/04/2014

(15) 26/05/2015

(45) 26/05/2015

(52) 06-01

(54) CONFIGURAÇÃO APLICADA EM SOFÁ

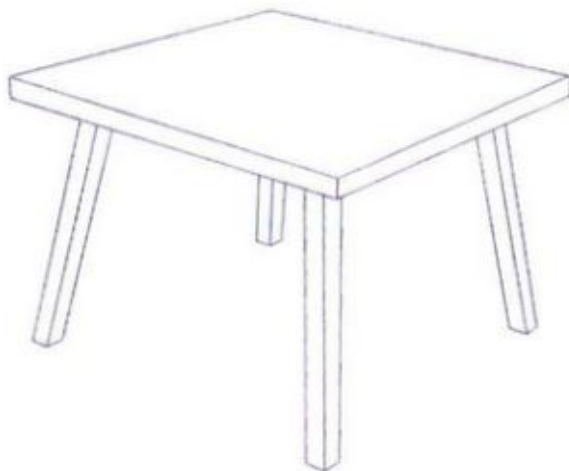
(73) A3NP INDÚSTRIA E COMÉRCIO DE MÓVEIS S.A. (BR/SP)

(72) PHILIPPE STARCK

(74) DIOGO DIAS TEIXEIRA

Prazo de validade: 10 (dez) anos contados a partir de 04/04/2014, mediante o recolhimento da taxa quinquenal de manutenção (Artigos 119 e 120 da LPI) e observadas as demais condições legais.

39



(11) **BR 30 2014 001493-5**

(22) 04/04/2014

(15) 26/05/2015

(45) 26/05/2015

(52) 06-01

(54) CONFIGURAÇÃO APLICADA EM CADEIRA

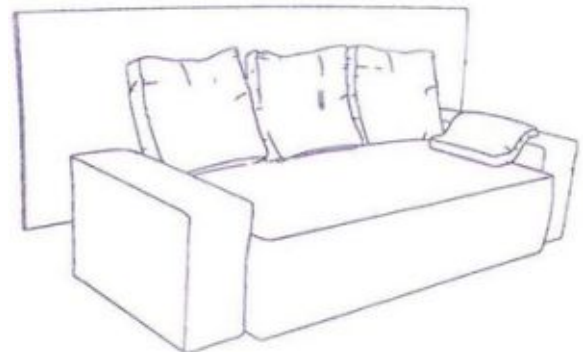
(73) A3NP INDÚSTRIA E COMÉRCIO DE MÓVEIS S.A. (BR/SP)

(72) SEBASTIAN BERGNE

(74) DIOGO DIAS TEIXEIRA

Prazo de validade: 10 (dez) anos contados a partir de 04/04/2014, mediante o recolhimento da taxa quinquenal de manutenção (Artigos 119 e 120 da LPI) e observadas as demais condições legais.

39



(11) **BR 30 2014 001497-8**

(22) 04/04/2014

(15) 26/05/2015

(45) 26/05/2015

(52) 06-01

(54) CONFIGURAÇÃO APLICADA EM CADEIRA

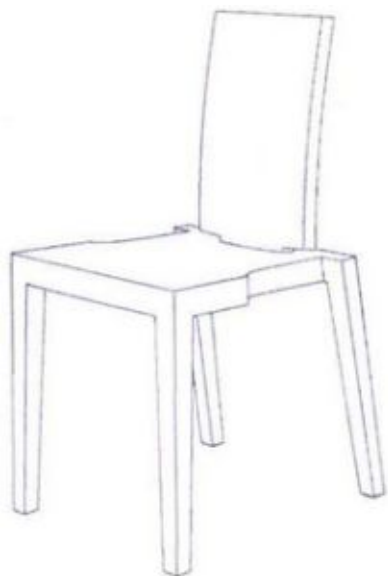
(73) A3NP INDÚSTRIA E COMÉRCIO DE MÓVEIS S.A. (BR/SP)

(72) PHILIPPE STARCK

(74) DIOGO DIAS TEIXEIRA

Prazo de validade: 10 (dez) anos contados a partir de 04/04/2014, mediante o recolhimento da taxa quinquenal de manutenção (Artigos 119 e 120 da LPI) e observadas as demais condições legais.

39

(11) **BR 30 2014 001499-4**

(22) 04/04/2014

(15) 26/05/2015

(45) 26/05/2015

(52) 06-03

(54) CONFIGURAÇÃO APLICADA EM MESA

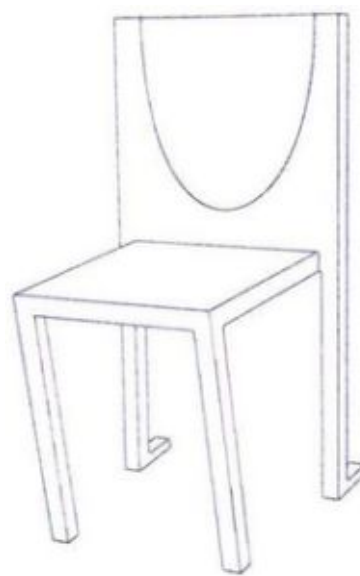
(73) A3NP INDÚSTRIA E COMÉRCIO DE MÓVEIS S.A. (BR/SP)

(72) PHILIPPE STARCK

(74) DIOGO DIAS TEIXEIRA

Prazo de validade: 10 (dez) anos contados a partir de 04/04/2014, mediante o recolhimento da taxa quinquenal de manutenção (Artigos 119 e 120 da LPI) e observadas as demais condições legais.

39

(11) **BR 30 2014 001502-8**

(22) 04/04/2014

(15) 26/05/2015

(45) 26/05/2015

(52) 06-03

(54) CONFIGURAÇÃO APLICADA EM MESA

(73) A3NP INDÚSTRIA E COMÉRCIO DE MÓVEIS S.A. (BR/SP)

(72) SEBASTIAN BERGNE

(74) DIOGO DIAS TEIXEIRA

Prazo de validade: 10 (dez) anos contados a partir de 04/04/2014, mediante o recolhimento da taxa quinquenal de manutenção (Artigos 119 e 120 da LPI) e observadas as demais condições legais.

39

(11) **BR 30 2014 001500-1**

(22) 04/04/2014

(15) 26/05/2015

(45) 26/05/2015

(52) 06-01

(54) CONFIGURAÇÃO APLICADA EM CADEIRA

(73) A3NP INDÚSTRIA E COMÉRCIO DE MÓVEIS S.A. (BR/SP)

(72) PHILIPPE STARCK

(74) DIOGO DIAS TEIXEIRA

Prazo de validade: 10 (dez) anos contados a partir de 04/04/2014, mediante o recolhimento da taxa quinquenal de manutenção (Artigos 119 e 120 da LPI) e observadas as demais condições legais.

39

(11) **BR 30 2014 001504-4**

(22) 04/04/2014

(15) 26/05/2015

(45) 26/05/2015

(52) 06-04

(54) CONFIGURAÇÃO APLICADA EM PRATELEIRAS

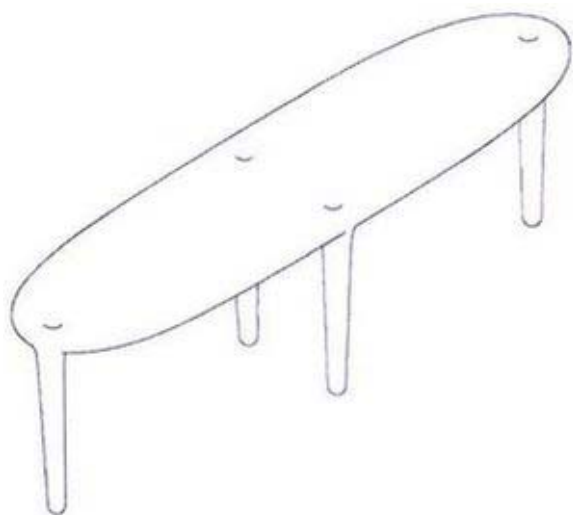
(73) A3NP INDÚSTRIA E COMÉRCIO DE MÓVEIS S.A. (BR/SP)

(72) PHILIPPE STARCK

(74) DIOGO DIAS TEIXEIRA

Prazo de validade: 10 (dez) anos contados a partir de 04/04/2014, mediante o recolhimento da taxa quinquenal de manutenção (Artigos 119 e 120 da LPI) e observadas as demais condições legais.

39

(11) **BR 30 2014 001506-0**

(22) 04/04/2014

(15) 26/05/2015

(45) 26/05/2015

(52) 06-01

(54) CONFIGURAÇÃO APLICADA EM CADEIRA

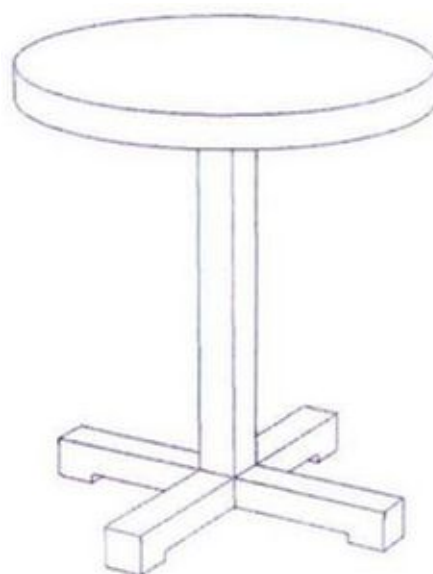
(73) A3NP INDÚSTRIA E COMÉRCIO DE MÓVEIS S.A. (BR/SP)

(72) SEBASTIAN BERGNE

(74) DIOGO DIAS TEIXEIRA

Prazo de validade: 10 (dez) anos contados a partir de 04/04/2014, mediante o recolhimento da taxa quinquenal de manutenção (Artigos 119 e 120 da LPI) e observadas as demais condições legais.

39

(11) **BR 30 2014 001509-5**

(22) 04/04/2014

(15) 26/05/2015

(45) 26/05/2015

(52) 06-01

(54) CONFIGURAÇÃO APLICADA EM CADEIRA

(73) A3NP INDÚSTRIA E COMÉRCIO DE MÓVEIS S.A. (BR/SP)

(72) PHILIPPE STARCK

(74) DIOGO DIAS TEIXEIRA

Prazo de validade: 10 (dez) anos contados a partir de 04/04/2014, mediante o recolhimento da taxa quinquenal de manutenção (Artigos 119 e 120 da LPI) e observadas as demais condições legais.

39

(11) **BR 30 2014 001507-9**

(22) 04/04/2014

(15) 26/05/2015

(45) 26/05/2015

(52) 06-03

(54) CONFIGURAÇÃO APLICADA EM MESA

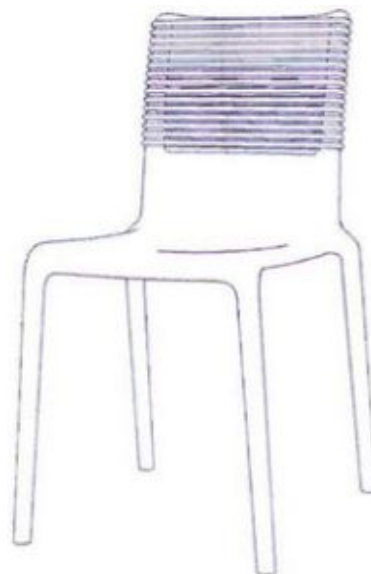
(73) A3NP INDÚSTRIA E COMÉRCIO DE MÓVEIS S.A. (BR/SP)

(72) PHILIPPE STARCK

(74) DIOGO DIAS TEIXEIRA

Prazo de validade: 10 (dez) anos contados a partir de 04/04/2014, mediante o recolhimento da taxa quinquenal de manutenção (Artigos 119 e 120 da LPI) e observadas as demais condições legais.

39

(11) **BR 30 2014 001511-7**

(22) 04/04/2014

(15) 26/05/2015

(45) 26/05/2015

(52) 06-01

(54) CONFIGURAÇÃO APLICADA EM CADEIRA

(73) A3NP INDÚSTRIA E COMÉRCIO DE MÓVEIS S.A. (BR/SP)

(72) PHILIPPE STARCK

(74) DIOGO DIAS TEIXEIRA

Prazo de validade: 10 (dez) anos contados a partir de 04/04/2014, mediante o recolhimento da taxa quinquenal de manutenção (Artigos 119 e 120 da LPI) e observadas as demais condições legais.

39



(11) **BR 30 2014 001513-3**

(22) 04/04/2014

(15) 26/05/2015

(45) 26/05/2015

(52) 06-03

(54) CONFIGURAÇÃO APLICADA EM MESA

(73) A3NP INDÚSTRIA E COMÉRCIO DE MÓVEIS S.A. (BR/SP)

(72) PHILIPPE STARCK

(74) DIOGO DIAS TEIXEIRA

Prazo de validade: 10 (dez) anos contados a partir de 04/04/2014, mediante o recolhimento da taxa quinquenal de manutenção (Artigos 119 e 120 da LPI) e observadas as demais condições legais.

39



(11) **BR 30 2014 001569-9**

(22) 07/04/2014

(15) 26/05/2015

(30) 08/10/2013 EM 002322487

(45) 26/05/2015

(52) 03-01

(54) CONFIGURAÇÃO APLICADA EM BOLSA

(73) GOUSSON-CONSULTADORIA E MARKETING S.R.L. (IT)

(72) DIEGO DELLA VALLE

(74) ARIBONI, FABBRI E SCHMIDT SOCIEDADE DE ADVOGADOS

Prazo de validade: 10 (dez) anos contados a partir de 07/04/2014, mediante o recolhimento da taxa quinquenal de manutenção (Artigos 119 e 120 da LPI) e observadas as demais condições legais.

39



(11) **BR 30 2014 001534-6**

(22) 04/04/2014

(15) 26/05/2015

(30) 07/10/2013 JP 2013-023435

(45) 26/05/2015

(52) 26-06 , 12-11

(54) CONFIGURAÇÃO APLICADA EM FAROL PARA MOTOCICLETA

(73) HONDA MOTOR CO., LTD. (JP)

(72) HIROAKI TSUKUI, MASAMOTO ITO

(74) DANNEMANN, SIEMSEN, BIGLER & IPANEMA MOREIRA

Prazo de validade: 10 (dez) anos contados a partir de 04/04/2014, mediante o recolhimento da taxa quinquenal de manutenção (Artigos 119 e 120 da LPI) e observadas as demais condições legais.

39



(11) **BR 30 2014 001575-3**

(22) 07/04/2014

(15) 26/05/2015

(30) 07/10/2013 EM 002321083-0001

(45) 26/05/2015

(52) 14-01

(54) CONFIGURAÇÃO APLICADA EM ALTO-FALANTE

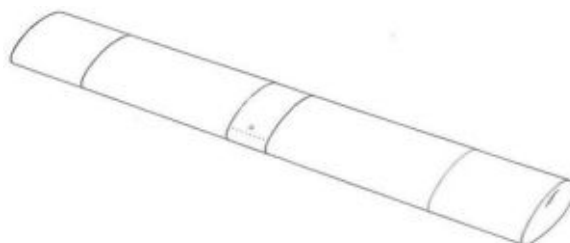
(73) KONINKLIJKE PHILIPS N.V. (NL)

(72) KENT JIANYE LI

(74) NELLIE D SHORES

Prazo de validade: 10 (dez) anos contados a partir de 07/04/2014, mediante o recolhimento da taxa quinquenal de manutenção (Artigos 119 e 120 da LPI) e observadas as demais condições legais.

39



Diretoria de Contratos, Indicações Geográficas e Registros - DICIG

Despachos Relativos a Pedidos e Registros de Desenho Industrial

RPI 2316 de 26/05/2015

31

NOTIFICAÇÃO DE DEPÓSITO

- (21) **BR 30 2014 001716-0** 31
(22) 16/04/2014
(71) FORD GLOBAL TECHNOLOGIES, LLC. (US)
(74) ARTUR FRANCISCO SCHAAL
Notificação de depósito (Protocolo: 18140008218 UF: SP Data: 16/04/2014 Hora: 12:55)
- (21) **BR 30 2014 001717-9** 31
(22) 16/04/2014
(71) FORD GLOBAL TECHNOLOGIES, LLC. (US)
(74) ARTUR FRANCISCO SCHAAL
Notificação de depósito (Protocolo: 18140008220 UF: SP Data: 16/04/2014 Hora: 12:56)
- (21) **BR 30 2014 001718-7** 31
(22) 16/04/2014
(71) FORD GLOBAL TECHNOLOGIES, LLC. (US)
(74) ARTUR FRANCISCO SCHAAL
Notificação de depósito (Protocolo: 18140008221 UF: SP Data: 16/04/2014 Hora: 12:56)
- (21) **BR 30 2014 001719-5** 31
(22) 16/04/2014
(71) FORD GLOBAL TECHNOLOGIES, LLC. (US)
(74) ARTUR FRANCISCO SCHAAL
Notificação de depósito (Protocolo: 18140008222 UF: SP Data: 16/04/2014 Hora: 12:57)
- (21) **BR 30 2014 001720-9** 31
(22) 16/04/2014
(71) FORD GLOBAL TECHNOLOGIES, LLC. (US)
(74) ARTUR FRANCISCO SCHAAL
Notificação de depósito (Protocolo: 18140008223 UF: SP Data: 16/04/2014 Hora: 12:58)
- (21) **BR 30 2014 001721-7** 31
(22) 16/04/2014
(71) FORD GLOBAL TECHNOLOGIES, LLC. (US)
(74) ARTUR FRANCISCO SCHAAL
Notificação de depósito (Protocolo: 18140008224 UF: SP Data: 16/04/2014 Hora: 12:59)
- (21) **BR 30 2014 001722-5** 31
(22) 16/04/2014
(71) FORD GLOBAL TECHNOLOGIES, LLC. (US)
(74) ARTUR FRANCISCO SCHAAL
Notificação de depósito (Protocolo: 18140008225 UF: SP Data: 16/04/2014 Hora: 12:59)
- (21) **BR 30 2014 001723-3** 31
(22) 16/04/2014
(71) FORD GLOBAL TECHNOLOGIES, LLC. (US)
(74) ARTUR FRANCISCO SCHAAL
Notificação de depósito (Protocolo: 18140008226 UF: SP Data: 16/04/2014 Hora: 12:59)
- (21) **BR 30 2014 001724-1** 31
(22) 16/04/2014
(71) FORD GLOBAL TECHNOLOGIES, LLC. (US)
(74) ARTUR FRANCISCO SCHAAL
Notificação de depósito (Protocolo: 18140008228 UF: SP Data: 16/04/2014 Hora: 13:00)
- (21) **BR 30 2014 001725-0** 31
(22) 16/04/2014
(71) FORD GLOBAL TECHNOLOGIES, LLC. (US)
(74) ARTUR FRANCISCO SCHAAL
Notificação de depósito (Protocolo: 18140008229 UF: SP Data: 16/04/2014 Hora: 13:01)
- (21) **BR 30 2014 001726-8** 31
(22) 16/04/2014
(71) FORD GLOBAL TECHNOLOGIES, LLC. (US)
(74) ARTUR FRANCISCO SCHAAL
Notificação de depósito (Protocolo: 18140008230 UF: SP Data: 16/04/2014 Hora: 13:01)
- (21) **BR 30 2014 001727-6** 31
(22) 16/04/2014
(71) FORD GLOBAL TECHNOLOGIES, LLC. (US)
(74) ARTUR FRANCISCO SCHAAL
Notificação de depósito (Protocolo: 18140008231 UF: SP Data: 16/04/2014 Hora: 13:02)
- (21) **BR 30 2014 001729-2** 31
(22) 16/04/2014
(71) FORD GLOBAL TECHNOLOGIES, LLC. (US)
(74) ARTUR FRANCISCO SCHAAL
Notificação de depósito (Protocolo: 18140008233 UF: SP Data: 16/04/2014 Hora: 13:03)
- (21) **BR 30 2014 001730-6** 31
(22) 16/04/2014
(71) FORD GLOBAL TECHNOLOGIES, LLC. (US)
(74) ARTUR FRANCISCO SCHAAL
Notificação de depósito (Protocolo: 18140008234 UF: SP Data: 16/04/2014 Hora: 13:04)
- (21) **BR 30 2014 001731-4** 31
(22) 16/04/2014
(71) FORD GLOBAL TECHNOLOGIES, LLC. (US)
(74) ARTUR FRANCISCO SCHAAL
Notificação de depósito (Protocolo: 18140008236 UF: SP Data: 16/04/2014 Hora: 13:06)
- (21) **BR 30 2014 001732-2** 31
(22) 16/04/2014
(71) FORD GLOBAL TECHNOLOGIES, LLC. (US)
(74) ARTUR FRANCISCO SCHAAL
Notificação de depósito (Protocolo: 18140008238 UF: SP Data: 16/04/2014 Hora: 13:07)
- (21) **BR 30 2014 001733-0** 31
(22) 16/04/2014
(71) FORD GLOBAL TECHNOLOGIES, LLC. (US)
(74) ARTUR FRANCISCO SCHAAL
Notificação de depósito (Protocolo: 18140008239 UF: SP Data: 16/04/2014 Hora: 13:08)
- (21) **BR 30 2014 001734-9** 31
(22) 16/04/2014
(71) FORD GLOBAL TECHNOLOGIES, LLC. (US)
(74) ARTUR FRANCISCO SCHAAL
Notificação de depósito (Protocolo: 18140008240 UF: SP Data: 16/04/2014 Hora: 13:09)
- (21) **BR 30 2014 001735-7** 31
(22) 16/04/2014
(71) FORD GLOBAL TECHNOLOGIES, LLC. (US)
(74) ARTUR FRANCISCO SCHAAL
Notificação de depósito (Protocolo: 18140008213 UF: SP Data: 16/04/2014 Hora: 12:44)
- (21) **BR 30 2014 001736-5** 31
(22) 16/04/2014
(71) FORD GLOBAL TECHNOLOGIES, LLC. (US)
(74) ARTUR FRANCISCO SCHAAL
Notificação de depósito (Protocolo: 18140008227 UF: SP Data: 16/04/2014 Hora: 12:59)
- (21) **BR 30 2014 001737-3** 31
(22) 16/04/2014
(71) USIPART-PRODUÇÃO DE PEÇAS DE AÇO LTDA-ME (BR/SC)
- (74) VITOR LUIZ RAMOS BATISTA
Notificação de depósito (Protocolo: 17140000192 UF: SC Data: 16/04/2014 Hora: 14:18)
- (21) **BR 30 2014 001738-1** 31
(22) 16/04/2014
(71) GRENDENE S.A. (BR/CE)
(74) CUSTÓDIO DE ALMEIDA & CIA.
Notificação de depósito (Protocolo: 16140000795 UF: RS Data: 16/04/2014 Hora: 16:02)
- (21) **BR 30 2014 001739-0** 31
(22) 16/04/2014
(71) RED BULL GMBH (AT)
(74) DAVID DO NASCIMENTO ADVOGADOS ASSOCIADOS
Notificação de depósito (Protocolo: 18140008302 UF: SP Data: 16/04/2014 Hora: 16:02)
- (21) **BR 30 2014 001740-3** 31
(22) 16/04/2014
(71) ANTONIO PUIG , S.A. (ES)
(74) BHERING ADVOGADOS
Notificação de depósito (Protocolo: 20140015056 UF: RJ Data: 16/04/2014 Hora: 16:02)
- (21) **BR 30 2014 001741-1** 31
(22) 16/04/2014
(71) MOTOROLA MOBILITY LLC (US)
(74) ORLANDO DE SOUZA
Notificação de depósito (Protocolo: 20140015068 UF: RJ Data: 16/04/2014 Hora: 16:12)
- (21) **BR 30 2014 001742-0** 31
(22) 16/04/2014
(71) INTELLIGENT ENERGY, LIMITED (GB)
(74) DANNEMANN, SIEMSEN, BIGLER & IPANEMA MOREIRA
Notificação de depósito (Protocolo: 20140015089 UF: RJ Data: 16/04/2014 Hora: 16:23)
- (21) **BR 30 2014 001743-8** 31
(22) 16/04/2014
(71) OWENS-BROCKWAY GLASS CONTAINER INC. (US)
(74) DANNEMANN, SIEMSEN, BIGLER & IPANEMA MOREIRA
Notificação de depósito (Protocolo: 20140015093 UF: RJ Data: 16/04/2014 Hora: 16:23)
- (21) **BR 30 2014 001744-6** 31
(22) 16/04/2014
(71) FORMWAY FURNITURE LIMITED (NZ)
(74) DANNEMANN, SIEMSEN, BIGLER & IPANEMA MOREIRA
Notificação de depósito (Protocolo: 20140015096 UF: RJ Data: 16/04/2014 Hora: 16:24)
- (21) **BR 30 2014 001745-4** 31
(22) 16/04/2014
(71) EBNAT AG (CH)
(74) DANNEMANN, SIEMSEN, BIGLER & IPANEMA MOREIRA
Notificação de depósito (Protocolo: 20140015098 UF: RJ Data: 16/04/2014 Hora: 16:26)
- (21) **BR 30 2014 001746-2** 31
(22) 16/04/2014
(71) SUZUKI MOTOR CORPORATION (JP)
(74) NELLIE D SHORES
Notificação de depósito (Protocolo: 20140015097 UF: RJ Data: 16/04/2014 Hora: 16:26)
- (21) **BR 30 2014 001747-0** 31

(22) 16/04/2014 (71) GUSTAVO ROBERTO VIEIRA BITTENCOURT (BR/PR) (74) SÉRGIO RIBEIRO LEMOS Notificação de depósito (Protocolo: 15140000638 UF: PR Data: 16/04/2014 Hora: 16:52)	Notificação de depósito (Protocolo: 18140008360 UF: SP Data: 17/04/2014 Hora: 15:48)	(74) KASZNAR LEONARDOS PROPRIEDADE INTELLECTUAL Notificação de depósito (Protocolo: 20140015300 UF: RJ Data: 17/04/2014 Hora: 16:40)
(21) BR 30 2014 001748-9 31 (22) 16/04/2014 (71) SAGEMCOM BROADBAND SAS (FR) (74) KASZNAR LEONARDOS PROPRIEDADE INTELLECTUAL Notificação de depósito (Protocolo: 20140015126 UF: RJ Data: 16/04/2014 Hora: 17:04)	(21) BR 30 2014 001760-8 31 (22) 17/04/2014 (71) AVIXY TECNOLOGIA LTDA (BR/DF) (74) SERGIO RIBEIRO DA SILVA Notificação de depósito (Protocolo: 12140000120 UF: DF Data: 17/04/2014 Hora: 15:51)	(21) BR 30 2014 001774-8 31 (22) 17/04/2014 (71) KOHLER CO. (US) (74) KASZNAR LEONARDOS PROPRIEDADE INTELLECTUAL Notificação de depósito (Protocolo: 20140015303 UF: RJ Data: 17/04/2014 Hora: 16:41)
(21) BR 30 2014 001749-7 31 (22) 17/04/2014 (71) CELMA LIMA MADUREIRA (BR/MG) Notificação de depósito (Protocolo: 14140000685 UF: MG Data: 17/04/2014 Hora: 12:05)	(21) BR 30 2014 001761-6 31 (22) 17/04/2014 (71) MICROSOFT CORPORATION (US) (74) DI BLASI, PARENTE & ASS. PROP. IND. LTDA Notificação de depósito (Protocolo: 20140015201 UF: RJ Data: 17/04/2014 Hora: 15:59)	(21) BR 30 2014 001775-6 31 (22) 22/04/2014 (71) VLADIMILSON REIS DE OLIVEIRA (BR/SP) (74) RUBENS DOS SANTOS FILHO Notificação de depósito (Protocolo: 18140008408 UF: SP Data: 22/04/2014 Hora: 13:05)
(21) BR 30 2014 001750-0 31 (22) 17/04/2014 (71) CLAUDINEI APARECIDO DA COSTA (BR/SP) (74) PIENEGONDA, MOREIRA & ASSOCIADOS LTDA Notificação de depósito (Protocolo: 18140008316 UF: SP Data: 17/04/2014 Hora: 12:13)	(21) BR 30 2014 001762-4 31 (22) 17/04/2014 (71) MICROSOFT CORPORATION (US) (74) DI BLASI, PARENTE & ASS. PROP. IND. LTDA Notificação de depósito (Protocolo: 20140015204 UF: RJ Data: 17/04/2014 Hora: 16:01)	(21) BR 30 2014 001776-4 31 (22) 22/04/2014 (71) FRANCISCO DE ASSIS BUSOLIN DA SILVA (BR/SP) (74) SOLUÇÃO COMERCIAL ASSESSORIA LTDA Notificação de depósito (Protocolo: 18140008413 UF: SP Data: 22/04/2014 Hora: 14:20)
(21) BR 30 2014 001751-9 31 (22) 17/04/2014 (71) CLAUDINEI APARECIDO DA COSTA (BR/SP) (74) PIENEGONDA, MOREIRA & ASSOCIADOS LTDA Notificação de depósito (Protocolo: 18140008318 UF: SP Data: 17/04/2014 Hora: 12:15)	(21) BR 30 2014 001763-2 31 (22) 17/04/2014 (71) MICROSOFT CORPORATION (US) (74) DI BLASI, PARENTE & ASS. PROP. IND. LTDA Notificação de depósito (Protocolo: 20140015207 UF: RJ Data: 17/04/2014 Hora: 16:03)	(21) BR 30 2014 001777-2 31 (22) 22/04/2014 (71) CALÇADOS BIBI LTDA (BR/RS) (74) GUERRA PROPRIEDADE INDUSTRIAL Notificação de depósito (Protocolo: 16140000812 UF: RS Data: 22/04/2014 Hora: 15:48)
(21) BR 30 2014 001752-7 31 (22) 17/04/2014 (71) CLAUDINEI APARECIDO DA COSTA (BR/SP) (74) PIENEGONDA, MOREIRA & ASSOCIADOS LTDA Notificação de depósito (Protocolo: 18140008320 UF: SP Data: 17/04/2014 Hora: 12:16)	(21) BR 30 2014 001765-9 31 (22) 17/04/2014 (71) MICROSOFT CORPORATION (US) (74) DI BLASI, PARENTE & ASS. PROP. IND. LTDA Notificação de depósito (Protocolo: 20140015210 UF: RJ Data: 17/04/2014 Hora: 16:04)	(21) BR 30 2014 001778-0 31 (22) 23/04/2014 (71) RENI ALVES DO AMARAL (BR/MG) (74) FERNANDO LUIZ ROSADO Notificação de depósito (Protocolo: 14140000698 UF: MG Data: 23/04/2014 Hora: 11:04)
(21) BR 30 2014 001753-5 31 (22) 17/04/2014 (71) MERCK SHARP & DOHME B.V. (NL) (74) ARARIPE & ASSOCIADOS Notificação de depósito (Protocolo: 20140015157 UF: RJ Data: 17/04/2014 Hora: 14:42)	(21) BR 30 2014 001766-7 31 (22) 17/04/2014 (71) MICROSOFT CORPORATION (US) (74) DI BLASI, PARENTE & ASS. PROP. IND. LTDA Notificação de depósito (Protocolo: 20140015212 UF: RJ Data: 17/04/2014 Hora: 16:07)	(21) BR 30 2014 001779-9 31 (22) 23/04/2014 (71) DIOGO BARBIERI PEREIRA (BR/SC) (74) LEILA KRAUSE SIGNORELLI Notificação de depósito (Protocolo: 17140000196 UF: SC Data: 23/04/2014 Hora: 13:06)
(21) BR 30 2014 001754-3 31 (22) 17/04/2014 (71) BEAUTY UNION GLOBAL LIMITED (HK) (74) ARARIPE & ASSOCIADOS Notificação de depósito (Protocolo: 20140015158 UF: RJ Data: 17/04/2014 Hora: 14:42)	(21) BR 30 2014 001767-5 31 (22) 17/04/2014 (71) MICROSOFT CORPORATION (US) (74) DI BLASI, PARENTE & ASS. PROP. IND. LTDA Notificação de depósito (Protocolo: 20140015213 UF: RJ Data: 17/04/2014 Hora: 16:08)	(21) BR 30 2014 001780-2 31 (22) 23/04/2014 (71) ROSANE CECILIA FREIBERGER DALSOCHIO (BR/SC) (74) LEILA KRAUSE SIGNORELLI Notificação de depósito (Protocolo: 17140000197 UF: SC Data: 23/04/2014 Hora: 13:11)
(21) BR 30 2014 001755-1 31 (22) 17/04/2014 (71) BEAUTY UNION GLOBAL LIMITED (HK) (74) ARARIPE & ASSOCIADOS Notificação de depósito (Protocolo: 20140015159 UF: RJ Data: 17/04/2014 Hora: 14:44)	(21) BR 30 2014 001768-3 31 (22) 17/04/2014 (71) MICROSOFT CORPORATION (US) (74) DI BLASI, PARENTE & ASS. PROP. IND. LTDA Notificação de depósito (Protocolo: 20140015214 UF: RJ Data: 17/04/2014 Hora: 16:09)	(21) BR 30 2014 001781-0 31 (22) 23/04/2014 (71) RÔMULO NASCIMENTO ARARUNA (BR/CE) (74) WETTOR BUREAU DE APOIO EMP. S/S LTDA ME Notificação de depósito (Protocolo: 13140000098 UF: CE Data: 23/04/2014 Hora: 13:40)
(21) BR 30 2014 001756-0 31 (22) 17/04/2014 (71) JOSÉ SACRAMENTO DE SOUZA (BR/SP) (74) JOSÉ EDIS RODRIGUES Notificação de depósito (Protocolo: 18140008332 UF: SP Data: 17/04/2014 Hora: 14:44)	(21) BR 30 2014 001769-1 31 (22) 17/04/2014 (71) MICROSOFT CORPORATION (US) (74) DI BLASI, PARENTE & ASS. PROP. IND. LTDA Notificação de depósito (Protocolo: 20140015217 UF: RJ Data: 17/04/2014 Hora: 16:11)	(21) BR 30 2014 001782-9 31 (22) 23/04/2014 (71) CLARA NAGATA ITO (BR/SP) , CRISTIANE YARA KAYO (BR/SP) Notificação de depósito (Protocolo: 18140008510 UF: SP Data: 23/04/2014 Hora: 13:42)
(21) BR 30 2014 001757-8 31 (22) 17/04/2014 (71) DAMIAN EVANS (GB) (74) LUIZ LEONARDOS & CIA - PROPRIEDADE INTELLECTUAL Notificação de depósito (Protocolo: 20140015160 UF: RJ Data: 17/04/2014 Hora: 14:47)	(21) BR 30 2014 001770-5 31 (22) 17/04/2014 (71) BEHR PROCESS CORPORATION (US) (74) FLÁVIA SALIM LOPES Notificação de depósito (Protocolo: 20140015226 UF: RJ Data: 17/04/2014 Hora: 16:13)	(21) BR 30 2014 001783-7 31 (22) 23/04/2014 (71) CLARA NAGATA ITO (BR/SP) , CRISTIANE YARA KAYO (BR/SP) Notificação de depósito (Protocolo: 18140008511 UF: SP Data: 23/04/2014 Hora: 13:44)
(21) BR 30 2014 001758-6 31 (22) 17/04/2014 (71) COMPAGNIE GÉNÉRALE DES ETABLISSEMENTS MICHELIN (FR) , MICHELIN RECHERCHE ET TECHNIQUE S.A. (CH) (74) LUIZ LEONARDOS & CIA - PROPRIEDADE INTELLECTUAL Notificação de depósito (Protocolo: 20140015161 UF: RJ Data: 17/04/2014 Hora: 14:49)	(21) BR 30 2014 001771-3 31 (22) 17/04/2014 (71) ELECTROLUX APPLIANCES AKTIEBOLAG (SE) (74) KASZNAR LEONARDOS PROPRIEDADE INTELLECTUAL Notificação de depósito (Protocolo: 20140015291 UF: RJ Data: 17/04/2014 Hora: 16:38)	(21) BR 30 2014 001784-5 31 (22) 23/04/2014 (71) CLARA NAGATA ITO (BR/SP) , CRISTIANE YARA KAYO (BR/SP) Notificação de depósito (Protocolo: 18140008512 UF: SP Data: 23/04/2014 Hora: 13:45)
(21) BR 30 2014 001759-4 31 (22) 17/04/2014 (71) BALMUDA INC. (JP) (74) JULIANO RYOTA MURAKAMI	(21) BR 30 2014 001772-1 31 (22) 17/04/2014 (71) ELECTROLUX APPLIANCES AKTIEBOLAG (SE) (74) KASZNAR LEONARDOS PROPRIEDADE INTELLECTUAL Notificação de depósito (Protocolo: 20140015297 UF: RJ Data: 17/04/2014 Hora: 16:39)	(21) BR 30 2014 001785-3 31 (22) 23/04/2014 (71) CLARA NAGATA ITO (BR/SP) , CRISTIANE YARA KAYO (BR/SP) Notificação de depósito (Protocolo: 18140008513 UF: SP Data: 23/04/2014 Hora: 13:47)
	(21) BR 30 2014 001773-0 31 (22) 17/04/2014 (71) APPLE INC. (US)	

(21) BR 30 2014 001786-1 31 (22) 23/04/2014 (71) CLARA NAGATA ITO (BR/SP), CRISTIANE YARA KAYO (BR/SP) Notificação de depósito (Protocolo: 18140008514 UF: SP Data: 23/04/2014 Hora: 13:47)	Notificação de depósito (Protocolo: 15140000671 UF: PR Data: 24/04/2014 Hora: 13:01)	Notificação de depósito (Protocolo: 20140015464 UF: RJ Data: 24/04/2014 Hora: 16:23)
(21) BR 30 2014 001787-0 31 (22) 23/04/2014 (71) CLARA NAGATA ITO (BR/SP), CRISTIANE YARA KAYO (BR/SP) Notificação de depósito (Protocolo: 18140008515 UF: SP Data: 23/04/2014 Hora: 13:48)	(21) BR 30 2014 001810-8 31 (22) 24/04/2014 (71) WETZEL S.A. (BR/SC) (74) ELAINE LAU DA SILVA PEREIRA Notificação de depósito (Protocolo: 20140015427 UF: RJ Data: 24/04/2014 Hora: 15:22)	(21) BR 30 2014 001828-0 31 (22) 24/04/2014 (71) MOTOROLA MOBILITY LLC (US) (74) ORLANDO DE SOUZA Notificação de depósito (Protocolo: 20140015466 UF: RJ Data: 24/04/2014 Hora: 16:24)
(21) BR 30 2014 001788-8 31 (22) 23/04/2014 (71) CLARA NAGATA ITO (BR/SP), CRISTIANE YARA KAYO (BR/SP) Notificação de depósito (Protocolo: 18140008516 UF: SP Data: 23/04/2014 Hora: 13:49)	(21) BR 30 2014 001812-4 31 (22) 24/04/2014 (71) DIAGEO BRANDS B.V. (NL) (74) DANNEMANN, SIEMSEN, BIGLER & IPANEMA MOREIRA Notificação de depósito (Protocolo: 20140015433 UF: RJ Data: 24/04/2014 Hora: 15:41)	(21) BR 30 2014 001830-2 31 (22) 24/04/2014 (71) THE GILLETTE COMPANY (US) (74) FLAVIA MARIA VASCONCELOS PEREIRA Notificação de depósito (Protocolo: 20140015470 UF: RJ Data: 24/04/2014 Hora: 16:25)
(21) BR 30 2014 001789-6 31 (22) 23/04/2014 (71) CLARA NAGATA ITO (BR/SP), CRISTIANE YARA KAYO (BR/SP) Notificação de depósito (Protocolo: 18140008517 UF: SP Data: 23/04/2014 Hora: 13:51)	(21) BR 30 2014 001813-2 31 (22) 24/04/2014 (71) HALLUFIX AG (DE) (74) DANNEMANN, SIEMSEN, BIGLER & IPANEMA MOREIRA Notificação de depósito (Protocolo: 20140015436 UF: RJ Data: 24/04/2014 Hora: 15:42)	(21) BR 30 2014 001831-0 31 (22) 24/04/2014 (71) THE GILLETTE COMPANY (US) (74) FLAVIA MARIA VASCONCELOS PEREIRA Notificação de depósito (Protocolo: 20140015475 UF: RJ Data: 24/04/2014 Hora: 16:27)
(21) BR 30 2014 001790-0 31 (22) 23/04/2014 (71) CASSIO EDUARDO RAGAZZI (BR/SP) (74) A PROVINCIA MARCAS E PATENTES LTDA Notificação de depósito (Protocolo: 15140000658 UF: PR Data: 23/04/2014 Hora: 14:02)	(21) BR 30 2014 001814-0 31 (22) 24/04/2014 (71) SHENZHEN WEISTEK TECHNOLOGY CO., LTD (74) DANNEMANN, SIEMSEN, BIGLER & IPANEMA MOREIRA Notificação de depósito (Protocolo: 20140015438 UF: RJ Data: 24/04/2014 Hora: 15:43)	(21) BR 30 2014 001832-9 31 (22) 24/04/2014 (71) AKTIEBOLAGET ELECTROLUX (SE) (74) KASZNAR LEONARDOS PROPRIEDADE INTELLECTUAL Notificação de depósito (Protocolo: 20140015502 UF: RJ Data: 24/04/2014 Hora: 16:37)
(21) BR 30 2014 001791-8 31 (22) 23/04/2014 (71) HGF LOCAÇÃO DE EQUIPAMENTOS LTDA (BR/SP), DAIANA LINS TEIXEIRA (BR/SP), ERIC APARECIDO SANTOS LIMA (BR/SP), FERNANDO ALVES TEIXEIRA (BR/SP) (74) DARCI ALVES CAVALHEIRO Notificação de depósito (Protocolo: 18140008524 UF: SP Data: 23/04/2014 Hora: 14:41)	(21) BR 30 2014 001815-9 31 (22) 24/04/2014 (71) CEQUENT CONSUMER PRODUCTS, INC. (US) (74) DANNEMANN, SIEMSEN, BIGLER & IPANEMA MOREIRA Notificação de depósito (Protocolo: 20140015440 UF: RJ Data: 24/04/2014 Hora: 15:44)	(21) BR 30 2014 001833-7 31 (22) 24/04/2014 (71) AKTIEBOLAGET ELECTROLUX (SE) (74) KASZNAR LEONARDOS PROPRIEDADE INTELLECTUAL Notificação de depósito (Protocolo: 20140015503 UF: RJ Data: 24/04/2014 Hora: 16:39)
(21) BR 30 2014 001792-6 31 (22) 23/04/2014 (71) SAMSUNG ELECTRONICS CO., LTD (KR) (74) TINOCO SOARES & FILHO LTDA Notificação de depósito (Protocolo: 18140008527 UF: SP Data: 23/04/2014 Hora: 14:44)	(21) BR 30 2014 001819-1 31 (22) 24/04/2014 (71) VADERSON PELONIO DA SILVA (BR/PR) (74) CARLOS EDUARDO GOMES DA SILVA Notificação de depósito (Protocolo: 15140000674 UF: PR Data: 24/04/2014 Hora: 16:15)	(21) BR 30 2014 001834-5 31 (22) 24/04/2014 (71) AKTIEBOLAGET ELECTROLUX (SE) (74) KASZNAR LEONARDOS PROPRIEDADE INTELLECTUAL Notificação de depósito (Protocolo: 20140015505 UF: RJ Data: 24/04/2014 Hora: 16:40)
(21) BR 30 2014 001793-4 31 (22) 14/04/2014 (71) WAGNER KIYOSHI DA SILVA (BR/PR) (74) ALEXANDRE PIETRÂNGELO LIMA Notificação de depósito (AR: JG348189516 UF: PR Data: 14/04/2014 Hora: 00:00)	(21) BR 30 2014 001820-5 31 (22) 24/04/2014 (71) RESINAS OLOT, S.L. (74) ORLANDO DE SOUZA Notificação de depósito (Protocolo: 20140015458 UF: RJ Data: 24/04/2014 Hora: 16:18)	(21) BR 30 2014 001835-3 31 (22) 24/04/2014 (71) SINTOKOGIO, LTD. (JP) (74) KASZNAR LEONARDOS PROPRIEDADE INTELLECTUAL Notificação de depósito (Protocolo: 20140015507 UF: RJ Data: 24/04/2014 Hora: 16:41)
(21) BR 30 2014 001794-2 31 (22) 23/04/2014 (71) OKI BRASIL INDÚSTRIA E COMÉRCIO DE PRODUTOS E TECNOLOGIA EM AUTOMAÇÃO S.A. (BR/SP) Notificação de depósito (Protocolo: 18140008539 UF: SP Data: 23/04/2014 Hora: 15:31)	(21) BR 30 2014 001821-3 31 (22) 24/04/2014 (71) RESINAS OLOT, S.L. (74) ORLANDO DE SOUZA Notificação de depósito (Protocolo: 20140015459 UF: RJ Data: 24/04/2014 Hora: 16:18)	(21) BR 30 2014 001836-1 31 (22) 24/04/2014 (71) SINTOKOGIO, LTD. (JP) (74) KASZNAR LEONARDOS PROPRIEDADE INTELLECTUAL Notificação de depósito (Protocolo: 20140015509 UF: RJ Data: 24/04/2014 Hora: 16:42)
(21) BR 30 2014 001795-0 31 (22) 23/04/2014 (71) KOSTAL ELETROMECÂNICA LTDA. (BR/SP) (74) ANTONIO MAURICIO PEDRAS ARNAUD Notificação de depósito (Protocolo: 18140008560 UF: SP Data: 23/04/2014 Hora: 16:12)	(21) BR 30 2014 001822-1 31 (22) 24/04/2014 (71) NELSON FRANCISCO MARTINI (BR/RS) (74) CUSTÓDIO DE ALMEIDA & CIA Notificação de depósito (Protocolo: 16140000822 UF: RS Data: 24/04/2014 Hora: 16:19)	(21) BR 30 2014 001838-8 31 (22) 24/04/2014 (71) SINTOKOGIO, LTD. (JP) (74) KASZNAR LEONARDOS PROPRIEDADE INTELLECTUAL Notificação de depósito (Protocolo: 20140015512 UF: RJ Data: 24/04/2014 Hora: 16:43)
(21) BR 30 2014 001796-9 31 (22) 24/04/2014 (71) MAGOO BRINQUEDOS LTDA (BR/RJ) Notificação de depósito (Protocolo: 20140015359 UF: RJ Data: 24/04/2014 Hora: 12:31)	(21) BR 30 2014 001823-0 31 (22) 24/04/2014 (71) LEONARDO BERTASSI BORTOLOTTI (BR/RS) (74) CUSTÓDIO DE ALMEIDA & CIA Notificação de depósito (Protocolo: 16140000823 UF: RS Data: 24/04/2014 Hora: 16:20)	(21) BR 30 2014 001839-6 31 (22) 24/04/2014 (71) AKTIEBOLAGET ELETROLUX (74) KASZNAR LEONARDOS PROPRIEDADE INTELLECTUAL Notificação de depósito (Protocolo: 20140015514 UF: RJ Data: 24/04/2014 Hora: 16:43)
(21) BR 30 2014 001798-5 31 (22) 24/04/2014 (71) SPARCH TECNOLOGIA SEGURANÇA EM ENGENHARIA TÉRMICA LTDA (BR/SC) (74) VALOR PROPRIEDADE INTELLECTUAL S/S LTDA Notificação de depósito (Protocolo: 15140000670 UF: PR Data: 24/04/2014 Hora: 12:58)	(21) BR 30 2014 001824-8 31 (22) 24/04/2014 (71) LEONARDO BERTASSI BORTOLOTTI (BR/RS) (74) CUSTÓDIO DE ALMEIDA & CIA Notificação de depósito (Protocolo: 16140000824 UF: RS Data: 24/04/2014 Hora: 16:21)	(21) BR 30 2014 001840-0 31 (22) 24/04/2014 (71) AKTIEBOLAGET ELETROLUX (74) KASZNAR LEONARDOS PROPRIEDADE INTELLECTUAL Notificação de depósito (Protocolo: 20140015516 UF: RJ Data: 24/04/2014 Hora: 16:44)
(21) BR 30 2014 001804-3 31 (22) 24/04/2014 (71) SPARCH TECNOLOGIA SEGURANÇA EM ENGENHARIA TÉRMICA LTDA (BR/SC) (74) VALOR PROPRIEDADE INTELLECTUAL S/S LTDA	(21) BR 30 2014 001826-4 31 (22) 24/04/2014 (71) THE PROCTER & GAMBLE COMPANY (US) (74) FLAVIA MARIA VASCONCELOS PEREIRA Notificação de depósito (Protocolo: 20140015463 UF: RJ Data: 24/04/2014 Hora: 16:22)	(21) BR 30 2014 001841-8 31 (22) 24/04/2014 (71) COMPAGNIE GÉNÉRALE DES ÉTABLISSEMENTS MICHELIN (FR) (74) LUIZ LEONARDOS & CIA - PROPRIEDADE INTELLECTUAL
	(21) BR 30 2014 001827-2 31 (22) 24/04/2014 (71) JC BAMFORD EXCAVATORS LIMITED (UK) (74) ORLANDO DE SOUZA	

Notificação de depósito (Protocolo: 20140015517 UF: RJ Data: 24/04/2014 Hora: 16:45)	(74) EDUARDO PEREIRA DA SILVA Notificação de depósito (Protocolo: 15140000687 UF: PR Data: 25/04/2014 Hora: 16:06)	(74) EDUARDO LÍVIO DAIMOND Notificação de depósito (Protocolo: 14140000733 UF: MG Data: 28/04/2014 Hora: 15:26)
(21) BR 30 2014 001843-4 31 (22) 24/04/2014 (71) COMPAGNIE GÉNÉRALE DES ETABLISSEMENTS MICHELIN (FR) , MICHELIN RECHERCHE ET TECHNIQUE S.A. (CH) (74) LUIZ LEONARDOS & CIA - PROPRIEDADE INTELLECTUAL Notificação de depósito (Protocolo: 20140015524 UF: RJ Data: 24/04/2014 Hora: 16:48)	(21) BR 30 2014 001864-7 31 (22) 25/04/2014 (71) WERNER KRUGER D'ALMEIDA (BR/PR) (74) MARCOS AURÉLIO DE JESUS Notificação de depósito (Protocolo: 15140000688 UF: PR Data: 25/04/2014 Hora: 16:09)	(21) BR 30 2014 001884-1 31 (22) 28/04/2014 (71) CAMILLE CARVALHO MONTEIRO DE ALMEIDA (BR/DF) (74) SERGIO RIBEIRO DA SILVA Notificação de depósito (Protocolo: 12140000127 UF: DF Data: 28/04/2014 Hora: 15:42)
(21) BR 30 2014 001844-2 31 (22) 25/04/2014 (71) INDUSTRIA DE CALÇADOS VIA BEACH LTDA (BR/CE) (74) FRANCISCO LEITE DE OLIVEIRA FILHO Notificação de depósito (Protocolo: 13140000101 UF: CE Data: 25/04/2014 Hora: 10:05)	(21) BR 30 2014 001866-3 31 (22) 25/04/2014 (71) AQUABRAZIL OUTDOORS PESCA E NÁUTICA LTDA (BR/PR) (74) CARLOS EDUARDO LEME DE JESUS Notificação de depósito (Protocolo: 15140000690 UF: PR Data: 25/04/2014 Hora: 16:13)	(21) BR 30 2014 001890-6 31 (22) 28/04/2014 (71) RA - INDÚSTRIA E COMÉRCIO DE MATERIAIS PLÁSTICOS E BORRACHA LTDA - EPP (BR/MG) (74) LUIZ CLAUDIO DE MAGALHÃES Notificação de depósito (Protocolo: 14140000735 UF: MG Data: 28/04/2014 Hora: 16:15)
(21) BR 30 2014 001846-9 31 (22) 25/04/2014 (71) MITSUBISHI JIDOSHA KOGYO KABUSHIKI KAISHA (JP) (74) MMV AGENTES DA PROPRIEDADE INDUSTRIAL Notificação de depósito (Protocolo: 20140015544 UF: RJ Data: 25/04/2014 Hora: 11:21)	(21) BR 30 2014 001870-1 31 (22) 25/04/2014 (71) LAERDAL MEDICAL AS (NO) (74) KASZNAR LEONARDOS PROPRIEDADE INTELLECTUAL Notificação de depósito (Protocolo: 20140015648 UF: RJ Data: 25/04/2014 Hora: 16:16)	(21) BR 30 2014 001891-4 31 (22) 28/04/2014 (71) COLOPLAST A/S (DK) (74) KASZNAR LEONARDOS PROPRIEDADE INTELLECTUAL Notificação de depósito (Protocolo: 20140015801 UF: RJ Data: 28/04/2014 Hora: 16:21)
(21) BR 30 2014 001852-3 31 (22) 25/04/2014 (71) EXTRAMOLD JOMO INDÚSTRIA DE PLÁSTICOS LTDA (BR/RS) (74) EMERSON SALBEGO HOFART Notificação de depósito (Protocolo: 16140000834 UF: RS Data: 25/04/2014 Hora: 13:10)	(21) BR 30 2014 001872-8 31 (22) 25/04/2014 (71) SONY MOBILE COMMUNICATIONS AB (SE) (74) KASZNAR LEONARDOS PROPRIEDADE INTELLECTUAL Notificação de depósito (Protocolo: 20140015650 UF: RJ Data: 25/04/2014 Hora: 16:17)	(21) BR 30 2014 001892-2 31 (22) 28/04/2014 (71) THE GOODYEAR TIRE & RUBBER COMPANY (US) (74) EDUARDO OTERO Notificação de depósito (Protocolo: 20140015802 UF: RJ Data: 28/04/2014 Hora: 16:22)
(21) BR 30 2014 001853-1 31 (22) 25/04/2014 (71) EXTRAMOLD JOMO INDÚSTRIA DE PLÁSTICOS LTDA (BR/RS) (74) EMERSON SALBEGO HOFART Notificação de depósito (Protocolo: 16140000836 UF: RS Data: 25/04/2014 Hora: 13:12)	(21) BR 30 2014 001874-4 31 (22) 25/04/2014 (71) KIND CONSUMER LIMITED (GB) (74) KASZNAR LEONARDOS PROPRIEDADE INTELLECTUAL Notificação de depósito (Protocolo: 20140015651 UF: RJ Data: 25/04/2014 Hora: 16:17)	(21) BR 30 2014 001893-0 31 (22) 28/04/2014 (71) ELECTROLUX APPLIANCES AKTIEBOLAG (SE) (74) KASZNAR LEONARDOS PROPRIEDADE INTELLECTUAL Notificação de depósito (Protocolo: 20140015806 UF: RJ Data: 28/04/2014 Hora: 16:22)
(21) BR 30 2014 001854-0 31 (22) 25/04/2014 (71) EXTRAMOLD JOMO INDÚSTRIA DE PLÁSTICOS LTDA (BR/RS) (74) EMERSON SALBEGO HOFART Notificação de depósito (Protocolo: 16140000837 UF: RS Data: 25/04/2014 Hora: 13:13)	(21) BR 30 2014 001875-2 31 (22) 07/04/2014 (71) RODRIGO DA SILVA MOTTA (BR/AL) Notificação de depósito (Protocolo: 22140000030 UF: AL Data: 07/04/2014 Hora: 13:05)	(21) BR 30 2014 001894-9 31 (22) 29/04/2014 (71) FLUMINENSE INDUSTRIAL LTDA. (BR/RJ) (74) CGM ASSESSORIA LTDA Notificação de depósito (Protocolo: 20140015869 UF: RJ Data: 29/04/2014 Hora: 10:13)
(21) BR 30 2014 001855-8 31 (22) 25/04/2014 (71) EXTRAMOLD JOMO INDÚSTRIA DE PLÁSTICOS LTDA (BR/RS) (74) EMERSON SALBEGO HOFART Notificação de depósito (Protocolo: 16140000838 UF: RS Data: 25/04/2014 Hora: 13:14)	(21) BR 30 2014 001876-0 31 (22) 07/04/2014 (71) RODRIGO DA SILVA MOTTA (BR/AL) Notificação de depósito (Protocolo: 22140000031 UF: AL Data: 07/04/2014 Hora: 13:07)	(21) BR 30 2014 001895-7 31 (22) 29/04/2014 (71) ANTONIO EDUARDO DURIGAN (BR/SP) Notificação de depósito (Protocolo: 18140008862 UF: SP Data: 29/04/2014 Hora: 10:39)
(21) BR 30 2014 001858-2 31 (22) 25/04/2014 (71) JOSÉ ALBERTO PEREIRA FONSECA (PT) (74) BARIL & ADVOGADOS ASSOCIADOS Notificação de depósito (Protocolo: 15140000685 UF: PR Data: 25/04/2014 Hora: 14:43)	(21) BR 30 2014 001877-9 31 (22) 09/04/2014 (71) MARIA JOSÉ DE MELO CASTELA (BR/AL) Notificação de depósito (Protocolo: 22140000032 UF: AL Data: 09/04/2014 Hora: 10:57)	(21) BR 30 2014 001896-5 31 (22) 29/04/2014 (71) ANTONIO EDUARDO DURIGAN (BR/SP) Notificação de depósito (Protocolo: 18140008863 UF: SP Data: 29/04/2014 Hora: 10:40)
(21) BR 30 2014 001859-0 31 (22) 25/04/2014 (71) MASCHINENFABRIK REINHAUSEN GMBH (DE) (74) BHERING ADVOGADOS Notificação de depósito (Protocolo: 20140015604 UF: RJ Data: 25/04/2014 Hora: 15:48)	(21) BR 30 2014 001879-5 31 (22) 28/04/2014 (71) ALICE SATIKO OKURA VEEN (BR/SP) (74) VILAGE MARCAS E PATENTES LTDA Notificação de depósito (Protocolo: 20140015717 UF: RJ Data: 28/04/2014 Hora: 12:47)	(21) BR 30 2014 001898-1 31 (22) 29/04/2014 (71) PREVENTIVE SP COMERCIO E SERVIÇOS LTDA-ME (BR/SP) (74) GILSON BATISTA TAVARES JUNIOR Notificação de depósito (Protocolo: 18140008865 UF: SP Data: 29/04/2014 Hora: 10:49)
(21) BR 30 2014 001860-4 31 (22) 25/04/2014 (71) MASCHINENFABRIK REINHAUSEN GMBH (DE) (74) BHERING ADVOGADOS Notificação de depósito (Protocolo: 20140015607 UF: RJ Data: 25/04/2014 Hora: 15:49)	(21) BR 30 2014 001880-9 31 (22) 28/04/2014 (71) TEFAL (FR) (74) ARARIPE & ASSOCIADOS Notificação de depósito (Protocolo: 20140015718 UF: RJ Data: 28/04/2014 Hora: 13:29)	(21) BR 30 2014 001899-0 31 (22) 29/04/2014 (71) VZT INDÚSTRIA E COMÉRCIO DE CALÇADOS LTDA (BR/SP) (74) AGÊNCIA GAÚCHA DE MARCAS E PATENTES LTDA. Notificação de depósito (Protocolo: 16140000864 UF: RS Data: 29/04/2014 Hora: 13:04)
(21) BR 30 2014 001861-2 31 (22) 25/04/2014 (71) MASCHINENFABRIK REINHAUSEN GMBH (DE) (74) BHERING ADVOGADOS Notificação de depósito (Protocolo: 20140015608 UF: RJ Data: 25/04/2014 Hora: 15:50)	(21) BR 30 2014 001881-7 31 (22) 28/04/2014 (71) ALEXANDRE SENIR MULLER (BR/RS) (74) AUDITA ASSESSORIA EMPRESARIAL LTDA Notificação de depósito (Protocolo: 16140000855 UF: RS Data: 28/04/2014 Hora: 14:33)	(21) BR 30 2014 001900-7 31 (22) 29/04/2014 (71) CLEUFE CARLOS SARTORETTO (BR/RS) , AIRTON BONACHESKI SILVEIRA (BR/RS) (74) ERNESTO LUIZ HOLDERBAUM Notificação de depósito (Protocolo: 16140000865 UF: RS Data: 29/04/2014 Hora: 15:06)
(21) BR 30 2014 001863-9 31 (22) 25/04/2014 (71) NILTON JOEL BAUTITZ (BR/PR)	(21) BR 30 2014 001882-5 31 (22) 28/04/2014 (71) LYND CALÇADOS LTDA (BR/MG) (74) EDUARDO LÍVIO DAIMOND Notificação de depósito (Protocolo: 14140000732 UF: MG Data: 28/04/2014 Hora: 15:24)	(21) BR 30 2014 001901-5 31 (22) 29/04/2014 (71) MACNEIL IP LLC (US) (74) BHERING ADVOGADOS
(21) BR 30 2014 001883-3 31 (22) 28/04/2014 (71) LÉSCIO ANTÔNIO DE AZEVEDO (BR/MG)		

Notificação de depósito (Protocolo: 20140015920 UF: RJ Data: 29/04/2014 Hora: 15:30)	(21) BR 30 2014 001919-8 31 (22) 29/04/2014 (71) SUMITOMO RUBBER INDUSTRIES, LTD. (JP) (74) DI BLASI, PARENTE & ASS. PROP. IND. LTDA Notificação de depósito (Protocolo: 20140015991 UF: RJ Data: 29/04/2014 Hora: 16:32)	(74) DANNEMANN, SIEMSEN, BIGLER & IPANEMA MOREIRA Notificação de depósito (Protocolo: 20140016011 UF: RJ Data: 30/04/2014 Hora: 11:13)
(21) BR 30 2014 001903-1 31 (22) 29/04/2014 (71) EVERGREEN LAND LIMITED (HK) (74) ARTUR FRANCISCO SCHAAL Notificação de depósito (Protocolo: 18140008943 UF: SP Data: 29/04/2014 Hora: 15:39)	(21) BR 30 2014 001920-1 31 (22) 29/04/2014 (71) SUMITOMO RUBBER INDUSTRIES, LTD. (JP) (74) DI BLASI, PARENTE & ASS. PROP. IND. LTDA Notificação de depósito (Protocolo: 20140015993 UF: RJ Data: 29/04/2014 Hora: 16:33)	(21) BR 30 2014 001933-3 31 (22) 30/04/2014 (71) LUMSON S.P.A. (IT) (74) DANNEMANN, SIEMSEN, BIGLER & IPANEMA MOREIRA Notificação de depósito (Protocolo: 20140016012 UF: RJ Data: 30/04/2014 Hora: 11:15)
(21) BR 30 2014 001904-0 31 (22) 29/04/2014 (71) MASONITE CORPORATION (US) (74) DANNEMANN, SIEMSEN, BIGLER & IPANEMA MOREIRA Notificação de depósito (Protocolo: 20140015922 UF: RJ Data: 29/04/2014 Hora: 15:40)	(21) BR 30 2014 001921-0 31 (22) 29/04/2014 (71) SUMITOMO RUBBER INDUSTRIES, LTD. (JP) (74) DI BLASI, PARENTE & ASS. PROP. IND. LTDA Notificação de depósito (Protocolo: 20140015994 UF: RJ Data: 29/04/2014 Hora: 16:34)	(21) BR 30 2014 001934-1 31 (22) 30/04/2014 (71) SICK AG (DE) (74) DANNEMANN, SIEMSEN, BIGLER & IPANEMA MOREIRA Notificação de depósito (Protocolo: 20140016013 UF: RJ Data: 30/04/2014 Hora: 11:18)
(21) BR 30 2014 001905-8 31 (22) 29/04/2014 (71) CONTINENTAL REIFEN DEUTSCHLAND GMBH (DE) (74) DANNEMANN, SIEMSEN, BIGLER & IPANEMA MOREIRA Notificação de depósito (Protocolo: 20140015924 UF: RJ Data: 29/04/2014 Hora: 15:42)	(21) BR 30 2014 001922-8 31 (22) 29/04/2014 (71) RECKITT BENCKISER (BRANDS) LIMITED (GB) (74) DI BLASI, PARENTE & ASS. PROP. IND. LTDA Notificação de depósito (Protocolo: 20140015995 UF: RJ Data: 29/04/2014 Hora: 16:35)	(21) BR 30 2014 001935-0 31 (22) 30/04/2014 (71) BORIS TATIEVSKI (DE) (74) DANNEMANN, SIEMSEN, BIGLER & IPANEMA MOREIRA Notificação de depósito (Protocolo: 20140016014 UF: RJ Data: 30/04/2014 Hora: 11:22)
(21) BR 30 2014 001906-6 31 (22) 29/04/2014 (71) HONDA MOTOR CO., LTD. (JP) (74) DANNEMANN, SIEMSEN, BIGLER & IPANEMA MOREIRA Notificação de depósito (Protocolo: 20140015926 UF: RJ Data: 29/04/2014 Hora: 15:45)	(21) BR 30 2014 001925-2 31 (22) 30/04/2014 (71) GRENDENE S.A. (BR/CE) (74) REMER VILLAÇA & NOGUEIRA ASSESSORIA E CONSULTORIA DE PROPRIEDADE INTELECTUAL S/S LTDA Notificação de depósito (Protocolo: 18140008996 UF: SP Data: 30/04/2014 Hora: 11:06)	(21) BR 30 2014 001936-8 31 (22) 30/04/2014 (71) JAIRO FERNANDES DOMENE (BR/SP) (74) BEERRE ASSESSORIA EMPRESARIAL LTDA Notificação de depósito (Protocolo: 18140009015 UF: SP Data: 30/04/2014 Hora: 12:20)
(21) BR 30 2014 001907-4 31 (22) 29/04/2014 (71) ALTRIA CLIENT SERVICES INC. (US) (74) DANNEMANN, SIEMSEN, BIGLER & IPANEMA MOREIRA Notificação de depósito (Protocolo: 20140015929 UF: RJ Data: 29/04/2014 Hora: 15:47)	(21) BR 30 2014 001926-0 31 (22) 30/04/2014 (71) GRENDENE S.A. (BR/CE) (74) REMER VILLAÇA & NOGUEIRA ASSESSORIA E CONSULTORIA DE PROPRIEDADE INTELECTUAL S/S LTDA Notificação de depósito (Protocolo: 18140008997 UF: SP Data: 30/04/2014 Hora: 11:07)	(21) BR 30 2014 001937-6 31 (22) 30/04/2014 (71) MELCHIADES DA CUNHA NETO (BR/GO), ALEXANDER MARRA MOREIRA (BR/SP) (74) BEERRE ASSESSORIA EMPRESARIAL LTDA Notificação de depósito (Protocolo: 18140009018 UF: SP Data: 30/04/2014 Hora: 12:21)
(21) BR 30 2014 001911-2 31 (22) 29/04/2014 (71) HTL - STREFA SPÓLKA AKCYJNA (PL) (74) ORLANDO DE SOUZA Notificação de depósito (Protocolo: 20140015950 UF: RJ Data: 29/04/2014 Hora: 16:07)	(21) BR 30 2014 001927-9 31 (22) 30/04/2014 (71) GRENDENE S.A. (BR/CE) (74) REMER VILLAÇA & NOGUEIRA ASSESSORIA E CONSULTORIA DE PROPRIEDADE INTELECTUAL S/S LTDA Notificação de depósito (Protocolo: 18140008998 UF: SP Data: 30/04/2014 Hora: 11:07)	(21) BR 30 2014 001938-4 31 (22) 30/04/2014 (71) JAIRO FERNANDES DOMENE (BR/SP) (74) BEERRE ASSESSORIA EMPRESARIAL LTDA Notificação de depósito (Protocolo: 18140009019 UF: SP Data: 30/04/2014 Hora: 12:22)
(21) BR 30 2014 001912-0 31 (22) 29/04/2014 (71) HTL - STREFA SPÓLKA AKCYJNA (PL) (74) ORLANDO DE SOUZA Notificação de depósito (Protocolo: 20140015951 UF: RJ Data: 29/04/2014 Hora: 16:07)	(21) BR 30 2014 001928-7 31 (22) 30/04/2014 (71) GRENDENE S.A. (BR/CE) (74) REMER VILLAÇA & NOGUEIRA ASSESSORIA E CONSULTORIA DE PROPRIEDADE INTELECTUAL S/S LTDA Notificação de depósito (Protocolo: 18140008999 UF: SP Data: 30/04/2014 Hora: 11:07)	(21) BR 30 2014 001939-2 31 (22) 30/04/2014 (71) SID-NYL INDÚSTRIA E COMÉRCIO LTDA (BR/SP) (74) ICAMP MARCAS E PATENTES LTDA Notificação de depósito (Protocolo: 18140009040 UF: SP Data: 30/04/2014 Hora: 12:53)
(21) BR 30 2014 001913-9 31 (22) 29/04/2014 (71) JOSÉ MASTELLARO (BR/SP) (74) DAVID DO NASCIMENTO ADVOGADOS ASSOCIADOS Notificação de depósito (Protocolo: 18140008972 UF: SP Data: 29/04/2014 Hora: 16:10)	(21) BR 30 2014 001929-5 31 (22) 30/04/2014 (71) GRENDENE S.A. (BR/CE) (74) REMER VILLAÇA & NOGUEIRA ASSESSORIA E CONSULTORIA DE PROPRIEDADE INTELECTUAL S/S LTDA Notificação de depósito (Protocolo: 18140009000 UF: SP Data: 30/04/2014 Hora: 11:08)	(21) BR 30 2014 001940-6 31 (22) 30/04/2014 (71) GIFE TECNOLOGIA INDUSTRIAL LTDA - ME (BR/SC) (74) VITOR LUIZ RAMOS BATISTA Notificação de depósito (Protocolo: 17140000202 UF: SC Data: 30/04/2014 Hora: 13:38)
(21) BR 30 2014 001914-7 31 (22) 29/04/2014 (71) JC BAMFORD EXCAVATORS LIMITED (UK) (74) ORLANDO DE SOUZA Notificação de depósito (Protocolo: 20140015966 UF: RJ Data: 29/04/2014 Hora: 16:19)	(21) BR 30 2014 001930-9 31 (22) 30/04/2014 (71) GRENDENE S.A. (BR/CE) (74) REMER VILLAÇA & NOGUEIRA ASSESSORIA E CONSULTORIA DE PROPRIEDADE INTELECTUAL S/S LTDA Notificação de depósito (Protocolo: 18140009001 UF: SP Data: 30/04/2014 Hora: 11:08)	(21) BR 30 2014 001941-4 31 (22) 30/04/2014 (71) GIFE TECNOLOGIA INDUSTRIAL LTDA - ME (BR/SC) (74) VITOR LUIZ RAMOS BATISTA Notificação de depósito (Protocolo: 17140000203 UF: SC Data: 30/04/2014 Hora: 13:40)
(21) BR 30 2014 001916-3 31 (22) 29/04/2014 (71) ACCO BRANDS CORPORATION (US) (74) KASZNAR LEONARDOS PROPRIEDADE INTELECTUAL Notificação de depósito (Protocolo: 20140015974 UF: RJ Data: 29/04/2014 Hora: 16:23)	(21) BR 30 2014 001931-7 31 (22) 30/04/2014 (71) GRENDENE S.A. (BR/CE) (74) REMER VILLAÇA & NOGUEIRA ASSESSORIA E CONSULTORIA DE PROPRIEDADE INTELECTUAL S/S LTDA Notificação de depósito (Protocolo: 18140009002 UF: SP Data: 30/04/2014 Hora: 11:09)	(21) BR 30 2014 001942-2 31 (22) 30/04/2014 (71) EDUARDO FRANCISCO BREGOLA JUNIOR (BR/SC) (74) VITOR LUIZ RAMOS BATISTA Notificação de depósito (Protocolo: 17140000204 UF: SC Data: 30/04/2014 Hora: 13:43)
(21) BR 30 2014 001917-1 31 (22) 29/04/2014 (71) ACCO BRANDS CORPORATION (US) (74) KASZNAR LEONARDOS PROPRIEDADE INTELECTUAL Notificação de depósito (Protocolo: 20140015977 UF: RJ Data: 29/04/2014 Hora: 16:24)	(21) BR 30 2014 001932-5 31 (22) 30/04/2014 (71) BAYERISCHE MOTOREN WERKE AKTIENGESELLSCHAFT (DE)	(21) BR 30 2014 001943-0 31 (22) 30/04/2014 (71) EDUARDO FRANCISCO BREGOLA JUNIOR (BR/SC) (74) VITOR LUIZ RAMOS BATISTA Notificação de depósito (Protocolo: 17140000205 UF: SC Data: 30/04/2014 Hora: 13:47)
(21) BR 30 2014 001918-0 31 (22) 28/04/2014 (71) MARCO ANTONIO POLISELI (BR/PR) (74) ROBERTO HUDSON DINIZ Notificação de depósito (AR: SB107452507 UF: PR Data: 28/04/2014 Hora: 00:00)	(21) BR 30 2014 001933-5 31 (22) 30/04/2014 (71) OSMAR MAGGI JUNIOR (BR/SP) (74) PAULA HELOÍSA SIMARDI	

Notificação de depósito (Protocolo: 18140009052 UF: SP Data: 30/04/2014 Hora: 14:43)	(74) KASZNAR LEONARDOS PROPRIEDADE INTELLECTUAL Notificação de depósito (Protocolo: 20140016161 UF: RJ Data: 30/04/2014 Hora: 16:33)	(71) SOCIÉTÉ DES PRODUITS NESTLÉ S.A. (CH) (74) SOERENSEN GARCIA ADVOGADOS ASSOCIADOS Notificação de depósito (Protocolo: 20140016303 UF: RJ Data: 02/05/2014 Hora: 16:24)
(21) BR 30 2014 001946-5 31 (22) 30/04/2014 (71) JOSÉ CARLOS BONETI (BR/SP) (74) GOBERNATE MARCAS E PATENTES LTDA Notificação de depósito (Protocolo: 18140009083 UF: SP Data: 30/04/2014 Hora: 15:32)	(21) BR 30 2014 001958-9 31 (22) 02/05/2014 (71) SEB DO BRASIL PRODUTOS DOMÉSTICOS LTDA (BR/SP) (74) ARARIPE & ASSOCIADOS Notificação de depósito (Protocolo: 20140016195 UF: RJ Data: 02/05/2014 Hora: 13:19)	(21) BR 30 2014 001972-4 31 (22) 02/05/2014 (71) NIKE INTERNATIONAL LTD (US) (74) ANTONIO MAURICIO PEDRAS ARNAUD Notificação de depósito (Protocolo: 18140009190 UF: SP Data: 02/05/2014 Hora: 16:24)
(21) BR 30 2014 001947-3 31 (22) 30/04/2014 (71) SAUL BARRY WAX (US) (74) BHERING ADVOGADOS Notificação de depósito (Protocolo: 20140016075 UF: RJ Data: 30/04/2014 Hora: 15:34)	(21) BR 30 2014 001959-7 31 (22) 02/05/2014 (71) DECATHLON (FR) (74) ANA AMÉLIA ARARIPE MONTENEGRO Notificação de depósito (Protocolo: 20140016197 UF: RJ Data: 02/05/2014 Hora: 13:34)	(21) BR 30 2014 001973-2 31 (22) 02/05/2014 (71) NIKE INTERNATIONAL LTD (US) (74) ANTONIO MAURICIO PEDRAS ARNAUD Notificação de depósito (Protocolo: 18140009191 UF: SP Data: 02/05/2014 Hora: 16:24)
(21) BR 30 2014 001948-1 31 (22) 30/04/2014 (71) NORMAN R. BYRNE (US) (74) DAVID DO NASCIMENTO ADVOGADOS ASSOCIADOS Notificação de depósito (Protocolo: 18140009118 UF: SP Data: 30/04/2014 Hora: 16:03)	(21) BR 30 2014 001960-0 31 (22) 02/05/2014 (71) KONINKLIJKE DOUWE EGBERTS B.V. (NL) (74) VEIRANO ADVOGADOS Notificação de depósito (Protocolo: 18140009172 UF: SP Data: 02/05/2014 Hora: 15:18)	(21) BR 30 2014 001974-0 31 (22) 02/05/2014 (71) SONY MOBILE COMMUNICATIONS AB (SE) (74) DI BLASI, PARENTE & ASS. PROP. IND. LTDA Notificação de depósito (Protocolo: 20140016305 UF: RJ Data: 02/05/2014 Hora: 16:25)
(21) BR 30 2014 001949-0 31 (22) 30/04/2014 (71) NORMAN R. BYRNE (US) (74) DAVID DO NASCIMENTO ADVOGADOS ASSOCIADOS Notificação de depósito (Protocolo: 18140009120 UF: SP Data: 30/04/2014 Hora: 16:03)	(21) BR 30 2014 001961-9 31 (22) 02/05/2014 (71) JESSICA MARIA ESTRADA DOS SANTOS (BR/RJ) Notificação de depósito (Protocolo: 20140016230 UF: RJ Data: 02/05/2014 Hora: 15:26)	(21) BR 30 2014 001975-9 31 (22) 02/05/2014 (71) NIKE INTERNATIONAL LTD (US) (74) ANTONIO MAURICIO PEDRAS ARNAUD Notificação de depósito (Protocolo: 18140009192 UF: SP Data: 02/05/2014 Hora: 16:25)
(21) BR 30 2014 001950-3 31 (22) 30/04/2014 (71) SEALED AIR BUÑOL,S.L.U. (ES) (74) ARIBONI, FABBRI E SCHMIDT SOCIEDADE DE ADVOGADOS Notificação de depósito (Protocolo: 18140009125 UF: SP Data: 30/04/2014 Hora: 16:08)	(21) BR 30 2014 001962-7 31 (22) 02/05/2014 (71) JOSEPH JOSEPH LIMITED (GB) (74) ANDRE LUIZ SOUZA ALVAREZ Notificação de depósito (Protocolo: 20140016280 UF: RJ Data: 02/05/2014 Hora: 16:10)	(21) BR 30 2014 001976-7 31 (22) 02/05/2014 (71) NIKE INTERNATIONAL LTD (US) (74) ANTONIO MAURICIO PEDRAS ARNAUD Notificação de depósito (Protocolo: 18140009193 UF: SP Data: 02/05/2014 Hora: 16:26)
(21) BR 30 2014 001951-1 31 (22) 30/04/2014 (71) SCHENCK PROCESS AUSTRALIA PTY LIMITED (AU) (74) ANDREW JOHN BELLINGALL Notificação de depósito (Protocolo: 20140016104 UF: RJ Data: 30/04/2014 Hora: 16:15)	(21) BR 30 2014 001963-5 31 (22) 02/05/2014 (71) SAMSUNG ELECTRONICS CO., LTD. (KR) (74) ANDRE LUIZ SOUZA ALVAREZ Notificação de depósito (Protocolo: 20140016281 UF: RJ Data: 02/05/2014 Hora: 16:11)	(21) BR 30 2014 001977-5 31 (22) 02/05/2014 (71) NIKE INTERNATIONAL LTD (US) (74) ANTONIO MAURICIO PEDRAS ARNAUD Notificação de depósito (Protocolo: 18140009194 UF: SP Data: 02/05/2014 Hora: 16:26)
(21) BR 30 2014 001952-0 31 (22) 30/04/2014 (71) SCHENCK PROCESS AUSTRALIA PTY LIMITED (AU) (74) ANDREW J. BELLINGALL Notificação de depósito (Protocolo: 20140016105 UF: RJ Data: 30/04/2014 Hora: 16:16)	(21) BR 30 2014 001964-3 31 (22) 02/05/2014 (71) STANDARD FIBER LLC (US) (74) MATOS & ASSOCIADOS - ADVOGADOS Notificação de depósito (Protocolo: 20140016288 UF: RJ Data: 02/05/2014 Hora: 16:14)	(21) BR 30 2014 001978-3 31 (22) 02/05/2014 (71) PIAGGIO & C. S.P.A. (IT) (74) ARIBONI, FABBRI E SCHMIDT SOCIEDADE DE ADVOGADOS Notificação de depósito (Protocolo: 18140009197 UF: SP Data: 02/05/2014 Hora: 16:29)
(21) BR 30 2014 001953-8 31 (22) 30/04/2014 (71) PLANTRONICS, INC. (US) (74) ANDREW J. BELLINGALL Notificação de depósito (Protocolo: 20140016118 UF: RJ Data: 30/04/2014 Hora: 16:20)	(21) BR 30 2014 001965-1 31 (22) 02/05/2014 (71) NIKE INTERNATIONAL LTD (US) (74) ANTONIO MAURICIO PEDRAS ARNAUD Notificação de depósito (Protocolo: 18140009184 UF: SP Data: 02/05/2014 Hora: 16:20)	(21) BR 30 2014 001981-3 31 (22) 05/05/2014 (71) SID-NYL INDÚSTRIA E COMÉRCIO LTDA (BR/SP) (74) ICAMP MARCAS E PATENTES LTDA Notificação de depósito (Protocolo: 18140009203 UF: SP Data: 05/05/2014 Hora: 11:11)
(21) BR 30 2014 001954-6 31 (22) 30/04/2014 (71) DART INDUSTRIES INC. (US) (74) KASZNAR LEONARDOS PROPRIEDADE INTELLECTUAL Notificação de depósito (Protocolo: 20140016141 UF: RJ Data: 30/04/2014 Hora: 16:24)	(21) BR 30 2014 001966-0 31 (22) 02/05/2014 (71) NIKE INTERNATIONAL LTD (US) (74) ANTONIO MAURICIO PEDRAS ARNAUD Notificação de depósito (Protocolo: 18140009185 UF: SP Data: 02/05/2014 Hora: 16:20)	(21) BR 30 2014 001982-1 31 (22) 05/05/2014 (71) MAURICIO BALBINOT (BR/RS) (74) SKO OYARZABAL MARCAS E PATENTES S/S LTDA Notificação de depósito (Protocolo: 16140000894 UF: RS Data: 05/05/2014 Hora: 11:38)
(21) BR 30 2014 001955-4 31 (22) 30/04/2014 (71) CONAIR CORPORATION (US) (74) SOERENSEN GARCIA ADVOGADOS ASSOCIADOS Notificação de depósito (Protocolo: 20140016142 UF: RJ Data: 30/04/2014 Hora: 16:25)	(21) BR 30 2014 001967-8 31 (22) 02/05/2014 (71) NIKE INTERNATIONAL LTD (US) (74) ANTONIO MAURICIO PEDRAS ARNAUD Notificação de depósito (Protocolo: 18140009186 UF: SP Data: 02/05/2014 Hora: 16:21)	(21) BR 30 2014 001983-0 31 (22) 05/05/2014 (71) MAURICIO BALBINOT (BR/RS) (74) SKO OYARZABAL MARCAS E PATENTES S/S LTDA Notificação de depósito (Protocolo: 16140000895 UF: RS Data: 05/05/2014 Hora: 11:39)
(21) BR 30 2014 001956-2 31 (22) 30/04/2014 (71) DART INDUSTRIES INC. (US) (74) KASZNAR LEONARDOS PROPRIEDADE INTELLECTUAL Notificação de depósito (Protocolo: 20140016146 UF: RJ Data: 30/04/2014 Hora: 16:26)	(21) BR 30 2014 001968-6 31 (22) 02/05/2014 (71) NIKE INTERNATIONAL LTD (US) (74) ANTONIO MAURICIO PEDRAS ARNAUD Notificação de depósito (Protocolo: 18140009187 UF: SP Data: 02/05/2014 Hora: 16:22)	(21) BR 30 2014 001985-6 31 (22) 05/05/2014 (71) BRINQUEDOS UNIÃO - INDÚSTRIA E COMÉRCIO LTDA (BR/PR) (74) HENRIQUE SOMADOSSI PRADO Notificação de depósito (Protocolo: 18140009212 UF: SP Data: 05/05/2014 Hora: 13:27)
(21) BR 30 2014 001957-0 31 (22) 30/04/2014 (71) ELECTROLUX DO BRASIL S.A. (BR/PR)	(21) BR 30 2014 001970-8 31 (22) 02/05/2014 (71) NIKE INTERNATIONAL LTD (US) (74) ANTONIO MAURICIO PEDRAS ARNAUD Notificação de depósito (Protocolo: 18140009189 UF: SP Data: 02/05/2014 Hora: 16:23)	(21) BR 30 2014 001986-4 31 (22) 05/05/2014 (71) LUCIANA CARNEVALI AMADOR (BR/SP) (74) RICCI & ASSOC. PROPR. INTELEC. S/S LTDA
	(21) BR 30 2014 001971-6 31 (22) 02/05/2014	

Notificação de depósito (Protocolo: 18140009216 UF: SP Data: 05/05/2014 Hora: 14:07)

(21) **BR 30 2014 001987-2** 31
(22) 05/05/2014

(71) PDREAM BRINQUEDOS E MODA EIRELI-ME (BR/RJ)

Notificação de depósito (Protocolo: 20140016359 UF: RJ Data: 05/05/2014 Hora: 14:09)

(21) **BR 30 2014 001988-0** 31
(22) 05/05/2014

(71) PDREAM BRINQUEDOS E MODA EIRELI-ME (BR/RJ)

Notificação de depósito (Protocolo: 20140016360 UF: RJ Data: 05/05/2014 Hora: 14:10)

(21) **BR 30 2014 001989-9** 31
(22) 05/05/2014

(71) KELI APARECIDA FERREIRA TOMAL (BR/PR)
Notificação de depósito (Protocolo: 15140000733 UF: PR Data: 05/05/2014 Hora: 14:20)

(21) **BR 30 2014 001990-2** 31
(22) 05/05/2014

(71) NILED, S. A. E. (ES)
(74) MATOS & ASSOCIADOS - ADVOGADOS
Notificação de depósito (Protocolo: 20140016370 UF: RJ Data: 05/05/2014 Hora: 14:54)

(21) **BR 30 2014 001991-0** 31
(22) 05/05/2014

(71) CROSSFOR CO. LTD (JP)
(74) LEÃO PROPRIEDADE INTELECTUAL
Notificação de depósito (Protocolo: 16140000898 UF: RS Data: 05/05/2014 Hora: 15:10)

(21) **BR 30 2014 001993-7** 31
(22) 05/05/2014

(71) ENEL SOLE S.R.L (IT)
(74) ARIBONI, FABBRI E SCHMIDT SOCIEDADE DE ADVOGADOS
Notificação de depósito (Protocolo: 18140009279 UF: SP Data: 05/05/2014 Hora: 16:09)

(21) **BR 30 2014 001994-5** 31
(22) 05/05/2014

(71) ENEL SOLE S.R.L (IT)
(74) ARIBONI, FABBRI E SCHMIDT SOCIEDADE DE ADVOGADOS
Notificação de depósito (Protocolo: 18140009280 UF: SP Data: 05/05/2014 Hora: 16:09)

(21) **BR 30 2014 001995-3** 31
(22) 05/05/2014

(71) SAMSUNG ELECTRONICS CO., LTD. (KR)
(74) EDUARDO OTERO
Notificação de depósito (Protocolo: 20140016411 UF: RJ Data: 05/05/2014 Hora: 16:12)

(21) **BR 30 2014 001996-1** 31
(22) 05/05/2014

(71) SAMSUNG ELECTRONICS CO., LTD. (KR)
(74) EDUARDO OTERO
Notificação de depósito (Protocolo: 20140016412 UF: RJ Data: 05/05/2014 Hora: 16:12)

(21) **BR 30 2014 001998-8** 31
(22) 05/05/2014

(71) ARJO HOSPITAL EQUIPMENT AB (SE)
(74) SOERENSEN GARCIA ADVOGADOS ASSOCIADOS
Notificação de depósito (Protocolo: 20140016423 UF: RJ Data: 05/05/2014 Hora: 16:16)

(21) **BR 30 2014 002002-1** 31
(22) 05/05/2014

(71) ELECTROLUX APPLIANCES AKTIEBOLAG (SE)
(74) KASZNAR LEONARDOS PROPRIEDADE INTELECTUAL
Notificação de depósito (Protocolo: 20140016436 UF: RJ Data: 05/05/2014 Hora: 16:26)

(21) **BR 30 2014 002003-0** 31
(22) 05/05/2014

(71) ORTHO-TAIN, INC. (US)
(74) KASZNAR LEONARDOS PROPRIEDADE INTELECTUAL
Notificação de depósito (Protocolo: 20140016437 UF: RJ Data: 05/05/2014 Hora: 16:27)

(21) **BR 30 2014 002004-8** 31
(22) 05/05/2014

(71) SAVANT SYSTEMS LLC (US)

(74) KASZNAR LEONARDOS PROPRIEDADE INTELECTUAL

Notificação de depósito (Protocolo: 20140016438 UF: RJ Data: 05/05/2014 Hora: 16:28)

(21) **BR 30 2014 002006-4** 31
(22) 06/05/2014

(71) ADILSON SCARIN (BR/SP)
(74) VILAGE MARCAS E PATENTES LTDA
Notificação de depósito (Protocolo: 20140016490 UF: RJ Data: 06/05/2014 Hora: 13:37)

(21) **BR 30 2014 002007-2** 31
(22) 06/05/2014

(71) JAIRO FERNANDES DOMENE (BR/SP)
(74) BEERRE ASSESSORIA EMPRESARIAL LTDA
Notificação de depósito (Protocolo: 18140009320 UF: SP Data: 06/05/2014 Hora: 14:43)

(21) **BR 30 2014 002008-0** 31
(22) 06/05/2014

(71) PEDRO PAULO DIAS FERRAZ (BR/SP)
(74) BEERRE ASSESSORIA EMPRESARIAL LTDA
Notificação de depósito (Protocolo: 18140009321 UF: SP Data: 06/05/2014 Hora: 14:44)

(21) **BR 30 2014 002009-9** 31
(22) 06/05/2014

(71) MIGUEL MARCELINO BONETI (BR/SP)
(74) BEERRE ASSESSORIA EMPRESARIAL LTDA
Notificação de depósito (Protocolo: 18140009322 UF: SP Data: 06/05/2014 Hora: 14:44)

(21) **BR 30 2014 002010-2** 31
(22) 06/05/2014

(71) MIGUEL MARCELINO BONETI (BR/SP)
(74) BEERRE ASSESSORIA EMPRESARIAL LTDA
Notificação de depósito (Protocolo: 18140009323 UF: SP Data: 06/05/2014 Hora: 14:45)

(21) **BR 30 2014 002011-0** 31
(22) 06/05/2014

(71) MIGUEL MARCELINO BONETI (BR/SP)
(74) BEERRE ASSESSORIA EMPRESARIAL LTDA
Notificação de depósito (Protocolo: 18140009324 UF: SP Data: 06/05/2014 Hora: 14:45)

(21) **BR 30 2014 002012-9** 31
(22) 06/05/2014

(71) CARLOS REINALDO NOGUEIRA (BR/SP)
(74) CRUZEIRO NEWMARC PATENTES E MARCAS LTDA
Notificação de depósito (Protocolo: 18140009332 UF: SP Data: 06/05/2014 Hora: 15:43)

(21) **BR 30 2014 002013-7** 31
(22) 06/05/2014

(71) CHEMRING DETECTION SYSTEMS, INC (US)
(74) LICKS ADVOGADOS
Notificação de depósito (Protocolo: 20140016513 UF: RJ Data: 06/05/2014 Hora: 15:58)

(21) **BR 30 2014 002014-5** 31
(22) 06/05/2014

(71) SAMSUNG ELECTRONICS CO., LTD (KR)
(74) EDUARDO OTERO
Notificação de depósito (Protocolo: 20140016526 UF: RJ Data: 06/05/2014 Hora: 16:10)

(21) **BR 30 2014 002015-3** 31
(22) 06/05/2014

(71) IVECO S.P.A. (IT)
(74) DI BLASI, PARENTE & ASS. PROP. IND. LTDA
Notificação de depósito (Protocolo: 20140016549 UF: RJ Data: 06/05/2014 Hora: 16:24)

(21) **BR 30 2014 002016-1** 31
(22) 07/05/2014

(71) ROBERTO HIDEYUKI OKUBO (BR/SP)
(74) ANA PAULA MAZZEI DOS SANTOS LEITE
Notificação de depósito (Protocolo: 18140009356 UF: SP Data: 07/05/2014 Hora: 10:20)

(21) **BR 30 2014 002017-0** 31
(22) 07/05/2014

(71) SPARCH TECNOLOGIA SEGURANÇA EM ENGENHARIA TÉRMICA LTDA (BR/SC)
(74) VALOR PROPRIEDADE INTELECTUAL S/S LTDA
Notificação de depósito (Protocolo: 15140000747 UF: PR Data: 07/05/2014 Hora: 12:46)

(21) **BR 30 2014 002018-8** 31
(22) 07/05/2014

(71) ALFREDO KELM JUNIOR (BR/PR)
(74) ROCHA MARCAS E PATENTES S/C LTDA

Notificação de depósito (Protocolo: 15140000748 UF: PR Data: 07/05/2014 Hora: 12:51)

(21) **BR 30 2014 002019-6** 31
(22) 07/05/2014

(71) CARLOS ALBERTO JUSTO (BR/PR), SILVANA APARECIDA MACHADO JUSTO (BR/PR)
(74) ROCHA MARCAS E PATENTES S/C LTDA
Notificação de depósito (Protocolo: 15140000750 UF: PR Data: 07/05/2014 Hora: 13:00)

34 EXIGÊNCIA - ART. 106 PARÁ.3º DA LPI

(21) **BR 30 2014 001462-5** 34
(22) 02/04/2014

(71) COMPAGNIE GERVAIS DANONE (FR)
(74) ARTUR FRANCISCO SCHAAL

1. Ilustrar o objeto em todas as vistas ortogonais (anterior, posterior, superior, inferior e ambas as laterais) e ao menos uma perspectiva. Reapresentar o atual conjunto de figuras acrescentando as vistas faltantes.

(21) **BR 30 2014 001466-8** 34
(22) 02/04/2014

(71) ANHEUSER-BUSCH, LLC (US)
(74) KASZNAR LEONARDOS PROPRIEDADE INTELECTUAL

1. Alterar título para: "Configuração aplicada em garrafa". Corrigir a ocorrência do título no relatório descritivo e na reivindicação. Retirar do relatório os trechos que mencionam "metálica".

(21) **BR 30 2014 001468-4** 34
(22) 02/04/2014

(71) ANHEUSER-BUSCH, LLC (US)
(74) KASZNAR LEONARDOS PROPRIEDADE INTELECTUAL

1. Alterar título para: "Configuração aplicada em garrafa". Corrigir a ocorrência do título no relatório descritivo e na reivindicação. Retirar do relatório os trechos que mencionam "metálica".

(21) **BR 30 2014 001471-4** 34
(22) 02/04/2014

(71) ARNALDO CAPRAI GRUPPO TESSILE S.P.A (IT)
(74) DI BLASI, PARENTE & ASS. PROP. IND. LTDA

1. cancelar atual relatório descritivo e apresentar novo indicando corretamente as vistas. Vista esquerda, superior e inferior repetidas. Revisar todas as vistas.

(21) **BR 30 2014 001473-0** 34
(22) 03/04/2014

(71) LUIZ CARLOS GASTALDO (BR/SP)
(74) LEANDRO ROQUE DE OLIVEIRA NETO

1. cancelar a atual relatório descritivo e apresentar outro sem mencionar materiais utilizados, vantagens práticas ou detalhes técnicos, limitando-se a descrever as formas do objeto e citar as vistas do objeto; 2. reapresentar no atual pedido somente as atuais imagens das figuras 1 a 6; 4. Havendo interesse em proteger os outros objetos apresentados, estes devem ser apresentados individualmente em pedido dividido do atual, nas vistas superior, inferior, frontal, posterior, laterais e em perspectiva; 5. harmonizar pedido conforme exigências.

(21) **BR 30 2014 001476-5** 34
(22) 03/04/2014

(71) EDUARDO FRANCISCO BREGOLA JUNIOR. (BR/SC)
(74) VITOR LUIZ RAMOS BATISTA

1. Alterar o título para: "Configuração aplicada em equipamento de ginástica". Corrigir a ocorrência do título no relatório descritivo e na reivindicação. 2. Ilustrar o objeto em todas as vistas ortogonais (anterior, posterior, superior, inferior e ambas as laterais) e ao menos em uma perspectiva, sempre na mesma configuração. Reapresentar o atual conjunto de figuras acrescentando as vistas faltantes. 3. Apresentar novo relatório descritivo que se limite a descrever sucintamente a forma do objeto através da configuração externa. O relatório não deverá descrever aspectos técnico-funcionais, sistemas de funcionamento, uso, vantagens práticas ou informações do gênero. Atualizar a numeração das imagens.

(21) **BR 30 2014 001478-1** 34
(22) 03/04/2014

(71) CALOR (FR)

(74) ARARIPE & ASSOCIADOS

1. corrigir título do pedido para "Configuração aplicada em base para ferro de passar"; 2. harmonizar pedido conforme exigência.

(21) **BR 30 2014 001480-3** 34

(22) 03/04/2014

(71) FERNANDO ALVES DOS SANTOS DIAS (BR/TO)

(74) ANA PAULA MAZZEI DOS SANTOS LEITE
1. Alterar o título para: "Configuração aplicada em estilete". Corrigir a ocorrência do título no relatório descritivo e na reivindicação. 2. Retirar os caracteres alfabéticos da representação do objeto. Reapresentar o conjunto de figuras acrescido das vistas posterior e lateral oposta; caso essas vistas sejam idênticas às das Fig. 1 e 2, basta mencionar o fato no relatório descritivo. 3. Apresentar novo relatório descritivo que se limite a descrever sucintamente a forma do objeto através da configuração externa. O relatório não deverá descrever aspectos técnico-funcionais; formas de encaixe, engate ou fixação entre as partes; vantagens práticas (tais como "portátil") ou informações do gênero. Retirar ainda os trechos que mencionam "mensagens e dizeres promocionais".

(21) **BR 30 2014 001481-1** 34

(22) 03/04/2014

(71) PLASTMAKER INDÚSTRIA E COMÉRCIO DE PÇS PLÁSTICAS EIRELI - ME (BR/RJ)

1. corrigir título do pedido para "Configuração aplicada em utensílio de cozinha"; 2. cancelar a atual apresentação de imagens; 3. reapresentar o conjunto de imagens numerando as folhas na parte superior - central da página.

(21) **BR 30 2014 001482-0** 34

(22) 03/04/2014

(71) PLASTMAKER INDÚSTRIA E COMÉRCIO DE PÇS PLÁSTICAS EIRELI - ME (BR/RJ)

1. corrigir título do pedido para "Configuração aplicada em tampa"; 2. cancelar a atual apresentação de imagens e reapresentá-las numerando as folhas no centro-superior.

(21) **BR 30 2014 001488-9** 34

(22) 03/04/2014

(71) ALTRIA CLIENT SERVICES INC. (US)
(74) LUIZ LEONARDOS & CIA - PROPRIEDADE INTELECTUAL

1. Não está clara a natureza da matéria em questão. O título deverá ser alterado de maneira a tornar explícito de que se trata o objeto reivindicado. Corrigir a ocorrência do título no relatório descritivo e na reivindicação.

(21) **BR 30 2014 001490-0** 34

(22) 04/04/2014

(71) A3NP INDÚSTRIA E COMÉRCIO DE MÓVEIS S.A. (BR/SP)

(74) DIOGO DIAS TEIXEIRA

1. cancelar a atual apresentação de imagens; 2. apresentar novo conjunto de imagens do objeto nas vistas em perspectiva, frontal, posterior, inferior, superior e laterais, de forma que todos os detalhes possam ser revelados. A atual figura 1 difere da representação da figura 7. Harmonizar.

(21) **BR 30 2014 001491-9** 34

(22) 04/04/2014

(71) A3NP INDÚSTRIA E COMÉRCIO DE MÓVEIS S.A. (BR/SP)

(74) DIOGO DIAS TEIXEIRA

1. Cancelar a atual apresentação do pedido. Ilustrar o objeto em todas as vistas ortogonais (anterior, posterior, superior, inferior e ambas as laterais) e ao menos em uma perspectiva, sempre na forma montada. Suprimir a Fig. 5.

(21) **BR 30 2014 001494-3** 34

(22) 04/04/2014

(71) A3NP INDÚSTRIA E COMÉRCIO DE MÓVEIS S.A. (BR/SP)

(74) DIOGO DIAS TEIXEIRA

1. Suprimir as Fig. 9, 10 e 11. Reapresentar as demais tal como estão no presente pedido.

(21) **BR 30 2014 001495-1** 34

(22) 04/04/2014

(71) A3NP INDÚSTRIA E COMÉRCIO DE MÓVEIS S.A. (BR/SP)

(74) DIOGO DIAS TEIXEIRA

1. Parte das figuras parece representar o assento da cadeira rebatido (Fig. 1 e 3). Cancelar a atual apresentação do pedido. Ilustrar o objeto em todas as vistas ortogonais (anterior, posterior, superior, inferior e ambas as laterais) e ao menos em uma perspectiva, sempre na mesma configuração. Corrigir imagens conforme necessário e acrescentar as faltantes.

(21) **BR 30 2014 001498-6** 34

(22) 04/04/2014

(71) A3NP INDÚSTRIA E COMÉRCIO DE MÓVEIS S.A. (BR/SP)

(74) DIOGO DIAS TEIXEIRA

1. Cancelar a atual apresentação do pedido. Ilustrar o objeto em todas as vistas ortogonais (anterior, posterior, superior, inferior e ambas as laterais) e ao menos em uma perspectiva, sempre na forma montada. Suprimir a Fig. 5.

(21) **BR 30 2014 001501-0** 34

(22) 04/04/2014

(71) TEVA UK LIMITED (NL), TEVA PHARMACEUTICALS EUROPE B.V. (NL)

(74) MIRIAN OLIVEIRA DA ROCHA PITTA

1. corrigir título do pedido para "Configuração aplicada em aparelho respiratório"; 2. preencher campo de aplicação do objeto. Ex. equipamento médico, etc. 3. harmonizar pedido conforme exigências.

(21) **BR 30 2014 001503-6** 34

(22) 04/04/2014

(71) TEVA UK LIMITED (NL), TEVA PHARMACEUTICALS EUROPE B.V. (NL)

(74) MIRIAN OLIVEIRA DA ROCHA PITTA

1. Alterar título para: "Configuração aplicada em aparelho respiratório". Corrigir a ocorrência do título no relatório descritivo e na reivindicação. 2. As imagens deverão representar somente a configuração externa do objeto em questão. Reapresentar o conjunto de figuras corrigido.

(21) **BR 30 2014 001505-2** 34

(22) 04/04/2014

(71) TEVA UK LIMITED (NL)

(74) MIRIAN OLIVEIRA DA ROCHA PITTA

1. Alterar título para: "Configuração aplicada em aparelho respiratório". Corrigir a ocorrência do título no relatório descritivo e na reivindicação. 2. As imagens deverão representar somente a configuração externa do objeto em questão. Reapresentar o conjunto de figuras corrigido.

(21) **BR 30 2014 001508-7** 34

(22) 04/04/2014

(71) TEVA UK LIMITED (NL), TEVA PHARMACEUTICALS EUROPE B.V. (NL)

(74) MIRIAN OLIVEIRA DA ROCHA PITTA

1. Alterar título para: "Configuração aplicada em aparelho respiratório". Corrigir a ocorrência do título no relatório descritivo e na reivindicação. 2. As imagens deverão representar somente a configuração externa do objeto em questão. Reapresentar o conjunto de figuras corrigido.

(21) **BR 30 2014 001510-9** 34

(22) 04/04/2014

(71) TEVA UK, LIMITED UK (UK), TEVA PHARMACEUTICALS EUROPE B.V. (NL)

(74) MIRIAN OLIVEIRA DA ROCHA PITTA

1. Alterar título para: "Configuração aplicada em aparelho respiratório". Corrigir a ocorrência do título no relatório descritivo e na reivindicação.

(21) **BR 30 2014 001512-5** 34

(22) 04/04/2014

(71) TEVA UK LIMITED (UK), TEVA UK LIMITED (NL)

(74) MIRIAN OLIVEIRA DA ROCHA PITTA

1. Alterar título para: "Configuração aplicada em aparelho respiratório". Corrigir a ocorrência do título no relatório descritivo e na reivindicação.

(21) **BR 30 2014 001514-1** 34

(22) 04/04/2014

(71) TEVA UK LIMITED (NL), TEVA PHARMACEUTICALS EUROPE B.V. (NL)

(74) MIRIAN OLIVEIRA DA ROCHA PITTA

1. Alterar título para: "Configuração aplicada em aparelho respiratório". Corrigir a ocorrência do título no relatório descritivo e na reivindicação. 2. As imagens deverão representar somente a configuração externa do objeto em questão. Reapresentar o conjunto de figuras corrigido.

(21) **BR 30 2014 001515-0** 34

(22) 04/04/2014

(71) TEVA UK LIMITED (NL), TEVA PHARMACEUTICALS EUROPE B.V. (NL)

(74) MIRIAN OLIVEIRA DA ROCHA PITTA

1. Alterar título para: "Configuração aplicada em aparelho respiratório". Corrigir a ocorrência do título no relatório descritivo e na reivindicação.

(21) **BR 30 2014 001516-8** 34

(22) 04/04/2014

(71) A3NP INDÚSTRIA E COMÉRCIO DE MÓVEIS S.A. (BR/SP)

(74) DIOGO DIAS TEIXEIRA

1. A atual representação do objeto está esquemática e revela incongruência entre as diversas vistas. Reapresentar o conjunto de figuras com melhor qualidade de representação, definindo de maneira precisa as superfícies e os volumes de sua configuração e possibilitando a compreensão dos detalhes.

(21) **BR 30 2014 001517-6** 34

(22) 04/04/2014

(71) TEVA UK LIMITED (NL), TEVA PHARMACEUTICALS EUROPE B.V. (NL)

(74) MIRIAN OLIVEIRA DA ROCHA PITTA

1. Alterar título para: "Configuração aplicada em aparelho respiratório". Corrigir a ocorrência do título no relatório descritivo e na reivindicação.

(21) **BR 30 2014 001518-4** 34

(22) 04/04/2014

(71) A3NP INDÚSTRIA E COMÉRCIO DE MÓVEIS S.A. (BR/SP)

(74) DIOGO DIAS TEIXEIRA

1. Em pedido com variantes configurativas, a apresentação do relatório descritivo é obrigatória. Apresentar relatório que faça referência às figuras apresentadas, identificando as respectivas vistas. 2. Alterar o título para: "Configuração aplicada em mesa". Corrigir a ocorrência do título no relatório descritivo.

(21) **BR 30 2014 001519-2** 34

(22) 04/04/2014

(71) TEVA UK LIMITED (NL)

(74) MIRIAN OLIVEIRA DA ROCHA PITTA

1. corrigir título do pedido para "Configuração aplicada em aparelho respiratório"; 2. preencher campo de aplicação do objeto. Ex. equipamento médico, etc. 3. cancelar a atual apresentação de imagens; 4. apresentar novo conjunto de imagens do objeto nas vistas em perspectiva, frontal, posterior, inferior, superior e laterais, somente no objeto em sua forma externa, sem revelar detalhes internos (mecanismos); 5. harmonizar pedido conforme exigências.

(21) **BR 30 2014 001520-6** 34

(22) 04/04/2014

(71) TEVA UK LIMITED (NL)

(74) MIRIAN OLIVEIRA DA ROCHA PITTA

1. corrigir título do pedido para "Configuração aplicada em aparelho respiratório"; 2. preencher campo de aplicação do objeto. Ex. equipamento médico, etc. 3. harmonizar pedido conforme exigências.

(21) **BR 30 2014 001521-4** 34

(22) 04/04/2014

(71) TEVA UK LIMITED (NL)

(74) MIRIAN OLIVEIRA DA ROCHA PITTA

1. corrigir título do pedido para "Configuração aplicada em aparelho respiratório"; 2. preencher campo de aplicação do objeto. Ex. equipamento médico, etc. 3. harmonizar pedido conforme exigências.

(21) **BR 30 2014 001522-2** 34

(22) 04/04/2014

(71) JAE HOON YI (BR/SP)

(74) MARCO ANTONIO CARVALHO DE SOUSA

1. Alterar título para: "Configuração aplicada em dispositivo de gravação". Corrigir a ocorrência do título no relatório descritivo e na reivindicação. 2. Suprimir as Fig. 3 e 4. Atualizar a numeração das imagens no relatório.

(21) **BR 30 2014 001525-7** 34

(22) 04/04/2014

(71) VLADIMILSON REIS DE OLIVEIRA (BR/SP)

(74) RUBENS DOS SANTOS FILHO

1. Alterar título para: "Configuração aplicada em carroceria". Alternativamente, usar outro termo, desde

que o título permaneça breve, claro e conciso. Corrigir a ocorrência do título no relatório descritivo e na reivindicação.

(21) **BR 30 2014 001526-5** **34**

(22) 04/04/2014

(71) VLADIMILSON REIS DE OLIVEIRA (BR/SP)
(74) RUBENS DOS SANTOS FILHO

1. Alterar título para: "Configuração aplicada em carroceria". Alternativamente, usar outro termo, desde que o título permaneça breve, claro e conciso. Corrigir a ocorrência do título no relatório descritivo e na reivindicação. 2. Reapresentar o conjunto de figuras acrescentando as vistas anterior e superior do objeto. Atualizar a numeração das imagens no relatório descritivo.

(21) **BR 30 2014 001528-1** **34**

(22) 04/04/2014

(71) EXPERT - TI COMUNICAÇÃO LTDA - ME (BR/CE)
(74) WETTOR BUREAU DE APOIO EMP. S/S LTDA ME

1. Alterar título para: "Configuração aplicada em projetor". Corrigir a ocorrência do título no relatório descritivo e na reivindicação. 2. Cancelar atual apresentação do pedido. Não é possível visualizar nitidamente formas e volumes do objeto. Considerando a quantidade de detalhes superficiais do projetor, para que os mesmos sejam observados satisfatoriamente, apresentar figuras com melhor qualidade gráfica, nitidez e contraste, revelando os contornos, relevos e rebaixos do objeto com precisão e possibilitando a compreensão de seus detalhes. Respeitar a resolução mínima de trezentos dpi.

(21) **BR 30 2014 001529-0** **34**

(22) 04/04/2014

(71) MARCELO DE SOUZA (BR/PR)

(74) SUPREMA MARCAS E PATENTES LTDA ME

1. Alterar título para: "Configuração aplicada em terminal multimídia". Corrigir a ocorrência do título no relatório descritivo e na reivindicação. 2. Retirar do relatório descritivo os trechos que citam aspectos técnico-funcionais do objeto (p. ex. leitor de código de barras, caixa metálica (- ou acrílica), visor transparente, saídas para som, chave liga-desliga, dobradiças), bem como formas de encaixe, engate ou fixação entre as partes. O relatório deverá limitar-se a descrever a forma do objeto dada pela configuração externa e a nomear as figuras apresentadas.

(21) **BR 30 2014 001531-1** **34**

(22) 04/04/2014

(71) EMBRAER S.A. (BR/SP)

(74) VEIRANO ADVOGADOS

1. Cancelar a atual apresentação do pedido. As figuras deverão ilustrar somente o objeto reivindicado (puxador) sem incluir outros elementos e sem destacar partes ou detalhes separadamente. O objeto deverá ser representado em todas as vistas ortogonais (anterior, posterior, superior, inferior e ambas as alterais) e ao menos uma perspectiva. Atualizar a numeração das imagens no relatório.

(21) **BR 30 2014 001532-0** **34**

(22) 04/04/2014

(71) EMBRAER S.A. (BR/SP)

(74) VEIRANO ADVOGADOS

1. Alterar o título para: "Configuração aplicada em guarda-volumes". Corrigir a ocorrência do título no relatório descritivo e na reivindicação. 2. As figuras deverão representar os objetos na íntegra, sem destacar detalhes ou partes separadamente. Cada objeto deverá ser ilustrado em todas as suas vistas ortogonais (anterior, posterior, superior, inferior e ambas as alterais) e ao menos uma perspectiva. Atualizar a numeração das imagens no relatório.

(21) **BR 30 2014 001544-3** **34**

(22) 04/04/2014

(71) ALEJANDRO LAWSON (AR)

(74) SERGIO PEROCO

1. Alterar título para: "Configuração aplicada em cobertura". Corrigir a ocorrência do título no relatório descritivo e na reivindicação. 2. Ilustrar o objeto em todas as vistas ortogonais (anterior, posterior, superior, inferior e ambas as alterais) e ao menos uma perspectiva. Atualizar a numeração das imagens no relatório descritivo. 3. As figuras deverão representar apenas o objeto reivindicado, sem incluir outros elementos e sem fazer uso de linhas tracejadas. O objeto deverá ser ilustrado em traços regulares e contínuos. 4. O relatório descritivo não deverá conter qualquer menção a aspectos técnico-funcionais, materiais ou vantagens práticas. Revisar e retirar os

trechos que se enquadram nesta exigência. O relatório deverá limitar-se a descrever a forma do objeto dada pela configuração externa. 5. Informar o campo de aplicação do objeto.

(21) **BR 30 2014 001546-0** **34**

(22) 04/04/2014

(71) GERALDO LUIZ GONÇALVES (BR/MG)

(74) MARCELO PEREIRA DOS SANTOS

1. As figuras contêm áreas esbranquiçadas de pouca definição. Reapresentar o conjunto de figuras com melhor qualidade gráfica, nitidez e contraste, revelando com precisão as formas e os volumes do objeto e possibilitando a compreensão de seus detalhes. Respeitar a resolução mínima de trezentos dpi. 2. Ilustrar o objeto em todas as vistas ortogonais (anterior, posterior, superior, inferior e ambas as alterais) e ao menos uma perspectiva.

(21) **BR 30 2014 001551-6** **34**

(22) 04/04/2014

(71) LG ELECTRONICS INC. (KR)

(74) DAVID DO NASCIMENTO ADVOGADOS ASSOCIADOS

1. As figuras não deverão conter linhas tracejadas. Ilustrar o objeto somente com traços regulares e contínuos.

(21) **BR 30 2014 001552-4** **34**

(22) 04/04/2014

(71) AEC ILLUMINAZIONE S.R.L. (IT)

(74) LUIZ LEONARDOS & CIA - PROPRIEDADE INTELECTUAL

1. O pedido deverá ser dividido: 1.1. Manter no presente pedido as figuras 1 a 7 e 15 a 21. 1.2. O primeiro pedido dividido deverá conter as figuras 8 a 14. 2. A numeração das figuras deverá obedecer ao seguinte padrão: objeto principal (Fig. 1.1, Fig. 1.2, Fig 1.3, etc); primeira variação (Fig. 2.1, Fig. 2.2, Fig 2.3, etc). 3. Apresentar novos relatórios descritivos e reivindicações em ambos os pedidos, considerando as modificações ocasionadas pela divisão do pedido atual.

(21) **BR 30 2014 001553-2** **34**

(22) 07/04/2014

(71) MARCOS ANTONIO CUISSE (BR/SP)

(74) SCORPIONS MARCAS E PATENTES LTDA

1. Alterar título para: "Configuração aplicada em coador". Corrigir a ocorrência do título no relatório descritivo e na reivindicação. 2. Reapresentar o conjunto de figuras acrescentando as vistas posterior e lateral oposta. A numeração das imagens deverá ser atualizada no relatório descritivo. 3. Suprimir do relatório as ocorrências da palavra "descartável".

(21) **BR 30 2014 001554-0** **34**

(22) 07/04/2014

(71) MARCOS ANTONIO CUISSE (BR/SP)

(74) SCORPIONS MARCAS E PATENTES LTDA

1. Alterar título para: "Configuração aplicada em abridor". Corrigir ocorrência do título no relatório descritivo e na reivindicação. 2. Ilustrar o objeto em todas as vistas ortogonais (anterior, posterior, superior, inferior e ambas as alterais) e ao menos uma perspectiva. 3. Apresentar figuras com melhor qualidade gráfica, nitidez e contraste, revelando os contornos, relevos e rebaixos do objeto e possibilitando a compreensão de seus detalhes. Respeitar a resolução mínima de trezentos dpi. 4. Suprimir do relatório o trecho contido nas linhas 10-11 da página 1/3 ("que precisem da preservação da tampa para a consequente conservação do produto").

(21) **BR 30 2014 001555-9** **34**

(22) 07/04/2014

(71) NALTON CLAYTON ROSA SAMPAIO (BR/DF)

1. Alterar o título para: "Configuração aplicada em coletor de detritos". Corrigir ocorrência do título no relatório descritivo e na reivindicação. 2. O pedido deverá conter somente uma reivindicação, que deverá ser iniciada pelo título e acrescida de: "por ser substancialmente conforme as figuras em anexo". 3. Alterar campo de aplicação para: "veículos para fins especiais".

(21) **BR 30 2014 001557-5** **34**

(22) 07/04/2014

(71) BRIDGESTONE AMERICAS TIRE OPERATIONS, LLC (US)

(74) DANNEMANN, SIEMSEN, BIGLER & IPANEMA MOREIRA

1. Alterar o título para: "Configuração aplicada em banda de rodagem". Corrigir a ocorrência do título no relatório descritivo e na reivindicação. 2. As figuras não deverão conter linhas tracejadas. Representar os

objetos apenas com traços regulares e contínuos. 3. Suprimir as figuras 1.4 e 2.3. Acrescentar a vista lateral da segunda variante configurativa. Atualizar a numeração das imagens no relatório descritivo.

(21) **BR 30 2014 001560-5** **34**

(22) 07/04/2014

(71) ANDERSON CARLOS DA SILVA (BR/SP)

(74) MAURICIO SERINO LIA

1. Alterar o título para: "Configuração aplicada em roda". Corrigir a ocorrência do título no relatório descritivo e na reivindicação.

(21) **BR 30 2014 001561-3** **34**

(22) 07/04/2014

(71) ANDERSON CARLOS DA SILVA (BR/SP)

(74) MAURICIO SERINO LIA

1. Alterar o título para: "Configuração aplicada em roda". Corrigir a ocorrência do título no relatório descritivo e na reivindicação. 2. Reapresentar o conjunto de figuras acrescentando uma vista em perspectiva posterior de cada objeto. Atualizar a numeração das imagens no relatório.

(21) **BR 30 2014 001562-1** **34**

(22) 07/04/2014

(71) ANDERSON CARLOS DA SILVA (BR/SP)

(74) MAURICIO SERINO LIA

1. Alterar o título para: "Configuração aplicada em roda". Corrigir a ocorrência do título no relatório descritivo e na reivindicação.

(21) **BR 30 2014 001564-8** **34**

(22) 07/04/2014

(71) JEAN GILBERTI GODAS (BR/SP)

(74) BEERRE ASSESSORIA EMPRESARIAL LTDA

1. Cancelar a atual apresentação do pedido. Não é possível visualizar de maneira satisfatória as formas e os volumes dos objetos. Apresentar figuras com qualidade gráfica, nitidez e contraste, revelando contornos, relevos e rebaixos com precisão e possibilitando a compreensão de seus detalhes. Respeitar a resolução mínima de trezentos dpi. 2. Retirar do relatório descritivo os trechos que mencionam materiais e rebites. 3. A numeração das figuras deverá obedecer ao seguinte padrão: objeto principal (Fig. 1.1, Fig. 1.2, Fig 1.3, etc); primeira variação (Fig. 2.1, Fig. 2.2, Fig 2.3, etc); segunda variação (Fig. 3.1, Fig. 3.2, Fig 3.3, etc); e assim por diante. Atualizar a numeração das imagens no relatório descritivo. 4. Caso a vista posterior dos objetos seja idêntica à anterior, basta mencionar o fato no relatório descritivo. Do contrário, acrescentar as vistas faltantes.

(21) **BR 30 2014 001567-2** **34**

(22) 07/04/2014

(71) THYSSENKRUPP ELEVADORES S.A. (BR/RS)

(74) RONER GUERRA FABRIS

1. Suprimir as figuras 1 e 8. Reapresentar as demais tal como estão no presente pedido. Atualizar a numeração das imagens no relatório descritivo.

(21) **BR 30 2014 001568-0** **34**

(22) 07/04/2014

(71) THYSSENKRUPP ELEVADORES S.A. (BR/RS)

(74) RONER GUERRA FABRIS

1. Suprimir as figuras 1 e 8. Reapresentar as demais tal como estão no presente pedido. Atualizar a numeração das imagens no relatório descritivo.

(21) **BR 30 2014 001570-2** **34**

(22) 07/04/2014

(71) TEVA BRANDED PHARMACEUTICAL

PRODUCTS R&D, INC (US)

(74) MIRIAN OLIVEIRA DA ROCHA PITTA

1. Alterar o título para: "Configuração aplicada em aparelho respiratório". Corrigir a ocorrência do título no relatório descritivo e na reivindicação.

(21) **BR 30 2014 001571-0** **34**

(22) 07/04/2014

(71) TEVA BRANDED PHARMACEUTICAL

PRODUCTS R&D, INC (US)

(74) MIRIAN OLIVEIRA DA ROCHA PITTA

1. Alterar o título para: "Configuração aplicada em aparelho respiratório". Corrigir a ocorrência do título no relatório descritivo e na reivindicação. 2. As imagens deverão representar somente a configuração externa do objeto em questão. Reapresentar o conjunto de figuras corrigido.

(21) **BR 30 2014 001572-9** **34**

(22) 07/04/2014

(71) TEVA BRANDED PHARMACEUTICAL

PRODUCTS R&D, INC (US)

(74) MIRIAN OLIVEIRA DA ROCHA PITTA
1. Alterar o título para: "Configuração aplicada em aparelho respiratório". Corrigir a ocorrência do título no relatório descritivo e na reivindicação.

(21) **BR 30 2014 001573-7** **34**
(22) 07/04/2014

(71) TEVA BRANDED PHARMACEUTICAL PRODUCTS R&D, INC (US)
(74) MIRIAN OLIVEIRA DA ROCHA PITTA
1. Alterar o título para: "Configuração aplicada em aparelho respiratório". Corrigir a ocorrência do título no relatório descritivo e na reivindicação. 2. As imagens deverão representar somente a configuração externa do objeto em questão. Reapresentar o conjunto de figuras corrigido.

40 PUBLICAÇÃO DO PARECER DE MÉRITO

(11) **BR 30 2012 000302-4** **40**
(15) 07/08/2012

(73) Extramold Jomo Indústria de Plásticos Ltda (BR/RS)
(74) Emerson Salbego Hofart
Não foram identificadas anterioridades. O registro atende ao art. 95 da LPI.

(11) **BR 30 2012 000367-9** **40**
(15) 09/04/2013

(73) Extramold Jomo Indústria de Plásticos Ltda (BR/RS)
(74) Emerson Salbego Hofart
Não foram identificadas anterioridades. O registro atende ao art. 95 da LPI.

(11) **BR 30 2012 000502-7** **40**
(15) 02/01/2013

(73) SANTHER - FÁBRICA DE PAPEL SANTA THEREZINHA S/A (BR/SP)
(74) ALBERTO LUÍS CAMELIER DA SILVA
Não foram identificadas anterioridades. O registro atende ao art. 95 da LPI.

(11) **BR 30 2012 000992-8** **40**
(15) 03/07/2012

(73) Kiss Nail Products, Inc. (US)
(74) Solmark Asses. em Prop. Intelectual
Não foram identificadas anterioridades. O registro atende ao art. 95 da LPI.

(11) **BR 30 2012 001010-1** **40**
(15) 03/07/2012

(73) Antonio Custódio Guimarães Junior (BR/SP)
(74) Brasil Sul Marcas e Patentes S/C Ltda
Não foram identificadas anterioridades. O registro atende ao art. 95 da LPI.

(11) **BR 30 2012 001123-0** **40**
(15) 26/03/2013

(73) Microsoft Corporation (US)
(74) Di Blasi, Parente & Ass. Prop. Ind. Ltda
Não foram identificadas anterioridades. O registro atende ao art. 95 da LPI.

(11) **BR 30 2012 001451-4** **40**
(15) 05/02/2013

(73) PST Eletrônica Ltda (BR/AM)
(74) ALBERTO LUÍS CAMELIER DA SILVA
Não foram identificadas anterioridades. O registro atende ao art. 95 da LPI.

(11) **BR 30 2012 001693-2** **40**
(15) 05/02/2013

(73) Apple Inc. (US)
(74) MOMSEN, LEONARDOS & CIA.
Não foram identificadas anterioridades. O registro atende ao art. 95 da LPI.

(11) **BR 30 2012 001966-4** **40**
(15) 13/02/2013

(73) SANTHER - FABRICA DE PAPEL SANTA THEREZINHA S/A (BR/SP)
(74) ALBERTO LUÍS CAMELIER DA SILVA
Não foram identificadas anterioridades. O registro atende ao art. 95 da LPI.

(11) **BR 30 2012 001967-2** **40**

(15) 13/02/2013

(73) SANTHER - FABRICA DE PAPEL SANTA THEREZINHA S/A (BR/SP)
(74) ALBERTO LUÍS CAMELIER DA SILVA
Não foram identificadas anterioridades. O registro atende ao art. 95 da LPI.

(11) **BR 30 2012 001970-2** **40**

(15) 13/02/2013
(73) SANTHER - FABRICA DE PAPEL SANTA THEREZINHA S/A (BR/SP)
(74) ALBERTO LUÍS CAMELIER DA SILVA
Não foram identificadas anterioridades. O registro atende ao art. 95 da LPI.

(11) **BR 30 2012 001972-9** **40**

(15) 13/02/2013
(73) SANTHER - FABRICA DE PAPEL SANTA THEREZINHA S/A (BR/SP)
(74) ALBERTO LUÍS CAMELIER DA SILVA
Não foram identificadas anterioridades. O registro atende ao art. 95 da LPI.

(11) **BR 30 2012 001973-7** **40**

(15) 02/01/2013
(73) SANTHER - FABRICA DE PAPEL SANTA THEREZINHA S/A (BR/SP)
(74) ALBERTO LUÍS CAMELIER DA SILVA
Não foram identificadas anterioridades. O registro atende ao art. 95 da LPI.

(11) **BR 30 2012 002188-0** **40**

(15) 21/08/2012
(73) HÚHOCO ACP DO BRASIL INDÚSTRIA E COMÉRCIO DE FITAS METÁLICAS LTDA (BR/SP)
(74) Sul América Marcas e Patentes S/C Ltda
Não foram identificadas anterioridades. O registro atende ao art. 95 da LPI.

(11) **BR 30 2012 002266-5** **40**

(15) 21/08/2012
(73) HÚHOCO ACP DO BRASIL INDÚSTRIA E COMÉRCIO DE FITAS METÁLICAS LTDA (BR/SP)
(74) SUL AMÉRICA MARCAS E PATENTES LTDA
Não foram identificadas anterioridades. O registro atende ao art. 95 da LPI.

(11) **BR 30 2012 002267-3** **40**

(15) 21/08/2012
(73) HÚHOCO ACP DO BRASIL INDÚSTRIA E COMÉRCIO DE FITAS METÁLICAS LTDA (BR/SP)
(74) SUL AMÉRICA MARCAS E PATENTES LTDA.
Não foram identificadas anterioridades. O registro atende ao art. 95 da LPI.

(11) **BR 30 2012 002662-8** **40**

(15) 28/08/2012
(73) Pst Eletrônica S.A. (BR/AM)
(74) ALBERTO LUÍS CAMELIER DA SILVA
Não foram identificadas anterioridades. O registro atende ao art. 95 da LPI.

(11) **BR 30 2012 002741-1** **40**

(15) 19/02/2013
(73) SORVETES FRUTIQUELLO LTDA EPP (BR/SP)
(74) BEERRE ASSESSORIA EMPRESARIAL LTDA
Não foram identificadas anterioridades. O registro atende ao art. 95 da LPI.

(11) **BR 30 2012 004387-5** **40**

(15) 05/03/2013
(73) SEB do Brasil Produtos Domésticos Ltda (BR/SP)
(74) Ararape & Associados
Não foram identificadas anterioridades. O registro atende ao art. 95 da LPI.

(11) **BR 30 2012 006050-8** **40**

(15) 23/07/2013
(73) Extramold Jomo Indústria de Plásticos Ltda (BR/RS)
(74) Emerson Salbego Hofart
Não foram identificadas anterioridades. O registro atende ao art. 95 da LPI.

(11) **BR 30 2012 006241-1** **40**

(15) 17/12/2013
(73) APPLE INC. (US)
(74) KASZNAR LEONARDOS PROPRIEDADE INTELECTUAL
Não foram identificadas anterioridades. O registro atende ao art. 95 da LPI.

(11) **BR 30 2012 006283-7** **40**

(15) 13/08/2013
(73) Apple Inc. (US)
(74) Kasznar Leonardos Propriedade Intelectual
Não foram identificadas anterioridades. O registro atende ao art. 95 da LPI.

(11) **BR 30 2012 006286-1** **40**

(15) 13/08/2013
(73) Apple Inc. (US)
(74) Kasznar Leonardos Propriedade Intelectual
Não foram identificadas anterioridades. O registro atende ao art. 95 da LPI.

(11) **BR 30 2012 006287-0** **40**

(15) 13/08/2013
(73) Apple Inc. (US)
(74) Kasznar Leonardos Propriedade Intelectual
Não foram identificadas anterioridades. O registro atende ao art. 95 da LPI.

(11) **BR 30 2012 006289-6** **40**

(15) 13/08/2013
(73) Apple Inc. (US)
(74) Kasznar Leonardos Propriedade Intelectual
Não foram identificadas anterioridades. O registro atende ao art. 95 da LPI.

(11) **BR 30 2012 006290-0** **40**

(15) 10/12/2013
(73) APPLE INC. (US)
(74) Kasznar Leonardos Propriedade Intelectual
Não foram identificadas anterioridades. O registro atende ao art. 95 da LPI.

(11) **BR 30 2012 006292-6** **40**

(15) 13/08/2013
(73) Apple Inc. (US)
(74) Kasznar Leonardos Propriedade Intelectual
Não foram identificadas anterioridades. O registro atende ao art. 95 da LPI.

(11) **BR 30 2012 006295-0** **40**

(15) 13/08/2013
(73) Apple Inc. (US)
(74) Kasznar Leonardos Propriedade Intelectual
Não foram identificadas anterioridades. O registro atende ao art. 95 da LPI.

(11) **BR 30 2012 006296-9** **40**

(15) 13/08/2013
(73) Apple Inc. (US)
(74) Kasznar Leonardos Propriedade Intelectual
Não foram identificadas anterioridades. O registro atende ao art. 95 da LPI.

(11) **BR 30 2013 000254-3** **40**

(15) 29/10/2013
(73) Extramold Jomo Indústria De Plásticos Ltda (BR/RS)
(74) Emerson Salbego Hofart
Não foram identificadas anterioridades. O registro atende ao art. 95 da LPI.

41 NULIDADE ADMINISTRATIVA

(11) **BR 30 2014 000599-5** **41**

(15) 05/05/2015
(73) MARITZA DE ORLEANS E BRAGANÇA (BR/RJ)
(74) DANNEMANN, SIEMSEN BIGLER & IPANEMA MOREIRA
Processo Administrativo de Nulidade de Ofício instaurado em face de infringência do art. 95, nos termos do art. 113 da LPI. Requerente: DICIG / INPI. Ficam suspensos os efeitos da concessão de acordo com o §2º do artigo 113 da LPI". Razões: Verificamos que o objeto do pedido não atende ao disposto no artigo 95 da LPI, por não contemplar a condição de aplicação industrial.

(11) **BR 30 2014 000899-4** **41**

(15) 28/04/2015
(73) SID-NYL INDÚSTRIA E COMÉRCIO LTDA (BR/SP)
(74) ICAMP MARCAS E PATENTES LTDA
"Processo Administrativo de Nulidade de Ofício instaurado em face de infringência do art. 95, nos termos do art. 113 da LPI. Requerente: DICIG / INPI.

Ficam suspensos os efeitos da concessão de acordo com o §2º do artigo 113 da LPI.". "O pedido de Desenho Industrial "Configuração aplicada em boneca nenê", não se enquadra na definição de Desenho Industrial de acordo com o Art. 95 da lei 9279/1996, em função de não possuir caráter ornamental, ou seja, não há elementos conjugados que caracterizem ornamentalidade. As formas apresentadas neste pedido reproduzem as formas humanas."

(11) **BR 30 2014 000958-3** 41
(15) 28/04/2015

(73) SID-NYL INDÚSTRIA E COMÉRCIO LTDA (BR/SP)
(74) ICAMP MARCAS E PATENTES LTDA
"Processo Administrativo de Nulidade de Ofício instaurado em face de infringência do art. 95, nos termos do art. 113 da LPI. Requerente: DICIG / INPI. Ficam suspensos os efeitos da concessão de acordo com o §2º do artigo 113 da LPI.". "O pedido de Desenho Industrial "Configuração aplicada em boneca", não se enquadra na definição de Desenho Industrial de acordo com o Art. 95 da lei 9279/1996, em função de não possuir caráter ornamental, ou seja, não há elementos conjugados que caracterizem ornamentalidade. As formas apresentadas neste pedido reproduzem as formas humanas."

46.1 EXIGÊNCIA DE COMPROVAÇÃO DE QUINQUÊNIO E/OU PRORROGAÇÃO - ARTS. 120 e 108 DA LPI

(11) **DI 4801417-6** 46.1
(15) 25/08/1998

(73) LEGO A/S (DK)
(74) DANNEMANN, SIEMSEN, BIGLER & IPANEMA MOREIRA Att.: Sydinea de Souza Trindade
Apresente os comprovantes dos pagamentos, efetuados dentro dos prazos legais, para os atos relativos aos 2º e 3º períodos do registro.

(11) **DI 4801622-5** 46.1
(15) 18/11/1997

(73) Supertainer Itaplast do Brasil Embalagens Técnicas Ltda (BR/SP)
(74) Albina Domingues de Oliveira
Apresente os comprovantes dos pagamentos, efetuados dentro dos prazos legais, para os atos relativos aos 2º e 3º períodos do registro.

(11) **DI 5200695-6** 46.1
(15) 04/08/1998

(73) Johnson & Johnson (US)
(74) Busco Marcas e Patentes
Apresente os comprovantes dos pagamentos, efetuados dentro dos prazos legais, para os atos relativos aos 2º e 3º períodos do registro.

(11) **DI 5200878-9** 46.1
(15) 29/09/1998

(73) Unilever N.V. (NL)
(74) Momsen, Leonardos & CIA.
Apresente os comprovantes dos pagamentos, efetuados dentro dos prazos legais, para os atos relativos aos 2º e 3º períodos do registro.

(11) **DI 5200926-2** 46.1
(15) 14/07/1998

(73) Mobil Oil Corporation (US)
(74) Clarke Modet do Brasil LTDA
Apresente os comprovantes dos pagamentos, efetuados dentro dos prazos legais, para os atos relativos aos 2º e 3º períodos do registro.

(11) **DI 5200928-9** 46.1
(15) 04/08/1998

(73) The Coca-Cola Company (US)
(74) Momsen, Leonardos & CIA.
Apresente os comprovantes dos pagamentos, efetuados dentro dos prazos legais, para os atos relativos aos 2º e 3º períodos do registro.

(11) **DI 5201316-2** 46.1
(15) 17/06/1997

(73) GRUPO SEB DO BRASIL PRODUTOS DOMÉSTICOS LTDA (BR/SP)
(74) Cruzeiro / Newmarc Patentes e Marcas Ltda.

Apresente os comprovantes dos pagamentos, efetuados dentro do prazo legal, para os atos relativos ao 3º período do registro.

(11) **DI 5201329-4** 46.1
(15) 04/11/1997

(73) Oxford S/A Indústria e Comércio - OSAICO (BR/SC)
(74) Maria Madalena da Cunha Freire
Apresente os comprovantes dos pagamentos, efetuados dentro dos prazos legais, para os atos relativos aos 2º e 3º períodos do registro.

(11) **DI 5201333-2** 46.1
(15) 18/11/1997

(73) Johnson & Johnson (US)
(74) Mariangela Vassallo
Apresente os comprovantes dos pagamentos, efetuados dentro do prazo legal, para os atos relativos ao 3º período do registro.

(11) **DI 5400268-0** 46.1
(15) 01/06/1999

(73) Telasul S/A (BR/RS)
(74) Custódio de Almeida & Cia
Apresente os comprovantes dos pagamentos, efetuados dentro dos prazos legais, para os atos relativos aos 2º e 3º períodos do registro.

(11) **DI 5400269-9** 46.1
(15) 01/06/1999

(73) Telasul S/A (BR/RS)
(74) Custódio de Almeida & Cia
Apresente os comprovantes dos pagamentos, efetuados dentro dos prazos legais, para os atos relativos aos 2º e 3º períodos do registro.

(11) **DI 5400270-2** 46.1
(15) 01/06/1999

(73) Telasul S/A (BR/RS)
(74) Custódio de Almeida & Cia
Apresente os comprovantes dos pagamentos, efetuados dentro dos prazos legais, para os atos relativos aos 2º e 3º períodos do registro.

(11) **DI 5400271-0** 46.1
(15) 01/06/1999

(73) Telasul S/A (BR/RS)
(74) Custódio de Almeida & Cia
Apresente os comprovantes dos pagamentos, efetuados dentro dos prazos legais, para os atos relativos aos 2º e 3º períodos do registro.

(11) **DI 5400272-9** 46.1
(15) 01/06/1999

(73) Telasul S/A (BR/RS)
(74) Custódio de Almeida & Cia
Apresente os comprovantes dos pagamentos, efetuados dentro dos prazos legais, para os atos relativos aos 2º e 3º períodos do registro.

(11) **DI 5400287-7** 46.1
(15) 01/06/1999

(73) Le Creuset S.A., (FR)
(74) DANNEMANN, SIEMSEN, BIGLER & IPANEMA MOREIRA Att.: Sydinea de Souza Trindade
Apresente os comprovantes dos pagamentos, efetuados dentro dos prazos legais, para os atos relativos aos 2º e 3º períodos do registro.

(11) **DI 5400290-7** 46.1
(15) 23/05/2000

(73) Degussa S/A (BR/SP)
(74) Nobel Marcas e Patentes S/C Ltda.
Apresente os comprovantes dos pagamentos, efetuados dentro dos prazos legais, para os atos relativos aos 2º e 3º períodos do registro.

(11) **DI 5400291-5** 46.1
(15) 29/09/1998

(73) Motorola, Inc. (US)
(74) Clarke Modet do Brasil LTDA
Apresente os comprovantes dos pagamentos, efetuados dentro dos prazos legais, para os atos relativos aos 2º e 3º períodos do registro.

(11) **DI 5400292-3** 46.1
(15) 01/06/1999

(73) Severino Wenceslau da Silva (BR/RJ)
Apresente os comprovantes dos pagamentos, efetuados dentro dos prazos legais, para os atos relativos aos 2º e 3º períodos do registro.

(11) **DI 5400298-2** 46.1
(15) 23/11/1999

(73) Motorola, Inc. (US)
(74) Clarke Modet do Brasil LTDA
Apresente os comprovantes dos pagamentos, efetuados dentro dos prazos legais, para os atos relativos aos 2º e 3º períodos do registro.

(11) **DI 5400307-5** 46.1
(15) 22/12/1998

(73) Borcol Indústria de Borracha Ltda (BR/SP)
(74) Nobel Marcas e Patentes S/C Ltda.
Apresente os comprovantes dos pagamentos, efetuados dentro dos prazos legais, para os atos relativos aos 2º e 3º períodos do registro.

(11) **DI 5400308-3** 46.1
(15) 23/11/1999

(73) Borcol Indústria de Borracha Ltda (BR/SP)
(74) Nobel Marcas e Patentes S/C Ltda.
Apresente os comprovantes dos pagamentos, efetuados dentro dos prazos legais, para os atos relativos aos 2º e 3º períodos do registro.

(11) **DI 5400311-3** 46.1
(15) 02/09/1997

(73) Joaquim Alfredo Gomes da Costa (BR/SP)
(74) Sul América Marcas e Patentes S/C Ltda.
Apresente os comprovantes dos pagamentos, efetuados dentro dos prazos legais, para os atos relativos aos 2º e 3º períodos do registro.

(11) **DI 5400312-1** 46.1
(15) 03/06/1997

(73) Manuel Francisco de Almeida (BR/SP)
(74) Itamarati Patentes e Marcas S/C Ltda.
Apresente os comprovantes dos pagamentos, efetuados dentro dos prazos legais, para os atos relativos aos 2º e 3º períodos do registro.

(11) **DI 5400313-0** 46.1
(15) 23/11/1999

(73) Borcol Indústria de Borracha Ltda (BR/SP)
(74) Nobel Marcas e Patentes S/C Ltda.
Apresente os comprovantes dos pagamentos, efetuados dentro dos prazos legais, para os atos relativos aos 2º e 3º períodos do registro.

(11) **DI 5400316-4** 46.1
(15) 03/06/1997

(73) Borcol Indústria de Borracha Ltda (BR/SP)
(74) Nobel Marcas e Patentes S/C Ltda.
Apresente os comprovantes dos pagamentos, efetuados dentro dos prazos legais, para os atos relativos aos 2º e 3º períodos do registro.

(11) **DI 5400318-0** 46.1
(15) 23/11/1999

(73) Chen Chao Lung (BR/SP), Chen Chao Hsien (BR/SP)
(74) Org. Mérito Marcas e Patentes Ltda.
Apresente os comprovantes dos pagamentos, efetuados dentro dos prazos legais, para os atos relativos aos 2º e 3º períodos do registro.

(11) **DI 5400320-2** 46.1
(15) 01/06/1999

(73) Gerald Ernest Cunningham (BR/SP)
(74) Itamarati Patentes e Marcas S/C Ltda.
Apresente os comprovantes dos pagamentos, efetuados dentro dos prazos legais, para os atos relativos aos 2º e 3º períodos do registro.

(11) **DI 5400321-0** 46.1
(15) 23/11/1999

(73) Osvaldo Cipolla (BR/SP)
(74) Itamarati Patentes e Marcas S/C Ltda.
Apresente os comprovantes dos pagamentos, efetuados dentro dos prazos legais, para os atos relativos aos 2º e 3º períodos do registro.

(11) **DI 5400324-5** 46.1
(15) 01/06/1999

(73) Anderson Marques (BR/SP)
(74) Sidnei J. Mano S/C Advogados
Apresente os comprovantes dos pagamentos, efetuados dentro dos prazos legais, para os atos relativos aos 2º e 3º períodos do registro.

(11) **DI 5400325-3** 46.1
(15) 01/06/1999

(73) Elza Fernandes Monteiro (BR/SP)
Apresente os comprovantes dos pagamentos, efetuados dentro dos prazos legais, para os atos relativos aos 2º e 3º períodos do registro.

(11) **DI 5400329-6** 46.1

(15) 01/06/1999
 (73) Omega S/A Artefatos de Borracha (BR/SP)
 (74) L C P & Associados S/C Ltda
 Apresente os comprovantes dos pagamentos, efetuados dentro dos prazos legais, para os atos relativos aos 2º e 3º períodos do registro.

(11) **DI 5400330-0** **46.1**

(15) 01/06/1999
 (73) Omega S/A Artefatos de Borracha (BR/SP)
 (74) L. C. P. & Associados S/C Ltda
 Apresente os comprovantes dos pagamentos, efetuados dentro dos prazos legais, para os atos relativos aos 2º e 3º períodos do registro.

(11) **DI 5400331-8** **46.1**

(15) 01/06/1999
 (73) Libertini Horácio Domingo (BR/SP)
 (74) Dinâmica Marcas e Patentes
 Apresente os comprovantes dos pagamentos, efetuados dentro dos prazos legais, para os atos relativos aos 2º e 3º períodos do registro.

(11) **DI 5400333-4** **46.1**

(15) 05/08/1997
 (73) Leonardo Arcuri Neto (BR/SP)
 (74) Mauro Antonio Rocha
 Apresente os comprovantes dos pagamentos, efetuados dentro dos prazos legais, para os atos relativos aos 2º e 3º períodos do registro.

(11) **DI 5400334-2** **46.1**

(15) 18/11/1997
 (73) Leonardo Arcuri Neto (BR/SP)
 (74) Mauro Antonio Rocha
 Apresente os comprovantes dos pagamentos, efetuados dentro dos prazos legais, para os atos relativos aos 2º e 3º períodos do registro.

(11) **DI 5400335-0** **46.1**

(15) 02/09/1997
 (73) Leonardo Arcuri Neto (BR/SP)
 (74) Mauro Antonio Rocha
 Apresente os comprovantes dos pagamentos, efetuados dentro dos prazos legais, para os atos relativos aos 2º e 3º períodos do registro.

(11) **DI 5400340-7** **46.1**

(15) 01/06/1999
 (73) Marcos José Fernandes (BR/SP)
 (74) Braxil Assessoria Empresarial S/C Ltda.
 Apresente os comprovantes dos pagamentos, efetuados dentro dos prazos legais, para os atos relativos aos 2º e 3º períodos do registro.

(11) **DI 5400341-5** **46.1**

(15) 01/06/1999
 (73) Vinilex-Produtos Injetados Ltda (BR/RS)
 (74) José Antonio de Souza Cappellini
 Apresente os comprovantes dos pagamentos, efetuados dentro dos prazos legais, para os atos relativos aos 2º e 3º períodos do registro.

(11) **DI 5400343-1** **46.1**

(15) 01/06/1999
 (73) Clara Eliana Gabriela Brenman (BR/SP)
 (74) Solmark Registro e Com. de Marcas e Patentes
 Apresente os comprovantes dos pagamentos, efetuados dentro dos prazos legais, para os atos relativos aos 2º e 3º períodos do registro.

(11) **DI 5400344-0** **46.1**

(15) 17/06/1997
 (73) Valter Kuba (BR/SP)
 (74) Cometa Marcas e Patentes S/C Ltda.
 Apresente os comprovantes dos pagamentos, efetuados dentro dos prazos legais, para os atos relativos aos 2º e 3º períodos do registro.

(11) **DI 5400345-8** **46.1**

(15) 10/06/1997
 (73) Carlos Chaugn Fan Lin (BR/SP)
 Apresente os comprovantes dos pagamentos, efetuados dentro dos prazos legais, para os atos relativos aos 2º e 3º períodos do registro.

(11) **DI 5400346-6** **46.1**

(15) 10/06/1997
 (73) Carlos Chaugn Fan Lin (BR/SP)
 Apresente os comprovantes dos pagamentos, efetuados dentro dos prazos legais, para os atos relativos aos 2º e 3º períodos do registro.

56 TRANSFERÊNCIA DEFERIDA

(11) **DI 6901362-4** **56**

(22) 16/04/2009
 (15) 02/02/2010
 (71) BRAND INVESTMENTS LLC (US)
 (74) Alexandre Celso Prado Costa
 Transferido de: "Western Brands LLC", conforme Petição RJ 020140008084 de 30/04/2014.

70 PUBLICAÇÃO ANULADA

(11) **BR 30 2013 001274-3** **70**

(22) 26/03/2013
 (15) 09/12/2014
 (71) AptarGroup, Inc. (US)
 (74) Dannemann, Siemsen, Bigler & Ipanema Moreira
 Referente RPI: 2290 - Cód. 49, Publicado: 25/11/2014, por ter sido indevido.

(21) **DI 7101987-1** **70**

(22) 23/05/2011
 (71) Alexandre Medina (BR/SP) , Paulo Cesar Medina (BR/SP)
 (74) Beerre Assessoria Empresarial Ltda

Referente RPI: 2310 - Cód. 35, Publicado: 14/04/2015, por ter sido indevido.

(21) **DI 7101988-0** **70**

(22) 23/05/2011
 (71) ALEXANDRE MEDINA (BR/SP) , PAULO CESAR MEDINA (BR/SP)
 (74) BEERRE ASSESSORIA EMPRESARIAL LTDA
 Referente RPI: 2310 - Cód. 35, Publicado: 14/04/2015, por ter sido indevido.

(21) **DI 7101990-1** **70**

(22) 23/05/2011
 (71) MARCIO TADEU BOISA ALONSO (BR/SP)
 (74) Beerre Assessoria Empresarial Ltda
 Referente RPI: 2310 - Cód. 35, Publicado: 14/04/2015, por ter sido indevido.

71 DESPACHO ANULADO

(11) **BR 30 2014 001257-6** **71**

(22) 24/03/2014
 (15) 12/05/2015
 (71) JOSÉ BENEDITO DAMIÃO (BR/MG)
 (74) WASHINGTON LUIZ SANTOS DE OLIVEIRA
 Tendo em vista a caracterização de erro formal na utilização do código de despacho de concessão, anulo a publicação do código 39 da RPI 2314 para reexame da matéria. Referente RPI: 2314 - Cód. 39, Publicado: 12/05/2015

(21) **DI 7105876-1** **71**

(22) 28/11/2011
 (71) Mary Kay Inc. (US)
 (74) Dannemann, Siemsen, Bigler & Ipanema Moreira
 Tendo em vista a caracterização de erro formal na utilização do código de despacho 34, anulo a publicação do código 34 da RPI 2258 para reexame da matéria. Referente RPI: 2258 - Cód. 34, Publicado: 15/04/2014

73 RETIFICAÇÃO

(11) **BR 30 2013 001274-3** **73**

(22) 26/03/2013
 (15) 09/12/2014
 (45) 09/12/2014
 (54) CONFIGURAÇÃO APLICADA EM BICO DISPENSADOR
 (71) AptarGroup, Inc. (US)
 (72) John Wisniewski, Anne F. Stecker
 (74) Dannemann, Siemsen, Bigler & Ipanema Moreira
 Referente RPI: 2292 - Cód. 39, Publicado: 09/12/2014, devido a ausência dos dados da prioridade: US 29/433,219 de 27/09/2012.

Diretoria de Contratos, Indicações Geográficas e Registros - DICIG

RPI 2316 de 26/05/2015

DICIG
Licença e Cessão de Marcas, Patentes e Desenhos Industriais, Contratos de Tecnologia e Franquias Empresariais
Tabela de Códigos de Despachos

- 060 Exigência em Grau de Recurso.** Formulada exigência para complementação das razões oferecidas a título de recurso no prazo de 60 (sessenta dias) desta data, observando o disposto no complemento, conforme art. 214 da Lei nº 9279/1996. O exame do recurso prosseguirá havendo ou não manifestação sobre a exigência formulada.
- 130 Processo indeferido.** Requerimento de Averbação (contrato ou fatura) indeferido por não atender aos requisitos legais, observando o disposto no complemento.
- 135 Petição Indeferida.** Petição indeferida por não atender as formalidades previstas em Lei, observando o disposto no complemento.
- 140 Pedido Inexistente.** Pedido de averbação ou petição de qualquer natureza recusado devido ao não pagamento de retribuição; GRU não conciliada; ou não apresentação de documentos estipulados na IN nº 16/2013.
- 145 Exigência.** Abertura do prazo de 60 (sessenta) dias corridos, contados a partir do dia subsequente à data da

publicação na RPI para adequação ou cumprimento de disposições legais, ou ainda, contestação da(s) exigência(s). A não manifestação no prazo acarretará o arquivamento do processo conforme arts 223 e 224 da Lei nº 9279/1996.

- 150 Notificado o Requerimento de Averbação ou Petição.** Notificação de requerimento de averbação de contrato, fatura ou petição de qualquer natureza. A contagem do prazo de 30 (trinta) dias para decisão ou formulação de exigências terá início a partir do dia subsequente à data da publicação desta RPI, conforme parágrafo único do artigo 211 da Lei nº 9279/1996.
- 155 Consulta Respondida.** À disposição do requerente no setor competente do INPI, carta resposta de consulta.
- 185 Processo arquivado.** Arquivamento do processo na data da publicação da RPI devido a não manifestação do requerente quanto à exigência formulada ou a pedido do requerente, observando o disposto no complemento.
- 210 Recurso Interposto.** Recurso à Presidência do INPI para reexame da decisão da Diretoria de Contratos, Indicações Geográficas e Registros, que deverá ser interposto no prazo de 60 (sessenta) dias, conforme art. 212 da Lei nº 9279/1996.
- 272 Recurso decidido.** Recurso à Presidência do INPI decidido e irrecorrível na esfera administrativa, conforme art. 215 da Lei nº 9279/1996, observando o disposto no complemento.

- 290 Retificação de Publicação.** Retificação da publicação de qualquer um dos itens anteriores por incorreção, observando o disposto no complemento.
- 295 Anulação de Publicação.** Anulação de publicação realizada na RPI, observando o disposto no complemento.
- 350 Certificado de Averbação Expedido.** Expedição do Certificado de Averbação, conforme artigos 62, 121, 140 e 211 da Lei nº 9279/1996, que se encontra à disposição do requerente no setor competente do INPI.
- 800 Certificado de Averbação Cancelado.** Certificado de Averbação cancelado devido ao arquivamento do processo.
- 801 Cancelamento de Certificado de Averbação.** Cancelamento de Certificado de Averbação devido a uma decisão administrativa ou judicial.
- 998 Pedido de Licença Compulsória para Exploração de Patente.** Notificação e Intimação ao titular da patente para manifestação sobre requerimento de licença compulsória. Abertura do prazo de 60 (sessenta) dias, contados a partir da data subsequente da publicação na RPI, para manifestação do titular da patente, nos termos do §1º do Art. 73 da Lei nº 9279/1996.
- 999 Outros.** Decisões diversas, observando o disposto no complemento.

DICIG
Programas de Computador
Tabela de Códigos de Despachos

- 080 Publicação de pedido de Registro de Programa de Computador.** Publicação de pedido de programa de Computador, art. 3º da Lei 9609/98.
- 082 Pedido em exigência devido a irregularidades.** Pedido em exigência, conforme artigos 3º, 4º e 5º. Suspensão do andamento do Pedido do Registro, que, para instrução regular, aguardará o atendimento ou contestação das exigências formuladas. Da data da notificação corre o prazo de 60 dias para o cumprimento desta exigência.
- 090 Deferimento de pedido de registro de programa de computador.** Deferido o pedido de registro de programa de computador com base na lei 9609/98. Desta data corre o prazo de 60 (sessenta) dias para interposição de recurso ao Presidente do INPI.

- 091 Alteração de Nome Deferida.** Notificação de deferimento de alteração de nome. Desta data corre o prazo de 60 (sessenta) dias para eventuais recursos de interessados.
- 092 Alteração de Nome em Exigência.** Notificação de exigência referente ao pedido de alteração nome requerida. Desta data corre prazo de 60 (sessenta) dias para cumprimento da exigência formulada, sob pena de indeferimento da alteração.
- 093 Alteração de Nome Indeferida.** Notificação de indeferimento de transferência de alteração de nome requerida. Desta data corre o prazo de 60 (sessenta) dias para eventual recurso do interessado.
- 094 Alteração de Razão Social Deferida.** Notificação de deferimento de alteração de razão social requerida. Desta data corre o prazo de 60 (sessenta) dias para eventuais recursos de interessados.
- 095 Alteração de Razão Social em Exigência.** Notificação de exigência referente ao pedido de alteração de razão social requerida. Desta data corre prazo de 60 (sessenta) dias para cumprimento da exigência formulada, sob pena de indeferimento da alteração.
- 096 Alteração de Razão Social Indeferida.** Notificação de indeferimento de alteração de razão social requerida. Desta data corre o prazo de 60 (sessenta) dias para eventuais recursos dos interessados.
- 097 Alteração de Endereço Deferida.** Notificação de deferimento de alteração endereço requerida. Desta data corre o prazo de 60 (sessenta) dias para eventuais recursos de interessados.
- 098 Alteração de Endereço em Exigência.** Notificação de exigência referente ao pedido de alteração endereço requerida. Desta data corre prazo de 60 (sessenta) dias para cumprimento da exigência

	formulada, sob pena de indeferimento da alteração.		da respectiva retribuição do valor vigente à data de sua apresentação.		
099	Alteração de Endereço Indeferida. Notificação de indeferimento de alteração endereço requerida. Desta data corre o prazo de 60 (sessenta) dias para eventual recurso do interessado.	105	Desistência de pedido de registro de programa de computador homologada. Homologada a desistência do pedido de registro de programa de computador.	112	Decisão Anulada. Anulação da decisão referente a qualquer um dos itens anteriores, por ter sido indevida.
100	Transferência de Titularidade Deferida. Notificação de deferimento da transferência de titularidade requerida. Desta data corre o prazo de 60 (sessenta) dias para eventuais recursos de interessados.	106	Renúncia ao registro de programa de computador homologada. Homologada a renúncia do registro de programa de computador.	113	Retificação. Retificação da publicação referente a qualquer um dos itens anteriores, por ter sido efetuada com incorreção. Tal publicação não implica na alteração da data da decisão ou despacho e nos prazos decorrentes da mesma.
101	Transferência de Titularidade em Exigência. Notificação de exigência referente ao pedido de transferência de titularidade requerida. Desta data corre prazo de 60 (sessenta) dias para cumprimento da exigência formulada, sob pena de indeferimento da transferência.	107	Renúncia ao sigilo da documentação técnica homologada. Notificação de renúncia ao sigilo da documentação técnica.	114	Republicação. Republicação da publicação referente a qualquer um dos itens anteriores, por ter sido indevida.
102	Transferência de Titularidade Indeferida. Notificação de indeferimento de transferência de titularidade requerida. Desta data corre o prazo de 60 (sessenta) dias para eventual recurso do interessado.	108	Registro/pedido de registro sub-judice. Notificação de procedimento judicial.	115	Recurso contra o deferimento Notificação de interposição de recurso ao presidente do INPI contra o deferimento do pedido de registro de programa de computador, objetivando o reexame da documentação formal. Desta data corre o prazo de 30 (trinta) dias para a apresentação de contrarrazões pelo interessado. Poderá ser requerida cópia do recurso utilizando o formulário Folha de Petição Programa de Computador.
104	Petição não conhecida. Não conhecimento de petição por insuficiência de fundamentação legal ou se desacompanhada do comprovante	109	Anotação de limitação ou ônus. Notificação referente à anotação de limitação ou ônus, conforme indicado no complemento.	120	Concessão do Registro. Expedição do certificado de registro de programa de computador. O título será enviado ao titular ou ao seu procurador, se for o caso.
		110	Publicação Anulada. Anulação da publicação referente a qualquer um dos itens anteriores, por ter sido indevida.		
		111	Despacho Anulado. Anulação do despacho referente a qualquer um dos itens anteriores, por ter sido indevida.		
			RETRIBUIÇÃO RELATIVA À EXPEDIÇÃO DE CERTIFICADO DE REGISTRO, no exato valor previsto na tabela de custos de serviços prestados pelo INPI, vigente à época do recolhimento.		reconhecimento de indicação geográfica, conforme indicado no complemento. O certificado de registro estará à disposição do Titular na recepção do INPI, após 60 (sessenta) dias, a contar desta data. Poderá, a pedido, ser remetido a qualquer Delegacia/Representação do INPI/MDIC.
305	CUMPR A EXIGÊNCIA , observando o disposto no complemento.	375	INDEFERIDO o pedido de registro de indicação geográfica, observado o disposto no complemento.	410	NÃO CONHECIDA A PETIÇÃO indicada, observando o disposto no complemento.
315	Recolha e/ou complemento a RETRIBUIÇÃO devida, no exato valor fixado na tabela de retribuições de serviços , em vigor na data da comprovação do cumprimento desta exigência junto ao INPI , observando o disposto no complemento. Recolha, também, a retribuição estabelecida para CUMPRIMENTO DE EXIGÊNCIA .	380	RECURSO INTERPOSTO contra a decisão indicada. Notificação de interposição de recurso ao Senhor presidente do INPI, contra o indeferimento ou contra a decisão proferida pela Diretoria de Contratos, Indicações Geográficas e Registros-DICIG, objetivando o reexame de matéria.	412	PREJUDICADA A PETIÇÃO indicada.
325	ARQUIVADO o pedido de registro de indicação geográfica, POR FALTA DE CUMPRIMENTO/ RESPOSTA À EXIGÊNCIA .	385	Recurso conhecido. Negado provimento. Mantido o Indeferimento/Deferimento do Pedido de Indicação Geográfica.	413	ARQUIVADA A PETIÇÃO indicada.
335	PUBLICADO o pedido de registro de indicação geográfica. Inicia-se, nesta data, o prazo de 60 (sessenta) dias para manifestação de terceiros.	390	Recurso conhecido. Dado Provimento. Reformada a Decisão recorrida, conforme o disposto no complemento:	414	INDEFERIDA A PETIÇÃO indicada.
340	MANIFESTAÇÃO(ÕES) de terceiros(s) indicado(s) no complemento, face à publicação do pedido de registro de indicação geográfica.	395	Comunicação de CONCESSÃO DE REGISTRO de reconhecimento de indicação geográfica. O certificado de registro estará à disposição do Titular na recepção do INPI , após 60 (sessenta) dias, a contar desta data. Poderá, a pedido, ser remetido a qualquer Delegacia/Representação do INPI/MDIC .	415	ARQUIVADO o pedido de registro de indicação geográfica, por DESISTÊNCIA do requerente.
373	DEFERIDO o pedido de registro de indicação geográfica . Inicia-se, nesta data, o prazo de 60 (sessenta) dias para que o requerente comprove, junto ao INPI , o recolhimento da	405	Retificação da COMUNICAÇÃO DE CONCESSÃO DE REGISTRO de	416	RECONHECIDO O OBSTÁCULO ADMINISTRATIVO. DEVOLVIDO O PRAZO , conforme requerido, que começará a fluir a partir da data de sua publicação na RPI, observando o disposto no complemento.

DICIG
Tabela de Códigos de Despachos
INDICAÇÕES GEOGRÁFICAS

430	SOBRESTADO o exame do pedido de registro de indicação geográfica, observando o disposto no complemento.		Notificação de exigência referente ao pedido de alteração nome ou Razão Social requerida. Desta data corre prazo de 60 (sessenta) dias para cumprimento da exigência formulada, sob pena de indeferimento da alteração.		registro é considerado extinto na data da apresentação da renúncia.
435	PEDIDO DE REGISTRO DE INDICAÇÃO GEOGRÁFICA SUB-JUDICE. NOTIFICAÇÃO DE PROCEDIMENTO JUDICIAL , observando o disposto no complemento.			544	Renúncia ao sigilo de pedido de registro de Topografia de Circuito Integrado Notificação de renúncia ao sigilo de pedido de registro de Topografia de Circuito Integrado.
440	REGISTRO DE INDICAÇÃO GEOGRÁFICA SUB-JUDICE, NOTIFICAÇÃO DE PROCEDIMENTO JUDICIAL , observando o disposto no complemento.			546	Registro/pedido de registro sub-judice Notificação de procedimento judicial.
		524	Alteração de Nome ou Razão Social Indeferida Notificação de indeferimento de transferência de alteração de nome ou Razão Social requerida. Desta data corre o prazo de 10 (dez) dias para eventuais recursos de interessados.	548	Anotação de limitação ou ônus Notificação referente à anotação de limitação ou ônus, conforme indicado no complemento.
		526	Alteração de Endereço Deferida Notificação de deferimento de alteração endereço requerida. Desta data corre o prazo de 10 (dez) dias para eventuais recursos de interessados.	640	Publicação Anulada Anulação da publicação referente a qualquer um dos itens anteriores, por ter sido indevida.
		528	Alteração de Endereço em Exigência Notificação de exigência referente ao pedido de alteração endereço requerida. Desta data corre prazo de 60 (sessenta) dias para cumprimento da exigência formulada, sob pena de indeferimento da alteração.	642	Despacho Anulado Anulação do despacho referente a qualquer um dos itens anteriores, por ter sido indevida.
501	Publicação de pedido de Registro de Topografia de Circuito Integrado Publicação de pedido de Topografia de Circuito Integrado.	530	Alteração de Endereço Indeferida Notificação de indeferimento de alteração endereço requerida. Desta data corre o prazo de 10 (dez) dias para eventual recurso do interessado.	644	Decisão Anulada Anulação da decisão referente a qualquer um dos itens anteriores, por ter sido indevida.
502	Pedido em exigência devido a irregularidades Pedido em exigência, de acordo com o artigo 33 da Lei 11.484/07. Suspensão do andamento do pedido de registro que, para instrução regular, aguardará o atendimento ou contestação das exigências formuladas. Da data da notificação corre o prazo de 60 dias para o cumprimento desta exigência.	532	Transferência de Titular Deferida Notificação de deferimento da transferência de titular requerida. Desta data corre o prazo de 10 (dez) dias para eventuais recursos de interessados.	646	Retificação Retificação da publicação referente a qualquer um dos itens anteriores, por ter sido efetuada com incorreção. Tal publicação não implica na alteração da data da decisão ou despacho e nos prazos decorrentes da mesma.
504	Arquivamento definitivo do pedido, devido ao não cumprimento de exigências formuladas Arquivamento definitivo do pedido, devido ao não cumprimento de exigências formuladas, de acordo com o artigo 33 da Lei 11.484/07.	534	Transferência de Titular em Exigência Notificação de exigência referente ao pedido de transferência de titular requerida. Desta data corre prazo de 60 (sessenta) dias para cumprimento da exigência formulada, sob pena de arquivamento da transferência.	648	Republicação Republicação da publicação referente a qualquer um dos itens anteriores, por ter sido indevida.
506	Arquivamento definitivo do pedido, devido a não apresentação do circuito integrado relativo à topografia requerida Arquivamento definitivo do pedido, devido a não apresentação do circuito integrado relativo à topografia requerida, de acordo com o item IV do art. 3º da Resolução 187/98.	536	Transferência de Titular Indeferida Notificação de indeferimento de transferência de titular requerida. Desta data corre o prazo de 10 (dez) dias para eventual recurso do interessado.	650	Recurso Notificação de interposição de recurso ao Presidente do INPI contra a decisão proferida. Desta data corre o prazo de 5 (cinco) dias, contados a partir da data de publicação do ato, para a apresentação de contra-razões pelo interessado. Poderá ser requerida cópia do recurso utilizando o formulário Folha de Petição Topografia de Circuito Integrado.
508	Arquivamento definitivo do pedido, em função de a data de início de exploração, no Brasil ou no exterior, ser anterior a 2 (dois) anos, contados da data de depósito Arquivamento definitivo do pedido, em função de a data de início de exploração, no Brasil ou no exterior, ser anterior a 2 (dois) anos, contados da data de depósito, de acordo com o artigo 33 da Lei 11.484/07.	538	Petição não conhecida Não conhecimento de petição por insuficiência de fundamentação legal ou se desacompanhada do comprovante da respectiva retribuição do valor vigente à data de sua apresentação.	654	Concessão do Registro Expedição do certificado de registro de Topografia de Circuito Integrado. O título acha-se à disposição do interessado na recepção da Representação do Estado no qual foi depositado. Desta data corre o prazo de 5 (cinco) anos para interposição de nulidade administrativa.
520	Alteração de Nome ou Razão Social Deferida Notificação de deferimento de alteração de nome ou Razão Social. Desta data corre o prazo de 10 (dez) dias para eventuais recursos de interessados.	540	Desistência de pedido de registro de Topografia de Circuito Integrado homologada Homologada a desistência do pedido de registro de Topografia de Circuito Integrado.	656	Nulidade Administrativa Notificação de interposição de nulidade administrativa de registro de Topografia de Circuito Integrado, objetivando o reexame da documentação formal. Desta data corre o prazo de 5 (cinco) dias, contados a partir da data de publicação do ato, para a apresentação de manifestação pelo titular.
522	Alteração de Nome ou Razão Social em Exigência	542	Renúncia ao registro de Topografia de Circuito Integrado homologada Homologada a renúncia do registro de Topografia de Circuito Integrado e o		

DICIG
Tabela de Códigos de Despachos
Registro de Topografia de Circuito Integrado

- 658 Revisão Administrativa**
Notificação de revisão administrativa de registro de Topografia de Circuito Integrado, objetivando o reexame da documentação formal. Desta data corre o prazo de 10 (dez) dias, contados a partir da data de publicação do ato, para a apresentação de manifestação pelo titular.
- 660 Extinção**
Notificação da extinção do registro de topografia de circuito integrado, pela expiração do prazo de vigência de proteção legal.
- 662 Devolução de Prazo**
Notificação de devolução de prazo por justa causa, de acordo com a Resolução INPI nº 116, de 22 de dezembro de 2004. Desta data corre o prazo adicional concedido no despacho.
- 664 Outros

Diretoria de Contratos, Indicações Geográficas e Registros - DICIG

Contratos de Tecnologia (EP, FT, SAT, FRA)

Licenças de Uso de Marca (UM)

RPI 2316 de 26/05/2015

Petição: 020150006106 Processo: 000206 Requerente: AIR LIQUIDE BRASIL LTDA Complemento: Conforme carta que se encontra à disposição do interessado no setor competente do INPI.	135	Processo: BR 70 2014 000416-8 Cedente: TRANSITIONS OPTICAL, INC. Cessionária: TRANSITIONS OPTICAL DO BRASIL LTDA Complemento: Conforme carta que se encontra à disposição do interessado no setor competente do INPI.	145	Cedente: TENARIS CONNECTIONS B.V. Cessionária: CONFAB INDUSTRIAL S/A Complemento: Conforme carta que se encontra à disposição do interessado no setor competente do INPI.	Processo: BR 70 2015 000305-9 Cedente: F.C.C. CO., LTD Cessionária: FCC DO BRASIL LTDA Complemento: Conforme carta que se encontra à disposição do interessado no setor competente do INPI.	145
Petição: 020150006602 Processo: BR 70 2014 000305-6 Requerente: REALOGY GROUP LLC Complemento: Conforme carta que se encontra à disposição do interessado no setor competente do INPI.	135	Processo: BR 70 2014 000263-7 Cedente: BASF S/A Cessionária: ALTA - AMÉRICA LATINA TECNOLOGIA AGRÍCOLA LTDA Complemento: Conforme carta que se encontra à disposição do interessado no setor competente do INPI.	145	Processo: 140449 Cedente: VOITH HYDRO HOLDING GMBH & CO. KG Cessionária: VOITH HYDRO DA AMAZÔNIA LTDA Complemento: Conforme carta que se encontra à disposição do interessado no setor competente do INPI.	Processo: BR 70 2015 000313-0 Cedente: ZATEA APS Cessionária: NOVO NORDISK PRODUÇÃO FARMACÊUTICA DO BRASIL LTDA. Complemento: Conforme carta que se encontra à disposição do interessado no setor competente do INPI.	145
Petição: 020150008903 Processo: 120989 Requerente: SIG COMBIBLOC DO BRASIL LTDA Complemento: Conforme carta que se encontra à disposição do interessado no setor competente do INPI.	135	Processo: 120095 Cedente: LFB BIOMEDICAMENTOS E LFB TECNOLOGIA LTDA Cessionária: EMPRESA BRASILEIRA DE HEMODERIVADOS E BIOTECNOLOGIA - HEMOBRÁS Complemento: Conforme carta que se encontra à disposição do interessado no setor competente do INPI.	145	Processo: 120840 Cedente: HONDA ACCESS CORP. Cessionária: HONDA ACCESS DO BRASIL LTDA Complemento: Conforme carta que se encontra à disposição do interessado no setor competente do INPI.	Processo: BR 70 2015 000316-4 Cedente: HONEYWELL INTERNATIONAL INC Cessionária: PETRÓLEO BRASILEIRO S/A - PETROBRAS Complemento: Conforme carta que se encontra à disposição do interessado no setor competente do INPI.	145
Processo: 090593 Cedente: DENSO THERMAL SYSTEMS SPA Cessionária: DENSO SISTEMAS TÉRMICOS DO BRASIL LTDA Complemento: Conforme carta que se encontra à disposição do interessado no setor competente do INPI.	145	Processo: 140193 Cedente: OIL STATES INDUSTRIES INC. Cessionária: OIL STATES INDUSTRIES DO BRASIL INSTALAÇÕES MARÍTIMAS LTDA Complemento: Conforme carta que se encontra à disposição do interessado no setor competente do INPI.	145	Processo: 120753 Cedente: MCNEILUS TRUCK AND MANUFACTURING, INC. Cessionária: MCNEILUS BRASIL INDÚSTRIA E COMÉRCIO DE EQUIPAMENTOS LTDA Complemento: Conforme carta que se encontra à disposição do interessado no setor competente do INPI.	Processo: BR 70 2015 000317-2 Cedente: GEBR. HELLER MASCHINENFABRIK GMBH NUERTINGEN Cessionária: HELLER MÁQUINAS OPERATRIZES INDÚSTRIA E COMÉRCIO LTDA Complemento: Conforme carta que se encontra à disposição do interessado no setor competente do INPI.	145
Processo: 016150000611 Requerente: MOBITEC DO BRASIL LTDA Complemento: Conforme carta que se encontra à disposição do interessado no setor competente do INPI.	145	Processo: BR 70 2014 000407-9 Cedente: ISRA SURFACE VISION GMBH Cessionária: CEBRACE CRISTAL PLANO LTDA Complemento: Conforme carta que se encontra à disposição do interessado no setor competente do INPI.	145	Processo: 070846 Cedente: UOP LLC Cessionária: REFINARIA ABREU E LIMA S.A. Complemento: Conforme carta que se encontra à disposição do interessado no setor competente do INPI.	Processo: BR 70 2015 000320-2 Cedente: THE COCA-COLA COMPANY Cessionária: METROPOLE DECORAÇÃO E PRESENTES EIRELI Complemento: Conforme carta que se encontra à disposição do interessado no setor competente do INPI.	145
Processo: BR 70 2014 000203-3 Cedente: OSKAR HANS WOLFGANG COESTER Cessionária: COESTER AUTOMAÇÃO LTDA Complemento: Conforme carta que se encontra à disposição do interessado no setor competente do INPI.	145	Processo: 140605 Cedente: DRAKA CABLETEQ USA, INC. Cessionária: PRYSMIAN SURFLEX UMBILICAIS E TUBOS FLEXÍVEIS DO BRASIL LTDA Complemento: Conforme carta que se encontra à disposição do interessado no setor competente do INPI.	145	Processo: BR 70 2014 000285-8 Cedente: SAMSUNG ELECTRONICS CORPORATION LTD. Cessionária: SAMSUNG ELETRÔNICA DA AMAZONIA LTDA Complemento: Conforme carta que se encontra à disposição do interessado no setor competente do INPI.	Processo: BR 70 2015 000324-5 Cedente: WENDY'S GLOBAL RESTAURANTS, LLC Cessionária: WBR PARTICIPAÇÕES LTDA Complemento: Conforme carta que se encontra à disposição do interessado no setor competente do INPI.	145
Processo: 140757 Cedente: STMICROELECTRONICS INTERNATIONAL N.V. Cessionária: LIFEMED INDUSTRIAL DE EQUIPAMENTOS E ARTIGOS MÉDICOS HOSPITALARES S.A. Complemento: Conforme carta que se encontra à disposição do interessado no setor competente do INPI.	145	Processo: 140547 Cedente: EVONIK INDUSTRIES AG Cessionária: EVONIK DEGUSSA BRASIL LTDA Complemento: Conforme carta que se encontra à disposição do interessado no setor competente do INPI.	145	Processo: BR 70 2015 000007-6 Cedente: SEAL TITE INTERNATIONAL LLC Cessionária: PETRÓLEO BRASILEIRO S/A - PETROBRAS Complemento: Conforme carta que se encontra à disposição do interessado no setor competente do INPI.	Processo: BR 70 2015 000326-1 Cedente: VIDA DE OURO CORRETORA DE SEGUROS LTDA - ME Cessionária: VIDA DE OURO ADMINISTRADORA DE FRANCHISING LTDA - ME Complemento: Conforme carta que se encontra à disposição do interessado no setor competente do INPI.	145
Processo: BR 70 2014 000014-6 Cedente: YOU MEDICAL BV Cessionária: MIP BRASIL INDÚSTRIA E COMÉRCIO DE PRODUTOS FARMACÊUTICOS LTDA Complemento: Conforme carta que se encontra à disposição do interessado no setor competente do INPI.	145	Processo: BR 70 2015 000127-7 Cedente: POSCO Cessionária: CSP - COMPANHIA SIDERÚRGICA DO PECÉM Complemento: Conforme carta que se encontra à disposição do interessado no setor competente do INPI.	145	Processo: BR 70 2015 0000286-9 Cedente: CP KELCO U.S. INC Cessionária: CP KELCO BRASIL S/A Complemento: Conforme carta que se encontra à disposição do interessado no setor competente do INPI.	Processo: BR 70 2015 000329-6 Cedente: SIEMENS WIND POWER A/S Cessionária: SIEMENS LTDA Complemento: Conforme carta que se encontra à disposição do interessado no setor competente do INPI.	145
Processo: 091012 Cedente: SONY CORPORATION Cessionária: SONY BRASIL LTDA. Complemento: Conforme carta que se encontra à disposição do interessado no setor competente do INPI.	145	Processo: BR 70 2015 000001-7 Cedente: TRANSITIONS OPTICAL, INC. Cessionária: TRANSITIONS OPTICAL DO BRASIL LTDA Complemento: Conforme carta que se encontra à disposição do interessado no setor competente do INPI.	145	Processo: BR 70 2015 000304-0 Cedente: F.C.C. CO., LTD Cessionária: FCC DO BRASIL LTDA Complemento: Conforme carta que se encontra à disposição do interessado no setor competente do INPI.	Processo: BR 70 2015 000331-8 Cedente: TRANSITIONS OPTICAL, INC. Cessionária: TRANSITIONS OPTICAL DO BRASIL LTDA Complemento: Conforme carta que se encontra à disposição do interessado no setor competente do INPI.	145

Cedente: KF ENGINEERING SERVICES Cessionária: VOTORANTIM METAIS S/A Complemento: Conforme carta que se encontra à disposição do interessado no setor competente do INPI.	Requerente: TOYOTA DO BRASIL LTDA. Petição: 018150005568 150 Data de entrada: 08/05/2015 Requerente: TOYOTA DO BRASIL LTDA.	Data de entrada: 04/05/2015 Cedente: GFM GMBH Cessionária: VALLOUREC TUBOS DO BRASIL S.A. Processo: BR 70 2015 000396-2 150 Data de entrada: 05/05/2015 Cedente: SIEMENS VAI METALS TECHNOLOGIES GMBH Cessionária: USINAS SIDERÚRGICAS DE MINAS GERAIS S/A - USIMINAS	Data de entrada: 11/05/2015 Cedente: HELLA AUTOMOTIVE MÉXICO S.A. DE C.V. Cessionária: VOLKSWAGEN DO BRASIL INDÚSTRIA DE VEÍCULOS AUTOMOTORES LTDA Processo: BR 70 2015 000413-6 150 Data de entrada: 11/05/2015 Cedente: SOUTHWEST RESEARCH INSTITUTE Cessionária: PETRÓLEO BRASILEIRO S/A - PETROBRAS
Processo: BR 70 2015 000336-9 145 Cedente: XU YUAN PACKAGING TECHNOLOGY CO., LTD. Cessionária: XYPD DO BRASIL EMBALAGENS LTDA Complemento: Conforme carta que se encontra à disposição do interessado no setor competente do INPI.	Petição: 018150005573 150 Data de entrada: 08/05/2015 Requerente: TRDC INTERNATIONAL, LLC Petição: 020150007972 150 Data de entrada: 20/04/2015 Requerente: FIBRIA CELULOSE S/A	Processo: BR 70 2015 000397-0 150 Data de entrada: 05/05/2015 Cedente: KISS TECHNOLOGIES, INC. Cessionária: VALLOUREC & SUMITOMO TUBOS DO BRASIL LTDA	Processo: BR 70 2015 000414-4 150 Data de entrada: 11/05/2015 Cedente: FOTECH SOLUTIONS LTD Cessionária: VALE S/A
Processo: BR 70 2015 000338-5 145 Cedente: AMTEL- ADVANCED MINERAL TECHNOLOGY LABORATORY LIMITED Cessionária: ANGLOGOLD ASHANTI CÔRREGO DO SÍTIO MINERAÇÃO S/A Complemento: Conforme carta que se encontra à disposição do interessado no setor competente do INPI.	Petição: 020150008705 150 Data de entrada: 06/05/2015 Requerente: CBRE GCS DO BRASIL LTDA Petição: 020150008904 150 Data de entrada: 07/05/2015 Requerente: PROCTER & GAMBLE DO BRASIL S.A.	Processo: BR 70 2015 000399-7 150 Data de entrada: 06/05/2015 Cedente: SIEMENS VAI METALS TECHNOLOGIES GMBH Cessionária: USINAS SIDERÚRGICAS DE MINAS GERAIS S/A - USIMINAS	Processo: BR 70 2015 000415-2 150 Data de entrada: 11/05/2015 Cedente: HEGENSCHIEDT-MFD GMBH & CO. KG Cessionária: VALE S/A
Processo: BR 70 2015 000339-3 145 Cedente: BOCONCEPT A/S Cessionária: BOBRASIL COMÉRCIO E IMPORTAÇÃO LTDA Complemento: Conforme carta que se encontra à disposição do interessado no setor competente do INPI.	Petição: 020150008950 150 Data de entrada: 08/05/2015 Requerente: MAHLE BEHR GERENCIAMENTO TÉRMICO BRASIL LTDA Petição: 020150008971 150 Data de entrada: 08/05/2015 Requerente: ANA BEATRIZ NUNES GUERRA	Processo: BR 70 2015 000401-2 150 Data de entrada: 06/05/2015 Cedente: GOLDENY GROUP LTD Cessionária: GEOTECHRESERVES DO BRASIL - SERVIÇOS DE PERFURAÇÕES E SONDA GENS LTDA.	Processo: BR 70 2015 000417-9 150 Data de entrada: 13/05/2015 Cedente: GRUPO P.I. MABE S.A. DE C.V. Cessionária: HYPERMARCAS S.A.
Processo: BR 70 2015 000346-6 145 Cedente: INSTITUTO DE AERONÁUTICA E ESPAÇO Cessionária: CAMPEBELL SCIENTIFIC DO BRASIL Complemento: Conforme carta que se encontra à disposição do interessado no setor competente do INPI.	Petição: 020150008992 150 Data de entrada: 08/05/2015 Requerente: ORKIN SYSTEMS, INC Petição: 020150008993 150 Data de entrada: 08/05/2015 Requerente: DIAGEO BRASIL LTDA	Processo: BR 70 2015 000404-7 150 Data de entrada: 07/05/2015 Cedente: TAIMWESER S.A Cessionária: USINAS SIDERÚRGICAS DE MINAS GERAIS S/A - USIMINAS	Processo: BR 70 2015 000419-5 150 Data de entrada: 13/05/2015 Cedente: UNIVERSIDADE FEDERAL DE JUIZ DE FORA -UFJF Cessionária: FADEPE/JF - FUNDAÇÃO DE APOIO E DESENVOLVIMENTO AO ENSINO, PESQUISA E EXTENSÃO
Processo: BR 70 2015 000350-4 145 Cedente: AMERICAN-CIGARETTE COMPANY (OVERSEAS) LIMITED Cessionária: SOUZA CRUZ S/A Complemento: Conforme carta que se encontra à disposição do interessado no setor competente do INPI.	Petição: 020150009086 150 Data de entrada: 11/05/2015 Requerente: HONDA AUTOMÓVEIS DO BRASIL LTDA Petição: 020150009087 150 Data de entrada: 11/05/2015 Requerente: APPLEBEE'S INTERNATIONAL, INC.	Processo: BR 70 2015 000405-5 150 Data de entrada: 07/05/2015 Cedente: HANS LEFFER GMBH & CO. KG Cessionária: POSCO ENGENHARIA E CONSTRUÇÃO DO BRASIL LTDA	Processo: BR 70 2015 000422-5 150 Data de entrada: 13/05/2015 Cedente: DNV GL Cessionária: PETRÓLEO BRASILEIRO S/A - PETROBRAS
Processo: BR 70 2015 000372-5 145 Cedente: MAN DIESEL & TURBO SE Cessionária: PETRÓLEO BRASILEIRO S/A - PETROBRAS Complemento: Conforme carta que se encontra à disposição do interessado no setor competente do INPI.	Petição: 020150009089 150 Data de entrada: 11/05/2015 Requerente: DEERE-HITACHI MÁQUINAS DE CONSTRUÇÃO DO BRASIL S.A.	Processo: BR 70 2015 000406-3 150 Data de entrada: 08/05/2015 Cedente: AREVA GMBH Cessionária: ELETROBRÁS TERMONUCLEAR S/A - ELETRONUCLEAR	Processo: BR 70 2015 000423-3 150 Data de entrada: 14/05/2015 Cedente: ALD LTD Cessionária: EMBRAER S/A
Petição: 014150000705 150 Data de entrada: 06/05/2015 Requerente: ASSOCIAÇÃO INSTITUTO TECNOLÓGICO VALE - ITV	Petição: 020150009129 150 Data de entrada: 12/05/2015 Requerente: GAS NATURAL FENOSA ENGINEERING BRASIL S.A.	Processo: BR 70 2015 000407-1 150 Data de entrada: 08/05/2015 Cedente: PLASTOCOR INTERNATIONAL S.A. Cessionária: ELETROBRÁS TERMONUCLEAR S/A - ELETRONUCLEAR	Processo: BR 70 2015 000427-6 150 Data de entrada: 14/05/2015 Cedente: PRAXAIR INC Cessionária: WHITE MARTINS GASES INDUSTRIAIS LTDA
Petição: 014150000740 150 Data de entrada: 14/05/2015 Requerente: ANGLOGOLD ASHANTI CÔRREGO DO SÍTIO MINERAÇÃO S/A	Petição: 020150009163 150 Data de entrada: 12/05/2015 Requerente: PIRELLI PNEUS LTDA	Processo: BR 70 2015 000408-0 150 Data de entrada: 08/05/2015 Cedente: ALLIED MINERAL TECHNICAL SERVICES, INC Cessionária: ARCELORMITTAL BRASIL S/A	Petição: 018150001609 155 Requerente: KAEFER SERVIÇOS INDUSTRIAIS LTDA
Petição: 015150000791 150 Data de entrada: 05/05/2015 Requerente: FOGGIATTO COMUNIAÇÃO VISUAL LTDA	Petição: 020150009209 150 Data de entrada: 13/05/2015 Requerente: PETRÓLEO BRASILEIRO S/A - PETROBRAS	Processo: BR 70 2015 000409-8 150 Data de entrada: 08/05/2015 Cedente: PAUL WURTH REFRACTORY & ENGINEERING GMBH Cessionária: ARCELORMITTAL BRASIL S/A	Petição: 020150007595 155 Requerente: LUIZ FELIPE DI SESSA
Petição: 016150000830 150 Data de entrada: 08/05/2015 Requerente: ZANCHI TREINAMENTO PROFISSIONAIS E DESENVOLVIMENTOS PESSOAIS LTDA	Petição: 020150009214 150 Data de entrada: 13/05/2015 Requerente: WEATHERFORD INDÚSTRIA E COMÉRCIO LTDA	Processo: BR 70 2015 000410-1 150 Data de entrada: 08/05/2015 Cedente: DAIDO CHEMICAL INDUSTRY CO. LTD. Cessionária: DAIDO QUÍMICA DO BRASIL LTDA.	Processo: 100405 185 Cedente: SULZER TURBO SERVICES ARGENTINA S/A E SULZER BRASIL INDÚSTRIA, COMÉRCIO E SERVIÇOS LTDA Cessionária: PETRÓLEO BRASILEIRO S/A - PETROBRAS Complemento: Conforme carta que se encontra à disposição do interessado no setor competente do INPI.
Petição: 018150005529 150 Data de entrada: 07/05/2015 Requerente: FERROVIA CENTRO ATLÂNTICA S/A	Petição: 020150009296 150 Data de entrada: 14/05/2015 Requerente: EMBRAER S/A	Processo: BR 70 2015 000411-0 150 Data de entrada: 08/05/2015 Cedente: BBI RISTORANTE ITALIANO, LLC Cessionária: OUTBACK STEAKHOUSE RESTAURANTES BRASIL S.A.	Processo: 120481 185 Cedente: HALLIBURTON ENERGY SERVICES INC E HALLIBURTON SERVIÇOS LTDA Cessionária: PETRÓLEO BRASILEIRO S/A - PETROBRAS Complemento: Conforme carta que se encontra à disposição do interessado no setor competente do INPI.
Petição: 018150005567 150 Data de entrada: 08/05/2015	Petição: 020150009340 150 Data de entrada: 14/05/2015 Requerente: CROWN EMBALAGENS METÁLICAS DA AMAZÔNIA S/A	Processo: BR 70 2015 000412-8 150	Processo: 080978 350 Certificado de Averbação: 080978/06 Cedente: HONDA MOTOR CO. LTD País da Cedente: JAPÃO Cessionária: MOTO HONDA DA AMAZÔNIA LTDA País da Cessionária: BRASIL

Setor: FABRICAÇÃO DE MOTOCICLETAS
 Natureza do Documento: Contrato de 19/09/2008, Aditamento de 30/01/2009 e Aditivo de 01/09/2009.
 Objeto: FT - Fabricação das motocicletas "Honda CG 150 TITAN" ano-modelo 2009,
 "Honda NXR 150" ano-modelo 2009 e "Honda CG 150 FAN" ano - modelo 2010 (inclusive anos-modelo posteriores sem qualquer mudança significativa no projeto ou especificações dos modelos identificadas pelos mesmos códigos dos modelos) e suas peças, conforme Anexo I do Contrato e do Aditivo;
 UM - Licença não exclusiva de Uso das Marcas para os Registros e Pedido de Registro listados no item "Prazo" - Alteração do item "Objeto - Inclusão do Modelo NXR 160 Bros ano - modelo 2015/2016, incluindo os anos - modelo subsequentes" e "Prazo".
 Moeda de Pagamento: DOLAR DOS ESTADOS UNIDOS
 Valor: FT - Pela tecnologia e assistência técnica: 5% (cinco por cento) sobre o preço líquido de venda dos produtos contratuais, após a dedução das partes e peças importadas da cedente ou de fonte a ela vinculada, direta ou indiretamente;
 UM - "NIHIL".
 Forma de Pagamento: .
 Prazo: FT - De 15/12/2014 até 20/11/2018;
 UM - De 15/12/2014 até 20/11/2018 para os Registros n's: 825757410, 823781330, 823781348, 822621215, 822901056, 822901064, 822901072, 822901080, 822901099, 822901102, 822901110, 822989751, 822989760, 822989778, 822989786, 822989794, 822989808, 822989816, 821505254, 821505262, 824135466, 825390699, 200027310, 200045431, 200045440 e até a expedição do Certificado de Registro para o Pedido de Registro 828022097, desde que não ultrapasse 20/11/2018.

Processo: 090872 **350**
Certificado de Averbação: 090872/02
 Cedente: GLAXOSMITHKLINE BIOLOGICALS S/A.
 País da Cedente: BÉLGICA
 Cessionária: FUNDAÇÃO OSWALDO CRUZ.
 País da Cessionária: BRASIL
 Setor: Pesquisa e desenvolvimento experimental em ciências físicas e naturais
 Natureza do Documento: Contrato de 17/08/2009.
 Objeto: EP - Licença não exclusiva dos Pedidos de Patente PI0009163 e PI0620163;

FT - Produção no Brasil de uma vacina 10-valente na embalagem final, para imunização contra infecções e doenças causadas por determinadas cepas de bactérias pneumocócicas;

SAT - Orientação e treinamento de acordo com a Assistência Técnica descrita nos Anexos III e VI do Contrato Alteração do item "Prazo".

Moeda de Pagamento: EURO
 Valor: EP - NIHIL;
 FT - 4,9% (quatro vírgula nove por cento) sobre as vendas líquidas do produto final, produzido e fornecido ao Ministério da Saúde pela Fiocruz;
 SAT - .
 Forma de Pagamento: Taxa/dia variando de € 293,15 a € 901,37.
 Prazo: EP - De 29/03/2015 até a concessão das patentes listadas no item "Objeto";

FT - 5 (cinco) anos a contar da data de início de fabricação e venda do produto final, produzido e fornecido ao Ministério da Saúde pela Fiocruz (quinta etapa);
 SAT - 5 (cinco) anos a contar de 29/03/2015.

Processo: 100421 **350**
Certificado de Averbação: 100421/03
 Cedente: SHINAGAWA
 REFRACORIES COMPANY LTD
 País da Cedente: JAPÃO
 Cessionária: SAINT-GOBAIN DO BRASIL PRODUTOS INDUSTRIAIS E PARA CONSTRUÇÃO LTDA
 País da Cessionária: BRASIL
 Setor: Fabricação de artefatos de concreto, cimento, fibrocimento, gesso e materiais semelhantes
 Natureza do Documento: Aditamento de 11/02/2015 ao Contrato de 17/05/2010.
 Objeto: FT - Fabricação de produtos de alumina-magnésia (Al₂O₃-MgO) não queimados, aplicados nos locais do revestimento refratário em contato com metal líquido a elevadas temperaturas - Altima A - conforme Anexo II do Contrato - Alteração dos itens "Valor", "Forma de Pagamento", "Prazo" e "Responsabilidade pelo Pagamento do Imposto de Renda".
 Moeda de Pagamento: IEN JAPONES
 Valor: Pelo FT e SAT: "NIHIL" até que a Cessionária obtenha "Lucro Operacional ('LO') acumulado positivo" na comercialização dos produtos contratuais.
 Forma de Pagamento: .
 Prazo: De 06/04/2015 até 15/07/2015.

Processo: 100422 **350**
Certificado de Averbação: 100422/03
 Cedente: SHINAGAWA
 REFRACORIES COMPANY LTD
 País da Cedente: JAPÃO
 Cessionária: SAINT-GOBAIN DO BRASIL PRODUTOS INDUSTRIAIS E PARA CONSTRUÇÃO LTDA
 País da Cessionária: BRASIL
 Setor: Fabricação de artefatos de concreto, cimento, fibrocimento, gesso e materiais semelhantes
 Natureza do Documento: Aditamento de 11/02/2015 ao Contrato de 17/05/2010.
 Objeto: FT - Fabricação de produtos contendo carbono, utilizados em equipamentos de transporte de gusa líquido ou aço líquido em usinas siderúrgicas, conforme Anexo II - Alteração dos itens "Valor", "Forma de Pagamento", "Prazo" e "Responsável pelo Pagamento do Imposto de Renda".
 Moeda de Pagamento: IEN JAPONES
 Valor: Pelo FT e pelo SAT: "NIHIL" até que a Cessionária obtenha "Lucro Operacional ('LO') acumulado positivo" na comercialização dos produtos contratuais.
 Forma de Pagamento: .
 Prazo: De 06/04/2015 até 15/07/2015.

Processo: 100525 **350**
Certificado de Averbação: 100525/02
 Cedente: SHINAGAWA
 REFRACORIES COMPANY LTD
 País da Cedente: JAPÃO
 Cessionária: SAINT-GOBAIN DO BRASIL PRODUTOS INDUSTRIAIS E PARA CONSTRUÇÃO LTDA
 País da Cessionária: BRASIL
 Setor: Fabricação de artefatos de concreto, cimento, fibrocimento, gesso e materiais semelhantes
 Natureza do Documento: Aditamento de 11/02/2015 ao Contrato de 17/05/2010.
 Objeto: FT - Fabricação de misturas refratárias para reparo a quente por fluência, utilizadas em reparo de equipamentos de produção de aço - Alteração dos itens "Valor", "Forma de

Pagamento", "Prazo" e "Responsável pelo Pagamento do Imposto de Renda".
 Moeda de Pagamento: IEN JAPONES
 Valor: Pelo FT e pelo SAT: "NIHIL" até que a Cessionária obtenha "Lucro Operacional ('LO') acumulado positivo" na comercialização dos produtos contratuais.
 Forma de Pagamento: .
 Prazo: De 06/04/2015 até 24/08/2015.

Processo: 100526 **350**
Certificado de Averbação: 100526/02
 Cedente: SHINAGAWA
 REFRACORIES COMPANY LTD
 País da Cedente: JAPÃO
 Cessionária: SAINT-GOBAIN DO BRASIL PRODUTOS INDUSTRIAIS E PARA CONSTRUÇÃO LTDA
 País da Cessionária: BRASIL
 Setor: Fabricação de artefatos de concreto, cimento, fibrocimento, gesso e materiais semelhantes
 Natureza do Documento: Aditamento de 11/02/2015 ao Contrato de 17/05/2010.
 Objeto: FT - Fabricação de produtos por projeção (gunning) aplicados na produção de gusa líquido e aço líquido - "Valor"; "Forma de Pagamento", "Prazo" e "Responsável pelo Pagamento do Imposto de Renda".
 Moeda de Pagamento: IEN JAPONES
 Valor: Pelo FT e SAT - "NIHIL" até que a Cessionária obtenha "Lucro Operacional ('LO') acumulado positivo" na comercialização dos produtos contratuais.
 Forma de Pagamento: .
 Prazo: De 01/05/2014 até 24/08/2015.

Processo: 120426 **350**
Certificado de Averbação: 120426/02
 Cedente: SHINAGAWA
 REFRACORIES COMPANY LTD
 País da Cedente: JAPÃO
 Cessionária: SAINT-GOBAIN DO BRASIL PRODUTOS INDUSTRIAIS E PARA CONSTRUÇÃO LTDA
 País da Cessionária: BRASIL
 Setor: Fabricação de artefatos de concreto, cimento, fibrocimento, gesso e materiais semelhantes
 Natureza do Documento: Aditamento de 11/02/2015 ao Contrato de 01/03/2012.
 Objeto: FT - Fabricação de misturas refratárias (argamassas, concretos e massas secas monolíticas) definidas no Anexo II, utilizadas na instalação de equipamentos para produção de aço - Alteração dos itens "Valor", "Forma de Pagamento", "Prazo" e "Responsável pelo Pagamento do Imposto de Renda".
 Moeda de Pagamento: IEN JAPONES
 Valor: Pelo FT e pelo SAT: "NIHIL" até que a Cessionária obtenha "Lucro Operacional ('LO') acumulado positivo" na comercialização dos produtos contratuais, por um trimestre civil, conforme cláusula 1, do aditamento.
 Forma de Pagamento: .
 Prazo: De 06/04/2015 até 06/06/2017.

Processo: 130729 **350**
Certificado de Averbação: 130729/02
 Cedente: WINDMOLLER & HOLSCHER
 País da Cedente: ALEMANHA
 Cessionária: BRASKEM S/A
 País da Cessionária: BRASIL
 Setor: FABRICAÇÃO DE PRODUTOS PETROQUÍMICOS BÁSICOS
 Natureza do Documento: Aditivo nº 1 de 31/07/2014 ao Contrato de 18/07/2013.
 Objeto: SAT - "Serviços relativos a mudança da unidade de transmissão principal de motor de roda cônica para tecnologia de servomotor, discriminados no Anexo A - Alteração dos itens "Valor" e "Forma de Pagamento".
 Moeda de Pagamento: EURO

Valor: Até € 36.829,47.
 Forma de Pagamento: Taxa/dia de € 3.588,32.
 Prazo: De 18/07/2013 até 31/12/2014.

Processo: 140306 **350**
Certificado de Averbação: 140306/04
 Cedente: DIADORA SPORT SRL.
 País da Cedente: ITÁLIA
 Cessionária: DILLY NORDESTE INDÚSTRIA DE CALÇADOS LTDA.
 País da Cessionária: BRASIL
 Setor: FABRICAÇÃO DE CALÇADOS DE COURO
 Natureza do Documento: Aditivo de 24/02/2015 ao Contrato de 17/02/2014.
 Objeto: UM - Licença exclusiva e/ou não exclusiva para os Registros 810945665, 820319120, 820319139, 810945649, 810945657 e 810945673, com base no disposto na Cláusula 1.1 do Contrato - Alteração dos itens "Valor" e "Responsável pelo Pagamento do Imposto de Renda" do Certificado de Averbação nº 140306/03.
 Moeda de Pagamento: DOLAR DOS ESTADOS UNIDOS
 Valor: 1- Royalties:
 - Ano de 2015:
 - de zero a US\$ 9.200.000 - 5% (cinco por cento) sobre as vendas líquidas acumuladas dos produtos;
 - acima de US\$ 9.200.000 - 4% (quatro por cento) sobre as vendas líquidas acumuladas dos produtos;
 - Ano de 2016:
 - de zero a US\$ 12.480.000 - 6% (seis por cento) sobre as vendas líquidas acumuladas dos produtos;
 - acima de US\$ 12.480.000 - 4% (quatro por cento) sobre as vendas líquidas acumuladas dos produtos;
 - Ano de 2017:
 - de zero a US\$ 16.965.600 - 6% (seis por cento) sobre as vendas líquidas acumuladas dos produtos;
 - acima de US\$ 16.965.600 - 4% (quatro por cento) sobre as vendas líquidas acumuladas dos produtos;
 - Ano de 2018:
 - de zero a US\$ 21.607.200 - 6% (seis por cento) sobre as vendas líquidas acumuladas dos produtos;
 - acima de US\$ 21.607.200 - 4% (quatro por cento) sobre as vendas líquidas acumuladas dos produtos;
 2 - Royalties Mínimos Anuais para:
 Ano 2014 - US\$ 240.000,00; Ano 2015 - US\$ 350.000,00; Ano 2016 - US\$ 750.000,00; Ano 2017 - US\$ 1.000.000,00; Ano 2018 - US\$ 1.300.000,00.
 Forma de Pagamento: Trimestral.
 Prazo: De 22/04/2015 até 31/12/2018.

Processo: 140319 **350**
Certificado de Averbação: 140319/02
 Cedente: YARA ENVIRONMENTAL TECHNOLOGIES GMBH, incorporadora de STRABAG ENERGY TECHNOLOGIES GmbH.
 País da Cedente: AUSTRIA
 Cessionária: PETRÓLEO BRASILEIRO S/A - PETROBRAS
 País da Cessionária: BRASIL
 Setor: Fabricação de produtos do refino de petróleo
 Natureza do Documento: Aditivo de 30/10/2014 ao Contrato nº 0800.0085613.13.2 de 24/02/2014.
 Objeto: SAT - Serviços para inspeção em campo, montagem e pré-comissionamento de equipamentos das Unidades de Abatimento de Emissões (SNOx) da Refinaria Abreu Lima S.A - Alteração do item "Cedente".

Moeda de Pagamento: EURO
 Valor: .
 Forma de Pagamento: Taxa/dia de Eur 2.540,19.
 Prazo: De 17/03/2014 até 09/07/2015.

<p>Processo: 140803 350 Certificado de Averbação: 140803/01 Cedente: ALPLA-WERKE, ALWIN LEHNER GMBH & CO KG. País da Cedente: AUSTRIA Cessionária: BRASALPLA BRASIL - INDÚSTRIA DE EMBALAGENS LTDA. País da Cessionária: BRASIL Setor: FABRICAÇÃO DE EMBALAGEM DE PLÁSTICO Natureza do Documento: Contrato de 12/02/2014. Objeto: FT - Fabricação de todos os tipos de embalagens plásticas, principalmente embalagens pré-formadas, garrafas e tampas, conforme cláusula 1 do Contrato.</p> <p>Moeda de Pagamento: EURO Valor: 1,5% (cinco por cento) sobre o preço líquido de venda com relação a pré-formados de PET, após a dedução dos insumos e componentes importados da cedente ou de fonte a ela vinculada, direta ou indiretamente; 2,5% (cinco por cento) sobre o preço líquido de venda para os demais produtos contratuais, após a dedução dos insumos e componentes importados da cedente ou de fonte a ela vinculada, direta ou indiretamente. Forma de Pagamento: . Prazo: De 20/06/2014 até 12/02/2017.</p> <p>Processo: BR 70 2014 000070-7 350 Certificado de Averbação: 702014000070/01 Cedente: MAHLE FILTER SYSTEMS JAPAN CORPORATION. País da Cedente: JAPÃO Cessionária: MAHLE METAL LEVE S.A. País da Cessionária: BRASIL Setor: Fabricação de peças e acessórios para o sistema motor de veículos automotores Natureza do Documento: Fatura nº 20140506001 de 06/05/2014. Objeto: SAT - Serviço de elaboração de engenharia para construção de ferramental piloto de baixa produção de peças, visando a validar o projeto de construção do ferramental definitivo de alta produção. Moeda de Pagamento: IEN JAPONES Valor: JPY 15.796.575. Forma de Pagamento: Taxa/hora de JPY 8.000. Prazo: De 01/02/2009 até 15/12/2009.</p> <p>Processo: BR 70 2014 000269-6 350 Certificado de Averbação: 702014000269/01 Cedente: HICKMANN SERVIÇOS LTDA (com anuência de HICKMANN MODA FASHION LTDA ME e HICKMANN COMÉRCIO E CONFECÇÕES LTDA) País da Cedente: BRASIL Cessionária: LOGHAUS COMÉRCIO DE ARTIGOS DO VESTUÁRIO LTDA (com anuência de MN GLOBAL MARKETING EIRELI) País da Cessionária: BRASIL Setor: Comércio varejista de artigos do vestuário e acessórios Natureza do Documento: Contrato de 26/09/2014. Objeto: UM - Sublicença não exclusiva para os Registros e Pedidos de Marcas mencionados no item "Prazo".</p> <p>Moeda de Pagamento: REAL Valor: 8% (oito por cento) sobre o valor de compra, conforme cláusula 5ª, para os Registros de Marca e "NIHIL" para os Pedidos de Registro de Marca. Forma de Pagamento: . Prazo: De 01/02/2015 até 31/07/2016 para os Registros 827401302, 827401299, 827401310, 827401329,</p>	<p>827401337, 827401345, 900252685, 900252715, 900253207, 900253436, 900253517, 900254637, 900253851, 900253983, 900254068, 900254114, 900254297, 900254955, 902329693; e até a expedição do Certificado de Registro de Marca para os Pedidos de Registro 906846471, 906846480, 906846510, 906846528, 906846536, 906846552, desde que não ultrapasse a data de 31/07/2016.</p> <p>Processo: BR 70 2014 000307-2 350 Certificado de Averbação: 702014000307/01 Cedente: THE SHERWIN-WILLIAMS COMPANY País da Cedente: ESTADOS UNIDOS Cessionária: SHERWIN-WILLIAMS DO BRASIL INDÚSTRIA E COMÉRCIO LTDA País da Cessionária: BRASIL Setor: Fabricação de tintas, vernizes, esmaltes e lacas Natureza do Documento: Contrato de 23/12/2013. Objeto: UM - Licença não exclusiva para os Registros e Pedidos de Registro de Marca mencionados no item "Prazo". Moeda de Pagamento: DOLAR DOS ESTADOS UNIDOS Valor: 1% (um por cento) sobre preço líquido de venda para os Registros de Marca e "NIHIL" para os Pedidos de Registro de Marca. Forma de Pagamento: . Prazo: De 23/10/2014 até 25/04/2015 para o Registro 817434569; Até 15/08/2015 para o Registro 815438699; Até 08/10/2015 para o Registro 811532283; Até 07/11/2015 para os Registros 817681248, 817681256 e 817681230; Até 20/12/2015 para o Registro 822487500; Até 02/07/2016 para o Registro 817916482, Até 25/08/2016 para o Registro 006445217; Até 10/09/2016 para o Registro 817916490; Até 15/10/2016 para os Registros 817901159 e 817916504; Até 22/10/2016 para o Registro 817579168; Até 28/11/2016 para os Registros 822963922, 822963930, 822963949, 822963957 e 822941597; Até 12/12/2016 para os Registros 823727661, 823727637 e 823727645; Até 19/12/2016 para os Registros 820844292 e 820844314; Até 08/04/2017 para o Registro 818394269; Até 22/04/2017 para o Registro 818416807; Até 25/04/2017 para o Registro 006547338; Até 13/05/2017 para o Registro 818383488; Até 05/06/2017 para o Registro 825453569; Até 14/08/2017 para o Registro 826215866; Até 28/08/2017 para o Registro 001994719; Até 05/09/2017 para o Registro 003607780; Até 06/11/2017 para o Registro 827464924; Até 25/11/2017 para o Registro 006627781; Até 04/12/2017 para o Registro 002009340; Até 02/07/2018 para os Registros 005016347, 005016339 e 003753204; Até 10/07/2018 para os Registros 006722350 e 006722369;</p>	<p>Até 16/09/2018 para o Registro 002210991; Até 22/12/2018 para o Registro 819145556; Até 27/01/2019 para o Registro 819663255; Até 25/01/2019 para o Registro 007210965; Até 25/02/2019 para o Registro 821369466; Até 10/03/2019 para os Registros 006881688 e 002378701; Até 15/03/2019 para o Registro 002435470; Até 19/03/2019 para o Registro 003913805; Até 13/07/2019 para os Registros 005021243 e 002522357; Até 14/07/2019 para o Registro 825399866; Até 20/07/2019 para o Registro 819700592; Até 21/07/2019 para o Registro 828748780; Até 29/07/2019 para os Registros 005021219 e 002306972; Até 03/08/2019 para o Registro 819790516; Até 09/08/2019 para o Registro 002316064; Até 28/09/2019 para o Registro 820092452; Até 03/10/2019 para o Registro 814010873; Até 06/10/2019 para o Registro 002244578; Até 19/10/2019 para o Registro 820004391; Até 23/10/2019 para os Registros 821424351, 821424360, 828889279, 824905660, 824905679, 821368621, 821368613, 816539383, 004072243, 720111684, 830424660, 840054157, 002556391, 821260367, 820004405, 830638806, 829913335, 002955466, 829913327, 830988262, 826230229, 830113959, 830198458, 830226133, 830198474, 820924318, 820924326, 814484972, 007137141, 002421151, 002438437, 002535530, 810893533, 810942429, 002798417, 821424416, 820547581, 814391877, 831288124, 829192824, 002670437, 817158758, 007049633, 821424432, 821424440, 821424459, 810627035, 817901140, 829312145, 002778696, 817315381, 821424467, 821424483, 828897921, 903471876, 002970112, 830522115, 829651802, 829065865, 830522131, 830522123, 820844306, 820844322, 820844330, 820844349, 813797810, 829214666, 821228463, 821228471, 821228480, 821228498, 002933500, 003294056, 007504233, 002511827, 813797853, 820844357, 813596769, 813596785, 813596793, 813596777, 817434500, 817434534, 817434542, 817434550, 817434518, 817434526, 829916750, 829916733, 829916717, 829916695, 829916652, 829916814, 829916776, 829916660, 829916679, 829916687, 813797870, 821605879, 821424505; e Até a expedição dos Certificados de Registro de Marca para os Pedidos de Registro 826870686, 828717354, 840375271, 840485050, 840485069, 840587821, 830764917, 002803518, 826792839, 826792820, 840181752, 905790197, 825330998 e 826792804, desde que não ultrapasse a data de 23/10/2019.</p> <p>Processo: BR 70 2014 000459-1 350 Certificado de Averbação: 702014000459/01 Cedente: QUALCOMM INCORPORATED. País da Cedente: ESTADOS UNIDOS Cessionária: FLEXTRONICS INTERNATIONAL TECNOLOGIA LTDA.</p>	<p>País da Cessionária: BRASIL Setor: Fabricação de periféricos para equipamentos de informática Natureza do Documento: Contrato de 19/11/2014. Objeto: EP - Licença não exclusiva de exploração das Patentes P10000965-2, P19510780-0, P10009570-2, P19916202-4, P19915926-0, P19913549-3, P19912990-6, P19910258-7, P19813680-1, P19812471-4, P19812317-3, P19812311-4, P19809888-8, P19808232-9, P19808209-4, P19714301-4, P19610940-8, P19710990-8, P19810645-7, P19709559-1, P19709612-1, P19710991-6, P19709482-0, P19709558-3, P19814859-1, P19812274-6, P19707264-8, P19702177-6, P19607948-7, P196083353-0, P19606800-0, P19509104-1, P19510050-4, P19506273-4, P19505489-8, P19506307-2, P19506274-2, P19510001-6, P19450646-3, P19609173-8, P19506390-0, P19603816-0, P19713881-9, P19612335-4, P10012612-8, P10011848-6, P10011968-7, P10010924-0, P19912895-0, P19909673-0, P19911439-9, P19910229-3, P19815813-9, P10014218-2, P19917733-1, P19917732-3, P19906360-3, P19816362-0, P19816358-2, P19816339-6, para a fabricação, uso e comercialização de unidades de assinatura para telefones, computadores e outros aparelhos de telecomunicação sem fio. Moeda de Pagamento: DOLAR DOS ESTADOS UNIDOS Valor: 1- Valor fixo: US\$ 62.634.296,00; 2- Royalties variando de 5,0 % (cinco por cento) até 6,5 % (seis e meio por cento) sobre o preço líquido de venda dos produtos, conforme Cláusulas 3.2 e 3.3, após a dedução das partes e peças importadas da cedente ou de fonte a ela vinculada, direta ou indiretamente. Forma de Pagamento: Trimestral. Prazo: De 27/11/2014 até 14/06/2015 para a Patente P19505489-8; até 10/07/2015 para a Patente P19506273-4; até 27/09/2015 para a Patente P19506390-0; até 11/12/2015 para a Patente P19510050-4; até 14/02/2016 para a Patente P19506274-2; até 17/05/2016 para a Patente P19608353-0; até 29/08/2016 para a Patente P19405646-3; até 10/10/2016 para a Patente P19610940-8; até 05/06/2017 para a Patente P19612335-4; até 23/06/2017 para a Patente P19710990-8; até 04/01/2018 para a Patente P19714301-4; até 25/02/2019 para a Patente P19603816-0; até 11/08/2019 para as Patentes P19702177-6, P19713881-9; até 18/05/2020 para a Patente P19707264-8; até 08/09/2020 para a Patente P19606800-0; até 03/11/2020 para as Patentes P19709559-1, P19709612-1, P19709482-0; até 30/11/2020 para a Patente P19709558-3; até 14/12/2020 para a Patente P19710991-6; até 09/03/2021 para as Patentes P19607948-7, P19506307-2, P19609173-8; até 31/05/2021 para a Patente P19510780-0; até 23/08/2021 para a Patente P19808209-4;</p>
--	--	--	---

até 04/10/2021 para a Patente PI9509104-1;
 até 01/11/2021 para as Patentes PI9909673-0, PI9815813-9;
 até 27/12/2021 para a Patente PI9812471-4;
 até 10/01/2022 para as Patentes PI9917733-1, PI9917732-3;
 até 02/10/2022 para as Patentes PI9810645-7, PI9912990-6;
 até 13/11/2022 para a Patente PI9915926-0;
 até 11/12/2022 para as Patentes PI9916202-4, PI9812317-3, PI9812274-6;
 até 08/01/2023 para a Patente PI9808232-9;
 até 22/01/2023 para as Patentes PI9812311-4, PI9814859-1;
 até 16/04/2023 para a Patente PI0014218-2;
 até 28/05/2023 para as Patentes PI9913549-3, PI9816339-6;
 até 09/07/2023 para a Patente PI9809888-8;
 até 28/08/2023 para a Patente PI9813680-1;
 até 07/01/2024 para as Patentes PI9910258-7, PI9816358-2;
 até 28/01/2024 para as Patentes PI0010924-0, PI9910229-3;
 até 01/04/2024 para a Patente PI0009570-2;
 até 05/08/2024 para a Patente PI0012612-8;
 até 12/08/2024 para as Patentes PI0011848-6, PI0011968-7, PI9911439-9;
 até 19/08/2024 para a Patente PI9906360-3;
 até 02/09/2024 para a Patente PI0000965-2;
 até 23/09/2024 para as Patentes PI9912895-0, PI9816362-0.

Processo: BR 70 2014 000519-9 **350**
Certificado de Averbação:

702014000519/01
 Cedente: FORNOPORTUGAL MONTAGEM DE REFRACTÁRIOS LDA. E REFRAMAX ENGENHARIA S/A.
 País da Cedente: PORTUGAL
 Cessionária: COMPANHIA BRASILEIRA DE VIDROS PLANOS - CBVP
 País da Cessionária: BRASIL
 Setor: FABRICAÇÃO DE VIDRO PLANO E DE SEGURANÇA
 Natureza do Documento: Fatura Nº 2005 de 27/10/2014.
 Objeto: SAT - Serviços de coordenação, organização e supervisão prestados na etapa de aquecimento do "Forno Float", principal equipamento da fábrica de vidros planos da cessionária, localizada na cidade de Goiana, Pernambuco.
 Moeda de Pagamento: EURO
 Valor: € 119.881,47.
 Forma de Pagamento: Taxa/hora média de € 29,97.
 Prazo: De 13/01/2014 até 18/03/2014.

Processo: BR 70 2014 000561-0 **350**
Certificado de Averbação:

702014000561/01
 Cedente: PEDRO HIROSHI SATO & CIA LTDA - ME
 País da Cedente: BRASIL
 Cessionária: M. K SATO - FRANQUIAS - ME
 País da Cessionária: BRASIL
 Setor: Gestão de ativos intangíveis não-financeiros
 Natureza do Documento: Contrato de 28/11/2014.
 Objeto: UM - Licença não exclusiva para os Registros de Marca 819980480 e 903062160.
 Moeda de Pagamento: REAL
 Valor: 5% (cinco por cento) do valor das vendas.

Forma de Pagamento: Mensal.
 Prazo: De 19/12/2014 até 01/04/2024.

Processo: BR 70 2015 000003-3 **350**
Certificado de Averbação:

702015000003/01
 Cedente: AXENS S/A
 País da Cedente: FRANÇA
 Cessionária: PETRÓLEO BRASILEIRO S/A - PETROBRAS
 País da Cessionária: BRASIL
 Setor: Fabricação de produtos do refino de petróleo
 Natureza do Documento: Contrato nº 200.2.012.04-7-02/2292-c de 02/08/2004; Aditivo nº 01 de 04/02/2011; Aditivo nº 02 de 05/05/2011 e Aditivo nº 03 de 28/07/2014.
 Objeto: FT - Tecnologia para operação de uma planta de dessulfurização de gasolina utilizando o processo Prime G+, na Refinaria Gabriel Passos (REGAP) MG.

Moeda de Pagamento: EURO
 Valor: Pela Tecnologia Pela Assistência Técnica - Até € 144.859,72.

Forma de Pagamento: Taxa/hora de € 152,75.

Prazo: De 02/08/2009 até 02/08/2014.

Processo: BR 70 2015 000018-1 **350**
Certificado de Averbação:

702015000018/01
 Cedente: SMS SIEMAG AKTIENGESELLSCHAFT
 País da Cedente: ALEMANHA
 Cessionária: COMPANHIA SIDERÚRGICA NACIONAL
 País da Cessionária: BRASIL
 Setor: PRODUÇÃO DE LAMINADOS PLANOS DE AÇO
 Natureza do Documento: Contrato nº S12394611 de 10/09/2014.
 Objeto: SAT - Serviços de supervisão e treinamento nos Sistemas de Detecção de Breakout (DBO) e Sistema de Monitoramento de Oscilação dos Moldes da Máquina de Lingotamento Contínuo.
 Moeda de Pagamento: EURO
 Valor: Até EUROS 110.000,00.
 Forma de Pagamento: Taxa/dia de € 1.410,30.
 Prazo: De 01/01/2015 até 31/12/2015.

Processo: BR 70 2015 000105-6 **350**
Certificado de Averbação:

702015000105/01
 Cedente: STIFTELSEN SINTEF
 País da Cedente: NORUEGA
 Cessionária: PETRÓLEO BRASILEIRO S/A - PETROBRAS
 País da Cessionária: BRASIL
 Setor: Fabricação de produtos do refino de petróleo
 Natureza do Documento: Contrato nº 0050.0064359.11.2 de 11/11/2010 e Aditivo 01 de 01/09/2014.
 Objeto: SAT - Serviços relacionados ao Projeto Multicliente referente a "Remoção de gás ácido sem efeito prejudicial sobre o ambiente em aplicações costeiras".
 Moeda de Pagamento: COROA NORUEGUESA
 Valor: Até NOK 356.929,50.
 Forma de Pagamento: .
 Prazo: De 11/11/2010 até 31/12/2014.

Processo: BR 70 2015 000173-0 **350**
Certificado de Averbação:

702015000173/01
 Cedente: BOSCH REXROTH AG
 País da Cedente: ALEMANHA
 Cessionária: BOSCH REXROTH LIMITADA
 País da Cessionária: BRASIL

Setor: FABRICAÇÃO DE OUTRAS MÁQUINAS E EQUIPAMENTOS DE USO GERAL

Natureza do Documento: Fatura nº 9012978056 de 13/06/2014.
 Objeto: SAT - Serviços de análise e estudo de funcionamento e programação dos acionamentos elétricos instalados, e levantamento de curva de Torquex de velocidade de Back up de parâmetros em Prensa Sauger Cross.
 Moeda de Pagamento: DOLAR DOS ESTADOS UNIDOS
 Valor: US\$ 16.273,15.
 Forma de Pagamento: Taxa/hora variando de US\$ 162,50 a US\$ 227,50.
 Prazo: De 27/10/2013 até 02/11/2013.

Processo: BR 70 2015 000235-4 **350**
Certificado de Averbação:

702015000235/02
 Cedente: WESTINGHOUSE ELECTRIC COMPANY, LLC.
 País da Cedente: ESTADOS UNIDOS
 Cessionária: ELETROBRÁS TERMONUCLEAR S/A - ELETRONUCLEAR.
 País da Cessionária: BRASIL
 Setor: Geração de energia elétrica
 Natureza do Documento: Contrato GCI.A/CT-4500179032 de 10/03/2015.
 Objeto: SAT - Serviços de manutenção, testes e possíveis Reparos nos Sistemas de Proteção do Estado Sólido (SSPS) e de Indicação de Posição de Barras de Controle (DRP) - Alteração do item "Prazo".
 Moeda de Pagamento: DOLAR DOS ESTADOS UNIDOS
 Valor: .
 Forma de Pagamento: Taxas/hora de USD 272,00 e USD 408,00.
 Prazo: De 10/03/2015 até 09/09/2015.

Processo: BR 70 2015 000260-5 **350**
Certificado de Averbação:

702015000260/01
 Cedente: BRG MACHINERY CONSULTING, LLC
 País da Cedente: ESTADOS UNIDOS
 Cessionária: PETRÓLEO BRASILEIRO S/A - PETROBRAS
 País da Cessionária: BRASIL
 Setor: Fabricação de produtos do refino de petróleo
 Natureza do Documento: Contrato nº 0050.0094488.14.2 de 10/03/2015.
 Objeto: SAT - Serviços relacionados ao desenvolvimento de projeto de engenharia da câmara de testes.

Moeda de Pagamento: DOLAR DOS ESTADOS UNIDOS
 Valor: Até US\$ 328.610,00.
 Forma de Pagamento: Taxa /hora de US\$ 170,00.
 Prazo: De 10/03/2015 até 04/12/2015.

Processo: BR 70 2015 000314-8 **350**
Certificado de Averbação:

702015000314/01
 Cedente: BRIDGESTONE CORPORATION
 País da Cedente: JAPÃO
 Cessionária: BRIDGESTONE DO BRASIL INDÚSTRIA E COMÉRCIO LTDA
 País da Cessionária: BRASIL
 Setor: Fabricação de pneumáticos e de câmaras-de-ar
 Natureza do Documento: Contrato de 28/11/2014.
 Objeto: SAT - Serviços técnicos necessários para a expansão, instalação e testes de funcionamentos de novos equipamentos e modernização, da fábrica de pneus localizada no Município de Camaçari/BA, bem como serviços de treinamento.

Moeda de Pagamento: IEN JAPONES
 Valor: Até JPY 21.145.000.
 Forma de Pagamento: Taxas/dia de JPY 25.000; JPY 31.000 e JPY 45.000.
 Prazo: De 28/11/2014 até 30/06/2016.

Processo: BR 70 2015 000335-0 **350**
Certificado de Averbação:

702015000335/01
 Cedente: COMPAGNIE GÉNÉRALE DES ÉTABLISSEMENTS MICHELIN
 País da Cedente: FRANÇA
 Cessionária: SOCIEDADE MICHELIN DE PARTICIPAÇÕES, INDÚSTRIA E COMÉRCIO LTDA
 País da Cessionária: BRASIL
 Natureza do Documento: Contrato de 30/12/2014.

Objeto: UM- Licença não exclusiva para os Registros e Pedidos de Marcas mencionados no item "Prazo".

Valor: "NIHIL"

Forma de Pagamento: .
 Prazo: De 09/04/2015 até 27/01/2025 para os Registros de Marca 821722565, 818632046, 820803499, 830371877, 825029279, 822145189, 822306077, 817566627, 824429826, 817039562, 007002459, 823528740, 824429907, 825023190, 824025482, 828921865, 831270250, 826336329, 007124538, 823619613, 831294965, 820985546, 824429788, 823774538, 822508800, 830289100, 821226517, 827737017; e até a expedição do Certificado de Registro para os Pedidos de Registro 840805845, 840307780 e 826332757, desde que não ultrapasse a data de 27/01/2025.

Processo: BR 70 2015 000344-0 **350**
Certificado de Averbação:

702015000344/01
 Cedente: ERICA INDUSTRY UNIVERSITY COOPERATION FOUNDATION, H.Y.
 País da Cedente: REPÚBLICA DA CORÉIA DO SUL
 Cessionária: EMBRAER S/A
 País da Cessionária: BRASIL
 Setor: CONSTRUÇÃO E MONTAGEM DE AERONAVES
 Natureza do Documento: Ordem de Compra Nº 901585604 de 16/03/2015.
 Objeto: SAT - Serviço de consultoria de engenharia em dinâmica e elasticidade em material composto.

Moeda de Pagamento: DOLAR DOS ESTADOS UNIDOS
 Valor: Até US\$7.500,00.
 Forma de Pagamento: Taxa/hora de US\$ 100,00.
 Prazo: De 01/05/2015 até 31/10/2015.

Processo: BR 70 2015 000348-2 **350**
Certificado de Averbação:

702015000348/01
 Cedente: THYSSENKRUPP INDUSTRIAL SOLUTIONS (INDIA) PRIVATE LIMITED.
 País da Cedente: INDIA
 Cessionária: VALE FERTILIZANTES S/A.
 País da Cessionária: BRASIL
 Setor: EXTRAÇÃO DE MINERAIS PARA FABRICAÇÃO DE ADUBOS, FERTILIZANTES E PRODUTOS QUÍMICOS
 Natureza do Documento: Fatura nº 2015/001 de 11/02/2015.
 Objeto: SAT - Serviço de engenharia conceitual na unidade de granulação de fertilizantes com elaboração de fluxograma de processo e definição do balanço da massa.

Moeda de Pagamento: DOLAR DOS ESTADOS UNIDOS
Valor: US\$ 135.000,00.
Forma de Pagamento: Taxa/hora US\$ 40,00.
Prazo: De 06/03/2013 até 15/12/2013.

Processo: BR 70 2015 000371-7 **350**
Certificado de Averbação:

702015000371/01
Cedente: UNIVERSITY OF TULSA
País da Cedente: ESTADOS UNIDOS
Cessionária: PETRÓLEO BRASILEIRO S/A - PETROBRAS
País da Cessionária: BRASIL
Setor: Fabricação de produtos do refino de petróleo
Natureza do Documento: Contrato N°0050.0092006.14.2 de 01/04/2015.
Objeto: SAT - Serviços de testes nos fluidos de perfuração para projetar e otimizar as propriedades térmicas e reológicas.

Moeda de Pagamento: DOLAR DOS ESTADOS UNIDOS
Valor: Até US\$ 55.653,00.
Forma de Pagamento: Taxa/hora variando US\$ 48,76 a US\$ 242,08
Prazo: De 01/04/2015 até 23/06/2016.

Processo: 950767 **350**

Certificado de Averbação: 950767/23

Cedente: THE GOODYEAR TIRE & RUBBER COMPANY
País da Cedente: ESTADOS UNIDOS
Cessionária: GOODYEAR DO BRASIL PRODUTOS DE BORRACHA LTDA
País da Cessionária: BRASIL
Setor: FABRICAÇÃO DE PNEUMÁTICOS E DE CÂMARAS-DE-AR
Natureza do Documento: Aditivo de 06/05/2014 ao Contrato de 12/06/1995 e Aditivos de 02/08/1996, 02/11/1998, 12/09/2000, 05/03/2001, 26/04/2001, 25/06/2001, 19/12/2001, 16/02/2002, 13/06/2002, 14/04/2003, 18/07/2005, 06/02/2008 e 04/04/2012.

Objeto: EP/DI - Licença não exclusiva para exploração das Patentes, Pedidos de Patente e Registros de Desenho Industrial relacionados no item "Prazo" - Inclusão e exclusão de Patentes (PI) e Registros de Desenho Industrial (DI) nos termos da Averbação.

Moeda de Pagamento: DOLAR DOS ESTADOS UNIDOS
Valor: - 5,0%(cinco por cento) sobre o preço líquido de venda, conforme Cláusula III do Contrato para as Cartas Patentes e Registros de Desenho Industrial listados no item "Prazo";

- "NIHIL" para os Pedidos de Patente listados no item "Prazo".

Prazo: De 19/07/2012 até a Concessão da Carta Patente para o Pedido de Patente PI0904447 desde que não ultrapasse a data 17/06/2024;

De 19/07/2012 até:
03/07/2015 para a Carta Patente PI9503062-0;
03/01/2016 para as Cartas Patentes PI9600011-2 e PI9600012-0;
20/03/2016 para a Carta Patente PI9601060-6;
17/06/2016 para a Carta Patente PI9602810-6;
09/08/2016 para a Carta Patente PI9610284-5;
17/09/2016 para a Carta Patente PI9611989-6;
11/03/2017 para a Carta Patente PI9701257-6;
20/10/2017 para a Carta Patente PI9705098-9;

31/10/2017 para a Carta Patente PI9714932-2;
15/12/2017 para a Carta Patente PI9714927-6;
29/04/2018 para a Carta Patente PI9815795-7;
22/05/2018 para a Carta Patente PI9815864-3;
30/10/2018 para a Carta Patente PI9816011-7;
13/01/2019 para a Carta Patente PI9900097-0;
09/03/2019 para a Carta Patente PI9900980-3;
13/09/2019 para a Carta Patente PI9904099-9;
18/02/2020 para a Carta Patente PI0000851-6;
24/05/2021 para a Carta Patente PI0102100-1;
05/02/2022 para a Carta Patente PI0200284-1;
11/06/2022 para a Carta Patente PI0202176-5;
12/09/2022 para a Carta Patente PI0203720-3;
04/10/2022 para a Carta Patente PI0204082-4;
25/05/2015 para os Registros de Desenho Industrial DI6501757-9, DI6501758-7 e DI6501759-5;
27/05/2015 para o Registro de Desenho Industrial DI6501912-1;
03/06/2015 para o Registro de Desenho Industrial DI6501934-2;
04/09/2015 para os Registros de Desenho Industrial DI6002349-0, DI6002350-3, DI6002351-1;
05/09/2015 para o Registro de Desenho Industrial DI6002562-0;
06/09/2015 para o Registro de Desenho Industrial DI6002175-6;
09/06/2015 para o Registro de Desenho Industrial DI6001398-2;
03/11/2015 para o Registro de Desenho Industrial DI6504014-7;
10/11/2015 para o Registro de Desenho Industrial DI6003032-1;
25/11/2015 para o Registro de Desenho Industrial DI6504432-0;
26/12/2015 para o Registro de Desenho Industrial DI5502032-1;
25/01/2016 para os Registros de Desenho Industrial DI6603981-9 e DI6603991-6;
15/02/2016 para o Registro de Desenho Industrial DI6600307-5;
15/02/2016 para o Registro de Desenho Industrial DI6600358-0;
07/03/2016 para o Registro de Desenho Industrial DI6100427-8;
07/04/2016 para o Registro de Desenho Industrial DI6601243-0;
12/05/2016 para os Registros de Desenho Industrial DI6601571-5 e DI6601572-3;
17/05/2016 para o Registro de Desenho Industrial DI6601594-4;
18/05/2016 para o Registro de Desenho Industrial DI6601646-0;
30/05/2016 para o Registro de Desenho Industrial DI6601737-8;
12/06/2016 para o Registro de Desenho Industrial DI6101293-9;
04/07/2016 para o Registro de Desenho Industrial DI5601084-2;
14/07/2016 para o Registro de Desenho Industrial DI6602407-2;
23/07/2016 para o Registro de Desenho Industrial DI5601129-6;
27/07/2016 para o Registro de Desenho Industrial DI6602755-1;
24/08/2016 para o Registro de Desenho Industrial DI6101998-4;
25/08/2016 para o Registro de Desenho Industrial DI6603142-7;
30/08/2016 para os Registros de Desenho Industrial DI6603161-3 e DI6603162-1;

05/09/2016 para os Registros de Desenho Industrial DI6603189-3 e DI6603196-6;
09/09/2016 para o Registro de Desenho Industrial DI5601255-1;
17/10/2016 para o Registro de Desenho Industrial DI6603823-5;
24/10/2016 para o Registro de Desenho Industrial DI6103733-9;
30/10/2016 para o Registro de Desenho Industrial DI6604071-0;
09/11/2016 para o Registro de Desenho Industrial DI6102745-6;
01/12/2016 para o Registro de Desenho Industrial DI6604246-1;
06/12/2016 para o Registro de Desenho Industrial DI6604233-0;
22/12/2016 para os Registros de Desenho Industrial DI6604756-0, DI6604760-9 e DI6604761-7;
26/12/2016 para os Registros de Desenho Industrial DI6605163-0, DI6605171-1,
28/12/2016 para os Registros de Desenho Industrial DI6605016-2, DI6605017-1 e DI6605018-9;
18/02/2017 para o Registro de Desenho Industrial DI6200294-5;
10/03/2017 para os Registros de Desenho Industrial DI5700524-9 e DI5700525-7;
13/03/2017 para o Registro de Desenho Industrial DI6200502-2;
22/03/2017 para os Registros de Desenho Industrial DI6200598-7 e DI6200599-5;
16/04/2017 para o Registro de Desenho Industrial DI6200819-6;
25/04/2017 para o Registro de Desenho Industrial DI6200927-3;
14/06/2017 para os Registros de Desenho Industrial DI6201540-0 e DI6201541-9;
17/06/2017 para o Registro de Desenho Industrial DI6201601-6;
24/01/2017 para os Registros de Desenho Industrial DI6700134-3 e DI6700135-1;
04/06/2017 para os Registros de Desenho Industrial DI6701496-8 e DI6701497-6;
03/07/2017 para os Registros de Desenho Industrial DI6702225-1 e DI6702226-0;
12/07/2017 para o Registro de Desenho Industrial DI6702276-6;
06/09/2017 para o Registro de Desenho Industrial DI6702714-8;
10/12/2017 para o Registro de Desenho Industrial DI6704209-0;
26/12/2017 para o Registro de Desenho Industrial DI6704480-8;
10/01/2018 para o Registro de Desenho Industrial DI6800055-3;
11/01/2018 para o Registro de Desenho Industrial DI6800030-8;
24/01/2018 para o Registro de Desenho Industrial DI6800168-1;
29/01/2018 para o Registro de Desenho Industrial DI6800190-8;
31/01/2018 para os Registros de Desenho Industrial DI6800199-1, DI6800200-9 e DI6800201-7;
19/05/2018 para o Registro de Desenho Industrial DI6802143-7;
12/06/2018 para o Registro de Desenho Industrial DI6802319-7;
07/07/2018 para o Registro de Desenho Industrial DI6803268-4;
25/07/2018 para o Registro de Desenho Industrial DI6803376-1;
28/07/2018 para o Registro de Desenho Industrial DI6803365-6;
16/09/2018 para o Registro de Desenho Industrial DI6804103-9;
17/09/2018 para o Registro de Desenho Industrial DI6804105-5;
14/10/2018 para o Registro de Desenho Industrial DI6804549-2;
12/11/2018 para o Registro de Desenho Industrial DI6805060-7;

01/12/2018 para os Registros de Desenho Industrial DI6805114-0 e DI6805115-8;
17/12/2018 para o Registro de Desenho Industrial DI6805586-2;
15/01/2019 para o Registro de Desenho Industrial DI6900049-2;
22/01/2019 para o Registro de Desenho Industrial DI6900117-0;
27/01/2019 para o Registro de Desenho Industrial DI6900179-0;
29/01/2019 para os Registros de Desenho Industrial DI6900219-3 e DI6900221-5;
16/02/2019 para o Registro de Desenho Industrial DI6900444-7;
30/03/2019 para o Registro de Desenho Industrial DI6901037-4;
02/04/2019 para o Registro de Desenho Industrial DI6901046-3;
06/04/2019 para os Registros de Desenho Industrial DI6900081-6 e DI6901198-2;
14/01/2020 para o Registro de Desenho Industrial DI7000100-6;
01/02/2020 para o Registro de Desenho Industrial DI7000327-0;
05/03/2020 para o Registro de Desenho Industrial DI7000707-1;
18/03/2020 para o Registro de Desenho Industrial DI7000930-9;
23/03/2020 para o Registro de Desenho Industrial DI7000955-4;
25/03/2020 para o Registro de Desenho Industrial DI7001021-8;
29/03/2020 para o Registro de Desenho Industrial DI7001035-8;
13/04/2020 para o Registro de Desenho Industrial DI7001390-0;
10/05/2020 para o Registro de Desenho Industrial DI7001720-4;
25/05/2020 para o Registro de Desenho Industrial DI7002179-1;
04/06/2020 para o Registro de Desenho Industrial DI7002417-0;
29/06/2020 para o Registro de Desenho Industrial DI7003211-4;
06/07/2020 para o Registro de Desenho Industrial DI7003179-7;
04/01/2021 para o Registro de Desenho Industrial DI7100514-5;
14/01/2021 para os Registros de Desenho Industrial DI7100553-6, DI7100563-3 e DI7100564-1;
27/01/2021 para o Registro de Desenho Industrial DI7100603-6 e DI7100604-4;
28/01/2021 para o Registro de Desenho Industrial DI7100612-5;
18/02/2021 para o Registro de Desenho Industrial DI7101131-5;
01/03/2021 para o Registro de Desenho Industrial DI7101629-5;
30/03/2021 para o Registro de Desenho Industrial DI7101827-1;
31/05/2021 para o Registro de Desenho Industrial DI7102765-3.
De 11/02/2015 até a Concessão das Cartas Patentes para os Pedidos de Patentes PI0605269-0, PI0804597-6, PI1103445-9, BR1020120285363 e BR1020140023542, desde que não ultrapasse a data de 17/06/2024.
De 11/02/2015 até:
18/08/2020 para a Carta Patente PI0003689-7;
03/09/2021 para a Carta Patente PI0103856-7;
03/01/2022 para a Carta Patente PI0200002-4;
16/04/2023 para a Carta Patente PI0301070-8;
29/05/2023 para a Carta Patente PI0302060-6;
03/09/2023 para a Carta Patente PI0303451-8;
29/10/2023 para a Carta Patente PI0304789-0;
26/11/2023 para a Carta Patente PI0305277-0;
10/12/2023 para a Carta Patente PI0305997-9;

12/12/2023 para a Carta Patente PI0305999-5;
 16/06/2024 para as Cartas Patentes PI0401967-9, PI0401966-0 e PI0401968-7;
 17/06/2024 para a Carta Patente PI0402402-8;
 11/02/2016 para o Registro de Desenho Industrial DI7100818-7;
 18/02/2016 para o Registro de Desenho Industrial DI7101130-7;
 27/05/2016 para os Registros de Desenho Industrial DI7102826-9 e DI7102825-0;
 20/06/2016 para os Registros de Desenho Industrial DI7102940-0, DI7102938-9, DI7102944-3 e DI7102947-8;
 06/09/2016 para o Registro de Desenho Industrial DI7103785-3;
 21/11/2016 para os Registros de Desenho Industrial DI7106680-2 e DI7106683-7;
 17/01/2017 para o Registro de Desenho Industrial BR302012000173-0;
 06/02/2017 para o Registro de Desenho Industrial DI6200276-7;
 11/04/2017 para o Registro de Desenho Industrial BR3020120018013;
 16/07/2017 para o Registro de Desenho Industrial BR3020120035953;
 03/08/2017 para os Registros de Desenho Industrial BR 3020120039681,

BR3020120039673 e BR3020120039525;
 02/10/2017 para os Registros de Desenho Industrial BR3020120051479, BR3020120051495 e BR3020120051487;
 22/10/2017 para o Registro de Desenho Industrial DI5701639-9;
 29/11/2017 para os Registros de Desenho Industrial BR3020120061415 e BR3020120061466;
 03/01/2018 para os Registros de Desenho Industrial DI6300024-5 e DI6300026-1;
 09/03/2018 para o Registro de Desenho Industrial DI5800334-7;
 07/05/2018 para o Registro de Desenho Industrial DI5800643-5;
 13/05/2018 para o Registro de Desenho Industrial DI5800717-2;
 26/05/2018 para os Registros de Desenho Industrial DI5800848-8 e DI6301564-1;
 27/08/2018 para o Registro de Desenho Industrial DI5801486-1;
 16/09/2018 para o Registro de Desenho Industrial DI6804109-8;
 24/09/2018 para o Registro de Desenho Industrial DI6804193-4;
 26/09/2018 para o Registro de Desenho Industrial DI6303419-0;
 02/10/2018 para o Registro de Desenho Industrial DI6303577-4;

09/01/2019 para o Registro de Desenho Industrial DI6400067-2;
 14/01/2019 para o Registro de Desenho Industrial DI5900034-1;
 17/01/2019 para os Registros de Desenho Industrial BR3020140002180 e BR3020140002171;
 22/01/2019 para os Registros de Desenho Industrial BR3020140002694 e BR3020140002686;
 23/01/2019 para o Registro de Desenho Industrial BR3020140003020;
 03/02/2019 para o Registro de Desenho Industrial BR3020140004620;
 04/02/2019 para o Registro de Desenho Industrial DI5900205-0;
 26/02/2019 para o Registro de Desenho Industrial DI6400480-5;
 04/03/2019 para os Registros de Desenho Industrial DI6400587-9 e DI6400597-6;
 07/04/2019 para o Registro de Desenho Industrial DI6401323-5;
 08/04/2019 para o Registro de Desenho Industrial DI6401291-3;
 06/05/2019 para o Registro de Desenho Industrial DI6401494-0;
 26/07/2019 para o Registro de Desenho Industrial DI6402478-4;
 14/10/2019 para o Registro de Desenho Industrial DI6403709-6;

20/10/2019 para os Registros de Desenho Industrial DI5902244-2, DI5902245-0 e DI5902246-9;
 15/01/2020 para o Registro de Desenho Industrial DI7000132-4;
 21/02/2020 para o Registro de Desenho Industrial DI6500464-7;
 22/02/2020 para o Registro de Desenho Industrial DI6500530-9;
 05/04/2020 para o Registro de Desenho Industrial DI6000517-3;
 13/10/2021 para o Registro de Desenho Industrial BR3020120017122.

Processo: 100405 **800**
Certificado de Averbação: 100405/01
 Cedente: SULZER TURBO SERVICES ARGENTINA S.A. E CAPIME DO BRASIL INDÚSTRIA COMÉRCIO E SERVIÇOS EM PETRÓLEO E ENERGIA LTDA
 Cessionária: PETRÓLEO BRASILEIRO S/A - PETROBRAS

Processo: 120481 **800**
Certificado de Averbação: 120481/01
 Cedente: HALLIBURTON SERVIÇOS LTDA. e HALLIBURTON ENERGY SERVICES INC.
 Cessionária: PETRÓLEO BRASILEIRO S/A - PETROBRAS.

Diretoria de Contratos, Indicações Geográficas e Registros - DICIG

Despachos Relativos a Pedidos e Registros de Programas de Computador (RS)

RPI 2316 de 26/05/2015

080 PUBLICAÇÃO DE PEDIDO DE REGISTRO DE PROGRAMA DE COMPUTADOR

Processo: BR 50 2014 000955-0 **080**
Título: SISTEMA PEDERANGO
Titular: FRANCISCO VAGHETTI LUCHESE
Criador: FRANCISCO VAGHETTI LUCHESE
Linguagem: .NET; C#; JAVA
Campo de Aplicação: AD-01; AD-10
Tipo de Programa: AT-03; ET-01
Data da Criação: 04/04/2011
Regime de Guarda: SIGILO
ATÉ 27/08/2024
Procurador: Não informado ou inexistente

Processo: BR 50 2014 001126-0 **080**
Título: G-CLACH
Titular: CHALLENGER BRASIL CURSOS LTDA. ERP
Criador: ADRIANA GONÇALVES DE ARRUDA
Linguagem: HTML5; JQUERY; MYSQL; PHP
Campo de Aplicação: ED-03; ED-04; ED-06
Tipo de Programa: DS-01; DS-02; DS-04; GI-01; GI-02; GI-03
Data da Criação: 12/05/2015
Regime de Guarda: SIGILO
ATÉ 01/10/2024
Procurador: MARPA CONSULTORIA & ASSESSORIA EMPRESARIAL LTDA.

Processo: BR 51 2014 000931-9 **080**
Título: AUDIODESCRIÇÃO VIRTUAL
Titular: INSTITUTO FEDERAL DE EDUCAÇÃO, CIÊNCIA E TECNOLOGIA DO CEARÁ - IFCE
Criador: ADONIAS CAETANO DE OLIVEIRA ; AGEBSON ROCHA FAÇANHA ; MARCOS VINICIUS DE ANDRADE LIMA ; MARIA DA CONCEIÇÃO CARNEIRO ARAÚJO; PAULO MATEUS MOURA DA SILVA; PHYLLIPE DO CARMO FÉLIX
Linguagem: JAVA
Campo de Aplicação: CO-04; CO-05; ED-04; IN-02
Tipo de Programa: AP-01; ET-01; UT-01
Data da Criação: 23/11/2013
Regime de Guarda: SIGILO
ATÉ 22/08/2024
Procurador: Não informado ou inexistente

Processo: BR 51 2014 000932-7 **080**
Título: GESTÃO DE INSPEÇÕES CRUZADAS DO COMPLEXO DE TUBARÃO
Titular: VALE S/A
Criador: MACGAYVER NUNES FERNANDES DA ROSA
Linguagem: FLEX; HTML; PHP; SQL
Campo de Aplicação: AD-02

Tipo de Programa: GI-01
Data da Criação: 01/05/2014
Regime de Guarda: SIGILO
ATÉ 22/08/2024
Procurador: CLÁUDIA DA SILVA OLIVEIRA

Processo: BR 51 2014 000933-5 **080**
Título: FORMA - GESTÃO DE DESENVOLVIMENTO PARA LIDERES (L1)
Titular: VALE S/A
Criador: MACGAYVER NUNES FERNANDES DA ROSA
Linguagem: FLEX; HTML; PHP; SQL
Campo de Aplicação: AD-02
Tipo de Programa: GI-01
Data da Criação: 01/05/2014
Regime de Guarda: SIGILO
ATÉ 22/08/2024
Procurador: CLÁUDIA DA SILVA OLIVEIRA

Processo: BR 51 2014 000934-3 **080**
Título: GESTÃO DE TREINAMENTOS - FOCO EM INDICADORES DINÂMICOS DE ATIVIDADES CRÍTICAS
Titular: VALE S/A
Criador: MACGAYVER NUNES FERNANDES DA ROSA
Linguagem: FLEX; HTML; PHP; SQL
Campo de Aplicação: AD-02
Tipo de Programa: GI-01
Data da Criação: 04/11/2013
Regime de Guarda: SIGILO
ATÉ 22/08/2024
Procurador: CLÁUDIA DA SILVA OLIVEIRA

Processo: BR 51 2014 000935-1 **080**
Título: SISTEMA VISÃO PANORÂMICA DE FÉRIAS V2
Titular: VALE S/A
Criador: MACGAYVER NUNES FERNANDES DA ROSA
Linguagem: FLEX; HTML; PHP; SQL
Campo de Aplicação: AD-02
Tipo de Programa: GI-01
Data da Criação: 02/01/2012
Regime de Guarda: SIGILO
ATÉ 22/08/2024
Procurador: CLÁUDIA DA SILVA OLIVEIRA

Processo: BR 51 2014 000936-0 **080**
Título: PORTAL DA XXIII ESCOLA DE ALGEBRA
Titular: JOSIMAR DA SILVA ROCHA
Criador: JOSIMAR DA SILVA ROCHA
Linguagem: HTML; JAVASCRIPT; PHP
Campo de Aplicação: IF-10; MT-02
Tipo de Programa: PD-05; SO-05
Data da Criação: 10/08/2014
Regime de Guarda: SIGILO
ATÉ 22/08/2024
Procurador: Não informado ou inexistente

Processo: BR 51 2014 000937-8 **080**
Título: SISTEMA DE APOIO À ANÁLISE AUTOMAT. DE COMPORTAM. ANIMAL EM LABORATÓRIO

Titular: UNIVERSIDADE CATÓLICA DOM BOSCO
Criador: ALBERT SCHIAVETO DE SOUZA; BRUNO BRANDOLI MACHADO; HEMERSON PISTORI; JOÃO BOSCO MONTEIRO; JONATHAN DE ANDRADE SILVA; WESLEY NUNES GONÇALVES
Linguagem: PORTUGUÊS
Campo de Aplicação: EL-05
Tipo de Programa: TC-04
Data da Criação: 03/10/2012
Regime de Guarda: SIGILO
ATÉ 22/08/2024
Procurador: Não informado ou inexistente

Processo: BR 51 2014 000949-1 **080**
Título: NCC CERTIFICATIONS
Titular: NCC CERTIFICAÇÕES DO BRASIL
Criador: SÉRGIO TOSHIO YOCHIY
Linguagem: C#; JAVA; T-SQL
Campo de Aplicação: AD-01; AD-02; AD-05; AD-11; IF-10
Tipo de Programa: GI-01; GI-02; GI-06; GI-07; SO-01
Data da Criação: 13/08/2014
Regime de Guarda: SIGILO
ATÉ 07/05/2015
Procurador: TOLEDO CORRÊA MARCAS E PATENTES LTDA

Processo: BR 51 2014 000953-0 **080**
Título: RECISS
Titular: CWD WEB INFORMÁTICA LTDA - ME
Criador: RAFAEL DE SOUZA MADELLA
Linguagem: ASP; HTML
Campo de Aplicação: AD-01; AD-02; EC-14; FN-01; IF-02
Tipo de Programa: AP-01; GI-01; GI-07; IA-02
Data da Criação: 01/02/2013
Regime de Guarda: SIGILO
ATÉ 27/08/2024
Procurador: Não informado ou inexistente

Processo: BR 51 2014 000954-8 **080**
Título: ÁGILIBLUE ARRECADAÇÃO
Titular: ÁGILI SOFTWARES PARA ÁREA PÚBLICA LTDA
Criador: CARLOS EDUARDO ANGELO; MARCIO ANTONIO BORTOLASCI; SIDMAR GOMES VIEIRA; VICTOR EDUARDO COBO
Linguagem: .NET; C#
Campo de Aplicação: AD-01; AD-02; EC-04; FN-01; IF-10
Tipo de Programa: AP-01; FA-01; GI-01; GI-06; IA-02
Data da Criação: 01/04/2014
Regime de Guarda: SIGILO
ATÉ 27/08/2024
Procurador: Não informado ou inexistente

Processo: BR 51 2014 000956-4 **080**
Título: A-SYMPTS

Titular: UNIVERSIDADE ESTADUAL DO NORTE FLUMINENSE DARCY RIBEIRO
Criador: ANNABELL DEL REAL TAMARIZ; MARIA BEATRIZ HERNANDEZ MORAN
Linguagem: JAVA; PROLOG
Campo de Aplicação: SD-01; SD-05; SD-06
Tipo de Programa: IA-01; IA-02
Data da Criação: 23/04/2014
Regime de Guarda: SIGILO
ATÉ 27/08/2024
Procurador: Não informado ou inexistente

Processo: BR 51 2014 000957-2 **080**
Título: SIGMA SECURITY SUITE
Titular: SEGWARE DO BRASIL LTDA. EPP
Criador: LUIZ HENRIQUE BONATTI
Linguagem: JAVA
Campo de Aplicação: SV-01
Tipo de Programa: AP-01; AT-01; AT-06; IA-02
Data da Criação: 01/08/2001
Regime de Guarda: SIGILO
ATÉ 27/08/2024
Procurador: Não informado ou inexistente

Processo: BR 51 2014 000958-0 **080**
Título: SAVIRA - SISTEMA ADAPTATIVO PARA VISUALIZAÇÃO COM REALIDADE AUMENTADA
Titular: EZEQUIEL ROBERTO ZORZAL
Criador: EZEQUIEL ROBERTO ZORZAL
Linguagem: ARTOOLKIT; C; C++; VRML
Campo de Aplicação: IF-09
Tipo de Programa: DS-04
Data da Criação: 22/11/2009
Regime de Guarda: Sem sigilo
Procurador: Não informado ou inexistente

Processo: BR 51 2014 000959-9 **080**
Título: SUREAU - SUPERFÍCIES DE REVOLUÇÃO COM REALIDADE AUMENTADA
Titular: EZEQUIEL ROBERTO ZORZAL; MARCO AURÉLIO GALVÃO
Criador: EZEQUIEL ROBERTO ZORZAL; MARCO AURÉLIO GALVÃO
Linguagem: ACTION SCRIPT 3; FLARTOOLKIT; PAPERVISION3D
Campo de Aplicação: ED-04
Tipo de Programa: DS-04
Data da Criação: 05/06/2012
Regime de Guarda: Sem sigilo
Procurador: Não informado ou inexistente

Processo: BR 51 2014 000960-2 **080**
Título: HELPSYS - SISTEMA DE APOIO À GESTÃO
Titular: CARLOS ALBERTO FRANCO GUIMARÃES NETO
Criador: CARLOS ALBERTO FRANCO GUIMARÃES NETO
Linguagem: HTML; JAVASCRIPT; PHP
Campo de Aplicação: AD-06; IF-07

<p>Tipo de Programa: AP-03; AT-06; DS-01; GI-01; GI-04 Data da Criação: 28/07/2014 Regime de Guarda: SIGILO ATÉ 27/08/2024 Procurador: Não informado ou inexistente</p>	<p>Título: SUITE BROKERS - VERSÃO 1.0.5 Titular: BROKERS SERVIÇOS EM TECNOLOGIA LTDA. Criador: MARCOS AGIANI Linguagem: APDU; C#; JAVA Campo de Aplicação: EC-14; IF-07; TP-01; TP-02 Tipo de Programa: CD-01; GI-01; IA-02; SO-04; TI-03 Data da Criação: 18/03/2014 Regime de Guarda: SIGILO ATÉ 29/08/2024 Procurador: Não informado ou inexistente</p>	<p>Criador: FLÁVIO CESAR DANTAS DOS SANTOS Linguagem: DELPHI Campo de Aplicação: AD-05; AD-08; FN-06 Tipo de Programa: AT-03; GI-01 Data da Criação: 21/07/2014 Regime de Guarda: Sem sigilo Procurador: LUIZ RODRIGUES SILVA</p>	<p>Criador: ANDRE THEODORO CARLUCCI Linguagem: C# Campo de Aplicação: EN-01; EN-04; IF-07; SV-01; TC-02 Tipo de Programa: AP-01 Data da Criação: 01/08/2014 Regime de Guarda: SIGILO ATÉ 17/09/2024 Procurador: ABM ASSESSORIA BRASILEIRA DE MARCAS LTDA.</p>
<p>Processo: BR 51 2014 000961-0 080 Título: COLLETORE Titular: PASSAIA & PIVATTO LTDA. Criador: CLÁUDIO JOSÉ PIVATTO Linguagem: CPCL; SQL; VISUAL BASIC Campo de Aplicação: FN-01; SM-04; SV-01 Tipo de Programa: FA-01; GI-06; IA-02 Data da Criação: 01/09/2011 Regime de Guarda: SIGILO ATÉ 27/08/2024 Procurador: Não informado ou inexistente</p>	<p>Processo: BR 51 2014 001057-0 080 Título: GERHOTEL BACK OFFICE Titular: TEC-SOFT INFORMÁTICA LTDA - EPP Criador: FLÁVIO CESAR DANTAS DOS SANTOS Linguagem: DELPHI Campo de Aplicação: AD-05; AD-08; FN-06 Tipo de Programa: AT-03; GI-01 Data da Criação: 21/07/2014 Regime de Guarda: Sem sigilo Procurador: LUIZ RODRIGUES SILVA</p>	<p>Processo: BR 51 2014 001063-5 080 Título: POSTO ON-LINE RETAGUARDA Titular: TEC-SOFT INFORMÁTICA LTDA - EPP Criador: FLÁVIO CESAR DANTAS DOS SANTOS Linguagem: DELPHI Campo de Aplicação: AD-05; AD-08; FN-06 Tipo de Programa: AT-03; GI-01 Data da Criação: 21/07/2014 Regime de Guarda: Sem sigilo Procurador: LUIZ RODRIGUES SILVA</p>	<p>Processo: BR 51 2014 001074-0 080 Título: SISMEF - SISTEMA DE MEDIÇÃO FASORIAL SINCRONIZADO Titular: CEMIG GERAÇÃO E TRANSMISSÃO S.A; CONCERT TECHNOLOGIES; FUNDAÇÃO DE DESENVOLVIMENTO DA PESQUISA - FUNDEP; UNIVERSIDADE FEDERAL DE MINAS GERAIS Criador: DANIEL CORRÊA RAMOS; EDIMAR VIEIRA FROEDE JUNIOR; FREDERICO ANTÔNIO PINHEIRO; GAIO CESAR COSTA; SÔNIA RIBEIRO CAMPOS Linguagem: .NET; MICROSOFT.NET Campo de Aplicação: EN-01; EN-02; EN-04 Tipo de Programa: AP-01; AT-01; CT-03; DS-04 Data da Criação: 01/01/2014 Regime de Guarda: SIGILO ATÉ 17/09/2024 Procurador: SÂMIA BATISTA AMIN</p>
<p>Processo: BR 51 2014 000962-9 080 Título: SAGITTA Titular: PEDRO FAGUNDES DE ALMEIDA RIVERA Criador: PEDRO FAGUNDES DE ALMEIDA RIVERA Linguagem: ASP; HTML5; PHP Campo de Aplicação: AD-01; CO-05 Tipo de Programa: GI-02; GI-03; GI-04; SO-01; SO-05 Data da Criação: 04/06/2014 Regime de Guarda: SIGILO ATÉ 28/08/2024 Procurador: CELI DE SOUSA MENDES</p>	<p>Processo: BR 51 2014 001058-9 080 Título: GERHOTEL FRONT OFFICE Titular: TEC-SOFT INFORMÁTICA LTDA - EPP Criador: FLÁVIO CESAR DANTAS DOS SANTOS Linguagem: DELPHI Campo de Aplicação: AD-05; AD-08; FN-06 Tipo de Programa: AT-03; GI-01 Data da Criação: 21/07/2014 Regime de Guarda: Sem sigilo Procurador: LUIZ RODRIGUES SILVA</p>	<p>Processo: BR 51 2014 001064-3 080 Título: POSTO ON-LINE CONVENIÊNCIA Titular: TEC-SOFT INFORMÁTICA LTDA - EPP Criador: FLÁVIO CESAR DANTAS DOS SANTOS Linguagem: DELPHI Campo de Aplicação: AD-05; AD-08; FN-06 Tipo de Programa: AT-03; GI-01 Data da Criação: 21/07/2014 Regime de Guarda: Sem sigilo Procurador: LUIZ RODRIGUES SILVA</p>	<p>Processo: BR 51 2014 001076-7 080 Título: SGONLINE Titular: CEMIG DISTRIBUIÇÃO S.A; CEMIG GERAÇÃO E TRANSMISSÃO S.A; COMPANHIA ENERGÉTICA DE MINAS GERAIS Criador: DANIEL BRÊTAS RESENDE; LEONARDO DINIZ FERREIRA Linguagem: DOT NET; VB.NET Campo de Aplicação: AD-01; AD-02; AD-03; AD-05 Tipo de Programa: AT-06; SO-07 Data da Criação: 20/08/2014 Regime de Guarda: SIGILO ATÉ 17/09/2024 Procurador: SÂMIA BATISTA AMIN</p>
<p>Processo: BR 51 2014 000964-5 080 Título: AVWARE - SOFTWARE NACIONAL ANTIVIRUS E ANTISPYWARE PARA ESTAÇÕES DE TRABALHO E SERVIDORES Titular: BLUEPEX CONTROLE E SEGURANÇA EM TI LTDA Criador: JEFFERSON DE OLIVEIRA PENTEADO Linguagem: C#; C++ Campo de Aplicação: IF-10 Tipo de Programa: PD-01 Data da Criação: 22/10/2013 Regime de Guarda: SIGILO ATÉ 28/08/2024 Procurador: ICAMP MARCAS E PATENTES LTDA.</p>	<p>Processo: BR 51 2014 001059-7 080 Título: GERPDV - PONTO DE VENDA Titular: TEC-SOFT INFORMÁTICA LTDA - EPP Criador: FLÁVIO CESAR DANTAS DOS SANTOS Linguagem: DELPHI Campo de Aplicação: AD-05; AD-08; FN-06 Tipo de Programa: AT-03; GI-01 Data da Criação: 21/07/2014 Regime de Guarda: Sem sigilo Procurador: LUIZ RODRIGUES SILVA</p>	<p>Processo: BR 51 2014 001065-1 080 Título: POSTO CONNECT Titular: TEC-SOFT INFORMÁTICA LTDA - EPP Criador: FLÁVIO CESAR DANTAS DOS SANTOS Linguagem: ASP.NET; HTML; JAVA Campo de Aplicação: AD-05; AD-08; FN-06 Tipo de Programa: AT-03; GI-01 Data da Criação: 21/07/2014 Regime de Guarda: Sem sigilo Procurador: LUIZ RODRIGUES SILVA</p>	<p>Processo: BR 51 2014 001077-1 080 Título: ÚNICO - UNIFICAÇÃO E INTEGRAÇÃO COMERCIAL Titular: INTELIDATA INFORMÁTICA LTDA. EPP Criador: CLAYTON GRAF; ODONE MOTTA DA ROSA Linguagem: JAVA Campo de Aplicação: AD-05; AD-08; FN-05; FN-06; IN-01 Tipo de Programa: AT-01; AT-02; GI-01; GI-06; GI-07 Data da Criação: 31/12/2011 Regime de Guarda: SIGILO ATÉ 17/09/2024 Procurador: MARLON MARCELO VOLPI</p>
<p>Processo: BR 51 2014 000965-3 080 Título: EXAM Titular: CECCHI E ALVES CONSULTORIA EDUCACIONAL LTDA ME Criador: CARINA MARIA ALVES CECCHI Linguagem: HTML; JAVASCRIPT; PHP Campo de Aplicação: ED-01; ED-03 Tipo de Programa: AP-01; AP-03; GI-01; GI-02; GI-04 Data da Criação: 02/09/2013 Regime de Guarda: SIGILO ATÉ 28/08/2024 Procurador: ELISANGELA DE FÁTIMA TOLEDO DA SILVA</p>	<p>Processo: BR 51 2014 001060-0 080 Título: RASTREARNA.NET Titular: TEC-SOFT INFORMÁTICA LTDA - EPP Criador: FLÁVIO CESAR DANTAS DOS SANTOS Linguagem: PHP Campo de Aplicação: AD-05; AD-08; FN-06 Tipo de Programa: AT-03; GI-01 Data da Criação: 21/07/2014 Regime de Guarda: Sem sigilo Procurador: LUIZ RODRIGUES SILVA</p>	<p>Processo: BR 51 2014 001066-0 080 Título: GESTOR MOTORS Titular: TEC-SOFT INFORMÁTICA LTDA - EPP Criador: FLÁVIO CESAR DANTAS DOS SANTOS Linguagem: RUBY ON RAILS Campo de Aplicação: AD-05; AD-08; FN-06 Tipo de Programa: AT-03; GI-01 Data da Criação: 21/07/2014 Regime de Guarda: Sem sigilo Procurador: LUIZ RODRIGUES SILVA</p>	<p>Processo: BR 51 2014 001079-1 080 Título: PDBEST - PDB ENHANCED STRUCTURES TOOLKIT Titular: UNIVERSIDADE FEDERAL DE MINAS GERAIS Criador: ALEKSANDER LUIZ LADA ARRUDA; CARLOS HENRIQUE DA SILVEIRA; DOUGLAS EDUARDO VALENTE PIRES; RAQUEL CARDOSO DE MELO MINARDI; VALDETE MARIA GONÇALVES DE ALMEIDA; WAGNER MEIRA JUNIOR; WELLISSON RODRIGO SANTOS GONÇALVES Linguagem: BASH; C++; PYTHON Campo de Aplicação: BL-01; BL-08 Tipo de Programa: DS-04; FA-01; GI-04; GI-07; TC-01 Data da Criação: 01/12/2007 Regime de Guarda: SIGILO ATÉ 17/09/2024</p>
<p>Processo: BR 51 2014 000969-6 080 Título: SIMULADOR E-TANGRAM Titular: TANGRAM SISTEMAS EMPRESARIAIS S/C LTDA Criador: DEWEY MORETO WOLLMANN; EDSON PROCÓPIO JUNIOR; JOSÉ ELOIR KRUPPECHACKE Linguagem: MYSQL; PHP Campo de Aplicação: AD-01 Tipo de Programa: SM-01 Data da Criação: 10/03/2010 Regime de Guarda: SIGILO ATÉ 29/08/2024 Procurador: Não informado ou inexistente</p>	<p>Processo: BR 51 2014 001061-9 080 Título: VENUS FRONT OFFICE Titular: TEC-SOFT INFORMÁTICA LTDA - EPP Criador: FLÁVIO CESAR DANTAS DOS SANTOS Linguagem: DELPHI Campo de Aplicação: AD-05; AD-08; FN-06 Tipo de Programa: AT-03; GI-01 Data da Criação: 21/07/2014 Regime de Guarda: Sem sigilo Procurador: LUIZ RODRIGUES SILVA</p>	<p>Processo: BR 51 2014 001071-6 080 Título: FILHO SEM FILA Titular: INTUITIVE MOBILE STUFF LTDA. ME Criador: JOSE RUBENS RODRIGUES Linguagem: ANDROID; IOS; JAVASCRIPT; OBJECTIVE C; PHP Campo de Aplicação: AD-02; ED-06; SV-01 Tipo de Programa: AP-01; DS-04; FA-01; IA-02; SO-05 Data da Criação: 30/06/2013 Regime de Guarda: SIGILO ATÉ 17/09/2024 Procurador: SANDRA LUISA CALDAS CORREIA</p>	<p>Processo: BR 51 2014 001080-5 080 Título: PDBEST - PDB ENHANCED STRUCTURES TOOLKIT Titular: UNIVERSIDADE FEDERAL DE MINAS GERAIS Criador: ALEKSANDER LUIZ LADA ARRUDA; CARLOS HENRIQUE DA SILVEIRA; DOUGLAS EDUARDO VALENTE PIRES; RAQUEL CARDOSO DE MELO MINARDI; VALDETE MARIA GONÇALVES DE ALMEIDA; WAGNER MEIRA JUNIOR; WELLISSON RODRIGO SANTOS GONÇALVES Linguagem: BASH; C++; PYTHON Campo de Aplicação: BL-01; BL-08 Tipo de Programa: DS-04; FA-01; GI-04; GI-07; TC-01 Data da Criação: 01/12/2007 Regime de Guarda: SIGILO ATÉ 17/09/2024</p>
<p>Processo: BR 51 2014 000970-0 080</p>	<p>Processo: BR 51 2014 001062-7 080 Título: POSTO ON-LINE PDV Titular: TEC-SOFT INFORMÁTICA LTDA - EPP</p>	<p>Processo: BR 51 2014 001072-4 080 Título: PLATAFORMA INTEGRADA DE MEDIÇÃO - PIM Titular: WAY2 SERVIÇOS DE TECNOLOGIA S/A</p>	

Procurador: Não informado ou inexistente	Linguagem: FRAMEWORK XNA 4.0; KINECT FOR WINDOWS; VISUAL STUDIO 2010 Campo de Aplicação: SD-06 Tipo de Programa: ET-02 Data da Criação: 09/06/2014 Regime de Guarda: SIGILO ATÉ 18/09/2024 Procurador: LEÃO PROPRIEDADE INTELECTUAL	SAUER; SANDRO JOSÉ CARVALHO; SAYONARA MARIJUZA TAPPARO XAVIER DE MORAES; TIAGO BRIGHENTE Linguagem: ORACLE; PLSQL; QLIKVIEW Campo de Aplicação: IF-07 Tipo de Programa: AT-03; AT-06; FA-01; GI-01; SO-07 Data da Criação: 01/03/2004 Regime de Guarda: SIGILO ATÉ 19/09/2024 Procurador: EDEMAR SOARES ANTONINI	Data da Criação: 09/09/2014 Regime de Guarda: SIGILO ATÉ 22/09/2024 Procurador: MÁRCIA ARAÚJO DA SILVA
Processo: BR 51 2014 001081-3 080 Título: INTERFACE ESTESIOMÉTRICA Titular: ASSOCIAÇÃO EDUCATIVA DO BRASIL - SOEBRAS Criador: ÁRLEN ALMEIDA DUARTE DE SOUSA; GERALDO DE PAULA VALLE Linguagem: HTML5; JAVA Campo de Aplicação: SD-06 Tipo de Programa: AP-01 Data da Criação: 12/09/2014 Regime de Guarda: SIGILO ATÉ 17/09/2024 Procurador: ROSELI APARECIDA CARDOSO VIEIRA	Processo: BR 51 2014 001088-0 080 Título: CRM IMPACTO POSITIVO Titular: CLL CENTRO DE NEGÓCIOS EMPRESARIAIS LTDA. Criador: CASSIANO DE LUCENA LAHM Linguagem: JAVA; JEE Campo de Aplicação: FN-04 Tipo de Programa: SO-01 Data da Criação: 01/01/2007 Regime de Guarda: SIGILO ATÉ 19/09/2024 Procurador: ACERTI - MARCAS E PATENTES LTDA.	Processo: BR 51 2014 001093-7 080 Título: MULTIPORTAIS DE GESTÃO DE P&D Titular: TRACTEBEL ENERGIA S.A. Criador: ÂNGELA HEINZ; FABRÍCIO KUERTEN SCHLICKMANN; JULIANA BALDESSAR WEBER BECKER; MICHEL GESZYCHTER DAMAS FERREIRA; RAFAEL RIBEIRO CALADO; YRIS LIREY TANAKA Linguagem: .NET; ORACLE Campo de Aplicação: IF-07 Tipo de Programa: AT-03; AT-06; FA-01; GI-01; SO-07 Data da Criação: 16/11/2009 Regime de Guarda: SIGILO ATÉ 19/09/2024 Procurador: EDEMAR SOARES ANTONINI	Processo: BR 51 2014 001100-3 080 Título: RAINCONTROL Titular: UNIVERSIDADE FEDERAL DE SANTA MARIA Criador: CESAR GABRIEL DOS SANTOS; LEONARDO NABAES ROMANO; SAUL AZZOLIN BONALDO Linguagem: C; COMPILADOR MIKROC Campo de Aplicação: AG-07; AG-08 Tipo de Programa: AT-06 Data da Criação: 18/04/2014 Regime de Guarda: SIGILO ATÉ 23/09/2024 Procurador: Não informado ou inexistente
Processo: BR 51 2014 001082-1 080 Título: ORGANIZADOR DE PROCESSOS Titular: THIAGO CÉSAR MARTINS DURÃES Criador: THIAGO CÉSAR MARTINS DURÃES Linguagem: JAVASCRIPT; PHP; SQL Campo de Aplicação: AD-04 Tipo de Programa: GI-01 Data da Criação: 10/09/2014 Regime de Guarda: SIGILO ATÉ 17/09/2024 Procurador: Não informado ou inexistente	Processo: BR 51 2014 001089-9 080 Título: INTERFACE DE SUPERVISÃO DE ENTRADAS E CONTROLE DE SAÍDAS VIA SMS Titular: DORVAL THOMAZ Criador: DORVAL THOMAZ Linguagem: C Campo de Aplicação: ME-02 Tipo de Programa: AT-01; CD-04; SO-02; TI-03 Data da Criação: 10/03/2014 Regime de Guarda: SIGILO ATÉ 19/09/2024 Procurador: VANUSA MODEL THOMAZ	Processo: BR 51 2014 001094-5 080 Título: ECO - EASY CONNECTIONS Titular: THCS DESENVOLVIMENTO DE SOFTWARE LTDA Criador: OSVALDO TADEU STRADA Linguagem: ASSEMBLER Campo de Aplicação: IF-02; IF-07; IF-10 Tipo de Programa: CD-01; FA-01; IA-02 Data da Criação: 01/11/2013 Regime de Guarda: SIGILO ATÉ 19/09/2024 Procurador: GIOVANNI CASTAGNA NETO	Processo: BR 51 2014 001101-1 080 Título: FC4 - FRAMEWORK CELULA 4 Titular: CELULA4 - SISTEMAS PARA INTERNET EIRELI Criador: LUCAS LOPES DOS SANTOS Linguagem: HTML; PHP; SQL Campo de Aplicação: IF-10 Tipo de Programa: DS-01; DS-02; DS-05; DS-06; GI-01 Data da Criação: 01/01/2011 Regime de Guarda: SIGILO ATÉ 23/09/2024 Procurador: Não informado ou inexistente
Processo: BR 51 2014 001084-8 080 Título: SISLOJA - SISTEMA DE LOJAS Titular: MERCANTIL VALE DO ARINOS LTDA Criador: ALEXANDRE MACEDO DIAS Linguagem: .NET; C# Campo de Aplicação: AD-05 Tipo de Programa: SO-01 Data da Criação: 22/08/2012 Regime de Guarda: Sem sigilo Procurador: JOÃO BATISTA VALVERDE	Processo: BR 51 2014 001090-2 080 Título: PLANEJAMENTO PLURIANUAL DE USINAS - PPU Titular: TRACTEBEL ENERGIA S.A. Criador: LUIZ FELIPPE; MICHEL GESZYCHTER DAMAS FERREIRA; ROMUALDO ROSSATO Linguagem: .NET; ORACLE Campo de Aplicação: IF-07 Tipo de Programa: AP-01; AT-06; GI-01 Data da Criação: 15/02/2012 Regime de Guarda: SIGILO ATÉ 19/09/2024 Procurador: EDEMAR SOARES ANTONINI	Processo: BR 51 2014 001095-3 080 Título: NCL 3.1 Titular: FACULDADES CATÓLICAS MANTENEDORA DA PONTIFÍCIA UNIVERSIDADE CATÓLICA DO RIO DE JANEIRO - PUC - RJ Criador: LUIZ FERNANDO GOMES SOARES Linguagem: XML Campo de Aplicação: IF-07; IF-10; TC-02 Tipo de Programa: CD-01; LG-02; TI-01 Data da Criação: 30/10/2013 Regime de Guarda: SIGILO ATÉ 19/09/2024 Procurador: FRANCISCO CARLOS RODRIGUES SILVA	Processo: BR 51 2014 001102-0 080 Título: PETROX Titular: PETROLÉO BRASILEIRO S.A. - PETROBRAS Criador: ANNA ELIZA BRAGANÇA ZOBOLI; CARLOS ALBERTO DANTAS MOURA; CARMEM ESCOSTEGUY VARGAS; CLÁUDIO ALCINO DOS SANTOS AQUINO; ELLEN PAIXÃO SILVA; JACQUES NIEDERBERGER; JOSÉ ATAÍDE DA SILVA; LARA SHELENE DA SILVA TEIXEIRA; LETICIA COTIA DOS SANTOS; RENATO ARAUJO BARBOSA; SAMIR SILVA ABUNAHMAN; VICTOR ROLANDO RUIZ AHON; VINICIUS MENEZ DA SILVA Linguagem: C; C++; FORTRAN; LUA; VBA Campo de Aplicação: IN-03 Tipo de Programa: DS-03; SM-01; TC-01 Data da Criação: 14/07/2014 Regime de Guarda: SIGILO ATÉ 25/09/2024 Procurador: Não informado ou inexistente
Processo: BR 51 2014 001085-6 080 Título: PRONTUÁRIO ELETRÔNICO PARA GENÉTICA CLÍNICA Titular: IRENICE DE FÁTIMA CARBONI Criador: IRENICE DE FÁTIMA CARBONI Linguagem: ORACLE; VB.NET Campo de Aplicação: SD-02; SD-08 Tipo de Programa: CD-06; GI-04; GI-07; GI-08; PD-05 Data da Criação: 15/09/2014 Regime de Guarda: SIGILO ATÉ 18/09/2024 Procurador: Não informado ou inexistente	Processo: BR 51 2014 001091-0 080 Título: SIMULAÇÃO DE CENÁRIOS DE MERCADO DE ENERGIA - NEWAVE Titular: TRACTEBEL ENERGIA S.A. Criador: ALLAN KELLER; ANDRÉ GUSTAVO NOGUEIRA GARCIA; LEANDRO CESAR XAVIER DE CARVALHO; PAULO HENRIQUE MENDES DA SILVA Linguagem: JAVA; ORACLE; SHELL SCRIPT Campo de Aplicação: EN-01; EN-02; HD-03 Tipo de Programa: AP-01; GI-01; SM-01; TC-01 Data da Criação: 03/09/2009 Regime de Guarda: SIGILO ATÉ 19/09/2024 Procurador: EDEMAR SOARES ANTONINI	Processo: BR 51 2014 001096-1 080 Título: APLICATIVO PARA SALÕES DE BELEZA Titular: MCI MULTIMEDIA CONTENT INTELLIGENCE LTDA. Criador: ISABELLA ALMEIDA VASCONCELOS NOVAIS Linguagem: OBJECTIVE-C Campo de Aplicação: AD-05; AD-10; CO-04; IF-10; IN-02 Tipo de Programa: AP-01; CD-01; GI-01; SO-04; UT-01 Data da Criação: 07/10/2011 Regime de Guarda: Sem sigilo Procurador: Não informado ou inexistente	Processo: BR 51 2014 001103-8 080 Título: EXPANDED MANAGEMENT 10.1 Titular: SOFT BRASIL EDITORA DE SOFTWARE LTDA Criador: AFRANIO ALVES DE ANDRADE Linguagem: DELPHI 7.0 Campo de Aplicação: IF-04; IF-07; IF-08; IF-09; IF-10 Tipo de Programa: AT-01; AT-02; AT-03; AT-05; AT-06 Data da Criação: 20/07/2009 Regime de Guarda: SIGILO ATÉ 25/09/2024 Procurador: Não informado ou inexistente
Processo: BR 51 2014 001086-4 080 Título: CPQD3031 - CPQD ENERGIA GESTÃO COMERCIAL - SUPORTE AO NEGÓCIO Titular: FUNDAÇÃO CPQD - CENTRO DE PESQUISA E DESENVOLVIMENTO EM TELECOMUNICAÇÕES Criador: CAMILA SOCLOWSKI DE ALMEIDA; ELTON BATISTA DE ALMEIDA; PAULO ROBERTO PARO Linguagem: JAVA Campo de Aplicação: EN-04 Tipo de Programa: AP-01; AP-05; AT-01; AT-06; PD-01 Data da Criação: 01/08/2014 Regime de Guarda: SIGILO ATÉ 18/09/2024 Procurador: ANA LÚCIA FORNI POPPI	Processo: BR 51 2014 001092-9 080 Título: GESTOR DE COMERCIALIZAÇÃO DE ENERGIA - GCE Titular: TRACTEBEL ENERGIA S.A. Criador: ALLAN KELLER; AURINO MACHADO; CARLOS HENRIQUE FERNANDES; FABIANO MIRI DE ARAÚJO; FABRÍCIO KUERTEN SCHLICKMANN; FERNANDA PEREIRA DE SOUZA; GISLAINE BARBOSA PEREIRA; HUGO LEONARDO ARAÚJO LEITE; JOSÉ NEVES DE LACERDA; MARCOS FELIPE MENGHI NISHIMURA; RENÉ FRANCISCO	Processo: BR 51 2014 001097-0 080 Título: HOMEFITNESS Titular: RAFAEL SCORSIN Criador: RAFAEL SCORSIN Linguagem: C; C++; JAVASCRIPT; JQUERY; LICODE; NODEJS; WEBRTC Campo de Aplicação: SD-01 Tipo de Programa: AP-01; FA-01; SM-03; SO-01	Processo: BR 51 2014 001104-6 080 Título: JOGA CAMISA 10 Titular: DANILO CHARLES RODRIGUES Criador: DANILO CHARLES RODRIGUES Linguagem: CODE IGNITER; MYSQL; PHP
Processo: BR 51 2014 001087-2 080 Título: MOTION REHAB Titular: FUNDAÇÃO UNIVERSIDADE DE PASSO FUNDO Criador: ADRIANO PASQUALOTTI; ANA CAROLINA BERTOLETTI DE MARCHI; ELIANE LUCIA COLUSSI; MAGLIANI REIS FIORIN; MARCOS JOSÉ BRUSSO; MATEUS TROMBETTA; RAFAEL RIEDER			

<p>Campo de Aplicação: AD-05; AD-10; IF-10 Tipo de Programa: GI-02 Data da Criação: 29/05/2014 Regime de Guarda: SIGILO ATÉ 25/09/2024 Procurador: VILELA COELHO SOCIEDADE DE ADVOGADOS</p>	<p>Procurador: Não informado ou inexistente</p>	<p>Título: SISTEMA AGROSAF Titular: J2 SOLUTION DESENVOLVIMENTO DE SOFTWARE Criador: JULIO CESAR SITOLINO Linguagem: .NET; C#; CSS; HTML; JAVASCRIPT; SQL (MYSQL) Campo de Aplicação: AD-04; AG-01 Tipo de Programa: FA-01; GI-01; GI-04; GI-06; GI-08 Data da Criação: 14/03/2011 Regime de Guarda: SIGILO ATÉ 29/09/2024 Procurador: VILAGE MARCAS & PATENTES LTDA</p>	<p>Criador: ALEXANDRE QUADROS LEJAMBRE; BRUNO THIAGO DE LIMA NICHIO; DIEVAL GUIZELINI; FÁBIO DE OLIVEIRA PEDROSA; JERONIZANUNES MARCHAUKOSKI; MARIA BERENICE REYNAUD STEFFENS; ROBERTO TADEU RAITZZ Linguagem: JAVA Campo de Aplicação: BL-02; BL-04; BL-07 Tipo de Programa: TC-01; UT-01 Data da Criação: 18/08/2010 Regime de Guarda: SIGILO ATÉ 30/09/2024 Procurador: Não informado ou inexistente</p>
<p>Processo: BR 51 2014 001105-4 080 Título: EXPEDIÇÃO ONLINE Titular: RENATO MOREIRA ALVES Criador: RENATO MOREIRA ALVES Linguagem: ASP; HTML; SQLSERVER Campo de Aplicação: AD-05 Tipo de Programa: AT-01; SO-04; SO-05; SO-07 Data da Criação: 01/02/2009 Regime de Guarda: Sem sigilo Procurador: Não informado ou inexistente</p>	<p>Processo: BR 51 2014 001111-9 080 Título: ASTEC Titular: FUNDAÇÃO UNIVERSIDADE DE PASSO FUNDO Criador: JORGE CHARLES KAMIL MOOJEN; ROBERTO DOS SANTOS RABELLO Linguagem: ASP.NET Campo de Aplicação: ED-06 Tipo de Programa: AP-01 Data da Criação: 06/12/2013 Regime de Guarda: SIGILO ATÉ 26/09/2024 Procurador: LEÃO PROPRIEDADE INTELECTUAL</p>	<p>Processo: BR 51 2014 001117-8 080 Título: SIMULADOR DE OPERAÇÕES COMERCIAIS MARÍTIMAS - SOCMAR Titular: CENTRO DE ANÁLISES DE SISTEMAS NAVAIS Criador: ANTONIO ANDRE SERPA DA SILVA Linguagem: JAVA Campo de Aplicação: IF-10; IN-02 Tipo de Programa: SM-03 Data da Criação: 08/03/2010 Regime de Guarda: SIGILO ATÉ 29/09/2024 Procurador: Não informado ou inexistente</p>	<p>Processo: BR 51 2014 001122-4 080 Título: MAXIMUS SYSTEM Titular: JOÃO MARCHIONI DE FEO Criador: JOÃO MARCHIONI DE FEO Linguagem: C#; JAVA Campo de Aplicação: AD-02; AD-04; IF-02; IF-03; IF-04 Tipo de Programa: GI-01; GI-02; SO-05; SO-06 Data da Criação: 01/07/2014 Regime de Guarda: SIGILO ATÉ 30/09/2024 Procurador: Não informado ou inexistente</p>
<p>Processo: BR 51 2014 001106-2 080 Título: ENTERPRISE SERVICE CENTER Titular: ITAURUS DESENVOLVIMENTO DE SOFTWARE S.A. Criador: LUIZ ANTONIO FERNANDES COTA Linguagem: .NET; ASP.NET; C# Campo de Aplicação: Tipo de Programa: SO-05; SO-07; SO-09 Data da Criação: 14/07/2014 Regime de Guarda: SIGILO ATÉ 25/09/2024 Procurador: RUBENS DOS SANTOS FILHO</p>	<p>Processo: BR 51 2014 001112-7 080 Título: MESSAGEVAULT Titular: LEONARDO GUILHERME COOPER; LEONARDO LARSEN RIBEIRO Criador: LEONARDO GUILHERME COOPER; LEONARDO LARSEN RIBEIRO Linguagem: .NET Campo de Aplicação: IF-01 Tipo de Programa: PD-01; PD-02; PD-03; PD-04; PD-05 Data da Criação: 06/03/2009 Regime de Guarda: SIGILO ATÉ 26/09/2024 Procurador: Não informado ou inexistente</p>	<p>Processo: BR 51 2014 001118-6 080 Título: SISTEMA DE INFORMAÇÕES E COORDENAÇÃO - SIC Titular: CENTRO DE ANÁLISES DE SISTEMAS NAVAIS Criador: MARCOS DOS SANTOS Linguagem: Não informado Campo de Aplicação: IF-02; IN-02; MT-06 Tipo de Programa: GI-01; GI-02; SO-02; SO-05; TC-02 Data da Criação: 20/03/2013 Regime de Guarda: SIGILO ATÉ 29/09/2024 Procurador: Não informado ou inexistente</p>	<p>Processo: BR 51 2014 001123-2 080 Título: ASIMOV BOTS EDU Titular: UNIVERSIDADE FEDERAL DE LAVRAS Criador: FERNANDA BARBOSA FERRARI; RAPHAEL WINCKLER DE BETTIO Linguagem: JAVA; JAVASCRIPT Campo de Aplicação: Tipo de Programa: Data da Criação: 01/07/2014 Regime de Guarda: Sem sigilo Procurador: Não informado ou inexistente</p>
<p>Processo: BR 51 2014 001107-0 080 Título: G-DIS - GESTÃO DE DISTRIBUIÇÃO Titular: AXIOM SOLUÇÕES TECNOLÓGICAS S.A.; CEMIG DISTRIBUIÇÃO S.A Criador: LUIZ CARLOS DUARTE PINTO; MARCELO SALLES LOUREIRO; WAGNER DA SILVA TAVARES; WILSON DE CARVALHO MOREIRA JÚNIOR Linguagem: C#; C++; JAVA Campo de Aplicação: EN-02; EN-04; GC-08; MT-04; SV-01 Tipo de Programa: AP-01; AP-02; AT-06; GI-01; TI-03 Data da Criação: 01/06/2008 Regime de Guarda: SIGILO ATÉ 26/09/2024 Procurador: SÂMIA BATISTA AMIN</p>	<p>Processo: BR 51 2014 001113-5 080 Título: HYDRA SAT SYSTEM Titular: VISTA GROUP NETWORK SISTEMAS E EMPREENDIMENTOS LTDA - ME Criador: RICARDO SILVA MARTINS Linguagem: VISUAL STUDIO.NET Campo de Aplicação: UB-04 Tipo de Programa: AP-01; AT-01; FA-01 Data da Criação: 19/01/2009 Regime de Guarda: SIGILO ATÉ 26/09/2024 Procurador: REGINA MARIA DE CARVALHO</p>	<p>Processo: BR 51 2014 001119-4 080 Título: CRIPTOSSISTEMA SIMÉTRICO MIRA 2.1 32 / 24 Titular: CENTRO DE ANÁLISES DE SISTEMAS NAVAIS Criador: DISNEI VIEIRA SALLES; GLÁUCIO ALVES DE OLIVEIRA; LUIZ CARLOS CASTRO GUEDES; RICARDO UNGARETTI; WALDYR DIAS BENITS JÚNIOR; WILLIAM AUGUSTO RODRIGUES DE SOUZA Linguagem: C Campo de Aplicação: IF-02; IN-02 Tipo de Programa: PD-01; PD-03 Data da Criação: 10/10/2013 Regime de Guarda: SIGILO ATÉ 29/09/2024 Procurador: Não informado ou inexistente</p>	<p>Processo: BR 51 2014 001124-0 080 Título: SISTEMA AUTOMÁTICO DE MEDIDAS DE INTERVALO DE TEMPO - AUTOMED 3 Titular: OBSERVATÓRIO NACIONAL Criador: MÁRIO NOTO FITTIPALDI Linguagem: DELPHI 7.0 Campo de Aplicação: IF-01; IF-10; IN-02 Tipo de Programa: IT-01; TC-01 Data da Criação: 28/11/2012 Regime de Guarda: SIGILO ATÉ 01/10/2024 Procurador: GABRIELA TOLEDO DE CAMPOS</p>
<p>Processo: BR 51 2014 001108-9 080 Título: G-DIS SP (SAFework) Titular: AXIOM SOLUÇÕES TECNOLÓGICAS S.A.; CEMIG DISTRIBUIÇÃO S.A Criador: EDUARDO CAMPOS FERREIRA DE FARIA; LUIZ CARLOS DUARTE PINTO; RICARDO YOKOYAMA; WAGNER DA SILVA TAVARES Linguagem: JAVA; MICROSOFT C# Campo de Aplicação: TB-01; TP-01 Tipo de Programa: AT-06 Data da Criação: 17/12/2012 Regime de Guarda: SIGILO ATÉ 26/09/2024 Procurador: SÂMIA BATISTA AMIN</p>	<p>Processo: BR 51 2014 001114-3 080 Título: SMART Titular: VIAW CONSULTORIA LTDA. Criador: CARLOS FERNANDO LUZ; EDIVILSON ALMEIDA DE FRANCA; EDUARDO MAKIYAMA; PEDRO HENRIQUE CARNIELLI; WILSON DIAS DE SOUSA FILHO Linguagem: ASP.NET; C#; INTEGRATION SERVICE; SQLSERVER Campo de Aplicação: FN-05; IF-10; TC-01 Tipo de Programa: DS-04; GI-01 Data da Criação: 23/08/2011 Regime de Guarda: SIGILO ATÉ 29/09/2024 Procurador: ALINE COSTA DA FONTE</p>	<p>Processo: BR 51 2014 001120-8 080 Título: UM SISTEMA DE APRENDIZAGEM MÓVEL PARA IRIDOLOGIA Titular: ELISEO GUSTAVO FERNANDES; NEMÉSIO FREITAS DUARTE FILHO Criador: ELISEO GUSTAVO FERNANDES; NEMÉSIO FREITAS DUARTE FILHO Linguagem: AS3 Campo de Aplicação: Tipo de Programa: Data da Criação: 01/06/2013 Regime de Guarda: SIGILO ATÉ 30/09/2024 Procurador: Não informado ou inexistente</p>	<p>Processo: BR 51 2014 001125-9 080 Título: SISTEMA AUTOMÁTICO DE MEDIDAS DE INTERVALO DE TEMPO - AUTOMED 2 Titular: OBSERVATÓRIO NACIONAL Criador: MÁRIO NOTO FITTIPALDI Linguagem: PASCAL 6.0 Campo de Aplicação: IF-01; IF-10; IN-02 Tipo de Programa: IT-01; TC-01 Data da Criação: 20/09/2006 Regime de Guarda: SIGILO ATÉ 01/10/2024 Procurador: GABRIELA TOLEDO DE CAMPOS</p>
<p>Processo: BR 51 2014 001110-0 080 Título: GLOBALCLINIC SISTEMA PARA GERENCIAMENTO DE CLÍNICAS Titular: GILCIMAR DE MACEDO NEGREIROS Criador: GILCIMAR DE MACEDO NEGREIROS Linguagem: DELPHI; PHP; SQL Campo de Aplicação: SD-08 Tipo de Programa: AP-01 Data da Criação: 01/01/2006 Regime de Guarda: SIGILO ATÉ 17/09/2024</p>	<p>Processo: BR 51 2014 001115-1 080 Título: ANALISADOR DO MOVIMENTO DE SOCOS OU SIMILARES - CMOVE Titular: ASSOCIAÇÃO PARANAENSE DE CULTURA Criador: GUILHERME NUNES NOGUEIRA NETO; RAPHAEL RAMOS NOGUEIRA Linguagem: C#; WCF Campo de Aplicação: FQ-04; IF-01; SD-01; SD-09; TB-06 Tipo de Programa: AV-01; CD-03; GI-04; IT-03; SO-02 Data da Criação: 24/11/2013 Regime de Guarda: SIGILO ATÉ 29/09/2024 Procurador: VALOR PROPRIEDADE INTELECTUAL S/S LTDA</p>	<p>Processo: BR 51 2014 001121-6 080 Título: J TRIMMER Titular: UNIVERSIDADE FEDERAL DO PARANÁ</p>	<p>Processo: BR 51 2014 001127-5 080 Título: CENTRAL INFORMATIZADA DE HORA FALADA - CIIHOF 1 Titular: OBSERVATÓRIO NACIONAL Criador: MÁRIO NOTO FITTIPALDI Linguagem: BORLAND; BUILDER 6; C++ Campo de Aplicação: IF-01; IF-10; IN-02 Tipo de Programa: TC-01; TC-03 Data da Criação: 23/06/2006 Regime de Guarda: SIGILO ATÉ 01/10/2024</p>

Procurador: GABRIELA TOLEDO DE CAMPOS	Processo: BR 51 2014 001134-8 080 Título: CPQD3045 - CPQD TEM - V.3.3 Titular: FUNDAÇÃO CPQD - CENTRO DE PESQUISA E DESENVOLVIMENTO EM TELECOMUNICAÇÕES Criador: ANA RITA VICENTIN; DANILO COSTA E SILVA FERREIRA; DIEGO CESAR DE LIMA; MAIARA MAIRA LIMA DE NORONHA Linguagem: JAVA Campo de Aplicação: TC-02 Tipo de Programa: AP-01; AP-03; AP-04; AV-02; FA-04; GI-04 Data da Criação: 23/12/2013 Regime de Guarda: SIGILO ATÉ 01/10/2024 Procurador: GABRIELA TOLEDO DE CAMPOS	Título: EPVIX HLA Titular: UNIVERSIDADE FEDERAL DO PIAUÍ Criador: ADALBERTO SOCORRO DA SILVA; LUIZ CLAUDIO DEMES DA MATA SOUSA; SEMIRAMIS JAMIL HADAD DO MONTE Linguagem: RUBY Campo de Aplicação: IF-10; IN-02; SD-06 Tipo de Programa: AT-01; FA-01 Data da Criação: 05/01/2014 Regime de Guarda: SIGILO ATÉ 24/09/2024 Procurador: Não informado ou inexistente	CASTRO; JÂNIO GUSTAVO BARBOSA; RICARDO ALEXSANDRO DE MEDEIROS VALENTIM; ROSANA LÚCIA ALVES DE SOUZA; THAIS PAULO TEIXEIRA COSTA Linguagem: JAVA; PHP Campo de Aplicação: SD-01 Tipo de Programa: AP-01 Data da Criação: 03/10/2013 Regime de Guarda: SIGILO ATÉ 23/09/2024 Procurador: Não informado ou inexistente
Processo: BR 51 2014 001129-1 080 Título: PESQUISAR - SISTEMA DE PESQUISA Titular: TRIBUNAL DE CONTAS DA UNIÃO Criador: DAGOMAR HENRIQUE LIMA; DANIEL DUTRA ANDRINO; FELIPE CARVALHO GULES; FERNANDO AUGUSTO LOIOLA SILVA; RICARDO DANTAS STUMPF Linguagem: APEX Campo de Aplicação: CO-04 Tipo de Programa: AP-02; AV-01 Data da Criação: 11/05/2015 Regime de Guarda: SIGILO ATÉ 01/10/2024 Procurador: PAULO ANDRÉ MATTOS DE CARVALHO	Processo: BR 51 2014 001135-6 080 Título: CPQD3035 - CALCULADOR DE COEFICIENTES PARA APLICAÇÃO EM ARQUITETURA Titular: FUNDAÇÃO CPQD - CENTRO DE PESQUISA E DESENVOLVIMENTO EM TELECOMUNICAÇÕES Criador: ANDERSON FERNANDO TORQUATO; FABBRYCCIO AKKAZZHA CHAVES MACHADO CARDOSO; FABIANO SILVA MATHILDE; FELIPE AUGUSTO PEREIRA DE FIGUEIREDO; ORLANDO DOS REIS PEREIRA ; RAFAEL MENDES VILELA Linguagem: C Campo de Aplicação: TC-03 Tipo de Programa: TI-03 Data da Criação: 11/08/2014 Regime de Guarda: SIGILO ATÉ 01/10/2024 Procurador: ANA LÚCIA FORNI POPPI	Processo: BR 51 2014 001143-7 080 Título: GEHAGRI LOCALIZADA Titular: UNIVERSIDADE FEDERAL DO PIAUÍ Criador: JOSÉ ORLANDO PIAULINO FERREIRA; MAURÍCIO RIBEIRO SENA Linguagem: LAZARUS Campo de Aplicação: AG-06 Tipo de Programa: AP-01 Data da Criação: 30/11/2013 Regime de Guarda: SIGILO ATÉ 24/09/2024 Procurador: Não informado ou inexistente	Processo: BR 51 2014 001186-0 080 Título: OBSERVATÓRIO DA DENGUE: DENÚNCIA ON-LINE Titular: UNIVERSIDADE FEDERAL DO RIO GRANDE DO NORTE Criador: DANIELE MONTENEGRO DA SILVA BARROS; ION GARCIA MASCARENHAS DE ANDRADE; PHILIPPI SEDIR GRILO DE MORAIS; RICARDO ALEXSANDRO DE MEDEIROS VALENTIM Linguagem: PHP Campo de Aplicação: SD-02 Tipo de Programa: FA-01; GI-04 Data da Criação: 01/07/2014 Regime de Guarda: SIGILO ATÉ 23/09/2024 Procurador: Não informado ou inexistente
Processo: BR 51 2014 001130-5 080 Título: CLIMA ORGANIZACIONAL - SISTEMA DE PESQUISA Titular: TRIBUNAL DE CONTAS DA UNIÃO Criador: ERICK MEIRELLES DE SOUZA; FABIO GOMES FRANÇA ; FERNANDO MARINHO DO NASCIMENTO ; IURI FREDERICO DE OLIVEIRA SANTOS ; RICARDO DANTAS STUMPF Linguagem: APEX Campo de Aplicação: CO-04 Tipo de Programa: AP-01 Data da Criação: 11/05/2015 Regime de Guarda: SIGILO ATÉ 01/10/2024 Procurador: PAULO ANDRÉ MATTOS DE CARVALHO	Processo: BR 51 2014 001136-4 080 Título: WIKIOS Titular: BRUNO VACARE TEZINE; REYNALDO STAMATIS FILHO Criador: BRUNO VACARE TEZINE; REYNALDO STAMATIS FILHO Linguagem: ASP.NET; C; C#; C++; JAVASCRIPT; QML Campo de Aplicação: CO-03; IF-02; IF-04; IF-07; IF-10 Tipo de Programa: DS-01; DS-02; LG-01; LG-02; LG-07 Data da Criação: 08/08/2014 Regime de Guarda: Sem sigilo Procurador: Não informado ou inexistente	Processo: BR 51 2014 001144-5 080 Título: UVMP - A&A Titular: UNIVERSIDADE FEDERAL DO PIAUÍ Criador: EUGÊNIO SOUZA CARVALHO; IVAN SARAIVA SILVA Linguagem: HTML; JAVASCRIPT; PHP Campo de Aplicação: CO-02; IF-10 Tipo de Programa: DS-01; DS-06; SO-02 Data da Criação: 01/11/2013 Regime de Guarda: SIGILO ATÉ 24/09/2024 Procurador: Não informado ou inexistente	Processo: BR 51 2014 001187-9 080 Título: AVA MANDACARU ACADÊMICO Titular: UNIVERSIDADE FEDERAL DO RIO GRANDE DO NORTE Criador: EDUARDO HENRIQUE OLIMPIO DE GUSMÃO; GUILHERME FERNANDES ARAÚJO; JÂNIO GUSTAVO BARBOSA; MARIA CARMEM FREIRE DIÓGENES RÉGO; RICARDO ALEXSANDRO DE MEDEIROS VALENTIM; SAULO RUFINO DE SÁ Linguagem: PHP Campo de Aplicação: ED-01; ED-04 Tipo de Programa: AP-01 Data da Criação: 30/07/2014 Regime de Guarda: SIGILO ATÉ 23/09/2024 Procurador: Não informado ou inexistente
Processo: BR 51 2014 001132-1 080 Título: CPQD3043 - CPQD TEM - V.3.1 Titular: FUNDAÇÃO CPQD - CENTRO DE PESQUISA E DESENVOLVIMENTO EM TELECOMUNICAÇÕES Criador: ANA RITA VICENTIN; DANILO COSTA E SILVA FERREIRA; DIEGO CESAR DE LIMA; MAIARA MAIRA LIMA DE NORONHA Linguagem: JAVA Campo de Aplicação: TC-02 Tipo de Programa: AP-01; AP-03; AP-04; AV-02; FA-04 Data da Criação: 25/09/2013 Regime de Guarda: SIGILO ATÉ 01/10/2024 Procurador: ANA LÚCIA FORNI POPPI	Processo: BR 51 2014 001140-2 080 Título: IPNOSYS II PACKET GENERATOR Titular: UNIVERSIDADE FEDERAL DO PIAUÍ Criador: IVAN SARAIVA SILVA; THIAGO RODRIGUES BARROS DA SILVA SOARES Linguagem: JAVA Campo de Aplicação: IF-10 Tipo de Programa: DS-01; DS-06 Data da Criação: 01/11/2013 Regime de Guarda: SIGILO ATÉ 24/09/2024 Procurador: Não informado ou inexistente	Processo: BR 51 2014 001145-3 080 Título: GEHAGRI ASPERSÃO Titular: UNIVERSIDADE FEDERAL DO PIAUÍ Criador: JOSÉ ORLANDO PIAULINO FERREIRA; MAURÍCIO RIBEIRO SENA Linguagem: LAZARUS Campo de Aplicação: AG-06 Tipo de Programa: AP-01 Data da Criação: 30/11/2013 Regime de Guarda: SIGILO ATÉ 24/09/2024 Procurador: Não informado ou inexistente	Processo: BR 51 2014 001194-1 080 Título: SISTEMA DE MOBILIDADE URBANA Titular: SERVIÇO NACIONAL DE APRENDIZAGEM INDUSTRIAL - DEPARTAMENTO REGIONAL DO CEARÁ Criador: EDSON ROCHA PATRÍCIO Linguagem: JAVA Campo de Aplicação: TP-02 Tipo de Programa: TC-03 Data da Criação: 04/12/2012 Regime de Guarda: SIGILO ATÉ 10/10/2024 Procurador: WETTOR - BUREAU DE APOIO EMPRESARIAL S/C LTDA.
Processo: BR 51 2014 001133-0 080 Título: CPQD3044 - CPQD TEM - V.3.2 Titular: FUNDAÇÃO CPQD - CENTRO DE PESQUISA E DESENVOLVIMENTO EM TELECOMUNICAÇÕES Criador: ANA RITA VICENTIN; DANILO COSTA E SILVA FERREIRA; DIEGO CESAR DE LIMA; MAIARA MAIRA LIMA DE NORONHA Linguagem: JAVA Campo de Aplicação: TC-02 Tipo de Programa: AP-01; AP-03; AP-04; AV-02; FA-04 Data da Criação: 14/11/2013 Regime de Guarda: SIGILO ATÉ 01/10/2024 Procurador: ANA LÚCIA FORNI POPPI	Processo: BR 51 2014 001141-0 080 Título: SILENCE ZONE Titular: UNIVERSIDADE FEDERAL DO PIAUÍ Criador: ANDRÉ CASTELO BRANCO SOARES; RONIEL SOARES DE SOUSA; SEBASTIÃO GALEANO PEREIRA FILHO Linguagem: OBJECTIVE C Campo de Aplicação: TC-02 Tipo de Programa: AP-01; UT-01 Data da Criação: 03/10/2013 Regime de Guarda: SIGILO ATÉ 24/09/2024 Procurador: Não informado ou inexistente	Processo: BR 51 2014 001184-4 080 Título: AVA MANDACARU ESPECIALIZAÇÃO Titular: UNIVERSIDADE FEDERAL DO RIO GRANDE DO NORTE Criador: EDUARDO HENRIQUE OLIMPIO DE GUSMÃO; JANETE LIMA DE CASTRO; JÂNIO GUSTAVO BARBOSA; RICARDO ALEXSANDRO DE MEDEIROS VALENTIM; SAULO RUFINO DE SÁ Linguagem: PHP Campo de Aplicação: ED-01; ED-04 Tipo de Programa: AP-01 Data da Criação: 30/07/2014 Regime de Guarda: SIGILO ATÉ 23/09/2024 Procurador: Não informado ou inexistente	Processo: BR 51 2014 001227-1 080 Título: PC-FACTORY 4 Titular: PPI - MULTITASK SISTEMAS E AUTOMAÇÃO LTDA Criador: CLAUDIO VINICIUS BUONAMICI; DANILO AGUIAR PREVIDES E SILVA; GUILHERME BENEDITO FERNANDES; MARCELO KIMURA; NORTON ANTONIO RODRIGUES; ROBERTO TAKASHI HAMADA; RODRIGO SULEIMAN; ZARAK ZEIROUS CAMPBELL Linguagem: C#; HTML5; JAVASCRIPT Campo de Aplicação: AD-06; AD-08; IN-01; IN-05 Tipo de Programa: AP-03; AT-07; AV-01; AV-02 Data da Criação: 03/10/2014 Regime de Guarda: SIGILO ATÉ 20/10/2024
Processo: BR 51 2014 001142-9 080	Processo: BR 51 2014 001142-9 080	Processo: BR 51 2014 001185-2 080 Título: SISTEMA DE AVALIAÇÃO DO CURSO DE GESTÃO DO TRABALHO E EDUCAÇÃO Titular: UNIVERSIDADE FEDERAL DO RIO GRANDE DO NORTE Criador: ALLYSON BRUNO CAMPOS BARROS VILELA; DYEGO LEANDRO BEZERRA DE SOUZA; INGRID BEATRIZ DA SILVA; JANETE LIMA DE	

Procurador: Não informado ou inexistente

Processo: BR 51 2014 001228-0 **080**
 Título: AVISA - SISTEMA DE INFORMAÇÃO SOBRE OS AGENDAMENTOS DO SISREG
 Titular: WILSON RODRIGUES NUNES
 Criador: WILSON RODRIGUES NUNES
 Linguagem: HTML; JAVASCRIPT; PHP
 Campo de Aplicação: SD-01; SD-05; SD-06; SD-07; SD-08
 Tipo de Programa: GI-01
 Data da Criação: 01/02/2014
 Regime de Guarda: SIGILO ATÉ 20/10/2024
 Procurador: Não informado ou inexistente

Processo: BR 51 2014 001294-8 **080**
 Título: MULTIPROVA
 Titular: UNIVERSIDADE FEDERAL DO RIO GRANDE DO NORTE
 Criador: ANDRÉ BESSA MOREIRA; DIEGO RODRIGO CABRAL SILVA; JOSÉ RANDSON DA CUNHA
 Linguagem: PHP
 Campo de Aplicação: ED-03
 Tipo de Programa: GI-01
 Data da Criação: 01/01/2013
 Regime de Guarda: SIGILO ATÉ 29/09/2024
 Procurador: Não informado ou inexistente

Processo: BR 51 2014 001302-2 **080**
 Título: MQVCIPA
 Titular: MÔNICA APARECIDA CASTRO
 Criador: MÔNICA APARECIDA CASTRO
 Linguagem: Não informado
 Campo de Aplicação: TB-05
 Tipo de Programa: AP-01; AP-05; GI-04; SO-07
 Data da Criação: 07/07/2014
 Regime de Guarda: SIGILO ATÉ 07/07/2024
 Procurador: Não informado ou inexistente

Processo: BR 51 2014 001303-0 **080**
 Título: SISTEMA MODACAD
 Titular: MODACAD LTDA - ME
 Criador: HEITOR SALAZAR BALDELLI; LUCCA DA CUNHA MORDENTE
 Linguagem: RUBY
 Campo de Aplicação: AD-06; AN-06; CO-05; IF-02; IN-01
 Tipo de Programa: AP-01
 Data da Criação: 09/10/2014
 Regime de Guarda: SIGILO ATÉ 15/05/2015
 Procurador: PAULA GUIMARÃES FIGUEIREDO

Processo: BR 51 2014 001304-9 **080**
 Título: BR_PETRO_SUITE
 Titular: PETRÓLEO BRASILEIRO S.A. - PETROBRAS
 Criador: ANTONIO CARLOS DE FREITAS NASCIMENTO
 Linguagem: MATLAB
 Campo de Aplicação: EN-01; EN-02; EN-03
 Tipo de Programa: TC-01
 Data da Criação: 02/04/2014
 Regime de Guarda: SIGILO ATÉ 02/04/2025
 Procurador: Não informado ou inexistente

Processo: BR 51 2014 001305-7 **080**
 Título: SOFTWARE SCPP
 Titular: EDILSON DA SILVA DIAS; PAULO SOUZA DA CONCEIÇÃO; RODRIGO DOS SANTOS PARADELLA
 Criador: EDILSON DA SILVA DIAS; PAULO SOUZA DA CONCEIÇÃO; RODRIGO DOS SANTOS PARADELLA
 Linguagem: VISUAL BASIC 8.0
 Campo de Aplicação: AD-10

Tipo de Programa: SO-01
 Data da Criação: 09/09/2013
 Regime de Guarda: SIGILO ATÉ 15/05/2025
 Procurador: Não informado ou inexistente

082 PEDIDO EM EXIGENCIA DEVIDO A IRREGULARIDADE

Processo: BR 51 2014 000880-0 **082**
 Título: PSL_LOADSHADDING
 Titular: POWERSYSLAB ENGENHARIA E SISTEMAS LTDA
 Procurador: Não informado ou inexistente
 Retribuição insuficiente. Referência: Instrução Normativa INPI nº.11 / 2013, art.22. Exigência: Em face de pagamento a menor, deverá ser providenciada a complementação da retribuição relativa ao serviço ou apresentada a documentação que comprove que o requerente se enquadra em situação de retribuição reduzida. Enviar documento oficial de ME ou EPP ou complementar retribuição de PJ.

Processo: BR 51 2014 000890-8 **082**
 Título: JHEAT
 Titular: INFOWAY TECNOLOGIA E GESTÃO EM SAÚDE LTDA
 Procurador: Não informado ou inexistente
 Falta termo de cessão dos direitos patrimoniais. Referência: Instrução Normativa INPI nº.11/2013, art.4º, §1º. Exigência: Apresentar documento de cessão dos direitos patrimoniais relativos ao programa de computador, em conformidade com o art. 50 da Lei nº 9.610/98
 Problemas na autorização para cópia da documentação técnica. Referência: Instrução Normativa INPI nº.11 / 2013, art.5º, par.único. Exigência: Autorização para Cópia deve ser feita em nome da Empresa e assinada pelo seu representante legal.

Processo: BR 51 2014 000898-3 **082**
 Título: OPEN-AGIFOS - SISTEMA DE GERÊNCIA DE DOCUMENTOS DE PI DA AGIFES
 Titular: INSTITUTO FEDERAL DE EDUCAÇÃO CIÊNCIA E TECNOLOGIA DO ESPÍRITO SANTO
 Procurador: Não informado ou inexistente
 Título do programa diferente na autorização para cópia da documentação técnica. Referência: Instrução Normativa INPI nº.11 / 2013, art.5º, par.único. Exigência: Apresentar autorização para cópia com título do programa igual ao anotado no formulário.
 Título no formulário diferente do informado no termo de cessão de direitos patrimoniais. Referência: Instrução Normativa INPI nº.11/2013, art.4º, §1º. Exigência: Apresentar título do programa de computador no formulário igual ao título informado no termo de cessão de direitos patrimoniais

Processo: BR 51 2014 000899-1 **082**
 Título: SISTEMA DE GERÊNCIA DE PRESTAÇÃO DE SERVIÇOS DA AGIFES
 Titular: INSTITUTO FEDERAL DE EDUCAÇÃO CIÊNCIA E TECNOLOGIA DO ESPÍRITO SANTO

Procurador: Não informado ou inexistente
 Título do programa diferente na autorização para cópia da documentação técnica. Referência: Instrução Normativa INPI nº.11 / 2013, art.5º, par.único. Exigência: Apresentar autorização para cópia com título do programa igual ao anotado no formulário.
 Título no formulário diferente do informado no termo de cessão de direitos patrimoniais. Referência: Instrução Normativa INPI nº.11/2013, art.4º, §1º. Exigência: Apresentar título do programa de computador no formulário igual ao título informado no termo de cessão de direitos patrimoniais

Processo: BR 51 2014 000900-9 **082**
 Título: INCUBE-SISTEMA DE GERÊNCIA DA INCUBADORA DE EMPREENDIMENTOS DA AGIFES
 Titular: INSTITUTO FEDERAL DE EDUCAÇÃO CIÊNCIA E TECNOLOGIA DO ESPÍRITO SANTO
 Procurador: Não informado ou inexistente
 Título do programa diferente na autorização para cópia da documentação técnica. Referência: Instrução Normativa INPI nº.11 / 2013, art.5º, par.único. Exigência: Apresentar autorização para cópia com título do programa igual ao anotado no formulário.
 Título no formulário diferente do informado no termo de cessão de direitos patrimoniais. Referência: Instrução Normativa INPI nº.11/2013, art.4º, §1º. Exigência: Apresentar título do programa de computador no formulário igual ao título informado no termo de cessão de direitos patrimoniais

Processo: BR 51 2014 000902-5 **082**
 Título: SUPERWIFI
 Titular: BIT 41 DESENVOLVIMENTO DE SISTEMAS LTDA. - ME
 Procurador: Não informado ou inexistente
 Falta termo de cessão dos direitos patrimoniais. Referência: Instrução Normativa INPI nº.11/2013, art.4º, §1º. Exigência: Apresentar documento de cessão dos direitos patrimoniais relativos ao programa de computador, em conformidade com o art. 50 da Lei nº 9.610/98 Documento de Cessão que deve ser feito pelos Autores do programa para o Titular dos direitos patrimoniais (empresa), e assinada por seus representantes legais.

Processo: BR 51 2014 000909-2 **082**
 Título: GED VARITUS
 Titular: VARITUS BRASIL EIRELI - ME
 Procurador: Não informado ou inexistente
 Título do programa diferente na autorização para cópia da documentação técnica. Referência: Instrução Normativa INPI nº.11 / 2013, art.5º, par.único. Exigência: Apresentar autorização para cópia com título do programa igual ao anotado no formulário.
 Título no formulário diferente do informado no termo de cessão de direitos patrimoniais. Referência: Instrução Normativa INPI nº.11/2013, art.4º, §1º. Exigência: Apresentar título do programa de computador no formulário igual ao título informado no termo de cessão de direitos patrimoniais

Processo: BR 51 2014 000921-1 **082**

Título: DVR - DISPOSITIVOS DE ROTAÇÃO EM BOMBAS CENTRÍFUGAS
 Titular: PETRÓLEO BRASILEIRO S.A. - PETROBRAS
 Procurador: Não informado ou inexistente
 Título no formulário diferente do informado no termo de cessão de direitos patrimoniais. Referência: Instrução Normativa INPI nº.11/2013, art.4º, §1º. Exigência: Apresentar título do programa de computador no formulário igual ao título informado no termo de cessão de direitos patrimoniais

Processo: BR 51 2014 000922-0 **082**
 Título: EFICAZ RESTAURANTE
 Titular: EFICAZ AUTOMAÇÃO E SISTEMA LTDA - ME
 Procurador: Não informado ou inexistente
 Autorização para cópia da documentação técnica. Referência: Instrução Normativa INPI nº.11/2013, art.5º, par.único. Exigência: Apresentar autorização para cópia datada e assinada por todos os titulares. Não apresentou a Autorização para Cópia da documentação técnica. (código fonte)

Processo: BR 51 2014 000923-8 **082**
 Título: EFICAZ HOTEL
 Titular: EFICAZ AUTOMAÇÃO E SISTEMA LTDA - ME
 Procurador: Não informado ou inexistente
 Autorização para cópia da documentação técnica. Referência: Instrução Normativa INPI nº.11/2013, art.5º, par.único. Exigência: Apresentar autorização para cópia da documentação técnica do pedido de registro devidamente datada e assinada pelo(s) titular(es) dos direitos patrimoniais. Não apresentou a Autorização para Cópia da documentação técnica. (código fonte)
 Falta termo de cessão dos direitos patrimoniais. Referência: Instrução Normativa INPI nº.11/2013, art.4º, §1º. Exigência: Apresentar documento de cessão dos direitos patrimoniais relativos ao programa de computador, em conformidade com o art. 50 da Lei nº 9.610/98

Processo: BR 51 2014 000924-6 **082**
 Título: EFICAZ
 Titular: EFICAZ AUTOMAÇÃO E SISTEMA LTDA - ME
 Procurador: Não informado ou inexistente
 Autorização para cópia da documentação técnica. Referência: Instrução Normativa INPI nº.11/2013, art.5º, par.único. Exigência: Apresentar autorização para cópia da documentação técnica do pedido de registro devidamente datada e assinada pelo(s) titular(es) dos direitos patrimoniais. Não apresentou a Autorização para Cópia da documentação técnica. (código fonte)
 Falta termo de cessão dos direitos patrimoniais. Referência: Instrução Normativa INPI nº.11/2013, art.4º, §1º. Exigência: Apresentar documento de cessão dos direitos patrimoniais relativos ao programa de computador, em conformidade com o art. 50 da Lei nº 9.610/98

Processo: BR 51 2014 000929-7 **082**
 Título: NEO PDV
 Titular: RAPHAEL DO AMARAL REIS - ME

Procurador: VILAGE MARCAS & PATENTES LTDA
Título do programa diferente na autorização para cópia da documentação técnica. Referência: Instrução Normativa INPI nº.11 / 2013, art.5º, par.único. Exigência: Apresentar autorização para cópia com título do programa igual ao anotado no formulário.

Processo: BR 51 2014 000937-8 **082**
Título: SISTEMA DE APOIO À ANÁLISE AUTOMAT. DE COMPORAM. ANIMAL EM LABORATÓRIO
Titular: UNIVERSIDADE CATÓLICA DOM BOSCO
Procurador: Não informado ou inexistente

Autorização para cópia da documentação técnica. Referência: Instrução Normativa INPI nº.11/2013, art.5º, par.único. Exigência: Apresentar autorização para cópia datada e assinada por todos os titulares. Linguagem. Referência: Instrução Normativa INPI nº.11/2013, art.4º, §1º. Exigência: Informar a linguagem de programação em que o programa de computador foi desenvolvido. Título no formulário diferente do informado no termo de cessão de direitos patrimoniais. Referência: Instrução Normativa INPI nº.11/2013, art.4º, §1º. Exigência: Apresentar título do programa de computador no formulário igual ao título informado no termo de cessão de direitos patrimoniais

Processo: BR 51 2014 000950-5 **082**
Título: INDRA SISTEMA DE GESTÃO DE TALENTOS E ADMINISTRAÇÃO DE PESSOAL - SGETAP
Titular: INDRA BRASIL SOLUÇÕES E SERVIÇOS TECNOLÓGICOS S.A
Procurador: MARCOS VINICIUS PINHEIRO DIB
Irregularidade no número de titulares. Referência: Instrução Normativa INPI nº.11/2013, art.4º, §1º. Exigência: A quantidade de titulares apresentada é diferente do número informado no formulário. Não informou o número de titulares.

Processo: BR 51 2014 000951-3 **082**
Título: SIGRES
Titular: INDRA BRASIL SOLUÇÕES E SERVIÇOS TECNOLÓGICOS S.A
Procurador: MARCOS VINICIUS PINHEIRO DIB
Irregularidade no número de titulares. Referência: Instrução Normativa INPI nº.11/2013, art.4º, §1º. Exigência: A quantidade de titulares apresentada é diferente do número informado no formulário. Não informou o número de titulares no formulário.
Título do programa diferente na autorização para cópia da documentação técnica. Referência: Instrução Normativa INPI nº.11 / 2013, art.5º, par.único. Exigência: Apresentar autorização para cópia com título do programa igual ao anotado no formulário.
Título no formulário diferente do informado no termo de cessão de direitos patrimoniais. Referência: Instrução Normativa INPI nº.11/2013, art.4º, §1º. Exigência: Apresentar título do programa de computador no formulário igual ao título informado no termo de cessão de direitos patrimoniais

Processo: BR 51 2014 000952-1 **082**
Título: INDRA SISTEMA CORPORATIVO DE GESTÃO TRIBUTÁRIA

Titular: INDRA BRASIL SOLUÇÕES E SERVIÇOS TECNOLÓGICOS S.A
Procurador: MARCOS VINICIUS PINHEIRO DIB
Irregularidade no número de titulares. Referência: Instrução Normativa INPI nº.11/2013, art.4º, §1º. Exigência: A quantidade de titulares apresentada é diferente do número informado no formulário. Número de titulares não informado no formulário.
Título do programa diferente na autorização para cópia da documentação técnica. Referência: Instrução Normativa INPI nº.11 / 2013, art.5º, par.único. Exigência: Apresentar autorização para cópia com título do programa igual ao anotado no formulário.

Processo: BR 51 2014 000953-0 **082**
Título: RECISS
Titular: CWD WEB INFORMÁTICA LTDA - ME
Procurador: Não informado ou inexistente
Título do programa diferente na autorização para cópia da documentação técnica. Referência: Instrução Normativa INPI nº.11 / 2013, art.5º, par.único. Exigência: Apresentar autorização para cópia com título do programa igual ao anotado no formulário.

Processo: BR 51 2014 000954-8 **082**
Título: ÁGILIBLUE ARRECADAÇÃO
Titular: ÁGILI SOFTWARES PARA ÁREA PÚBLICA LTDA
Procurador: Não informado ou inexistente
Irregularidade no número de autores. Referência: Instrução Normativa INPI nº.11/2013, art.4º, §1º. Exigência: Nomear e qualificar os autores do programa de computador em número igual ao informado no campo 'número de autores' do formulário de pedido de registro. O depositante informa 4 autores e apresenta 5 no formulário.

Processo: BR 51 2014 000961-0 **082**
Título: COLLETORE
Titular: PASSAIA & PIVATTO LTDA.
Procurador: Não informado ou inexistente
Autorização para cópia da documentação técnica. Referência: Instrução Normativa INPI nº.11/2013, art.5º, par.único. Exigência: Apresentar autorização para cópia datada e assinada por todos os titulares.

Processo: BR 51 2014 000962-9 **082**
Título: SAGITTA
Titular: PEDRO FAGUNDES DE ALMEIDA RIVERA
Procurador: CELI DE SOUSA MENDES
Título do programa diferente na autorização para cópia da documentação técnica. Referência: Instrução Normativa INPI nº.11 / 2013, art.5º, par.único. Exigência: Apresentar autorização para cópia com título do programa igual ao anotado no formulário. Título não apresentado na autorização para cópia.

Processo: BR 51 2014 000969-6 **082**
Título: SIMULADOR E-TANGRAM
Titular: TANGRAM SISTEMAS EMPRESARIAIS S/C LTDA
Procurador: Não informado ou inexistente
Falta termo de cessão dos direitos patrimoniais. Referência: Instrução Normativa INPI nº.11/2013, art.4º, §1º. Exigência: Apresentar documento de

cessão dos direitos patrimoniais relativos ao programa de computador, em conformidade com o art. 50 da Lei nº 9.610/98. Falta cessão do autor Sr. Edson Procópio.

Processo: BR 51 2014 001057-0 **082**
Título: GERHOTEL BACK OFFICE
Titular: TEC-SOFT INFORMÁTICA LTDA - EPP
Procurador: LUIZ RODRIGUES SILVA CNPJ / CPF do titular. Referência: Instrução Normativa INPI nº.11 / 2013, art.12. Exigência: Apresentar ou retificar o CNPJ e/ou CPF.CNPJ do titular no formulário é diferente dos outros documentos apresentados.

Processo: BR 51 2014 001058-9 **082**
Título: GERHOTEL FRONT OFFICE
Titular: TEC-SOFT INFORMÁTICA LTDA - EPP
Procurador: LUIZ RODRIGUES SILVA CNPJ / CPF do titular. Referência: Instrução Normativa INPI nº.11 / 2013, art.12. Exigência: Apresentar ou retificar o CNPJ e/ou CPF.CNPJ do titular no formulário é diferente dos outros documentos apresentados.

Processo: BR 51 2014 001059-7 **082**
Título: GERPDV - PONTO DE VENDA
Titular: TEC-SOFT INFORMÁTICA LTDA - EPP
Procurador: LUIZ RODRIGUES SILVA CNPJ / CPF do titular. Referência: Instrução Normativa INPI nº.11 / 2013, art.12. Exigência: Apresentar ou retificar o CNPJ e/ou CPF.CNPJ do titular no formulário é diferente dos outros documentos apresentados.

Processo: BR 51 2014 001060-0 **082**
Título: RASTREARNA.NET
Titular: TEC-SOFT INFORMÁTICA LTDA - EPP
Procurador: LUIZ RODRIGUES SILVA CNPJ / CPF do titular. Referência: Instrução Normativa INPI nº.11 / 2013, art.12. Exigência: Apresentar ou retificar o CNPJ e/ou CPF.CNPJ do titular no formulário é diferente dos outros documentos apresentados.

Processo: BR 51 2014 001061-9 **082**
Título: VENUS FRONT OFFICE
Titular: TEC-SOFT INFORMÁTICA LTDA - EPP
Procurador: LUIZ RODRIGUES SILVA CNPJ / CPF do titular. Referência: Instrução Normativa INPI nº.11 / 2013, art.12. Exigência: Apresentar ou retificar o CNPJ e/ou CPF.CNPJ do titular no formulário é diferente dos outros documentos apresentados.

Processo: BR 51 2014 001062-7 **082**
Título: POSTO ON-LINE PDV
Titular: TEC-SOFT INFORMÁTICA LTDA - EPP
Procurador: LUIZ RODRIGUES SILVA CNPJ / CPF do titular. Referência: Instrução Normativa INPI nº.11 / 2013, art.12. Exigência: Apresentar ou retificar o CNPJ e/ou CPF.CNPJ do titular no formulário é diferente dos outros documentos apresentados.

Processo: BR 51 2014 001063-5 **082**
Título: POSTO ON-LINE RETAGUARDA
Titular: TEC-SOFT INFORMÁTICA LTDA - EPP
Procurador: LUIZ RODRIGUES SILVA CNPJ / CPF do titular. Referência: Instrução Normativa INPI nº.11 / 2013,

art.12. Exigência: Apresentar ou retificar o CNPJ e/ou CPF.CNPJ do titular no formulário é diferente dos outros documentos apresentados.

Processo: BR 51 2014 001064-3 **082**
Título: POSTO ON-LINE CONVENIÊNCIA
Titular: TEC-SOFT INFORMÁTICA LTDA - EPP
Procurador: LUIZ RODRIGUES SILVA CNPJ / CPF do titular. Referência: Instrução Normativa INPI nº.11 / 2013, art.12. Exigência: Apresentar ou retificar o CNPJ e/ou CPF.CNPJ do titular no formulário é diferente dos outros documentos apresentados.

Processo: BR 51 2014 001065-1 **082**
Título: POSTO CONNECT
Titular: TEC-SOFT INFORMÁTICA LTDA - EPP
Procurador: LUIZ RODRIGUES SILVA CNPJ / CPF do titular. Referência: Instrução Normativa INPI nº.11 / 2013, art.12. Exigência: Apresentar ou retificar o CNPJ e/ou CPF.CNPJ do titular no formulário é diferente dos outros documentos apresentados.

Processo: BR 51 2014 001066-0 **082**
Título: GESTOR MOTORS
Titular: TEC-SOFT INFORMÁTICA LTDA - EPP
Procurador: LUIZ RODRIGUES SILVA CNPJ / CPF do titular. Referência: Instrução Normativa INPI nº.11 / 2013, art.12. Exigência: Apresentar ou retificar o CNPJ e/ou CPF.CNPJ do titular no formulário é diferente dos outros documentos apresentados.

090 DEFERIMENTO DE PEDIDO DE REGISTRO DE PROGRAMA DE COMPUTADOR

Processo: BR 50 2014 000955-0 **090**
Título: SISTEMA PEDERANGO
Titular: FRANCISCO VAGHETTI LUCHESE
Criador: FRANCISCO VAGHETTI LUCHESE
Linguagem: .NET; C#; JAVA
Campo de Aplicação: AD-01; AD-10
Tipo de Programa: AT-03; ET-01
Data da Criação: 04/04/2011
Regime de Guarda: SIGILO ATÉ 27/08/2024
Procurador: Não informado ou inexistente

Processo: BR 50 2014 000971-1 **090**
Título: ACIZ - AMBIENTE DE CONFIGURAÇÃO INTEGRADO "ZARATUSTRA"
Titular: LUPTAK & LIMA SOLUÇÕES EM SOFTWARE LTDA. - ME
Criador: GILBERTO KULIGOSKI DE LIMA; LEANDRO LUPTAK BARBOSA
Linguagem: CSS; HTML; JAVASCRIPT; PHP; PYTHON; SQL
Campo de Aplicação: IF-07; IF-10; IN-02
Tipo de Programa: DS-01; DS-02; DS-04; DS-06; IA-02
Data da Criação: 18/08/2006
Regime de Guarda: SIGILO ATÉ 29/08/2024
Procurador: Não informado ou inexistente

Processo: BR 51 2014 000889-4 **090**
Título: AWIREK
Titular: UNIVERSIDADE DE SÃO PAULO

<p>Criador: ADALBERTO FAZZIO; ALEXSANDRO KIRCH; LEONARDO BATONI ABDALLA Linguagem: PHYTON; TKINTER Campo de Aplicação: FQ-06 Tipo de Programa: TC-01 Data da Criação: 15/10/2013 Regime de Guarda: SIGILO ATÉ 11/08/2024 Procurador: MARIA APARECIDA DE SOUZA</p>	<p>Título: PHYSIS L14 SISTEMA DE AVALIAÇÃO FÍSICA E PRESCRIÇÃO DO EXERCÍCIO FÍSICO Titular: GINASÍUM SISTEMAS E EQUIPAMENTOS DE INFORMÁTICA LTDA. ME Criador: FERNANDO HENRIQUE RODRIGUES DE OLIVEIRA; SANDRO LUCAS SOFIATI Linguagem: HTML; PHP Campo de Aplicação: IF-01; IF-10; SD-01 Tipo de Programa: AP-01; GI-01; GI-04; GI-06; TC-01 Data da Criação: 11/02/2013 Regime de Guarda: Sem sigilo Procurador: SANDRO LUCAS SOFIATI</p>	<p>Regime de Guarda: Sem sigilo Procurador: MARCOS SIMÃO GUIMARÃES</p>	<p>Linguagem: ASP.NET; JAVASCRIPT; MVC; VB.NET Campo de Aplicação: IN-03 Tipo de Programa: AP-03; FA-04; GI-04; IA-02; TC-01 Data da Criação: 17/03/2011 Regime de Guarda: SIGILO ATÉ 19/08/2024 Procurador: Não informado ou inexistente</p>
<p>Processo: BR 51 2014 000901-7 090 Título: DESCOBRINDO O RIO Titular: URBANACON CONSULTAS URBANAS ASSESSORIA E GERENCIAMENTO LTDA. Criador: EDUARDO PESSOA DE ANDRADE Linguagem: HTML; JAVASCRIPT; PHP Campo de Aplicação: Tipo de Programa: Data da Criação: 14/07/2014 Regime de Guarda: Sem sigilo Procurador: CARLOS FERNANDO DE SOUZA LEÃO ANDRADE</p>	<p>Processo: BR 51 2014 000907-6 090 Título: SMART FITNESS Titular: GINASÍUM SISTEMAS E EQUIPAMENTOS DE INFORMÁTICA LTDA. ME Criador: FERNANDO HENRIQUE RODRIGUES DE OLIVEIRA; SANDRO LUCAS SOFIATI Linguagem: DELPHI; JAVASCRIPT; PHP Campo de Aplicação: IF-01; IF-10; SD-01 Tipo de Programa: AP-01; GI-01; GI-04; GI-06; TC-01 Data da Criação: 11/03/2014 Regime de Guarda: Sem sigilo Procurador: SANDRO LUCAS SOFIATI</p>	<p>Processo: BR 51 2014 000913-0 090 Título: GERÊNCIA DE ESCRITÓRIO COMPARTILHADO Titular: MARCOS SIMÃO GUIMARÃES Criador: MARCOS SIMÃO GUIMARÃES Linguagem: JAVA Campo de Aplicação: AD-05 Tipo de Programa: AP-01 Data da Criação: 01/07/2013 Regime de Guarda: Sem sigilo Procurador: MARCOS SIMÃO GUIMARÃES</p>	<p>Processo: BR 51 2014 000925-4 090 Título: WHATSEE Titular: OZIEL BARBOSA DE FIGUEIREDO Criador: EDUARDO MOUTHAR MARCONDES; FABIANA BEATRIZ MAZZORANA; GUILHERME VITOR JOSEPE; JACKSON HOJIME DE LIMA UEDA JUNIOR; JONATHAN QUEIROZ MOREIRA; MARCO AURÉLIO MACEDO CORDEIRO; RANATA ASSIS MACHADO CARVALHO; THIAGO BODRUK TEIXEIRA Linguagem: C#; JAVA; OBJECTIVE-C Campo de Aplicação: CO-04; SV-01 Tipo de Programa: AP-01; CT-01; TC-04 Data da Criação: 13/07/2014 Regime de Guarda: SIGILO ATÉ 19/08/2024 Procurador: VIVIANE SOARES DOS SANTOS</p>
<p>Processo: BR 51 2014 000903-3 090 Título: CITTAGEO Titular: CITATTI TECNOLOGIA EM DESENVOLVIMENTO DE SOLUÇÕES LTDA Criador: CEZAR RONZONI OLMOS; EDSON ISSAO KUWABARA; FERNANDO HIDEKI IKEHARA; JULIEN RENAUT; LEONARDO KA WAH HING; RAFAEL ANTONANGELO MOLINA; RENAN YUKIO KUROKI; WELLINGTON TADEU DOS SANTOS Linguagem: JAVA Campo de Aplicação: IF-02; TB-01; TC-02; TP-02; TP-03 Tipo de Programa: AT-08; CD-01; GI-01; SO-04; SO-07 Data da Criação: 01/07/2014 Regime de Guarda: SIGILO ATÉ 14/08/2024 Procurador: CEZAR RONZONI OLMOS</p>	<p>Processo: BR 51 2014 000908-4 090 Título: VS INDEXER E VS INDEXER READER Titular: JORGE LUIZ ELEUTÉRIO DE SOUZA Criador: JORGE LUIZ ELEUTÉRIO DE SOUZA Linguagem: DELPHI Campo de Aplicação: CO-04; ED-04; IF-02; IF-10 Tipo de Programa: AP-01; FA-01; GI-01; GI-07; UT-01 Data da Criação: 05/06/2014 Regime de Guarda: SIGILO ATÉ 15/08/2024 Procurador: Não informado ou inexistente</p>	<p>Processo: BR 51 2014 000917-3 090 Título: CBRIPINGCOMP Titular: PETRÓLEO BRASILEIRO S.A. - PETROBRAS Criador: FILIPE CASTELLO DA COSTA BELTRÃO DINIZ; VICTOR MAGNO SOUZA DA SILVA Linguagem: ASP.NET; JAVASCRIPT; MVC; VB.NET Campo de Aplicação: IN-03 Tipo de Programa: AP-03; GI-04; IA-02; TC-01 Data da Criação: 17/03/2011 Regime de Guarda: SIGILO ATÉ 19/08/2024 Procurador: Não informado ou inexistente</p>	<p>Processo: BR 51 2014 000928-9 090 Título: SAL SUÍTE SISTEMA DE AUTOMAÇÃO Titular: MENTORE IT CONSULTORIA EM SISTEMAS DE INFORMÁTICA LTDA. Criador: RICARDO MARCELO BARBOSA CAVALIERI Linguagem: JAVA; LABVIEW Campo de Aplicação: AD-01; AD-03; AD-06; AD-08; IF-02 Tipo de Programa: AV-01; AV-02; CD-01; GI-02; GI-06 Data da Criação: 11/05/2008 Regime de Guarda: SIGILO ATÉ 22/08/2024 Procurador: VILAGE MARCAS & PATENTES LTDA</p>
<p>Processo: BR 51 2014 000904-1 090 Título: APP.SETAD Titular: APPICE CONSULTORIA EM SISTEMAS DE GESTÃO LTDA Criador: FERNANDO TEIXEIRA MORAIS; LUIS ANTÔNIO MARTINS DOS REIS; MÁRCIO ANTÔNIO MARQUES GOMES; MARIANA VIMIEIRO PESSOA GOMES; PEDRO HENRIQUE OLIVEIRA DA LUZ Linguagem: JAVA Campo de Aplicação: DI-01; ED-04; ED-06; TP-01 Tipo de Programa: AP-01; IA-02; SO-02 Data da Criação: 20/12/2013 Regime de Guarda: SIGILO ATÉ 14/08/2024 Procurador: Não informado ou inexistente</p>	<p>Processo: BR 51 2014 000910-6 090 Título: MAC FRUIT Titular: UNIVERSIDADE FEDERAL DE VIÇOSA Criador: ADRIANO DONATO CUOTO; KACILDA NAOMI KUKI; SEBASTIÁN GIRALDO MONTOYA; SÉRGIO YOSHIMITSU MOTOIKE Linguagem: JAVA Campo de Aplicação: AG-09; EN-03 Tipo de Programa: AP-01; FA-01 Data da Criação: 15/01/2014 Regime de Guarda: SIGILO ATÉ 18/08/2024 Procurador: Não informado ou inexistente</p>	<p>Processo: BR 51 2014 000918-1 090 Título: STRUCTURALANALYSIS3DMODEL Titular: PETRÓLEO BRASILEIRO S.A. - PETROBRAS Criador: PAULA GOMES BORDEIRA Linguagem: VISUAL BASIC.NET Campo de Aplicação: IF-07 Tipo de Programa: TC-01 Data da Criação: 01/04/2014 Regime de Guarda: SIGILO ATÉ 19/08/2024 Procurador: Não informado ou inexistente</p>	<p>Processo: BR 51 2014 000930-0 090 Título: Q3 - MÓDULO DE COMANDO E COLETA Titular: NKT EMPREENDEIMENTOS, PARTICIPAÇÕES, REPRESENTAÇÕES E SERVIÇOS LTDA Criador: DIGÊNIO HIDEKI NAKATANI Linguagem: C++ Campo de Aplicação: IF-01; IF-10; TC-02; TC-03 Tipo de Programa: AV-01; CT-02; CT-03; IT-02; TI-01 Data da Criação: 10/08/2013 Regime de Guarda: SIGILO ATÉ 22/08/2024 Procurador: VILAGE MARCAS & PATENTES LTDA</p>
<p>Processo: BR 51 2014 000905-0 090 Título: GEDAI - GESTÃO ESTRATÉGICA DE DESIGN INTEGRADORA Titular: UNIVERSIDADE ESTADUAL DE LONDRINA Criador: ANA PAULA PERFEITO DEMARCHI; CLEUZA BITTENCOURT RIBAS FORNASIER; FÁBIO CEZAR MARTINS; RODOLFO MIRANDA PAES DE BARROS; ROSANE FONSECA DE FREITAS MARTINS Linguagem: HTML; PHP Campo de Aplicação: AD-02; AD-10 Tipo de Programa: AP-01; DS-04; FA-01; GI-01 Data da Criação: 30/04/2014 Regime de Guarda: Sem sigilo Procurador: MARINETE VIOLIN</p>	<p>Processo: BR 51 2014 000911-4 090 Título: GERÊNCIA SMS Titular: MARCOS SIMÃO GUIMARÃES Criador: MARCOS SIMÃO GUIMARÃES Linguagem: JAVA Campo de Aplicação: AD-05 Tipo de Programa: AP-01 Data da Criação: 01/07/2013 Regime de Guarda: Sem sigilo Procurador: MARCOS SIMÃO GUIMARÃES</p>	<p>Processo: BR 51 2014 000919-0 090 Título: CBR DATASHEET Titular: PETRÓLEO BRASILEIRO S.A. - PETROBRAS Criador: BRENO DO NASCIMENTO ESPINDOLA; LUIZ FELIPE MANDETTA CLEMENTINO; PAULA GOMES BORDEIRA; VICTOR MAGNO SOUZA DA SILVA Linguagem: VISUAL BASIC.NET Campo de Aplicação: IF-07 Tipo de Programa: TC-01 Data da Criação: 10/12/2012 Regime de Guarda: SIGILO ATÉ 19/08/2024 Procurador: Não informado ou inexistente</p>	<p>Processo: BR 51 2014 000931-9 090 Título: AUDIODESCRIÇÃO VIRTUAL Titular: INSTITUTO FEDERAL DE EDUCAÇÃO, CIÊNCIA E TECNOLOGIA DO CEARÁ - IFCE Criador: ADONIAS CAETANO DE OLIVEIRA; AGEBSOON ROCHA FAÇANHA; MARCOS VINÍCIUS DE ANDRADE LIMA; MARIA DA CONCEIÇÃO CARNEIRO ARAÚJO; PAULO MATEUS MOURA DA SILVA; PHYLIPPE DO CARMO FÉLIX Linguagem: JAVA Campo de Aplicação: CO-04; CO-05; ED-04; IN-02 Tipo de Programa: AP-01; ET-01; UT-01 Data da Criação: 23/11/2013 Regime de Guarda: SIGILO ATÉ 22/08/2024</p>
<p>Processo: BR 51 2014 000906-8 090</p>	<p>Processo: BR 51 2014 000912-2 090 Título: GERÊNCIA HERB Titular: MARCOS SIMÃO GUIMARÃES Criador: MARCOS SIMÃO GUIMARÃES Linguagem: JAVA Campo de Aplicação: AD-05 Tipo de Programa: AP-01 Data da Criação: 01/07/2013</p>	<p>Processo: BR 51 2014 000920-3 090 Título: COOPERA Titular: PETRÓLEO BRASILEIRO S.A. - PETROBRAS Criador: FILIPE CASTELLO DA COSTA BELTRÃO DINIZ; LUIZ FELIPE MANDETTA CLEMENTINO; PAULA GOMES BORDEIRA; VICTOR MAGNO SOUZA DA SILVA; VINÍCIUS AZEREDO ROCHA</p>	

Procurador: Não informado ou inexistente	090	Processo: BR 51 2014 000932-7 Título: GESTÃO DE INSPEÇÕES CRUZADAS DO COMPLEXO DE TUBARÃO Titular: VALE S/A Criador: MACGAYVER NUNES FERNANDES DA ROSA Linguagem: FLEX; HTML; PHP; SQL Campo de Aplicação: AD-02 Tipo de Programa: GI-01 Data da Criação: 01/05/2014 Regime de Guarda: SIGILO ATÉ 22/08/2024 Procurador: CLÁUDIA DA SILVA OLIVEIRA	090	Processo: BR 51 2014 000946-7 Título: NIC-SUPORTE Titular: UNIVERSIDADE FEDERAL DE SANTA MARIA Criador: ALVARO LUIZ NEUENFELDT JÚNIOR; EDSON FUNKE; JULIO CEZAR MAIRESSE SILUK Linguagem: VISUAL BASIC 6 Campo de Aplicação: AD-01; AD-05 Tipo de Programa: CT-03; GI-01 Data da Criação: 01/07/2014 Regime de Guarda: SIGILO ATÉ 25/08/2024 Procurador: Não informado ou inexistente	090	Processo: BR 51 2014 000958-0 Título: SAVIRA - SISTEMA ADAPTATIVO PARA VISUALIZAÇÃO COM REALIDADE AUMENTADA Titular: EZEQUIEL ROBERTO ZORZAL Criador: EZEQUIEL ROBERTO ZORZAL Linguagem: ARTOOLKIT; C; C++; VRML Campo de Aplicação: IF-09 Tipo de Programa: DS-04 Data da Criação: 22/11/2009 Regime de Guarda: Sem sigilo Procurador: Não informado ou inexistente
Procurador: Não informado ou inexistente	090	Processo: BR 51 2014 000933-5 Título: FORMA - GESTÃO DE DESENVOLVIMENTO PARA LIDERES (L1) Titular: VALE S/A Criador: MACGAYVER NUNES FERNANDES DA ROSA Linguagem: FLEX; HTML; PHP; SQL Campo de Aplicação: AD-02 Tipo de Programa: GI-01 Data da Criação: 01/05/2014 Regime de Guarda: SIGILO ATÉ 22/08/2024 Procurador: CLÁUDIA DA SILVA OLIVEIRA	090	Processo: BR 51 2014 000947-5 Título: NIC-VENDAS Titular: UNIVERSIDADE FEDERAL DE SANTA MARIA Criador: ALVARO LUIZ NEUENFELDT JÚNIOR; EDSON FUNKE; JULIO CEZAR MAIRESSE SILUK Linguagem: VB.NET Campo de Aplicação: AD-01; AD-05; AD-10 Tipo de Programa: FA-01; GI-01; SO-07 Data da Criação: 01/07/2014 Regime de Guarda: SIGILO ATÉ 25/08/2024 Procurador: Não informado ou inexistente	090	Processo: BR 51 2014 000959-9 Título: SUREAU - SUPERFÍCIES DE REVOLUÇÃO COM REALIDADE AUMENTADA Titular: EZEQUIEL ROBERTO ZORZAL; MARCO AURÉLIO GALVÃO Criador: EZEQUIEL ROBERTO ZORZAL; MARCO AURÉLIO GALVÃO Linguagem: ACTION SCRIPT 3; FLARTOOLKIT; PAPERVISION3D Campo de Aplicação: ED-04 Tipo de Programa: DS-04 Data da Criação: 05/06/2012 Regime de Guarda: Sem sigilo Procurador: Não informado ou inexistente
Procurador: Não informado ou inexistente	090	Processo: BR 51 2014 000934-3 Título: GESTÃO DE TREINAMENTOS - FOCO EM INDICADORES DINÂMICOS DE ATIVIDADES CRÍTICAS Titular: VALE S/A Criador: MACGAYVER NUNES FERNANDES DA ROSA Linguagem: FLEX; HTML; PHP; SQL Campo de Aplicação: AD-02 Tipo de Programa: GI-01 Data da Criação: 04/11/2013 Regime de Guarda: SIGILO ATÉ 22/08/2024 Procurador: CLÁUDIA DA SILVA OLIVEIRA	090	Processo: BR 51 2014 000948-3 Título: FIELDLOG Titular: UNIVERSIDADE FEDERAL DE SANTA MARIA Criador: RICARDO SILVEIRO BALARDIN; SAUL AZZOLIN BONALDO Linguagem: C; COMPILADOR MIKROC Campo de Aplicação: AG-05; AG-08 Tipo de Programa: AT-08 Data da Criação: 30/11/2013 Regime de Guarda: SIGILO ATÉ 25/08/2024 Procurador: Não informado ou inexistente	090	Processo: BR 51 2014 000960-2 Título: HELPSYS - SISTEMA DE APOIO À GESTÃO Titular: CARLOS ALBERTO FRANCO GUIMARÃES NETO Criador: CARLOS ALBERTO FRANCO GUIMARÃES NETO Linguagem: HTML; JAVASCRIPT; PHP Campo de Aplicação: AD-06; IF-07 Tipo de Programa: AP-03; AT-06; DS-01; GI-01; GI-04 Data da Criação: 28/07/2014 Regime de Guarda: SIGILO ATÉ 27/08/2024 Procurador: Não informado ou inexistente
Procurador: Não informado ou inexistente	090	Processo: BR 51 2014 000935-1 Título: SISTEMA VISÃO PANORÂMICA DE FÉRIAS V2 Titular: VALE S/A Criador: MACGAYVER NUNES FERNANDES DA ROSA Linguagem: FLEX; HTML; PHP; SQL Campo de Aplicação: AD-02 Tipo de Programa: GI-01 Data da Criação: 02/01/2012 Regime de Guarda: SIGILO ATÉ 22/08/2024 Procurador: CLÁUDIA DA SILVA OLIVEIRA	090	Processo: BR 51 2014 000949-1 Título: NCC CERTIFICAÇÕES DO BRASIL Criador: SÉRGIO TOSHIO YOCHIY Linguagem: C#; JAVA; T-SQL Campo de Aplicação: AD-01; AD-02; AD-05; AD-11; IF-10 Tipo de Programa: GI-01; GI-02; GI-06; GI-07; SO-01 Data da Criação: 13/08/2014 Regime de Guarda: SIGILO ATÉ 07/05/2015 Procurador: TOLEDO CORRÊA MARCAS E PATENTES LTDA	090	Processo: BR 51 2014 000963-7 Título: GO! Titular: UNIVERSIDADE FEDERAL DE SERGIPE Criador: ADOLFO PINTO GUIMARÃES; HENDRIK TEIXEIRA MACEDO; MARIA LUISA SOUZA MATOS; MICHAEL OLIVEIRA CRUZ Linguagem: JAVASCRIPT; PHP Campo de Aplicação: IF-07; IF-10 Tipo de Programa: AP-01 Data da Criação: 20/05/2013 Regime de Guarda: SIGILO ATÉ 15/08/2024 Procurador: Não informado ou inexistente
Procurador: Não informado ou inexistente	090	Processo: BR 51 2014 000936-0 Título: PORTAL DA XXIII ESCOLA DE ÁLGEBRA Titular: JOSIMAR DA SILVA ROCHA Criador: JOSIMAR DA SILVA ROCHA Linguagem: HTML; JAVASCRIPT; PHP Campo de Aplicação: IF-10; MT-02 Tipo de Programa: PD-05; SO-05 Data da Criação: 10/08/2014 Regime de Guarda: SIGILO ATÉ 22/08/2024 Procurador: Não informado ou inexistente	090	Processo: BR 51 2014 000956-4 Título: A-SYMPTS Titular: UNIVERSIDADE ESTADUAL DO NORTE FLUMINENSE DARCY RIBEIRO Criador: ANNABELL DEL REAL TAMARIZ; MARIA BEATRIZ HERNANDEZ MORAN Linguagem: JAVA; PROLOG Campo de Aplicação: SD-01; SD-05; SD-06 Tipo de Programa: IA-01; IA-02 Data da Criação: 23/04/2014 Regime de Guarda: SIGILO ATÉ 27/08/2024 Procurador: Não informado ou inexistente	090	Processo: BR 51 2014 000964-5 Título: AVWARE - SOFTWARE NACIONAL ANTIVIRUS E ANTISPYWARE PARA ESTAÇÕES DE TRABALHO E SERVIDORES Titular: BLUEPEX CONTROLE E SEGURANÇA EM TI LTDA Criador: JEFFERSON DE OLIVEIRA PENTEADO Linguagem: C#; C++ Campo de Aplicação: IF-10 Tipo de Programa: PD-01 Data da Criação: 22/10/2013 Regime de Guarda: SIGILO ATÉ 28/08/2024 Procurador: ICAMP MARCAS E PATENTES LTDA.
Procurador: Não informado ou inexistente	090	Processo: BR 51 2014 000940-8 Título: SGT2 Titular: VISÃO GEO LTDA. Criador: BÁRBARA CRISTINA PALMA CABRAL DA CONCEIÇÃO; FABIANO DOS SANTOS; GUILHERME CLASEN WOSNY; JAYSON NIENKOTTER DE MELO; KLAYTON POTTMAIR MARTINS; RODRIGO LUIZ DE OLIVEIRA; RONOEL MATOS DE ALMEIDA BOTELHO JUNIOR Linguagem: ADOBE FLEX; JAVA	090	Processo: BR 51 2014 000943-2 Título: NIC-CPR Titular: UNIVERSIDADE FEDERAL DE SANTA MARIA Criador: ALVARO LUIZ NEUENFELDT JÚNIOR; EDSON FUNKE; JULIO CEZAR MAIRESSE SILUK Linguagem: VISUAL BASIC 6.0 Campo de Aplicação: AD-05; FN-05; FN-06 Tipo de Programa: AP-02; AP-03; GI-01 Data da Criação: 01/05/2014 Regime de Guarda: SIGILO ATÉ 25/08/2024 Procurador: Não informado ou inexistente	090	Processo: BR 51 2014 000965-3 Título: SIGMA SECURITY SUITE Titular: SEGWARE DO BRASIL LTDA. EPP Criador: LUIZ HENRIQUE BONATTI Linguagem: JAVA Campo de Aplicação: SV-01
Procurador: Não informado ou inexistente	090	Processo: BR 51 2014 000941-6 Título: SISTEMA DE MARKETING Titular: JOELTON LUIZ SCHEIDT Criador: JOELTON LUIZ SCHEIDT Linguagem: ASP; HTML; JAVASCRIPT; PHP; VBSCRIPT Campo de Aplicação: AD-10; EC-07; SV-01 Tipo de Programa: AT-03; AT-06; GI-01; SO-05; UT-01 Data da Criação: 15/01/2014 Regime de Guarda: SIGILO ATÉ 25/08/2024 Procurador: LEAL MARCAS E PATENTES	090	Processo: BR 51 2014 000942-4 Título: NIC-LOCAÇÃO Titular: UNIVERSIDADE FEDERAL DE SANTA MARIA Criador: ALVARO LUIZ NEUENFELDT JÚNIOR; EDSON FUNKE; JULIO CEZAR MAIRESSE SILUK Linguagem: VB.NET Campo de Aplicação: AD-01; AD-05; AD-10 Tipo de Programa: FA-01; GI-01; SO-07 Data da Criação: 01/07/2014 Regime de Guarda: SIGILO ATÉ 25/08/2024 Procurador: Não informado ou inexistente	090	Processo: BR 51 2014 000945-9 Título: NIC-BACKUP Titular: UNIVERSIDADE FEDERAL DE SANTA MARIA Criador: ALVARO LUIZ NEUENFELDT JÚNIOR; EDSON FUNKE; GELSON EDUARDO DALLE NOGARE; JULIO CEZAR MAIRESSE SILUK; MARLON SOLIMAN Linguagem: DELPHI 7.0 Campo de Aplicação: AD-05; IF-02; IF-06 Tipo de Programa: GI-01; GI-07; GI-08 Data da Criação: 01/05/2014 Regime de Guarda: SIGILO ATÉ 25/08/2024

Título: EXAM
 Titular: CECCHI E ALVES
 CONSULTORIA EDUCACIONAL LTDA
 ME
 Criador: CARINA MARIA ALVES
 CECCHI
 Linguagem: HTML; JAVASCRIPT; PHP
 Campo de Aplicação: ED-01; ED-03
 Tipo de Programa: AP-01; AP-03; GI-01;
 GI-02; GI-04
 Data da Criação: 02/09/2013
 Regime de Guarda: SIGILO
 ATÉ 28/08/2024
 Procurador: ELISANGELA DE FÁTIMA
 TOLEDO DA SILVA

Processo: BR 51 2014 000966-1 **090**
 Título: QUICK VOICE
 Titular: UNIVERSIDADE FEDERAL DO
 RECONCAVO DA BAHIA
 Criador: ARISTON DE LIMA
 CARDOSO; RAPHAEL MOURA
 MASCARENHAS; SUSANA COUTO
 PIMENTEL
 Linguagem: JAVA
 Campo de Aplicação: CO-02; ED-04
 Tipo de Programa: AP-01; FA-02; UT-01
 Data da Criação: 26/02/2014
 Regime de Guarda: Sem sigilo
 Procurador: Não informado ou
 inexistente

Processo: BR 51 2014 000970-0 **090**
 Título: SUITE BROKERS - VERSÃO
 1.0.5
 Titular: BROKERS SERVIÇOS EM
 TECNOLOGIA LTDA.
 Criador: MARCOS AGIANI
 Linguagem: APDU; C#; JAVA
 Campo de Aplicação: EC-14; IF-07; TP-
 01; TP-02

Tipo de Programa: CD-01; GI-01; IA-02;
 SO-04; TI-03
 Data da Criação: 18/03/2014
 Regime de Guarda: SIGILO
 ATÉ 29/08/2024
 Procurador: Não informado ou
 inexistente

Processo: BR 51 2014 000995-5 **090**
 Título: HOSPITAL VIEW - SISTEMA DE
 INDICADORES HOSPITALARES
 Titular: S&T CONSULTE SAÚDE LTDA
 Criador: DENISE SCHOUT
 Linguagem: ASP.NET; C#.NET
 Campo de Aplicação: AD-02; AD-05;
 FN-05; IF-07; SD-08
 Tipo de Programa: GI-01; GI-02; GI-04;
 GI-06; GI-07
 Data da Criação: 10/04/2014
 Regime de Guarda: SIGILO
 ATÉ 02/09/2024
 Procurador: Não informado ou
 inexistente

111 DESPACHO ANULADO

Processo: 06916-4 **111**
 Título: HORUS SS7 BILLING
 Titular: ASGA SISTEMAS LTDA
 Criador: EWERTON PAULINO DE
 OLIVEIRA
 Linguagem: C#; GNU-C
 Campo de Aplicação: IF-02; IF-07; IF-
 10; TC-01; TC-04
 Tipo de Programa: CT-03; GI-01; GI-07
 Data da Criação: 01/12/2004
 Regime de Guarda: Sem sigilo
 Procurador: Não informado ou
 inexistente

DESPACHO PUBLICADO
 INDEVIDAMENTE.

Processo: 10681-0 **111**
 Título: DIÁRIO ESCOLAR DIGITAL
 Titular: EWERTON PAULINO DE
 OLIVEIRA
 Criador: EWERTON PAULINO DE
 OLIVEIRA
 Linguagem: ASP.NET; SQL - SERVER
 Campo de Aplicação: ED-01; ED-03;
 ED-05; IF-07; IF-10
 Tipo de Programa: AP-01; GI-01; GI-02;
 GI-04; SO-02
 Data da Criação: 04/12/2007
 Regime de Guarda: Sem sigilo
 Procurador: Não informado ou
 inexistente
 DESPACHO PUBLICADO
 INDEVIDAMENTE.

Processo: 10682-2 **111**
 Título: CDR BUILDER (CDR
 FORMATADOR)
 Titular: EWERTON PAULINO DE
 OLIVEIRA
 Criador: EWERTON PAULINO DE
 OLIVEIRA
 Linguagem: ASP.NET; SQL - SERVER
 Campo de Aplicação: IF-07; IF-10; TC-
 02; TC-03
 Tipo de Programa: GI-02
 Data da Criação: 24/05/2001
 Regime de Guarda: Sem sigilo
 Procurador: Não informado ou
 inexistente
 DESPACHO PUBLICADO
 INDEVIDAMENTE.

Processo: BR 51 2013 001434-4 **111**
 Título: SISMOTEL - SISTEMA DE
 GESTÃO E AUTOMAÇÃO DE MOTÉIS

Titular: MICROTECS INFORMÁTICA
 LTDA
 Criador: RÔMULO RODRIGUES
 SIMÕES
 Linguagem: DELPHI
 Campo de Aplicação: AD-05; FN-02; IF-
 01; IF-10; SV-04
 Tipo de Programa: AP-01; AT-01; CD-
 04
 Data da Criação: 27/11/2002
 Regime de Guarda: Sem sigilo
 Procurador: Não informado ou
 inexistente
 O despacho 100 da RPI 2316 foi
 anulado por ter sido indevido.

120 CONCESSÃO DO REGISTRO

Processo: BR 51 2013 001245-7 **120**
 Título: SISTEMA DE GESTÃO E
 CONFORMIDADE DE PAGAMENTO A
 FORNECEDORES DO GOVERNO -
 SIMETRYA GOV-E
 Titular: SIMETRYA TECNOLOGIA DA
 INFORMAÇÃO LTDA - EPP
 Criador: ROBSON SILVA DOLORES
 DIAS; SANDRO LUIS BRANDÃO
 CAMPOS
 Linguagem: JAVA
 Campo de Aplicação: FN-01
 Tipo de Programa: AP-01
 Data da Criação: 06/03/2013
 Regime de Guarda: SIGILO
 ATÉ 13/11/2023
 Procurador: ALEXANDRE PINHEIRO
 BREVILIERI

Diretoria de Contratos, Indicações Geográficas e Registros - DICIG

Indicação Geográfica

RPI 2316 de 26/05/2015

Código: 305

Pedido nº: BR402014000012-3

Data de depósito: 09/12/2014

Requerente: INSTITUTO BORDADO FILÉ DAS LAGOAS DE MUNDAÚ-MANGUABA

País: BR

Espécie: INDICAÇÃO DE PROCEDÊNCIA

Natureza: PRODUTO

Nome da área geográfica: REGIÃO DAS LAGOAS

Produto: BORDADO FILÉ

Procurador: NÃO

Representação:



Complemento do Despacho:

Cabe ressaltar que de acordo com o artigo 16 da IN 25/2013, a requerente tem o prazo de 60 (sessenta) dias a contar da data de publicação desta exigência para o cumprimento da mesma, sob pena de arquivamento definitivo do pedido de registro em exame.

Atentar para o pagamento de taxa correspondente ao cumprimento de exigência (cod. 604).

RELATÓRIO DE EXAME

1. HISTÓRICO

O pedido em questão, protocolizado junto ao Instituto Nacional da Propriedade Industrial - INPI em 09/12/2014, refere-se à solicitação do reconhecimento de Indicação Geográfica “**REGIÃO DAS LAGOAS**”, para Bordado Filé, na espécie Indicação de Procedência – IP.

Conforme consta à fl. 155 dos autos, o filé de Alagoas é reconhecido nacionalmente como um bordado “rico”, com muitas combinações de pontos numa malha de espaçamento pequeno, sendo essas as suas principais características. As produtoras, chamadas também filezeiras, definem um bom filé como aquela peça cujo bordado é cheio, rico, intenso e colorido, trabalhado numa malha de pequeno espaçamento que varia de oito milímetros a um centímetro e meio. Isso nem sempre é identificado pelo comprador, turista ou local, que, normalmente, não percebe essa diferença em relação a um bordado de baixa qualidade. Uma vez que grande parte de seu comércio se deve ao turismo, problemas advindos da aquisição de uma peça de baixa qualidade (desgaste muito rápido, desbotamento de cores, manchas, etc.) podem ser prejudiciais ao prestígio do filé alagoano e a toda produção porventura vinculada à origem desse produto. O Filé é um saber-fazer presente em várias partes do estado e reconhecidamente característico das comunidades estabelecidas nas lagoas Mundaú-Manguaba, área na qual a sua produção alcança uma escala comercial a cada dia mais expressiva e vital para a economia de centenas de famílias.

De acordo com a Requerente (à fl. 161), o nome filé vem do francês “filet”, que quer dizer rede, e, de fato, é um bordado sobre uma rede de fios. Fios sobre fios que envolvem processos com complexidade de execução e muito aperfeiçoamento através desse longo tempo histórico de repasses entre gerações, povos e países. Mesmo tendo quem vincule sua origem ao antigo Egito, sua procedência esteve ligada a certas áreas da península ibérica nesses últimos séculos, sendo encontrado em localidades de Portugal e da Itália e em seguida aportando no Brasil colonial, onde se estabeleceria na vida das comunidades de pesca lagunares e costeiras de Alagoas. Nesse território costeiro e no ecossistema estuarino-lagunar Mundaú-Manguaba, a técnica cruzou com a herança da cultura material indígena, sua arte de tecer a palha e de construir instrumentos de pesca e outros utensílios com as fibras vegetais. Com o estabelecimento do ensino em escolas indígenas, e a intenção de uma educação civilizatória, muitos ofícios foram praticados especialmente entre as mulheres, o que incluiu as rendas e os bordados. Dessa mistura de gente e de suas técnicas de trabalho formou-se, ao longo da história, a cultura do bordado filé, que se manteve e se desenvolveu até a forma como é conhecido nos dias de hoje.

Ainda de acordo com a Requerente (à fl. 162), o “Filé” está catalogado internacionalmente como Bordado e ele, de fato, o é. Consideram-se “bordado” todos os trabalhos exercidos por meio de uma agulha sobre qualquer tipo de suporte pré-existente. Os tipos de suporte podem variar em conformidade com o resultado do trabalho que se pretenda obter, sendo o mais comum o realizado sobre tecido. Quanto ao bordado filé, ele é executado sobre uma superfície de fios tramados e não sobre um tecido já constituído, sendo essa a sua característica peculiar. Há a necessidade da execução de dois processo para a execução do filé: primeiro, a confecção de uma rede ou malha com fio de algodão de espaçamento pequeno, e, segundo, o preenchimento dessa malha com variadas combinações de pontos que lhe confere uma beleza ímpar.

2. ANÁLISE DO PEDIDO

Com relação ao atendimento das condições de registro estabelecidas na *Instrução Normativa nº 25, de 17/09/2013*:

Quanto aos Artigos 6º e 7º

Examinando-se os autos do presente pedido observa-se que foram feitas referências a pelo menos 4 (quatro) nomes geográficos, quando o Artigo 6º determina que o pedido de registro de IG deverá referir-se a um **único nome geográfico**. Lista-se abaixo alguns dos nomes geográficos distintos encontrados ao longo do pedido:

1. “**Região das Lagoas Mundaú Mangaba**” (p. ex., na Ata da Assembléia Geral de constituição do INBORDAL, às fls. 5-11 dos autos);
2. “**Região das Lagoas**” (p. ex., na Ata da Assembleia Geral Extraordinária realizada em 13/10/2014, às fls. 23-28 dos autos);
3. “**Complexo Estuarino-Lagunar Mundaú Mangaba**” – CELMM (p. ex., no Laudo Técnico de Delimitação da área, às fls. 113-115 dos autos);
4. “**Região das Lagunas Mundaú-Mangaba**” (p. ex., no Relatório da Delimitação da área geográfica, às fls. 116-115 dos autos).

- **Com relação ao inciso I, alíneas “a” e “b”:**

De acordo com a Requerente (às fls. 164 e 174), o Bordado Filé é construído a partir de uma rede denominada malha, com espaçamento pequeno, que serve de suporte para a execução do bordado. As dimensões do espaçamento da malha do autêntico bordado filé de Alagoas varia entre 0,8 mm a 15 mm, sendo as peças (vestuário, acessórios, decoração e vestuário para cama, mesa e praia) determinadas pelo espaçamento da malha. No que se refere ao preenchimento dos pontos na malha, esta é normalmente preenchida com, no mínimo, 30%, 50%, 70% e 100%, conforme os modelos dos bordados.

O trabalho é realizado em duas etapas: a construção da rede e o preenchimento de pontos sobre a rede. Para sua execução são utilizados instrumentos artesanais: agulha em madeira e molde de bambu para tecer a malha, telas (bastidores) em madeira sob diversos tamanhos para a esticagem da malha e, ainda, a confecção da goma de amido de milho para a finalização dos produtos. A variedade de pontos e a complexidade de execução dos mesmos entre si, além do intenso colorido, conferem ao bordado desse território características singulares de outros executados com a mesma técnica. Os pontos do Bordado Filé (às fls. 178-198) são denominados em função do desenho produzido, podendo ainda ser combinados para a criação de novas composições e formas figurativas.

- **Com relação ao inciso II:**

Para comprovar sua legitimidade enquanto Requerente, o Instituto Bordado Filé da Região das Lagoas Mundaú Manguaba (INBORDAL) apresentou uma fotocópia autenticada do seu Estatuto Social (às fls. 29-38 dos autos), bem como da Ata da Assembleia Geral de sua Constituição (às fls. 05-11 dos autos). Conforme consta no artigo 2º do seu Estatuto Social, o INBORDAL é uma organização não governamental, constituída em Assembleia Geral (às fls. 23-28) como pessoa jurídica de direito privado sob a forma de Associação, sem fins econômicos, e

tem como objetivos básicos, entre outros, promover o desenvolvimento da cadeia produtiva do Bordado Filé e da produção artesanal em geral e áreas afins, visando à melhoria da qualidade de vida dos seus associados. Segundo o disposto na Ata da Assembleia Geral Extraordinária realizada em 13/10/2014 (às fls. 23-28), as alterações no Estatuto Social foram aprovadas pelas associadas, conforme comprovado através de uma lista de presença. No entanto, a referida lista não consta dos documentos apresentados quando do depósito do pedido de registro de Indicação Geográfica no INPI.

À fl. 45 foi apresentado o documento da representante legal do Instituto, Sr^a Edilene Maria Farias Xavier, cujo mandato bianual expira em 21/01/2016 (às fls. 05 e 34).

- **Com relação ao inciso III:**

De modo a atender o que estabelece o inciso supra a Requerente apresentou um documento intitulado “Regulamento Técnico do Uso do Selo para o Bordado Filé Indicação de Procedência Região das Lagoas” (às fls. 124-144 dos autos do processo) com a delimitação da área geográfica onde ocorre a fabricação do Bordado Filé, e com os critérios para a aprovação da rede, do bordado e dos pontos tradicionais do bordado. No entanto, não consta no referido documento qualquer menção à forma como a representação gráfica, que é de propriedade do INBORDAL, será utilizada no produto.

Conforme estabelece o Artigo 41º do Estatuto Social do INBORDAL (à fl. 36), o regulamento da IG “Região das Lagoas” será elaborado e instituído pelo Conselho Regulador; contudo, não há qualquer comprovação nos autos do processo, por exemplo, através de Ata de Assembléia, de que as condições estabelecidas no referido Regulamento foram aprovadas pelos afiliados ao INBORDAL. Ademais, o Artigo 6º inciso III da Instrução Normativa nº 25 faz referência ao regulamento de uso **do nome geográfico**, e não do **selo para o produto da Indicação Geográfica**. Assim, a expressão “Regulamento Técnico do Uso do Selo para o Bordado Filé Indicação de Procedência Região das Lagoas” deverá ser substituída por “Regulamento de uso do nome geográfico”.

- **Com relação ao inciso IV:**

O Laudo Técnico de Delimitação da Área (às fls. 112-123) foi elaborado pela Secretaria de Estado do Planejamento e do Desenvolvimento Econômico – SEPLANDE, baseado em estudos técnicos realizados pela Universidade Federal de Alagoas (LACCC/ICS/UFAL e LGA/IGDEMA/UFAL). Conforme consta no documento, a área geográfica a ser protegida corresponde a uma extensão de aproximadamente 252 km² localizada na porção Centro-Leste do Estado de Alagoas, e situada entre as latitudes 9º33'25,36" S e 9º48'0,93" S e longitudes 35º44'5,71" W e 36º03'57,61" W, abrangendo o Complexo Estuarino-Lagunar Mundaú-Manguaba – CELMM e áreas na sua circunvizinhança. Esta área compreende parte dos territórios dos Municípios de Marechal Deodoro, Pilar, Santa Luzia do Norte, Coqueiro Seco, Satuba e Maceió no Estado de Alagoas, e é delimitada pelo polígono composto pela linha constituída pelos vértices numerados em ordem crescente de 1 até 61 e percorridos no sentido horário, e pela linha de costa do Oceano Atlântico interligando os pontos 61 e 1 (Figura 3, à fl. 121). As coordenadas UTM – SIRGAS 2000 dos pontos estão relacionadas na Tabela 1, à fl. 122 dos autos.

- **Com relação ao inciso V:**

A Representação (etiqueta) da Indicação Geográfica requerida encontra-se à folha 111 dos autos.

- **Com relação ao inciso VII:**

O comprovante do pagamento da retribuição correspondente foi apresentado pela guia de recolhimento da União juntamente com o comprovante de pagamento de títulos, no valor de R\$ 590,00, à fl. 3.

Quanto ao Art. 8º da Instrução Normativa nº 25, de 17/09/2013, relativo as comprovações para o registro na espécie Indicação de Procedência:

- **Com relação à alínea “a”, referente aos documentos que comprovam ter o nome geográfico “Região das Lagoas” se tornado conhecido como centro de produção de bordado Filé:**

Para atender ao que determina a alínea “a” do artigo supra, foram apresentados dois relatórios da Universidade Federal de Alagoas (às fls. 226-298 e 303-379) e notícias vinculadas nos meios de comunicação (às fls. 380-455). De acordo com o material apresentado (às fls. 281-282 e 284), as populações circundantes às lagoas Mundaú e Manguaba são historicamente detentoras de uma *expertise* acerca do bordado filé, através da herança de gerações ali instaladas e versadas nas manualidades das rendas e bordados, e na atividade secular da pesca das comunidades lacustres; e, desse modo, são identificadas como principais representantes dos saberes e fazeres do filé alagoano. A vida comunitária associada às condições ecológicas da região das lagoas criou as condições de perpetuação entre o filé e as comunidades de pescadores. Todos reconhecem a proeminência da produção do ambiente estuarino-lagunar. Sobretudo, permanece inabalável a associação entre esta área e a produção em escala do referido bordado, seu volume e variedade que fazem dessa ocorrência externa à região das lagoas do filé algo quase que incidental, sem maior relevância comercial e nem capacidade de perpetuação e transmissão desse saber às gerações futuras. O Complexo Estuarino-Lagunar Mundaú Mangaba (CELMM) garante, desse modo, a tradição filezeira alagoana e a sustentabilidade desta verdadeira economia criativa em expansão no seu interior. Além da verificação da existência dos sinais comprobatórios da cultura do filé nas comunidades residentes, foi tomado como parâmetro o modo de vida característico do CELMM que vincula a rede de pescar com a rede do tear, isto é, a cultura da pesca e aquela do filé, tão ampla e eloqüentemente exposta, quer pelas populações nativas quer pela documentação acumulada acerca de vida social e cultural na região das lagoas.

Como o local que se tornou conhecido como centro de produção de Bordado Filé faz referência às Lagoas Mundaú-Manguaba bem como ao Pontal da Barra, conforme comprovado pelo levantamento histórico, documental e bibliográfico sobre o tema (às fls. 251-255, 261, 263, 267-273, 275-277, 281-282 e 284), e pelo laudo técnico de delimitação da área geográfica (às fls. 112-123), solicita-se à Requerente que comprove que o nome geográfico **“REGIÃO DAS LAGOAS”** distingue o referido bordado como originário da área que abrange apenas o Complexo Estuarino-Lagunar Mundaú-Manguaba e áreas na sua circunvizinhança. Corrobora tal entendimento o fato das Lagoas Mundaú e Manguaba não serem as únicas lagoas do estado de Alagoas, que possui, além destas, mais 15 lagoas ao longo do seu território. Ademais, o nome “LAGOAS” é foneticamente e graficamente muito similar ao nome “**ALAGOAS**”, o que poderia prejudicar a proteção requerida.

Em relação aos documentos apresentados como ANEXO III/ANEXOS-PUBLICAÇÕES (às fls. 380-455 dos autos), as imagens constantes às fls. 381, 383, 384, 387, 390, 393, 394, 400, 403, 405, 410-412, 414, 427, 432, 437, 438, 442 e 443 foram impressas com uma resolução e/ou com um tamanho que impossibilitam a leitura do seu conteúdo.

Cabe ressaltar que, no relatório elaborado pela Universidade Federal de Alagoas para comprovar que o nome geográfico requerido se tornou conhecido como centro de produção de Bordado Filé, foram feitas referências a diversos endereços eletrônicos (à fl. 281). Contudo, é imprescindível a apresentação do material impresso referente aos 20 endereços eletrônicos citados à fl. 281 dos autos porque:

1º. Conforme determina o Artigo 14 da IN nº 25/13, “[t]odos os documentos do pedido devem ser apresentados em folha A4 de maneira que possibilite sua reprodução”;

2º. Sendo necessária a consulta ao *site*, não é possível garantir que a página referente à matéria de interesse ainda esteja disponível.

- **Com relação à alínea “b” referente à comprovação da existência de uma estrutura de controle sobre os produtores que tenham o direito ao uso exclusivo da Indicação de Procedência, bem como sobre o produto distinguido com a Indicação de Procedência:**

De acordo com o Artigo 41º, alínea “b”, do Estatuto Social do INBORDAL (à fl. 36 dos autos), “[o]rientar e controlar a produção, elaboração e a qualidade dos produtos amparados pela IG nos termos definidos no regulamento” é competência e atribuição do Conselho Regulador.

Conforme estabelece o Capítulo 2 do “Regulamento Técnico do Uso do Selo para o Bordado Filé Indicação de Procedência Região das Lagoas”, à fl. 129, será objeto de controle do Conselho Regulador o processo e os produtos distinguidos pela IG, visando garantir a tipicidade e a qualidade dos referidos Bordados, bem como sua rastreabilidade no mercado. O Conselho Regulador do INBORDAL considera que os produtos estarão autorizados a usar a representação gráfica da Indicação de Procedência quando, e somente se, estiverem de acordo com a totalidade dos seguintes critérios de AUTENTICIDADE, QUALIDADE E LOCALIDADE, detalhados a seguir:

- Serem produzidos por associados e em situação regular junto ao INBORDAL, localizadas e produzindo na área geográfica demarcada;
- Serem produzidos de acordo com as regras estabelecidas no CADERNO DE INSTRUÇÕES (às fls. 146-225), mantendo as características dos pontos tradicionais dos bordados, e mesmo utilizando procedimento de inovação conforme regulamento técnico;
- Serem rastreados no mercado através de sistema de controle proposto pelo regulamento técnico do INBORDAL;
- Serem produzidos por Artesãs treinadas nos conceitos relativos à Indicação de Procedência e em consonância às normas de qualidade estabelecidas no CADERNO DE INSTRUÇÕES (às fls. 146-225).

O artigo 42º do “Estatuto Social do INBORDAL” (à fl. 36 dos autos) estabelece que o Conselho Regulador é constituído por:

- a) Três membros eleitos pela Assembleia Geral Ordinária dentre os associados;
- b) Um membro de instituição técnico científica, com conhecimento em bordado Filé de Alagoas, indicado pela Assembleia Geral;

c) Um membro representante de instituição de desenvolvimento ou divulgação ligada ao setor ARTESANATO nacional, indicado pela Assembleia Geral;

Face ao exposto, entende-se que o controle sobre as artesãs e o Bordado Filé produzido pelas mesmas será realizado através de um Conselho Regulador constituído de **CINCO** membros, e que estes devem ser eleitos por uma Assembleia Geral. Contudo, como consta às fls. 05 e 39 dos autos, foram eleitos apenas os **TRÊS** membros do Conselho Regulador associados ao INBORDAL. Portanto, para que o requisito referente à comprovação de uma estrutura de controle seja cumprido, faz-se necessária a indicação, através de Assembleia Geral, de: **(i)** 1 (HUM) membro de instituição técnico científica, com conhecimento em bordado Filé de Alagoas; e de **(ii)** 1 (HUM) membro representante de instituição de desenvolvimento ou divulgação ligada ao setor ARTESANATO nacional.

- **Com relação à alínea “c”, relativa a comprovação de que os produtores estão estabelecidos e exercendo suas atividades na área geográfica:**

A comprovação de que os artesãos estão estabelecidos na área geográfica demarcada e exercem, efetivamente, as atividades de produção foi realizada através de uma declaração emitida pela Secretaria de Estado do Planejamento e do Desenvolvimento Econômico de Alagoas, e assinada pela Coordenadora do Programa de Artesanato Brasileiro (PAB) de Alagoas, às folhas 47-109, onde constam o nome, nº SICAB, CPF, telefone e município de origem dos artesãos.

3. PARECER TÉCNICO

Em vista da análise efetuada a partir dos documentos apresentados, e com base no artigo 16 da Instrução Normativa nº 25/2013, sugiro que sejam cumpridas as seguintes exigências:

1. Comprovar que o nome geográfico “**REGIÃO DAS LAGOAS**” distingue o Bordado Filé como originário da área que abrange apenas o Complexo Estuarino-Lagunar Mundaú-Manguaba e áreas na sua circunvizinhança.
2. Apresentação da Ata de Assembléia atualizada comprovando que as condições estabelecidas no Regulamento de Uso foram aprovadas pelos afiliados ao INBORDAL.
3. Apresentação da lista de presença mencionada na Ata da Assembleia Geral Extraordinária realizada em 13/10/2014 (às fls. 23-28), de modo a comprovar que as alterações no Estatuto Social do INBORDAL foram aprovadas pelas associadas ao Instituto.
4. Apresentação de Ata de Assembléia atualizada contemplando a eleição dos 5 (cinco) membros que constituem o Conselho Regulador, conforme estabelece o artigo 42º do “Estatuto Social do INBORDAL” (à fl. 36 dos autos).
5. Substituição da expressão “Regulamento Técnico do Uso do Selo para o Bordado Filé Indicação de Procedência Região das Lagoas” por “Regulamento de uso do nome geográfico”.
6. Apresentação do material impresso referente aos 20 endereços eletrônicos citados à fl. 281 dos autos.

7. Apresentação das imagens constantes às fls. 381, 383, 384, 387, 390, 393, 394, 400, 403, 405, 410-412, 414, 427, 432, 437, 438, 442 e 443 com uma resolução e/ou com um tamanho que permitam a perfeita leitura do seu conteúdo.
8. Na necessidade de apresentação de fotocópias simples de qualquer documento, solicita-se ao Presidente do Instituto Bordado Filé da Região das Lagoas Mundaú Manguaba, ou ao Procurador legalmente constituído do Instituto, que apresente uma declaração atestando a veracidade do documento.

Apenas a título de levantamento de dados solicita-se ainda à Requerente que, quando do cumprimento das exigências acima, informe a esta Coordenação o número **atualizado** de artesãos afiliados ao INBORDAL.

DIRETORIA DE PATENTES

Código	Quantidade	Código	Quantidade	Código	Quantidade	Código	Quantidade
1.1	388	9.1	89	15.22	-	23.1	-
1.1.1	1	9.1.1	-	15.22.1	-	23.1.1	-
1.1.2	-	9.1.2	1	15.23	1	23.2	-
1.1.3	-	9.1.3	-	15.24	22	23.3	-
1.2	2	9.1.4	-	15.24.1	-	23.4	-
1.2.1	1	9.2	50	15.24.2	1	23.5	-
1.2.2	-	9.2.1	1	15.24.3	-	23.6	-
1.2.3	-	9.2.2	-	15.30	3	23.7	-
1.3	204	9.2.3	-	15.31	-	23.8	-
1.3.1	10	9.2.4	22	15.32	-	23.9	-
1.3.2	-	9.2.4.1	3	15.33	-	23.10	-
1.3.3	-	10.1	-	16.1	66	23.11	-
1.3.4	-	10.5	-	16.2	-	23.12	-
1.4	-	10.6	-	16.3	1	23.13	-
1.4.1	-	10.7	-	16.4	1	23.14	-
1.4.2	-	10.8	-	17.1	-	23.15	-
1.4.3	-	10.9	-	17.2	-	23.16	-
1.4.4	-	10.9.1	-	17.3	-	23.17	-
1.5	20	11.1	-	18.1	-	23.18	-
1.5.1	-	11.1.1	-	18.2	-	23.19	-
1.5.2	-	11.2	6	18.3	-	24.2	8
1.5.3	-	11.4	-	18.4	-	24.3	-
2.1	159	11.5	8	18.5	-	24.4	5
2.4	2	11.6	-	18.6	-	24.5	1
2.5	49	11.6.1	1	18.10	-	24.6	-
2.6	4	11.11	13	18.11	-	24.7	-
2.7	1	11.12	1	18.12	-	24.8	-
2.10	88	11.13	1	18.13	-	24.10	-
3.1	112	11.14	2	19.1	6	25.1	39
3.2	12	11.15	-	19.2	-	25.2	-
3.6	-	11.16	-	19.3	-	25.3	1
3.7	-	11.17	1	21.1	190	25.4	53
3.8	1	11.30	-	21.2	-	25.5	-
4.3	30	11.31	-	21.6	35	25.6	1
4.3.1	-	12.1	-	21.7	-	25.7	-
4.3.2	-	12.2	13	21.8	6	25.8	-
6.1	85	12.3	1	21.9	-	25.9	-
6.6	36	12.6	-	21.10	-	25.10	-
6.7	4	12.7	-	22.2	-	25.11	1
6.8	-	12.8	-	22.3	-	25.12	-
6.9	-	13.1	-	22.4	-	25.13	2
6.10	2	13.2	-	22.5	-	26.1	-
7.1	169	15.1	-	22.10	-	26.2	-
7.2	1	15.2	-	22.11	-	26.3	-
7.3	1	15.3	-	22.12	-	26.4	-
7.4	31	15.3.1	-	22.13	-	26.5	-
7.5	111	15.4	-	22.14	-	26.6	-
7.6	8	15.7	2	22.15	1	26.7	-
7.7	-	15.8	-	22.20	-	27.1	-
8.5	7	15.9	-	22.21	-	27.2	-
8.6	131	15.10	3	22.22	-	27.3	-
8.7	7	15.11	16	22.23	-	27.4	-
8.8	7	15.12	2			27.5	-
8.9	-	15.13	-			27.6	-
8.10	-	15.14	3			27.7	-
8.11	-	15.21	-				
8.12	-						

TOTAL: 2367

Diretoria de Contratos, Indicações Geográficas e Registros - DICIG

Estatística de Pedidos e Registros de Desenhos Industriais

RPI 2316 de 26/05/2015

PEDIDOS E REGISTROS DE DESENHOS INDUSTRIAIS

Código	Quantidade	Código	Quantidade
30	-	50	-
31	243	51	-
32	-	52	-
33	-	53	-
34	55	53.1	-
34.1	-	54	-
35	-	54.1	-
35.1	-	55	-
36	-	56	1
37	-	57	-
38	-	58	-
39	26	59	-
39.5	-	60	-
40	30	61	-
41	3	62	-
42	-	63	-
43	-	64	-
44	-	65	-
45	-	66	-
46	-	70	4
46.1	42	71	2
46.2	-	72	-
46.3	-	73	1
47	-	74	-
47.1	-		
48	-		
49	-		

TOTAL: 407

Estatística da Diretoria de Contratos, Indicações Geográficas e Registros - DICIG

RPI 2316 de 26/05/2015

CONTRATOS DE TECNOLOGIA LICENÇAS DE USO DE MARCAS

Código	Quantidade	Código	Quantidade	Código	Quantidade
060	-	210	-	800	2
130	-	272	-	801	-
135	3	290	-	998	-
140	-	295	-	999	-
145	38	350	29		
150	46				
155	2				
185	2				
Total:			122		

REGISTROS DE PROGRAMAS DE COMPUTADOR

Código	Quantidade	Código	Quantidade	Código	Quantidade
080	107	101	-	114	-
082	31	102	-	115	-
090	49	104	-	120	1
091	-	105	-		
093	-	106	-		
094	-	107	-		
095	-	108	-		
096	-	109	-		
097	-	110	-		
098	-	111	4		
099	-	112	-		
100	-	113	-		
Total:			192		

INDICAÇÕES GEOGRÁFICAS PEDIDOS E REGISTROS

Código	Quantidade	Código	Quantidade	Código	Quantidade
305	1	365	-	415	-
315	-	373	-	420	-
325	-	375	-	423	-
335	-	380	-	425	-
340	-	385	-	430	-
345	-	390	-	435	-
350	-	395	-	440	-
357	-	405	-	445	-
360	-	410	-		
Total:			1		

TOPOGRAFIA DE CIRCUITO INTEGRADO

Código	Quantidade	Código	Quantidade	Código	Quantidade
501	-	532	-	644	-
502	-	534	-	646	-
504	-	536	-	648	-
506	-	538	-	650	-
508	-	540	-	654	-
520	-	542	-	656	-
522	-	544	-	658	-
524	-	546	-	660	-
526	-	548	-	662	-
528	-	640	-	664	-
530	-	642	-		
		Total:	-		

Código Internacional adotado pelo INPI para Países e Organizações Internacionais

Organizações Internacionais

Escritório Eurasiano de Patentes	EA
Escritório de Marcas do Benelux e Escritório de Modelos de Benelux	BX
Instituto Internacional de Patentes	IB
Organização Regional de Propriedade Industrial Africana	AP
Organização Africana de Propriedade Intelectual (OAPI)	OA
Organização Européia de Patentes EPO	EP
Organização Mundial de Propriedade Intelectual (OMPI) (WIPO)	WO
Escritório para Harmonização no Mercado Interno (Marcas Registradas e Designs)	EM

Países - Ordem de Nomes

AFEGANISTÃO	AF
ÁFRICA DO SUL	ZA
ALBÂNIA	AL
ALEMANHA	DE
ANDORRA	AD
ANGOLA	AO
ANGUILLA	AI
ANT. IUGOSLÁVIA (REP. MACEDÔNIA)	MK
ANTÁRTICA	AQ
ANTÍGUA E BARBUDA	AG
ANTILHAS HOLANDESES	AN
ARÁBIA SAUDITA	SA
ARGÉLIA	DZ
ARGENTINA	AR
ARMÊNIA	AM
ARUBA	AW
AUSTRÁLIA	AU
ÁUSTRIA	AT
AZERBAIJÃO	AZ
BAHAMAS	BS
BANGLADESH	BD
BARBADOS	BB
BARREINE	BH
BELARUS	BY
BÉLGICA	BE
BELIZE	BZ
BENIN	BJ
BERMUDAS	BM
BOLÍVIA	BO
BÓSNIA E HERZEGÓVINA	BA
BOTSUANA	BW
BRASIL	BR
BRUNEI DARUSSALAM	BN
BULGÁRIA	BG
BURKINA FASO	BF
BURUNDI	BI
BUTÃO	BT
CABO VERDE	CV
CAMARÕES	CM
CAMBOJA	KH
CANADÁ	CA
CATAR	QA
CAZAQUISTÃO	KZ
CHADE	TD
CHANNEL ISLAND OF GUERNSEY	GG
CHILE	CL
CHINA	CN
CHIPRE	CY
COLÓMBIA	CO
COMORES	KM
CONGO	CG
COSTA DO MARFIM	CI
COSTA RICA	CR
CROÁCIA	HR
CUBA	CU
DINAMARCA	DK
DJIBUTI	DJ
DOMINICA	DM
EGITO	EG
EL SALVADOR	SV
EMIRADOS ARABES UNIDOS	AE
EQUADOR	EC
ERITREIA	ER
ESLOVÁQUIA	SK
ESLOVENIA	SI
ESPANHA	ES
ESTADOS UNIDOS	US
ESTÓNIA	EE
ETIÓPIA	ET
FEDERAÇÃO RUSSA	RU
FUJI	FJ

FILIPINAS	PH
FINLÂNDIA	FI
FRANÇA	FR
GABÃO	GA
GÂMBIA	GM
GANÁ	GH
GEÓRGIA	GE
GEORGIA DO SUL E ILHAS SANDWICH DO SUL	GS
GIBRALTAR	GI
GRANADA	GD
GRÉCIA	GR
GROELÂNDIA	GL
GUADALUPE	GP
GUAM	GU
GUATEMALA	GT
GUIANA	GY
GUIANA FRANCESA	GF
GUINÉ	GN
GUINÉ BISSAU	GW
GUINÉ EQUATORIAL	GQ
HAITI	HT
HOLANDA	NL
HONDURAS	HN
HONG-KONG	HK
HUNGRIA	HU
IÊMEN	YE
ILHA BOUVET	BV
ILHA DO HOMEM	IM
ILHA NATAL	CX
ILHA NORFALK	NF
ILHAS CAIMAN	KY
ILHAS COCOS	CC
ILHAS COOK	CK
ILHAS FAROE	FO
ILHAS HEARD E MC DONALD	HM
ILHAS MALVINAS	FK
ILHAS MARIANAS DO NORTE	MP
ILHAS MARSHALL	MH
ILHAS MENORES	UM
AFASTADAS EUA	SB
ILHAS SALOMÃO	SB
ILHAS TURKS E CAICOS	TC
ILHAS VIRGENS (BRITÂNICAS)	VG
ILHAS VIRGENS (U.S.)	VI
ILHAS WALLIS E FUTURA	WF
ÍNDIA	IN
INDONÉSIA	ID
IRÃ (REPÚBLICA ISLÂMICA DO)	IR
IRAQUE	IQ
IRLANDA	IE
ISLÂNDIA	IS
ISRAEL	IL
ITÁLIA	IT
JAMAICA	JM
JAPÃO	JP
JORDÂNIA	JO
KIRIBATI	KI
KUWAIT	KW
LAOS	LA
LESOTO	LS
LETÔNIA	LV
LÍBIA	LY
LIECHTENSTEIN	LI
LITUÂNIA	LT
LUXEMBURGO	LU
MACAU	MO
MADAGASCAR	MG
MALÁSIA	MY
MALÁWI	MW
MALDIVAS	MV
MALI	ML
MALTA	MT
MARROCOS	MA
MARTÍNICA	MQ
MAURÍCIO	MU
MAURITÂNIA	MR
MAYOTTE	YT
MÉXICO	MX
MIANMÁ	MM
MICRONÉSIA (EST. DA FEDERAÇÃO)	FM
MOÇAMBIQUE	MZ
MÓNACO	MC
MONGÓLIA	MN
MONT SERRAT	MS
NAMÍBIA	NA
NAURU	NR
NEPAL	NP
NICARÁGUA	NI
NÍGER	NE
NIGÉRIA	NG
NIUE	NU
NORUEGA	NO
NOVA CALEDÔNIA	NC
NOVA ZELÂNDIA	NZ
OMÁ	OM
ORGANIZAÇÃO EUROPÉIA DE PATENTES	EP
PAÍSES BAIXOS	PB
PALAU	PW
PANAMÁ	PA
PAPUA NOVA GUINÉ	PG
PAQUISTÃO	PK

PARAGUAI	PY
PERU	PE
PITCAIRN	PN
POLINÉSIA FRANCESA	PF
POLÓNIA	PL
PORTO RICO	PR
PORTUGAL	PT
QUÊNIA	KE
QUIRGUISTÃO	KG
REINO UNIDO	GB
REPÚBLICA CENTRO AFRICANA	CF
REPÚBLICA DA CORÉIA	KR
REPÚBLICA DA MOLDOVA	MD
REPÚBLICA DOMINICANA	DO
REPÚBLICA POPULAR DEM. DA CORÉIA	KP
REPÚBLICA TCHECA	CZ
REPÚBLICA UNIDA DA TANZÂNIA	TZ
REUNIÃO	RE
ROMÊNIA	RO
RUANDA	RW
SAARA OCIDENTAL	EH
SAINT PIERRE E MIQUELON	PM
SAMOA AMERICANA	AS
SAMOA OCIDENTAL	WS
SANTA HELENA	SH
SANTA LÚCIA	LC
SÃO CRISTÓVÃO E NEVIS	KN
SÃO MARINO	SM
SÃO TOMÉ E PRÍNCIPE	ST
SÃO VICENTE E GRANADINAS	VC
SENEGAL	SN
SERRA LEOA	SL
SEYCHELLES	SC
SINGAPURA	SG
SÍRIA	SY
SOMÁLIA	SO
SRI LANKA	LK
SUAZILÂNDIA	SZ
SUDÃO	SD
SUÉCIA	SE
SUÍÇA	CH
SURINAME	SR
SVALBARD E JAN MAYEN	SJ
TADJIKUISTÃO	TJ
TAILÂNDIA	TH
TAIWAN, PROVÍNCIA DA CHINA	TW
TERRAS AUSTRAIS FRANCESAS	TF
TERRIT. BRITAN. OCEANO ÍNDICO	IO
TERRITÓRIO OCUPADO PALESTINO	PS
TIMOR -LESTE	TL
TOGO	TG
TOKELAU	TK
TONGA	TO
TRINIDAD E TOBAGO	TT
TUNÍSIA	TN
TURCOMENISTÃO	TM
TURQUIA	TR
TUVALU	TV
UCRÂNIA	UA
UGANDA	UG
URUGUAI	UY
UZBEQUISTÃO	UZ
VANUATU	VU
VATICANO	VA
VENEZUELA	VE
VIETNÃ	VN
YUGOSLÁVIA	YU
ZAIRE	ZR
ZÂMBIA	ZM
ZIMBÁBUE	ZW

Países - Ordem de Sigla

AD	ANDORRA		GUERNSEY	LV	LETÔNIA	SM	SÃO MARINO
AE	EMIRADOS ARABES UNIDOS	FJ	FIJI	LY	LIBIA	SN	SENEGAL
AF	AFEGANISTÃO	FK	ILHAS MALVINAS	MA	MARROCOS	SO	SOMÁLIA
AG	ANTÍGUA E BARBUDA	FM	MICRONÉSIA (EST. DA FEDERAÇÃO)	MC	MÔNACO	SR	SURINAME
AI	ANGUILLA	FO	ILHAS FAROE	MD	REPÚBLICA DA MOLDOVA	ST	SÃO TOMÉ E PRÍNCIPE
AL	ALBÂNIA	FR	FRANÇA	MG	MADAGASCAR	SV	EL SALVADOR
AM	ARMÊNIA	GA	GABÃO	MH	ILHAS MARSHALL	SY	SÍRIA
AN	ANTILHAS HOLANDESAS	GB	REINO UNIDO	MK	ANT.IUGOSLÁVIA (REP.MACEDÓNIA)	SZ	SUAZILÂNDIA
AO	ANGOLA	GD	GRANADA	ML	MALI	TC	ILHAS TURKS E CAICOS
AQ	ANTARTICA	GE	GEÓRGIA	MM	MIANMÁ	TD	CHADE
AR	ARGENTINA	GF	GUIANA FRANCESA	MN	MONGÓLIA	TF	TERRAS AUSTRAIS FRANCESAS
AS	SAMOA AMERICANA	GH	GANÁ	MO	MACAU	TG	TOGO
AT	ÁUSTRIA	GI	GIBRALTAR	MP	ILHAS MARIANAS DO NORTE	TH	TAILÂNDIA
AU	AUSTRÁLIA	GL	GROELÂNDIA	MQ	MARTINICA	T	TADJUISTÃO
AW	ARUBA	GM	GÂMBIA	MR	MAURITÂNIA	TK	TOKELAU
AZ	AZERBAIJÃO	GN	GUINÉ	MS	MONT SERRAT	TL	TIMOR-LESTE
BA	BÓSNIA E HERZEGÓVINA	GP	GUADALUPE	MT	MALTA	TM	TURCOMENISTÃO
BB	BARBADOS	GQ	GUINÉ EQUATORIAL	MU	MAURÍCIO	TN	TUNÍSIA
BD	BANGLADESH	GR	GRÉCIA	MV	MALDIVAS	TO	TONGA
BE	BÉLGICA	GS	GEORGIA DO SUL E ILHAS SANDWICH DO SUL	MW	MALÁWI	TR	TURQUIA
BF	BURKINA FASO			MX	MÉXICO	TT	TRINIDAD E TOBAGO
BG	BULGÁRIA			MY	MALÁSIA	TV	TUVALU
BH	BAREINE	GT	GUATEMALA	MZ	MOÇAMBIQUE	TW	TAIWAN, PROVÍNCIA DA REPÚBLICA UNIDA DA
BI	BURUNDI	GU	GUAM	NA	NAMÍBIA	TZ	REPÚBLICA UNIDA DA TANZÂNIA
BJ	BENIN	GW	GUINÉ BISSAU	NC	NOVA CALEDÓNIA	UA	UCRÂNIA
BM	BERMUDAS	GY	GUIANA	NE	NÍGER	UG	UGANDA
BN	BRUNEI DARUSSALAM	HK	HONG-KONG	NF	ILHA NORFALK	UM	ILHAS MENORES AFASTADAS / EUA
BO	BOLÍVIA	HM	ILHAS HEARD E MC DONALD	NG	NIGÉRIA	US	ESTADOS UNIDOS
BR	BRASIL			NI	NICARÁGUA	UY	URUGUAI
BS	BAHAMAS	HN	HONDURAS	NL	HOLANDA	UZ	UZBEQUISTÃO
BT	BUTÃO	HR	CROÁCIA	NO	NORUEGA	VA	VATICANO
BV	ILHA BOUVET	HT	HAITI	NP	NEPAL	VC	SÃO VICENTE E GRANADINAS
BW	BOTSUANA	HU	HUNGRIA	NR	NAURU	VE	VENEZUELA
BY	BELARUS	ID	INDONÉSIA	NU	NIUE	VG	ILHAS VIRGENS (BRITÂNICAS)
BZ	BELIZE	IE	IRLANDA	NZ	NOVA ZELÂNDIA	VI	ILHAS VIRGENS (U.S.)
CA	CANADÁ	IL	ISRAEL	OM	OMÁ	VN	VIETNÁ
CC	ILHAS COCOS	IM	ILHA DO HOMEM	PA	PANAMÁ	VU	VANUATU
CF	REPÚBLICA CENTRO AFRICANA	IN	ÍNDIA	PB	PAÍSES BAIXOS	WF	ILHAS WALLIS E FUTURA
CG	CONGO	IO	TERRIT. BRITAN. OCEANO ÍNDICO	PE	PERU	WS	SAMOA OCIDENTAL
CH	SUÍÇA	IQ	IRAQUE	PF	POLINÉSIA FRANCESA	YE	IÊMEN
CI	COSTA DO MARFIM	IR	IRÃ (REPÚBLICA ISLÂMICA DO)	PG	PAPUA NOVA GUINÉ	YT	MAYOTTE
CK	ILHAS COOK			PH	FILIPINAS	YU	YUGOSLÁVIA
CL	CHILE	IS	ISLÂNDIA	PK	PAQUISTÃO	ZA	ÁFRICA DO SUL
CM	CAMARÕES	IT	ITÁLIA	PL	POLÓNIA	ZM	ZÂMBIA
CN	CHINA	JM	JAMAICA	PM	SAINT PIERRE E MIQUELON	ZR	ZAIRE
CO	COLÔMBIA	JO	JORDÂNIA	PN	PITCAIRN	ZW	ZIMBÁBUE
CR	COSTA RICA	JP	JAPÃO	PR	PORTO RICO		
CU	CUBA	KE	QUÊNIA	PS	TERRITÓRIO OCUPADO PALESTINO		
CV	CABO VERDE	KG	QUIRGUISTÃO	PT	PORTUGAL		
CX	ILHA NATAL	KH	CAMBOJA	PW	PALAU		
CY	CHIPRE	KI	KIRIBATI	PY	PARAGUAI		
CZ	REPÚBLICA TCHECA	KM	COMORES	QA	CATAR		
DE	ALEMANHA	KN	SÃO CRISTÓVÃO E NEVIS	RE	REUNIÃO		
DJ	DJIBUTI	KP	REPÚBLICA POPULAR DEM. DA CORÉIA	RO	ROMÊNIA		
DK	DINAMARCA			RU	FEDERAÇÃO RUSSA		
DM	DOMINICA	KR	REPÚBLICA DA CORÉIA	RW	RUANDA		
DO	REPÚBLICA DOMINICANA	KW	KUWAIT	SA	ARÁBIA SAUDITA		
DZ	ARGÉLIA	KY	ILHAS CAIMAN	SB	ILHAS SALOMÃO		
EC	EQUADOR	KZ	CAZAQUISTÃO	SC	SEYCHELLES		
EE	ESTÓNIA	LA	LAOS	SD	SUDÃO		
EG	EGITO	LB	LÍBANO	SE	SUÉCIA		
EH	SAARA OCIDENTAL			SG	SINGAPURA		
EP	ORGANIZAÇÃO EUROPÉIA DE PATENTES	LC	SANTA LÚCIA	SH	SANTA HELENA		
ER	ERITRÉIA	LI	LIECHTENSTEIN	SI	ESLOVENIA		
ES	ESPANHA	LK	SRI LANKA	SJ	SVALBARD E JAN MAYEN		
ET	ETIÓPIA	LR	LIBÉRIA	SK	ESLOVÁQUIA		
FI	FINLÂNDIA	LS	LESOTO	SL	SERRA LEOA		
GG	CHANNEL ISLAND OF	LT	LITUÂNIA				
		LU	LUXEMBURGO				

"Lista dos Códigos de Duas-Letras para representação dos Países, Entidades e Organizações Intergovernamentais baseada no Padrão ST.3 recomendado pela OMPI e na ISSO 3166-1."